

ISSN 0868 - 2534

CỘNG HÒA XÃ HỘI CHỦ NGHĨA VIỆT NAM  
BỘ KHOA HỌC VÀ CÔNG NGHỆ

CỤC SỞ HỮU TRÍ TUỆ

---

**CÔNG BÁO**  
**SỞ HỮU CÔNG NGHIỆP**

TẬP A

07 - 2017

352

---

HÀ NỘI

**CỘNG HOÀ XÃ HỘI CHỦ NGHĨA VIỆT NAM  
BỘ KHOA HỌC VÀ CÔNG NGHỆ  
CỤC SỞ HỮU TRÍ TUỆ**

---

**CÔNG BÁO  
SỞ HỮU CÔNG NGHIỆP  
TẬP A**

**INDUSTRIAL PROPERTY  
OFFICIAL GAZETTE  
VOLUME A**

**07-2017**

---

**352**

---

**HÀ NỘI**



**CÔNG BÁO SỞ HỮU CÔNG NGHIỆP SỐ 352 TẬP A (07.2017)**

**MÃ SỐ HAI CHỮ CÁI THỂ HIỆN TÊN NƯỚC VÀ CÁC THỰC THỂ KHÁC TRONG CÁC TƯ LIỆU SỞ HỮU CÔNG NGHIỆP THEO TIÊU CHUẨN ST3 CỦA WIPO**

AE	United Arab Emirates	CN	China	HK	Hong Kong
AF	Afganistan	CO	Colombia	HN	Honduras
AG	Antihua and Barbuda	CR	Costa Rica	HR	Croatia
AI	Anguilla	CU	Cuba	HT	Haiti
AL	Albania	CV	Cape Verde	HU	Hungary
AN	Netherlands Antilles	CY	Cyprus	ID	Indonesia
AO	Angola	CZ	Czech Republic	IE	Ireland
AR	Argentina	DE	Germany	IL	Israel
AT	Austria	DJ	Djibouti	IN	India
AU	Australia	DK	Denmark	IQ	Iraq
AW	Aruba	DM	Dominica	IR	Iran (Islamic Republic of)
BB	Barbados	DO	Dominican Republic	IS	Iceland
BD	Bangladesh	DZ	Algeria	IT	Italy
BE	Belgium	EC	Ecuador	JM	Jamaica
BF	Burkina Faso	EE	Estonia	JO	Jordan
BG	Bulgaria	EG	Egypt	JP	Japan
BH	Bahrain	ES	Spain	KE	Kenya
BI	Burundi	ET	Ethiopia	KH	Cambodia
BJ	Benin	FI	Finland	KI	Kiribati
BM	Bermuda	FJ	Fiji	KM	Comoros
BN	Brunei Darussalam	FK	Falkand Islands (Malvinas)	KN	Saint Kitts and Nevis
BO	Bolivia	FR	France	KP	Democratic People's Republic of Korea
BR	Brazil	GA	Gabon	KR	Republic of Korea
BS	Bahamas	GB	United Kingdom	KW	Kuwait
BT	Bhutan	GD	Grenada	KY	Cayman Islands
BW	Botswana	GE	Georgia	KZ	Kazakhstan
BY	Belarus	GH	Ghana	LA	Laos
BZ	Belize	GI	Gibraltar	LB	Lebanon
CA	Canada	GM	Gambia	LC	Saint Lucia
CF	Central African Republic	GN	Guinea	LI	Liechtenstein
CG	Congo	GQ	Equatorial Guinea	LK	SriLanka
CH	Switzerland	GR	Greece	LR	Liberia
CI	Côte d'Ivoire	GT	Guatemala	LS	Lesotho
CL	Chile	GW	Guinea-Bissau	LT	Lithuania
CM	Cameroon	GY	Guyana	TC	Turk and Caicos Islands
LU	Luxembourg	PA	Panama	TD	Chad
LV	Latvia	PE	Peru	TG	Togo
LY	Lybya	PG	Papua New Guinea	TH	Thailand
MA	Morocco	PH	Philippines	TN	Tunisia
MC	Monaco	PK	Pakistan	TO	Tonga
MD	Republic of Moldova	PL	Poland	TR	Turkey

**CÔNG BÁO SỞ HỮU CÔNG NGHIỆP SỐ 352 TẬP A (07.2017)**

MG	Madagascar	PT	Portugal	TT	Trinidad and Tobago
ML	Mali	PY	Paraguay	TV	Tuvalu
MM	Myanmar	QA	Qatar	TW	Taiwan, Province of China
MN	Mongolia	RO	Rumania	TZ	United Republic of Tanzania
MO	Macau	RU	Russian Federation	UA	Ukraine
MR	Mauritania	RW	Rwanda	UG	Uganda
MS	Montserrat	SA	Saudi Arabia	US	United States of America
MT	Malta	SB	Solomon Islands	UY	Uruguay
MU	Mauritius	SC	Seychelles	UZ	Uzbekistan
MV	Maldives	SD	Sudan	VA	Holy see
MW	Malawi	SE	Sweden	VC	Saint Vincent and the Grenadines
MX	Mexico	SG	Singapore	VE	Venezuela
MY	Malaysia	SH	Saint Helena	VG	Virgin Islands (British)
MZ	Mozambique	SL	Slovenia	VN	Vietnam
NA	Namibia	SK	Slovakia	VU	Vanuatu
NE	Niger	SL	Sierra Leone	WS	Samoa
NG	Nigeria	SM	San Marino	YE	Yemen
NJ	Nicaragua	SN	Senegal	YU	Yugoslavia
NL	Netherlands	SO	Somalia	ZA	South Africa
NO	Norway	SR	Suriname	ZM	Zambia
NP	Nepal	ST	Sao Tome and Principe	ZR	Zaire
NR	Nauru	SV	El Sanvador	ZW	Zimbabwe
NZ	New Zealand	SY	Syria		
OM	Oman	SZ	Swaziland		

**CÁC TỔ CHỨC QUỐC TẾ**

AO	African Intellectual Property Organization (OAPI)
AP	African Regional Industrial Property Organization (ARIPO)
BX	Benelux Trademark Office and Benelux Designs Office
EP	European Patent Office (EPO)
IB, WO	International Bureau of the World Intellectual Property Organization (WIPO)

**NHỮNG MÃ SỐ INID TRÍCH TỪ TIÊU CHUẨN ST9 CỦA TỔ CHỨC SỞ HỮU TRÍ TUỆ THẾ GIỚI (WIPO) ĐỂ NHẬN BIẾT CÁC DỮ LIỆU THƯ MỤC DÙNG CÔNG BỐ ĐƠN VÀ VĂN BẰNG BẢO HỘ SÁNG CHẾ, GIẢI PHÁP HỮU ÍCH**

(11) Số bằng / Số công bố đơn

(15) Ngày cấp

- (21) Số đơn
- (22) Ngày nộp đơn
- (30) Số đơn ưu tiên, ngày nộp đơn ưu tiên, nước xuất xứ
- (43) Ngày công bố đơn
- (45) Ngày công bố Bằng độc quyền sáng chế / Bằng độc quyền giải pháp hữu ích
- (51) Phân loại sáng chế quốc tế
- (54) Tên sáng chế
- (57) Tóm tắt sáng chế
- (62) Số và ngày nộp đơn sớm hơn mà từ đó tài liệu SC/GPHI này được tách
- (67) Số đơn và ngày nộp đơn sáng chế mà đơn đó được chuyển thành đơn GPHI
- (71) Tên và địa chỉ của người nộp đơn
- (72) Tên của tác giả
- (73) Tên, địa chỉ của chủ bằng độc quyền Sáng chế / Bằng độc quyền GPHI
- (74) Tên của người đại diện SHCN
- (75) Tên của tác giả đồng thời là người nộp đơn
- (76) Tên của tác giả đồng thời là người nộp đơn và người được cấp văn bằng bảo hộ
- (86) Ngày nộp đơn PCT, số đơn
- (87) Ngày công bố đơn PCT, số công bố

**NHỮNG MÃ SỐ INID TRÍCH TỪ TIÊU CHUẨN ST80 CỦA TỔ CHỨC SỞ HỮU TRÍ TUỆ THẾ GIỚI (WIPO) ĐỂ NHẬN BIẾT CÁC DỮ LIỆU THƯ MỤC DÙNG CÔNG BỐ ĐƠN VÀ BẰNG ĐỘC QUYỀN KIỂU DÁNG CÔNG NGHIỆP**

- (11) Số bằng độc quyền kiểu dáng công nghiệp / Số công bố đơn
- (15) Ngày cấp
- (17) Ngày hết hạn hiệu lực của bằng độc quyền kiểu dáng công nghiệp
- (21) Số đơn
- (22) Ngày nộp đơn
- (23) Tên triển lãm, ngày và nơi triển lãm
- (28) Số phương án yêu cầu bảo hộ
- (30) Số đơn ưu tiên, ngày nộp đơn ưu tiên
- (43) Ngày công bố đơn
- (45) Ngày công bố bằng độc quyền kiểu dáng công nghiệp
- (51) Phân loại quốc tế kiểu dáng công nghiệp
- (54) Tên sản phẩm mang kiểu dáng công nghiệp
- (55) Ảnh chụp / hình vẽ kiểu dáng công nghiệp
- (57) Đặc điểm khác biệt yêu cầu bảo hộ của kiểu dáng công nghiệp
- (62) Số và ngày nộp đơn, số bằng độc quyền KDCN hoặc số công bố đơn liên quan đến tách đơn
- (71) Tên và địa chỉ của người nộp đơn
- (72) Tên của tác giả KDCN
- (73) Tên, địa chỉ của chủ bằng độc quyền KDCN
- (74) Tên của người đại diện SHCN

**NHỮNG MÃ SỐ INID TRÍCH TỪ TIÊU CHUẨN ST60 CỦA TỔ CHỨC SỞ HỮU TRÍ TUỆ THẾ GIỚI (WIPO) ĐỂ NHẬN BIẾT CÁC DỮ LIỆU THƯ MỤC DÙNG CÔNG BỐ ĐƠN, GIẤY CHỨNG NHẬN ĐĂNG KÝ NHÃN HIỆU VÀ CÁC NHÃN HIỆU ĐƯỢC BẢO HỘ TẠI VIỆT NAM THEO THỎA ƯỚC MADRID**

- (111) Số giấy chứng nhận đăng ký nhãn hiệu (trường hợp được bảo hộ trên cơ sở Thỏa ước Madrid thì là số đăng bạ quốc tế)
- (116) Số đăng bạ quốc tế theo Thỏa ước Madrid
- (141) Ngày hết hạn hiệu lực
- (151) Ngày cấp giấy chứng nhận đăng ký nhãn hiệu hoặc ngày đăng bạ theo Thỏa ước Madrid
- (156) Ngày gia hạn đăng bạ quốc tế theo Thỏa ước Madrid
- (176) Thời hạn hiệu lực của đăng bạ quốc tế theo Thỏa ước Madrid được gia hạn
- (171) Thời hạn hiệu lực
- (210) Số đơn
- (220) Ngày nộp đơn
- (230) Tên triển lãm, ngày và nơi triển lãm
- (300) Số đơn ưu tiên, ngày nộp đơn ưu tiên, nước xuất xứ
- (441) Ngày công bố đơn
- (510) Danh mục sản phẩm hoặc dịch vụ
- (511) Phân loại quốc tế sản phẩm và dịch vụ
- (531) Phân loại quốc tế các yếu tố hình của nhãn hiệu hàng hoá
- (540) Mẫu nhãn hiệu
- (551) Chỉ dẫn về hiệu lực của nhãn hiệu: nhãn hiệu tập thể
- (591) Màu sắc bảo hộ
- (731) Tên, địa chỉ của người nộp đơn
- (732) Tên, địa chỉ của chủ nhãn hiệu
- (740) Tên, địa chỉ của người đại diện SHCN
- (822) Nước xuất xứ, ngày nộp đơn, số đơn
- (831) Ngày mở rộng lãnh thổ, nước được chỉ định mở rộng lãnh thổ theo Thỏa ước Madrid

## MỤC LỤC

	Trang
<u>PHẦN I:</u> Đơn yêu cầu cấp Bằng độc quyền sáng chế	9
<u>PHẦN II:</u> Đơn yêu cầu cấp Bằng độc quyền giải pháp hữu ích	422
<u>PHẦN III:</u> Đơn yêu cầu cấp Bằng độc quyền kiểu dáng công nghiệp	438
<u>PHẦN IV:</u> Đơn yêu cầu cấp Giấy chứng nhận đăng ký nhãn hiệu	685
<u>PHẦN V:</u> Yêu cầu thẩm định nội dung	2099
<u>PHẦN VI:</u> Sửa đổi đơn	2105
<u>PHẦN VII:</u> Chuyển giao đơn	2144
<u>PHẦN VIII:</u> Đính chính	2174

## CONTENTS

<u>PART I:</u> Applications for Invention Patents	9
<u>PART II:</u> Applications for Utility Solution Patents	422
<u>PART III:</u> Applications for Industrial Design Patents	438
<u>PART IV:</u> Applications for Registration of Trademark	685
<u>PART V:</u> Requests on Substantive Examination	2099
<u>PART VI:</u> Amendment of Applications	2105
<u>PART VII:</u> Transfer of Applications	2144
<u>PART VIII:</u> Correction	2174

---



PHẦN I

**ĐƠN YÊU CẦU CẤP BẰNG ĐỘC QUYỀN SÁNG CHẾ**

- (11) **52897**
- (21) 1-2012-02663 (51)<sup>7</sup> **A61K 8/19**, 8/24, 8/25, 8/34,  
A61Q 11/00
- (22) 18.02.2011 (43) 25.07.2017
- (86) PCT/EP2011/052453 18.02.2011 (87) WO2011/110414 A3 15.09.2011
- (30) PCT/CN2010/000286 09.03.2010 CN
- Ngày yêu cầu thẩm định nội dung: 23.07.2013
- (71) UNILEVER N.V. (NL)  
Weena 455, 3013 AL Rotterdam, The Netherlands
- (72) DENG, Yan (CN), Xiaoke LI (CN), ZhiQing ZHANG (CN), GuoQing ZHAO (CN)
- (74) Công ty TNHH Trần Hữu Nam và Đồng sự (TRAN H.N & ASS.)
- (54) **CHẾ PHẨM CHĂM SÓC RĂNG MIỆNG ỔN ĐỊNH**
- (57) Sáng chế đề cập đến chế phẩm chăm sóc răng miệng một pha. Chế phẩm này chứa hai hợp chất canxi và hợp chất phosphat, và về cơ bản không chứa nước và không chứa canxi phosphat được tạo ra trong chế phẩm. Chế phẩm chăm sóc răng miệng một pha này là ổn định, duy trì các đặc tính độ nhớt tốt và không cần đóng gói từng phần.

- (11) 52898  
(21) 1-2015-04961 (51)<sup>7</sup> B65F 1/00, B65D 6/24, B65F 5/00, B65G 61/00  
(22) 28.12.2015 (43) 25.07.2017

Ngày yêu cầu thẩm định nội dung: 28.12.2015

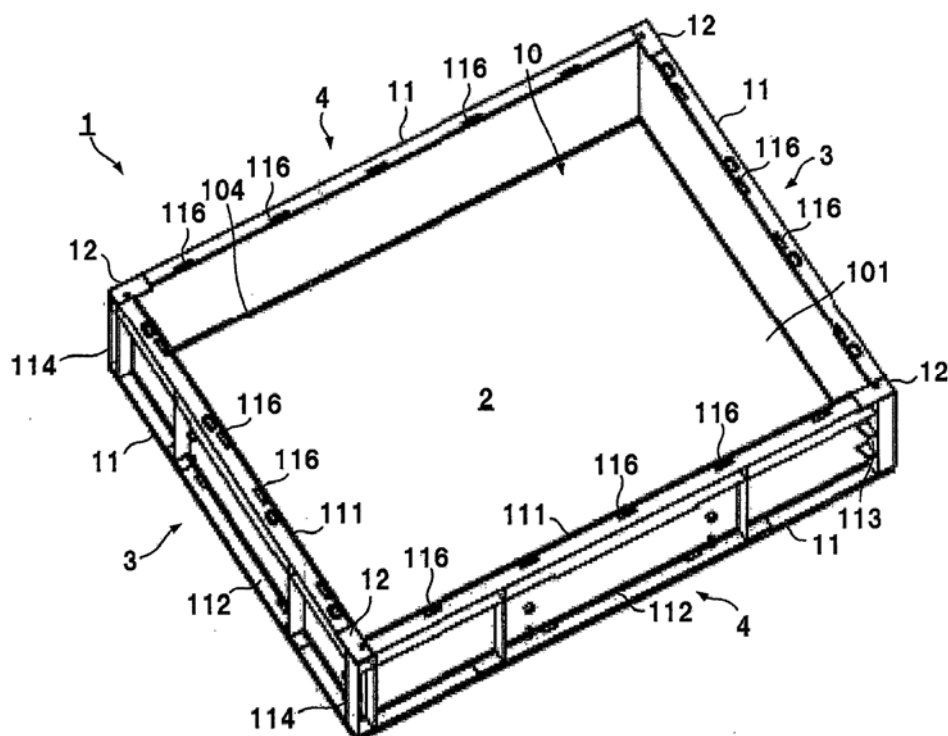
(71) CANON VIETNAM CO., LTD. (VN)  
A-1, Thang Long Industrial Park, Dong Anh Dist., Hanoi, Vietnam

(72) Takashi Nakamura (JP)

(74) Văn phòng luật sư Phạm và Liên danh (PHAM & ASSOCIATES)

(54) ĐỒ CHỨA

(57) Sáng chế đề cập đến đồ chứa bao gồm chi tiết dạng tấm thứ nhất sẽ tạo ra thành đáy và các chi tiết dạng tấm thứ hai sẽ tạo ra các thành bên. Chi tiết dạng tấm thứ nhất có các phần gài thứ nhất và mỗi chi tiết dạng tấm thứ hai có ít nhất một phần gài thứ hai có khả năng gài và nhả gài với một trong số các phần gài thứ nhất, và ít nhất một phần gài thứ ba có khả năng gài và nhả gài với phần gài thứ hai của chi tiết dạng tấm thứ hai khác. Mỗi một chi tiết dạng tấm thứ hai có thể được cố định với chi tiết dạng tấm thứ nhất bằng cách gài các phần gài thứ nhất với các phần gài thứ hai. Các chi tiết dạng tấm thứ hai có thể được nối với nhau theo hướng thẳng đứng bằng cách gài phần gài thứ hai với phần gài thứ ba.





(11) 52899

(21) 1-2015-04963

(51)<sup>7</sup> A01G 27/04

(22) 28.12.2015

(43) 25.07.2017

Ngày yêu cầu thẩm định nội dung: 28.12.2015

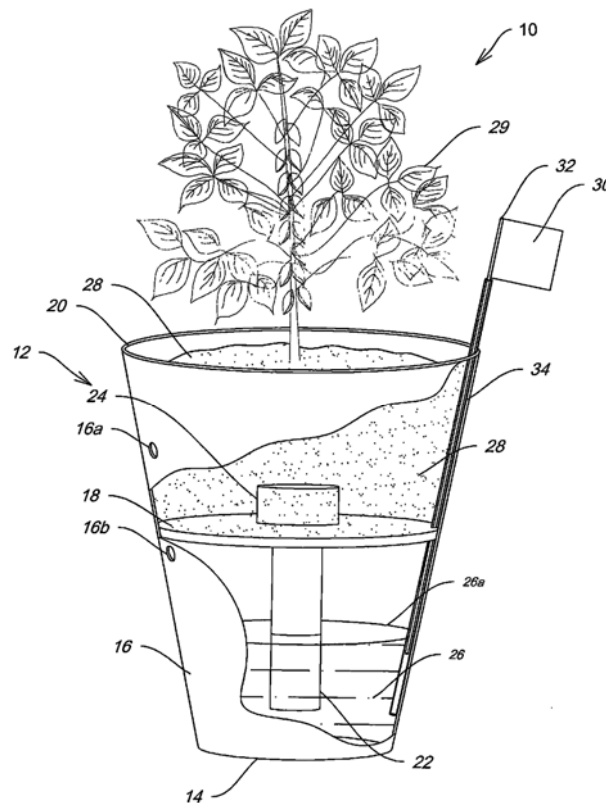
(75) HOANG TAN MAI (US)

1433 Oak Haven Dr Safety Harbor FL 34695, United States of America

(74) Công ty Luật TNHH SMARTLAW (SMARTLAW LEGAL SERVICE CO.,LTD.)

(54) THIẾT BỊ CUNG CẤP NƯỚC CHO CÂY THEO NHU CẦU

(57) Sáng chế đề cập đến thiết bị cung cấp nước cho cây theo nhu cầu, trong đó thiết bị này bao gồm: chậu (12) có phần trũng bên trong để giữ nước; vách ngăn đỡ đất (18) có lỗ xuyên được đặt ở phần trũng bên trong phía dưới miệng chậu và bắc (22) kéo dài qua lỗ xuyên; bắc (22) có phần thân dài và một đầu có đường kính lớn hơn đường kính của lỗ xuyên để ngăn phần thân khỏi bị tụt qua lỗ xuyên; khoảng rỗng chứa không khí để phân tách mặt nước và vách ngăn đỡ đất (18); và khoảng rỗng phía trên vách ngăn đỡ đất được đổ đầy đất để trồng cây. Một đầu bắc được vùi dưới đất, phần thân dài và đầu bắc còn lại chứa nước nằm trong các khoảng hở tương ứng của chúng. Đất luôn được tiếp xúc với một đầu bắc để khi rễ cây cần nước, nước được hút nhờ tác dụng mao dẫn từ đất được làm ẩm do tiếp xúc với đầu bắc.



(11) **52900**

(21) 1-2015-04972

(51)<sup>7</sup> **C02F 1/42**, 11/12

(22) 28.12.2015

(43) 25.07.2017

Ngày yêu cầu thẩm định nội dung: 28.12.2015

(75) **NHAN THÀNH ÚT (VN)**

272C tổ 3, khu phố 1, phường Phước Long A, quận 9, thành phố Hồ Chí Minh

(54) **QUY TRÌNH XỬ LÝ BÙN THẢI**

(57) Sáng chế đề cập đến quy trình xử lý bùn thải, trong đó bùn thải của quá trình xử lý nước được phá vỡ cấu trúc keo tụ bằng cách nghiền trên thiết bị nghiền bằng đá để phá vỡ cấu trúc keo tụ của bùn trước khi được làm khô và phân loại thành các vật liệu vô cơ để làm vật liệu xây dựng và vật liệu hữu cơ được dùng làm phân bón.

(11) **52901**

(21) 1-2015-04976

(51)<sup>7</sup> **H04W 4/00, G06Q 30/02**

(22) 28.12.2015

(43) 25.07.2017

Ngày yêu cầu thẩm định nội dung: 28.12.2015

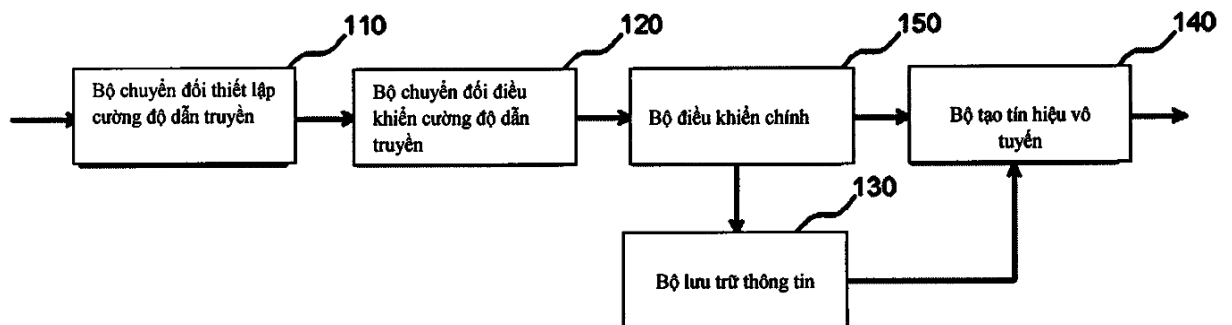
(75) NOH, GEON-UK (KR)

8-30, Daeseok 1-gil, Sangbuk-myeon, Yangsan-si, Gyeongsangnam-do, 50562, Republic of Korea

(74) Công ty TNHH Trường Xuân (AGELESS CO.,LTD.)

(54) THIẾT BỊ DẪN TRUYỀN VÔ TUYẾN

(57) Sáng chế đề cập đến thiết bị truyền dẫn vô tuyến để thiết lập cường độ nhận tín hiệu vô tuyến và thời gian duy trì để gửi tín hiệu vô tuyến đến điện thoại thông minh của người dùng thực sự cần dịch vụ vô tuyến. Thiết bị truyền dẫn vô tuyến của sáng chế bao gồm: bộ chuyển đổi thiết lập cường độ nhận để thiết lập giá trị cường độ nhận tín hiệu vô tuyến; bộ điều khiển cường độ nhận để điều khiển giá trị cường độ nhận tín hiệu vô tuyến theo giá trị cường độ nhận được thiết lập trong bộ chuyển đổi thiết lập cường độ nhận; bộ lưu trữ thông tin để lưu trữ thông tin chứa trong tín hiệu vô tuyến; bộ tạo tín hiệu vô tuyến để nhận thông tin từ bộ lưu trữ thông tin và để nhận tín hiệu vô tuyến từ đầu cuối di động được nằm trong phạm vi giá trị cường độ nhận; và bộ điều khiển chính để điều khiển bộ lưu trữ thông tin để truyền thông tin đến bộ tạo tín hiệu vô tuyến và để điều khiển bộ tạo tín hiệu vô tuyến để nhận tín hiệu vô tuyến theo giá trị cường độ nhận được điều khiển bằng bộ điều khiển cường độ nhận.



(11) 52902

(21) 1-2015-05001

(51)<sup>7</sup> B60K 31/02, 31/04, 31/08, F02D  
28/00

(22) 30.12.2015

(43) 25.07.2017

Ngày yêu cầu thẩm định nội dung: 30.12.2015

(71) 1. CÔNG TY TNHH ROBERT BOSCH ENGINEERING AND BUSINESS SOLUTIONS VIỆT NAM (VN)

Lầu 11, tòa nhà E-town2, 364 Cộng Hòa, phường 13, quận Tân Bình, thành phố Hồ Chí Minh, Việt Nam

2. ROBERT BOSCH GMBH (DE)

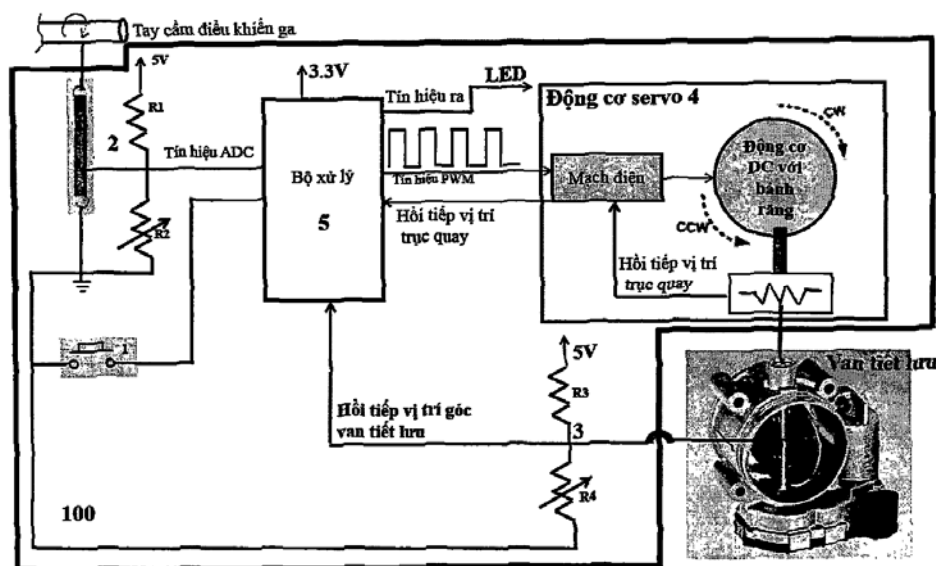
Stuttgart, Feuerbach, Germany

(72) Trần Quốc Công (VN)

(74) Văn phòng luật sư Phạm và Liên danh (PHAM & ASSOCIATES)

(54) THIẾT BỊ VÀ PHƯƠNG PHÁP HỖ TRỢ KIỂM SOÁT TỐC ĐỘ CỦA XE MÁY

(57) Sáng chế đề xuất thiết bị và phương pháp hỗ trợ kiểm soát tốc độ của xe máy có sử dụng bộ chế hòa khí. Thiết bị này bao gồm bộ phận kích hoạt chế độ hỗ trợ kiểm soát tốc độ (1), cảm biến góc xoay của tay ga (2), cảm biến góc mở của van tiết lưu (3), bộ phận dẫn động điều khiển độ mở của van tiết lưu (4), và bộ xử lý (5) được tạo cấu hình để nhận tín hiệu kích hoạt chế độ hỗ trợ kiểm soát tốc độ từ bộ phận kích hoạt chế độ hỗ trợ kiểm soát tốc độ, nhận ít nhất một trong số các tín hiệu bao gồm tín hiệu chỉ báo góc mở của van tiết lưu, tín hiệu chỉ báo góc xoay của tay ga, tín hiệu chỉ báo trạng thái điều khiển của bộ phận dẫn động điều khiển độ mở của van tiết lưu (4), và gửi tín hiệu điều khiển bộ phận dẫn động điều khiển độ mở của van tiết lưu (4) để mở van tiết lưu một góc đã định tương ứng với các tín hiệu nhận được.



(11) **52903**

(21) 1-2015-05008

(51)<sup>7</sup> **A23L 1/00**

(22) 30.12.2015

(43) 25.07.2017

Ngày yêu cầu thẩm định nội dung: 30.12.2015

(75) **VŨ DUY NHÀN (VN)**

704, B11A - Khu đô thị Nam Trung Yên, phường Trung Hòa, quận Cầu Giấy, thành phố Hà Nội

(54) **QUY TRÌNH SẢN XUẤT LƯƠNG KHÔ GIÀU AXIT AMIN VÀ BETA-GLUCAN VÀ SẢN PHẨM LƯƠNG KHÔ ĐƯỢC SẢN XUẤT BẰNG QUY TRÌNH NÀY**

(57) Sáng chế đề cập đến quy trình sản xuất lương khô có năng lượng từ 465 đến 500Kcal/100g lương khô từ cao nấm men giàu axit amin và  $\beta$ -glucan được chiết xuất từ nấm men *Saccharomyces cerevisiae*, trong đó quy trình này bao gồm bước bổ sung cao nấm men và  $\beta$ -glucan vào giai đoạn trước khi ép bánh, mà không cần phải gia nhiệt làm chín. Hơn nữa, sáng chế còn đề cập đến sản phẩm lương khô được sản xuất bằng quy trình này, trong đó 100g lương khô chứa từ 20 đến 25g cao nấm men (Cao nấm men chứa Lysin 3,8%, Tryptophan 0,5%, Threonin 2,6%, Leusin 1,6%, Isoleusin 1,5% và Methionin 0,6%) và 300mg  $\beta$ -glucan.

(11) **52904**

(21) 1-2015-05016

(51)<sup>7</sup> **E06B 7/00**, 7/36, E05D 15/26

(22) 30.12.2015

(43) 25.07.2017

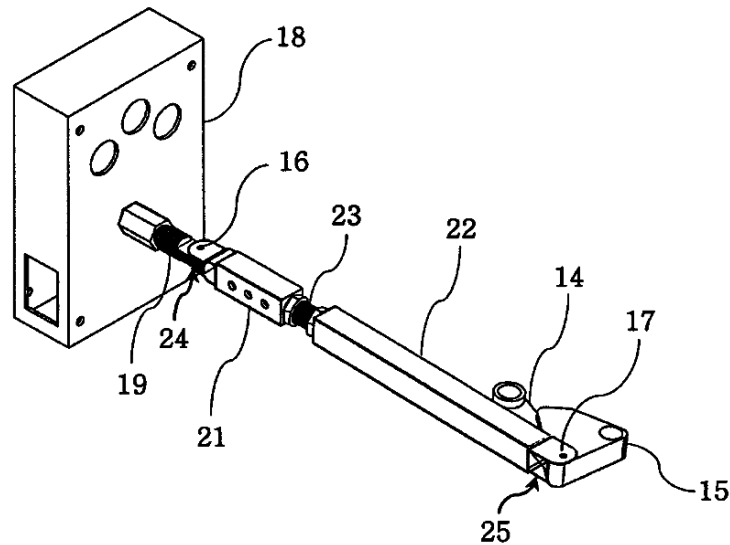
(75) CHUI SAIG HERG (MY)

1, Jalan PP 2/5, Taman Putra Prima, 47100 Puchong, Selangor, Malaysia

(74) Công ty TNHH Sở hữu trí tuệ HA VIP (HAVIP CO., LTD.)

(54) **CỔNG CÓ THỂ GẤP LẠI ĐƯỢC**

(57) Sáng chế đề cập đến cổng có thể gấp lại được bao gồm: hai tấm (1, 2), một trong hai tấm này có cạnh nối với trụ cổng (3) sao cho tấm (1) này có thể quay được quanh trục thứ nhất (5) dọc theo trụ cổng (3), trong đó mỗi tấm (1, 2) bao gồm đầu trục quay (9, 10); phương tiện để nối cạnh của các tấm (1,2) lại với nhau, sao cho tấm (2) cách xa cổng (3) có thể quay quanh trục thứ hai (8) dọc theo các cạnh nối của các tấm (1, 2); rìa (11) vận hành của cổng để dàng bao gồm: vai gờ (12), tay đòn (13), và cặp tay quay (14, 15), trục gờ vai (16) và trục chốt tay quay (17), theo đó các bộ phận (12, 13, 14, 15) được nối tuần tự theo dây, trong đó, một đầu của cặp tay quay (14, 15) nối đồng trục với chốt tay quay (17), đầu còn lại của cặp tay quay (14, 15) được phân nhánh theo hai tấm (1, 2), mỗi đầu này được nối với đầu của một trong các trục quay (9, 10) sao cho khi tấm nối trụ cổng (1) quay được quanh trục thứ nhất (5), tay đòn (13) sẽ quay trên trục gờ vai (16), và cặp tay quay (14, 15) sẽ hướng tấm (2) quay quanh trục thứ hai (8), nhờ đó cổng sẽ gấp và mở được; khác biệt ở chỗ: vai gờ (12) bao gồm: khung (18) được nối với trụ cổng (3); và cần gờ vai (19), một đầu của cần vai được nối với khung (18); và trục gờ vai (16) được lồng qua cần gờ vai (19) đến đầu còn lại của cần gờ vai (19); tay đòn (13) bao gồm: cặp thanh (21, 22) và cần tay đòn (23) được nối giữa cặp thanh (21, 22), trong đó một đầu của mỗi thanh (21, 22) có một lỗ xuyên để vừa vặn với hai đầu của cần tay đòn (23), đầu còn lại của mỗi thanh có một cặp vấu đỡ (24, 25), một cặp vấu đỡ (24) được nối với trục gờ vai (16) và vấu đỡ còn lại (25) được nối với trục chốt tay quay (17).



(11) **52905**

(21) 1-2015-05025

(51)<sup>7</sup> **A01N 65/00**

(22) 31.12.2015

(43) 25.07.2017

Ngày yêu cầu thẩm định nội dung: 31.12.2015

(75) **NGUYỄN VIỆT HOÀI (VN)**

Số 120, phố Nguyễn Trung Trực, phường Vĩnh Bảo, thành phố Rạch Giá, tỉnh Kiên Giang

(74) Công ty TNHH Sở hữu trí tuệ Hải Hân (HAI HAN IP CO., LTD.)

(54) **QUY TRÌNH SẢN XUẤT THUỐC TRỪ SÂU SINH HỌC**

(57) Sáng chế đề cập đến quy trình sản xuất thuốc trừ sâu sinh học trong đó quy trình này bao gồm bước cân hỗn hợp các nguyên liệu đầu vào, lên men hỗn hợp các nguyên liệu đầu vào, chuẩn bị hỗn hợp bổ trợ, trộn đều nguyên liệu đầu vào đã lên men và hỗn hợp bổ trợ để tạo thành thuốc trừ sâu gốc và pha loãng thuốc trừ sâu gốc với nước và mật rỉ đường để thu được thuốc trừ sâu có hiệu quả trong việc tiêu diệt các loại sâu bệnh như rầy nâu, sâu hại lúa, sâu ăn lá và các loại sâu tương tự.

(11) **52906**

(21) 1-2016-00050

(51)<sup>7</sup> **A63B 71/06**, 67/00

(22) 06.01.2016

(43) 25.07.2017

Ngày yêu cầu thẩm định nội dung: 06.01.2016

(75) LIU, XIAOYAN (CN)

Room 1216, No. 138, Pingxinguan Rd, Zhabei District, Shanghai, China

(74) Công ty cổ phần Sở hữu trí tuệ BROSS và Cộng sự (BROSS & PARTNERS., JSC)

(54) PHƯƠNG PHÁP THỰC HIỆN TRÒ CHƠI ĐÁ BÓNG PHẠM VI NHỎ KẾT HỢP TRỰC TUYẾN VÀ NGOẠI TUYẾN

(57) Sáng chế đề cập đến phương pháp để thực hiện trò chơi bóng đá phạm vi nhỏ kết hợp trực tuyến và ngoại tuyến, phương pháp này bao gồm ít nhất các bước: thiết lập sân chơi (1), tạo ra thiết bị đầu cuối trong sân chơi (1), thiết bị đầu cuối này có các chức năng nhận và ghi dữ liệu trò chơi trong thời gian thực, phân tích số liệu thống kê trò chơi, và kết nối với Internet để tải lên dữ liệu; tạo ra ít nhất một máy chủ, máy chủ này có ít nhất một môđun nhớ, môđun truyền thông không dây, và chương trình ứng dụng có khả năng tải xuống và sắp xếp, môđun truyền thông không dây được kết nối với môđun nhớ, môđun truyền thông không dây được kết nối với thiết bị đầu cuối thông qua Internet, và chương trình ứng dụng bao gồm ít nhất một khối đăng ký.

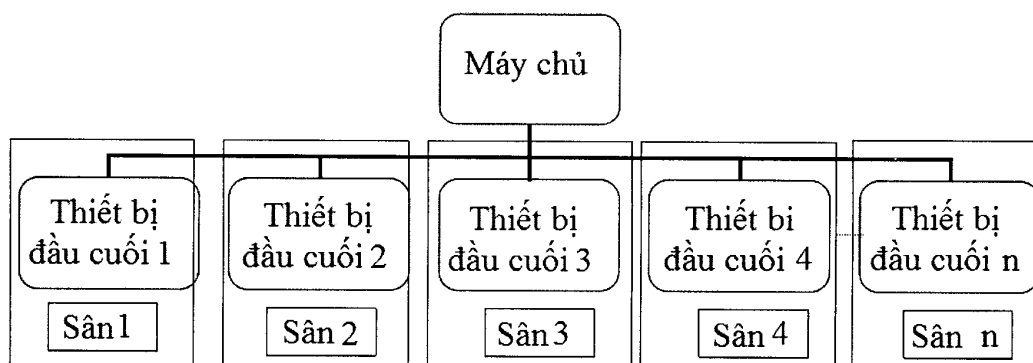


Fig.1

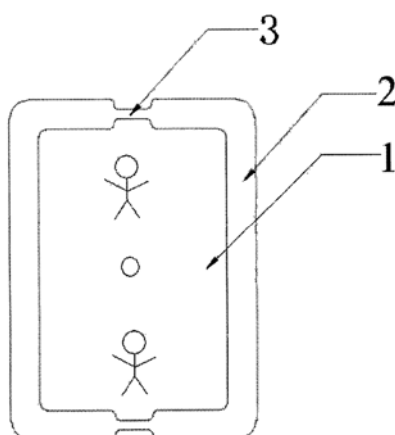


Fig.3



(11) 52907

(21) 1-2016-00066

(51)<sup>7</sup> E06C 9/14, 1/56

(22) 06.01.2016

(43) 25.07.2017

Ngày yêu cầu thẩm định nội dung: 06.01.2016

(71) 1. TẠ TUẤN MINH (VN)

Tổ 1, KP Hưng Thịnh, phường Hưng Chiến, thị xã Bình Long, tỉnh Bình Phước

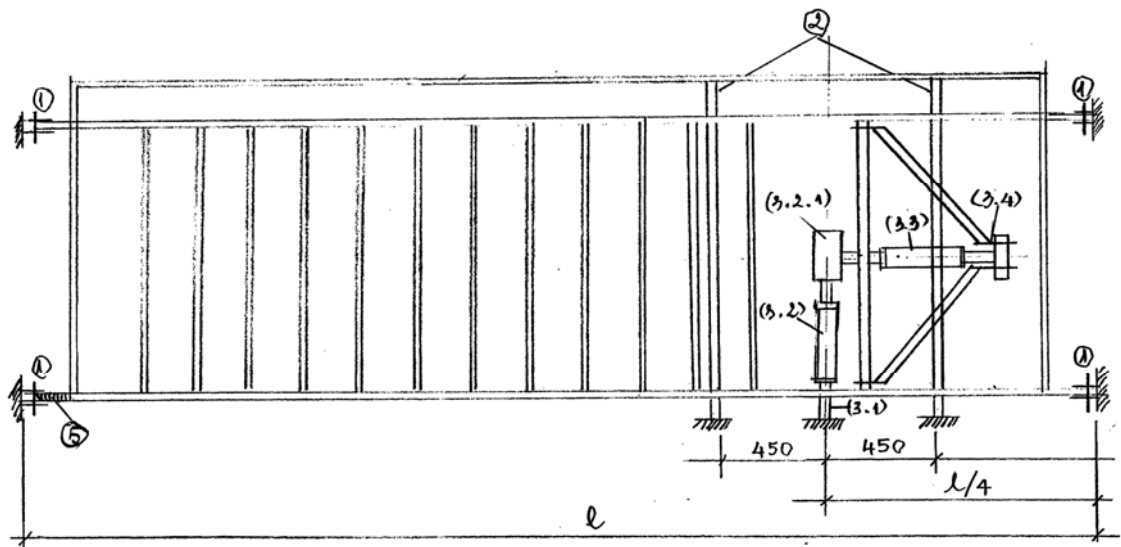
2. NGUYỄN NGỌC DUNG (VN)

Phòng 11 A, chung cư Bàu Cát 2, phường 10, quận Tân Bình, thành phố Hồ Chí Minh

(72) Tạ Tuấn Minh (VN)

(54) THANG THOÁT HIỂM PHÂN TÁN ĐƯỢC TÍCH HỢP TRONG LAN CAN NHÀ CAO TẦNG

(57) Sáng chế đề cập đến thang thoát hiểm phân tán được tích hợp trong lan can nhà cao tầng bao gồm: các ngàm chờ (1), trụ cổng thoát hiểm (2), bộ chuyển hướng (3), các lan can chính, thang thoát hiểm (4) và cáp bảo hiểm thang. Các ngàm chờ được liên kết tại bốn đầu thanh ngang chính của lan can chính, các lan can được nối với bộ chuyển hướng (3) nhờ một thanh dọc của lan can với khớp chuyển tiếp có dạng hình chữ V.



(11) **52908**

(21) 1-2016-00075

(51)<sup>7</sup> **F16L 19/08**

(22) 07.01.2016

(43) 25.07.2017

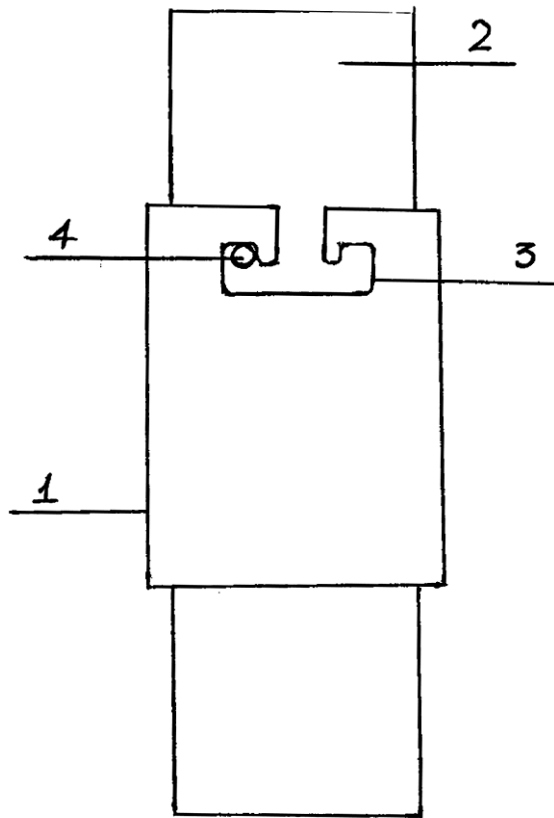
Ngày yêu cầu thẩm định nội dung: 07.01.2016

(75) PHAN PHỤNG PHÚC (VN)

Ấp 6, xã Đức Liễu, huyện Bù Đăng, tỉnh Bình Phước

(54) **ĐẦU NỐI ỐNG NƯỚC TƯỚI THÁO LẮP NHANH**

(57) Sáng chế đề cập đến đầu nối ống nước tưới tháo lắp nhanh, đầu nối này gồm ống nối lớn (1), ống nối nhỏ (2), ngàm giữ chốt định vị (3), chốt định vị (4). Ống nối lớn (1) có thể tháo lắp dễ dàng với ống nối nhỏ (2) nhờ chốt định vị (4) được móc vào ngàm giữ chốt định vị (3), nhờ đó giúp cho việc tháo lắp ống trở nên nhẹ nhàng hơn, tiết kiệm được thời gian tháo lắp.



(11) **52909**

(21) 1-2016-00084

(51)<sup>7</sup> **B65D 85/57, G11B 23/02**

(22) 07.01.2016

(43) 25.07.2017

Ngày yêu cầu thẩm định nội dung: 07.01.2016

(71) CENTUMSOFT, INC. (KR)

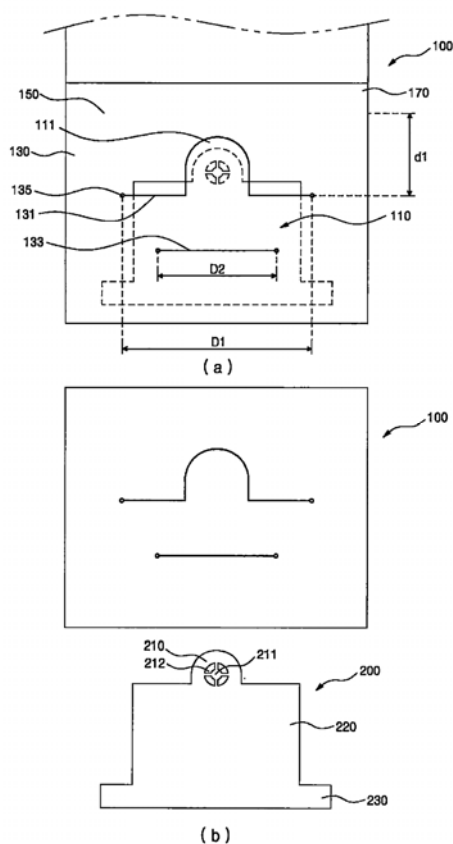
3F, 7, Beobwonnam-ro 10beon-gil, Yeonje-gu, Busan, 611-803, Republic of Korea

(72) GAE, Youngjin (KR)

(74) Công ty TNHH Trường Xuân (AGELESS CO.,LTD.)

(54) TÚI CẮT GIỮ ĐĨA

(57) Sáng chế đề cập đến túi cắt giữ đĩa được làm bằng giấy hoặc nhựa tổng hợp, có thể lưu giữ và lấy nhiều đĩa ra dễ dàng. Sáng chế đặc trưng ở chỗ túi cắt giữ đĩa bao gồm: tấm chứa đĩa (130) nơi mà đường cắt (131) được tạo thành đường thẳng ngắn hơn đường kính của đĩa và đường cắt phụ (133) được tạo thành đường thẳng ngắn hơn đường cắt (131), rời khỏi đường cắt (131) theo hướng gài đĩa vào, và nơi mà đĩa được đưa vào từ phía trước bằng cách gài vào giữa đường cắt (131) và đường cắt phụ (133); và tấm dẫn đĩa (200, 300) trong đó một đầu được tạo thành để kẹp lỗ trung tâm của đĩa trong khi đầu còn lại được tạo thành đường thẳng dài hơn đường cắt (131) như vậy là để giới hạn chuyển động từ phía sau ra phía trước của tấm chứa đĩa, cho phép đĩa đi qua đường cắt (131) của tấm chứa đĩa (130) và để di chuyển theo hướng lắp vào hoặc lấy ra trong khi lưu giữ hoặc thao tác lấy đĩa ra, và trong đó thông tin được xác định trước được in trên bề mặt của tấm chứa đĩa (130) và tấm dẫn đĩa (200, 300).



(11) **52910**

(21) 1-2016-00085

(51)<sup>7</sup> **A63B 24/00**

(22) 07.01.2016

(43) 25.07.2017

Ngày yêu cầu thẩm định nội dung: 07.01.2016

(71) EASYGEO CO., LTD. (KR)

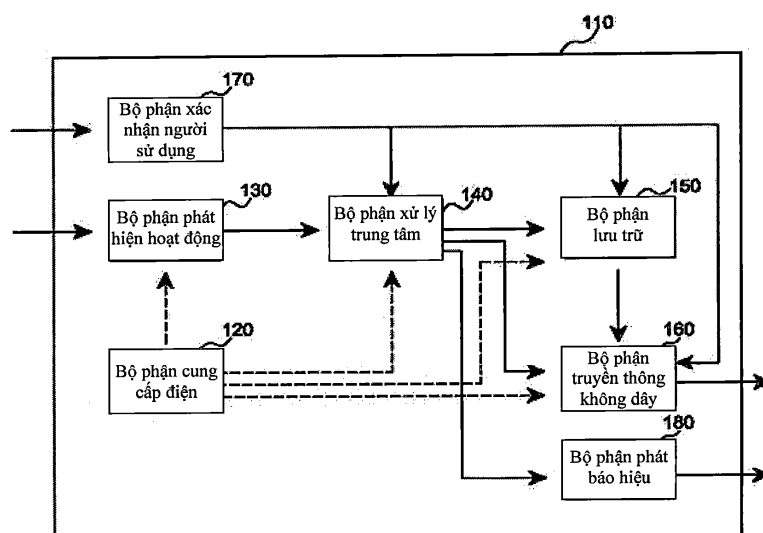
3F, 20, Sasang-ro 163beon-gil, Sasang-gu, Busan, 46974, Republic of Korea

(72) KIM, Jung su (KR), PARK, Eun seob (KR)

(74) Công ty TNHH Trường Xuân (AGELESS CO.,LTD.)

(54) **THIẾT BỊ ĐẦU CUỐI GIÁM SÁT VÀ HỆ THỐNG QUẢN LÝ THIẾT BỊ TẬP THỂ DỤC NGOÀI TRỜI NHỜ SỬ DỤNG ĐIỆN THOẠI THÔNG MINH**

(57) Sáng chế đề cập đến thiết bị đầu cuối giám sát và hệ thống quản lý thiết bị tập thể dục ngoài trời nhờ sử dụng điện thoại thông minh. Thiết bị đầu cuối giám sát này bao gồm: vỏ (110) được lắp chặt có thể tháo ra được vào thiết bị tập thể dục ngoài trời (10); bộ phận cung cấp điện (120) được chuẩn bị cho việc cung cấp và lưu trữ năng lượng điện từ bên ngoài hoặc bên trong; bộ phận xác nhận người sử dụng (170) để nhận thông tin người sử dụng điện thoại thông minh thông qua sự truyền thông không dây tầm gần với điện thoại thông minh bên ngoài; bộ phận phát hiện hoạt động (130) để tạo ra tín hiệu phát hiện hoạt động bằng cách phát hiện các hoạt động của thiết bị tập thể dục ngoài trời (10); bộ phận xử lý trung tâm (140) để xác nhận có hay không thông tin người sử dụng, để xác định có thiết bị tập thể dục ngoài trời (10) được sử dụng hay không bằng cách sử dụng các tín hiệu phát hiện hoạt động được nhận từ bộ phận phát hiện hoạt động (130) và để tạo ra thông tin sử dụng thiết bị; bộ phận lưu trữ (150) để lưu thông tin người sử dụng được nhận từ bộ phận xác nhận người sử dụng (170) cũng như thông tin sử dụng thiết bị được tạo ra trong bộ phận xử lý trung tâm (140); và bộ phận truyền thông không dây (160) để gửi thông tin người sử dụng và thông tin sử dụng thiết bị đến máy chủ bên ngoài (30) và gửi thông tin sử dụng thiết bị đến các điện thoại thông minh trong thời gian thực.



(11) 52911

(21) 1-2016-00086

(51)<sup>7</sup> G06Q 50/00, 30/00

(22) 07.01.2016

(43) 25.07.2017

Ngày yêu cầu thẩm định nội dung: 07.01.2016

(71) YOON, SEONHUI (KR)

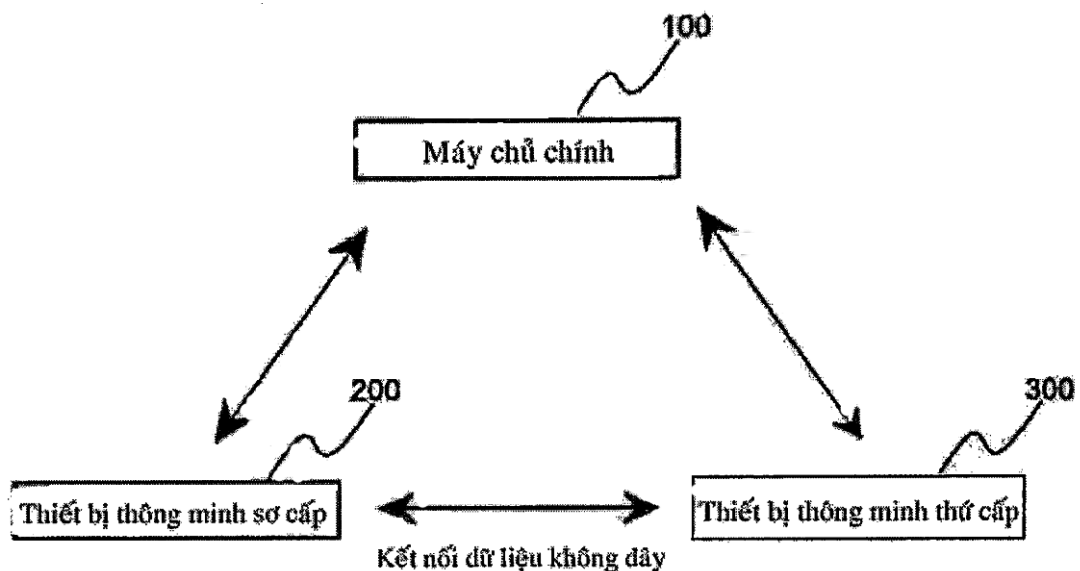
916ho, 30, Saessak-ro, Busanjin-gu, Busan, 47253, Republic of Korea

(72) YOON, Seonhui (KR)

(74) Công ty TNHH Trường Xuân (AGELESS CO.,LTD.)

(54) **HỆ THỐNG KẾT NỐI THÔNG MINH VÀ KÍNH THÔNG MINH CÓ ỨNG DỤNG KẾT NỐI NÀY**

(57) Sáng chế đề cập đến hệ thống kết nối thông minh và kính thông minh có ứng dụng kết nối này. Hệ thống kết nối thông minh này bao gồm máy chủ chính (100) mà trên đó dữ liệu được nhập vào ứng dụng kết nối được lưu trữ và dữ liệu này được phân loại để tạo ra dữ liệu mà phù hợp với thị hiếu hoặc sở thích của người sử dụng; thiết bị thông minh sơ cấp (200) mà trên đó ứng dụng kết nối được lưu trữ và gửi và nhận dữ liệu của người sử dụng từ máy chủ chính (100) để kích hoạt các đặc tính của ứng dụng kết nối; và thiết bị thông minh thứ cấp (300) mà trên đó ứng dụng kết nối được lưu trữ và gửi và nhận dữ liệu mà khớp với dữ liệu của người sử dụng từ máy chủ (100) và thiết bị thông minh sơ cấp (200) để kích hoạt các đặc tính của ứng dụng kết nối, và giúp người sử dụng tìm thấy người tương ứng là người phù hợp nhất với sở thích thông qua việc nhập dữ liệu cá nhân trên thiết bị thông minh trong đó ứng dụng kết nối đã được cài đặt, và bằng cách so khớp với người sử dụng thiết bị thông minh khác trên cùng một ứng dụng kết nối thông qua tính năng kết nối dữ liệu không dây dựa trên kiểu tính cách, sở thích, ngoại hình, tuổi, và thu nhập.



(11) 52912

(21) 1-2016-00094

(51)<sup>7</sup> G06Q 30/00

(22) 08.01.2016

(43) 25.07.2017

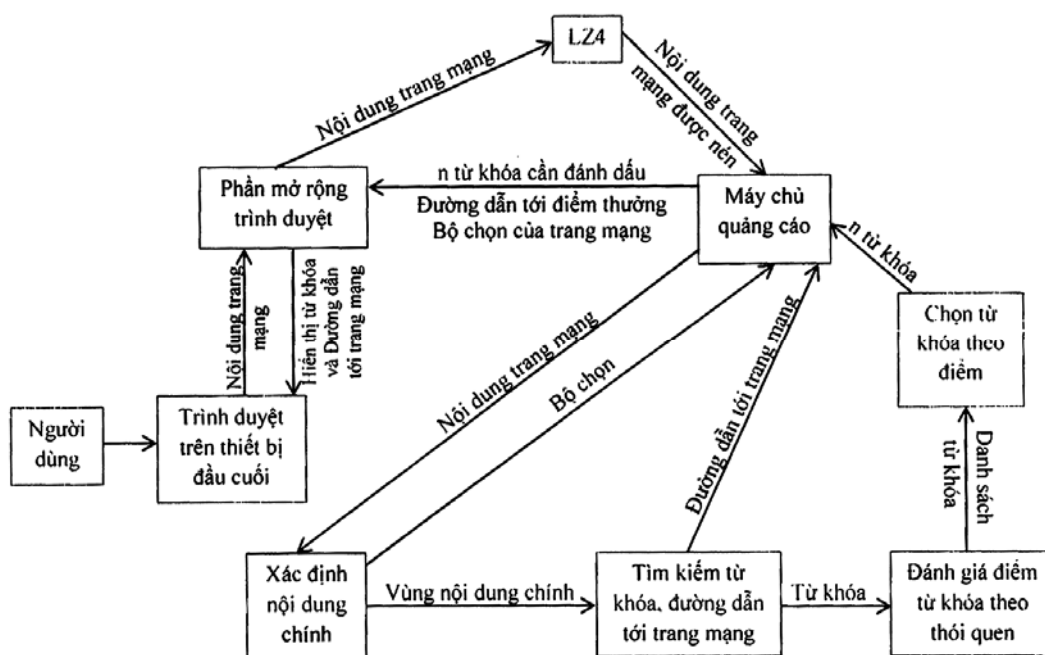
Ngày yêu cầu thẩm định nội dung: 08.01.2016

(75) TRƯỜNG THẾ HÙNG (VN)

40 Ngụy Như Kon Tum, phường Nhân Chính, quận Thanh Xuân, thành phố Hà Nội

(54) HỆ THỐNG VÀ PHƯƠNG PHÁP QUẢNG CÁO TRỰC TUYẾN SỬ DỤNG PHẦN MỞ RỘNG CỦA TRÌNH DUYỆT TRÊN MẠNG TRỰC TUYẾN, MÃ VẠCH HÀNG HÓA HOẶC ĐỊA ĐIỂM CÓ CHO ĐIỂM THƯỜNG

(57) Sáng chế đề cập đến hệ thống và phương pháp quảng cáo trực tuyến bằng cách hiển thị từ khóa hoặc đường dẫn đến trang mạng có cho điểm thưởng sử dụng phần mở rộng của trình duyệt trên mạng trực tuyến, sử dụng mã vạch hàng hóa hoặc địa điểm có cho điểm thưởng mang lại lợi ích cho người dùng. Việc hiển thị phần mở rộng của trình duyệt phụ thuộc vào ý muốn của người dùng. Người dùng sử dụng ứng dụng này sẽ thu thập được các điểm thưởng của nhà tổ chức hệ thống quảng cáo và các nhà quảng cáo. Các điểm thưởng này là mã số có thể dùng để quay số trúng thưởng, lưu trữ, trao đổi giữa các người dùng trong hệ thống với nhau hoặc dùng để đăng quảng cáo trong hệ thống.



(11) **52913**

(21) 1-2016-00106

(51)<sup>7</sup> **C01D 3/06**

(22) 11.01.2016

(43) 25.07.2017

(75) PHẠM XUÂN THẮNG (VN)

14 lầu 3, Hồ Biểu Chánh, phường 11, quận Phú Nhuận, thành phố Hồ Chí Minh

(54) **HỆ THỐNG THIẾT BỊ CHẾ BIẾN MUỐI SẠCH VÀ CÁC SẢN PHẨM SAU MUỐI BẰNG PHƯƠNG PHÁP CHUNG CẤT - NGUNG TỤ**

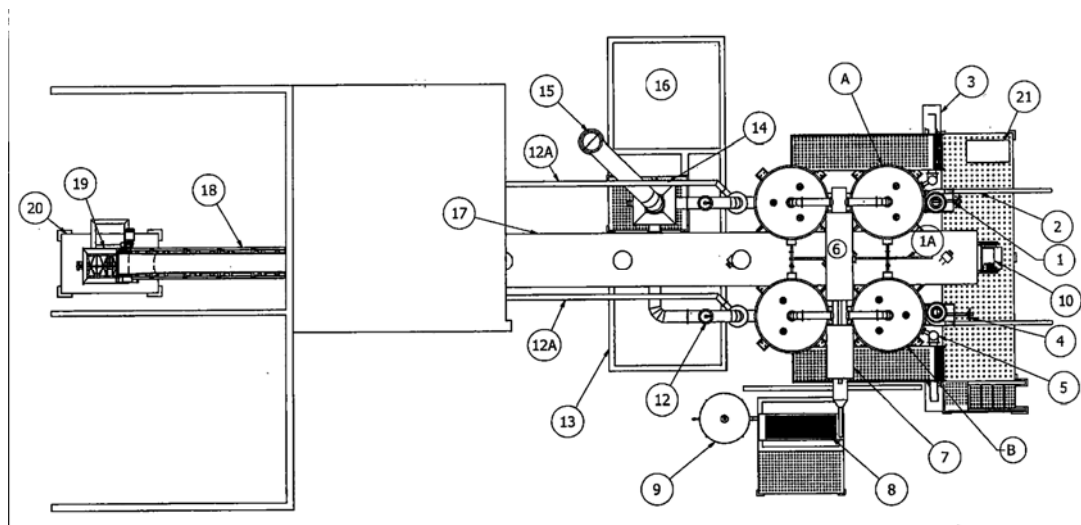
(57) Sáng chế đề cập đến hệ thống thiết bị chế biến muối sạch và các sản phẩm sau muối bằng phương pháp chung cất-ngưng tụ, bao gồm:

- hai cụm lò đốt và thùng chứa nước muối đầu vào phức hợp (A) và (B), mỗi cụm này gồm một cặp lò đốt nối thông với nhau, bên trên mỗi lò đốt là thùng chứa nước muối đầu vào loại hai ngăn, mỗi thùng chứa có một vít tải (16) dùng để đưa muối kết tinh trong thùng chứa ra ngoài và xả vào băng tải trong buồng sấy (17);

- cụm thiết bị thu hồi, làm lạnh và ngưng tụ hơi nước gồm: thiết bị thu hồi hơi nước (6), bộ phận giải nhiệt (8) và bồn chứa nước ngưng (9);

- cụm thiết bị sấy bao gồm: buồng sấy (17), băng tải bên trong buồng sấy (17), quạt (10), và tháp sấy bổ sung (18); và

- cụm xử lý khói thải từ các lò đốt bao gồm: các khoang giải nhiệt khói thải (11), tháp giải nhiệt (12), bể trung hòa (13), thiết bị lọc bụi (14), và ống khói (15) để thải khói đã được xử lý ra môi trường.



(11) **52914**

(21) 1-2016-00107

(51)<sup>7</sup> **F23G 1/00**

(22) 11.01.2016

(43) 25.07.2017

Ngày yêu cầu thẩm định nội dung: 11.01.2016

(71) CÔNG TY CỔ PHẦN DỊCH VỤ ĐẦU TƯ XÂY DỰNG VÀ THƯƠNG MẠI TÂN THẮNG LỢI (VN)

14 lầu 3, Hồ Biểu Chánh, phường 11, quận Phú Nhuận, thành phố Hồ Chí Minh

(72) Phạm Xuân Thắng (VN)

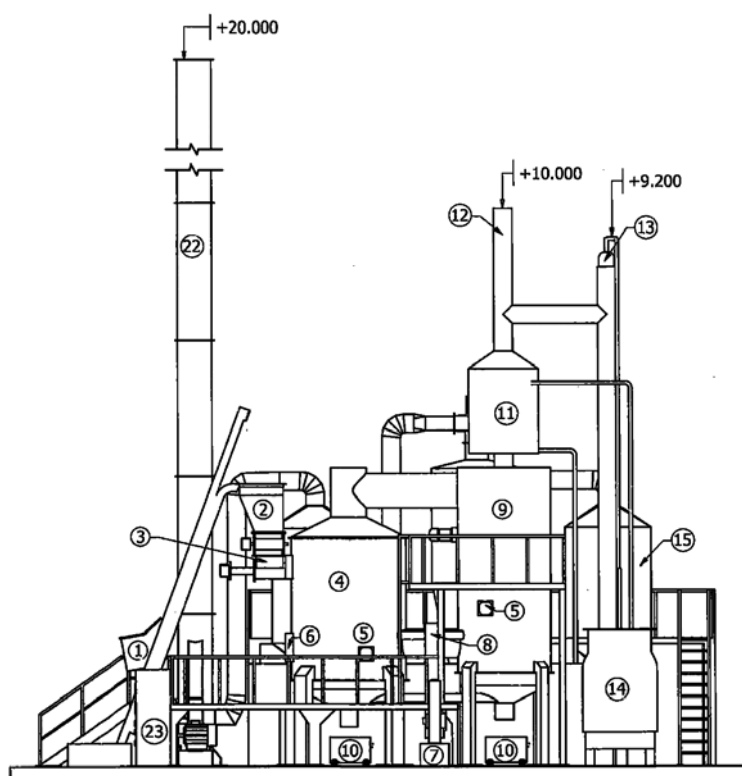
(54) HỆ THỐNG THIẾT BỊ XỬ LÝ CHẤT THẢI RẮN BẰNG CÔNG NGHỆ SINH NHIỆT

(57) Sáng chế đề cập đến hệ thống thiết bị xử lý chất thải rắn bằng công nghệ sinh nhiệt bao gồm:

cụm lò đốt dạng phức hợp gồm: lò đốt sơ cấp (4) và thứ cấp (9) được nối thông với nhau bằng hệ ống dẫn tạo thành khối kín, trên thân và bên trong mỗi lò được bố trí hệ thống cấp gió (7 và 8); béc đốt (5) để khởi động đốt; cửa (6) để quan sát và vệ sinh; gầu tải (1), phễu nạp (2), vít tải (3) được đặt về một bên của lò sơ cấp (4) để nạp chất thải; đáy của mỗi lò có cửa xả tro vào xe goòng (10) để đưa ra ngoài; béc đốt phụ (5) để gia nhiệt tại lò thứ cấp (9); thiết bị xử lý khí thải (11) và thiết bị xả khí (12);

cụm xử lý khói thải và giải nhiệt gồm: thiết bị (13) để giảm nhiệt độ khói thải xuống  $\leq 180^{\circ}\text{C}$  kết hợp với béc phun hoá chất từ bể chứa hoá chất (14) để trung hoà các chất độc hại; các thiết bị hấp phụ khí (15, 16 và 18) để hấp phụ và lọc khí nhờ các quạt (17 và 21); ống khói (22) để xả khí ra môi trường; và

cụm xử lý chất thải phát sinh gồm: ống xả hơi nước ngưng tụ; bể trung hoà (19) và bể thu gom lắng cặn (20).





(11) **52915**

(21) 1-2016-00134

(51)<sup>7</sup> **F24J 003/00**

(22) 12.01.2016

(43) 25.07.2017

Ngày yêu cầu thẩm định nội dung: 12.01.2016

(71) CSB BATTERY CO., LTD. (TW)

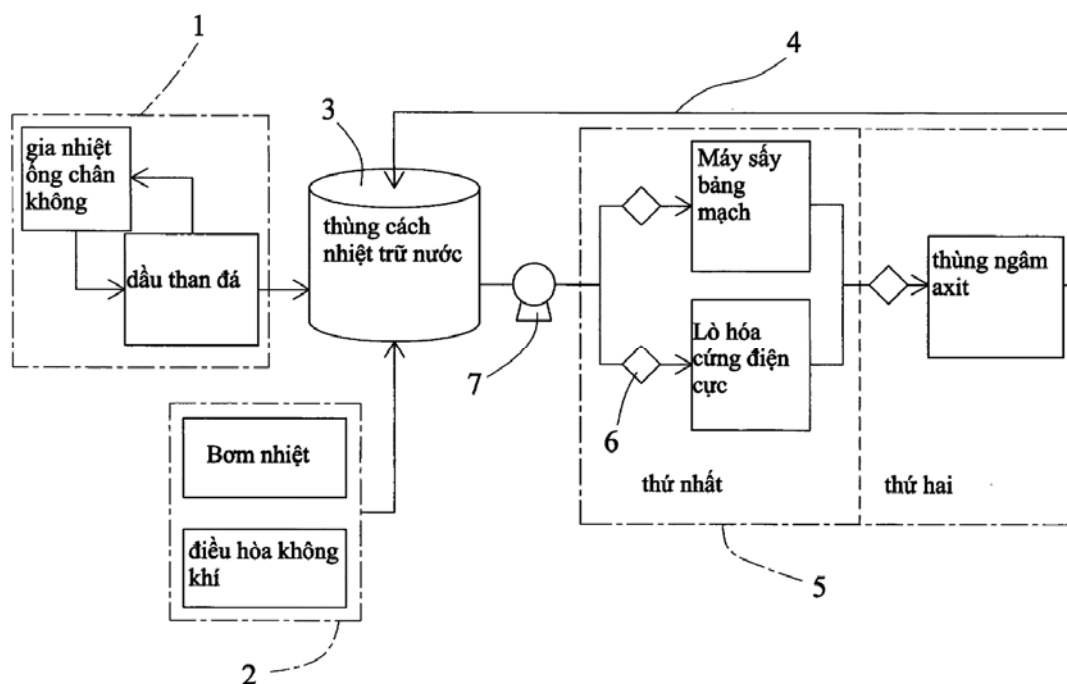
11f., No. 150, Sec. 4, Chengde rd., Shilin Dist., Taipei City, Taiwan

(72) HUAI-JEN WU (TW)

(74) Công ty Luật TNHH AMBYS Hà Nội (AMBYS HANOI)

(54) THIẾT BỊ ỨNG DỤNG NĂNG LƯỢNG TỰ NHIÊN VÀ PHƯƠNG PHÁP SỬ DỤNG THIẾT BỊ NÀY

(57) Sáng chế đề cập đến thiết bị ứng dụng năng lượng tự nhiên và phương pháp sử dụng thiết bị này. Bức xạ năng lượng mặt trời được sử dụng để gia nhiệt dầu than đá trong ống chân không của bộ gia nhiệt sử dụng năng lượng mặt trời dạng ống chân không (1), và dầu than đá được gia nhiệt được truyền đến thùng cách nhiệt trữ nước (3) để gia nhiệt nước trong thùng cách nhiệt trữ nước (3). Bơm nhiệt và điều hòa không khí của bộ gia nhiệt phụ trợ (2) truyền nhiệt được hấp thụ đến thùng cách nhiệt trữ nước (3) để gia nhiệt nước trong thùng cách nhiệt trữ nước (3). Nước được gia nhiệt trong thùng cách nhiệt trữ nước (3) được truyền liên tiếp cho máy sấy khô băng mạch, lò hóa cứng điện cực và thùng ngâm axit để cung cấp năng lượng nhiệt cho mỗi dụng cụ cần đến nhiệt (5). Nước được gia nhiệt trong ống dẫn truyền nhiệt (4) được tuần hoàn về thùng cách nhiệt trữ nước (3) được tái sử dụng.



(11) **52916**

(21) 1-2016-00135

(51)<sup>7</sup> **H01M 002/00**

(22) 12.01.2016

(43) 25.07.2017

Ngày yêu cầu thẩm định nội dung: 12.01.2016

(71) CSB BATTERY CO., LTD. (TW)

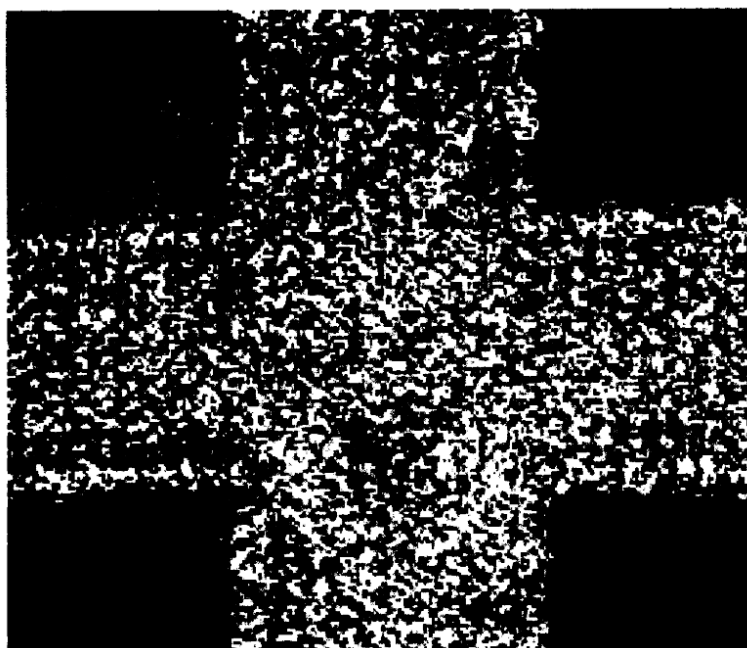
11F., No. 150, Sec. 4, CHengde Rd., Shilin Dist., Taipei City, Taiwan

(72) HUAI-JEN WU (TW)

(74) Công ty Luật TNHH AMBYS Hà Nội (AMBYS HANOI)

(54) PHƯƠNG PHÁP LÀM SẠCH CÁC ĐẦU BẢN CỦA CÁC BẢN ĐIỆN CỰC ẮC QUY

(57) Sáng chế đề cập đến phương pháp làm sạch các đầu bản của các bản điện cực ắc quy. Các đầu bản được làm sạch bằng laze trước khi các đầu bản được hàn với các cầu nối chì. Sau khi làm sạch bằng laze, vết bắn dính cũng như các oxit được tạo ra ở bề mặt và bụi có thể được loại bỏ để tạo điều kiện cho việc nối các đầu bản và các cầu nối chì. Do đó, tránh được vấn đề làm giảm hệ số dẫn nhiệt và năng lượng do vết bắn bề mặt cũng như các oxit được tạo ra ở bề mặt và bụi gây ra trong suốt quy trình hàn cầu nối chì.



(11) 52917

(21) 1-2016-00143

(51)<sup>7</sup> B08B 1/04

(22) 12.01.2016

(43) 25.07.2017

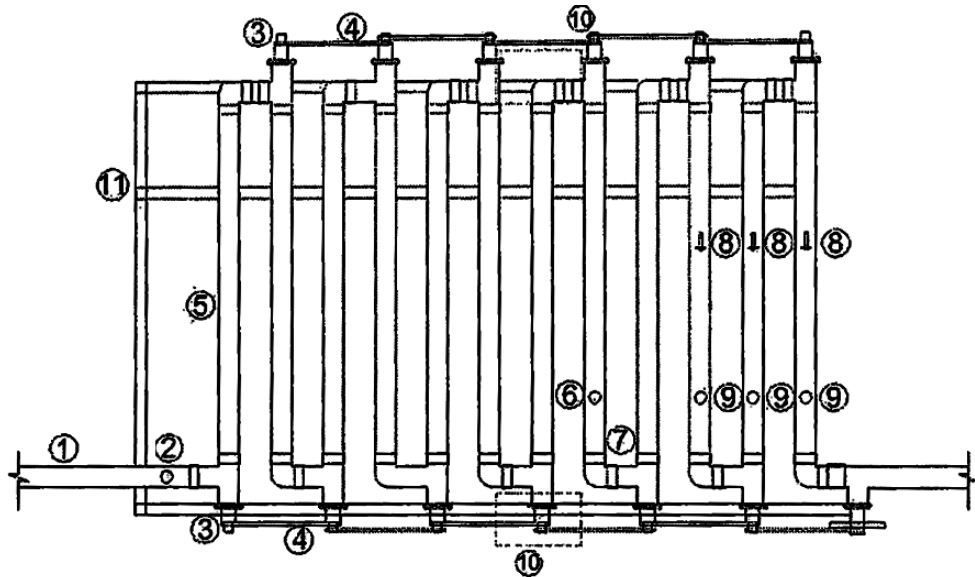
Ngày yêu cầu thẩm định nội dung: 12.01.2016

(75) LÊ QUANG CHIẾN (VN)

108 Y Wang, thành phố Buôn Ma Thuột, Đắk Lắk

(54) MÁY TÁCH NHỚT CÀ PHÊ

(57) Sáng chế đề cập đến thiết bị tách nhớt cà phê để giảm dập vỡ hạt cà phê và giảm lượng nước sử dụng trong quá trình tách nhớt, thiết bị này bao gồm hệ thống trục xoắn (3) được chạy trong hệ thống ống chạy zích zắc (5) với hai đầu trục được vận hành bằng hệ thống xích tải (4) khác biệt ở chỗ cà phê được tách nhớt từ từ với lực tác động vừa phải trong suốt quá trình di chuyển trong hệ thống ống nên hạn chế cà phê bị dập vỡ; nước thải của quá trình rửa nhớt (9) được tái sử dụng lại và đưa lại vào đầu vào (2) làm giảm tối đa lượng nước sử dụng, thêm vào đó nhớt của công đoạn (6) được tái sử dụng làm việc khác như làm thức ăn gia súc, rượu, v.v..



(11) 52918

(21) 1-2016-00148

(51)<sup>7</sup> G07B 15/00

(22) 13.01.2016

(43) 25.07.2017

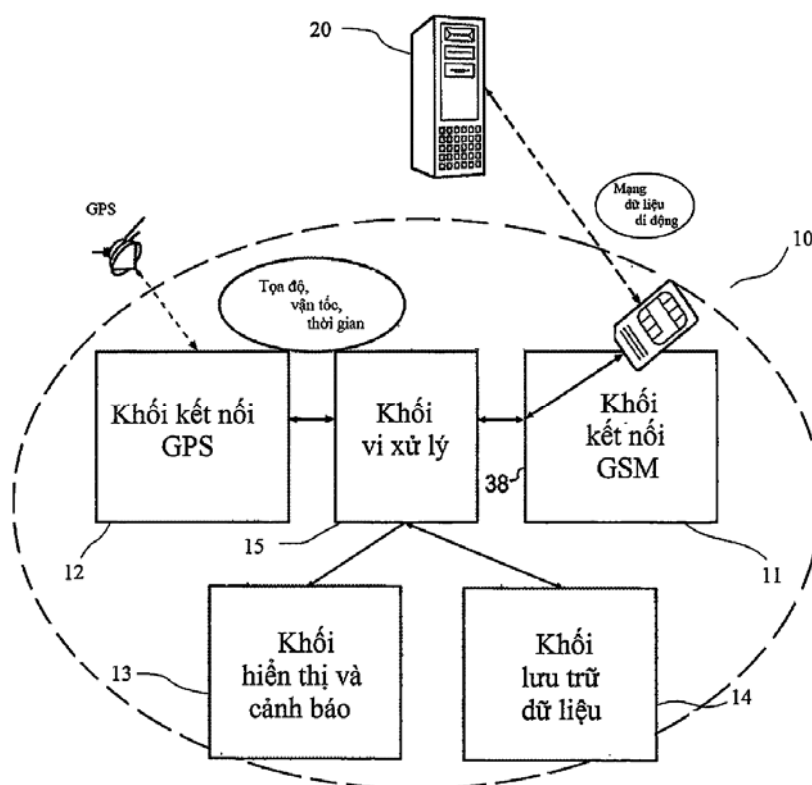
Ngày yêu cầu thẩm định nội dung: 13.01.2016

(75) DƯƠNG QUANG DŨNG (VN)

B602, chung cư N04, khu đô thị Đông Nam, Trần Duy Hưng, phường Trung Hòa, quận Cầu Giấy, thành phố Hà Nội

(54) HỆ THỐNG ĐIỀU TIẾT PHƯƠNG TIỆN GIAO THÔNG THU PHÍ TỰ ĐỘNG QUA TÀI KHOẢN

(57) Sáng chế đề xuất hệ thống điều tiết phương tiện giao thông và thu phí tự động qua tài khoản và phương pháp điều tiết phương tiện giao thông sử dụng hệ thống này. Trong đó, hệ thống điều tiết phương tiện giao thông và thu phí tự động qua tài khoản bao gồm thiết bị quản lý hành trình (10) gắn trên phương tiện giao thông và trung tâm xử lý thông tin (20); nhờ đó hệ thống có thể (i) định vị vị trí, hướng tuyến di chuyển của phương tiện nhờ tín hiệu vệ tinh GPS và kết nối thông qua mạng dữ liệu di động; (ii) cảnh báo người điều khiển phương tiện khi lưu thông tới gần các khu vực lưu thông bị thu phí; (iii) thông báo, tính và thu phí khi phương tiện lưu thông trong (các) khu vực lưu thông bị thu phí; (iv) thống kê lưu lượng phương tiện giao thông cá nhân tại một khu vực nhất định trong một thời điểm nhất định.



(11) 52919

(21) 1-2016-00237

(51)<sup>7</sup> F16M 11/00

(22) 19.01.2016

(43) 25.07.2017

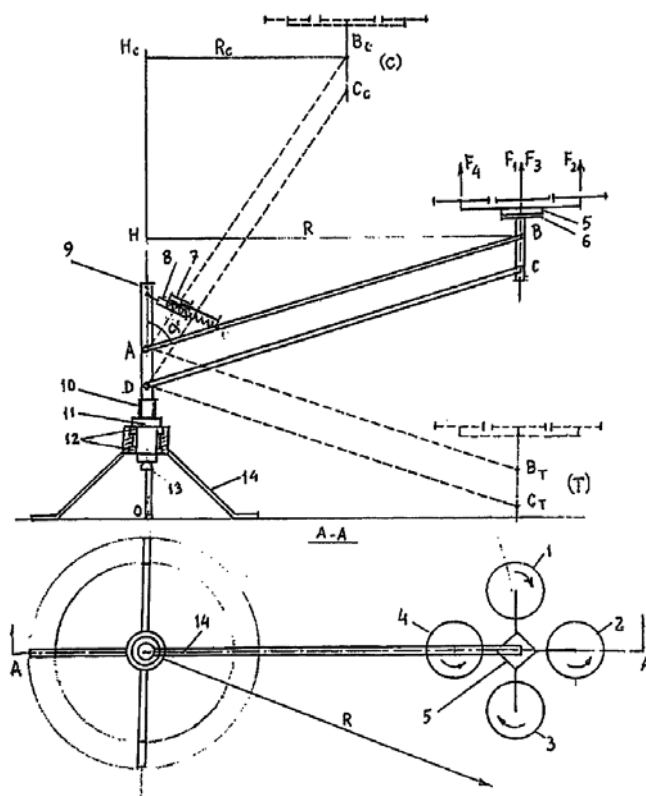
Ngày yêu cầu thẩm định nội dung: 19.01.2016

(75) NGUYỄN THIÊN PHÚC (VN)

Nhà 32, khu BT1, Bắc Linh Đàm, quận Hoàng Mai, thành phố Hà Nội

(54) DÀN THỬ NGHIỆM ROBOT BAY

(57) Sáng chế đề xuất dàn thử nghiệm robot bay, dùng để thử nghiệm các loại robot bay trước khi cho bay thực trong không trung, nhằm tránh việc hay gặp rủi ro, rơi vỡ, gây tai nạn khi phải bay thử nhiều lần, dàn thử nghiệm này gồm có cột trụ (10), quay trong ổ (11), gắn với chân đế (14), phần trên của cột trụ lắp 2 tay quay AB và DC, chúng nối động với thanh BC tạo nên cơ cấu hình bình hành ABCD, trên đầu mút của thanh BC gắn chặt với chiếc robot bay thử nghiệm, ví dụ là chiếc quadrotor 4 nhánh roto cánh quạt, khi thay đổi phối hợp tốc độ quay và chiều quay của các roto cánh quạt này, như đã biết, có thể tạo ra các thao tác bay khác nhau, nhưng vì quadrotor đã gắn chặt với thanh BC, nên sự thay đổi tốc độ và chiều quay nêu trên chuyển thành chuyển động quay của cột trụ (10) và của cơ cấu hình bình hành ABCD quanh các khớp động A, B, C, D, tức là dàn thử nghiệm đã tái hiện lại hầu hết các thao tác bay của quadrotor, vì thế các chức năng hoạt động của nó được khảo sát và đo đạc nhờ các cảm biến vòng quay (encoder) (13) và cơ cấu đo độ dài (7), bởi vậy dàn thử nghiệm này có thể dùng hiệu quả cho các công việc, như khảo nghiệm các loại robot bay, kiểm định các chức năng hoạt động của chúng, dùng để tập lái và sử dụng để tổ chức các trò chơi nơi công cộng với robot bay một cách an toàn và sáng tạo.



(11) 52920

(21) 1-2016-00240

(51)<sup>7</sup> C23C 22/00, 22/83

(22) 19.01.2016

(43) 25.07.2017

Ngày yêu cầu thẩm định nội dung: 19.01.2016

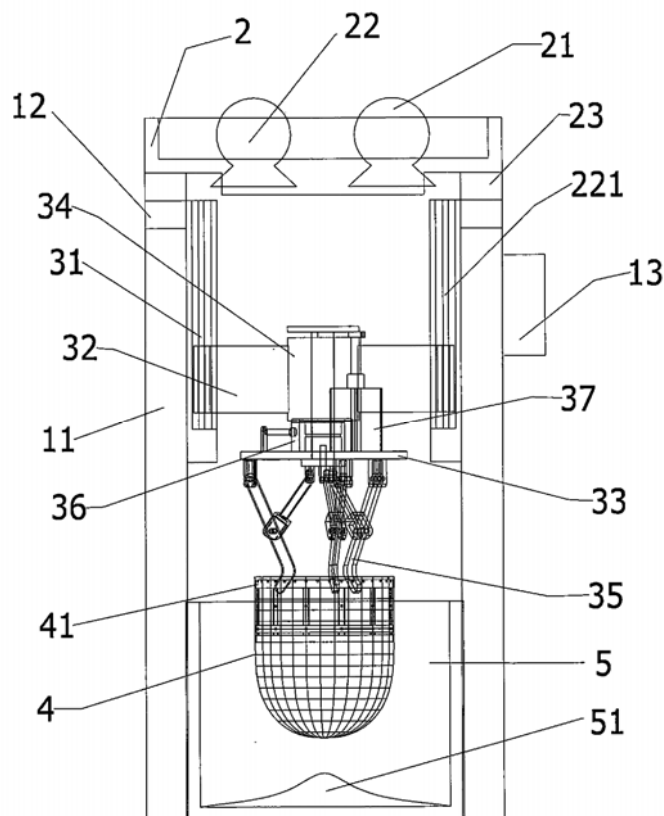
(71) CÔNG TY TNHH VIỆT NHẤT 3 (VN)

Thửa đất 469, đường ĐT 747B, tổ 6, khu phố Khánh Vân, phường Khánh Bình, thị xã Tân Uyên, tỉnh Bình Dương

(72) Kỹ Minh Du (VN)

(54) THIẾT BỊ GIA CÔNG BỀ MẶT KIM LOẠI TRƯỚC HOẶC SAU GIAI ĐOẠN MẠ

(57) Sáng chế đề cập đến thiết bị gia công bề mặt kim loại trước hoặc sau giai đoạn mạ, thiết bị này bao gồm: khung, bộ đỡ gá (2), bộ gá nâng hạ, lưới (4) và thùng chứa (5), trong đó khung có các trụ đứng (11) và khung ngang (12) được bố trí để bộ đỡ gá (2) di chuyển theo phương nằm ngang; phía dưới bộ đỡ gá (2) được liên kết với bộ gá nâng hạ, khung gá nâng hạ (32) có bộ truyền động móc treo (34) giúp móc treo cơ giới (35) móc vào lưới (4), móc treo (35) có thể đóng hoặc mở được, lưới (4) chứa chi tiết kim loại được treo trên móc treo cơ giới (35), móc treo này được gắn cố định trên bộ gá nâng hạ, lưới (4) có phần khung lưới (41) dạng khung hình trụ tròn rỗng, bên dưới khung (1) và lưới (4) là các thùng (5) được dùng để chứa dung dịch xử lý chi tiết kim loại có trong lưới (4).



(11) **52921**

(21) 1-2016-00292

(51)<sup>7</sup> **B01D 47/00, 50/00**

(22) 21.01.2016

(43) 25.07.2017

Ngày yêu cầu thẩm định nội dung: 21.01.2016

(71) DONGYANG AIR-CONDITIONING-CO. LTD. (KR)

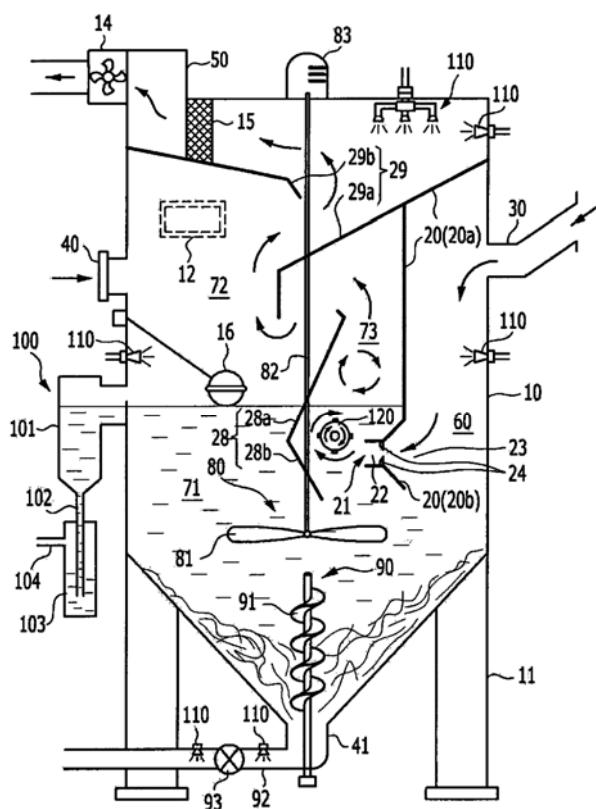
23, Sicheong-ro 940beon-gil, Paltan-myeon, Hwaseong-si, Gyeonggi-do 18529, Republic of Korea

(72) Park, Sang Hae (KR), Son, Jang Woong (KR), Lim, Jeoung Su (KR)

(74) Công ty TNHH Trường Xuân (AGELESS CO.,LTD.)

(54) **HỆ THỐNG VÀ PHƯƠNG PHÁP ĐIỀU HÒA KHÔNG KHÍ NHỜ SỬ DỤNG NƯỚC**

(57) Sáng chế đề cập đến hệ thống và phương pháp điều hòa không khí có sử dụng nước mà có thể làm sạch hiệu quả không khí chứa bụi mà có độ ẩm cao nhờ nước, có thể dễ dàng rửa sạch và xả bùn bụi mà dính và lắng đọng trên bề mặt trong của máy điều hòa không khí, có thể làm sạch và tái sử dụng nước bị ô nhiễm, và có ưu điểm ở việc ứng dụng theo địa lý vì hệ thống có thể di chuyển đến nơi sinh ra bụi nếu cần thiết. Hệ thống điều hòa không khí bao gồm: thân chính (10); vách ngăn (20) ngăn chia không gian bên trong của thân chính thành không gian thứ nhất (60) ở một phía mà không khí chứa bụi đi tới đó và không gian sạch (70) ở phía còn lại; bộ phận phun (21) phun không khí của không gian thứ nhất (60) vào trong nước của không gian sạch (70) để bụi được hút nước; vách và đập (28) được bố trí trong không gian sạch sao cho không khí được phun và nước sẽ tác động với nhau tạo ra các giọt nhỏ; vách thu gom nước (29) được bố trí bên trên vách và đập để các giọt nước nhỏ rơi vào không gian thứ hai; bộ phận khuấy (80) có các cánh khuấy (81) và vòi phun rửa (110) để rửa sạch bùn bụi dính vào bề mặt trong của thân chính.



(11) **52922**

(21) 1-2016-00296

(51)<sup>7</sup> **G06F 00/10**

(22) 22.01.2016

(43) 25.07.2017

Ngày yêu cầu thẩm định nội dung: 22.01.2016

(71) TRƯỜNG ĐẠI HỌC BÁCH KHOA - ĐẠI HỌC QUỐC GIA THÀNH PHỐ HỒ CHÍ MINH (VN)

268 Lý Thường Kiệt, Phường 14, Quận 10, Thành Phố Hồ Chí Minh

(72) Trịnh Đình Vũ (VN)

(54) QUY TRÌNH TỰ THIẾT LẬP HỆ THỐNG RTK (ĐỊNH VỊ ĐỘNG THỜI GIAN THỰC - REAL TIME KINEMATIC) VÀ PHƯƠNG PHÁP TRUYỀN DỮ LIỆU ĐO RTK QUA INTERNET 3G

(57) Sáng chế đề cập đến quy trình tự thiết lập sơ đồ kết nối hệ thống RTK (Real Time Kinematic - định vị động thời gian thực), trong đó sử dụng điện thoại thông minh làm thiết bị truyền tải dữ liệu và kết quả giữa máy thu GPS (Global Positioning System - Hệ thống định vị toàn cầu) và máy chủ (server), sử dụng phần mềm RTKLIB thay thế phần mềm (firmware) xử lý RTK, sử dụng chip U-blox 6T bổ sung thông tin vệ tinh, viết chương trình trên điện thoại thông minh thay thế cho sổ ghi trắc địa (field book), phục vụ đo RTK thành lập bản đồ tỉ lệ lớn với chi phí thấp. Phương pháp truyền dữ liệu trong sáng chế giúp không phụ thuộc phần mềm của nhà sản xuất, đồng thời kết hợp và theo dõi nhiều máy thu GPS của các hãng sản xuất khác nhau.



(11) **52923**

(21) 1-2016-00305

(51)<sup>7</sup> **C02F 1/00**

(22) 22.01.2016

(43) 25.07.2017

Ngày yêu cầu thẩm định nội dung: 22.01.2016

(75) **NHAN THÀNH ÚT (VN)**

272C tổ 3, khu phố 1, phường Phước Long A, quận 9, thành phố Hồ Chí Minh

(54) **QUY TRÌNH XỬ LÝ NƯỚC THẢI**

(57) Sáng chế đề cập đến quy trình xử lý nước thải bao gồm các bước :

(i) dẫn nước thải vào bể có dòng điện xoay chiều;

(ii) dẫn nước thải thu được từ bước (i) vào bể có khí ion âm;

(iii) dẫn nước thải thu được từ bước (ii) vào bể tụ keo vôi CaCO<sub>3</sub>; và

(iiii) dẫn nước thải thu được từ bước (iii) vào bể sục khí ozon để thu được nước thải đạt tiêu chuẩn xả thải.

(11) 52924

(21) 1-2016-00311

(51)<sup>7</sup> A61B 21/00

(22) 22.01.2016

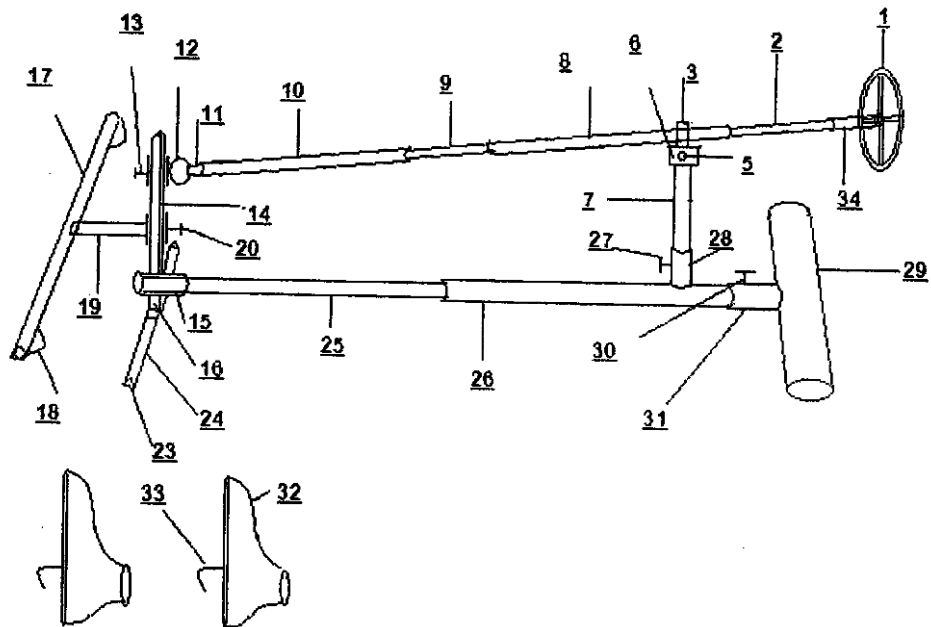
(43) 25.07.2017

(75) TẠ VĂN HIẾN (VN)

Số 9 Nguyễn Huệ, nhóm 1, phường 1, thị xã Vĩnh Châu, tỉnh Sóc Trăng

(54) DỤNG CỤ KÉO CHÂN

(57) Sáng chế đề cập đến dụng cụ kéo chân là một dụng cụ thuộc lĩnh vực y tế chuyên dùng để kéo chân. Dụng cụ kéo chân được sử dụng để tập hàng ngày cho những người có nhu cầu chỉnh hình đôi chân hoặc áp dụng để điều trị bệnh. Dụng cụ kéo chân được là nhờ các điểm tựa đó là các ụ ngồi, ứng dụng nguyên lý tăng đơ của bu lông - con tán và cơ chế hoạt động của pittông - xilanh đã giúp cho dụng cụ tạo ra được lực kéo hữu hiệu. Việc kéo chân thông qua kéo giày và chọn điểm tựa ụ ngồi, giúp cho người sử dụng ít bị đau nên có thể kéo mạnh và lâu, do đó hiệu quả kéo sẽ cao.



(11) **52925**

(21) 1-2016-00313

(51)<sup>7</sup> **A47J 31**

(22) 22.01.2016

(43) 25.07.2017

Ngày yêu cầu thẩm định nội dung: 22.01.2016

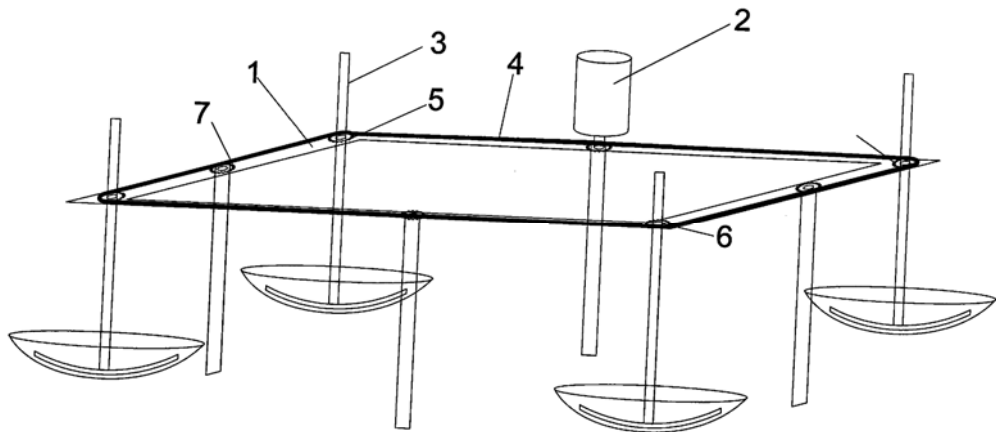
(75) **THẠCH HÙNG (VN)**

Ấp Sà Vân A, xã Ngọc Biên, huyện Trà Cú, tỉnh Trà Vinh

(74) Công ty TNHH MASTERBRAND (MASTERBRAND)

(54) **MÁY RANG CỐM**

(57) Sáng chế đề cập đến máy rang cốm, với mục đích nâng cao năng suất lao động, giảm bớt nhân công lao động trong quá trình chế biến cốm, máy này gồm các chi tiết như hệ thống khung máy (1), mô tơ (2), cần rang (3), xích (4), nhông xích (5), ổ bạc đạn (6), nhông tăng đưa (7).



(11) 52926

(21) 1-2016-00674

(51)<sup>7</sup> A44C 27/00

(22) 24.02.2016

(43) 25.07.2017

(30) 10-2015-0189169 30.12.2015 KR

Ngày yêu cầu thẩm định nội dung: 24.02.2016

(71) YUJIN KREVES, LTD (KR)

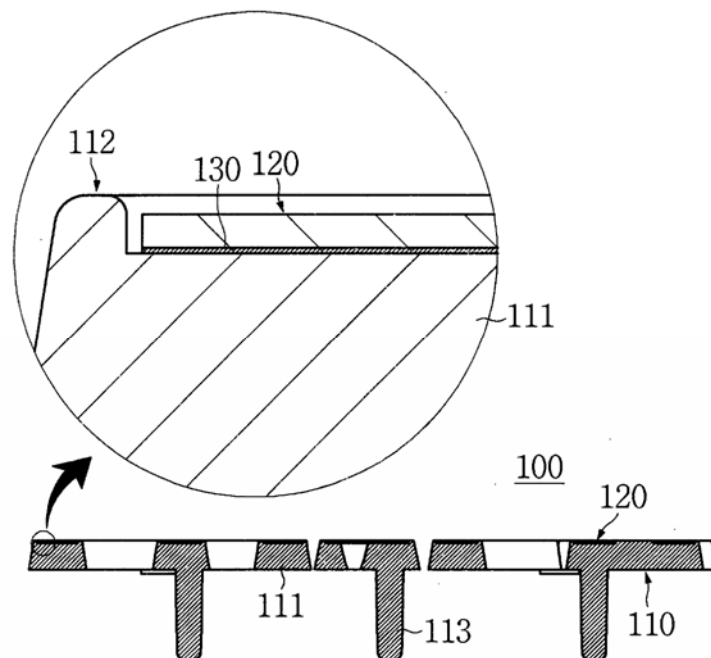
(Sanggye-dong) 1419, Dongil-ro, Nowon-gu, Seoul, 01689, Korea

(72) KIM, Jong-yong (KR), KIM, Young-yeon (KR), NAM, Kee-bong (KR), KIM, Myung-soo (KR)

(74) Công ty TNHH Trần Hữu Nam và Đồng sự (TRAN H.N & ASS.)

(54) VẬT TRANG TRÍ ĐƯỢC KẸP CHẶT VÀO SẢN PHẨM DA

(57) Sáng chế đề cập đến vật trang trí được kẹp chặt vào sản phẩm da bao gồm nhãn hiệu và miếng dán kim loại (120) được gắn lên khung (110), trong đó khung (110) bao gồm phần thân (111), phần cạnh (112) nhô ra ở mặt trên của phần thân và dọc theo chu vi ngoài của phần thân, và phần kẹp chặt (113) kéo dài xuống dưới từ mặt dưới của phần thân và kẹp chặt phần thân vào trong bề mặt da của sản phẩm da, trong đó phần thân (111) được tạo thành theo hình dạng định trước, và phần cạnh (112) nhô ra kéo dài theo hình dạng định trước đó, trong đó miếng dán kim loại (120) đã được tạo hình theo hình dạng định trước đó, trong đó phần cạnh (112) nhô ra được gắn vào vùng mặt trên của phần thân (111), trong đó miếng dán kim loại (120) được gắn vào phần thân ở vùng gắn của nó, trong đó phần cạnh (112) nhô ra có nhiều hình dạng để cho phép, bằng cách kết hợp hình dạng đó với miếng dán kim loại (120), thu được nhiều thiết kế trang trí khác nhau.



(11) 52927

(21) 1-2016-01030

(51)<sup>7</sup> B21D 47/00, H01L 31/042, E04D  
13/18

(22) 22.03.2016

(43) 25.07.2017

(30) 201620042875.2 18.01.2016 CN

Ngày yêu cầu thẩm định nội dung: 22.03.2016

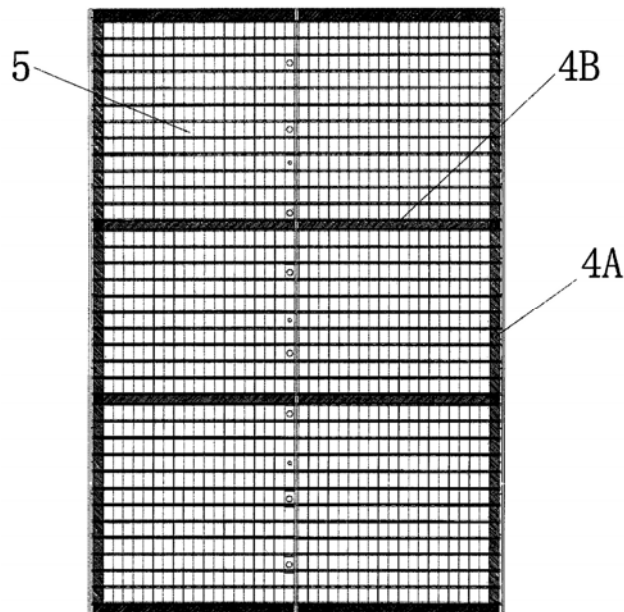
(71) HANGZHOU SUNNY ENERGY SCIENCE AND TECHNOLOGY CO., LTD. (CN)  
Room 4167, F4, No. 368, Liu He Road, Bin Jiang District, Hangzhou City, China

(72) HU, Chunxing (CN), KONG, Wei (CN)

(74) Công ty TNHH Sở hữu trí tuệ Thảo Thọ Quyến (INVENCO)

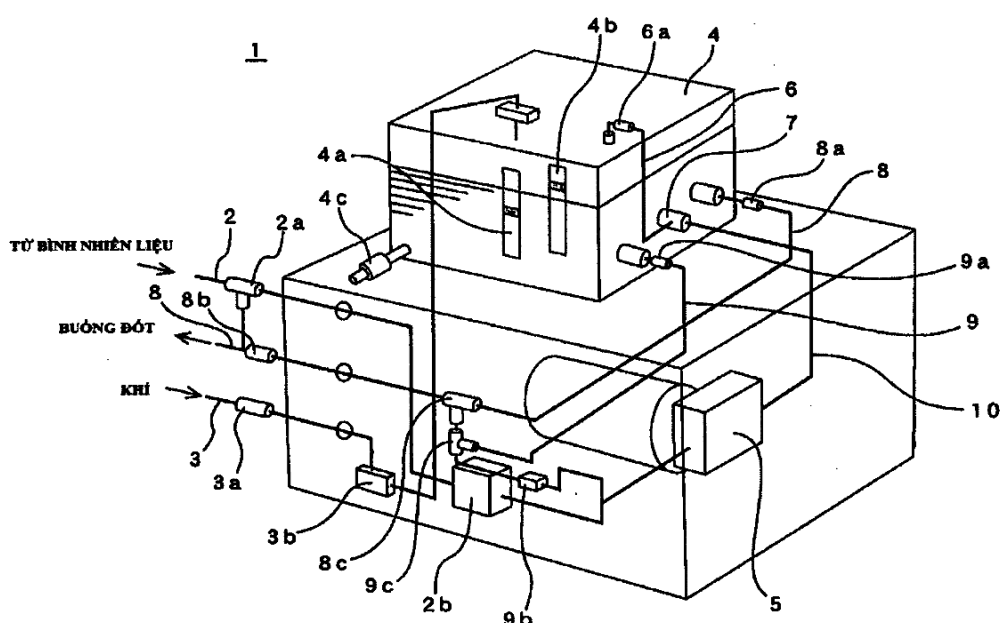
(54) HỆ THỐNG TẠO NĂNG LƯỢNG TỪ MÁI NHÀ ĐIỆN QUANG ĐƯỢC LẮP ĐẶT TRONG TÒA NHÀ CHO CÁC TÒA NHÀ CÔNG NGHIỆP

(57) Sáng chế mô tả hệ thống tạo năng lượng từ mái nhà quang điện được lắp đặt trong tòa nhà cho các tòa nhà công nghiệp bao gồm mái nhà dốc hình chữ V ngược của nhà máy công nghiệp gồm nhiều dầm thép hình chữ I (1); xà ngang (2) được cố định trên dầm thép hình chữ I (1); nhiều thanh đỡ thoát nước hình chữ W (3) nằm song song với dầm thép hình chữ I (1) và được dựng trên xà (2); lối đi bảo dưỡng nằm ngang (4A) được bố trí ở sàn dốc của mái nhà dốc hình chữ V ngược, và nhiều dải ánh sáng ban ngày nằm dọc (4B) kéo dài từ sàn dốc đến đỉnh dốc và được bố trí trên mặt dốc của mái nhà dốc hình chữ V ngược; lối đi bảo dưỡng tấm lưới (6) được bố trí trên dải ánh sáng ban ngày nằm dọc (4B); và panen điện mặt trời (5) nằm trên vùng giữa các dải ánh sáng ban ngày nằm dọc (4B); trong đó mỗi lối đi bảo dưỡng nằm ngang (4A), dải ánh sáng ban ngày nằm dọc (4B), và panen điện mặt trời (5) có một đầu được đỡ ở chính giữa của một thanh đỡ thoát nước hình chữ W (3) và một đầu khác được đỡ ở giữa thanh đỡ thoát nước hình chữ W bên cạnh (3).



- (11) **52928**
- (21) 1-2016-01253 (51)<sup>7</sup> **B01F 3/04**
- (22) 07.04.2016 (43) 25.07.2017
- (30) 2016-000205 19.01.2016 JP
- (71) 1. MITSURU SUEMATSU (JP)  
2948-18, Shigenootsu, Toumi-shi, Nagano, Japan
2. ĐOÀN QUỐC HUY (VN)  
974 phố Anh Đào, Bãi Cháy, thành phố Hạ Long, tỉnh Quảng Ninh
3. BÙI ĐỨC KHUÊ (VN)  
Số 14 ngõ 228 phố Lê Trọng Tấn, phường Khương Mai, quận Thanh Xuân, thành phố Hà Nội
- (72) MITSURU SUEMATSU (JP)
- (74) Công ty TNHH Trần Hữu Nam và Đồng sự (TRAN H.N & ASS.)
- (54) THIẾT BỊ ĐIỀU CHỈNH NHIÊN LIỆU
- (57) Sáng chế đề cập đến thiết bị điều chỉnh nhiên liệu có khả năng làm giảm nguy cơ rò rỉ nhiên liệu và ổn định đối với việc nạp nhiên liệu đã được điều chỉnh đến thiết bị buồng đốt với chi phí sản xuất thấp.

Thiết bị điều chỉnh nhiên liệu (1) bao gồm: máy bơm (5) để tạo ra áp lực nhiên liệu lỏng; vòi phun (7) để pha chế và khuấy nhiên liệu lỏng được tăng áp bằng máy bơm và khí tạo ra bọt khí nhỏ trong nhiên liệu lỏng, và phun nhiên liệu lỏng vào bình chứa (4); thiết bị dẫn nhiên liệu điều chỉnh dùng để điều chế nhiên liệu đã được điều chỉnh từ bình chứa và dẫn nhiên liệu đã được điều chỉnh đến buồng đốt. Khí ở trong phần trên trong bình chứa có thể được đưa đến vòi để được trộn lẫn và khuấy với nhiên liệu lỏng được tăng áp, tạo ra bọt khí nhỏ trong nhiên liệu lỏng. Đoạn tuần hoàn (ống tuần hoàn) (9) để dẫn nhiên liệu được lưu trữ trong bình chứa với một đầu vào của máy bơm có thể được gắn kết để điều chỉnh nồng độ của bọt khí nhỏ trong nhiên liệu đã được điều chỉnh.



(11) **52929**

(21) 1-2016-01648

(51)<sup>7</sup> **A47K 10/06**

(22) 06.05.2016

(43) 25.07.2017

(30) 62/280372 19.01.2016 US

Ngày yêu cầu thẩm định nội dung: 06.05.2016

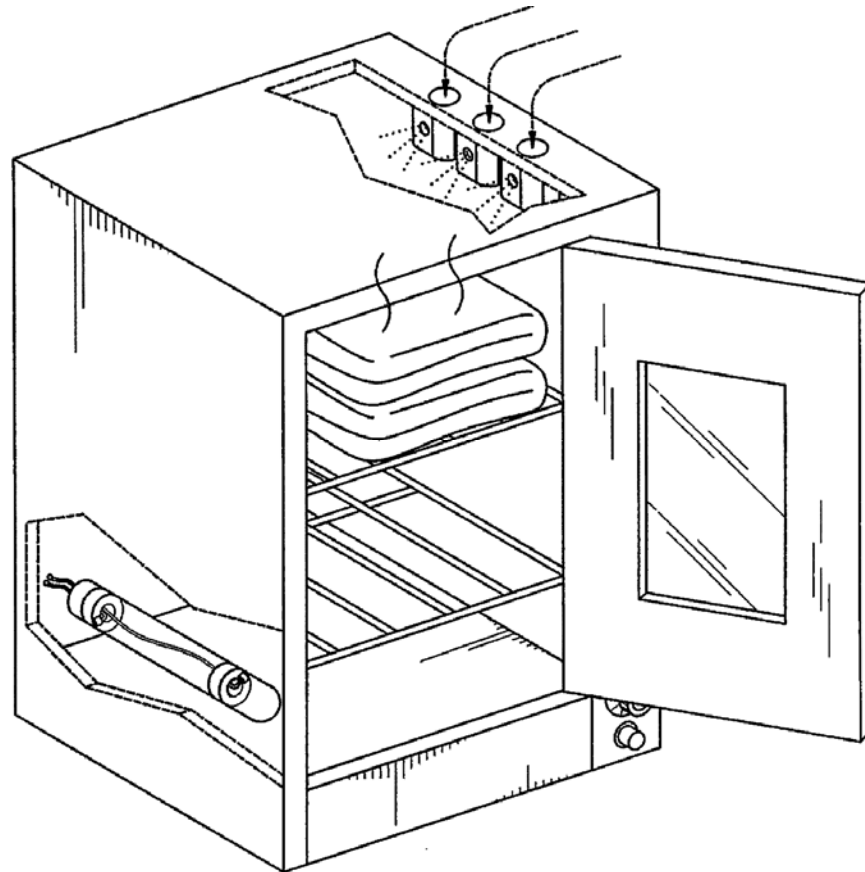
(75) HOANG TAN MAI (US)

1433 Oak Haven Dr Safety Harbor FL 34695, USA

(74) Công ty Luật TNHH SMARTLAW (SMARTLAW LEGAL SERVICE CO.,LTD.)

(54) TỦ HẤP KHĂN

(57) Sáng chế đề cập đến tủ hấp khăn có một phân tử làm nóng. Phân tử làm nóng gồm có một ống thạch anh trong đó có một sợi nhiệt điện. Sợi nhiệt điện tỏa ra hơi nóng khi có dòng điện chạy qua đó. Một chiếc quạt được bố trí bên trong thân tủ hấp khăn để tạo ra sự lưu thông không khí. Tủ hấp có thể có lỗ thông để trao đổi không khí giữa phần bên trong tủ và môi trường xung quanh. Một hộp tạo hương được sử dụng để tỏa ra hương thơm bên trong tủ.



(11) **52930**

(21) 1-2016-01942

(22) 17.07.2015

(86) PCT/JP2015/070628 17.07.2015

(30) 2014-203190 01.10.2014

Ngày yêu cầu thẩm định nội dung: 27.05.2016

(71) UNICHARM CORPORATION (JP)

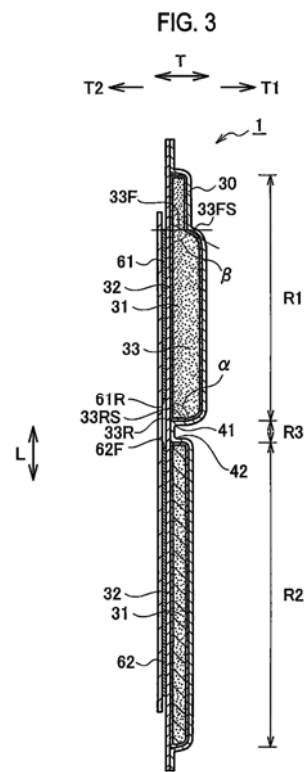
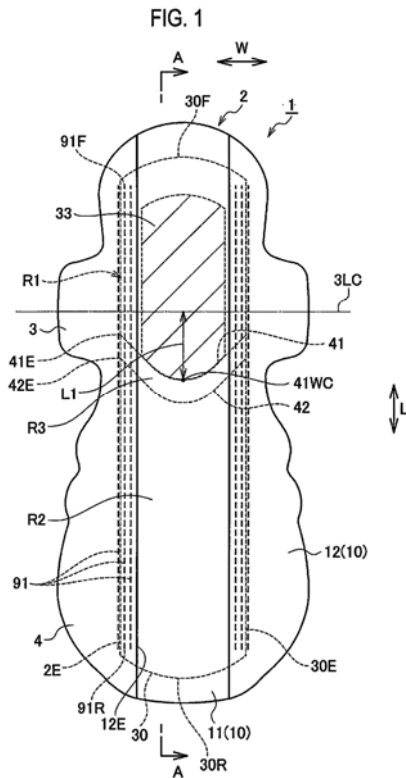
182, Shimobun, Kinsei-cho, Shikokuchuo-shi, Ehime 799-0111, Japan

(72) NISHITANI, Kazuya (JP), KINOSHITA, Hideyuki (JP)

(74) Công ty Cổ phần Sở hữu công nghiệp INVESTIP (INVESTIP)

(54) **VẬT DỤNG THẨM HÚT**

(57) Sáng chế đề cập đến vật dụng thẩm hút có khả năng chặn rò rỉ ra sau ở trạng thái mà người sử dụng nằm. Vật dụng thẩm hút (1) gồm có chi tiết uốn cong thứ nhất (41) mở rộng theo hướng chiều rộng và chi tiết uốn cong thứ hai (42) được định vị ở phía sau so với chi tiết uốn cong thứ nhất và mở rộng theo hướng chiều rộng được đề xuất ở phía sau so với tâm của cánh theo hướng chiều dài, và ở phía trước so với mép đầu sau của lõi thẩm hút. Vật dụng thẩm hút có vùng thứ nhất (R1) liền kề với chi tiết uốn cong thứ nhất ở phía trước của chi tiết uốn cong thứ nhất, vùng thứ hai (R2) liền kề với chi tiết uốn cong thứ hai ở phía sau của chi tiết uốn cong thứ hai, và vùng trung gian (R3) được định vị giữa chi tiết uốn cong thứ nhất và chi tiết uốn cong thứ hai theo hướng chiều dài. Trọng lượng cơ sở của vật liệu thẩm hút của vùng trung gian là thấp hơn so với trọng lượng cơ sở của vật liệu thẩm hút của vùng thứ nhất, và là thấp hơn so với trọng lượng cơ sở của vật liệu thẩm hút của vùng thứ hai. Độ dài của vùng trung gian theo hướng chiều dài là lớn hơn so với chiều dày của thân thẩm hút ở phần liền kề với chi tiết uốn cong thứ nhất của vùng thứ nhất.





(11) **52931**

(21) 1-2016-01975

(51)<sup>7</sup> **D01F 6/70**, D01D 1/10

(22) 31.05.2016

(43) 25.07.2017

(30) 10-2016-0005575 15.01.2016 KR

Ngày yêu cầu thẩm định nội dung: 31.05.2016

(71) HYOSUNG CORPORATION (KR)

(Gongduk-dong) Hyosung Bldg., 119, Mapo-daero, Mapo-gu, Seoul 04144, Republic of Korea

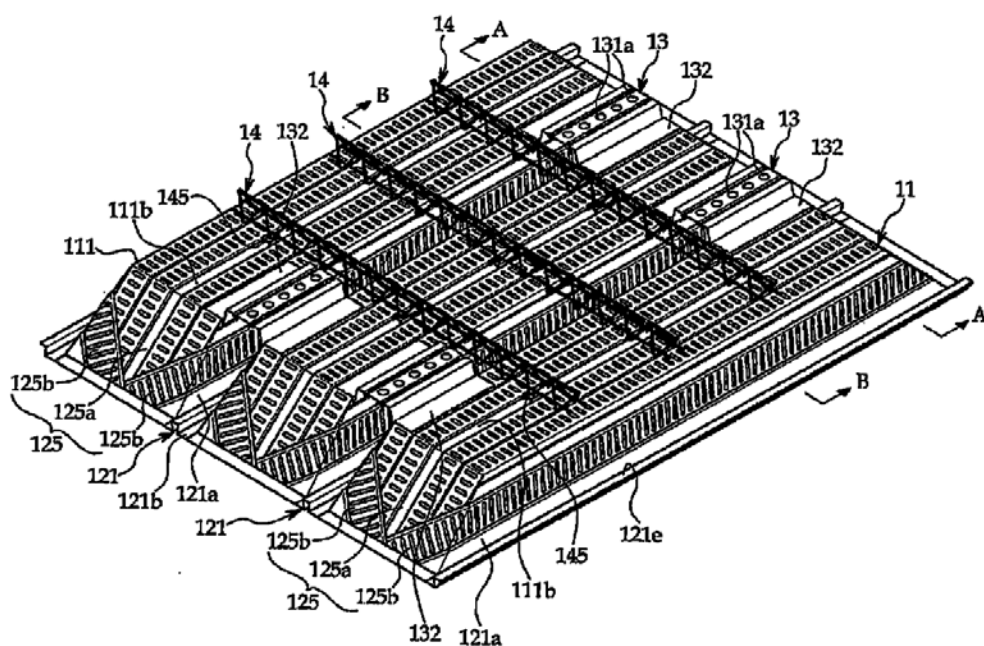
(72) JUNG, Hyun Gee (KR), CHO, Joo Hyun (KR), KANG, Yeon Soo (KR)

(74) Công ty Luật TNHH WINCO (WINCO LAW FIRM)

(54) PHƯƠNG PHÁP SẢN XUẤT SỢI SPANDEX VÀ SỢI SPANDEX ĐƯỢC SẢN XUẤT BẰNG PHƯƠNG PHÁP NÀY

(57) Sáng chế đề cập đến phương pháp sản xuất sợi spandex có khả năng tháo cuộn được cải thiện và các tính chất kết dính được tăng cường với chất kết dính nóng chảy, và cụ thể hơn, sáng chế đề cập đến phương pháp sản xuất sợi spandex bằng cách đưa polyme polystyren có khối lượng phân tử trung bình số nằm trong khoảng từ 20000 đến 500000 vào dung dịch kéo sợi polyuretan ure, để có thể ngăn ngừa một cách hiệu quả hiện tượng sợi căng phồng và hiện tượng tăng đột ngột sức căng bất thường xảy ra trong quá trình tháo cuộn và tăng cường các tính chất kết dính với chất kết dính nóng chảy.

- (11) **52932**
- (21) 1-2016-02442 (51)<sup>7</sup> **E04B 5/40**
- (22) 02.11.2015 (43) 25.07.2017
- (86) PCT/KR2015/011621 02.11.2015 (87) WO2016/072670 A1 12.05.2016
- (30) 10-2014-0151421 03.11.2014 KR
- (71) JEIL TECHNOS CO., LTD. (KR)  
7, Jangheung-ro 39beon-gil, Nam-gu, Pohang-si, Gyeongsangbuk-do 37871, Republic of Korea
- (72) JEON, Sang Hyeon (KR), CHOI, Sung Mo (KR), KIM, Do Kyun (KR), KYUNG, Je Hwan (KR), JI, Hong Kil (KR), HONG, Sung Uk (KR), KIM, Young Ho (KR), LEE, Sang Pil (KR), PARK, Seong Woon (KR)
- (74) Công ty Luật TNHH WINCO (WINCO LAW FIRM)
- (54) **HỆ TẤM SÀN CÓ CÁC PHẦN ĐẦU ĐƯỢC TẠO HÔNG LIÊN TỤC NHỜ TẤM NẤP**
- (57) Sáng chế đề cập tới hệ tấm sàn có các phần đầu được tạo hông liên tục nhờ tấm nắp. Cụ thể hơn, sáng chế đề cập tới hệ tấm sàn có các tấm sàn được làm thích ứng để được tạo hông và các phần đầu cần được uốn, đậy kín, và gia cố trong đó các tấm sàn dùng cho hệ tấm sàn này có các phần đầu liên tục để giảm bớt mômen dương, nhờ đó loại bỏ yêu cầu phải lắp đặt các cột chống trong khi xây dựng, tạo ra tiết diện rất hữu hiệu sau khi kết hợp, ngăn chặn hữu hiệu hiện tượng tạo khe hở và trạng thái xoắn ngang của các tấm sàn trong khi xây dựng, và đảm bảo độ bền uốn gia tăng.



(11) **52933**

(21) 1-2016-02454

(51)<sup>7</sup> **F16K 25/02**

(22) 05.07.2016

(43) 25.07.2017

(30) 104220928 28.12.2015 TW

Ngày yêu cầu thẩm định nội dung: 05.07.2016

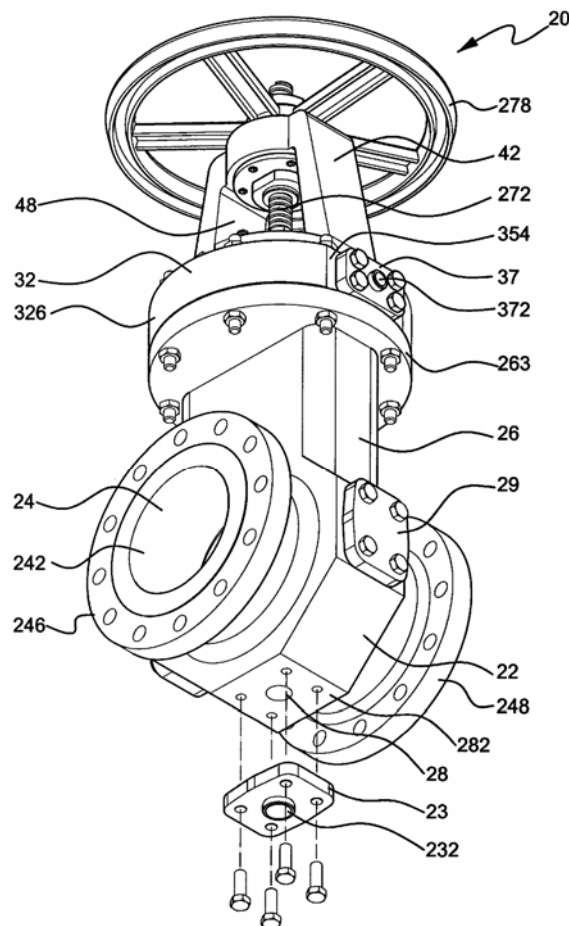
(75) WAN-RONG KUNG (TW)

No.9, Dayou 1st St., Daliao Dist., Kaohsiung City 831, Taiwan

(74) Công ty TNHH Sáng chế ACTIP (ACTIP PATENT LIMITED)

(54) **CƠ CẤU VAN**

(57) Sáng chế đề cập đến cơ cấu van (20) bao gồm thân van (22), đĩa van (25) được chứa trong thân van (22), nắp van (32) được lắp trên đỉnh của thân van (22), và cơ cấu dẫn động (27). Thân van (22) được tạo ra với kênh dẫn chất lưu (24) và rãnh van (264) hình cung nối thông với kênh dẫn chất lưu (24). Thân van (22) tạo nên đường dẫn thông (28) để cho phép ống dẫn bên ngoài (234) nối thông với rãnh van (264). Cơ cấu dẫn động (27) gồm có cần van (272) kéo dài xuyên qua nắp van (32) và được lắp với đĩa van (25). Đĩa van (25) có thể di chuyển cùng với cần van (272) để mở hoặc đóng kênh dẫn chất lưu (24). Khi có vật lạ ( $\alpha$ ) tích tụ trong rãnh van (264), đường dẫn thông (28) để cho phép chất lưu bên ngoài được cấp vào trong rãnh van (264) để loại bỏ vật lạ tích tụ ( $\alpha$ ), sao cho cơ cấu van (20) có thể được vận hành nhẹ nhàng hơn.



(11) 52934

(21) 1-2016-02554

(51)<sup>7</sup> E04C 2/02

(22) 12.07.2016

(43) 25.07.2017

(30) 105100635 11.01.2016 TW

Ngày yêu cầu thẩm định nội dung: 12.07.2016

(75) 1. CHEN, CHIH-PO (TW)

17F, RM2, No.77, Sec.1, Xintai 5th Rd., Xizhi Dist., New Taipei City 221, Taiwan

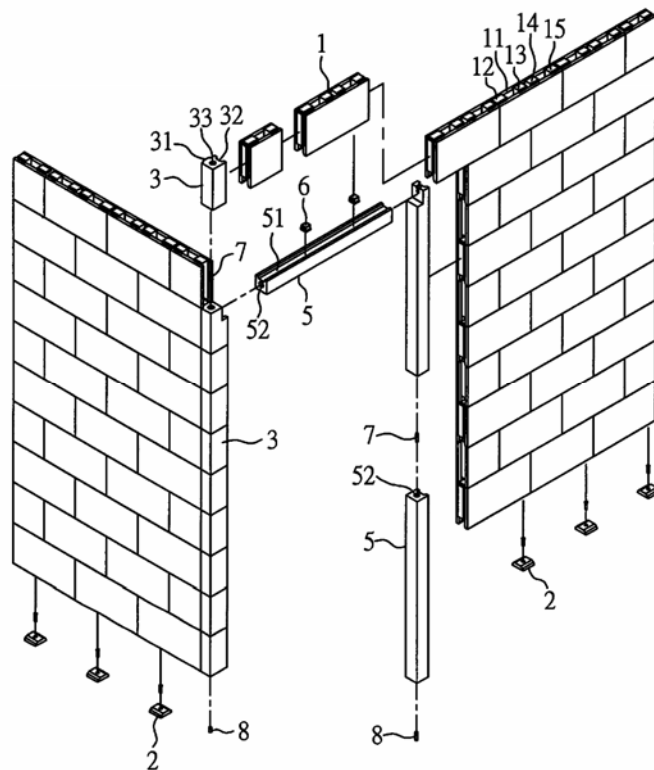
2. LEE, WEN-CHANG (TW)

No.8, Aly. 12, Ln.509, Yong an Rd., Taoyuan Dist., Taoyuan City 330, Taiwan

(74) Công ty TNHH T&T INVENMARK Sở hữu trí tuệ Quốc tế (T&T INVENMARK CO., LTD.)

(54) TƯỜNG NGĂN ĐƯỢC XÂY BẰNG GẠCH THÂN THIỆN VỚI MÔI TRƯỜNG

(57) Sáng chế đề cập đến tường ngăn được xây bằng gạch thân thiện với môi trường, được bố trí trên nền đất, có các thân gạch và các đế neo nền đất. Tầng thân gạch có hai chi tiết tấm, chi tiết cột thứ nhất, chi tiết cột thứ hai, chi tiết cột thứ ba và chi tiết cột thứ tư, và được chế tạo có bốn mặt, cụ thể là mặt thứ nhất, mặt thứ hai, mặt thứ ba và mặt thứ tư. Mặt thứ nhất và mặt thứ hai lồi; trong khi mặt thứ ba và mặt thứ tư lõm. Các thân gạch cạnh nhau bên trái và bên phải, và phía trên và phía dưới được gài vào nhau. Tầng đế neo nền đất ăn khớp ở mặt thứ ba. Các thân gạch được làm bằng các vật liệu không cháy (tro) được nhiệt phân từ bùn hữu cơ công nghiệp tái sinh, có bổ sung xi măng, cốt liệu xây dựng tái sinh và nước, sao cho đạt được mục đích lắp ghép dễ dàng các tường ngăn và tái sinh được nguồn tài nguyên.



- (11) **52935**  
(21) 1-2016-02668 (51)<sup>7</sup> **C07K 16/24**, 16/18, C12N 15/13, A61K 39/395  
(22) 23.03.2015 (43) 25.07.2017  
(86) PCT/RU2015/000163 23.03.2015 (87) WO2016/048188 31.03.2016  
(30) 2014138740 26.09.2014 RU

Ngày yêu cầu thẩm định nội dung: 14.02.2017

- (71) CLOSED JOINT-STOCK COMPANY "BIOCAD" (RU)  
Russia 198515, Saint Petersburg, Petrodvortsoviy district, Strelna, Svyazi st., bld. 34, liter A
- (72) ULITIN, Andrey Borisovich (RU), EVDOKIMOV, Stanislav Rudolfovich (RU), SOLOVIEV, Valeriy Vladimirovich (RU), CHERNYH, Yulia Sergeevna (RU), GONCHAROVA, Olga Vladimirovna (RU), KORZHAVIN, Dmitriy Valerievich (RU), CHERNOVSKAYA, Tatyana Veniaminovna (RU), NEMANKIN, Timofey Aleksandrovich (RU), IVANOV, Roman Alexeevich (RU), MOROZOV, Dmitriy Valentinovich (RU), EKIMOVA, Victoria Mikhailovna (RU), SOFRONOVA, Ekaterina Vladimirovna (RU), USTYUGOV, Yakov Yurevich (RU)
- (74) Công ty TNHH Sở hữu trí tuệ WINCO (WINCO CO., LTD.)
- (54) KHÁNG THỂ ĐƠN DÒNG IGG ĐƯỢC LÀM GIỐNG NHƯ Ở NGƯỜI, PHƯƠNG PHÁP SẢN XUẤT VÀ DƯỢC PHẨM CHỨA KHÁNG THỂ NÀY
- (57) Sáng chế đề xuất kháng thể đơn dòng loại IgG có chứa miền biến đổi ở dạng kết hợp dẫn xuất VHH với miền biến đổi của chuỗi nhẹ V<sub>L</sub>. Kháng thể này có thể chứa sự thể axit amin ở các vị trí 44 và/hoặc 45 (đánh số Kabat) hoặc dạng kết hợp của chúng. Kháng thể theo sáng chế có ái lực tăng và độ ổn định kết tụ được cải thiện. Ngoài ra, sáng chế còn đề cập đến phương pháp sản xuất và dược phẩm chứa kháng thể này.

- (11) **52936**
- (21) 1-2016-02934 (51)<sup>7</sup> **C04B 28/04**, B28B 21/30, C04B 24/02, 24/22, B28B 1/20, C04B 22/14, 24/06, 111/56
- (22) 15.10.2015 (43) 25.07.2017
- (86) PCT/JP2015/079129 15.10.2015 (87) WO2016/060192 21.04.2016
- (30) 2014-212244 17.10.2014 JP
- (71) KAO CORPORATION (JP)  
14-10, Nihonbashi Kayabacho 1-chome, Chuo-ku, Tokyo 103-8210, Japan
- (72) AKINO Yusuke (JP), HAMAI Toshimasa (JP)
- (74) Công ty Cổ phần Hỗ trợ phát triển công nghệ Detech (DETECH)
- (54) **CHẾ PHẨM THỦY LỰC ĐỂ ĐÚC LY TÂM VÀ PHƯƠNG PHÁP SẢN XUẤT SẢN PHẨM LƯU HÓA BẰNG CHẾ PHẨM NÀY**
- (57) Sáng chế đề cập đến chế phẩm thủy lực để đúc ly tâm chứa một hoặc nhiều hợp chất được chọn từ nhóm bao gồm glyxerin và sản phẩm cộng etylen oxit của glyxerin là thành phần A, một hoặc nhiều hợp chất được chọn từ nhóm bao gồm axit gluconic, axit tartronic, axit tartaric, và các muối của nó là thành phần B, phần ngưng tụ formaldehyt-axit naphtalensulfonic là thành phần C, và hỗn hợp có độ bền cao là thành phần D, xi măng, nước, và cốt liệu, lượng của các thành phần A đến D đối với xi măng nằm trong các phạm vi quy định. Ngoài ra, sáng chế còn đề cập đến phương pháp sản xuất vật phẩm được lưu hóa chứa chế phẩm thủy lực này.

(11) 52937

(21) 1-2016-03645

(51)<sup>7</sup> H01R 4/00, 4/28

(22) 28.09.2016

(43) 25.07.2017

(30) 201511015424.6 30.12.2015 CN

Ngày yêu cầu thẩm định nội dung: 28.09.2016

(71) DINKLE ENTERPRISE CO., LTD. (TW)

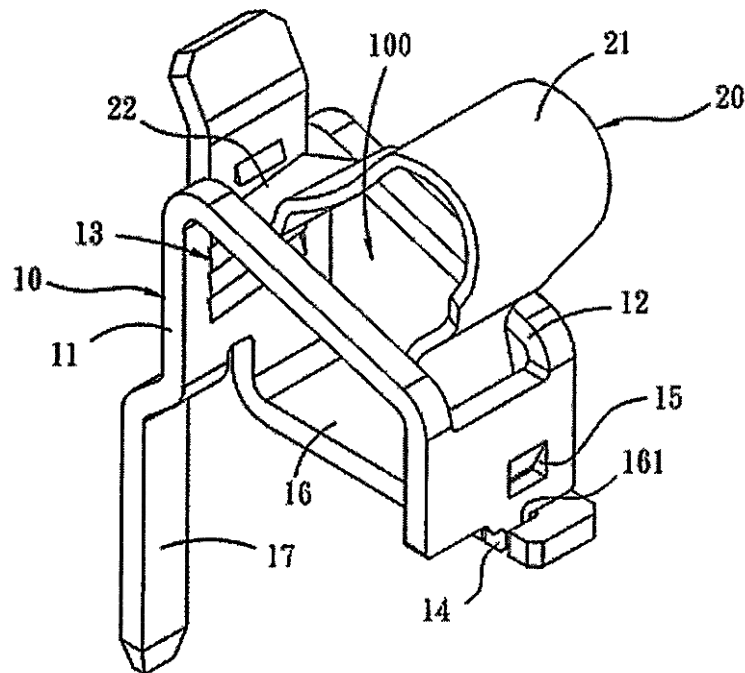
No. 19, Wuquan 2nd Rd., Wugu Dist., New Taipei City 24890, Taiwan

(72) Shang-Tsai, Wu (TW)

(74) Công ty TNHH Đại Tín và Liên Danh (DAITIN AND ASSOCIATES CO.,LTD)

(54) KẸP DÂY CỦA KHỐI ĐẦU CUỐI

(57) Sáng chế đề cập đến kẹp dây của khối đầu cuối bao gồm khung chèn (10) và lò xo (20). Khung chèn (10) bao gồm khe chèn (12), bộ phận tiếp xúc (13), đầu liên kết (14), phần kết nối thứ nhất (15), thành phần kéo dài (16), rãnh kết nối (161), và chân dẫn điện (17). Khung chèn (10) uốn cong, để khe chèn (12) được cố định vị trí tương ứng ở trên thành phần kéo dài (16), và đầu liên kết (14) được lắp vào rãnh kết nối (161) để cho phép khe chèn (12) và thành phần kéo dài (16) bao quanh tạo thành không gian chèn (100). Lò xo (20) được uốn cong thành lò xo hình chữ V. Lò xo (20) được lắp vào không gian chèn (100).



(11) **52938**

(21) 1-2016-03770

(51)<sup>7</sup> **A01B 15/00**, 17/00

(22) 06.10.2016

(43) 25.07.2017

Ngày yêu cầu thẩm định nội dung: 06.10.2016

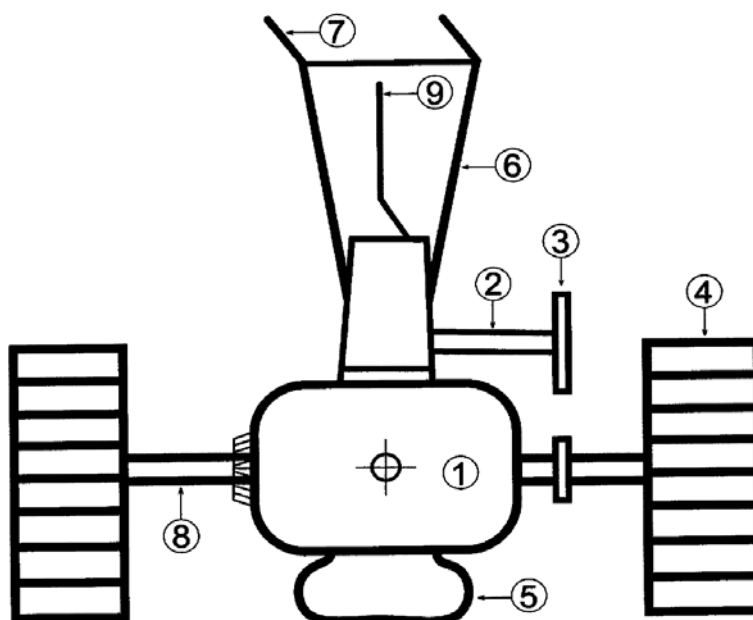
(71) DOANH NGHIỆP TỰNHÂN TRONG LỢI (VN)

Ấp Giá Ngự, xã Đông Hưng, huyện Cái Nước, tỉnh Cà Mau

(72) Nguyễn Văn Rô (VN)

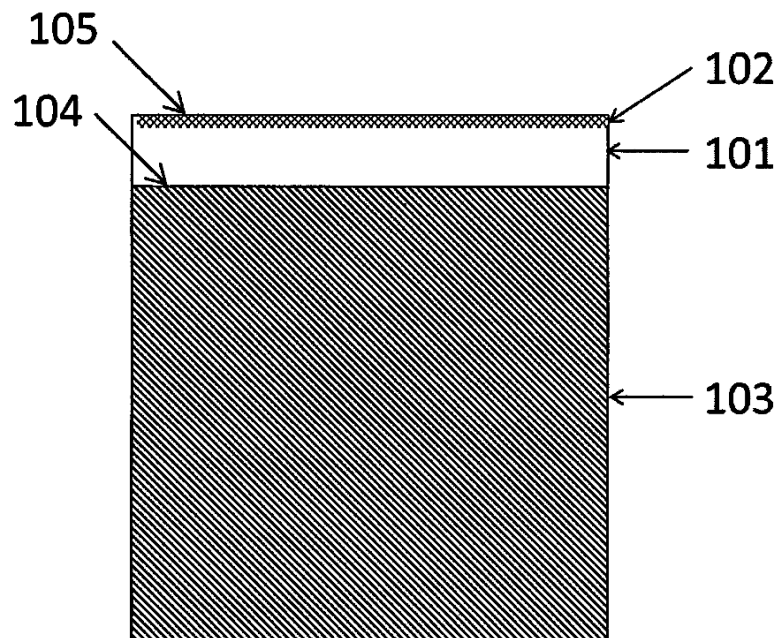
(54) MÁY CÀY DỪNG CHO VÙNG ĐẤT NGẬP NƯỚC VÀ CỤM LƯỚI CÀY DỪNG CHO MÁY CÀY NÀY

(57) Sáng chế đề cập tới máy cày dùng cho vùng đất ngập nước để nuôi thủy sản hoặc trồng trọt, bao gồm: động cơ (1) được nối với thùng chứa nhiên liệu nằm ở phía trên nó; trục truyền động qua hộp số (2) để tạo ra truyền động quay; trục lắp bánh lồng (8) quay theo phương nằm ngang; các bánh lồng (4) hình trụ được lắp ráp quay được vào hai bên của trục lắp bánh lồng (8), trên bánh lồng (4) có các cánh bám đất (4.2) để tạo độ bám với mặt đất; tay cầm (7) nối với cán tay cầm (5) để điều khiển hướng chuyển động của máy cày; tay gạt số (9) để điều khiển tốc độ của động cơ (1); lưỡi cày (17) được lắp cố định vào phần giữa của máy, lưỡi cày có thể điều chỉnh được độ cao theo phương thẳng đứng; khác biệt ở chỗ: phía trong khung hình trụ của mỗi bánh lồng (4) được lắp một phao nổi (4.1) có thể chứa chất lỏng ở trong để điều chỉnh độ nổi của máy; trong quá trình di chuyển máy qua sông hoặc kênh rạch, và trong quá trình thao tác trên vùng đất ngập nước để nuôi thủy sản hoặc trồng trọt, phao nổi (4.1) nêu trên được tháo toàn bộ chất lỏng để tạo độ nổi cho máy; và trong quá trình thao tác trên vùng đất cứng có nhiều cây cỏ, phao nổi (4.1) nêu trên được thêm chất lỏng vào trong để tạo sức nén xuống mặt đất. Ngoài ra, sáng chế còn đề cập đến cụm lưỡi cày dùng cho máy cày này.





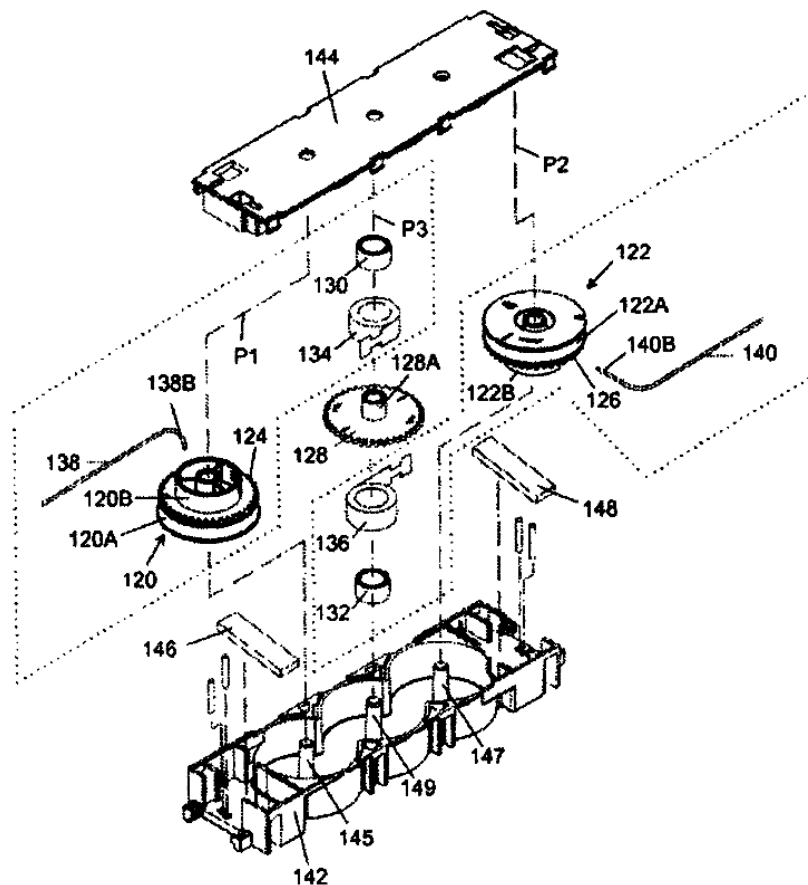
- (11) **52939**
- (21) 1-2016-03779 (51)<sup>7</sup> **C09K 15/30**, G03F 7/004, 7/09
- (22) 10.06.2015 (43) 25.07.2017
- (86) PCT/CA2015/050536 10.06.2015 (87) WO2015/192231 23.12.2015
- (30) 60/014,815 20.06.2014 US
- 62/031,904 01.08.2014 US
- (71) **CÔNG TY CỔ PHẦN MỸ LAN (MYLAN GROUP) (VN)**  
 Đường Vành đai, Khu Công nghiệp Long Đức, xã Long Đức, thành phố Trà Vinh, tỉnh Trà Vinh, Việt Nam (Vanh Dai Road, Long Duc Industrial Park, Long Duc Ward, Tra Vinh City, Tra Vinh Province, Vietnam)
- (72) My T. NGUYEN (VN), Thanh Sang NGUYEN (VN), Thanh Dien LUU (VN), Thi Thuy Linh KIEN (VN)
- (74) Văn phòng Luật sư Ân Nam (ANNAM IP & LAW)
- (54) **KHUÔN ĐỢI IN LITÔ ÂM BẢN, QUY TRÌNH SẢN XUẤT KHUÔN ĐỢI IN LITÔ ÂM BẢN NÀY VÀ CHẤT QUÉT GỐC TỰ DO**
- (57) Sáng chế đề xuất khuôn đợi in litô âm bản và quy trình sản xuất khuôn đợi in litô âm bản này. Trong đó, khuôn đợi in litô chứa lớp nền ưa nước và lớp hiện ảnh có thể quang trùng hợp bằng tia hồng ngoại gần (NIR) hoặc có thể quang trùng hợp bằng tia tử ngoại tím được phủ lên lớp ưa nước, lớp hiện ảnh này cũng có thể quang trùng hợp bằng ánh sáng khả kiến, lớp hiện ảnh này có bề mặt ngoài và độ dày, bề mặt ngoài của lớp hiện ảnh được liên kết chéo đồng đều, một phần hoặc hoàn toàn xuống độ sâu tương ứng với nhiều nhất là khoảng 70% độ dày của lớp hiện ảnh. Ngoài, sáng chế còn đề xuất chất quét gốc tự do có công thức (Pm-L)n-Tq.



- (11) **52940**  
 (21) 1-2016-03899 (51)<sup>7</sup> **E06B 9/322**  
 (22) 04.11.2015 (43) 25.07.2017  
 (86) PCT/US2015/058994 04.11.2015 (87) WO2016/073577 12.05.2016  
 (30) 62/075,339 05.11.2014 US

Ngày yêu cầu thẩm định nội dung: 14.10.2016

- (71) TEH YOR CO., LTD. (TW)  
 129, 2nd Floor, Chung Shan N. Road Sec. 1, Taipei, 10418, Taiwan  
 (72) Chin-Tien HUANG (TW), Fu-Lai YU (TW)  
 (74) Công ty Luật TNHH quốc tế BMVN (BMVN INTERNATIONAL LLC)  
 (54) **MÀN HÌNH CỬA SỔ KHÔNG DÂY VÀ HỆ THỐNG DẪN ĐỘNG LÒ XO CỦA MÀN HÌNH CỬA SỔ NÀY**  
 (57) Sáng chế đề cập đến hệ thống dẫn động lò xo dùng cho màn hình cửa sổ không dây bao gồm nhiều trống quay tương ứng được nối với các dây treo, và một hoặc nhiều lò xo tương ứng được nối với các trống quay này. Các trống quay này được nối vận hành được với nhau, sao cho chúng có thể quay đồng thời để cuộn và nhả các dây treo này. Ngoài ra, mỗi trống quay này được nối với đầu của một lò xo. Mô men xoắn lò xo có thể tác động để giữ bộ phận đáy của màn hình cửa sổ này ở bất kỳ độ cao mong muốn nào, và dẫn động quay các trống quay này để cuộn các dây treo này khi thanh ray dưới được nâng lên trên.



(11) **52941**

(21) 1-2016-03938

(51)<sup>7</sup> **C08F 2/00**

(22) 18.10.2016

(43) 25.07.2017

(30) 10-2016-0001477 06.01.2016 KR

Ngày yêu cầu thẩm định nội dung: 18.10.2016

(71) HANWHA TOTAL PETROCHEMICAL CO., LTD. (KR)

103, Dokgot 2-ro, Daesan-eup, Seosan-si, Chungcheongnam-do, Republic of Korea

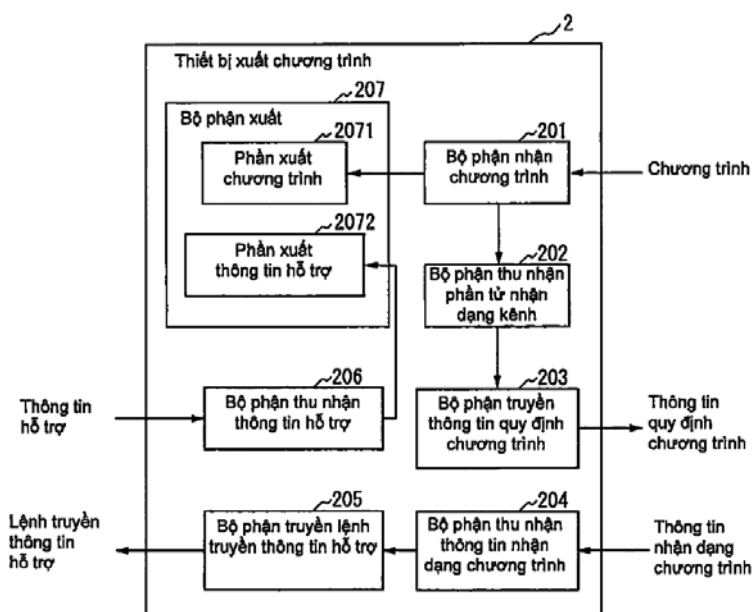
(72) JANG, Hee Jung (KR), PARK, Ji Yong (KR), HAN, Jae Hyuck (KR), CHOI, Chang Hyun (KR)

(74) Công ty TNHH Tâm nhìn và Liên danh (VISION & ASSOCIATES CO.LTD.)

(54) PHƯƠNG PHÁP SẢN XUẤT NHỰA COPOLYME ETYLEN VINYL AXETAT VÀ NHỰA COPOLYME ETYLEN VINYL AXETAT ĐƯỢC SẢN XUẤT BẰNG PHƯƠNG PHÁP NÀY

(57) Sáng chế đề cập đến phương pháp sản xuất nhựa copolyme etylen vinyl axetat (EVA) bằng cách sử dụng hệ thống thiết bị phản ứng dạng ống bao gồm ít nhất hai thiết bị phản ứng, và nhựa EVA được tạo ra bằng phương pháp này. Phương pháp sản xuất nhựa EVA bao gồm bước phun monome etylen và monome vinyl axetat vào trong một thiết bị phản ứng được nối với ống phun monome một cách hạn chế, bổ sung chất khơi mào peroxit, và thực hiện việc polyme hóa ở nhiệt độ từ 170°C đến 300°C dưới áp suất nằm trong khoảng từ 2000 đến 3000 kg/cm<sup>2</sup> trong thời gian từ 2 đến 20 phút. Vì thế, nhựa EVA được dùng làm nhựa xếp hoặc nhựa bọc dây điện có mật độ liên kết ngang và tốc độ tạo liên kết ngang cao có thể dễ dàng được tạo ra.

- (11) **52942**
- (21) 1-2016-04142 (51)<sup>7</sup> **H04N 21/435**
- (22) 27.03.2015 (43) 25.07.2017
- (86) PCT/JP2015/059564 27.03.2015 (87) WO2016/047177 31.03.2016
- (30) 2014-196587 26.09.2014 JP
- (71) ASTEM CO., LTD. (JP)  
Starport, 2-7-12, Higashitenma, Kita-ku, Osaka-shi, Osaka 5300044, Japan
- (72) FUKUDOME, Masao (JP), NAKATANI, Akihiro (JP), SATO, Itaru (JP), OSHIMA, Yuzo (JP)
- (74) Công ty Luật TNHH T&G (TGVN)
- (54) THIẾT BỊ XUẤT CHƯƠNG TRÌNH, MÁY CHỦ QUẢN LÝ CHƯƠNG TRÌNH, MÁY CHỦ QUẢN LÝ THÔNG TIN HỖ TRỢ, PHƯƠNG PHÁP XUẤT CHƯƠNG TRÌNH VÀ THÔNG TIN HỖ TRỢ VÀ VẬT GHI
- (57) Để giải quyết vấn đề trong đó các thiết bị xuất chương trình thông thường khó thu nhận thông tin hỗ trợ tương ứng với chương trình đang được nhận theo đó, theo cách riêng rẽ với chương trình, và khó xuất thông tin hỗ trợ cùng với chương trình, thiết bị xuất chương trình (2) theo sáng chế bao gồm: bộ phận nhận chương trình (201) mà nhận chương trình; bộ phận thu nhận phần tử nhận dạng kênh (202) mà thu nhận phần tử nhận dạng kênh của chương trình đang được nhận bởi bộ phận nhận chương trình (201); bộ phận thu nhận thông tin nhận dạng chương trình (204) mà thu nhận thông tin nhận dạng chương trình tương ứng với thông tin quy định chương trình chứa phần tử nhận dạng kênh; bộ phận thu nhận thông tin hỗ trợ (206) mà thu nhận thông tin hỗ trợ tương ứng với thông tin nhận dạng chương trình được thu nhận bởi bộ phận thu nhận thông tin nhận dạng chương trình (204), thông tin hỗ trợ được nhận từ máy chủ thứ hai trong đó lưu trữ một hoặc nhiều đoạn thông tin hỗ trợ tương ứng với thông tin nhận dạng chương trình; và bộ phận xuất (207) mà xuất chương trình được nhận bởi bộ phận nhận chương trình (201) và thông tin hỗ trợ được thu nhận bởi bộ phận thu nhận thông tin hỗ trợ (206). Với kết cấu này, có thể thu nhận thông tin hỗ trợ được cung cấp theo cách riêng rẽ với chương trình đang được nhận, và xuất thông tin hỗ trợ cùng với chương trình.



(11) **52943**

(21) 1-2016-04279

(51)<sup>7</sup> **A01B 33/08**

(22) 25.08.2015

(43) 25.07.2017

(86) PCT/JP2015/073788 25.08.2015

(87) WO2016/056312 14.04.2016

(30) 2014-206621 07.10.2014 JP

Ngày yêu cầu thẩm định nội dung: 08.11.2016

(71) KUBOTA CORPORATION (JP)

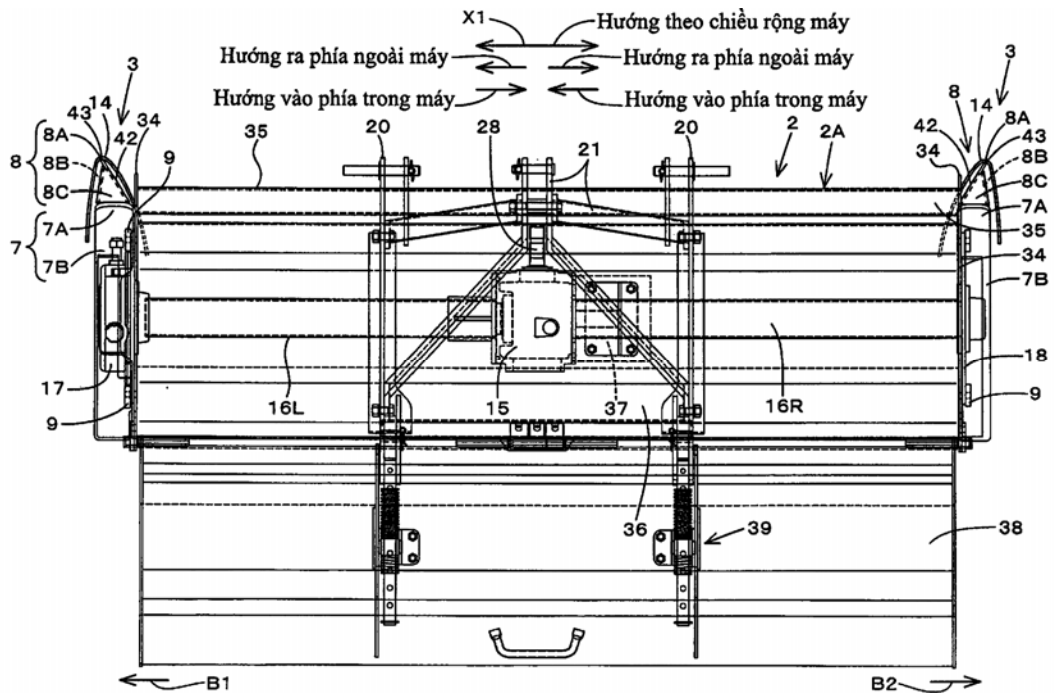
1-2-47, Shikitsuhigashi, Naniwa-ku, Osaka-shi, Osaka 5568601, Japan

(72) YAMAJI Ipeei (JP), TAI Michio (JP), OKAMOTO Akio (JP), OKADA Jun (JP), TAKIGUCHI Junichiro (JP), NODA Yuta (JP)

(74) Văn phòng luật sư Phạm và Liên danh (PHAM & ASSOCIATES)

(54) **BỘ PHẬN CHÈN DỪNG CHO MÁY CÀY QUAY**

(57) Sáng chế đề cập đến bộ phận chèn dùm cho máy cày quay (2) có khả năng loại bỏ rơm, cỏ và các thứ tương tự ra khỏi bề mặt của cánh đồng. Bộ phận chèn dùm cho máy cày quay (2) này bao gồm: trục quay được tạo cấu hình để quay quanh trục; các răng cày gắn vào trục quay; khung máy cày quay (2A) được tạo cấu hình để đỡ một đầu và đầu kia của trục quay theo hướng của trục này; chi tiết chèn (7) được định vị trên phần dưới của phần bên trái và/hoặc phần bên phải của khung máy cày quay (2A); và dụng cụ dẫn (8) được định vị trên phần trước của chi tiết chèn (7A). Chi tiết chèn (7) này bao gồm: phần thân chính (7B); và phần trước của chi tiết chèn (7A) có dạng được làm nghiêng kéo dài lên trên về phía trước từ đầu trước của phần thân chính (7B). Dụng cụ dẫn (8) được tạo ra để có dạng hình chữ V được làm thon dần về phía trước và được lắp cố định vào bề mặt trước của phần trước của chi tiết chèn (7A) để bố trí đường gân dọc theo hướng chiều dài và mặt dẫn được tạo ra nằm trên bề mặt của dụng cụ dẫn (8) ở phía răng cày, bề mặt dẫn được tạo cấu hình để dẫn rơm về phía răng cày.



- (11) **52944**  
(21) 1-2016-04422 (51)<sup>7</sup> **C12N 1/20**, C12R 1/125, C02F 3/34, C12R 1/07, 1/10, 1/11  
(22) 26.04.2015 (43) 25.07.2017  
(86) PCT/CN2015/077473 26.04.2015 (87) WO2015/184935 10.12.2015  
(30) 201410241782.8 03.06.2014 CN

Ngày yêu cầu thẩm định nội dung: 16.11.2016

- (71) JIANGNAN UNIVERSITY (CN)  
Zhang, Liang No. 1800 Lihu Road Wuxi, Jiangsu 214122, China  
(72) ZHANG, Liang (CN)  
(74) Công ty TNHH Sáng chế ACTIP (ACTIP PATENT LIMITED)  
(54) **CHŨNG VI KHUẨN BACILLUS CẢI THIỆN TẦNG ĐÁY HIỆU QUẢ VÀ CHẾ PHẨM VI SINH PHỨC HỢP CẢI THIỆN TẦNG ĐÁY ĐƯỢC BÀO CHẾ TỪ CHŨNG VI KHUẨN NÀY**  
(57) Sáng chế đề cập đến chủng vi khuẩn *Bacillus tequilensis* ZSGD5 có số truy cập là CCTCC M 2014004, được lưu giữ tại Bảo tàng giống chuẩn của Trung Quốc, Đại học Vũ Hán, Thành phố Vũ Hán, Trung Quốc vào ngày 06 tháng 01 năm 2014. Sáng chế cũng đề xuất chế phẩm vi sinh *Bacillus* phức hợp bao gồm các chủng vi khuẩn *Bacillus tequilensis*, *Bacillus subtilis* thứ nhất, *Bacillus subtilis* thứ hai, *Bacillus licheniformis* thứ nhất, *Bacillus licheniformis* thứ hai, *Bacillus pumilus* và *Bacillus megaterium*. Chủng vi khuẩn *Bacillus tequilensis* theo sáng chế có khả năng làm sạch hiệu quả nước ở tầng đáy, đồng thời có thể nhanh chóng phân hủy và giảm lượng bùn dưới đáy ao hồ cũng như cải thiện hiệu quả nước môi trường đối với các hiện tượng như nước bị đen và nước bị đục, do đó vi khuẩn *Bacillus tequilensis* có thể được dùng để xử lý môi trường nước trong nuôi trồng thủy sản và xử lý nước thải đô thị.

(11) 52945

(21) 1-2016-04485

(51)<sup>7</sup> F02M 11/03

(22) 21.11.2016

(43) 25.07.2017

(30) 2015-253273 25.12.2015 JP

Ngày yêu cầu thẩm định nội dung: 21.11.2016

(71) YAMAHA HATSUDOKI KABUSHIKI KAISHA (JP)

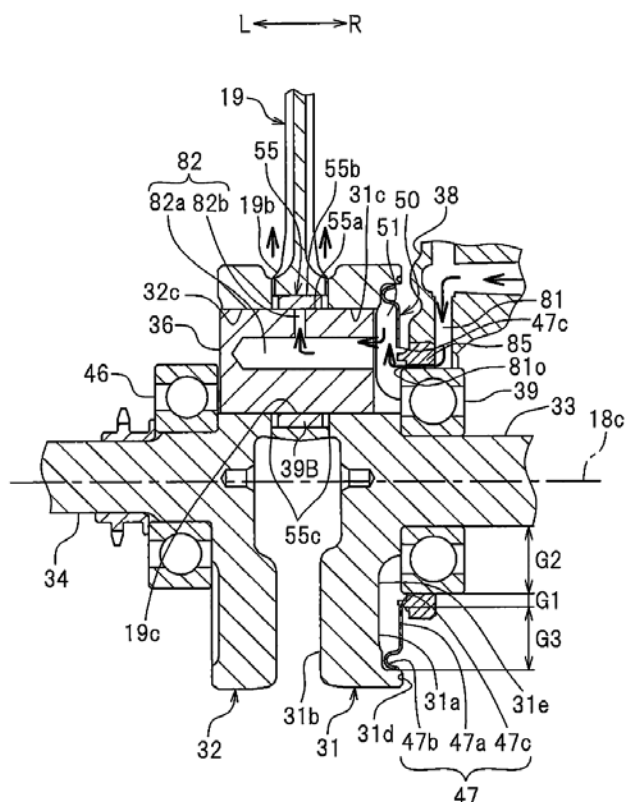
2500 Shingai, Iwata-shi, Shizuoka-ken 438-8501, Japan

(72) Masato FUJITA (JP), Hirotsugu OGA (JP), Kimihiko SATO (JP)

(74) Công ty TNHH Tư vấn - Đầu tư N.T.K. (N.T.K. CO., LTD.)

(54) PHƯƠNG TIỆN GIAO THÔNG KIỂU NGÔI CHÂN ĐỂ HAI BÊN

(57) Sáng chế đề xuất phương tiện giao thông kiểu ngôi chân để hai bên có khả năng cấp chất bôi trơn sạch mà đã được loại bỏ vật lạ, tới bộ truyền động. Phương tiện giao thông kiểu ngôi chân để hai bên gồm bản hình vành (47) được cố định vào vách bên thứ nhất (31a) của má khuỷu thứ nhất (31), với một phần của bản hình vành (47) được đặt cách xa vách bên thứ nhất (31a). Vách bên thứ nhất (31a) và bản hình vành (47) cùng nhau tạo nên bộ lọc ly tâm (50) được làm kín ở phía ngoài theo phương xuyên tâm và hở ở phía trong theo phương xuyên tâm. Phương tiện giao thông kiểu ngôi chân để hai bên còn gồm đường dẫn dầu thứ nhất (81) được tạo kết cấu để dẫn chất bôi trơn tới bộ lọc ly tâm (50), và đường dẫn dầu thứ hai (82) được tạo kết cấu để dẫn chất bôi trơn từ bộ lọc ly tâm (50) tới khoảng hở giữa thanh truyền (19) và chốt lắp thanh truyền (36). Đầu trước của bộ truyền động được nằm về phía sau của đầu sau của xi lanh (6). Bộ truyền động được đặt nằm ra phía sau của bộ lọc ly tâm (50). Một phần của bộ truyền động gối chồng với bộ lọc ly tâm (50) khi phương tiện giao thông được quan sát từ phía trước.



- (11) **52946**  
 (21) 1-2016-04486 (51)<sup>7</sup> **F01M 1/12**  
 (22) 21.11.2016 (43) 25.07.2017  
 (30) 2015-256965 28.12.2015 JP

Ngày yêu cầu thẩm định nội dung: 21.11.2016

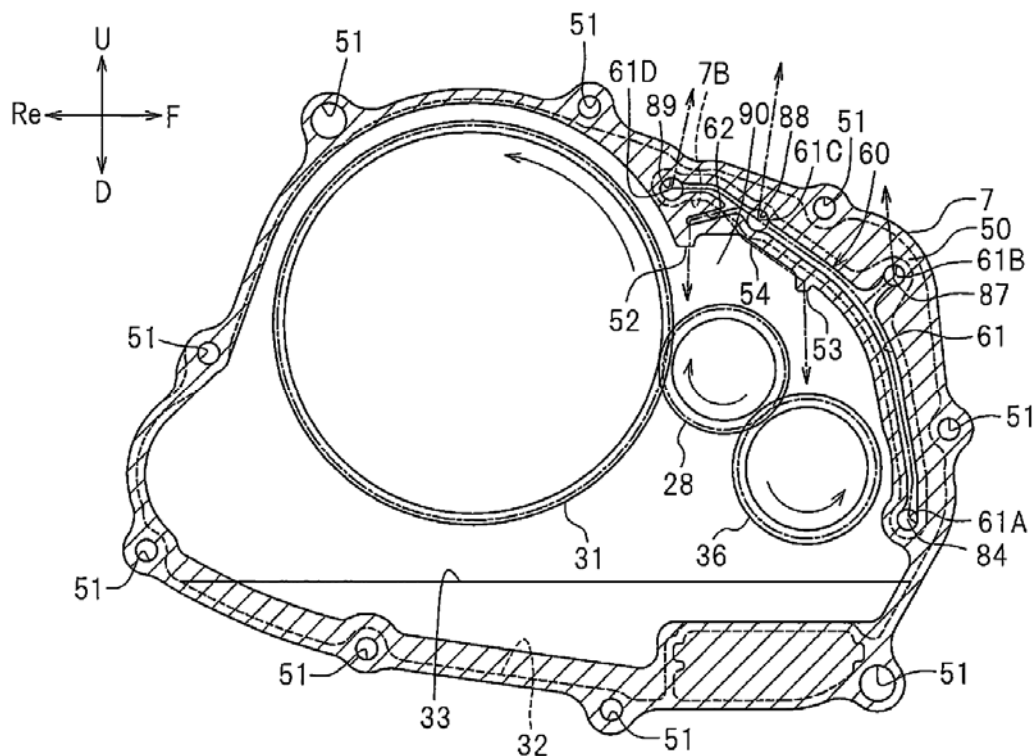
(71) YAMAHA HATSUDOKI KABUSHIKI KAISHA (JP)  
 2500 Shingai, Iwata-shi, Shizuoka-ken 438-8501, Japan

(72) Kyoichi YAMAMOTO (JP)

(74) Công ty TNHH Tư vấn - Đầu tư N.T.K. (N.T.K. CO., LTD.)

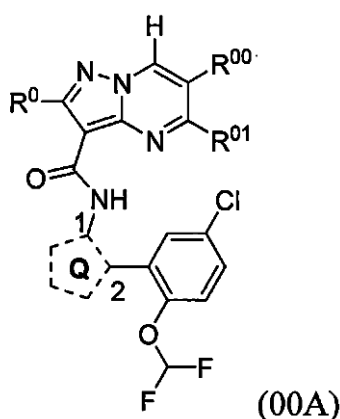
(54) **ĐỘNG CƠ ĐỐT TRONG VÀ PHƯƠNG TIỆN GIAO THÔNG KIỂU NGỒI CHÂN ĐỂ HAI BÊN CÓ ĐỘNG CƠ NÀY**

(57) Sáng chế đề cập đến động cơ đốt trong mà với nó là có thể để cấp dầu theo cách mong muốn tới các bộ phận được bôi trơn trong lúc giảm chi phí gia công. Động cơ gồm đệm lót (50) được đặt giữa hộp các-te (7) và nắp (22), và các bánh răng (28, 36) được bố trí để cho ít nhất một phần của các bánh răng (28, 36) được sắp thẳng hàng với đệm lót (50) khi phương tiện được quan sát từ phía trên. Rãnh chính (61) và rãnh trong (62) được nối vào rãnh chính (61) được tạo ra ở đệm lót (50), trong đó rãnh chính (61) được đặt giữa mặt ăn khớp thứ nhất (7A) của hộp các-te (7) và mặt ăn khớp thứ hai (22A) của nắp (22) và gối chông với lỗ cấp dầu (84), và rãnh trong (62) được đặt trong khoảng không bên trong (90) được xác định bởi hộp các-te (7) và nắp (22) và được bố trí nằm lên phía trên của các bánh răng (28, 36). Đệm lót (50) được làm kín quanh rãnh chính (61) và rãnh trong (62).





- (11) **52947**
- (21) 1-2016-04537 (51)<sup>7</sup> **C07D 487/04**, A61K 31/519, A61P 11/06, 29/00
- (22) 22.05.2015 (43) 25.07.2017
- (86) PCT/EP2015/061350 22.05.2015 (87) WO2015/177326 26.11.2015
- (30) 62/002,547 23.05.2014 US
- 62/101,234 08.01.2015 US
- 62/130,098 09.03.2015 US
- PCT/CN2015/077176 22.04.2015 CN
- (71) F. HOFFMANN-LA ROCHE AG (CH)  
Grenzacherstrasse 124, CH-4070 Basel, Switzerland
- (72) ZAK, Mark Edward (US), RAY, Nicholas Charles (GB), GOODACRE, Simon Charles (GB), MENDONCA, Rohan (US), KELLAR, Terry (US), CHENG, Yun-Xing (CA), LI, Wei (CN), YUEN, Po-wai (US)
- (74) Công ty TNHH Tâm nhìn và Liên danh (VISION & ASSOCIATES CO.LTD.)
- (54) HỢP CHẤT 5-CLO-2-DIFLOMETOXYPHENYL PYRAZOLOPYRIMIDIN DÙNG LÀM CHẤT ỨC CHẾ JANUS KINAZA (JAK) VÀ DƯỢC PHẨM CHỨA NÓ
- (57) Sáng chế đề cập đến hợp chất có công thức (00A) và dược phẩm chứa nó để dùng làm các chất ức chế janus kinaza (JAK).



- (11) **52948**
- (21) 1-2016-04728 (51)<sup>7</sup> **A61K 39/42**, C07K 16/10
- (22) 27.05.2015 (43) 25.07.2017
- (86) PCT/EP2015/061691 27.05.2015 (87) WO2015/181226 03.12.2015
- (30) 14305806.3 28.05.2014 EP
- (71) GENEURO SA (CH)  
18 Chemin des Aulx CH-1228 Plan-Le-Ouates, Switzerland
- (72) PERRON, Hervé (FR), CURTIN, Francois (CH), LANG, Alois (CH), FAUCARD, Raphael (FR), MEDINA, Julie (FR), MADEIRA, Alexandra (FR), GEHIN, Nadège (FR)
- (74) Công ty TNHH Sở hữu công nghiệp Sao Bắc Đẩu (SAO BAC DAU IP COM.,LTD)
- (54) **KHÁNG THỂ, MẢNH KHÁNG THỂ HOẶC DẪN XUẤT CỦA NÓ ĐƯỢC ĐỊNH HƯỚNG KHÁNG LẠI PROTEIN VỎ HERV-W DÙNG LÀM DƯỢC CHẤT KHÁNG RETROVIRUT HƯỚNG ĐÍCH RETROVIRUT NỘI SINH Ở NGƯỜI, KIT VÀ DƯỢC PHẨM CHỨA CHÚNG**
- (57) Sáng chế đề cập đến kháng thể, mảnh kháng thể hoặc dẫn xuất của nó, được định hướng kháng lại protein vỏ HERV-W (HERV-W Env), để sử dụng làm dược chất kháng retrovirut hướng đích virut thuộc typ W retrovirut nội sinh của người (HERV-W). Sáng chế còn đề cập đến dược phẩm chứa kháng thể, mảnh kháng thể và dẫn xuất của nó nói trên và dược chất ức chế transcriptaza ngược của retrovirut. Sáng chế cũng đề cập đến kháng thể, mảnh kháng thể hoặc dẫn xuất của nó nói trên và dược chất ức chế transcriptaza ngược của retrovirut dưới dạng chế phẩm hỗn hợp để dùng trong phương pháp điều trị bệnh có liên quan đến HERV-W và bộ kit bao gồm ít nhất một oligonucleotit được chọn từ nhóm bao gồm các trình tự SEQ ID No:11 đến 28.

(11) 52949

(21) 1-2016-04739

(51)<sup>7</sup> A62C 33/00

(22) 05.12.2016

(43) 25.07.2017

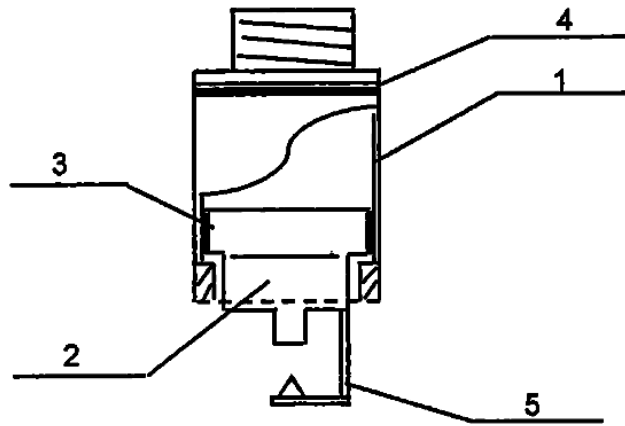
Ngày yêu cầu thẩm định nội dung: 05.12.2016

(75) PHẠM THẾ NINH (VN)

Chùa Phước Minh, xã Hố Nai 3, huyện Trảng Bom, tỉnh Đồng Nai

(54) ĐẦU PHUN CHỮA CHÁY

(57) Sáng chế đề cập đến đầu phun chữa cháy giúp tăng tính mỹ quan cho không gian lắp đặt, đầu phun này bao gồm phần đầu phít tông (2) có thiết kế nằm trọn bên trong phần xi lanh (1) và bên trên phần hướng xuống được thiết kế gắn thêm tay tan xòe (5) cũng như phần tiếp giáp với xi lanh (1) được bọc thêm một lớp cao su (3) nhằm tăng độ kín khít khi đầu vòi bắt đầu xả nước, ngoài ra do phần xi lanh có cấu tạo từ hai bộ phận nên trong thời gian sản xuất được sử dụng thêm một gioong cao su (4) chèn giữa.



(11) **52950**

(21) 1-2016-04741

(51)<sup>7</sup> **B62J 35/00**

(22) 05.12.2016

(43) 25.07.2017

(30) 2016-001211 06.01.2016 JP

Ngày yêu cầu thẩm định nội dung: 05.12.2016

(71) YAMAHA HATSUDOKI KABUSHIKI KAISHA (JP)

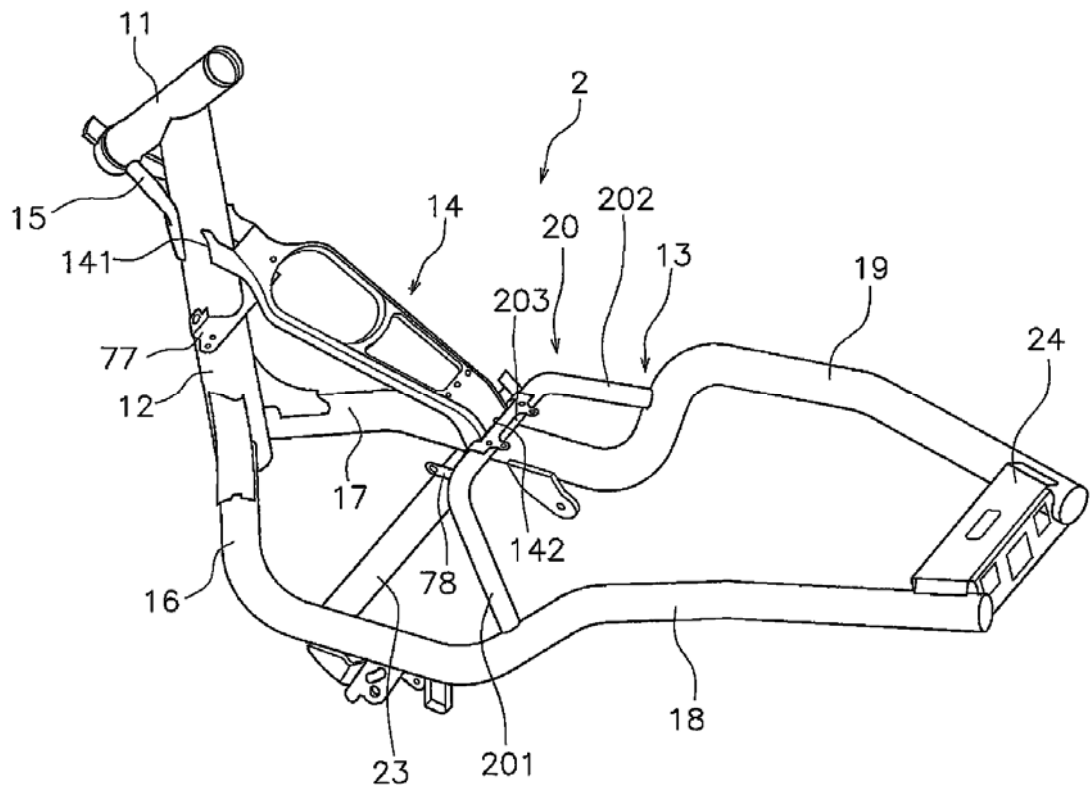
2500 Shingai, Iwata-shi, Shizuoka-ken 438-8501, Japan

(72) Yusuke SAITO (JP)

(74) Công ty TNHH Tư vấn - Đầu tư N.T.K. (N.T.K. CO., LTD.)

(54) PHƯƠNG TIỆN GIAO THÔNG KIỂU NGỒI CHÂN ĐỂ HAI BÊN

(57) Sáng chế đề xuất phương tiện giao thông kiểu ngồi chân để hai bên gồm phần khung nối. Phần khung nối được bố trí ở vị trí cao hơn so với phần khung dưới, kéo dài theo hướng tới-lui của phương tiện, và nối phần khung đi xuống và phần khung sau. Phần khung nối được làm bằng kim loại dạng tấm và gồm phần bản ngang và phần bản dọc. Phần bản ngang kéo dài theo phương bề rộng của phương tiện. Phần bản dọc kéo dài theo hướng lên-xuống.



(11) **52951**

(21) 1-2016-04742

(51)<sup>7</sup> **B62J 9/00**

(22) 05.12.2016

(43) 25.07.2017

(30) 2016-001210 06.01.2016 JP

Ngày yêu cầu thẩm định nội dung: 05.12.2016

(71) YAMAHA HATSUDOKI KABUSHIKI KAISHA (JP)

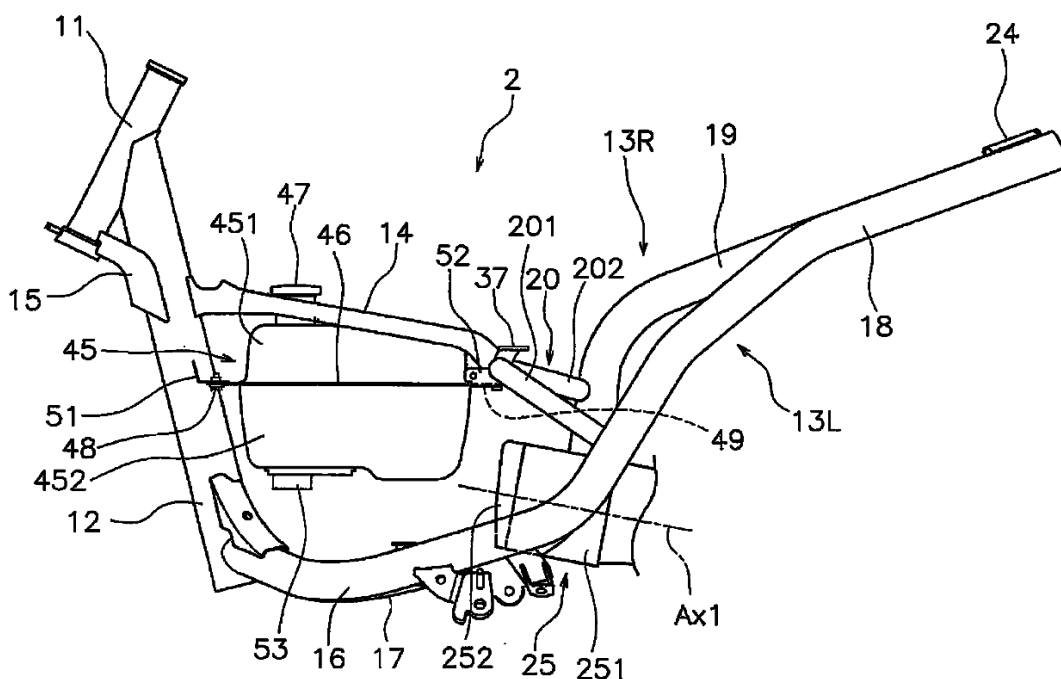
2500 Shingai, Iwata-shi, Shizuoka-ken 438-8501, Japan

(72) Hiroshi KIKUCHI (JP), Yusuke SAITO (JP)

(74) Công ty TNHH Tư vấn - Đầu tư N.T.K. (N.T.K. CO., LTD.)

(54) **PHƯƠNG TIỆN GIAO THÔNG KIỂU NGỒI ĐỂ CHÂN HAI BÊN**

(57) Sáng chế đề xuất phương tiện giao thông kiểu ngồi để chân hai bên bao gồm bình nhiên liệu có kích cỡ theo phương bề rộng của phương tiện nhỏ hơn so với kích cỡ theo hướng lên-xuống của phương tiện và nhỏ hơn so với kích cỡ theo hướng tới-lui của phương tiện. Mép dưới của bình nhiên liệu được bố trí ở vị trí cao hơn so với phần khung dưới trái, phần khung dưới phải và đầu dưới của nắp đầu xi lanh. Phần trước của bình nhiên liệu được gắn vào phần khung hướng xuống. Phần sau của bình nhiên liệu được gắn vào khung nối ở vị trí gần trục tâm phương tiện theo phương bề rộng phương tiện hơn so với phần khung dưới trái và phần khung dưới phải.



- (11) **52952**
- (21) 1-2016-04816 (51)<sup>7</sup> **B32B 27/00**, C09D 4/00, 5/00, C09J 7/02, 133/04, 201/00
- (22) 11.09.2015 (43) 25.07.2017
- (86) PCT/JP2015/075804 11.09.2015 (87) WO2016/027908 A8 25.02.2016
- (30) 2014-166737 19.08.2014 JP  
 2014-191337 19.09.2014 JP  
 2015-072975 31.03.2015 JP  
 2015-098349 13.05.2015 JP  
 2015-137284 08.07.2015 JP
- (71) LINTEC CORPORATION (JP)  
 23-23, Honcho, Itabashi-ku, Tokyo 173-0001 Japan
- (72) HORIZOME, Katsuhiko (JP), KURATA, Yuichi (JP), TOMINAGA, Tomochika (JP)
- (74) Công ty TNHH một thành viên Sở hữu trí tuệ VCCI (VCCI-IP CO.,LTD)
- (54) MÀNG BẢO VỆ BỀ MẶT, CHI TIẾT QUANG HỌC VÀ LINH KIỆN ĐIỆN TỬ, PHƯƠNG PHÁP BẢO VỆ BỀ MẶT CỦA CHI TIẾT QUANG HỌC VÀ LINH KIỆN ĐIỆN TỬ
- (57) Sáng chế đề cập đến màng bảo vệ bề mặt mà là màng bảo vệ bề mặt được sử dụng để gắn vào chi tiết quang học hoặc linh kiện điện tử để bảo vệ bề mặt của nó, màng bảo vệ bề mặt này bao gồm lớp nền có độ cứng từ 5000 mN·cm đến 45000 mN·cm và lớp chất kết dính nhạy áp trên một mặt của lớp nền, lớp nền này bao gồm lớp đệm chứa một hoặc nhiều thành phần được chọn từ hỗn hợp thành phần tạo lớp đệm chứa hợp chất có thể polyme hóa bằng năng lượng tia sáng, và màng nhựa tạo lớp đệm, và khi lớp đệm được làm lõm bằng đầu làm lõm của dụng cụ làm lõm dạng trụ tam giác có bán kính cong ở đỉnh là 100 nm và góc gờ trung gian là 115° ở tốc độ 10 μm/phút, độ sâu vết lõm (Z) cần cho tải trọng nén đạt đến 2 mN là 2,5 μm hoặc lớn hơn. Sáng chế cũng đề cập đến chi tiết quang học và linh kiện điện tử, và các phương pháp bảo vệ bề mặt của chi tiết quang học và linh kiện điện tử.

- (11) **52953**
- (21) 1-2016-04834 (51)<sup>7</sup> **A61K 31/5415**
- (22) 09.06.2015 (43) 25.07.2017
- (86) PCT/US2015/034923 09.06.2015 (87) WO2015/191595 17.12.2015
- (30) 62/009,860 09.06.2014 US
- 14/675,410 31.03.2015 US
- (71) ICEUTICA PTY LTD. (AU)  
c/o Stone Ridge Ventures, Unit 2, 32 Mumford Place, Balcatta, WA 6021, Australia
- (72) BOSCH, H. William (US)
- (74) Công ty TNHH Quốc tế D & N (D&N INTERNATIONAL CO.,LTD.)
- (54) **DUỐC PHẨM DẠNG LIỀU ĐƠN VỊ CHỨA MELOXICAM**
- (57) Sáng chế đề cập đến dược phẩm dạng liều đơn vị meloxicam chứa 5mg hoặc 10mg meloxicam có tác dụng giảm đau và có các tính chất dược động học mong muốn. Dược phẩm dạng liều đơn vị có thể làm giảm đau khi một liều đơn vị được dùng cho bệnh nhân và hữu dụng để điều trị triệu chứng đau như cơn đau do bệnh viêm xương khớp mạn tính ở mức độ tiếp xúc toàn thân tương đối thấp với meloxicam.

(11) 52954

(21) 1-2016-04856

(51)<sup>7</sup> A61G 7/00, 7/02

(22) 12.12.2016

(43) 25.07.2017

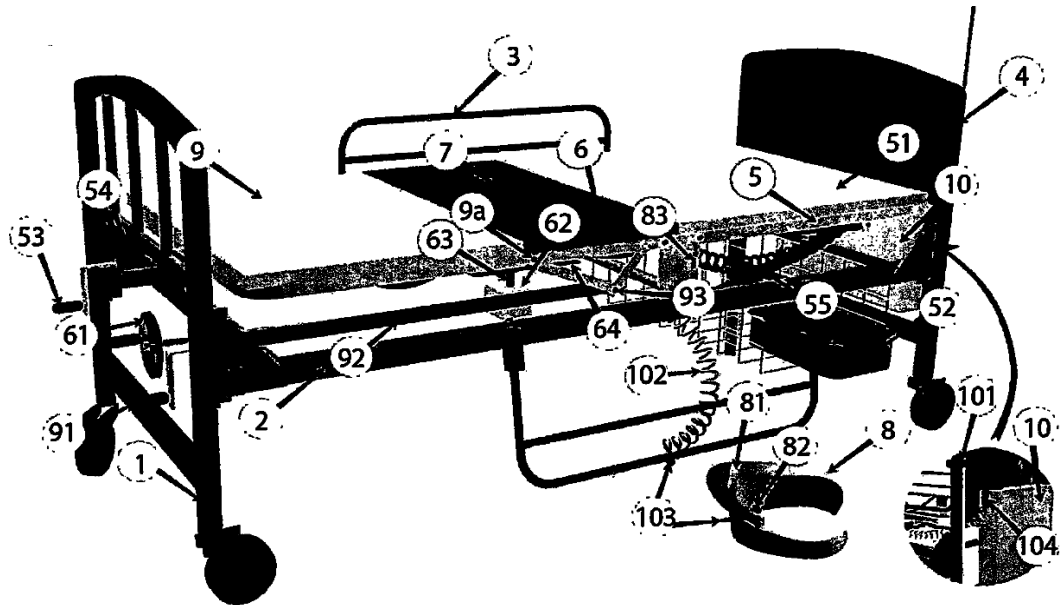
Ngày yêu cầu thẩm định nội dung: 12.12.2016

(75) HUỖNH TẤN THÀNH (VN)

198/10 Bình Thới, phường 14, quận 11, thành phố Hồ Chí Minh

(54) GIƯỜNG VỆ SINH DÀNH CHO NGƯỜI BẤT ĐỘNG

(57) Sáng chế đề xuất giường vệ sinh dành cho người bất động bao gồm: chân giường (1); khung giường (2) được cố định trên các chân giường (1); phần tay giường (3); đầu giường (4) gắn trên khung giường (2); phần thân giường gồm phần khung đỡ được gắn với nệm ở trên được chia thành ba phần : phần đầu (5) có thể nâng và hạ từ 0° đến 85°; phần thân (6) được tạo lỗ hổng kết nối với phần đệm giường (7) lúc bình thường và kết nối với bộ vệ sinh (8) khi bệnh nhân đi vệ sinh, có thể nâng và hạ từ 0° đến 45°; phần chân (9) có thể hạ và nâng từ 0° đến 45°; thùng chứa nước tạo áp lực (10) gắn ở đầu giường (4).





- (11) **52955**
- (21) 1-2016-04946 (51)<sup>7</sup> **A61M 25/06**, 5/158
- (22) 01.04.2015 (43) 25.07.2017
- (86) PCT/CN2015/075658 01.04.2015 (87) WO2016/062016 28.04.2016
- (30) 201410577644.7 24.10.2014 CN
- 201420621938.0 24.10.2014 CN

Ngày yêu cầu thẩm định nội dung: 16.12.2016

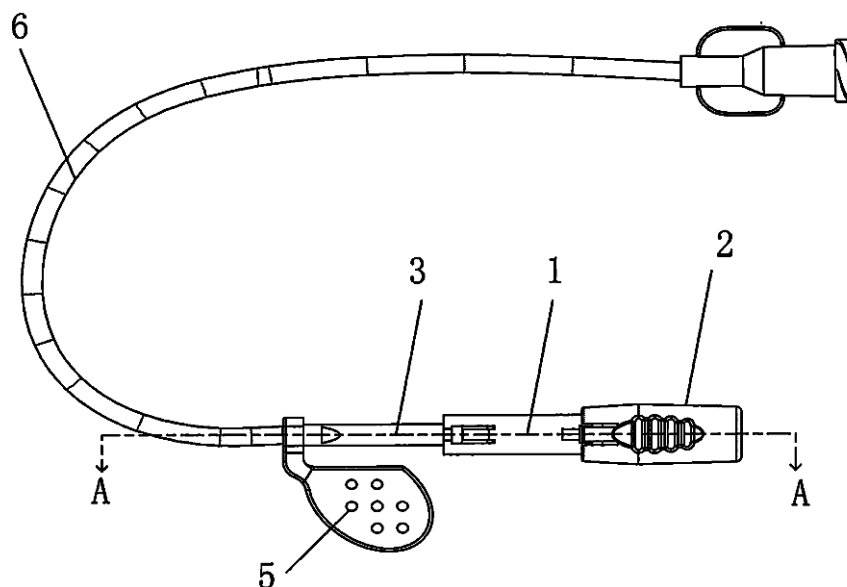
(71) GEMTIER MEDICAL (SHANGHAI) INC. (CN)  
No. 18 Jianding Road, Fengjing Town, Jinshan District, Shanghai, 201502, China

(72) MAO, Yaling (CN)

(74) Công ty TNHH Sở hữu trí tuệ Vàng (GINTASSET CO., LTD.)

(54) **KIM TIÊM TRUYỀN TĨNH MẠCH AN TOÀN DÙNG MỘT LẦN**

(57) Kim tiêm truyền tĩnh mạch an toàn dùng một lần bao gồm đầu kim (4), thân kim (3), vỏ kim lồng ra ngoài đầu kim (4), và ống truyền (6) thông với thân kim (3), và còn bao gồm các chi tiết trượt (1, 2) và các cơ cấu giới hạn (11, 12, 13, 21, 31, 32), trong đó thân kim (3) có dạng hình ống, với một đầu cố định và nối với đầu kim (4) và đầu còn lại thông với ống truyền (6); mỗi chi tiết trượt (1, 2) có dạng hình ống và có hai đầu hở, các chi tiết trượt (1, 2) được lồng vào nhau, chi tiết trượt ở trong cùng (1) được lồng di động ra ngoài thân kim (3), và tổng chiều dài của các chi tiết trượt (1, 2) theo phương di chuyển lớn hơn chiều dài của đầu kim (4); các cơ cấu giới hạn (11, 12, 13, 21, 31, 32) được bố trí trên các chi tiết trượt (1, 2) cũng như trên thân kim (3). Bằng cách cung cấp các chi tiết trượt (1,2) lồng ra ngoài thân kim (3) theo kiểu xếp lớp, chiều dài phần công tác của kim tiêm truyền tĩnh mạch an toàn dùng một lần được làm ngắn hơn, và bằng cách duỗi các chi tiết trượt (1, 2) từng lớp một để che kín đầu kim (4) trong quá trình sử dụng và sau khi sử dụng, mức độ an toàn được tăng lên và giảm bớt đau đớn mà bệnh nhân phải chịu đựng.



(11) **52956**

(21) 1-2016-04991

(51)<sup>7</sup> **H01R 33/76**

(22) 20.12.2016

(43) 25.07.2017

(30) 10-2015-0188446 29.12.2015 KR

Ngày yêu cầu thẩm định nội dung: 20.12.2016

(71) NTS CO., LTD. (KR)

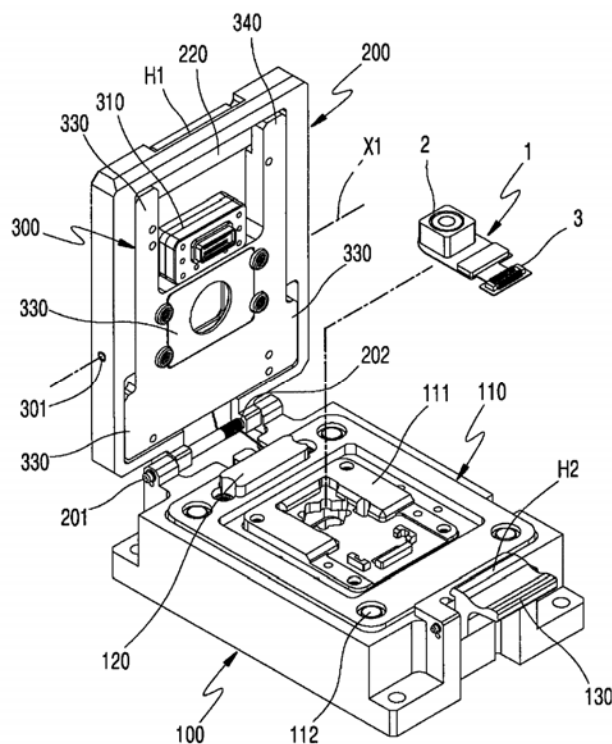
77, Mijuk 1-gil, Pungse-myeon, Dongnam-gu, Cheonan-si, Chungcheongnam-do, Republic of Korea

(72) JEONG Woo Yeol (KR), EUM, Gi Soo (KR), JANG, Tae Young (KR)

(74) Công ty Luật TNHH WINCO (WINCO LAW FIRM)

(54) **Ổ CẮM KIỂM TRA MÔĐUN CAMERA**

(57) Sáng chế đề cập tới ổ cắm kiểm tra môđun camera, ổ cắm kiểm tra môđun camera này bao gồm: tấm đáy có khối dẫn hướng môđun mà môđun camera được đỡ trên đó; tấm che được nối quay được với tấm đáy; và tấm quay có khối chân nối được làm thích ứng để được nối với đầu nối của môđun camera và khối đẩy ống kính, và được nối quay được với tấm che. Khi tấm che được quay về phía tấm đáy, tấm quay được quay theo cùng chiều với tấm che nhờ tương tác của khối dẫn hướng môđun sao cho khối chân nối và đầu nối được nối với nhau theo đường thẳng. Theo sáng chế, có thể tạo ra ổ cắm kiểm tra môđun camera cho phép dẫn hướng mối nối chính xác giữa đầu nối của môđun camera và khối chân nối, và duy trì kết cấu chắc chắn trong khoảng thời gian dài thậm chí nếu số lượng lớn hơn hoặc bằng 1000 môđun camera được kiểm tra mỗi ngày trên dây chuyền sản xuất.



(11) 52957

(21) 1-2016-04992

(51)<sup>7</sup> H01R 33/76

(22) 20.12.2016

(43) 25.07.2017

(30) 10-2015-0188447 29.12.2015 KR

Ngày yêu cầu thẩm định nội dung: 20.12.2016

(71) NTS CO., LTD. (KR)

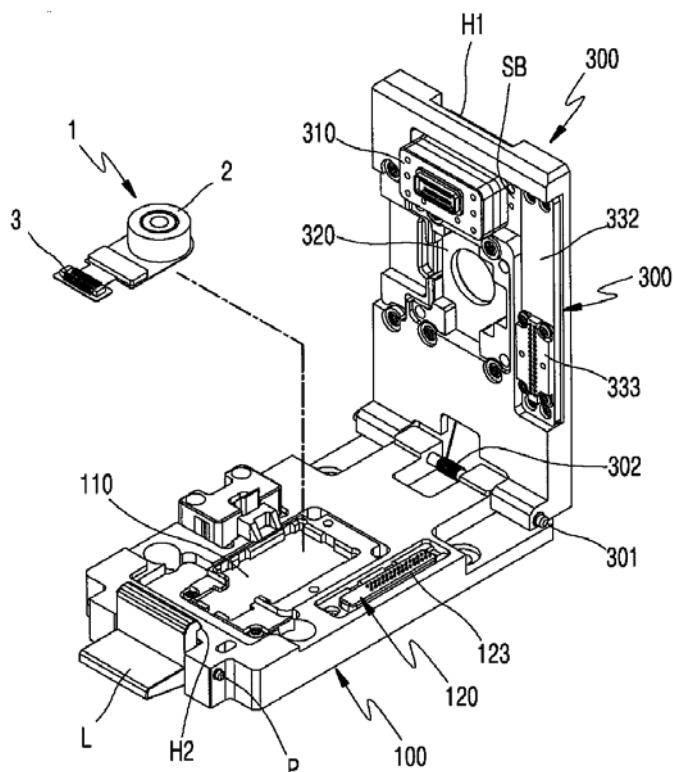
77, Mijuk 1-gil, Pungse-myeon, Dongnam-gu, Cheonan-si, Chungcheongnam-do, Republic of Korea

(72) JEONG Woo Yeol (KR), EUM, Gi Soo (KR), JANG, Tae Young (KR)

(74) Công ty Luật TNHH WINCO (WINCO LAW FIRM)

(54) Ổ CẮM KIỂM TRA MÔĐUN CAMERA

(57) Sáng chế đề cập tới ổ cắm kiểm tra môđun camera, ổ cắm kiểm tra môđun camera này bao gồm: tấm đáy có khối giao diện nối với bảng mạch chính, và được làm thích ứng để đỡ môđun camera ở mặt trên của nó; và tấm che được làm thích ứng để mở hoặc đóng mặt trên của tấm đáy, và có khối chân nối và bảng mạch phụ được lắp trên đó, khối chân nối được nối với đầu nối của môđun camera. Tấm che có khối đệm được làm thích ứng để nối điện chân cắm Pogo của khối giao diện và tiếp điểm điện của bảng mạch phụ với nhau khi tấm che đóng mặt trên của tấm đáy. Theo sáng chế, có thể tạo ra ổ cắm kiểm tra môđun camera cho phép việc thay thế bảng mạch phụ do hiện tượng mài mòn và hư hại của tiếp điểm điện được ngăn chặn thậm chí nếu chân cắm của khối giao diện và tiếp điểm điện trở thành tiếp xúc với nhau lặp lại nhiều lần trong quá trình kiểm tra.



(11) 52958

(21) 1-2016-04997

(51)<sup>7</sup> G06F 3/048, G09G 5/36, H04N 5/225

(22) 21.12.2016

(43) 25.07.2017

(30) 2016-002996 08.01.2016 JP

Ngày yêu cầu thẩm định nội dung: 21.12.2016

(71) CANON KABUSHIKI KAISHA (JP)

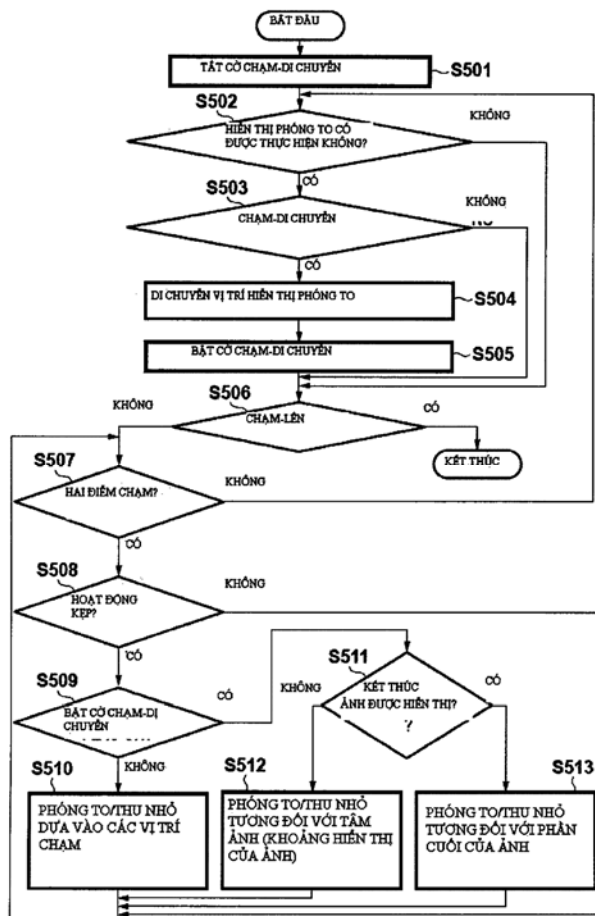
30-2, Shimomaruko 3-chome, Ohta-ku, Tokyo 146-8501, Japan

(72) Yuichiro Ishitsuka (JP)

(74) Văn phòng luật sư Phạm và Liên danh (PHAM & ASSOCIATES)

(54) THIẾT BỊ VÀ PHƯƠNG PHÁP ĐIỀU KHIỂN HIỂN THỊ, VÀ VẬT LIU TRỮ MÁY TÍNH ĐƯỢC

(57) Sáng chế đề xuất thiết bị điều khiển hiển thị thực hiện điều khiển, khi hoạt động chạm đa điểm được dò thấy và hoạt động dịch chuyển chạm định trước không được dò thấy, sao cho đối tượng hiển thị được hiển thị trên khối hiển thị được phóng to hoặc thu nhỏ theo hoạt động chạm đa điểm dựa vào vị trí thứ nhất dựa trên các vị trí mà ở đó hoạt động chạm đa điểm được thực hiện, và thực hiện điều khiển, khi hoạt động dịch chuyển chạm định trước và hoạt động chạm đa điểm được dò thấy, sao cho đối tượng hiển thị được hiển thị trên khối hiển thị được phóng to hoặc thu nhỏ theo hoạt động chạm đa điểm dựa vào vị trí thứ hai không được dựa trên các vị trí mà ở đó hoạt động chạm đa điểm được thực hiện.



- (11) **52959**
- (21) 1-2016-05009 (51)<sup>7</sup> **C08F 220/18**, C09D 5/16
- (22) 10.07.2015 (43) 25.07.2017
- (86) PCT/EP2015/065887 10.07.2015 (87) WO2016/008824 A1 21.01.2016
- (30) 14177067.7 15.07.2014 EP

Ngày yêu cầu thẩm định nội dung: 21.12.2016

- (71) AKZO NOBEL COATINGS INTERNATIONAL B.V. (NL)  
Velperweg 76, NL-6824 BM Arnhem, the Netherlands
- (72) RAMSDEN, Richard Mark (GB), PRICE, Clayton (GB), FOX, John (GB)
- (74) Công ty TNHH Tư vấn sở hữu trí tuệ Việt (VIET IP CO.,LTD.)
- (54) **CHẾ PHẨM PHỦ CHỐNG HÀ BAO GỒM ÍT NHẤT HAI POLYME CHỨA MUỐI VÀ PHƯƠNG PHÁP CHỐNG HÀ BẰNG CHẾ PHẨM NÀY**
- (57) Sáng chế đề xuất chế phẩm phủ chống hà bao gồm thành phần có các tính chất diệt sinh vật biển, và ít nhất hai copolyme khác nhau có chứa nhóm muối. Chế phẩm phủ chống hà có tính chất chống hà tốt. Sáng chế còn liên quan đến phương pháp tạo cho nên tính chất chống hà trong môi trường nước, và sử dụng chế phẩm phủ chống hà để bảo vệ các kết cấu nhân tạo ngập trong nước.

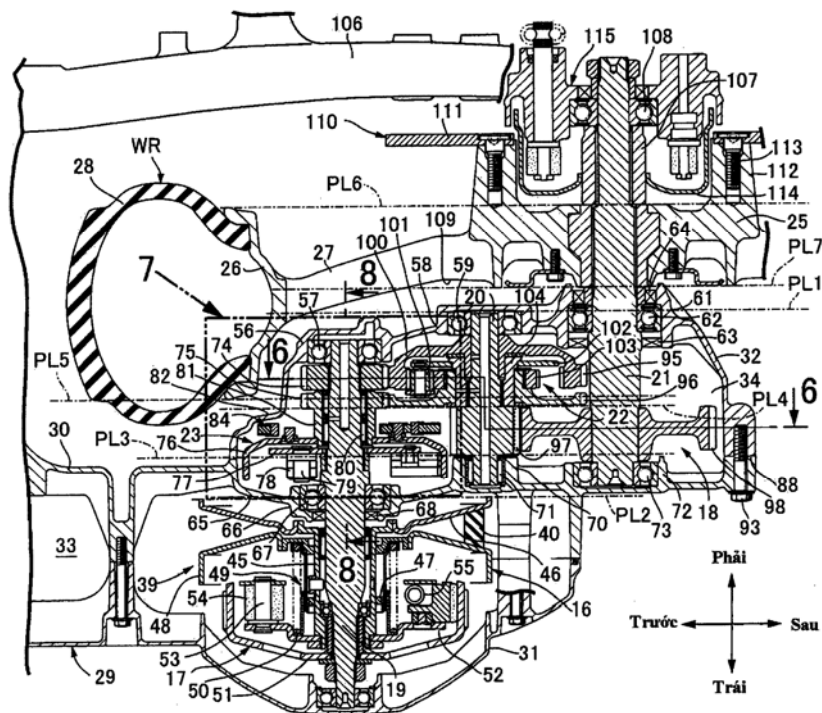
- (11) **52960**  
 (21) 1-2016-05010 (51)<sup>7</sup> **B62M 11/16**, 9/08, B60K 17/02,  
 17/08, F16H 3/44  
 (22) 22.12.2016 (43) 25.07.2017  
 (30) 2015-252926 25.12.2015 JP  
 2015-252927 25.12.2015 JP

Ngày yêu cầu thẩm định nội dung: 22.12.2016

- (71) HONDA MOTOR CO., LTD. (JP)  
 1-1, Minami-Aoyama 2-chome, Minato-ku, Tokyo 107-8556, Japan  
 (72) Takashi HAYAKAWA (JP), Hitoshi SUZUKI (JP), Hirokazu KOMURO (JP),  
 Tsukasa ENOMOTO (JP), Shuji HIRAYAMA (JP)  
 (74) Văn phòng luật sư Phạm và Liên danh (PHAM & ASSOCIATES)  
 (54) THIẾT BỊ TRUYỀN LỰC DÙNG CHO XE KIỂU NGỒI ĐỂ CHÂN HAI BÊN  
 (57) Để ngăn chặn sự nhô ra từ bánh xe sau về phía bên ngoài theo hướng, chiều rộng xe và

cho phép giảm kích thước theo hướng chiều rộng xe, trong thiết bị truyền lực dùng cho xe ngồi kiểu để chân hai bên, mà bao gồm hộp số truyền động biến đổi liên tục kiểu đai lắp giữa nguồn lực và trục truyền động, và hộp số truyền động cơ khí bố trí giữa trục truyền động và trục bánh xe của bánh xe sau và bao gồm cơ cấu bánh răng hành tinh và khớp ly hợp truyền động.

Phần rãnh chứa (109) chứa phần của hộp số truyền động cơ khí (18) ở một bên theo hướng chiều rộng xe của phần liên kết (27) chứa trong bánh xe sau WR được tạo trong bánh xe sau WR, và phanh bánh xe sau (110) bố trí ở bên kia theo hướng chiều rộng xe của phần liên kết (27) được lắp trên bánh xe sau WR. Bánh răng truyền lực thứ nhất (74) lắp cố định trên trục truyền động (19) và cơ cấu bánh răng hành tinh (22) bố trí đồng trục trên trục trung gian (20) có trục song song với trục truyền động (19) được bố trí trong phần rãnh chứa (109) để xếp chồng phần của vành bánh xe (26) khi nhìn từ hướng vòng góc với trục của trục truyền động (19) và trục của trục trung gian (20).



- (11) **52961**
- (21) 1-2016-05170 (51)<sup>7</sup> **A61K 31/44**, C07D 401/00
- (62) 1-2014-00480
- (22) 28.08.2012 (43) 25.07.2017
- (86) PCT/US2012/052648 28.08.2012 (87) WO2013/033085 07.03.2013
- (30) 61/528,998 30.08.2011 US

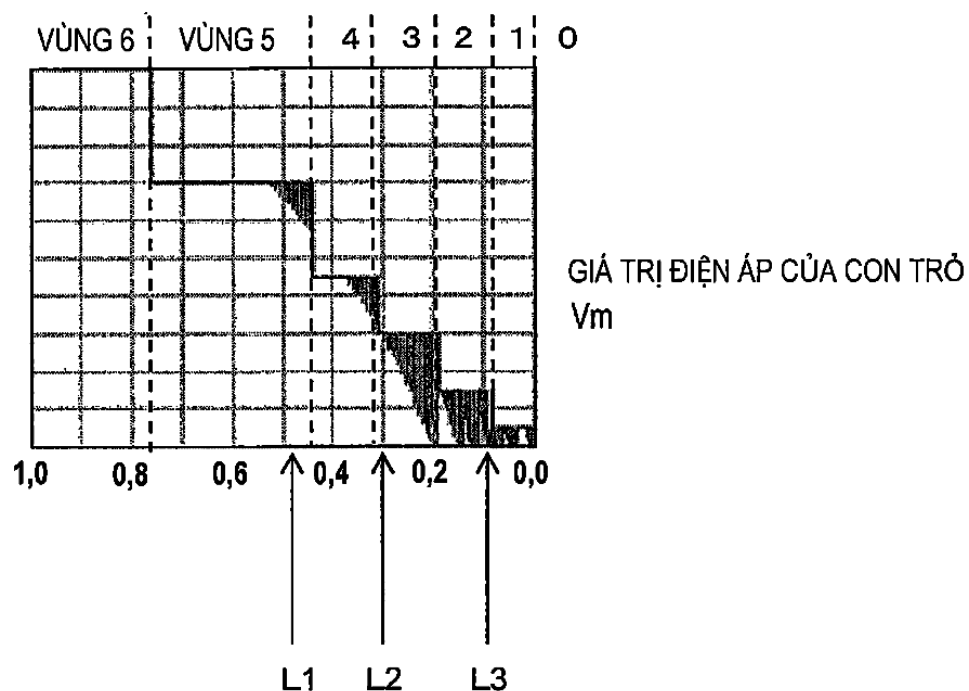
Ngày yêu cầu thẩm định nội dung: 14.02.2014

- (71) CHDI FOUNDATION, INC. (US)  
350 Seventh Avenue, Suite 601 New York, NY 10001, United States of America
- (72) COURTNEY, Stephen Martin (GB), PRIME, Michael (GB), MITCHELL, William (GB), BROWN, Christopher John (GB), DE AGUIAR PENA, Paula C. (PT), JOHNSON, Peter (GB), DOMINGUEZ, Celia (US), TOLEDO-SHERMAN, Leticia M. (US), MUNOZ, Ignacio (ES)
- (74) Công ty TNHH Tâm nhìn và Liên danh (VISION & ASSOCIATES CO.LTD.)
- (54) HỢP CHẤT ỨC CHẾ KYNURENIN-3-MONOOXYGENAZA VÀ DƯỢC PHẨM CHỨA NÓ
- (57) Sáng chế đề cập đến hợp chất có khả năng ức chế kynurenin-3- monooxygenaza (KMO). Sáng chế cũng đề cập đến các dược phẩm chứa hợp chất này và một hoặc nhiều chất dẫn thuốc dược dụng. Hợp chất theo sáng chế được sử dụng với lượng có hiệu quả để làm giảm các dấu hiệu hoặc các triệu chứng của bệnh hoặc rối loạn đáp ứng lại việc ức chế hoạt tính KMO. Các bệnh này bao gồm các rối loạn thoái hóa thần kinh như bệnh Huntington. Hợp chất theo sáng chế cũng được sử dụng ở dạng hoạt chất đơn lẻ hoặc ở dạng tổ hợp với một hoặc nhiều chất trị liệu khác để điều trị bệnh. Sáng chế cũng mô tả các phương pháp sàng lọc các hợp chất có khả năng ức chế hoạt tính KMO.

- (11) **52962**  
 (21) 1-2016-05180 (51)<sup>7</sup> **B60L 3/00**, 11/18, H01M 10/48, G01R 31/36  
 (22) 30.12.2016 (43) 25.07.2017  
 (30) 2016-007077 18.01.2016 JP

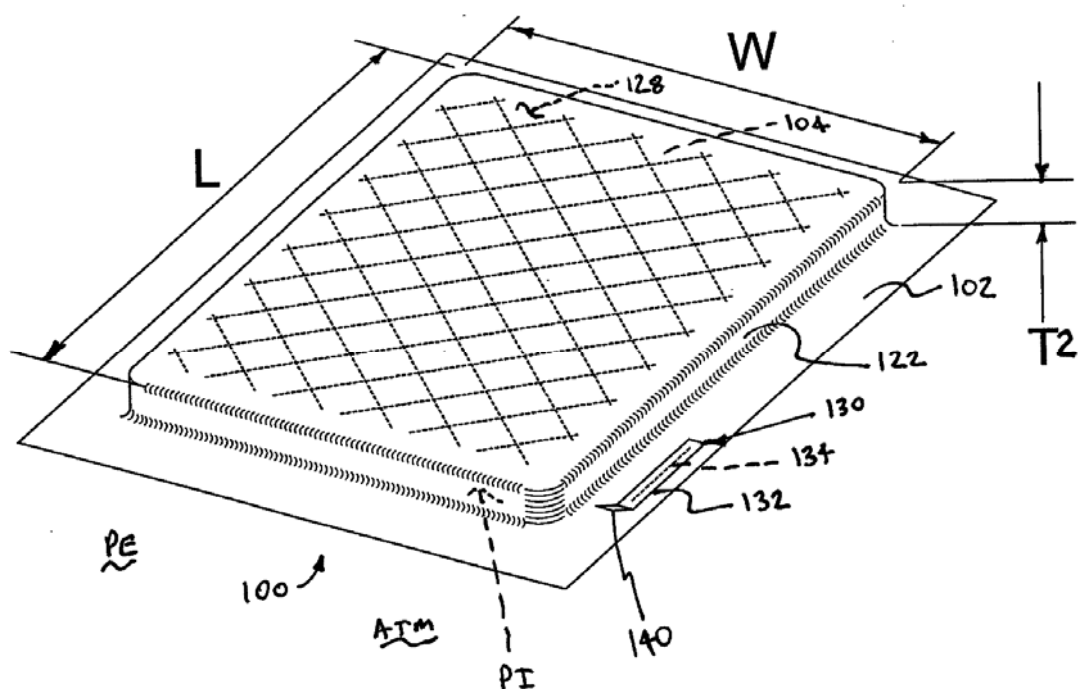
Ngày yêu cầu thẩm định nội dung: 30.12.2016

- (71) YAMAHA HATSUDOKI KABUSHIKI KAISHA (JP)  
 2500 Shingai, Iwata-shi, Shizuoka-ken 438-8501, Japan  
 (72) Masaya FUJISHIRO (JP), He HUA (CN)  
 (74) Công ty TNHH Tư vấn - Đầu tư N.T.K. (N.T.K. CO., LTD.)  
 (54) MẠCH ĐIỀU KHIỂN, CỤM HIỂN THỊ LƯỢNG ĐIỆN ẮCQUI CÒN LẠI GỒM MẠCH ĐIỀU KHIỂN VÀ PHƯƠNG TIỆN GIAO THÔNG  
 (57) Sáng chế đề xuất mạch điều khiển có thể lắp được trên phương tiện giao thông gồm ắc quy để tiếp nhận thông tin lượng còn lại cho biết lượng còn lại của điện được tích trữ ở ắc quy và xuất ra thông tin lượng còn lại tiếp nhận được để điều khiển con trở di chuyển liên tục được bố trí ở cụm hiển thị lượng còn lại của ắc quy. Mạch điều khiển gồm giao diện nhận thông tin về giá trị điện áp thực tế của ắc quy; và mạch xử lý thiết lập giới hạn trên cho điện áp ở mỗi vùng trong số ba hoặc nhiều vùng hơn được xác định phù hợp với lượng điện tích trữ ở ắc quy, và trong trường hợp mà giá trị điện áp thực tế nhận được là giới hạn trên hoặc lớn hơn, thiết lập giới hạn trên làm giá trị điện áp của con trở và dùng giá trị điện áp của con trở để tiếp nhận thông tin lượng còn lại.





- (11) **52963**
- (21) 1-2016-05218 (51)<sup>7</sup> **A47C 27/00**
- (22) 30.12.2016 (43) 25.07.2017
- (30) 62/273,143 30.12.2015 US
- (71) **ASHLEY FURNITURE INDUSTRIES, INC. (US)**  
One Ashley Way, Arcadia, Wisconsin 54612, United States of America
- (72) Stephen R. STICKLER (US)
- (74) Công ty TNHH Tâm nhìn và Liên danh (VISION & ASSOCIATES CO.LTD.)
- (54) **TÚI HÚT CHÂN KHÔNG DÙNG CHO ĐỆM VÀ PHƯƠNG PHÁP TÁI SỬ DỤNG TÚI DÁN LẠI SAU KHI GIẢI PHÓNG CHÂN KHÔNG**
- (57) Sáng chế đề cập đến túi hút chân không dùng cho đệm lò xo. Theo các phương án, đệm được lồng trong túi, bị nén và được dán kín ở vùng địa lý thứ nhất. Túi được sử dụng để lồng đệm có lỗ thông khí để mở và đóng. Đệm lồng trong túi bị nén và được dán kín được vận chuyển đến đích là vùng địa lý thứ hai. Đệm có thể được chứa ở trạng thái được lồng trong túi bị nén và được dán kín và cũng có thể được vận chuyển tiếp đến các nhà phân phối hoặc nhà bán lẻ. Ở một địa điểm mong muốn, đệm lồng trong túi bị nén và được dán kín được thông khí trước khi sử dụng sau cùng. Điều này có thể xảy ra trước khi giao cho nhà bán lẻ hoặc khách hàng lẻ. Lỗ thông khí được đóng trở lại và sau đó đệm được lồng trong túi không bị nén và được dán kín được giao cho nhà bán lẻ hoặc người sử dụng cuối cùng. Đệm được lồng trong túi bị nén và được dán kín có lỗ thông khí để mở và đóng.



- (11) **52964**
- (21) 1-2016-05219 (51)<sup>7</sup> **A61K 39/395**
- (22) 04.06.2015 (43) 25.07.2017
- (86) PCT/US2015/034229 04.06.2015 (87) WO2015/187969 10.12.2015
- (30) 62/008,178 05.06.2014 US
- (71) THE BOARD OF TRUSTEES OF THE UNIVERSITY OF ARKANSAS (US)  
2404 North University Avenue, Little Rock, AR 72207, United States of America
- (72) BERGHMAN, Luc (US), CHEN, Chang-Hsin (TW), CHOU, Wen-Ko (TW),  
VUONG, Christine (US), WAGHELA, Suryakant (US), MWANGI, Waithaka (US),  
HARGIS, Billy (US), ABI-GHANEM, Daad (LB), BIELKE, Lisa (US)
- (74) Công ty TNHH Tâm nhìn và Liên danh (VISION & ASSOCIATES CO.LTD.)
- (54) KHÁNG THỂ CHỦ VẬN CD40, CHẾ PHẨM PHÙ TRỢ, VACXIN CHỨA KHÁNG THỂ NÀY VÀ PHƯƠNG PHÁP LẬP BẢN ĐỒ EPITOP CHO POLYNUCLEOTIT
- (57) Sáng chế đề cập đến kháng thể chủ vận CD40, chế phẩm phù trợ, vacxin chứa chế phẩm phù trợ, cấu trúc dùng điều chế chế phẩm phù trợ. Ngoài ra, sáng chế còn đề cập đến phương pháp sử dụng chế phẩm phù trợ và vacxin này để tăng cường đáp ứng miễn dịch ở đối tượng. Cụ thể là để tạo ra đáp ứng kháng thể nhanh đối với vacxin bao gồm cả đáp ứng IgG (trong hệ tuần hoàn) và đáp ứng sIgA (IgA tiết trong niêm mạc). Chế phẩm phù trợ và vacxin nêu trên có thể được sử dụng dưới da hoặc dùng trong niêm mạc, giúp cho việc chủng ngừa được thực hiện với chi phí thấp, và hiệu quả ở đối tượng. Ngoài ra, sáng chế cũng đề cập đến phương pháp lập bản đồ epitop cho polynucleotit để xác định nhanh epitop kháng nguyên.

Fig. 1A

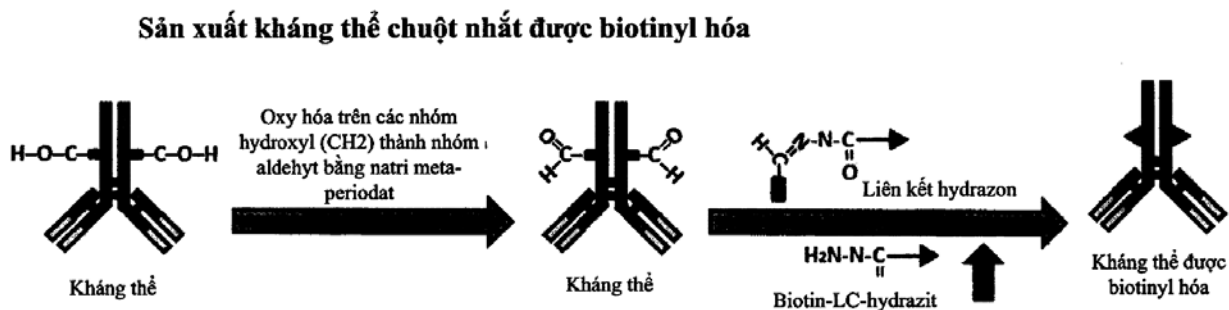
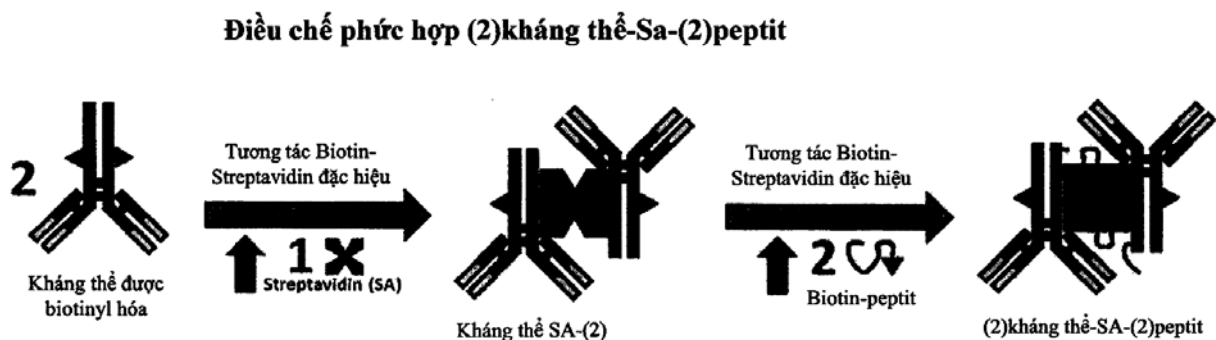


Fig. 1B



- (11) **52965**  
(21) 1-2017-00011 (51)<sup>7</sup> **C09G 3/36**  
(22) 20.08.2015 (43) 25.07.2017  
(86) PCT/CN2015/087643 20.08.2015 (87) WO2016/161743 13.10.2016  
(30) 201520205678.3 07.04.2015 CN

Ngày yêu cầu thẩm định nội dung: 04.01.2017

(71) BOE TECHNOLOGY GROUP CO., LTD. (CN)

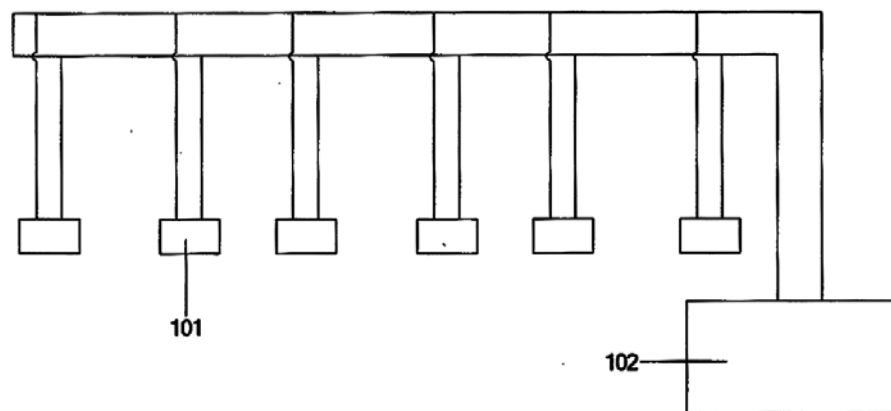
No. 10 Jiuxianqiao Rd., Chaoyang District, Beijing 100015, China

(72) Xingchen SHANGGUAN (CN), Pan LI (CN), Jian XU (CN), Yongda MA (CN)

(74) Văn phòng luật sư Phạm và Liên danh (PHAM & ASSOCIATES)

(54) MẠCH ĐIỆN, ĐỂ BỘ HIỂN THỊ VÀ THIẾT BỊ HIỂN THỊ

(57) Sáng chế đề xuất mạch điện, để bộ hiển thị, và thiết bị hiển thị. Mạch điện này có các mô đun mạch (101). Ít nhất một mô đun trong số các mô đun mạch (101) được bố trí phân cách với hai mô đun mạch (101) liên kề tới đó lần lượt bởi khoảng cách thứ nhất và khoảng cách thứ hai, trong đó khoảng cách thứ nhất nhỏ hơn khoảng cách thứ hai, và trị số tuyệt đối của mức khác biệt giữa khoảng cách thứ hai và khoảng cách thứ nhất khác với bội số nguyên bất kỳ của khoảng cách thứ nhất. Khi điều kiện cụ thể đã được mô tả mà được thỏa mãn bởi các khoảng cách giữa ít nhất một mô đun trong số các mô đun mạch (101) với cả hai mô đun mạch (101) liên kề tới đó, thì ít nhất một mô đun trong số các mô đun mạch (101) tránh khỏi việc bị bố trí ở vị trí giữa của trường sóng đứng giữa hai mô đun mạch (101) liên kề, nhờ đó giảm được các nhiễu từ sóng đứng tới tín hiệu truyền, và làm giảm mức méo tín hiệu và suy giảm tín hiệu.



- (11) **52966**
- (21) 1-2017-00012 (51)<sup>7</sup> **G02F 1/1362, 1/1368, G09G 3/36**
- (22) 02.11.2015 (43) 25.07.2017
- (86) PCT/CN2015/093562 02.11.2015 (87) WO2016/188036 01.12.2016
- (30) 201520349040.7 26.05.2015 CN

Ngày yêu cầu thẩm định nội dung: 04.01.2017

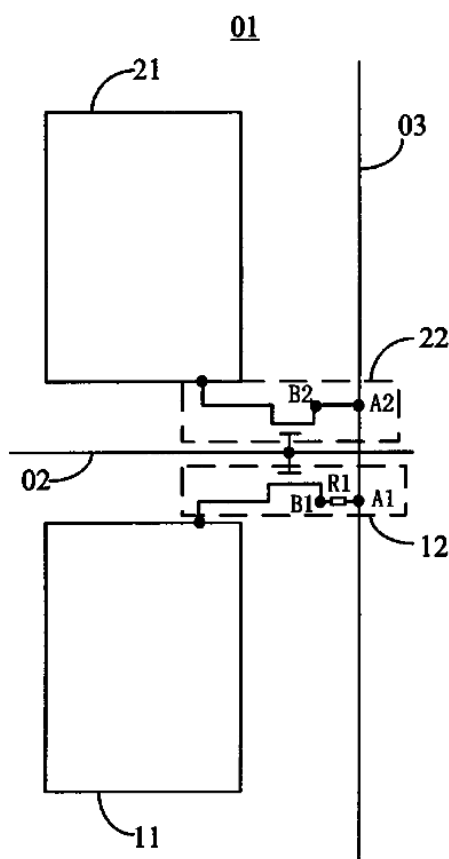
(71) BOE TECHNOLOGY GROUP CO., LTD. (CN)  
No. 10 Jiuxianqiao Rd., Chaoyang District, Beijing 100015, China

(72) Wenbo LI (CN), Pan LI (CN)

(74) Văn phòng luật sư Phạm và Liên danh (PHAM & ASSOCIATES)

(54) **NỀN DẠNG MẢNG VÀ THIẾT BỊ HIỂN THỊ**

(57) Sáng chế đề cập đến nền dạng mảng và thiết bị hiển thị. Đơn vị điểm ảnh bao gồm điện cực điểm ảnh phụ thứ nhất và điện cực điểm ảnh phụ thứ hai, điện cực điểm ảnh phụ thứ nhất được nối với máng TFT thứ nhất và điện cực điểm ảnh phụ thứ hai được nối với máng TFT thứ hai; điện trở giữa nguồn TFT thứ nhất và đường truyền dữ liệu nối với TFT thứ nhất lớn hơn điện trở giữa nguồn TFT thứ hai và đường truyền dữ liệu nối với TFT thứ hai; và/hoặc, điện trở giữa máng TFT thứ nhất và điện cực điểm ảnh phụ thứ nhất lớn hơn điện trở giữa máng TFT thứ hai và điện cực điểm ảnh phụ thứ hai.



- (11) **52967**  
 (21) 1-2017-00013 (51)<sup>7</sup> **G02F 1/1362**  
 (22) 10.08.2015 (43) 25.07.2017  
 (86) PCT/CN2015/086448 10.08.2015 (87) WO2016/161729 13.10.2016  
 (30) 201510163454.5 08.04.2015 CN

Ngày yêu cầu thẩm định nội dung: 04.01.2017

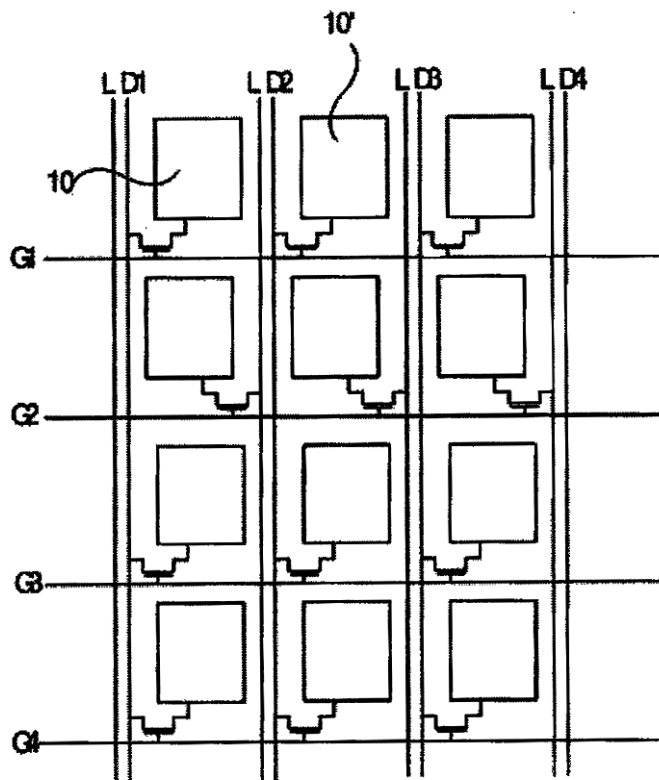
(71) BOE TECHNOLOGY GROUP CO., LTD. (CN)  
 No. 10 Jiuxianqiao Rd., Chaoyang District, Beijing 100015, China

(72) Wenbo LI (CN)

(74) Văn phòng luật sư Phạm và Liên danh (PHAM & ASSOCIATES)

(54) **ĐẾ MẢNG VÀ PHƯƠNG PHÁP ĐIỀU KHIỂN ĐẾ, VÀ THIẾT BỊ HIỂN THỊ**

(57) Sáng chế đề cập đế mảng và phương pháp điều khiển, và thiết bị hiển thị. Đế mảng bao gồm các tuyến cực cửa (G1, G2, G3...Gi...Gn) và các tuyến dữ liệu (D1, D2, D3...Dj...Dm), cũng như các điểm ảnh phụ (10) được xác định bởi các tuyến cực cửa (G1, G2, G3...Gi...Gn) và các tuyến dữ liệu (D1, D2, D3...Dj...Dm) theo cách tương giao, trong đó ít nhất một tuyến bổ sung (L) để tạo tín hiệu dữ liệu bổ sung được bố trí giữa hai cột lân cận của các điểm ảnh phụ (10, 10'), và các điểm ảnh phụ (10) trong cùng cột tương ứng với ít nhất một tuyến bổ sung (L); và ít nhất một điểm ảnh phụ (10) của các điểm ảnh phụ (10) trong cùng cột được điều khiển bởi tuyến bổ sung (L) tương ứng với điểm ảnh phụ (10).



- (11) **52968**  
 (21) 1-2017-00014 (51)<sup>7</sup> **G02F 1/1362**, 1/1368, H01L 23/50, 27/02  
 (22) 20.08.2015 (43) 25.07.2017  
 (86) PCT/CN2015/087697 20.08.2015 (87) WO2016/141682 15.09.2016  
 (30) 201520141230.X 12.03.2015 CN

Ngày yêu cầu thẩm định nội dung: 04.01.2017

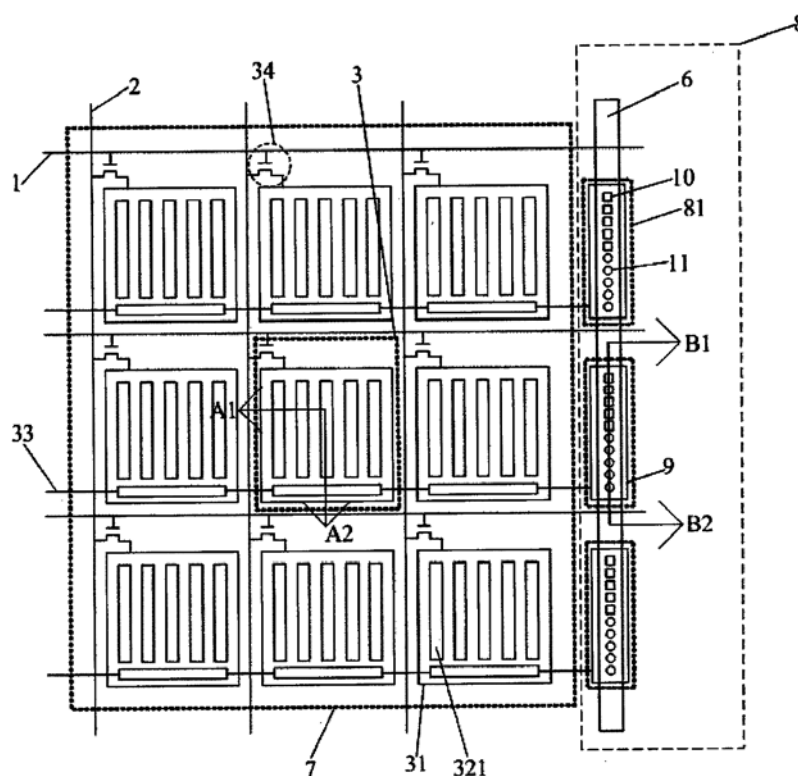
(71) BOE TECHNOLOGY GROUP CO., LTD. (CN)  
 No. 10 Jiuxianqiao Rd., Chaoyang District, Beijing 100015, China

(72) Hongfei CHENG (CN), Jianbo XIAN (CN), Jian XU (CN)

(74) Văn phòng luật sư Phạm và Liên danh (PHAM & ASSOCIATES)

(54) **ĐẾ MẢNG VÀ THIẾT BỊ HIỂN THỊ**

(57) Sáng chế đề xuất đế mảng và thiết bị hiển thị. Đế mảng bao gồm: tuyến điện cực chung (6), các tuyến cực cửa (1) và các tuyến dữ liệu (2) nằm chéo, và khối điểm ảnh (3). Khối điểm ảnh (3) bao gồm điện cực điểm ảnh (31) và điện cực chung (32) có lớp cách điện thứ nhất (4) giữa chúng, và còn bao gồm tuyến điện cực lưu trữ (33) ít nhất chồng nhau một phần với điện cực điểm ảnh (31). Lớp cách điện thứ hai (5) nằm giữa tuyến điện cực lưu trữ (33) và điện cực điểm ảnh (31). Tuyến điện cực lưu trữ (33) và điện cực chung (32) được nối riêng rẽ với tuyến điện cực chung (6). Tụ điện lưu trữ được tạo giữa tuyến điện cực lưu trữ (33) và điện cực điểm ảnh (31) bù tụ điện lưu trữ được tạo giữa điện cực chung (32) và điện cực điểm ảnh (31).



(11) **52969**

(21) 1-2017-00015

(51)<sup>7</sup> **G02F 1/1368, 1/1362**

(22) 20.11.2015

(43) 25.07.2017

(86) PCT/CN2015/095173 20.11.2015

(87) WO2016/188062 01.12.2016

(30) 201520348057.0 26.05.2015 CN

Ngày yêu cầu thẩm định nội dung: 04.01.2017

(71) BOE TECHNOLOGY GROUP CO., LTD. (CN)

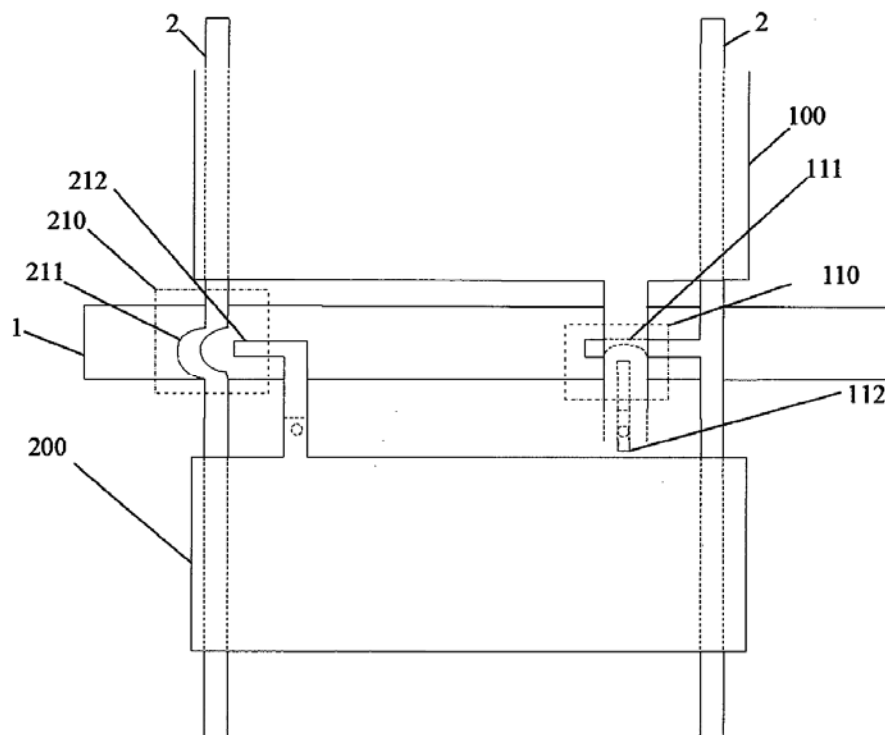
No. 10 Jiuxianqiao Rd., Chaoyang District, Beijing 100015, China

(72) Wenbo LI (CN), Pan LI (CN)

(74) Văn phòng luật sư Phạm và Liên danh (PHAM & ASSOCIATES)

(54) **ĐẾ MẢNG, BẢNG LCD VÀ THIẾT BỊ LCD**

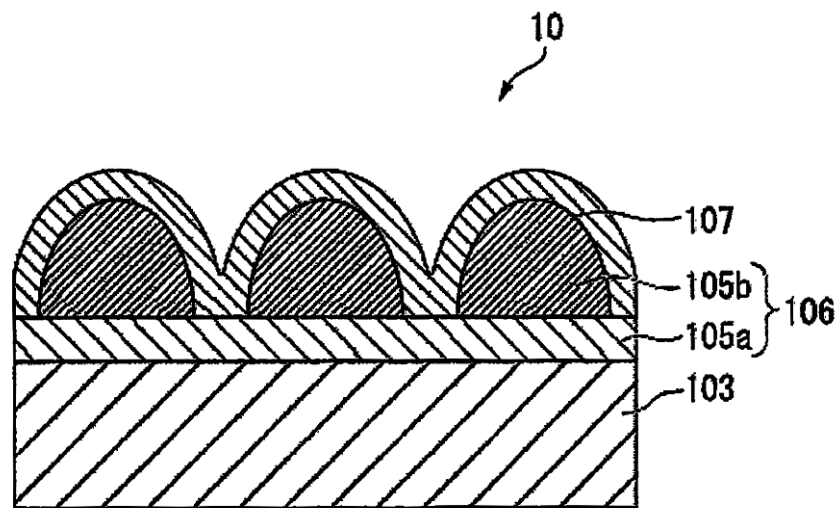
(57) Sáng chế liên quan đến lĩnh vực công nghệ hiển thị, trong đó bộc lộ đế mảng, bảng LCD (liquid crystal display, hiển thị tinh thể lỏng) và thiết bị LCD để tăng góc hiển thị của thiết bị LCD. Đế mảng bao gồm các khối điểm ảnh được bố trí thành mảng. Ít nhất một khối điểm ảnh bao gồm điện cực điểm ảnh thứ nhất và điện cực điểm ảnh thứ hai. Điện cực điểm ảnh thứ nhất được nối với tranzito màng mỏng thứ nhất và điện cực điểm ảnh thứ hai được nối với tranzito màng mỏng thứ hai; trong đó kênh nằm giữa cực nguồn và cực máng của tranzito màng mỏng thứ nhất, phần nhô của điện cực điểm ảnh thứ nhất trên mặt phẳng trong đó có kênh bao phủ ít nhất một phần của kênh, và điện cực điểm ảnh thứ nhất và cực nguồn và cực máng của tranzito màng mỏng thứ nhất tạo tranzito màng mỏng cực cửa trên cùng. Bảng LCD bao gồm đế mảng theo giải pháp kỹ thuật nêu trên. Thiết bị LCD bao gồm bảng LCD theo giải pháp kỹ thuật nêu trên. Đế mảng, bảng LCD và thiết bị LCD theo sáng chế được sử dụng trong thiết bị LCD.



- (11) **52970**  
 (21) 1-2017-00023 (51)<sup>7</sup> **C23C 28/00**, B32B 15/01, C23C 2/08, 2/28, 22/36, C25D 5/26, 5/48, 5/50, 9/08, 11/36  
 (22) 08.10.2015 (43) 25.07.2017  
 (86) PCT/JP2015/078593 08.10.2015 (87) WO2016/056621 A1 14.04.2016  
 (30) 2014-207922 09.10.2014 JP

Ngày yêu cầu thẩm định nội dung: 05.01.2017

- (71) NIPPON STEEL & SUMITOMO METAL CORPORATION (JP)  
 6-1, Marunouchi 2-chome, Chiyoda-ku, Tokyo 100-8071 Japan  
 (72) TANI Yoshiaki (JP), HIRANO Shigeru (JP), TACHIKI Akira (JP), YANAGIHARA Morio (JP), KAWABATA Makoto (JP), YOKOYA Hirokazu (JP)  
 (74) Công ty TNHH một thành viên Sở hữu trí tuệ VCCI (VCCI-IP CO.,LTD)  
 (54) **TẤM THÉP ĐƯỢC XỬ LÝ HÓA HỌC VÀ PHƯƠNG PHÁP SẢN XUẤT TẤM THÉP NÀY**  
 (57) Sáng chế đề xuất tấm thép được xử lý hóa học bao gồm tấm thép; lớp phủ hỗn hợp, mà được tạo ra trên ít nhất một bề mặt của tấm thép này, lớp phủ này chứa Ni với lượng nằm trong khoảng từ 2 đến 200 mg/m<sup>2</sup> tính theo lượng kim loại Ni, Sn với lượng nằm trong khoảng từ 0,1 đến 10 g/m<sup>2</sup> tính theo lượng kim loại Sn, và trong đó lớp phủ Sn có hình dạng đảo được tạo ra trên lớp hợp kim Fe-Ni-Sn; và lớp xử lý hóa học, mà được tạo ra trên lớp phủ hỗn hợp, và lớp xử lý hóa học này chứa hợp chất Zr với lượng nằm trong khoảng từ 0,01 đến 0,1 mg/m<sup>2</sup> tính theo lượng của kim loại Zr và hợp chất phosphat với lượng nằm trong khoảng từ 0,01 đến 5 mg/m<sup>2</sup> tính theo lượng của P. Ngoài ra, sáng chế còn đề cập đến phương pháp sản xuất tấm thép này.





(11) **52971**

(21) 1-2017-00026

(51)<sup>7</sup> **G01S 13/00**

(22) 05.01.2017

(43) 25.07.2017

Ngày yêu cầu thẩm định nội dung: 05.01.2017

(71) **TẬP ĐOÀN VIÊN THÔNG QUÂN ĐỘI (VN)**

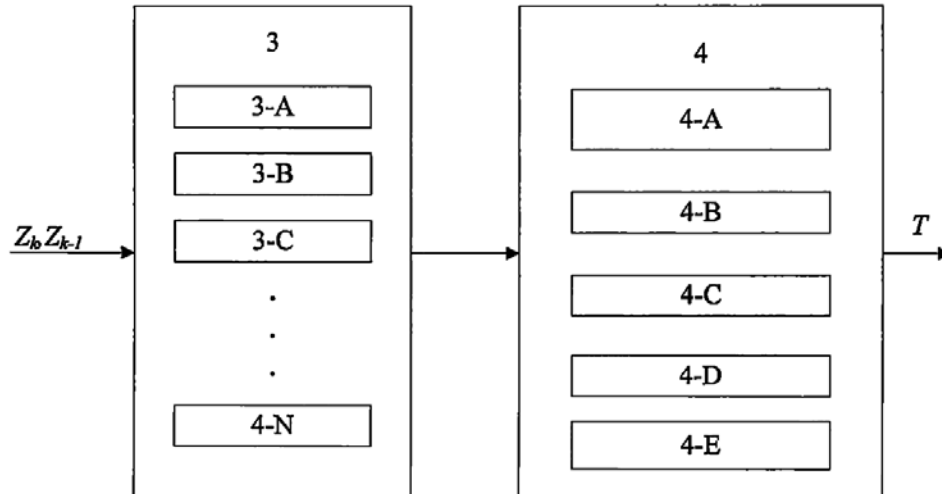
Số 1 đường Trần Hữu Dực, phường Mỹ Đình 2, quận Nam Từ Liêm, thành phố Hà Nội.

(72) Nguyễn Anh Tuấn (VN), Nguyễn Duy Hoàng (VN), Đỗ Ngọc Tuấn (VN), Vũ Viết Đức (VN), Vũ Ngọc Vinh (VN), Hoàng Ngọc Dương (VN), Vũ Viết Đức (VN), Nguyễn Tiến Hưởng (VN), Đào Thanh Tùng (VN), Chu Văn Tạo (VN)

(74) Công ty TNHH Tư vấn Quốc Dân (NACI CO., LTD)

(54) **PHƯƠNG PHÁP KHỞI TẠO QUỸ ĐẠO MỤC TIÊU DỰA TRÊN MÔĐUN SINH TỔ HỢP ĐA CẤU HÌNH VÀ MÔĐUN XÁC NHẬN TỔ HỢP ĐA TẦNG**

(57) Sáng chế đề xuất phương pháp khởi tạo quỹ đạo mục tiêu dựa trên môđun sinh tổ hợp đa cấu hình và môđun xác nhận tổ hợp đa tầng. Cụ thể dựa trên sự kết hợp giữa biến đổi Hough transform với hai phương pháp tạo lưới rời rạc để sinh ra tổ hợp thẳng hàng tương đối của các quan sát theo một số lần lấy mẫu và môđun xác nhận quỹ đạo mục tiêu đa tầng dựa trên xác suất tồn tại quỹ đạo giúp cho giảm thiểu quỹ đạo mục tiêu giả của các quan sát bao gồm hai thành phần chính: Môđun sinh tổ hợp đa cấu hình, dựa trên nền tảng biến đổi Hough Transform với sự cải tiến dựa trên hai phương pháp tạo lưới rời rạc trong không gian rho-theta; Môđun xác nhận tổ hợp đa tầng dựa trên nhiều bộ xác nhận con, nền tảng chính là bộ xác nhận mật độ quan sát và bộ xác nhận xác suất tồn tại quỹ đạo mục tiêu quan sát.



(11) 52972

(21) 1-2017-00027

(51)<sup>7</sup> H04L 1/00, 5/12

(22) 05.01.2017

(43) 25.07.2017

Ngày yêu cầu thẩm định nội dung: 05.01.2017

(71) TẬP ĐOÀN VIÊN THÔNG QUÂN ĐỘI (VN)

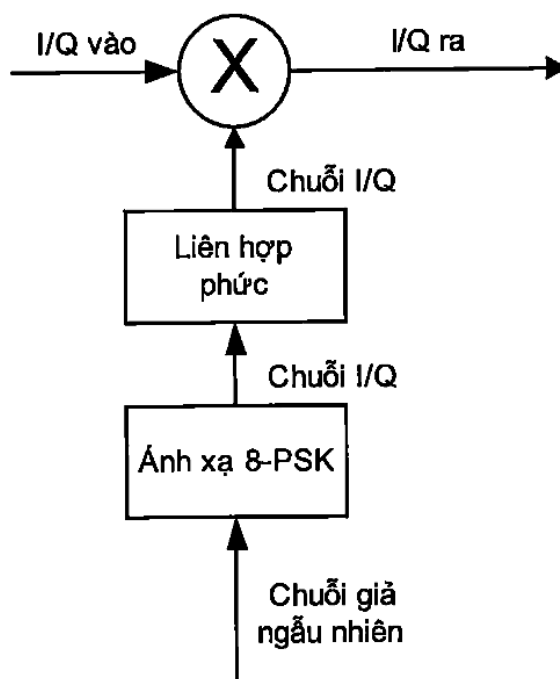
Số 1 đường Trần Hữu Dực, phường Mỹ Đình 2, quận Nam Từ Liêm, thành phố Hà Nội.

(72) Nguyễn Hữu Đức (VN), Nguyễn Cương Hoàng (VN)

(74) Công ty TNHH Tư vấn Quốc Dân (NACI CO., LTD)

(54) PHƯƠNG PHÁP XỬ LÝ DỮ LIỆU TRONG QUÁ TRÌNH TRUYỀN VÀ NHẬN THÔNG TIN

(57) Phương pháp xử lý dữ liệu trong quá trình truyền và nhận thông tin bao gồm các bước. Mã hóa sửa sai; Ghép xen các bit sau mã hóa sửa sai; Xáo trộn các bit với chuỗi ký tự 3 bit giả ngẫu nhiên; Điều chế pha 8-PSK; Giải điều chế pha 8-PSK; Giải xáo trộn mềm; Giải ghép xen thực hiện trên các mẫu I/Q; Giải mã hóa sửa sai theo phương pháp giải mã mềm. Cụ thể là phương pháp loại bỏ dữ liệu biết trước bằng giải xáo trộn mềm ở phía thu đảm bảo luồng dữ liệu đầu vào mã FEC dưới dạng bit mềm, từ đó nâng cao hiệu năng giải mã sửa sai, tăng hiệu năng cho xử lý thu.



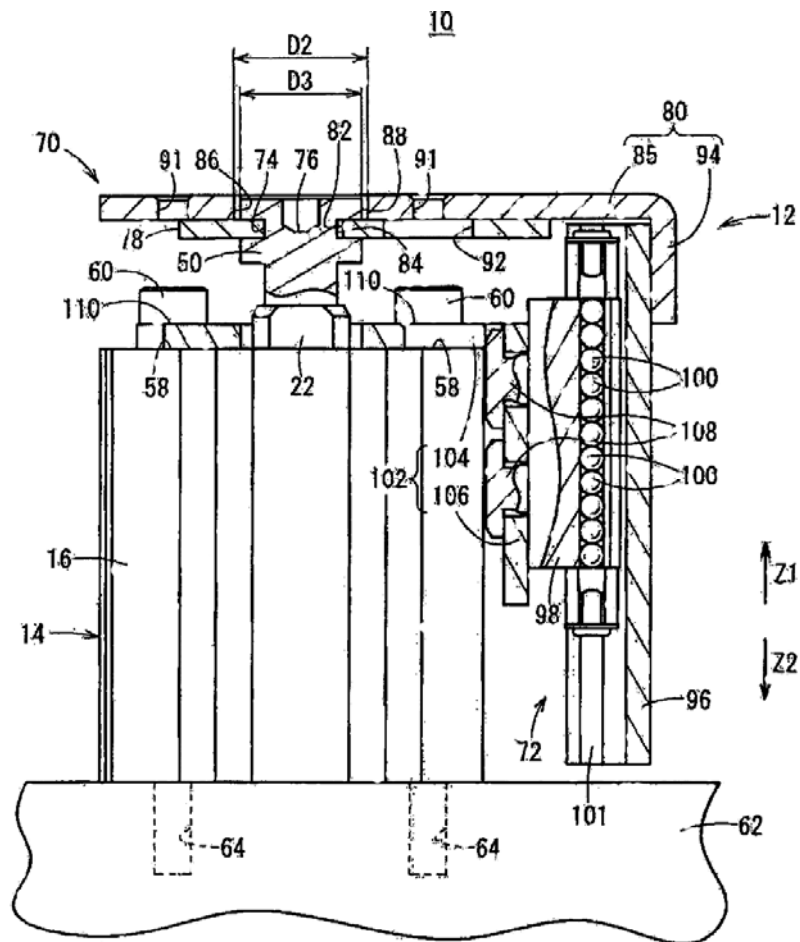
- (11) **52973**  
 (21) 1-2017-00042 (51)<sup>7</sup> **F15B 15/14, F16C 29/04**  
 (22) 23.06.2015 (43) 25.07.2017  
 (86) PCT/JP2015/068031 23.06.2015 (87) WO2016/006437 14.01.2016  
 (30) 2014-141624 09.07.2014 JP  
 (71) SMC CORPORATION (JP)

14-1, Sotokanda 4-chome, Chiyoda-ku, Tokyo 101-0021, Japan  
 (72) ISHIBASHI Koichiro (JP), SATO Motohiro (JP), SUZUKI Nariaki (JP), IKEDA Hidefumi (JP), SATO Toshio (JP)

(74) Văn phòng luật sư Phạm và Liên danh (PHAM & ASSOCIATES)

(54) CƠ CẤU DẪN HƯỚNG XI LẠNH VÀ XI LẠNH CÓ CƠ CẤU DẪN HƯỚNG

(57) Sáng chế đề cập tới cơ cấu dẫn hướng xi lanh (12) có ống lót tự lùa (50), phần giữ (70) mà giữ ống lót tự lùa (50), và phần dẫn hướng thẳng 72. Khi chất lưu hoạt động được cấp trong ống (16) và thanh đẩy pittông (22) di chuyển tiến lui, ống lót tự lùa (50) và chi tiết dẫn hướng (96) của phần dẫn hướng thẳng (72) di chuyển tiến lui theo hướng tương tự. Ở thời điểm này, con trượt (98) của phần dẫn hướng thẳng (72) được dịch chuyển tương đối với chi tiết dẫn hướng (96) bằng cách giữ ở cùng vị trí. Con trượt (98) được nối với ống (16) qua giá dạng chữ L (102).



(11) **52974**

(21) 1-2017-00044

(51)<sup>7</sup> **F04D 25/00**

(22) 09.01.2017

(43) 25.07.2017

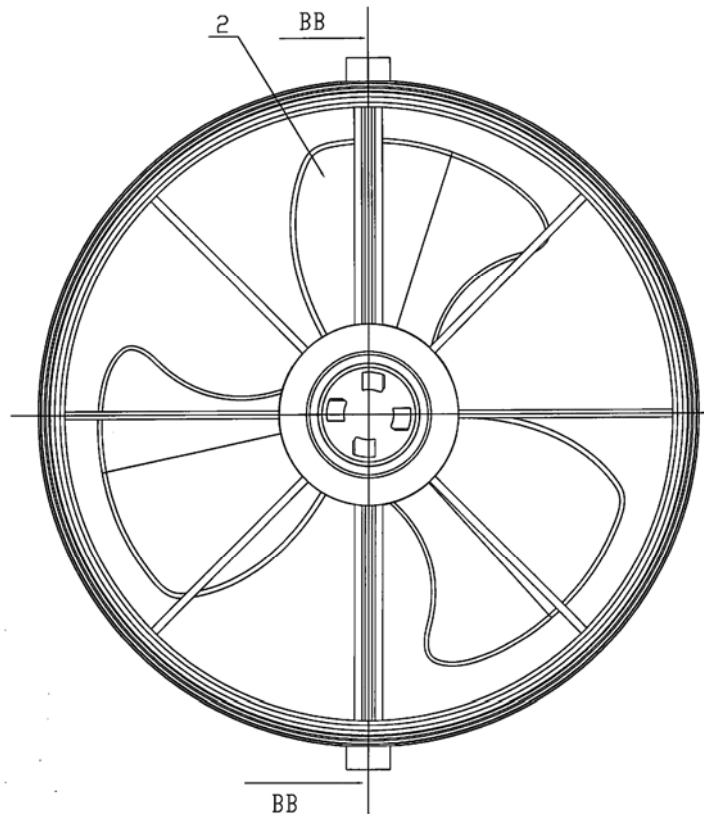
Ngày yêu cầu thẩm định nội dung: 09.01.2017

(75) **TRẦN CHÍ (VN)**

28 Phong Phú, phường 12, quận 8, thành phố Hồ Chí Minh

(54) **QUẠT ĐIỆN ĐA NĂNG**

(57) Sáng chế đề cập đến thân quạt đa năng (1) có hình khối tròn xoay, phần lõi tròn xoay (1.2) bên trong và vòng tròn xoay hình khối (1.1) bên ngoài. Lõi tròn xoay (1.2) và vòng tròn xoay hình khối (1.1) liên kết với nhau qua các gân (1.4) và gân chức năng (1.3). Gân chức năng (1.3) đi qua tâm thân đa năng (1) theo một đường thẳng và xuyên qua vòng tròn xoay hình khối (1.1) tạo ra hai đoạn trụ tròn xoay (1.6). Tại hai đầu trụ tròn xoay (1.6) có các lỗ vít (1.6.1) dùng để kết nối với những phụ kiện khác. Gân chức năng (1.3) có tiết diện hình chữ Y, bên ngoài là thành chịu lực (1.3.1) bên trong là rãnh (1.3.2) là phần không gian chứa dây dẫn điện cho mô tơ. Mô tơ (3) được lắp bên trong lõi tròn xoay (1.2), cánh quạt (2) được lắp trên cốt mô tơ (3), đài cánh (2.1) có kích thước đường kính tương đương với kích thước đường kính của lõi tròn xoay (1.2). Khi xếp chồng hai thân quạt đa năng (1) với nhau, phần mặt trên (1.1.1) của thân quạt đa năng (1) nằm bên dưới sẽ tiếp xúc phần bên trong chân (1.1.2) của thân quạt đa năng (1) nằm bên trên.



- (11) **52975**
- (21) 1-2017-00074 (51)<sup>7</sup> **H01L 51/56**
- (22) 10.01.2017 (43) 25.07.2017
- (30) 10-2016-0003677 12.01.2016 KR
- (71) 1. SAMSUNG DISPLAY CO., LTD. (KR)  
1, Samsung-ro, Giheung-gu, Yongin-si, Gyeonggi-do, Korea  
2. LAMINEX (KR)  
2-26 Yongseong 1-gil, Anjung-eup, Pyeongtaek-si, Gyeonggi-do, Korea
- (72) Jeongwoo Park (KR), Minsoo Kim (KR), Kyoungah Lee (KR), Pyeon Kim (KR),  
Junehyoung Park (KR), Cheolmin Park (KR), Kyoungho Choi (KR)
- (74) Công ty TNHH Tâm nhìn và Liên danh (VISION & ASSOCIATES CO.LTD.)
- (54) PHƯƠNG PHÁP SẢN XUẤT MÀN HÌNH HIỂN THỊ
- (57) Sáng chế đề cập đến phương pháp sản xuất thiết bị hiển thị bao gồm các bước: tạo hình màn hình hiển thị bên trên bề mặt thứ nhất của tấm nền thứ nhất; tạo hình rãnh ở mép của bề mặt thứ hai của tấm nền thứ hai bằng cách cho phép chi tiết nhiệt độ cao tiếp xúc với mép của bề mặt thứ hai của tấm nền thứ hai với tấm nền thứ hai được làm nguội xuống; và cho phép chi tiết gắn kín được đặt giữa tấm nền thứ nhất và tấm nền thứ hai để tiếp xúc với rãnh nhờ việc đặt bề mặt thứ hai của tấm nền thứ hai đối mặt với màn hình bên trên tấm nền thứ nhất.

(11) **52976**

(21) 1-2017-00075

(51)<sup>7</sup> **F24F 5/00**, F25B 5/00, F24F 1/00

(22) 10.01.2017

(43) 25.07.2017

(30) PI 2016700105 13.01.2016 MY

Ngày yêu cầu thẩm định nội dung: 19.04.2017

(71) PANASONIC APPLIANCES AIR-CONDITIONING R&D MALAYSIA SDN. BHD. (MY)

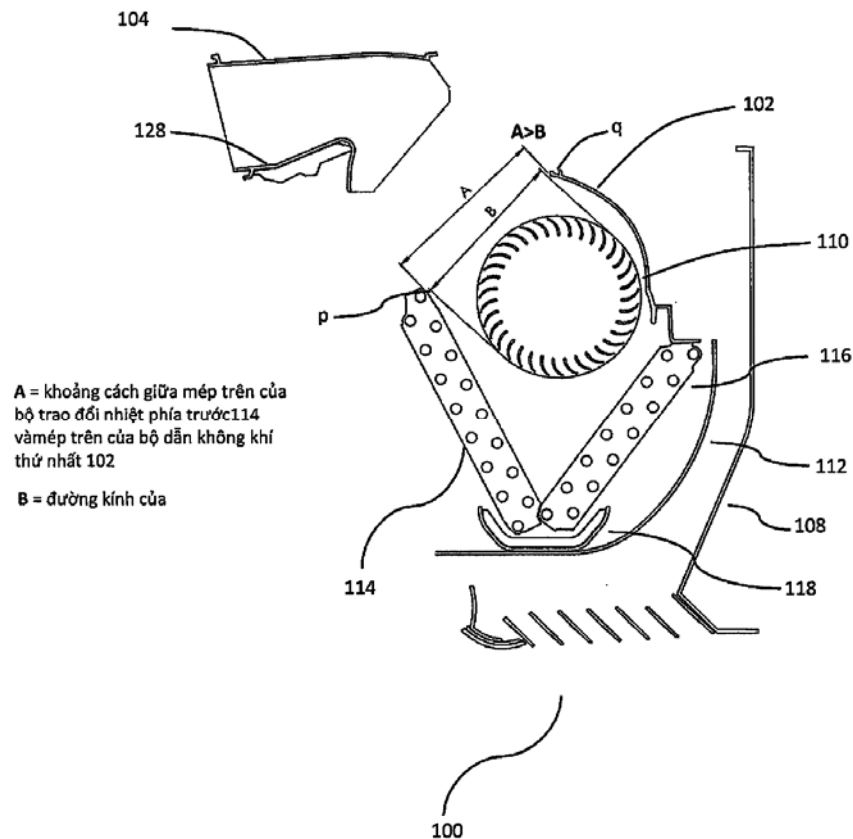
Lot 2, Persiaran Tengku Ampuan, Section 21, Shah Alam Industrial Site, 40300 Shah Alam SELANGOR, MALAYSIA

(72) CHEONG, Jee How (MY), CHONG, Hon Fei (MY)

(74) Công ty cổ phần Sở hữu trí tuệ BROSS và Cộng sự (BROSS & PARTNERS., JSC)

(54) **KHOẢNG LẠNH ĐIỀU HÒA KHÔNG KHÍ ĐẶT TRONG NHÀ CÓ BỘ DẪN KHÔNG KHÍ THÁO RA ĐƯỢC**

(57) Sáng chế đề cập đến khối lạnh điều hòa không khí đặt trong nhà (100) có các bộ dẫn không khí (102, 104) tháo ra được theo các phương án thực hiện được mô tả khác nhau. Bộ dẫn không khí thứ hai (104) được lắp tháo được với bộ dẫn không khí thứ nhất (102) và khoảng trống giữa mép trên của bộ dẫn không khí thứ nhất (102) và mép trên của bộ trao đổi nhiệt phía trước (114) lớn hơn đường kính của quạt luồng ngang (110). Điều này cho phép tháo quạt luồng ngang (110) nhờ tháo bộ dẫn không khí thứ hai (104), mà không cần thiết tháo bộ trao đổi nhiệt phía trước (114).



(11) 52977

(21) 1-2017-00076

(51)<sup>7</sup> F24F 1/00, F25B 5/00, F24F 5/00

(22) 10.01.2017

(43) 25.07.2017

(30) PI 2016700101 13.01.2016 MY

Ngày yêu cầu thẩm định nội dung: 19.04.2017

(71) PANASONIC APPLIANCES AIR-CONDITIONING R&D MALAYSIA SDN. BHD. (MY)

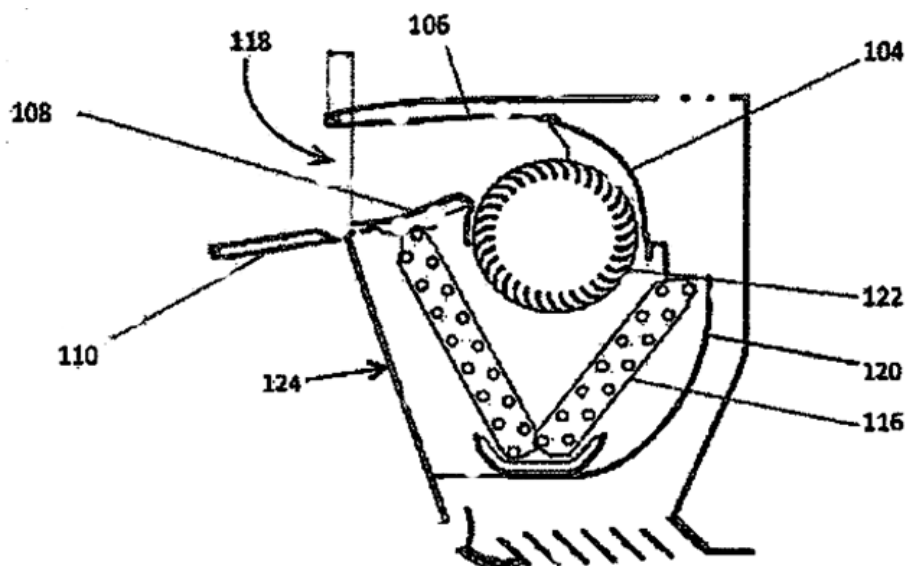
Lot 2, Persiaran Tengku Ampuan, Section 21, Shah Alam Industrial Site, 40300 Shah Alam SELANGOR, MALAYSIA

(72) CHEONG, Jee How (MY), CHAN, Hua Yin (MY), THEW, Weng Hua (MY)

(74) Công ty cổ phần Sở hữu trí tuệ BROSS và Cộng sự (BROSS & PARTNERS., JSC)

(54) KHỐI LẠNH ĐIỀU HÒA KHÔNG KHÍ ĐẶT TRONG NHÀ CÓ HIỆU SUẤT THỔI KHÔNG KHÍ ĐƯỢC NÂNG CAO

(57) Sáng chế đề cập đến khối lạnh điều hòa không khí đặt trong nhà (100) bao gồm miệng gió (118) được tạo ra ở trên cùng của phần trước. Khối lạnh điều hòa không khí đặt trong nhà (100) bao gồm: thân khung (102) có miệng gió (118) ở trên cùng của phần trước của thân khung (102) bộ dẫn gió thứ hai (106) được bố trí ở trên cùng của miệng gió (118) tiếp nhận không khí qua bộ dẫn gió thứ nhất (104) mà được bố trí bên trong thân khung (102), để dẫn không khí thổi ra miệng gió (118); bộ ổn định (108) được tạo ra ở đáy của miệng gió (118); và cánh điều chỉnh được (110) được lắp bản lề với thân khung (102) sao cho nó mở về phía xuôi dòng của bộ ổn định (108), phía xuôi dòng của bộ dẫn gió thứ hai (106) được bố trí ở trước phía xuôi dòng của bộ ổn định (108) để dẫn không khí lạnh từ miệng gió (118).



(11) **52978**

(21) 1-2017-00077

(51)<sup>7</sup> **F24F 1/00, F25B 5/00, F24F 5/00**

(22) 10.01.2017

(43) 25.07.2017

(30) PI 2016700098 13.01.2016 MY

Ngày yêu cầu thẩm định nội dung: 19.04.2017

(71) PANASONIC APPLIANCES AIR-CONDITIONING R&D MALAYSIA SDN. BHD. (MY)

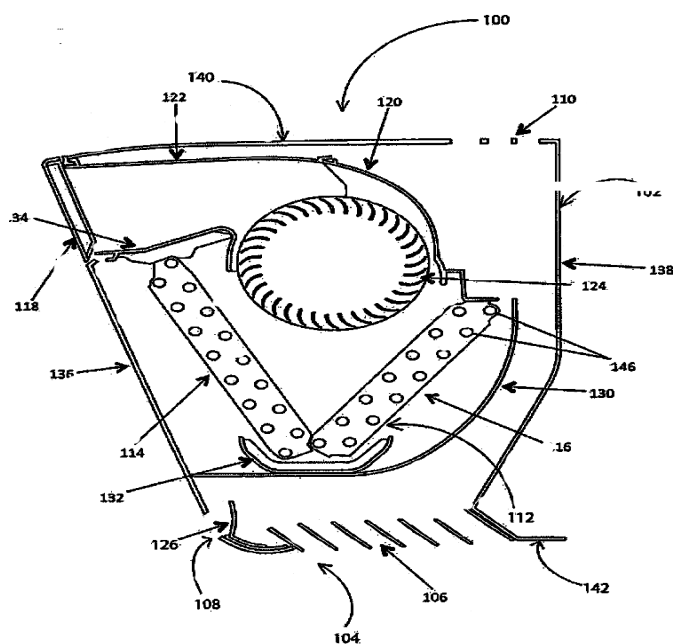
Lot 2, Persiaran Tengku Ampuan, Section 21, Shah Alam Industrial Site, 40300 Shah Alam SELANGOR, MALAYSIA

(72) CHEONG, Jee How (MY), KONG, Kok Soon (MY)

(74) Công ty cổ phần Sở hữu trí tuệ BROSS và Cộng sự (BROSS & PARTNERS., JSC)

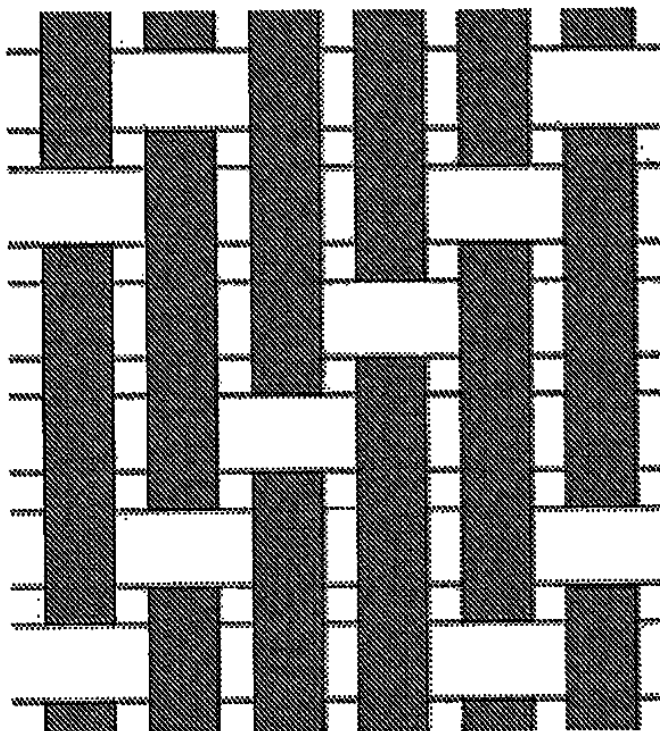
(54) **KHỐI LẠNH ĐIỀU HÒA KHÔNG KHÍ ĐẶT TRONG NHÀ CÓ NHIỀU CỬA LẤY KHÔNG KHÍ VÀO**

(57) Sáng chế đề cập đến khối lạnh điều hòa không khí đặt trong nhà (100) để phân phối không khí được làm lạnh tới phía trên cùng của không gian bên trong tòa nhà, khối lạnh điều hòa này bao gồm thân khung (102) có phần phía trước (136), phần phía sau (138), phần trên cùng (140), phần đáy (142) và các phần bên cạnh (144). Cửa hút thứ nhất (104) có các miệng hút (106) được bố trí tại phần đáy (142), cửa hút thứ hai (108) có miệng hút điều chỉnh được (126) được tạo ra tại phần phía trước (136), miệng hút thứ ba (110) được tạo ra tại phần trên cùng (140) của thân khung (102) và các miệng hút thứ tư (128) được tạo ra tại các phần bên cạnh (144) của thân khung (102) để dùng cho mục đích tiếp nhận không khí vào từ xung quanh. Thân khung (102) còn bao gồm thêm khối trao đổi nhiệt (112) có bộ trao đổi nhiệt phía trước (114) và bộ trao đổi nhiệt phía sau (116) để làm lạnh không khí được tiếp nhận vào qua các cửa hút. Thân khung (102) cũng bao gồm, bộ dẫn không khí thứ nhất (120) và bộ dẫn không khí thứ hai (122) được bố trí để dẫn dòng không khí bên trong thân khung (102). Quạt luồng ngang (124) được bố trí bên trong thân khung (102) thổi không khí lạnh qua cánh điều chỉnh được (118) trên phần trên cùng (136) của thân khung (102). Cánh điều chỉnh được (118) dẫn không khí lạnh về phía diện tích trên cùng của không gian bên trong tòa nhà và cho phép việc làm lạnh hiệu quả và đồng đều toàn bộ diện tích bên trong.

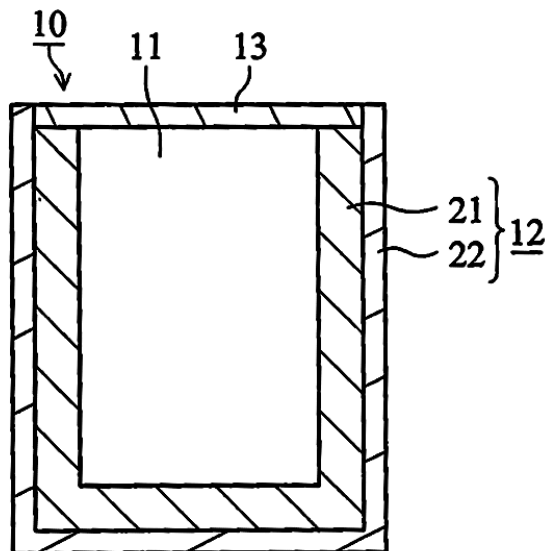




- (11) **52979**
- (21) 1-2017-00087 (51)<sup>7</sup> **B32B 5/02**, 7/02, 7/08, 27/12
- (22) 10.07.2015 (43) 25.07.2017
- (86) PCT/US2015/03989 10.07.2015 (87) WO2016/007830 14.01.2016
- (30) 62/023.647 11.07.2014 US
- (71) VF JEANSWEAR, L.P. (US)  
400 N. Elm Street, Greensboro, North Carolina 27401, United States of America
- (72) AYDELETTE, Philip F. (US), BROYLES, Edward J., JR. (US), HARRIS, E. Ashley (US), HUMPHREY, Leigh Jillion (US), MCFEE, Carole C. (US), NAPIER, Jason C. (US), STRICKLAND, John T. (US)
- (74) Công ty TNHH Tâm nhìn và Liên danh (VISION & ASSOCIATES CO.LTD.)
- (54) **XƠ, SỢI CHỨA NGỌC BÍCH VÀ VẢI CÓ ĐẶC TÍNH MÁT, HÚT ẨM**
- (57) Sáng chế đề cập đến sợi bao gồm hỗn hợp của xơ chứa ngọc bích như xơ polyeste chứa ngọc bích với xơ bông kỵ nước và tùy chọn xơ thông thường. Ngọc bích trong xơ polyeste chứa ngọc bích tạo cho sợi hiệu ứng mát khi nó tiếp xúc với da người. Xơ bông kỵ nước tạo cho sợi tính kỵ nước. Khi nằm trong vải cũng chứa sợi có tính chất ưa nước theo cách sao cho tỷ lệ phần trăm cao hơn của sợi kỵ nước nằm trên mặt trái của vải so với trên mặt phải của vải, thì vải có hiệu ứng mát và hút ẩm. Sợi này có thể được sử dụng làm sợi ngang trong kiểu dệt vân chéo của vải bông chéo để làm ra quần áo bằng vải bông vân chéo có tính chất mát và hút ẩm được nâng cao.



- (11) **52980**
- (21) 1-2017-00089 (51)<sup>7</sup> **G21F 01/04**
- (22) 11.01.2017 (43) 25.07.2017
- (30) 2016-004203 13.01.2016 JP
- (71) SE CORPORATION (JP)  
43F, Shinjuku i-LAND Tower, 5-1, Nishi-Shinjuku 6-chome, Shinjuku-ku, Tokyo, 163-1343 Japan
- (72) Yasuro HISAGA (JP), Tsutomu TAKIZAWA (JP)
- (74) Công ty TNHH Tâm nhìn và Liên danh (VISION & ASSOCIATES CO.LTD.)
- (54) **THÙNG CHỨA BẰNG BÊ TÔNG VÀ PHƯƠNG PHÁP CHẾ TẠO THÙNG CHỨA NÀY**
- (57) Thùng chứa bằng bê tông (10) bao gồm lớp bê tông thứ nhất và lớp bê tông thứ hai (21,22). Lớp bê tông thứ nhất (21) này có dạng thùng có bề mặt ngoài và bề mặt trong. Lớp bê tông thứ hai (22) này bao bọc bề mặt ngoài của lớp bê tông thứ nhất (21). Lớp bê tông thứ nhất (21) này có khả năng cản bức xạ cao hơn lớp bê tông thứ hai (22). Lớp bê tông thứ hai (22) này có tính thấm thấu lớn hơn lớp bê tông thứ nhất (21).



(11) **52981**

(21) 1-2017-00114

(51)<sup>7</sup> **F02M 35/104**

(22) 13.01.2017

(43) 25.07.2017

(30) 2016-007420 18.01.2016 JP

Ngày yêu cầu thẩm định nội dung: 13.01.2017

(71) TOYOTA JIDOSHA KABUSHIKI KAISHA (JP)

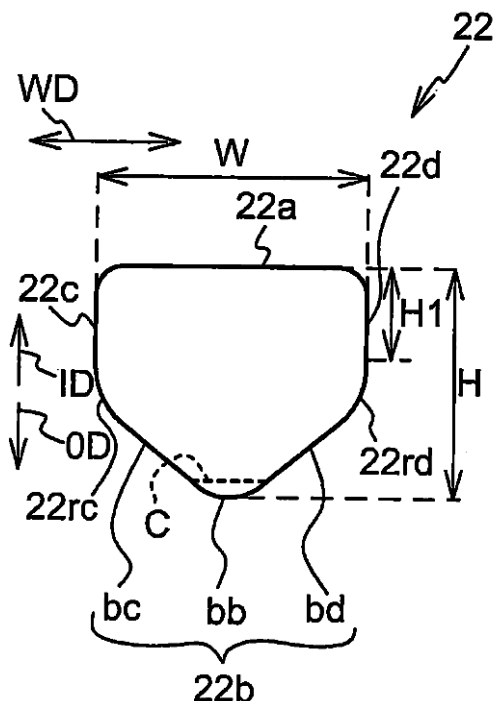
1, Toyota-cho, Toyota-shi, Aichi-ken, 471-8571 Japan

(72) Yuki AMAMOTO (JP), Takahiro GOTO (JP), Norihiko SUMI (JP)

(74) Công ty TNHH một thành viên Sở hữu trí tuệ VCCI (VCCI-IP CO.,LTD)

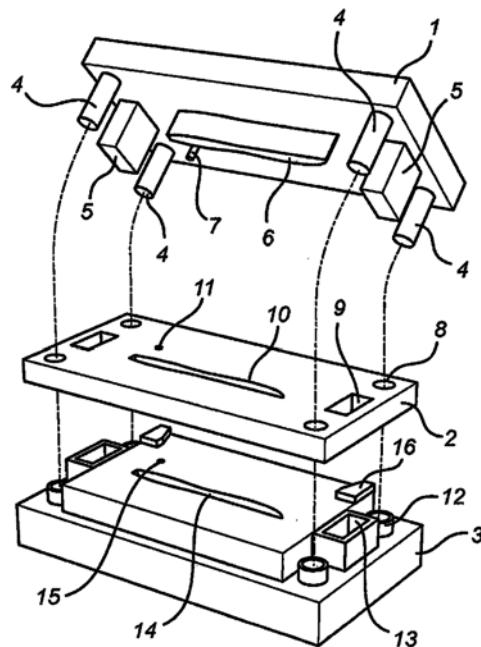
(54) **ỐNG DẪN KHÍ NẠP VÀ ĐỘNG CƠ BAO GỒM ỐNG DẪN KHÍ NẠP**

(57) Sáng chế đề cập đến ống dẫn khí nạp (20) bao gồm bộ điều áp (21), và phần ống dẫn khí nạp (22). Trong đó bề mặt trong của phần ống dẫn khí nạp (22) bao gồm: vùng biên trong (22a) nằm phía trong phần ống dẫn khí nạp (22) theo chiều bán kính cong; vùng biên ngoài (22b) được bố trí bên ngoài của phần ống dẫn khí nạp (22) theo chiều bán kính cong; vùng bên thứ nhất (22c); và vùng bên thứ hai (22d). Vùng biên ngoài (22b) bao gồm vùng nghiêng thứ nhất (bc), vùng nghiêng thứ hai (bd), và vùng đáy (bb). Khi nhìn theo mặt cắt trục giao với trục tâm của phần ống dẫn khí nạp (22), vùng nghiêng thứ nhất và vùng nghiêng thứ hai (bc, bd) được tạo cong sao cho lồi ra ngoài từ phần ống dẫn khí nạp (22) ở một bán kính cong. Vùng đáy (bb) có một dạng lồi ra ngoài từ phần ống dẫn khí nạp (22) theo chiều bán kính cong.



- (11) **52982**
- (21) 1-2017-00124 (51)<sup>7</sup> **C09K 11/59**
- (22) 30.06.2015 (43) 25.07.2017
- (86) PCT/EP2015/064838 30.06.2015 (87) WO2016/001219 A1 07.01.2016
- (30) 14306053.1 30.06.2014 EP
- (71) RHODIA OPERATIONS (FR)  
25, rue de Clichy, 75009 Paris, France
- (72) BUISSETTE, Valérie (FR), AURISSERGUES, Franck (FR), LE-MERCIER, Thierry (FR)
- (74) Công ty TNHH Tư vấn sở hữu trí tuệ Việt (VIET IP CO.,LTD.)
- (54) SILICAT CỦA MAGIÊ VÀ BARI, STRONTI HOẶC CANXI, PHƯƠNG PHÁP SẢN XUẤT VÀ THIẾT BỊ PHÁT SÁNG SỬ DỤNG NÓ LÀM CHẤT HUỖNH QUANG
- (57) Silicat của magi và bari, stronti hoặc canxi theo sáng chế khác biệt ở chỗ nó có dạng huyền phù của các hạt kết tinh rắn trong pha lỏng, các hạt có kích thước trung bình giữa 0,1µm và 1µm. Nó được điều chế bằng cách sấy phun hỗn hợp lỏng bao gồm các hợp chất của magi, silic và ít nhất một nguyên tố thứ nhất được chọn từ bari, stronti và canxi, đưa hỗn hợp đã sấy vào bước nung thứ nhất trong không khí và bước nung thứ hai dưới áp suất thấp và nghiền ướt hỗn hợp đã nung.

- (11) **52983**
- (21) 1-2017-00131 (51)<sup>7</sup> **B21D 53/60**, 28/14, 28/16
- (22) 03.07.2015 (43) 25.07.2017
- (86) PCT/SE2015/050790 03.07.2015 (87) WO2016/003362 07.01.2016
- (30) 1450850-1 04.07.2014 SE
- (71) **IKEA SUPPLY AG (CH)**  
Grussenweg 15, 4133 PRATTELN, Switzerland
- (72) **ALMBLAD, Lars (CH)**
- (74) Công ty TNHH T&T INVENMARK Sở hữu trí tuệ Quốc tế (T&T INVENMARK CO., LTD.)
- (54) **PHƯƠNG PHÁP SẢN XUẤT DAO ĂN VÀ DỤNG CỤ DẬP PHÔI DAO ĂN**
- (57) Sáng chế đề cập đến phương pháp sản xuất dao ăn và dụng cụ dập phôi được dùng trong phương pháp sản xuất dao ăn. Theo phương pháp này, tấm kim loại (17) được đặt lên khuôn (3). Tấm kim loại (17) được giữ cố định trên khuôn (3) bởi bộ phận giữ (2). Trong hành trình dập phôi, bộ phận dập (1) phối hợp với khuôn (3) để tạo ra ít nhất một phần chu vi của phôi dao (20) trong tấm kim loại (17) trong khi bộ phận giữ giữ tấm kim loại (17) cố định trên khuôn (3). Sau đó, tấm kim loại (17) được giải phóng khỏi khuôn (3). Dụng cụ dập phôi bao gồm phần trên ở dạng bộ phận dập (1), phần giữa ở dạng bộ phận giữ (2) và phần dưới ở dạng khuôn (3). Dụng cụ dập phôi còn bao gồm bộ phận để di chuyển bộ phận dập (1) và bộ phận giữ (2) cùng nhau dưới dạng một bộ phận về phía khuôn (3) trong phần thứ nhất của hành trình dập phôi đối với bộ phận dập (1). Dụng cụ dập bao gồm bộ phận để di chuyển bộ phận dập (1) so với bộ phận giữ (2) trong phần thứ hai của hành trình dập phôi đối với bộ phận dập (1). Bộ phận giữ (2) tiếp giáp với tấm kim loại (17) đặt trên khuôn (3) trong phần thứ hai của hành trình dập phôi đối với bộ phận dập (1).



- (11) **52984**
- (21) 1-2017-00139 (51)<sup>7</sup> **G02B 5/30**
- (22) 16.01.2017 (43) 25.07.2017
- (30) 2016-007769 19.01.2016 JP
- (71) SUMITOMO CHEMICAL COMPANY, LIMITED (JP)  
27-1, Shinkawa 2-chome, Chuo-ku, Tokyo 104-8260, Japan
- (72) Tsutomu FURUYA (JP), Yusuke KITAGAWA (JP)
- (74) Công ty TNHH một thành viên Sở hữu trí tuệ VCCI (VCCI-IP CO.,LTD)
- (54) **TẮM PHÂN CỰC VÀ THIẾT BỊ HIỂN THỊ ẢNH**
- (57) Sáng chế đề cập đến tấm phân cực có tính chống nứt được cải thiện trong môi trường tiếp xúc với nước, cụ thể là, tấm phân cực bao gồm kính phân cực và lớp chức năng được phân lớp trên ít nhất một phía của kính phân cực, trong đó trị số được xác định bằng cách trừ môđun đàn hồi của lớp chức năng theo chiều trục truyền của kính phân cực từ môđun đàn hồi của kính phân cực theo chiều trục truyền của kính phân cực là - 1100 MPa hoặc lớn hơn.



- (11) **52985**  
 (21) 1-2017-00159 (51)<sup>7</sup> **D06F 39/08**  
 (22) 28.08.2015 (43) 25.07.2017  
 (86) PCT/JP2015/004341 28.08.2015 (87) WO2016/084280 A1 02.06.2016  
 (30) 2014-238618 26.11.2014 JP

Ngày yêu cầu thẩm định nội dung: 17.01.2017

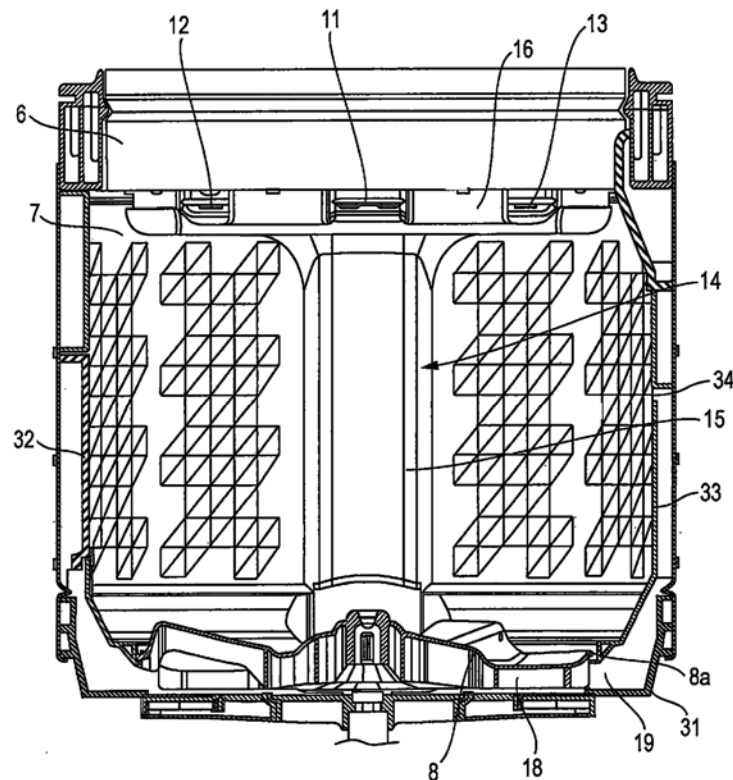
(71) PANASONIC INTELLECTUAL PROPERTY MANAGEMENT CO., LTD. (JP)  
 1-61, Shiromi 2-chome, Chuo-ku, Osaka-shi, Osaka 540-6207, Japan

(72) INOUE, Keisuke (JP), HIGASIYAMA, Yosiyuki (JP)

(74) Công ty TNHH một thành viên Sở hữu trí tuệ VCCI (VCCI-IP CO.,LTD)

(54) **MÁY GIẶT**

(57) Sáng chế đề cập đến máy giặt bao gồm: lồng giặt/vắt (7) được bố trí quay được trong thùng nước; bộ phận khuấy (8) được bố trí quay được ở phần đáy bên trong trung tâm của lồng giặt/vắt (7); và vỏ ống dẫn nước (14) được bố trí ở vách trong của lồng giặt/vắt (7). Khoảng bơm (19) được tạo nên ở vị trí bên dưới bộ phận khuấy (8) trong thùng nước. Vỏ ống dẫn nước (14) tạo nên ống dẫn nước luân chuyển qua đó dung dịch giặt trong khoang bơm (19) được luân chuyển tới lồng giặt/vắt (7). Vỏ ống dẫn nước (14) bao gồm phần vỏ mặt bên (15), và phần vỏ phía trên (16) liền kề phần phía trên của phần vỏ mặt bên (15) và có dạng dài theo chiều ngang. Phần vỏ phía trên (16) có các cổng xả (11,12, 13) để cung cấp dung dịch giặt vào lồng giặt/vắt (7), các cổng xả được bố trí ở các chiều cao đồng nhất theo hướng chu vi của lồng giặt/vắt (7).



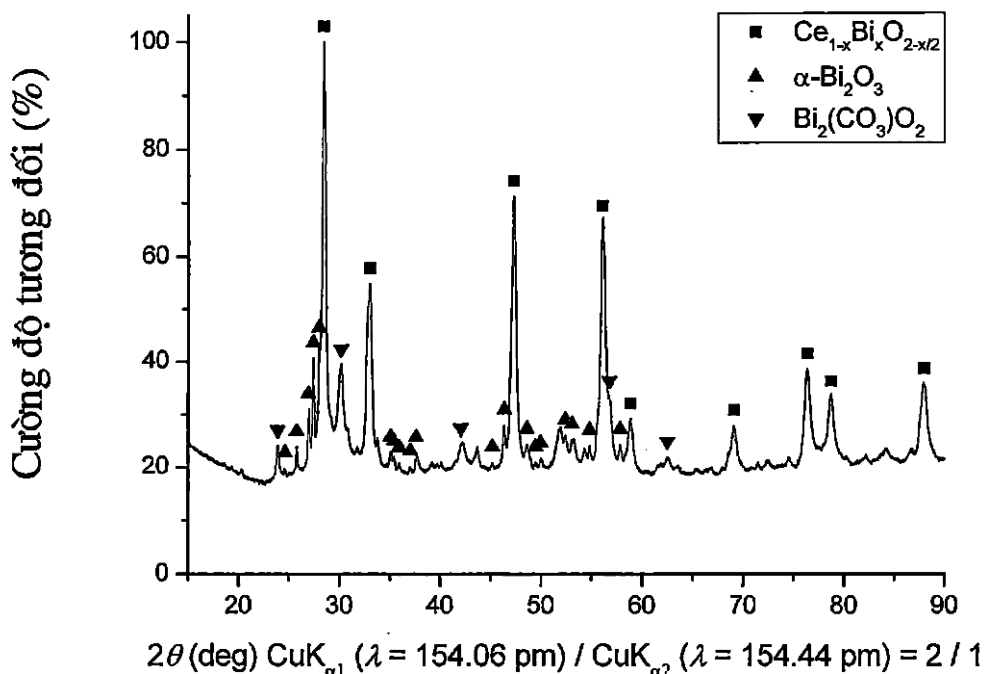
- (11) **52986**
- (21) 1-2017-00169 (51)<sup>7</sup> **C07D 405/04**, 405/14
- (22) 17.07.2015 (43) 25.07.2017
- (86) PCT/US2015/040848 17.07.2015 (87) WO2016/011316 21.01.2016
- (30) 62/025,840 17.07.2014 US
- (71) CHDI FOUNDATION, INC. (US)  
350 Seventh Avenue, Suite 200 New York, New York 10001, United States of America
- (72) DOMINGUEZ, Celia (US), MUNOZ-SANJUAN, Ignacio (US), TOLEDO-SHERMAN, Leticia (US)
- (74) Công ty TNHH Tâm nhìn và Liên danh (VISION & ASSOCIATES CO.LTD.)
- (54) CHẤT ỨC CHẾ KYNURENIN-3-MONOOXYGENAZA, CHẤT KHÁNG VIRUT VÀ CHẾ PHẨM CHỨA CHÚNG ĐỂ ĐIỀU TRỊ CHÚNG RỐI LOẠN CÓ LIÊN QUAN ĐẾN HIV
- (57) Sáng chế đề cập đến chất ức chế kynurenin-3-monooxygenaza và chất kháng virut để điều trị chứng rối loạn có liên quan đến HIV. Các chứng rối loạn này bao gồm Hội chứng sa sút trí tuệ do AIDS, bệnh não do AIDS gây ra, chứng rối loạn nhận thức thần kinh do HIV, chứng tổn hại nhận thức thần kinh không có triệu chứng, chứng rối loạn nhận thức thần kinh nhẹ, chứng rối loạn vận động nhận thức nhẹ, bệnh tủy sống không bào, bệnh thần kinh ngoại biên, và chứng viêm đa cơ. Sáng chế cũng đề xuất chế phẩm chứa chất ức chế kynurenin-3-monooxygenaza và chất kháng virut nêu trên.



- (11) **52987**  
 (21) 1-2017-00224 (51)<sup>7</sup> **B01J 23/18**, 35/00, 37/03, 37/08, 37/10, 23/843  
 (22) 24.07.2015 (43) 25.07.2017  
 (86) PCT/EP2015/067010 24.07.2015 (87) WO2016/016127 04.02.2016  
 (30) 14178892.7 29.07.2014 EP  
 (71) TREIBACHER INDUSTRIE AG (AT)  
 Auer von Welsbach-Strasse 1, A-9330 Treibach-Althofen, Austria  
 (72) HENSGEN Lars (DE), SCHERMANZ Karl (AU), STOWE Klaus (DE), WOLF Viktor (DE)  
 (74) Văn phòng luật sư Phạm và Liên danh (PHAM & ASSOCIATES)  
 (54) HỖN HỢP XÚC TÁC KHÔNG CHỨA KIM LOẠI QUÝ  
 (57) Sáng chế đề cập đến hỗn hợp xúc tác không chứa kim loại quý. Hỗn hợp này có công thức:

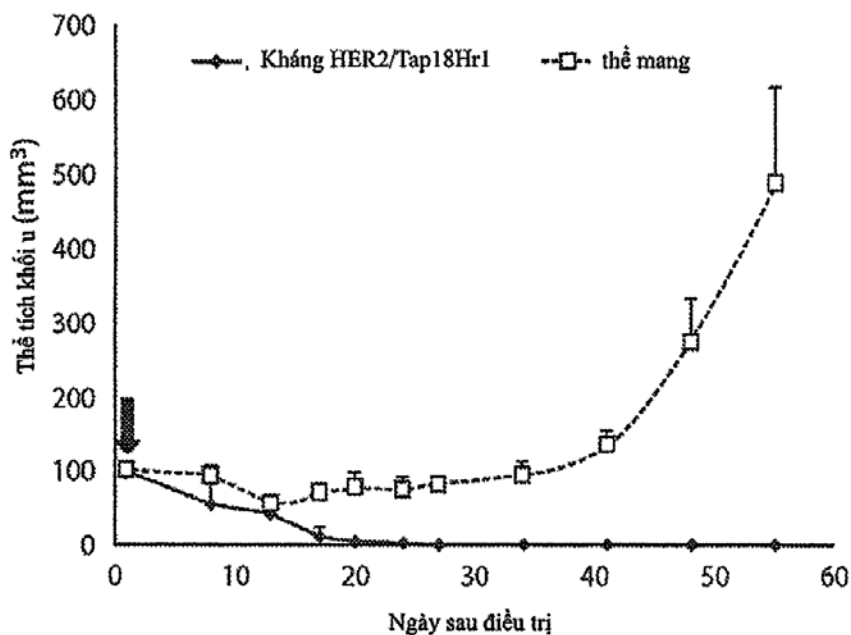


Trong đó: M là một hoặc nhiều nguyên tố được chọn từ nhóm bao gồm kim loại kiềm trừ natri, N là Bi và/hoặc Sb, D có mặt hoặc không có mặt, và nếu có mặt thì nguyên tố này được chọn từ một hoặc nhiều nguyên tố sau: Mg, Ca, Sr, Ba, Y, La, Pr, Nd, Sm, Gd, Er, Fe, Zr, Nb, Al; a là số nằm trong khoảng  $0 < a \leq 0,9$ , b là số nằm trong khoảng  $0 < b \leq 0,3$ , c là số nằm trong khoảng  $0 \leq c \leq 0,2$ ,  $a + b + c < 1$ , và x là số nằm trong khoảng  $1,2 \leq x \leq 2$ , và việc ứng dụng hỗn hợp xúc tác này trong hệ thống sau khi xử lý khí thải của động cơ diesel, động cơ đốt xăng, động cơ đốt nghèo và nhà máy điện.

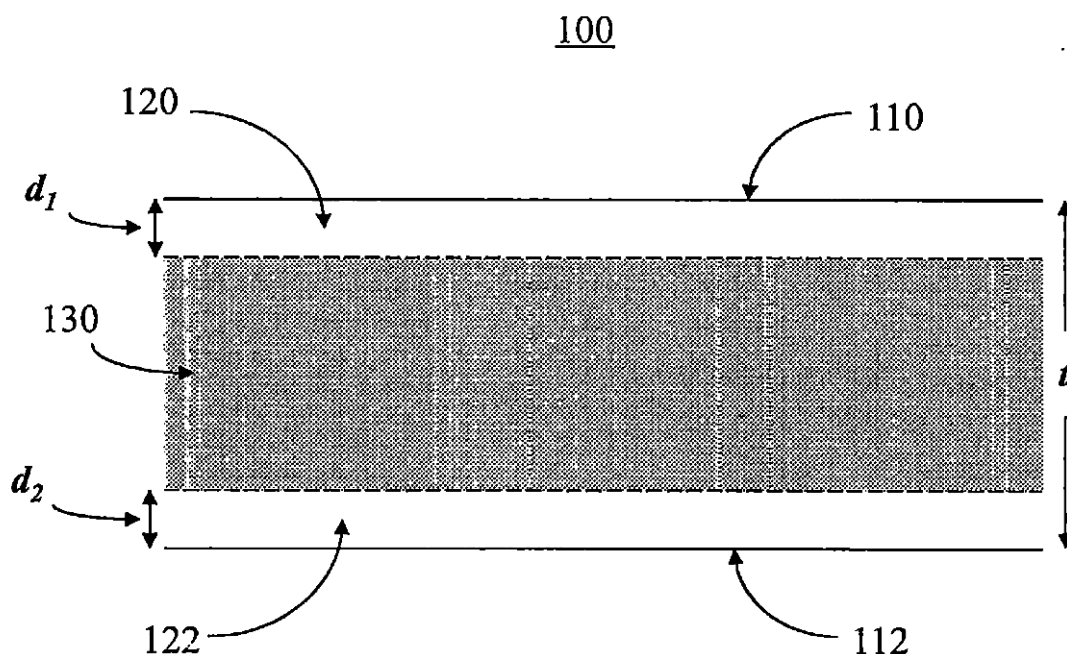


- (11) **52988**
- (21) 1-2017-00227 (51)<sup>7</sup> **C11D 3/14**, 17/06, 3/12
- (22) 07.07.2015 (43) 25.07.2017
- (86) PCT/EP2015/065413 07.07.2015 (87) WO2016/015956 A1 04.02.2016
- (30) 14179436.2 01.08.2014 EP
- (71) UNILEVER N.V. (NL)  
Weena 455, 3013 AL Rotterdam, The Netherlands
- (72) BANDYOPADHYAY Punam (IN), DUTTA Kingshuk (IN), NADAKATTI Suresh Murigeppa (IN), MONDANI Paolo (IT)
- (74) Công ty TNHH Trần Hữu Nam và Đồng sự (TRAN H.N & ASS.)
- (54) **CHẾ PHẨM LÀM SẠCH BỀ MẶT CỨNG VÀ QUY TRÌNH LÀM SẠCH BỀ MẶT CỨNG SỬ DỤNG CHẾ PHẨM NÀY**
- (57) Sáng chế đề cập đến chế phẩm làm sạch bề mặt cứng chứa:
- a) 0,1 đến 50% trọng lượng của chất hoạt động bề mặt;
  - b) 2 đến 35% trọng lượng của chất hấp thụ vô cơ có diện tích bề mặt lớn hơn 50m<sup>2</sup>/g; và
  - c) 33 đến 96% trọng lượng chất mài mòn có độ cứng Moh nằm trong khoảng từ 3 đến 7; trong đó, tỷ lệ chất hấp thụ vô cơ với chất mài mòn nằm trong khoảng từ 1:2 đến 1:20 và chế phẩm này chứa nước với lượng nhỏ hơn 2% trọng lượng của chế phẩm. Sáng chế cũng đề cập đến quy trình làm sạch bề mặt cứng sử dụng chế phẩm này.

- (11) **52989**
- (21) 1-2017-00229 (51)<sup>7</sup> **A61K 39/395**, 31/496, 47/48, A61P 35/00, C07K 17/06
- (22) 18.06.2015 (43) 25.07.2017
- (86) PCT/US2015/036414 18.06.2015 (87) WO2015/195904 A1 23.12.2015
- (30) 62/014,912 20.06.2014 US
- 62/015,661 23.06.2014 US
- (71) 1. ABGENOMICS INTERNATIONAL INC. (US)  
3500 South DuPont Highway, Dover, DE 19901, United States of America  
2. BIOALLIANCE C.V. (NL)  
Kingsfordweg 103 1043 GP Amsterdam, Netherlands
- (72) LIN, Rong-Hwa (TW), LIN, Shih-Yao (TW), HSIEH, Yu-Chi (TW), HUANG, Chiu-Chen (TW), LEE, Shu-Hua (TW), TSAI, Yu-Ying (TW)
- (74) Công ty Luật TNHH WINCO (WINCO LAW FIRM)
- (54) HỢP CHẤT CÓ CẦU LIÊN KẾT UA NƯỚC TỰ PHÁ HỦY, PHƯƠNG PHÁP ĐIỀU CHẾ VÀ DƯỢC PHẨM CHỨA HỢP CHẤT NÀY ĐỂ ĐIỀU TRỊ BỆNH UNG THƯ
- (57) Sáng chế đề cập đến các hợp chất có cầu liên kết ưa nước tự phá hủy, cầu liên kết này có thể tách ra được trong các điều kiện thích hợp và sáp nhập vào nhóm ưa nước để tạo ra độ hòa tan hợp chất tốt hơn. Hợp chất theo sáng chế bao gồm phân thuốc, phân hướng đích có khả năng nhằm vào quần thể tế bào được chọn và cầu liên kết mà nó chứa đơn vị axyl, đơn vị đệm tùy ý để tạo ra khoảng cách giữa phân thuốc và phân hướng đích, liên kết peptit mà nó có thể được tách trong các điều kiện thích hợp, cầu liên kết ưa nước tự phá hủy và phần tử đệm tự phá hủy thứ hai tùy ý hoặc cầu liên kết đóng vòng tự tách ra. Theo một số khía cạnh theo sáng chế, phân hướng đích là kháng thể kháng HER2. Sáng chế còn đề cập đến các dược phẩm chứa các hợp chất đã nêu để điều trị bệnh ung thư và các phương pháp điều chế các hợp chất này.

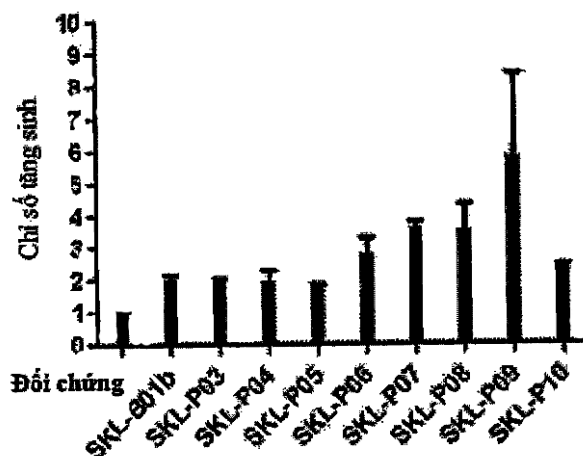


- (11) **52990**
- (21) 1-2017-00271 (51)<sup>7</sup> **C03C 21/00**, G01N 3/30
- (22) 24.07.2015 (43) 25.07.2017
- (86) PCT/US2015/041976 24.07.2015 (87) WO2016/014937 28.01.2016
- (30) 62/029,075 25.07.2014 US
- (71) CORNING INCORPORATED (US)  
1 Riverfront Plaza Corning, New York 14831, United States of America
- (72) AMIN, Jaymin (US), EGBOIYI, Benedict Osobomen (US), PESANSKY, Jonathan David (US), REIMAN, Kevin Barry (US), ROUSSEV, Rostislav Vatchev (BG), STRINES, Brian Paul (US)
- (74) Công ty Luật TNHH T&G (TGVN)
- (54) **VẬT PHẨM THỦY TINH VÀ VẬT PHẨM THỦY TINH GIA CƯỜNG CÓ ĐỘ SÂU CHỊU NÉN SÂU**
- (57) Sáng chế đề xuất các vật phẩm thủy tinh và vật phẩm thủy tinh gia cường hóa học có ít nhất một lớp chịu nén sâu kéo dài từ bề mặt của vật phẩm đến độ sâu ít nhất khoảng 45μ m bên trong vật phẩm. Theo một phương án, biên dạng ứng suất nén gồm đoạn tuyến tính duy nhất kéo dài từ bề mặt đến độ sâu chịu nén DOC (Depth of Compression). Cách khác, biên dạng ứng suất nén gồm hai phần gần như tuyến tính: phần thứ nhất kéo dài từ bề mặt đến độ sâu tương đối nông và có độ dốc; và phần thứ hai kéo dài từ độ sâu nông nêu trên đến độ sâu chịu nén. Thủy tinh gia cường này có tỷ lệ bền nguyên là 60% khi rơi từ độ cao 100 cm trong thử nghiệm rơi bi ngược và độ bền uốn đẳng lượng trực ít nhất là 10 kgf (98 N) như được xác định bằng thử nghiệm vòng mài mòn trên vòng. Các phương pháp đạt được các biên dạng ứng suất này cũng được mô tả.



- (11) **52991**
- (21) 1-2017-00282 (51)<sup>7</sup> **A61K 31/716**, 36/064, 36/258, 36/06
- (22) 01.07.2015 (43) 25.07.2017
- (86) PCT/US2015/038889 01.07.2015 (87) WO2016/004243 07.01.2016
- (30) 62/020,366 02.07.2014 US
- 62/037,558 14.08.2014 US
- (71) SHAKLEE CORPORATION (US)  
4747 Willow Road, Pleasanton, CA 94588, United States of America
- (72) WANG, Hong (US)
- (74) Công ty TNHH Tâm nhìn và Liên danh (VISION & ASSOCIATES CO.LTD.)
- (54) **CHẾ PHẨM KÍCH THÍCH MIỄN DỊCH CHỨA THÀNH PHẦN BETA-GLUCAN, CHIẾT XUẤT NHÂN SÂM VÀ CHIẾT XUẤT NẤM, VÀ PHƯƠNG PHÁP SẢN XUẤT CHẾ PHẨM NÀY**
- (57) Sáng chế đề cập đến chế phẩm kích thích miễn dịch, và cụ thể hơn là chế phẩm kích thích miễn dịch chứa thành phần  $\beta$ -glucan, chiết xuất nhân sâm, và chiết xuất nấm. Thành phần  $\beta$ -glucan có mặt với lượng nằm trong khoảng 40% đến khoảng 80% tổng khối lượng khô của thành phần  $\beta$ -glucan, chiết xuất nhân sâm, và chiết xuất nấm trong chế phẩm; chiết xuất nhân sâm có mặt với lượng nằm trong khoảng 10% đến khoảng 30% tổng khối lượng khô của thành phần  $\beta$ -glucan, chiết xuất nhân sâm, và chiết xuất nấm trong chế phẩm; và chiết xuất nấm có mặt với lượng nằm trong khoảng 10% đến khoảng 20% tổng khối lượng khô của thành phần  $\beta$ -glucan, chiết xuất nhân sâm, và chiết xuất nấm trong chế phẩm.

**Tăng sinh tế bào lympho**



(11) **52992**

(21) 1-2017-00293

(51)<sup>7</sup> **C01B 21/32**

(22) 23.06.2015

(43) 25.07.2017

(86) PCT/US2015/037179 23.06.2015

(87) WO2016/003705 07.01.2016

(30) 62/019,037

30.06.2014

US

Ngày yêu cầu thẩm định nội dung: 23.06.2017

(71) **ORIGIN INC. (US)**

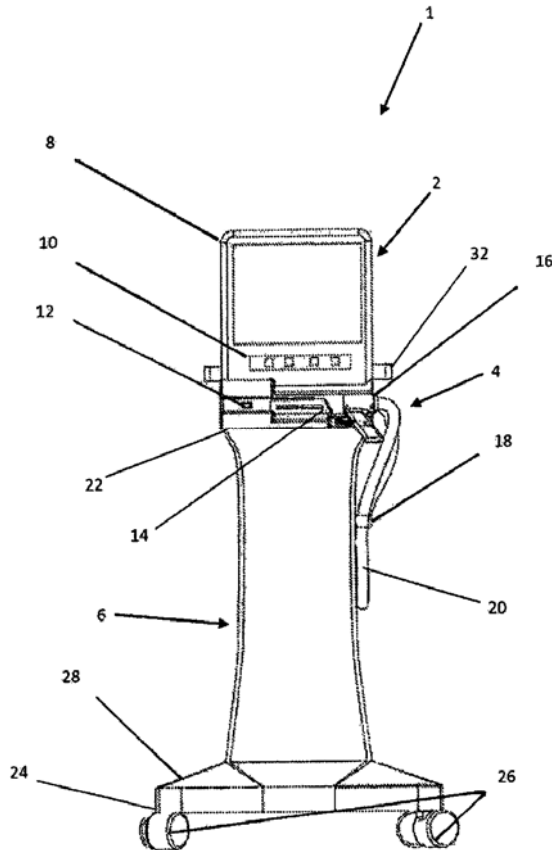
2 Research Way, Princeton, NJ 08540, United States of America

(72) **DIMINO, Andre (US), DRUMMER, Matthew (US), NELSON, Howard (US), PRESTON, Michael (US)**

(74) **Văn phòng luật sư Phạm và Liên danh (PHAM & ASSOCIATES)**

(54) **THIẾT BỊ DÙNG ĐỂ TẠO RA VÀ PHÂN PHỐI NITƠ OXIT TỚI VÙNG ĐIỀU TRỊ**

(57) Thiết bị dùng để tạo ra và phân phối nitơ oxit (NO) tới vùng điều trị bao gồm cụm chính (2), phần cấp (16), ống nối (20); và bộ di động (6). Cụm chính (2) cấp điện và khí tới phần cấp (16) qua ống nối (20). Phần cấp (16) bao gồm phần tạo plasma để tạo ra NO trong trạng thái plasma. Cụm chính (2) bao gồm giao diện người sử dụng để cho phép người sử dụng điều khiển ít nhất một phương diện vận hành của thiết bị. Phần cấp (16) bao gồm tay cầm dạng súng, cò súng (58) để khởi động phần tạo plasma, phần nối ống dùng để ghép nối với ống nối (20), và phần nắp (62) để phân cách đỉnh của phần tạo plasma ở khoảng cách định trước với vùng điều trị. Các bộ cảm biến được lắp với phần cấp (16) để gửi phản hồi và giám sát nhiệt độ vùng phủ, lân cận với vùng phủ này, chuyển động của phần cấp (16) và tương tự.



- (11) **52993**  
 (21) 1-2017-00305 (51)<sup>7</sup> **F03B 3/12, G03B 3/02**  
 (22) 30.04.2015 (43) 25.07.2017  
 (86) PCT/CA2015/050367 30.04.2015 (87) WO2016/011537 28.01.2016  
 (30) 62/027,910 23.07.2014 US

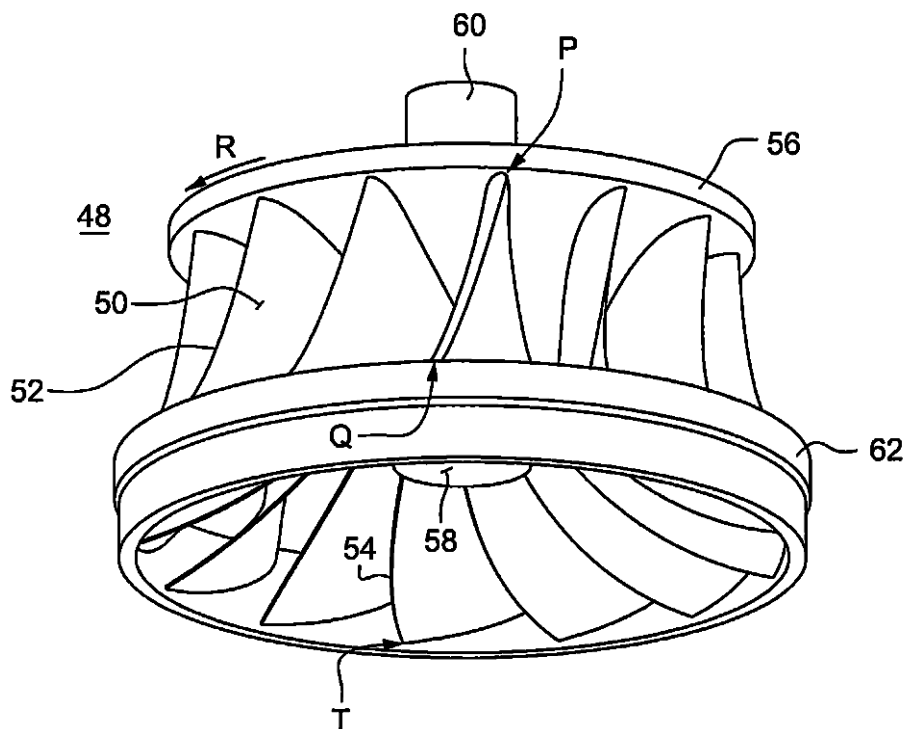
(71) ANDRITZ HYDRO LTD. (CA)  
 6100 Trans-Canada Hwy., Pointe-Claire, Québec H9R 1B9, Canada

(72) VON FELLEBERG, Sven (CA)

(74) Công ty Luật TNHH T&G (TGVN)

(54) **BÁNH CÔNG TÁC TUABIN VÀ TUABIN NƯỚC**

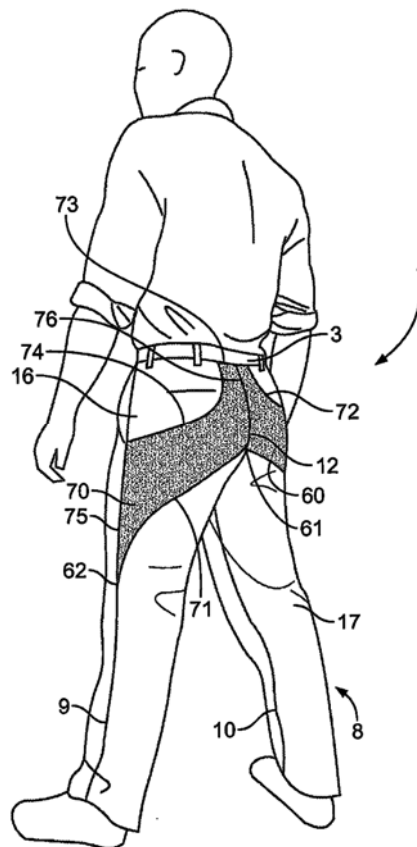
(57) Sáng chế đề xuất bánh công tác tuabin Francis có chiều dài vành được rút ngắn và chiều dài cánh được rút ngắn và có mép đi trước của cánh bánh công tác đảo ngược mà có chỗ nối của mép đi trước này với vành bánh công tác là đi trước, theo chiều quay, chỗ nối của mép đi trước này với phần vòm, và bánh công tác không vành có chiều dài chu vi được rút ngắn và chiều dài cánh được rút ngắn và có mép đi trước của cánh bánh công tác đảo ngược mà có góc của mép đi trước này tại chu vi ngoài của bánh công tác là đi trước, theo chiều quay, chỗ mà mép đi trước này nối với phần vòm. Dấu hiệu khác bao gồm thiết kế cong của mép đi sau đảo ngược đối với cánh bánh công tác để rút ngắn thêm chiều dài cánh.



- (11) **52994**
- (21) 1-2017-00323 (51)<sup>7</sup> **A61K 36/00**, 31/232, A01H 5/00, C11B 1/10, C12N 15/52, 15/82
- (22) 18.06.2015 (43) 25.07.2017
- (86) PCT/AU2015/050340 18.06.2015 (87) WO2015/196250 30.12.2015
- (30) 2014902471 27.06.2014 AU
- 20140104761 18.12.2014 AR
- PCT/AU2014/050433 18.12.2014 AU
- 14/575,756 18.12.2014 US
- (71) 1. COMMONWEALTH SCIENTIFIC AND INDUSTRIAL RESEARCH ORGANISATION (AU)  
Clunies Ross St, Acton, Australian Capital Territory 2601, Australia
2. GRAINS RESEARCH AND DEVELOPMENT CORPORATION (AU)  
Level 4, 4 National Circuit Barton, Australian Capital Territory 2600, Australia
3. NUSEED PTY LTD. (AU)  
103-105 Pipe Road, Laverton North, Victoria 3026, Australia
- (72) PETRIE, James Robertson (AU), SINGH, Surinder Pal (AU), SHRESTHA, Pushkar (AU), MCALLISTER, Jason, Timothy (AU), DE FEYTER, Robert, Charles (AU), DEVINE, Malcolm, David (CA)
- (74) Công ty TNHH T&T INVENMARK Sở hữu trí tuệ Quốc tế (T&T INVENMARK CO., LTD.)
- (54) LIPIT THỰC VẬT CHIẾT TÁCH, LIPIT VI SINH VẬT CHIẾT TÁCH CHỨA AXIT DOCOSAPENTAENOIC VÀ QUY TRÌNH SẢN XUẤT CHÚNG
- (57) Sáng chế đề cập đến cây Brassica napus, Brassica juncea và Camelia sativa, và bộ phận của chúng như hạt, tạo ra axit docosapentaenoic. Sáng chế còn đề cập đến phương pháp chiết lipid chứa axit docosapentaenoic ra khỏi cây và các bộ phận của cây theo sáng chế. Sáng chế còn đề cập đến phương pháp sử dụng cây hoặc các bộ phận của cây theo sáng chế, lipid chiết tách chứa axit docosapentaenoic theo sáng chế, cho các mục đích khác nhau như thức ăn gia súc.



- (11) **52995**
- (21) 1-2017-00325 (51)<sup>7</sup> **A41D 1/06**
- (22) 30.07.2015 (43) 25.07.2017
- (86) PCT/US2015/042836 30.07.2015 (87) WO2016/019111 04.02.2016
- (30) 62/031.015 30.07.2014 US
- (71) VF IMAGEWEAR, INC. (US)  
545 Marriott Drive, Suite 200, P.O. Box 140995, Nashville, Tennessee 37214, United States of America
- (72) NORTH, Shannon (US), GRIFFIN, David (US), ROSE, Ben (GB), AKRAM, Ismail (GB), GIBSON, Paul (GB)
- (74) Công ty TNHH Tâm nhìn và Liên danh (VISION & ASSOCIATES CO.LTD.)
- (54) QUẦN ĐƯỢC THIẾT KẾ ĐỂ TĂNG CƯỜNG KHẢ NĂNG CỬ ĐỘNG CHO NGƯỜI MẶC
- (57) Sáng chế đề cập đến quần (1), như quần được mặc dưới dạng quần đồng phục làm việc, quần đồng phục này được thiết kế để tăng cường đáng kể sự thoải mái, hiệu quả, và khả năng cử động cho người mặc theo một phạm vi chuyển động cho trước. Các phương án đề cập đến quần (1) bao gồm một hoặc nhiều tấm co giãn (20, 30, 70, 80, 90) được thiết kế để làm kéo căng quần (1) tại vị trí được nhận dạng để tăng cường khả năng cử động cho người mặc quần áo. Ngoài ra, cách thức mà các thành phần của quần được nối với nhau có thể thay đổi nhằm mục đích tăng cường khả năng cử động cho người mặc quần áo.



- (11) **52996**
- (21) 1-2017-00344 (51)<sup>7</sup> **C07D 231/14**, 405/06
- (22) 30.07.2015 (43) 25.07.2017
- (86) PCT/EP2015/067507 30.07.2015 (87) WO2016/016369 04.02.2016
- (30) 14179249.9 31.07.2014 EP
- (71) BASF SE (DE)  
67056 Ludwigshafen, Germany
- (72) GOCKEL, Birgit (DE), SAELINGER, Daniel (DE), SOERGEL, Sebastian (DE),  
RACK, Michael (DE)
- (74) Công ty TNHH Tâm nhìn và Liên danh (VISION & ASSOCIATES CO.LTD.)
- (54) QUY TRÌNH ĐIỀU CHẾ HỢP CHẤT PYRAZOL
- (57) Sáng chế đề cập đến quy trình điều chế hợp chất pyrazol có công thức V, trong đó quy trình này bao gồm các bước: đóng vòng hợp chất cacbonyl chưa no ở vị trí  $\alpha$ ,  $\beta$  được thế hydrazon có công thức IV bằng cách cho hợp chất này phản ứng với thuốc thử thích hợp, ví dụ tác nhân khử, thuốc thử kim loại hữu cơ hoặc thuốc thử ái nhân. Hợp chất có công thức V là chất phản ứng đa năng để điều chế các hóa chất tinh khiết có nguồn gốc từ pyrazol. Sáng chế cũng đề cập đến hợp chất pyrazol có công thức Va, Vb, Vc và VI.

- (11) **52997**
- (21) 1-2017-00351 (51)<sup>7</sup> **C07F 7/21**
- (22) 25.01.2017 (43) 25.07.2017
- (71) TRUNG TÂM NGHIÊN CỨU VẬT LIỆU CẤU TRÚC NANO VÀ PHÂN TỬ (VN)  
KP6, phường Linh Trung, quận Thủ Đức, thành phố Hồ Chí Minh
- (72) Nguyễn Lạc Hà (VN), Vũ Trọng Thanh (VN), Lê Quốc Đỉnh (VN), Đoàn Lê Hoàng Tân (VN), Nguyễn Quốc Việt (VN), Phan Thanh Sơn Nam (VN)
- (54) **VẬT LIỆU KHUNG HỮU CƠ KIM LOẠI**
- (57) Sáng chế đề cập đến vật liệu khung hữu cơ kim loại (Metal-organic frameworks, MOFs). Vật liệu khung hữu cơ kim loại theo sáng chế (MOF 902) có cấu trúc 2D chứa tám kim loại Ti phân bố dạng lăng trụ lục giác với các nguyên tử oxi, có hàng rào năng lượng thấp 2.5 eV và diện tích bề mặt đạt 400 m<sup>2</sup>/g và hoạt tính quang hoá vượt trội trong phản ứng tạo polyme dưới tác dụng của ánh sáng.

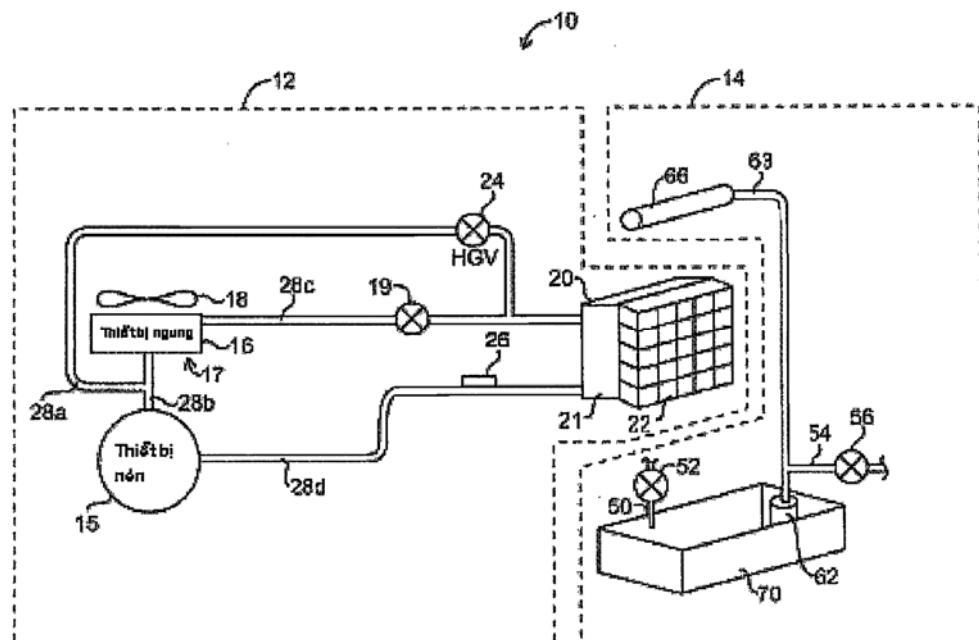
- (11) **52998**  
 (21) 1-2017-00404 (51)<sup>7</sup> **F25C 1/04**, 1/22, F25D 29/00, 21/14, F25B 49/02  
 (22) 19.08.2015 (43) 25.07.2017  
 (86) PCT/US2015/045809 19.08.2015 (87) WO2016/028846 25.02.2016  
 (30) 62/040,456 22.08.2014 US  
 (71) TRUE MANUFACTURING CO., INC. (US)  
 2001 East Terra Lane, O'Fallon, Missouri 63366, United States of America

(72) BROADBENT, John Allen (US)

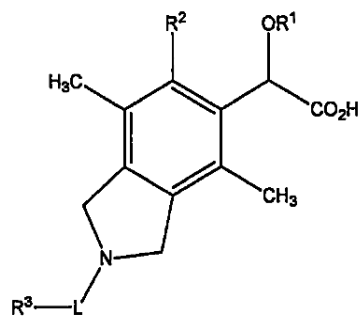
(74) Văn phòng luật sư Phạm và Liên danh (PHAM & ASSOCIATES)

(54) THIẾT BỊ LÀM NƯỚC ĐÁ ĐỂ TẠO NƯỚC ĐÁ VÀ PHƯƠNG PHÁP KIỂM SOÁT THIẾT BỊ LÀM NƯỚC ĐÁ

(57) Thiết bị làm nước đá (110) có hệ thống làm lạnh (12), hệ thống nước (14) và hệ thống kiểm soát. Hệ thống làm lạnh (12) bao gồm thiết bị tạo nước đá (20). Hệ thống nước (14) cung cấp nước cho thiết bị tạo nước đá (20), và bao gồm bể chứa nước (70) (ví dụ, bể gom hoặc buồng phao) dùng để giữ nước sẽ được tạo thành nước đá và van xả (56) thông chất lỏng với bể chứa nước (70). Hệ thống kiểm soát bao gồm thiết bị cảm biến mức nước đá (74) được làm thích ứng để cảm biến mức nước đá (74) trong thùng tích trữ nước đá (31), và thiết bị kiểm soát (80) được làm thích ứng để làm cho nước rút khỏi bể chứa nước (70) khi thùng tích trữ nước đá (31) đã đầy: Về cơ bản hoặc tất cả nước vẫn còn trong bể chứa nước (70) được rút sao cho trong khi thiết bị làm nước đá (110) đang không làm nước đá, thì bể chứa nước (70) là hết kiệt nước. Điều này làm giảm hoặc ngăn ngừa sự tăng trưởng của vi khuẩn, ký sinh trùng, sinh vật, và/hoặc chất liệu sinh học có hại khác trong bể chứa nước (70). Sáng chế cũng đề cập tới phương pháp kiểm soát thiết bị làm nước đá.



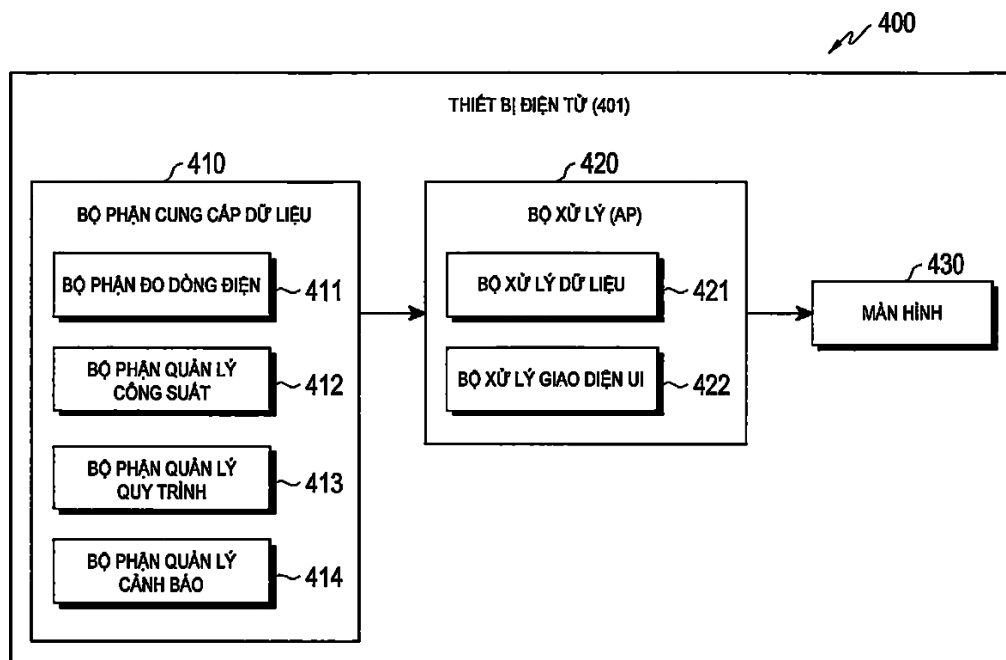
- (11) **52999**  
 (21) 1-2017-00421
- (51)<sup>7</sup> **C07D 209/44**, A61K 31/4035, 31/454, C07D 407/10, 401/06, 407/06, A61K 31/4439, 31/4178, 31/5377, 31/55, 31/541, C07D 417/06, 413/06, A61K 31/496, 31/5386, C07D 403/06, A61K 31/553, 31/4985, C07D 487/14, 413/14, 405/14, A61K 31/416, C07D 409/14, A61K 31/4245, 31/423, 31/4155, 31/69, 31/427, 31/422, 31/506, C07D 403/12, 471/04, A61K 31/436, 31/538, C07D 413/10, A61P 31/18
- (22) 06.07.2015 (43) 25.07.2017  
 (86) PCT/IB2015/055095 06.07.2015 (87) WO2016/005878 A1 14.01.2016  
 (30) 62/021,844 08.07.2014 US  
 62/064,615 16.10.2014 US  
 62/134,616 18.03.2015 US
- (71) VIIV HEALTHCARE UK LIMITED (GB)  
 980 Great West Road, Brentford, Middlesex TW8 9GS, United Kingdom  
 (72) JOHNS, Brian, Alvin (US), VELTHUISEN, Emile, Johann (US), WEATHERHEAD, Jason, Gordon (US), SUWANDI, Lita (ID), TEMELKOFF, David (US)  
 (74) Công ty TNHH một thành viên Sở hữu trí tuệ VCCI (VCCI-IP CO.,LTD)  
 (54) HỢP CHẤT ISOINDOLIN DÙNG TRONG ĐIỀU TRỊ BỆNH NHIỄM VIRUT VÀ DƯỢC PHẨM CHỨA NÓ  
 (57) Sáng chế đề cập đến hợp chất có công thức (I):



I

và dược phẩm chứa nó.

- (11) **53000**
- (21) 1-2017-00430 (51)<sup>7</sup> **G06F 1/26**
- (22) 29.10.2015 (43) 25.07.2017
- (86) PCT/KR2015/011502 29.10.2015 (87) WO2016/068620 06.05.2016
- (30) 10-2014-0150479 31.10.2014 KR
- (71) SAMSUNG ELECTRONICS CO., LTD. (KR)  
129, Samsung-ro, Yeongtong-gu, Suwon-si, Gyeonggi-do, 16677, Republic of Korea
- (72) Min-Su KIM (KR), Chi-Hyun CHO (KR), Seung-Chul CHOI (KR)
- (74) Công ty Luật TNHH WINCO (WINCO LAW FIRM)
- (54) **THIẾT BỊ ĐIỆN TỬ VÀ PHƯƠNG PHÁP ĐIỀU KHIỂN CÔNG SUẤT TRONG THIẾT BỊ ĐIỆN TỬ**
- (57) Sáng chế đề cập đến thiết bị điện tử và phương pháp điều khiển công suất trong thiết bị điện tử. Thiết bị điện tử này có thể bao gồm bộ phận cung cấp dữ liệu để lưu trữ ít nhất một dữ liệu dùng để tính giá trị mức tiêu thụ dòng điện theo từng loại ứng dụng; và bộ xử lý để thay đổi chu kỳ thu thập dữ liệu theo trạng thái công suất của thiết bị điện tử, thu thập dữ liệu từ bộ phận cung cấp dữ liệu theo chu kỳ thu thập dữ liệu đã thay đổi, tính giá trị mức tiêu thụ dòng điện theo từng loại ứng dụng dựa trên dữ liệu đã thu thập. Giá trị mức tiêu thụ dòng điện đã tính theo từng loại ứng dụng có thể được hiển thị trên màn hình.



(11) **53001**

(21) 1-2017-00443

(51)<sup>7</sup> A47C 7/40, 7/62, A61F 5/01

(22) 24.09.2014

(43) 25.07.2017

(86) PCT/JP2014/075237 24.09.2014

(87) WO2016/046912 31.03.2016

(71) MUYU CO., LTD. (JP)

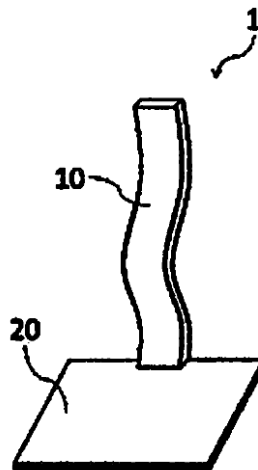
2-1-513, Udagawacho, Shibuya-ku, Tokyo 1500042, Japan

(72) ITO, Hiroshi (JP)

(74) Văn phòng Luật sư Ân Nam (ANNAM IP & LAW)

(54) THIẾT BỊ HỖ TRỢ TƯ THẾ NGỒI

(57) Sáng chế đề cập đến thiết bị hỗ trợ tư thế ngồi cho người nhằm không cản trở chuyển động của cơ thể. Thiết bị hỗ trợ tư thế ngồi (1) là thiết bị hỗ trợ tư thế của người khi ngồi và được lắp thêm phần chịu lực (10). Phần chịu lực (10) được tạo cấu hình sao cho kéo dài dọc theo cột sống nhằm nâng đỡ cột sống của người sử dụng từ phía sau khi đang ở tư thế ngồi. Phần chịu lực (10) có dạng cong tương ứng với đường cong của cột sống.



- (11) **53002**  
(21) 1-2017-00447 (51)<sup>7</sup> **H04S 7/00**  
(22) 22.07.2014 (43) 25.07.2017  
(86) PCT/EP2014/065728 22.07.2014 (87) WO2016/012037 28.01.2016

Ngày yêu cầu thẩm định nội dung: 09.02.2017

(71) HUAWEI TECHNOLOGIES CO., LTD. (CN)

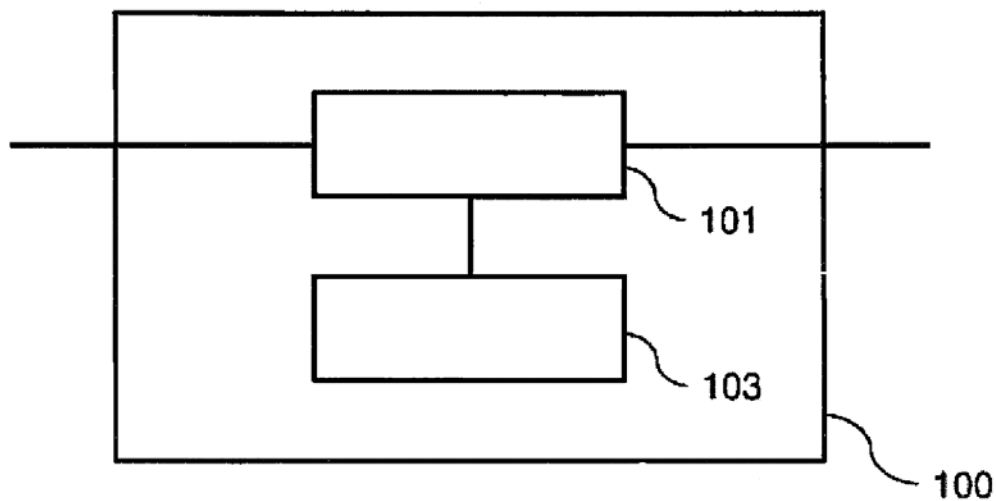
Huawei Administration Building, Bantian, Longgang, Shenzhen, Guangdong 518129, China

(72) FALLER, Christof (CH), FAVROT, Alexis (FR), PANG, Liyun (CN), GROSCHE, Peter (DE), LANG, Yue (CN)

(74) Văn phòng luật sư Phạm và Liên danh (PHAM & ASSOCIATES)

(54) THIẾT BỊ, VẬT LIU TRỮ MÁY TÍNH ĐỌC ĐƯỢC VÀ PHƯƠNG PHÁP XỬ LÝ TÍN HIỆU ÂM THANH ĐẦU VÀO

(57) Sáng chế liên quan đến thiết bị (100) xử lý tín hiệu âm thanh đầu vào được liên kết với nguồn âm thanh không gian trong ngữ cảnh âm thanh không gian, trong đó nguồn âm thanh không gian có khoảng cách cụ thể đối với người nghe trong ngữ cảnh âm thanh không gian, thiết bị (100) bao gồm bộ kích thích (101) được làm thích ứng để xử lý tín hiệu âm thanh đầu vào để có tín hiệu âm thanh đầu ra, và bộ điều khiển (103) được làm thích ứng để điều khiển các tham số của bộ kích thích (101) xử lý tín hiệu âm thanh đầu vào dựa vào khoảng cách cụ thể.

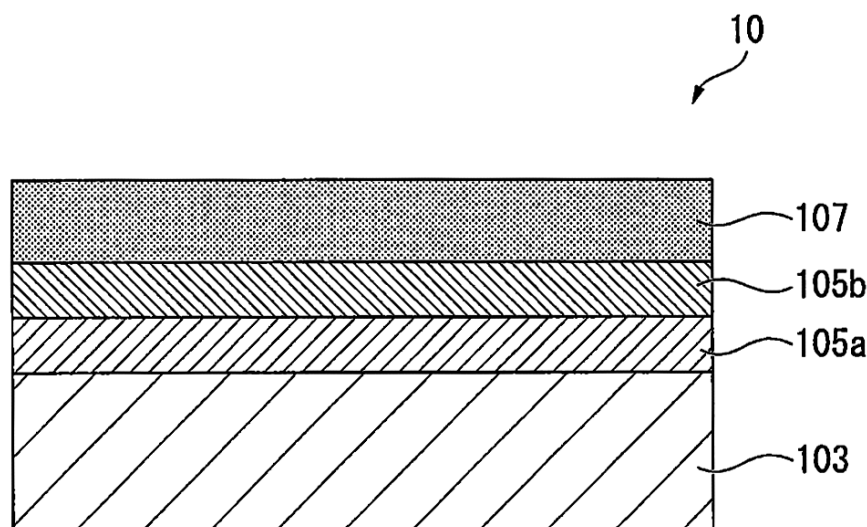




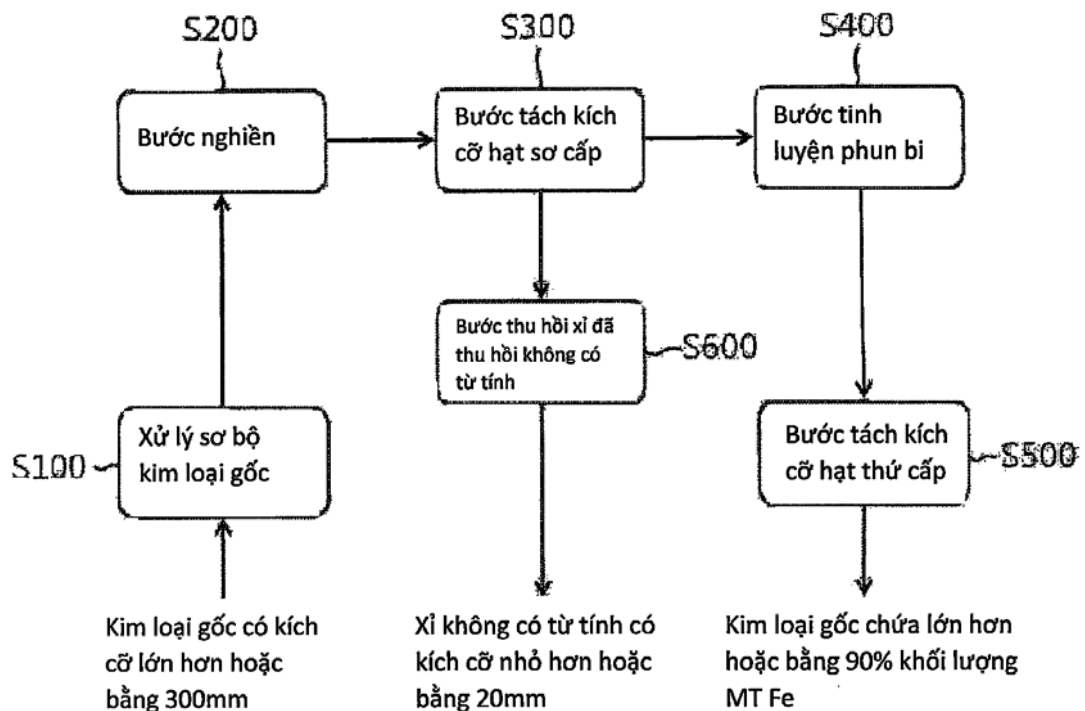
- (11) **53003**  
 (21) 1-2017-00455 (51)<sup>7</sup> **C23C 28/00**, 2/08, 22/36, B32B  
 15/01, C23C 2/28, C25D 11/36  
 (22) 08.10.2015 (43) 25.07.2017  
 (86) PCT/JP2015/078648 08.10.2015 (87) WO2016/056627 A1 14.04.2016  
 (30) 2014-207921 09.10.2014 JP

Ngày yêu cầu thẩm định nội dung: 09.02.2017

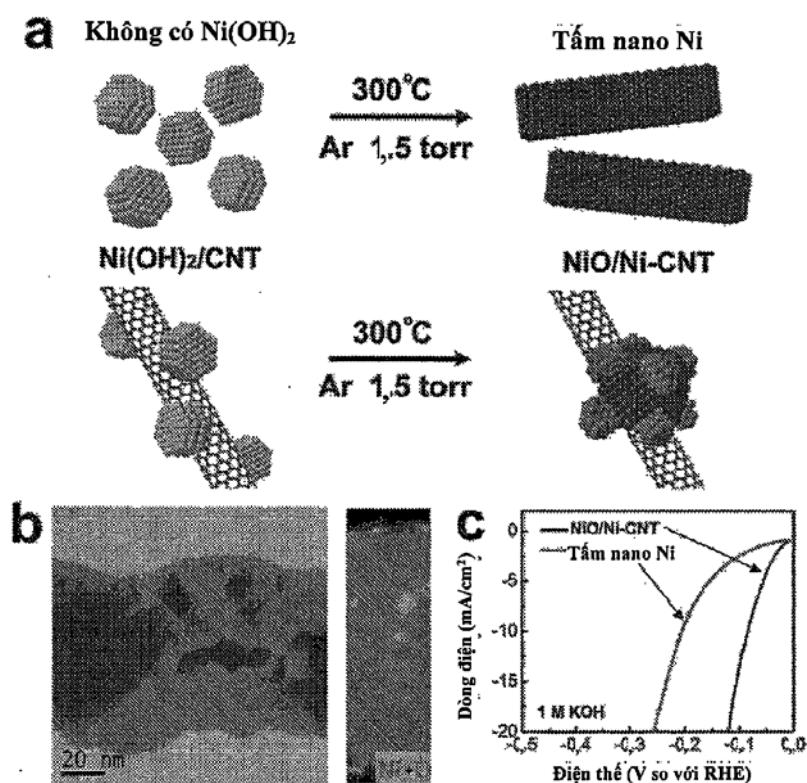
- (71) NIPPON STEEL & SUMITOMO METAL CORPORATION (JP)  
 6-1, Marunouchi 2-chome, Chiyoda-ku, Tokyo 100-8071 Japan  
 (72) TANI Yoshiaki (JP), HIRANO Shigeru (JP), TACHIKI Akira (JP), YANAGIHARA  
 Morio (JP), KAWABATA Makoto (JP), YOKOYA Hirokazu (JP)  
 (74) Công ty TNHH một thành viên Sở hữu trí tuệ VCCI (VCCI-IP CO.,LTD)  
 (54) **TẤM THÉP ĐƯỢC XỬ LÝ HÓA HỌC VÀ PHƯƠNG PHÁP SẢN XUẤT TẤM THÉP  
 ĐƯỢC XỬ LÝ HÓA HỌC NÀY**  
 (57) Sáng chế đề cập đến tấm thép được xử lý hóa học và phương pháp sản xuất tấm thép  
 này. Tấm thép được xử lý hóa học theo sáng chế bao gồm: tấm thép; lớp hợp kim Fe-Sn  
 được tạo ra trên ít nhất một bề mặt của tấm thép; lớp Sn được tạo ra trên lớp hợp kim Fe-  
 Sn; và lớp xử lý hóa học được tạo ra trên lớp Sn, và chứa 0,01 đến 0,1 mg/m<sup>2</sup> các hợp  
 chất Zr tính theo lượng Zr kim loại và 0,01 đến 5 mg/m<sup>2</sup> các hợp chất phosphat tính theo  
 lượng P. Tổng hàm lượng Sn của lớp hợp kim Fe-Sn và lớp Sn nằm trong khoảng từ 0,1  
 đến 15 mg/m<sup>2</sup> tính theo lượng Sn kim loại.



- (11) **53004**
- (21) 1-2017-00459 (51)<sup>7</sup> **C22B 9/14, 7/00**
- (22) 11.07.2014 (43) 25.07.2017
- (86) PCT/KR2014/006277 11.07.2014 (87) WO2016/006743 14.01.2016
- (71) MI CHANG CO., LTD. (KR)  
1286-23, Ubyeong-daero, Eosangcheon-myeon Danyang-gun, Chungcheongbuk-do  
395-842, Republic of KOREA
- (72) KIM, Boo Hwan (KR)
- (74) Công ty TNHH Sáng chế ACTIP (ACTIP PATENT LIMITED)
- (54) **PHƯƠNG PHÁP TINH LUYỆN VÀ THU HỒI SẮT KIM LOẠI TỪ KIM LOẠI GỐC**
- (57) Sáng chế đề cập đến phương pháp tinh luyện và thu hồi sắt kim loại từ kim loại gốc, bao gồm các bước: tinh luyện sơ cấp để cắt, khoan hoặc đột kim loại gốc, trong đó xỉ và sắt kim loại cùng có mặt trong quá trình sản xuất sắt, bước tinh luyện này làm giảm kích cỡ của kim loại gốc đến kích cỡ có thể nghiền được có đường kính 300mm; nghiền mịn kim loại gốc đã được tinh luyện sơ cấp; tách và phân loại kim loại gốc tùy theo kích cỡ của kim loại gốc đã được tinh luyện sơ cấp; thực hiện tinh luyện thứ cấp thông qua bước xử lý bằng phun bi; và phân loại và tách các kích cỡ hạt của kim loại gốc đã được tinh luyện thứ cấp sao cho khi kim loại gốc có kích cỡ từ 1 đến 300mm thì lượng sắt kim loại (MT Fe) lớn hơn hoặc bằng 90% khối lượng. Phương pháp theo sáng chế xử lý kim loại gốc chứa lượng lớn sắt kim loại có kích cỡ cố định, mà khó được nghiền bằng quá trình nghiền hoặc cắt thông thường do kích cỡ lớn, tinh luyện kim loại gốc đã được xử lý sao cho lượng sắt kim loại bằng ít nhất là 90% trên tổng trọng lượng cơ bản của kim loại gốc, nhờ đó kim loại gốc có thể được sử dụng làm nguyên liệu thay thế cho gang.



- (11) **53005**
- (21) 1-2017-00479 (51)<sup>7</sup> **C25B 1/04**, 11/03, 11/06
- (22) 17.07.2015 (43) 25.07.2017
- (86) PCT/US2015/040890 17.07.2015 (87) WO2016/011342 21.01.2016
- (30) 62/025,900 17.07.2014 US
- (71) THE BOARD OF TRUSTEES OF THE LELAND STANFORD JUNIOR UNIVERSITY (US)  
Office of the General Counsel Building 170, Third Floor, Main Quad, P.O. Box 20386  
Stanford, California 94305, United States of America
- (72) DAI, Hongjie (US), GONG, Ming (CN)
- (74) Công ty TNHH Tâm nhìn và Liên danh (VISION & ASSOCIATES CO.LTD.)
- (54) ĐIỆN CỰC DÙNG ĐỂ PHÂN TÁCH NƯỚC, PHƯƠNG PHÁP SẢN XUẤT ĐIỆN CỰC, BÌNH ĐIỆN PHÂN NƯỚC VÀ BÌNH ĐIỆN PHÂN CLOALKALI BAO GỒM ĐIỆN CỰC NÀY
- (57) Sáng chế đề cập đến điện cực dùng để phân tách nước, điện cực này bao gồm: (1) lớp nền xốp, và (2) chất xúc tác điện được gắn vào lớp nền xốp. Chất xúc tác điện này bao gồm cấu trúc dị thể của vật liệu thứ nhất và vật liệu thứ hai trong đó vật liệu thứ hai che phủ một phần vật liệu thứ nhất. Sáng chế còn đề cập đến phương pháp sản xuất điện cực nêu trên, bình điện phân nước và bình điện phân cloalkali bao gồm điện cực này.



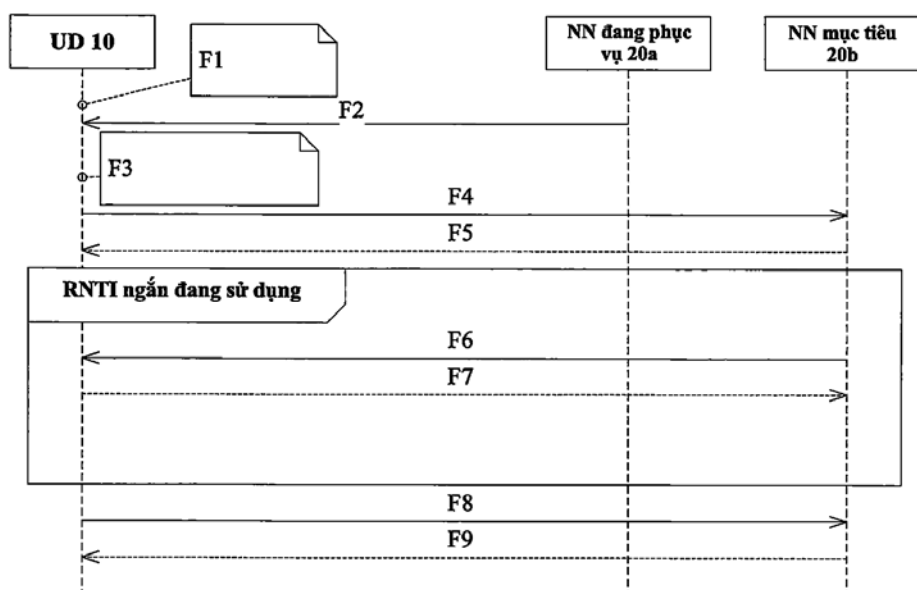
- (11) **53006**
- (21) 1-2017-00481 (51)<sup>7</sup> **C07K 16/28**, C12N 15/13, A61K 39/395, A61P 35/00, 37/04, G01N 33/577, C12N 1/21, 5/10, 15/63, C07K 19/00
- (22) 31.07.2015 (43) 25.07.2017
- (86) PCT/CN2015/085721 31.07.2015 (87) WO2016/015675 04.02.2016
- (30) 201410377352.9 01.08.2014 CN
- (71) AKESO BIOPHARMA, INC. (CN)  
6 Shennong Blvd, Torch Developmental Zone Zhongshan, Guangdong 528437, China
- (72) LI, Baiyong (CN), XIA, Yu (CN), WANG, Zhongmin (CN), ZHANG, Peng (CN), PANG, Xinghua (CN)
- (74) Công ty TNHH Tâm nhìn và Liên danh (VISION & ASSOCIATES CO.LTD.)
- (54) KHÁNG THỂ ĐƠN DÒNG KHÁNG KHÁNG NGUYÊN KẾT HỢP LYMPHO BÀO T GÂY ĐỘC TẾ BÀO 4 (CTLA4) HOẶC MẢNH LIÊN KẾT KHÁNG NGUYÊN CỦA CHÚNG, PHƯƠNG PHÁP ĐIỀU CHẾ VÀ DƯỢC PHẨM CHỨA KHÁNG THỂ NÀY
- (57) Sáng chế thuộc lĩnh vực trị liệu khối u và miễn dịch học phân tử, và đề xuất kháng thể đơn dòng kháng CTLA4 hoặc mảnh liên kết kháng nguyên của nó, phương pháp điều chế nó và dược phẩm chứa nó và việc sử dụng nó. Kháng thể đơn dòng theo sáng chế có thể phong bế sự liên kết của CLTA4 với B7, làm thuyên giảm sự ức chế miễn dịch trên cơ thể bởi CTLA4, và hoạt hóa lympho bào T.

- (11) **53007**
- (21) 1-2017-00491 (51)<sup>7</sup> **C09D 5/16**
- (22) 06.08.2015 (43) 25.07.2017
- (86) PCT/US2015/044004 06.08.2015 (87) WO2016/025292 18.02.2016
- (30) 62/036,720 13.08.2014 US
- (71) 3M INNOVATIVE PROPERTIES COMPANY (US)  
3M Center, Post Office Box 33427, Saint Paul, Minnesota 55133-3427, United States of America
- (72) BROWN, Katherine A. (US), NARUM, Timothy N. (US), ALI, Mahfuza B. (US)
- (74) Công ty TNHH Tâm nhìn và Liên danh (VISION & ASSOCIATES CO.LTD.)
- (54) **VẬT PHẨM ĐƯỢC PHỦ BAO GỒM LỚP PHỦ KHÔ, CHẾ PHẨM PHỦ CHỐNG BÁM BẮN VÀ PHƯƠNG PHÁP TẠO RA LỚP PHỦ TRÊN NỀN**
- (57) Sáng chế đề cập đến chế phẩm phủ chứa các hạt nano và một số polyme nhất định mang nhóm axit carboxylic hoặc muối của chúng. Khi được dùng để phủ lên vật dụng, lớp phủ này có tính chống bám bẩn của cả bụi khô lẫn bụi bẩn ướt. Sáng chế cũng đề cập đến vật phẩm đã phủ và phương pháp tạo ra các lớp phủ này.

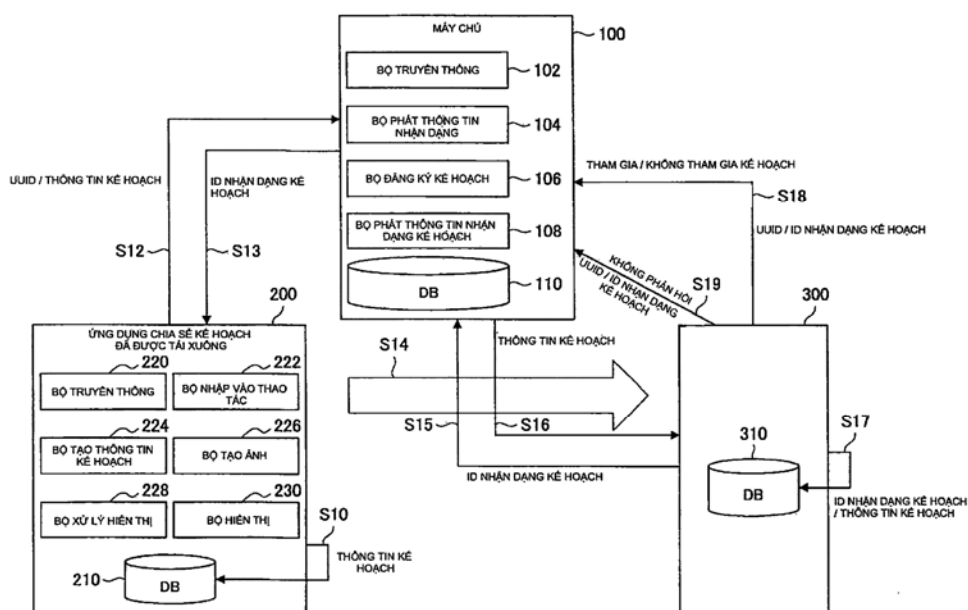
- (11) **53008**  
 (21) 1-2017-00497 (51)<sup>7</sup> **H04W 76/02, 8/26**  
 (22) 18.07.2014 (43) 25.07.2017  
 (86) PCT/EP2014/065490 18.07.2014 (87) WO2016/008538 A1 21.01.2016

Ngày yêu cầu thẩm định nội dung: 14.02.2017

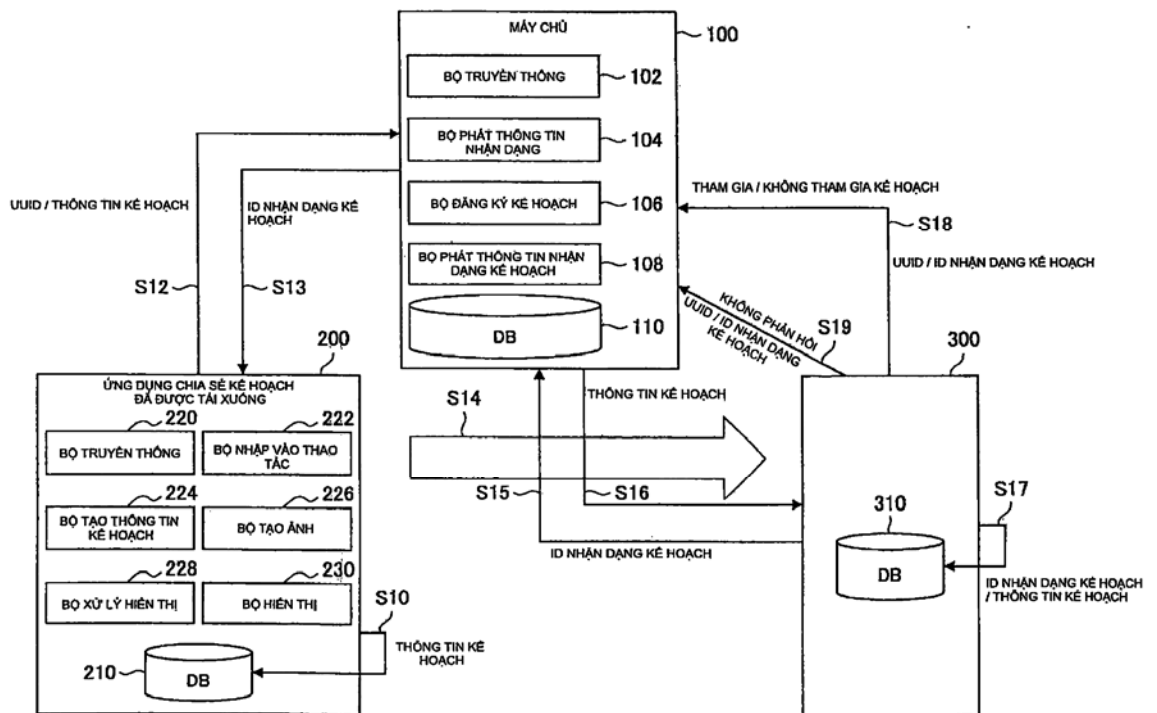
- (71) HUAWEI TECHNOLOGIES CO., LTD. (CN)  
 Huawei Administration Building, Bantian, Longgang, Shenzhen, Guangdong 518129, China  
 (72) KELA, Petteri (FI), LUNDQVIST, Henrik (SE), OLOFSSON, Henrik (SE)  
 (74) Công ty TNHH một thành viên Sở hữu trí tuệ VCCI (VCCI-IP CO.,LTD)  
 (54) THIẾT BỊ NGƯỜI DÙNG ĐỂ SỬ DỤNG CHO HỆ THỐNG TRUYỀN THÔNG KHÔNG DÂY, NÚT MẠNG DÙNG CHO MẠNG TRUYỀN THÔNG RADIO, PHƯƠNG PHÁP DÙNG TRONG THIẾT BỊ NGƯỜI DÙNG ĐỂ SỬ DỤNG CHO HỆ THỐNG TRUYỀN THÔNG KHÔNG DÂY VÀ PHƯƠNG PHÁP DÙNG TRONG NÚT MẠNG ĐỂ SỬ DỤNG CHO MẠNG TRUYỀN THÔNG RADIO  
 (57) Sáng chế đề cập đến thiết bị người dùng (10) và nút mạng (20) dùng cho hệ thống truyền thông không dây. Thiết bị người dùng (10) bao gồm bộ thu phát (11) được tạo cấu hình để: thu ký hiệu nhận dạng tạm thời mạng radio thứ nhất (RNTI) trong đó RNTI thứ nhất là hợp lệ đối với tập hợp thứ nhất của các nút mạng (20a, 20b,..., 20n) của mạng truyền thông radio (30); thu ít nhất một RNTI thứ hai, trong đó RNTI thứ hai là hợp lệ đối với tập hợp thứ hai của các nút mạng (20a, 20b,..., 20n) của mạng truyền thông radio (30), và trong đó tập hợp thứ nhất của các nút mạng (20a, 20b,..., 20n) và tập hợp thứ hai của các nút mạng (20a, 20b,..., 20n) là các tập hợp khác nhau của các nút mạng (20a, 20b,..., 20n); truyền dữ liệu tới mạng truyền thông radio (30), hoặc thu dữ liệu từ mạng truyền thông radio (30), nhờ sử dụng RNTI thứ nhất hoặc RNTI thứ hai. Hơn nữa, sáng chế cũng đề cập đến các phương pháp và vật ghi đọc được máy tính.



- (11) **53009**
- (21) 1-2017-00536 (51)<sup>7</sup> **G06F 13/00, G06Q 10/10**
- (22) 21.07.2015 (43) 25.07.2017
- (86) PCT/JP2015/070687 21.07.2015 (87) WO2016/031432 A1 03.03.2016
- (30) 2014-175751 29.08.2014 JP
- (71) SONY CORPORATION (JP)  
1-7-1, Konan Minato-ku Tokyo 108-0075, Japan
- (72) TAKESHITA, Naotaka (JP), OOHAMA, Motohiro (JP)
- (74) Công ty TNHH một thành viên Sở hữu trí tuệ VCCI (VCCI-IP CO.,LTD)
- (54) THIẾT BỊ XỬ LÝ THÔNG TIN, PHƯƠNG PHÁP XỬ LÝ THÔNG TIN, MÁY CHỦ VÀ HỆ THỐNG XỬ LÝ THÔNG TIN
- (57) Sáng chế đề cập đến thiết bị xử lý thông tin bao gồm: bộ lưu trữ thông tin nhận dạng được tạo cấu hình để lưu trữ thông tin nhận dạng, tương ứng với việc tải xuống ứng dụng chia sẻ kế hoạch để chia sẻ thông tin kế hoạch, mà được thiết đặt từ máy chủ được tạo cấu hình để quản lý thông tin kế hoạch và tương ứng với ứng dụng chia sẻ kế hoạch được tải xuống; và bộ truyền được tạo cấu hình để truyền thông tin nhận dạng và thông tin kế hoạch đến máy chủ ở thời điểm đăng ký thông tin kế hoạch trên máy chủ để chia sẻ thông tin kế hoạch với thiết bị đầu cuối của người dùng khác.

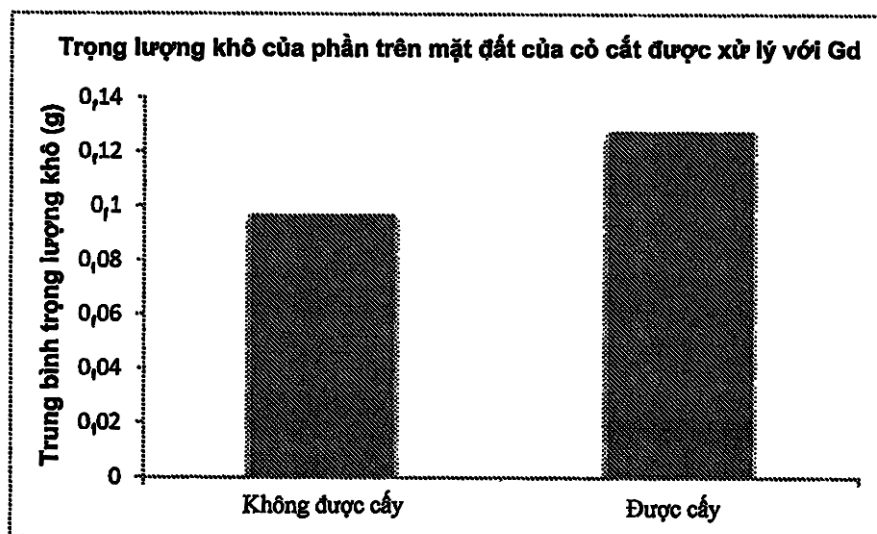


- (11) **53010**
- (21) 1-2017-00537 (51)<sup>7</sup> **H04N 5/91, 5/225, 5/765, 5/93, 21/258, 21/274**
- (22) 21.07.2015 (43) 25.07.2017
- (86) PCT/JP2015/070685 21.07.2015 (87) WO2016/031431 A1 03.03.2016
- (30) 2014-175750 29.08.2014 JP
- (71) SONY CORPORATION (JP)  
1-7-1, Konan Minato-ku Tokyo 108-0075, Japan
- (72) TAKESHITA, Naotaka (JP), OOHAMA, Motohiro (JP)
- (74) Công ty TNHH một thành viên Sở hữu trí tuệ VCCI (VCCI-IP CO.,LTD)
- (54) THIẾT BỊ XỬ LÝ THÔNG TIN, PHƯƠNG PHÁP XỬ LÝ THÔNG TIN, CHƯƠNG TRÌNH, MÁY CHỦ VÀ HỆ THỐNG XỬ LÝ THÔNG TIN
- (57) Sáng chế đề cập đến thiết bị xử lý thông tin bao gồm: bộ thu nhận khoảng thời gian kế hoạch được tạo cấu hình để thu nhận khoảng thời gian từ khi bắt đầu tới khi kết thúc kế hoạch trên cơ sở của thông tin kế hoạch liên quan đến kế hoạch; bộ thu nhận dữ liệu hình ảnh được tạo cấu hình để, sau khi trôi qua khoảng thời gian kế hoạch, thu nhận dữ liệu hình ảnh được chụp trong khoảng thời gian này; và bộ tạo tệp video được tạo cấu hình để tạo tệp video trong đó dữ liệu hình ảnh được kết hợp. Cấu hình này làm cho có thể, sau khi kết thúc khoảng thời gian kế hoạch, xử lý các ảnh được thực hiện trong khoảng thời gian này trên cơ sở của thông tin kế hoạch.





- (11) **53011**
- (21) 1-2017-00541 (51)<sup>7</sup> **A01N 63/02**, 25/00, 25/30, C12R 1/07, C12N 1/20, C12R 1/02, A01N 25/22, A01P 15/00
- (22) 28.07.2015 (43) 25.07.2017
- (86) PCT/GB2015/052170 28.07.2015 (87) WO2016/016629 04.02.2016
- (30) 1413333.4 28.07.2014 GB
- (71) AZOTIC TECHNOLOGIES LTD. (GB)  
R9, Building N2, Chorley Business & Technology Centre, Euxton Lane, Euxton, Chorley Lancashire PR7 6TE, United Kingdom
- (72) DENT, David (GB), CLARKE, Ian (GB)
- (74) Công ty TNHH Tâm nhìn và Liên danh (VISION & ASSOCIATES CO.LTD.)
- (54) **PHƯƠNG PHÁP CẤY VI KHUẨN CỐ ĐỊNH NITƠ VÀO CÂY VÀ CHẾ PHẨM NÔNG DỤNG CHỨA GLUCONACETOBACTER DIAZOTROPHICUS**
- (57) Sáng chế đề cập đến phương pháp cấy vi khuẩn cố định nitơ vào cây như *Gluconacetobacter diazotrophicus*, phương pháp này bao gồm sử dụng vi khuẩn cố định nitơ cho vết thương của cây đang sinh trưởng, ví dụ cho cỏ mới cắt. Cấy theo cách này dẫn đến các đặc tính sinh trưởng được tăng cường bao gồm màu xanh của cỏ được tăng lên. Ngoài ra, sáng chế còn đề cập đến chế phẩm nông dụng chứa *Gluconacetobacter diazotrophicus* thích hợp để sử dụng trong phương pháp, cùng với các kit tạo ra chúng.

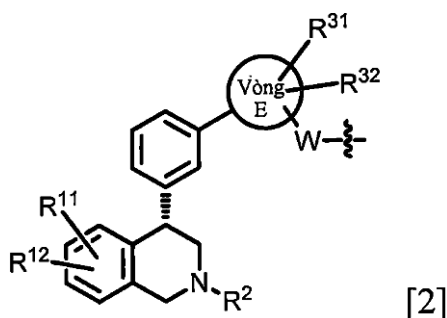


- (11) **53012**  
 (21) 1-2017-00566 (51)<sup>7</sup> **C07D 401/10**, A61K 31/4725, A61P 1/10, 43/00, C07D 401/14, 403/14, 405/10, 413/10, 413/14, 417/10  
 (22) 24.07.2015 (43) 25.07.2017  
 (86) PCT/JP2015/071111 24.07.2015 (87) WO2016/013657 A1 28.01.2016  
 (30) 2014-151726 25.07.2014 JP  
 2015-051289 13.03.2015 JP  
 (71) TAISHO PHARMACEUTICAL CO., LTD. (JP)  
 24-1, Takada 3-chome, Toshima-ku, Tokyo 170-8633, Japan  
 (72) KURODA Shoichi (JP), KAWABE Kenichi (JP), USHIKI Yasunobu (JP), OHTA Hiroshi (JP), UNEUCHI Fumito (JP), SHIBATA Tsuyoshi (JP), TABUSE Hideaki (JP), MUNETOMO Eiji (JP), CHONAN Sumi (JP)  
 (74) Công ty TNHH một thành viên Sở hữu trí tuệ VCCI (VCCI-IP CO.,LTD)  
 (54) HỢP CHẤT PHENYL TETRAHYDROISOQUINOLIN ĐƯỢC THẾ BẰNG HETEROARYL, CHẾ PHẨM VÀ THUỐC CHỮA NÓ  
 (57) Sáng chế đề cập đến hợp chất có công thức [1] dưới đây hoặc muối dược dụng của nó có tác dụng ức chế NHE3:

A-Y [1]

trong đó:

A là cấu trúc có công thức [2]:



trong đó:

R<sup>11</sup> và R<sup>12</sup> mỗi nhóm là nguyên tử halogen hoặc tương tự,

R<sup>2</sup> là C<sub>1-6</sub> alkyl hoặc tương tự,

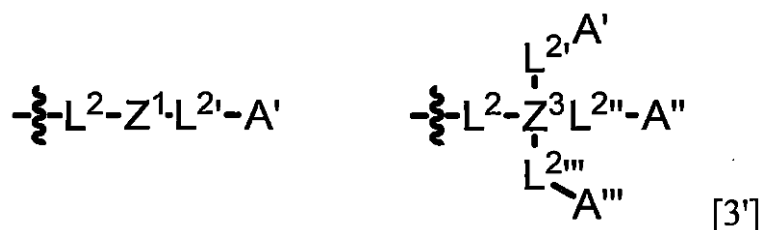
vòng E là triazol, tetrazol, pyrimidin, hoặc tương tự,

R<sup>31</sup> và R<sup>32</sup> mỗi nhóm là nguyên tử hydro, C<sub>1-6</sub> alkyl, C<sub>1-6</sub> alkoxy, hoặc tương

tự, và

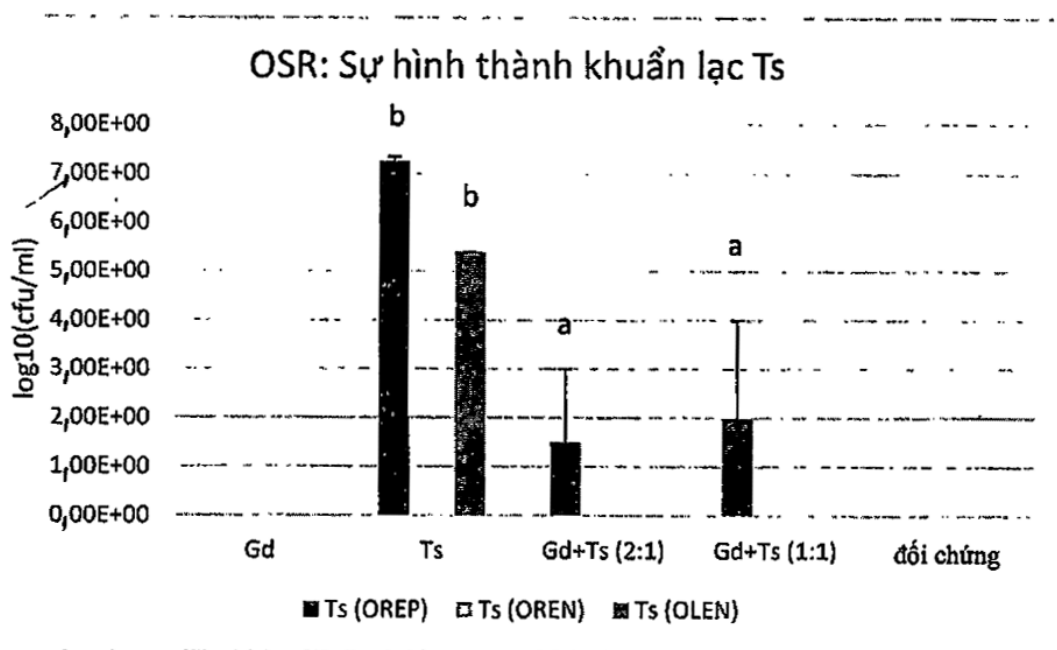
W là liên kết đơn, công thức -NH-, công thức -O-, hoặc công thức -CONH-, và

Y là nguyên tử hydro hoặc cấu trúc có công thức [3'] dưới đây:

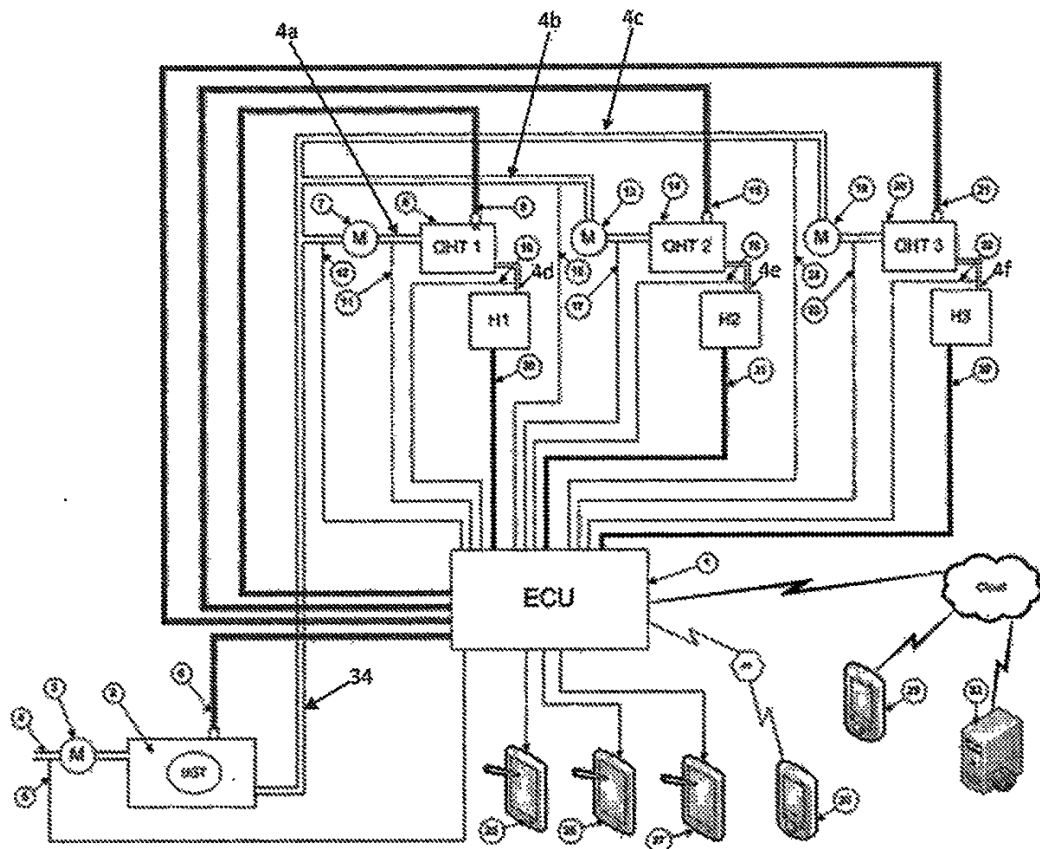


Sáng chế cũng đề cập đến dược phẩm và thuốc chứa hợp chất nêu trên.

- (11) **53013**
- (21) 1-2017-00574 (51)<sup>7</sup> **A01N 63/04**, A01P 21/00
- (22) 28.07.2015 (43) 25.07.2017
- (86) PCT/GB2015/052171 28.07.2015 (87) WO2016/016630 04.02.2016
- (30) 1413335.9 28.07.2014 GB
- (71) AZOTIC TECHNOLOGIES LTD (GB)  
R9, Building N2, Chorley Business & Technology Centre, Euxton Lane, Euxton, Chorley Lancashire PR7 6TE, United Kingdom
- (72) DENT, David (GB), DEL CASTILLO MADRIGAL, Inmaculada (ES)
- (74) Công ty TNHH Tâm nhìn và Liên danh (VISION & ASSOCIATES CO.LTD.)
- (54) PHƯƠNG PHÁP ĐƯA VI KHUẨN CỐ ĐỊNH NITƠ VÀO CÂY KẾT HỢP VỚI CHỦNG TERRIBACILLUS VÀ CHẾ PHẨM NÔNG NGHIỆP CHỨA CHỦNG TERRIBACILLUS VÀ VI KHUẨN CỐ ĐỊNH NITƠ
- (57) Sáng chế đề cập đến phương pháp đưa vi khuẩn cố định nitơ vào cây kết hợp với chủng Terribacillus, phương pháp nêu trên bao gồm việc sử dụng vi khuẩn cố định nitơ cho cây kết hợp với chủng Terribacillus. Ngoài ra, sáng chế còn đề cập đến chế phẩm nông nghiệp chứa chủng Terribacillus và vi khuẩn cố định nitơ Gluconacetobacter diazotrophicus.



- (11) **53014**
- (21) 1-2017-00586 (51)<sup>7</sup> **G06F 17/00, G06Q 30/00, H04N 21/00, G01F 25/00, E03B 1/00**
- (22) 10.07.2015 (43) 25.07.2017
- (86) PCT/IB2015/055225 10.07.2015 (87) WO2016/012895 28.01.2016
- (30) 2055/DEL/2014 21.07.2014 IN
- (71) NEOTECH SYSTEMS PVT. LTD. (IN)  
B-25, IInd Floor, South Ext., Part-2, New Delhi 110049, India
- (72) GARG, Rajesh (IN)
- (74) Văn phòng luật sư Phạm và Liên danh (PHAM & ASSOCIATES)
- (54) PHƯƠNG PHÁP DÙNG ĐỂ GIÁM SÁT, TRUYỀN THÔNG VÀ ĐIỀU KHIỂN SỰ SẴN CỐ VÀ SỰ TIÊU THỤ NƯỚC VÀ HỆ THỐNG CỦA NÓ
- (57) Sáng chế đề cập tới phương pháp dùng để giám sát, truyền thông và điều khiển sự sẵn có và sự tiêu thụ của nước và hệ thống của nó. Cụ thể hơn, sáng chế đề cập tới phương pháp dùng để giám sát, truyền thông và điều khiển sự sẵn có và sự tiêu thụ của nước ở giai đoạn sinh hoạt hoặc giai đoạn thương mại và dự báo và tư vấn sự sử dụng nước trong tương lai cho người dùng ở các khu vực gần hoặc ở khu vực xa.



(11) **53015**

(21) 1-2017-00588

(51)<sup>7</sup> **H01H**

(22) 21.02.2017

(43) 25.07.2017

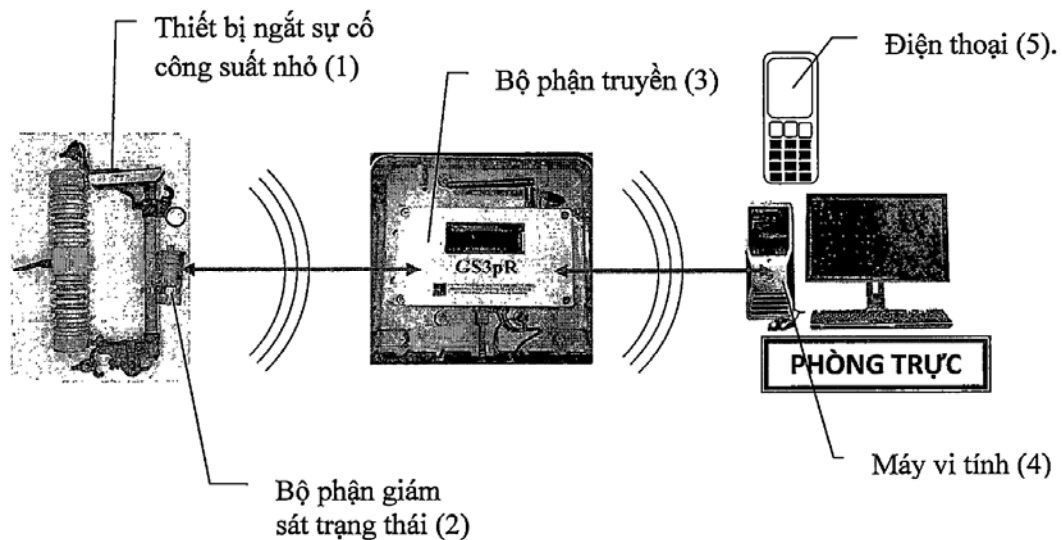
Ngày yêu cầu thẩm định nội dung: 13.06.2017

(75) **PHẠM HỒNG ĐĂNG (VN)**

392/8/43 Cao Thắng, phường 12, quận 10, thành phố Hồ Chí Minh

(54) **HỆ THỐNG GIÁM SÁT NGẮT SỰ CỐ CÔNG SUẤT NHỎ**

(57) Sáng chế đề cập đến hệ thống giám sát thiết bị ngắt sự cố công suất nhỏ trên lưới điện phân phối, tự động giám sát, ghi nhận và truyền số liệu thiết bị lưới điện đến nhân viên trực ban, người quản lý. Sáng chế bao gồm: bộ phận giám sát trạng thái (2) để giám sát, ghi nhận trạng thái đóng ngắt của các loại thiết bị ngắt sự cố công suất nhỏ (1) sau đó gửi thông tin, số liệu trạng thái này bằng tín hiệu vô tuyến đến bộ phận truyền (3) nhận, sau đó bộ phận truyền (3) gửi thông tin, số liệu đã nhận theo đường truyền mạng viễn thông đến các thiết bị nhận gồm các máy điện thoại (5) và máy vi tính (4) có cài đặt phần mềm chương trình giám sát trạng thái thiết bị lưới điện phân phối.



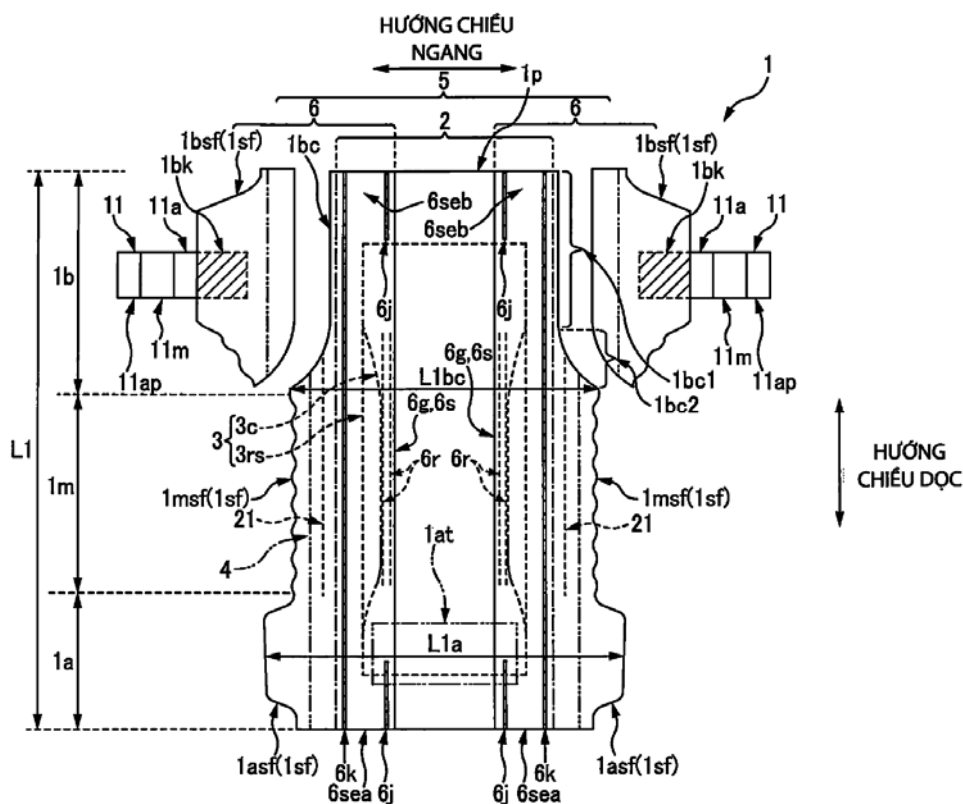
- (11) **53016**
- (21) 1-2017-00606 (51)<sup>7</sup> **C07D 487/04**, A61K 31/4985, A61P 25/00
- (22) 30.07.2015 (43) 25.07.2017
- (86) PCT/EP2015/067530 30.07.2015 (87) WO2016/016380 04.02.2016
- (30) 14179598.9 01.08.2014 EP
- (71) JANSSEN PHARMACEUTICA NV (BE)  
Turnhoutseweg 30, B-2340 Beerse, Belgium
- (72) ALONSO-DE DIEGO, Sergio-Alvar (ES), VAN GOOL, Michiel, Luc, Maria (BE), DELGADO-GONZALEZ, Oscar (ES), ANDRES-GIL, José, Ignacio (ES), TRABANCO-SUAREZ, Andrés, Avelino (ES)
- (74) Công ty TNHH Tâm nhìn và Liên danh (VISION & ASSOCIATES CO.LTD.)
- (54) HỢP CHẤT 6,7-DIHYDROPYRAZOLO[1,5-ALPHA]PYRAZIN-4(5H)-ON, DUỐC PHẨM CHỨA HỢP CHẤT NÀY VÀ QUY TRÌNH BÀO CHẾ DUỐC PHẨM NÀY
- (57) Sáng chế đề cập đến hợp chất 6,7-dihydropyrazolo[1,5-a]pyrazin-4(5H)-on làm chất điều biến biến cấu âm tính (NAM) của thụ thể glutamat hướng chuyển hóa kiểu phụ 2 (“mGluR2”). Sáng chế cũng đề cập đến dược phẩm chứa hợp chất này, các quy trình điều chế hợp chất và chế phẩm này, và hợp chất và chế phẩm này được sử dụng để ngăn ngừa hoặc điều trị các rối loạn trong đó kiểu phụ mGluR2 của thụ thể hướng chuyển hóa được bao gồm.

- (11) **53017**  
 (21) 1-2017-00647 (51)<sup>7</sup> **A61F 13/49**, 13/15, 13/56  
 (22) 07.04.2015 (43) 25.07.2017  
 (86) PCT/JP2015/060845 07.04.2015 (87) WO2016/013258 28.01.2016  
 (30) 2014-152186 25.07.2014 JP  
 (71) UNICHARM CORPORATION (JP)

182 Kinseichoshimobun, Shikokuchuo-shi, Ehime 799-0111, Japan

- (72) ISOGAI, Tomomi (JP)  
 (74) Công ty Cổ phần Sở hữu công nghiệp INVESTIP (INVESTIP)  
 (54) **VẬT DỤNG THẨM HÚT**

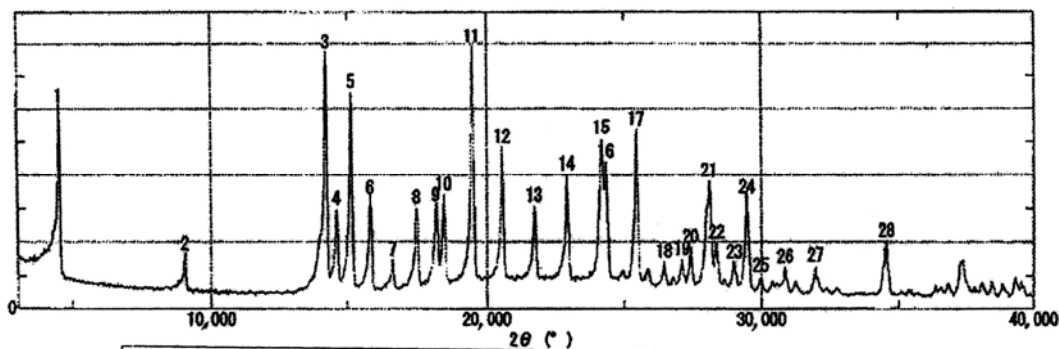
- (57) Sáng chế đề cập đến vật dụng thẩm hút (1) bao gồm hướng chiều dọc, hướng chiều ngang và hướng độ dày mà vuông góc với nhau, vật dụng thẩm hút bao gồm: phần thắt lưng thứ nhất (1a), phần đũng (1m) và phần thắt lưng thứ hai (1b), được bố trí theo thứ tự theo hướng chiều dọc; và các băng gài (11) mà lần lượt được cố định vào mỗi phần đầu của phần thắt lưng thứ hai (1b) theo hướng chiều ngang, vật dụng thẩm hút có thể được sử dụng làm tã lót kiểu băng dùng một lần bằng cách gài lần lượt các băng gài vào phần thắt lưng thứ nhất (1a) để tạo ra khoảng hở quanh thắt lưng (1HB) và cặp khoảng hở quanh chân (1HL). Các đường cắt (1c) được tạo ra ở trạng thái không được gấp của vật dụng thẩm hút (1), mỗi đường cắt (1c) được sử dụng để cắt ít nhất phần nhô ra phần nhô ra của mỗi băng gài (11), và phần nhô ra ngoài phần thắt lưng thứ hai (1b) theo hướng chiều ngang. Vật dụng thẩm hút có thể được sử dụng làm miếng thẩm hút mà không có phần nhô ra bằng cách cắt phần nhô ra ở mỗi đường cắt (1c).



- (11) **53018**  
 (21) 1-2017-00652 (51)<sup>7</sup> **C07D 453/02**, A61K 31/439, A61P 25/00  
 (62) 1-2012-03676  
 (22) 17.05.2011 (43) 25.07.2017  
 (86) PCT/US2011/036844 17.05.2011 (87) WO2011/146511 24.11.2011  
 (30) 61/345,363 17.05.2010 US  
 61/352,092 07.06.2010 US

Ngày yêu cầu thẩm định nội dung: 07.12.2012

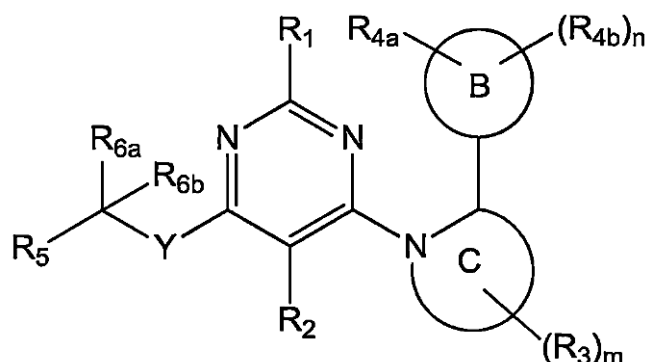
- (71) FORUM PHARMACEUTICALS INC. (US)  
 225 Second Avenue, Waltham, Massachusetts 02451, United States of America  
 (72) OLIVER-SHAFFER, Patricia (US), SHAPIRO, Gideon (US), CHESWORTH, Richard (GB), KISHIDA, Muneki (JP), ISHIGE, Takayuki (JP)  
 (74) Văn phòng Luật sư Ân Nam (ANNAM IP & LAW)  
 (54) PHƯƠNG PHÁP BẢO CHẾ DƯỢC PHẨM CHỨA HỢP CHẤT (R)-7-CLO-N-(QUINUCLIDIN-3-YL)BENZO[B]THIOPHEN-2-CARBOXAMIT HYDROCLORUA MONOHYDRAT DẠNG TINH THỂ  
 (57) Sáng chế đề cập đến phương pháp bào chế dược phẩm chứa hợp chất (R)-7-clo-N-(quinuclidin-3-yl)benzo[b]thiophen-2-carboxamit hydroclorua monohydrat có tác dụng điều trị bệnh.



STT	2θ	cường độ tương đối	STT	2θ	cường độ tương đối
1	4,50	77	16	24,36	56
2	9,04	21	17	25,46	68
3	14,20	98	18	26,44	18
4	14,60	38	19	27,10	19
5	15,14	83	20	27,42	24
6	15,80	42	21	28,10	49
7	16,60	19	22	28,36	25
8	17,48	39	23	29,02	18
9	18,16	39	24	29,48	42
10	18,44	43	25	29,98	13
11	19,48	100	26	30,86	16
12	20,58	62	27	31,96	17
13	21,74	39	28	34,56	26
14	22,94	51			
15	24,20	65			



- (11) **53019**  
 (21) 1-2017-00656 (51)<sup>7</sup> **C07D 403/12**, 413/14, 409/14, 471/10, 401/14, 403/04, 413/04, 487/04, 405/14, 409/12, 417/14, A61K 31/506, 31/519, A61P 3/00, 37/00
- (22) 31.07.2015 (43) 25.07.2017  
 (86) PCT/EP2015/067713 31.07.2015 (87) WO2016/020295 11.02.2016  
 (30) 1450920-2 04.08.2014 SE  
 1451406-1 21.11.2014 SE
- (71) NUEVOLUTION A/S (DK)  
 Ronnegade 8, 2100 Copenhagen, Denmark
- (72) SCHRODER GLAD, Sanne (DK), BIRKEBAEK JENSEN, Kim (DK), GRON NORAGER, Niels (DK), SARVARY, Ian (SE), VESTERGAARD, Mikkel (DK), HAAHR GOULIAEV, Alex (DK), TEUBER, Lene (DK), STASI, Luigi Piero (IT)
- (74) Công ty TNHH Tâm nhìn và Liên danh (VISION & ASSOCIATES CO.LTD.)
- (54) HỢP CHẤT PYRIMIDIN ĐƯỢC THẾ BẰNG HETEROXYCYCLYL TÙY Ý ĐƯỢC NGUNG TỤ VÀ DƯỢC PHẨM CHỨA HỢP CHẤT NÀY
- (57) Sáng chế đề cập đến hợp chất pyrimidin được thế bằng heterocyclyl tùy ý được ngưng tụ có hoạt tính đối với thụ thể nhân có công thức (I);



hoặc muối dược dụng, hydrat, solvat, dạng đa hình và chất đồng phân lập thể của hợp chất này, trong đó các biến như được thể hiện trong bản mô tả, và dược phẩm chứa hợp chất này để sử dụng trong điều trị bệnh.

(11) **53020**

(21) 1-2017-00680

(51)<sup>7</sup> **B01D 53/78**, 47/06

(22) 12.02.2015

(43) 25.07.2017

(86) PCT/CN2015/072843 12.02.2015

(87) WO2016/050030 07.04.2016

(30) 2014105138677 29.09.2014 CN

Ngày yêu cầu thẩm định nội dung: 24.02.2017

(71) BEIJING SPC ENVIRONMENT PROTECTION TECH CO., LTD. (CN)

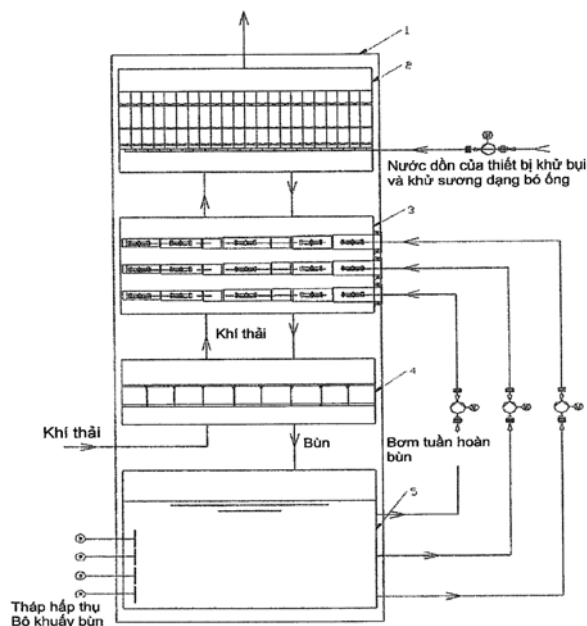
Huang Zhaoyang Journal of the CPPCC Building 9FI, 69 Balizhuang West Road, Haidian District Beijing 100036, China

(72) ZHANG, Kaiyuan (CN)

(74) Công ty TNHH Dương và Trần (DUONG & TRAN CO., LTD)

(54) **HỆ THỐNG VÀ PHƯƠNG PHÁP TÍCH HỢP PHỐI HỢP DÒNG QUAY VÀ DÒNG CHÌM ĐỂ KHỬ SẠCH LƯU HUỖNH VÀ BỤI**

(57) Sáng chế đề cập đến hệ thống và phương pháp tích hợp phối hợp dòng quay và dòng chìm (4) để khử sạch lưu huỳnh và khử bụi, bao gồm: lớp phun (3) được lắp trong thân tháp (1), bể bùn (5) bố trí dưới thân tháp, bơm tuần hoàn (6) lắp trong bể bùn, và thiết bị khử bụi và khử sương kiểu bó ống (2) lắp phía trên bể bùn và nằm dưới lớp phun, và thiết bị khử bụi và khử sương dạng bó ống (2) được bố trí trên đỉnh của thân tháp, trong đó thiết bị phối hợp dòng quay và dòng chìm bao gồm các bộ phối hợp dòng quay và dòng chìm (41) và dầm đỡ (42) để cố định bên dưới các bộ phối hợp dòng quay và dòng chìm (41), các bộ phối hợp dòng quay và dòng chìm liền kề được nối với cánh đóng kín (46), mỗi bộ phối hợp dòng quay và dòng chìm bao gồm xi lanh dòng quay (44), xi lanh này được cung cấp rôto dòng quay (43) và bên trên xi lanh dòng quay có bố trí thiết bị dẫn hướng dòng (45), rôto dòng quay bao gồm thân xi lanh trong (431) và các cánh gạt dòng quay (432), trong đó đường kính trong của thiết bị dẫn hướng dòng ở vị trí mà khí thải chảy ra nhỏ hơn ở vị trí mà khí thải chảy vào; và thiết bị khử bụi và khử sương kiểu bó ống (2) bao gồm các bộ khử bụi và khử sương, mỗi trong số đó bao gồm xi lanh dẫn hướng dòng (21) và n rôto dòng chảy rối (22) được cung cấp bên trong xi lanh dẫn hướng dòng (21), với  $n > 1$  là số nguyên dương, và các rôto dòng chảy rối (22) được bố trí lên và xuống vuông góc với thành của xi lanh dẫn hướng dòng (21).



- (11) **53021**
- (21) 1-2017-00710 (51)<sup>7</sup> **C07K 16/22**, 16/28, 16/32, A61P 35/00
- (22) 06.10.2015 (43) 25.07.2017
- (86) PCT/US2015/054295 06.10.2015 (87) WO2016/057554 14.04.2016
- (30) 62/060,484 06.10.2014 US
- 62/206,770 18.08.2015 US
- 62/206,771 18.08.2015 US
- 62/206,772 18.08.2015 US

Ngày yêu cầu thẩm định nội dung: 27.02.2017

(71) MAYO FOUNDATION FOR MEDICAL EDUCATION AND RESEARCH (US)  
200 First Street SW, Rochester, Minnesota 55905, United States of America

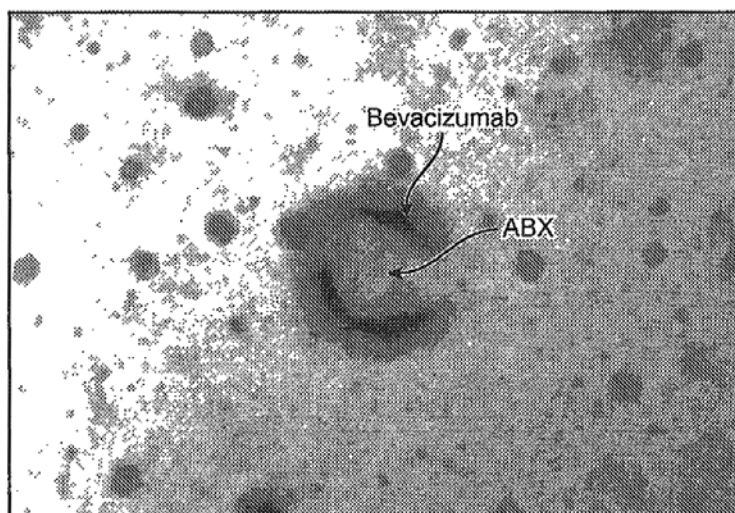
(72) MARKOVIC, Svetomir N. (US), NEVALA, Wendy K. (US)

(74) Công ty TNHH dịch vụ sở hữu trí tuệ DREWMARKS (DREWMARKS CO.,LTD.)

(54) **CHẾ PHẨM ĐÔNG KHÔ CHỨA PHỨC HỢP HẠT NANO**

(57) Sáng chế đề cập đến các hợp phần của các kháng thể, protein mang và phương pháp tạo ra và sử dụng chế phẩm này, cụ thể, là trị bệnh ung thư. Sáng chế cũng được đề cập đến các chế phẩm đông khô của các kháng thể và protein mang và phương pháp tạo ra và sử dụng chế phẩm này, cụ thể, là trị bệnh ung thư. Sáng chế đề cập đến các hợp phần của các kháng thể, protein mang và phương pháp tạo ra và sử dụng chế phẩm này, cụ thể, là trị bệnh ung thư. Sáng chế cũng được đề cập đến các chế phẩm đông khô của các kháng thể và protein mang và phương pháp tạo ra và sử dụng chế phẩm này, cụ thể, là trị bệnh ung thư.

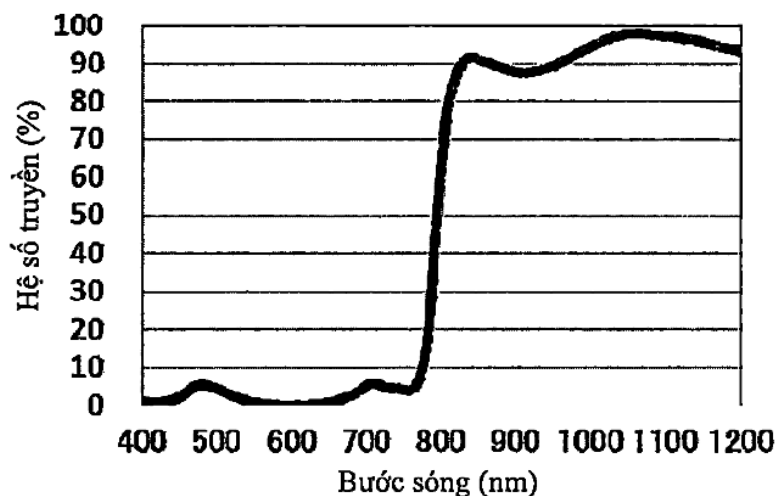
**Ảnh hiển vi điện tử của AB160 với kháng thể kháng IgG của người được đánh dấu hạt vàng**



**Abraxane-avastin\_2**  
**Phức hợp Abraxane-avastin**  
**JEOL 1400**  
**X150000**

**200 nm**  
**80 kV**  
**10/1/2013**  
**BQ**

- (11) **53022**
- (21) 1-2017-00712 (51)<sup>7</sup> **G02B 5/20, C09B 67/20, 67/22, G03F 7/004, H01L 27/14**
- (22) 18.08.2015 (43) 25.07.2017
- (86) PCT/JP2015/073099 18.08.2015 (87) WO2016/027798 25.02.2016
- (30) 2014-167326 20.08.2014 JP
- (71) TORAY INDUSTRIES, INC. (JP)  
1-1, Nihonbashi-Muromachi 2-chome, Chuo-ku, Tokyo 1038666, Japan
- (72) NAGASE, Ryo (JP), HIBINO, Toshiyasu (JP), AIHARA, Ryosuke (JP)
- (74) Công ty TNHH Tâm nhìn và Liên danh (VISION & ASSOCIATES CO.LTD.)
- (54) **HỖN HỢP CHẤT MÀU NHẠY QUANG, PHƯƠNG PHÁP SẢN XUẤT PHẦN TỬ ẢNH TRẠNG THÁI RẮN SỬ DỤNG HỖN HỢP NÀY VÀ PHẦN TỬ ẢNH TRẠNG THÁI RẮN**
- (57) Sáng chế đề cập đến hỗn hợp chất màu nhạy quang bao gồm tổ hợp của chất tạo màu, chất khởi đầu quang polyme hóa, và thành phần có thể quang polyme hóa, thành phần có thể quang polyme hóa có vai trò đảm bảo khả năng xử lý mẫu tốt và tạo ra phần tử ảnh trạng thái rắn có chất lượng hình ảnh cao. Sáng chế cũng đề cập đến phương pháp sản xuất phần tử ảnh trạng thái rắn bao gồm bước phủ hỗn hợp chất màu nhạy quang nêu trên để tạo ra mẫu trên lớp nền và phần tử ảnh trạng thái rắn thứ tự bao gồm lớp chuyển đổi quang điện, màng chống phản xạ, và các điểm ảnh được xếp chồng, các điểm ảnh này được tạo ra từ hỗn hợp chất màu nhạy quang nêu trên.



- (11) **53023**
- (21) 1-2017-00716 (51)<sup>7</sup> **A43B 23/00**, A43D 8/00, A41H 15/00, B65G 47/90
- (22) 24.07.2015 (43) 25.07.2017
- (86) PCT/US2015/042029 24.07.2015 (87) WO2016/018760 04.02.2016
- (30) 14/444,325 28.07.2014 US

Ngày yêu cầu thẩm định nội dung: 27.02.2017

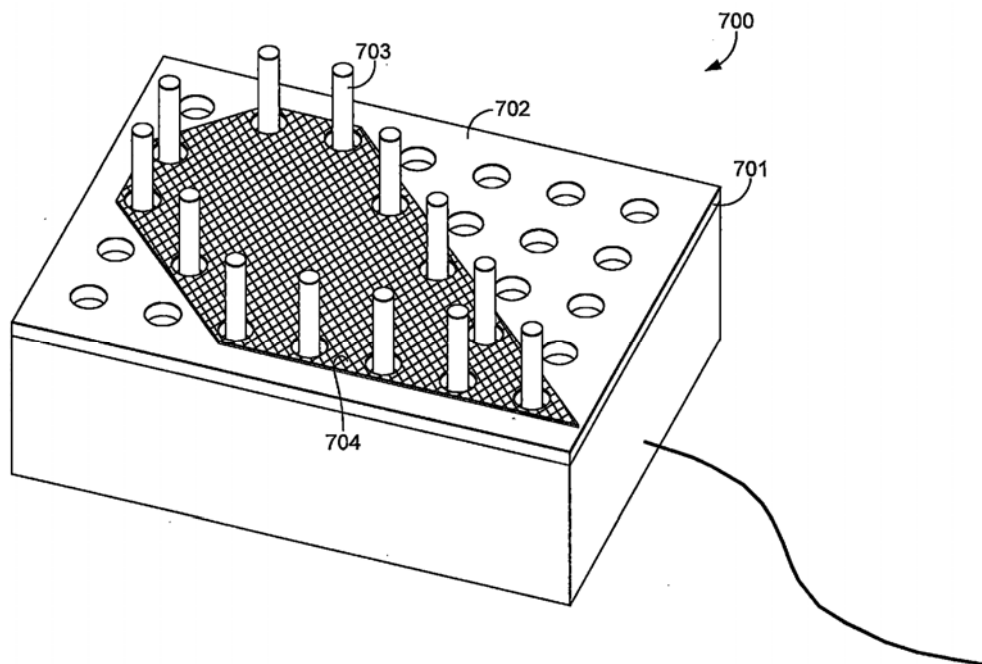
(71) NIKE INNOVATE C.V. (US)  
One Bowerman Drive, Beaverton, Oregon 97005-6453, United States of America

(72) DAVIS, Carrie L. (US)

(74) Công ty TNHH Tâm nhìn và Liên danh (VISION & ASSOCIATES CO.LTD.)

(54) **HỆ THỐNG, THIẾT BỊ VÀ PHƯƠNG PHÁP ĐỂ CANH THẲNG VẬT LIỆU**

(57) Sáng chế đề cập đến hệ thống, thiết bị và phương pháp để canh thẳng các vật liệu để ráp nối sản phẩm (ví dụ, mũ giấy). Thiết bị này có thể bao gồm máng chốt di động và tấm cứng có mảng lỗ, trong đó mảng lỗ này được canh thẳng với máng chốt. Từng chốt có thể được kéo dài và/hoặc được co lại nhờ máng dẫn động lập trình được. Khi chốt được kéo dài, thì ít nhất một phần của chốt có thể kéo dài xuyên qua lỗ mà nó được canh thẳng cùng, sao cho ít nhất một phần của chốt kéo dài quá tấm cứng. Một phần của tổng số lượng chốt trong máng chốt có thể được kéo dài nhờ máng dẫn động lập trình được. Các chốt cụ thể cần được kéo dài có thể dựa trên sơ đồ mẫu dùng cho sản phẩm. Vật liệu cần được sử dụng để ráp nối sản phẩm có thể được canh thẳng bằng cách sử dụng các chốt được kéo dài này.

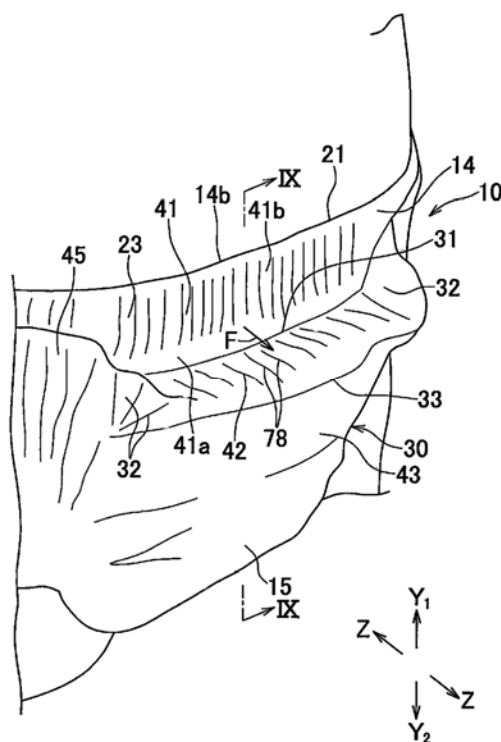


- (11) **53024**  
 (21) 1-2017-00717 (51)<sup>7</sup> **A61F 13/15**, 13/494, 13/496  
 (22) 22.07.2015 (43) 25.07.2017  
 (86) PCT/JP2015/070801 22.07.2015 (87) WO2016/051936 A1 07.04.2016  
 (30) 2014-202488 30.09.2014 JP  
 (71) UNICHARM CORPORATION (JP)

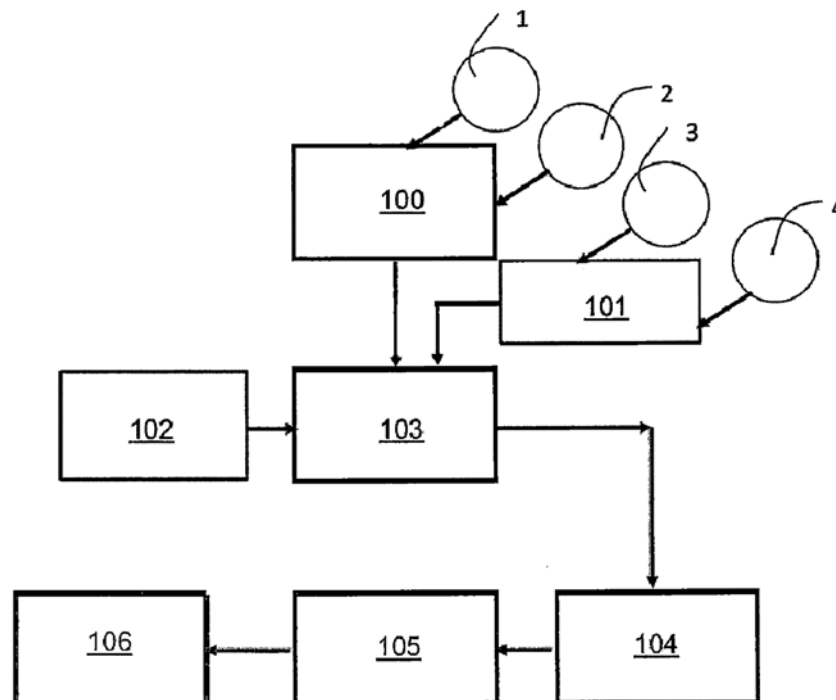
182, Shimobun, Kinsei-cho, Shikokuchuo-shi, Ehime 799-0111, Japan

- (72) TAKINO, Shunsuke (JP), MAKI, Hideaki (JP)  
 (74) Công ty Cổ phần Sở hữu công nghiệp INVESTIP (INVESTIP)  
 (54) **TÃ LÓT DÙNG MỘT LẦN**

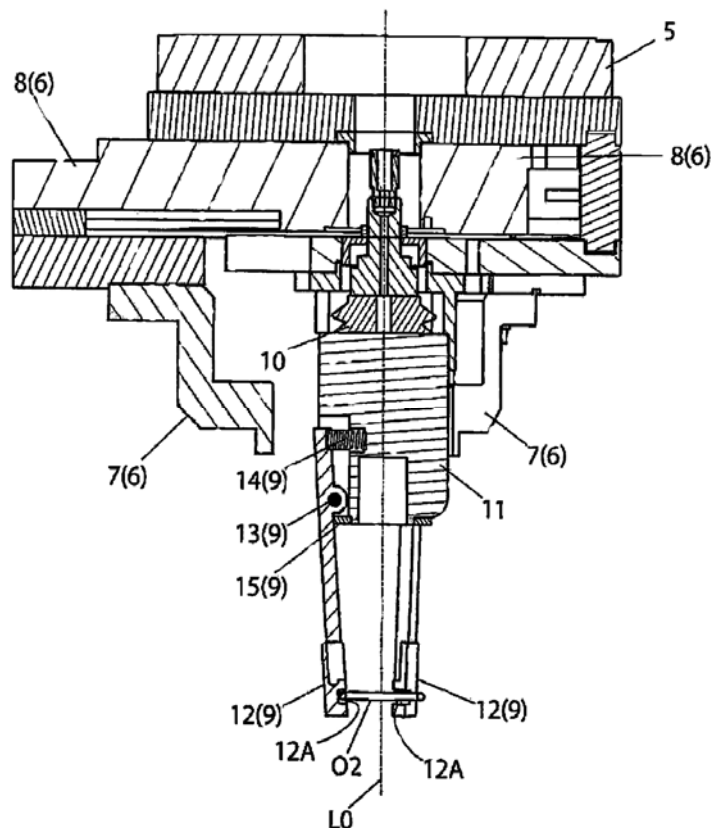
- (57) Sáng chế đề cập đến tã lót dùng một lần có rãnh được bố trí để tiếp nhận/giữ dịch thể mà nếu không sẽ chảy vào phía khoảng hở quanh thắt lưng, do đó hạn chế khả năng mà dịch thể có thể tiếp xúc với da của người mặc. Vùng thắt lưng phía sau (14) bao gồm vùng đai (23) kéo dài theo chiều ngang (X) trên bề mặt tiếp xúc với da và rãnh có thể mở hướng xuống (30) đối diện, theo hướng từ đằng trước ra đằng sau, vùng nhỏ trung tâm theo chiều ngang (X) của vùng đai (23). Rãnh (30) được xác định bằng thành bên ngoài rãnh (43) đối diện với phần giữa (41) theo hướng từ đằng trước ra đằng sau và kéo dài hướng lên từ vùng đũng (15), thành bên trong rãnh (42) lần lượt đối diện với thành bên ngoài rãnh (43) và vùng đai (23), theo hướng từ đằng trước và đằng sau, và liên tục với thành bên ngoài rãnh (43) thông qua phần được gấp (33) và kéo dài hướng xuống từ đường gấp (33) để trở nên liên tục với thành bên trong rãnh (42) của phần giữa (41) trong vùng đai (23), và cả hai rãnh phân bên (32) được tạo ra từ phần bên tương ứng của thành bên trong và bên ngoài (42, 43) và được gấp hướng vào trong theo chiều ngang (X).



- (11) **53025**
- (21) 1-2017-00722 (51)<sup>7</sup> **A24B 15/14**, 3/14
- (22) 09.09.2015 (43) 25.07.2017
- (86) PCT/EP2015/070654 09.09.2015 (87) WO2016/050470 A1 07.04.2016
- (30) 14187202.8 30.09.2014 EP
- (71) PHILIP MORRIS PRODUCTS S.A. (CH)  
Quai Jeanrenaud 3, CH-2000 Neuchatel, Switzerland
- (72) KLIPFEL, Yorick (CH), PIJNENBURG, Johannes Petrus Maria (NL), DOYLE, Michael Elliott (US), MANZUR BEDOYA, Juan David (CO), RAUSIS, Pascal (CH), JARRIAULT, Marine (FR)
- (74) Công ty TNHH Tư vấn đầu tư và chuyển giao công nghệ (INVESTCONSULT)
- (54) PHƯƠNG PHÁP TẠO RA NGUYÊN LIỆU THUỐC LÁ THUẦN NHẤT, NGUYÊN LIỆU THUỐC LÁ THUẦN NHẤT VÀ THIẾT BỊ TẠO SOL KHÍ BAO GỒM NGUYÊN LIỆU NÀY
- (57) Sáng chế đề cập đến phương pháp tạo ra nguyên liệu thuốc lá thuần nhất, phương pháp này bao gồm: tạo huyền phù chất kết dính trong chất tạo sol khí để tạo ra huyền phù; tạo bột giấy xenluloza từ các sợi xenluloza và nước; tạo ra hỗn hợp bột thuốc lá; và kết hợp huyền phù của chất kết dính trong chất tạo sol khí, bột giấy xenluloza và hỗn hợp bột thuốc lá để tạo ra huyền phù đặc. Ngoài ra, sáng chế còn đề cập đến nguyên liệu thuốc lá thuần nhất và thiết bị tạo sol khí bao gồm nguyên liệu này.



- (11) **53026**
- (21) 1-2017-00731 (51)<sup>7</sup> **B25J 15/08**, B23P 19/02, B25J 15/04, 15/06
- (22) 13.08.2015 (43) 25.07.2017
- (86) PCT/JP2015/072890 13.08.2015 (87) WO2016/031582 03.03.2016
- (30) 2014-176215 29.08.2014 JP
- (71) KAWASAKI JUKOGYO KABUSHIKI KAISHA (JP)  
1-1, Higashikawasaki-cho 3-chome, Chuo-ku, Kobe-shi, Hyogo 6508670, Japan
- (72) Jun TAKEBAYASHI (JP), Shuhei KURAOKA (JP), Hiroyuki MIZUMOTO (JP)
- (74) Công ty Luật TNHH T&G (TGVN)
- (54) BÀN TAY RÔBOT, RÔBOT CÔNG NGHIỆP, VÀ PHƯƠNG PHÁP VẬN HÀNH RÔBOT CÔNG NGHIỆP
- (57) Sáng chế đề cập đến bàn tay robot (4) có phần đế bàn tay robot (5) được nối với cánh tay robot, và khối giữ thành phần đàn hồi (9) được tạo ra cho phần đế bàn tay robot (5) để giữ thành phần đàn hồi (O2). Khối giữ thành phần đàn hồi (9) có các chi tiết kẹp thành phần đàn hồi để kẹp thành phần đàn hồi (O2) theo cách nhả ra được, và khối luôn đẩy (14) để luôn đẩy mỗi phần đầu xa của các chi tiết kẹp thành phần đàn hồi (12) từ vị trí nhả, mà để nhả thành phần đàn hồi (O2), về phía vị trí kẹp, mà để kẹp thành phần đàn hồi (O2). Có thể tạo ra bàn tay robot mà có thể đơn giản hóa công việc lắp thành phần đàn hồi, chẳng hạn vòng chữ O.





- (11) **53027**  
 (21) 1-2017-00737 (51)<sup>7</sup> **H02J 3/32, 5/00, 7/34, H01M**  
 16/00  
 (22) 21.08.2015 (43) 25.07.2017  
 (86) PCT/US2015/046317 21.08.2015 (87) WO2016/029128 25.02.2016  
 (30) 2014903323 22.08.2014 AU

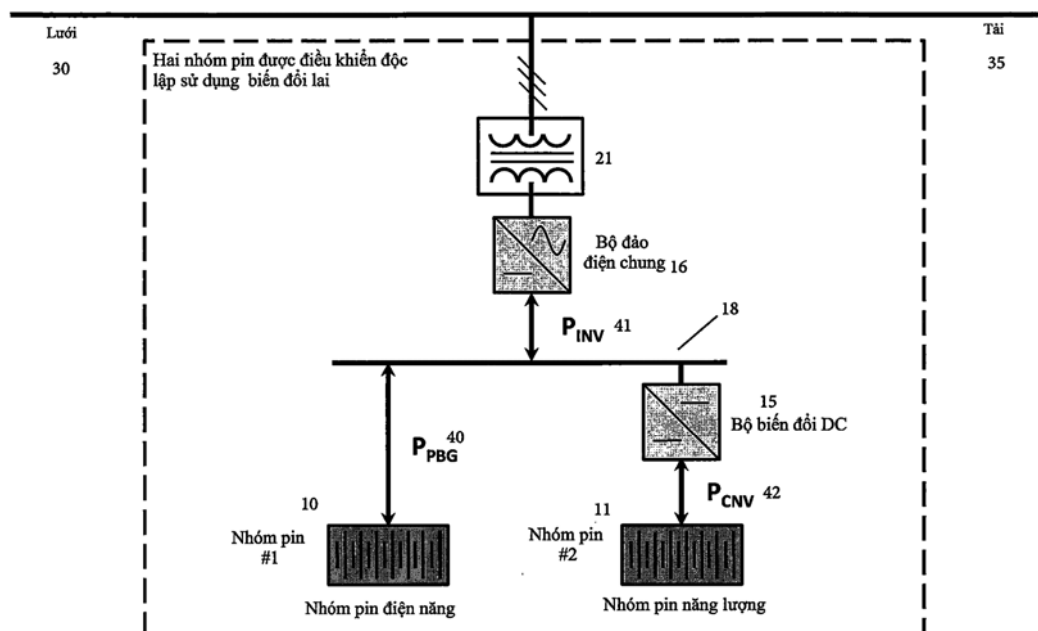
(71) EAST PENN MANUFACTURING CO. (US)  
 Deka Road, Lyon Station, Pennsylvania 19536, United States of America

(72) Clemens VAN ZEYL (AU), Brian MCKEON (AU)

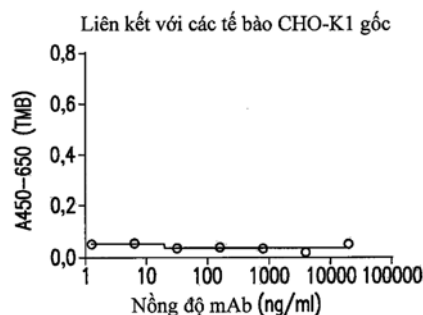
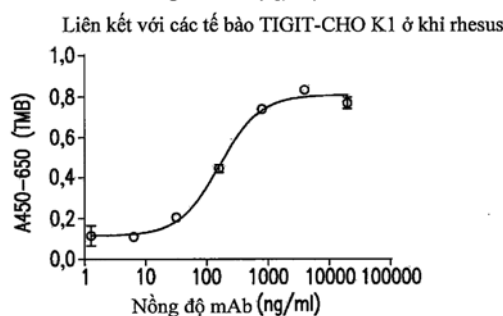
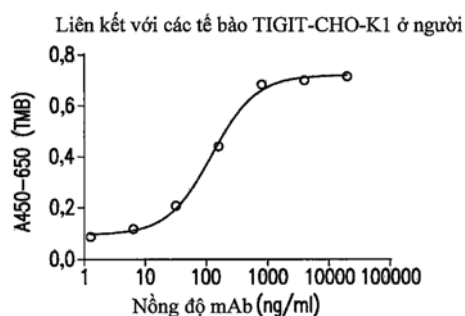
(74) Văn phòng Luật sư Ân Nam (ANNAM IP & LAW)

(54) **HỆ THỐNG ĐIỀU KHIỂN NHÓM PIN PHỨC**

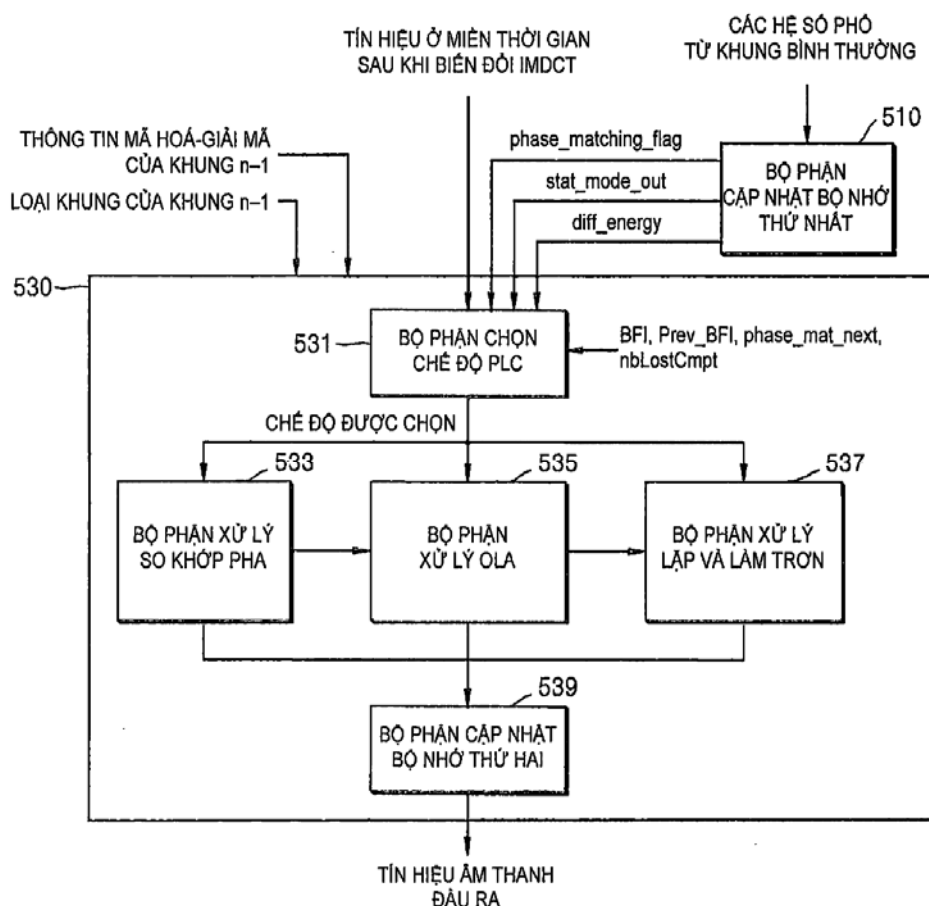
(57) Sáng chế đề cập đến hệ thống chuyển đổi và điều khiển điện năng, trong đó hệ thống này bao gồm nhóm pin điện năng và nhóm pin năng lượng. Nhóm pin năng lượng được nối với bộ chuyển đổi dòng điện một chiều, đầu ra của bộ chuyển đổi dòng điện một chiều được nối với thanh dẫn, và nhóm pin điện năng được nối trực tiếp với thanh dẫn, do đó về mặt chức năng, điện áp của thanh dẫn có thể thay đổi. Thanh dẫn này có thể được nối với bộ đảo điện để phát ra đến tải, nhờ máy biến thế. Sự chênh lệch về thời gian đáp ứng được tạo ra giữa bộ đảo điện và bộ chuyển đổi dòng điện một chiều. Thanh dẫn có thể được nối với lưới nhờ bộ nắn dòng lưới, và đến tải nhờ bộ đảo điện cho tải. Theo cách khác, hệ thống chuyển đổi và điều khiển điện năng, hệ thống này bao gồm nhóm pin, được nối với đầu vào của bộ đảo điện cho tải, và với đầu vào của bộ nắn dòng lưới, trong đó hệ thống được làm thích ứng để tạo ra điện năng có điều chỉnh tần số cho lưới, để cung cấp điện năng cho tải đến tải nhờ bộ nắn dòng tải, và để tạo ra điện năng nhằm duy trì trạng thái tích điện của pin, trong đó các tín hiệu chỉ thị của điện năng cho tải, điện năng có điều chỉnh tần số và điện năng được cộng lại bằng bộ cộng để tạo ra tín hiệu điều khiển cho bộ nắn dòng lưới.



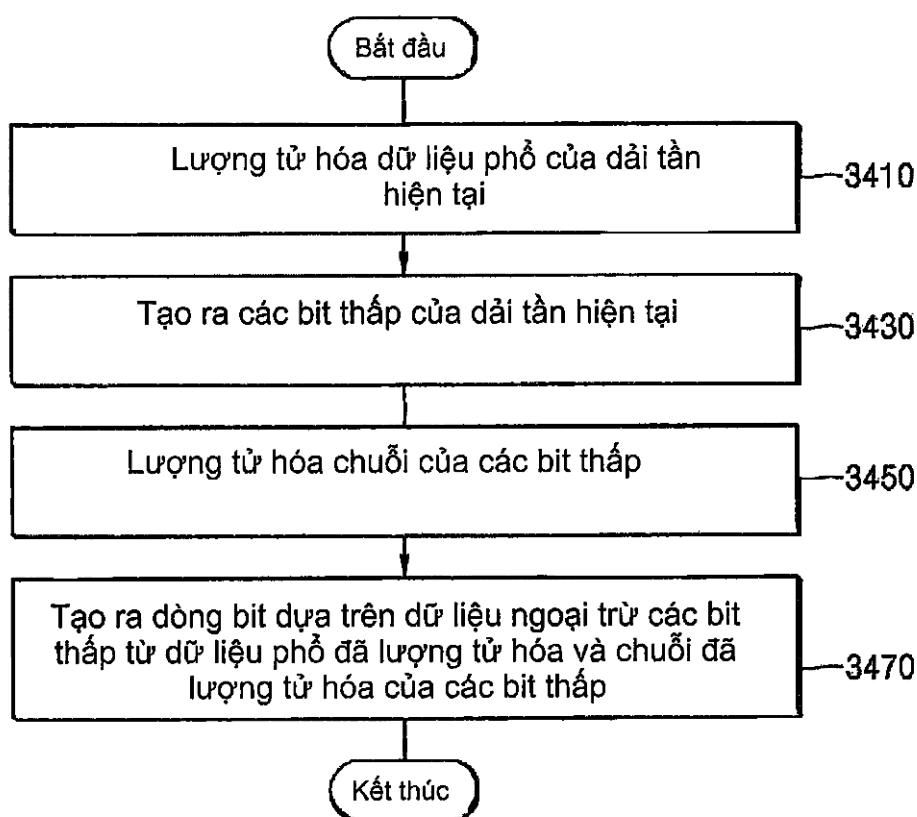
- (11) **53028**
- (21) 1-2017-00738 (51)<sup>7</sup> **C07K 16/28**, A61K 39/395, A61P 37/02, A61K 39/00
- (22) 17.08.2015 (43) 25.07.2017
- (86) PCT/US2015/045447 17.08.2015 (87) WO2016/028656 25.02.2016
- (30) 62/038,912 19.08.2014 US
- 62/126,733 02.03.2015 US
- (71) MERCK SHARP & DOHME CORP. (US)  
126 East Lincoln Avenue, Rahway, New Jersey 07065-0907, United States of America
- (72) WILLIAMS, Sybil, M. G. (US), LAFACE, Drake (US), FAYADAT-DILMAN, Laurence (US), RAGHUNATHAN, Gopalan (US), LIANG, Linda (US), SEGHEZZI, Wolfgang (DE)
- (74) Công ty TNHH Tâm nhìn và Liên danh (VISION & ASSOCIATES CO.LTD.)
- (54) KHÁNG THỂ KHÁNG TIGIT, PHƯƠNG PHÁP TẠO KHÁNG THỂ VÀ DƯỢC PHẨM CHỨA KHÁNG THỂ NÀY
- (57) Sáng chế đề cập đến kháng thể kháng TIGIT, phương pháp tạo kháng thể và dược phẩm chứa kháng thể này để điều trị bệnh như bệnh ung thư và bệnh lây nhiễm. Sáng chế đề cập đến kháng thể kháng TIGIT, phương pháp tạo kháng thể và dược phẩm chứa kháng thể này để điều trị bệnh như bệnh ung thư và bệnh lây nhiễm.



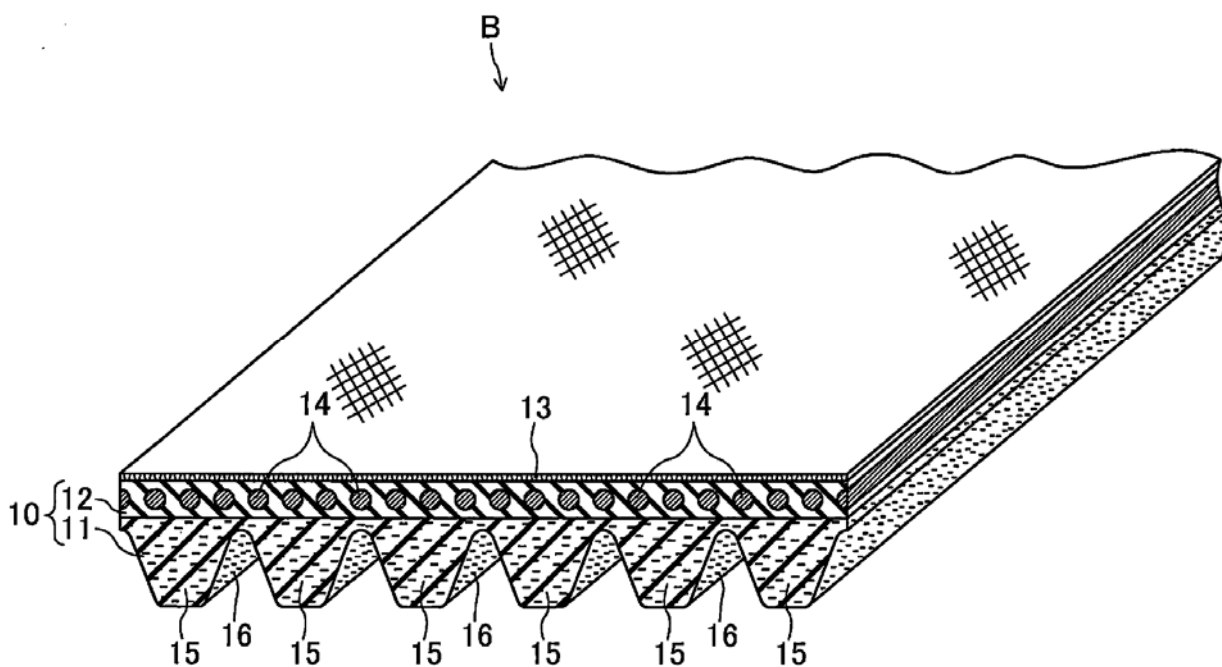
- (11) **53029**  
 (21) 1-2017-00740 (51)<sup>7</sup> **G10L 19/012**, 19/022  
 (22) 28.07.2015 (43) 25.07.2017  
 (86) PCT/IB2015/001782 28.07.2015 (87) WO2016/016724 A2 04.02.2016  
 (30) 62/029,708 28.07.2014 US  
 (71) SAMSUNG ELECTRONICS CO., LTD. (KR)  
 129, Samsung-ro, Yeongtong-gu Suwon-si, Gyeonggi-do, 16677, Republic of Korea  
 (72) SUNG, Ho-sang (KR), OH, Eun-mi (KR)  
 (74) Công ty Luật TNHH WINCO (WINCO LAW FIRM)  
 (54) **PHƯƠNG PHÁP CHE GIẤU GÓI DỮ LIỆU BỊ MẤT Ở MIỀN THỜI GIAN**  
 (57) Sáng chế đề cập đến phương pháp che giấu gói dữ liệu bị mất ở miền thời gian bao gồm các bước: kiểm tra xem khung hiện thời có phải là khung bị xoá hoặc khung bình thường đứng sau khung bị xoá hay không, thu nhận đặc trưng tín hiệu khi khung hiện thời là khung bị xoá hoặc khung bình thường đứng sau khung bị xoá, chọn một công cụ trong số công cụ so khớp pha và công cụ làm trơn dựa vào nhiều thông số trong đó có đặc trưng tín hiệu, và thực hiện quy trình che giấu gói dữ liệu bị mất trên khung hiện thời dựa vào công cụ đã chọn.



- (11) **53030**
- (21) 1-2017-00741 (51)<sup>7</sup> **G10L 19/00**
- (22) 28.07.2015 (43) 25.07.2017
- (86) PCT/KR2015/007901 28.07.2015 (87) WO2016/018058 A1 04.02.2016
- (30) 62/029,736 28.07.2014 US
- 62/029,718 28.07.2014 US
- (71) SAMSUNG ELECTRONICS CO., LTD. (KR)  
129, Samsung-ro, Yeongtong-gu, Suwon-si, Gyeonggi-do 16677, Republic of Korea
- (72) SUNG, Ho-sang (KR), CHOO, Ki-hyun (KR), OH, Eun-mi (KR)
- (74) Công ty Luật TNHH WINCO (WINCO LAW FIRM)
- (54) PHƯƠNG PHÁP MÃ HÓA PHỔ
- (57) Sáng chế đề cập tới phương pháp mã hóa phổ bao gồm các bước: lượng tử hóa dữ liệu phổ của dải tần hiện tại dựa trên kỹ thuật lượng tử hóa thứ nhất, tạo ra bit thấp của dải tần hiện tại bằng cách sử dụng dữ liệu phổ và dữ liệu phổ đã lượng tử hóa, lượng tử hóa chuỗi của các bit thấp có bit thấp của dải tần hiện tại dựa trên kỹ thuật lượng tử hóa thứ hai, và tạo ra dòng bit dựa trên bit cao loại trừ N bit, trong đó N lớn hơn hoặc bằng 1, từ dữ liệu phổ đã lượng tử hóa và chuỗi đã lượng tử hóa của các bit thấp.



- (11) **53031**
- (21) 1-2017-00744 (51)<sup>7</sup> **F16G 1/08**, C08K 5/14, 5/38, 5/39, 5/405, C08L 23/08, F16G 1/28, 5/06, 5/20
- (22) 01.06.2015 (43) 25.07.2017
- (86) PCT/JP2015/002754 01.06.2015 (87) WO2016/021096 11.02.2016
- (30) 2014-160140 06.08.2014 JP
- (71) BANDO CHEMICAL INDUSTRIES, LTD. (JP)  
6-6, Minatojima Minamimachi 4-chome, Chuo-ku, Kobe-shi, Hyogo 6500047, Japan
- (72) MATSUDA, Hisashi (JP)
- (74) Công ty TNHH Tâm nhìn và Liên danh (VISION & ASSOCIATES CO.LTD.)
- (54) ĐAI TRUYỀN ĐỘNG KIỂU MA SÁT, PHƯƠNG PHÁP CHẾ TẠO ĐAI NÀY VÀ CƠ CẤU TRUYỀN ĐỘNG ĐAI
- (57) Sáng chế đề cập đến đai truyền động kiểu ma sát (B) có lớp cao su (11) tạo thành phần tiếp xúc với puli trên bề mặt trong của đai. Lớp cao su (11) này được làm từ chế phẩm cao su mà thành phần cao su của nó chứa chất đàn hồi etylen- $\alpha$ -olefin là thành phần chính và chất tăng tốc lưu hóa có nhóm thiocarbonyl được bổ sung vào đó. Chế phẩm cao su này được tạo liên kết ngang bằng peroxit hữu cơ. Sáng chế cũng đề cập đến phương pháp chế tạo đai truyền động kiểu ma sát này và cơ cấu truyền động đai.

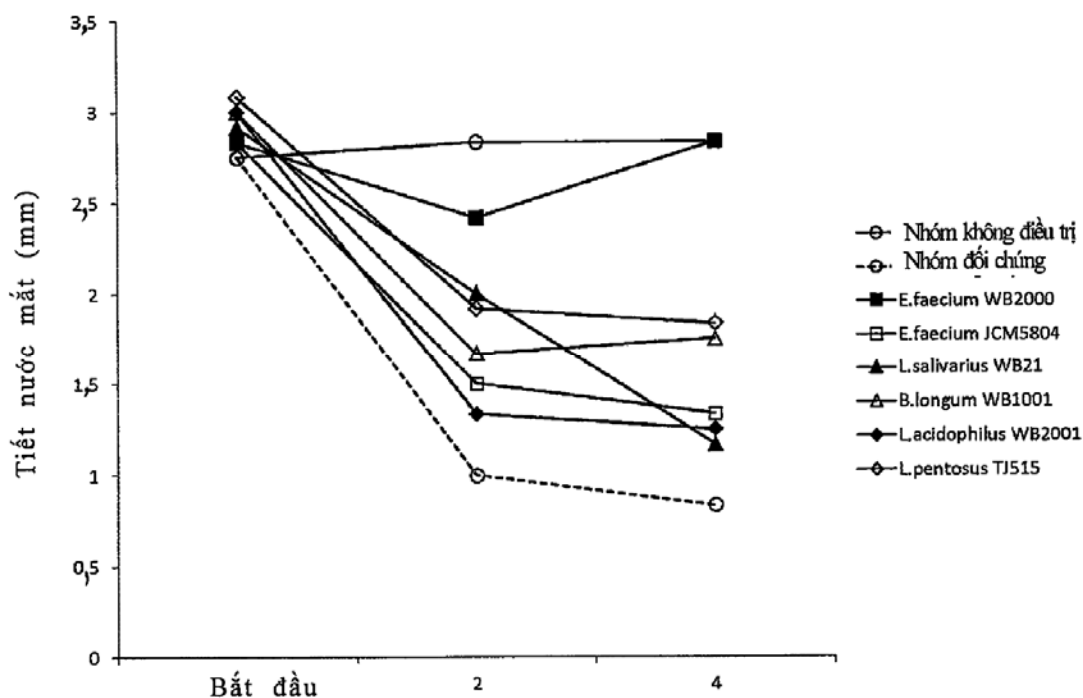


- (11) **53032**
- (21) 1-2017-00746 (51)<sup>7</sup> **A61K 39/395**, 31/592, 31/593, 31/663, A61P 35/00, 3/02
- (22) 06.08.2015 (43) 25.07.2017
- (86) PCT/EP2015/068219 06.08.2015 (87) WO2016/020508 11.02.2016
- (30) 62/034,604 07.08.2014 US
- (71) OPKO IRELAND GLOBAL HOLDINGS, LTD. (KY)  
10 Market St., #721, Camana Bay, Grand Cayman KY1-9006, Cayman Islands
- (72) PETKOVICH, P., Martin (CA), MELNICK, Joel, Z (US), WHITE, Jay, A (CA), TABASH, Samir, P. (CA), BISHOP, Charles, W. (US), PEERS, Susan, H. (CA), STRUGNELL, Stephen, A. (US)
- (74) Công ty TNHH Tâm nhìn và Liên danh (VISION & ASSOCIATES CO.LTD.)
- (54) **DUỐC PHẨM CHỨA 25-HYDROXYVITAMIN D VÀ KIT CHỨA DUỐC PHẨM NÀY**
- (57) Sáng chế đề cập đến phương pháp, dược phẩm, và kit dùng để điều trị hỗ trợ bằng 25-hydroxyvitamin D. 25-hydroxyvitamin D có thể được dùng cùng với tác nhân làm tăng nguy cơ mắc chứng giảm canxi máu và/hoặc tác nhân chống ung thư. Liệu pháp điều trị hỗ trợ cho hiệu quả điều trị và phòng ngừa chứng giảm canxi máu do dùng thuốc gây ra và/hoặc chứng tăng năng tuyến cận giáp thứ phát, cũng như làm chậm quá trình tiến triển của bệnh ung thư và thời gian gặp vấn đề đầu tiên liên quan đến xương sau khi điều trị.

- (11) **53033**  
 (21) 1-2017-00748 (51)<sup>7</sup> **A61K 35/744**, 31/047, 31/197, 33/30, 35/60, 35/745, 35/747, 38/16, A61P 27/02, 43/00  
 (22) 31.08.2015 (43) 25.07.2017  
 (86) PCT/JP2015/074613 31.08.2015 (87) WO2016/032000 03.03.2016  
 (30) 2014-175907 29.08.2014 JP  
 2015-110484 29.05.2015 JP

Ngày yêu cầu thẩm định nội dung: 28.06.2017

- (71) WAKAMOTO PHARMACEUTICAL CO., LTD. (JP)  
 2-2, Nihonbashihoncho 2-chome, Chuo-ku, Tokyo 1038330, Japan  
 (72) TSUBOTA Kazuo (JP), NAKAMURA Shigeru (JP), SANNO Yukari (JP), GOTO Naomi (JP)  
 (74) Công ty TNHH Tâm nhìn và Liên danh (VISION & ASSOCIATES CO.LTD.)  
 (54) **CHẾ PHẨM CHỨA VI KHUẨN AXIT LACTIC DÙNG ĐỂ ĐIỀU TRỊ HOẶC NGĂN NGỪA BỆNH KHÔ MẮT**  
 (57) Sáng chế đề cập đến chế phẩm kết hợp vi khuẩn axit lactic hoặc vi khuẩn bifido với các thành phần có tác dụng làm tăng chức năng của vi khuẩn axit lactic hoặc vi khuẩn bifido. Sáng chế còn đề cập đến chế phẩm chứa ít nhất một thành phần được chọn từ nhóm bao gồm lutein, dầu cá, lactoferin, vitamin, axit  $\gamma$ -aminobutyric, và kẽm, và chủng vi khuẩn axit lactic hoặc vi khuẩn bifido.



- (11) **53034**
- (21) 1-2017-00756 (51)<sup>7</sup> **C07D 401/14**, A61K 31/4439, A61P 13/10
- (22) 28.08.2015 (43) 25.07.2017
- (86) PCT/US2015/047415 28.08.2015 (87) WO2016/036596 10.03.2016
- (30) PCT/CN2014/085925 04.09.2014 CN
- Ngày yêu cầu thẩm định nội dung: 01.03.2017
- (71) ELI LILLY AND COMPANY (US)  
Lilly Corporate Center, Indianapolis, Indiana 46285, United States of America
- (72) HUANG, Ping (CN), RIBE, Seth Dietrich (US)
- (74) Công ty Luật TNHH T&G (TGVN)
- (54) HỢP CHẤT (2S)-3-[(3S,4S)-3-[(1R)-1-HYDROXYETYL]-4-(4-METOXY-3-[1-(5-METYLPYRIDIN-2-YL)AZETIDIN-3-YL]OXYPHENYL)-3-METYLPYROLIDIN-1-YL]-3-OXOPROPAN-1,2-DIOL DẠNG TINH THỂ VÀ DƯỢC PHẨM CHỨA HỢP CHẤT NÀY
- (57) Sáng chế đề cập đến hợp chất (2S)-3-[(3S,4S)-3-[(1R)-1-hydroxyetyl]-4-(4- metoxy-3- {[1-(5-metylpyridin-2-yl)azetidin-3-yl]oxy }phenyl)-3-metylpyrolidin-1-yl]-3-xopropan-1,2-diol dạng tinh thể, và dược phẩm chứa hợp chất này. Các hợp chất này là hữu ích để điều trị chứng bàng quang tăng hoạt.



(11) **53035**

(21) 1-2017-00766

(51)<sup>7</sup> **G01S 13/00**

(22) 01.03.2017

(43) 25.07.2017

Ngày yêu cầu thẩm định nội dung: 01.03.2017

(71) **TẬP ĐOÀN VIÊN THÔNG QUÂN ĐỘI (VN)**

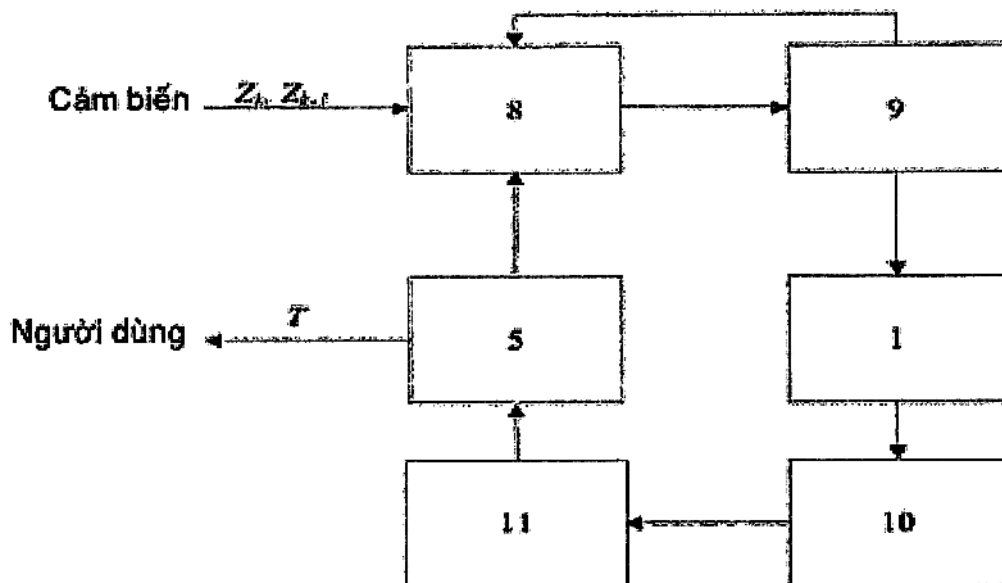
Số 1 đường Trần Hữu Dực, phường Mỹ Đình 2, quận Nam Từ Liêm, thành phố Hà Nội.

(72) **Đỗ Ngọc Tuấn (VN), Nguyễn Duy Hoàng (VN), Nguyễn Anh Tuấn (VN), Vũ Ngọc Vinh (VN), Vũ Việt Đức (VN), Nguyễn Tiến Hương (VN), Đào Thanh Tùng (VN), Chu Văn Tạo (VN)**

(74) Công ty TNHH Tư vấn Quốc Dân (NACI CO., LTD)

(54) **BỘ BẮM SÁT MỤC TIÊU**

(57) Sáng chế đề cập đến bộ bám sát mục tiêu trên cơ sở thuật toán gán đa giả thuyết và quản lý giả thuyết bằng cấu trúc cây bao gồm khối phân cụm, khối cập nhật trạng thái, khối khởi tạo quỹ đạo, khối loại bỏ quỹ đạo mức một, khối sinh và loại bỏ giả thuyết, khối loại bỏ quỹ đạo mức hai. Trong đó, khối khởi tạo và quản lý quỹ đạo sử dụng công thức tính điểm phép gán độc lập, không phụ thuộc vào số chiều quan sát, khối sinh và loại bỏ giả thuyết với thuật toán sinh giả thuyết tốt nhất dựa trên tối ưu nhiều chiều, giảm số lượng giả thuyết cục khối cần duy trì, khối loại bỏ quỹ đạo mức hai dựa trên cấu trúc cây có thể quay ngược lại lịch sử quỹ đạo để loại bỏ các giả thuyết không phù hợp giúp nâng cao khả năng bám sát trong môi trường nhiễu.



(11) **53036**

(21) 1-2017-00772

(51)<sup>7</sup> **A61K 9/28**, 31/20, 31/40

(22) 13.08.2015

(43) 25.07.2017

(86) PCT/KR2015/008523 13.08.2015

(87) WO2016/024844 18.02.2016

(30) 10-2014-0105463 13.08.2014 KR

Ngày yêu cầu thẩm định nội dung: 02.03.2017

(71) 1. KOREA UNITED PHARM. INC. (KR)

25-23, Nojanggongdan-gil, Jeondong-myeon, Sejong 30011, Republic of Korea

2. UNITED SCIENCE R&D CENTER (KR)

64, Gongdan-ro Yeongi-myeon, Sejong-si 30058, Republic of Korea

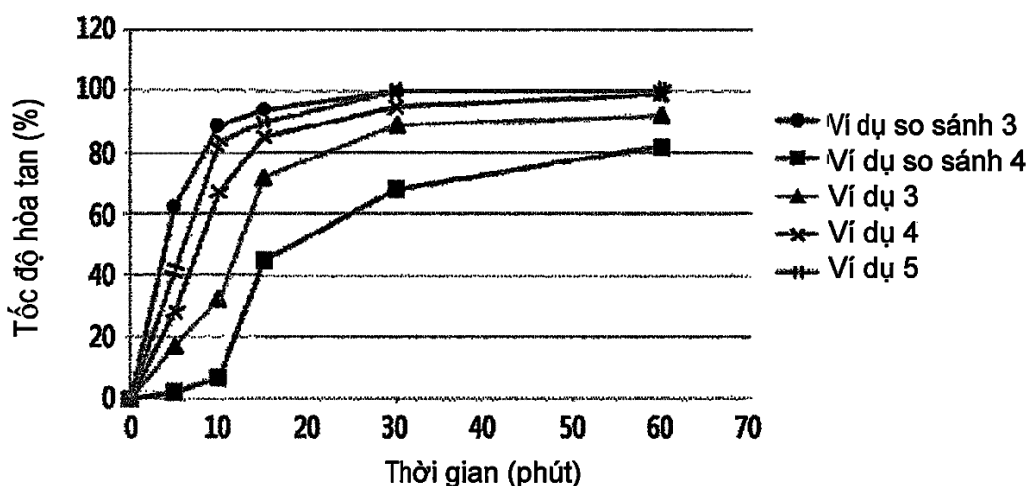
(72) CHOI, Youn Woong (KR), HA, Dae Chul (KR), CHO, Sang Min (KR), SONG, Hee Yong (KR), KWON, In Ho (KR), YANG, Seung Jin (KR), MIN, Byung Gu (KR), KIM, Ah Young (KR)

(74) Văn phòng luật sư Phạm và Liên danh (PHAM & ASSOCIATES)

(54) **CHẾ PHẨM KẾT HỢP ĐỂ DỪNG QUA ĐƯỜNG MIỆNG CHỨA ESTE CỦA AXIT BÉO OMEGA-3 VÀ STATIN**

(57) Sáng chế đề cập đến chế phẩm kết hợp chứa este của axit béo omega-3 và dược chất trên cơ sở statin. Chế phẩm kết hợp để dùng qua đường miệng theo sáng chế chứa viên nén chứa dược chất trên cơ sở statin bên trong lớp chất bao chứa este của axit béo omega-3, và do đó chế phẩm này về cơ bản và hoàn toàn được ngăn cách không tiếp xúc với môi trường bên ngoài bao gồm độ ẩm, pH thấp, và các điều kiện tương tự, nhờ đó thể hiện độ ổn định cao, tốc độ gầy rã và tốc độ hòa tan tốt.

Tốc độ hòa tan trong nước  
(50 vòng/phút, 37.5°C)

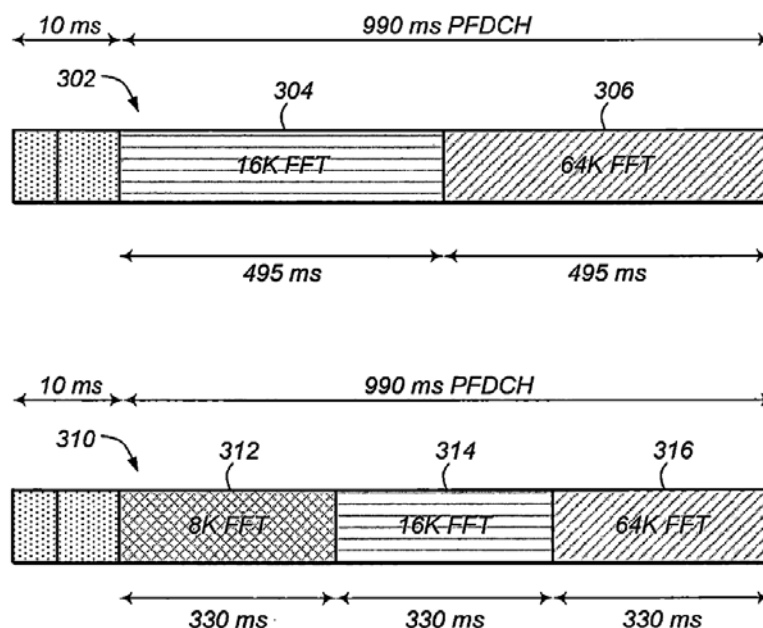


- (11) **53037**  
(21) 1-2017-00773 (51)<sup>7</sup> **C07D 401/04**, A61K 31/4439, A61P 19/02  
(22) 23.09.2015 (43) 25.07.2017  
(86) PCT/EP2015/071862 23.09.2015 (87) WO2016/046260 31.03.2016  
(30) 62/055,822 26.09.2014 US

Ngày yêu cầu thẩm định nội dung: 02.03.2017

- (71) ASTRAZENECA AB (SE)  
S-151 85 Sodertalje, Sweden  
(72) RIPA, Lena, Elisabeth (SE), LAWITZ, Karolina (SE), LEPISTO, Matti, Juhani (SE),  
HEMMERLING, Martin (DE), EDMAN, Karl (SE), LLINAS, Antonio (ES)  
(74) Văn phòng luật sư Phạm và Liên danh (PHAM & ASSOCIATES)  
(54) HỢP CHẤT 1-ALKYL-6-OXO-1,6-ĐIHYDROPIRIDIN-3-YL HỮU ÍCH LÀM TÁC  
NHÂN ĐIỀU BIẾN THỤ THỂ GLUCOCORTICOID CHỌN LỌC VÀ DƯỢC PHẨM  
CHỨA NÓ  
(57) Sáng chế đề cập đến hợp chất 1-alkyl-6-oxo-1,6-dihydropyridin-3-yl (bao gồm muối của  
chúng). Sáng chế còn đề cập đến dược phẩm và bộ kit chứa hợp chất này và quy trình  
điều chế hợp chất này.

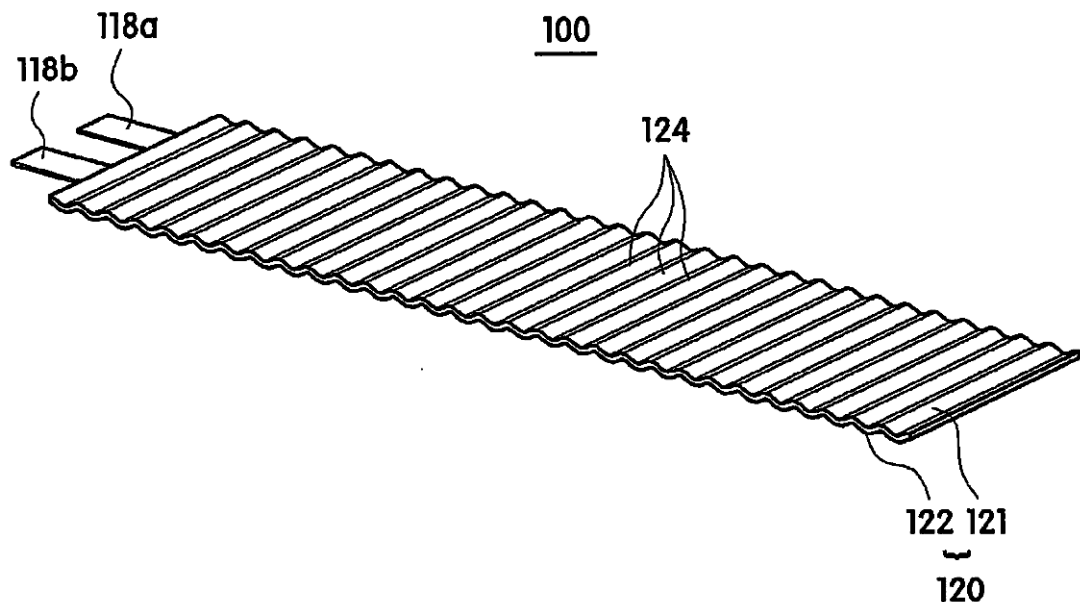
- (11) **53038**
- (21) 1-2017-00781 (51)<sup>7</sup> **H04L 5/00**, 27/26
- (22) 21.07.2015 (43) 25.07.2017
- (86) PCT/US2015/041425 21.07.2015 (87) WO2016/022287 11.02.2016
- (30) 62/034,626 07.08.2014 US
- (71) 1. COHERENT LOGIX, INCORPORATED (US)  
1120 South Capital of Texas Hwy. Building 3, Suite 310 Austin, Texas 78746, United States of America  
2. SINCLAIR TELEVISION GROUP, INC. (US)  
10706 Beaver Dam Road Cockeysville, Maryland 21030, United States of America
- (72) Michael J. SIMON (US), Kevin A. SHELBY (US), Mark EARNSHAW (CA)
- (74) Công ty Luật TNHH T&G (TGVN)
- (54) THIẾT BỊ DI ĐỘNG VÀ VẬT GHI ĐỌC ĐƯỢC BẰNG MÁY TÍNH KHÔNG TẠM THỜI
- (57) Sáng chế đề cập đến quá trình tạo ra và thu khung vô tuyến với nhiều phân vùng. Thiết bị di động có thể bao gồm vô tuyến không dây, một hoặc nhiều anten và một hoặc nhiều bộ xử lý. Theo một số phương án, thiết bị di động được tạo cấu hình để thu khung dữ liệu không dây mà bao gồm các phân vùng và dữ liệu phân vùng. Theo một số phương án, mỗi phân vùng trong số các phân vùng bao gồm nhiều ký hiệu dẫn kênh phân tần trực giao (OFDM) và nhiều phân vùng khác nhau trong số các phân vùng này có kích thước biến đổi tần số khác nhau (ví dụ, các kích thước FFT khác nhau). Theo một số phương án, dữ liệu phân vùng thể hiện kích thước biến đổi tần số đối với nhiều phân vùng trong số các phân vùng. Theo một số phương án, thiết bị di động được tạo cấu hình để chọn, dựa vào dữ liệu phân vùng, một hoặc nhiều phân vùng trong số các phân vùng và giải mã một hoặc nhiều phân vùng được chọn để xác định dữ liệu được thể hiện bởi các ký hiệu OFDM trong một hoặc nhiều phân vùng được chọn.



- (11) **53039**  
(21) 1-2017-00783 (51)<sup>7</sup> **H01M 10/04**, 10/052, 2/02  
(22) 03.09.2015 (43) 25.07.2017  
(86) PCT/KR2015/009285 03.09.2015 (87) WO2016/036157 10.03.2016  
(30) 10-2014-0118001 04.09.2014 KR  
10-2014-0119293 05.09.2014 KR

Ngày yêu cầu thẩm định nội dung: 03.03.2017

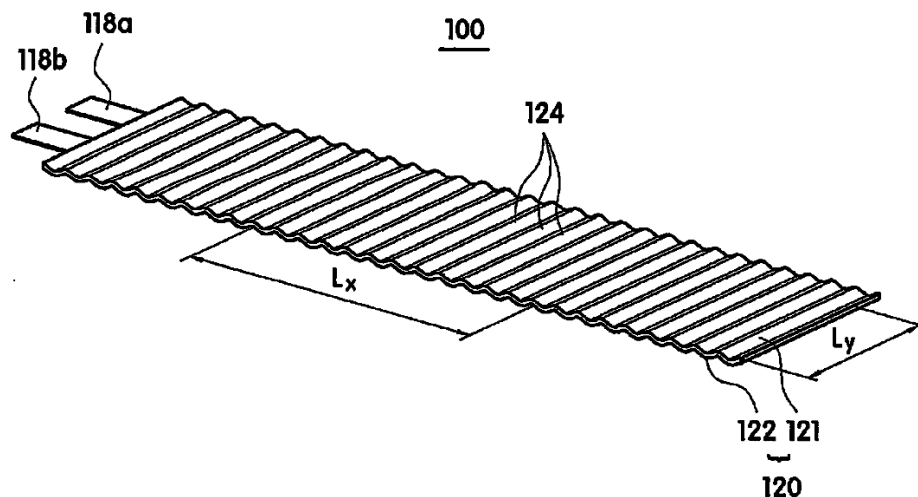
- (71) AMOGREENTECH CO., LTD. (KR)  
91, Gimpo-daero 1950beon-gil, Tongjin-eup, Gimpo-si, Gyeonggi-do 415-868  
Republic of Korea  
(72) RHO, Seung Yun (KR), CHOI, Won Gil (KR), CHO, Hyeon Woo (KR), JANG, Ju Hee (KR)  
(74) Văn phòng Luật sư Ân Nam (ANNAM IP & LAW)  
(54) PIN DẪO, PHƯƠNG PHÁP SẢN XUẤT PIN DẪO VÀ PIN DỰ PHÒNG  
(57) Sáng chế đề cập đến pin dẻo (100,100'). Pin dẻo (100,100') theo phương án mẫu cấu tạo bao gồm: khối điện cực (110); vật liệu ngoài (120), tại đó khối điện cực (110) được bao kín với chất điện phân, tại đó khối điện cực (110) và vật liệu ngoài (120) được tạo hình sao cho các mẫu rút gọn và kéo giãn theo chiều dọc cùng chiều khi pin dẻo (100,100') được uốn cong. Do đó, các mẫu (119,124) rút gọn và kéo giãn theo chiều dọc được tạo hình trên cả vật liệu ngoài (120) và khối điện cực (110), do đó ngăn ngừa hoặc giảm thiểu thất thoát về đặc tính vật lý cần thiết ngay cả khi pin dẻo (100,100') bị uốn cong. Ngoài ra, sáng chế còn đề cập đến phương pháp sản xuất pin dẻo (100,100') và pin dự phòng được cấu tạo bởi các pin dẻo (100,100').



- (11) **53040**
- (21) 1-2017-00784 (51)<sup>7</sup> **H01M 10/04**, 2/02, 2/16, 10/0565
- (22) 04.09.2015 (43) 25.07.2017
- (86) PCT/KR2015/009340 04.09.2015 (87) WO2016/036184 10.03.2016
- (30) 10-2014-0119289 05.09.2014 KR
- 10-2015-0027554 26.02.2015 KR

Ngày yêu cầu thẩm định nội dung: 03.03.2017

- (71) AMOGREENTECH CO., LTD. (KR)  
91, Gimpo-daero 1950beon-gil, Tongjin-eup, Gimpo-si, Gyeonggi-do 415-868  
Republic of Korea
- (72) RHO, Seung Yun (KR), CHOI, Won Gil (KR), CHO, Hyeon Woo (KR), JANG, Ju Hee (KR), NOH, Hyeong Tak (KR), KIM, Jong Gwan (KR)
- (74) Văn phòng Luật sư Ân Nam (ANNAM IP & LAW)
- (54) PIN DẼO, PHƯƠNG PHÁP SẢN XUẤT PIN DẼO, THIẾT BỊ ĐIỆN TỬ DI ĐỘNG CHỨA PIN DẼO VÀ PIN DỰ PHÒNG
- (57) Sáng chế đề cập đến pin dẻo (100,100') theo phương án của sáng chế cấu tạo bao gồm: khối điện cực (110); vật liệu ngoài (120) để bao kín khối điện cực (110) cùng với chất điện phân. Cả khối điện cực (110) và vật liệu ngoài (120) đều được tạo hình sao cho các mẫu (119, 124) rút gọn hoặc kéo dài theo chiều dọc nằm cùng chiều ngay cả khi bị uốn cong và vùng mà mẫu (119, 124) được tạo hình trên đó bao gồm vùng thỏa mãn điều kiện theo sáng chế. Do đó, các mẫu (119, 124) rút gọn và kéo giãn theo chiều dọc được tạo hình trên cả vật liệu bao ngoài và khối điện cực (110), nhằm ngăn ngừa hoặc giảm thiểu thất thoát về đặc tính vật lý yêu cầu ngay cả khi pin (100,100') bị uốn cong. Do đó, sáng chế có thể áp dụng được cho thiết bị đeo thông minh như đồng hồ thông minh và dây đồng hồ và thiết bị điện tử khác như màn hình có thể uốn cong đòi hỏi pin (100,100') có độ dẻo. Ngoài ra, sáng chế còn đề cập đến phương pháp sản xuất pin dẻo và pin dự phòng cấu tạo bởi các pin dẻo này.



(11) **53041**

(21) 1-2017-00799

(51)<sup>7</sup> **E05B 67/36**, 63/04, E05C 7/04,  
E05B 47/00

(22) 06.08.2015

(43) 25.07.2017

(86) PCT/EP2015/001622 06.08.2015

(87) WO2016/029991 A1 03.03.2016

(30) P20140103255 29.08.2014 AR

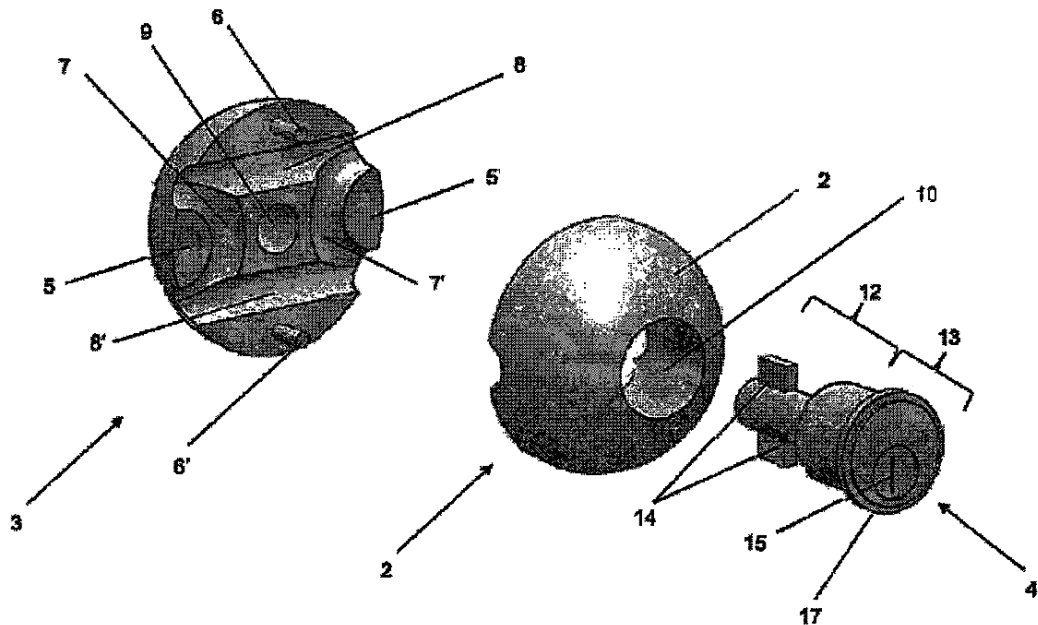
(75) PELAEZ, ALEJANDRO, ESTEBAN (AR)

Castagnino 1535, Cipoletti (8324) Rio Negro, Argentina

(74) Công ty TNHH Trường Xuân (AGELESS CO.,LTD.)

(54) **Ổ KHÓA CHỐNG TRỘM VÀ BỘ KHÓA CÓ Ổ KHÓA NÀY**

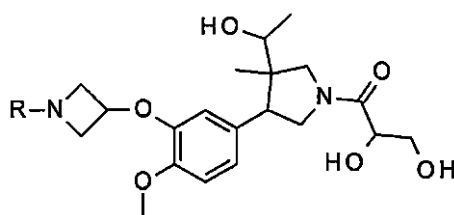
(57) Sáng chế đề cập đến ổ khóa chống trộm và bộ khóa chống trộm có ổ khóa này. Ổ khóa chống trộm (1) được sử dụng để khóa chặt các dây xích, chốt cửa hoặc chi tiết tương tự, bao gồm hai phần vỏ nửa trước và sau (2, 3) có hình dáng theo mục đích sử dụng và trụ khóa (4). Ổ khóa (1) không có vòng móc hoặc chi tiết tương tự mà có thể dễ bị phá hỏng bằng cách cắt, đòn bẫy hoặc tương tự.



- (11) **53042**  
(21) 1-2017-00802 (51)<sup>7</sup> **C07D 401/14**, 403/14, A61K  
31/4439, 31/497, 31/506, A61P  
13/10  
(22) 03.09.2015 (43) 25.07.2017  
(86) PCT/US2015/048267 03.09.2015 (87) WO2016/040083 17.03.2016  
(30) 62/049,485 12.09.2014 US

Ngày yêu cầu thẩm định nội dung: 06.03.2017

- (71) ELI LILLY AND COMPANY (US)  
Lilly Corporate Center, Indianapolis, Indiana 46285, United States of America  
(72) DENG, Gary G. (US), HUANG, Danwen (US), JESUDASON, Cynthia Darshini (US),  
ODINGO, Joshua O. (US)  
(74) Công ty Luật TNHH T&G (TGVN)  
(54) HỢP CHẤT AZETIDINYLOXYPHENYLPYROLIDIN VÀ DƯỢC PHẨM CHỨA  
HỢP CHẤT NÀY  
(57) Sáng chế đề cập đến các hợp chất azetidinyloxyphenylpyrolidin nhất định, cụ thể là các  
hợp chất có công thức I, và các dược phẩm chứa các hợp chất này. Các hợp chất có công  
thức I này là hữu ích để điều trị chứng bàng quang tăng hoạt.





- (11) **53043**
- (21) 1-2017-00813 (51)<sup>7</sup> **C07K 16/24**
- (22) 22.09.2015 (43) 25.07.2017
- (86) PCT/US2015/051407 22.09.2015 (87) WO2016/049000 31.03.2016
- (30) 62/054,167 23.09.2014 US
- (71) **REGENERON PHARMACEUTICALS, INC. (US)**  
777 Old Saw Mill River Road, Tarrytown, New York 10591-6707, United States of America
- (72) Jamie M. ORENKO (US), Jeanne ALLINNE (FR)
- (74) Văn phòng Luật sư Ân Nam (ANNAM IP & LAW)
- (54) **KHÁNG THỂ KHÁNG IL-25 VÀ DƯỢC PHẨM CHỨA KHÁNG THỂ NÀY**
- (57) Sáng chế đề xuất kháng thể gắn với interleukin 25 (IL-25) người và dược phẩm chứa kháng thể này. Theo các phương án nhất định, kháng thể theo sáng chế gắn với IL-25 người có ái lực cao. Theo các phương án nhất định, sáng chế bao gồm kháng thể gắn với IL-25 người và cản trở việc truyền tín hiệu IL-25 qua trung gian tế bào. Các kháng thể theo sáng chế có thể là kháng thể người nguyên vẹn, không được sản xuất một cách tự nhiên. Các kháng thể theo sáng chế được sử dụng để điều trị các bệnh khác nhau liên quan đến hoạt động hoặc biểu hiện IL-25, bao gồm hen suyễn, dị ứng và tắc nghẽn phổi mãn tính (COPD), bệnh viêm ruột bao gồm viêm loét đại tràng, bệnh Crohn và bệnh viêm da dị ứng (AD), và bệnh viêm mạch u hạch dưới da (EGPA) được biết đến là hội chứng Churg-Strauss.

Khả năng gắn kết của mAb-2 với IL-25 đã tạo phức trước với mAb-1																		
mAb-1	1	2	3	4	5	6	7	8	9	10	11	12	13	14	15	16	17	18
1	0.50	0.04	0.03	0.04	0.04	0.04	0.01	0.05	0.05	0.00	0.85	0.91	0.60	0.59	0.66	0.64	0.80	0.97
2	0.00	0.00	0.00	0.01	0.00	0.01	0.00	0.01	0.02	0.00	0.67	0.86	0.59	0.58	0.62	0.59	0.74	0.91
3	0.00	0.00	0.00	0.01	0.00	0.01	0.00	0.01	0.02	0.00	0.72	0.83	0.58	0.57	0.61	0.56	0.73	0.87
4	0.00	0.02	0.00	0.00	0.02	0.00	0.00	0.03	0.02	0.00	1.12	1.13	0.89	0.83	0.94	0.92	1.11	1.30
5	0.00	0.19	0.00	0.01	0.00	0.00	0.01	0.01	0.01	0.00	1.08	0.99	0.74	0.73	0.82	0.77	0.97	1.22
6	0.00	0.00	0.00	0.00	0.00	0.00	0.01	0.01	0.01	0.00	1.00	0.98	0.72	0.71	0.80	0.73	0.93	1.21
7	0.00	0.04	0.03	0.01	0.03	0.02	0.00	0.05	0.03	0.00	1.02	0.99	0.76	0.73	0.83	0.81	0.99	1.25
8	0.00	0.00	0.00	0.00	0.00	0.00	0.00	0.00	0.00	0.00	0.94	0.97	0.72	0.71	0.81	0.79	0.93	1.13
9	0.00	0.00	0.00	0.00	0.00	0.00	0.00	0.00	0.00	0.00	0.85	0.99	0.77	0.68	0.79	0.71	0.92	1.19
10	0.00	0.03	0.02	0.03	0.04	0.02	0.00	0.08	0.05	0.00	0.19	0.77	0.48	0.50	0.56	0.51	0.66	0.85
11	0.53	0.63	0.64	0.57	0.68	0.64	0.47	0.77	0.62	0.11	0.00	0.69	0.54	0.45	0.52	0.61	0.74	0.52
12	0.51	0.63	0.64	0.56	0.67	0.61	0.48	0.67	0.58	0.70	0.78	0.00	0.42	0.48	0.47	0.50	0.68	0.88
13	0.58	0.72	0.76	0.65	0.75	0.75	0.55	0.77	0.66	0.82	1.03	0.88	0.00	0.02	0.11	0.09	0.20	0.30
14	0.63	0.73	0.74	0.71	0.77	0.64	0.60	0.82	0.72	0.82	0.90	0.87	0.03	0.00	0.09	0.06	0.13	0.28
15	0.59	0.70	0.68	0.67	0.73	0.60	0.57	0.77	0.68	0.77	0.79	0.68	0.00	0.00	0.00	0.00	0.05	0.17
16	0.57	0.68	0.66	0.63	0.70	0.56	0.55	0.75	0.66	0.74	0.90	0.73	0.00	0.00	0.00	0.00	0.05	0.16
17	0.62	0.74	0.74	0.70	0.78	0.72	0.56	0.86	0.72	0.79	0.99	0.87	0.00	0.00	0.00	0.00	0.00	0.13
18	0.55	0.67	0.66	0.63	0.69	0.63	0.50	0.76	0.64	0.68	0.50	0.76	0.00	0.00	0.00	0.00	0.00	0.00

- (11) **53044**  
 (21) 1-2017-00818 (51)<sup>7</sup> **C08J 9/12**  
 (22) 09.09.2015 (43) 25.07.2017  
 (86) PCT/JP2015/075601 09.09.2015 (87) WO2016/052112 07.04.2016  
 (30) 2014-201129 30.09.2014 JP

Ngày yêu cầu thẩm định nội dung: 06.03.2017

(71) SEKISUI PLASTICS CO., LTD. (JP)

4-4, Nishitenma 2-chome, Kita-ku, Osaka-shi, Osaka 5300047 (JP)

(72) AKUTA, Ryo (JP), TAKANO, Masayuki (JP), FUKUZAKI, Yuta (JP)

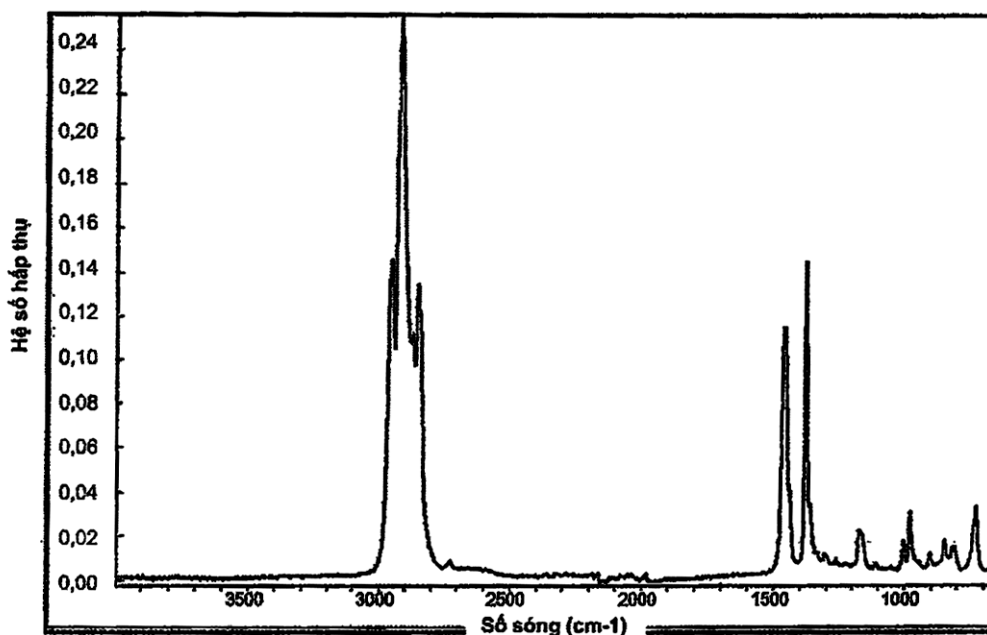
(74) Công ty TNHH Dương và Trần (DUONG & TRAN CO., LTD)

(54) **VẬT ĐÚC XỐP VÀ HẠT XỐP DÙNG ĐỂ SẢN XUẤT VẬT ĐÚC XỐP NÀY**

(57) Sáng chế đề cập đến vật đúc xốp, trong đó vật đúc xốp gồm thể nóng chảy của hạt xốp chứa chất đàn hồi nền olefin không liên kết ngang và không chứa dầu khoáng, vật đúc xốp có tỷ trọng nằm trong khoảng từ 0,015 đến 0,5 g/cm<sup>3</sup> và biến dạng dư khi nén là 25% hoặc thấp hơn.

Ngoài ra, sáng chế còn đề cập đến hạt xốp dùng để sản xuất vật đúc xốp này.

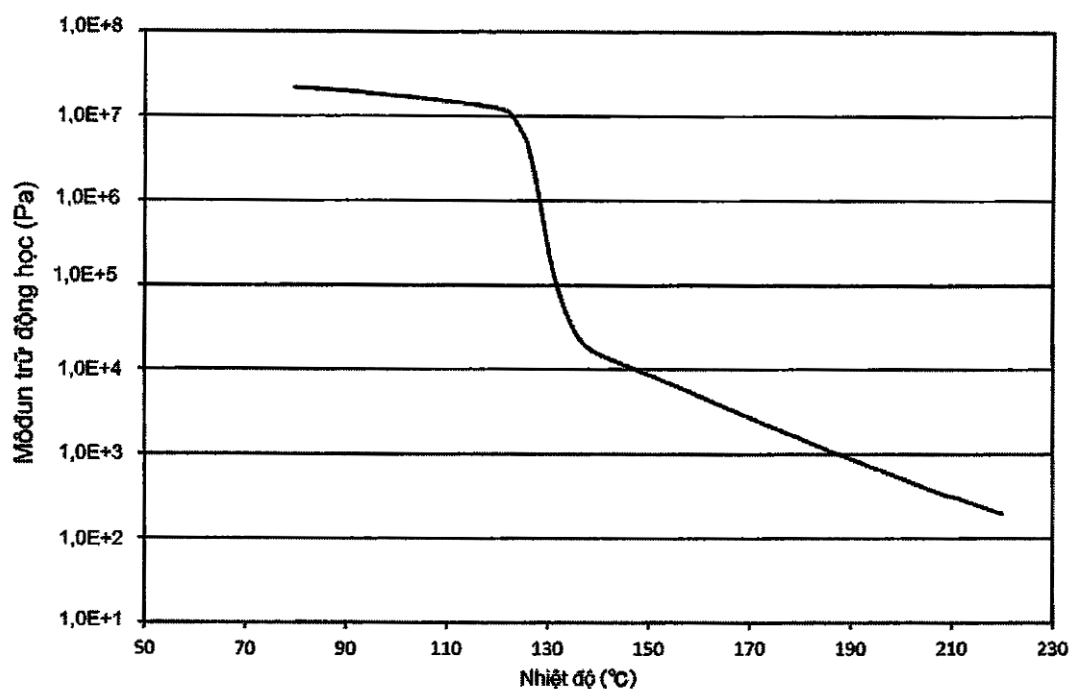
R110E



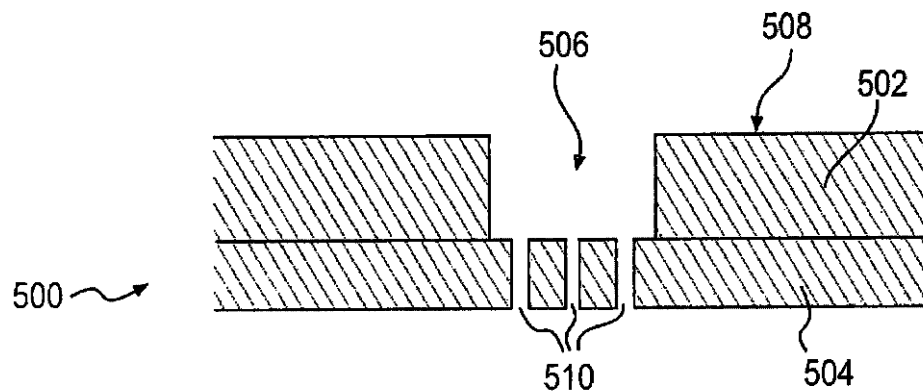
- (11) **53045**
- |      |                   |            |                   |                          |            |
|------|-------------------|------------|-------------------|--------------------------|------------|
| (21) | 1-2017-00819      |            | (51) <sup>7</sup> | <b>C08J 9/16</b> , 9/232 |            |
| (22) | 28.09.2015        |            | (43)              | 25.07.2017               |            |
| (86) | PCT/JP2015/077279 | 28.09.2015 | (87)              | WO2016/052387            | 07.04.2016 |
| (30) | 2014-201205       | 30.09.2014 | JP                |                          |            |
|      | 2014-201210       | 30.09.2014 | JP                |                          |            |
|      | 2015-048362       | 11.03.2015 | JP                |                          |            |

Ngày yêu cầu thẩm định nội dung: 06.03.2017

- (71) SEKISUI PLASTICS CO., LTD. (JP)  
4-4, Nishitenma 2-chome, Kita-ku, Osaka-shi, Osaka 5300047 (JP)
- (72) TAKANO, Masayuki (JP), FUKUZAKI, Yuta (JP), AKUTA, Ryo (JP)
- (74) Công ty TNHH Dương và Trần (DUONG & TRAN CO., LTD)
- (54) **HẠT XỐP CHỨA CHẤT ĐÀN HỒI NỀN AMIT VÀ PHƯƠNG PHÁP SẢN XUẤT HẠT XỐP NÀY**
- (57) Sáng chế đề cập đến hạt xốp chứa chất đàn hồi nền amit, trong đó hạt xốp này bao gồm nhựa nền, chất đàn hồi nền amit không liên kết ngang có độ cứng Shore D là 65 hoặc thấp hơn, và có đường kính trung bình của ô cơ sở nằm trong khoảng từ 20 đến 250 $\mu$ m. Ngoài ra, sáng chế còn đề cập đến phương pháp sản xuất hạt xốp này.



- (11) **53046**
- (21) 1-2017-00820 (51)<sup>7</sup> **D21F 11/00**, D21H 27/00
- (22) 25.09.2015 (43) 25.07.2017
- (86) PCT/US2015/052390 25.09.2015 (87) WO2016/049546 31.03.2016
- (30) 62/055,261 25.09.2014 US
- 14/865,443 25.09.2015 US
- (71) GEORGIA-PACIFIC CONSUMER PRODUCTS LP (US)  
133 Peachtree Street, N.E. Atlanta, Georgia 30303, United States of America
- (72) SZE, Daniel H. (US), CHOU, Hung Liang (US), FAN, Xiaolin (US)
- (74) Công ty Luật TNHH quốc tế BMVN (BMVN INTERNATIONAL LLC)
- (54) **PHƯƠNG PHÁP LÀM NHĂN TẤM XENLULOZA, TẤM ĐƯỢC LÀM NHĂN BẰNG PHƯƠNG PHÁP NÀY VÀ TẤM SỢI XENLULOZA THẨM HÚT**
- (57) Sáng chế đề cập đến phương pháp làm nhăn tấm xenluloza. Phương pháp này bao gồm việc chuẩn bị tấm mới hình thành từ phối liệu nước sản xuất giấy, đặt và làm nhăn tấm mới hình thành này trên đai làm nhăn nhiều lớp, đai này bao gồm (i) lớp thứ nhất được làm từ vật liệu polyme có nhiều khe hở, và (ii) lớp thứ hai được gắn với bề mặt của lớp thứ nhất, với tấm mới hình thành này được đặt trên lớp thứ nhất này, và tác dụng chân không vào đai làm nhăn sao cho tấm mới hình thành này được kéo vào đa số các khe hở, nhưng không bị kéo vào lớp thứ hai này. Sáng chế cũng đề cập đến tấm giấy được tạo ra bằng phương pháp này và tấm thấm hút bằng sợi xenluloza.



(11) **53047**

(21) 1-2017-00821

(51)<sup>7</sup> **B01F 15/06**, 7/16, 7/32

(22) 09.07.2015

(43) 25.07.2017

(86) PCT/JP2015/069720 09.07.2015

(87) WO2016/031401 03.03.2016

(30) 2014-175841 29.08.2014 JP

Ngày yêu cầu thẩm định nội dung: 06.03.2017

(71) SAKAGUCHI E.H. VOC CORP. (JP)

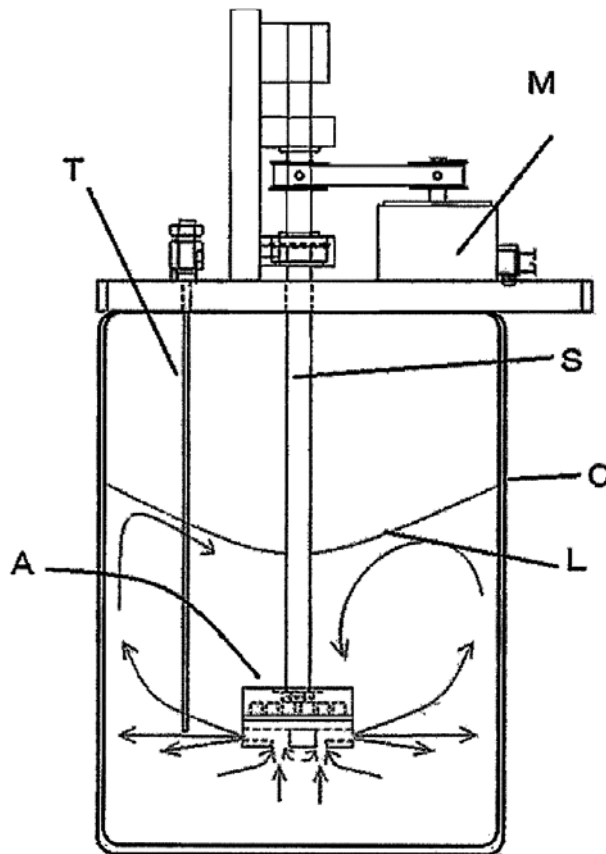
12-2, Sotokanda 1-chome, Chiyoka-ku, Tokyo 1010021, Japan

(72) SUGANO Satoshi (JP), HACHIYA Mayumi (JP)

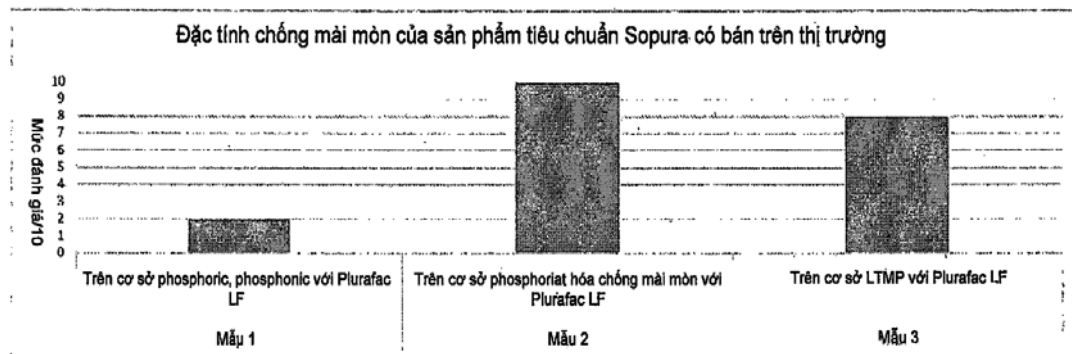
(74) Công ty TNHH Sở hữu trí tuệ Hải Hàn (HAI HAN IP CO., LTD.)

(54) MÁY KHUẤY VÀ THIẾT BỊ KHUẤY

(57) Đối tượng của sáng chế là để khuấy một cách hiệu quả và gia nhiệt chất lỏng. Để đạt được mục đích này, sáng chế đề cập đến máy khuấy (A) được đỡ trên trục quay (S), trong đó máy khuấy (A) này có: cửa hút chất lỏng (1) được bố trí trên trục quay (S) và/hoặc gần trục quay (S); cửa xả chất lỏng (2) được bố trí xa hơn so với cửa hút chất lỏng (1) từ trục quay (S), mà được liên kết với cửa hút chất lỏng (1) thông qua kênh liên kết (3); và bộ gia nhiệt (4) được bố trí để gia nhiệt phần bên trong của kênh liên kết (3) và/hoặc cửa xả chất lỏng (2). Ngoài ra, sáng chế còn đề cập đến thiết bị khuấy.

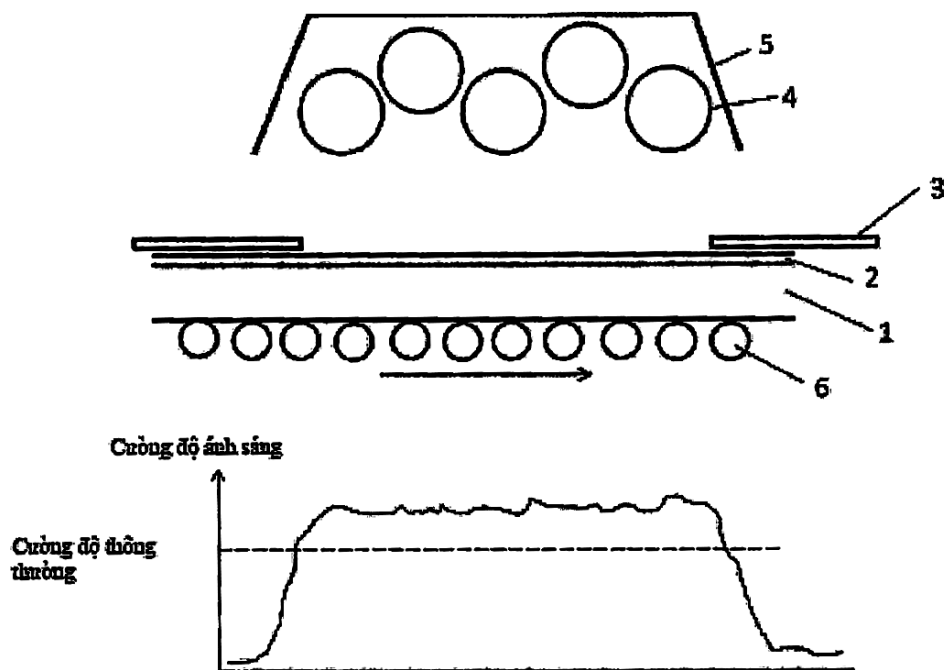


- (11) **53048**
- (21) 1-2017-00825 (51)<sup>7</sup> **C11D 11/00**, 3/36, 3/20, 7/26, 7/36
- (22) 01.09.2015 (43) 25.07.2017
- (86) PCT/EP2015/069904 01.09.2015 (87) WO2016/034562 10.03.2016
- (30) 2014/0659 01.09.2014 BE
- (71) SOPURA S.A. (BE)  
Rue de Trazegnies 199, B-6180 Courcelles, Belgium
- (72) BOUGARD, Francois (BE), STACHURA, Pierre (BE), LOGHMANIAN, Armelle (BE), LONCIN, Hélène (FR)
- (74) Văn phòng luật sư Phạm và Liên danh (PHAM & ASSOCIATES)
- (54) **CHẤT PHỤ TRỢ LÀM SẠCH CHỨA LYSIN TETRAMETYLEN PHOSPHONAT (LTMP) VÀ AXIT GLUCONIC, CHẾ PHẨM TẨY RỬA CHỨA CHẤT PHỤ TRỢ LÀM SẠCH NÀY VÀ PHƯƠNG PHÁP LÀM SẠCH QUY MÔ CÔNG NGHIỆP**
- (57) Sáng chế đề cập đến chất phụ trợ làm sạch chứa lysin tetrametylen phosphonat (LTMP) và axit gluconic. Sáng chế còn đề xuất chế phẩm tẩy rửa chứa chất phụ trợ này hữu hiệu trong công nghiệp nông-thực phẩm, tốt hơn là trong công nghiệp đồ uống, và theo cách thậm chí được ưu tiên hơn, trong công nghiệp rượu bia. Sáng chế còn đề cập đến phương pháp làm sạch quy mô công nghiệp để làm sạch đồ chứa.



- (11) **53049**  
 (21) 1-2017-00828 (51)<sup>7</sup> **H01L 21/324**, B23K 26/06, H01L 21/02, 21/67  
 (22) 20.08.2015 (43) 25.07.2017  
 (86) PCT/FR2015/052238 20.08.2015 (87) WO2016/038269 A1 17.03.2016  
 (30) 1458520 11.09.2014 FR  
 (71) SAINT-GOBAIN GLASS FRANCE (FR)  
 18 Avenue d'Alsace, F-92400 Courbevoie, France  
 (72) CANOVA, Lorenzo (IT), MIMOUN, Emmanuel (FR), DUBOST, Brice (FR)  
 (74) Công ty TNHH Quốc tế D & N (D&N INTERNATIONAL CO.,LTD.)  
 (54) QUY TRÌNH VÀ THIẾT BỊ Ủ BỀ MẶT CỦA NỀN MANG LỚP PHỦ  
 (57) Sáng chế đề cập đến thiết bị và quy trình ủ bề mặt của nền mang lớp phủ, quy trình này bao gồm các bước:

chạy nền (1) mang lớp phủ (2) cần ủ dưới đèn chóp (4); và chiếu lớp phủ cần ủ bằng đèn chóp (4) qua mặt nạ (3) nằm giữa đèn chóp và lớp phủ và bao gồm khe, tần số của đèn chóp và tốc độ chạy của nền được điều chỉnh sao cho mỗi điểm của lớp phủ nhận được ít nhất một xung ánh sáng; khoảng cách giữa mặt nạ và bề mặt của lớp phủ tối đa bằng 1mm, hình dạng và kích thước của khe là sao cho mặt nạ che lớp phủ cần ủ trong tất cả các vùng trong đó cường độ ánh sáng thấp hơn cường độ ánh sáng ngưỡng.



(11) 53050

(21) 1-2017-00844

(51)<sup>7</sup> F24F 7/00

(22) 08.03.2017

(43) 25.07.2017

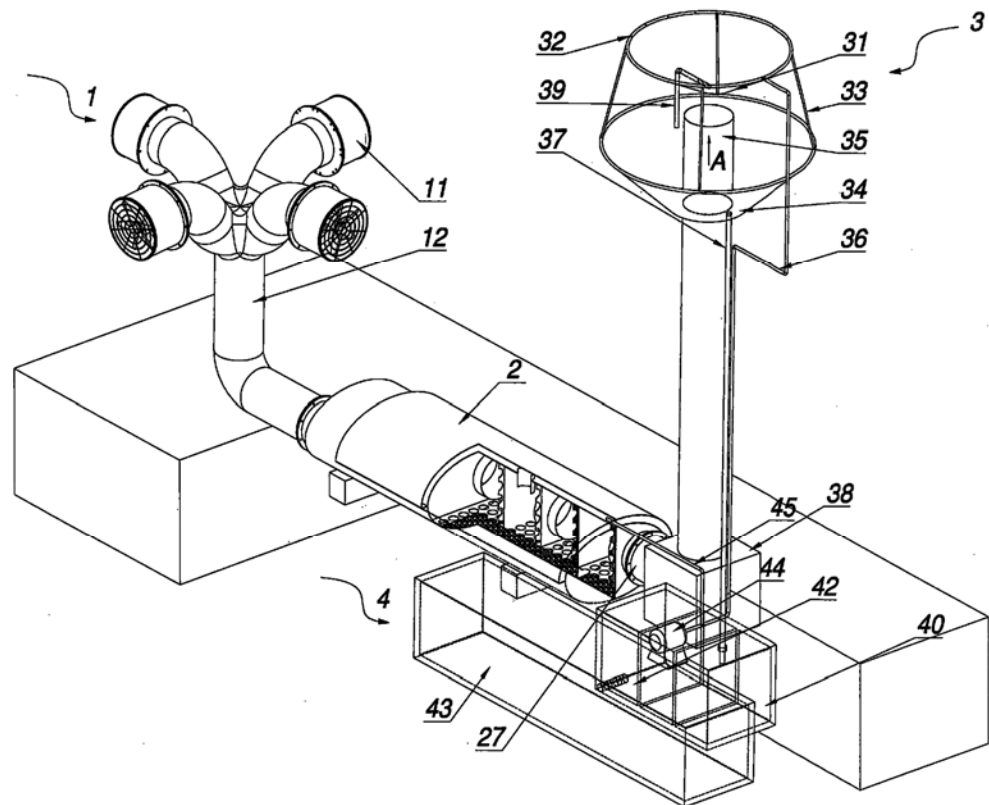
Ngày yêu cầu thẩm định nội dung: 08.03.2017

(75) PHAN ĐĂNG ĐẠO (VN)

135A Văn Cao, phường Đằng Giang, Ngô Quyền, thành phố Hải Phòng

(54) HỆ THỐNG LÀM SẠCH KHÔNG KHÍ

(57) Sáng chế đề cập đến hệ thống làm sạch không khí bao gồm: cụm quạt hút không khí (1), thiết bị xử lý khí thải (2) có ống nạp (20) nối thông với cụm quạt hút không khí (1) nhờ đường ống (12), tháp phun nước và rửa khí (3) nối thông với ống thoát khí (210) của thiết bị xử lý khí thải (2), và bể chứa nước (4) để chứa nước sạch cung cấp cho dàn béc phun (32) của tháp phun nước và rửa khí (3) nêu trên.





**CÔNG BÁO SỞ HỮU CÔNG NGHIỆP SỐ 352 TẬP A (07.2017)**

---

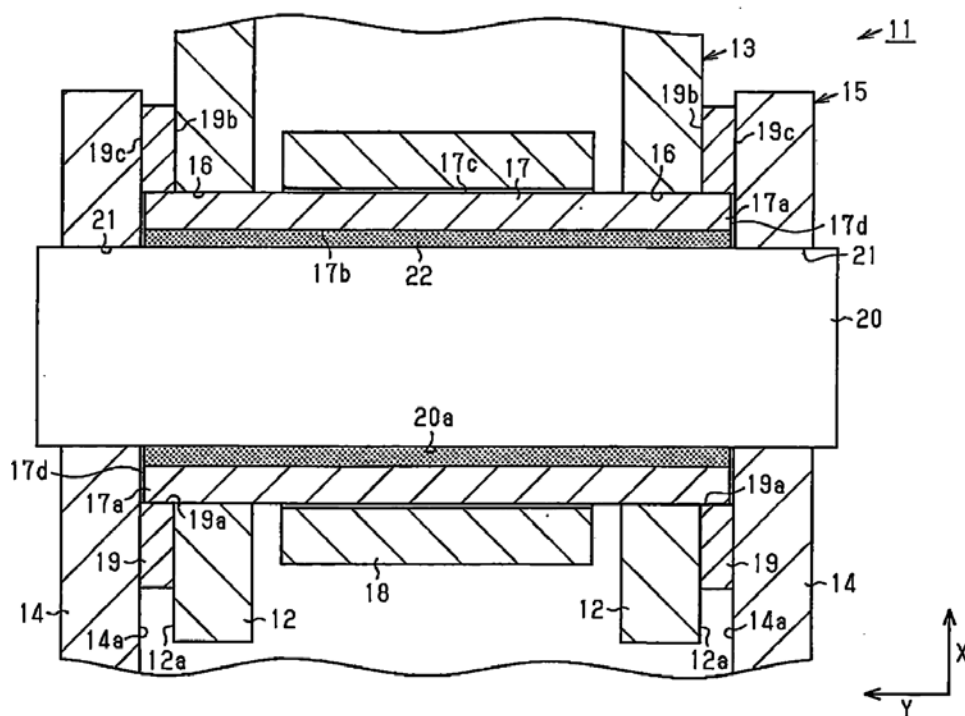
- (11) **53051**
- (21) 1-2017-00851 (51)<sup>7</sup> **A61K 38/07**, A61P 25/24, C07D 207/00
- (22) 13.08.2015 (43) 25.07.2017
- (86) PCT/US2015/045071 13.08.2015 (87) WO2016/025721 18.02.2016
- (30) 62/037,374 14.08.2014 US
- (71) NAUREX, INC. (US)  
Morris Corporate Center III, 400 Interpace Parkway, Parsippany, New Jersey 07054,  
United States of America
- (72) BURCH, Ron (US)
- (74) Công ty TNHH Tâm nhìn và Liên danh (VISION & ASSOCIATES CO.LTD.)
- (54) **CHẾ PHẨM CHỨA GLYX-13 ĐỂ ĐIỀU TRỊ BỆNH TRÂM CẢM**
- (57) Sáng chế đề cập đến chế phẩm chứa GLYX-13 để điều trị bệnh trầm cảm ở bệnh nhân cần được điều trị.

- (11) **53052**
- (21) 1-2017-00853 (51)<sup>7</sup> **A23L 1/39**, 1/305, 1/311, 1/315, A23J 1/02
- (22) 10.09.2015 (43) 25.07.2017
- (86) PCT/US2015/049406 10.09.2015 (87) WO2016/040619 17.03.2016
- (30) 62/048,648 10.09.2014 US
- (71) INTERNATIONAL DEHYDRATED FOODS, INC. (US)  
P.O. Box 4087 Springfield, MO 65808, United States of America
- (72) DAKE, Roger, Lynn (US), LEWIS, Nancy (US)
- (74) Văn phòng luật sư Phạm và Liên danh (PHAM & ASSOCIATES)
- (54) QUY TRÌNH ĐIỀU CHẾ DỊCH CHIẾT TỪ PHẦN GIA CÂM HOẶC THỊT ĐỘNG VẬT, CHẾ PHẨM CANH TRƯỜNG VÀ PHƯƠNG PHÁP SỬ DỤNG CANH TRƯỜNG NÀY
- (57) Sáng chế đề cập đến quy trình tạo ra chế phẩm lỏng cô đặc (như canh trường) từ gia cầm hoặc nguồn thịt khác mà không cần sử dụng enzym bất kỳ. Chế phẩm canh trường theo sáng chế có thể chứa hàm lượng chất rắn cao nhưng bơm được hoặc rót được và có thời hạn sử dụng tương đối dài ở nhiệt độ trong phòng. Ngoài ra, sáng chế còn đề cập đến phương pháp điều chế dịch chiết từ gia cầm thô hoặc nguồn thịt khác ở nhiệt độ tương đối thấp và phương pháp tạo ra cục đông có hàm lượng protein cao.

- (11) **53053**  
 (21) 1-2017-00854 (51)<sup>7</sup> **F16G 13/06**, 13/02  
 (22) 17.07.2015 (43) 25.07.2017  
 (86) PCT/JP2015/070607 17.07.2015 (87) WO2016/031428 03.03.2016  
 (30) 2014-175053 29.08.2014 JP

Ngày yêu cầu thẩm định nội dung: 09.03.2017

- (71) TSUBAKIMOTO CHAIN CO. (JP)  
 3-3, Nakanoshima 3-chome, Kita-ku, Osaka-shi, Osaka 530-0005 Japan  
 (72) Takuya YASU (JP), Yusuke NISHIZAWA (JP), Yuma KANATANI (JP), Kentaro YAMAMOTO (JP)  
 (74) Công ty TNHH Quốc tế D & N (D&N INTERNATIONAL CO.,LTD.)  
 (54) XÍCH  
 (57) Sáng chế đề cập đến xích (11) bao gồm hai má nối trong (12), các ống lót hình trụ (17), mỗi vòng có các đầu đối nhau được gắn vào các má nối trong (12), mỗi chốt (20) được gài vào ống lót (17), chất bôi trơn rắn (22) được đặt giữa các ống lót (17) và các chốt (20), và hai má nối ngoài (14) mà gối lên các má nối trong (12) từ phía ngoài. Các đầu mút của các chốt (20) chạy qua các má nối ngoài (14). Xích còn bao gồm các mẫu lõi (17a) duy trì các khoảng cách giữa các bề mặt ngoài (12a) của các má nối trong (12) và các bề mặt trong (14a) của các má nối ngoài (14), và các chi tiết hấp thu (19) được đặt giữa các bề mặt ngoài (12a) của các má nối trong (12) và các bề mặt trong (14a) của các má nối ngoài (14). Các chi tiết hấp thu (19) giữ chất bôi trơn rắn (22) và có khả năng hút chất lỏng

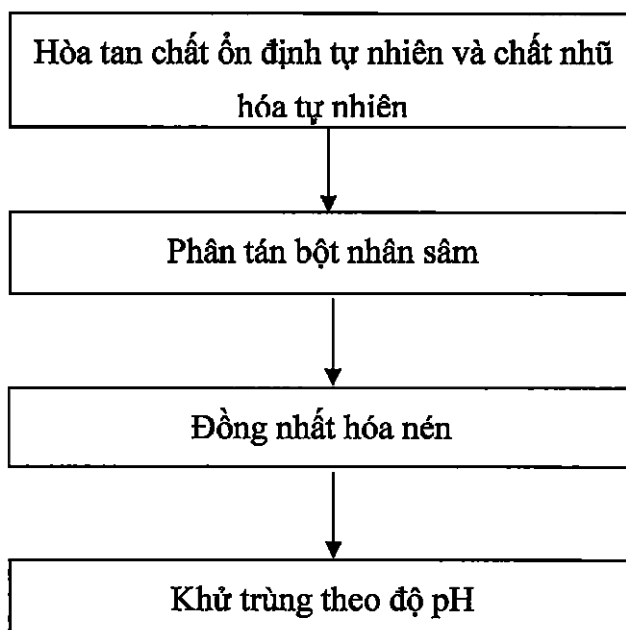


- (11) **53054**  
(21) 1-2017-00858 (51)<sup>7</sup> **C07D 401/14**, 405/14, 401/12, A61K 31/454, 31/4545, A61P 35/00, 43/00  
(22) 30.09.2015 (43) 25.07.2017  
(86) PCT/US2015/053098 30.09.2015 (87) WO2016/057278 14.04.2016  
(30) 62/060,724 07.10.2014 US

Ngày yêu cầu thẩm định nội dung: 09.03.2017

- (71) ELI LILLY AND COMPANY (US)  
Lilly Corporate Center, Indianapolis, Indiana 46285, United States of America  
(72) BEIGHT, Douglas W. (US), COATES, David A. (US), JOSEPH, Sajan (US), MCMILLEN, William T. (US), PARTHASARATHY, Saravanan (US), PEI, Huaxing (US), SAWYER, Jason Scott (US), WOLFANGEL, Craig D. (US), ZHAO, Gaiying (US)  
(74) Công ty Luật TNHH T&G (TGVN)  
(54) **HỢP CHẤT AMINOPYRIDYLOXYPYRAZOL VÀ DƯỢC PHẨM CHỨA HỢP CHẤT NÀY**  
(57) Sáng chế đề cập đến các hợp chất aminopyridyloxypyrazol là các hợp chất ức chế hoạt tính của thụ thể yếu tố tăng trưởng chuyển dạng beta 1 (TGFβR1) và dược phẩm chứa các hợp chất này. Các hợp chất theo sáng chế hữu ích để điều trị ung thư, đặc biệt là ung thư đại tràng, ung thư hắc tố, ung thư biểu mô tế bào gan, ung thư thận, u nguyên bào thần kinh đệm, ung thư tụy, hội chứng rối loạn sinh tủy, ung thư phổi, và ung thư dạ dày, và/hoặc bệnh xơ hóa, nhất là xơ gan và bệnh thận mãn tính.

- (11) **53055**
- (21) 1-2017-00870 (51)<sup>7</sup> **A23L 2/38**, 1/05
- (22) 08.07.2015 (43) 25.07.2017
- (86) PCT/KR2015/007070 08.07.2015 (87) WO2016/060362 21.04.2016
- (30) 10-2014-0140727 17.10.2014 KR
- Ngày yêu cầu thẩm định nội dung: 10.03.2017
- (71) CJ CHEILJEDANG CORPORATION (KR)  
CJ Cheiljedang Center, 330, Dongho-ro, Jung-gu, Seoul 100-400, Korea
- (72) SEO, Yong Ki (KR), SONG, Ji Hye (KR), PAEK, Se Hee (KR)
- (74) Công ty TNHH T&T INVENMARK Sở hữu trí tuệ Quốc tế (T&T INVENMARK CO., LTD.)
- (54) **CHẾ PHẨM ĐỒ UỐNG CHỨA BỘT NHÂN SÂM VÀ PHƯƠNG PHÁP SẢN XUẤT CHẾ PHẨM NÀY**
- (57) Sáng chế đề cập đến chế phẩm đồ uống chứa bột nhân sâm. Cụ thể hơn, sáng chế đề xuất chế phẩm đồ uống chứa bột nhân sâm và phương pháp sản xuất chế phẩm này, trong đó chế phẩm đồ uống có khả năng cải thiện sự kết tủa bột và sự tách lớp bằng cách sử dụng chất ổn định tự nhiên và chất nhũ hóa tự nhiên, chứa các thành phần cụ thể, mà không sử dụng chất ổn định tổng hợp và chất nhũ hóa tổng hợp.



- (11) **53056**  
 (21) 1-2017-00872 (51)<sup>7</sup> **C10M 175/00**  
 (22) 11.08.2015 (43) 25.07.2017  
 (86) PCT/KR2015/008416 11.08.2015 (87) WO2016/024800 18.02.2016  
 (30) 10-2014-0104435 12.08.2014 KR

Ngày yêu cầu thẩm định nội dung: 10.03.2017

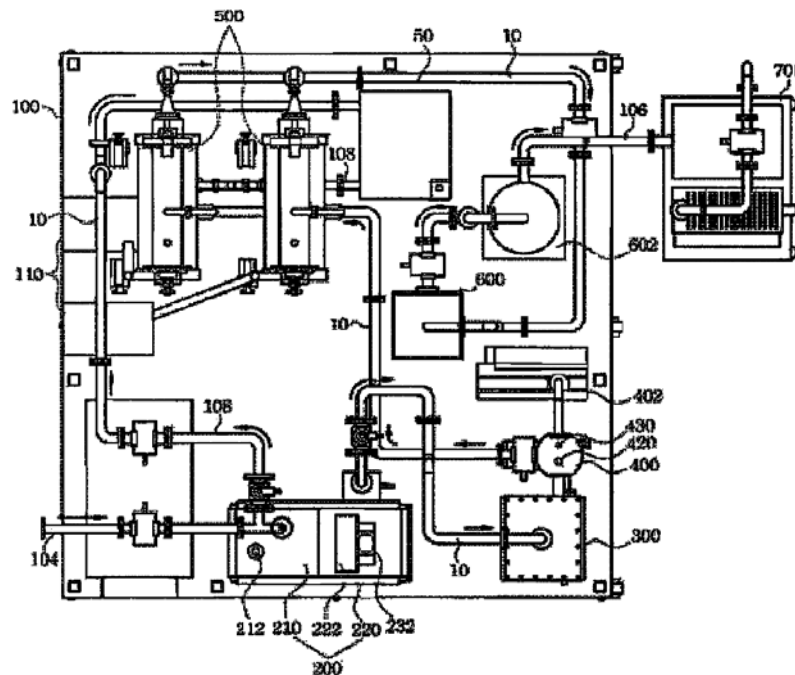
(71) ENERBIG CO., LTD. (KR)  
 (Songhyeon-dong) 230-1, Saetgol-ro, Dong-gu, Incheon 22534, Republic of Korea

(72) KIM, Sung Joong (KR)

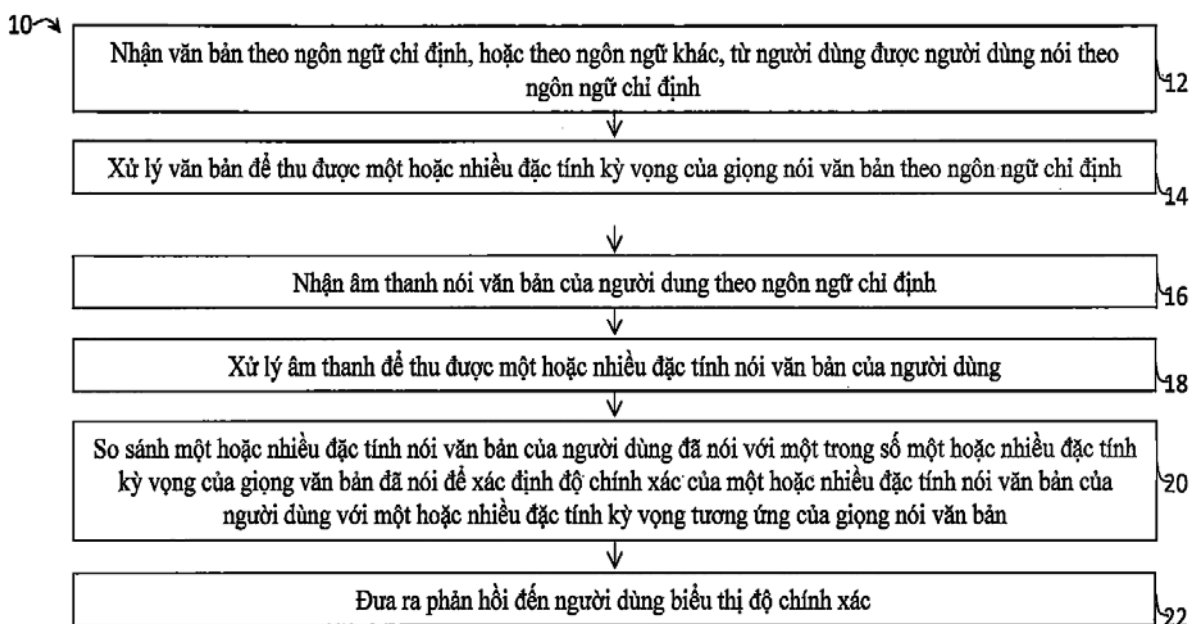
(74) Công ty TNHH Trà và cộng sự (TRA & ASSOCIATES CO.,LTD)

(54) THIẾT BỊ LỌC DẦU NHIÊN LIỆU

(57) Sáng chế đề cập đến thiết bị lọc dầu nhiên liệu bao gồm: phần thân chính có lắp cổng nạp nhiên liệu để cấp dầu nhiên liệu, cổng xả nhiên liệu để xả dầu nhiên liệu đã lọc xong và ống thoát để thu và xả dầu nhiên liệu chưa xử lý, và hộp cặn dầu để chứa cặn dầu đã được tách ra khỏi dầu nhiên liệu; thùng siêu âm nhận dầu nhiên liệu cấp từ cổng nạp nhiên liệu, và điều chỉnh kích thước hạt của dầu nhiên liệu và độ nhớt và sức căng bề mặt của dầu nhiên liệu bằng siêu âm; buồng chân không nhận dầu nhiên liệu cấp từ thùng siêu âm trong đó được duy trì ở trạng thái chân không sao cho thể tích riêng và diện tích bề mặt của dầu nhiên liệu được tối đa hóa qua tấm ngăn; thùng loại bỏ hơi ẩm có một mặt được nối với buồng chân không và mặt còn lại được nối với bơm chân không, loại bỏ hơi ẩm ra khỏi dầu nhiên liệu sử dụng không khí đã làm nóng lên nhiệt độ cao và áp lực giảm ở trạng thái chân không tạo ra bởi buồng chân không; bộ lọc để lọc dầu nhận dầu nhiên liệu cấp từ buồng chân không và lọc nguồn cấp dầu nhiên liệu đã nhận bằng cách quay ly tâm để chặn cặn dầu có trong dầu nhiên liệu; buồng ion để loại bỏ và đốt các hạt có trong tạp chất mịn còn lại trong dầu nhiên liệu ở trạng thái sau khi cặn dầu được loại bỏ; và tấm điều khiển được tạo ra trên một bề mặt của phần thân chính; thiết lập các điều kiện hoạt động của thùng siêu âm, buồng chân không và thùng loại bỏ hơi ẩm và điều khiển việc có hay không cung cấp năng lượng để lọc dầu nhiên liệu.



- (11) **53057**
- (21) 1-2017-00873 (51)<sup>7</sup> **G10L 25/51**, 15/06
- (22) 15.08.2014 (43) 25.07.2017
- (86) PCT/SG2014/000385 15.08.2014 (87) WO2016/024914 18.02.2016
- (71) IQ-HUB PTE. LTD. (SG)  
101 Cecil Street, #11-10 Tong Eng Building, Singapore 069533
- (72) TOPOLEWSKI, DAVID L. (CA), SCHOLZ, KARL W. (US)
- (74) Công ty TNHH Trà và cộng sự (TRA & ASSOCIATES CO.,LTD)
- (54) **PHƯƠNG PHÁP VÀ HỆ THỐNG GIÚP CẢI THIỆN GIỌNG NÓI CỦA NGƯỜI DÙNG THEO NGÔN NGỮ CHỈ ĐỊNH**
- (57) Sáng chế đề cập đến hệ thống và phương pháp giúp cải thiện giọng nói của người dùng theo ngôn ngữ chỉ định, phương pháp bao gồm: nhận văn bản theo ngôn ngữ chỉ định, hoặc theo ngôn ngữ khác từ người dùng được người dùng nói theo ngôn ngữ chỉ định; xử lý văn bản để thu được một hoặc nhiều đặc tính giọng nói văn bản theo ngôn ngữ chỉ định; nhận âm thanh nói văn bản của người dùng theo ngôn ngữ chỉ định; xử lý âm thanh để thu được một hoặc nhiều đặc tính nói văn bản của người dùng; so sánh một hoặc nhiều đặc tính nói văn bản của người dùng với một trong số một hoặc nhiều đặc tính kỳ vọng tương ứng của giọng nói văn bản để xác định độ chính xác về việc nói văn bản của người dùng; và đưa ra phản hồi đến người dùng biểu thị độ chính xác.



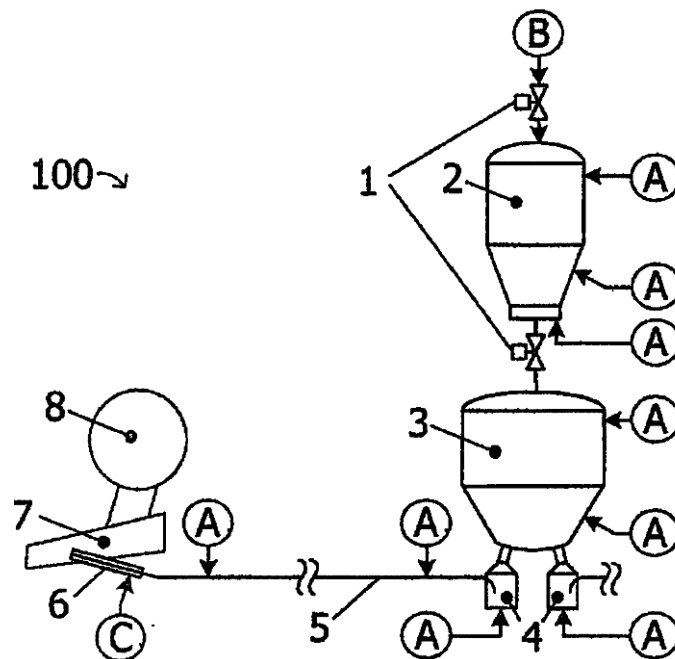
- (11) **53058**
- (21) 1-2017-00884 (51)<sup>7</sup> **A61K 9/70**, 47/34, 31/4985, A61P 15/10
- (22) 31.08.2015 (43) 25.07.2017
- (86) PCT/KR2015/009151 31.08.2015 (87) WO2016/036093 10.03.2016
- (30) 10-2014-0115985 02.09.2014 KR
- Ngày yêu cầu thẩm định nội dung: 10.03.2017
- (71) SEOUL PHARMA. CO., LTD. (KR)  
#603, Sihwa Industrial Complex 1 La, 59, Gyeongje-ro, Siheung-si, Gyeonggi-do 15093, Republic of Korea
- (72) CHO, Yong Hee (KR), JANG, Won Young (KR), UM, Jin Hee (KR), CHOE, Dong Woon (KR), KIM, Hyun Soo (KR), KIM, Jung Hoon (KR)
- (74) Công ty TNHH Đại Tín và Liên Danh (DAITIN AND ASSOCIATES CO.,LTD)
- (54) **CHẾ PHẨM DÙNG ĐỂ BÀO CHẾ TẤM MỎNG PHÂN TÁN ĐƯỢC QUA ĐƯỜNG MIỆNG CHỨA TADALAFIL, PHƯƠNG PHÁP BÀO CHẾ TẤM MỎNG VÀ TẤM MỎNG THU ĐƯỢC TỪ PHƯƠNG PHÁP NÀY**
- (57) Sáng chế đề cập đến chế phẩm dùng để bào chế tấm mỏng phân tán qua đường miệng chứa tadalafil hoặc muối dược dụng của nó, chất hoạt động bề mặt, chất làm dẻo và chất tạo ngọt, phương pháp bào chế và tấm mỏng này. Tấm mỏng phân tán qua đường miệng theo sáng chế cải thiện tỷ lệ hòa tan của tadalafil với quy trình xử lý đơn giản, có độ ổn định tốt nhờ tạo thành các hợp chất hạn chế không phụ thuộc vào việc đóng gói sản phẩm. Tấm mỏng cũng có ưu điểm như ngăn chặn tình trạng rách tấm mỏng, bảo vệ độ dẻo và dầu từ chế phẩm dạng tấm mỏng có thể đảm bảo không bị rò rỉ khi tấm mỏng chứa polyetylen glycol 400 dưới dạng chất làm dẻo.



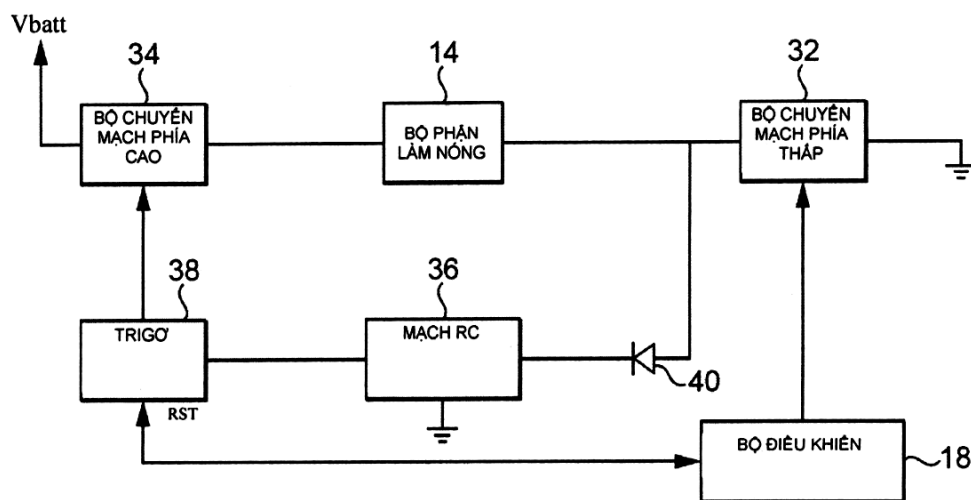
- (11) **53059**  
 (21) 1-2017-00892 (51)<sup>7</sup> **C21B 5/00**, 7/16  
 (22) 03.07.2015 (43) 25.07.2017  
 (86) PCT/EP2015/065207 03.07.2015 (87) WO2016/026604 25.02.2016  
 (30) 10 2014 216 336.6 18.08.2014 DE

Ngày yêu cầu thẩm định nội dung: 13.03.2017

- (71) KUTTNER HOLDING GMBH & CO. KG (DE)  
 Alfredstrasse 28, 45130 Essen, Germany  
 (72) SCHOTT, Robin (DE), BARTELS-FREIHERR VARNBULER VON UND ZU  
 HEMMINGEN, Christian (DE)  
 (74) Công ty Luật TNHH T&G (TGVN)  
 (54) PHƯƠNG PHÁP VÀ THIẾT BỊ THỔI CHẤT THAY THẾ TÁC NHÂN KHỬ VÀO  
 LÒ CAO  
 (57) Sáng chế đề cập đến phương pháp thổi chất thay thế tác nhân khử vào lò cao. Chất thay thế tác nhân khử dạng bột được thổi bằng khí nén vào lò khí hoá theo phương pháp dòng mật độ cao bằng dòng khí vận chuyển hoặc thông qua các ống gió vào lò cao sao cho chất thay thế tác nhân khử được khí hoá trong phản ứng khí hoá. Dòng khí vận chuyển chứa khí nhiên liệu, mà các thành phần của nó hoặc các thành phần oxy hoá của nó tham gia ít nhất một phần vào phản ứng khí hoá. Ngoài ra, sáng chế cũng đề cập đến thiết bị để thực hiện phương pháp này.



- (11) **53060**
- (21) 1-2017-00895 (51)<sup>7</sup> **A24F 47/00**
- (22) 08.10.2015 (43) 25.07.2017
- (86) PCT/EP2015/073288 08.10.2015 (87) WO2016/058904 A1 21.04.2016
- (30) 14188685.3 13.10.2014 EP
- (71) PHILIP MORRIS PRODUCTS S.A. (CH)  
Quai Jeanrenaud 3, CH-2000 Neuchatel, Switzerland
- (72) BERNAUER, Dominique (CH), FERNANDO, Felix (GB)
- (74) Công ty TNHH Tư vấn đầu tư và chuyển giao công nghệ (INVESTCONSULT)
- (54) **HỆ THỐNG HÚT THUỐC ĐƯỢC LÀM NÓNG BẰNG ĐIỆN VÀ PHƯƠNG PHÁP ĐIỀU KHIỂN BỘ PHẬN LÀM NÓNG BẰNG ĐIỆN TRONG HỆ THỐNG NÀY**
- (57) Sáng chế đề cập đến phương pháp điều khiển bộ phận làm nóng bằng điện (14) trong hệ thống hút thuốc được làm nóng bằng điện, phương pháp này bao gồm các bước cấp nguồn điện đến bộ phận làm nóng và trong thời gian không hoạt động, điện không được cấp đến bộ phận làm nóng; nạp tụ điện (52) trong mạch RC (36) trong thời gian không hoạt động và cho phép tụ điện xả trong thời gian hoạt động; và theo dõi điện áp xả của tụ điện và nếu điện áp xả của tụ điện rơi xuống dưới mức điện áp ngưỡng, thì dừng cấp thêm điện đến bộ phận làm nóng. Phương pháp này cho phép sự phát hiện nhất quán và đáng tin cậy về lỗi của bộ chuyển mạch bằng cách sử dụng các thành phần nhỏ gọn và sử dụng điện thấp.

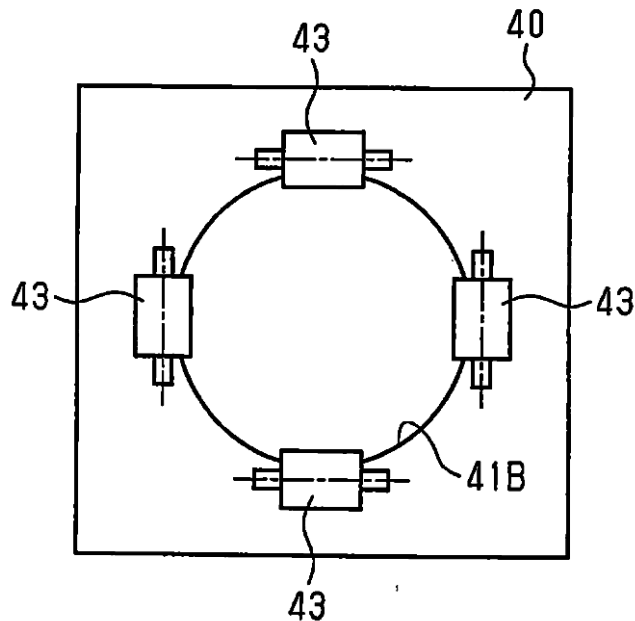


- (11) **53061**
- (21) 1-2017-00904 (51)<sup>7</sup> **A61K 36/06**, A23L 1/30, A61K 8/97, A61P 1/02, A61Q 11/00
- (22) 09.09.2015 (43) 25.07.2017
- (86) PCT/JP2015/075574 09.09.2015 (87) WO2016/043103 24.03.2016
- (30) 2014-189012 17.09.2014 JP
- (71) HOKUTO CORPORATION (JP)  
138-1, Minamibori, Nagano-shi, Nagano 3818533, Japan
- (72) MARUYAMA Masato (JP), KOBAYASHI Toshiaki (JP), KAWAI Junya (JP), OUCHI Kenji (JP), INATOMI Satoshi (JP)
- (74) Văn phòng luật sư Phạm và Liên danh (PHAM & ASSOCIATES)
- (54) **CHẾ PHẨM DÙNG ĐỂ THỨC ĐẨY SỰ SINH TRƯỞNG CỦA VI KHUẨN KHÔNG GÂY BỆNH TRONG VÙNG MIỆNG HOẶC CẢI THIỆN HỆ VI KHUẨN TRONG KHOANG MIỆNG, VÀ CHẾ PHẨM DÙNG QUA ĐƯỜNG MIỆNG CHỨA CHẾ PHẨM NÀY**
- (57) Sáng chế đề cập đến chế phẩm dùng để thúc đẩy sự sinh trưởng của vi khuẩn không gây bệnh trong vùng miệng hoặc cải thiện hệ vi khuẩn trong khoang miệng, bao gồm bột khô của một hoặc nhiều loại nấm được chọn từ nhóm bao gồm *Hericium elinaceus*, *Grifola frondosa*, *Lyophyllum shimeji*, *Hypsizygus marmoreus*, *Pleurotus ostreatus*, *Agaricus blazei*, và *Lentmula edodes*, hoặc chiết phẩm của chúng, có tác dụng thúc đẩy sự sinh trưởng đối với vi khuẩn không gây bệnh trong vùng miệng và cải thiện hệ vi khuẩn trong khoang miệng. Chế phẩm này là hữu hiệu trong việc duy trì trạng thái cân bằng của hệ vi khuẩn trong vùng miệng này. Ngoài ra, sáng chế cũng đề cập đến chế phẩm để dùng qua đường miệng chứa chế phẩm này.

- (11) **53062**
- (21) 1-2017-00910 (51)<sup>7</sup> **C09J 7/02**, 11/06, 133/00, 201/00
- (22) 17.09.2015 (43) 25.07.2017
- (86) PCT/JP2015/076512 17.09.2015 (87) WO2016/043275 A1 24.03.2016
- (30) 2014-191337 19.09.2014 JP
- (71) LINTEC CORPORATION (JP)  
23-23, Honcho, Itabashi-ku, Tokyo 1730001, Japan
- (72) KURATA, Yuichi (JP), HORIGOME, Katsuhiko (JP), OHASHI, Hitoshi (JP), ANSAI, Takeshi (JP)
- (74) Công ty TNHH một thành viên Sở hữu trí tuệ VCCI (VCCI-IP CO.,LTD)
- (54) **MÀNG BẢO VỆ BỀ MẶT VÀ PHƯƠNG PHÁP BẢO VỆ BỀ MẶT**
- (57) Sáng chế đề cập đến màng bảo vệ bề mặt được sử dụng để gắn vào bộ phận quang học hoặc bộ phận điện tử để bảo vệ bề mặt của chúng, màng này bao gồm:  
nền bao gồm màng polyetylen terephthalat, lớp chất dính nhạy áp được bố trí trên một bề mặt của nền, và màng bóc được bố trí trên lớp chất dính nhạy áp, và thỏa mãn điều kiện (A) đến (D) dưới đây:  
(A) độ cứng của nền là 5000 đến 85000mN.cm;  
(B) môđun đàn hồi của lớp chất dính nhạy áp là  $1,0 \times 10^4$  đến  $1,0 \times 10^7$ Pa;  
(C) độ dày của màng bóc là 20 $\mu$ m hoặc lớn hơn; và  
(D) tỷ lệ của độ cứng của nền và độ cứng của màng bóc [(độ cứng của nền)/(độ cứng của màng bóc)] là 1,0 đến 4,0.  
Sáng chế cũng đề cập đến phương pháp bảo vệ bề mặt của bộ phận quang học hoặc bộ phận điện tử.

- (11) **53063**
- (21) 1-2017-00925 (51)<sup>7</sup> **A61K 31/19**, 31/58, A61P 13/08, C07J 43/00
- (22) 18.09.2015 (43) 25.07.2017
- (86) PCT/US2015/050889 18.09.2015 (87) WO2016/044701 24.03.2016
- (30) 62/052,294 18.09.2014 US
- 14/707,922 08.05.2015 US
- (71) ICEUTICA INC. (US)  
150 Rouse Boulevard, Philadelphia, PA 19112, United States of America
- (72) MURPHY, Maura (US), NEMETH, Paul (US), BOSCH, H., William (US), CALLAHAN, Matthew (US), BHAMIDIPATI, Satya (US), COLEMAN, Jason (US), HILL, Christopher (US), NORRET, Marck (AU)
- (74) Công ty TNHH Quốc tế D & N (D&N INTERNATIONAL CO.,LTD.)
- (54) **CHẾ PHẨM CHỨA ABIRATERON AXETAT VÀ PHƯƠNG PHÁP BÀO CHẾ CHẾ PHẨM NÀY**
- (57) Sáng chế đề cập đến chế phẩm dạng liều đơn vị chứa abirateron axetat, dược phẩm chứa nó và phương pháp bào chế chế phẩm này.

- (11) **53064**  
(21) 1-2017-00944 (51)<sup>7</sup> **B29D 30/48**  
(22) 27.08.2014 (43) 25.07.2017  
(86) PCT/JP2014/072426 27.08.2014 (87) WO2016/030990 A1 03.03.2016  
(71) 1. FUJI SEIKO CO., LTD. (JP)  
60, Hirakata 13-chome, Fukuju-cho, Hashima-shi, Gifu-ken 501-6257, Japan  
2. FUJI SHOJI CO., LTD. (JP)  
60, Hirakata 13-chome, Fukuju-cho, Hashima-shi, Gifu-ken 501-6257 Japan  
(72) Chikara TAKAGI (JP)  
(74) Công ty TNHH Quốc tế D & N (D&N INTERNATIONAL CO.,LTD.)  
(54) THIẾT BỊ DẪN  
(57) Sáng chế đề cập đến thiết bị dẫn (10) có tạo ra trong đó một đường dẫn (41) mà sợi thép (W) cần được chuyển đến khuôn (110) đi qua. Khe (44) được tạo ra ít nhất ở một phần của mặt trong của đường dẫn hướng (41).



**CÔNG BÁO SỞ HỮU CÔNG NGHIỆP SỐ 352 TẬP A (07.2017)**

---

- (11) **53065**
- (21) 1-2017-00946 (51)<sup>7</sup> **C11D 1/37**, 11/00, 1/83, 1/14,  
3/00, 1/22, 3/37, 1/29, 3/50, 1/72
- (22) 22.06.2015 (43) 25.07.2017
- (86) PCT/EP2015/063927 22.06.2015 (87) WO2016/041649 24.03.2016
- (30) 14185263.2 18.09.2014 EP
- (71) UNILEVER N.V. (NL)  
Weena 455, 3013 AL Rotterdam, the Netherlands
- (72) BATCHELOR Stephen Norman (GB)
- (74) Công ty TNHH Trần Hữu Nam và Đồng sự (TRAN H.N & ASS.)
- (54) **CHẾ PHẨM LÀM TRẮNG DẠNG LÔNG**
- (57) Sáng chế này đề xuất chế phẩm tẩy giặt làm trắng và làm sáng ở quy mô gia đình.

- (11) **53066**
- (21) 1-2017-00947 (51)<sup>7</sup> **C11D 1/37**, 1/06, 1/83, 1/29, 3/00, 1/34, 3/37, 1/14, 3/50, 1/22, 11/00
- (22) 28.07.2015 (43) 25.07.2017
- (86) PCT/EP2015/067274 28.07.2015 (87) WO2016/041676 A1 24.03.2016
- (30) 14185265.7 18.09.2014 EP
- (71) UNILEVER N.V. (NL)  
Weena 455, 3013 AL Rotterdam, The Netherlands
- (72) BATCHELOR Stephen Norman (GB)
- (74) Công ty TNHH Trần Hữu Nam và Đồng sự (TRAN H.N & ASS.)
- (54) **CHẾ PHẨM TẨY GIẶT VÀ PHƯƠNG PHÁP TẨY GIẶT Ở QUY MÔ GIA ĐÌNH**
- (57) Sáng chế đề xuất chế phẩm tẩy giặt chứa:  
(i) 4 đến 50% trọng lượng chất hoạt động bề mặt tích điện,  
(ii) 0,1 đến 20% trọng lượng polyarylphenol được alkoxylat hóa tích điện âm, và  
(iii) 0,001 đến 3% trọng lượng hương liệu.  
Sáng chế cũng đề xuất phương pháp tẩy giặt ở quy mô gia đình sử dụng chế phẩm tẩy giặt nêu trên.



- (11) **53067**  
 (21) 1-2017-00954 (51)<sup>7</sup> **B41J 15/04**, 3/36  
 (22) 31.07.2015 (43) 25.07.2017  
 (86) PCT/JP2015/071890 31.07.2015 (87) WO2016/059850 A1 21.04.2016  
 (30) 2014-212039 16.10.2014 JP

Ngày yêu cầu thẩm định nội dung: 16.03.2017

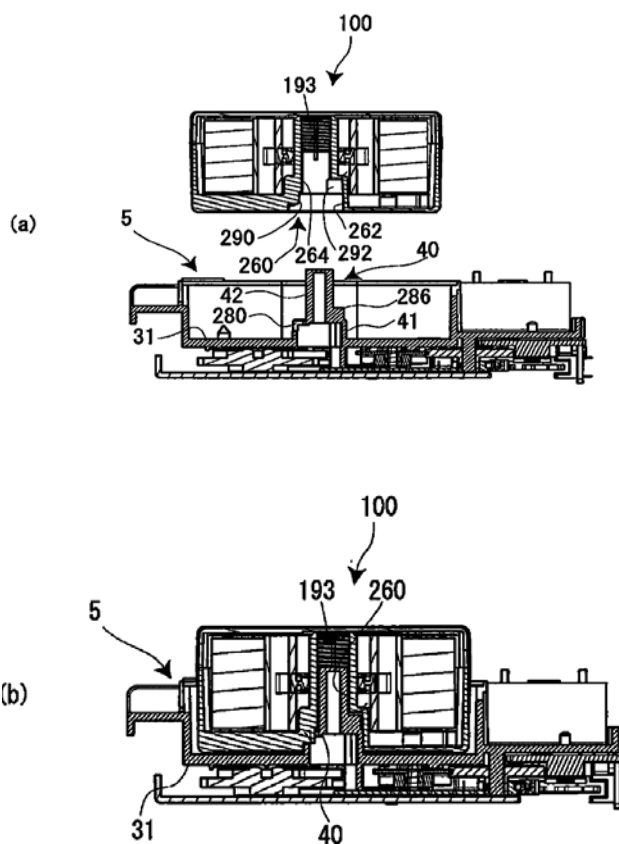
- (71) 1. SEIKO EPSON CORPORATION (JP)  
 1-6, Shinjuku 4-chome, Shinjuku-ku, Tokyo 1608801 Japan  
 2. KING JIM CO., LTD. (JP)  
 10-18, Higashi-Kanda 2-chome, Chiyoda-ku, Tokyo 101-0031 Japan

(72) SAKANO Hideki (JP)

(74) Công ty Cổ phần Sở hữu công nghiệp INVESTIP (INVESTIP)

(54) HỘP CHỨA BĂNG

(57) Sáng chế đề cập đến hộp chứa băng mà có thể gắn được dễ dàng vào phần gắn của máy in băng. Hộp chứa băng (100) gắn được vào phần gắn hộp chứa (5) của máy in băng (1) bao gồm phần trục rãnh then (274) tạo ra lực chuyển tải vào băng in (102) và phần lõi nhận biết (42) nhận biết kiểu hộp chứa nhận băng in (102). Hộp chứa băng bao gồm cuộn băng (106) mà băng in (102) được quấn quanh đó, con lăn tám (120) có phần vấu lõi rãnh then (244) được khớp với phần trục rãnh then (274), và phần lõm nhận biết (264) được bố trí ở tâm theo hướng trục của cuộn băng 106 và được khớp với phần lõi nhận biết (42). Phần lõi nhận biết (264) được bố trí trong phần được làm lõm (262) hướng về phần gắn hộp chứa (5).



(11) **53068**

(21) 1-2017-00955

(51)<sup>7</sup> **B41J 17/32**, 3/36, 15/04

(22) 31.07.2015

(43) 25.07.2017

(86) PCT/JP2015/071888 31.07.2015

(87) WO2016/051948 A1 07.04.2016

(30) 2014-200444 30.09.2014 JP

Ngày yêu cầu thẩm định nội dung: 16.03.2017

(71) 1. SEIKO EPSON CORPORATION (JP)

1-6, Shinjuku 4-chome, Shinjuku-ku, Tokyo 1608801 Japan

2. KING JIM CO., LTD. (JP)

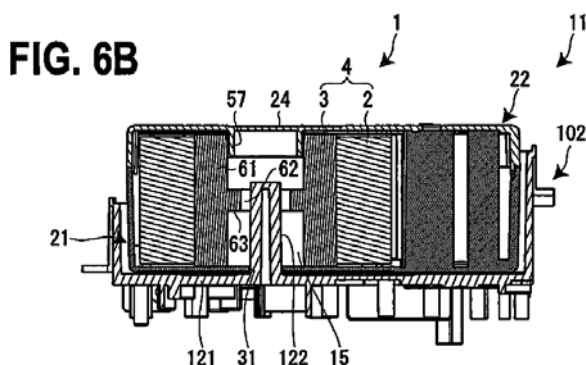
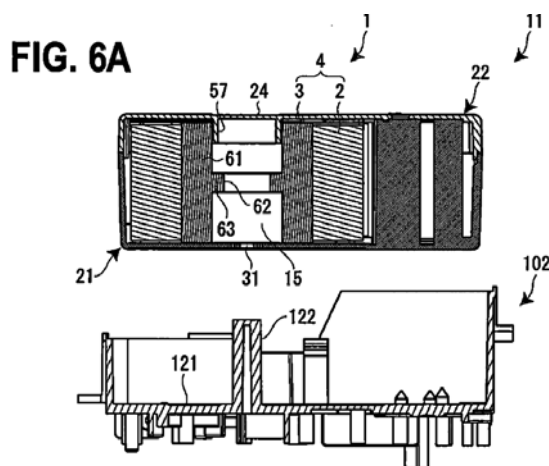
10-18, Higashi-Kanda 2-chome, Chiyoda-ku, Tokyo 101-0031 Japan

(72) KOSUGE Shinsaku (JP), NAKAJIMA Yasumasa (JP)

(74) Công ty Cổ phần Sở hữu công nghiệp INVESTIP (INVESTIP)

(54) **HỘP CHỨA BĂNG**

(57) Sáng chế đề cập đến hộp chứa băng mà có khả năng làm ổn định sự quay của con lăn băng, và thực hiện việc lắp ráp một cách trơn tru. Hộp chứa băng (1) được lắp theo kiểu tháo được vào phần lắp hộp chứa (102) của thiết bị in băng (100), hộp chứa băng bao gồm: vỏ bọc hộp chứa (11) mà có vỏ bọc phía dưới (21) trên mặt phía trước theo hướng lắp và vỏ bọc phía trên (22) trên mặt phía sau theo hướng lắp; con lăn băng (4) mà được chứa trong vỏ bọc hộp chứa (11) và trong đó băng in (2) được quấn quanh ống cuộn (3); và phần dẫn hướng quay (57) được bố trí trong vỏ bọc phía trên (22) và dẫn hướng sự quay của con lăn băng (4) ở tiếp xúc trượt với bề mặt chu vi bên trong của ống cuộn (3).



- (11) **53069**  
 (21) 1-2017-01009 (51)<sup>7</sup> **C01B 31/02**, 31/04  
 (22) 27.02.2015 (43) 25.07.2017  
 (86) PCT/JP2015/055977 27.02.2015 (87) WO2016/002254 A1 07.01.2016  
 (30) PCT/JP2014/073838 09.09.2014 JP

(71) GRAPHENE PLATFORM CORPORATION (JP)

1-15-1, Ebisu-Minami, Shibuya-ku, Tokyo 150-0022 Japan

(72) HASEGAWA Shoji (JP), KAMIYA Nagisa (JP)

(74) Công ty Cổ phần Sở hữu công nghiệp INVESTIP (INVESTIP)

(54) **VẬT LIỆU CACBON LOẠI GRAPHIT DÙNG LÀM TIỀN CHẤT GRAPHEN VÀ PHƯƠNG PHÁP TẠO RA VẬT LIỆU NÀY**

(57) Sáng chế đề cập đến vật liệu cacbon loại graphit hữu ích làm tiền chất graphen dễ dàng được tách ra thành graphen khi được dùng làm tiền chất. Vật liệu cacbon loại graphit có tỷ lệ (3R) được xác định theo phương pháp nhiễu xạ tia X là 31% hoặc lớn hơn, tỷ lệ này được xác định bởi công thức (1) dưới đây:

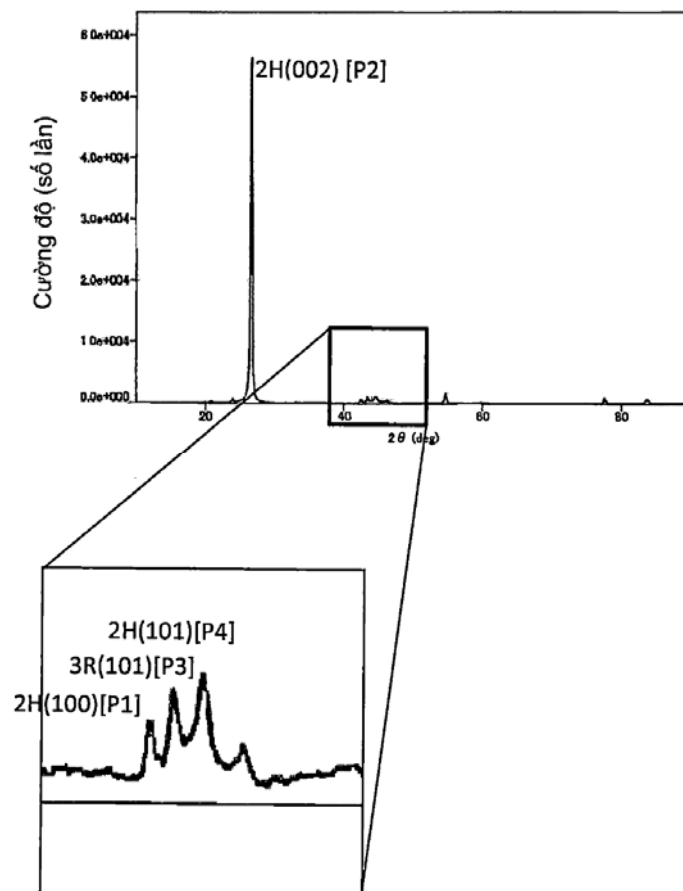
$$\text{Tỷ lệ (3R)} = P3/(P3+P4) \times 100 \quad (1)$$

trong đó:

P3 là cường độ đỉnh của mặt phẳng (101) của lớp graphit khối hộp thoi (3R) theo phương pháp nhiễu xạ tia X, và

P4 là cường độ đỉnh của mặt phẳng (101) của lớp graphit hình lục giác (2H) theo phương pháp nhiễu xạ tia X.

Ngoài ra, sáng chế còn đề cập đến phương pháp tạo ra vật liệu cacbon nêu trên.



- (11) **53070**  
 (21) 1-2017-01014 (51)<sup>7</sup> **H04L 5/00**, 5/14  
 (22) 26.09.2014 (43) 25.07.2017  
 (86) PCT/EP2014/070667 26.09.2014 (87) WO2016/045744 31.03.2016

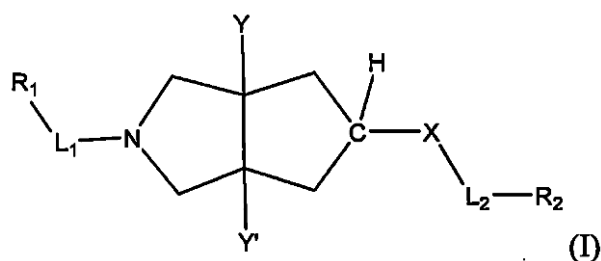
Ngày yêu cầu thẩm định nội dung: 21.03.2017

- (71) NOKIA SOLUTIONS AND NETWORKS OY (FI)  
 Karaportti 3, FIN-02610 Espoo, Finland  
 (72) LUNTTILA, Timo Erkki (FI), HUGL, Klaus (AT), TIROLA, Esa Tapani (FI),  
 HOOLI, Kari Juhani (FI)  
 (74) Công ty TNHH Tâm nhìn và Liên danh (VISION & ASSOCIATES CO.LTD.)  
 (54) **PHƯƠNG PHÁP, THIẾT BỊ VÀ HỆ THỐNG ĐIỀU KHIỂN THIẾT BỊ BÁO HIỆU  
 ĐỂ VẬN HÀNH MẠNG CHIA Ô TRÊN PHỔ TẦN CHƯA CẤP PHÉP**  
 (57) Sáng chế đề xuất phương pháp bao gồm các bước điều khiển thu, tại nút, thông tin cấu hình loại khung con, thông tin cấu hình loại khung con nêu trên xác định ít nhất một loại khung con trong nhóm khung con được sử dụng trong ô thứ cấp, ô thứ cấp nêu trên được tạo cấu hình để cung cấp ít nhất một trong số các hình thức truy nhập phổ tần đã được cấp phép, truy nhập phổ tần đã được cấp phép dùng chung và truy nhập phổ tần đồng sơ cấp dùng chung và sử dụng thông tin cấu hình loại khung con nêu trên để làm nút vận hành theo cấu hình trong ô thứ cấp.

STC

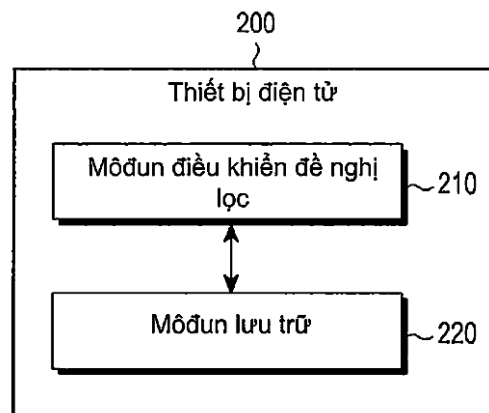


- (11) **53071**  
 (21) 1-2017-01016 (51)<sup>7</sup> **C07D 209/52**  
 (22) 23.09.2015 (43) 25.07.2017  
 (86) PCT/US2015/051694 23.09.2015 (87) WO2016/049165 31.03.2016  
 (30) 62/056,284 26.09.2014 US  
 (71) LUC THERAPEUTICS, INC. (US)  
 400 Technology Square, 10th Floor, Cambridge, MA 02139, United States of America  
 (72) ANDERSON, David, R. (US), VOLKMANN, Robert, A. (US), MENNITI, Frank, S. (US)  
 (74) Công ty TNHH Ban Ca (BANCA)  
 (54) CHẤT ĐIỀU BIẾN DỊ LẬP THỂ ÂM TÍNH N-ALKYLARYL-5-OXYARYL-OCTAHYDRO-XYCLOPENTA[C]PYROL CỦA NR2B  
 (57) Sáng chế đề cập đến chất điều biến dị lập thể âm tính N-alkylaryl-5-oxyaryl-octadihydrocyclopent[c]pyrol của thụ thể NR2B hữu dụng trong điều trị các bệnh thần kinh có công thức (I):

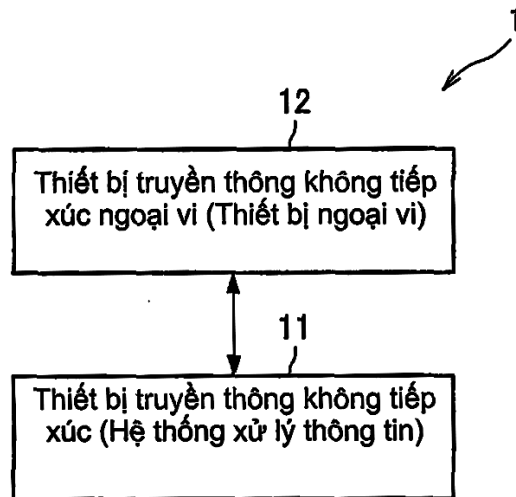


trong đó  $R_1$ ,  $R_2$ ,  $L_1$ ,  $L_2$ ,  $X$ ,  $Y$ , và  $Y'$  là như được xác định trong bản mô tả. Theo một khía cạnh, sáng chế đề cập đến hợp chất có công thức (I) và muối được dụng của chúng, tiền được chất, solvat, hydrat, chất hỗ biến, hoặc đồng phân lập thể của chúng trong đó:  $L_1$  là  $C_1$ - $C_5$  alkyl mạch thẳng hoặc phân nhánh tùy ý được thế bằng một hoặc nhiều phân tử thế được chọn từ nhóm bao gồm OH,  $OR_{10}$ ,  $NH_2$ ,  $NHR_{10}$ , và  $N(R_{10})(R_{10}')$  miễn là không nhiều hơn một nguyên tử oxy hoặc nitơ được gắn vào carbon bất kỳ.

- (11) **53072**
- (21) 1-2017-01025 (51)<sup>7</sup> **H04N 5/232, 5/225**
- (22) 03.11.2015 (43) 25.07.2017
- (86) PCT/KR2015/011723 03.11.2015 (87) WO2016/072714 12.05.2016
- (30) 10-2014-0151302 03.11.2014 KR
- (71) SAMSUNG ELECTRONICS CO., LTD. (KR)  
129, Samsung-ro, Yeongtong-gu, Suwon-si, Gyeonggi-do, 16677, Republic of Korea
- (72) LEE, Jun-Ho (KR), LEE, Gong-Wook (KR), JUNG, Jin-He (KR), CHO, Ik-Hwan (KR)
- (74) Công ty Luật TNHH WINCO (WINCO LAW FIRM)
- (54) THIẾT BỊ ĐIỆN TỬ VÀ PHƯƠNG PHÁP LẮP ĐẶT BỘ LỌC TRONG THIẾT BỊ ĐIỆN TỬ NÀY
- (57) Sáng chế đề cập đến thiết bị điện tử bao gồm màn hình hiển thị; bộ cảm biến hình ảnh được tạo cấu hình để chụp ảnh dữ liệu hình ảnh có ít nhất một vật thể; và môđun điều khiển đề nghị lọc được tạo cấu hình để thu dữ liệu hình ảnh được chụp bởi bộ cảm biến hình ảnh, trích xuất ít nhất một dữ liệu lọc dựa vào ít nhất một vật thể của dữ liệu hình ảnh, và hiển thị ít nhất một hoặc nhiều dữ liệu lọc trên màn hình đáp ứng với thông tin yêu cầu. Sáng chế đề cập đến thiết bị điện tử bao gồm màn hình hiển thị; bộ cảm biến hình ảnh được tạo cấu hình để chụp ảnh dữ liệu hình ảnh có ít nhất một vật thể; và môđun điều khiển đề nghị lọc được tạo cấu hình để thu dữ liệu hình ảnh được chụp bởi bộ cảm biến hình ảnh, trích xuất ít nhất một dữ liệu lọc dựa vào ít nhất một vật thể của dữ liệu hình ảnh, và hiển thị ít nhất một hoặc nhiều dữ liệu lọc trên màn hình đáp ứng với thông tin yêu cầu.



- (11) **53073**
- (21) 1-2017-01039 (51)<sup>7</sup> **G06K 19/077**
- (22) 12.08.2015 (43) 25.07.2017
- (86) PCT/JP2015/072881 12.08.2015 (87) WO2016/056303 A1 14.04.2016
- (30) 2014-208691 10.10.2014 JP
- (71) SONY CORPORATION (JP)  
1-7-1, Konan Minato-ku Tokyo 108-0075, Japan
- (72) KITA, Masato (JP), SUZUKI, Takashi (JP), TERUYAMA, Katsuyuki (JP)
- (74) Công ty TNHH một thành viên Sở hữu trí tuệ VCCI (VCCI-IP CO.,LTD)
- (54) **HỆ THỐNG XỬ LÝ THÔNG TIN, PHƯƠNG PHÁP XỬ LÝ THÔNG TIN, THIẾT BỊ QUẢN LÝ, PHƯƠNG PHÁP QUẢN LÝ, THIẾT BỊ TRUYỀN THÔNG VÀ PHƯƠNG PHÁP TRUYỀN THÔNG**
- (57) Sáng chế đề cập đến hệ thống xử lý thông tin bao gồm: các thiết bị xử lý mà mỗi trong số đó bao gồm bộ phận lưu trữ được tạo cấu hình để lưu trữ đoạn thông tin nhận dạng; thiết bị quản lý được tạo cấu hình để thu nhận đoạn thông tin nhận dạng từ mỗi trong số các thiết bị xử lý và thiết bị truyền thông được tạo cấu hình để truyền thông với thiết bị ngoại vi. Thiết bị quản lý ghi đoạn thông tin nhận dạng được thu nhận từ mỗi trong số các thiết bị xử lý vào thiết bị truyền thông. Thiết bị truyền thông đưa ra lệnh thu được từ thiết bị ngoại vi tới một trong số các thiết bị xử lý dựa vào các thứ tự ghi của các đoạn thông tin nhận dạng được ghi vào thiết bị truyền thông bởi thiết bị quản lý. Mục đích của sáng chế là để nâng cao tốc độ gửi trả lại thông tin nhận dạng đáp lại lệnh thu được trong trường hợp ở đó lệnh yêu cầu thông tin nhận dạng được thu.



- (11) **53074**
- (21) 1-2017-01055 (51)<sup>7</sup> **A01N 43/40**
- (22) 28.08.2015 (43) 25.07.2017
- (86) PCT/US2015/047435 28.08.2015 (87) WO2016/036598 10.03.2016
- (30) 62/045,976 04.09.2014 US
- (71) HELSINN HEALTHCARE SA (CH)  
Via Pian Scairolo 9, CH-6912 Lugano/Pazzallo, Switzerland
- (72) MANN, William (US), FRIEND, John (US), POLVINO, William (US), ALLEN, Suzan (US), LU, Ming (US), DUUS, Elizabeth (US), GIORGINO, Ruben (IT), BARONI, Enrico (IT)
- (74) Công ty TNHH Tâm nhìn và Liên danh (VISION & ASSOCIATES CO.LTD.)
- (54) HỢP CHẤT ANAMORELIN ĐỂ ĐIỀU TRỊ CHỨNG SUY MÒN Ở BỆNH NHÂN UNG THƯ
- (57) Sáng chế đề cập đến anamorelin để điều trị chứng suy mòn ở bệnh nhân ung thư , trong đó bệnh nhân mắc ung thư được sử dụng một lượng hữu hiệu anamorelin để điều trị chứng suy mòn trong thời gian điều trị hữu hiệu. Theo đó, bất ngờ nhận thấy anamorelin có khả năng tăng khối lượng cơ bắp của cơ thể đối với nhóm bệnh nhân này.



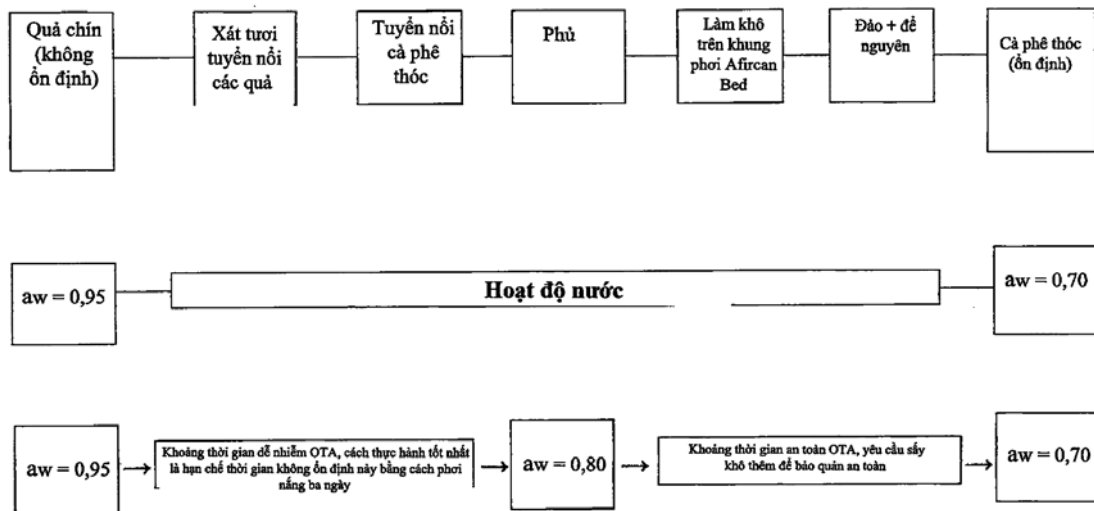
- (11) **53075**  
 (21) 1-2017-01071 (51)<sup>7</sup> **A23F 5/02**  
 (22) 29.09.2015 (43) 25.07.2017  
 (86) PCT/IB2015/057446 29.09.2015 (87) WO2016/051339 07.04.2016  
 (30) 14109785.4 29.09.2014 HK  
 (71) **BOLAVEN FARMS LIMITED (CN)**

2/F. 93 Tai Hong Wai, Kam Tin, Yuen Long, N.T., Hong Kong, China

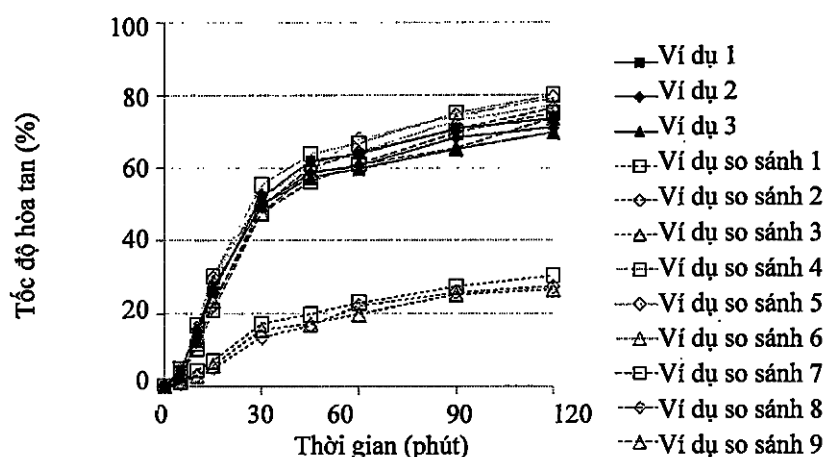
- (72) SAE, Boone (CA)  
 (74) Công ty TNHH Tâm nhìn và Liên danh (VISION & ASSOCIATES CO.LTD.)

(54) **QUY TRÌNH CHẾ BIẾN QUẢ CÀ PHÊ TƯƠI**

(57) Sáng chế đề cập đến quy trình chế biến quả cà phê tươi. Quy trình theo sáng chế bao gồm việc đưa nguyên liệu phủ, tốt hơn là nguyên liệu rắn dạng hạt, lên quả cà phê ướt đã xát tươi hoặc quả cà phê đã loại bỏ thịt quả, trước khi sấy khô. Quy trình này cũng tạo cho các quả cà phê được làm khô đồng đều, tạo ra cà phê không nhiễm độc tố, và có thể áp dụng trên quy mô lớn và thân thiện với môi trường. Cà phê được tạo ra có vị đặc trưng mong muốn.



- (11) **53076**
- (21) 1-2017-01083 (51)<sup>7</sup> **A61K 31/4178**, 31/44, 31/417, 9/14
- (22) 01.09.2015 (43) 25.07.2017
- (86) PCT/KR2015/009203 01.09.2015 (87) WO2016/052866 07.04.2016
- (30) 10-2014-0131834 30.09.2014 KR
- (71) HANMI PHARM. CO., LTD. (KR)  
214, Muha-ro, Paltan-myeon, Hwaseong-si, Gyeonggi-do 18536, Republic of Korea
- (72) ROH, Leedong (KR), IM, Ho Taek (KR), YOON, Young Su (KR), KIM, Yong Il (KR), PARK, Jae Hyun (KR), WOO, Jong Soo (KR)
- (74) Văn phòng luật sư Phạm và Liên danh (PHAM & ASSOCIATES)
- (54) **DUỐC PHẨM DẠNG RẮN CHỨA AMLODIPINE VÀ LOSARTAN**
- (57) Sáng chế đề cập đến dược phẩm dùng để ngăn ngừa hoặc điều trị các rối loạn tim mạch chứa losartan hoặc muối dược dụng của nó; amlodipin hoặc muối dược dụng của nó; chất gây rã; và chất bao.  
Dược phẩm theo sáng chế, mà chứa hỗn hợp chất gây rã và chất bao với tỷ lệ tối ưu, có độ bền đủ và tốc độ hòa tan nhanh trong các điều kiện môi trường có độ pH khác nhau, và do đó, là hữu ích để bào chế dược phẩm dạng rắn với hiệu quả phân phối dược chất và độ ổn định khi bảo quản được cải thiện.



- (11) **53077**  
 (21) 1-2017-01087 (51)<sup>7</sup> **H01R 31/06**  
 (22) 25.08.2014 (43) 25.07.2017  
 (86) PCT/CN2014/085122 25.08.2014 (87) WO2016/029347 03.03.2016

Ngày yêu cầu thẩm định nội dung: 24.03.2017

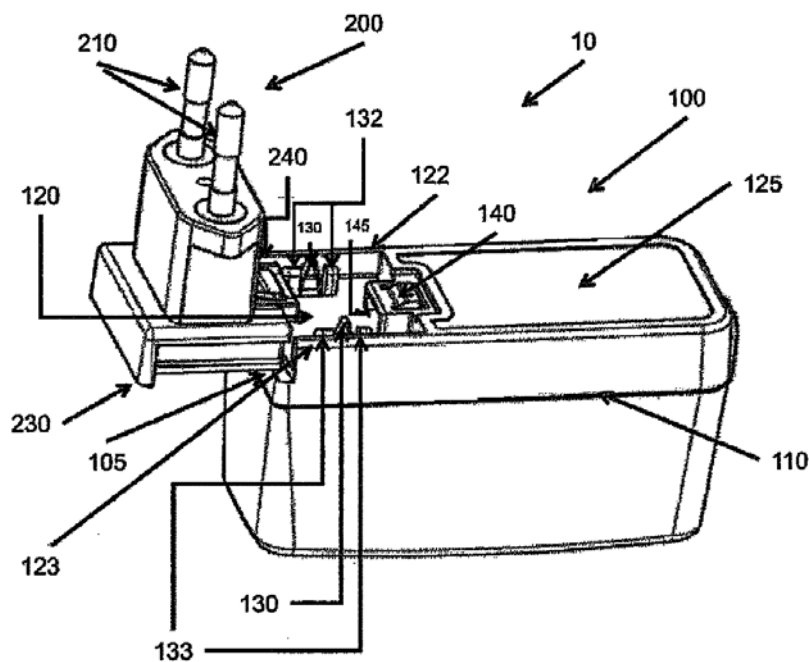
(71) FRIWO GERAETEBAU GMBH (DE)  
 Von-Liebig-Strasse 11 48346 Ostbevern (DE)

(72) JIANG, Weihua (CN)

(74) Công ty Cổ phần Hỗ trợ phát triển công nghệ Detech (DETECH)

(54) BỘ CẤP ĐIỆN DẠNG PHÍCH CẮM VỚI BỘ PHẬN PHÍCH CẮM ĐIỆN CÓ THỂ THAY THẾ CHO NHAU, GÓI ĐIỆN THOẠI DI ĐỘNG VÀ GÓI MÁY TÍNH BẢNG BAO GỒM BỘ CẤP ĐIỆN NÀY

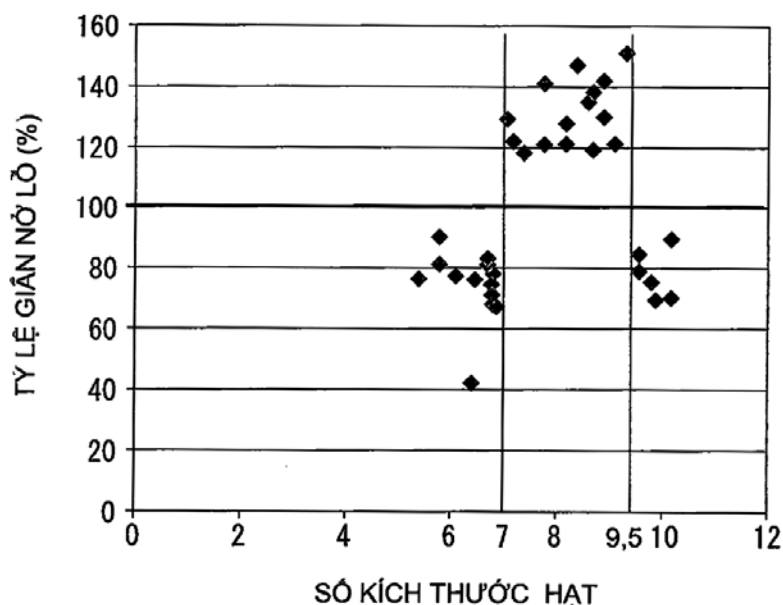
(57) Sáng chế đề cập đến phích cắm điện cắm vào nguồn điện để cung cấp cho người tiêu dùng với điện áp thấp, và cụ thể là đề cập đến phích cắm điện cắm vào nguồn điện mà trong hoạt động được cấu hình như bộ nắn điện với một trong những bộ phận phích cắm điện ăn khớp của nó có thể thay thế cho nhau. Bộ nắn điện bao gồm vỏ; mô đun máy biến thế để chuyển điện áp đường dây thành điện áp thấp theo yêu cầu trong vỏ; mặt đế ăn khớp, đối với bộ phận cắm, ở mặt bên trong của bộ nắn điện hướng về phía ổ cắm điện, bộ phận cắm được kết nối có thể trượt được với chỗ gắn vào; ít nhất hai tiếp điểm điện ở mặt đế kết nối mô đun biến áp với các điểm tiếp xúc ở mặt bên trong của bộ phận cắm hướng về phía bộ nắn điện; và bộ phận khóa, ở tiết diện phía sau của chỗ gắn vào mà giới hạn độ trượt của bộ phận cắm. Bộ phận cắm bao gồm ít nhất hai chân cắm chính, mở rộng từ phía bên ngoài của bộ phận cắm và được nối với các điểm tiếp xúc ở phía bên trong của bộ phận cắm; hốc an toàn, đối với các điểm tiếp xúc ở phía bên trong của bộ phận cắm; và cơ cấu khóa, bao gồm nút, để tương tác với bộ phận khóa sao cho việc ấn lên nút giải phóng kết cấu và cho phép việc trượt của bộ phận cắm từ chỗ gắn vào.



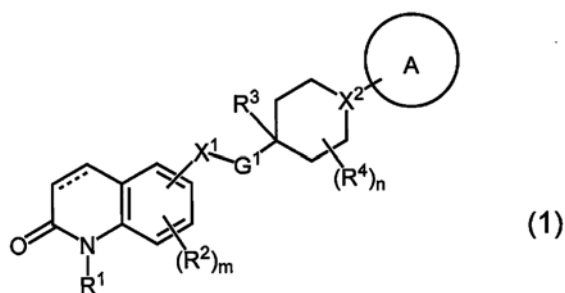
- |      |                   |            |                                                      |
|------|-------------------|------------|------------------------------------------------------|
| (11) | <b>53078</b>      |            |                                                      |
| (21) | 1-2017-01092      |            | (51) <sup>7</sup> C22C 38/28, 38/60, C21D 8/02, 9/46 |
| (22) | 29.09.2015        |            | (43) 25.07.2017                                      |
| (86) | PCT/JP2015/077562 | 29.09.2015 | (87) WO2016/052528 A1 07.04.2016                     |
| (30) | 2014-199403       | 29.09.2014 | JP                                                   |
|      | 2015-035834       | 25.02.2015 | JP                                                   |

Ngày yêu cầu thẩm định nội dung: 24.03.2017

- (71) NIPPON STEEL & SUMIKIN STAINLESS STEEL CORPORATION (JP)  
6-1, Otemachi 2-chome, Chiyoda-ku, Tokyo 100-0004 Japan
- (72) KIMURA, Ken (JP), SAMPEI, Satoshi (JP), ISHIMARU, Eiichiro (JP), MATSUHASHI, Toru (JP), DEKURA, Naoki (JP), NAKAHARA, Koji (JP)
- (74) Công ty TNHH một thành viên Sở hữu trí tuệ VCCI (VCCI-IP CO.,LTD)
- (54) **THÉP TẮM KHÔNG GỈ FERIT CÓ KHẢ NĂNG GIÃN NỖ LỖ VÀ PHƯƠNG PHÁP SẢN XUẤT THÉP TẮM NÀY**
- (57) Sáng chế đề cập đến thép tấm không gỉ ferit có khả năng giãn nở lỗ tuyệt vời bằng cách kiểm soát các thành phần hóa học và vi kết cấu của thép tấm này. Thép tấm này chứa các thành phần sau, theo % khối lượng, C: 0,0005 - 0,020%, Si: 0,01 - 1,0%, Mn: 0,01 - 1,0%, P: nhỏ hơn 0,050%, S: nhỏ hơn 0,010%, Cr: 10,0 - 18,0%, N: 0,0005 - 0,020%, Sn: 0,010 - 0,150%, và ngoài ra, một hoặc cả hai trong số Ti: 0,01 - 0,25% và Nb: 0,25% hoặc nhỏ hơn, lượng còn lại là Fe và các tạp chất không tránh khỏi, trong đó, hàm lượng Ti nằm trong khoảng từ 0,030% đến 0,25% và/hoặc hàm lượng Nb nằm trong khoảng từ 0,030% đến 0,25% và các hạt tinh thể có cỡ hạt tinh thể nằm trong khoảng từ 7,0 đến 9,5. Ngoài ra, sáng chế còn đề cập đến phương pháp sản xuất thép tấm này.



- (11) **53079**
- (21) 1-2017-01097 (51)<sup>7</sup> **C07D 401/14**, 215/227, 401/06, A61K 31/4709, A61P 31/06
- (22) 28.08.2015 (43) 25.07.2017
- (86) PCT/JP2015/004371 28.08.2015 (87) WO2016/031255 A1 03.03.2016
- (30) 2014-174528 28.08.2014 JP
- (71) OTSUKA PHARMACEUTICAL CO., LTD. (JP)  
2-9, Kanda Tsukasa-machi, Chiyoda-ku, Tokyo 101-8535, Japan
- (72) SHIMIZU, Hiroshi (JP), KAWANO, Yoshikazu (JP), ISHIKAWA, Shunpei (JP), UEMATSU, Yukitaka (JP), SHINOHARA, Toshio (JP), ITOTANI, Motohiro (JP), HARAGUCHI, Yoshikazu (JP), TAKEMURA, Isao (JP), KANESHIGE, Atsunori (JP), NAKAI, Yuya (JP), HARIGUCHI, Norimitsu (JP), HAYASHI, Yohei (JP), MATSUMOTO, Makoto (JP)
- (74) Công ty TNHH một thành viên Sở hữu trí tuệ VCCI (VCCI-IP CO.,LTD)
- (54) HỢP CHẤT DỊ VÒNG HAI VÒNG, DƯỢC PHẨM VÀ THUỐC CHỨA HỢP CHẤT NÀY
- (57) Sáng chế đề cập đến hợp chất có hoạt tính kháng khuẩn chống lại vi khuẩn lao, vi khuẩn lao kháng đa thuốc và/hoặc vi khuẩn lao không điển hình. Cụ thể, sáng chế đề cập đến hợp chất có công thức chung (1):



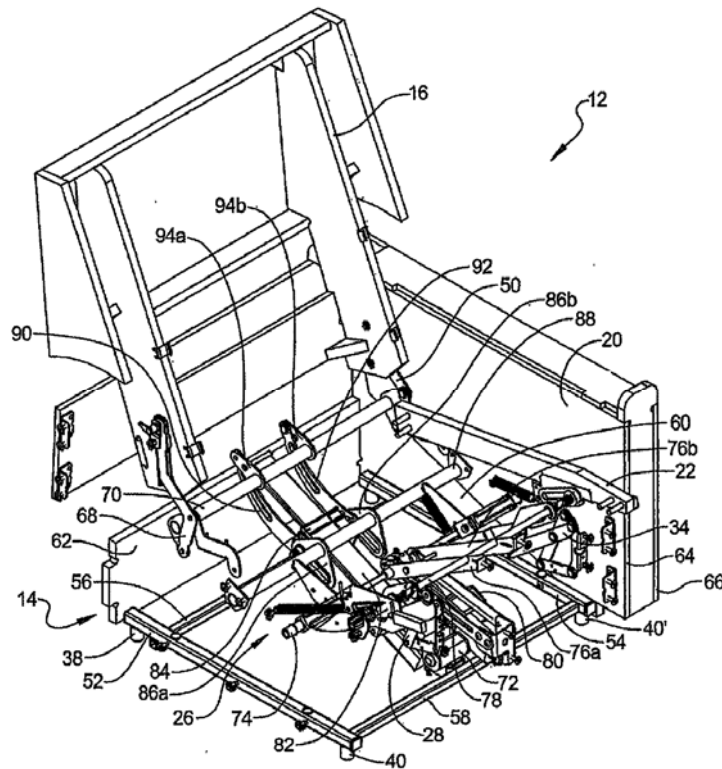
trong đó các biến là như được xác định trong bản mô tả, hoặc muối của chúng. Sáng chế cũng đề cập đến dược phẩm và thuốc chứa hợp chất này để chẩn đoán, phòng ngừa, và/hoặc điều trị bệnh lao.

- (11) **53080**  
(21) 1-2017-01117 (51)<sup>8</sup> **A61K 31/351**, A61P 1/12  
(22) 10.11.2015 (43) 25.07.2017  
(86) PCT/US2015/059848 10.11.2015 (87) WO2016/077282 19.05.2016  
(30) 62/079,159 13.11.2014 US

Ngày yêu cầu thẩm định nội dung: 27.03.2017

- (71) ELI LILLY AND COMPANY (US)  
Lilly Corporate Center, Indianapolis, Indiana 46285, United States of America  
(72) MARSTELLER, Thomas Alan (US), OWENS, Jane Granville (US), PULS, Christopher Leigh (US), RITTER, Matthew John (US), ROSENKRANS, Kelly Shern (US), WEBER, Thomas Edmund (US)  
(74) Công ty Luật TNHH T&G (TGVN)  
(54) CHẾ PHẨM CHỨA NARASIN TẠO RA TÁC DỤNG KHÁNG VIRUT CHO LỢN CON  
(57) Sáng chế đề cập đến chế phẩm làm thuyên giảm bệnh nhiễm virus ở lợn con. Chế phẩm này chứa narasin là thể mang ion polyete, và được sử dụng cho lợn con ở dạng chấp nhận được qua đường miệng. Chế phẩm này là hữu ích trong việc làm giảm sự phát tán virus và mức độ trầm trọng của bệnh tiêu chảy sau khi gây nhiễm cho lợn con bằng virus gây dịch bệnh tiêu chảy ở lợn (PEDV).

- (11) **53081**
- (21) 1-2017-01121 (51)<sup>7</sup> **A47C 1/032**, 1/035, 7/14, 7/48, 7/50
- (22) 27.08.2015 (43) 25.07.2017
- (86) PCT/US2015/047119 27.08.2015 (87) WO2016/036569 10.03.2016
- (30) 14/475,063 02.09.2014 US
- (71) LA-Z-BOY INCORPORATED (US)  
One La-Z-Boy drive, Monroe, Michigan 48162, United States of America
- (72) HEGEDUS, Alexander M. (US), HARWOOD, Eric B. (US)
- (74) Công ty TNHH Tâm nhìn và Liên danh (VISION & ASSOCIATES CO.LTD.)
- (54) **CƠ CẤU CÓ LẮP ĐỘNG CƠ DÙNG CHO ĐỒ NỘI THẤT TẠO RA VỊ TRÍ NÂNG VÀ VỊ TRÍ CÂN BẰNG TRỌNG LƯỢNG**
- (57) Sáng chế đề cập đến cơ cấu có lắp động cơ dùng cho đồ nội thất tạo ra cả vị trí hoạt động nâng lẫn vị trí hoạt động không trọng lượng, cơ cấu này bao gồm ống xoắn thứ nhất có bộ phận liên kết thứ nhất và thứ hai được cố định vào đó. Mỗi bộ phận liên kết liên kết quay với tay liên kết thứ nhất hoặc thứ hai. Tay liên kết thứ nhất và thứ hai liên kết quay với vỏ hộp số. Động cơ định vị gắn vào vỏ hộp số dịch chuyển thành phần trượt liên kết với vỏ hộp số. Chuyển động của thành phần trượt làm dịch chuyển tay liên kết thứ nhất và thứ hai để làm dịch chuyển và quay ống xoắn thứ nhất. Tấm liên kết thứ nhất và thứ hai liên kết quay với thành phần trượt, ở hai đầu đối diện của mình, ống xoắn thứ hai được cố định vào từng phần để tay thứ nhất và thứ hai của phân bộ đồ nội thất. Tấm liên kết thứ nhất và thứ hai cũng liên kết với ống xoắn thứ hai để cho sự dịch chuyển của thành phần trượt làm quay phân bộ.



(11) **53082**

(21) 1-2017-01130

(22) 09.09.2015

(86) PCT/EP2015/070660 09.09.2015

(30) 14184164.3 09.09.2014

(51)<sup>7</sup> **A61K 9/00**, 9/14, 9/16, 31/00

(43) 25.07.2017

(87) WO2016/038116 17.03.2016

EP

Ngày yêu cầu thẩm định nội dung: 28.03.2017

(71) VECTURA LIMITED (GB)

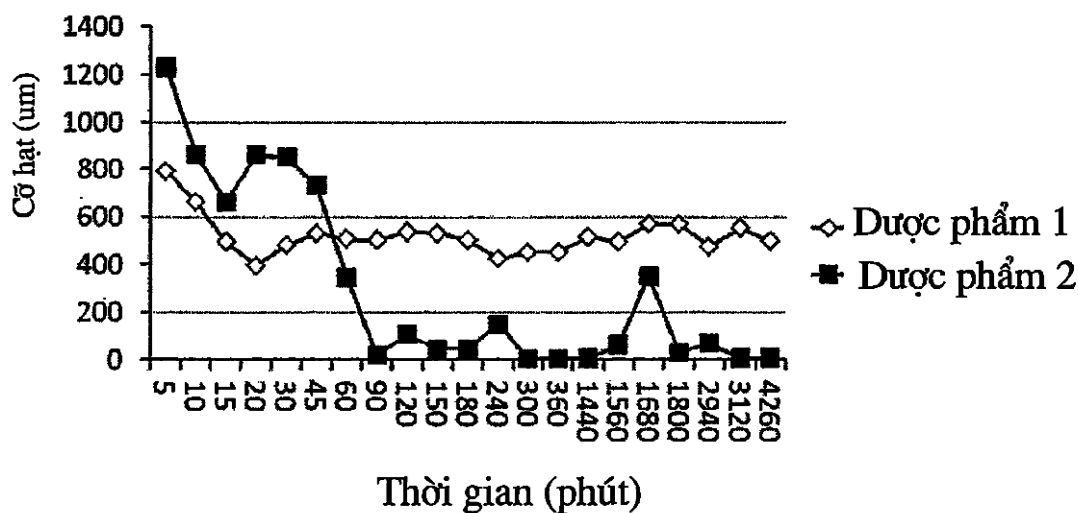
One Prospect West, Chippenham, Wiltshire SN14 6FH, United Kingdom

(72) MANFORD Fergus (GB)

(74) Văn phòng luật sư Phạm và Liên danh (PHAM & ASSOCIATES)

(54) **DUỐC PHẨM CHỨA GLYCOPYROLAT, THIẾT BỊ XÔNG BỘT KHÔ CHỨA DUỐC PHẨM NÀY, KIT DUỐC PHẨM VÀ PHƯƠNG PHÁP BẢO CHẾ DUỐC PHẨM NÀY**

(57) Sáng chế đề cập đến phương pháp bào chế dược phẩm dùng cho phổi chứa glycopyrolat và magie stearat được nghiền phun đồng thời, trong đó glycopyrolat và magie stearat được nghiền phun đồng thời này được đưa vào bước xử lý bao gồm việc cho glycopyrolat và magie stearat được nghiền phun đồng thời này tiếp xúc với hơi ẩm. Sáng chế cũng đề cập đến dược phẩm thu được bằng phương pháp này.





- (11) **53083**  
 (21) 1-2017-01133 (51)<sup>7</sup> **F04C 18/16**, 27/00, 29/00  
 (22) 24.09.2015 (43) 25.07.2017  
 (86) PCT/JP2015/076917 24.09.2015 (87) WO2016/052298 A1 07.04.2016  
 (30) 2014-199197 29.09.2014 JP

Ngày yêu cầu thẩm định nội dung: 28.03.2017

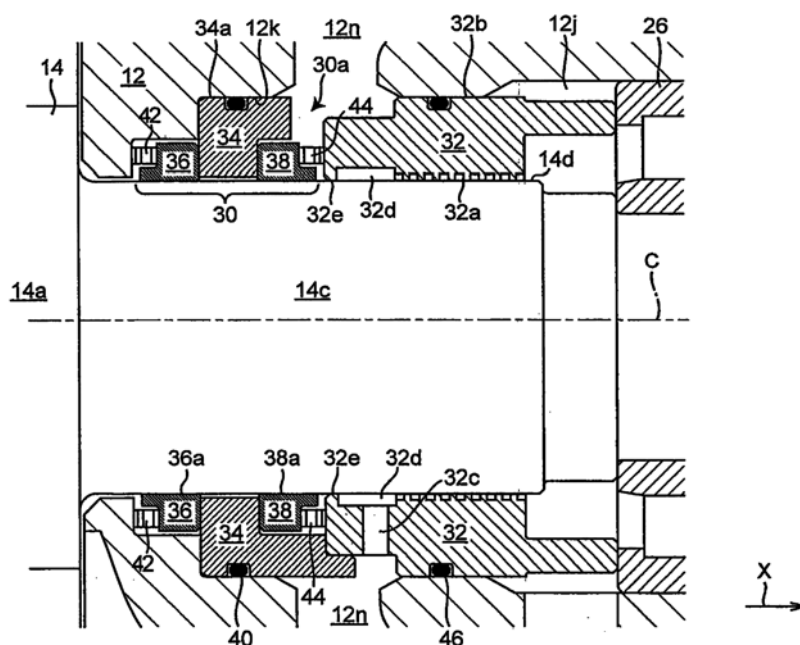
(71) KABUSHIKI KAISHA KOBE SEIKO SHO (KOBE STEEL, LTD.) (JP)  
 2-4, Wakinohama-Kaigandori 2-chome, Chuo-ku, Kobe-shi, Hyogo 651-8585 Japan

(72) MIYATAKE, Toshiyuki (JP)

(74) Công ty TNHH một thành viên Sở hữu trí tuệ VCCI (VCCI-IP CO.,LTD)

(54) MÁY NÉN TRỤC VÍT KHÔNG DẦU

(57) Sáng chế đề cập đến máy nén trục vít không dầu (10, 110, 210, 310, 410, 510, 610, 710) có rôto trục vít (14) bao gồm trục vít (14a) và trục, ổ đỡ (22, 24, 26, 28) mà đỡ trục, thiết bị làm kín trục thứ nhất (30) được bố trí giữa trục vít (14a) và ổ đỡ (22, 24, 26, 28) và bao gồm phần làm kín thứ nhất (36a, 38a) đối diện với trục, và phần nối thông thứ nhất (30a) nối thông phía ổ đỡ (22, 24, 26, 28) so với phần giữa trục và phần làm kín thứ nhất (36a, 38a) và mặt biên bên ngoài của thiết bị làm kín trục thứ nhất (30), và thiết bị làm kín trục thứ hai (32) được bố trí giữa thiết bị làm kín trục thứ nhất (30) và ổ đỡ (22, 24, 26, 28) và bao gồm phần làm kín thứ hai (32a) đối diện với trục, và phần nối thông thứ hai (32c) nối thông phía trục vít (14a) so với phần giữa trục và phần làm kín thứ hai (32a) và mặt biên bên ngoài của thiết bị làm kín trục thứ hai (32). Vỏ (12) bao gồm phần nối thông không khí (12m, 112m, 212m, 312m, 412m, 612m, 712m) được kết nối với cả phần nối thông thứ nhất (30a) và phần nối thông thứ hai (32c) trên mặt biên bên trong (12k) của không gian chứa trục (12h, 12j), và nối thông phần nối thông thứ nhất (30a) và phần nối thông thứ hai (32c) với không khí.



- (11) **53084**  
 (21) 1-2017-01134 (51)<sup>7</sup> **F04C 18/16**, F04B 39/00, F04C 27/00, F16J 15/16, 15/40  
 (22) 24.09.2015 (43) 25.07.2017  
 (86) PCT/JP2015/076916 24.09.2015 (87) WO2016/052297 A1 07.04.2016  
 (30) 2014-198966 29.09.2014 JP

Ngày yêu cầu thẩm định nội dung: 28.03.2017

(71) KABUSHIKI KAISHA KOBE SEIKO SHO (KOBE STEEL, LTD.) (JP)  
 2-4, Wakinohama-Kaigandori 2-chome, Chuo-ku, Kobe-shi, Hyogo 651-8585 Japan

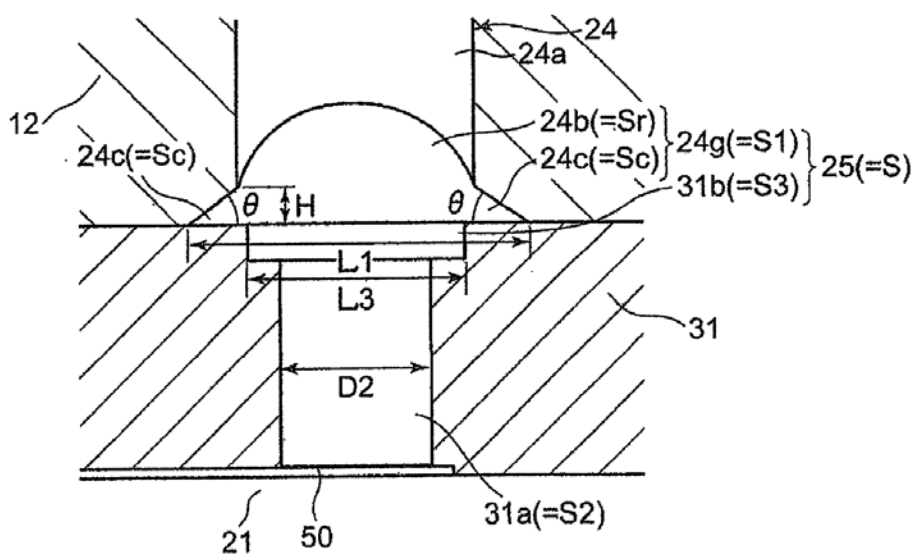
(72) YANO, Yoshio (JP), MIYATAKE, Toshiyuki (JP)

(74) Công ty TNHH một thành viên Sở hữu trí tuệ VCCI (VCCI-IP CO.,LTD)

(54) MÁY NÉN TRỤC VÍT KHÔNG DẦU

(57) Sáng chế đề cập đến máy nén trục vít không dầu (1) mà có thể ngăn chặn dòng dầu nhớt trong giai đoạn không tải bằng cách giảm sự tổn thất áp suất trong không gian hình khuyên mà khiến cho lỗ thông với ngoài trời (24a) và lỗ liên thông (31a) nối thông với nhau nhiều nhất có thể. Máy nén trục vít không dầu (1) bao gồm: vỏ (12) có khoang rôto (150); ổ đỡ (22) đỡ các trục quay (21) của các rôto trục vít (16); cơ cấu bịt kín trục (20) bao gồm phần bịt kín dầu (31) và phần bịt kín khí (60); lỗ thông với ngoài trời (24a) được tạo ra trong cơ cấu bịt kín trục (20); ít nhất một lỗ liên thông (31a) được tạo ra trong trục quay (21); và không gian hình khuyên (25) nối thông lỗ thông với ngoài trời (24a) với ít nhất một lỗ liên thông (31a) nối thông với nhau. Không gian hình khuyên bao gồm không gian hình khuyên quanh chu vi trong (24g) được tạo ra ở phía chu vi trong của vỏ (12). Giả sử diện tích mặt cắt ngang lỗ hở của không gian hình khuyên quanh chu vi trong (24g) là S1, tổng diện tích mặt cắt ngang lỗ hở của các lỗ liên thông (31a) là S2, diện tích mặt cắt ngang lỗ hở của lỗ liên thông thứ i ngoài các lỗ liên thông là S2i, và số lượng các lỗ liên thông là n (n là số tự nhiên lớn hơn hoặc bằng 1), mối quan hệ sau được thỏa mãn:

$$S1 \geq S2 = \sum_{i=1}^n S2i$$

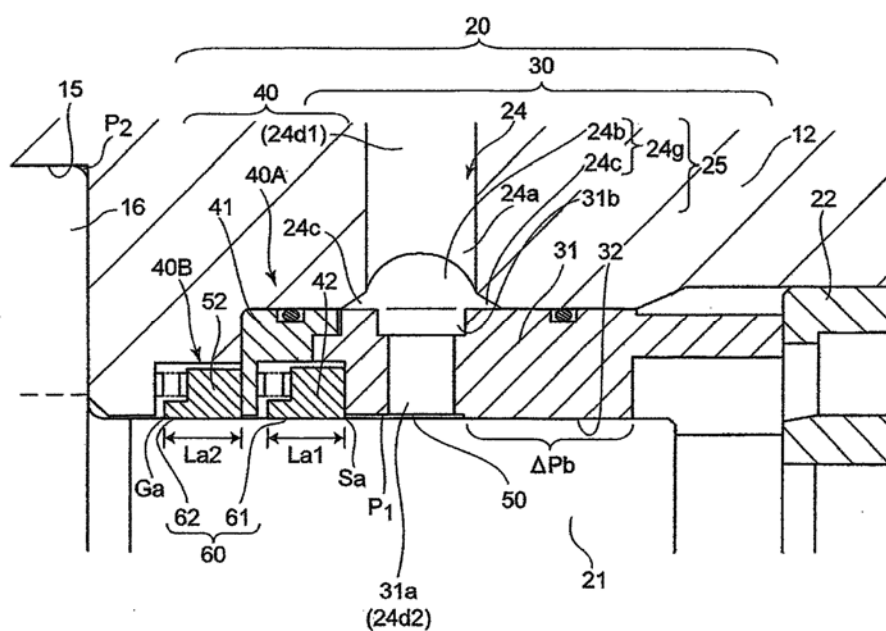


- (11) **53085**  
 (21) 1-2017-01135 (51)<sup>7</sup> **F04C 27/00**, 18/16, 29/00  
 (22) 24.09.2015 (43) 25.07.2017  
 (86) PCT/JP2015/076915 24.09.2015 (87) WO2016/052296 A1 07.04.2016  
 (30) 2014-198958 29.09.2014 JP

Ngày yêu cầu thẩm định nội dung: 28.03.2017

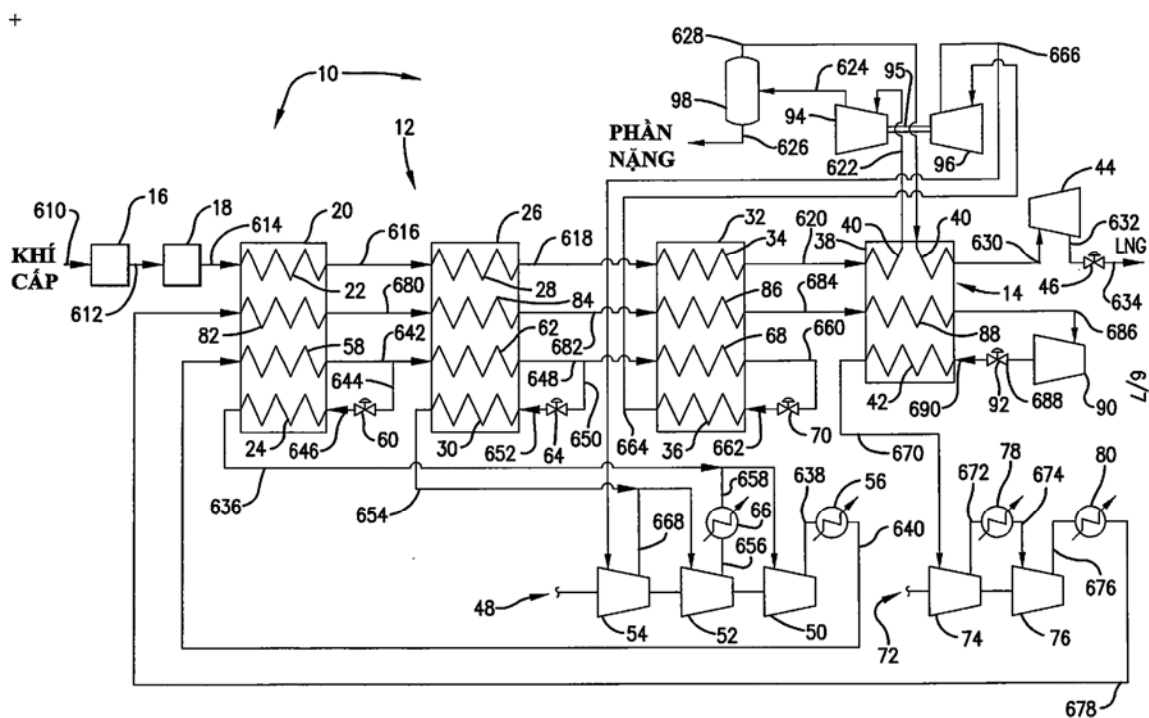
- (71) KABUSHIKI KAISHA KOBE SEIKO SHO (KOBE STEEL, LTD.) (JP)  
 2-4, Wakinoama-Kaigandori 2-chome, Chuo-ku, Kobe-shi, Hyogo 651-8585 Japan  
 (72) YANO, Yoshio (JP), MIYATAKE, Toshiyuki (JP)  
 (74) Công ty TNHH một thành viên Sở hữu trí tuệ VCCI (VCCI-IP CO.,LTD)  
 (54) MÁY NÉN TRỤC VÍT KHÔNG DẦU VÀ PHƯƠNG PHÁP THIẾT KẾ MÁY NÉN NÀY

(57) Sáng chế đề cập đến máy nén trục vít không dầu (1) mà có thể đạt được cả sự ngăn chặn dòng dòng dầu nhớt và khả năng nén tin cậy. Máy nén trục vít không dầu (1) bao gồm: vỏ (12) có khoang rôto (150); ổ đỡ (22) đỡ các trục quay (21) của các rôto trục vít; cơ cấu bịt kín trục (20) có phần bịt kín dầu (31) và phần bịt kín khí (60); khe thông khí (50) được bố trí giữa phần bịt kín dầu và phần bịt kín khí; và đường dẫn thông với ngoài trời (24) nối thông phía ngoài trời của vỏ với khe thông khí. Giả sử diện tích mặt cắt ngang lỗ hở hiệu dụng là  $Sh$  và chiều dài được tạo hẹp hiệu dụng là  $Lh$  trong phần hẹp nhất (24d) của đường dẫn thông với ngoài trời, giả sử diện tích mặt cắt ngang chi tiết bịt kín trục là  $Sa$  và chiều dài bịt kín trục hiệu dụng là  $La$  trong khe hở rất nhỏ trong phần bịt kín khí, giả sử giá trị tuyệt đối của áp suất âm trong khoang rôto trong giai đoạn không tải là  $|P2|$ , và giả sử áp suất chênh lệch tối thiểu trong phần bịt kín dầu trong giai đoạn không tải là  $\Delta Pb$ , phần hẹp nhất, phần bịt kín khí và phần bịt kín dầu được thiết lập để thiết lập được mối quan hệ  $(La/Sa^{2.5})/(Lh/Sh^{2.5}) > |P2|/\Delta Pb$ . Sáng chế cũng đề cập đến phương pháp thiết kế máy nén trục vít không dầu.

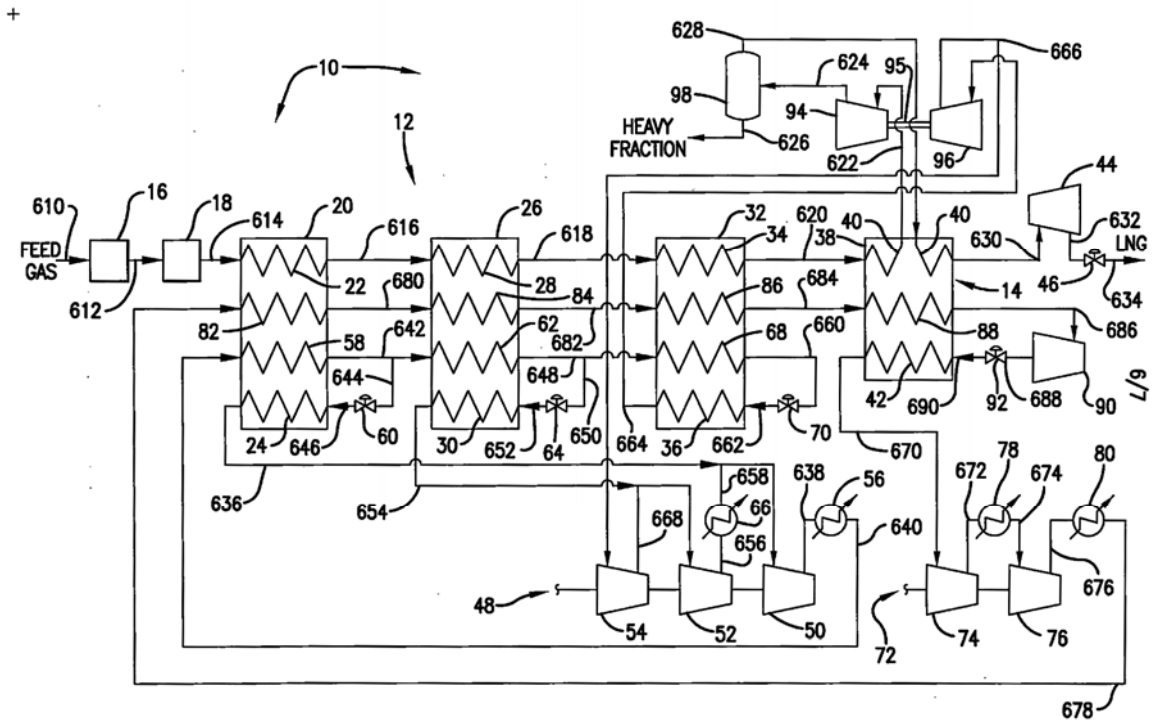


- (11) **53086**
- (21) 1-2017-01145 (51)<sup>7</sup> **A61K 38/22**, C07K 14/575
- (22) 24.09.2015 (43) 25.07.2017
- (86) PCT/EP2015/071941 24.09.2015 (87) WO2016/046301 31.03.2016
- (30) 14186572.5 26.09.2014 EP
- (71) BAYER PHARMA AKTIENGESELLSCHAFT (DE)  
MullerstraBe 178, 13353 Berlin, Germany
- (72) BIERER, Donald (US), FLAMME, Ingo (DE), KOBBERLING, Johannes (DE),  
RIEDL, Bernd (DE), BECK-SICKINGER, Annette (DE), SCHOENAUER, Ria (DE),  
FISCHER, Jan-Patrick (DE)
- (74) Công ty Luật TNHH T&G (TGVN)
- (54) HỢP CHẤT ĐƯỢC TẠO DẪN XUẤT ADRENOMEDULIN ĐƯỢC LÀM ỔN ĐỊNH  
VÀ THUỐC CHỨA HỢP CHẤT NÀY DÙNG ĐỂ ĐIỀU TRỊ VÀ/HOẶC PHÒNG  
NGỪA RỐI LOẠN TIM MẠCH
- (57) Sáng chế đề cập đến hợp chất được tạo dẫn xuất adrenomedulin được làm ổn định, có  
hoạt tính sinh học. Ngoài ra, sáng chế còn đề cập đến hợp chất để sử dụng trong phương  
pháp điều trị và/hoặc phòng ngừa bệnh, đặc biệt là các rối loạn tim mạch, phù và/hoặc  
viêm, và đề cập đến thuốc chứa hợp chất này.

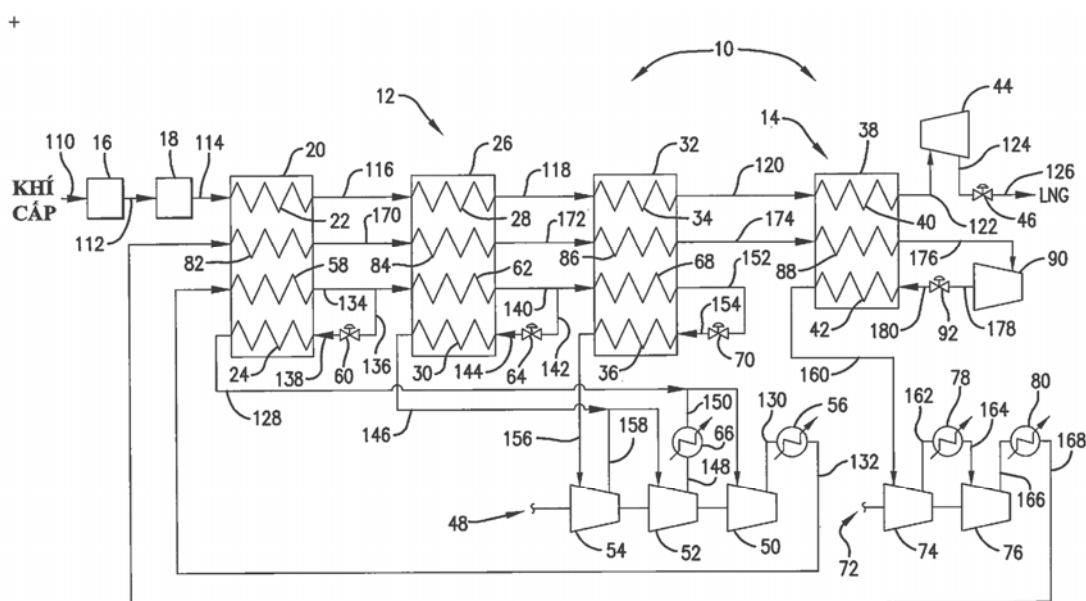
- (11) **53087**
- (21) 1-2017-01148 (51)<sup>7</sup> **F25J 1/00**, 3/06
- (22) 04.08.2015 (43) 25.07.2017
- (86) PCT/US2015/043537 04.08.2015 (87) WO2016/032700 03.03.2016
- (30) 14/473.403 29.08.2014 US
- (71) **BLACK & VEATCH HOLDING COMPANY (US)**  
11401 Lamar Avenue, Overland Park, Kansas 66211, United States of America
- (72) **SEITTER, Jennifer Lauren (US), MILLER, Tyson Douglas (US), MILLER, David Douglas (US)**
- (74) Công ty TNHH Tâm nhìn và Liên danh (VISION & ASSOCIATES CO.LTD.)
- (54) **QUY TRÌNH VÀ HỆ THỐNG HÓA LỒNG KHÍ CHỨA HYDROCACBON**
- (57) Sáng chế đề xuất quy trình và hệ thống hóa lỏng khí chứa hydrocacbon. Sáng chế còn đề cập đến xuất quy trình và hệ thống được nêu để thu hồi dòng khí thiên nhiên hóa lỏng (LNG) từ dòng khí cấp chứa hydrocarbon bằng cách sử dụng chu kỳ làm lạnh hỗn hợp vòng đóng kép. Cụ thể là, quy trình và hệ thống được mô tả ở đây có thể được cho hiệu quả và sử dụng để hóa lỏng metan từ dòng khí cấp chứa hydrocarbon bằng cách sử dụng hệ thống làm lạnh thứ nhất và hệ thống làm lạnh thứ hai nối thông chất lỏng với tuabin giãn nở và bộ phận tách.



- (11) **53088**
- (21) 1-2017-01151 (51)<sup>7</sup> **F25J 1/00**, 3/06
- (22) 04.08.2015 (43) 25.07.2017
- (86) PCT/US2015/043541 04.08.2015 (87) WO2016/032701 03.03.2016
- (30) 14/473.473 29.08.2014 US
- (71) **BLACK & VEATCH HOLDING COMPANY (US)**  
11401 Lamar Avenue, Overland Park, Kansas 66211, United States of America
- (72) **SEITTER, Jennifer Lauren (US), MILLER, Tyson Douglas (US), MILLER, David Douglas (US)**
- (74) Công ty TNHH Tâm nhìn và Liên danh (VISION & ASSOCIATES CO.LTD.)
- (54) **QUY TRÌNH VÀ HỆ THỐNG HÓA LỎNG KHÍ CHỨA HYDROCARBON**
- (57) Sáng chế đề xuất quy trình và hệ thống hóa lỏng khí chứa hydrocarbon. Sáng chế còn đề xuất quy trình và hệ thống được nêu để thu hồi dòng khí thiên nhiên hóa lỏng (LNG) từ dòng khí cấp chứa hydrocarbon bằng cách sử dụng chu kỳ làm lạnh hỗn hợp vòng đóng kép. Cụ thể là, quy trình và hệ thống được mô tả ở đây có thể cho hiệu quả và sử dụng để hóa lỏng metan từ dòng khí cấp chứa hydrocarbon bằng cách sử dụng hệ thống làm lạnh thứ nhất và hệ thống làm lạnh thứ hai sử dụng môi chất làm lạnh hỗn hợp thứ nhất và môi chất làm lạnh hỗn hợp thứ hai. Hơn nữa, hệ thống làm lạnh thứ nhất và hệ thống làm lạnh thứ hai có thể nối thông chất lỏng với tuabin giãn nở và bộ phận tách.



- (11) **53089**
- (21) 1-2017-01152 (51)<sup>7</sup> **F25J 1/00**, 3/06
- (22) 03.08.2015 (43) 25.07.2017
- (86) PCT/US2015/043444 03.08.2015 (87) WO2016/032697 03.03.2016
- (30) 14/473,343 29.08.2014 US
- (71) **BLACK & VEATCH HOLDING COMPANY (US)**  
11401 Lamar Avenue, Overland Park, Kansas 66211, United States of America
- (72) **SEITTER, Jennifer Lauren (US), MILLER, Tyson Douglas (US), MILLER, David Douglas (US)**
- (74) Công ty TNHH Tâm nhìn và Liên danh (VISION & ASSOCIATES CO.LTD.)
- (54) **QUY TRÌNH VÀ HỆ THỐNG HÓA LỒNG KHÍ CHỨA HYDROCACBON**
- (57) Sáng chế đề xuất quy trình và hệ thống hóa lỏng khí chứa hydrocacbon. Sáng chế còn đề xuất quy trình và hệ thống được nêu để thu hồi dòng khí thiên nhiên hóa lỏng (LNG) từ dòng khí cấp chứa hydrocarbon bằng cách sử dụng chu kỳ làm lạnh hỗn hợp vòng đóng kép. Cụ thể là, quy trình và hệ thống được mô tả ở đây có thể cho hiệu quả và sử dụng để hóa lỏng metan từ dòng khí cấp chứa hydrocarbon bằng cách sử dụng hệ thống làm lạnh thứ nhất và hệ thống làm lạnh thứ hai sử dụng môi chất làm lạnh hỗn hợp thứ nhất và môi chất làm lạnh hỗn hợp thứ hai.



- (11) **53090**  
 (21) 1-2017-01154 (51)<sup>7</sup> **B62J 99/00**, 6/18, F02M 35/024, 35/16  
 (22) 21.08.2015 (43) 25.07.2017  
 (86) PCT/JP2015/073519 21.08.2015 (87) WO2016/035576 10.03.2016  
 (30) 2014-176960 01.09.2014 JP

Ngày yêu cầu thẩm định nội dung: 29.03.2017

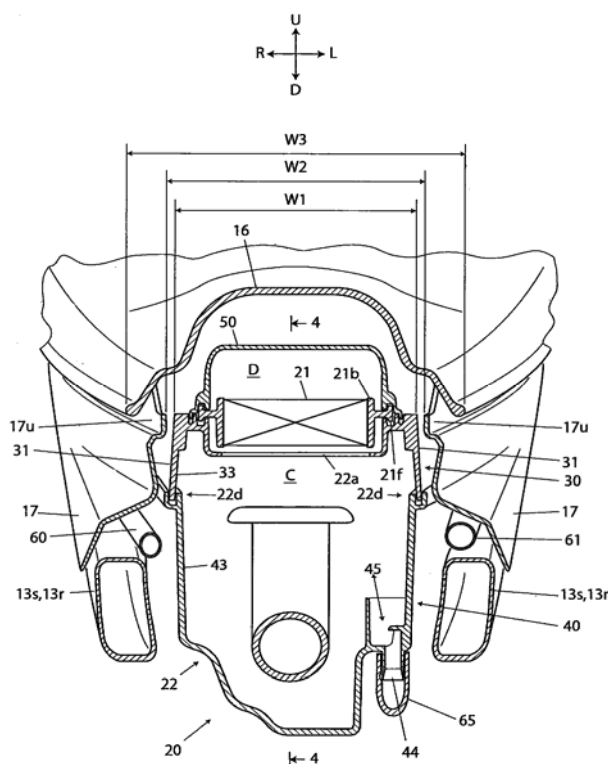
(71) HONDA MOTOR CO., LTD. (JP)  
 2-1-1, MINAMIAOYAMA, Minato-ku, Tokyo, 1078556 Japan

(72) Junya SATO (JP), Toshihiro KUBO (JP)

(74) Văn phòng luật sư Phạm và Liên danh (PHAM & ASSOCIATES)

(54) XE NGỒI KIỂU ĐỂ CHÂN SANG HAI BÊN

(57) Sáng chế đề xuất xe ngồi kiểu để chân sang hai bên có khả năng tăng thể tích bộ lọc trong khi giảm sự ảnh hưởng đến khả năng ngồi trên xe được tạo ra. Xe ngồi kiểu để chân sang hai bên có bộ phận lọc không khí (20) được lắp trong đường dẫn nạp, mà qua đó không khí nạp được dẫn vào trong buồng đốt của động cơ đốt trong (11), để làm sạch không khí nạp thông qua bộ phận nằm bên trong (21), trong đó bộ phận lọc không khí (20) có thân vỏ (22) tạo ra khoang làm sạch (C) ở phía đầu ra của bộ phận (21), và vỏ che (50) lắp khớp vừa với thân vỏ (22) để che miệng (22a) của thân vỏ (22) và bộ phận (21) nhằm tạo ra khoang bẩn (D) ở phía đầu vào của bộ phận (21), vỏ che (22) có vỏ trên (30) và vỏ dưới (40) được phân tách trên dưới bởi bề mặt phân chia (22d), vỏ dưới (40) được tạo sao cho vùng miệng hở của nó sẽ lớn hơn khi nó đi từ phần dưới của bề mặt phân chia (22d) về phía phần trên của nó khi được nhìn từ phía trước xe, và vỏ trên (30) được tạo sao cho vùng miệng hở của nó sẽ nhỏ hơn khi tới phần trên từ bề mặt phân chia (22d) khi được nhìn từ phía trước xe.





- (11) **53091**
- (21) 1-2017-01158 (51)<sup>7</sup> **A61K 31/16**, 36/00, A61P 31/18
- (22) 31.07.2015 (43) 25.07.2017
- (86) PCT/AU2015/000454 31.07.2015 (87) WO2016/025977 25.02.2016
- (30) 2014903253 19.08.2014 AU
- (75) MUZARI, MANDISHORA ISRAEL (ZW)  
3/19 Lats Avenue, Carrum Downs, Victoria 3201, Australia
- (74) Công ty TNHH Dịch vụ Sở hữu trí tuệ KENFOX (KENFOX IP SERVICE CO.,LTD.)
- (54) **DUỢC PHẨM CHỨA CAPSAIXINOIT**
- (57) Sáng chế đề cập đến dược phẩm chứa capsaixinoit có hoạt tính kháng virus và hữu dụng trong việc điều trị nhiễm virus và việc điều trị HIV/AIDS. Dược phẩm theo sáng chế còn có hoạt tính tăng cường cơ chế thần kinh mềm dẻo và hữu dụng trong việc điều trị căng thẳng và các tình trạng bệnh lý về tâm lý khác. Ngoài ra, dược phẩm này có hoạt tính kháng viêm và hữu dụng trong việc điều trị chứng viêm khớp. Dược phẩm này còn có hoạt tính kháng vi khuẩn.

- (11) **53092**
- (21) 1-2017-01161 (51)<sup>7</sup> **C01G 49/00**, H01F 1/11, 1/113
- (22) 29.09.2015 (43) 25.07.2017
- (86) PCT/JP/201577461 29.09.2015 (87) WO2016/052483 07.04.2016
- (30) JP20140203497 01.10.2014 JP
- (71) TODA KOGYO CORP. (JP)  
1-23, Kyobashi-cho, Minami-ku, Hiroshima-shi, Hiroshima 7320828, Japan
- (72) NISHIO, Yasushi (JP), NOMURA, Satoshi (JP), FUJII, Yasuhiko (JP), SAKURAI, Hiromitsu (JP)
- (74) Công ty TNHH T&T INVENMARK Sở hữu trí tuệ Quốc tế (T&T INVENMARK CO., LTD.)
- (54) **HẠT FERIT DÙNG CHO NAM CHÂM LIÊN KẾT, HỖN HỢP NHỰA DÙNG CHO NAM CHÂM LIÊN KẾT VÀ SẢN PHẨM ĐÚC SỬ DỤNG CHÚNG**
- (57) Sáng chế đề cập đến hạt ferit dùng cho nam châm liên kết và hỗn hợp nhựa dùng cho nam châm liên kết có thể tạo ra sản phẩm đúc nam châm liên kết có lực từ cao và dạng sóng từ cũng như iHc và Hk cao bằng cách đúc phun. Sáng chế cũng đề cập đến sản phẩm đúc nam châm liên kết sử dụng hạt ferit và hỗn hợp nhựa này. Cụ thể, sáng chế đề cập đến hạt ferit dùng cho nam châm liên kết có độ biến dạng tinh thể không lớn hơn 0,14 được xác định bằng phương pháp XRD, và đường kính hạt trung bình không nhỏ hơn 1,30µm được xác định bằng phương pháp Fisher; hỗn hợp nhựa dùng cho nam châm liên kết; và sản phẩm đúc thu được bằng cách đúc phun hỗn hợp nhựa này.

(11) **53093**

(21) 1-2017-01166

(51)<sup>7</sup> **A61F 13/15**, 13/472, 13/49

(22) 15.07.2015

(43) 25.07.2017

(86) PCT/JP2015/070327 15.07.2015

(87) WO2016/051926 A1 07.04.2016

(30) 2014-202258 30.09.2014 JP

Ngày yêu cầu thẩm định nội dung: 07.04.2017

(71) UNICHARM CORPORATION (JP)

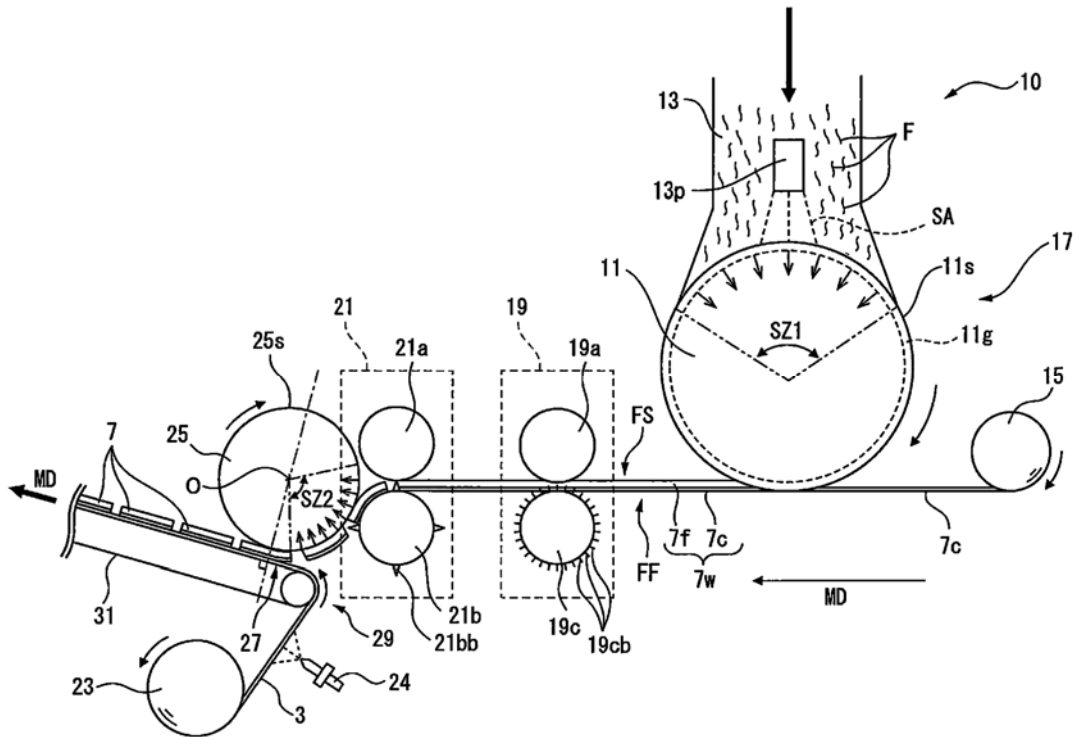
182, Shimobun, Kinsei-cho, Shikokuchuo-shi, Ehime 799-0111, Japan

(72) HOSOKAWA, Masashi (JP), MURAKAMI, Yasuo (JP)

(74) Công ty Cổ phần Sở hữu công nghiệp INVESTIP (INVESTIP)

(54) PHƯƠNG PHÁP SẢN XUẤT VẬT DỤNG THẨM HÚT

(57) Sáng chế đề cập đến phương pháp sản xuất vật dụng thẩm hút (1), mà bao gồm thân thẩm hút (7) có bề mặt thứ nhất (FF) và bề mặt thứ hai (FS) ở phía đối diện của bề mặt thứ nhất và mà bao gồm thân dạng sợi được tạo mỏng (7f); và tấm trên (3) mà, khi được mặc, tiếp xúc với da của người mặc. Phương pháp này bao gồm: bước cắt để tạo ra các đường rạch (9) trong bề mặt thứ nhất của thân thẩm hút, hoặc trong bề mặt mà, thuộc về bán sản phẩm (7w) sẽ tạo thành thân thẩm hút khi được cắt riêng, sẽ tạo thành bề mặt thứ nhất của thân thẩm hút; và bước bám dính để làm bám dính thân thẩm hút được cắt vào tấm trên. Ở bước bám dính này, thân thẩm hút được làm bám dính vào tấm trên trong khi các mép đối diện (9eu, 9ed) của các đường cắt ở thân thẩm hút được tách rời nhau.



- (11) **53094**
- (21) 1-2017-01191 (51)<sup>7</sup> **H04W 24/08**, 88/02, H04B 11/00
- (22) 26.11.2015 (43) 25.07.2017
- (86) PCT/KR2015/012759 26.11.2015 (87) WO2016/085265 02.06.2016
- (30) 10-2014-0166608 26.11.2014 KR

Ngày yêu cầu thẩm định nội dung: 30.03.2017

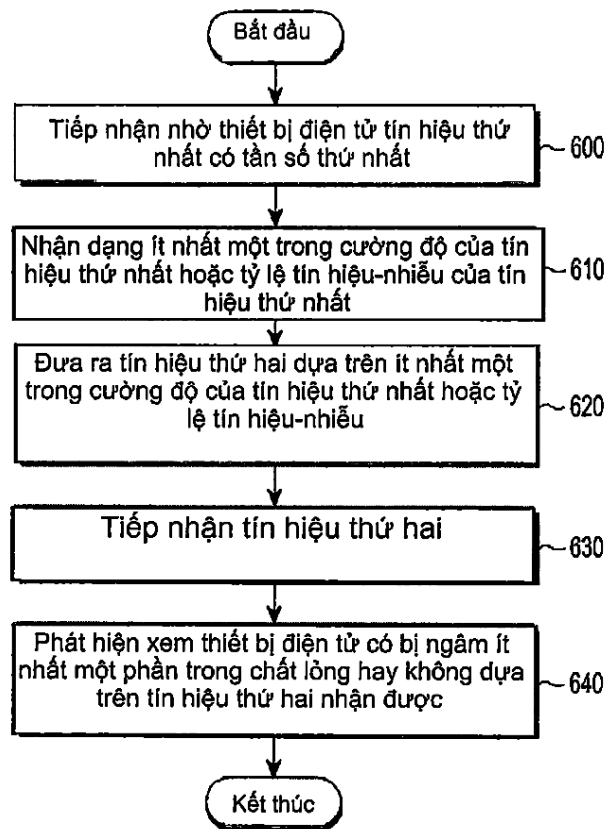
(71) SAMSUNG ELECTRONICS CO., LTD. (KR)  
129, Samsung-ro, Yeongtong-gu, Suwon-si, Gyeonggi-do, 16677, Republic of Korea

(72) LEE, Yong-Suk (KR), KANG, Tae-Ho (KR), CHOI, Sung-Woo (KR)

(74) Công ty Luật TNHH WINCO (WINCO LAW FIRM)

(54) PHƯƠNG PHÁP PHÁT HIỆN THIẾT BỊ ĐIỆN TỬ BỊ NGÂM TRONG CHẤT LỎNG, THIẾT BỊ ĐIỆN TỬ VÀ VẬT GHI ĐỌC ĐƯỢC BẰNG MÁY TÍNH

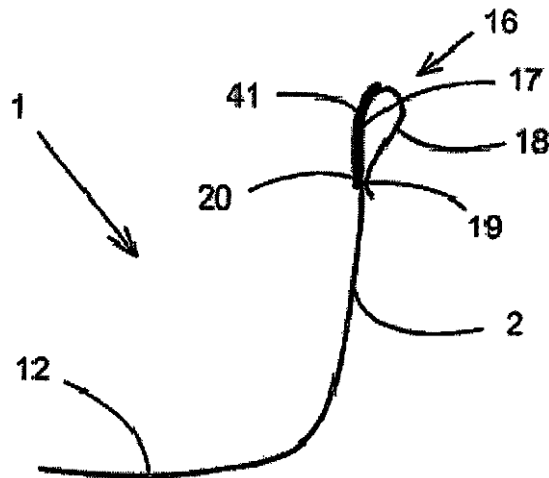
(57) Sáng chế đề cập tới phương pháp phát hiện thiết bị điện tử bị ngâm trong chất lỏng, thiết bị điện tử và vật ghi đọc được bằng máy tính. Phương pháp theo sáng chế bao gồm các bước: tiếp nhận, nhờ thiết bị điện tử, tín hiệu thứ nhất có tần số thứ nhất; nhận dạng, nhờ thiết bị điện tử, ít nhất một tham số trong số cường độ của tín hiệu thứ nhất và tỷ lệ tín hiệu-nhiều của tín hiệu thứ nhất; đưa ra, nhờ thiết bị điện tử, tín hiệu thứ hai có tần số thứ hai khác với tần số thứ nhất, tín hiệu thứ hai này được đưa ra dựa trên ít nhất một tham số trong số cường độ của tín hiệu thứ nhất và tỷ lệ tín hiệu - nhiều của tín hiệu thứ nhất; tiếp nhận tín hiệu thứ hai nhờ thiết bị điện tử; và phát hiện xem thiết bị điện tử có bị ngâm ít nhất một phần trong chất lỏng hay không dựa trên tín hiệu thứ hai nhận được.



- (11) **53095**  
(21) 1-2017-01193 (51)<sup>7</sup> **A41B 11/00**, A43B 17/00, A41B 11/12  
(22) 06.10.2015 (43) 25.07.2017  
(86) PCT/EP2015/073019 06.10.2015 (87) WO2016/058864 21.04.2016  
(30) 2013644 17.10.2014 NL

Ngày yêu cầu thẩm định nội dung: 30.03.2017

- (71) STEPS HOLDING B.V. (NL)  
Oranjestraat 47-49, 5091 BK Oost West en Middelbeers, the Netherlands  
(72) VAN TIEL, Cornelius Hendrikus Nicolaas (NL), VAN TIEL, Wilhelmus Jacobus Cornelius (NL)  
(74) Công ty TNHH Đại Tín và Liên Danh (DAITIN AND ASSOCIATES CO.,LTD)  
(54) **TẮT CHÂN VÀ PHƯƠNG PHÁP SẢN XUẤT TẮT CHÂN**  
(57) Tắt chân (1) bao gồm phần gót chân (2) được tạo thành bằng cách dệt, phần ngón chân (6) và phần giữa (4) được sắp xếp giữa phần gót chân (2) và phần ngón chân (6). Phần giữa (4) bao gồm các cạnh bên kéo dài giữa phần gót chân (2) và phần ngón chân (6) trên cạnh còn lại. Phần gót chân (2) được cung cấp dải đàn hồi (16, 26, 36) trên các cạnh, sao cho cung cấp thành phần chống trơn trượt (41, 51, 61) được cung cấp trên cạnh đối diện với phần ngón chân (6). Thành phần chống trơn trượt (41, 51, 61) được cung cấp cho dải đàn hồi (16, 26, 36) sau khi dệt ít nhất dải đàn hồi (16, 26, 36).



- (11) **53096**
- (21) 1-2017-01196 (51)<sup>7</sup> **C07H 1/00**
- (22) 28.08.2015 (43) 25.07.2017
- (86) PCT/US2015/047572 28.08.2015 (87) WO2016/043956 A1 24.03.2016
- (30) 62/052,913 19.09.2014 US  
62/055,349 25.09.2014 US  
14/554,887 26.11.2014 US
- (71) XYLECO, INC. (US)  
360 Audubon Road, Wakefield, MA 01880, United States of America
- (72) MEDOFF, Marshall (US)
- (74) Công ty TNHH Quốc tế D & N (D&N INTERNATIONAL CO.,LTD.)
- (54) SẢN PHẨM CHỨA ĐƯỜNG VÀ PHƯƠNG PHÁP TẠO RA SẢN PHẨM NÀY
- (57) Sáng chế đề cập đến các sản phẩm chứa đường xyloza (ví dụ, D-xyloza hoặc L- xyloza và một chất làm ngọt khác như glucoza). Các sản phẩm làm ví dụ bao gồm sản phẩm mỹ phẩm, sản phẩm chăm sóc răng miệng, sản phẩm trị liệu, sản phẩm dược dinh dưỡng, sản phẩm chẩn đoán, đồ uống, sản phẩm thực phẩm dùng cho động vật, và sản phẩm thực phẩm dùng cho con người. Sáng chế đề xuất các phương pháp tạo ra các sản phẩm chứa xyloza từ sinh khối.

(11) **53097**

(21) 1-2017-01200

(51)<sup>7</sup> **G07B 15/06**, 15/00, G08G 1/017

(22) 19.09.2014

(43) 25.07.2017

(86) PCT/JP2014/074915 19.09.2014

(87) WO2016/042670

24.03.2016

Ngày yêu cầu thẩm định nội dung: 30.03.2017

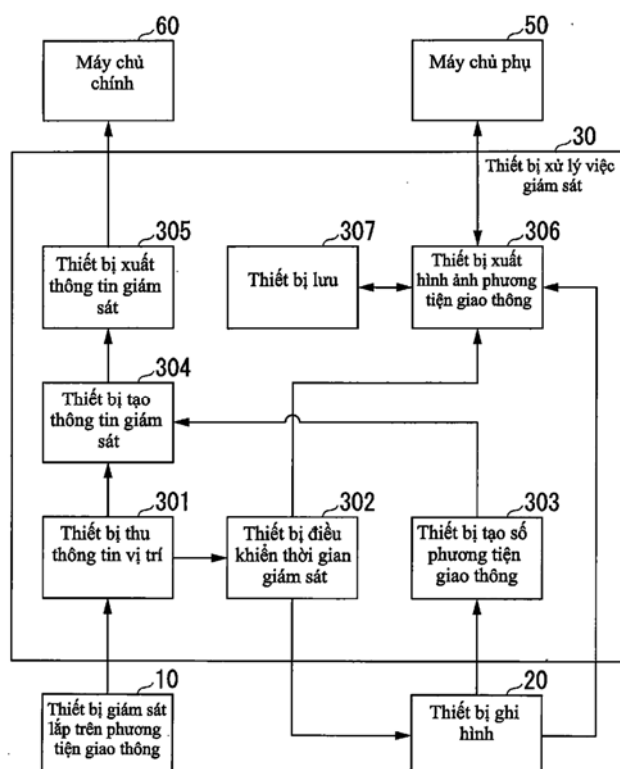
(71) MITSUBISHI HEAVY INDUSTRIES MECHATRONICS SYSTEMS, LTD. (JP)  
4-22, Wadamiya-dori 5-chome, Hyogo-ku, Kobe-shi, Hyogo 652-0863, Japan

(72) OKAZAKI Takuma (JP), FUKASE Takeshi (JP)

(74) Công ty TNHH Tâm nhìn và Liên danh (VISION & ASSOCIATES CO.LTD.)

(54) **HỆ THỐNG GIÁM SÁT PHƯƠNG TIỆN GIAO THÔNG, PHƯƠNG PHÁP GIÁM SÁT PHƯƠNG TIỆN GIAO THÔNG VÀ VẬT GHI**

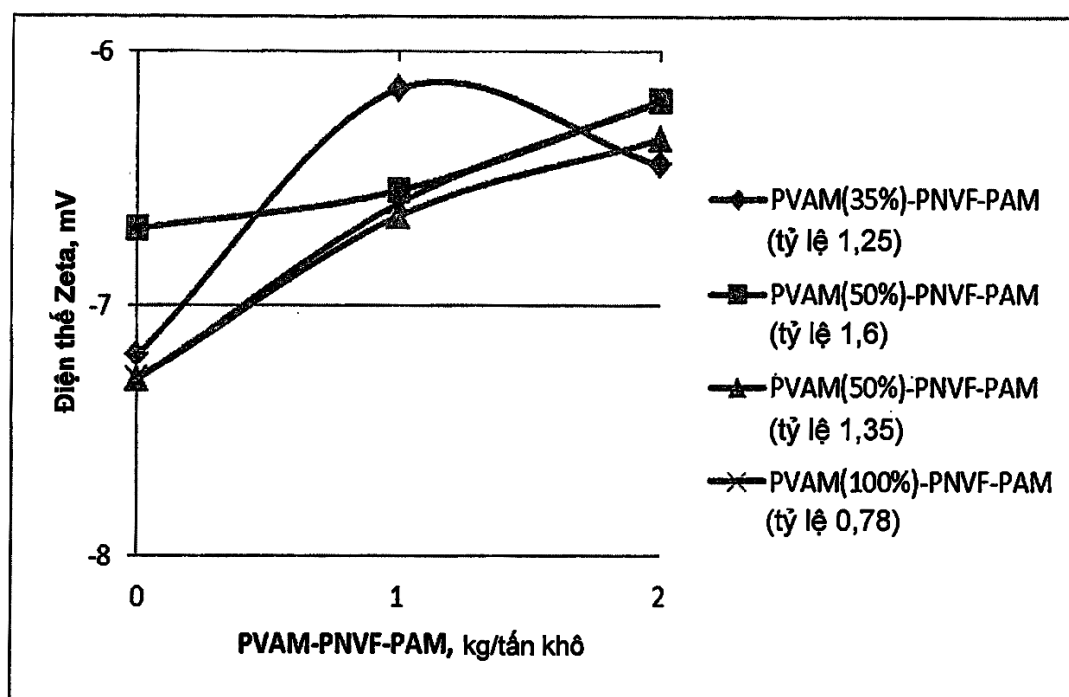
(57) Sáng chế đề cập đến hệ thống giám sát phương tiện giao thông bao gồm: thiết bị ghi hình (20) được tạo cấu hình để ghi hình phương tiện giao thông đích (400); thiết bị thu thông tin vị trí (301) được tạo cấu hình để thu thông tin vị trí chỉ vị trí của thiết bị ghi hình; thiết bị tạo thông tin giám sát (304) được tạo cấu hình để trích biển số phương tiện giao thông từ hình ảnh thu được bởi thiết bị ghi hình và tạo thông tin giám sát trên cơ sở ít nhất biển số phương tiện giao thông và thông tin vị trí; và thiết bị xuất thông tin giám sát (305) được tạo cấu hình để xuất ra thông tin giám sát được tạo ra bởi thiết bị tạo thông tin giám sát. Thiết bị ghi hình, thiết bị thu thông tin vị trí, thiết bị tạo thông tin giám sát và thiết bị xuất thông tin giám sát được lắp trên phương tiện giao thông giảm sát cơ động (100).



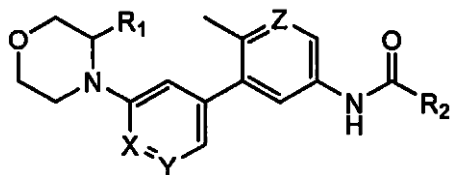
- (11) **53098**
- (21) 1-2017-01208 (51)<sup>8</sup> **C07D 487/04**, 519/00, A61K  
31/5513, A61P 35/00, C07K 16/28,  
7/02
- (22) 02.09.2015 (43) 25.07.2017
- (86) PCT/US2015/048059 02.09.2015 (87) WO2016/036801 10.03.2016
- (30) 62/045,248 03.09.2014 US  
62/087,040 03.12.2014 US  
62/149,370 17.04.2015 US  
62/164,305 20.05.2015 US
- (71) IMMUNOGEN, INC. (US)  
830 Winter Street, Waltham, MA 02451, United States of America
- (72) CHARI, Ravi, V.J. (US), MILLER, Michael, Louis (US), SHIZUKA, Manami (US)
- (74) Công ty Luật TNHH T&G (TGVN)
- (54) **HỢP CHẤT BENZODIAZEPIN GÂY ĐỘC TẾ BÀO, THỂ LIÊN HỢP CHỨA HỢP CHẤT NÀY VÀ DƯỢC PHẨM CHỨA THỂ LIÊN HỢP NÀY**
- (57) Sáng chế đề cập đến các dẫn xuất benzodiazepin với hoạt tính chống tăng sinh và cụ thể hơn là đề cập đến các hợp chất benzodiazepin có công thức (I)-(VI). Sáng chế cũng đề xuất các thể liên hợp chứa các hợp chất benzodiazepin được với chất gắn kết tế bào. Sáng chế còn đề xuất các chế phẩm dược hữu ích dùng để ức chế sự sinh trưởng tế bào bất thường hoặc điều trị rối loạn tăng sinh ở động vật có vú chứa thể liên hợp theo sáng chế.



- (11) **53099**
- (21) 1-2017-01210 (51)<sup>7</sup> **C08F 271/00**, 226/02, 8/12, D21H  
17/34, 17/38, 21/10, 21/20
- (22) 24.09.2015 (43) 25.07.2017
- (86) PCT/FI2015/050639 24.09.2015 (87) WO2016/055691 14.04.2016
- (30) 20145885 09.10.2014 FI
- (71) KEMIRA OYJ (FI)  
Porkkalankatu 3, FI-00180 Helsinki, Finland
- (72) LEGRAND, Sacha (FI)
- (74) Công ty Luật TNHH T&G (TGVN)
- (54) COPOLYME CATION NỀN POLYVINYL AMIN VÀ PHƯƠNG PHÁP SẢN XUẤT COPOLYME NÀY
- (57) Sáng chế đề cập đến phương pháp sản xuất copolymer cation nền polyvinyl amin. Sáng chế cũng đề cập đến copolymer cation nền polyvinyl amin hữu dụng trong công nghiệp giấy làm chất tăng độ bền, chất bảo lưu hoặc chất thoát nước. Sáng chế đề cập đến phương pháp sản xuất copolymer cation nền polyvinyl amin. Sáng chế cũng đề cập đến copolymer cation nền polyvinyl amin hữu dụng trong công nghiệp giấy làm chất tăng độ bền, chất bảo lưu hoặc chất thoát nước.



- (11) **53100**  
 (21) 1-2017-01211 (51)<sup>7</sup> **C07D 403/12**, 413/04, 413/14, A61K 31/5377, C07D 213/74, A61P 35/00  
 (22) 11.09.2015 (43) 25.07.2017  
 (86) PCT/IB2015/056986 11.09.2015 (87) WO2016/038581 17.03.2016  
 (30) 62/049,469 12.09.2014 US  
 (71) NOVARTIS AG (CH)  
 Lichtstrasse 35, CH-4056 Basel, Switzerland  
 (72) BURGER, Matthew T. (US), RAMURTHY, Savithri (US), TAFT, Benjamin R. (US)  
 (74) Công ty TNHH Ban Ca (BANCA)  
 (54) HỢP CHẤT, DƯỢC PHẨM VÀ TỔ HỢP CHỨA HỢP CHẤT NÀY LÀM CHẤT ỨC CHẾ RAF KINAZA  
 (57) Sáng chế đề cập đến hợp chất có công thức (I):



(I)

làm chất ức chế Raf kinazavà các muối của chúng, trong đó, X, Y, Z, R<sub>1</sub>, R<sub>2</sub> là như được xác định trong bản mô tả. Sáng chế cũng đề cập đến dược phẩm chứa các hợp chất này và tổ hợp chứa các hợp chất này và một chất trị liệu khác.

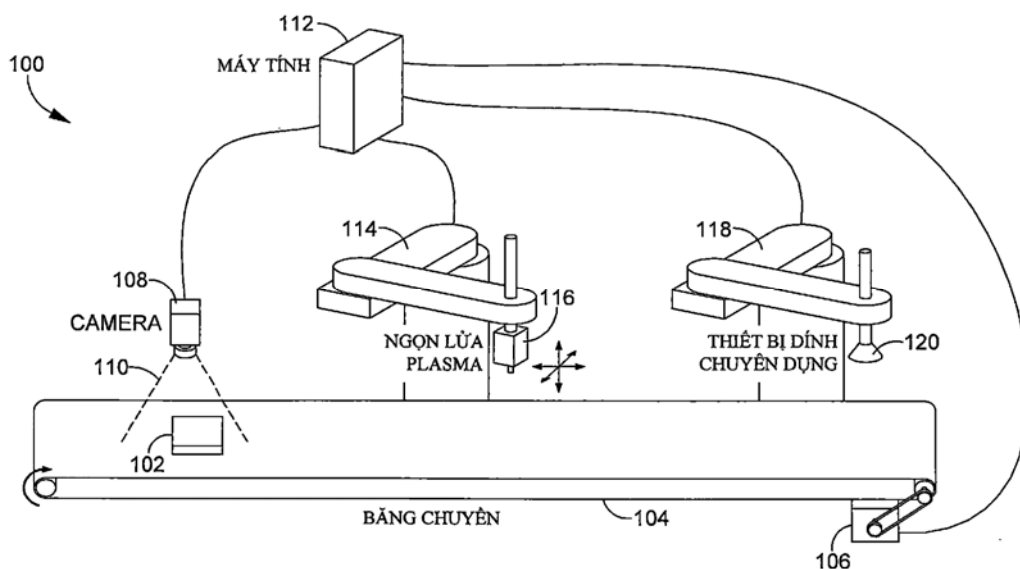
- (11) **53101**
- (21) 1-2017-01212 (51)<sup>7</sup> **C04B 24/26**
- (22) 28.09.2015 (43) 25.07.2017
- (86) PCT/US2015/052610 28.09.2015 (87) WO2016/053854 07.04.2016
- (30) 62/057,558 30.09.2014 US
- (71) GCP APPLIED TECHNOLOGIES INC. (US)  
62 Whittemore Avenue, Cambridge, MA 02140, USA
- (72) KUO, Lawrence L. (US), GOC-MACIEJEWSKA, Izabela (PL), JASKULA, Natalia (PL)
- (74) Văn phòng Luật sư Ân Nam (ANNAM IP & LAW)
- (54) PHƯƠNG PHÁP HÓA DẸO HỖN HỢP KẾT DÍNH THỦY LỰC ĐỂ GIẢM NƯỚC Ở MỨC THẤP ĐẾN TRUNG BÌNH VÀ VẬT LIỆU KẾT DÍNH SẢN XUẤT ĐƯỢC BẰNG PHƯƠNG PHÁP NÀY
- (57) Sáng chế đề cập đến phương pháp hóa dẻo hỗn hợp kết dính thủy lực có tỷ lệ nước/xi măng tương đối cao (ít nhất 0,40 hoặc lớn hơn) để giảm nước ở mức thấp đến trung bình. Phương pháp này giúp cải thiện đáng kể về mặt hiệu quả liều lượng so với "chất phụ gia siêu dẻo" thông thường polyme polycarboxylat, khi polyme polycarboxylat được tạo ra từ các thành phần monome có kích thước nhỏ cụ thể được chọn từ monome polyoxyalkylen(A) có công thức cấu tạo  $(R^1)(R^3)C=C(R^2)((CH_2)_m(CO)_nO(CH_2)_o(AO)_pR^4)$  trong đó  $(AO)_p$  là các nhóm etylen oxit mạch thẳng và p là số từ 5 đến 23 và tốt hơn là từ 5 đến 15; axit carboxylic không no (B) có công thức cấu tạo  $(R^5)(R^7)C=C(R^6)(C(O)OM)$ , trong đó M là kim loại kiềm, tỷ lệ thành phần A và thành phần B từ 20:80 đến 50:50; và tùy ý monome ưa nước (C) có công thức cấu tạo  $(R^8)(R^9)C=C(R^{10})(CX)$ , trong đó  $R^8$ ,  $R^9$  và  $R^{10}$  là hydro hoặc nhóm metyl và X là  $C(O)NH_2$ ,  $C(O)NHR^{11}$ ,  $C(O)NR^{12}R^{13}$ ,  $SO_3H$ ,  $C_6H_4SO_3H$  hoặc  $C(O)NHC(CH_3)_2CH_2SO_3H$  hoặc tổ hợp của chúng, trong đó  $R^{11}$ ,  $R^{12}$  và  $R^{13}$  là nhóm  $C_1$ - $C_5$  alkyl.  
Ngoài ra, sáng chế còn đề cập đến vật liệu kết dính sản xuất được bằng phương pháp nêu trên.

- (11) **53102**
- (21) 1-2017-01221 (51)<sup>7</sup> **A61K 9/00**, 47/36, C08L 5/00, 5/08
- (22) 28.10.2015 (43) 25.07.2017
- (86) PCT/IB2015/058300 28.10.2015 (87) WO2016/067210 06.05.2016
- (30) PCT/EP2014/073246 29.10.2014 EP
- (71) LABORATOIRE MEDIDOM SA (CH)  
Enetriederstrasse, 44 CH-6060 Sarnen, Switzerland
- (72) BOSSY, Leila Yolanda (CH), DI NAPOLI, Alessandro (CH)
- (74) Công ty TNHH Đại Tín và Liên Danh (DAITIN AND ASSOCIATES CO.,LTD)
- (54) **CHẾ PHẨM ĐƯỢC KHỬ TRÙNG BẰNG NHIỆT CHỨA CHITOSAN VÀ QUY TRÌNH SẢN XUẤT CHẾ PHẨM NÀY**
- (57) Sáng chế đề cập đến chế phẩm dạng dung dịch nước được khử trùng bằng nhiệt chứa chitosan hòa tan và glyxerol và quy trình sản xuất chế phẩm này. Chế phẩm theo sáng chế được dùng để phòng và điều trị hội chứng khô mắt và bệnh viêm khớp hoặc các rối loạn khớp khác.

- |      |                   |            |                   |                                                                                      |            |
|------|-------------------|------------|-------------------|--------------------------------------------------------------------------------------|------------|
| (11) | <b>53103</b>      |            |                   |                                                                                      |            |
| (21) | 1-2017-01228      |            | (51) <sup>7</sup> | <b>C08J 7/12</b> , A43B 13/12, A43D 11/00, 25/00, B32B 38/00, C09J 5/02, H01J 37/317 |            |
| (22) | 02.09.2015        |            | (43)              | 25.07.2017                                                                           |            |
| (86) | PCT/US2015/048128 | 02.09.2015 | (87)              | WO2016/036848                                                                        | 10.03.2016 |
| (30) | 62/044,769        | 02.09.2014 |                   |                                                                                      | US         |
|      | 14/842,564        | 01.09.2015 |                   |                                                                                      | US         |

Ngày yêu cầu thẩm định nội dung: 31.03.2017

- (71) NIKE INNOVATE C.V. (US)  
Dutch Partnership, One Bowerman Drive, Beaverton, Oregon 97005-6453, United States of America
- (72) LIN, Jen-Chuan (TW), HUANG, Chun-Wei (TW), CHANG, Pu-Yuan (TW), KAO, Su-Wen (TW), WANG, Guo-Chang (TW)
- (74) Công ty TNHH Tâm nhìn và Liên danh (VISION & ASSOCIATES CO.LTD.)
- (54) **HỆ THỐNG VÀ PHƯƠNG PHÁP LÀM SẠCH BỘ PHẬN ĐÀN HỒI BẰNG PLASMA**
- (57) Sáng chế đề xuất hệ thống và phương pháp để làm sạch bộ phận đàn hồi bằng plasma. Bộ phận này được nhận diện để nguồn plasma có thể được đặt thích hợp với bộ phận này. Việc định vị nguồn plasma nằm trong khoảng xê dịch độ cao 20- 40 milimet của bộ phận này để đạt được việc xử lý bề mặt mong muốn mà không gây hại nhiệt cho bộ phận này. Plasma được áp dụng cho bộ phận này trong một hoặc nhiều ứng dụng đủ để làm sạch và hoạt hóa bề mặt bộ phận, như bằng cách phủ plasma cho đến khi bộ phận đàn hồi có hàm lượng nhóm chức carbonyl từ 2% đến 15% trong vùng thay đổi của bộ phận này. Chất dính được phủ lên bộ phận này sau khi đạt được hàm lượng nhóm chức carbonyl thích hợp.

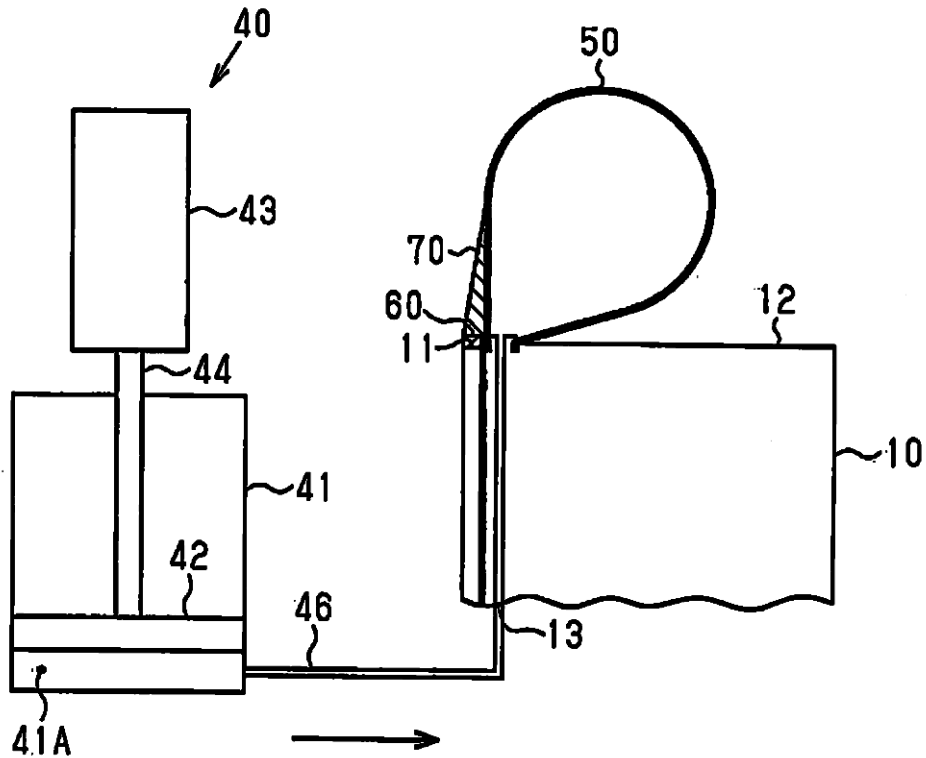


- (11) **53104**  
 (21) 1-2017-01232 (51)<sup>7</sup> **C08L 59/00**, C08K 3/26, 5/103, 5/13, 5/16, C08L 23/02, 23/26, 71/02, F16C 33/20  
 (22) 11.06.2015 (43) 25.07.2017  
 (86) PCT/JP2015/066878 11.06.2015 (87) WO2016/051881 07.04.2016  
 (30) 2014-198326 29.09.2014 JP

Ngày yêu cầu thẩm định nội dung: 03.04.2017

- (71) POLYPLASTICS CO., LTD. (JP)  
 2-18-1, Konan, Minato-ku, Tokyo 108-8280, Japan  
 (72) SHIMODA, Akihide (JP)  
 (74) Công ty TNHH Tâm nhìn và Liên danh (VISION & ASSOCIATES CO.LTD.)  
 (54) **CHẾ PHẨM NHỰA POLYAXETAL VÀ BỘ PHẬN TRƯỢT**  
 (57) Sáng chế đề cập đến chế phẩm nhựa polyaxetal (polyoxymetylen-POM) được dùng cho vật phẩm đúc khuôn nhựa có đặc tính trượt, độ chịu mòn, tính chất bề mặt và độ bền trượt tuyệt vời. Chế phẩm nhựa này chứa: (A) 100 phần khối lượng nhựa POM; (B) 0,01-1 phần khối lượng chất chống oxy hóa dạng phenol không tự do; (C) 0,05-1 phần khối lượng bao gồm hợp chất chứa nitơ; (D) 0,5-10 phần khối lượng polyme olefin được cải biến bằng axit carboxylic chưa no hoặc các chất tương tự; (E) 0,01-5 phần khối lượng polyme alkylen glycol có nhóm amino bậc một hoặc bậc hai và khối lượng phân tử trung bình số nằm trong khoảng từ 400 đến 500000; (F) 0,1-20 phần khối lượng canxi cacbonat có diện tích bề mặt riêng (BET) bằng 15m<sup>2</sup>/g hoặc nhỏ hơn, cỡ hạt trung bình nằm trong khoảng từ 50 đến 200nm hoặc nhỏ hơn, không được xử lý bề mặt và có dạng gần như hình lập phương; (G) 0,1-10 phần khối lượng este một phần của rượu hóa trị hai đến hóa trị bốn; và (H) 0,1-10 phần khối lượng  $\alpha$ -olefin oligome.  
 Ngoài ra, sáng chế còn đề cập đến bộ phận trượt có thân được đúc bằng chế phẩm nêu trên.

- (11) **53105**  
 (21) 1-2017-01236 (51)<sup>7</sup> **B29D 30/48**  
 (22) 03.10.2014 (43) 25.07.2017  
 (86) PCT/JP2014/076555 03.10.2014 (87) WO2016/051590 A1 07.04.2016  
 (71) 1. FUJI SEIKO CO., LTD. (JP)  
 60, Hirakata 13-chome, Fukuju-cho, Hashima-shi, Gifu-ken 501-6257 Japan  
 2. FUJI SHOJI CO., LTD. (JP)  
 60, Hirakata 13-chome, Fukuju-cho, Hashima-shi, Gifu-ken 501-6257 Japan  
 (72) Shigeaki NOMURA (JP)  
 (74) Công ty TNHH Quốc tế D & N (D&N INTERNATIONAL CO.,LTD.)  
 (54) THIẾT BỊ DỤNG LỚP ĐỆM  
 (57) Sáng chế đề cập đến thiết bị dụng lớp đệm (30) có: quả bóng (50), quả bóng này được dùng để dụng lớp đệm (70) nhằm lắp ráp dây tanh lớp (60) với lớp đệm (70) và dụng lớp đệm (70) hướng về phía dây tanh lớp (60); và bộ điều chỉnh không khí (40) để cấp không khí vào quả bóng (50) và rút không khí ra khỏi bên trong quả bóng (50).

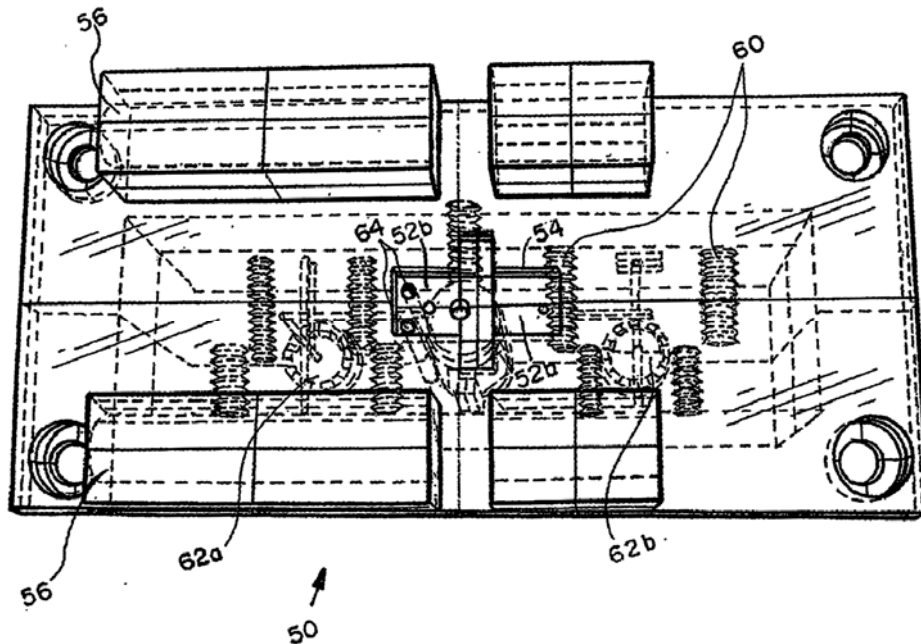


- (11) **53106**  
 (21) 1-2017-01241 (51)<sup>7</sup> **G01N 33/49**, B01L 3/00  
 (22) 09.09.2015 (43) 25.07.2017  
 (86) PCT/US2015/049198 09.09.2015 (87) WO2016/040490 17.03.2016  
 (30) 62/048,183 09.09.2014 US

Ngày yêu cầu thẩm định nội dung: 03.04.2017

- (71) PEROSPHERE, INC. (US)  
 20 Kenosia Avenue, Danbury, CT 06810, United States of America  
 (72) BAKHRU, Sasha (US), LAULICHT, Bryan (US), ZAPPE, Stefan (US), STEINER, Solomon (US)  
 (74) Công ty TNHH Tâm nhìn và Liên danh (VISION & ASSOCIATES CO.LTD.)  
 (54) THIẾT BỊ VI PHÂN TÍCH TRÊN CƠ SỞ CHIP VI LƯU VÀ PHƯƠNG PHÁP XÁC ĐỊNH THỜI GIAN ĐÔNG MÁU BẰNG THIẾT BỊ NÀY

(57) Sáng chế đề cập đến thiết bị vi phân tích trên cơ sở chip vi lưu để đo đặc tính vật lý của chất phân tích (cụ thể là máu toàn phần hoặc dẫn xuất của máu toàn phần). Thiết bị này có thể dùng để đo thời gian đông máu của máu toàn phần hoặc dẫn xuất của máu, xác định hiệu quả của thuốc chống đông máu trên cơ sở động lực học vón cục/đông máu, cũng như đánh giá hiệu quả của tác nhân nghịch đảo tác dụng chống đông máu. Kỹ thuật này có thể được sử dụng để tối ưu hóa liều dùng của thuốc chống đông máu và/hoặc tác nhân nghịch đảo của chúng. Phương pháp phân tích độc lập với sự có mặt của tác nhân chống đông máu; đông máu được hoạt hóa bằng cách cho mẫu máu trong thiết bị tiếp xúc với bề mặt thủy tinh (hoặc vật liệu mang điện tích âm khác như silic được oxy hóa), mà hoạt hóa con đường nội sinh và có thể nhanh hơn bằng cách cho dòng cắt ngang qua bề mặt vật liệu hoạt hóa. Phương pháp cho phép phân tích đông máu tại chỗ do kiểm soát được tác nhân hoạt hóa và vi chất môi trường một cách nghiêm ngặt.

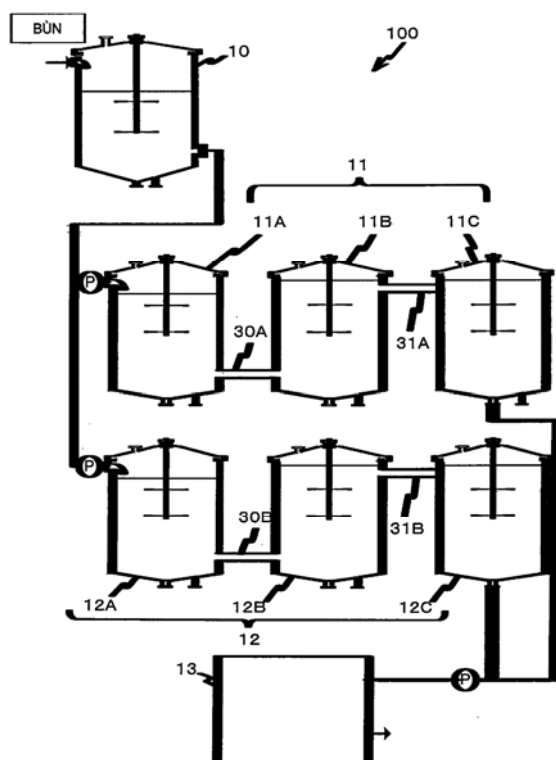




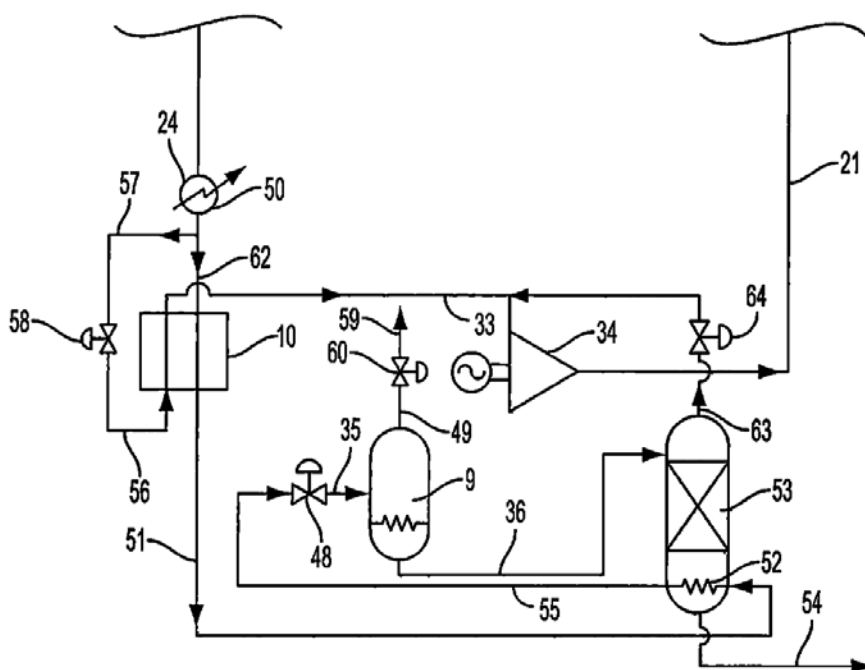
- (11) **53107**  
 (21) 1-2017-01243 (51)<sup>7</sup> C02F 11/04, C12M 1/00, C12N 1/20  
 (22) 25.09.2015 (43) 25.07.2017  
 (86) PCT/JP2015/077200 25.09.2015 (87) WO2016/047786 A1 31.03.2016  
 (30) 2014-195076 25.09.2014 JP

Ngày yêu cầu thẩm định nội dung: 03.04.2017

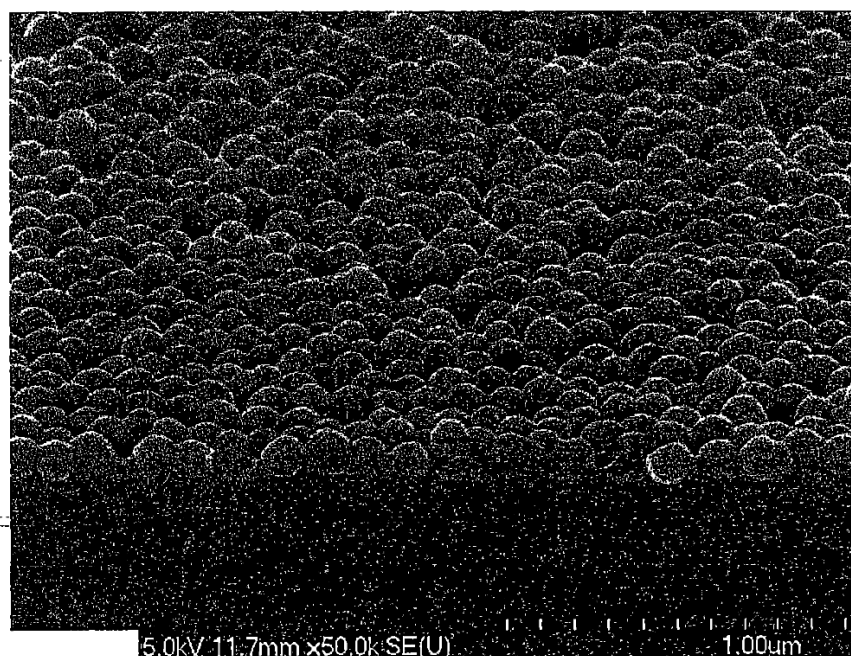
- (71) PRICE MANAGEMENT OF JAPAN CO., LTD. (JP)  
 1-8, Hibikino, Wakamatsu-ku, Kitakyushu-shi, Fukuoka 8080135, Japan  
 (72) JI Hezhe (JP), ISHIBASHI Yasuhiro (JP), NAKAMICHI Takahiro (JP), KAWAKAMI Shigeki (JP)  
 (74) Công ty TNHH một thành viên Sở hữu trí tuệ VCCI (VCCI-IP CO.,LTD)  
 (54) THIẾT BỊ HÒA TAN  
 (57) Sáng chế đề cập đến thiết bị hòa tan (100) hòa tan chất thải hữu cơ mà được chuyển đến bộ phận lên men metan. Bể chứa thứ nhất (10) chứa chất thải hữu cơ trước khi được chuyển đến bộ phận lên men metan. Dây các bể hòa tan (11, 12) bao gồm nhiều bể hòa tan (từ 11A đến 11C, từ 12A đến 12C) được nối thành dãy sao cho việc xử lý hòa tan chất thải hữu cơ được thực hiện ở mỗi trong số các bể hòa tan (từ 11A đến 11C, từ 12A đến 12C) trong khi chất thải hữu cơ được nạp vào bể hòa tan xa nhất phía trên (11A, 12A) được chuyển theo tuần tự đến bể hòa tan phía dưới (11B, 12B) và sau đó được chuyển từ bể hòa tan xa nhất phía dưới (11C, 12C) đến bể chứa (13). Chiều cao của đường dẫn (30A, 30B) mà dùng để chuyển chất thải hữu cơ từ bể hòa tan xa nhất phía trên (11A, 12A) đến bể hòa tan xa thứ hai phía dưới (11B, 12B) thấp hơn so với chiều cao của đường dẫn mà dùng để chuyển chất thải hữu cơ giữa bể hòa tan xa nhất phía dưới (11C, 12C) và bể hòa tan xa thứ hai phía dưới (11B, 12B).



- (11) **53108**
- (21) 1-2017-01252 (51)<sup>7</sup> **C01B 31/20**, B01D 53/62, C01B 31/24, F01K 13/00, 25/10, F02C 1/08, 3/34, 7/143, F23J 15/02, F23L 7/00, F17C 9/04
- (22) 03.09.2015 (43) 25.07.2017
- (86) PCT/US2015/048340 03.09.2015 (87) WO2016/040108 17.03.2016
- (30) 62/047,744 09.09.2014 US
- (71) 8 RIVERS CAPITAL, LLC (US)  
406 Blackwell Street, 4th Floor, Durham, North Carolina 27701, United States of America
- (72) Rodney John ALLAM (GB), Brock Alan FORREST (US), Jeremy Eron FETVEDT (US)
- (74) Công ty cổ phần tư vấn Trung Thực (TRUNG THUC.,JSC)
- (54) **HỆ THỐNG VÀ PHƯƠNG PHÁP TẠO RA CACBON ĐIOXIT LỎNG ÁP SUẤT THẤP**
- (57) Sáng chế đề cập đến hệ thống và phương pháp tạo ra dòng CO<sub>2</sub> lỏng áp suất thấp. Cụ thể, sáng chế đề xuất hệ thống và phương pháp trong đó dòng CO<sub>2</sub> áp suất cao, như dòng CO<sub>2</sub> tuần hoàn từ quá trình sản xuất điện sử dụng CO<sub>2</sub> chiếm ưu thế làm chất lưu công tác, có thể được chia sao cho một phần của nó có thể được làm giãn nở và được sử dụng làm dòng làm mát trong bộ trao đổi nhiệt để làm mát phần còn lại của dòng CO<sub>2</sub> áp suất cao, sau đó phần này có thể được làm giãn nở để tạo ra dòng CO<sub>2</sub> áp suất thấp, mà có thể ở dạng hỗn hợp với hơi CO<sub>2</sub>. Hệ thống và phương pháp này có thể được sử dụng để tạo ra CO<sub>2</sub> tinh từ việc đốt cháy ở dạng lỏng mà có thể dễ vận chuyển.



- (11) **53109**
- (21) 1-2017-01254 (51)<sup>7</sup> **G02B 1/111**, B32B 5/16, 9/00, C03C 17/25, 17/34, C09D 7/12, 183/02, 183/04, G02B 1/18, H01L 31/0392
- (22) 25.09.2015 (43) 25.07.2017
- (86) PCT/JP2015/004893 25.09.2015 (87) WO2016/051750 A1 07.04.2016
- (30) 2014-201590 30.09.2014 JP
- 2015-015991 29.01.2015 JP
- (71) NIPPON SHEET GLASS COMPANY, LIMITED (JP)  
5-27, Mita 3-chome, Minato-ku, Tokyo 108-6321 Japan
- (72) KOYO, Mizuho (JP), KAWAZU, Mitsuhiro (JP)
- (74) Công ty TNHH một thành viên Sở hữu trí tuệ VCCI (VCCI-IP CO.,LTD)
- (54) LỚP PHỦ PHẢN XẠ THẤP, TẮM KÍNH, NỀN KÍNH VÀ THIẾT BỊ CHUYỂN HÓA QUANG ĐIỆN
- (57) Sáng chế đề cập đến lớp phủ phản xạ thấp, tấm kính, nền kính và thiết bị chuyển hóa quang điện. Lớp phủ phản xạ thấp được làm thích ứng để được tạo ra trên ít nhất một bề mặt chính của nền. Lớp phủ phản xạ thấp màng xốp có độ dày bằng 80 đến 800 nm, màng xốp bao gồm: hạt silic oxit mịn là chất rắn và có dạng cầu và có đường kính hạt trung bình bằng 80 đến 600 nm; và chất kết dính chứa silic oxit làm thành phần chính và chứa nhóm kỵ nước, hạt silic oxit mịn được liên kết bởi chất kết dính. Lớp phủ phản xạ thấp chứa 35 đến 70% khối lượng hạt silic oxit mịn, 25 đến 64% khối lượng silic oxit của chất kết dính, và 0,2 đến 10% khối lượng nhóm kỵ nước của chất kết dính. Lớp phủ phản xạ thấp tạo ra độ tăng truyền qua bằng 1,50/0 hoặc lớn hơn khi được tạo ra trên nền này.

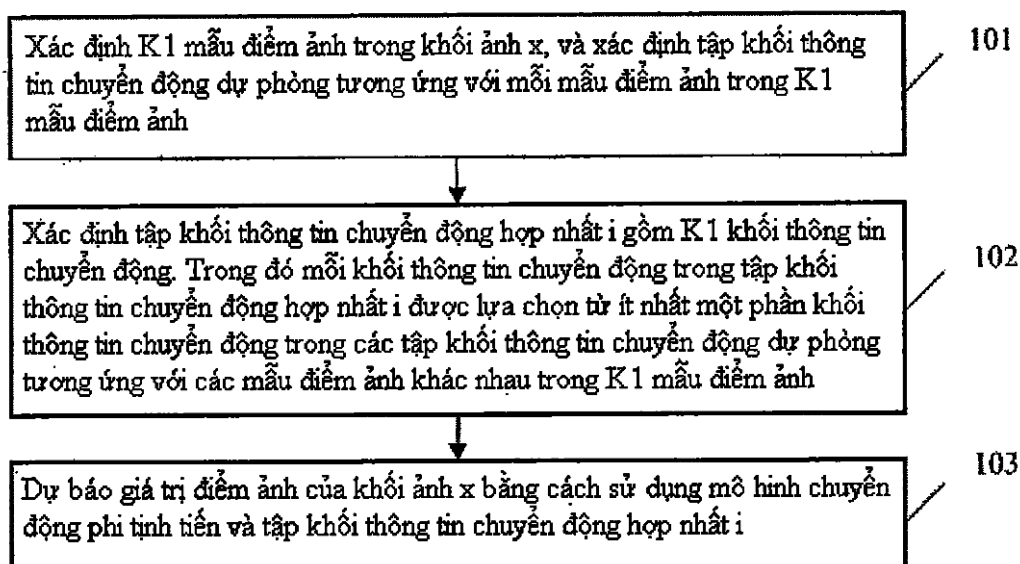


- (11) **53110**
- (21) 1-2017-01259 (51)<sup>8</sup> **C07K 16/18**, A61K 45/00, C12P 21/08
- (22) 04.09.2015 (43) 25.07.2017
- (86) PCT/US2015/048659 04.09.2015 (87) WO2016/037119 10.03.2016
- (30) 62/046,610 05.09.2014 US
- 62/203,836 11.08.2015 US
- (71) ABBVIE STEMCENTRX LLC (US)  
1 North Waukegan Road, North Chicago, Illinois 60064, United States of America
- (72) WILLIAMS, Samuel (US), BOONTANRART, Mandy (US), KARSUNKY, Holger (DE), SAUNDERS, Laura (US)
- (74) Công ty Luật TNHH T&G (TGVN)
- (54) KHÁNG THỂ KHÁNG MFI2, THỂ LIÊN HỢP KHÁNG THỂ THUỐC VÀ DƯỢC PHẨM CHỨA THỂ LIÊN HỢP NÀY
- (57) Sáng chế đề cập đến kháng thể kháng MFI2 mới, thể liên hợp kháng thể thuốc và dược phẩm chứa thể liên hợp này. Kháng thể kháng MFI2 này và thể liên hợp kháng thể thuốc và dược phẩm là hữu dụng trong điều trị ung thư.

- (11) **53111**  
 (21) 1-2017-01280 (51)<sup>7</sup> **H04N 19/119**  
 (22) 23.04.2015 (43) 25.07.2017  
 (86) PCT/CN2015/077295 23.04.2015 (87) WO2016/065873 06.05.2016  
 (30) 201410584175.1 27.10.2014 CN

Ngày yêu cầu thẩm định nội dung: 07.04.2017

- (71) HUAWEI TECHNOLOGIES CO., LTD. (CN)  
 Huawei Administration Building Bantian, Longgang District Shenzhen, Guangdong 518129, China  
 (72) CHEN, Huanbang (CN), LIN, Sixin (CN), LIANG, Fan (CN)  
 (74) Văn phòng luật sư Phạm và Liên danh (PHAM & ASSOCIATES)  
 (54) PHƯƠNG PHÁP VÀ THIẾT BỊ DỰ BÁO ẢNH  
 (57) Sáng chế đề xuất phương pháp và thiết bị dự báo ảnh. Phương pháp dự báo ảnh gồm: xác định K1 mẫu điểm ảnh trong khối ảnh (x), và xác định tập khối thông tin chuyển động dự phòng tương ứng với mỗi mẫu điểm ảnh trong K1 mẫu điểm ảnh, trong đó tập khối thông tin chuyển động dự phòng tương ứng với mỗi mẫu điểm ảnh gồm ít nhất một khối thông tin chuyển động dự phòng; xác định tập khối thông tin chuyển động hợp nhất (i) gồm K1 khối thông tin chuyển động, trong đó mỗi khối thông tin chuyển động trong tập khối thông tin chuyển động hợp nhất (i) được lựa chọn từ ít nhất một phần khối thông tin chuyển động trong các tập khối thông tin chuyển động dự phòng tương ứng với các mẫu điểm ảnh khác nhau trong K1 mẫu điểm ảnh; và dự báo giá trị điểm ảnh của khối ảnh (x) bằng cách sử dụng mô hình chuyển động phi tịnh tiến và tập khối thông tin chuyển động hợp nhất (i). Sáng chế giúp giảm độ phức tạp tính toán dự báo ảnh được thực hiện dựa vào mô hình chuyển động phi tịnh tiến.



(11) **53112**

(21) 1-2017-01288

(51)<sup>7</sup> **E01D 19/02**, 19/12, 1/00

(22) 17.10.2014

(43) 25.07.2017

(86) PCT/JP2014/077692 17.10.2014

(87) WO2016/059722 21.04.2016

Ngày yêu cầu thẩm định nội dung: 07.04.2017

(71) 1. ASAHI ENGINEERING CO., LTD. (JP)

3-9-6, Mitsukuchishinmachi, Kanazawa-shi, Ishikawa 920-0944 Japan

2. AE JAPAN CO., LTD. (JP)

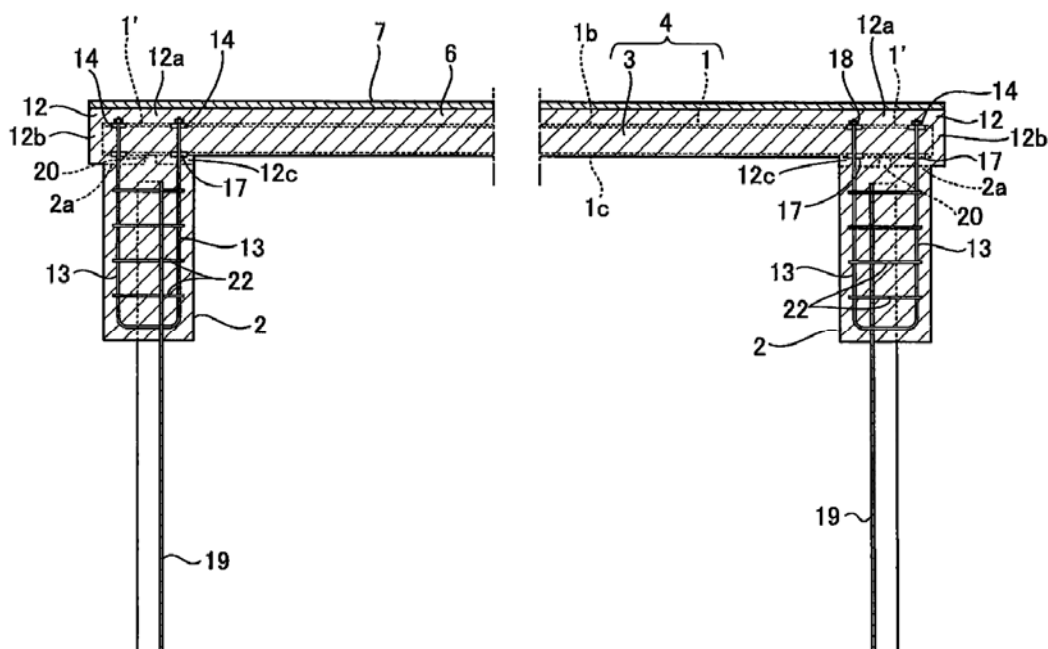
3-9-6, Mitsukuchishinmachi, Kanazawa-shi, Ishikawa 920-0944 Japan

(72) Mitsuhiro TOKUNO (JP)

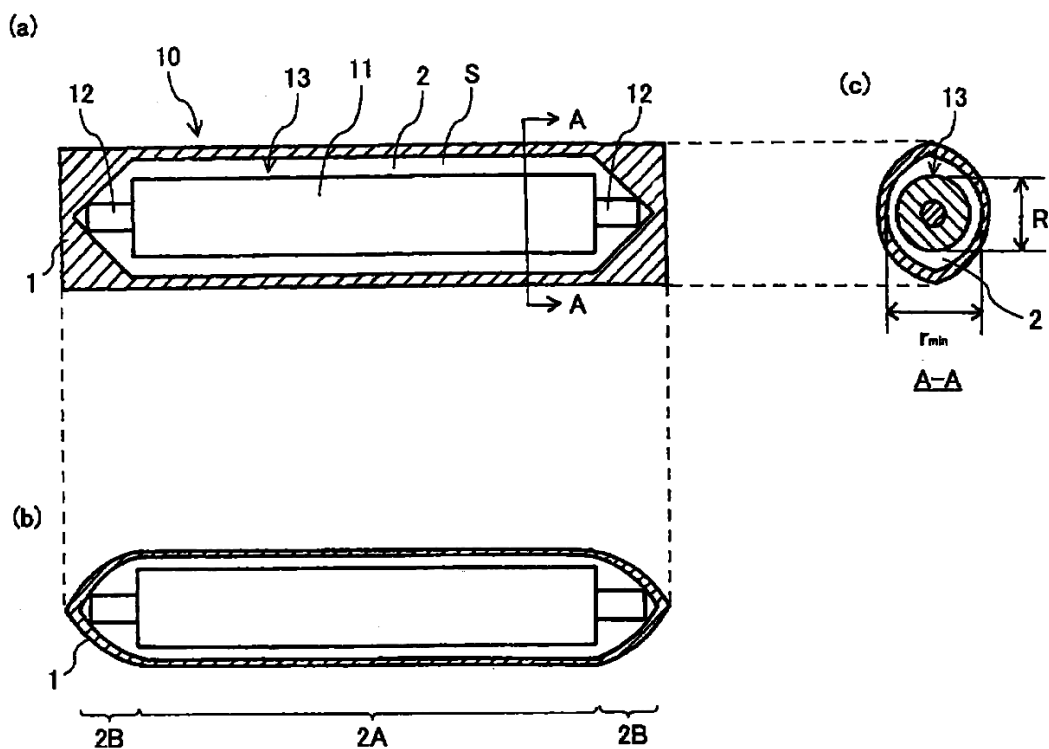
(74) Công ty Luật TNHH AMBYS Hà Nội (AMBYS HANOI)

(54) **KẾT CẤU CẦU BẢN**

(57) Sáng chế đề cập đến kết cấu cầu bản. Kết cấu cầu bản có kết cấu nối cứng trong đó bê tông bản (3) được đổ giữa các mặt bên của các dầm cầu (1) được sắp xếp song song theo hướng chiều rộng của cầu, xuyên suốt hướng theo chiều dài của các dầm cầu, bê tông kết nối (12) trong đó các phân dầm cầu (1') được đỡ bởi gối cầu (2a) của trụ cầu bê tông (2) mà đỡ các dầm cầu được bao lấy được bổ sung đặt thêm vào lên trên gối cầu, và bê tông bản và trụ cầu bê tông được ghép nối bê tông nhờ bê tông kết nối, kết cấu cầu bản còn bao gồm: thanh nối (13) được bao lấy trong trụ cầu bê tông và nhô lên khỏi gối cầu thuộc trụ cầu; và tấm nối (14) nối các phân đầu phía trên của các phân dầm cầu liền kề, và kết cấu cầu bản được tạo kết cấu để có các dầm cầu được nối với trụ cầu bê tông bằng cách lồng phần nhô lên của thanh nối vào trong tấm nối, cung cấp vật chặn cho phần nhô đầu phía trên của thanh nối được lồng trong tấm nối, và siết chặt vật chặn với mặt phía trên của tấm nối.



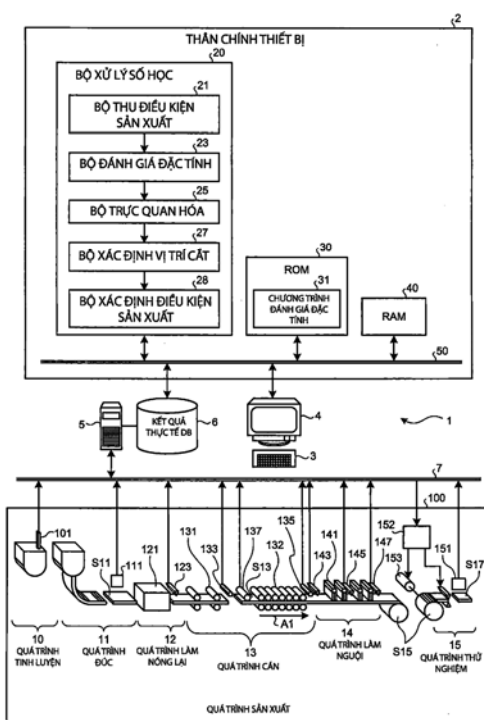
- (11) **53113**
- (21) 1-2017-01293 (51)<sup>7</sup> **B65D 85/20**, 75/30, 75/32, 81/20
- (22) 20.08.2015 (43) 25.07.2017
- (86) PCT/JP2015/073432 20.08.2015 (87) WO2016/039112 A1 17.03.2016
- (30) 2014-183781 10.09.2014 JP
- (71) BRIDGESTONE CORPORATION (JP)  
1-1, Kyobashi 3-chome, Chuo-ku, Tokyo 1048340, Japan
- (72) MASUYAMA Toru (JP)
- (74) Công ty TNHH một thành viên Sở hữu trí tuệ VCCI (VCCI-IP CO.,LTD)
- (54) **ĐỒ CHỨA BAO GÓI CON LĂN**
- (57) Sáng chế đề cập đến đồ chứa bao gói con lăn trong đó bản thân đồ chứa được đơn giản hóa hơn trong khi vẫn đảm bảo các hiệu quả khác nhau được yêu cầu cho các đồ chứa bao gói, và hiệu quả chi phí khi sản xuất và vận chuyển được nâng cao. Sáng chế đề cập đến đồ chứa bao gói con lăn (10) được sử dụng để bao gói con lăn (13) có thân con lăn (11) và một cặp trục (12) được bố trí ở cả hai đầu trục của thân con lăn. Đồ chứa bao gói con lăn (10) chủ yếu bao gồm thân dạng màng (1) được làm từ vật liệu mềm, và đồ chứa bao gói con lăn (10) có ít nhất một khoang chứa (2) trong đó, trong đó khoang chứa bao gồm phần chứa con lăn (2A) để chứa thân con lăn, và một cặp phần giữ trục (2B) để giữ cặp trục được bố trí ở cả hai đầu trục của thân con lăn, và khi khoang chứa chứa con lăn, bề mặt của con lăn được bao bọc bằng khí, và khoang chứa được làm kín.



- (11) **53114**  
 (21) 1-2017-01295 (51)<sup>7</sup> **B21B 37/00**, B21C 51/00, B22D 46/00  
 (22) 10.10.2014 (43) 25.07.2017  
 (86) PCT/JP2014/077225 10.10.2014 (87) WO2016/056129 14.04.2016

Ngày yêu cầu thẩm định nội dung: 07.04.2017

- (71) JFE STEEL CORPORATION (JP)  
 2-3, Uchisaiwai-cho 2-chome, Chiyoda-ku, Tokyo 100-0011, Japan  
 (72) KUYAMA, Shuji (JP), ASANO, Kazuya (JP), IJIMA, Yoshitsugu (JP), OGASAHARA, Tomoyoshi (JP)  
 (74) Công ty Cổ phần Sở hữu công nghiệp INVESTIP (INVESTIP)  
 (54) **PHƯƠNG PHÁP ĐÁNH GIÁ TRỊ SỐ ĐẶC TÍNH VẬT LIỆU, THIẾT BỊ ĐÁNH GIÁ TRỊ SỐ ĐẶC TÍNH VẬT LIỆU, VÀ PHƯƠNG PHÁP SẢN XUẤT DẢI THÉP**  
 (57) Sáng chế đề cập đến phương pháp đánh giá trị số đặc tính vật liệu, thiết bị đánh giá trị số đặc tính vật liệu và phương pháp sản xuất dải thép. Kết quả thực tế DB 6 lưu trữ được đề cập trong đó dữ liệu kết quả thực tế kết hợp các trị số của các mục điều kiện sản xuất với trị số đặc tính vật liệu, các trị số bao gồm hợp phần hóa học trên thành phần của sản phẩm dải thép được sản xuất trước đây và trị số đo được bởi mỗi thiết bị đo trong mỗi quá trình từ (12) đến (14) khi làm nóng lại, cán, và làm nguội được tập hợp trong quá trình sản xuất của sản phẩm dải thép được sản xuất trước đây, đối với mỗi một trong các lưới tương ứng chia sản phẩm dải thép. Thiết bị tập hợp trị số thực tế (5) tập hợp trị số đo được đối với mỗi lưới chia sản phẩm dải thép đích, bằng cách thu trị số đo được bởi mỗi thiết bị đo trong quá trình sản xuất sản phẩm dải thép đích trong khi theo dõi vị trí đo của trị số đo được. Bộ đánh giá đặc tính (23) của thân chính thiết bị (2) đánh giá, đối với mỗi lưới, trị số đặc tính vật liệu tương ứng với các trị số của các mục điều kiện sản xuất, bằng cách sử dụng dữ liệu kết quả thực tế, các trị số của các mục điều kiện sản xuất là hợp phần hóa học trên thành phần sản phẩm dải thép đích và trị số đo được đã tập hợp đối với mỗi lưới.





**CÔNG BÁO SỞ HỮU CÔNG NGHIỆP SỐ 352 TẬP A (07.2017)**

---

- (11) **53115**
- (21) 1-2017-01297 (51)<sup>8</sup> **A61K 31/4748**, 31/4709, 31/485, 31/49, A61P 25/00, 25/28
- (22) 14.09.2015 (43) 25.07.2017
- (86) PCT/US2015/049934 14.09.2015 (87) WO2016/040930 17.03.2016
- (30) 62/050,170 14.09.2014 US  
 62/061,451 08.10.2014 US  
 62/063,122 13.10.2014 US  
 62/063,861 14.10.2014 US  
 62/068,742 26.10.2014 US  
 62/111,053 02.02.2015 US  
 62/111,590 03.02.2015 US  
 62/128,446 04.03.2015 US  
 62/162,140 15.05.2015 US  
 62/165,535 22.05.2015 US  
 62/169,997 02.06.2015 US  
 62/180,026 15.06.2015 US  
 62/193,347 16.07.2015 US  
 62/205,061 14.08.2015 US  
 62/216,636 10.09.2015 US  
 62/217,470 11.09.2015 US  
 62/217,142 11.09.2015 US
- (71) AVANIR PHARMACEUTICALS, INC. (US)  
 30 Enterprise, Suite 400, Aliso Viejo, CA 92656, United States of America
- (72) SIFFERT, Joao (US)
- (74) Công ty Luật TNHH T&G (TGVN)
- (54) **DUỐC PHẨM CHỨA HỢP CHẤT DEXTROMETHORPHAN VÀ QUINIDIN ĐỂ ĐIỀU TRỊ TRIỆU CHỨNG KÍCH ĐỘNG TRONG BỆNH SA SÚT TRÍ TUỆ**
- (57) Sáng chế đề cập đến dược phẩm kết hợp chứa dextromethorphan được đơteri hoá hoặc muối dược dụng của nó, và quinidin hoặc muối dược dụng của nó để điều trị chứng kích động và/hoặc hung hãn và/hoặc các triệu chứng đi kèm ở các đối tượng mắc bệnh sa sút trí tuệ, bao gồm bệnh sa sút trí tuệ liên quan đến bệnh Alzheimer.

- (11) **53116**  
 (21) 1-2017-01299 (51)<sup>7</sup> C23C 2/12, B60K 15/03, C21D 9/46, C22C 38/00, 38/14, C23C 22/08, 22/34, 22/56, 28/00, C22C 21/02  
 (22) 14.10.2014 (43) 25.07.2017  
 (86) PCT/JP2014/077366 14.10.2014 (87) WO2016/059678 A1 21.04.2016

Ngày yêu cầu thẩm định nội dung: 07.04.2017

(71) NIPPON STEEL & SUMITOMO METAL CORPORATION (JP)

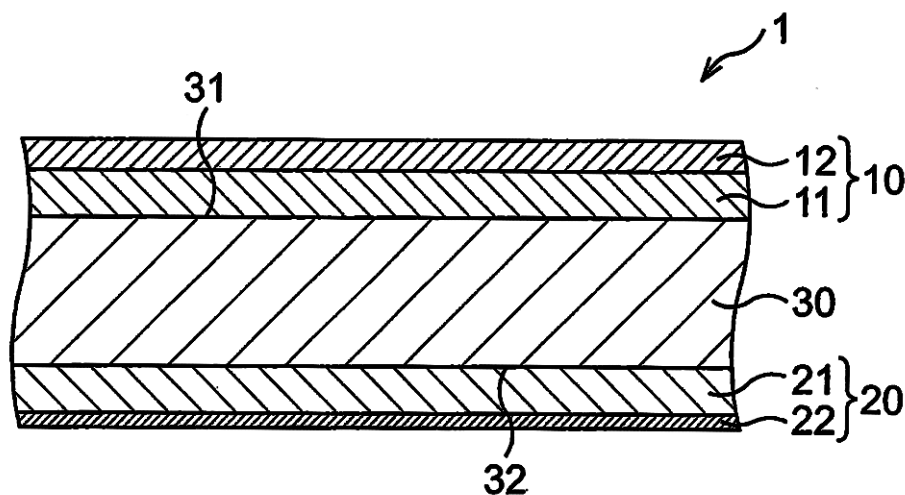
6-1, Marunouchi 2-chome, Chiyoda-ku, Tokyo 100-8071 Japan

(72) MAKI, Jun (JP), YAMAGUCHI, Shinichi (JP), NISHIMURA, Kunio (JP)

(74) Công ty TNHH một thành viên Sở hữu trí tuệ VCCI (VCCI-IP CO.,LTD)

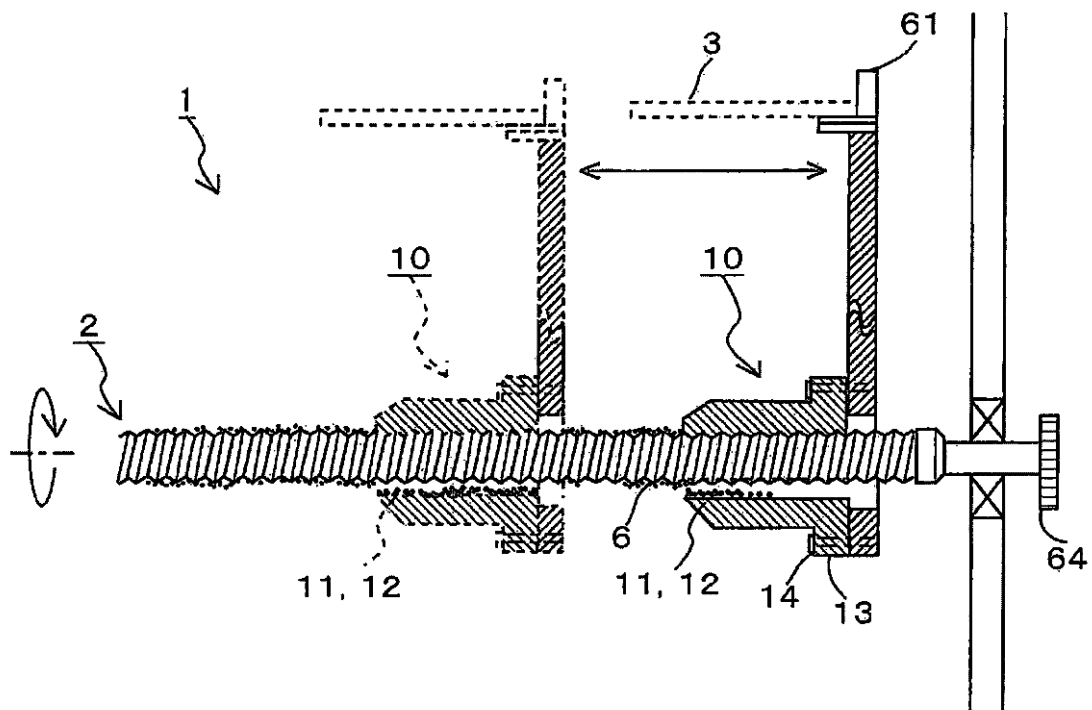
(54) TẤM THÉP ĐƯỢC MẠ VÀ THÙNG CHỨA NHIÊN LIỆU

(57) Sáng chế đề xuất tấm thép được mạ bao gồm: tấm thép (30); lớp mạ thứ nhất (10) trên bề mặt thứ nhất (31) của tấm thép (30); và lớp mạ thứ hai (20) trên bề mặt thứ hai (32) của tấm thép (30). Lớp mạ thứ nhất (10) bao gồm: lớp hợp kim Al-Fe-Si thứ nhất (11) trên bề mặt thứ nhất (31); và lớp hợp kim Al-Si thứ nhất (12) trên lớp hợp kim Al-Fe-Si thứ nhất (11). Lớp mạ thứ hai (20) bao gồm: lớp hợp kim Al-Fe-Si thứ hai (21) trên bề mặt thứ hai (32); và lớp hợp kim Al-Si thứ hai (22) trên lớp hợp kim Al-Fe-Si thứ hai (21). Mật độ phủ của lớp mạ thứ nhất (10) là nằm trong khoảng từ 31 g/m<sup>2</sup> đến 60 g/m<sup>2</sup> và mật độ phủ của lớp mạ thứ hai (20) là nằm trong khoảng từ 5 g/m<sup>2</sup> đến 29 g/m<sup>2</sup>. Ngoài ra, sáng chế còn đề cập đến thùng chứa nhiên liệu có phần thân thùng được chế tạo từ tấm thép này.



- (11) **53117**  
 (21) 1-2017-01300 (51)<sup>7</sup> **F16H 25/24**, B23K 1/08, F16H 25/20, H05K 3/34, B23K 101/42  
 (22) 07.10.2015 (43) 25.07.2017  
 (86) PCT/JP2015/078460 07.10.2015 (87) WO2016/056583 14.04.2016  
 (30) 2014-208349 09.10.2014 JP  
 (71) SENJU METAL INDUSTRY CO., LTD. (JP)  
 23, Senju-Hashido-cho, Adachi-ku, Tokyo 1208555, Japan  
 (72) SUGIHARA Takashi (JP), TAGUCHI Hiroshi (JP), HIYAMA Tsutomu (JP)  
 (74) Công ty TNHH Tâm nhìn và Liên danh (VISION & ASSOCIATES CO.LTD.)  
 (54) THIẾT BỊ HÀN

(57) Sáng chế đề xuất đai ốc, bộ phận gắn dùng cho đai ốc và trục vít, các bộ phận này được lắp vào thiết bị hàn hoặc thiết bị phủ vật liệu phủ, và có thể thay đổi vị trí bắt chặt của đai ốc dễ dàng hơn so với các thành phần ngay cả khi có bất kỳ chất bám dính nào được tạo ra bị bám chặt khi mỗi bộ phận được sử dụng trong thời gian dài, và sáng chế cũng đề cập đến thiết bị hàn có sử dụng các bộ phận này. Đai ốc (10) bắt vít trên trục vít (2) có chiều dài định trước. Đai ốc (10) được bố trí phân không ăn khớp (11) được cấu thành bởi hốc (12) được tạo thành song song với hướng chuyển động của nó bằng cách cắt đứt các ren vít, và phân bích (13) có các lỗ nối (14) dùng để nối với bộ phận khác. Theo kết cấu này, nhờ chuyển động tiến và/hoặc lùi của đai ốc (10), hốc (12) thực hiện vai trò tách bỏ các chất bám chặt (6).



(11) **53118**

(21) 1-2017-01302

(51)<sup>7</sup> **C07K 16/28**

(22) 22.09.2015

(43) 25.07.2017

(86) PCT/US2015/051314 22.09.2015

(87) WO2016/048938

31.03.2016

(30) 62/055.695

26.09.2014 US

(71) MACROGENICS, INC. (US)

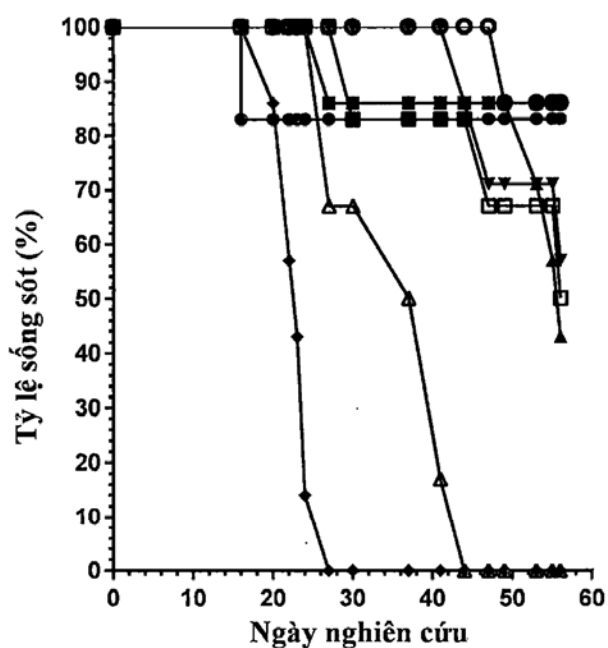
9704 Medical Center Drive, Rockville, MD 20850, United States of America

(72) JOHNSON, Leslie, S. (US), BONVINI, Ezio (US), LAM, Chia-ying, Kao (TW), MOORE, Paul, A. (GB), LIU, Liqin (CN), KOENIG, Scott (US)

(74) Công ty TNHH Tâm nhìn và Liên danh (VISION & ASSOCIATES CO.LTD.)

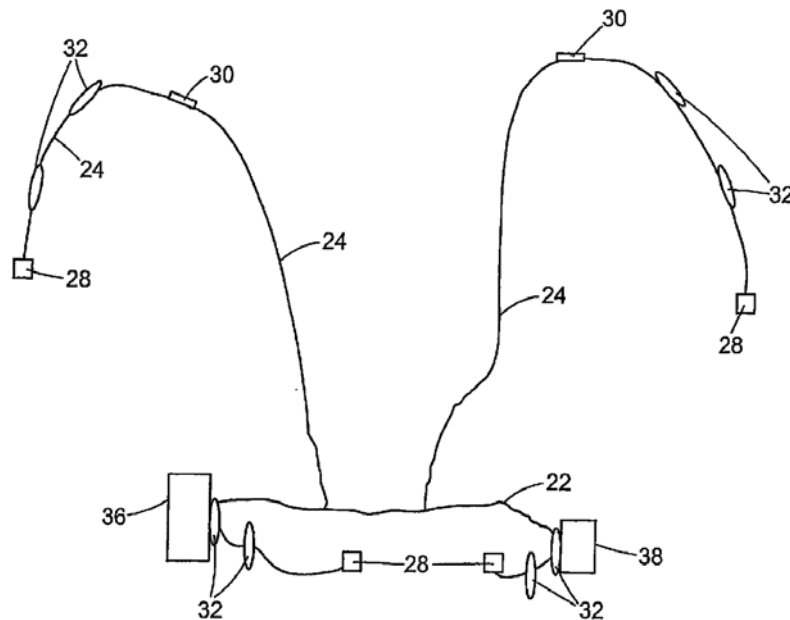
(54) KHÁNG THỂ TỔ HỢP KÉP ĐƠN GIÁ LƯỢNG ĐẶC HIỆU CÓ KHẢ NĂNG GẮN KẾT VỚI CD19 VÀ CD3 VÀ DƯỢC PHẨM CHỨA KHÁNG THỂ NÀY

(57) Sáng chế đề cập đến kháng thể tổ hợp kép đơn giá lượng đặc hiệu CD19 x CD3, và cụ thể là, các kháng thể tổ hợp kép Fc đơn giá lượng đặc hiệu CD19 x CD3, có khả năng gắn kết đồng thời với CD19 và CD3, và được sử dụng trong điều trị các bệnh ác tính liên quan đến máu.



- ◆ DART-A (500 µg/kg)
- DART-A (100 µg/kg)
- ⊙ DART-A (20 µg/kg)
- ▲ DART-A (4 µg/kg)
- ▼ DART-A (0,8 µg/kg)
- ⊞ DART-A (0,16 µg/kg)
- △ DART 1 đối chứng
- ◆ Chất dẫn thuốc

- (11) **53119**
- (21) 1-2017-01308 (51)<sup>7</sup> **F41H 1/02**
- (22) 04.09.2015 (43) 25.07.2017
- (86) PCT/GB2015/052552 04.09.2015 (87) WO2016/038341 A1 17.03.2016
- (30) 1416079.0 11.09.2014 GB
- (71) THALES HOLDINGS UK PLC (GB)  
2 Dashwood Lang Road, The Bourne Business Park, Addlestone, Nr. Weybridge, Surrey KT152NX, United Kingdom
- (72) John FOLEY (GB), Ian JONES (GB)
- (74) Công ty cổ phần tư vấn Trung Thực (TRUNG THUC.,JSC)
- (54) **ÁO ĐAI, ÁO MANG ĐỒ VÀ ÁO ĐAI, VÀ PHƯƠNG PHÁP MẶC GIÁP CƠ THỂ VỚI ÁO ĐAI**
- (57) Sáng chế đề xuất áo đai điện và dữ liệu mặc cho người. Áo đai được đề xuất nhằm mục đích tạo điều kiện thuận lợi cho việc cung cấp điện và dữ liệu quanh cá nhân người sử dụng, và cụ thể là cá nhân người lính. Áo đai còn được đề xuất để thích hợp với kết cấu buộc của áo bảo hộ và mang đồ của người lính. Áo đai có thể bao gồm: ít nhất một dây treo để vắt qua vai của người sử dụng, mỗi dây treo bao gồm ít nhất một sợi cáp; và dây đai để ôm ít nhất một phần quanh hông của người sử dụng, dây đai bao gồm ít nhất một sợi cáp; trong đó mỗi sợi cáp bao gồm hệ cáp điện và/hoặc dữ liệu, mỗi dây treo được kết nối ở cả hai đầu vào dây đai và mỗi dây treo bao gồm ít nhất một kẹp tháo, kẹp tháo là để tháo và nối lại dây treo; mỗi dây treo có thể còn bao gồm ít nhất một cơ cấu gá để gắn dây treo vào đồ vật mang bên dưới áo đai. Hơn thế nữa, sáng chế còn đề xuất áo đai và áo mang đồ. Sáng chế còn đề xuất áo đai kết hợp với kết cấu buộc dành cho áo bảo hộ và mang đồ của người lính.



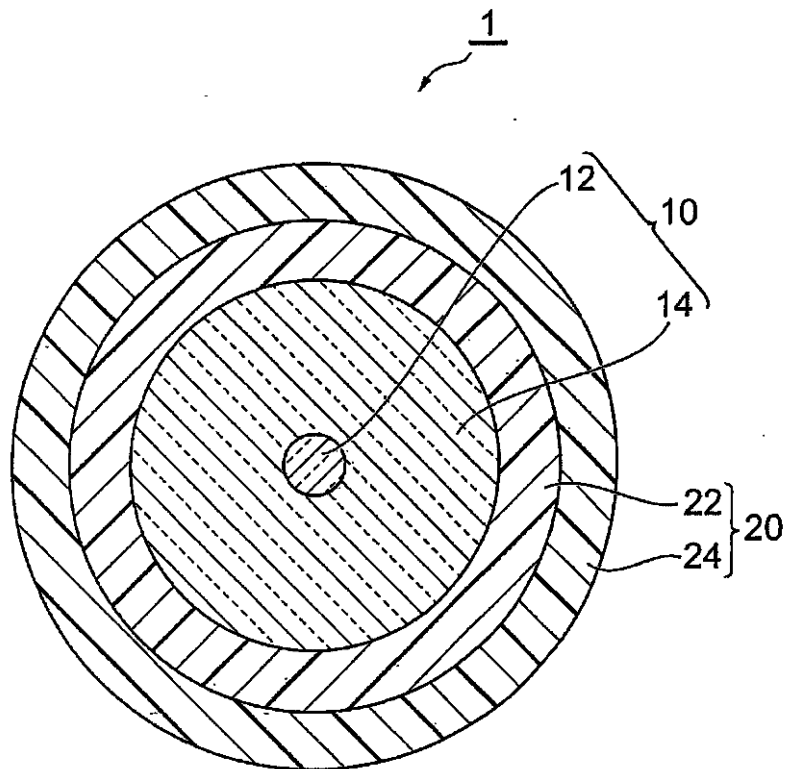
- (11) **53120**  
 (21) 1-2017-01317 (51)<sup>7</sup> **G02B 6/44, C03C 25/24**  
 (22) 25.12.2014 (43) 25.07.2017  
 (86) PCT/JP2014/084304 25.12.2014 (87) WO2016/047002 A1 31.03.2016  
 (30) 2014-196848 26.09.2014 JP

- (71) SUMITOMO ELECTRIC INDUSTRIES, LTD. (JP)  
 5-33, Kitahama 4-chome, Chuo-ku, Osaka-shi, Osaka 541-0041 Japan  
 (72) TACHIBANA Kumiko (JP), FUJII Takashi (JP)  
 (74) Công ty TNHH một thành viên Sở hữu trí tuệ VCCI (VCCI-IP CO.,LTD)

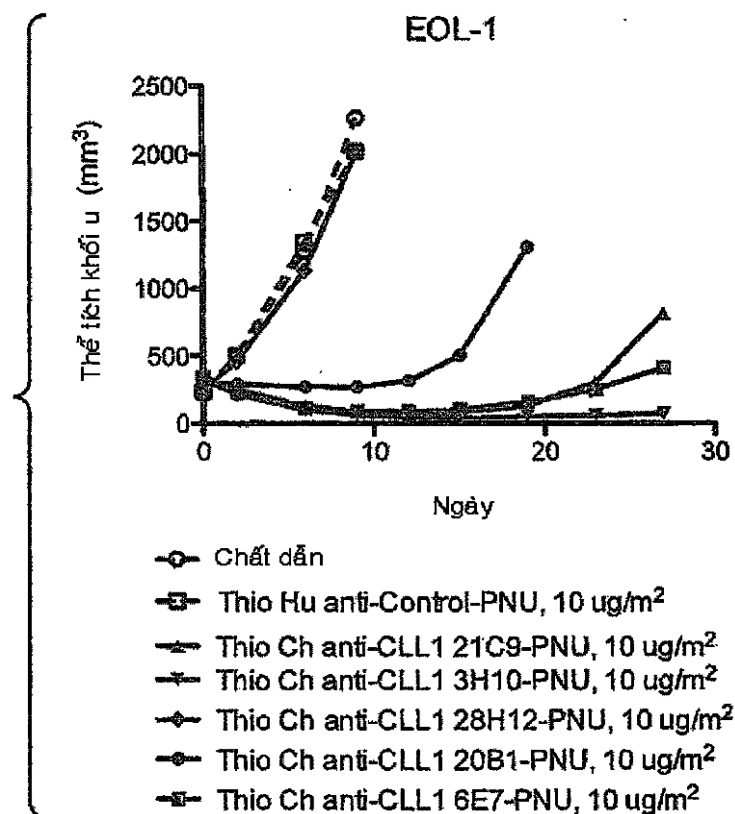
(54) SỢI QUANG VÀ RUY BĂNG SỢI QUANG

(57) Sáng chế đề cập đến sợi quang (1,2) bao gồm sợi thủy tinh có lõi (12) và vỏ bọc (14) mà lõi (12) được che bằng vỏ bọc (14) này, và lớp nhựa phủ (20, 30) mà sợi thủy tinh được che bằng lớp nhựa phủ (20, 30) này, lớp nhựa phủ (20, 30) có lớp được nhuộm màu có độ dày lớn hơn hoặc bằng 10µm, trong đó tốc độ thay đổi của chỉ số màu vàng của lớp nhựa phủ (20, 30) sau khi già hóa do nhiệt độ và độ ẩm trong môi trường 85°C và 85% RH trong 30 ngày là 5 hoặc nhỏ hơn mỗi ngày.

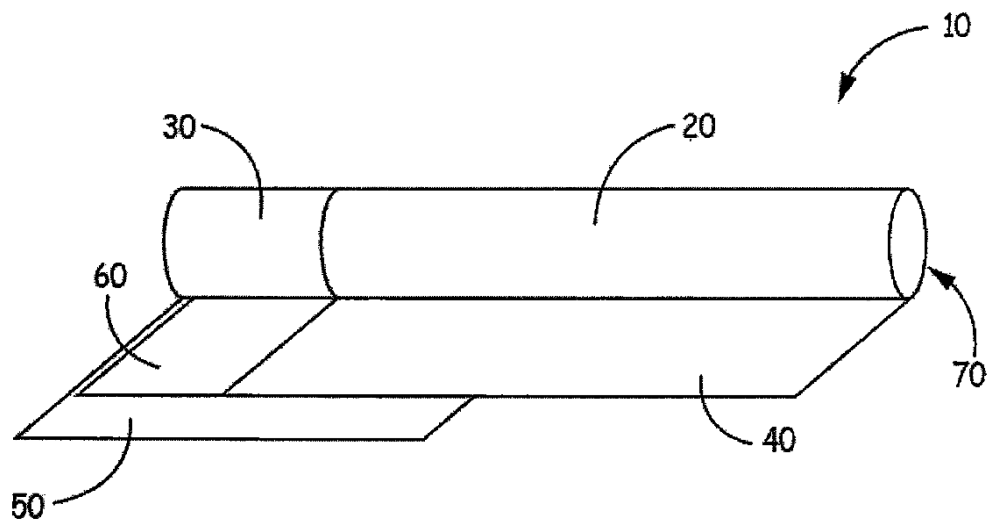
Ngoài ra, sáng chế còn đề cập đến ruy băng sợi quang bao gồm các sợi quang này.



- (11) **53121**  
 (21) 1-2017-01322 (51)<sup>7</sup> **C07K 16/28**, 16/30, A61K 47/48, A61P 35/02  
 (22) 11.09.2015 (43) 25.07.2017  
 (86) PCT/US2015/049794 11.09.2015 (87) WO2016/040868 17.03.2016  
 (30) 62/049,876 12.09.2014 US  
 (71) GENENTECH, INC. (US)  
 1 DNA Way, South San Francisco, California 94080, United States of America  
 (72) ZHENG, Bing (CN), POLSON, Andrew (US), CHIU, Cecilia (CA), LIANG, Wei-Ching (US), WU, Yan (US)  
 (74) Công ty TNHH Tầm nhìn và Liên danh (VISION & ASSOCIATES CO.LTD.)  
 (54) KHÁNG THỂ KHÁNG CLL-1, PHƯƠNG PHÁP SẢN XUẤT VÀ THỂ TIẾP HỢP MIỄN DỊCH CHỨA KHÁNG THỂ NÀY  
 (57) Sáng chế đề cập đến kháng thể kháng CLL-1, phương pháp sản xuất và thể tiếp hợp chứa kháng thể này để dùng để điều trị bệnh ung thư liên quan đến CLL-1. Ngoài ra, sáng chế cũng đề cập được phẩm chứa kháng thể này để điều trị bệnh ung thư.



- (11) **53122**
- (21) 1-2017-01323 (51)<sup>7</sup> **A24D 1/02**
- (22) 15.10.2015 (43) 25.07.2017
- (86) PCT/IB2015/057943 15.10.2015 (87) WO2016/063180 A1 28.04.2016
- (30) 62/066,068 20.10.2014 US
- (71) PHILIP MORRIS PRODUCTS S.A. (CH)  
Quai Jeanrenaud 3, CH-2000 Neuchatel, Switzerland
- (72) BESSO, Clement (CH), GUYARD, Aurelien (CH), MINZONI, Mirko (IT), KADIRIC, Alen (SE)
- (74) Công ty TNHH Tư vấn đầu tư và chuyển giao công nghệ (INVESTCONSULT)
- (54) **VẬT DỤNG HÚT THUỐC, PHƯƠNG PHÁP TẠO RA VẬT DỤNG NÀY VÀ HỆ THỐNG TẠO SOL KHÍ**
- (57) Sáng chế đề cập đến vật dụng hút thuốc (10) bao gồm nền thuốc lá (20) mà bao gồm ít nhất 15% chất làm ẩm và vỏ bọc bằng giấy kỵ nước (40) được bố trí xung quanh nền thuốc lá. Vỏ bọc bằng giấy kỵ nước (40) có đặc tính kỵ nước do các nhóm kỵ nước được liên kết cộng hóa trị với giấy. Ngoài ra, sáng chế còn đề cập đến phương pháp tạo ra vật dụng này và hệ thống tạo sol khí bao gồm vật dụng này.





- (11) **53123**
- (21) 1-2017-01324 (51)<sup>7</sup> **C22C 38/00**, C21D 9/46, C22C 38/06
- (22) 08.10.2015 (43) 25.07.2017
- (86) PCT/JP2015/005115 08.10.2015 (87) WO2016/056239 A1 14.04.2016
- (30) 2014-208696 10.10.2014 JP
- 2015-189112 28.09.2015 JP

Ngày yêu cầu thẩm định nội dung: 10.04.2017

- (71) JFE STEEL CORPORATION (JP)  
2-3, Uchisaiwai-cho 2-chome, Chiyoda-ku, Tokyo 100-0011, Japan
- (72) TSUJIMOTO, Masami (JP), TANAKA, Takumi (JP), HIRAGUCHI, Tomonari (JP), KOJIMA, Katsumi (JP), ARATANI, Makoto (JP), SUGIHARA, Reiko (JP), AOKI, Fumio (JP), KIKUCHI, Toshihiro (JP), NAKAMARU, Hiroki (JP)
- (74) Công ty Cổ phần Sở hữu công nghiệp INVESTIP (INVESTIP)
- (54) **TẤM THÉP DÙNG LÀM NẮP CHAI VÀ PHƯƠNG PHÁP SẢN XUẤT TẤM THÉP**
- (57) Sáng chế đề cập đến tấm thép dùng làm nắp chai, mà ngay cả khi tấm thép này mỏng nhưng vẫn có đủ độ bền và khả năng tạo hình thích hợp để tạo hình làm nắp chai và phương pháp sản xuất tấm thép này. Tấm thép dùng làm nắp chai theo sáng chế có thành phần bao gồm, theo % khối lượng:  $0,002\% \leq C \leq 0,010\%$ ;  $Si \geq 0,05$ ,  $0,05\% \leq Mn \leq 0,30\%$ ,  $P \geq 0,030\%$ ,  $S \geq 0,020\%$ ,  $Al < 0,0100\%$ ,  $N \geq 0,0050\%$ , và lượng còn lại là Fe và tạp chất không tránh được. Hàm lượng C lớn hơn  $0,003\%$  khi hàm lượng Al là  $0,005\%$  hoặc lớn hơn. Độ bền chảy theo hướng cán là 500 MPa hoặc lớn hơn. Trị số Lankford trung bình là 1,3 hoặc lớn hơn.

- (11) **53124**  
 (21) 1-2017-01325 (51)<sup>7</sup> **A61F 13/15**, 13/49  
 (22) 08.10.2014 (43) 25.07.2017  
 (86) PCT/JP2014/077011 08.10.2014 (87) WO2016/056093 A1 14.04.2016

Ngày yêu cầu thẩm định nội dung: 10.04.2017

(71) UNICHARM CORPORATION (JP)

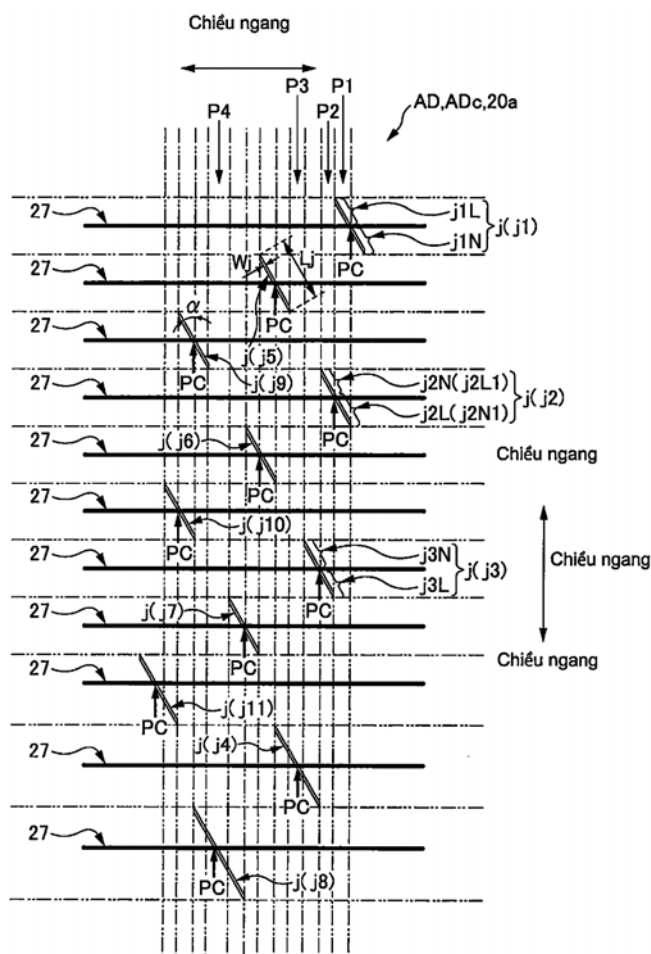
182 Kinseichoshimobun, Shikokuchuo-shi, Ehime 799-0111, Japan

(72) FUJII, Keishi (JP), KURITA, Noriyuki (JP)

(74) Công ty Cổ phần Sở hữu công nghiệp INVESTIP (INVESTIP)

(54) **VẬT DỤNG THẨM HÚT**

(57) Sáng chế đề cập đến vật dụng thẩm hút trong đó nhiều chi tiết đàn hồi dạng sợi (27) được bố trí dọc theo hướng chiều ngang ở trạng thái mở rộng theo hướng chiều ngang được kẹp chặt cạnh nhau theo hướng chiều dọc giữa tám thứ nhất (21) và tám thứ hai (22), bao gồm các chi tiết phủ (20a, 20b), trong trường hợp này nhiều chi tiết đàn hồi dạng sợi (27) từng phần được cắt ở một chỗ theo hướng chiều ngang, tám thứ nhất (21) và tám thứ hai (22) được kẹp ở vị trí cắt, để tạo thành các phần kẹp thẳng (j) được dịch chuyển ở vị trí theo hướng chiều dọc so với nhau, ít nhất một phần kẹp thẳng (j2) trong số nhiều phần kẹp thẳng (j) bao gồm phần xếp chồng (j2L) theo hướng chiều ngang so với ít nhất một phần kẹp thẳng khác (j1) và phần không xếp chồng (j2N), một phần kẹp thẳng khác (j1) bao gồm phần xếp chồng (j1L) theo hướng chiều ngang so với một phần kẹp thẳng (j2) và phần không xếp chồng (j1N) theo hướng chiều ngang.



(11) **53125**

(21) 1-2017-01327

(51)<sup>7</sup> **A63B 69/38**, 61/00

(22) 11.04.2017

(43) 25.07.2017

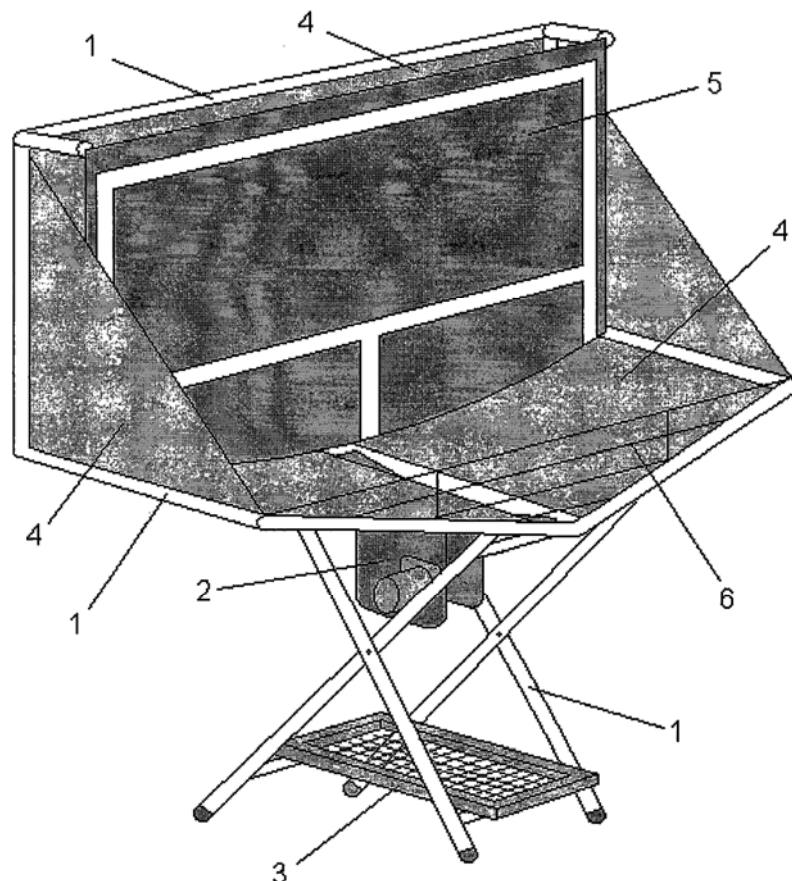
Ngày yêu cầu thẩm định nội dung: 11.04.2017

(75) NGUYỄN XUÂN PHƯƠNG (VN)

336/13 Phan Huy Ích, phường 12, quận Gò Vấp, thành phố Hồ Chí Minh

(54) THIẾT BỊ TẬP QUẦN VỢT

(57) Sáng chế đề cập đến thiết bị tập quần vợt bao gồm khung thiết bị (1); cơ cấu bắn bóng (2); khung lưới bạt nảy bóng (3); lồng thu hồi bóng (4); màn chắn bóng (5) và lưới chắn bóng (6). Trong đó có lắp một màn chắn bóng để tiếp nhận và hấp thụ lực bóng đánh vào. Một lưới chắn bóng (6) được lắp ở mặt trước của khung đáy lồng thu hồi bóng giúp ngăn bóng không rơi ra phía trước và người tập vẫn có thể quan sát đường đi của bóng nhờ nhìn xuyên qua lưới chắn bóng. Cơ cấu bắn bóng sử dụng một mô tơ và một bánh xe bắn bóng giúp cho việc điều chỉnh tốc độ quay của bánh xe bắn bóng dễ dàng hơn, bóng sau khi được bắn ra khỏi cơ cấu bắn bóng có độ xoáy tròn nhiều hơn.



- (11) **53126**  
 (21) 1-2017-01329 (51)<sup>7</sup> **F15B 15/14, F16J 7/00**  
 (22) 24.08.2015 (43) 25.07.2017  
 (86) PCT/JP2015/073658 24.08.2015 (87) WO2016/039123 17.03.2016  
 (30) 2014-185855 12.09.2014 JP

Ngày yêu cầu thẩm định nội dung: 11.04.2017

(71) SMC CORPORATION (JP)

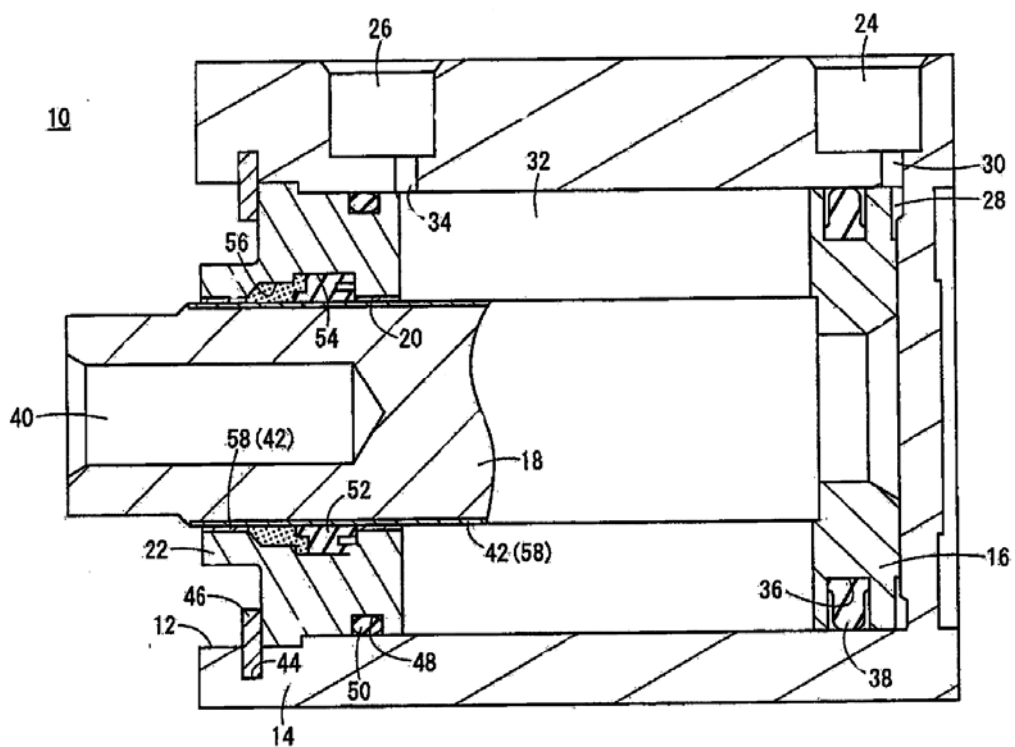
14-1, Sotokanda 4-chome, Chiyoda-ku, Tokyo 101-0021, Japan

(72) OKUHIRA Hiroyuki (JP), IMAI Kenji (JP), YANASE Tatsunori (JP)

(74) Văn phòng luật sư Phạm và Liên danh (PHAM & ASSOCIATES)

(54) XI LANH THỦY LỰC

(57) Sáng chế đề cập đến thanh đẩy pittông (18) và nắp thanh đẩy (22) mà cấu thành xi lanh thủy lực (10) được cấu tạo bằng nhôm hoặc hợp kim nhôm. Màng phủ alumin (58) được tạo trên ít nhất một phần của bề mặt thành trong của nắp thanh đẩy (22) mà cấu thành lỗ lắp thanh đẩy (20), và màng phủ cacbon dạng kim cương (42) được tạo trên bề mặt thành ngoài của thanh đẩy pittông (18), màng phủ cacbon dạng kim cương (42) này tiếp xúc trượt với màng phủ alumin (58).



- (11) **53127**  
 (21) 1-2017-01335 (51)<sup>8</sup> **C03C 17/36, B32B 15/04, C03C 17/34**  
 (22) 09.10.2015 (43) 25.07.2017  
 (86) PCT/JP2015/078786 09.10.2015 (87) WO2016/060083 21.04.2016  
 (30) 2014-209906 14.10.2014 JP

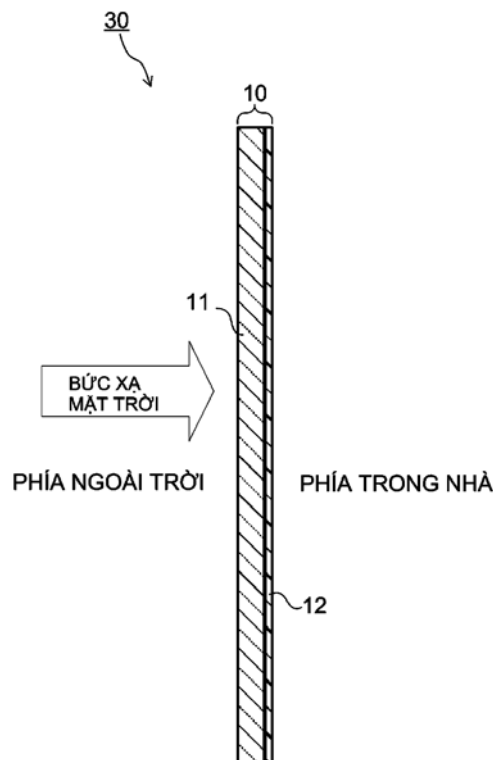
(71) ASAHI GLASS COMPANY, LIMITED (JP)  
 5-1, Marunouchi 1-chome, Chiyoda-ku, Tokyo 100-8405, Japan

(72) YAOITA Kazuya (JP), SUZUKI Susumu (JP)

(74) Công ty Luật TNHH T&G (TGVN)

(54) **KÍNH CỬA SỔ VÀ VẬT NỀN TRONG SUỐT VỚI LỚP MÀNG XẾP CHỒNG**

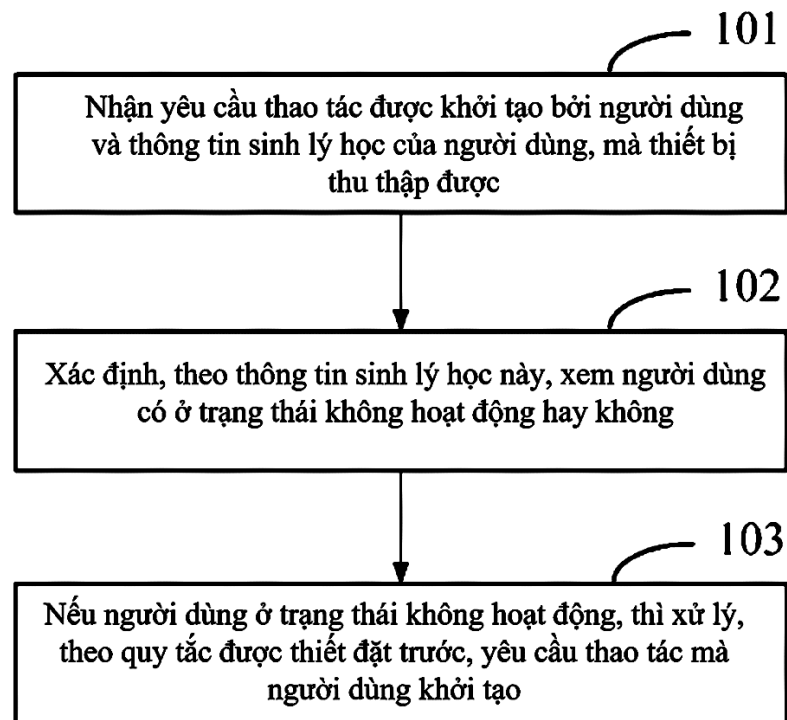
(57) Sáng chế đề cập đến kính cửa sổ với tính chất chắn nhiệt cao thích hợp để sử dụng trong vùng nóng và vật nền trong suốt với lớp màng xếp chồng. Kính cửa sổ được tạo thành từ vật nền trong suốt với lớp màng xếp chồng có vật nền trong suốt và lớp màng xếp chồng được lắng phủ trên vật nền trong suốt này, trong đó lớp màng xếp chồng được sử dụng ở trạng thái được phơi trước khí quyển ở phía trong nhà, trị số  $u$  là 3,4 đến 4,7  $W/m^2 \cdot K$ , trị số  $\eta$  là 0,17 đến 0,44,  $T_v$  là 35% hoặc lớn hơn, tính chất hoàn màu của ánh sáng truyền qua được đánh giá bằng chỉ số đánh giá hoàn màu trung bình là 90% hoặc lớn hơn, và số lượng khuyết điểm trong diện tích 1  $mm^2$  được đo bằng cách quan sát bề mặt của lớp màng xếp chồng sử dụng kính hiển vi (độ phóng đại 50 lần) sau thử nghiệm khả năng chống đổ mồ hôi trong ba ngày là 50 hoặc nhỏ hơn.



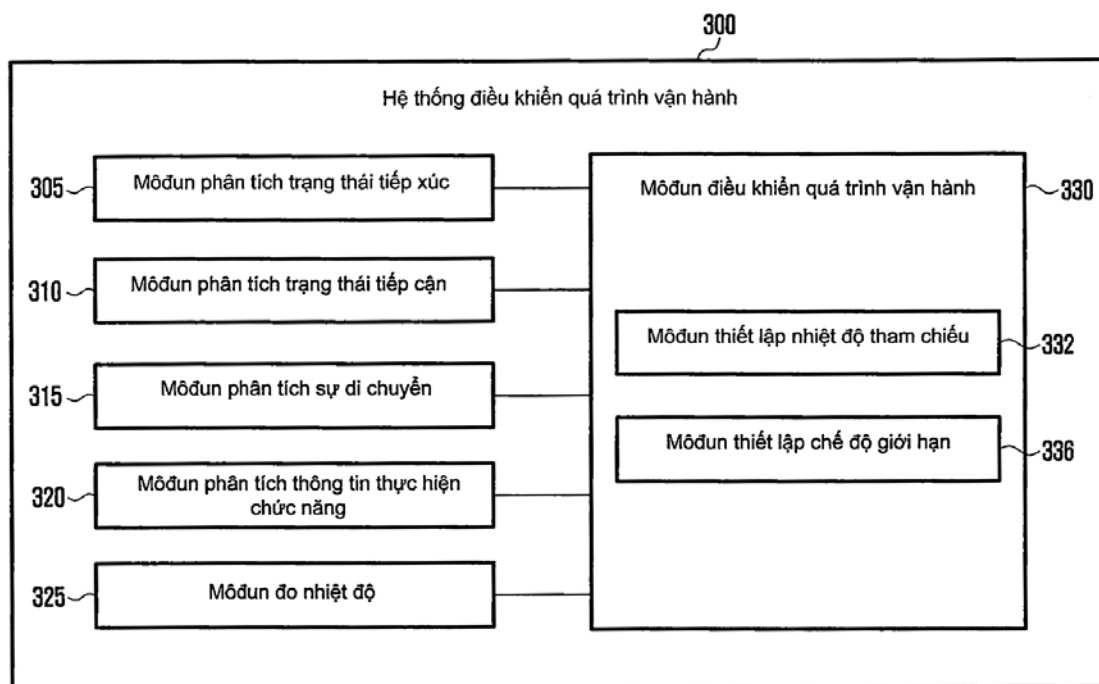
- (11) **53128**  
(21) 1-2017-01337 (51)<sup>8</sup> **G06Q 20/40**  
(22) 10.10.2015 (43) 25.07.2017  
(86) PCT/CN2015/091688 10.10.2015 (87) WO2016/062198 28.04.2016  
(30) 201410559635.5 20.10.2014 CN

Ngày yêu cầu thẩm định nội dung: 11.04.2017

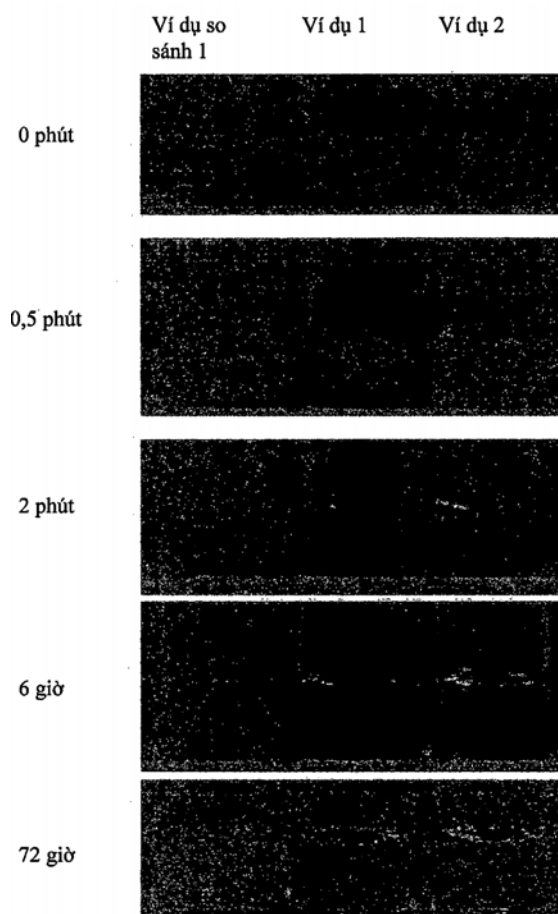
- (71) ALIBABA GROUP HOLDING LIMITED (KY)  
Fourth Floor, One Capital Place, P.O. Box 847, George Town, Grand Cayman, Cayman Islands  
(72) YANG, Ke (CN)  
(74) Công ty Luật TNHH T&G (TGVN)  
(54) PHƯƠNG PHÁP VÀ THIẾT BỊ KIỂM DUYỆT  
(57) Sáng chế đề cập đến phương pháp và thiết bị kiểm duyệt. Phương pháp này bao gồm các bước: nhận yêu cầu thao tác được khởi tạo bởi người dùng và thông tin sinh lý học của người dùng, mà thiết bị thu thập được (101); xác định, theo thông tin sinh lý học này, xem người dùng có ở trạng thái không hoạt động hay không (102); và nếu người dùng ở trạng thái không hoạt động, thì xử lý, theo quy tắc được thiết đặt trước, yêu cầu thao tác mà người dùng khởi tạo (103). Nhờ giải pháp kỹ thuật của sáng chế mà sự bảo mật cho tài khoản của người dùng có thể được tăng cường, và tài khoản của người dùng được bảo vệ trong thời gian thực.



- (11) **53129**
- (21) 1-2017-01338 (51)<sup>7</sup> **G06F 3/00**, G05D 23/19
- (22) 27.10.2015 (43) 25.07.2017
- (86) PCT/KR2015/011384 27.10.2015 (87) WO2016/068578 06.05.2016
- (30) 10-2014-0147098 28.10.2014 KR
- (71) SAMSUNG ELECTRONICS CO., LTD. (KR)  
129, Samsung-ro, Yeongtong-gu, Suwon-si, Gyeonggi-do, 16677, Republic of Korea
- (72) LEE, Kwanho (KR), YUN, Yongsang (KR), SUNG, Jungoh (KR)
- (74) Công ty Luật TNHH WINCO (WINCO LAW FIRM)
- (54) PHƯƠNG PHÁP ĐIỀU KHIỂN QUÁ TRÌNH VẬN HÀNH CỦA THIẾT BỊ ĐIỆN TỬ VÀ THIẾT BỊ ĐIỆN TỬ SỬ DỤNG PHƯƠNG PHÁP NÀY
- (57) Sáng chế đề cập đến thiết bị điện tử và phương pháp điều khiển quá trình vận hành của thiết bị điện tử này. Phương pháp này có thể bao gồm các bước: cảm biến nhiệt độ của ít nhất một thành phần tạo ra một phần thiết bị điện tử và tạo ra tín hiệu thứ nhất dựa vào nhiệt độ được cảm biến; cảm biến ít nhất một trong số sự di chuyển của thiết bị điện tử, trạng thái tiếp cận của vật thể với thiết bị điện tử, và trạng thái tiếp xúc của vật thể với thiết bị điện tử và tạo ra tín hiệu thứ hai dựa vào ít nhất một trong số sự di chuyển của thiết bị điện tử, trạng thái tiếp cận của vật thể, và trạng thái tiếp xúc của vật thể; và điều khiển quá trình vận hành của ít nhất một thành phần dựa vào ít nhất một tín hiệu trong số tín hiệu thứ nhất và tín hiệu thứ hai.

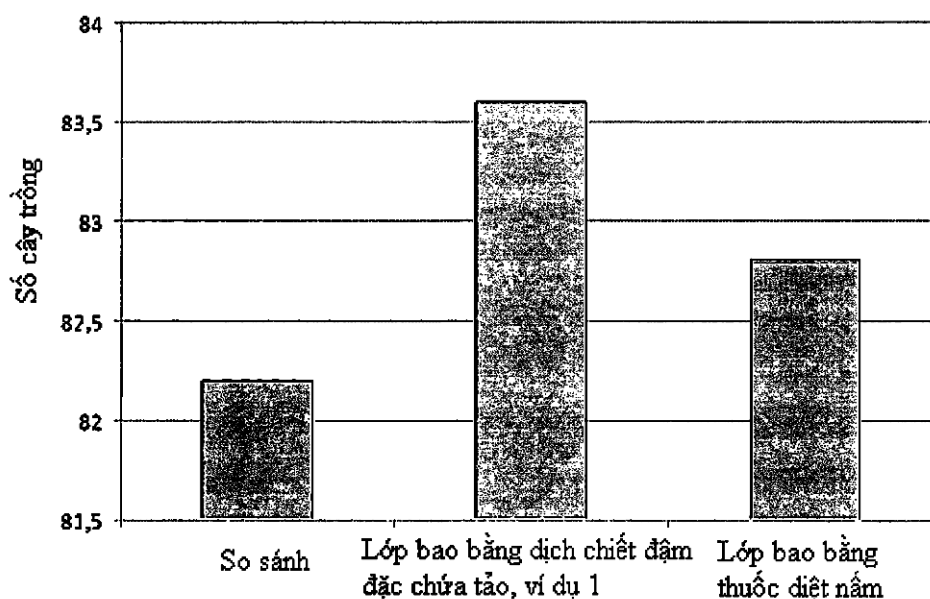


- (11) **53130**
- (21) 1-2017-01340 (51)<sup>7</sup> **A61K 9/10**, 47/14, 47/42, 31/337
- (22) 30.07.2015 (43) 25.07.2017
- (86) PCT/KR2015/007987 30.07.2015 (87) WO2016/068457 06.05.2016
- (30) 10-2014-0150173 31.10.2014 KR
- (71) DAE HWA PHARMA. CO., LTD. (KR)  
495, Hanu-ro, Hoengseong-eup, Hoengseong-gun, Gangwon-do 225-804, Republic of Korea
- (72) LEE, In-Hyun (KR), SON, Min-Hee (KR), PARK, Yeong-Taek (KR), LEE, Seul-Ae (KR), LEE, Han-Koo (KR)
- (74) Văn phòng Luật sư Ân Nam (ANNAM IP & LAW)
- (54) **DUỐC PHẨM DÙNG QUA ĐƯỜNG MIỆNG CHỨA TAXAN**
- (57) Sáng chế đề cập đến dược phẩm dùng qua đường miệng chứa (a) taxan, (b) triglyxerit mạch trung bình, (c) oleoyl glyxerol dạng phức chứa monooleoyl glyxerol với lượng nằm trong khoảng từ 30% đến 65% trọng lượng; dioleoyl glyxerol với lượng nằm trong khoảng từ 15% đến 50% trọng lượng, trioleoyl glyxerol với lượng nằm trong khoảng từ 2% đến 20% trọng lượng, (d) chất hoạt động bề mặt, và tùy ý (e) polyoxyl glyxeryl este của axit béo và quy trình bào chế dược phẩm này.





- (11) **53131**
- (21) 1-2017-01341 (51)<sup>7</sup> **A01N 65/03**, A01P 17/00, A61P 21/00, A01N 25/00
- (22) 11.09.2015 (43) 25.07.2017
- (86) PCT/FR2015/052439 11.09.2015 (87) WO2016/038320 A1 17.03.2016
- (30) 14 58561 11.09.2014 FR
- (71) LABORATOIRES GOEMAR (FR)  
Parc Technopolitain Atalante CS 41908, F-35435 Saint Malo, France
- (72) HERY, Paul (FR)
- (74) Công ty TNHH Sở hữu công nghiệp Sao Bắc Đẩu (SAO BAC DAU IP COM.,LTD)
- (54) DỊCH CHIẾT ĐẬM ĐẶC CHỨA TẢO, QUY TRÌNH ĐIỀU CHẾ DỊCH CHIẾT NÀY, QUY TRÌNH THỨC ĐẨY SỰ NẢY MẦM CỦA THỰC VẬT VÀ HẠT ĐƯỢC BAO BẰNG DỊCH CHIẾT NÀY
- (57) Sáng chế đề cập đến dịch chiết đậm đặc chứa tảo có lượng chất khô từ 6 đến 100%, quy trình điều chế dịch chiết này, phương pháp bảo vệ thực vật hoặc kích thích sinh học, đặc biệt là để kích thích sự nảy mầm của thực vật, sự sinh trưởng, sự phát triển và sự sinh sản và ngăn không cho chim ăn hạt. Sáng chế cũng đề cập đến hạt được bao bằng dịch chiết này.



- (11) **53132**
- (21) 1-2017-01343 (51)<sup>7</sup> **A61K 31/522**, 33/14, 31/194, A61P 11/08
- (22) 28.04.2015 (43) 25.07.2017
- (86) PCT/UA2015/000038 28.04.2015 (87) WO2015/167416 A1 05.11.2015
- (30) a 2014 04623 29.04.2014 UA
- Ngày yêu cầu thẩm định nội dung: 12.04.2017
- (75) GUMENIUK, Mykola Ivanovych (UA)  
Ul. Klinichna, 23-25-173 Kiev, 03110, Ukraine
- (74) Công ty TNHH Sở hữu trí tuệ VIPATCO (VIPATCO CO., LTD.)
- (54) **DUỐC PHẨM DỪNG ĐỂ ĐIỀU TRỊ BỆNH PHỔI TẮC NGHẼN MẠN TÍNH**
- (57) Sáng chế đề cập đến dược phẩm dùng để điều trị bệnh phổi tắc nghẽn mạn tính, cụ thể là dược phẩm để điều trị co thắt phế quản. Dược phẩm theo sáng chế chứa theophylin, nước, kali clorua, magiê clorua và axit suxinic hoặc muối của axit suxinic. Sáng chế còn đề cập đến dược phẩm trên cơ sở theophylin dùng để điều trị bệnh như bệnh phổi tắc nghẽn mạn tính mà ít gây ra ít các tác dụng phụ, đặc biệt là ít gây loạn nhịp tim.

(11) 53133

(21) 1-2017-01345

(51)<sup>7</sup> A61H 3/06

(22) 12.04.2017

(43) 25.07.2017

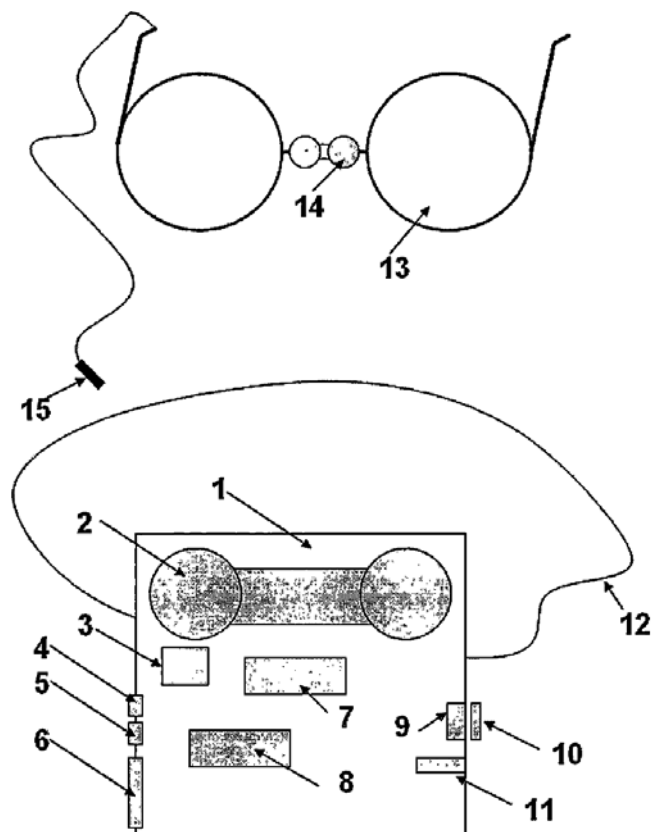
Ngày yêu cầu thẩm định nội dung: 12.04.2017

(75) NGUYỄN BÁ HẢI (VN)

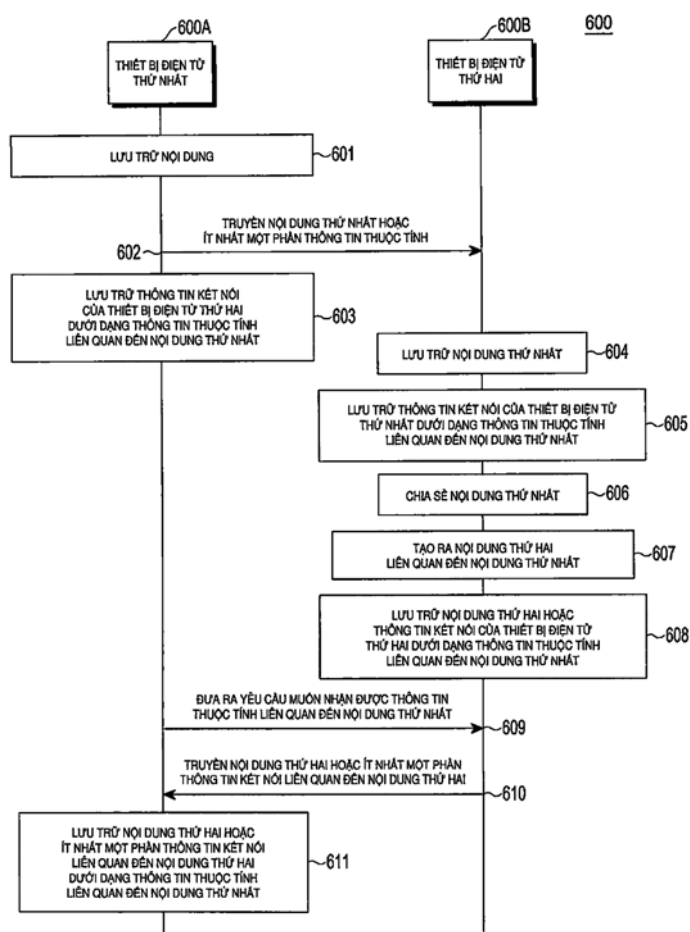
Số 1 đường Võ Văn Ngân, phường Linh Chiểu, quận Thủ Đức, thành phố Hồ Chí Minh

(54) THIẾT BỊ ĐEO HOẶC GẮN ĐA VỊ TRÍ CÓ THỂ THAY ĐỔI TẦN SỐ RUNG VÀ KHOẢNG CÁCH PHÁT HIỆN VẬT CẢN ĐỂ CẢNH BÁO VẬT CẢN CHO NGƯỜI MÙ

(57) Sáng chế đề cập đến thiết bị đeo hoặc gắn đa vị trí có thể thay đổi tần số rung và khoảng cách phát hiện vật cản để cảnh báo vật cản cho người mù bao gồm: hộp điều khiển (1) bao gồm: cảm biến khoảng cách hồng ngoại thứ nhất (2) để phát hiện vật cản ở độ cao từ hông của người đeo trở xuống, chip điện tử (7) có cài đặt phần mềm tự động chuyển đổi hai chế độ một cảm biến và hai cảm biến để phát tín hiệu điều khiển bộ rung (3) để cảnh báo vật cản, nút nhấn điều chỉnh khoảng cách phát hiện vật cản (4), nút nhấn điều chỉnh tần số rung (5), cổng kết nối (11), nút nhấn nguồn (6); kính mắt (13) bao gồm: cảm biến khoảng cách hồng ngoại thứ hai (14), dây dẫn tín hiệu có đầu cắm (15) để kết nối với cổng kết nối (11).



- (11) **53134**
- (21) 1-2017-01348 (51)<sup>7</sup> **H04N 21/4402**, 21/433
- (22) 19.10.2015 (43) 25.07.2017
- (86) PCT/KR2015/011032 19.10.2015 (87) WO2016/064149 28.04.2016
- (30) 10-2014-0143433 22.10.2014 KR
- (71) SAMSUNG ELECTRONICS CO., LTD. (KR)  
129, Samsung-ro, Yeongtong-gu, Suwon-si, Gyeonggi-do, 16677, Republic of Korea
- (72) CHO, Ik-Hwan (KR)
- (74) Công ty Luật TNHH WINCO (WINCO LAW FIRM)
- (54) THIẾT BỊ ĐIỆN TỬ VÀ PHƯƠNG PHÁP ĐIỀU KHIỂN NỘI DUNG TRONG THIẾT BỊ ĐIỆN TỬ NÀY
- (57) Sáng chế đề cập đến thiết bị điện tử và phương pháp điều khiển nội dung trong thiết bị điện tử này, trong đó thiết bị điện tử này bao gồm môđun lưu trữ để lưu trữ nội dung, và môđun điều khiển nội dung để truyền nội dung đến ít nhất một thiết bị điện tử khác. Môđun điều khiển nội dung có thể lưu trữ thông tin nhật ký vào môđun lưu trữ, thông tin nhật ký này được ghi liên quan đến việc truy nhập nội dung của thiết bị điện tử này hoặc ít nhất một thiết bị điện tử khác dưới dạng thông tin thuộc tính (siêu dữ liệu) liên quan đến nội dung đó.



(11) **53135**

(21) 1-2017-01350

(51)<sup>8</sup> **B29D 30/30, B65G 21/12**

(22) 01.07.2015

(43) 25.07.2017

(86) PCT/DE2015/000337 01.07.2015

(87) WO2016/058572 21.04.2016

(30) 10 2014 015 490.4 14.10.2014 DE

(71) HARBURG-FREUDENBERGER MASCHINENBAU GMBH (DE)

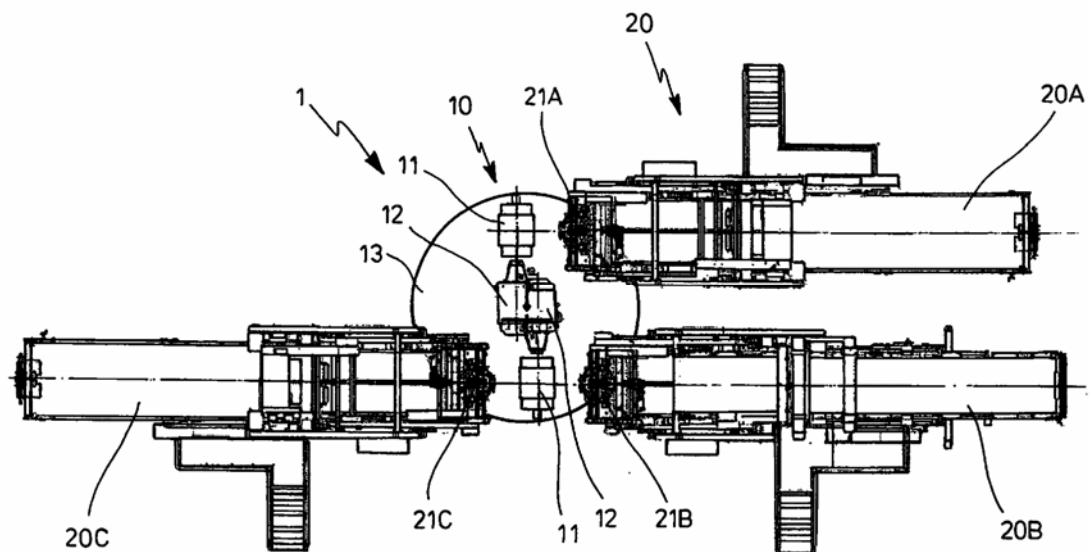
Seevestrasse 1, 21079 Hamburg, Germany

(72) Achim BEHRENS (DE), Dieter KLINGER (DE)

(74) Công ty Luật TNHH T&G (TGVN)

(54) **THIẾT BỊ CUNG CẤP CÁC THÀNH PHẦN LỚP CHO TRỐNG CỐT LỚP ĐỂ LÀM PHÔI LỚP, MÁY LÀM LỚP VÀ PHƯƠNG PHÁP SẢN XUẤT PHÔI LỚP**

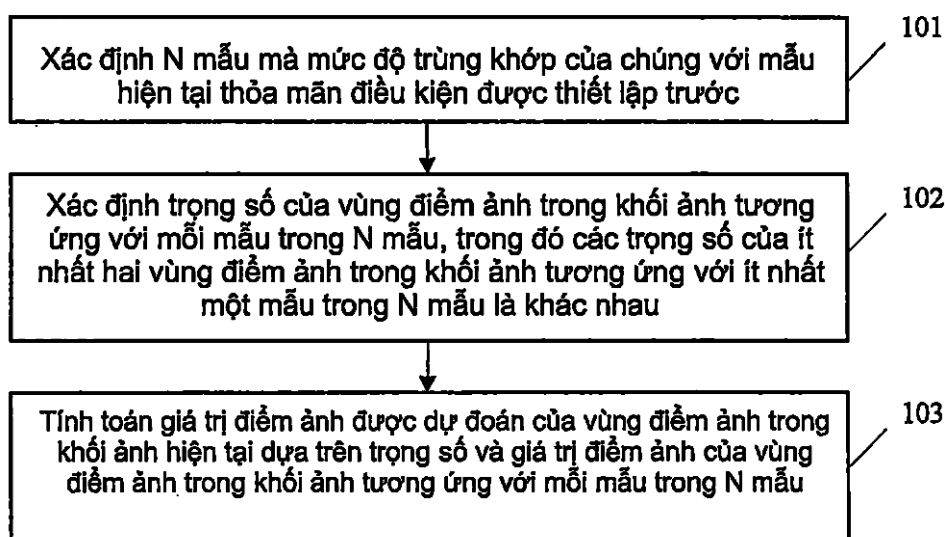
(57) Sáng chế đề cập đến thiết bị để cung cấp các thành phần lớp cho ít nhất một trống cốt lớp để làm phôi lớp, máy làm lớp, và phương pháp sản xuất phôi lớp. Thiết bị để cung cấp các thành phần lớp cho ít nhất một trống cốt lớp (11) này bao gồm thiết bị đặt (21, 22), mà có thể di chuyển thẳng theo phương ngang, để phân phối các thành phần vật liệu đến trống cốt lớp (11), trong đó ít nhất một thiết bị đặt (21, 22) này có thể được di chuyển theo chiều đứng để sự di chuyển theo chiều đứng, ngoài sự di chuyển theo phương ngang ra, hoặc thay vào đó, được tạo thuận lợi, và theo cách này, máy phục vụ tạo lớp sợi bố (20) được thiết kế để tự mở ra.



- (11) **53136**  
 (21) 1-2017-01352 (51)<sup>7</sup> **H04N 19/105**, 19/147, 19/182, 19/523  
 (22) 23.04.2015 (43) 25.07.2017  
 (86) PCT/CN2015/077272 23.04.2015 (87) WO2016/065872 A1 06.05.2016  
 (30) 201410606914.2 31.10.2014 CN

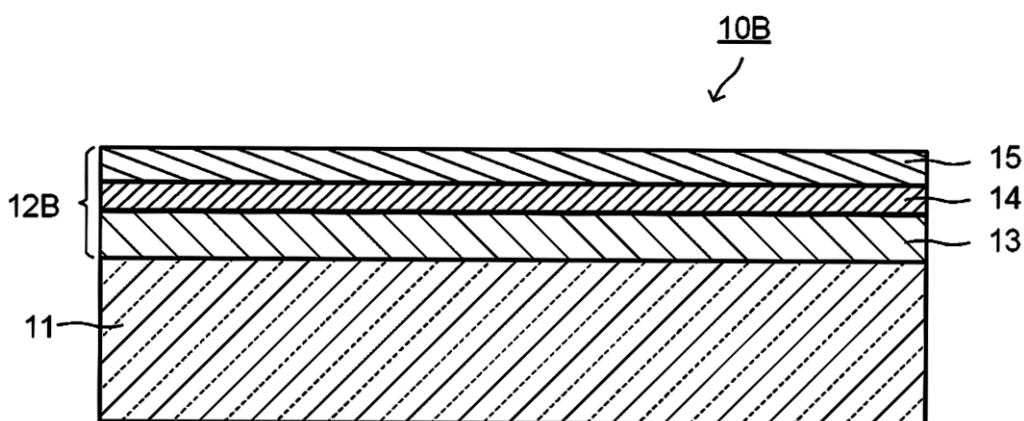
Ngày yêu cầu thẩm định nội dung: 12.04.2017

- (71) HUAWEI TECHNOLOGIES CO., LTD. (CN)  
 Huawei Administration Building, Bantian, Longgang District, Shenzhen, Guangdong 518129, China  
 (72) HUANG, Xin (CN), ZHANG, Hong (CN), YANG, Haitao (CN)  
 (74) Công ty TNHH một thành viên Sở hữu trí tuệ VCCI (VCCI-IP CO.,LTD)  
 (54) **PHƯƠNG PHÁP VÀ THIẾT BỊ DỰ ĐOÁN ẢNH**  
 (57) Sáng chế đề cập đến phương pháp và thiết bị dự đoán ảnh. Phương pháp dự đoán ảnh bao gồm: xác định N mẫu mà mức độ trùng khớp của chúng với mẫu hiện tại thỏa mãn điều kiện được thiết lập trước, trong đó mẫu hiện tại là mẫu tương ứng với khối ảnh hiện tại, N là số nguyên dương, và thu được N mẫu bằng cách tìm kiếm các ảnh tham chiếu của khối ảnh hiện tại; xác định trọng số của vùng điểm ảnh trong khối ảnh tương ứng với mỗi mẫu trong N mẫu, trong đó các trọng số của ít nhất hai vùng điểm ảnh trong khối ảnh tương ứng với ít nhất một mẫu trong N mẫu là khác nhau; và tính toán giá trị điểm ảnh được dự đoán của vùng điểm ảnh trong khối ảnh hiện tại dựa trên trọng số và giá trị điểm ảnh của vùng điểm ảnh trong khối ảnh tương ứng với mỗi mẫu trong N mẫu, trong đó vùng điểm ảnh bao gồm ít nhất một điểm ảnh. Các giải pháp kỹ thuật trong các phương án của sáng chế là hữu ích trong việc cải thiện độ chính xác dự đoán ảnh.



- (11) **53137**
- (21) 1-2017-01356 (51)<sup>7</sup> **B01D 39/20**, 39/08, B01J 35/06
- (22) 25.06.2015 (43) 25.07.2017
- (86) PCT/EP2015/064416 25.06.2015 (87) WO2016/058713 21.04.2016
- (30) PA 2014 00587 14.10.2014 DK
- (71) HALDOR TOPSOE A/S (DK)  
Haldor Topsoes Allé 1, 2800 Kgs. Lyngby, Denmark
- (72) CASTELLINO, Francesco (IT), KOLLIN, Thomas Holten (DK)
- (74) Công ty TNHH Tâm nhìn và Liên danh (VISION & ASSOCIATES CO.LTD.)
- (54) PHƯƠNG PHÁP TẠO RA BỘ LỌC BẰNG VẢI ĐƯỢC XÚC TÁC VÀ NỀN BỘ LỌC BẰNG VẢI ĐƯỢC XÚC TÁC
- (57) Sáng chế đề cập đến nền bộ lọc bằng vải được xúc tác và phương pháp tạo ra bộ lọc bằng vải bao gồm các bước:
- chuẩn bị nền bộ lọc bằng vải;
  - chuẩn bị dung dịch thấm chứa nước bao gồm sol nước của một hoặc nhiều tiền hợp chất của kim loại xúc tác được phân tán thành các hạt nano của chất mang oxit kim loại, chất hoạt động bề mặt và chất phân tán được chọn từ nhóm bao gồm các amin bậc nhất;
  - thấm nền bộ lọc bằng vải bằng dung dịch thấm; và
  - sấy khô và hoạt hóa bằng nhiệt nền bộ lọc bằng vải đã được thấm ở nhiệt độ dưới 300°C để biến đổi một hoặc nhiều hợp chất kim loại của tiền chất xúc tác thành dạng có hoạt tính xúc tác của chúng.

- (11) **53138**
- (21) 1-2017-01377 (51)<sup>8</sup> **C03C 17/34**, B32B 7/02, 9/00, E06B 5/00
- (22) 09.10.2015 (43) 25.07.2017
- (86) PCT/JP2015/078785 09.10.2015 (87) WO2016/060082 21.04.2016
- (30) 2014-209905 14.10.2014 JP
- (71) ASAHI GLASS COMPANY, LIMITED (JP)  
5-1, Marunouchi 1-chome, Chiyoda-ku, Tokyo 1008405, Japan
- (72) ISSHIKI Masanobu (JP), MAESHIGE Kazunobu (JP), SUZUKI Susumu (JP), OYAMA Takuji (JP), ODAKA Hidefumi (JP)
- (74) Công ty Luật TNHH T&G (TGVN)
- (54) **VẬT NỀN TRONG SUỐT VỚI LỚP MÀNG XẾP CHỒNG VÀ PHƯƠNG PHÁP SẢN XUẤT VẬT NỀN TRONG SUỐT VỚI LỚP MÀNG XẾP CHỒNG NÀY**
- (57) Sáng chế đề cập đến vật nền trong suốt với lớp màng xếp chồng mà thích hợp để sử dụng dưới dạng tấm đơn ở vùng nóng, và có độ bền tuyệt vời ngoài việc có tính chất chắn nhiệt cao và tính chất hoàn màu cao, và phương pháp sản xuất vật nền với lớp màng xếp chồng này. Vật nền trong suốt với lớp màng xếp chồng này gồm: vật nền trong suốt; và lớp màng xếp chồng trong đó lớp dẫn trong suốt và lớp hấp thụ ánh sáng chứa nitơ với độ dày lớp màng trên 10 nm được xếp chồng trên vật nền trong suốt. Sáng chế còn đề cập đến phương pháp sản xuất vật nền trong suốt với lớp màng xếp chồng này gồm: lần lượt tạo ra lớp tiền thân của lớp dẫn trong suốt và lớp tiền thân của lớp hấp thụ ánh sáng chứa nitơ trên vật nền trong suốt để thu được vật nền trong suốt với lớp phủ; và gia nhiệt vật nền trong suốt với lớp phủ này trong không khí trong điều kiện cụ thể.





- (11) **53139**  
 (21) 1-2017-01380 (51)<sup>8</sup> **F16H 63/30**, A01D 69/10, B60T 1/06, 7/02, B62D 11/08, F16D 55/38, 65/853, 67/02, F16H 57/04, 63/08  
 (22) 14.10.2015 (43) 25.07.2017  
 (86) PCT/JP2015/079102 14.10.2015 (87) WO2016/060188 21.04.2016  
 (30) 2014-212561 17.10.2014 JP

Ngày yêu cầu thẩm định nội dung: 14.04.2017

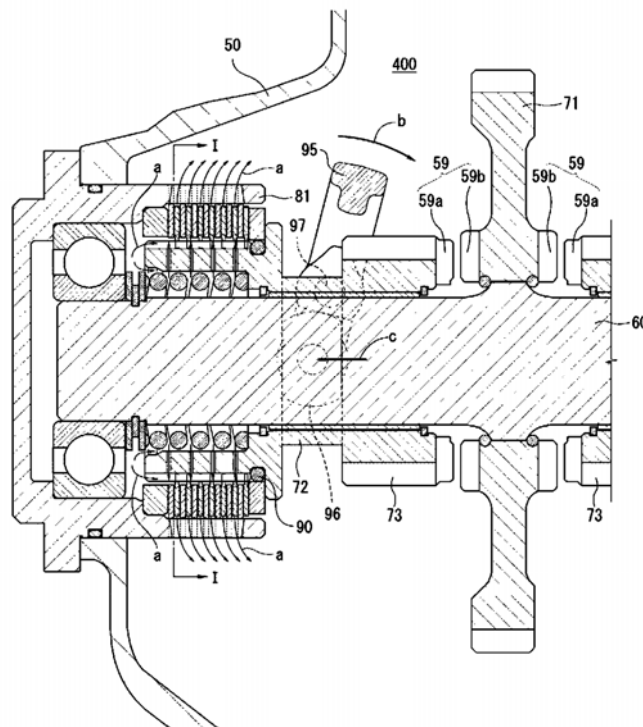
(71) YANMAR CO., LTD. (JP)  
 1-32, Chayamachi, Kita-ku, Osaka-shi, Osaka 5308311, Japan

(72) Keisuke YAMAMOTO (JP)

(74) Công ty Luật TNHH T&G (TGVN)

(54) **CƠ CẤU THAO TÁC LÁI**

(57) Sáng chế đề xuất cơ cấu thao tác lái mà có thể kéo dài tuổi thọ đĩa ma sát của phanh bên bằng cách ngăn không cho chất bôi trơn bị ứ đọng và trở nên có nhiệt độ cao. Cơ cấu thao tác lái này được tạo kết cấu sao cho thân trượt hình trụ, mà bánh răng bên được tạo ra liền khối trên đó, được lắp theo cách trượt được lên trục thao tác lái kéo dài theo chiều ngang bên trong hộp truyền động thuộc kiểu bôi trơn bằng bể dầu, phanh bên kiểu đa đĩa được bố trí trên chu vi ngoài của thân trượt, và hoạt động trượt của thân trượt này và hoạt động phanh của phanh bên được khoá liên động với nhau, nhờ đó có thể thực hiện hoạt động khoá truyền lực và nhả truyền lực, trong đó đường chảy dầu của thân trượt và đường chảy dầu của phanh, mà chất bôi trơn chảy qua đó theo phương hướng kính của trục thao tác lái, được tạo ra lần lượt trên thân trượt và phanh bên, và hai đường chảy dầu này được làm thông với nhau.



- (11) **53140**  
(21) 1-2017-01382 (51)<sup>7</sup> **C22C 21/02**  
(22) 15.12.2014 (43) 25.07.2017  
(86) PCT/JP2014/006238 15.12.2014 (87) WO2016/063320 28.04.2016  
(30) 2014-216640 23.10.2014 JP

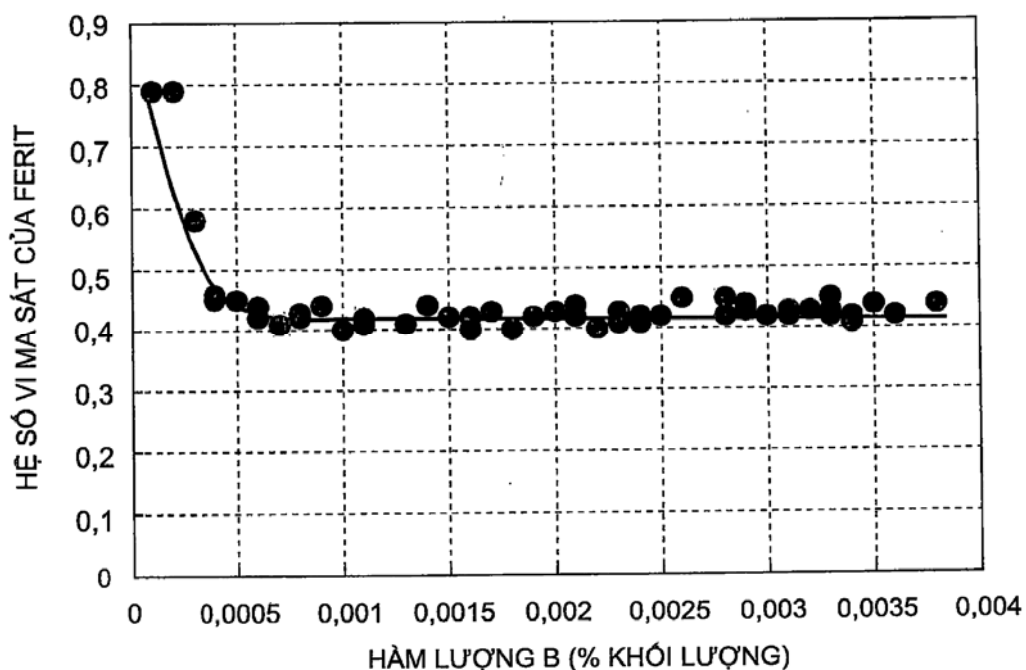
Ngày yêu cầu thẩm định nội dung: 14.04.2017

- (71) DAIKI ALUMINIUM INDUSTRY CO., LTD. (JP)  
4-8, Tosabori-1 chome, Nishi-ku, Osaka-shi, Osaka 5500001, Japan  
(72) DANNO, Teruaki (JP), MIYAJIRI, Satoshi (JP), OSHIRO, Naoto (JP)  
(74) Công ty TNHH T&T INVENMARK Sở hữu trí tuệ Quốc tế (T&T INVENMARK CO., LTD.)  
(54) HỢP KIM NHÔM VÀ SẢN PHẨM ĐÚC ÁP LỰC HỢP KIM NHÔM  
(57) Sáng chế đề cập đến hợp kim nhôm dùng để đúc áp lực có khả năng đúc và các tính chất cơ học tương đương với ADC12 và độ bền chống ăn mòn tương đương với ADC6; và sản phẩm đúc áp lực hợp kim nhôm thu được bằng cách đúc áp lực hợp kim này. Cụ thể, sáng chế đề cập đến hợp kim nhôm dùng để đúc áp lực mà chứa Cu với lượng không cao hơn 0,10% khối lượng; Si với lượng nằm trong khoảng từ 12,0 đến 15,0% khối lượng; Mg với lượng không cao hơn 1,00% khối lượng; Fe với lượng nằm trong khoảng từ 0,05 đến 1,00% khối lượng; Cr với lượng nằm trong khoảng từ 0,10 đến 0,50% khối lượng; và phần còn lại của nó là Al và các tạp chất không tránh khỏi.

- (11) **53141**  
 (21) 1-2017-01386 (51)<sup>7</sup> C22C 38/00, C21D 8/02, 9/46, C22C 38/58  
 (22) 16.10.2014 (43) 25.07.2017  
 (86) PCT/JP2014/077544 16.10.2014 (87) WO2016/059701 A1 21.04.2016

Ngày yêu cầu thẩm định nội dung: 14.04.2017

- (71) NIPPON STEEL & SUMITOMO METAL CORPORATION (JP)  
 6-1, Marunouchi 2-chome, Chiyoda-ku, Tokyo 100-8071 Japan  
 (72) TAKEDA, Kengo (JP), TOMOKIYO, Toshimasa (JP), TSUKANO, Yasushi (JP), ARAMAKI, Takashi (JP)  
 (74) Công ty TNHH một thành viên Sở hữu trí tuệ VCCI (VCCI-IP CO.,LTD)  
 (54) THÉP TẤM CÓ HÀM LƯỢNG CACBON CAO VÀ PHƯƠNG PHÁP SẢN XUẤT THÉP TẤM NÀY  
 (57) Sáng chế đề cập đến thép tấm có hàm lượng cacbon cao và phương pháp sản xuất thép tấm này. Thép tấm theo sáng chế chứa thành phần hóa học, tính theo % khối lượng: C với lượng nằm trong khoảng từ 0,30% đến 0,70%, B với lượng nằm trong khoảng từ 0,0004% đến 0,0035%, và các nguyên tố khác. Tấm thép này có cấu trúc được đặc trưng bởi tỷ lệ cầu hóa của xementit là 80% hoặc cao hơn; đường kính trung bình của xementit nằm trong khoảng từ 0,3 $\mu$ m đến 2,2 $\mu$ m, và có hệ số vi ma sát của ferit trên bề mặt thép tấm là nhỏ hơn 0,5.



- (11) **53142**
- (21) 1-2017-01387 (51)<sup>7</sup> **G11B 20/12**, 20/10, 27/10, H04N  
5/91, 5/93
- (22) 01.10.2015 (43) 25.07.2017
- (86) PCT/JP2015/005002 01.10.2015 (87) WO2016/059761 A1 21.04.2016
- (30) 62/065,157 17.10.2014 US
- 2015-149056 28.07.2015 JP
- (71) PANASONIC INTELLECTUAL PROPERTY CORPORATION OF AMERICA (US)  
20000 Mariner Avenue, Suite 200, Torrance, CA 90503, United States of America
- (72) YAHATA, Hiroshi (JP), TOMA, Tadamasu (JP)
- (74) Công ty TNHH một thành viên Sở hữu trí tuệ VCCI (VCCI-IP CO.,LTD)
- (54) **VẬT GHI, PHƯƠNG PHÁP PHÁT LẠI VÀ THIẾT BỊ PHÁT LẠI**
- (57) Sáng chế đề cập đến vật ghi, phương pháp phát lại, và thiết bị phát lại (500), trong đó được ghi trong vật ghi là dòng video, thông tin ánh xạ, và thông tin tốc độ bit của dòng video. Thông tin ánh xạ bao gồm thông tin kích thước chỉ báo kích thước dữ liệu của phần trong đó hình ảnh được ghi trong dòng video, dựa vào kích thước dữ liệu được quy định được xác định trước. Kích thước dữ liệu được quy định thay đổi tương ứng với thông tin tốc độ bit.

(a) I\_end khi độ phân giải video bằng hoặc nhỏ hơn so với 1920x1080

giá trị I_end	ý nghĩa
000 <sub>b</sub>	I_MUX_SIZE ≤ 100 KB * 1
001 <sub>b</sub>	100 KB * 1 < I_MUX_SIZE ≤ 100 KB * 2
⋮	⋮
110 <sub>b</sub>	100 KB * 6 < I_MUX_SIZE ≤ 100 KB * 7
111 <sub>b</sub>	100 KB * 7 < I_MUX_SIZE

(b) I\_end khi độ phân giải video bằng hoặc lớn hơn so với 3840x2160

giá trị I_end	ý nghĩa
000 <sub>b</sub>	I_MUX_SIZE ≤ 192 KB * 4
001 <sub>b</sub>	192 KB * 4 < I_MUX_SIZE ≤ 192 KB * 8
⋮	⋮
110 <sub>b</sub>	192 KB * 24 < I_MUX_SIZE ≤ 192 KB * 28
111 <sub>b</sub>	192 KB * 28 < I_MUX_SIZE

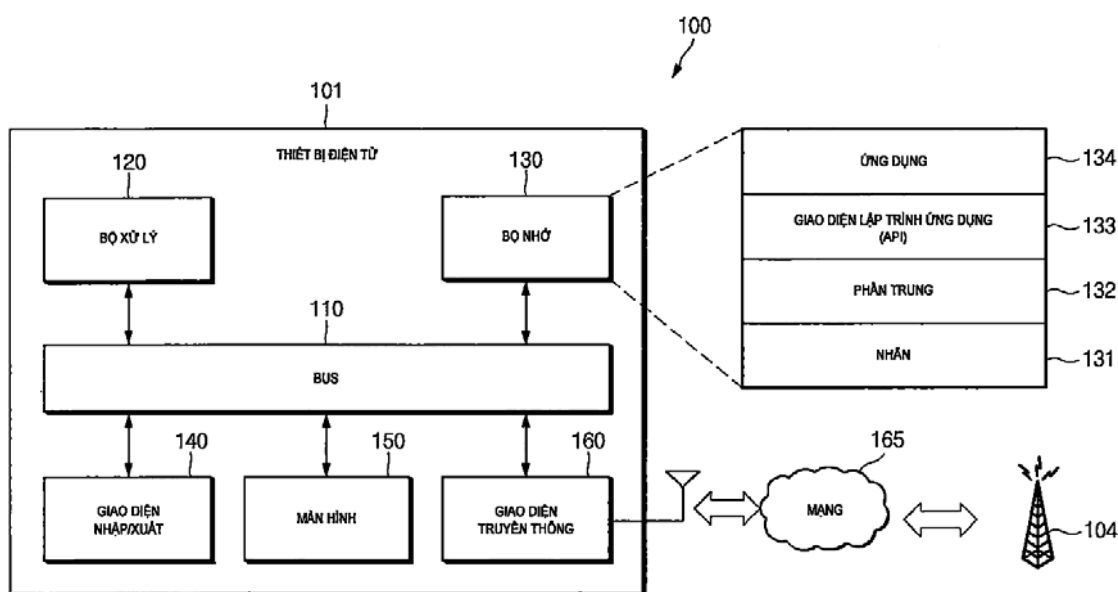
**CHÚ Ý:** 192 KB là bội chung nhỏ nhất của kích thước ECC và kích thước khối TTS

**CÔNG BÁO SỞ HỮU CÔNG NGHIỆP SỐ 352 TẬP A (07.2017)**

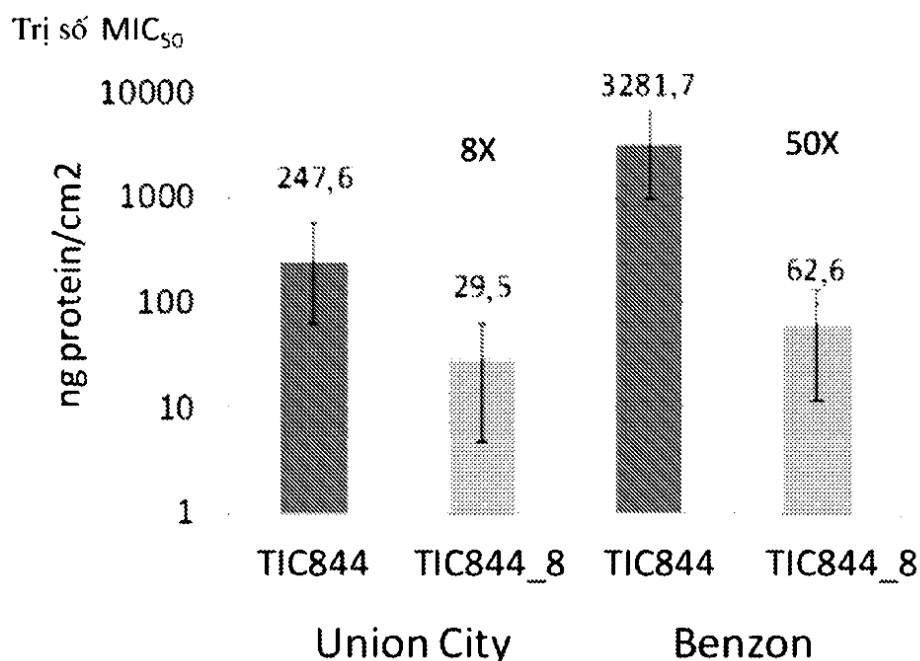
- (11) **53143**
- (21) 1-2017-01388 (51)<sup>7</sup> **G11B 20/12**, 20/10, H04N 5/85, 5/93
- (22) 01.10.2015 (43) 25.07.2017
- (86) PCT/JP2015/005001 01.10.2015 (87) WO2016/059760 A1 21.04.2016
- (30) 62/065,304 17.10.2014 US
- 2015-148672 28.07.2015 JP
- (71) PANASONIC INTELLECTUAL PROPERTY CORPORATION OF AMERICA (US)  
20000 Mariner Avenue, Suite 200, Torrance, CA 90503, United States of America
- (72) YAHATA, Hiroshi (JP), TOMA, Tadamasu (JP)
- (74) Công ty TNHH một thành viên Sở hữu trí tuệ VCCI (VCCI-IP CO.,LTD)
- (54) **VẬT GHI, PHƯƠNG PHÁP PHÁT LẠI VÀ THIẾT BỊ PHÁT LẠI**
- (57) Sáng chế đề cập đến vật ghi, phương pháp phát lại, và thiết bị phát lại, trong đó vật ghi được ghi dòng video với khoảng độ chọn chuẩn, và dòng video với khoảng độ chọn cao là khoảng độ chọn rộng hơn so với khoảng độ chọn chuẩn, mà được sử dụng có lựa chọn phù hợp với môi trường phát lại, dòng phụ đề với khoảng độ chọn chuẩn, và dòng phụ đề với khoảng độ chọn cao, mà được sử dụng có lựa chọn phù hợp với môi trường phát lại, và tệp danh mục phát lưu trữ thông tin điều khiển phát lại của nội dung, tệp danh mục phát bao gồm vùng quản lý trong đó thông tin điều khiển phát lại liên quan đến dòng chính được lưu trữ, và vùng mở rộng. Vùng quản lý lưu trữ thông tin điều khiển phát lại thứ nhất định rõ rằng dòng video với khoảng độ chọn cao và dòng phụ đề với khoảng độ chọn cao là cần được phát kết hợp. Vùng mở rộng lưu trữ thông tin điều khiển phát lại thứ hai định rõ rằng dòng video với khoảng độ chọn chuẩn và dòng phụ đề với khoảng độ chọn chuẩn là cần được phát kết hợp.

tổ hợp video	← XXX.PL →			← YYY.VOBI →	
	Combi()	CombiExt()	SubPL()	TMAP()	TMAPExt()
SDR	video SDR, phụ đề SDR, âm thanh	-	-	video SDR	-
HDR	video HDR, phụ đề HDR, âm thanh	-	-	video HDR	-
HDR+SDR	video HDR, phụ đề HDR, âm thanh	video SDR, phụ đề SDR, âm thanh	-	video HDR	video SDR
HDR+EL	video HDR, phụ đề HDR, âm thanh	-	video EL	video HDR, video EL	-
HDR+EL+SDR	video HDR, phụ đề HDR, âm thanh	video SDR, phụ đề SDR, âm thanh	video EL	video HDR, video EL	video SDR
SDR+EL	video SDR, phụ đề SDR, âm thanh	-	video EL	video SDR, video EL	-

- (11) **53144**
- (21) 1-2017-01390 (51)<sup>7</sup> **H04L 29/02**
- (22) 28.10.2015 (43) 25.07.2017
- (86) PCT/KR2015/011469 28.10.2015 (87) WO2016/068608 A1 06.05.2016
- (30) 10-2014-0147595 28.10.2014 KR
- (71) SAMSUNG ELECTRONICS CO., LTD. (KR)  
129, Samsung-ro, Yeongtong-gu, Suwon-si, Gyeonggi-do, 16677, Republic of Korea
- (72) KIM, Dong Ha (KR)
- (74) Công ty Luật TNHH WINCO (WINCO LAW FIRM)
- (54) PHƯƠNG PHÁP TRUYỀN THÔNG TRONG THIẾT BỊ ĐIỆN TỬ VÀ THIẾT BỊ ĐIỆN TỬ THỰC HIỆN PHƯƠNG PHÁP NÀY
- (57) Sáng chế đề cập đến phương pháp truyền thông trong thiết bị điện tử và thiết bị điện tử thực hiện phương pháp này. Phương pháp truyền thông này bao gồm các bước so sánh mức tiêu thụ dòng điện của môđun truyền thông thứ nhất vận hành kênh thứ nhất với mức tiêu thụ dòng điện của môđun truyền thông thứ hai vận hành kênh thứ hai và xác định ít nhất một kênh trong số kênh thứ nhất hoặc kênh thứ hai để dùng làm kênh sóng mang thành phần sơ cấp (PCC: Primary Component Carrier) theo kết quả so sánh.



- (11) **53145**
- (21) 1-2017-01396 (51)<sup>8</sup> C12N 15/82, C07K 14/325, A01H 5/00
- (22) 15.10.2015 (43) 25.07.2017
- (86) PCT/US2015/055779 15.10.2015 (87) WO2016/061377 21.04.2016
- (30) 62/064,994 16.10.2014 US
- 62/065,017 17.10.2014 US
- (71) MONSANTO TECHNOLOGY LLC (US)  
800 N. Lindbergh Boulevard, Mail Zone E1NA, St. Louis, Missouri 63167, United States of America
- (72) BAUM, James A. (US), FLASINSKI, Stanislaw (US), FU, Xiaoran (US), HOWE, Arlene R. (US), SALVADOR, Sara Ann (US), CERRUTI, Thomas (US)
- (74) Công ty Luật TNHH T&G (TGVN)
- (54) **PROTEIN TRỪ CÔN TRÙNG ĐÃ ĐƯỢC XỬ LÝ CRY1DA1 CÓ HOẠT TÍNH ĐỐI VỚI BỌ CÁNH VẢY, CHẾ PHẨM ỨC CHẾ CÔN TRÙNG CHỨA PROTEIN NÀY VÀ PHƯƠNG PHÁP PHÒNG TRỪ BỌ CÁNH VẢY GÂY HẠI**
- (57) Sáng chế đề xuất các trình tự axit amin Cry1Da1 đã được xử lý, thể hiện hoạt tính trừ vật gây hại tốt hơn đối với bọ cánh vảy và phổ bọ cánh vảy gia tăng so với độc tố protein Cry1Da1 có trong tự nhiên. Các trình tự polynucleotit được dự định để biểu hiện các protein cải tiến ở thực vật cũng được đề xuất. Các phương án cụ thể theo sáng chế đề xuất các chế phẩm chứa các protein đã được xử lý, cũng như cây tái tổ hợp, các phần của cây, và hạt chứa cấu trúc polynucleotit ghi mã một hoặc nhiều protein đã xử lý cải tiến, với lượng có tác dụng phòng trừ côn trùng.



(11) **53146**

(21) 1-2017-01398

(22) 04.11.2015

(86) PCT/KR2015/011801 04.11.2015

(30) 10-2014-0153759 06.11.2014

(51)<sup>7</sup> **A61K 31/506**, 31/427, 47/38

(43) 25.07.2017

(87) WO2016/072748 12.05.2016

KR

Ngày yêu cầu thẩm định nội dung: 17.04.2017

(71) CHONG KUN DANG PHARMACEUTICAL CORP. (KR)

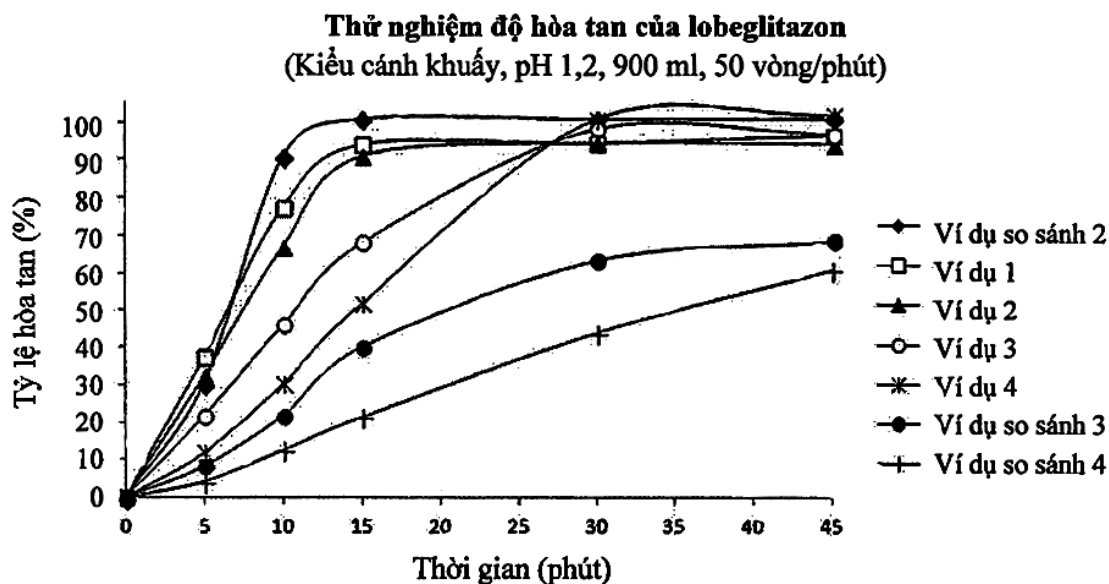
8, Chungjeong-ro, Seodaemun-gu, Seoul 03742, Republic of Korea

(72) JUNG, Dae Young (KR), SHIN, Taek Hwan (KR), JOO, Min Jae (KR), PARK, Shin Jung (KR), LIM, Jong Lae (KR)

(74) Công ty TNHH Đại Tín và Liên Danh (DAITIN AND ASSOCIATES CO.,LTD)

(54) **DUỐC PHẨM CHỨA LOBEGELITAZON ĐỂ SỬ DỤNG QUA ĐƯỜNG MIỆNG**

(57) Sáng chế đề cập đến dược phẩm chứa lobeglitazon để sử dụng qua đường miệng. Dược phẩm theo sáng chế có tốc độ hoà tan tốt và tác dụng dược lý nhanh nhờ chứa dẫn xuất xenluloza.



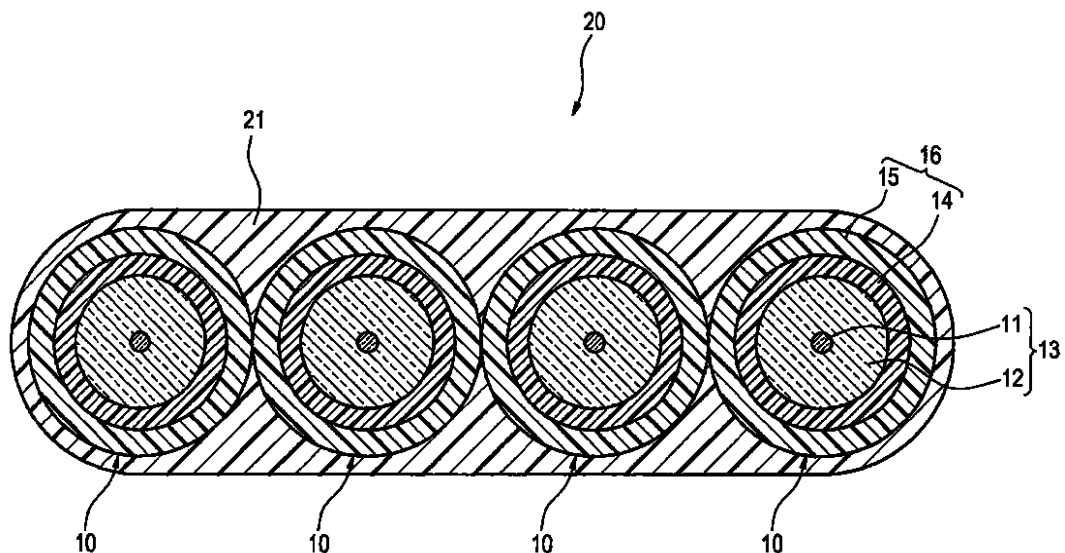


- (11) **53147**
- (21) 1-2017-01399 (51)<sup>7</sup> **C12C 7/00**, 13/00
- (22) 31.08.2015 (43) 25.07.2017
- (86) PCT/JP2015/074749 31.08.2015 (87) WO2016/043038 24.03.2016
- (30) 2014-189506 18.09.2014 JP

Ngày yêu cầu thẩm định nội dung: 17.04.2017

- (71) SUNTORY HOLDINGS LIMITED (JP)  
1-40, Dojimahama 2-chome, Kita-ku, Osaka-shi, Osaka 5308203, Japan
- (72) HIDA, Yoshinori (JP), MARUHASHI, Taichi (JP), ISHIZUKA, Yusuke (JP)
- (74) Công ty TNHH Tâm nhìn và Liên danh (VISION & ASSOCIATES CO.LTD.)
- (54) PHƯƠNG PHÁP VÀ THIẾT BỊ SẢN XUẤT DỊCH ĐƯỜNG HÓA, VÀ ĐỒ UỐNG VỊ BIA THU ĐƯỢC BẰNG CÁCH SỬ DỤNG DỊCH ĐƯỜNG HÓA NÀY
- (57) Sáng chế đề cập đến phương pháp sản xuất dịch đường hóa bao gồm bước lấy ra một phần dịch cần đường hóa cho vào nồi nấu, gia nhiệt phần dịch này, và đưa phần dịch này quay trở lại và trộn với phần còn lại, khác biệt ở chỗ phương pháp này bao gồm bước gia nhiệt dịch cần đường hóa đã lấy trong ống đồng. Bia sử dụng dịch đường hóa nhờ phương pháp sản xuất theo sáng chế cho phép kiểm soát được việc tạo ra các yếu tố được cho là tác động xấu đến cảm quan như “vị khét”, và thể hiện hương vị chung hảo hạng như hương vị thơm ngon, từ đó tạo ra sản phẩm có hương vị mới như một sản phẩm xa xỉ. Sáng chế còn đề cập đến thiết bị sản xuất dịch đường hóa.

- (11) **53148**
- (21) 1-2017-01400 (51)<sup>7</sup> **G02B 6/44**
- (22) 17.10.2014 (43) 25.07.2017
- (86) PCT/JP2014/077717 17.10.2014 (87) WO2016/059727 A1 21.04.2016
- (71) SUMITOMO ELECTRIC INDUSTRIES, LTD. (JP)  
5-33, Kitahama 4-chome, Chuo-ku, Osaka-shi, Osaka, 5410041, Japan
- (72) TACHIBANA Kumiko (JP), FUJII Takashi (JP)
- (74) Công ty Cổ phần Sở hữu công nghiệp INVESTIP (INVESTIP)
- (54) **SỢI QUANG VÀ DẢI SỢI QUANG**
- (57) Sáng chế đề cập đến sợi quang, trong đó không có sự bong màu xuất hiện ở thời điểm tách thành sợi quang đơn từ dải sợi quang và lớp phủ bằng nhựa được đóng rắn đủ. Sợi quang (10) bao gồm sợi thủy tinh (13) và lớp phủ bằng nhựa (16) mà phủ lên chu vi ngoài của sợi thủy tinh (13), trong đó lớp phủ bằng nhựa (16) có lớp có màu với độ dày bằng 10 $\mu$ m hoặc lớn hơn và nguyên tố titan với lượng nằm trong khoảng từ 0,06 đến 1,8% khối lượng có mặt trong lớp phủ bằng nhựa (16), và dải sợi quang (20) bao gồm nhiều sợi quang (10) được bố trí song song, nhiều sợi quang (10) được kết nối bằng vật liệu kết nối (21).



- (11) **53149**  
(21) 1-2017-01401 (51)<sup>7</sup> **G07D 13/00**  
(22) 27.07.2015 (43) 25.07.2017  
(86) PCT/CN2015/085188 27.07.2015 (87) WO2016/058433 A1 21.04.2016  
(30) 201410538166.9 13.10.2014 CN

Ngày yêu cầu thẩm định nội dung: 17.04.2017

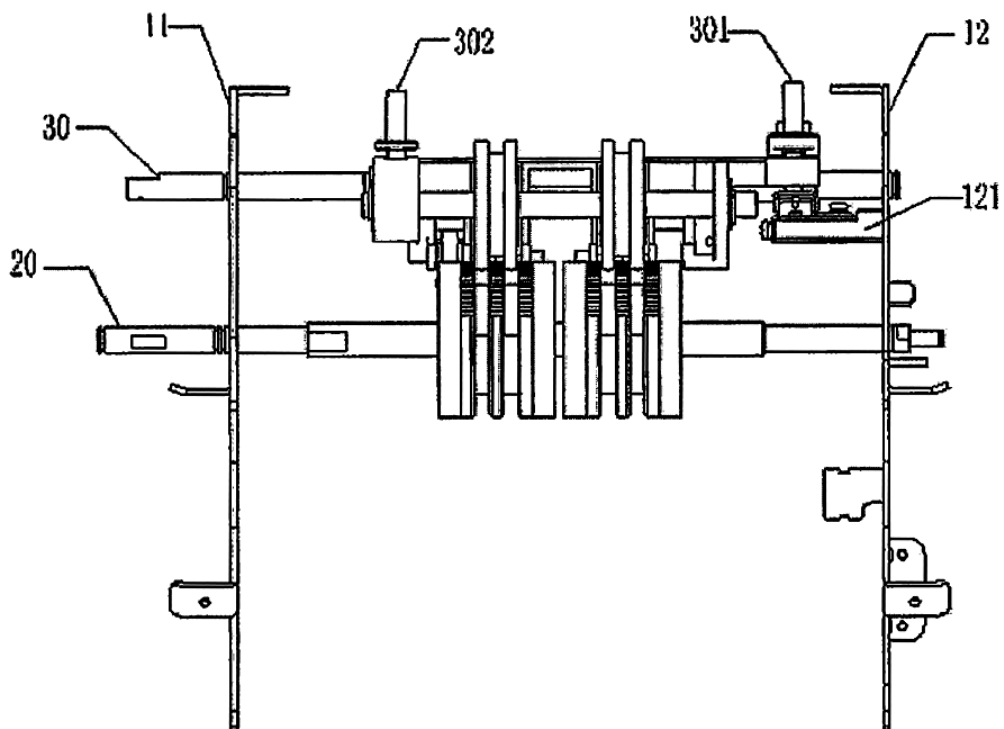
(71) GRG BANKING EQUIPMENT CO., LTD. (CN)  
9 Kelin Road, Science City, Luogang District, Guangzhou, Guangdong 510663, P. R. China

(72) ZHOU, Guihong (CN), LI, Tianrui (CN), LIU, Zhan (CN)

(74) Công ty Luật TNHH WINCO (WINCO LAW FIRM)

(54) CƠ CẤU TÁCH TỜ TIỀN VÀ PHƯƠNG PHÁP ĐIỀU CHỈNH KHE HỖ THEO HƯỚNG KÍNH

(57) Sáng chế đề cập tới cơ cấu tách tờ tiền và phương pháp điều chỉnh khe hở theo hướng kính. Cơ cấu tách tờ tiền theo sáng chế có bộ bánh xe tách tờ tiền và bộ bánh xe ngược chiều, trong đó bộ bánh xe ngược chiều bao gồm bộ phận bánh xe ngược chiều, trục quay bộ bánh xe ngược chiều, khung cố định thứ nhất và khung cố định thứ hai. Hai đầu của trục quay bộ bánh xe ngược chiều được cố định trên hai tấm bên gá lắp, khung cố định thứ nhất và khung cố định thứ hai lần lượt được nối cố định ở hai đầu của bộ phận bánh xe ngược chiều. Khung cố định thứ nhất có lỗ ren điều chỉnh khe hở thứ nhất và vít điều chỉnh khe hở thứ nhất phối hợp với nó, khung cố định thứ hai có lỗ ren điều chỉnh khe hở thứ hai và vít điều chỉnh khe hở thứ hai phối hợp với nó, và các khe hở theo hướng kính giữa hai đầu của bộ phận bánh xe ngược chiều và bộ bánh xe tách tờ tiền lần lượt được điều chỉnh nhờ hai vít điều chỉnh khe hở.



(11) **53150**

(21) 1-2017-01408

(51)<sup>7</sup> **F02F 7/00**

(22) 23.10.2015

(43) 25.07.2017

(86) PCT/JP2015/080008 23.10.2015

(87) WO2016/068047 A1 06.05.2016

(30) 2014-219829

29.10.2014

JP

Ngày yêu cầu thẩm định nội dung: 18.04.2017

(71) 1. HONDA MOTOR CO., LTD. (JP)

1-1, Minami-Aoyama 2-chome, Minato-ku, Tokyo 107-8556, Japan

2. ASAHI KASEI KABUSHIKI KAISHA (JP)

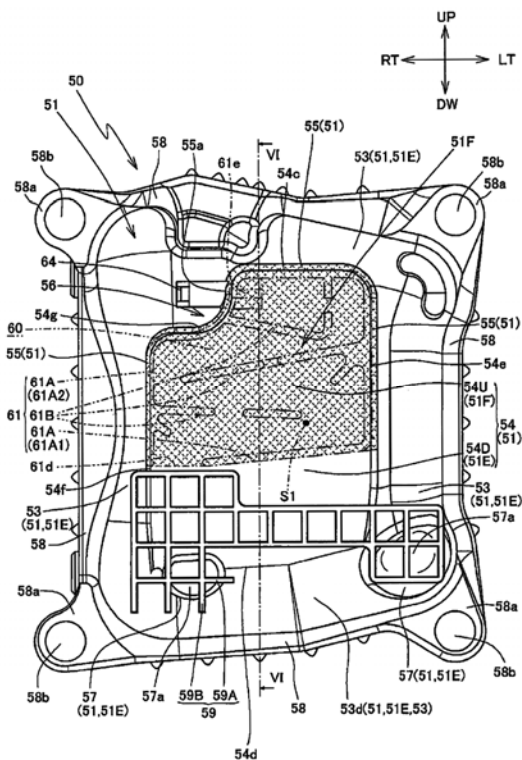
1-105, Kanda Jinbocho, Chiyoda-ku, Tokyo 101-8101, Japan

(72) Shuichi OCHIAI (JP), Yasuhiko NAKANO (JP), Tadashi MINYU (JP), Yasuo TERADA (JP), Daisuke SUGIO (JP), Kayoko TAKEICHI (JP), Hideyuki INABA (JP), Sadahiko YAMAGUCHI (JP)

(74) Công ty TNHH Dịch vụ sở hữu trí tuệ ALPHA (ALPHA PLUS CO., LTD.)

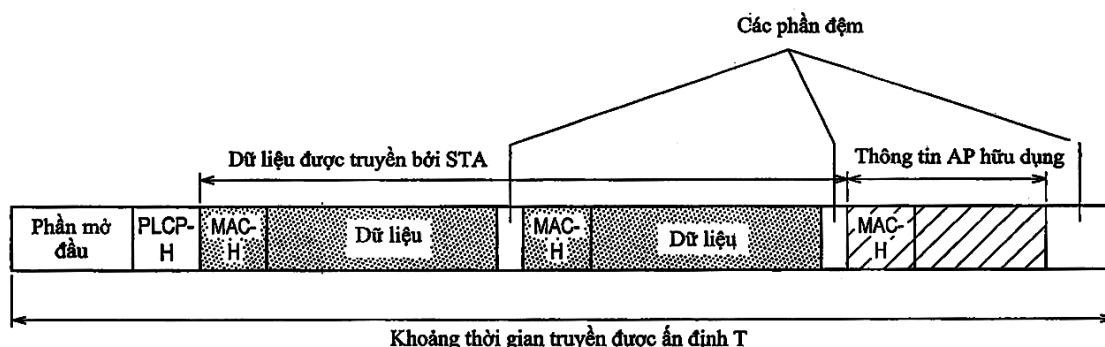
(54) **TẮM CHE ĐẦU XI LẠNH DÙNG CHO ĐỘNG CƠ ĐỐT TRONG CỦA XE**

(57) Sáng chế đề cập đến tấm che đầu xi lanh có khoang thông khí (60) mà khí lọt qua pit tông được dẫn vào trong đó được tạo ra bên trong tấm che đầu xi lanh (50 hoặc 150) được tạo ra trong động cơ đốt trong (4) lắp trên xe (1). Khoang thông khí (60) được tạo ra trong khoảng không được tạo ra bởi các thành thông khí (61) kéo dài về phía trong theo hướng đường trục tâm của xi lanh (S1) từ mặt trong (51a) của phần thành (51) của tấm che đầu xi lanh (50 hoặc 150). Các gân nhô (59 hoặc 159) có chiều cao nhỏ hơn chiều cao của các thành thông khí (61) theo hướng đường trục tâm của xi lanh (S1) được tạo ra trên phần thành (51) của tấm che đầu xi lanh (50 hoặc 150). Các gân nhô (59 hoặc 159) được tạo ra trong vùng (51E) của phần thành (51) của tấm che đầu xi lanh (50 hoặc 150) riêng biệt với vùng thành (51F) mà tạo ra khoang thông khí (60). Nhờ kết cấu này, có thể tạo ra tấm che đầu xi lanh dùng cho động cơ của xe có độ cứng vững được nâng cao đồng thời ngăn không cho kết cấu của nó trở nên phức tạp.



- (11) **53151**
- (21) 1-2017-01416 (51)<sup>8</sup> **C07K 14/325**, C12N 15/82
- (22) 15.10.2015 (43) 25.07.2017
- (86) PCT/US2015/055800 15.10.2015 (87) WO2016/061391 21.04.2016
- (30) 62/064,989 16.10.2014 US
- (71) MONSANTO TECHNOLOGY LLC (US)  
800 N. Lindbergh Boulevard, Mail Zone E1NA, St. Louis, Missouri 63167, United States of America
- (72) BAUM, James A. (US), DART, Crystal L. (US), ENGLISH, Leigh H. (US), FU, Xiaoran (US), GUZOV, Victor M. (US), HOWE, Arlene R. (US), CERRUTI, Thomas A. (US), MORGENSTERN, Jay P. (US), ROBERTS, James K. (US), SALVADOR, Sara A. (US), WANG, Jinling (US), FLASINSKI, Stanislaw (US)
- (74) Công ty Luật TNHH T&G (TGVN)
- (54) **PROTEIN KHẢM TRỪ CÔN TRÙNG ỨC CHẾ BỌ CÁNH VẢY GÂY HẠI, POLYNUCLEOTIT, CHẾ PHẨM ỨC CHẾ CÔN TRÙNG CHỨA PROTEIN NÀY VÀ PHƯƠNG PHÁP PHÒNG TRỪ BỌ CÁNH VẢY GÂY HẠI**
- (57) Sáng chế đề cập đến protein khảm có hoạt tính trừ côn trùng thể hiện hoạt tính ức chế bọ cánh vảy và chế phẩm chứa các protein này. Sáng chế cũng đề xuất polynucleotit mã hóa các protein theo sáng chế và tế bào chủ chứa polynucleotit này. Sáng chế cũng đề xuất tế bào thực vật chuyển gen, cây chuyển gen, các phần của cây, và hạt chứa protein khảm trừ côn trùng, phương pháp sản xuất hạt này và phương pháp phòng trừ bọ cánh vảy gây hại.

- (11) **53152**  
 (21) 1-2017-01417 (51)<sup>7</sup> **H04J 11/00**, 1/00, 99/00, H04W 16/28, 84/12  
 (22) 05.08.2015 (43) 25.07.2017  
 (86) PCT/JP2015/072191 05.08.2015 (87) WO2016/067701 A1 06.05.2016  
 (30) 2014-223273 31.10.2014 JP  
 (71) SONY CORPORATION (JP)  
 1-7-1, Konan Minato-ku Tokyo 108-0075, Japan  
 (72) SAKAI, Eisuke (JP), YAMAURA, Tomoya (JP), SAKODA, Kazuyuki (JP)  
 (74) Công ty TNHH một thành viên Sở hữu trí tuệ VCCI (VCCI-IP CO.,LTD)  
 (54) THIẾT BỊ TRUYỀN THÔNG RADIO  
 (57) Sáng chế đề cập đến thiết bị truyền thông radio bao gồm: bộ phận truyền thông radio được tạo cấu hình để thực hiện việc truyền thông radio với thiết bị truyền thông radio khác; và bộ phận điều khiển được tạo cấu hình để điều khiển quy trình xử lý bổ sung thông tin mà có thể được sử dụng cho sự truyền thông bởi thiết bị truyền thông radio khác mà là đích truyền đến khung nằm trong phạm vi như vậy mà việc truyền là có thể nhờ sử dụng tài nguyên radio được ấn định. Mục đích của sáng chế là đề xuất thiết bị truyền thông radio có thể thực hiện việc ứng dụng hiệu quả tài nguyên radio.



(11) **53153**

(21) 1-2017-01418

(51)<sup>7</sup> C23C 2/26, 2/40

(22) 24.10.2014

(43) 25.07.2017

(86) PCT/JP2014/078361 24.10.2014

(87) WO2016/063414 A1 28.04.2016

Ngày yêu cầu thẩm định nội dung: 18.04.2017

(71) NIPPON STEEL & SUMITOMO METAL CORPORATION (JP)

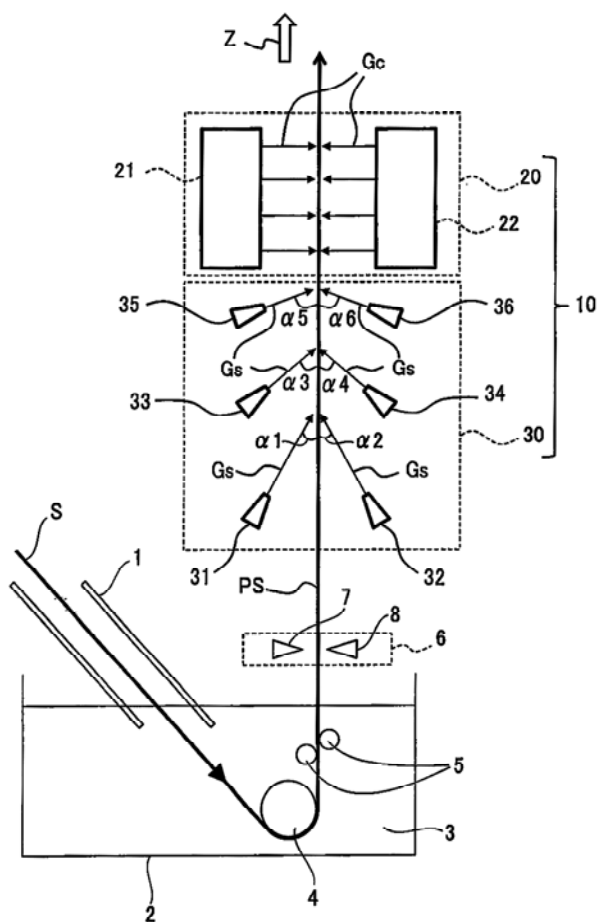
6-1, Marunouchi 2-chome, Chiyoda-ku, Tokyo 100-8071 Japan

(72) OOHASHI Tooru (JP), MACHIDA Kazuki (JP), NAKATA Hiroshi (JP), KOJIMA Katsuya (JP), HAYAKAWA Kohhei (JP)

(74) Công ty TNHH một thành viên Sở hữu trí tuệ VCCI (VCCI-IP CO.,LTD)

(54) THIẾT BỊ LÀM MÁT CHO DẢI THÉP MẠ NHÚNG NÓNG

(57) Sáng chế đề cập đến thiết bị làm mát cho dải thép mạ nhúng nóng, mà được tạo ra trên mặt phía trên của thiết bị kiểm soát độ dày lớp mạ trong quá trình vận chuyển dải thép mạ nhúng nóng từ bể mạ theo phương thẳng đứng hướng lên. Thiết bị làm mát bao gồm: thiết bị làm mát chính, mà khí làm mát chính được phun theo phương thẳng đứng vào dải thép mạ nhúng nóng; và thiết bị làm mát sơ bộ, mà được bố trí ở bộ phận làm mát sơ bộ nằm giữa thiết bị làm mát chính và thiết bị kiểm soát độ dày lớp mạ trong lộ trình vận chuyển, và phun khí làm mát sơ bộ đến nhiều vị trí xung đột khí, mà được bố trí dọc theo bộ phận làm mát sơ bộ.



(11) **53154**

(21) 1-2017-01429

(51)<sup>7</sup> **A23L 2/00, 2/60**

(22) 30.09.2015

(43) 25.07.2017

(86) PCT/JP2015/077831 30.09.2015

(87) WO2016/052659 07.04.2016

(30) 2014-202600 30.09.2014 JP

Ngày yêu cầu thẩm định nội dung: 18.04.2017

(71) SUNTORY BEVERAGE & FOOD LIMITED (JP)

3-1-1, Kyobashi, Chuo-ku, Tokyo 104-0031, Japan

(72) URAI, Soichiro (JP), IZUMI, Akiko (JP), NAGAO, Koji (JP)

(74) Công ty TNHH Tâm nhìn và Liên danh (VISION & ASSOCIATES CO.LTD.)

(54) **ĐỒ UỐNG CÓ GA, NƯỚC ĐƯỜNG DÙNG ĐỂ TẠO RA ĐỒ UỐNG CÓ GA VÀ PHƯƠNG PHÁP NGĂN SỰ TẠO BỌT Ở ĐỒ UỐNG CÓ GA**

(57) Sáng chế đề xuất đồ uống có ga chứa chất chiết cây cỏ ngọt trong đó sự tạo bọt được ngăn chặn và phương pháp sản xuất đồ uống này. Đồ uống có ga chứa RebA và RebD và/hoặc RebM, trong đó hàm lượng RebA bằng hoặc thấp hơn 500 ppm; hàm lượng RebD và/hoặc RebM bằng hoặc thấp hơn 486 ppm; tỷ lệ khối lượng ((RebD và/hoặc RebM)/RebA) bằng hoặc cao hơn 0,45; và tổng hàm lượng RebA và RebD và/hoặc RebM nằm trong khoảng từ 0,5 đến 13,5 độ Brix xét theo sucroza.



- (11) **53155**
- (21) 1-2017-01433 (51)<sup>7</sup> **C07D 211/54**, 241/18, A61K  
31/435, A61P 31/12
- (62) 1-2014-02376
- (22) 21.12.2012 (43) 25.07.2017
- (86) PCT/US2012/071195 21.12.2012 (87) WO2013/096744 27.06.2013
- (30) 61/578,716 21.12.2011 US
- 61/709,331 03.10.2012 US
- Ngày yêu cầu thẩm định nội dung: 18.07.2014
- (71) NOVIRA THERAPEUTICS, INC. (US)  
3805 Old Easton Road, Doylestown, PA 18902, United States of America
- (72) HARTMAN, George D. (US), FLORES, Osvaldo A. (US)
- (74) Văn phòng luật sư Phạm và Liên danh (PHAM & ASSOCIATES)
- (54) CÁC CHẤT KHÁNG VIRUT VIÊM GAN B
- (57) Sáng chế đề cập đến các chất kháng virus viêm gan B để sử dụng trong việc ức chế, ngăn chặn hoặc phòng ngừa bệnh nhiễm virus viêm gan B mạn tính (hepatitis B virus - HBV) ở đối tượng cần điều trị.

- (11) **53156**  
 (21) 1-2017-01434 (51)<sup>7</sup> **F16G 13/02**, D03D 1/00, 27/06, F16G 13/06, F16J 15/22  
 (22) 10.11.2015 (43) 25.07.2017  
 (86) PCT/JP2015/081549 10.11.2015 (87) WO2016/076292 A1 19.05.2016  
 (30) 2014-228779 11.11.2014 JP

Ngày yêu cầu thẩm định nội dung: 19.04.2017

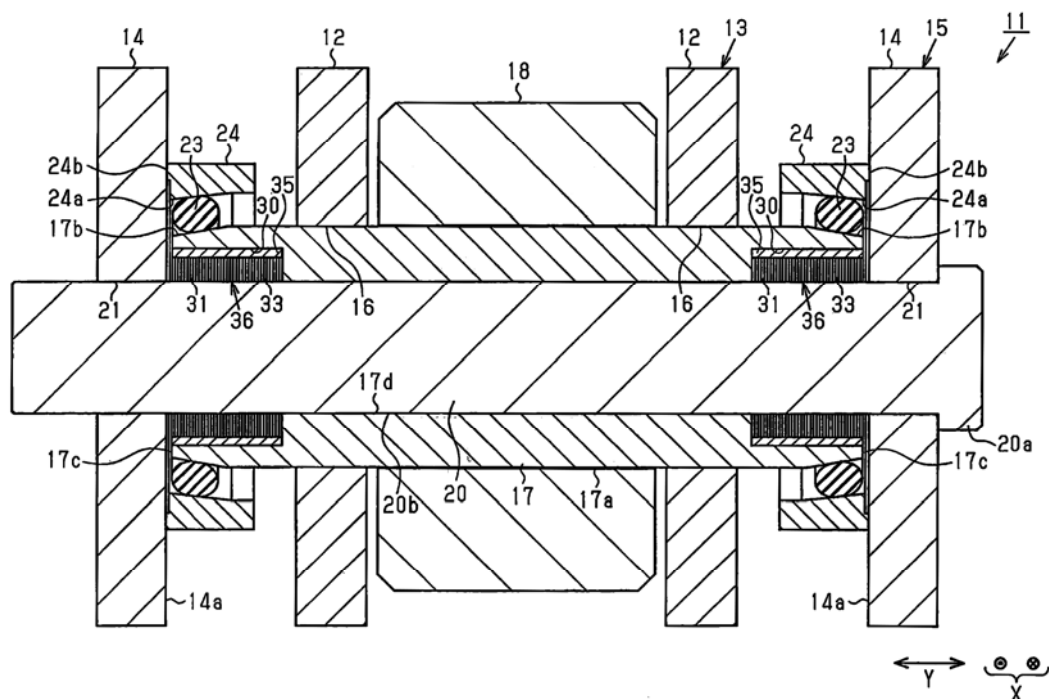
(71) TSUBAKIMOTO CHAIN CO. (JP)  
 3-3, Nakanoshima 3-chome, Kita-ku, Osaka-shi, Osaka 530-0005, Japan

(72) ISHIDA, Hiroki (JP), YAMANE, Kentaro (JP), OCHI, Seiji (JP)

(74) Công ty TNHH Quốc tế D & N (D&N INTERNATIONAL CO.,LTD.)

(54) BỘ XÍCH

(57) Sáng chế đề cập đến bộ xích (11) bao gồm cặp má mắt xích trong (12) nằm đối diện nhau, ống lót trục (17) chạy dài xuyên qua các má mắt xích trong (12), chốt (20) được lồng vào ống lót trục (17), và cặp má mắt xích ngoài được đặt kẹp giữa các má mắt xích trong (12) từ các mặt bên ngoài. Các đầu đối diện của chốt (20) chạy dài xuyên qua các má mắt xích ngoài (14). Các phần đệm kín (36) được đặt ở giữa các ống lót trục (17) và chốt (20) để bao quanh chốt (20). Mỗi phần đệm kín (36) bao gồm một phần sợi hình trụ (31) có các sợi nhung (33). Các sợi nhung (33) chạy dài theo hướng giao nhau với trục của chốt (20).



- (11) **53157**  
 (21) 1-2017-01438 (51)<sup>7</sup> **G07D 7/20**  
 (22) 07.08.2015 (43) 25.07.2017  
 (86) PCT/CN2015/086315 07.08.2015 (87) WO2016/065968 06.05.2016  
 (30) 201410605482.3 30.10.2014 CN

Ngày yêu cầu thẩm định nội dung: 19.04.2017

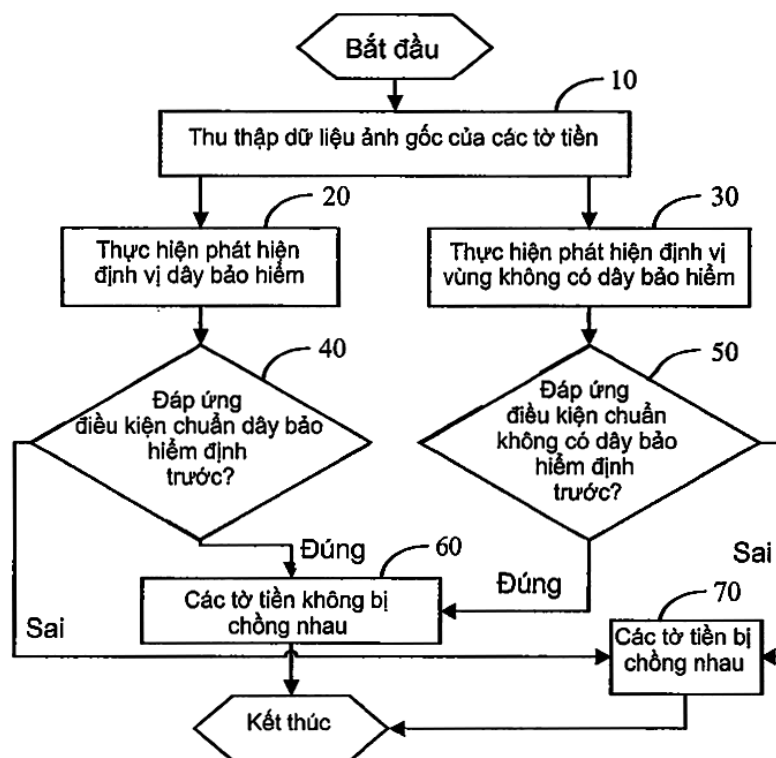
(71) GRG BANKING EQUIPMENT CO., LTD. (CN)  
 9 Kelin Road, Science City, Luogang District, Guangzhou, Guangdong 510663, P. R. China

(72) YOU, Jing (CN), WANG, Qianwen (CN), XU, Jing (CN)

(74) Công ty Luật TNHH WINCO (WINCO LAW FIRM)

(54) PHƯƠNG PHÁP VÀ THIẾT BỊ PHÁT HIỆN CÁC TỜ TIỀN CHỒNG NHAU

(57) Sáng chế đề cập tới phương pháp và thiết bị phát hiện các tờ tiền chồng nhau. Phương pháp phát hiện các tờ tiền chồng nhau theo sáng chế bao gồm các bước: bước 10, thu thập dữ liệu ảnh gốc của các tờ tiền; bước 20, thực hiện phát hiện định vị dây bảo hiểm trên dữ liệu ảnh gốc của các tờ tiền để thu được dữ liệu phát hiện dây bảo hiểm; bước 40, xác định xem dữ liệu phát hiện dây bảo hiểm có đáp ứng điều kiện chuẩn dây bảo hiểm định trước hay không, thực hiện bước 60 nếu dữ liệu phát hiện dây bảo hiểm đáp ứng điều kiện chuẩn dây bảo hiểm định trước, và thực hiện bước 70 nếu dữ liệu phát hiện dây bảo hiểm không đáp ứng điều kiện chuẩn dây bảo hiểm định trước; bước 60, thu được kết quả xác định là các tờ tiền không bị chồng nhau, và kết thúc phương pháp; và bước 70, thu được kết quả xác định là các tờ tiền bị chồng nhau, và kết thúc phương pháp.



- (11) **53158**  
 (21) 1-2017-01443 (51)<sup>7</sup> **C23C 28/00**, B32B 1/08, 15/08, C23C 2/00, 4/16, 22/36, 22/42  
 (22) 20.10.2015 (43) 25.07.2017  
 (86) PCT/JP2015/005290 20.10.2015 (87) WO2016/063521 28.04.2016  
 (30) 2014-215170 22.10.2014 JP  
 (71) NISSHIN STEEL CO., LTD. (JP)  
 3-4-1, Marunouchi, Chiyoda-ku, Tokyo 100-8366 Japan  
 (72) Masanori MATSUNO (JP), Masaya YAMAMOTO (JP)  
 (74) Văn phòng Luật sư Ân Nam (ANNAM IP & LAW)

(54) **ỐNG THÉP ĐƯỢC XỬ LÝ NHỜ CHUYỂN HÓA HÓA HỌC**

(57) Sáng chế đề cập đến ống thép được xử lý nhờ chuyển hóa hóa học chứa màng phủ xử lý chuyển hóa hóa học trên lớp mạ của thép tấm. Lớp mạ được tạo thành từ hợp kim kẽm chứa nhôm với lượng nằm trong khoảng từ 0,05 đến 60% khối lượng và magie với lượng nằm trong khoảng 0,1 đến 10,0% khối lượng. Màng xử lý chuyển hóa hóa học chứa nhựa flo, nhựa bazơ, vảy kim loại và thành phần xử lý chuyển hóa hóa học. Nhựa bazơ là một hoặc nhiều hợp chất được chọn từ nhóm bao gồm polyuretan, polyeste, nhựa acrylic, nhựa epoxy và polyolefin. Lượng nhựa flo so với tổng lượng nhựa flo và nhựa bazơ là 3,0% khối lượng hoặc cao hơn tính theo nguyên tử flo. Lượng nhựa bazơ so với 100 phần khối lượng nhựa flo trong màng phủ xử lý chuyển hóa hóa học ít nhất là 10 phần theo khối lượng. Lượng vảy kim loại trong màng phủ xử lý chuyển hóa hóa học là cao hơn 20% khối lượng và thấp hơn hoặc bằng 60% khối lượng.

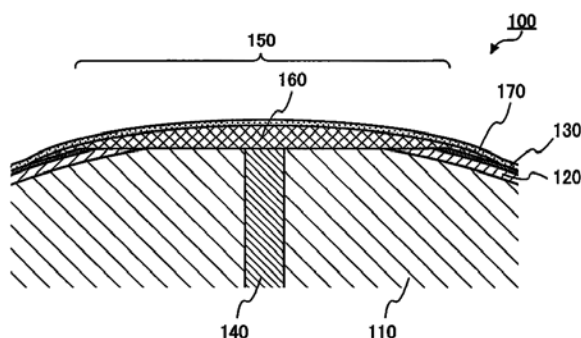


FIG. 1A

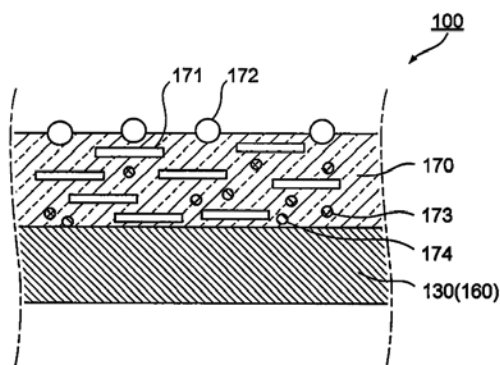
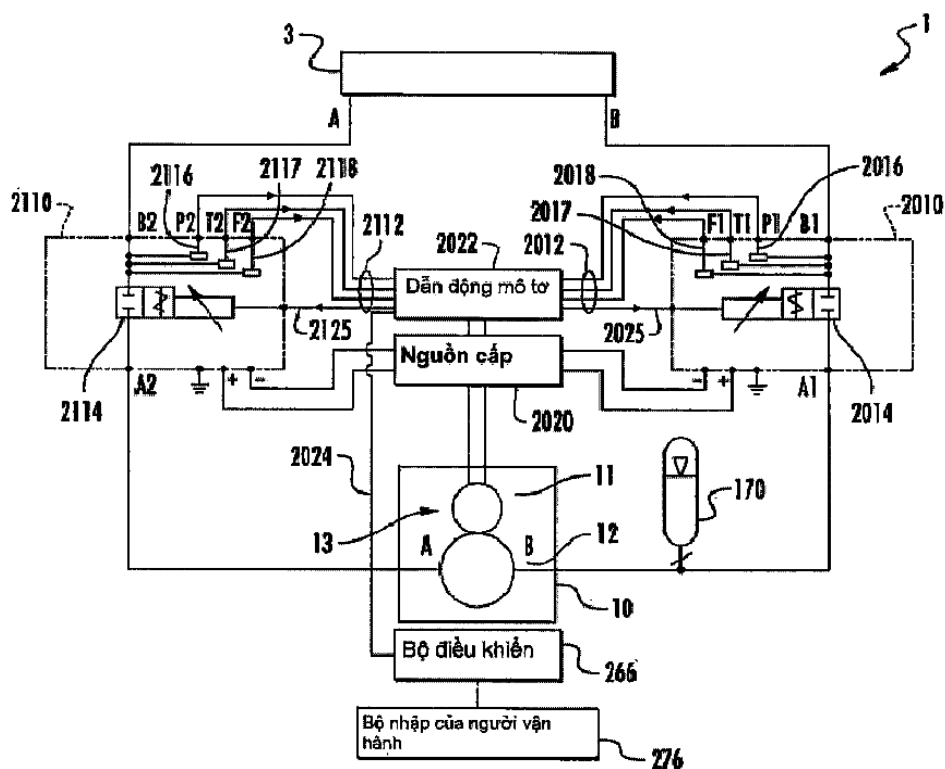
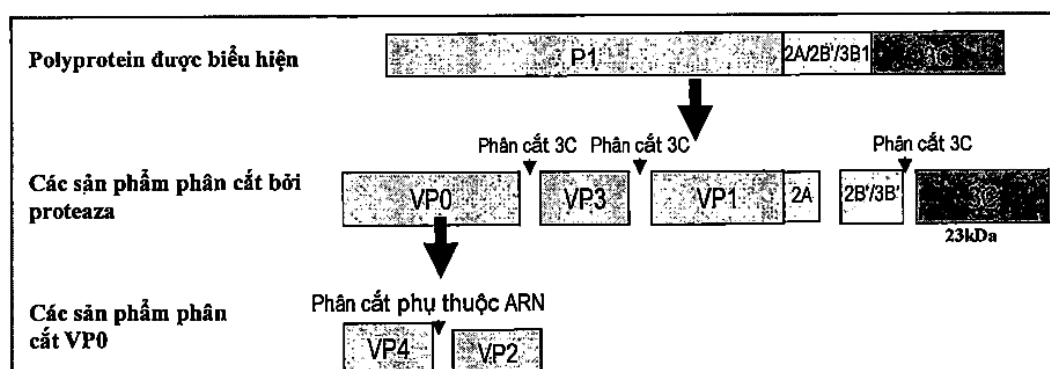


FIG. 1B

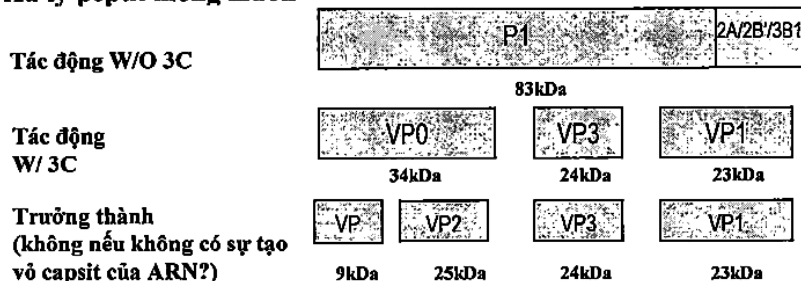
- (11) **53159**
- (21) 1-2017-01445 (51)<sup>7</sup> **F04C 14/24**, 15/00, 14/08, 29/12
- (22) 17.09.2015 (43) 25.07.2017
- (86) PCT/US2015/050589 17.09.2015 (87) WO2016/048733 31.03.2016
- (30) 62/054,176 23.09.2014 US
- 62/212,788 01.09.2015 US
- (71) PROJECT PHOENIX, LLC (US)  
1725 S. Country Club Drive Mesa, Arizona 85210, the United States of America
- (72) AFSHARI, Thomas (US)
- (74) Công ty TNHH dịch vụ sở hữu trí tuệ DREWMARKS (DREWMARKS CO.,LTD.)
- (54) **HỆ THỐNG THỦY LỰC, PHƯƠNG PHÁP ĐIỀU KHIỂN DÒNG CHẢY CHẤT LỎNG TRONG HỆ THỐNG THỦY LỰC VÀ HỆ THỐNG BƠM CHẤT LỎNG**
- (57) Sáng chế đề cập đến hệ thống thủy lực, phương pháp điều khiển dòng chảy chất lỏng trong hệ thống thủy lực và hệ thống bơm chất lỏng bao gồm bơm biến tốc và/hoặc bơm mô men biến đổi để bơm chất lỏng, ít nhất một cụm van điều khiển tỷ lệ, thiết bị kích hoạt được vận hành bởi chất lỏng để điều khiển tải trọng, và bộ điều khiển thiết lập một tốc độ và/hoặc mômen xoắn của bơm và vị trí của ít nhất một cụm van điều khiển tỷ lệ. Bơm bao gồm ít nhất một bộ dẫn động chất lỏng cấp chất lỏng cho bộ kích hoạt, mà có thể là, ví dụ, xi lanh được kích hoạt bởi chất lỏng, mô tơ dẫn động bởi chất lỏng hoặc thiết bị kích hoạt dẫn động bởi chất lỏng mà điều khiển tải. Mỗi bộ dẫn động chất lỏng bao gồm động cơ chính và cụm chuyển vị chất lỏng. Cụm chuyển vị chất lỏng có thể được dẫn động bởi động cơ chính để chất lỏng được chuyển từ cửa vào đến cửa ra của bơm.



- (11) **53160**
- (21) 1-2017-01447 (51)<sup>7</sup> **A61K 39/12**
- (22) 23.09.2015 (43) 25.07.2017
- (86) PCT/US2015/051755 23.09.2015 (87) WO2016/049209 31.03.2016
- (30) 62/054,073 23.09.2014 US
- (71) Merial Inc. (US)  
3239 Satellite Blvd., Duluth, Georgia 30096, United States of America
- (72) AUDONNET, Jean-christophe (FR), HANNAS-DJEBBARA, Zahia (FR),  
MEBATSION, Teshome (US), CHIANG, Yu-Wei (US), WIDENER, Justin (US),  
REYNARD, Frederic (FR)
- (74) Văn phòng luật sư Phạm và Liên danh (PHAM & ASSOCIATES)
- (54) **CHẾ PHẨM MIỄN DỊCH DÙNG ĐỂ CHỐNG NHIỄM VIRUT GÂY BỆNH LỞ MỒM LONG MÓNG (FOOT AND MOUTH DISEASE VIRUS - FMDV) CHỨA KHÁNG NGUYÊN FMDV VÀ VECTƠ VIRUT TÁI TỔ HỢP MÃ HOÁ VÀ BIỂU HIỆN KHÁNG NGUYÊN FMDV**
- (57) Sáng chế đề cập đến chế phẩm miễn dịch dùng để chống nhiễm virus gây bệnh lở mồm long móng (foot and mouth Disease Virus - FMDV). Chế phẩm miễn dịch này có thể là chế phẩm chứa kháng nguyên FMDV. Sáng chế còn đề cập đến các vectơ virus tái tổ hợp mã hóa và biểu hiện các kháng nguyên, các epitop hoặc các chất kháng nguyên FMDV mà có thể được sử dụng để bảo vệ động vật, đặc biệt là loài cừu, bò, dê, hoặc lợn, chống lại FMDV.



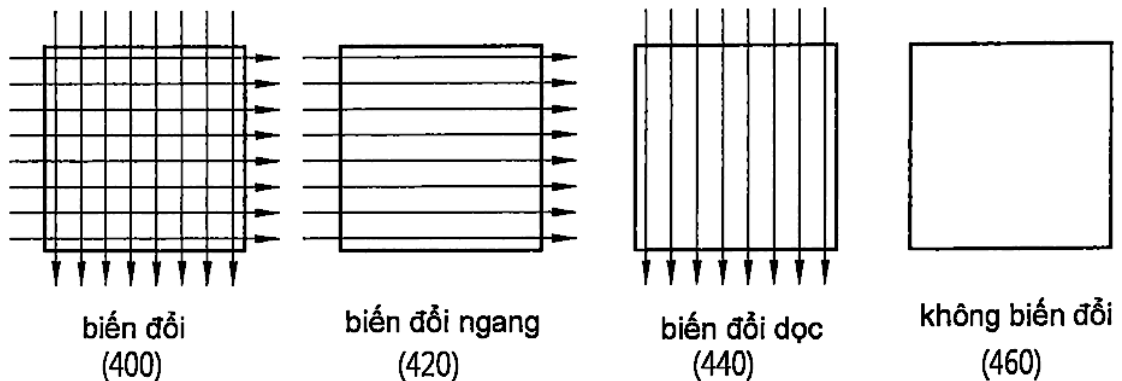
**Xử lý peptit mong muốn**



- (11) **53161**  
 (21) 1-2017-01448 (51)<sup>7</sup> **H04N 7/30, 7/50**  
 (62) 1-2014-01394  
 (22) 18.10.2012 (43) 25.07.2017  
 (86) PCT/KR2012/008563 18.10.2012 (87) WO2013/058583 A1 25.04.2013  
 (30) 10-2011-0106624 18.10.2011 KR

Ngày yêu cầu thẩm định nội dung: 20.04.2017

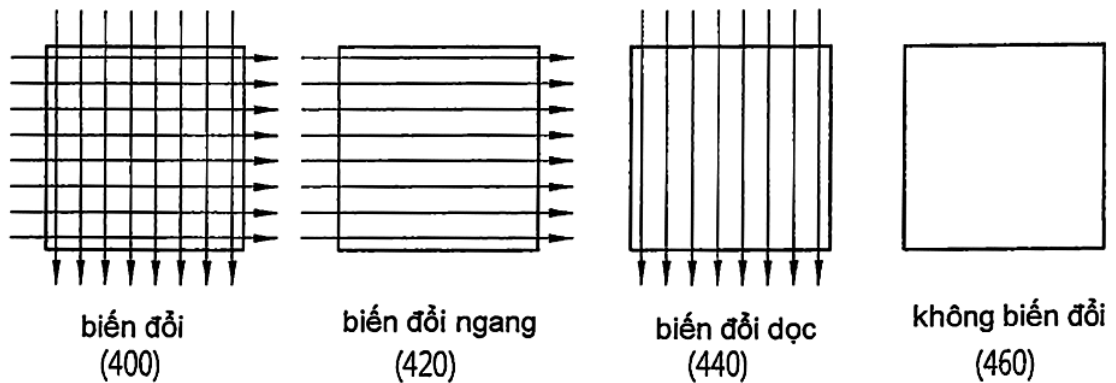
- (71) **KT CORPORATION (KR)**  
 90 Buljeong-ro, Bundang-gu Seongnam-city, Kyeonggi-do 463-711, Republic of Korea  
 (72) **LEE, Bae Keun (KR), KWON, Jae Cheol (KR), KIM, Joo Young (KR)**  
 (74) **Công ty TNHH một thành viên Sở hữu trí tuệ VCCI (VCCI-IP CO.,LTD)**  
 (54) **PHƯƠNG PHÁP GIẢI MÃ TÍN HIỆU VIDEO**  
 (57) Sáng chế đề cập đến kỹ thuật mã hóa và giải mã video, và cụ thể là sáng chế đề cập đến phương pháp giải mã tín hiệu video đã được mã hóa bởi các bước: thực hiện dự đoán đối với khối hiện thời; và biến đổi phân dư được tạo ra bởi việc dự đoán nêu trên, trong đó trong bước biến đổi, biến đổi thứ nhất được thực hiện trên phân dư, và sau đó biến đổi thứ hai được thực hiện trên miền tần số thấp, và trong đó chế độ của biến đổi thứ hai có thể được quyết định trên cơ sở chế độ của biến đổi thứ nhất.



- (11) **53162**  
 (21) 1-2017-01449 (51)<sup>7</sup> **H04N 7/30, 7/50**  
 (62) 1-2014-01394  
 (22) 18.10.2012 (43) 25.07.2017  
 (86) PCT/KR2012/008563 18.10.2012 (87) WO2013/058583 A1 25.04.2013  
 (30) 10-2011-0106624 18.10.2011 KR

Ngày yêu cầu thẩm định nội dung: 20.04.2017

- (71) **KT CORPORATION (KR)**  
 90 Buljeong-ro, Bundang-gu Seongnam-city, Kyeonggi-do 463-711, Republic of Korea  
 (72) **LEE, Bae Keun (KR), KWON, Jae Cheol (KR), KIM, Joo Young (KR)**  
 (74) **Công ty TNHH một thành viên Sở hữu trí tuệ VCCI (VCCI-IP CO.,LTD)**  
 (54) **PHƯƠNG PHÁP GIẢI MÃ TÍN HIỆU VIDEO**  
 (57) Sáng chế đề cập đến kỹ thuật mã hóa và giải mã video, và cụ thể là sáng chế đề cập đến phương pháp giải mã tín hiệu video đã được mã hóa bởi các bước: thực hiện dự đoán đối với khối hiện thời; và biến đổi phân dư được tạo ra bởi việc dự đoán nêu trên, trong đó trong bước biến đổi, biến đổi thứ nhất được thực hiện trên phân dư, và sau đó biến đổi thứ hai được thực hiện trên miền tần số thấp, và trong đó chế độ của biến đổi thứ hai có thể được quyết định trên cơ sở chế độ của biến đổi thứ nhất.





(11) **53163**

(21) 1-2017-01450

(51)<sup>7</sup> **H04N 7/30, 7/50**

(62) 1-2014-01394

(22) 18.10.2012

(43) 25.07.2017

(86) PCT/KR2012/008563 18.10.2012

(87) WO2013/058583 A1 25.04.2013

(30) 10-2011-0106624 18.10.2011

KR

Ngày yêu cầu thẩm định nội dung: 28.04.2014

(71) **KT CORPORATION (KR)**

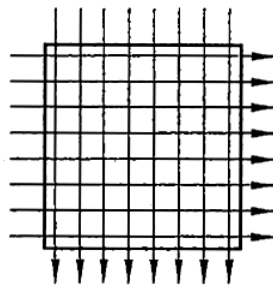
90 Buljeong-ro, Bundang-gu Seongnam-city, Kyeonggi-do 463-711, Republic of Korea

(72) **LEE, Bae Keun (KR), KWON, Jae Cheol (KR), KIM, Joo Young (KR)**

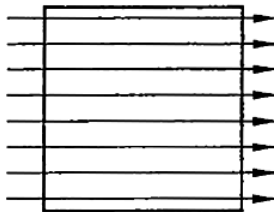
(74) Công ty TNHH một thành viên Sở hữu trí tuệ VCCI (VCCI-IP CO.,LTD)

(54) **PHƯƠNG PHÁP GIẢI MÃ TÍN HIỆU VIDEO**

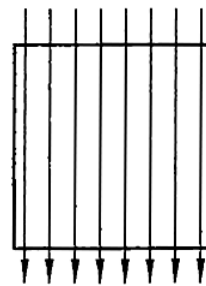
(57) Sáng chế đề cập đến kỹ thuật mã hóa và giải mã video, và cụ thể là sáng chế đề cập đến phương pháp giải mã tín hiệu video đã được mã hóa bởi các bước: thực hiện dự đoán đối với khối hiện thời; và biến đổi phân dư được tạo ra bởi việc dự đoán nêu trên, trong đó trong bước biến đổi, biến đổi thứ nhất được thực hiện trên phân dư, và sau đó biến đổi thứ hai được thực hiện trên miền tần số thấp, và trong đó chế độ của biến đổi thứ hai có thể được quyết định trên cơ sở chế độ của biến đổi thứ nhất.



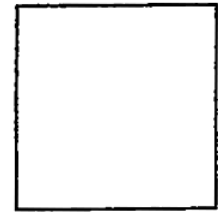
**biến đổi  
(400)**



**biến đổi ngang  
(420)**



**biến đổi dọc  
(440)**

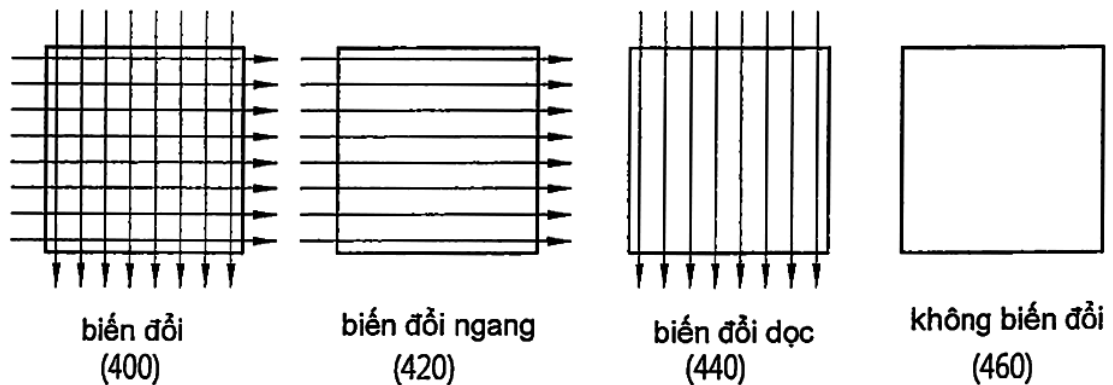


**không biến đổi  
(460)**

- (11) **53164**  
 (21) 1-2017-01451 (51)<sup>7</sup> **H04N 7/30, 7/50**  
 (62) 1-2014-01394  
 (22) 18.10.2012 (43) 25.07.2017  
 (86) PCT/KR2012/008563 18.10.2012 (87) WO2013/058583 A1 25.04.2013  
 (30) 10-2011-0106624 18.10.2011 KR

Ngày yêu cầu thẩm định nội dung: 28.04.2014

- (71) **KT CORPORATION (KR)**  
 90 Buljeong-ro, Bundang-gu Seongnam-city, Kyeonggi-do 463-711, Republic of Korea  
 (72) **LEE, Bae Keun (KR), KWON, Jae Cheol (KR), KIM, Joo Young (KR)**  
 (74) **Công ty TNHH một thành viên Sở hữu trí tuệ VCCI (VCCI-IP CO.,LTD)**  
 (54) **PHƯƠNG PHÁP GIẢI MÃ TÍN HIỆU VIDEO**  
 (57) Sáng chế đề cập đến kỹ thuật mã hóa và giải mã video, và cụ thể là sáng chế đề cập đến phương pháp giải mã tín hiệu video đã được mã hóa bởi các bước: thực hiện dự đoán đối với khối hiện thời; và biến đổi phân dư được tạo ra bởi việc dự đoán nêu trên, trong đó trong bước biến đổi, biến đổi thứ nhất được thực hiện trên phân dư, và sau đó biến đổi thứ hai được thực hiện trên miền tần số thấp, và trong đó chế độ của biến đổi thứ hai có thể được quyết định trên cơ sở chế độ của biến đổi thứ nhất.

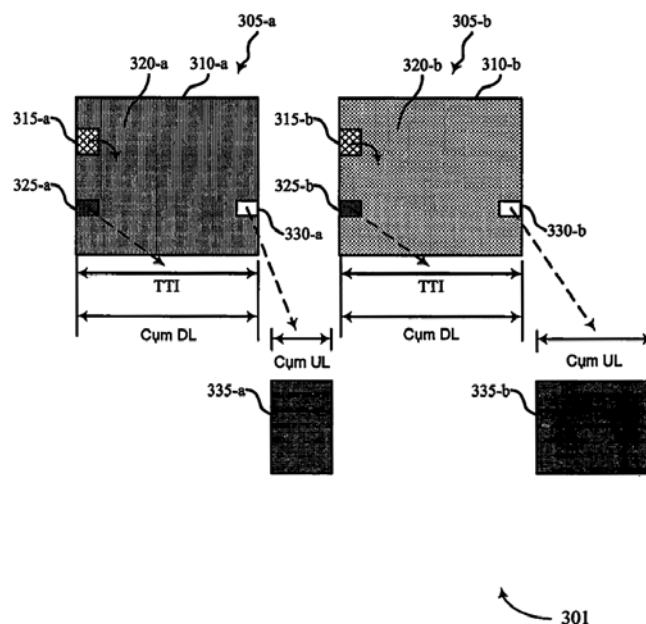


- (11) **53165**
- (21) 1-2017-01452 (51)<sup>8</sup> **A61K 9/62**, 47/36
- (22) 01.10.2015 (43) 25.07.2017
- (86) PCT/JP2015/077926 01.10.2015 (87) WO2016/052699 07.04.2016
- (30) 2014-204561 03.10.2014 JP

Ngày yêu cầu thẩm định nội dung: 20.04.2017

- (71) FUJI CAPSULE CO., LTD. (JP)  
4242-1, Kitayama, Fujinomiya-shi, Shizuoka 418-0112, Japan
- (72) WATANABE, Kazuhiko (JP), KONDO, Yosuke (JP), SHIMOKAWA, Yoshiyuki (JP), KATO, Kenji (JP)
- (74) Công ty Luật TNHH T&G (TGVN)
- (54) **VỎ VIÊN NANG MỀM, VIÊN NANG MỀM ĐƯỢC TẠO RA BẰNG VỎ NÀY VÀ PHƯƠNG PHÁP BÀO CHẾ VIÊN NANG MỀM**
- (57) Sáng chế đề xuất vỏ viên nang mềm có nguồn gốc thực vật có độ bền lớp vỏ cao, đặc tính bám dính tốt, và tính năng vỏ tốt, và viên nang mềm.  
Vỏ viên nang mềm bao gồm: (A) tảo caragen iota; và (B) tinh bột ngô sếp đã qua xử lý nhiệt ẩm với sự có mặt của muối, vỏ viên nang mềm này có tỷ lệ khối lượng [(A)/(B)] giữa hợp phần (A) với hợp phần (B) nằm trong khoảng từ 0,4 đến 3, và vỏ viên nang mềm này có tỷ lệ khối lượng [tảo caragen/tinh bột] giữa tảo caragen chứa hợp phần (A) với tinh bột chứa hợp phần (B) nằm trong khoảng từ 0,29 đến 1.

- (11) **53166**
- (21) 1-2017-01454 (51)<sup>7</sup> **H04L 5/00, H04W 72/00**
- (22) 30.09.2015 (43) 25.07.2017
- (86) PCT/US2015/053081 30.09.2015 (87) WO2016/064544 28.04.2016
- (30) 62/068,416 24.10.2014 US
- 62/075,624 05.11.2014 US
- 14/869,152 29.09.2015 US
- (71) QUALCOMM INCORPORATED (US)  
Attn: International IP Administration, 5775 Morehouse Drive, San Diego, CA 92121-1714, United States of America
- (72) DAMNJANOVIC, Jelena (US), YOO, Taesang (KR), MALLIK, Siddhartha (IN), Damnjanovic, Aleksandar (US), CHENDAMARAI KANNAN, Arumugam (IN), VAJAPAYAM, Madhavan, Srinivasan (US), MALLADI, Durga, Prasad (US), Wei, Yongbin (US), Luo, Tao (US)
- (74) Công ty TNHH Quốc tế D & N (D&N INTERNATIONAL CO.,LTD.)
- (54) **PHƯƠNG PHÁP, THIẾT BỊ VÀ VẬT GHI BẮT BIẾN ĐỌC ĐƯỢC BỞI MÁY TÍNH ĐỂ TRUYỀN THÔNG KHÔNG DÂY**
- (57) Sáng chế đề cập đến các phương pháp, hệ thống, thiết bị và vật ghi bắt biến đọc được bởi máy tính để truyền thông không dây. Trạm cơ sở có thể sử dụng cấu hình dồn kênh dựa vào các cân nhắc trễ và hiệu suất. Trạm cơ sở có thể truyền trợ cấp tài nguyên, tín hiệu chỉ báo độ dài của khoảng thời gian truyền (transmission time interval - TTI) liên kết xuống (downlink - DL), và tín hiệu chỉ báo độ dài của TTI liên kết lên (uplink - UL) sau đó cho một hoặc nhiều thiết bị người dùng (user equipment - UE). Trạm cơ sở có thể lựa chọn động cấu hình dồn kênh mới bằng cách, ví dụ, thiết lập độ dài của TTI UL bằng không hoặc gán nhiều tài nguyên UE trong cùng một TTI DL. Trễ cũng có thể được giảm bằng cách sử dụng phản hồi dạng khối, như phản hồi yêu cầu lặp tự động lai (hybrid automatic repeat request - HARQ) dạng khối. UE có thể xác định và truyền phản hồi HARQ cho mỗi khối vận chuyển (transport block - TB) trong tập hợp các TB, mà có thể được dựa vào khoảng thời gian của TTI liên kết xuống.



- (11) **53167**
- (21) 1-2017-01456 (51)<sup>7</sup> **G06Q 30/06**, 20/08, 20/12, G07D  
11/00
- (22) 20.04.2017 (43) 25.07.2017
- (71) CÔNG TY TNHH THƯƠNG MẠI & DỊCH VỤ KỸ THUẬT ĐIỆN ĐIỆN TỬ A-Z  
(VN)  
24/22 đường số 23, phường Hiệp Bình Chánh, quận Thủ Đức, thành phố Hồ Chí Minh
- (72) Võ Đình Tùng (VN), Lâm Sơn (VN), Nguyễn Ngọc Hiếu (VN), Lương Tấn Trung  
(VN)
- (54) **HỆ THỐNG GIAO DỊCH TỰ ĐỘNG ĐA CHỨC NĂNG**
- (57) Sáng chế đề xuất hệ thống giao dịch tự động đa chức năng bao gồm: hệ thống máy chủ (server) điều khiển giám sát từ xa 1; bộ giao dịch thanh toán đa chức năng 2; bộ điều khiển cho các máy giao dịch tự động 3. Sáng chế được ứng dụng trên nhiều thiết bị giao dịch tự động với tính năng tích hợp, đa dạng trong phương thức thanh toán, đặc biệt là giao dịch với tiền polyme với tất cả các mệnh giá và đa số các loại thẻ như thẻ ngân hàng thương mại, thẻ RFID (Radio Frequency Identification), chip thanh toán NFC (Near-Field Communications).

- (11) **53168**  
 (21) 1-2017-01459 (51)<sup>7</sup> **B32B 27/32**, B29C 55/12, B65D 65/02  
 (22) 02.10.2014 (43) 25.07.2017  
 (86) PCT/JP2014/076376 02.10.2014 (87) WO2016/051566 A1 07.04.2016  
 (71) KOHJIN FILM & CHEMICALS CO., LTD. (JP)

6-15, Shibakoen 2-chome, Minato-ku, Tokyo 1050011 Japan

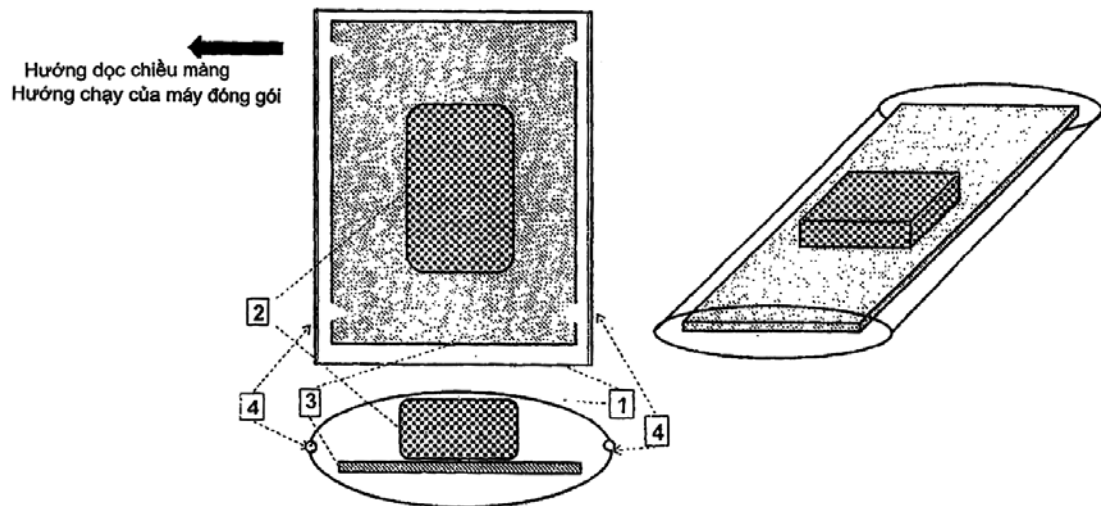
(72) OYAMA, Toshikatsu (JP)

(74) Công ty TNHH một thành viên Sở hữu trí tuệ VCCI (VCCI-IP CO.,LTD)

(54) **MÀNG NHIỀU LỚP POLYETYLEN CO NGÓT ĐƯỢC BỞI NHIỆT DÙNG ĐỂ ĐÓNG GÓI, BAO BÌ VÀ PHƯƠNG PHÁP ĐÓNG GÓI BAO BÌ**

(57) Sáng chế đề cập đến màng nhiều lớp polyetylen co ngót được bởi nhiệt dùng để đóng gói sản phẩm đặt trên nền lót, trong đó sản phẩm không bị hư hại do rách hoặc lỏng màng trong khi đóng gói và vận chuyển sản phẩm; vì đặc tính co ngót bởi nhiệt độ thấp, sản phẩm không bị ảnh hưởng bởi nhiệt độ cực kỳ cao trong khi bọc co ngót và công suất tiêu thụ trong đường hầm co ngót có thể giảm; và vì độ dày nhỏ của màng, có thể giảm lượng phế liệu và các chất thải khác. Màng nhiều lớp polyetylen nêu trên thu được bằng cách định hướng hai trục theo hướng dọc và hướng ngang và kéo căng theo hướng dọc chỉ sau khi định hướng hai trục. Tốt hơn là, toàn bộ màng nhiều lớp polyetylen co ngót được bởi nhiệt dùng để đóng gói sản phẩm đặt trên nền lót này có độ dày nhỏ hơn hoặc bằng 25µm.

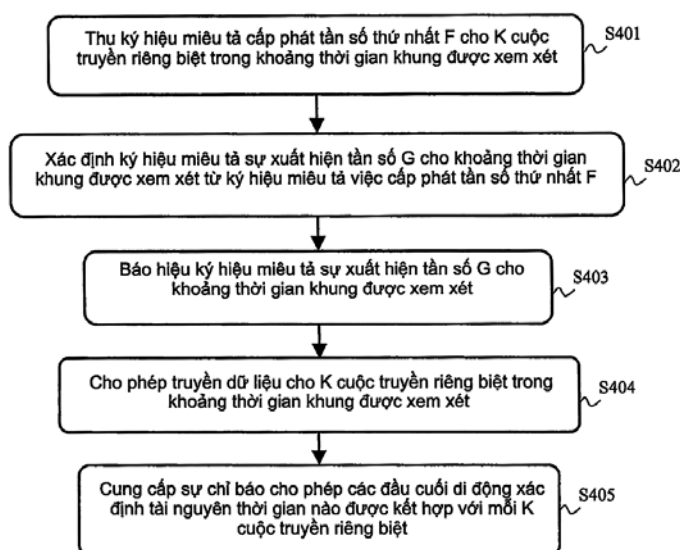
Ngoài ra, sáng chế còn đề cập đến bao bì sản phẩm đặt trên nền lót và phương pháp đóng gói cho sản phẩm đặt trên nền lót để tạo ra bao bì.



- (11) **53169**  
 (21) 1-2017-01460 (51)<sup>7</sup> **H04W 72/12, H04B 1/713**  
 (22) 01.10.2015 (43) 25.07.2017  
 (86) PCT/JP2015/005010 01.10.2015 (87) WO2016/056209 A1 14.04.2016  
 (30) 14187733.2 06.10.2014 EP

Ngày yêu cầu thẩm định nội dung: 20.04.2017

- (71) MITSUBISHI ELECTRIC CORPORATION (JP)  
 7-3, Marunouchi 2-chome, Chiyoda-ku, Tokyo 100-8310, Japan  
 (72) BRUNEL, Loic (FR), GRESSET, Nicolas (FR), LETESSIER, Jonathan (FR)  
 (74) Công ty TNHH một thành viên Sở hữu trí tuệ VCCI (VCCI-IP CO.,LTD)  
 (54) PHƯƠNG PHÁP THỰC HIỆN K CUỘC TRUYỀN RIÊNG BIỆT GIỮA ĐIỂM TRUY NHẬP VÀ CÁC ĐẦU CUỐI DI ĐỘNG, PHƯƠNG PHÁP NHẬN DỮ LIỆU TỪ ĐIỂM TRUY NHẬP TỚI CÁC ĐẦU CUỐI DI ĐỘNG, ĐIỂM TRUY NHẬP VÀ ĐẦU CUỐI DI ĐỘNG  
 (57) Sáng chế cập tới phương pháp truyền thông trong đó để thực hiện K cuộc truyền riêng biệt giữa điểm truy nhập quản lý ô của mạng truyền thông không dây tới các đầu cuối di động qua tài nguyên thời gian và tần số từ giữa tập hợp tài nguyên thời gian và tần số dự phòng định trước trên mỗi khoảng thời gian khung cơ sở, một tài nguyên thời gian và tần số được cấp phát tới mỗi một K cuộc truyền riêng biệt trong khoảng thời gian khung được xét, điểm truy nhập: thu thập ký hiệu miêu tả việc cấp phát tần số F chỉ báo rằng tài nguyên tần số được cấp phát trong khoảng thời gian khung được xét tới mỗi một K cuộc truyền riêng biệt; thu thập ký hiệu miêu tả sự xuất hiện tần số G chỉ báo tài nguyên tần số dự phòng được sử dụng bao nhiêu lần để thực hiện K cuộc truyền riêng biệt trong khoảng thời gian khung được xét; báo hiệu ký hiệu miêu tả sự xuất hiện tần số G trong ô nói trên; và cho phép truyền dữ liệu cho K cuộc truyền riêng biệt phù hợp với ký hiệu miêu tả việc cấp phát tần số F và quy tắc chuỗi tần số định trước, trong đó điểm truy nhập còn cung cấp sự chỉ báo cho phép đầu cuối di động được gán theo đó để xác định tài nguyên thời gian trong khoảng thời gian khung được xét được kết hợp với mỗi một K cuộc truyền riêng biệt.



(11) **53170**

(21) 1-2017-01465

(51)<sup>7</sup> **D06F 37/24, 37/20**

(22) 30.06.2016

(43) 25.07.2017

(86) PCT/KR2016/007028 30.06.2016

(87) WO2017/003216 05.01.2017

(30) 10-2015-0092777 30.06.2015

KR

Ngày yêu cầu thẩm định nội dung: 20.04.2017

(71) LG ELECTRONICS INC. (KR)

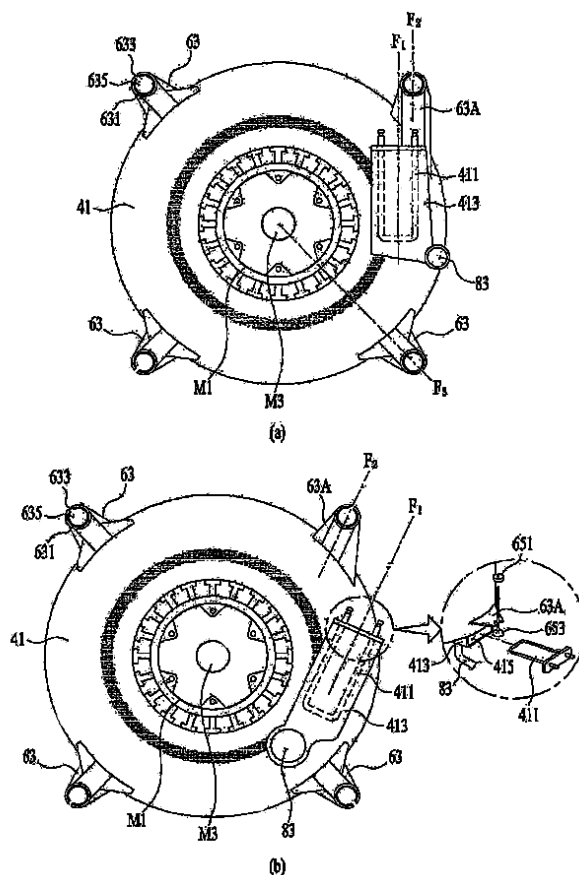
128, Yeoui-daero, Yeongdeungpo-gu, Seoul 07336, Republic of Korea

(72) SEO, Jinwoo (KR), KIM, Sangjin (KR), LEE, Jihong (KR)

(74) Công ty TNHH một thành viên Sở hữu trí tuệ VCCI (VCCI-IP CO.,LTD)

(54) THIẾT BỊ XỬ LÝ ĐỒ GIẶT

(57) Sáng chế đề cập đến thiết bị xử lý đồ giặt bao gồm vỏ, thùng giặt được bố trí bên trong vỏ để tạo ra khoảng không để chứa nước, lồng giặt được bố trí theo cách quay được bên trong thùng giặt để tiếp nhận đồ giặt trong đó, bộ gia nhiệt để gia nhiệt nước được chứa trong thùng giặt, phân suất thùng giặt được bố trí trong thùng giặt sao cho bộ gia nhiệt được chèn vào khoảng không được đặt giữa mặt đáy của lồng giặt và mặt đáy của thùng giặt, ba hoặc nhiều chi tiết đỡ thứ nhất được bố trí ở vỏ, các chi tiết đỡ thứ hai nhô ra khỏi bề mặt theo chu vi của thùng giặt, các chi tiết đỡ thứ hai được bố trí theo cách tương tự như các chi tiết đỡ thứ nhất, và các bộ liên kết để liên kết các chi tiết đỡ thứ nhất và các chi tiết đỡ thứ hai với nhau, và ít nhất một trong các chi tiết đỡ thứ hai nhô ra khỏi bề mặt theo chu vi của thùng giặt theo chiều song song với chiều mà trong đó bộ gia nhiệt được chèn vào phân suất thùng giặt.





(11) **53171**

(21) 1-2017-01467

(51)<sup>7</sup> **A61F 13/15**, 13/472, 13/539

(22) 10.08.2015

(43) 25.07.2017

(86) PCT/JP2015/072674 10.08.2015

(87) WO2016/051963 A1 07.04.2016

(30) 2014-202377 30.09.2014

JP

(71) UNICHARM CORPORATION (JP)

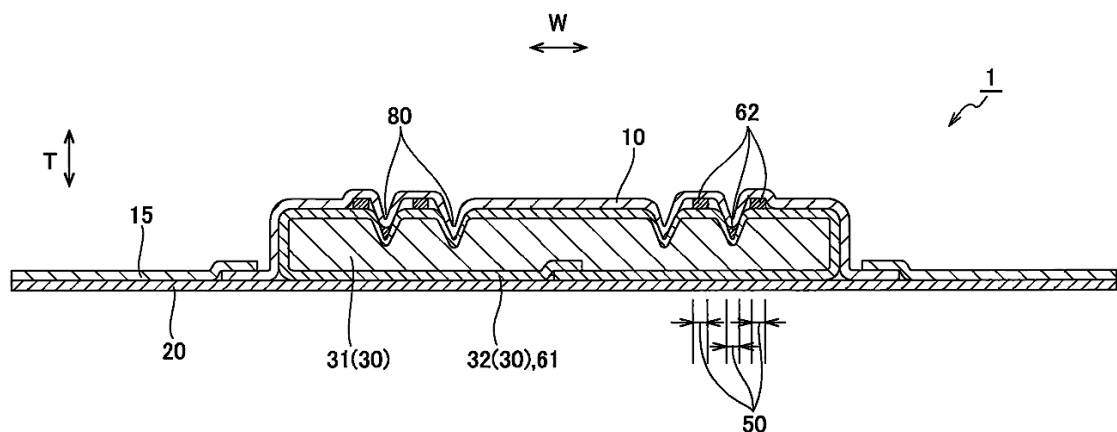
182, Shimobun, Kinsei-cho, Shikokuchuo-shi, Ehime 799-0111, Japan

(72) KUDO, Jun (JP), KITAGAWA, Masashi (JP), TANIGUCHI, Kenta (JP), AKIYAMA, Saeko (JP), HARADA, Hiroyuki (JP)

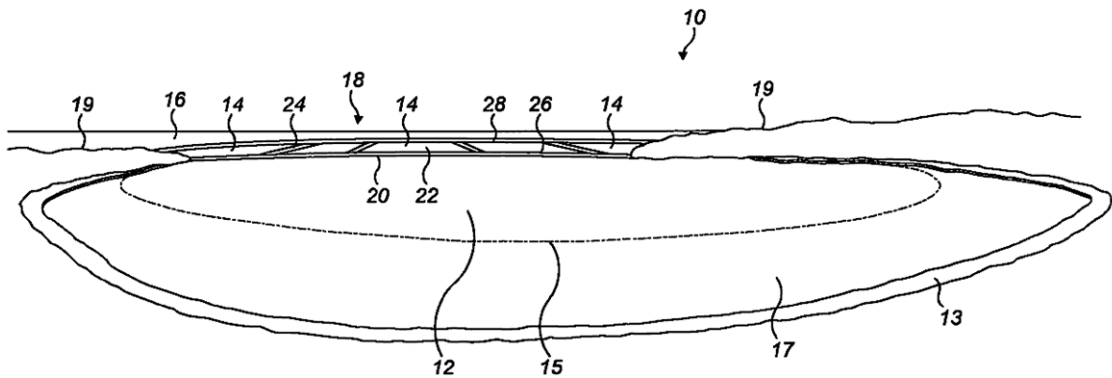
(74) Công ty Cổ phần Sở hữu công nghiệp INVESTIP (INVESTIP)

(54) **VẬT DỤNG THẨM HÚT**

(57) Sáng chế đề cập đến vật dụng thẩm hút, có khả năng thực hiện chức năng kháng khuẩn trong và sau khi thẩm hút dịch thể. Vật dụng thẩm hút (1) gồm có tấm mặt (10); tấm sau (20); và lớp thẩm hút (31) được bố trí giữa tấm mặt và tấm sau và gồm có vật liệu thẩm hút để thẩm hút dịch thể. Vùng vật liệu chức năng (50) trong đó vật liệu chức năng gồm có tác nhân kháng khuẩn được tạo từ muối amoni bậc bốn và chất thơm được bố trí giữa lớp thẩm hút và tấm mặt. Phần ép (80) được tạo ra bằng cách ép theo hướng theo chiều dày vùng vật liệu chức năng và lớp liền kề là liền kề với vùng vật liệu chức năng theo hướng theo chiều dày.



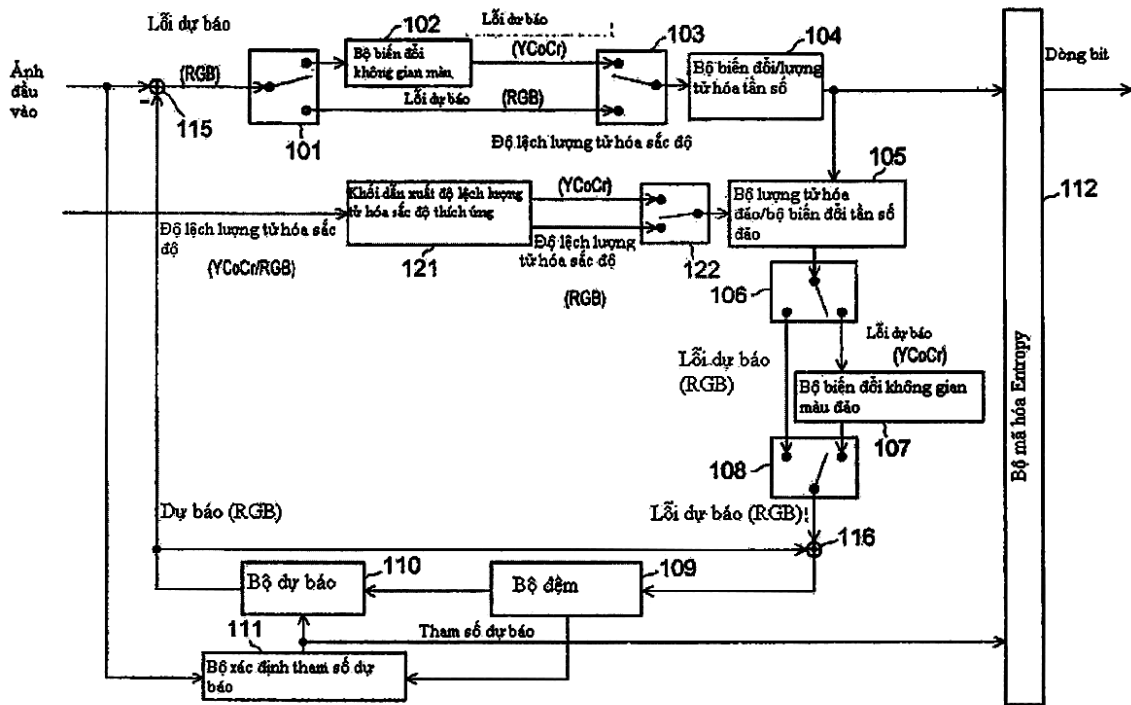
- (11) **53172**
- (21) 1-2017-01468 (51)<sup>7</sup> **F03B 13/26**
- (22) 02.10.2015 (43) 25.07.2017
- (86) PCT/GB2015/052892 02.10.2015 (87) WO2016/051201 A2 07.04.2016
- (30) 1417538.4 03.10.2014 GB
- (75) TSE, KWONG SHING (GB)  
110 High Street, Biggar South Lanarkshire ML12 6DH United Kingdom GB
- (74) Công ty Cổ phần Sở hữu công nghiệp INVESTIP (INVESTIP)
- (54) **HỆ THỐNG LƯU TRỮ VÀ TẠO ĐIỆN NĂNG TỪ THỦY TRIỀU, PHƯƠNG PHÁP VẬN HÀNH HỆ THỐNG NÀY VÀ PHƯƠNG PHÁP XÂY DỰNG HỒ CHỨA CHO HỆ THỐNG NÀY**
- (57) Sáng chế đề cập đến hệ thống lưu trữ và tạo điện năng từ thủy triều (10), phương pháp xây dựng hồ chứa ngoài khơi cho hệ thống này, và phương pháp vận hành hệ thống này để tạo ra điện năng. Hệ thống này bao gồm đầm phá (12) và nhiều hồ chứa (14) mà phân cách đầm phá với vùng có nước thủy triều (16). Mỗi hồ chứa (14) bao gồm đê biển (20) bao quanh khoang hồ chứa (22). Hệ thống có kênh dẫn dòng thứ nhất (30) nối thông giữa vùng có nước thủy triều (16) và đầm phá (12) mà chảy trực tiếp qua tuabin (32) để phát ra năng lượng điện. Hệ thống cũng có kênh dẫn dòng thứ hai (40) để cho phép nối thông giữa hai hồ chứa liên kế và kênh dẫn dòng thứ ba (90) để cho phép nối thông giữa hồ chứa và kênh dẫn dòng thứ nhất. Đê biển (20) của mỗi hồ chứa (14) bao gồm cấu trúc trọng lực bao gồm nhiều lớp gồm hỗn hợp gồm cát và/hoặc vật liệu đáy biển khác với chất kết dính thủy lực.



- (11) **53173**  
 (21) 1-2017-01474 (51)<sup>7</sup> **H04N 19/126**, 19/136, 19/176, 19/186, 19/70  
 (22) 12.08.2015 (43) 25.07.2017  
 (86) PCT/JP2015/004037 12.08.2015 (87) WO2016/051643 07.04.2016  
 (30) 2014-204392 03.10.2014 JP

Ngày yêu cầu thẩm định nội dung: 21.04.2017

- (71) NEC CORPORATION (JP)  
 7-1, Shiba 5-chome, Minato-ku, Tokyo 1088001, Japan  
 (72) CHONO, Keiichi (JP)  
 (74) Văn phòng luật sư Phạm và Liên danh (PHAM & ASSOCIATES)  
 (54) THIẾT BỊ MÃ HÓA VIDEO, THIẾT BỊ GIẢI MÃ VIDEO, PHƯƠNG PHÁP MÃ HÓA VÀ GIẢI MÃ VIDEO, VÀ VẬT GHI THÔNG TIN MÁY TÍNH ĐƯỢC  
 (57) Sáng chế đề xuất thiết bị mã hóa video có thể lựa chọn, từ trong số các không gian màu, không gian màu của tín hiệu lỗi dự báo trong các đơn vị khối được mã hóa, và gồm: khối dẫn xuất độ lệch lượng tử hóa màu sắc thích ứng để dẫn xuất độ lệch lượng tử hóa cho mỗi không gian màu; và khối lượng tử hóa đảo để lượng tử hóa đảo ảnh hệ số lượng tử hóa bằng cách sử dụng độ lệch lượng tử hóa màu sắc cho mỗi không gian màu.

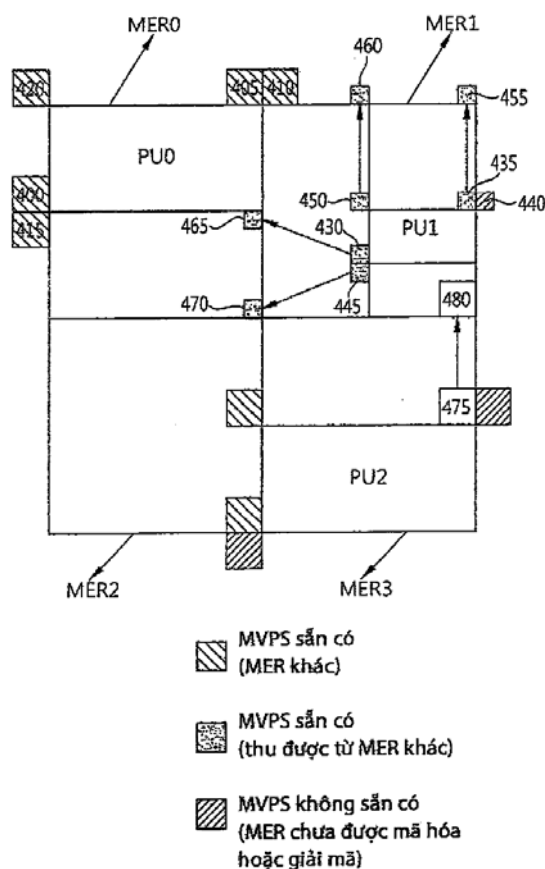


- (11) **53174**
- (21) 1-2017-01478 (51)<sup>7</sup> **C07D 403/06**, A61K 31/4196, A61P 9/00, 13/00
- (22) 30.10.2015 (43) 25.07.2017
- (86) PCT/EP2015/075200 30.10.2015 (87) WO2016/071212 12.05.2016
- (30) 14191491.1 03.11.2014 EP
- (71) BAYER PHARMA AKTIENGESELLSCHAFT (DE)  
Mullerstrasse 178, 13353 Berlin, Germany
- (72) SCHMECK, Carsten (DE), GERISCH, Michael (DE), GRIEBENOW, Nils (DE), KOLKHOF, Peter (DE), KOLLING, Florian (DE), ENGELEN, Anna (DE), KRETSCHMER, Axel (DE), LANG, Dieter (DE), LUSTIG, Klemens (DE), MONDRITZKI, Thomas (DE), POOK, Elisabeth (DE), BECK, Hartmut (DE), SUSSMEIER, Frank (DE), VOLLMER, Sonja (DE), WASNAIRE, Pierre (DE)
- (74) Công ty Luật TNHH T&G (TGVN)
- (54) HỢP CHẤT 5-(HYDROXYALKYL)-1-PHENYL-1,2,4-TRIAZOL, QUY TRÌNH ĐIỀU CHẾ VÀ DƯỢC PHẨM CHỨA HỢP CHẤT NÀY
- (57) Sáng chế đề cập đến hợp chất 5-(hydroxyalkyl)-1-phenyl-1,2,4-triazol, quy trình điều chế hợp chất này và dược phẩm chứa hợp chất này. Hợp chất hoặc dược phẩm theo sáng chế là hữu dụng để điều trị và/hoặc phòng ngừa bệnh, đặc biệt là để điều trị và/hoặc phòng ngừa bệnh tim mạch và bệnh thận.

- (11) **53175**  
 (21) 1-2017-01479 (51)<sup>7</sup> **H04N 7/26, 7/32**  
 (62) 1-2013-03961  
 (22) 06.09.2012 (43) 25.07.2017  
 (86) PCT/KR2012/007176 06.09.2012 (87) WO2013/042888 A3 28.03.2013  
 (30) 10-2011-0096138 23.09.2011 KR  
 10-2012-0039500 17.04.2012 KR

Ngày yêu cầu thẩm định nội dung: 16.12.2013

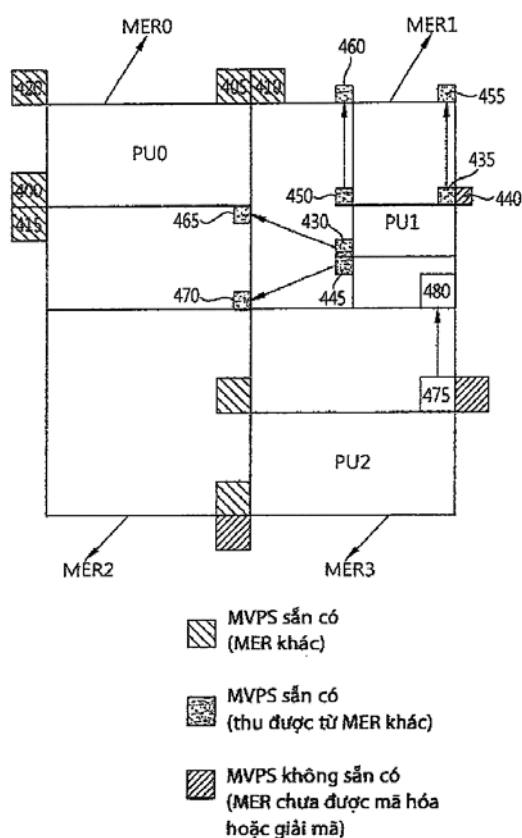
- (71) **KT CORPORATION (KR)**  
 90 Buljeong-ro, Bundang-gu Seongnam-city, Kyeonggi-do 463-711, Republic of Korea  
 (72) **LEE, Bae Keun (KR), KWON, Jae Cheol (KR), KIM, Joo Young (KR)**  
 (74) Công ty TNHH một thành viên Sở hữu trí tuệ VCCI (VCCI-IP CO.,LTD)  
 (54) **PHƯƠNG PHÁP GIẢI MÃ TÍN HIỆU VIDEO**  
 (57) Sáng chế đề cập đến phương pháp giải mã tín hiệu video để tạo ra khối tùy chọn kết hợp và thiết bị sử dụng phương pháp này. Phương pháp giải mã tín hiệu video bao gồm các bước: giải mã thông tin liên quan đến vùng ước lượng chuyển động (MER); xác định liệu khối đích dự đoán và khối tùy chọn kết hợp không gian có trong cùng một MER hay không; và xác định rằng khối tùy chọn kết hợp không gian là khối tùy chọn kết hợp không khả dụng khi khối đích dự đoán và khối tùy chọn kết hợp không gian có trong cùng một MER. Do đó, bằng cách thực hiện song song phương pháp tạo ra khối tùy chọn kết hợp, việc xử lý song song được cho phép và khối lượng tính toán và độ phức tạp thực hiện được giảm đi.



- (11) **53176**  
 (21) 1-2017-01480 (51)<sup>7</sup> **H04N 7/26, 7/32**  
 (62) 1-2013-03961  
 (22) 06.09.2012 (43) 25.07.2017  
 (86) PCT/KR2012/007176 06.09.2012 (87) WO2013/042888 A3 28.03.2013  
 (30) 10-2011-0096138 23.09.2011 KR  
 10-2012-0039500 17.04.2012 KR

Ngày yêu cầu thẩm định nội dung: 21.04.2017

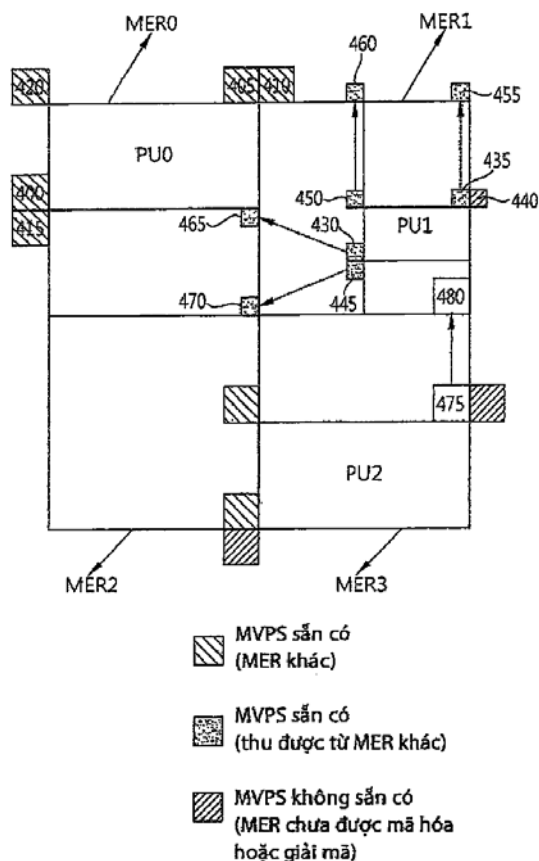
- (71) **KT CORPORATION (KR)**  
 90 Buljeong-ro, Bundang-gu Seongnam-city, Kyeonggi-do 463-711, Republic of Korea  
 (72) **LEE, Bae Keun (KR), KWON, Jae Cheol (KR), KIM, Joo Young (KR)**  
 (74) Công ty TNHH một thành viên Sở hữu trí tuệ VCCI (VCCI-IP CO.,LTD)  
 (54) **PHƯƠNG PHÁP GIẢI MÃ TÍN HIỆU VIDEO**  
 (57) Sáng chế đề cập đến phương pháp giải mã tín hiệu video để tạo ra khối tùy chọn kết hợp và thiết bị sử dụng phương pháp này. Phương pháp giải mã tín hiệu video bao gồm các bước: giải mã thông tin liên quan đến vùng ước lượng chuyển động (MER); xác định liệu khối đích dự đoán và khối tùy chọn kết hợp không gian có trong cùng một MER hay không; và xác định rằng khối tùy chọn kết hợp không gian là khối tùy chọn kết hợp không khả dụng khi khối đích dự đoán và khối tùy chọn kết hợp không gian có trong cùng một MER. Do đó, bằng cách thực hiện song song phương pháp tạo ra khối tùy chọn kết hợp, việc xử lý song song được cho phép và khối lượng tính toán và độ phức tạp thực hiện được giảm đi.



- (11) **53177**  
 (21) 1-2017-01481 (51)<sup>7</sup> **H04N 7/26, 7/32**  
 (62) 1-2013-03961  
 (22) 06.09.2012 (43) 25.07.2017  
 (86) PCT/KR2012/007176 06.09.2012 (87) WO2013/042888 A3 28.03.2013  
 (30) 10-2011-0096138 23.09.2011 KR  
 10-2012-0039500 17.04.2012 KR

Ngày yêu cầu thẩm định nội dung: 21.04.2017

- (71) **KT CORPORATION (KR)**  
 90 Buljeong-ro, Bundang-gu Seongnam-city, Kyeonggi-do 463-711, Republic of Korea  
 (72) **LEE, Bae Keun (KR), KWON, Jae Cheol (KR), KIM, Joo Young (KR)**  
 (74) Công ty TNHH một thành viên Sở hữu trí tuệ VCCI (VCCI-IP CO.,LTD)  
 (54) **PHƯƠNG PHÁP XÁC ĐỊNH KHỐI TÙY CHỌN KẾT HỢP THỜI GIAN**  
 (57) Sáng chế đề cập đến phương pháp tạo ra khối tùy chọn kết hợp và thiết bị sử dụng phương pháp này. Phương pháp giải mã ảnh bao gồm bước giải mã thông tin liên quan đến vùng ước lượng chuyển động (MER); bước xác định liệu khối đích dự đoán và khối tùy chọn kết hợp không gian có trong cùng một MER hay không; và bước xác định khối tùy chọn kết hợp không gian là khối tùy chọn kết hợp không khả dụng khi khối đích dự đoán và khối tùy chọn kết hợp không gian có trong cùng một MER. Do đó, bằng cách thực hiện song song phương pháp tạo ra khối tùy chọn kết hợp, việc xử lý song song được cho phép và khối lượng tính toán và độ phức tạp thực hiện được giảm đi.



- (11) **53178**  
 (21) 1-2017-01482 (51)<sup>7</sup> **H04N 7/26, 7/32**  
 (62) 1-2013-03961  
 (22) 06.09.2012 (43) 25.07.2017  
 (86) PCT/KR2012/007176 06.09.2012 (87) WO2013/042888 A3 28.03.2013  
 (30) 10-2011-0096138 23.09.2011 KR  
 10-2012-0039500 17.04.2012 KR

Ngày yêu cầu thẩm định nội dung: 21.04.2017

(71) **KT CORPORATION (KR)**

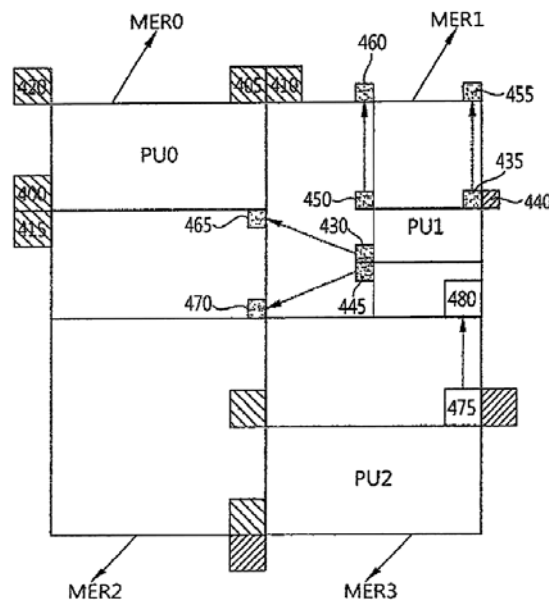
90 Buljeong-ro, Bundang-gu Seongnam-city, Kyeonggi-do 463-711, Republic of Korea

(72) **LEE, Bae Keun (KR), KWON, Jae Cheol (KR), KIM, Joo Young (KR)**

(74) Công ty TNHH một thành viên Sở hữu trí tuệ VCCI (VCCI-IP CO.,LTD)

(54) **PHƯƠNG PHÁP XÁC ĐỊNH KHỐI TÙY CHỌN KẾT HỢP THỜI GIAN**

(57) Sáng chế đề cập đến phương pháp tạo ra khối tùy chọn kết hợp và thiết bị sử dụng phương pháp này. Phương pháp giải mã ảnh bao gồm bước giải mã thông tin liên quan đến vùng ước lượng chuyển động (MER); bước xác định liệu khối đích dự đoán và khối tùy chọn kết hợp không gian có trong cùng một MER hay không; và bước xác định khối tùy chọn kết hợp không gian là khối tùy chọn kết hợp không khả dụng khi khối đích dự đoán và khối tùy chọn kết hợp không gian có trong cùng một MER. Do đó, bằng cách thực hiện song song phương pháp tạo ra khối tùy chọn kết hợp, việc xử lý song song được cho phép và khối lượng tính toán và độ phức tạp thực hiện được giảm đi.



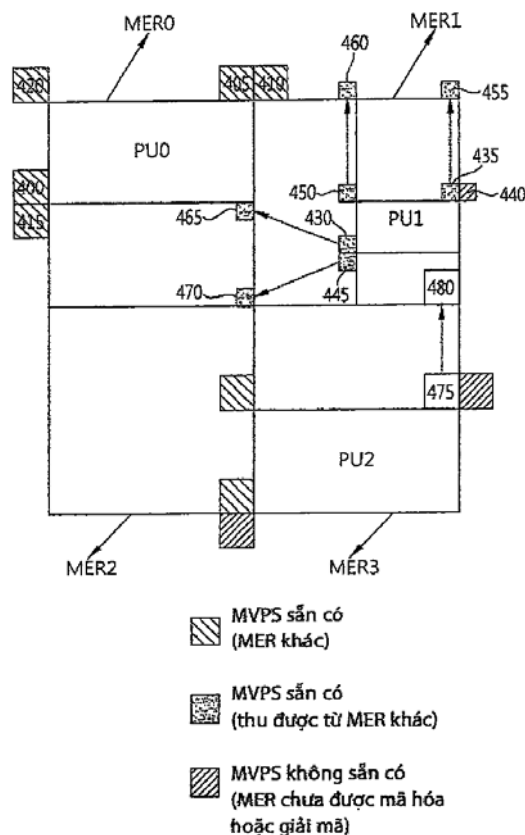
- MVPS sẵn có (MER khác)
- MVPS sẵn có (thu được từ MER khác)
- MVPS không sẵn có (MER chưa được mã hóa hoặc giải mã)



- (11) **53179**  
 (21) 1-2017-01483 (51)<sup>7</sup> **H04N 7/26, 7/32**  
 (62) 1-2013-03961  
 (22) 06.09.2012 (43) 25.07.2017  
 (86) PCT/KR2012/007176 06.09.2012 (87) WO2013/042888 A3 28.03.2013  
 (30) 10-2011-0096138 23.09.2011 KR  
 10-2012-0039500 17.04.2012 KR

Ngày yêu cầu thẩm định nội dung: 21.04.2017

- (71) **KT CORPORATION (KR)**  
 90 Buljeong-ro, Bundang-gu Seongnam-city, Kyeonggi-do 463-711, Republic of Korea  
 (72) **LEE, Bae Keun (KR), KWON, Jae Cheol (KR), KIM, Joo Young (KR)**  
 (74) Công ty TNHH một thành viên Sở hữu trí tuệ VCCI (VCCI-IP CO.,LTD)  
 (54) **PHƯƠNG PHÁP GIẢI MÃ TÍN HIỆU VIDEO**  
 (57) Sáng chế đề cập đến phương pháp giải mã tín hiệu video để tạo ra khối tùy chọn kết hợp và thiết bị sử dụng phương pháp này. Phương pháp giải mã tín hiệu video bao gồm các bước: giải mã thông tin liên quan đến vùng ước lượng chuyển động (MER); xác định liệu khối đích dự đoán và khối tùy chọn kết hợp không gian có trong cùng một MER hay không; và xác định rằng khối tùy chọn kết hợp không gian là khối tùy chọn kết hợp không khả dụng khi khối đích dự đoán và khối tùy chọn kết hợp không gian có trong cùng một MER. Do đó, bằng cách thực hiện song song phương pháp tạo ra khối tùy chọn kết hợp, việc xử lý song song được cho phép và khối lượng tính toán và độ phức tạp thực hiện được giảm đi.

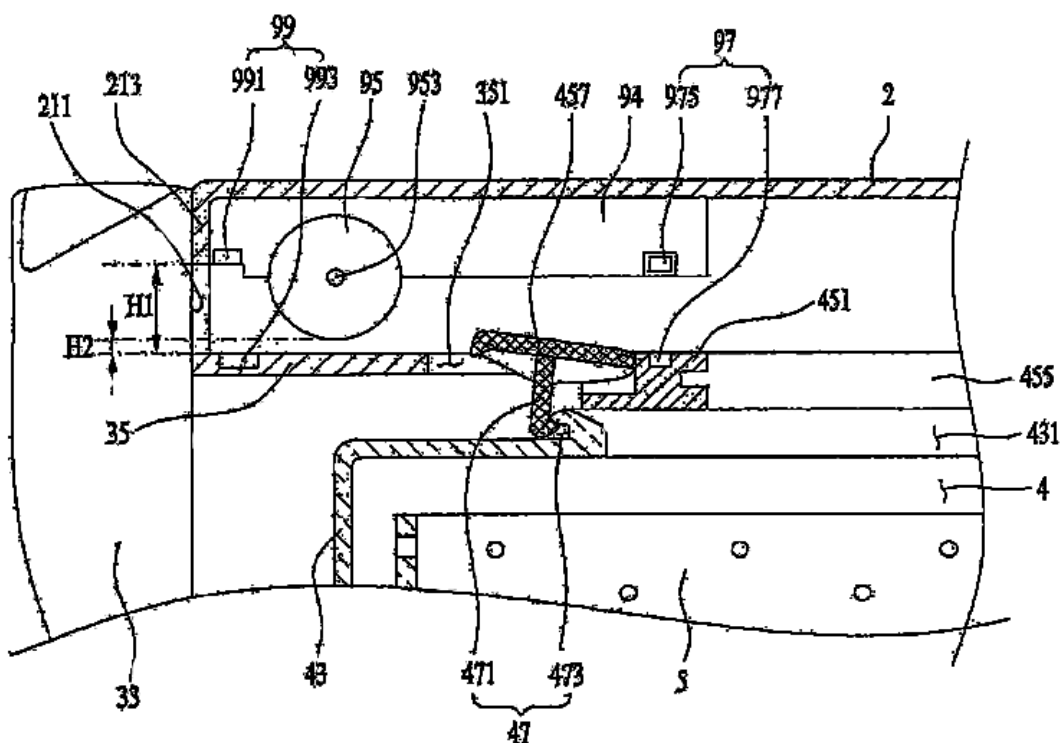


- (11) **53180**  
 (21) 1-2017-01485 (51)<sup>7</sup> **D06F 37/18, 37/28, 39/14**  
 (22) 30.06.2016 (43) 25.07.2017  
 (86) PCT/KR2016/007024 30.06.2016 (87) WO2017/003212 05.01.2017  
 (30) 10-2015-0092784 30.06.2015 KR

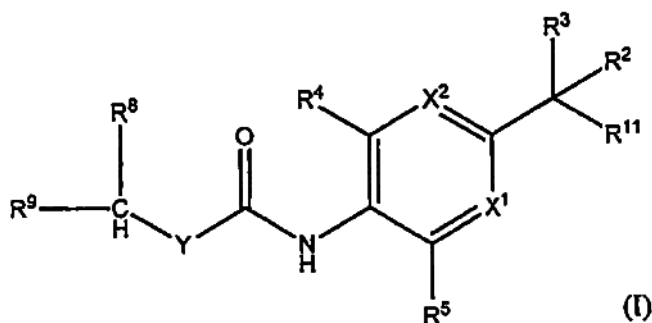
Ngày yêu cầu thẩm định nội dung: 21.04.2017

- (71) LG ELECTRONICS INC. (KR)  
 128, Yeoui-daero, Yeongdeungpo-gu, Seoul 07336, Republic of Korea  
 (72) LEE, Jihong (KR), GWON, Hyeokjin (KR), JOO, Hyojin (KR)  
 (74) Công ty TNHH một thành viên Sở hữu trí tuệ VCCI (VCCI-IP CO.,LTD)  
 (54) **THIẾT BỊ XỬ LÝ ĐỒ GIẶT**

(57) Sáng chế đề cập đến thiết bị xử lý đồ giặt bao gồm buồng giặt có khe hở đưa vào/lấy ra, ngăn kéo được tạo kết cấu để lấy ra được khỏi buồng giặt thông qua khe hở đưa vào/lấy ra, lỗ rỗng được tạo ra ở bề mặt phía trên của ngăn kéo, thùng giặt được bố trí bên trong ngăn kéo để tạo ra không gian để chứa nước, khe hở đưa vào được tạo ra ở bề mặt phía trên của thùng giặt, khe hở đưa vào được đặt nằm dưới lỗ rỗng, tang xoay được bố trí bên trong thùng giặt để tiếp nhận đồ giặt được cung cấp vào khe hở đưa vào, cửa được bố trí trên bất kỳ một trong hai bộ phận ngăn kéo hoặc thùng giặt để mở và đóng khe hở đưa vào, và bộ cảm biến cửa để xác định là cửa để mở khe hở đưa vào có được mở hay không trong trạng thái mà ở đó ngăn kéo được lồng vào trong buồng giặt.



- (11) **53181**  
 (21) 1-2017-01487
- (51)<sup>7</sup> **C07C 275/32**, A61K 31/17, 31/341, 31/351, 31/381, 31/4045, 31/417, 31/422, 31/4245, 31/426, 31/435, 31/4545, 31/4965, 31/505, A61P 7/10, 7/12, 13/10, 43/00, C07C 233/26, 233/29, 275/40, C07D 209/30, 213/40, 213/61, 213/74, 233/64, 239/26, 241/12, 271/06, 277/28, 307/52, 309/04, 333/20, 333/28, 413/06
- (22) 23.10.2015 (43) 25.07.2017  
 (86) PCT/JP2015/080034 23.10.2015 (87) WO 2016/063990 A1 28.04.2016  
 (30) 2014-217540 24.10.2014 JP
- Ngày yêu cầu thẩm định nội dung: 19.05.2017
- (71) ONO PHARMACEUTICAL CO., LTD. (JP)  
 1-5, Doshomachi 2-chome, Chuo-ku, Osaka-shi, Osaka 541-8526, Japan
- (72) YASHIRO, Kentaro (JP), WAKAMATSU, Daisuke (JP), SAITO, Tetsuji (JP)
- (74) Công ty TNHH một thành viên Sở hữu trí tuệ VCCI (VCCI-IP CO.,LTD)
- (54) **CHẤT HOẠT HÓA KÊNH KCNQ2-5 VÀ DƯỢC PHẨM CHỨA NÓ**
- (57) Sáng chế đề cập đến hợp chất được thể hiện bởi công thức chung (I) (trong đó định nghĩa về mỗi nhóm có cùng ý nghĩa như được mô tả trong bản mô tả). Hợp chất này là hữu ích làm thuốc phòng ngừa và/hoặc điều trị dùng cho các bệnh liên quan đến kênh KCNQ2-5. Sáng chế cũng đề cập đến dược phẩm chứa hợp chất này.



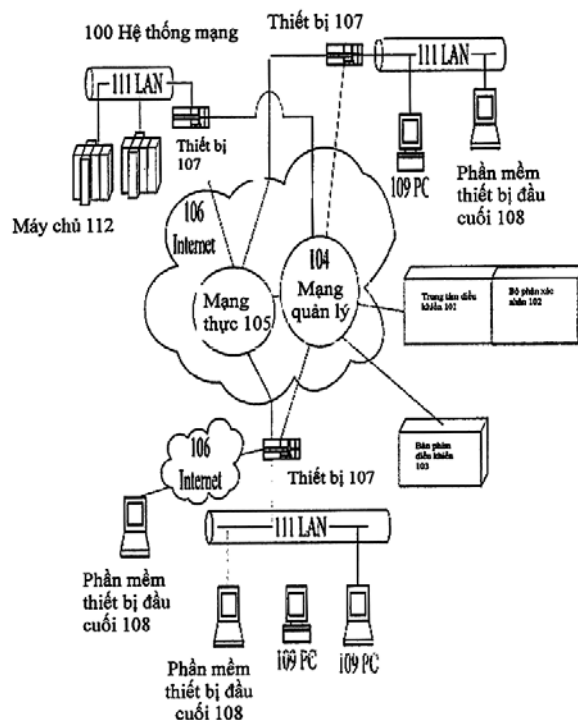
- (11) **53182**
- (21) 1-2017-01490 (51)<sup>7</sup> **A23L 7/109**
- (22) 25.09.2015 (43) 25.07.2017
- (86) PCT/JP2015/077183 25.09.2015 (87) WO2016/056407 A1 14.04.2016
- (30) 2014-205464 06.10.2014 JP
- (71) FUJI OIL HOLDINGS INC. (JP)  
1, Sumiyoshi-cho, Izumisano-shi, Osaka 5988540, Japan
- (72) FUJII, Nanae (JP)
- (74) Công ty Luật TNHH WINCO (WINCO LAW FIRM)
- (54) MÌ SỢI, PHƯƠNG PHÁP SẢN XUẤT MÌ SỢI VÀ CHẾ PHẨM CẢI THIỆN ĐỘ TOI CỦA MÌ
- (57) Sáng chế đề cập đến mì sợi thơm ngon, trong đó sự giảm chất lượng như giảm độ toi của mì sợi trong quá trình bảo quản được ngăn ngừa hữu hiệu, phương pháp sản xuất mì này và chế phẩm cải thiện độ toi của nó. Giải pháp theo sáng chế có thể cải thiện đáng kể sự giảm độ toi của mì sợi trong quá trình bảo quản bằng cách cho thêm amylaza và lipaza có độ đặc hiệu ở vị trí 1,3 vào mì sợi, và còn có thể cải thiện thêm độ toi của mì sợi bằng cách sử dụng hemixenluloza tan trong nước.

- (11) **53183**  
 (21) 1-2017-01495 (51)<sup>7</sup> **H04L 12/70**, 12/28  
 (22) 01.07.2015 (43) 25.07.2017  
 (86) PCT/JP2015/069579 01.07.2015 (87) WO2016/059840 A1 21.04.2016  
 (30) 2014-224676 17.10.2014 JP

Ngày yêu cầu thẩm định nội dung: 21.04.2017

- (71) AMIYA CO., LTD. (JP)  
 Tornare Nihonbashi-hamacho 11F, 3-3-2, Nihonbashi-hamacho, Chuo-ku, Tokyo 103-0007, Japan  
 (72) Seiichi ITO (JP), Ryuji ISHIDA (JP)  
 (74) Công ty TNHH Trường Xuân (AGELESS CO.,LTD.)  
 (54) **HỆ THỐNG TẠO ĐỊA CHỈ TỰ ĐỘNG, HỆ THỐNG TRUYỀN THÔNG VÀ HỆ THỐNG CHUYỂN ĐỔI ĐỊA CHỈ**

(57) Sáng chế đề cập đến hệ thống tạo địa chỉ tự động, hệ thống truyền thông và hệ thống chuyển đổi địa chỉ để bảo trì, vận hành và giám sát môi trường mạng bằng cách: loại bỏ tính riêng biệt và phức tạp của việc quản lý vận hành khi kết nối với các mạng khác nhau; loại bỏ việc phải vận hành cài đặt/điều chỉnh tại chỗ; và cải thiện khả năng bảo mật. Giải pháp của sáng chế là các địa chỉ chỉ để sử dụng trong hệ thống để thực hiện truyền thông tin mà không sử dụng bất kỳ địa chỉ nào dùng trên mạng internet hoặc tương tự; bất kỳ người nào có thể dễ dàng tạo cấu hình không gian mạng trên cơ sở từng nhóm, ví dụ, trên cơ sở từng công ty, từng bộ phận, hoặc từng dự án; thông tin đường truyền hoặc tương tự được đăng ký với trung tâm quản lý mạng; bất kỳ sự kết nối giữa các loại thiết bị khác nhau có thể được thực hiện; các thiết bị chuyển tiếp thu được thông tin đường truyền và thực hiện xác thực lẫn nhau, và tất cả thông tin đi qua đường truyền đều được mã hóa.

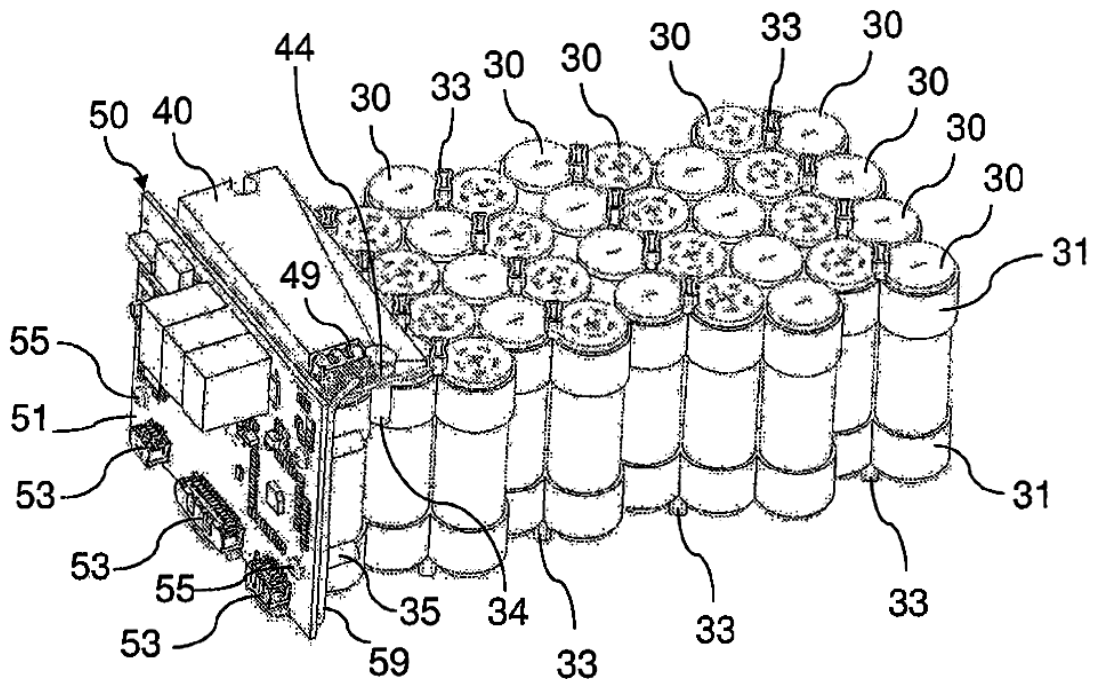


- (11) **53184**  
(21) 1-2017-01499 (51)<sup>7</sup> **B32B 27/30**, C09D 5/03, 127/12, 163/00, 167/00, B05D 7/24  
(22) 09.09.2015 (43) 25.07.2017  
(86) PCT/JP2015/075588 09.09.2015 (87) WO2016/052111 07.04.2016  
(30) 2014-200930 30.09.2014 JP

Ngày yêu cầu thẩm định nội dung: 24.04.2017

- (71) DAI NIPPON TORYO CO., LTD. (JP)  
1-124, Nishikujo 6-chome, Konohana-ku, Osaka-shi Osaka 5540012, Japan  
(72) KITAGAWA Masashi (JP), KIGUCHI Tadahiro (JP), ANDO Yuu (JP)  
(74) Văn phòng luật sư Phạm và Liên danh (PHAM & ASSOCIATES)  
(54) **VẬT CÓ LỚP PHỦ**  
(57) Sáng chế đề cập đến vật có lớp phủ có tính chịu thời tiết, tính chịu mài mòn và tính dính bám tuyệt vời. Vật có lớp phủ này bao gồm đế và màng phủ được tạo ra trên bề mặt của đế này, khác biệt ở chỗ, màng phủ này được tạo ra từ chế phẩm phủ chứa ít nhất nhựa flo và nhựa khác với nhựa flo, nếu tỷ lệ nguyên tử flo tính theo tổng khối lượng của các nguyên tử flo và các nguyên tử cacbon trên bề mặt của màng phủ được xác định như nồng độ flo thứ nhất (% khối lượng) thì nồng độ flo thứ nhất này nằm trong khoảng từ 30% đến 50% khối lượng, và nếu độ dày của màng phủ được xác định là T ( $\mu\text{m}$ ) và tỷ lệ nguyên tử flo tính theo tổng khối lượng của các nguyên tử flo và các nguyên tử cacbon ở độ sâu T/2 ( $\mu\text{m}$ ) tính từ bề mặt của màng phủ được xác định như nồng độ flo thứ hai (% khối lượng) thì tỷ lệ theo khối lượng của nồng độ flo thứ hai (A) với nồng độ flo thứ nhất (B), cụ thể là A/B nằm trong khoảng từ 13/87 đến 49/51.

- (11) **53185**
- (21) 1-2017-01503 (51)<sup>7</sup> **B60L 11/18**, 11/00
- (22) 30.10.2015 (43) 25.07.2017
- (86) PCT/IB2015/058402 30.10.2015 (87) WO2016/067263 06.05.2016
- (30) RM2014A000628 31.10.2014 IT
- (71) PIAGGIO & C. S.P.A. (IT)  
Viale Rinaldo Piaggio, 25, I-56025 Pontedera (Pisa), Italy
- (72) CARMIGNANI, Luca (IT), GRASSI, Andrea (IT), NUTI, Luca (IT)
- (74) Công ty Luật TNHH T&G (TGVN)
- (54) BỘ ẮC QUY NẠP LẠI ĐƯỢC DÙNG CHO XE ĐIỆN HOẶC LAI, XE ĐẠP ĐIỆN CÓ HỖ TRỢ BÀN ĐẠP, VÀ BỘ THIẾT BỊ
- (57) Bộ ắc quy nạp lại được (20) dùng cho xe điện hoặc lai (1), bao gồm: - ít nhất một bộ phận nối điện (23) với nhóm truyền lực (5) của xe điện hoặc lai (1); - nhiều pin được nối điện một cách tương hỗ (30); - ít nhất một khối mạch thứ nhất (40) được hợp nhất trong bộ ắc quy nạp lại được (20) và bao gồm giao diện truyền thông vô tuyến (45).

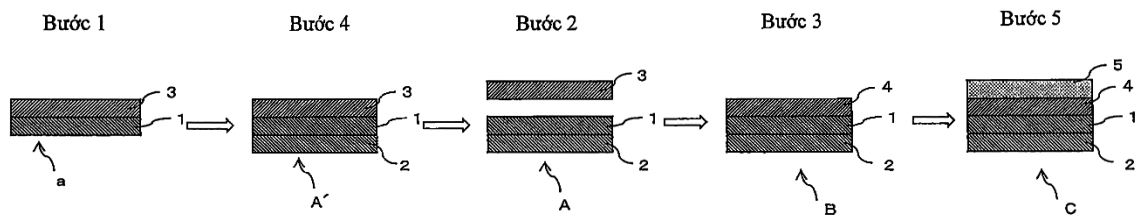


- (11) **53186**
- (21) 1-2017-01506 (51)<sup>7</sup> C12N 1/19, 15/09, C12P 7/06
- (22) 14.10.2015 (43) 25.07.2017
- (86) PCT/JP2015/079070 14.10.2015 (87) WO2016/060171 A1 21.04.2016
- (30) 2014-211204 15.10.2014 JP
- (71) JX NIPPON OIL & ENERGY CORPORATION (JP)  
1-2, Otemachi 1-chome, Chiyoda-ku, Tokyo 100-8162 Japan
- (72) KONISHI Jin (JP), MUTAGUCHI Kozue (JP), FUKUDA Akira (JP), UEMURA Takeshi (JP)
- (74) Công ty TNHH một thành viên Sở hữu trí tuệ VCCI (VCCI-IP CO.,LTD)
- (54) NẤM MEN CÓ KHẢ NĂNG SẢN XUẤT ETANOL TỪ XYLOZA
- (57) Mục đích của sáng chế là đề xuất nấm men có khả năng sản xuất etanol từ xyloza được cải thiện. Sáng chế đề xuất nấm men được biến nạp được tạo ra bằng cách đưa chức năng các gen đồng hóa xyloza và gen mã hóa enzym liên quan đến con đường pentoza phosphat và con đường sản xuất etanol vào trong nấm men vật chủ.



- |      |                   |            |                                                                     |
|------|-------------------|------------|---------------------------------------------------------------------|
| (11) | <b>53187</b>      |            |                                                                     |
| (21) | 1-2017-01507      |            | (51) <sup>7</sup> <b>G02B 5/30</b> , C09J 7/02, 201/00, G02F 1/1335 |
| (22) | 29.09.2015        |            | (43) 25.07.2017                                                     |
| (86) | PCT/JP2015/077578 | 29.09.2015 | (87) WO2016/052538 A1 07.04.2016                                    |
| (30) | 2014-202624       | 30.09.2014 | JP                                                                  |
|      | 2014-202623       | 30.09.2014 | JP                                                                  |
|      | 2015-026586       | 13.02.2015 | JP                                                                  |
|      | 2015-167695       | 27.08.2015 | JP                                                                  |
|      | 2015-189278       | 28.09.2015 | JP                                                                  |
|      | 2015-189273       | 28.09.2015 | JP                                                                  |
|      | 2015-189275       | 28.09.2015 | JP                                                                  |
|      | 2015-189276       | 28.09.2015 | JP                                                                  |

- (71) NITTO DENKO CORPORATION (JP)  
1-1-2, Shimohozumi, Ibaraki-shi, Osaka 567-8680 Japan
- (72) MIYAI Emi (JP), IKESHIMA, Kentaro (JP), OMINE, Toshiki (JP), MITA, Satoshi (JP), KISHI, Atsushi (JP), UENO, Tomonori (JP)
- (74) Công ty TNHH một thành viên Sở hữu trí tuệ VCCI (VCCI-IP CO.,LTD)
- (54) **PHƯƠNG PHÁP SẢN XUẤT MÀNG PHÂN CỰC**
- (57) Sáng chế đề cập đến phương pháp sản xuất màng phân cực bao gồm các bước: bước (1) để tạo ra tấm mỏng (a) mà bao gồm màng mang và chất phân cực có độ dày là 10 $\mu$ m hoặc nhỏ hơn được tạo nên trên một bề mặt của màng mang và chứa nhựa gốc rượu polivinyl; bước (2) để bóc ra màng mang từ tấm mỏng (a); và bước (3) để đưa vật liệu lỏng vào một mặt của tấm mỏng (a) mà từ đó màng mang đã được bóc ra và sau đó làm cứng hoặc hóa cứng vật liệu lỏng để tạo nên lớp nhựa trong suốt với độ dày là 0,2 $\mu$ m hoặc lớn hơn, trong đó vật liệu lỏng chứa thành phần nhựa hoặc thành phần hóa cứng được có khả năng tạo nên lớp nhựa. Do đó, phương pháp sản xuất này cho phép thu được màng phân cực mà có khả năng có độ bền đáp ứng trong môi trường được gia nhiệt thậm chí trong các trường hợp mà ở đó chất phân cực mỏng được sử dụng.



**CÔNG BÁO SỞ HỮU CÔNG NGHIỆP SỐ 352 TẬP A (07.2017)**

---

- (11) **53188**
- (21) 1-2017-01510 (51)<sup>7</sup> **A61K 9/00**, 47/10, 9/10, 9/50, 31/4985, 31/505, 31/56, A61P 31/18
- (22) 24.09.2015 (43) 25.07.2017
- (86) PCT/IB2015/057360 24.09.2015 (87) WO2016/046786 A1 31.03.2016
- (30) 62/055,779 26.09.2014 US
- (71) GLAXOSMITHKLINE INTELLECTUAL PROPERTY (NO.2) LIMITED (GB)  
980 Great West Road, Brentford, Middlesex TW8 9GS, United Kingdom
- (72) JOHNS, Brian, Alvin (US)
- (74) Công ty TNHH một thành viên Sở hữu trí tuệ VCCI (VCCI-IP CO.,LTD)
- (54) **DUỢC PHẨM CÓ TÁC DỤNG KÉO DÀI DỪNG NGOÀI ĐƯỜNG TIÊU HÓA**
- (57) Sáng chế đề cập đến dược phẩm tác dụng kéo dài dùng ngoài đường tiêu hóa chứa các hợp chất hoặc muối dược dụng của chúng hữu ích để điều trị hoặc ngăn ngừa sự lây nhiễm virus gây suy giảm miễn dịch ở người (HIV).

- (11) **53189**  
 (21) 1-2017-01511 (51)<sup>7</sup> **G06F 3/046**, 3/041  
 (22) 28.05.2015 (43) 25.07.2017  
 (86) PCT/JP2015/065381 28.05.2015 (87) WO2016/056272 A1 14.04.2016  
 (30) 2014-205340 06.10.2014 JP  
 (71) WACOM CO., LTD. (JP)

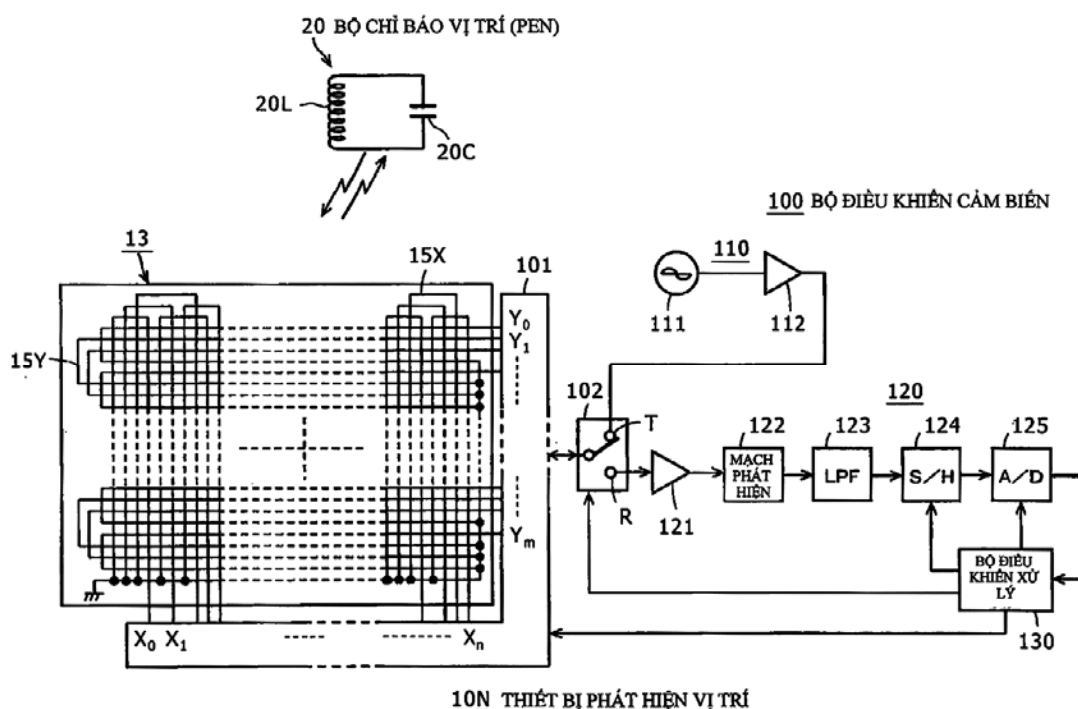
2-510-1, Toyonodai, Kazo-shi, Saitama 349-1148 Japan

(72) KOBORI Takeshi (JP), SUGIYAMA Yoshihisa (JP)

(74) Công ty TNHH một thành viên Sở hữu trí tuệ VCCI (VCCI-IP CO.,LTD)

(54) THIẾT BỊ PHÁT HIỆN, THIẾT BỊ ĐẦU VÀO VÀ PHƯƠNG PHÁP PHÁT HIỆN

(57) Sáng chế đề cập đến thiết bị đầu vào loại cảm ứng điện từ để cung cấp tín hiệu truyền có mức tín hiệu thích hợp đến bộ chỉ báo vị trí. Bộ phận điều khiển xử lý (130) điều khiển mạch chọn (101) dựa vào trạng thái thu của tín hiệu thu được bởi mỗi trong số các điện cực và được phát hiện bởi mạch xử lý tín hiệu thu (120) sao cho tín hiệu thứ nhất truyền tín hiệu truyền được cấp đến điện cực thứ nhất mà tại đó tín hiệu thu chỉ báo mức tín hiệu cao nhất. Hơn nữa, bộ phận điều khiển xử lý (130) điều khiển mạch chọn (101) sao cho tín hiệu thứ hai được cấp đến điện cực thứ hai mà tại đó mức tín hiệu của tín hiệu thu thấp hơn so với mức tín hiệu định trước. Do đó, tín hiệu có thể được truyền đến bộ chỉ báo vị trí (20) qua điện cực thứ nhất mà thu tín hiệu từ bộ chỉ báo vị trí (20) tốt nhất và điện cực thứ hai được đặt cách với điện cực thứ nhất.



(11) **53190**

(21) 1-2017-01512

(51)<sup>7</sup> **B24D 11/00**, 3/00, 3/28

(22) 17.09.2015

(43) 25.07.2017

(86) PCT/JP2015/076379 17.09.2015

(87) WO2016/047535 A1 31.03.2016

(30) 2014-197481 26.09.2014 JP

Ngày yêu cầu thẩm định nội dung: 24.04.2017

(71) BANDO CHEMICAL INDUSTRIES, LTD. (JP)

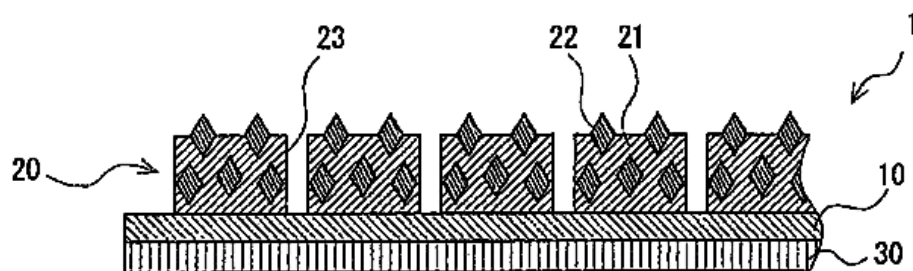
6-6, Minatojima-Minamimachi 4-chome, Chuo-ku, Kobe-shi, Hyogo 6500047, Japan

(72) MUKAI, Fumihiko (JP), TAURA, Toshikazu (JP), TAKAGI, Daisuke (JP), SUZUKI, Shinji (JP)

(74) Công ty TNHH Trường Xuân (AGELESS CO.,LTD.)

(54) GIẤY MÀI ĐÁNH BÓNG

(57) Sáng chế đề cập đến giấy mài đánh bóng vừa có thể rút ngắn thời gian gia công vừa có thể hạn chế sự hư hỏng của vật được mài. Giấy mài đánh bóng bao gồm vật liệu nền và lớp mài được dát mỏng lên trên một bề mặt của vật liệu nền, khác biệt ở chỗ lớp mài có chất kết dính được làm bằng nhựa và nhiều hạt mài được phân tán trong chất kết dính, trong đó đường kính trung bình của hạt mài nằm trong khoảng từ 2 $\mu$ m đến 45 $\mu$ m, độ cứng loại D của chất kết dính nằm trong khoảng từ 60 đến 88, bề mặt của lớp mài gồm nhiều phần nhô lồi, diện tích trung bình của phần nhô lồi nằm trong khoảng từ 0,5mm<sup>2</sup> đến 13mm<sup>2</sup>, tỷ lệ diện tích của phần nhô lồi chiếm từ 5% đến 40% tổng diện tích của lớp mài. Hạt mài là hạt mài kim cương. Hình dáng của phần nhô lồi có dạng hình vuông được sắp xếp đều nhau.



- (11) **53191**  
 (21) 1-2017-01513 (51)<sup>7</sup> **H02J 7/00**  
 (22) 27.10.2015 (43) 25.07.2017  
 (86) PCT/EP2015/074846 27.10.2015 (87) WO2016/066632 A1 06.05.2016  
 (30) 14190759.2 28.10.2014 EP

(71) Philip Morris Products S.A. (CH)

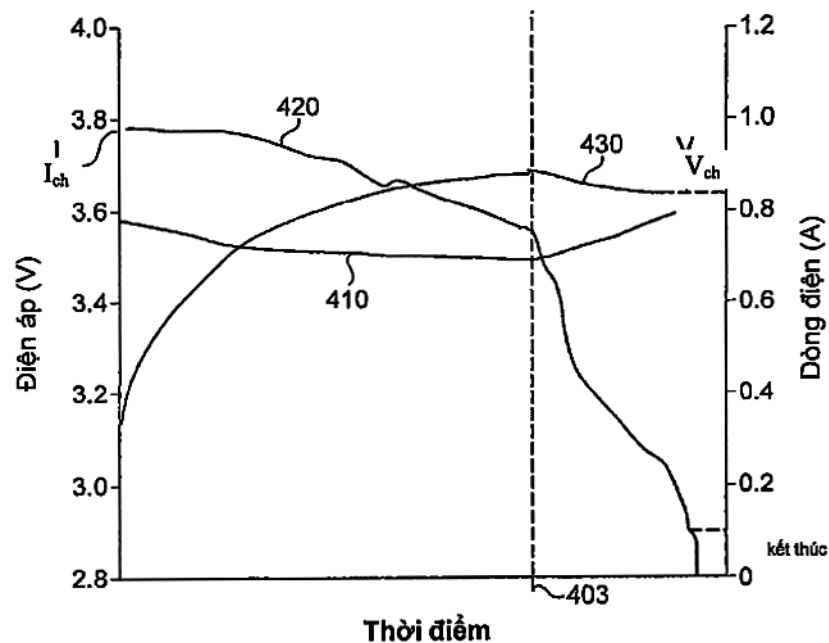
Quai Jeanrenaud 3, CH-2000 Neuchatel, Switzerland

(72) BUTIN, Yannick (FR), BERNAUER, Dominique (CH)

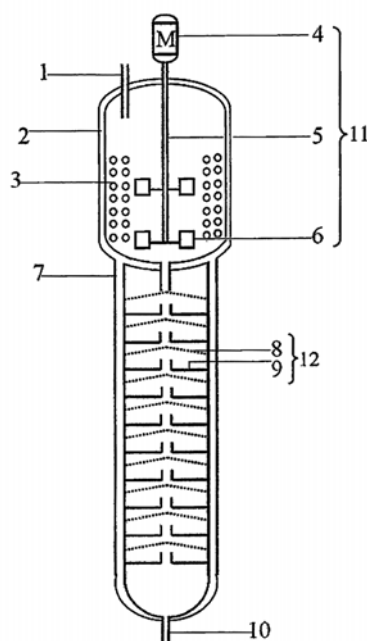
(74) Công ty TNHH Tư vấn đầu tư và chuyển giao công nghệ (INVESTCONSULT)

(54) PHƯƠNG PHÁP NẠP ĐIỆN PIN THỨ HAI TRONG THIẾT BỊ HÚT THUỐC ĐIỆN TỬ TỪ PIN THỨ NHẤT TRONG THIẾT BỊ NẠP VÀ THIẾT BỊ NẠP

(57) Sáng chế đề cập đến phương pháp nạp điện pin thứ hai trong thiết bị hút thuốc điện tử từ pin thứ nhất trong thiết bị nạp, bao gồm: bước so sánh điện áp đầu ra của pin thứ nhất với điện áp ngưỡng; và khi điện áp đầu ra từ pin thứ nhất bằng hoặc lớn hơn điện áp ngưỡng, thì nạp pin thứ hai bằng cách sử dụng dòng điện thứ nhất; và khi điện áp đầu ra từ pin thứ nhất nhỏ hơn điện áp ngưỡng, thì giảm dòng điện thứ nhất đến khi điện áp đầu ra của pin thứ nhất bằng hoặc lớn hơn điện áp ngưỡng thứ hai. Sáng chế còn đề cập đến thiết bị nạp.



- (11) **53192**
- (21) 1-2017-01514 (51)<sup>7</sup> **B01J 19/00**, 19/18, 19/24, C08G 63/78, 69/44, D01F 6/84
- (22) 24.09.2014 (43) 25.07.2017
- (86) PCT/CN2014/087360 24.09.2014 (87) WO2016/045020 31.03.2016
- (71) CHINA TEXTILE ACADEMY (CN)  
Yanjingli Middle Street, Chaoyang District, Beijing 100025, China
- (72) LI, Xin (CN), QIU, Zhicheng (CN), JIN, Jian (CN), KONG, Lingxi (CN), WANG, Shaopeng (CN), WU, Yiping (CN), LIU, Jinyang (CN)
- (74) Công ty Luật TNHH Tư vấn Quốc tế (INDOCHINE COUNSEL)
- (54) **HỆ THỐNG PHẢN ỨNG TRAO ĐỔI, HỆ THỐNG SẢN XUẤT POLYESTE BIẾN TÍNH CÓ HỆ THỐNG PHẢN ỨNG TRAO ĐỔI, PHƯƠNG PHÁP SẢN XUẤT POLYESTE BIẾN TÍNH VÀ SẢN PHẨM SỢI POLYESTE BIẾN TÍNH**
- (57) Sáng chế đề xuất hệ thống phản ứng trao đổi, hệ thống sản xuất polyeste biến tính, phương pháp sản xuất polyeste biến tính và sản phẩm sợi polyeste biến tính. Hệ thống phản ứng trao đổi bao gồm thùng phản ứng dòng phối trộn hoàn toàn theo phương thẳng đứng (2) bao gồm đường nạp nguyên liệu thứ nhất và đường ra nguyên liệu thứ nhất được bố trí trên thùng đó và thùng phản ứng dòng đẩy theo phương thẳng đứng (7) bao gồm đường nạp nguyên liệu thứ hai và đường ra nguyên liệu thứ hai được bố trí trên thùng đó, trong đó thùng phản ứng dòng phối trộn hoàn toàn theo phương thẳng đứng (2) được bố trí trên thành đỉnh của thùng phản ứng dòng đẩy theo phương thẳng đứng (7), và đường ra nguyên liệu thứ nhất được nối với đường nạp nguyên liệu thứ hai. Hệ thống phản ứng trao đổi có cấu trúc liên kết trực tiếp có thể cho phép nguyên liệu đi vào thùng phản ứng dòng đẩy theo phương thẳng đứng (7) một cách nhanh chóng và thuận tiện dưới tác động của trọng lượng, nhờ đó điều kiện phản ứng gần như là pha đồng thể, giúp cải thiện sự đồng đều về phân bố tác nhân biến tính trong trục của các phân tử polyeste, và nhờ đó thu được polyeste biến tính có sự đồng nhất cao về cấu trúc và hệ thống này là phù hợp cho việc sản xuất sợi và màng chất lượng cao.



(11) **53193**

(21) 1-2017-01516

(51)<sup>7</sup> **A47J 45/07**, 45/10, 36/34

(22) 16.10.2015

(43) 25.07.2017

(86) PCT/KR2015/010939 16.10.2015

(87) WO2016/068529 06.05.2016

(30) 10-2014-0146518 27.10.2014

KR

Ngày yêu cầu thẩm định nội dung: 25.04.2017

(71) POKETDREAM INC. (KR)

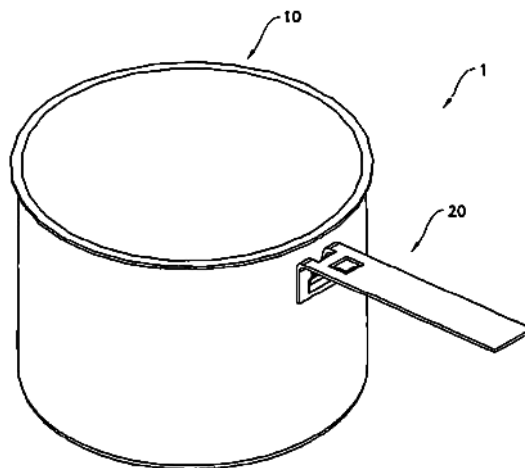
(Mokdong, YeongGwang Bldg.) 201, 123, Mokdongjungangbuk-ro, Yangcheon-gu  
Seoul 07968, Republic of Korea

(72) OH Kuen Sik (KR)

(74) Văn phòng luật sư Phạm và Liên danh (PHAM & ASSOCIATES)

(54) **NỒI NẤU CÓ CÁN THÁO RA ĐƯỢC**

(57) Sáng chế đề cập đến nồi nấu có cán tháo ra được và, cụ thể hơn, sáng chế đề cập đến bộ nồi nấu có cán tháo ra được, mà trong đó cán được gắn vào, và được tháo ra khỏi, bộ nồi nấu theo cách dễ dàng và đơn giản và được gắn cố định vào bộ nồi nấu trong khi được nối với nó sao cho bộ nồi nấu được nối chắc chắn với cán ngay cả khi bộ nồi nấu được di chuyển hoặc được lật trong khi nấu. Thân nồi nấu và cán nồi nấu được tạo kết cấu để được tách ra khỏi nhau khiến cho nồi nấu có thể được mang theo theo cách dễ dàng và đơn giản. Cỡ chặn nhô ra của lò xo lá được tháo ra khỏi rãnh khi phần nhô ấn ngón tay được ấn, và cán được tách ra khi phần tay cầm được đẩy xuống dưới khiến cho cán có thể được gắn vào, và được tháo ra khỏi, thân nồi nấu theo cách dễ dàng và đơn giản. Nồi nấu và cán có thể được gắn cố định vào nhau bởi chi tiết nối bằng cách gài dạng hình chữ V và lỗ dạng hình chữ V mà không bị lác về bên trái và về bên phải. Khi nồi nấu được nâng lên trên nhờ dùng cán, cán được đỡ bởi phần đầu dưới của lỗ dạng hình chữ V, và vì vậy được gắn cố định mà không bị tháo ra khỏi nồi nấu. Khi nồi nấu được đặt xuống, cỡ chặn nhô ra của lò xo lá có thể ngăn không cho cán bị tháo một cách vô tình ra khỏi nồi nấu. Cán không được tháo ra khỏi thân nồi nấu ngay cả khi người dùng lật nồi nấu trong khi giữ cán.



(11) **53194**

(21) 1-2017-01517

(51)<sup>7</sup> **A47J 36/06**

(22) 16.10.2015

(43) 25.07.2017

(86) PCT/KR2015/010940 16.10.2015

(87) WO2016/068530 06.05.2016

(30) 10-2014-0146519 27.10.2014

KR

Ngày yêu cầu thẩm định nội dung: 25.04.2017

(71) POKETDREAM INC. (KR)

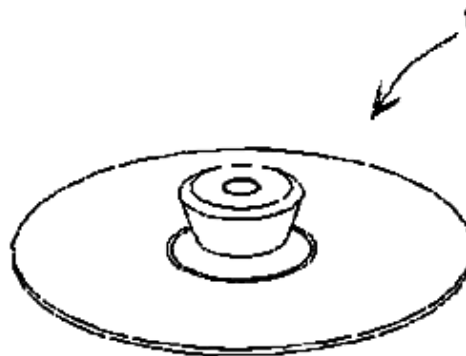
(Mokdong, YeongGwang Bldg.) 201, 123, Mokdongjungangbuk-ro, Yangcheon-gu  
Seoul 07968, Republic of Korea

(72) OH Kuen Sik (KR)

(74) Văn phòng luật sư Phạm và Liên danh (PHAM & ASSOCIATES)

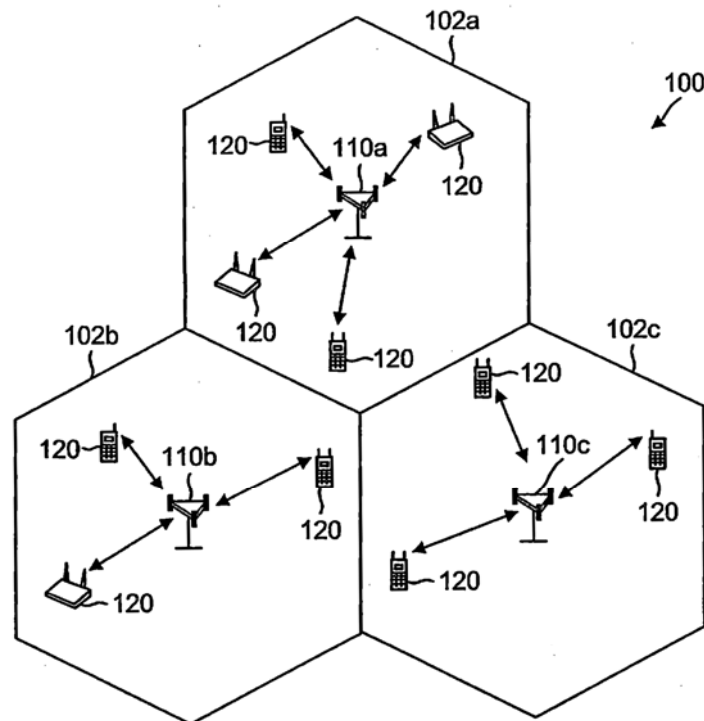
(54) **NẤP DỤNG CỤ NẤU NGOÀI TRỜI CÓ TAY CẦM HÚT**

(57) Sáng chế đề cập đến nắp dụng cụ nấu ngoài trời có tay cầm hút, và cụ thể hơn, sáng chế đề cập đến nắp dụng cụ nấu ngoài trời có tay cầm hút, tay cầm này gắn được dễ dàng nhờ dùng tấm hút và tháo ra được một cách dễ dàng để giảm thể tích của nắp dụng cụ nấu ngoài trời khi mang theo nắp dụng cụ nấu ngoài trời. Tay cầm hút tháo được ra khỏi nắp dụng cụ nấu ngoài trời để giảm thể tích của nắp dụng cụ nấu ngoài trời khi cất giữ nắp dụng cụ nấu ngoài trời. Tay cầm hút có thể được dùng với các nắp khác, nhờ vậy giảm thể tích của các nắp khi mang theo các nắp. Khi nắp dụng cụ nấu ngoài trời được lật và dùng làm đĩa, tay cầm hút có thể được tháo ra khỏi nắp dụng cụ nấu ngoài trời để đặt một cách ổn định nắp dụng cụ nấu ngoài trời và cải thiện hình dạng bên ngoài của nắp dụng cụ nấu ngoài trời. Tay cầm hút có thể được tháo một cách dễ dàng ra khỏi nắp dụng cụ nấu ngoài trời theo cách đơn giản bằng cách ấn đầu được bố trí ở phía trên của tay cầm hút để loại bỏ lực dính bám, nhờ vậy ngăn không cho người dùng bị bỏng. Tay cầm hút có thể được gắn một cách dễ dàng vào nắp dụng cụ nấu ngoài trời theo cách đơn giản bằng cách đặt tay cầm hút lên phần giữa của tấm hình tròn và ấn tay cầm hút này.





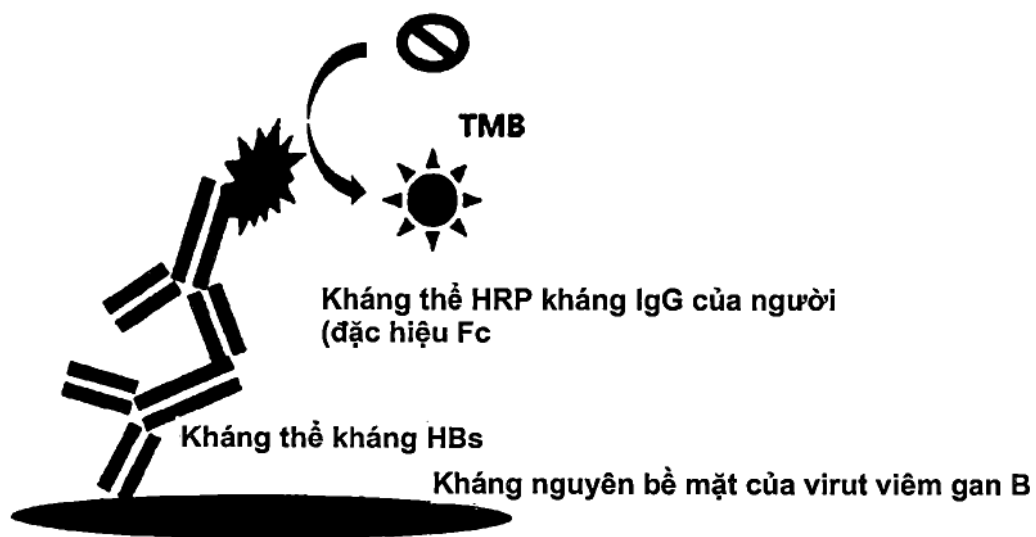
- (11) **53195**
- (21) 1-2017-01522 (51)<sup>7</sup> **H04W 52/02**
- (22) 05.09.2015 (43) 25.07.2017
- (86) PCT/US2015/048738 05.09.2015 (87) WO2016/069115 A1 06.05.2016
- (30) 62/073,603 31.10.2014 US
- 14/846,051 04.09.2015 US
- (71) QUALCOMM INCORPORATED (US)  
ATTN: International IP Administration, 5775 Morehouse Drive, San Diego, CA 92121-1714, United States of America
- (72) ANG, Peter Pui Lok (CA), BURKE, Joseph Patrick (US), JI, Tingfang (US), BHUSHAN, Naga (US), MUKKAVILLI, Krishna Kiran (IN), SORIAGA, Joseph Binamira (US), SMEE, John Edward (CA)
- (74) Công ty TNHH Quốc tế D & N (D&N INTERNATIONAL CO.,LTD.)
- (54) PHƯƠNG PHÁP, THIẾT BỊ, THIẾT BỊ DI ĐỘNG VÀ VẬT GHI ĐỌC ĐƯỢC BẰNG MÁY TÍNH ĐỂ TRUYỀN THÔNG KHÔNG DÂY
- (57) Sáng chế đề xuất phương pháp, thiết bị, thiết bị di động và vật ghi đọc được bằng máy tính để thực hiện chuyển mạch băng thông động giữa tín hiệu điều khiển và tín hiệu dữ liệu có các băng thông khác nhau. Các định dạng khung được bọc lộ trong đó tín hiệu điều khiển được truyền ở các băng thông khác với tín hiệu dữ liệu, cấu trúc của bộ thu để nhận các định dạng báo hiệu được bọc lộ. Bộ thu có thể nhận tín hiệu điều khiển băng hẹp tương đối trong khi tiêu thụ công suất tương đối thấp và sau đó điều chỉnh động các đặc điểm của các bộ phận khác nhau để nhận tín hiệu dữ liệu ở băng thông cao hơn trong khi tiêu thụ công suất tương đối cao.



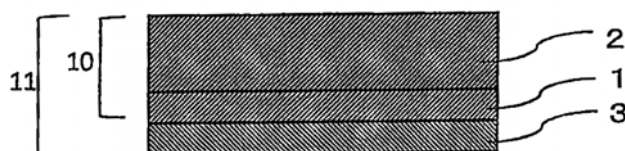
- (11) **53196**  
(21) 1-2017-01523 (51)<sup>7</sup> **G01N 33/53**, 33/68  
(22) 30.09.2015 (43) 25.07.2017  
(86) PCT/KR2015/010324 30.09.2015 (87) WO2016/053002 A1 07.04.2016  
(30) 10-2014-0131456 30.09.2014 KR

Ngày yêu cầu thẩm định nội dung: 25.04.2017

- (71) GREEN CROSS CORPORATION (KR)  
107, Ihyeon-ro 30beon-gil, Giheung-gu, Yongin-si, Gyeonggi-do, 16924, Republic of Korea  
(72) SHIN, Yong Won (KR), LEE, Juho (KR), LIM, Jeong-Ae (KR), CHANG, Ki Hwan (KR), KIM, Min-Soo (KR)  
(74) Công ty TNHH Quốc tế D & N (D&N INTERNATIONAL CO.,LTD.)  
(54) **KIT ĐO ĐỘ CHUẨN CỦA PROTEIN CHỨA FC CỦA NGƯỜI NHỜ SỬ DỤNG PHƯƠNG PHÁP ELISA GIÁN TIẾP VÀ PHƯƠNG PHÁP ĐO ĐỘ CHUẨN CỦA PROTEIN CHỨA FC CỦA NGƯỜI BẰNG CÁCH SỬ DỤNG KIT NÀY**  
(57) Sáng chế đề cập đến kit đo độ chuẩn của kháng thể người, kháng thể được làm giống của người, hoặc protein dung hợp Fc của người trong huyết tương hoặc huyết thanh người, và phương pháp đo độ chuẩn của protein chứa Fc của người trong huyết tương hoặc huyết thanh người bằng cách sử dụng kit này, và cụ thể hơn là, kit đo độ chuẩn của protein chứa Fc của người trong huyết tương hoặc huyết thanh người, kit này bao gồm chất pha loãng dùng cho mẫu, chất pha loãng dùng cho thể tiếp hợp, và dung dịch làm sạch và được sử dụng trong phân tích thông qua thử nghiệm hấp phụ miễn dịch liên kết enzym gián tiếp (ELISA gián tiếp), và phương pháp đo độ chuẩn của protein chứa Fc của người trong huyết tương hoặc huyết thanh người bằng cách sử dụng kit này.



- (11) **53197**
- (21) 1-2017-01530 (51)<sup>7</sup> **G02B 5/30**, B32B 7/02, 27/30, G02F 1/1335
- (22) 29.09.2015 (43) 25.07.2017
- (86) PCT/JP2015/077576 29.09.2015 (87) WO2016/052536 A1 07.04.2016
- (30) 2014-202623 30.09.2014 JP
- 2015-189278 28.09.2015 JP
- (71) NITTO DENKO CORPORATION (JP)  
1-1-2, Shimohozumi, Ibaraki-shi, Osaka 567-8680 Japan
- (72) UENO, Tomonori (JP), MITA, Satoshi (JP), MOTEGI, Yusuke (JP), XU, Jingfan (CN), KISHI, Atsushi (JP), MIYATAKE, Minoru (JP)
- (74) Công ty TNHH một thành viên Sở hữu trí tuệ VCCI (VCCI-IP CO.,LTD)
- (54) **MÀNG PHÂN CỰC ĐƯỢC BẢO VỆ MỘT MẶT, MÀNG PHÂN CỰC CÓ GẮN LỚP CHẤT KẾT DÍNH NHẠY ÁP, THIẾT BỊ HIỂN THỊ HÌNH ẢNH VÀ PHƯƠNG PHÁP SẢN XUẤT LIÊN TỤC THIẾT BỊ HIỂN THỊ HÌNH ẢNH NÀY**
- (57) Sáng chế đề cập đến màng phân cực được bảo vệ một mặt (11) có màng bảo vệ trong suốt trên chỉ một bề mặt của chất phân cực (1), trong đó: chất phân cực chứa nhựa gốc rượu polivinylyl, có độ dày là 10µm hoặc nhỏ hơn, và được thiết kế để có hệ số truyền sáng đơn thân T và độ phân cực P biểu diễn các đặc tính quang học đáp ứng điều kiện của công thức sau:  $P > -(10^{0,929T-42,4} - 1) \times 100$  (với điều kiện là  $T < 42,3$ ) hoặc  $P \geq 99,9$  (với điều kiện là  $T \geq 42,3$ ); và bề mặt còn lại của chất phân cực có lớp nhựa trong suốt có độ dày là 0,2µm hoặc lớn hơn và được tạo nên từ vật liệu tạo lớp bao gồm nhựa gốc rượu polivinylyl. Thậm chí khi chất phân cực có các đặc tính quang học quy định và độ dày là 10µm hoặc nhỏ hơn, màng phân cực này được bảo vệ một mặt có khả năng loại bỏ sự xuất hiện của các vết nứt xuyên qua và các khe nano. Ngoài ra, sáng chế còn đề cập đến màng phân cực có gắn lớp chất kết dính nhạy áp, thiết bị hiển thị hình ảnh và phương pháp sản xuất liên tục thiết bị hiển thị hình ảnh này.

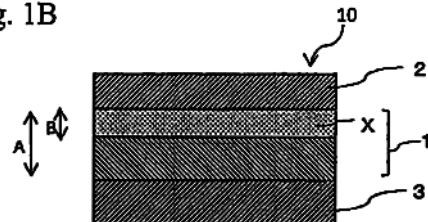


- (11) **53198**
- (21) 1-2017-01532 (51)<sup>7</sup> **G02B 5/30**, C09J 7/02, 201/00, G02F 1/1335
- (22) 29.09.2015 (43) 25.07.2017
- (86) PCT/JP2015/077580 29.09.2015 (87) WO2016/052540 A1 07.04.2016
- (30) 2014-202624 30.09.2014 JP
- 2014-202623 30.09.2014 JP
- 2015-026586 13.02.2015 JP
- 2015-189276 28.09.2015 JP
- 2015-189278 28.09.2015 JP
- 2015-189275 28.09.2015 JP
- (71) NITTO DENKO CORPORATION (JP)  
1-1-2, Shimohozumi, Ibaraki-shi, Osaka 567-8680 Japan
- (72) MITA, Satoshi (JP), UENO, Tomonori (JP), MOTEGI, Yusuke (JP), XU, Jingfan (CN), KISHI, Atsushi (JP)
- (74) Công ty TNHH một thành viên Sở hữu trí tuệ VCCI (VCCI-IP CO.,LTD)
- (54) **MÀNG PHÂN CỰC, MÀNG PHÂN CỰC CÓ GẮN LỚP CHẤT KẾT DÍNH NHẠY ÁP VÀ THIẾT BỊ HIỂN THỊ HÌNH ẢNH**
- (57) Sáng chế đề cập đến màng phân cực có lớp trong suốt (2) trên ít nhất một bề mặt của chất phân cực (1), trong đó: chất phân cực chứa nhựa gốc rượu polivinyl và có độ dày là 15 $\mu$ m hoặc nhỏ hơn; phía lớp trong suốt của chất phân cực có lớp tương thích trên đó có khả năng tương thích với lớp trong suốt; và độ dày A của chất phân cực và độ dày B của lớp tương thích đáp ứng công thức chung  $(100 \times B/A) \geq 1$ . Màng phân cực này có tính chống nứt và ngăn ngừa các sự thay đổi về các kích thước của chất phân cực.

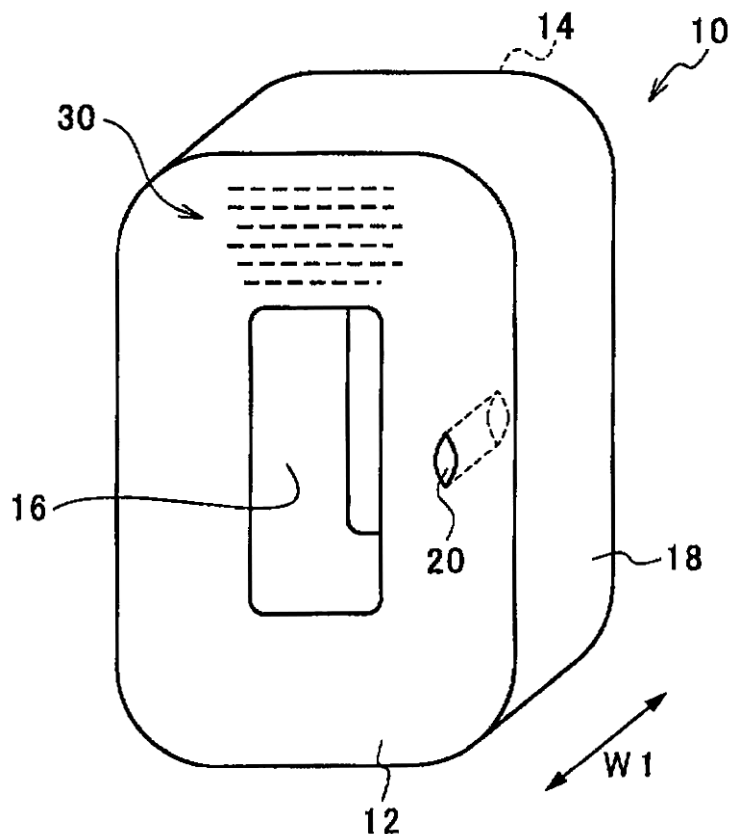
**Fig. 1A**



**Fig. 1B**



- (11) **53199**
- (21) 1-2017-01539 (51)<sup>7</sup> **H01F 27/24**, 41/02
- (22) 24.09.2015 (43) 25.07.2017
- (86) PCT/JP2015/076999 24.09.2015 (87) WO2016/047718 31.03.2016
- (30) 2014-197345 26.09.2014 JP
- (71) HITACHI METALS, LTD. (JP)  
2-70, Konan 1-chome, Minato-ku, Tokyo 1088224, Japan
- (72) KODAMA, Hitoshi (JP), TAKAHASHI, Kengo (JP), AZUMA, Daichi (JP)
- (74) Công ty TNHH Tâm nhìn và Liên danh (VISION & ASSOCIATES CO.LTD.)
- (54) LỖ TỪ HỢP KIM VÔ ĐỊNH HÌNH VÀ PHƯƠNG PHÁP CHẾ TẠO LỖ TỪ HỢP KIM VÔ ĐỊNH HÌNH NÀY
- (57) Sáng chế đề xuất lỗ từ hợp kim vô định hình bao gồm khối nhiều lớp trong đó các dải mỏng hợp kim vô định hình được tạo lớp xếp lên nhau, khối nhiều lớp có mặt trước và mặt sau theo hướng chiều rộng của các dải mỏng hợp kim vô định hình, bề mặt đường bao bên trong và bề mặt đường bao bên ngoài trực giao với hướng tạo lớp của các dải mỏng hợp kim vô định hình, và lỗ đi xuyên qua từ phần của mặt trước là điểm bắt đầu, hướng chiều rộng tương ứng với hướng chiều sâu của lỗ.



- (11) **53200**  
 (21) 1-2017-01540 (51)<sup>7</sup> **H01F 41/02**, 27/24  
 (22) 24.09.2015 (43) 25.07.2017  
 (86) PCT/JP2015/076998 24.09.2015 (87) WO2016/047717 31.03.2016  
 (30) 2014-197344 26.09.2014 JP  
 (71) HITACHI METALS, LTD. (JP)

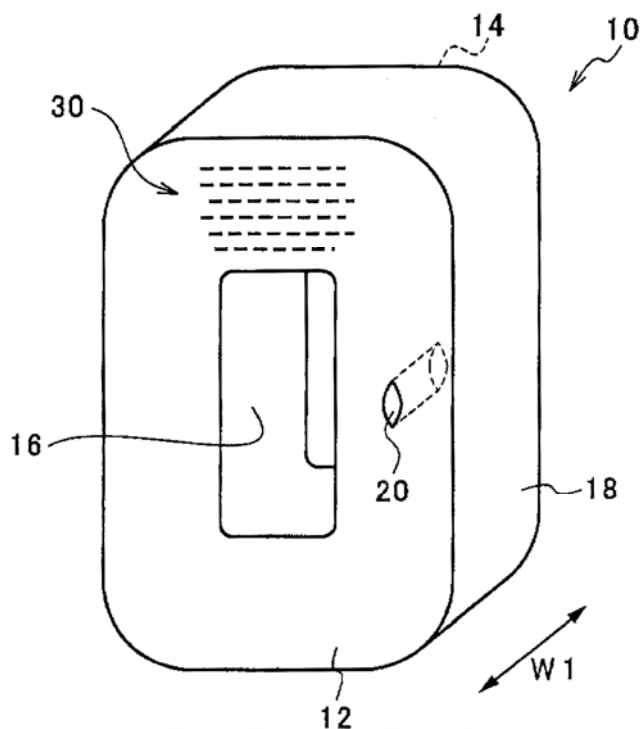
2-70, Konan 1-chome, Minato-ku, Tokyo 108-8224 Japan

(72) KODAMA, Hitoshi (JP), TAKAHASHI, Kengo (JP), AZUMA, Daichi (JP)

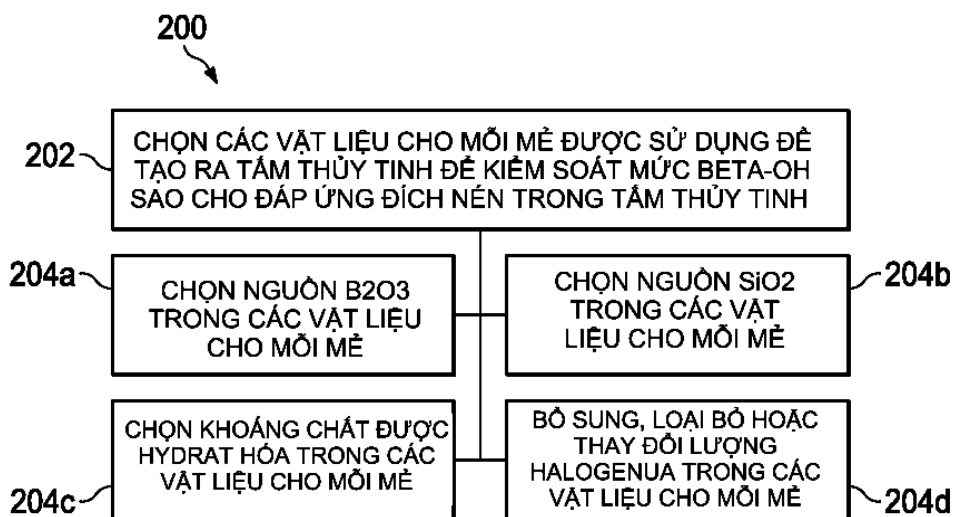
(74) Công ty TNHH Tâm nhìn và Liên danh (VISION & ASSOCIATES CO.LTD.)

(54) **PHƯƠNG PHÁP CHẾ TẠO LỖ TỪ HỢP KIM VÔ ĐỊNH HÌNH**

(57) Sáng chế đề cập đến phương pháp chế tạo lỗ từ hợp kim vô định hình, bao gồm các bước tạo ra khối nhiều lớp bằng cách tạo nhiều dải mỏng hợp kim vô định hình chồng lên nhau, khối nhiều lớp có mặt trước và mặt sau theo hướng chiều rộng của các dải mỏng hợp kim vô định hình và bề mặt ngoại vi bên trong và bề mặt ngoại vi bên ngoài trực giao với hướng tạo lớp của các dải mỏng hợp kim vô định hình; tạo lỗ để tạo lỗ đi xuyên qua từ mặt trước của khối nhiều lớp là điểm bắt đầu; xử lý nhiệt của khối nhiều lớp, sau khi trải qua bước tạo lỗ, để trải qua khâu xử lý nhiệt trong lúc đo nhiệt độ bên trong của lỗ; phủ lớp nhựa để tạo ra lớp nhựa để bịt lỗ và phủ lên ít nhất một phần của một bề mặt ở phía đầu bằng cách phủ và làm rắn hỗn hợp nhựa epoxy kiểu phối trộn hai chất lỏng có độ nhớt từ 38 Pa·S đến 51 Pa·S và trị số T.I từ 1,6 đến 2,7 trên ít nhất một phần của ít nhất một mặt trước của khối nhiều lớp sau khi được xử lý nhiệt.



- (11) **53201**
- (21) 1-2017-01541 (51)<sup>8</sup> **C03C 1/00**, 3/091
- (22) 25.09.2015 (43) 25.07.2017
- (86) PCT/US2015/052127 25.09.2015 (87) WO2016/053775 07.04.2016
- (30) 62/057,372 30.09.2014 US
- (71) CORNING INCORPORATED (US)  
1 Riverfront Plaza, Corning, New York 14831, United States of America
- (72) BOWDEN, Bradley Frederick (US), RAPP, Douglas Benjamin (US)
- (74) Công ty Luật TNHH T&G (TGVN)
- (54) **PHƯƠNG PHÁP TÁC ĐỘNG ĐẾN MỨC NÉN TRONG TẤM THỦY TINH VÀ HỆ THỐNG SẢN XUẤT THỦY TINH**
- (57) Sáng chế đề cập đến các phương pháp và hệ thống sản xuất thủy tinh mà tác động đến mức nén trong tấm thủy tinh. Cụ thể hơn, sáng chế đề cập đến phương pháp tác động đến mức nén trong tấm thủy tinh được tạo ra bằng hệ thống sản xuất thủy tinh. Ngoài ra, sáng chế còn đề cập đến hệ thống sản xuất thủy tinh mà sản xuất được tấm thủy tinh đáp ứng đích nén. Thêm nữa, sáng chế cũng mô tả việc duy trì mức nén đồng đều giữa các tấm thủy tinh được tạo ra bằng các hệ thống sản xuất thủy tinh khác nhau.



(11) **53202**

(21) 1-2017-01542

(51)<sup>8</sup> **E05F 15/40**, 15/73

(22) 16.10.2015

(43) 25.07.2017

(86) PCT/EP2015/074050 16.10.2015

(87) WO2016/066456 06.05.2016

(30) 2014/5031 27.10.2014

BE

(71) ENTREMATIC BELGIUM NV (BE)

Waverstraat 21, B-9310 Moorsel, Belgium

(72) Frédéric BOSTYN (BE), Charles FAUQUETTE (BE), Bruno VISEUR (BE)

(74) Công ty Luật TNHH T&G (TGVN)

(54) CỬA TỰ ĐỘNG ĐÓNG VÀ PHƯƠNG PHÁP ĐIỀU KHIỂN CỬA TỰ ĐỘNG ĐÓNG

(57) Sáng chế đề cập đến cửa tự động đóng để đóng vung (3) được xác định ít nhất một phần bởi khung cửa, trong đó cửa tự động đóng này bao gồm:

(A) cơ cấu dẫn động bằng mô tơ (10) phù hợp để di chuyển mép đi trước (1L) của cửa trập (1) theo chiều thứ nhất ( $\alpha$ ) để đóng vung được xác định trong khung cửa, và theo chiều thứ hai ( $\beta$ ) để mở vung này;

(B) các tế bào phát hiện sóng (5) để phát hiện sự có mặt của chướng ngại vật trong vùng được xác định bởi khung cửa; và/hoặc

(C) ngoài ra, hoặc theo cách khác, là bộ phát hiện tác động (6) để phát hiện sự kiện tác động với mép đi trước của cửa trập,

(D) khối xử lý (CPU - Central Processing Unit - khối xử lý trung tâm) được lập trình để thực hiện các hoạt động như sau:

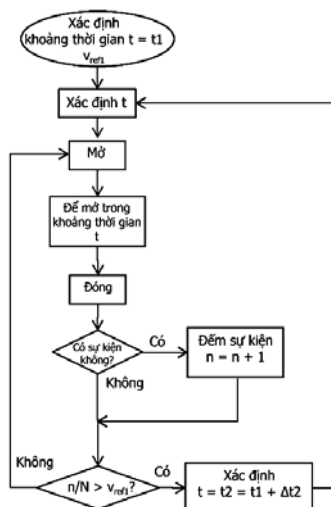
(a) khi mở vung nêu trên lần đầu tiên bằng cách di chuyển mép đi trước của cửa trập theo chiều thứ hai ( $\beta$ ), thì giữ vung đó ở trạng thái mở trong một khoảng thời gian mở  $t_1$ , sau đó,

(b) đóng cửa trập,

(c) ghi lại xem có chướng ngại vật và/hoặc sự kiện tác động nào được phát hiện bởi bộ phát hiện sóng hoặc bộ phát hiện tác động hay không, khi đóng cửa trập;

(d) đếm số lần,  $n$ , chướng ngại vật và/hoặc sự kiện tác động được phát hiện trong một số  $N$  lần lặp của chu kì được xác định bởi các bước (a) đến (c), và nếu  $n/N > v_{ref,1}$ , trong đó  $v_{ref,1}$  là tỉ số điều khiển thứ nhất, thì khoảng thời gian mở,  $t_1$ , được kéo dài thành khoảng thời gian  $t_2 - t_1 + \Delta t_2$ , trong đó  $\Delta t_2 > 0$ ;

(e) lặp lại các bước (a) đến (d) với các giá trị  $t_1$  hoặc  $t_2$  xác định được ở bước (d).





(11) **53203**

(21) 1-2017-01549

(22) 22.09.2015

(86) PCT/KR2015/009974 22.09.2015

(30) 10-2014-0145691 27.10.2014

Ngày yêu cầu thẩm định nội dung: 26.04.2017

(71) ZEUS CO., LTD. (KR)

161-6, Gyeonggidong-ro, Osan-si Gyeonggi-do 18148, Republic of Korea

(72) GONG Hyung Chul (KR), LEE, Byeong Su (KR), KIM Tae Hoon (KR)

(74) Văn phòng luật sư Phạm và Liên danh (PHAM & ASSOCIATES)

(54) THIẾT BỊ LẮP ĐẶT DÂY CỦA THIẾT BỊ GẮN DÂY HÀN VÀ PHƯƠNG PHÁP LẮP ĐẶT DÂY BẰNG CÁCH SỬ DỤNG THIẾT BỊ NÀY

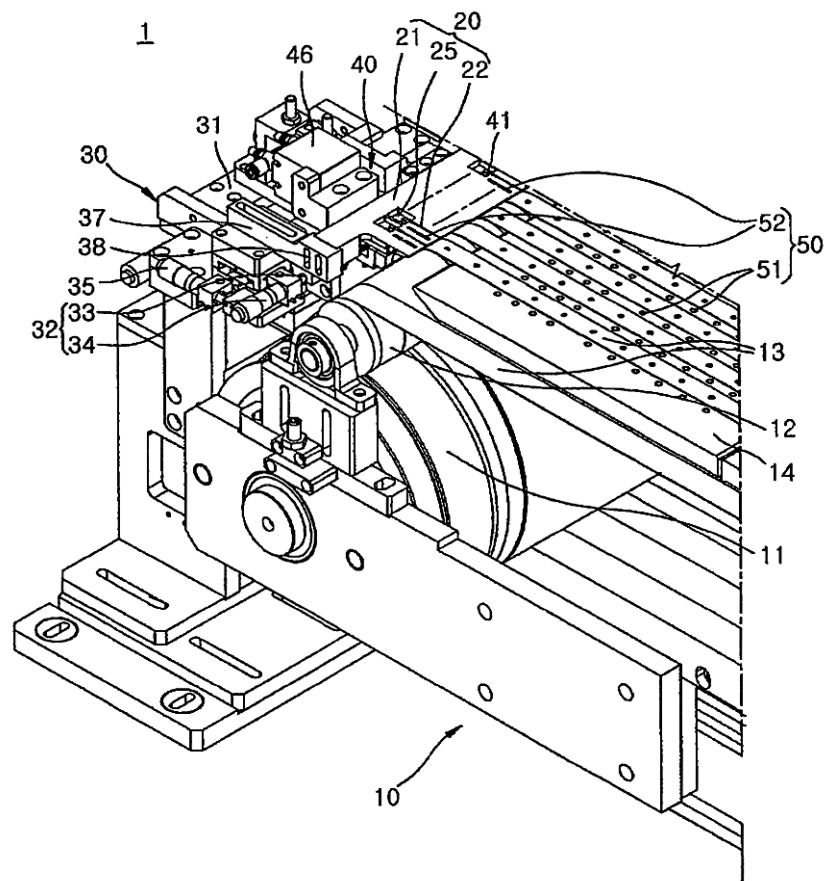
(57) Sáng chế đề xuất thiết bị lắp đặt dây của thiết bị gắn dây hàn. Thiết bị lắp đặt dây của thiết bị gắn dây hàn theo sáng chế bao gồm: băng chuyên; bộ định vị dây lắp liền kề với băng chuyên sao cho một phần dây được đặt trên băng chuyên nằm trên bộ định vị dây; và thiết bị kẹp định vị được tạo kết cấu để kẹp dây và đặt dây trên bộ định vị dây.

(51)<sup>7</sup> H01L 31/18, 31/042

(43) 25.07.2017

(87) WO2016/068490 06.05.2016

KR



(11) **53204**

(21) 1-2017-01550

(22) 22.09.2015

(86) PCT/KR2015/009975 22.09.2015

(30) 10-2014-0145691 27.10.2014

Ngày yêu cầu thẩm định nội dung: 26.04.2017

(71) ZEUS CO., LTD. (KR)

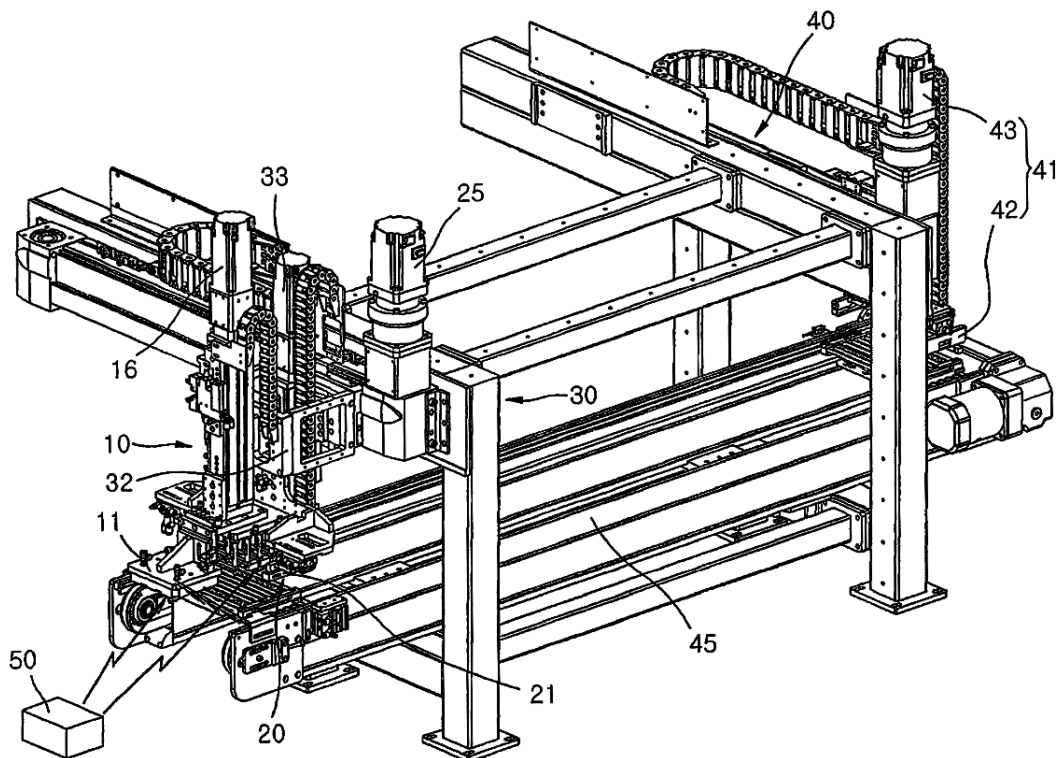
161-6, Gyeonggidong-ro, Osan-si Gyeonggi-do 18148, Republic of Korea

(72) YOO Choon Woo (KR), YAN Jeong Soon (KR), LEE Kyung Ju (KR)

(74) Văn phòng luật sư Phạm và Liên danh (PHAM & ASSOCIATES)

(54) THIẾT BỊ DỊCH CHUYỂN PIN VÀ DỤNG CỤ DẪN HƯỚNG CỦA THIẾT BỊ GẮN DÂY HÀN

(57) Sáng chế đề cập đến thiết bị dịch chuyển pin và dụng cụ dẫn hướng của thiết bị gắn dây hàn. Thiết bị dịch chuyển pin và dụng cụ dẫn hướng của thiết bị gắn dây hàn theo sáng chế bao gồm: thiết bị giữ pin được tạo kết cấu để giữ pin; thiết bị giữ dụng cụ dẫn hướng lắp để song song với thiết bị giữ pin và được tạo kết cấu để giữ dụng cụ dẫn hướng, và thiết bị dịch chuyển đồng thời được tạo kết cấu để dịch chuyển pin và dụng cụ dẫn hướng cùng nhau trong khi di chuyển thiết bị giữ pin và thiết bị giữ dụng cụ dẫn hướng.



- (11) **53205**  
 (21) 1-2017-01553 (51)<sup>7</sup> **G06F 11/267**  
 (22) 05.10.2015 (43) 25.07.2017  
 (86) PCT/US2015/053938 05.10.2015 (87) WO2016/069206 A1 06.05.2016  
 (30) 14/527,873 30.10.2014 US  
 (71) QUALCOMM INCORPORATED (US)

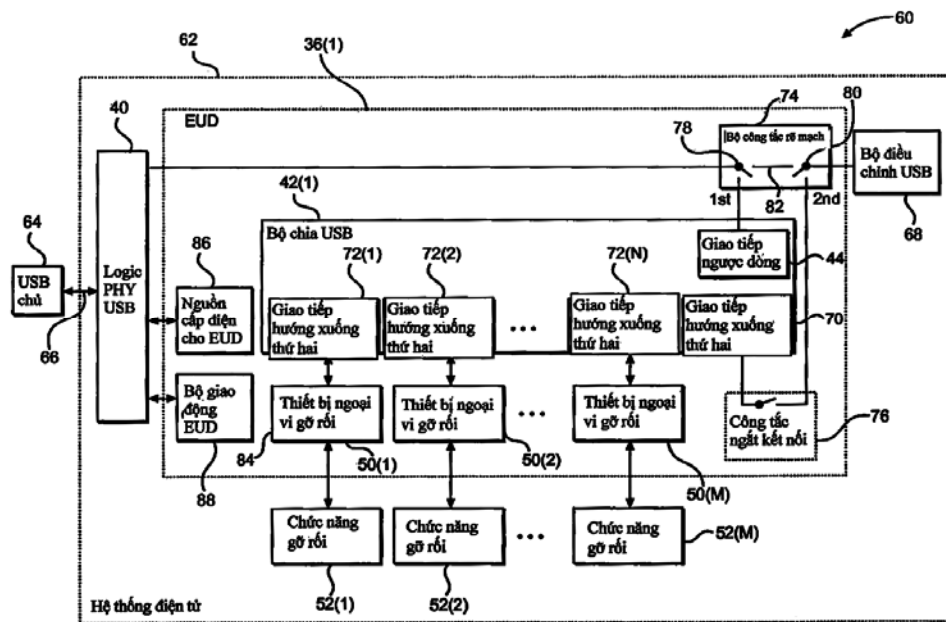
Attn: International IP Administration, 5775 Morehouse Drive, San Diego, CA 92121-1714, United States of America

- (72) REMPLE, Terrence, Brian (US), ELLIS, Duane, Eugene (US), SHAHROKHINIA, Sassan (US), WONG, Victor, Kam Kin (US)

(74) Công ty TNHH Quốc tế D & N (D&N INTERNATIONAL CO.,LTD.)

- (54) THIẾT BỊ GỠ RỐI CHUẨN KẾT NỐI TUẦN TỰ ĐA DỤNG NHÚNG (EUD) TRONG HỆ THỐNG ĐIỆN TỬ, HỆ THỐNG KIỂM TRA DỰA TRÊN EUD VÀ PHƯƠNG PHÁP KÍCH HOẠT QUY TRÌNH GỠ RỐI TRONG HỆ THỐNG ĐIỆN TỬ BẰNG CÁCH SỬ DỤNG EUD NÀY

- (57) Sáng chế đề cập đến thiết bị gỡ rối chuẩn kết nối tuần tự đa dụng (USB) nhúng (EUD) để gỡ rối đa giao tiếp trong các hệ thống điện tử. Hệ thống điện tử chứa các mạch tích hợp phức tạp (ICs) mà đòi hỏi sự kiểm tra và gỡ rối toàn diện để bảo đảm chất lượng và hiệu quả tốt. Theo các khía cạnh ví dụ, EUD được bố trí trong hệ thống điện tử. EUD được tạo cấu hình để gửi các thông tin điều chỉnh đến và/hoặc thu gom các thông tin gỡ rối từ nhiều giao diện gỡ rối nội bộ trong hệ thống điện tử. EUD cũng được tạo cấu hình để biến đổi thông tin gỡ rối thành định dạng USB sao cho thông tin gỡ rối có thể truy cập được từ bên ngoài thông qua giao tiếp USB được cung cấp bởi hệ thống điện tử. EUD có thể tạo ra sự theo dõi không xâm lấn với hệ thống điện tử. Hệ thống điện tử có khả năng sử dụng cổng USB để truyền thông trong chế độ nhiệm vụ trong khi EUD được kích hoạt. Ngoài ra, hệ thống điện tử có thể bật hoặc tắt tất cả các đồng hồ hệ thống trong suốt chế độ tiết kiệm năng lượng trong khi EUD tiếp tục hoạt động. Ngoài ra, phương pháp kích hoạt quy trình gỡ rối trong hệ thống điện tử bằng cách sử dụng thiết bị gỡ rối chuẩn kết nối tuần tự đa dụng (USB) nhúng (EUD), và hệ thống kiểm tra dựa trên EUD cũng được bộc lộ.



(11) **53206**

(21) 1-2017-01556

(51)<sup>7</sup> **B29C 51/14, B32B 38/12**

(22) 29.09.2015

(43) 25.07.2017

(86) PCT/EP2015/072369 29.09.2015

(87) WO2016/050739 07.04.2016

(30) 10 2014 114 186.5 30.09.2014

DE

(71) SIG TECHNOLOGY AG (CH)

Laufengasse 18, CH-8212 Neuhausen am Rheinfall - CH

(72) HALVARDSSON, Christer (SE), KJELLIN, David (SE)

(74) Công ty TNHH T&T INVENMARK Sở hữu trí tuệ Quốc tế (T&T INVENMARK CO., LTD.)

(54) **PHƯƠNG PHÁP VÀ THIẾT BỊ DÁT VẬT ĐÚC SỢI ĐƯỢC TẠO BIÊN DẠNG**

(57) Sáng chế đề cập đến phương pháp và thiết bị dát vật đúc sợi được tạo biên dạng (7) bằng màng nhiệt dẻo (1), trong đó màng (1) này được dát lên bề mặt của vật đúc sợi (7) bằng nhiệt và áp suất khác nhau. Để cải thiện việc dát vật đúc sợi (7), thì có thể làm giảm vật liệu bằng cách sử dụng các màng mỏng hơn, và để đạt được độ dày của lớp dát đặc biệt đồng đều trên toàn bộ vật đúc sợi (7), thì các bước sau được đề xuất:

cố định ít nhất mép của màng (1) với tấm nền (2);

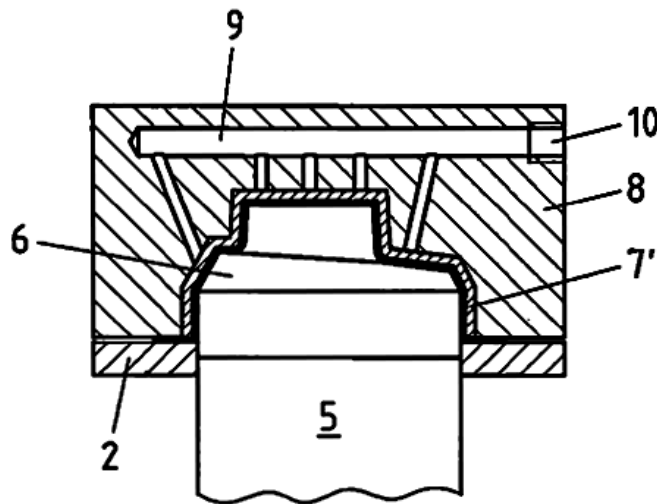
làm nóng màng (1);

làm biến dạng dẻo màng (1) bằng dụng cụ đúc (5);

cấp vật đúc sợi (7);

liên kết vật đúc sợi (7) với màng được tạo hình trước (1); và

lấy vật đúc sợi đã được dát (7') ra.



- (11) **53207**
- (21) 1-2017-01560 (51)<sup>7</sup> **C09D 11/102**, C08G 18/66
- (22) 16.10.2015 (43) 25.07.2017
- (86) PCT/JP2015/079305 16.10.2015 (87) WO2016/060245 A1 21.04.2016
- (30) 2014-212598 17.10.2014 JP
- (71) HITACHI CHEMICAL COMPANY, LTD. (JP)  
9-2, Marunouchi 1-chome, Chiyoda-ku, Tokyo 100-6606 Japan
- (72) OOI Eiko (JP), FUKUTA Norihiro (JP), SONE Kenichi (JP), YOSHIDA Makoto (JP)
- (74) Công ty TNHH một thành viên Sở hữu trí tuệ VCCI (VCCI-IP CO.,LTD)
- (54) **CHẤT KẾT DÍNH CHO MỰC IN, MỰC IN DÙNG CHO MÀNG GHEP DÙNG ĐỂ ĐÓNG GÓI VÀ VẬT LIỆU ĐƯỢC IN**
- (57) Sáng chế đề cập đến chất kết dính cho mực in chứa nhựa polyuretán. Nhựa polyuretán là polyme chứa polyol (A), axit dimetylolpropionic (B), hợp chất diisoxyanat (C) và chất kéo dài mạch (D). Polyol (A) chứa polyeste polyol có trọng lượng phân tử trung bình số từ 1000 đến 6000. Trong nhựa polyuretán, hàm lượng của axit dimetylolpropionic (B) nằm trong khoảng từ 0,01 đến 5% khối lượng tính theo khối lượng của nhựa polyuretán. Ngoài ra, sáng chế còn đề cập đến mực in dùng cho màng ghép dùng để đóng gói chứa chất kết dính này và vật liệu in có lớp phủ được in chứa chất kết dính này.

- (11) **53208**
- (21) 1-2017-01561 (51)<sup>7</sup> **G02B 5/30**, C09J 133/00, 163/00, 175/00, 201/00, G02F 1/1335
- (22) 29.09.2015 (43) 25.07.2017
- (86) PCT/JP2015/077590 29.09.2015 (87) WO2016/052549 A1 07.04.2016
- (30) 2014-202624 30.09.2014 JP
- 2014-202622 30.09.2014 JP
- 2014-202623 30.09.2014 JP
- 2015-026586 13.02.2015 JP
- 2015-167695 27.08.2015 JP
- 2015-189274 28.09.2015 JP
- 2015-189276 28.09.2015 JP
- 2015-189278 28.09.2015 JP
- 2015-189273 28.09.2015 JP
- 2015-189275 28.09.2015 JP
- 2015-189281 28.09.2015 JP
- (71) NITTO DENKO CORPORATION (JP)  
1-1-2, Shimohozumi, Ibaraki-shi, Osaka 567-8680 Japan
- (72) MITA, Satoshi (JP), UENO, Tomonori (JP), XU, Jingfan (CN), MOTEGI, Yusuke (JP), KISHI, Atsushi (JP)
- (74) Công ty TNHH một thành viên Sở hữu trí tuệ VCCI (VCCI-IP CO.,LTD)
- (54) **MÀNG PHÂN CỰC ĐƯỢC BẢO VỆ MỘT MẶT, MÀNG PHÂN CỰC CÓ GẮN LỚP CHẤT KẾT DÍNH NHẠY ÁP, THIẾT BỊ HIỂN THỊ HÌNH ẢNH VÀ PHƯƠNG PHÁP SẢN XUẤT LIÊN TỤC THIẾT BỊ HIỂN THỊ HÌNH ẢNH NÀY**
- (57) Sáng chế đề cập đến màng phân cực được bảo vệ một mặt (11) có một màng hoặc các màng bảo vệ trên chỉ một bề mặt của chất phân cực (1), trong đó: chất phân cực chứa nhựa gốc rượu polivinyl, và được thiết kế để có hệ số truyền sáng đơn thân T và độ phân cực P biểu diễn các đặc tính quang học đáp ứng điều kiện của công thức sau:  $P > - (10^{0,929T-42,4} - 1) \times 100$  (với điều kiện là  $T < 42,3$ ) hoặc  $P \geq 99,9$  (với điều kiện là  $T \geq 42,3$ ), và chất phân cực và lớp nhựa trong suốt có độ dày X ( $\mu\text{m}$ ) và độ dày Y ( $\mu\text{m}$ ), tương ứng, đáp ứng  $X \leq 12$ ,  $Y \leq 15$ , và  $0,15 \leq (Y/X) \leq 3$ . Thậm chí khi chất phân cực loại mỏng có các đặc tính quang học quy định, màng phân cực này được bảo vệ một mặt có khả năng loại bỏ sự xuất hiện của các vết nứt xuyên qua, các hư hỏng sinh ra do khe nano và việc uốn cong. Ngoài ra, sáng chế còn đề cập đến màng phân cực có gắn lớp chất kết dính nhạy áp, thiết bị hiển thị hình ảnh và phương pháp sản xuất liên tục thiết bị hiển thị hình ảnh này.

Fig. 1A

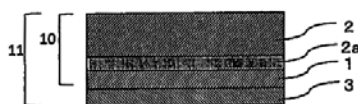
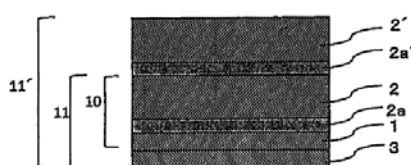


Fig. 1B

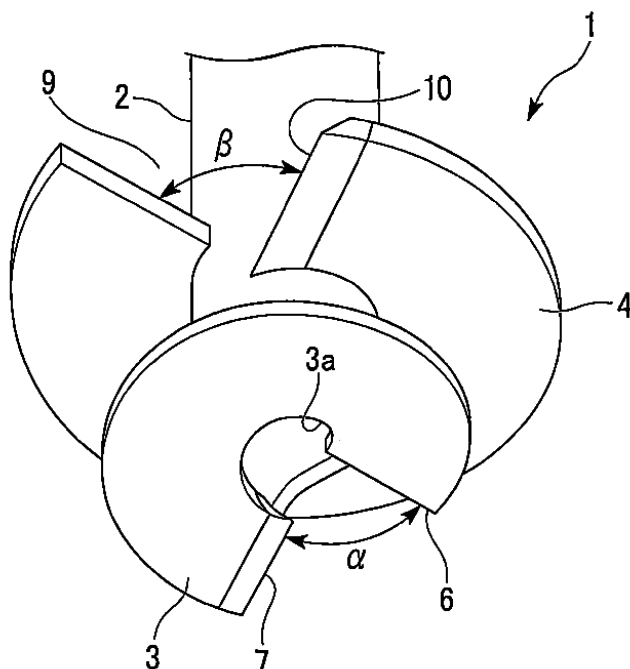


- (11) **53209**
- (21) 1-2017-01563 (51)<sup>7</sup> C22C 5/06, C22F 1/14, H01L 21/60, C22F 1/00
- (62) 1-2016-01163
- (22) 20.05.2015 (43) 25.07.2017
- (86) PCT/JP2015/064417 20.05.2015 (87) WO2016/006326 A1 14.01.2016
- (30) 2014-142127 10.07.2014 JP
- (71) 1. NIPPON STEEL & SUMIKIN MATERIALS CO., LTD. (JP)  
16-3, Ginza 7-chome, Chuo-ku, Tokyo 1040061 Japan  
2. NIPPON MICROMETAL CORPORATION (JP)  
158-1 Oaza Sayamagahara, Iruma-shi, Saitama 3580032 Japan
- (72) OYAMADA Tetsuya (JP), UNO Tomohiro (JP), DEAI Hiroyuki (JP), ODA Daizo (JP)
- (74) Công ty TNHH một thành viên Sở hữu trí tuệ VCCI (VCCI-IP CO.,LTD)
- (54) DÂY HÀN DỪNG CHO THIẾT BỊ BÁN DẪN
- (57) Sáng chế đề cập đến dây hàn dùng cho thiết bị bán dẫn, mà có thể đáp ứng tính ổn định liên kết, đặc tính đàn hồi và đặc tính chống hư hại chip cần thiết cho việc gắn linh kiện mật độ cao. Dây hàn này chứa ít nhất một nguyên tố In, Ga, Cd với tổng lượng nằm trong khoảng từ 0,05 đến 5% nguyên tử, lượng còn lại là bạc và các tạp chất không tránh khỏi.

- (11) **53210**  
 (21) 1-2017-01565 (51)<sup>7</sup> **E02D 5/56, 5/44**  
 (22) 21.10.2015 (43) 25.07.2017  
 (86) PCT/JP2015/079694 21.10.2015 (87) WO2016/063910 A1 28.04.2016  
 (30) 2014-214356 21.10.2014 JP

Ngày yêu cầu thẩm định nội dung: 26.04.2017

- (71) NIPPON STEEL & SUMIKIN ENGINEERING CO., LTD. (JP)  
 5-1, Osaki 1-chome, Shinagawa-ku, Tokyo 141-8604 Japan  
 (72) NAKAZAWA Kimihiro (JP), WADA Masatoshi (JP), SAWAISHI Masamichi (JP),  
 MARUYAMA Sakae (JP), SHOHJI Tomoyuki (JP), YAGISHITA Tomonori (JP),  
 SAWADA Takeshi (JP)  
 (74) Công ty TNHH một thành viên Sở hữu trí tuệ VCCI (VCCI-IP CO.,LTD)  
 (54) **CỌC ỐNG THÉP ÉP QUAY**  
 (57) Sáng chế đề cập đến cọc ống thép ép quay (1) bao gồm: ống thép (2); cánh thứ nhất (3) về cơ bản được tạo hình dạng xoắn trên ống thép (2) để được bố trí gần với đầu phía xa của ống thép (2) và ở đó khoảng hở hình quạt thứ nhất (6) có góc ở tâm ( $\alpha$ ) được tạo ra theo chiều theo chu vi của chúng; và cánh thứ hai (4) về cơ bản được tạo hình dạng xoắn trên ống thép (2) để được bố trí gần với đầu cuối của ống thép (2) so với cánh thứ nhất (3) và ở đó khoảng hở hình quạt thứ hai (9) có góc ở tâm ( $\beta$ ) được tạo ra theo chiều theo chu vi của chúng. Khoảng hở hình quạt thứ nhất (6) của cánh thứ nhất (3) và khoảng hở hình quạt thứ hai (9) của cánh thứ hai (4) được bố trí tại các vị trí mà không bị che khuất theo chiều theo chu vi, và góc ở tâm ( $\beta$ ) của khoảng hở hình quạt thứ hai (9) được thiết lập nhỏ hơn góc ở tâm ( $\alpha$ ) của khoảng hở hình quạt thứ nhất (6).

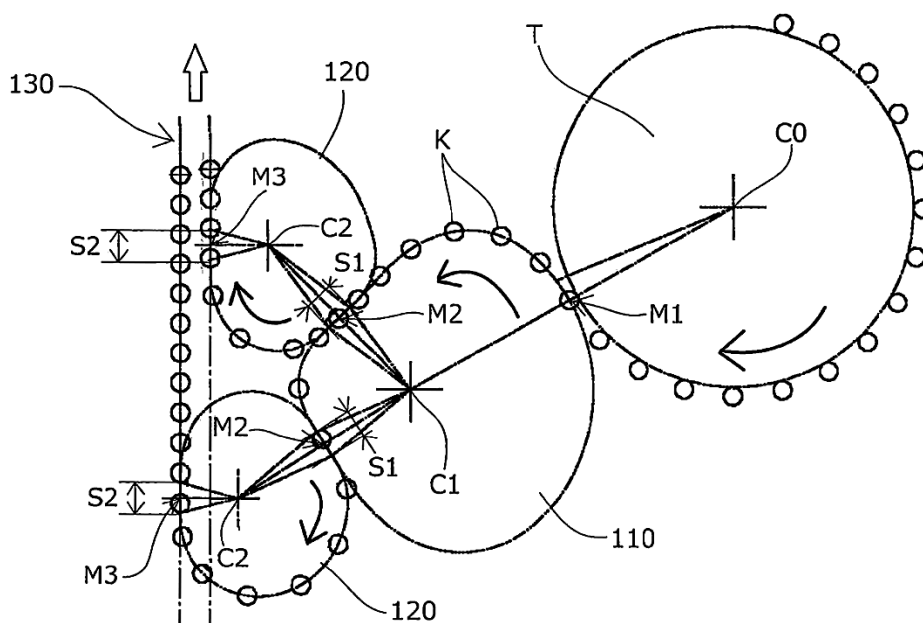




- (11) **53211**  
 (21) 1-2017-01567 (51)<sup>7</sup> **B65G 47/84**, B41F 17/22  
 (22) 09.09.2015 (43) 25.07.2017  
 (86) PCT/JP2015/075531 09.09.2015 (87) WO2016/052104 A1 07.04.2016  
 (30) 2014-200062 30.09.2014 JP  
 2015-094279 01.05.2015 JP  
 2015-094280 01.05.2015 JP

Ngày yêu cầu thẩm định nội dung: 26.04.2017

- (71) TOYO SEIKAN CO., LTD. (JP)  
 18-1, Higashi-Gotanda 2-chome, Shinagawa-ku, Tokyo 1418640 Japan  
 (72) ENDOU Tadashi (JP), HATANO Osamu (JP), SASAJIMA Nobuhiro (JP)  
 (74) Công ty TNHH một thành viên Sở hữu trí tuệ VCCI (VCCI-IP CO.,LTD)  
 (54) THIẾT BỊ VẬN CHUYỂN  
 (57) Sáng chế đề cập đến thiết bị vận chuyển có khả năng làm giảm tốc độ của các đối tượng được vận chuyển, với khoảng cách giữa đó cơ bản được làm hẹp lại, trong khi bố trí các đối tượng được vận chuyển, mà đã được mang theo một hàng, theo các hàng, và có khả năng đơn giản hóa cấu trúc hoặc hoạt động của thiết bị, và ngoài ra có khả năng cải thiện độ chính xác theo khoảng cách giữa các đối tượng được vận chuyển trong khi ngăn ngừa sự biến dạng của các đối tượng được vận chuyển trong quá trình chuyển. Sáng chế bao gồm giá đỡ vận chuyển (110) mà giữ và vận chuyển các đối tượng được vận chuyển (K) và giá đỡ thực hiện (120) mà giữ các đối tượng được vận chuyển (K) và chuyển các đối tượng này đến băng vận chuyển thực hiện (130), trong đó băng vận chuyển thực hiện (130) được cấu tạo để giữ các đối tượng được vận chuyển (K) theo các hàng và thực hiện các đối tượng này, giá đỡ thực hiện (120) được bố trí nhiều chỗ sao cho tương ứng với các hàng của băng vận chuyển thực hiện (130), và giá đỡ vận chuyển (110) và giá đỡ thực hiện (120) có cơ cấu điều chỉnh khoảng cách mà làm thay đổi các vị trí hướng tâm của các đối tượng được vận chuyển được giữ (K) theo các góc quay của nó.



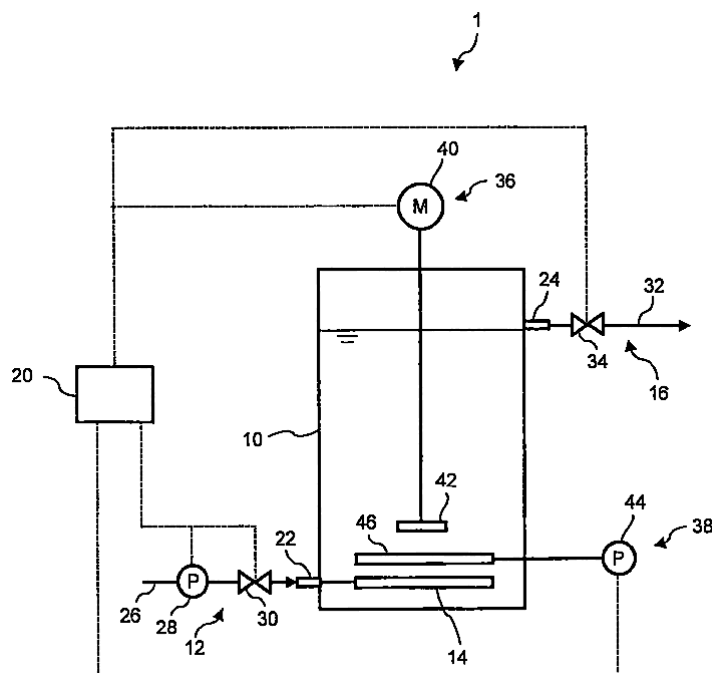
- (11) **53212**
- (21) 1-2017-01571 (51)<sup>7</sup> **C08L 59/00**, C08K 3/26, 5/103, 5/13, 5/16, C08L 23/02, 23/26, 71/02, F16C 33/20
- (22) 11.06.2015 (43) 25.07.2017
- (86) PCT/JP2015/066883 11.06.2015 (87) WO2016/051883 07.04.2016
- (30) 2014-198328 29.09.2014 JP
- (71) POLYPLASTICS CO., LTD. (JP)  
2-18-1, Konan, Minato-ku, Tokyo 1088280, Japan
- (72) SHIMODA, Akihide (JP)
- (74) Công ty TNHH Tâm nhìn và Liên danh (VISION & ASSOCIATES CO.LTD.)
- (54) **CHẾ PHẨM NHỰA POLYAXETAL VÀ BỘ PHẬN TRƯỢT**
- (57) Sáng chế đề cập đến chế phẩm nhựa polyaxetal (còn được gọi là polyoxymetylen, viết tắt là POM) được sử dụng cho vật phẩm đúc bằng nhựa có tính chất trượt tốt. Chế phẩm nhựa POM này chứa: (A) 100 phần khối lượng nhựa POM; (B) từ 0,01 đến 1 phần khối lượng chất chống oxy hóa gốc phenol không tự do; (C) từ 0,05 đến 1 phần khối lượng hợp chất chứa nitơ; (D) từ 0,5 đến 10 phần khối lượng polyme olefin được cải biến; (E) từ 0,01 đến 5 phần khối lượng polyme alkylen glycol; (F) từ 0,1 đến 20 phần khối lượng canxi cacbonat; (G) từ 0,1 đến 10 phần khối lượng của este một phần của rượu polyhydric; và (H) từ 0,1 đến 10 phần khối lượng  $\alpha$ -olefin oligome. Mẫu thử độ bền kéo ISO, thu được bằng cách đúc phun ở nhiệt độ khuôn bằng 90°C và nhiệt độ trực lăn bằng 200°C, được nghiền, chiết Soxhlet trong 3 giờ ở nhiệt độ 70°C bằng cách sử dụng metanol, và polyme alkylen glycol được xác định. Khối lượng polyme alkylen glycol bằng 0,001% khối lượng hoặc ít hơn so với 100% khối lượng mẫu thử. Sáng chế còn đề cập đến bộ phận trượt chứa thân được đúc từ nhựa bao gồm chế phẩm nhựa polyaxetal này.

- (11) **53213**
- (21) 1-2017-01572 (51)<sup>7</sup> **C08L 59/00**, C08K 3/26, 5/103, 5/13, 5/16, C08L 23/02, 23/26, 71/02, F16C 33/20
- (22) 11.06.2015 (43) 25.07.2017
- (86) PCT/JP2015/066881 11.06.2015 (87) WO2016/051882 07.04.2016
- (30) 2014-198327 29.09.2014 JP
- (71) POLYPLASTICS CO., LTD. (JP)  
2-18-1, Konan, Minato-ku, Tokyo 1088280, Japan
- (72) SHIMODA, Akihide (JP)
- (74) Công ty TNHH Tâm nhìn và Liên danh (VISION & ASSOCIATES CO.LTD.)
- (54) **CHẾ PHẨM NHỰA POLYAXETAL VÀ BỘ PHẬN TRƯỢT**
- (57) Sáng chế đề cập đến chế phẩm nhựa polyaxetal (còn được gọi là polyoxymetylen, viết tắt là POM) được sử dụng cho vật phẩm đúc bằng nhựa có tính chất trượt tốt. Chế phẩm nhựa POM này chứa: (A) 100 phần khối lượng nhựa POM; (B) từ 0,01 đến 1 phần khối lượng chất chống oxy hóa dạng phenol không tự do; (C) từ 0,05 đến 1 phần khối lượng hợp chất chứa nitơ; (D) từ 0,5 đến 10 phần khối lượng polyme olefin được cải biến; (E) từ 0,01 đến 5 phần khối lượng polyme alkylene glycol; (F) từ 0,1 đến 20 phần khối lượng canxi cacbonat; (G) từ 0,1 đến 10 phần khối lượng este một phần của rượu polyhydric; và (H) từ 0,1 đến 10 phần khối lượng  $\alpha$ -olefin oligome.  
Sáng chế còn đề cập đến bộ phận trượt chứa thân được đúc từ nhựa bao gồm chế phẩm nhựa polyaxetal này.

- (11) **53214**  
 (21) 1-2017-01579 (51)<sup>7</sup> **C02F 3/00**, 3/28, 3/30, 3/02  
 (22) 16.09.2015 (43) 25.07.2017  
 (86) PCT/JP2015/076338 16.09.2015 (87) WO2016/056367 14.04.2016  
 (30) 2014-208817 10.10.2014 JP  
 2014-231507 14.11.2014 JP

Ngày yêu cầu thẩm định nội dung: 26.04.2017

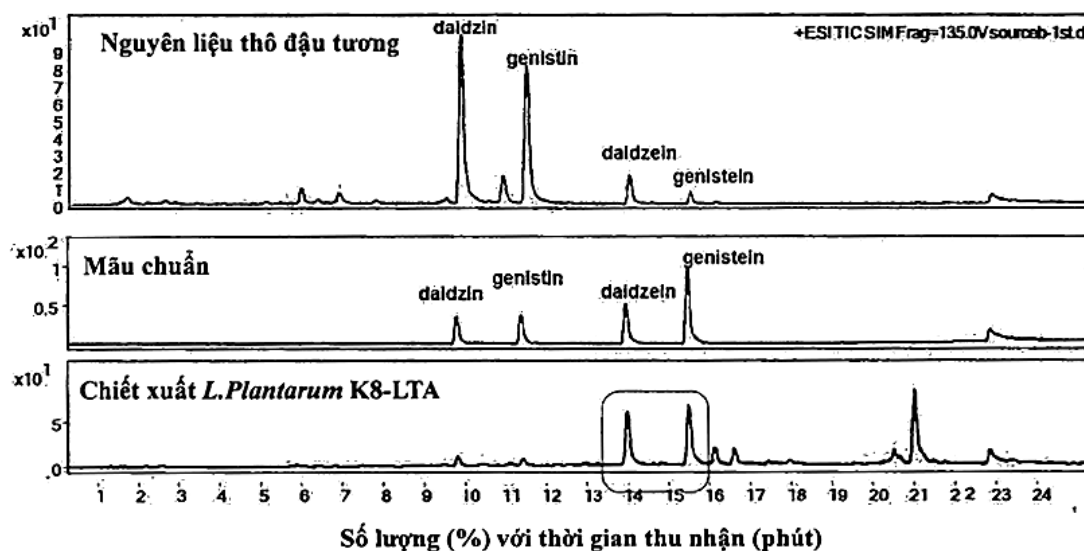
- (71) ORGANO CORPORATION (JP)  
 1-2-8, Shinsuna, Koto-ku, Tokyo 136-8631, Japan  
 (72) Masaki MIYAKE (JP), Yoshiaki HASEBE (JP), Taichi YAMAMOTO (JP), Masahiro EGUCHI (JP)  
 (74) Công ty TNHH Tâm nhìn và Liên danh (VISION & ASSOCIATES CO.LTD.)  
 (54) PHƯƠNG PHÁP XỬ LÝ NƯỚC THẢI VÀ THIẾT BỊ XỬ LÝ NƯỚC THẢI  
 (57) Sáng chế đề cập đến phương pháp xử lý nước thải để xử lý sinh học nước thải bằng cách bố trí cửa vào nước thải (22) ở vị trí thấp hơn so với vị trí cửa ra nước đã được xử lý (24) và bằng cách sử dụng bể xử lý sinh học theo mẻ liên tục (10) chứa bùn sinh học trong bể. Phương pháp xử lý nước thải bao gồm: bước xử lý sinh học để xử lý sinh học nước thải với bùn sinh học bằng cách khuấy nước thải trong bể xử lý sinh học theo mẻ liên tục (10) trong trạng thái trong đó việc đưa nước thải qua cửa vào nước thải (22) và bước xả nước đã được xử lý qua cửa ra nước đã được xử lý (24) được dừng lại, và bước đưa nước thải vào và xả nước đã được xử lý để bắt đầu đưa nước thải qua cửa vào nước thải (22) và bước xả nước đã được xử lý qua cửa ra nước đã được xử lý (24) trong khoảng thời gian từ khi dừng khuấy nước thải trong bể xử lý sinh học theo mẻ liên tục (10) cho đến khi lớp bùn của bùn sinh học được tạo ra trong bể xử lý sinh học theo mẻ liên tục (10), trong đó bước xử lý sinh học và bước đưa nước thải vào và xả nước đã được xử lý được thực hiện lần lượt và lặp đi lặp lại. Ngoài ra, sáng chế còn đề cập đến thiết bị xử lý nước thải.



- (11) **53215**  
 (21) 1-2017-01591 (51)<sup>7</sup> **C12P 1/04**, 23/00, C12R 1/225, 1/25  
 (22) 30.09.2015 (43) 25.07.2017  
 (86) PCT/KR2015/010325 30.09.2015 (87) WO2016/053003 A1 07.04.2016  
 (30) 10-2014-0131390 30.09.2014 KR

Ngày yêu cầu thẩm định nội dung: 27.04.2017

- (71) RNA INC. (KR)  
 1732, Deogyong-daero, Giheung-gu, Yongin-si, Gyeonggi-do, 17104, Republic of Korea  
 (72) CHUNG, Dae Kyun (KR), KIM, Hangeun (KR), LEE, Seung Su (KR), JUNG, Bong Jun (KR), KIM, Hye Rim (KR), LEE, Yoon Doo (KR), PARK, Jae Yeon (KR), JEON, Boram (KR), KIM, Seong Jae (KR)  
 (74) Công ty TNHH Quốc tế D & N (D&N INTERNATIONAL CO.,LTD.)  
 (54) PHƯƠNG PHÁP SẢN XUẤT VI SINH VẬT, VI SINH VẬT HOẶC DỊCH LY GIẢI CỦA NÓ ĐƯỢC SẢN XUẤT BẰNG PHƯƠNG PHÁP NÀY VÀ CHẾ PHẨM CHỨA CHÚNG  
 (57) Sáng chế đề cập đến phương pháp sản xuất vi sinh vật mà trong đó aglycon hoặc glycosit thủy phân được tích tụ trong tế bào, vi sinh vật hoặc dịch ly giải của chúng được sản xuất bằng phương pháp này và chế phẩm chứa chúng. Cụ thể là, sáng chế đề cập đến phương pháp điều chế aglycon hoặc glycosit thủy phân từ glycosit bằng cách chuyển hóa glycosit thành dạng aglycon hoặc glycosit thủy phân bằng cách sử dụng vi sinh vật sản sinh  $\beta$ -glycosidaza, và sau đó thu hồi aglycon hoặc glycosit thủy phân được tích tụ trong tế bào vi sinh vật.

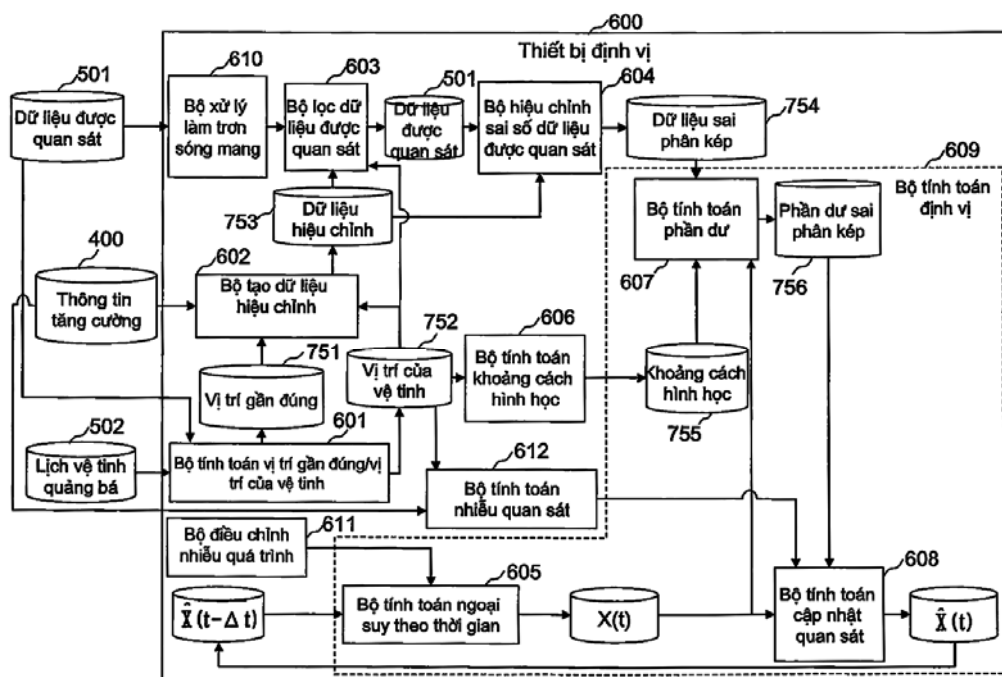


- (11) **53216**
- (21) 1-2017-01602 (51)<sup>8</sup> **A01N 25/24**, 25/26, 43/80, 37/50,  
A01P 3/00, 7/00
- (22) 06.10.2015 (43) 25.07.2017
- (86) PCT/EP2015/072981 06.10.2015 (87) WO2016/055439 14.04.2016
- (30) PCT/IB2014/07142907.10.2014 IB
- (71) BAYER CROPSCIENCE AKTIENGESELLSCHAFT (DE)  
Alfred-Nobel-Str. 50, 40789 Monheim am Rhein, Germany
- (72) HEROLD, Peter (AU), KNIGHT, Kathryn Marie (GB)
- (74) Công ty Luật TNHH T&G (TGVN)
- (54) PHƯƠNG PHÁP SẢN XUẤT HẠT GIỐNG LÚA ĐƯỢC BAO, HẠT GIỐNG LÚA ĐƯỢC BAO VÀ PHƯƠNG PHÁP BẢO VỆ HẠT LÚA MỚI NẢY MẦM CHỐNG LẠI BỆNH NẤM VÀ/HOẶC LOÀI GÂY HẠI TRƯỚC KHI GIEO HẠT
- (57) Sáng chế đề cập đến phương pháp sản xuất hạt giống lúa được bao bao gồm bước phủ lớp bao hạt giống lên ít nhất một phần lên bề mặt của hạt giống lúa khô, khác biệt ở chỗ, lớp bao hạt giống bao gồm ít nhất là etylen-vinylaxetat copolyme và ít nhất một chất nông hóa. Sáng chế còn đề cập đến hạt giống lúa được bao và phương pháp bảo vệ hạt lúa mới nảy mầm chống lại bệnh nấm và/hoặc loài gây hại trước khi gieo hạt.

- (11) 53217  
 (21) 1-2017-01605 (51)<sup>7</sup> G01S 19/07, 19/08  
 (22) 30.10.2015 (43) 25.07.2017  
 (86) PCT/JP2015/080657 30.10.2015 (87) WO2016/068275 A1 06.05.2016  
 (30) 2014-221755 30.10.2014 JP

Ngày yêu cầu thẩm định nội dung: 03.05.2017

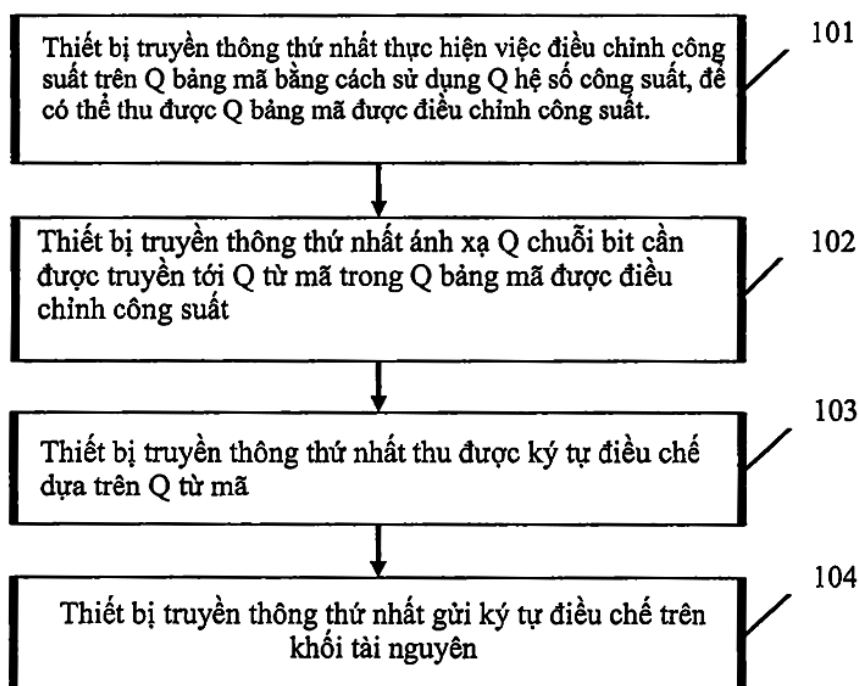
- (71) MITSUBISHI ELECTRIC CORPORATION (JP)  
 7-3, Marunouchi 2-chome, Chiyoda-ku, Tokyo 100-8310, Japan  
 (72) SAITO, Masayuki (JP), MIYA, Masakazu (JP), SHIMA, Yoshihiro (JP), SONE, Hisao (JP), TERAOKA, Kazuhiro (JP), FUJITA, Seigo (JP)  
 (74) Công ty TNHH một thành viên Sở hữu trí tuệ VCCI (VCCI-IP CO.,LTD)  
 (54) THIẾT BỊ ĐỊNH VỊ  
 (57) Sáng chế đề cập đến thiết bị định vị bao gồm: bộ tính nhiều quan sát để tính toán nhiều quan sát được sử dụng trong sự tính toán định vị bằng cách sử dụng thông tin toàn vẹn nằm trong thông tin tăng cường mà được sử dụng để hiệu chỉnh sai số định vị vệ tinh; bộ tính toán định vị để thực hiện phép tính định vị bằng cách sử dụng nhiều quan sát được tính toán bởi bộ tính nhiều quan sát; và bộ lọc dữ liệu được quan sát để lặp lại quá trình lựa chọn m ( $m \geq 4$  và  $m < n$ ) mảnh dữ liệu được quan sát từ trong số n ( $n \geq 5$ ) mảnh dữ liệu được quan sát được truyền từ vệ tinh định vị, và tạo ra k ( $k \geq 4$  và  $k \leq n$ ) tập hợp dữ liệu, từng tập hợp dữ liệu được tạo ra bởi m mảnh dữ liệu được quan sát và có tổ hợp khác nhau của m mảnh dữ liệu được quan sát, trong đó bộ tính toán định vị thực hiện, cho từng tập hợp dữ liệu, phép tính cập nhật quan sát đối với m mảnh dữ liệu được quan sát tạo nên tập hợp dữ liệu như là một phần của quá trình tính toán định vị, và lựa chọn tập hợp dữ liệu bất kỳ từ trong số k tập hợp dữ liệu trên cơ sở phương sai của phần dư trước khi tính toán cập nhật quan sát cho từng tập hợp dữ liệu và phương sai của phần dư sau khi tính toán cập nhật quan sát cho từng tập hợp dữ liệu.



- (11) **53218**  
 (21) 1-2017-01606 (51)<sup>7</sup> **H04B 7/00**  
 (22) 30.09.2014 (43) 25.07.2017  
 (86) PCT/CN2014/088042 30.09.2014 (87) WO2016/049916 A1 07.04.2016

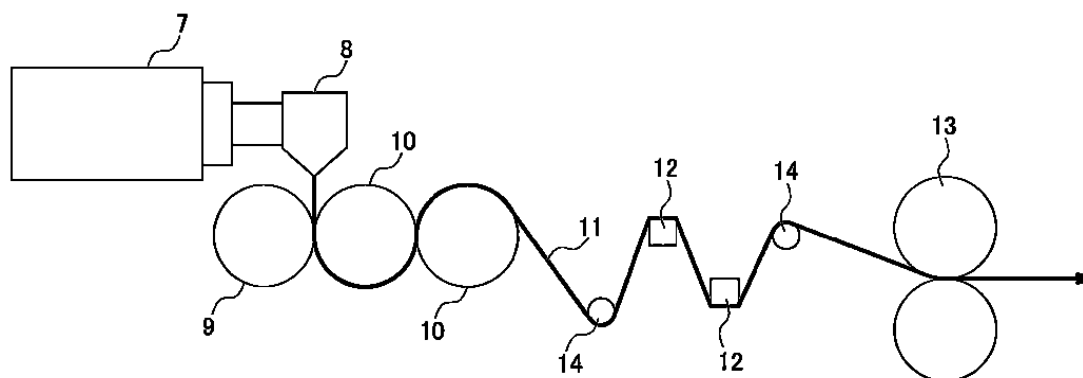
Ngày yêu cầu thẩm định nội dung: 27.04.2017

- (71) HUAWEI TECHNOLOGIES CO., LTD. (CN)  
 Huawei Administration Building, Bantian, Longgang District, Shenzhen, Guangdong 518129, China  
 (72) WU, Yiqun (CN), ZHANG, Shunqing (CN), CHEN, Yan (CN)  
 (74) Công ty TNHH một thành viên Sở hữu trí tuệ VCCI (VCCI-IP CO.,LTD)  
 (54) PHƯƠNG PHÁP TRUYỀN THÔNG DỮ LIỆU VÀ THIẾT BỊ TRUYỀN THÔNG  
 (57) Sáng chế đề xuất phương pháp truyền thông dữ liệu và thiết bị liên quan. Phương pháp truyền thông dữ liệu có thể bao gồm: thực hiện, bởi thiết bị truyền thông thứ nhất, việc điều chỉnh công suất trên Q bảng mã sử dụng Q hệ số công suất, để thu được Q bảng mã được điều chỉnh công suất, trong đó Q là số nguyên dương, và Q hệ số công suất và Q bảng mã có tương ứng một-một; ánh xạ, bởi thiết bị truyền thông thứ nhất, Q chuỗi bit cần được truyền tới Q từ mã trong Q bảng mã được điều chỉnh công suất, trong đó Q chuỗi bit và Q từ mã có tương ứng một-một; thu nhận, bởi thiết bị truyền thông thứ nhất, ký tự điều chế dựa trên Q từ mã; và gửi, bởi thiết bị truyền thông thứ nhất, ký tự điều chế trên khối tài nguyên. Các giải pháp của các phương án của sáng chế giúp làm giảm mức độ phức tạp của thao tác giải mã tín hiệu tại máy thu trong hệ thống truyền thông và nâng cao chất lượng giải mã tín hiệu tại máy thu.





- (11) **53219**
- (21) 1-2017-01609 (51)<sup>7</sup> **B29C 51/10**, 53/04, C08J 5/18
- (22) 05.12.2014 (43) 25.07.2017
- (86) PCT/JP2014/082308 05.12.2014 (87) WO2016/051612 A1 07.04.2016
- (30) 2014-198488 29.09.2014 JP
- (71) TBM CO., LTD. (JP)  
6F, 7-17, Ginza 2-chome, Chuo-ku, Tokyo 1040061, Japan
- (72) SUMI, Yuichiro (JP)
- (74) Công ty TNHH Sở hữu công nghiệp Sao Bắc Đẩu (SAO BAC DAU IP COM.,LTD)
- (54) TIỀN CHẤT DÙNG CHO TẤM DÙNG ĐỂ ĐÚC CHÂN KHÔNG, TẤM DÙNG ĐỂ ĐÚC CHÂN KHÔNG, PHƯƠNG PHÁP TẠO RA TẤM NÀY VÀ PHƯƠNG PHÁP TẠO RA VẬT ĐÚC
- (57) Sáng chế đề cập đến tấm dùng để đúc chân không có thể được đúc thành tấm một cách dễ dàng và có khả năng bám khuôn trong quá trình đúc chân không, và chứa lượng lớn chất vô cơ dạng bột được độn vào. Tấm dùng để đúc chân không này bao gồm nhựa dẻo nhiệt, chất vô cơ dạng bột và chất bôi trơn, trong đó tỷ lệ khối lượng nhựa dẻo nhiệt và chất vô cơ dạng bột nằm trong khoảng từ 55:45 đến 30:70. Tốt hơn là, tấm dùng để đúc chân không này có độ giãn dài là 20% hoặc lớn hơn ở 120°C theo mỗi hướng trục giao với hướng của tấm phân phối (TD) và hướng phân phối của tấm này (MD) trong quá trình tạo ra tấm được đo theo tiêu chuẩn JIS K7127-1999.  
Ngoài ra, sáng chế còn đề cập đến tiên chất dùng cho tấm dùng để đúc chân không nêu trên, phương pháp tạo ra tấm dùng để đúc chân không và phương pháp tạo ra vật đúc bằng cách sử dụng tấm nêu trên.



(11) 53220

(21) 1-2017-01615

(51)<sup>7</sup> A61B 10/02

(22) 01.10.2014

(43) 25.07.2017

(86) PCT/KR2014/009286 01.10.2014

(87) WO2016/052780 07.04.2016

Ngày yêu cầu thẩm định nội dung: 28.04.2017

(71) TCM KOREA CO., LTD. (KR)

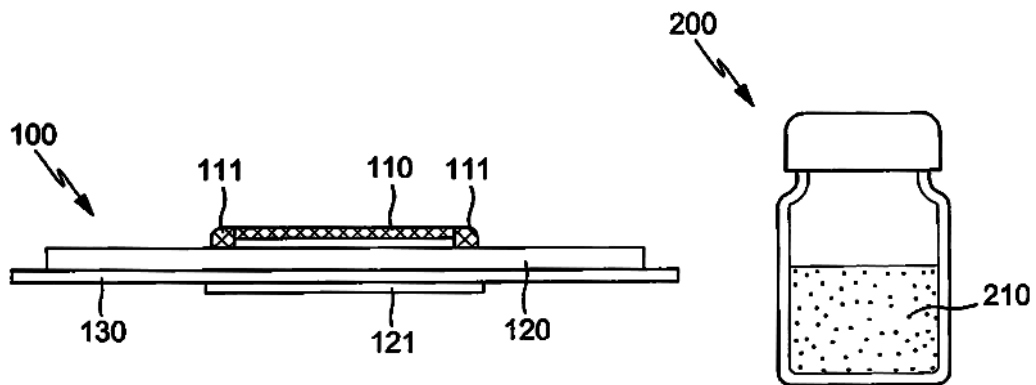
(Pangyosevenventurevalley1, Sampyeong-dong) 3F., 3-dong, 15, Pangyo-ro 228beon-gil Bundang-gu, Seongnam-si Gyeonggi-do 13487, Republic of Korea

(72) PARK, Young Chul (KR), JOO, Hee Jae (KR), SHIN, Dong Jin (KR)

(74) Công ty TNHH Dương và Trần (DUONG & TRAN CO., LTD)

(54) ĐỆM THU GOM TẾ BÀO DÙNG ĐỂ SÀNG LỌC BỆNH CỔ TỬ CUNG VÀ BỘ KIT THU GOM TẾ BÀO CHỨA ĐỆM NÀY

(57) Sáng chế đề cập đến đệm thu gom tế bào dùng để sàng lọc bệnh cổ tử cung và bộ kit thu gom tế bào chứa đệm này. Đệm thu gom tế bào này có dạng miếng lót đóng đượ và bao gồm lớp lọc thu gom các tế bào cổ tử cung và lớp thấm hút thấm hút các chất tiết âm đạo đi qua lớp lọc này, nhờ đó thu gom các tế bào cổ tử cung từ cơ thể người một cách dễ dàng và ổn định.



(11) **53221**

(21) 1-2017-01617

(51)<sup>7</sup> **F15B 15/14**, 15/28, F16J 15/18

(22) 10.09.2015

(43) 25.07.2017

(86) PCT/JP2015/075680 10.09.2015

(87) WO2016/052126 07.04.2016

(30) 2014-203740 02.10.2014 JP

Ngày yêu cầu thẩm định nội dung: 28.04.2017

(71) SMC CORPORATION (JP)

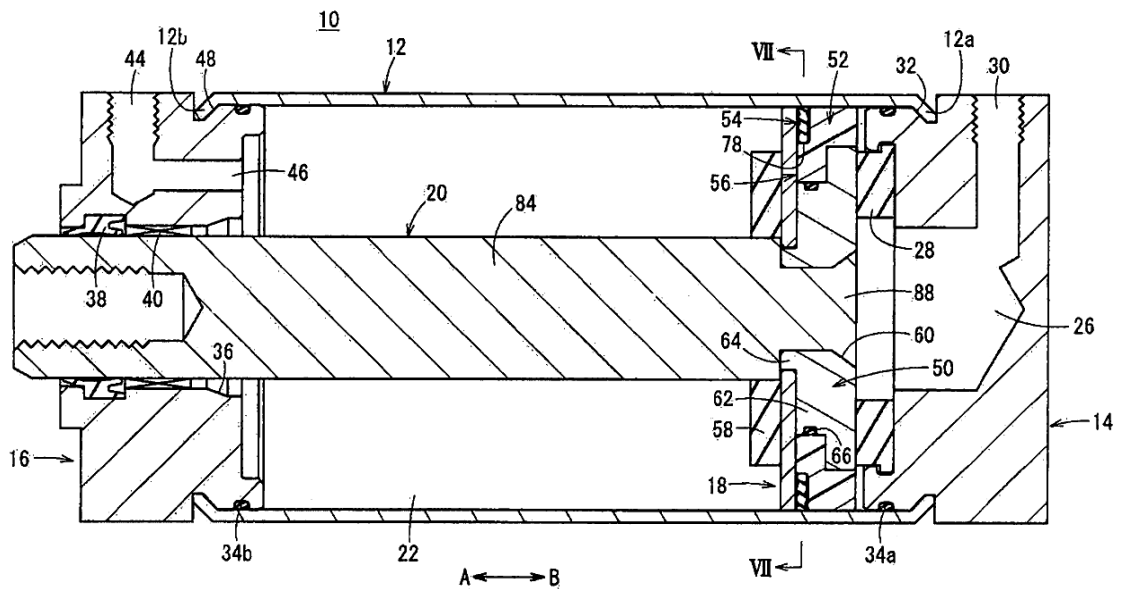
14-1, Sotokanda 4-chome, Chiyoda-ku, Tokyo 101-0021, Japan

(72) KUDO Masayuki (JP), SUZUKI Yasunaga (JP), NEMOTO Shinichiro (JP), YAMADA Jun (JP), MIYASATO Eiko (JP), MIZUTANI Yuu (JP), TAMURA Ken (JP), KAWAKAMI Masahiko (JP)

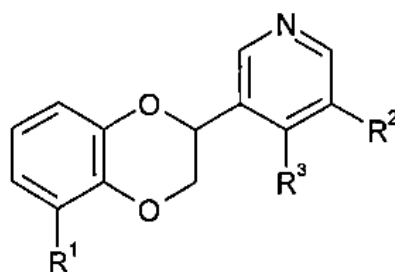
(74) Văn phòng luật sư Phạm và Liên danh (PHAM & ASSOCIATES)

(54) XI LANH THỦY LỰC

(57) Sáng chế đề cập tới xi lanh thủy lực. Xi lanh thủy lực (10) này được tạo kết cấu theo cách sao cho cụm pittông (18) được tiếp nhận theo cách dịch chuyển được trong ống xi lanh (12) tạo có dạng mặt cắt hình chữ nhật. Cụm pittông (18) có: thân đế (50) có đầu trước (86) của thanh đẩy pittông (20) lắp vào đó; vòng chịu mòn (52) có thân đế (50) nằm trong đó và có nam châm (70) gắn trong đó; và vòng đệm kín pittông (54) liền kề với vòng chịu mòn (52). Cụm pittông (18) được giữ liền khối ở một đầu của thanh đẩy pittông (20). Vòng chịu mòn (52) và vòng đệm kín pittông (54) được tạo có dạng mặt cắt hình chữ nhật tương ứng với dạng mặt cắt hình chữ nhật của ống xi lanh (12) và được lắp quay được tương đối với thanh đẩy pittông (20).



- (11) **53222**  
 (21) 1-2017-01625 (51)<sup>7</sup> **C07D 405/14**, 413/14, 405/04, 417/14, A61P 13/12, 9/12, 9/10, A61K 31/43  
 (22) 14.10.2015 (43) 25.07.2017  
 (86) PCT/US2015/055421 14.10.2015 (87) WO2016/061161 21.04.2016  
 (30) 62/064,234 15.10.2014 US  
 (71) BOEHRINGER INGELHEIM INTERNATIONAL GMBH (DE)  
 Binger Strasse 173, D-55216 Ingelheim am Rhein, Germany  
 (72) HORNBERGER, Keith R. (US), MEYERS, Kenneth Michael (US), NEMOTO, Peter Allen (US), SURPRENANT, Simon (CA), YU, Hui (US)  
 (74) Công ty Luật TNHH T&G (TGVN)  
 (54) HỢP CHẤT HETEROARYL LÀM CHẤT ỨC CHẾ ALDOSTERON SYNTHAZA VÀ DƯỢC PHẨM CHỨA HỢP CHẤT NÀY  
 (57) Sáng chế đề cập đến các hợp chất có công thức I:

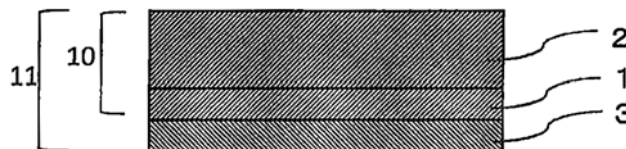


I

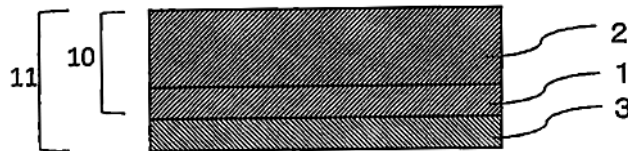
và các muối dược dụng của chúng, trong đó  $R^1$ ,  $R^2$  và  $R^3$  là như được xác định trong bản mô tả. Sáng chế cũng đề xuất các dược phẩm chứa các hợp chất này, các quy trình điều chế các hợp chất này và các hợp chất trung gian hữu dụng cho các quy trình này. Các hợp chất theo sáng chế hữu dụng để điều trị nhiều loại bệnh và rối loạn khác nhau.

- (11) **53223**
- (21) 1-2017-01626 (51)<sup>7</sup> **C09K 17/20**, E02D 17/20, C09K 17/18
- (22) 01.10.2015 (43) 25.07.2017
- (86) PCT/JP2015/078001 01.10.2015 (87) WO2016/052718 07.04.2016
- (30) 2014-204208 02.10.2014 JP
- (71) DENKA COMPANY LIMITED (JP)  
1-1, Nihonbashi-Muromachi 2-chome, Chuo-ku, Tokyo 1038338, Japan
- (72) FUKUDA, Koichi (JP), KONISHI, Hironori (JP), KOTE, Kazuhiro (JP), MATSUNO, Ryuji (JP)
- (74) Công ty TNHH Quốc tế D & N (D&N INTERNATIONAL CO.,LTD.)
- (54) **CHẤT CHỐNG XÓI MÒN ĐẤT, PHƯƠNG PHÁP PHỤC HỒI ĐẤT SỬ DỤNG CHẤT CHỐNG XÓI MÒN NÀY VÀ LỚP NỀN SINH DƯỠNG CHỨA CHẤT CHỐNG XÓI MÒN NÀY**
- (57) Sáng chế đề xuất chất chống xói mòn đất chứa bột keo chống hút ẩm cực tốt. Theo sáng chế, chất chống xói mòn đất được đề xuất bao gồm bột keo tổng hợp tái phân tán được có tỷ trọng khối là 0,50g/ml hoặc nhỏ hơn. Ngoài ra, sáng chế cũng đề xuất phương pháp phục hồi đất sử dụng chất chống xói mòn này và lớp nền sinh dưỡng chứa chất chống xói mòn này.

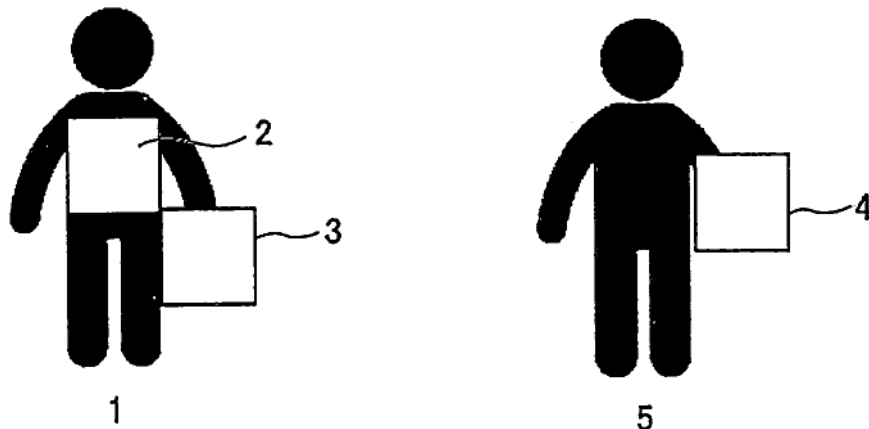
- (11) **53224**
- (21) 1-2017-01635 (51)<sup>7</sup> **G02B 5/30**, C09J 7/02, 201/00, G02F 1/1335
- (22) 29.09.2015 (43) 25.07.2017
- (86) PCT/JP2015/077574 29.09.2015 (87) WO2016/052534 A1 07.04.2016
- (30) 2014-202624 30.09.2014 JP
- 2015-189276 28.09.2015 JP
- (71) NITTO DENKO CORPORATION (JP)  
1-1-2, Shimohozumi, Ibaraki-shi, Osaka 567-8680 Japan
- (72) XU, Jingfan (CN), UENO, Tomonori (JP), MITA, Satoshi (JP), MOTEGI, Yusuke (JP), KISHI, Atsushi (JP)
- (74) Công ty TNHH một thành viên Sở hữu trí tuệ VCCI (VCCI-IP CO.,LTD)
- (54) MÀNG PHÂN CỰC ĐƯỢC BẢO VỆ MỘT MẶT, MÀNG PHÂN CỰC ĐƯỢC GẮN LỚP DÍNH NHẠY ÁP LỰC, THIẾT BỊ HIỂN THỊ ẢNH VÀ PHƯƠNG PHÁP SẢN XUẤT LIÊN TỤC THIẾT BỊ HIỂN THỊ ẢNH
- (57) Sáng chế đề cập đến màng phân cực được bảo vệ một mặt có màng bảo vệ trong suốt trên chỉ một bề mặt của tấm phân cực, trong đó: tấm phân cực chứa nhựa nền polyvinyl, có chiều dày 10 $\mu$ m hoặc nhỏ hơn, và được thiết kế có độ truyền thân đơn T và độ phân cực P biểu thị các đặc tính quang thỏa mãn điều kiện của biểu thức sau:  $p > -(10^{0,929T-42,4}-1) \times 100$  (với điều kiện là  $T < 42,3$ ) hoặc  $P \geq 99,9$  (với điều kiện là  $T \geq 42,3$ ); và bề mặt khác của tấm phân cực có lớp trong suốt có môđun đàn hồi nén ở 80°C là 0,1GPa hoặc lớn hơn. Ngay cả khi tấm phân cực có các đặc tính quang quy định và chiều dày là 10 $\mu$ m hoặc nhỏ hơn, màng phân cực được bảo vệ một mặt này có thể loại bỏ sự xuất hiện của các vết nứt xuyên và các khe nano.



- (11) **53225**
- (21) 1-2017-01636 (51)<sup>7</sup> **G02B 5/30**, C09J 201/00, 7/02, G02F 1/1335
- (22) 29.09.2015 (43) 25.07.2017
- (86) PCT/JP2015/077571 29.09.2015 (87) WO2016/052531 A1 07.04.2016
- (30) 2014-202622 30.09.2014 JP
- 2015-189274 28.09.2015 JP
- (71) NITTO DENKO CORPORATION (JP)  
1-1-2, Shimohozumi, Ibaraki-shi, Osaka 567-8680 Japan
- (72) MITA, Satoshi (JP), UENO, Tomonori (JP), MOTEGI, Yusuke (JP), ISHIHARA, Yasutaka (JP), NAKATO, Ayami (JP), KISHI, Atsushi (JP)
- (74) Công ty TNHH một thành viên Sở hữu trí tuệ VCCI (VCCI-IP CO.,LTD)
- (54) MÀNG PHÂN CỰC ĐƯỢC BẢO VỆ MỘT MẶT, MÀNG PHÂN CỰC ĐƯỢC GẮN LỚP DÍNH NHẠY ÁP LỰC, THIẾT BỊ HIỂN THỊ ẢNH VÀ PHƯƠNG PHÁP SẢN XUẤT LIÊN TỤC THIẾT BỊ HIỂN THỊ ẢNH
- (57) Sáng chế đề cập đến màng phân cực được bảo vệ một mặt (11) có màng bảo vệ trong suốt trên chỉ một bề mặt của tấm phân cực (1), trong đó: tấm phân cực chứa nhựa nền polyvinyl, có chiều dày 10 $\mu$ m hoặc nhỏ hơn, và được thiết kế có độ truyền thân đơn T và độ phân cực P biểu thị các đặc tính quang thỏa mãn điều kiện của biểu thức sau:  $P > - (10^{0,929T - 42,4} - 1) \times 100$  (với điều kiện là  $T < 42,3$ ) hoặc  $P \geq 99,9$  (với điều kiện là  $T \geq 42,3$ ); và bề mặt khác của tấm phân cực có lớp trong suốt trên đó thỏa mãn biểu thức 1 ( $F \geq 3$ ) và biểu thức 2 ( $C \geq e^{-0,7F}$ ), trong điều kiện chiều dày của nó là F ( $\mu$ m) và môđun đàn hồi nén ở 80°C là C (GPa). Ngay cả khi tấm phân cực có các đặc tính quang và chiều dày quy định là 10 $\mu$ m hoặc nhỏ hơn, màng phân cực được bảo vệ một mặt này vẫn có thể loại bỏ sự xuất hiện của các vết nứt xuyên và các khe nano.

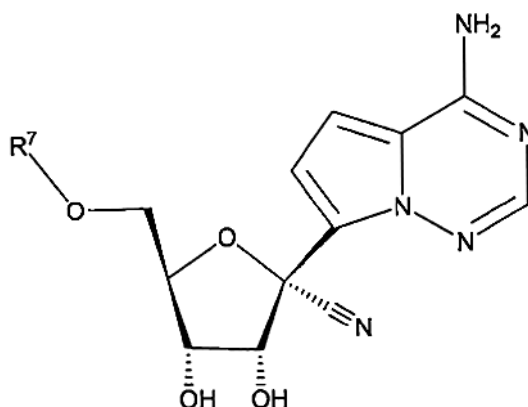


- (11) **53226**
- (21) 1-2017-01637 (51)<sup>7</sup> **A41D 13/00**, 31/00, 31/02, G08B 21/02
- (22) 16.10.2015 (43) 25.07.2017
- (86) PCT/JP2015/079254 16.10.2015 (87) WO2016/060222 A1 21.04.2016
- (30) 2014-211707 16.10.2014 JP
- (71) TEIJIN LIMITED (JP)  
6-7, Minamihommachi 1-chome, Chuo-ku, Osaka-shi, Osaka 541-0054 Japan
- (72) HATANAKA Yuko (JP), NAKAMURA Tomoki (JP)
- (74) Công ty TNHH một thành viên Sở hữu trí tuệ VCCI (VCCI-IP CO.,LTD)
- (54) **ĐỒ TRANG BỊ BẢO VỆ CÓ HỆ THỐNG BÁO ĐỘNG**
- (57) Sáng chế đề cập đến đồ trang bị bảo vệ có hệ thống báo động có khả năng đảm bảo an toàn, tính khả thi và tiện lợi, cũng như là cảnh báo nguy hiểm đe dọa đến tính mạng như sốc nhiệt. Hệ thống báo động bao gồm (i) cảm biến để phát hiện thông tin sinh trắc học của người mặc đồ trang bị bảo vệ (1); (ii) phương tiện (2) để xác định nếu thông tin sinh trắc học được phát hiện bởi cảm biến đạt đến giá trị ngưỡng; (iii) phương tiện (3) để báo động nguy cơ tăng cao dựa trên hướng dẫn từ phương tiện (2); (iv) phương tiện (4) để truyền tín hiệu báo động khi phương tiện (3) được kích hoạt; và (v) phương tiện (5) để kiểm soát phương tiện (3) và (4).





- (11) **53227**  
 (21) 1-2017-01640 (51)<sup>7</sup> **A61K 31/00**, 31/53, 31/675, 31/685, C07H 1/00, 11/00, 15/18, C07D 487/04, 519/00, C07H 1/02, A61P 31/14
- (22) 29.10.2015 (43) 25.07.2017  
 (86) PCT/US2015/057933 29.10.2015 (87) WO2016/069826 06.05.2016  
 (30) 62/072,331 29.10.2014 US  
 62/105,619 20.01.2015 US
- (71) GILEAD SCIENCES, INC. (US)  
 333 Lakeside Drive, Foster City, CA 94404, United States of America
- (72) CHUN, Byoung, Kwon (KR), CLARKE, Michael, O'Neil Hanrahan (US), DOERFFLER, Edward (US), HUI, Hon, Chung (US), JORDAN, Robert (US), MACKMAN, Richard, L. (GB), PARRISH, Jay, P. (US), RAY, Adrian, S. (US), SIEGEL, Dustin (US)
- (74) Công ty TNHH Tâm nhìn và Liên danh (VISION & ASSOCIATES CO.LTD.)
- (54) HỢP CHẤT DỪNG ĐỂ ĐIỀU TRỊ BỆNH NHIỄM VIRUT FILOVIRIDAE VÀ DƯỢC PHẨM CHỨA HỢP CHẤT NÀY
- (57) Sáng chế đề xuất hợp chất dùng để điều trị bệnh nhiễm virus Filoviridae sử dụng các ribosit, ribosit phosphat và tiền chất của chúng, có công thức IV:



Công thức IV

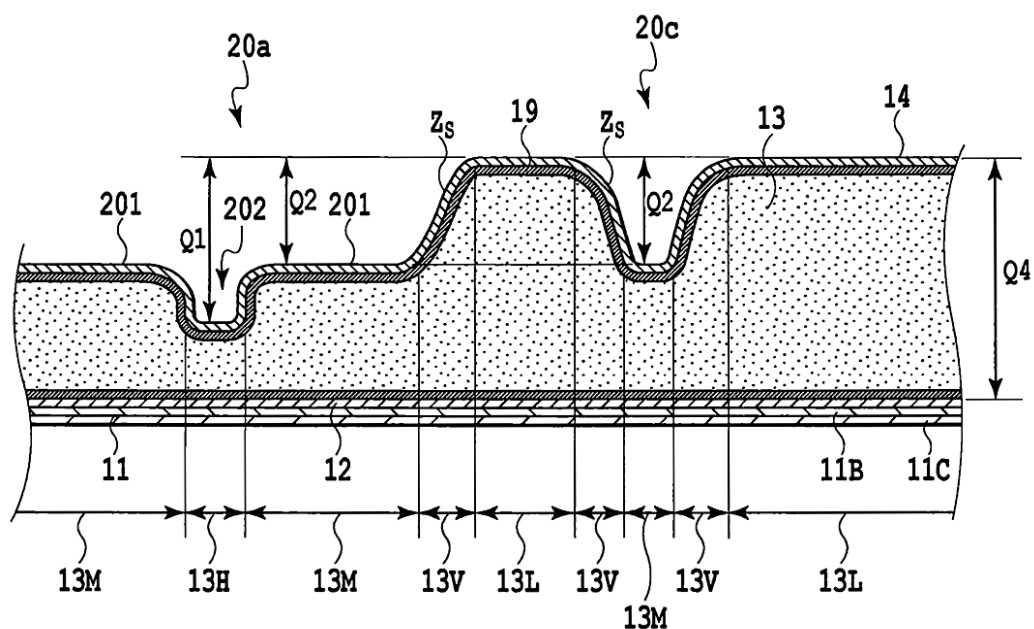
và dược phẩm chứa hợp chất này.

Hợp chất và dược phẩm được đề xuất cụ thể để điều trị hiệu quả bệnh nhiễm virus Marburg, virus Ebola và virus Cueva.

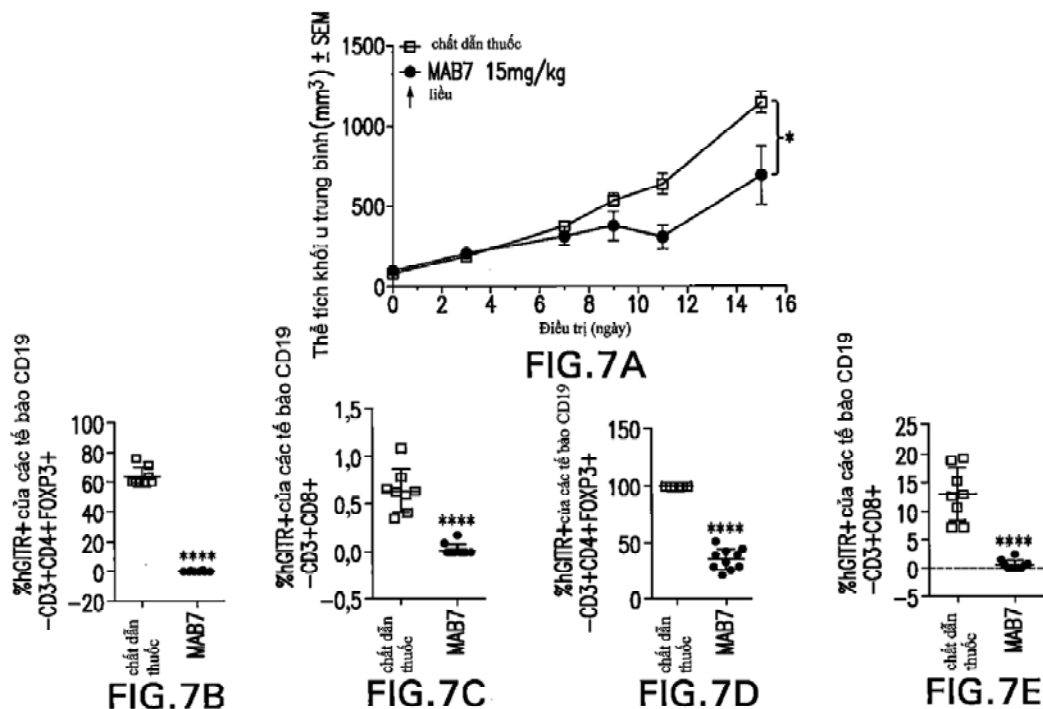
- (11) **53228**  
 (21) 1-2017-01644 (51)<sup>7</sup> **A61F 13/49**, 13/53  
 (22) 25.09.2015 (43) 25.07.2017  
 (86) PCT/JP2015/004882 25.09.2015 (87) WO2016/051748 07.04.2016  
 (30) 2014-205218 03.10.2014 JP  
 2014-225418 05.11.2014 JP  
 2015-100510 15.05.2015 JP

Ngày yêu cầu thẩm định nội dung: 28.04.2017

- (71) OJI HOLDINGS CORPORATION (JP)  
 7-5, Ginza 4-chome, Chuo-ku, Tokyo 1040061, Japan  
 (72) Katsuhiko SUGIYAMA (JP), Izumi TASHIRO (JP), Hiroyuki HANAO (JP), Yoshihiro TAKIYAMA (JP), Harue SHIMIZU (JP), Toshihiro NODA (JP)  
 (74) Văn phòng Luật sư Ân Nam (ANNAM IP & LAW)  
 (54) **VẬT DỤNG THẨM HÚT**  
 (57) Sáng chế đề cập đến vật dụng thẩm hút (10) có tấm trên thẩm chất lỏng (14), tấm sàn không thẩm chất lỏng (12), và tấm thẩm hút (13) được bố trí giữa tấm trên và tấm sau bao gồm phần hốc lõm thứ nhất (20a) được tạo kết cấu trong bề mặt trên của tấm thẩm hút hướng về phía tấm trên và kéo dài dọc theo hướng thứ nhất và phần hốc lõm thứ hai (20b) được tạo kết cấu trong bề mặt trên của tấm thẩm hút hướng về phía tấm trên sao cho để giao nhau với phần hốc lõm thứ nhất, phần hốc lõm thứ hai kéo dài dọc theo hướng thứ hai khác với hướng thứ nhất. Mỗi phần hốc lõm thứ nhất và phần hốc lõm thứ hai có khu vực thứ nhất (201) có độ sâu nông tính từ bề mặt trên của tấm thẩm hút đến bề mặt đáy của khu vực thứ nhất và khu vực thứ hai (202) có độ sâu sâu hơn so với khu vực thứ nhất.



- (11) **53229**
- (21) 1-2017-01648 (51)<sup>7</sup> **C07K 16/28**, A61K 39/00
- (22) 08.10.2015 (43) 25.07.2017
- (86) PCT/US2015/054775 08.10.2015 (87) WO2016/057846 14.04.2016
- (30) 62/061,644 08.10.2014 US
- 62/198,673 29.07.2015 US
- 62/220,764 18.09.2015 US
- (71) NOVARTIS AG (CH)  
Lichtstrasse 35, CH-4056 Basel, Switzerland
- (72) BROGDON, Jennifer (US), CIPOLLETTA, Daniela (IT), DRANOFF, Glenn (US), KNEE, Deborah A. (GB), WANG, Fei (US)
- (74) Công ty TNHH Ban Ca (BANCA)
- (54) KHÁNG THỂ CHỦ VẬN KHÁNG PROTEIN LIÊN QUAN ĐẾN THỤ THỂ YẾU TỐ HOẠI TỬ KHỐI U CẢM ỨNG BỞI GLUCOCORTICOIT VÀ DƯỢC PHẨM CHỨA KHÁNG THỂ NÀY
- (57) Sáng chế đề xuất các chế phẩm kháng thể, bao gồm, ví dụ, các kháng thể, các kháng thể và mảnh kháng thể được thiết kế gắn với thành viên của siêu họ thụ thể của yếu tố hoại tử khối u (nghĩa là, thành viên số 18). Các chế phẩm được đề xuất hữu ích trong tăng cường các đáp ứng tế bào T CD4+ và CD8+, và trong điều trị, cải thiện và phòng ngừa bệnh có thể được chống lại nhờ đáp ứng miễn dịch được tăng cường, ví dụ, bệnh ung thư. Sáng chế cũng đề xuất các polynucleotit và các vec tơ mã hóa các phân tử và các tế bào vật chủ chứa các polynucleotit hoặc các vectơ này; cũng như các dược phẩm chứa các phân tử này.



(11) 53230

(21) 1-2017-01650

(51)<sup>7</sup> A61F 2/00

(22) 28.04.2017

(43) 25.07.2017

Ngày yêu cầu thẩm định nội dung: 28.04.2017

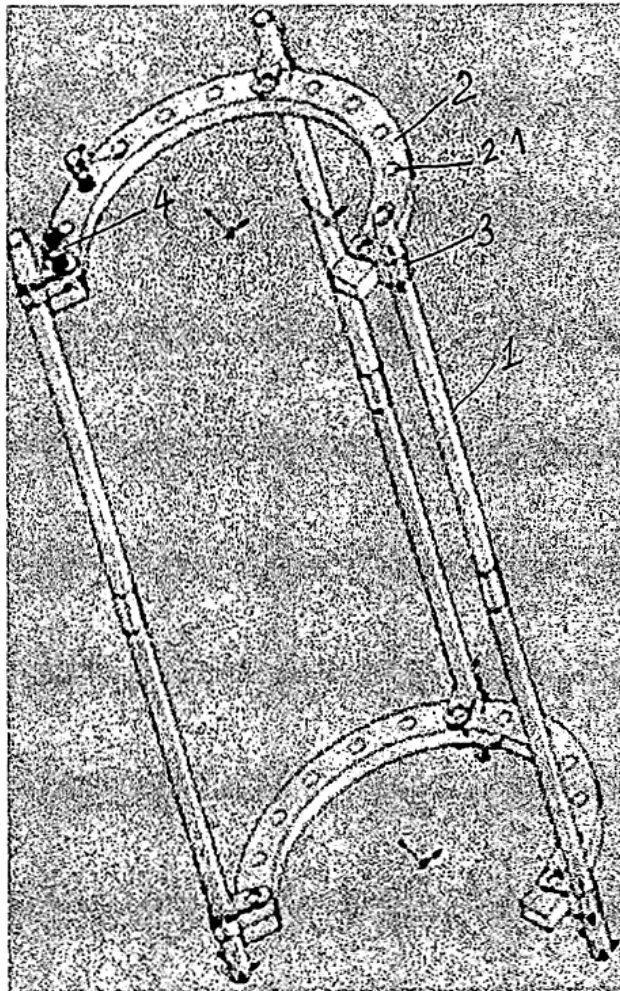
(75) NGUYỄN VĂN LƯỢNG (VN)

93 Nguyễn Hoàng Tôn, Xuân La, quận Tây Hồ, thành phố Hà Nội

(54) KHUNG CỐ ĐỊNH NGOÀI DÙNG TRONG PHẪU THUẬT KÉO DÀI CHI CHI

(57) Sáng chế đề cập đến khung cố định ngoài dùng trong phẫu thuật kéo dài chi bao gồm:

- ít nhất ba thanh dọc (1) có ren ở hai đầu (1.1 và 1.3) có cùng bước ren và ngược chiều nhau, phần giữa (1.2) có tiết diện hình đa giác đều;
- hai vòng cung hở (2) có phân hở chiếm khoảng 1/3 vòng tròn (120°), trên mỗi vòng cung có nhiều lỗ nhỏ (2.1) cách đều nhau;
- các bộ phận liên kết (3) dùng để liên kết các thanh dọc (1) với các vòng cung hở (2).



(11) **53231**

(21) 1-2017-01654

(51)<sup>7</sup> **B60S 1/34, B62J 17/04, B60S 1/50**

(22) 09.10.2015

(43) 25.07.2017

(86) PCT/IB2015/057733 09.10.2015

(87) WO2016/067135 06.05.2016

(30) RM2014A000630 31.10.2014

IT

(71) PIAGGIO & C. S.P.A. (IT)

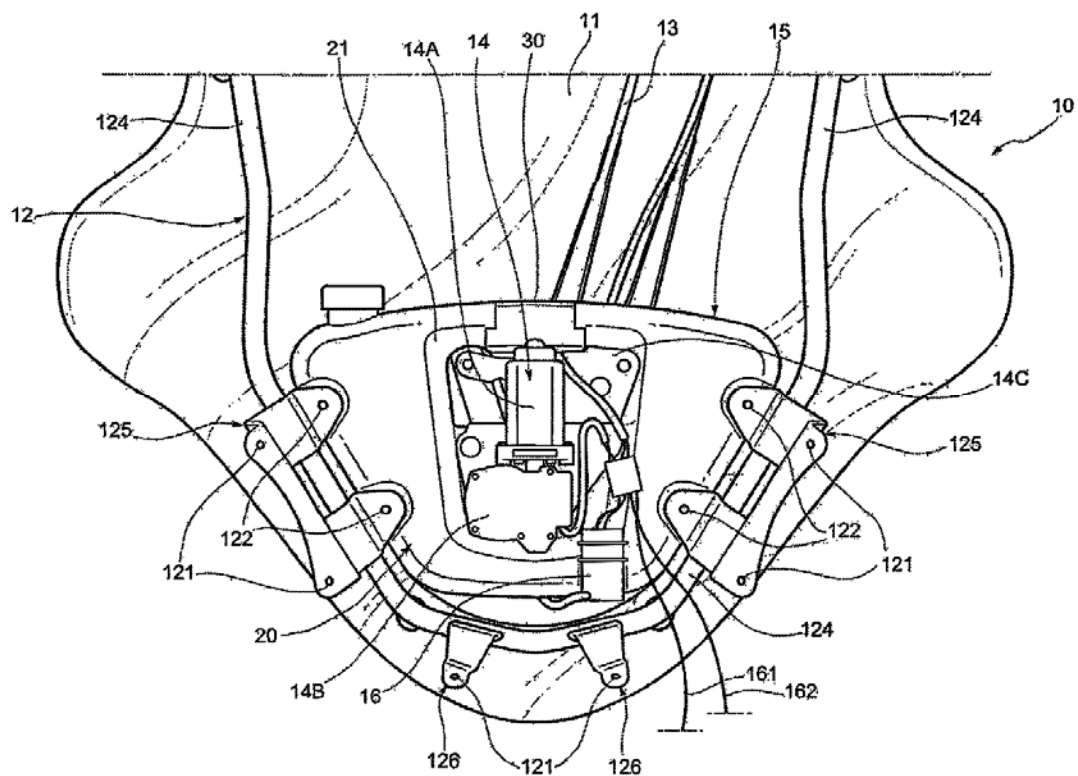
Viale Rinaldo Piaggio, 25, I-56025 Pontedera (pisa), Italy

(72) DI TANNA, Onorino (IT), BARTOLOZZI, Stefano (IT)

(74) Công ty Luật TNHH T&G (TGVN)

(54) CỤM KÍNH CHẮN GIÓ VÀ XE

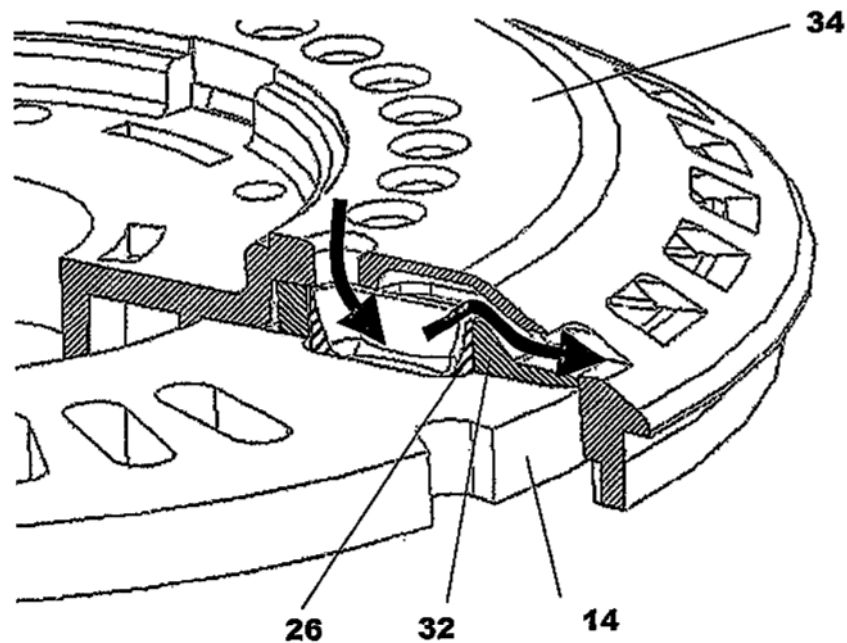
(57) Sáng chế đề cập đến cụm kính chắn gió (10) dùng cho xe 1 được mô tả, bao gồm: - nhóm tấm kính chắn gió (11, 12) bao gồm tấm kính chắn gió (11) và kết cấu đỡ (12) để đỡ tấm kính chắn gió (11); và - nhóm cần gạt nước (20). Nhóm cần gạt nước (20) bao gồm cần gạt nước (13), nhóm động cơ dẫn động (14) dùng để kích hoạt cần gạt nước (13), kết (15) dùng cho chất lỏng và bơm (16) được nối về mặt vận hành với kết (15). Nhóm cần gạt nước (20) được hỗ trợ bởi nhóm tấm kính chắn gió (11, 12) và cụm kính chắn gió (10) được tạo kết cấu cần phải được ghép tháo ra được với xe này.



- (11) **53232**  
(21) 1-2017-01660 (51)<sup>7</sup> **A61M 15/00**  
(62) 1-2006-00169  
(22) 25.06.2004 (43) 25.07.2017  
(86) PCT/GB2004/002748 25.06.2004 (87) WO2005/002654 13.01.2005  
(30) 0315509.0 02.07.2003 GB

Ngày yêu cầu thẩm định nội dung: 04.05.2017

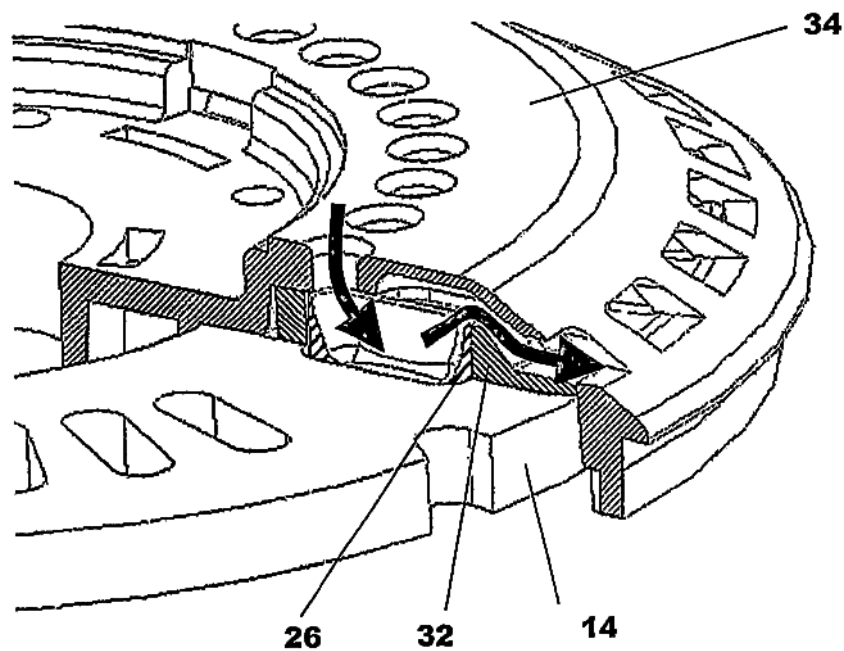
- (71) PFIZER LIMITED (GB)  
Ramsgate Road, Sandwich, Kent, CT13 9NJ, United Kingdom  
(72) Peter John HOUZEGO (GB), John Kelshaw CONWAY (GB), Martin Douglas PEARL (GB), Andrew Mark BRYANT (GB)  
(74) Công ty TNHH Sở hữu trí tuệ Thảo Thọ Quyến (INVENCO)  
(54) THIẾT BỊ PHÂN PHỐI TÙNG LIỀU THUỐC DẠNG BỘT  
(57) Sáng chế đề xuất thiết bị phân phối từng liều thuốc dạng bột từ các túi đựng tương ứng của vật mang dạng đĩa bằng cách làm rách về phía ngoài lá mỏng che chắn nhờ áp lực trên bề mặt bên đối diện, thiết bị này có các đường dẫn dòng làm tan rã tương ứng riêng rẽ cho từng túi đựng, chia các luồng không khí để cho phép việc hít bột được cải thiện, cơ cấu cam dùng để làm rách về phía ngoài các túi đựng, cơ cấu đánh chỉ số được liên kết với cơ cấu cam và bộ đếm liều lượng.



- (11) **53233**  
(21) 1-2017-01661 (51)<sup>7</sup> **A61M 15/00**  
(62) 1-2006-00169  
(22) 25.06.2004 (43) 25.07.2017  
(86) PCT/GB2004/002748 25.06.2004 (87) WO2005/002654 13.01.2005  
(30) 0315509.0 02.07.2003 GB

Ngày yêu cầu thẩm định nội dung: 04.05.2017

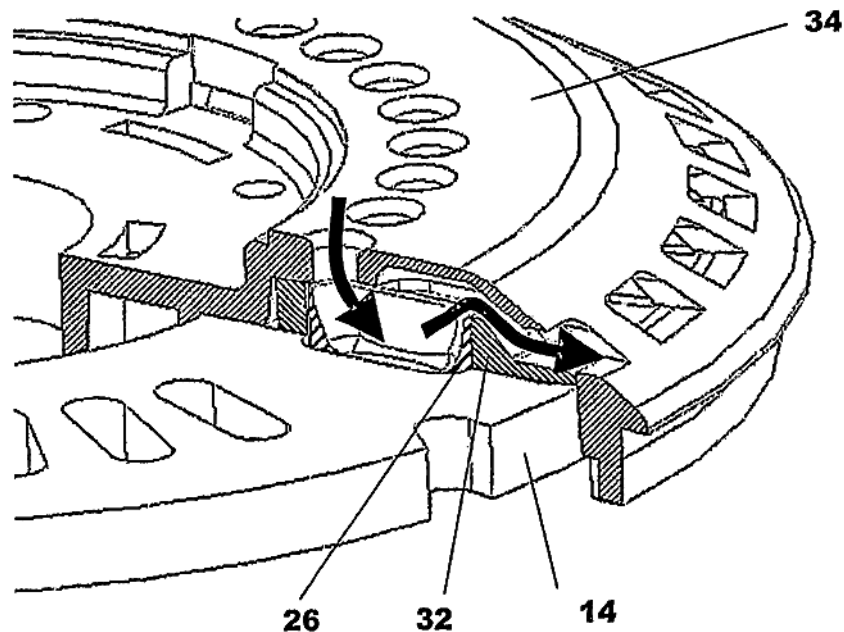
- (71) PFIZER LIMITED (GB)  
Ramsgate Road, Sandwich, Kent, CT13 9NJ, United Kingdom  
(72) Peter John HOUZEGO (GB), John Kelshaw CONWAY (GB), Martin Douglas PEARL (GB), Andrew Mark BRYANT (GB)  
(74) Công ty TNHH Sở hữu trí tuệ Thảo Thọ Quyến (INVENCO)  
(54) THIẾT BỊ PHÂN PHỐI TÙNG LIỀU THUỐC DẠNG BỘT  
(57) Sáng chế đề xuất thiết bị phân phối từng liều thuốc dạng bột từ các túi đựng tương ứng của vật mang dạng đĩa bằng cách làm rách về phía ngoài lá mỏng che chắn nhờ áp lực trên bề mặt bên đối diện, thiết bị này có các đường dẫn dòng làm tan rã tương ứng riêng rẽ cho từng túi đựng, chia các luồng không khí để cho phép việc hít bột được cải thiện, cơ cấu cam dùng để làm rách về phía ngoài các túi đựng, cơ cấu đánh chỉ số được liên kết với cơ cấu cam và bộ đếm liều lượng.



- (11) **53234**  
(21) 1-2017-01662 (51)<sup>7</sup> **A61M 15/00**  
(62) 1-2006-00169  
(22) 25.06.2004 (43) 25.07.2017  
(86) PCT/GB2004/002748 25.06.2004 (87) WO2005/002654 13.01.2005  
(30) 0315509.0 02.07.2003 GB

Ngày yêu cầu thẩm định nội dung: 04.05.2017

- (71) PFIZER LIMITED (GB)  
Ramsgate Road, Sandwich, Kent, CT13 9NJ, United Kingdom  
(72) Peter John HOUZEGO (GB), John Kelshaw CONWAY (GB), Martin Douglas PEARL (GB), Andrew Mark BRYANT (GB)  
(74) Công ty TNHH Sở hữu trí tuệ Thảo Thọ Quyến (INVENCO)  
(54) THIẾT BỊ PHÂN PHỐI TÙNG LIỀU THUỐC DẠNG BỘT  
(57) Sáng chế đề xuất thiết bị phân phối từng liều thuốc dạng bột từ các túi đựng tương ứng của vật mang dạng đĩa bằng cách làm rách về phía ngoài lá mỏng che chắn nhờ áp lực trên bề mặt bên đối diện, thiết bị này có các đường dẫn dòng làm tan rã tương ứng riêng rẽ cho từng túi đựng, chia các luồng không khí để cho phép việc hít bột được cải thiện, cơ cấu cam dùng để làm rách về phía ngoài các túi đựng, cơ cấu đánh chỉ số được liên kết với cơ cấu cam và bộ đếm liều lượng.

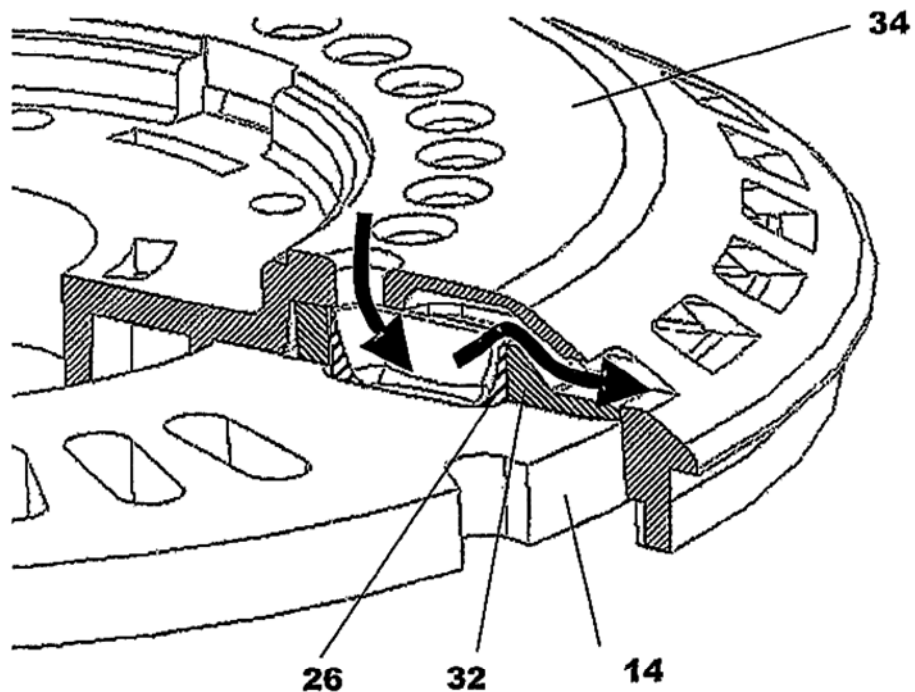




- (11) **53235**  
(21) 1-2017-01663 (51)<sup>7</sup> **A61M 15/00**  
(62) 1-2006-00169  
(22) 25.06.2004 (43) 25.07.2017  
(86) PCT/GB2004/002748 25.06.2004 (87) WO2005/002654 13.01.2015  
(30) 0315509.0 02.07.2003 GB

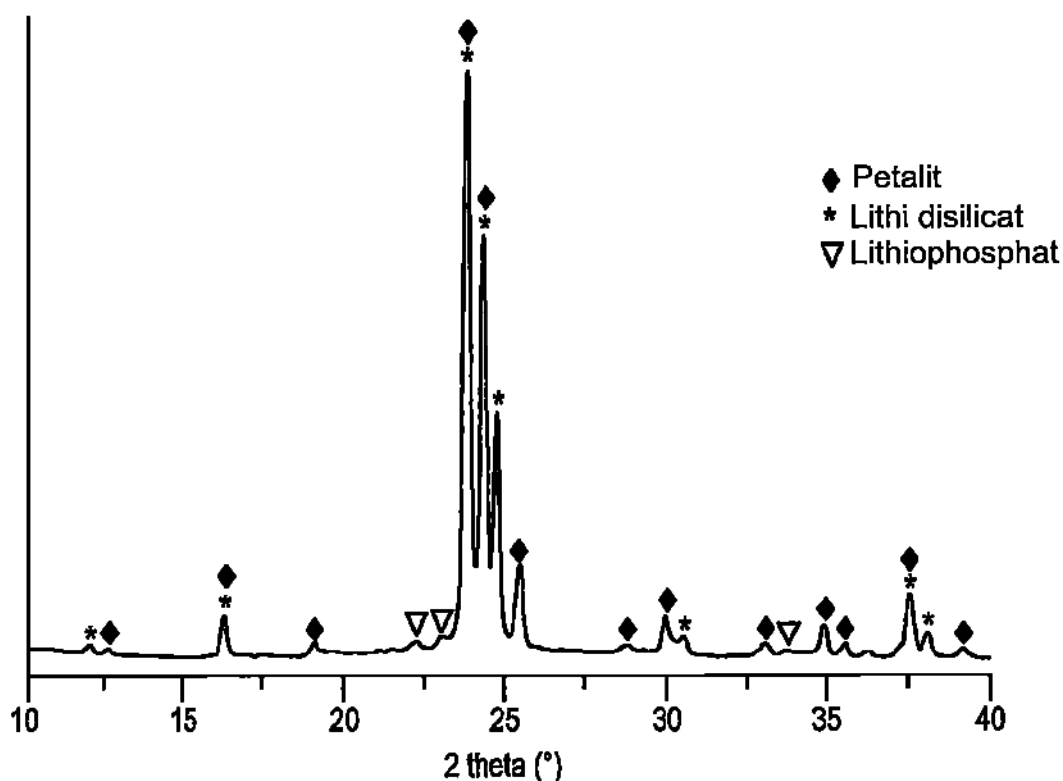
Ngày yêu cầu thẩm định nội dung: 04.05.2017

- (71) PFIZER LIMITED (GB)  
Ramsgate Road, Sandwich, Kent, CT13 9NJ, United Kingdom  
(72) Peter John HOUZEGO (GB), John Kelshaw CONWAY (GB), Martin Douglas PEARL (GB), Andrew Mark BRYANT (GB)  
(74) Công ty TNHH Sở hữu trí tuệ Thảo Thọ Quyến (INVENCO)  
(54) THIẾT BỊ PHÂN PHỐI TÙNG LIỀU THUỐC DẠNG BỘT  
(57) Sáng chế đề xuất thiết bị phân phối từng liều thuốc dạng bột từ các túi đựng tương ứng của vật mang dạng đĩa bằng cách làm rách về phía ngoài lá mỏng che chắn nhờ áp lực trên bề mặt bên đối diện, thiết bị này có các đường dẫn dòng làm tan rã tương ứng riêng rẽ cho từng túi đựng, chia các luồng không khí để cho phép việc hít bột được cải thiện, cơ cấu cam dùng để làm rách về phía ngoài các túi đựng, cơ cấu đánh chỉ số được liên kết với cơ cấu cam và bộ đếm liều lượng.

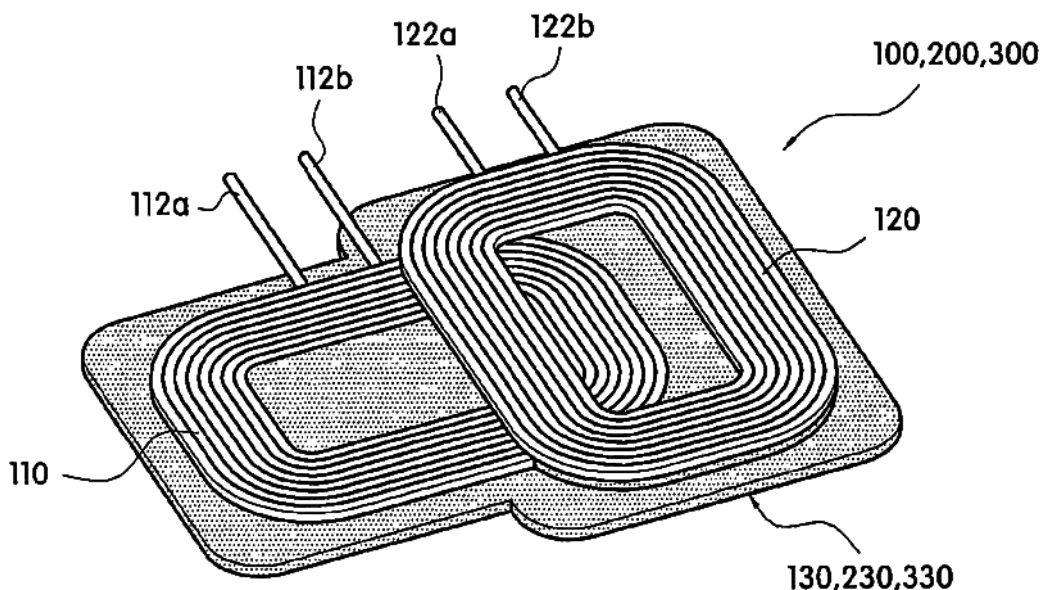


- (11) **53236**
- (21) 1-2017-01665 (51)<sup>7</sup> **C03C 3/097**, 10/00
- (22) 08.10.2015 (43) 25.07.2017
- (86) PCT/US2015/054615 08.10.2015 (87) WO2016/057748 14.04.2016
- (30) 62/061,385 08.10.2014 US
- 62/205,120 14.08.2015 US
- (71) CORNING INCORPORATED (US)  
1 Riverfront Plaza, Corning, New York 14831, United States of America
- (72) BEALL, George Halsey (US), FU, Qiang (CN), SMITH, Charlene Marie (US)
- (74) Công ty Luật TNHH T&G (TGVN)
- (54) **VẬT PHẨM GỐM THỦY TINH VÀ PHƯƠNG PHÁP TẠO RA VẬT PHẨM GỐM THỦY TINH NÀY**
- (57) Sáng chế đề cập đến vật phẩm gốm thủy tinh chứa các chế phẩm thủy tinh và gốm thủy tinh có kết hợp của pha tinh thể lithi silicat và pha tinh thể petalit, và phương pháp tạo ra vật phẩm gốm thủy tinh này. Các chế phẩm này là thích hợp với quy trình cán và quy trình nổi thông thường, là trong suốt hoặc trong mờ, và có độ bền cơ học và độ bền chống nứt vỡ cao. Hơn nữa, các chế phẩm này còn có thể được tôi hóa học để thu được gốm thủy tinh có độ bền cao hơn nữa hữu dụng làm các vật nền lớn trong nhiều ứng dụng.

Phổ nhiễu xạ tia X của các pha tinh thể được tạo ra trong Chế phẩm 18



- (11) **53237**
- (21) 1-2017-01671 (51)<sup>7</sup> **H02J 50/00**, H01F 27/36, 38/14
- (22) 06.11.2015 (43) 25.07.2017
- (86) PCT/KR2015/011886 06.11.2015 (87) WO2016/072779 12.05.2016
- (30) 10-2014-0154725 07.11.2014 KR
- (71) AMOSENSE CO., LTD. (KR)  
 (Cheonan the forth Local Industrial Complex 19-1 Block) 90, 4sandan 5-gil, Jiksan-eup, Seobuk-gu, Cheonan-si, Chungcheongnam-do 331-814 Republic of Korea
- (72) JANG, Kil Jae (KR), LEE, Dong Hoon (KR), JANG, Min Sik (KR), KIM, Ki Chul (KR), PARK, Jong Ho (KR)
- (74) Văn phòng Luật sư Ân Nam (ANNAM IP & LAW)
- (54) **THIẾT BỊ TRUYỀN CHO BỘ SẠC KHÔNG DÂY**
- (57) Sáng chế đề cập đến thiết bị truyền dẫn cho bộ nạp không dây. Thiết bị truyền dẫn cho bộ nạp không dây theo các phương án ví dụ minh họa của sáng chế bao gồm: nhiều cuộn dây phẳng truyền dẫn tín hiệu điện không dây cho việc nạp không dây và được bố trí chồng gối ít nhất một phần với cuộn dây còn lại; tấm chắn có bề mặt gắn kết tại đó một phần hoặc tất cả các cuộn dây phẳng được cố định bằng lớp chất kết dính, và ngăn cách từ trường được sinh ra từ các cuộn dây phẳng; và các phân hiệu chỉnh chênh lệch độ cao tạo trên bề mặt gắn kết và bù vào phần chênh lệch chiều cao riêng biệt giữa mỗi cuộn dây phẳng và bề mặt gắn kết.



(11) **53238**

(21) 1-2017-01673

(51)<sup>7</sup> **C05F 3/00**, 11/08

(22) 05.05.2017

(43) 25.07.2017

Ngày yêu cầu thẩm định nội dung: 05.05.2017

(71) NGUYỄN TẮT CẢNH (VN)

Số nhà 19 đường G, tổ dân phố Vườn Dâu, thị trấn Trâu Quỳ, Gia Lâm, thành phố Hà Nội

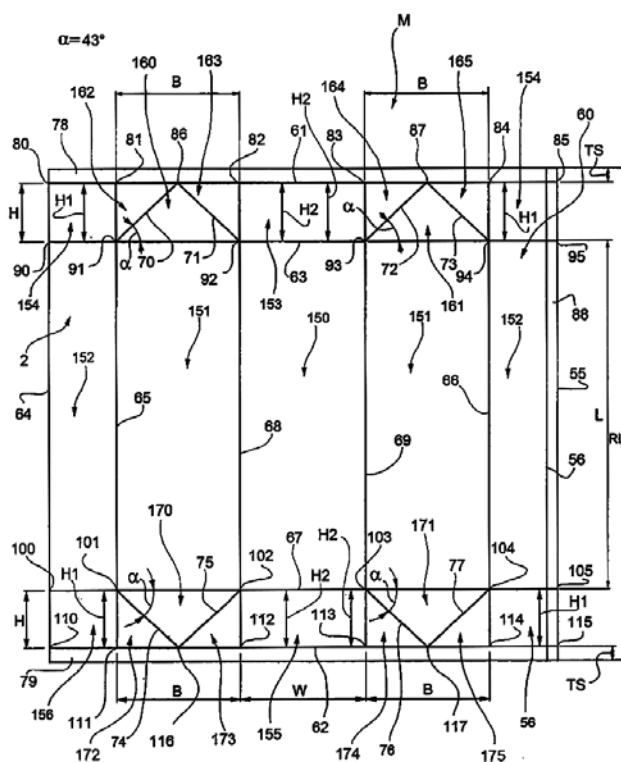
(72) Lê Đức Sơn (VN)

(74) Công ty TNHH Sở hữu trí tuệ WORLD-IP (WORLD-IP CO.,LTD)

(54) QUY TRÌNH SẢN XUẤT PHÂN BÓN HỮU CƠ TỪ CHẤT THẢI CHĂN NUÔI GIA SÚC VÀ GIA CẦM

(57) Sáng chế đề cập đến quy trình sản xuất phân bón hữu cơ từ chất thải chăn nuôi gia súc và gia cầm, cụ thể là chất thải chăn nuôi lợn và gà. Trong đó, quy trình này bao gồm các giai đoạn sau: a. giai đoạn 1 bao gồm các bước: trộn chất mang cacbon với chất thải chăn nuôi gia súc và gia cầm, bổ sung chế phẩm vi sinh để làm tăng cường quá trình phân giải và khử mùi, đưa hỗn hợp trên đây vào thùng có trục quay được gắn với các cánh trộn sao cho các thành phần của hỗn hợp được trộn đều với nhau; b. giai đoạn 2 bao gồm các bước: đưa hỗn hợp thu được từ giai đoạn 1 vào các bể chứa; c. giai đoạn 3 bao gồm các bước: chuyển hỗn hợp chất hữu cơ đã được xử lý vào thùng trộn sấy; d. giai đoạn 4 bao gồm các bước: sàng phân loại hỗn hợp thu được từ giai đoạn 3 để thu được các phần tử nhỏ hơn 5mm và phối trộn các phần tử nhỏ hơn 5mm này với một lượng nhất định đạm, lân, kali, các nguyên tố trung, vi lượng khác và các chất phụ gia, các chế phẩm vi sinh vật có ích để tạo ra viên phân bón hữu cơ khoáng, phân bón hữu cơ sinh học; và ép tạo viên, đóng bao và lưu trữ hỗn hợp sau khi phối trộn này.

- (11) **53239**
- (21) 1-2017-01678 (51)<sup>7</sup> **B65D 5/06**
- (22) 27.10.2015 (43) 25.07.2017
- (86) PCT/EP2015/074830 27.10.2015 (87) WO2016/066624 A1 06.05.2016
- (30) 14190892.1 29.10.2014 EP
- (71) TETRA LAVAL HOLDINGS & FINANCE S.A. (CH)  
70, Avenue General-Guisan, CH-1009 Pully, Switzerland
- (72) BARBIERI, Marcello (IT), PUTZER, Siegrid (IT), CEREDA, Massimiliano (IT), POPPI, Marco (IT), DE PIETRI TONELLI, Roberto (IT)
- (74) Công ty TNHH một thành viên Sở hữu trí tuệ VCCI (VCCI-IP CO.,LTD)
- (54) **VẬT LIỆU ĐÓNG GÓI DẠNG TẮM DÙNG ĐỂ SẢN XUẤT CÁC BAO GÓI ĐƯỢC ĐÓNG KÍN DÙNG CHO THỰC PHẨM RÓT ĐƯỢC**
- (57) Sáng chế đề cập đến vật liệu đóng gói dạng tấm (M, M', M'', M''') dùng để sản xuất bao gói (1) bao gồm ít nhất một đường gấp nếp thứ nhất (65; 66) và ít nhất một đường gấp nếp thứ hai (68; 69), ít nhất một đường gấp nếp thứ ba (63; 67) mà giao cắt đường gấp nếp thứ nhất (65; 66) tại ít nhất một điểm thứ nhất (91; 94; 101; 104) và đường gấp nếp thứ hai (68; 69) tại ít nhất một điểm thứ hai (92; 93; 102; 103), ít nhất một đường gấp nếp thứ tư (61; 62), ít nhất một đường gấp nếp thứ năm (70; 73; 74; 77), mà mở rộng giữa điểm thứ nhất (91; 94; 101; 104) và đường gấp nếp thứ tư (61; 62), ít nhất một đường gấp nếp thứ sáu (71; 72; 75; 76), mà mở rộng giữa điểm thứ hai (92; 93; 102; 103) và đường gấp nếp thứ tư (61; 62), điểm thứ nhất (91; 94; 101; 104) và đường gấp nếp thứ tư (61; 62) được cách quãng bởi khoảng cách thứ nhất (H1), điểm thứ hai (92; 93; 102; 103) và đường gấp nếp thứ tư (61; 62) được cách quãng bởi khoảng cách thứ hai (H2), đường gấp nếp thứ nhất (65; 66) và đường gấp nếp thứ hai (68; 69) được cách quãng bởi khoảng cách thứ ba (B), trong đó tổng khoảng cách thứ nhất (H1) và khoảng cách thứ hai (H2) nhỏ hơn khoảng cách thứ ba (B).



- (11) **53240**
- (21) 1-2017-01681 (51)<sup>7</sup> **H02J 7/04**
- (22) 12.11.2015 (43) 25.07.2017
- (86) PCT/KR2015/012178 12.11.2015 (87) WO2016/076646 A1 19.05.2016
- (30) 10-2014-0157840 13.11.2014 KR
- (71) SAMSUNG ELECTRONICS CO., LTD. (KR)  
129, Samsung-ro, Yeongtong-gu Suwon-si, Gyeonggi-do 16677, Republic of Korea
- (72) LEE, Kwanho (KR), YUN, Yong-sang (KR)
- (74) Công ty Luật TNHH WINCO (WINCO LAW FIRM)
- (54) **THIẾT BỊ ĐIỆN TỬ VÀ PHƯƠNG PHÁP ĐIỀU KHIỂN HOẠT ĐỘNG NẠP/PHÓNG ĐIỆN CỦA BỘ PIN**
- (57) Sáng chế đề cập tới thiết bị điện tử và phương pháp điều khiển hoạt động nạp/phóng điện của bộ pin. Thiết bị điện tử theo sáng chế có bộ pin nạp lại được, và ít nhất một bộ xử lý. Bộ xử lý tạo ra thông tin dạng sử dụng của bộ pin dựa trên trạng thái nạp/phóng điện của bộ pin, và thiết lập thông tin nạp/phóng điện của bộ pin bằng cách sử dụng thông tin dạng sử dụng được sử dụng để tối ưu hóa tuổi thọ bộ pin, dung lượng hoạt động của bộ pin, hoặc trạng thái nạp/phóng điện là sự cân bằng tối ưu giữa các yếu tố như vậy.



- (11) **53241**  
 (21) 1-2017-01696 (51)<sup>7</sup> **B32B 15/08**, 37/15, B05D 1/26  
 (22) 16.10.2015 (43) 25.07.2017  
 (86) PCT/EP2015/074007 16.10.2015 (87) WO2016/059212 A1 21.04.2016  
 (30) 14189354.5 17.10.2014 EP

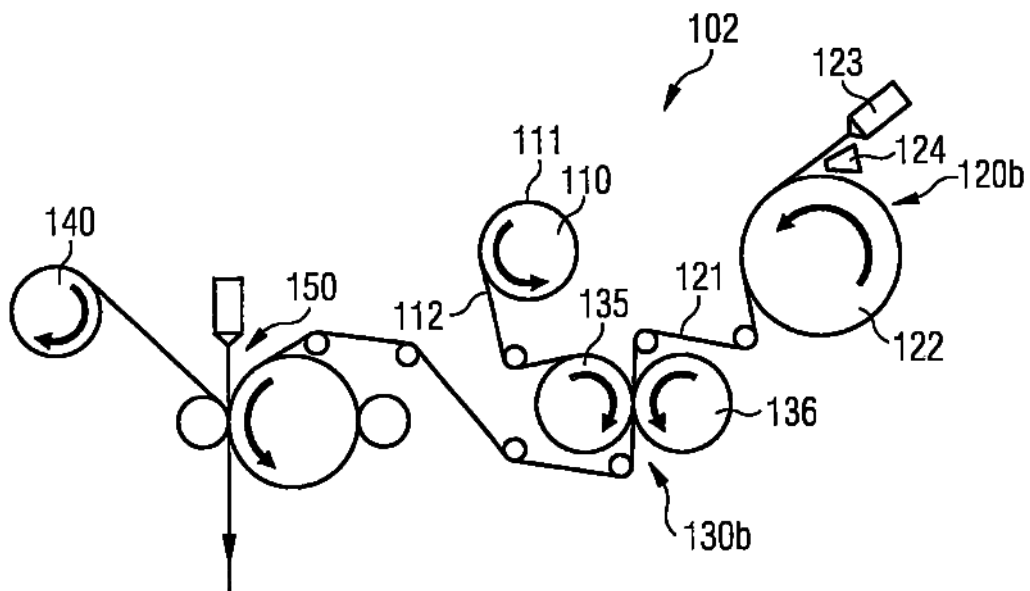
(71) TETRA LAVAL HOLDINGS & FINANCE S.A. (CH)  
 70, Avenue General-Guisan CH-1009 Pully Switzerland

(72) PERSSON, Fredrik (SE), ENGVALL, Per (SE)

(74) Công ty TNHH một thành viên Sở hữu trí tuệ VCCI (VCCI-IP CO.,LTD)

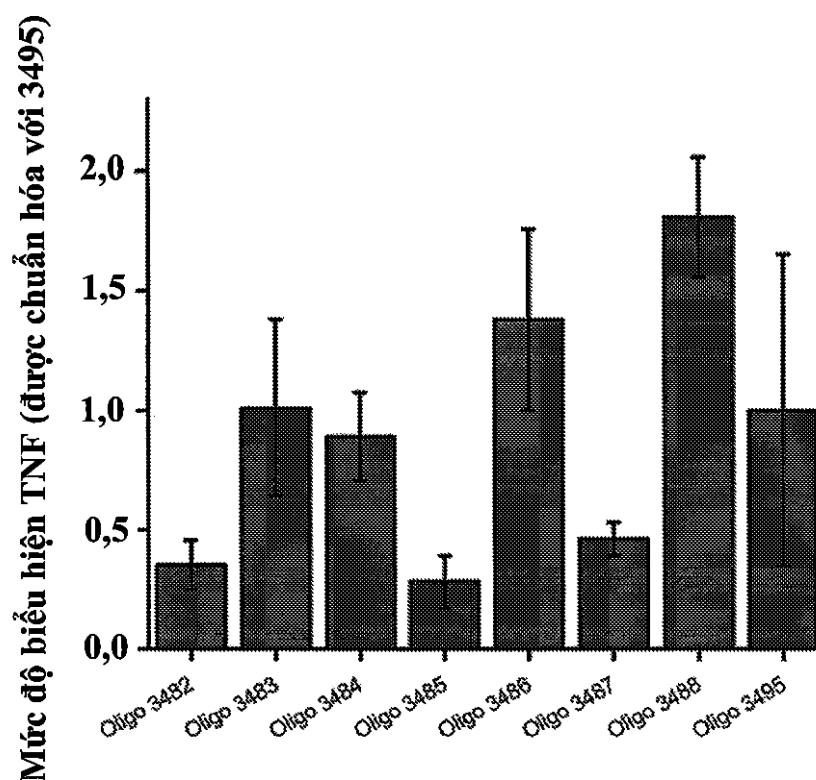
(54) TẤM VẬT LIỆU MỎNG, PHƯƠNG PHÁP VÀ THIẾT BỊ DÙNG ĐỂ TẠO RA TẤM VẬT LIỆU MỎNG, VẬT LIỆU ĐÓNG GÓI ĐƯỢC CÁN MỎNG VÀ PHƯƠNG PHÁP TẠO RA VẬT LIỆU ĐÓNG GÓI ĐƯỢC CÁN MỎNG

(57) Sáng chế đề cập đến phương pháp tạo ra tấm vật liệu mỏng bao gồm nền (112) và màng polyme (123), và thích hợp để tạo ra một phần của vật liệu đóng gói được cán mỏng. Phương pháp này bao gồm bước chuyển tiếp tấm nền (12) qua phần kẹp cán mỏng (130a). Phương pháp này còn bao gồm bước đúc màng polyme bằng cách đưa vật liệu polyme nóng chảy (123) lên trên trục quay làm nguội (122) để hóa rắn ít nhất một phần vật liệu polyme nóng chảy để tạo ra màng polyme. Ngoài ra, phương pháp này còn bao gồm bước chuyển tiếp trực tiếp màng polyme qua phần kẹp cán mỏng (130a), nhờ đó cán mỏng màng polyme trên tấm nền. Ngoài ra, sáng chế còn đề cập đến tấm vật liệu mỏng, thiết bị dùng để tạo ra tấm vật liệu mỏng, bao gói, vật liệu đóng gói được cán mỏng và phương pháp tạo ra vật liệu đóng gói được cán mỏng.



- (11) **53242**  
 (21) 1-2017-01703 (51)<sup>7</sup> **C12N 15/113**, A61K 31/712, 31/7125, C07H 21/02, 21/04  
 (22) 06.10.2015 (43) 25.07.2017  
 (86) PCT/US2015/054288 06.10.2015 (87) WO2016/057549 14.04.2016  
 (30) 62/060,424 06.10.2014 US  
 (71) EXICURE, INC. (US)  
 8045 Lamont Avenue, Suite 410 Skokie, IL 60077-5318, United State of America  
 (72) MADER, Christopher, C (US), HALO, Tiffany, L (US), GRYAZNOV, Sergei (US), KANG, Richard (US), DANIEL, Weston (US)  
 (74) Công ty Luật TNHH WINCO (WINCO LAW FIRM)  
 (54) HỢP CHẤT KHÁNG YẾU TỔ HOẠI TỬ KHỐI U, CẤU TRÚC NANO TỰ GHÉP ỔN ĐỊNH VÀ DƯỢC PHẨM CHỨA CHÚNG  
 (57) Sáng chế đề cập đến các hợp chất kháng yếu tố hoại tử khối u alpha (TNF $\alpha$ ), cấu trúc nano tự ghép ổn định và dược phẩm chứa chúng.

Sàng lọc ban đầu của phosphodiester-  
lipofectamin





(11) 53243

(21) 1-2017-01706

(51)<sup>7</sup> F03B 17/00

(22) 09.05.2017

(43) 25.07.2017

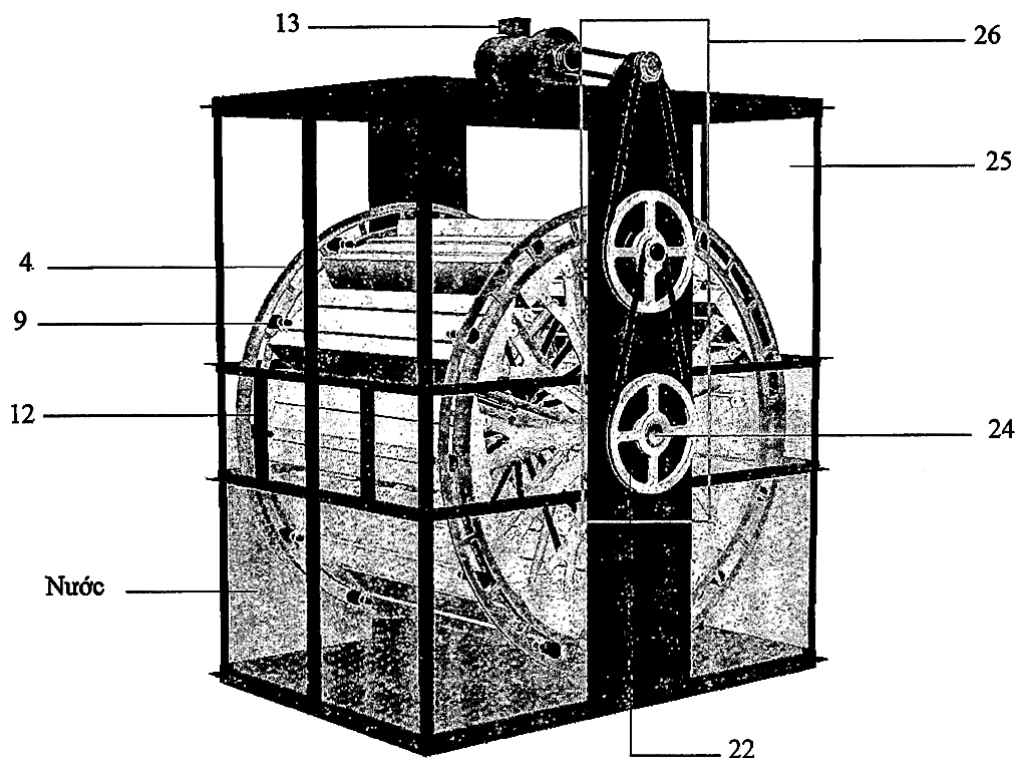
Ngày yêu cầu thẩm định nội dung: 09.05.2017

(75) NGUYỄN TĂNG CƯỜNG (VN)

Số 92, Hùng Vương 1, phố Lê Lợi, phường Nam Bình, thành phố Ninh Bình, tỉnh Ninh Bình

(54) HỆ THỐNG PHÁT ĐIỆN DÙNG NGUYÊN LÝ ĐẨY NỔI

(57) Sáng chế đề cập đến hệ thống phát điện dùng nguyên lý đẩy nổi, hệ thống này bao gồm cơ cấu tạo chuyển động quay được đặt và đỡ trong khung (12) có dạng hình hộp chữ nhật qua các gối đỡ (22) để đỡ trục quay (1) có dạng rỗng, một đầu của trục quay (1) được nối với bộ phận phát điện (13) qua bộ truyền đai tăng tốc (26), khung (12) được bao quanh bằng tôn để tạo thành khoang chứa chất lỏng sao cho cơ cấu tạo chuyển động quay được đặt chìm khoảng 2/3 theo chiều cao ở trong chất lỏng. Cơ cấu tạo chuyển động quay được cấu tạo bởi các bộ phận bao gồm: trục quay (1) nối với 12 phao sinh lực (2) qua các ống dẫn khí (3) và các cánh tay đòn (8), các phao sinh lực (2) chuyển động theo quỹ đạo gần như tròn của cụm vành dẫn hướng bao gồm hai vành dẫn hướng (4) nằm song song và cách nhau ở hai đầu của trục (1).



- (11) **53244**  
 (21) 1-2017-01707 (51)<sup>7</sup> **C07D 417/12**, A61K 31/4402, A61P 31/00, 31/22  
 (62) 1-2014-00861  
 (22) 26.09.2012 (43) 25.07.2017  
 (86) PCT/EP2012/068938 26.09.2012 (87) WO2013/045479 04.04.2013  
 (30) 11007823.5 26.09.2011 EP

Ngày yêu cầu thẩm định nội dung: 09.05.2017

- (71) AICURIS GMBH & CO. KG (DE)  
 Friedrich Ebert-Strasse 475, 42117 Wuppertal, Germany  
 (72) SCHWAB, Wilfried (DE), BIRKMANN, Alexander (DE), VOGTLI, Kurt (CH), HAAG, Dieter (DE), LENDER, Andreas (DE), GRUNENBERG, Alfons (DE), KEIL, Birgit (DE), REHSE, Joachim (DE)  
 (74) Công ty TNHH Quốc tế D & N (D&N INTERNATIONAL CO.,LTD.)  
 (54) HỢP CHẤT MONOHYDRAT CỦA AXIT N-[5-(AMINOSULFONYL)-4-METYL-1,3-THIAZOL-2-YL]-N-METYL-2-[4-(2-PYRIDINYL)-PHENYL]AXETAMIT METANSULFONIC VÀ DƯỢC PHẨM CHỨA HỢP CHẤT NÀY  
 (57) Sáng chế đề cập đến phương pháp cải tiến và rút ngắn để tổng hợp hợp chất N-[5-(aminosulfonyl)-4-metyl-1,3-thiazol-2-yl]-N-metyl-2-[4-(2-pyridinyl)phenyl]axetamit và muối mesylat monohydrat của nó bằng cách sử dụng chất dẫn xuất của axit boronic hoặc chất phản ứng bolan, tránh được việc sử dụng hợp chất thiếc hữu cơ độc. Sáng chế còn đề cập đến hợp chất monohydrat của axit N-[5-(aminosulfonyl)-4-metyl-1,3-thiazol-2-yl]-N- metyl-2-[4-(2-pyridinyl)phenyl]axetamit metansulfonic dạng tinh thể có tính ổn định trong thời gian dài và động học giải phóng từ dược phẩm gia tăng và dược phẩm chứa hợp chất này.

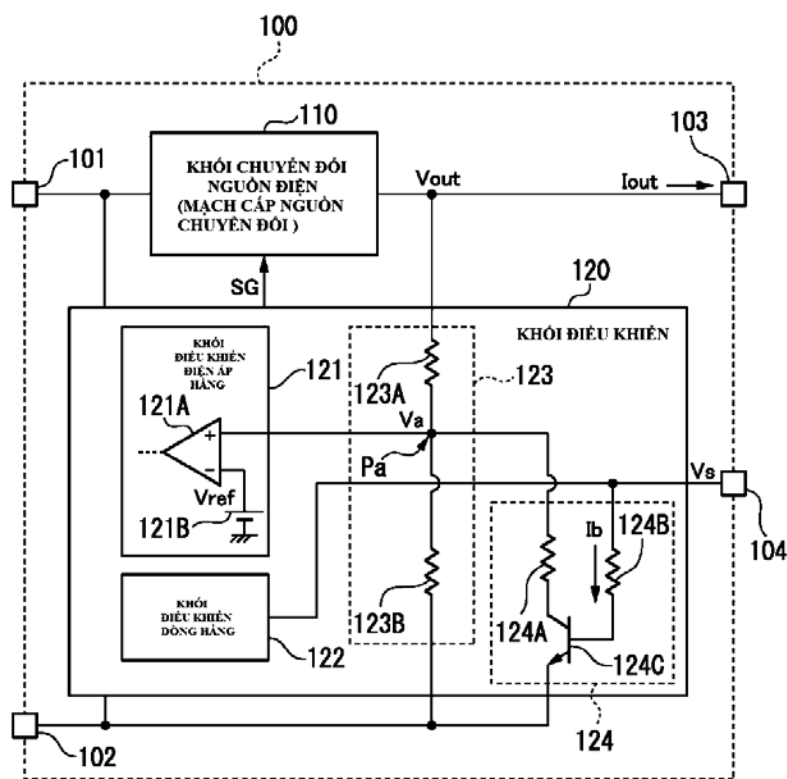
- (11) 53245  
 (21) 1-2017-01719 (51)<sup>8</sup> H01L 33/00  
 (22) 11.11.2014 (43) 25.07.2017  
 (86) PCT/JP2014/079822 11.11.2014 (87) WO2016/075754 19.05.2016

Ngày yêu cầu thẩm định nội dung: 09.05.2017

- (71) SHINDENGEN ELECTRIC MANUFACTURING CO., LTD. (JP)  
 2-1, Ohtemachi 2-chome, Chiyoda-ku, Tokyo 100-0004, Japan  
 (72) KAWAMURA Asato (JP), TAKASHIMA Toyotaka (JP)  
 (74) Công ty TNHH Tâm nhìn và Liên danh (VISION & ASSOCIATES CO.LTD.)  
 (54) PHƯƠNG PHÁP ĐIỀU KHIỂN CHIẾU SÁNG VÀ THIẾT BỊ ĐIỀU KHIỂN CHIẾU SÁNG

- (57) Sáng chế đề xuất phương pháp điều khiển chiếu sáng và thiết bị điều khiển chiếu sáng có khả năng triệt tiêu dòng điện đột biến chạy qua đèn khi mạch điện tạo đường dòng điện cho đèn LED thay đổi từ trạng thái hở mạch sang trạng thái đóng mạch, mà không làm cản trở hoạt động điều khiển dòng hằng.

Trong bước thứ nhất của phương pháp điều khiển chiếu sáng theo một khía cạnh của sáng chế, nguồn dòng một chiều được chuyển đổi thành nguồn điện thông thường để tạo ra điện áp cấp cho đèn. Trong bước thứ hai, dòng điện chạy qua đèn được phát hiện. Trong bước thứ ba, khi dòng điện chạy qua đèn vượt quá giá trị định trước, điện áp cấp cho đèn được điều khiển sao cho dòng điện chạy qua đèn là không đổi, và khi dòng điện chạy qua đèn bằng hoặc thấp hơn giá trị định trước, thì điện áp cấp cho đèn được thiết đặt thấp hơn điện áp cấp cho đèn khi dòng điện chạy qua đèn vượt quá giá trị định trước.



- (11) **53246**
- (21) 1-2017-01720 (51)<sup>8</sup> **C07H 3/06**, C08B 37/00, C07K 14/33, 14/34, A61K 39/02, A61P 31/04
- (22) 08.10.2015 (43) 25.07.2017
- (86) PCT/IB2015/057682 08.10.2015 (87) WO2016/055957 14.04.2016
- (30) 2884/DEL/2014 09.10.2014 IN
- (71) MSD WELLCOME TRUST HILLEMANN LABORATORIES PVT. LTD. (IN)  
D-15, Ground Floor, Jangpura Extension, New Delhi 110014, India
- (72) GILL, Davinder (US), CHHIKARA, Manoj Kumar (IN), DALAL, Juned (IN), SINGH, Deepti (IN), RANA, Rakesh (IN)
- (74) Công ty TNHH Tâm nhìn và Liên danh (VISION & ASSOCIATES CO.LTD.)
- (54) QUY TRÌNH LIÊN HỢP ĐỂ TẠO RA THỂ LIÊN HỢP OLIGOSACARIT-PROTEIN TỔNG HỢP VÀ THỂ LIÊN HỢP OLIGOSACARIT-PROTEIN TỔNG HỢP THU ĐƯỢC TỪ QUY TRÌNH NÀY
- (57) Sáng chế đề cập đến quy trình liên hợp cải tiến để thu được thể liên hợp oligosacarit-protein (OS-PR) tổng hợp. Quy trình liên hợp OS-PR tổng hợp này là quy trình nhanh chóng tạo ra thể liên hợp oligosacarit-protein có tính sinh miễn dịch cao và gọi ra đáp ứng miễn dịch đặc hiệu và đồng nhất. Oligosacarit tổng hợp này chứa từ bốn đến tám đơn vị lặp lại của các monome tương ứng và ít nhất một tác nhân liên kết amino đầu tận gần sẵn, polysacarit tổng hợp này bắt chước polysacarit tự nhiên thu được từ vi khuẩn gram âm như *Neisseria meningitidis* nhóm huyết thanh A, C, Y, W, X và *Haemophilus influenzae* và protein mang thu được từ vi khuẩn gram dương như *Clostridium tetani* (giải độc tố uốn ván) hoặc *Corynebacterium diphtheriae* (CRM197) hoặc kiểu tái tổ hợp của chúng. Sự hóa học liên hợp của thể liên hợp oligosacarit-protein theo sáng chế là liên kết thio-ete. Sáng chế được hoàn thành trong khoảng thời gian từ 14 đến 22 giờ. Thể liên hợp oligosacarit-protein này hữu dụng để sản xuất vacxin đơn giá hoặc vacxin hỗn hợp đa giá và làm công cụ chẩn đoán.

(11) 53247

(21) 1-2017-01722

(51)<sup>7</sup> A47J 31/00

(22) 10.05.2017

(43) 25.07.2017

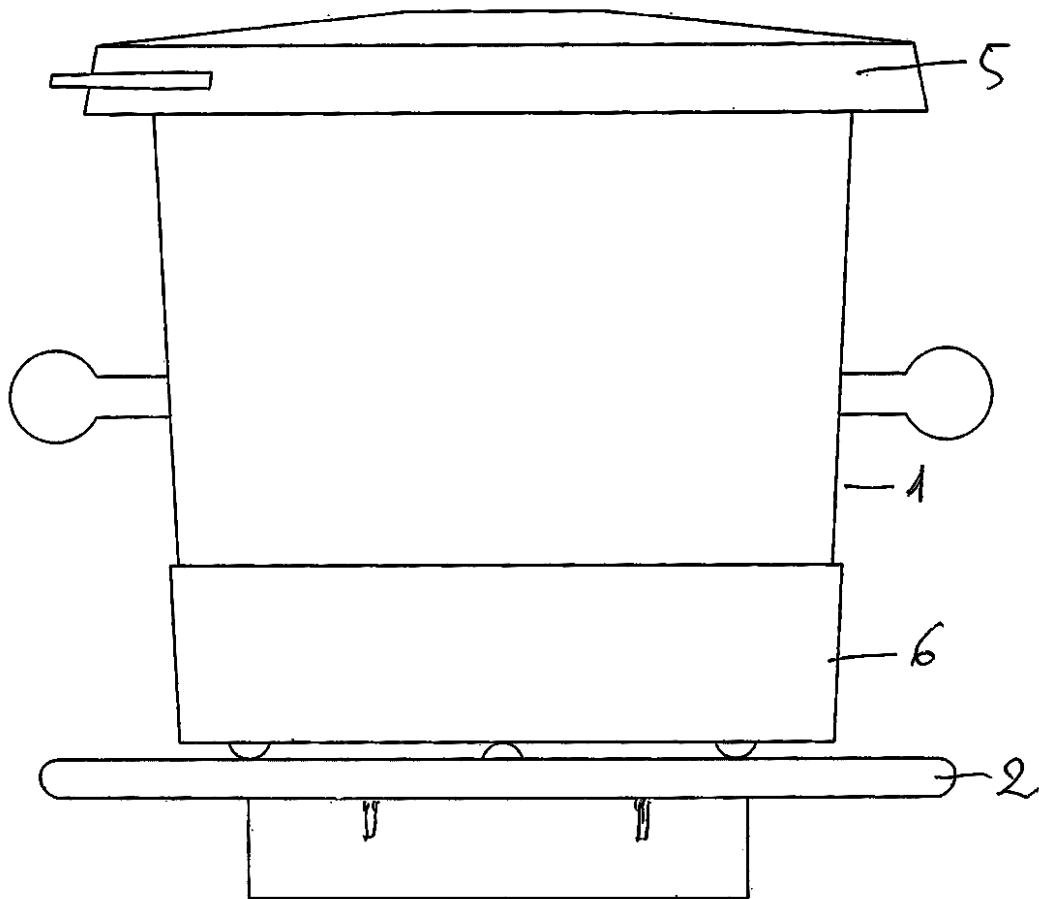
Ngày yêu cầu thẩm định nội dung: 10.05.2017

(75) NGUYỄN QUANG NGỌC (VN)

49/39 Phạm Văn Bạch, phường 15, quận Tân Bình, thành phố Hồ Chí Minh

(54) THIẾT BỊ CHẾ BIẾN CÀ PHÊ TỰ ĐỘNG KHÔNG DÙNG ĐIỆN.

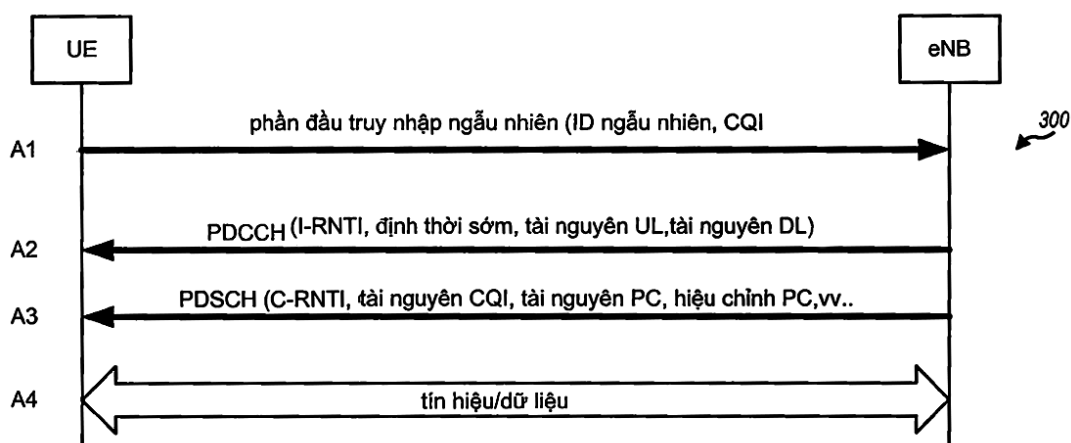
(57) Sáng chế đề cập đến thiết bị chế biến cà phê tự động không dùng điện có thân dưới đáy lọc sơ cấp có đục nhiều lỗ nhỏ, đáy lọc thứ cấp có đục nhiều lỗ nhỏ, tấm chặn trên cà phê điều chỉnh được tốc độ thẩm thấu và dòng chảy nhanh hơn để người sử dụng luôn luôn được uống cà phê với chất lượng ổn định và tiết kiệm thời gian cho người tiêu dùng và giảm lãng phí nguồn lực của xã hội do hao phí do thời gian chờ đợi sản phẩm nước cà phê trong thời đại công nghiệp.



- |      |                   |            |                                    |
|------|-------------------|------------|------------------------------------|
| (11) | <b>53248</b>      |            |                                    |
| (21) | 1-2017-01731      |            | (51) <sup>7</sup> <b>H04Q 7/38</b> |
| (62) | 1-2012-01518      |            |                                    |
| (22) | 21.08.2007        |            | (43) 25.07.2017                    |
| (86) | PCT/US2007/076439 | 21.08.2007 | (87) WO2008/024788 A2 28.02.2008   |
| (30) | 60/839,220        | 21.08.2006 | US                                 |
|      | 60/828,058        | 03.10.2006 | US                                 |
|      | 60/863,610        | 31.10.2006 | US                                 |
|      | 11/841,609        | 20.08.2007 | US                                 |

Ngày yêu cầu thẩm định nội dung: 30.05.2012

- (71) QUALCOMM INCORPORATED (US)  
Attn: International IP Administration, 5775 Morehouse Drive, San Diego, CA 92121-1714, United States of America
- (72) MALLADI, Durga, Prasad (US), DAMNJANOVIC, Aleksandar (RS), MONTOJO, Juan (ES)
- (74) Công ty TNHH Quốc tế D & N (D&N INTERNATIONAL CO.,LTD.)
- (54) PHƯỜNG PHÁP VÀ THIẾT BỊ TRUYỀN THÔNG KHÔNG DÂY
- (57) Sáng chế đề cập đến phương pháp, thiết bị và vật ghi bất biến đọc được bằng máy tính để truyền thông không dây. UE gửi phần đầu truy nhập ngẫu nhiên để truy nhập hệ thống. Phần đầu truy nhập ngẫu nhiên này có thể chứa định danh (ID - identifier) ngẫu nhiên, chỉ báo chất lượng kênh (CQI - channel quality indicator), v.v. UE có thể chọn ngẫu nhiên định danh ngẫu nhiên hoặc có thể được gán định danh ngẫu nhiên này. UE nhận đáp ứng truy nhập ngẫu nhiên từ trạm cơ sở. Đáp ứng truy nhập ngẫu nhiên này có thể chứa tài nguyên kênh điều khiển (chẳng hạn, tài nguyên CQI và PC), tài nguyên đường liên kết lên, và/hoặc thông tin điều khiển (chẳng hạn, thông tin hiệu chỉnh định thời sớm và điều khiển công suất) cho UE. Đáp ứng truy nhập ngẫu nhiên có thể được gửi thành hai phần bằng cách sử dụng hai thông báo. Thông báo thứ nhất có thể được gửi trên kênh điều khiển và có thể chứa thông tin nhận dạng và có thể là thông tin khác. Thông báo thứ hai có thể được gửi trên kênh dữ liệu dùng chung và có thể chứa thông tin còn lại cho đáp ứng truy nhập ngẫu nhiên.



- (11) **53249**  
 (21) 1-2017-01736 (51)<sup>7</sup> **H01G 4/00**, 4/06  
 (22) 03.11.2015 (43) 25.07.2017  
 (86) PCT/US2015/058890 03.11.2015 (87) WO2016/073522 A1 12.05.2016  
 (30) 62/075,145 04.11.2014 US

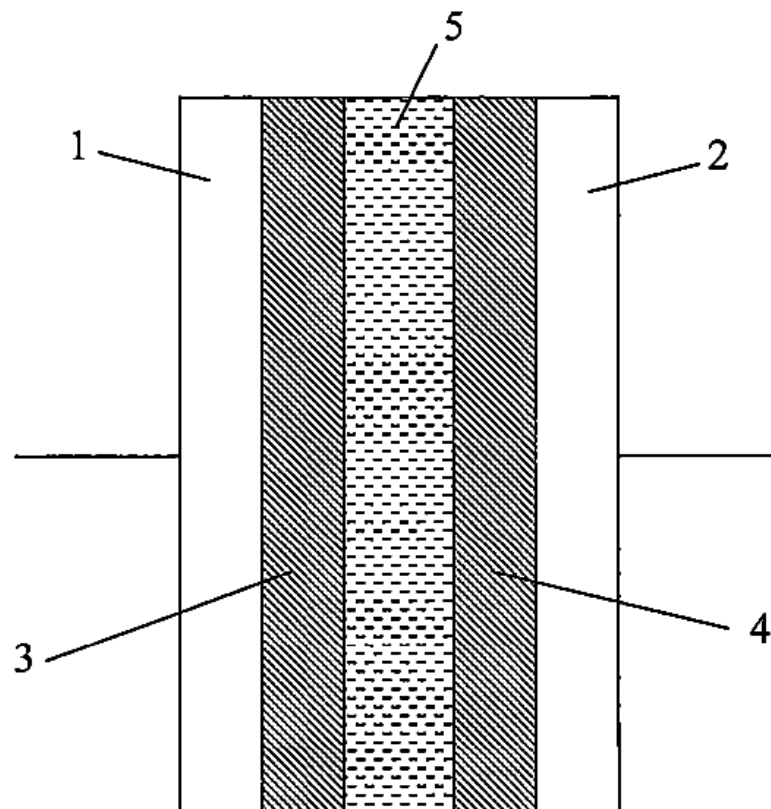
(71) CAPACITOR SCIENCES INCORPORATED (US)  
 1455 Adams Drive, Menlo Park, California 94025, United States of America

(72) LAZAREV, Pavel, Ivan (US)

(74) Công ty Luật TNHH WINCO (WINCO LAW FIRM)

(54) TỤ ĐIỆN VÀ PHƯƠNG PHÁP SẢN XUẤT TỤ ĐIỆN NÀY

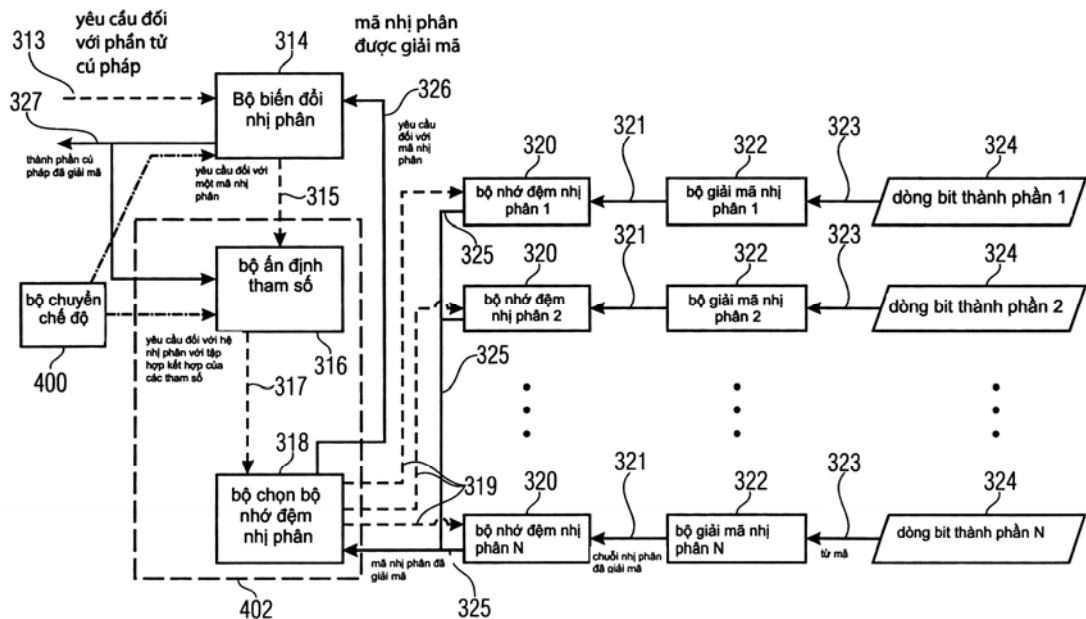
(57) Sáng chế đề cập đến tụ điện bao gồm điện cực thứ nhất, điện cực thứ hai, và cấu trúc nhiều lớp dạng rắn được bố trí giữa điện cực thứ nhất và điện cực thứ hai nêu trên. Cấu trúc nhiều lớp dạng rắn có thể được tiếp xúc với điện cực thứ nhất và điện cực thứ hai nêu trên. Cấu trúc nhiều lớp dạng rắn có thể bao gồm các lớp được bố trí song song với các điện cực nêu trên, các lớp này có thứ tự là  $(A-B)_m-A$ , trong đó A là lớp cách điện và B là lớp phân cực chứa hỗn hợp dạng keo có hệ vi phân tán của các hạt nano dẫn điện trong nền cách điện, và 'm' lớn hơn hoặc bằng 1. Lớp A có thể có điện áp đánh thủng ít nhất khoảng 0,05vôn/nanomét (V/nm), và lớp B có thể có hằng số điện môi ít nhất khoảng 100. Sáng chế còn đề cập đến phương pháp sản xuất tụ điện này.



- (11) **53250**
- (21) 1-2017-01742 (51)<sup>7</sup> **H04N 7/26, H03M 7/42, H04N 7/50**
- (62) 1-2014-00151
- (22) 18.06.2012 (43) 25.07.2017
- (30) 61/497,794 16.06.2011 US
- 61/508,506 15.07.2011 US

Ngày yêu cầu thẩm định nội dung: 10.05.2017

- (71) **GE VIDEO COMPRESSION, LLC (US)**  
8 Southwoods Boulevard, Albany, New York 12211, USA
- (72) **GEORGE, Valeri (DE), BROSS, Benjamin (DE), KIRCHHOFFER, Heiner (DE), MARPE, Detlev (DE), NGUYEN, Tung (DE), PREISS, Matthias (DE), SIEKMANN, Mischa (DE), STEGEMANN, Jan (DE), WIEGAND, Thomas (DE)**
- (74) Công ty Luật TNHH AMBYS Hà Nội (AMBYS HANOI)
- (54) **BỘ GIẢI MÃ ĐỂ GIẢI MÃ VIDEO, BỘ MÃ HÓA ĐỂ MÃ HÓA VIDEO VÀ PHƯƠNG PHÁP GIẢI MÃ VIDEO**
- (57) Sáng chế đề cập đến bộ giải mã để giải mã video, bộ mã hóa để mã hóa video và phương pháp giải mã video. Bộ giải mã để giải mã video từ dòng dữ liệu, trong đó video được giải mã dự báo bởi sự dự báo bù chuyển động sử dụng các vectơ chuyển động và các hiệu vectơ chuyển động biểu diễn sai số dự báo đối với các vectơ chuyển động, bộ giải mã bao gồm: bộ giải mã entrôpi được cấu hình để, đối với từng thành phần ngang và dọc của từng hiệu vectơ chuyển động, thu được mã đơn phân rút gọn và mã Exp-Golomb từ dòng dữ liệu, giải mã mã đơn phân rút gọn sử dụng việc giải mã entrôpi nhị phân thích ứng ngữ cảnh với chính xác một ngữ cảnh trên vị trí nhị phân của mã đơn phân rút gọn, trong đó ngữ cảnh được dùng chung bởi các thành phần ngang và dọc của hiệu vectơ chuyển động, và giải mã mã Exp-Golomb sử dụng chế độ đường vòng xác suất bằng nhau không đổi, để thu được các thành phần ngang và dọc của hiệu vectơ chuyển động; và bộ khôi phục được cấu hình để khôi phục video dựa trên các thành phần ngang và dọc của các hiệu vectơ chuyển động.





- (11) **53251**
- (21) 1-2017-01743 (51)<sup>7</sup> **A01K 67/00**, 15/00, 1/00, A23K  
10/00, 10/30
- (22) 10.05.2017 (43) 25.07.2017
- Ngày yêu cầu thẩm định nội dung: 10.05.2017
- (71) CÔNG TY CỔ PHẦN DỊCH VỤ XUÂN HUNG (VN)  
Số 2, ngách 124/22/53, đường Âu Cơ, phường Tứ Liên, quận Tây Hồ, thành phố Hà Nội
- (72) Lê Thị Kim Hoa (VN), Vương Thị Hồng Quân (VN), Lê Minh Huệ (VN), Nguyễn Văn Ba (VN), Nguyễn Thanh Bình (VN), Nguyễn Thanh Hòa (VN)
- (54) PHƯƠNG PHÁP CHĂN NUÔI ĐỘNG VẬT CÓ VÚ
- (57) Sáng chế đề cập đến phương pháp chăn nuôi động vật có vú, tốt hơn là hươu, nai, dê trong khu du lịch sinh thái. Theo một phương án được ưu tiên, phương pháp theo sáng chế, về cơ bản, bao gồm các bước:
- i) làm nền chuồng cho vật nuôi bằng đệm lót sinh học;
  - ii) cho vật nuôi ăn chế độ dinh dưỡng đặc thù; và
  - iii) cho vật nuôi nghe nhạc tạo phản xạ tự nhiên.
- Theo sáng chế, vật nuôi được sống trong môi trường đảm bảo vệ sinh với chế độ ăn an toàn, giàu dinh dưỡng và sức đề kháng cao, nhờ đó cho năng suất chất lượng sản phẩm tốt, hòa hợp thân thiện với con người, gia tăng giá trị sản phẩm vật nuôi đồng thời gia tăng giá trị trang trại chăn nuôi bằng việc kết hợp du lịch sinh thái.

- (11) **53252**  
(21) 1-2017-01747 (51)<sup>8</sup> **A41D 1/06, 13/05**  
(22) 14.10.2015 (43) 25.07.2017  
(86) PCT/JP2015/078999 14.10.2015 (87) WO2016/060152 21.04.2016  
(30) 2014-210502 15.10.2014 JP

(71) TORAY INDUSTRIES, INC. (JP)

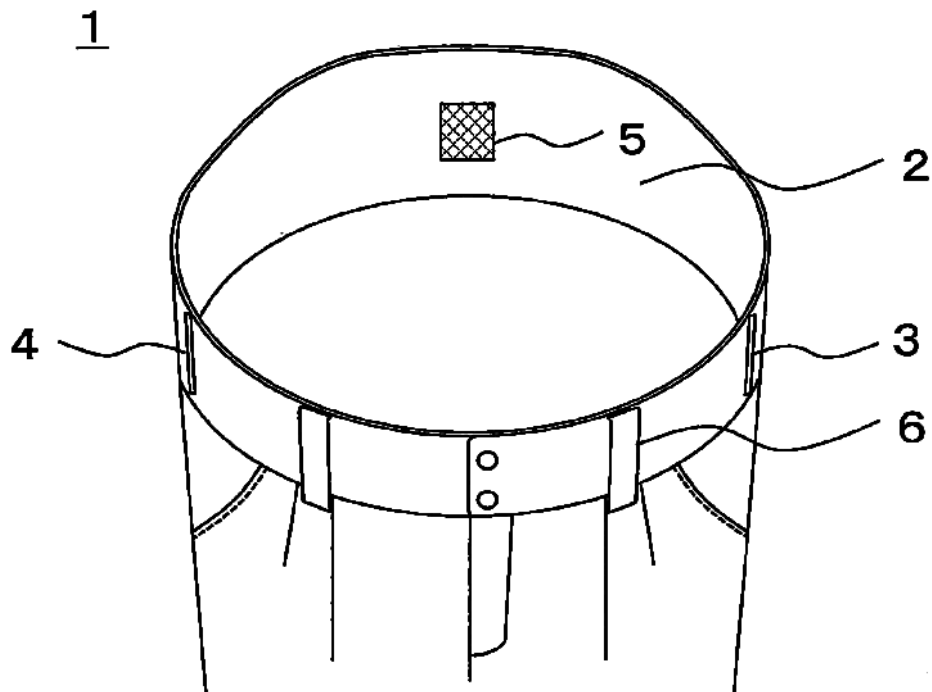
1-1, Nihonbashi-Muromachi 2-chome, Chuo-ku, Tokyo 1038666, Japan

(72) KASABO Miki (JP), MIYAMURA Takako (JP)

(74) Văn phòng luật sư Phạm và Liên danh (PHAM & ASSOCIATES)

(54) QUẦN TÂY

(57) Sáng chế đề cập đến quần tây có ít nhất đoạn bao quanh thắt lưng (2), trong đó đoạn bao quanh thắt lưng (2) ít nhất có lỗ thứ nhất (3) và lỗ thứ hai (4). Sáng chế đề xuất quần tây bảo đảm việc điều chỉnh dễ dàng vị trí thắt chặt vào thắt lưng, vị trí này thay đổi từ người này sang người khác; tính hiện thực về việc tiết kiệm thời gian và công sức khi bảo quản như giặt; và dễ điều chỉnh áp lực ở bụng cho phép phần thắt lưng được giữ chặt và được nối lỏng một cách dễ dàng.



(11) **53253**

(21) 1-2017-01752

(51)<sup>7</sup> **B01J 21/00**, 21/18, 37/08

(22) 11.05.2017

(43) 25.07.2017

Ngày yêu cầu thẩm định nội dung: 11.05.2017

(71) PHÒNG THÍ NGHIỆM TRỌNG ĐIỂM CÔNG NGHỆ LỌC, HÓA DẦU (VN)

Số 2 Phạm Ngũ Lão, quận Hoàn Kiếm, thành phố Hà Nội

(72) Vũ Thị Thu Hà (VN), Vũ Văn Hà (VN), Nguyễn Mạnh Hà (VN), Lâm Thị Tho (VN), Nguyễn Văn Chúc (VN), Nguyễn Minh Đăng (VN)

(54) PHƯƠNG PHÁP SẢN XUẤT CHẤT XÚC TÁC CACBON SULFONAT HÓA DẠNG RẮN CÓ ĐỘ BỀN CAO TỪ BÈO LỤC BÌNH

(57) Sáng chế đề cập đến phương pháp sản xuất chất xúc tác cacbon sulfonat hóa dạng rắn từ bèo lục bình nhằm tận dụng nguồn thực vật thủy sinh bèo lục bình sẵn có và đang gây hại cho môi trường, sản xuất nông nghiệp cũng như vận tải đường thủy trên các dòng sông để tạo ra chất xúc tác axit rắn có độ bền cao bao gồm các bước xử lý nguyên liệu, nhiệt phân ở nhiệt độ cao, xử lý với formaldehyt để liên kết các khung cacbon thơm đa vòng lại với nhau và sulfonat hoá nhằm tạo ra nhiều nhóm chức  $-SO_3H$  trên bề mặt xúc tác, tăng tính axit cho chất xúc tác.

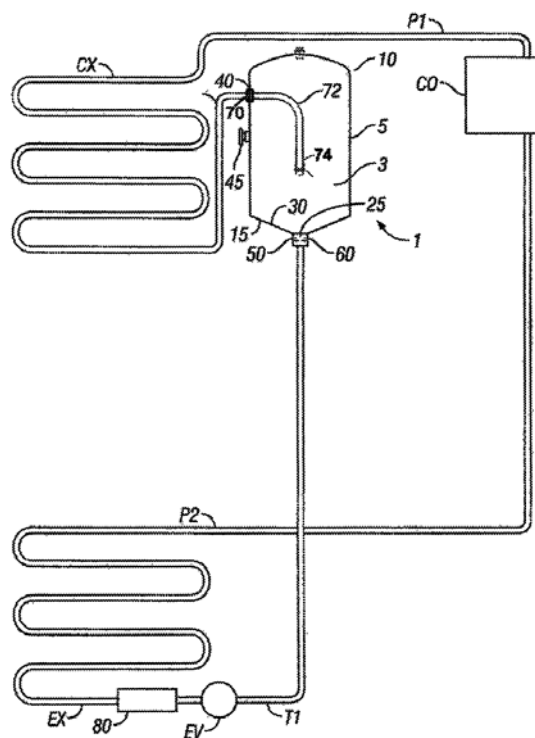
- (11) **53254**  
 (21) 1-2017-01758 (51)<sup>8</sup> **F25B 41/06**  
 (22) 12.10.2015 (43) 25.07.2017  
 (86) PCT/US2015/055116 12.10.2015 (87) WO2016/060985 21.04.2016  
 (30) 62/063,501 14.10.2014 US  
 62/063,507 14.10.2014 US  
 62/063,520 14.10.2014 US

(75) KHOO, CASS (US)  
 415 South Shore Center #176 Alameda, CA 94501, United States of America

(74) Công ty Luật TNHH T&G (TGVN)

(54) **HỆ THỐNG TRAO ĐỔI NHIỆT, THIẾT BỊ VÀ PHƯƠNG PHÁP TĂNG CƯỜNG HIỆU SUẤT CHO HỆ THỐNG NÀY**

(57) Sáng chế đề xuất phương pháp và thiết bị cải thiện hiệu suất làm lạnh và hiệu suất điều hòa không khí, để sử dụng với hệ thống trao đổi nhiệt (76) có máy nén (CO), dàn ngưng (CX), dàn bay hơi (EX), van giãn nở, và môi chất lạnh tuần hoàn. Thiết bị này bao gồm bình chứa môi chất lạnh dạng lỏng có đường môi chất lạnh vào (20) và đường môi chất lạnh ra (25), với bình này được đặt trong hệ thống trao đổi nhiệt (76) giữa dàn ngưng (CX) và dàn bay hơi (EX) và phương tiện (60) để tạo ra dòng chảy rối cho môi chất lạnh hoá lỏng. Thiết bị này còn được ưu tiên bao gồm đường đi vòng (72) của môi chất lạnh để làm quá lạnh một phần môi chất lạnh trong bình; đĩa (70) được đặt tại cửa vào môi chất lạnh dạng lỏng để làm xuất hiện vùng áp suất thấp trên mặt sau và tạo ra dòng chảy rối của môi chất lạnh vào bình; và van làm lạnh được đặt vào đường môi chất lạnh đi ở phía xuôi dòng của van giãn nở và trước dàn ống để làm xuất hiện dòng xoáy tiếp tục đi qua dàn ống môi chất lạnh.



(11) 53255

(21) 1-2017-01770

(51)<sup>7</sup> E02B 3/04

(22) 12.05.2017

(43) 25.07.2017

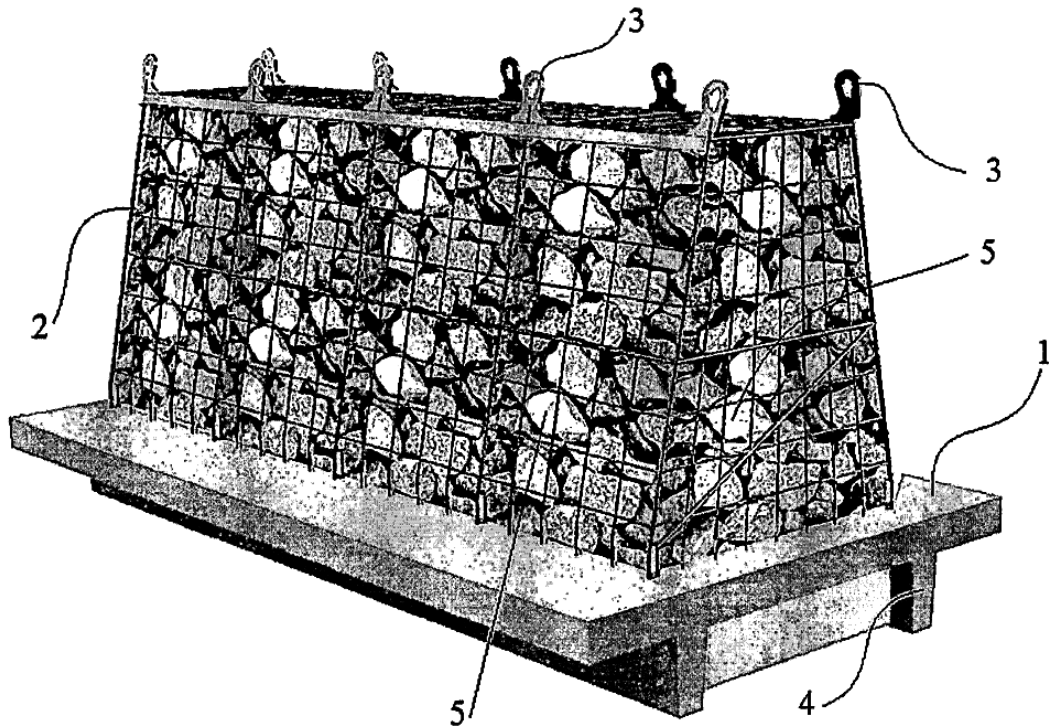
Ngày yêu cầu thẩm định nội dung: 12.05.2017

(75) NGUYỄN TĂNG CƯỜNG (VN)

Số 92 Hùng Vương I, phố Lê Lợi, phường Nam Bình, thành phố Ninh Bình, tỉnh Ninh Bình

(54) PALET BÊ TÔNG ĐÁ CHẮN SÓNG VÀ CHỐNG XÓI LỞ

(57) Sáng chế đề cập đến palet bê tông đá dùng để chắn sóng và chống xói lở bờ biển theo sáng chế có dạng dài theo chiều dọc của công trình chắn sóng bao gồm tấm đế (1) bằng bê tông cốt thép có chân (4), phía trên tấm đế (1) là khung lưới thép (2) gồm nhiều khoang. Khung thép này có phần chân được chôn vào tấm đế (1). Các mặt bên xung quanh và mặt trên của khung lưới thép (2) là các lưới thép, ở mặt trên của khung lưới thép (2) có các móc cầu (3) dùng để móc vào phương tiện cầu lắp cho thuận tiện. Chân (4) có dạng gờ nhô ra từ mặt dưới của tấm đế (1).



(11) **53256**

(21) 1-2017-01776

(51)<sup>7</sup> **B29C 70/46**

(22) 12.05.2017

(43) 25.07.2017

Ngày yêu cầu thẩm định nội dung: 12.05.2017

(71) **CÔNG TY CỔ PHẦN ĐIỆN SAO MAI (VN)**

934 - D4, đường D, khu công nghiệp Cát Lái - cụm II, phường Thạnh Mỹ Lợi, quận 2, thành phố Hồ Chí Minh

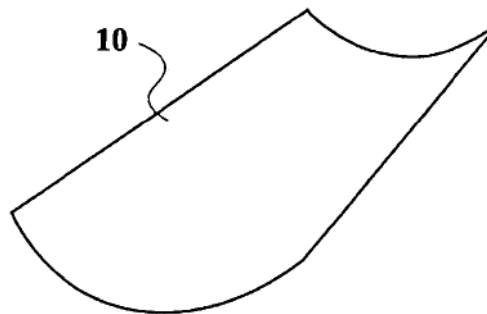
(72) Đàm Quốc Trung (VN), Wong Ka ho (US), Wong Justin Kaleung (US)

(74) Văn phòng Luật sư A Hoà (AHOA LAW OFFICE)

(54) **CƠ CẤU ĐỂ SẢN XUẤT CỘT, TRỤ DẠNG HÌNH TRỤ HOẶC HÌNH CÔN VÀ QUY TRÌNH SẢN XUẤT CỘT, TRỤ DẠNG HÌNH TRỤ HOẶC HÌNH CÔN SỬ DỤNG CƠ CẤU NÀY**

(57) Sáng chế đề xuất cơ cấu để sản xuất cột, trụ dạng hình trụ hoặc hình côn (10) từ vật liệu phức hợp, bao gồm hai mép dọc (11, 11') có thể ghép lại với nhau tạo thành dạng ống khi ở trong thái ghép hai mép (11, 11') và có thể mở ra thành dạng máng ở trạng thái mở hai mép.

Ngoài ra, sáng chế còn đề xuất quy trình sản xuất cột, trụ dạng hình trụ hoặc hình côn (10) để sản xuất cột, trụ bằng vật liệu phức hợp, cụ thể là các loại trụ như trụ điện, trụ đèn, trụ cột cờ, trụ biển báo, v.v..



- (11) 53257  
 (21) 1-2017-01780 (51)<sup>8</sup> H02M 7/48, 3/155  
 (22) 07.10.2015 (43) 25.07.2017  
 (86) PCT/JP2015/078470 07.10.2015 (87) WO2016/060039 21.04.2016  
 (30) 2014-210843 15.10.2014 JP

Ngày yêu cầu thẩm định nội dung: 15.05.2017

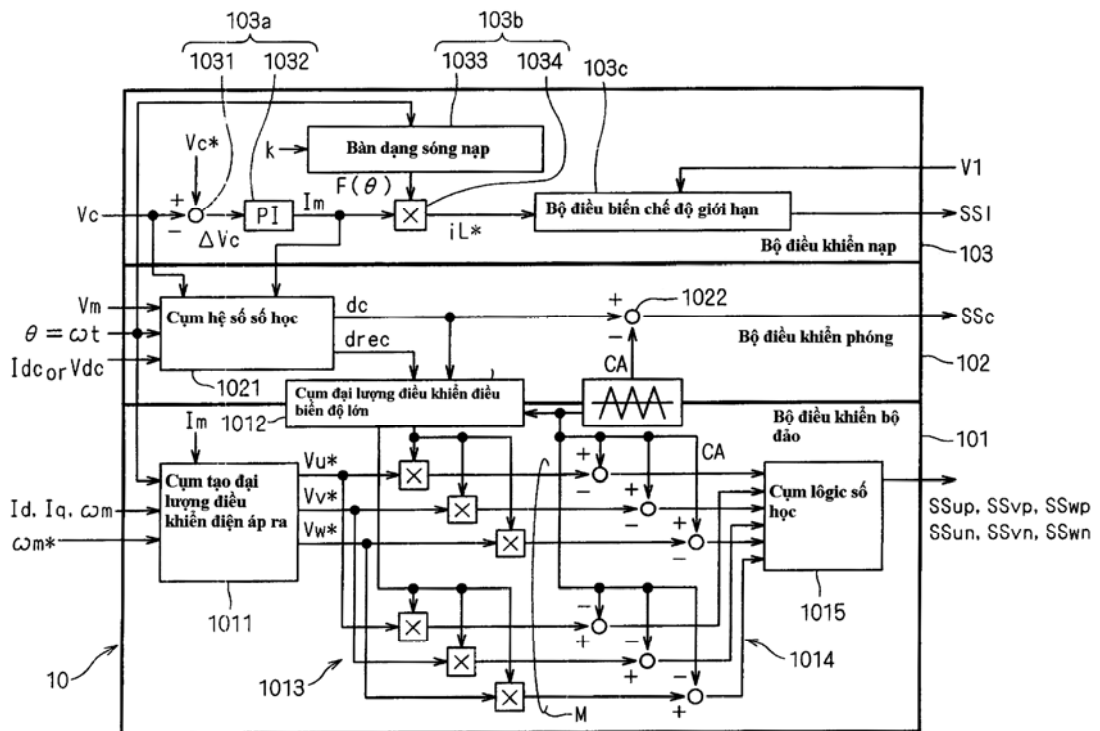
(71) DAIKIN INDUSTRIES, LTD. (JP)  
 Umeda Center Building, 4-12, Nakazaki-Nishi 2-Chome, Kita-ku, Osaka-Shi, Osaka 530-8323, Japan

(72) SAKAKIBARA Kenichi (JP)

(74) Văn phòng luật sư Phạm và Liên danh (PHAM & ASSOCIATES)

(54) THIẾT BỊ ĐIỀU KHIỂN BỘ BIẾN ĐỔI CÔNG SUẤT TRỰC TIẾP

(57) Trong mạch đệm công suất chứa trong bộ biến đổi công suất trực tiếp, các thay đổi về điện áp đi qua tụ điện đệm được ngăn chặn ngay cả khi điện dung tĩnh điện của tụ điện đệm thay đổi. Thiết bị điều khiển (10) bao gồm bộ điều khiển nạp (103). Bộ điều khiển nạp (103) bao gồm cụm xác định độ lớn (103a), cụm tạo đại lượng điều khiển nạp (103b), và bộ điều khiển hoạt động nạp (103c). Cụm xác định độ lớn (103a) xác định độ lớn ( $I_m$ ) của dòng điện để được đưa vào bộ biến đổi bằng cách tiến hành ít nhất việc điều khiển tích phân theo tỷ lệ trên độ lệch ( $\Delta V_c$ ) giữa điện áp ( $V_c$ ) đi qua tụ điện đệm và giá trị đại lượng điều khiển điện áp trung bình ( $V_c^*$ ) mà là giá trị đại lượng điều khiển của giá trị trung bình của điện áp ( $V_c$ ) đi qua tụ điện đệm. Cụm tạo đại lượng điều khiển nạp (103b) xác định đại lượng điều khiển nạp ( $iL^*$ ) bằng cách nhân độ lớn ( $I_m$ ) với hàm số ( $F(\theta)$ ) xác định theo hệ số phóng (dc), hệ số chỉnh lưu (drec), và hệ số phân phối của công suất. Bộ điều khiển hoạt động nạp (103c) điều khiển hoạt động nạp của tụ điện đệm dựa trên đại lượng điều khiển nạp ( $iL^*$ ).



(11) **53258**

(21) 1-2017-01781

(51)<sup>8</sup> **H01Q 15/02**, 15/16, 21/00

(22) 24.10.2014

(43) 25.07.2017

(86) PCT/CN2014/089484 24.10.2014

(87) WO2016/061825 28.04.2016

Ngày yêu cầu thẩm định nội dung: 15.05.2017

(71) HUAWEI TECHNOLOGIES CO.,LTD. (CN)

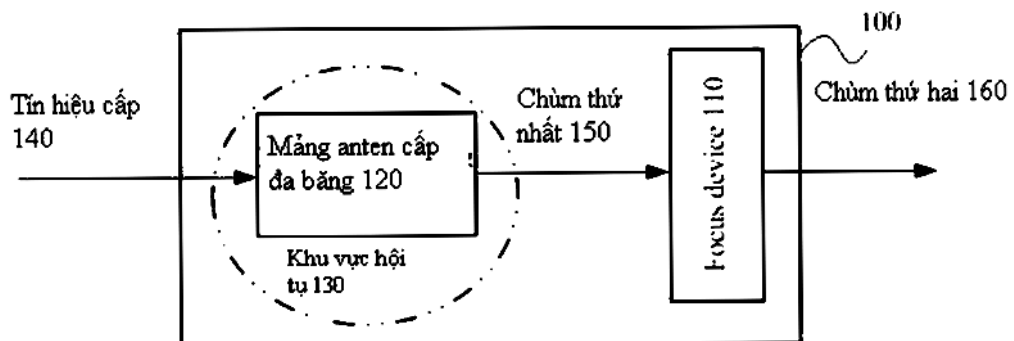
Huawei Administration Building Bantian, Longgang Shenzhen, Guangdong 518129, China

(72) ZOU, Keli (CN), CAI, Hua (CN)

(74) Văn phòng luật sư Phạm và Liên danh (PHAM & ASSOCIATES)

(54) **HỆ THỐNG ANTEN VÀ PHƯƠNG PHÁP XỬ LÝ**

(57) Sáng chế đề xuất hệ thống anten và phương pháp xử lý. Hệ thống anten (100) gồm thiết bị hội tụ (110) và mảng anten cấp đa băng (120) nằm trong khu vực hội tụ (130) của thiết bị hội tụ (110), trong đó mảng anten cấp đa băng (120) gồm các mảng anten trên ít nhất hai băng tần số, các mảng anten trên ít nhất hai băng tần số gồm ít nhất mảng anten trên băng tần số đích thứ nhất, mảng anten trên băng tần số đích thứ nhất gồm nhiều khối cấp được bố trí dưới dạng mảng tuyến tính phi một chiều; mảng anten cấp đa băng (120) được tạo cấu hình để bức xạ chùm thứ nhất (150), trong đó chùm thứ nhất (150) chỉ đến thiết bị hội tụ (110), và các chùm phụ được tạo riêng rẽ bởi các mảng anten trên ít nhất hai băng tần số tạo chùm thứ nhất (150); và thiết bị hội tụ (110) được tạo cấu hình để xuất ra chùm thứ hai (160) theo chùm thứ nhất (150), trong đó độ khuếch đại của chùm thứ hai (160) lớn hơn độ khuếch đại của chùm thứ nhất (150). Hệ thống anten và phương pháp xử lý theo sáng chế có thể tăng hiệu quả dung lượng truyền thông.

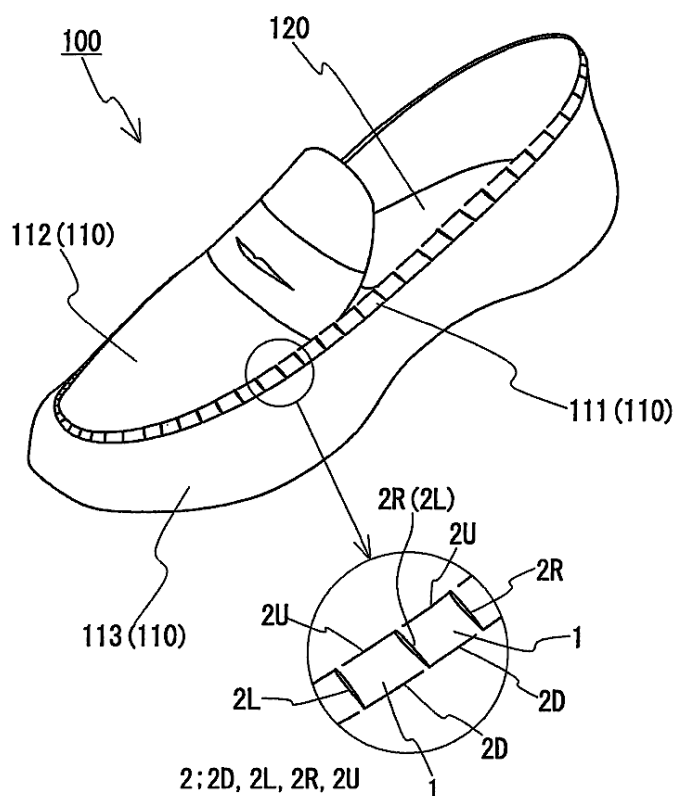




- (11) **53259**  
 (21) 1-2017-01791 (51)<sup>7</sup> **D04B 1/22**  
 (22) 25.08.2015 (43) 25.07.2017  
 (86) PCT/JP2015/073838 25.08.2015 (87) WO2016/059879 A1 21.04.2016  
 (30) 2014-213029 17.10.2014 JP

Ngày yêu cầu thẩm định nội dung: 15.05.2017

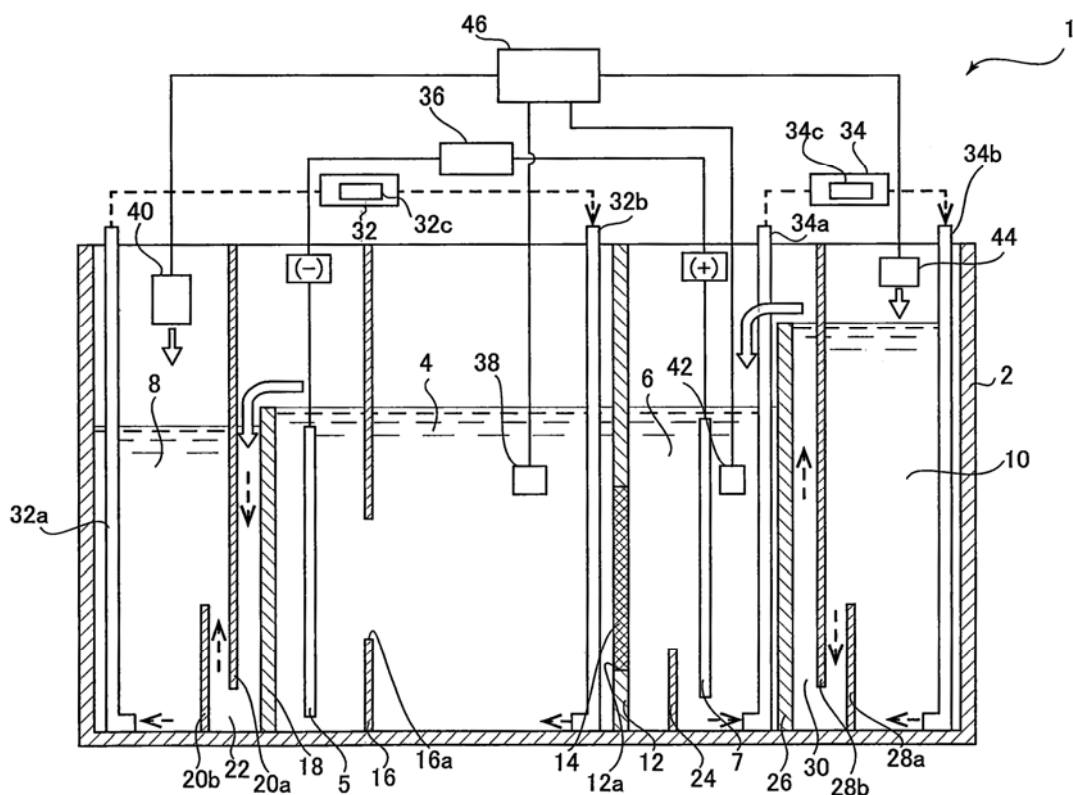
- (71) SHIMA SEIKI MFG., LTD. (JP)  
 85, Sakata, Wakayama-shi, Wakayama 641-8511, Japan  
 (72) TERAJ, Kenta (JP), SHIMASAKI, Yoshinori (JP)  
 (74) Công ty TNHH một thành viên Sở hữu trí tuệ VCCI (VCCI-IP CO.,LTD)  
 (54) PHƯƠNG PHÁP ĐAN VẢI DỆT KIM  
 (57) Sáng chế đề xuất phương pháp đan vải dệt kim mà có khả năng tạo ra chi tiết trang trí dạng mới sử dụng máy dệt kim phẳng. Chi tiết trang trí (2) này được tạo ra trên bề mặt của phần vải dệt kim nền (1), chi tiết trang trí (2) được tạo kết cấu bởi mép dưới (2D) mà kéo dài theo hướng bề rộng đan của phần vải dệt kim nền (1), mép trái (2L) kéo dài theo hướng mà giao với hướng bề rộng dệt từ đầu trái của mép dưới (2D), và mép phải (2R) kéo dài theo hướng mà giao với hướng bề rộng dệt từ đầu phải của mép dưới (2D). Mép dưới (2D) được tạo kết cấu bởi sợi giao nhau mà kéo dài theo hướng bề rộng đan của phần vải dệt kim nền (1). Mép trái (2L) và mép phải (2R) được tạo kết cấu bởi các mũi đan mà được kéo căng theo hướng mà giao với hướng bề rộng dệt. Sợi giao nhau và các mũi đan được đan cùng một lúc.



- (11) **53260**  
 (21) 1-2017-01794 (51)<sup>7</sup> **C25D 21/14**, 3/56, 3/58, 17/00  
 (22) 25.06.2015 (43) 25.07.2017  
 (86) PCT/JP2015/068332 25.06.2015 (87) WO2016/059833 A1 21.04.2016  
 (30) 2014-212524 17.10.2014 JP

Ngày yêu cầu thẩm định nội dung: 15.05.2017

- (71) DIPSOL CHEMICALS CO., LTD. (JP)  
 7-12, Yaesu 2-chome, Chuo-ku, Tokyo 104-0028 Japan  
 (72) SAKURAI Hitoshi (JP), ONO Kazunori (JP), HASHIMOTO Akira (JP), YUASA Satoshi (JP)  
 (74) Công ty TNHH một thành viên Sở hữu trí tuệ VCCI (VCCI-IP CO.,LTD)  
 (54) **THIẾT BỊ MẠ ĐIỆN HỢP KIM ĐỒNG-NIKEN**  
 (57) Sáng chế đề cập đến thiết bị mạ điện hợp kim đồng-niken mà có thể tạo ra một cách ổn định lớp phủ được mạ đồng-niken lên phôi gia công bằng chế phẩm đồng nhất và có thể sử dụng bể mạ trong khoảng thời gian dài. Sáng chế đề xuất thiết bị mạ điện hợp kim đồng-niken (1), bao gồm: buồng cực âm (4) trong đó phôi gia công (5) được đặt trong buồng cực âm; buồng cực dương (6); cực dương (7) được đặt trong buồng cực dương; màng ngăn dẫn điện (14) được đặt để tách buồng cực âm và buồng cực dương; bể điều chỉnh thế oxy hóa khử buồng cực âm (8) để điều chỉnh thế oxy hóa khử của dung dịch mạ trong buồng cực âm; bể điều chỉnh thế oxy hóa khử buồng cực dương (10) để điều chỉnh thế oxy hóa khử của dung dịch mạ trong buồng cực dương; và bộ cấp điện (36) tạo ra dòng điện chạy giữa phôi gia công và cực dương.



(11) **53261**

(21) 1-2017-01796

(51)<sup>7</sup> **G06K 3/00**, 5/00, G07C 11/00

(22) 15.05.2017

(43) 25.07.2017

Ngày yêu cầu thẩm định nội dung: 15.05.2017

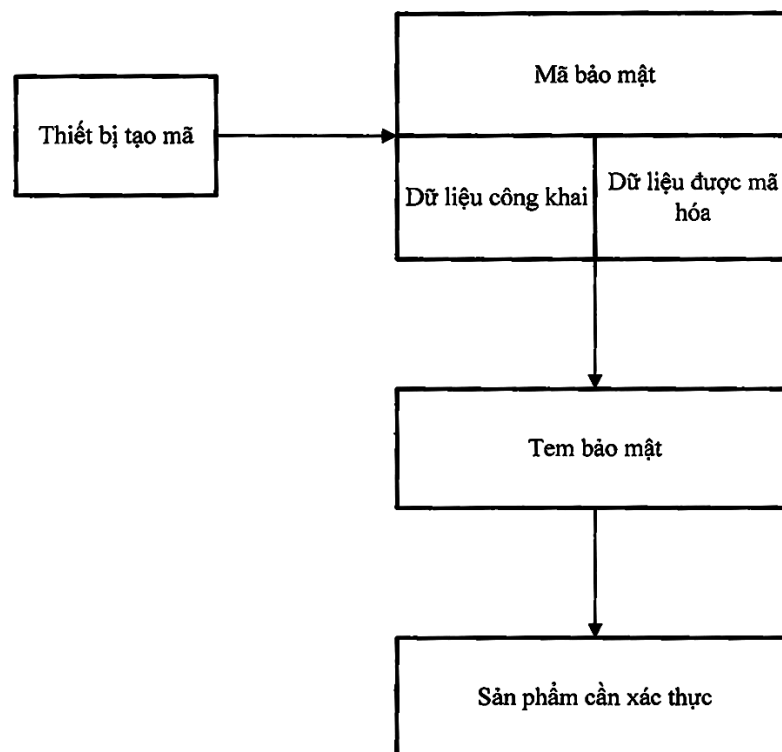
(71) **CÔNG TY CỔ PHẦN CÔNG NGHỆ MEDHUB VIỆT NAM (VN)**

Tầng 6 tòa nhà Việt Á, số 9 Duy Tân, phường Dịch Vọng Hậu, quận Cầu Giấy, thành phố Hà Nội

(72) Lê Đăng Giáp (VN), Đào Ngọc Lâm (VN), Nguyễn Trung Kiên (VN)

(54) **HỆ THỐNG VÀ PHƯƠNG PHÁP XÁC THỰC NGUỒN GỐC, XUẤT XỨ SẢN PHẨM**

(57) Sáng chế đề xuất hệ thống và phương pháp xác thực nguồn gốc sản phẩm để chống hàng giả, trong đó hệ thống bao gồm: thiết bị tạo mã bao gồm khối tạo mã riêng tư và khối tạo mã công khai, đối với mỗi sản phẩm, thiết bị tạo mã này sẽ tạo ra tem xác thực được mang trên sản phẩm, tem xác thực này được tạo ra theo công nghệ mã hóa công khai RSA và chứa dữ liệu công khai và dữ liệu được mã hóa và là duy nhất cho mỗi sản phẩm, trong đó dữ liệu được mã hóa được ẩn đi và chỉ có thể đọc được bởi thiết bị đọc khi cần được xác thực và đã được làm lộ ra; thiết bị đọc được sử dụng để đọc dữ liệu công khai và dữ liệu được mã hóa và dựa trên dữ liệu được mã hóa để xác thực dữ liệu công khai; cơ sở dữ liệu trên mạng internet bao gồm thông tin xác thực đối với mỗi sản phẩm, mà sản phẩm này được đặc trưng bởi tem xác thực có chứa cặp dữ liệu công khai và dữ liệu được mã hóa duy nhất; trong đó việc xác thực sản phẩm sẽ dựa trên kết quả xác thực dữ liệu công khai và dữ liệu được mã hóa trên tem xác thực bởi thiết bị đọc, kết hợp với truy xuất thông tin xác thực từ cơ sở dữ liệu trên mạng internet.



- (11) **53262**
- (21) 1-2017-01797 (51)<sup>7</sup> **A61K 31/663**, A61P 19/02
- (22) 15.10.2015 (43) 25.07.2017
- (86) PCT/IB2015/057929 15.10.2015 (87) WO2016/059594 A1 21.04.2016
- (30) MI2014A001794 15.10.2014 IT

Ngày yêu cầu thẩm định nội dung: 15.05.2017

- (71) ABIOTEN PHARMA SPA (IT)  
Via Meucci 36, I-56121 Ospedaletto (PISA), Italia
- (72) MASSIMO, Varenna (IT)
- (74) Công ty Luật TNHH WINCO (WINCO LAW FIRM)
- (54) DƯỢC PHẨM CHỨA AXIT NERIDRONIC HOẶC MUỐI CỦA NÓ ĐỂ ĐIỀU TRỊ BỆNH VIÊM XƯƠNG KHỚP
- (57) Sáng chế đề cập đến dược phẩm chứa axit neridronic hoặc muối của nó để điều trị bệnh viêm xương khớp. Axit neridronic hoặc muối của nó đã cho thấy có khả năng làm giảm đáng kể các triệu chứng của bệnh viêm xương khớp như chứng đau và các khuyết tật thể chất và vận động, cũng như các tổn thương tủy xương dưới sụn là nguyên nhân gây khởi phát các triệu chứng này.

- (11) **53263**  
 (21) 1-2017-01806 (51)<sup>8</sup> **A61B 5/11**  
 (22) 19.10.2015 (43) 25.07.2017  
 (86) PCT/JP2015/079481 19.10.2015 (87) WO2016/063844 28.04.2016  
 (30) 2014-214012 20.10.2014 JP  
 (71) 1. LOTTE CO., LTD. (JP)

20-1, Nishi-shinjuku 3-chome, Shinjuku-ku, Tokyo 160-0023, Japan

2. DENTSU INC. (JP)

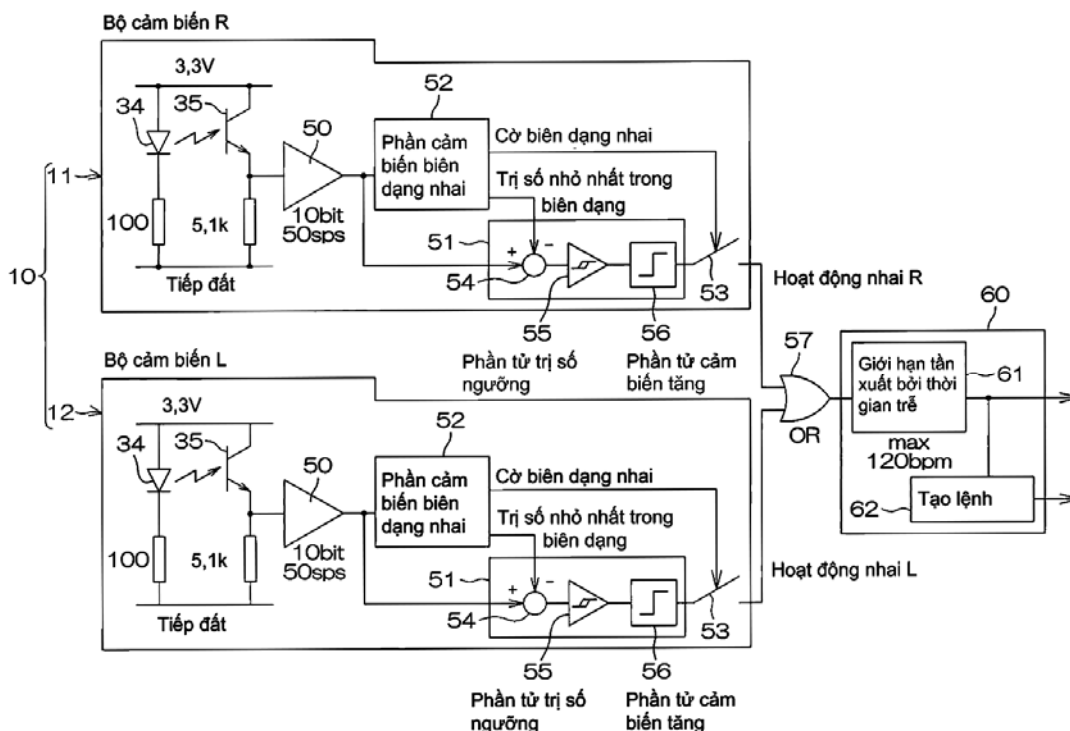
1-8-1, Higashi-shimbashi, Minato-ku, Tokyo 1057001, Japan

(72) SEKI, Tetsuya (JP), HIROTA, Shusaku (JP), CHISHIRO, Yusuke (JP)

(74) Công ty TNHH Tâm nhìn và Liên danh (VISION & ASSOCIATES CO.LTD.)

(54) THIẾT BỊ PHÁT HIỆN HOẠT ĐỘNG NHAI

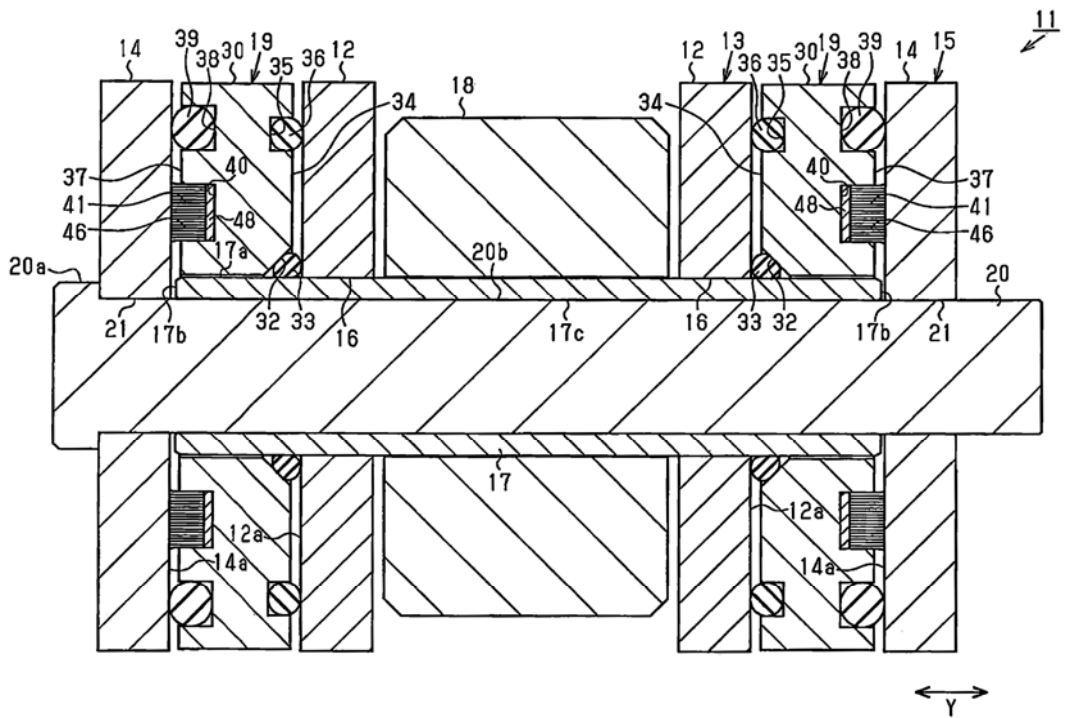
(57) Để giải quyết vấn đề tín hiệu thu được bởi bộ cảm biến quang chứa nhiều tạp âm và hoạt động nhai có thể không được phát hiện một cách chính xác, sáng chế đề xuất thiết bị phát hiện hoạt động nhai bao gồm: các bộ cảm biến ống tai ngoài kiểu tai nghe (11, 12) có cặp phân tử phát ánh sáng (34) và phân tử thu ánh sáng (35) và trong đó, phân tử thu ánh sáng (35) thu ánh sáng phản xạ của ánh sáng được phát ra bởi phân tử phát ánh sáng (34) vào ống tai ngoài để kết xuất tín hiệu điện áp tương ứng với lượng thu ánh sáng; bộ phận xử lý kết hợp (51) kết hợp tín hiệu được kết xuất của các bộ cảm biến ống tai ngoài (11, 12) với chuyển động của hàm, và kết xuất tín hiệu nhai thể hiện hàm thực hiện hoạt động nhai; và thiết bị cảm biến biên dạng nhai (52) xác định liệu có hay không sự kết xuất của các bộ cảm biến ống tai ngoài (11, 12) dựa trên chuyển động của hàm (trong phạm vi biên dạng nhai), và làm mất hiệu lực kết xuất của bộ phận xử lý kết hợp (51) khi kết xuất của các bộ cảm biến ống tai ngoài (11, 12) không dựa trên chuyển động của hàm (ngoài phạm vi biên dạng nhai).



- (11) **53264**  
 (21) 1-2017-01809 (51)<sup>7</sup> **F16G 13/02**, D03D 1/00, 27/00, F16G 13/06, F16J 15/22  
 (22) 10.11.2015 (43) 25.07.2017  
 (86) PCT/JP2015/081548 10.11.2015 (87) WO2016/076291 A1 19.05.2016  
 (30) 2014-228778 11.11.2014 JP

Ngày yêu cầu thẩm định nội dung: 16.05.2017

- (71) TSUBAKIMOTO CHAIN CO. (JP)  
 3-3, Nakanoshima 3-chome, Kita-ku, Osaka-shi, Osaka 530-0005 Japan  
 (72) ISHIDA, Hiroki (JP), YAMANE, Kentaro (JP), OCHI, Seiji (JP)  
 (74) Công ty TNHH Quốc tế D & N (D&N INTERNATIONAL CO.,LTD.)  
 (54) XÍCH  
 (57) Sáng chế đề cập đến xích (11) bao gồm hai má xích trong (12) đối diện với nhau, ống lót hình trụ (17), chốt (20) đi qua ống lót (17), hai má xích ngoài (14), và các phần đệm kín (19). Ống lót (17) lồng qua lỗ lồng thứ nhất (16) của mỗi má xích trong (12). Các đầu đối diện của ống lót (17) nhô ra bên ngoài của các má xích trong (12). Các má xích ngoài (14) được bố trí để kẹp các má xích trong (12) từ mặt bên ngoài. Các đầu đối diện của chốt (20) lồng qua các lỗ lồng thứ hai (21) của các má xích ngoài (14). Mỗi phần đệm kín (19) được bố trí ở giữa một trong các má xích trong (12) và một trong các má xích ngoài (14) để bao quanh chốt (20). Mỗi phần đệm kín (19) bao gồm một đế đệm kín (30), vòng đàn hồi thứ hai (36), vòng đàn hồi thứ ba (39), và phần sợi (41). Vòng đàn hồi thứ hai (36) được bố trí ở giữa đế đệm kín (30) và má xích trong (12) để bao quanh chốt (20). Vòng đàn hồi thứ ba (39) và phần sợi (41) được bố trí ở giữa đế đệm kín (30) và má xích ngoài (14) để bao quanh chốt (20).



- (11) **53265**  
(21) 1-2017-01822 (51)<sup>8</sup> **B63B 22/00**, 21/00, 21/50, 35/00, 39/00  
(22) 26.10.2015 (43) 25.07.2017  
(86) PCT/US2015/057397 26.10.2015 (87) WO2016/069484 06.05.2016  
(30) 14/524,992 27.10.2014 US

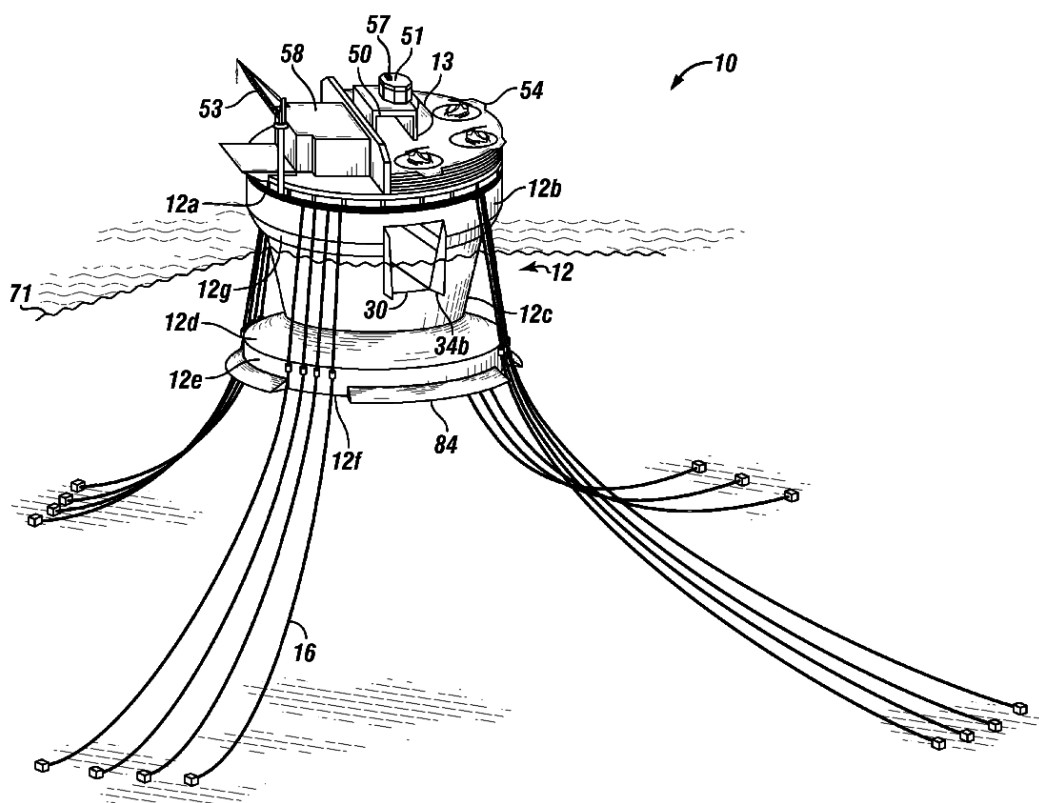
(71) 1. JURONG SHIPYARD PTE LTD. (SG)  
29 Tanjong Kling Road, Singapore 628054, Singapore  
2. VANDENWORM, Nicolaas Johannes (US)  
10300 Town Park Drive, Suite 4099, Houston, Texas 77072, United States of America

(72) VANDENWORM, Nicolaas Johannes (NL)

(74) Công ty TNHH Tâm nhìn và Liên danh (VISION & ASSOCIATES CO.LTD.)

(54) **CẤU TRÚC NỔI**

(57) Sáng chế đề cập đến cấu trúc nổi có thân, sàn chính, phần mặt hình trụ bên trên kéo dài xuống dưới từ sàn chính, phần mặt hình nón cụt bên trên, cổ hình trụ, phần hình elipsoit bên dưới kéo dài từ cổ hình trụ, sống hình elipsoit và phần phụ hình vây cá được cố định vào phần dưới bên ngoài của vỏ sống hình elipsoit. Phần mặt hình nón cụt bên trên nằm dưới phần mặt hình trụ bên trên và được duy trì ở bên trên ngăn nước của chiều sâu vận chuyển và một phần bên dưới ngăn nước của chiều sâu hoạt động của cấu trúc nổi.



(11) 53266

(21) 1-2017-01825

(51)<sup>7</sup> B09B 3/00, C02F 11/04

(22) 17.05.2017

(43) 25.07.2017

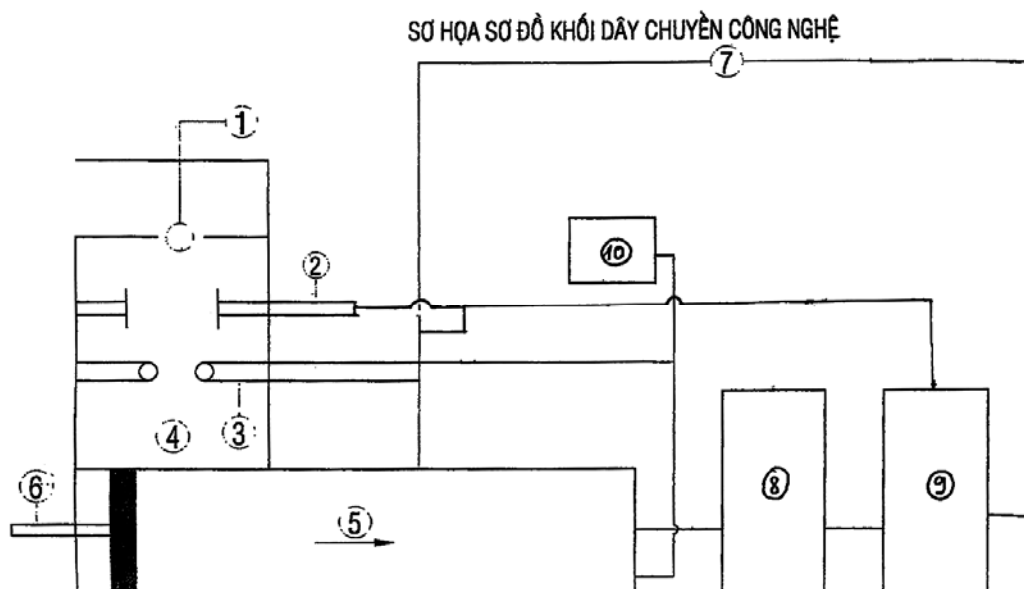
Ngày yêu cầu thẩm định nội dung: 17.05.2017

(71) CÔNG TY TNHH TƯ VẤN XÂY DỰNG VÀ THƯƠNG MẠI LONG MINH (VN)  
18 Tầng Bạt Hồ, quận Hải Châu, thành phố Đà Nẵng

(72) Phạm Quốc Tuấn (VN), Nguyễn Quốc Trang (VN)

(54) QUY TRÌNH VÀ HỆ THỐNG XỬ LÝ RÁC KHÔNG CẦN PHÂN LOẠI ĐẦU VÀO

(57) Sáng chế đề cập đến quy trình và hệ thống xử lý rác không cần phân loại đầu vào. Quy trình xử lý rác theo sáng chế bao gồm các bước sau: xé bao và làm tươi rác; phun dung dịch vi sinh vào rác đang được làm tươi để cung cấp vi sinh vật phân hủy rác và điều chỉnh độ ẩm của rác nằm trong khoảng từ 60 đến 70% và đồng thời phun khói nóng vào rác đang được phun và nâng nhiệt độ của rác đến nhiệt độ nằm trong khoảng từ 37 đến 45°C; nén rác đã được phun dung dịch vi sinh vào trong hầm kín (5) để phân hủy rác trong điều kiện yếm khí trong thời gian từ 15 đến 25 ngày và thu hồi khí metan thu được từ sự phân hủy rác yếm khí này; lấy rác đã được phân hủy yếm khí ra khỏi hầm kín; phân loại rác đã được phân hủy thành mùn rác, rác vô cơ và rác hữu cơ không thể phân hủy được, và đốt mùn rác thu được bằng cách sử dụng khí metan đã thu hồi được, trong đó khói thải sinh ra ở bước đốt mùn rác được sử dụng để phun khói nóng vào rác đang được phun dung dịch vi sinh. Theo sáng chế, rác được xử lý trong điều kiện ủ kín và được tạo các điều kiện tối ưu cho sự phân hủy rác nên rác có thể được phân hủy một cách hiệu quả và giảm thiểu tác động đến môi trường xung quanh, cụ thể là ưu điểm của sáng chế là không thấy rác đầu vào, không có nước rỉ rác, không có mùi hôi rác ra môi trường xung quanh và không có khói bụi do đốt rác:





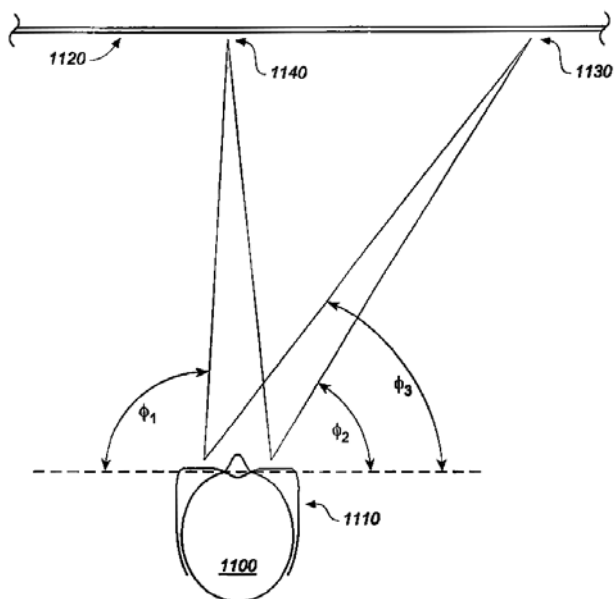
- (11) **53267**  
 (21) 1-2017-01828 (51)<sup>7</sup> **H04N 13/00, G02B 27/22**  
 (62) 1-2009-01984  
 (22) 09.05.2008 (43) 25.07.2017  
 (86) PCT/US2008/006007 09.05.2008 (87) WO2008/140787 A2 20.11.2008  
 (30) 11/801,574 09.05.2007 US  
 11/804,602 18.05.2007 US  
 60/931,320 21.05.2007 US

Ngày yêu cầu thẩm định nội dung: 17.05.2017

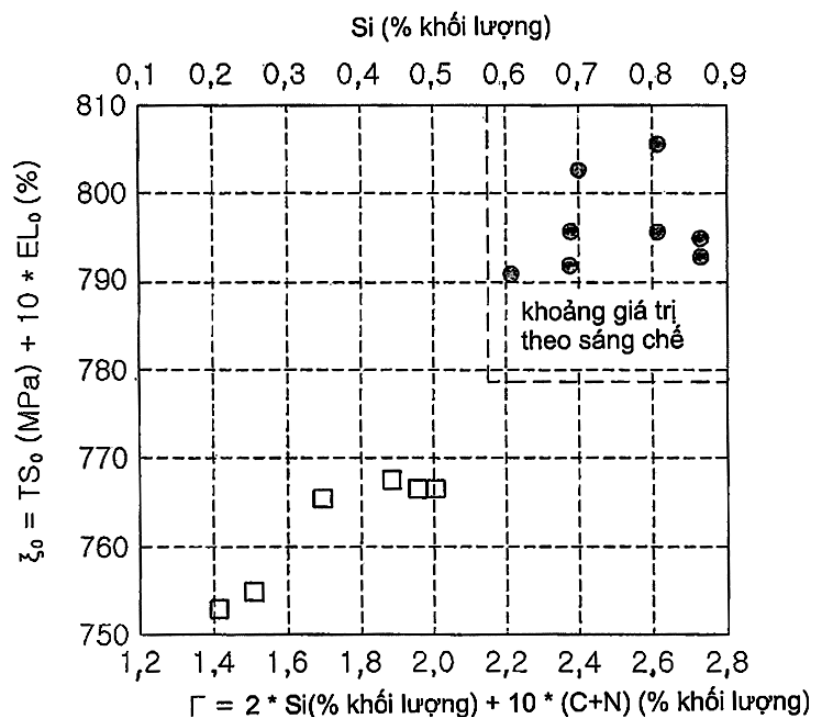
- (71) DOLBY LABORATORIES LICENSING CORPORATION (US)  
 100 Potrero Avenue, San Francisco, California 94103-4813, United States of America  
 (72) RICHARDS, Martin John (AU), ALLEN, Wilson Heaton (US), GOMES, Gary D. (US)  
 (74) Công ty TNHH Quốc tế D & N (D&N INTERNATIONAL CO.,LTD.)

(54) **KÍNH CHO PHÉP NGƯỜI SỬ DỤNG XEM CÁC ẢNH MÀU BA CHIỀU**

(57) Sáng chế đề cập đến hệ thống xem phim và thiết bị dùng để chiếu và xem các ảnh ba chiều (3D) được tách phổ, trong đó kính được tạo hình có các thấu kính bề mặt cong với các kính lọc bù quang phổ được bố trí trên đó. Các thấu kính bề mặt cong của các kính lọc được tạo cấu hình để bù cho sự chuyển dịch bước sóng xảy ra do góc nhìn và các nguyên nhân khác. Các ảnh bù phổ được chiếu để xem qua các kính lọc chiếu ảnh có các dải thông được dịch chuyển bước sóng trước để bù cho sự chuyển dịch bước sóng xảy ra tiếp theo. Ít nhất một kính lọc có thể có trên ba dải thông chính. Ví dụ, hai kính lọc bao gồm kính lọc thứ nhất có các dải thông của màu xanh lam bước sóng thấp, màu xanh lam bước sóng cao, màu xanh lục bước sóng thấp, màu xanh lục bước sóng cao, và màu đỏ, và kính lọc thứ hai có các dải thông của màu xanh lam, màu xanh lục, và màu đỏ. Các dải thông bổ sung có thể được sử dụng khớp sát hơn với không gian màu và điểm trắng của máy chiếu trong đó các kính lọc được sử dụng. Kính được tạo hình và các kính lọc chiếu ảnh cùng nhau có thể được sử dụng làm hệ thống chiếu và xem ảnh 3D. Ngoài ra, sáng chế còn đề cập đến kính cho phép người sử dụng xem các ảnh 3D màu.



- (11) **53268**
- (21) 1-2017-01838 (51)<sup>7</sup> C22C 38/42, C21D 8/00
- (22) 22.10.2015 (43) 25.07.2017
- (86) PCT/KR2015/011215 22.10.2015 (87) WO2016/064226 28.04.2016
- (30) 10-2014-0143292 22.10.2014 KR
- (71) POSCO (KR)  
(Geodong-dong) 6261 Donghaean-ro, Nam-gu Pohang-si Gyeongsangbuk-do 37859, Korea
- (72) KIM, Sang Seok (KR), KIM, Ji Eun (KR), PARK, Mi Nam (KR), JUNG, Il Chan (KR), PARK, Soo Ho (KR)
- (74) Công ty TNHH T&T INVENMARK Sở hữu trí tuệ Quốc tế (T&T INVENMARK CO., LTD.)
- (54) TẤM THÉP KHÔNG GỈ FERIT VÀ PHƯƠNG PHÁP SẢN XUẤT TẤM THÉP NÀY
- (57) Sáng chế đề cập đến tấm thép không gỉ ferit có độ bền cao và độ giãn dài tốt chứa, theo % khối lượng, cacbon (C) với lượng nằm trong khoảng từ 0,065% đến 0,09%, nitơ (N) với lượng nằm trong khoảng từ 0,035% đến 0,06%, silic (Si) với lượng nằm trong khoảng từ 0,6% đến 1,0%, mangan (Mn) với lượng nằm trong khoảng từ 0,01% đến 0,70%, phospho (P) với lượng nằm trong khoảng từ 0,001% đến 0,035%, lưu huỳnh (S) với lượng nằm trong khoảng từ 0,001% đến 0,005%, crom (Cr) với lượng nằm trong khoảng từ 15,0% đến 17,0%, niken (Ni) với lượng nằm trong khoảng từ 0,001% đến 0,50%, đồng (Cu) với lượng nằm trong khoảng từ 0,001% đến 0,50%, phần còn lại là sắt (Fe) và các tạp chất không tránh khỏi, trong đó giá trị  $\Gamma = 2 * [Si] + 10 * ([C] + [N])$  bằng 2,2 hoặc lớn hơn, giá trị  $[\sigma_0 (MPa)] + 10 * [EL(\%)]$  là bằng 780 hoặc cao hơn, và độ bền kéo là bằng 520 MPa hoặc cao hơn. Ngoài ra, sáng chế cũng đề cập đến phương pháp sản xuất tấm thép không gỉ ferit này.

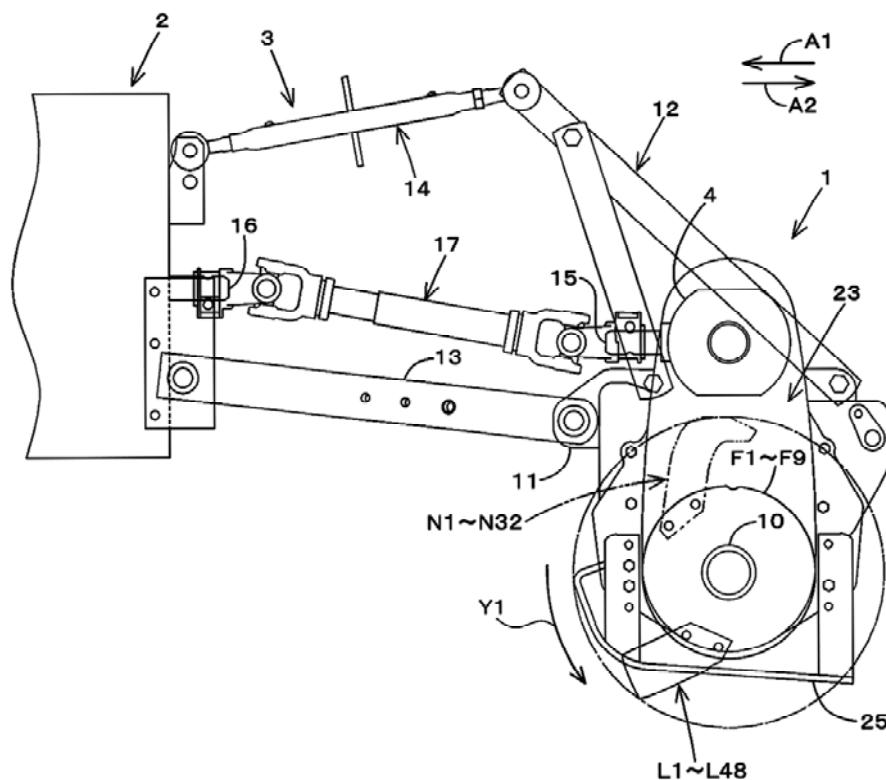


- (11) **53269**  
 (21) 1-2017-01845 (51)<sup>8</sup> **A01B 33/12**  
 (22) 22.06.2016 (43) 25.07.2017  
 (86) PCT/JP2016/068561 22.06.2016 (87) WO2017/056591 06.04.2017  
 (30) 2015-193267 30.09.2015 JP  
 2015-193268 30.09.2015 JP

Ngày yêu cầu thẩm định nội dung: 18.05.2017

- (71) KUBOTA CORPORATION (JP)  
 1-2-47, Shikitsuhigashi, Naniwa-ku, Osaka-shi, Osaka 5568601, Japan  
 (72) OKAMURA Seiichi (JP), FUJITA Kazumasa (JP), TAI Michio (JP), KINOSHITA Takeru (JP), KONOSHI Taketo (JP), KAWAGUCHI Kohei (JP)  
 (74) Văn phòng luật sư Phạm và Liên danh (PHAM & ASSOCIATES)  
 (54) **KẾT CẤU BỐ TRÍ RĂNG CÀY DÙNG CHO MÁY CÀY**  
 (57) Sáng chế đề cập đến trường hợp mà trong đó hai dạng răng cày gắn theo cách chọn lọc, được định trước để khiến cho cả hai dạng răng cày này tạo ra hiệu suất cày cao.

Sáng chế đề cập đến kết cấu bố trí răng cày dùng cho máy cày bao gồm: trục quay (10); và các bích (F1-F9) được bố trí ở khoảng cách theo hướng trục của trục quay (10), bích có các phần gắn được tạo kết cấu để lắp theo cách chọn lọc các răng cày thứ nhất và các răng cày thứ hai khác với các răng cày thứ nhất, trong đó hướng bố trí các răng cày thứ nhất liên kề với nhau và hướng theo hướng giống nhau ở trạng thái mà ở đó các răng cày thứ nhất được gắn vào các bích là khác với hướng bố trí các răng cày thứ hai liên kề với nhau và hướng theo hướng giống nhau ở trạng thái mà ở đó các răng cày thứ hai được gắn vào các bích.



- (11) **53270**  
(21) 1-2017-01849 (51)<sup>7</sup> **D06M 15/333**, 13/02, 15/11  
(22) 22.10.2015 (43) 25.07.2017  
(86) PCT/JP2015/079766 22.10.2015 (87) WO2016/063929 A1 28.04.2016  
(30) 2014-216263 23.10.2014 JP

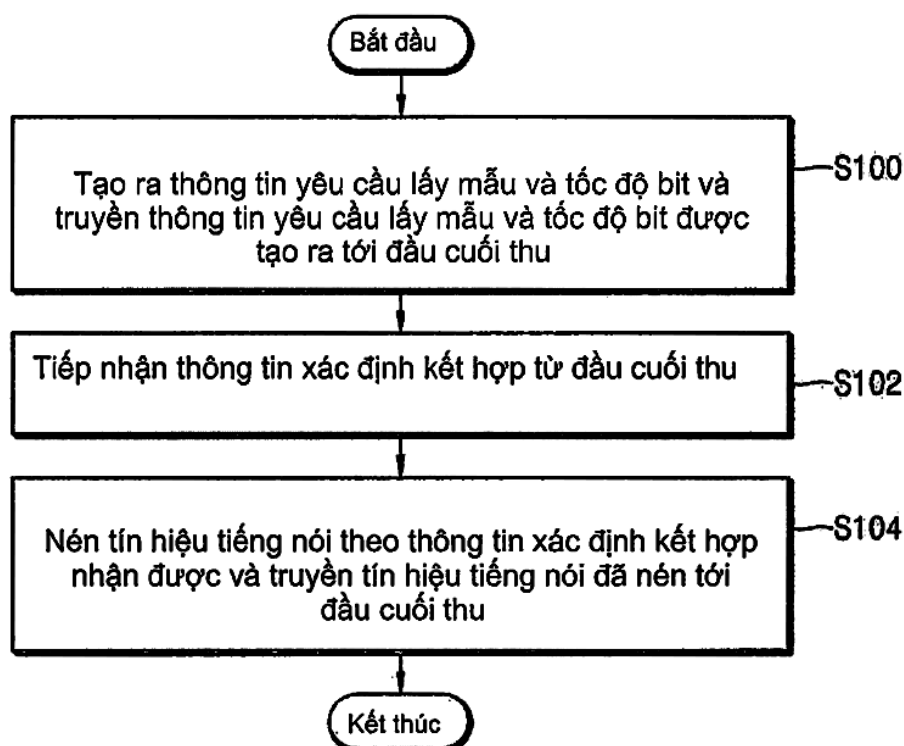
Ngày yêu cầu thẩm định nội dung: 18.05.2017

- (71) 1. KURARAY CO., LTD. (JP)  
1621, Sakazu, Kurashiki-shi, Okayama 710-0801, Japan  
2. KURARAY ASIA PACIFIC PTE. LTD. (SG)  
10 Sakra Avenue, 627887, Singapore  
(72) ONISHI, Koji (JP), NAKAMAE, Masato (JP), MIYAGI, Akito (JP), YUVANIYAMA,  
Jumpot (TH)  
(74) Công ty TNHH một thành viên Sở hữu trí tuệ VCCI (VCCI-IP CO.,LTD)  
(54) **CHẤT HỒ SỢI, SỢI DỌC ĐƯỢC HỒ BẰNG CÁCH SỬ DỤNG CHẤT HỒ SỢI  
NÀY, VÀ QUY TRÌNH SẢN XUẤT VẢI**  
(57) Sáng chế đề cập đến chất hồ sợi chứa rượu polyvinyllic, tinh bột và sáp, chất hồ sợi này khác biệt ở chỗ: mức độ polyme hoá trung bình - độ nhớt của rượu polyvinyllic nằm trong khoảng từ 200 đến 5000; mức độ xà phòng hoá của rượu polyvinyllic nằm trong khoảng từ 70 đến 99,5% mol; tỷ lệ khối lượng của rượu polyvinyllic với tinh bột là từ 90/10 đến 1/99; sáp có lượng nằm trong khoảng từ 0,5 đến 20% khối lượng theo tổng lượng chất rắn; lượng chất rắn trong chất hồ sợi là 10% khối lượng; và cỡ hạt trung bình (X) của sáp trong thể phân tán chứa nước ở 70°C là 0,1-50µm. Chất hồ sợi này có sự giữ hồ sợi giảm khi phân sợi, có hiệu suất dệt, kết cấu vải và đặc tính giữ hồ tốt. Sáng chế cũng đề cập đến sợi dọc được hồ bằng cách dùng chất hồ sợi này, và quy trình sản xuất vải.

- (11) **53271**
- (21) 1-2017-01853 (51)<sup>7</sup> **H04L 12/811**, 29/06, 25/02
- (22) 22.06.2015 (43) 25.07.2017
- (86) PCT/KR2015/006330 22.06.2015 (87) WO2015/163750 A2 29.10.2015
- (30) 10-2014-0153191 05.11.2014 KR

Ngày yêu cầu thẩm định nội dung: 18.05.2017

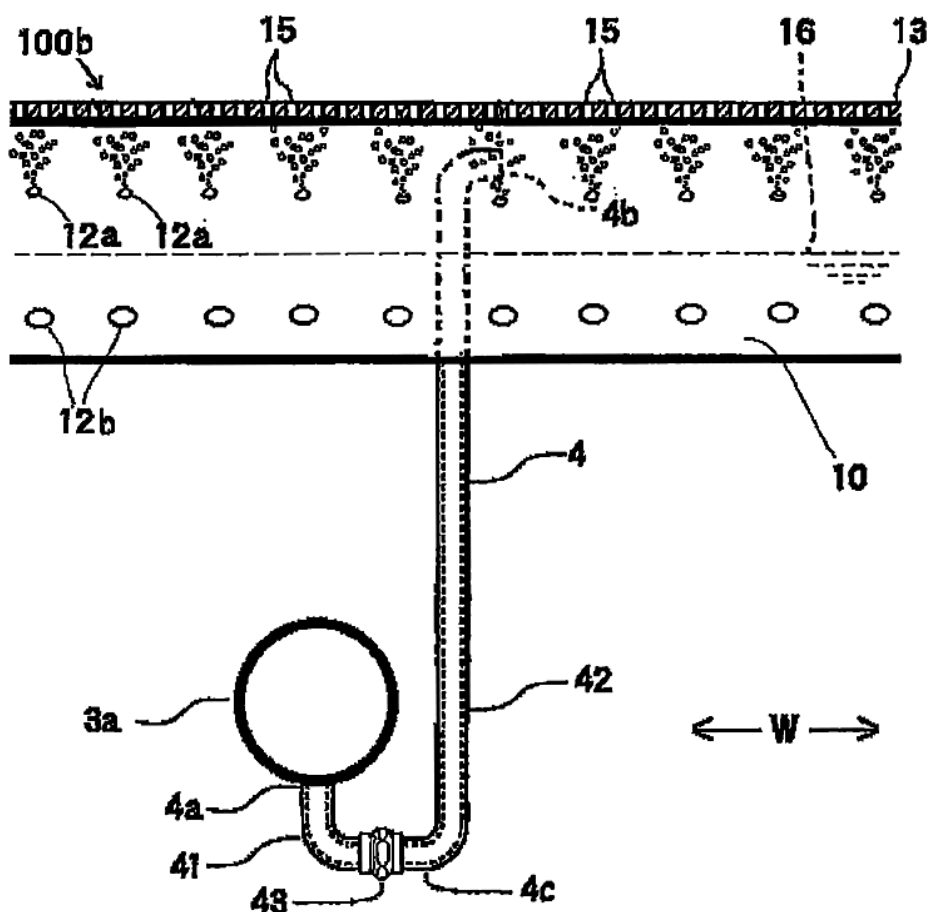
- (71) SAMSUNG ELECTRONICS CO., LTD. (KR)  
129, Samsung-ro, Yeongtong-gu Suwon-si, Gyeonggi-do 16677, Republic of Korea
- (72) JUNG, Kyung-hun (KR)
- (74) Công ty Luật TNHH WINCO (WINCO LAW FIRM)
- (54) **PHƯƠNG PHÁP VÀ THIẾT BỊ VẬN HÀNH ĐỂ PHÁT VÀ THU TÍN HIỆU TIẾNG NÓI**
- (57) Sáng chế đề cập tới phương pháp và thiết bị vận hành để phát và thu tín hiệu tiếng nói trong hệ thống truyền thông không dây. Phương pháp vận hành của đầu cuối phát để phát tín hiệu tiếng nói bao gồm các bước: tạo ra thông tin yêu cầu lấy mẫu và tốc độ bit có thông tin lấy mẫu để xác định tốc độ lấy mẫu của tín hiệu tiếng nói và thông tin tốc độ bit để xác định tốc độ bit của tín hiệu tiếng nói và truyền thông tin yêu cầu lấy mẫu và tốc độ bit được tạo ra tới đầu cuối thu; tiếp nhận, từ đầu cuối thu, thông tin xác định kết hợp dựa trên ít nhất một kết hợp của các tốc độ lấy mẫu được xác định dựa trên thông tin lấy mẫu và các tốc độ bit được xác định dựa trên thông tin tốc độ bit; và nén tín hiệu tiếng nói theo thông tin xác định kết hợp nhận được và truyền tín hiệu tiếng nói đã nén tới đầu cuối thu.



- (11) 53272  
 (21) 1-2017-01857 (51)<sup>7</sup> B01D 24/46, 29/66, C02F 3/06, 1/00, B01D 24/00  
 (22) 17.11.2016 (43) 25.07.2017  
 (86) PCT/JP2016/084177 17.11.2016 (87) WO2017/086410 26.05.2017  
 (30) 2015-226777 19.11.2015 JP

Ngày yêu cầu thẩm định nội dung: 18.05.2017

- (71) KOBELCO ECO-SOLUTIONS CO., LTD. (JP)  
 4-78, Wakinoama-cho 1-chome, Chuo-ku, Kobe-shi, Hyogo 651-0072 Japan  
 (72) Mizuki FUJIMOTO (JP), Akihiro MORITO (JP), Ryota SATO (JP)  
 (74) Công ty TNHH Sở hữu trí tuệ HA VIP (HAVIP CO., LTD.)  
 (54) THIẾT BỊ XỬ LÝ NƯỚC  
 (57) Sáng chế là đề cập đến thiết bị xử lý nước (100) có thể bảo dưỡng một cách dễ dàng, thiết bị xử lý nước theo sáng chế sử dụng bộ khuếch tán khí (100b) bao gồm một ống nhánh (4); ngoài ra, trong bộ khuếch tán khí (100b) được sử dụng trong thiết bị xử lý nước của sáng chế, ống nhánh (4) có đoạn vòng khuỷu (4c) và có thể phân chia tại đoạn vòng khuỷu (4c).



(11) 53273

(21) 1-2017-01869

(51)<sup>7</sup> B08B 3/00

(22) 19.05.2017

(43) 25.07.2017

Ngày yêu cầu thẩm định nội dung: 19.05.2017

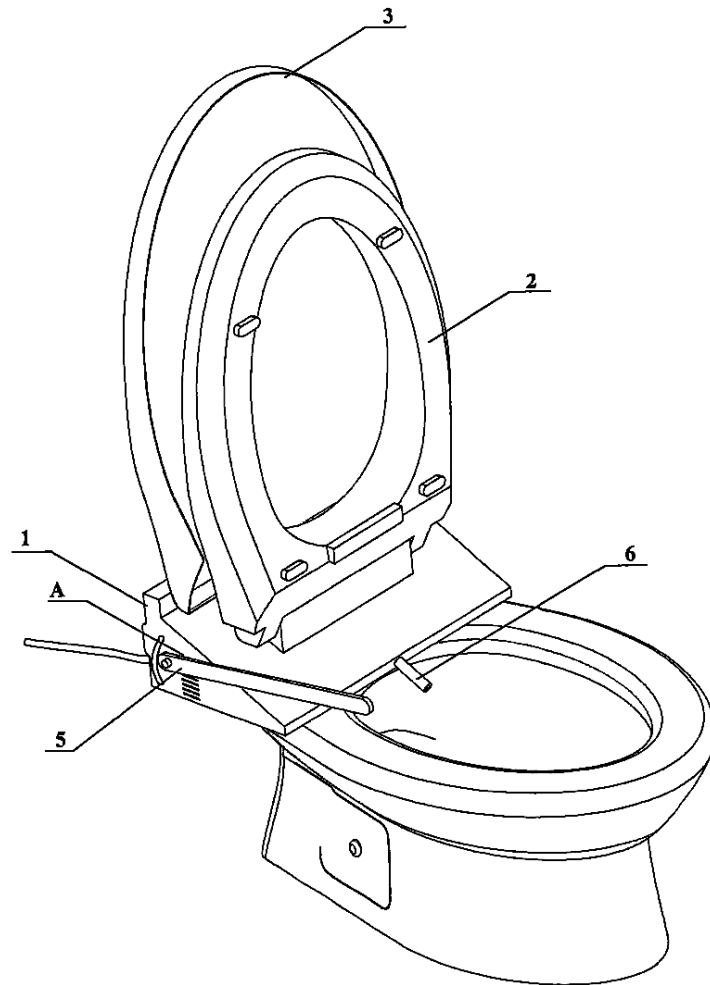
(71) LÊ VĂN HIỆP (VN)

27 ĐX 025 Huỳnh Văn Lý, phường Phú Mỹ, thành phố Thủ Dầu Một, tỉnh Bình Dương

(72) Đỗ Trọng Tiến (VN)

(54) BỆ NGỒI BỒN CẦU CÓ CƠ CẤU XỊT RỬA CƠ HỌC

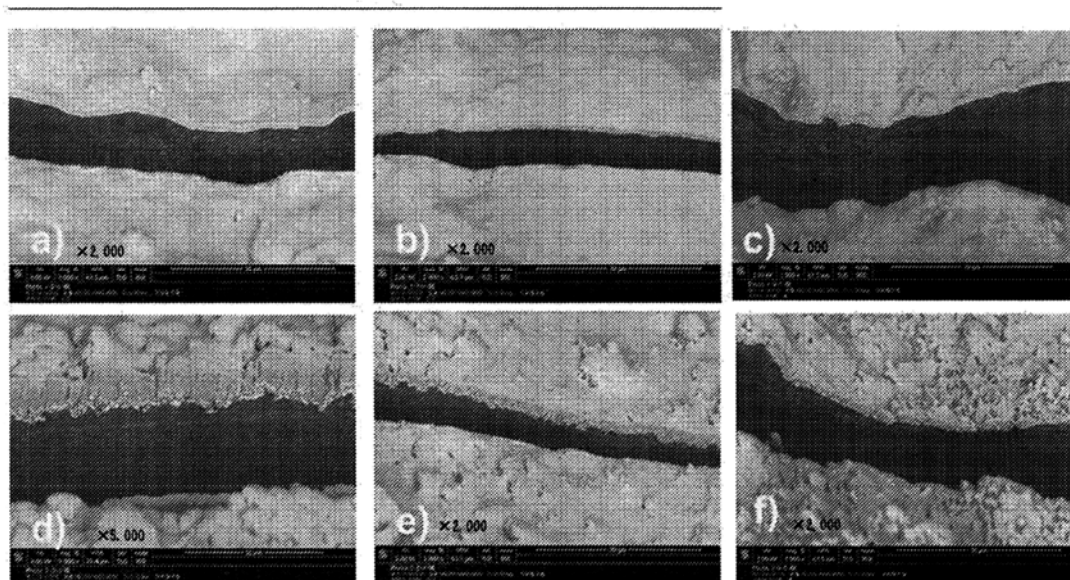
(57) Sáng chế đề cập đến bệ ngồi bồn cầu có cơ cấu xịt rửa cơ học bao gồm thân dạng hộp (1) để đặt lên trên bồn cầu, bên trên có nắp ngồi (2) và nắp đậy (3); bên trong thân dạng hộp (1) có cơ cấu xịt rửa (4) để xịt rửa bán tự động, cơ cấu xịt rửa này có cấu tạo bao gồm: thanh điều khiển (5); vòi xịt rửa (6); cơ cấu dẫn động bao gồm hệ các bánh răng và/hoặc dây đai có hệ số truyền động thích hợp để biến đổi chuyển động từ chuyển động quay của thanh điều khiển (5) thành chuyển động tịnh tiến ra vào của vòi xịt rửa (6) nêu trên; các ống mềm nối thông ống dẫn nước (54) của thanh điều khiển (5) với đầu ống (63) của vòi xịt rửa (6) và nối thông ống dẫn nước (52) với nguồn cấp nước.



- (11) **53274**
- (21) 1-2017-01877 (51)<sup>8</sup> **A61K 8/36**, 8/06, 8/37, 8/40, 8/44, 8/86, A61Q 17/04
- (22) 30.10.2015 (43) 25.07.2017
- (86) PCT/JP2015/080765 30.10.2015 (87) WO2016/068299 06.05.2016
- (30) 2014-222963 31.10.2014 JP
- 2015-181984 15.09.2015 JP
- (71) SHISEIDO COMPANY, LTD. (JP)  
5-5, Ginza 7-chome, Chuo-ku, Tokyo 1040061, Japan
- (72) YAMAKI, Satoshi (JP), SASAKI, Kazutaka (JP), MATSUI, Takashi (JP), YAMAGUCHI, Kazuhiro (JP)
- (74) Công ty Luật TNHH T&G (TGVN)
- (54) **MỸ PHẨM CHỐNG NẮNG DẠNG NHũ TƯƠNG DẦU TRONG NƯỚC**
- (57) Sáng chế đề cập đến mỹ phẩm chống nắng dạng nhũ tương dầu trong nước mà đem lại cảm giác tốt khi sử dụng và có khả năng duy trì tác dụng chống tia cực tím ở mức cao ngay cả khi tiếp xúc với nước hoặc mồ hôi sau khi sử dụng. Sáng chế đề cập đến mỹ phẩm chống nắng dạng nhũ tương dầu trong nước chứa chất bảo vệ khỏi tia cực tím (A) và axit béo (B) tạo ra chất rắn ở nhiệt độ trong phòng, trong đó mỹ phẩm chống nắng dạng nhũ tương dầu trong nước này đặc trưng ở chỗ 51% hoặc ít hơn axit béo được trung hòa, và tỷ lệ phối chế ((A)/(B)) giữa chất bảo vệ khỏi tia cực tím (A) và axit béo (B) nằm trong khoảng từ ít nhất 0,1 đến nhỏ hơn 10,0. Mỹ phẩm này thể hiện đặc tính chưa từng được biết đến là khi tiếp xúc với nước sẽ cải thiện khả năng chống tia cực tím của nó. Tốt hơn là mỹ phẩm này cũng chứa hợp phân dầu (C) có tỷ lệ cân bằng vô cơ/hữu cơ (inorganic value/organic value balance - IOB) bằng 0,5 hoặc lớn hơn.

**Phần lồi lên ở da**

**Phần lõm xuống ở da**





- (11) **53275**
- (21) 1-2017-01891 (51)<sup>8</sup> **A01N 47/30**, 33/18, 37/22, 37/34, 43/20, 43/40, 43/70, 43/80, 43/824, 47/12, 47/20, 47/36, A01P 13/00
- (22) 14.10.2015 (43) 25.07.2017
- (86) PCT/JP2015/079069 14.10.2015 (87) WO2016/063778 28.04.2016
- (30) 2014-215428 22.10.2014 JP
- (71) ISHIHARA SANGYO KAISHA, LTD. (JP)  
3-15, Edobori 1-chome, Nishi-ku, Osaka-shi, Osaka 5500002, Japan
- (72) YAMADA, Ryu (JP), SAITO, Yoshifumi (JP), TERADA, Takashi (JP), OKAMOTO, Hiroyuki (JP)
- (74) Văn phòng luật sư Phạm và Liên danh (PHAM & ASSOCIATES)
- (54) **CHẾ PHẨM DIỆT CỎ VÀ PHƯƠNG PHÁP PHÒNG TRỪ THỰC VẬT KHÔNG MONG MUỐN**
- (57) Sáng chế đề cập đến chế phẩm diệt cỏ có hoạt tính cao trong việc phòng trừ thực vật không mong muốn nhờ tác dụng hiệp đồng.  
Sáng chế đề cập đến chế phẩm diệt cỏ chứa (A) metobromuron hoặc muối của nó, và (B) ít nhất một hợp chất có hoạt tính diệt cỏ được chọn từ nhóm cấu thành từ chlorpropham, S-metolachlor, flufenacet, pyroxasulfon, nicosulfuron, fluazifop-P-butyl, prometryn, ioxynil, pendimethalin, trifluralin, prosulfbcarb, thiobencarb và indanofan, hoặc alkyl este của nó hoặc muối của nó; và phương pháp phòng trừ thực vật không mong muốn.

- (11) **53276**  
 (21) 1-2017-01894 (51)<sup>8</sup> **B66B 13/08**  
 (22) 23.10.2015 (43) 25.07.2017  
 (86) PCT/EP2015/074561 23.10.2015 (87) WO2016/062842 28.04.2016  
 (30) 14190021.7 23.10.2014 EP  
 (71) INVENTIO AG (CH)

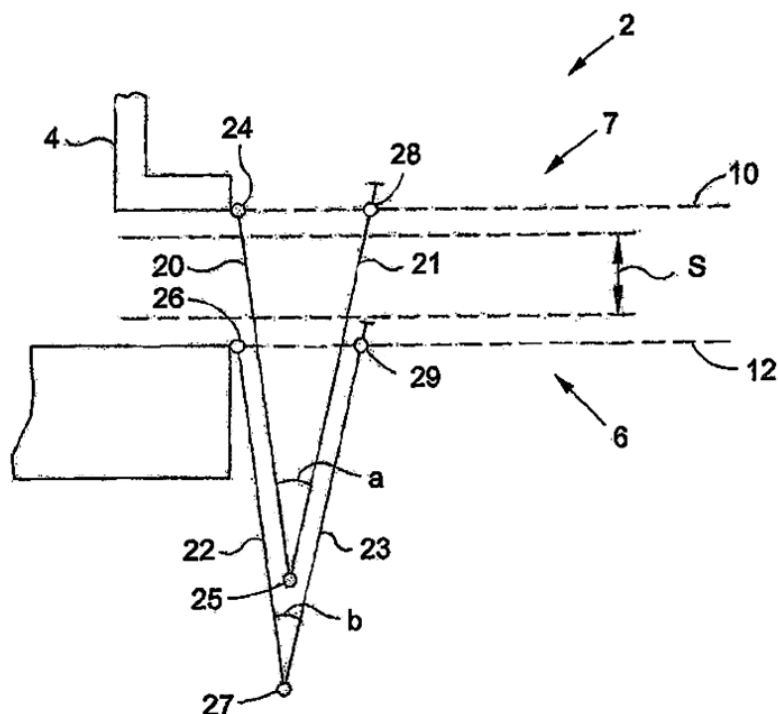
Seestrasse 55, CH-6052 Hergiswil, Switzerland

(72) KUPPELWIESER, Ralph (CH), LITHI, Ernst (CH), VONAESCH, Jonas (CH)

(74) Văn phòng luật sư Phạm và Liên danh (PHAM & ASSOCIATES)

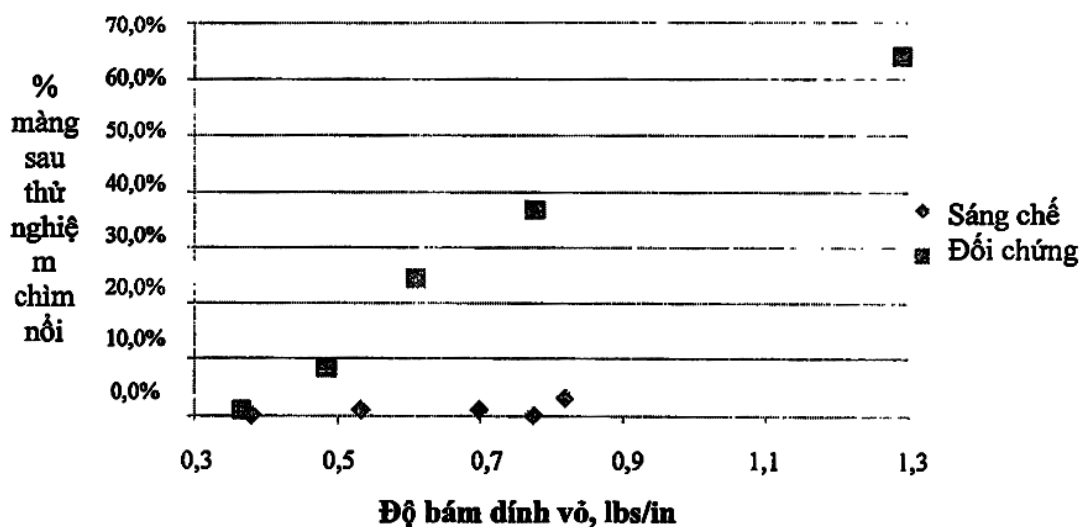
(54) **HỆ THỐNG CỬA DỪNG CHO TRẠM THANG MÁY**

(57) Sáng chế đề cập tới hệ thống cửa dừng cho trạm thang máy (2), mà bao gồm buồng thang máy (4), hệ thống cửa bao gồm cánh cửa buồng thứ nhất quay được (20) và cánh cửa giếng thứ nhất quay được (22), trong đó cánh cửa buồng thứ nhất (20) có thể được gắn ở ô cửa buồng (7) của buồng thang máy (4), và cánh cửa giếng thứ nhất (22) có thể được gắn ở ô cửa giếng (6) của trạm thang máy (2), trong đó ít nhất một phần của ô cửa giếng (6) có thể được đóng bởi cánh cửa giếng thứ nhất (22) ở vị trí đóng của nó và mặt phẳng cửa giếng (12) được tạo dọc theo cánh cửa giếng (22), mà có thể được bố trí ở vị trí đóng của nó, trong đó ít nhất một phần của ô cửa buồng (7) có thể được đóng bởi cánh cửa buồng thứ nhất (20) ở vị trí đóng của nó và mặt phẳng cửa buồng (10) được tạo dọc theo cánh cửa buồng (20), mà có thể được bố trí ở vị trí đóng của nó, trong đó cánh cửa buồng (20), ở vị trí mở của nó, kéo dài qua mặt phẳng cửa giếng (12), hoặc cánh cửa giếng (22), ở vị trí mở của nó, kéo dài qua mặt phẳng cửa buồng (10), và tới trạm thang máy bao gồm hệ thống cửa này.



- (11) **53277**
- (21) 1-2017-01896 (51)<sup>7</sup> **C09J 157/10**, 133/04, 129/12
- (22) 22.10.2015 (43) 25.07.2017
- (86) PCT/US2015/056888 22.10.2015 (87) WO2016/065133 28.04.2016
- (30) 14/523,380 24.10.2014 US
- (71) SYNTHOMER USA LLC (US)  
160 Greentree Dr., Suite 101 Dover, DE 19904 (US)
- (72) LACHAPPELL, Andrew (US), GUO, Jong (US)
- (74) Công ty TNHH Sở hữu trí tuệ Thảo Thọ Quyến (INVENCO)
- (54) **VẬT LIỆU BỌC BỀ MẶT DẠNG MÀNG DÙNG CHO BAO BÌ POLYME**
- (57) Sáng chế đề cập đến vật liệu bọc bề mặt dạng màng có chất kết dính nhạy áp (PSA) loại bỏ được có thể sử dụng với vật liệu bọc bề mặt và/hoặc nhãn bao bì được thiết kế để loại bỏ trong khi tái chế bao bì polyme. PSA theo sáng chế bao gồm (a) ít nhất một monome có thể trải qua phản ứng trùng hợp gốc tự do và homopolyme của nó có nhiệt độ chuyển hóa thủy tinh nhỏ hơn hoặc bằng 10°C, (b) ít nhất một monome chưa bão hòa monoolefin có nhóm chức aldehyt hoặc keton, và (c) một lượng hiệu quả của ít nhất một chất liên kết ngang polyhydrazit có nhóm chức hydrazin. PSA theo sáng chế có giá trị bám dính vỏ nằm trong khoảng từ 0,41bs/in (70N/m) đến 41bs/in (700N/m), và tỷ lệ phần trăm màng còn lại trên bao bì polyme sau thử nghiệm chìm-nổi nằm trong khoảng từ 0% đến 8%.

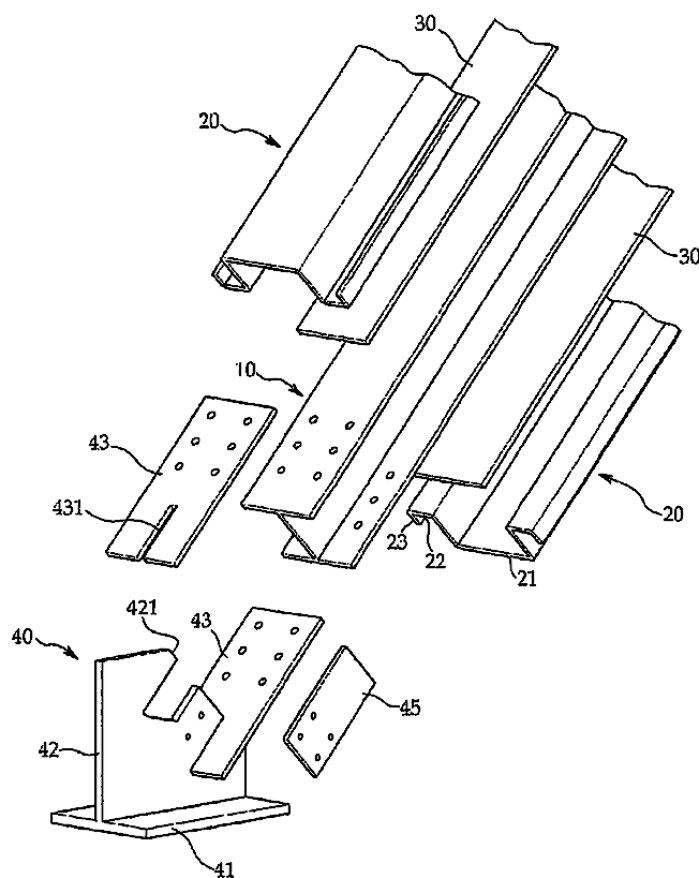
**Độ bám dính vỏ theo khả năng tái chế**



- (11) **53278**  
 (21) 1-2017-01899 (51)<sup>7</sup> **E04B 1/98**, E04H 9/02, E04C 5/01, E04B 1/38  
 (22) 27.02.2015 (43) 25.07.2017  
 (86) PCT/KR2015/001967 27.02.2015 (87) WO2016/068401 06.05.2016  
 (30) 10-2014-0148660 29.10.2014 KR

Ngày yêu cầu thẩm định nội dung: 22.05.2017

- (71) UNIVERSITY OF SEOUL INDUSTRY COOPERATION FOUNDATION (KR)  
 163, Seoulsiripdae-ro, Dongdaemun-gu, Seoul 130-743, Republic of Korea  
 (72) CHOI, Sung Mo (KR)  
 (74) Công ty Luật TNHH WINCO (WINCO LAW FIRM)  
 (54) THANH GIÀNG CHỐNG UỐN DỌC ĐỂ TẠO RA KHẢ NĂNG KHÁNG CHẤN CỦA KẾT CẤU KHUNG THÉP  
 (57) Sáng chế đề cập tới thanh giằng chống uốn dọc để tạo ra khả năng kháng chấn của kết cấu khung thép cấu thành bởi các cột thép, thanh giằng này bao gồm: lõi là dầm chữ H có thân dầm ở giữa các cánh dầm được tạo ra thẳng đứng ở cả hai đầu của thân dầm; hai cấu kiện tăng cứng, từng cấu kiện tăng cứng này có thân, các phần liên kết, và các phần gia cố; các tấm gia cố có độ dài và độ sâu định trước và lần lượt được bố trí giữa các mặt bên ngoài của các cánh dầm của lõi và các mặt bên trong của các thân của các cấu kiện tăng cứng; và tấm giằng có tấm cố định, tấm thẳng đứng, và hai tấm liên kết.



(11) 53279

(21) 1-2017-01904

(51)<sup>7</sup> G07C 9/00

(22) 22.05.2017

(43) 25.07.2017

Ngày yêu cầu thẩm định nội dung: 22.05.2017

(71) CÔNG TY TNHH CÔNG NGHỆ GIAO THOA (VN)

106 Kha Vạn Cân, phường Hiệp Bình Chánh, quận Thủ Đức, thành phố Hồ Chí Minh

(72) Ngô Cự Mạnh (VN), Võ Thượng Đình (VN)

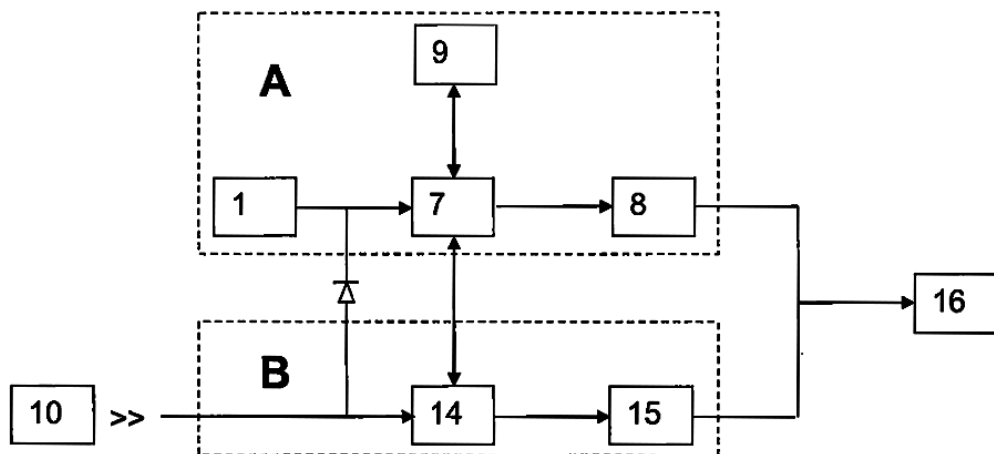
(54) KHÓA VÀ HỆ THỐNG ĐIỀU KHIỂN KHÓA QUA BLUETOOTH

(57) Sáng chế cải thiện việc khắc phục khi khóa và hệ thống điều khiển qua bluetooth gặp sự cố do cạn nguồn hoặc mạch điều khiển bị hư hỏng qua đó làm tăng thêm độ tin cậy cho khóa bằng cách:

Dùng thêm một nguồn phụ song song với nguồn chính.

Hạ điện thế sử dụng cho mạch xuống 2,6VDC để kéo dài thời gian hoạt động.

Bằng cách thêm vào một mạch dự phòng và mạch này chỉ hoạt động khi được cấp nguồn từ bên ngoài. Mạch dự phòng cấp nguồn cho mạch chính và kiểm tra hoạt động của mạch chính. Nếu mạch chính vẫn hoạt động mạch chính sẽ chiếm quyền điều khiển và người sử dụng mở khóa như bình thường. Nếu mạch chính hỏng, mạch dự phòng chiếm quyền điều khiển và mở khóa khẩn cấp.



(11) **53280**

(21) 1-2017-01906

(51)<sup>7</sup> **E02B 3/06**

(22) 23.05.2017

(43) 25.07.2017

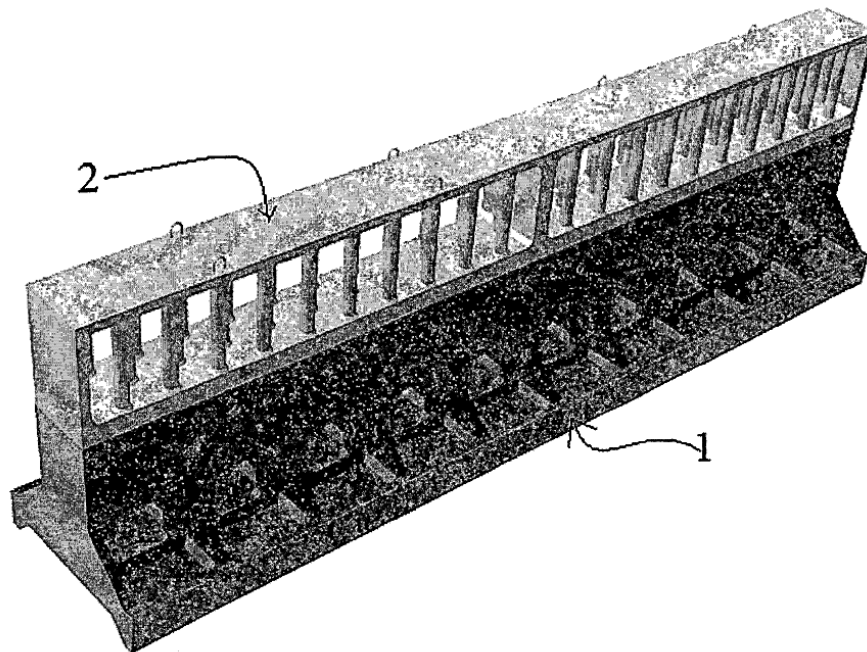
Ngày yêu cầu thẩm định nội dung: 23.05.2017

(75) NGUYỄN TĂNG CƯỜNG (VN)

Số 92, Hùng Vương I, phố Lê Lợi, phường Nam Bình, thành phố Ninh Bình, tỉnh Ninh Bình

(54) **KẾT CẤU VÀ CÔNG TRÌNH TIÊU SÓNG TẠO BỒI**

(57) Sáng chế đề cập đến kết cấu tiêu sóng, tạo bồi bao gồm phần đế (1) lắp với phần tiêu sóng (2) ở phía trên. Phần đế (1) có bao gồm phần bệ (1.5) và phần thân (1.2) được nối liền khối với phần bệ cùng với các sườn tăng cứng (1.4), bên dưới phần bệ (1.5) có các vấu (1.3) nhô ra chạy dọc theo chiều dài của phần bệ (1.5) ở hai phía bên; phần thân (1.2) có dạng rỗng và được tạo bởi hai thành dọc (1.7) ở hai bên và các thành ngang (1.8), các thành này giao nhau tạo thành các hốc (1.6) có tiết diện hình chữ nhật để lắp với các chân (2.3) của phần tiêu sóng (2). Phần tiêu sóng (2) có dạng hình chữ nhật rỗng được tạo bởi tấm trên (2.6), hai tấm đầu (2.5), tấm dưới (2.4) nối với tấm trên (2.6) qua các trụ tiêu sóng (2.1) và hai tấm đầu (2.5), chân (2.3) được tạo ra ở phía dưới tấm dưới (2.4) để lắp chặt vào các hốc (1.6) của phần đế (1) theo kiểu liên kết mộng.

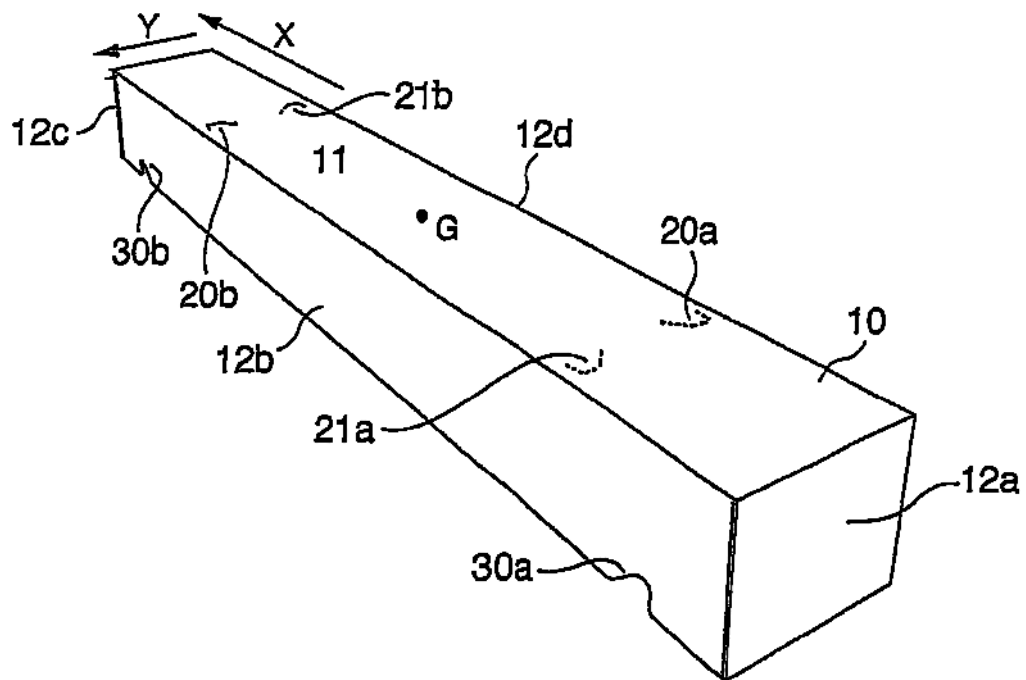


- (11) **53281**
- (21) 1-2017-01910 (51)<sup>7</sup> **A01H 5/02**, C12N 15/82
- (22) 24.11.2015 (43) 25.07.2017
- (86) PCT/IL2015/051140 24.11.2015 (87) WO2016/084077 A1 02.06.2016
- (30) 62/083,912 25.11.2014 US
- (71) YISSUM RESEARCH DEVELOPMENT COMPANY OF THE HEBREW UNIVERSITY OF JERUSALEM LTD. (IL)  
POB 39135, Hi Tech Park, Edmond J. Safra Campus, Givat Ram, 91390 Jerusalem, Israel
- (72) AMIRAD, Avichai (IL), BANDEL, Kfir (IL), PLEBAN, Tzili (IL), ZAMIR, Dani (IL)
- (74) Công ty Luật TNHH WINCO (WINCO LAW FIRM)
- (54) CÂY HOA CÁT TƯỜNG (EUSTOMA GRANDIFLORUM) CÓ QUÁ TRÌNH XUÂN HÓA ĐỘC LẬP VÀ PHƯƠNG PHÁP TẠO RA CÂY HOA NÀY
- (57) Sáng chế đề cập đến cây hoa cát tường (*Eustolma grandiflorum*) mà không cần phải có quá trình xử lý lạnh (quá trình xuân hoá) để gây ra sự kết trái sớm và ra hoa và đến các phương tiện và phương pháp tạo ra cây này.

- (11) **53282**  
 (21) 1-2017-01912 (51)<sup>7</sup> **B65D 5/72, 85/672**  
 (62) 1-2016-02978  
 (22) 26.01.2015 (43) 25.07.2017  
 (86) PCT/JP2015/052001 26.01.2015 (87) WO2015/122263 A1 20.08.2015  
 (30) 2014-026283 14.02.2014 JP

Ngày yêu cầu thẩm định nội dung: 12.08.2016

- (71) RIKEN TECHNOS CORPORATION (JP)  
 101, Kanda-Awajicho 2-chome, Chiyoda-ku, Tokyo 101-8336 Japan  
 (72) SHIMIZU Motohiro (JP)  
 (74) Công ty TNHH một thành viên Sở hữu trí tuệ VCCI (VCCI-IP CO.,LTD)  
 (54) HỘP BAO BÌ  
 (57) Sáng chế đề cập đến hộp bao bì (1) trong đó độ bền được cải thiện và hiệu quả mở, khả năng thu hồi vật phẩm, v.v. được cải thiện. Sáng chế là hộp bao bì (1) thu được từ nắp trên (10) và hộp dưới (100) được tạo kết cấu từ giấy các-tông để chứa các vật phẩm trong đó, trong đó: nắp trên (10) thu được từ bìa các-tông trên (11) mà bao phủ toàn bộ phần trong của hộp dưới (100) và các bìa các-tông bên (12a, 12b, 12c, 12d) chạy dài xuống phía dưới theo chiều thẳng đứng từ mỗi phía của bìa các-tông trên (11) và cơ bản che các bề mặt bên của hộp dưới (100); và ít nhất một khác (30a, 30b) được bố trí trên một trong các mép dưới của nắp trên (10).





- (11) **53283**  
 (21) 1-2017-01921 (51)<sup>7</sup> **H02J 3/00**, 3/38  
 (22) 10.06.2015 (43) 25.07.2017  
 (86) PCT/SG2015/050153 10.06.2015 (87) WO2016/064342 28.04.2016  
 (30) 10201406883U 23.10.2014 SG  
 (71) SUN ELECTRIC PTE. LTD (SG)

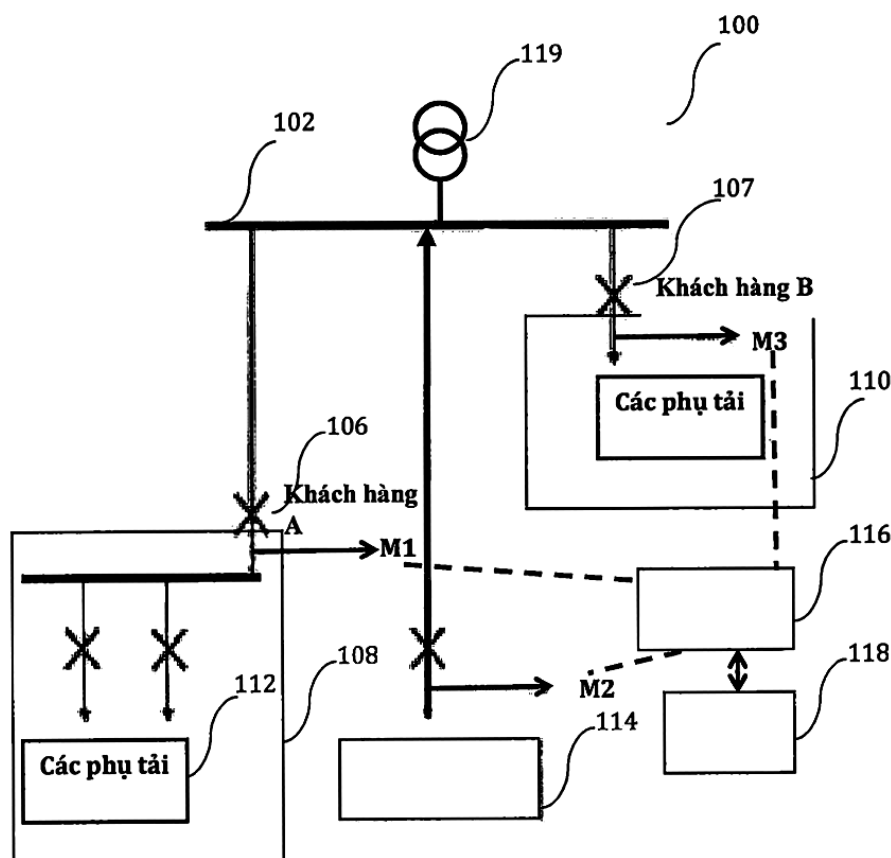
3 Church Street, #25-01, Samsung Hub, Singapore 049483, Singapore

(72) PELOSO, Matthew (CA)

(74) Công ty TNHH Tâm nhìn và Liên danh (VISION & ASSOCIATES CO.LTD.)

(54) **HỆ THỐNG LƯỚI ĐIỆN VÀ PHƯƠNG PHÁP GẮN KẾT VIỆC CẤP VÀ TIÊU THỤ ĐIỆN TRONG HỆ THỐNG LƯỚI ĐIỆN**

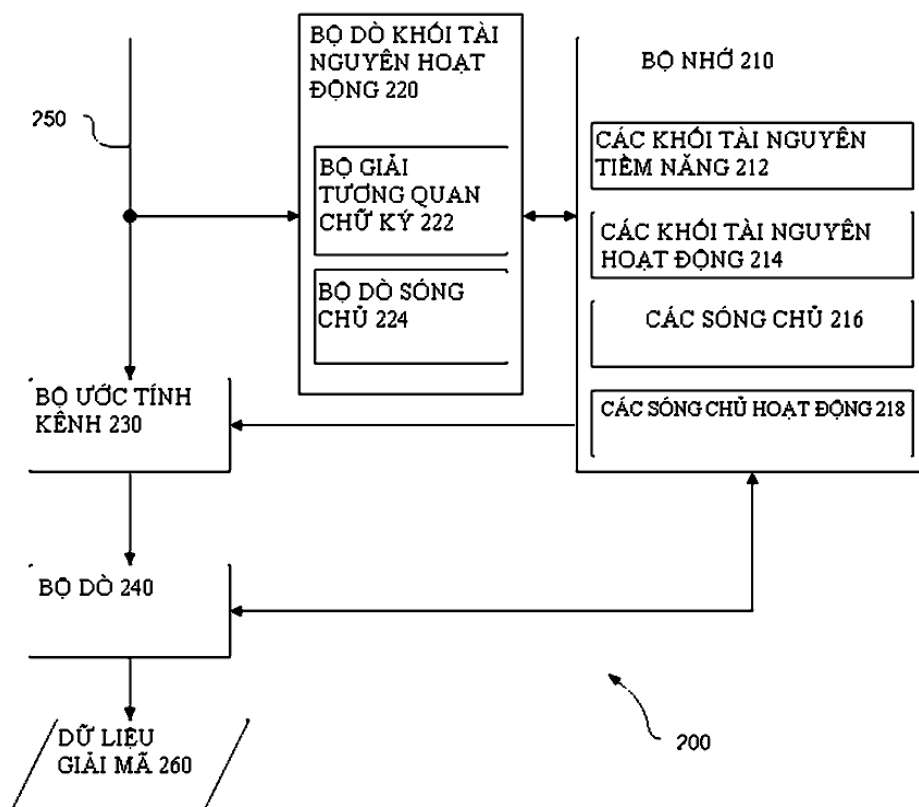
(57) Sáng chế đề cập đến hệ thống lưới điện và phương pháp gắn kết việc cấp và tiêu thụ điện trong hệ thống lưới điện. Hệ thống lưới điện bao gồm lưới điện; ít nhất một phụ tải được nối với lưới điện; dụng cụ đo thứ nhất được tạo cấu hình để đo công suất được lấy từ lưới điện đến tải; ít nhất một nguồn điện gián đoạn được nối với lưới điện, dụng cụ đo thứ hai được tạo cấu hình để đo công suất được phát bởi nguồn điện gián đoạn; và bộ phận gắn kết được tạo cấu hình để liên kết các kết quả đọc từ dụng cụ đo thứ nhất và dụng cụ đo thứ hai sao cho ít nhất một phần của công suất được phát bởi nguồn điện gián đoạn có thể bù được bằng công suất được lấy từ lưới điện đến phụ tải.



- (11) **53284**  
 (21) 1-2017-01928 (51)<sup>8</sup> **H04B 1/707**  
 (22) 30.10.2015 (43) 25.07.2017  
 (86) PCT/US2015/058396 30.10.2015 (87) WO2016/070093 06.05.2016  
 (30) 14/528,911 30.10.2014 US

Ngày yêu cầu thẩm định nội dung: 24.05.2017

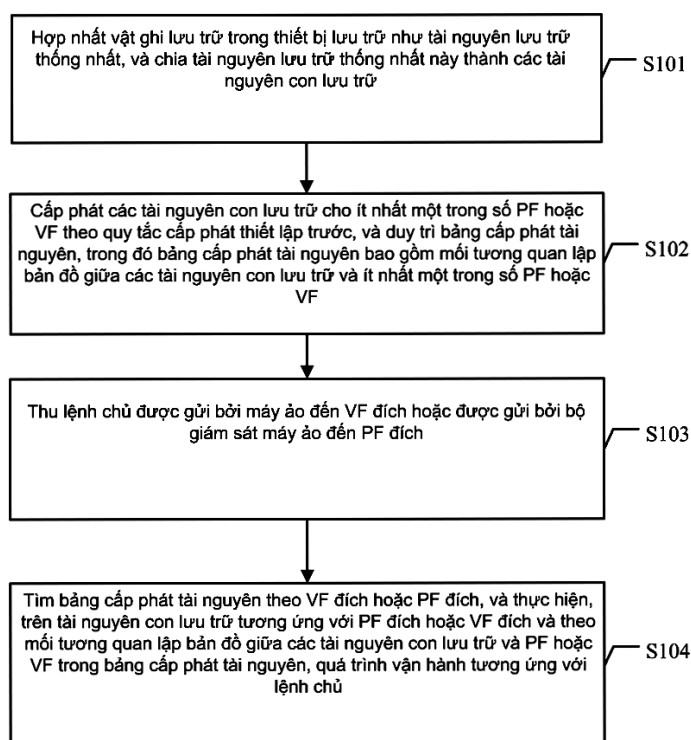
- (71) HUAWEI TECHNOLOGIES CO., LTD. (CN)  
 Huawei Administration Building, Bantian, Longgang, Shenzhen, Guangdong 518129, China  
 (72) YI, Zhihang (CA), NIKOPOUR, Hosein (CA), BAYESTEH, Alireza (CA)  
 (74) Văn phòng luật sư Phạm và Liên danh (PHAM & ASSOCIATES)  
 (54) **BỘ DÒ KHỐI TÀI NGUYÊN HOẠT ĐỘNG VÀ PHƯƠNG PHÁP DÒ CÁC KHỐI TÀI NGUYÊN HOẠT ĐỘNG**  
 (57) Sáng chế đề cập bộ dò khối tài nguyên hoạt động và phương pháp sử dụng. Theo phương án thực hiện, phương pháp dò các khối tài nguyên hoạt động trong các khối tài nguyên tiềm năng gồm tiếp nhận tín hiệu tổng hợp chứa các sóng chủ hoạt động được truyền trên các khối tài nguyên hoạt động qua các phiên truyền truy nhập ngẫu nhiên. Sau đó các sóng chủ hoạt động được dò và lần lượt được liên kết với các khối tài nguyên hoạt động theo ánh xạ sóng chủ - khối tài nguyên.



- (11) **53285**
- (21) 1-2017-01929 (51)<sup>8</sup> **G06F 13/16**, 12/02
- (22) 26.10.2015 (43) 25.07.2017
- (86) PCT/CN2015/092877 26.10.2015 (87) WO2016/066073 06.05.2016
- (30) 201410607052.5 31.10.2014 CN

Ngày yêu cầu thẩm định nội dung: 24.05.2017

- (71) HUAWEI TECHNOLOGIES CO., LTD. (CN)  
Huawei Administration Building, Bantian, Longgang District Shenzhen, Guangdong 518129, China
- (72) HU, Haiyan (CN), SHEN, Shaofeng (CN), TANG, Miao (CN)
- (74) Văn phòng luật sư Phạm và Liên danh (PHAM & ASSOCIATES)
- (54) **PHƯƠNG PHÁP TRUY CẬP TÀI NGUYÊN LƯU TRỮ ĐƯỢC TRỢ GIÚP BỞI SR-IOV VÀ BỘ ĐIỀU KHIỂN LƯU TRỮ VÀ THIẾT BỊ LƯU TRỮ**
- (57) Sáng chế đề cập đến phương pháp truy cập tài nguyên lưu trữ được trợ giúp bởi SR-IOV, trong đó phương pháp này bao gồm các bước: hợp nhất vật ghi lưu trữ thành tài nguyên lưu trữ thống nhất, và chia tài nguyên lưu trữ thống nhất này thành các tài nguyên con lưu trữ; cấp phát các tài nguyên con lưu trữ cho ít nhất một trong số PF hoặc VF theo quy tắc cấp phát thiết lập trước, và duy trì bảng cấp phát tài nguyên có mối tương quan lập bản đồ giữa các tài nguyên con lưu trữ và ít nhất một trong số PF hoặc VF; thu lệnh chủ được gửi bởi máy ảo đến VF đích hoặc bởi bộ giám sát máy ảo đến PF đích; và tìm bảng cấp phát tài nguyên theo VF đích hoặc PF đích, và thực hiện, trên tài nguyên con lưu trữ tương ứng với PF đích hoặc VF đích và theo mối tương quan lập bản đồ giữa các tài nguyên con lưu trữ và PF hoặc VF trong bảng cấp phát tài nguyên, quá trình vận hành tương ứng với lệnh chủ này.



- (11) **53286**
- (21) 1-2017-01937 (51)<sup>7</sup> **G01N 33/00**
- (62) 1-2012-00354
- (22) 27.08.2010 (43) 25.07.2017
- (86) PCT/US2010/047032 27.08.2010 (87) WO2011/031562 17.03.2011
- (30) 61/237,549 27.08.2009 US

Ngày yêu cầu thẩm định nội dung: 10.02.2012

- (71) ALLTECH, INC. (US)  
3031 Catnip Hill Pike, Nicholasville, Kentucky 40356, United States of America
- (72) YIANNIKOURIS, Alexandros (FR), KWIATKOWSKI, Stefan (US), KUDUPOJE, Manoj, Bojappa (IN), MATNEY, Clayton (US)
- (74) Công ty TNHH Tâm nhìn và Liên danh (VISION & ASSOCIATES CO.LTD.)
- (54) PHƯƠNG PHÁP CÀNG HÓA ĐỘC TỔ NẤM RA KHỎI VẬT LIỆU VÀ PHƯƠNG PHÁP SẢN XUẤT POLYME ĐƯỢC TẠO KHUÔN PHÂN TỬ
- (57) Sáng chế đề cập đến chế phẩm chứa polyme được tạo khuôn phân tử (MIP). Cụ thể là sáng chế đề cập đến chế phẩm chứa MIP tái sử dụng được, thân thiện với hệ sinh thái và có thể được sản xuất với số lượng lớn, phương pháp sản xuất chế phẩm này và phương pháp sử dụng chúng (ví dụ, để càng hóa và/hoặc hấp phụ hợp chất đích (ví dụ, độc tố nấm)). Chế phẩm và phương pháp theo sáng chế được sử dụng trong chế độ ăn uống, trị liệu, phòng bệnh, chế biến và sản xuất thực phẩm và đồ uống, cũng như được ứng dụng trong nghiên cứu, kiểm soát chất lượng và truy xuất nguồn gốc.

(11) **53287**

(21) 1-2017-01938

(51)<sup>7</sup> **C07C 209/00**, 13/615

(22) 24.05.2017

(43) 25.07.2017

Ngày yêu cầu thẩm định nội dung: 24.05.2017

(71) TRUNG TÂM NGHIÊN CỨU ỨNG DỤNG SẢN XUẤT THUỐC, HỌC VIỆN QUÂN Y (VN)

158A đường Phùng Hưng, phường Phúc La, quận Hà Đông, thành phố Hà Nội, Việt Nam

(72) Phan Đình Châu (VN), Vũ Bình Dương (VN), Ngô Xuân Trình (VN), Trần Văn Hùng (VN)

(54) PHƯƠNG PHÁP ĐIỀU CHẾ MEMANTIN HYDROCLORUA

(57) Sáng chế đề cập đến phương pháp điều chế memantin hydroclorua (I) có quy trình thao tác đơn giản, giảm số bước của quá trình tổng hợp, rút ngắn thời gian, nâng cao hiệu suất quy trình.

Theo phương pháp này, memantin hydroclorua (I) được điều chế trong hai bước: bước một là cho 1,3-dimetyl-adamantan (II) phản ứng với axit sulfuric 97-98% và axit nitric 65% ở nhiệt độ 20-25°C, sau đó cho hỗn hợp này phản ứng với formamit ở nhiệt độ 50-55°C để thu được N-formyl-1-amino-3,5-dimetyl adamantan (III); bước tiếp theo là deformyl hóa và tạo muối hợp chất (III) này với dung dịch HCl 6N ở 100°C để thu được hợp chất (I).

- (11) **53288**
- (21) 1-2017-01946 (51)<sup>8</sup> **C07D 233/24**, 487/04
- (22) 05.11.2015 (43) 25.07.2017
- (86) PCT/EP2015/075789 05.11.2015 (87) WO2016/071435 12.05.2016
- (30) 14192203.9 07.11.2014 EP
- (71) BAYER PHARMA AKTIENGESELLSCHAFT (DE)  
Mullerstrasse 178, 13353 Berlin, Germany
- (72) PETERS, Jan-Georg (DE), RUBENBAUER, Philipp (DE), GOTZ, Daniel (DE), GROSSBACH, Danja (DE), MAIS, Franz-Josef (DE), SCHIRMER, Heiko (DE), STIEHL, Juergen (DE), LOVIS, Kai (DE), LENDER, Andreas (DE), SEYFRIED, Martin (CH), ZWEIFEL, Theodor (CN), MARTY, Maurus (CH), WEINGARTNER, Gunter (DE)
- (74) Công ty Luật TNHH T&G (TGVN)
- (54) PHƯƠNG PHÁP ĐIỀU CHẾ HỢP CHẤT COPANLISIB VÀ MUỐI DIHYDROCLORUA CỦA HỢP CHẤT NÀY
- (57) Sáng chế đề cập đến phương pháp điều chế copanlisib, copanlisib dihydroclorua, hoặc các hydrat của copanlisib dihydroclorua, các hợp chất trung gian. Các hợp chất trung gian này hữu dụng để điều chế copanlisib, copanlisib dihydroclorua, hoặc các hydrat của copanlisib dihydroclorua. Sáng chế cũng đề cập đến các hợp chất hydrat của copanlisib dihydroclorua.

- (11) **53289**
- (21) 1-2017-01950 (51)<sup>8</sup> **A61K 8/73**, 8/06, 8/25, 8/27, 8/36, 8/37, 8/40, 8/44, 8/49, 8/60, 8/894, 8/895, A61Q 17/04
- (22) 30.10.2015 (43) 25.07.2017
- (86) PCT/JP2015/080764 30.10.2015 (87) WO2016/068298 06.05.2016
- (30) 2014-222962 31.10.2014 JP
- 2015-201594 09.10.2015 JP
- (71) SHISEIDO COMPANY, LTD. (JP)  
5-5, Ginza 7-chome, Chuo-ku, Tokyo 1040061, Japan
- (72) YAMAKI, Satoshi (JP), SASAKI, Kazutaka (JP), MATSUI, Takashi (JP), WATANABE, Yurika (JP), TASHIRO, Mayuri (JP), NAGARE, Yuko (JP), TOUATI, Marianne Ayaka (FR), YAMAGUCHI, Kazuhiro (JP)
- (74) Công ty Luật TNHH T&G (TGVN)
- (54) **MỸ PHẨM CHỐNG NẮNG DẠNG NHỮ TƯỜNG NƯỚC TRONG DẦU**
- (57) Sáng chế đề cập đến mỹ phẩm chống nắng dạng nhũ tương nước trong dầu chứa (A) chất chống tia cực tím UV với lượng nằm trong khoảng từ 6% đến 40%; (B) khoáng sét biến đổi hữu cơ; (C) chất tác nhân làm đặc pha dầu; khác (B) và (D) chất hoạt động bề mặt trên nền silicon có HBL nhỏ hơn 8, trong đó tỷ lệ, [tổng lượng của thành phần (B) và thành phần (C)]/[tổng lượng của (E) các dầu lỏng không bay hơi ngoại trừ các dầu silicon], là 0,04 hoặc lớn hơn và nhỏ hơn 0,68.

(11) **53290**

(21) 1-2017-01952

(51)<sup>7</sup> **G06F 1/163**

(22) 25.05.2017

(43) 25.07.2017

Ngày yêu cầu thẩm định nội dung: 25.05.2017

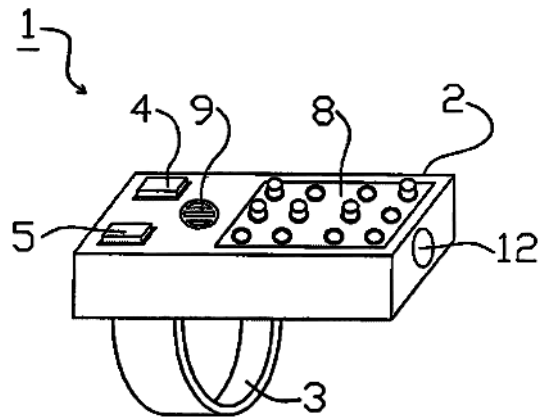
(71) TRƯỜNG ĐẠI HỌC BÁCH KHOA HÀ NỘI (VN)

Số 1 Đại Cồ Việt, quận Hai Bà Trưng, thành phố Hà Nội

(72) Trần Hải Nam (VN), Nguyễn Minh Đức (VN), Đỗ Hạnh (VN)

(54) THIẾT BỊ TRỢ GIÚP CÓ THỂ ĐEO ĐƯỢC CHO NGƯỜI KHIẾM THỊ

(57) Sáng chế đề cập tới thiết bị trợ giúp có thể đeo được cho người khiếm thị (1) bao gồm vỏ (2), vòng đeo (3), công tắc nguồn điện (4), công tắc khởi động lại (5), môđun điều khiển trung tâm (6), môđun truyền thông không dây (7), môđun hiển thị chữ nổi (8), môđun nhận dạng giọng nói (9), môđun hệ thống định vị toàn cầu (10), môđun cảm biến chuyển động (11), môđun camera (12), môđun cảnh báo (13) và môđun nguồn (14).





(11) **53291**

(21) 1-2017-01971

(51)<sup>8</sup> **E05B 19/00**, 17/18

(22) 21.10.2015

(43) 25.07.2017

(86) PCT/JP2015/079727 21.10.2015

(87) WO2016/068000 06.05.2016

(30) 2014-220536

29.10.2014

JP

Ngày yêu cầu thẩm định nội dung: 26.05.2017

(71) KABUSHIKI KAISHA HONDA LOCK (JP)

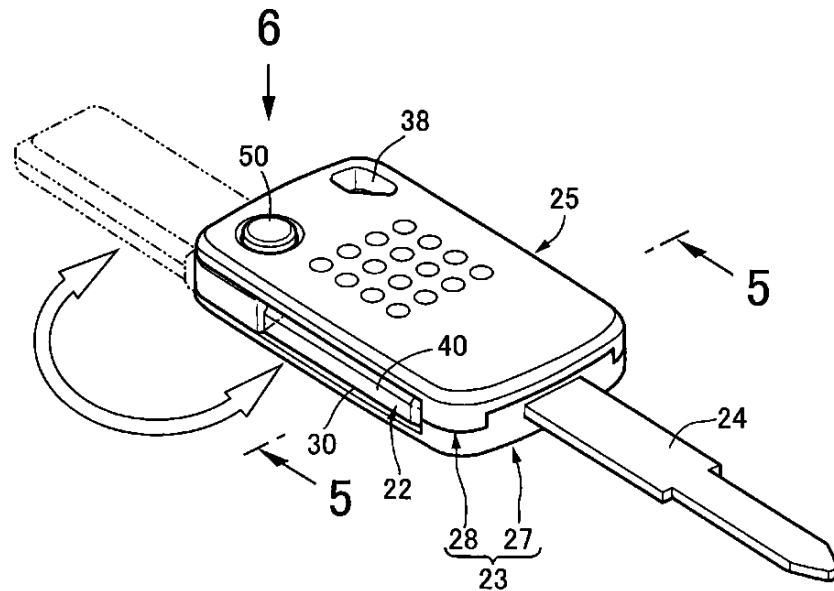
3700, Aza Wadayama, Shimonaka, Sadowara-cho, Miyazaki-shi, Miyazaki, Japan

(72) TANAKA Akimitsu (JP), CHOOCHAI Hongtong (TH)

(74) Văn phòng luật sư Phạm và Liên danh (PHAM & ASSOCIATES)

(54) BỘ KHÓA

(57) Sáng chế đề cập đến bộ khóa, trong đó chìa khóa từ (22) được gắn trên vỏ cầm tay (23) sao cho chìa khóa từ (22) có thể hoạt động giữa vị trí nhô ra trong đó chìa khóa từ (22) nhô ra từ vỏ (23) và vị trí chứa trong đó chìa khóa từ (22) được chứa trong vỏ (23). Nhờ đó, có thể nâng cao mức tự do khi thiết kế bộ khóa có chìa khóa từ.



- (11) **53292**  
 (21) 1-2017-01978 (51)<sup>7</sup> **A61M 5/00**, 5/145, 37/00  
 (22) 28.10.2015 (43) 25.07.2017  
 (86) PCT/US2015/057706 28.10.2015 (87) WO2016/069686 06.05.2016  
 (30) 14/526,294 28.10.2014 US

(71) BAYER HEALTHCARE LLC (US)

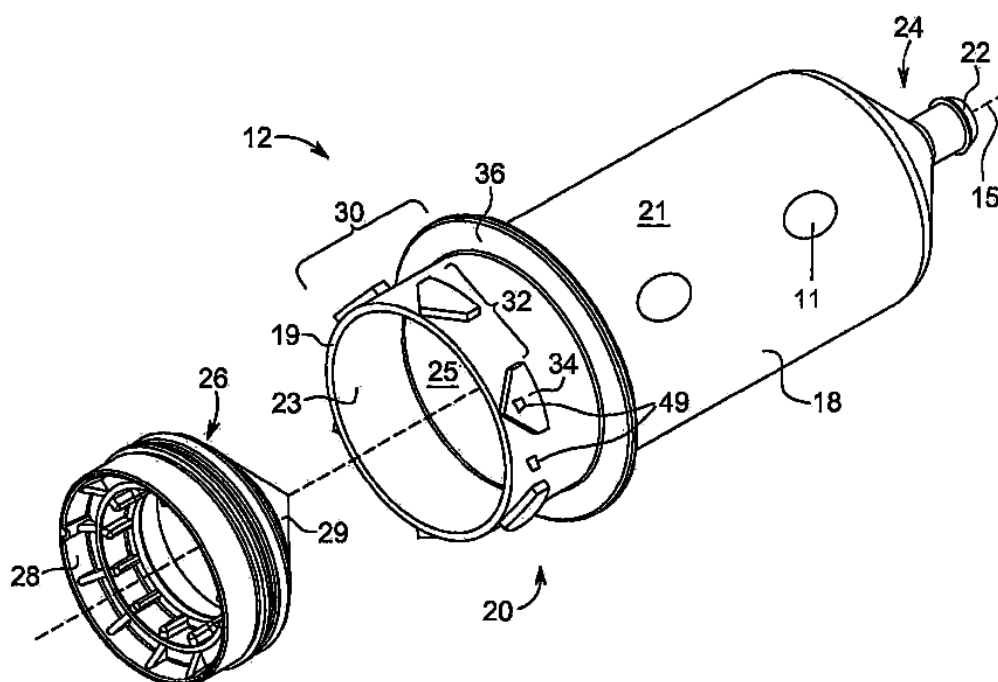
100 Bayer Blvd., Whippany, NJ 07981, United States of America

(72) TUCKER, Barry, L. (US), COWAN, Kevin, P. (US), UBER III, Arthur, E. (US), RHINEHART, Edward, J. (US), SPOHN, Michael, A. (US)

(74) Công ty Luật TNHH T&G (TGVN)

(54) **ỐNG TIÊM TỰ ĐỊNH HƯỚNG VÀ MẶT PHÂN GIỚI ỚNG TIÊM**

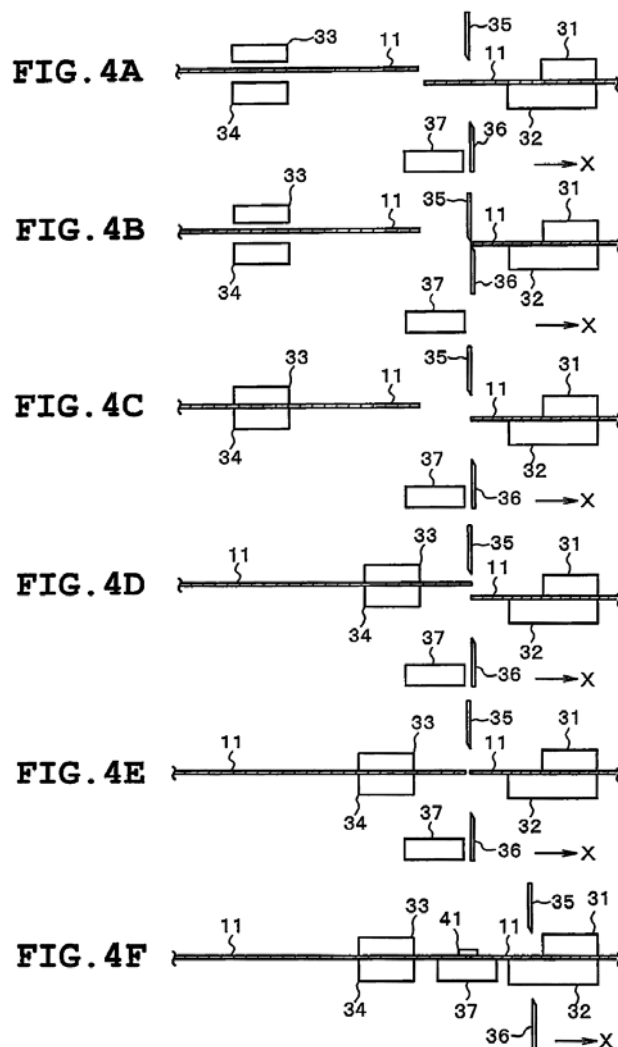
(57) Sáng chế đề cập đến ống tiêm bao gồm xy lanh có đầu gần, đầu xa, và thành bên kéo dài giữa đầu gần và đầu xa dọc theo trục dọc. Ít nhất một chi tiết giữ ống tiêm nhô ra phía ngoài theo hướng kính so với bề mặt ngoài của thành bên. Ít nhất một chi tiết giữ ống tiêm vượt thon theo phương dọc trục theo hướng từ đầu xa về phía đầu gần. Ít nhất một chi tiết giữ ống tiêm được tạo kết cấu dùng cho việc gắn có chọn lựa với kết cấu khóa trên dụng cụ tiêm chất lỏng để khóa tháo ra được ống tiêm với dụng cụ tiêm chất lỏng. Chi tiết vượt thon của ít nhất một chi tiết giữ ống tiêm được tạo kết cấu để dẫn hướng theo cách quay ống tiêm thẳng hàng với kết cấu khóa.



- |      |                   |                   |                                      |
|------|-------------------|-------------------|--------------------------------------|
| (11) | <b>53293</b>      |                   |                                      |
| (21) | 1-2017-01985      | (51) <sup>7</sup> | <b>B21C 47/26</b> , B21D 1/05, 43/02 |
| (22) | 05.08.2015        | (43)              | 25.07.2017                           |
| (86) | PCT/JP2015/072231 | 05.08.2015        | (87) WO2016/067702 A1 06.05.2016     |
| (30) | 2014-220252       | 29.10.2014        | JP                                   |

Ngày yêu cầu thẩm định nội dung: 26.05.2017

- (71) TOSHIBA INDUSTRIAL PRODUCTS AND SYSTEMS CORPORATION (JP)  
580, Horikawa-cho, Saiwai-ku, Kawasaki-shi, Kanagawa 2120013 Japan
- (72) TSUKAMOTO, Yoshihiro (JP), SEO, Youichi (JP), YAMADA, Toyonobu (JP), ISAKA, Chidai (JP)
- (74) Công ty TNHH một thành viên Sở hữu trí tuệ VCCI (VCCI-IP CO.,LTD)
- (54) PHƯƠNG PHÁP XỬ LÝ LIÊN TỤC
- (57) Sáng chế đề cập đến phương pháp xử lý liên tục bao gồm bước cấp tấm có dạng dải tới máy ép; bước ép tấm có dạng dải bằng máy ép; và bước liên kết tấm có dạng dải với tấm có dạng dải mới bằng cách phủ bằng dính lên trên đầu của tấm có dạng dải được đặt theo chiều đối diện với chiều mà trong đó tấm có dạng dải được cấp và đầu của tấm có dạng dải mới được đặt theo chiều mà trong đó tấm có dạng dải mới được cấp.



- (11) **53294**  
 (21) 1-2017-01991 (51)<sup>7</sup> **H01P 1/20**  
 (22) 08.10.2015 (43) 25.07.2017  
 (86) PCT/KR2015/010654 08.10.2015 (87) WO2016/068512 06.05.2016  
 (30) 10-2014-0147612 28.10.2014 KR

Ngày yêu cầu thẩm định nội dung: 26.05.2017

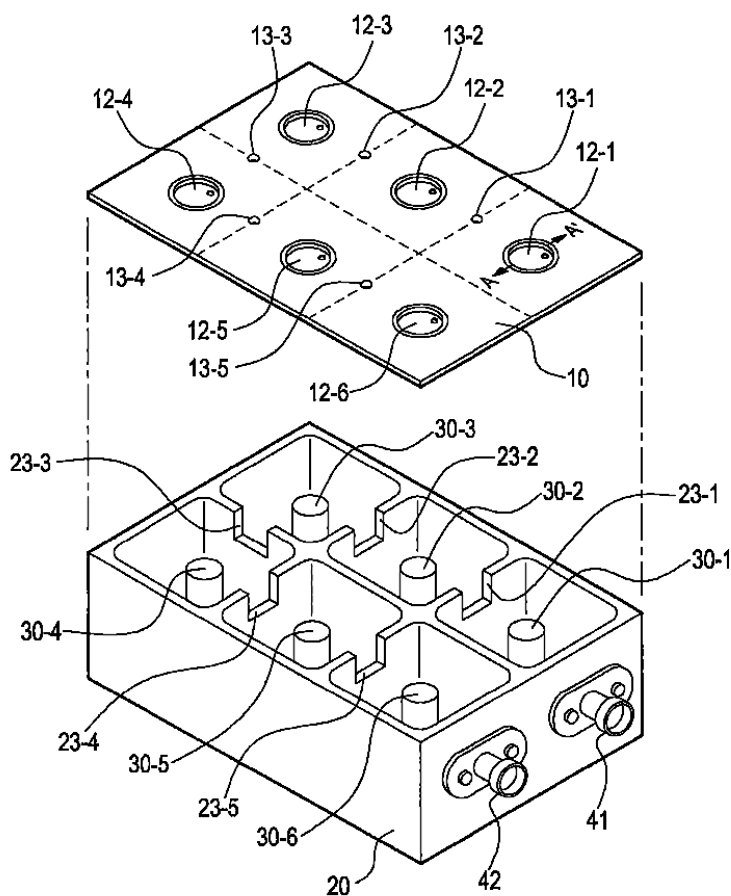
(71) KMW INC. (KR)  
 183-6, Yeongcheon-ro, Dongtan-myeon, Hwaseong-si, Gyeonggi-do, 18462, Republic of Korea

(72) PARK, Nam-Shin (KR), KIM, Joung-Hoe (KR)

(74) Công ty TNHH Tâm nhìn và Liên danh (VISION & ASSOCIATES CO.LTD.)

(54) BỘ LỌC TẦN SỐ VÔ TUYẾN CÓ CẤU TRÚC HỐC

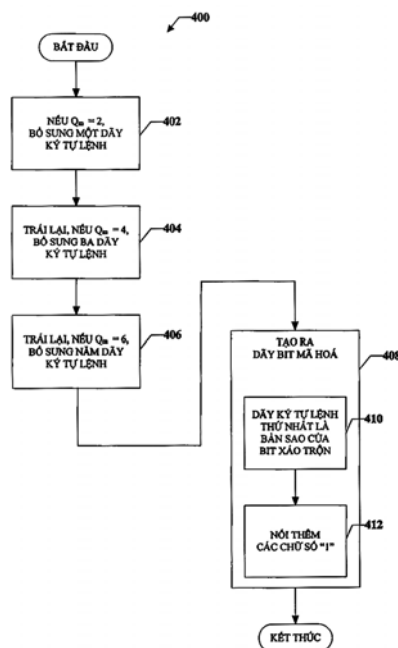
(57) Sáng chế đề cập đến bộ lọc tần số vô tuyến có cấu trúc hốc, bộ lọc tần số vô tuyến bao gồm: vỏ có phần bên trong rỗng và bề mặt hở về một phía để tạo cấu trúc hốc; nắp để đậy mặt hở của vỏ; và các thành phần cộng hưởng được bố trí bên trong phần rỗng của vỏ, trong đó nắp được tạo ra các lỗ thông trong vùng lân cận tương ứng với mỗi thành phần cộng hưởng, và các cấu trúc điều hướng để điều hướng tần số lắp vừa với các lỗ thông để chặn các lỗ thông này, cấu trúc điều hướng này được làm bằng vật liệu có hệ số dẫn nở nhiệt nhỏ hơn hoặc cao hơn hệ số dẫn nở nhiệt của vật liệu làm nắp.



- |      |                   |            |                                    |
|------|-------------------|------------|------------------------------------|
| (11) | <b>53295</b>      |            |                                    |
| (21) | 1-2017-01999      |            | (51) <sup>7</sup> <b>H04L 1/18</b> |
| (62) | 1-2010-02858      |            |                                    |
| (22) | 26.03.2009        |            | (43) 25.07.2017                    |
| (86) | PCT/US2009/038370 | 26.03.2009 | (87) WO2009/120848 A2 01.10.2009   |
| (30) | 61/039,724        | 26.03.2008 | US                                 |
|      | 12/411,322        | 25.03.2009 | US                                 |

Ngày yêu cầu thẩm định nội dung: 26.10.2010

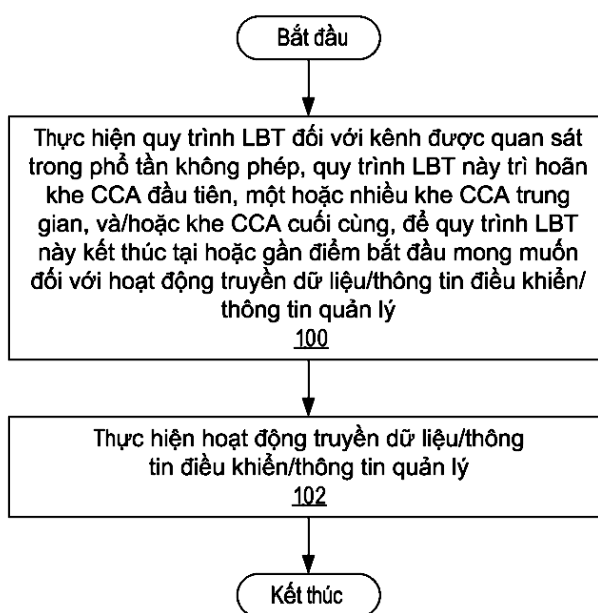
- (71) QUALCOMM INCORPORATED (US)  
Attn: International IP Administration, 5775 Morehouse Drive, San Diego, CA 92121-1714, United States of America
- (72) MONTOJO, Juan (US), GAAL, Peter (US)
- (74) Công ty TNHH Quốc tế D & N (D&N INTERNATIONAL CO.,LTD.)
- (54) **PHƯƠNG PHÁP VÀ THIẾT BỊ ĐỂ HỖ TRỢ LÀM TĂNG TỐI ĐA KHOẢNG CÁCH OCLIT CHO CUỘC TRUYỀN TÍN HIỆU BÁO NHẬN HOẶC TÍN HIỆU PHỦ NHẬN TRÊN ĐƯỜNG LIÊN KẾT LÊN**
- (57) Sáng chế đề cập đến phương pháp và thiết bị truyền thông để hỗ trợ làm tăng tối đa khoảng cách oclit cho tín hiệu báo nhận (ACK: ACKnowledgement) theo hàm số phụ thuộc vào số bit trong tín hiệu ACK theo cơ chế yêu cầu truyền lại tự động lại (HARQ: Hybrid Automatic Repeat-reQuest) và bậc điều biến. Bước mã hoá bao gồm bước đưa các dãy ký tự lệnh vào trong tín hiệu HARQ-ACK, trong đó số dãy ký tự lệnh được xác định dựa vào số bit và bậc điều biến. Nhiều khối tín hiệu ACK mã hoá được kết hợp thành dãy vectơ để dồn kênh với dữ liệu mã hoá và đan xen, ví dụ, theo cách "ưu tiên thời gian". Bước xáo trộn được thực hiện theo hàm số phụ thuộc vào kích thước và bậc điều biến. Với tín hiệu ACK 1-bit, bước xáo trộn được thực hiện để thu được hai điểm góc bất kỳ trong chòm điểm bất kỳ để truyền tín hiệu ACK. Với tín hiệu ACK 2-bit, bước xáo trộn được thực hiện để thu được bốn điểm góc bất kỳ trong chòm điểm bất kỳ để truyền tín hiệu ACK.



- (11) **53296**
- (21) 1-2017-02000 (51)<sup>8</sup> **H04W 74/08**
- (22) 17.11.2015 (43) 25.07.2017
- (86) PCT/IB2015/058892 17.11.2015 (87) WO2016/079677 26.05.2016
- (30) 62/080,877 17.11.2014 US

Ngày yêu cầu thẩm định nội dung: 29.05.2017

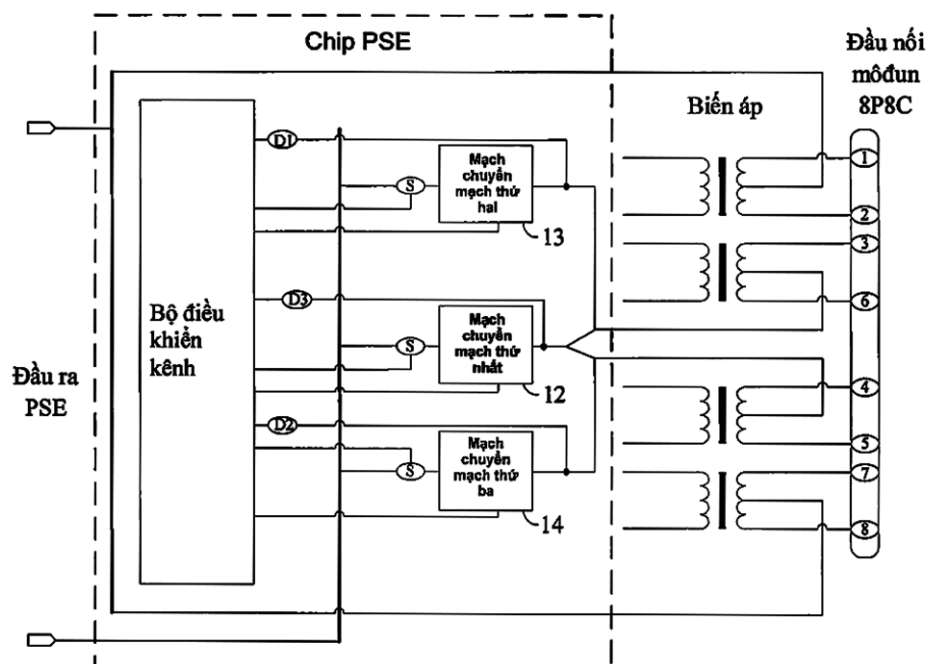
- (71) TELEFONAKTIEBOLAGET LM ERICSSON (PUBL) (SE)  
SE-164 83 Stockholm, Sweden
- (72) MUKHERJEE, Amitav (IN), CHENG, Jung-Fu (US), FALAHATI, Sorour (SE),  
KANG, Du Ho (KR), KOORAPATY, Havish (US), LARSSON, Daniel (SE), YANG,  
Yu (CN)
- (74) Công ty Luật TNHH T&G (TGVN)
- (54) **NÚT MẠNG TRUYỀN THÔNG TẾ BÀO, PHƯƠNG PHÁP VẬN HÀNH NÚT NÀY  
VÀ PHƯƠNG TIỆN LƯU TRỮ ĐƯỢC ĐƯỢC BẰNG MÁY TÍNH**
- (57) Sáng chế đề xuất các hệ thống và các phương pháp liên quan đến các quy trình nghe trước khi nói (Listen Before Talk - LBT) phù hợp cho, ví dụ, hoạt động truy cập được hỗ trợ bằng băng tần có phép (License Assisted Access - LAA) vào phổ tần không phép hoặc hệ thống LTE (Long Term Evolution - phát triển lâu dài) không phép (Unlicensed) (LTE-U). Theo một số phương án, sáng chế đề xuất phương pháp vận hành nút của mạng truyền thông tế bào, trong đó phương pháp này bao gồm bước thực hiện quy trình LBT đối với kênh được quan sát trong phổ tần không phép. Quy trình LBT này trì hoãn ít nhất một khe CCA (Clear Channel Assessment - đánh giá xem kênh có rảnh không) để quy trình LBT này kết thúc tại hoặc gần điểm bắt đầu mong muốn đối với hoạt động truyền dữ liệu/thông tin điều khiển/ thông tin quản lý. Ít nhất một khe CCA này bao gồm ít nhất một trong số khe CCA đầu tiên của quy trình LBT, một hoặc nhiều khe CCA trung gian của quy trình LBT, và khe CCA cuối cùng của quy trình LBT. Phương pháp này còn bao gồm bước thực hiện hoạt động truyền trên kênh được quan sát khi hoàn tất quy trình LBT.



- (11) **53297**  
 (21) 1-2017-02007 (51)<sup>7</sup> **H04L 12/10**  
 (22) 23.10.2015 (43) 25.07.2017  
 (86) PCT/CN2015/092696 23.10.2015 (87) WO2016/066063 A1 06.05.2016  
 (30) 201410604210.1 30.10.2014 CN

Ngày yêu cầu thẩm định nội dung: 29.05.2017

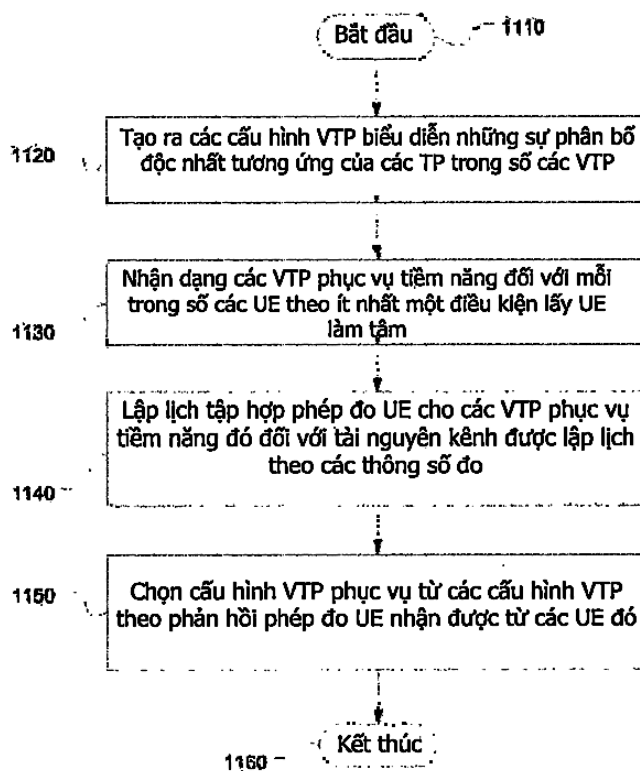
- (71) HUAWEI TECHNOLOGIES CO., LTD. (CN)  
 Huawei Administration Building, Bantian, Longgang District, Shenzhen, Guangdong 518129, China  
 (72) FU, Shiyong (CN), ZHUANG, Yan (CN), HUA, Rui (CN), YANG, Jianguang (CN), CHEN, Xueqi (CN), WANG, Haifei (CN)  
 (74) Công ty TNHH một thành viên Sở hữu trí tuệ VCCI (VCCI-IP CO.,LTD)  
 (54) CHIP THIẾT BỊ NGUỒN ĐIỆN, THIẾT BỊ VÀ PHƯƠNG PHÁP CẤP NGUỒN QUA ETHERNET  
 (57) Sáng chế đề cập đến chip thiết bị nguồn điện (PSE), thiết bị và phương pháp cấp nguồn qua Ethernet (PoE), mà có thể xác định tình trạng là đầu cùng mức được kết nối với thiết bị được cấp nguồn (PD) khi bốn cặp dây cáp được sử dụng để cấp điện năng. Chip PSE bao gồm bộ điều khiển kênh, bộ dò kênh thứ nhất, và bộ dò kênh thứ hai. Bộ điều khiển kênh gửi, theo nhóm các cặp cáp thứ nhất trong cặp dây xoắn Ethernet, điện áp dò thứ nhất nhờ sử dụng bộ dò kênh thứ nhất, và gửi theo nhóm các cặp cáp thứ hai trong cặp dây xoắn Ethernet, điện áp dò thứ hai nhờ sử dụng bộ dò kênh thứ hai; xác định điện trở thứ nhất theo điện áp và dòng điện dò thứ nhất được dò bởi bộ dò kênh thứ nhất, và xác định điện trở thứ hai theo điện áp dò thứ hai và dòng điện được dò bởi bộ dò kênh thứ hai; và xác định nhóm các cặp cáp thứ nhất được kết nối với PD hợp lệ khi điện trở thứ nhất nằm trong dải đặt trước, và xác định nhóm các cặp cáp thứ hai được kết nối với PD hợp lệ khi điện trở thứ hai nằm trong dải đặt trước.



- (11) **53298**  
 (21) 1-2017-02008 (51)<sup>7</sup> **H04B 7/04**  
 (22) 29.10.2015 (43) 25.07.2017  
 (86) PCT/US2015/058117 29.10.2015 (87) WO2016/069926 A3 06.05.2016  
 (30) 14/528,878 30.10.2014 US

Ngày yêu cầu thẩm định nội dung: 29.05.2017

- (71) HUAWEI TECHNOLOGIES CO., LTD. (CN)  
 Huawei Administration Building, Bantian, Longgang District, Shenzhen, Guangdong 518129, China  
 (72) BALIGH, Mohammadhadi (CA), ZARIFI, Keyvan (CA), MA, Jianglei (CA)  
 (74) Công ty TNHH một thành viên Sở hữu trí tuệ VCCI (VCCI-IP CO.,LTD)  
 (54) PHƯƠNG PHÁP CHỌN CẤU HÌNH CỦA CÁC ĐIỂM TRUYỀN ẢO PHỤC VỤ VÀ BỘ ĐIỀU KHIỂN  
 (57) Sáng chế đề cập đến phương pháp bao gồm bước nhận dạng các cấu hình VTP (Virtual Transmit Point - điểm truyền ảo) mà biểu diễn những sự phân bố của các TP (Transmit Point - điểm truyền) giữa các VTP, mỗi trong số đó có ít nhất một TP. Sau đó các VTP phục vụ tiềm năng được nhận dạng cho UE (User Equipment - thiết bị người dùng) được chọn trong số các UE theo ít nhất một điều kiện lấy UE làm tâm. Các VTP phục vụ tiềm năng đó được chọn đối với mỗi trong số các cấu hình VTP đó. Sau đó, một tập hợp phép đo UE được lập lịch cho các VTP phục vụ tiềm năng đó đối với tài nguyên kênh được lập lịch theo các thông số đo. Phương pháp này còn bao gồm bước chọn cấu hình VTP phục vụ từ các cấu hình VTP nêu trên theo phản hồi phép đo UE từ UE được chọn đó.





(11) 53299

(21) 1-2017-02018

(51)<sup>7</sup> G01N 27/00

(22) 30.05.2017

(43) 25.07.2017

Ngày yêu cầu thẩm định nội dung: 30.05.2017

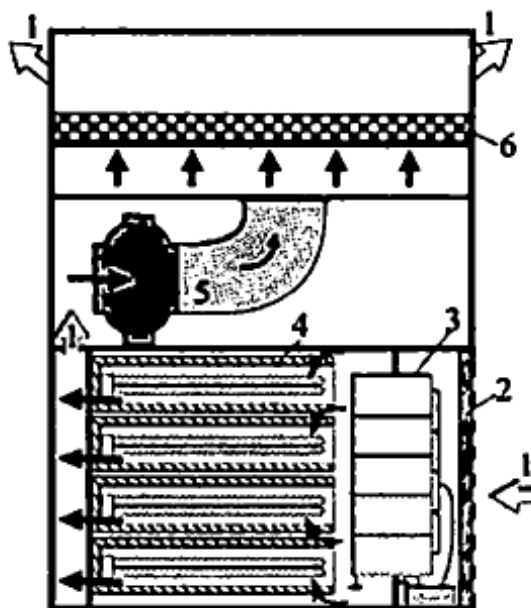
(71) VIỆN CÔNG NGHỆ MÔI TRƯỜNG - VIỆN HÀN LÂM KHOA HỌC VÀ CÔNG NGHỆ VIỆT NAM (VN)

Nhà A30, số 18 Hoàng Quốc Việt, quận Cầu Giấy, thành phố Hà Nội

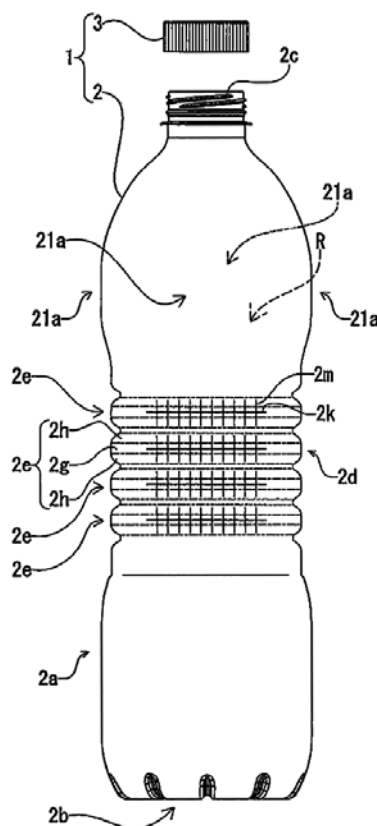
(72) Nguyễn Hoài Châu (VN), Lê Thanh Sơn (VN), Nguyễn Đình Cường (VN), Nguyễn Chí Thanh (VN), Phạm Thị Kim Chi (VN)

(54) HỆ THỐNG CHỐNG NHIỄM KHUẨN TRONG BỆNH VIỆN BẰNG XÚC TÁC QUANG KẾT HỢP VỚI HOẠT HÓA ĐIỆN HÓA

(57) Sáng chế đề cập đến hệ thống chống nhiễm khuẩn trong bệnh viện bằng xúc tác quang kết hợp với hoạt hóa điện hóa bao gồm: thiết bị khử trùng không khí bên trong phòng kín của bệnh viện và thiết bị khử trùng các nguồn gây ô nhiễm vi sinh tức thời. Thiết bị khử trùng không khí bên trong phòng kín của bệnh viện bằng xúc tác quang gồm có: lọc sơ cấp (2), lọc tĩnh điện (3), lọc xúc tác quang (4), quạt (5), và lọc than hoạt tính (6). Giải pháp theo sáng chế thực hiện làm sạch không khí trong phòng kín của bệnh viện, đồ vật và các dụng cụ trong các phòng thí nghiệm, xét nghiệm vi sinh dựa trên sự kết hợp hoạt hóa điện hóa để tạo ra dung dịch có hoạt tính diệt khuẩn bề mặt cao với xúc tác quang để khử trùng môi trường không khí trong phòng kín của bệnh viện.



- (11) **53300**
- (21) 1-2017-02034 (51)<sup>7</sup> **B65D 1/02**
- (22) 29.10.2015 (43) 25.07.2017
- (86) PCT/JP2015/080497 29.10.2015 (87) WO2016/072340 12.05.2016
- (30) 2014-225337 05.11.2014 JP
- (71) 1. SUNTORY HOLDINGS LIMITED (JP)  
1-40, Dojimahama 2-chome, Kita-ku, Osaka-shi, Osaka 530-8203 Japan  
2. SUNTORY BEVERAGE & FOOD LIMITED (JP)  
3-1-1, Kyobashi, Chuo-ku, Tokyo 104-0031 Japan
- (72) MURASE, Tatsuya (JP), KOBAYASHI, Toshiya (JP)
- (74) Công ty TNHH Sở hữu trí tuệ HA VIP (HAVIP CO., LTD.)
- (54) **ĐỒ CHỨA LÀM BẰNG NHỰA**
- (57) Sáng chế đề cập đến đồ chứa làm bằng nhựa bao gồm thân đồ chứa được tạo ra bằng cách sử dụng nhựa tổng hợp sao cho tạo ra khoảng trống bên trong để đựng đồ vật, thân đồ chứa bao gồm phần lõi gồm khoảng thứ nhất, khoảng này có một mặt đối diện với khoảng trống bên trong và khoảng thứ hai kéo dài từ mỗi phần đầu của khoảng thứ nhất tới một phía bề mặt của khoảng thứ nhất và được tạo ra ở phía bên ngoài của phần lõi tới phía khoảng trống bên trong của khoảng thứ nhất, và thân đồ chứa bao gồm phần rãnh thứ nhất được tạo ra trong khoảng thứ nhất dọc theo cùng một chiều và phần rãnh thứ hai được tạo ra dọc theo chiều còn lại giao với chiều của phần rãnh thứ nhất, và các phần rãnh thứ hai được tạo ra cách nhau một khoảng dọc theo một chiều và mỗi phần rãnh được tạo ra liên tiếp từ bên trong khoảng thứ nhất tới bên trong khoảng thứ hai sao cho gói lên đường ảo, đường ảo này giao với phần rãnh thứ nhất trong khoảng thứ nhất.

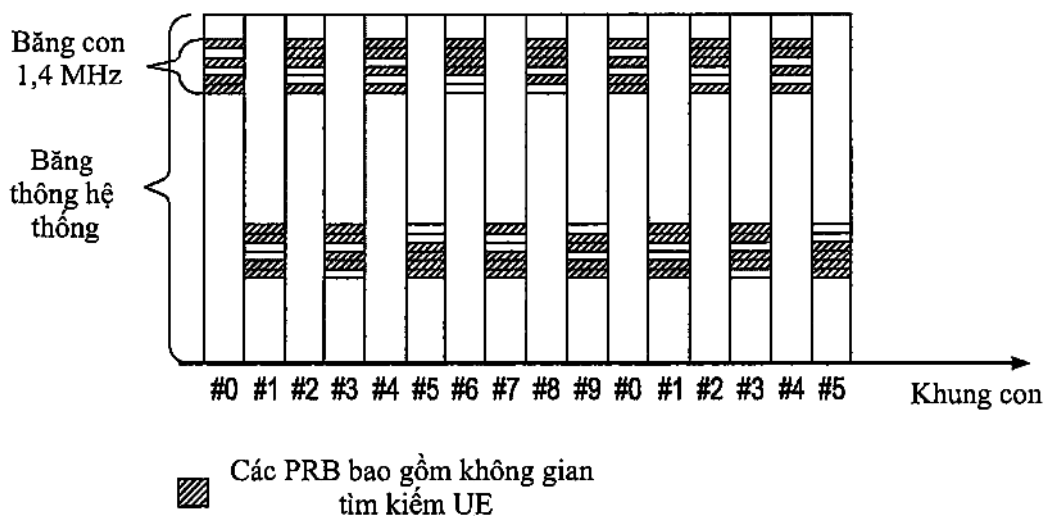


**CÔNG BÁO SỞ HỮU CÔNG NGHIỆP SỐ 352 TẬP A (07.2017)**

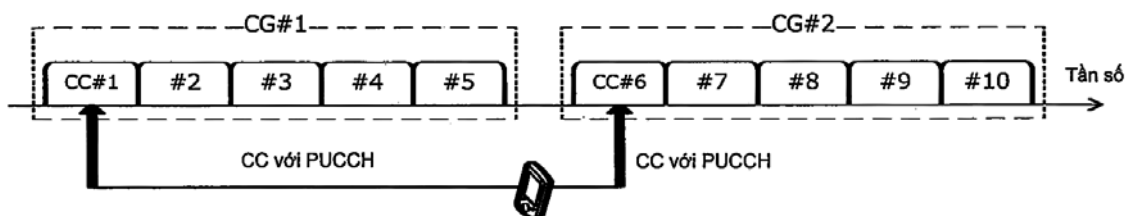
- |      |                   |            |  |                   |                  |
|------|-------------------|------------|--|-------------------|------------------|
| (11) | <b>53301</b>      |            |  | (51) <sup>7</sup> | <b>H04L 5/00</b> |
| (21) | 1-2017-02049      |            |  | (43)              | 25.07.2017       |
| (22) | 03.11.2015        |            |  | (87)              | WO2016/071765    |
| (86) | PCT/IB2015/002251 | 03.11.2015 |  |                   | 12.05.2016       |
| (30) | 62/077,147        | 07.11.2014 |  | US                |                  |
|      | 14/587,149        | 31.12.2014 |  | US                |                  |

Ngày yêu cầu thẩm định nội dung: 31.05.2017

- (71) ALCATEL LUCENT (FR)  
148/152 Route de la Reine, 92100 Boulogne-Billancourt, France
- (72) WONG, Shin Horng (MY), BAKER, Matthew (GB), YE, Sigen (CN)
- (74) Công ty TNHH Tâm nhìn và Liên danh (VISION & ASSOCIATES CO.LTD.)
- (54) PHƯƠNG PHÁP VÀ THIẾT BỊ NHẬN THÔNG BÁO THÔNG TIN ĐIỀU KHIỂN TỪ THIẾT BỊ PHÁT
- (57) Sáng chế đề cập đến phương pháp nhận, tại thiết bị thu, thông báo thông tin điều khiển từ thiết bị phát. Phương pháp này bao gồm bước điều khiển nhiều tài nguyên thu thứ nhất nằm trong miền tần số thứ nhất trong khung con thứ nhất và nhiều tài nguyên thu thứ hai nằm trong miền tần số thứ hai trong khung con thứ hai. Phương pháp này cũng bao gồm bước nhận thông báo thông tin điều khiển trong ít nhất một trong số các tài nguyên thu được điều khiển. Miền tần số thứ nhất không gối ít nhất một phần miền tần số thứ hai.



- (11) **53302**
- (21) 1-2017-02073 (51)<sup>7</sup> **H04W 72/04**, 28/04
- (22) 09.10.2015 (43) 25.07.2017
- (86) PCT/JP2015/078743 09.10.2015 (87) WO2016/072217 A1 12.05.2016
- (30) 2014-226504 06.11.2014 JP
- (71) NTT DOCOMO, INC. (JP)  
11-1, Nagatacho 2-chome, Chiyoda-ku, Tokyo 100-6150, Japan
- (72) TEKADA, Kazuki (JP), HARADA, Hiroki (JP), NAGATA, Satoshi (JP)
- (74) Công ty TNHH một thành viên Sở hữu trí tuệ VCCI (VCCI-IP CO.,LTD)
- (54) THIẾT BỊ ĐẦU CUỐI NGƯỜI DÙNG, TRẠM CƠ SỞ VÔ TUYẾN, HỆ THỐNG TRUYỀN THÔNG VÔ TUYẾN VÀ PHƯƠNG PHÁP TRUYỀN THÔNG VÔ TUYẾN
- (57) Sáng chế đề cập đến thiết bị đầu cuối người dùng thực hiện truyền thông với trạm cơ sở vô tuyến mà tạo cấu hình các nhóm tế bào, từng nhóm tế bào bao gồm một hoặc nhiều tế bào. Thiết bị đầu cuối người dùng bao gồm: bộ điều khiển để điều khiển sáu sóng mang thành phần hoặc nhiều hơn sáu sóng mang thành phần được tạo cấu hình bởi trạm cơ sở vô tuyến; và bộ truyền/thu để thu thông tin trên các sóng mang thành phần được tạo cấu hình bởi trạm cơ sở vô tuyến và hồi tiếp thông tin ACK (acknowledgment - xác nhận)/NACK (non acknowledgment - không xác nhận) đến một trong số các sóng mang thành phần trong từng nhóm tế bào. Mục đích của sáng chế là cho phép hoạt động thích hợp của kết hợp sóng mang mở rộng mà có thể cấp phát ít nhất sáu sóng mang thành phần cho từng thiết bị đầu cuối người dùng.



- (11) **53303**
- (21) 1-2017-02078 (51)<sup>7</sup> **C07K 16/28**, 14/72
- (62) 1-2011-01944
- (22) 18.12.2009 (43) 25.07.2017
- (86) PCT/US2009/068858 18.12.2009 (87) WO2010/075238 01.07.2010
- (30) 61/203,569 23.12.2008 US
- 61/264,622 25.11.2009 US

Ngày yêu cầu thẩm định nội dung: 21.07.2011

- (71) AMGEN INC. (US)  
One Amgen Center Drive, Thousand Oaks, California 91320-1799, United States of America
- (72) BOONE, Thomas C. (US), BRANKOW, David W. (US), GEGG, JR., Colin V. (US), HU, Shaw-Fen Sylvia (US), KING, Chadwick T. (CA), LU, Hsieng Sen (US), SHI, Licheng (US), XU, Cen (US)
- (74) Công ty TNHH Tâm nhìn và Liên danh (VISION & ASSOCIATES CO.LTD.)
- (54) PROTEIN LIÊN KẾT THỤ THỂ PEPTIT LIÊN QUAN ĐẾN GEN CANXITONIN (CGRP) CỦA NGƯỜI
- (57) Sáng chế đề cập đến các protein liên kết kháng nguyên mà liên kết với thụ thể CGRP của người (CGRP R). Sáng chế còn đề cập đến các axit nucleic mã hóa protein liên kết kháng nguyên, các vectơ và các tế bào mã hóa protein liên kết kháng nguyên. Các protein liên kết kháng nguyên có thể ức chế sự liên kết của CGRP R với CGRP, và hữu ích để sử dụng trong một số rối loạn liên quan đến CGRP R, trong đó có việc điều trị và/hoặc phòng ngừa các chứng đau đầu trong bệnh đau nửa đầu.

(11) **53304**

(21) 1-2017-02097

(51)<sup>7</sup> **C07C 209/00**, 13/615

(22) 05.06.2017

(43) 25.07.2017

Ngày yêu cầu thẩm định nội dung: 05.06.2017

(71) TRUNG TÂM NGHIÊN CỨU ỨNG DỤNG SẢN XUẤT THUỐC, HỌC VIỆN QUÂN Y (VN)

158A đường Phùng Hưng, phường Phúc La, quận Hà Đông, thành phố Hà Nội, Việt Nam

(72) Phan Đình Châu (VN), Vũ Bình Dương (VN), Nguyễn Văn Thịnh (VN), Lê Trung Sơn (VN)

(54) PHƯƠNG PHÁP ĐIỀU CHẾ AMANTADIN HYDROCLORUA

(57) Sáng chế đề cập đến phương pháp điều chế amantadin hydroclorua (I) đơn giản, giảm số bước của quá trình, rút ngắn thời gian, hiệu suất cao.

Theo phương pháp này, amantadin hydroclorua (I) được điều chế trong hai bước: bước một là cho adamantan (II) phản ứng với axetonitril và axit sulfuric 97-98% ở nhiệt độ 35-85°C để thu được N-(1-adamantyl)axetamit (III); bước tiếp theo là deaxetyl hóa hợp chất (III) này trong hỗn hợp dung môi phân cực propylen glycol-nước với tỷ lệ 6,5:1, với sự có mặt của KOH ở nhiệt độ 125-130°C để thu được amantadin (IV), sau đó tạo muối amantadin hydroclorua (I) với dung dịch HCl 6N.

- |      |                   |            |                                                                                        |
|------|-------------------|------------|----------------------------------------------------------------------------------------|
| (11) | <b>53305</b>      |            |                                                                                        |
| (21) | 1-2017-02108      |            | (51) <sup>7</sup> <b>H02K 7/06</b> , H05K 5/02, F16H<br>25/20, H02K 5/22, 11/33, 11/00 |
| (22) | 12.11.2015        |            | (43) 25.07.2017                                                                        |
| (86) | PCT/DK2015/000047 | 12.11.2015 | (87) WO2016/074680 A1 19.05.2016                                                       |
| (30) | PA 2014 00659     | 12.11.2014 | DK                                                                                     |

(71) LINAK A/S (DK)

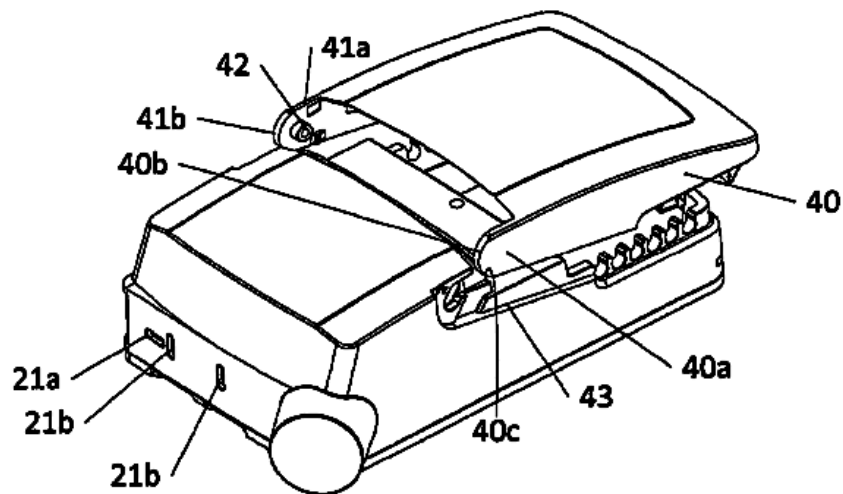
Smedevaenget 8, Guderup, DK-6430 Nordborg, Denmark

(72) JORGENSEN, Rolf (DK)

(74) Công ty TNHH Sở hữu công nghiệp Sao Bắc Đẩu (SAO BAC DAU IP COM.,LTD)

(54) **HỆ THỐNG DẪN ĐỘNG TUYẾN TÍNH**

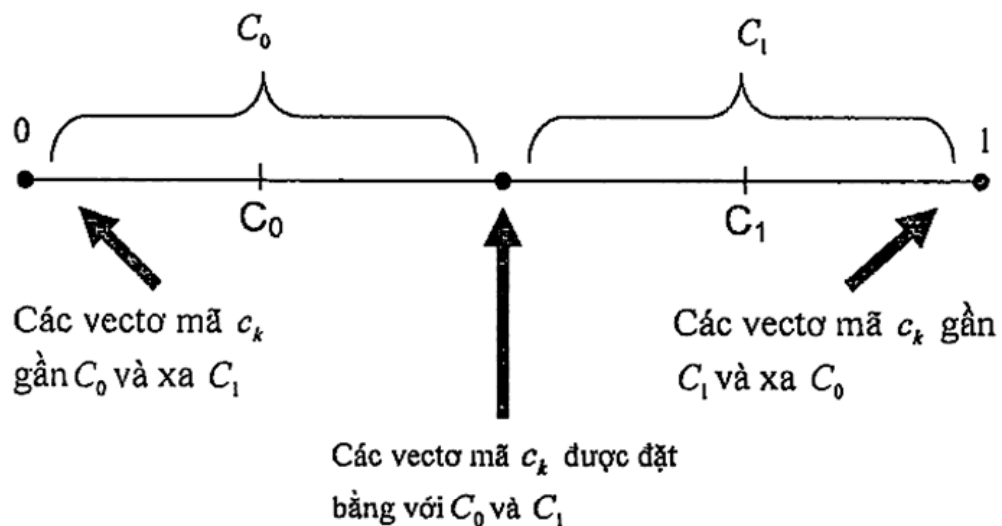
(57) Sáng chế đề cập đến hệ thống dẫn động tuyến tính bao gồm bộ dẫn động tuyến tính và ít nhất một hộp (9) có nắp (30) có thể mở được. Hộp (9) bao gồm chốt bản lề (42) nằm ngang tại mỗi cạnh và rãnh lắp (44) tại mỗi cạnh, mà các chốt bản lề tương ứng (42) tiếp cận vào bên trong rãnh này, và trong đó rãnh lắp trên phần đường chạy thứ nhất (44a) nằm ngang và kéo dài tới mép tự do sao cho nắp (30) có thể được đặt trên hộp theo di chuyển ngang và sao cho rãnh lắp (44) có phần đường chạy thứ hai (44b) kéo dài tiếp tục từ phần đường chạy thứ nhất, và trong đó phần đường chạy thứ hai (44b) có vành nghiêng, vành này kéo dài xuống dưới về phía đáy của hộp (9) sao cho các chốt bản lề tương ứng (42) được dẫn vào trong vành nghiêng thứ hai của rãnh lắp khi nắp được đóng. Nắp (30) nhờ đó có thể được tháo ra từ hộp (9), hoặc nắp (30) có thể giữ nguyên trên hộp và được mở bằng cách quay xung quanh các chốt bản lề nằm ngang (42).



- (11) **53306**  
 (21) 1-2017-02118 (51)<sup>7</sup> **G06F 17/10, G06T 9/00, H03M 7/30**  
 (62) 1-2014-03478  
 (22) 12.12.2012 (43) 25.07.2017  
 (86) PCT/SE2012/051381 12.12.2012 (87) WO2013/147667 03.10.2013  
 (30) 61/617,151 29.03.2012 US

Ngày yêu cầu thẩm định nội dung: 17.10.2014

- (71) TELEFONAKTIEBOLAGET LM ERICSSON (PUBL) (SE)  
 SE-164 83 Stockholm, Sweden  
 (72) GRANCHAROV, Volodya (BG), JANSSON TOFTGARD, Tomas (SE)  
 (74) Công ty Luật TNHH T&G (TGVN)  
 (54) PHƯƠNG PHÁP TRONG BỘ LƯỢNG TỬ HÓA VECTƠ, BỘ LƯỢNG TỬ HÓA VECTƠ, BỘ MÃ HÓA-GIẢI MÃ ÂM THANH CHUYỂN ĐỔI VÀ THIẾT BỊ ĐẦU CUỐI DI ĐỘNG BAO GỒM BỘ LƯỢNG TỬ HÓA VECTƠ  
 (57) Sáng chế đề cập đến bộ lượng tử hóa vectơ và phương pháp dùng cho việc lượng tử hóa vectơ hiệu quả, ví dụ, trong bộ mã hóa-giải mã âm thanh chuyển đổi. Phương pháp này bao gồm bước so sánh vectơ đích đầu vào  $s$  với nhiều trọng tâm, mỗi trọng tâm biểu diễn lớp tương ứng của các vectơ mã trong bảng mã. Thêm nữa, điểm khởi đầu cho tìm kiếm liên quan đến vectơ đích đầu vào trong bảng mã được xác định, dựa trên kết quả so sánh. Các vectơ mã trong bảng mã được sắp xếp theo số đo độ méo phản ánh khoảng cách giữa mỗi vectơ mã và các trọng tâm của các lớp. Bộ lượng tử hóa vectơ và phương pháp cho phép lớp vectơ mã bao gồm các vectơ mã ứng viên có khả năng nhất liên quan đến các vectơ đầu vào có thể được tìm kiếm trước.

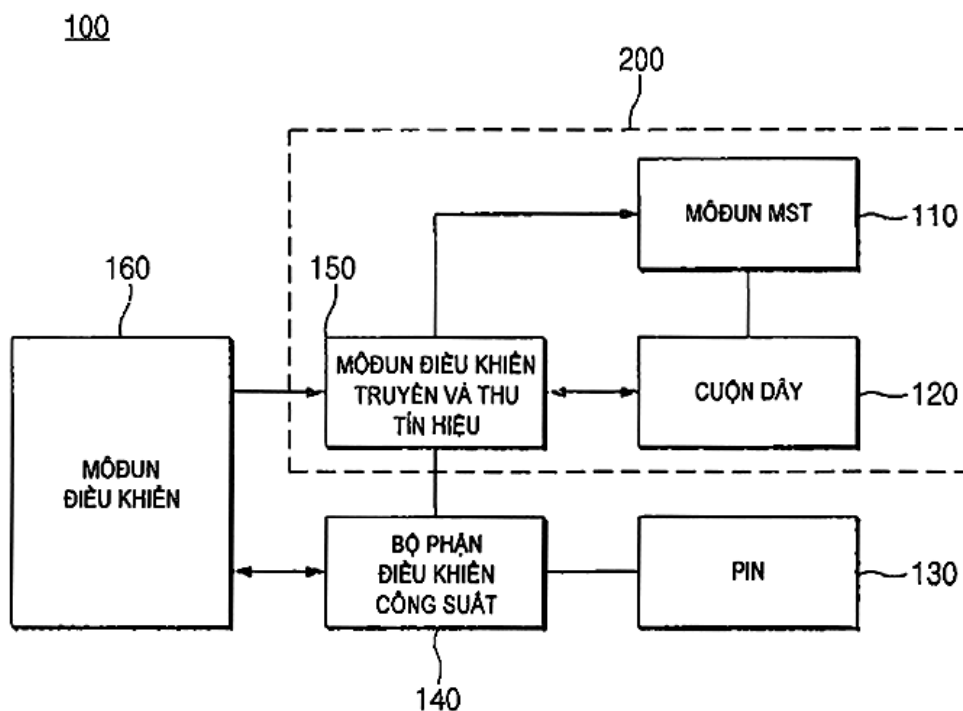




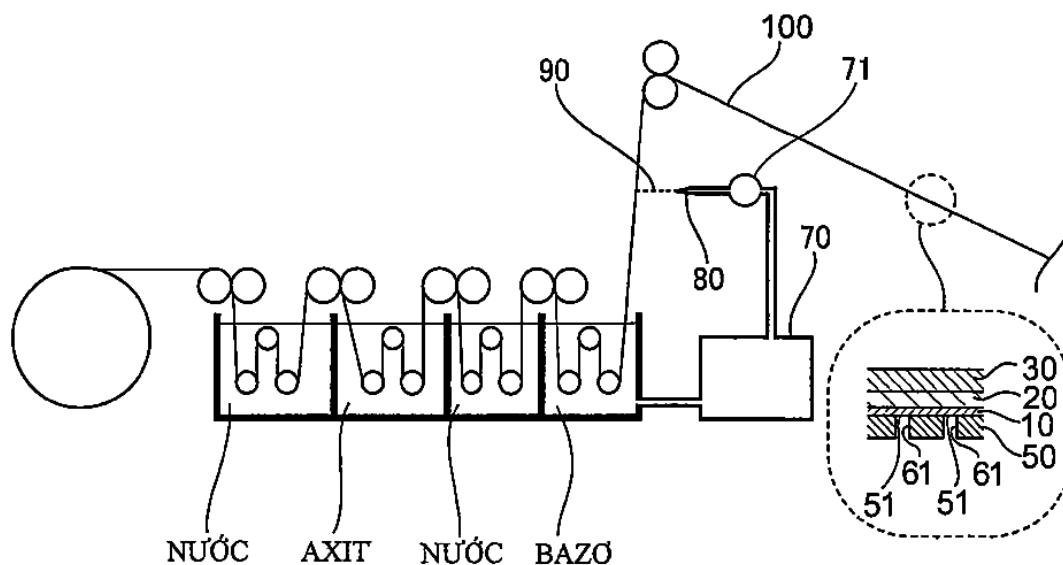
- (11) **53307**  
 (21) 1-2017-02127 (51)<sup>7</sup> **H02J 50/00, G06Q 20/32**  
 (22) 18.11.2015 (43) 25.07.2017  
 (86) PCT/KR2015/012393 18.11.2015 (87) WO2016/080752 A1 26.05.2016  
 (30) 10-2014-0163855 21.11.2014 KR

Ngày yêu cầu thẩm định nội dung: 06.06.2017

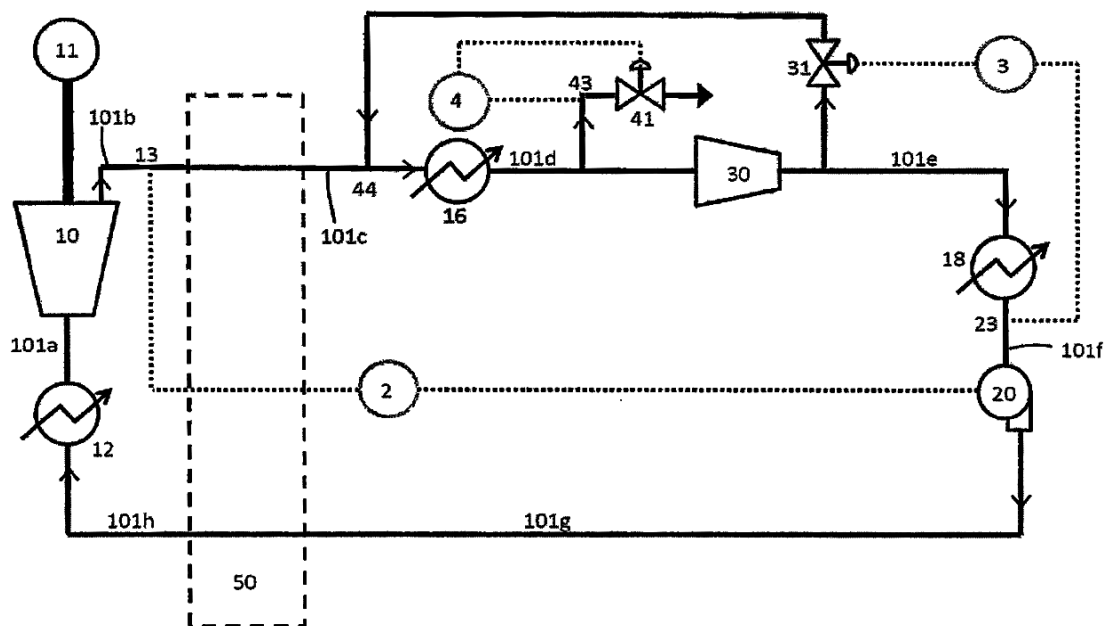
- (71) SAMSUNG ELECTRONICS CO., LTD. (KR)  
 129, Samsung-ro, Yeongtong-gu, Suwon-si, Gyeonggi-do, 16677, Republic of Korea  
 (72) HA, Min Cheol (KR), PARK, Se Ho (KR), KIM, Ki Hyun (KR), KIM, Ji Hye (KR),  
 SUN, Kum Jong (KR), LEE, Woo Ram (KR)  
 (74) Công ty Luật TNHH WINCO (WINCO LAW FIRM)  
 (54) MẠCH TRUYỀN VÀ THU TÍN HIỆU VÀ THIẾT BỊ ĐIỆN TỬ SỬ DỤNG MẠCH NÀY  
 (57) Sáng chế đề cập đến mạch truyền và thu tín hiệu, và thiết bị điện tử sử dụng mạch này. Mạch truyền và thu tín hiệu bao gồm cuộn dây được tạo cấu hình để thu năng lượng được cung cấp không dây từ bên ngoài hoặc xuất ra tín hiệu riêng không dây; môđun điều khiển truyền và thu tín hiệu có mạch chuyển mạch biến đổi tín hiệu được nối với cuộn dây để chỉnh lưu năng lượng được cung cấp không dây hoặc biến đổi tín hiệu cần xuất ra, và bộ điều khiển để điều khiển trạng thái chuyển mạch của mạch chuyển mạch biến đổi tín hiệu; và bộ lọc được tạo cấu hình để biến đổi tín hiệu được xuất ra thành tín hiệu riêng.



- (11) **53308**
- (21) 1-2017-02190 (51)<sup>7</sup> **G02B 5/30**
- (22) 04.11.2015 (43) 25.07.2017
- (86) PCT/JP2015/080993 04.11.2015 (87) WO2016/076164 A1 19.05.2016
- (30) 2014-228529 11.11.2014 JP
- (71) NITTO DENKO CORPORATION (JP)  
1-1-2, Shimohozumi, Ibaraki-shi, Osaka 567-8680, Japan
- (72) KOMARU, Tsuyoshi (JP), OKANO, Akira (JP), YAEGASHI, Masahiro (JP), SUZUKI, Hidehito (JP), TAMURA, Toru (JP), SAIGO, Hirofumi (JP), NAKAI, Kota (JP)
- (74) Công ty TNHH một thành viên Sở hữu trí tuệ VCCI (VCCI-IP CO.,LTD)
- (54) **PHƯƠNG PHÁP TẠO LỚP PHÂN CỰC CÓ PHẦN KHÔNG PHÂN CỰC**
- (57) Sáng chế đề cập đến phương pháp tạo lớp phân cực nhờ đó lớp phân cực chất lượng cao có các phần không phân cực có thể được tạo ra hiệu quả. Phương pháp tạo lớp phân cực có các phần không phân cực theo một phương án của sáng chế bao gồm: bước đưa chất lỏng (90) tiếp xúc với một phía bề mặt của lớp mỏng màng phân cực dài (100) bao gồm lớp phân cực và màng bảo vệ bề mặt (50) được bố trí trên một phía bề mặt của lớp phân cực, lớp mỏng có, trên một phía bề mặt, các phần được lộ ra mà ở đó lớp phân cực được lộ ra; và bước nhúng lớp mỏng màng phân cực (100) vào dung dịch bazơ sau bước tiếp xúc với chất lỏng (90).



- (11) **53309**
- (21) 1-2017-02198 (51)<sup>7</sup> **F02C 9/00**, 9/24, 9/26, 9/28
- (22) 11.11.2015 (43) 25.07.2017
- (86) PCT/US2015/060121 11.11.2015 (87) WO2016/077440 19.05.2016
- (30) 62/078,833 12.11.2014 US
- (71) 8 RIVERS CAPITAL, LLC (US)  
406 Blackwell Street, 4th Floor, Durham, North Carolina 27701, United States of America
- (72) Jeremy Eron FETVEDT (US), Rodney John ALLAM (GB)
- (74) Công ty cổ phần tư vấn Trung Thực (TRUNG THUC.,JSC)
- (54) **HỆ THỐNG VÀ PHƯƠNG PHÁP ĐIỀU KHIỂN THÍCH HỢP ĐỂ SỬ DỤNG VỚI HỆ THỐNG VÀ PHƯƠNG PHÁP SẢN XUẤT ĐIỆN**
- (57) Sáng chế đề xuất hệ thống và phương pháp điều khiển thích hợp để tích hợp vào hệ thống và phương pháp sản xuất điện được bộc lộ trong bản mô tả này. Hệ thống và phương pháp điều khiển này có thể được sử dụng với, ví dụ, các chu trình năng lượng kín cũng như chu trình năng lượng nửa kín. Hệ thống và phương pháp điều khiển và hệ thống và phương pháp sản xuất điện kết hợp có thể tạo ra việc điều khiển động hệ thống và phương pháp sản xuất điện mà có thể được thực hiện một cách tự động dựa trên các tín hiệu vào được tiếp nhận bởi các bộ điều khiển và tín hiệu ra khỏi các bộ điều khiển đến một hoặc nhiều bộ phận của hệ thống sản xuất điện này.



PHẦN II

**ĐƠN YÊU CẦU CẤP BẰNG ĐỘC QUYỀN GIẢI PHÁP HỮU ÍCH**

(11) **3466**

(21) 2-2015-00441

(51)<sup>7</sup> **F21V 13/02**

(22) 25.12.2015

(43) 25.07.2017

Ngày yêu cầu thẩm định nội dung: 25.12.2015

(71) **CÔNG TY CP BÓNG ĐÈN PHÍCH NƯỚC RẠNG ĐÔNG (VN)**

87-89 Hạ Đình, quận Thanh Xuân, thành phố Hà Nội

(72) Phạm Hồng Dương (VN), Dương Thị Giang (VN), Nguyễn Lương Ngọc (VN), Ngô Văn Quyền (VN)

(54) **ĐÈN LED BẮY BẮT CÔN TRÙNG**

(57) Giải pháp đề cập đến đèn LED bẫy bắt côn trùng bay đêm tác nhân gây hại mùa màng trong nông nghiệp. Ánh sáng của đèn LED này phát ra chỉ tập trung ở vùng phổ có bước sóng phù hợp với phổ cảm quang của các loại côn trùng bay đêm và thu hút chúng bay tới. Thiết bị sử dụng cơ cấu chắn đường bay và thu gom côn trùng đơn giản nhưng hiệu quả có thể thu bắt hầu hết các côn trùng bị hấp dẫn bởi ánh sáng của đèn LED và bay lại gần. Giải pháp cho phép tiết kiệm điện năng so với giải pháp sử dụng đèn sợi đốt và đèn huỳnh quang thông thường. Giải pháp này giúp giảm mật độ côn trùng gây hại mà không dùng hóa chất gây ảnh hưởng đến sức khỏe con người và môi trường, góp phần tăng năng suất cây trồng và nâng cao chất lượng sản phẩm nông nghiệp, đồng thời góp phần giảm thiểu thiệt hại đối với lương thực bảo quản trong kho tàng và giảm tác hại đối với các công trình xây dựng do mối xây tổ.



(11) 3467

(21) 2-2015-00446

(51)<sup>7</sup> F26B 3/00

(22) 30.12.2015

(43) 25.07.2017

Ngày yêu cầu thẩm định nội dung: 04.10.2016

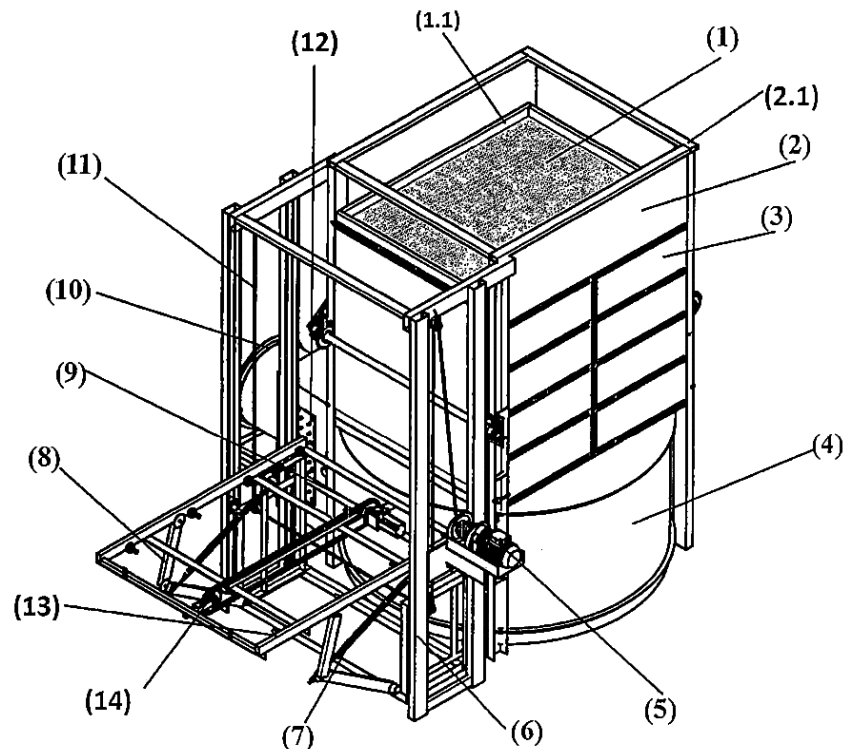
(75) DƯƠNG XUÂN QUẢ (VN)

Hưng Thạnh, Phú Hưng, Phú Tân, tỉnh An Giang

(74) Công ty Cổ phần PHANLAW VIETNAM (PHANLAW VIETNAM JSC)

(54) MÁY SẤY VÀ PHƯƠNG PHÁP SẤY TỰ ĐỘNG NHIỀU KHAY

(57) Giải pháp hữu ích đề cập đến phương pháp và máy sấy tự động nhiều khay, trong đó phương pháp sấy tự động này xuất nhập, nâng đỡ các khay chứa nhiều loại nông sản khác nhau, kết hợp đẩy hút nhiệt liên hoàn, máy sấy tự động nhiều khay sử dụng phương pháp này có cấu tạo gồm bộ khung kéo nhập liệu (8), bộ khung nâng hạ xuất liệu (6), bộ khung nâng hạ hệ thống khay (2.1) và thành khung chứa khay sấy (2). Bên dưới là buồng nhiệt của máy (4) được nối với bộ điện trở cấp nhiệt (12) và quạt sấy (10). Bộ khung kéo nhập liệu (8) gồm lò xo bật gấp khung kéo (7), khung ngang nâng đỡ khay sấy (13), dây xích kéo khay sấy (14), mô tơ giảm tốc xích kéo nhập xuất khay vào khung chứa (9), mô tơ giảm tốc kéo cấp nâng hạ khung kéo (5), bên trong thành khung chứa khay sấy là khay sấy chứa nguyên liệu (1.1) và mặt đáy của khay sấy dạng lưới (1), đặc biệt trong máy có quạt sấy bao gồm chân đỡ (5.1), cánh lấy gió (5.2), niền dẫn gió (5.3), cánh lái gió (5.4), thành quạt (5.5), mâm cánh (5.6), bạc đạn (5.7), niền vành (5.8), trục quạt (5.9), trụ đỡ (5.10), hoạt động tạo thành một khoảng gió thổi đi thẳng song song về phía trước.



(11) **3468**

(21) 2-2016-00005

(51)<sup>7</sup> **A61L 27/00**

(22) 08.01.2016

(43) 25.07.2017

Ngày yêu cầu thẩm định nội dung: 08.01.2016

(71) VIỆN KHOA HỌC VẬT LIỆU ỨNG DỤNG (VN)

01, Mạc Đĩnh Chi, phường Bến Nghé, quận 1, thành phố Hồ Chí Minh

(72) Nguyễn Thị Phương (VN)

(54) QUY TRÌNH SẢN XUẤT CHẾ PHẨM HYDROGEL COMPOSIT SINH HỌC TRÊN CƠ SỞ HAI PHA CANXI PHOSPHAT-ANGINAT OXI HÓA VÀ GELATIN

(57) Giải pháp hữu ích đề cập đến quy trình sản xuất chế phẩm hydrogel composit sinh học trên cơ sở hai pha canxi phosphat-anginat oxi hóa và gelatin bao gồm các bước (a) tổng hợp nano hai pha canxi phosphat (BCP); (b) tổng hợp anginat oxi hóa; và (c) phối trộn nano BCP thu được từ bước (a) với anginat oxi hóa thu được từ bước (b) và gelatin với tỷ lệ theo khối lượng BCP : anginat oxi hóa : gelatin là 30 : 35 : 35 để thu được chế phẩm hydrogel composit sinh học trên cơ sở hai pha canxi phosphat-anginat oxi hóa và gelatin.

(11) **3469**

(21) 2-2016-00007

(51)<sup>7</sup> **A62C 8/00**, 13/00

(22) 11.01.2016

(43) 25.07.2017

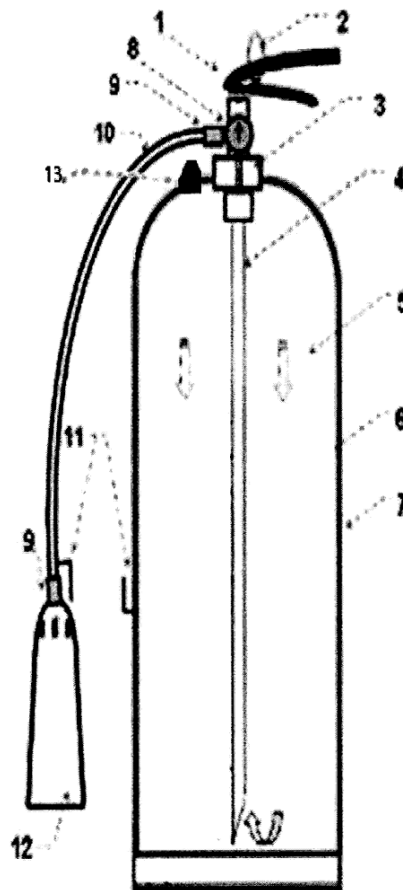
Ngày yêu cầu thẩm định nội dung: 11.01.2016

(75) **TRƯỜNG PHÚC HẢI (VN)**

Số 1/3, phòng 513, nhà E5, phường Thanh Xuân Bắc, quận Thanh Xuân, thành phố Hà Nội

(54) **BÌNH CHỮA CHÁY PHỤC VỤ HUẤN LUYỆN, LUYỆN TẬP CHỮA CHÁY**

(57) Sáng chế đề cập đến bình chữa cháy phục vụ huấn luyện, luyện tập chữa cháy bao gồm: cụm van; quay xách (1); chốt hãm; kẹp chì (2); đai ốc cụm van (3); ống dẫn trong (4); khí đẩy là không khí (5); dung dịch hóa chất tạo bọt tuyết (6); thân bình (7); áp kế (8); đai ốc vòi (9); vòi (10); giá vòi (11); loa phun (12); van bơm khí một chiều (13). Bình chữa cháy phục vụ huấn luyện tập chữa cháy theo sáng chế có cấu tạo, nguyên lý hoạt động như bình chữa cháy thông thường, chỉ khác một đặc điểm về cấu tạo đó là trên bình có thiết kế lắp một van bơm khí một chiều để bơm nạp khí vào bình, tạo áp suất khí nén trong bình đẩy bọt tuyết ra ngoài dập cháy.



(11) 3470

(21) 2-2016-00008

(51)<sup>7</sup> E06B 3/38

(22) 12.01.2016

(43) 25.07.2017

Ngày yêu cầu thẩm định nội dung: 12.01.2016

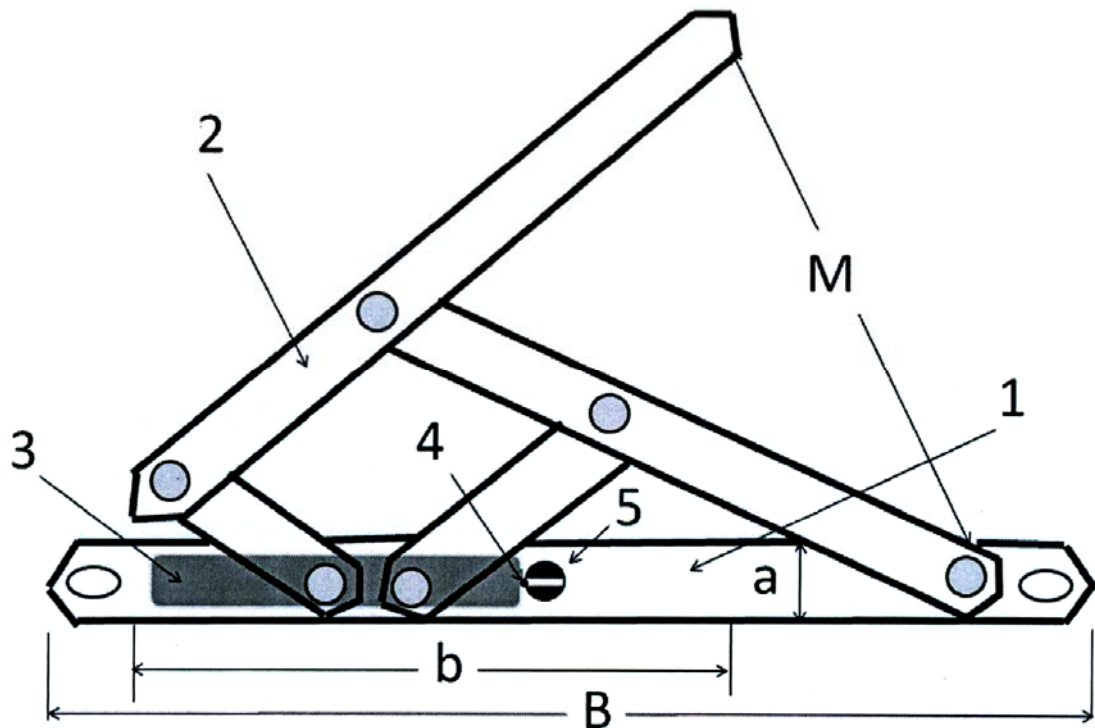
(75) HÀ HUY DŨNG (VN)

12 ngõ Lý Thường Kiệt, quận Hoàn Kiếm, thành phố Hà Nội, Việt Nam.

(54) CỬA SỔ CÓ BẢN LỀ TRƯỢT CHỮ A CÓ CHI TIẾT CỐ ĐỊNH ĐỘ MỞ AN TOÀN

(57) Giải pháp hữu ích đề cập cửa sổ có bản lề trượt chữ A (cửa sổ trượt có bản lề hình chữ A) nhà cao tầng có chi tiết cố định độ mở an toàn. Trong đó, chi tiết cố định này được cố định sao cho góc mở của cửa sổ sẽ nhỏ hơn 22 độ để tạo ra một khoảng cách mà trẻ em không thể chui qua được. Độ mở cửa sổ tạo ra khoảng cách này gọi là độ mở an toàn.

Khi đã cố định độ mở an toàn cửa sổ có bản lề trượt chữ A, khoảng cách cửa sổ mở (độ mở) nhỏ hơn khoảng cách cho phép người chui lọt. Đặc biệt với trẻ em không tự động leo trèo thò đầu ra khỏi cửa sổ, không tự chui qua được khỏi cửa sổ nhà cao tầng.





(11) **3471**

(21) 2-2016-00010

(51)<sup>7</sup> **C08K 3/04**

(22) 14.01.2016

(43) 25.07.2017

Ngày yêu cầu thẩm định nội dung: 14.01.2016

(71) CÔNG TY TNHH I HOA CHEMICAL (VN)

Khu phố 1A, phường An Phú, thị xã Thuận An, tỉnh Bình Dương

(72) PARK JIN KU (KR)

(74) Công ty Cổ phần Sở hữu công nghiệp INVESTIP (INVESTIP)

(54) NHỰA TỔNG HỢP ETYLEN-VINYL AXETAT CHỨA BỘT DIẾP CÁ VÀ BỘT TRÀ XANH, VÀ PHƯƠNG PHÁP SẢN XUẤT TẤM NHỰA TỔNG HỢP ETYLEN-VINYL AXETAT

(57) Giải pháp hữu ích đề cập đến nhựa tổng hợp etylen-vinyl axetat chứa bột diếp cá và bột trà xanh dùng trong sản xuất các vật dụng như quai đeo ba lô và túi xách. Nhựa tổng hợp này không gây dị ứng trên da cho những người có triệu chứng dị ứng với nhựa tổng hợp etylen-vinyl axetat.

Ngoài ra, giải pháp hữu ích còn đề cập đến phương pháp sản xuất tấm nhựa tổng etylen-vinyl axetat từ nhựa tổng hợp nêu trên.

(11) 3472

(21) 2-2016-00011

(51)<sup>7</sup> G09B 23/00, 25/04

(22) 18.01.2016

(43) 25.07.2017

Ngày yêu cầu thẩm định nội dung: 18.01.2016

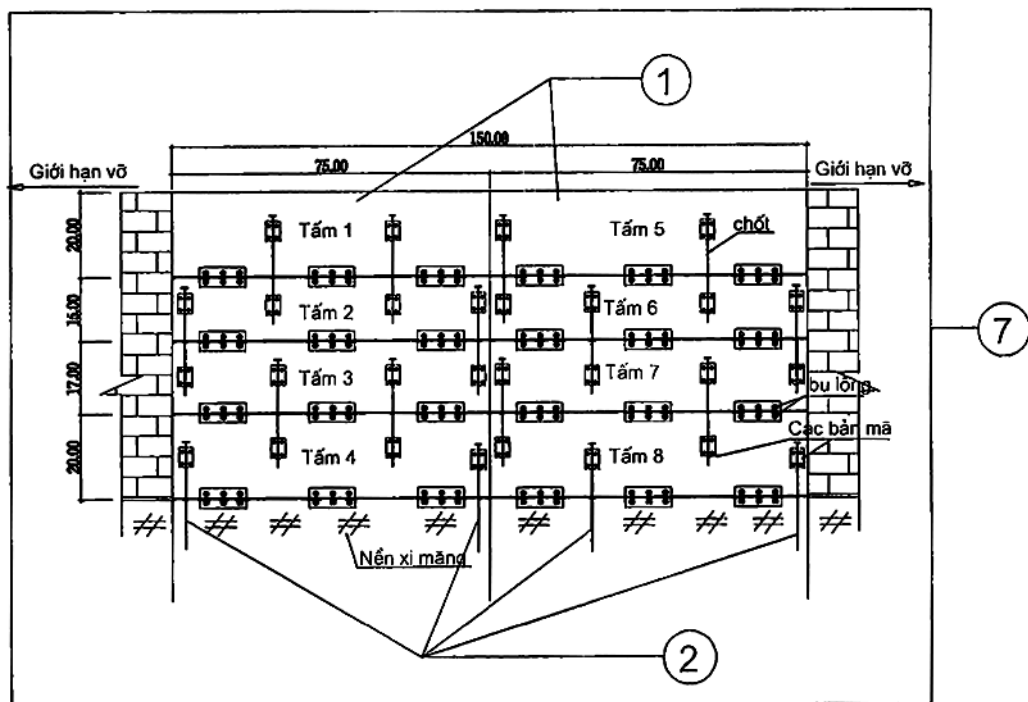
(71) PHÒNG THÍ NGHIỆM TRỌNG ĐIỂM QUỐC GIA VỀ ĐỘNG LỰC HỌC SÔNG BIỂN (VN)

Số 1 ngõ 165 phố Chùa Bộc, phường Trung Liệt, quận Đống Đa, thành phố Hà Nội

(72) Lê Văn Nghị (VN), Bùi Văn Hữu (VN), Nguyễn Tiến Hải (VN), Lê Tiến Trọng (VN)

(54) HỆ THỐNG THIẾT BỊ VÀ PHƯƠNG PHÁP MÔ PHỎNG QUÁ TRÌNH VỠ ĐẬP BÊ TÔNG

(57) Giải pháp hữu ích đề cập đến hệ thống mô phỏng vỡ đập bê tông bao gồm các tấm lật (1), chốt khóa (2), dây cáp hãm (3), tay quay (4) và hai cột trụ (6); kết cấu (7) được tạo nên khi các tấm lật (1) gắn với nhau bằng bản lề, được giữ cố định bằng các dây cáp (3) và chống biến dạng bởi các chốt khóa (2), tay quay (4) được gắn định lên hai trụ (6) có tác dụng thu thả dây cáp.



(11) **3473**

(21) 2-2016-00013

(51)<sup>7</sup> **G05D 7/00**

(22) 18.01.2016

(43) 25.07.2017

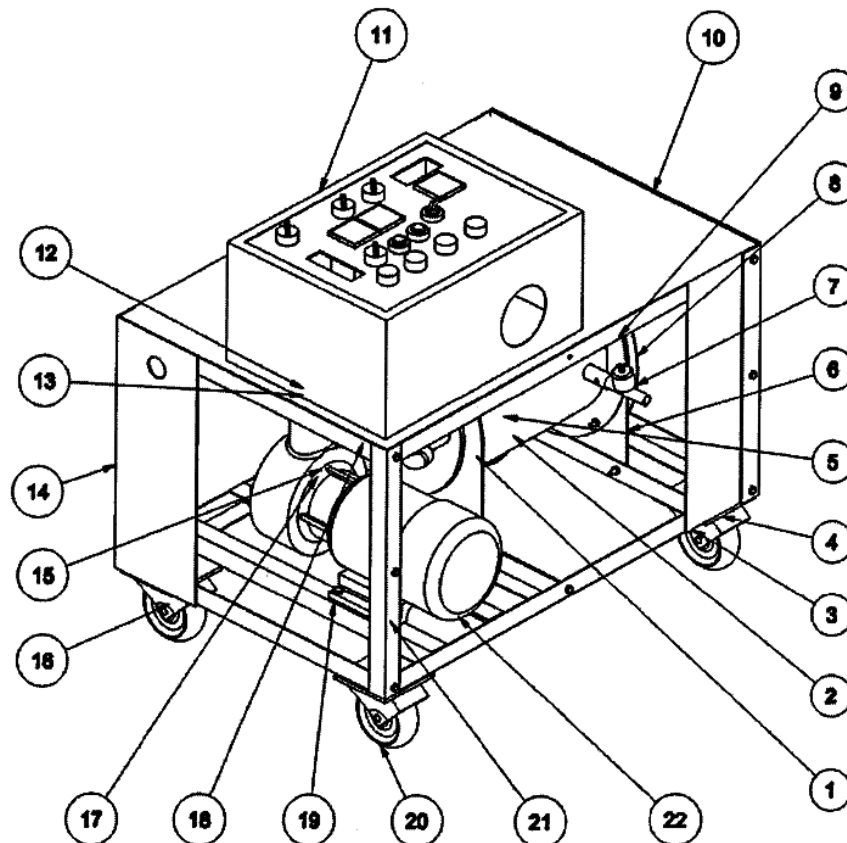
Ngày yêu cầu thẩm định nội dung: 18.01.2016

(75) NGUYỄN VINH DỰ (VN)

86 đường số 2, cư xá Đô Thành, phường 4, quận 3, thành phố Hồ Chí Minh

(54) **HỆ THỐNG GIA - GIẢI NHIỆT KHUÔN ÉP NHỰA BẰNG XUNG ĐỘNG DÒNG CHẢY**

(57) Giải pháp đề xuất hệ thống gia - giải nhiệt khuôn ép nhựa bằng xung động dòng chảy để thực hiện gia - giải nhiệt bao gồm các bộ phận chính như: bồn nước (1), tủ điện (2), bơm nước (3), điện trở (4), cảm biến (5), van điện (6), van đảo chiều dòng chảy (7), ống hút (8), ống nước (9), ống nước bơm (10), vỏ máy (11), đai ốc (12), chốt (13), mặt bích (14), đế xe (15), bánh xe (16), giá đỡ (17). Nguyên tắc hoạt động: nếu nhiệt độ khuôn  $\leq$  min: hệ thống điều khiển sẽ kích hoạt (on), van đảo chiều dòng chảy (7) sẽ dừng dòng chảy của nước lại trong một thời gian để hai điện trở (4) gia nhiệt cho khuôn và tắt bơm nước (3) để dừng giải nhiệt; nếu nhiệt độ khuôn  $\geq$  max: hệ thống điều khiển sẽ tắt điện trở (4) để dừng gia nhiệt và mở bơm nước (3) để kích hoạt quá trình giải nhiệt cho khuôn, van đảo chiều dòng chảy (7) sẽ cho dòng nước chảy trong kênh làm nguội và làm nhiệt độ khuôn giảm xuống.



(11) 3474

(21) 2-2016-00014

(51)<sup>7</sup> H04W 4/02, G01N 33/18, A01K 61/00

(22) 18.01.2016

(43) 25.07.2017

Ngày yêu cầu thẩm định nội dung: 18.01.2016

(71) PHÒNG THÍ NGHIỆM CÔNG NGHỆ NANO - ĐẠI HỌC QUỐC GIA THÀNH PHỐ HỒ CHÍ MINH (VN)

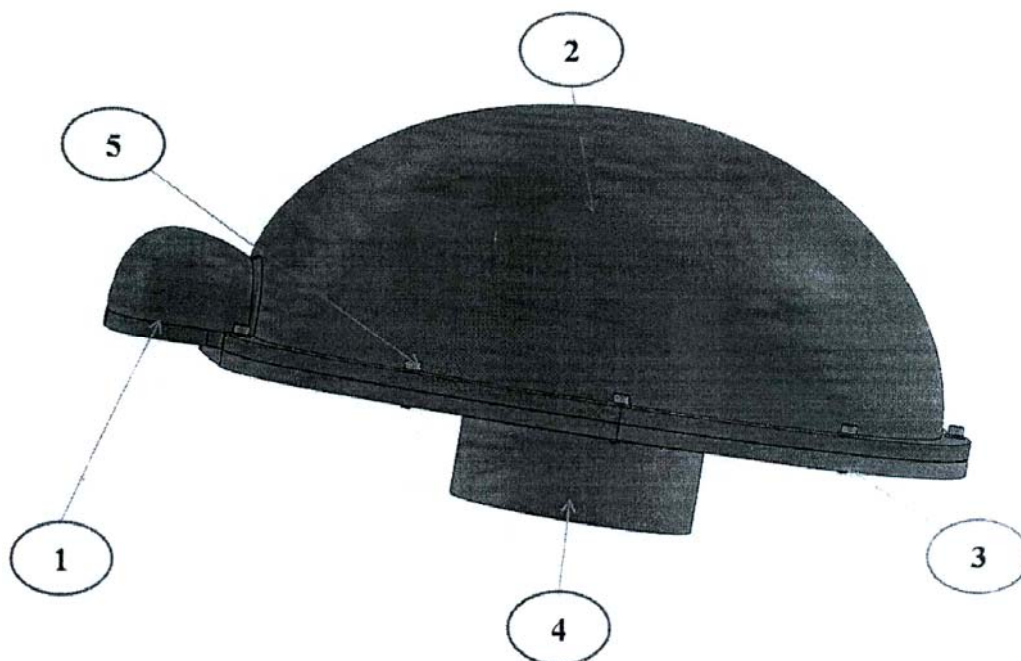
Khu phố 6, phường Linh Trung, quận Thủ Đức, thành phố Hồ Chí Minh

(72) Đặng Mậu Chiến (VN), Đoàn Đức Chánh Tín (VN), Đặng Thị Mỹ Dung (VN), Nguyễn Văn Trường (VN), Phạm Hoàng Giang (VN)

(74) Công ty TNHH Sở hữu trí tuệ Thảo Thọ Quyến (INVENCO)

(54) THIẾT BỊ ĐO CHỈ TIÊU CHẤT LƯỢNG NƯỚC TẠI AO NUÔI TRỒNG THỦY HẢI SẢN

(57) Thiết bị đo chỉ tiêu chất lượng nước tại ao nuôi trồng thủy hải sản có hình dáng bên ngoài trông như một con rùa nước, phía dưới phần đầu rùa là tay nắm (1) để cầm nắm khi vận chuyển, vỏ (2) dùng để che bên ngoài nhằm bảo vệ cụm chi tiết bên trong, dưới phần mai rùa là đế (3) chứa các chi tiết bên trong là cụm đầu dò cảm biến (4) và bu lông (5) dùng để gắn phần đế và vỏ hộp cố định lại và ở các khe hở giữa vỏ hộp và đế được gắn đệm cao su để làm kín ngăn không cho nước vào bên trong thân thiết bị.



(11) 3475

(21) 2-2016-00030

(51)<sup>7</sup> B62J 6/00, 3/00, 29/00, 1/00, 25/00

(22) 29.01.2016

(43) 25.07.2017

(30) 104220930 28.12.2015 TW

Ngày yêu cầu thẩm định nội dung: 29.01.2016

(71) URBS INTERNATIONAL L.L.C (US)

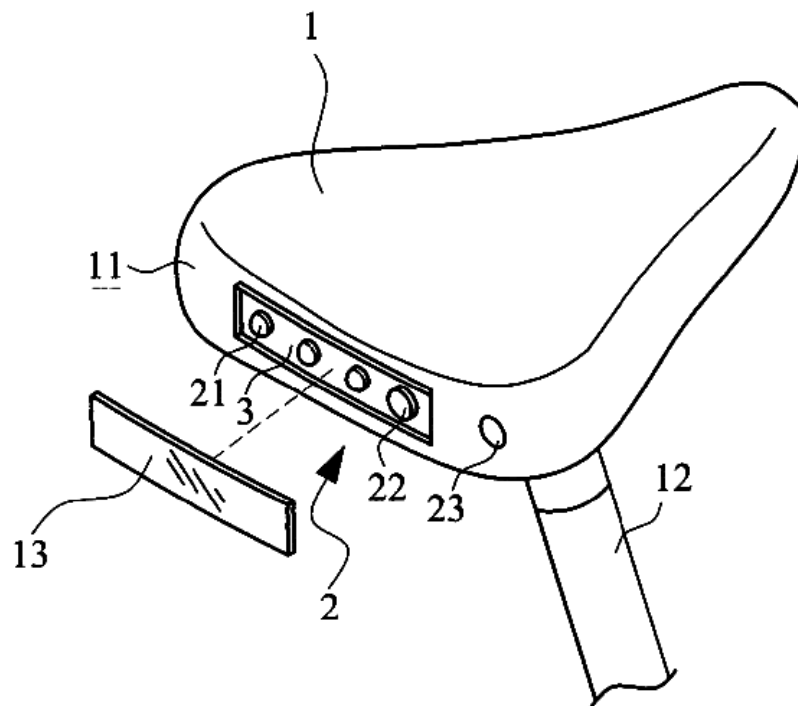
114 Barksdale Professional Center, Newark City, New Castle County, Delaware 19711 U.S.A.

(72) Hung-Tien Ling (TW)

(74) Công ty TNHH Dương và Trần (DUONG & TRAN CO., LTD)

(54) YÊN XE ĐẠP CÓ ĐÈN ĐƯỢC ĐIỀU CHỈNH THEO ÁNH SÁNG

(57) Sáng chế đề cập đến yên xe đạp có đèn được điều chỉnh theo ánh sáng bao gồm ít nhất một bộ phận chiếu sáng, bộ phận cảm biến ánh sáng, bộ phận năng lượng điện, bộ phận điều khiển, và bộ phận lưu trữ tín hiệu ngưỡng. Bộ phận cảm biến ánh sáng này phát hiện ánh sáng xung quanh và phát ra tín hiệu ánh sáng xung quanh. Bộ phận điều khiển này tiếp nhận và so sánh tín hiệu ánh sáng xung quanh với tín hiệu ngưỡng, do vậy khi tín hiệu ánh sáng xung quanh nhỏ hơn tín hiệu ngưỡng, tín hiệu điều khiển được phát ra để điều khiển bộ phận chiếu sáng phát ra ánh sáng cảnh báo.



- (11) **3476**  
 (21) 2-2016-00166 (51)<sup>7</sup> **H02K 5/04**, 15/14, B65D 88/56  
 (22) 17.11.2014 (43) 25.07.2017  
 (86) PCT/BR2014/000416 17.11.2014 (87) WO2016/061648 A1 28.04.2016  
 (30) BR 20 2014 0264588 23.10.2014 BR

Ngày yêu cầu thẩm định nội dung: 16.05.2016

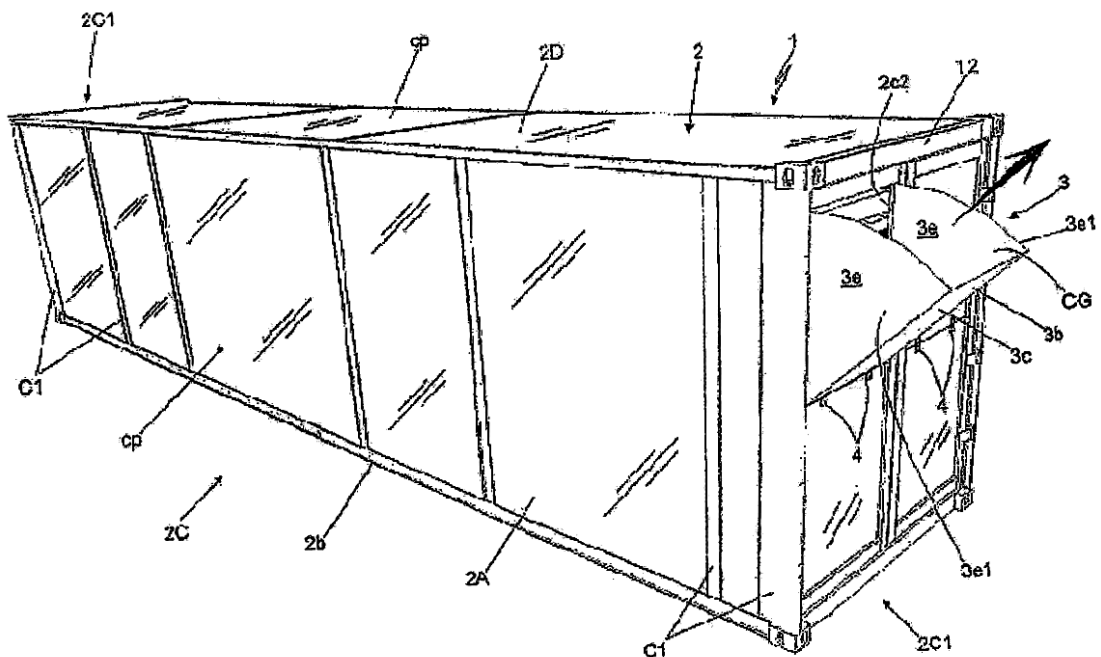
(71) ARUANA ENERGIA S.A. (BR)  
 Rodovia Go-080 km 06 Chácaras Bom Retiro Goiânia/Go/Brasil-CEP: 74.686-015

(72) Brewer, Brian Ray (BR), McKinnon, Robert James (BR)

(74) Công ty TNHH Sở hữu trí tuệ VIPATCO (VIPATCO CO., LTD.)

(54) **KẾT CẤU LẮP ĐẶT MÔĐUN MÁY PHÁT ĐIỆN**

(57) Sáng chế đề cập đến kết cấu lắp đặt môđun máy phát điện, cụ thể là môđun máy phát điện (1) là loại được sử dụng để tiếp cận với nguồn năng lượng điện. Môđun máy phát điện được cung cấp ở dạng tủ kín hoặc công-ten-nơ (2) theo tiêu chuẩn ISO hàng hải và bao gồm cấu trúc công-ten-nơ (2A) có sàn phẳng (2b) trên đó có lắp các cột (C1) và các xà ngang (T2) để gắn các vách (cp) tạo thành các vách bên ngoài (2C) và vách phía trên (2D) có cắt ít nhất một khu vực (2c2) để lắp cửa lật (3) được thiết kế để dẫn khí nóng (AR) thoát ra phía trên từ bộ tản nhiệt (R); cửa lật (3) được lắp tương ứng với phần cắt ra (2c2) bằng bản lề (4) hoặc khớp nối, sao cho cửa lật (3) được lật ra ngoài công-ten-nơ với một góc nghiêng ( $\alpha$ ).



(11) 3477

(21) 2-2016-00224

(51)<sup>7</sup> B65D 21/028

(22) 24.06.2016

(43) 25.07.2017

(30) 104220819 25.12.2015 TW

Ngày yêu cầu thẩm định nội dung: 24.06.2016

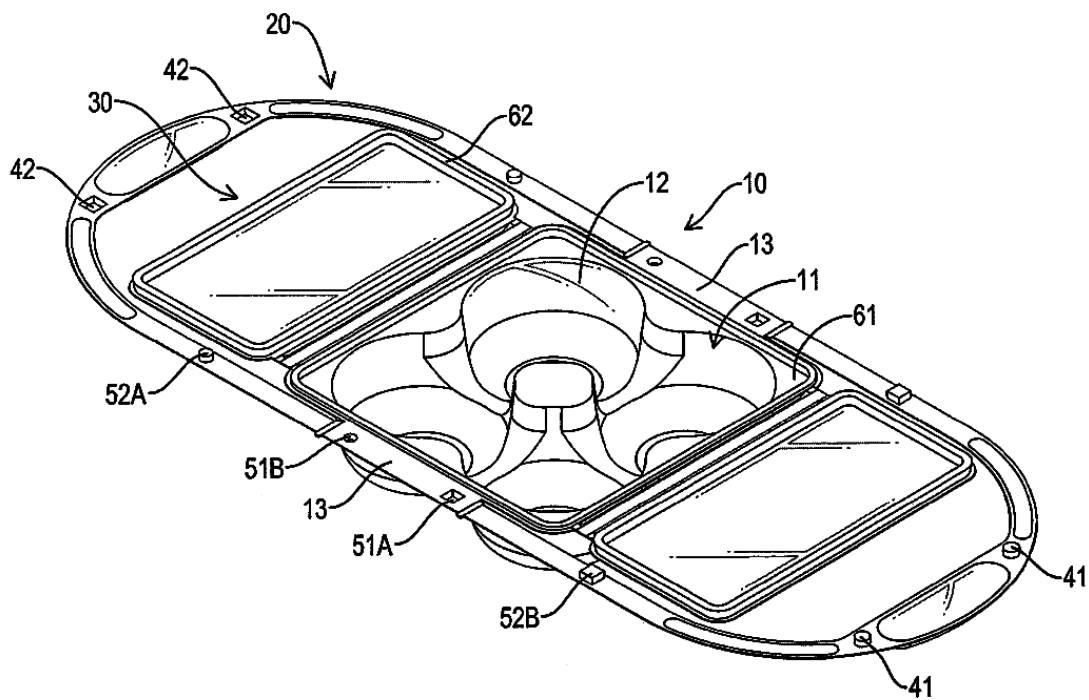
(75) HSIEH, FU-YU (TW)

No. 345, Ln. 92, Fengnan St., Fengyuan Dist., Taichung City, Taiwan

(74) Công ty TNHH Sáng chế ACTIP (ACTIP PATENT LIMITED)

(54) HỘP ĐỰNG

(57) Giải pháp hữu ích đề cập đến hộp đựng ở dạng liền khối, có thân hộp, hai quai xách, cơ cấu kết hợp quai xách, cơ cấu gập kết hợp và hai nắp đậy. Các quai xách được liên kết với thân hộp, và các phần nối giữa các quai xách và thân hộp có thể uốn cong được. Cơ cấu kết hợp quai xách được tạo ra trên các quai xách để kết hợp có lựa chọn các quai xách. Cơ cấu gập kết hợp được tạo ra trên các quai xách và các tấm liên kết để kết hợp có lựa chọn các quai xách và thân hộp. Các nắp đậy được nối với thân hộp và được bố trí trong các khoảng trống được tạo ra tương ứng giữa thân hộp, các quai xách, và các phần nối giữa các nắp đậy và thân hộp có thể uốn cong được.



(11) 3478

(21) 2-2016-00267

(51)<sup>7</sup> A01G 13/10

(22) 01.08.2016

(43) 25.07.2017

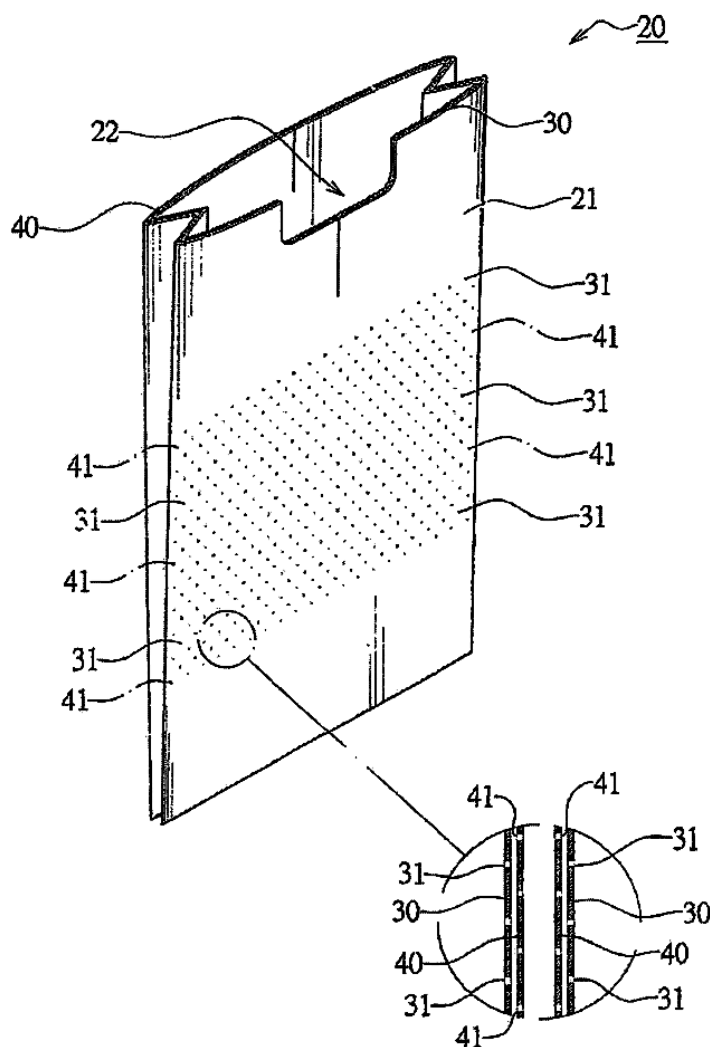
Ngày yêu cầu thẩm định nội dung: 01.08.2016

(75) THIỆU DUYỆT LAN (VN)

159/218 Phố Cơ Điều, phường 06, quận 11, thành phố Hồ Chí Minh

(54) TÚI GIẤY BẢO VỆ CÂY ĂN QUẢ

(57) Giải pháp hữu ích đề cập đến túi giấy bảo vệ cây ăn quả bao gồm một cạnh trên hở, ba cạnh còn lại khép kín rộng bên trong; bề mặt túi (21) ở chính giữa phân lõm (22), khác biệt ở chỗ: túi giấy (20) được cấu thành từ lớp túi ngoài (30) và lớp túi trong (40) được khoét nhiều lỗ thông khí nhỏ (31, 41) xen kẽ và không trùng nhau, nhờ vậy tránh được động vật, chim chóc và các loại sâu có hại, ngăn chặn việc nước mưa và thuốc trừ sâu thấm vào túi, tăng khả năng chống thấm của túi, nhưng vẫn không ảnh hưởng đến tính thông thoáng của túi giấy và nâng cao năng suất cây trồng.





(11) 3479

(21) 2-2017-00083

(51)<sup>7</sup> A01G 31/02

(22) 29.03.2017

(43) 25.07.2017

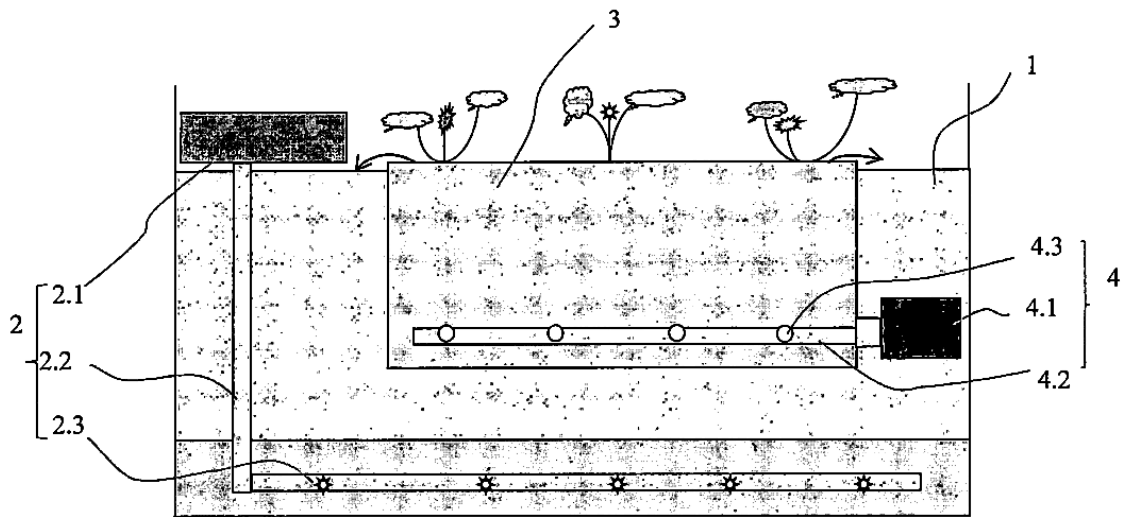
Ngày yêu cầu thẩm định nội dung: 29.03.2017

(75) NGUYỄN VĂN KINH (VN)

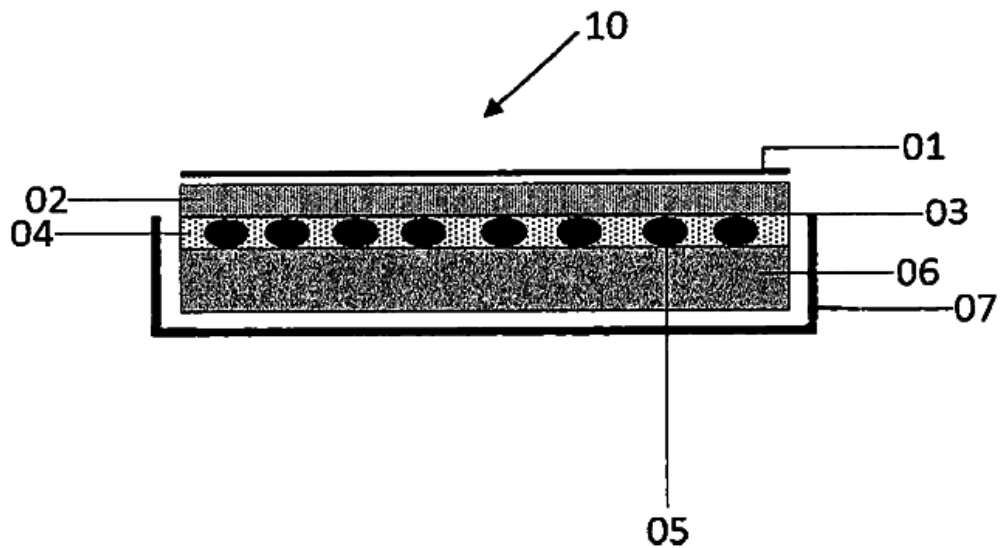
63/8 đường số 6, khu phố 5, phường Linh Tây, quận Thủ Đức, thành phố Hồ Chí Minh

(54) HỆ THỐNG THỦY CANH

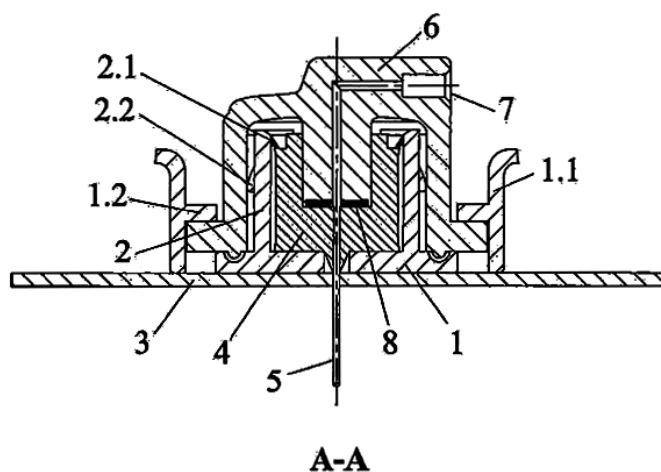
(57) Giải pháp hữu ích đề cập đến hệ thống thủy canh để giảm bớt hàm lượng nitrat có trong nước cũng như giảm sự lắng bùn trong các ao hồ, sông, kênh rạch. Hệ thống này bao gồm: một vùng chứa nước tự nhiên (1) để cung cấp nước cho hệ thống; ít nhất một bộ phận sục khí (2) để khuấy bùn từ đáy vùng chứa nước tự nhiên và tạo oxy cho các động vật dưới nước sinh sống; ít nhất một bể trồng cây thủy canh (3) được bố trí nổi trên mặt nước nằm trong vùng chứa nước tự nhiên; và ít nhất một bộ phận bơm nước (4) để lấy nước từ vùng chứa nước tự nhiên cung cấp cho bể trồng cây thủy canh (3).



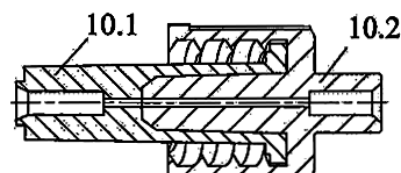
- (11) **3480**
- (21) 2-2017-00108 (51)<sup>7</sup> **A01C 1/04**
- (22) 24.09.2015 (43) 25.07.2017
- (86) PCT/EP2015/071927 24.09.2015 (87) WO2016/050594 07.04.2016
- (30) 1417514.5 03.10.2014 GB
- 1513458.8 30.07.2015 GB
- (71) SYNGENTA PARTICIPATIONS AG (CH)  
Schwarzwaldallee 215, CH-4058 Basel, Switzerland
- (72) BLAKE, Robin James (GB), COCHRAN, Alan Stephen (GB), HAWKINS, Andrea (GB), HOLLOWAY, David (GB), MAY, Leslie (GB), SEYMOUR, Paul Edgar (GB), NETTLETON-HAMMOND, John Henry (GB), PIPER, Catherine Julia (GB)
- (74) Công ty TNHH Ban Ca (BANCA)
- (54) MIẾNG LÓT CÂY GIỐNG
- (57) Sáng chế đề xuất miếng lót cây giống (10) được cải tiến, nhằm tối ưu hóa tính hữu dụng của miếng lót. Sáng chế còn đề xuất nguyên liệu có các đặc tính cụ thể, và sử dụng nguyên liệu này trong miếng lót cây giống (10), cũng như là các lớp thành phần được tạo ra từ nguyên liệu này, mà có thể được kết hợp vào miếng lót cây giống (10) này. Sáng chế còn mở rộng đến phương pháp sản xuất miếng lót cây giống (10), và/hoặc các lớp thành phần, và cụ thể là đến phương pháp sản xuất các thành phần nền ra rỗ (06) để sử dụng trong miếng lót cây giống (10) này.



- (11) **3481**
- (21) 2-2017-00133 (51)<sup>7</sup> **A61M 5/00, 5/14**
- (22) 23.05.2017 (43) 25.07.2017
- (30) 2-2017-00035 15.02.2017 VN
- (71) 1. NGUYỄN BÁ ANH (VN)  
Số 58 đường Trần Quốc Toản, phường Trần Hưng Đạo, quận Hoàn Kiếm, thành phố Hà Nội
2. SEID-GUSEINOV ALEKSEI ASADOVICH (RU)  
Flat 347, Building 3, No.3, Bakinskyikh Kammissarov Street, 119571 Moscow, Russia
- (72) Seid-Guseinov Aleksei Asadovich (RU)
- (74) Công ty TNHH Sở hữu trí tuệ Bình Minh (SUNRISE IP CO.,LTD.)
- (54) **HỆ THỐNG TRUYỀN DUNG DỊCH THUỐC NHIỀU LẦN VÀO DƯỚI DA ĐA NĂNG**
- (57) Sáng chế đề cập đến hệ thống truyền dung dịch thuốc nhiều lần vào dưới da đa năng bao gồm:
- thiết bị đặt trên da gồm:
    - + đế (1), trên bề mặt trên của đế này có cốc ngoài (2),
    - + tấm dính lên da (3) được gắn bên dưới đế (1),
    - + cốc trong dẫn thuốc (4) mà gắn ống truyền dưới da (5), và + nắp truyền (6), trên nắp truyền (6) có cổng truyền thuốc (7);
  - khớp nối đa năng gồm đầu nối đa năng thứ nhất (10.1) và đầu nối đa năng thứ hai (10.2) được liên kết với nhau bằng ren để tạo thành khớp nối kiểu “Luer”;
  - ống truyền liên kết (9) nối cổng truyền thuốc (7) với đầu nối đa năng thứ nhất (10.1); và
  - nhiều đầu nối (12), mỗi đầu nối này có một đầu được nối với đầu nối đa năng thứ hai (10.2) qua ống truyền (11), đầu còn lại nối tương thích được với hệ thống bơm, cấp thuốc tương ứng được chọn để truyền dung dịch thuốc vào dưới da.



**Hình 2B**



**Hình 3B**

PHẦN III

**ĐƠN YÊU CẦU CẤP BẰNG ĐỘC QUYỀN KIỂU DÁNG CÔNG NGHIỆP**

- |      |                                                                  |      |              |
|------|------------------------------------------------------------------|------|--------------|
| (11) | <b>30777</b>                                                     | (28) | 02           |
| (21) | 3-2013-00259                                                     | (51) | <b>09-05</b> |
| (54) | BAO GỐI                                                          | (43) | 25.07.2017   |
| (22) | 27.02.2013                                                       |      |              |
| (71) | SOCIÉTÉ DES PRODUITS NESTLÉ S.A. (CH)<br>1800 Vevey, Switzerland |      |              |
| (72) | Cristian Jensen (US)                                             |      |              |
| (74) | Công ty TNHH Ban Ca (BANCA)                                      |      |              |
| (55) |                                                                  |      |              |



1.1



1.2

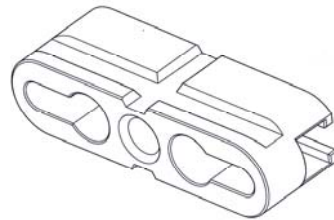


2.1



2.2

- (11) **30778**  
(21) 3-2015-02169 (28) 03  
(54) BỘ PHẬN MỞ RỘNG KHUÔN (51) **15-99**  
GIÀY  
(22) 27.11.2015 (43) 25.07.2017  
(30) 29/528,713 31.05.2015 US  
(71) NIKE INNOVATE C.V. (US)  
One Bowerman Drive, Beaverton, Oregon, 97005-6453, United States of America  
(72) Yu-Shu HSIAO (TW), Dragan JURKOVIC (CA), Philip MARS (NL), Chun-Chi Lin (TW)  
(74) Văn phòng Luật sư Ân Nam (ANNAM IP & LAW)  
(55)

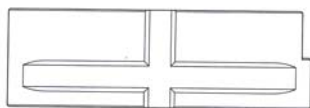


1.1

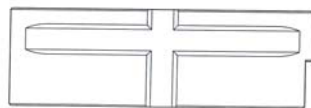


1.2

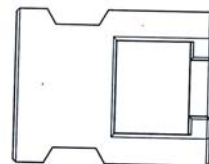
1.3



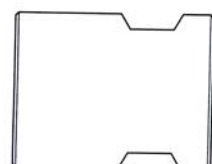
1.4



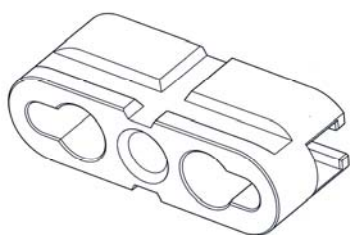
1.5



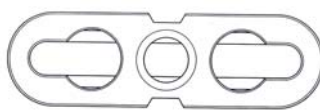
1.6



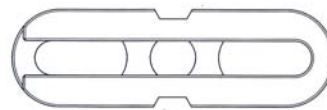
1.7



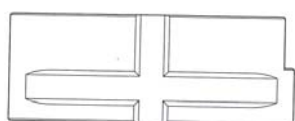
2.1



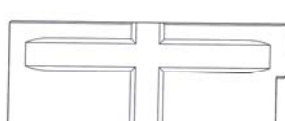
2.2



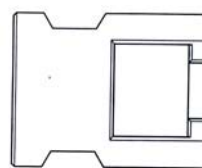
2.3



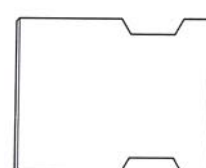
2.4



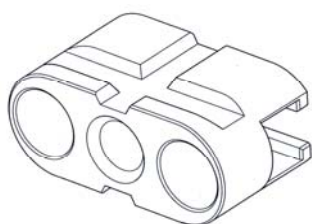
2.5



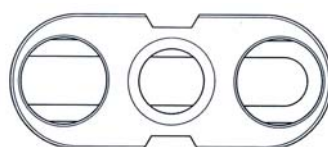
2.6



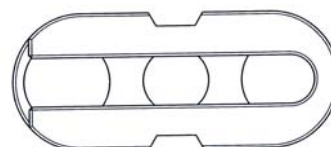
2.7



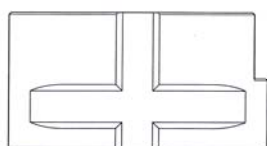
3.1



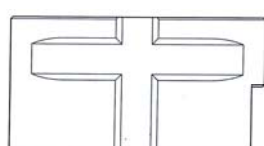
3.2



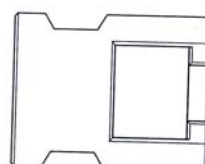
3.3



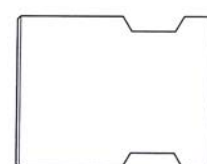
3.4



3.5



3.6



3.7

CÔNG BÁO SỞ HỮU CÔNG NGHIỆP SỐ 352 TẬP A (07.2017)

---

- (11) **30779**  
(21) 3-2015-02305 (28) 01  
(54) CHAI RƯỢU (51) **09-01**  
(22) 14.12.2015 (43) 25.07.2017  
(71) CÔNG TY TNHH PHÁT TRIỂN KHOA HỌC QUỐC TẾ TRƯỜNG SINH (VN)  
Số 1335 Phạm Văn Đồng, phường Yên Thế, thành phố Pleiku, tỉnh Gia Lai  
(72) Phan Thanh Thiên (VN)  
(74) Công ty TNHH Tư vấn Quốc Dân (NACI CO., LTD)  
(55)



1.1

1.2

1.3

1.4

1.5



1.6

1.7

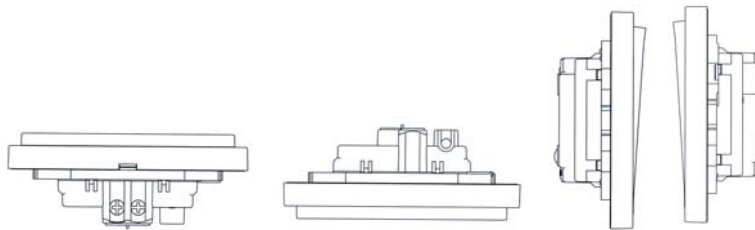
- (11) **30780**  
 (21) 3-2016-00425 (28) 03  
 (54) CÔNG TẮC TƯỜNG (51) **13-03**  
 (22) 15.03.2016 (43) 25.07.2017  
 (30) 201530356003.4 15.09.2015 CN  
 (71) HONEYWELL LONON ELECTRICAL SYSTEMS TECHNOLOGY (GUANGDONG) CO., LTD. (CN)  
 Block 11 No.45 Middle Industrial Avenue, Xiaolan Town, Zhongshan, Guangdong, China  
 (72) Bo FU (CN), Jiali CHEN (CN), Enghooi KANG (MY)  
 (74) Văn phòng Luật sư Ân Nam (ANNAM IP & LAW)  
 (55)



1.1

1.2

1.3

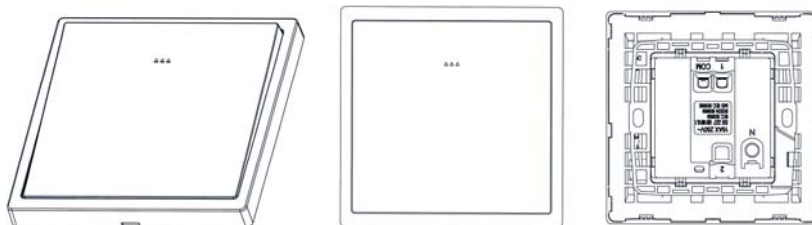


1.4

1.5

1.6

1.7

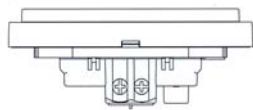


2.1

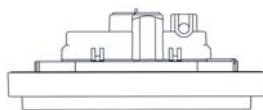
2.2

2.3

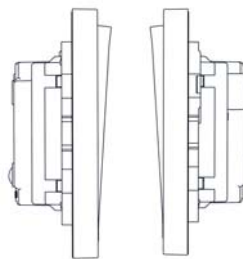




2.4



2.5



2.6

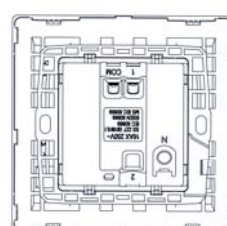
2.7



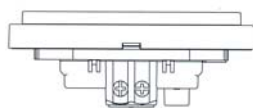
3.1



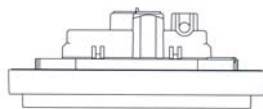
3.2



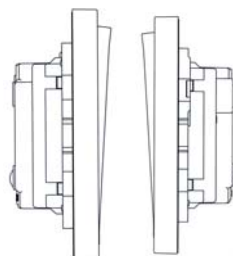
3.3



3.4



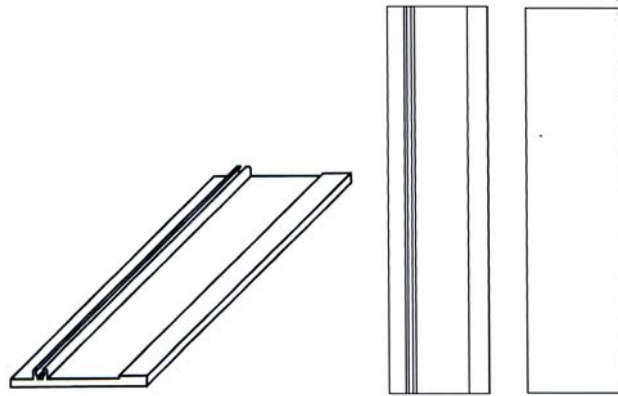
3.5



3.6

3.7

- (11) **30781**  
(21) 3-2016-00869 (28) 01  
(54) PHẦN ÂM CỦA KHÓA KÉO (51) **02-07**, 02-99  
(22) 18.05.2016 (43) 25.07.2017  
(71) CÔNG TY TNHH SẢN XUẤT VÀ THƯƠNG MẠI NHỰA TRỌNG TẤN (VN)  
4/1 Tô Ký, xã Trung Chánh, huyện Hóc Môn, thành phố Hồ Chí Minh  
(72) Nguyễn Văn Trọng (VN)  
(74) Công ty TNHH Một thành viên Kim Bắc Việt (KIBVI Co., LTD)  
(55)



1.1

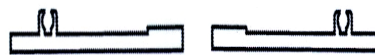
1.2

1.3



1.4

1.5



1.6

1.7

- (11) **30782**  
(21) 3-2016-01327 (28) 01  
(54) BÌNH NHỰA (51) **09-02**  
(22) 01.07.2016 (43) 25.07.2017  
(71) CÔNG TY CỔ PHẦN DẦU NHỜN S.T.S (VN)  
06 Lê Thánh Tôn, phường Bến Nghé, quận 1, thành phố Hồ Chí Minh  
(72) Bùi Xuân Vũ (VN)  
(55)



1.1

1.2

1.3



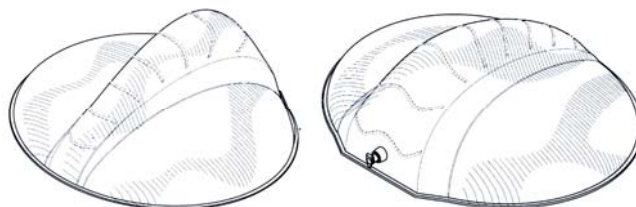
1.4

1.5

1.6

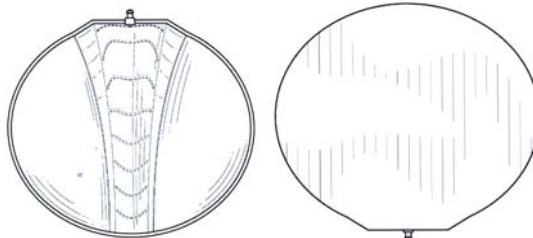
1.7

- (11) **30783**  
(21) 3-2016-01328 (28) 01  
(54) GỐI ĐẦU (51) **06-09**  
(22) 01.07.2016 (43) 25.07.2017  
(30) 29/551,494 13.01.2016 US  
(71) RICHARD J. SEROLA (US)  
5406 Forest Hills Court, Loves Park, IL 61111, United States of America  
(72) Richard J. Serola (US)  
(74) Công ty Luật TNHH T&G (TGVN)  
(55)



1.1

1.2



1.3

1.4



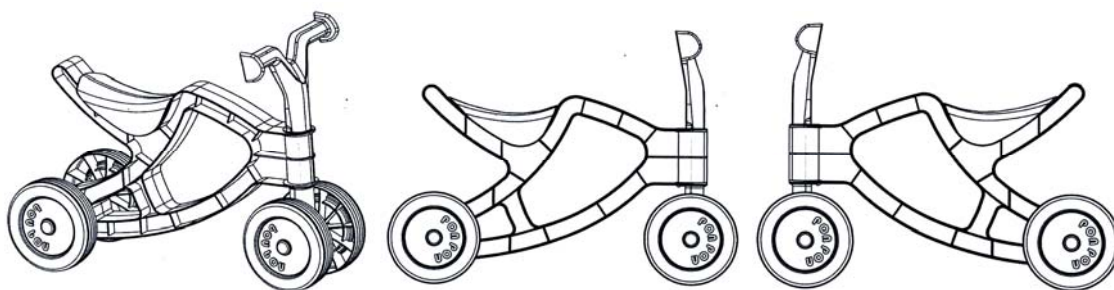
1.5

1.6

1.7

1.8

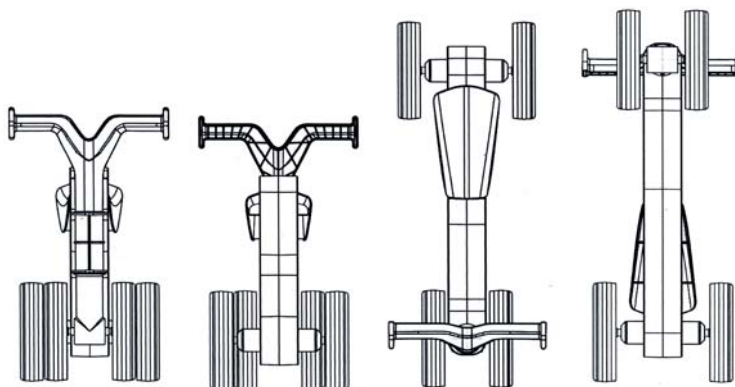
- (11) **30784**  
(21) 3-2016-01425 (28) 01  
(54) XE ĐẨY CHÂN CÂN BẰNG CHO BÉ (51) **21-01**, 12-14  
(22) 20.07.2016 (43) 25.07.2017  
(71) CÔNG TY TNHH BÉ YÊU VẬN ĐỘNG (VN)  
24, đường số 3, cư xá Đô Thành, phường 4, quận 3, thành phố Hồ Chí Minh  
(72) Lê Sỹ Tùng (VN)  
(55)



1.1

1.2

1.3



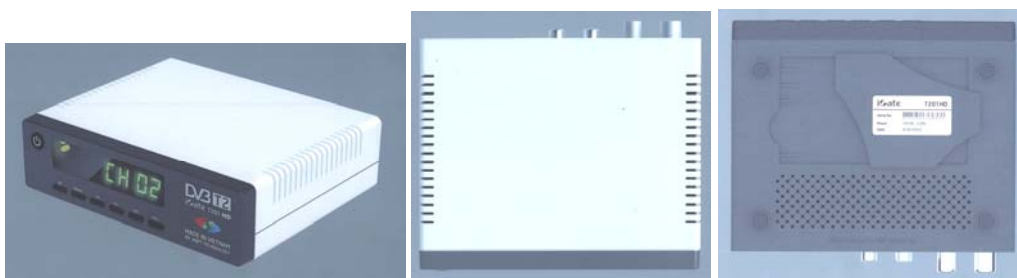
1.4

1.5

1.6

1.7

- (11) **30785**  
(21) 3-2016-01830 (28) 01  
(54) THIẾT BỊ THU TÍN HIỆU TRUYỀN HÌNH (51) **14-03**  
(22) 09.09.2016 (43) 25.07.2017  
(71) CÔNG TY CỔ PHẦN CÔNG NGHỆ CÔNG NGHIỆP BƯU CHÍNH VIỄN THÔNG (VN)  
Khu công nghiệp công nghệ cao 1, khu công nghệ cao Hoà Lạc, huyện Thạch Thất, thành phố Hà Nội  
(72) Ngô Hùng Tín (VN), Nguyễn Trung Kiên (VN), Phạm Hùng Mạnh (VN), An Việt Đô (VN)  
(55)



1.1

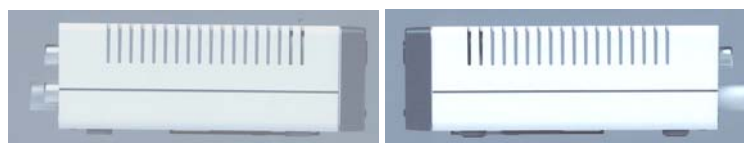
1.2

1.3



1.4

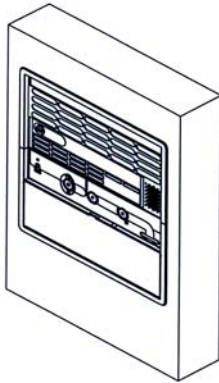
1.5



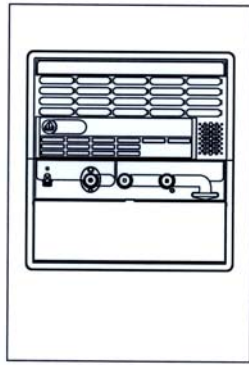
1.6

1.7

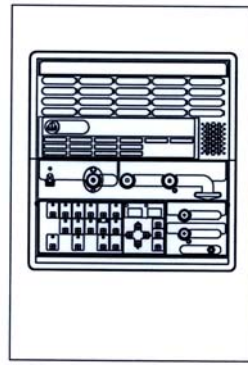
- (11) **30786**  
(21) 3-2016-01857 (28) 01  
(54) THIẾT BỊ THU TÍN HIỆU CHÁY (51) **10-05**  
VÀ CẢNH BÁO CHÁY  
(22) 13.09.2016 (43) 25.07.2017  
(71) HOCHIKI CORPORATION (JP)  
2-10-43 Kamiosaki Shinagawa-ku, Tokyo, JAPAN  
(72) Toshifumi Kasamatsu (JP), Tohru Fukumoto (JP)  
(74) Công ty TNHH Dịch vụ Sở hữu trí tuệ KENFOX (KENFOX IP SERVICE CO.,LTD.)  
(55)



1.1



1.2



1.3



1.4



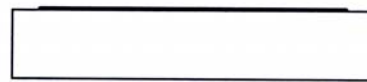
1.5



1.6



1.7



1.8

**CÔNG BÁO SỞ HỮU CÔNG NGHIỆP SỐ 352 TẬP A (07.2017)**

---

- (11) **30787**  
 (21) 3-2016-01860 (28) 01  
 (54) **MÁY LỌC KHÔNG KHÍ** (51) **23-04**  
 (22) 13.09.2016 (43) 25.07.2017  
 (30) 2016-009646 06.05.2016 JP  
 (71) SHARP KABUSHIKI KAISHA (JP)  
 1 Takumi-cho, Sakai-ku, Sakai City, Osaka 590-8522, Japan  
 (72) Nobuhiro Fujii (JP), Kentarou Tokuriki (JP), Yap Kai Wen (MY), Muhammad Syaql  
 bin Muhammad Nursaifulnizam (MY)  
 (74) Công ty TNHH một thành viên Sở hữu trí tuệ VCCI (VCCI-IP CO.,LTD)  
 (55)



1.1

1.2

1.3

1.4



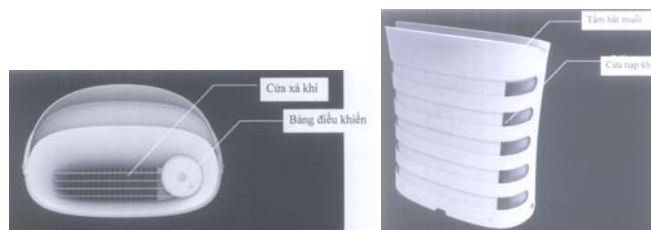
1.5

1.6

1.7

1.8

1.9



1.10

1.11



CÔNG BÁO SỞ HỮU CÔNG NGHIỆP SỐ 352 TẬP A (07.2017)

---

(11) **30788**

(21) 3-2016-01884

(54) MÁY PHÁT ĐIỆN

(22) 16.09.2016

(71) CÔNG TY CỔ PHẦN HỮU TOÀN (VN)

5/219 tổ 4A, khu phố Hoà Lân I, phường Thuận Giao, thị xã Thuận An, tỉnh Bình Dương

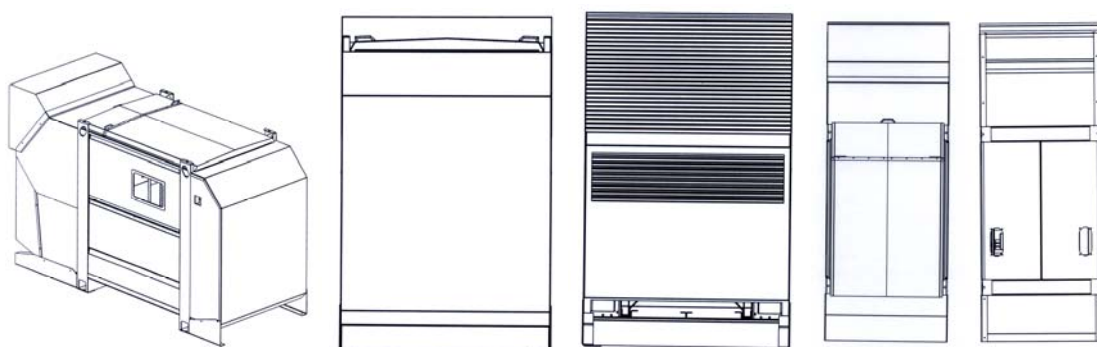
(72) Tạ Hữu Toàn (VN)

(55)

(28) 01

(51) **13-01**

(43) 25.07.2017



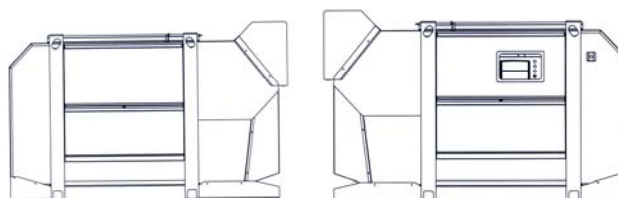
1.1

1.2

1.3

1.4

1.5



1.6

1.7

CÔNG BÁO SỞ HỮU CÔNG NGHIỆP SỐ 352 TẬP A (07.2017)

---

- (11) **30789**  
(21) 3-2016-01892 (28) 02  
(54) THÙNG LOA (51) **14-01**  
(22) 16.09.2016 (43) 25.07.2017  
(71) NGUYỄN ĐÌNH ĐỆ (VN)  
20/D75 cư xá Nguyễn Trung Trực, đường 3/2, phường 12, quận 10, thành phố Hồ Chí Minh  
(72) Nguyễn Đình Đệ (VN)  
(74) Công ty TNHH Tư vấn Sở hữu trí tuệ Á Đông (A ĐÔNG IP CONSULTANCY CO.,LTD.)  
(55)



1.1



1.2



1.3



1.4



1.5



1.6



2.1



2.2



2.3



2.4

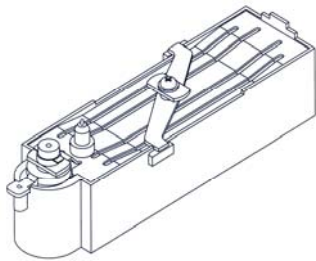


2.5

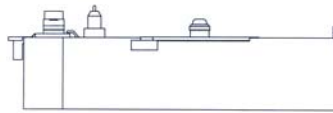


2.6

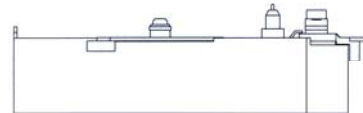
- (11) **30790**  
(21) 3-2016-01909 (28) 01  
(54) THIẾT BỊ CẤP NGUỒN (51) **13-02**  
(22) 20.09.2016 (43) 25.07.2017  
(30) 2016-008442 18.04.2016 JP  
(71) PANASONIC INTELLECTUAL PROPERTY MANAGEMENT CO., LTD. (JP)  
1-61, Shiromi 2-chome, Chuo-ku, Osaka-shi, Osaka 540-6207 Japan  
(72) Yuki WATANABE (JP), Takayuki AKIYAMA (JP)  
(74) Văn phòng luật sư Phạm và Liên danh (PHAM & ASSOCIATES)  
(55)



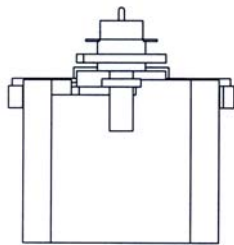
1.1



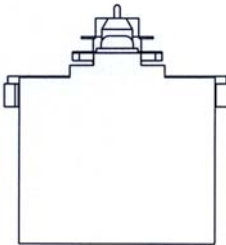
1.2



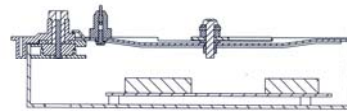
1.3



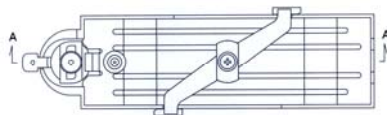
1.4



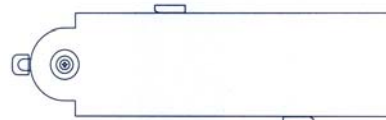
1.5



1.6

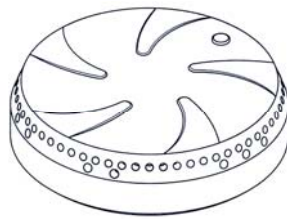


1.7



1.8

- (11) **30791**  
(21) 3-2016-01914 (28) 01  
(54) MÂM CHIA LỬA (51) **07-02**  
(22) 20.09.2016 (43) 25.07.2017  
(71) RINNAI CORPORATION (JP)  
2-26, Fukuzomi-cho, Nakagawa-ku, Nagoya-shi, Aichi 454-0802, Japan  
(72) Hisashi MASUDA (JP), Koharu INOUE (JP)  
(74) Công ty TNHH Trường Xuân (AGELESS CO.,LTD)  
(55)



1.1



1.2



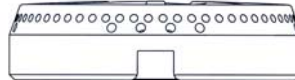
1.3



1.4



1.5



1.6



1.7



1.8

- (11) **30792**  
(21) 3-2016-02147 (28) 01  
(54) **ĐỂ GIỮ THANH TREO LẮP GHEP** (51) **06-02**  
(22) 14.10.2016 (43) 25.07.2017  
(71) **TRẦN VĂN CHÍNH (VN)**  
104 Xuân Thủy, phường Thảo Điền, quận 2, thành phố Hồ Chí Minh  
(72) **Trần Văn Chính (VN)**  
(55)



1.1



1.2



1.3



1.4



1.5



1.6

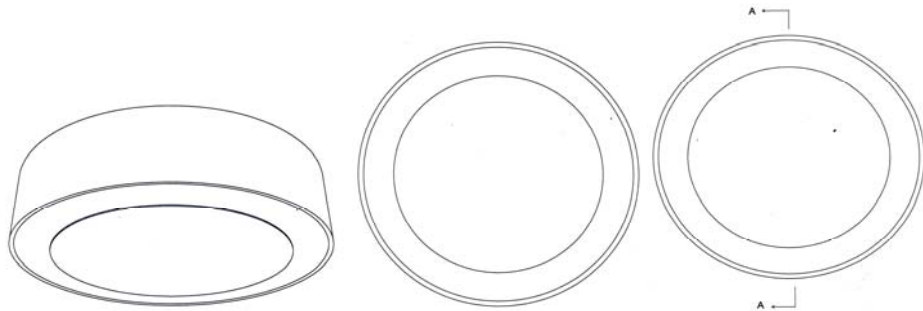


1.7



1.8

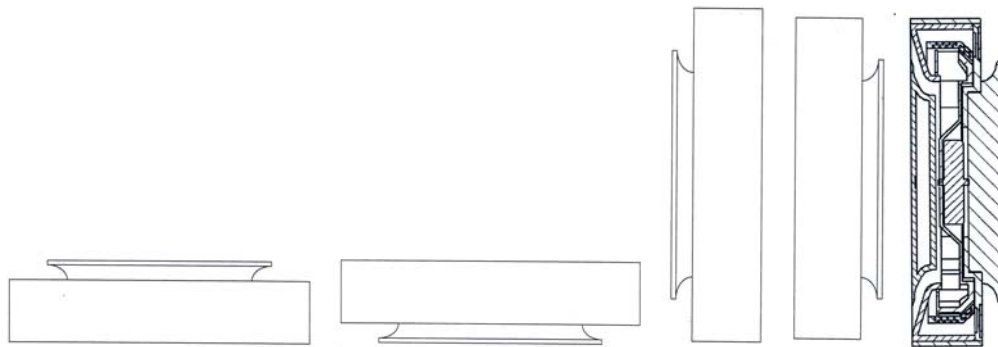
- (11) **30793**  
(21) 3-2016-02184 (28) 01  
(54) MÁY ĐIỀU HÒA NHIỆT ĐỘ (51) **23-04**  
(22) 21.10.2016 (43) 25.07.2017  
(30) 2016-011611 31.05.2016 JP  
(71) DAIKIN INDUSTRIES LTD. (JP)  
Umeda Center Building, 4-12 Nakazaki-Nishi 2-chome, Kita-ku, Osaka-shi, Osaka-fu,  
Japan  
(72) Hua Kia Ling (JP)  
(74) Công ty TNHH một thành viên Sở hữu trí tuệ VCCI (VCCI-IP CO., LTD)  
(55)



1.1

1.2

1.3



1.4

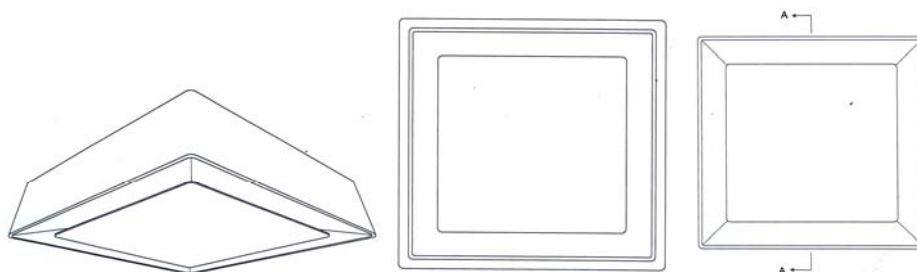
1.5

1.6

1.7

1.8

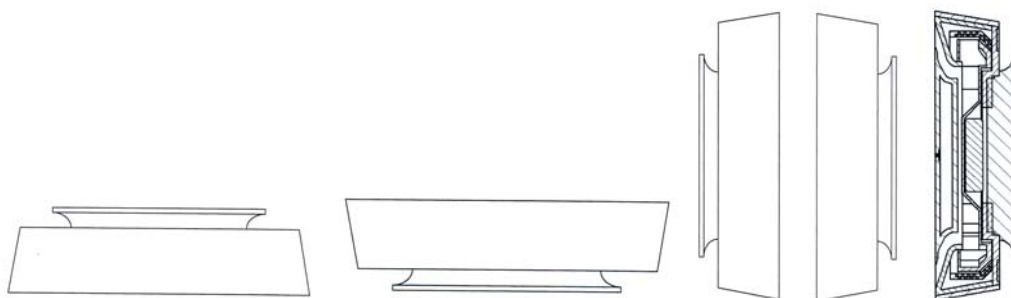
- (11) **30794**  
(21) 3-2016-02185 (28) 01  
(54) MÁY ĐIỀU HÒA NHIỆT ĐỘ (51) **23-04**  
(22) 21.10.2016 (43) 25.07.2017  
(30) 2016-011612 31.05.2016 JP  
(71) DAIKIN INDUSTRIES LTD. (JP)  
Umeda Center Building, 4-12 Nakazaki-Nishi 2-chome, Kita-ku, Osaka-shi, Osaka-fu,  
Japan  
(72) Hua Kia Ling (JP)  
(74) Công ty TNHH một thành viên Sở hữu trí tuệ VCCI (VCCI-IP CO.,LTD)  
(55)



1.1

1.2

1.3



1.4

1.5

1.6

1.7

1.8



- (11) **30795**  
(21) 3-2016-02198 (28) 01  
(54) **HỘP DỤNG CỤ** (51) **03-01**  
(22) 25.10.2016 (43) 25.07.2017  
(71) DOANH NGHIỆP TƯ NHÂN DI ĐẠI HUNG (VN)  
62G An Dương Vương, phường 16, quận 8, thành phố Hồ Chí Minh  
(72) Khuu Đức Vinh (VN)  
(55)



1.1



1.2



1.3



1.4



1.5



1.6



1.7



1.8

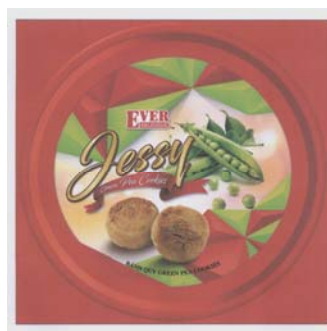
CÔNG BÁO SỞ HỮU CÔNG NGHIỆP SỐ 352 TẬP A (07.2017)

---

- (11) **30796**  
(21) 3-2016-02209 (28) 02  
(54) HỘP (51) **09-03**  
(22) 25.10.2016 (43) 25.07.2017  
(71) EVER DELICIOUS FOOD INDUSTRIES SDN. BHD. (MY)  
No. 1-3, Taman Bakri, Kundang Ulu, 84710 Ledang, Johor, Malaysia  
(72) Lim Jian Wei (MY)  
(74) Công ty TNHH một thành viên Trường Luật (TRƯỜNG LUẬT)  
(55)



1.1



1.2



1.3



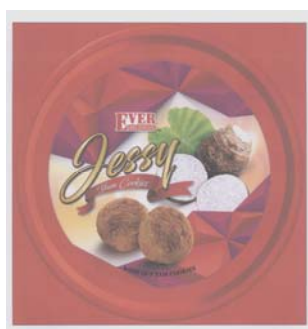
1.4



1.5



2.1



2.2



2.3



2.4



2.5

CÔNG BÁO SỞ HỮU CÔNG NGHIỆP SỐ 352 TẬP A (07.2017)

---

- (11) **30797**  
(21) 3-2016-02259 (28) 01  
(54) CHAI ĐỰNG DẦU NHỜN (51) **09-02**  
(22) 01.11.2016 (43) 25.07.2017  
(71) CÔNG TY CỔ PHẦN PHÁT TRIỂN PHỤ GIA VÀ SẢN PHẨM DẦU MỎ (VN)  
Khu công nghiệp tập trung vừa và nhỏ Phú Thị - Gia Lâm, thành phố Hà Nội  
(72) Hoàng Trung Dũng (VN)  
(55)



1.1

1.2

1.3



1.4

1.5

1.6

1.7

CÔNG BÁO SỞ HỮU CÔNG NGHIỆP SỐ 352 TẬP A (07.2017)

---

- (11) **30798**  
(21) 3-2016-02261 (28) 01  
(54) NGỒI LỘP (51) **25-01**  
(22) 01.11.2016 (43) 25.07.2017  
(71) LAMA INDUSTRIES (M) SDN. BHD. (MY)  
No. 435 & 436, (1st Floor), Jalan Tun Dr. Ismail, 70200 Seremban, Negeri Sembilan  
Darul Khusus, Malaysia  
(72) TAN HUAT LAI (MY)  
(74) Công ty TNHH Sở hữu trí tuệ HA VIP (HAVIP CO., LTD)  
(55)



1.1

1.2



1.3

1.4

1.5

1.6



1.7

1.8

1.9

1.10



1.11



1.12



1.13



1.14

- (11) **30799**  
(21) 3-2016-02265  
(54) HƯƠNG  
(22) 03.11.2016  
(71) PHÍ ĐỨC HẢI (VN)  
Tổ 10, xóm Xếp, phường Thanh Trì, quận Hoàng Mai, thành phố Hà Nội  
(72) Phí Đức Hải (VN)  
(55)  
(28) 01  
(51) **99-00**  
(43) 25.07.2017



1.1

1.2

1.3

1.4

CÔNG BÁO SỞ HỮU CÔNG NGHIỆP SỐ 352 TẬP A (07.2017)

---

- (11) **30800**  
(21) 3-2016-02300 (28) 01  
(54) BAO GỐI KHĂN ƯỚT (51) **09-05**  
(22) 08.11.2016 (43) 25.07.2017  
(71) LƯƠNG NIỆM TỪ (VN)  
192 Chu Văn An, phường 02, quận 06, thành phố Hồ Chí Minh  
(72) Lương Niệm Từ (VN)  
(55)



1.1



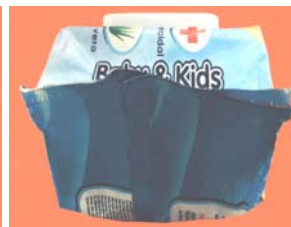
1.2



1.3



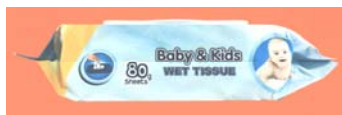
1.4



1.5



1.6



1.7



CÔNG BÁO SỞ HỮU CÔNG NGHIỆP SỐ 352 TẬP A (07.2017)

- (11) **30801**  
(21) 3-2016-02301 (28) 01  
(54) BAO GỐI KHĂN ƯỚT (51) **09-05**  
(22) 08.11.2016 (43) 25.07.2017  
(71) LƯƠNG NIỆM TỪ (VN)  
192 Chu Văn An, phường 02, quận 06, thành phố Hồ Chí Minh  
(72) Lương Niệm Từ (VN)  
(55)



1.1



1.2



1.3



1.4



1.5



1.6



1.7

CÔNG BÁO SỞ HỮU CÔNG NGHIỆP SỐ 352 TẬP A (07.2017)

---

- (11) **30802**  
(21) 3-2016-02303 (28) 01  
(54) BAO GỐI KHĂN ƯỚT (51) **09-05**  
(22) 08.11.2016 (43) 25.07.2017  
(71) NGUYỄN THỊ MAI DUNG (VN)  
985/9H lô 2, phường Bình Trị Đông A, quận Bình Tân, thành phố Hồ Chí Minh  
(72) Nguyễn Thị Mai Dung (VN)  
(55)



1.1



1.2



1.3



1.4



1.5



1.6



1.7

- (11) **30803**  
(21) 3-2016-02357 (28) 01  
(54) HỘ ĐUNG SẢN PHẨM (51) **09-03**  
(22) 17.11.2016 (43) 25.07.2017  
(71) CÔNG TY TNHH THƯƠNG MẠI VÀ XUẤT NHẬP KHẨU AN NAM (VN)  
Số 8 ngõ 9 Đào Tấn, phường Ngọc Khánh, quận Ba Đình, thành phố Hà Nội  
(72) Nguyễn Xuân Phúc (VN)  
(55)



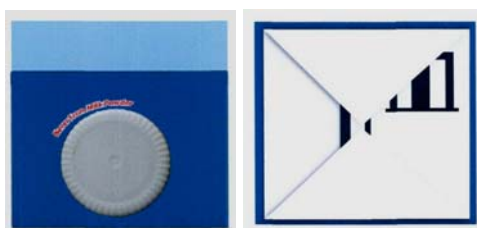
1.1

1.2

1.3

1.4

1.5



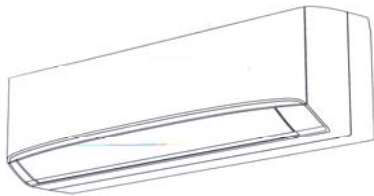
1.6

1.7

CÔNG BÁO SỞ HỮU CÔNG NGHIỆP SỐ 352 TẬP A (07.2017)

---

- (11) **30804**  
(21) 3-2016-02358 (28) 01  
(54) MÁY ĐIỀU HOÀ KHÔNG KHÍ (51) **23-04**  
(22) 17.11.2016 (43) 25.07.2017  
(71) PANASONIC APPLIANCES AIR-CONDITIONING R&D MALAYSIA SDN. BHD.  
(PAPARADMY) (MY)  
Lot 2, Persiaran Tengku Ampuan, Section 21, Shah Alam Industrial Site, 40300 Shah  
Alam, Selangor Darul Ehsan, Malaysia  
(72) Tan Chien Shiung (MY)  
(74) Công ty cổ phần tư vấn Trung Thực (TRUNG THUC.,JSC)  
(55)



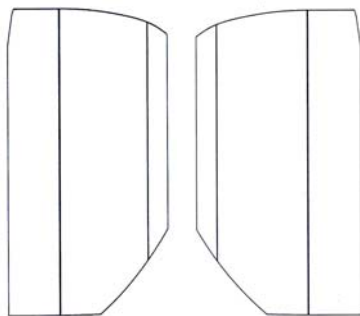
1.1



1.2



1.3

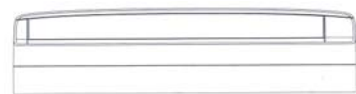


1.4

1.5

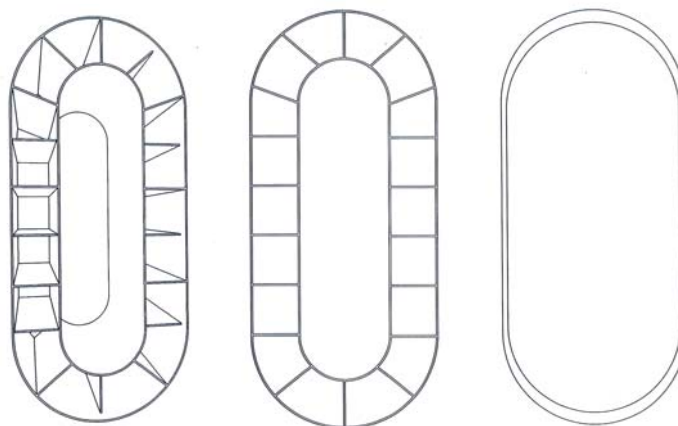


1.6



1.7

- (11) **30805**  
(21) 3-2016-02375 (28) 01  
(54) THIẾT BỊ LỌC NƯỚC THẢI (51) **23-99**  
(22) 18.11.2016 (43) 25.07.2017  
(30) 201630186854.3 18.05.2016 CN  
(71) VFL EUROPE, S.R.O. (SK)  
Stará Vajnorská 11/A, 831 04 Bratislava, The Slovak Republic  
(72) Juraj Cséfalvay (SK), Ping Wang (SK)  
(74) Công ty cổ phần Sở hữu trí tuệ BROSS và Cộng sự (BROSS & PARTNERS., JSC)  
(55)



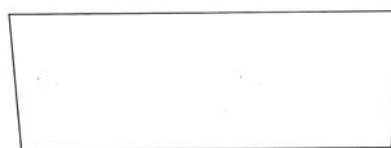
1.1

1.2

1.3

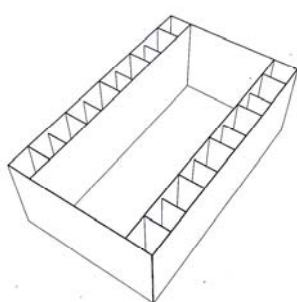


1.4

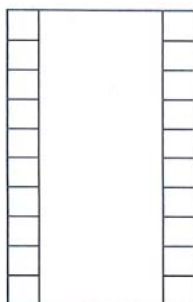


1.5

- (11) **30806**  
(21) 3-2016-02376 (28) 01  
(54) THIẾT BỊ LỌC NƯỚC THẢI (51) **23-99**  
(22) 18.11.2016 (43) 25.07.2017  
(30) 201630186795.X 18.05.2016 CN  
(71) VFL EUROPE, S.R.O. (SK)  
Stará Vajnorská 11/A, 831 04 Bratislava, The Slovak Republic  
(72) Juraj Cséfalvay (SK), Ping Wang (SK)  
(74) Công ty cổ phần Sở hữu trí tuệ BROSS và Cộng sự (BROSS & PARTNERS., JSC)  
(55)



1.1



1.2



1.3

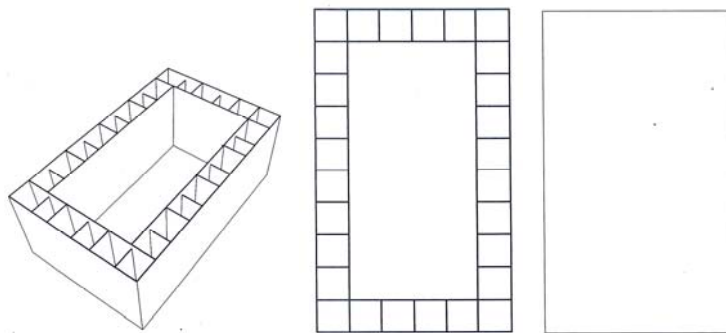


1.4



1.5

- (11) **30807**  
(21) 3-2016-02377 (28) 01  
(54) THIẾT BỊ LỌC NƯỚC THẢI (51) **23-99**  
(22) 18.11.2016 (43) 25.07.2017  
(30) 201630186795.X 18.05.2016 CN  
(71) VFL EUROPE, S.R.O. (SK)  
Stará Vajnorská 11/A, 831 04 Bratislava, The Slovak Republic  
(72) Juraj Cséfalvay (SK), Ping Wang (SK)  
(74) Công ty cổ phần Sở hữu trí tuệ BROSS và Cộng sự (BROSS & PARTNERS., JSC)  
(55)



1.1

1.2

1.3



1.4



1.5

- (11) **30808**  
(21) 3-2016-02485 (28) 01  
(54) **HỘP ĐỰNG** (51) **09-03**  
(22) 30.11.2016 (43) 25.07.2017  
(30) 2016-2871 01.06.2016 FR  
(71) LOUIS VUITTON MALLETIER (FR)  
2 rue du Pont-Neuf, 75001 Paris, France  
(72) Mathias Augustyniak (FR), Michael Amzalag (FR)  
(74) Công ty Luật TNHH quốc tế BMVN (BMVN INTERNATIONAL LLC)  
(55)

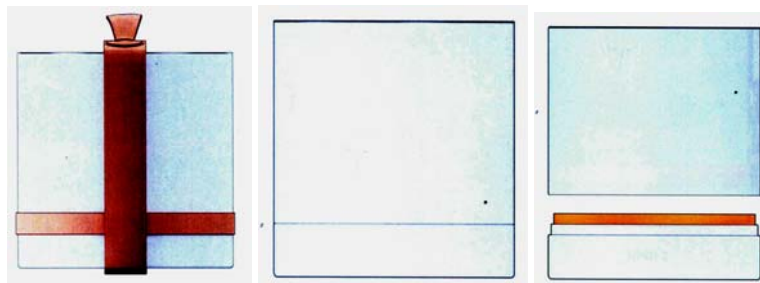


1.1

1.2

1.3

1.4



1.5

1.6

1.7



1.8

1.9

1.10

1.11

1.12



**CÔNG BÁO SỞ HỮU CÔNG NGHIỆP SỐ 352 TẬP A (07.2017)**

---

- |      |                                                                                                                    |      |              |
|------|--------------------------------------------------------------------------------------------------------------------|------|--------------|
| (11) | <b>30809</b>                                                                                                       | (28) | 01           |
| (21) | 3-2016-02508                                                                                                       | (51) | <b>09-03</b> |
| (54) | HỘP                                                                                                                | (43) | 25.07.2017   |
| (22) | 05.12.2016                                                                                                         |      |              |
| (71) | CÔNG TY TNHH BÀO CHẾ ĐÔNG NAM DƯỢC PHI LONG (VN)<br>417 Phan Văn Trị, phường 1, quận Gò Vấp, thành phố Hồ Chí Minh |      |              |
| (72) | Nguyễn Văn Tâm Phi Long (VN)                                                                                       |      |              |
| (55) |                                                                                                                    |      |              |



1.1

1.2

1.3

1.4

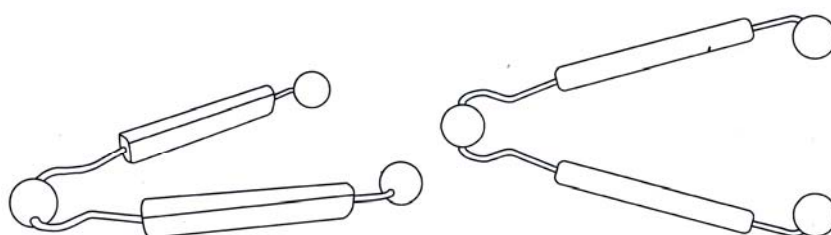
1.5



1.6

1.7

- (11) **30810**  
(21) 3-2016-02618 (28) 01  
(54) DỤNG CỤ XOA BÓP (51) **28-03**  
(22) 15.12.2016 (43) 25.07.2017  
(71) BÙI MINH TÂM (VN)  
16 Ký Con, phường 7, quận Phú Nhuận, thành phố Hồ Chí Minh  
(72) Bùi Minh Tâm (VN)  
(55)



1.1

1.2



1.3



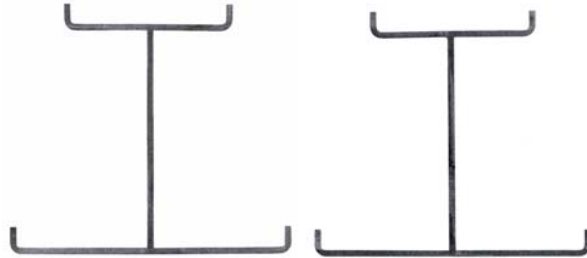
1.4

1.5

- (11) **30811**  
(21) 3-2016-02626 (28) 01  
(54) CẤU KIỆN XÂY DỰNG (51) **25-01**  
(22) 16.12.2016 (43) 25.07.2017  
(30) 2016-013348 23.06.2016 JP  
(71) NISSHIN STEEL CO., LTD. (JP)  
4-1, Marunouchi 3-chome, Chiyoda-ku, Tokyo 100-8366, Japan  
(72) Tooru IENARI (JP), Yasuhiro SAKURADA (JP), Hiroshi ASADA (JP)  
(74) Công ty Luật TNHH T&G (TGVN)  
(55)

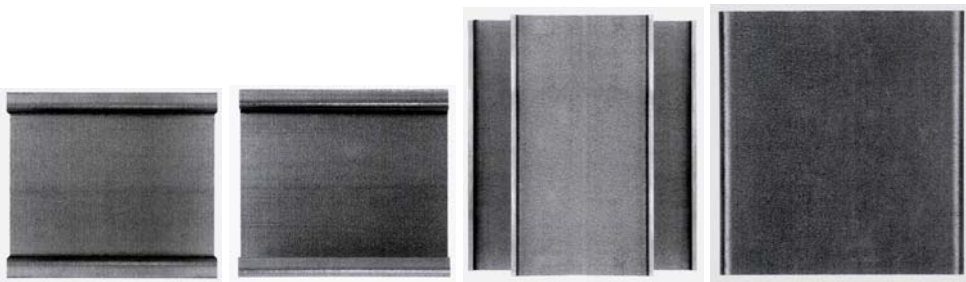


1.1



1.2

1.3



1.4

1.5

1.6

1.7

CÔNG BÁO SỞ HỮU CÔNG NGHIỆP SỐ 352 TẬP A (07.2017)

- (11) **30812**  
(21) 3-2016-02651 (28) 03  
(54) HỘP (51) **09-03**  
(22) 19.12.2016 (43) 25.07.2017  
(71) CÔNG TY TNHH HỮU BÌNH (VN)  
Số 184 đại lộ Trần Hưng Đạo, phường Ngọc Châu, thành phố Hải Dương, tỉnh Hải Dương  
(72) Phan Hữu Thành (VN)  
(74) Công ty TNHH Sở hữu trí tuệ PADEMARK (PADEMARK CO.,LTD.)  
(55)



1.1



1.2



2.1



2.2



3.1



3.2



## CÔNG BÁO SỞ HỮU CÔNG NGHIỆP SỐ 352 TẬP A (07.2017)

---

- (11) **30813**  
(21) 3-2016-02652 (28) 01  
(54) HỘP (51) **09-03**  
(22) 19.12.2016 (43) 25.07.2017  
(71) CÔNG TY TNHH HỮU BÌNH (VN)  
Số 184 đại lộ Trần Hưng Đạo, phường Ngọc Châu, thành phố Hải Dương, tỉnh Hải Dương  
(72) Phan Hữu Thành (VN)  
(74) Công ty TNHH Sở hữu trí tuệ PADEMARK (PADEMARK CO.,LTD.)  
(55)



1.1

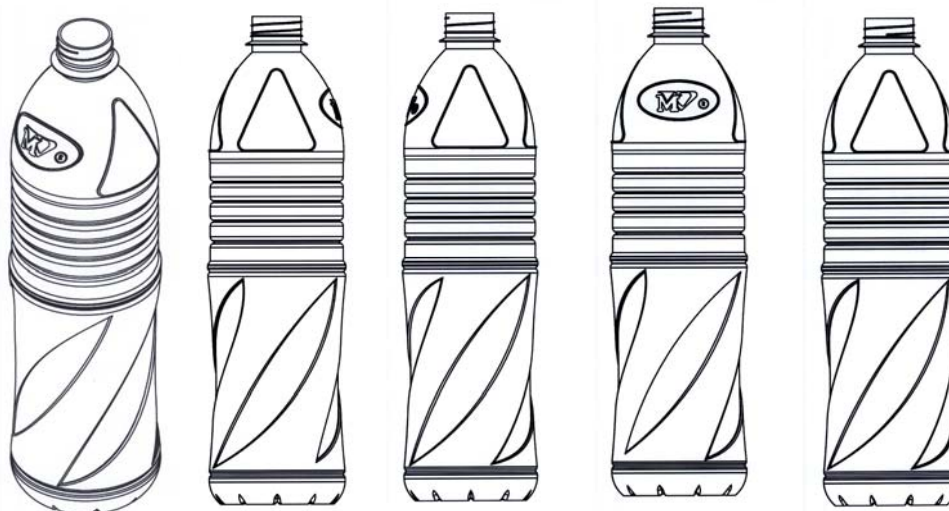


1.2

CÔNG BÁO SỞ HỮU CÔNG NGHIỆP SỐ 352 TẬP A (07.2017)

---

- (11) **30814**  
(21) 3-2016-02704 (28) 01  
(54) CHAI ĐỰNG (51) **09-01**  
(22) 22.12.2016 (43) 25.07.2017  
(71) CÔNG TY TRÁCH NHIỆM HỮU HẠN CCS MUKDAHAN (VN)  
Số 03 Lý Thường Kiệt, khóm Tây Chín, thị trấn Lao Bảo, huyện Hướng Hóa,  
tỉnh Quảng Trị  
(72) Nguyễn Văn Minh (VN)  
(74) Công ty TNHH Tư vấn A & S (A&S CO.,LTD)  
(55)



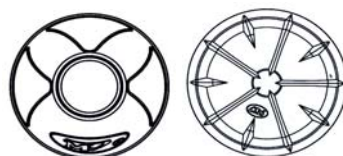
1.1

1.2

1.3

1.4

1.5



1.6

1.7

- (11) **30815**  
(21) 3-2016-02709 (28) 01  
(54) NAN HOA XE ĐẠP (51) **12-16**  
(22) 23.12.2016 (43) 25.07.2017  
(71) LƯU UYỂN LỆ (VN)  
187 Phạm Văn Chí, phường 3, quận 6, thành phố Hồ Chí Minh  
(72) Lưu Uyển Lệ (VN)  
(74) Công ty TNHH Sở hữu trí tuệ Thảo Thọ Quyển (INVENCO)  
(55)



1.1



1.2



1.3



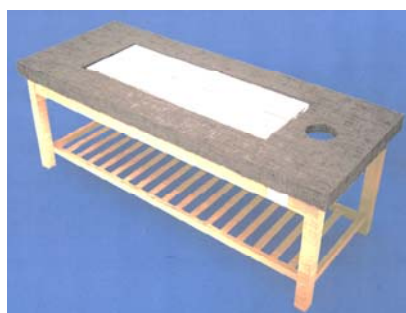
1.4



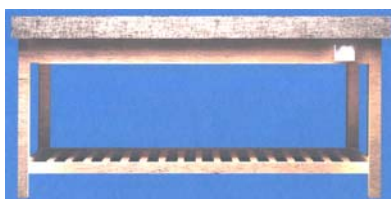
1.5 1.6



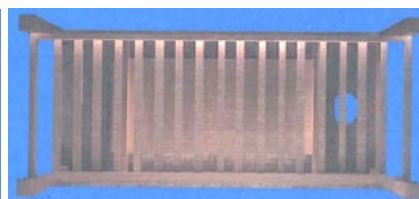
- (11) **30816**  
(21) 3-2016-02756 (28) 01  
(54) GIƯỜNG (51) **06-02**  
(22) 28.12.2016 (43) 25.07.2017  
(71) CÔNG TY TNHH MỘT THÀNH VIÊN QUỐC TẾ TAZA (VN)  
194 Nguyễn Công Trứ, phường Nguyễn Thái Bình, quận 1, thành phố Hồ Chí Minh  
(72) Tạ Thu Trang (VN), Nguyễn Văn Ánh (VN)  
(55)



1.1



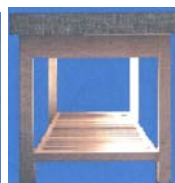
1.2



1.3



1.4



1.5

## CÔNG BÁO SỞ HỮU CÔNG NGHIỆP SỐ 352 TẬP A (07.2017)

---

- (11) **30817**  
(21) 3-2016-02778 (28) 01  
(54) **BỂ LỌC TRỌNG LỰC TỰ RỬA** (51) **23-01, 23-99**  
(22) 29.12.2016 (43) 25.07.2017  
(71) **CÔNG TY CỔ PHẦN BƠM CHÂU ÂU (VN)**  
Số 13G Cao Bá Quát, phường Điện Biên, quận Ba Đình, thành phố Hà Nội  
(72) **Trần Minh Tuấn (VN)**  
(74) **Công ty TNHH Sáng chế ACTIP (ACTIP PATENT LIMITED)**  
(55)

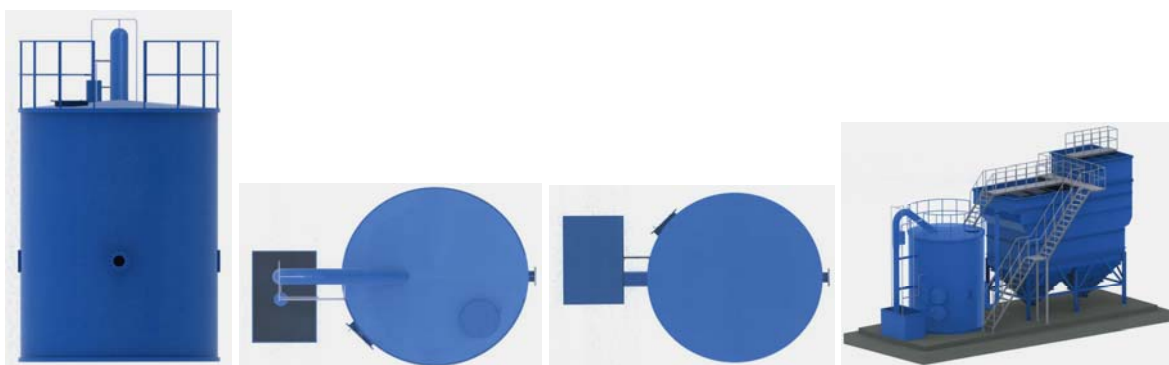


1.1

1.2

1.3

1.4



1.5

1.6

1.7

1.8

## CÔNG BÁO SỞ HỮU CÔNG NGHIỆP SỐ 352 TẬP A (07.2017)

---

- (11) **30818**  
(21) 3-2016-02779 (28) 01  
(54) **BỂ LỌC TRỌNG LỰC TỰ RỬA** (51) **23-01**, 23-99  
(22) 29.12.2016 (43) 25.07.2017  
(71) **CÔNG TY CỔ PHẦN BƠM CHÂU ÂU (VN)**  
Số 13G Cao Bá Quát, phường Điện Biên, quận Ba Đình, thành phố Hà Nội  
(72) **Trần Minh Tuấn (VN)**  
(74) **Công ty TNHH Sáng chế ACTIP (ACTIP PATENT LIMITED)**  
(55)

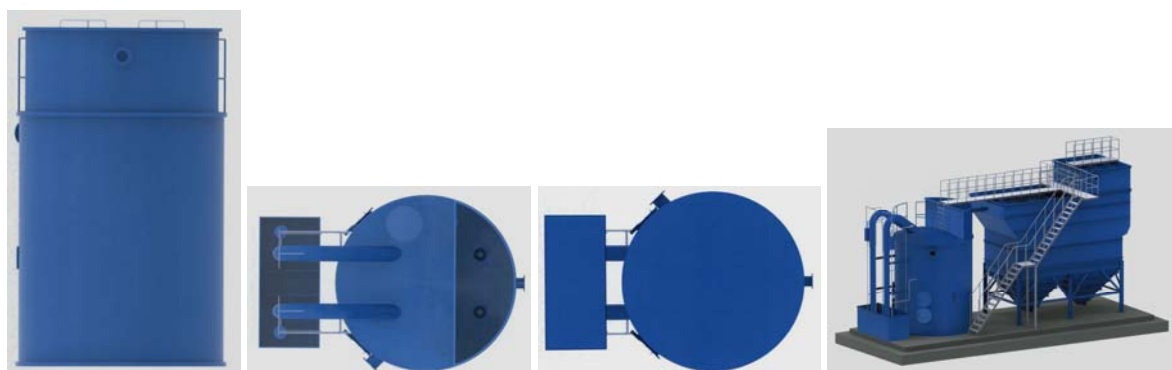


1.1

1.2

1.3

1.4



1.5

1.6

1.7

1.8

- (11) **30819**  
(21) 3-2016-02844 (28) 01  
(54) TÚI ĐỰNG ĐƯỜNG (51) **09-05**  
(22) 30.12.2016 (43) 25.07.2017  
(71) NGUYỄN DUY SƠN (VN)  
Xóm Ngõ Lẻ, đội 4, thôn Vĩnh Kỳ, xã Tân Hội, huyện Đan Phượng, thành phố Hà Nội  
(72) Nguyễn Duy Sơn (VN)  
(55)



1.1



1.2

**CÔNG BÁO SỞ HỮU CÔNG NGHIỆP SỐ 352 TẬP A (07.2017)**

---

- (11) **30820**  
(21) 3-2016-02848 (28) 01  
(54) CHAI (51) **09-01**, 09-02  
(22) 30.12.2016 (43) 25.07.2017  
(71) CÔNG TY CỔ PHẦN HÓA MỸ PHẨM MỸ HẢO (VN)  
F1/35 (hương lộ 80) Vĩnh Lộc, xã Vĩnh Lộc B, huyện Bình Chánh, thành phố Hồ Chí Minh  
(72) Lương Vạn Vinh (VN)  
(74) Công ty TNHH Sở hữu trí tuệ và Công nghệ Thủ đô (CAPITAL IP&T CO. LTD)  
(55)



1.1

1.2

1.3

1.4



1.5

1.6

- (11) **30821**  
(21) 3-2017-00015 (28) 01  
(54) GIÀY (51) **02-04**  
(22) 05.01.2017 (43) 25.07.2017  
(30) 29/570,496 08.07.2016 US  
(71) COLE HAAN LLC (US)  
45 West 18th Street, Third Floor, New York, United States of America  
(72) Jack BOYS (US), Ann BONO (US), Aubert SHEPHERD (US), Mattias VERFL (SE)  
(74) Công ty Luật TNHH T&G (TGVN)  
(55)



1.1



1.2

1.3



1.4

1.5

1.6

1.7

- (11) **30822**  
(21) 3-2017-00016 (28) 01  
(54) GIÀY (51) **02-04**  
(22) 05.01.2017 (43) 25.07.2017  
(30) 29/570,512 08.07.2016 US  
(71) COLE HAAN LLC (US)  
45 West 18th Street, Third Floor, New York, United States of America  
(72) Jack BOYS (US), Ann BONO (US), Aubert SHEPHERD (US), Mattias VERFL (SE)  
(74) Công ty Luật TNHH T&G (TGVN)  
(55)



1.1



1.2

1.3



1.4

1.5

1.6

1.7



**CÔNG BÁO SỞ HỮU CÔNG NGHIỆP SỐ 352 TẬP A (07.2017)**

---

- (11) **30823**  
(21) 3-2017-00033 (28) 01  
(54) **NHÂN SẢN PHẨM** (51) **19-08**  
(22) 06.01.2017 (43) 25.07.2017  
(71) **CÔNG TY TNHH THỦY SẢN SONG HẢI (VN)**  
Tổ dân phố Lục Độ, thị trấn Cát Hải, huyện Cát Hải, thành phố Hải Phòng  
(72) Nguyễn Quốc Đạt (VN)  
(74) Công ty TNHH Nghiên cứu và Tư vấn chuyển giao công nghệ và đầu tư (CONCETTI)  
(55)





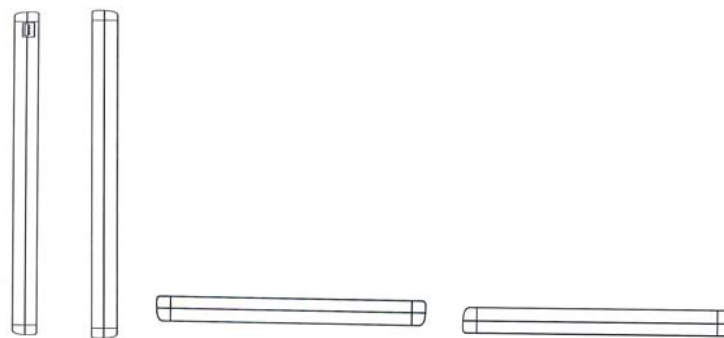
- (11) **30824**  
(21) 3-2017-00074 (28) 02  
(54) THIẾT BỊ SẠC SỬ DỤNG PIN NĂNG LƯỢNG MẶT TRỜI (51) **13-02**, 13-99  
(22) 13.01.2017 (43) 25.07.2017  
(30) 29/584,317 14.11.2016 US  
(71) SUNSTREAM TECHNOLOGY, INC. (US)  
11025 Dover Street, Suite 500 Westminster, Colorado 80021, USA  
(72) John Augustus Anderson (US)  
(74) Công ty TNHH Đại Tín và Liên Danh (DAITIN AND ASSOCIATES CO., LTD)  
(55)



1.1

1.2

1.3



1.4

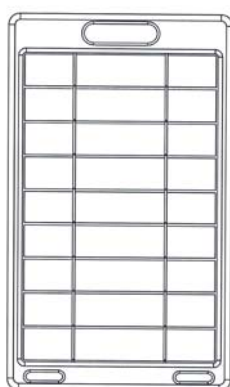
1.5

1.6

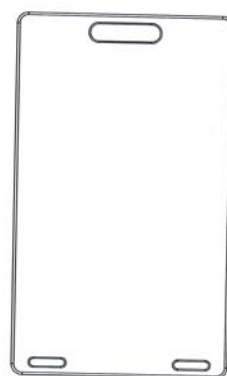
1.7



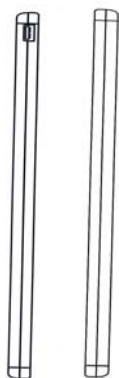
2.1



2.2



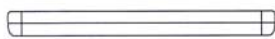
2.3



2.4



2.5



2.6

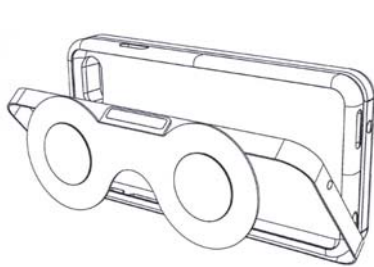


2.7

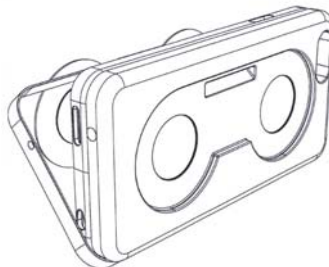
CÔNG BÁO SỞ HỮU CÔNG NGHIỆP SỐ 352 TẬP A (07.2017)

---

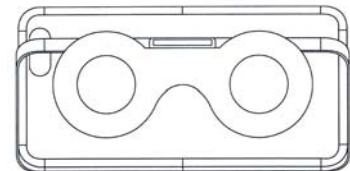
- (11) **30825**  
(21) 3-2017-00118 (28) 01  
(54) **VỎ ĐIỆN THOẠI DI ĐỘNG** (51) **03-01**  
(22) 20.01.2017 (43) 25.07.2017  
(30) 003313386 20.07.2016 EM  
(71) ORANGE S.R.L. (IT)  
Via Morimondo, 26, 20143 Milano, Italy  
(72) Alessandro FABOZZI (IT), Jacopo FASCIOLO (IT), Andrea Carlo Giuseppe GALLO (IT)  
(74) Công ty TNHH một thành viên Sở hữu trí tuệ VCCI (VCCI-IP CO., LTD)  
(55)



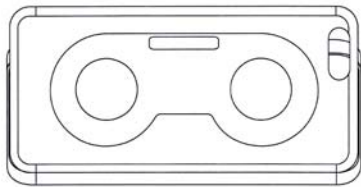
1.1



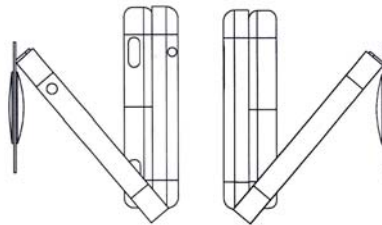
1.2



1.3



1.4

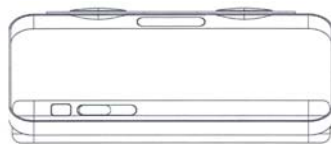


1.5

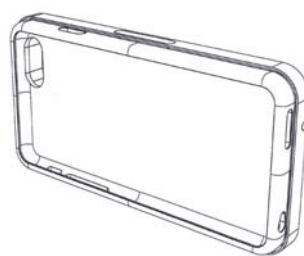
1.6



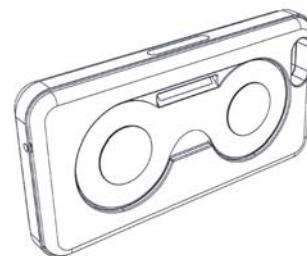
1.7



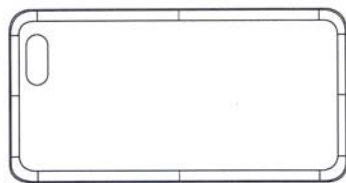
1.8



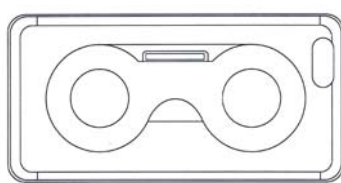
1.9



1.10



1.11



1.12



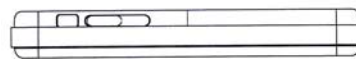
1.13



1.14



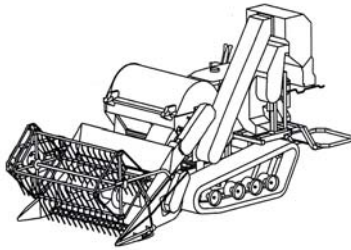
1.15



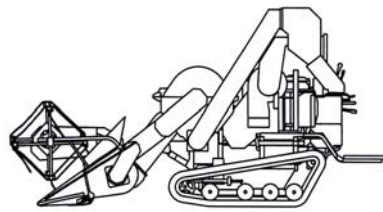
1.16

CÔNG BÁO SỞ HỮU CÔNG NGHIỆP SỐ 352 TẬP A (07.2017)

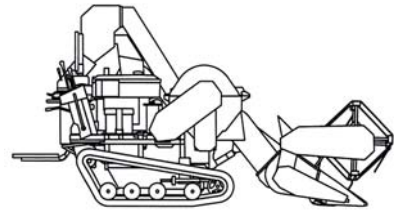
- (11) **30826**  
(21) 3-2017-00131 (28) 01  
(54) MÁY GẶT ĐẬP LIÊN HỢP (51) **15-03**  
(22) 23.01.2017 (43) 25.07.2017  
(30) 2016-016307 29.07.2016 JP  
(71) YANMAR CO., LTD. (JP)  
1-32, Chayamachi, Kita-ku, Osaka-shi, Osaka 530-8311 Japan  
(72) Hiromitsu HAYATA (JP), Masaaki MURAYAMA (JP), Naoya TOKUNAGA (JP),  
Tateshi YAMANAKA (JP)  
(74) Công ty TNHH T&T INVENMARK Sở hữu trí tuệ Quốc tế (T&T INVENMARK CO.,  
LTD.)  
(55)



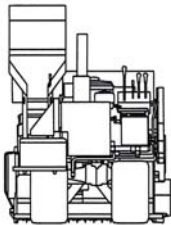
1.1



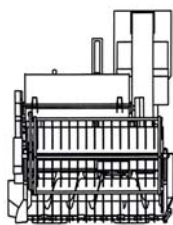
1.2



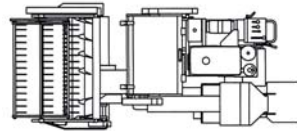
1.3



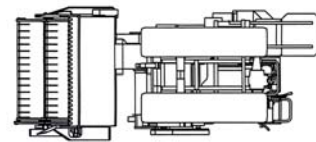
1.4



1.5



1.6

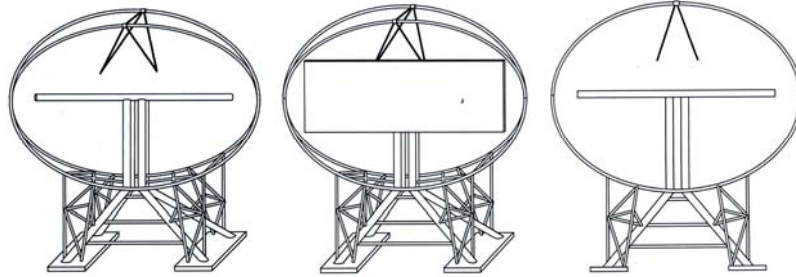


1.7



1.8

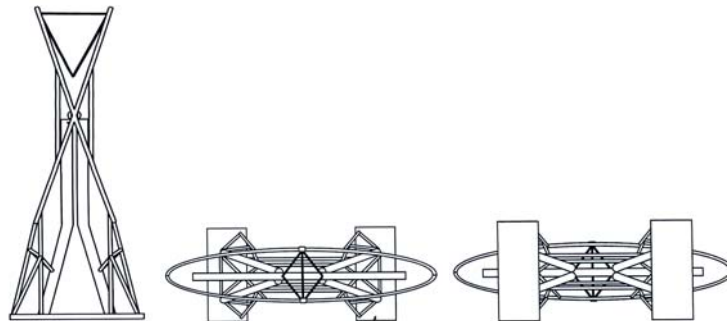
- (11) **30827**  
(21) 3-2017-00148 (28) 01  
(54) **TRỤ ĐỒ BẢNG QUẢNG CÁO** (51) **20-03**  
(22) 25.01.2017 (43) 25.07.2017  
(71) **CÔNG TY TNHH MẶT TRỜI VÀNG (VN)**  
Tầng 19, tòa nhà Keangnam, đường Phạm Hùng, phường Mễ Trì, quận Nam Từ Liêm,  
thành phố Hà Nội  
(72) Trần Tuấn Sơn (VN)  
(74) Công ty TNHH Tư vấn sở hữu trí tuệ Việt (VIET IP CO., LTD)  
(55)



1.1

1.2

1.3

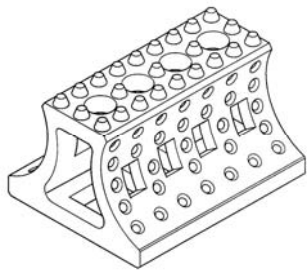


1.4

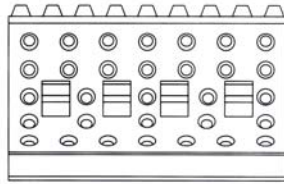
1.5

1.6

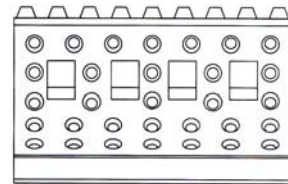
- (11) **30828**  
(21) 3-2017-00159 (28) 01  
(54) KHỐI CHẮN SÓNG (51) **25-02**, 25-99  
(22) 25.01.2017 (43) 25.07.2017  
(71) NOW & HOW CO., LTD (KR)  
(Gyo-dong, 2 Floor) Wondae-ro 21, Gangneung-si, Gangwon-do, Korea  
(72) CHOI, Maek (KR)  
(74) Công ty TNHH Sở hữu trí tuệ Thảo Thọ Quyển (INVENCO)  
(55)



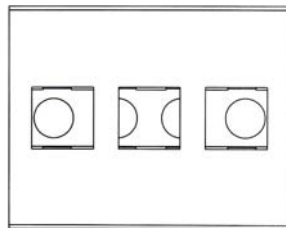
1.1



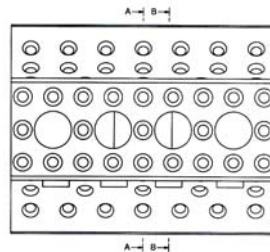
1.2



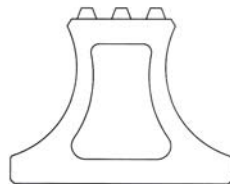
1.3



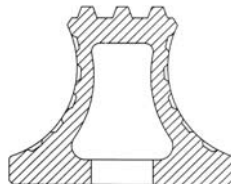
1.4



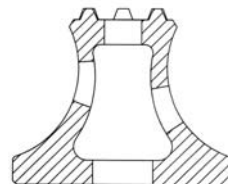
1.5



1.6



1.7



1.8

CÔNG BÁO SỞ HỮU CÔNG NGHIỆP SỐ 352 TẬP A (07.2017)

---

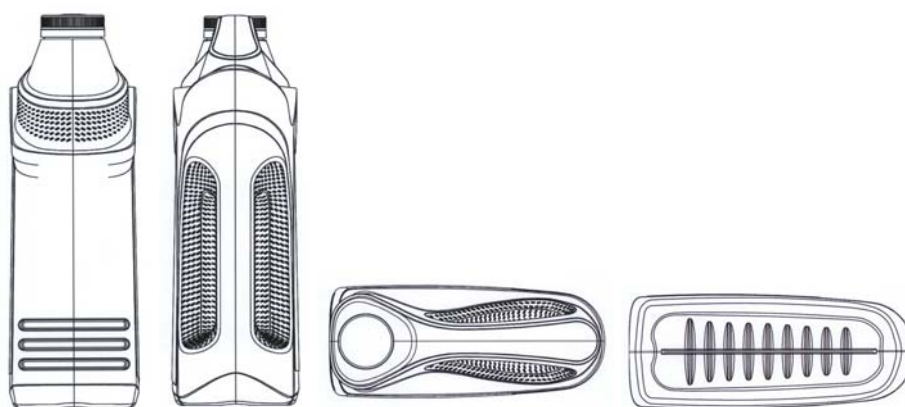
- (11) **30829**  
(21) 3-2017-00162 (28) 02  
(54) BÌNH ĐỰNG DẦU NHỜN (51) **09-02**  
(22) 25.01.2017 (43) 25.07.2017  
(30) 6004454 13.12.2016 GB  
6004455 13.12.2016 GB  
(71) SHELL BRANDS INTERNATIONAL AG (CH)  
Baarermatte, 6340 Baar, Switzerland  
(72) John Robert Cowan-Hughes (GB), Edward Barber (GB)  
(74) Công ty TNHH Sở hữu công nghiệp Sao Bắc Đẩu (SAO BAC DAU IP COM.,LTD)  
(55)



1.1

1.2

1.3



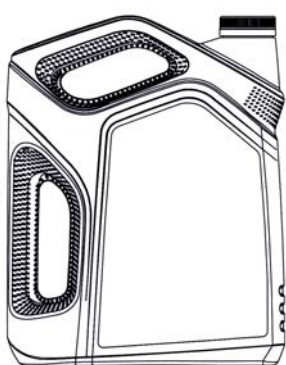
1.4

1.5

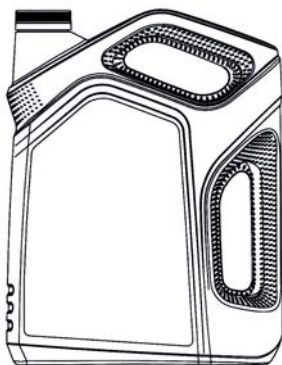
1.6

1.7

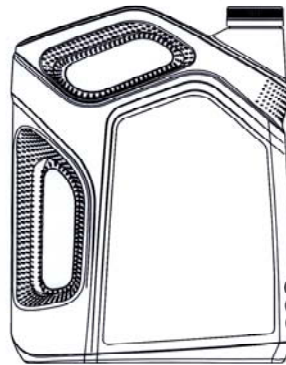




2.1



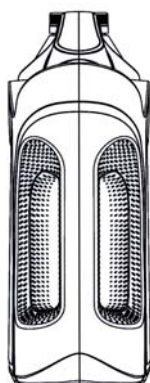
2.2



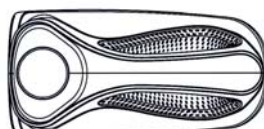
2.3



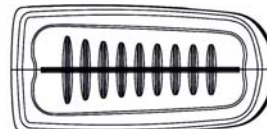
2.4



2.5



2.6



2.7

- (11) **30830**  
(21) 3-2017-00163 (28) 01  
(54) MẢNH THÂN TRÊN CỦA GIÀY (51) **02-04**  
(22) 25.01.2017 (43) 25.07.2017  
(71) NIKE INNOVATE C.V. (US)  
One Bowerman Drive, Beaverton, Oregon, 97005-6453, United States of America  
(72) Matthew R. PAUK (US)  
(74) Văn phòng Luật sư Ân Nam (ANNAM IP & LAW)  
(55)



1.1



1.2

- (11) **30831**  
(21) 3-2017-00164 (28) 01  
(54) XE MÁY (51) **12-11**  
(22) 26.01.2017 (43) 25.07.2017  
(30) 285713 01.08.2016 IN  
(71) BAJAJ AUTO LIMITED (IN)  
Akurdi, Pune - 411 035, State of Maharashtra, India  
(72) GAGANDEEP SINGH (IN), CHAUDHARI JAYESH SHARAD (IN)  
(74) Công ty Cổ phần Sở hữu công nghiệp INVESTIP (INVESTIP)  
(55)



1.1

1.2

1.3

1.4



1.5

1.6

1.7



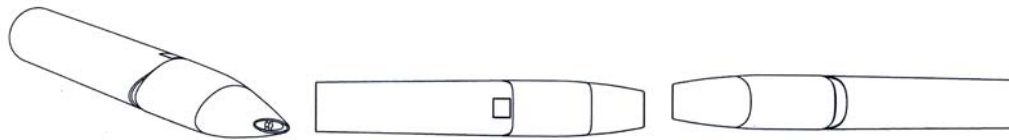
1.8

1.9

1.10

1.11

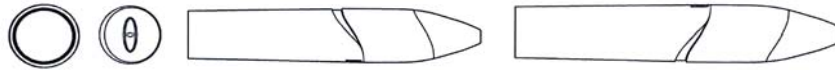
- (11) **30832**  
 (21) 3-2017-00166 (28) 03  
 (54) THUỐC LÁ ĐIỆN TỬ (51) **27-99, 27-02**  
 (22) 02.02.2017 (43) 25.07.2017  
 (30) 003325349-0001 31.07.2016 EM  
 003325349-0002 31.07.2016 EM  
 003325349-0005 31.07.2016 EM  
 (71) PHILIP MORRIS PRODUCTS S.A. (CH)  
 Quai Jeanrenaud 3, CH-2000 Neuchâtel, Switzerland  
 (72) Mitchell Stone (GB)  
 (74) Công ty TNHH Tư vấn đầu tư và chuyển giao công nghệ (INVESTCONSULT)  
 (55)



1.1

1.2

1.3

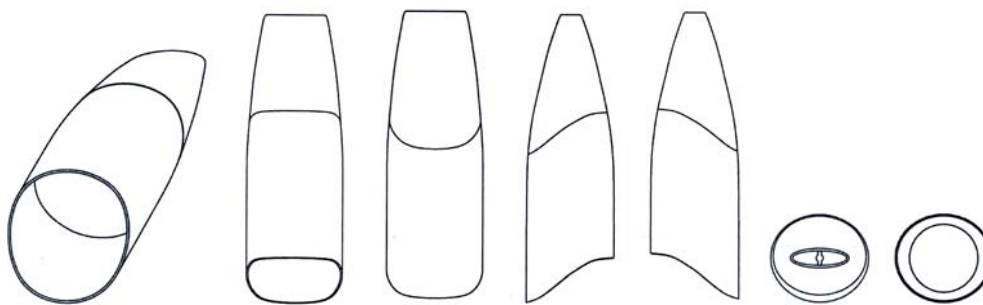


1.4

1.5

1.6

1.7



2.1

2.2

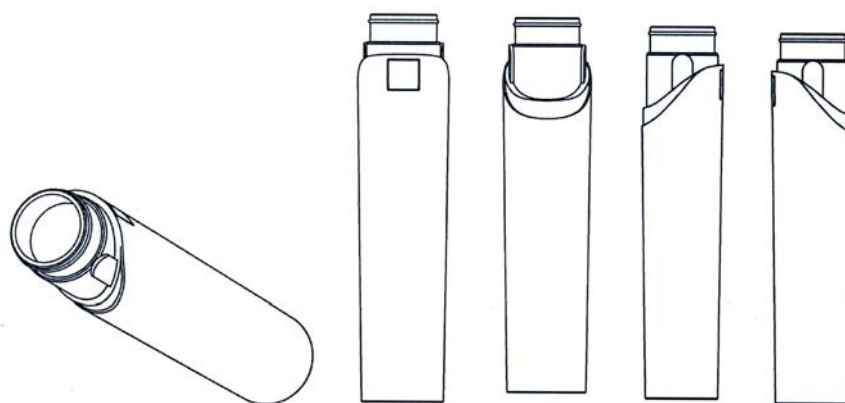
2.3

2.4

2.5

2.6

2.7



3.1

3.2

3.3

3.4

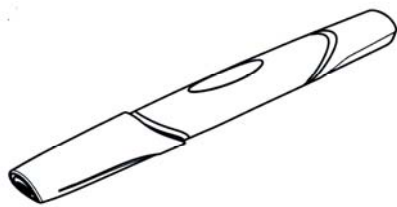
3.5



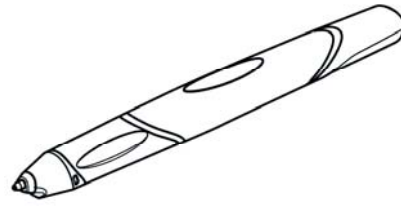
3.6

3.7

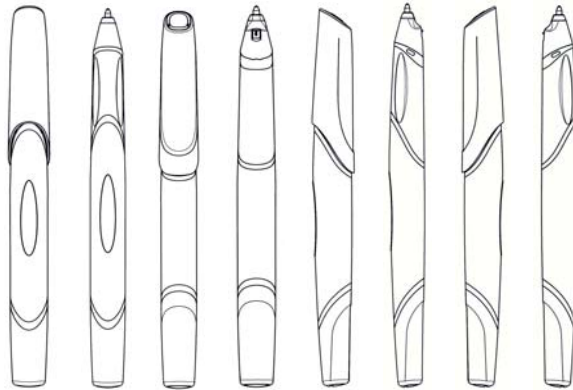
- (11) **30833**  
(21) 3-2017-00186 (28) 01  
(54) BÚT (51) **19-06**  
(22) 06.02.2017 (43) 25.07.2017  
(71) SCHWAN-STABILO SCHWANHAEUSSER GMBH & CO. KG (DE)  
Schwanweg 1, 90562 Heroldsberg, Germany  
(72) Felix Timm (DE), Simon Schneider (DE)  
(74) Công ty TNHH Sở hữu công nghiệp Sao Bắc Đẩu (SAO BAC DAU IP COM., LTD)  
(55)



1.1



1.2



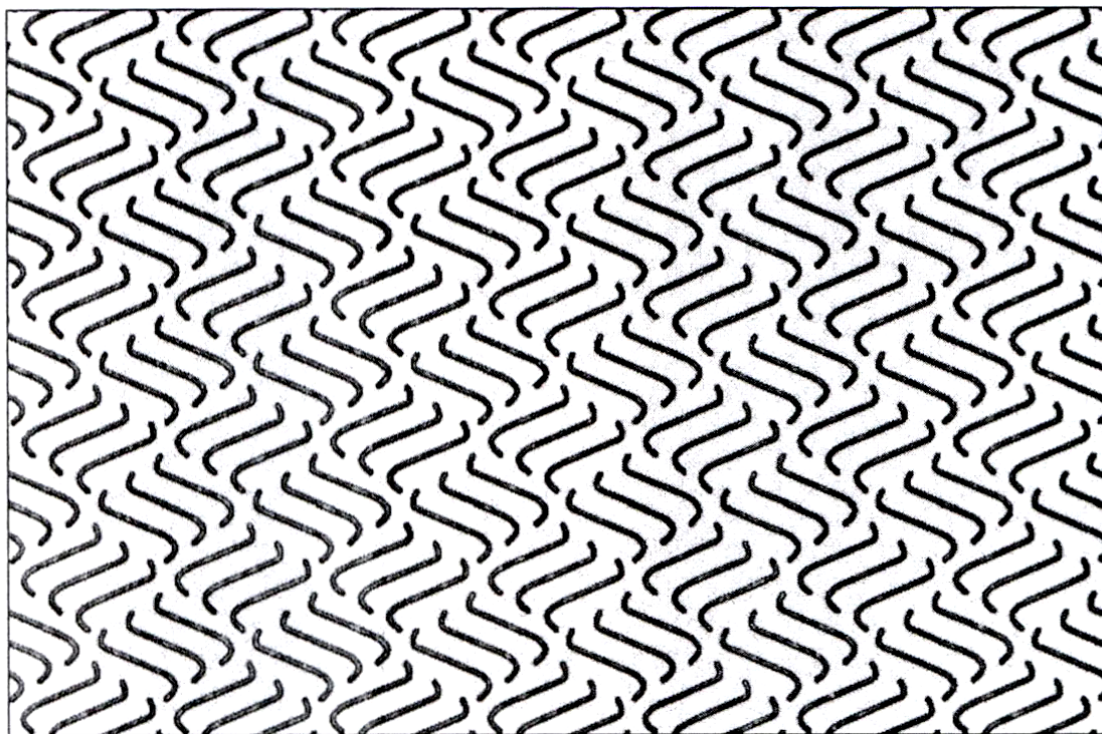
1.3 1.4 1.5 1.6 1.7 1.8 1.9 1.10



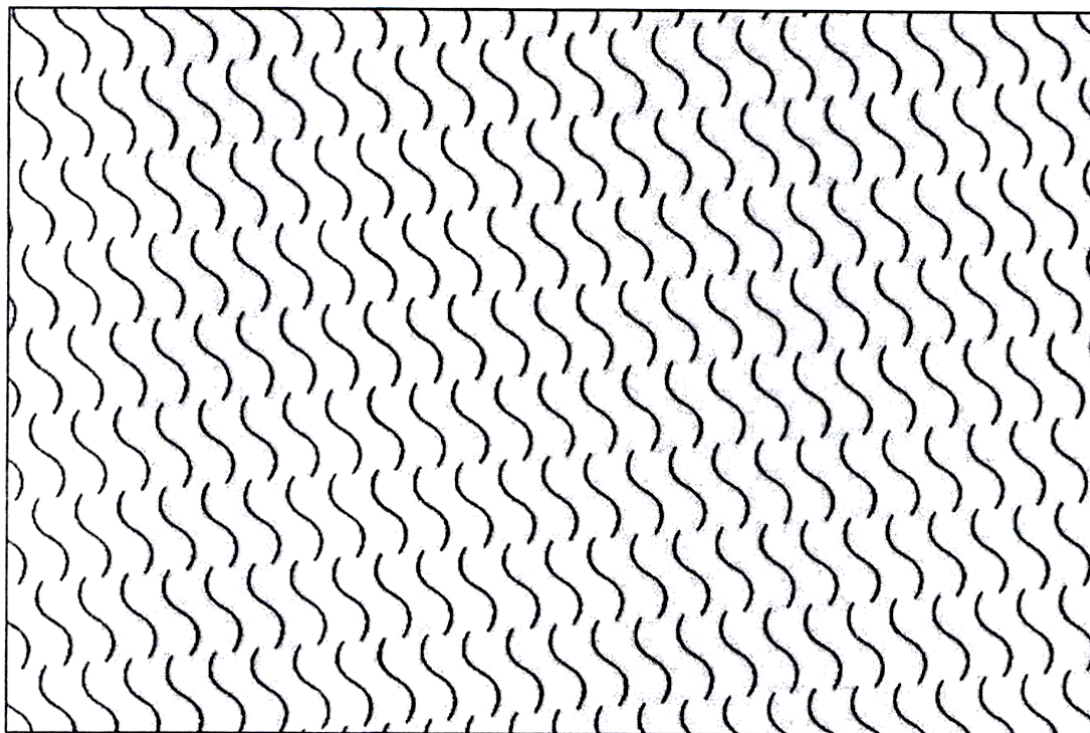
1.11 1.12 1.13



- (11) **30834**  
(21) 3-2017-00192 (28) 01  
(54) TẤM LỐT TẤ (51) **05-06**, 02-01  
(22) 07.02.2017 (43) 25.07.2017  
(30) 30-2016-0039711 12.08.2016 KR  
(71) LARK INDUSTRIES CO., LTD. (KR)  
96, Saneopdanji 4-ro, Namsan-ri, Eomo-myeon, Gimcheon-si, Gyeongsangbuk-do,  
Republic of Korea  
(72) Kim Jongyup (KR), Lim Manbae (KR), Park Jungin (KR), Jang Jehoon (KR), Kim  
Jinkyu (KR), Jang Soobin (KR)  
(74) Công ty Luật TNHH LEADCONSULT (LEADCONSULT)  
(55)

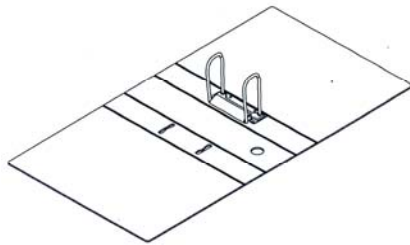


- (11) **30835**  
(21) 3-2017-00193 (28) 01  
(54) TẤM LỐT TÃ (51) **05-06**, 02-01  
(22) 07.02.2017 (43) 25.07.2017  
(30) 30-2016-0039708 12.08.2016 KR  
(71) LARK INDUSTRIES CO., LTD. (KR)  
96, Saneopdanji 4-ro, Namsan-ri, Eomo-myeon, Gimcheon-si, Gyeongsangbuk-do,  
Republic of Korea  
(72) Kim Jongyup (KR), Lim Manbae (KR), Park Jungin (KR), Jang Jehoon (KR), Kim  
Jinkyu (KR), Jang Soobin (KR)  
(74) Công ty Luật TNHH LEADCONSULT (LEADCONSULT)  
(55)

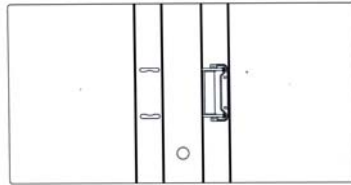




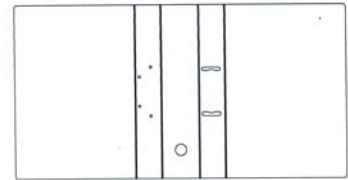
- (11) **30836**  
(21) 3-2017-00212 (28) 01  
(54) CẤP KẸP TÀI LIỆU (51) **19-04**  
(22) 08.02.2017 (43) 25.07.2017  
(30) 2016-018515 30.08.2016 JP  
(71) KOKUYO CO., LTD. (JP)  
1-1 Oimazato-minami 6-chome, Higashinari-ku, Osaka-shi, Osaka, Japan  
(72) Nobuaki TSUJINO (JP)  
(74) Công ty TNHH Sở hữu trí tuệ HA VIP (HAVIP CO., LTD)  
(55)



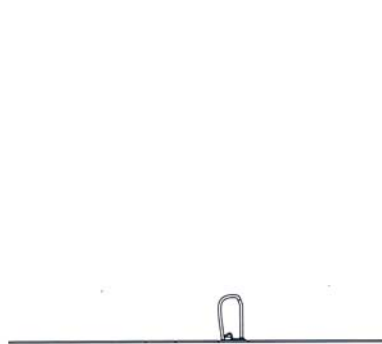
1.1



1.2



1.3



1.4



1.5 1.6

- (11) **30837**  
(21) 3-2017-00213 (28) 01  
(54) **ÁO VẾT** (51) **02-02**  
(22) 09.02.2017 (43) 25.07.2017  
(30) 2016-021093 30.09.2016 JP  
(71) ARTS MISSION CO., LTD (JP)  
504, Sumiyoshicho 14-4, Shinjuku-ku, Tokyo Japan  
(72) Yukiko NISHIMURA (JP)  
(74) Công ty TNHH một thành viên Sở hữu trí tuệ VCCI (VCCI-IP CO., LTD)  
(55)



1.1

1.2

1.3

1.4

1.5



1.6

1.7

1.8

1.9



1.10

1.11

- (11) **30838**  
(21) 3-2017-00218 (28) 01  
(54) ĐĨA (51) **07-01**  
(22) 10.02.2017 (43) 25.07.2017  
(71) CÔNG TY TNHH MINH LONG I (VN)  
333 Khu phố Hưng Lộc, phường Hưng Định, thị xã Thuận An, tỉnh Bình Dương  
(72) Lý Ngọc Minh (VN)  
(55)



1.1



1.2

1.3



1.4

- (11) **30839**  
(21) 3-2017-00223 (28) 02  
(54) MẢNH THÂN TRÊN CỦA GIÀY (51) **02-04**  
(22) 10.02.2017 (43) 25.07.2017  
(30) 29/574,256 12.08.2016 US  
(71) NIKE INNOVATE C.V. (US)  
One Bowerman Drive, Beaverton, Oregon, 97005-6453, United States of America  
(72) Kelly A O'CONNOR (US)  
(74) Văn phòng Luật sư Ân Nam (ANNAM IP & LAW)  
(55)



1.1



1.2



1.3



2.1

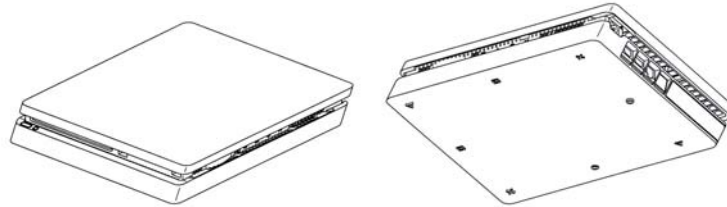


2.2



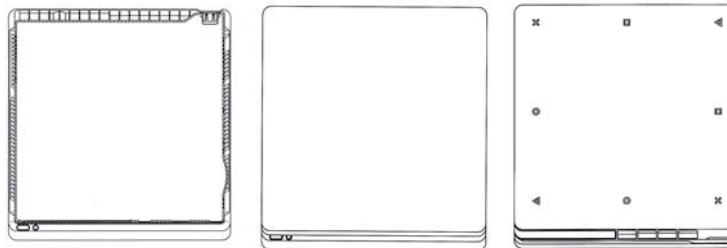
2.3

- (11) **30840**  
(21) 3-2017-00234 (28) 01  
(54) THIẾT BỊ ĐIỀU KHIỂN VÀ XỬ LÝ (51) **14-02**  
KỸ THUẬT SỐ  
(22) 15.02.2017 (43) 25.07.2017  
(30) 2016-018242 26.08.2016 JP  
(71) SONY INTERACTIVE ENTERTAINMENT INC. (JP)  
1-7-1 Konan, Minato-ku, Tokyo, Japan  
(72) Tetsu SUMII (JP)  
(74) Văn phòng luật sư Phạm và Liên danh (PHAM & ASSOCIATES)  
(55)



1.1

1.2



1.3

1.4

1.5



1.6

1.7



1.8

1.9

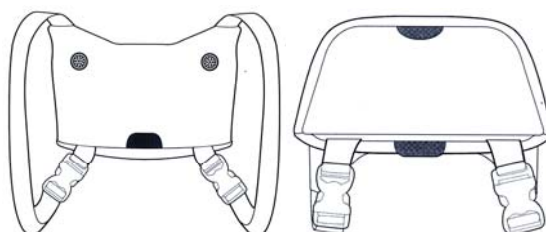
- (11) **30841**  
(21) 3-2017-00257 (28) 01  
(54) TÚI (51) **03-01**  
(22) 17.02.2017 (43) 25.07.2017  
(71) CÔNG TY TNHH SẢN XUẤT BA LÔ TÚI XÁCH THÀNH TÂM (VN)  
582/184 quốc lộ 1A, khu phố 5, phường Bình Hưng Hòa B, quận Bình Tân, thành phố Hồ Chí Minh  
(72) Nguyễn Văn Tuấn (VN), Nguyễn Trung Hiếu (VN), Lê Hoàng Quốc Việt (VN)  
(55)



1.1

1.2

1.3



1.4

1.5



1.6

1.7

- (11) **30842**  
(21) 3-2017-00260 (28) 01  
(54) THÂN TRÊN CỦA GIÀY (51) **02-04**  
(22) 20.02.2017 (43) 25.07.2017  
(71) NIKE INNOVATE C.V. (US)  
One Bowerman Drive, Beaverton, Oregon, 97005-6453, United States of America  
(72) Jessica SMALL (US)  
(74) Văn phòng Luật sư Ân Nam (ANNAM IP & LAW)  
(55)



1.1



1.2

1.3



1.4

1.5

1.6

1.7

- (11) **30843**  
 (21) 3-2017-00275 (28) 02  
 (54) **HỘP GIẤY** (51) **09-03**  
 (22) 21.02.2017 (43) 25.07.2017  
 (71) **CÔNG TY CỔ PHẦN MAI CÁT TIÊN (VN)**  
 107 khu phố Mỹ Kim 3, khu phố 4, phường Tân Phong, quận 7, thành phố Hồ Chí Minh  
 (72) Mai Văn Trung (VN)  
 (55)



1.1



1.2





2.1



2.2

- (11) **30844**  
(21) 3-2017-00276 (28) 01  
(54) XE MÁY ĐIỆN (51) **12-11**  
(22) 22.02.2017 (43) 25.07.2017  
(71) CÔNG TY CỔ PHẦN XE ĐIỆN TOÀN CẦU PEGA LTT (VN)  
Số 97 đường Hùng Vương, phường Ngô Quyền, thành phố Bắc Giang, tỉnh Bắc Giang  
(72) Lê Thị Lan Hương (VN)  
(55)



1.1

1.2

1.3

1.4



1.5

1.6



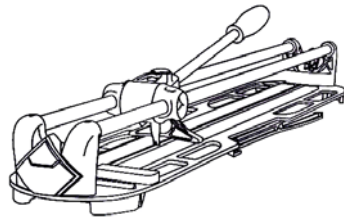
1.7

1.8

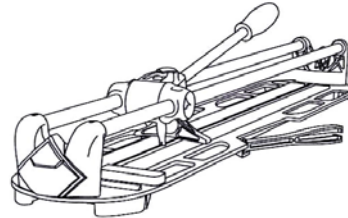
1.9

1.10

- (11) **30845**  
(21) 3-2017-00290 (28) 01  
(54) MÁY CẮT GẠCH (51) **08-03**  
(22) 30.12.2014 (43) 25.07.2017  
(30) 002588376-0003 01.12.2014 EM  
(71) GERMANS BOADA, S.A. (ES)  
Pol Ind.Can Roses, Avda. Olimpiades, s/n. 08191 RUBI (Barcelona) Spain  
(72) Alex Roselló Gargallo (ES)  
(74) Công ty TNHH Sở hữu trí tuệ WINCO (WINCO CO., LTD.)  
(55)



1.1



1.2



1.3



1.4



1.5



1.6



1.7



1.8

- (11) **30846**  
(21) 3-2017-00296 (28) 01  
(54) THIẾT BỊ LIÊN LẠC (51) **14-03**  
(22) 24.02.2017 (43) 25.07.2017  
(71) CÔNG TY CỔ PHẦN THIẾT BỊ HÀNG HẢI - MECOM (VN)  
22-24-26 Mạc Thị Bưởi, phường Bến Nghé, quận 1, thành phố Hồ Chí Minh  
(72) Dương Kiến Hưng (VN)  
(74) Công ty TNHH Trường Xuân (AGELESS CO., LTD)  
(55)



1.1

1.2

1.3



1.4

1.5

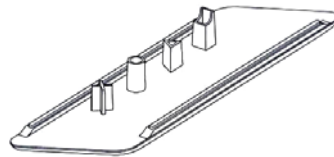


1.6

1.7

1.8

- (11) **30847**  
(21) 3-2017-00299 (28) 01  
(54) CHI TIẾT KẾT NỐI DÙNG CHO THIẾT BỊ ĐIỀU KHIỂN VÀ XỬ LÝ KỸ THUẬT SỐ (51) **14-02**  
(22) 27.02.2017 (43) 25.07.2017  
(30) 2016-018971 02.09.2016 JP  
(71) SONY INTERACTIVE ENTERTAINMENT INC. (JP)  
1-7-1 Konan, Minato-ku, Tokyo, Japan  
(72) Tetsu SUMII (JP)  
(74) Văn phòng luật sư Phạm và Liên danh (PHAM & ASSOCIATES)  
(55)



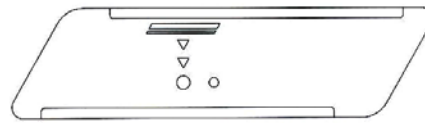
1.1



1.2



1.3



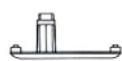
1.4



1.5



1.6



1.7

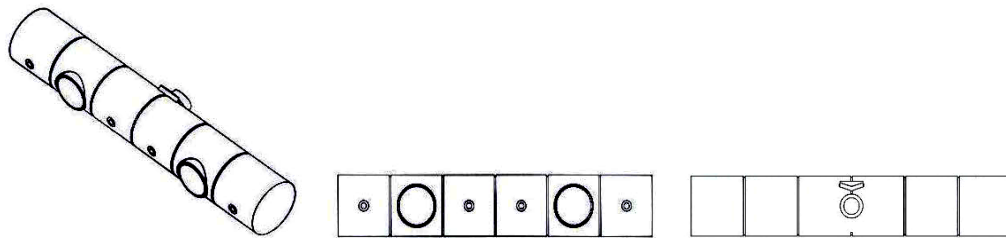


1.8



1.9

- (11) **30848**  
 (21) 3-2017-00300 (28) 01  
 (54) MÁY QUAY PHIM (51) **16-01**  
 (22) 27.02.2017 (43) 25.07.2017  
 (30) 2016-018970 02.09.2016 JP  
 (71) SONY INTERACTIVE ENTERTAINMENT INC. (JP)  
 1-7-1 Konan, Minato-ku, Tokyo, Japan  
 (72) Taichi NOKUO (JP)  
 (74) Văn phòng luật sư Phạm và Liên danh (PHAM & ASSOCIATES)  
 (55)



1.1

1.2

1.3

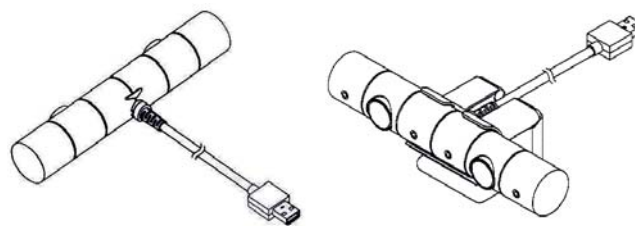


1.4

1.5

1.6

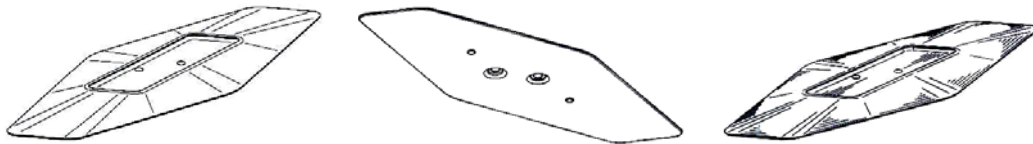
1.7



1.8

1.9

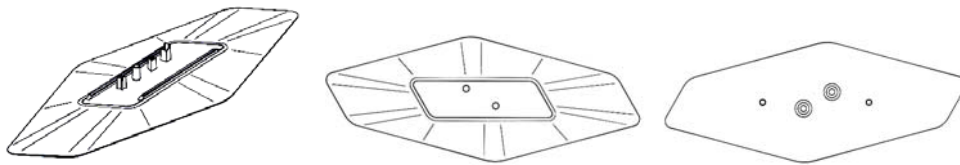
- (11) **30849**  
(21) 3-2017-00301 (28) 01  
(54) CHÂN ĐỂ THIẾT BỊ ĐIỀU KHIỂN (51) **14-02**  
VÀ XỬ LÝ KỸ THUẬT SỐ  
(22) 27.02.2017 (43) 25.07.2017  
(30) 2016-018969 02.09.2016 JP  
(71) SONY INTERACTIVE ENTERTAINMENT INC. (JP)  
1-7-1 Konan, Minato-ku, Tokyo, Japan  
(72) Tetsu SUMII (JP)  
(74) Văn phòng luật sư Phạm và Liên danh (PHAM & ASSOCIATES)  
(55)



1.1

1.2

1.3



1.4

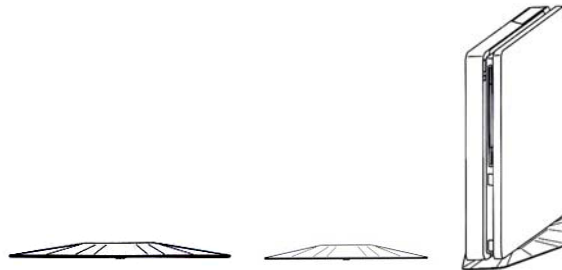
1.5

1.6



1.7

1.8

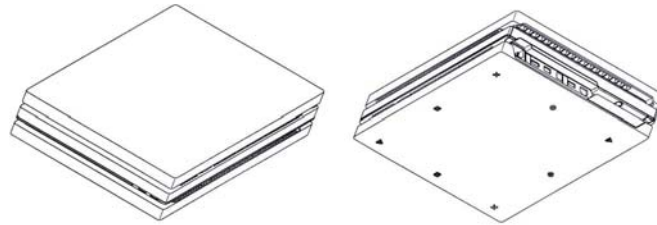


1.9

1.10

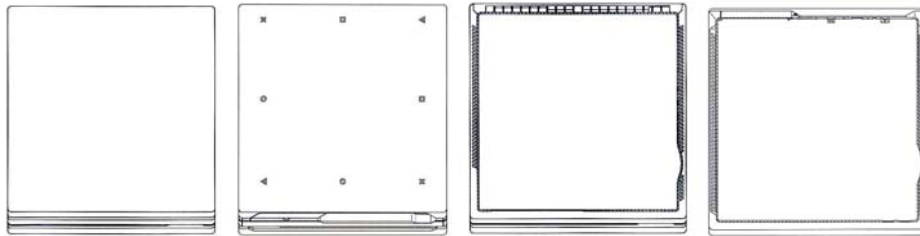
1.11

- (11) **30850**  
 (21) 3-2017-00302 (28) 01  
 (54) THIẾT BỊ ĐIỀU KHIỂN VÀ XỬ LÝ (51) **14-02**  
 KỸ THUẬT SỐ  
 (22) 27.02.2017 (43) 25.07.2017  
 (30) 2016-018350 29.08.2016 JP  
 (71) SONY INTERACTIVE ENTERTAINMENT INC. (JP)  
 1-7-1 Konan, Minato-ku, Tokyo, Japan  
 (72) Tetsu SUMII (JP)  
 (74) Văn phòng luật sư Phạm và Liên danh (PHAM & ASSOCIATES)  
 (55)



1.1

1.2

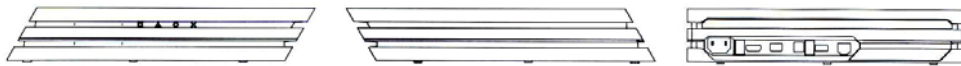


1.3

1.4

1.5

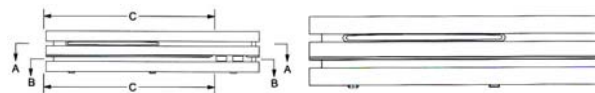
1.6



1.7

1.8

1.9



1.10

1.11



- (11) **30851**  
(21) 3-2017-00305 (28) 01  
(54) NHÃN SẢN PHẨM (51) **19-08**  
(22) 27.02.2017 (43) 25.07.2017  
(71) HỘ KINH DOANH CAO MINH (VN)  
878 Hưng Phú, phường 10, quận 8, thành phố Hồ Chí Minh  
(72) Phan Ngọc Thủy (VN)  
(55)



- (11) **30852**  
(21) 3-2017-00309  
(54) NÚT CHE Ổ CẮM ĐIỆN  
(22) 27.02.2017  
(71) LÊ THANH LÂM (VN)  
354A, Nguyễn Tri Phương, phường 7, Mỹ Tho, tỉnh Tiền Giang  
(72) Lê Thanh Lâm (VN)  
(55) (28) 01  
(51) **13-03**  
(43) 25.07.2017



1.2



1.2



1.3



1.4



1.5



1.6



1.7

- (11) **30853**  
(21) 3-2017-00317 (28) 01  
(54) CABIN Ô TÔ (51) **12-16**  
(22) 28.02.2017 (43) 25.07.2017  
(30) 201630439359.9 29.08.2016 CN  
(71) DONGFENG COMMERCIAL VEHICLE COMPANY LIMITED (CN)  
No.10 Dongfeng Road, Wuhan Economical and Technology Development Zone,  
Hanyang Dist., Wuhan City, Hubei Province, China  
(72) Wu, Huaizhu (CN), Shu, Benfeng (CN), Ye, Lin (CN), Den, Huaqiao (CN), Zhou,  
Juhong (CN), Tan, Chuan (CN), He, Giasheng (CN), Zhang, Minglin (CN), Huang,  
Faming (CN), Li, Xiaoyong (CN), Chen, Xiao (CN)  
(74) Công ty TNHH Sở hữu trí tuệ NTT (NTT IP CO.,LTD)  
(55)



1.1

1.2

1.3



1.4

1.5

1.6

1.7

- (11) **30854**  
(21) 3-2017-00355 (28) 01  
(54) GIÀY (51) **02-04**  
(22) 02.03.2017 (43) 25.07.2017  
(30) 29/576,676 06.09.2016 US  
(71) NIKE INNOVATE C.V. (US)  
One Bowerman Drive, Beaverton, Oregon, 97005-6453, United States of America  
(72) Nadia M. PANIAN (US), Eric P. AVAR (US)  
(74) Văn phòng Luật sư Ân Nam (ANNAM IP & LAW)  
(55)



1.1



1.2



1.3



1.4



1.5



1.6



1.7

- (11) **30855**  
(21) 3-2017-00356 (28) 01  
(54) GIÀY (51) **02-04**  
(22) 02.03.2017 (43) 25.07.2017  
(30) 29/576,465 02.09.2016 US  
(71) NIKE INNOVATE C.V. (US)  
One Bowerman Drive, Beaverton, Oregon, 97005-6453, United States of America  
(72) Leo S. CHANG (US)  
(74) Văn phòng Luật sư Ân Nam (ANNAM IP & LAW)  
(55)



1.1

1.2

1.3



1.4

1.5

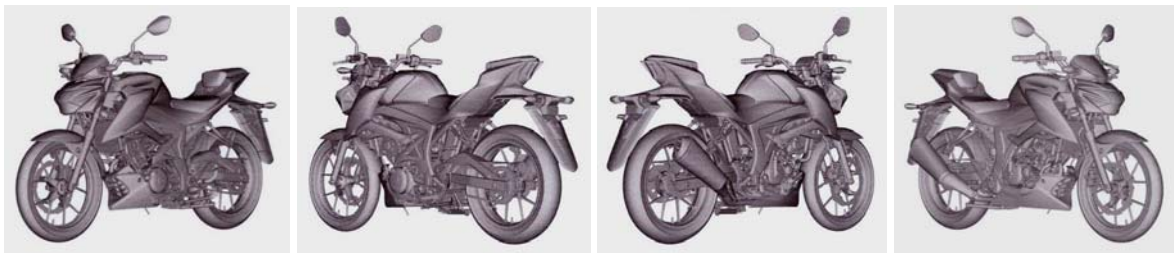
1.6

1.7

CÔNG BÁO SỞ HỮU CÔNG NGHIỆP SỐ 352 TẬP A (07.2017)

---

- (11) **30856**  
(21) 3-2017-00393 (28) 01  
(54) XE MÁY (51) **12-11**  
(22) 03.03.2017 (43) 25.07.2017  
(30) 2016-019027 05.09.2016 JP  
(71) SUZUKI MOTOR CORPORATION (JP)  
300, Takatsuka-cho, Minami-ku, Hamamatsu-shi, Shizuoka-ken, Japan  
(72) Kota KEZUKA (JP)  
(74) Công ty TNHH Tâm nhìn và Liên danh (VISION & ASSOCIATES CO.LTD.)  
(55)

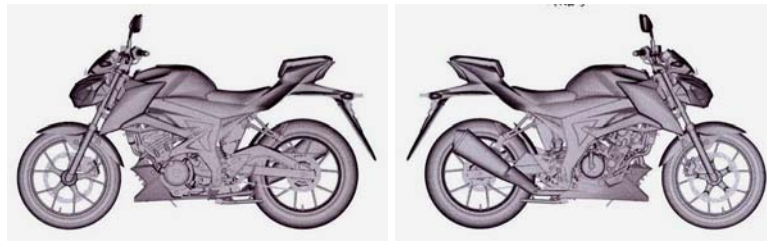


1.1

1.2

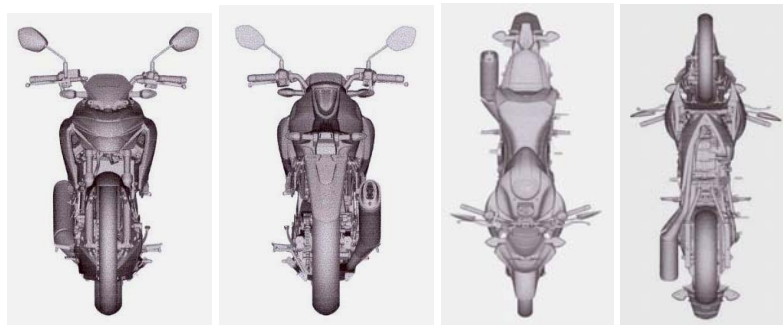
1.3

1.4



1.5

1.6



1.7

1.8

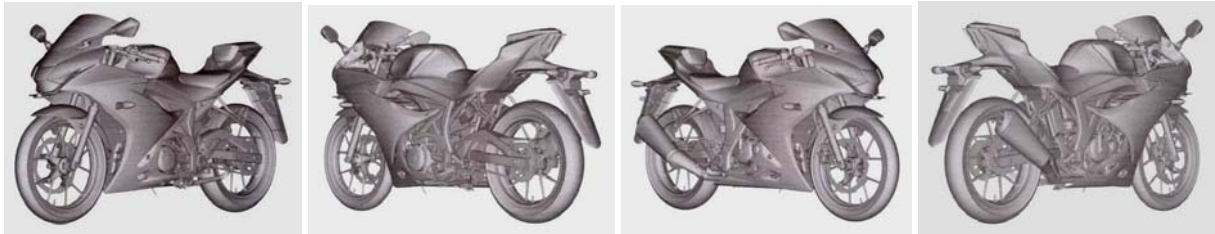
1.9

1.10

CÔNG BÁO SỞ HỮU CÔNG NGHIỆP SỐ 352 TẬP A (07.2017)

---

- (11) **30857**  
(21) 3-2017-00394 (28) 01  
(54) XE MÁY (51) **12-11**  
(22) 03.03.2017 (43) 25.07.2017  
(30) 2016-019021 05.09.2016 JP  
(71) SUZUKI MOTOR CORPORATION (JP)  
300, Takatsuka-cho, Minami-ku, Hamamatsu-shi, Shizuoka-ken, Japan  
(72) Kota KEZUKA (JP)  
(74) Công ty TNHH Tâm nhìn và Liên danh (VISION & ASSOCIATES CO.LTD)  
(55)

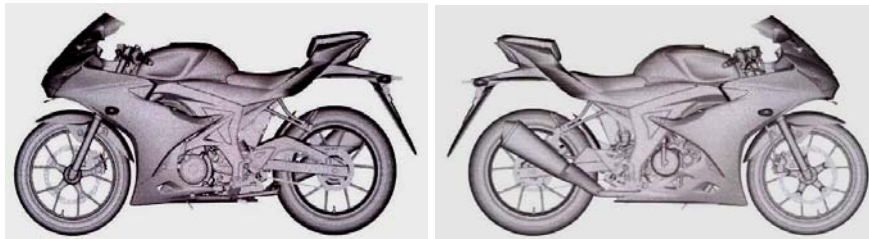


1.1

1.2

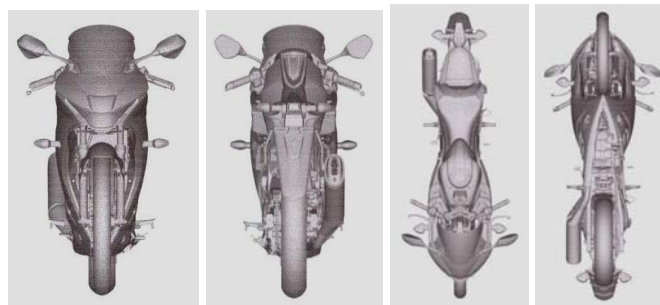
1.3

1.4



1.5

1.6



1.7

1.8

1.9

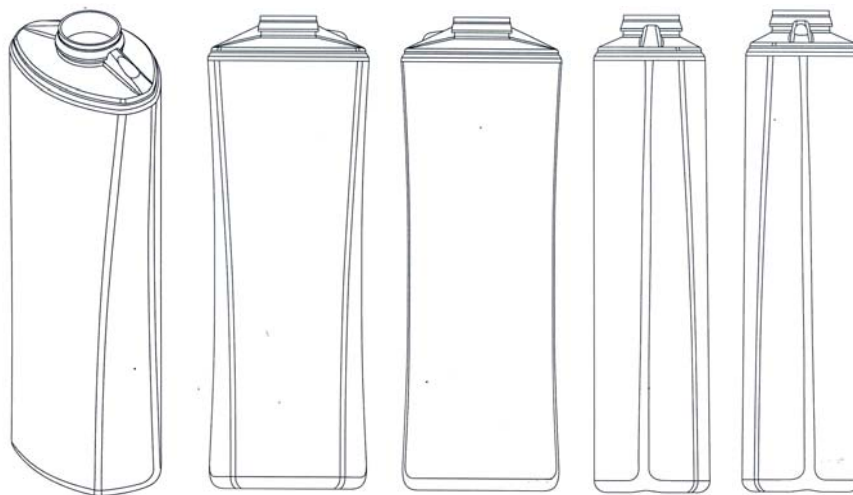
1.10



CÔNG BÁO SỞ HỮU CÔNG NGHIỆP SỐ 352 TẬP A (07.2017)

---

- (11) **30858**  
(21) 3-2017-00405 (28) 01  
(54) CHAI (51) **09-01**  
(22) 07.03.2017 (43) 25.07.2017  
(30) 003368414-0001 07.09.2016 EM  
(71) UNILEVER N.V. (NL)  
Weena 455, 3013 AL Rotterdam, The Netherlands  
(72) OATES Benjamin Phelan (GB)  
(74) Công ty TNHH Trần Hữu Nam và Đồng sự (TRAN H.N & ASS)  
(55)



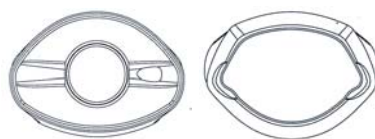
1.1

1.2

1.3

1.4

1.5



1.6

1.7



- (11) **30859**  
(21) 3-2017-00429 (28) 01  
(54) GIÀY (51) **02-04**  
(22) 10.03.2017 (43) 25.07.2017  
(30) 29/578,027 16.09.2016 US  
(71) NIKE INNOVATE C.V. (US)  
One Bowerman Drive, Beaverton, Oregon, 97005-6453, United States of America  
(72) Dylan S. VAN ATTA (US), Jeongwoo LEE (GB)  
(74) Văn phòng Luật sư Ân Nam (ANNAM IP & LAW)  
(55)



1.1

1.2

1.3



1.4

1.5

1.6

1.7

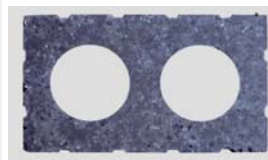
**CÔNG BÁO SỞ HỮU CÔNG NGHIỆP SỐ 352 TẬP A (07.2017)**

---

- (11) **30860**  
(21) 3-2017-00435 (28) 01  
(54) GẠCH XÂY (51) **25-01**  
(22) 13.03.2017 (43) 25.07.2017  
(71) CÔNG TY CỔ PHẦN SẢN XUẤT GẠCH XANH THƯỜNG TÍN (VN)  
Số nhà 07, ngã 3 quán Giai, xã Văn Phú, huyện Thường Tín, thành phố Hà Nội  
(72) Dương Văn Tính (VN)  
(74) Công ty TNHH Sở hữu trí tuệ NTT (NTT IP CO., LTD)  
(55)



1.1



1.2



1.3

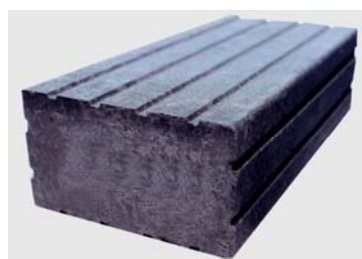


1.4

## CÔNG BÁO SỞ HỮU CÔNG NGHIỆP SỐ 352 TẬP A (07.2017)

---

- (11) **30861**  
(21) 3-2017-00436 (28) 01  
(54) GẠCH XÂY (51) **25-01**  
(22) 13.03.2017 (43) 25.07.2017  
(71) CÔNG TY CỔ PHẦN SẢN XUẤT GẠCH XANH THƯỜNG TÍN (VN)  
Số nhà 07, ngã 3 quán Giai, xã Văn Phú, huyện Thường Tín, thành phố Hà Nội  
(72) Dương Văn Tính (VN)  
(74) Công ty TNHH Sở hữu trí tuệ NTT (NTT IP CO., LTD)  
(55)



1.1



1.2

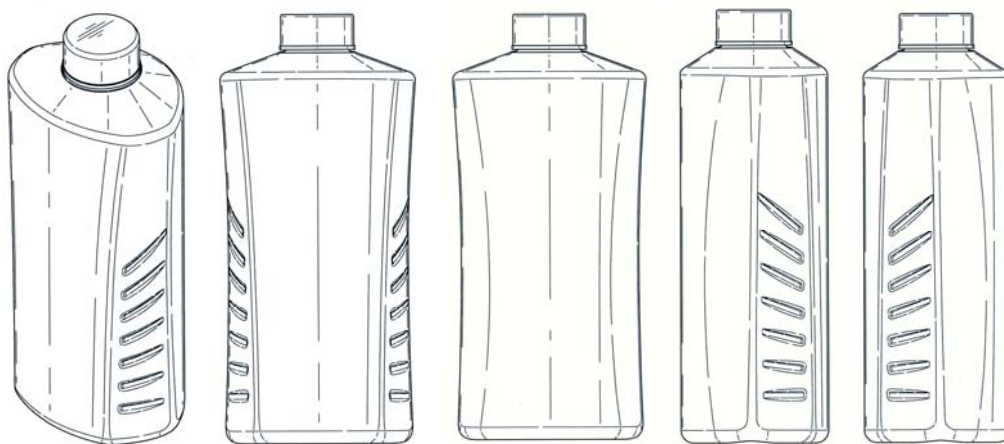


1.3



1.4

- (11) **30862**  
(21) 3-2017-00438 (28) 01  
(54) CHAI (51) **09-01**  
(22) 13.03.2017 (43) 25.07.2017  
(30) 003377175-0001 13.09.2016 EM  
(71) UNILEVER N.V. (NL)  
Weena 455, 3013 AL Rotterdam, The Netherlands  
(72) OATES Benjamin Phelan (GB)  
(74) Công ty TNHH Trần Hữu Nam và Đồng sự (TRAN H.N & ASS.)  
(55)



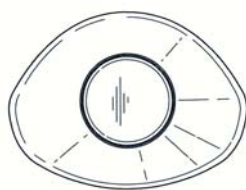
1.1

1.2

1.3

1.4

1.5



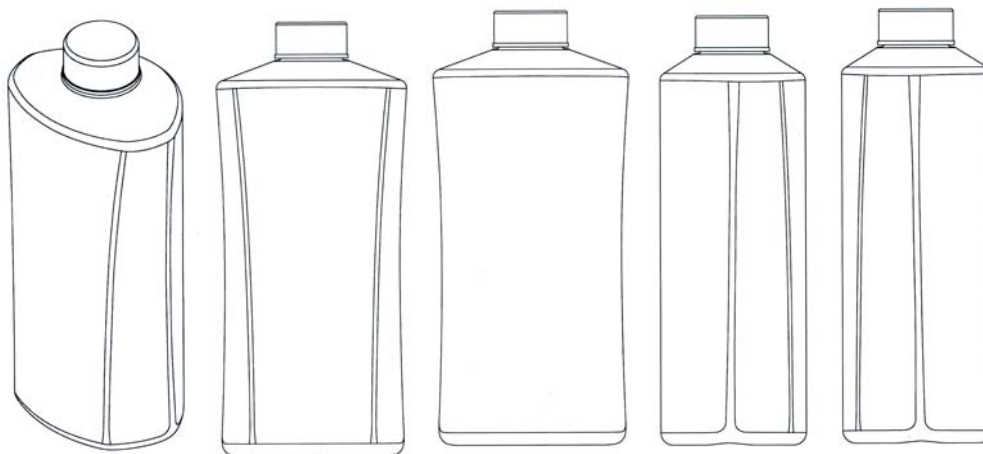
1.6

1.7

CÔNG BÁO SỞ HỮU CÔNG NGHIỆP SỐ 352 TẬP A (07.2017)

---

- (11) **30863**  
(21) 3-2017-00440 (28) 01  
(54) BÌNH CHỨA (51) **09-01**  
(22) 13.03.2017 (43) 25.07.2017  
(30) 003377183-0001 13.09.2016 EM  
(71) UNILEVER N.V. (NL)  
Weena 455, 3013 AL Rotterdam, The Netherlands  
(72) OATES Benjamin Phelan (GB)  
(74) Công ty TNHH Trần Hữu Nam và Đồng sự (TRAN H.N & ASS)  
(55)



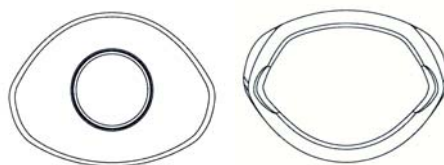
1.1

1.2

1.3

1.4

1.5



1.6

1.7

- (11) **30864**  
(21) 3-2017-00448 (28) 02  
(54) TẮM HÃM XUNG PHÍA SAU CỦA Ô TÔ (51) **12-16**  
(22) 13.03.2017 (43) 25.07.2017  
(30) 2016-020007 15.09.2016 JP  
2016-020008 15.09.2016 JP  
(71) TOYOTA JIDOSHA KABUSHIKI KAISHA (JP)  
1, Toyota-cho, Toyota-shi, Aichi-ken, 471-8571 Japan  
(72) Ian Richard Cartabiano (US), Miljan Jevremovic (US), Pansoo KWON (KR)  
(74) Công ty TNHH một thành viên Sở hữu trí tuệ VCCI (VCCI-IP CO., LTD)  
(55)



1.1

1.2

1.3



1.4

1.5

1.6

1.7



2.1

2.2

2.3



2.4



2.5



2.6



2.7

- (11) **30865**  
(21) 3-2017-00449 (28) 01  
(54) BỘ ĐÈN PHÍA SAU CỦA Ô TÔ (51) **26-06**  
(22) 13.03.2017 (43) 25.07.2017  
(30) 2016-020006 15.09.2016 JP  
(71) TOYOTA JIDOSHA KABUSHIKI KAISHA (JP)  
1, Toyota-cho, Toyota-shi, Aichi-ken, 471-8571 Japan  
(72) Ian Richard Cartabiano (US), Junwon HAN (KR)  
(74) Công ty TNHH một thành viên Sở hữu trí tuệ VCCI (VCCI-IP CO., LTD)  
(55)



1.1



1.2



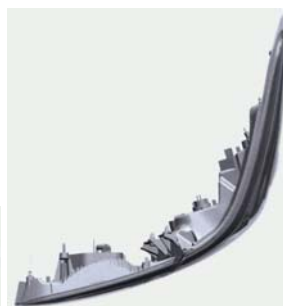
1.3



1.4



1.5



1.6



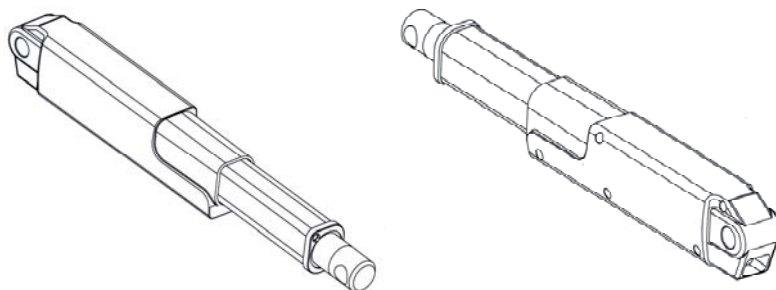
1.7



CÔNG BÁO SỞ HỮU CÔNG NGHIỆP SỐ 352 TẬP A (07.2017)

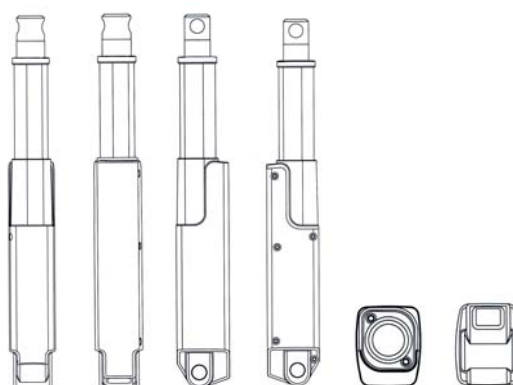
---

- (11) **30866**  
(21) 3-2017-00486 (28) 02  
(54) BỘ TRUYỀN ĐỘNG TUYẾN TÍNH (51) **08-05**, 15-99  
(22) 16.03.2017 (43) 25.07.2017  
(30) DA 2016 00122 16.09.2016 DK  
DA 2017 00025 06.03.2017 DK  
(71) LINAK A/S (DK)  
Smedevaenget 8, Guderup, DK-6430 Nordborg, Denmark  
(72) Jens Luck (DK)  
(74) Công ty TNHH Sở hữu công nghiệp Sao Bắc Đẩu (SAO BAC DAU IP COM., LTD)  
(55)



1.1

1.2



1.3

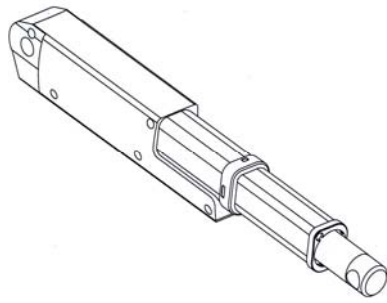
1.4

1.5

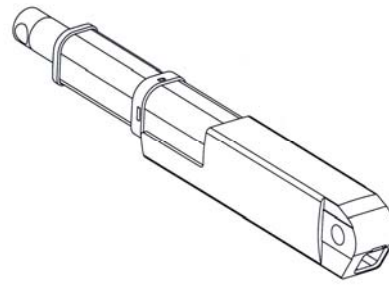
1.6

1.7

1.8



2.1



2.2



2.3



2.4



2.5



2.6



2.7



2.8

- (11) **30867**  
(21) 3-2017-00489 (28) 01  
(54) TẮM ỐP BẢNG ĐIỀU KHIỂN (51) **12-16**  
DÙNG CHO XE Ô TÔ  
(22) 17.03.2017 (43) 25.07.2017  
(30) 2016-020239 20.09.2016 JP  
(71) NISSAN JIDOSHA KABUSHIKI KAISHA (ALSO TRADING AS NISSAN MOTOR  
CO., LTD.) (JP)  
2, Takara-cho, Kanagawa-ku, Yokohama-shi, Kanagawa, Japan  
(72) Masahiro MATSUDA (JP), Ken OKABE (JP)  
(74) Công ty Luật TNHH AMBYS Hà Nội (AMBYS HANOI)  
(55)



1.1

1.2

1.3



1.4

1.5

1.6



1.7

1.8

- (11) **30868**  
(21) 3-2017-00490 (28) 01  
(54) CỤM ĐÈN PHA CHO XE Ô TÔ (51) **26-06**  
(22) 17.03.2017 (43) 25.07.2017  
(30) 2016-020253 20.09.2016 JP  
(71) NISSAN JIDOSHA KABUSHIKI KAISHA (ALSO TRADING AS NISSAN MOTOR CO., LTD.) (JP)  
2, Takara-cho, Kanagawa-ku, Yokohama-shi, Kanagawa, Japan  
(72) Genta OOHASHI (JP)  
(74) Công ty Luật TNHH AMBYS Hà Nội (AMBYS HANOI)  
(55)



1.1

1.2

1.3



1.4

1.5

1.6

1.7

- (11) **30869**  
(21) 3-2017-00491 (28) 01  
(54) CỤM ĐÈN PHA CHO XE Ô TÔ (51) **26-06**  
(22) 17.03.2017 (43) 25.07.2017  
(30) 2016-020252 20.09.2016 JP  
(71) NISSAN JIDOSHA KABUSHIKI KAISHA (ALSO TRADING AS NISSAN MOTOR CO., LTD.) (JP)  
2, Takara-cho, Kanagawa-ku, Yokohama-shi, Kanagawa, Japan  
(72) Youhei SHIMIZU (JP)  
(74) Công ty Luật TNHH AMBYS Hà Nội (AMBYS HANOI)  
(55)



1.1



1.2



1.3



1.4



1.5



1.6

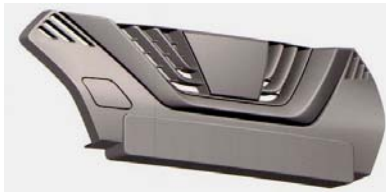


1.7

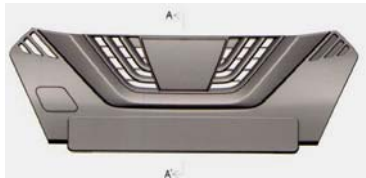
- (11) **30870**  
(21) 3-2017-00492 (28) 01  
(54) LƯỚI TẢN NHIỆT CHO XE Ô TÔ (51) **12-16**  
(22) 17.03.2017 (43) 25.07.2017  
(30) 2016-020274 20.09.2016 JP  
(71) NISSAN JIDOSHA KABUSHIKI KAISHA (ALSO TRADING AS NISSAN MOTOR CO., LTD.) (JP)  
2, Takara-cho, Kanagawa-ku, Yokohama-shi, Kanagawa, Japan  
(72) Genta OOHASHI (JP)  
(74) Công ty Luật TNHH AMBYS Hà Nội (AMBYS HANOI)  
(55)



1.1



1.2



1.3



1.4



1.5

1.6

1.7



1.8



1.9

- (11) **30871**  
(21) 3-2017-00493 (28) 01  
(54) XE Ô TÔ (51) **12-08**  
(22) 17.03.2017 (43) 25.07.2017  
(30) 2016-020275 20.09.2016 JP  
(71) NISSAN JIDOSHA KABUSHIKI KAISHA (ALSO TRADING AS NISSAN MOTOR CO., LTD.) (JP)  
2, Takara-cho, Kanagawa-ku, Yokohama-shi, Kanagawa, Japan  
(72) Takeshi NAKAJIMA (JP), Genta OOHASHI (JP), Hisatsugu HIRABAYASHI (JP)  
(74) Công ty Luật TNHH AMBYS Hà Nội (AMBYS HANOI)  
(55)



1.1

1.2



1.3

1.4



1.5

1.6

1.7

1.8

- (11) **30872**  
(21) 3-2017-00495 (28) 01  
(54) **THANH CHẮN CHỐNG VA ĐẬP PHÍA TRƯỚC CHO Ô TÔ** (51) **12-16**  
(22) 17.03.2017 (43) 25.07.2017  
(30) 2016-020273 20.09.2016 JP  
(71) NISSAN JIDOSHA KABUSHIKI KAISHA (ALSO TRADING AS NISSAN MOTOR CO., LTD.) (JP)  
2, Takara-cho, Kanagawa-ku, Yokohama-shi, Kanagawa, Japan  
(72) Takeshi NAKAJIMA (JP), Genta OOHASHI (JP)  
(74) Công ty Luật TNHH AMBYS Hà Nội (AMBYS HANOI)  
(55)



1.1

1.2



1.3

1.4

1.5



1.6

1.7

1.8



CÔNG BÁO SỞ HỮU CÔNG NGHIỆP SỐ 352 TẬP A (07.2017)

- (11) **30873**  
(21) 3-2017-00503 (28) 05  
(54) BỘ ẤM CHÉN (51) **07-01**  
(22) 21.03.2017 (43) 25.07.2017  
(71) CÔNG TY TNHH MINH LONG I (VN)  
333 khu phố Hưng Lộc, phường Hưng Định, thị xã Thuận An, tỉnh Bình Dương  
(72) Lý Ngọc Minh (VN)  
(55)



1.1



1.2



1.3



1.4



1.5



1.6



1.7



1.8



1.9



1.10



1.11



1.12



1.13



1.14



1.15



1.16



1.17

1.18

1.19

1.20

1.21



1.22

1.23

1.24

1.25

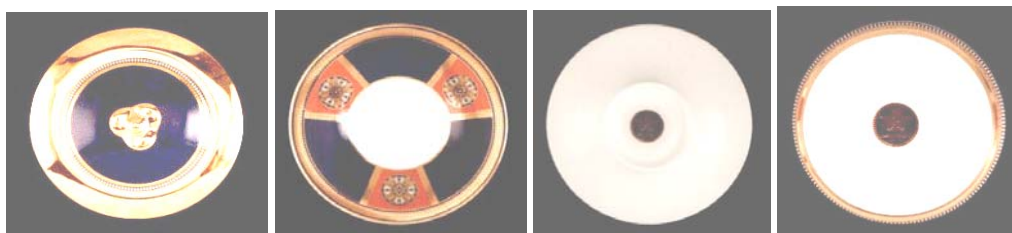
1.26



1.27

1.28

1.29



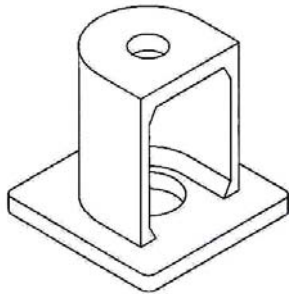
1.30

1.31

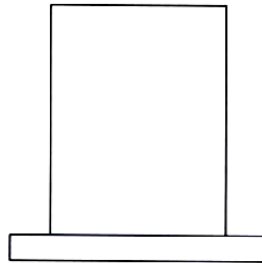
1.32

1.33

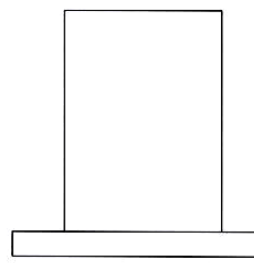
- (11) **30874**  
 (21) 3-2017-00534 (28) 01  
 (54) CHI TIẾT NỐI CỘT GỖ (51) **25-01**  
 (22) 23.03.2017 (43) 25.07.2017  
 (30) 2016-020537 26.09.2016 JP  
 (71) SUMITOMO FORESTRY CO., LTD. (JP)  
 3-2, Otemachi 1-chome Chiyoda-ku, Tokyo 100-8270 Japan  
 (72) Junichi IMAI (JP), Hiroki NAKASHIMA (JP), Takayuki MASUKO (JP)  
 (74) Công ty TNHH một thành viên Sở hữu trí tuệ VCCI (VCCI-IP CO., LTD)  
 (55)



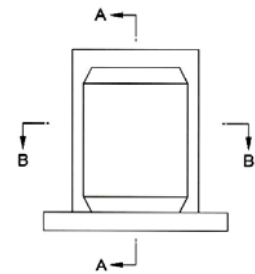
1.1



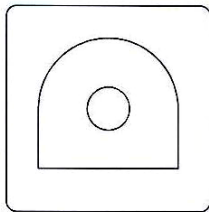
1.2



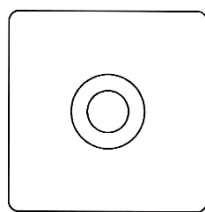
1.3



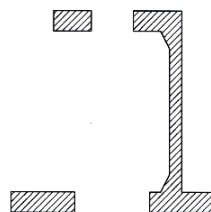
1.4



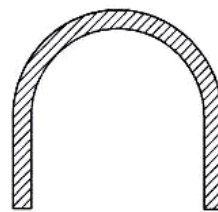
1.5



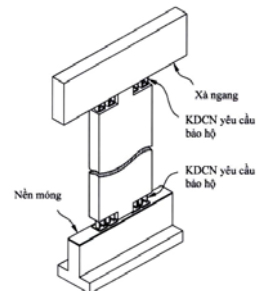
1.6



1.7

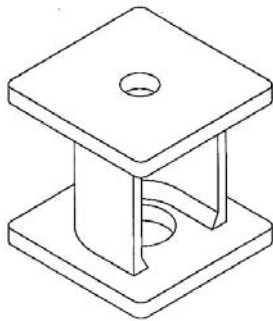


1.8

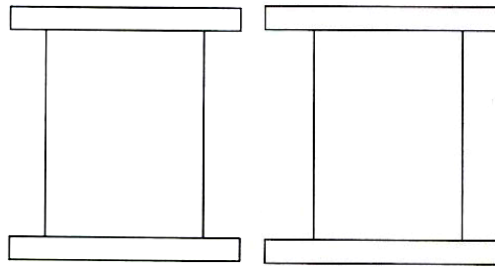


1.9

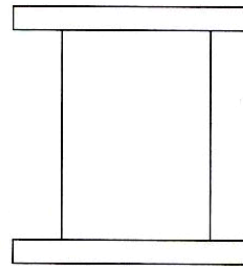
- (11) **30875**  
 (21) 3-2017-00535 (28) 01  
 (54) CHI TIẾT NỐI CỘT GỖ (51) **25-01**  
 (22) 23.03.2017 (43) 25.07.2017  
 (30) 2016-020536 26.09.2016 JP  
 (71) SUMITOMO FORESTRY CO., LTD. (JP)  
 3-2, Otemachi 1-chome Chiyoda-ku, Tokyo 100-8270 Japan  
 (72) Junichi IMAI (JP), Hiroki NAKASHIMA (JP), Takayuki MASUKO (JP)  
 (74) Công ty TNHH một thành viên Sở hữu trí tuệ VCCI (VCCI-IP CO.,LTD)  
 (55)



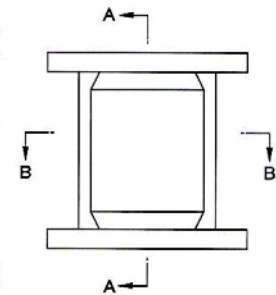
1.1



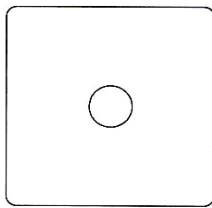
1.2



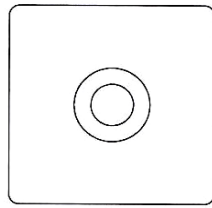
1.3



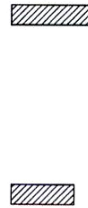
1.4



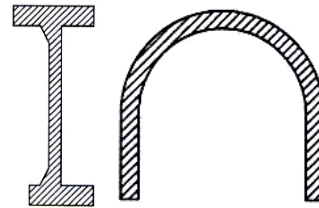
1.5



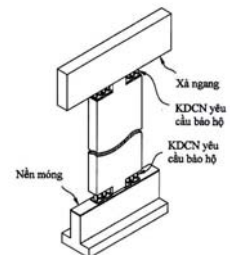
1.6



1.7

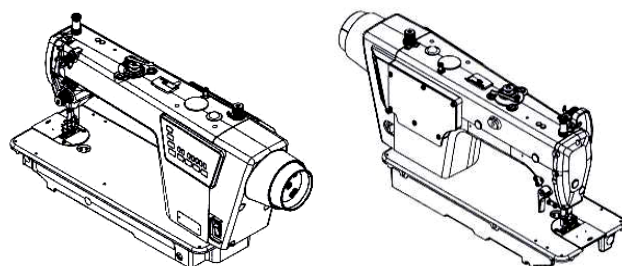


1.8



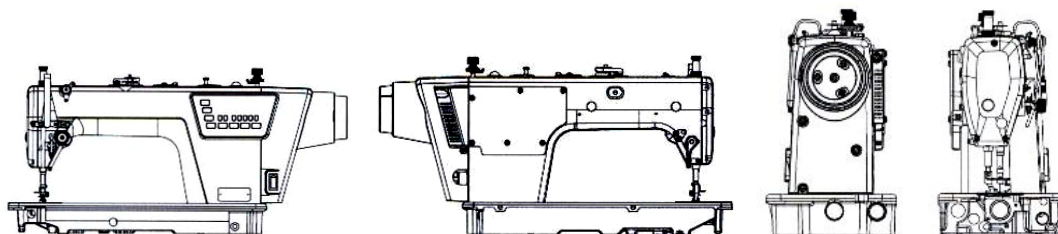
1.9

- (11) **30876**  
(21) 3-2017-00536 (28) 02  
(54) MÁY MAY (51) **15-06**  
(22) 23.03.2017 (43) 25.07.2017  
(30) 2017-002761 14.02.2017 JP  
2017-002762 14.02.2017 JP  
(71) BROTHER INDUSTRIES, LTD. (JP)  
15-1 Naeshiro-cho, Mizuho-ku, Nagoya-shi, Aichi-ken, Japan  
(72) Mitsuharu HATTORI (JP)  
(74) Công ty TNHH Ban Ca (BANCA)  
(55)



1.1

1.2

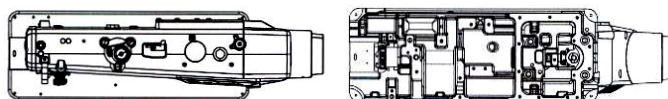


1.3

1.4

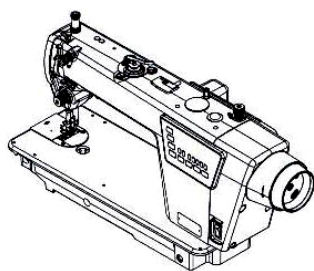
1.5

1.6

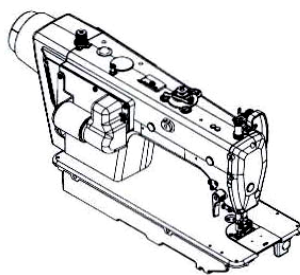


1.7

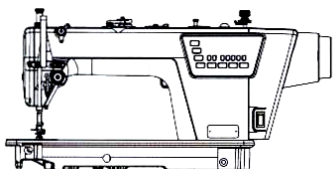
1.8



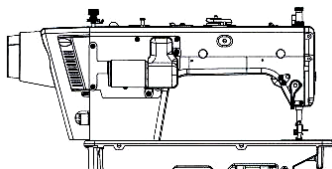
2.1



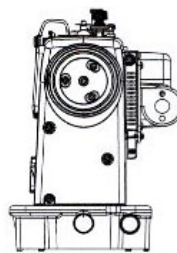
2.2



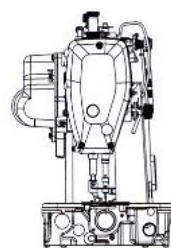
2.3



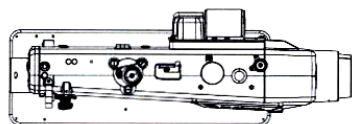
2.4



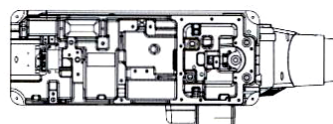
2.5



2.6

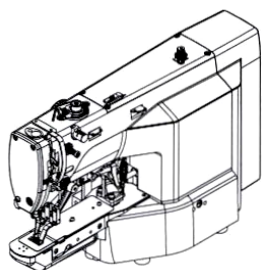


2.7

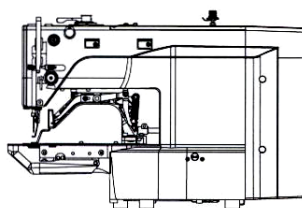


2.8

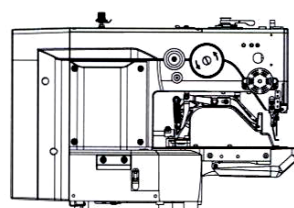
- (11) **30877**  
 (21) 3-2017-00537 (28) 04  
 (54) MÁY MAY (51) **15-06**  
 (22) 23.03.2017 (43) 25.07.2017  
 (30) 2017-002763 14.02.2017 JP  
 2017-002764 14.02.2017 JP  
 2017-002765 14.02.2017 JP  
 2017-002766 14.02.2017 JP  
 (71) BROTHER INDUSTRIES, LTD. (JP)  
 15-1 Naeshiro-cho, Mizuho-ku, Nagoya-shi, Aichi-ken, Japan  
 (72) Mitsuharu HATTORI (JP), Shunsuke NAKAMURA (JP), Kazuto NISHIMURA (JP)  
 (74) Công ty TNHH Ban Ca (BANCA)  
 (55)



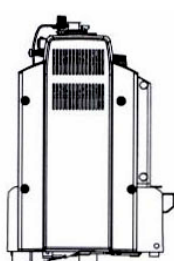
1.1



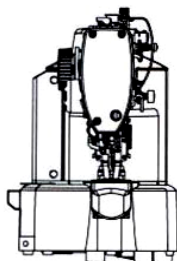
1.2



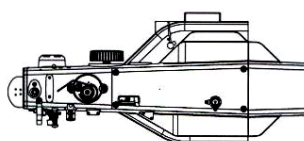
1.3



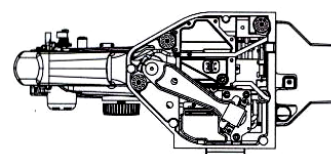
1.4



1.5

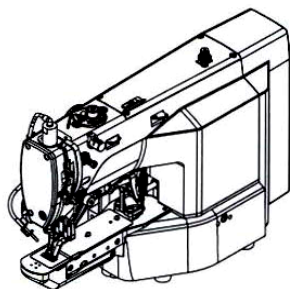


1.6

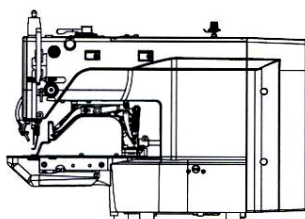


1.7

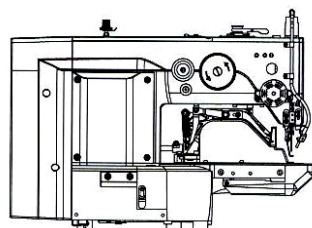




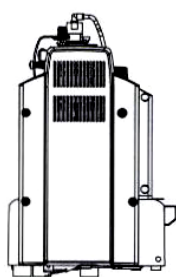
2.1



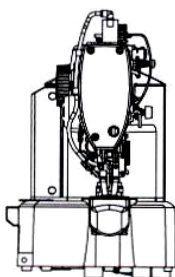
2.2



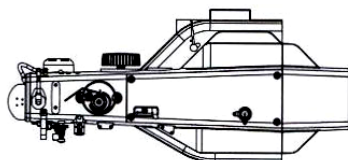
2.3



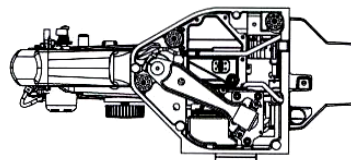
2.4



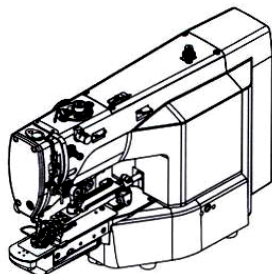
2.5



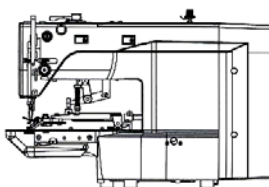
2.6



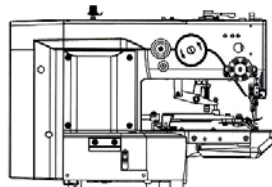
2.7



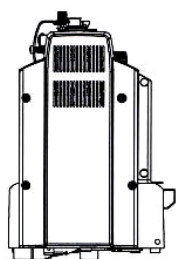
3.1



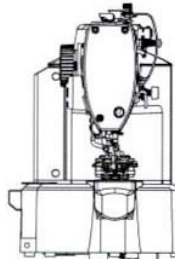
3.2



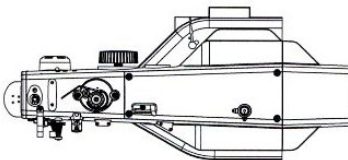
3.3



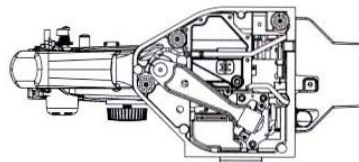
3.4



3.5

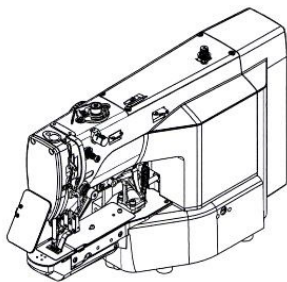


3.6

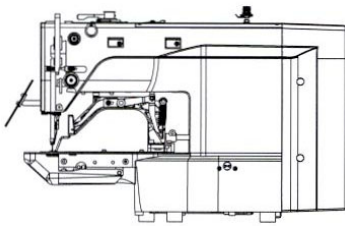


3.7

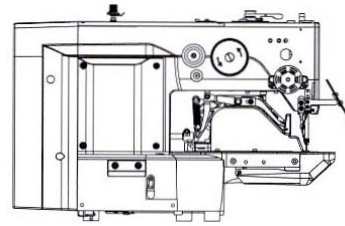




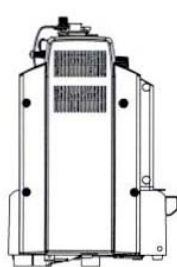
4.1



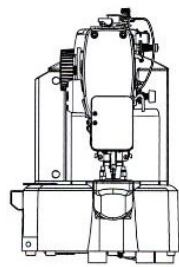
4.2



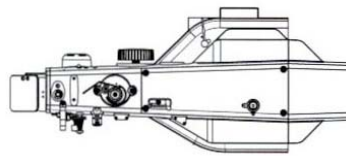
4.3



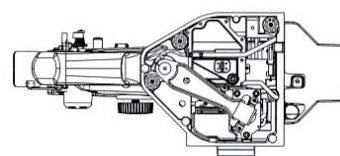
4.4



4.5

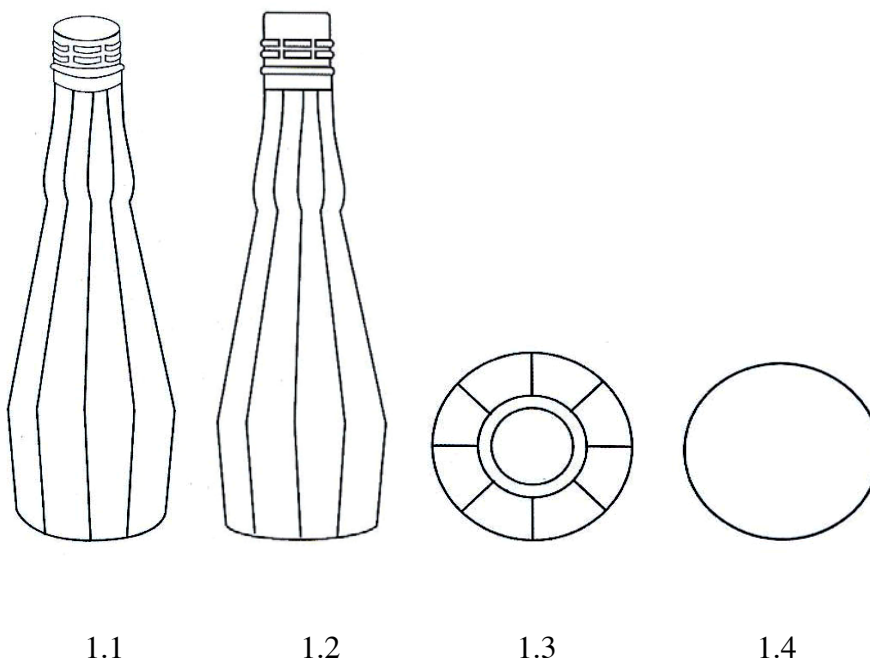


4.6

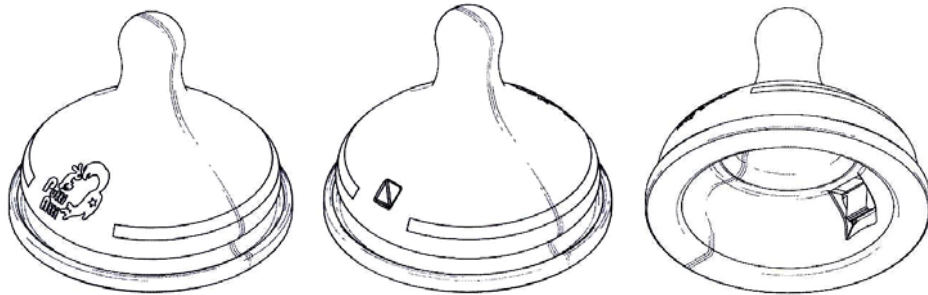


4.7

- (11) **30878**  
(21) 3-2017-00540 (28) 01  
(54) CHAI (51) **09-01**  
(22) 23.03.2017 (43) 25.07.2017  
(71) CÔNG TY TNHH NAM PHƯƠNG V.N (VN)  
124 Lê Lai, phường 3, quận Gò Vấp, thành phố Hồ Chí Minh  
(72) Hoàng Thị Minh Hiếu (VN)  
(74) Văn phòng luật sư Phạm và Liên danh (PHAM & ASSOCIATES)  
(55)



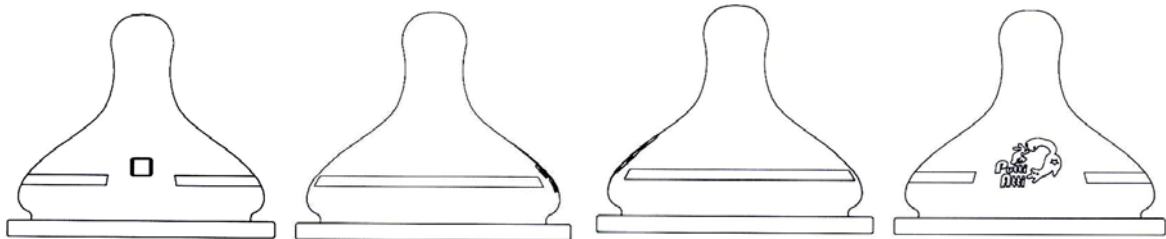
- (11) **30879**  
 (21) 3-2017-00541 (28) 01  
 (54) NÚM VÚ (51) **07-01**  
 (22) 24.03.2017 (43) 25.07.2017  
 (30) 30-2016-0047274 30.09.2016 KR  
 (71) PUTTI ATTI CO., LTD. (KR)  
 (Samjeong-dong) 26, Ojeong-ro, Ojeong-gu, Bucheon-si, Gyeonggi-do 421-808,  
 Republic of Korea  
 (72) Lee, Yong Kwon (KR)  
 (74) Công ty TNHH Sở hữu trí tuệ VIPATCO (VIPATCO CO., LTD)  
 (55)



1.1

1.2

1.3

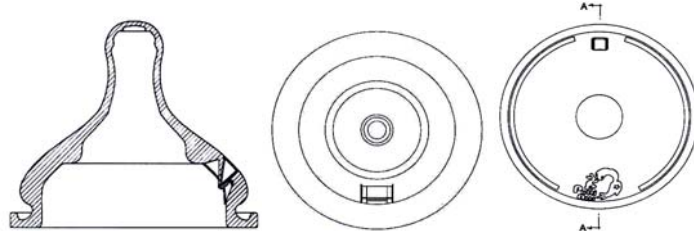


1.4

1.5

1.6

1.7



1.8

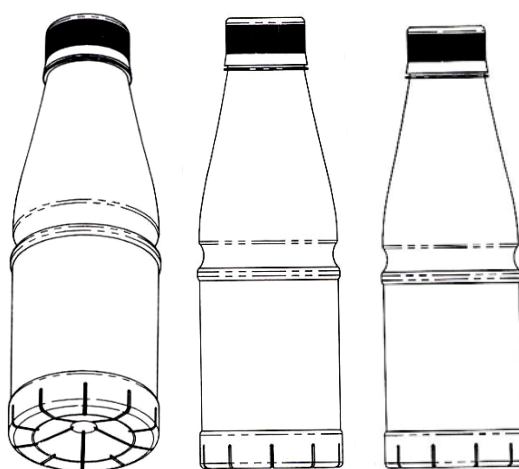
1.9

1.10

CÔNG BÁO SỞ HỮU CÔNG NGHIỆP SỐ 352 TẬP A (07.2017)

---

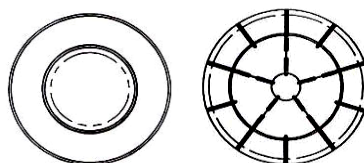
- (11) **30880**  
(21) 3-2017-00543 (28) 01  
(54) CHAI (51) **09-01**  
(22) 24.03.2017 (43) 25.07.2017  
(71) CÔNG TY TNHH THIÊN AN PHONG (VN)  
Số 167A Lê Văn Lương, ấp 5, xã Phước Kiển, huyện Nhà Bè, thành phố Hồ Chí Minh  
(72) Nguyễn Thị Thanh Mai (VN)  
(74) Trung tâm Tư vấn phát triển thương hiệu và chất lượng (CBQ)  
(55)



1.1

1.2

1.3



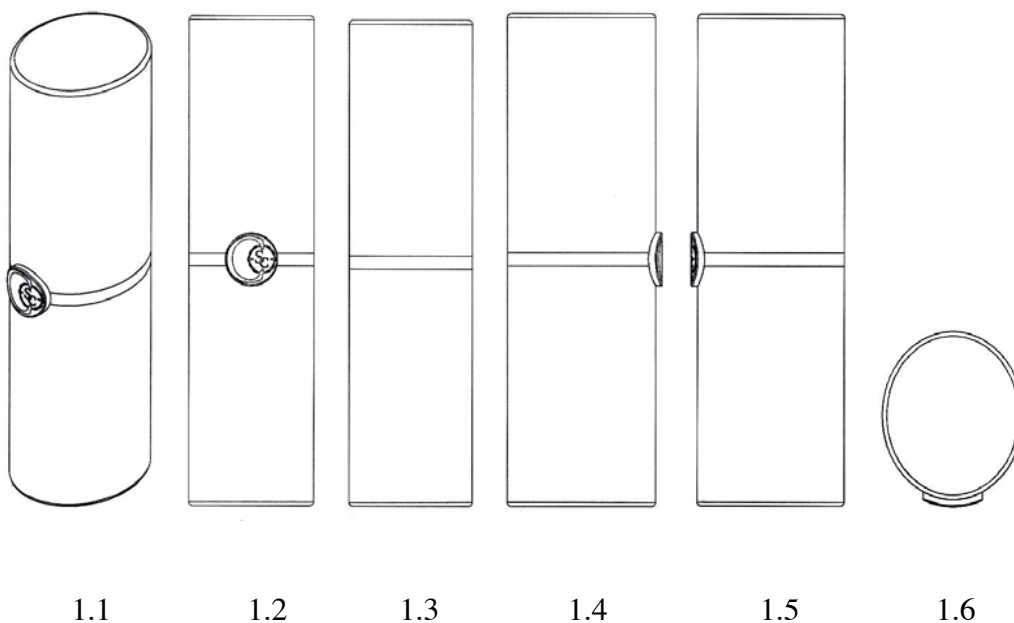
1.4

1.5

CÔNG BÁO SỞ HỮU CÔNG NGHIỆP SỐ 352 TẬP A (07.2017)

---

- (11) **30881**  
(21) 3-2017-00544 (28) 01  
(54) HỘP SON (51) **28-02**  
(22) 24.03.2017 (43) 25.07.2017  
(71) CHOI BYUNG HWAN (KR)  
103 Dong-2005 Ho, 58 Convensia-Daero, 103 Beon-gil, Yeonsu-Gu, Incheon  
(72) Choi Byung Hwan (KR)  
(74) Công ty TNHH Tư vấn đầu tư và Sở hữu trí tuệ Hoàng Phi (HOANG PHI INVEST & I.P CO., LTD)  
(55)



- (11) **30882**  
(21) 3-2017-00545 (28) 01  
(54) BAO GỐI (51) **09-05**  
(22) 24.03.2017 (43) 25.07.2017  
(71) CÔNG TY TNHH THƯƠNG MẠI PHÁT TRIỂN TNC (VN)  
34 Hoàng Việt, phường 4, quận Tân Bình, thành phố Hồ Chí Minh  
(72) Nguyễn Đình Thái (VN)  
(74) Công ty TNHH một thành viên Trường Luật (TRƯỜNG LUẬT)  
(55)



1.1



1.2

- (11) **30883**  
(21) 3-2017-00549 (28) 01  
(54) XE SCUTƠ ĐIỆN (51) **12-11**  
(22) 27.03.2017 (43) 25.07.2017  
(30) 003394949 26.09.2016 EM  
(71) BOLT MOBILITY B.V. (NL)  
Molengraaffsingel 12, 2629 JD DELFT, Netherlands  
(72) Bart Jacobsz Rosier (NL), Marijn Laurens Flipse (NL), Joris Koudijs (NL), Thomas Swart (NL), Adriaan Aarnoudse (NL), Daniel Thomas Alexander Muusers (NL), Martijn de Milliano (NL)  
(74) Văn phòng luật sư Phạm và Liên danh (PHAM & ASSOCIATES)  
(55)



1.1

1.2

1.3



1.4

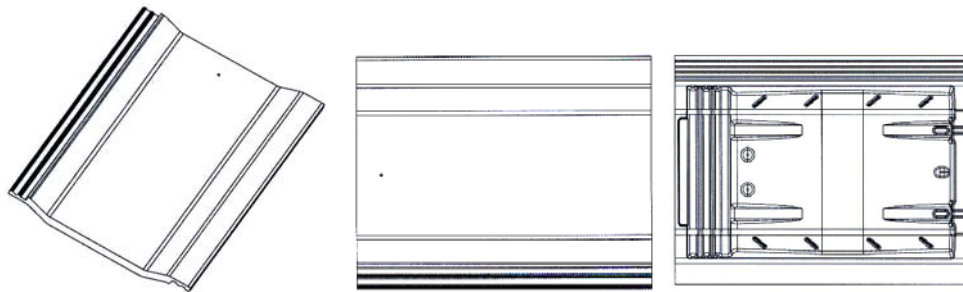
1.5

1.6

1.7

1.8

- (11) **30884**  
(21) 3-2017-00556 (28) 01  
(54) NGÓI (51) **25-01**  
(22) 27.03.2017 (43) 25.07.2017  
(30) 16-E0292-0101 28.10.2016 MY  
(71) LAMA INDUSTRIES (M) SDN. BHD. (MY)  
1st Floor, 435 & 436, Jalan Tun Dr. Ismail, 70200 Seremban, Negeri Sembilan,  
Malaysia  
(72) TAN HUAT LAI (MY)  
(74) Công ty TNHH Sở hữu trí tuệ Vàng (GINTASSET CO., LTD)  
(55)



1.1

1.2

1.3



1.4

1.5

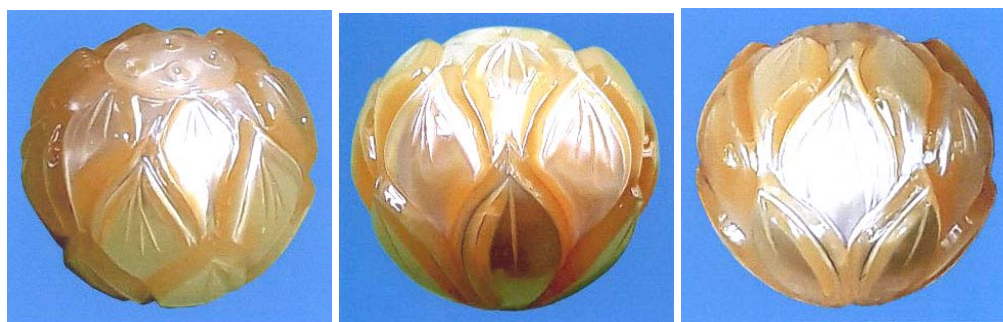


1.6

1.7



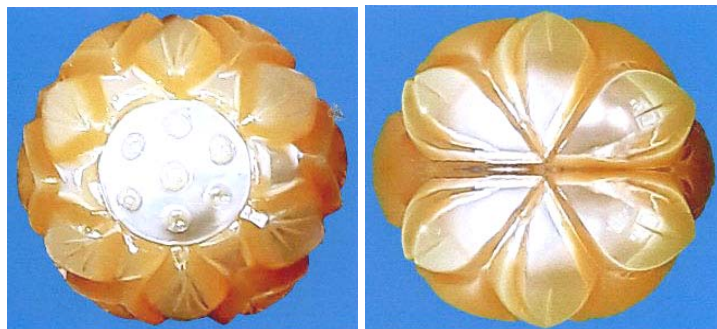
- (11) **30885**  
(21) 3-2017-00560 (28) 01  
(54) VIÊN NGỌC TRAI (51) **11-01**  
(22) 27.03.2017 (43) 25.07.2017  
(71) CÔNG TY TRÁCH NHIỆM HỮU HẠN NGỌC TRAI HOÀNG GIA (VN)  
54 Nguyễn Thị Thập, phường Tân Hưng, quận 7, thành phố Hồ Chí Minh  
(72) Hồ Thanh Tuấn (VN)  
(74) Công ty Cổ phần Sở hữu công nghiệp INVESTIP (INVESTIP)  
(55)



1.1

1.2

1.3



1.4

1.5

- (11) **30886**  
(21) 3-2017-00564 (28) 01  
(54) CHAI (51) **09-01**  
(22) 28.03.2017 (43) 25.07.2017  
(71) CÔNG TY CỔ PHẦN DƯỢC PHẨM TÍN PHONG (VN)  
Lô B10/D6 khu ĐT Cầu Giấy, phường Dịch Vọng, quận Cầu Giấy, thành phố Hà Nội  
(72) Nguyễn Đăng Hoàng (VN)  
(74) Công ty TNHH Sở hữu trí tuệ và Công nghệ Thủ đô (CAPITAL IP&T CO.LTD)  
(55)



1.1

1.2

1.3



1.4

1.5

- (11) **30887**  
(21) 3-2017-00575 (28) 01  
(54) CHAI (51) **09-01**  
(22) 29.03.2017 (43) 25.07.2017  
(71) CÔNG TY CỔ PHẦN THỰC PHẨM VÀ ĐỒ UỐNG QUỐC TẾ (VN)  
Cụm công nghiệp sạch, xã Tân Tiến, huyện Văn Giang, tỉnh Hưng Yên  
(72) Nguyễn Thành Chinh (VN)  
(74) Công ty cổ phần Tư vấn S&B (S&B CONSULTANT., CORP)  
(55)



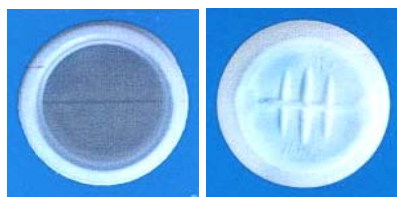
1.1

1.2

1.3

1.4

1.5



1.6

1.7

**CÔNG BÁO SỞ HỮU CÔNG NGHIỆP SỐ 352 TẬP A (07.2017)**

---

- (11) **30888**  
(21) 3-2017-00579 (28) 01  
(54) NGÓI (51) **25-01**  
(22) 29.03.2017 (43) 25.07.2017  
(30) 16-01286-0101 19.12.2016 MY  
(71) LAMA INDUSTRIES (M) SDN. BHD. (MY)  
1st Floor, 435 & 436, Jalan Tun Dr. Ismail, 70200 Seremban, Negeri Sembilan,  
Malaysia  
(72) TAN HUAT LAI (MY)  
(74) Công ty TNHH Sở hữu trí tuệ Vàng (GINTASSET CO., LTD.)  
(55)



1.1

1.2

1.3



1.4

1.5



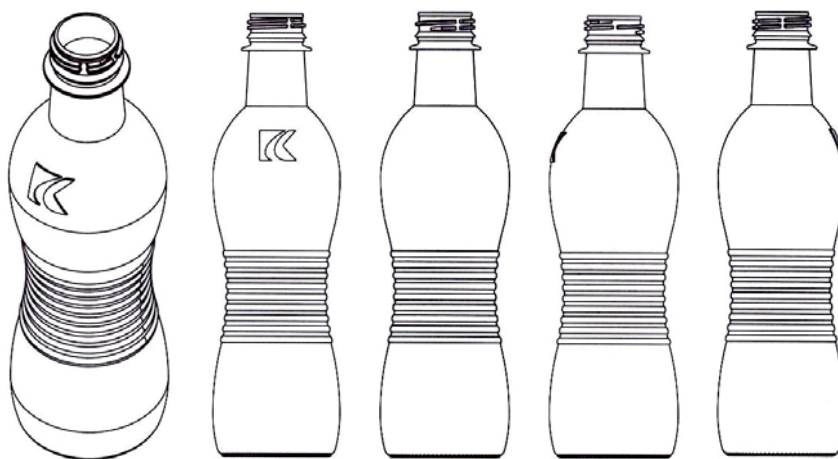
1.6

1.7

CÔNG BÁO SỞ HỮU CÔNG NGHIỆP SỐ 352 TẬP A (07.2017)

---

- (11) **30889**  
(21) 3-2017-00581 (28) 01  
(54) CHAI (51) **09-01**  
(22) 29.03.2017 (43) 25.07.2017  
(71) CÔNG TY TNHH THƯƠNG MẠI DỊCH VỤ KHÂM TÍN (VN)  
284/11 Cô Bắc, phường Cô Giang, quận 1, thành phố Hồ Chí Minh  
(72) Trần Văn Tường (VN)  
(74) Công ty TNHH một thành viên Trường Luật (TRƯỜNG LUẬT)  
(55)



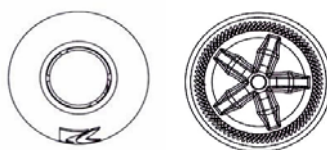
1.1

1.2

1.3

1.4

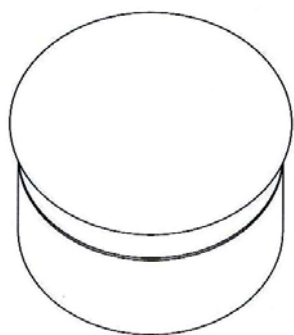
1.5



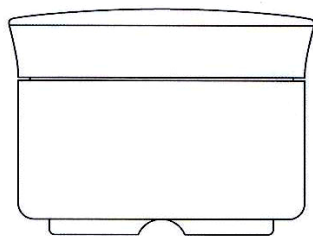
1.6

1.7

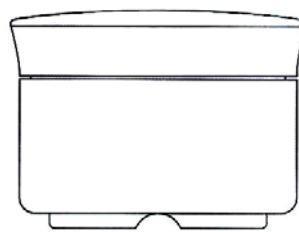
- (11) **30890**  
(21) 3-2017-00586 (28) 01  
(54) HỘP CHỨA (51) **09-03**  
(22) 30.03.2017 (43) 25.07.2017  
(30) 003400282-0001 30.09.2016 EM  
(71) UNILEVER N.V. (NL)  
Weena 455, 3013 AL Rotterdam, The Netherlands  
(72) CHEN Weiqing (CN), GILBERT Thomas Peter (SG)  
(74) Công ty TNHH Trần Hữu Nam và Đồng sự (TRAN H.N & ASS)  
(55)



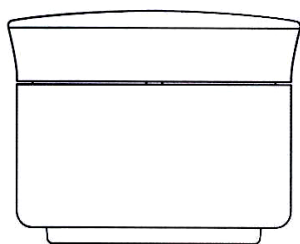
1.1



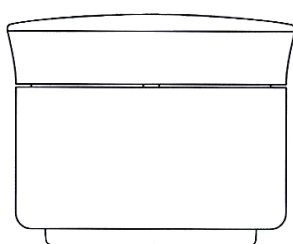
1.2



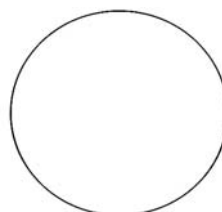
1.3



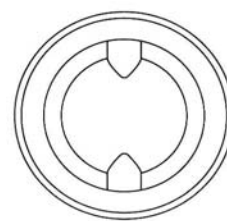
1.4



1.5



1.6

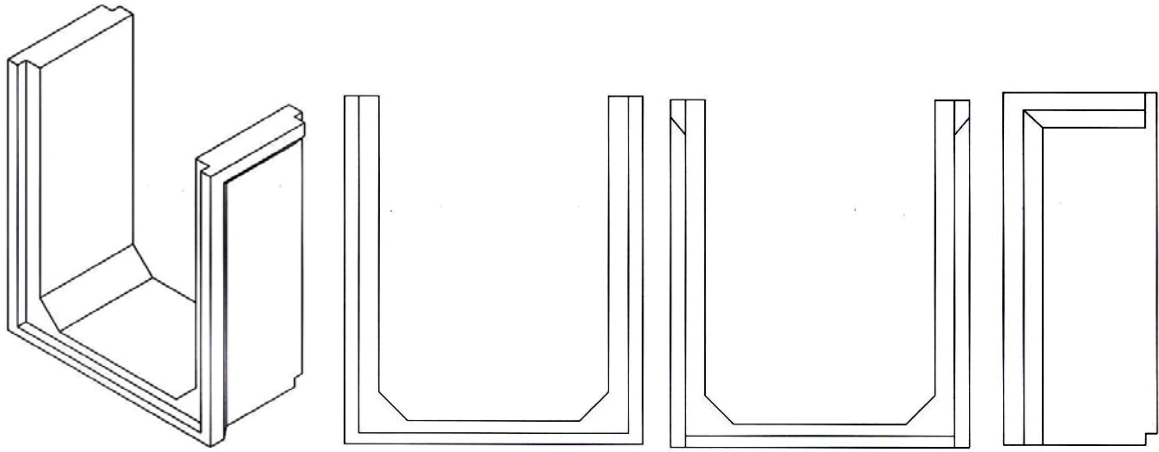


1.7

CÔNG BÁO SỞ HỮU CÔNG NGHIỆP SỐ 352 TẬP A (07.2017)

---

- (11) **30891**  
(21) 3-2017-00597 (28) 01  
(54) KÊNH MƯỜNG ĐÚC SẴN (51) **25-02**  
(22) 31.03.2017 (43) 25.07.2017  
(71) CÔNG TY TNHH THOÁT NƯỚC VÀ PHÁT TRIỂN ĐÔ THỊ TỈNH BR-VT  
(BUSADCO) (VN)  
Số 6, đường 3/2, phường 8, thành phố Vũng Tàu, tỉnh Bà Rịa - Vũng Tàu  
(72) Hoàng Đức Thảo (VN)  
(55)

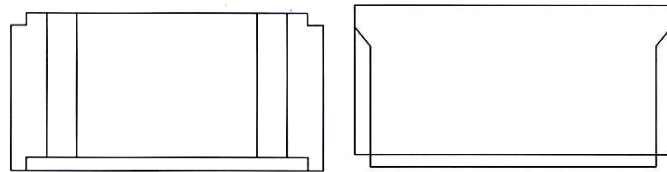


1.1

1.2

1.3

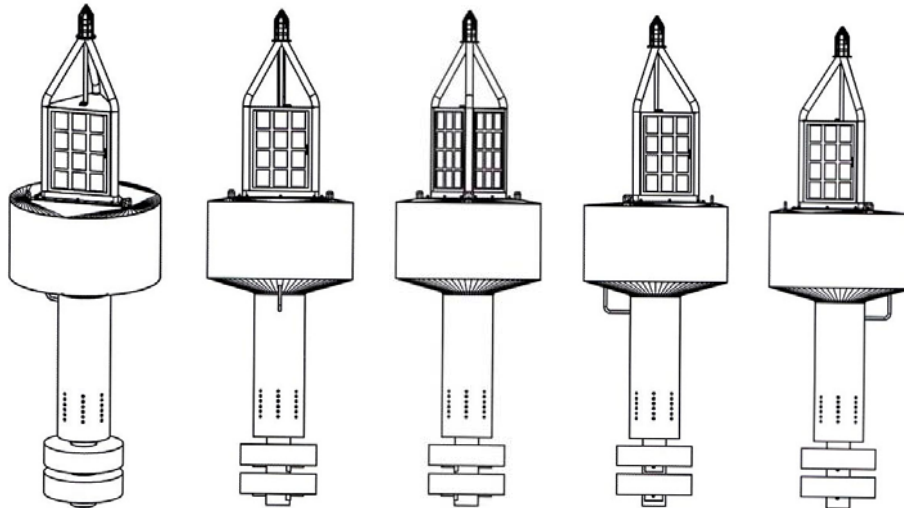
1.4



1.5

1.6

- (11) **30892**  
(21) 3-2017-00600 (28) 01  
(54) PHAO QUAN TRÁC ỨNG DỤNG IOT (51) **10-04, 10-05**  
(22) 31.03.2017 (43) 25.07.2017  
(71) RYNAN TECHNOLOGIES PTE LTD. (SG)  
Aperia Tower 2, 10 Kallang Avenue, Unit #5-10, Singapore 339510  
(72) Nguyễn Thanh Mỹ (VN), Hồng Quốc Cường (VN), Trương Văn Lượng (VN), Trần Quốc Toàn (VN), Trịnh Ân (VN), Lê Thanh Triều (VN), Nguyễn Anh Thông (VN), Mai Thị Thu Biên (VN)  
(74) Công ty TNHH Đại Tín và Liên Danh (DAITIN AND ASSOCIATES CO.,LTD)  
(55)



1.1

1.2

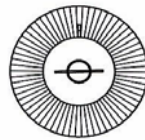
1.3

1.4

1.5



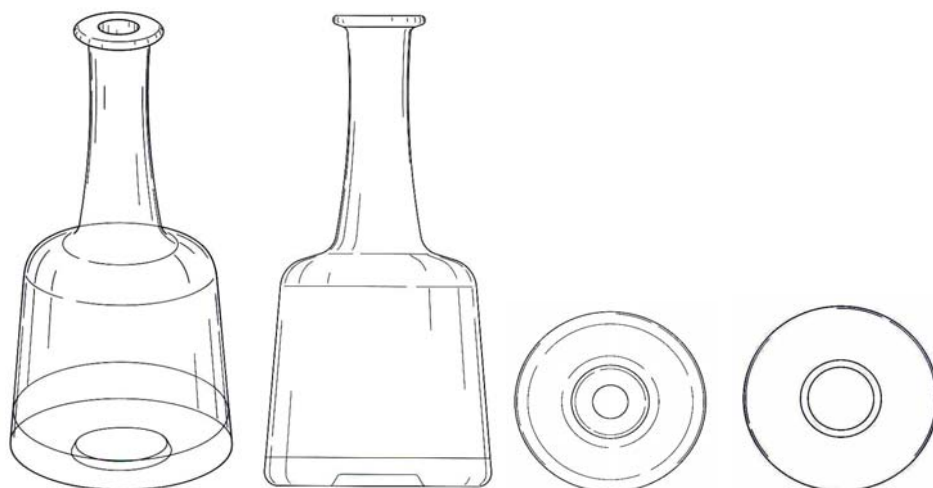
1.6



1.7



- (11) **30893**  
(21) 3-2017-00602 (28) 01  
(54) CHAI (51) **09-01**  
(22) 31.03.2017 (43) 25.07.2017  
(30) 003413186-0001 10.10.2016 EM  
(71) SAVERGLASS (FR)  
3 rue de la Gare, 60960 FEUQUIERES, France  
(72) Richard Lauret (FR)  
(74) Công ty TNHH Tâm nhìn và Liên danh (VISION & ASSOCIATES CO.LTD)  
(55)



1.1

1.2

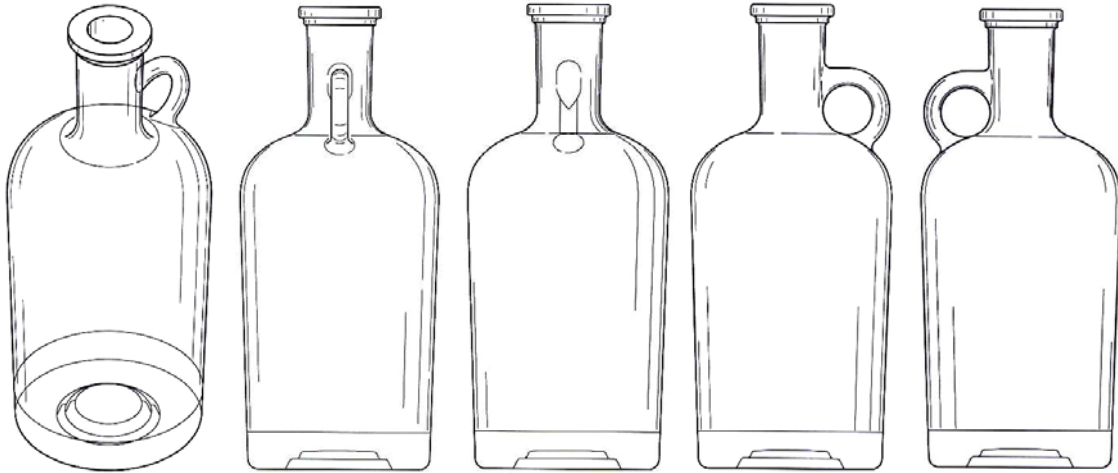
1.3

1.4

CÔNG BÁO SỞ HỮU CÔNG NGHIỆP SỐ 352 TẬP A (07.2017)

---

- (11) **30894**  
(21) 3-2017-00603 (28) 01  
(54) CHAI (51) **09-01**  
(22) 31.03.2017 (43) 25.07.2017  
(30) 003477322-0001 22.11.2016 EM  
(71) SAVERGLASS (FR)  
3 rue de la Gare, 60960 FEUQUIERES, France  
(72) Richard Lauret (FR)  
(74) Công ty TNHH Tâm nhìn và Liên danh (VISION & ASSOCIATES CO.LTD)  
(55)



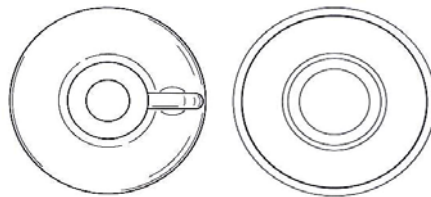
1.1

1.2

1.3

1.4

1.5



1.6

1.7

CÔNG BÁO SỞ HỮU CÔNG NGHIỆP SỐ 352 TẬP A (07.2017)

---

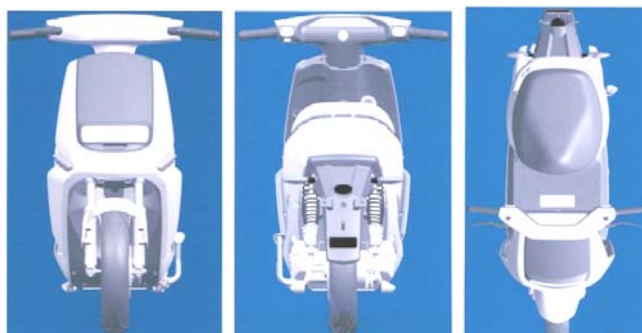
- (11) **30895**  
(21) 3-2017-00614 (28) 01  
(54) XE MÁY ĐIỆN (51) **12-11**  
(22) 03.04.2017 (43) 25.07.2017  
(71) YADEA TECHNOLOGY GROUP CO., LTD. (CN)  
Dongsheng Road, Dacheng Industrial Zone, Anzhen, Xishan District, Wuxi, Jiangsu,  
China  
(72) DONG, Jinggui (CN)  
(74) Công ty TNHH Trường Xuân (AGELESS CO.,LTD)  
(55)



1.1

1.2

1.3

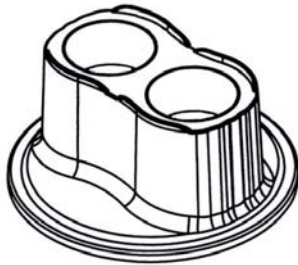


1.4

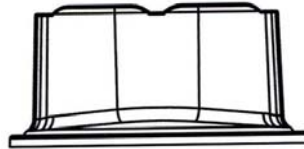
1.5

1.6

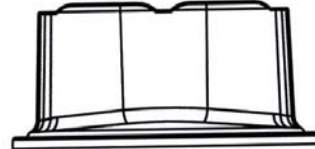
- (11) **30896**  
(21) 3-2017-00616 (28) 06  
(54) **NẮP LỌ THUỐC** (51) **09-07**  
(22) 04.04.2017 (43) 25.07.2017  
(30) 003413541 10.10.2016 EM  
(71) B. BRAUN MELSUNGEN AG (DE)  
Carl-Braun-Str. 1, 34212 Melsungen, GERMANY  
(72) Raphael Vallotton (SE), Michel Pittet (SE)  
(74) Công ty Luật TNHH WINCO (WINCO LAW FIRM)  
(55)



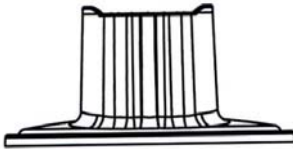
1.1



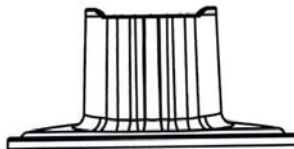
1.2



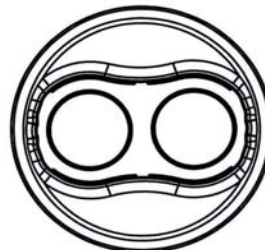
1.3



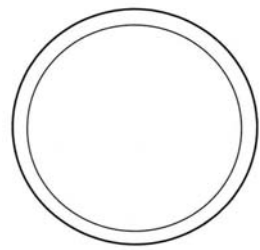
1.4



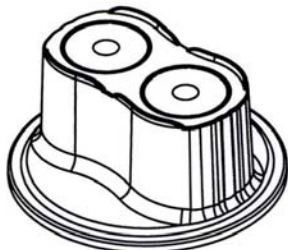
1.5



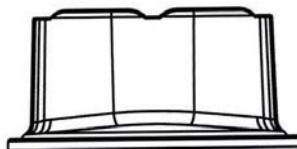
1.6



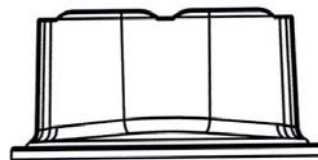
1.7



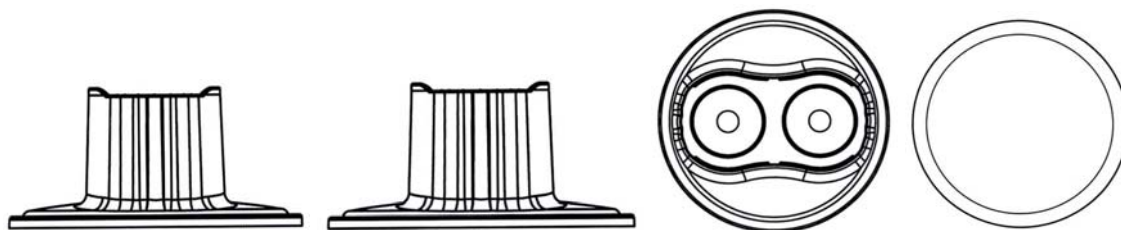
2.1



2.2



2.3

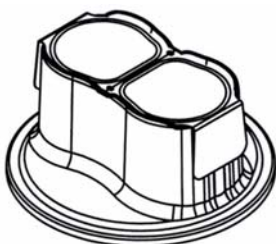


2.4

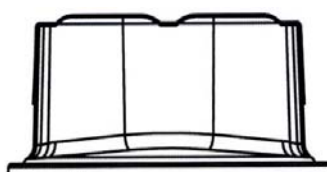
2.5

2.6

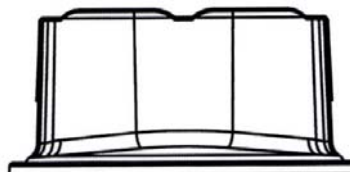
2.7



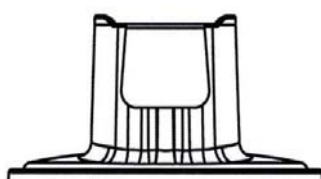
3.1



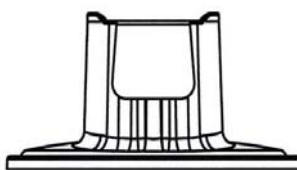
3.2



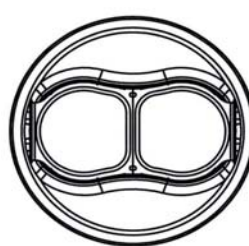
3.3



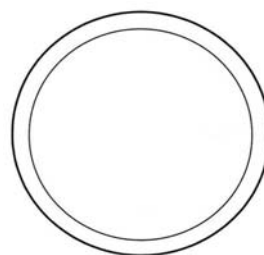
3.4



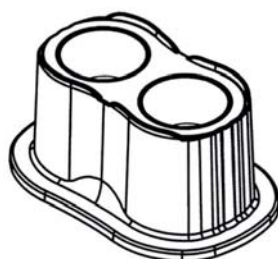
3.5



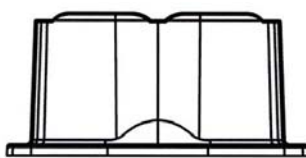
3.6



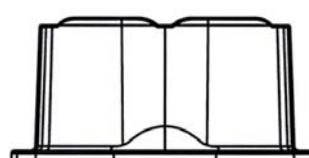
3.7



4.1



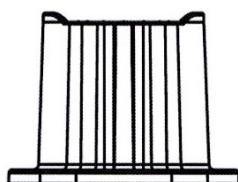
4.2



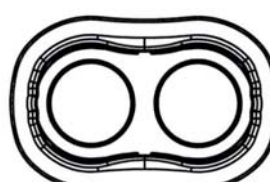
4.3



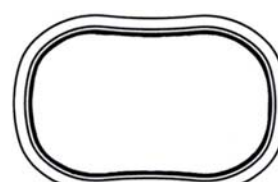
4.4



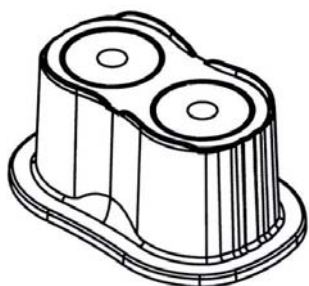
4.5



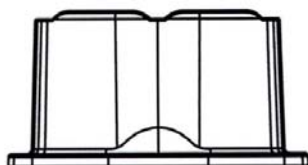
4.6



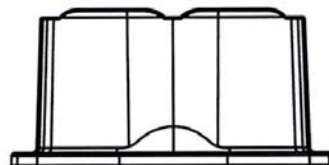
4.7



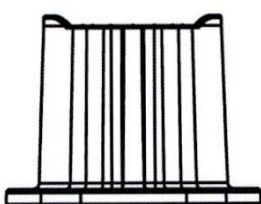
5.1



5.2



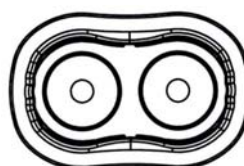
5.3



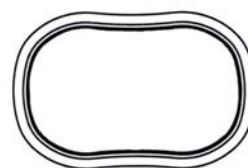
5.4



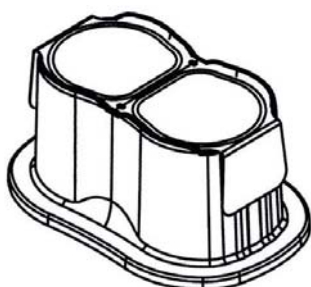
5.5



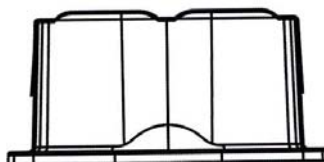
5.6



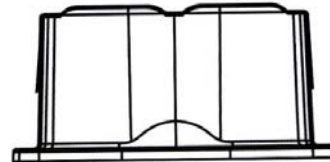
5.7



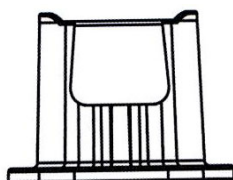
6.1



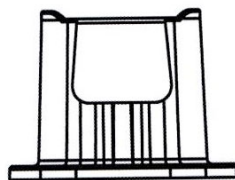
6.2



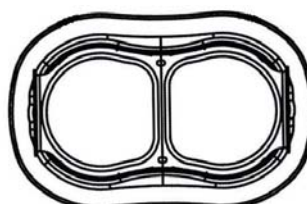
6.3



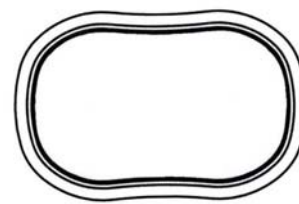
6.4



6.5



6.6



6.7

- (11) **30897**  
(21) 3-2017-00618 (28) 01  
(54) CỐC ĐỰNG NƯỚC (51) **07-01**  
(22) 04.04.2017 (43) 25.07.2017  
(71) CÔNG TY CỔ PHẦN SẢN XUẤT NHỰA DUY TÂN (VN)  
298 Hồ Học Lãm, phường An Lạc, quận Bình Tân, thành phố Hồ Chí Minh  
(72) Trần Đức Xuyên (VN)  
(74) Văn phòng luật sư Phạm và Liên danh (PHAM & ASSOCIATES)  
(55)



1.1

1.2

1.3



1.4

1.5



- (11) **30898**  
(21) 3-2017-00619 (28) 01  
(54) BÌNH ĐỰNG NƯỚC (51) **07-07**  
(22) 04.04.2017 (43) 25.07.2017  
(71) CÔNG TY CỔ PHẦN SẢN XUẤT NHỰA DUY TÂN (VN)  
298 Hồ Học Lãm, phường An Lạc, quận Bình Tân, thành phố Hồ Chí Minh  
(72) Trần Đức Xuyên (VN)  
(74) Văn phòng luật sư Phạm và Liên danh (PHAM & ASSOCIATES)  
(55)



1.1

1.2

1.3

1.4



1.5

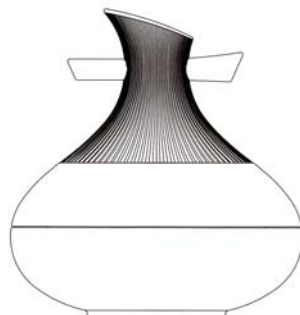
1.6



- (11) **30899**  
(21) 3-2017-00633 (28) 01  
(54) LỘ ĐỤNG MỸ PHẨM (51) **09-01**  
(22) 07.04.2017 (43) 25.07.2017  
(30) 30-2017-0013280 22.03.2017 KR  
(71) LG HOUSEHOLD & HEALTH CARE LTD. (KR)  
58, Saemunan-ro, Jongno-gu, Seoul, Republic of Korea  
(72) LEE, Seung Ju (KR)  
(74) Công ty Luật TNHH ELITE (ELITE LAW FIRM)  
(55)



1.1



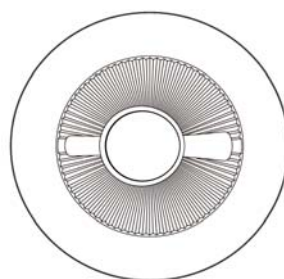
1.2



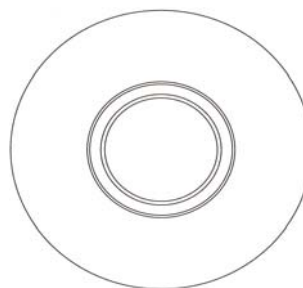
1.3



1.4

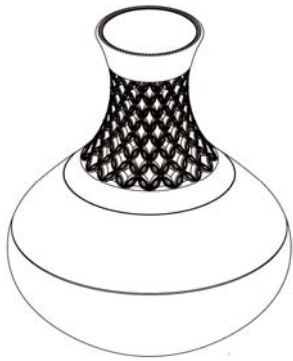


1.5

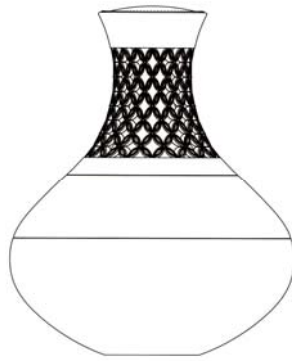


1.6

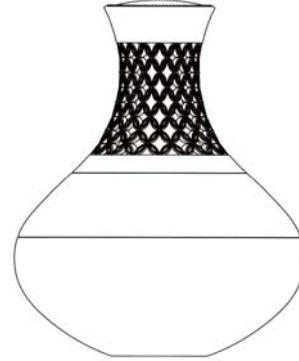
- (11) **30900**  
(21) 3-2017-00634 (28) 01  
(54) LỘ ĐỤNG MỸ PHẨM (51) **09-01**  
(22) 07.04.2017 (43) 25.07.2017  
(30) 30-2017-0013278 22.03.2017 KR  
(71) LG HOUSEHOLD & HEALTH CARE LTD. (KR)  
58, Saemunan-ro, Jongno-gu, Seoul, Republic of Korea  
(72) LEE, Seung Ju (KR)  
(74) Công ty Luật TNHH ELITE (ELITE LAW FIRM)  
(55)



1.1



1.2



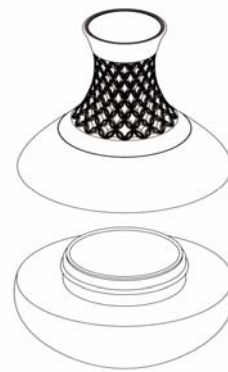
1.3



1.4

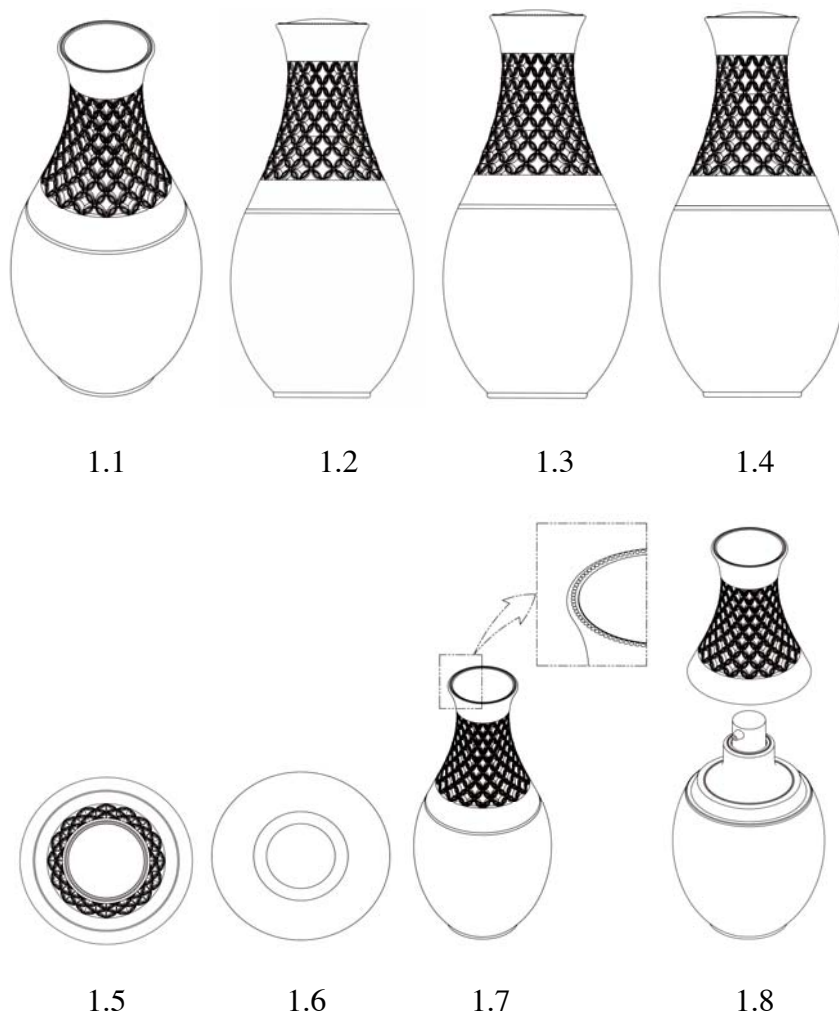


1.5

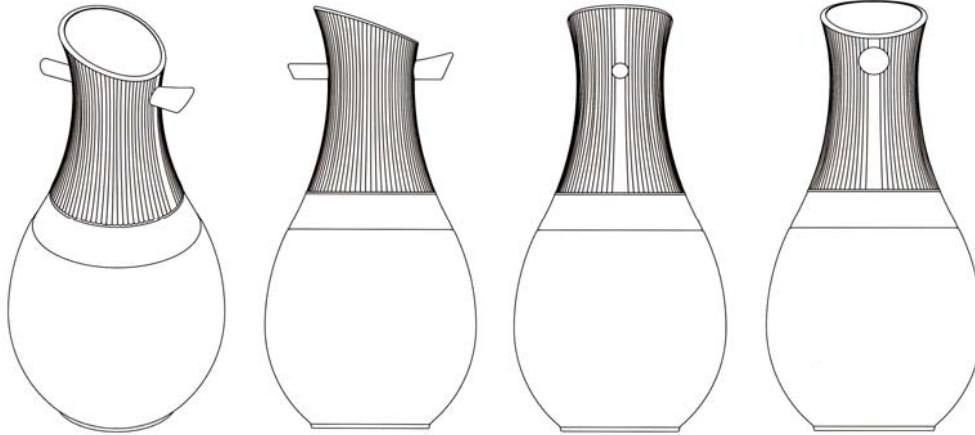


1.6

- (11) **30901**  
(21) 3-2017-00635 (28) 01  
(54) LỘ ĐỤNG MỸ PHẨM (51) **09-01**  
(22) 07.04.2017 (43) 25.07.2017  
(30) 30-2017-0013277 22.03.2017 KR  
(71) LG HOUSEHOLD & HEALTH CARE LTD. (KR)  
58, Saemunan-ro, Jongno-gu, Seoul, Republic of Korea  
(72) LEE, Seung Ju (KR)  
(74) Công ty Luật TNHH ELITE (ELITE LAW FIRM)  
(55)



- (11) **30902**  
(21) 3-2017-00636 (28) 01  
(54) LỌ ĐỰNG MỸ PHẨM (51) **09-01**  
(22) 07.04.2017 (43) 25.07.2017  
(30) 30-2017-0013279 22.03.2017 KR  
(71) LG HOUSEHOLD & HEALTH CARE LTD. (KR)  
58, Saemunan-ro, Jongno-gu, Seoul, Republic of Korea  
(72) LEE, Seung Ju (KR)  
(74) Công ty Luật TNHH ELITE (ELITE LAW FIRM)  
(55)

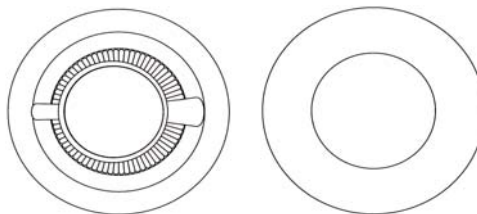


1.1

1.2

1.3

1.4



1.5

1.6

**CÔNG BÁO SỞ HỮU CÔNG NGHIỆP SỐ 352 TẬP A (07.2017)**

---

- (11) **30903**  
(21) 3-2017-00637 (28) 01  
(54) **THÙNG ĐỰNG RÁC** (51) **09-09**  
(22) 07.04.2017 (43) 25.07.2017  
(71) **CÔNG TY CỔ PHẦN SẢN XUẤT NHỰA DUY TÂN (VN)**  
298 Hồ Học Lãm, phường An Lạc, quận Bình Tân, thành phố Hồ Chí Minh  
(72) **Trần Đức Xuyên (VN)**  
(74) **Công ty TNHH Tư vấn sở hữu trí tuệ Việt (VIET IP CO.,LTD)**  
(55)



1.1

1.2

1.3

1.4



1.5

1.6

1.7

CÔNG BÁO SỞ HỮU CÔNG NGHIỆP SỐ 352 TẬP A (07.2017)

---

- (11) **30904**  
(21) 3-2017-00638 (28) 01  
(54) THÙNG ĐỰNG RÁC (51) **09-09**  
(22) 07.04.2017 (43) 25.07.2017  
(71) CÔNG TY CỔ PHẦN SẢN XUẤT NHỰA DUY TÂN (VN)  
298 Hồ Học Lãm, phường An Lạc, quận Bình Tân, thành phố Hồ Chí Minh  
(72) Trần Đức Xuyên (VN)  
(74) Công ty TNHH Tư vấn sở hữu trí tuệ Việt (VIET IP CO., LTD)  
(55)

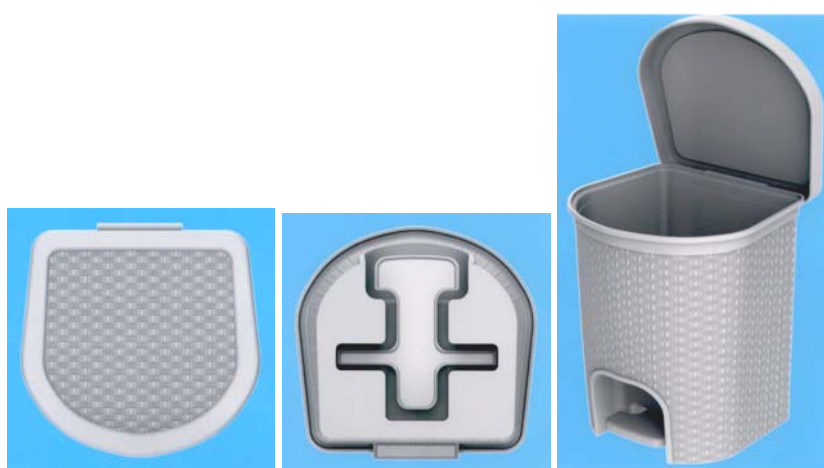


1.1

1.2

1.3

1.4



1.5

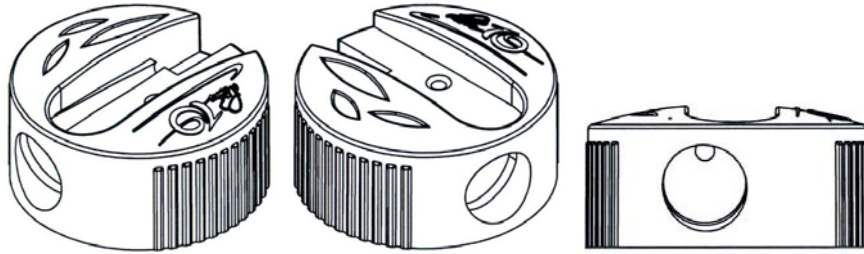
1.6

1.7

CÔNG BÁO SỞ HỮU CÔNG NGHIỆP SỐ 352 TẬP A (07.2017)

---

- (11) **30905**  
(21) 3-2017-00639 (28) 01  
(54) DỤNG CỤ GỌT BÚT CHÌ (51) **19-06**  
(22) 12.05.2015 (43) 25.07.2017  
(71) CÔNG TY CỔ PHẦN TẬP ĐOÀN THIÊN LONG (VN)  
Lô 6-8-10-12 đường số 3, khu công nghiệp Tân Tạo, quận Bình Tân, thành phố Hồ Chí Minh  
(72) Cô Gia Thọ (VN)  
(74) Công ty TNHH Tư vấn sở hữu trí tuệ Việt (VIET IP CO., LTD)  
(55)



1.1

1.2

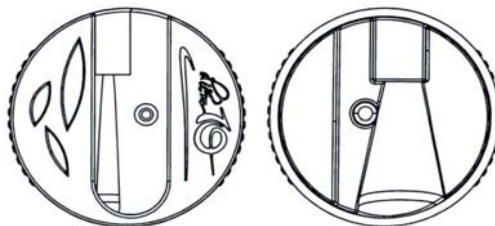
1.3



1.4

1.5

1.6



1.7

1.8



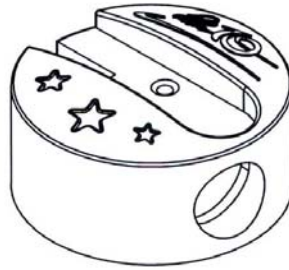
CÔNG BÁO SỞ HỮU CÔNG NGHIỆP SỐ 352 TẬP A (07.2017)

---

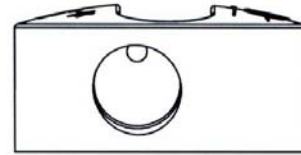
- (11) **30906**  
(21) 3-2017-00640 (28) 01  
(54) DỤNG CỤ GỌT BÚT CHÌ (51) **19-06**  
(22) 12.05.2015 (43) 25.07.2017  
(71) CÔNG TY CỔ PHẦN TẬP ĐOÀN THIÊN LONG (VN)  
Lô 6-8-10-12 đường số 3, khu công nghiệp Tân Tạo, quận Bình Tân, thành phố Hồ Chí Minh  
(72) Cô Gia Thọ (VN)  
(74) Công ty TNHH Tư vấn sở hữu trí tuệ Việt (VIET IP CO., LTD)  
(55)



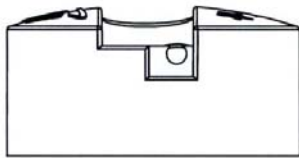
1.1



1.2



1.3



1.4



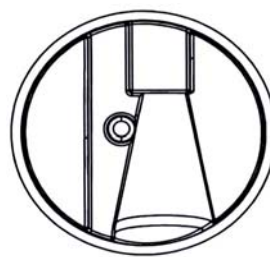
1.5



1.6



1.7



1.8



CÔNG BÁO SỞ HỮU CÔNG NGHIỆP SỐ 352 TẬP A (07.2017)

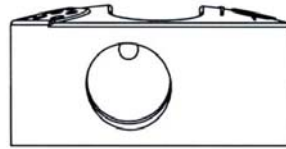
- (11) **30907**  
(21) 3-2017-00641 (28) 01  
(54) DỤNG CỤ GỌT BÚT CHÌ (51) **19-06**  
(22) 12.05.2015 (43) 25.07.2017  
(71) CÔNG TY CỔ PHẦN TẬP ĐOÀN THIÊN LONG (VN)  
Lô 6-8-10-12 đường số 3, khu công nghiệp Tân Tạo, quận Bình Tân, thành phố Hồ Chí Minh  
(72) Cô Gia Thọ (VN)  
(74) Công ty TNHH Tư vấn sở hữu trí tuệ Việt (VIET IP CO.,LTD)  
(55)



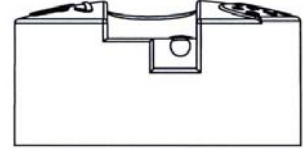
1.1



1.2



1.3



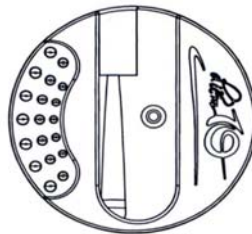
1.4



1.5



1.6

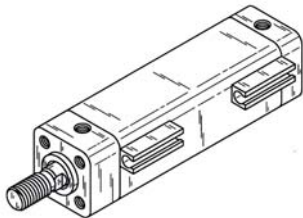


1.7



1.8

- (11) **30908**  
 (21) 3-2017-00644 (28) 02  
 (54) XI LANH THỦY LỰC (51) **15-99**  
 (22) 18.03.2015 (43) 25.07.2017  
 (30) 29/504,181 02.10.2014 US  
 (71) SMC CORPORATION (JP)  
 14-1, Sotokanda 4-chome, Chiyoda-ku, Tokyo 101-0021, JAPAN  
 (72) Masayuki KUDO (JP), Eiko MIYASATO (JP), Yuu MIZUTANI (JP)  
 (74) Văn phòng luật sư Phạm và Liên danh (PHAM & ASSOCIATES)  
 (55)

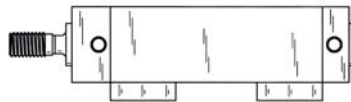


1.1



1.2

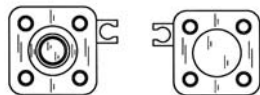
1.3



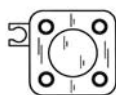
1.4



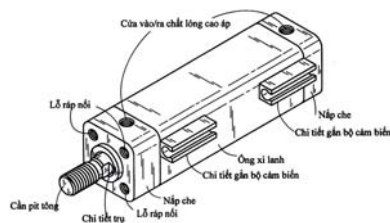
1.5



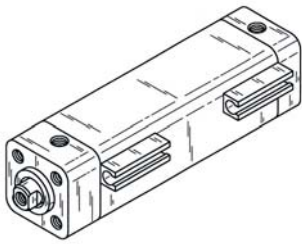
1.6



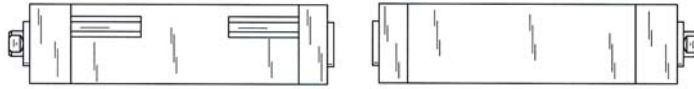
1.7



1.8



2.1

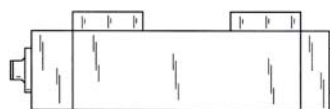


2.2

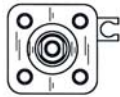
2.3



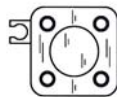
2.4



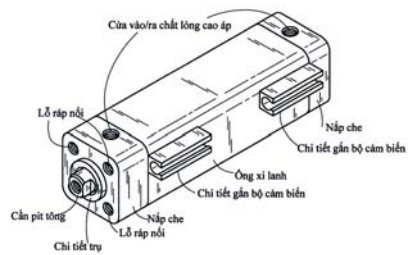
2.5



2.6

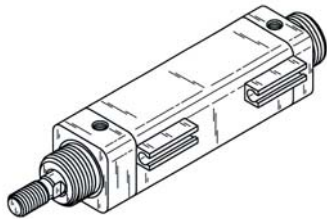


2.7



2.8

- (11) **30909**  
 (21) 3-2017-00645 (28) 02  
 (54) XI LANH THỦY LỰC (51) **15-99**  
 (22) 18.03.2015 (43) 25.07.2017  
 (30) 29/504,181 02.10.2014 US  
 (71) SMC CORPORATION (JP)  
 14-1, Sotokanda 4-chome, Chiyoda-ku, Tokyo 101-0021, JAPAN  
 (72) Masayuki KUDO (JP), Eiko MIYASATO (JP), Yuu MIZUTANI (JP)  
 (74) Văn phòng luật sư Phạm và Liên danh (PHAM & ASSOCIATES)  
 (55)

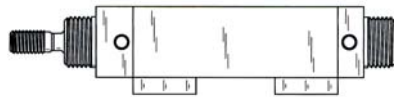


1.1



1.2

1.3



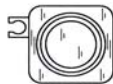
1.4



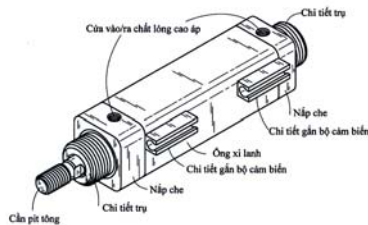
1.5



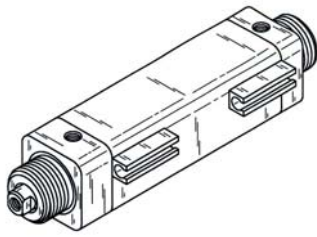
1.6



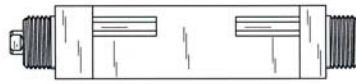
1.7



1.8



2.1



2.2



2.3



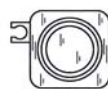
2.4



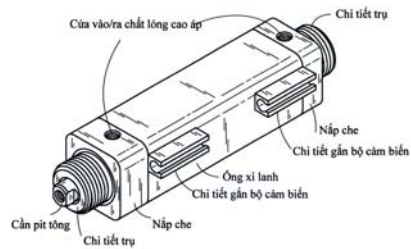
2.5



2.6

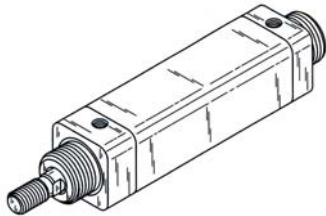


2.7



2.8

- (11) **30910**  
 (21) 3-2017-00646 (28) 04  
 (54) XI LANH THỦY LỰC (51) **15-99**  
 (22) 18.03.2015 (43) 25.07.2017  
 (30) 29/504,181 02.10.2014 US  
 (71) SMC CORPORATION (JP)  
 14-1, Sotokanda 4-chome, Chiyoda-ku, Tokyo 101-0021, JAPAN  
 (72) Masayuki KUDO (JP), Eiko MIYASATO (JP), Yuu MIZUTANI (JP)  
 (74) Văn phòng luật sư Phạm và Liên danh (PHAM & ASSOCIATES)  
 (55)



1.1



1.2

1.3



1.4



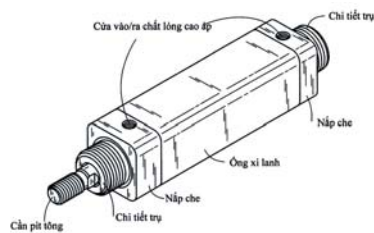
1.5



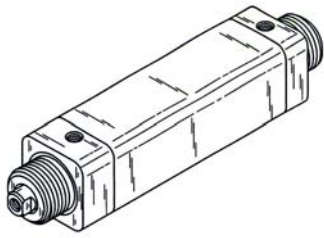
1.6



1.7



1.8



2.1



2.2



2.3



2.4



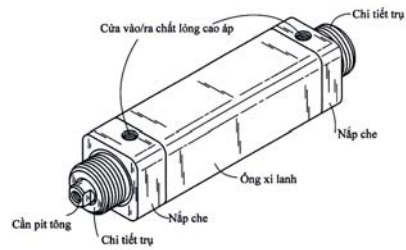
2.5



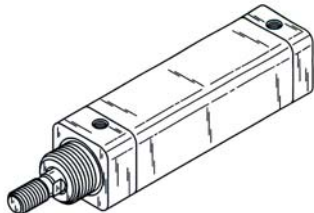
2.6



2.7



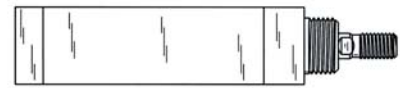
2.8



3.1



3.2



3.3



3.4



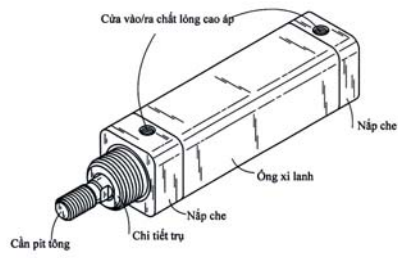
3.5



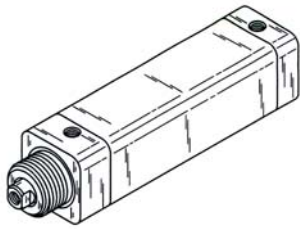
3.6



3.7



3.8



4.1



4.2



4.3



4.4



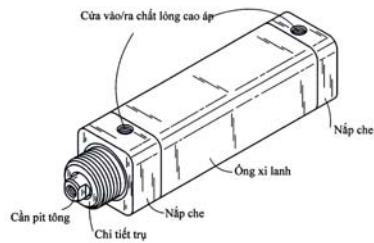
4.5



4.6



4.7



4.8



**CÔNG BÁO SỞ HỮU CÔNG NGHIỆP SỐ 352 TẬP A (07.2017)**

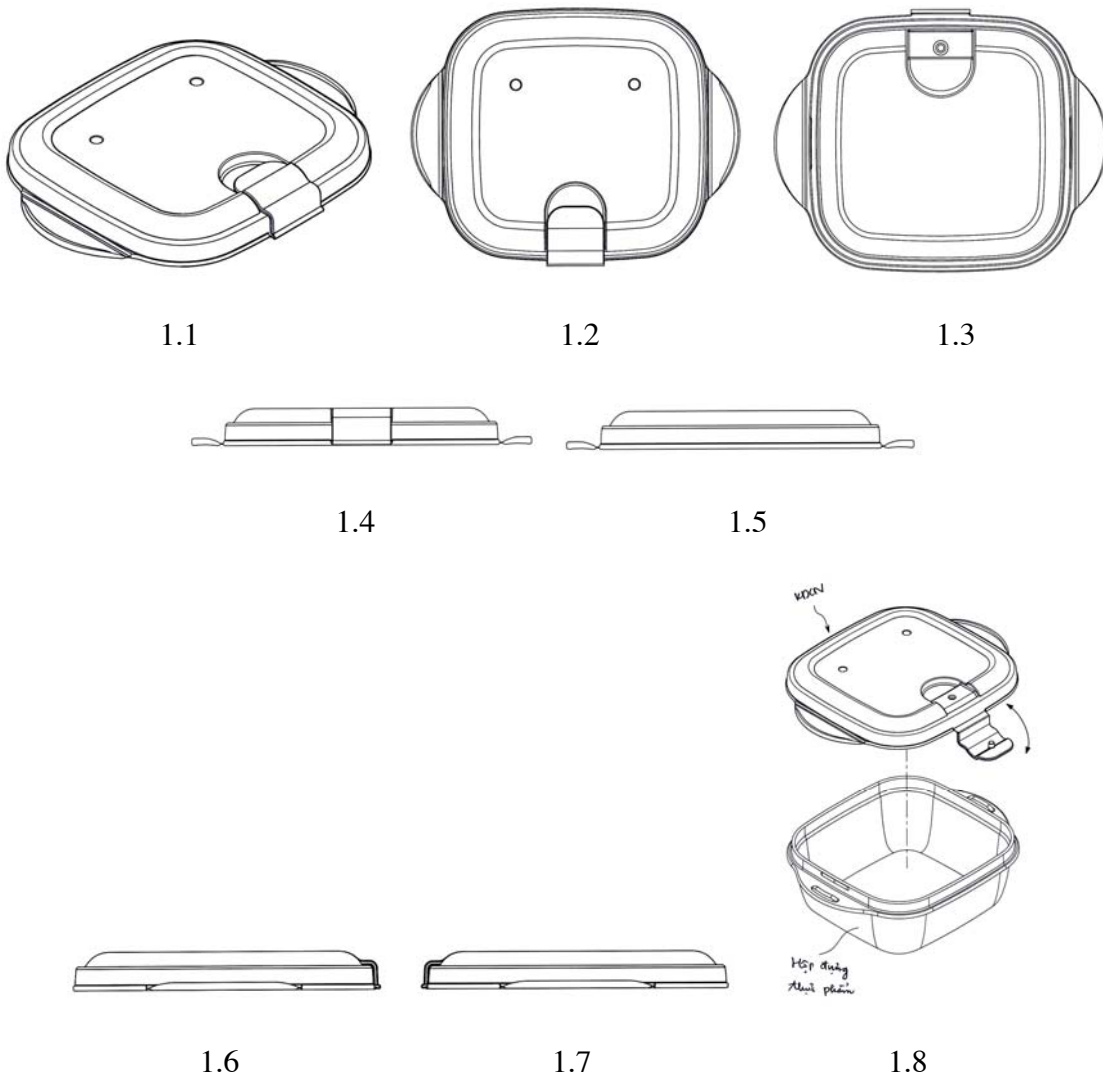
---

- (11) **30911**  
(21) 3-2017-00658 (28) 01  
(54) NHÃN SẢN PHẨM (51) **19-08**  
(22) 11.04.2017 (43) 25.07.2017  
(71) CÔNG TY TNHH GIẤY BẮC HẢI (VN)  
Số 17/140 Nguyễn Hữu Tuệ, phường Gia Viên, quận Ngô Quyền, thành phố Hải Phòng  
(72) Quách Văn Thiết (VN)  
(55)



CÔNG BÁO SỞ HỮU CÔNG NGHIỆP SỐ 352 TẬP A (07.2017)

- (11) **30912**  
(21) 3-2017-00659 (28) 01  
(54) **NẮP HỘP ĐỰNG THỰC PHẨM** (51) **09-07**  
(22) 11.04.2017 (43) 25.07.2017  
(30) 30-2016-0049840 18.10.2016 KR  
(71) LOCK & LOCK COMPANY LIMITED (KR)  
Lock & Lock Building, 1556-1, Seocho-3 Dong, Seocho-gu, Seoul, Korea  
(72) LEE YOUN JUNG (KR)  
(74) Công ty TNHH Tâm nhìn và Liên danh (VISION & ASSOCIATES CO.LTD)  
(55)



**CÔNG BÁO SỞ HỮU CÔNG NGHIỆP SỐ 352 TẬP A (07.2017)**

---

- (11) **30913**  
(21) 3-2017-00671 (28) 01  
(54) CHAI (51) **09-01**  
(22) 12.04.2017 (43) 25.07.2017  
(71) CÔNG TY CỔ PHẦN ĐẦU TƯ THÀNH THÀNH CÔNG (VN)  
62 Trần Huy Liệu, phường 12, quận Phú Nhuận, thành phố Hồ Chí Minh  
(72) Đỗ Đức Minh Khoa (VN)  
(74) Công ty TNHH Tư vấn sở hữu trí tuệ Việt (VIET IP CO., LTD)  
(55)



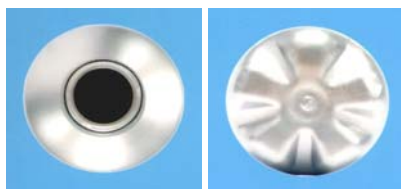
1.1

1.2

1.3

1.4

1.5



1.6

1.7

## CÔNG BÁO SỞ HỮU CÔNG NGHIỆP SỐ 352 TẬP A (07.2017)

- (11) **30914**  
(21) 3-2017-00672 (28) 01  
(54) **NHÂN SẢN PHẨM** (51) **19-08**  
(22) 12.04.2017 (43) 25.07.2017  
(71) **CÔNG TY CỔ PHẦN ĐẦU TƯ THÀNH THÀNH CÔNG (VN)**  
62 Trần Huy Liệu, phường 12, quận Phú Nhuận, thành phố Hồ Chí Minh  
(72) Nguyễn Hồng Bích Trâm (VN)  
(74) Công ty TNHH Tư vấn sở hữu trí tuệ Việt (VIET IP CO., LTD)  
(55)



1.1



1.2

**CÔNG BÁO SỞ HỮU CÔNG NGHIỆP SỐ 352 TẬP A (07.2017)**

---

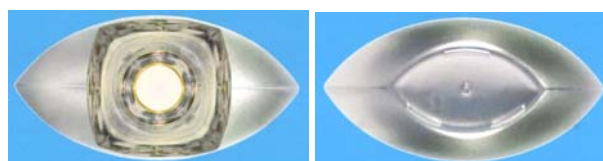
- (11) **30915**  
(21) 3-2017-00673 (28) 01  
(54) CHAI (51) **09-01**  
(22) 12.04.2017 (43) 25.07.2017  
(71) CÔNG TY CỔ PHẦN MỸ PHẨM SÀI GÒN (VN)  
930 đường Nguyễn Thị Định, khu công nghiệp Cát Lái (cụm II), phường Thạnh Mỹ Lợi,  
quận 2, thành phố Hồ Chí Minh  
(72) Bùi Quang Lộc (VN)  
(74) Công ty TNHH Tư vấn sở hữu trí tuệ Việt (VIET IP CO., LTD)  
(55)



1.1

1.2

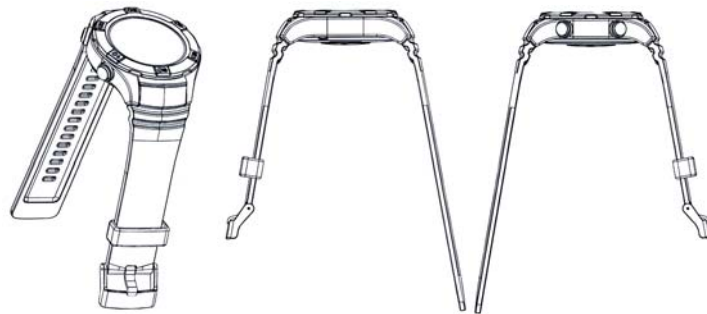
1.3



1.4

1.5

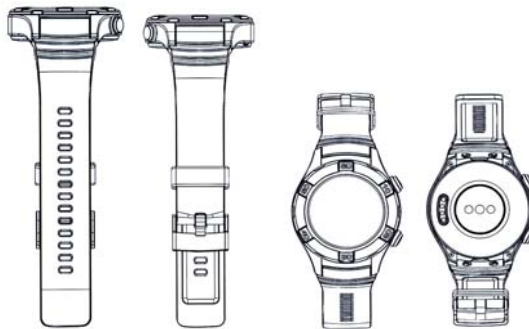
- (11) **30916**  
(21) 3-2017-00674 (28) 01  
(54) THIẾT BỊ ĐEO TAY (51) **10-02**, 14-01, 14-02, 14-03  
(22) 13.04.2017 (43) 25.07.2017  
(30) 201630503219.3 14.10.2016 CN  
(71) HUAWEI TECHNOLOGIES CO., LTD. (CN)  
Huawei Administration Building, Bantian, Longgang, Shenzhen, Guangdong 518129, China  
(72) Dinglong PAN (CN), Xiang YUAN (CN), Yanjie CHEN (CN), HON WING CHAN (CN)  
(74) Văn phòng luật sư Phạm và Liên danh (PHAM & ASSOCIATES)  
(55)



1.1

1.2

1.3



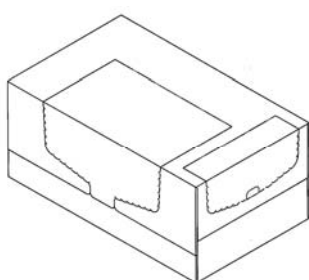
1.4

1.5

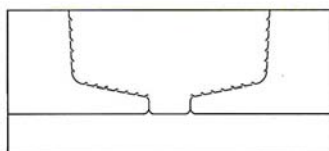
1.6

1.7

- (11) **30917**  
 (21) 3-2017-00677 (28) 01  
 (54) **HỘP ĐỰNG** (51) **09-03**  
 (22) 13.04.2017 (43) 25.07.2017  
 (30) 2016-022615 17.10.2016 JP  
 (71) KURARAY KURAFLEX CO., LTD. (JP)  
 4-9, Kaigandori 2-chome, Minami-ku, Okayama-shi, Okayama, Japan  
 (72) Koki OGATA (JP), Toshiaki NAKATA (JP), Haruhiko ASAI (JP)  
 (74) Công ty TNHH Ban Ca (BANCA)  
 (55)



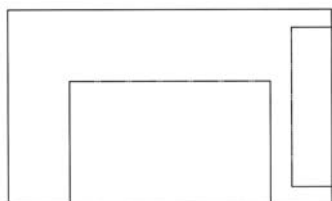
1.1



1.2



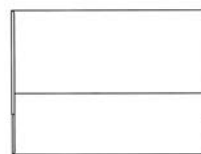
1.3



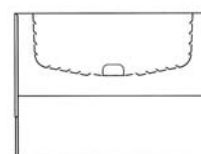
1.4



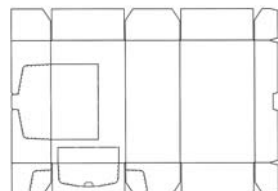
1.5



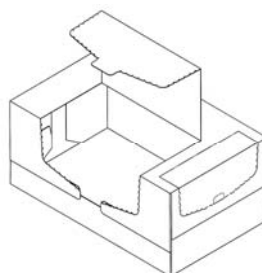
1.6



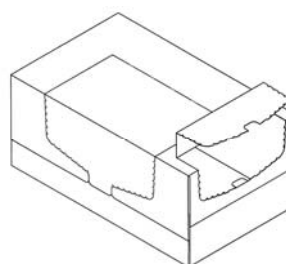
1.7



1.8



1.9



1.10



**CÔNG BÁO SỞ HỮU CÔNG NGHIỆP SỐ 352 TẬP A (07.2017)**

- (11) **30918**  
 (21) 3-2017-00682 (28) 01  
 (54) **HỘP** (51) **09-03**  
 (22) 13.04.2017 (43) 25.07.2017  
 (71) **HỘ KINH DOANH PHẠM NGỌC VƯƠNG (VN)**  
 Số nhà 17C, phố Bắc Sơn, phường Quang Trung, thành phố Hải Dương, tỉnh Hải Dương  
 (72) Phạm Ngọc Vương (VN)  
 (74) Công ty TNHH Sở hữu trí tuệ PADEMARK (PADEMARK CO.,LTD)  
 (55)



1.1

1.2

1.3



1.4

1.5



1.6

1.7



**CÔNG BÁO SỞ HỮU CÔNG NGHIỆP SỐ 352 TẬP A (07.2017)**

---

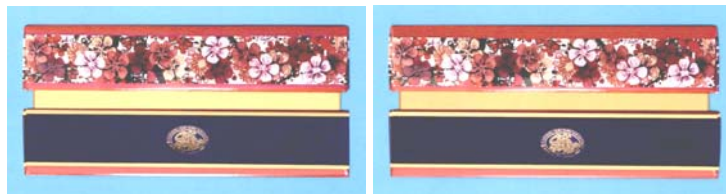
- (11) **30919**  
 (21) 3-2017-00683 (28) 01  
 (54) **HỘP** (51) **09-03**  
 (22) 13.04.2017 (43) 25.07.2017  
 (71) **HỘ KINH DOANH PHẠM NGỌC VƯƠNG (VN)**  
 Số nhà 17C, phố Bắc Sơn, phường Quang Trung, thành phố Hải Dương, tỉnh Hải Dương  
 (72) Phạm Ngọc Vương (VN)  
 (74) Công ty TNHH Sở hữu trí tuệ PADEMARK (PADEMARK CO., LTD)  
 (55)



1.1

1.2

1.3



1.4

1.5



1.6

1.7

CÔNG BÁO SỞ HỮU CÔNG NGHIỆP SỐ 352 TẬP A (07.2017)

- (11) **30920**  
(21) 3-2017-00684 (28) 01  
(54) **NHÃN SẢN PHẨM** (51) **19-08**  
(22) 13.04.2017 (43) 25.07.2017  
(71) **CÔNG TY CỔ PHẦN THỰC PHẨM GIA ĐÌNH AN CO (VN)**  
Lô M, đường số 10, cụm công nghiệp Lợi Bình Nhơn, xã Lợi Bình Nhơn, thành phố Tân An, tỉnh Long An  
(72) **Hứa Cao Trí (VN)**  
(74) **Công ty Cổ phần Sở hữu công nghiệp INVESTIP (INVESTIP)**  
(55)



1.1



1.2

- (11) **30921**  
 (21) 3-2017-00685 (28) 01  
 (54) NHÃN SẢN PHẨM (51) **19-08**  
 (22) 13.04.2017 (43) 25.07.2017  
 (71) CÔNG TY CỔ PHẦN THỰC PHẨM GIA ĐÌNH AN CO (VN)  
 Lô M, đường số 10, cụm công nghiệp Lợi Bình Nhơn, xã Lợi Bình Nhơn, thành phố Tân An, tỉnh Long An  
 (72) Hứa Cao Trí (VN)  
 (74) Công ty Cổ phần Sở hữu công nghiệp INVESTIP (INVESTIP)  
 (55)



1.1

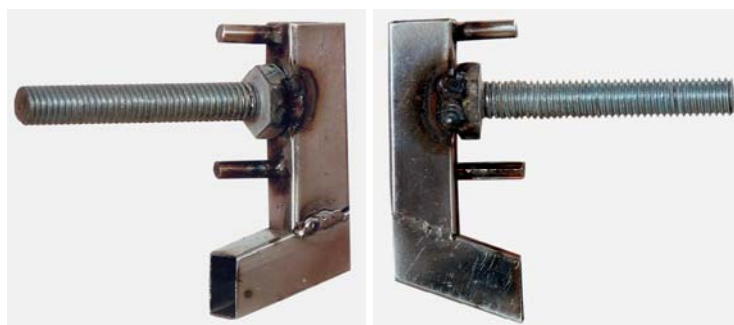


1.2

CÔNG BÁO SỞ HỮU CÔNG NGHIỆP SỐ 352 TẬP A (07.2017)

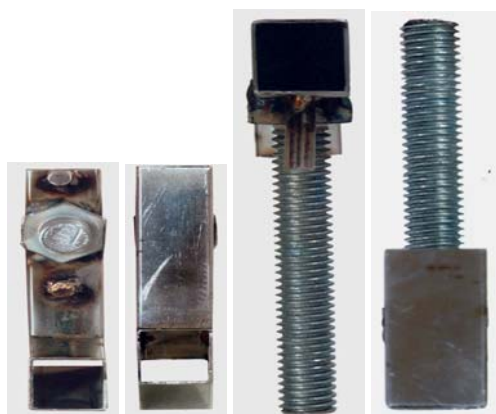
---

- (11) **30922**  
(21) 3-2017-00690 (28) 01  
(54) ĐỂ GIỮ THANH TREO (51) **06-02**, 06-08, 07-05  
(22) 30.09.2016 (43) 25.07.2017  
(71) TRẦN VĂN CHÍNH (VN)  
104 Xuân Thủy, phường Thảo Điền, quận 2, thành phố Hồ Chí Minh  
(72) Trần văn Chính (VN)  
(55)



1.1

1.2



1.3

1.4

1.5

1.6

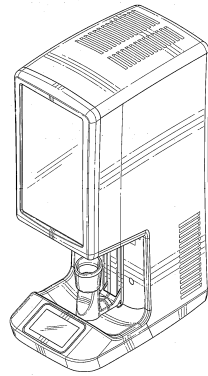
## CÔNG BÁO SỞ HỮU CÔNG NGHIỆP SỐ 352 TẬP A (07.2017)

---

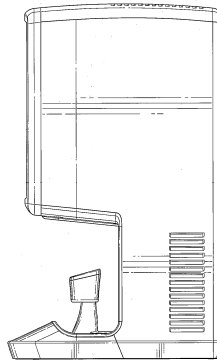
- (11) **30923**  
(21) 3-2017-00704 (28) 01  
(54) NHÃN SẢN PHẨM (51) **19-08**  
(22) 14.04.2017 (43) 25.07.2017  
(30) 30-2017-015486 04.04.2017 KR  
(71) LG HOUSEHOLD & HEALTH CARE LTD. (KR)  
58, Saemunan-ro, Jongno-gu, Seoul, Republic of Korea  
(72) PARK, Seong Soo (KR)  
(74) Công ty Luật TNHH ELITE (ELITE LAW FIRM)  
(55)



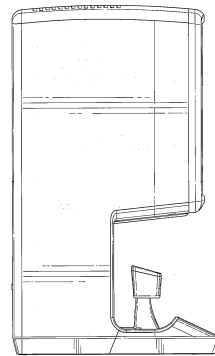
- (11) **30924**  
(21) 3-2017-00719 (28) 01  
(54) MÁY TRỘN (51) **31-00**  
(22) 17.04.2017 (43) 25.07.2017  
(30) 29/581,389 18.10.2016 US  
(71) F'REAL FOODS LLC (US)  
6121 Hollis Street, Suite 500, Emeryville, California 94608, United States of America  
(72) Steven T. CONNELL (US), Daniel KUKULKA (US), Kathleen Ann SCHEIBLE (US),  
Bradley Griffin TAYLOR (US), Joseph M. LEHMAN (US), Ludwin Miguel MORA  
(US)  
(74) Công ty Luật TNHH T&G (TGVN)  
(55)



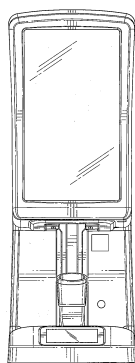
1.1



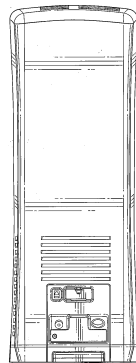
1.2



1.3



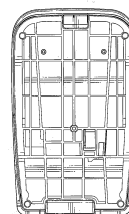
1.4



1.5



1.6



1.7

- (11) **30925**  
(21) 3-2017-00726 (28) 01  
(54) DÉP (51) **02-04**  
(22) 18.04.2017 (43) 25.07.2017  
(71) CÔNG TY TNHH SẢN XUẤT HÀNG TIÊU DÙNG BÌNH TIÊN (VN)  
22 Lý Chiêu Hoàng, phường 10, quận 6, thành phố Hồ Chí Minh  
(72) Lai Khiêm (VN)  
(74) Công ty TNHH Tư vấn sở hữu trí tuệ Việt (VIET IP CO., LTD)  
(55)



1.1



1.2

1.3



1.4

1.5



1.6

1.7



**CÔNG BÁO SỞ HỮU CÔNG NGHIỆP SỐ 352 TẬP A (07.2017)**

- |      |                                                                                                                                                                                                |      |              |
|------|------------------------------------------------------------------------------------------------------------------------------------------------------------------------------------------------|------|--------------|
| (11) | <b>30926</b>                                                                                                                                                                                   |      |              |
| (21) | 3-2017-00727                                                                                                                                                                                   | (28) | 01           |
| (54) | NHÂN SẢN PHẨM                                                                                                                                                                                  | (51) | <b>19-08</b> |
| (22) | 18.04.2017                                                                                                                                                                                     | (43) | 25.07.2017   |
| (71) | CÔNG TY TNHH MỘT THÀNH VIÊN ĐẦU TƯ THƯƠNG MẠI PHƯỚC LỘC TRẦN CHÂU (VN)<br>Phòng 1909 lầu 19, tòa nhà Sài Gòn Trade Center, số 37 Tôn Đức Thắng, phường Bến Nghé, quận 1, thành phố Hồ Chí Minh |      |              |
| (72) | Trần Quốc Gia Lộc (VN)                                                                                                                                                                         |      |              |
| (55) |                                                                                                                                                                                                |      |              |



1.1

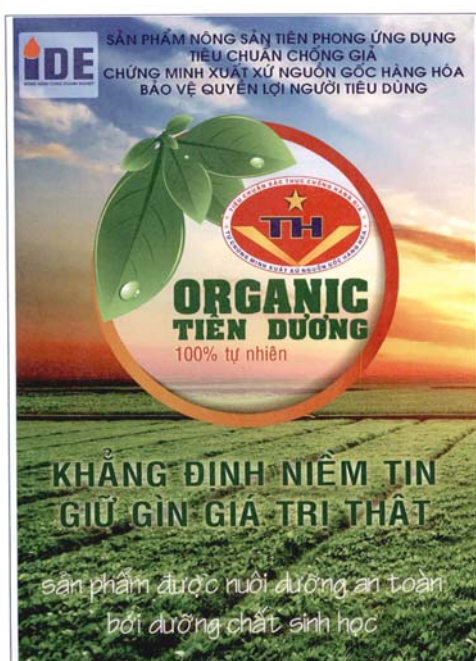


1.2

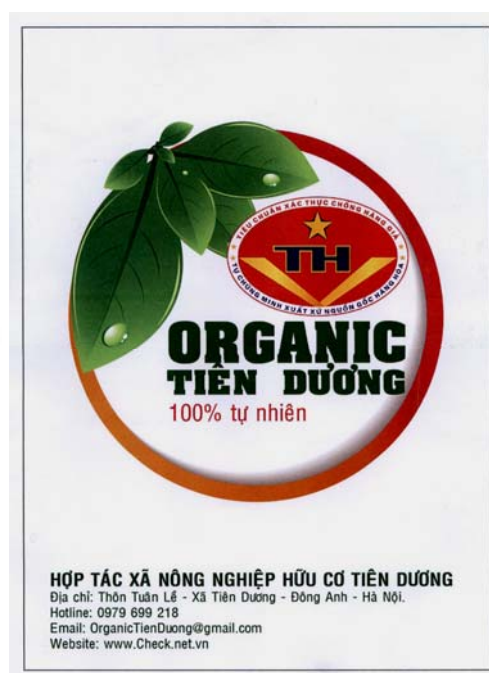


## CÔNG BÁO SỞ HỮU CÔNG NGHIỆP SỐ 352 TẬP A (07.2017)

- (11) **30927**  
(21) 3-2017-00729 (28) 02  
(54) BỘ NHÃN SẢN PHẨM (51) **19-08**  
(22) 18.04.2017 (43) 25.07.2017  
(71) HỢP TÁC XÃ NÔNG NGHIỆP HỮU CƠ TIÊN DƯƠNG (VN)  
Thôn Tuần Lễ (khu Đầm Rào), xã Tiên Dương, huyện Đông Anh, thành phố Hà Nội  
(72) Phạm Thị Lý (VN)  
(55)



1.1



1.2

- (11) **30928**  
(21) 3-2017-00739 (28) 01  
(54) **ÁO** (51) **02-02**  
(22) 19.04.2017 (43) 25.07.2017  
(71) CÔNG TY CỔ PHẦN ĐỘNG LỰC (VN)  
Số 130 phố Hạ Đình, phường Hạ Đình, quận Thanh Xuân, thành phố Hà Nội  
(72) Ngô Phú Sơn (VN)  
(55)



1.1

1.2

1.3

**CÔNG BÁO SỞ HỮU CÔNG NGHIỆP SỐ 352 TẬP A (07.2017)**

---

- (11) **30929**  
(21) 3-2017-00740 (28) 01  
(54) **ÁO** (51) **02-02**  
(22) 19.04.2017 (43) 25.07.2017  
(71) **CÔNG TY CỔ PHẦN ĐỘNG LỰC (VN)**  
Số 130 phố Hạ Đình, phường Hạ Đình, quận Thanh Xuân, thành phố Hà Nội  
(72) Ngô Phú Sơn (VN)  
(55)



1.1

1.2

1.3

- (11) **30930**  
(21) 3-2017-00741 (28) 01  
(54) XE MÁY ĐIỆN (51) **12-11**  
(22) 19.04.2017 (43) 25.07.2017  
(71) CÔNG TY TNHH SẢN XUẤT NHỰA THÀNH LỢI (VN)  
Thôn Xà Cầu, xã Quảng Phú Cầu, huyện Ứng Hòa, thành phố Hà Nội  
(72) Lý Đình Lợi (VN)  
(55)



1.1

1.2

1.3



1.4

1.5

1.6

- (11) **30931**  
(21) 3-2017-00742 (28) 01  
(54) **ÁO** (51) **02-02**  
(22) 20.04.2017 (43) 25.07.2017  
(71) CÔNG TY CỔ PHẦN ĐỘNG LỰC (VN)  
Số 130 phố Hạ Đình, phường Hạ Đình, quận Thanh Xuân, thành phố Hà Nội  
(72) Ngô Phú Sơn (VN)  
(55)



1.1

1.2

1.3

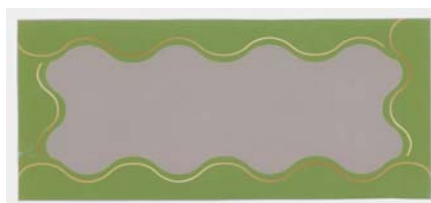
CÔNG BÁO SỞ HỮU CÔNG NGHIỆP SỐ 352 TẬP A (07.2017)

---

- (11) **30932**  
(21) 3-2017-00743 (28) 01  
(54) HỘP BÁNH (51) **09-03**  
(22) 20.04.2017 (43) 25.07.2017  
(71) CÔNG TY CỔ PHẦN BÁNH KẸO TRÀNG AN 3 - VIỆT NAM (VN)  
Khu A, khu công nghiệp Bim Sơn, phường Bắc Sơn, thị xã Bim Sơn, tỉnh Thanh Hóa  
(72) Trịnh Sỹ (VN)  
(74) Công ty TNHH T&T INVENMARK Sở hữu trí tuệ Quốc tế (T&T INVENMARK CO., LTD.)  
(55)



1.1



1.2



1.3



1.4

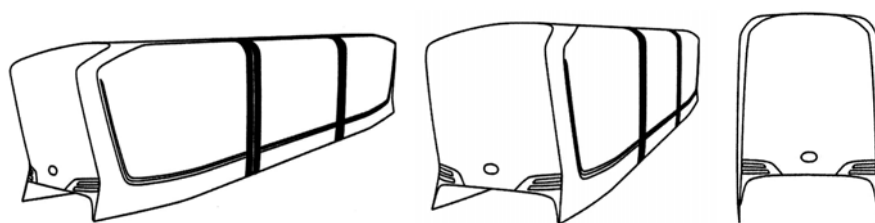


1.5



1.6

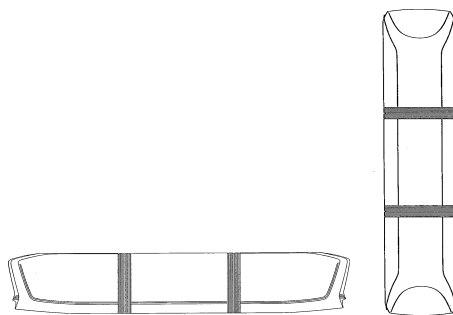
- (11) **30933**  
(21) 3-2017-00744 (28) 01  
(54) TÀU (51) **12-03**  
(22) 20.04.2017 (43) 25.07.2017  
(30) 201630527862.X 26.10.2016 CN  
(71) BYD COMPANY LIMITED (CN)  
No.3009, BYD Road, Pingshan, Shenzhen, Guangdong 518118, P. R. China  
(72) LIAN, Yubo (CN), REN, Lin (CN), TANG, Wenquan (CN), SHANGGUAN, Changshu (CN), GUO, Kai (CN)  
(74) Công ty Luật TNHH WINCO (WINCO LAW FIRM)  
(55)



1.1

1.2

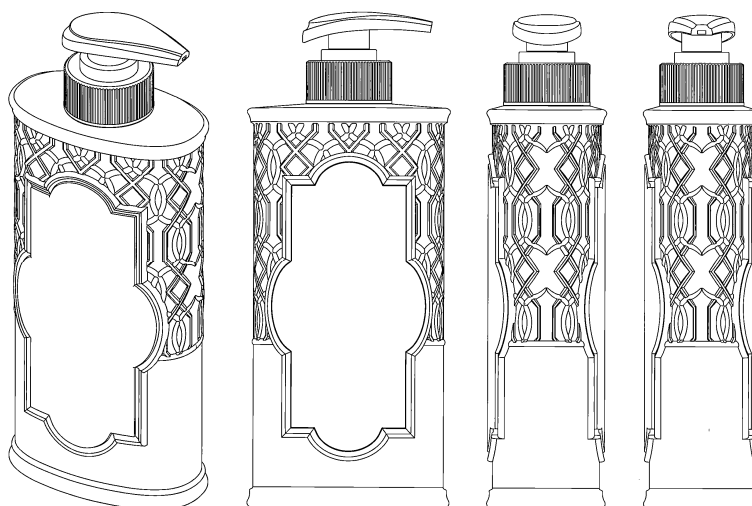
1.3



1.4

1.5

- (11) **30934**  
(21) 3-2017-00749 (28) 01  
(54) **LỌ ĐỰNG** (51) **09-01**  
(22) 20.04.2017 (43) 25.07.2017  
(30) 30-2017-0016759 11.04.2017 KR  
(71) LG HOUSEHOLD & HEALTH CARE LTD. (KR)  
58, Saemunan-ro, Jongno-gu, Seoul, Republic of Korea  
(72) LEE, Hye Jin (KR)  
(74) Công ty Luật TNHH ELITE (ELITE LAW FIRM)  
(55)

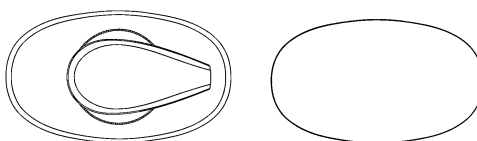


1.1

1.2

1.3

1.4



1.5

1.6



- (11) **30935**  
(21) 3-2017-00750 (28) 01  
(54) Ổ TRƯỢT CỦA KHÓA KÉO (51) **02-07**  
(22) 25.12.2015 (43) 25.07.2017  
(30) 2015-015200 08.07.2015 JP  
(71) YKK CORPORATION (JP)  
1, Kandaizumi-cho, Chiyoda-ku, Tokyo, 101-8642 Japan  
(72) Masayoshi KOJIMA (JP), Yuji KONDO (JP), Takayuki INUKAI (JP)  
(74) Văn phòng luật sư Phạm và Liên danh (PHAM & ASSOCIATES)  
(55)



1.1

1.2

1.3



1.4

1.5

1.6

1.7

1.8

- (11) **30936**  
(21) 3-2017-00751 (28) 01  
(54) Ổ TRƯỢT CỦA KHÓA KÉO (51) **02-07**  
(22) 25.12.2015 (43) 25.07.2017  
(30) 2015-028021 16.12.2015 JP  
(71) YKK CORPORATION (JP)  
1, Kandaizumi-cho, Chiyoda-ku, Tokyo, 101-8642 Japan  
(72) Masayoshi KOJIMA (JP), Yuji KONDO (JP), Takayuki INUKAI (JP)  
(74) Văn phòng luật sư Phạm và Liên danh (PHAM & ASSOCIATES)  
(55)



1.1

1.2

1.3



1.4

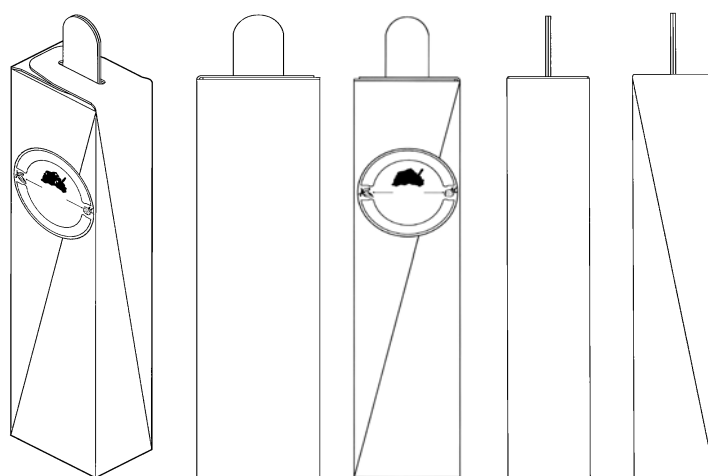
1.5

1.6

1.7

1.8

- (11) **30937**  
(21) 3-2017-00757 (28) 01  
(54) **HỘP ĐỰNG** (51) **09-03**  
(22) 21.04.2017 (43) 25.07.2017  
(71) **LG HOUSEHOLD & HEALTH CARE LTD. (KR)**  
58, Saemunan-ro, Jongno-gu, Seoul, Republic of Korea  
(72) **JEONG, Yoo Jin (KR)**  
(74) **Công ty Luật TNHH ELITE (ELITE LAW FIRM)**  
(55)



1.1

1.2

1.3

1.4

1.5



1.6

1.7

# CÔNG BÁO SỞ HỮU CÔNG NGHIỆP SỐ 352 TẬP A (07.2017)

- (11) **30938**  
(21) 3-2017-00760 (28) 01  
(54) **NHÂN SẢN PHẨM** (51) **19-08**  
(22) 21.04.2017 (43) 25.07.2017  
(71) **CƠ SỞ KỲ NHƯ (VN)**  
Ấp Tầm Vu 1, xã Thạch Hòa, huyện Phụng Hiệp, tỉnh Hậu Giang  
(72) Nguyễn Kim Thủy (VN)  
(74) Công ty Cổ phần Sở hữu công nghiệp INVESTIP (INVESTIP)  
(55)



1.1



1.2

- (11) **30939**  
(21) 3-2017-00762 (28) 01  
(54) HỘP ĐỰNG THUỐC (51) **09-03**  
(22) 24.04.2017 (43) 25.07.2017  
(71) CÔNG TY CỔ PHẦN PARIS PHARM (VN)  
Số 111 đường số 4, khu phố 3, phường Linh Xuân, quận Thủ Đức, thành phố Hồ Chí Minh  
(72) Đặng Thị Phương Thảo (VN)  
(74) Công ty TNHH Sở hữu trí tuệ và Công nghệ Thủ đô (CAPITAL IP&T CO. LTD)  
(55)



1.1



1.2

**CÔNG BÁO SỞ HỮU CÔNG NGHIỆP SỐ 352 TẬP A (07.2017)**

---

- (11) **30940**  
(21) 3-2017-00763 (28) 01  
(54) **THÙNG RÁC BA NGĂN** (51) **09-09**  
(22) 24.04.2017 (43) 25.07.2017  
(71) **CÔNG TY CỔ PHẦN SẢN XUẤT NHỰA DUY TÂN (VN)**  
298 Hồ Học Lãm, phường An Lạc, quận Bình Tân, thành phố Hồ Chí Minh  
(72) **Trần Đức Xuyên (VN)**  
(74) **Công ty TNHH Sở hữu trí tuệ Thảo Thọ Quyến (INVENCO)**  
(55)



1.1



1.2



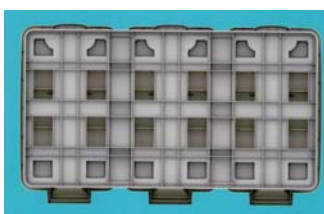
1.3



1.4



1.5



1.6



1.7



1.8



1.9



CÔNG BÁO SỞ HỮU CÔNG NGHIỆP SỐ 352 TẬP A (07.2017)

---

- (11) **30941**  
(21) 3-2017-00767 (28) 01  
(54) XE ĐIỆN (51) **12-11**  
(22) 25.04.2017 (43) 25.07.2017  
(71) SANYANG MOTOR CO., LTD. (TW)  
No. 184, Keng Tzu Kou, Shang Keng Village, Hsin Fong Shiang, Hsinchu County 304,  
TAIWAN  
(72) Tsung-Yeh HUANG (TW)  
(74) Công ty TNHH Trường Xuân (AGELESS CO., LTD)  
(55)



1.1

1.2

1.3

1.4



1.5

1.6

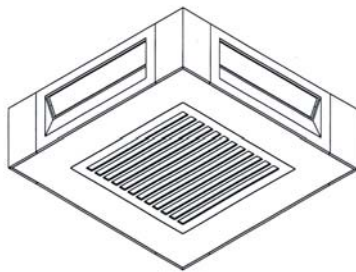


1.7

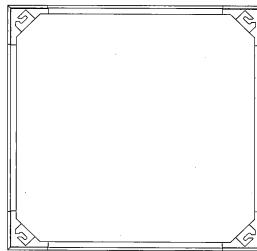
1.8

1.9

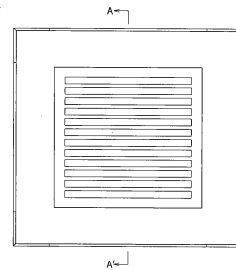
- (11) **30942**  
(21) 3-2017-00774 (28) 01  
(54) MÁY ĐIỀU HÒA NHIỆT ĐỘ (51) **23-04**  
(22) 26.04.2017 (43) 25.07.2017  
(30) 2016-025591 25.11.2016 JP  
(71) DAIKIN INDUSTRIES LTD. (JP)  
UMEDA CENTER BUILDING, 4-12 Nakazaki-Nishi 2-chome, Kita-ku, Osaka-shi,  
Osaka-fu, JAPAN  
(72) Kentarou NIKI (JP)  
(74) Công ty TNHH một thành viên Sở hữu trí tuệ VCCI (VCCI-IP CO., LTD)  
(55)



1.1



1.2



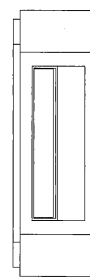
1.3



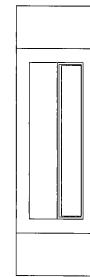
1.4



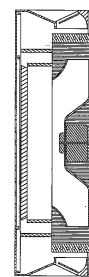
1.5



1.6



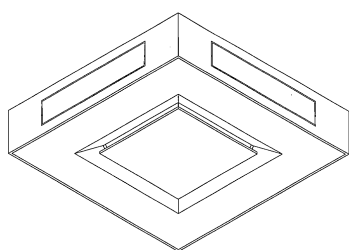
1.7



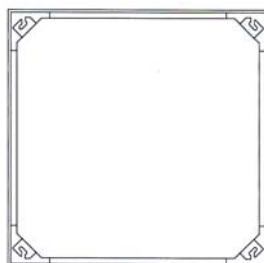
1.8



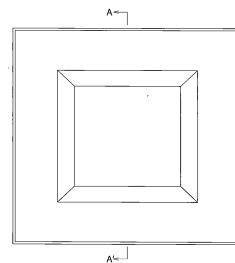
- (11) **30943**  
(21) 3-2017-00775 (28) 01  
(54) MÁY ĐIỀU HÒA NHIỆT ĐỘ (51) **23-04**  
(22) 26.04.2017 (43) 25.07.2017  
(30) 2016-025594 25.11.2016 JP  
(71) DAIKIN INDUSTRIES LTD. (JP)  
UMEDA CENTER BUILDING, 4-12 Nakazaki-Nishi 2-chome, Kita-ku, Osaka-shi,  
Osaka-fu, JAPAN  
(72) Kentarou NIKI (JP)  
(74) Công ty TNHH một thành viên Sở hữu trí tuệ VCCI (VCCI-IP CO., LTD)  
(55)



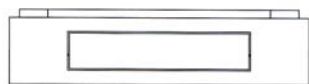
1.1



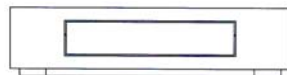
1.2



1.3



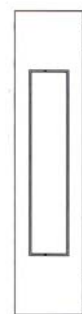
1.4



1.5



1.6

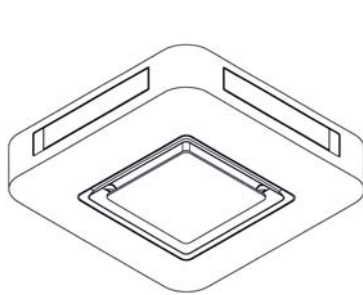


1.7



1.8

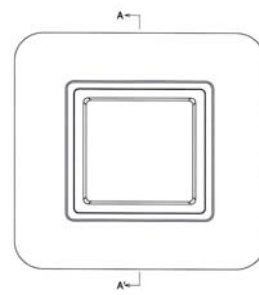
- (11) **30944**  
(21) 3-2017-00776 (28) 01  
(54) MÁY ĐIỀU HÒA NHIỆT ĐỘ (51) **23-04**  
(22) 26.04.2017 (43) 25.07.2017  
(30) 2016-025596 25.11.2016 JP  
(71) DAIKIN INDUSTRIES LTD. (JP)  
UMEDA CENTER BUILDING, 4-12 Nakazaki-Nishi 2-chome, Kita-ku, Osaka-shi,  
Osaka-fu, JAPAN  
(72) Kentarou NIKI (JP)  
(74) Công ty TNHH một thành viên Sở hữu trí tuệ VCCI (VCCI-IP CO., LTD)  
(55)



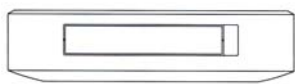
1.1



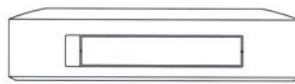
1.2



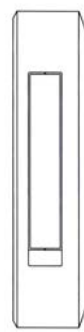
1.3



1.4



1.5



1.6



1.7



1.8

CÔNG BÁO SỞ HỮU CÔNG NGHIỆP SỐ 352 TẬP A (07.2017)

---

- (11) **30945**  
(21) 3-2017-00777 (28) 01  
(54) XE MÁY ĐIỆN (51) **12-11**  
(22) 26.04.2017 (43) 25.07.2017  
(71) CÔNG TY CỔ PHẦN XE ĐIỆN ANBICO (VN)  
Thôn Hán Lữ, phường Khai Quang, thành phố Vĩnh Yên, tỉnh Vĩnh Phúc  
(72) Hoàng Xuân Bắc (VN)  
(74) Công ty cổ phần Sở hữu trí tuệ BROSS và Cộng sự (BROSS & PARTNERS., JSC)  
(55)



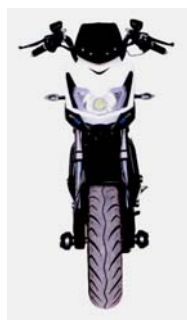
1.1



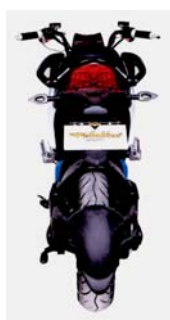
1.2



1.3



1.4

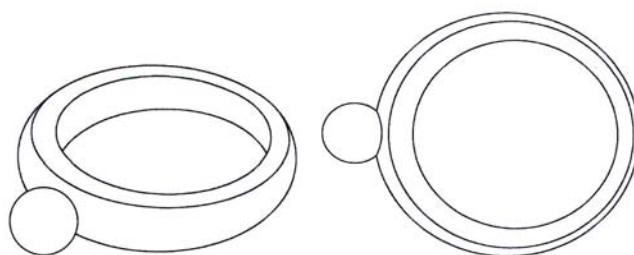


1.5



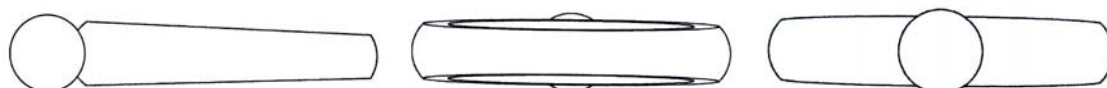
1.6

- (11) **30946**  
(21) 3-2017-00778  
(54) NHẪN XOA BÓP  
(22) 26.04.2017  
(71) BÙI MINH TÂM (VN)  
16 Ký Con, phường 7, quận Phú Nhuận, thành phố Hồ Chí Minh  
(72) Bùi Minh Tâm (VN)  
(55)
- (28) 02  
(51) **28-03**, 11-01  
(43) 25.07.2017



1.1

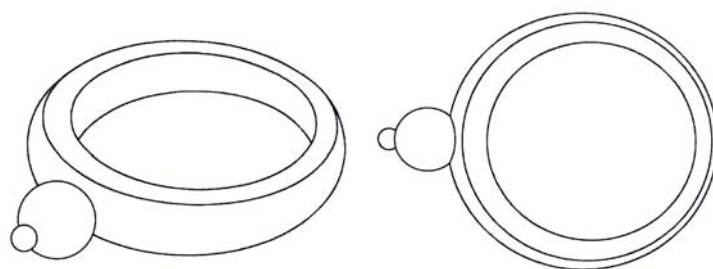
1.2



1.3

1.4

1.5



2.1

2.2

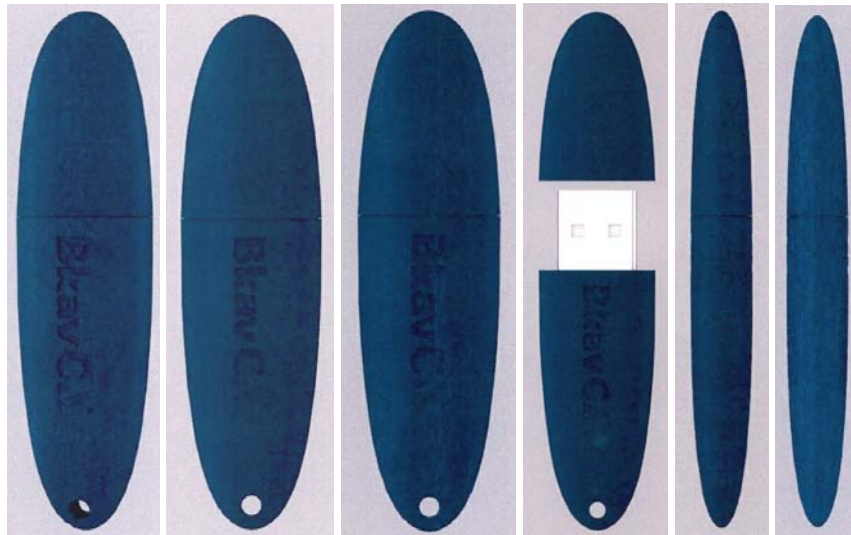


2.3

2.4

2.5

- (11) **30947**  
(21) 3-2017-00779 (28) 01  
(54) THIẾT BỊ LƯU TRỮ CHỮ KÝ SỐ (51) **14-99**  
(22) 27.04.2017 (43) 25.07.2017  
(71) CÔNG TY CỔ PHẦN BKAV (VN)  
Tầng 2 tòa nhà HH1, khu đô thị Yên Hòa, phường Yên Hòa, quận cầu Giấy, thành phố Hà Nội  
(72) Hoàng Mạnh Cường (VN)  
(55)



1.1

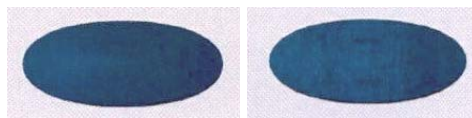
1.2

1.3

1.4

1.5

1.6



1.7

1.8

- (11) **30948**  
 (21) 3-2017-00780 (28) 01  
 (54) BAO GỐI BỘT NẾP (51) **09-05**  
 (22) 27.04.2017 (43) 25.07.2017  
 (71) CƠ SỞ ĐỨC THỊNH (VN)  
 286 quốc lộ 80, ấp An Hòa, xã Tân Bình, huyện Châu Thành, tỉnh Đồng Tháp  
 (72) Trần Văn Kiệt (VN)  
 (55)



1.1



1.2

**CÔNG BÁO SỞ HỮU CÔNG NGHIỆP SỐ 352 TẬP A (07.2017)**

- |      |                                                                          |      |              |
|------|--------------------------------------------------------------------------|------|--------------|
| (11) | <b>30949</b>                                                             |      |              |
| (21) | 3-2017-00781                                                             | (28) | 01           |
| (54) | BAO GỐI BỘT GẠO BÁNH BÒ                                                  | (51) | <b>09-05</b> |
| (22) | 27.04.2017                                                               | (43) | 25.07.2017   |
| (71) | CƠ SỞ ĐỨC THỊNH (VN)                                                     |      |              |
|      | 286 quốc lộ 80, ấp An Hòa, xã Tân Bình, huyện Châu Thành, tỉnh Đồng Tháp |      |              |
| (72) | Trần Văn Kiệt (VN)                                                       |      |              |
| (55) |                                                                          |      |              |



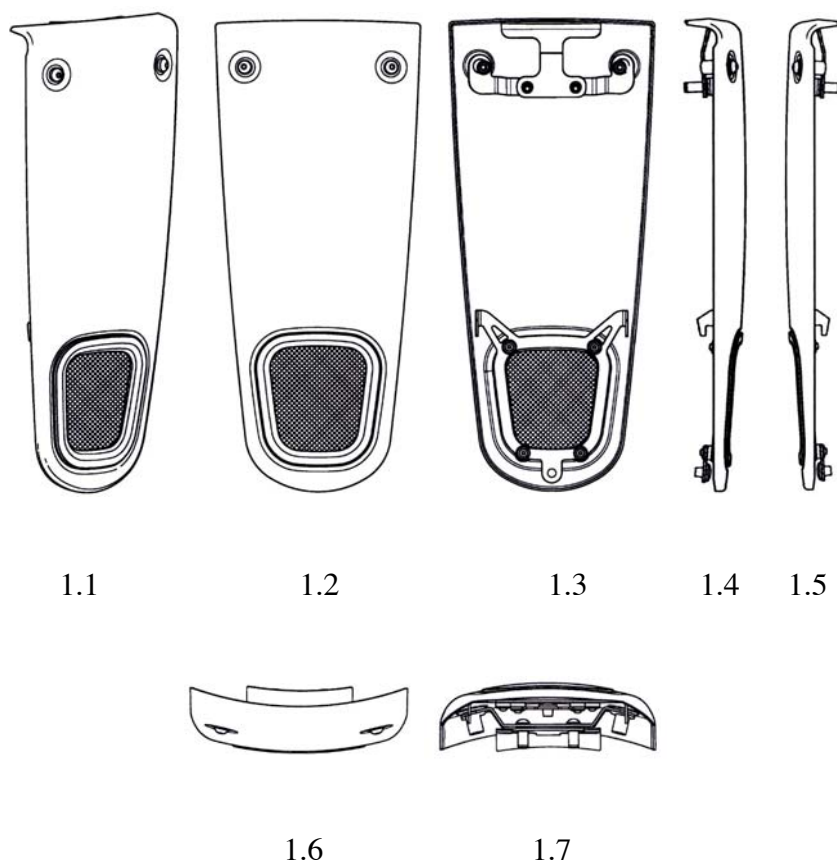
1.1



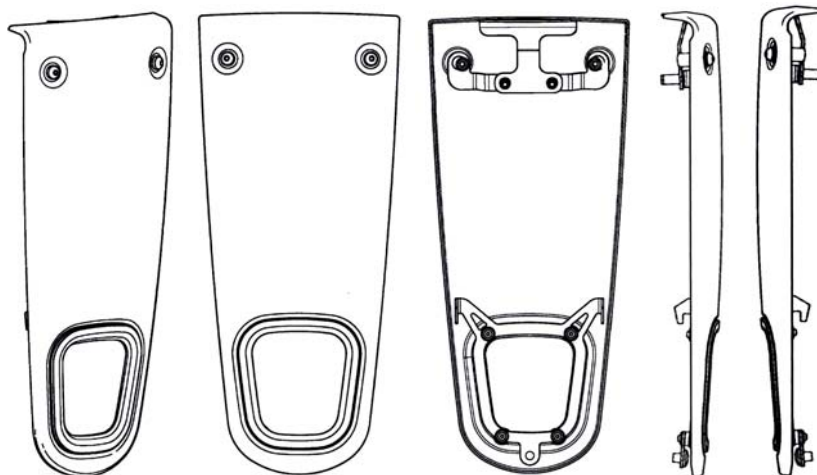
1.2



- (11) **30950**  
(21) 3-2017-00783 (28) 02  
(54) MẶT NẠ TRƯỚC CHO XE ĐẠP (51) **12-16**  
HOẶC XE MÁY  
(22) 27.04.2017 (43) 25.07.2017  
(30) 003447952 04.11.2016 EM  
(71) PIAGGIO & C. S.P.A. (IT)  
Viale Rinaldo Piaggio, 25 - 56025 Pontedera (Pisa - Italy)  
(72) Fabrizio RIGOLIO (IT)  
(74) Công ty Luật TNHH T&G (TGVN)  
(55)







2.1

2.2

2.3

2.4

2.5



2.6

2.7

- (11) **30951**  
(21) 3-2017-00784 (28) 02  
(54) TAY LÁI CHO XE ĐẠP HOẶC XE (51) **12-16**  
MÁY  
(22) 27.04.2017 (43) 25.07.2017  
(30) 003447937 04.11.2016 EM  
(71) PIAGGIO & C. S.P.A. (IT)  
Viale Rinaldo Piaggio, 25 - 56025 Pontedera (Pisa - Italy)  
(72) Marco CANEPA (IT), Marco LAMBRI (IT)  
(74) Công ty Luật TNHH T&G (TGVN)  
(55)



1.1



1.2



1.3



1.4



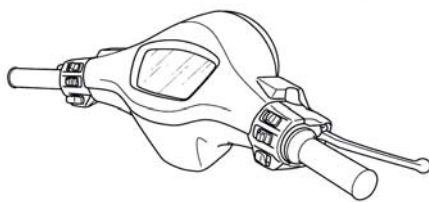
1.5



1.6



1.7



2.1



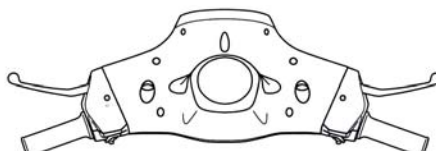
2.2



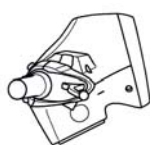
2.3



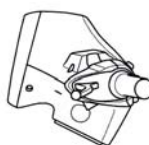
2.4



2.5



2.6



2.7

CÔNG BÁO SỞ HỮU CÔNG NGHIỆP SỐ 352 TẬP A (07.2017)

---

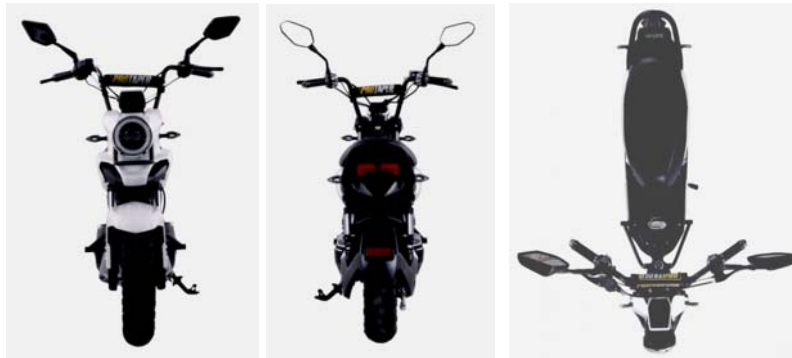
- (11) **30952**  
(21) 3-2017-00785 (28) 01  
(54) XE ĐIỆN (51) **12-11**  
(22) 27.04.2017 (43) 25.07.2017  
(30) 201730084737.0 21.03.2017 CN  
(71) JIANGSU XINRI E-VEHICLE CO., LTD. (CN)  
No. 501 Xishan Avenue, Xishan District, Wuxi City, Jiangsu Province, China  
(72) LI, Qing (CN), XIANG, Longxian (CN), ZHOU, Yong (CN), YANG, Kesong (CN),  
LIU, Pu (CN)  
(74) Công ty TNHH Đại Tín và Liên Danh (DAITIN AND ASSOCIATES CO., LTD)  
(55)



1.1

1.2

1.3

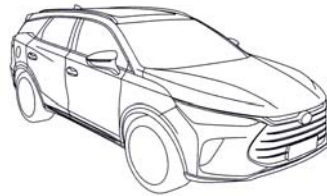


1.4

1.5

1.6

- (11) **30953**  
(21) 3-2017-00786 (28) 02  
(54) XE Ô TÔ (51) **12-08**  
(22) 27.04.2017 (43) 25.07.2017  
(30) 201630553337.5 15.11.2016 CN  
201630553338.X 15.11.2016 CN  
(71) BYD COMPANY LIMITED (CN)  
No.3009, BYD Road, Pingshan, Shenzhen, Guangdong 518118, P. R. China  
(72) LIAN, Yubo (CN), LI, Leyang (CN), TANG, Wenquan (CN), SHANGGUAN,  
Changshu (CN), ZHAO, Binggen (CN), XIE, Peisong (CN), WANG, Fei (CN)  
(74) Công ty Luật TNHH WINCO (WINCO LAW FIRM)  
(55)



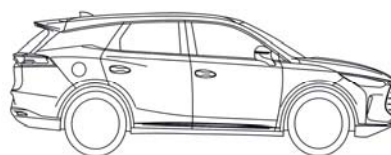
1.1



1.2



1.3



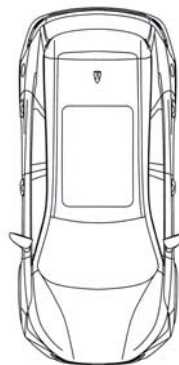
1.4



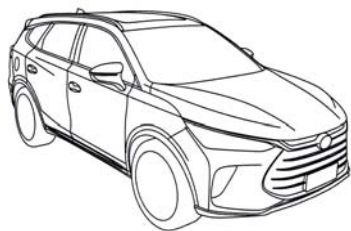
1.5



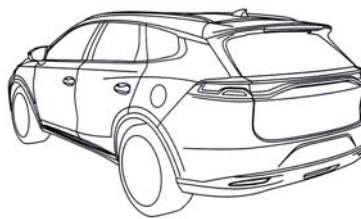
1.6



1.7



2.1



2.2



2.3



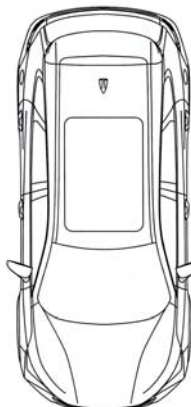
2.4



2.5



2.6



2.7

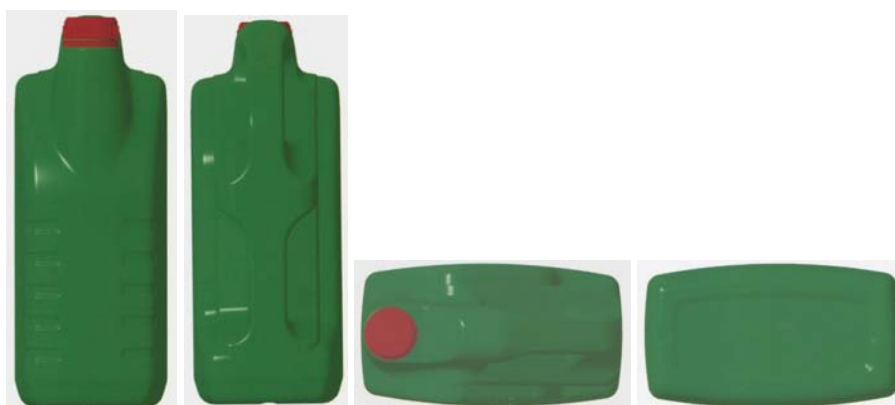
- (11) **30954**  
(21) 3-2017-00787 (28) 01  
(54) CAN ĐỰNG DẦU NHỚT CHO Ô TÔ, XE MÁY (51) **09-02**  
(22) 27.04.2017 (43) 25.07.2017  
(71) CÔNG TY CỔ PHẦN HOÁ DẦU VĨNH PHÚC (VN)  
166 Cách Mạng Tháng Tám, phường Bùi Hữu Nghĩa, thành phố Cần Thơ  
(72) Trần Vĩnh Phúc (VN)  
(55)



1.1

1.2

1.3



1.4

1.5

1.6

1.7

# CÔNG BÁO SỞ HỮU CÔNG NGHIỆP SỐ 352 TẬP A (07.2017)

- (11) **30955**  
(21) 3-2017-00789  
(54) **HỘP**  
(22) 27.04.2017  
(71) **CÔNG TY TNHH THƯƠNG MẠI DƯỢC TIÊN PHÁT (VN)**  
331/51/54 Phan Huy Ích, phường 14, quận Gò Vấp, thành phố Hồ Chí Minh  
(72) Lê Đình Thành (VN)  
(55)
- (28) 01  
(51) **09-03**  
(43) 25.07.2017



1.1



1.2



- (11) **30956**  
(21) 3-2017-00790 (28) 01  
(54) THANH CHẮN CHỐNG VA ĐẬP (51) **12-16**  
PHÍA TRƯỚC CHO Ô TÔ  
(22) 27.04.2017 (43) 25.07.2017  
(30) 2016-023725 31.10.2016 JP  
(71) NISSAN JIDOSHA KABUSHIKI KAISHA (ALSO TRADING AS NISSAN MOTOR  
CO., LTD.) (JP)  
2, Takara-cho, Kanagawa-ku, Yokohama-shi, Kanagawa, Japan  
(72) Kenichi MUNAKATA (JP), Shinichi NAKAGAWA (JP)  
(74) Công ty Luật TNHH AMBYS Hà Nội (AMBYS HANOI)  
(55)



1.1

1.2



1.3

1.4



1.5

1.6

1.7

1.8

- (11) **30957**  
(21) 3-2017-00791 (28) 01  
(54) CỤM ĐÈN PHA CHO XE Ô TÔ (51) **26-06**  
(22) 27.04.2017 (43) 25.07.2017  
(30) 2016-023718 31.10.2016 JP  
(71) NISSAN JIDOSHA KABUSHIKI KAISHA (ALSO TRADING AS NISSAN MOTOR CO., LTD.) (JP)  
2, Takara-cho, Kanagawa-ku, Yokohama-shi, Kanagawa, Japan  
(72) Kenichi MUNAKATA (JP), Kazuki AOYAMA (JP)  
(74) Công ty Luật TNHH AMBYS Hà Nội (AMBYS HANOI)  
(55)



1.1

1.2

1.3



1.4

1.5

1.6

1.7

- (11) **30958**  
(21) 3-2017-00792 (28) 01  
(54) CỤM ĐÈN PHA CHO XE Ô TÔ (51) **26-06**  
(22) 27.04.2017 (43) 25.07.2017  
(30) 2016-023719 31.10.2016 JP  
(71) NISSAN JIDOSHA KABUSHIKI KAISHA (ALSO TRADING AS NISSAN MOTOR CO., LTD.) (JP)  
2, Takara-cho, Kanagawa-ku, Yokohama-shi, Kanagawa, Japan  
(72) Kenichi MUNAKATA (JP)  
(74) Công ty Luật TNHH AMBYS Hà Nội (AMBYS HANOI)  
(55)



1.1

1.2

1.3



1.4

1.5

1.6

1.7

- (11) **30959**  
(21) 3-2017-00793 (28) 01  
(54) XE Ô TÔ (51) **12-08**  
(22) 27.04.2017 (43) 25.07.2017  
(30) 2016-023740 31.10.2016 JP  
(71) NISSAN JIDOSHA KABUSHIKI KAISHA (ALSO TRADING AS NISSAN MOTOR CO., LTD.) (JP)  
2, Takara-cho, Kanagawa-ku, Yokohama-shi, Kanagawa, Japan  
(72) Kenichi MUNAKATA (JP), Shinichi NAKAGAWA (JP), Takumi YONEYAMA (JP)  
(74) Công ty Luật TNHH AMBYS Hà Nội (AMBYS HANOI)  
(55)



1.1

1.2



1.3

1.4



1.5

1.6

1.7

1.8

CÔNG BÁO SỞ HỮU CÔNG NGHIỆP SỐ 352 TẬP A (07.2017)

---

- (11) **30960**  
(21) 3-2017-00794 (28) 01  
(54) LƯỚI TẢN NHIỆT CHO XE Ô TÔ (51) **12-16**  
(22) 27.04.2017 (43) 25.07.2017  
(30) 2016-023731 31.10.2016 JP  
(71) NISSAN JIDOSHA KABUSHIKI KAISHA (ALSO TRADING AS NISSAN MOTOR CO., LTD.) (JP)  
2, Takara-cho, Kanagawa-ku, Yokohama-shi, Kanagawa, Japan  
(72) Kenichi MUNAKATA (JP), Takumi YONEYAMA (JP)  
(74) Công ty Luật TNHH AMBYS Hà Nội (AMBYS HANOI)  
(55)



1.1

1.2



1.3

1.4



1.5

1.6

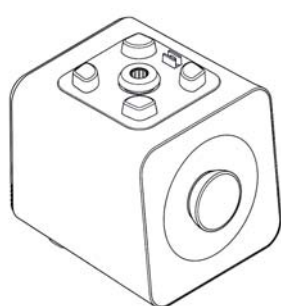
1.7

1.8

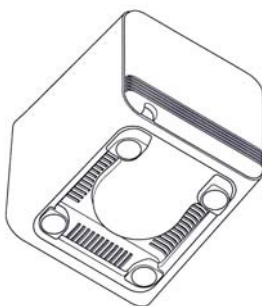
CÔNG BÁO SỞ HỮU CÔNG NGHIỆP SỐ 352 TẬP A (07.2017)

---

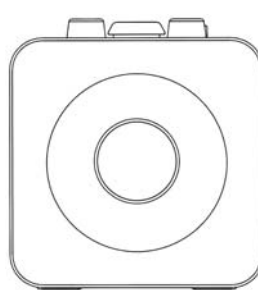
- (11) **30961**  
(21) 3-2017-00795 (28) 01  
(54) **ĐẾ CỬA MÁY XAY SINH TỐ** (51) **31-00**  
(22) 27.04.2017 (43) 25.07.2017  
(30) 30-2016-0052367 01.11.2016 KR  
(71) HAPPYCALL CO., LTD. (KR)  
104-2, Goldenroot-ro, Juchon-myeon, Gimhae-si, Gyeongsangnam-do, Republic of Korea  
(72) Kim, Young Hoon (KR)  
(74) Công ty Luật TNHH AMBYS Hà Nội (AMBYS HANOI)  
(55)



1.1



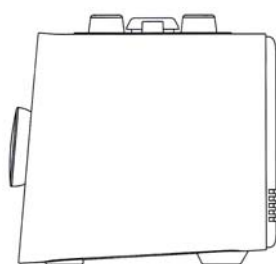
1.2



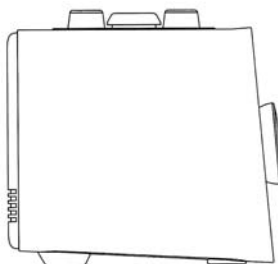
1.3



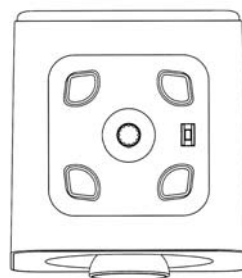
1.4



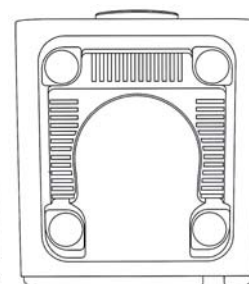
1.5



1.6

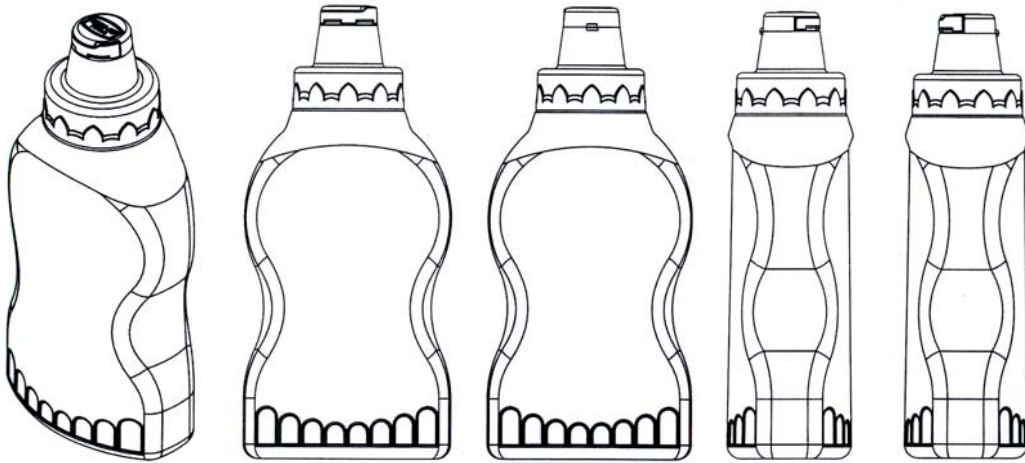


1.7



1.8

- (11) **30962**  
(21) 3-2017-00796 (28) 01  
(54) CHAI (51) **09-01**  
(22) 27.04.2017 (43) 25.07.2017  
(71) CÔNG TY CỔ PHẦN HÀNG TIÊU DÙNG MASAN (VN)  
Tầng 12, tòa nhà Kumho Asiana Plaza Saigon, số 39 Lê Duẩn, phường Bến Nghé, quận  
1, thành phố Hồ Chí Minh  
(72) Nguyễn Hoàng Yến (VN)  
(74) Công ty cổ phần Sở hữu trí tuệ BROSS và Cộng sự (BROSS & PARTNERS., JSC)  
(55)



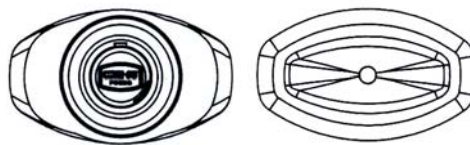
1.1

1.2

1.3

1.4

1.5



1.6

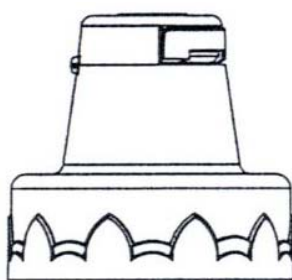
1.7



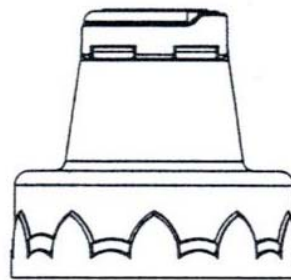
- (11) **30963**  
(21) 3-2017-00797 (28) 01  
(54) **NẮP CHAI** (51) **09-07**  
(22) 27.04.2017 (43) 25.07.2017  
(71) **CÔNG TY CỔ PHẦN HÀNG TIÊU DÙNG MASAN (VN)**  
Tầng 12, tòa nhà Kumho Asiana Plaza Saigon, số 39 Lê Duẩn, phường Bến Nghé, quận 1, thành phố Hồ Chí Minh  
(72) Nguyễn Hoàng Yến (VN)  
(74) Công ty cổ phần Sở hữu trí tuệ BROSS và Cộng sự (BROSS & PARTNERS., JSC)  
(55)



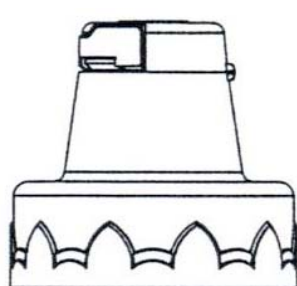
1.1



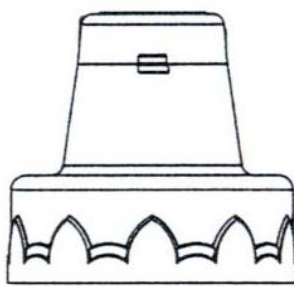
1.2



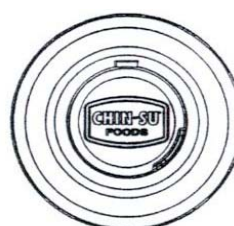
1.3



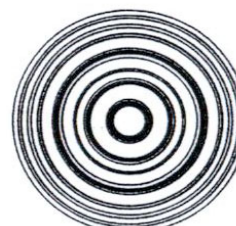
1.4



1.5



1.6



1.7



- (11) **30964**  
(21) 3-2017-00803 (28) 01  
(54) XE MÁY (51) **12-11**  
(22) 28.04.2017 (43) 25.07.2017  
(30) 2016-023588 31.10.2016 JP  
(71) YAMAHA HATSUDOKI KABUSHIKI KAISHA (JP)  
2500 Shingai, Iwata-shi, Shizuoka-ken 438-8501, Japan  
(72) Masahiro NISHINO (JP)  
(74) Công ty TNHH Tư vấn - Đầu tư N.T.K. (N.T.K. CO., LTD.)  
(55)



1.1

1.2

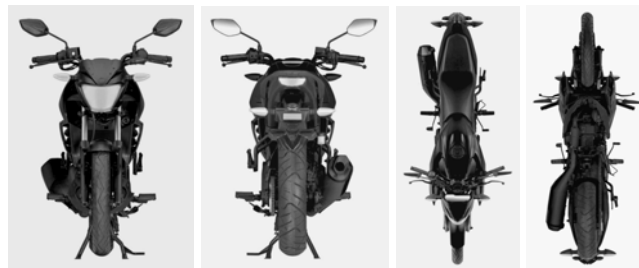
1.3

1.4



1.5

1.6



1.7

1.8

1.9

1.10

- (11) **30965**  
(21) 3-2017-00811 (28) 01  
(54) LỌ ĐỰNG MỸ PHẨM (51) **09-01**  
(22) 03.05.2017 (43) 25.07.2017  
(30) 30-2017-0016320 07.04.2017 KR  
(71) LG HOUSEHOLD & HEALTH CARE LTD. (KR)  
58, Saemunan-ro, Jongno-gu, Seoul, Republic of Korea  
(72) JEONG, Song Eun (KR)  
(74) Công ty Luật TNHH ELITE (ELITE LAW FIRM)  
(55)



1.1

1.2

1.3

1.4

1.5



1.6

1.7

**CÔNG BÁO SỞ HỮU CÔNG NGHIỆP SỐ 352 TẬP A (07.2017)**

- |      |                                                                                                                      |      |              |
|------|----------------------------------------------------------------------------------------------------------------------|------|--------------|
| (11) | <b>30966</b>                                                                                                         |      |              |
| (21) | 3-2017-00812                                                                                                         | (28) | 01           |
| (54) | NHÃN SẢN PHẨM                                                                                                        | (51) | <b>19-08</b> |
| (22) | 04.05.2017                                                                                                           | (43) | 25.07.2017   |
| (71) | CÔNG TY CỔ PHẦN THƯƠNG MẠI TÂN TIẾN PHÁT (VN)<br>Đội 7B, xóm Me Táo, xã Dương Liễu, huyện Hoài Đức, thành phố Hà Nội |      |              |
| (72) | Nguyễn Bá Vinh (VN)                                                                                                  |      |              |
| (74) | Công ty TNHH Sở hữu trí tuệ Việt Á (VIET A IP CO.,LTD)                                                               |      |              |
| (55) |                                                                                                                      |      |              |



## CÔNG BÁO SỞ HỮU CÔNG NGHIỆP SỐ 352 TẬP A (07.2017)

---

- (11) **30967**  
(21) 3-2017-00815 (28) 01  
(54) **HỘP** (51) **09-03**  
(22) 04.05.2017 (43) 25.07.2017  
(71) CÔNG TY TNHH SẢN XUẤT VÀ THƯƠNG MẠI TUYỀN HUNG PHÚ (VN)  
21 Bàu Cát 4, phường 14, quận Tân Bình, thành phố Hồ Chí Minh  
(72) Nguyễn Thị Ngọc Tuyền (VN)  
(74) Công ty TNHH Sở hữu trí tuệ INVENTIO (INVENTIO CO., LTD)  
(55)



1.1



1.2

## CÔNG BÁO SỞ HỮU CÔNG NGHIỆP SỐ 352 TẬP A (07.2017)

---

- (11) **30968**  
(21) 3-2017-00829 (28) 01  
(54) KHĂN TRẢI BÀN (51) **06-13**  
(22) 05.05.2017 (43) 25.07.2017  
(71) CÔNG TY TRÁCH NHIỆM HỮU HẠN LỰC QUÁN (VN) CÔNG NGHIỆP NHỰA (VN)  
Đường số 9, khu công nghiệp Tam Phước, thành phố Biên Hòa, tỉnh Đồng Nai  
(72) Nguyễn Văn Thịnh (VN)  
(74) Công ty Cổ phần Sở hữu công nghiệp INVESTIP (INVESTIP)  
(55)





**CÔNG BÁO SỞ HỮU CÔNG NGHIỆP SỐ 352 TẬP A (07.2017)**

---

- (11) **30969**  
(21) 3-2017-00830 (28) 01  
(54) KHĂN TRẢI BÀN (51) **06-13**  
(22) 05.05.2017 (43) 25.07.2017  
(71) CÔNG TY TRÁCH NHIỆM HỮU HẠN LỰC QUÁN (VN) CÔNG NGHIỆP NHỰA (VN)  
Đường số 9, khu công nghiệp Tam Phước, thành phố Biên Hòa, tỉnh Đồng Nai  
(72) Nguyễn Văn Thịnh (VN)  
(74) Công ty Cổ phần Sở hữu công nghiệp INVESTIP (INVESTIP)  
(55)



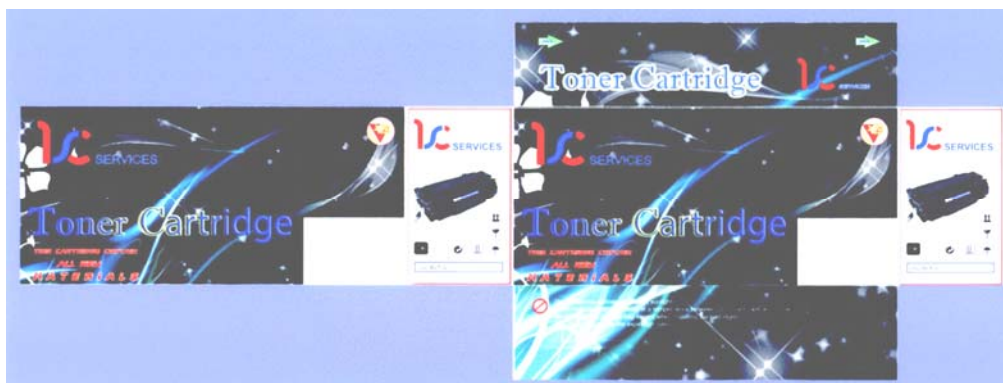
## CÔNG BÁO SỞ HỮU CÔNG NGHIỆP SỐ 352 TẬP A (07.2017)

---

- (11) **30970**  
(21) 3-2017-00831 (28) 01  
(54) HỘP ĐỰNG SẢN PHẨM (51) **09-03**  
(22) 08.05.2017 (43) 25.07.2017  
(71) CÔNG TY CỔ PHẦN DỊCH VỤ CÔNG NGHỆ TSC VIỆT NAM (VN)  
Số 2, ngõ 479, Hoàng Quốc Việt, phường Nghĩa Tân, quận Cầu Giấy, thành phố Hà Nội  
(72) Đào Thanh Khương (VN)  
(74) Công ty TNHH Sở hữu trí tuệ VIPATCO (VIPATCO CO., LTD)  
(55)



1.1

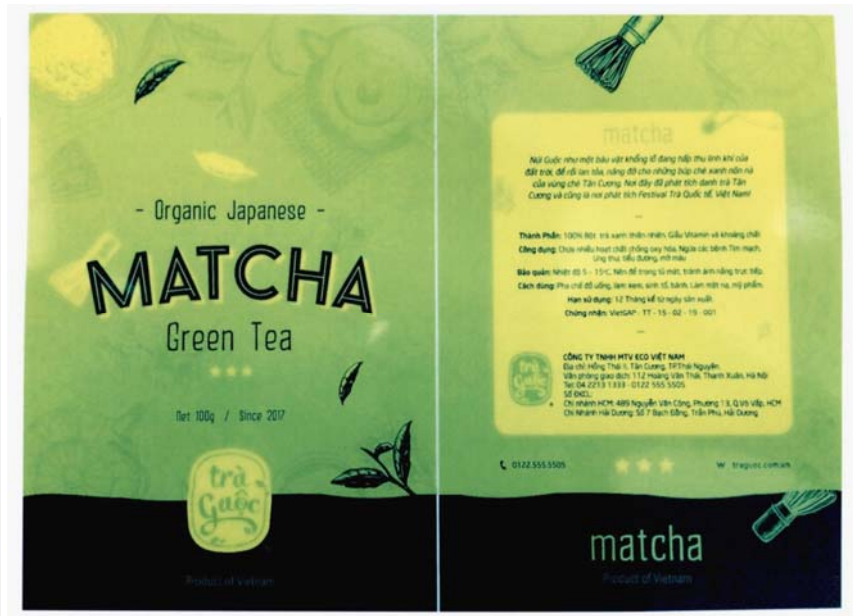


1.2

- (11) **30971**  
(21) 3-2017-00835 (28) 01  
(54) BAO GỐI TRÀ (51) **09-05**  
(22) 08.05.2017 (43) 25.07.2017  
(71) CÔNG TY TNHH MTV ECO VIỆT NAM (VN)  
Xóm Hồng Thái II, xã Tân Cương, thành phố Thái Nguyên, tỉnh Thái Nguyên  
(72) Vũ Tiến Nhật (VN)  
(74) Công ty TNHH Tư vấn đầu tư và Sở hữu trí tuệ Hoàng Phi (HOANG PHI INVEST & I.P  
CO., LTD)  
(55)



1.1



1.2

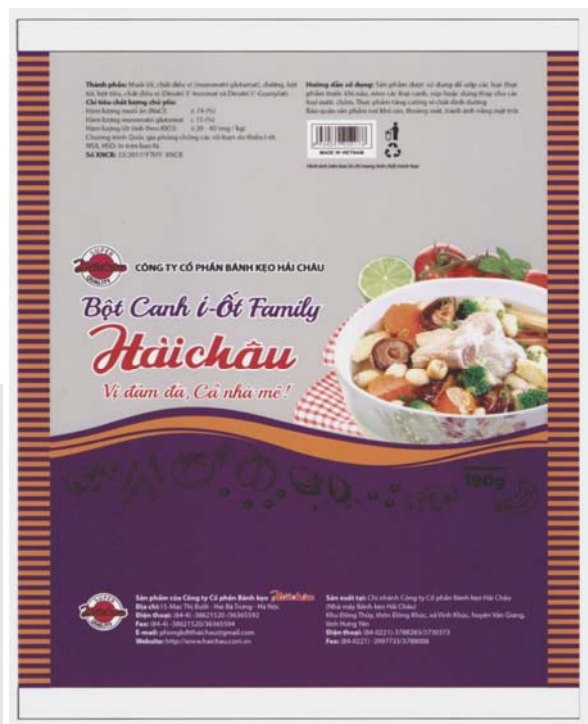


**CÔNG BÁO SỞ HỮU CÔNG NGHIỆP SỐ 352 TẬP A (07.2017)**

- |      |                                                                                                                                |      |              |
|------|--------------------------------------------------------------------------------------------------------------------------------|------|--------------|
| (11) | <b>30972</b>                                                                                                                   |      |              |
| (21) | 3-2017-00843                                                                                                                   | (28) | 01           |
| (54) | <b>BAO GỐI BỘT CANH</b>                                                                                                        | (51) | <b>09-05</b> |
| (22) | 09.05.2017                                                                                                                     | (43) | 25.07.2017   |
| (71) | <b>CÔNG TY CỔ PHẦN BÁNH KẸO HẢI CHÂU (VN)</b><br>Số 15, phố Mạc Thị Bưởi, phường Vĩnh Tuy, quận Hai Bà Trưng, thành phố Hà Nội |      |              |
| (72) | Nguyễn Văn Hội (VN)                                                                                                            |      |              |
| (74) | Công ty TNHH Sở hữu trí tuệ và Công nghệ Thủ đô (CAPITAL IP&T CO. LTD)                                                         |      |              |
| (55) |                                                                                                                                |      |              |



1.1



1.2

CÔNG BÁO SỞ HỮU CÔNG NGHIỆP SỐ 352 TẬP A (07.2017)

- (11) **30973**  
(21) 3-2017-00848 (28) 03  
(54) BAO GỐI BÁNH (51) **09-05**  
(22) 09.05.2017 (43) 25.07.2017  
(71) CÔNG TY CỔ PHẦN BÁNH KẸO TRÀNG AN 2 - VIỆT NAM (VN)  
Số 233, đường Sào Nam, phường Nghi Thu, thị xã Cửa Lò, tỉnh Nghệ An  
(72) Trịnh Sỹ (VN)  
(74) Công ty TNHH T&T INVENMARK Sở hữu trí tuệ Quốc tế (T&T INVENMARK CO., LTD.)  
(55)



1.1



1.2



2.1



2.2



3.1



3.2

**CÔNG BÁO SỞ HỮU CÔNG NGHIỆP SỐ 352 TẬP A (07.2017)**

- |      |                                                                                                                                                                |      |              |
|------|----------------------------------------------------------------------------------------------------------------------------------------------------------------|------|--------------|
| (11) | <b>30974</b>                                                                                                                                                   |      |              |
| (21) | 3-2017-00849                                                                                                                                                   | (28) | 01           |
| (54) | NHÂN SẢN PHẨM                                                                                                                                                  | (51) | <b>19-08</b> |
| (22) | 09.05.2017                                                                                                                                                     | (43) | 25.07.2017   |
| (71) | CÔNG TY CỔ PHẦN SẢN XUẤT - THƯƠNG MẠI - DỊCH VỤ TRÍ HẢI (VN)<br>103 Phạm Hữu Chí, khu phố Long Hiệp, thị trấn Long Điền, huyện Long Điền, tỉnh Bà Rịa Vũng Tàu |      |              |
| (72) | Nguyễn Trí Hải (VN)                                                                                                                                            |      |              |
| (74) | Công ty Luật TNHH WINCO (WINCO LAW FIRM)                                                                                                                       |      |              |
| (55) |                                                                                                                                                                |      |              |





**CÔNG BÁO SỞ HỮU CÔNG NGHIỆP SỐ 352 TẬP A (07.2017)**

- |      |                                                                                                                                                                       |      |              |
|------|-----------------------------------------------------------------------------------------------------------------------------------------------------------------------|------|--------------|
| (11) | <b>30975</b>                                                                                                                                                          |      |              |
| (21) | 3-2017-00850                                                                                                                                                          | (28) | 01           |
| (54) | <b>NHÂN SẢN PHẨM</b>                                                                                                                                                  | (51) | <b>19-08</b> |
| (22) | 09.05.2017                                                                                                                                                            | (43) | 25.07.2017   |
| (71) | <b>CÔNG TY CỔ PHẦN SẢN XUẤT - THƯƠNG MẠI - DỊCH VỤ TRÍ HẢI (VN)</b><br>103 Phạm Hữu Chí, khu phố Long Hiệp, thị trấn Long Điền, huyện Long Điền, tỉnh Bà Rịa Vũng Tàu |      |              |
| (72) | Nguyễn Trí Hải (VN)                                                                                                                                                   |      |              |
| (74) | Công ty Luật TNHH WINCO (WINCO LAW FIRM)                                                                                                                              |      |              |
| (55) |                                                                                                                                                                       |      |              |



- (11) **30976**  
(21) 3-2017-00851 (28) 01  
(54) DÉP (51) **02-04**  
(22) 09.05.2017 (43) 25.07.2017  
(71) DOANH NGHIỆP TƯ NHÂN GIÀY Á CHÂU (VN)  
451/29/8 Tô Hiến Thành, phường 14, quận 10, thành phố Hồ Chí Minh  
(72) Nguyễn Đình Kim (VN)  
(74) Văn phòng Luật sư A Hoà (AHOA LAW OFFICE)  
(55)



1.1



1.2

1.3



1.4

1.5

1.6

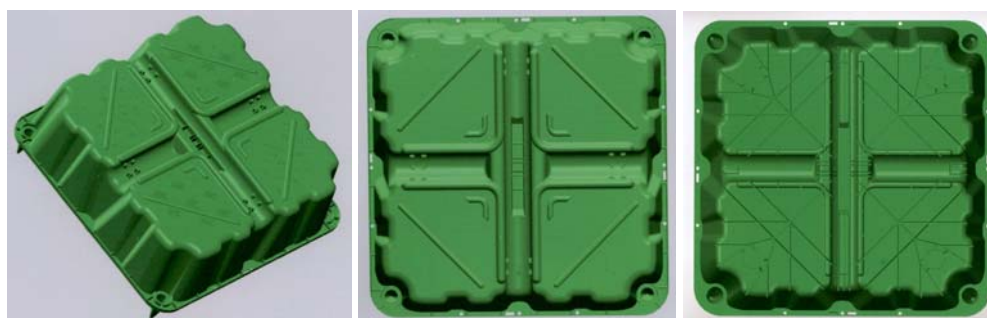
1.7

1.8

CÔNG BÁO SỞ HỮU CÔNG NGHIỆP SỐ 352 TẬP A (07.2017)

---

- (11) **30977**  
(21) 3-2017-00852 (28) 01  
(54) KHUÔN NHỰA (51) **25-01**, 25-02  
(22) 09.05.2017 (43) 25.07.2017  
(71) CÔNG TY CỔ PHẦN PHÁT TRIỂN SAO MỘC (VN)  
Số 16, phố Thành Công, phường Thành Công, quận Ba Đình, thành phố Hà Nội  
(72) Phạm Duy (VN)  
(55)



1.1

1.2

1.3



1.4

1.5

CÔNG BÁO SỞ HỮU CÔNG NGHIỆP SỐ 352 TẬP A (07.2017)

---

- (11) **30978**  
(21) 3-2017-00855 (28) 01  
(54) **NHÂN SẢN PHẨM** (51) **19-08**  
(22) 10.05.2017 (43) 25.07.2017  
(71) CÔNG TY TNHH ĐẠI GIA THÀNH (VN)  
Số 5/68, khu phố Bình Đức 2, phường Bình Hòa, thị xã Thuận An, tỉnh Bình Dương  
(72) Lý Thành (VN)  
(74) Công ty TNHH một thành viên Trường Luật (TRƯỜNG LUẬT)  
(55)

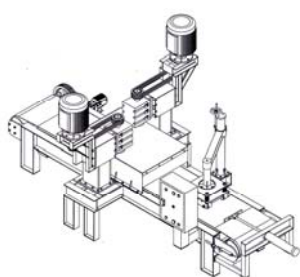




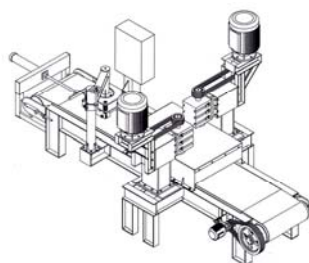
CÔNG BÁO SỞ HỮU CÔNG NGHIỆP SỐ 352 TẬP A (07.2017)

---

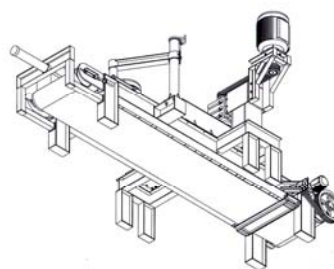
- (11) **30979**  
(21) 3-2017-00858 (28) 01  
(54) **MÁY XÈ ĐÁ** (51) **15-04**  
(22) 10.05.2017 (43) 25.07.2017  
(71) CÔNG TY TNHH AN PHONG (VN)  
Thôn Vĩnh Bảo, xã Vĩnh Khúc, huyện Văn Giang, tỉnh Hưng Yên  
(72) Trương Bình Sơn (VN)  
(74) Công ty Luật TNHH AMBYS Hà Nội (AMBYS HANOI)  
(55)



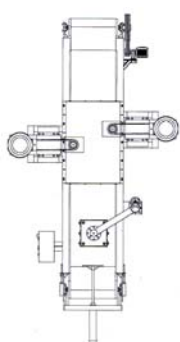
1.1



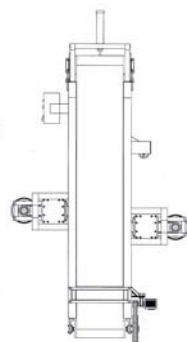
1.2



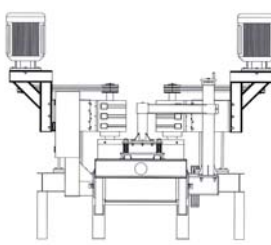
1.3



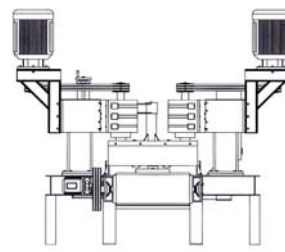
1.4



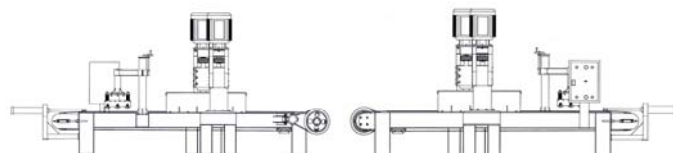
1.5



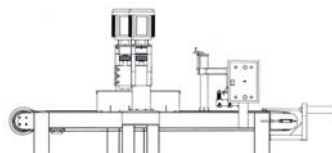
1.6



1.7



1.8

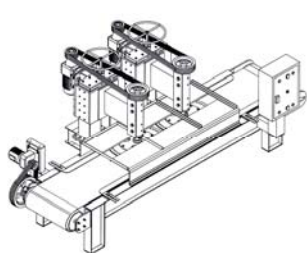


1.9

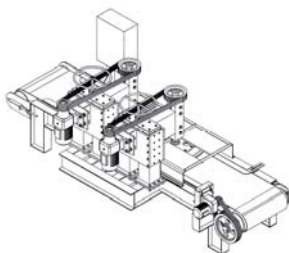
CÔNG BÁO SỞ HỮU CÔNG NGHIỆP SỐ 352 TẬP A (07.2017)

---

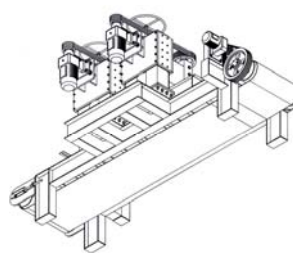
- (11) **30980**  
(21) 3-2017-00859 (28) 01  
(54) MÁY BÀO ĐÁ (51) **15-04**  
(22) 10.05.2017 (43) 25.07.2017  
(71) CÔNG TY TNHH AN PHONG (VN)  
Thôn Vĩnh Bảo, xã Vĩnh Khúc, huyện Văn Giang, tỉnh Hưng Yên  
(72) Trương Bình Sơn (VN)  
(74) Công ty Luật TNHH AMBYS Hà Nội (AMBYS HANOI)  
(55)



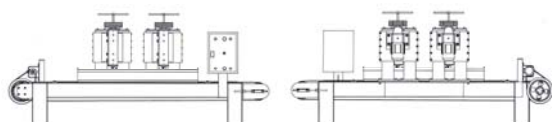
1.1



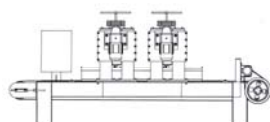
1.2



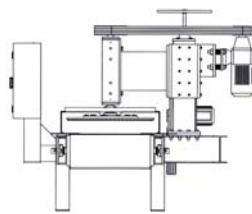
1.3



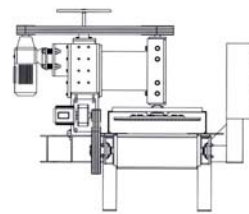
1.4



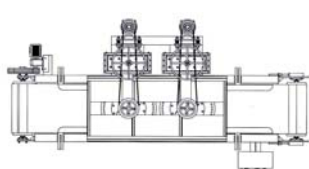
1.5



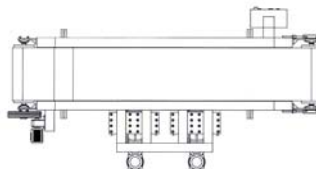
1.6



1.7



1.8

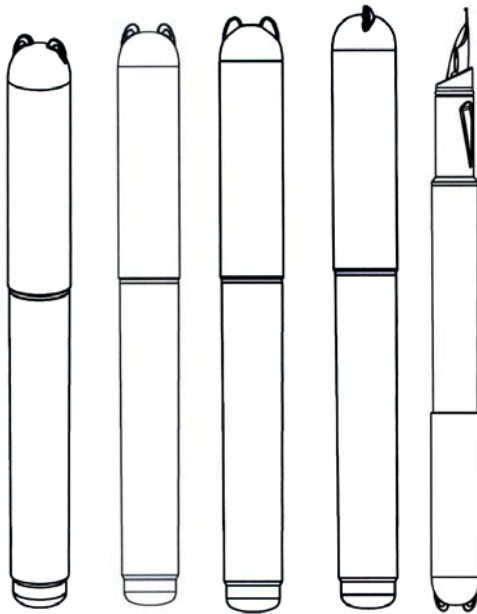


1.9

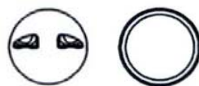
CÔNG BÁO SỞ HỮU CÔNG NGHIỆP SỐ 352 TẬP A (07.2017)

---

- (11) **30981**  
(21) 3-2017-00860 (28) 01  
(54) BÚT (51) **19-06**  
(22) 11.05.2017 (43) 25.07.2017  
(71) CÔNG TY CỔ PHẦN TẬP ĐOÀN THIÊN LONG (VN)  
Lô 6-8-10-12 đường số 3, khu công nghiệp Tân Tạo, quận Bình Tân, thành phố Hồ Chí Minh  
(72) Cô Gia Thọ (VN)  
(74) Công ty TNHH Tư vấn sở hữu trí tuệ Việt (VIET IP CO., LTD)  
(55)



1.1 1.2 1.3 1.4 1.5

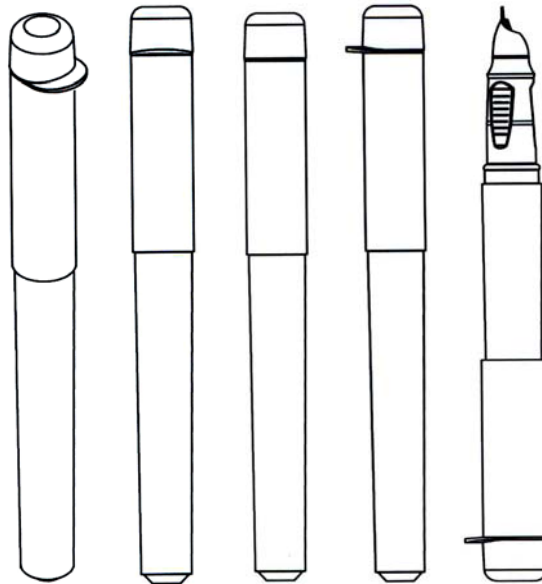


1.6 1.7

CÔNG BÁO SỞ HỮU CÔNG NGHIỆP SỐ 352 TẬP A (07.2017)

---

- (11) **30982**  
(21) 3-2017-00861 (28) 01  
(54) BÚT (51) **19-06**  
(22) 11.05.2017 (43) 25.07.2017  
(71) CÔNG TY CỔ PHẦN TẬP ĐOÀN THIÊN LONG (VN)  
Lô 6-8-10-12 đường số 3, khu công nghiệp Tân Tạo, quận Bình Tân, thành phố Hồ Chí Minh  
(72) Cô Gia Thọ (VN)  
(74) Công ty TNHH Tư vấn sở hữu trí tuệ Việt (VIET IP CO., LTD)  
(55)



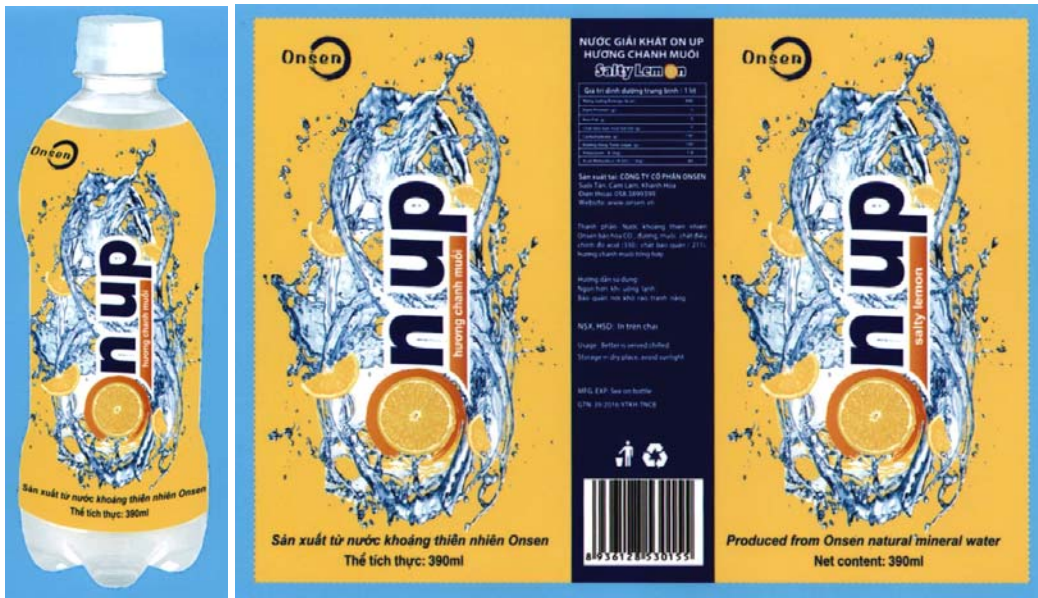
1.1 1.2 1.3 1.4 1.5



1.6 1.7

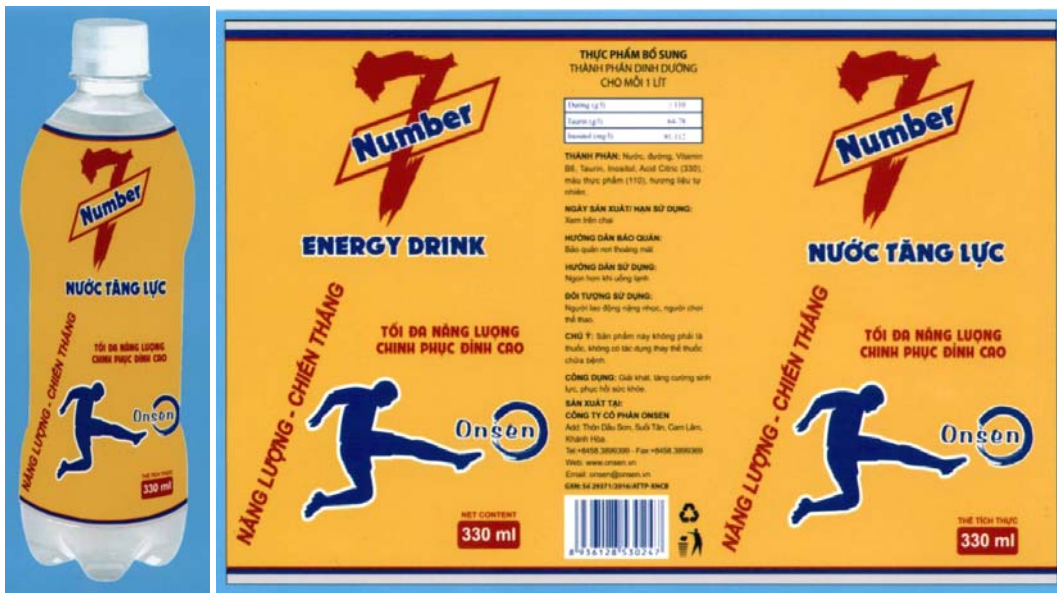
**CÔNG BÁO SỞ HỮU CÔNG NGHIỆP SỐ 352 TẬP A (07.2017)**

- |      |                                                                                                         |      |              |
|------|---------------------------------------------------------------------------------------------------------|------|--------------|
| (11) | <b>30983</b>                                                                                            |      |              |
| (21) | 3-2017-00884                                                                                            | (28) | 01           |
| (54) | NHÂN SẢN PHẨM                                                                                           | (51) | <b>19-08</b> |
| (22) | 16.05.2017                                                                                              | (43) | 25.07.2017   |
| (71) | CÔNG TY CỔ PHẦN ONSSEN (VN)<br>71B Phan Bội Châu, phường Vạn Thạnh, thành phố Nha Trang, tỉnh Khánh Hòa |      |              |
| (72) | Ngô Văn Ích (VN)                                                                                        |      |              |
| (74) | Công ty TNHH Tư vấn sở hữu trí tuệ Việt (VIET IP CO.,LTD)                                               |      |              |
| (55) |                                                                                                         |      |              |



## CÔNG BÁO SỞ HỮU CÔNG NGHIỆP SỐ 352 TẬP A (07.2017)

- (11) **30984**  
(21) 3-2017-00885 (28) 01  
(54) **NHÂN SẢN PHẨM** (51) **19-08**  
(22) 16.05.2017 (43) 25.07.2017  
(71) **CÔNG TY CỔ PHẦN ONSEN (VN)**  
71B Phan Bội Châu, phường Vạn Thạnh, thành phố Nha Trang, tỉnh Khánh Hòa  
(72) Ngô Văn Ích (VN)  
(74) Công ty TNHH Tư vấn sở hữu trí tuệ Việt (VIET IP CO., LTD)  
(55)



1.1

1.2

**CÔNG BÁO SỞ HỮU CÔNG NGHIỆP SỐ 352 TẬP A (07.2017)**

- (11) **30985**  
(21) 3-2017-00889 (28) 01  
(54) **HỘP ĐỰNG** (51) **09-03**  
(22) 16.05.2017 (43) 25.07.2017  
(71) **CÔNG TY TNHH TRH QUỐC TẾ (VN)**  
Số 41, ngõ 178/1 Thái Hà, phường Trung Liệt, quận Đống Đa, thành phố Hà Nội  
(72) **Trần Thị Thu Hà (VN)**  
(74) **Công ty TNHH Trường Xuân (AGELESS CO., LTD)**  
(55)



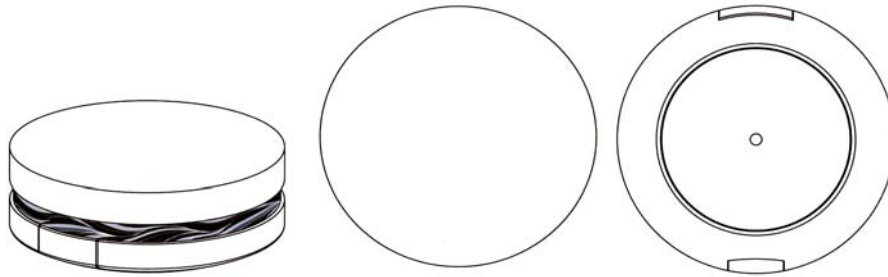
1.1



1.2



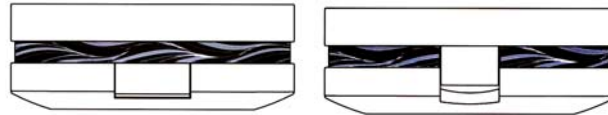
- (11) **30986**  
(21) 3-2017-00891 (28) 01  
(54) HỘP ĐỰNG MỸ PHẨM (51) **09-03**  
(22) 16.05.2017 (43) 25.07.2017  
(30) 30-2017-0019676 27.04.2017 KR  
(71) LG HOUSEHOLD & HEALTH CARE LTD. (KR)  
58, Saemunan-ro, Jongno-gu, Seoul, Republic of Korea  
(72) LEE, Min Sung (KR), JUNG, Min Jeong (KR)  
(74) Công ty Luật TNHH ELITE (ELITE LAW FIRM)  
(55)



1.1

1.2

1.3



1.4

1.5

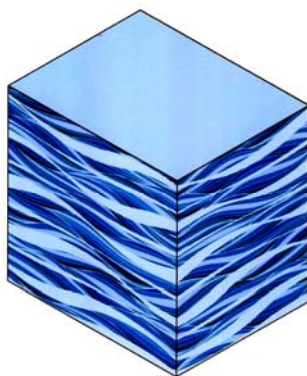


1.6

1.7



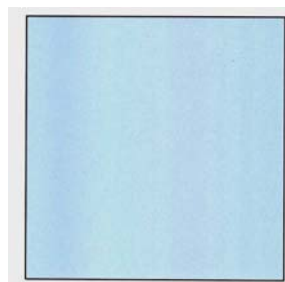
- (11) **30987**  
(21) 3-2017-00903 (28) 01  
(54) HỘP BAO BÌ (51) **09-03**  
(22) 18.05.2017 (43) 25.07.2017  
(30) 30-2017-0019657 27.04.2017 KR  
(71) LG HOUSEHOLD & HEALTH CARE LTD. (KR)  
58, Saemunan-ro, Jongno-gu, Seoul, Republic of Korea  
(72) LEE, Min Sung (KR), JUNG, Min Jeong (KR)  
(74) Công ty Luật TNHH ELITE (ELITE LAW FIRM)  
(55)



1.1



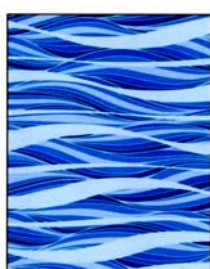
1.2



1.3



1.4



1.5



1.6

CÔNG BÁO SỞ HỮU CÔNG NGHIỆP SỐ 352 TẬP A (07.2017)

---

- (11) **30988**  
(21) 3-2017-00904 (28) 01  
(54) CHAI (51) **09-01**  
(22) 18.05.2017 (43) 25.07.2017  
(30) 30-2017-0013257 22.03.2017 KR  
(71) CJ CHEILJEDANG CORPORATION (KR)  
(Ssangnim-dong) 330, Dongho-ro, Jung-gu, Seoul 04560 Republic of Korea  
(72) SON, Seol Hee (KR), KIM, Yul Joong (KR)  
(74) Công ty TNHH Sở hữu công nghiệp Sao Bắc Đẩu (SAO BAC DAU IP COM., LTD)  
(55)



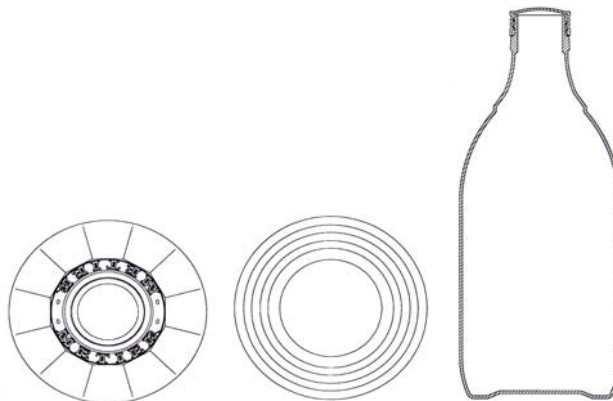
1.1

1.2

1.3

1.4

1.5



1.6

1.7

1.8

CÔNG BÁO SỞ HỮU CÔNG NGHIỆP SỐ 352 TẬP A (07.2017)

---

- (11) **30989**  
(21) 3-2017-00905 (28) 01  
(54) CHAI (51) **09-01**  
(22) 18.05.2017 (43) 25.07.2017  
(30) 30-2017-0013256 22.03.2017 KR  
(71) CJ CHEILJEDANG CORPORATION (KR)  
(Ssangnim-dong) 330, Dongho-ro, Jung-gu, Seoul 04560 Republic of Korea  
(72) SON, Seol Hee (KR), KIM, Yul Joong (KR)  
(74) Công ty TNHH Sở hữu công nghiệp Sao Bắc Đẩu (SAO BAC DAU IP COM., LTD)  
(55)



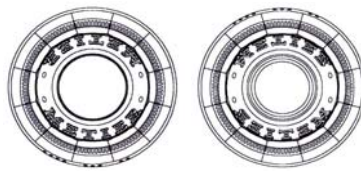
1.1

1.2

1.3

1.4

1.5



1.6

1.7

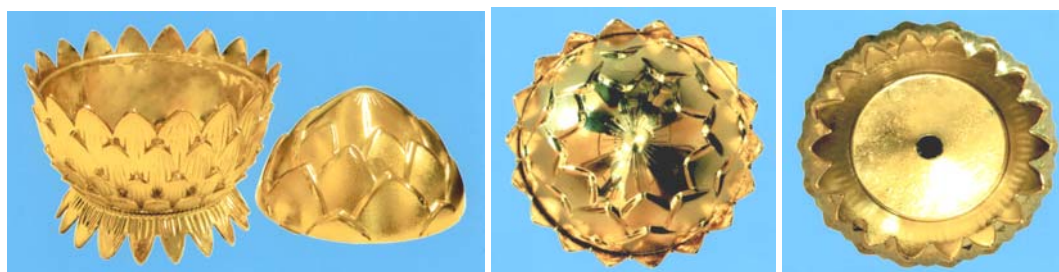
- (11) **30990**  
(21) 3-2017-00906  
(54) HỘP  
(22) 18.05.2017  
(71) GIANG NGỌC ĐỨC (VN)  
65/27 Phú Thọ, phường 1, quận 11, thành phố Hồ Chí Minh  
(72) Giang Ngọc Đức (VN)  
(74) Công ty TNHH Tư vấn sở hữu trí tuệ Việt (VIET IP CO., LTD)  
(55)
- (28) 01  
(51) **09-03**  
(43) 25.07.2017



1.1

1.2

1.3

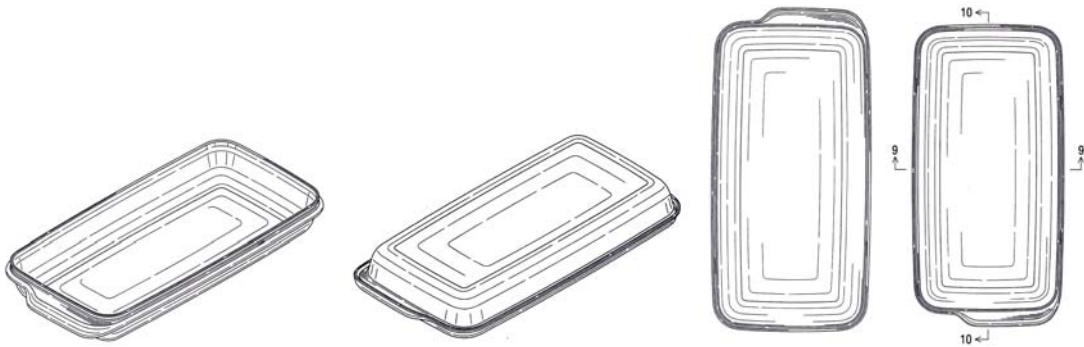


1.4

1.5

1.6

- (11) **30991**  
 (21) 3-2017-00941 (28) 04  
 (54) HỘP ĐỰNG (51) **09-03**  
 (22) 23.05.2017 (43) 25.07.2017  
 (30) 29/587,400 13.12.2016 US  
 (71) DART INDUSTRIES INC. (US)  
 14901 S. Orange Blossom Trail, Orlando, Florida 32837, United States of America  
 (72) Julie L. Yessin (US)  
 (74) Công ty Luật TNHH AMBYS Hà Nội (AMBYS HANOI)  
 (55)



1.1

1.2

1.3

1.4



1.5

1.6

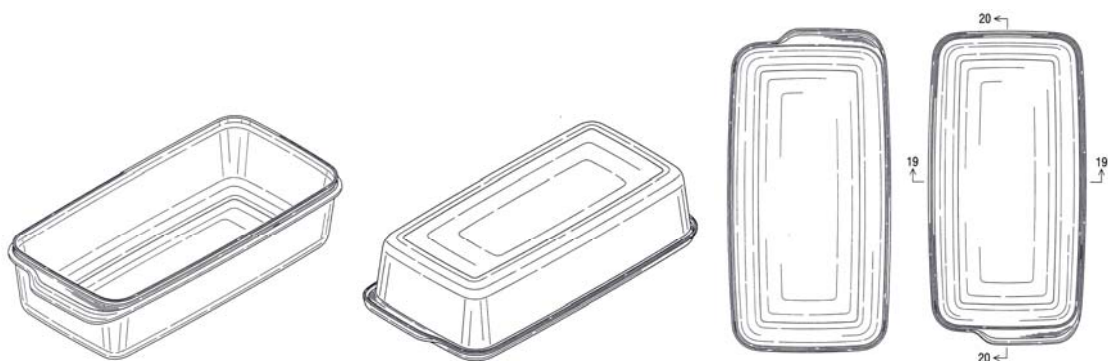
1.7



1.8

1.9

1.10

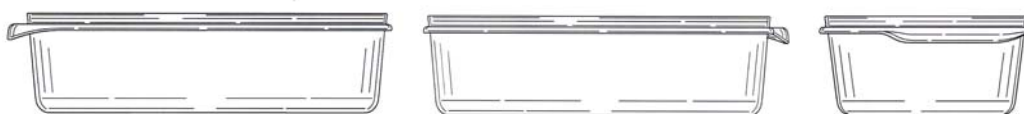


2.1

2.2

2.3

2.4



2.5

2.6

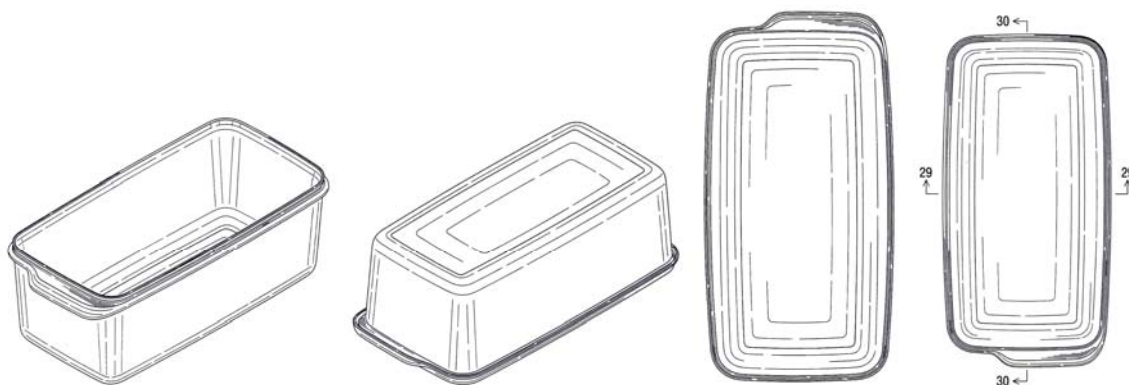
2.7



2.8

2.9

2.10

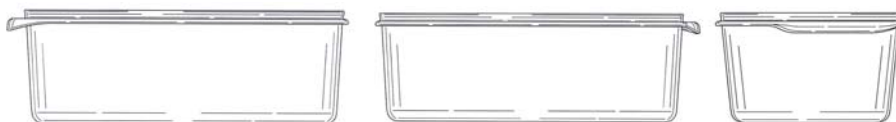


3.1

3.2

3.3

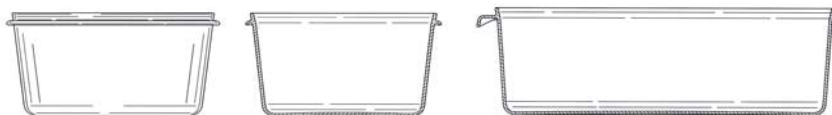
3.4



3.5

3.6

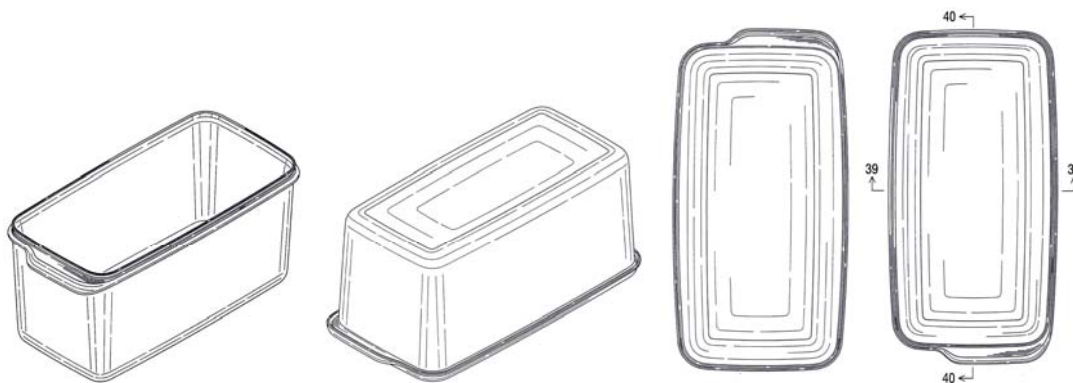
3.7



3.8

3.9

3.10



4.1

4.2

4.3

4.4



4.5

4.6

4.7



4.8

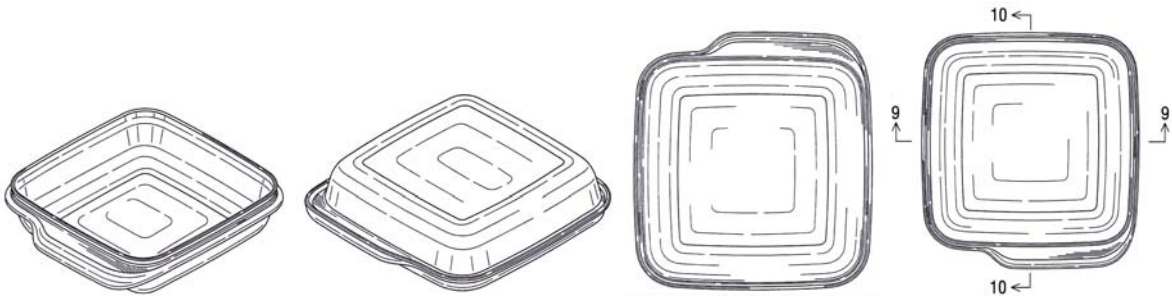
4.9

4.10



CÔNG BÁO SỞ HỮU CÔNG NGHIỆP SỐ 352 TẬP A (07.2017)

- (11) **30992**  
(21) 3-2017-00942 (28) 04  
(54) **HỘP ĐỰNG** (51) **09-03**  
(22) 23.05.2017 (43) 25.07.2017  
(30) 29/587,401 13.12.2016 US  
(71) DART INDUSTRIES INC. (US)  
14901 S. Orange Blossom Trail, Orlando, Florida 32837, United States of America  
(72) Julie L. Yessin (US)  
(74) Công ty Luật TNHH AMBYS Hà Nội (AMBYS HANOI)  
(55)

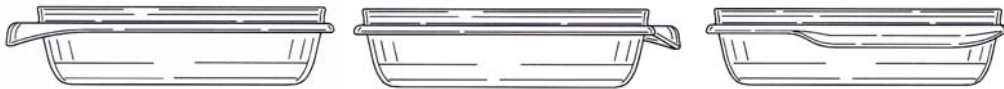


1.1

1.2

1.3

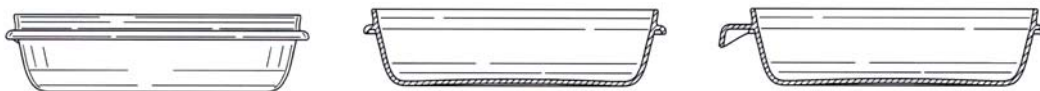
1.4



1.5

1.6

1.7

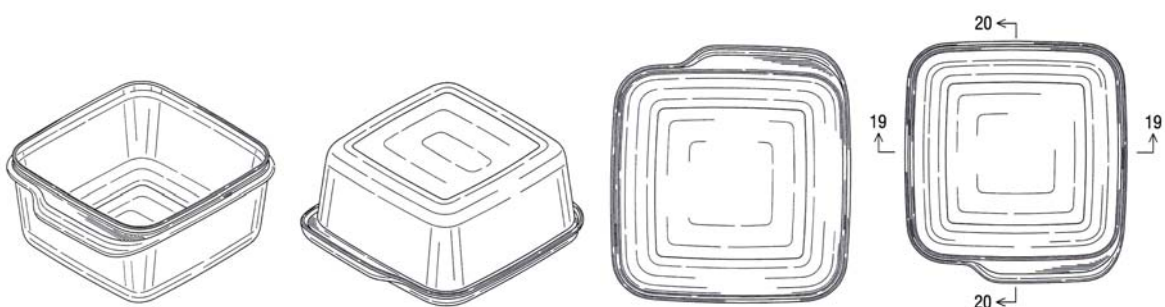


1.8

1.9

1.10





2.1

2.2

2.3

2.4



2.5

2.6

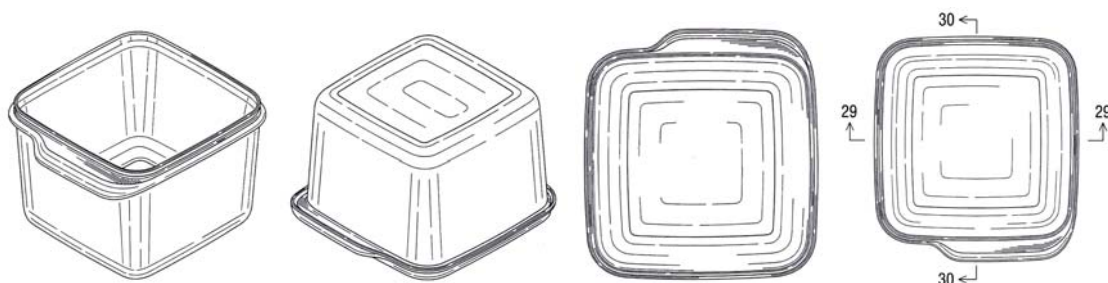
2.7



2.8

2.9

2.10

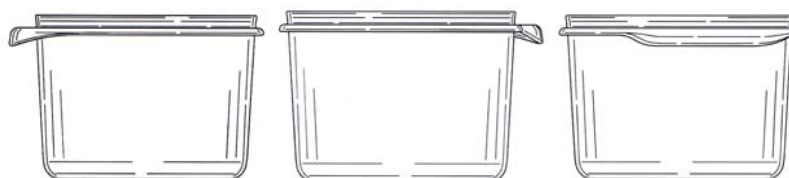


3.1

3.2

3.3

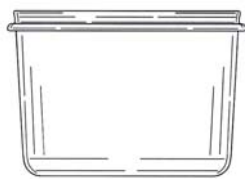
3.4



3.5

3.6

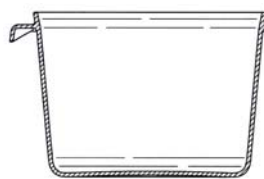
3.7



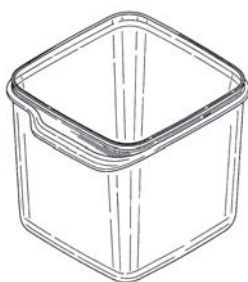
3.8



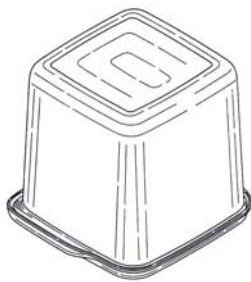
3.9



3.10



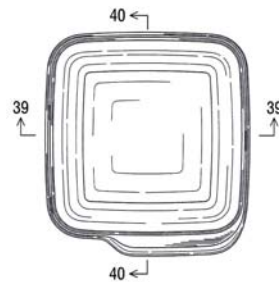
4.1



4.2



4.3



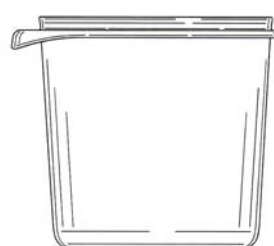
4.4



4.5



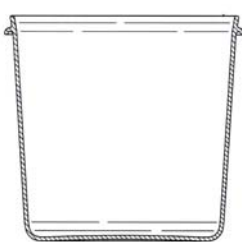
4.6



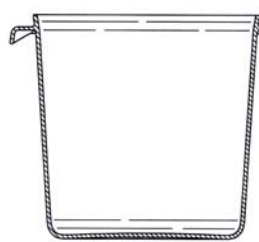
4.7



4.8



4.9



4.10

PHẦN IV

**ĐƠN YÊU CẦU CẤP GIẤY CHỨNG NHẬN ĐĂNG KÝ NHÃN HIỆU**

(210) **4-2015-29358**

(220) 22.10.2015

(441) 25.07.2017

(540)

**AMGEN**

(731) AMGEN LNC. (US)

One Amgen Center Drive, Thousand  
Oaks, California 91320-1799, U.S.A.

(740) Công ty TNHH Ban Ca (BANCA)

(511) Nhóm 05: Các loại dược phẩm, chế phẩm dược; dược phẩm kê đơn; ống tiêm và lọ nhỏ bằng thủy tinh chứa sẵn các chế phẩm dược.

Nhóm 10: Thiết bị và dụng cụ y tế; dụng cụ truyền thuốc; hệ thống truyền thuốc; thiết bị phun (tiêm) các chế phẩm dược; thiết bị phun (tiêm) dùng cho mục đích y tế.

Nhóm 35: Dịch vụ bán lẻ hoặc bán buôn các chế phẩm dược và vật tư y tế; cung cấp thông tin trực tuyến để giới thiệu hoặc hướng dẫn cho bệnh nhân tới các nguồn khác, các nhóm hỗ trợ và các tổ chức vận động chính sách trong lĩnh vực điều trị ung thư, hóa trị liệu và các sản phẩm dược; quản lý các chương trình đồng thanh toán liên quan đến dược phẩm kê đơn; quản lý các chương trình bồi hoàn cho bệnh nhân; cung cấp dịch vụ quản lý về chăm sóc sức khỏe, cụ thể xác nhận thông tin bảo hiểm của các bệnh nhân và xin sự cho phép trước từ nhà cung cấp bảo hiểm để hỗ trợ cho các tổ chức cung cấp dịch vụ chăm sóc sức khỏe; cung cấp thông tin trực tuyến để giới thiệu hoặc hướng dẫn cho bệnh nhân tới các nguồn khác, các nhóm hỗ trợ và các tổ chức vận động chính sách trong chương trình hỗ trợ đồng thanh toán; dịch vụ hỗ trợ bệnh nhân, cụ thể là, cung cấp dịch vụ thông tin theo danh mục trực tuyến cho các nhà cung cấp dịch vụ chăm sóc sức khỏe nêu đặc trưng thông tin liên quan đến các trang web mà tại đó việc tiêm dưới da có thể được quản lý và nêu đặc trưng thông tin liên quan đến các nhà thuốc bán lẻ hoặc nhà thuốc chuyên khoa mà bệnh nhân có thể tìm được chế phẩm dược.

Nhóm 41: Dịch vụ giáo dục, cụ thể là, phát triển và phổ biến các tài liệu giáo dục của những người khác về các sản phẩm dược và điều trị rối loạn y học; tiến hành các cuộc hội thảo liên quan đến việc sử dụng các sản phẩm dược kê đơn cho những rối loạn y học; cung cấp một người thuyết giảng giáo dục nêu đặc trưng thông tin liên quan đến rối loạn y học; đào tạo trong lĩnh vực dịch vụ hỗ trợ bệnh nhân liên quan đến điều trị rối loạn y học; cung cấp các bản tin điện tử liên quan đến việc điều trị các rối loạn y học thông qua e-mail.

Nhóm 42: Dịch vụ nghiên cứu và phát triển dược phẩm; nghiên cứu sinh học; nghiên cứu hóa học; nghiên cứu y học, cụ thể là, tiến hành thử nghiệm lâm sàng đối với những người khác.

Nhóm 44: Dịch vụ hỗ trợ bệnh nhân liên quan đến việc điều trị các rối loạn y học, cụ thể là cung cấp thông tin trực tuyến liên quan đến các chế phẩm dược để điều trị các bệnh khác nhau và cung cấp các tư vấn, cố vấn y học qua một mạng máy tính toàn cầu; cung cấp thông tin y học và sức khỏe về các rối loạn y học; dịch vụ thông tin, cụ thể là cung

cấp thông tin y học cho bệnh nhân ung thư; cung cấp các dịch vụ hỗ trợ bệnh nhân liên quan đến ung thư và điều trị ung thư; cung cấp thông tin về sức khỏe của xương ở bệnh nhân, ung thư bằng cách đưa ra thông tin y học theo yêu cầu và lời khuyên thiết thực cho việc (chia sẻ về sức khỏe của xương với các nhà cung cấp dịch vụ chăm sóc sức khỏe; dịch vụ thông tin, cụ thể là cung cấp các tư vấn và cố vấn y học thông qua một mạng máy tính toàn cầu trong lĩnh vực sức khỏe của xương liên quan đến bệnh ung thư; cung cấp thông tin y học và các dịch vụ hỗ trợ bệnh nhân, cụ thể là, cung cấp dịch vụ tư vấn và cố vấn về dược phẩm mà thực chất là việc cung cấp thông tin trực tuyến liên quan đến sức khỏe của xương, phòng ngừa loãng xương, điều trị và quản lý bệnh loãng xương và các bệnh về xương, và các chế phẩm dược để điều trị loãng xương; cung cấp các báo cáo y học liên quan đến các bệnh nhân đang được điều trị chứng loãng xương và bệnh về xương; cung cấp dịch vụ tư vấn và cố vấn y học thông qua một mạng máy tính toàn cầu trong lĩnh vực điều trị ung thư và hóa trị; cung cấp thông tin y học và các dịch vụ hỗ trợ bệnh nhân, cụ thể là, cố vấn và tư vấn về dược mà thực chất là cung cấp thông tin trực tuyến liên quan đến xuất huyết giảm tiểu cầu miễn dịch (ITP); cung cấp thông tin y học và sức khỏe về ITP; dịch vụ thông tin, cụ thể là, cung cấp thông tin y tế cho bệnh nhân ITP; dịch vụ hỗ trợ bệnh nhân liên quan đến điều trị rối loạn y học cụ thể là, cung cấp thông tin cho bệnh nhân và gia đình bệnh nhân trong các lĩnh vực quản lý thuốc, và các thông tin y học về bệnh nhân nơi mà bệnh nhân có thể hỏi các vấn đề y học và thủ tục từ nhân viên y tế, phân phát miễn phí vật tư y tế hỗ trợ cho bệnh nhân, cụ thể là hộp đựng vật sắc nhọn và máy làm lạnh du lịch cho mục đích y tế liên quan; cung cấp thông tin cho bệnh nhân trong các lĩnh vực quản lý thuốc.

(210) **4-2015-34835**

(220) 10.12.2015

(540)



(441) 25.07.2017

(531) 1.5.1; A2.9.15; 2.9.14; 2.9.1; 1.5.15

(591) Cam, xanh, đen

(731) CÔNG TY TNHH TOÀN CẦU NGUYỄN ANH (VN)

65 đường DL 14, phường Thới Hòa, thị xã Bến Cát, tỉnh Bình Dương

(511) Nhóm 03: Thuốc đánh răng, nước súc miệng (dùng trong mục đích y tế), chế phẩm làm thơm mát hơi thở, chế phẩm chăm sóc răng miệng (dùng trong mục đích y tế).

Nhóm 35: Mua bán thuốc đánh răng, nước súc miệng (dùng trong mục đích y tế), chế phẩm làm thơm mát hơi thở, chế phẩm chăm sóc răng miệng (dùng trong mục đích y tế).

(210) **4-2015-35435**

(220) 16.12.2015

(540)



(441) 25.07.2017

(531) A3.13.4; 3.13.5; 26.5.1

(591) Đen, đỏ, xanh tím, vàng nhạt, vàng đậm, trắng

(731) TRẦN THỊ BÌNH (VN)

Khối 1, thị trấn Kim Sơn, huyện Quế Phong, tỉnh Nghệ An

**CÔNG BÁO SỞ HỮU CÔNG NGHIỆP SỐ 352 TẬP A (07.2017)**

---

(511) Nhóm 29: Phấn hoa đã được chế biến.

Nhóm 30: Mật ong nguyên chất; sữa ong chúa.

---

(210) **4-2016-05707**

(540)



(220) 09.03.2016

(441) 25.07.2017

(531) A5.5.21; 5.5.1; 2.9.14; A2.9.15; 26.1.1

(591) Đỏ, hồng, xanh lá cây, trắng, xanh dương

(731) PHÒNG KINH TẾ THÀNH PHỐ SA ĐÉC (VN)

Số 530 A, đường Nguyễn Sinh Sắc, khóm 5, phường 1, thành phố Sa Đéc, tỉnh Đồng Tháp

---

(511) Nhóm 31: Hoa, kiểng tươi.

---

(210) **4-2016-21148**

(540)



(220) 13.07.2016

(441) 25.07.2017

(591) Đen, tím

(731) CÔNG TY TNHH HOÀN KIM CÔN ĐẢO (VN)

Khu dân cư số 4, thị trấn Côn Đảo, huyện Côn Đảo, tỉnh Bà Rịa - Vũng Tàu

---

(511) Nhóm 03: Mỹ phẩm.

Nhóm 40: Sản xuất mỹ phẩm cho người khác.

---

(210) **4-2016-21992**

(540)



(220) 20.07.2016

(441) 25.07.2017

(531) 3.9.1; 26.1.1

(591) Xanh biển, trắng

(731) CÔNG TY TNHH VẠN ĐẠT (VN)

Lầu 1, 799 Nguyễn Văn Linh, phường Tân Phú, quận 7, thành phố Hồ Chí Minh

---

(511) Nhóm 35: Bán buôn cá basa fillet, bán buôn bao tử cá basa, bán buôn vi cá basa, bán buôn tôm thẻ nguyên con, bán buôn tôm sú nguyên con, bán buôn mực.

---

CÔNG BÁO SỞ HỮU CÔNG NGHIỆP SỐ 352 TẬP A (07.2017)

---

(210) **4-2016-21993**

(220) 20.07.2016

(540)



(441) 25.07.2017

(531) 26.1.1

(591) Xanh lá, đen, trắng

(731) CÔNG TY TNHH VẠN ĐẠT (VN)

Lâu 1, 799 Nguyễn Văn Linh, phường

Tân Phú, quận 7, thành phố Hồ Chí Minh

(511) Nhóm 35: Bán buôn cá basa fillet, bán buôn bao tử cá basa, bán buôn vi cá basa, bán buôn tôm thẻ nguyên con, bán buôn tôm sú nguyên con, bán buôn mực.

---

(210) **4-2016-23051**

(220) 29.07.2016

(540)



(441) 25.07.2017

(731) ĐẶNG Á KIẾN (VN)

257 - 259 Thái Phiên, phường 9, quận

11, thành phố Hồ Chí Minh

(511) Nhóm 07: Su páp; pittông.

Nhóm 12: Nhông xe máy.

---

(210) **4-2016-23052**

(220) 29.07.2016

(540)



(441) 25.07.2017

(731) ĐẶNG Á KIẾN (VN)

257 - 259 Thái Phiên, phường 9, quận

11, thành phố Hồ Chí Minh

(511) Nhóm 35: Mua bán các loại phụ tùng xe gắn máy hai bánh, ắc, súp báp, đĩa.

Nhóm 40: Sản xuất các loại phụ tùng xe gắn máy hai bánh, ắc, súp báp, đĩa [theo yêu cầu của người khác].

---

CÔNG BÁO SỞ HỮU CÔNG NGHIỆP SỐ 352 TẬP A (07.2017)

---

(210) **4-2016-25436**

(540)



(220) 18.08.2016

(441) 25.07.2017

(531) 26.4.1; 26.4.7; A26.4.18

(591) Đỏ gạch, vàng, trắng

(731) CÔNG TY CỔ PHẦN PHẦN MỀM QUẢNG ÍCH (VN)

Phòng 512, nhà N6E, khu đô thị Trung Hòa - Nhân Chính, phường Nhân Chính, quận Thanh Xuân, thành phố Hà Nội

(740) Công ty TNHH Sở hữu trí tuệ và Công nghệ Thủ đô (CAPITAL IP&T CO.LTD.)

(511) Nhóm 41: Thông tin liên quan đến giáo dục, giải trí, các sự kiện thể thao và văn hóa được cung cấp trực tuyến từ cơ sở dữ liệu máy tính hoặc từ internet; tổ chức các trò chơi và cuộc thi qua mạng máy tính: cung cấp ấn phẩm điện tử trực tuyến; các khóa học tương tác từ xa được cung cấp trực tuyến qua mạng máy tính; dịch vụ cung cấp thông tin điện tử (kể cả thông tin lưu trữ) dưới dạng thư điện tử và văn bản điện tử; tổ chức các cuộc thi trực tuyến.

---

(210) **4-2016-25630**

(540)

**HIKARU**

(220) 19.08.2016

(441) 25.07.2017

(591) Xanh đậm

(731) CÔNG TY TNHH SẢN XUẤT VÀ THƯƠNG MẠI HIKARU VIỆT NAM (VN)

Phòng 802 tầng 8, tòa nhà Plaschem, số 562 Nguyễn Văn Cừ, phường Gia Thụy, quận Long Biên, thành phố Hà Nội

(511) Nhóm 07: Thang máy.

Nhóm 09: Cân điện tử, cân ô tô.

Nhóm 11: Thiết bị chiếu sáng.

---

(210) **4-2016-25894**

(540)

**THÁI HỮU**

(220) 22.08.2016

(441) 25.07.2017

(731) HỘ KINH DOANH THÁI HỮU (VN)

Số 813 Chu Văn An, ấp Trung Thạnh, thị trấn Phú Mỹ, huyện Phú Tân, tỉnh An Giang

(511) Nhóm 35: Mua bán: dược phẩm dùng trong y tế, thuốc đông dược, mỹ phẩm.

---



**CÔNG BÁO SỞ HỮU CÔNG NGHIỆP SỐ 352 TẬP A (07.2017)**

---

(210) **4-2016-25899**

(540)



(220) 23.08.2016

(441) 25.07.2017

(531) 26.3.1; A1.1.10; A1.1.4

(591) Đỏ, đen, trắng, vàng

(731) **HỘ KINH DOANH CAO SU SÀI GÒN (VN)**

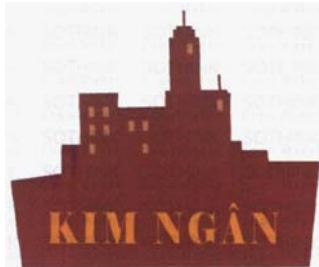
99/18/5/24 đường TX 21, tổ 14, khu phố 5, phường Thạnh Xuân, quận 12, thành phố Hồ Chí Minh

(511) Nhóm 12: Lớp xe gắn máy bằng cao su.

---

(210) **4-2016-26281**

(540)



(220) 25.08.2016

(441) 25.07.2017

(531) A7.1.12; 7.1.24; A6.7.5; 18.3.23

(591) Nâu, vàng, trắng, xám

(731) **CÔNG TY CỔ PHẦN ĐẦU TƯ PHÁT TRIỂN KIM NGÂN (VN)**

76 Tăng Nhơn Phú, phường Tăng Nhơn Phú B, quận 9, thành phố Hồ Chí Minh

(511) Nhóm 39: Vận tải; môi giới vận tải; vận chuyển hàng hóa; vận chuyển hành khách.

---

(210) **4-2016-27419**

(540)



(220) 06.09.2016

(441) 25.07.2017

(531) A5.5.20; A5.5.21; A5.3.13; 25.1.25

(591) Trắng, xanh lá cây, xanh dương, đỏ

(731) **CÔNG TY TNHH GABA (VN)**

91/140 ấp 2, xã Nhị Bình, huyện Hóc Môn, thành phố Hồ Chí Minh

(511) Nhóm 07: Máy sản xuất gạch không nung; máy sản xuất đượ; máy đóng gói bao bì; máy sàng; máy thu hoạch mía, máy ép thủy lực; thiết bị nâng chuyển; băng tải máy cán; máy gia công kim loại; máy phát điện; máy hàn; máy trộn, máy hút bụi.

Nhóm 11: Quạt thông gió công nghiệp; hệ thống thiết bị làm sạch chất thải; máy nước nóng năng lượng mặt trời; thiết bị lọc nước; máy điều hòa không khí; bình nóng lạnh.

Nhóm 19: Gạch không nung; xi măng; cát xây dựng; ngói, đá xây dựng; vật liệu xây dựng phi kim loại.

Nhóm 37: Xây dựng các công trình dân dụng và công nghiệp; lắp đặt hệ thống điện - nước, điều hòa không khí; lắp đặt đồ nội thất, đồ ngoại thất.



## CÔNG BÁO SỞ HỮU CÔNG NGHIỆP SỐ 352 TẬP A (07.2017)

---

Nhóm 39: Dịch vụ vận chuyển hàng hóa bằng đường bộ và đường thủy.

Nhóm 40: Xử lý chất thải lỏng công nghiệp, nước thải sinh hoạt; hoạt động xử lý rác thải rắn; xử lý nước khai thác; phân loại rác thải.

---

(210) **4-2016-27455**

(540)



(220) 06.09.2016

(441) 25.07.2017

(531) 26.4.2; A25.7.21

(591) Hồng đậm, trắng

(731) CÔNG TY TNHH MỘT THÀNH VIÊN TRUNG TÂM (VN)

48/2 Nguyễn Biểu, phường 01, quận 05, thành phố Hồ Chí Minh

(511) Nhóm 41: Giáo dục, chi tiết: hoạt động phiên dịch dịch thuật.

---

(210) **4-2016-28109**

(540)



(220) 12.09.2016

(441) 25.07.2017

(531) A5.3.14; A5.7.23; 5.7.21

(591) Xanh lá cây, đỏ

(731) CÔNG TY TNHH SẢN XUẤT THƯƠNG MẠI CHUÔNG XANH (VN)

Tầng số L14, văn phòng số L14-08B Tòa nhà Vincom, phường Bến Nghé, quận 1, thành phố Hồ Chí Minh

(511) Nhóm 05: Thực phẩm cho em bé; thực phẩm chức năng dùng cho mục đích y tế.

Nhóm 29: Rau, quả đã sấy khô; rau, quả đã qua chế biến.

Nhóm 30: Bột: bột thực phẩm, bột ngũ cốc, bột từ rau củ quả trái cây; gia vị; chế phẩm ngũ cốc.

Nhóm 31: Rau củ tươi; quả tươi; hạt.

---

(210) **4-2016-29173**

(540)



(220) 20.09.2016

(441) 25.07.2017

(591) Vàng, đen

(731) CÔNG TY TNHH TRUYỀN THÔNG ADT (VN)

P. 508, ô D5, lô C, khu đô thị mới Cầu Giấy, đường Nguyễn Phong Sắc, phường Dịch Vọng Hậu, quận Cầu Giấy, thành phố Hà Nội

(740) Công ty Luật TNHH WINCO (WINCO LAW FIRM)

**CÔNG BÁO SỞ HỮU CÔNG NGHIỆP SỐ 352 TẬP A (07.2017)**

---

(511) Nhóm 35: Quảng cáo; đại lý quảng cáo; dịch vụ quảng cáo thương mại trên truyền hình; dịch vụ tìm kiếm nguồn tài trợ quảng cáo; cho thuê không gian quảng cáo; cho thuê thời gian quảng cáo trên các phương tiện truyền thông; phim quảng cáo.

Nhóm 38: Dịch vụ truyền hình; dịch vụ truyền hình cáp; hãng thông tấn; dịch vụ truyền tải phim; dịch vụ phát sóng truyền thanh, truyền hình không dây; dịch vụ truyền tập tin số.

Nhóm 41: Tổ chức các hoạt động thể thao, văn hóa; sản xuất các chương trình phát thanh truyền hình; biên tập băng hình; sản xuất phim giải trí, phim truyền hình; sản xuất chương trình biểu diễn; cho thuê máy thu thanh và máy thu hình.

---

(210) **4-2016-29200**

(220) 20.09.2016

(441) 25.07.2017

(540)

**TRÀ VẠN NĂNG  
THÁI TRẦN**

(731) CÔNG TY CỔ PHẦN CÔNG NGHỆ VÀ DƯỢC PHẨM QUỐC TẾ (VN)  
Số 322 Lê Duẩn, phường Trung Phụng,  
quận Đống Đa, thành phố Hà Nội

(511) Nhóm 05: Dược phẩm, thực phẩm chức năng, thực phẩm dinh dưỡng (thực phẩm chức năng).

---

(210) **4-2016-29201**

(220) 20.09.2016

(441) 25.07.2017

(540)

**BẠCH CỐT HOÀN  
THÁI TRẦN**

(731) CÔNG TY CỔ PHẦN CÔNG NGHỆ VÀ DƯỢC PHẨM QUỐC TẾ (VN)  
Số 322 Lê Duẩn, phường Trung Phụng,  
quận Đống Đa, thành phố Hà Nội

(511) Nhóm 05: Dược phẩm, thực phẩm chức năng, thực phẩm dinh dưỡng (thực phẩm chức năng).

---

(210) **4-2016-29202**

(220) 20.09.2016

(441) 25.07.2017

(540)

**TIÊU HOÁ VƯƠNG  
THÁI TRẦN**

(731) CÔNG TY CỔ PHẦN CÔNG NGHỆ VÀ DƯỢC PHẨM QUỐC TẾ (VN)  
Số 322 Lê Duẩn, phường Trung Phụng,  
quận Đống Đa, thành phố Hà Nội

(511) Nhóm 05: Dược phẩm, thực phẩm chức năng, thực phẩm dinh dưỡng (thực phẩm chức năng).

---

**CÔNG BÁO SỞ HỮU CÔNG NGHIỆP SỐ 352 TẬP A (07.2017)**

---

- (210) **4-2016-29203** (220) 20.09.2016  
(441) 25.07.2017
- (540)
- NGUYỄN KHÍ HOÀN** (731) CÔNG TY CỔ PHẦN CÔNG NGHỆ  
**THÁI TRẦN** VÀ DƯỢC PHẨM QUỐC TẾ (VN)  
Số 322 Lê Duẩn, phường Trung Phụng,  
quận Đống Đa, thành phố Hà Nội
- (511) Nhóm 05: Dược phẩm, thực phẩm chức năng, thực phẩm dinh dưỡng (thực phẩm chức năng).
- 

- (210) **4-2016-29204** (220) 20.09.2016  
(441) 25.07.2017
- (540)
- MAX HEALTH** (731) CÔNG TY CỔ PHẦN CÔNG NGHỆ  
**THÁI TRẦN** VÀ DƯỢC PHẨM QUỐC TẾ (VN)  
Số 322 Lê Duẩn, phường Trung Phụng,  
quận Đống Đa, thành phố Hà Nội
- (511) Nhóm 05: Dược phẩm, thực phẩm chức năng, thực phẩm dinh dưỡng (thực phẩm chức năng).
- 

- (210) **4-2016-29205** (220) 20.09.2016  
(441) 25.07.2017
- (540)
- ĐƯỜNG HUYẾT BẰNG** (731) CÔNG TY CỔ PHẦN CÔNG NGHỆ  
**THÁI TRẦN** VÀ DƯỢC PHẨM QUỐC TẾ (VN)  
Số 322 Lê Duẩn, phường Trung Phụng,  
quận Đống Đa, thành phố Hà Nội
- (511) Nhóm 05: Dược phẩm, thực phẩm chức năng, thực phẩm dinh dưỡng (thực phẩm chức năng).
- 

- (210) **4-2016-29206** (220) 20.09.2016  
(441) 25.07.2017
- (540)
- EVARINGA THÁI TRẦN** (731) CÔNG TY CỔ PHẦN CÔNG NGHỆ  
VÀ DƯỢC PHẨM QUỐC TẾ (VN)  
Số 322 Lê Duẩn, phường Trung Phụng,  
quận Đống Đa, thành phố Hà Nội
- (511) Nhóm 05: Dược phẩm, thực phẩm chức năng, thực phẩm dinh dưỡng (thực phẩm chức năng).
-

CÔNG BÁO SỞ HỮU CÔNG NGHIỆP SỐ 352 TẬP A (07.2017)

(210) **4-2016-30409**

(540)



(220) 30.09.2016

(441) 25.07.2017

(531) 3.1.1; 1.15.9; 26.1.2

(591) Đỏ, xanh lá cây, vàng, nâu

(731) CÔNG TY CỔ PHẦN SẢN XUẤT  
CÔNG NGHỆ VÀ THƯƠNG MẠI  
VIỆT PHÁP (VN)

Số nhà 42, tổ 4, thị trấn Đông Anh,  
huyện Đông Anh, thành phố Hà Nội

(511) Nhóm 03: Nước rửa chén.

Nhóm 35: Mua bán các sản phẩm: nước rửa chén.

(210) **4-2016-30496**

(540)



(220) 30.09.2016

(441) 25.07.2017

(531) 3.7.8; A3.7.24

(591) Đỏ, trắng

(731) JEX CO., LTD. (JP)

3-12, Tanimachi 2-chome, Chuo-ku,  
Osaka-shi, Osaka 5400012, Japan

(740) Công ty TNHH T&T INVENMARK Sở  
hữu trí tuệ Quốc tế (T&T INVENMARK  
CO., LTD.)

(511) Nhóm 03: Chất làm mềm vải sử dụng để giặt; thuốc tẩy trong giặt giũ; chế phẩm làm hơi  
thở thơm mát; chất khử mùi cho động vật; xà phòng và chất tẩy rửa; kem đánh răng; mỹ  
phẩm và chế phẩm vệ sinh thân thể; nước hoa và hương liệu (mỹ phẩm); hương (nhang)  
thơm và nước thơm.

Nhóm 05: Chế phẩm dược phẩm; giấy dầu cho mục đích y tế; mặt nạ vệ sinh dùng cho  
mục đích y tế; gói bánh xốp dùng cho đơn thuốc; gạc băng bó; viên nang rỗng cho dược  
phẩm; bịt mắt cho mục đích y tế; băng tai dùng trong y tế; băng dùng trong kỳ kinh  
nguyệt; băng vệ sinh kinh nguyệt dạng nút; băng vệ sinh; quần lót vệ sinh; bông thấm  
nước; cao dán; băng để băng bó; băng dạng lỏng để băng bó; miếng đệm ngực cho con  
bú; miếng lót thấm sữa dùng cho phụ nữ cho con bú; que bông dùng trong y tế; tã em bé;  
quần đóng bỉm; bột sữa cho trẻ sơ sinh; thực phẩm chức năng cho người; đồ uống dinh  
dưỡng phù hợp cho mục đích y tế; đồ uống cho trẻ sơ sinh; thực phẩm cho trẻ sơ sinh;  
nước sữa công thức cho trẻ sơ sinh.

Nhóm 08: Cái nhíp; lưỡi dao hoặc dụng cụ cầm tay có mũi nhọn [không phải kiếm]; thìa;  
đĩa [dao kéo].

Nhóm 10: Núm vú giả cho trẻ em; túi đá chườm [cho mục đích y tế]; băng hình tam giác;  
băng để hỗ trợ băng bó; cốc ăn [cho mục đích y tế]; ống hút nhỏ giọt [cho mục đích y tế];  
dụng cụ hút dịch ở mũi; núm vú; túi đá lạnh y tế; dụng cụ giữ túi đá lạnh y tế; bình cho trẻ  
sơ sinh; bình sữa; kẹp bình cho trẻ sơ sinh; máy hút sữa chạy điện; máy xoa bóp chạy

bằng điện cho mục đích hộ gia đình; dụng cụ hút sữa; dụng cụ bảo vệ núm vú; núm vú giả trẻ sơ sinh; keo bôi giảm đau và sung lợi; dụng cụ tránh thai, không dùng hóa chất.

Nhóm 11: Phụ kiện bồn tắm; túi chườm nóng lạnh chứa chất hóa học để tạo phản ứng khi cần; tủ ướp lạnh; tủ lạnh làm lạnh bằng đá [cho mục đích gia dụng].

Nhóm 16: Hồ dán và chất kết dính cho mục đích văn phòng hoặc hộ gia đình; thùng chứa bao gói công nghiệp bằng giấy; túi nhựa; màng bọc thực phẩm bằng nhựa dùng trong gia đình; túi đựng rác bằng giấy; túi đựng rác nhựa; khăn tay vệ sinh bằng giấy; khăn giấy; khăn lau tay bằng giấy; khăn tay bằng giấy.

Nhóm 21: Bộ đồ ăn, không phải dao, đĩa và thìa; tủ đông xách tay [không dùng điện]; lọ thủy tinh bảo quản thực phẩm; bình uống nước [cho du khách]; chai chân không [bình cách nhiệt]; dụng cụ giữ khăn ăn; dũa; dụng cụ lau chùi và dụng cụ rửa; bàn chải đánh răng chạy bằng điện; chỉ tơ nha khoa [để xỉa răng].

Nhóm 24: Găng tay dùng để giặt, rửa.

Nhóm 25: Áo khoác ngoài phong cách phi Nhật Bản; áo khoác; áo len và áo loại tương tự; áo sơ mi và áo loại tương tự; quần áo ngủ; quần áo lót [quần áo mặc bên trong]; tạp dề [trang phục]; tất và tất dài, không phải đồ thể thao; găng tay và găng tay hở ngón [trang phục] ca vát; khăn rằn [khăn quàng]; quần áo giữ nhiệt; đồ đội đầu (trang phục); giày và giày cao cổ [không phải đế gót, đế, đệm lót hoặc dây đeo kéo cho giày và giày cao cổ, đinh đầu to, phụ kiện kim loại bảo vệ cho giày và boot].

(210) **4-2016-30497**

(220) 30.09.2016

(540)

(441) 25.07.2017

(531) 3.7.8; A3.7.24

(591) Đỏ, trắng

(731) JEX CO., LTD. (JP)



3-12, Tanimachi 2-chome, Chuo-ku, Osaka-shi, Osaka 5400012, Japan

(740) Công ty TNHH T&T INVENMARK Sở hữu trí tuệ Quốc tế (T&T INVENMARK CO., LTD.)

(511) Nhóm 03: Chất làm mềm vải sử dụng để giặt; thuốc tẩy trong giặt giũ; chế phẩm làm hơi thở thơm mát; chất khử mùi cho động vật; xà phòng và chất tẩy rửa; kem đánh răng; mỹ phẩm và chế phẩm vệ sinh thân thể; nước hoa và hương liệu (mỹ phẩm); hương (nhang) thơm và nước thơm.

Nhóm 05: Chế phẩm dược phẩm; giấy dầu cho mục đích y tế; mặt nạ vệ sinh dùng cho mục đích y tế; gói bánh xốp dùng cho đơn thuốc; gạc băng bó; viên nang rỗng cho dược phẩm; bịt mắt cho mục đích y tế; băng tai dùng trong y tế; băng dùng trong kỳ kinh nguyệt; băng vệ sinh kinh nguyệt dạng nút; băng vệ sinh; quần lót vệ sinh; bông thấm nước; cao dán; băng để băng bó; băng dạng lỏng để băng bó; miếng đệm ngực cho con bú; miếng lót thấm sữa dùng cho phụ nữ cho con bú; que bông dùng trong y tế; tã em bé; quần đóng bím; bột sữa cho trẻ sơ sinh; thực phẩm chức năng cho người; đồ uống dinh

dưỡng phù hợp cho mục đích y tế; đồ uống cho trẻ sơ sinh; thực phẩm cho trẻ sơ sinh; nước sữa công thức cho trẻ sơ sinh.

Nhóm 08: Cái nhíp; lưỡi dao hoặc dụng cụ cầm tay có mũi nhọn [không phải kiếm]; thìa; đĩa [dao kéo].

Nhóm 10: Núm vú giả cho trẻ em; túi đá chườm [cho mục đích y tế]; băng hình tam giác; băng để hỗ trợ băng bó; cốc ăn [cho mục đích y tế]; ống hút nhỏ giọt [cho mục đích y tế]; dụng cụ hút dịch ở mũi; núm vú; túi đá lạnh y tế; dụng cụ giữ túi đá lạnh y tế; bình cho trẻ sơ sinh; bình sữa; kẹp bình cho trẻ sơ sinh; máy hút sữa chạy điện; máy xoa bóp chạy bằng điện cho mục đích hộ gia đình; dụng cụ hút sữa; dụng cụ bảo vệ núm vú; núm vú giả trẻ sơ sinh; keo bôi giảm đau và sung lợi; dụng cụ tránh thai, không dùng hóa chất.

Nhóm 11: Phụ kiện bồn tắm; túi chườm nóng lạnh chứa chất hóa học để tạo phản ứng khi cần; tủ ướp lạnh; tủ lạnh làm lạnh bằng đá [cho mục đích gia dụng].

Nhóm 16: Hồ dán và chất kết dính cho mục đích văn phòng hoặc hộ gia đình; thùng chứa bao gói công nghiệp bằng giấy; túi nhựa; màng bọc thực phẩm bằng nhựa dùng trong gia đình; túi đựng rác bằng giấy; túi đựng rác nhựa; khăn tay vệ sinh bằng giấy; khăn giấy; khăn lau tay bằng giấy; khăn tay bằng giấy.

Nhóm 21: Bộ đồ ăn, không phải dao, đĩa và thìa; tủ đông xách tay [không dùng điện]; lọ thủy tinh bảo quản thực phẩm; bình uống nước [cho du khách]; chai chân không [bình cách nhiệt]; dụng cụ giữ khăn ăn; đũa; dụng cụ lau chùi và dụng cụ rửa; bàn chải đánh răng chạy bằng điện; chỉ tơ nha khoa [để xỉa răng].

Nhóm 24: Găng tay dùng để giặt, rửa.

Nhóm 25: Áo khoác ngoài phong cách phi Nhật Bản; áo khoác; áo len và áo loại tương tự; áo sơ mi và áo loại tương tự; quần áo ngủ; quần áo lót [quần áo mặc bên trong]; tạp dề [trang phục]; tất và tất dài, không phải đồ thể thao; găng tay và găng tay hở ngón [trang phục] ca vát; khăn rằn [khăn quàng]; quần áo giữ nhiệt; đồ đội đầu (trang phục); giày và giày cao cổ [không phải đế gót, đế, đệm lót hoặc dây đeo kéo cho giày và giày cao cổ, đinh đầu to, phụ kiện kim loại bảo vệ cho giày và boots].

(210) **4-2016-30498**

(540)



(220) 30.09.2016

(441) 25.07.2017

(531) 3.7.8; A3.7.24

(591) Đỏ, trắng

(731) JEX CO., LTD. (JP)

3-12, Tanimachi 2-chome, Chuo-ku, Osaka-shi, Osaka 5400012, Japan

(740) Công ty TNHH T&T INVENMARK Sở hữu trí tuệ Quốc tế (T&T INVENMARK CO., LTD.)

(511) Nhóm 03: Chất làm mềm vải sử dụng để giặt; thuốc tẩy trong giặt giũ; chế phẩm làm hơi thở thơm mát; chất khử mùi cho động vật; xà phòng và chất tẩy rửa; kem đánh răng; mỹ phẩm và chế phẩm vệ sinh thân thể; nước hoa và hương liệu (mỹ phẩm); hương (nhang) thơm và nước thơm.

Nhóm 05: Chế phẩm dược phẩm; giấy dầu cho mục đích y tế; mặt nạ vệ sinh dùng cho mục đích y tế; gói bánh xốp dùng cho đơn thuốc; gạc băng bó; viên nang rỗng cho dược phẩm; bịt mắt cho mục đích y tế; băng tai dùng trong y tế; băng dùng trong kỳ kinh nguyệt; băng vệ sinh kinh nguyệt dạng nút; băng vệ sinh; quần lót vệ sinh; bông thấm nước; cao dán; băng để băng bó; băng dạng lỏng để băng bó; miếng đệm ngực cho con bú; miếng lót thấm sữa dùng cho phụ nữ cho con bú; que bông dùng trong y tế; tã em bé; quần đóng bím; bột sữa cho trẻ sơ sinh; thực phẩm chức năng cho người; đồ uống dinh dưỡng phù hợp cho mục đích y tế; đồ uống cho trẻ sơ sinh; thực phẩm cho trẻ sơ sinh; nước sữa công thức cho trẻ sơ sinh.

Nhóm 08: Cái nhíp; lưỡi dao hoặc dụng cụ cầm tay có mũi nhọn [không phải kiếm]; thìa; đĩa [dao kéo].

Nhóm 10: Núm vú giả cho trẻ em; túi đá chườm [cho mục đích y tế]; băng hình tam giác; băng để hỗ trợ băng bó; cốc ăn [cho mục đích y tế]; ống hút nhỏ giọt [cho mục đích y tế]; dụng cụ hút dịch ở mũi; núm vú; túi đá lạnh y tế; dụng cụ giữ túi đá lạnh y tế; bình cho trẻ sơ sinh; bình sữa; kẹp bình cho trẻ sơ sinh; máy hút sữa chạy điện; máy xoa bóp chạy bằng điện cho mục đích hộ gia đình; dụng cụ hút sữa; dụng cụ bảo vệ núm vú; núm vú giả trẻ sơ sinh; keo bôi giảm đau và sung lợi; dụng cụ tránh thai, không dùng hóa chất.

Nhóm 11: Phụ kiện bồn tắm; túi chườm nóng lạnh chứa chất hóa học để tạo phản ứng khi cần; tủ ướp lạnh; tủ lạnh làm lạnh bằng đá [cho mục đích gia dụng].

Nhóm 16: Bộ dán và chất kết dính cho mục đích văn phòng hoặc hộ gia đình; thùng chứa bao gói công nghiệp bằng giấy; túi nhựa; màng bọc thực phẩm bằng nhựa dùng trong gia đình; túi đựng rác bằng giấy; túi đựng rác nhựa; khăn tay vệ sinh bằng giấy; khăn giấy; khăn lau tay bằng giấy; khăn tay bằng giấy.

Nhóm 21: Bộ đồ ăn, không phải dao, đĩa và thìa; tủ đông xách tay [không dùng điện]; lọ thủy tinh bảo quản thực phẩm; bình uống nước [cho du khách]; chai chân không [bình cách nhiệt]; dụng cụ giữ khăn ăn; đũa; dụng cụ lau chùi và dụng cụ rửa; bàn chải đánh răng chạy bằng điện; chỉ tơ nha khoa [để xỉa răng].

Nhóm 24: Găng tay dùng để giặt, rửa.

Nhóm 25: Áo khoác ngoài phong cách phi Nhật Bản; áo khoác; áo len và áo loại tương tự; áo sơ mi và áo loại tương tự; quần áo ngủ; quần áo lót [quần áo mặc bên trong]; tạp dề [trang phục]; tất và tất dài, không phải đồ thể thao; găng tay và găng tay hở ngón [trang phục] ca vát; khăn rằn [khăn quàng]; quần áo giữ nhiệt; đồ đội đầu (trang phục); giày và giày cao cổ [không phải đế gót, đế, đệm lót hoặc dây đeo kéo cho giày và giày cao cổ, đinh đầu to, phụ kiện kim loại bảo vệ cho giày và boot].

(210) **4-2016-32595**

(540)



(220) 19.10.2016

(441) 25.07.2017

(531) 3.7.17; A5.3.13; A26.11.12; 26.11.3

(591) Đen, trắng, xanh

(731) THÁI QUANG NHÂN (VN)

Số 113/9 Trần Văn Đăng, phường 11, quận 3, thành phố Hồ Chí Minh



**CÔNG BÁO SỞ HỮU CÔNG NGHIỆP SỐ 352 TẬP A (07.2017)**

---

(511) Nhóm 36: Bảo hiểm, tài chính, kinh doanh bất động sản.

Nhóm 41: Đào tạo, giáo dục.

---

(210) **4-2016-33038**

(540)



(220) 21.10.2016

(441) 25.07.2017

(531) 5.5.19; A5.5.21

(591) Đỏ, vàng

(731) CÔNG TY TNHH SUPER FOAM VIỆT NAM (VN)

Cụm công nghiệp Phú Chánh I, xã Phú Chánh, thị xã Tân Uyên, tỉnh Bình Dương

---

(511) Nhóm 17: Sản phẩm nút xốp dùng làm nguyên liệu sản xuất giày thể thao, hàng gia dụng, quần áo, túi xách.

---

(210) **4-2016-33051**

(540)

**LEROSSI**

(220) 21.10.2016

(441) 25.07.2017

(591) Đen, đỏ

(731) VÕ VĂN HUY (VN)

Số 44 ngõ 123 Bằng Liệt, phường Hoàng Liệt, quận Hoàng Mai, thành phố Hà Nội

---

(511) Nhóm 06: Ống kim loại; hàng ngũ kim.

Nhóm 11: Thiết bị sấy khô; quạt thông gió; bếp điện; máy điều hòa không khí; thiết bị cấp nước và mục đích vệ sinh.

---

(210) **4-2016-33436**

(540)



(220) 25.10.2016

(441) 25.07.2017

(531) A5.3.15

(591) Xanh lá cây, cam, trắng

(731) CÔNG TY TNHH GIỐNG CÂY TRỒNG PHÚ NÔNG (VN)

Số 58/26C ấp Tiên Lân 1, xã Bà Điểm, huyện Hóc Môn, thành phố Hồ Chí Minh  
(740) Công ty TNHH Sở hữu trí tuệ HA VIP (HAVIP CO., LTD.)

---

(511) Nhóm 31: Hạt giống.

---



CÔNG BÁO SỞ HỮU CÔNG NGHIỆP SỐ 352 TẬP A (07.2017)

---

(210) **4-2016-33672**

(540)



(220) 26.10.2016

(441) 25.07.2017

(531) A26.11.8

(731) CÔNG TY TNHH XUẤT NHẬP KHẨU  
ĐẠI DƯỠNG XANH (VN)

106, khu A, KDC Sư Vạn Hạnh, đường  
Sư Vạn Hạnh, phường 9, quận 5, thành  
phố Hồ Chí Minh

(740) Công ty cổ phần Sở hữu trí tuệ BROSS và  
Cộng sự (BROSS & PARTNERS., JSC)

(511) Nhóm 30: Gạo; mì ăn liền; chế phẩm ngũ cốc; bánh, kẹo; bột mì.

---

(210) **4-2016-33695**

(540)



(220) 27.10.2016

(441) 25.07.2017

(531) 1.15.5; 1.13.1; 26.4.2; 25.5.2

(591) Đỏ, vàng, trắng, xanh đen

(731) CÔNG TY TNHH TIẾP VẬN DẦU  
KHÍ VIỆT NAM (VN)

281/54/10 Lê Văn Sỹ, phường 1, quận  
Tân Bình, thành phố Hồ Chí Minh

(511) Nhóm 39: Kinh doanh vận tải đa phương thức quốc tế; đại lý làm thủ tục hải quan cụ thể là thông quan hàng hoá; gửi hàng, giao nhận hàng hóa; kho bãi và lưu giữ hàng hóa; đóng gói hàng hóa; bốc xếp hàng hóa; đại lý vận tải hàng hóa bằng xe ô tô, đường thủy, đường biển, đường hàng không; vận tải hàng hóa thủy nội địa, ven biển và viễn dương; vận tải bằng đường hàng không; vận tải bằng ô tô; dịch vụ đại lý tàu biển; môi giới thuê tàu biển và máy bay; môi giới vận chuyển hàng hóa; thu, phát các chứng từ vận tải, vận đơn.

---

(210) **4-2016-33885**

(540)



(220) 27.10.2016

(441) 25.07.2017

(531) 14.3.1; A14.3.3; A26.5.24; 1.15.21

(731) BODEGA ANTIGAL S.A. (AR)

Calle Maza s/n esq. Manuela A. Saènz,  
Distrito Russell-Maipù-Mendoza,  
Argentina

(740) Công ty TNHH Sở hữu trí tuệ ACTIP  
(ACTIP IP LIMITED)



(511) Nhóm 33: Rượu vang.

---

CÔNG BÁO SỞ HỮU CÔNG NGHIỆP SỐ 352 TẬP A (07.2017)

---

(210) **4-2016-33890**

(540)



(220) 27.10.2016

(441) 25.07.2017

(531) A14.3.3; 14.3.1; A26.5.24; 1.15.21

(731) BODEGA ANTIGAL S.A. (AR)

Calle Maza s/n esq. Manuela A. Saenz,  
Distrito Russell-Maipù-Mendoza,  
Argentina

(740) Công ty TNHH Sở hữu trí tuệ ACTIP  
(ACTIP IP LIMITED)

(511) Nhóm 33: Rượu vang.

---

(210) **4-2016-34827**

(540)



(220) 04.11.2016

(441) 25.07.2017

(531) 5.9.1; 5.3.16; A5.3.13; 5.9.24

(591) Xanh lá cây nhạt, xanh lá cây đậm, nâu,  
trắng

(731) HỢP TÁC XÃ NÔNG NGHIỆP HÀO  
QUANG ĐẮK WER (VN)

Thôn 2, xã Đắc Wer, huyện Đắc R' Lấp,  
tỉnh Đắk Nông

(511) Nhóm 31: Rau tươi (sản phẩm nông nghiệp).

---

(210) **4-2016-34953**

(540)

**VELSOF**

(220) 04.11.2016

(441) 25.07.2017

(731) HETERO LABS LIMITED (IN)

7-2-A2, Hetero Corporate Industrial  
Estate, Sanathnagar, India

(740) Công ty TNHH Tâm nhìn và Liên danh  
(VISION & ASSOCIATES CO.LTD.)

(511) Nhóm 05: Dược phẩm.

---

CÔNG BÁO SỞ HỮU CÔNG NGHIỆP SỐ 352 TẬP A (07.2017)

---

(210) **4-2016-34994**

(220) 04.11.2016

(540)

(441) 25.07.2017

**MORRISON**<sup>®</sup>

(591) Hồng, nâu, trắng

(731) CÔNG TY CỔ PHẦN DẦU MỠ NHỜN VIỆT NAM (VN)

Số 78F, ngõ 81/24/47 đường Lạc Long Quân, phường Nghĩa Đô, quận Cầu Giấy, thành phố Hà Nội

(740) Công ty Luật TNHH Việt An (VIET AN LAW FIRM)

(511) Nhóm 04: Dầu; mỡ dùng cho động cơ.

---

(210) **4-2016-35109**

(220) 07.11.2016

(540)

(441) 25.07.2017

(531) 26.1.1; A26.1.18



(731) CÔNG TY TNHH ARTFOLIO SAIGON (VN)

5A/2 Trần Phú, phường 04, quận 5, thành phố Hồ Chí Minh

(511) Nhóm 20: Đồ đạc (giường, tủ, bàn, ghế, kệ, giá, vách ngăn bằng gỗ, phụ kiện, phụ tùng đồ đạc nội thất (không bằng kim loại); đồ đạc bằng kim loại và đồ đạc để cắm trại; tranh gỗ và khung tranh ảnh gương; rèm bằng tre; màn (làm bằng gỗ, tre và nhựa); cái nệm (đệm); sofa làm bằng da.

Nhóm 36: Cho thuê văn phòng.

Nhóm 37: Dịch vụ xây dựng: tư vấn xây dựng, lắp đặt, bảo trì các công trình xây dựng.

Nhóm 43: Dịch vụ cung cấp thực phẩm và đồ uống: nhà hàng, quán ăn, hàng ăn uống, tiệm cà phê, cho thuê phòng hội nghị, cho thuê phòng tổ chức sự kiện.

---

(210) **4-2016-35281**

(220) 08.11.2016

(540)

(441) 25.07.2017

**HANTECHCOM**

(731) CÔNG TY CỔ PHẦN ĐẦU TƯ CÔNG NGHỆ VÀ THƯƠNG MẠI HANA (VN)

Thôn Lê Lợi, phường Châu Sơn, thành phố Phủ Lý, tỉnh Hà Nam

(511) Nhóm 07: Khung xe sợi; máy kéo sợi.

Nhóm 35: Mua và bán: sợi, bông.

---

(210) **4-2016-35543**

(540)



(220) 10.11.2016

(441) 25.07.2017

(531) A26.11.12

(591) Xanh dương, cam

(731) CÔNG TY TNHH CÔNG NGHIỆP ĐỨC TÍN (VN)

6/16 khu phố 4, phường Tân Chánh Hiệp, quận 12, thành phố Hồ Chí Minh

(511) Nhóm 07: Máy giặt là công nghiệp.

Nhóm 09: Tấm thu năng lượng mặt trời; pin năng lượng mặt trời; pin năng lượng mặt trời tích thành điện và đem đi sử dụng.

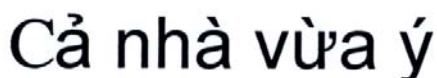
Nhóm 11: Bồn chứa nước (bộ phận của thiết bị cung cấp nước nóng lạnh); bồn chứa nước có thiết bị gia nhiệt (thiết bị cung cấp nước nóng lạnh); máy nước nóng bơm nhiệt; máy nước nóng năng lượng mặt trời; máy xử lý nước sinh hoạt; máy xử lý nước thải; máy xử lý khí thải, máy lọc nước.

Nhóm 37: Dịch vụ sửa chữa, lắp đặt: bồn, máy nước nóng bơm nhiệt, máy năng lượng mặt trời, máy giặt là công nghiệp, máy xử lý môi trường, máy lọc nước.

---

(210) **4-2016-37291**

(540)



(220) 23.11.2016

(441) 25.07.2017

(731) LIÊN HIỆP HỢP TÁC XÃ THƯƠNG MẠI THÀNH PHỐ HỒ CHÍ MINH (VN)

199-205 Nguyễn Thái Học, phường Phạm Ngũ Lão, quận 1, thành phố Hồ Chí Minh

(740) Công ty Luật TNHH LHD (LHD LAW FIRM)

(511) Nhóm 01: Hóa chất dùng trong thực phẩm; bột giấy.

Nhóm 03: Mỹ phẩm; xà phòng; chất tẩy rửa, làm bóng; chế phẩm vệ sinh.

Nhóm 21: Sản phẩm thủy tinh gồm: bình, ly, tách.

Nhóm 25: Quần áo; đồ đi chân; đồ đội đầu.

Nhóm 29: Thịt, cá, gia cầm đã được sơ chế, chế biến sẵn đóng gói; chất chiết ra từ thịt, rau, quả được bảo quản, phơi khô hoặc nấu chín; nước quả nấu đông, mứt, mứt quả, trứng; sữa và các sản phẩm làm từ sữa; dầu thực vật và mỡ ăn.

## CÔNG BÁO SỞ HỮU CÔNG NGHIỆP SỐ 352 TẬP A (07.2017)

---

Nhóm 30: Cà phê, chè/trà, ca cao, cà phê nhân tạo; gạo; bột sắn và bột cọ; bột và chế phẩm làm từ ngũ cốc; bánh mì, bánh ngọt và kẹo; đá nước; đường, mật ong, mật đường; men, bột nở; muối; tương hạt cải; dấm và nước xốt (gia vị); gia vị; kem lạnh.

Nhóm 35: Mua bán các loại sản phẩm như sau: mỹ phẩm, xà phòng, chất tẩy rửa, chất làm bóng, chế phẩm vệ sinh, nhựa, đồ dùng làm bếp bằng nhựa (rổ, giá, kệ, chén, đĩa, ly, tách), các sản phẩm bằng thủy tinh (ly, tách, nồi, chén, đĩa), thịt cá tươi sống và chế biến sẵn, rau quả tươi và rau quả đã chế biến, dầu ăn, mỡ động vật, sữa và các sản phẩm từ sữa, bánh kẹo các loại đường ăn, ca cao, bánh mứt, sô cô la, nước mắm, nước tương, tương ớt, sốt cà chua, gia vị các loại dùng trong thực phẩm, nước giải khát có gas, nước uống tinh khiết, thảm chần đệm, quần áo, giày dép, tất (vớ), mũ [nón), bột giấy, rượu, bia, đồ uống có cồn, đồ uống không cồn, máy vi tính, thiết bị ngoại vi, phần mềm, máy in, máy quét (scan), vải, sợi, len, chỉ khâu, đồ ngũ kim, sơn, kính, dụng cụ cầm tay (bản lề, chốt cửa), thảm, rèm, chăn, màn, rèm, giấy dán tường, đồ điện gia dụng, giường, tủ, bàn, ghế, đèn, bộ đèn, sách, báo, tạp chí, băng, đĩa CD, dụng cụ tập luyện thể dục thể thao, nước hoa, mỹ phẩm, và vật phẩm vệ sinh nhà cửa, phần mềm máy tính, máy photocopy, hạt giống, phân bón, đất sạch, dầu gió, dầu khuynh diệp, dầu cù là, dầu nóng, hoa tươi, cây cảnh, nông sản đã chế biến; tư vấn quản lý (trừ tư vấn thuế); tư vấn lao động; dịch vụ văn phòng; quảng cáo; cho thuê máy móc văn phòng (trừ máy vi tính và máy fax).

Nhóm 36: Kinh doanh bất động sản; tư vấn tài chính; đại lý bất động sản; môi giới bất động sản.

Nhóm 37: Xây dựng; sửa chữa, lắp đặt máy móc.

Nhóm 39: Du lịch; vận tải; chuyển phát nhanh; cho thuê kho bãi.

Nhóm 41: Giải trí; chiếu phim; dạy nghề.

Nhóm 42: Thiết kế phần mềm máy tính; kiến trúc, thiết kế trang trí nội thất.

Nhóm 43: Nhà hàng ăn uống; quán cà phê; khách sạn.

Nhóm 44: Massage (xoa bóp); cắt tóc; gội đầu.

Nhóm 45: Dịch vụ phục vụ hôn lễ; lập kế hoạch và tổ chức hôn lễ.

---

(210) **4-2016-37292**

(540)



(220) 23.11.2016

(441) 25.07.2017

(531) A26.11.12

(591) Xanh, cam, đen

(731) LIÊN HIỆP HỢP TÁC XÃ THƯƠNG MẠI THÀNH PHỐ HỒ CHÍ MINH (VN)

199-205 Nguyễn Thái Học, phường Phạm Ngũ Lão, quận 1, thành phố Hồ Chí Minh

(740) Công ty Luật TNHH LHD (LHD LAW FIRM)

(511) Nhóm 01: Hóa chất dùng trong thực phẩm; bột giấy.

Nhóm 03: Mỹ phẩm; xà phòng; chất tẩy rửa, làm bóng; chế phẩm vệ sinh.

Nhóm 21: Sản phẩm thủy tinh gồm: bình, ly, tách.

Nhóm 25: Quần áo; đồ đi chân; đồ đội đầu.

Nhóm 29: Thịt, cá, gia cầm đã được sơ chế, chế biến sẵn đóng gói; chất chiết ra từ thịt, rau, quả được bảo quản, phơi khô hoặc nấu chín; nước quả nấu đông, mút, mút quả, trứng; sữa và các sản phẩm làm từ sữa; dầu thực vật và mỡ ăn.

Nhóm 30: Cà phê, chè/trà, ca cao, cà phê nhân tạo; gạo; bột sắn và bột cọ; bột và chế phẩm làm từ ngũ cốc; bánh mì, bánh ngọt và kẹo; đá nước; đường, mật ong, mật đường; men, bột nở; muối; tương hạt cải; dấm và nước xốt (gia vị); gia vị; kem lạnh.

Nhóm 35: Mua bán các loại sản phẩm như sau: mỹ phẩm, xà phòng, chất tẩy rửa, chất làm bóng, chế phẩm vệ sinh, nhựa, đồ dùng làm bếp bằng nhựa (rổ, giá, kệ, chén, đĩa, ly, tách), các sản phẩm bằng thủy tinh (ly, tách, nôi, chén, đĩa), thịt cá tươi sống và chế biến sẵn, rau quả tươi và rau quả đã chế biến, dầu ăn, mỡ động vật, sữa và các sản phẩm từ sữa, bánh kẹo các loại đường ăn, ca cao, bánh mút, sô cô la, nước mắm, nước tương, tương ớt, sốt cà chua, gia vị các loại dùng trong thực phẩm, nước giải khát có gas, nước uống tinh khiết, thảm chần đệm, quần áo, giày dép, tất (vớ), mũ [nón), bột giấy, rượu, bia, đồ uống có cồn, đồ uống không cồn, máy vi tính, thiết bị ngoại vi, phần mềm, máy in, máy quét (scan), vải, sợi, len, chỉ khâu, đồ ngũ kim, sơn, kính, dụng cụ cầm tay (bản lề, chốt cửa), thảm, rèm, chăn, màn, rèm, giấy dán tường, đồ điện gia dụng, giường, tủ, bàn, ghế, đèn, bộ đèn, sách, báo, tạp chí, băng, đĩa CD, dụng cụ tập luyện thể dục thể thao, nước hoa, mỹ phẩm, và vật phẩm vệ sinh nhà cửa, phần mềm máy tính, máy photocopy, hạt giống, phân bón, đất sạch, dầu gió, dầu khuynh diệp, dầu cù là, dầu nóng, hoa tươi, cây cảnh, nông sản đã chế biến; tư vấn quản lý (trừ tư vấn thuế); tư vấn lao động; dịch vụ văn phòng; quảng cáo; cho thuê máy móc văn phòng (trừ máy vi tính và máy fax).

Nhóm 36: Kinh doanh bất động sản; tư vấn tài chính; đại lý bất động sản; môi giới bất động sản.

Nhóm 37: Xây dựng; sửa chữa, lắp đặt máy móc.

Nhóm 39: Du lịch, vận tải; chuyển phát nhanh; cho thuê kho bãi.

Nhóm 41: Giải trí; chiếu phim; dạy nghề.

Nhóm 42: Thiết kế phần mềm máy tính; kiến trúc, thiết kế trang trí nội thất.

Nhóm 43: Nhà hàng ăn uống; quán cà phê; khách sạn.

Nhóm 44: Massage (xoa bóp); cắt tóc; gội đầu.

Nhóm 45: Dịch vụ phục vụ hôn lễ; lập kế hoạch và tổ chức hôn lễ.

---

CÔNG BÁO SỞ HỮU CÔNG NGHIỆP SỐ 352 TẬP A (07.2017)

---

(210) **4-2016-37303**

(540)



(220) 23.11.2016

(441) 25.07.2017

(531) 3.9.14; A3.9.24; 1.17.12

(591) Nâu đỏ, trắng, vàng, xanh dương đậm, xanh dương

(731) CÔNG TY TNHH NAM PHƯƠNG V.N (VN)

124 Lê Lai, phường 3, quận Gò Vấp, thành phố Hồ Chí Minh

(740) Văn phòng luật sư Phạm và Liên danh (PHAM & ASSOCIATES)

(511) Nhóm 29: Nước mắm.

---

(210) **4-2016-37364**

(540)



(220) 24.11.2016

(441) 25.07.2017

(531) 26.1.1; 26.1.5

(591) Vàng cam, đen

(731) CÔNG TY CỔ PHẦN THÉP TRÍ NGUYỄN (VN)

Số 52 Ngô Gia Tự, phường Cát Bi, quận Hải An, thành phố Hải Phòng

(511) Nhóm 06: Cấu kiện bằng kim loại vận chuyển được bao gồm: thép cuộn, thép tấm, thép cây, thép ống, thép lá, thép hộp, xà gỗ thép.

Nhóm 39: Vận chuyển hàng hóa, đóng gói hàng hóa, cho thuê phương tiện vận chuyển hàng hóa.

---

(210) **4-2016-37423**

(540)



(220) 24.11.2016

(441) 25.07.2017

(531) 26.4.2; 26.13.1

(591) Trắng, xanh lá cây

(731) GRAND BELL TRADING SDN BHD (MY)

Unit D, Excella Business Park, Jalan Ampang Putra, Taman Ampang Hilir, 55100 Kuala Lumpur, Malaysia

(740) Công ty Luật TNHH T&G (TGVN)

(511) Nhóm 25: Quần áo lót phụ nữ, áo lót phụ nữ (đồ vải), quần áo định hình (quần áo làm người thon nhỏ), quần áo lót làm người thon nhỏ; quần lót của phụ nữ, quần lót của nam giới, quần áo mặc trong cho phụ nữ, quần áo mặc bên trong, quần lót ôm sát có đai, quần



## CÔNG BÁO SỞ HỮU CÔNG NGHIỆP SỐ 352 TẬP A (07.2017)

---

đùi nịt bụng dành cho phụ nữ; quần lót cho trẻ em; quần lót chèn gối của phụ nữ, quần áo, quần áo may sẵn, quần áo mặc ngoài, quần áo dành cho phụ nữ, đồ đi chân, đồ đội đầu, áo sơ mi, áo phong cộc tay, quần áo thể thao, quần áo bơi, áo vét, áo choàng ngoài, quần dài, ca vát, thắt lưng (trang phục), tất ngắn cổ.

---

(210) **4-2016-37446**

(220) 24.11.2016

(441) 25.07.2017

(540)

(531) 26.1.1

The logo for MUMUSO consists of the word "MUMUSO" in a bold, black, sans-serif font, enclosed within a thin black rectangular border.

(731) CÔNG TY TNHH XUẤT NHẬP KHẨU  
MUMUSO VIỆT NAM (VN)  
Số 5 Cộng Hòa, phường 4, quận Tân  
Bình, thành phố Hồ Chí Minh

(511) Nhóm 35: Mua bán: bàn chải đánh răng, khăn mặt, bông tắm, xà phòng, nước xả đồ, đồ gia dụng (nồi cơm điện, bếp từ, bình nước nóng), quần áo, giày dép, phụ kiện điện tử (cáp usb, tai nghe, con chuột, bàn phím), kem, phấn, son, sữa rửa mặt, máy mát-xa, đai giảm mỡ bụng, máy tập thể dục, bánh kẹo, nước uống đóng lon.

---

(210) **4-2016-38100**

(220) 30.11.2016

(441) 25.07.2017

(300) 87/071,428 14.06.2016 US

(540)

(531) 24.17.5

The logo for alpha ASSEMBLY SOLUTIONS features the word "alpha" in a lowercase, bold, sans-serif font, followed by a stylized circular icon containing a square. Below this, the words "ASSEMBLY SOLUTIONS" are written in a smaller, uppercase, sans-serif font.

(731) ALPHA ASSEMBLY SOLUTIONS INC.  
(US)  
300 Atrium Drive, 3rd Floor, Somerset,  
New Jersey 08873, United States of  
America  
(740) Công ty TNHH Tâm nhìn và Liên danh  
(VISION & ASSOCIATES CO.LTD.)

(511) Nhóm 01: Hóa chất, cụ thể là chất trợ dung dùng để hàn; hóa chất công nghiệp dùng để làm sạch bảng mạch và linh kiện gắn trên bề mặt; keo dán công nghiệp dùng cho vật dán trên bề mặt, chất polime chưa qua xử lý, cụ thể là chất epoxy, silicon, acrylic, phenolic, polyeste, polysulfon, polycacbonat, polystyren, polyuretan; hóa chất để tẩy rửa dùng để làm sạch chất trợ dung dư thừa trong quá trình sản xuất điốt phát quang, điốt phát quang hữu cơ, mạch điều khiển năng lượng và mạch của hệ thống điều khiển.

Nhóm 06: Đồ ngũ kim, cụ thể là thanh hợp kim dùng để hàn, hợp kim dạng kem dùng để hàn, phối hợp kim dùng để hàn, dây hợp kim dùng để hàn.

Nhóm 16: Khuôn tô màu bằng kim loại sử dụng trong quá trình in ấn cùng với hợp kim dạng kem dùng để hàn để sản xuất bảng mạch in.

---



CÔNG BÁO SỞ HỮU CÔNG NGHIỆP SỐ 352 TẬP A (07.2017)

---

(210) **4-2016-38165**

(220) 01.12.2016

(540)

(441) 25.07.2017

**PHÚC NHÂN SINH  
PNS**

Vì sức khỏe người dân - Vì hạnh phúc mọi nhà

(591) Đỏ đô, đen, xanh dương

(731) CÔNG TY TNHH THƯƠNG MẠI VÀ  
DỊCH VỤ PHÚC NHÂN SINH HP  
(VN)

Số 118 Lam Sơn, phường Lam Sơn, quận  
Lê Chân, thành phố Hải Phòng

(740) Công ty TNHH Tư vấn Quốc Dân (NACI  
CO., LTD)

(511) Nhóm 35: Mua bán các loại: thực phẩm chức năng, thực phẩm tươi sống như thịt gia súc, thịt gia cầm.

---

(210) **4-2016-38195**

(220) 01.12.2016

(540)

(441) 25.07.2017



**LONG TÙNG**

(531) A2.9.16; A3.9.4; 26.1.2

(591) Xanh dương, đỏ, trắng

(731) HỘ KINH DOANH TRẦN THANH  
TÙNG (VN)

363/48/2 đường Đất Mới, khu phố 5,  
phường Bình Trị Đông A, quận Bình  
Tân, thành phố Hồ Chí Minh

(511) Nhóm 20: Bàn, ghế bằng kim loại; giường xếp, ghế xếp.

Nhóm 22: Văng xếp.

---

(210) **4-2016-38507**

(220) 02.12.2016

(540)

(441) 25.07.2017



(531) 26.13.1; 26.4.2

(591) Đỏ, xanh, trắng

(731) CÔNG TY TRÁCH NHIỆM HỮU HẠN  
(TNHH) PHÁT MINH (VN)

Số 11 Lý Công Uẩn, phường 1, thành  
phố Mỹ Tho, tỉnh Tiền Giang

(511) Nhóm 35: Kinh doanh mua bán phân phối máy công cụ bơm, phun, xịt.

---

(210) **4-2016-38575**

(220) 05.12.2016

(540)



(441) 25.07.2017

(531) 26.1.2; A26.1.18

(731) NGÔ THỊ REN NY (VN)

108 lô C chung cư Âu Cơ, phường 5, quận 11, thành phố Hồ Chí Minh

(511) Nhóm 35: Mua bán: trang sức bạc, đá, phụ kiện (nhẫn, vòng tay, lắc chân, bông tai, kiềng, dây chuyền, lắc tay, túi xách, giày, cài áo, nịt, đồng hồ, đá phong thủy).

(210) **4-2016-38871**

(220) 06.12.2016

(300) 4280385

15.06.2016 FR

(540)



(441) 25.07.2017

(531) A10.3.11; 10.3.10

(591) Cam, xanh lam đậm, xanh lam

(731) LOUIS VUITTON MALLETIER (FR)

2, rue du Pont-Neuf, 75001 Paris, France

(740) Công ty Luật TNHH quốc tế BMVN (BMVN INTERNATIONAL LLC)

(511) Nhóm 16: Giấy, bì và sản phẩm làm từ các vật liệu này, không thuộc các nhóm khác, cụ thể là, túi dùng để bao gói, hộp, phong bì và túi nhỏ làm bằng giấy và bì; vật liệu bằng chất dẻo dùng để bao gói (không thuộc các nhóm khác), cụ thể là, túi, túi nhỏ, màng mỏng và tấm, bao để gói quà; giấy ăn; giấy gói; ruy băng bằng giấy; hộp làm bằng bì cứng hoặc giấy để chuyển đồ; sản phẩm in cụ thể là áp phích quảng cáo, sách mỏng, bưu thiếp, catalô (catalogs), nhãn không bằng vải, ấn phẩm; thẻ sưu tập không dùng để chơi trò chơi, thiệp chúc mừng; danh thiếp, thiệp mời, thiệp giao dịch; sách, báo, ấn phẩm in, tờ rơi, tạp chí (định kỳ), vật liệu đóng sách; ảnh chụp; tập ảnh (album) đựng ảnh chụp; văn phòng phẩm cụ thể là tấm lót để viết, vở để viết, lịch, sổ ghi kế hoạch trong ngày, sổ tay, phong bì, giấy viết thư, bảng danh mục, vở bọc cho sổ ghi kế hoạch trong ngày và sách, hộp là đồ dùng văn phòng phẩm; hồ, keo dính cho mục đích văn phòng phẩm hoặc mục đích gia đình; dụng cụ của họa sỹ, chổi quét sơn/bút lông; máy đánh chữ và đồ dùng văn phòng (trừ đồ đặc), khay công văn, dụng cụ cắt giấy [đồ dùng văn phòng], cái chặn giấy; hộp đựng đồ viết là văn phòng phẩm, hộp mực [văn phòng phẩm], lọ mực, ống cắm bút chì, ống cắm bút, hộp đựng ruột bút chì, lọ đựng bút chì là ống cắm bút chì, tấm kê bàn, bút chì, bút, bi cho bút bi; chì và ngòi bút cho bút và bút chì, ruột bút thay thế cho bút bi, ruột chì thay thế cho hộp đựng ruột bút chì, ruột mực cho bút mực, tẩy cao su, hộp bút, hộp đựng bút và bút chì; vật liệu in sẵn để hướng dẫn hoặc giảng dạy (không phải thiết bị); chữ in; bản in đúc; khăn trải bàn bằng giấy.

**CÔNG BÁO SỞ HỮU CÔNG NGHIỆP SỐ 352 TẬP A (07.2017)**

---

(210) **4-2016-38872**

(220) 06.12.2016

(300) 4280410 15.06.2016 FR

(441) 25.07.2017

(540)



(531) 26.4.2; 25.5.2

(591) Cam, vàng cam nhạt, xanh lam đậm, xanh lam

(731) LOUIS VUITTON MALLETIER (FR)  
2, rue du Pont-Neuf, 75001 Paris, France

(740) Công ty Luật TNHH quốc tế BMVN  
(BMVN INTERNATIONAL LLC)

(511) Nhóm 16: Giấy, bì và sản phẩm làm từ các vật liệu này, không thuộc các nhóm khác, cụ thể là, túi dùng để bao gói, hộp, phong bì và túi nhỏ làm bằng giấy và bì; vật liệu bằng chất dẻo dùng để bao gói (không thuộc các nhóm khác), cụ thể là, túi, túi nhỏ, màng mỏng và tấm, bao để gói quà; giấy ăn; giấy gói; ruy băng bằng giấy; hộp làm bằng bì cứng hoặc giấy để chuyển đồ; sản phẩm in cụ thể là áp phích quảng cáo, sách mỏng, bưu thiếp, catalô (catalogs), nhãn không bằng vải, ấn phẩm; thẻ sưu tập không dùng để chơi trò chơi, thiệp chúc mừng; danh thiếp, thiệp mời, thiệp giao dịch; sách, báo, ấn phẩm in, tờ rơi, tạp chí (định kỳ), vật liệu đóng sách; ảnh chụp; tập anbum (album) đựng ảnh chụp; văn phòng phẩm cụ thể là tấm lót để viết, vở để viết, lịch, sổ ghi kế hoạch trong ngày, sổ tay, phong bì, giấy viết thư, bảng danh mục, vở bọc cho sổ ghi kế hoạch trong ngày và sách, hộp là đồ dùng văn phòng phẩm; hồ, keo dính cho mục đích văn phòng phẩm hoặc mục đích gia đình; dụng cụ của họa sỹ, chổi quét sơn/bút lông; máy đánh chữ và đồ dùng văn phòng (trừ đồ đặc), khay công văn, dụng cụ cắt giấy [đồ dùng văn phòng], cái chặn giấy; hộp đựng đồ viết là văn phòng phẩm, hộp mực [văn phòng phẩm], lọ mực, ống cắm bút chì, ống cắm bút, hộp đựng ruột bút chì, lọ đựng bút chì là ống cắm bút chì, tấm kê bàn, bút chì, bút, bi cho bút bi; chì và ngòi bút cho bút và bút chì, ruột bút thay thế cho bút bi, ruột chì thay thế cho hộp dùng ruột bút chì, ruột mực cho bút mực, tẩy cao su, hộp bút, hộp đựng bút và bút chì; vật liệu in sẵn để hướng dẫn hoặc giảng dạy (không phải thiết bị); chữ in; bản in đúc; khăn trải bàn bằng giấy.

(210) **4-2016-39032**

(220) 07.12.2016

(540)

(441) 25.07.2017

**POSTMART**

(731) CÔNG TY CỔ PHẦN PHÂN PHỐI VÀ BÁN LẺ BT (VN)

Tầng 5 tòa nhà Intracom, ngõ 72 Trần Thái Tông, phường Dịch Vọng Hậu, quận Cầu Giấy, thành phố Hà Nội

(740) Văn phòng Luật sư Vĩnh Phát và Liên danh (VIFALAW)

(511) Nhóm 35: Dịch vụ mua, bán và phân phối lương thực, thực phẩm, dụng cụ nhà bếp, mỹ phẩm và các chất tẩy rửa, hàng dệt may, da giày, cơ khí, ti vi, video, đầu kỹ thuật số, máy nghe nhạc, loa, âm ly, tai nghe, máy ghi âm, phụ kiện thiết bị âm thanh, phụ kiện thiết bị

## CÔNG BÁO SỞ HỮU CÔNG NGHIỆP SỐ 352 TẬP A (07.2017)

---

truyền hình, máy tính xách tay, máy tính để bàn, phụ kiện máy tính, điện thoại di động, điện thoại để bàn, phụ kiện đi kèm điện thoại di động và điện thoại để bàn, điện lạnh, thiết bị điện tử.

---

(210) **4-2016-39418**

(540)



(220) 09.12.2016

(441) 25.07.2017

(531) A5.1.5; A5.1.16

(591) Xanh

(731) CÔNG TY TNHH ÂU ĐÔNG (VN)

135/1/100 Nguyễn Hữu Cảnh, phường  
22, quận Bình Thạnh, thành phố Hồ Chí  
Minh

---

(511) Nhóm 03: Mỹ phẩm.

---

(210) **4-2016-39419**

(540)



(220) 09.12.2016

(441) 25.07.2017

(531) 17.1.1; A17.1.2

(591) Đen, xanh

(731) CÔNG TY TNHH ÂU ĐÔNG (VN)

135/1/100 Nguyễn Hữu Cảnh, phường  
22, quận Bình Thạnh, thành phố Hồ Chí  
Minh

---

(511) Nhóm 03: Mỹ phẩm.

---

(210) **4-2016-39474**

(540)



(220) 12.12.2016

(441) 25.07.2017

(531) 26.3.23; 26.4.4; 26.4.7; A24.15.7

(591) Xám

(731) CÔNG TY TNHH Ý TƯỜNG KHOA  
(VN)

116/11 Tuyên Quang, phường Phú Thủy,  
thành phố Phan Thiết, tỉnh Bình Thuận

---

(511) Nhóm 37: Xây dựng; sửa chữa, lắp đặt thiết bị xây dựng; xây dựng công trình dân dụng, công nghiệp; tư vấn xây dựng.

Nhóm 42: Tư vấn kiến trúc; thiết lập các bản vẽ xây dựng; thiết kế trang trí nội thất; thiết lập bản vẽ công nghiệp; thiết kế đồ họa nghệ thuật.

---

CÔNG BÁO SỞ HỮU CÔNG NGHIỆP SỐ 352 TẬP A (07.2017)

---

(210) **4-2016-40070**

(540)



(220) 15.12.2016

(441) 25.07.2017

(531) 24.9.1

(591) Xám, đỏ, trắng

(731) CÔNG TY TNHH THƯƠNG MẠI  
DỊCH VỤ QUẢNG CÁO GIA MINH  
(VN)

98/23 Thích Quảng Đức, phường 05,  
quận Phú Nhuận, thành phố Hồ Chí  
Minh

(511) Nhóm 35: Tổ chức dàn dựng phim quảng cáo.

Nhóm 41: Sản xuất phim ảnh, phim video; phát hành phim ảnh, phim video; sản xuất các chương trình phát thanh; sản xuất các chương trình truyền hình; tổ chức các hoạt động biểu diễn nghệ thuật

---

(210) **4-2016-40071**

(540)



(220) 15.12.2016

(441) 25.07.2017

(531) 3.13.1; A3.13.24; 4.1.3; 4.2.20

(591) Đỏ, đen, trắng, nâu đỏ

(731) CÔNG TY TNHH THƯƠNG MẠI  
DỊCH VỤ QUẢNG CÁO GIA MINH  
(VN)

98/23 Thích Quảng Đức, phường 05,  
quận Phú Nhuận, thành phố Hồ Chí  
Minh

(511) Nhóm 35: Tổ chức dàn dựng phim quảng cáo.

Nhóm 41: Sản xuất phim ảnh, phim video; phát hành phim ảnh, phim video; sản xuất các chương trình phát thanh; sản xuất các chương trình truyền hình; tổ chức các hoạt động biểu diễn nghệ thuật

---

(210) **4-2016-40072**

(540)



(220) 15.12.2016

(441) 25.07.2017

(591) Đỏ đậm, trắng, vàng

(731) CÔNG TY TNHH THƯƠNG MẠI  
DỊCH VỤ QUẢNG CÁO GIA MINH  
(VN)

98/23 Thích Quảng Đức, phường 05,  
quận Phú Nhuận, thành phố Hồ Chí  
Minh

(511) Nhóm 35: Tổ chức dàn dựng phim quảng cáo.

Nhóm 41: Sản xuất phim ảnh, phim video; phát hành phim ảnh, phim video; sản xuất các chương trình phát thanh; sản xuất các chương trình truyền hình; tổ chức các hoạt động biểu diễn nghệ thuật

(210)	<b>4-2016-40261</b>		(220)	16.12.2016
			(441)	25.07.2017
(300)	87/073,514	16.06.2016	US	
(540)	<b>STEPHEN CURRY</b>		(731)	WARDELL STEPHEN CURRY (C/O OCTAGON, INC.) (US) 7950 Jones Branch Drive, Suite 700N McLean, Virginia United States 22107
			(740)	Công ty Luật TNHH T&G (TGVN)

(511) Nhóm 09: Hộp đựng băng trò chơi máy vi tính; chương trình trò chơi máy vi tính; và băng trò chơi máy vi tính.

Nhóm 18: Túi thể thao đa dụng, ba lô và túi đựng giày để đi du lịch.

Nhóm 25: Khăn rằn (khăn quàng cổ); dép tắm; áo choàng mặc sau khi tắm; mũ tắm; quần áo bơi; quần áo dùng ở bãi biển; giày dùng ở bãi biển; thắt lưng trang phục; giày cao cổ; quần lót ống rộng của đàn ông; mũ lưỡi trai; áo choàng ngoài; cổ tay áo; mũ che tai; giày dép dùng cho vận động viên; giày cao su; găng tay; mũ; dải băng buộc đầu (trang phục); áo vét; áo nịt len; vật giữ ấm chân; quần ống bó; găng tay hở ngón; ca vát; khăn gấp cài túi áo ngực; áo pong-sô; bộ quần áo ngủ; dép quai hậu; khăn quàng cổ; áo sơ mi; áo sơ mi ngắn tay; nút tắt ngắn cổ; đế cho đồ đi chân; áo nịt len thể thao; giày thể thao, bao gồm giày chơi bóng rổ và giày chơi gôn; áo len dài tay; áo thun ngắn tay; quần áo lót mặc bên trong; lưỡi trai che nắng; áo mưa; áo gilê; đồ mặc tập thể dục; quần áo ấm; quần áo chạy bộ; quần áo khoác thể thao; quần thể thao và áo khoác thể thao; áo choàng thể thao; quần mặc thường ngày của nam hay nữ; bộ quần áo; áo lễ phục; quần jean; quần soóc, bao tay trang phục; quần áo ngủ; quần áo sơ sinh; quần áo mặc chơi quần vợt; quần áo mặc trong nhà; áo nỉ có mũ; quần bó sát; quần lót; áo ba lỗ.

Nhóm 28: Máy trò chơi tự động, vận hành bằng đồng xu; máy trò chơi vi-đê-ô sử dụng đồng xu; quả tạ; bàn cờ trò chơi; thiết bị tập luyện thể hình; vật dụng bảo vệ khuỷu tay (dụng cụ thể thao); cần điều khiển trò chơi vi-đê-ô; trò chơi ghép hình; vật dụng bảo vệ đầu gối (dụng cụ thể thao); vật chống dùng cho các vận động viên (dụng cụ thể thao); lưỡi thể thao; máy tập luyện thể dục; bóng rổ; bài lá; đồ chơi bằng nhung; thiết bị chơi trò chơi cầm tay; xe đạp đặt cố định để luyện tập; ván hậu khung bóng rổ; bóng thể thao; bóng chơi nhà bóng; bóng xốp; bộ đai bóng rổ đồ chơi; đồ chơi phun nước; xe đạp đồ chơi; đồ chơi lên dây cót; trò chơi kỹ năng hành động; bàn cờ trò chơi; trò chơi thẻ; thiết bị trò chơi điện tử có chứa các thiết bị bộ nhớ; thiết bị cầm tay để chơi trò chơi điện tử và vi-đê-ô; máy trò chơi vi-đê-ô; bàn trò chơi vận hành bằng đồng xu và không vận hành bằng đồng xu; máy xèng và trò chơi loại xèng; trò chơi ghép hình và trò chơi xếp hình; đồ chơi cơ học; đồ chơi chạy bằng pin; búp bê và con rối và phụ kiện đi kèm; điều; đồ vật thích hợp cho buổi tiệc làm bằng giấy và nhựa dưới dạng đồ chơi nhỏ và đồ chơi tạo ra âm thanh; đồ chơi nhồi bông và đồ chơi bằng nhung; đồ chơi bóp bằng cao su; đồ chơi âm nhạc; đồ chơi bơm hơi dùng khi tắm, bơi, ngồi lái; cụ thể là vật dụng bảo vệ miệng, vật dụng bảo vệ và miếng đệm cánh tay và chân, vật dụng bảo vệ và miếng đệm đầu gối, vật



dụng bảo vệ và miếng đệm ống chân, và vật dụng bảo vệ và miếng đệm khuỷu tay dùng cho vận động viên; thiết bị tập gân; thiết bị được bán như một bộ để chơi bóng rổ; vỏ bọc bảo vệ được thiết kế đặc biệt dùng riêng cho dụng cụ thể thao, bao gồm dụng cụ chơi gôn, bóng rổ, quần vợt, bóng vợt, khúc côn cầu; phao tập bơi; ván trượt; kem, bột hoặc gel bôi ngoài da không chứa thuốc, không phải mỹ phẩm, và dùng để tăng độ bám cho tay trong các hoạt động thể thao; bóng quần vợt; bóng gôn.

(210) **4-2016-40262**

(220) 16.12.2016

(300) 87/073,515 16.06.2016 US

(441) 25.07.2017

(540)

**STEPH CURRY**

(731) WARDELL STEPHEN CURRY (C/O OCTAGON, INC.) (US)

7950 Jones Branch Drive, Suite 700N  
McLean, Virginia United States 22107

(740) Công ty Luật TNHH T&G (TGVN)

(511) Nhóm 09: Hộp đựng băng trò chơi máy vi tính; chương trình trò chơi máy vi tính; và băng trò chơi máy vi tính.

Nhóm 18: Túi thể thao đa dụng, ba lô và túi đựng giày để đi du lịch.

Nhóm 25: Khăn rằn (khăng quàng cổ); dép tắm; áo choàng mặc sau khi tắm; mũ tắm; quần áo bơi; quần áo dùng ở bãi biển; giày dùng ở bãi biển; thắt lưng trang phục; giày cao cổ; quần lót ống rộng của đàn ông; mũ lưỡi trai; áo choàng ngoài; cổ tay áo; mũ che tai; giày dép dùng cho vận động viên; giày cao su; găng tay; mũ; dải băng buộc đầu (trang phục); áo vét; áo nịt len; vật giữ ấm chân; quần ống bó; găng tay hở ngón; ca vát; khăn gập cài túi áo ngực; áo bông-sô, bộ quần áo ngủ; dép quai hậu; khăn quàng cổ; áo sơ mi; áo sơ mi ngắn tay; nút tắt ngắn cổ; đế cho đồ đi chân; áo nịt len thể thao; giày thể thao, bao gồm giày chơi bóng rổ và giày chơi gôn; áo len dài tay, áo thun ngắn tay; quần áo lót mặc bên trong; lưỡi trai che nắng; áo mưa; áo gilê; đồ mặc tập thể dục; quần áo ấm; quần áo chạy bộ; quần áo khoác thể thao; quần thể thao và áo khoác thể thao; áo choàng thể thao; quần mặc thường ngày của nam hay nữ; bộ quần áo; áo lễ phục; quần jean; quần soóc, bao tay trang phục; quần áo ngủ; quần áo sơ sinh; quần áo mặc chơi quần vợt; quần áo mặc trong nhà; áo nỉ có mũ; quần bó sát; quần lót; áo ba lô.

Nhóm 28: Máy trò chơi tự động, vận hành bằng đồng xu; máy trò chơi vi-đê-ô sử dụng đồng xu; quả tạ; bàn cờ trò chơi; thiết bị tập luyện thể hình; vật dụng bảo vệ khuỷu tay (dụng cụ thể thao); cần điều khiển trò chơi vi-đê-ô; trò chơi ghép hình; vật dụng bảo vệ đầu gối (dụng cụ thể thao); vật chống dùng cho các vận động viên (dụng cụ thể thao); lưới thể thao; máy tập luyện thể dục; bóng rổ; bài lá; đồ chơi bằng nhung; thiết bị chơi trò chơi cầm tay; xe đạp đặt cố định để luyện tập; ván hậu khung bóng rổ; bóng thể thao; bóng chơi nhà bóng; bóng xốp; bộ đai bóng rổ đồ chơi; đồ chơi phun nước; xe đạp đồ chơi; đồ chơi lên dây cót; trò chơi kỹ năng hành động; bàn cờ trò chơi; trò chơi thẻ; thiết bị trò chơi điện tử có chứa các thiết bị bộ nhớ; thiết bị cầm tay để chơi trò chơi điện tử và vi-đê-ô; máy trò chơi vi-đê-ô; bàn trò chơi vận hành bằng đồng xu và không vận hành bằng đồng xu; máy xèng và trò chơi loại xèng; trò chơi ghép hình và trò chơi xếp hình; đồ chơi cơ học; đồ chơi chạy bằng pin; búp bê và con rối và phụ kiện đi kèm; điều; đồ vật thích hợp cho buổi tiệc làm bằng giấy và nhựa dưới dạng đồ chơi nhỏ và đồ chơi tạo ra âm

thanh; đồ chơi nhồi bông và đồ chơi bằng nhung; đồ chơi bóp bằng cao su; đồ chơi âm nhạc; đồ chơi bơm hơi dùng khi tắm, bơi, ngồi lười; cụ thể là vật dụng bảo vệ miệng, vật dụng bảo vệ và miếng đệm cánh tay và chân, vật dụng bảo vệ và miếng đệm đầu gối, vật dụng bảo vệ và miếng đệm ống chân, và vật dụng bảo vệ và miếng đệm khuỷu tay dùng cho vận động viên; thiết bị tập gôn; thiết bị được bán như một bộ để chơi bóng rổ; vỏ bọc bảo vệ được thiết kế đặc biệt dùng riêng cho dụng cụ thể thao, bao gồm dụng cụ chơi gôn, bóng rổ, quần vợt, bóng vợt, khúc côn cầu; phao tập bơi; ván trượt; kem, bột hoặc gel bôi ngoài da không chứa thuốc, không phải là mỹ phẩm, và dùng để tăng độ bám cho tay trong các hoạt động thể thao; bóng quần vợt; bóng gôn.

(210) **4-2016-40263**

(220) 16.12.2016

(441) 25.07.2017

(300) 87/073,508 16.06.2016 US

(540)

**CURRY**

(731) WARDELL STEPHEN CURRY (C/O OCTAGON, INC.) (US)

7950 Jones Branch Drive, Suite 700N  
McLean, Virginia United States 22107

(740) Công ty Luật TNHH T&G (TGVN)

(511) Nhóm 09: Hộp đựng bảng trò chơi máy vi tính; chương trình trò chơi máy vi tính; và bảng trò chơi máy vi tính.

Nhóm 18: Túi thể thao đa dụng, ba lô và túi đựng giày để đi du lịch.

Nhóm 25: Khăn rằn (khăn quàng cổ); dép tắm; áo choàng mặc sau khi tắm; mũ tắm; quần áo bơi; quần áo dùng ở bãi biển; giày dùng ở bãi biển; thắt lưng trang phục; giày cao cổ; quần lót ống rộng của đàn ông; mũ lưỡi trai; áo choàng ngoài; cổ tay áo; mũ che tai; giày dép dùng cho vận động viên; giày cao su; găng tay; mũ; đai băng buộc đầu (trang phục); áo vét; áo nịt len; vật giữ ấm chân; quần ống bó; găng tay hở ngón; ca vát; khăn gấp cài túi áo ngực; áo bông-sô, bộ quần áo ngủ; dép quai hậu; khăn quàng cổ; áo sơ mi; áo sơ mi ngắn tay; nút tắt ngắn cổ; đế cho đồ đi chân; áo nịt len thể thao; giày thể thao, bao gồm giày chơi bóng rổ và giày chơi gôn; áo len dài tay, áo thun ngắn tay; quần áo lót mặc bên trong; mũ lưỡi trai che nắng; áo mưa; áo gilê; đồ mặc tập thể dục; quần áo ấm; quần áo chạy bộ; quần áo khoác thể thao; quần thể thao và áo khoác thể thao; áo choàng thể thao; quần mặc thường ngày của nam hay nữ; bộ quần áo; áo lễ phục; quần jean; quần soóc, bao tay trang phục; quần áo ngủ; quần áo sơ sinh; quần áo mặc chơi quần vợt; quần áo mặc trong nhà; áo nỉ có mũ; quần bó sát; quần lót; áo ba lỗ.

Nhóm 28: Máy trò chơi tự động, vận hành bằng đồng xu; máy trò chơi vi-đê-ô sử dụng đồng xu; quả tạ; bàn cờ trò chơi; thiết bị tập luyện thể hình; vật dụng bảo vệ khuỷu tay (dụng cụ thể thao); cần điều khiển trò chơi vi-đê-ô; trò chơi ghép hình; vật dụng bảo vệ đầu gối (dụng cụ thể thao); vật chống dùng cho các vận động viên (dụng cụ thể thao); lưới thể thao; máy tập luyện thể dục; bóng rổ; bài lá; đồ chơi bằng nhung; thiết bị chơi trò chơi cầm tay; xe đạp đặt cố định để luyện tập; ván hậu khung bóng rổ; bóng thể thao; bóng chơi nhà bóng; bóng xốp; bộ đai bóng rổ đồ chơi; đồ chơi phun nước; xe đạp đồ chơi; đồ chơi lên dây cót; trò chơi kỹ năng hành động; bàn cờ trò chơi; trò chơi thẻ; thiết bị trò chơi điện tử có chứa các thiết bị bộ nhớ; thiết bị cầm tay để chơi trò chơi điện tử và vi-đê-ô; máy trò chơi vi-đê-ô; bàn trò chơi vận hành bằng đồng xu và không vận hành bằng



đồng xu; máy xèng và trò chơi loại xèng; trò chơi ghép hình và trò chơi xếp hình; đồ chơi cơ học; đồ chơi chạy bằng pin; búp bê và con rối và phụ kiện đi kèm; điều; đồ vật thích hợp cho buổi tiệc làm bằng giấy và nhựa dưới dạng đồ chơi nhỏ và đồ chơi tạo ra âm thanh; đồ chơi nhồi bông và đồ chơi bằng nhung; đồ chơi bóp bằng cao su; đồ chơi âm nhạc; đồ chơi bơm hơi dùng khí tẩm, bôi, ngửi lá; cụ thể là vật dụng bảo vệ miệng, vật dụng bảo vệ và miếng đệm cánh tay và chân, vật dụng bảo vệ và miếng đệm đầu gối, vật dụng bảo vệ và miếng đệm ống chân, và vật dụng bảo vệ và miếng đệm khuỷu tay dùng cho vận động viên; thiết bị tập gôn; thiết bị được bán như một bộ để chơi bóng rổ; vỏ bọc bảo vệ được thiết kế đặc biệt dùng riêng cho dụng cụ thể thao, bao gồm dụng cụ chơi gôn, bóng rổ, quần vợt, bóng vợt, khúc côn cầu; phao tập bơi; ván trượt; kem, bột hoặc gel bôi ngoài da không chứa thuốc, không phải là mỹ phẩm, và dùng để tăng độ bám cho tay trong các hoạt động thể thao; bóng quần vợt; bóng gôn.

---

(210) **4-2016-40388**

(540)



(220) 16.12.2016

(441) 25.07.2017

(531) 5.5.16; A5.5.21

(591) Đỏ

(731) **HỘ KINH DOANH PHÚ QUÝ (VN)**  
Khu vực Tân Thạnh, phường Thuận Hưng, quận Thốt Nốt, thành phố Cần Thơ

(511) Nhóm 29: Thức ăn đã chế biến cho người ăn chay như: chả giò chiên, chả lụa chay.

---

(210) **4-2016-40514**

(540)

**ALOHA**

(220) 19.12.2016

(441) 25.07.2017

(731) **CÔNG TY CỔ PHẦN ĐẦU TƯ THƯƠNG MẠI VIVATEX VIỆT NAM (VN)**

Thôn Ngọc Đình, xã Hồng Dương, huyện Thanh Oai, thành phố Hà Nội

(511) Nhóm 02: Sơn nội thất, ngoại thất.

Nhóm 19: Bột bả nội thất, ngoại thất.

---

(210) **4-2016-40559**

(540)



(220) 19.12.2016

(441) 25.07.2017

(531) 26.3.1; 26.1.1; 25.5.1; 1.15.23; 26.3.10

(591) Đỏ, đen, trắng

(731) **CÔNG TY TNHH PHÁT TRIỂN QUỐC TẾ TRƯỜNG SINH (VN)**

Số nhà 1335 Phạm Văn Đồng, phường Yên Thế, thành phố Pleiku, tỉnh Gia Lai

(511) Nhóm 05: Thực phẩm chức năng.

Nhóm 33: Rượu; rượu sâm (không vì mục đích y tế).

(210) **4-2016-40596**

(220) 20.12.2016

(441) 25.07.2017

(540)

**YOUK SHIM WON**

(731) GALLERY AM CO., LTD. (KR)

(Sinsa-Dong) 66, Nonhyeon-ro 159-Gil,  
Gangnam-gu, Seoul, Republic of Korea

(740) Văn phòng luật sư Phạm và Liên danh  
(PHAM & ASSOCIATES)

(511) Nhóm 03: Mỹ phẩm; nước hoa; đồ trang điểm (mỹ phẩm); phấn nền dùng để trang điểm; xà phòng; son môi; hộp son môi; kem dưỡng da tay; mỹ phẩm có màu dùng cho da; chế phẩm trang điểm; mỹ phẩm dùng cho tóc; các sản phẩm chăm sóc mặt (mỹ phẩm); mát-ca-ra; mặt nạ dùng cho mặt (mỹ phẩm); bộ mỹ phẩm.

Nhóm 18: Túi; ví để tiền lẻ; ví tiền; túi đựng đồ trang điểm (không có đồ bên trong); túi nhỏ; đồ giả da; đồ giả da dạng tấm sử dụng trong sản xuất; túi hành lý bằng da, dùng để bao gói; hòm bằng da hoặc giả da; đồ chứa mỹ phẩm (không có đồ bên trong); túi nhỏ để đồ trang điểm, chìa khóa và các vật dụng cá nhân khác; túi du lịch; va li [hành lý]; túi xách tay; cặp đựng giấy tờ, tài liệu.

Nhóm 25: Quần áo; quần áo trẻ em; tất; giày; quần áo cho em bé; áo váy; đồ đi chân; mũ; quần áo cho trẻ sơ sinh; quần áo ngủ; áo khoác ngoài; quần áo lót; áo choàng ngoài; áo sơ mi; quần.

Nhóm 35: Marketing; quảng cáo; quảng cáo qua mạng điện thoại di động; quảng cáo bằng cách truyền các quảng cáo trực tuyến cho người thứ ba thông qua mạng liên lạc điện tử; quảng cáo được cung cấp trên mạng internet; quảng cáo và dịch vụ khuyến mại; dịch vụ bán lẻ các sản phẩm mỹ phẩm, nước hoa, đồ trang điểm (mỹ phẩm), phấn nền dùng để trang điểm, xà phòng, son môi, hộp son môi, kem dưỡng da tay, mỹ phẩm có màu dùng cho da, chế phẩm trang điểm, mỹ phẩm dùng cho tóc, các sản phẩm chăm sóc mặt (mỹ phẩm), mát-ca-ra, mặt nạ dùng cho mặt (mỹ phẩm), bộ mỹ phẩm, túi, ví để tiền lẻ, ví tiền, túi đựng đồ trang điểm (không có đồ bên trong), túi nhỏ, đồ giả da, đồ giả da dạng tấm sử dụng trong sản xuất, túi hành lý bằng da, dùng để bao gói, hòm bằng da hoặc giả da, đồ chứa mỹ phẩm (không có đồ bên trong), túi nhỏ để đồ trang điểm, chìa khóa và các vật dụng cá nhân khác, túi du lịch, va li [hành lý], túi xách tay, cặp đựng giấy tờ, tài liệu, quần áo, quần áo trẻ em, tất, giày, quần áo cho em bé, áo váy, đồ đi chân, mũ, quần áo cho trẻ sơ sinh, quần áo ngủ, áo khoác ngoài, quần áo lót, áo choàng ngoài, áo sơ mi, quần, vỏ điện thoại di động, sản phẩm tươi sống, kính râm, văn phòng phẩm, phụ kiện, cà phê, chè; dịch vụ bán lẻ sản phẩm (bằng bất cứ các phương tiện) dịch vụ bán lẻ các sản phẩm mỹ phẩm, nước hoa, đồ trang điểm (mỹ phẩm), phấn nền dùng để trang điểm, xà phòng, son môi, hộp son môi, kem dưỡng da tay, mỹ phẩm có màu dùng cho da, chế phẩm trang điểm, mỹ phẩm dùng cho tóc, các sản phẩm chăm sóc mặt (mỹ phẩm), mát-ca-ra, mặt nạ dùng cho mặt (mỹ phẩm), bộ mỹ phẩm, túi, ví để tiền lẻ, ví tiền, túi đựng đồ trang điểm (không có đồ bên trong), túi nhỏ, đồ giả da, đồ giả da dạng tấm sử dụng trong sản xuất, túi hành lý bằng da, dùng để bao gói, hòm bằng da hoặc giả da, đồ chứa mỹ phẩm (không có đồ bên trong), túi nhỏ để đồ trang điểm, chìa khóa và các vật dụng cá nhân khác.

nhân khác, túi du lịch, va li [hành lý], túi xách tay, cặp đựng giấy tờ, tài liệu, quần áo, quần áo trẻ em, tất, giày, quần áo cho em bé, áo váy, đồ đi chân, mũ, quần áo cho trẻ sơ sinh, quần áo ngủ, áo khoác ngoài, quần áo lót, áo choàng ngoài, áo sơ mi, quần, vỏ điện thoại di động, sản phẩm tươi sống, kính râm, văn phòng phẩm, phụ kiện, cà phê, chè; quảng cáo trực tuyến trên mạng máy tính; dịch vụ khuyến mại trực tuyến qua mạng máy tính và trang web; cung cấp chợ trực tuyến để cho người mua và người bán các sản phẩm và dịch vụ trên đó; giới thiệu các loại sản phẩm (không kể vận chuyển) vì lợi ích của khách hàng để họ dễ xem và mua các sản phẩm này; giới thiệu các loại sản phẩm (không kể vận chuyển) vì lợi ích của khách hàng để họ dễ xem và mua các sản phẩm này từ các cửa hàng phân phối; giới thiệu các loại sản phẩm (không kể vận chuyển) vì lợi ích của khách hàng để họ dễ xem và mua các sản phẩm này từ catalô sản phẩm hàng hóa bằng việc đặt hàng qua thư; giới thiệu các loại sản phẩm (không kể vận chuyển) vì lợi ích của khách hàng để họ dễ xem và mua các sản phẩm này từ cát-ta-lô hàng hóa bằng các phương tiện viễn thông; giới thiệu các loại sản phẩm (không kể vận chuyển) vì lợi ích của khách hàng để họ dễ xem và mua các sản phẩm này từ trang web hàng hóa trên mạng liên lạc toàn cầu; giới thiệu các loại sản phẩm (không kể vận chuyển) vì lợi ích của khách hàng để họ dễ xem và mua các sản phẩm này từ các cửa hàng bán lẻ; giới thiệu các loại sản phẩm (không kể vận chuyển) vì lợi ích của khách hàng để họ dễ xem và mua các sản phẩm này từ các cửa hàng bán buôn.

---

(210) **4-2016-40641**

(220) 20.12.2016

(540)



(441) 25.07.2017

(531) 24.9.1

(591) Đỏ, vàng, trắng

(731) CÔNG TY CỔ PHẦN ĐẦU TƯ CÔNG NGHỆ MILAN (VN)

Số 44A, phố Hàm Long, phường Hàng Bài, quận Hoàn Kiếm, thành phố Hà Nội

(740) Công ty TNHH Sở hữu công nghiệp BFG (BFG IP CO., LTD)

(511) Nhóm 29: Thực phẩm: nấm đông trùng hạ thảo được phơi khô đóng gói, đóng hộp và đóng lọ.

---

(210) **4-2016-40781**

(220) 21.12.2016

(540)



(441) 25.07.2017

(531) A18.1.19

(591) Xanh lá, xanh non

(731) CÔNG TY TNHH MỘT THÀNH VIÊN KIẾT TƯỜNG VINH (VN)

Số 348 đường Trần Hưng Đạo, phường Quyết Thắng, thành phố Kon Tum, tỉnh Kon Tum

(511) Nhóm 35: Siêu thị mua bán các mặt hàng như: gia vị, nước giải khát, thuốc bảo vệ thực vật, đồ dùng gia dụng trong gia đình là chén, đĩa, thuốc lá, phân bón.

---

CÔNG BÁO SỞ HỮU CÔNG NGHIỆP SỐ 352 TẬP A (07.2017)

---

(210) **4-2016-40782**

(540)



(220) 21.12.2016

(441) 25.07.2017

(531) 26.1.1; 26.1.4; 26.2.7; 25.5.1

(591) Xanh lá cây, đỏ

(731) CÔNG TY CỔ PHẦN THƯƠNG MẠI  
TỔNG HỢP KON TUM (VN)  
Số 348 đường Trần Hưng Đạo, phường  
Quyết Thắng, thành phố Kon Tum, tỉnh  
Kon Tum

(511) Nhóm 35: Siêu thị mua bán các mặt hàng như: gia vị, nước giải khát, thuốc bảo vệ thực vật, đồ dùng gia dụng trong gia đình là chén, đĩa, thuốc lá, phân bón.

---

(210) **4-2016-41115**

(540)

**DECKPRO**

(220) 22.12.2016

(441) 25.07.2017

(731) CÔNG TY CỔ PHẦN XÂY DỰNG  
TRƯỜNG THỊNH (VN)  
Phòng 119, khu công ty Hồng Hà, 109  
Trường Chinh, phường Phương Liệt,  
quận Thanh Xuân, thành phố Hà Nội

(511) Nhóm 06: Vật liệu xây dựng bằng kim loại; sàn thép liên hợp; tấm lợp bằng kim loại; ngói bằng kim loại; thép định hình để làm khung; cấu kiện nhà thép tiền chế; mái nhà bằng kim loại.

Nhóm 35: Mua, bán vật liệu xây dựng bằng kim loại; sàn thép liên hợp; tấm lợp bằng kim loại; ngói bằng kim loại; thép định hình để làm khung; cấu kiện nhà thép tiền chế; mái nhà bằng kim loại.

---

(210) **4-2016-41139**

(540)



(220) 23.12.2016

(441) 25.07.2017

(531) 26.1.2; 26.1.4; 2.9.1

(591) Đỏ, xanh, trắng

(731) CÔNG TY TNHH XNK GIA DỤNG  
ĐÔNG Á (VN)  
Số 51c/649 Lĩnh Nam, phường Lĩnh  
Nam, quận Hoàng Mai, thành phố Hà  
Nội

(511) Nhóm 07: Máy xay sinh tố, máy nghiền dùng điện.

Nhóm 11: Thiết bị điện gia dụng dùng điện: bếp nấu, chảo dùng điện, bình lọc nước uống, lò vi sóng, nồi áp suất và ấm đun nước dùng điện.

---

**CÔNG BÁO SỞ HỮU CÔNG NGHIỆP SỐ 352 TẬP A (07.2017)**

---

(210) **4-2016-41160**

(540)



(220) 23.12.2016

(441) 25.07.2017

(531) A26.4.6; 25.1.6; A25.3.3

(591) Vàng đậm, vàng, vàng nhạt, đen, trắng

(731) NIHON YAKKEN CO., LTD. (JP)

20-15, Shinbashi 2-Chome, Minato-Ku,  
Tokyo-To, Japan

(740) Văn phòng luật sư Phạm và Liên danh  
(PHAM & ASSOCIATES)

(511) Nhóm 05: Hỗn hợp đồ uống bổ sung ăn kiêng dạng bột bao gồm chủ yếu là mầm lúa mạch; chất bổ sung ăn kiêng bao gồm chủ yếu là mầm lúa mạch; hỗn hợp đồ uống bổ sung ăn kiêng; chất bổ sung ăn kiêng dạng bột; chất bổ sung ăn kiêng; chất bổ sung dinh dưỡng.

Nhóm 29: Rau đã chế biến dạng bột; rau đã chế biến; nước ép rau để nấu ăn; chất nền cho nước ép rau để nấu ăn.

Nhóm 30: Mầm lúa mạch dạng bột; mầm lúa mạch đã chế biến.

Nhóm 32: Bột được sử dụng trong việc chế biến đồ uống bao gồm chủ yếu là mầm lúa mạch; đồ uống trên cơ sở mầm lúa mạch; chất nền cho đồ uống trên cơ sở mầm lúa mạch, nước giải khát, chất nền cho nước giải khát; đồ uống không có cồn; chất nền cho đồ uống không có cồn; nước ép rau [đồ uống]; chất nền cho đồ uống nước ép rau.

(210) **4-2016-41262**

(300) 303932893 17.10.2016 HK

(540)



(220) 23.12.2016

(441) 25.07.2017

(531) 26.3.1; A15.9.11

(731) VALDIMIR PTE. LTD. (SG)

10 Collyer Quay, #10-01 Ocean  
Financial Centre, Singapore 049315

(740) Công ty Luật TNHH AMBYS Hà Nội  
(AMBYS HANOI)

(511) Nhóm 09: Thiết bị và dụng cụ khoa học, hàng hải, trắc địa, nhiếp ảnh, điện ảnh, quang học, cân, đo, báo hiệu, kiểm tra (giám sát), cấp cứu và thiết bị giảng dạy; thiết bị và dụng cụ để truyền dẫn, chuyển mạch, biến đổi, tích, điều chỉnh hoặc điều khiển năng lượng điện; thiết bị ghi, truyền hoặc tái tạo âm thanh hoặc hình ảnh; vật mang dữ liệu từ tính; đĩa ghi; đĩa compact, DVD và các phương tiện ghi kỹ thuật số khác; cơ cấu cho thiết bị vận hành bằng tiền xu; máy tính tiền; máy tính; thiết bị xử lý dữ liệu; máy vi tính; phần mềm máy tính; ứng dụng phần mềm; phần mềm tải về được cho điện thoại di động, điện thoại thông minh và thiết bị liên lạc di động; xuất bản phẩm điện tử tải về được; thiết bị dập lửa; thiết bị âm thanh báo động; máy báo động bằng âm thanh; ăng ten; ăng ten thu phát sóng vô tuyến; nhật ký điện tử; thiết bị báo động; chuông báo cháy; máy đo độ cao; bộ khuếch đại âm thanh; máy trả lời tự động; tấm che chống chói mắt; kính chống loá mắt; thiết bị chống nhiễu [điện]; thiết bị báo hiệu chống trộm, thiết bị nghe nhìn dùng cho giảng dạy; túi chuyên dụng đựng máy tính xách tay; dụng cụ đo khí áp; thiết bị nạp ắc quy; chuông điện báo động; chuông báo hiệu; chuông [thiết bị báo động]; ống nhòm; áo

vest chống đạn; áo gilê chống đạn; đĩa máy tính; máy tính cầm tay; máy quay video xách tay có kèm theo bộ phận ghi hình; máy quay phim; máy ảnh [chụp ảnh]; thẻ từ được mã hoá; phim hoạt hình; hộp đựng kính đeo mắt; hộp đựng kính đeo mắt không gọng; máy cát sét; dây treo trang trí điện thoại di động; dây xích đeo của kính mắt, dây xích của kính đeo mắt không gọng; thiết bị sạc cho pin điện; chip [mạch tích hợp], máy ghi thời gian [thiết bị ghi thời gian], đồng hồ chấm công [thiết bị ghi thời gian]; quần áo bảo hộ phòng chống tai nạn, phòng chống bức xạ và phòng chống cháy; cơ cấu vận hành bằng đồng xu cho máy thu hình; thiết bị điện dùng để đảo mạch; bộ chuyển mạch điện; máy đọc đĩa compac; máy so mẫu; la bàn [dụng cụ đo]; la bàn chỉ hướng; thiết bị bộ nhớ máy vi tính; chương trình máy vi tính, ghi sẵn; bàn phím máy vi tính; chương trình điều hành máy vi tính, ghi sẵn; chương trình trò chơi trên máy tính; máy vi tính; máy in để dùng với máy vi tính; hộp đựng kính áp tròng, dụng cụ cho lĩnh vực vũ trụ; máy gia tốc cộng hưởng từ; buồng tối [nhiếp ảnh]; vật mang dữ liệu từ tính; vật mang dữ liệu quang học; bộ tách sóng; bộ dò khói; thiết bị chẩn đoán không dùng cho mục đích y tế; máy đọc để viết chính tả, khung cho ảnh kỹ thuật số; đĩa compac [nghe-nhìn]; đĩa compac [bộ nhớ chỉ đọc]; đĩa quang; đĩa từ; thiết bị đo khoảng cách, thiết bị ghi khoảng cách; thiết bị dùng để ghi khoảng cách; bộ quần áo lặn; thiết bị định lượng; dụng cụ đo liều lượng; nhạc chuông có thể tải về được dùng cho điện thoại di động, điện thoại thông minh, và thiết bị truyền thông di động; tệp tin âm nhạc có thể tải về được; tệp tin hình ảnh có thể tải về được; ổ đĩa cho máy vi tính; chuông cửa điện; thiết bị dịch thuật điện tử bỏ túi; nhãn điện tử cho hàng hoá; thiết bị mã hoá từ tính; thiết bị để phóng đại [nhiếp ảnh]; dây nhỏ đeo kính mắt; dây của kính đeo mắt không gọng, thiết bị biên tập cho phim điện ảnh; thiết bị dùng để biên tập lại phim đã quay; bộ lọc dùng cho mặt nạ hô hấp; thiết bị dập lửa; thiết bị để dập lửa; gậy dập lửa; quần áo bảo hộ phòng chống cháy; bơm cứu hỏa; chăn dập lửa; đèn chớp [nhiếp ảnh]; đĩa mềm; thiết bị phân tích thực phẩm; quần áo bảo hộ chống lửa; thiết bị định vị toàn cầu [GPS]; găng tay bảo hộ phòng chống tai nạn; găng tay cho thợ lặn; tai nghe; thiết bị điều chỉnh nhiệt; mũ bảo hiểm; mũ bảo hiểm cho thể thao; mũ bảo hiểm dùng cho người cưỡi ngựa hoặc đi xe đạp; thiết bị kỹ thuật tạo ảnh ba chiều khi có ánh sáng thích hợp; vòng đeo tay từ tính đã được mã hoá dùng để nhận dạng; thẻ nhận dạng từ tính; thiết bị chỉ báo định lượng; bộ chỉ báo tốc độ; mạch tích hợp; thẻ mạch tích hợp [thẻ thông minh]; thẻ thông minh [thẻ mạch tích hợp]; thiết bị liên lạc; giao diện cho máy tính; máy hát tự động; máy hát tự động vận hành bằng đồng xu; máy hát tự động cho máy tính; bộ sử dụng điện thoại không dùng tay; vật đệm đầu gối cho người lao động; đèn chiếu quang học; đèn quang học; đèn chiếu cho phim đèn chiếu; máy tính xách tay, thiết bị tạo laze không dùng cho mục đích y tế; thiết bị và dụng cụ cứu hộ; phao cứu sinh; áo phao cứu sinh; đai an toàn; bè cứu sinh; bộ điều chỉnh ánh sáng đèn điện, bộ điều chỉnh [biến đổi] ánh sáng [điện]; điốt phát quang [LED]; khoá điện; máy đo tốc độ [dụng cụ đo]; loa; băng từ; dây từ; nam châm; nam châm trang trí, kính lúp [quang học]; la bàn đi biển; mặt nạ bảo hiểm; mặt nạ của thợ lặn; máy móc và dụng cụ để thử nghiệm vật liệu; dụng cụ đo; thiết bị đo; thiết bị đo bằng điện; dụng cụ đo lường; biển báo hiệu cơ học; dụng cụ khí tượng; micro; bộ vi xử lý; dụng cụ đo khoảng cách đã đi dùng cho xe cộ; đồng hồ ghi cây số cho xe cộ; mô dem; máy đếm và phân loại tiền; thiết bị giám sát, dùng điện; màn hình [phần cứng máy vi tính]; công cụ giám sát [chương trình máy tính]; chuột máy vi tính [thiết bị xử lý dữ liệu]; thiết bị và dụng cụ hàng hải; thiết bị báo hiệu hàng hải; dụng cụ hàng hải; tín hiệu bằng đèn neon; lưới bảo hộ phòng ngừa tai nạn; lưới bảo hiểm; lưới cứu hộ; máy tính xách tay (máy tính notebook); bảng thông báo điện tử; dụng cụ quan sát; sợi quang [dây dẫn tia sáng]; sợi quang học [sợi dẫn tia sáng]; miếng đệm lót chuột máy vi tính; thiết bị [đếm bước chân]; bút điện tử [thiết bị hiển thị]; thiết bị ngoại vi máy vi tính; kính viễn vọng; máy quay đĩa; đĩa ghi âm thanh; thiết bị sao chụp [dạng chụp ảnh, tĩnh điện, nhiệt]; thiết bị điện báo truyền ảnh; máy đọc đĩa DVD; máy tính bỏ túi; thiết bị chỉ



hướng điện tử có phát sáng; máy nghe nhạc cầm tay; thiết bị đo chính xác; máy báo hiệu tự động sự mất áp lực trong các lớp hơi; thiết bị báo hiệu tự động sự tụt áp trong lớp xe cộ; thiết bị chỉ báo tự động sự tụt áp lực trong lớp xe cộ; nút chỉ báo áp lực cho van; thiết bị đo áp suất; áp kế; thiết bị đo áp lực; bộ chỉ báo áp suất; mạch in; bảng mạch in; máy dò cho mục đích khoa học; bộ xử lý [bộ xử lý trung tâm]; thiết bị xử lý trung tâm [bộ xử lý cho máy tính]; chương trình máy vi tính [phần mềm có thể tải xuống được]; màn hình chiếu, thiết bị chiếu hình; thiết bị bảo hộ phòng chống tai nạn cho cá nhân; xuất bản phẩm điện tử, có thể tải xuống; máy đập thẻ cho văn phòng; thiết bị radar; máy nhắn tin vô tuyến điện; thiết bị tia X dùng cho mục đích công nghiệp; máy thu thanh; máy thu thanh trên xe cộ; bộ thiết bị điện báo vô tuyến; bộ thiết bị điện thoại vô tuyến; thiết bị an toàn giao thông đường sắt; bộ đọc mã vạch; máy đọc ký tự quang; bộ đọc [thiết bị xử lý dữ liệu]; ống nghe điện thoại; máy thu thanh và thu hình; máy quay đĩa; đĩa phản quang cho trang phục, để phòng ngừa tai nạn giao thông; thiết bị điều chỉnh điện; role điện; hệ thống điện cho việc điều khiển từ xa các thao tác công nghiệp; thiết bị điện động cho điều khiển từ xa các tín hiệu; thiết bị điều khiển từ xa; mặt nạ phòng độc để lọc không khí; mặt nạ phòng độc [không dùng cho hô hấp nhân tạo], mặt nạ phòng hơi độc [không dùng cho hô hấp nhân tạo]; biển trở; tín hiệu giao thông loại phản quang hoặc cơ học; que dò của người tìm mạch nước; thước [dụng cụ đo]; thiết bị đo lượng đường; vải nhựa cứu hộ; dụng cụ đo độ mặn của nước; thiết bị hoa tiêu qua vệ tinh; vệ tinh nhân tạo dùng cho mục đích khoa học; cân đĩa; máy quét [thiết bị xử lý dữ liệu]; giày bảo hộ phòng chống tai nạn, bức xạ và lửa; đèn báo hiệu; bảng báo hiệu, phản quang hoặc cơ học; còi báo hiệu; thiết bị truyền phát tín hiệu điện tử; biển báo hiệu, phản quang hoặc cơ học; biển báo hiệu, phản quang; còi báo động; thiết bị đo độ dày của da; máy chiếu kính ảnh; thiết bị chiếu phim dương bản; thiết bị hiển thị độ dốc; thiết bị đo độ nghiêng; thiết bị chỉ báo độ dốc; máy đo độ dốc; bút tất, sợi bằng điện; phần mềm máy tính đã ghi sẵn; vật ghi âm thanh; thiết bị truyền phát âm thanh; thiết bị ghi âm thanh; thiết bị tái tạo âm thanh; thiết bị định vị bằng âm thanh; dây dò độ sâu; mắt kính đeo mắt; gọng kính đeo mắt; hộp kính đeo mắt; kính đeo mắt [quang học]; thiết bị kiểm tra tốc độ dùng cho xe cộ, thiết bị đo tốc độ [nhiếp ảnh]; bộ điều chỉnh tốc độ của máy quay đĩa; thước ni vô đo mức thẳng bằng; kính bảo hộ cho thể thao; hệ thống phun nước dùng cho cứu hỏa; thiết bị lái tự động, dùng cho xe cộ; máy nghe nhạc âm thanh nổi cho cá nhân; kính xem hình nổi; thiết bị xem hình nổi; dải băng ghi âm thanh; kính quang phổ; kính râm; máy ghi băng; thiết bị băng từ cho máy vi tính; thiết bị khử từ cho băng từ; thiết bị giảng dạy; điện thoại; máy truyền phát điện thoại; điện thoại di động; máy telex; máy in từ xa; máy phóng đại chữ; thiết bị thu hình; máy rút tiền tự động [ATM]; thiết bị chỉ báo nhiệt độ; nhãn hiển thị nhiệt độ, không dùng cho mục đích y tế; thiết bị đầu cuối [điện]; hệ thống phòng trộm, chạy điện; nhiệt kế, không dùng cho mục đích y tế, máy điều nhiệt; máy điều nhiệt dùng cho xe cộ; thiết bị phân phối vé; bộ chuyển mạch định thời gian tự động; thiết bị ghi thời gian; thiết bị đếm tự động; thiết bị đèn tín hiệu giao thông [thiết bị báo hiệu]; thiết bị truyền phát [viễn thông]; bộ thiết bị truyền phát [viễn thông]; phim dương bản [nhiếp ảnh]; bản kính dương [nhiếp ảnh]; bộ thu phát sóng; niêu kế; thiết bị lưu trữ dữ liệu (USB); thiết bị dẫn đường cho xe cộ [máy vi tính trên xe cộ]; thiết bị ghi hình; băng ghi hình; hộp đựng băng trò chơi viđêô; màn hình viđêô; điện thoại hình; băng viđêô; bộ ngắm nhiếp ảnh; vôn kế; máy để bỏ phiếu; miếng bán dẫn cho mạch tích hợp; máy thu và phát vô tuyến xách tay; biển cảnh báo hình tam giác dùng cho xe cộ bị hỏng; máy cân; thiết bị và dụng cụ để cân; ống chỉ hướng gió; cột ăng ten vô tuyến; dây điện thoại; giá đỡ cổ tay khi sử dụng máy vi tính; ống tia X không dùng cho mục đích y tế; thiết bị tia X không dùng cho mục đích y tế; máy chụp tia X, không dùng cho mục đích y tế; hệ thống và thiết bị phát tia X, không dùng cho mục đích y tế; thiết bị bảo hộ phòng chống tia X, không dùng cho mục đích y tế; phần cứng máy tính, thiết bị ngoại vi và phần mềm máy tính; phần mềm ứng dụng cho điện thoại di động,

điện thoại thông minh, máy tính bảng, thiết bị cầm tay, máy tính và thiết bị liên lạc di động; phần mềm máy tính được cung cấp trên Internet; thiết bị trả lời tự động dùng cho thiết bị liên lạc, thiết bị mã hóa; thiết bị mã hóa và giải mã tín hiệu; băng thu thanh, đĩa mềm, đĩa CD ROMS và DVD ROMS; chương trình lưu trữ dữ liệu; máy tính chủ; vỏ (case) máy tính; thiết bị và dụng cụ để ghi, nhận, truyền và/hoặc tái tạo dữ liệu, thông tin, tranh, ảnh và/hoặc âm thanh; thiết bị và dụng cụ máy tính và điện tử dùng cho việc ghi nợ và/hoặc ghi tài khoản tài chính và/hoặc cho việc thanh toán cho hàng hóa hoặc dịch vụ; bộ phận và phụ tùng cho tất cả các sản phẩm nêu trên.

Nhóm 35: Quảng cáo; điều hành kinh doanh; quản lý kinh doanh; dịch vụ chức năng văn phòng, cụ thể là: đánh máy, quét, sao chụp tài liệu; quản lý thương mại việc li xăng sản phẩm và dịch vụ của người khác; phổ biến các thông báo quảng cáo; cập nhật tài liệu quảng cáo; quảng cáo; rao hàng; đại lý quảng cáo; đại lý rao hàng; cho thuê không gian quảng cáo; quảng cáo qua thư đặt hàng; thông tin thương mại và tư vấn tiêu dùng [cửa hàng tư vấn người tiêu dùng]; phân tích giá thành; dịch vụ trả lời điện thoại cho chủ thuê bao vắng mặt; dịch vụ đánh giá kinh doanh; quản lý kinh doanh công việc biểu diễn của nghệ sỹ; hỗ trợ quản lý kinh doanh; bán đấu giá; dán áp phích quảng cáo, quảng cáo ngoài trời; dịch vụ kế toán; kế toán; kiểm toán kinh doanh; tư vấn tổ chức và quản lý kinh doanh; tư vấn quản lý kinh doanh; tư vấn tổ chức kinh doanh; tư vấn nghiệp vụ thương mại; quản lý kinh doanh của những người hoạt động thể thao; dịch vụ giới thiệu sản phẩm trên các phương tiện truyền thông, cho mục đích bán lẻ; dịch vụ so sánh giá cả, biên tập thông tin vào cơ sở dữ liệu máy tính; hệ thống hóa thông tin vào cơ sở dữ liệu máy tính; tra cứu dữ liệu trong máy tính cho người khác; trưng bày sản phẩm; quảng cáo qua thư; dịch vụ tổ chức lao động để đạt hiệu suất kinh doanh cao trong kinh doanh; văn phòng tuyển dụng lao động; tổ chức triển lãm cho mục đích thương mại hoặc quảng cáo; tổ chức trình diễn thời trang cho mục đích hỗ trợ bán hàng; quản lý tư liệu bằng máy tính; dự báo kinh tế; đại lý xuất nhập khẩu; hỗ trợ quản lý doanh nghiệp thương mại hoặc công nghiệp; đại lý thông tin thương mại; thông tin kinh doanh; điều tra thương mại; khảo sát kinh doanh thương mại; dịch vụ lập hóa đơn; dịch vụ bố trí, sắp đặt cho mục đích quảng cáo; tư vấn quản lý nhân sự; dịch vụ cố vấn quản lý kinh doanh; dịch vụ nghiên cứu tiếp thị; nghiên cứu thị trường; marketing (tiếp thị); dịch vụ người mẫu phục vụ cho quảng cáo hoặc xúc tiến bán hàng; dịch vụ tóm lược tin tức; quảng cáo trực tuyến trên mạng máy tính; tổ chức hội chợ thương mại cho mục đích bán hàng hoặc quảng cáo; dịch vụ thuê ngoài [hỗ trợ kinh doanh]; chuẩn bị bảng tiền lương; dịch vụ sao chụp; thăm dò dư luận; xử lý văn bản; xử lý về mặt hành chính các đơn đặt hàng; dịch vụ mua sắm cho người khác [mua hàng hóa và dịch vụ cho người khác]; sản xuất phim quảng cáo; quan hệ công chúng; xử lý các cột quảng cáo; xuất bản tài liệu quảng cáo; soạn thảo tài liệu quảng cáo; quảng cáo trên đài phát thanh; quảng cáo thương mại trên đài phát thanh; tuyển dụng nhân sự; cho thuê thiết bị và máy văn phòng thuộc nhóm này; cho thuê máy sao chụp; cho thuê thời gian quảng cáo trên các phương tiện truyền thông; sao chụp tài liệu; nghiên cứu kinh doanh; dịch vụ bán lẻ, bán buôn và phân phối chế phẩm dược, thú y, y tế, nha khoa, vệ sinh và thiết bị y tế; dịch vụ bán lẻ, bán buôn và phân phối mỹ phẩm, nước hoa, chất làm thơm, tinh dầu, thuốc đánh răng, chế phẩm nhuộm râu hoặc tóc, chất dính, móng (chân, tay) giả, chế phẩm chăm sóc móng (tay, chân), kem đánh giày, sáp đánh giày, chế phẩm làm bóng giày, sản phẩm chăm sóc cá nhân, chế phẩm tẩy trắng và các chất dùng để giặt khác, chế phẩm diệt trừ sâu bọ gây hại, chất diệt nấm, chất diệt cỏ, chế phẩm làm sạch, chế phẩm đánh bóng, chế phẩm cọ rửa, chế phẩm mài mòn, máy và máy công cụ, động cơ mô tô và động cơ, máy bán hàng tự động, công cụ nông nghiệp, lò ấp trứng, thiết bị và dụng cụ viễn thông, máy vi tính, phần mềm máy vi tính, ứng dụng phần mềm máy vi tính, phần cứng máy vi tính, vi chương trình máy tính, kính đeo mắt, kính râm, hộp kính



đeo mắt và kính râm, bao và vỏ bọc cho điện thoại di động và máy vi tính, thiết bị ngoại vi máy vi tính, ấn phẩm điện tử, thiết bị y tế, xe cộ, máy móc, đồng hồ đeo tay, đồng hồ treo tường; dịch vụ bán lẻ, bán buôn và phân phối kim loại quý và hợp kim của chúng và sản phẩm bằng kim loại quý hoặc bọc bằng kim loại quý; dịch vụ bán lẻ, bán buôn và phân phối đồ trang sức, đá quý, dụng cụ đồng hồ và dụng cụ đo thời gian và bộ phận, phụ kiện của chúng; dịch vụ bán lẻ, bán buôn và phân phối đồng hồ mặt trời, đồng hồ chạy bằng năng lượng mặt trời; dịch vụ bán lẻ, bán buôn và phân phối chất dính cho mục đích văn phòng phẩm hoặc gia dụng, vật liệu của nghệ sỹ, bút lông để vẽ, máy đánh chữ và đồ dùng văn phòng, đồ dùng giảng dạy và hướng dẫn, vật liệu bằng chất dẻo dùng để bao gói, chữ in, bản in đúc, tấm bằng giấy hoặc chất dẻo thấm hút dùng để gói thực phẩm, máy in địa chỉ, dịch vụ bán lẻ, bán buôn và phân phối túi bằng giấy hoặc bằng chất dẻo; dịch vụ bán lẻ, bán buôn và phân phối thiết bị, vật liệu và máy đóng sách; dịch vụ bán lẻ, bán buôn và phân phối tranh khắc, giá khay sắp chữ [ngành in], quả địa cầu, vải hồ gồm cho mục đích văn phòng, máy in bản viết, bìa bọc hộ chiếu, tác phẩm nghệ thuật in thạch bản, miếng lót bằng giấy hoặc các tông dùng cho cốc vại uống bia, thiết bị cho khung ảnh chụp, thiệp chúc mừng có nhạc, ngòi bút bằng vàng, chữ số [mẫu chữ số], tranh in dầu, hộp màu vẽ [đồ dùng học sinh], khay đựng màu vẽ, bức tranh vẽ, máy vẽ truyền [dụng cụ vẽ], bản khắc ảnh, đồ dùng văn phòng, vé, đề can, miếng da bao cổ tay để giữ dụng cụ viết, thẻ y tế cho thành viên; dịch vụ bán lẻ, bán buôn và phân phối roi da, bộ yên cương và yên cương ngựa; dịch vụ bán lẻ, bán buôn và phân phối ba toong, gậy chống, tấm choàng cho động vật, quần áo cho vật nuôi trong nhà, dây đeo để giữ trẻ em, bao để móc chìa khóa, cặp chứa các vật dụng âm nhạc, túi dùng để mua sắm; dịch vụ bán lẻ, bán buôn và phân phối dây đeo vai [dây đai] bằng da thuộc, dây đeo qua vai bằng da, dây đeo vai bằng da thuộc, dây đai đeo vai bằng da thuộc; dịch vụ bán lẻ, bán buôn và phân phối ví đựng đồ trang điểm, bộ quần áo cho người lướt ván và thiết bị thể thao; dịch vụ bán lẻ, bán buôn và phân phối ấn phẩm, giấy, sản phẩm giấy, các tông và sản phẩm các tông, văn phòng phẩm, vật dụng làm bằng da hoặc giả da, túi, túi đựng hàng lý, quần áo, đồ đội đầu, đồ đi chân, thực phẩm, chất diệt nấm, chất diệt cỏ và chất để diệt sâu bọ; dịch vụ bán lẻ, bán buôn và phân phối thiết bị và dụng cụ khoa học, hàng hải, trắc địa, nhiếp ảnh, điện ảnh, quang học, cân, đo, báo hiệu, kiểm tra (giám sát), cấp cứu và giảng dạy; dịch vụ bán lẻ, bán buôn và phân phối thiết bị và dụng cụ để truyền dẫn, chuyển mạch, biến đổi, tích, điều chỉnh hoặc điều khiển năng lượng điện; dịch vụ bán lẻ, bán buôn và phân phối thiết bị ghi, truyền hoặc tái tạo âm thanh và/hoặc hình ảnh; dịch vụ bán lẻ, bán buôn và phân phối cơ cấu cho thiết bị vận hành bằng đồng xu, máy đếm tiền, máy tính, thiết bị xử lý dữ liệu, máy vi tính; dịch vụ bán lẻ, bán buôn và phân phối dụng cụ đập lửa, thiết bị báo động, máy trả lời tự động; dịch vụ bán lẻ, bán buôn và phân phối quần áo bảo hộ, quần áo phòng chống tai nạn, phòng chống bức xạ và phòng chống cháy; dịch vụ bán lẻ, bán buôn và phân phối máy quay phim, máy ảnh [chụp ảnh], thiết bị điện dùng cho đảo mạch, la bàn [dụng cụ đo], la bàn chỉ hướng; dịch vụ bán lẻ, bán buôn và phân phối nhạc chuông có thể tải về được dùng cho điện thoại di động; dịch vụ bán lẻ, bán buôn và phân phối thiết bị định vị toàn cầu [GPS]; dịch vụ bán lẻ, bán buôn và phân phối thiết bị và dụng cụ cứu hộ, phao cứu sinh, áo phao cứu sinh, đai an toàn, bè cứu sinh, bộ điều chỉnh ánh sáng đèn điện, bộ điều chỉnh [biến đổi] ánh sáng [điện], đèn đi ốt phát quang [LED]; dịch vụ bán lẻ, bán buôn và phân phối thiết bị và dụng cụ hàng hải và dụng cụ quan sát; dịch vụ bán lẻ, bán buôn và phân phối xuất bản phẩm điện tử (có thể tải xuống được); dịch vụ bán lẻ, bán buôn và phân phối máy rút tiền tự động (ATM), thiết bị chỉ báo nhiệt độ và máy điều nhiệt; dịch vụ bán lẻ, bán buôn và phân phối băng để băng bó, bơm, bao cao su, dụng cụ thánh thai, áo nịt ngực, nạng chống cho người tàn tật, đệm lót, thiết bị chẩn đoán, dụng cụ châm cứu, bình sữa cho trẻ em, đồ đặc được chế tạo đặc biệt cho mục đích y tế, máy trợ thính, dụng cụ bảo vệ thính giác, ống hút (dụng cụ làm bốc hơi thuốc vào một bình xịt

nhỏ để hít), đèn, thiết bị chiếu tia laze, thìa, thiết bị tập luyện thân thể, thiết bị vật lý trị liệu, thiết bị dò cho mục đích y tế, máy đo nhịp tim, bơm dùng cho mục đích y tế, thiết bị chiếu tia X quang cho mục đích y tế, màn hình X quang cho mục đích y tế, thiết bị phục hồi chức năng cơ thể dùng cho mục đích y tế, đế giày chỉnh hình, máy đo huyết áp, thiết bị đo áp lực máu trong động mạch, huyết áp kế; dịch vụ bán lẻ, bán buôn và phân phối xe cộ, túi khí [thiết bị an toàn cho ô tô], thiết bị chống trộm dùng cho xe cộ, mui xe ô tô, xích ô tô, săm [lốp] ô tô, thân xe ô tô, mui xe đẩy trẻ em, xe đẩy, vỏ bọc cho ghế xe cộ, ghế bật cho phi công nhảy dù dùng cho phương tiện hàng không, mui cho xe cộ, bộ đồ để vá săm xe; dịch vụ bán lẻ, bán buôn và phân phối săm, lốp xe đạp, xe đạp; dịch vụ bán lẻ, bán buôn và phân phối cái chần bùn, cơ cấu chống trượt cho lốp xe cộ, dù để nhảy dù, bàn đạp xe đạp, đầu máy toa xe cho đường sắt leo núi, bánh lái, bậc lên xuống của xe cộ, vỏ bọc yên xe đạp hoặc xe máy, túi đeo sau yên xe đạp; dịch vụ bán lẻ, bán buôn và phân phối yên xe đạp hoặc xe máy; dịch vụ bán lẻ, bán buôn và phân phối đai an toàn cho ghế ngồi xe cộ, xe scutơ [xe cộ], chân vịt cho tàu thuyền, chân vịt (tàu), cánh quạt (máy bay), chân vịt cho tàu thủy, mái chèo đôi, mái chèo phía đuôi tàu, thủy phi cơ, ghế bảo hiểm, ghế ngồi của xe cộ, vòng găng phanh hãm cho xe cộ, khung gỗ cho tàu thủy, túi bọc bánh xe ô tô dự phòng, túi bọc lốp xe ô tô dự phòng, vỏ bọc lốp xe ô tô dự phòng; dịch vụ bán lẻ, bán buôn và phân phối thiết bị và dụng cụ để ghi, nhận, truyền và/hoặc tái tạo dữ liệu, thông tin, tranh, ảnh và/hoặc âm thanh; dịch vụ đẩy mạnh bán hàng cho người khác; phân phát hàng mẫu; dịch vụ thư ký; dịch vụ tìm kiếm nguồn tài trợ quảng cáo; lập các báo cáo thống kê kế toán; biên tập số liệu thống kê; lập bản khai thuế; dịch vụ tiếp thị qua điện thoại; quảng cáo trên truyền hình; quảng cáo thương mại trên truyền hình; kiểm tra tâm lý cho việc tuyển chọn nhân sự; dịch vụ ghi chép lại; dịch vụ đánh máy; quản lý quá trình đặt hàng; tư vấn quản lý nhân sự; xử lý dữ liệu máy tính; quản lý dữ liệu máy tính; dịch vụ thông tin bán hàng, kinh doanh, quảng cáo và khuyến mãi; dịch vụ trả lời điện thoại (cho người khác); cung cấp thông tin bán hàng, kinh doanh, quảng cáo và khuyến mãi thông qua mạng lưới máy tính toàn cầu; dịch vụ tập hợp lại, vì lợi ích của người khác, các loại hàng hóa, cho phép khách hàng thuận lợi trong việc xem và mua các hàng hóa này từ một trang web mua bán hàng hóa trên mạng truyền thông toàn cầu và từ một cửa hàng bán buôn; dịch vụ kinh doanh liên quan đến biên tập và cho thuê danh sách địa chỉ thư; dịch vụ đặt mua hàng [cho người khác]; dịch vụ quản lý kinh doanh cho việc xử lý bán hàng được thực hiện trên mạng internet; dịch vụ thực hiện chương trình khách hàng trung thành hoặc kế hoạch khích lệ liên quan đến việc cung cấp lợi ích giá trị cho khách hàng; hỗ trợ quản lý kinh doanh; phân tích về quản lý kinh doanh; cung cấp thông tin trực tuyến và tư vấn bao gồm thông tin quảng cáo và thông tin thương mại về hàng hóa và dịch vụ; dịch vụ tư vấn, cố vấn và cung cấp thông tin liên quan đến các dịch vụ kể trên.

Nhóm 36: Bảo hiểm; tài chính; tiền tệ; bất động sản; bảo hiểm tai nạn trên biển; dịch vụ nhà ở [căn hộ]; dịch vụ tính toán bảo hiểm; phân tích tài chính; quản lý các căn hộ cho thuê; định giá bất động sản; định giá đồ cổ; định giá các tác phẩm nghệ thuật; định giá đồ trang sức quý; định giá tiền cổ; định giá tem; dịch vụ ngân hàng; dịch vụ ngân hàng tại nhà; môi giới; môi giới tín chỉ các-bon; dịch vụ thanh toán nợ trước khi giải thể [dịch vụ tài chính]; đầu tư quỹ; dịch vụ đầu tư vốn; nghiệp vụ thanh toán nợ [tài chính]; ngân hàng hối đoái [tài chính]; thu tiền thuê nhà, bất động sản; tổ chức quyên góp từ thiện, tư vấn tài chính; tư vấn về bảo hiểm; văn phòng tín dụng; dịch vụ thẻ tín dụng; dịch vụ phát hành thẻ tín dụng; môi giới hải quan; dịch vụ thẻ ghi nợ; hãng thu hồi nợ/hãng đòi nợ thuê; dịch vụ tư vấn thu hồi nợ; đại lý bất động sản; quản lý bất động sản; đánh giá tài chính [bảo hiểm, ngân hàng, bất động sản]; ước lượng chi phí sửa chữa [đánh giá tài chính]; đánh giá tài chính gỗ thẳng; định giá tài chính gỗ thẳng; dịch vụ quản lý các tài khoản khách hàng; dịch vụ cấp vốn; bảo hiểm hỏa hoạn; ước định giá trị tài chính; định giá tài

chính để tính thuế; quyền góp quỹ từ thiện; dịch vụ chuyển vốn bằng điện tử; dịch vụ bảo hiểm chăm sóc sức khỏe; bảo hiểm chăm sóc sức khỏe; bảo hiểm y tế; thuê mua tài chính; thuê mua tài chính giá rẻ; dịch vụ người môi giới nhà ở; dịch vụ người môi giới bất động sản; thông tin tài chính; thông tin bảo hiểm, dịch vụ trả góp; môi giới bảo hiểm; dịch vụ yêu cầu bồi thường bảo hiểm; bảo lãnh phát hành bảo hiểm; cho thuê nông trại; cho vay theo bảo lãnh/cho vay có thế chấp; bảo hiểm sinh mạng; cho vay [tài chính]; quản lý tài chính; bảo hiểm hàng hải; dịch vụ đổi tiền; dịch vụ bảo hiểm y tế, dịch vụ bảo hiểm y tế trên biển; ngân hàng thế chấp; quỹ tương hỗ; dịch vụ cầm đồ; dịch vụ quỹ dự trữ hưu bổng; cho thuê bất động sản; cho thuê văn phòng (bất động sản); cho thuê phòng ở; cho thuê căn hộ; dịch vụ trả lương hưu; dịch vụ cho thuê kết an toàn để giữ đồ vật quý giá; dịch vụ quỹ tiết kiệm; môi giới chứng khoán; môi giới chứng khoán và trái phiếu; bảo đảm tài chính; dịch vụ bảng thị giá giao dịch chứng khoán; dịch vụ môi giới cổ phiếu; dịch vụ bảo lãnh nợ; bảo lãnh tài chính; phát hành trái phiếu có giá trị; phát hành ngân phiếu (séc) du lịch; ủy thác quản lý tài chính; ủy thác tài sản (tài chính); ký gửi các đồ vật quý giá; kiểm tra ngân phiếu (séc thanh toán); dịch vụ quản lý vốn; lập kế hoạch tài chính, dịch vụ phân tích đầu tư, dịch vụ phân bổ danh mục vốn đầu tư; cung cấp thông tin liên quan đến lập kế hoạch tài chính, phân tích đầu tư tài chính, phân bổ danh mục vốn đầu tư và kiến nghị về lựa chọn công cụ tài chính thông qua mạng máy tính toàn cầu; dịch vụ đầu tư; dịch vụ tài chính; dịch vụ tư vấn tài chính; cho vay tài chính; dịch vụ tư vấn chuyên nghiệp liên quan đến bảo hiểm, tài chính, lương hưu, tiền trả hàng năm, bất động sản, và đầu tư; thuê mua tài chính giá rẻ; người môi giới bất động sản; định giá ô tô; cung cấp thông tin thuế; dịch vụ tài chính liên quan đến chương trình khách hàng thân thiết hoặc chương trình ưu đãi; dịch vụ tư vấn, cố vấn và cung cấp thông tin liên quan đến các dịch vụ kể trên.

(210) **4-2016-41263**

(220) 23.12.2016

(300) 303940849 25.10.2016 HK

(441) 25.07.2017

(540)



**Drivamatics**

智 駕

(731) VALDIMIR PTE. LTD. (SG)

10 Collyer Quay, #10-01 Ocean  
Financial Centre, Singapore 049315

(740) Công ty Luật TNHH AMBYS Hà Nội  
(AMBYS HANOI)

(511) Nhóm 09: Thiết bị và dụng cụ khoa học, hàng hải, trắc địa, nhiếp ảnh, điện ảnh, quang học, cân, đo, báo hiệu, kiểm tra (giám sát), cấp cứu và thiết bị giảng dạy; thiết bị và dụng cụ để truyền dẫn, chuyển mạch, biến đổi, tích, điều chỉnh hoặc điều khiển năng lượng điện; thiết bị ghi, truyền hoặc tái tạo âm thanh hoặc hình ảnh; vật mang dữ liệu từ tính; đĩa ghi; đĩa compact, DVD và các phương tiện ghi kỹ thuật số khác; cơ cấu cho thiết bị vận hành bằng tiền xu; máy tính tiền; máy tính; thiết bị xử lý dữ liệu; máy vi tính; phần mềm máy tính; ứng dụng phần mềm; phần mềm tải về được cho điện thoại di động, điện thoại thông minh và thiết bị liên lạc di động; xuất bản phẩm điện tử tải về được; thiết bị dập lửa; thiết bị âm thanh báo động; máy báo động bằng âm thanh; ãng ten; ãng ten thu

phát sóng vô tuyến; nhật ký điện tử; thiết bị báo động; chuông báo cháy; máy đo độ cao; bộ khuếch đại âm thanh; máy trả lời tự động; tấm che chống chói mắt; kính chống loá mắt; thiết bị chống nhiễu [điện]; thiết bị báo hiệu chống trộm, thiết bị nghe nhìn dùng cho giảng dạy; túi chuyên dụng đựng máy tính xách tay; dụng cụ đo khí áp; thiết bị nạp ắc quy; chuông điện báo động; chuông báo hiệu; chuông [thiết bị báo động]; ống nhòm; áo vest chống đạn; áo gilê chống đạn; đĩa máy tính; máy tính cầm tay; máy quay video xách tay có kèm theo bộ phận ghi hình; máy quay phim; máy ảnh [chụp ảnh]; thẻ từ được mã hoá; phim hoạt hình; hộp đựng kính đeo mắt; hộp đựng kính đeo mắt không gọng; máy cát sét; dây treo trang trí điện thoại di động; dây xích đeo cửa kính mắt, dây xích của kính đeo mắt không gọng; thiết bị sạc cho pin điện; chip [mạch tích hợp], máy ghi thời gian [thiết bị ghi thời gian], đồng hồ chấm công [thiết bị ghi thời gian]; quần áo bảo hộ phòng chống tai nạn, phòng chống bức xạ và phòng chống cháy; cơ cấu vận hành bằng đồng xu cho máy thu hình; thiết bị điện dùng để đảo mạch; bộ chuyển mạch điện; máy đọc đĩa compact; máy so mẫu; la bàn [dụng cụ đo]; la bàn chỉ hướng; thiết bị bộ nhớ máy vi tính; chương trình máy vi tính, ghi sẵn; bàn phím máy vi tính; chương trình điều hành máy vi tính, ghi sẵn; chương trình trò chơi trên máy tính; máy vi tính; máy in để dùng với máy vi tính; hộp đựng kính áp tròng, dụng cụ cho lĩnh vực vũ trụ; máy gia tốc cộng hưởng từ; buồng tối [nhiếp ảnh]; vật mang dữ liệu từ tính; vật mang dữ liệu quang học; bộ tách sóng; bộ dò khói; thiết bị chẩn đoán không dùng cho mục đích y tế; máy đọc để viết chính tả, khung cho ảnh kỹ thuật số; đĩa compact [nghe-nhìn]; đĩa compact [bộ nhớ chỉ đọc]; đĩa quang; đĩa từ; thiết bị đo khoảng cách, thiết bị ghi khoảng cách; thiết bị dùng để ghi khoảng cách; bộ quần áo lặn; thiết bị định lượng; dụng cụ đo liều lượng; nhạc chuông có thể tải về được dùng cho điện thoại di động, điện thoại thông minh, và thiết bị truyền thông di động; tệp tin âm nhạc có thể tải về được; tệp tin hình ảnh có thể tải về được; ổ đĩa cho máy vi tính; chuông cửa điện; thiết bị dịch thuật điện tử bỏ túi; nhãn điện tử cho hàng hoá; thiết bị mã hoá từ tính; thiết bị để phóng đại [nhiếp ảnh]; dây nhỏ đeo kính mắt; dây của kính đeo mắt không gọng, thiết bị biên tập cho phim điện ảnh; thiết bị dùng để biên tập lại phim đã quay; bộ lọc dùng cho mặt nạ hô hấp; thiết bị dập lửa; thiết bị để dập lửa; gậy dập lửa; quần áo bảo hộ phòng chống cháy; bơm cứu hỏa; chăn dập lửa; đèn chớp [nhiếp ảnh]; đĩa mềm; thiết bị phân tích thực phẩm; quần áo bảo hộ chống lửa; thiết bị định vị toàn cầu [GPS]; găng tay bảo hộ phòng chống tai nạn; găng tay cho thợ lặn; tai nghe; thiết bị điều chỉnh nhiệt; mũ bảo hiểm; mũ bảo hiểm cho thể thao; mũ bảo hiểm dùng cho người cưỡi ngựa hoặc đi xe đạp; thiết bị kỹ thuật tạo ảnh ba chiều khi có ánh sáng thích hợp; vòng đeo tay từ tính đã được mã hoá dùng để nhận dạng; thẻ nhận dạng từ tính; thiết bị chỉ báo định lượng; bộ chỉ báo tốc độ; mạch tích hợp; thẻ mạch tích hợp [thẻ thông minh]; thẻ thông minh [thẻ mạch tích hợp]; thiết bị liên lạc; giao diện cho máy tính; máy hát tự động; máy hát tự động vận hành bằng đồng xu; máy hát tự động cho máy tính; bộ sử dụng điện thoại không dùng tay; vật đệm đầu gối cho người lao động; đèn chiếu quang học; đèn quang học; đèn chiếu cho phim đèn chiếu; máy tính xách tay, thiết bị tạo laze không dùng cho mục đích y tế; thiết bị và dụng cụ cứu hộ; phao cứu sinh; áo phao cứu sinh; đai an toàn; bè cứu sinh; bộ điều chỉnh ánh sáng đèn điện, bộ điều chỉnh [biến đổi] ánh sáng [điện]; điốt phát quang [LED]; khoá điện; máy đo tốc độ [dụng cụ đo]; loa; băng từ; dây từ; nam châm; nam châm trang trí, kính lúp [quang học]; la bàn đi biển; mặt nạ bảo hiểm; mặt nạ của thợ lặn; máy móc và dụng cụ để thử nghiệm vật liệu; dụng cụ đo; thiết bị đo; thiết bị đo bằng điện; dụng cụ đo lường; biển báo hiệu cơ học; dụng cụ khí tượng; micro; bộ vi xử lý; dụng cụ đo khoảng cách đã đi dùng cho xe cộ; đồng hồ ghi cây số cho xe cộ; mô dem; máy đếm và phân loại tiền; thiết bị giám sát, dùng điện; màn hình [phần cứng máy vi tính]; công cụ giám sát [chương trình máy tính]; chuột máy vi tính [thiết bị xử lý dữ liệu]; thiết bị và dụng cụ hàng hải; thiết bị báo hiệu hàng hải; dụng cụ hàng hải; tín hiệu bằng đèn neon; lưới bảo hộ phòng ngừa tai nạn; lưới bảo hiểm; lưới cứu

hộ; máy tính xách tay (máy tính notebook); bảng thông báo điện tử; dụng cụ quan sát; sợi quang [dây dẫn tia sáng]; sợi quang học [sợi dẫn tia sáng]; miếng đệm lót chuột máy vi tính; thiết bị [đếm bước chân]; bút điện tử [thiết bị hiển thị]; thiết bị ngoại vi máy vi tính; kính viễn vọng; máy quay đĩa; đĩa ghi âm thanh; thiết bị sao chụp [dạng chụp ảnh, tĩnh điện, nhiệt]; thiết bị điện báo truyền ảnh; máy đọc đĩa DVD; máy tính bỏ túi; thiết bị chỉ hướng điện tử có phát sáng; máy nghe nhạc cầm tay; thiết bị đo chính xác; máy báo hiệu tự động sự mất áp lực trong các lớp hơi; thiết bị báo hiệu tự động sự tụt áp trong lớp xe cộ; thiết bị chỉ báo tự động sự tụt áp lực trong lớp xe cộ; nút chỉ báo áp lực cho van; thiết bị đo áp suất; áp kế; thiết bị đo áp lực; bộ chỉ báo áp suất; mạch in; bảng mạch in; máy dò cho mục đích khoa học; bộ xử lý [bộ xử lý trung tâm]; thiết bị xử lý trung tâm [bộ xử lý cho máy tính]; chương trình máy vi tính [phần mềm có thể tải xuống được]; màn hình chiếu, thiết bị chiếu hình; thiết bị bảo hộ phòng chống tai nạn cho cá nhân; xuất bản phẩm điện tử, có thể tải xuống; máy đập thẻ cho văn phòng; thiết bị radar; máy nhắn tin vô tuyến điện; thiết bị tia X dùng cho mục đích công nghiệp; máy thu thanh; máy thu thanh trên xe cộ; bộ thiết bị điện báo vô tuyến; bộ thiết bị điện thoại vô tuyến; thiết bị an toàn giao thông đường sắt; bộ đọc mã vạch; máy đọc ký tự quang; bộ đọc [thiết bị xử lý dữ liệu]; ống nghe điện thoại; máy thu thanh và thu hình; máy quay đĩa; đĩa phản quang cho trang phục, để phòng ngừa tai nạn giao thông; thiết bị điều chỉnh điện; role điện; hệ thống điện cho việc điều khiển từ xa các thao tác công nghiệp; thiết bị điện động cho điều khiển từ xa các tín hiệu; thiết bị điều khiển từ xa; mặt nạ phòng độc để lọc không khí; mặt nạ phòng độc [không dùng cho hô hấp nhân tạo], mặt nạ phòng hơi độc [không dùng cho hô hấp nhân tạo]; biển trở; tín hiệu giao thông loại phản quang hoặc cơ học; que dò của người tìm mạch nước; thước [dụng cụ đo]; thiết bị đo lường đường; vải nhựa cứu hộ; dụng cụ đo độ mặn của nước; thiết bị hoa tiêu qua vệ tinh; vệ tinh nhân tạo dùng cho mục đích khoa học; cân đĩa; máy quét [thiết bị xử lý dữ liệu]; giày bảo hộ phòng chống tai nạn, bức xạ và lửa; đèn báo hiệu; bảng báo hiệu, phản quang hoặc cơ học; còi báo hiệu; thiết bị truyền phát tín hiệu điện tử; biển báo hiệu, phản quang hoặc cơ học; biển báo hiệu, phản quang; còi báo động; thiết bị đo độ dày của da; máy chiếu kính ảnh; thiết bị chiếu phim dương bản; thiết bị hiển thị độ dốc; thiết bị đo độ nghiêng; thiết bị chỉ báo độ dốc; máy đo độ dốc; bit tất, sợi bằng điện; phần mềm máy tính đã ghi sẵn; vật ghi âm thanh; thiết bị truyền phát âm thanh; thiết bị ghi âm thanh; thiết bị tái tạo âm thanh; thiết bị định vị bằng âm thanh; dây dò độ sâu; mắt kính đeo mắt; gọng kính đeo mắt; hộp kính đeo mắt; kính đeo mắt [quang học]; thiết bị kiểm tra tốc độ dùng cho xe cộ, thiết bị đo tốc độ [nhiếp ảnh]; bộ điều chỉnh tốc độ của máy quay đĩa; thước ni vô đo mức thẳng bằng; kính bảo hộ cho thể thao; hệ thống phun nước dùng cho cứu hỏa; thiết bị lái tự động, dùng cho xe cộ; máy nghe nhạc âm thanh nổi cho cá nhân; kính xem hình nổi; thiết bị xem hình nổi; dải băng ghi âm thanh; kính quang phổ; kính râm; máy ghi băng; thiết bị băng từ cho máy vi tính; thiết bị khử từ cho băng từ; thiết bị giảng dạy; điện thoại; máy truyền phát điện thoại; điện thoại di động; máy telex; máy in từ xa; máy phóng đại chữ; thiết bị thu hình; máy rút tiền tự động [ATM]; thiết bị chỉ báo nhiệt độ; nhãn hiển thị nhiệt độ, không dùng cho mục đích y tế; thiết bị đầu cuối [điện]; hệ thống phòng trộm, chạy điện; nhiệt kế, không dùng cho mục đích y tế, máy điều nhiệt; máy điều nhiệt dùng cho xe cộ; thiết bị phân phối vé; bộ chuyển mạch định thời gian tự động; thiết bị ghi thời gian; thiết bị đếm tự động; thiết bị đèn tín hiệu giao thông [thiết bị báo hiệu]; thiết bị truyền phát [viễn thông]; bộ thiết bị truyền phát [viễn thông]; phim dương bản [nhiếp ảnh]; bản kính dương [nhiếp ảnh]; bộ thu phát sóng; niệu kế; thiết bị lưu trữ dữ liệu (USB); thiết bị dẫn đường cho xe cộ [máy vi tính trên xe cộ]; thiết bị ghi hình; băng ghi hình; hộp đựng băng trò chơi video; màn hình video; điện thoại hình; băng video; bộ ngắm nhiếp ảnh; vôn kế; máy để bỏ phiếu; miếng bán dẫn cho mạch tích hợp; máy thu và phát vô tuyến xách tay; biển cảnh báo hình tam giác dùng cho xe cộ bị hỏng; máy cân; thiết bị và dụng cụ để cân; ống chỉ hướng gió; cột

ăng ten vô tuyến; dây điện thoại; giá đỡ cổ tay khi sử dụng máy vi tính; ống tia X không dùng cho mục đích y tế; thiết bị tia X không dùng cho mục đích y tế; máy chụp tia X, không dùng cho mục đích y tế; hệ thống và thiết bị phát tia X, không dùng cho mục đích y tế; thiết bị bảo hộ phòng chống tia X, không dùng cho mục đích y tế; phần cứng máy tính, thiết bị ngoại vi và phần mềm máy tính; phần mềm ứng dụng cho điện thoại di động, điện thoại thông minh, máy tính bảng, thiết bị cầm tay, máy tính và thiết bị liên lạc di động; phần mềm máy tính được cung cấp trên internet; thiết bị trả lời tự động dùng cho thiết bị liên lạc, thiết bị mã hóa; thiết bị mã hóa và giải mã tín hiệu; băng thu thanh, đĩa mềm, đĩa CD ROMS và DVD ROMS; chương trình lưu trữ dữ liệu; máy tính chủ; vỏ (case) máy tính; thiết bị và dụng cụ để ghi, nhận, truyền và/hoặc tái tạo dữ liệu, thông tin, tranh, ảnh và/hoặc âm thanh; thiết bị và dụng cụ máy tính và điện tử dùng cho việc ghi nợ và/hoặc ghi tài khoản tài chính và/hoặc cho việc thanh toán cho hàng hóa hoặc dịch vụ; bộ phận và phụ tùng cho tất cả các sản phẩm nêu trên.

Nhóm 35: Quảng cáo; điều hành kinh doanh; quản lý kinh doanh; dịch vụ chức năng văn phòng, cụ thể là: đánh máy, quét, sao chụp tài liệu; quản lý thương mại việc li xăng sản phẩm và dịch vụ của người khác; phổ biến các thông báo quảng cáo; cập nhật tài liệu quảng cáo; quảng cáo; rao hàng; đại lý quảng cáo; đại lý rao hàng; cho thuê không gian quảng cáo; quảng cáo qua thư đặt hàng; thông tin thương mại và tư vấn tiêu dùng [cửa hàng tư vấn người tiêu dùng]; phân tích giá thành; dịch vụ trả lời điện thoại cho chủ thuê bao vắng mặt; dịch vụ đánh giá kinh doanh; quản lý kinh doanh công việc biểu diễn của nghệ sỹ; hỗ trợ quản lý kinh doanh; bán đấu giá; dán áp phích quảng cáo, quảng cáo ngoài trời; dịch vụ kế toán; kế toán; kiểm toán kinh doanh; tư vấn tổ chức và quản lý kinh doanh; tư vấn quản lý kinh doanh; tư vấn tổ chức kinh doanh; tư vấn nghiệp vụ thương mại; quản lý kinh doanh của những người hoạt động thể thao; dịch vụ giới thiệu sản phẩm trên các phương tiện truyền thông, cho mục đích bán lẻ; dịch vụ so sánh giá cả, biên tập thông tin vào cơ sở dữ liệu máy tính; hệ thống hóa thông tin vào cơ sở dữ liệu máy tính; tra cứu dữ liệu trong máy tính cho người khác; trưng bày sản phẩm; quảng cáo qua thư; dịch vụ tổ chức lao động để đạt hiệu suất kinh doanh cao trong kinh doanh; văn phòng tuyển dụng lao động; tổ chức triển lãm cho mục đích thương mại hoặc quảng cáo; tổ chức trình diễn thời trang cho mục đích hỗ trợ bán hàng; quản lý tư liệu bằng máy tính; dự báo kinh tế; đại lý xuất nhập khẩu; hỗ trợ quản lý doanh nghiệp thương mại hoặc công nghiệp; đại lý thông tin thương mại; thông tin kinh doanh; điều tra thương mại; khảo sát kinh doanh thương mại; dịch vụ lập hóa đơn; dịch vụ bố trí, sắp đặt cho mục đích quảng cáo; tư vấn quản lý nhân sự; dịch vụ cố vấn quản lý kinh doanh; dịch vụ nghiên cứu tiếp thị; nghiên cứu thị trường; marketing (tiếp thị); dịch vụ người mẫu phục vụ cho quảng cáo hoặc xúc tiến bán hàng; dịch vụ tóm lược tin tức; quảng cáo trực tuyến trên mạng máy tính; tổ chức hội chợ thương mại cho mục đích bán hàng hoặc quảng cáo; dịch vụ thuê ngoài [hỗ trợ kinh doanh]; chuẩn bị bảng tiền lương; dịch vụ sao chụp; thăm dò dư luận; xử lý văn bản; xử lý về mặt hành chính các đơn đặt hàng; dịch vụ mua sắm cho người khác [mua hàng hóa và dịch vụ cho người khác]; sản xuất phim quảng cáo; quan hệ công chúng; chuẩn bị các mục quảng cáo; xuất bản tài liệu quảng cáo; soạn thảo tài liệu quảng cáo; quảng cáo trên đài phát thanh; quảng cáo thương mại trên đài phát thanh; tuyển dụng nhân sự; cho thuê thiết bị và máy văn phòng thuộc nhóm này; cho thuê máy sao chụp; cho thuê thời gian quảng cáo trên các phương tiện truyền thông; sao chụp tài liệu; nghiên cứu kinh doanh; dịch vụ bán lẻ, bán buôn và phân phối chế phẩm dược, thú y, y tế, nha khoa, vệ sinh và thiết bị y tế; dịch vụ bán lẻ, bán buôn và phân phối mỹ phẩm, nước hoa, chất làm thơm, tinh dầu, thuốc đánh răng, chế phẩm nhuộm râu hoặc tóc, chất dính, móng (chân, tay) giả, chế phẩm chăm sóc móng (tay, chân), kem đánh giày, sáp đánh giày, chế phẩm làm bóng giày, sản phẩm chăm sóc cá nhân, chế phẩm tẩy trắng và các chất dùng để

giặt khác, chế phẩm diệt trừ sâu bọ gây hại, chất diệt nấm, chất diệt cỏ, chế phẩm làm sạch, chế phẩm đánh bóng, chế phẩm cọ rửa, chế phẩm mài mòn, máy và máy công cụ, động cơ mô tô và động cơ, máy bán hàng tự động, công cụ nông nghiệp, lò ấp trứng, thiết bị và dụng cụ viễn thông, máy vi tính, phần mềm máy vi tính, ứng dụng phần mềm máy vi tính, phần cứng máy vi tính, vi chương trình máy tính, kính đeo mắt, kính râm, hộp kính đeo mắt và kính râm, bao và vỏ bọc cho điện thoại di động và máy vi tính, thiết bị ngoại vi máy vi tính, ấn phẩm điện tử, thiết bị y tế, xe cộ, máy móc, đồng hồ đeo tay, đồng hồ treo tường; dịch vụ bán lẻ, bán buôn và phân phối kim loại quý và hợp kim của chúng và sản phẩm bằng kim loại quý hoặc bọc bằng kim loại quý; dịch vụ bán lẻ, bán buôn và phân phối đồ trang sức, đá quý, dụng cụ đồng hồ và dụng cụ đo thời gian và bộ phận, phụ kiện của chúng; dịch vụ bán lẻ, bán buôn và phân phối đồng hồ mặt trời, đồng hồ chạy bằng năng lượng mặt trời; dịch vụ bán lẻ, bán buôn và phân phối chất dính cho mục đích văn phòng phẩm hoặc gia dụng, vật liệu của nghệ sỹ, bút lông để vẽ, máy đánh chữ và đồ dùng văn phòng, đồ dùng giảng dạy và hướng dẫn, vật liệu bằng chất dẻo dùng để bao gói, chữ in, bản in đúc, tấm bằng giấy hoặc chất dẻo thấm hút dùng để gói thực phẩm, máy in địa chỉ, dịch vụ bán lẻ, bán buôn và phân phối túi bằng giấy hoặc bằng chất dẻo; dịch vụ bán lẻ, bán buôn và phân phối thiết bị, vật liệu và máy đóng sách; dịch vụ bán lẻ, bán buôn và phân phối tranh khắc, giá khay sắp chữ [ngành in], quả địa cầu, vải hồ gồm cho mục đích văn phòng, máy in bản viết, bìa bọc hộ chiếu, tác phẩm nghệ thuật in thạch bản, miếng lót bằng giấy hoặc các tông dùng cho cốc vại uống bia, thiết bị cho khung ảnh chụp, thiệp chúc mừng có nhạc, ngòi bút bằng vàng, chữ số [mẫu chữ số], tranh in dầu, hộp màu vẽ [đồ dùng học sinh], khay đựng màu vẽ, bức tranh vẽ, máy vẽ truyền [dụng cụ vẽ], bản khắc ảnh, đồ dùng văn phòng, vé, đề can, miếng da bao cổ tay để giữ dụng cụ viết, thẻ y tế cho thành viên; dịch vụ bán lẻ, bán buôn và phân phối roi da, bộ yên cương và yên cương ngựa; dịch vụ bán lẻ, bán buôn và phân phối ba toong, gậy chống, tấm choàng cho động vật, quần áo cho vật nuôi trong nhà, dây đeo để giữ trẻ em, bao để móc chìa khóa, cặp chứa các vật dụng âm nhạc, túi dùng để mua sắm; dịch vụ bán lẻ, bán buôn và phân phối dây đeo vai [dây đai] bằng da thuộc, dây đeo qua vai bằng da, dây đeo vai bằng da thuộc, dây đai đeo vai bằng da thuộc; dịch vụ bán lẻ, bán buôn và phân phối ví đựng đồ trang điểm, bộ quần áo cho người lướt ván và thiết bị thể thao; dịch vụ bán lẻ, bán buôn và phân phối ấn phẩm, giấy, sản phẩm giấy, các tông và sản phẩm các tông, văn phòng phẩm, vật dụng làm bằng da hoặc giả da, túi, túi đựng hàng lý, quần áo, đồ đội đầu, đồ đi chân, thực phẩm, chất diệt nấm, chất diệt cỏ và chất để diệt sâu bọ; dịch vụ bán lẻ, bán buôn và phân phối thiết bị và dụng cụ khoa học, hàng hải, trắc địa, nhiếp ảnh, điện ảnh, quang học, cân, đo, báo hiệu, kiểm tra (giám sát), cấp cứu và giảng dạy; dịch vụ bán lẻ, bán buôn và phân phối thiết bị và dụng cụ để truyền dẫn, chuyển mạch, biến đổi, tích, điều chỉnh hoặc điều khiển năng lượng điện; dịch vụ bán lẻ, bán buôn và phân phối thiết bị ghi, truyền hoặc tái tạo âm thanh và/hoặc hình ảnh; dịch vụ bán lẻ, bán buôn và phân phối cơ cấu cho thiết bị vận hành bằng đồng xu, máy đếm tiền, máy tính, thiết bị xử lý dữ liệu, máy vi tính; dịch vụ bán lẻ, bán buôn và phân phối dụng cụ dập lửa, thiết bị báo động, máy trả lời tự động; dịch vụ bán lẻ, bán buôn và phân phối quần áo bảo hộ, quần áo phòng chống tai nạn, phòng chống bức xạ và phòng chống cháy; dịch vụ bán lẻ, bán buôn và phân phối máy quay phim, máy ảnh [chụp ảnh], thiết bị điện dùng cho đảo mạch, la bàn [dụng cụ đo], la bàn chỉ hướng; dịch vụ bán lẻ, bán buôn và phân phối nhạc chuông có thể tải về được dùng cho điện thoại di động; dịch vụ bán lẻ, bán buôn và phân phối thiết bị định vị toàn cầu [GPS]; dịch vụ bán lẻ, bán buôn và phân phối thiết bị và dụng cụ cứu hộ, phao cứu sinh, áo phao cứu sinh, đai an toàn, bè cứu sinh, bộ điều chỉnh ánh sáng đèn điện, bộ điều chỉnh [biến đổi] ánh sáng [điện], đèn điốt phát quang [LED]; dịch vụ bán lẻ, bán buôn và phân phối thiết bị và dụng cụ hàng hải và dụng cụ quan sát; dịch vụ bán lẻ, bán buôn và phân phối xuất bản phẩm điện tử (có thể tải xuống được); dịch vụ bán

lẻ, bán buôn và phân phối máy rút tiền tự động (ATM), thiết bị chỉ báo nhiệt độ và máy điều nhiệt; dịch vụ bán lẻ, bán buôn và phân phối băng để băng bó, bơm, bao cao su, dụng cụ thánh thai, áo nịt ngực, nạng chông cho người tàn tật, đệm lót, thiết bị chẩn đoán, dụng cụ châm cứu, bình sữa cho trẻ em, đồ đặc được chế tạo đặc biệt cho mục đích y tế, máy trợ thính, dụng cụ bảo vệ thính giác, ống hít (dụng cụ làm bốc hơi thuốc vào một bình xịt nhỏ để hít), đèn, thiết bị chiếu tia laze, thìa, thiết bị tập luyện thân thể, thiết bị vật lý trị liệu, thiết bị dò cho mục đích y tế, máy đo nhịp tim, bơm dùng cho mục đích y tế, thiết bị chiếu tia X quang cho mục đích y tế, màn hình X quang cho mục đích y tế, thiết bị phục hồi chức năng cơ thể dùng cho mục đích y tế, đế giày chỉnh hình, máy đo huyết áp, thiết bị đo áp lực máu trong động mạch, huyết áp kế; dịch vụ bán lẻ, bán buôn và phân phối xe cộ, túi khí [thiết bị an toàn cho ô tô], thiết bị chống trộm dùng cho xe cộ, mui xe ô tô, xích ô tô, săm [lốp] ô tô, thân xe ô tô, mui xe đẩy trẻ em, xe đẩy, vỏ bọc cho ghế xe cộ, ghế bật cho phi công nhảy dù dùng cho phương tiện hàng không, mui cho xe cộ, bộ đồ để vá săm xe; dịch vụ bán lẻ, bán buôn và phân phối săm, lốp xe đạp, xe đạp; dịch vụ bán lẻ, bán buôn và phân phối cái chắn bùn, cơ cấu chống trượt cho lốp xe cộ, dù để nhảy dù, bàn đạp xe đạp, đầu máy toa xe cho đường sắt leo núi, bánh lái, bậc lên xuống của xe cộ, vỏ bọc yên xe đạp hoặc xe máy, túi đeo sau yên xe đạp; dịch vụ bán lẻ, bán buôn và phân phối yên xe đạp hoặc xe máy; dịch vụ bán lẻ, bán buôn và phân phối đai an toàn cho ghế ngồi xe cộ, xe scutor [xe cộ], chân vịt cho tàu thuyền, chân vịt (tàu), cánh quạt (máy bay), chân vịt cho tàu thủy, mái chèo đôi, mái chèo phía đuôi tàu, thủy phi cơ, ghế bảo hiểm, ghế ngồi của xe cộ, vòng găng phanh hãm cho xe cộ, khung gỗ cho tàu thủy, túi bọc bánh xe ô tô dự phòng, túi bọc lốp xe ô tô dự phòng, vỏ bọc lốp xe ô tô dự phòng; dịch vụ bán lẻ, bán buôn và phân phối thiết bị và dụng cụ để ghi, nhận, truyền và/hoặc tái tạo dữ liệu, thông tin, tranh, ảnh và/hoặc âm thanh; dịch vụ đẩy mạnh bán hàng cho người khác; phân phát hàng mẫu; dịch vụ thư ký; dịch vụ tìm kiếm nguồn tài trợ quảng cáo; lập các báo cáo thống kê kế toán; biên tập số liệu thống kê; lập bản khai thuế; dịch vụ tiếp thị qua điện thoại; quảng cáo trên truyền hình; quảng cáo thương mại trên truyền hình; kiểm tra tâm lý cho việc tuyển chọn nhân sự; dịch vụ ghi chép lại; dịch vụ đánh máy; quản lý quá trình đặt hàng; tư vấn quản lý nhân sự; xử lý dữ liệu máy tính; quản lý dữ liệu máy tính; dịch vụ thông tin bán hàng, kinh doanh, quảng cáo và khuyến mãi; dịch vụ trả lời điện thoại (cho người khác); cung cấp thông tin bán hàng, kinh doanh, quảng cáo và khuyến mãi thông qua mạng lưới máy tính toàn cầu; dịch vụ tập hợp lại, vì lợi ích của người khác, các loại hàng hóa, cho phép khách hàng thuận lợi trong việc xem và mua các hàng hóa này từ một trang web mua bán hàng hóa trên mạng truyền thông toàn cầu và từ một cửa hàng bán buôn; dịch vụ kinh doanh liên quan đến biên tập và cho thuê danh sách địa chỉ thư; dịch vụ đặt mua hàng [cho người khác]; dịch vụ quản lý kinh doanh cho việc xử lý bán hàng được thực hiện trên mạng internet; dịch vụ thực hiện chương trình khách hàng trung thành hoặc kế hoạch kích lệ liên quan đến việc cung cấp lợi ích giá trị cho khách hàng; hỗ trợ quản lý kinh doanh; phân tích về quản lý kinh doanh; cung cấp thông tin trực tuyến và tư vấn bao gồm thông tin quảng cáo và thông tin thương mại về hàng hóa và dịch vụ; dịch vụ tư vấn, cố vấn và cung cấp thông tin liên quan đến các dịch vụ kể trên.

Nhóm 36: Bảo hiểm; tài chính; tiền tệ, bất động sản; bảo hiểm tai nạn trên biển; dịch vụ nhà ở [căn hộ]; dịch vụ tính toán bảo hiểm; phân tích tài chính; quản lý các căn hộ cho thuê; định giá bất động sản; định giá đồ cổ; định giá các tác phẩm nghệ thuật; định giá đồ trang sức quý; định giá tiền cổ; định giá tem; dịch vụ ngân hàng; dịch vụ ngân hàng tại nhà; môi giới; môi giới tín chỉ các- bon; dịch vụ thanh toán nợ trước khi giải thể [dịch vụ tài chính]; đầu tư quỹ; dịch vụ đầu tư vốn; nghiệp vụ thanh toán nợ [tài chính]; ngân hàng hối đoái [tài chính]; thu tiền thuê nhà, bất động sản; tổ chức quyên góp từ thiện; tư vấn tài chính; tư vấn về bảo hiểm; văn phòng tín dụng; dịch vụ thẻ tín dụng; dịch vụ phát hành



thẻ tín dụng; môi giới hải quan; dịch vụ thẻ ghi nợ; hãng thu hồi nợ/hãng đòi nợ thuê; dịch vụ tư vấn thu hồi nợ; đại lý bất động sản; quản lý bất động sản; đánh giá tài chính [bảo hiểm, ngân hàng, bất động sản]; ước lượng chi phí sửa chữa [đánh giá tài chính]; đánh giá tài chính gỗ thẳng; định giá tài chính gỗ thẳng; dịch vụ quản lý các tài khoản khách hàng; dịch vụ cấp vốn; bảo hiểm hỏa hoạn; ước định giá trị tài chính; định giá tài chính để tính thuế; quyên góp quỹ từ thiện; dịch vụ chuyển vốn bằng điện tử; dịch vụ bảo hiểm chăm sóc sức khỏe; bảo hiểm chăm sóc sức khỏe; bảo hiểm y tế; thuê mua tài chính; thuê mua tài chính giá rẻ; dịch vụ người môi giới nhà ở; dịch vụ người môi giới bất động sản; thông tin tài chính; thông tin bảo hiểm; dịch vụ trả góp; môi giới bảo hiểm; dịch vụ yêu cầu bồi thường bảo hiểm; bảo lãnh phát hành bảo hiểm; cho thuê nông trại; cho vay theo bảo lãnh/cho vay có thế chấp; bảo hiểm sinh mạng; cho vay [tài chính]; quản lý tài chính; bảo hiểm hàng hải; dịch vụ đổi tiền; dịch vụ bảo hiểm y tế, dịch vụ bảo hiểm y tế trên biển; ngân hàng thế chấp; quỹ tương hỗ; dịch vụ cầm đồ; dịch vụ quỹ dự trữ hưu bổng; cho thuê bất động sản; cho thuê văn phòng (bất động sản); cho thuê phòng ở; cho thuê căn hộ, dịch vụ trả lương hưu, dịch vụ cho thuê kết an toàn để giữ đồ vật quý giá; dịch vụ quỹ tiết kiệm; môi giới chứng khoán; môi giới chứng khoán và trái phiếu; bảo đảm tài chính; dịch vụ bảng thị giá giao dịch chứng khoán; dịch vụ môi giới cổ phiếu; dịch vụ bảo lãnh nợ; bảo lãnh tài chính; phát hành trái phiếu có giá trị; phát hành ngân phiếu (séc) du lịch, ủy thác quản lý tài chính; ủy thác tài sản (tài chính); ký gửi các đồ vật quý giá; kiểm tra ngân phiếu (séc thanh toán); dịch vụ quản lý vốn; lập kế hoạch tài chính; dịch vụ phân tích đầu tư, dịch vụ phân bổ danh mục vốn đầu tư; cung cấp thông tin liên quan đến lập kế hoạch tài chính, phân tích đầu tư tài chính, phân bổ danh mục vốn đầu tư và kiến nghị về lựa chọn công cụ tài chính thông qua mạng máy tính toàn cầu; dịch vụ đầu tư; dịch vụ tài chính; dịch vụ tư vấn tài chính; cho vay tài chính; dịch vụ tư vấn chuyên nghiệp liên quan đến bảo hiểm, tài chính, lương hưu, tiền trả hàng năm, bất động sản, và đầu tư; thuê mua tài chính giá rẻ; người môi giới bất động sản; định giá ô tô; cung cấp thông tin thuế; dịch vụ tài chính liên quan đến chương trình khách hàng thân thiết hoặc chương trình ưu đãi; dịch vụ bảo hiểm xe ô tô; bảo hiểm tài sản cho bên thứ ba; bảo hiểm cá nhân cho bên thứ ba; dịch vụ tài chính liên quan đến bảo hiểm xe ô tô, dịch vụ bảo hiểm liên quan đến phương tiện giao thông trên bộ chạy bằng động cơ; cung cấp thông tin liên quan đến bảo hiểm ô tô, bảo hiểm sinh mạng và bảo hiểm người sở hữu nhà ở; định giá xe ô tô đã qua sử dụng; dịch vụ đại lý thu hồi nợ đối với tài sản cá nhân có thể di dời như đồ đạc, xe ô tô, tài sản thực như là tài sản cố định, động sản; bảo hiểm bảo đảm các bộ phận của xe ô tô và xe cộ; đại lý bảo hiểm xe ô tô; dịch vụ tư vấn, cố vấn và cung cấp thông tin liên quan đến các dịch vụ kể trên.

(210) **4-2016-41300**

(220) 23.12.2016

(540)



**MM BEAUTY**

(441) 25.07.2017

(531) 26.1.2; A26.1.18; 1.15.15; 20.7.1

(591) Trắng, hồng, tím

(731) **VỖ CẨM GIANG (VN)**

702/62 Điện Biên Phủ, phường 10, quận 10, thành phố Hồ Chí Minh

(511) Nhóm 03: Kem (mỹ phẩm) dưỡng da; kem (mỹ phẩm) bôi da; kem và bột tẩy trắng da; sữa rửa mặt; nước hoa; sữa tắm.

(210) 4-2016-41478

(220) 26.12.2016

(441) 25.07.2017

(540)

**APSARA**

(731) ALIBABA GROUP HOLDING LIMITED (KY)

Fourth Floor, One Capital Place, P. O. Box 847, George Town, Grand Cayman, Cayman Islands.

(740) Công ty Luật TNHH AMBYS Hà Nội (AMBYS HANOI)

(511) Nhóm 09: Thiết bị và dụng cụ khoa học, hàng hải, trắc địa, nhiếp ảnh, điện ảnh, quang học, cân, đo, báo hiệu, kiểm tra (giám sát), cứu sinh và giảng dạy; thiết bị và dụng cụ để truyền dẫn, đóng ngắt, chuyển đổi, tích, điều chỉnh hay điều khiển dòng điện; thiết bị ghi, truyền hoặc tái tạo âm thanh hoặc hình ảnh; vật mang dữ liệu từ tính, đĩa ghi âm thanh hoặc hình ảnh; cơ cấu cho thiết bị vận hành bằng đồng xu; máy đếm tiền, máy tính, thiết bị xử lý dữ liệu và máy vi tính; chương trình máy tính; phần mềm xử lý việc thanh toán điện tử; phần mềm xác thực; phần mềm máy tính được cung cấp trên mạng internet; phần mềm máy tính cho việc giải trí tương tác, cho phép người dùng có thể tùy biến xem, nghe và chơi những trải nghiệm bằng việc chọn và sắp xếp sự hiển thị và trình bày của các yếu tố âm thanh, hình ảnh, kết hợp cả âm thanh và hình ảnh; tệp tin và bản ghi âm thanh, hình ảnh, kết hợp cả âm thanh và hình ảnh có thể tải xuống được, mang đặc tính các chương trình và nội dung giải trí đa phương tiện; xuất bản phẩm điện tử trực tuyến (có thể tải xuống từ mạng internet hoặc từ mạng lưới máy tính hoặc từ cơ sở dữ liệu máy tính), phần mềm nhắn tin nhanh; phần mềm chia sẻ tệp tin; phần mềm liên lạc cho việc trao đổi điện tử dữ liệu, âm thanh, video, hình ảnh và đồ họa qua mạng lưới máy tính, di động, không dây và viễn thông; phần mềm máy tính ở dạng ứng dụng cho các thiết bị di động và máy tính; phần mềm ứng dụng cho việc sử dụng với các thiết bị di động; phần mềm máy tính cho việc xử lý hình ảnh, đồ họa, âm thanh, video và văn bản; phần mềm máy tính có thể tải xuống được tạo điều kiện cho việc truyền tải thông tin, dữ liệu, tài liệu, âm thanh và hình ảnh điện tử qua mạng internet; phần mềm máy tính có thể tải xuống được cho phép người sử dụng tham gia các cuộc họp và tham gia các lớp học qua các trang điện tử, với việc truy cập các dữ liệu, tài liệu, hình ảnh và ứng dụng phần mềm thông qua một trình duyệt trang tin điện tử; phần mềm máy tính có thể tải xuống được dùng để truy cập, xem và điều khiển các máy tính và mạng lưới máy tính từ xa; xuất bản phẩm điện tử có thể tải xuống dưới dạng báo, bài viết và các tài liệu hướng dẫn liên quan đến lĩnh vực điện tử viễn thông, mạng internet, giáo dục, kinh doanh, bán hàng và tiếp thị, phần mềm máy tính, thiết bị ngoại vi dùng cho máy tính; máy tính sổ tay ghi chép điện tử; máy tính xách tay; máy tính có thể mang theo; máy tính cầm tay; máy hỗ trợ kỹ thuật số cá nhân, máy phát nhạc cá nhân; điện thoại di động; điện thoại thông minh; máy ảnh kỹ thuật số; pin, bộ nạp pin; máy tính tâm điểm trong mạng nội bộ; máy chủ; phần cứng máy tính và phần cứng kết nối mạng lưới viễn thông; bộ khớp nối mạng máy tính, bộ ngắt mạch dùng cho máy tính, bộ định tuyến dùng cho máy tính và máy chủ để truy cập mạng máy tính; môđem không dây và có dây, thiết bị và thẻ truyền thông; giá đỡ máy tính xách tay, túi chuyên dụng đựng máy tính; thiết bị dập lửa, phần cứng máy tính và phần sụn máy tính; phần mềm máy tính (bao gồm phần mềm có thể tải xuống được từ mạng internet); đĩa compact; nhạc kỹ thuật số (có thể tải xuống được từ mạng internet); thiết bị viễn thông; tấm lót chuột (máy tính); máy thu phát cầm tay dùng cho điện thoại di động; phụ kiện điện thoại di động; trò chơi, tranh ảnh, tranh ảnh động, phim và nhạc có thể tải xuống được; hệ thống báo động; camera an ninh; bộ truyền hình và phát thanh vô tuyến di động;

thiết bị truyền hình; máy quay hình; máy quay phim; tai nghe; tai nghe đeo tai; loa; dụng cụ và thiết bị hệ thống định vị toàn cầu (GPS); phần mềm và chương trình trò chơi video điện tử trên máy tính (bao gồm phần mềm có thể tải xuống được từ mạng internet); màn hình tinh thể lỏng dùng cho thiết bị điện tử và viễn thông; hộp đổi tín hiệu cáp truyền hình; bộ điều khiển từ xa; chương trình lưu trữ dữ liệu; kính đeo mắt và kính râm; biển báo điện tử; thẻ chứng minh thư, thẻ tiền mặt, thẻ ghi nợ và thẻ tín dụng ngân hàng đã được mã hoá hoặc từ tính; máy rút tiền tự động, máy phát tiền; ứng dụng phần mềm máy tính có thể tải xuống được; thiết bị đọc sách điện tử; hộp mực rỗng dùng cho máy in và máy photocopy; thiết bị giám sát trẻ nhỏ; thiết bị video giám sát trẻ nhỏ; nắp che ống kính máy ảnh; máy tính bảng; chìa khóa dạng thẻ đã được mã hóa; kính 3D; thẻ nhớ dùng cho máy trò chơi video; tất cả thuộc nhóm 9.

Nhóm 35: Dịch vụ quảng cáo; quản lý kinh doanh; quản trị kinh doanh; dịch vụ chức năng văn phòng; tổ chức, điều hành và giám sát chương trình khách hàng trung thành và chương trình khuyến mại; dịch vụ quảng cáo cung cấp qua mạng internet; sản xuất chương trình quảng cáo phát trên tivi và radiô; dịch vụ kế toán; bán đấu giá; tổ chức hội chợ thương mại; thăm dò dư luận; dịch vụ xử lý dữ liệu kinh doanh bằng máy tính; cung cấp thông tin kinh doanh; dịch vụ đại lý quảng cáo; dịch vụ quảng cáo được cung cấp cho người khác; quản lý cơ sở dữ liệu; biên tập thông tin vào cơ sở dữ liệu máy tính; dịch vụ tư vấn kinh doanh; dịch vụ tư vấn kinh doanh liên quan đến các buổi thảo luận, chương trình học, chương trình đào tạo, hội nghị và các sự kiện được tổ chức qua các trang điện tử; dịch vụ tư vấn kinh doanh liên quan đến việc truyền tải kiến thức thông qua trang tin điện tử; dịch vụ tư vấn kinh doanh liên quan đến công nghệ cộng tác và cộng tác trực tuyến; dịch vụ tư vấn kinh doanh liên quan đến bán hàng và tiếp thị; dịch vụ quản lý dự án kinh doanh; dịch vụ quản lý dự án kinh doanh liên quan đến phát triển, thành lập, phân đoạn, thực hiện, ghi nhận, quản lý và theo dõi các buổi thảo luận, chương trình học, chương trình đào tạo, hội nghị và các sự kiện được tổ chức qua trang điện tử; dịch vụ tư vấn kinh doanh và nghiên cứu thị trường; dịch vụ tư vấn kinh doanh liên quan đến việc tạo điều kiện giao dịch kinh doanh thông qua mạng máy tính toàn cầu và địa phương bằng việc định vị và cung cấp sự phân phát hàng loạt sản phẩm và dịch vụ kinh doanh của khách hàng; phổ biến thông tin kinh doanh liên quan đến hàng hoá và dịch vụ của người khác thông qua mạng lưới máy tính toàn cầu và địa phương; dịch vụ tư vấn kinh doanh thông qua trang web trên mạng máy tính toàn cầu nhờ đó các bên thứ ba có thể đưa ra bán và xác định nguồn hàng hóa và dịch vụ, định vị và xác định rõ tình trạng các vị trí đứng đầu về trao đổi buôn bán, thực hiện các đơn đặt hàng, tham gia các hợp đồng kinh doanh và giải quyết công việc kinh doanh; cung cấp dịch vụ đặt hàng trực tuyến trên máy tính; quảng cáo hàng hoá và dịch vụ của người khác thông qua mạng lưới máy tính toàn cầu và địa phương; dịch vụ môi giới xuất nhập khẩu quốc tế; cho thuê không gian quảng cáo trên phương tiện truyền thông; dịch vụ kinh doanh trực tuyến liên quan đến đấu giá điện tử và cung cấp việc đánh giá kinh doanh trực tuyến liên quan đến đấu giá điện tử; dịch vụ bán lẻ trực tuyến các sản phẩm hàng tiêu dùng, cụ thể là: điện thoại, ống nghe cho điện thoại di động, phụ kiện điện thoại di động, hàng viễn thông, cụ thể là: máy tính xách tay, máy tính bảng, thiết bị định vị điện tử, thiết bị gửi tin nhắn viễn thông nhanh có thể mang đi được, điện thoại thông minh, thiết bị tiếp hợp không dây dùng để nối máy tính với mạng viễn thông, cổng mạng máy tính, bộ định tuyến, mô-đem, máy chủ để truy cập mạng máy tính và bộ ngắt mạch, bộ cấp điện cho máy tính, máy in, máy quét, máy fax, phần mềm máy tính có thể tải xuống được để vận hành các sản phẩm viễn thông, thiết bị điện cho nhà bếp, dao cạo chạy điện, bàn chải đánh răng chạy điện, thiết bị trò chơi và tiêu khiển chạy điện, cụ thể là, thiết bị tiêu khiển sử dụng với màn hình hiển thị bên ngoài hoặc màn hình máy tính, máy thu hình, trò chơi điện tử, bảng điều khiển trò chơi video, bộ điều

khiển cho máy chơi trò chơi máy tính, cần điều khiển trò chơi video, cần điều khiển máy tính, phần cứng và phần mềm máy tính, pin, bộ sạc pin, thiết bị và dụng cụ để ghi, nhận, truyền và/hoặc sao chép dữ liệu, thông tin, hình ảnh, tranh ảnh và/hoặc âm thanh, kim loại quý, đồ trang sức, đá quý, ấn phẩm, văn phòng phẩm và thẻ mã hóa từ tính và phi từ tính, đồ đạc bằng gỗ, khung ảnh, đồ dùng gia đình và nhà bếp cụ thể là: rổ, giỏ, chậu tắm cho trẻ em (có thể mang đi được), gậy đập thảm, gậy không dùng điện, dụng cụ đánh kem không dùng điện dùng cho mục đích gia dụng, thùng rác, tấm ván để là, cái xỏ giày ống, vật dụng mở nút chai, hộp bằng kim loại để phân phối khăn tay bằng giấy, bàn chải, giá đỡ nệm, bộ vệ sinh để trong phòng, giàn treo quần áo (hong khô), giá giữ bàn là, thùng chứa rác, dụng cụ xay cho mục đích gia đình thao tác bằng tay, tấm để làm sạch, dụng cụ thụt dùng khai thông đường ống bị tắc, đồ thủy tinh, đồ sứ và đồ đất nung cụ thể là: bát (bát to), cốc vại để uống bia, đồ chứa đựng cách nhiệt dùng cho đồ uống, bầu đựng, chai lọ, bát tô, hộp đựng, đĩa, nắp đậy đĩa, bình đựng cỡ lớn, lót cốc, thìa khuấy rượu cốc tai, bình pha cà phê, nồi nấu không dùng điện, lọ đựng gia vị, cốc (chén), bình thon cổ, cốc để uống, bình để uống, bình bệt đựng đồ uống, cốc nhỏ có chân, bình (hũ đựng), đồ chứa đựng dùng cho nhà bếp, bộ đồ để uống rượu, hộp đựng bữa ăn trưa, ca, bình rót, đồ sứ để chứa đựng, đồ gốm để chứa đựng, chảo bằng đất nung, chảo, đĩa nhỏ, muối cán dài, bộ bát đĩa, bộ đựng đồ gia vị, đĩa ăn, thìa phục vụ, đĩa phục vụ, cốc vại, đồ pha trà, bộ lọc trà, ấm trà, bình (hũ), hàng dệt may, quần áo, đồ đi chân, đồ đội đầu, đồ ren và hàng thêu, cúc áo, ruy băng, kẹp và kim khâu, hoa nhân tạo, thảm, thảm dây trải sàn, trò chơi và đồ chơi điện tử, chất hóa học dùng trong ngành công nghiệp, khoa học, nhiếp ảnh và nông nghiệp, sơn, sơn dầu/vec ni và sơn mài, sản phẩm vệ sinh cá nhân, xà phòng, nước hoa, mỹ phẩm, nước thơm cho tóc và cơ thể, tinh dầu, chế phẩm làm sạch và tẩy trắng, chất bôi trơn, nhiên liệu, nệm, dược phẩm, chế phẩm vệ sinh và chế phẩm thú y, đồ sắt và đồ ngũ kim nhỏ, cụ thể là: đinh vít bằng kim loại, đai ốc bằng kim loại, đai ốc có ren bằng kim loại, vòng đệm bằng kim loại và bu lông bằng kim loại, máy cụ thể là: máy chế biến đồ uống, máy nông nghiệp, máy sục khí, máy uốn, máy lắp ráp xe đạp, máy mài sắc lưỡi cắt, máy trộn, máy thổi, máy đóng nắp chai, máy đóng chai, máy khuấy, máy xén, máy xay cà phê, máy nén khí, máy trộn, máy xới, máy nghiền, máy cắt, máy phân phối tự động, máy khoan, máy đập nổi, máy chạm trở, máy khắc trở, máy xay bột, máy đúc, máy nghiền rác, máy sản xuất điện, máy sản xuất thủy tinh, máy nạo rau củ, máy xay, máy gặt hái, máy dệt kim, máy là, máy nhà bếp dùng điện, máy dán nhãn, máy xén cỏ, máy dùng cho công nghiệp dệt, máy băm thịt, máy gia công kim loại, máy đóng gói, máy in, máy xây dựng, máy khâu, máy làm đá, máy hút dùng cho mục đích công nghiệp, máy đúc chữ, máy giặt, máy xử lý chất thải, máy hàn điện, máy đếm tiền, máy hát tự động, máy đập thẻ cho văn phòng, máy công cụ, dao kéo, dao cạo và dụng cụ cầm tay, máy vi tính, máy tính, thiết bị và dụng cụ nhiếp ảnh, điện ảnh và quang học, kính đeo mắt và kính râm, thiết bị và dụng cụ y tế và phẫu thuật, thiết bị chiếu sáng, làm nóng, sinh hơi nước, nấu nướng, làm lạnh, sấy khô, thông gió, cấp nước và mục đích vệ sinh, xe cộ, súng cầm tay, pháo hoa, đồ chứa đựng bằng bạc, dụng cụ đo thời gian và dụng cụ bấm giờ, dụng cụ âm nhạc, tạp chí, danh thiếp, sản phẩm bằng giấy và các tông cụ thể là: báo chí, tạp chí, tạp chí xuất bản định kỳ, báo, ấn phẩm, vật liệu để bao gói, sách, sách mỏng, áp phích quảng cáo, danh thiếp đã in sẵn, giấy báo, catalô, lịch, thẻ giá, nhãn giá, túi xách, tài liệu tiếp thị và quảng cáo, tờ quảng cáo đã được in sẵn, sổ tay hướng dẫn người dùng, khăn, khăn tay bỏ túi làm bằng giấy, hình mẫu và tượng nhỏ làm bằng giấy, túi dùng cho buổi tiệc bằng giấy, tranh ảnh, máy đánh chữ và đồ dùng văn phòng, vật liệu để đóng gói, cao su và chất dẻo dùng trong sản xuất, vật liệu để bao gói và cách ly, da và giả da, quần áo bằng da thuộc, túi bằng da thuộc, thắt lưng bằng da thuộc, túi xách tay, ví nữ, ví nam, bìa bọc bằng da, túi đựng, hành lý, ô, gương, dây thừng, dây bện, lưới, lều, sợi và chỉ dùng trong ngành dệt may, giá treo áo khoác, miếng vải để lót đĩa ở bàn ăn, vật dụng của thợ may quần áo nữ, khăn trải

bàn và giường, đồ chơi và các vật dụng chơi thể thao, thực phẩm và nước uống, thịt, cá, thịt gia cầm, hoa quả và rau được bảo quản, sấy khô và được chế biến, mứt và hoa quả dầm, trứng, sữa và các sản phẩm từ sữa, chất béo và dầu có thể ăn được, cà phê, trà, ca cao, đường, gạo, bột mì, bánh mì và bánh ngọt, gia vị, rau và hoa quả tươi, bia, nước khoáng, nước ép hoa quả và các loại nước uống không chứa cồn, đồ uống chứa cồn, hoa tươi, hoa khô, thuốc lá, vật dụng cho người hút thuốc và điêm; cung cấp danh mục trang tin của bên thứ ba tạo điều kiện cho việc giao dịch kinh doanh; dịch vụ tư vấn kinh doanh liên quan đến việc điều hành thị trường điện tử cho người mua và người bán hàng hóa và/hoặc dịch vụ trên mạng lưới máy tính toàn cầu; hỗ trợ kinh doanh liên quan đến việc tạo điều kiện giao dịch kinh doanh thông qua mạng lưới máy tính toàn cầu và địa phương; dịch vụ tư vấn quản lý công ty; dịch vụ tiếp thị và quảng cáo; xuất bản tài liệu quảng cáo; dịch vụ tiếp thị các trụ sở kinh doanh còn trống; phổ biến các tài liệu quảng cáo, cập nhật tài liệu quảng cáo, biên soạn các bài quảng cáo để sử dụng như trang tin điện tử trên mạng; cho thuê không gian quảng cáo; dịch vụ xử lý dữ liệu máy tính cụ thể là: hệ thống hóa thông tin vào cơ sở dữ liệu máy tính; dịch vụ thông tin về quảng cáo, kinh doanh, bán hàng; dịch vụ trả lời điện thoại (cho các thuê bao không thể kết nối); dịch vụ trả lời điện thoại (cho người khác); dịch vụ đấu giá trực tuyến; quản lý nhân sự; cung cấp thông tin liên quan đến bán hàng, kinh doanh, quảng cáo và quảng cáo bán hàng thông qua mạng lưới máy tính toàn cầu và thông qua mạng trực tuyến; trưng bày hàng hoá trên phương tiện truyền thông cho mục đích bán lẻ; dịch vụ giới thiệu các sản phẩm vì lợi ích của khách hàng để họ xem và mua các hàng hoá này từ một trang web bán hàng tổng hợp trên mạng internet và trong đại lý bán sỉ; dịch vụ giới thiệu các sản phẩm vì lợi ích của khách hàng để họ xem và mua các hàng hoá này từ một catalô bán hàng tổng hợp qua đơn đặt hàng bằng thư hoặc qua các phương tiện truyền thông; dịch vụ giới thiệu các sản phẩm vì lợi ích của khách hàng để họ xem và mua những hàng hoá này từ đại lý bán lẻ; dịch vụ bán sỉ và bán lẻ điện thoại, máy thu phát cầm tay dùng cho điện thoại di động, phụ kiện điện thoại di động, hàng điện tử và viễn thông, phần cứng máy tính và phần mềm máy tính, pin, bộ nạp pin, thiết bị và dụng cụ ghi, nhận, truyền và/ hoặc sao chép dữ liệu, thông tin, tranh ảnh, hình ảnh và/ hoặc âm thanh, kim loại quý, đồ nữ trang, đá quý, ấn phẩm, đồ dùng văn phòng, thẻ đã được mã hoá có từ tính và không có từ tính, đồ gỗ, khung ảnh, đồ dùng gia đình và đồ dùng nhà bếp, đồ đạc bằng thủy tinh, đồ đạc bằng sứ và đồ đạc bằng đất nung, vải dệt, quần áo, đồ đi chân, đồ đội đầu, dây viền ren và đồ thêu, khay cài, ruy băng, đinh ghim và kim may, hoa nhân tạo, thảm trải, chăn mềm, trò chơi và đồ chơi điện tử, chất hoá học dùng trong công nghiệp, khoa học, nhiếp ảnh và nông nghiệp, thuốc màu, vec ni và sơn, sản phẩm vệ sinh cá nhân, xà phòng, nước hoa, mỹ phẩm, nước thơm dưỡng tóc và dưỡng thể, tinh dầu, chế phẩm tẩy trắng và làm sạch, dầu bôi trơn, chất đốt, nến, dược phẩm, chế phẩm thú y và vệ sinh, đồ sắt và đồ ngũ kim nhỏ, máy và máy công cụ, dao kéo, dao cạo và dụng cụ cầm tay, máy vi tính, máy tính, dụng cụ và thiết bị nhiếp ảnh, điện ảnh và quang học, kính đeo mắt và kính râm, thiết bị và dụng cụ phẫu thuật và y tế, thiết bị chiếu sáng, làm nóng, sinh hơi nước, nấu nướng, làm lạnh, sấy khô, thông gió, cung cấp nước và dùng cho mục đích vệ sinh, xe cộ, súng cầm tay các loại, pháo hoa, đồ bằng bạc, dụng cụ đo thời gian và thời khắc, dụng cụ âm nhạc, tạp chí, danh thiếp, các sản phẩm bằng giấy và các tông, tranh ảnh, máy đánh chữ và đồ dùng văn phòng, vật liệu để bao gói, cao su và chất dẻo dùng cho việc gia công, các vật liệu dùng để bao gói và cách điện, nhiệt, da và giả da và các sản phẩm làm từ những vật liệu này, túi xách tay, ví tiền của nữ, ví tiền của nam, vật đựng bằng da, túi, túi hành lý, ô (dù), gương soi, dây thừng, dây, lưới (vải màn), lều, sợi và chỉ dùng cho ngành dệt, giá treo áo, miếng vải để lót đĩa ở bàn ăn, dụng cụ của người may vá, tấm ga trải bàn và giường, đồ chơi và dụng cụ chơi thể thao, thực phẩm và đồ uống, thịt, cá, gia cầm, rau và quả đã được nấu chín, sấy khô và bảo quản, mứt và nước sốt hoa quả, trứng, sữa và các sản phẩm làm từ sữa, dầu và mỡ có

thể ăn được, cà phê, trà, ca cao, đường, gạo, bột làm bánh, bánh mì và bánh nướng, đồ gia vị, rau và quả tươi, bia, nước khoáng, nước ép hoa quả và đồ uống không chứa cồn khác, đồ uống chứa cồn, các sản phẩm hoa, thuốc lá, vật dụng của người hút thuốc và điem; dịch vụ quảng cáo trực tiếp qua thư; dịch vụ đại lý mua bán cho người khác, dịch vụ lựa chọn hàng hoá và thu mua hàng hoá cho các cá nhân và các doanh nghiệp; dịch vụ đặt hàng [cho người khác]; dịch vụ bán lẻ cửa hàng tạp hóa; dịch vụ siêu thị bán lẻ: điện thoại, ống nghe cho điện thoại di động, phụ kiện điện thoại di động, hàng điện tử, cụ thể là: máy tính để bàn, màn hình máy tính, máy in, ti-vi, máy quét, bàn điều khiển giao tiếp trò chơi điện tử, bảng mạch, chuột máy tính, bộ cấp điện cho máy tính, máy ảnh kỹ thuật số hoặc máy quay hình, máy đọc đĩa DVD, trò chơi điện tử, đĩa mềm và bộ điều khiển đĩa CD, thiết bị chơi game cụ thể là: cần điều khiển, ổ đĩa cứng, thiết bị hi-fi, bàn phím máy tính sách tay, bộ giám sát, bảng mạch chính, cạc (thẻ) mạng và thẻ nhớ, loa, máy stereo (máy thu phát âm thanh nổi), phần cứng và phần mềm máy tính, pin, bộ sạc pin, thiết bị và dụng cụ để ghi, nhận, truyền và/hoặc sao chép dữ liệu, thông tin, hình ảnh, tranh ảnh và/hoặc âm thanh, kim loại quý, đồ trang sức, đá quý, ấn phẩm, văn phòng phẩm và thẻ mã hóa từ tính hoặc phi từ tính, đồ đạc bằng gỗ, khung ảnh, đồ dùng gia đình cụ thể là: rổ/giỏ, chậu tắm cho trẻ em (có thể mang đi được), gậy đập thảm, gậy không dùng điện, thùng rác, tấm ván để là, cái xỏ giày ống, vật dụng mở nút chai, hộp bằng kim loại để phân phối khăn tay bằng giấy, bàn chải, giá đỡ nệm, bộ vệ sinh để trong phòng, giàn treo quần áo (hong khô), giá giữ bàn là, thùng chứa rác, dụng cụ xay cho mục đích gia đình thao tác bằng tay, tấm để làm sạch, dụng cụ thụt dùng khai thông đường ống bị tắc, đồ thủy tinh, đồ sứ và đồ đất nung cụ thể là: bát (bát to), cốc vại để uống bia, đồ chứa đựng cách nhiệt dùng cho đồ uống, bầu đựng, chai lọ, bát tô, hộp đựng, đĩa, bình đựng cỡ lớn, lót cốc, thìa khuấy rượu cốc tai, bình pha cà phê, nồi nấu không dùng điện, lọ đựng gia vị, cốc (chén), bình thon cổ, cốc để uống, bình để uống, bình bet đựng đồ uống, cốc nhỏ có chân, bình (hũ đựng), đồ chứa đựng dùng cho nhà bếp, bộ đồ để uống rượu, hộp đựng đồ ăn trưa, ca, bình rót, đồ sứ để chứa đựng, đồ gốm để chứa đựng, chảo bằng đất nung, đĩa nhỏ, môi cán dài, bộ bát đĩa, bộ đựng đồ gia vị, đĩa ăn cốc vại, đồ pha trà, bộ lọc trà, ấm trà, bình (hũ), hàng dệt may, quần áo, đồ đi chân, đồ đội đầu, đồ ren và hàng thêu, cúc áo, duy băng, kẹp và kim khâu, hoa nhân tạo, thảm, thảm dây trải sàn, trò chơi và đồ chơi điện tử, chất hóa học dùng trong ngành công nghiệp, khoa học, nhiếp ảnh và nông nghiệp, sơn, sơn dầu/véc ni và sơn, mài, sản phẩm vệ sinh cá nhân, xà phòng, nước hoa, mỹ phẩm, nước thơm cho tóc và cơ thể, tinh dầu, chế phẩm làm sạch và tẩy trắng, chất bôi trơn, nhiên liệu, nệm, dược phẩm, chế phẩm vệ sinh và chế phẩm thú y, máy công cụ và máy cụ thể là: máy chế biến đồ uống, máy nông nghiệp, máy sục khí, máy uốn, máy lắp ráp xe đạp, máy mài sắt lưỡi cắt, máy trộn, máy thổi, máy đóng nắp chai, máy đóng chai, máy cán, máy khuấy, máy xén, máy xay cà phê, máy nén khí, máy trộn, máy xối, máy nghiền, máy cắt, máy phân phối tự động, máy khoan, máy đập nổi, máy chạm trở, máy xay bột, máy đúc, máy nghiền rác, máy sản xuất điện, máy sản xuất thủy tinh, máy nạo rau củ, máy xay, máy gặt hái, máy dệt kim, máy là, máy nhà bếp dùng điện, máy dán nhãn, máy xén cỏ, máy dùng cho công nghiệp dệt, máy bấm thít, máy gia công kim loại, máy đóng gói, máy in, máy xây dựng, máy khâu, máy làm đá, máy hút dùng cho mục đích công nghiệp, máy đúc chữ, máy giặt, máy xử lý chất thải, máy hàn điện, máy đếm tiền, máy hát tự động, máy đập thẻ cho văn phòng, dao kéo, dao cạo và dụng cụ cầm tay, máy vi tính, máy tính, thiết bị và dụng cụ nhiếp ảnh, phim ảnh và quang học, kính đeo mắt và kính râm, thiết bị và dụng cụ y tế và phẫu thuật, thiết bị chiếu sáng, làm nóng, sinh hơi nước, nấu nướng, làm lạnh, sấy khô, thông gió, cấp nước và mục đích vệ sinh, xe cộ, súng cầm tay, pháo hoa, đồ chứa đựng bằng bạc, dụng cụ đo thời gian và dụng cụ bấm giờ, dụng cụ âm nhạc, tạp chí, danh thiếp, sản phẩm bằng giấy và các-tông cụ thể là: báo chí, tạp chí, tạp chí xuất bản định kỳ, sổ nhật ký, ấn phẩm, vật liệu để bao gói, sách, sách mỏng, áp

phích quảng cáo, danh thiếp đã in sẵn, giấy báo, catalô, lịch, thẻ giá, nhãn giá, túi xách, tài liệu tiếp thị và quảng cáo, tờ quảng cáo đã được in sẵn, sổ tay hướng dẫn người dùng, khăn, khăn tay bỏ túi, hình mẫu và tượng nhỏ, túi dùng cho buổi tiệc, tranh ảnh, máy đánh chữ và đồ dùng văn phòng, vật liệu để đóng gói, cao su và chất dẻo dùng trong sản xuất, vật liệu để bao gói và cách ly, da và giả da và các sản phẩm làm từ vật liệu này cụ thể là: dây đai, túi du lịch, thắt lưng, hộp đựng, bộ dây cương, hòm (rương), vòng cổ dùng cho động vật, tấm phủ đồ đạc, bao (túi nhỏ), ví đựng tiền, ba lô, va li, va li du lịch, túi xách tay, ví nữ, ví nam, bìa bọc bằng da, túi đựng, hành lý, ô, gương, dây thừng, dây bện, lưới, lều, sợi và chỉ dùng trong ngành dệt may, giá treo áo khoác, miếng vải để lót đĩa ở bàn ăn, vật dụng của thợ may quần áo nữ, khăn trải bàn và giường, đồ chơi và các vật dụng chơi thể thao, thực phẩm và nước uống, thịt, cá, thịt gia cầm, hoa quả và rau được bảo quản, sấy khô và được chế biến, mứt và hoa quả dầm, trứng, sữa và các sản phẩm làm từ sữa, chất béo và dầu có thể ăn được, cà phê, trà, ca cao, đường, gạo, bột mì, bánh mỳ và bánh ngọt, gia vị, rau và hoa quả tươi, bia, nước khoáng, nước ép hoa quả và các loại nước uống không có ga, nước uống có chứa cồn, các sản phẩm hoa cụ thể: chông cắm hoa, rêu sợi cắm hoa, bọt biển cắm hoa, dây để bó hoa, dụng cụ giữ hoa khi cắm, thuốc lá, vật dụng cho người hút thuốc và điem; dịch vụ thư ký; cung cấp thông tin về số liệu thống kê kinh doanh; tổ chức các cuộc triển lãm vì mục đích quảng cáo hoặc thương mại; dịch vụ hỗ trợ kinh doanh liên quan đến biên tập và cho thuê các danh mục thư từ; điều tra về kinh doanh; dịch vụ quản lý kinh doanh đối với việc xử lý bán hàng qua mạng internet, dịch vụ chuyển hình thức kinh doanh và dịch vụ sắp xếp nhân sự; dịch vụ thanh lý hàng xuất nhập khẩu (dịch vụ đại lý xuất nhập khẩu); đại lý đặt mua báo dài hạn; sao chép tài liệu; dịch vụ sao chép (bao gồm cả việc ghi lại trên giấy nấn); cho thuê thiết bị văn phòng (trừ máy fax và máy vi tính); quản lý quan hệ khách hàng; dịch vụ quản lý kinh doanh liên quan đến thương mại điện tử; dịch vụ quản lý và quản trị kinh doanh liên quan đến chương trình tài trợ; dịch vụ kế toán tổng hợp; dịch vụ từ thiện, cụ thể quản trị kinh doanh liên quan đến tổ chức và điều khiển các chương trình tình nguyện và các dự án dịch vụ cộng đồng; cho thuê kệ, giá bán hàng; cung cấp thông tin giao dịch về thương mại và kinh doanh; tối ưu hóa công cụ tìm kiếm; tối ưu hóa lượng truy cập trang web; quảng cáo kiểm tra tiền cho mỗi lần nhấp chuột; dịch vụ trung gian thương mại; quản lý kinh doanh cho các nhà cung cấp dịch vụ tự do; đàm phán và ký kết giao dịch thương mại cho bên thứ ba; cập nhật và duy trì dữ liệu trong cơ sở dữ liệu máy tính; dịch vụ quản lý dự án kinh doanh cho các dự án xây dựng; cung cấp thông tin kinh doanh qua một trang web; dịch vụ tư vấn, cung cấp thông tin và cố vấn liên quan tới các dịch vụ kể trên; tất cả thuộc nhóm 35.

Nhóm 38: Liên lạc viễn thông; dịch vụ viễn thông, cụ thể là: dịch vụ nhận và truyền dữ liệu qua mạng lưới viễn thông; cung cấp các dịch vụ truyền hội nghị qua phương tiện đa truyền thông dựa trên các trang điện tử, truyền hội nghị qua video và truyền các cuộc họp trực tuyến cho phép đồng thời và không đồng thời xem, chia sẻ, biên tập và thảo luận các tài liệu, dữ liệu, hình ảnh của những người tham gia qua một trình duyệt web; cung cấp cho khách hàng việc truy cập trực tuyến đến các báo cáo trực tuyến liên quan đến việc thực hiện, hiệu quả và tình trạng của chương trình ứng dụng dựa vào trang web, hội nghị qua phương tiện truyền thông, hội nghị qua video và hội họp, cung cấp cho người sử dụng việc truy cập an toàn từ xa qua mạng internet đến mạng lưới máy tính cá nhân; cung cấp thông tin liên quan đến truyền dữ liệu và thông tin bảo mật; dịch vụ tư vấn liên quan đến dịch vụ truyền dữ liệu và thông tin bảo mật; cung cấp dịch vụ cộng tác trực tuyến (dịch vụ viễn thông) cho phép người sử dụng truy cập các ứng dụng, bài diễn thuyết, tài liệu được chia sẻ chung, dữ liệu, danh sách liệt kê công việc và các diễn đàn thảo luận; dịch vụ phát thanh truyền hình qua mạng internet; cung cấp cơ sở dữ liệu thông tin trực tuyến liên quan đến diễn đàn trên một trang web về khiếu nại/ phản nàn về dịch vụ phát thanh truyền

hình; cung cấp dịch vụ truy cập và liên kết viễn thông vào cơ sở dữ liệu máy tính và với mạng internet; dịch vụ liên lạc điện tử; dịch vụ viễn thông tương tác; dịch vụ viễn thông thông tin (trang web), các chương trình máy tính và dữ liệu; cung cấp dịch vụ kết nối viễn thông với mạng internet hoặc cơ sở dữ liệu; cung cấp dịch vụ truy cập viễn thông tới các tiện ích và cấu trúc của một trang tin toàn cầu; liên lạc bằng thiết bị cuối máy tính; liên lạc bằng mạng cáp quang; truyền thư tín và hình ảnh nhờ máy tính hỗ trợ; truyền bản sao lại (bản fax); gửi tin nhắn; dịch vụ nhắn tin; cho thuê môdem; dịch vụ truyền thông dữ liệu bằng phương tiện điện tử; cho thuê thiết bị viễn thông; dịch vụ gửi, nhận và chuyển tiếp thư tín điện tử; cung cấp dịch vụ viễn thông cho việc thu thập, truyền tải và phát dữ liệu thông qua phương tiện điện tử; trao đổi điện tử giọng nói, dữ liệu, âm thanh, hình ảnh, văn bản và đồ họa có thể truy cập qua mạng lưới máy tính và viễn thông; dịch vụ gửi tin nhắn nhanh; dịch vụ thông tin liên lạc bằng điện thoại di động; cung cấp dịch vụ viễn thông cho việc thu thập, truyền tải và phát thư tín, hình ảnh tĩnh và/hoặc thông tin về hình ảnh động chẳng hạn như các ký tự, tin nhắn, nhạc và hình ảnh, điện báo, thông tin và dữ liệu bằng các phương tiện cơ học, điện tử, điện thoại, điện báo, cáp, máy tính và vệ tinh; truyền tải, phát và tiếp nhận âm thanh, ảnh phim, ảnh tĩnh và động, dữ liệu có thể ở dạng đã được nén hoặc chưa được nén và có thời gian thực hoặc thời gian trì hoãn; dịch vụ truyền tải đơn đặt hàng điện tử, hội nghị qua điện tử, nhắn tin điện tử; dịch vụ truyền hội nghị qua video; dịch vụ liên lạc bằng bảng tin điện tử có thể làm cho người sử dụng thực hiện một cuộc đàm thoại tương tác với thời gian thực giữa thiết bị cuối máy tính và bảng tin điện tử chứa hình ảnh tĩnh, thông tin hình ảnh động và thông tin lời nói chẳng hạn như các ký tự; cung cấp bảng tin điện tử và bảng tin nhắn điện tử cho việc truyền tải tin nhắn; cung cấp diễn đàn thảo luận trực tuyến; truyền dòng dữ liệu âm thanh trên mạng internet; truyền dòng dữ liệu hình ảnh trên mạng internet; dịch vụ phát chương trình truyền hình; dịch vụ truyền hình kiểu trả tiền cho mỗi lần xem; dịch vụ truyền hình; dịch vụ phát và truyền các chương trình truyền hình và truyền thanh; dịch vụ phát nhạc; dịch vụ truyền tải nhạc, phim, chương trình tương tác, video, trò chơi máy tính điện tử; dịch vụ truyền tải thông tin liên quan đến dịch vụ bán lẻ tổng hợp và mua hàng trực tuyến; dịch vụ truyền tải video theo yêu cầu; đại lý phát hành tin tức; cung cấp dịch vụ truy cập cơ sở dữ liệu máy tính trên mạng máy tính toàn cầu cho việc tìm kiếm và khôi phục lại thông tin, dữ liệu, trang tin, nguồn tin có thể có trên mạng máy tính; cung cấp cho người sử dụng dịch vụ truy cập cơ sở dữ liệu máy tính chứa xuất bản phẩm điện tử, bảng tin, cơ sở dữ liệu và thông tin có thể kết nối thông qua máy tính; hoạt động/điều hành phòng trò chuyện qua mạng (dịch vụ phòng trò chuyện qua mạng); cung cấp người sử dụng dịch vụ truy cập đa phương tiện tới mạng lưới thông tin máy tính toàn cầu cho việc chuyển và truyền hàng loạt thông tin; cung cấp dịch vụ truy cập vào trang web trên mạng lưới máy tính toàn cầu nhờ đó các bên thứ ba có thể chào bán hàng hoá và dịch vụ, có thể đặt và thực hiện các đơn hàng, có thể tham gia các hợp đồng và giải quyết việc kinh doanh; cung cấp dịch vụ truy cập vào một trang web tương tác trên mạng lưới máy tính toàn cầu cho các bên thứ ba để đưa lên các thông tin, trả lời các yêu cầu, đặt và thực hiện các đơn hàng cho các sản phẩm, dịch vụ và cơ hội kinh doanh; dịch vụ thông tin liên lạc, cụ thể là dịch vụ nhắn tin chữ số và chữ viết kỹ thuật số; truyền tải thông tin bằng phương tiện truyền thông dữ liệu cho việc hỗ trợ thực hiện quyết định; truyền tải thông tin thông qua hệ thống liên lạc bằng video; dịch vụ truyền hội nghị qua trang web; dịch vụ truyền thông điện tử cho việc thiết lập phòng trò chuyện qua mạng ảo thông qua nhắn tin bằng chữ viết; cung cấp bảng tin điện tử cho việc gửi và truyền tải thư tín giữa những người sử dụng máy tính quan tâm đến các sản phẩm, dịch vụ, vị trí đứng đầu trong kinh doanh và cơ hội kinh doanh; cung cấp bảng tin tương tác trực tuyến cho việc đưa lên, quảng cáo, bán và bán lại các mặt hàng thông qua mạng lưới máy tính toàn cầu; cung cấp dịch vụ gửi thư điện tử và gửi chuyển tiếp thư điện tử; dịch vụ liên lạc bằng hình ảnh và âm thanh thông qua máy tính, mạng



lưới máy tính và mạng lưới truyền thông toàn cầu; cung cấp dịch vụ truy cập máy tính và cho thuê thời gian truy cập vào cơ sở dữ liệu và bảng tin tương tác trực tuyến; cung cấp dịch vụ truy cập vào bảng tin điện tử cho việc gửi và truyền tải thư tín giữa những người sử dụng máy tính quan tâm đến các sản phẩm, dịch vụ và cơ hội kinh doanh; cung cấp dịch vụ truy cập lịch điện tử, sách địa chỉ và sổ tay ghi chép điện tử, thông qua mạng lưới máy tính toàn cầu và địa phương; cung cấp thiết bị và dịch vụ truy cập hội nghị qua điện thoại và/hoặc video từ xa (dịch vụ hội thảo từ xa); cung cấp các đường dẫn tới trang web của bên thứ ba để tạo điều kiện cho giao dịch thương mại điện tử và giao dịch kinh doanh thực tế; dịch vụ tư vấn, cung cấp thông tin và cố vấn liên quan tới các dịch vụ kể trên; tất cả thuộc nhóm 38.

Nhóm 41: Dịch vụ giáo dục; cung cấp dịch vụ đào tạo; dịch vụ giải trí; hoạt động văn hoá và thể thao; xuất bản văn bản, sách và báo (không bao gồm những bài quảng cáo); xuất bản biểu đồ, hình ảnh và tranh ảnh; xuất bản báo, tạp chí và tạp chí xuất bản định kỳ; dịch vụ hướng dẫn, đào tạo và giảng dạy liên quan đến viễn thông, máy tính, chương trình máy tính, thiết kế trang web, thương mại điện tử, quản lý kinh doanh và quảng cáo; cung cấp dịch vụ giáo dục, giải trí, hướng dẫn, giảng dạy và đào tạo tương tác và không tương tác; thiết kế giáo trình giảng dạy, các kỳ thi và văn bằng thể hiện trình độ chuyên môn; dịch vụ giải trí được cung cấp thông qua phương tiện tương tác kỹ thuật số và điện tử, dịch vụ trò chơi điện tử được cung cấp bởi các phương tiện internet; cung cấp thông tin liên quan đến các hoạt động giáo dục, đào tạo, giải trí, vui chơi, thể thao, hoạt động xã hội và văn hoá; cung cấp xuất bản phẩm điện tử trực tuyến (không thể tải xuống được); sắp xếp, tổ chức, đăng cai tổ chức và điều hành các cuộc thi hát; sắp xếp, tổ chức, đăng cai tổ chức và điều hành các buổi hoà nhạc; sắp xếp, tổ chức, đăng cai tổ chức và điều hành các sự kiện và các cuộc thi vì mục đích giải trí hoặc giáo dục; sắp xếp, tổ chức, đăng cai tổ chức và điều hành các chương trình trò chơi và các trò chơi ngoài trời mang tính chất khám phá; dịch vụ đại lý vé tham gia giải trí; thông tin liên quan đến dịch vụ giải trí hoặc giáo dục được cung cấp trực tuyến từ cơ sở dữ liệu máy tính hoặc mạng internet; cung cấp nhạc kỹ thuật số (không thể tải xuống được) từ mạng internet; cung cấp nhạc kỹ thuật số (không thể tải xuống được) từ các trang web có tệp đuôi MP3; dịch vụ giải trí và giáo dục liên quan đến lên kế hoạch, sản xuất và phát âm thanh, hình ảnh, nhạc kỹ thuật số, phim, âm thanh đã được ghi hoặc âm thanh trực tiếp, thiết bị nhìn hoặc nghe nhìn cho việc phát đi qua cáp đất, kênh vệ tinh, mạng internet, hệ thống và các phương tiện truyền thông không dây và có dây khác; dịch vụ giải trí âm nhạc; cho thuê băng đĩa âm thanh đã được thu; chuẩn bị các chương trình giải trí, giáo dục, phim tài liệu và tin tức cho việc phát thanh/truyền hình; dịch vụ phóng viên tin tức; thông tin liên quan đến các sự kiện, cuộc triển lãm hiện tại, tin tức phát hành về văn hóa hoặc thể thao được cung cấp bởi truyền hình vệ tinh, mạng internet hoặc bằng các phương tiện điện tử khác; dàn dựng phim, chương trình phát thanh và truyền hình; dịch vụ lên chương trình truyền hình cho một lần trả phí và dịch vụ lên chương trình truyền hình; dịch vụ lên kế hoạch cho các chương trình giải trí truyền hình; cung cấp thông tin giải trí, nội dung giải trí đa phương tiện, chương trình giải trí truyền hình và phim trực tuyến; chuẩn bị và sản xuất chương trình truyền hình; cung cấp thông tin, dữ liệu, biểu đồ, âm thanh, nhạc, video, phim hoạt hình và văn bản cho mục đích giải trí; dịch vụ trò chơi; cung cấp tiện nghi câu lạc bộ vui chơi, thể thao và phòng tập thể dục; tổ chức các buổi biểu diễn của các ban nhạc; dịch vụ câu lạc bộ đêm, biểu diễn thời trang, câu lạc bộ khiêu vũ, câu lạc bộ giải trí, dịch vụ câu lạc bộ liên quan đến dịch vụ giải trí, giáo dục và văn hoá; sắp xếp, điều hành và cung cấp các buổi hội nghị chuyên đề, hội nghị, đại hội, hội thảo chuyên đề và hội thảo về giảng dạy; tổ chức và điều hành các cuộc triển lãm (cho mục đích văn hoá và giáo dục), chương trình biểu diễn thời trang (cho mục đích giải trí), chương trình giáo dục, chương trình văn hoá và biểu diễn

văn hóa; dịch vụ trung bày và triển lãm nghệ thuật; dịch vụ triển lãm nghệ thuật liên quan đến cho thuê mỹ thuật; dịch vụ giảng dạy liên quan đến sức khỏe, an toàn nghề nghiệp và bảo vệ môi trường; cung cấp các giờ học về thuốc lá và thưởng thức rượu; cung cấp thông tin giáo dục về các tài liệu nghiên cứu và giới thiệu các tài liệu nghiên cứu; sắp xếp, tổ chức, lập kế hoạch và quản lý các cuộc hội thảo; huấn luyện vật nuôi; hướng dẫn sản xuất chương trình truyền thanh, truyền hình; dịch vụ giáo dục đào tạo liên quan đến vận hành máy móc và thiết bị, bao gồm cả thiết bị nghe nhìn được sử dụng cho việc sản xuất các chương trình truyền thanh, truyền hình; dịch vụ phòng thu âm và thu hình; cung cấp (không phải mua bán) trang thiết bị dùng cho thể thao; cung cấp (không phải mua bán) trang thiết bị cho các bộ phim, buổi trình diễn, vở kịch, âm nhạc hoặc giảng dạy; dịch vụ đặt chỗ trước cho các cuộc giải trí; thuê và cho thuê hình ảnh động (phim xi-nê/phim chiếu bóng); thuê và cho thuê dụng cụ âm nhạc; thuê và cho thuê chương trình truyền hình; thuê và cho thuê máy thu hình; cho thuê sách; dịch vụ thư viện lưu trữ; dịch vụ ghi phụ đề phim/sách; dịch vụ phiên dịch ngôn ngữ dấu hiệu; cung cấp trò chơi vi-đê-ô, trò chơi máy tính, âm thanh hoặc hình ảnh, hoặc phim ảnh thông qua viễn thông hoặc mạng lưới máy tính; cung cấp các trò chơi và các cuộc thi đấu trực tuyến từ mạng máy tính; cho thuê băng video đã được ghi trước; thuê và cho thuê máy chơi trò chơi; cho thuê thiết bị trò chơi điện tử; cho thuê tranh ảnh, dịch vụ nhiếp ảnh, dịch vụ dịch thuật; phiên dịch ngôn ngữ; chương trình giáo dục và đào tạo liên quan đến vấn đề quản lý rủi ro; chương trình giáo dục và đào tạo liên quan đến cấp giấy chứng nhận; dịch vụ cung cấp tin tức; dịch vụ xổ số; cung cấp video trực tuyến không tải về được; dịch vụ gia sư; dịch vụ tư vấn, cung cấp thông tin và cố vấn liên quan đến các dịch vụ kể trên; tất cả thuộc nhóm 41.

Nhóm 42: Dịch vụ khoa học và công nghệ và dịch vụ thiết kế và nghiên cứu liên quan đến khoa học và công nghệ; dịch vụ nghiên cứu và phân tích công nghiệp; thiết kế và phát triển phần mềm và phần cứng máy tính; cung cấp phần mềm như một dịch vụ (SaaS); dịch vụ máy tính liên quan đến việc truyền thông tin, dữ liệu, tài liệu và hình ảnh qua internet; dịch vụ máy tính liên quan đến việc cung cấp quyền truy cập trực tuyến vào cơ sở dữ liệu máy tính tương tác mang đặc tính chương trình phim, phim xem trước, đoạn phim quảng cáo phim mới, thể thao, hòa nhạc, chương trình nhân vật nổi tiếng, tin tức giải trí và các thông tin liên quan khác; dịch vụ nhà cung cấp dịch vụ ứng dụng (ASP) cụ thể là ứng dụng phần mềm máy tính chủ của người khác; dịch vụ nhà cung cấp dịch vụ ứng dụng nhằm cung cấp phần mềm liên quan đến hội nghị qua trang web, hội nghị qua âm thanh, thư tín điện tử, cộng tác tài liệu, hội nghị qua vi-đê-ô và xử lý âm thanh và các cuộc gọi; cung cấp phần mềm trực tuyến không thể tải xuống được tạo điều kiện cho khả năng hoạt động tương tác các ứng dụng phần mềm đa dạng; dịch vụ hỗ trợ kỹ thuật (tư vấn kỹ thuật) liên quan đến phần mềm máy tính và ứng dụng máy tính được cung cấp trực tuyến qua thư điện tử và qua điện thoại; dịch vụ máy tính, cụ thể là, tạo một cộng đồng trực tuyến cho những người sử dụng đã đăng ký tham gia thảo luận, nhận ý kiến phản hồi, tạo các cộng đồng ảo, tham gia vào mạng lưới xã hội, và trao đổi tài liệu; tư vấn công nghệ máy tính được cung cấp cho những người sử dụng mạng internet qua phương tiện hỗ trợ của đường dây nóng; dịch vụ máy tính liên quan đến việc tạo chỉ số thông tin, xác định vị trí và nguồn tin trên mạng máy tính; cung cấp công cụ tìm kiếm trên internet; thiết kế máy tính, máy tính xách tay nhỏ, máy tính xách tay, máy tính có thể mang theo, máy tính cầm tay; thiết kế máy hỗ trợ kỹ thuật số cá nhân và máy phát nhạc cá nhân; thiết kế điện thoại di động và điện thoại thông minh; thiết kế máy quay phim kỹ thuật số; dịch vụ máy tính; lập chương trình máy tính; dịch vụ tích hợp máy tính; dịch vụ phân tích máy tính; lập chương trình máy tính liên quan đến việc chặn vi rút; dịch vụ phần mềm hệ thống máy tính; dịch vụ máy tính liên quan đến cung cấp dịch vụ kết nối trực tiếp giữa những người sử dụng máy tính để trao đổi dữ liệu; thiết kế phần mềm máy tính; thiết kế hệ thống máy

tính; thiết kế và phát triển các trang web; dịch vụ máy chủ các trang điện tử cho người khác; dịch vụ máy chủ phần mềm ứng dụng máy tính cho việc tìm kiếm và khôi phục thông tin từ cơ sở dữ liệu và mạng lưới máy tính; cung cấp thông tin kỹ thuật cho lệnh cụ thể của người dùng cuối thông qua phương tiện điện thoại hoặc mạng lưới máy tính toàn cầu; dịch vụ tư vấn liên quan đến phần mềm máy tính; dịch vụ máy tính liên quan đến tìm kiếm cơ sở dữ liệu máy tính và trang web theo yêu cầu của khách hàng, mã hoá và giải mã tín hiệu điện tử và máy tính; chuyển đổi dữ liệu và tài liệu từ dạng vật lý sang dạng phương tiện điện tử; dịch vụ kiểm tra và đánh giá sản phẩm; dịch vụ thiết kế công nghiệp và thiết kế kiến trúc; dịch vụ thiết kế nội thất các toà nhà, văn phòng và căn hộ; dịch vụ thông tin mạng máy tính và máy tính; cung cấp chương trình quản lý rủi ro an toàn máy tính; dịch vụ kiểm tra, cung cấp hiểu biết và thông tin an ninh máy tính; dịch vụ xác nhận chất lượng; dịch vụ máy tính liên quan đến xác nhận giao dịch kinh doanh và chuẩn bị báo cáo giao dịch kinh doanh; điều khiển truy cập (dịch vụ an ninh máy tính) đến máy tính, mạng điện tử và cơ sở dữ liệu; dịch vụ đảm bảo truyền tải dữ liệu và giao dịch thông qua mạng lưới máy tính; tư vấn liên quan đến lĩnh vực an toàn dữ liệu; dịch vụ tư vấn kỹ thuật liên quan đến an ninh viễn thông; dịch vụ an ninh mạng lưới thông tin liên lạc trên máy tính; cung cấp thông tin trong lĩnh vực an ninh mạng lưới thông tin liên lạc trên máy tính, trên các trang web toàn cầu và trên internet; dịch vụ tư vấn liên quan đến dịch vụ an ninh mạng lưới thông tin liên lạc trên máy tính, trên các trang web toàn cầu và trên internet, dịch vụ an ninh thông tin; dịch vụ xác nhận an ninh máy tính; dịch vụ máy tính liên quan đến xác nhận trực tuyến chữ ký điện tử; sao lưu dữ liệu off-site; lưu trữ dữ liệu điện tử; cung cấp thông tin về công nghệ máy tính và lập trình thông qua một trang web; dịch vụ bản đồ; dịch vụ điện toán đám mây; cho thuê phần mềm giải trí; dịch vụ tư vấn, cung cấp thông tin và cố vấn liên quan đến các dịch vụ kể trên, tất cả thuộc nhóm 42.

(210) **4-2016-41513**

(540)



(220) 27.12.2016

(441) 25.07.2017

(531) 25.1.25; 26.1.2; A25.1.10; 25.1.9

(591) Vàng nhạt, đen, xám

(731) CÔNG TY CỔ PHẦN MUBADA (VN)

766A/30-32 đường Lạc Long Quân, phường 9, quận Tân Bình, thành phố Hồ Chí Minh

(511) Nhóm 25: Quần áo thời trang (trang phục), mũ (nón), giày dép, quần áo lót.

(210) **4-2016-41611**

(540)



(220) 27.12.2016

(441) 25.07.2017

(531) A26.11.9; A25.7.21

(591) Đỏ, trắng

(731) CÔNG TY TNHH MTV THỰC PHẨM BÌNH VINH SÀI GÒN (VN)

Lô C4-5, đường D4, khu công nghiệp Tân Phú Trung, xã Tân Phú Trung, huyện Củ Chi, thành phố Hồ Chí Minh

(511) Nhóm 29: Thịt, cá, gia cầm và thú săn (đã chế biến); chất chiết ra từ thịt; rau, quả được bảo quản, phơi khô hoặc nấu chín; nước quả nấu đông; trứng; sữa; dầu thực vật và mỡ ăn; thủy hải sản chế biến; thủy hải sản đông lạnh; thịt đông lạnh.

Nhóm 30: Bột, bánh mì, bánh ngọt, bánh quy, bánh nướng, mứt, kẹo kem; mật ong, nước mật đường; men, bột nở; giấm và nước xốt; gia vị; kem lạnh; nước xốt hoa quả.

Nhóm 35: Mua bán các sản phẩm: thịt, cá, gia cầm và thú săn (đã chế biến); chất chiết ra từ thịt; rau, quả được bảo quản, phơi khô hoặc nấu chín; nước quả nấu đông, nước xốt hoa quả; trứng, sữa và các sản phẩm làm từ sữa; dầu thực vật và mỡ ăn; thủy hải sản chế biến, thủy hải sản đông lạnh, thịt đông lạnh; bột và các sản phẩm làm từ bột ngũ cốc, bánh mì, bánh ngọt, bánh quy, bánh nướng, mứt, kẹo kem; mật ong, nước mật đường; men, bột nở; giấm và nước xốt; gia vị; kem lạnh.

---

(210) **4-2016-41753**

(540)



(220) 28.12.2016

(441) 25.07.2017

(531) 7.1.5; A7.1.11; 7.1.24; 26.1.1; A25.7.21

(591) Xanh lá, trắng, da cam

(731) CÔNG TY CỔ PHẦN DỊCH VỤ MÔI TRƯỜNG THĂNG LONG (VN) (VN)  
Số 88, ngõ 203, đường Hoàng Quốc Việt, phường Nghĩa Đô, quận Cầu Giấy, thành phố Hà Nội

(740) Công ty TNHH Sở hữu trí tuệ NEWAVE (NEWAVE IP COMPANY LIMITED)

(511) Nhóm 35: Mua bán thiết bị, phụ tùng xe máy chuyên ngành vệ sinh đô thị; mua bán vật liệu và thiết bị xây dựng; tổ chức các dịch vụ quản lý kinh doanh các khu chung cư, đô thị; thu mua phế liệu.

Nhóm 36: Tổ chức các dịch vụ quản lý các khu chung cư, đô thị [quản lý bất động sản].

Nhóm 37: Cung cấp các dịch vụ tư vấn kỹ thuật môi trường; dịch vụ làm sạch đẹp các trụ sở, văn phòng các biển chỉ dẫn quảng cáo; vệ sinh phương tiện, thiết bị vận tải, rửa đường, quét hút bụi; xây dựng các công trình hạ tầng kỹ thuật lĩnh vực vệ sinh môi trường; cho thuê máy móc, thiết bị, phụ tùng xe máy chuyên ngành vệ sinh đô thị; tháo dỡ nhà, chung cư, thu dọn phế thải xây dựng; dịch vụ duy tu duy trì cơ sở hạ tầng kỹ thuật các khu chung cư, đô thị; bơm hút, nạo vét phân, bùn; duy trì vệ sinh; duy trì thoát nước.

Nhóm 39: Vận chuyển chất thải rắn; thu gom rác thải; vận chuyển phế thải xây dựng; vận chuyển vật liệu và thiết bị xây dựng; vận chuyển phân, bùn; thu gom vận chuyển nước thải, chất thải; cung cấp nước sạch; dịch vụ trông giữ ô tô, xe máy.

Nhóm 40: Xử lý, tái chế phế liệu; xử lý phân, bùn; xử lý nước thải, chất thải; xử lý phế thải xây dựng; xử lý nước thải.

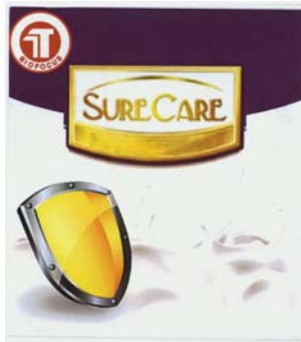
Nhóm 42: Chuyển giao công nghệ vệ sinh môi trường cho các tổ chức, cá nhân.

## CÔNG BÁO SỞ HỮU CÔNG NGHIỆP SỐ 352 TẬP A (07.2017)

Nhóm 44: Chăm sóc cây xanh, vườn hoa.

(210) **4-2016-42093**

(540)



(220) 29.12.2016

(441) 25.07.2017

(531) 24.1.1; 8.3.1; 26.1.1; A26.1.18

(591) Tím, trắng, đỏ, vàng

(731) CÔNG TY CỔ PHẦN DƯỢC CÔNG  
NGHỆ SINH HỌC BIOFOCUS (VN)  
54 đường Tây Hồ, phường Quảng An,  
quận Tây Hồ, thành phố Hà Nội

(511) Nhóm 29: Sản phẩm sữa.

(210) **4-2016-42097**

(540)



(220) 29.12.2016

(441) 25.07.2017

(531) A1.1.10; A1.1.5; 26.1.1; 25.1.6; 5.7.1

(591) Trắng, đen, vàng, đỏ

(731) CƠ SỞ CÀ PHÊ HÙNG VƯƠNG (VN)  
117A tổ 8, khu phố Núi Dinh, phường  
Kim Dinh, thành phố Bà Rịa, tỉnh Bà Rịa  
- Vũng Tàu

(740) Công ty TNHH Sở hữu trí tuệ  
PADEMARK (PADEMARK CO.,LTD.)

(511) Nhóm 30: Cà phê.

(210) **4-2016-42422**

(540)



(220) 30.12.2016

(441) 25.07.2017

(591) Xanh lá cây, đen, cam

(731) CÔNG TY TNHH CÔNG NGHIỆP  
ĐỨC TÍN (VN)  
6/16 khu phố 4, phường Tân Chánh Hiệp,  
quận 12, thành phố Hồ Chí Minh

(511) Nhóm 07: Máy giặt là công nghiệp.

Nhóm 09: Pin năng lượng mặt trời; điện năng lượng mặt trời (pin năng lượng mặt trời tích tụ điện và đem đi sử dụng).

Nhóm 11: Bồn chứa nước (bộ phận của thiết bị cung cấp nước nóng, lạnh); bồn chứa nước có thiết bị gia nhiệt (thiết bị cung cấp nước nóng, lạnh); máy nước nóng bơm nhiệt; máy

**CÔNG BÁO SỞ HỮU CÔNG NGHIỆP SỐ 352 TẬP A (07.2017)**

---

nước nóng năng lượng mặt trời; tấm thu năng lượng mặt trời (thiết bị dùng để sưởi ấm, đốt nóng); máy xử lý nước sinh hoạt; máy xử lý nước thải; máy xử lý khí thải; máy lọc nước.

Nhóm 37: Dịch vụ sửa chữa, lắp đặt: bồn, bồn chứa nước, bồn chứa nước có thiết bị gia nhiệt, máy nước nóng bơm nhiệt, máy nước nóng năng lượng mặt trời, tấm thu năng lượng mặt trời; pin năng lượng mặt trời, điện năng lượng mặt trời, máy xử lý nước sinh hoạt, máy xử lý nước thải, máy xử lý khí thải, máy lọc nước.

---

(210) **4-2016-42544**

(220) 30.12.2016

(441) 25.07.2017

(540)

(731) **CÔNG TY CỔ PHẦN THIẾT BỊ DINH NGUYEN (VN)**

**DINH HO**

Khu Cầu Bươu, xã Thanh Liệt, huyện Thanh Trì, thành phố Hà Nội

(740) Công ty TNHH Nguyễn Gia Sài Gòn (NGUYEN GIA SG)

(511) Nhóm 07: Cầu trục; cầu có con lăn; cần trục [thiết bị nâng và nhấc]; cần trục; máy nâng chuyển; cầu nâng để chất hàng; động cơ điện, không dùng cho xe cộ mặt đất; động cơ, không dùng cho xe cộ mặt đất; bánh xe răng của máy móc.

Nhóm 35: Mua bán cầu trục, cần trục; mua bán các loại máy (máy nâng chuyển, cầu tháp, vận thăng, thang máy, máy công cụ, máy xây dựng) và máy công cụ; mua bán động cơ và đầu máy; mua bán các bộ phận ghép nối và truyền động; thương mại điện tử, gồm mua bán máy nâng chuyển, máy công cụ, máy xây dựng, thiết bị điện và điện tử, dụng cụ cầm tay, phụ tùng ô tô, xe máy, đồ nội thất.

---

(210) **4-2016-42569**

(220) 30.12.2016

(441) 25.07.2017

(540)

(531) 26.3.23

(591) Đỏ

**canlor**

(731) **CÔNG TY CỔ PHẦN THIẾT BỊ ĐIỆN HẢI VIỆT (VN)**

Số 2B ngõ 80 phố Lam Sơn, phường Lam Sơn, quận Lê Chân, thành phố Hải Phòng

(511) Nhóm 09: Van chống sét; cầu chì ống; cầu chì tự rơi; tủ điện; đầu cáp.

---

(210) **4-2017-00039**

(220) 03.01.2017

(441) 25.07.2017

(540)

(731) **HISAMITSU PHARMACEUTICAL CO., INC. (JP)**

**Hisamitsu**

408, Tashirodaikan-machi, Tosu-shi, Saga 841-0017 Japan

**久光**

(740) Công ty TNHH một thành viên Sở hữu trí tuệ VCCI (VCCI-IP CO.,LTD)

(511) Nhóm 03: Chế phẩm để tẩy trắng (giặt giũ) và các chế phẩm dùng để giặt; chế phẩm làm sạch; chế phẩm đánh bóng; chế phẩm để cọ rửa và chế phẩm mài mòn; xà phòng; nước hoa; tinh dầu; mỹ phẩm; nước xúc tóc; kem đánh răng.

Nhóm 05: Các chế phẩm dược, y tế và thú y; thực phẩm ăn kiêng và chất ăn kiêng thích hợp cho mục đích y tế hoặc thú y; thực phẩm cho em bé; chất bổ sung ăn kiêng cho người và động vật; cao dán (dùng trong y tế); vật liệu băng bó (dùng trong y tế); vật liệu để hàn răng; sáp nha khoa; chất tẩy uế, chất diệt động vật có hại; chất diệt nấm; thuốc diệt cỏ; miếng đắp hoạt tính có khí gia nhiệt làm ấm vùng lưng và cải thiện việc lưu thông máu (miếng đắp cao dán dùng cho mục đích y tế); chế phẩm làm lạnh dạng xịt dùng cho mục đích y tế; chế phẩm vệ sinh dùng cho mục đích y tế cụ thể là chế phẩm làm sạch vết thương chống nhiễm khuẩn; trà thảo mộc dùng cho mục đích y tế; chất bổ sung dinh dưỡng; gel làm mát dạng tấm dùng để hạ sốt cho cơ thể người.

Nhóm 10: Thiết bị và dụng cụ phẫu thuật; thiết bị và dụng cụ y tế; thiết bị nha khoa; thiết bị và dụng cụ thú y; chân tay giả; mắt và răng giả; dụng cụ chỉnh hình; vật liệu để khâu vết thương; tấm đệm hoặc miếng đắp có chứa chất gel làm mát dùng để hút và tỏa nhiệt nóng đột ngột trên cơ thể người dùng cho mục đích y tế; đệm sưởi nóng cho mục đích y tế; túi đá chườm cho mục đích y tế; thiết bị sưởi ấm dùng cho mục đích y tế; tấm đệm hoặc miếng đắp chứa gel để hút và tỏa nhiệt nóng dùng cho mục đích y tế; tấm đệm hoặc miếng đắp chứa gel để hạ sốt cho cơ thể người dùng cho mục đích y tế; tấm gel làm mát được dùng cho vùng da có nhiệt độ cao dùng cho mục đích y tế; tấm đệm có chất dính có chứa chất gel làm mát dùng cho mục đích y tế.

Nhóm 11: Thiết bị để chiếu sáng, sưởi ấm, sinh hơi nước, nấu nướng, làm lạnh, sấy khô, thông gió, cấp nước và mục đích vệ sinh; đệm sưởi dạng tấm dùng điện không dùng cho mục đích y tế; tấm sưởi không dùng điện không cho mục đích y tế.

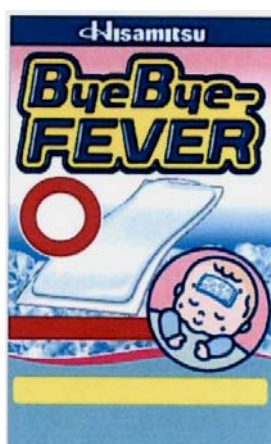
Nhóm 35: Quảng cáo; quản lý kinh doanh; quản trị kinh doanh; biên tập số liệu thống kê; dịch vụ đại lý xuất nhập khẩu; marketing; dịch vụ giới thiệu sản phẩm trên các phương tiện truyền thông, cho mục đích bán lẻ; tập hợp và trưng bày các loại hàng hoá khác nhau (không kể vận chuyển) vì lợi ích của khách hàng để họ dễ xem và mua các sản phẩm trong các lĩnh vực sau: hóa chất, mỹ phẩm, nước hoa, xà phòng, chế phẩm vệ sinh thân thể, dược phẩm, cao dán và vật liệu băng bó dùng trong phẫu thuật và y tế, miếng đắp hoạt tính có khí gia nhiệt làm ấm vùng lưng và cải thiện việc lưu thông máu (miếng đắp cao dán dùng cho mục đích y tế), thiết bị và dụng cụ y tế, thiết bị xoa bóp, túi đá chườm cho mục đích y tế, chế phẩm làm lạnh dạng xịt không chứa thuốc, chế phẩm làm lạnh dạng xịt có chứa thuốc, tấm sưởi dùng điện dùng cho mục đích y tế, tấm sưởi không dùng điện cho mục đích y tế, tấm sưởi không dùng điện không cho mục đích y tế, chất bổ sung dinh dưỡng, thực phẩm ăn kiêng và chất ăn kiêng, tấm đệm hoặc miếng đắp có chứa chất gel làm mát dùng để hút và tỏa nhiệt nóng đột ngột trên cơ thể người (dùng cho mục đích y tế), thuốc trừ sâu, hóa chất dùng trong nông nghiệp, trà thảo dược dùng cho mục đích y tế, trà (trà sen), đồ uống trên cơ sở trà, lá trà (chưa chế biến) và đồ uống nhẹ có hương vị trà; dịch vụ bán buôn và bán lẻ liên quan đến các mặt hàng sau: hóa chất, mỹ phẩm, nước hoa, xà phòng, chế phẩm vệ sinh thân thể, dược phẩm, cao dán và vật liệu băng bó dùng trong phẫu thuật và y tế, miếng đắp hoạt tính có khí gia nhiệt làm ấm vùng lưng và cải thiện việc lưu thông máu (miếng đắp cao dán dùng cho mục đích y tế), thiết bị và dụng cụ



y tế, thiết bị xoa bóp, túi đá chườm cho mục đích y tế, chế phẩm làm lạnh dạng xịt không chứa thuốc, chế phẩm làm lạnh dạng xịt có chứa thuốc, tấm sưởi dùng điện dùng cho mục đích y tế; tấm sưởi không dùng điện cho mục đích y tế, tấm sưởi không dùng điện không cho mục đích y tế, chất bổ sung dinh dưỡng, thực phẩm ăn kiêng và chất ăn kiêng, tấm đệm hoặc miếng đắp có chứa chất gel làm mát dùng để hút và tỏa nhiệt nóng đột ngột trên cơ thể người (dùng cho mục đích y tế), thuốc trừ sâu, hóa chất dùng trong nông nghiệp, trà thảo dược dùng cho mục đích y tế, trà (trà sen), đồ uống trên cơ sở trà, lá trà (chưa chế biến) và đồ uống nhẹ có hương vị trà.

(210) 4-2017-00050

(540)



(220) 03.01.2017

(441) 25.07.2017

(531) 2.5.6; 26.1.1; 25.5.25; 20.5.1; A19.13.15; 1.15.19

(591) Đỏ, trắng, hồng, vàng, xanh dương đậm, xanh dương nhạt

(731) HISAMITSU PHARMACEUTICAL CO., INC. (JP)

408, Tashirodaikan-machi, Tosu-shi, Saga 841 - 0017 Japan

(740) Công ty TNHH một thành viên Sở hữu trí tuệ VCCI (VCCI-IP CO.,LTD)

(511) Nhóm 05: Các chế phẩm dược, y tế và thú y; thực phẩm ăn kiêng và chất ăn kiêng thích hợp cho mục đích y tế hoặc thú y; thực phẩm cho em bé; chất bổ sung ăn kiêng cho người và động vật; cao dán (dùng trong y tế); vật liệu băng bó (dùng trong y tế); vật liệu để hàn răng; sáp nha khoa; chất tẩy uế; chất diệt động vật có hại; chất diệt nấm; thuốc diệt cỏ; miếng đắp hoạt tính có khí gia nhiệt làm ấm vùng lưng và cải thiện việc lưu thông máu (miếng đắp cao dán dùng cho mục đích y tế); chế phẩm làm lạnh dạng xịt dùng cho mục đích y tế; chế phẩm vệ sinh dùng cho mục đích y tế cụ thể là chế phẩm làm sạch vết thương chống nhiễm khuẩn; trà thảo mộc dùng cho mục đích y tế; chất bổ sung dinh dưỡng; gel làm mát dạng tấm dùng để hạ sốt cho cơ thể người.

Nhóm 10: Thiết bị và dụng cụ phẫu thuật; thiết bị và dụng cụ y tế; thiết bị nha khoa, thiết bị và dụng cụ thú y; chân tay giả; mắt và răng giả; dụng cụ chỉnh hình; vật liệu để khâu vết thương; tấm đệm hoặc miếng đắp có chứa chất gel làm mát dùng để hút và tỏa nhiệt nóng đột ngột trên cơ thể người dùng cho mục đích y tế; đệm sưởi nóng cho mục đích y tế; túi đá chườm cho mục đích y tế; thiết bị sưởi ấm dùng cho mục đích y tế; tấm đệm hoặc miếng đắp chứa gel để hút và tỏa nhiệt nóng dùng cho mục đích y tế; tấm đệm hoặc miếng đắp chứa gel để hạ sốt cho cơ thể người dùng cho mục đích y tế; tấm gel làm mát được dùng cho vùng da có nhiệt độ cao dùng cho mục đích y tế; tấm đệm có chất dính có chứa chất gel làm mát dùng cho mục đích y tế.



(210) 4-2017-00051

(540)



(220) 03.01.2017

(441) 25.07.2017

(531) 2.5.1; 26.1.1; 25.5.25; 20.5.1;  
A19.13.15; 1.15.19

(591) Đỏ, trắng, hồng, vàng, xanh dương đậm,  
xanh dương nhạt

(731) HISAMITSU PHARMACEUTICAL  
CO., INC. (JP)  
408, Tashirodaikan-machi, Tosu-shi,  
Saga 841 - 0017 Japan

(740) Công ty TNHH một thành viên Sở hữu trí  
tuệ VCCI (VCCI-IP CO.,LTD)

(511) Nhóm 05: Các chế phẩm dược, y tế và thú y; thực phẩm ăn kiêng và chất ăn kiêng thích hợp cho mục đích y tế hoặc thú y; thực phẩm cho em bé; chất bổ sung ăn kiêng cho người và động vật; cao dán (dùng trong y tế); vật liệu băng bó (dùng trong y tế); vật liệu để hàn răng; sáp nha khoa; chất tẩy uế; chất diệt động vật có hại; chất diệt nấm; thuốc diệt cỏ; miếng đắp hoạt tính có khí gia nhiệt làm ấm vùng lưng và cải thiện việc lưu thông máu (miếng đắp cao dán dùng cho mục đích y tế); chế phẩm làm lạnh dạng xịt dùng cho mục đích y tế; chế phẩm vệ sinh dùng cho mục đích y tế cụ thể là chế phẩm làm sạch vết thương chống nhiễm khuẩn; trà thảo mộc dùng cho mục đích y tế; chất bổ sung dinh dưỡng; gel làm mát dạng tấm dùng để hạ sốt cho cơ thể người.

Nhóm 10: Thiết bị và dụng cụ phẫu thuật; thiết bị và dụng cụ y tế; thiết bị nha khoa, thiết bị và dụng cụ thú y; chân tay giả; mắt và răng giả; dụng cụ chỉnh hình; vật liệu để khâu vết thương; tấm đệm hoặc miếng đắp có chứa chất gel làm mát dùng để hút và tỏa nhiệt nóng đột ngột trên cơ thể người dùng cho mục đích y tế; đệm sưởi nóng cho mục đích y tế; túi đá chườm cho mục đích y tế; thiết bị sưởi ấm dùng cho mục đích y tế; tấm đệm hoặc miếng đắp chứa gel để hút và tỏa nhiệt nóng dùng cho mục đích y tế; tấm đệm hoặc miếng đắp chứa gel để hạ sốt cho cơ thể người dùng cho mục đích y tế; tấm gel làm mát được dùng cho vùng da có nhiệt độ cao dùng cho mục đích y tế; tấm đệm có chất dính có chứa chất gel làm mát dùng cho mục đích y tế.

(210) 4-2017-00052

(540)



(220) 03.01.2017

(441) 25.07.2017

(531) 2.1.1; 26.1.1; 25.5.25; 20.5.1;  
A19.13.15; 1.15.19

(591) Đỏ, trắng, vàng, xanh dương đậm, xanh  
lá cây đậm, xanh lá cây nhạt

(731) HISAMITSU PHARMACEUTICAL  
CO., INC. (JP)  
408, Tashirodaikan-machi, Tosu-shi,  
Saga 841 - 0017 Japan

(740) Công ty TNHH một thành viên Sở hữu trí  
tuệ VCCI (VCCI-IP CO.,LTD)

(511) Nhóm 05: Các chế phẩm dược, y tế và thú y; thực phẩm ăn kiêng và chất ăn kiêng thích hợp cho mục đích y tế hoặc thú y; thực phẩm cho em bé; chất bổ sung ăn kiêng cho người và động vật; cao dán (dùng trong y tế); vật liệu băng bó (dùng trong y tế); vật liệu để hàn răng; sáp nha khoa; chất tẩy uế; chất diệt động vật có hại; chất diệt nấm; thuốc diệt cỏ; miếng đắp hoạt tính có khí gia nhiệt làm ấm vùng lưng và cải thiện việc lưu thông máu (miếng đắp cao dán dùng cho mục đích y tế); chế phẩm làm lạnh dạng xịt dùng cho mục đích y tế; chế phẩm vệ sinh dùng cho mục đích y tế cụ thể là chế phẩm làm sạch vết thương chống nhiễm khuẩn; trà thảo mộc dùng cho mục đích y tế; chất bổ sung dinh dưỡng; gel làm mát dạng tấm dùng để hạ sốt cho cơ thể người.

Nhóm 10: Thiết bị và dụng cụ phẫu thuật; thiết bị và dụng cụ y tế; thiết bị nha khoa, thiết bị và dụng cụ thú y; chân tay giả; mắt và răng giả; dụng cụ chỉnh hình; vật liệu để khâu vết thương; tấm đệm hoặc miếng đắp có chứa chất gel làm mát dùng để hút và tỏa nhiệt nóng đột ngột trên cơ thể người dùng cho mục đích y tế; đệm sưởi nóng cho mục đích y tế; túi đá chườm cho mục đích y tế; thiết bị sưởi ấm dùng cho mục đích y tế; tấm đệm hoặc miếng đắp chứa gel để hút và tỏa nhiệt nóng dùng cho mục đích y tế; tấm đệm hoặc miếng đắp chứa gel để hạ sốt cho cơ thể người dùng cho mục đích y tế; tấm gel làm mát được dùng cho vùng da có nhiệt độ cao dùng cho mục đích y tế; tấm đệm có chất dính có chứa chất gel làm mát dùng cho mục đích y tế.

(210) **4-2017-00053**

(220) 03.01.2017

(540)

(441) 25.07.2017

(531) 2.5.6

(591) Trắng, hồng đậm, hồng nhạt, xanh dương đậm, xanh dương nhạt

(731) HISAMITSU PHARMACEUTICAL CO., INC. (JP)

408, Tashirodaikan-machi, Tosu-shi, Saga 841 - 0017 Japan

(740) Công ty TNHH một thành viên Sở hữu trí tuệ VCCI (VCCI-IP CO.,LTD)



(511) Nhóm 05: Các chế phẩm dược, y tế và thú y; thực phẩm ăn kiêng và chất ăn kiêng thích hợp cho mục đích y tế hoặc thú y; thực phẩm cho em bé; chất bổ sung ăn kiêng cho người và động vật; cao dán (dùng trong y tế); vật liệu băng bó (dùng trong y tế); vật liệu để hàn răng; sáp nha khoa; chất tẩy uế; chất diệt động vật có hại; chất diệt nấm; thuốc diệt cỏ; miếng đắp hoạt tính có khí gia nhiệt làm ấm vùng lưng và cải thiện việc lưu thông máu (miếng đắp cao dán dùng cho mục đích y tế); chế phẩm làm lạnh dạng xịt dùng cho mục đích y tế; chế phẩm vệ sinh dùng cho mục đích y tế cụ thể là chế phẩm làm sạch vết thương chống nhiễm khuẩn; trà thảo mộc dùng cho mục đích y tế; chất bổ sung dinh dưỡng; gel làm mát dạng tấm dùng để hạ sốt cho cơ thể người.

Nhóm 10: Thiết bị và dụng cụ phẫu thuật; thiết bị và dụng cụ y tế; thiết bị nha khoa, thiết bị và dụng cụ thú y; chân tay giả; mắt và răng giả; dụng cụ chỉnh hình; vật liệu để khâu vết thương; tấm đệm hoặc miếng đắp có chứa chất gel làm mát dùng để hút và tỏa nhiệt nóng đột ngột trên cơ thể người dùng cho mục đích y tế; đệm sưởi nóng cho mục đích y tế; túi đá chườm cho mục đích y tế; thiết bị sưởi ấm dùng cho mục đích y tế; tấm đệm

## CÔNG BÁO SỞ HỮU CÔNG NGHIỆP SỐ 352 TẬP A (07.2017)

hoặc miếng đắp chứa gel để hút và tỏa nhiệt nóng dùng cho mục đích y tế; tấm đệm hoặc miếng đắp chứa gel để hạ sốt cho cơ thể người dùng cho mục đích y tế; tấm gel làm mát được dùng cho vùng da có nhiệt độ cao dùng cho mục đích y tế; tấm đệm có chất dính có chứa chất gel làm mát dùng cho mục đích y tế.

(210) **4-2017-00054**

(220) 03.01.2017

(441) 25.07.2017

(300) 015725633 05.08.2016 EM

(540)

combiGo

(731) SIG TECHNOLOGY AG (CH)

Laufengasse 18, 8212 Neuhausen am  
Rheinfall, Switzerland

(740) Văn phòng Luật sư Ân Nam (ANNAM  
IP & LAW)

(511) Nhóm 20: Nắp đậy và dụng cụ mở nắp cho bao bì dùng cho thực phẩm và đồ uống; nắp đậy và dụng cụ mở nắp bằng nhựa cho đồ chứa đựng và bao bì bằng giấy, bìa cứng hoặc các tông dùng cho thực phẩm và đồ uống.

(210) **4-2017-00057**

(220) 03.01.2017

(441) 25.07.2017

(540)



(531) 2.5.1; 2.5.2

(591) Xanh da trời đậm, xanh da trời nhạt,  
vàng, vàng da cam nhạt, trắng

(731) HISAMITSU PHARMACEUTICAL  
CO., INC. (JP)

408, Tashirodaikan-machi, Tosu-shi,  
Saga 841 - 0017 Japan

(740) Công ty TNHH một thành viên Sở hữu trí  
tuệ VCCI (VCCI-IP CO.,LTD)

(511) Nhóm 05: Các chế phẩm dược, y tế và thú y; thực phẩm ăn kiêng và chất ăn kiêng thích hợp cho mục đích y tế hoặc thú y; thực phẩm cho em bé; chất bổ sung ăn kiêng cho người và động vật; cao dán (dùng trong y tế); vật liệu băng bó (dùng trong y tế); vật liệu để hàn răng; sáp nha khoa; chất tẩy uế; chất diệt động vật có hại; chất diệt nấm; thuốc diệt cỏ; miếng đắp hoạt tính có khí gia nhiệt làm ấm vùng lưng và cải thiện việc lưu thông máu (miếng đắp cao dán dùng cho mục đích y tế); chế phẩm làm lạnh dạng xịt dùng cho mục đích y tế; chế phẩm vệ sinh dùng cho mục đích y tế cụ thể là chế phẩm làm sạch vết thương chống nhiễm khuẩn; trà thảo mộc dùng cho mục đích y tế; chất bổ sung dinh dưỡng; gel làm mát dạng tấm dùng để hạ sốt cho cơ thể người.

Nhóm 10: Thiết bị và dụng cụ phẫu thuật; thiết bị và dụng cụ y tế; thiết bị nha khoa, thiết bị và dụng cụ thú y; chân tay giả; mắt và răng giả; dụng cụ chỉnh hình; vật liệu để khâu vết thương; tấm đệm hoặc miếng đắp có chứa chất gel làm mát dùng để hút và tỏa nhiệt nóng đột ngột trên cơ thể người dùng cho mục đích y tế; đệm sưởi nóng cho mục đích y tế; túi đá chườm cho mục đích y tế; thiết bị sưởi ấm dùng cho mục đích y tế; tấm đệm hoặc miếng đắp chứa gel để hút và tỏa nhiệt nóng dùng cho mục đích y tế; tấm đệm hoặc

CÔNG BÁO SỞ HỮU CÔNG NGHIỆP SỐ 352 TẬP A (07.2017)

miếng đắp chứa gel để hạ sốt cho cơ thể người dùng cho mục đích y tế; tấm gel làm mát được dùng cho vùng da có nhiệt độ cao dùng cho mục đích y tế; tấm đệm có chất dính có chứa chất gel làm mát dùng cho mục đích y tế.

(210) 4-2017-00058

(540)



(220) 03.01.2017

(441) 25.07.2017

(531) 2.1.1

(591) Xanh da trời đậm, xanh da trời nhạt, vàng, vàng da cam nhạt, trắng

(731) HISAMITSU PHARMACEUTICAL CO., INC. (JP)

408, Tashirodaikan-machi, Tosu-shi, Saga 841 - 0017 Japan

(740) Công ty TNHH một thành viên Sở hữu trí tuệ VCCI (VCCI-IP CO.,LTD)

(511) Nhóm 05: Các chế phẩm dược, y tế và thú y; thực phẩm ăn kiêng và chất ăn kiêng thích hợp cho mục đích y tế hoặc thú y; thực phẩm cho em bé; chất bổ sung ăn kiêng cho người và động vật; cao dán (dùng trong y tế); vật liệu băng bó (dùng trong y tế); vật liệu để hàn răng; sáp nha khoa; chất tẩy uế; chất diệt động vật có hại; chất diệt nấm; thuốc diệt cỏ; miếng đắp hoạt tính có khí gia nhiệt làm ấm vùng lưng và cải thiện việc lưu thông máu (miếng đắp cao dán dùng cho mục đích y tế); chế phẩm làm lạnh dạng xịt dùng cho mục đích y tế; chế phẩm vệ sinh dùng cho mục đích y tế cụ thể là chế phẩm làm sạch vết thương chống nhiễm khuẩn; trà thảo mộc dùng cho mục đích y tế; chất bổ sung dinh dưỡng; gel làm mát dạng tấm dùng để hạ sốt cho cơ thể người.

Nhóm 10: Thiết bị và dụng cụ phẫu thuật; thiết bị và dụng cụ y tế; thiết bị nha khoa, thiết bị và dụng cụ thú y; chân tay giả; mắt và răng giả; dụng cụ chỉnh hình; vật liệu để khâu vết thương; tấm đệm hoặc miếng đắp có chứa chất gel làm mát dùng để hút và tỏa nhiệt nóng đột ngột trên cơ thể người dùng cho mục đích y tế; đệm sưởi nóng cho mục đích y tế; túi đá chườm cho mục đích y tế; thiết bị sưởi ấm dùng cho mục đích y tế; tấm đệm hoặc miếng đắp chứa gel để hút và tỏa nhiệt nóng dùng cho mục đích y tế; tấm đệm hoặc miếng đắp chứa gel để hạ sốt cho cơ thể người dùng cho mục đích y tế; tấm gel làm mát được dùng cho vùng da có nhiệt độ cao dùng cho mục đích y tế; tấm đệm có chất dính có chứa chất gel làm mát dùng cho mục đích y tế.

(210) 4-2017-00071

(540)



(220) 04.01.2017

(441) 25.07.2017

(531) A26.11.12; 26.1.2

(591) Đỏ, vàng, cam, đen

(731) TRẦN QUANG BẢO (VN)

5 Huỳnh Thúc Kháng, phường Phước Tiến, thành phố Nha Trang, tỉnh Khánh Hòa

## CÔNG BÁO SỞ HỮU CÔNG NGHIỆP SỐ 352 TẬP A (07.2017)

---

(511) Nhóm 35: Bán hàng trực tuyến trên internet bao gồm: hàng điện tử, tin học, hàng quần áo, giày dép thời trang, phụ tùng ô tô, thực phẩm (nước mắm, nước chấm các loại), thủy hải sản các loại.

Nhóm 39: Dịch vụ vận tải (thư tín, hàng hóa, hành khách), dịch vụ giao hàng, kho hàng hóa.

---

(210) **4-2017-00164**

(540)



(220) 05.01.2017

(441) 25.07.2017

(531) 1.5.1; 1.5.15

(591) Đen, xanh dương, xanh dương đậm, trắng

(731) CÔNG TY CỔ PHẦN ĐẦU TƯ THƯƠNG MẠI SẢN XUẤT BMG (VN)

257/15/9 Lê Đình Cẩn, khu phố 5, phường Tân Tạo, quận Bình Tân, thành phố Hồ Chí Minh

(511) Nhóm 01: Nguyên liệu phân bón.

Nhóm 30: Cà phê, trà (chè), gạo, gia vị, tinh bột.

Nhóm 31: Nguyên liệu thức ăn chăn nuôi (gia súc, gia cầm, thủy sản): cám trộn làm thức ăn cho động vật, thức ăn gia súc, bột cá, bã rượu.

---

(210) **4-2017-00225**

(540)



(220) 05.01.2017

(441) 25.07.2017

(531) 3.7.3; A3.7.24; A1.1.10; 26.1.1

(591) Trắng đục, đỏ, nâu đất, đen

(731) TỔ HỢP TÁC CHĂN NUÔI GÀ NÒI THẢ VƯỜN ÁP MỸ SƠN ĐÔNG (VN)

Áp Mỹ Sơn Đông, xã Phú Mỹ, huyện Mỏ Cày Bắc, tỉnh Bến Tre

(740) Công ty TNHH Tư vấn Sở hữu trí tuệ Á Đông (A ĐÔNG IP CONSULTANCY CO.,LTD.)

(511) Nhóm 31: Gà giống; gà thịt (còn sống).

---



(210) **4-2017-00293**

(220) 06.01.2017

(441) 25.07.2017

(540)

**TinSan**

(731) CÔNG TY TNHH JSJ (VN)

58/26 Miếu Gò Xoài, phường Bình Hưng Hòa A, quận Bình Tân, thành phố Hồ Chí Minh

(511) Nhóm 35: Bán buôn: dây cáp đồng trục, cáp âm thanh, ổ cắm, phích cắm và các công cụ tiếp xúc khác [vật nối điện], đầu nối cho dây điện, micrô, ống nói, dây cáp điện, thiết bị điện; bán lẻ: dây cáp đồng trục, cáp âm thanh, ổ cắm, phích cắm và các công cụ tiếp xúc khác [vật nối điện], đầu nối cho dây điện, micrô, ống nói, dây cáp điện, thiết bị điện, dây loa, usb, thiết bị lưu trữ dữ liệu, jack cắm, dây micrô, dây mạng, thiết bị báo động, đèn và bộ đèn điện; bán lẻ máy vi tính, thiết bị ngoại vi, phần mềm và thiết bị viễn thông trong các cửa hàng chuyên doanh; bán lẻ thiết bị và linh kiện điện tử, viễn thông, loa, loa không dây, máy tính bảng.

(210) **4-2017-00335**

(220) 06.01.2017

(441) 25.07.2017

(540)

**FIRE**

(731) AMAZON TECHNOLOGIES, INC. (US)

410 Terry Avenue North, Seattle, WA 98109, United States of America

(740) Công ty Luật TNHH T&G (TGVN)

(511) Nhóm 09: Thiết bị và dụng cụ khoa học, nhiếp ảnh, điện ảnh, quang học, cân, đo, báo hiệu, kiểm tra (kiểm soát), và giảng dạy; thiết bị và dụng cụ truyền dẫn, chuyển mạch, biến đổi, tích tụ, điều chỉnh, hoặc kiểm soát điện; thiết bị ghi, truyền hoặc tái tạo âm thanh hoặc hình ảnh; vật ghi dữ liệu từ tính, đĩa ghi; đĩa compact, đĩa DVD và các thiết bị ghi dữ liệu kỹ thuật số khác; thiết bị xử lý dữ liệu, máy vi tính; phần mềm máy vi tính (ghi sẵn); thiết bị điện tử di động và cầm tay để truyền dẫn, lưu trữ, điều khiển, ghi lại và xem lại các văn bản, hình ảnh, âm thanh, vi-đê-ô và dữ liệu, kể cả thông qua các mạng máy tính, mạng không dây và mạng truyền thông điện tử toàn cầu cũng như các linh kiện và các phụ kiện điện tử và cơ học của các thiết bị đó; máy điện toán; máy vi tính bảng, thiết bị đọc sách điện tử, máy nghe nhạc và đầu vi-đê-ô, các thiết bị ngoại vi máy vi tính; phụ kiện máy vi tính và phụ kiện cho thiết bị điện tử di động và cầm tay, cụ thể là, màn hình, màn hình hiển thị, bàn phím, con chuột, dây nối, cáp, bộ điều biến (modem), ổ đĩa, bộ nắn điện, mạch giao tiếp (card mạng), đầu nối dây cáp, đầu nối/cắm điện, giắc cắm điện, thiết bị có gắn các cổng tiếp xúc (docking station), bao gồm cả thiết bị tiếp xúc điện tử, tai nghe chụp đầu và tai nghe nhét tai và bộ phận điều khiển; cổng sạc pin, thiết bị sạc pin; bộ nguồn ắc-quy/pin; thẻ nhớ và đầu đọc thẻ nhớ; loa, micrô, và tai nghe choàng đầu; hộp/túi đựng, vỏ/bao đựng và giá đỡ cho các thiết bị điện tử di động và cầm tay và máy vi tính; thiết bị hiển thị các tài liệu xuất bản dưới dạng điện tử, bao gồm sách, tập san, báo, tạp chí, các bài thuyết trình đa phương tiện, các chương trình và phim truyền hình; tai nghe choàng qua đầu và tai nghe nhét trong tai; các chương trình máy tính để đồng bộ hóa dữ liệu, và chương trình công cụ phát triển ứng dụng dùng cho máy vi tính cá nhân và máy vi tính xách tay; phần mềm máy vi tính để cài đặt, tải xuống, truyền dẫn, chia sẻ, nhận, chỉnh sửa, trích xuất, mã hóa, giải mã, hiển thị, thao tác và truyền dẫn nội dung, văn

bản, các sản phẩm hình ảnh, các sản phẩm âm thanh, các sản phẩm nghe nhìn, các tác phẩm văn học, dữ liệu, tệp tin, tài liệu và các dữ liệu điện tử, đồ họa, hình ảnh, và các xuất bản phẩm điện tử thông qua các thiết bị điện tử di động và máy vi tính; nội dung, thông tin và bài bình luận dạng âm thanh và nghe nhìn ghi sẵn có thể tải xuống được; sách, tạp chí, tạp chí định kỳ, bản tin, báo, tập san và các xuất bản phẩm điện tử khác có thể tải xuống được; phần mềm quản lý cơ sở dữ liệu; phần mềm nhận dạng ký tự; phần mềm nhận dạng giọng nói; phần mềm thư và tin nhắn điện tử; phần mềm máy vi tính để truy cập, trình duyệt và tìm kiếm cơ mềm sở dữ liệu trực tuyến; bảng thông báo điện tử; phần mềm đồng bộ hóa dữ liệu; phần mềm phát triển ứng dụng; các chương trình máy tính sử dụng cho máy trò chơi vi-đê-ô dân dụng; trình máy tính để lưu trữ mạch điện tử, đĩa từ, đĩa quang, đĩa quang từ, băng đĩa từ, thẻ ROM, hộp/đĩa ROM, đĩa CD-ROM, và đĩa DVD-ROM cho các máy trò chơi vi-đê-ô dân dụng; mạch điện tử, đĩa từ, đĩa quang, đĩa quang từ, băng từ, thẻ ROM, hộp đĩa ROM, đĩa CD-ROM, và đĩa DVD-ROM; các chương trình máy vi tính có thể tải xuống được; các chương trình trò chơi cho máy vi tính; chương trình máy vi tính; mạch điện tử, đĩa từ, đĩa quang, đĩa quang từ, băng từ, thẻ ROM, hộp đĩa ROM, đĩa CD-ROM, và đĩa DVD-ROM và các chương trình lưu giữ các phương tiện lưu trữ cho máy vi tính; máy vi tính xách tay; màn hình máy vi tính; điều khiển từ xa cho máy vi tính; thiết bị đầu cuối di động để hiển thị các xuất bản phẩm điện tử; con chuột [thiết bị xử lý dữ liệu]; máy in để sử dụng với máy vi tính; các thiết bị ngoại vi máy vi tính; màn hình máy vi tính [phân cứng máy vi tính]; máy quét [thiết bị xử lý dữ liệu]; bút điện tử [thiết bị hiển thị]; nhật ký điện tử; thẻ nhớ; mô-đun bộ nhớ; đĩa quang [trắng], đĩa từ [trắng], đĩa com-pắc [trắng], và thẻ từ [trắng]; đầu đọc đĩa DVD; máy ghi đĩa DVD; điều khiển từ xa cho máy ghi đĩa DVD và đầu đĩa DVD; điều khiển từ xa cho máy ghi vi-đê-ô và đầu đĩa vi-đê-ô; điều khiển từ xa cho các thiết bị thu; máy phát âm thanh kỹ thuật số; máy ghi âm; đầu đọc vi-đê-ô kỹ thuật số; thiết bị ghi và tái tạo âm nhạc có thể mang đi được; thiết bị ghi và sao chép vi-đê-ô có thể mang đi được; các thiết bị để ghi và sao chép vi-đê-ô; màn hình cho bộ thu truyền hình (TV); bộ thu truyền hình [máy vô tuyến truyền hình] và thiết bị phát truyền hình; điều khiển từ xa cho bộ thu truyền hình [máy vô tuyến truyền hình]; điều khiển từ xa cho máy phát thanh; máy và thiết bị viễn thông; đĩa com-pắc ghi sẵn; đĩa hát; máy nhịp [âm nhạc]; mạch điện tử và đĩa CD-ROM ghi sẵn các chương trình biểu diễn tự động dùng cho các nhạc cụ điện tử; tệp tin âm nhạc có thể tải xuống được; phim điện ảnh phơi sáng; phim dương bản phơi sáng; tấm lưu trữ phim dương bản; các tệp hình ảnh có thể tải xuống; đĩa và băng vi-đê-ô ghi sẵn; xuất bản phẩm điện tử, máy quay camera/máy ảnh; máy chụp ảnh và thiết bị nhiếp ảnh; máy và thiết bị điện ảnh; máy và thiết bị quang học; pin và ắc-quy; pin sạc lại được; bộ nguồn điện xoay chiều cho máy trò chơi vi-đê-ô dân dụng; tai nghe nhét trong cho máy trò chơi vi-đê-ô dân dụng; micro cho máy trò chơi vi-đê-ô dân dụng; màn hình của máy trò chơi vi-đê-ô dân dụng; thẻ nhớ cho máy trò chơi vi-đê-ô dân dụng; màn hình máy trò chơi vi-đê-ô dùng xu; tấm phim bảo vệ cho màn hình tinh thể lỏng của máy trò chơi cầm tay có màn hình tinh thể lỏng; thiết bị máy vi tính để lưu trữ và trực quan hóa âm thanh và hình ảnh, thiết bị thu, phát hoặc sao chép âm thanh hoặc hình ảnh; phụ kiện và phần mềm cho các thiết bị nêu trên; các bản ghi dữ liệu bao gồm âm thanh, vi-đê-ô, hình ảnh và văn bản động và tĩnh; phần mềm máy vi tính, bao gồm phần mềm sử dụng để tải, lưu trữ, sao chép và tổ chức âm thanh, vi-đê-ô, hình ảnh và văn bản động và tĩnh; các xuất bản phẩm điện tử có thể tải xuống; các chương trình và các thiết bị máy vi tính, điện tử, các chương trình trò chơi vi-đê-ô; các thiết bị và công cụ điện tử để hướng dẫn và giảng dạy; máy thu và phát tín hiệu truyền hình và phát thanh; máy vô tuyến truyền hình (TV); thiết bị dò kênh truyền hình; thiết bị điều khiển trò chơi; hộp giải mã tín hiệu truyền hình; bộ thu và phát vô tuyến truyền hình; bộ điều khiển điện tử; bộ điều khiển điện tử để truyền đạt các phản hồi giác quan, cụ thể là, âm thanh và độ rung mà người sử dụng có thể cảm nhận; thiết bị

điều khiển từ xa trò chơi vi-đê-ô tương tác cảm biến chuyển động; thiết bị điều khiển từ xa trò chơi vi-đê-ô tương tác; các thiết bị điện tử di động và cầm tay cho các trò chơi vi-đê-ô, cụ thể là: máy tính bảng, máy tính xách tay, điện thoại thông minh, điện thoại di động, máy nghe nhạc xách tay, máy đọc sách điện tử; trò chơi vi-đê-ô; phần cứng, phần mềm máy vi tính và các thiết bị ngoại vi để lập trình các chương trình truyền hình (TV) được cá nhân hóa và có tính tương tác và để sử dụng trong việc khởi tạo, hiển thị và điều khiển các phương tiện truyền thông trực quan, hình ảnh đồ họa, văn bản, nhiếp ảnh, minh họa, hoạt hình kỹ thuật số, các đoạn phim vi-đê-ô ngắn, phân đoạn phim phim và các dữ liệu âm thanh, và để kết nối mạng xã hội; bộ điều khiển không dây để giám sát và điều khiển chức năng của các thiết bị điện tử khác; điều khiển từ xa; cần điều khiển; màn hình cảm ứng máy vi tính; các sản phẩm âm thanh, các sản phẩm hình ảnh, các sản phẩm nghe nhìn và các xuất bản phẩm điện tử có thể tải xuống; phần mềm máy vi tính sử dụng trên các thiết bị điện tử, cụ thể là bộ phát triển phần mềm máy vi tính bao gồm các công cụ phát triển phần mềm máy vi tính để phát triển nội dung và cung cấp dịch vụ xuyên suốt mạng máy tính, mạng không dây, và mạng truyền thông điện tử trên toàn cầu; phần mềm máy vi tính cho các chương trình truyền hình được cá nhân hóa, mang tính tương tác và hướng dẫn kèm theo; phần mềm máy vi tính để sử dụng trong việc khởi tạo, hiển thị và điều khiển các phương tiện truyền thông trực quan, hình ảnh đồ họa, nhiếp ảnh, minh họa, hoạt hình kỹ thuật số, các đoạn phim vi-đê-ô ngắn, phân đoạn phim và các dữ liệu âm thanh; các chương trình phần mềm máy vi tính phát triển ứng dụng; phần mềm máy vi tính để định dạng và chuyển đổi nội dung, văn bản, các sản phẩm hình ảnh, các sản phẩm âm thanh, các sản phẩm nghe nhìn, các tác phẩm văn học, dữ liệu, tệp tin, tài liệu và các dữ liệu điện tử sang định dạng tương thích với các thiết bị điện tử di động và máy vi tính; phần mềm máy vi tính cho phép nội dung, văn bản, các sản phẩm hình ảnh, các sản phẩm âm thanh, các sản phẩm nghe nhìn, các tác phẩm văn học, dữ liệu, tệp tin, tài liệu và các dữ liệu điện tử được tải xuống và được truy cập trên máy vi tính hoặc thiết bị điện tử dân dụng cầm tay khác, phần mềm máy vi tính và phần mềm trò chơi điện tử và máy tương thích để sử dụng cùng với màn hình hiển thị ngoài; phần mềm có thể tải xuống dưới dạng ứng dụng di động cho máy vi tính hoặc các thiết bị điện tử xách tay dân dụng khác; điều khiển từ xa cho các thiết bị điện tử di động và cầm tay và máy vi tính; phần mềm để sử dụng với các xuất bản phẩm điện tử; phần mềm công cụ dưới dạng xuất bản phẩm/sách hướng dẫn; phần mềm máy vi tính để tìm kiếm, định vị, soạn thảo, lập danh mục, tương quan, hướng dẫn, thu thập, tải xuống, nhận, mã hóa, giải mã, chạy, lưu trữ và sắp xếp văn bản, dữ liệu, hình ảnh, đồ họa, âm thanh và vi-đê-ô trên một mạng máy tính toàn cầu; phần mềm trình duyệt internet; máy vi tính di động, và các thiết bị liên lạc di động; phần mềm máy vi tính và phần mềm thiết bị di động để nâng cao khả năng đưa lên và tải xuống máy vi tính, máy vi tính di động và các thiết bị thông tin liên lạc di động; phần mềm máy vi tính cho phép tải xuống và truy cập các nội dung, văn bản, các sản phẩm hình ảnh, các sản phẩm âm thanh, các sản phẩm nghe nhìn, các tác phẩm văn học, các dữ liệu, tệp tin, tài liệu và các dữ liệu điện tử khác trên máy vi tính hoặc thiết bị điện tử cầm tay dân dụng khác, phần mềm máy vi tính và phần mềm trò chơi điện tử, phần mềm xuất bản; các sản phẩm âm thanh, các sản phẩm hình ảnh, các sản phẩm nghe nhìn, và các ấn bản phẩm điện tử dưới dạng sách, tạp chí, báo, tạp chí xuất bản định kỳ, bản tin, bài hướng dẫn, các bài vấn đáp, khảo nghiệm, tập san và sách hướng dẫn có thể tải xuống được với các chủ đề đa dạng bao gồm cả các chủ đề được trẻ em yêu thích; phần mềm có thể tải xuống dưới dạng một ứng dụng di động trong lĩnh vực giáo dục và đào tạo trẻ em nhằm phát triển các kỹ năng tư duy, kỹ năng đếm, kỹ năng vận động tinh, các trò chơi tưởng tượng, ngôn ngữ và cách thể hiện sáng tạo; các trò chơi vi-đê-ô có thể tải xuống được, các chương trình và các ứng dụng trò chơi tương tác cho máy vi tính hoặc các thiết bị điện tử di động dân dụng khác; phần mềm máy vi tính để truyền dẫn, chia sẻ, nhận, tải xuống, phát trực tiếp,



hiển thị và chuyển giao nội dung, văn bản, các sản phẩm hình ảnh, các sản phẩm âm thanh, các sản phẩm nghe nhìn, các tác phẩm văn học, các dữ liệu, tệp tin, tài liệu và các dữ liệu điện tử thông qua các thiết bị điện tử di động và máy vi tính cũng như mạng máy tính và mạng thông tin liên lạc toàn cầu; phần mềm giúp phụ huynh giám sát con cái; bộ chuyển đổi các tiêu chuẩn truyền hình; bộ giải mã chương trình truyền hình; bộ thiết bị đầu cuối truyền hình tương tác; phần mềm truyền hình tương tác; truyền hình tương tác kết nối mạng internet; bộ giải mã tín hiệu truyền hình tương tác có kết nối mạng internet; các chương trình máy vi tính cho truyền hình tương tác và các trò chơi, các câu đố và các trò chơi trí tuệ tương tác và các phụ kiện và linh kiện cho các sản phẩm nêu trên.

Nhóm 38: Viễn thông; truyền dẫn điện tử các âm thanh, dữ liệu và hình ảnh thông qua mạng thông tin liên lạc toàn cầu; các dịch vụ truyền thông để truyền dẫn, lưu vào bộ nhớ đệm, truy cập, nhận, tải xuống, phát trực tiếp, đăng tải, chia sẻ, hiển thị, định dạng, phản ánh và chuyển giao văn bản, hình ảnh, âm thanh, vi-đê-ô và dữ liệu thông qua các mạng viễn thông, mạng truyền thông không dây và mạng internet; cung cấp diễn đàn internet; cung cấp quyền truy cập tới các thiết bị phụ trợ hoặc các thiết bị điện tử dưới hình thức cung cấp các dịch vụ kết nối viễn thông để truyền dẫn hình ảnh, tin nhắn, các sản phẩm âm thanh, hình ảnh, các sản phẩm nghe nhìn và các sản phẩm đa phương tiện giữa các thiết bị đọc sách điện tử, các thiết bị điện tử kỹ thuật số cầm tay và di động, các thiết bị điện tử di động, các thiết bị kỹ thuật số di động, máy vi tính bảng hoặc máy vi tính; truyền phát trực tiếp âm thanh, hình ảnh và tài liệu nghe nhìn thông qua mạng internet hoặc mạng máy tính hoặc mạng truyền thông khác; cung cấp các phòng trò chuyện trực tuyến, các diễn đàn trên mạng internet và các cộng đồng trực tuyến để truyền dẫn ảnh chụp, vi-đê-ô, văn bản, dữ liệu, hình ảnh và các dữ liệu điện tử khác; truyền dẫn các dữ liệu qua hệ thống phân phối nội dung cho phép người dùng tự động tải nội dung (podcast); truyền dẫn các nội dung truyền thông trực tiếp tới các điểm cầu khác nhau; cung cấp mạng trực tuyến cho phép người sử dụng truy cập và chia sẻ nội dung, văn bản, các sản phẩm hình ảnh, các sản phẩm âm thanh, các sản phẩm nghe nhìn, các tác phẩm văn học, các dữ liệu, tệp tin, tài liệu và các dữ liệu điện tử; dịch vụ viễn thông, cụ thể là cung cấp các dịch vụ mạng trực tuyến cho phép người sử dụng chia sẻ nội dung, ảnh chụp, vi-đê-ô, văn bản, dữ liệu, hình ảnh và các dữ liệu điện tử khác liên quan đến giải trí, bao gồm các bộ phim, các chương trình truyền hình, các sản phẩm nghe nhìn, âm nhạc, các sản phẩm âm thanh, sách, kịch bản sân khấu, các tác phẩm văn học, các sự kiện thể thao, các hoạt động vui chơi giải trí, các hoạt động ngoại khóa, các cuộc thi đấu, nghệ thuật, khiêu vũ, nhạc kịch, triển lãm, bài hướng dẫn tập thể thao, các câu lạc bộ, phát thanh, hài kịch, các cuộc thi, các sản phẩm hình ảnh; dịch vụ viễn thông, cụ thể là cung cấp các dịch vụ mạng trực tuyến cho phép người sử dụng chia sẻ trò chơi, kinh nghiệm chơi các trò chơi, các lễ hội, bảo tàng, công viên, các sự kiện văn hóa, các buổi hòa nhạc, xuất bản, phim hoạt hình, các sự kiện đang diễn ra, thời trang, các bài thuyết trình đa phương tiện, lịch sử, ngôn ngữ, nghệ thuật tự do, toán học, kinh doanh, khoa học, công nghệ, sở thích, văn hóa, thể thao, nghệ thuật, tâm lý học và triết học; cung cấp quyền truy cập đến một trang thông tin điện tử cho phép người sử dụng máy vi tính truyền dẫn, lưu vào bộ nhớ đệm, nhận, tải xuống, phát trực tiếp, đăng tải, hiển thị, định dạng, chuyển giao và chia sẻ nội dung, văn bản, các sản phẩm hình ảnh, các sản phẩm âm thanh, các sản phẩm nghe nhìn, các tác phẩm văn học, các dữ liệu, tệp tin, tài liệu và các dữ liệu điện tử; cung cấp một trang thông tin điện tử cho phép người dùng máy vi tính có thể truyền, lưu vào bộ nhớ đệm, nhận, tải xuống, phát trực tiếp, đăng tải, hiển thị, định dạng, chuyển giao và chia sẻ ảnh chụp, vi-đê-ô, văn bản, dữ liệu, hình ảnh, và các dữ liệu điện tử khác; cung cấp cổng thông tin điện tử trực tuyến giải trí về lĩnh vực phim ảnh, truyền hình, các sản phẩm nghe nhìn, âm nhạc, các sản phẩm âm thanh, sách, kịch bản sân khấu, các tác phẩm văn học,

các sự kiện thể thao, các hoạt động vui chơi giải trí, các hoạt động ngoại khóa, các cuộc thi đấu, nghệ thuật, khiêu vũ, nhạc kịch, triển lãm, bài hướng dẫn tập thể thao, các câu lạc bộ, phát thanh, hài kịch, các cuộc thi, các sản phẩm hình ảnh, các trò chơi, kinh nghiệm chơi các trò chơi, các lễ hội, bảo tàng, công viên, các sự kiện văn hóa, các buổi hòa nhạc, xuất bản, phim hoạt hình, các sự kiện đang diễn ra, các buổi trình diễn thời trang và các bài thuyết trình đa phương tiện; phát sóng; truyền thông và viễn thông; truyền dẫn, phát sóng, thu và phát âm thanh, vi-đê-ô, các hình ảnh động và tĩnh, các văn bản và dữ liệu tại thời điểm thực hoặc sau đó; các dịch vụ thư điện tử; các dịch vụ phát sóng tương tác; cho thuê các phương tiện phát thanh và truyền hình; cung cấp quyền truy cập và cho thuê thời gian truy cập dữ liệu máy vi tính; cung cấp thông tin và các dịch vụ tư vấn liên quan đến các dịch vụ nêu trên; các dịch vụ thông tin liên lạc cụ thể là dịch vụ truyền dẫn, tiếp nhận, tải xuống, phát trực tiếp, đăng tải các văn bản, hình ảnh, âm thanh, đoạn vi-đê-ô và dữ liệu thông qua mạng viễn thông, mạng truyền thông không dây và mạng internet; dịch vụ phòng trò chuyện trực tuyến và các cộng đồng trực tuyến để trao đổi thông điệp giữa những người dùng máy vi tính liên quan đến các chủ đề được quan tâm rộng rãi; cung cấp quyền truy cập các danh bạ, cơ sở dữ liệu trực tuyến, các trang thông tin điện tử và nhật ký trực tuyến về các sự kiện đang xảy ra, và các tài liệu tham khảo trực tuyến; cung cấp quyền truy cập các thiết bị điện tử dưới hình thức cung cấp các dịch vụ kết nối viễn thông để truyền dẫn hình ảnh, tin nhắn, các sản phẩm âm thanh, hình ảnh, các sản phẩm nghe nhìn và các sản phẩm đa phương tiện giữa các thiết bị đọc sách điện tử, các thiết bị điện tử kỹ thuật số cầm tay và di động, các thiết bị di động, các thiết bị thông minh, các thiết bị điện tử di động, các thiết bị kỹ thuật số di động, máy vi tính bảng hoặc máy vi tính; phát trực tiếp âm thanh, hình ảnh và tài liệu nghe nhìn thông qua mạng internet hoặc mạng máy tính hoặc mạng truyền thông khác; các dịch vụ truyền thông để truyền dẫn, lưu vào bộ nhớ đệm, truy cập, nhận, tải xuống, phát trực tiếp, đăng tải, chia sẻ, hiển thị, định dạng, phản ánh và chuyển giao văn bản, hình ảnh, âm thanh, vi-đê-ô và dữ liệu thông qua các mạng viễn thông, mạng truyền thông không dây và mạng internet; cung cấp một diễn đàn trên mạng internet, các phòng trò chuyện trực tuyến và các cộng đồng trực tuyến để trao đổi thông điệp giữa những người dùng máy vi tính; cung cấp quyền truy cập các thiết bị phụ trợ hoặc các thiết bị điện tử dưới hình thức cung cấp các dịch vụ kết nối viễn thông để truyền dẫn hình ảnh, thông điệp, các sản phẩm âm thanh, hình ảnh, các sản phẩm nghe nhìn và các sản phẩm đa phương tiện giữa các thiết bị đọc sách điện tử, các thiết bị di động, các thiết bị thông minh, các thiết bị điện tử di động, các thiết bị kỹ thuật số di động, máy vi tính bảng hoặc máy vi tính.

Nhóm 41: Giáo dục; cung cấp các khóa đào tạo; giải trí; các hoạt động thể thao và văn hóa; xuất bản sách, tạp chí, tạp chí xuất bản định kỳ, các tác phẩm văn học, các sản phẩm hình ảnh, các tác phẩm âm thanh và nghe nhìn; cung cấp các sản phẩm âm thanh, hình ảnh và các sản phẩm nghe nhìn ghi sẵn không thể tải xuống thông qua mạng có dây và không dây về các chủ đề đa dạng được quan tâm rộng rãi; cung cấp các trò chơi máy vi tính trực tuyến và truyện tương tác trực tuyến; cung cấp các bản tin và nhật ký điện tử không thể tải xuống về giải trí, phim ảnh, truyền hình, các sản phẩm nghe nhìn, âm nhạc, các sản phẩm âm thanh, sách, kịch bản sân khấu, các tác phẩm văn học, các sự kiện thể thao, các hoạt động vui chơi giải trí, các hoạt động ngoại khóa, các cuộc thi đấu, nghệ thuật, khiêu vũ, nhạc kịch, triển lãm, bài hướng dẫn tập thể thao, các câu lạc bộ, phát thanh, hài kịch, các cuộc thi, các sản phẩm hình ảnh, các trò chơi, kinh nghiệm chơi các trò chơi, các lễ hội, bảo tàng, công viên, các sự kiện văn hóa, các buổi hòa nhạc, xuất bản, phim hoạt hình, các sự kiện đang diễn ra, các buổi trình diễn thời trang và các bài thuyết trình đa phương tiện; xuất bản các trích đoạn sách, tạp chí xuất bản định kỳ và các tác phẩm văn học, và cung cấp các môi trường ảo qua đó người sử dụng có thể tương tác cho

các mục đích tiêu khiển, nghỉ ngơi hoặc giải trí; cung cấp thông tin, tin tức, các bài báo và bài phê bình trong lĩnh vực giải trí, bao gồm phim ảnh, truyền hình, các sản phẩm nghe nhìn, âm nhạc, các sản phẩm âm thanh, sách, kịch bản sân khấu, các tác phẩm văn học, các sự kiện thể thao, các hoạt động vui chơi giải trí, các hoạt động ngoại khóa, các cuộc thi đấu, nghệ thuật, khiêu vũ, nhạc kịch, triển lãm, bài hướng dẫn tập thể thao; cung cấp thông tin, tin tức, các bài báo và bài phê bình trong lĩnh vực giải trí, bao gồm các câu lạc bộ, phát thanh, hài kịch, các cuộc thi, các sản phẩm hình ảnh, các trò chơi, kinh nghiệm chơi các trò chơi, các lễ hội, bảo tàng, công viên, các sự kiện văn hóa, các buổi hòa nhạc, xuất bản, phim hoạt hình, các sự kiện đang diễn ra, các buổi trình diễn thời trang và các bài thuyết trình đa phương tiện; cung cấp thông tin, tin tức, các bài báo và bài phê bình trong lĩnh vực giáo dục và các tổ chức giáo dục; các dịch vụ giáo dục dưới hình thức lớp học hướng dẫn và giáo dục từ xa trực tuyến theo các chủ đề về các sự kiện đang diễn ra, giáo dục, lịch sử, ngôn ngữ, nghệ thuật tự do, toán học, kinh doanh, khoa học, sở thích, công nghệ, văn hóa, thể thao, nghệ thuật, tâm lý học và triết học; các dịch vụ giáo dục tương tác dưới hình thức bài hướng dẫn trên máy vi tính và có sự hỗ trợ của máy vi tính với các chủ đề về các sự kiện đang diễn ra, giáo dục, lịch sử, ngôn ngữ, nghệ thuật tự do, văn học, toán học, kinh doanh, khoa học, sở thích, công nghệ, văn hóa, thể thao, nghệ thuật, tâm lý học và triết học; các dịch vụ giáo dục và giải trí dưới hình thức các dữ liệu podcast và các chương trình liên tục cung cấp tin tức và các bài bình luận về lĩnh vực phim ảnh, các chương trình truyền hình, các sản phẩm nghe nhìn, âm nhạc, các sản phẩm âm thanh, sách, kịch bản sân khấu, các tác phẩm văn học, các sự kiện thể thao, các hoạt động giải trí, các hoạt động ngoại khóa, các cuộc thi đấu, nghệ thuật, khiêu vũ, nhạc kịch, triển lãm, bài hướng dẫn tập thể thao, các câu lạc bộ, phát thanh, hài kịch, các cuộc thi, các sản phẩm hình ảnh, trò chơi, kinh nghiệm chơi các trò chơi, các lễ hội, có thể truy cập được qua mạng internet hoặc các mạng máy tính hoặc mạng truyền thông khác; các dịch vụ giáo dục và giải trí dưới hình thức các dữ liệu podcast và các chương trình liên tục cung cấp tin tức và các bài bình luận về lĩnh vực bảo tàng, công viên, các sự kiện văn hóa, các buổi hòa nhạc, xuất bản, phim hoạt hình, các sự kiện đang diễn ra, thời trang và các bài thuyết trình đa phương tiện có thể truy cập qua mạng internet hoặc các mạng máy tính hoặc mạng truyền thông khác; cung cấp các sản phẩm âm thanh, các sản phẩm nghe nhìn và các sản phẩm đa phương tiện ghi sẵn trong lĩnh vực giải trí, phim ảnh, truyền hình, các sản phẩm nghe nhìn, âm nhạc, các sản phẩm âm thanh, sách, kịch bản sân khấu, các tác phẩm văn học, các sự kiện thể thao, các hoạt động vui chơi giải trí, các hoạt động ngoại khóa, các cuộc thi đấu, nghệ thuật, khiêu vũ, nhạc kịch, triển lãm, bài hướng dẫn tập thể thao, các câu lạc bộ, phát thanh, hài kịch, các cuộc thi, các sản phẩm hình ảnh, các trò chơi, kinh nghiệm chơi các trò chơi qua mạng internet hoặc các mạng máy tính hoặc mạng truyền thông khác; cung cấp các sản phẩm âm thanh, các sản phẩm nghe nhìn và các sản phẩm đa phương tiện ghi sẵn về lễ hội, bảo tàng, công viên, các sự kiện văn hóa, các buổi hòa nhạc, xuất bản, phim hoạt hình, các sự kiện đang diễn ra, các buổi trình diễn thời trang và các bài thuyết trình đa phương tiện thông qua mạng internet hoặc các mạng máy tính hoặc mạng truyền thông khác; các dịch vụ trò chơi điện tử được cung cấp qua mạng internet hoặc mạng máy tính toàn cầu; cung cấp các dịch vụ giải trí, giáo dục, tiêu khiển, hướng dẫn, giảng dạy và đào tạo; sản xuất, giới thiệu và phân phối các tác phẩm nghe nhìn, các hình ảnh động và tĩnh và các dữ liệu; các dịch vụ xuất bản (bao gồm các dịch vụ xuất bản điện tử); cung cấp các diễn đàn thảo luận cho mục đích giáo dục và/hoặc giải trí; xuất bản các tác phẩm điện tử không tải xuống được; tổ chức, sản xuất và giới thiệu các buổi trình diễn, các cuộc thi đấu, các trò chơi, các buổi hòa nhạc, các buổi triển lãm và các sự kiện; cung cấp thông tin và dịch vụ tư vấn liên quan đến các dịch vụ nêu trên; các dịch vụ giáo dục và giải trí, cụ thể là cung cấp các sản phẩm âm thanh, sản phẩm nghe nhìn và các sản phẩm đa phương tiện ghi sẵn với các chủ đề đa dạng được quan tâm

rộng rãi thông qua mạng internet hoặc mạng máy tính hoặc mạng truyền thông khác; các dịch vụ giáo dục và giải trí, cụ thể là, cung cấp các cổng thông tin trực tuyến và một trang thông tin điện tử có nội dung về giáo dục và giải trí, cụ thể là, phim ảnh, các chương trình truyền hình, các sản phẩm nghe nhìn, âm nhạc, các sản phẩm âm thanh, sách, các tác phẩm sân khấu, các tác phẩm văn học, các sự kiện thể thao và các hoạt động giải trí; các dịch vụ giáo dục và giải trí, cụ thể là, cung cấp các cổng thông tin trực tuyến và một trang thông tin điện tử có nội dung về giáo dục và giải trí, cụ thể là các hoạt động ngoại khóa theo sở thích, các cuộc thi đấu, nghệ thuật, khiêu vũ, nhạc kịch, văn hóa, triển lãm các sự kiện thể thao và các sự kiện đang diễn ra, các bài hướng dẫn tập thể thao, các câu lạc bộ, các chương trình phát thanh, hài kịch, kịch, các cuộc thi, các tác phẩm nghệ thuật trực quan, trò chơi, kinh nghiệm chơi các trò chơi, lễ hội, bảo tàng, công viên, các sự kiện văn hóa, các buổi hòa nhạc, thiết kế dàn trang, phim hoạt hình, các sự kiện đang diễn ra, các buổi trình diễn thời trang; các dịch vụ giáo dục và giải trí, cụ thể là cung cấp các cổng thông tin trực tuyến và một trang thông tin điện tử có nội dung về giáo dục và giải trí, cụ thể là, các bài thuyết trình đa phương tiện và các câu đố tương tác mang tính giáo dục; cung cấp các bộ phim và các nội dung nghe nhìn khác không tải xuống được thông qua một dịch vụ cung cấp vi-đê-ô theo yêu cầu; sắp xếp chương trình truyền hình; các dịch vụ giải trí do đài truyền hình cung cấp; các dịch vụ giải trí trên truyền hình; các dịch vụ sản xuất chương trình giải trí dưới hình thức truyền hình.

Nhóm 42: Các dịch vụ khoa học và công nghệ và dịch vụ nghiên cứu và thiết kế liên quan; dịch vụ phân tích và nghiên cứu công nghiệp; thiết kế và phát triển phần cứng và phần mềm máy vi tính; lưu trữ nội dung, ảnh chụp, vi-đê-ô, văn bản, dữ liệu, hình ảnh, trang thông tin điện tử và các sản phẩm điện tử khác của bên thứ ba; cung cấp công cụ tìm kiếm; cung cấp nền tảng tìm kiếm cho phép người dùng yêu cầu và nhận ảnh chụp, vi-đê-ô, văn bản, dữ liệu, hình ảnh và các sản phẩm điện tử; dịch vụ lưu trữ tương tác cho phép người dùng xuất bản và chia sẻ trực tuyến ảnh chụp, vi-đê-ô, văn bản, dữ liệu, hình ảnh của mình; dịch vụ máy vi tính, cụ thể là, tạo ra các cộng đồng ảo cho người dùng tham gia thảo luận, lấy ý kiến, hình thành các cộng đồng ảo, và tham gia vào mạng xã hội; bảo trì và cập nhật phần mềm liên quan đến bảo mật máy vi tính, internet và mật khẩu và ngăn ngừa các rủi ro về máy vi tính, internet và mật khẩu; cung cấp thông tin trong lĩnh vực thiên văn, thời tiết, môi trường, thiết kế nội thất, công nghệ, máy vi tính, phần mềm, thiết bị ngoại vi máy tính, phần cứng máy vi tính, địa chất, kỹ thuật, kiến trúc, nghiên cứu y học, nghiên cứu và thử nghiệm sản phẩm thông qua internet hoặc máy tính khác hoặc mạng thông tin liên lạc khác; thiết kế và phát triển phần mềm máy vi tính; cài đặt và bảo trì phần mềm máy vi tính; cung cấp trang thông tin điện tử cung cấp thông tin kỹ thuật liên quan đến phần mềm và phần cứng máy vi tính, truyền hình và điện tử dân dụng; hỗ trợ giải quyết các sự cố kỹ thuật cho phần cứng máy vi tính; lập trình máy vi tính; chuyển đổi dữ liệu tài liệu từ một định dạng máy vi tính sang một định dạng khác (không phải chuyển đổi vật lý); dịch vụ lưu trữ nội dung số trên một mạng máy tính toàn cầu, mạng không dây và mạng thông tin liên lạc điện tử; cung cấp nền tảng tìm kiếm cho phép người dùng yêu cầu và nhận nội dung, văn bản, các sản phẩm hình ảnh, các sản phẩm âm thanh, các sản phẩm nghe nhìn, các tác phẩm văn học, dữ liệu, tệp tin, tài liệu và các sản phẩm điện tử; cung cấp quyền sử dụng tạm thời phần mềm máy vi tính không tải xuống được và các tiện ích trực tuyến cho phép người dùng truy cập và tải về phần mềm máy vi tính, ảnh chụp, vi-đê-ô, nội dung âm thanh, các sản phẩm nghe nhìn, dữ liệu, hình ảnh, nội dung số và các sản phẩm điện tử khác; cung cấp sử dụng tạm thời phần mềm máy vi tính trực tuyến không tải xuống được tạo ra đề xuất tùy chỉnh của các ứng dụng phần mềm dựa trên sở thích của người dùng; giám sát dữ liệu máy vi tính và mạng lưới và hệ thống máy vi tính cho các mục đích bảo mật; dịch vụ hỗ trợ và tư vấn phát triển hệ thống máy vi tính,

cơ sở dữ liệu và các ứng dụng; thiết kế đồ họa cho việc biên soạn các trang mạng trên internet; cung cấp thông tin liên quan đến phần cứng hoặc phần mềm máy vi tính được cung cấp trực tuyến từ một mạng máy tính toàn cầu hoặc mạng internet; tạo lập và duy trì trang web; phát triển trang web đa phương tiện; lưu trữ trang web của người khác; cung cấp các công cụ tìm kiếm để thu thập dữ liệu thông qua mạng thông tin liên lạc; dịch vụ nhà cung cấp dịch vụ ứng dụng (ASP) phần mềm máy vi tính; dịch vụ nhà cung cấp dịch vụ ứng dụng (ASP) phần mềm để cài đặt, tải xuống, truyền, nhận, chỉnh sửa, trích xuất, mã hóa, giải mã, hiển thị, lưu trữ và tổ chức văn bản, đồ họa, hình ảnh, và các xuất bản phẩm điện tử, dịch vụ thuê bao âm nhạc trực tuyến, phần mềm cho phép người dùng chơi và lập trình nội dung âm thanh, hình ảnh, văn bản và nội dung đa phương tiện liên quan đến âm nhạc và giải trí, và phần mềm ghi âm âm nhạc; dịch vụ nhà cung cấp dịch vụ ứng dụng (ASP) phần mềm cho nội dung âm thanh, hình ảnh, văn bản và nội dung đa phương tiện liên quan đến giải trí; cung cấp truy cập internet tạm thời để sử dụng phần mềm trực tuyến không tải xuống được cho phép người dùng lập trình nội dung âm thanh, hình ảnh, văn bản và nội dung đa phương tiện khác, bao gồm các chương trình liên quan đến âm nhạc, hòa nhạc, vi-đê-ô, phát thanh, truyền hình, tin tức, thể thao, trò chơi, sự kiện văn hóa và giải trí; cung cấp công cụ tìm kiếm để thu thập dữ liệu trên một mạng máy tính toàn cầu; dịch vụ tư vấn và hỗ trợ liên quan đến máy vi tính để quét thông tin vào đĩa máy vi tính; thiết kế quảng cáo và các tài liệu quảng cáo cho người khác; dịch vụ tư vấn phần cứng, phần mềm, ứng dụng, và mạng máy vi tính; tư vấn liên quan đến máy vi tính trong lĩnh vực quản lý cấu hình cho các thiết bị điện tử di động và cầm tay; hỗ trợ kỹ thuật trong việc xử lý sự cố, cụ thể là việc chẩn đoán các vấn đề về phần cứng và phần mềm máy vi tính; cung cấp sử dụng tạm thời phần mềm trực tuyến không tải xuống được cho phép người dùng chỉ định nội dung cụ thể để xem trên thiết bị phương tiện truyền thông trong tương lai; dịch vụ máy tính, cụ thể là tạo ra cộng đồng trực tuyến cho người dùng đã đăng ký giao tiếp và tương tác với những người khác, tham gia thảo luận, lấy ý kiến từ bạn bè của họ, hình thành các cộng đồng ảo, và tham gia vào mạng xã hội có lợi ích chung; cung cấp sử dụng tạm thời phần mềm trực tuyến không tải xuống được, cụ thể là phần mềm để phụ huynh giám sát việc truy cập vào các trang thông tin điện tử khiêu dâm và không phù hợp; cung cấp sử dụng tạm thời phần mềm trực tuyến không tải xuống được, cụ thể là phần mềm để lọc các tìm kiếm trên internet có thể tách các kết quả mong muốn từ các trang thông tin điện tử không mong muốn và không phù hợp, và phần mềm cho phép phụ huynh kiểm soát các trang thông tin điện tử và thư điện tử khiêu dâm và không phù hợp; dịch vụ máy tính, cụ thể là tạo ra cộng đồng trực tuyến cho người dùng tham gia thảo luận, lấy ý kiến, hình thành các cộng đồng ảo, và tham gia vào mạng xã hội; bảo trì và cập nhật phần mềm liên quan đến bảo mật máy vi tính, internet và mật khẩu; dịch vụ tư vấn liên quan đến phần mềm, ứng dụng và mạng máy vi tính; dịch vụ máy tính, cụ thể là cung cấp mạng trực tuyến cho phép người dùng chia sẻ nội dung, ảnh chụp, vi-đê-ô, văn bản, dữ liệu, hình ảnh và các sản phẩm điện tử khác liên quan đến giải trí, bao gồm phim ảnh, truyền hình, các sản phẩm nghe nhìn, âm nhạc, các sản phẩm âm thanh, sách, kịch bản sân khấu, các tác phẩm văn học, sự kiện thể thao, các hoạt động vui chơi giải trí, các hoạt động ngoại khóa, các cuộc thi đấu, nghệ thuật, múa, nhạc kịch, triển lãm, giảng dạy thể thao, câu lạc bộ, phát thanh, hài kịch, các cuộc thi, các sản phẩm hình ảnh; dịch vụ máy tính, cụ thể là cung cấp mạng trực tuyến cho phép người dùng chia sẻ trò chơi, kinh nghiệm chơi các trò chơi, các lễ hội, bảo tàng, công viên, các sự kiện văn hóa, các buổi hòa nhạc, xuất bản, phim hoạt hình, các sự kiện đang diễn ra, thời trang, các bài thuyết trình đa phương tiện, lịch sử, ngôn ngữ, nghệ thuật tự do, toán học, kinh doanh, khoa học, công nghệ, sở thích, văn hóa, thể thao, nghệ thuật, tâm lý học và triết học; dịch vụ phần mềm (SaaS) để sử dụng liên quan đến dịch vụ thuê bao nội dung âm thanh, hình ảnh và kỹ thuật số và mua một lần nội dung âm thanh, hình ảnh và kỹ thuật số, cụ thể là cho phép

CÔNG BÁO SỞ HỮU CÔNG NGHIỆP SỐ 352 TẬP A (07.2017)

---

người dùng trả tiền cho và tạo ra nội dung của người bán; cung cấp trang thông tin điện tử cho phép người dùng máy vi tính có thể truyền, lưu vào bộ nhớ đệm, tiếp nhận, tải về, phát trực tiếp, phát đi, hiển thị, định dạng, chuyển đổi và chia sẻ ảnh chụp, vi-đê-ô, văn bản, dữ liệu, hình ảnh và các sản phẩm điện tử khác; dịch vụ nhà cung cấp dịch vụ ứng dụng (ASP), cụ thể là lưu trữ các ứng dụng phần mềm máy vi tính của người khác.

---

(210) **4-2017-00756**

(540)



(220) 12.01.2017

(441) 25.07.2017

(531) 7.1.24; 11.3.18; 3.1.1; A3.1.24

(591) Đỏ, vàng, đen, nâu

(731) NGUYỄN DUY TÂM (VN)

694 Sư Vạn Hạnh, phường 12, quận 10, thành phố Hồ Chí Minh

(511) Nhóm 43: Dịch vụ cung cấp thức ăn, đồ uống do nhà hàng thực hiện mang hương vị Singapore.

---

(210) **4-2017-00802**

(540)



(220) 13.01.2017

(441) 25.07.2017

(531) 4.3.3; 1.15.15; 26.1.1; 6.1.2

(591) Xanh lá cây, đỏ, vàng, hồng, trắng, xanh cốm

(731) CHÙA BỬU ĐỨC (VN)

Ấp Cây Cây, xã Phú Lý, huyện Vĩnh Cửu, tỉnh Đồng Nai

(511) Nhóm 41: Giáo dục tôn giáo.

---

(210) **4-2017-00824**

(540)



(220) 13.01.2017

(441) 25.07.2017

(531) 26.4.1; A25.7.21; 26.3.23

(591) Đỏ, vàng, đen, trắng

(731) CÔNG TY TNHH THƯƠNG MẠI T&HAT QUỐC TẾ (VN)

Số 5, lô B25 Nam Thành Công, phường Láng Hạ, quận Đống Đa, thành phố Hà Nội

(511) Nhóm 35: Dịch vụ siêu thị bán buôn bán lẻ: bán buôn, bán lẻ hàng tạp hóa trong siêu thị: lương thực, thực phẩm, đồ uống, sản phẩm thuốc lá, đồ gia dụng dùng trong gia đình (đồ chơi trẻ em, máy xay, máy sấy quần áo, phin cà phê, dụng cụ nấu ăn, ấm, chén đĩa, ly, tách, dụng cụ cầm tay, khăn trải), hàng may mặc, phụ kiện may mặc, giày dép, nước hoa, mỹ phẩm, vật phẩm vệ sinh, hàng lưu niệm.

---

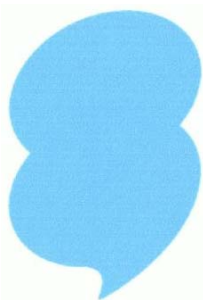
(210) **4-2017-00881**

(220) 13.01.2017

(441) 25.07.2017

(300) 45-2016-0005762 13.07.2016 KR

(540)



**SNOW**

(531) 1.15.21; 26.1.4

(591) Xanh da trời, xanh đen

(731) SNOW CORPORATION (KR)

49, Daewangpangyo-ro 644beon-gil,  
Bundang-gu, Seongnam-si, Gyeonggi-do,  
Republic of Korea

(740) Công ty TNHH Tâm nhìn và Liên danh  
(VISION & ASSOCIATES CO.LTD.)

(511) Nhóm 09: Phần mềm máy tính; phần mềm máy tính có thể tải được; phần mềm ứng dụng điện thoại thông minh; phần mềm máy tính để xử lý hình ảnh kỹ thuật số; phần mềm máy tính để tổ chức và xem ảnh kỹ thuật số và hình ảnh; phần mềm máy tính nhắn tin nhanh; nền tảng phần mềm máy tính; vi chương trình máy tính; chương trình máy tính tương tác đa phương tiện; phần mềm máy tính xử lý dữ liệu biểu diễn bằng đồ thị; phần mềm máy tính thu thập dữ liệu và tài liệu, truyền dẫn, lưu trữ và chỉ số hóa; phần mềm máy tính (cho chụp/chỉnh sửa/chia sẻ/truyền hình ảnh và video và nói chuyện); phần mềm ứng dụng máy ảnh cho điện thoại thông minh; máy ảnh; bản ghi video kỹ thuật số có thể tải được; ấn phẩm điện tử, có thể tải được.

Nhóm 38: Truyền văn bản/hình ảnh/video thông qua ứng dụng trên điện thoại thông minh; truyền điện tử tệp tin hình ảnh kỹ thuật số giữa những người dùng internet với nhau; truyền video/tranh ảnh thông qua internet; truyền video, phim ảnh, tranh ảnh, hình ảnh, văn bản, ảnh, trò chơi có nội dung do người dùng tạo ra, nội dung âm thanh và thông tin thông qua internet; cung cấp phòng nói chuyện trực tuyến để truyền tin nhắn, bình luận và nội dung đa phương tiện giữa những người dùng internet với nhau; cung cấp quyền truy cập vào nền tảng internet cho mục đích trao đổi hình ảnh kỹ thuật số; cung cấp quyền truy cập vào nền tảng internet cũng như internet trên điện thoại di động; truyền tệp tin video kỹ thuật số để chia sẻ video trực tuyến; dịch vụ bảng thông báo điện tử cho dịch vụ mạng xã hội; truyền thông tin thông qua mạng xã hội (SNS); dịch vụ phòng nói chuyện trên mạng xã hội; truyền dữ liệu/âm thanh và hình ảnh cho dịch vụ mạng xã hội (SNS); phòng nói chuyện trực tuyến trên mạng xã hội; cung cấp quyền truy cập dữ liệu cho dịch vụ mạng xã hội (SNS); cung cấp quyền truy cập trực tuyến cho dịch vụ mạng xã hội; dịch vụ phát sóng qua internet; phát sóng các nội dung nghe nhìn và đa phương tiện qua internet; truyền dẫn, phát sóng và tiếp nhận âm thanh, video, văn bản hình ảnh và dữ liệu tĩnh hoặc chuyển động; dịch vụ công thông tin internet.

---



CÔNG BÁO SỞ HỮU CÔNG NGHIỆP SỐ 352 TẬP A (07.2017)

---

(210) 4-2017-01061

(540)

ALMACEN®



(511) Nhóm 33: Rượu vang.

---

(220) 17.01.2017

(441) 25.07.2017

(531) 7.5.10; 25.1.25; 7.1.24

(591) Đen, vàng kim, trắng, vàng, đỏ

(731) VINA LA ROSA S.A. (CL)

Coyancura 2283, of 602, Providencia,  
Santiago of Chile

(740) Công ty Cổ phần Sở hữu công nghiệp  
INVESTIP (INVESTIP)

---

(210) 4-2017-01107

(540)



(511) Nhóm 29: Trái cây được bảo quản; dưa chuột bao tử; dầu ôliu cho thực phẩm; cá ướp muối; thịt ướp muối; pa-tê gan.

Nhóm 30: Chè/trà; cà phê; rong biển/tảo biển [gia vị], kẹo cao su; bóng ngô; kem lạnh.

Nhóm 32: Bia; nước uống tinh lọc; nước ép trái cây; nước sinh tố; đồ uống không cồn; chế phẩm để làm rượu mùi.

---

(210) 4-2017-01111

(540)

WAN MEI  
丸美

(220) 18.01.2017

(441) 25.07.2017

(731) GUANGDONG MARUBI  
BIOTECHNOLOGY CO., LTD. (CN)

Building 2, No.92, Banhe Road, Science  
City, High-Tech Industrial Development  
Zone, Guangzhou, Guangdong, China

(740) Công ty TNHH Trà và cộng sự (TRA &  
ASSOCIATES CO.,LTD)

---

(511) Nhóm 03: Sữa làm sạch dùng cho mục đích vệ sinh; chế phẩm làm sạch; chế phẩm đánh bóng; vật liệu mài mòn; dầu ete; mỹ phẩm.

---



(210) **4-2017-01116**

(220) 18.01.2017

(441) 25.07.2017

(540)

**NYNA**  
**THAY LỜI MUỐN NÓI**

(731) TRỊNH HOÀNG PHƯƠNG (VN)  
Số 1296, ấp 1, xã Đạo Thạnh, thành phố  
Mỹ Tho, tỉnh Tiền Giang

(511) Nhóm 09: Mũ (nón) bảo hiểm; mũ (nón) bảo vệ đầu cho em bé; mũ (nón) bảo hiểm cho thể thao; đồ bảo hộ lao động; phao cứu sinh.

Nhóm 16: Giấy; đồ dùng học sinh; sổ sách; bao bì bằng giấy; giấy dùng để can (decal); dụng cụ văn phòng phẩm như: giấy, sổ sách, bút viết, băng keo, bao bì bằng giấy.

Nhóm 21: Thiết bị gia dụng không dùng điện: chảo rán không dùng điện (nhôm hoặc inox), bộ nồi nấu không dùng điện (nhôm hoặc inox); nồi áp suất (nồi hấp) không dùng điện; cây lau nhà; hộp đựng thực phẩm; siêu đun nước.

Nhóm 24: Chăn cho trẻ em; khăn tắm cho trẻ em; khăn trải giường; khăn bằng vải dùng cho em bé; khăn bằng vải dùng vệ sinh cơ thể.

Nhóm 28: Đồ chơi mô hình lắp ráp; búp bê; đồ chơi vận hành bằng điện; trò chơi bảng; trò chơi điện tử cầm tay với màn hình tinh thể lỏng; thiết bị để làm ảo thuật.

---

(210) **4-2017-01118**

(220) 18.01.2017

(441) 25.07.2017

(540)

**BA CÔNG TỬ**

(731) TRỊNH HOÀNG PHƯƠNG (VN)  
Số 1296, ấp 1, xã Đạo Thạnh, thành phố  
Mỹ Tho, tỉnh Tiền Giang

(511) Nhóm 09: Mũ (nón) bảo hiểm, mũ (nón) bảo vệ đầu cho em bé; mũ (nón) bảo hiểm cho thể thao; đồ bảo hộ lao động; phao cứu sinh.

Nhóm 21: Thiết bị gia dụng không dùng điện: chảo rán không dùng điện (nhôm hoặc inox); bộ nồi nấu không dùng điện (nhôm hoặc inox); nồi áp suất (nồi hấp) không dùng điện; cây lau nhà; hộp đựng thực phẩm; siêu đun nước.

Nhóm 24: Chăn cho trẻ em; khăn tắm cho trẻ em; khăn trải giường; khăn bằng vải dùng cho em bé; khăn bằng vải dùng vệ sinh cơ thể.

Nhóm 25: Quần áo; giày, dép (trang phục); mũ nón; tất; cà vạt; thắt lưng (trang phục).

Nhóm 28: Đồ chơi mô hình lắp ráp; búp bê; đồ chơi vận hành bằng điện; trò chơi bảng; trò chơi điện tử cầm tay với màn hình tinh thể lỏng; thiết bị để làm ảo thuật.

---

CÔNG BÁO SỞ HỮU CÔNG NGHIỆP SỐ 352 TẬP A (07.2017)

---

(210) **4-2017-01119**

(220) 18.01.2017

(441) 25.07.2017

(540)

**NYNA**

(731) TRỊNH HOÀNG PHƯƠNG (VN)

Số 1296, ấp 1, xã Đạo Thạnh, thành phố Mỹ Tho, tỉnh Tiền Giang

(511) Nhóm 09: Mũ (nón) bảo hiểm, mũ (nón) bảo vệ đầu cho em bé; mũ (nón) bảo hiểm cho thể thao; đồ bảo hộ lao động; phao cứu sinh.

Nhóm 16: Giấy; đồ dùng học sinh; sổ sách; bao bì bằng giấy; giấy dùng để can (decal); dụng cụ văn phòng phẩm như: giấy, sổ sách, bút viết, băng keo, bao bì bằng giấy.

Nhóm 21: Thiết bị gia dụng không dùng điện: chảo rán không dùng điện (nhôm hoặc inox), bộ nồi nấu không dùng điện (nhôm hoặc inox); nồi áp suất (nồi hấp) không dùng điện; cây lau nhà; hộp đựng thực phẩm; siêu đun nước.

Nhóm 24: Chăn cho trẻ em; khăn tắm cho trẻ em; khăn trải giường; khăn bằng vải dùng cho em bé; khăn bằng vải dùng vệ sinh cơ thể.

Nhóm 28: Đồ chơi mô hình lắp ráp; búp bê; đồ chơi vận hành bằng điện; trò chơi bảng; trò chơi điện tử cầm tay với màn hình tinh thể lỏng; thiết bị để làm ảo thuật.

---

(210) **4-2017-01130**

(220) 18.01.2017

(441) 25.07.2017

(540)

**BIGGOLD**

(731) CÔNG TY TNHH SẢN XUẤT THƯƠNG MẠI DỊCH VỤ YOCARE VINA (VN)

G10/37/7 đường lô 02, ấp 7, xã Lê Minh Xuân, huyện Bình Chánh, thành phố Hồ Chí Minh

(511) Nhóm 29: Sữa bột.

---

(210) **4-2017-01131**

(220) 18.01.2017

(441) 25.07.2017

(540)

**NEWZILAC<sup>®</sup>**

(731) CÔNG TY TNHH SẢN XUẤT THƯƠNG MẠI DỊCH VỤ YOCARE VINA (VN)

G10/37/7 đường lô 02, ấp 7, xã Lê Minh Xuân, huyện Bình Chánh, thành phố Hồ Chí Minh

(511) Nhóm 29: Sữa bột.

---

CÔNG BÁO SỞ HỮU CÔNG NGHIỆP SỐ 352 TẬP A (07.2017)

---

(210) **4-2017-01133**

(540)



(220) 18.01.2017

(441) 25.07.2017

(531) 26.1.1; 26.2.7; 26.4.2; 25.5.1; 26.3.23

(591) Xám đen, trắng, xanh da trời

(731) CÔNG TY CỔ PHẦN CHẤN KIỆT (VN)

Ấp An Thành, xã An Tây, thị xã Bến Cát, tỉnh Bình Dương

(740) DNTN Dịch vụ thương mại và sở hữu công nghiệp Song Ngọc (I.P.T.S.)

(511) Nhóm 20: Đồ đạc trong nhà làm bằng gỗ; đồ gỗ nội thất; bàn; ghế; giường; tủ.

---

(210) **4-2017-01134**

(540)



(220) 18.01.2017

(441) 25.07.2017

(531) 26.2.7; 26.3.2; 26.3.23; 25.5.1; 26.7.25

(591) Xanh lá cây, xanh da trời, vàng, đen, trắng

(731) CÔNG TY CỔ PHẦN CHẤN KIỆT (VN)

Ấp An Thành, xã An Tây, thị xã Bến Cát, tỉnh Bình Dương

(740) DNTN Dịch vụ thương mại và sở hữu công nghiệp Song Ngọc (I.P.T.S.)

(511) Nhóm 20: Đồ đạc trong nhà làm bằng gỗ; đồ gỗ nội thất; bàn; ghế; giường; tủ.

---

(210) **4-2017-01135**

(540)



(220) 18.01.2017

(441) 25.07.2017

(531) 7.1.24; A7.1.11; A5.3.14

(591) Xanh lá cây, xanh da trời, cam, vàng, nâu, đen, trắng

(731) CÔNG TY CỔ PHẦN CHẤN KIỆT (VN)

Ấp An Thành, xã An Tây, thị xã Bến Cát, tỉnh Bình Dương

(740) DNTN Dịch vụ thương mại và sở hữu công nghiệp Song Ngọc (I.P.T.S.)

(511) Nhóm 20: Đồ đạc trong nhà làm bằng gỗ; đồ gỗ nội thất; bàn; ghế; giường; tủ.

---

CÔNG BÁO SỞ HỮU CÔNG NGHIỆP SỐ 352 TẬP A (07.2017)

---

(210) **4-2017-01315**

(540)



**VIETVISIONS.COM**

(220) 19.01.2017

(441) 25.07.2017

(531) A18.3.5; 18.3.2

(591) Đỏ, xanh da trời đậm, trắng

(731) CÔNG TY TNHH VIỆT VISIONS (VN)

228 Pasteur, phường 06, quận 3, thành phố Hồ Chí Minh

(511) Nhóm 20: Sản phẩm mô hình gỗ dùng để trưng bày như thuyền gỗ mô hình, du thuyền, mô hình xe hơi, mô hình máy bay.

Nhóm 35: Xuất khẩu sản phẩm mô hình gỗ dùng để trưng bày như thuyền gỗ mô hình, du thuyền, mô hình xe hơi, mô hình máy bay.

---

(210) **4-2017-01339**

(540)



(220) 19.01.2017

(441) 25.07.2017

(531) 26.1.1

(591) Cam, xám, trắng

(731) CÔNG TY TNHH MINDCONNECT ASIA (VN)

86/5 Thích Quảng Đức, phường 05, quận Phú Nhuận, thành phố Hồ Chí Minh (438 Nơ Trang Long, P13, Quận Thạnh, Tp HCM)

(511) Nhóm 41: Dịch vụ thể dục thẩm mỹ; dịch vụ Yoga; dịch vụ phòng tập Gym.

Nhóm 44: Dịch vụ cắt sửa móng tay; dịch vụ chăm sóc da; dịch vụ xoa bóp; dịch vụ làm tóc; dịch vụ thẩm mỹ viện; dịch vụ trang điểm; dịch vụ nha khoa; dịch vụ chăm sóc sức khỏe (health care).

---

(210) **4-2017-01342**

(540)



(220) 19.01.2017

(441) 25.07.2017

(531) 5.5.16; A5.5.21; A5.5.20

(591) Vàng đồng, xanh cốm, vàng

(731) FUNCTIONAL FOODS GLOBAL PTY LTD (AU)

25 Pickering Road, Mulgrave VIC 3170, Australia

(740) Công ty cổ phần tư vấn Trung Thực (TRUNG THUC.,JSC)

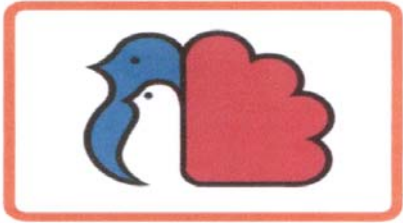
(511) Nhóm 05: Thực phẩm và chất ăn kiêng dùng cho mục đích y tế; thực phẩm dành cho trẻ nhỏ; chế phẩm công thức dành cho trẻ nhỏ và trẻ sơ sinh, thực phẩm và các sản phẩm sữa bột dành cho trẻ nhỏ và trẻ sơ sinh; các chất bổ sung ăn kiêng; các chế phẩm vitamin.

## CÔNG BÁO SỞ HỮU CÔNG NGHIỆP SỐ 352 TẬP A (07.2017)

Nhóm 29: Sữa; các sản phẩm sữa; sữa bột; sữa khuấy; đồ uống làm từ sữa (sữa là chủ yếu); nước sữa.

(210)	<b>4-2017-01512</b>	(220)	20.01.2017
		(441)	25.07.2017
(300)	87117039		26.07.2016 US
(540)		(731)	LENNON LEASING, LLC (US) 830 East Parkridge Avenue, Corona, California 92879, USA
	<b>LULAROE</b>	(740)	Công ty Luật TNHH T&G (TGVN)

(511) Nhóm 25: Trang phục, cụ thể là áo váy, váy, áo sơ mi, áo, quần bó, áo len dài tay, áo choàng và áo suông dáng dài.

(210)	<b>4-2017-01531</b>	(220)	20.01.2017
		(441)	25.07.2017
(540)		(531)	A3.7.24; 3.7.11; 1.15.11; 26.4.2; A5.5.20
		(591)	Da cam, trắng, xanh dương, hồng, đen
	<b>사랑으로</b>	(731)	CÔNG TY TNHH MỘT THÀNH VIÊN BOOYOUNG VIỆT NAM (VN) Chung cư CT7, khu đô thị Mỗ Lao, phường Mộ Lao, quận Hà Đông, thành phố Hà Nội
		(740)	Công ty TNHH Tư vấn A & S (A&S CO.,LTD)

(511) Nhóm 36: Tư vấn bất động sản; quản lý bất động sản; cho thuê bất động sản; môi giới bất động sản; đầu tư tài chính cho xây dựng công trình dân dụng và công nghiệp; cho thuê văn phòng.

Nhóm 37: Xây dựng các công trình dân dụng và công nghiệp; xây dựng nhà ở, văn phòng; giám sát và điều hành công việc xây dựng công trình; phá dỡ mặt bằng; hoàn thiện các công trình xây dựng.

(210)	<b>4-2017-01534</b>	(220)	20.01.2017
		(441)	25.07.2017
(540)		(731)	CÔNG TY CỔ PHẦN DƯỢC PHẨM NAM PHƯƠNG (VN) Số 9 tỉnh lộ 926, ấp Trường Bình, xã Trường Long A, huyện Châu Thành A, tỉnh Hậu Giang
	<b>Naphasonic</b>	(740)	Công ty TNHH Đại Tín và Liên Danh (DAITIN AND ASSOCIATES CO.,LTD)

(511) Nhóm 05: Gel siêu âm.

---

(210) **4-2017-01557**

(220) 20.01.2017

(441) 25.07.2017

(540)

(531) 26.4.3; 26.15.15; A26.11.9; 26.15.9;  
26.15.11



(591) Trắng, xanh dương

(731) CÔNG TY TNHH MỘT THÀNH VIÊN  
BOOYOUNG VIỆT NAM (VN)

Chung cư CT7, khu đô thị Mỗ Lao,  
phường Mỗ Lao, quận Hà Đông, thành  
phố Hà Nội

(740) Công ty TNHH Tư vấn A & S (A&S  
CO.,LTD)

(511) Nhóm 36: Tư vấn bất động sản; quản lý bất động sản; cho thuê bất động sản; môi giới bất động sản; đầu tư tài chính cho xây dựng công trình dân dụng và công nghiệp; cho thuê văn phòng.

Nhóm 37: Xây dựng các công trình dân dụng và công nghiệp; xây dựng nhà ở, văn phòng; giám sát và điều hành công việc xây dựng công trình; phá dỡ mặt bằng; hoàn thiện các công trình xây dựng.

---

(210) **4-2017-01559**

(220) 20.01.2017

(441) 25.07.2017

(540)

(531) 26.1.1; 26.1.6



(731) SANWA COMPANY LTD. (JP)

19-19, Chayamachi, Kita-ku, Osaka-shi,  
Osaka, 530-0013 Japan

(740) Công ty TNHH Tâm nhìn và Liên danh  
(VISION & ASSOCIATES CO.LTD.)

(511) Nhóm 06: Vật liệu kim loại dùng cho kiến trúc hoặc xây dựng; cổng vòm [kết cấu], bằng kim loại; nhà để ô tô bằng kim loại được làm sẵn; nhà lắp ráp bằng kim loại; tòa nhà di động bằng kim loại; đồ ngũ kim bằng kim loại, vật liệu nhỏ, biển ghi tên và biển gắn cửa bằng kim loại; thang đứng và thang kim loại; hộp thư bằng kim loại; móc treo mũ bằng kim loại; bộ phận chia khăn lau, gắn cố định, bằng kim loại; bộ phận chia khăn giấy, gắn cố định, bằng kim loại; phụ kiện làm nghề mộc bằng kim loại, kết bạc.

Nhóm 11: Chậu vệ sinh và bệ xí vệ sinh được bán rời; phòng tắm làm sẵn được bán rời; buồng tắm gương sen, vòi nước máy; van điều chỉnh mức cho bình chứa; đèn điện và thiết bị chiếu sáng khác; thiết bị gia dụng nhiệt điện cụ thể là hệ thống và thiết bị nấu nướng, bếp nấu dùng điện dùng cho mục đích gia dụng, thiết bị chụp dùng điện [chụp hút khói] dùng cho mục đích gia dụng, lò nấu dùng điện dùng cho mục đích gia dụng, bếp điện từ dùng cho mục đích gia dụng, lò vi sóng [thiết bị nấu nướng] dùng cho mục đích gia dụng; vòng đệm cửa vòi nước; thiết bị làm nóng nước bằng gaz dùng cho mục đích gia dụng, thiết bị đun nấu không dùng điện dùng cho mục đích gia dụng cụ thể là lò nướng dùng



gaz dùng cho mục đích gia dụng, bồn rửa bát có tích hợp mặt bàn nhà bếp dùng cho mục đích gia dụng; bồn rửa trong nhà bếp dùng cho mục đích gia dụng; tủ lạnh/tủ mát [cho mục đích gia dụng]; máy lọc nước gia dụng, không dùng điện; bệ xí vệ sinh có kèm vòi xịt; thiết bị phân phối chất tẩy uế trong buồng vệ sinh; chậu vệ sinh gắn cố định; phụ kiện bồn tắm.

Nhóm 19: Khoáng sản phi kim dùng cho kiến trúc hoặc xây dựng; vật liệu xây dựng bằng gốm, gạch và các sản phẩm chịu lửa; vật liệu xây dựng làm từ vải sơn lót sàn nhà để cố định tường hoặc sàn có sẵn; vật liệu xây dựng bằng nhựa; vật liệu xây dựng bằng sợi tổng hợp; nhựa đường, và nhựa đường xây dựng hoặc vật liệu xây dựng; cao su xây dựng hoặc vật liệu xây dựng; vữa dùng cho mục đích xây dựng; vôi xây dựng hoặc vật liệu xây dựng; vật liệu thạch cao xây dựng hoặc kiến trúc; lưới địa kỹ thuật chống trơn trượt [vật liệu xây dựng]; cổng vòm không bằng kim loại dùng trong xây dựng; nhà để ô tô được làm sẵn, không bằng kim loại; tòa nhà di động phi kim; tòa nhà, không bằng kim loại; xi măng và vật liệu xây dựng làm từ xi măng, gỗ xây dựng; đá để xây dựng; kính xây dựng; phụ kiện mộc, không bằng kim loại cụ thể là cửa không bằng kim loại, khung cửa không bằng kim loại, vách ngăn không bằng kim loại và lưới mắt cáo không bằng kim loại (vật liệu xây dựng).

Nhóm 20: Phụ kiện rèm; chốt nhựa thay thế kim loại; đinh, nôm, đai ốc, đinh vít, đinh đầu bet, chốt, đinh tán và bánh xe nhỏ không bằng kim loại; khóa, không bằng điện, không bằng kim loại, biển ghi tên và biển gắn cửa không bằng kim loại; thang nhỏ và thang đứng, không bằng kim loại, hộp thư không bằng kim loại hoặc công trình xây; móc treo mũ không bằng kim loại; thiết bị phân phối khăn lau tay không bằng kim loại; thiết bị chia khăn giấy không bằng kim loại; đồ đạc; ghế dài.

---

(210) 4-2017-01727

(220) 24.01.2017

(540)

(441) 25.07.2017

(531) 26.4.9; A25.7.3

(591) Trắng, đen, cam, xám, đỏ

(731) CÔNG TY TNHH COLOR ENTERTAINMENT (VN)

C3, Cư Xá 307, Điện Biên Phủ, phường 25, quận Bình Thạnh, thành phố Hồ Chí Minh



(511) Nhóm 35: Quảng cáo; marketing; sản xuất phim quảng cáo; dịch vụ giới thiệu sản phẩm trên các phương tiện truyền thông cho mục đích bán lẻ; quảng cáo trên truyền hình; quảng cáo thương mại trên truyền hình.

Nhóm 38: Dịch vụ truyền hình; truyền hình cáp; phát thanh radio; dịch vụ truyền thanh; phát sóng truyền thanh, truyền hình không dây; dịch vụ nhắn tin [bằng vô tuyến, điện thoại hoặc các phương tiện liên lạc điện tử khác].

Nhóm 41: Dịch vụ giải trí; dịch vụ trường quay; sản xuất phim trên băng hình, video; sản xuất chương trình phát thanh và truyền hình; sản xuất chương trình biểu diễn; giải trí trên truyền hình.

---

**CÔNG BÁO SỞ HỮU CÔNG NGHIỆP SỐ 352 TẬP A (07.2017)**

---

(210) **4-2017-01728**

(540)



(220) 24.01.2017

(441) 25.07.2017

(531) A25.7.7; A2.5.22; 26.2.7; A2.5.24

(591) Cam, hồng, vàng, vàng đồng, nâu

(731) CÔNG TY TNHH COLOR ENTERTAINMENT (VN)

C3, Cư Xá 307, Điện Biên Phủ, phường 25, quận Bình Thạnh, thành phố Hồ Chí Minh

(511) Nhóm 35: Quảng cáo; marketing; sản xuất phim quảng cáo; dịch vụ giới thiệu sản phẩm trên các phương tiện truyền thông cho mục đích bán lẻ; quảng cáo trên truyền hình; quảng cáo thương mại trên truyền hình.

Nhóm 38: Dịch vụ truyền hình; truyền hình cáp; phát thanh radio; dịch vụ truyền thanh; phát sóng truyền thanh, truyền hình không dây; dịch vụ nhắn tin [bằng vô tuyến, điện thoại hoặc các phương tiện liên lạc điện tử khác].

Nhóm 41: Dịch vụ giải trí; dịch vụ trường quay; sản xuất phim trên băng hình, video; sản xuất chương trình phát thanh và truyền hình; sản xuất chương trình biểu diễn; giải trí trên truyền hình.

(210) **4-2017-01729**

(540)



(220) 24.01.2017

(441) 25.07.2017

(531) 26.4.9; 2.7.16; A2.5.24; A2.5.22; 26.15.15; A1.1.12; 25.12.1

(591) Xanh dương, xanh dương nhạt, trắng, hồng, đỏ, trắng, tím, xanh da trời

(731) CÔNG TY TNHH COLOR ENTERTAINMENT (VN)

C3, Cư Xá 307, Điện Biên Phủ, phường 25, quận Bình Thạnh, thành phố Hồ Chí Minh

(511) Nhóm 35: Quảng cáo; marketing; sản xuất phim quảng cáo; dịch vụ giới thiệu sản phẩm trên các phương tiện truyền thông cho mục đích bán lẻ; quảng cáo trên truyền hình; quảng cáo thương mại trên truyền hình.

Nhóm 38: Dịch vụ truyền hình; truyền hình cáp; phát thanh radio; dịch vụ truyền thanh; phát sóng truyền thanh, truyền hình không dây; dịch vụ nhắn tin [bằng vô tuyến, điện thoại hoặc các phương tiện liên lạc điện tử khác].

Nhóm 41: Dịch vụ giải trí; dịch vụ trường quay; sản xuất phim trên băng hình, video; sản xuất chương trình phát thanh và truyền hình; sản xuất chương trình biểu diễn; giải trí trên truyền hình.



CÔNG BÁO SỞ HỮU CÔNG NGHIỆP SỐ 352 TẬP A (07.2017)

---

- (210) **4-2017-01814** (220) 24.01.2017  
(540) (441) 25.07.2017  
(531) A26.11.8  
(591) Xanh ngọc, tím  
(731) 1. KIM JUNG SIK (KR)  
164 Mullae-ro, Yeongdeungpo-gu,  
Seoul, Korea  
2. KIM NAM GON (KR)  
667, Seonsan-daero, Goa-eup, Gumi-si,  
Gyeongsangbuk-do, Korea  
(740) Văn phòng luật sư Lê và Đồng sự (LE & PARTNERS)
- (511) Nhóm 03: Mỹ phẩm; son môi; dầu gội đầu; kem chống nắng; kem dưỡng da; phấn trang điểm dùng cho mỹ phẩm.  
Nhóm 35: Mua bán mỹ phẩm.
- 



- (210) **4-2017-01923** (220) 25.01.2017  
(540) (441) 25.07.2017  
(731) JINA IN NEWYORK (KR)  
1F 11, 42GiL Bangbaero Seochoгу,  
Seoul, Korea  
(740) Công ty Cổ phần Sở hữu công nghiệp INVESTIP (INVESTIP)
- (511) Nhóm 18: Túi xách, túi xách da và giả da, túi xách tay bằng da, ba lô, túi đeo vai, túi cầm tay dạ hội.
- 

JinainNY

- (210) **4-2017-01924** (220) 25.01.2017  
(540) (441) 25.07.2017  
(731) JINA IN NEWYORK (KR)  
1F 11, 42GiL Bangbaero Seochoгу,  
Seoul, Korea  
(740) Công ty Cổ phần Sở hữu công nghiệp INVESTIP (INVESTIP)
- (511) Nhóm 18: Túi xách; túi xách tay; túi da; ví da; cặp đựng giấy tờ, tài liệu; ví đựng danh thiếp.
- 

Bedford 11th

- (210) **4-2017-02003** (220) 02.02.2017  
(540) (441) 25.07.2017  
(531) 26.1.2; A15.9.11; A26.11.8  
(731) HUTCHISON WHAMPOA  
ENTERPRISES LIMITED (VG)  
P.O. Box 71, Craigmuir Chambers, Road  
Town, Tortola, British Virgin Islands  
(740) Văn phòng luật sư Phạm và Liên danh (PHAM & ASSOCIATES)



(511) Nhóm 09: Phần cứng máy tính và phần mềm máy tính; máy, thiết bị và dụng cụ viễn thông; thiết bị và dụng cụ thông tin liên lạc điện tử; phần cứng và phần mềm mạng máy tính; các phần mềm ứng dụng di động; thiết bị thông tin liên lạc dữ liệu và mạng máy tính; mạng dữ liệu; mạng thông tin liên lạc; mạng viễn thông; mạng truyền dữ liệu; thiết bị quản lý và kiểm soát mạng; phần mềm quản lý mạng; phần cứng máy chủ truy cập mạng; phần mềm máy tính cho truyền thông mạng không dây; phần mềm truyền thông để kết nối mạng máy tính toàn cầu; máy chủ mạng; máy tính chủ; máy chủ thư điện tử; máy chủ cho dịch vụ lưu trữ trên web; hệ điều hành máy tính; phần mềm hệ điều hành máy tính; chương trình hệ điều hành mạng; thiết bị sao lưu bảo vệ dữ liệu; mạng cục bộ LAN; phần mềm điều hành mạng LAN; điểm truy cập mạng LAN để kết nối những người sử dụng máy tính mạng; phần mềm cơ sở dữ liệu; cơ sở dữ liệu điện tử; cơ sở dữ liệu máy tính; máy thu truyền thông dữ liệu; cáp truyền dữ liệu; thiết bị lưu trữ dữ liệu; máy lưu trữ dữ liệu; phần cứng và phần mềm truyền thông dữ liệu; thiết bị xử lý dữ liệu; thiết bị truyền thông dữ liệu di động; máy chủ điện toán đám mây; phần mềm giám sát mạng điện toán đám mây; phần mềm ứng dụng cho dịch vụ điện toán đám mây.

Nhóm 37: Lắp đặt, bảo trì và sửa chữa mạng viễn thông, máy viễn thông, thiết bị viễn thông, mạng máy tính, mạng truyền thông dữ liệu, mạng truyền thông điện tử, máy và thiết bị viễn thông, thiết bị viễn thông không dây, mạng LAN không dây, phần cứng máy tính, thiết bị mạng truyền thông, thiết bị truyền thông, hệ thống máy tính, phần cứng hệ truyền thông cho hệ thống máy tính và thiết bị mạng dữ liệu; dịch vụ bảo trì chẩn đoán cho máy tính và mạng máy tính; lắp đặt, bảo trì và sửa chữa phần cứng và cáp để truy cập internet; lắp đặt, sửa chữa và bảo trì máy tính và thiết bị ngoại vi máy tính; lắp đặt, bảo trì và sửa chữa phần cứng cho thiết bị xử lý dữ liệu; dịch vụ đặt đường dây viễn thông; nâng cấp phần cứng máy tính; cung cấp thông tin, tư vấn và cố vấn đối với tất cả các dịch vụ nêu trên.

Nhóm 38: Dịch vụ viễn thông; truyền thông mạng điện tử; dịch vụ mạng viễn thông; dịch vụ mạng truyền thông; dịch vụ truyền thông mạng máy tính; dịch vụ truy cập mạng máy tính toàn cầu; vận hành mạng viễn thông; dịch vụ viễn thông giữa mạng máy tính; vận hành mạng truyền thông điện tử; cung cấp quyền truy cập vào mạng máy tính toàn cầu và mạng máy tính khác; dịch vụ truyền thông qua mạng máy tính; truyền thông qua mạng viễn thông đa quốc gia; cung cấp quyền truy cập vào mạng viễn thông; dịch vụ truyền dữ liệu qua mạng viễn thông; truyền thông tin qua mạng máy tính; vận hành mạng là dịch vụ viễn thông; cung cấp quyền truy cập vào dữ liệu trong mạng máy tính; cung cấp quyền truy cập vào thông tin qua mạng dữ liệu; cung cấp quyền truy cập vào cơ sở dữ liệu trong mạng máy tính; truyền thông tin bởi mạng truyền thông điện tử; dịch vụ truyền dữ liệu giữa hệ thống máy tính nối mạng; truyền mạng âm thanh, hình ảnh, tín hiệu, dữ liệu và thông tin; cung cấp quyền truy cập vào mạng truyền thông điện tử và cơ sở dữ liệu điện tử; cung cấp quyền truy cập vào mạng máy tính và internet; truyền và nhận thông tin cơ sở dữ liệu qua mạng viễn thông; cung cấp kết nối viễn thông đến mạng hoặc cơ sở dữ liệu máy tính toàn cầu; cung cấp người dùng bên thứ ba quyền truy cập vào cơ sở hạ tầng viễn thông; truy cập vào các nội dung, các trang web và các cổng thông tin; dịch vụ viễn thông được cung cấp qua nền và cổng internet; cung cấp quyền truy cập vào nền và cổng thông tin trên thẻ internet; vận hành mạng LAN; truyền dữ liệu và truyền phát dữ liệu; truyền thông dữ liệu điện tử; dịch vụ chuyển dữ liệu; dịch vụ truyền dữ liệu; dịch vụ truyền thông dữ liệu; dịch vụ dữ liệu thư điện tử; dịch vụ truyền thông giữa các ngân hàng dữ liệu; truyền dữ liệu bằng cáp; truyền dữ liệu bằng máy tính, sắp xếp truy cập vào cơ sở dữ liệu trên internet; dịch vụ truyền thông để truy cập vào cơ sở dữ liệu; cung cấp quyền truy cập

vào cơ sở dữ liệu máy tính; cung cấp quyền truy cập vào trang web trên internet hoặc bất kỳ mạng truyền thông khác; dịch vụ cổng viễn thông; dịch vụ cổng thông tin viễn thông; dịch vụ viễn thông để cung cấp quyền truy cập vào cơ sở dữ liệu máy tính; truyền thông giữa máy tính; truyền thông bởi hệ thống thư điện tử; dịch vụ thông tin liên lạc giữa các ngân hàng dữ liệu; dịch vụ thông tin liên lạc giữa máy tính; dịch vụ truyền thông qua mạng máy tính; truyền thông máy tính để truyền thông tin; dịch vụ truyền dữ liệu máy tính; truyền dữ liệu theo dòng; trao đổi dữ liệu điện tử được lưu trữ trong cơ sở dữ liệu có thể truy cập qua mạng viễn thông; truyền dữ liệu quốc tế; cung cấp quyền truy cập vào mạng thông tin máy tính toàn cầu; cung cấp quyền truy cập vào internet và mạng truyền thông khác; cung cấp kết nối viễn thông đến internet hoặc cơ sở dữ liệu; cung cấp kết nối viễn thông đến mạng truyền thông và cơ sở dữ liệu toàn cầu; dịch vụ truy cập mạng máy tính toàn cầu; truyền dữ liệu không dây qua internet; truyền dữ liệu điện tử không dây; cung cấp thông tin, tư vấn và cố vấn đối với tất cả các dịch vụ nêu trên.

Nhóm 42: Thiết kế và phát triển phần cứng và phần mềm máy tính; dịch vụ thiết kế mạng máy tính; giám sát hệ thống mạng; dịch vụ lập cấu hình mạng máy tính; phát triển mạng dựa trên máy tính; thiết kế và phát triển mạng máy tính; thiết kế và phát triển hệ thống máy tính; lập cấu hình phần cứng máy tính, hệ thống máy tính và mạng máy tính; tích hợp hệ thống máy tính và mạng máy tính; dịch vụ tư vấn chuyên gia liên quan tới mạng điện toán; dịch vụ bảo mật máy tính để bảo vệ chống truy cập mạng bất hợp pháp; cho thuê phần mềm điều hành cho mạng máy tính và máy chủ; cho thuê không gian lưu trữ cho những người khác trên máy tính chủ cho mạng máy tính toàn cầu; dịch vụ lưu trữ trên máy chủ; quản trị máy chủ; thiết kế và phát triển phần mềm điều hành cho mạng máy tính và máy chủ; cho thuê không gian bộ nhớ trên máy chủ; cho thuê địa chỉ trang tin điện tử cho những người khác trên máy tính chủ cho mạng máy tính toàn cầu; cung cấp cơ sở hạ tầng như một dịch vụ [IaaS]; cung cấp phần mềm như một dịch vụ [SaaS]; thiết kế và phát triển cơ sở dữ liệu; dịch vụ bảo mật dữ liệu; bảo trì cơ sở dữ liệu; cài đặt phần mềm cơ sở dữ liệu; dịch vụ điện toán đám mây; cung cấp hệ thống máy tính ảo qua điện toán đám mây; cung cấp môi trường máy tính ảo qua điện toán đám mây; tư vấn trong lĩnh vực mạng điện toán đám mây và các ứng dụng; cho thuê phần mềm điều hành cho việc truy cập và sử dụng mạng điện toán đám mây; lập trình phần mềm điều hành cho việc truy cập và sử dụng mạng điện toán đám mây; thiết kế và phát triển phần mềm điều hành cho việc truy cập và sử dụng mạng điện toán đám mây; bảo mật, bảo vệ và phục hồi công nghệ thông tin; dịch vụ tư vấn, cố vấn và thông tin về công nghệ thông tin; dịch vụ máy tính liên quan đến lưu trữ dữ liệu điện tử; lưu trữ dữ liệu máy tính hóa; cấu hình mạng máy tính bằng phần mềm; cấu hình phần cứng máy tính sử dụng phần mềm; tư vấn trong lĩnh vực mạng điện toán đám mây và các ứng dụng; dịch vụ lưu trữ và cho thuê không gian bộ nhớ cho các trang web; dịch vụ lưu trữ cơ sở dữ liệu; dịch vụ lưu trữ trên cổng thông tin web; sao lưu dữ liệu bên ngoài; cung cấp các chương trình máy tính và phương tiện sao lưu; cung cấp phương tiện máy tính cho việc lưu trữ điện tử dữ liệu kỹ thuật số; dịch vụ hỗ trợ công nghệ thông tin; phục hồi dữ liệu máy tính; cải tạo hệ thống cơ sở dữ liệu cho người khác; giám sát hệ thống mạng; dịch vụ phục hồi thảm họa cho các hệ thống truyền thông dữ liệu; dịch vụ bảo mật dữ liệu [tường lửa]; dịch vụ hỗ trợ kỹ thuật phần mềm máy tính; dịch vụ hỗ trợ và bảo trì phần mềm máy tính; cung cấp các dịch vụ hỗ trợ trực tuyến cho người sử dụng chương trình máy tính; cung cấp thông tin, tư vấn và cố vấn đối với tất cả các dịch vụ nêu trên; dịch vụ tư vấn, cố vấn và cung cấp thông tin về công nghệ thông tin.

---

CÔNG BÁO SỞ HỮU CÔNG NGHIỆP SỐ 352 TẬP A (07.2017)

---

(210) **4-2017-02013**

(540)



(220) 02.02.2017

(441) 25.07.2017

(531) 24.15.21; 26.4.2

(731) BODEGA ANTIGAL S.A. (AR)

Calle Maza s/n esq. Manuela A. Saenz,  
Distrito Russell-Maipù-Mendoza,  
Argentina

(740) Công ty TNHH Sở hữu trí tuệ ACTIP  
(ACTIP IP LIMITED)

(511) Nhóm 33: Rượu vang.

---

(210) **4-2017-02204**

(540)



(220) 07.02.2017

(441) 25.07.2017

(531) 6.1.2; 26.3.23; 26.13.1; 26.3.1

(591) Trắng, xanh cốm, xanh da trời nhạt, xanh  
da trời

(731) CÔNG TY CỔ PHẦN TẬP ĐOÀN  
MINH ANH (VN)

Lô 69 D3 B4, khu biệt thự Vườn Đào,  
phường Phú Thượng, quận Tây Hồ, thành  
phố Hà Nội

(740) Văn phòng luật sư Phạm và Liên danh  
(PHAM & ASSOCIATES)

(511) Nhóm 36: Bảo hiểm; tài chính; ngân hàng; bất động sản (môi giới, quản lý, cho thuê).

Nhóm 39: Dịch vụ vận tải; dịch vụ cho thuê kho chứa hàng; dịch vụ vận chuyển hàng  
khách; dịch vụ cho thuê xe cộ; dịch vụ du lịch; dịch vụ vận chuyển và giao nhận sản  
phẩm, hàng hóa.

Nhóm 41: Giáo dục; đào tạo; giải trí; dàn dựng chương trình phát thanh và truyền hình;  
xuất bản sách; công viên vui chơi, giải trí.

Nhóm 43: Dịch vụ khách sạn; dịch vụ nhà hàng ăn uống; dịch vụ cho thuê chỗ ở tạm thời;  
quán cà phê tự phục vụ; quán ăn tự phục vụ.

Nhóm 44: Dịch vụ phòng khám chữa bệnh; dịch vụ thú y; dịch vụ thẩm mỹ viện; dịch vụ  
chăm sóc sức khỏe; dịch vụ bệnh viện; dịch vụ nhà dưỡng bệnh.

---

**CÔNG BÁO SỞ HỮU CÔNG NGHIỆP SỐ 352 TẬP A (07.2017)**

---

(210) **4-2017-02321**

(220) 08.02.2017

(540)



(441) 25.07.2017

(731) SRINANAPORN MARKETING CO., LTD. (TH)

No. 325/6-9 Lanluang Road, Mahanak Square, Dusit, Bangkok 10300, Thailand

(740) Công ty TNHH Tâm nhìn và Liên danh (VISION & ASSOCIATES CO.LTD.)

(511) Nhóm 29: Thực phẩm ăn nhanh từ hải sản; thực phẩm ăn nhanh từ khoai tây.

Nhóm 30: Thực phẩm ăn nhanh, ăn nhanh trên cơ sở ngũ cốc; thực phẩm ăn nhanh trên cơ sở gạo; bánh quy; bánh ngọt; bánh kẹo; bánh mì; bánh quy cookie; bánh xốp; bắp rang.

---

(210) **4-2017-02322**

(220) 08.02.2017

(540)



(441) 25.07.2017

(531) 7.1.1; A7.1.11; 8.3.1; 8.1.25

(731) SRINANAPORN MARKETING CO., LTD. (TH)

No. 325/6-9 Lanluang Road, Mahanak Square, Dusit, Bangkok 10300, Thailand

(740) Công ty TNHH Tâm nhìn và Liên danh (VISION & ASSOCIATES CO.LTD.)

(511) Nhóm 29: Thực phẩm ăn nhanh từ hải sản; thực phẩm ăn nhanh từ khoai tây.

Nhóm 30: Thực phẩm ăn nhanh trên cơ sở ngũ cốc; thực phẩm ăn nhanh trên cơ sở gạo; bánh quy; bánh ngọt; bánh kẹo; bánh mì; bánh quy cookie; bánh xốp; bắp rang.

---

(210) **4-2017-02486**

(220) 10.02.2017

(540)



(441) 25.07.2017

(531) A5.3.13; A5.3.15; 26.1.1; 26.15.1

(591) Cam, xanh lá cây, trắng

(731) CÔNG TY TNHH HOÀNG MINH CHÂU HUNG YÊN (VN)

Thôn Tân Hưng, xã Chí Tân, huyện Khoái Châu, tỉnh Hưng Yên

(511) Nhóm 05: Thực phẩm dành cho mục đích y tế.

Nhóm 35: Mua bán thực phẩm chức năng, tinh bột nghệ.

---

CÔNG BÁO SỞ HỮU CÔNG NGHIỆP SỐ 352 TẬP A (07.2017)

---

(210) 4-2017-02532

(540)

The logo for Angas features the word "Angas" in a bold, black, sans-serif font. The letter "A" is significantly larger and more stylized, with a thick, curved underline that sweeps under the rest of the word. The overall design is modern and clean.

安 格 斯

(220) 10.02.2017

(441) 25.07.2017

(531) A26.11.12

(731) FOSHAN SHUNDE HIGOLD  
HARDWARE PRODUCT  
MANUFACTURING CO., LTD (CN)

No.21, Xinglong Road, East Village,  
Xingtan Town, Shunde District, Foshan  
City, Guangdong Province, China

(740) Công ty TNHH Trà và cộng sự (TRA &  
ASSOCIATES CO.,LTD)

(511) Nhóm 06: Cột chống bằng kim loại; vật dụng nhỏ làm bằng sắt; khung căng cho dải kim loại (má kẹp căng); hộp đựng thức ăn bằng kim loại; giá đỡ thùng phuy bằng kim loại; thùng bằng kim loại.

Nhóm 11: Thiết bị làm nóng nước; dụng cụ nấu nướng dùng điện; lò vi sóng (thiết bị nấu nướng); tủ lạnh; ấm đun nước, dùng điện; chụp hút khói dùng cho nhà bếp.

Nhóm 20: Đồ đạc; tủ nhiều ngăn; khay, không bằng kim loại; roi mây; gối dài.

---

(210) 4-2017-02540

(540)

The logo for FOSI features the word "FOSI" in a bold, stylized font. The "F" is red, and the "OSI" is green. Below the letters, the words "ood Services International" are written in a smaller, black font. There are decorative elements: a red clover-like shape above the "I" and a red leaf-like shape below the "I".

(220) 10.02.2017

(441) 25.07.2017

(531) A5.3.14; A5.5.21; A5.5.20; 5.3.6

(591) Đỏ cam, xanh lá, trắng, đen

(731) CÔNG TY CỔ PHẦN DỊCH VỤ THỰC  
PHẨM QUỐC TẾ FOSI (VN)  
37A Đồ Sơn, phường 4, quận Tân Bình,  
thành phố Hồ Chí Minh

(511) Nhóm 35: Quảng cáo; tư vấn quản lý kinh doanh; tư vấn quản lý giao dịch kinh doanh; hoạt động văn phòng; tư vấn nghiệp vụ thương mại; tổ chức triển lãm cho mục đích thương mại hoặc quảng cáo.

Nhóm 42: Các dịch vụ khoa học và công nghệ và nghiên cứu, thiết kế có liên quan đến chúng; dịch vụ phòng thí nghiệm, nghiên cứu sinh học, thử nghiệm vật liệu; các dịch vụ nghiên cứu và phân tích công nghiệp; nghiên cứu dự án kỹ thuật; kiểm định [đo lường].

Nhóm 45: Tư vấn pháp luật; dịch vụ pháp lý hành chính; dịch vụ sở hữu công nghiệp.

---

(210) 4-2017-02593

(540)



(220) 13.02.2017

(441) 25.07.2017

(531) 26.1.2; 26.1.4; 26.7.25; 26.15.1; A25.3.3

(731) NISSAN JIDOSHA KABUSHIKI  
KAISHA (ALSO TRADING AS  
NISSAN MOTOR CO., LTD.) (JP)

No.2, Takara-cho, Kanagawa-ku,  
Yokohama-shi, Kanagawa-ken, Japan

(740) Văn phòng luật sư Phạm và Liên danh  
(PHAM & ASSOCIATES)

(511) Nhóm 01: Hóa chất sử dụng trong công nghiệp; nhựa nhân tạo dạng thô, chất dẻo dạng thô; phân bón; hợp chất dập lửa; chế phẩm để ram/tôi và chế phẩm để hàn; hóa chất bảo quản thực phẩm; chất để thuộc da; chất dính dùng trong công nghiệp; hóa chất nhuộm màu kính; hóa chất làm mờ kính; chế phẩm ngăn ngừa sự mờ kính; chế phẩm chống tĩnh điện, không dùng cho mục đích gia dụng; chế phẩm hóa học để bảo dưỡng và sửa chữa ô tô; chế phẩm hóa học để chống thấm nước; hợp chất hóa học để sửa chữa kính chắn gió; chất dính dùng cho mục đích công nghiệp; chất bịt kín hóa học cho các bộ phận và bề mặt của xe cộ; nhựa epoxy, dạng thô; chế phẩm để bóc và tách [làm mất kết dính]; chất phụ gia hoá học dùng cho dầu; chất phụ gia hóa học cho chất tẩy rửa hệ thống phun nhiên liệu; chất phụ gia hóa học để sử dụng trong bộ tản nhiệt để ngăn chặn rỉ sét; chất phụ gia hóa học cho chất làm lạnh điều hòa không khí; chất phụ gia hoá học cho nhiên liệu động cơ; nước pha axit dùng để nạp ắc qui; dầu phanh; chất lỏng dẫn hướng động lực; chất lỏng dẫn động; chất làm mát động cơ/dầu máy xe cộ.

Nhóm 02: Thuốc màu, sơn, vecni; chất chống rỉ và chất bảo quản gỗ; thuốc nhuộm; thuốc cắn màu; nhựa tự nhiên dạng thô; kim loại dạng lá và dạng bột để sử dụng trong hội họa, trang trí, nghệ in và nghệ thuật; sơn lót cho khung gầm xe cộ; sơn lót; thuốc màu; lớp phủ [sơn]; mỡ chống gỉ; dầu chống gỉ; chế phẩm chống gỉ; chế phẩm bảo vệ kim loại; chế phẩm chống mờ xỉn kim loại.

Nhóm 03: Chất để tẩy trắng và các chất dùng để giặt; chất để tẩy rửa (không dùng trong quá trình sản xuất), đánh bóng, tẩy dầu mỡ và mài mòn; xà phòng; nước hoa, tinh dầu, mỹ phẩm, nước xúc tóc; thuốc đánh răng; chất lỏng làm sạch kính chắn gió; sáp đánh bóng; chế phẩm tẩy sạch gỉ sắt, gỉ kim loại; chế phẩm tẩy sơn, tẩy thuốc màu, tẩy thuốc vẽ; chế phẩm làm sạch; chế phẩm làm sáng bóng [chất làm bóng]; chất tẩy nhờn sử dụng cho ô tô; chất tẩy nhờn không dùng trong quy trình sản xuất; dầu thơm; nước thơm cô-lô-nơ.

Nhóm 05: Hộp thuốc cấp cứu [có chứa thuốc bên trong]; chất khử mùi không dùng cho người hoặc động vật; chế phẩm làm trong sạch không khí; chế phẩm khử mùi không khí; hộp thuốc [xách tay] [có chứa thuốc]; thực phẩm cho em bé; chất tẩy uế dùng cho mục đích vệ sinh; chế phẩm diệt trừ sâu bọ gây hại; chất diệt nấm; thuốc diệt cỏ.

Nhóm 11: Thiết bị để chiếu sáng, sưởi nóng, sinh hơi nước, nấu nướng, làm lạnh, sấy khô, thông gió, cấp nước và mục đích vệ sinh; máy điều hoà không khí cho xe cộ; hệ thống lọc khí; thiết bị chống chói cho xe cộ [phụ kiện của đèn]; hệ thống làm tan băng dùng cho xe cộ; quạt [bộ phận của hệ thống điều hoà không khí]; đèn pha xe cộ; thiết bị sưởi dùng cho xe cộ; thiết bị ion hoá dùng để xử lý không khí hoặc nước; đèn chỉ dẫn hướng đi cho xe cộ giao thông trên bộ; thiết bị chiếu sáng; hệ thống chiếu sáng; nắp bộ tản nhiệt; bộ tản nhiệt [sưởi ấm, đốt nóng]; vật phản quang cho xe cộ; máy và thiết bị làm lạnh; thiết bị thông



gió [điều hoà không khí] dùng cho xe cộ; đèn điện; vỏ đèn; bộ khuếch tán ánh sáng; đèn pin [đèn để soi sáng].

Nhóm 27: Tấm thảm, chiếu, thảm dây trải sàn và chiếu thảm, vải sơn lát sàn; tấm dán tường (không bằng vật liệu dệt); tấm thảm; tấm phủ sàn; chiếu; thảm dây trải sàn; thảm dùng cho xe cộ giao thông trên bộ.

Nhóm 38: Dịch vụ viễn thông, cụ thể là truyền điện tử các tin nhắn thoại, tin và dữ liệu; dịch vụ viễn thông, cụ thể là truyền điện tử dữ liệu qua kênh chuyên dụng để truy tìm thông tin về chế độ lái xe; dịch vụ viễn thông, cụ thể là nhận, phối hợp và chuyển tiếp các cuộc gọi từ xa về trạng thái xe cộ; dịch vụ viễn thông, cụ thể là nhận, phối hợp và chuyển tiếp cuộc gọi khẩn cấp từ xa; dịch vụ viễn thông, cụ thể là truyền điện tử dữ liệu cho chủ xe và lái xe, dữ liệu đặc trưng hỗ trợ trong việc theo dõi xe cộ bị đánh cắp; dịch vụ viễn thông, cụ thể là chuyển dữ liệu, cụ thể là thông tin liên quan đường bộ và lái xe bởi hệ thống viễn tin; dịch vụ viễn thông, cụ thể là chuyển dữ liệu, cụ thể là thông tin chung cũng như thông tin liên quan đến ô tô, giao thông và đường xá bởi hệ thống viễn tin; dịch vụ viễn thông, cụ thể là chuyển dữ liệu và phần mềm ứng dụng; dịch vụ viễn thông bằng các thiết bị trên xe cộ; thông tin liên lạc bằng máy vi tính; thông tin liên lạc bằng điện thoại; cung cấp quyền truy cập mạng máy tính toàn cầu cho người sử dụng; truyền tin, âm thanh và ảnh có hỗ trợ của máy vi tính; truyền dữ liệu số thu được từ các phương tiện giao thông; cấp quyền truy cập vào cơ sở dữ liệu; cho thuê thiết bị viễn thông.

Nhóm 41: Dịch vụ về giáo dục giảng dạy; đào tạo; giải trí; xuất bản sách và báo điện tử trực tuyến; xuất bản văn bản [không bao gồm những bài quảng cáo]; tổ chức các cuộc thi [giáo dục và giải trí]; tổ chức các cuộc thi đấu thể thao; quản lý hoặc sắp xếp các cuộc thi đấu thể thao có động cơ; đặt vé cho các sự kiện thể thao có động cơ và/hoặc các đua xe; hướng dẫn giảng dạy lái xe; thông tin giáo dục; dịch vụ về giáo dục giảng dạy, đào tạo; cung cấp tiện nghi thể thao; cho thuê thiết bị thể thao [trừ xe cộ]; dịch vụ giải trí; cung cấp các dịch vụ giải trí trong nhà; cung cấp xuất bản phẩm điện tử trực tuyến, không tải xuống được.

(210) **4-2017-02594**

(540)



(220) 13.02.2017

(441) 25.07.2017

(531) 26.1.2; 26.1.4; 26.7.25; A25.3.3; 26.15.1

(731) NISSAN JIDOSHA KABUSHIKI  
KAISHA (ALSO TRADING AS  
NISSAN MOTOR CO., LTD.) (JP)

No.2, Takara-cho, Kanagawa-ku,  
Yokohama-shi, Kanagawa-ken, Japan

(740) Văn phòng luật sư Phạm và Liên danh  
(PHAM & ASSOCIATES)

(511) Nhóm 06: Kim loại thường và hợp kim của chúng; vật liệu xây dựng bằng kim loại; công trình xây dựng bằng kim loại có thể chuyên chở được; vật liệu bằng kim loại dùng cho đường sắt; dây cáp bằng kim loại thường không dùng để dẫn điện và dây kim loại thường; vật dụng nhỏ làm bằng sắt; ống dẫn và ống bằng kim loại; kết an toàn; quặng kim loại; nắp chai lọ bằng kim loại; nút bịt chai lọ bằng kim loại; vòng bằng kim loại thường cho chìa khóa; tượng nhỏ bằng kim loại thường; biểu tượng, dấu hiệu bằng kim loại cho xe cộ; chốt (đồ ngũ kim); khóa bằng kim loại, ngoại trừ khóa điện; tấm nhận dạng bằng kim



loại; hộp đựng dụng cụ bằng kim loại (hộp rỗng); dây cáp bằng kim loại, không dùng để dẫn điện; chìa khóa; thẻ hành lý bằng kim loại; khóa nối bằng kim loại; giá để rượu bằng kim loại; tấm và lá kim loại.

Nhóm 08: Bộ dụng cụ cắt, sửa móng tay chân; bộ dụng cụ để chăm sóc bàn chân; kim bấm, tũa, cắt móng; dụng cụ giũa móng; dao kéo; dụng cụ kẹp vỡ quả hạch; dụng cụ cầm tay, thao tác thủ công; dụng cụ cắt; kéo; tua vít; hộp dao cạo; dụng cụ vặn ốc, vít (công cụ cầm tay); cờ lê [dụng cụ cầm tay]; búa (dụng cụ cầm tay).

Nhóm 14: Kim loại quý và hợp kim của chúng; đồ trang sức, đá quý; đồng hồ và dụng cụ đo thời gian; đồng tiền xu sưu tập; khuy măng sét; đồng hồ và dụng cụ đo thời gian; đồng hồ đeo tay, đồng hồ bỏ túi; đồng hồ; vòng đeo chìa khóa [đồ nữ trang giả rẻ tiền]; ghim cài ve áo bằng kim loại quý; ghim cài ca vát; huy hiệu bằng kim loại quý.

Nhóm 16: Giấy và các tông; ấn phẩm; vật liệu để đóng sách; ảnh chụp; văn phòng phẩm; keo dán dùng cho văn phòng hoặc dùng cho gia đình; vật liệu dùng cho các nghệ sĩ; bút lông; máy chữ và đồ dùng văn phòng (trừ đồ đặc); đồ dùng để hướng dẫn và giảng dạy (không kể máy móc); vật liệu bằng chất dẻo để bao gói (không thuộc các nhóm khác); chữ in; bản in đúc (clisé); bìa bọc hộ chiếu; kẹp tài liệu (đồ dùng văn phòng); bìa (văn phòng phẩm); lịch; tấm lót bình, cốc bằng giấy; vật dụng kẹp tiền; giấy viết; tập giấy viết (văn phòng phẩm); sổ tay; vật dụng chặn giấy; ống cắm bút và bút chì; ống cắm bút chì; bút chì; bút [đồ dùng văn phòng]; tập anbon; văn phòng phẩm; giấy dính [văn phòng phẩm]; đồ đựng; túi [phong bì, bao nhỏ] bằng giấy hoặc chất dẻo, dùng để bao gói; nhãn dính có chứa nội dung tin nhắn được dính trên xe cộ; thẻ hành lý không bằng da; thước vẽ.

Nhóm 18: Da thuộc và da giả; da động vật, da chưa thuộc; vali (hành lý) và túi du lịch; ô và ô che nắng; gậy chống; roi da, bộ yên cương và yên cương; ba lô; cặp đựng giấy tờ tài liệu; ví đựng danh thiếp; túi cầm tay cho phụ nữ; thẻ hành lý; túi xách đi chợ; rương, hòm (hành lý); túi du lịch; ô; ví; ví đựng đồ trang điểm [chưa có đồ bên trong]; bao để mắc chìa khóa; túi mua hàng; dây đai bằng da thuộc.

Nhóm 21: Dụng cụ và đồ chứa dùng cho gia đình hoặc bếp núc; lược và bọt biển; bàn chải (không kể bút lông); vật liệu dùng làm bàn chải; sợi thép rối; thủy tinh thô hoặc bán thành phẩm (trừ kính dùng trong xây dựng); đồ thủy tinh, sành, sứ không nằm trong các nhóm khác; dụng cụ mở nút chai, dùng điện hoặc không dùng điện; lót cốc không bằng giấy và không phải là khăn ăn; khay dùng cho mục đích gia đình; pha lê [đồ chứa đựng bằng thủy tinh]; dĩa; giỏ đồ dùng khi đi dã ngoại [bao gồm cả bát đĩa]; vật dụng giữ lạnh không dùng điện mang đi được; tượng nhỏ bằng sứ, gốm, đất nung hoặc thủy tinh; ca/chén vại; bình để uống; thùng chứa cách nhiệt; vật dụng giữ chai lọ bằng chất dẻo; bình rót; bình; dụng cụ nấu ăn, không dùng điện; giẻ lau để làm sạch; vật dụng giữ khăn giấy (đồ chứa); vỏ bọc hộp đựng khăn giấy.

Nhóm 24: Vải; khăn phủ giường; khăn trải bàn; tấm lót cốc [bằng vải lạnh]; khăn mặt/tấm bằng vải; biểu ngữ; cờ [không làm bằng giấy]; khăn tay bỏ túi bằng vải; chăn du lịch [chăn cuộn].

Nhóm 25: Quần áo; đồ đi chân; đồ đội đầu; thắt lưng [trang phục]; mũ lưỡi trai [đồ đội đầu]; mũ đội đầu; mũ lưỡi trai/tấm che nắng [đồ đội đầu]; khăn quàng cổ; khăn quàng cổ [khăn choàng cổ]; khăn choàng; ca vát; quần yếm [trang phục chống bụi mặc ngoài khi

làm việc]; quần áo công tác; quần áo cho người lái xe mô tô; áo vét; quần áo đan; áo pacca; áo sơ mi; áo len chui đầu; áo len dài tay; vật giữ ấm cổ [trang phục]; cổ tay áo [trang phục]; găng tay [trang phục]; giày; mũ che tai [trang phục]; dải băng buộc đầu [trang phục].

Nhóm 28: Trò chơi, đồ chơi; dụng cụ thể dục thể thao không thuộc các nhóm khác; đồ trang hoàng cây noel; xe cộ đồ chơi điều khiển bằng sóng radio; đồ chơi có âm thanh và phát sáng; đồ chơi bằng nhung; mô hình thu nhỏ của xe cộ; xe cộ đồ chơi; đồ chơi và đồ chơi ở dạng bản sao mũ bảo hiểm; dụng cụ để sửa tảng đất cỏ [phụ kiện chơi gôn]; vật nhỏ nhọn để đặt quả bóng trước khi đánh nó vào từng lỗ (chơi gôn); túi đựng vật dụng đánh gôn, có hoặc không có bánh xe; ván trượt tuyết; bóng cho trò chơi; dụng cụ chơi bi a; trò chơi ghép hình; bộ cờ dame [trò chơi]; trò chơi cờ; bài lá; máy trò chơi video; dụng cụ thể thao.

---

(210) **4-2017-02607**

(220) 13.02.2017

(540)

(441) 25.07.2017

(531) A26.11.8

(731) LÊ HOÀNG SƠN (VN)

**Kengreen**

208/203 đường số 5, phường Bình Hưng Hòa, quận Bình Tân, thành phố Hồ Chí Minh

(740) Công ty TNHH Trần Hữu Nam và Đồng sự (TRAN H.N & ASS.)

(511) Nhóm 11: Máy điều hòa không khí; tủ lạnh; quạt điện; lò vi sóng, lò nướng bằng điện.

---

(210) **4-2017-02608**

(220) 13.02.2017

(540)

(441) 25.07.2017

(531) A26.11.8

(731) LÊ HOÀNG SƠN (VN)

**Koolgreen**

208/203 đường số 5, phường Bình Hưng Hòa, quận Bình Tân, thành phố Hồ Chí Minh

(740) Công ty TNHH Trần Hữu Nam và Đồng sự (TRAN H.N & ASS.)

(511) Nhóm 11: Máy điều hoà không khí; tủ lạnh; quạt điện; lò vi sóng; lò nướng bằng điện.

Nhóm 35: Mua bán: trà, cà phê, ca cao, nước giải khát, sữa, bánh kẹo, nước uống đóng chai, bia, hoa quả, trái cây, quần áo, ba lô, túi xách, mỹ phẩm, máy điều hoà không khí, máy giặt, tủ lạnh, quạt điện, lò vi sóng, lò nướng bằng điện, ti vi, máy thu âm, đĩa mềm, máy vi tính.

---

CÔNG BÁO SỞ HỮU CÔNG NGHIỆP SỐ 352 TẬP A (07.2017)

---

(210) 4-2017-02614

(540)



(220) 13.02.2017

(441) 25.07.2017

(531) 26.1.1; A26.1.18

(731) KABUSHIKI KAISHA RENOWN  
(ALSO TRADING AS RENOWN  
INCORPORATED) (JP)

TFT Building East 6F, 3-6-11 Ariake,  
Koto-ku, Tokyo, Japan

(740) Công ty TNHH Quốc tế D & N (D&N  
INTERNATIONAL CO.,LTD.)

(511) Nhóm 25: Quần áo lót; quần đùi; yếm; quần áo, trang phục; quần áo, trang phục may sẵn; quần áo mặc ngoài cùng; quần áo đan; áo choàng ngoài; áo khoác ngoài (áo jacket); áo sơ mi; áo phông; áo len dài tay; áo pacca (parka); bộ quần áo; váy; quần dài; áo nịt ngoài; quần áo ngủ; quần áo bó; áo nịt len (trang phục); tã lót trẻ sơ sinh (quần áo); giày; giày cao cổ; ghệt mắt cá phủ mặt trên của giày và phần mắt cá chân, mũi; tất dài; trang phục dệt kim; nút thắt cổ; quần ống bó sát; găng tay (trang phục); khăn quàng cổ; khăn choàng; thắt lưng (trang phục); mặt nạ che mặt khi ngủ.

---

(210) 4-2017-02635

(540)



(220) 13.02.2017

(441) 25.07.2017

(531) 26.5.1; A26.5.18

(731) TIAN FU INDUSTRIAL CO., LTD.  
(TW)

No. 4, 15 rd., Industry Park, Taichung,  
Taiwan

(740) Công ty TNHH Trà và cộng sự (TRA &  
ASSOCIATES CO.,LTD)

(511) Nhóm 08: Đầu vặn vít và phụ kiện đầu vặn vít; tay vặn vít và phụ kiện tay vặn vít; chìa vặn vít và phụ kiện chìa vặn vít; tua vít và phụ kiện tua vít; cờ lê [dụng cụ cầm tay] và phụ kiện cờ lê; kìm và phụ kiện kìm.

---

(210) 4-2017-02636

(540)



(220) 13.02.2017

(441) 25.07.2017

(531) 1.17.11; 26.1.1

(591) Xanh dương, đỏ

(731) CÔNG TY TNHH SẢN XUẤT  
THƯỜNG MẠI TUẤN HIỀN (VN)

92 Trương Đăng Quế, phường 3, quận  
Gò Vấp, thành phố Hồ Chí Minh

(511) Nhóm 26: Khuy áo và nút áo.

---

(210) **4-2017-02650**

(220) 13.02.2017

(441) 25.07.2017

(540)

**OLIVA SERIE G**

(731) OLIVA CIGAR CO. (US)

13955 N.W. 60th Avenue, Miami Lakes,  
F1 33014, United States of America

(740) Văn phòng Luật sư Ân Nam (ANNAM  
IP & LAW)

(511) Nhóm 34: Xì gà; hộp giữ độ ẩm cho xì gà; gạt tàn; dụng cụ cắt đầu xì gà; hộp đựng xì gà; bật lửa.

---

(210) **4-2017-02651**

(220) 13.02.2017

(441) 25.07.2017

(540)

**OLIVA SERIE O**

(731) OLIVA CIGAR CO. (US)

3955 N.W. 60th Avenue, Miami Lakes,  
F1 33014, United States of America

(740) Văn phòng Luật sư Ân Nam (ANNAM  
IP & LAW)

(511) Nhóm 34: Xì gà; hộp giữ độ ẩm cho xì gà; gạt tàn; dụng cụ cắt đầu xì gà; hộp đựng xì gà; bật lửa.

---

(210) **4-2017-02652**

(220) 13.02.2017

(441) 25.07.2017

(540)

**OLIVA SERIE V**

(731) OLIVA CIGAR CO. (US)

13955 N.W. 60th Avenue, Miami Lakes,  
F1 33014, United States of America

(740) Văn phòng Luật sư Ân Nam (ANNAM  
IP & LAW)

(511) Nhóm 34: Xì gà; hộp giữ độ ẩm cho xì gà; gạt tàn; dụng cụ cắt đầu xì gà; hộp đựng xì gà; bật lửa.

---

(210) **4-2017-02653**

(220) 13.02.2017

(441) 25.07.2017

(540)

**MELANIO**

(731) OLIVA CIGAR CO. (US)


13955 N.W. 60th Avenue, Miami Lakes,  
F1 33014, United States of America

(740) Văn phòng Luật sư Ân Nam (ANNAM  
IP & LAW)


(511) Nhóm 34: Xì gà; hộp giữ độ ẩm cho xì gà; gạt tàn; dụng cụ cắt đầu xì gà; hộp đựng xì gà; bật lửa.

---

**CÔNG BÁO SỞ HỮU CÔNG NGHIỆP SỐ 352 TẬP A (07.2017)**

(210)	<b>4-2017-02659</b>	(220)	13.02.2017
(300)	40201612924U	(441)	25.07.2017
(540)	11.08.2016 SG	(531)	A9.7.19
		(731)	MINISTRY OF FOOD PTE. LTD. (SG) 82 Playfair Road, #08-01 D'Lithium, Singapore 368001
		(740)	Công ty TNHH Trường Xuân (AGELESS CO.,LTD.)

(511) Nhóm 43: Cung cấp thức ăn và đồ uống, cụ thể là dịch vụ nhà hàng ăn uống, cửa hàng bán đồ ăn (dịch vụ cung cấp thức ăn do nhà hàng thực hiện), dịch vụ quán cà phê, cửa hàng bán món tráng miệng (nhà hàng ăn uống), cửa hàng bán kem (nhà hàng ăn uống).

(210)	<b>4-2017-02748</b>	(220)	14.02.2017
(540)		(441)	25.07.2017
		(531)	26.3.1; 26.3.4
		(731)	CAINIAO SMART LOGISTICS HOLDING LIMITED (KY) Fourth Floor, One Capital Place, P.O. Box 847, Grand Cayman, KY1-1103, Cayman Islands
		(740)	Công ty Luật TNHH AMBYS Hà Nội (AMBYS HANOI)

(511) Nhóm 09: Thiết bị và dụng cụ khoa học, hàng hải, trắc địa, nhiếp ảnh, điện ảnh, quang học, cân, đo, báo hiệu, kiểm tra (giám sát), cứu sinh và thiết bị giảng dạy; thiết bị và dụng cụ để truyền dẫn, đóng ngắt, chuyển đổi, tích, điều chỉnh hay điều khiển dòng điện; thiết bị ghi, truyền hoặc tái tạo âm thanh hoặc hình ảnh; vật mang dữ liệu từ tính, đĩa ghi âm thanh hoặc hình ảnh; cơ cấu cho thiết bị vận hành bằng đồng xu; máy đếm tiền, máy tính, thiết bị xử lý dữ liệu và máy vi tính; chương trình máy tính; phần mềm xử lý việc thanh toán điện tử; phần mềm xác thực; phần mềm máy tính được cung cấp trên mạng internet; xuất bản phẩm điện tử trực tuyến (có thể tải xuống từ mạng internet hoặc từ mạng lưới máy tính hoặc từ cơ sở dữ liệu máy tính); phần mềm máy tính có thể tải xuống được tạo điều kiện cho việc truyền tải thông tin, dữ liệu, tài liệu, âm thanh và hình ảnh điện tử qua mạng internet; phần mềm máy tính có thể tải xuống được cho phép người sử dụng tham gia các cuộc họp và tham gia các lớp học qua các trang điện tử, với việc truy cập các dữ liệu, tài liệu, hình ảnh và ứng dụng phần mềm thông qua một trình duyệt trang tin điện tử; phần mềm máy tính có thể tải xuống được dùng để truy cập, xem và điều khiển các máy tính và mạng lưới máy tính từ xa; xuất bản phẩm điện tử có thể tải xuống dưới dạng báo, bài viết và các tài liệu hướng dẫn liên quan đến lĩnh vực điện tử viễn thông, mạng internet, giáo dục, kinh doanh, bán hàng và tiếp thị; phần mềm máy tính, thiết bị ngoại vi dùng cho máy tính; máy tính số tay ghi chép điện tử; máy tính xách tay; máy tính có thể mang theo; máy tính cầm tay; máy hỗ trợ kỹ thuật số cá nhân; máy phát nhạc cá nhân; điện thoại di động; điện thoại thông minh; máy ảnh kỹ thuật số; máy tính tâm điểm trong mạng nội bộ; máy chủ; phần cứng máy tính và phần cứng kết nối mạng lưới viễn thông; bộ khớp nối

mạng máy tính, bộ ngắt mạch dùng cho máy tính, bộ định tuyến dùng cho máy tính và máy chủ để truy cập mạng máy tính; môđem không dây và có dây, thiết bị và thẻ truyền thông (thẻ từ được mã hóa); giá đỡ máy tính xách tay, túi chuyên dụng đựng máy tính; thiết bị dập lửa; phần cứng máy tính và phần sụn máy tính; phần mềm máy tính (bao gồm phần mềm có thể tải xuống được từ mạng internet); đĩa compact; nhạc kỹ thuật số (có thể tải xuống được từ mạng internet); thiết bị viễn thông; tấm lót chuột (máy tính); máy thu phát cầm tay dùng cho điện thoại di động; phụ kiện điện thoại di động; chương trình trò chơi, tranh ảnh, tranh ảnh động, phim và nhạc có thể tải xuống được; hệ thống báo động; camera an ninh; bộ truyền hình và phát thanh vô tuyến di động; thiết bị truyền hình; máy quay hình; máy quay phim; tai nghe; tai nghe đeo tai; loa; dụng cụ và thiết bị hệ thống định vị toàn cầu (GPS); phần mềm và chương trình trò chơi video điện tử trên máy tính (bao gồm phần mềm có thể tải xuống được từ mạng internet); màn hình tinh thể lỏng dùng cho thiết bị điện tử và viễn thông; hộp đổi tín hiệu cáp truyền hình; bộ điều khiển từ xa; chương trình lưu trữ dữ liệu; kính đeo mắt và kính râm; biển báo điện tử; thẻ chứng minh thư, thẻ tiền mặt, thẻ ghi nợ và thẻ tín dụng ngân hàng đã được mã hóa hoặc từ tính; máy rút tiền tự động, máy phát tiền; phần mềm ứng dụng máy vi tính, có thể tải về; thiết bị đọc sách điện tử; hộp mực rỗng dùng cho máy in và máy photocopy; thiết bị giám sát trẻ nhỏ; thiết bị video giám sát trẻ nhỏ; nắp che ống kính máy ảnh; máy tính bảng; chìa khóa dạng thẻ được mã hóa; kính mắt 3D; thẻ nhớ dùng cho máy trò chơi video; tất cả thuộc nhóm 9.

Nhóm 16: Báo; tạp chí; tạp chí xuất bản định kỳ; báo hàng ngày; giấy, bìa các tông; ấn phẩm; vật liệu đóng sách; ảnh chụp; văn phòng phẩm; hồ dán dùng cho mục đích văn phòng hoặc gia đình; chổi quét sơn; máy đánh chữ và đồ dùng văn phòng trừ đồ đạc; đồ dùng để giảng dạy (không phải thiết bị); vật liệu bằng chất dẻo dùng để bao gói (không nằm trong các nhóm khác); mẫu chữ in; bản in đúc của ngành in; sách, sách mỏng, áp phích quảng cáo, danh thiếp đã được in sẵn, giấy báo, catalô, lịch, thẻ giá làm bằng giấy, nhãn giá làm bằng giấy; túi bằng giấy, bìa các tông và chất dẻo để bao gói; danh bạ về trang tin điện tử, thư điện tử, fax, điện thoại đã được in sẵn; thẻ dưới hình thức thẻ ghi nợ, thẻ tín dụng, thẻ tiền trả, thẻ điện thoại không phải là các loại thẻ đã được mã hoá và có từ tính; tài liệu tiếp thị và quảng cáo; tờ quảng cáo đã được in sẵn; sổ tay để ghi chép; vật liệu để gói, cụ thể, bìa cứng đóng gói, giấy bao gói, hộp bằng bìa cứng hoặc giấy để bao gói, túi bằng giấy để bao gói, và giấy đóng gói; khăn giấy; khăn tay bỏ túi bằng giấy; hình mẫu và tượng nhỏ bằng giấy; túi bằng giấy dùng cho buổi tiệc; dụng cụ giữ trang sách; dụng cụ giảng dạy; tất cả thuộc nhóm 16.

Nhóm 35: Dịch vụ quảng cáo; quản lý kinh doanh; quản trị kinh doanh; tổ chức, điều hành và giám sát chương trình khách hàng trung thành và khuyến khích; dịch vụ quảng cáo cung cấp qua mạng internet; sản xuất chương trình quảng cáo phát trên tivi và radiô; dịch vụ kế toán; bán đấu giá; hội chợ thương mại; thăm dò dư luận; xử lý văn bản; cung cấp thông tin kinh doanh; dịch vụ đại lý quảng cáo; dịch vụ quảng cáo được cung cấp cho người khác; quản lý tư liệu bằng máy tính; biên tập thông tin vào cơ sở dữ liệu máy tính; dịch vụ tư vấn kinh doanh; dịch vụ tư vấn kinh doanh liên quan đến các buổi thảo luận, chương trình học, chương trình đào tạo, hội nghị và các sự kiện được tổ chức qua các trang điện tử; dịch vụ tư vấn kinh doanh liên quan đến việc truyền tải kiến thức thông qua trang tin điện tử; dịch vụ tư vấn kinh doanh liên quan đến công nghệ cộng tác và cộng tác trực tuyến; dịch vụ tư vấn kinh doanh liên quan đến bán hàng và tiếp thị; dịch vụ quản lý dự án kinh doanh; dịch vụ quản lý dự án kinh doanh liên quan đến phát triển, thành lập, phân đoạn, thực hiện, ghi nhận, quản lý và theo dõi các buổi thảo luận, chương trình học, chương trình đào tạo, hội nghị và các sự kiện được tổ chức qua trang điện tử; dịch vụ tư

vấn kinh doanh và nghiên cứu thị trường; dịch vụ tư vấn kinh doanh liên quan đến việc tạo điều kiện giao dịch kinh doanh thông qua mạng máy tính toàn cầu và địa phương bằng việc định vị và cung cấp sự phân phát hàng loạt sản phẩm và dịch vụ kinh doanh của khách hàng; phổ biến thông tin kinh doanh liên quan đến hàng hoá và dịch vụ của người khác thông qua mạng lưới máy tính toàn cầu và địa phương; dịch vụ tư vấn kinh doanh thông qua trang web trên mạng máy tính toàn cầu nhờ đó các bên thứ ba có thể đưa ra bán và xác định nguồn hàng hóa và dịch vụ, định vị và xác định rõ tình trạng các vị trí đứng đầu về trao đổi buôn bán, thực hiện các đơn đặt hàng, tham gia các hợp đồng kinh doanh và giải quyết công việc kinh doanh; cung cấp dịch vụ đặt hàng trực tuyến trên máy tính; quảng cáo hàng hoá và dịch vụ của người khác thông qua mạng lưới máy tính toàn cầu và địa phương; dịch vụ môi giới xuất nhập khẩu quốc tế; cho thuê không gian quảng cáo trên phương tiện truyền thông; dịch vụ kinh doanh trực tuyến liên quan đến đấu giá điện tử và cung cấp việc đánh giá kinh doanh trực tuyến liên quan đến đấu giá điện tử; cung cấp danh mục trang tin của bên thứ ba tạo điều kiện cho việc giao dịch kinh doanh; dịch vụ tư vấn kinh doanh liên quan đến việc điều hành thị trường điện tử cho người mua và người bán hàng hóa và/hoặc dịch vụ trên mạng lưới máy tính toàn cầu; hỗ trợ kinh doanh liên quan đến việc tạo điều kiện giao dịch kinh doanh thông qua mạng lưới máy tính toàn cầu và địa phương; dịch vụ tư vấn quản lý công ty; dịch vụ tiếp thị và quảng cáo; xuất bản tài liệu quảng cáo; dịch vụ tiếp thị các trụ sở kinh doanh còn trống; phổ biến các tài liệu quảng cáo, cập nhật tài liệu quảng cáo, biên soạn các bài quảng cáo để sử dụng như trang tin điện tử trên mạng; cho thuê không gian quảng cáo; xử lý dữ liệu máy tính, cụ thể là: hệ thống hóa thông tin vào cơ sở dữ liệu máy tính; dịch vụ thông tin về quảng cáo, kinh doanh, bán hàng; dịch vụ trả lời điện thoại (cho các thuê bao không thể kết nối); dịch vụ trả lời điện thoại (cho người khác); dịch vụ đấu giá trực tuyến; quản lý nhân sự; cung cấp thông tin liên quan đến bán hàng, kinh doanh, quảng cáo và quảng cáo bán hàng thông qua mạng lưới máy tính toàn cầu và thông qua mạng trực tuyến; trưng bày hàng hoá trên phương tiện truyền thông cho mục đích bán lẻ; dịch vụ giới thiệu các sản phẩm vì lợi ích của khách hàng để họ xem và mua các hàng hoá này từ một trang web bán hàng tổng hợp trên mạng internet và trong đại lý bán sỉ vì lợi nhuận của người khác; dịch vụ giới thiệu các sản phẩm vì lợi ích của khách hàng để họ xem và mua các hàng hoá này từ một catalô bán hàng tổng hợp qua đơn đặt hàng bằng thư hoặc qua các phương tiện truyền thông vì lợi nhuận của người khác; dịch vụ giới thiệu các sản phẩm vì lợi ích của khách hàng để họ xem và mua những hàng hoá này từ đại lý bán lẻ; dịch vụ bán sỉ và bán lẻ điện thoại, máy thu phát cầm tay dùng cho điện thoại di động, phụ kiện điện thoại di động, phần cứng máy tính và phần mềm máy tính, pin, bộ nạp pin, thiết bị và dụng cụ ghi, nhận, truyền và/hoặc sao chép dữ liệu, thông tin, tranh ảnh, hình ảnh và/hoặc âm thanh, kim loại quý, đồ nữ trang, đá quý, ấn phẩm, đồ dùng văn phòng, thẻ đã được mã hoá có từ tính và không có từ tính, đồ gỗ, khung ảnh, vải dệt, quần áo, đồ đi chân, đồ đội đầu, dây viền ren và đồ thêu, khuy cài, ruy băng, đinh ghim và kim may, hoa nhân tạo, thảm trải, chăn/mền, trò chơi và đồ chơi điện tử, chất hoá học dùng trong công nghiệp, khoa học, nhiếp ảnh và nông nghiệp, sơn, véc ni và sơn mài, sản phẩm vệ sinh cá nhân, xà phòng, nước hoa, mỹ phẩm, nước thơm dưỡng tóc và dưỡng thể, tinh dầu, chế phẩm tẩy trắng và làm sạch, dầu bôi trơn, chất đốt, nến, dược phẩm, chế phẩm thú y và vệ sinh, và máy công cụ, dao kéo, dao cạo và dụng cụ cầm tay, máy vi tính, máy tính, thiết bị và dụng cụ nhiếp ảnh, điện ảnh và quang học, kính đeo mắt và kính râm, thiết bị và dụng cụ phẫu thuật và y tế, thiết bị chiếu sáng, làm nóng, sinh hơi nước, nấu nướng, làm lạnh, sấy khô, thông gió, cung cấp nước và dùng cho mục đích vệ sinh, xe cộ, súng cầm tay các loại, pháo hoa, dụng cụ đo thời gian và thời khắc, dụng cụ âm nhạc, tạp chí, danh thiếp, tranh ảnh, máy đánh chữ và đồ dùng văn phòng, vật liệu để bao gói, cao su và chất dẻo dùng cho việc gia công, các vật liệu dùng để bao gói và cách điện/nhiệt, da và giả da, túi xách tay, ví tiền của nữ, ví

tiền của nam, vật đựng bằng da, túi, túi hành lý, ô (dù), gương soi, dây thừng, dây, lưới (vải màn), lều, sợi và chỉ dùng cho ngành dệt, giá treo áo, miếng vải để lót đĩa ở bàn ăn, dụng cụ của người may vá, tấm ga trải bàn và giường, đồ chơi và dụng cụ chơi thể thao, thực phẩm và đồ uống, thịt, cá, gia cầm, rau và quả đã được nấu chín, sấy khô và bảo quản, mứt và nước sốt hoa quả, trứng, sữa và các sản phẩm làm từ sữa, dầu và mỡ có thể ăn được, cà phê, trà, ca cao, đường, gạo, bột làm bánh, bánh mì và bánh nướng, đồ gia vị, rau và quả tươi, bia, nước khoáng, nước ép hoa quả và đồ uống không chứa cồn khác, đồ uống chứa cồn, thuốc lá, vật dụng của người hút thuốc và điem; dịch vụ quảng cáo trực tiếp qua thư; dịch vụ lựa chọn hàng hoá và thu mua hàng hoá cho các cá nhân và các doanh nghiệp; dịch vụ đặt hàng [cho người khác]; dịch vụ thư ký; cung cấp thông tin về số liệu thống kê kinh doanh; tổ chức các cuộc triển lãm vì mục đích quảng cáo hoặc thương mại; dịch vụ kinh doanh liên quan đến biên tập và cho thuê các danh mục thư từ; điều tra về kinh doanh; dịch vụ quản lý kinh doanh đối với việc xử lý bán hàng qua mạng internet; dịch vụ chuyển hình thức kinh doanh và dịch vụ sắp xếp nhân sự; dịch vụ thanh lý hàng xuất nhập khẩu (dịch vụ đại lý xuất nhập khẩu); đại lý đặt mua báo dài hạn; sao chép tài liệu; dịch vụ sao chép (bao gồm cả việc ghi lại trên giấy nén); cho thuê thiết bị văn phòng; quản lý quan hệ khách hàng; dịch vụ quản lý kinh doanh liên quan đến thương mại điện tử; dịch vụ quản lý và quản trị kinh doanh liên quan đến chương trình tài trợ; kế toán; dịch vụ tổ chức triển lãm cho mục đích quảng cáo, dịch vụ giới thiệu việc làm và tư vấn tổ chức kinh doanh và hệ thống hóa thông tin vào cơ sở dữ liệu máy tính nhằm phục vụ cho các dịch vụ từ thiện và tiến hành các chương trình tình nguyện và dự án phục vụ cộng đồng; cho thuê kệ, giá bán hàng; dịch vụ cung cấp các thông tin giao dịch về thương mại và kinh doanh; tối ưu hóa công cụ tìm kiếm; tối ưu hóa lượng truy cập trang web; quảng cáo kiểu trả tiền cho mỗi lần nhấp chuột; dịch vụ trung gian thương mại; quản lý kinh doanh cho các nhà cung cấp dịch vụ tự do; đàm phán và ký kết giao dịch thương mại cho bên thứ ba; cập nhật và duy trì dữ liệu trong cơ sở dữ liệu máy tính; dịch vụ quản lý dự án kinh doanh cho các dự án xây dựng; cung cấp thông tin kinh doanh thông qua một trang web; dịch vụ tư vấn, cung cấp thông tin và cố vấn liên quan tới các dịch vụ kể trên; môi giới nhằm bán, mua tàu thủy và/hoặc thuyền; cung cấp thông tin về thuế (cung cấp thông tin tài chính) tất cả thuộc nhóm 35.

Nhóm 36: Dịch vụ bảo hiểm; giao dịch tài chính; giao dịch tiền tệ; giao dịch bất động sản; thanh toán và điều hoà giao dịch tài chính thông qua mạng lưới máy tính toàn cầu; dịch vụ tài chính và dịch vụ ngân hàng trực tuyến; dịch vụ thẻ tín dụng, xử lý và chuyển giao hoá đơn và thanh toán hoá đơn và cung cấp bảo hiểm cho giao dịch tài chính; dịch vụ chuyển quỹ; chuyển giao quỹ qua phương tiện điện tử cho người khác; dịch vụ chuyển khoản thanh toán cho người khác qua internet; dịch vụ tài chính dưới dạng dịch vụ thanh toán và giải quyết hoá đơn; sắp xếp và quản lý hợp đồng thuê và cho thuê bất động sản; thuê và cho thuê bất động sản; đánh giá bất động sản; định giá bất động sản, dịch vụ tài chính bất động sản, đầu tư bất động sản; dịch vụ môi giới bất động sản; dịch vụ đại lý bất động sản; môi giới nhà ở; dịch vụ tính toán bảo hiểm; dịch vụ tư vấn và quản lý bất động sản; dịch vụ thu tiền thuê nhà, thuê bất động sản; cho thuê văn phòng (bất động sản); cho thuê nhà ở và căn hộ; cung cấp thông tin tài chính qua mạng internet; dịch vụ gửi kết an toàn và dịch vụ phát hành phiếu đã trả tiền (voucher) du lịch; đầu tư vốn; định giá tài chính [bảo hiểm, ngân hàng và bất động sản]; dịch vụ quản lý tài sản và tài chính; dịch vụ tài chính và bảo hiểm; dịch vụ tài chính được cung cấp qua phương tiện truyền thông; dịch vụ tư vấn và cố vấn tài chính; hoạt động ngân hàng gia đình; dịch vụ ngân hàng được cung cấp trực tuyến từ cơ sở dữ liệu máy tính hoặc mạng internet; dịch vụ môi giới chứng khoán, dịch vụ trích kê giao dịch cổ phiếu; môi giới cổ phiếu và chứng khoán, phân tích tài chính; dịch vụ thẻ ghi nợ, dịch vụ thẻ trả tiền mua hàng và dịch vụ bảo lãnh séc; dịch vụ



ngân hàng, dịch vụ đầu tư và dịch vụ tài khoản tiết kiệm; dịch vụ thanh toán tài chính; xác minh tín dụng qua mạng lưới thông tin máy tính toàn cầu; dịch vụ quản lý rủi ro tín dụng điện tử; dịch vụ thanh toán hoá đơn điện tử và thanh toán mua sắm điện tử; dịch vụ nợ và cho nợ tài khoản tài chính; dịch vụ ngân hàng điện tử; phát hành thẻ có giá trị được tích trữ, thẻ trả tiền mua hàng, thẻ ghi nợ; dịch vụ thẻ tín dụng điện thoại; dịch vụ thông tin liên quan đến tài chính và bảo hiểm, được cung cấp trực tuyến từ cơ sở dữ liệu máy tính hoặc mạng internet; đại lý thu phí tiền điện và ga; định giá đồ cổ; định giá các tác phẩm nghệ thuật; định giá đồ trang sức; định giá ô tô đã qua sử dụng; huy động vốn từ thiện; tổ chức thu quỹ từ thiện; cho thuê máy đếm hoặc máy phân loại tiền giấy và tiền xu; cho thuê máy phát tiền hoặc máy rút tiền tự động; dịch vụ thanh toán trực tuyến; cho thuê và/hoặc cho thuê dài hạn kết an toàn để giữ đồ vật quý giá; thu xếp tài chính cho các dự án xây dựng; dịch vụ tư vấn, cung cấp thông tin và cố vấn liên quan đến tất cả các dịch vụ kể trên; tất cả thuộc Nhóm 36.

Nhóm 38: Dịch vụ viễn thông; cung cấp các dịch vụ truyền hội nghị qua phương tiện đa truyền thông dựa trên các trang điện tử, truyền hội nghị qua video và truyền các cuộc họp trực tuyến cho phép đồng thời và không đồng thời xem, chia sẻ, biên tập và thảo luận các tài liệu, dữ liệu, hình ảnh của những người tham gia qua một trình duyệt web; cung cấp cho khách hàng việc truy cập trực tuyến đến các báo cáo trực tuyến liên quan đến việc thực hiện, hiệu quả và tình trạng của chương trình ứng dụng dựa vào trang web, hội nghị qua phương tiện truyền thông, hội nghị qua video và hội họp; cung cấp cho người sử dụng việc truy cập an toàn từ xa qua mạng internet đến mạng lưới máy tính cá nhân; cung cấp dịch vụ cộng tác trực tuyến cho phép người sử dụng truy cập các ứng dụng, bài diễn thuyết, tài liệu được chia sẻ chung, dữ liệu, danh sách liệt kê công việc và các diễn đàn thảo luận; dịch vụ phát thanh truyền hình qua mạng internet; cung cấp dữ liệu thông tin trực tuyến liên quan đến diễn đàn trên một trang web về khiếu nại/ phàn nàn về dịch vụ phát thanh truyền hình; cung cấp dịch vụ truy cập và liên kết viễn thông vào cơ sở dữ liệu máy tính và với mạng internet; dịch vụ liên lạc điện tử; dịch vụ viễn thông tương tác; dịch vụ viễn thông thông tin (trang web), các chương trình máy tính và dữ liệu; cung cấp dịch vụ kết nối viễn thông với mạng internet hoặc cơ sở dữ liệu; cung cấp dịch vụ truy cập viễn thông tới các tiện ích và cấu trúc của một trang tin toàn cầu; liên lạc bằng thiết bị cuối máy tính; liên lạc bằng mạng cáp quang; truyền thư tín và hình ảnh nhờ máy tính hỗ trợ; truyền bản sao lại (bản fax); gửi tin nhắn; dịch vụ nhắn tin; cho thuê môđem; dịch vụ truyền thông tin dữ liệu bằng phương tiện điện tử; cho thuê thiết bị viễn thông; dịch vụ gửi, nhận và gửi chuyển tiếp thư tín điện tử; dịch vụ thu thập, truyền tải và phát dữ liệu thông qua phương tiện điện tử; thu thập, truyền tải và phát thư tín, hình ảnh tĩnh và/hoặc thông tin về hình ảnh động chẳng hạn như các ký tự, tin nhắn, nhạc và hình ảnh, điện báo, thông tin và dữ liệu bằng các phương tiện cơ học, điện tử, điện thoại, điện báo, cáp, máy tính và vệ tinh; truyền tải, phát và tiếp nhận âm thanh, ảnh phim, ảnh tĩnh và động, dữ liệu có thể ở dạng đã được nén hoặc chưa được nén và có thời gian thực hoặc thời gian trì hoãn; dịch vụ truyền tải đơn đặt hàng điện tử, hội nghị qua điện tử, nhắn tin điện tử; dịch vụ truyền hội nghị qua video; dịch vụ liên lạc bằng bảng tin điện tử có thể làm cho người sử dụng thực hiện một cuộc đàm thoại tương tác với thời gian thực giữa thiết bị cuối máy tính và bảng tin điện tử chứa hình ảnh tĩnh, thông tin hình ảnh động và thông tin lời nói chẳng hạn như các ký tự; cung cấp bảng tin điện tử và bảng tin nhắn điện tử cho việc truyền tải tin nhắn; cung cấp diễn đàn thảo luận trực tuyến; dịch vụ phát chương trình truyền hình; phát và truyền tải chương trình vô tuyến truyền thanh và truyền hình; dịch vụ phát nhạc; dịch vụ truyền tải nhạc, phim, chương trình tương tác, video, trò chơi máy tính điện tử; dịch vụ truyền tải thông tin liên quan đến dịch vụ bán lẻ tổng hợp và mua hàng trực tuyến; dịch vụ truyền tải video theo yêu cầu; đại lý phát hành tin tức; cung cấp dịch

vụ truy cập cơ sở dữ liệu máy tính trên mạng máy tính toàn cầu cho việc tìm kiếm và khôi phục lại thông tin, dữ liệu, trang tin, nguồn tin có thể có trên mạng máy tính; cung cấp cho người sử dụng dịch vụ truy cập cơ sở dữ liệu máy tính chứa xuất bản phẩm điện tử, bảng tin, cơ sở dữ liệu và thông tin có thể kết nối thông qua máy tính; hoạt động/điều hành phòng trò chuyện qua mạng (dịch vụ phòng trò chuyện qua mạng); cung cấp người sử dụng dịch vụ truy cập đa phương tiện tới mạng lưới thông tin máy tính toàn cầu cho việc chuyển và truyền hàng loạt thông tin; cung cấp dịch vụ truy cập vào trang web trên mạng lưới máy tính toàn cầu nhờ đó các bên thứ ba có thể chào bán hàng hoá và dịch vụ, có thể đặt và thực hiện các đơn hàng, có thể tham gia các hợp đồng và giải quyết việc kinh doanh; cung cấp dịch vụ truy cập vào một trang web tương tác trên mạng lưới máy tính toàn cầu cho các bên thứ ba để đưa lên các thông tin, trả lời các yêu cầu, đặt và thực hiện các đơn hàng cho các sản phẩm, dịch vụ và cơ hội kinh doanh; dịch vụ thông tin liên lạc, cụ thể là dịch vụ nhắn tin chữ số và chữ viết kỹ thuật số; truyền tải thông tin bằng phương tiện truyền thông dữ liệu cho việc hỗ trợ thực hiện quyết định; truyền tải thông tin thông qua hệ thống liên lạc bằng video; dịch vụ truyền hội nghị qua trang web; dịch vụ truyền thông điện tử cho việc thiết lập phòng trò chuyện qua mạng ảo thông qua nhắn tin bằng chữ viết; cung cấp bảng tin điện tử cho việc gửi và truyền tải thư tín giữa những người sử dụng máy tính quan tâm đến các sản phẩm, dịch vụ, vị trí đứng đầu trong kinh doanh và cơ hội kinh doanh; cung cấp bảng tin tương tác trực tuyến cho việc đưa lên, quảng cáo, bán và bán lại các mặt hàng thông qua mạng lưới máy tính toàn cầu; cung cấp dịch vụ gửi thư điện tử và gửi chuyển tiếp thư điện tử; dịch vụ liên lạc bằng hình ảnh và âm thanh thông qua máy tính, mạng lưới máy tính và mạng lưới truyền thông toàn cầu; cung cấp dịch vụ truy cập máy tính và cho thuê thời gian truy cập vào cơ sở dữ liệu và bảng tin tương tác trực tuyến; cung cấp dịch vụ truy cập vào bảng tin điện tử cho việc gửi và truyền tải thư tín giữa những người sử dụng máy tính quan tâm đến các sản phẩm, dịch vụ và cơ hội kinh doanh; cung cấp dịch vụ truy cập lịch điện tử, sách địa chỉ, bài ghi chép đặc biệt thông qua mạng lưới máy tính toàn cầu và cá nhân; cung cấp thiết bị và dịch vụ truy cập hội nghị qua điện thoại và/hoặc video từ xa; cung cấp các đường dẫn tới trang web của bên thứ ba để tạo điều kiện cho giao dịch thương mại điện tử và giao dịch kinh doanh thực tế; cung cấp dịch vụ kết nối trực tiếp giữa những người sử dụng máy tính để trao đổi thông tin; dịch vụ tư vấn, cung cấp thông tin và cố vấn liên quan tới các dịch vụ kể trên; tất cả thuộc nhóm 38.

Nhóm 39: Dịch vụ vận tải; đóng gói và lưu giữ hàng hoá; quản lý các chuyến du lịch; lưu trữ ở dạng vật lý các dữ liệu và tài liệu dạng điện tử; thông tin về vận tải; môi giới vận chuyển; vận tải bằng ô tô; vận tải bằng đường hàng không; cho thuê xe cộ; dịch vụ cung cấp nước; chuyển phát thư tín; đặt chỗ du lịch; vận tải bằng đường ống; chuyển phát hàng hoá qua đơn đặt hàng bằng thư; dịch vụ người đưa thư (thư tín hoặc hàng hoá); dịch vụ vận tải dưới hình thức quản lý hậu cần liên quan đến vận tải; dịch vụ cho thuê xe ô tô; dịch vụ bãi đỗ xe ô tô; vận chuyển bằng thuyền yac và/hoặc tàu thủy; dịch vụ đại lý du lịch; dịch vụ thông tin du lịch và đặt chỗ du lịch; dịch vụ đại lý vé du lịch; sắp xếp du lịch và thông tin du lịch, tất cả được cung cấp trực tuyến từ cơ sở dữ liệu máy tính hoặc từ mạng internet; cung cấp thông tin liên quan đến du lịch và tua du lịch thông qua mạng internet hoặc thông qua mạng lưới viễn thông; dịch vụ vận tải hàng hoá và hành khách; dịch vụ đóng gói; cung cấp thông tin về giao thông và đường đi, dịch vụ tài xế; chất và bốc dỡ hàng hoá; môi giới chuyên chở hàng hoá; dịch vụ chuyển nhà; môi giới nhằm cho thuê, cho thuê dài hạn, và/hoặc cho phép sử dụng tàu thủy và/hoặc thuyền; cứu hộ và trục vớt tàu thủy và/hoặc thuyền; dịch vụ lái xe; phân phối và cung cấp khí đốt (ga); phân phối và cung cấp điện; phân phối và cung cấp hơi nóng; phân phối và cung cấp nước; dịch vụ cung cấp chỗ neo đậu tàu thuyền; cho thuê nhà kho chứa hàng; cung cấp khu dành cho

máy bay cất cánh; cung cấp đường thu phí giao thông; cho thuê và/hoặc cho thuê dài hạn xe lăn; quản lý bãi trống đỗ xe; cho thuê và/hoặc cho thuê dài hạn máy bay; cho thuê và/hoặc cho thuê dài hạn xe công-ten-nơ; cho thuê và/hoặc cho thuê dài hạn xe đạp; cho thuê và/ hoặc cho thuê dài hạn xe ô tô; cho thuê và/hoặc cho thuê dài hạn tàu thủy và/hoặc thuyền bè; cho thuê và/hoặc cho thuê dài hạn xe cộ hoạt động bằng sức người; cho thuê và/hoặc cho thuê dài hạn hệ thống đỗ xe chạy bằng máy; cho thuê và/hoặc cho thuê dài hạn tấm nâng hàng (pa-lét); cho thuê và/hoặc cho thuê dài hạn máy đóng gói hoặc bọc hàng; cho thuê và/hoặc cho thuê dài hạn tủ ướp lạnh; dịch vụ thu gom rác và chất thải gia đình; dịch vụ thu gom rác và chất thải công nghiệp; đại lý thông quan xuất nhập khẩu (thủ tục thông quan); cho thuê hệ thống định vị, dẫn đường; cung cấp dịch vụ dẫn đường cho xe cộ nhằm mục đích du lịch; dịch vụ tư vấn, cung cấp thông tin và cố vấn liên quan đến các dịch vụ kể trên; tất cả thuộc nhóm 39.

Nhóm 41: Dịch vụ giáo dục; cung cấp dịch vụ đào tạo; dịch vụ giải trí; các hoạt động văn hoá và thể thao; xuất bản văn bản, sách và báo (không bao gồm những bài quảng cáo); xuất bản biểu đồ, hình ảnh và tranh ảnh; xuất bản báo, tạp chí và tạp chí xuất bản định kỳ; định vụ hướng dẫn, đào tạo và giảng dạy liên quan đến viễn thông, máy tính, chương trình máy tính, thiết kế trang web, thương mại điện tử, quản lý kinh doanh và quảng cáo; cung cấp dịch vụ giáo dục, giải trí, hướng dẫn, giảng dạy và đào tạo tương tác và không tương tác; thiết kế giáo trình giảng dạy, các kỳ thi và văn bằng thể hiện trình độ chuyên môn; dịch vụ giải trí được cung cấp thông qua phương tiện tương tác kỹ thuật số và điện tử; dịch vụ trò chơi điện tử được cung cấp bởi các phương tiện internet; cung cấp thông tin liên quan đến các hoạt động giáo dục, đào tạo, giải trí, vui chơi, thể thao, xã hội và văn hoá; cung cấp xuất bản phẩm điện tử trực tuyến (không thể tải xuống được); sắp xếp, tổ chức, đăng cai tổ chức và điều hành các cuộc thi hát; sắp xếp, tổ chức, đăng cai tổ chức và điều hành các buổi hoà nhạc; sắp xếp, tổ chức, đăng cai tổ chức và điều hành các sự kiện và các cuộc thi vì mục đích giải trí hoặc giáo dục; sắp xếp, tổ chức, đăng cai tổ chức và điều hành các chương trình trò chơi và các trò chơi ngoài trời mang tính chất khám phá; dịch vụ đại lý vé tham gia giải trí; thông tin liên quan đến dịch vụ giải trí hoặc giáo dục được cung cấp trực tuyến từ cơ sở dữ liệu máy tính hoặc mạng internet; cung cấp nhạc kỹ thuật số (không thể tải xuống được) từ mạng internet; cung cấp nhạc kỹ thuật số (không thể tải xuống được) từ các trang web có tệp đuôi MP3; dịch vụ giải trí và giáo dục liên quan đến lên kế hoạch, sản xuất và phát âm thanh, hình ảnh, nhạc kỹ thuật số, phim, âm thanh đã được ghi hoặc âm thanh trực tiếp, thiết bị nhìn hoặc nghe nhìn cho việc phát đi qua cáp đất, kênh vệ tinh, mạng internet, hệ thống và các phương tiện truyền thông không dây và có dây khác; dịch vụ giải trí âm nhạc; cho thuê băng đĩa âm thanh đã được thu; chuẩn bị các chương trình giải trí, giáo dục, phim tài liệu và tin tức cho việc phát thanh/truyền hình; dịch vụ phóng viên tin tức; thông tin liên quan đến các sự kiện văn hoá hoặc thể thao, các tin tức thời sự và các tin tức phát hành được cung cấp bởi truyền hình vệ tinh, mạng internet hoặc bằng các phương tiện điện tử khác; dàn dựng phim, chương trình phát thanh và truyền hình; chuẩn bị và sản xuất chương trình truyền hình; cung cấp thông tin, dữ liệu, biểu đồ, âm thanh, nhạc, videô, phim hoạt hình và văn bản cho mục đích giải trí; dịch vụ trò chơi; cung cấp tiện nghi câu lạc bộ vui chơi, thể thao và phòng tập thể dục; tổ chức các buổi biểu diễn của các ban nhạc; dịch vụ câu lạc bộ đêm, biểu diễn thời trang, câu lạc bộ khiêu vũ, câu lạc bộ giải trí; dịch vụ câu lạc bộ liên quan đến dịch vụ giải trí, giáo dục và văn hoá; sắp xếp, điều hành và cung cấp các buổi hội nghị chuyên đề, hội nghị, đại hội, hội thảo chuyên đề và hội thảo về giảng dạy; tổ chức và điều hành các cuộc triển lãm về văn hoá và giáo dục, biểu diễn thời trang, chương trình văn hoá và giáo dục và biểu diễn về văn hoá và giáo dục; dịch vụ trưng bày và triển lãm nghệ thuật; dịch vụ triển lãm nghệ thuật, cụ thể là, cho thuê tác phẩm nghệ thuật; dịch vụ giảng

dạy liên quan đến sức khỏe, an toàn nghề nghiệp và bảo vệ môi trường; cung cấp các giờ học về thuốc lá và thưởng thức rượu; cung cấp thông tin giáo dục về các tài liệu nghiên cứu và giới thiệu các tài liệu nghiên cứu; sắp xếp, tổ chức, lập kế hoạch và quản lý các cuộc hội thảo chuyên đề về giáo dục hoặc văn hóa; huấn luyện vật nuôi; hướng dẫn sản xuất chương trình truyền thanh/truyền hình; dịch vụ giáo dục đào tạo liên quan đến vận hành máy móc và thiết bị, bao gồm cả thiết bị nghe nhìn được sử dụng cho việc sản xuất các chương trình truyền thanh/truyền hình; dịch vụ phòng thu âm và thu hình; cung cấp (không phải mua bán) trang thiết bị dùng cho thể thao; cung cấp (không phải mua bán) trang thiết bị cho các bộ phim, buổi trình diễn, vở kịch, âm nhạc hoặc giảng dạy; dịch vụ đặt chỗ trước cho các cuộc giải trí; thuê và cho thuê hình ảnh động (phim xi-nê/phim chiếu bóng); thuê và cho thuê dụng cụ âm nhạc; thuê và cho thuê chương trình truyền hình; thuê và cho thuê máy thu hình; cho thuê sách; dịch vụ thư viện lưu trữ; dịch vụ ghi phụ đề phim/sách; dịch vụ phiên dịch ngôn ngữ dấu hiệu; cung cấp trò chơi viđêô, trò chơi máy tính, âm thanh hoặc hình ảnh, hoặc phim ảnh thông qua viễn thông hoặc mạng lưới máy tính; cung cấp các trò chơi và các cuộc thi đấu trực tuyến từ mạng máy tính; cho thuê băng viđêô đã được ghi trước; thuê và cho thuê máy chơi trò chơi; cho thuê thiết bị trò chơi điện tử; cho thuê tranh ảnh; dịch vụ nhiếp ảnh; dịch vụ dịch thuật; phiên dịch ngôn ngữ; chương trình giáo dục và đào tạo liên quan đến vấn đề quản lý rủi ro; chương trình giáo dục và đào tạo liên quan đến cấp giấy chứng nhận; dịch vụ cung cấp tin tức (dịch vụ phóng viên tin tức); dịch vụ xổ số; cung cấp viđêô trực tuyến, không tải về; gia sư; dịch vụ tư vấn, cố vấn và cung cấp thông tin liên quan đến các dịch vụ kể trên, tất cả thuộc Nhóm 41.

Nhóm 42: Dịch vụ khoa học và công nghệ và các dịch vụ thiết kế và nghiên cứu liên quan đến khoa học và công nghệ; dịch vụ nghiên cứu và phân tích công nghiệp; thiết kế và phát triển phần mềm và phần cứng máy tính; dịch vụ cung cấp kỹ thuật máy tính để truyền thông tin, dữ liệu, tài liệu và hình ảnh qua internet; dịch vụ nhà cung cấp dịch vụ ứng dụng, cụ thể là ứng dụng phần mềm máy tính chủ của người khác; dịch vụ nhà cung cấp dịch vụ ứng dụng nhằm cung cấp phần mềm liên quan đến hội nghị qua trang web, hội nghị qua âm thanh, thư tín điện tử, cộng tác tài liệu, hội nghị qua vi-đê-ô và xử lý âm thanh và các cuộc gọi; cung cấp phần mềm trực tuyến không thể tải xuống được tạo điều kiện cho khả năng hoạt động tương tác các ứng dụng phần mềm đa dạng; dịch vụ hỗ trợ kỹ thuật liên quan đến phần mềm máy tính và ứng dụng máy tính được cung cấp trực tuyến qua thư điện tử và qua điện thoại; dịch vụ máy tính, cụ thể là, tạo một cộng đồng trực tuyến cho những người sử dụng đã đăng ký tham gia thảo luận, nhận ý kiến phản hồi, tạo các cộng đồng ảo, tham gia vào mạng lưới xã hội, và trao đổi tài liệu; tư vấn công nghệ máy tính được cung cấp cho những người sử dụng mạng internet qua phương tiện hỗ trợ của đường dây nóng; dịch vụ máy tính liên quan đến việc tạo chỉ số thông tin, xác định vị trí và nguồn tin trên mạng máy tính; cung cấp công cụ tìm kiếm trên internet; thiết kế máy tính, máy tính sổ tay ghi chép điện tử, máy tính xách tay, máy tính có thể mang theo, máy tính cầm tay; thiết kế máy hỗ trợ kỹ thuật số cá nhân và máy phát nhạc cá nhân; thiết kế điện thoại di động và điện thoại thông minh; thiết kế máy quay phim kỹ thuật số; dịch vụ máy tính, cụ thể là: lập chương trình máy tính; dịch vụ tích hợp máy tính; dịch vụ phân tích máy tính; lập chương trình máy tính liên quan đến việc chặn vi rút; dịch vụ phần mềm hệ thống máy tính; thiết kế phần mềm máy tính; thiết kế hệ thống máy tính; thiết kế và phát triển các trang web; dịch vụ máy chủ các trang điện tử cho người khác; dịch vụ máy chủ phần mềm ứng dụng máy tính cho việc tìm kiếm và khôi phục thông tin từ cơ sở dữ liệu và mạng lưới máy tính; cung cấp thông tin kỹ thuật cho lệnh cụ thể của người dùng cuối thông qua phương tiện điện thoại hoặc mạng lưới máy tính toàn cầu; dịch vụ tư vấn liên quan đến phần mềm máy tính; dịch vụ máy tính liên quan đến tìm

## CÔNG BÁO SỞ HỮU CÔNG NGHIỆP SỐ 352 TẬP A (07.2017)

kiểm cơ sở dữ liệu máy tính và trang web theo yêu cầu của khách hàng; mã hoá và giải mã tin hiệu điện tử và máy tính; chuyển đổi dữ liệu và tài liệu từ dạng vật lý sang dạng phương tiện điện tử; dịch vụ kiến trúc; dịch vụ thiết kế nội thất các toà nhà, văn phòng và căn hộ; dịch vụ thông tin mạng và máy tính; dịch vụ quản lý rủi ro an toàn máy tính; dịch vụ kiểm tra an ninh máy tính và thông tin an ninh máy tính; dịch vụ xác nhận chất lượng; dịch vụ máy tính liên quan đến xác nhận giao dịch kinh doanh và dịch vụ máy tính liên quan đến chuẩn bị báo cáo giao dịch kinh doanh, cụ thể: cung cấp phần mềm máy tính; điều khiển truy cập (dịch vụ an ninh máy tính) đến máy tính, mạng điện tử và cơ sở dữ liệu; dịch vụ an ninh truyền tải dữ liệu và giao dịch thông qua mạng lưới máy tính; tư vấn liên quan đến lĩnh vực an toàn dữ liệu; dịch vụ tư vấn kỹ thuật liên quan đến an ninh viễn thông; dịch vụ an ninh mạng lưới thông tin trên máy tính; cung cấp thông tin trong lĩnh vực an ninh mạng lưới thông tin trên máy tính, trên các trang web toàn cầu và trên internet và truyền tải thông tin và dữ liệu an toàn; dịch vụ tư vấn trong lĩnh vực an ninh mạng lưới thông tin trên máy tính, trên các trang web toàn cầu và trên internet và truyền tải thông tin và dữ liệu an toàn; dịch vụ xác nhận an ninh máy tính; dịch vụ xác nhận trực tuyến chữ ký điện tử; sao lưu dữ liệu off-site; lưu trữ dữ liệu điện tử; cung cấp thông tin về công nghệ máy tính và lập trình thông qua một trang web; dịch vụ bản đồ; dịch vụ điện toán đám mây; dịch vụ tư vấn, cung cấp thông tin và cố vấn cho tất cả các dịch vụ kể trên; cho thuê phần mềm giải trí; tất cả nằm trong nhóm 42.

(210) **4-2017-02808**

(540)



(220) 15.02.2017

(441) 25.07.2017

(531) 3.7.17; 26.3.23

(591) Đỏ, xanh dương, đen, vàng

(731) LUU BẢO LINH (VN)

52 đường Phước Thiện, khu phố 4, phường II, thị xã Gò Công, tỉnh Tiền Giang

(511) Nhóm 01: Phân bón (phân hữu cơ, phân vi sinh).

Nhóm 29: Yến sào (tổ yến nguyên liệu, tổ yến đã qua sơ chế, tổ yến tinh chế); rau, củ, quả đã chế biến.

(210) **4-2017-02959**

(540)



(220) 16.02.2017

(441) 25.07.2017

(531) 24.9.1; A5.5.20; A5.5.21; A3.7.24; 3.7.16; 2.9.1

(591) Xanh biển, nâu, vàng, hồng

(731) CÔNG TY CỔ PHẦN ĐẦU TƯ EDCOM VIỆT NAM (VN)

Số 32 Nguyễn Công Hoan, phường Ngọc Khánh, quận Ba Đình, thành phố Hà Nội

## CÔNG BÁO SỞ HỮU CÔNG NGHIỆP SỐ 352 TẬP A (07.2017)

---

(511) Nhóm 41: Dịch vụ giải trí; sản xuất chương trình truyền hình, phim và video (trừ phim quảng cáo); tổ chức, lên chương trình cho các cuộc thi sắc đẹp; cung cấp thiết bị giải trí.

---

(210) **4-2017-02962**

(540)



(220) 16.02.2017

(441) 25.07.2017

(531) 26.1.2; 25.5.1; A26.1.18

(591) Vàng, đỏ

(731) CÔNG TY TNHH MỘT THÀNH VIÊN  
NHÔM ĐÀM GIA (VN)

113/11/59/31 đường Đông Bắc, khu phố  
2, phường Tân Chánh Hiệp, quận 12,  
thành phố Hồ Chí Minh

(511) Nhóm 06: Cửa nhôm.

---

(210) **4-2017-02965**

(540)



(220) 16.02.2017

(441) 25.07.2017

(531) 24.13.1; 24.17.5; 26.3.23

(591) Xanh dương, xanh tím than, đỏ, trắng

(731) CÔNG TY CỔ PHẦN CƠ KHÍ  
EURORACK (VN)

166 Phan Văn Hân, phường 17, quận  
Bình Thạnh, thành phố Hồ Chí Minh

(511) Nhóm 06: Hệ thống kệ chứa hàng bằng kim loại; thùng chứa lớn bằng kim loại; công ten nơ chứa hàng làm bằng kim loại; hàng rào phân cách dùng cho đường sá (rào chắn đường) làm bằng kim loại.

Nhóm 20: Đồ đạc: tủ, giường, bàn, ghế, kệ, hệ thống kệ chứa hàng bằng nhựa.

Nhóm 35: Mua bán: kệ kho, giá đỡ bằng sắt, thép.

---

(210) **4-2017-03016**

(540)



(220) 16.02.2017

(441) 25.07.2017

(531) A1.1.10; A1.1.2

(731) TRI-STAR INDUSTRIES PTE. LTD.  
(SG)

36 Joo Koon Road, Singapore 628988

(740) Công ty TNHH Tâm nhìn và Liên danh  
(VISION & ASSOCIATES CO.LTD.)

(511) Nhóm 06: Bộ đỡ cáp bằng kim loại; khay cáp bằng kim loại; máng cáp bằng kim loại; vỏ bọc bằng kim loại sử dụng cho rãnh đặt cáp.

---

CÔNG BÁO SỞ HỮU CÔNG NGHIỆP SỐ 352 TẬP A (07.2017)

---

(210) **4-2017-03046**

(220) 16.02.2017

(441) 25.07.2017

(540)

**NIKKY HOME** 你可'居

(731) NIKKY DESIGN INC. (VG)  
P.O. Box 957, Offshore Incorporations  
Centre, Road Town, Tortola, British  
Virgin Islands

(740) Công ty TNHH Trà và cộng sự (TRA &  
ASSOCIATES CO.,LTD)

(511) Nhóm 20: Đồ đạc; rổ, không bằng kim loại; khung ảnh; roi mây; tác phẩm nghệ thuật làm bằng gỗ, sáp, thạch cao hoặc chất dẻo, móc treo áo không bằng kim loại.

---

(210) **4-2017-03050**

(220) 16.02.2017

(441) 25.07.2017

(540)

**POLOGROUP**

(591) Đỏ

(731) CÔNG TY CỔ PHẦN ĐÔNG QUANG  
(VN)

129 - 131 Lũy Bán Bích, phường Tân  
Thới Hòa, quận Tân Phú, thành phố Hồ  
Chí Minh

(511) Nhóm 06: Cửa nhôm, nhôm thanh, cầu thang nhôm.

Nhóm 35: Mua bán cửa nhôm, phụ kiện, nhôm thanh, cầu thang nhôm, thực phẩm các loại.

Nhóm 36: Dịch vụ cho thuê nhà.

---

(210) **4-2017-03060**

(220) 16.02.2017

(441) 25.07.2017

(540)

**DONASUN**

(731) CÔNG TY TNHH NĂNG LƯỢNG  
XANH (VN)

11 hẻm 2, Nguyễn Tiên Tiên, khu phố 3,  
phường Trảng Dài, thành phố Biên Hòa,  
tỉnh Đồng Nai

(511) Nhóm 11: Thiết bị chiếu sáng, sưởi nóng, làm lạnh, sấy khô, thông gió, thiết bị vệ sinh, máy nước nóng năng lượng mặt trời, vòi sen, bồn nước lạnh, chậu rửa chén gắn cố định, ấm điện, dụng cụ nấu nước bằng điện, máy điều hòa không khí.

---

CÔNG BÁO SỞ HỮU CÔNG NGHIỆP SỐ 352 TẬP A (07.2017)

---

(210) **4-2017-03090**

(540)



(220) 17.02.2017

(441) 25.07.2017

(531) 25.3.1; A25.3.3; A26.4.6

(591) Xanh lá, trắng, vàng

(731) CÔNG TY TNHH SẢN PHẨM VỆ SINH QUỐC TẾ MỸ (VN)

Tầng 3, tòa nhà Indochina Park Tower, số 4, Nguyễn Đình Chiểu, phường Đa Kao, quận 1, thành phố Hồ Chí Minh

(511) Nhóm 05: Tã lót em bé, tã dán em bé, tã lót em bé dạng quần, tã lót người lớn (cho người không kim chế được), băng vệ sinh.

---

(210) **4-2017-03237**

(540)

**TAMEN**

(220) 20.02.2017

(441) 25.07.2017

(731) CÔNG TY TNHH TAGI VIỆT NAM (VN)

Số 152, ngõ 80, tổ 12, phường Kiến Hưng, quận Hà Đông, thành phố Hà Nội

(511) Nhóm 07: Các loại máy bơm; các loại máy phát điện (không dùng cho các phương tiện giao thông đường bộ).

Nhóm 11: Bồn tắm; chậu rửa mặt gắn cố định; bệ xí; sen tắm; vòi la-va-bo; vòi xịt; bình đun nước nóng bằng điện sử dụng trong nhà tắm; máy nước nóng sử dụng năng lượng mặt trời; chậu rửa bát đĩa bằng inox cho nhà bếp gắn cố định (thiết bị để chiếu sáng dùng cho gia đình; thiết bị sưởi nóng dùng cho gia đình; bếp điện từ; bếp hồng ngoại).

Nhóm 19: Gạch men các loại; gạch ốp lát ceramic; gạch granite; gỗ ván sàn.

Nhóm 20: Gương dùng trong nhà tắm; giá đèn bằng gỗ; khung gương bằng gỗ; móc áo (không bằng kim loại); giá để sách bằng gỗ; tủ bằng kính.

Nhóm 21: Hộp để giấy vệ sinh; kệ đỡ xà bông tắm; kệ đỡ cốc nước đánh răng; kệ treo khăn; móc áo.

---

(210) **4-2017-03280**

(300) 2017-003437 17.01.2017 JP

(540)

**GRANFERTE**

(220) 20.02.2017

(441) 25.07.2017

(731) LEOPALACE21 CORPORATION (JP)  
54-11, Honcho 2-chome, Nakano-ku,  
Tokyo 164-8622 JAPAN

(740) Công ty TNHH Tâm nhìn và Liên danh  
(VISION & ASSOCIATES CO.LTD.)



(511) Nhóm 35: Dịch vụ đón tiếp khách tại các tòa nhà; cung cấp thông tin kinh doanh trên các bài báo; dịch vụ bán lẻ thực phẩm và đồ uống; dịch vụ bán buôn thực phẩm và đồ uống; dịch vụ bán lẻ rượu; dịch vụ bán buôn rượu; dịch vụ bán lẻ thịt; dịch vụ bán buôn thịt; dịch vụ bán lẻ hải sản; dịch vụ bán buôn hải sản; dịch vụ bán lẻ rau củ; dịch vụ bán lẻ trái cây; dịch vụ bán buôn rau củ; dịch vụ bán buôn trái cây; dịch vụ bán lẻ bánh kẹo; dịch vụ bán lẻ bánh mì; dịch vụ bán lẻ bánh bao nhỏ; dịch vụ bán buôn bánh kẹo; dịch vụ bán buôn bánh mì, dịch vụ bán buôn bánh bao nhỏ; dịch vụ bán lẻ gạo; dịch vụ bán lẻ ngũ cốc, dịch vụ bán buôn gạo; dịch vụ bán buôn ngũ cốc; dịch vụ bán lẻ sữa; dịch vụ bán buôn sữa; dịch vụ bán lẻ đồ uống có ga [đồ uống giải khát]; dịch vụ bán lẻ đồ uống nước trái cây không cồn; dịch vụ bán buôn đồ uống có ga [đồ uống giải khát]; dịch vụ bán buôn đồ uống nước trái cây không cồn; dịch vụ bán lẻ trà; dịch vụ bán lẻ cà phê; dịch vụ bán lẻ ca cao; dịch vụ bán buôn trà; dịch vụ bán buôn cà phê; dịch vụ bán buôn ca cao; dịch vụ bán lẻ thực phẩm đã chế biến; dịch vụ bán buôn thực phẩm đã chế biến; dịch vụ cung cấp thông tin về thuế.

Nhóm 36: Cho thuê nhà theo phiếu sử dụng; cho thuê lại tòa nhà bằng việc cho thuê toàn bộ tòa nhà; cho thuê tòa nhà; dịch vụ ủy thác chọn người thuê nhà; quản lý bên thuê nhà; điều chỉnh việc quản lý các hợp đồng cho thuê tài sản của tòa nhà; điều chỉnh việc quản lý các hợp đồng cho thuê nhà; bảo lãnh chi phí bảo dưỡng cho tòa nhà; dịch vụ quản lý các tòa nhà (dịch vụ bất động sản); dịch vụ đại lý bất động sản; môi giới bất động sản; mua bán nhà; định giá bất động sản; quản lý bất động sản; cho thuê bất động sản; mua bán đất; dịch vụ quản lý tài chính; dịch vụ cho vay; dịch vụ bảo đảm việc thanh toán các khoản tiền thuê còn thiếu cho chủ sở hữu nhà; phát hành thẻ trả trước cho việc truy cập internet; phát hành phiếu có giá; đại lý thu tiền thuê nhà; đại lý thu tiền phí quản lý; đại lý thu tiền phí khác; dịch vụ bồi thường trách nhiệm cho thiệt hại liên quan đến quyền sở hữu nhà; dịch vụ bảo hiểm phi nhân thọ; môi giới bảo hiểm nhân thọ; yêu cầu điều chỉnh bảo hiểm phi nhân thọ; bảo lãnh phát hành bảo hiểm phi nhân thọ; tính toán tỷ lệ phí bảo hiểm; bảo lãnh phát hành thỏa thuận tương hỗ; thanh toán bảo hiểm tương hỗ; cung cấp thông tin về lương hưu cá nhân; cung cấp thông tin về các tòa nhà [bất động sản]; cung cấp thông tin về đất đai [bất động sản].

Nhóm 37: Xây dựng các tòa nhà; tư vấn xây dựng; vận hành thiết bị tòa nhà; bảo trì thiết bị tòa nhà; giặt quần áo; là hơi quần áo; làm sạch các bề mặt ngoại thất tòa nhà; làm sạch cửa sổ; làm sạch phòng; làm sạch nhà [bên trong]; làm sạch tòa nhà [bên trong]; làm sạch thảm; làm sạch chần du lịch; đánh bóng sàn; làm sạch các bộ đồ ăn; làm sạch bồn tắm; làm sạch bồn tắm hơi.

Nhóm 39: Bãi đỗ xe; vận hành chỗ đỗ xe, cho thuê hệ thống bãi đậu xe vận hành cơ khí.

Nhóm 41: Thu xếp hội thảo; vận hành hội thảo; tổ chức hội thảo; tổ chức các cuộc thi đấu thể thao; cung cấp tiện nghi thể thao; dịch vụ câu lạc bộ sức khỏe [huấn luyện sức khỏe và thể dục]; cung cấp tiện nghi chơi gôn; cho thuê sân bãi thể thao; cung cấp tiện ích giải trí; cung cấp dịch vụ karaoke; cung cấp tiện nghi giải trí; cho thuê thiết bị thể thao; cho thuê máy thu hình; cho thuê máy thu thanh.

Nhóm 43: Dịch vụ khách sạn; dịch vụ cơ sở lưu trú tạm thời [khách sạn]; dịch vụ cơ sở lưu trú tạm thời [nhà trọ]; cung cấp thực phẩm và đồ uống; cho thuê thiết bị nấu nướng không dùng điện dùng cho mục đích gia dụng; cho thuê bàn chế biến thức ăn trong nhà bếp có tích hợp bồn rửa dùng cho mục đích gia dụng; cho thuê bồn rửa trong nhà bếp dùng cho mục đích gia dụng; cho thuê đĩa; cung cấp hội trường đa chức năng; cho thuê

## CÔNG BÁO SỞ HỮU CÔNG NGHIỆP SỐ 352 TẬP A (07.2017)

rèm cửa; cho thuê đồ nội thất; cho thuê các loại trải sàn; cho thuê tấm treo tường; cho thuê gối; cho thuê đệm; cho thuê chăn; cho thuê lò nướng bằng điện dùng cho mục đích gia dụng; cho thuê tấm sưởi dùng cho mục đích gia dụng; cho thuê lò vi sóng dùng cho mục đích gia dụng.

(210) **4-2017-03281**

(220) 20.02.2017

(441) 25.07.2017

(540)

(731) JOVEN ELECTRIC CO. SDN. BHD. (MY)

# JOVEN

Lot 2829, Jalan Sungai Kelkati 32/148, Off Jalan Sri Gambut, Seksyen 32, 40460 Shah Alam, Selangor Darul Ehsan, Malaysia

(740) Công ty TNHH Tâm nhìn và Liên danh (VISION & ASSOCIATES CO.LTD.)

(511) Nhóm 07: Máy trộn chạy điện dùng cho mục đích gia dụng; máy đập chạy điện; dụng cụ mở hộp dùng điện; máy chế biến thức ăn dùng điện; máy ép trái cây dùng điện cho mục đích gia dụng; dao điện, máy nhào bột; máy nhà bếp dùng điện; máy thái thịt; máy băm thịt; máy sản xuất nước khoáng; kéo điện; máy hút bụi; bộ làm nóng nước (bộ phận của máy); cái đánh kem chạy điện cho mục đích gia dụng; máy bơm nước chạy điện cho mục đích gia dụng.

Nhóm 11: Thiết bị đun nước; máy lọc nước cho mục đích gia dụng và công nghiệp; thiết bị và máy móc để lọc nước; bộ lọc cho máy lọc nước; hệ thống lọc nước; quạt trần chạy điện; ấm đun nước dùng điện; lò và lò đốt chạy điện; lò đốt gaz dùng để nấu ăn; tấm sưởi; nồi cơm điện; nồi nấu chậm dùng điện; thiết bị sưởi có đèn dùng cho mục đích gia dụng; bếp điện từ; máy lọc và làm mát nước để uống; thiết bị lọc nước; bộ đun nước dự trữ (thiết bị làm nóng nước); quạt thông gió.

(210) **4-2017-03283**

(220) 20.02.2017

(441) 25.07.2017

(540)

(531) 26.1.2; 26.1.5

(731) JONES LANG LASALLE IP, INC. (US)  
2711 Centerville Road Suite 400,  
Wilmington, Delaware 19808, United  
States of America



(740) Công ty Luật TNHH quốc tế BMVN (BMVN INTERNATIONAL LLC)

(511) Nhóm 36: Dịch vụ bất động sản; dịch vụ tài chính, dịch vụ định giá bất động sản, dịch vụ môi giới, và dịch vụ cho thuê bất động sản; dịch vụ tư vấn và quản lý đầu tư bất động sản và lợi ích (vốn) trong bất động sản; dịch vụ đầu tư bất động sản, lợi ích (vốn) trong bất động sản.

Nhóm 37: Dịch vụ phát triển bất động sản cụ thể là dịch vụ xây dựng bất động sản, sửa chữa (nâng cấp) bất động sản, mở rộng [xây dựng] bất động sản và dịch vụ giám sát xây

## CÔNG BÁO SỞ HỮU CÔNG NGHIỆP SỐ 352 TẬP A (07.2017)

---

dựng bất động sản liên quan đến các trung tâm mua sắm, khu công nghiệp (khu công nghiệp liên hợp), các tòa nhà văn phòng, công trình (tòa nhà) để ở và các dự án (công trình) phát triển (mở rộng) bất động sản khác, tư vấn và quản lý xây dựng, giám sát việc xây dựng công trình, sửa chữa và xây dựng công trình, thanh tra (kiểm tra) công trình.

---

(210) **4-2017-03429**

(220) 22.02.2017

(441) 25.07.2017

(540)

# VISION

(731) CÔNG TY TNHH MỘT THÀNH VIÊN AN NINH THỐNG NHẤT (VN)  
502/23/30 Huỳnh Tấn Phát, phường Bình Thuận, quận 7, thành phố Hồ Chí Minh

(511) Nhóm 35: Mua bán và phân phối sỉ lẻ các loại camera an ninh.

---

(210) **4-2017-03707**

(220) 24.02.2017

(441) 25.07.2017

(540)

# Rimodi

(531) A26.11.8

(731) THAI J.PRESS CO., LTD. (TH)

No. 100 15th - 16th Floor, J.Press Tower I, NangLinchi Road, Khwaeng Chongnonsi, Khet Yannawa, Bangkok, Thailand

(740) Văn phòng luật sư Phạm và Liên danh (PHAM & ASSOCIATES)

(511) Nhóm 25: Bút tất dài, quần áo lót, bút tất.

---

(210) **4-2017-03802**

(220) 24.02.2017

(441) 25.07.2017

(540)



(531) A3.4.24; 3.4.18; A11.3.3; A24.7.23

(591) Đỏ, trắng, đen, vàng, nâu, hồng, xanh dương, xanh lá cây, xám, cam nhạt

(731) CÔNG TY CỔ PHẦN HÀNG TIÊU DÙNG MASAN (VN)

Tầng 12, tòa nhà Kumho Asiana Plaza Saigon, Số 39 Lê Duẩn, phường Bến Nghé, quận 1, thành phố Hồ Chí Minh

(740) Công ty cổ phần Sở hữu trí tuệ BROSS và Cộng sự (BROSS & PARTNERS., JSC)

(511) Nhóm 29: Xúc xích; thịt; thịt giảm béo; thịt muối; thịt xông khói; pa-te; Lạp xưởng; thực phẩm chế biến được làm từ thịt.

---

CÔNG BÁO SỞ HỮU CÔNG NGHIỆP SỐ 352 TẬP A (07.2017)

---

(210) **4-2017-03861**

(540)



(220) 27.02.2017

(441) 25.07.2017

(531) 26.4.2

(731) LÊ ĐỨC ANH (VN)

Số 26, đường Nghi Tâm, phường Yên Phụ, quận Tây Hồ, thành phố Hà Nội

(511) Nhóm 30: Cà phê, trà (chè), ca cao, cà phê nhân tạo: cà phê, cà phê chưa rang, đồ uống cà phê có sữa, hương liệu cà phê, chế phẩm sinh dưỡng sử dụng như chất thay thế cà phê, đồ uống trên cơ sở cà phê.

---

(210) **4-2017-03921**

(540)



(220) 27.02.2017

(441) 25.07.2017

(531) A3.6.3; 3.1.1; A3.1.24

(591) Vàng đậm, vàng nhạt, nâu, đen, trắng

(731) SONISON BABY PRODUCTS CO., LTD. (TW)

1F1., No.64, 6th Rd., Shalu Dist., Taichung City, Taiwan

(740) Công ty TNHH một thành viên Sở hữu trí tuệ VCCI (VCCI-IP CO.,LTD)

(511) Nhóm 26: Dây buộc bằng vải để dắt trẻ em; dây buộc giày; nơ bằng vải để trang trí; đồ phụ kiện trang trí tóc; băng buộc tóc; trâm cài tóc; dây buộc tóc; ghim cài cho trang phục (phụ kiện của trang phục); hộp đựng đồ để khâu vá; kim băng; móc cài cho quần áo (phụ kiện của trang phục).

---

(210) **4-2017-04060**

(540)



Phân bón thắng lợi, kết quả hơn cả mong đợi

(220) 28.02.2017

(441) 25.07.2017

(531) 2.9.14; A2.9.15; A5.3.15; 1.15.23

(591) Xanh dương, xanh lá, trắng, vàng, đen

(731) CÔNG TY CỔ PHẦN HÓA CHẤT VÀ PHÂN BÓN THẮNG LỢI (VN)

Lô 9, đường số 1, cụm CN Quốc Quang, xã Lương Bình, huyện Bến Lức, tỉnh Long An

(511) Nhóm 01: Phân bón, hóa chất dùng trong nông nghiệp (trừ chất diệt nấm, chất diệt cỏ, thuốc trừ sâu và chất diệt ký sinh trùng).

---

CÔNG BÁO SỞ HỮU CÔNG NGHIỆP SỐ 352 TẬP A (07.2017)

(210) 4-2017-04110

(220) 28.02.2017

(300) 87158460 01.09.2016 US  
(540)

(441) 25.07.2017

HydroZero

(731) THE NORTH FACE APPAREL CORP.  
(US)

3411 Silverside Road, Wilmington, DE  
19810, U.S.A.

(740) Công ty TNHH Sở hữu công nghiệp Sao  
Bắc Đầu (SAO BAC DAU IP  
COM.,LTD)

(511) Nhóm 25: Quần áo, cụ thể là, áo khoác, áo pacca, áo choàng ngoài, quần, quần yếm, áo gi-lê; áo nỉ có mũ, bộ áo liền quần, áo khoác bu-dông, quần áo bó, găng tay hở ngón, găng tay (trang phục), đồ đội đầu [trong nhóm này], mũ (trang phục), quần áo đi mưa, áo khoác gió, quần soóc, áo sơ mi, áo phông, quần áo lót giữ nhiệt, và áo len dài tay; và giày dép [trong nhóm này].

(210) 4-2017-04143

(220) 01.03.2017

(540)



(441) 25.07.2017

(531) A26.11.12; 26.11.3; 26.13.25; 1.15.23

(591) Đỏ, trắng, xanh nước biển

(731) CÔNG TY CỔ PHẦN TÍCH HỢP HỆ  
THỐNG TIN HỌC THẾ KỶ (VN)

Số 70B Thụy Khuê, phường Thụy Khuê,  
quận Tây Hồ, thành phố Hà Nội

(740) Công ty TNHH IPVC (IP.VC CO.,LTD)

(511) Nhóm 35: Mua bán các thiết bị lưu trữ như ổ cứng lưu trữ camera giám sát.

(210) 4-2017-04146

(220) 01.03.2017

(540)



(441) 25.07.2017

(531) 6.1.2; A5.1.5; A5.5.20; 26.4.9; A5.5.21;  
A5.1.16

(731) CÔNG TY CỔ PHẦN TẬP ĐOÀN BRG  
(VN)

Số 18 đường Lý Thường Kiệt, phường  
Phan Chu Trinh, quận Hoàn Kiếm, thành  
phố Hà Nội

(511) Nhóm 28: Trò chơi chỉ chơi trong nhà, trò chơi đồng người; đồ chơi; gậy đánh gôn (golf) (dụng cụ thể thao); dụng cụ tập thể dục thẩm mỹ; túi đựng gậy đánh gôn (golf); găng tay đánh gôn (golf); dụng cụ sửa chữa điểm đánh dấu phát bóng; dụng cụ để sửa tảng đất cỏ (phụ kiện chơi gôn).

## CÔNG BÁO SỞ HỮU CÔNG NGHIỆP SỐ 352 TẬP A (07.2017)

---

Nhóm 35: Dịch vụ kế toán; dịch vụ kiểm toán; dịch vụ bán đấu giá; dịch vụ phân tích giá thành; tư vấn quản lý dự án đầu tư xây dựng, tư vấn quản lý dự án kinh doanh.

Nhóm 36: Dịch vụ cho thuê bất động sản; mua bán (kinh doanh) bất động sản; quản lý bất động sản; môi giới bất động sản, tư vấn trong lĩnh vực bất động sản.

Nhóm 41: Giáo dục; đào tạo; xuất bản sách; cho thuê dụng cụ thể thao; dịch vụ cung cấp các phương tiện dụng cụ sử dụng cho chơi gôn (golf); huấn luyện chơi gôn (golf), kinh doanh sân gôn (golf); khai thác sân chơi gôn (golf).

Nhóm 43: Cung cấp chỗ ở tạm thời; khách sạn; dịch vụ cung cấp thực phẩm và đồ uống do nhà hàng thực hiện; dịch vụ đặt chỗ ở cho khách du lịch; khu nghỉ dưỡng (resort).

---

(210) **4-2017-04147**

(220) 01.03.2017

(441) 25.07.2017

(540)

(531) A7.1.11; 7.1.24; A5.5.20; A5.5.21;  
6.1.2; 26.4.9



(731) CÔNG TY CỔ PHẦN TẬP ĐOÀN BRG  
(VN)

Số 18 đường Lý Thường Kiệt, phường  
Phan Chu Trinh, quận Hoàn Kiếm, thành  
phố Hà Nội

(511) Nhóm 28: Trò chơi chỉ chơi trong nhà, trò chơi đồng người; đồ chơi; gậy đánh gôn (golf) (dụng cụ thể thao); dụng cụ tập thể dục thẩm mỹ; túi đựng gậy đánh gôn (golf); găng tay đánh gôn (golf); dụng cụ sửa chữa điểm đánh dấu phát bóng; dụng cụ để sửa tảng đất cỏ (phụ kiện chơi gôn).

Nhóm 35: Dịch vụ kế toán; dịch vụ kiểm toán; dịch vụ bán đấu giá; dịch vụ phân tích giá thành; tư vấn quản lý dự án đầu tư xây dựng, tư vấn quản lý dự án kinh doanh.

Nhóm 36: Dịch vụ cho thuê bất động sản; mua bán (kinh doanh) bất động sản; quản lý bất động sản; môi giới bất động sản, tư vấn trong lĩnh vực bất động sản.

Nhóm 41: Giáo dục; đào tạo; xuất bản sách; cho thuê dụng cụ thể thao; dịch vụ cung cấp các phương tiện dụng cụ sử dụng cho chơi gôn (golf); huấn luyện chơi gôn (golf), kinh doanh sân gôn (golf); khai thác sân chơi gôn (golf).

Nhóm 43: Cung cấp chỗ ở tạm thời; khách sạn; dịch vụ cung cấp thực phẩm và đồ uống do nhà hàng thực hiện; dịch vụ đặt chỗ ở cho khách du lịch; khu nghỉ dưỡng (resort).

---



**CÔNG BÁO SỞ HỮU CÔNG NGHIỆP SỐ 352 TẬP A (07.2017)**

---

(210) **4-2017-04158**

(540)



(220) 01.03.2017

(441) 25.07.2017

(531) 21.3.1; 26.15.1; A25.7.7

(591) Trắng, xanh nước biển, đậm

(731) AGENCE FRANCE- PRESSE (FR)

11-15 Place de la Bourse 75002 Paris - France

(740) Công ty TNHH Tư vấn đầu tư và Phát triển doanh nghiệp ADVANTIS (ADVANTIS., LTD.)

(511) Nhóm 35: Quảng cáo; quản lý kinh doanh; phổ biến các vật liệu quảng cáo; dịch vụ đặt sách; phê bình và báo chí.

Nhóm 38: Viễn thông; hãng thông tấn và cơ quan thông tin; dịch vụ hãng tin tức; truyền thông thông qua đài phát thanh và truyền hình.

Nhóm 41: Giáo dục, vui chơi giải trí; hoạt động thể thao và văn hóa; xuất bản sách; sản xuất phim, trừ phim quảng cáo.

---

(210) **4-2017-04159**

(540)

**MITUSONIC**

(220) 01.03.2017

(441) 25.07.2017

(731) HỘ KINH DOANH BÌNH MINH (VN)  
55 Nguyễn Ngọc Nhật, phường Tân Quý, quận Tân Phú, thành phố Hồ Chí Minh

(511) Nhóm 11: Quạt máy; bếp gas; nồi cơm điện; bếp hồng ngoại; máy nước nóng; bình đun siêu tốc.

---

(210) **4-2017-04282**

(540)



(220) 02.03.2017

(441) 25.07.2017

(531) 26.11.3; A26.11.8; A25.7.21; 26.4.2

(591) Trắng, xanh lá cây, xanh lá cây đậm

(731) CÔNG TY CỔ PHẦN ĐẦU TƯ MÃI XANH (VN)

Phòng 1601, tầng 16, tòa nhà Daeha, số 360, phố Kim Mã, phường Ngọc Khánh, quận Ba Đình, thành phố Hà Nội

(511) Nhóm 19: Vật liệu xây dựng phi kim loại.

---

(210) 4-2017-04326

(220) 02.03.2017

(540)

(441) 25.07.2017

(531) 26.1.6; A26.1.18

(731) YIWU THINK TANKS TRADING CO. LTD (CN)



No.259, Sufu Road, Suxi Town, Yiwu, Zhejiang, China

(740) Công ty Luật TNHH WINCO (WINCO LAW FIRM)

(511) Nhóm 03: Nước xúc tóc; chế phẩm để giặt; tinh dầu; mỹ phẩm; chế phẩm làm thơm không khí; kem đánh răng; hỗn hợp thơm làm từ cánh hoa khô và hương liệu.

Nhóm 08: Bộ dụng cụ cắt sửa móng tay; dụng cụ cầm tay thao tác thủ công; kéo; bộ đồ ăn (dao, đĩa và thìa); tua vít; dụng cụ khâu kim.

Nhóm 09: Thiết bị ngoại vi máy vi tính; cân; thước (dụng cụ đo); vỏ hộp loa; điện thoại di động; giá ba chân dùng cho máy ảnh; pin điện; kính đeo mắt (quang học).

Nhóm 11: Máy sấy tóc; quạt điện dùng cho cá nhân; đèn; bình đun nước nóng (dùng điện); ấm đun nước dùng điện; thiết bị phun hơi nước vào mặt (tắm hơi).

Nhóm 14: Đồ trang sức; đồng hồ; hộp kim của kim loại quý; hộp đựng đồ trang sức; đồ trang sức từ đá quý nhân tạo (trang sức cho y phục); vòng đeo chìa khoá (đồ nữ trang giả rẻ tiền).

Nhóm 16: Đồ dùng văn phòng trừ đồ đạc bằng gỗ; giấy; dụng cụ viết; bảng đen; vật liệu vẽ; khăn lau bằng giấy.

Nhóm 18: Ví đựng tiền; ô; bộ da lông thú; túi xách; va li xách tay.

Nhóm 20: Gương soi; đệm rom; đồ đan lát làm từ cây liễu gai; đồ gỗ nội thất; thùng bằng gỗ hoặc chất dẻo; tác phẩm nghệ thuật làm bằng gỗ, sáp, thạch cao hoặc chất dẻo.

Nhóm 21: Đồ chứa đựng dùng cho gia dụng và nhà bếp; cốc (đồ đựng); giàn phơi đồ giặt; lược; bàn chải đánh răng; chỉ tơ nha khoa; dụng cụ mỹ phẩm; bình cách nhiệt; vải lau bụi (giẻ lau).

Nhóm 24: Khăn mặt bằng vải; khăn trải giường bằng vải lanh; khăn trải bàn (không bằng giấy); rèm tắm bằng vải hoặc nhựa; tấm thảm thêu treo tường, bằng vải.

Nhóm 25: Quần áo lót; quần áo; giày; mũ, trang phục dệt kim; găng tay (trang phục); khăn quàng cổ; quần đùi nịt bụng cho phụ nữ; tấm che mắt khi ngủ.

Nhóm 26: Ren trang trí; đồ trang trí dùng cho tóc; tóc giả; hộp đựng đồ để khâu vá; cây nhân tạo; cúc.

Nhóm 28: Đồ chơi; bóng cho trò chơi; thiết bị tập luyện thể hình; trò chơi cờ; vật dụng bảo vệ đầu gối (dụng cụ thể thao); máy để tập luyện thể dục.



## CÔNG BÁO SỞ HỮU CÔNG NGHIỆP SỐ 352 TẬP A (07.2017)

---

Nhóm 35: Dịch vụ đẩy mạnh bán hàng cho người khác; cung cấp sàn giao dịch trực tuyến cho người mua và người bán hàng hóa và dịch vụ; dịch vụ cố vấn điều hành kinh doanh; quảng cáo qua thư; tư vấn quản lý nhân sự; kế toán.

---

(210) **4-2017-04354**

(220) 02.03.2017

(540)

(441) 25.07.2017

(731) VÕ THANH MINH (VN)

**IDEAZ**

Số 19, Ngõ 2, đường Lê Văn Huu, phường Ngô Thị Nhậm, quận Hai Bà Trưng, thành phố Hà Nội

(740) Công ty TNHH Sở hữu trí tuệ PADEMARK (PADEMARK CO.,LTD.)

(511) Nhóm 06: Đồ dùng bằng kim loại dùng cho nhà bếp như: rổ bằng kim loại, chạn đựng thức ăn bằng kim loại, hòm đựng thức ăn bằng kim loại, hộp đựng thực phẩm bằng kim loại.

Nhóm 07: Máy chế biến thức ăn dùng điện.

Nhóm 11: Thiết bị vệ sinh, bồn cầu, chậu rửa (bộ phận của thiết bị vệ sinh), tiểu treo, tiểu nữ, phụ kiện đồng bộ đi kèm như xiphong, van, sen vòi, sen tắm, vòi rửa, phụ kiện đi kèm như dây sen, dây xịt, bộ thoát nước, dây cấp nước, lò nướng, lò vi sóng, bếp từ, tủ mát, tủ lạnh, tủ đông đá, thiết bị nấu nướng bằng điện.

Nhóm 20: Sản phẩm từ gỗ như: bàn, ghế, giường, tủ, giá, kệ.

Nhóm 35: Mua bán, xuất nhập khẩu, quảng cáo: gốm, sứ, thủy tinh; thiết bị vệ sinh bao gồm: bồn cầu, chậu rửa (bộ phận của thiết bị vệ sinh), tiểu treo, tiểu nữ, phụ kiện đồng bộ đi kèm như xiphong, van, sen vòi, sen tắm, vòi rửa, phụ kiện đi kèm như dây sen, dây xịt, bộ thoát nước, dây cấp nước, thiết bị nhà bếp như lò nướng, lò vi sóng, bếp từ, thiết bị nấu nướng bằng điện, tủ mát, tủ lạnh, tủ đông đá, máy rửa bát, hút mùi, máy giặt, máy làm sạch, máy sấy, máy chế biến thực phẩm, đèn và bộ đèn điện; giường, tủ, bàn ghế, tủ bếp và đồ dùng nội thất.

Nhóm 42: Thiết kế kết cấu công trình dân dụng và công nghiệp, thiết kế tổng mặt bằng, kiến trúc đối với các công trình xây dựng dân dụng và công nghiệp, thiết kế trang trí nội thất.

---

(210) **4-2017-04364**

(220) 02.03.2017

(540)

(441) 25.07.2017

(731) CAI CHUANGXIONG (CN)

**Yes bra**

No.2 of Wuheng Lane, Beixin East Road, North of Chendian Town, Chaonan District, Shantou City, Guangdong Province, China

(740) Công ty TNHH Sở hữu trí tuệ ACTIP (ACTIP IP LIMITED)

## CÔNG BÁO SỞ HỮU CÔNG NGHIỆP SỐ 352 TẬP A (07.2017)

---

(511) Nhóm 25: Quần áo lót; quần áo; áo nịt ngực; quần áo ngủ; tã lót cho trẻ sơ sinh [quần áo]; đồ đi chân; mũ; quần áo dệt kim; khăn quàng cổ; dây đeo túi cho quần áo.

---

(210) **4-2017-04374**

(540)



(220) 02.03.2017

(441) 25.07.2017

(531) 7.1.24; 18.3.23; 18.3.2; 26.1.1

(731) CÔNG TY CP DU LỊCH VÀ THƯƠNG  
MẠI MEKONG VIỆT LÀO (VN)  
Số 10, nhà D2B, 218 phố Đội Cấn, Liễu  
Giai, Ba Đình, thành phố Hà Nội

(511) Nhóm 39: Dịch vụ du lịch, lữ hành; hướng dẫn khách du lịch; điều hành chuyến du lịch; đặt chỗ cho các chuyến đi; vận chuyển hành khách.

Nhóm 41: Sắp xếp, tổ chức và tiến hành hội thảo [đào tạo]; sắp xếp, tổ chức và tiến hành hội thảo chuyên đề; dịch vụ phiên dịch viên.

---

(210) **4-2017-04394**

(540)



(220) 03.03.2017

(441) 25.07.2017

(531) 26.3.23; 26.11.3; A26.11.12

(591) Xanh lam, đỏ, trắng

(731) CÔNG TY CỔ PHẦN HASKY (VN)

Lô 50 khu biệt thự cao cấp Đình Long,  
phường Tân Bình, thành phố Hải Dương,  
tỉnh Hải Dương

(511) Nhóm 06: Vách bằng hợp kim nhôm; vách ngăn bằng kim loại.

Nhóm 19: Vách bằng kính.

Nhóm 35: Quảng cáo và xúc tiến thương mại; mua bán các sản phẩm công nghệ cao như: máy vi tính, điện thoại, máy in, máy chiếu, đồng hồ, máy ảnh; mua bán vật liệu xây dựng như: gạch, sắt thép, xi măng, đá hoa; mua bán máy xây dựng như máy xúc, máy ủi, máy trộn bê tông; mua bán máy móc thiết bị điện, vật liệu điện.

Nhóm 36: Dịch vụ định giá bất động sản; dịch vụ tư vấn bất động sản; dịch vụ môi giới bất động sản; dịch vụ quản lý tòa nhà; kinh doanh bất động sản; cho thuê căn hộ.

Nhóm 37: Giám sát xây dựng; dịch vụ xây dựng các công trình dân dụng và công nghiệp; cho thuê thiết bị xây dựng; lắp đặt và sửa chữa thang máy.

Nhóm 39: Dịch vụ bốc xếp hàng hóa; dịch vụ cho thuê: kho bãi, phương tiện để vận chuyển hàng hóa; lưu giữ hàng hóa; dịch vụ đóng gói hàng hóa; đại lý làm thủ tục hải quan cụ thể là thông quan hàng hóa; dịch vụ phân phát các bưu kiện.

## CÔNG BÁO SỞ HỮU CÔNG NGHIỆP SỐ 352 TẬP A (07.2017)

---

Nhóm 42: Tư vấn kiến trúc; thiết kế trang trí nội thất; thiết kế bản vẽ xây dựng; đo đạc đất đai; dịch vụ nghiên cứu về lĩnh vực bảo vệ môi trường.

Nhóm 43: Dịch vụ nhà hàng ăn uống; dịch vụ khách sạn; quán cà phê giải khát.

---

(210) **4-2017-04396**

(540)

**QINYUAN**

(220) 03.03.2017

(441) 25.07.2017

(531) A26.11.12

(731) CÔNG TY TNHH CÔNG NGHỆ PURE WORLD (VN)

Số 08 đường 9A, phường An Phú, quận 2, thành phố Hồ Chí Minh

(511) Nhóm 09: Thiết bị điện tử bao gồm máy tính và phần mềm máy tính; thiết bị liên lạc; thiết bị nghe nhìn; thiết bị viễn thông và các linh kiện đi kèm thuộc nhóm này.

Nhóm 11: Máy lọc nước.

Nhóm 35: Mua bán đồ điện gia dụng; mua bán máy lọc nước.

---

(210) **4-2017-04402**

(540)

**CATER**<sup>TM</sup>  
CAROLINA THUNDER

(220) 03.03.2017

(441) 25.07.2017

(531) 26.3.2; 1.15.3; 26.1.1

(591) Xanh dương đậm, đen, trắng

(731) TRẦN HỮU DŨNG (VN)

203 chung cư Ngô Quyền, phường 9, quận 5, thành phố Hồ Chí Minh

(511) Nhóm 11: Thiết bị chiếu sáng bằng đèn điốt phát quang [LED]; đèn điện; đèn chiếu sáng; quạt điện dùng cho cá nhân.

---

(210) **4-2017-04410**

(540)



(220) 03.03.2017

(441) 25.07.2017

(531) 4.3.3; 4.3.7; 4.3.9

(731) CAMBRIA COMPANY LLC (US)

805 Enterprise Drive East, Suite H Belle Plaine, Minnesota UNITED STATES 56011

(740) Văn phòng luật sư Phạm và Liên danh (PHAM & ASSOCIATES)

(511) Nhóm 11: Bồn rửa trong phòng tắm; bồn rửa trong phòng tắm có bệ đỡ; bồn rửa tay kết hợp với tủ để đồ vệ sinh thân thể và trang điểm; bồn rửa trong nhà bếp; bồn rửa đặt trên tủ để đồ vệ sinh thân thể và trang điểm; bệ đỡ bồn rửa; tấm bao quanh cho bồn rửa; tấm bao

quanh cho các đồ trong phòng tắm; tấm bao quanh cho bộ tủ để đồ vệ sinh thân thể và trang điểm; tấm bao quanh cho bồn tắm; bồn tắm; vách ngăn bồn tắm; lớp lót nền buồng tắm; bồn tắm khoang kín; buồng tắm, vòi hoa sen; bồn tắm gương sen; chậu của buồng tắm gương sen; sàn của buồng tắm gương sen; khoang của buồng tắm gương sen; tấm chắn bồn tắm gương sen; buồng tắm gương sen; vách cho buồng tắm gương sen; buồng vệ sinh; chậu vệ sinh; bệ xí vệ sinh; bệ đỡ bệ vệ sinh; chậu vệ sinh cho phụ nữ; bệ đỡ chậu vệ sinh cho phụ nữ; chỗ đi tiểu; két phun nước; phụ kiện cho các sản phẩm nói trên thuộc nhóm này.

Nhóm 19: Vật liệu xây dựng phi kim loại; thạch anh; thạch anh đã gia công; tấm thạch anh; thạch anh nhân tạo; thạch anh nhân tạo đã gia công; tấm thạch anh nhân tạo; đá; đá đã gia công; tấm đá; đá nhân tạo; đá nhân tạo đã gia công; tấm đá nhân tạo; cụ thể là đá lát; đá lát phi kim loại; đá ốp tường phi kim loại; đá lát sàn phi kim loại; đá ốp trần phi kim loại; ván sàn phi kim loại; mặt lò sưởi không bằng kim loại; tấm bao quanh lò sưởi, bồn tắm gương sen và bồn rửa không bằng kim loại; mặt ốp trên và tấm được làm chủ yếu từ thạch anh, đá khối và đá; đá đã được thiết kế; phụ kiện cho các sản phẩm nói trên thuộc nhóm này.

Nhóm 20: Mặt ốp phẳng đặt trên bàn và tủ trong nhà bếp để chế biến và bày thực phẩm; mặt ốp phẳng đặt trên bàn và tủ trong nhà bếp để chế biến và bày thực phẩm được làm chủ yếu từ đá hỗn hợp; mặt bệ của quầy bán rượu; mặt bệ phẳng để làm việc được đặt trong nhà bếp, nhà tắm hoặc nhà vệ sinh và phòng làm việc nói chung; mặt bệ để sử dụng với bồn rửa; mặt bàn; mặt bệ phẳng để bày và chuẩn bị đồ ăn để nấu nướng; tủ nhiều ngăn kết hợp với bồn rửa; tủ để đồ vệ sinh thân thể và trang điểm kết hợp với bồn rửa; ghế ngồi để tắm; ghế ngồi để tắm vòi hoa sen; khung của gương soi, phụ kiện cho các sản phẩm nói trên thuộc nhóm này.

---

(210) **4-2017-04411**

(220) 03.03.2017

(300) 87/317,325 30.01.2017 US

(441) 25.07.2017

(540)

(731) CAMBRIA COMPANY LLC (US)  
805 Enterprise Drive East, Suite H Belle  
Plaine, Minnesota UNITED STATES  
56011

**CAMBRIA**

(740) Văn phòng luật sư Phạm và Liên danh  
(PHAM & ASSOCIATES)

(511) Nhóm 11: Bồn rửa trong phòng tắm; bồn rửa trong phòng tắm có bệ đỡ; bồn rửa tay kết hợp với tủ để đồ vệ sinh thân thể và trang điểm; bồn rửa trong nhà bếp; bồn rửa đặt trên tủ để đồ vệ sinh thân thể và trang điểm; bệ đỡ bồn rửa; tấm bao quanh cho bồn rửa; tấm bao quanh cho các đồ trong phòng tắm; tấm bao quanh cho bộ tủ để đồ vệ sinh thân thể và trang điểm; tấm bao quanh cho bồn tắm; bồn tắm; vách ngăn bồn tắm; lớp lót nền buồng tắm; bồn tắm khoang kín; buồng tắm, vòi hoa sen; bồn tắm gương sen; chậu của buồng tắm gương sen; sàn của buồng tắm gương sen; khoang của buồng tắm gương sen; tấm chắn bồn tắm gương sen; buồng tắm gương sen; vách cho buồng tắm gương sen; buồng vệ sinh; chậu vệ sinh; bệ xí vệ sinh; bệ đỡ bệ vệ sinh; chậu vệ sinh cho phụ nữ; bệ đỡ chậu vệ sinh cho phụ nữ; chỗ đi tiểu; két phun nước; phụ kiện cho các sản phẩm nói trên thuộc nhóm này.

Nhóm 19: Vật liệu xây dựng phi kim loại; thạch anh; thạch anh đã gia công; tấm thạch anh; thạch anh nhân tạo; thạch anh nhân tạo đã gia công; tấm thạch anh nhân tạo; đá; đá đã gia công; tấm đá; đá nhân tạo; đá nhân tạo đã gia công; tấm đá nhân tạo; cụ thể là đá lát; đá lát phi kim loại; đá ốp tường phi kim loại; đá lát sàn phi kim loại; đá ốp trần phi kim loại; ván sàn phi kim loại; mặt lò sưởi không bằng kim loại; tấm bao quanh lò sưởi, bồn tắm gương sen và bồn rửa không bằng kim loại; mặt ốp trên và tấm được làm chủ yếu từ thạch anh, đá khối và đá; đá đã được thiết kế; phụ kiện cho các sản phẩm nói trên thuộc nhóm này.

Nhóm 20: Mặt ốp phẳng đặt trên bàn và tủ trong nhà bếp để chế biến và bày thực phẩm được làm chủ yếu từ đá hỗn hợp [sản phẩm này được hưởng quyền ưu tiên theo đơn số 87/317,325 ngày 30.01.2017]; mặt ốp phẳng đặt trên bàn và tủ trong nhà bếp để chế biến và bày thực phẩm; mặt bệ của quầy bán rượu; mặt bệ phẳng để làm việc được đặt trong nhà bếp, nhà tắm hoặc nhà vệ sinh và phòng làm việc nói chung; mặt bệ để sử dụng với bồn rửa; mặt bàn; mặt bệ phẳng để bày và chuẩn bị đồ ăn để nấu nướng; tủ nhiều ngăn kết hợp với bồn rửa; tủ để đồ vệ sinh thân thể và trang điểm kết hợp với bồn rửa; ghế ngồi để tắm; ghế ngồi để tắm vòi hoa sen; khung của gương soi, phụ kiện cho các sản phẩm nói trên thuộc nhóm này.

---

(210) **4-2017-04423**

(220) 03.03.2017

(441) 25.07.2017

(540)

**ivanka**

(731) CÔNG TY TNHH SẢN XUẤT VÀ THƯƠNG MẠI GOLDEN VIỆT (VN)  
NR Nguyễn Hữu Thọ, thôn Lũng Giang, thị trấn Lim, huyện Tiên Du, tỉnh Bắc Ninh

(511) Nhóm 35: Mua bán: biến áp, ổn áp, đồ điện dân dụng (công tắc, dây điện, tủ lạnh, máy lọc nước), đồ điện công nghiệp (quạt điện, ổn áp, máy biến đổi nguồn điện), thiết bị âm thanh, ánh sáng, vật liệu xây dựng.

---

(210) **4-2017-04445**

(220) 03.03.2017

(441) 25.07.2017

(540)



(531) 3.7.7; A3.7.24; A1.1.12; 26.1.1

(591) Trắng, vàng, đỏ

(731) CÔNG TY CỔ PHẦN PHÚC ĐẠT (VN)

Cụm công nghiệp Kỳ Sơn, xã Kỳ Sơn, huyện Tứ Kỳ, tỉnh Hải Dương

(511) Nhóm 19: Xi măng; vật liệu xây dựng phi kim loại.

---

**CÔNG BÁO SỞ HỮU CÔNG NGHIỆP SỐ 352 TẬP A (07.2017)**

---

(210) **4-2017-04446**

(540)



(220) 03.03.2017

(441) 25.07.2017

(531) A5.5.20; A5.5.21; 5.5.16; A26.4.24

(591) Đen, xanh dương đậm, vàng, trắng

(731) CÔNG TY CỔ PHẦN DUNG BÌNH DUƠNG (VN)

23A Đặng Tất, phường Tân Định, quận 1, thành phố Hồ Chí Minh

(511) Nhóm 41: Sản xuất phim điện ảnh được cung cấp thông qua truyền hình cáp, truyền hình, phát thanh và mạng thông tin máy tính toàn cầu; dịch vụ sản xuất chương trình truyền hình; dịch vụ cho thuê phim điện ảnh; dịch vụ giải trí dưới hình thức phim điện ảnh; dịch vụ giải trí dưới hình thức các chương trình truyền hình; dịch vụ cung cấp thông tin giải trí thông qua trang web.

(210) **4-2017-04448**

(540)

MIYAGIKYO  
宮城峡

(220) 03.03.2017

(441) 25.07.2017

(731) THE NIKKA WHISKY DISTILLING CO., LTD. (JP)

4-31, Minami-Aoyama 5-chome, Minato-ku, Tokyo, Japan

(740) Công ty Luật TNHH T&G (TGVN)

(511) Nhóm 33: Rượu uýt ki; rượu brandi (rượu mạnh); rượu vôtca; rượu gin; rượu đắng; đồ uống có cồn [trừ bia].

(210) **4-2017-04454**

(540)

RE:TUNE

(220) 03.03.2017

(441) 25.07.2017

(731) LG HOUSEHOLD & HEALTH CARE LTD. (KR)

58, Saemunan-ro, Jongno-gu, Seoul, Republic of Korea

(740) Công ty Luật TNHH ELITE (ELITE LAW FIRM)

(511) Nhóm 03: Mỹ phẩm; chế phẩm vệ sinh thân thể; xà phòng; chất tẩy rửa (không dùng trong quá trình sản xuất); thuốc đánh răng; nước hoa; hương liệu cho thực phẩm [tinh dầu]; hương thơm để thấp; chất thơm; chất dính dùng cho mục đích mỹ phẩm; lông mi giả; khăn giấy được tẩm nước thơm mỹ phẩm; mặt nạ làm đẹp; giấy thấm dùng để tẩy trang.

Nhóm 05: Chất bổ sung ăn kiêng cho người; đồ uống kiêng thích hợp cho mục đích y tế; thực phẩm ăn kiêng thích hợp cho mục đích y tế; dược phẩm, chế phẩm y tế dùng để làm thon nhỏ người; chế phẩm vitamin hỗn hợp dùng cho mục đích y tế; chế phẩm vitamin; thực phẩm ăn kiêng cho người chứa chủ yếu chiết xuất từ quả Garcinia Cambogia; chất bổ



sung ăn kiêng cho người chứa chủ yếu hỗn hợp vi khuẩn axit-laetic; chất bổ sung ăn kiêng cho người chứa chủ yếu co-la-gien cá, vitamin B1, vitamin B6, can-xi và ma-giê; chất bổ sung ăn kiêng cho người chứa chủ yếu khoáng chất; chất bổ sung ăn kiêng cho người chứa chủ yếu sợi yến mạch ăn kiêng; chất bổ sung ăn kiêng cho người chủ yếu bao gồm protein từ đậu nành dùng cho mục đích y tế; chiết xuất từ thực vật và thảo mộc dùng cho mục đích y tế; băng vệ sinh; quần tã trẻ em; quần tã người lớn; quần tã người lớn dùng một lần; nút gạc dùng khi có kinh nguyệt; quần lót vệ sinh.

Nhóm 29: Đậu đã được bảo quản; rau đã được bảo quản; trái cây đông lạnh; cây, củ nhân sâm đã được bảo quản; nấm [đã được bảo quản]; nước ép rau dùng để nấu ăn; rau đã nấu chín; trái cây đã được bảo quản; thực phẩm chế biến chủ yếu từ đậu phụ (tàu hũ); đậu phụ đã qua chế biến; sữa đậu nành [thay thế sữa; lát đậu phụ rán [Abura-age]; lát đậu phụ được để lạnh, làm khô [Kohri-dofu]; thạch (mút) làm từ rễ cây lười quỳ [Kounyaku]; đậu phụ; đậu nành lên men [Natto]; thịt; sản phẩm sữa; chất chiết xuất từ tảo biển/rong biển cho thực phẩm; rong biển đã chế biến có thể ăn được; thực phẩm trên cơ sở hải sản.

Nhóm 30: Bột mì; chế phẩm ngũ cốc; bánh mì; bánh bao nhỏ; kem lạnh; bánh kẹo; bánh xăng đuych; bánh bao hấp có nhân nhồi thịt [bánh bao Trung Quốc]; bánh Hăm-bơ-gơ [bánh xăng- đuych]; bánh pizza; bánh hót-đóc [bánh xăng - đuych]; bánh patê thịt; đồ uống trên cơ sở ca cao; ca cao; cà phê; đồ uống trên cơ sở trà; trà; đá lạnh; chế phẩm tạo mùi thơm cho thực phẩm [không phải từ tinh dầu].

Nhóm 32: Đồ uống dùng trong thể thao giàu protein; chiết xuất của cây hoa bia cho việc sản xuất bia; đồ uống có gaz [đồ uống làm tỉnh táo]; chế phẩm để sản xuất đồ uống sủi bọt (đồ uống có gaz), đồ uống không cồn; nước ép trái cây; chiết xuất của nhân sâm cho đồ uống, bột nhân sâm cho đồ uống; si-rô dùng cho đồ uống; nước ép rau [đồ uống]; nước khoáng; bia; nước uống có gaz.

---

(210) **4-2017-04480**

(220) 03.03.2017

(441) 25.07.2017

(540)

(731) PROMOSHIRT SM S.A. (CH)

Quai de l' Allaine 4, Case Postale 68,  
2900 Porrentruy 2, Switzerland

**SWISS MILITARY**

(740) Công ty TNHH Trà và cộng sự (TRA &  
ASSOCIATES CO.,LTD)

(511) Nhóm 25: Quần áo bao gồm áo sơ mi, áo thun ngắn tay, áo polo, áo may ô, áo cánh, áo, áo len dài tay, áo khoác len, áo vét, áo len chui đầu, áo choàng ngoài, áo ngoài mặc chui đầu, quần áo đan, áo pacca, bộ đồ áo liền quần, áo váy, váy, xà rồng, quần dài, quần dài thể thao, quần áo jean, quần jean, quần yếm, quần đùi, quần đùi ống rộng, quần áo thể thao, quần áo bơi, quần áo thể dục, quần áo ấm rộng, áo ấm rộng, quần ấm rộng, đồ mặc đi biển, bộ quần áo, quần áo thường ngày, quần áo mặc ngoài, quần áo mặc trong, quần áo lót, quần áo lót của phụ nữ, quần áo ngủ, áo choàng tắm, quần áo giữ nhiệt, quần áo không thấm nước, áo mưa, thắt lưng, cổ tay áo, dải băng buộc tay, dải băng buộc đầu, khăn rằn, vật giữ ấm chân, găng tay, găng tay hở ngón, khăn quàng cổ, khăn choàng, ca vát, bít tất ngắn cổ, đai quần và thắt lưng đựng tiền; đồ đội đầu bao gồm mũ, mũ lưỡi trai, mũ chòm, mũ trai, mũ nôi; đồ đi chân bao gồm giày cao cổ, giày, dép đi trong nhà, dép, tất dài.

---

(210) **4-2017-04481**

(220) 03.03.2017

(441) 25.07.2017

(540)

(731) CÔNG TY TNHH MỘT THÀNH VIÊN  
PHÁT TRIỂN NÔNG NGHIỆP  
GREENMAX (VN)  
Số 93, ngõ 354, đường Trường Chinh,  
phường Khương Thượng, quận Đống Đa,  
thành phố Hà Nội

**G - MAX**

(511) Nhóm 01: Phân bón; chất chống đóng cặn; hóa chất dùng trong nông nghiệp; chất dính, chất kết dính/chất keo để dán quảng cáo/áp phích/yết thị; đất trồng trọt; hợp chất sửa chữa săm lốp xe.

Nhóm 07: Thiết bị máy nông nghiệp; máy bón phân; máy bừa; bơm hơi (trang bị của xưởng sửa chữa); máy phát điện; thiết bị phun xịt (máy móc); xe ủi đất; máy cán; máy xay; máy xén; máy khí nén; bơm khí nén; máy cày; máy đào đất; máy cắt; búa máy; dụng cụ cầm tay không vận hành thủ công; máy bơm nước; máy khoan; máy lọc dầu; mô tơ.

Nhóm 11: Máy lọc nước; thiết bị lọc dầu; bộ chống lóa mắt cho ô tô/thiết bị chống lóa mắt dùng cho ô tô; đèn cho xe cộ; thiết bị dùng cho bồn tắm; hệ thống và thiết bị nấu nướng.

Nhóm 12: Cần gạt nước xe ô tô (cần gạt nước kính chắn gió); còi xe ô tô; má phanh các loại xe; bơm hơi (phụ tùng xe ô tô); lốp ô tô/săm lốp ô tô; màn cửa che nắng thích hợp dùng cho ô tô.

Nhóm 31: Hạt/hạt giống; cây giống; hạt giống ngũ cốc chưa xử lý; thức ăn cho vật nuôi trong nhà; bột cho động vật.

Nhóm 35: Mua bán: thiết bị máy nông nghiệp, máy bón phân, máy gieo hạt; bình ắc quy, ắc quy-điện cho bình phun thuốc trừ sâu, máy bừa, bơm hơi (trang bị của xưởng sửa chữa), máy phát điện, thiết bị phun xịt (máy móc), xe ủi đất; máy cán, máy xay; máy xén, máy khí nén; bơm khí nén, máy cày, máy đào đất, máy cắt; búa, dụng cụ cầm tay, máy bơm nước, máy lọc dầu, máy lọc nước, thiết bị lọc dầu, cần gạt nước xe ô tô (cần gạt nước kính chắn gió), còi xe ô tô, má phanh các loại xe, giống cây trồng.

---

(210) **4-2017-04482**

(220) 03.03.2017

(441) 25.07.2017

(540)

(731) CÔNG TY TNHH MỘT THÀNH VIÊN  
PHÁT TRIỂN NÔNG NGHIỆP  
GREENMAX (VN)  
Số 93, ngõ 354, đường Trường Chinh,  
phường Khương Thượng, quận Đống Đa,  
thành phố Hà Nội

**Năm Sao**



## CÔNG BÁO SỞ HỮU CÔNG NGHIỆP SỐ 352 TẬP A (07.2017)

---

(511) Nhóm 01: Phân bón; chất chống đóng cặn; hóa chất dùng trong nông nghiệp; chất dính, chất kết dính/chất keo để dán quảng cáo/áp phích/yết thị; đất trồng trọt; hợp chất sửa chữa săm lốp xe.

Nhóm 07: Thiết bị máy nông nghiệp; máy bón phân; máy bừa; bơm hơi (trang bị của xưởng sửa chữa); máy phát điện; thiết bị phun xịt (máy móc); xe ủi đất; máy cán; máy xay; máy xén; máy khí nén; bơm khí nén; máy cày; máy đào đất; máy cắt; búa máy; dụng cụ cầm tay không vận hành thủ công; máy bơm nước; máy khoan; máy lọc dầu; mô tơ.

Nhóm 11: Máy lọc nước; thiết bị lọc dầu; bộ chống lóa mắt cho ô tô/thiết bị chống lóa mắt dùng cho ô tô; đèn cho xe cộ; thiết bị dùng cho bồn tắm; hệ thống và thiết bị nấu nướng.

Nhóm 12: Cần gạt nước xe ô tô (cần gạt nước kính chắn gió); còi xe ô tô; má phanh các loại xe; bơm hơi (phụ tùng xe ô tô); lốp ô tô/săm lốp ô tô; màn cửa che nắng thích hợp dùng cho ô tô.

Nhóm 31: Hạt/hạt giống; cây giống; hạt giống ngũ cốc chưa xử lý; thức ăn cho vật nuôi trong nhà; bột cho động vật.

Nhóm 35: Mua bán: thiết bị máy nông nghiệp, máy bón phân, máy gieo hạt, bình ắc quy, ắc quy-điện cho bình phun thuốc trừ sâu, máy bừa, bơm hơi (trang bị của xưởng sửa chữa), máy phát điện, thiết bị phun xịt (máy móc), xe ủi đất; máy cán, máy xay, máy xén, máy khí nén, bơm khí nén, máy cày, máy đào đất, máy cắt; búa, dụng cụ cầm tay, máy bơm nước, máy lọc dầu, máy lọc nước, thiết bị lọc dầu, cần gạt nước xe ô tô (cần gạt nước kính chắn gió), còi xe ô tô, má phanh các loại xe, giống cây trồng.

---

(210) **4-2017-04525**

(220) 03.03.2017

(441) 25.07.2017

(540)

(731) CÔNG TY CỔ PHẦN VERMELHA VIỆT NAM (VN)

# Vermelha

Số 15AV Hồ Xuân Hương, phường Nguyễn Du, quận Hai Bà Trưng, thành phố Hà Nội

(740) Công ty cổ phần Sở hữu trí tuệ BROSS và Cộng sự (BROSS & PARTNERS., JSC)

(511) Nhóm 29: Thực phẩm trên cơ sở cá; sữa; các loại rau đã được bảo quản; trái cây được bảo quản; thịt; hải sản không còn sống.

---

(210) **4-2017-04532**

(220) 03.03.2017

(441) 25.07.2017

(540)

(731) GEORGE FISCHER PTE LTD. (SG)  
11 Tampines St 92 No 04-01/07, Singapore 528872

# SILENTA

(740) Công ty TNHH dịch vụ sở hữu trí tuệ DREWMARKS (DREWMARKS CO.,LTD.)

## CÔNG BÁO SỞ HỮU CÔNG NGHIỆP SỐ 352 TẬP A (07.2017)

(511) Nhóm 17: Các sản phẩm làm từ chất dẻo (bán thành phẩm), cụ thể làm từ Polypropylen, cụ thể là các ống mềm và bộ phận nối; ống vòi mềm (không bằng kim loại); đệm lót, vòng bằng cao su, miếng đệm cho xi lanh, đầu nối ống không bằng kim loại.

Nhóm 19: Các sản phẩm làm từ chất dẻo, cụ thể là Polypropylen, cụ thể là các ống cứng và bộ phận nối dùng trong xây dựng và lắp đặt; các sản phẩm bán thành phẩm một phần, đặc biệt làm từ Polypropylen, cụ thể là các ống cứng, các ống cứng và bộ phận nối; ống tiêu nước không bằng kim loại, ống dẫn cứng không bằng kim loại (dùng cho xây dựng), rầm nhà không bằng kim loại.

(210) 4-2017-04541

(540)



(220) 03.03.2017

(441) 25.07.2017

(531) 26.1.2; A26.1.18

(591) Đỏ, trắng

(731) CÔNG TY CỔ PHẦN VIỆT NAM KỸ NGHỆ BỘT MÌ (VN)

Lô 32C/I đường 2G, khu công nghiệp Vĩnh Lộc, huyện Bình Chánh, thành phố Hồ Chí Minh

(740) DNTN Dịch vụ thương mại và sở hữu công nghiệp Song Ngọc (I.P.T.S.)

(511) Nhóm 30: Bột; bột mì (bột sắn); bột bánh xèo; bột trộn sẵn dùng để làm bánh; bột thực phẩm; bột nhào thực phẩm.

(210) 4-2017-04542

(540)



(220) 03.03.2017

(441) 25.07.2017

(531) 26.1.1; A26.1.18

(591) Xanh dương, xanh lá cây, trắng

(731) CÔNG TY CỔ PHẦN VIỆT NAM KỸ NGHỆ BỘT MÌ (VN)

Lô 32C/I đường 2G, khu công nghiệp Vĩnh Lộc, huyện Bình Chánh, thành phố Hồ Chí Minh

(740) DNTN Dịch vụ thương mại và sở hữu công nghiệp Song Ngọc (I.P.T.S.)

(511) Nhóm 30: Bột; bột mì (bột sắn); bột bánh xèo; bột trộn sẵn dùng để làm bánh; bột thực phẩm; bột nhào thực phẩm.

**CÔNG BÁO SỞ HỮU CÔNG NGHIỆP SỐ 352 TẬP A (07.2017)**

---

(210) **4-2017-04543**

(540)



(220) 03.03.2017

(441) 25.07.2017

(531) 26.1.2; 26.1.4; A26.1.18

(591) Đỏ, trắng

(731) CÔNG TY CỔ PHẦN VIỆT NAM KỸ NGHỆ BỘT MÌ (VN)

Lô 32C/I đường 2G, khu công nghiệp Vĩnh Lộc, huyện Bình Chánh, thành phố Hồ Chí Minh

(740) DNTN Dịch vụ thương mại và sở hữu công nghiệp Song Ngọc (I.P.T.S.)

(511) Nhóm 30: Bột; bột mì (bột sắn); bột bánh xèo; bột trộn sẵn dùng để làm bánh; bột thực phẩm; bột nhào thực phẩm.

---

(210) **4-2017-04544**

(540)



(220) 03.03.2017

(441) 25.07.2017

(531) 26.1.1; A26.1.18

(591) Đỏ, trắng

(731) CÔNG TY CỔ PHẦN VIỆT NAM KỸ NGHỆ BỘT MÌ (VN)

Lô 32C/I đường 2G, khu công nghiệp Vĩnh Lộc, huyện Bình Chánh, thành phố Hồ Chí Minh

(740) DNTN Dịch vụ thương mại và sở hữu công nghiệp Song Ngọc (I.P.T.S.)

(511) Nhóm 30: Bột; bột mì (bột sắn); bột bánh xèo; bột trộn sẵn dùng để làm bánh; bột thực phẩm; bột nhào thực phẩm.

---

(210) **4-2017-04552**

(540)



(220) 03.03.2017

(441) 25.07.2017

(531) 4.3.3; A1.1.10; A11.3.7; 26.1.1

(591) Đỏ tươi, đỏ đô, vàng, xanh nước biển, xanh lá xanh da trời, cam, đen

(731) CƠ SỞ SẢN XUẤT HỦ TIẾU NGHĨA (VN)

Số 130A, ấp Tân Vĩnh, xã Trường An, thành phố Vĩnh Long, tỉnh Vĩnh Long

(511) Nhóm 30: Bột và sản phẩm làm từ bột ngũ cốc: hủ tiếu.

---

CÔNG BÁO SỞ HỮU CÔNG NGHIỆP SỐ 352 TẬP A (07.2017)

---

(210) **4-2017-04581**

(540)



(220) 06.03.2017

(441) 25.07.2017

(531) A5.1.5; A5.1.16; 4.5.2; 4.5.3

(591) Đỏ, xanh lá cây, xanh lam, xanh dương nhạt

(731) CÔNG TY CỔ PHẦN KỸ THUẬT MÔI TRƯỜNG ĐÔ THỊ VÀ NÔNG THÔN (VN)

Số nhà 3C, ngách 255/3, đường Hoàng Mai, phường Hoàng Văn Thụ, quận Hoàng Mai, thành phố Hà Nội

(511) Nhóm 42: Các dịch vụ khoa học và công nghệ và nghiên cứu, thiết kế có liên quan đến chúng; các dịch vụ nghiên cứu và phân tích công nghiệp; thiết kế và phát triển phần cứng và phần mềm máy tính.

---

(210) **4-2017-04590**

(540)



(220) 06.03.2017

(441) 25.07.2017

(531) A5.3.13; A5.3.14; A26.11.12

(591) Đỏ

(731) CÔNG TY TNHH SẢN XUẤT THƯỜNG MẠI TỔNG HỢP TÂN THÀNH (VN)

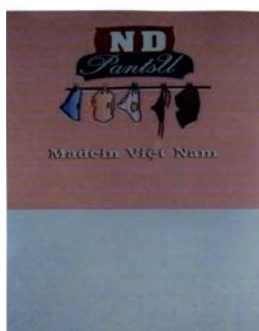
97 Nguyễn Thái Học, phường Tân Thành, quận Tân Phú, thành phố Hồ Chí Minh

(511) Nhóm 17: Dây thun khoanh tròn làm bằng cao su dùng trong đời sống hàng ngày, trong văn phòng hay gia đình, hoặc để buộc túi bao bì.

---

(210) **4-2017-04596**

(540)



(220) 06.03.2017

(441) 25.07.2017

(531) A11.7.3; A11.7.4; 26.4.7; 26.4.9; 25.5.2

(591) Hồng nhạt, xanh lam nhạt, đỏ, trắng, xanh lá cây đậm, xanh nước biển, cam, đen, vàng nhạt

(731) HỘ KINH DOANH ĐỖ VĂN KHÁNH (VN)

Thôn Tổ Hòa, xã Lý Thường Kiệt, huyện Yên Mỹ, tỉnh Hưng Yên


(511) Nhóm 05: Tã lót của trẻ em bằng vải dệt; khăn tã của trẻ em bằng vải dệt.


Nhóm 25: Quần tã của trẻ em bằng vải dệt; quần dài của trẻ em; tã lót trẻ em sơ sinh (quần áo).

---

**CÔNG BÁO SỞ HỮU CÔNG NGHIỆP SỐ 352 TẬP A (07.2017)**

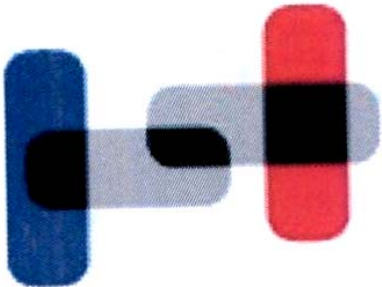
---

- |                           |                                                                                                                                                                                                |
|---------------------------|------------------------------------------------------------------------------------------------------------------------------------------------------------------------------------------------|
| (210) <b>4-2017-04624</b> | (220) 06.03.2017<br>(441) 25.07.2017                                                                                                                                                           |
| (540)                     | (531) 1.15.5; 26.1.2; 26.13.25; 26.3.1<br>(591) Vàng, đen, xanh đen, cam, đỏ<br>(731) CÔNG TY TNHH ĐTS - ĐỨC SANH (VN)<br>Số 40, Trung Nữ Vương, phường 1, thành phố Vĩnh Long, tỉnh Vĩnh Long |
- 
- (511) Nhóm 35: Mua bán xe mô tô.
- 

- |                           |                                                                                                                                                                                    |
|---------------------------|------------------------------------------------------------------------------------------------------------------------------------------------------------------------------------|
| (210) <b>4-2017-04627</b> | (220) 06.03.2017<br>(441) 25.07.2017                                                                                                                                               |
| (540)                     | (731) HWASEUNG INDUSTRIES CO., LTD. (KR)<br>Chang Chun Bldg. 6th Floor, 1079, Jungang-Daero, Yeonje-gu, Busan, Korea<br>(740) Công ty TNHH Sở hữu trí tuệ Thảo Thọ Quyển (INVENCO) |
- 

(511) Nhóm 01: Hóa chất dùng trong công nghiệp; hóa chất dùng trong lâm nghiệp, trừ chất diệt nấm, thuốc trừ cỏ, thuốc trừ sâu và chất diệt ký sinh trùng; chất keo dùng cho giày dép; chất kết dính cho mục đích công nghiệp; hóa chất và chất kết dính được sử dụng trong ngành công nghiệp; hóa chất sử dụng trong công nghiệp và các loại nhựa nhân tạo chưa qua chế biến; chất nhựa dính [keo dán] cho mục đích công nghiệp; chất keo dính dùng cho bánh hơi [lốp xe]; chất kết dính cao su tổng hợp cho mục đích công nghiệp; chất keo dính dùng cho giày ống; keo dùng cho da thuộc; chất trám lót thân vỏ xe ô tô (chất phủ bề mặt dùng cho ngoại thất ô tô); hóa chất để làm sáng màu dùng trong công nghiệp (chất phủ bề mặt dùng cho ô tô); hóa chất chống thấm nước cho cửa sổ ô tô; chế phẩm ngăn ngừa sự mờ kính; mát tít dùng cho lốp xe (chất phủ bề mặt dùng cho lốp xe ô tô); hóa chất làm sạch ô tô (chất phủ để sơn bề mặt và ngăn chặn tình trạng bẩn của ô tô); nhựa nhân tạo dạng thô; nhựa tổng hợp dạng thô; bột giấy và nhựa nhân tạo chưa qua chế biến.

---

- |                           |                                                                                                                                                                                                                                                         |
|---------------------------|---------------------------------------------------------------------------------------------------------------------------------------------------------------------------------------------------------------------------------------------------------|
| (210) <b>4-2017-04629</b> | (220) 06.03.2017<br>(441) 25.07.2017                                                                                                                                                                                                                    |
| (540)                     | (531) 26.4.9; 26.4.4; A25.7.3<br>(591) Trắng, đỏ, xanh dương, đen<br>(731) HWASEUNG INDUSTRIES CO., LTD. (KR)<br>Chang Chun Bldg. 6th Floor, 1079, Jungang-Daero, Yeonje-gu, Busan, Korea<br>(740) Công ty TNHH Sở hữu trí tuệ Thảo Thọ Quyển (INVENCO) |
- 

(511) Nhóm 01: Hóa chất dùng trong công nghiệp; hóa chất dùng trong lâm nghiệp, trừ chất diệt nấm, thuốc trừ cỏ, thuốc trừ sâu và chất diệt ký sinh trùng; chất keo dùng cho giày dép; chất kết dính cho mục đích công nghiệp; hóa chất và chất kết dính được sử dụng trong

**CÔNG BÁO SỞ HỮU CÔNG NGHIỆP SỐ 352 TẬP A (07.2017)**

---

ngành công nghiệp; hóa chất sử dụng trong công nghiệp và các loại nhựa nhân tạo chưa qua chế biến; chất nhựa dính [keo dán] cho mục đích công nghiệp; chất keo dính dùng cho bánh hơi [lốp xe]; chất kết dính cao su tổng hợp cho mục đích công nghiệp; chất keo dính dùng cho giày ống; keo dùng cho da thuộc; chất trám lót thân vỏ xe ô tô (chất phủ bề mặt dùng cho ngoại thất ô tô); hóa chất để làm sáng màu dùng trong công nghiệp (chất phủ bề mặt dùng cho ô tô); hóa chất chống thấm nước cho cửa sổ ô tô; chế phẩm ngăn ngừa sự mờ kính; mát tít dùng cho lốp xe (chất phủ bề mặt dùng cho lốp xe ô tô); hóa chất làm sạch ô tô (chất phủ để sơn bề mặt và ngăn chặn tình trạng bẩn của ô tô); nhựa nhân tạo dạng thô; nhựa tổng hợp dạng thô; bột giấy và nhựa nhân tạo chưa qua chế biến.

---

(210) **4-2017-04651**

(540)



(220) 06.03.2017

(441) 25.07.2017

(531) 26.3.1; A26.11.8; 2.9.1; 26.15.15; 1.15.23

(591) Tím, vàng, trắng, vàng cam

(731) **NGÂN HÀNG THƯƠNG MẠI CỔ PHẦN TIÊN PHONG (VN)**

Tòa nhà TPBank, số 57, phố Lý Thường Kiệt, phường Trần Hưng Đạo, quận Hoàn Kiếm, thành phố Hà Nội

(740) Công ty TNHH Sở hữu trí tuệ và Công nghệ Thủ đô (CAPITAL IP&T CO.LTD.)

(511) Nhóm 36: Ngân hàng; môi giới bất động sản; môi giới bảo hiểm; môi giới vay tiền; môi giới chứng khoán và kỳ phiếu; đầu tư vốn và các đầu tư khác; các dịch vụ về tín dụng bao gồm cả thẻ tín dụng; chứng khoán ký quỹ; đổi tiền; giao dịch kinh doanh tài chính và các kinh doanh tài chính và các kinh doanh thuộc tài chính; dịch vụ bảo lãnh về tài chính; bảo hiểm; giao dịch và kinh doanh tiền tệ; cung cấp tài chính cho thuê; các dịch vụ ủy thác tài chính; tiền gửi bảo đảm; ngân hàng và quỹ tiết kiệm; tư vấn tài chính, tiền tệ; tư vấn đầu tư phù hợp với chức năng hoạt động của ngân hàng thương mại; dịch vụ séc du lịch; dịch vụ ủy thác bất động sản; dịch vụ quản lý và định giá bất động sản, tài chính và ngân hàng trong nhóm này.

---

(210) **4-2017-04654**

(540)



(220) 06.03.2017

(441) 25.07.2017

(531) 26.3.1; 26.15.15; 25.1.6; 1.15.23

(591) Tím, vàng, trắng, vàng cam

(731) **NGÂN HÀNG THƯƠNG MẠI CỔ PHẦN TIÊN PHONG (VN)**

Tòa nhà TPBank, số 57, phố Lý Thường Kiệt, phường Trần Hưng Đạo, quận Hoàn Kiếm, thành phố Hà Nội

(740) Công ty TNHH Sở hữu trí tuệ và Công nghệ Thủ đô (CAPITAL IP&T CO.LTD.)



## CÔNG BÁO SỞ HỮU CÔNG NGHIỆP SỐ 352 TẬP A (07.2017)

---

(511) Nhóm 36: Ngân hàng; môi giới bất động sản; môi giới bảo hiểm; môi giới vay tiền; môi giới chứng khoán và kỳ phiếu; đầu tư vốn và các đầu tư khác; các dịch vụ về tín dụng bao gồm cả thẻ tín dụng; chứng khoán ký quỹ; đổi tiền giao dịch kinh doanh tài chính và các kinh doanh tài chính và các kinh doanh thuộc tài chính; dịch vụ bảo lãnh về tài chính; bảo hiểm; giao dịch và kinh doanh tiền tệ; cung cấp tài chính cho thuê; các dịch vụ ủy thác tài chính; tiền gửi bảo đảm; ngân hàng và quỹ tiết kiệm; tư vấn tài chính, tiền tệ; tư vấn đầu tư phù hợp với chức năng hoạt động của ngân hàng thương mại; dịch vụ séc du lịch; dịch vụ ủy thác bất động sản; dịch vụ quản lý và định giá bất động sản, tài chính và ngân hàng trong nhóm này.

---

(210) **4-2017-04686**

(220) 06.03.2017

(441) 25.07.2017

(540)

(731) MITKAMMAKON (BANGKOK) LTD.,  
PART. (TH)

**UPPINGHILL**

105 Soi Petchkasem 65/1, Bangkae,  
Bangkok, Thailand 10160

(740) Công ty TNHH Tâm nhìn và Liên danh  
(VISION & ASSOCIATES CO.LTD.)

(511) Nhóm 07: Pít-tông, vòng găng pít tông; van; xích cam; thanh kết nối; bugi đánh lửa; chuỗi con lăn hướng xích cam; con lăn căng xích cam; tất cả đều là bộ phận của máy và động cơ.

Nhóm 09: Pin/ắc quy; cuộn cảm kháng cho thiết bị đánh lửa điện từ xa; tụ điện đánh lửa điện từ xa.

Nhóm 11: Bóng đèn.

Nhóm 12: Xích truyền động (xích lăn); bộ phận má phanh; má phanh; đĩa xích; vành bánh, vành đai ổ đĩa; nan hoa và mũ nan hoa; giảm sóc; còi; đai cho ổ trục bánh xe; tấm đế chân bằng cao su; bánh xe cao su phía sau; đĩa ma sát ly hợp; vành bánh xe; ống lốp; bánh răng và chuỗi bộ dụng cụ; tất cả đều cho xe cộ.

Nhóm 25: Áo sơ mi; mũ; quần đùi; quần lót; găng tay (trang phục); áo mưa.

Nhóm 32: Nước uống; đồ uống cho thể thao; nước uống tăng lực; nước ngọt; bia; nước sô đa; nước ép trái cây.

---

(210) **4-2017-04707**

(220) 06.03.2017

(441) 25.07.2017

(540)

(731) ASCENSION HEALTH ALLIANCE  
(US)

**ASCENSION**

101 S. Hanley Road, Suite 450 St. Louis,  
Missouri 63105, United States of  
America

(740) Công ty Luật TNHH IP MAX (IPMAX  
LAW FIRM)

(511) Nhóm 16: Xuất bản phẩm dạng in; ấn phẩm; sách; tờ rơi; sổ tay hướng dẫn; cuốn sách nhỏ.

Nhóm 35: Tư vấn tổ chức và điều hành kinh doanh; hỗ trợ quản lý kinh doanh; dịch vụ từ thiện, cụ thể là xác định, thúc đẩy và tăng cường nhận thức của công chúng về các nhu cầu liên quan đến sức khỏe của cộng đồng thu nhập thấp; tư vấn nghiệp vụ thương mại; dịch vụ chăm sóc khách hàng cho mục đích thúc đẩy kinh doanh, cụ thể là, cung cấp dịch vụ điều tra về sản phẩm và dịch vụ khách hàng qua điện thoại, thư điện tử, và hội nghị truyền hình cho người khác trong lĩnh vực thông tin chăm sóc sức khỏe.

Nhóm 36: Quyên góp quỹ từ thiện; tư vấn tài chính; bảo lãnh phát hành bảo hiểm trong lĩnh vực trách nhiệm nghề nghiệp và chăm sóc sức khỏe; dịch vụ phòng ngừa rủi ro/mất mát bảo hiểm, cụ thể là dịch vụ quản lý rủi ro bảo hiểm và dịch vụ quản lý kiểm soát mất mát bảo hiểm.

Nhóm 41: Dịch vụ về giáo dục giảng dạy; tổ chức và điều khiển hội thảo; cung cấp xuất bản phẩm điện tử trực tuyến, không tải xuống được, tổ chức và điều khiển đại hội.

Nhóm 42: Cung cấp phần mềm như một dịch vụ [SaaS]; phân tích hệ thống máy tính, dịch vụ thu thập và tự động hóa dữ liệu sử dụng phần mềm độc quyền để đánh giá, phân tích, và thu thập dữ liệu trong lĩnh vực dữ liệu sức khỏe, dữ liệu về phong cách sống, dữ liệu cá nhân, dữ liệu do người tiêu dùng nhập vào, và dữ liệu sinh trắc học; cung cấp đánh giá độc lập, của các thử nghiệm lâm sàng liên quan đến đối tượng là con người, cụ thể là, xem xét các giao thức nghiên cứu và thông tin liên quan để bảo vệ quyền và lợi ích của đối tượng con người của nghiên cứu.

Nhóm 44: Tư vấn sức khỏe, chăm sóc sức khỏe; cung cấp thông tin trong lĩnh vực sức khỏe và chăm sóc sức khỏe qua một trang web; cho thuê thiết bị y tế; dịch vụ quản lý hồ sơ người bệnh, cụ thể là, phối hợp chăm sóc bệnh nhân sau khi xuất viện và giữa các cơ sở chăm sóc sức khỏe khác nhau.

Nhóm 45: Cung cấp tư vấn và thông tin trong lĩnh vực ứng phó khẩn cấp cho cộng đồng nhằm bảo vệ người và tài sản; dịch vụ mục sư cho bệnh nhân và người chăm sóc trong lĩnh vực chăm sóc sức khỏe; tư vấn về nỗi đau buồn.

---

(210) **4-2017-04708**

(220) 06.03.2017

(441) 25.07.2017

(540)

(531) A5.5.20; A5.3.13; A25.3.15

(731) ASCENSION HEALTH ALLIANCE (US)



101 S. Hanley Road, Suite 450 St. Louis, Missouri 63105, United States of America

(740) Công ty Luật TNHH IP MAX (IPMAX LAW FIRM)

(511) Nhóm 16: Xuất bản phẩm dạng in; ấn phẩm; sách; tờ rơi; sổ tay hướng dẫn; cuốn sách nhỏ.

Nhóm 35: Tư vấn tổ chức và điều hành kinh doanh; hỗ trợ quản lý kinh doanh; dịch vụ từ thiện, cụ thể là xác định, thúc đẩy và tăng cường nhận thức của công chúng về các nhu



câu liên quan đến sức khỏe của cộng đồng thu nhập thấp; tư vấn nghiệp vụ thương mại; dịch vụ chăm sóc khách hàng cho mục đích thúc đẩy kinh doanh, cụ thể là, cung cấp dịch vụ điều tra về sản phẩm và dịch vụ khách hàng qua điện thoại, thư điện tử, và hội nghị truyền hình cho người khác trong lĩnh vực thông tin chăm sóc sức khỏe.

Nhóm 36: Quyên góp quỹ từ thiện; tư vấn tài chính; bảo lãnh phát hành bảo hiểm trong lĩnh vực trách nhiệm nghề nghiệp và chăm sóc sức khỏe; dịch vụ phòng ngừa rủi ro/mất mát bảo hiểm, cụ thể là dịch vụ quản lý rủi ro bảo hiểm và dịch vụ quản lý kiểm soát mất mát bảo hiểm.

Nhóm 41: Dịch vụ về giáo dục giảng dạy; tổ chức và điều khiển hội thảo, cung cấp xuất bản phẩm điện tử trực tuyến, không tải xuống được; tổ chức và điều khiển đại hội.

Nhóm 42: Cung cấp phần mềm như một dịch vụ [SaaS]; phân tích hệ thống máy tính; dịch vụ thu thập và tự động hóa dữ liệu sử dụng phần mềm độc quyền để đánh giá, phân tích, và thu thập dữ liệu trong lĩnh vực dữ liệu sức khỏe, dữ liệu về phong cách sống, dữ liệu cá nhân, dữ liệu do người tiêu dùng nhập vào, và dữ liệu sinh trắc học; cung cấp đánh giá độc lập của các thử nghiệm lâm sàng liên quan đến đối tượng là con người, cụ thể là, xem xét các giao thức nghiên cứu và thông tin liên quan để bảo vệ quyền và lợi ích của đối tượng con người của nghiên cứu.

Nhóm 44: Tư vấn sức khỏe; chăm sóc sức khỏe; cung cấp thông tin trong lĩnh vực sức khỏe và chăm sóc sức khỏe qua một trang web; cho thuê thiết bị y tế; dịch vụ quản lý hồ sơ người bệnh, cụ thể là, phối hợp chăm sóc bệnh nhân sau khi xuất viện và giữa các cơ sở chăm sóc sức khỏe khác nhau.

Nhóm 45: Cung cấp tư vấn và thông tin trong lĩnh vực ứng phó khẩn cấp cho cộng đồng nhằm bảo vệ người và tài sản; dịch vụ mục sư cho bệnh nhân và người chăm sóc trong lĩnh vực chăm sóc sức khỏe, tư vấn về nỗi đau buồn.

---

(210) **4-2017-04721**

(220) 07.03.2017

(441) 25.07.2017

(540)

(531) 5.5.19; A5.5.20; A5.5.21

(591) Xanh ngọc



(731) CÔNG TY TNHH PHÚC LAM KHÊ (VN)

Số 40, đường số 1, khu Him Lam, phường Tân Hưng, quận 7, thành phố Hồ Chí Minh

(511) Nhóm 05: Dược phẩm; thực phẩm chức năng; thực phẩm tăng cường vi chất dinh dưỡng (dùng cho mục đích y tế); đông trùng hạ thảo.

Nhóm 29: Thực phẩm dinh dưỡng trên cơ sở rau củ quả có bổ sung chiết suất từ đông trùng hạ thảo (không dùng cho mục đích y tế).

Nhóm 30: Cà phê; trà (chè); thực phẩm dinh dưỡng trên cơ sở ngũ cốc có bổ sung chiết suất từ đông trùng hạ thảo (không dùng cho mục đích y tế).

## CÔNG BÁO SỞ HỮU CÔNG NGHIỆP SỐ 352 TẬP A (07.2017)

---

Nhóm 32: Đồ uống (không có cồn) có bổ sung chiết suất từ đông trùng hạ thảo.

Nhóm 35: Buôn bán và phân phối: dược phẩm, thực phẩm chức năng, thực phẩm tăng cường vi chất dinh dưỡng, đông trùng hạ thảo và các chế phẩm từ đông trùng hạ thảo.

---

(210) **4-2017-04722**

(220) 07.03.2017

(441) 25.07.2017

(540)

(531) 5.5.19; A5.5.20; A5.5.21

(591) Nâu



(731) CÔNG TY TNHH PHÚC LAM KHÊ  
(VN)

Số 40, đường số 1, khu Him Lam,  
phường Tân Hưng, quận 7, thành phố Hồ  
Chí Minh

(511) Nhóm 05: Dược phẩm; thực phẩm chức năng; thực phẩm tăng cường vi chất dinh dưỡng (dùng cho mục đích y tế); đông trùng hạ thảo.

Nhóm 29: Thực phẩm dinh dưỡng trên cơ sở rau củ quả có bổ sung chiết suất từ đông trùng hạ thảo (không dùng cho mục đích y tế).

Nhóm 30: Cà phê; trà (chè); thực phẩm dinh dưỡng trên cơ sở ngũ cốc có bổ sung chiết suất từ đông trùng hạ thảo (không dùng cho mục đích y tế).

Nhóm 32: Đồ uống (không có cồn) có bổ sung chiết suất từ đông trùng hạ thảo.

Nhóm 35: Buôn bán và phân phối: dược phẩm, thực phẩm chức năng, thực phẩm tăng cường vi chất dinh dưỡng, đông trùng hạ thảo và các chế phẩm từ đông trùng hạ thảo.

---

(210) **4-2017-04733**

(220) 07.03.2017

(441) 25.07.2017

(300) 87/192354 04.10.2016 US

(540)

**TRANESKA**

(731) JOHNSON & JOHNSON (US)

One Johnson & Johnson Plaza, New  
Brunswick, New Jersey, 08933 U.S.A.

(740) Văn phòng luật sư Phạm và Liên danh  
(PHAM & ASSOCIATES)

(511) Nhóm 05: Chế phẩm dược dùng cho người dùng để trị và ngăn ngừa các bệnh do vi rút gây ra, các bệnh tự miễn dịch và viêm, bệnh tim mạch, bệnh hệ thống thần kinh trung ương, các triệu chứng đau, bệnh ngoài da, bệnh đường tiêu hóa, bệnh truyền nhiễm, bệnh về chuyển hóa, bệnh ung thư, bệnh về mắt, và bệnh về đường hô hấp.

---

(210)	<b>4-2017-04734</b>	(220)	07.03.2017
(300)	JP 2016-103345	(441)	25.07.2017
(540)	23.09.2016 JP		
	<b>Nissan Intelligent Mobility</b>	(731)	NISSAN JIDOSHA KABUSHIKI KAISHA (ALSO TRADING AS NISSAN MOTOR CO., LTD.) (JP) No.2, Takara-cho, Kanagawa-ku, Yokohama-shi, Kanagawa-ken, Japan
		(740)	Văn phòng luật sư Phạm và Liên danh (PHAM & ASSOCIATES)

(511) Nhóm 09: Máy và thiết bị viễn thông; thiết bị dẫn đường cho xe cộ [máy vi tính trên xe cộ]; thiết bị truyền và nhận không dây; máy và thiết bị đo và thử nghiệm; thiết bị đo hoặc thử nghiệm dùng điện hoặc từ; thiết bị phát hiện và phân tích sự cố và sự hỏng hóc của máy móc, máy tính; phần mềm máy tính và phần cứng máy tính; máy và thiết bị điện tử, cụ thể là máy tính điện tử và các bộ phận của chúng, hệ thống điều khiển điện tử cho máy móc và các bộ phận của chúng, dụng cụ điều khiển điện tử và các bộ phận của chúng, thiết bị và dụng cụ truyền thông điện tử và các bộ phận của chúng, thiết bị và dụng cụ theo dõi điện tử và các bộ phận của chúng; máy tính cho xe cộ với chức năng lái tự động hoặc chức năng hỗ trợ lái tự động; phần mềm máy tính cho xe cộ với chức năng lái tự động hoặc chức năng hỗ trợ lái tự động; máy và thiết bị điện cho chức năng lái tự động và chức năng đỗ tự động.

Nhóm 12: Ô tô và các bộ phận và phụ tùng của chúng; xe cộ lái tự động; xe cộ với chức năng hỗ trợ lái.


Nhóm 35: Giám sát các nhà phân phối và bán buôn xe cộ, thiết bị liên quan đến xe cộ, và phụ tùng xe cộ; biên tập thông tin vào cơ sở dữ liệu máy tính; tra cứu cơ sở dữ liệu theo hợp đồng thông qua việc sử dụng máy tính; cung cấp thông tin liên quan đến kinh doanh truyền thông; dịch vụ bán lẻ hoặc bán buôn ô tô; cung cấp thông tin liên quan đến bán hàng thương mại; cung cấp thông tin liên quan đến việc bán hàng hoá liên quan đến ô tô, cung cấp thông tin liên quan đến giá của hàng hoá; nhận và chuyển tiếp các cuộc gọi điện thoại và trả lời các yêu cầu điện thoại theo hợp đồng; nhận các cuộc điện thoại theo hợp đồng; quản lý kinh doanh dịch vụ đường xá.

Nhóm 38: Viễn thông [không phải là truyền phát]; cung cấp thông tin liên quan đến truyền thông dữ liệu (bao gồm cả cung cấp thông tin thông qua mạng truyền thông cáp và không dây); thông tin liên lạc bằng máy vi tính; thông tin liên lạc bằng điện thoại; cấp quyền truy cập vào mạng thông tin liên lạc và cung cấp thông tin liên quan đến dịch vụ này; truyền và trao đổi dữ liệu, hình ảnh và âm thanh; cho thuê thiết bị viễn thông.

Nhóm 39: Cung cấp thông tin vị trí của xe cộ trên đường; cung cấp thông tin hướng dẫn giao thông đường bộ; cung cấp thông tin đường xá và giao thông; cung cấp thông tin liên quan đến lịch trình và giá cả của vận tải hàng không; cung cấp thông tin về vị trí và tình trạng sẵn có của nơi đỗ xe; cung cấp thông tin liên quan đến cung cấp điện thông qua việc sử dụng các phương tiện liên lạc; cung cấp điện để sạc xe ô tô điện; phân phối điện; hộ tống các chuyến du lịch; cung cấp thông tin du lịch; cho thuê ô tô và xe máy; cung cấp dịch vụ cho thuê xe theo phút hay giờ.

## CÔNG BÁO SỞ HỮU CÔNG NGHIỆP SỐ 352 TẬP A (07.2017)

Nhóm 42: Dịch vụ thông tin về thời tiết, cho thuê không gian lưu trữ trên máy tính chủ [địa chỉ trang tin điện tử]; cung cấp chương trình máy tính; thiết kế phần mềm máy tính, lập trình máy tính, hoặc bảo trì phần mềm máy tính; giám sát hệ thống máy tính nhờ truy cập từ xa; giám sát dữ liệu, thu được từ các thiết bị xe cộ.

(210)	<b>4-2017-04735</b>	(220)	07.03.2017
		(441)	25.07.2017
(300)	JP 2016 - 103346		
(540)	23.09.2016 JP	(531)	A16.1.5; 26.11.22
		(591)	Đen, trắng, xanh nước biển
		(731)	NISSAN JIDOSHA KABUSHIKI KAISHA (ALSO TRADING AS NISSAN MOTOR CO., LTD.) (JP) No.2, Takara-cho, Kanagawa-ku, Yokohama-shi, Kanagawa-ken, Japan
		(740)	Văn phòng luật sư Phạm và Liên danh (PHAM & ASSOCIATES)

(511) Nhóm 09: Máy và thiết bị viễn thông; thiết bị dẫn đường cho xe cộ [máy vi tính trên xe cộ]; thiết bị truyền và nhận không dây; máy và thiết bị đo và thử nghiệm; thiết bị đo hoặc thử nghiệm dùng điện hoặc từ; thiết bị phát hiện và phân tích sự cố và sự hỏng hóc của máy móc, máy tính; phần mềm máy tính và phần cứng máy tính; máy và thiết bị điện tử, cụ thể là máy tính điện tử và các bộ phận của chúng, hệ thống điều khiển điện tử cho máy móc và các bộ phận của chúng, dụng cụ điều khiển điện tử và các bộ phận của chúng, thiết bị và dụng cụ truyền thông điện tử và các bộ phận của chúng, thiết bị và dụng cụ theo dõi điện tử và các bộ phận của chúng; máy tính cho xe cộ với chức năng lái tự động hoặc chức năng hỗ trợ lái tự động; phần mềm máy tính cho xe cộ với chức năng lái tự động hoặc chức năng hỗ trợ lái tự động; máy và thiết bị điện cho chức năng lái tự động và chức năng đỗ tự động.

Nhóm 12: Ô tô và các bộ phận và phụ tùng của chúng; xe cộ lái tự động; xe cộ với chức năng hỗ trợ lái.

Nhóm 35: Giám sát các nhà phân phối và bán buôn xe cộ, thiết bị liên quan đến xe cộ, và phụ tùng xe cộ; biên tập thông tin vào cơ sở dữ liệu máy tính; tra cứu cơ sở dữ liệu theo hợp đồng thông qua việc sử dụng máy tính; cung cấp thông tin liên quan đến kinh doanh truyền thông; dịch vụ bán lẻ hoặc bán buôn ô tô; cung cấp thông tin liên quan đến bán hàng thương mại; cung cấp thông tin liên quan đến việc bán hàng hoá liên quan đến ô tô, cung cấp thông tin liên quan đến giá của hàng hoá; nhận và chuyển tiếp các cuộc gọi điện thoại và trả lời các yêu cầu điện thoại theo hợp đồng; nhận các cuộc gọi điện thoại theo hợp đồng; quản lý kinh doanh dịch vụ đường xá.

Nhóm 38: Viễn thông [không phải là truyền phát]; cung cấp thông tin liên quan đến truyền thông dữ liệu (bao gồm cả cung cấp thông tin thông qua mạng truyền thông cáp và không dây); thông tin liên lạc bằng máy vi tính; thông tin liên lạc bằng điện thoại; cấp quyền truy cập vào mạng thông tin liên lạc và cung cấp thông tin liên quan đến dịch vụ này; truyền và trao đổi dữ liệu, hình ảnh và âm thanh; cho thuê thiết bị viễn thông.

Nhóm 39: Cung cấp thông tin vị trí của xe cộ trên đường; cung cấp thông tin hướng dẫn giao thông đường bộ; cung cấp thông tin đường xá và giao thông; cung cấp thông tin liên

quan đến lịch trình và giá cả của vận tải hàng không; cung cấp thông tin về vị trí và tình trạng sẵn có của nơi đỗ xe; cung cấp thông tin liên quan đến cung cấp điện thông qua việc sử dụng các phương tiện liên lạc; cung cấp điện để sạc xe ô tô điện; phân phối điện; hộ tống các chuyến du lịch; cung cấp thông tin du lịch; cho thuê ô tô và xe máy; cung cấp dịch vụ cho thuê xe theo phút hay giờ.

Nhóm 42: Dịch vụ thông tin về thời tiết, cho thuê không gian lưu trữ trên máy tính chủ [địa chỉ trang tin điện tử]; cung cấp chương trình máy tính; thiết kế phần mềm máy tính, lập trình máy tính, hoặc bảo trì phần mềm máy tính; giám sát hệ thống máy tính nhờ truy cập từ xa; giám sát dữ liệu, thu được từ các thiết bị xe cộ.

---

(210) **4-2017-04736**

(540)

**TẬP ĐOÀN  
MINH LONG**



(220) 07.03.2017

(441) 25.07.2017

(531) A1.1.12; 1.1.17; 26.1.1; 26.1.4

(591) Ghi, xanh đậm, xanh nhạt

(731) CÔNG TY TNHH TẬP ĐOÀN MINH LONG (VN)

55 Đường 75 khu dân cư Tân Qui Đông, phường Tân Phong, quận 7, thành phố Hồ Chí Minh

(511) Nhóm 35: Quảng cáo: vật liệu xây dựng, mỹ phẩm, thời trang, thiết bị văn phòng.

---

(210) **4-2017-04768**

(540)

**TOYO**

(220) 07.03.2017

(441) 25.07.2017

(591) Đen, xám, trắng

(731) TRƯỜNG VĨ HÀNH (VN)

206/32 Lạc Long Quân, phường 10, quận 11, thành phố Hồ Chí Minh

(511) Nhóm 07: Máy hàn điện; thiết bị hàn.

Nhóm 21: Lon nhựa; chai, lọ bằng nhựa.

Nhóm 35: Mua bán: đồ điện gia dụng [đèn trang trí, bảng điện (taplo), công tắc điện, ổ cắm điện, bóng đèn điện, cầu dao điện, quạt máy điện], đèn và bộ đèn điện, giường tủ, bàn ghế, vật liệu trang trí nội thất bằng nhựa, mũ nón bảo hiểm, sách, báo, văn phòng phẩm.

Nhóm 40: Dịch vụ in ấn; in ấn bao bì (theo yêu cầu của người khác).

---

CÔNG BÁO SỞ HỮU CÔNG NGHIỆP SỐ 352 TẬP A (07.2017)

---

(210) **4-2017-04775**

(220) 07.03.2017

(441) 25.07.2017

(540)

**INSTANT GLOW**

(731) BEIERSDORF AG (DE)

Unnastr. 48, 20253 Hamburg, Germany

(740) Công ty Luật TNHH T&G (TGVN)

(511) Nhóm 03: Chế phẩm mỹ phẩm chăm sóc da không chứa thuốc.

---

(210) **4-2017-04778**

(220) 07.03.2017

(441) 25.07.2017

(540)

**Mr.Jason**

(731) CÔNG TY TNHH KING SHOW VIỆT NAM (VN)

Ấp 2, xã Thạnh Đức, huyện Bến Lức, tỉnh Long An

(511) Nhóm 01: Hạt nhựa (dạng thô, chưa xử lý), phối nhựa, hạt nhựa màu, hóa chất phụ gia dùng cho ngành sản xuất nhựa, hạt hút ẩm (chế phẩm hóa học), bột tẩy rửa công nghiệp.

Nhóm 02: Dầu chống sét (gì).

Nhóm 03: Chất tẩy rửa và xịt phòng; nước hoa xịt phòng; sáp thơm dùng để làm thơm phòng; nước lau kính; nước rửa chén; nước lau sàn.

Nhóm 04: Dầu bôi trơn.

Nhóm 05: Chế phẩm diệt côn trùng có hại như: nhang ung muối, thuốc xịt côn trùng.

Nhóm 21: Dụng cụ vệ sinh gia dụng: cây lau kính, thanh gạt nước; cây lau nhà.

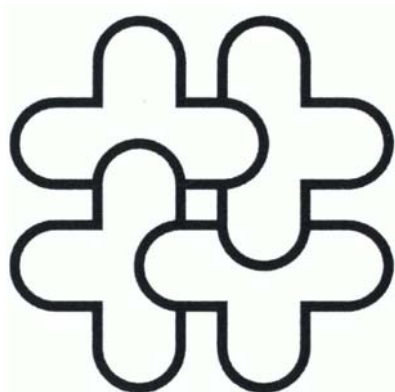
---

(210) **4-2017-04782**

(220) 07.03.2017

(441) 25.07.2017

(540)



(531) 24.13.1; 24.17.5; A25.7.8; 25.7.25

(731) CÔNG TY CỔ PHẦN DỊCH VỤ VÀ GIẢI PHÁP Y TẾ MEDICSHARE (VN)

Số 41, phố Nguyễn Trường Tộ, phường Nguyễn Trung Trực, quận Ba Đình, thành phố Hà Nội

(740) Công ty TNHH Trần Hữu Nam và Đồng sự (TRAN H.N & ASS.)

(511) Nhóm 09: Phần mềm máy tính để xử lý hình ảnh chẩn đoán y tế, phân tích hình ảnh chẩn đoán, lưu trữ hình ảnh chẩn đoán, chẩn đoán xử lý dữ liệu hình ảnh; phần mềm máy tính

mạng, cụ thể là phần mềm để kết nối người sử dụng máy tính của mạng lưới y tế; phần mềm máy tính sử dụng để phân tích dữ liệu chẩn đoán y tế, chẩn đoán máy tính lưu trữ dữ liệu; vật ghi âm phương tiện truyền thông, cụ thể là CD-Recordable đĩa trong bản chất của đĩa quang từ trắng và DVD trắng, tất cả để sử dụng trong lĩnh vực y tế; phần mềm máy tính để sử dụng chẩn đoán y tế trong việc dùng hình ảnh máy tính chụp cắt lớp, hình ảnh cộng hưởng từ, chụp hình ảnh mạch cộng hưởng từ, hình ảnh chụp động mạch, hình ảnh x-ray, quan điểm nội soi, chẩn đoán hình ảnh siêu âm, sóng não và điện tâm đồ.

Nhóm 25: Quần áo bác sĩ; quần áo bệnh nhân; mũ; dép.

Nhóm 35: Bán buôn: dược phẩm, thực phẩm dinh dưỡng cho sức khỏe, thiết bị y tế.

Nhóm 36: Đầu tư và đóng góp tài chính vào các bệnh viện tư và công; quản lý tài chính; dịch vụ thiết lập các quỹ liên quan đến bệnh viện; phân tích tài chính; thiết lập các quỹ từ thiện; lập các quỹ chung và đầu tư vốn; tư vấn tài chính; dịch vụ huy động vốn; hoạt động ngân hàng; thông tin tài chính; bảo trợ tài chính; tất cả các dịch vụ nêu trên được cung cấp bởi hoặc cho các bệnh viện trong lĩnh vực y học, sức khỏe và nghiên cứu; bảo hiểm y tế; tất cả các dịch vụ thuộc lĩnh vực y tế nêu trên được cung cấp bởi hoặc cho các bệnh viện; quản lý tài chính.

Nhóm 38: Chương trình truyền hình trực tuyến bằng videô; cung cấp các thiết bị dùng trong mạng hội nghị từ xa và hội nghị viễn truyền để cung cấp các dịch vụ y tế và chẩn đoán sức khỏe; truyền tải viễn tin các thông tin liên quan đến các dịch vụ y tế và chẩn đoán sức khỏe; liên lạc bằng thiết bị đầu cuối máy vi tính có liên quan đến dịch vụ y tế và chẩn đoán sức khỏe; dịch vụ gửi tin nhắn/thông điệp liên quan đến dịch vụ y tế và chẩn đoán sức khỏe; cung cấp phòng đàm thoại qua internet và bảng thông báo liên quan đến dịch vụ y tế và chẩn đoán sức khỏe; truyền tải tin nhắn/thông điệp và hình ảnh có liên quan đến dịch vụ y tế và chẩn đoán sức khỏe được hỗ trợ bằng máy vi tính; tất cả các dịch vụ nêu trên được cung cấp bởi hoặc các bệnh viện trong lĩnh vực y học, sức khỏe và nghiên cứu.

Nhóm 39: Tổ chức và lập kế hoạch sơ tán trong các trường hợp khẩn cấp và các dịch vụ hỗ trợ người, bệnh nhân và người ốm; các dịch vụ vận chuyển cứu thương; các dịch vụ cấp cứu bằng hàng không; sắp xếp việc vận chuyển và phân phát trang thiết bị y tế, dược phẩm bằng đường hàng không, đường biển, đường bộ; sắp xếp việc dẫn và đưa hành khách; sắp xếp việc cho thuê các phương tiện vận chuyển; dịch vụ hỏi đáp về du lịch cho du khách và người xa xứ; sắp xếp việc đổi vé máy bay khẩn cấp; sắp xếp việc vận chuyển quà tặng và hoa; sắp xếp việc vận chuyển bệnh nhân bằng xe cấp cứu; sắp xếp việc vận chuyển người bị thương, người ốm, nhân viên y tế và y tá; dịch vụ hỏi đáp và thông tin trên mạng liên quan đến những dịch vụ trên.

Nhóm 41: Đào tạo và giảng dạy liên quan đến các dịch vụ y tế, phẫu thuật và sức khỏe; thông tin giáo dục và giải trí trong lĩnh vực y tế, phẫu thuật và sức khỏe; sắp xếp và tổ chức các hội thảo, buổi họp chuyên đề và các phiên họp liên quan đến các dịch vụ y tế, phẫu thuật và sức khỏe; tổ chức các buổi triển lãm có mục đích giáo dục và văn hóa liên quan đến y tế, phẫu thuật và sức khỏe; dịch vụ xuất bản và phát hành sách trong lĩnh vực y tế, phẫu thuật và sức khỏe; cung cấp hình ảnh kỹ thuật số phục vụ cho các hoạt động y tế, phẫu thuật và sức khỏe; tất cả các dịch vụ nêu trên được cung cấp bởi hoặc cho các bệnh viện trong lĩnh vực y học, sức khỏe và nghiên cứu.



## CÔNG BÁO SỞ HỮU CÔNG NGHIỆP SỐ 352 TẬP A (07.2017)

Nhóm 42: Thiết kế hệ thống máy tính trong lĩnh vực y học; dịch vụ đo đạc; dịch vụ nghiên cứu; dịch vụ chứng nhận chất lượng và kiểm soát chất lượng; dịch vụ nghiên cứu và phát triển cho người khác; định giá, đánh giá và nghiên cứu trong lĩnh vực khoa học và y học; dịch vụ phòng thí nghiệm khoa học; tất cả các dịch vụ nêu trên được cung cấp bởi bệnh viện hoặc cho bệnh viện trong lĩnh vực y học, sức khỏe và nghiên cứu.

Nhóm 44: Dịch vụ bệnh viện; dịch vụ y tế; dịch vụ thầy thuốc; dịch vụ nhãn khoa; dịch vụ tâm thần học; dịch vụ nha khoa; dịch vụ trạm y tế; dịch vụ xét nghiệm phục vụ cho y tế; dịch vụ phụ khoa và sản khoa; dịch vụ thụ tinh nhân tạo; dịch vụ ngân hàng tinh trùng; dịch vụ sinh sản được hỗ trợ; dịch vụ kiểm tra sức khỏe thai nhi; dịch vụ ngân hàng máu; chương trình quản lý trọng lượng cơ thể; dịch vụ nắn khớp xương; dịch vụ da liễu; dịch vụ chăm sóc sức khỏe, tư vấn, hướng dẫn y tế; cung cấp dịch vụ điều dưỡng và chăm sóc sức khỏe tại nhà; dịch vụ điều dưỡng; dịch vụ phục hồi sức khỏe; vật lý trị liệu; liệu pháp điều trị bằng lao động; liệu pháp điều trị bằng dẫn thuyết; liệu pháp điều trị cai thuốc lá; dịch vụ chẩn đoán bằng hình ảnh và chẩn đoán bằng siêu âm; dịch vụ y tế liên quan đến nhi khoa và chống lão hóa; điều trị y tế và phẫu thuật di động; dịch vụ lập kế hoạch cho bệnh viện; quy hoạch thiết bị y tế; dịch vụ liên quan đến phẫu thuật thẩm mỹ và phẫu thuật nhi khoa; dịch vụ chẩn đoán trước khi sinh; dịch vụ kiểm tra sức khỏe y tế; dịch vụ giới thiệu dịch vụ y tế; dịch vụ chữa bệnh 24 giờ/ngày; dịch vụ cung cấp thông tin về tiêm chủng y tế cho việc du lịch ở nước ngoài; dịch vụ tư vấn sức khỏe.

(210) **4-2017-04843**

(540)



(220) 08.03.2017

(441) 25.07.2017

(531) A18.1.9; 18.1.23; 26.1.1

(591) Đỏ, nâu, trắng

(731) CÔNG TY TNHH PHÁT TRIỂN  
NHÂN LỰC VIỆT NAM HP (VN)  
Số 76, đường Cách Mạng Tháng Tám,  
phường 6, quận 3, thành phố Hồ Chí  
Minh

(511) Nhóm 35: Mua bán: hàng may mặc, giày dép, hàng da, túi ni lông, văn phòng phẩm, ô tô con, phụ tùng và các bộ phận phụ trợ của ô tô và xe có động cơ khác; đấu giá; tư vấn quản lý (trừ tư vấn kế toán tài chính); nghiên cứu thị trường, thăm do dư luận.

(210) **4-2017-04894**

(540)



(220) 08.03.2017

(441) 25.07.2017

(531) 3.1.4; 3.1.16; A3.1.24; 26.13.25;  
26.15.15

(591) Đen, đỏ, xám, trắng

(731) CÔNG TY CỔ PHẦN BẢO ĐỎ (VN)  
Số 8, gác 12, ngõ 31, phố Trần Quốc  
Hoàn, phường Dịch Vọng Hậu, quận Cầu  
Giấy, thành phố Hà Nội  
(740) Công ty TNHH Sở hữu trí tuệ và Công  
nghệ Thủ đô (CAPITAL IP&T  
CO.LTD.)



CÔNG BÁO SỞ HỮU CÔNG NGHIỆP SỐ 352 TẬP A (07.2017)

(511) Nhóm 42: Dịch vụ tư vấn và hỗ trợ quy trình kỹ thuật; chuyển giao công nghệ trong lĩnh vực sửa chữa, bảo dưỡng, chăm sóc xe ô tô.

(210) **4-2017-04904**

(220) 08.03.2017

(441) 25.07.2017

(540)

**DAIRY PRIDE**

(731) NATURE ONE DAIRY PTY LTD (AU)

C/o Katralis & CO., PO Box 354 Mascot NSW 1460, Australia

(740) Công ty Luật TNHH Tư vấn Quốc tế (INDOCHINE COUNSEL)

(511) Nhóm 05: Đồ uống cho trẻ sơ sinh; chất ăn kiêng cho trẻ sơ sinh; sữa bột làm thực phẩm cho trẻ sơ sinh; thực phẩm cho trẻ sơ sinh; thực phẩm sữa cho trẻ sơ sinh; thực phẩm sữa bột cho trẻ sơ sinh; chất ăn kiêng cho trẻ em; bột sữa làm thực phẩm cho em bé; chế phẩm sữa bột làm thực phẩm cho em bé; sản phẩm sữa bột làm thực phẩm cho em bé; bột sữa cho em bé; bột sữa cho thực phẩm cho em bé; bột sữa cho mục đích dinh dưỡng cho em bé; bột sữa (thực phẩm cho em bé).

(210) **4-2017-04905**

(220) 08.03.2017

(441) 25.07.2017

(540)



(531) 1.15.5; 19.9.1; A19.9.3

(591) Xanh lá mạ, ghi, trắng

(731) CÔNG TY CỔ PHẦN GỐM SỨ MINH QUÝ (VN)

Lô A4 cụm làng nghề xã Bát Tràng, xã Bát Tràng, huyện Gia Lâm, thành phố Hà Nội

(740) Công ty TNHH Sở hữu trí tuệ Hải Hàn (HAI HAN IP CO., LTD.)

(511) Nhóm 35: Dịch vụ mua bán qua internet, qua điện thoại, qua cửa hàng, siêu thị các mặt hàng: đồ dùng gia đình như bát đĩa, nồi, chảo, cốc chén, thìa đĩa, dao thớt, đồ dùng văn phòng phẩm, đồ chơi trẻ em, hàng thủ công mỹ nghệ làm từ gỗ, mây, tre, nứa lá, sành, sứ, đất nung, thủy tinh; quảng cáo bán hàng hóa; tổ chức hội chợ và triển lãm sản phẩm.

(210) **4-2017-04925**

(220) 08.03.2017

(441) 25.07.2017

(540)



(531) 26.4.2

(591) Xanh dương, đỏ

(731) CÔNG TY TNHH FUJITECH (VN)

25/3V ấp Chánh 2, xã Tân Xuân, huyện Hóc Môn, thành phố Hồ Chí Minh

(740) Công ty TNHH Sở hữu trí tuệ Đông Dương (INC IP CO.,LTD)

## CÔNG BÁO SỞ HỮU CÔNG NGHIỆP SỐ 352 TẬP A (07.2017)

---

(511) Nhóm 07: Thang máy.

---

(210) **4-2017-04928**

(540)



(220) 08.03.2017

(441) 25.07.2017

(531) A1.5.3; 26.4.9; 7.3.2

(591) Xanh dương, xanh ngọc, đỏ, trắng

(731) CÔNG TY CỔ PHẦN ĐẦU TƯ XÂY DỰNG PHÁT TRIỂN HẠ TẦNG HỒNG LONG (VN)

Số 112A/6A TT Đại học Thủy Lợi, phường Trung Liệt, quận Đống Đa, thành phố Hà Nội

(511) Nhóm 37: Xây dựng; lắp đặt, sửa chữa tổ hợp máy công trình phục vụ thi công các công trình giao thông, thủy lợi, dân dụng, công nghiệp.

---

(210) **4-2017-04949**

(540)



(220) 09.03.2017

(441) 25.07.2017

(531) 26.4.3; 25.1.25; 26.7.25; 26.1.11

(591) Đỏ, xanh lá, trắng, nâu, xanh tím than

(731) CÔNG TY TNHH ĐẦU TƯ XÂY DỰNG DỊCH VỤ THƯƠNG MẠI PHÚC HUNG THỊNH (VN)

71/4 đường TA19, khu phố 2, phường Thới An, quận 12, thành phố Hồ Chí Minh

(511) Nhóm 35: Mua bán kinh doanh: máy móc thiết bị, dụng cụ cơ khí như: dụng cụ gia công cắt gọt, dụng cụ cầm tay, chi tiết máy (cụ thể là ốc vít, bulông).

---

(210) **4-2017-05001**

(540)



(220) 09.03.2017

(441) 25.07.2017

(531) 25.7.25; 25.5.25; A24.17.14; A24.17.13; 22.1.6; 22.1.25; A26.11.12; 26.11.3

(591) Đỏ, cam, vàng, lục, lam, chàm, tím

(731) CÔNG TY TNHH ĐẦU TƯ VÀ PHÁT TRIỂN GIÁO DỤC NGHỆ THUẬT ĐÔNG NAM Á (VN)

7A/2 Nguyễn Thị Minh Khai, phường Bến Nghé, quận 1, thành phố Hồ Chí Minh

(511) Nhóm 15: Dụng cụ âm nhạc: đàn ghita, đàn ukulele, đàn piano, trống, đàn violông, kèn xácxôphôn.

**CÔNG BÁO SỞ HỮU CÔNG NGHIỆP SỐ 352 TẬP A (07.2017)**

---

Nhóm 41: Học viện âm nhạc; tổ chức sự kiện trong lĩnh vực giáo dục, văn hóa.

---

(210) **4-2017-05003**

(540)



(220) 09.03.2017

(441) 25.07.2017

(531) 26.1.1; A26.11.12; 26.4.4

(591) Trắng, đỏ, xanh lá cây

(731) CÔNG TY CỔ PHẦN CÔNG NGHIỆP  
FUJI VIỆT NAM (VN)

Khu B, khu công nghiệp Sông Công I, tổ dân phố Cầu Sắt, phường Bách Quang, thành phố Sông Công, tỉnh Thái Nguyên

(740) Công ty TNHH Lê & Lê (LE & LE)

(511) Nhóm 06: Kim loại thường và hợp kim của chúng; vật liệu xây dựng bằng kim loại; cấu kiện bằng kim loại vận chuyển được; vật liệu bằng kim loại dùng cho đường sắt; cáp và dây kim loại thường không dùng để dẫn điện; hàng ngũ kim và các vật dụng nhỏ làm bằng sắt; ống dẫn và ống bằng kim loại; kết sắt an toàn; quặng kim loại.

Nhóm 36: Bảo hiểm; tài chính; tiền tệ; bất động sản.

Nhóm 39: Vận tải; đóng gói và lưu giữ hàng hóa; du lịch.

---

(210) **4-2017-05028**

(540)



(220) 09.03.2017

(441) 25.07.2017

(531) 26.1.1; A26.1.18

(591) Đỏ, trắng

(731) CÔNG TY CỔ PHẦN ĐẦU TƯ  
THƯƠNG MẠI QUỐC TẾ MẶT TRỜI  
ĐỎ (VN)

P207, nhà C3, làng quốc tế Thăng Long, phường Dịch Vọng, quận Cầu Giấy, thành phố Hà Nội

(740) Công ty TNHH Sở hữu trí tuệ và Công nghệ Thủ đô (CAPITAL IP&T CO.LTD.)

(511) Nhóm 43: Dịch vụ khách sạn; dịch vụ nhà hàng ăn uống; dịch vụ quán cà phê; quán ăn tự phục vụ.

---

CÔNG BÁO SỞ HỮU CÔNG NGHIỆP SỐ 352 TẬP A (07.2017)

---

(210) 4-2017-05047

(220) 09.03.2017

(540)

(441) 25.07.2017



(731) GUANGZHOU YIPINHONG  
PHARMACEUTICAL CO., LTD. (CN)  
No.6, Dongbo Road, East Area of  
Economic and Technological  
Development Zone, Guangzhou,  
Guangdong, 510760, China

(740) Công ty TNHH Trà và cộng sự (TRA &  
ASSOCIATES CO.,LTD)

(511) Nhóm 05: Thuốc dùng cho người; thuốc mỡ dùng cho mục đích dược phẩm; chất gây  
nghiện dùng cho mục đích y tế; chế phẩm chứa nhựa thơm dùng cho mục đích y tế; thực  
phẩm ăn kiêng thích hợp cho mục đích y tế; nước thơm dùng cho mục đích dược phẩm.

---

(210) 4-2017-05048

(220) 09.03.2017

(540)

(441) 25.07.2017

(531) 26.1.6; A25.7.6; 26.1.1



(731) GUANGZHOU YIPINHONG  
PHARMACEUTICAL CO., LTD. (CN)  
No.6, Dongbo Road, East Area of  
Economic and Technological  
Development Zone, Guangzhou,  
Guangdong, 510760, China

(740) Công ty TNHH Trà và cộng sự (TRA &  
ASSOCIATES CO.,LTD)

(511) Nhóm 05: Thuốc dùng cho người; thuốc mỡ dùng cho mục đích dược phẩm; chất gây  
nghiện dùng cho mục đích y tế; chế phẩm chứa nhựa thơm dùng cho mục đích y tế; thực  
phẩm ăn kiêng thích hợp cho mục đích y tế; nước thơm dùng cho mục đích dược phẩm.

---

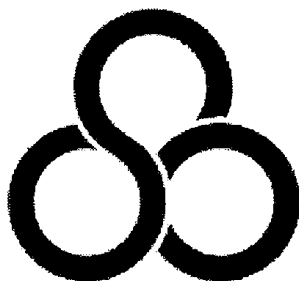
(210) 4-2017-05049

(220) 09.03.2017

(540)

(441) 25.07.2017

(531) 26.1.6; 26.1.1; A25.7.6



(731) GUANGZHOU YIPINHONG  
PHARMACEUTICAL CO., LTD. (CN)  
No.6, Dongbo Road, East Area of  
Economic and Technological  
Development Zone, Guangzhou,  
Guangdong, 510760, China

(740) Công ty TNHH Trà và cộng sự (TRA &  
ASSOCIATES CO.,LTD)

(511) Nhóm 05: Thuốc dùng cho người; thuốc mỡ dùng cho mục đích dược phẩm; chất gây  
nghiện dùng cho mục đích y tế; chế phẩm chứa nhựa thơm dùng cho mục đích y tế; thực  
phẩm ăn kiêng thích hợp cho mục đích y tế; nước thơm dùng cho mục đích dược phẩm

---

CÔNG BÁO SỞ HỮU CÔNG NGHIỆP SỐ 352 TẬP A (07.2017)

---

(210) **4-2017-05062**

(220) 09.03.2017

(540)

(441) 25.07.2017



(531) 26.3.1

(591) Xanh dương, trắng

(731) CÔNG TY TNHH KINH DOANH AN PHÁT (VN)

958/40 đường Lò Gốm, phường 8, quận 6, thành phố Hồ Chí Minh

(511) Nhóm 07: Bộ lọc khí, van khí nén, xi lanh khí nén, bơm thủy lực (bộ phận của máy), xi lanh thủy lực dùng cho máy, van thủy lực (bộ phận máy móc).

Nhóm 09: Van điện từ.

Nhóm 19: Ống dẫn khí; co nối (đoạn nối) ống dẫn khí, tất cả bằng nhựa cứng dùng cho hệ thống dẫn khí.

---

(210) **4-2017-05089**

(220) 09.03.2017

(540)

(441) 25.07.2017



(531) 2.9.1; 25.1.6; 26.1.1; A26.1.18

(591) Đỏ, trắng, vàng, đen

(731) CÔNG TY TNHH ĐẶC SẢN NGON (VN)

Số 215 Bùi Đình Túy, phường 24, quận Bình Thạnh, thành phố Hồ Chí Minh

(740) Công ty TNHH MASTERBRAND (MASTERBRAND)

(511) Nhóm 35: Mua bán: nông sản, thực phẩm, thủy hải sản (tươi sống và đã qua chế biến), bánh, kẹo, hàng thủ công mỹ nghệ, đồ gỗ nội thất như giường, tủ, bàn ghế, quần áo, giày dép, vật liệu xây dựng, dược phẩm, thực phẩm chức năng, mỹ phẩm, dược phẩm, trang thiết bị y tế; quảng cáo; đại lý mua bán ký gửi các sản phẩm như nông sản, thực phẩm, thủy hải sản (tươi sống và đã qua chế biến), bánh, kẹo, hàng thủ công mỹ nghệ, đồ gỗ nội thất như giường, tủ, bàn ghế, quần áo, giày dép, vật liệu xây dựng, dược phẩm, thực phẩm chức năng, mỹ phẩm, dược phẩm, trang thiết bị y tế; dịch vụ thương mại điện tử bán hàng trên mạng internet như nông sản, thực phẩm, thủy hải sản (tươi sống và đã qua chế biến), bánh, kẹo, hàng thủ công mỹ nghệ, đồ gỗ nội thất như giường, tủ, bàn ghế, quần áo, giày dép, vật liệu xây dựng, dược phẩm, thực phẩm chức năng, mỹ phẩm, dược phẩm, trang thiết bị y tế.

---

(210) 4-2017-05121

(540)



(220) 10.03.2017

(441) 25.07.2017

(531) 26.3.1; 26.3.23; A1.1.2; 1.1.14

(731) PHẠM THỊ THỦY (VN)

Số 109 phố Việt Hưng, phường Việt Hưng, quận Long Biên, thành phố Hà Nội

(511) Nhóm 25: Quần, áo, khăn quàng cổ, mũ.

Nhóm 35: Bán buôn: quần, áo, khăn, mũ.

---

(210) 4-2017-05144

(540)



(220) 10.03.2017

(441) 25.07.2017

(531) 25.3.1; 24.17.5

(591) Xanh lá cây nhạt, xanh lá cây đậm, xanh lá mạ, đỏ, da cam, hồng, vàng, nâu, tím

(731) CÔNG TY CỔ PHẦN PHÁT TRIỂN SẢN XUẤT THƯƠNG MẠI ÂU LẠC (VN)

Số 5, đường Chiến Thắng, phố 3, phường Đông Thành, thành phố Ninh Bình, tỉnh Ninh Bình

(511) Nhóm 29: Thịt đã qua chế biến; cá đã qua chế biến; trái cây đã qua chế biến; thịt được bảo quản; rau đã được bảo quản; sản phẩm sữa.

Nhóm 31: Rau củ quả tươi; trứng gà đã được thụ tinh dùng để ấp; động vật sống.

---

(210) 4-2017-05169

(540)



(220) 10.03.2017

(441) 25.07.2017

(531) 1.13.1; A1.13.10; 26.15.1

(591) Đỏ, đen, ghi

(731) CÔNG TY TNHH MỘT THÀNH VIÊN XÂY DỰNG VÀ THƯƠNG MẠI TIẾN THÀNH (VN)

Khu 5B, thị trấn Than Uyên, huyện Than Uyên, tỉnh Lai Châu

(511) Nhóm 11: Thiết bị để chiếu sáng, sưởi nóng, sinh hơi nước, nấu nướng, làm lạnh, sấy khô, thông gió, cấp nước và mục đích vệ sinh.

---



(210) **4-2017-05170**

(220) 10.03.2017

(540)

(441) 25.07.2017

(531) 26.13.25; 2.1.8; A2.1.23; 26.1.2; 4.5.2; 4.5.3; A26.1.18; A26.11.12



(591) Trắng, đỏ, vàng

(731) CÔNG TY TNHH MTV XÂY DỰNG VÀ THƯƠNG MẠI TIẾN THÀNH (VN)

Khu 5B, thị trấn Than Uyên, huyện Than Uyên, tỉnh Lai Châu

(511) Nhóm 06: Kim loại thường và hợp kim của chúng: vật liệu xây dựng bằng kim loại; cấu kiện bằng kim loại vận chuyển được; vật liệu bằng kim loại dùng cho đường sắt; cáp và dây kim loại thường không dùng để dẫn điện; hàng ngũ kim và các vật dụng nhỏ làm bằng sắt; ống dẫn và ống bằng kim loại; kết sắt an toàn.

---

(210) **4-2017-05180**

(220) 10.03.2017

(540)

(441) 25.07.2017

**HOÀN MỸ**

(731) DOANH NGHIỆP TƯ NHÂN XÍ NGHIỆP TÙNG LINH (VN)

Nhà 1A, ngõ 199 đường Trường Chinh, phường Khương Mai, quận Thanh Xuân, thành phố Hà Nội

(740) Công ty Luật TNHH Thăng Phạm và Cộng sự (IP-MARK ASIA LAW FIRM)

(511) Nhóm 20: Đồ đạc nội thất (bàn, ghế văn phòng, tủ sách, giá sách, bàn ăn, ghế ăn, tủ bếp, tủ buffe, giường ngủ, tủ áo, táp đầu giường, tủ cá nhân, bàn phấn - bàn trang điểm, tủ giày, bàn góc, bàn trang trí, ghế trang trí, bàn bar, ghế quây bar, bàn học sinh, ghế học sinh, bàn soạn, kệ tivi, bàn trà, bàn cà phê, tủ rượu, ghế thư giãn, sofa da, sofa bọc vải, sofa gỗ, tất cả đều được làm bằng gỗ hoặc kính hoặc gỗ và kính kết hợp); gương; khung ảnh.

Nhóm 35: Mua bán hàng nội thất bằng gỗ hoặc kính, hoặc gỗ và kính kết hợp, cụ thể là: bàn, ghế văn phòng, tủ sách, giá sách, bàn ăn, ghế ăn, tủ buffet; giường ngủ, tủ áo, táp đầu giường, tủ cá nhân, bàn phấn - bàn trang điểm, tủ giày, bàn góc, bàn trang trí, ghế trang trí, bàn bar, ghế quây bar, bàn học sinh, ghế học sinh, bàn soạn, kệ tivi, bàn trà, bàn cà phê, tủ rượu, ghế thư giãn, sofa da, sofa bọc vải, sofa gỗ; mua bán thảm.

---

(210) **4-2017-05181**

(220) 10.03.2017

(441) 25.07.2017

(540)

(731) DOANH NGHIỆP TƯ NHÂN XÍ  
NGHIỆP TÙNG LINH (VN)

Nhà 1A, ngõ 199 đường Trường Chinh,  
phường Khương Mai, quận Thanh Xuân,  
thành phố Hà Nội

(740) Công ty Luật TNHH Thăng Phạm và  
Cộng sự (IP-MARK ASIA LAW FIRM)

# HOAN MY

(511) Nhóm 20: Đồ đạc nội thất (bàn, ghế văn phòng, tủ sách, giá sách, bàn ăn, ghế ăn, tủ bếp, tủ buffe, giường ngủ, tủ áo, táp đầu giường, tủ cá nhân, bàn phấn - bàn trang điểm, tủ giày, bàn góc, bàn trang trí, ghế trang trí, bàn bar, ghế quây bar, bàn học sinh, ghế học sinh, bàn soạn, kệ tivi, bàn trà, bàn cà phê, tủ rượu, ghế thư giãn, sofa da, sofa bọc vải, sofa gỗ, tất cả đều được làm bằng gỗ hoặc kính hoặc gỗ và kính kết hợp); gương; khung ảnh.

Nhóm 35: Mua bán hàng nội thất bằng gỗ hoặc kính, hoặc gỗ và kính kết hợp, cụ thể là: bàn, ghế văn phòng, tủ sách, giá sách, bàn ăn, ghế ăn, tủ buffet; giường ngủ, tủ áo, táp đầu giường, tủ cá nhân, bàn phấn - bàn trang điểm, tủ giày, bàn góc, bàn trang trí, ghế trang trí, bàn bar, ghế quây bar, bàn học sinh, ghế học sinh, bàn soạn, kệ tivi, bàn trà, bàn cà phê, tủ rượu, ghế thư giãn, sofa da, sofa bọc vải, sofa gỗ; mua bán thảm.

---

(210) **4-2017-05182**

(220) 10.03.2017

(441) 25.07.2017

(540)

(731) DOANH NGHIỆP TƯ NHÂN XÍ  
NGHIỆP TÙNG LINH (VN)

Nhà 1A, ngõ 199 đường Trường Chinh,  
phường Khương Mai, quận Thanh Xuân,  
thành phố Hà Nội

(740) Công ty Luật TNHH Thăng Phạm và  
Cộng sự (IP-MARK ASIA LAW FIRM)

# HOÀN MỸ

(511) Nhóm 20: Đồ đạc nội thất (bàn, ghế văn phòng, tủ sách, giá sách, bàn ăn, ghế ăn, tủ bếp, tủ buffe, giường ngủ, tủ áo, táp đầu giường, tủ cá nhân, bàn phấn - bàn trang điểm, tủ giày, bàn góc, bàn trang trí, ghế trang trí, bàn bar, ghế quây bar, bàn học sinh, ghế học sinh, bàn soạn, kệ tivi, bàn trà, bàn cà phê, tủ rượu, ghế thư giãn, sofa da, sofa bọc vải, sofa gỗ, tất cả đều được làm bằng gỗ hoặc kính hoặc gỗ và kính kết hợp); gương; khung ảnh.

Nhóm 35: Mua bán hàng nội thất bằng gỗ hoặc kính, hoặc gỗ và kính kết hợp, cụ thể là: bàn, ghế văn phòng, tủ sách, giá sách, bàn ăn, ghế ăn, tủ buffet; giường ngủ, tủ áo, táp đầu giường, tủ cá nhân, bàn phấn - bàn trang điểm, tủ giày, bàn góc, bàn trang trí, ghế trang trí, bàn bar, ghế quây bar, bàn học sinh, ghế học sinh, bàn soạn, kệ tivi, bàn trà, bàn cà phê, tủ rượu, ghế thư giãn, sofa da, sofa bọc vải, sofa gỗ; mua bán thảm.



**CÔNG BÁO SỞ HỮU CÔNG NGHIỆP SỐ 352 TẬP A (07.2017)**

---

(210) **4-2017-05184**

(540)



(220) 10.03.2017

(441) 25.07.2017

(531) 1.15.7; 3.3.1; 3.3.15; 3.9.16

(591) Trắng, đen, xanh cốm, xanh dương, đỏ, tím

(731) CÔNG TY TRÁCH NHIỆM HỮU HẠN HẠNH NGUYỄN VINA (VN)  
Thôn Phú Hiệp 2, xã Hòa Hiệp Trung, huyện Đông Hòa, tỉnh Phú Yên

(511) Nhóm 05: Thuốc thú y thủy sản.

---

(210) **4-2017-05188**

(540)



(220) 10.03.2017

(441) 25.07.2017

(591) Xanh ngọc, đen

(731) TCC GLOBAL N.V. (NL)

World Trade Centre, Zuidplein 84, Tower H, 10 Floor, 1077 XV Amsterdam, Netherlands

(740) Công ty TNHH Quốc tế D & N (D&N INTERNATIONAL CO.,LTD.)

(511) Nhóm 18: Túi, không thuộc các nhóm khác; túi xách tay; túi sách học sinh; túi đựng dụng cụ, rỗng; túi du lịch; túi dùng để đi mua sắm; túi thể thao không thuộc các nhóm khác; túi đeo chéo thân; túi đeo hông (túi đeo ngang phần eo hoặc hông); túi đeo chéo một bên vai; túi đựng đồ vệ sinh cá nhân không thuộc các nhóm khác (túi rỗng); ba lô đeo trên vai; ba lô có dây rút; túi đựng đồ thể dục có bánh xe; cặp đựng giấy tờ, tài liệu; hành lý, cụ thể là hòm, vali; ví đựng tiền/ví bỏ túi; vali xách tay; túi hành lý xách tay; túi có bánh xe dùng để đi du lịch; ô cầm tay và ô có đế; thẻ hành lý.

---

(210) **4-2017-05202**

(540)



(220) 10.03.2017

(441) 25.07.2017

(731) SARAYA CO., LTD. (JP)

2-8, Yuzato 2-chome, Higashisumiyoshi-ku, Osaka, Japan

(740) Công ty TNHH một thành viên Sở hữu trí tuệ VCCI (VCCI-IP CO.,LTD)

(511) Nhóm 01: Chất làm ngọt nhân tạo [chế phẩm hoá học]; chế phẩm vi khuẩn không dùng cho mục đích y tế hoặc thú y; thuốc thử hoá học không dùng cho mục đích y tế hoặc thú y; chế phẩm hoá học để bảo quản thực phẩm; hoá chất công nghiệp; giấy thử phản ứng không dùng cho mục đích y tế hoặc thú y, tác nhân làm tăng hoạt tính bề mặt; chế phẩm

tẩy trắng không dùng để giặt; chất tẩy rửa dùng trong quá trình sản xuất; sản phẩm hóa học dùng để giữ tươi và bảo quản thực phẩm.

Nhóm 03: Chất tẩy nhờn không dùng trong quy trình sản xuất; chế phẩm tẩy vết bẩn, tẩy vết màu, tẩy dấu vết; chế phẩm chống tĩnh điện dùng cho mục đích gia dụng; chế phẩm đánh bóng; chế phẩm tẩy sạch gỉ sắt, gỉ kim loại; chế phẩm để tắm không dùng cho mục đích y tế; mặt nạ làm đẹp; kem dưỡng thể (mỹ phẩm); chế phẩm mỹ phẩm để chăm sóc da; mỹ phẩm; kem dưỡng mắt; mặt nạ chống nhăn (cho mắt); mặt nạ đất sét (làm đẹp); kem chống nắng; tinh dầu dùng cho mục đích mỹ phẩm; son dưỡng môi; dầu gội; chế phẩm xử lý tóc; chế phẩm tẩy trang; chế phẩm chống nắng; khăn giấy được tẩy, thấm ướt nước thơm mỹ phẩm; khăn giấy được tẩy, thấm ướt chế phẩm tẩy trang; nước thơm để xúc sau khi tắm; chế phẩm rửa mặt; gel làm trắng răng; bột đánh răng; kem đánh răng; nước súc miệng không dùng cho mục đích y tế; chất tẩy rửa không dùng trong hoạt động sản xuất và không dùng cho mục đích y tế; chế phẩm làm sạch; xà phòng; xà phòng tắm toàn thân; xà phòng rửa tay; tinh dầu; chế phẩm làm thơm không khí; nước hoa; chế phẩm làm mềm vải [dùng để giặt]; chất tẩy trắng để giặt; nước men (nước hồ) dùng trong giặt giũ; chế phẩm để giặt; chế phẩm chăm sóc ô tô làm sạch và làm bóng; chất làm sạch dùng để giặt; chất tẩy dùng để giặt; chất tẩy dùng để rửa bát đĩa; chế phẩm làm sạch kính; chất tẩy dùng cho bồn tắm; chất tẩy dùng cho bồn cầu; chất làm khô cho máy rửa bát đĩa; kem xoa chống vết rạn da cho phụ nữ mang thai (không dùng cho mục đích y tế).

Nhóm 05: Bông thấm hút; cao dán (dùng cho mục đích y tế); chế phẩm làm trong sạch không khí; côn cho mục đích dược phẩm, chế phẩm vi khuẩn dùng cho y tế và thú y; băng dùng để băng bó; chế phẩm để tắm dùng cho mục đích y tế; chất khử mùi không dùng cho người hoặc động vật; chế phẩm chẩn đoán dùng cho mục đích y tế; đồ uống kiêng thích hợp cho mục đích y tế; thực phẩm ăn kiêng thích hợp cho mục đích y tế; chất diệt khuẩn; chất diệt nấm; thuốc trừ sâu; nước thơm dùng cho mục đích dược phẩm; thuốc dùng cho người; nước súc miệng dùng cho mục đích y tế; chất bổ sung dinh dưỡng; chế phẩm dược dùng để chăm sóc da; dược phẩm; chế phẩm diệt trừ thực vật gây hại; khăn giấy được ngâm, tẩy, thấm ướt nước thơm dược phẩm; chất bổ sung ăn kiêng từ chất đạm lactoferrin; chất bổ sung dinh dưỡng để làm đẹp; son dưỡng môi dùng cho mục đích y tế; mặt nạ dùng cho mục đích vệ sinh.

Nhóm 10: Găng tay cho mục đích y tế; thiết bị và dụng cụ y tế; thiết bị và dụng cụ phẫu thuật; thiết bị xét nghiệm cho mục đích y tế; nhiệt kế cho mục đích y tế; mặt nạ vệ sinh cho mục đích y tế; thiết bị khử trùng y tế, túi để khử trùng y tế dùng một lần.

Nhóm 11: Máy và thiết bị làm sạch không khí; bộ khử trùng không khí; hệ thống và máy làm lạnh; thiết bị khử trùng; thiết bị phân phối chất tẩy uế trong buồng vệ sinh, hệ thống thiết bị làm sạch chất thải; máy và thiết bị làm lạnh; hệ thống và thiết bị vệ sinh; bồn rửa gắn cố định; thiết bị khử trùng; bồn rửa tay (bộ phận của thiết bị vệ sinh); chậu rửa tay (bộ phận của thiết bị vệ sinh); hệ thống phân phối nước; hệ thống cung cấp nước; hệ thống tưới nước tự động; máy và thiết bị xử lý và tiến hành khử trùng nước; thiết bị lọc nước; thiết bị khử trùng nước; thiết bị tạo nước có chứa axit hypoclorit ở thể nhẹ; thiết bị tẩy trùng nước; thiết bị xử lý nước có thể vận chuyển được; các bộ phận và phụ kiện cho tất cả các sản phẩm nêu trên.

Nhóm 21: Bình phun không dùng cho mục đích y tế; hộp để chia khăn giấy; vật dụng để chải; xô; đồ chứa đựng dùng cho gia dụng hoặc nhà bếp; cốc bằng giấy hoặc bằng nhựa; thùng rác; thiết bị lau bụi không dùng điện; chỉ tơ nha khoa; găng tay dùng cho mục đích

gia dụng; bàn chải móng tay chân; bình xịt nước hoa, giẻ để làm sạch; bàn chải cọ rửa; bộ phân phối xà phòng; giá giữ xà phòng; giá để bột biển; bột biển cho mục đích gia dụng; vòi rót; bình tưới; vật dụng phân phát giấy vệ sinh; vật dụng giữ giấy vệ sinh; bàn chải đánh răng; dụng cụ cho mục đích gia dụng; bình phun dạng chai; bình phun dạng bóp; giẻ rửa bát; giẻ lau để làm sạch.

Nhóm 30: Chất liên kết cho kem lạnh; bánh mì; bột để làm bánh ngọt; kẹo; lát ngũ cốc mỏng được sấy khô; sô cô la; đồ uống trên cơ sở sô cô la; ca cao; đồ uống trên cơ sở ca cao; cà phê; đồ uống trên cơ sở cà phê; bánh kẹo; bánh qui; mật ong; kem lạnh; trà ướp lạnh, mì sợi; mì ống; nước sốt mì ống; bánh nướng; bánh pizza; gia vị; đường; bánh kẹo có đường; chất làm ngọt tự nhiên, chất thay thế đường; hỗn hợp từ ca cao; nước mật đường đóng chai; hỗn hợp bánh kẹp dùng ngay được; hỗn hợp dùng làm bột nhào làm bánh; hỗn hợp làm bánh sô cô la hạnh nhân; hỗn hợp làm bánh qui; hỗn hợp dùng để pha trà; kẹo trên cơ sở tinh bột; trà đen.

Nhóm 35: Dịch vụ cửa hàng bán buôn hoặc bán lẻ trực tuyến các sản phẩm sau: chất làm ngọt nhân tạo (chế phẩm hoá học), chế phẩm vi khuẩn không dùng cho mục đích y tế và thú y, thuốc thử hoá học không dùng cho mục đích y tế hoặc thú y, chế phẩm hoá học để bảo quản thực phẩm, hoá chất công nghiệp, giấy thử phản ứng không dùng cho mục đích y tế hoặc thú y, tác nhân làm tăng hoạt tính bề mặt, giấy thử hoá học, hóa chất lọc nước, chế phẩm tẩy trắng không dùng để giặt, chất tẩy rửa dùng trong quá trình sản xuất, chế phẩm hóa học dùng để giữ tươi và bảo quản thực phẩm, chất tẩy nhờn không dùng trong quy trình sản xuất, chế phẩm tẩy vết bẩn, tẩy vết màu, tẩy dấu vết, chế phẩm chống tĩnh điện dùng cho mục đích gia dụng, chế phẩm đánh bóng, chế phẩm tẩy sạch gỉ sắt và gỉ kim loại, chế phẩm làm sáng bóng (chất làm bóng), chế phẩm đánh bóng, chế phẩm để tắm không dùng cho mục đích y tế, mặt nạ làm đẹp, kem dưỡng thể (mỹ phẩm), chế phẩm mỹ phẩm để chăm sóc da, mỹ phẩm, kem dưỡng mắt, mặt nạ chống nhăn (cho mắt), mặt nạ đất sét, kem chống nhăn, tinh dầu (mỹ phẩm), son dưỡng môi, chất chống đổ mồ hôi (chế phẩm vệ sinh; thân thể), dầu xả tóc, nước xúc tóc, keo xịt tóc, dầu gội, chế phẩm xử lý tóc, chế phẩm tẩy trang, chế phẩm chống nắng, khăn giấy được tẩy và thấm ướt nước thơm mỹ phẩm, khăn giấy được tẩy và thấm ướt chế phẩm tẩy trang, nước thơm để xúc sau khi tắm, chế phẩm làm sạch mặt, gel làm trắng răng, bột đánh răng, kem đánh răng, nước súc miệng không dùng cho mục đích y tế, chất tẩy rửa không dùng trong hoạt động sản xuất và không dùng cho mục đích y tế, chế phẩm làm sạch, xà phòng, xà phòng tắm toàn thân, xà phòng rửa tay, tinh dầu, chế phẩm làm thơm không khí, nước hoa, chế phẩm làm mềm vải [dùng để giặt], chất tẩy trắng để giặt, nước men (nước hồ) dùng trong giặt giũ, chế phẩm để giặt, chế phẩm ngâm giặt, chế phẩm chăm sóc ô tô làm sạch và làm bóng), chất làm sạch dùng để giặt, chất tẩy dùng để giặt, chất tẩy dùng để rửa bát đĩa, chế phẩm làm sạch kính, chất tẩy dùng cho bồn tắm, chất tẩy dùng cho bồn cầu, chất làm khô cho máy rửa bát đĩa, kem xoa chống vết rạn da cho phụ nữ mang thai (không dùng cho mục đích y tế), bông thấm hút; cao dán, chế phẩm khử mùi không khí, chế phẩm làm trong sạch không khí, cồn cho mục đích dược phẩm, chế phẩm vi khuẩn dùng cho y tế và thú y, băng dùng để băng bó, chế phẩm để tắm dùng cho mục đích y tế, thuốc nhỏ mắt, chất khử mùi không dùng cho người hoặc động vật, chế phẩm chẩn đoán dùng cho mục đích y tế, đồ uống kiêng thích hợp cho mục đích y tế, thực phẩm ăn kiêng thích hợp cho mục đích y tế, chất diệt khuẩn, chất diệt nấm, thuốc xua đuổi côn trùng và sâu bọ, thuốc trừ sâu, nước thơm dùng cho mục đích dược phẩm, thuốc dùng cho người, nước súc miệng dùng cho mục đích y tế, chất bổ sung dinh dưỡng, chế phẩm dược dùng để chăm sóc da, dược phẩm, chế phẩm diệt trừ thực vật gây hại, khăn giấy được ngâm tẩy và thấm ướt nước thơm dược phẩm, chất bổ sung ăn kiêng từ chất đạm lactoferrin, chất bổ sung dinh

dưỡng để làm đẹp, sơn dưỡng dùng cho mục đích y tế, mặt nạ dùng để vệ sinh, găng tay cho mục đích y tế, mặt nạ sử dụng cho nhân viên y tế, thiết bị và dụng cụ y tế, máy đo huyết áp, thiết bị và dụng cụ phẫu thuật, thiết bị xét nghiệm cho mục đích y tế, nhiệt kế cho mục đích y tế, mặt nạ vệ sinh cho mục đích y tế, thiết bị khử trùng y tế, túi để khử trùng y tế dùng một lần, máy và thiết bị làm sạch không khí, bộ khử trùng không khí, hệ thống và máy làm lạnh, thiết bị khử trùng, thiết bị phân phối chất tẩy uế trong buồng vệ sinh, hệ thống thiết bị làm sạch chất thải, thiết bị và máy làm lạnh, hệ thống và thiết bị vệ sinh, bồn rửa, thiết bị khử trùng, bồn rửa tay (bộ phận của thiết bị vệ sinh), chậu rửa tay (bộ phận của thiết bị vệ sinh), hệ thống phân phối nước, hệ thống cung cấp nước, hệ thống tưới nước tự động, máy và thiết bị xử lý và tiến hành khử trùng nước, thiết bị làm sạch nước, thiết bị tẩy trùng nước, thiết bị tạo nước có chứa axit hypoclorit ở thể nhẹ, thiết bị khử trùng nước, thiết bị xử lý nước có thể vận chuyển được, bộ phận và phụ kiện cho tất cả các sản phẩm nêu trên, bình phun không dùng cho mục đích y tế, hộp để chia khăn giấy, vật dụng để chải, xô, đồ chứa đựng dùng cho gia dụng hoặc nhà bếp, cốc bằng giấy hoặc bằng nhựa, thùng rác, thiết bị lau bụi không dùng điện, chỉ tơ nha khoa, thùng chứa rác, đồ bằng thủy tinh để chứa đựng, găng tay dùng cho mục đích gia dụng, đồ chứa đựng dùng cho nhà bếp, bàn chải móng tay chân, bình xịt nước hoa, giẻ để làm sạch, bàn chải cọ rửa, bộ phân phối xà phòng, giá giữ xà phòng, cái giá để bọt biển, bọt biển cho mục đích gia dụng, vòi rót, bình tưới, vật dụng phân phát giấy vệ sinh, vật dụng giữ giấy vệ sinh, bàn chải đánh răng, bàn chải đánh răng dùng điện, dụng cụ cho mục đích gia dụng, bình phun dạng chai, bình phun dạng bóp, giẻ rửa bát, giẻ lau để làm sạch, giẻ lau bằng vi sợi để làm sạch, cà phê nhân tạo, chất liên kết cho kem lạnh, bánh mỳ, bột để làm bánh ngọt, bánh ngọt, kẹo, kẹo cao su, lát ngũ cốc mỏng được sấy khô, sô cô la, đồ uống trên cơ sở sô cô la, ca cao, đồ uống trên cơ sở ca cao, cà phê, đồ uống trên cơ sở cà phê, bánh kéo, bánh qui, bánh qui giòn, mật ong, kem lạnh, trà ướp lạnh, viên ngậm hình thoi (kẹo), bánh ngô dẹt mỏng, mì sợi, bánh kẹp, mỳ ống, nước sốt mỳ ống, bánh nướng, bánh pizza, gia vị, đường, bánh kẹo có đường, bánh tạc, bánh quế, chất làm ngọt tự nhiên, chất thay thế đường, hỗn hợp từ ca cao, si rô đóng chai, hỗn hợp bánh kẹp dùng ngay được, hỗn hợp dùng làm bột nhào làm bánh, hỗn hợp làm bánh sô cô la hạnh nhân, hỗn hợp làm bánh qui, hỗn hợp dùng để pha trà, kẹo trên cơ sở tinh bột, trà đen.

(210) **4-2017-05203**

(220) 10.03.2017

(540)

(441) 25.07.2017



(531) 1.3.1; 6.1.2; 21.1.17; 7.1.13; 26.1.1; 15.1.13

(591) Xanh dương đậm, đỏ, cam, trắng, xanh dương

(731) CÔNG TY CỔ PHẦN ĐẦU TƯ THÀNH THÀNH CÔNG (VN)

62 Trần Huy Liệu, phường 12, quận Phú Nhuận, thành phố Hồ Chí Minh

(740) Công ty TNHH Tư vấn sở hữu trí tuệ Việt (VIET IP CO.,LTD.)

**TTC ENERGY**

(511) Nhóm 35: Bán lẻ máy móc, thiết bị sử dụng năng lượng mặt trời (cụ thể máy nước nóng, bộ chuyển đổi điện, thiết bị lọc nước, máy dự trữ năng lượng, đèn năng lượng mặt trời, bình ắc quy); bán buôn máy móc, thiết bị điện, vật liệu điện (cụ thể cầu dao, công tắc, cầu chì, phích cắm, ổ cắm, tụ điện, dây điện, cáp điện, bộ chuyển mạch, đầu nối cho dây điện,

## CÔNG BÁO SỞ HỮU CÔNG NGHIỆP SỐ 352 TẬP A (07.2017)

---

bảng phân phối điện, tủ phân phối điện, bộ chỉnh lưu dòng điện, dụng cụ đo điện, cuộn cảm, bộ đảo điện, hộp đấu nối điện, bóng điện, động cơ điện, mạch điện); tư vấn quản lý doanh nghiệp; tư vấn quản lý dự án xây dựng công trình; tư vấn quản lý nhân sự; tư vấn lập dự án đường dây và trạm biến áp (có cấp điện áp từ 110KV trở xuống).

Nhóm 37: Lắp đặt, sửa chữa và bảo dưỡng máy móc, thiết bị phục vụ hoạt động của các nhà máy điện (không bao gồm sửa chữa máy vi tính, thiết bị ngoại vi, thiết bị liên lạc, thiết bị nghe nhìn điện tử gia dụng, đồ dùng cá nhân và gia đình khác); lắp đặt, sửa chữa và bảo dưỡng hệ thống điện; xây dựng công trình công nghiệp, thủy điện, xây dựng đập đê, đắp đường; thi công các công trình thủy điện vừa và nhỏ; thi công đường dây và trạm biến áp; giám sát thi công xây dựng công trình thủy điện vừa và nhỏ, đường dây và trạm biến áp (có cấp điện áp từ 110 KV trở xuống); lắp đặt thiết bị sử dụng năng lượng mặt trời.

Nhóm 39: Truyền tải, phân phối điện.

Nhóm 40: Sản xuất điện; sản xuất năng lượng; cho thuê máy phát điện.

Nhóm 42: Tư vấn khảo sát, thiết kế các công trình thủy điện vừa và nhỏ; tư vấn khảo sát, thiết kế đường dây và trạm biến áp (có cấp điện áp từ 110KV trở xuống); kiểm tra và phân tích kỹ thuật, cụ thể: thí nghiệm, hiệu chỉnh thiết bị điện, nhà máy điện, đường dây và trạm biến áp đến 110KV, dây chuyên công nghiệp; thí nghiệm vật liệu cách điện, các loại mấu đầu cách điện và đầu công nghiệp; dịch vụ tư vấn về công nghệ kỹ thuật liên quan kỹ thuật điện, quản lý, vận hành, bảo dưỡng và sửa chữa các nhà máy điện, máy móc, thiết bị điện.

---

(210) **4-2017-05205**

(540)



(220) 10.03.2017

(441) 25.07.2017

(531) A1.5.3; 26.1.2

(591) Xanh dương

(731) CÔNG TY CỔ PHẦN ĐẦU TƯ  
THÀNH THÀNH CÔNG (VN)

62 Trần Huy Liệu, phường 12, quận Phú  
Nhuận, thành phố Hồ Chí Minh

(740) Công ty TNHH Tư vấn sở hữu trí tuệ  
Việt (VIET IP CO.,LTD.)

(511) Nhóm 35: Đại lý kinh doanh xăng dầu (cây xăng dầu); mua bán nhiên liệu, khí đốt, dầu nhớt, mỡ công nghiệp.

Nhóm 36: Mua bán bất động sản, quyền sử dụng đất thuộc chủ sở hữu, chủ sử dụng hoặc đi thuê.

Nhóm 37: Xây dựng hệ thống bồn chứa; dịch vụ đi kèm cây xăng, bao gồm: bảo dưỡng, sửa chữa ô tô, xe máy và xe có động cơ khác.

Nhóm 39: Kho bãi và lưu giữ hàng hóa; vận tải; vận tải hành khách ven biển và viễn dương; bốc xếp hàng hóa; dịch vụ cảng, bến cảng (dịch vụ lưu giữ tàu thuyền và môi giới

## CÔNG BÁO SỞ HỮU CÔNG NGHIỆP SỐ 352 TẬP A (07.2017)

hàng hải); vận tải hàng hóa đường bộ; chiết nạp nhiên liệu cho tàu thuyền ngoài biển; cung cấp nước ngọt (nước sinh hoạt) cho các tàu thuyền ở ngoài biển.

Nhóm 43: Dịch vụ khách sạn; dịch vụ cung cấp thức ăn, đồ uống do nhà hàng thực hiện.

(210) **4-2017-05223**

(540)



(220) 10.03.2017

(441) 25.07.2017

(531) A5.3.13; 1.3.1; A7.1.11; A6.19.9;  
A26.11.12; 26.11.3; 25.7.20

(731) 1. FARM FACTORY CO., LTD. (KR)  
(Daechi-dong, 8F.) 14-8, Teheran-ro, 70-gil, Gangnam-gu, Seoul 06193 Republic of Korea

2. BAE, SOON-JAE (KR)  
#B-2219, Bundang Doosan We've Pavilion, 7, Jeongja-dong, Bundang-gu, Seongnam-si, Gyeonggi-do 13555 Republic of Korea

(740) Công ty Cổ phần Sở hữu công nghiệp INVESTIP (INVESTIP)

(511) Nhóm 29: Dầu dừa cho thực phẩm; dầu ô-liu đặc biệt nguyên chất; dầu ngô cho thực phẩm; dầu hạt lanh cho mục đích nấu ăn; dầu cho thực phẩm; dầu ô-liu cho thực phẩm; dầu cọ cho thực phẩm; dầu vừng cho thực phẩm; dầu đậu nành cho thực phẩm; dầu hương dương cho thực phẩm; sữa chua; ngô ngọt, đã được bảo quản; dưa muối; mứt nhão; thực phẩm ăn nhanh trên cơ sở trái cây.

Nhóm 30: Bánh quy; bánh mì; ngũ cốc dạng thanh; lát mỏng sấy khô [sản phẩm ngũ cốc]; sô-cô-la; cà phê; bánh quy giòn; nước xốt cho sa-lát; hương liệu thực phẩm, trừ tinh dầu; thạch hoa quả [dạng bánh kéo].

Nhóm 32: Nước; nước khoáng; nước suối (để uống khi ăn cơm); chiết xuất của trái cây, không có cồn; đồ uống làm từ nước ép trái cây không có cồn; nước ép trái cây; nước quả cô đặc, không có cồn; nước chanh; nước quả; nước ép rau.

Nhóm 43: Quán cà phê; quán ăn tự phục vụ; căng tin; nhà hàng ăn uống; nhà hàng ăn uống tự phục vụ; quán rượu nhỏ.

(210) **4-2017-05262**

(540)



(220) 10.03.2017

(441) 25.07.2017

(531) A26.11.9; 24.15.21; A24.15.7;  
A24.15.11

(591) Nâu, cam, trắng

(731) PHAN THANH SƠN (VN)  
Số 16, phố Trần Quý Kiên, phường Dịch Vọng, quận Cầu Giấy, thành phố Hà Nội

(740) Công ty Cổ phần Tư vấn ENCO (ENCO CONSULTANCY CORP.)



(511) Nhóm 25: Quần áo may sẵn; bộ quần áo.

Nhóm 35: Buôn bán [kinh doanh] quần áo may sẵn, bộ quần áo, phụ kiện quần áo, bông bằng kim loại để cài áo, nơ bằng vải dùng để trang trí quần áo.

---

(210) **4-2017-05269**

(220) 10.03.2017

(441) 25.07.2017

(540)

(731) DOANH NGHIỆP TƯ NHÂN XÍ NGHIỆP TÙNG LINH (VN)

**HOAN MI**

Nhà 1A, ngõ 199 đường Trường Chinh, phường Khương Mai, quận Thanh Xuân, thành phố Hà Nội

(740) Công ty Luật TNHH Thăng Phạm và Cộng sự (IP-MARK ASIA LAW FIRM)

(511) Nhóm 20: Đồ đạc nội thất (bàn ghế văn phòng, tủ sách, giá sách; bàn ăn, ghế ăn, tủ bếp, tủ buffet, giường ngủ, tủ áo, táp đầu giường, tủ cá nhân, bàn phấn bàn trang điểm, tủ giày, bàn góc, bàn trang trí, ghế trang trí, bàn bar, ghế quây bar, bàn học sinh, ghế học sinh, bàn soạn, kệ tivi, bàn trà, bàn cà phê, tủ rượu, ghế thư giãn, sofa da, sofa bọc vải, sofa gỗ, tất cả đều được làm bằng gỗ hoặc kính hoặc gỗ và kính kết hợp); gương; khung ảnh.

Nhóm 35: Mua bán hàng nội thất bằng gỗ hoặc kính, hoặc gỗ và kính kết hợp, cụ thể là bàn ghế văn phòng, tủ sách, giá sách, bàn ăn, ghế ăn, tủ buffet, giường ngủ, tủ áo, táp đầu giường, tủ cá nhân, bàn phấn bàn trang điểm, tủ giày, bàn góc, bàn trang trí, ghế trang trí, bàn bar, ghế quây bar, bàn học sinh, ghế học sinh, bàn soạn, kệ tivi, bàn trà, bàn cà phê, tủ rượu, ghế thư giãn, sofa da, sofa bọc vải, sofa gỗ; mua bán thảm.

---

(210) **4-2017-05281**

(220) 10.03.2017

(441) 25.07.2017

(540)

(531) A1.1.10; A1.1.2; 24.15.21

(591) Đỏ, trắng



(731) CÔNG TY CỔ PHẦN DU LỊCH SA MU RAI (VN)

392/8/72A Cao Thắng, phường 12, quận 10, thành phố Hồ Chí Minh

(740) Công ty Cổ phần Sở hữu công nghiệp INVESTIP (INVESTIP)

(511) Nhóm 35: Mua bán thiết bị viễn thông (điện thoại di động, máy phát wifi), sim điện thoại di động.

Nhóm 38: Cho thuê thiết bị viễn thông (điện thoại di động, máy phát wifi), cho thuê sim điện thoại di động.

---

**CÔNG BÁO SỞ HỮU CÔNG NGHIỆP SỐ 352 TẬP A (07.2017)**

---

(210) **4-2017-05296**

(540)



(220) 10.03.2017

(441) 25.07.2017

(531) 1.13.1; 26.1.1; 26.1.2; A26.1.18

(591) Đỏ, xanh nước biển

(731) PHÙNG VĂN THƯỜNG (VN)

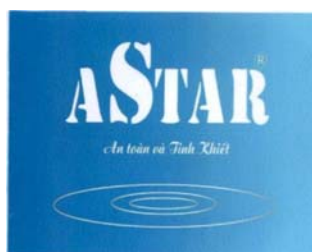
Tổ 19, Bắc Lãm, phường Phú Lương,  
quận Hà Đông, thành phố Hà Nội

(511) Nhóm 11: Dây cấp nước (bộ phận của thiết bị vệ sinh).

---

(210) **4-2017-05303**

(540)



(220) 13.03.2017

(441) 25.07.2017

(531) 26.1.2; 26.1.5; 1.15.14

(591) Xanh dương, trắng, vàng nhạt

(731) CÔNG TY CỔ PHẦN CÔNG NGHỆ  
MÔI TRƯỜNG SẠCH (VN)

Số 12, ngõ 282, đường Khương Đình,  
phường Hạ Đình, quận Thanh Xuân,  
thành phố Hà Nội

(511) Nhóm 35: Quảng cáo; quản lý kinh doanh; quản lý giao dịch thương mại; hoạt động văn phòng.

---

(210) **4-2017-05305**

(540)

**NGOC HAI**

(220) 13.03.2017

(441) 25.07.2017

(731) CÔNG TY TNHH VÀNG BẠC ĐÁ  
QUÝ NGỌC HẢI (VN)

Số 167 Phan Thanh Giản, phường 2,  
thành phố Mỹ Tho, tỉnh Tiền Giang

(511) Nhóm 14: Vàng bạc, đá quý; đồ trang sức bằng vàng bạc; đồ trang sức bằng đá quý; đồ mỹ nghệ bằng vàng bạc như: nhẫn, hoa tai, vòng xuyên, dây chuyền; đồ mỹ nghệ bằng đá quý như: nhẫn, hoa tai, vòng xuyên, dây chuyền có gắn đá quý.

---

(210) **4-2017-05306**

(540)

**N. HẢI**

(220) 13.03.2017

(441) 25.07.2017

(731) CÔNG TY TRÁCH NHIỆM HỮU HẠN  
VÀNG BẠC ĐÁ QUÝ NGỌC HẢI  
(VN)

Số 167 Phan Thanh Giản, phường 2,  
thành phố Mỹ Tho, tỉnh Tiền Giang



## CÔNG BÁO SỞ HỮU CÔNG NGHIỆP SỐ 352 TẬP A (07.2017)

---

(511) Nhóm 14: Vàng bạc, đá quý; đồ trang sức bằng vàng bạc; đồ trang sức bằng đá quý; đồ mỹ nghệ bằng vàng bạc như: nhẫn, hoa tai, vòng xuyên, dây chuyền; đồ mỹ nghệ bằng đá quý như: nhẫn, hoa tai, vòng xuyên, dây chuyền có gắn đá quý.

---

(210) **4-2017-05320**

(540)



(220) 13.03.2017

(441) 25.07.2017

(531) A5.3.15; A5.3.13; 1.15.23

(731) CÔNG TY CỔ PHẦN ECOLAB VIỆT NAM (VN)

Số 21, ngách 42/1, ngõ 106 đường Hoàng Quốc Việt, phường Cổ Nhuế 1, quận Bắc Từ Liêm, thành phố Hà Nội

(511) Nhóm 03: Nước hoa, tinh dầu, mỹ phẩm, nước xúc tóc; xà phòng; chất khử mùi dùng cho cá nhân; chế phẩm vệ sinh dùng để làm sạch và trang điểm.

---

(210) **4-2017-05340**

(540)



(220) 13.03.2017

(441) 25.07.2017

(531) 26.3.1; 26.3.2

(591) Đen, trắng, xanh lá cây, xám, vàng, nâu

(731) CÔNG TY TNHH SẢN XUẤT - CƠ KHÍ - THƯƠNG MẠI PHÚC AN (VN)

Lô A8 cụm công nghiệp Nhơn Bình, phường Nhơn Bình, thành phố Quy Nhơn, tỉnh Bình Định

(511) Nhóm 06: Cửa cuốn, cửa kéo bằng kim loại.

Nhóm 35: Mua bán cửa cuốn, cửa kéo bằng kim loại.

---

(210) **4-2017-05460**

(540)

**central festival**

(220) 14.03.2017

(441) 25.07.2017

(531) A25.7.5; 26.15.15

(591) Đen, ghi, ghi đậm, ghi nhạt

(731) CENTRAL PATTANA PUBLIC COMPANY LIMITED (TH)

31st - 33rd Floors, Central World Building, 999/9 Rama I Road, Pathumwan, Bangkok 10330, Thailand

(740) Công ty Luật TNHH Tư Luật (PRIVATE LAW FIRM)

## CÔNG BÁO SỞ HỮU CÔNG NGHIỆP SỐ 352 TẬP A (07.2017)

---

(511) Nhóm 36: Dịch vụ đầu tư phát triển bất động sản; dịch vụ quản lý bất động sản; dịch vụ tư vấn bất động sản; dịch vụ cho thuê bất động sản.

---

(210) **4-2017-05461**

(220) 14.03.2017

(441) 25.07.2017

(540)

(531) A25.7.5; 26.15.15

(591) Đen, vàng, cam, đỏ, hồng phấn, tím, tím nhạt

**central  
festival**

(731) CENTRAL PATTANA PUBLIC COMPANY LIMITED (TH)

31st - 33rd Floors, Central World Building, 999/9 Rama I Road, Pathumwan, Bangkok 10330, Thailand

(740) Công ty Luật TNHH Tư Luật (PRIVATE LAW FIRM)

(511) Nhóm 36: Dịch vụ đầu tư phát triển bất động sản; dịch vụ quản lý bất động sản; dịch vụ tư vấn bất động sản; dịch vụ cho thuê bất động sản.

---

(210) **4-2017-05462**

(220) 14.03.2017

(441) 25.07.2017

(540)

(531) 26.15.15

(591) Đen, ghi đậm

**central plaza**

(731) CENTRAL PATTANA PUBLIC COMPANY LIMITED (TH)

31st - 33rd Floors, Central World Building, 999/9 Rama I Road, Pathumwan, Bangkok 10330, Thailand

(740) Công ty Luật TNHH Tư Luật (PRIVATE LAW FIRM)

(511) Nhóm 36: Dịch vụ đầu tư phát triển bất động sản; dịch vụ quản lý bất động sản; dịch vụ tư vấn bất động sản; dịch vụ cho thuê bất động sản.

---

(210) **4-2017-05463**

(220) 14.03.2017

(441) 25.07.2017

(540)

(531) 26.15.15

(591) Đen, cam, tím đậm

**central plaza**

(731) CENTRAL PATTANA PUBLIC COMPANY LIMITED (TH)

31st - 33rd Floors, Central World Building, 999/9 Rama I Road, Pathumwan, Bangkok 10330, Thailand

(740) Công ty Luật TNHH Tư Luật (PRIVATE LAW FIRM)


CÔNG BÁO SỞ HỮU CÔNG NGHIỆP SỐ 352 TẬP A (07.2017)

---

(511) Nhóm 36: Dịch vụ đầu tư phát triển bất động sản; dịch vụ quản lý bất động sản; dịch vụ tư vấn bất động sản; dịch vụ cho thuê bất động sản.

---

(210) **4-2017-05464** (220) 14.03.2017  
(441) 25.07.2017  
(540) (531) 26.15.15  
(591) Đen, cam, tím đậm  
(731) CENTRAL PATTANA PUBLIC COMPANY LIMITED (TH)  
31st - 33rd Floors, Central World Building, 999/9 Rama I Road, Pathumwan, Bangkok 10330, Thailand  
(740) Công ty Luật TNHH Tư Luật (PRIVATE LAW FIRM)



(511) Nhóm 36: Dịch vụ đầu tư phát triển bất động sản; dịch vụ quản lý bất động sản; dịch vụ tư vấn bất động sản; dịch vụ cho thuê bất động sản.

---


(210) **4-2017-05465** (220) 14.03.2017  
(441) 25.07.2017  
(540) (531) A25.7.5; 26.15.15  
(591) Đen, vàng, cam, đỏ, hồng phấn, tím, tím nhạt  
(731) CENTRAL PATTANA PUBLIC COMPANY LIMITED (TH)  
31st - 33rd Floors, Central World Building, 999/9 Rama I Road, Pathumwan, Bangkok 10330, Thailand  
(740) Công ty Luật TNHH Tư Luật (PRIVATE LAW FIRM)



(511) Nhóm 36: Dịch vụ đầu tư phát triển bất động sản; dịch vụ quản lý bất động sản; dịch vụ tư vấn bất động sản; dịch vụ cho thuê bất động sản.

---

(210) **4-2017-05466** (220) 14.03.2017  
(441) 25.07.2017  
(540) (531) A25.7.5; 26.15.15  
(591) Đen, ghi, ghi đậm, ghi nhạt  
(731) CENTRAL PATTANA PUBLIC COMPANY LIMITED (TH)  
31st - 33rd Floors, Central World Building, 999/9 Rama I Road, Pathumwan, Bangkok 10330, Thailand  
(740) Công ty Luật TNHH Tư Luật (PRIVATE LAW FIRM)



**CÔNG BÁO SỞ HỮU CÔNG NGHIỆP SỐ 352 TẬP A (07.2017)**

---

(511) Nhóm 36: Dịch vụ đầu tư phát triển bất động sản; dịch vụ quản lý bất động sản; dịch vụ tư vấn bất động sản; dịch vụ cho thuê bất động sản.

---

(210) **4-2017-05467**

(540)

**central  
plaza**

(220) 14.03.2017

(441) 25.07.2017

(531) 26.15.15

(591) Đen, ghi đậm

(731) CENTRAL PATTANA PUBLIC COMPANY LIMITED (TH)

31st - 33rd Floors, Central World Building, 999/9 Rama I Road, Pathumwan, Bangkok 10330, Thailand

(740) Công ty Luật TNHH Tư Luật (PRIVATE LAW FIRM)

(511) Nhóm 36: Dịch vụ đầu tư phát triển bất động sản; dịch vụ quản lý bất động sản; dịch vụ tư vấn bất động sản; dịch vụ cho thuê bất động sản.

---

(210) **4-2017-05486**

(540)



(220) 14.03.2017

(441) 25.07.2017

(531) A7.1.11; 7.1.24; 7.3.11; 26.7.25

(591) Trắng, vàng, xanh dương

(731) CÔNG TY CỔ PHẦN ĐẦU TƯ VÀ XÂY DỰNG NHÂN HÒA PHÁT (VN)

14/3A quốc lộ 22, ấp Chánh 2, xã Tân xuân, huyện Hóc Môn, thành phố Hồ Chí Minh

(511) Nhóm 37: Xây dựng các công trình dân dụng; xây dựng các công trình công nghiệp; xây dựng các công trình giao thông; xây dựng các công trình điện; cho thuê máy móc thiết bị ngành xây dựng; san lấp mặt bằng.

---

(210) **4-2017-05548**

(540)



(220) 14.03.2017

(441) 25.07.2017

(531) A1.1.10; A1.1.2; 1.5.1

(591) Xanh lam, vàng, xanh da trời

(731) CÔNG TY TNHH ĐỒNG XUÂN VIỆT NAM (VN)

Tầng 6, tòa nhà Vinahud, đường Trung Yên 9, phường Trung Hòa, quận Cầu Giấy, thành phố Hà Nội

## CÔNG BÁO SỞ HỮU CÔNG NGHIỆP SỐ 352 TẬP A (07.2017)

---

(511) Nhóm 06: Tấm kim loại cho xây dựng; khung kim loại dùng cho xây dựng; hợp kim thép; vật liệu xây dựng bằng kim loại; vật liệu làm cốt thép cho bê tông; công trình xây dựng bằng thép.

Nhóm 19: Gạch; kính xây dựng; gỗ xây dựng; đá để xây dựng; ván sàn gỗ; cấu kiện xây dựng bằng bê tông.

Nhóm 35: Mua bán vật liệu, thiết bị xây dựng; bán buôn thực phẩm, đồ uống; dịch vụ quản lý dự án kinh doanh cho các dự án xây dựng.

Nhóm 36: Dịch vụ đại lý bất động sản; quản lý bất động sản; cho thuê bất động sản; môi giới bất động sản; cho thuê văn phòng; định giá bất động sản; lập dự án đầu tư.

Nhóm 37: Dịch vụ giám sát xây dựng công trình; xây dựng nhà máy, xí nghiệp; dịch vụ xây, lát; phá dỡ các công trình xây dựng; cho thuê thiết bị xây dựng; xây dựng công trình.

Nhóm 42: Thiết kế nội thất; tư vấn khảo sát xây dựng.

---

(210) **4-2017-05562**

(220) 14.03.2017

(441) 25.07.2017

(540)

(531) A1.1.10; A5.5.20; 1.15.17

(731) MEGMILK SNOW BRAND CO., LTD.  
(JP)



**MEGMILK  
SNOW BRAND**

1-1 Naebo-cho, 6-chome, Higashi-ku,  
Sapporo, Japan

(740) Công ty TNHH T&T INVENMARK Sở  
hữu trí tuệ Quốc tế (T&T INVENMARK  
CO., LTD.)

(511) Nhóm 01: Hóa chất vi sinh không dùng cho mục đích y tế và thú y; hóa chất kháng khuẩn có tính men rượu (dùng trong quá trình sản xuất rượu vang); hóa chất vi sinh dùng cho quá trình làm axit, hóa chất vi sinh không dùng cho mục đích y tế và thú y; mẻ cấy vi sinh không dùng cho mục đích y tế và thú y; rượu làm lên men (dùng cho các quy trình hóa học); chất lên men dùng cho mục đích hóa học; hợp chất hóa học dùng cho quá trình chế biến thực phẩm; chế phẩm hóa học từ vi sinh không dùng cho mục đích y tế và thú y; men sữa dùng cho mục đích hóa học; muối dùng để bảo quản (không phải thực phẩm); chất phụ gia thực phẩm (hóa chất); hóa chất công nghiệp bao gồm các hóa chất công nghiệp thực phẩm; protein (hợp chất hóa học) không dùng cho mục đích y tế và thú y; protein sữa gầy (hợp chất hóa học) không dùng cho mục đích y tế và thú y; peptit (hợp chất hóa học) không dùng cho mục đích y tế và thú y; peptit sữa gầy (hợp chất hóa học) không dùng cho mục đích y tế và thú y; xeromit (hợp chất hóa học) không dùng cho mục đích y tế và thú y; xeromit sữa (hợp chất hóa học) không dùng cho mục đích y tế và thú y; sphingomyelin (hợp chất hóa học) không dùng cho mục đích y tế và thú y; laetoferin sắt (hợp chất hóa học) không dùng cho mục đích y tế và thú y; vi khuẩn không dùng cho mục đích y tế và thú y; vi sinh vật không dùng cho mục đích y tế và thú y; chất xúc tác sinh hóa; chế phẩm enzym dùng trong công nghiệp; enzym dùng trong công nghiệp; hóa chất lọc dùng trong công nghiệp đồ uống; chế phẩm hóa học dùng cho quá trình phân tích trong phòng thí nghiệm, không dùng cho mục đích y tế và thú y; hóa

chất dùng trong nông nghiệp, ngoại trừ chất diệt nấm chất diệt cỏ dại, chất diệt cỏ, chất diệt côn trùng và chất diệt vật ký sinh; chất nhũ hóa; lecithin (hợp chất hóa học, vật liệu thô); hóa chất làm mềm thịt dùng trong công nghiệp.

Nhóm 30: Hạt cà phê; bột nê-m (gia vị); gia vị; chế phẩm tạo hương cho thực phẩm (không làm từ tinh dầu); gạo; ngũ cốc tách vỏ ăn liền, yến mạch tách vỏ ăn liền; bột dùng làm thực phẩm; gluten dùng làm thực phẩm; chế phẩm ngũ cốc; bánh bao nhồi thịt của Trung Quốc đã làm chín; vỏ bánh pizza; bánh kẹp; bánh bao hấp của Trung Quốc đã làm chín; món su-shi; bánh mì tròn hấp với thịt xay; bánh hăm-bơ-gơ; bánh pizza; món ăn chế biến sẵn cho trong hộp (cơm hộp); bánh mì kẹp xúc xích; bánh kẹp thịt; bánh bao ý; bánh kẹo và bánh mì vá bánh bao tròn; hỗn hợp bánh kẹo ăn liền; hỗn hợp kem lạnh ăn được; kem hoa quả (kem lạnh); bột men ăn được; chất kết dính cho kem lạnh ăn được; gia vị làm mềm thịt dùng cho mục đích gia dụng; chế phẩm làm đông kem tươi ăn được; bã rượu gạo sa-kê của Nhật để chế biến thực phẩm; đồ uống có thành phần chủ yếu là sô cô la; đồ uống có thành phần chủ yếu là cacao; đồ uống có thành phần chủ yếu là cà phê; đồ uống có thành phần chủ yếu là trà; đá lạnh ăn được; kem lạnh ăn được; kem trộn hoa quả ăn được (kem là thành phần chính); sữa chua đóng đá ăn được; thạch hoa quả (món tráng miệng, dạng bánh kẹo); bánh pút đĩnh; bánh dạng thạch mềm (món ăn tráng miệng); bột gia vị để rắc lên cơm; nước sốt cho bánh pizza; nước sốt dùng cho mì ý; nước sốt sô cô la; nước sốt cây phong (nước sốt làm chủ yếu từ nhựa cây); nước sốt dùng làm món tráng miệng; thực phẩm bổ sung dinh dưỡng và thực phẩm cho người ăn kiêng (không dùng cho mục đích y tế); thực phẩm dinh dưỡng không chứa thuốc; sô cô la dạng nước sốt.

Nhóm 32: Bia; bia tươi; chiết suất từ cây hoa bia để làm bia; nước khoáng (đồ uống); nước ngâm đóng chai (đồ uống); nước uống; nước uống có ga; nước sôđa đồ uống); chế phẩm để làm nước uống có ga; bia gừng; bột pha đồ uống dạng sủi bọt; chế phẩm pha chế đồ uống dạng viên sủi; đồ uống có ga (đồ uống giải khát); đồ uống từ trái cây và nước ép trái cây; nước chanh; mật hoa quả làm đồ uống (đồ uống không cồn); nước cà chua ép (đồ uống); nước rau ép (đồ uống); hoa quả ép (đồ uống); xirô làm đồ uống; tinh dầu làm đồ uống; chế phẩm làm đồ uống; đồ uống là chất lỏng giống nước còn lại sau khi làm đông sữa chua; đồ uống cung cấp muối và khoáng cho cơ thể không dùng cho mục đích y tế, đồ uống không cồn; hỗn hợp đồ uống từ rau và quả; đồ uống chức năng không dùng cho mục đích y tế; đồ uống có bổ sung protein (đồ uống không cồn) không dùng cho mục đích y tế; đồ uống có bổ sung protein sữa gầy (đồ uống không cồn) không dùng cho mục đích y tế; đồ uống có bổ sung protein sữa (đồ uống không cồn) không dùng cho mục đích y tế; đồ uống chức năng bổ sung sữa gầy (đồ uống không cồn) không dùng cho mục đích y tế; đồ uống có bổ sung pep tit sữa gầy (đồ uống không cồn) không dùng cho mục đích y tế; đồ uống chức năng bổ sung pep tit (đồ uống không cồn) không dùng cho mục đích y tế, đồ uống bổ sung xeromit sữa (đồ uống không cồn) không dùng cho mục đích y tế; đồ bổ sung xeromit (đồ uống không cồn) không dùng cho mục đích y tế; đồ uống bổ sung sphingomyelin (đồ uống không cồn) không dùng cho mục đích y tế; đồ uống có bổ sung laetofemn sắt (đồ uống không cồn) không dùng cho mục đích y tế; đồ uống bổ sung chất béo từ sữa (đồ uống không cồn) không dùng cho mục đích y tế; đồ uống có bổ sung vitamin và khoáng chất (đồ uống không cồn) không dùng cho mục đích y tế; đồ uống bổ sung protein, vitamin, khoáng chất (đồ uống không cồn) không dùng cho mục đích y tế; đồ uống bổ sung protein, vitamin (đồ uống không cồn) không dùng cho mục đích y tế; đồ uống bổ sung protein, khoáng chất (đồ uống không cồn) không dùng cho mục đích y tế; đồ uống dùng trong khi tập thể thao.



CÔNG BÁO SỞ HỮU CÔNG NGHIỆP SỐ 352 TẬP A (07.2017)

---

(210) **4-2017-05564**

(540)



(220) 14.03.2017

(441) 25.07.2017

(531) 2.9.1; 3.7.4; A3.7.24

(731) NGUYỄN QUANG HIẾU (VN)

304/70B Trường Chinh, phường 13, quận Tân Bình, thành phố Hồ Chí Minh

(740) Công ty Luật TNHH WINCO (WINCO LAW FIRM)

(511) Nhóm 30: Cà phê; ca cao; trà (chè); đường ăn; kem lạnh (để ăn).

Nhóm 35: Mua: bán, xuất nhập khẩu, cửa hàng bán, giới thiệu sản phẩm: cà phê, ca cao, trà (chè); đường ăn, kem lạnh để ăn.

Nhóm 43: Quán cà phê; nhà hàng ăn uống; dịch vụ khách sạn, quần rượu (quán bar).

---

(210) **4-2017-05569**

(300) 40-2017-0022173 20.02.2017 KR

(540)



(220) 14.03.2017

(441) 25.07.2017

(531) 26.1.1

(591) Vàng hồng ánh kim

(731) SAMSUNG ELECTRONICS CO., LTD. (KR)

129, Samsung-ro, Yeongtong-gu, Suwon-si, Gyeonggi-do, Republic of Korea

(740) Công ty TNHH Tâm nhìn và Liên danh (VISION & ASSOCIATES CO.LTD.)

(511) Nhóm 09: Tấm nền cho màn hình hiển thị cỡ lớn; màn hình LED cỡ lớn (màn hình đi ốt phát quang); màn hình cho màn hình hiển thị cỡ lớn; thiết bị xử lý dữ liệu cho màn hình hiển thị cỡ lớn; tấm nền hiển thị của bảng chỉ dẫn kỹ thuật số; thiết bị phá thông tin lên bảng chỉ dẫn kỹ thuật số; bảng chỉ dẫn kỹ thuật số; phần mềm máy tính cho bảng chỉ dẫn kỹ thuật số; màn hình bảng chỉ dẫn kỹ thuật số; màn hình cho mục đích thương mại; ti vi; máy thu hình; tấm nền hiển thị cho ti vi, (Yêu cầu hưởng quyền ưu tiên theo đơn số 40-2017- 0022173 ngày 20/2/2017 tại Hàn Quốc).

---

(210) **4-2017-05580**

(540)

**arc.ops**

(220) 14.03.2017

(441) 25.07.2017

(731) ARCSTONE PTE. LTD. (SG)

116 Towner Road, Townerville, Singapore 327811

(740) Công ty TNHH Trà và cộng sự (TRA & ASSOCIATES CO.,LTD)

(511) Nhóm 09: Phần mềm máy tính [ghi sẵn]; thiết bị kiểm tra tự động dùng trong công nghiệp; thiết bị truyền thông; thiết bị liên lạc; phần mềm truyền thông [ghi sẵn]; thiết bị máy vi tính để điều khiển quy trình; thiết bị máy vi tính dùng cho sản xuất có hỗ trợ của máy tính; thiết bị điều khiển trên cơ sở máy tính cho dây chuyền lắp ráp; chương trình máy vi tính để cung cấp trực tuyến các ứng dụng dựa trên web (điện toán đám mây); chương trình máy vi tính dùng cho hệ thống hoạch định nguồn lực doanh nghiệp; chương trình máy vi tính để kiểm soát hàng tồn kho; chương trình máy vi tính để xử lý dữ liệu và thông tin; chương trình máy vi tính để lập kế hoạch sản xuất; chương trình máy vi tính và phần mềm máy tính ghi sẵn được phân bố trực tuyến; chương trình máy vi tính cho máy quét; chương trình máy vi tính để quản lý quy trình sản xuất; chương trình máy vi tính để giám sát năng suất lao động; chương trình máy vi tính để quản lý quy trình kiểm soát chất lượng; chương trình máy vi tính để phân tích hiệu quả xử lý dữ liệu; chương trình máy vi tính để cho phép bên thứ ba xây dựng các ứng dụng của bên thứ ba; ứng dụng phần mềm máy vi tính có thể tải xuống được; phần mềm máy vi tính cho mục đích kinh doanh; phần mềm máy vi tính cung cấp giải pháp dựa trên đám mây để quản lý và cải tiến quy trình sản xuất; phần mềm máy vi tính hoạt động như một hệ thống thực hiện sản xuất; thiết bị và dụng cụ thu thập dữ liệu; thiết bị điện tử để giám sát máy; thiết bị kiểm tra điện tử, không dùng cho mục đích y tế; chương trình máy vi tính đã được mã hóa dùng cho bộ xử lý để sử dụng trong sản xuất hàng hóa; hệ thống điện để điều khiển sản xuất; hệ thống lập kế hoạch nguồn nguyên liệu; thiết bị cảm biến, không dùng cho mục đích y tế; máy quét (thiết bị xử lý dữ liệu) và thiết bị xử lý dữ liệu.

Nhóm 35: Dịch vụ cố vấn liên quan đến điều hành kinh doanh và hoạt động kinh doanh; dịch vụ cố vấn quản lý kinh doanh; dịch vụ tư vấn kinh doanh liên quan đến sản xuất; dịch vụ chuyên gia tư vấn hiệu quả kinh doanh; dịch vụ tư vấn hiệu quả kinh doanh; dịch vụ tư vấn điều hành kinh doanh; dịch vụ tư vấn hoạt động và điều hành kinh doanh; biên tập thông tin vào cơ sở dữ liệu máy tính; quản lý dữ liệu máy tính; dịch vụ xử lý văn bản; dịch vụ tư vấn nguồn nhân lực; dịch vụ quản lý hàng tồn kho; dịch vụ tư vấn và dịch vụ cố vấn liên quan đến việc lập kế hoạch sản xuất cho ngành sản xuất; dịch vụ tư vấn và dịch vụ cố vấn liên quan đến việc lên lịch sản xuất cho ngành sản xuất; cung cấp dịch vụ tư vấn để giúp các nhà sản xuất thu được nhiều lợi ích nhất từ việc đào tạo, tài trợ, hoạt động kinh doanh và các sáng kiến nghiên cứu và phát triển được tổ chức bởi một liên minh các nhà đồng sản xuất; dịch vụ giao dịch trực tuyến tạo thuận lợi cho việc bán hàng hóa từ nhà sản xuất đến người tiêu dùng; biên tập và cung cấp thông tin kinh doanh và thông tin về hàng tiêu dùng trực tuyến; dịch vụ tập hợp các loại hàng hóa khác nhau vì lợi ích của khách hàng (trừ việc vận chuyển) giúp khách hàng xem và mua thuận tiện những hàng hóa từ một trang web; cung cấp nền tảng trực tuyến hoặc sàn giao dịch trực tuyến trên mạng máy tính toàn cầu; dịch vụ giao dịch trực tuyến cụ thể là cung cấp một sàn giao dịch trực tuyến cho người bán và người mua hàng hóa và dịch vụ; cung cấp quảng cáo đã phân loại trực tuyến được đăng bởi người dùng thông qua một trang web; dịch vụ phổ biến các thông báo quảng cáo; cung cấp không gian quảng cáo đã phân loại thông qua mạng không dây và mạng máy tính toàn cầu; cung cấp thông tin thương mại về hàng hóa và dịch vụ tiêu dùng thông qua mạng không dây và mạng máy tính toàn cầu; đẩy mạnh bán hàng hóa và dịch vụ cho người khác thông qua mạng không dây và mạng máy tính toàn cầu; cung cấp hướng dẫn quảng cáo có thể tìm kiếm trực tuyến về hàng hóa và dịch vụ của các nhà cung cấp trực tuyến; cung cấp thông tin thương mại từ các danh mục có thể tìm kiếm và qua cơ sở dữ liệu.

Nhóm 42: Dịch vụ tư vấn cơ sở dữ liệu máy tính; thiết kế phần mềm máy tính; tư vấn phần mềm máy tính; lập trình máy tính; tư vấn lập trình máy tính; dịch vụ tích hợp hệ



thống máy tính; dịch vụ lập trình phần mềm máy tính; chuyển đổi dữ liệu máy tính và dữ liệu của chương trình máy tính [không phải là chuyển đổi vật lý]; khai phá dữ liệu; dịch vụ dịch chuyển dữ liệu; thiết kế và phát triển cơ sở dữ liệu; thiết kế và phát triển phần cứng máy tính dùng cho ngành sản xuất thiết kế và phát triển phần mềm máy tính dùng cho ngành sản xuất; thiết kế và phát triển phần cứng và phần mềm máy tính liên quan đến điện toán đám mây dùng cho ngành sản xuất; phát triển và tạo lập chương trình máy tính để xử lý dữ liệu; phát triển chương trình và phần mềm máy tính; dịch vụ tư vấn công nghệ thông tin; kiểm tra (thử nghiệm) hệ thống công nghiệp; kiểm tra (thử nghiệm) nhà máy và máy móc; cung cấp dịch vụ thuê ngoài trong lĩnh vực công nghệ thông tin; cung cấp hệ thống lập kế hoạch nguồn lực doanh nghiệp; cung cấp hệ thống lập kế hoạch nguồn nguyên liệu; cung cấp phần mềm trực tuyến không tải xuống được; cung cấp và cho thuê hệ thống lập kế hoạch sản xuất (dưới dạng phần cứng và phần mềm) cho ngành sản xuất; cung cấp và cho thuê hệ thống lên lịch sản xuất (dưới dạng phần cứng và phần mềm) cho ngành sản xuất; dịch vụ giám sát quy trình công nghiệp; cung cấp phần mềm như một dịch vụ; tư vấn công nghệ; dịch vụ lưu trữ tiện ích trang web trực tuyến cho người khác để quản lý và chia sẻ nội dung trực tuyến; cung cấp nền tảng trực tuyến cho các công ty khác để xây dựng các ứng dụng của bên thứ ba.

(210) **4-2017-05581**

(220) 14.03.2017

(441) 25.07.2017

(540)

**arc.quire**

(731) ARCSTONE PTE. LTD. (SG)

116 Towner Road, Townerville,  
Singapore 327811

(740) Công ty TNHH Trà và cộng sự (TRA &  
ASSOCIATES CO.,LTD)

(511) Nhóm 09: Phần mềm máy tính [ghi sẵn]; thiết bị kiểm tra tự động dùng trong công nghiệp; thiết bị truyền thông; thiết bị liên lạc; phần mềm truyền thông [ghi sẵn]; thiết bị máy vi tính để điều khiển quy trình; thiết bị máy vi tính dùng cho sản xuất có hỗ trợ của máy tính; thiết bị điều khiển trên cơ sở máy tính cho dây chuyền lắp ráp; chương trình máy vi tính để cung cấp trực tuyến các ứng dụng dựa trên web (điện toán đám mây); chương trình máy vi tính dùng cho hệ thống hoạch định nguồn lực doanh nghiệp; chương trình máy vi tính để kiểm soát hàng tồn kho; chương trình máy vi tính để xử lý dữ liệu và thông tin; chương trình máy vi tính để lập kế hoạch sản xuất; chương trình máy vi tính và phần mềm máy tính ghi sẵn được phân bố trực tuyến; chương trình máy vi tính cho máy quét; chương trình máy vi tính để quản lý quy trình sản xuất; chương trình máy vi tính để giám sát năng suất lao động; chương trình máy vi tính để quản lý quy trình kiểm soát chất lượng; chương trình máy vi tính để phân tích hiệu quả xử lý dữ liệu; chương trình máy vi tính để cho phép bên thứ ba xây dựng các ứng dụng của bên thứ ba; ứng dụng phần mềm máy vi tính có thể tải xuống được; phần mềm máy vi tính cho mục đích kinh doanh; phần mềm máy vi tính cung cấp giải pháp dựa trên đám mây để quản lý và cải tiến quy trình sản xuất; phần mềm máy vi tính hoạt động như một hệ thống thực hiện sản xuất; thiết bị và dụng cụ thu thập dữ liệu; thiết bị điện tử để giám sát máy; thiết bị kiểm tra điện tử, không dùng cho mục đích y tế; chương trình máy vi tính đã được mã hóa dùng cho bộ xử lý để sử dụng trong sản xuất hàng hóa; hệ thống điện để điều khiển sản xuất; hệ thống lập kế hoạch nguồn nguyên liệu; thiết bị cảm biến, không dùng cho mục đích y tế; máy quét (thiết bị xử lý dữ liệu) và thiết bị xử lý dữ liệu.

Nhóm 35: Dịch vụ cố vấn liên quan đến điều hành kinh doanh và hoạt động kinh doanh; dịch vụ cố vấn quản lý kinh doanh; dịch vụ tư vấn kinh doanh liên quan đến sản xuất; dịch vụ chuyên gia tư vấn hiệu quả kinh doanh; dịch vụ tư vấn hiệu quả kinh doanh; dịch vụ tư vấn điều hành kinh doanh; dịch vụ tư vấn hoạt động và điều hành kinh doanh; biên tập thông tin vào cơ sở dữ liệu máy tính; quản lý dữ liệu máy tính; dịch vụ xử lý văn bản; dịch vụ tư vấn nguồn nhân lực; dịch vụ quản lý hàng tồn kho; dịch vụ tư vấn và dịch vụ cố vấn liên quan đến việc lập kế hoạch sản xuất cho ngành sản xuất; dịch vụ tư vấn và dịch vụ cố vấn liên quan đến việc lên lịch sản xuất cho ngành sản xuất; cung cấp dịch vụ tư vấn để giúp các nhà sản xuất thu được nhiều lợi ích nhất từ việc đào tạo, tài trợ, hoạt động kinh doanh và các sáng kiến nghiên cứu và phát triển được tổ chức bởi một liên minh các nhà đồng sản xuất; dịch vụ giao dịch trực tuyến tạo thuận lợi cho việc bán hàng hóa từ nhà sản xuất đến người tiêu dùng; biên tập và cung cấp thông tin kinh doanh và thông tin về hàng tiêu dùng trực tuyến; dịch vụ tập hợp các loại hàng hóa khác nhau vì lợi ích của khách hàng (trừ việc vận chuyển) giúp khách hàng xem và mua thuận tiện những hàng hóa từ một trang web; cung cấp nền trực tuyến hoặc sàn giao dịch trực tuyến trên mạng máy tính toàn cầu; dịch vụ giao dịch trực tuyến cụ thể là cung cấp một sàn giao dịch trực tuyến cho người bán và người mua hàng hóa và dịch vụ; cung cấp quảng cáo đã phân loại trực tuyến được đăng bởi người dùng thông qua một trang web; dịch vụ phổ biến các thông báo quảng cáo; cung cấp không gian quảng cáo đã phân loại thông qua mạng không dây và mạng máy tính toàn cầu; cung cấp thông tin thương mại về hàng hóa và dịch vụ tiêu dùng thông qua mạng không dây và mạng máy tính toàn cầu; đẩy mạnh bán hàng hóa và dịch vụ cho người khác thông qua mạng không dây và mạng máy tính toàn cầu; cung cấp hướng dẫn quảng cáo có thể tìm kiếm trực tuyến về hàng hóa và dịch vụ của các nhà cung cấp trực tuyến; cung cấp thông tin thương mại từ các danh mục có thể tìm kiếm và qua cơ sở dữ liệu.

Nhóm 42: Dịch vụ tư vấn cơ sở dữ liệu máy tính; thiết kế phần mềm máy tính; tư vấn phần mềm máy tính; lập trình máy tính; tư vấn lập trình máy tính; dịch vụ tích hợp hệ thống máy tính; dịch vụ lập trình phần mềm máy tính; chuyển đổi dữ liệu máy tính và dữ liệu cửa chương trình máy tính [không phải là chuyển đổi vật lý]; khai phá dữ liệu; dịch vụ dịch chuyển dữ liệu; thiết kế và phát triển cơ sở dữ liệu; thiết kế và phát triển phần cứng máy tính dùng cho ngành sản xuất thiết kế và phát triển phần mềm máy tính dùng cho ngành sản xuất; thiết kế và phát triển phần cứng và phần mềm máy tính liên quan đến điện toán đám mây dùng cho ngành sản xuất; phát triển và tạo lập chương trình máy tính để xử lý dữ liệu; phát triển chương trình và phần mềm máy tính; dịch vụ tư vấn công nghệ thông tin; kiểm tra (thử nghiệm) hệ thống công nghiệp; kiểm tra (thử nghiệm) nhà máy và máy móc; cung cấp dịch vụ thuê ngoài trong lĩnh vực công nghệ thông tin; cung cấp hệ thống lập kế hoạch nguồn lực doanh nghiệp; cung cấp hệ thống lập kế hoạch nguồn nguyên liệu; cung cấp phần mềm trực tuyến không tải xuống được; cung cấp và cho thuê hệ thống lập kế hoạch sản xuất (dưới dạng phần cứng và phần mềm) cho ngành sản xuất; cung cấp và cho thuê hệ thống lên lịch sản xuất (dưới dạng phần cứng và phần mềm) cho ngành sản xuất; dịch vụ giám sát quy trình công nghiệp; cung cấp phần mềm như một dịch vụ; tư vấn công nghệ; dịch vụ lưu trữ tiện ích trang web trực tuyến cho người khác để

## CÔNG BÁO SỞ HỮU CÔNG NGHIỆP SỐ 352 TẬP A (07.2017)

---

quản lý và chia sẻ nội dung trực tuyến; cung cấp nền trực tuyến cho các công ty khác để xây dựng các ứng dụng của bên thứ ba.

---

(210) **4-2017-05584**

(220) 14.03.2017

(441) 25.07.2017

(300) 87/323,500 03.02.2017 US

(540)

(731) MERCK SHARP & DOHME CORP.  
(US)

One Merck Drive, Whitehouse Station,  
New Jersey 08889, USA

**INVENTING FOR LIFE**

(740) Công ty TNHH Sở hữu công nghiệp Sao  
Bắc Đầu (SAO BAC DAU IP  
COM.,LTD)

(511) Nhóm 16: Ấn phẩm dạng in, cụ thể là: tờ quảng cáo, bản tin được in ra định kỳ, tập tài liệu quảng cáo, áp phích quảng cáo, văn phòng phẩm và biểu ngữ trong lĩnh vực sức khỏe, thuốc, dược phẩm, và công nghiệp dược phẩm.

Nhóm 44: Cung cấp thông tin trong lĩnh vực sức khỏe, thuốc, dược phẩm.

---

(210) **4-2017-05585**

(220) 14.03.2017

(441) 25.07.2017

(540)

(531) 26.1.4; 26.1.6; A25.7.6; A5.5.21;  
25.1.25

(591) Xanh ngọc, đen, trắng

(731) MERCK SHARP & DOHME CORP.  
(US)

One Merck Drive, Whitehouse Station,  
New Jersey 08889, USA



(740) Công ty TNHH Sở hữu công nghiệp Sao  
Bắc Đầu (SAO BAC DAU IP  
COM.,LTD)

(511) Nhóm 16: Ấn phẩm dạng in, cụ thể là: tờ quảng cáo, bản tin được in ra định kỳ, tập tài liệu quảng cáo, áp phích quảng cáo, văn phòng phẩm và biểu ngữ trong lĩnh vực sức khỏe, thuốc, dược phẩm, và công nghiệp dược phẩm.

Nhóm 44: Cung cấp thông tin trong lĩnh vực sức khỏe, thuốc, dược phẩm.

---

CÔNG BÁO SỞ HỮU CÔNG NGHIỆP SỐ 352 TẬP A (07.2017)

(210) **4-2017-05602**

(540)



(220) 14.03.2017

(441) 25.07.2017

(531) A5.1.5; A5.1.16

(591) Đen, trắng

(731) CÔNG TY TNHH XÂY DỰNG - THƯƠNG MẠI - DỊCH VỤ AN PHÚ THỊNH (VN)

Số 263 Dương Quảng Hàm, phường 6, quận Gò Vấp, thành phố Hồ Chí Minh

(740) Công ty TNHH MASTERBRAND (MASTERBRAND)

(511) Nhóm 19: Gỗ lát sàn; tấm ván sàn gỗ; gỗ dán; lớp gỗ dán bề mặt; vật liệu lát bằng gỗ; ván sàn bằng vật liệu phi kim loại; tấm lát sàn không bằng kim loại; tấm vách bằng vinyl; lớp ván ốp ngoài bằng vinyl; ván sàn gỗ; thanh gỗ để ốp tường; ván gỗ ép dùng cho xây dựng.

(210) **4-2017-05603**

(540)



(220) 14.03.2017

(441) 25.07.2017

(531) A5.3.15; 7.3.11; 7.1.24

(591) Xanh lá cây, xanh dương đậm, trắng

(731) CÔNG TY TNHH XÂY DỰNG - THƯƠNG MẠI - DỊCH VỤ AN PHÚ THỊNH (VN)

Số 263 Dương Quảng Hàm, phường 6, quận Gò Vấp, thành phố Hồ Chí Minh

(740) Công ty TNHH MASTERBRAND (MASTERBRAND)

(511) Nhóm 19: Gỗ lát sàn; tấm ván sàn gỗ; gỗ dán; lớp gỗ dán bề mặt; vật liệu lát bằng gỗ; sàn bằng vật liệu phi kim loại; tấm lát sàn không bằng kim loại; tấm vách bằng vinyl; lớp ván ốp ngoài bằng vinyl.

(210) **4-2017-05632**

(641) 4-2014-08830

(540)

**APPLE**

(220) 23.04.2014

(441) 25.07.2017

(731) APPLE INC. (US)

1 Infinite Loop, Cupertino, California 95014, United States of America

(740) Công ty Luật TNHH quốc tế BMVN (BMVN INTERNATIONAL LLC)

(511) Nhóm 18: Da và giả da, và hàng hóa được làm từ các nguyên liệu này không bao gồm trong các nhóm khác, bao gồm: dây đai, túi xách tay, hộp đựng đồ khi mang theo người; túi đựng quần áo; túi đựng giày; ba-lô, túi thể thao; túi đựng đồ tập thể dục; túi đeo lưng; ba-lô du lịch; túi đeo vai; túi vải buộc dây để đựng vật dụng cá nhân; túi xách; túi đựng đồ mua sắm; túi cho người cắm trại và leo núi; túi (cặp) đi học; túi đeo ở thắt lưng; túi đi

## CÔNG BÁO SỞ HỮU CÔNG NGHIỆP SỐ 352 TẬP A (07.2017)

biển; va-li đựng hành lý; thẻ nhân đeo kèm va-li; va-li xách tay; cặp da; ví gấp; túi (bao) nhỏ; ví nhỏ, ví tiền; cặp đựng tài liệu; túi đựng đồ ăn trưa; túi đeo ngang hông; túi đeo thắt lưng; túi và hộp đựng mỹ phẩm (không chứa mỹ phẩm bên trong); túi và hộp đựng đồ vệ sinh cá nhân (không chứa đồ bên trong); ví đựng chìa khóa (tất cả đều là sản phẩm trong nhóm 18); da động vật; hòm và túi du lịch; ô, lọng (dù) và gậy chống; roi da, dây cương và yên cương.

(210) **4-2017-05633**  
(641) 4-2014-08830  
(540)

# APPLE

(220) 23.04.2014  
(441) 25.07.2017  
(731) APPLE INC. (US)  
1 Infinite Loop, Cupertino, California  
95014, United States of America  
(740) Công ty Luật TNHH quốc tế BMVN  
(BMVN INTERNATIONAL LLC)

(511) Nhóm 25: Quần áo, giày dép, mũ nón; tất cả đều là các sản phẩm không được xếp vào các nhóm khác.

(210) **4-2017-05655**  
(540)



(220) 14.03.2017  
(441) 25.07.2017  
(591) Trắng, đỏ, vàng, cam, đen  
(731) CÔNG TY TNHH MC OCEAN VIỆT  
NAM (VN)  
120 Phan Xích Long, phường 03, quận  
Bình Thạnh, thành phố Hồ Chí Minh

(511) Nhóm 05: Thực phẩm chức năng cung cấp và bổ sung dinh dưỡng.

Nhóm 30: Bột lúa mạch; bột đậu nành; thực phẩm được làm từ bột lúa mạch và bột đậu nành.

Nhóm 35: Quảng cáo; quản lý kinh doanh; quản lý doanh nghiệp; hoạt động văn phòng.

(210) **4-2017-05657**  
(540)



(220) 14.03.2017  
(441) 25.07.2017  
(531) 26.1.1; A26.1.18; 25.7.25; 1.13.1  
(591) Trắng, đỏ, cam, vàng, đen  
(731) CÔNG TY TNHH MC OCEAN VIỆT  
NAM (VN)  
120 Phan Xích Long, phường 03, quận  
Bình Thạnh, thành phố Hồ Chí Minh

(511) Nhóm 05: Thực phẩm chức năng bổ sung dinh dưỡng và sức khỏe được chế biến từ ba tế bào gốc chủ yếu (tế bào gốc từ táo, nho và hạt argan) với chiết xuất cà rốt.

## CÔNG BÁO SỞ HỮU CÔNG NGHIỆP SỐ 352 TẬP A (07.2017)

Nhóm 35: Quảng cáo; quản lý kinh doanh; quản lý doanh nghiệp; hoạt động văn phòng.

(210) **4-2017-05658**

(540)



爱心关怀 情义分享

(220) 14.03.2017

(441) 25.07.2017

(531) 1.1.17; 25.1.9; A25.1.10; 25.1.25

(591) Trắng, xanh dương, xám bạc, đen, vàng, vàng đồng

(731) CÔNG TY TNHH MC OCEAN VIỆT NAM (VN)

120 Phan Xích Long, phường 03, quận Bình Thạnh, thành phố Hồ Chí Minh

(511) Nhóm 35: Buôn bán, dịch vụ thương mại xuất nhập khẩu các sản phẩm sức khỏe, các sản phẩm chăm sóc da, mỹ phẩm, trò chơi và đồ chơi, thiết bị thể dục và thể hình, thiết bị và dụng cụ lọc nước và thanh lọc, thực phẩm chức năng, nước uống và đồ uống; quảng cáo; quản lý kinh doanh; quản lý doanh nghiệp; hoạt động văn phòng.

(210) **4-2017-05668**

(540)



**SHOP NONG SAN**

Nông sản sạch - Đặc sản vùng miền

(220) 15.03.2017

(441) 25.07.2017

(531) 5.7.6; A26.11.12; 1.15.23

(591) Xanh lá cây, vàng, đen, trắng

(731) CÔNG TY CỔ PHẦN ĐẦU TƯ XÂY DỰNG VÀ THƯƠNG MẠI VIỆT - NGA (VN)

Số 19, ngõ 39 Phạm Tuấn Tài, tổ dân phố Hoàng 5, phường Cổ Nhuế 1, quận Bắc Từ Liêm, thành phố Hà Nội

(511) Nhóm 31: Quả mọng, trái cây tươi; động vật sống; rau và quả tươi, hạt giống; cây và hoa tươi.

Nhóm 35: Mua bán: gạo, hoa tươi, trái cây tươi, nước nắm, cá mực khô, cá cơm, hạt tiêu, động vật, gia cầm, hải sản tươi, hải sản khô; dịch vụ siêu thị bán lẻ: động vật, gia cầm, hải sản tươi, thủy hải sản khô, rau tươi, hoa quả tươi; quảng cáo; dịch vụ giới thiệu sản phẩm trên các phương tiện thông tin truyền thông.

(210) **4-2017-05685**

(540)



(220) 15.03.2017

(441) 25.07.2017

(531) 1.15.15; A5.3.13; A5.3.15; 26.1.1

(591) Trắng, vàng, cam, xanh lá, xanh chuối, đen

(731) CÔNG TY TNHH MC OCEAN VIỆT NAM (VN)

120 Phan Xích Long, phường 03, quận Bình Thạnh, thành phố Hồ Chí Minh



**CÔNG BÁO SỞ HỮU CÔNG NGHIỆP SỐ 352 TẬP A (07.2017)**

---

(511) Nhóm 05: Thực phẩm chức năng bổ sung cho chế độ ăn uống và dinh dưỡng cung cấp chất xơ.

Nhóm 35: Quảng cáo; quản lý kinh doanh; quản lý giao dịch kinh doanh; hoạt động văn phòng.

---

(210) **4-2017-05688**

(540)



(220) 15.03.2017

(441) 25.07.2017

(531) A26.11.8; 15.7.1

(591) Đỏ, nâu

(731) CÔNG TY CỔ PHẦN CÔNG NGHIỆP PHẠM HOÀNG (VN)

Nhà 20, liên kê 5, khu đô thị An Hưng, phường La Khê, quận Hà Đông, thành phố Hà Nội

(511) Nhóm 35: Mua bán: hàng may mặc, giày dép, hàng da, túi ni lông, văn phòng phẩm, ô tô con, phụ tùng và các bộ phận phụ trợ của ô tô và xe có động cơ khác, hóa chất, tư vấn quản lý (trừ tư vấn kế toán tài chính), nghiên cứu thị trường, thăm dò dư luận.

---

(210) **4-2017-05691**

(540)



(220) 15.03.2017

(441) 25.07.2017

(531) 24.13.1; 26.4.1; 24.17.5

(731) WOW VENTURES CO., LTD. (KR)

#206-209, Ace Twin Tower 2, 273, Digital-ro, Guro-gu, Seoul, REPUBLIC OF KOREA

(740) Văn phòng luật sư Phạm và Liên danh (PHAM & ASSOCIATES)

(511) Nhóm 03: Sơn môi; mỹ phẩm đô trang điểm; nước thơm dùng cho cơ thể; sữa dưỡng thể, nước thơm dùng cho da; kem chăm sóc da; kem mỹ phẩm để chăm sóc da; chế phẩm mỹ phẩm để chăm sóc da; nước hoa; xà phòng làm đẹp da.

Nhóm 35: Cung cấp thông tin liên quan đến bán hàng thương mại (cho mỹ phẩm); cung cấp thông tin về doanh số bán hàng và thông tin thương mại (cho mỹ phẩm); lập kế hoạch kinh doanh để đẩy mạnh bán sản phẩm và dịch vụ (cho mỹ phẩm); cung cấp thông tin về giá cả và thông tin về các cửa hàng bán hàng hóa (cho mỹ phẩm); dịch vụ quảng cáo liên quan tới mỹ phẩm; dịch vụ quảng cáo và khuyến mại liên quan đến sản phẩm và dịch vụ (cho mỹ phẩm); dịch vụ giới thiệu bán hàng mỹ phẩm; dịch vụ đẩy mạnh bán hàng thông qua internet (cho mỹ phẩm); dịch vụ đẩy mạnh bán hàng liên quan tới làm đẹp; cung cấp thông tin về sản phẩm thông qua mạng viễn thông cho mục đích quảng cáo và bán hàng; dịch vụ đẩy mạnh bán hàng (cho mỹ phẩm); dịch vụ bán buôn và bán lẻ mỹ phẩm; dịch vụ đại lý mua bán mỹ phẩm.

---

**CÔNG BÁO SỞ HỮU CÔNG NGHIỆP SỐ 352 TẬP A (07.2017)**

---

(210) **4-2017-05697**

(540)



(220) 15.03.2017

(441) 25.07.2017

(531) 26.1.2; A26.1.18; 25.5.25

(591) Đỏ, vàng cam, xanh lá cây, trắng

(731) CÔNG TY CỔ PHẦN KHAI THÁC  
KHOÁNG SẢN HÀ AN PHÁT (VN)  
Tầng 2, nhà số 20, tổ 5, ngõ Liên Cơ 1,  
phường Cầu Diễn, quận Nam Từ Liêm,  
thành phố Hà Nội

(511) Nhóm 40: Chế biến các sản phẩm từ khoáng sản [cho người khác].

Nhóm 42: Khai thác khoáng sản.

---

(210) **4-2017-05698**

(540)



(220) 15.03.2017

(441) 25.07.2017

(531) 26.1.2; A26.1.18; 25.5.25

(591) Đỏ, vàng cam, xanh lá cây, trắng

(731) CÔNG TY CỔ PHẦN KHAI THÁC  
KHOÁNG SẢN HÀ AN PHÁT (VN)  
Tầng 2, nhà số 20, tổ 5, ngõ Liên Cơ 1,  
phường Cầu Diễn, quận Nam Từ Liêm,  
thành phố Hà Nội

(511) Nhóm 40: Chế biến các sản phẩm từ khoáng sản [cho người khác].

Nhóm 42: Khai thác khoáng sản.

---

(210) **4-2017-05700**

(540)

**Percolor**

(220) 15.03.2017

(441) 25.07.2017

(731) CÔNG TY CỔ PHẦN VIET FUCO  
(VN)  
Số 1/61 Nguyễn Việt Xuân, phường  
Phương Mai, quận Thanh Xuân, thành  
phố Hà Nội

(511) Nhóm 20: Đồ đạc làm bằng gỗ.

Nhóm 42: Tư vấn thiết kế nội thất, kiến trúc và quy hoạch các công trình xây dựng dân dụng và công nghiệp.

---



(210) **4-2017-05703**

(540)



(220) 15.03.2017

(441) 25.07.2017

(531) A1.1.10; 26.1.1; 5.7.11

(591) Đỏ, xanh lá cây, vàng, cam

(731) NGUYỄN QUANG HUY (VN)

Bản Tràng Bản, xã Đông Vương, huyện Yên Thế, tỉnh Bắc Giang

(511) Nhóm 31: Rau củ quả tươi sạch; gà còn sống; quả bưởi.

(210) **4-2017-05730**

(540)

**KGK**

(220) 15.03.2017

(441) 25.07.2017

(731) LEQING TIANYI INSTRUMENTS CO., LTD. (CN)

Shanwai Village, Furong Town, Leqing, Wenzhou City, Zhejiang Province, China

(740) Công ty TNHH Sở hữu trí tuệ Trần & Trần (TRAN & TRAN CO., LTD.)

(511) Nhóm 07: Dụng cụ cầm tay, không vận hành thủ công; búa khí nén; bộ điều khiển hơi dùng cho máy, động cơ điện và động cơ; súng phun hồ dĩnh, dùng điện; lưới cắt nhiệt [máy móc]; súng phun sơn.

Nhóm 17: Ống mềm, không bằng kim loại; ống vòi tưới nước; ống nối dùng cho bộ tản nhiệt của xe cộ; phụ kiện gá lắp, không bằng kim loại cho đường ống dẫn khí nén; ống bằng vật liệu dệt; ống phun nước bằng vải bạt.

(210) **4-2017-05792**

(540)

**Apiste**

(220) 15.03.2017

(441) 25.07.2017

(531) 26.3.23; 26.4.4

(731) APISTE CORPORATION (JP)

1-4-16 Dojimahama, Kita-ku, Osaka, Japan.

(740) Công ty Luật TNHH AMBYS Hà Nội (AMBYS HANOI)

(511) Nhóm 07: Máy in; bộ thu sương dầu [bộ phận của máy]; bộ thu bụi [bộ phận của máy]; máy hút bụi chân không; máy bơm; bộ lọc [bộ phận của máy móc động cơ]; máy vắt khô quần áo [không sấy]; bộ lọc không khí cho máy hút bụi chân không thương mại; máy phân ly nước, máy và thiết bị điện dùng để làm sạch; hệ thống hút bụi cho mục đích làm sạch; hệ thống thu bụi cho mục đích làm sạch; thiết bị rửa; động cơ điện, không dùng cho xe cộ mặt đất.

Nhóm 09: Nhiệt kế, không dùng cho mục đích y tế; bộ cảm biến điện; kính hiển vi; công tắc (gắn) cửa, dùng điện; thiết bị thu thập dữ liệu; thiết bị xử lý hình ảnh; máy vi tính; chương trình máy tính; thiết bị viễn thông; thiết bị đo năng lượng điện.

Nhóm 11: Thiết bị làm mát không gian; máy làm lạnh; thiết bị điều hòa không khí; thiết bị lọc không khí quạt gió [điều hòa không khí]; thiết bị làm sạch không khí; thiết bị làm nóng; bộ trao đổi nhiệt không phải bộ phận của máy; thiết bị làm ẩm; máy hút ẩm; máy làm lạnh dầu.

Nhóm 37: Lắp đặt và sửa chữa hệ thống điều hòa không khí; lắp đặt, bảo dưỡng và sửa chữa máy móc công nghiệp; lắp đặt và sửa chữa thiết bị điện; lắp đặt và sửa chữa dụng cụ điện.

(210) **4-2017-05803**

(220) 15.03.2017

(441) 25.07.2017

(540)

Everyday  
天天

(731) TOHTONKU SDN BHD (MY)

186, Jalan Burma, 10350 Penang, Malaysia

(740) Công ty TNHH Nghiên cứu và Tư vấn chuyển giao công nghệ và đầu tư (CONCETTI)

(511) Nhóm 03: Chất tẩy trắng (để giặt) và chất để giặt (chế phẩm để giặt); sản phẩm dùng trong việc rửa như chất tẩy rửa không dùng trong hoạt động sản xuất và không dùng cho mục đích y tế; chất để tẩy rửa (không dùng trong hoạt động sản xuất và mục đích y tế); chất đánh bóng (chế phẩm đánh bóng); chất tẩy dầu mỡ (không dùng trong hoạt động sản xuất và mục đích y tế); chất mài mòn (không dùng trong hoạt động sản xuất và mục đích y tế); xà phòng; chất gội đầu; nước hoa; nước cologne để chống ra mồ hôi; tinh dầu thơm; mỹ phẩm; nước thơm bôi mặt; nước thơm dùng cho tóc; bột tan dùng cho mục đích vệ sinh thân thể, mục đích trang điểm; búp bông để dùng cho mục đích trang điểm; thuốc đánh răng.

Nhóm 05: Dược phẩm; chế phẩm thú y; chế phẩm vệ sinh dùng cho y tế; chất ăn kiêng dùng trong y tế; thuốc trừ côn trùng; kẹo nhỏ để chữa viêm họng có mùi thơm; dầu y tế; thức ăn cho trẻ em; thức ăn cho người bệnh (dùng cho mục đích y tế); chất trừ cỏ dại; cao dán; vật liệu dùng để băng bó (dùng trong y tế); vật liệu dùng để hàn răng và in dấu răng; chất tẩy uế; chất diệt động vật có hại; chất diệt nấm; chất diệt cỏ.

(210) **4-2017-05805**

(220) 15.03.2017

(441) 25.07.2017

(540)

KOFI

(731) CÔNG TY CỔ PHẦN SẢN XUẤT VÀ THƯƠNG MẠI ECO LIVE (VN)

48B Đoàn Giỏi, phường Sơn Kỳ, quận Tân Phú, thành phố Hồ Chí Minh

(740) Công ty TNHH một thành viên Trường Luật (TRƯỜNG LUẬT)

CÔNG BÁO SỞ HỮU CÔNG NGHIỆP SỐ 352 TẬP A (07.2017)

(511) Nhóm 11: Máy lọc nước; máy nóng lạnh sử dụng năng lượng mặt trời; bồn rửa mặt (lavabo); thiết bị vệ sinh: vòi cảm ứng; thiết bị vệ sinh: thiết bị vệ sinh: vòi sen; chậu rửa bát (chén) gắn cố định.

(210) **4-2017-05806**

(220) 15.03.2017

(540)

(441) 25.07.2017

(731) NGUYỄN VĂN ANH (VN)

**AQUAEMPIRE**

Tổ dân phố 1, phường Khánh Xuân, thành phố Buôn Ma Thuột, tỉnh Đắk Lắk

(740) Công ty TNHH một thành viên Trường Luật (TRƯỜNG LUẬT)

(511) Nhóm 11: Máy lọc nước; máy nóng lạnh sử dụng năng lượng mặt trời; bồn rửa mặt (lavabo), thiết bị vệ sinh: vòi cảm ứng; thiết bị vệ sinh: vòi sen; chậu rửa bát (chén) gắn cố định.

(210) **4-2017-05823**

(220) 15.03.2017

(540)

(441) 25.07.2017

(531) A26.11.12; 1.15.23



(591) Xanh nước biển đậm, xanh nước biển nhạt, trắng

(731) CÔNG TY CỔ PHẦN PHÂN PHỐI ĐIỆN TỬ JVS (VN)

24 đường Giải Phóng, phường 4, quận Tân Bình, thành phố Hồ Chí Minh

(740) Công ty TNHH Tư vấn A & S (A&S CO.,LTD)

(511) Nhóm 09: Máy chiếu; camera.

Nhóm 37: Lắp đặt, sửa chữa: máy chiếu, camera.

(210) **4-2017-05826**

(220) 15.03.2017

(540)

(441) 25.07.2017

(531) A5.3.13; A26.11.12

(591) Xanh cỏm, xanh da trời, xanh dương, xám, trắng



(731) CÔNG TY CỔ PHẦN ĐẦU TƯ VÀ CÔNG NGHỆ MÔI TRƯỜNG VIỆT NAM (VN)

Số 12, ngõ 180A/3 Nguyễn Lương Bằng, phường Quang Trung, quận Đống Đa, thành phố Hà Nội

(740) Công ty Cổ phần PHANLAW VIETNAM (PHANLAW VIETNAM JSC)

## CÔNG BÁO SỞ HỮU CÔNG NGHIỆP SỐ 352 TẬP A (07.2017)

---

(511) Nhóm 11: Máy và thiết bị làm sạch không khí; thiết bị làm sạch nước; bóng đèn điện và phụ kiện các loại; máy điều hòa nhiệt độ; lò vi sóng, tủ lạnh.

Nhóm 32: Nước khoáng đóng chai (đồ uống); nước uống có ga; các loại đồ uống không chứa cồn.

---

(210) **4-2017-05883**

(540)



(220) 16.03.2017

(441) 25.07.2017

(531) A1.1.10; A1.1.3; 26.1.2; A26.1.18

(591) Trắng, đen, xám

(731) CÔNG TY TNHH ĐỒNG VĨNH TIẾN (VN)

59 đường 23, phường 10, quận 6, thành phố Hồ Chí Minh

(511) Nhóm 06: Bao gồm các loại đồ trang trí, thờ cúng, mỹ nghệ bằng kim loại đồng: đỉnh lư bằng đồng, lư đồng, bát hương bằng đồng, đài nước bằng đồng, xông trầm bằng đồng, chuông bằng đồng, con hạc bằng đồng, án bằng đồng.

Nhóm 21: Đồ trang trí, thờ cúng, mỹ nghệ bằng kim loại đồng: bình hoa bằng đồng, đĩa bằng đồng, ly bằng đồng, ống đựng nhang bằng đồng, chân đèn bằng đồng.

---

(210) **4-2017-05887**

(540)



(220) 16.03.2017

(441) 25.07.2017

(531) 26.1.1; 26.1.5

(591) Đỏ cam, trắng

(731) CÔNG TY TNHH PANEL VIỆT NAM (VN)

Phòng 1441C, tòa nhà Hapro, số 11B, phố Cát Linh, phường Quốc Tử Giám, quận Đống Đa, thành phố Hà Nội

(511) Nhóm 01: Hóa chất dùng trong công nghiệp; chế phẩm hóa học dùng trong khoa học [không dùng trong y tế hoặc thú y]; chế phẩm hoá học dùng cho nhiếp ảnh; hoá chất dùng trong nông nghiệp, nghề làm vườn và lâm nghiệp (trừ chất diệt nấm, chất diệt cỏ dại, chất diệt cỏ, thuốc trừ sâu và chất diệt ký sinh trùng); chất dính dùng trong công nghiệp; nhựa nhân tạo, dạng thô; chất dẻo dạng thô.

Nhóm 02: Chế phẩm màu; sơn; véc ni; chế phẩm màu, véc ni, sơn dùng cho công nghiệp, nghề thủ công và nghệ thuật.

## CÔNG BÁO SỞ HỮU CÔNG NGHIỆP SỐ 352 TẬP A (07.2017)

---

Nhóm 16: Chất dính [keo dán] cho mục đích văn phòng hoặc gia dụng; vật liệu đóng gói [dùng để nhồi độn, đệm lót] không bằng giấy hoặc các tông.

Nhóm 17: Sơn màu cách điện; véc ni cách điện; nhựa nhân tạo [bán thành phẩm] để sản xuất.

Nhóm 19: Vật liệu xây dựng phi kim loại.

Nhóm 22: Dây thừng; buồm; vật liệu đóng gói [dùng để nhồi độn, đệm lót] không bằng cao su hoặc chất dẻo, giấy hoặc các tông; vật liệu sợi dệt dạng thô; dây bện bằng sợi dệt tự nhiên hoặc nhân tạo, bằng giấy hoặc bằng chất dẻo.

Nhóm 24: Vải dệt và vải dệt kim; khăn trải bàn, không làm bằng giấy; khăn phủ giường; tấm phủ đồ đạc bằng vải dùng cho gia đình.

Nhóm 25: Quần áo; đồ đi chân; đồ đội đầu; trang phục dệt kim.

---

(210) **4-2017-05899**

(540)



(220) 16.03.2017

(441) 25.07.2017

(531) 26.2.7; A26.11.9

(731) HONG-YI WOODEN ARTICLE CO., LTD. (TW)

No. 186-3, Sec. 1, Dongshan Rd., Beitun Dist., Taichung City, Taiwan

(740) Văn phòng luật sư Phạm và Liên danh (PHAM & ASSOCIATES)

(511) Nhóm 20: Đồ nội thất; gối; đệm ghế; khung ảnh; hộp bằng gỗ; gương soi; móc quần áo; phụ kiện lắp ráp đồ nội thất, không bằng kim loại.

Nhóm 35: Dịch vụ cửa hàng bán buôn và bán lẻ đồ nội thất, đồ đạc cố định trong nhà, cụ thể là tượng bằng gỗ, sáp, thạch cao hoặc chất dẻo, vật dụng sử dụng hàng ngày, cụ thể là khăn lau bằng giấy, thiết bị phòng tắm, thiết bị nhà bếp; dịch vụ đại lý xuất nhập khẩu; báo giá sản phẩm hoặc dịch vụ; báo giá đấu thầu; tư vấn quản lý kinh doanh.

---

(210) **4-2017-05900**

(540)



(220) 16.03.2017

(441) 25.07.2017

(531) 5.5.4; A5.5.21; 5.5.19

(591) Xanh dương, xanh dương nhạt, vàng, vàng đậm, trắng, xanh cỏm, cam

(731) WIKIMEDIA FOUNDATION, INC. (US)

149 New Montgomery St., 6th Floor, San Francisco, CA, USA 94105

(740) Văn phòng luật sư Phạm và Liên danh (PHAM & ASSOCIATES)



**CÔNG BÁO SỞ HỮU CÔNG NGHIỆP SỐ 352 TẬP A (07.2017)**

---

(511) Nhóm 09: Phần mềm máy tính có thể tải xuống để phát triển và chỉnh sửa nội dung của trang web và quản lý trang web.

---

(210) **4-2017-05928**

(540)



(220) 16.03.2017

(441) 25.07.2017

(531) A5.5.20; 18.3.21; 26.4.2; 15.7.1

(731) PAC-ASIA INTERNATIONAL CO., LTD. (TH)

13/7 Trok Watprayayang, Petchburi Road, Petchburi, Rajthewe, Bangkok 10140, Thailand

(740) Công ty Luật TNHH T&G (TGVN)

(511) Nhóm 07: Dụng cụ cầm tay, không vận hành thủ công; máy khoan/búa xoay; máy khoan điện; máy đục phá điện; cờ lê điện; máy mài góc chạy điện; máy bào điện; máy hút bụi chân không; máy cưa điện; máy cưa đĩa/cưa tròn; máy phay điện; máy thổi gió chạy điện; máy đầm rung bê tông [máy móc]; động cơ, không dùng cho xe cộ mặt đất; lưỡi cắt (bộ phận của máy móc); chổi than (điện); ổ bi/ổ trục [bộ phận của máy móc].

---

(210) **4-2017-05938**

(540)



(220) 16.03.2017

(441) 25.07.2017

(731) CÔNG TY TNHH THỜI TRANG HÂN LÊ (VN)

66A Nguyễn Văn Trỗi, phường 08, quận Phú Nhuận, thành phố Hồ Chí Minh

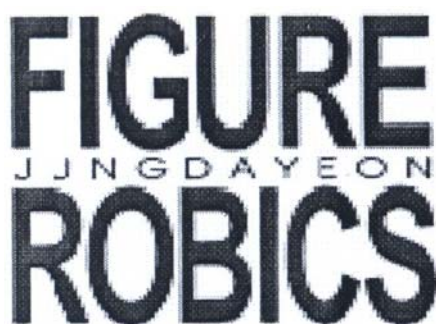
(511) Nhóm 03: Mỹ phẩm.

Nhóm 25: Quần áo, giày dép, mũ nón.

---

(210) **4-2017-05940**

(540)



(220) 16.03.2017

(441) 25.07.2017

(731) YANG MIHYEON (KR)

B1, 1652 - 43 Beopheung-ri, Paju City, Gyeonggi-do Province, Korea

(740) Công ty Luật TNHH LEADCONSULT (LEADCONSULT)

## CÔNG BÁO SỞ HỮU CÔNG NGHIỆP SỐ 352 TẬP A (07.2017)

(511) Nhóm 41: Dịch vụ về giáo dục giảng dạy; tổ chức các cuộc thi đấu thể thao; dịch vụ thư viện lưu động; xuất bản sách; nhiếp ảnh; dịch vụ hoạt náo viên; dịch vụ câu lạc bộ sức khỏe; dịch vụ huấn luyện động vật; điều hành các lớp thể dục thể hình; tổ chức trình diễn [dịch vụ ông bầu].

(210) **4-2017-05985**

(540)



(220) 16.03.2017

(441) 25.07.2017

(531) 26.1.1; 26.1.4; A26.1.18; 25.1.6

(591) Xanh lá cây, xanh dương, xanh lá cây đậm, đỏ, đen

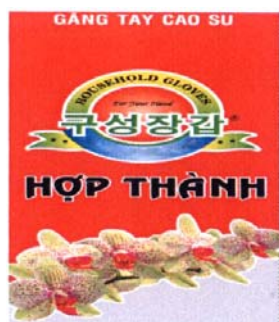
(731) CÔNG TY CỔ PHẦN GĂNG HỢP THÀNH (VN)

E1-1 (khu B4) khu công nghiệp Rạch Bắp, xã An Tây, thị xã Bến Cát, tỉnh Bình Dương

(511) Nhóm 21: Găng tay dùng cho mục đích gia dụng, găng tay làm vườn, găng tay để đánh bóng (cho mục đích gia dụng).

(210) **4-2017-05987**

(540)



(220) 16.03.2017

(441) 25.07.2017

(531) 26.1.2; 26.1.4; A26.1.18; 25.1.6

(591) Đỏ, xám, xanh lá cây, xanh dương, xanh đen, đen, trắng, xanh lá cây nhạt, tím

(731) CÔNG TY CỔ PHẦN GĂNG HỢP THÀNH (VN)

E1-1 (khu B4) khu công nghiệp Rạch Bắp, xã An Tây, thị xã Bến Cát, tỉnh Bình Dương

(511) Nhóm 21: Găng tay dùng cho mục đích gia dụng, găng tay làm vườn, găng tay để đánh bóng (cho mục đích gia dụng).

(210) **4-2017-06010**

(540)



(220) 16.03.2017

(441) 25.07.2017

(531) 26.3.2; 26.4.4

(591) Xám, xanh dương

(731) CHEVRON INTELLECTUAL PROPERTY LLC (US)

6001 Bollinger Canyon Road, San Ramon California 94583, United States of America

(740) Công ty TNHH Tư vấn sở hữu trí tuệ Việt (VIET IP CO.,LTD.)

## CÔNG BÁO SỞ HỮU CÔNG NGHIỆP SỐ 352 TẬP A (07.2017)

---

(511) Nhóm 04: Dầu bôi trơn và mỡ bôi trơn dùng trong công nghiệp.

Nhóm 37: Cung cấp các dịch vụ tư vấn trong lĩnh vực chất bôi trơn, cụ thể là dịch vụ bảo trì xe cộ và thiết bị sử dụng trong công nghiệp thông qua việc thiết lập chương trình bôi trơn tùy chỉnh và cung cấp kiến thức liên quan đến ngành công nghiệp dầu bôi trơn về sự bôi trơn.

---

(210) **4-2017-06015**

(220) 17.03.2017

(540)



(441) 25.07.2017

(531) 26.5.3; 26.5.2

(731) CÔNG TY CỔ PHẦN SOPAY (VN)

Nhà số 10, ngõ 61, phố Thái Thịnh, phường Thịnh Quang, quận Đống Đa, thành phố Hà Nội

---

(511) Nhóm 09: Máy tính, máy tính xách tay, phần mềm máy tính, điện thoại di động.

Nhóm 36: Dịch vụ tài chính, tiền tệ.

Nhóm 42: Dịch vụ thiết kế và phát triển phần cứng, phần mềm máy tính.

---

(210) **4-2017-06020**

(220) 17.03.2017

(441) 25.07.2017

(540)

**BOIN**

(731) CÔNG TY TNHH TI NO (VN)

Lô 26E, ô nhà xưởng số 3, đường số 7, KCN Tân Tạo, phường Tân Tạo, quận Bình Tân, thành phố Hồ Chí Minh

---

(511) Nhóm 31: Thức ăn chăn nuôi (thức ăn gia súc, gia cầm và thủy sản).

Nhóm 35: Mua bán các mặt hàng thức ăn chăn nuôi (thức ăn gia súc, gia cầm và thủy sản); bán buôn phụ gia thức ăn gia súc, gia cầm và thủy sản; bán buôn nguyên liệu thức ăn gia súc, gia cầm và thủy sản.

---

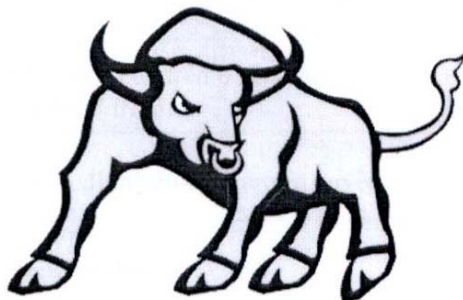
(210) **4-2017-06023**

(220) 18.08.2014

(641) 4-2014-19245

(441) 25.07.2017

(540)



(531) A3.4.4

(731) CÔNG TY TNHH THIẾT BỊ VÀ CÔNG NGHỆ CAO INTESO (VN)

Số nhà 14, ngõ 15, phố Hương Viên, phường Đồng Mác, quận Hai Bà Trưng, thành phố Hà Nội

---



## CÔNG BÁO SỞ HỮU CÔNG NGHIỆP SỐ 352 TẬP A (07.2017)

---

(511) Nhóm 07: Máy làm đất; máy nông nghiệp; công cụ nông nghiệp trừ dụng cụ thao tác thủ công; máy công cụ; động cơ điện (không dùng cho xe cộ mặt đất); máy bơm nước.

---

(210) **4-2017-06029**

(540)



(220) 17.03.2017

(441) 25.07.2017

(531) 4.5.2; 4.5.3; 2.7.23; 26.1.6

(591) Đỏ, xanh lam

(731) CÔNG TY TNHH THƯƠNG MẠI  
DỊCH VỤ XUẤT NHẬP KHẨU LỘC  
GIA PHÁT (VN)  
66/23/6 Huỳnh Văn Nghệ, phường 15,  
quận Tân Bình, thành phố Hồ Chí Minh

(511) Nhóm 36: Quản lý bất động sản; môi giới bất động sản; cho thuê bất động sản; mua bán bất động sản.

---

(210) **4-2017-06042**

(540)



(220) 17.03.2017

(441) 25.07.2017

(531) A5.3.15

(591) Xanh lá đậm, xanh lá nhạt

(731) CÔNG TY CỔ PHẦN NHỰA NAACO  
(VN)  
172/11 Đặng Văn Ngữ, phường 14, quận  
Phú Nhuận, thành phố Hồ Chí Minh

(511) Nhóm 21: Thùng rác.

---

(210) **4-2017-06059**

(540)

**COMPOMAC**

(220) 17.03.2017

(441) 25.07.2017

(731) COLAS (FR)

7 Place René Clair, 92100 Boulogne  
Billancourt, France

(740) Văn phòng luật sư Phạm và Liên danh  
(PHAM & ASSOCIATES)

(511) Nhóm 19: Vật liệu xây dựng không bằng kim loại; vật liệu phủ dùng cho lớp phủ mặt đường, đặc biệt là chất kết dính hắc ín, và chất kết dính bitum, các chất kết dính này được sử dụng để tạo nên vật liệu phủ nói trên.

---

CÔNG BÁO SỞ HỮU CÔNG NGHIỆP SỐ 352 TẬP A (07.2017)

---

(210) **4-2017-06094**

(540)



(220) 17.03.2017

(441) 25.07.2017

(531) 3.7.16; A3.7.24

(591) Cam, xanh dương

(731) CÔNG TY CỔ PHẦN DU LỊCH  
PROTOUR (VN)

82 Hoa Lan, phường 02, quận Phú  
Nhuận, thành phố Hồ Chí Minh

(511) Nhóm 39: Dịch vụ vận tải hàng hóa và hành khách; dịch vụ du lịch; tổ chức các chuyến du lịch; dịch vụ đóng gói hàng hóa cho người khác để vận chuyển; dịch vụ hậu cần vận tải; dịch vụ giao nhận hàng hóa cho người khác (dịch vụ giao phát hàng hóa).

---

(210) **4-2017-06104**

(540)



(220) 17.03.2017

(441) 25.07.2017

(531) A5.3.13; A5.3.14

(591) Xanh lá cây đậm, xanh lá chuối non, đen

(731) LÊ VĂN BÌNH (VN)

56 Nguyễn Quyền, phường Hòa An,  
quận Cẩm Lệ, thành phố Đà Nẵng

(511) Nhóm 37: Dịch vụ vệ sinh công nghiệp.

---

(210) **4-2017-06115**

(540)

LinearCeram

(220) 17.03.2017

(441) 25.07.2017

(731) TOTO LTD. (JP)

1-1, Nakashima 2-Chome, Kokurakita-  
Ku, Kitakyushu- Shi, Fukuoka-Ken,  
Japan

(740) Công ty Cổ phần Sở hữu công nghiệp  
INVESTIP (INVESTIP)

(511) Nhóm 11: Bồn rửa; bồn rửa tiện lợi; chậu rửa tay (bộ phận của thiết bị vệ sinh); bồn đứng rửa mặt; giá đứng rửa mặt; giá đỡ chậu rửa tay; chậu rửa tay [bộ phận của thiết bị vệ sinh]; bộ ghế ngồi vệ sinh; chậu vệ sinh; buồng vệ sinh; bệ xí vệ sinh; bệ xí vệ sinh có vòi nước ấm; bộ ghế ngồi vệ sinh có gắn vòi nước ấm; chậu vệ sinh cho phụ nữ; chỗ đi tiểu; bồn tắm.

---

(210) **4-2017-06128**

(540)



(220) 17.03.2017

(441) 25.07.2017

(531) 1.15.15; 26.15.1; 25.1.6; 26.15.15

(591) Xanh dương, đỏ, trắng, đen

(731) CÔNG TY CỔ PHẦN NGOẠI  
THƯƠNG CHÂU (VN)

Số 15 ngõ Ao Dài, tổ 2, phường Đức  
Thắng, quận Bắc Từ Liêm, thành phố Hà  
Nội

## CÔNG BÁO SỞ HỮU CÔNG NGHIỆP SỐ 352 TẬP A (07.2017)

---

(511) Nhóm 32: Nước uống đóng chai tinh khiết.

---

(210) **4-2017-06203**

(540)



(220) 17.03.2017

(441) 25.07.2017

(531) 26.4.1; 26.4.7

(591) Xanh nước biển, trắng

(731) CÔNG TY TNHH ĐẦU TƯ VÀ TƯ  
VẤN INHIS (VN)

Phòng 310, số 8, đường Tôn Thất  
Thuyết, phường Mỹ Đình 2, quận Nam  
Từ Liêm, thành phố Hà Nội

(740) Công ty Cổ phần Hỗ trợ phát triển công  
nghệ Detech (DETECH)

(511) Nhóm 35: Tư vấn tổ chức và quản lý kinh doanh; tư vấn quản lý nhân sự; dịch vụ đại lý xuất nhập khẩu.

Nhóm 36: Tư vấn tài chính; đại lý bất động sản; quản lý bất động sản; môi giới bất động sản; tư vấn đầu tư.

---

(210) **4-2017-06205**

(540)



(220) 17.03.2017

(441) 25.07.2017

(531) A26.11.12; 26.11.3; 18.3.21

(591) Da cam, trắng

(731) CÔNG TY TNHH CAM RANH  
RIVIERA RESORT (VN)

Lô D4b KDL Bắc Bán Đảo Cam Ranh,  
xã Cam Hải Đông, huyện Cam Lâm, tỉnh  
Khánh Hòa

(740) Công ty TNHH Tư vấn A & S (A&S  
CO.,LTD)

(511) Nhóm 43: Khách sạn; biệt thự du lịch (cho thuê chỗ ở tạm thời); nhà nghỉ du lịch.

---

(210) **4-2017-06213**

(540)



(220) 20.03.2017

(441) 25.07.2017

(531) A7.1.12; 7.1.24; 6.7.4

(591) Trắng, xanh

(731) CÔNG TY CỔ PHẦN TẬP ĐOÀN  
ĐẦU TƯ ĐỊA ỐC NO VA (VN)

313B - 315 Nam Kỳ Khởi Nghĩa, phường  
7, quận 3, thành phố Hồ Chí Minh

(740) Văn phòng luật sư Phạm và Liên danh  
(PHAM & ASSOCIATES)

## CÔNG BÁO SỞ HỮU CÔNG NGHIỆP SỐ 352 TẬP A (07.2017)

---

(511) Nhóm 36: Mua bán nhà, cho thuê căn hộ, cho thuê văn phòng, đầu tư vốn vào xây dựng cơ sở hạ tầng khu dân cư, khu công nghiệp, lập dự án đầu tư vốn.

---

(210) **4-2017-06214**

(220) 20.03.2017

(441) 25.07.2017

(540)

**KARISMA LOOKS**

(731) CÔNG TY CỔ PHẦN KARISMA  
LOOKS (VN)

200 Pasteur, phường 6, quận 3, thành  
phố Hồ Chí Minh

(740) Văn phòng luật sư Phạm và Liên danh  
(PHAM & ASSOCIATES)

(511) Nhóm 35: Dịch vụ tổ chức giới thiệu và xúc tiến thương mại; dịch vụ tuyển dụng người cho điện ảnh, âm nhạc, thể thao hoặc giải trí khác.

Nhóm 41: Dịch vụ giáo dục nghề nghiệp, văn hóa nghệ thuật; dịch vụ sáng tác nghệ thuật (nhạc, kịch, phim ảnh); dịch vụ giải trí.

---

(210) **4-2017-06226**

(220) 20.03.2017

(441) 25.07.2017

(540)

**Hương Sen**

(531) 26.4.3; 5.5.16; A26.11.12; 1.15.23

(591) Hồng, đen, trắng

(731) NGUYỄN CHÍNH TRUNG (VN)

306/11B Võ Văn Bích, ấp 4B, xã Bình  
Mỹ, huyện Củ Chi, thành phố Hồ Chí  
Minh

(511) Nhóm 30: Bánh mì, bánh kẹo, bánh ngọt, kẹo, thực phẩm ăn nhanh trên cơ sở ngũ cốc.

---

(210) **4-2017-06229**

(220) 20.03.2017

(441) 25.07.2017

(540)

**VOLO**

(731) 1. VŨ AN (VN)

Thôn Cổ Châu, xã Châu Can, huyện Phú  
Xuyên, thành phố Hà Nội

2. VŨ LINH (VN)

Thôn Cổ Châu, xã Châu Can, huyện Phú  
Xuyên, thành phố Hà Nội

3. NGUYỄN VĂN ĐIỆP (VN)

Thôn Cổ Châu, xã Châu Can, huyện Phú  
Xuyên, thành phố Hà Nội

4. ĐÀO QUANG VINH (VN)

Thôn Tư Can, xã Châu Can, huyện Phú  
Xuyên, thành phố Hà Nội

## CÔNG BÁO SỞ HỮU CÔNG NGHIỆP SỐ 352 TẬP A (07.2017)

---

(511) Nhóm 18: Va li; ví; túi xách; cặp xách; dây đeo vai (dây đai) bằng da.

Nhóm 25: Giày; dép.

Nhóm 35: Mua bán và xuất nhập khẩu: giày dép, quần áo, va li, ví, túi xách, cặp xách, thắt lưng.

---

(210) **4-2017-06236**

(540)



(220) 20.03.2017

(441) 25.07.2017

(531) 26.1.2; A26.1.18; 1.13.1

(591) Đỏ, xanh dương

(731) CÔNG TY TNHH ROTEC VIỆT NAM (VN)

Số 3, ngõ 240, Lê Trọng Tấn, phường Khương Mai, quận Thanh Xuân, thành phố Hà Nội

(511) Nhóm 07: Máy ép bùn; máy xử lý rác thải; máy ép thủy lực; máy phun bi; hệ thống hút bụi cho mục đích làm sạch.

---

(210) **4-2017-06237**

(540)



(220) 20.03.2017

(441) 25.07.2017

(531) 26.4.4; 25.5.3; 26.4.7

(591) Đen, vàng cam, trắng

(731) CÔNG TY CỔ PHẦN ĐẦU TƯ NGUYỄN CAO (VN)

Số 168 Đông Các, phường Ô Chợ Dừa, quận Đống Đa, thành phố Hà Nội

(511) Nhóm 35: Nhập khẩu, quảng cáo, mua bán các sản phẩm sau: máy móc, nội thất, thiết bị giáo dục dùng cho trường học (từ mầm non cho tới đại học), cơ quan nhà nước, ủy ban nhân dân, các công ty, các ban ngành cụ thể là (giường, tủ, bàn ghế, bàn họp, máy chiếu, thiết bị thí nghiệm, văn phòng phẩm, giường ký túc xá, đồ chơi trong nhà, ngoài trời, bảng chống lóa, máy tính, máy in, máy fax và thiết bị ngoại vi, phần mềm thư viện điện tử, phần mềm quản lý cán bộ công chức, phần mềm quản lý học sinh - sinh viên, phần mềm quản lý điểm, phần mềm quản lý vật tư thiết bị, phần mềm kế toán hành chính sự nghiệp, phần mềm thời khoá biểu, thiết bị văn phòng như (máy photocopy, máy ảnh, máy quay kỹ thuật, máy photo kỹ thuật số, máy photo siêu tốc, máy in, máy ảnh, máy chiếu vật thể, máy chiếu đa năng), thiết bị an ninh (camera quan sát).

---

(210) **4-2017-06241**

(540)

**VINOX**

(220) 20.03.2017

(441) 25.07.2017

(731) TRẦN MINH VƯƠNG (VN)

Thôn Từ Am, xã Thanh Thù, huyện Thanh Oai, thành phố Hà Nội

## CÔNG BÁO SỞ HỮU CÔNG NGHIỆP SỐ 352 TẬP A (07.2017)

---

(511) Nhóm 20: Giương; giá treo áo; giá để quần áo, khung treo trang phục; giá đồ đạc; giá để đồ đạc.

Nhóm 35: Nhập khẩu; mua bán các sản phẩm sau: móc treo quần áo bằng kim loại, tấm chắn rác bằng kim loại, bộ phụ kiện 6 món bằng kim loại dùng trong nhà tắm (gồm: khay đựng xà phòng, khay đựng cốc, hộp đựng giấy vệ sinh, giàn vắt khăn, móc treo quần áo, kệ để kính), nắp cống bằng kim loại.

---

(210) **4-2017-06242**

(220) 20.03.2017

(441) 25.07.2017

(540)

# ANOVA

(731) TRẦN MINH VƯƠNG (VN)

Thôn Từ Am, xã Thanh Thù, huyện Thanh Oai, thành phố Hà Nội

(511) Nhóm 06: Móc treo quần áo bằng kim loại; tấm chắn rác bằng kim loại; nắp cống bằng kim loại.

Nhóm 35: Nhập khẩu; mua bán các sản phẩm sau: móc treo quần áo bằng kim loại, tấm chắn rác bằng kim loại, bộ phụ kiện 6 món bằng kim loại dùng trong nhà tắm (gồm: khay đựng xà phòng, khay đựng cốc, hộp đựng giấy vệ sinh, giàn vắt khăn, móc treo quần áo, kệ để kính), nắp cống bằng kim loại.

---

(210) **4-2017-06271**

(220) 20.03.2017

(441) 25.07.2017

(540)



(531) 1.15.23; 1.15.24; A26.11.12; 26.11.3; 26.4.4

(591) Đỏ, trắng, xám

(731) CÔNG TY CỔ PHẦN AQUARIUS VIỆT NAM (VN)

F5, tầng 1, tòa nhà The Manor Officetel, 91 Nguyễn Hữu Cảnh, P.22, quận Bình Thạnh, thành phố Hồ Chí Minh

(511) Nhóm 35: Quảng cáo.

---

(210) **4-2017-06291**

(220) 20.03.2017

(441) 25.07.2017

(540)

# JACK SPADE

(731) KATE SPADE LLC, A DELAWARE COMPANY (US)

2 Park Avenue New York, NY, 10016, United States

(740) Công ty TNHH T&T INVENMARK Sở hữu trí tuệ Quốc tế (T&T INVENMARK CO., LTD.)

(511) Nhóm 09: Hộp đựng các thiết bị điện tử, cụ thể là, hộp đựng điện thoại di động, máy tính xách tay, đầu đọc cầm tay, tai nghe nhét trong và máy chơi nhạc di động; chuột máy tính; tai nghe nhét trong; tấm lót chuột; hộp và vỏ bảo vệ dùng cho điện thoại di động, máy tính xách tay, máy chơi nhạc di động; vỏ bọc dùng cho máy tính xách tay; vỏ bảo vệ cho thiết bị đọc sách điện tử; phần cứng USB (thẻ nhớ); đồng hồ đeo tay thông minh và dây đeo đồng hồ đeo tay thông minh; thiết bị theo dõi sức khỏe đeo trên người; loa nghe không dây trong nhà và ngoài trời; tai nghe; bộ sạc pin; dây xích và dây đeo dùng cho kính; gọng kính; kính mắt; mắt kính; hộp đựng kính mắt; kính râm.

Nhóm 18: Túi xách đa năng; túi mang đi khi tập luyện; túi thể thao; ba lô và túi đeo lưng; túi xách trên bãi biển; túi đựng sách; cặp tóc; ví đựng tiền xu; túi đựng đồ dùng cho nam giới; hộp đựng mỹ phẩm của nam giới (rỗng); túi đựng tã; địu để mang trẻ sơ sinh; túi đựng tài liệu; túi du lịch xách tay; ví đeo hông; túi xách tay; ví móc chìa khóa; ví da đựng hộ chiếu; túi hành lý và va li; túi hành lý; nhãn hành lý bằng nhựa; túi đựng thư; túi đựng thư có gắn bánh xe; túi vận chuyển động vật; dây buộc động vật; quần áo cho vật nuôi; phụ kiện cổ áo cho vật nuôi, cụ thể là, vòng; ví tiền; túi đeo vai; túi đựng quần áo; túi du lịch; ô; ví; túi đeo tay; đồ đựng danh thiếp dạng ví và hộp; ví da đựng điện thoại; túi đựng dụng cụ (rỗng); vỏ bảo vệ được trang bị cho túi xách tay; dây đeo; va li và cặp tài liệu dạng túi hồ sơ; yên ngựa; bộ yên ngựa; vòng da, dây da/thắt lưng bằng da, túi đi săn; túi du lịch bằng vải; đồ phủ nội thất bằng da.

Nhóm 25: Áo sơ mi; áo thun; áo ba lỗ cho nữ; áo len; áo khoác; quần dài; quần; quần đùi; áo thấm mồ hôi; áo choàng ngoài; áo khoác ngoài; bộ quần áo âu phục; quần bò; ca vát; khăn rằn; cà vạt lớn buộc dưới cằm; thắt lưng (trang phục); quần áo tắm; quần bơi; bộ đồ bơi; mũ bơi; áo mưa; quần áo không thấm nước; trang phục trượt tuyết; bộ đồng phục (quần áo); khăn để cài túi áo comple; quần áo ngủ; áo choàng tắm; bộ đồ mặc trong nhà; bộ đồ ngủ; quần áo lót và bộ đồ lót (trang phục); quần lót; trang phục tập thể thao; dải đeo quần, tất; dây nịt; găng tay; găng tay hở ngón; găng tay trượt tuyết; khăn quàng cổ; áo pô-sông; tã lót trẻ sơ sinh [quần áo]; quần áo trẻ sơ sinh, yếm dãi không bằng giấy; tạp dề; mũ; nón; băng quấn đầu; lưỡi trai che nắng; mũ lưỡi trai; đồ đi chân; tất và dây đeo tất; giày thể thao; giày trượt tuyết; giày dép; giày đế bệt; đế giày; miếng lót trong giày; giày cao cổ; giày cao su; dép tắm và dép đi trong nhà.

Nhóm 35: Dịch vụ cửa hàng bán lẻ, dịch vụ cửa hàng bán lẻ trực tuyến, dịch vụ đặt hàng qua đường bưu điện, cho sản phẩm làm đẹp, mỹ phẩm và sản phẩm chăm sóc cá nhân, nước hoa, vật dụng văn phòng phẩm và đồ lưu niệm, đồ dùng văn phòng, hộp và túi đựng điện thoại di động, máy tính xách tay và máy nghe nhạc cầm tay và các phụ kiện thiết bị điện tử, máy theo dõi sức khỏe đeo trên người, sản phẩm gia đình cụ thể là đồ nội thất, gương, rèm trong nhà, rèm, gối, khăn trải bàn, cốc, đĩa và dao, thảm trang trí, thảm trải nhà, phòng treo tường, thảm hút nước, đồ nhiếp ảnh, khung ảnh, đồ trang trí bày trong cửa hàng, quần áo và đồ may sẵn cho nam giới, giày dép và đồ đi chân cho nam giới, túi xách và đồ da nhỏ như ví, ví tiền, túi đeo tay, ví đeo tay, dây đeo chìa khóa và đồ lật vật, va li, ba lô, phụ kiện thời trang như đồ trang sức, đồng hồ, đồng hồ đeo tay.



CÔNG BÁO SỞ HỮU CÔNG NGHIỆP SỐ 352 TẬP A (07.2017)

---

(210) **4-2017-06318**

(540)



(220) 20.03.2017

(441) 25.07.2017

(531) 6.1.2

(591) Đỏ, xanh, đen, xám, trắng, ghi, xám hồng

(731) NGUYỄN THỊ THANH NGA (VN)  
Số 77- 79, đường Hoàng Quốc Việt,  
phường Nghĩa Đô, quận Cầu Giấy, thành  
phố Hà Nội

(511) Nhóm 11: Thiết bị nhà bếp: bếp nấu; thiết bị vệ sinh: bồn tắm, bệ xí, vòi nóng lạnh, sen tắm, thiết bị ống dẫn vệ sinh.

---

(210) **4-2017-06362**

(540)



(220) 20.03.2017

(441) 25.07.2017

(531) 3.7.16; A3.7.24; 26.1.1

(591) Xanh dương, trắng

(731) CÔNG TY TNHH CÔNG NGHIỆP  
YESTAR (VN)  
52/18 Thoại Ngọc Hầu, phường Hoà  
Thạnh, quận Tân Phú, thành phố Hồ Chí  
Minh

(511) Nhóm 01: Nước chống mốc, nước chống mốc (dùng cho xương bòi), nước làm mềm da, nước hấp và giữ màu cho da thuộc, nước xử lý bề mặt, nước dùng để vệ sinh bề mặt được sử dụng trong ngành da giày và da thuộc (sản phẩm nêu trên là hóa chất), nước chống thấm được sử dụng trong ngành da giày và da thuộc (tất cả các sản phẩm nêu trên là hóa chất).

Nhóm 35: Mua bán nước chống mốc, nước chống mốc (dùng cho xương bòi), nước làm mềm da, nước hấp và giữ màu cho da thuộc, nước xử lý bề mặt, nước vệ sinh bề mặt, nước chống thấm, máy phun nước chống mốc sử dụng trong ngành da giày và da thuộc, miếng chống mốc dùng trong thực phẩm, mua bán mỹ phẩm (bôi, lăn, xịt dùng để chống muỗi).

---

(210) **4-2017-06363**

(540)



(220) 20.03.2017

(441) 25.07.2017

(531) 3.11.10; A3.11.24

(591) Xanh tím than, trắng

(731) CÔNG TY TNHH CÔNG NGHIỆP  
YESTAR (VN)  
52/18 Thoại Ngọc Hầu, phường Hoà  
Thạnh, quận Tân Phú, thành phố Hồ Chí  
Minh



## CÔNG BÁO SỞ HỮU CÔNG NGHIỆP SỐ 352 TẬP A (07.2017)

---

(511) Nhóm 01: Nước chống mốc, nước chống mốc (dùng cho xương bò), nước làm mềm da, nước hấp và giữ màu cho da thuộc, nước xử lý bề mặt, nước dùng để vệ sinh bề mặt được sử dụng trong ngành giày da và da thuộc (sản phẩm nêu trên là hóa chất), nước chống thấm được sử dụng trong ngành da giày và da thuộc (tất cả các sản phẩm nêu trên là hóa chất).

Nhóm 35: Mua bán nước chống mốc, nước chống mốc (dùng cho xương bò), nước làm mềm da, nước hấp và giữ màu cho da thuộc, nước xử lý bề mặt, nước vệ sinh bề mặt, nước chống thấm, máy phun nước chống mốc sử dụng trong ngành da giày và da thuộc, miếng chống mốc dùng trong thực phẩm; mua bán mỹ phẩm (bôi, lăn, xịt dùng để chống muỗi).

---

(210) **4-2017-06369**

(540)



(220) 20.03.2017

(441) 25.07.2017

(531) A1.1.10; 24.13.1; A1.1.2; 5.5.16

(591) Xanh dương, hồng, trắng

(731) NGUYỄN VĂN THỊNH (VN)

Thôn Thanh Phác, xã Thanh Vân, huyện Hiệp Hòa, tỉnh Bắc Giang

(740) Công ty TNHH Sở hữu trí tuệ ALNGUYEN (ALNGUYEN IP CO.,LTD.)

(511) Nhóm 05: Thuốc thú y.

---

(210) **4-2017-06381**

(540)



(220) 20.03.2017

(441) 25.07.2017

(531) A3.13.7; 16.3.17; 26.1.1; 26.1.5

(591) Đỏ, xanh dương, đen, trắng

(731) WONG PUAY YONG AMY (SG)

BLK 15, #14-54, D'Leedons, Leedon Heights, Singapore 266225

(740) Công ty TNHH Trường Xuân (AGELESS CO.,LTD.)

(511) Nhóm 01: Chất phụ gia hóa học sử dụng để làm sạch nước; tác nhân hóa học sử dụng để làm sạch nước; chế phẩm hóa học dùng để cải thiện chất lượng nước; chế phẩm hóa học để làm sạch nước của bể thủy sinh; chế phẩm hóa học để trung hòa nước; chế phẩm hóa học để xử lý nước; chế phẩm hóa học sử dụng để làm sạch nước; chế phẩm hóa học sử dụng để cân bằng nước; chế phẩm hóa học sử dụng trong xét nghiệm nước; chế phẩm hóa học dùng để giữ nước; chế phẩm hóa học dùng để xử lý nước thải; hóa chất để làm sạch nước; hóa chất sử dụng để lọc sạch nước; chế phẩm để làm sạch nước; hóa chất xử lý nước thải trong hệ thống ống thoát nước; nước đã được xử lý, không dùng để uống, cụ thể là nước pha axit để sục ắc qui, nước pha axit để sục pin, nước đã khử ion, nước xám, nước nặng, nước kali.

---

CÔNG BÁO SỞ HỮU CÔNG NGHIỆP SỐ 352 TẬP A (07.2017)

---

(210) **4-2017-06389**

(220) 20.03.2017

(540)

(441) 25.07.2017

(731)

1. ĐỖ XUÂN TUẤN (VN)

19/84 khu vực 6, phường Trà Nóc, quận Bình Thủy, thành phố Cần Thơ

2. NGUYỄN HỒNG PHÚC (VN)

54/3 Bùi Hữu Nghĩa, quận Bình Thủy, thành phố Cần Thơ

3. NGUYỄN QUỐC TRƯỜNG (VN)

71/66 Cách Mạng Tháng Tám, quận Bình Thủy, thành phố Cần Thơ

**KALINTE**

(511) Nhóm 30: Trà; đồ uống trên cơ sở trà; cà phê; đồ uống trên cơ sở cà phê; kem lạnh; đá lạnh có thể ăn được.

Nhóm 32: Nước uống có gaz; đồ uống không có cồn; nước ép trái cây; nước khoáng [đồ uống]; nước sinh tố.

Nhóm 43: Dịch vụ quán cà phê; quán trà sữa; dịch vụ quán ăn uống; dịch vụ cung cấp thức ăn, đồ uống do nhà hàng thực hiện.

---

(210) **4-2017-06397**

(220) 20.03.2017

(540)

(441) 25.07.2017

(731)

A-GAS INTERNATIONAL LIMITED (GB)

Banyard Road, Portbury West, Bristol, BS20 7XH, United Kingdom

(740)

Công ty TNHH Tư vấn ALIATLEGAL (ALIATLEGAL CO., LTD.)

**RAPREC**

(511) Nhóm 37: Dịch vụ bảo dưỡng thiết bị điều hòa không khí, hệ thống thông gió và sưởi ấm.

Nhóm 39: Vận chuyển, đóng gói và cất giữ hàng hóa; vận chuyển, đóng gói và cất giữ bình chứa đựng bằng kim loại có dạng hình trụ; theo dõi quá trình vận chuyển hàng hóa; theo dõi quá trình vận chuyển bình chứa đựng bằng kim loại có dạng hình trụ; làm đầy và làm đầy lại bình chứa đựng bằng kim loại và thùng chứa (công-te-nơ); thu gom, di chuyển và hoàn trả bình chứa khí (gas); phân phối hóa chất, khí (gas), dung môi, chất làm lạnh, hợp chất dập và ức chế ngọn lửa; tái đóng gói hóa chất, khí (gas), dung môi, chất làm lạnh, hợp chất dập và ức chế ngọn lửa; đóng gói hàng hóa để vận chuyển.

Nhóm 40: Làm sạch hóa chất, khí (gas), dung môi, chất làm lạnh, hợp chất dập và ức chế ngọn lửa; xử lý hóa chất, khí (gas), dung môi, chất làm lạnh, hợp chất dập và ức chế ngọn lửa; tái sinh hóa chất, khí (gas), dung môi, chất làm lạnh, hợp chất dập và ức chế ngọn lửa; tái chế hóa chất, khí (gas), dung môi, chất làm lạnh, hợp chất dập và ức chế ngọn lửa; pha trộn hóa chất, khí (gas), dung môi, chất làm lạnh, hợp chất dập và ức chế ngọn lửa; tinh lọc hóa chất, khí (gas), dung môi, chất làm lạnh, hợp chất dập và ức chế ngọn lửa; loại bỏ hóa chất, khí (gas), dung môi, chất làm lạnh, hợp chất dập và ức chế ngọn lửa; phân tách hóa chất, khí (gas), dung môi, chất làm lạnh, hợp chất dập và ức chế ngọn lửa;

## CÔNG BÁO SỞ HỮU CÔNG NGHIỆP SỐ 352 TẬP A (07.2017)

tiêu hủy hóa chất, khí (gas), dung môi, chất làm lạnh, hợp chất dập và ức chế ngọn lửa; phục hồi và tiêu hủy, cụ thể là loại bỏ hóa chất, khí (gas), dung môi, chất làm lạnh khỏi hệ thống; loại bỏ tại chỗ chất làm lạnh khỏi các thiết bị điều hòa không khí; loại bỏ tại chỗ chất làm lạnh khỏi thiết bị sưởi ấm, thông gió và điều hòa không khí.

(210) **4-2017-06398**

(220) 20.03.2017

(540)



(441) 25.07.2017

(531) 26.1.2; A26.1.18; 26.13.1; 25.5.25

(731) A-GAS INTERNATIONAL LIMITED (GB)

Banyard Road, Portbury West, Bristol, BS20 7XH, United Kingdom

(740) Công ty TNHH Tư vấn ALIATLEGAL (ALIATLEGAL CO., LTD.)

(511) Nhóm 37: Dịch vụ bảo dưỡng thiết bị điều hòa không khí, hệ thống thông gió và sưởi ấm.

Nhóm 39: Vận chuyển, đóng gói và cất giữ hàng hóa; vận chuyển, đóng gói và cất giữ bình chứa đựng bằng kim loại có dạng hình trụ; theo dõi quá trình vận chuyển hàng hóa; theo dõi quá trình vận chuyển bình chứa đựng bằng kim loại có dạng hình trụ; làm đầy và làm đầy lại bình chứa đựng bằng kim loại và thùng chứa (công-te-nơ); thu gom, di chuyển và hoàn trả bình chứa khí (gas); phân phối hóa chất, khí (gas), dung môi, chất làm lạnh, hợp chất dập và ức chế ngọn lửa; tái đóng gói hóa chất, khí (gas), dung môi, chất làm lạnh, hợp chất dập và ức chế ngọn lửa; đóng gói hàng hóa để vận chuyển.

Nhóm 40: Làm sạch hóa chất, khí (gas), dung môi, chất làm lạnh, hợp chất dập và ức chế ngọn lửa; xử lý hóa chất, khí (gas), dung môi, chất làm lạnh, hợp chất dập và ức chế ngọn lửa; tái sinh hóa chất, khí (gas), dung môi, chất làm lạnh, hợp chất dập và ức chế ngọn lửa; tái chế hóa chất, khí (gas), dung môi, chất làm lạnh, hợp chất dập và ức chế ngọn lửa; pha trộn hóa chất, khí (gas), dung môi, chất làm lạnh, hợp chất dập và ức chế ngọn lửa; tinh lọc hóa chất, khí (gas), dung môi, chất làm lạnh, hợp chất dập và ức chế ngọn lửa; loại bỏ hóa chất, khí (gas), dung môi, chất làm lạnh, hợp chất dập và ức chế ngọn lửa; phân tách hóa chất, khí (gas), dung môi, chất làm lạnh, hợp chất dập và ức chế ngọn lửa; tiêu hủy hóa chất, khí (gas), dung môi, chất làm lạnh, hợp chất dập và ức chế ngọn lửa; phục hồi và tiêu hủy, cụ thể là loại bỏ hóa chất, khí (gas), dung môi, chất làm lạnh khỏi hệ thống; loại bỏ tại chỗ chất làm lạnh khỏi các thiết bị điều hòa không khí; loại bỏ tại chỗ chất làm lạnh khỏi thiết bị sưởi ấm, thông gió và điều hòa không khí.

(210) **4-2017-06422**

(220) 21.03.2017

(540)

**LANDORA**

(441) 25.07.2017

(731) CÔNG TY TNHH PR VÀ PHÁT TRIỂN ĐÔ THỊ PHÚ QUÝ (VN)

Tầng 2, tòa nhà Trung Yên 1, đường Vũ Phạm Hàm, phường Trung Hòa, quận Cầu Giấy, thành phố Hà Nội

(740) Công ty TNHH VIET - PRO CONSULTANT (VIET-PRO CONSULTANT CO.,LTD.)

## CÔNG BÁO SỞ HỮU CÔNG NGHIỆP SỐ 352 TẬP A (07.2017)

---

(511) Nhóm 36: Kinh doanh bất động sản; dịch vụ sàn bất động sản; dịch vụ tư vấn, đại lý, đánh giá, môi giới, tham vấn và đầu tư bất động sản thương mại và bất động sản để ở; dịch vụ quản lý đầu tư và vốn đầu tư cho bất động sản thương mại và bất động sản để ở.

---

(210) **4-2017-06423**

(220) 21.03.2017

(441) 25.07.2017

(540)

# OGARI

(731) CÔNG TY CỔ PHẦN GIỐNG GIA  
CẦM LƯỢNG HUỆ (VN)

Thôn Hoàng Lâu, xã Hồng Phong, huyện  
An Dương, thành phố Hải Phòng

(740) Công ty TNHH VIET - PRO  
CONSULTANT (VIET-PRO  
CONSULTANT CO.,LTD.)

(511) Nhóm 29: Gia cầm, không còn sống; thịt đã được bảo quản; thịt đóng hộp; thịt muối.

Nhóm 31: Gia cầm, sống.

Nhóm 35: Kinh doanh gia cầm, các sản phẩm gia cầm đã qua chế biến.

Nhóm 44: Chăn nuôi động vật.

---

(210) **4-2017-06424**

(220) 21.03.2017

(441) 25.07.2017

(540)

# RITA

(731) CÔNG TY CỔ PHẦN GIỐNG GIA  
CẦM LƯỢNG HUỆ (VN)

Thôn Hoàng Lâu, xã Hồng Phong, huyện  
An Dương, thành phố Hải Phòng

(740) Công ty TNHH VIET - PRO  
CONSULTANT (VIET-PRO  
CONSULTANT CO.,LTD.)

(511) Nhóm 29: Gia cầm, không còn sống; thịt đã được bảo quản; thịt đóng hộp; thịt muối.

Nhóm 31: Gia cầm, sống.

Nhóm 35: Kinh doanh gia cầm, các sản phẩm gia cầm đã qua chế biến.

Nhóm 44: Chăn nuôi động vật.

---

**CÔNG BÁO SỞ HỮU CÔNG NGHIỆP SỐ 352 TẬP A (07.2017)**

---

(210) **4-2017-06434**

(540)



(220) 21.03.2017

(441) 25.07.2017

(531) A7.1.11; 7.3.11; A7.1.12; 7.1.24; A6.7.5

(591) Trắng, xám, đỏ

(731) CÔNG TY CỔ PHẦN TƯ VẤN QUẢN LÝ VÀ DỊCH VỤ HÀ MINH (VN)

Phòng 401 tòa nhà Ocean Park, số 1 Đào Duy Anh, phường Phương Mai, quận Đống Đa, thành phố Hà Nội

(511) Nhóm 36: Cho thuê căn hộ; quản lý bất động sản; môi giới bất động sản.

---

(210) **4-2017-06466**

(540)



(220) 21.03.2017

(441) 25.07.2017

(531) A26.11.8; A20.1.9

(591) Vàng, hồng, xanh dương, đen, trắng, cam

(731) CÔNG TY TNHH DỊCH VỤ CÔNG NGHỆ THÔNG TIN CƠ BẢN (VIỆT NAM) (VN)

Số 11A, đường Trà Khúc, phường 2, quận Tân Bình, thành phố Hồ Chí Minh

(511) Nhóm 37: Xây dựng; sửa chữa nhà.

---

(210) **4-2017-06474**

(540)



(220) 21.03.2017

(441) 25.07.2017

(731) SHENZHEN WUXIAN INVESTMENT INDUSTRIAL CO.,LTD. (CN)

Stall 4D32, Block D, Huafa North 1, Huaqiang North Road, Futian Qu, Shenzhen, Guangdong, China

(740) Công ty cổ phần Sở hữu trí tuệ BROSS và Cộng sự (BROSS & PARTNERS., JSC)

(511) Nhóm 09: Thiết bị sạc cho pin điện; thiết bị xử lý dữ liệu, cụ thể: bộ nối; tai nghe; thiết bị nghe nhạc cầm tay; phích cắm, ổ cắm điện.

---

(210) **4-2017-06478**

(220) 21.03.2017

(441) 25.07.2017

(540)

(531) A5.3.13; A5.3.14

(591) Xanh dương, xanh lá cây

(731) CÔNG TY TNHH MỘT THÀNH VIÊN  
ĐẦU TƯ THƯƠNG MẠI PHƯỚC LỘC  
TRẦN CHÂU (VN)



Phòng 1909 lầu 19, tòa nhà Sài Gòn  
Trade Center, số 37 Tôn Đức Thắng,  
phường Bến Nghé, quận 1, thành phố Hồ  
Chí Minh

(511) Nhóm 05: Thực phẩm chức năng.

Nhóm 29: Hạt đã chế biến; hạt sachi rang; dầu ăn chiết xuất từ hạt sachi; chiết xuất hạt sachi được làm thành dạng viên nang, không dùng trong ngành y.

Nhóm 30: Bánh, kẹo (làm từ ngũ cốc), bột sachi.

Nhóm 31: Hạt sachi chưa chế biến.

---

(210) **4-2017-06479**

(220) 21.03.2017

(441) 25.07.2017

(540)

(591) Nâu

(731) CÔNG TY TNHH MỘT THÀNH VIÊN  
ĐẦU TƯ THƯƠNG MẠI PHƯỚC LỘC  
TRẦN CHÂU (VN)

**TANS SUPERFOOD FOR LIFE**

Phòng 1909 lầu 19, tòa nhà Sài Gòn  
Trade Center, số 37 Tôn Đức Thắng,  
phường Bến Nghé, quận 1, thành phố Hồ  
Chí Minh

(511) Nhóm 05: Thực phẩm chức năng.

Nhóm 29: Hạt đã chế biến; hạt sachi rang; dầu ăn chiết xuất từ hạt sachi; chiết xuất hạt sachi được làm thành dạng viên nang, không dùng trong ngành y.

Nhóm 30: Bánh, kẹo (làm từ ngũ cốc), bột sachi.

Nhóm 31: Hạt sachi chưa chế biến.



## CÔNG BÁO SỞ HỮU CÔNG NGHIỆP SỐ 352 TẬP A (07.2017)

---

(210) **4-2017-06511**

(220) 21.03.2017

(540)

(441) 25.07.2017

(531) 26.3.1; 1.15.9; A3.11.3

(591) xanh nước biển nhạt, xanh dương, đen, đỏ, trắng



(731) PHÒNG KHÁM NHA KHOA HOÀNG BẢO (VN)

09 Ông Ích Khiêm, phường 10, quận 11, thành phố Hồ Chí Minh

(740) Công ty TNHH Tư vấn đầu tư và Sở hữu trí tuệ Hoàng Phi (HOANG PHI INVEST & I.P CO., LTD)

(511) Nhóm 44: Dịch vụ khám bệnh, chữa bệnh; dịch vụ khám và điều trị các bệnh về răng hàm mặt; dịch vụ chăm sóc sức khỏe, chăm sóc sắc đẹp.

---

(210) **4-2017-06519**

(220) 21.03.2017

(540)

(441) 25.07.2017

(531) A15.9.18; 25.7.25



(731) CÔNG TY TNHH THƯƠNG MẠI DỊCH VỤ UBC VIỆT NAM (VN)

31/31 Đồng Xoài, phường 13, quận Tân Bình, thành phố Hồ Chí Minh



(740) Công ty TNHH Tư vấn sở hữu trí tuệ Việt (VIET IP CO.,LTD.)

(511) Nhóm 35: Bán buôn máy vi tính, thiết bị ngoại vi và phần mềm, giấy, bìa carton và các sản phẩm làm từ bìa carton (hộp/thùng carton, đồ dùng gia đình và văn phòng bằng giấy carton [ly, bát, đĩa, tô, túi rác, tấm lót bình hoặc cốc, vật liệu lọc, bìa bọc sách, khăn bàn, khăn lau, màn che, hộp để phân phối khăn tay, mũ tiệc liên hoan, bìa hồ sơ, bao thư, ống cắm bút và dụng cụ văn phòng], quà lưu niệm, đồ trang trí bằng giấy carton), nguyên liệu ngành in (mực in), các sản phẩm làm từ vải (hộp/thùng làm bằng vải, đồ dùng gia đình và văn phòng bằng vải [màn che cửa sổ, khăn lau, khăn phủ giường, tấm lót cốc, vật liệu dùng để lọc, khăn ăn, khăn phủ, nhãn mác bằng vải, thùng xô làm bằng vải dệt thô, ống cắm bút và dụng cụ văn phòng], quà lưu niệm, đồ trang trí bằng vải), sợi, nguyên liệu ngành dệt may, sản phẩm nhựa, giường, tủ, bàn ghế và đồ dùng nội thất, sách, báo, tạp chí, văn phòng phẩm, vải, hàng may sẵn, giày dép, thiết bị điện tử, viễn thông; bán lẻ máy vi tính, thiết bị ngoại vi, phần mềm máy tính, thiết bị viễn thông; tư vấn quản lý kinh doanh; tư vấn quản lý nhân sự; môi giới thương mại; bán đấu giá.


---

**CÔNG BÁO SỞ HỮU CÔNG NGHIỆP SỐ 352 TẬP A (07.2017)**

---

(210)	<b>4-2017-06529</b>	(220)	21.03.2017
(540)		(441)	25.07.2017
		(531)	2.9.1; 25.7.17; 25.7.25
		(591)	Đen, hồng, trắng
		(731)	DAIRYFARM ESTABLISHMENT (LI) Wuhrstrasse 6, Postfach 461, LI-9490 Vaduz, Liechtenstein
		(740)	Công ty TNHH Tư vấn đầu tư và chuyển giao công nghệ (INVESTCONSULT)

(511) Nhóm 03: Chất để tẩy trắng và chất khác để giặt; chất tẩy rửa, đánh bóng, tẩy dầu mỡ và mài mòn; xà phòng không chứa thuốc; nước hoa, tinh dầu; mỹ phẩm không chứa thuốc, nước thơm xúc tóc không chứa thuốc; chế phẩm đánh răng không chứa thuốc; mặt nạ làm đẹp; chế phẩm vệ sinh dùng cho mục đích trang điểm; chất chống đổ mồ hôi dùng cho mục đích trang điểm; chất khử mùi dùng cho người và động vật; dầu gội đầu và dầu xả, thuốc nhuộm tóc và màu nhuộm tóc; chế phẩm dạng xịt dùng cho tóc; gel và bột dùng để tắm; chế phẩm chăm sóc da; nước thơm và kem làm trắng da; chế phẩm làm sạch da; chế phẩm làm râm nắng; chế phẩm chống nắng; dầu thơm; chế phẩm cạo râu; chế phẩm làm rụng lông; bông tăm dùng cho mục đích mỹ phẩm; miếng bông len dùng cho mục đích mỹ phẩm; chế phẩm trang điểm; chế phẩm tẩy trang; kem mỹ phẩm; bút chì mỹ phẩm; chất làm bóng môi; son môi; chế phẩm chăm sóc móng, nước sơn móng; chế phẩm tẩy nước sơn móng; khăn giấy được tẩm nước thơm mỹ phẩm; khăn giấy được tẩm chế phẩm tẩy trang; khăn giấy tẩm chế phẩm làm sạch dùng cho cá nhân; khăn ướt dùng để làm sạch cho mục đích trang điểm; chế phẩm làm bóng đồ da; chế phẩm làm thơm không khí; hỗn hợp thơm làm từ cánh hoa khô và hương liệu; giấy nhám; giấy ráp; đá mài dùng cho mục đích mỹ phẩm; chế phẩm dạng xịt làm thơm mát hơi thở; nước súc miệng không dùng cho mục đích y tế.

(210)	<b>4-2017-06546</b>	(220)	21.03.2017
(540)		(441)	25.07.2017
		(531)	4.3.3; A7.1.12; 7.1.24; 26.1.1
		(591)	Đỏ, vàng, trắng
		(731)	CÔNG TY CỔ PHẦN KIM LONG NAM (VN) Tầng 2, tòa nhà Danang Plaza, số 16 Trần Phú, phường Thạch Thang, quận Hải Châu, thành phố Đà Nẵng
		(740)	Công ty TNHH Sở hữu trí tuệ ALNGUYEN (ALNGUYEN IP CO.,LTD.)

(511) Nhóm 36: Kinh doanh bất động sản, cụ thể là: đại lý bất động sản, mua và bán bất động sản, môi giới bất động sản, cho thuê bất động sản, quản lý bất động sản.



CÔNG BÁO SỞ HỮU CÔNG NGHIỆP SỐ 352 TẬP A (07.2017)

---

(210) **4-2017-06581**

(540)

**MONO**<sup>®</sup>

(220) 21.03.2017

(441) 25.07.2017

(531) A5.3.13; A5.3.15; 26.4.4; 26.4.9

(731) MONO CREATORS INC (US)

14 E Sir Francis Drake Blvd. Suite D,  
Larkspur, CA 94939 USA

(740) Công ty Cổ phần Sở hữu công nghiệp  
INVESTIP (INVESTIP)

(511) Nhóm 15: Hộp dùng cho nhạc cụ.

Nhóm 18: Vali (hành lý); túi du lịch; ba lô; ba lô đeo vai; ví bỏ túi; va li chứa các vật dụng âm nhạc; cặp đựng giấy tờ, tài liệu; túi.

Nhóm 25: Quần áo; mũ lưỡi trai; áo choàng ngoài; áo vét (quần áo); áo choàng có mũ trùm đầu; áo sơ mi; áo sơ mi ngắn tay; áo len dài tay; áo ngoài mặc chui đầu; áo thun; khăn rằn quàng cổ; mũ nồi; mũ nón; dải băng buộc đầu (trang phục); khăn quàng cổ; mũ chỏm; thắt lưng (trang phục); áo vét da.

Nhóm 35: Dịch vụ mua bán: nhạc cụ, các phụ kiện cho nhạc cụ, dụng cụ sửa chữa cho nhạc cụ, dụng cụ dạy nhạc, hộp và túi đựng nhạc cụ, tai nghe và thiết bị phát âm thanh, thiết bị dụng cụ liên quan đến âm nhạc; dịch vụ hỗ trợ bán hàng cùng mang lại lợi ích về nhiều loại mặt hàng của nhau (không bao gồm vận chuyển), cho phép khách hàng có cách nhìn tiện ích và mua được những mặt hàng đó từ cửa hàng bán lẻ, cửa hàng bán buôn hoặc cửa hàng phân phối sản phẩm; dịch vụ hỗ trợ bán hàng cùng mang lại lợi ích về nhiều loại mặt hàng của nhau (không bao gồm vận chuyển), cho phép khách hàng có cách nhìn tiện ích và mua được những mặt hàng đó từ trang web hàng hóa trong mạng lưới truyền thông toàn cầu; cung cấp thông tin thương mại thông qua một trang web.

---

(210) **4-2017-06587**

(540)

EST.  1946  
**SWEE LEE**

(220) 21.03.2017

(441) 25.07.2017

(531) 22.1.15

(731) SWEE LEE HOLDINGS PTE LTD (SG)

12 Jalan Kilang Barat #03-01, Singapore  
159354

(740) Công ty Cổ phần Sở hữu công nghiệp  
INVESTIP (INVESTIP)

(511) Nhóm 35: Dịch vụ mua bán: nhạc cụ, các phụ kiện cho nhạc cụ, dụng cụ sửa chữa cho nhạc cụ, dụng cụ dạy nhạc, hộp và túi đựng nhạc cụ, tai nghe và thiết bị phát âm thanh, thiết bị dụng cụ liên quan đến âm nhạc; dịch vụ hỗ trợ bán hàng cùng mang lại lợi ích về nhiều loại mặt hàng của nhau (không bao gồm vận chuyển), cho phép khách hàng có cách nhìn tiện ích và mua được những mặt hàng đó từ cửa hàng bán lẻ, cửa hàng bán buôn hoặc cửa hàng phân phối sản phẩm; dịch vụ hỗ trợ bán hàng cùng mang lại lợi ích về nhiều loại mặt hàng của nhau (không bao gồm vận chuyển), cho phép khách hàng có cách nhìn tiện ích và mua được những mặt hàng đó từ trang web hàng hóa trong mạng lưới truyền thông toàn cầu; cung cấp thông tin thương mại thông qua một trang web.

---

CÔNG BÁO SỞ HỮU CÔNG NGHIỆP SỐ 352 TẬP A (07.2017)

---

(210) **4-2017-06589**

(220) 21.03.2017

(540)

(441) 25.07.2017

**TRƯỜNG TUYỀN**

(591) Trắng, xanh tím

(731) CÔNG TY TRÁCH NHIỆM HỮU HẠN  
THƯỜNG MAI CÔNG NGHIỆP  
TRƯỜNG TUYỀN (VN)

123 Trang Tử, phường 2, quận 6, thành  
phố Hồ Chí Minh

(740) Công ty Cổ phần Sở hữu công nghiệp  
INVESTIP (INVESTIP)

(511) Nhóm 20: Bồn chứa nước bằng nhựa.

---

(210) **4-2017-06610**

(220) 22.03.2017

(540)

(441) 25.07.2017

**TOTO**

(731) CÔNG TY TNHH SẢN XUẤT-  
THƯỜNG MAI HÙ KIẾT (VN)

Tỉnh lộ 830, ấp 8, xã Lương Hòa, huyện  
Bến Lức, tỉnh Long An

(511) Nhóm 25: Quần áo; trang phục; giày thể thao, giày cao su, dép, giày.

---

(210) **4-2017-06611**

(220) 22.03.2017

(540)

(441) 25.07.2017



**BOND STREET**

(531) 25.1.25; A5.5.20; A5.5.21; 26.13.25

(731) CÔNG TY TNHH SẢN XUẤT-  
THƯỜNG MAI HÙ KIẾT (VN)

Tỉnh lộ 830, ấp 8, xã Lương Hòa, huyện  
Bến Lức, tỉnh Long An

(511) Nhóm 25: Quần áo, trang phục; giày thể thao, giày cao su, dép, giày.

---

(210) **4-2017-06615**

(220) 22.03.2017

(540)

(441) 25.07.2017



*Sáng tạo để thịnh vượng*

(531) 4.5.2; 4.5.3; 26.1.6; 26.5.1; 2.7.23

(591) Xanh lá cây, xanh da trời, đỏ, cam, vàng

(731) CÔNG TY TNHH THÔNG THÀNH  
PHÁT (VN)

02 Hoa Phượng, phường 02, quận Phú  
Nhuận, thành phố Hồ Chí Minh

## CÔNG BÁO SỞ HỮU CÔNG NGHIỆP SỐ 352 TẬP A (07.2017)

---

(511) Nhóm 01: Phân bón; phân ủ; rơm rạ ủ độn phân (phân mùn từ rơm rạ); thuốc kích thích sinh trưởng cây trồng; hóa chất dùng trong nông nghiệp (trừ chất diệt cỏ, diệt nấm, thuốc trừ sâu, chất diệt ký sinh trùng).

---

(210) **4-2017-06683**

(220) 22.03.2017

(441) 25.07.2017

(300) UK00003187477 23.09.2016 GB

(540)



(531) 6.1.2; 25.1.6; A26.4.24

(731) PENFIELD INC LIMITED (GB)

55 Loudoun Road, London, England, NW8 0DL

(740) Công ty TNHH Sở hữu trí tuệ Thảo Thọ Quyển (INVENCO)

(511) Nhóm 18: Da và da giả, các hàng hóa làm bằng da và da giả mà không được bao gồm trong các nhóm khác cụ thể gồm túi xách; da động vật; da sống; rương hòm; túi du lịch; ô; ô che nắng; gậy chống; roi da; yên cương; bộ yên cương; ba lô đeo vai; ví; túi xách tay; ba lô khổ lớn; túi đựng sách; túi đi chợ; túi xách tay; túi vải len thô; túi rút dây; túi đeo vai dành cho người đưa thư; túi đeo hông hoặc ngang lưng; đai đeo hông da thời trang; ba lô đeo vai có thể trữ nước; túi xách nén hơi; túi đeo vai; cặp học sinh; túi đựng lều; túi leo núi; gậy đi bộ.

Nhóm 25: Quân áo; giày dép; đồ đội đầu.

---

(210) **4-2017-06684**

(220) 22.03.2017

(441) 25.07.2017

(300) 016060089 18.11.2016 EM

(540)



(531) 3.1.14; 3.1.16; 26.1.1; A26.1.15

(731) PENFIELD INC LIMITED (GB)

55 Loudoun Road, London, England, NW8 0DL

(740) Công ty TNHH Sở hữu trí tuệ Thảo Thọ Quyển (INVENCO)

(511) Nhóm 18: Da và da giả, các hàng hóa làm bằng da và da giả mà không được bao gồm trong các nhóm khác cụ thể gồm túi xách; da động vật; da sống; rương hòm; túi du lịch; ô; ô che nắng; gậy chống; roi da; yên cương; bộ yên cương; ba lô đeo vai; ví; túi xách tay; ba lô khổ lớn; túi đựng sách; túi đi chợ; túi xách tay; túi vải len thô; túi rút dây; túi đeo vai dành cho người đưa thư; túi đeo hông hoặc ngang lưng; đai đeo hông da thời trang; ba lô đeo vai có thể trữ nước; túi xách nén hơi; túi đeo vai; cặp học sinh; túi đựng lều; túi leo núi; gậy đi bộ.

Nhóm 25: Quân áo; giày dép; đồ đội đầu.

---

CÔNG BÁO SỞ HỮU CÔNG NGHIỆP SỐ 352 TẬP A (07.2017)

---

(210) **4-2017-06740**

(540)



(220) 22.03.2017

(441) 25.07.2017

(531) 26.4.2

(591) Xanh nước biển, trắng

(731) TẬP ĐOÀN VIỄN THÔNG QUÂN ĐỘI  
(VIETTEL) (VN)

Số 1, Trần Hữu Dực, phường Mỹ Đình 2,  
quận Nam Từ Liêm, thành phố Hà Nội

(740) Công ty Luật TNHH quốc tế BMVN  
(BMVN INTERNATIONAL LLC)

(511) Nhóm 09: Phần mềm máy vi tính dùng để quản lý văn bản, danh bạ, truyền thông nội bộ, tra cứu thông tin (đã được ghi hoặc có thể tải xuống được), chương trình máy vi tính ghi sẵn dùng để quản lý văn bản, danh bạ, truyền thông nội bộ.

Nhóm 35: Quản lý tư liệu bằng máy tính; hỗ trợ điều hành kinh doanh; xử lý văn bản; quản lý cơ sở dữ liệu bằng máy tính, tệp tin và hồ sơ lưu trữ máy tính; biên tập thông tin vào cơ sở dữ liệu máy tính; hệ thống hóa thông tin vào cơ sở dữ liệu máy tính.

---

(210) **4-2017-06741**

(540)



(220) 22.03.2017

(441) 25.07.2017

(531) 26.4.2; 24.17.25

(591) Vàng, xanh lá cây, xanh dương, trắng

(731) TẬP ĐOÀN VIỄN THÔNG QUÂN ĐỘI  
(VIETTEL) (VN)

Số 1, Trần Hữu Dực, phường Mỹ Đình 2,  
quận Nam Từ Liêm, thành phố Hà Nội

(740) Công ty Luật TNHH quốc tế BMVN  
(BMVN INTERNATIONAL LLC)

(511) Nhóm 35: Dịch vụ cung cấp thông tin về các chương trình khuyến mãi; đăng ký thuê bao dịch vụ viễn thông cho người khác; dịch vụ quảng cáo.

Nhóm 36: Dịch vụ thanh toán cước điện thoại; dịch vụ hỗ trợ khách hàng trong việc thực hiện các giao dịch tài chính ngân hàng qua điện thoại; phân tích và cung cấp thông tin tài chính.

Nhóm 38: Dịch vụ viễn thông; thông tin liên lạc bằng điện thoại; thông tin liên lạc bằng điện thoại di động; gửi tin nhắn.

---

**CÔNG BÁO SỞ HỮU CÔNG NGHIỆP SỐ 352 TẬP A (07.2017)**

---

(210) **4-2017-06742**

(540)



(220) 22.03.2017

(441) 25.07.2017

(531) 1.15.21; 16.1.13; 26.4.2

(591) Xanh lá cây đậm, xanh lá cây nhạt, xanh nước biển, vàng, trắng

(731) TẬP ĐOÀN VIỄN THÔNG QUÂN ĐỘI (VIETTEL) (VN)

Số 1, Trần Hữu Dực, phường Mỹ Đình 2, quận Nam Từ Liêm, thành phố Hà Nội  
(740) Công ty Luật TNHH quốc tế BMVN (BMVN INTERNATIONAL LLC)

(511) Nhóm 09: Thẻ sim; dây đeo cho điện thoại di động; chương trình máy vi tính ghi sẵn; phần mềm máy vi tính; máy tính bảng; điện thoại thông minh và các bộ phận của chúng.

Nhóm 35: Dịch vụ quảng cáo; mua bán sim điện thoại và thẻ nạp tiền điện thoại.

Nhóm 38: Dịch vụ viễn thông.

---

(210) **4-2017-06743**

(540)



(220) 22.03.2017

(441) 25.07.2017

(531) 16.1.14; 26.1.1; 1.3.1

(591) Da cam, xanh lá cây đậm, xanh lá cây nhạt, trắng

(731) TẬP ĐOÀN VIỄN THÔNG QUÂN ĐỘI (VIETTEL) (VN)

Số 1, Trần Hữu Dực, phường Mỹ Đình 2, quận Nam Từ Liêm, thành phố Hà Nội  
(740) Công ty Luật TNHH quốc tế BMVN (BMVN INTERNATIONAL LLC)

(511) Nhóm 09: Thiết bị giám sát; công cụ giám sát (chương trình máy tính); phần mềm máy vi tính (đã được ghi hoặc có thể tải xuống được); chương trình máy vi tính ghi sẵn.

Nhóm 42: Giám sát và quản lý hệ thống máy tính.

---

(210) **4-2017-06747**

(540)



(220) 22.03.2017

(441) 25.07.2017

(531) 1.15.11

(591) Xanh lá cây, đen, ghi

(731) TẬP ĐOÀN VIỄN THÔNG QUÂN ĐỘI (VIETTEL) (VN)

Số 1, Trần Hữu Dực, phường Mỹ Đình 2, quận Nam Từ Liêm, thành phố Hà Nội  
(740) Công ty Luật TNHH quốc tế BMVN (BMVN INTERNATIONAL LLC)

(511) Nhóm 09: Phần mềm máy tính; chương trình máy tính; máy vi tính; thiết bị ngoại vi của máy vi tính; phần cứng máy vi tính.

Nhóm 35: Dịch vụ quảng cáo, quản lý cơ sở dữ liệu và hồ sơ lưu trữ máy tính; dịch vụ xử lý dữ liệu; cung cấp cơ sở dữ liệu có thể tìm kiếm trực tuyến của các văn bản, dữ liệu, hình ảnh và nội dung đa phương tiện; biên tập thông tin vào cơ sở dữ liệu máy tính; hệ thống hóa thông tin vào cơ sở dữ liệu máy tính.

Nhóm 38: Cho thuê thiết bị gửi thông báo, cho thuê modem; cho thuê thiết bị viễn thông; cho thuê điện thoại; cho thuê thiết bị gửi tin nhắn.

Nhóm 39: Lưu trữ ở dạng vật chất hoặc vật lý các tài liệu ở dạng điện tử.

Nhóm 41: Dịch vụ giáo dục và giải trí; tổ chức và điều hành các hoạt động thể dục thể thao và văn hóa; dịch vụ giáo dục, giảng dạy và đào tạo dựa trên máy vi tính và được máy vi tính hỗ trợ.

Nhóm 42: Lập chương trình máy tính; thiết kế phần mềm máy tính; phân tích hệ thống máy tính, thiết kế chương trình máy tính, cho thuê thiết bị lưu trữ dạng vật chất hoặc điện tử có thể thay đổi được.

Nhóm 45: Dịch vụ kết nối mạng xã hội trực tuyến; dịch vụ nối (liên kết tạo nhóm) mạng xã hội trên trang web.

---

(210)	<b>4-2017-06748</b>	(220)	22.03.2017
		(441)	25.07.2017
(540)	<b>Viettel Realtime Big Data Analytics Platform</b>	(731)	<b>TẬP ĐOÀN VIỄN THÔNG QUÂN ĐỘI (VIETTEL) (VN)</b> Số 1, Trần Hữu Dực, phường Mỹ Đình 2, quận Nam Từ Liêm, thành phố Hà Nội
		(740)	Công ty Luật TNHH quốc tế BMVN (BMVN INTERNATIONAL LLC)

(511) Nhóm 09: Phần mềm máy vi tính (đã được ghi hoặc có thể tải xuống được); chương trình máy vi tính ghi sẵn, thiết bị xử lý trung tâm (bộ xử lý cho máy tính); bộ đọc (thiết bị xử lý dữ liệu); máy quét (thiết bị xử lý dữ liệu); bộ nối (thiết bị xử lý dữ liệu); thiết bị để xử lý dữ liệu.

Nhóm 35: Dịch vụ quản lý cơ sở dữ liệu và hồ sơ lưu trữ máy tính; dịch vụ xử lý dữ liệu; cung cấp cơ sở dữ liệu có thể tìm kiếm trực tuyến của các văn bản, dữ liệu, hình ảnh và nội dung đa phương tiện; biên tập thông tin vào cơ sở dữ liệu máy tính; hệ thống hóa thông tin vào cơ sở dữ liệu máy tính.

Nhóm 39: Lưu trữ ở dạng vật chất hoặc vật lý các tài liệu ở dạng điện tử.

Nhóm 42: Thiết kế và phát triển phần cứng và phần mềm máy tính, dịch vụ cài đặt phần mềm máy tính; bảo trì phần mềm máy tính; cập nhật phần mềm máy tính; tư vấn phần



## CÔNG BÁO SỞ HỮU CÔNG NGHIỆP SỐ 352 TẬP A (07.2017)

---

mềm máy tính; cho thuê phần mềm máy tính; cung cấp phần mềm như một dịch vụ (SaaS).

---

(210) **4-2017-06749**

(540)



(220) 22.03.2017

(441) 25.07.2017

(531) 1.15.11; 26.1.1; 26.1.4; 2.9.1

(591) Xanh lá cây, da cam, đen, trắng

(731) TẬP ĐOÀN VIỄN THÔNG QUÂN ĐỘI (VIETTEL) (VN)

(740) Số 1, Trần Hữu Dực, phường Mỹ Đình 2, quận Nam Từ Liêm, thành phố Hà Nội  
Công ty Luật TNHH quốc tế BMVN (BMVN INTERNATIONAL LLC)

(511) Nhóm 09: Thiết bị ngoại vi của máy tính; phần mềm máy vi tính đã được ghi; thiết bị lưu trữ dữ liệu; máy vi tính; ổ đĩa máy vi tính; chương trình máy tính; phần cứng máy vi tính.  
Nhóm 38: Cho thuê thiết bị gửi thông báo, cho thuê modem; cho thuê thiết bị viễn thông; cho thuê điện thoại; cho thuê thiết bị gửi tin nhắn.

Nhóm 39: Lưu trữ ở dạng vật chất hoặc vật lý các tài liệu ở dạng điện tử.

Nhóm 41: Dịch vụ giáo dục và giải trí; tổ chức và điều hành các hoạt động thể dục thể thao và văn hóa; dịch vụ giáo dục, giảng dạy và đào tạo dựa trên máy vi tính và được máy vi tính hỗ trợ.

Nhóm 42: Lập chương trình máy tính; thiết kế phần mềm máy tính; phân tích hệ thống máy tính; thiết kế chương trình máy tính; cho thuê thiết bị lưu trữ dạng vật chất hoặc điện tử có thể thay đổi được.

Nhóm 45: Dịch vụ kết nối mạng xã hội trực tuyến; dịch vụ nối (liên kết tạo nhóm) mạng xã hội trên trang web.

---

(210) **4-2017-06762**

(540)

**Viettel CDN**

(220) 22.03.2017

(441) 25.07.2017

(731) TẬP ĐOÀN VIỄN THÔNG QUÂN ĐỘI (VIETTEL) (VN)

(740) Số 1, Trần Hữu Dực, phường Mỹ Đình 2, quận Nam Từ Liêm, thành phố Hà Nội  
Công ty Luật TNHH quốc tế BMVN (BMVN INTERNATIONAL LLC)

(511) Nhóm 09: Thiết bị ngoại vi của máy tính; phần mềm máy vi tính đã được ghi; thiết bị lưu trữ dữ liệu; máy vi tính; ổ đĩa máy vi tính; chương trình máy tính; phần cứng máy vi tính.

Nhóm 38: Cho thuê thiết bị gửi thông báo; cho thuê mô dem; cho thuê thiết bị viễn thông; cho thuê điện thoại; cho thuê thiết bị gửi tin nhắn; dịch vụ cho thuê thời gian truy cập vào

## CÔNG BÁO SỞ HỮU CÔNG NGHIỆP SỐ 352 TẬP A (07.2017)

---

mạng máy tính toàn cầu; truyền tin và ảnh có hỗ trợ của máy vi tính; liên lạc bằng thiết bị cuối máy tính; cung cấp các kênh viễn thông cho dịch vụ mua hàng từ xa.

Nhóm 39: Lưu trữ ở dạng vật chất hoặc vật lý các tài liệu ở dạng điện tử.

Nhóm 41: Dịch vụ giáo dục và giải trí, tổ chức và điều hành các hoạt động thể dục thể thao và văn hóa; dịch vụ giáo dục, giảng dạy và đào tạo.

Nhóm 42: Lập chương trình máy tính; thiết kế phần mềm máy tính; phân tích hệ thống máy tính; thiết kế chương trình máy tính; cho thuê thiết bị lưu trữ dạng vật chất hoặc điện tử có thể thay đổi được.

Nhóm 45: Dịch vụ kết nối mạng xã hội trực tuyến; dịch vụ nối (liên kết tạo nhóm) mạng xã hội trên trang web.

---

(210) **4-2017-06790**

(220) 22.03.2017

(441) 25.07.2017

(540)

**Rạng đông**<sup>®</sup>  
*Luôn Luôn Tốt Hơn*

(731) CÔNG TY CỔ PHẦN NHỰA RẠNG ĐÔNG (VN)

190 Lạc Long Quân, phường 3, quận 11, thành phố Hồ Chí Minh

(740) Công ty Cổ phần Sở hữu công nghiệp INVESTIP (INVESTIP)

(511) Nhóm 12: Tấm che (phủ) xe máy; tấm che (phủ) xe ô tô.

Nhóm 16: Bao bì bằng nhựa PE dùng để bao gói; bao bì bằng nhựa PEHD dùng để bao gói; bao bì bằng nhựa BOBP dùng để bao gói; màng phức hợp (màng mỏng có nhiều lớp chất dẻo dùng để bao gói).

Nhóm 17: Màng nhựa in hoa; màng nhựa không in hoa; ống nhựa mềm.

Nhóm 18: Tấm giả da có lót lớp vải; tấm giả da không lót lớp vải; cặp sách; túi xách.

Nhóm 19: Tấm lợp bằng nhựa; ống cứng bằng nhựa; ván nhựa (tấm nhựa cứng dùng trong xây dựng); màn che buồng tắm bằng nhựa.

Nhóm 24: Khăn trải bàn bằng nhựa.

---

(210) **4-2017-06791**

(220) 22.03.2017

(441) 25.07.2017

(540)

**Rang dong**<sup>®</sup>  
*Always better*

(731) CÔNG TY CỔ PHẦN NHỰA RẠNG ĐÔNG (VN)

190 Lạc Long Quân, phường 3, quận 11, thành phố Hồ Chí Minh

(740) Công ty Cổ phần Sở hữu công nghiệp INVESTIP (INVESTIP)



CÔNG BÁO SỞ HỮU CÔNG NGHIỆP SỐ 352 TẬP A (07.2017)

---

(511) Nhóm 12: Tấm che (phủ) xe máy; tấm che (phủ) xe ô tô.

Nhóm 16: Bao bì bằng nhựa PE dùng để bao gói; bao bì bằng nhựa PEHD dùng để bao gói; bao bì bằng nhựa BOBP dùng để bao gói; màng phức hợp (màng mỏng có nhiều lớp chất dẻo dùng để bao gói).

Nhóm 17: Màng nhựa in hoa; màng nhựa không in hoa; ống nhựa mềm.

Nhóm 18: Tấm giả da có lót lớp vải; tấm giả da không lót lớp vải; cặp sách; túi xách.

Nhóm 19: Tấm lợp bằng nhựa; ống cứng bằng nhựa; ván nhựa (tấm nhựa cứng dùng trong xây dựng); màn che buồng tắm bằng nhựa.

Nhóm 24: Khăn trải bàn bằng nhựa.

---

(210) **4-2017-06821**

(540)



(220) 23.03.2017

(441) 25.07.2017

(531) 26.13.1; 26.1.1

(591) Đen, đỏ, trắng

(731) KINGSBERG INCORPORATED (KY)  
P.O. Box 31119 Grand Pavilion,  
Hibiscus Way, 802 West Bay Road,  
Grand Cayman, KY1-1205, Cayman  
Islands

(740) Công ty TNHH Dịch vụ Sở hữu trí tuệ  
KENFOX (KENFOX IP SERVICE  
CO.,LTD.)

(511) Nhóm 43: Dịch vụ quán ăn tự phục vụ, dịch vụ căng tin; dịch vụ cung cấp thức ăn, đồ uống do nhà hàng thực hiện; dịch vụ nhà hàng ăn uống; dịch vụ nhà hàng ăn uống tự phục vụ; dịch vụ quán rượu nhỏ.

---

(210) **4-2017-06822**

(540)



(220) 23.03.2017

(441) 25.07.2017

(531) 26.1.1; 26.1.4

(591) Đen, đỏ, trắng

(731) KINGSBERG INCORPORATED (KY)  
P.O. Box 31119 Grand Pavilion,  
Hibiscus Way, 802 West Bay Road,  
Grand Cayman, KY1-1205, Cayman  
Islands

(740) Công ty TNHH Dịch vụ Sở hữu trí tuệ  
KENFOX (KENFOX IP SERVICE  
CO.,LTD.)

(511) Nhóm 43: Dịch vụ quán ăn tự phục vụ, dịch vụ căng tin; dịch vụ cung cấp thức ăn, đồ uống do nhà hàng thực hiện; dịch vụ nhà hàng ăn uống; dịch vụ nhà hàng ăn uống tự phục vụ; dịch vụ quán rượu nhỏ.

---

CÔNG BÁO SỞ HỮU CÔNG NGHIỆP SỐ 352 TẬP A (07.2017)

---

(210) 4-2017-06832

(540)



(220) 23.03.2017

(441) 25.07.2017

(531) 26.4.9; A25.7.3

(591) Trắng, xanh dương, xanh lá cây, đỏ

(731) CÔNG TY CỔ PHẦN SLC SÀI GÒN (VN)

Tòa nhà Rosana, số 60 Nguyễn Đình Chiểu, phường Đa Kao, quận 1, thành phố Hồ Chí Minh

(511) Nhóm 06: Vật dụng bằng kim loại: lồng (chuông), hàng rào, giỏ; vật dụng bằng kim loại [không thuộc đồ nội thất]: kệ.

---

(210) 4-2017-06854

(540)



(220) 23.03.2017

(441) 25.07.2017

(531) 5.7.1; A26.11.12

(591) Vàng, nâu, đỏ

(731) CÔNG TY CỔ PHẦN THƯƠNG MẠI VÀ DỊCH VỤ QUỐC TẾ LƯU GIA (VN)

29/19 Đoàn Thị Điểm, phường 1, quận Phú Nhuận, thành phố Hồ Chí Minh

(511) Nhóm 30: Cà phê.

---

(210) 4-2017-06863

(540)



(220) 23.03.2017

(441) 25.07.2017

(531) 5.3.20; A5.3.13

(591) Xanh lá cây, xanh cốm nhạt, đen, trắng

(731) CÔNG TY TNHH SẢN XUẤT & XUẤT NHẬP KHẨU NGUYÊN HÀ (VN)

Số 8A, tổ 3 đường Đông Quan, phường Quan Hoa, quận Cầu Giấy, thành phố Hà Nội

(740) Công ty TNHH Đại Tín và Liên Danh (DAITIN AND ASSOCIATES CO.,LTD)

(511) Nhóm 05: Dược phẩm; thực phẩm chức năng.

Nhóm 35: Dịch vụ bán buôn hoặc bán lẻ các chế phẩm dược phẩm, vệ sinh, thú y và vật tư y tế; dịch vụ mua bán mỹ phẩm, tinh dầu, dầu gội đầu, dầu xả tóc, xà phòng, nước thơm, hóa mỹ phẩm và thực phẩm chức năng; quảng cáo; dịch vụ đại lý xuất nhập khẩu; nghiên cứu thị trường; hỗ trợ quản lý kinh doanh.

---

(210) **4-2017-06866**

(220) 23.03.2017

(441) 25.07.2017

(540)

(731) CÔNG TY CỔ PHẦN DUỐC PHẨM THÁI MINH (VN)

Số 14 - ô C2/NO khu tái định cư Nam Trung Yên, phường Trung Hòa, quận Cầu Giấy, thành phố Hà Nội

(740) Công ty TNHH Sở hữu trí tuệ và Công nghệ Thủ đô (CAPITAL IP&T CO.LTD.)

**Thái Minh**

(511) Nhóm 44: Dịch vụ khám chữa bệnh; dịch vụ dược sĩ kê đơn thuốc; dịch vụ trợ giúp y tế; thẩm mỹ viện và vật lý trị liệu; bệnh viện và nhà điều dưỡng; gieo trồng cây thuốc.

---

(210) **4-2017-06887**

(220) 23.03.2017

(441) 25.07.2017

(540)

(531) 26.4.2; 25.3.1

(731) NICHIBAN CO., LTD. (JP)

2-3-3, Sekiguchi, Bunkyo-ku, Tokyo 112-8663, Japan

(740) Công ty Cổ phần Sở hữu công nghiệp INVESTIP (INVESTIP)

**Cesablic**

(511) Nhóm 05: Cao dán có miếng cầm máu; chế phẩm dược, thú y và vệ sinh; giấy thấm dầu cho mục đích y tế; khẩu trang vệ sinh; viên nhện bọc ngoài mỗi liều lượng thuốc; vải gạc để băng bó; bao con nhộng rỗng cho dược phẩm; băng tai; miếng che mắt bị thương dùng cho mục đích y tế; băng vệ sinh; băng vệ sinh dạng nút dùng khi có kinh nguyệt; khăn vệ sinh; quần lót vệ sinh; bông thấm hút; băng dính dùng cho y tế; cao dán; băng dùng để băng bó; băng ở dạng chất lỏng để băng bó; băng tự dính cho mục đích y tế; băng dính cho mục đích y tế; vật liệu băng bó vết thương [dùng trong y tế]; miếng dính cho mục đích y tế; thuốc đắp; thuốc chống viêm; thuốc giảm đau; thuốc giảm đau chống viêm; da lông chuột chũi dùng cho mục đích y tế; miếng chứa thuốc giảm đau chống viêm; miếng dán vào da dạng thấm hút dưới da để dẫn thuốc (cho mục đích y tế); miếng dán nhạy áp dùng cho da (cho mục đích y tế); băng dính có chứa thuốc; thuốc cao; hydrogel cho mục đích y tế; băng dùng trong phẫu thuật; vật liệu băng bó dùng trong phẫu thuật; gạc y tế; cao dán mù tạt; chế phẩm điều trị da chai cứng.

---

(210) **4-2017-06888**

(220) 23.03.2017

(441) 25.07.2017

(540)

(531) A26.11.7

(731) DSR CORP (KR)

7, Noksansaneopjung-ro 192beon-gil, Gangseo-gu, Busan, Korea

(740) Công ty Cổ phần Sở hữu công nghiệp INVESTIP (INVESTIP)

**D | S | R**

## CÔNG BÁO SỞ HỮU CÔNG NGHIỆP SỐ 352 TẬP A (07.2017)

---

(511) Nhóm 06: Dây chấu bằng kim loại dùng để nâng hạ và buộc; dây bằng hợp kim kim loại thường [trừ dây cầu chì]; dây kim loại thường; dây chấu bằng thép; dây thừng bằng kim loại; dây chấu bằng kim loại.

Nhóm 22: Dây bện; dây neo (dây thừng); dây thừng; dây thừng bện bằng rơm; dây thừng bằng polyethylene.

---

(210) **4-2017-06922**

(220) 23.03.2017

(441) 25.07.2017

(540)

# Moulinex

(731) CÔNG TY CỔ PHẦN THƯƠNG MẠI  
THIÊN HÒA (VN)

Nhà số 1 ngách 105 ngõ 325 Kim Ngưu,  
phường Thanh Lương, quận Hai Bà  
Trung, thành phố Hà Nội

(740) Công ty TNHH Ban Ca (BANCA)

(511) Nhóm 07: Máy xay sinh tố, máy ép trái cây, máy trộn thức ăn, máy xay thịt, máy xay cầm tay, tất cả chạy bằng điện.

Nhóm 11: Lò nướng bánh mì; máy nướng bánh mì; lò nướng bánh mì bằng điện, máy làm bánh mì; máy pha cà phê, dùng điện; bếp nấu; dụng cụ nấu nướng dùng điện, máy sấy tóc; thiết bị điện để làm sữa chua; vỉ nướng [thiết bị nấu nướng], ấm đun nước, dùng điện; thiết bị nấu bếp [lò]; lò vi sóng [thiết bị nấu nướng]; nồi áp suất [nồi hấp], dùng điện; lò nướng bánh bằng điện.

---

(210) **4-2017-06927**

(220) 23.03.2017

(441) 25.07.2017

(540)

# GIOĂNG PHỐT VIỆT ÁO

(731) CÔNG TY TNHH GIOĂNG PHỐT  
VIỆT - ÁO (VN)

Số 3, tổ 12, cụm 3, đường Âu Cơ,  
phường Tứ Liên, quận Tây Hồ, thành  
phố Hà Nội

(511) Nhóm 17: Cao su; nhựa pec-ca; gôm; amiant; mi-ca; bán thành phẩm bằng chất dẻo; vật liệu để bao gói, bịt kín, cách ly; ống mềm phi kim loại.

---

(210) **4-2017-06928**

(220) 23.03.2017

(441) 25.07.2017

(540)

# GPVA

(731) CÔNG TY TNHH GIOĂNG PHỐT  
VIỆT - O (VN)

Số 3, tổ 12, cụm 3, đường Âu Cơ,  
phường Tứ Liên, quận Tây Hồ, thành  
phố Hà Nội

## CÔNG BÁO SỞ HỮU CÔNG NGHIỆP SỐ 352 TẬP A (07.2017)

---

(511) Nhóm 17: Cao su; nhựa pec-ca; gôm; amiant; mi-ca; bán thành phẩm bằng chất dẻo; vật liệu để bao gói, bịt kín, cách ly; ống mềm phi kim loại.

---

(210) **4-2017-06929**

(220) 23.03.2017

(441) 25.07.2017

(540)

(531) 4.5.2; 4.5.3; 1.15.23; 2.7.23

(591) Trắng, đen, đỏ, vàng, cam, xanh lá cây

(731) CÔNG TY CỔ PHẦN ADT QUỐC TẾ (VN)



Số 4C6 khu C ngõ 14 Trần Phú, phường Văn Quán, quận Hà Đông, thành phố Hà Nội

(740) Công ty Luật TNHH Gia Phạm (GIA PHAM LAW CO.,LTD)

(511) Nhóm 35: Dịch vụ quảng cáo thương mại; dịch vụ giới thiệu việc làm; dịch vụ cung cấp thông tin trên mạng internet nhằm mục đích thương mại; cung ứng và quản lý nguồn nhân lực trong nước; tổ chức giới thiệu và xúc tiến thương mại; cung cấp thông tin kinh doanh thông qua một trang web; cung cấp sàn giao dịch trực tuyến cho người mua và người bán hàng hóa và dịch vụ.

Nhóm 41: Dịch vụ cung cấp thông tin trên mạng internet trong lĩnh vực giáo dục, giải trí; dịch vụ hỗ trợ giáo dục; tư vấn du học; thông tin giáo dục; hướng dẫn nghề nghiệp [tư vấn đào tạo và giáo dục]; dịch vụ về giáo dục giảng dạy.

---

(210) **4-2017-06941**

(220) 23.03.2017

(441) 25.07.2017

(540)

(731) CÔNG TY CỔ PHẦN THƯƠNG MẠI VÀ CÔNG NGHIỆP GSP (VN)

LK3-27 Dự án khu nhà ở cán bộ chiến sĩ Cục B42, B57 Tổng cục V, Bộ Công an, thôn Yên Xá, xã Tân Triều, huyện Thanh Trì, thành phố Hà Nội

(511) Nhóm 11: Thiết bị vệ sinh, cụ thể là bồn cầu và bồn tắm; chậu rửa gắn cố định, thiết bị (phụ kiện) dùng cho bồn tắm; buồng tắm khoang kín.

Nhóm 19: Kính an toàn; kính dùng cho buồng tắm và nhà vệ sinh.

Nhóm 21: Giá (không phải đồ nội thất)/hộp nhỏ đựng đồ dùng nhà bếp và nhà vệ sinh; dụng cụ đựng/giữ giấy dùng cho nhà bếp và nhà vệ sinh; dụng cụ giữ và treo khăn tắm.

---

**CÔNG BÁO SỞ HỮU CÔNG NGHIỆP SỐ 352 TẬP A (07.2017)**

---

(210) **4-2017-06965**

(540)



(220) 24.03.2017

(441) 25.07.2017

(531) A6.3.14; 6.1.2; 7.11.1; 2.1.8

(731) CÔNG TY CỔ PHẦN THỂ THAO 24H (VN)

79 Hàng Trống, phường Hàng Trống, quận Hoàn Kiếm, thành phố Hà Nội

(511) Nhóm 35: Dịch vụ quảng cáo; trưng bày sản phẩm; tổ chức triển lãm cho mục đích thương mại hoặc quảng cáo; marketing; dịch vụ quảng cáo trực tuyến trên mạng máy tính.

Nhóm 41: Tổ chức các chương trình biểu diễn nghệ thuật; dịch vụ giải trí; thông tin giải trí; tổ chức các cuộc thi [giáo dục và giải trí]; tổ chức các cuộc thi đấu thể thao.

---

(210) **4-2017-06966**

(540)



(220) 24.03.2017

(441) 25.07.2017

(531) A6.3.14; 6.1.2; 7.11.1; 7.11.10

(591) Xanh lục, đỏ, trắng

(731) CÔNG TY CỔ PHẦN THỂ THAO 24H (VN)

79 Hàng Trống, phường Hàng Trống, quận Hoàn Kiếm, thành phố Hà Nội

(511) Nhóm 35: Dịch vụ quảng cáo; trưng bày sản phẩm; tổ chức triển lãm cho mục đích thương mại hoặc quảng cáo; marketing; dịch vụ quảng cáo trực tuyến trên mạng máy tính.

Nhóm 41: Tổ chức các chương trình biểu diễn nghệ thuật; dịch vụ giải trí; thông tin giải trí; tổ chức các cuộc thi [giáo dục và giải trí]; tổ chức các cuộc thi đấu thể thao.

---

(210) **4-2017-06983**

(540)



(220) 24.03.2017

(441) 25.07.2017

(531) 1.15.23; A26.11.12; 26.1.2

(731) CÔNG TY TNHH SƠN VÀ CHỐNG THẤM NAM VIỆT (VN)

Số 78 đường S5, KCN Tân Bình, phường Tây Thạnh, quận Tân Phú, thành phố Hồ Chí Minh

(511) Nhóm 01: Hóa chất chống thấm nước cho xi măng trừ sơn, hóa chất chống thấm nước cho da thuộc, phụ gia hóa chất cho chất chống thấm trừ sơn.

---



CÔNG BÁO SỞ HỮU CÔNG NGHIỆP SỐ 352 TẬP A (07.2017)

---

(210) **4-2017-06984**

(540)



(220) 24.03.2017

(441) 25.07.2017

(531) 1.15.23; 26.1.2; A26.11.12

(731) CÔNG TY TNHH SƠN VÀ CHỐNG THẤM NAM VIỆT (VN)

Số 78 đường S5, KCN Tân Bình, phường Tây Thạnh, quận Tân Phú, thành phố Hồ Chí Minh

(511) Nhóm 01: Hóa chất chống thấm nước cho xi măng, trừ sơn; hóa chất chống thấm nước cho da thuộc; phụ gia hóa chất cho chất chống thấm trừ sơn.

---

(210) **4-2017-07000**

(540)



(220) 24.03.2017

(441) 25.07.2017

(531) 26.1.2; A26.1.18

(591) Xanh lá cây, trắng

(731) CÔNG TY TNHH THIẾT BỊ Y KHOA BẢO LỢI (VN)

10 Trần Hòa, phường 10, quận 5, thành phố Hồ Chí Minh

(511) Nhóm 37: Sửa chữa thiết bị, máy móc thiết bị y tế; sửa chữa thiết bị điện tử, quang học; sửa chữa thiết bị y khoa; sửa chữa ống soi quang học.

---

(210) **4-2017-07006**

(540)



(220) 24.03.2017

(441) 25.07.2017

(531) 6.1.2; 5.7.3; 26.1.1

(591) Vàng, đỏ, xanh lá cây

(731) HOÀNG VĂN SƠN (VN)

Thôn Cửa Cải, xã Mường Vi, huyện Bát Xát, tỉnh Lào Cai

(511) Nhóm 30: Gạo, bột ngũ cốc.

Nhóm 33: Rượu gạo, đồ uống có cồn chứa hoa quả; đồ uống có cồn chưng cất; rượu đắng; rượu mật ong; rượu vodka .

---

CÔNG BÁO SỞ HỮU CÔNG NGHIỆP SỐ 352 TẬP A (07.2017)

---

(210) **4-2017-07089**

(540)



(220) 24.03.2017

(441) 25.07.2017

(531) A26.11.8

(591) Đỏ, đen, trắng

(731) CÔNG TY TRÁCH NHIỆM HỮU HẠN  
ĐẦU TƯ THƯƠNG MẠI DIGIWORLD  
HÀ NỘI (VN)

Số 3, đường Bằng Lăng 1 Vincom  
Village, phường Việt Hưng, quận Long  
Biên, thành phố Hà Nội

(740) Công ty TNHH Sở hữu trí tuệ và Công  
nghệ Thủ đô (CAPITAL IP&T  
CO.LTD.)

(511) Nhóm 32: Nước tinh lọc; nước khoáng (đồ uống); nước giải khát chế biến từ trái cây; bia  
mạch nha; tinh dầu để sản xuất đồ uống; đồ uống không cồn.

---

(210) **4-2017-07110**

(540)

**MẠNH TƯỜNG**

(220) 24.03.2017

(441) 25.07.2017

(731) LUU TUẤN VÂN (VN)

1123 Tân Kỳ Tân Quý, phường Bình  
Hưng Hòa A, quận Bình Tân, thành phố  
Hồ Chí Minh

(740) Công ty TNHH Tư vấn ALIATLEGAL  
(ALIATLEGAL CO., LTD.)

(511) Nhóm 35: Mua bán dược phẩm, thực phẩm chức năng, thiết bị y tế.

---

(210) **4-2017-07139**

(540)



(220) 24.03.2017

(441) 25.07.2017

(531) 26.4.3

(591) Xanh, cam

(731) NGUYỄN CÔNG MINH (VN)

Số 231 Giảng Võ, phường Cát Linh,  
quận Đống Đa, thành phố Hà Nội

(740) Công ty TNHH IPCOM Việt Nam  
(IPCOM CO., LTD.)

(511) Nhóm 25: Quần áo; đồ đi ở chân; đồ đội đầu; khăn quàng (trang phục); thắt lưng; cà vạt.

Nhóm 35: Đại lý và mua bán quần áo, giày dép, đồ đi ở chân, đồ đội đầu, khăn quàng (trang phục), thắt lưng, cà vạt, phụ kiện may mặc, túi xách, bát, đĩa, đồ dùng trong nhà bếp, mỹ phẩm, dầu gội đầu, sữa tắm, xà phòng, nước hoa, trang sức, đồ cho trẻ em và trẻ sơ sinh, đồ điện tử, ti vi, tủ lạnh, máy điều hòa không khí, máy lọc nước, điện thoại di động, đồ chơi trẻ em, đồ gia dụng, chăn, ga, gối, đệm, thảm trải sàn, thực phẩm tươi hoặc đã qua chế biến, bánh kẹo, rau, củ, quả, chè, cà phê, rượu, bia, sữa và sản phẩm từ sữa,



**CÔNG BÁO SỞ HỮU CÔNG NGHIỆP SỐ 352 TẬP A (07.2017)**

ngũ cốc, nước ép hoa quả, phụ kiện máy tính, phụ kiện điện thoại, tai nghe, sạc pin điện thoại, sạc dự phòng, máy tính, bàn phím, chuột máy tính, ổ cắm, phích cắm và các công cụ tiếp xúc khác [vật nối điện], máy và thiết bị đóng sách [thiết bị văn phòng], giá nhỏ chia ngăn để đựng văn phòng phẩm [đồ dùng văn phòng], giấy ăn, bàn, ghế, tủ đựng, đồ đạc dùng trong văn phòng, cốc, chén, đồ trang trí dùng trong văn phòng; xuất nhập khẩu quần áo, giày dép, đồ đi ở chân, đồ đội đầu, khăn quàng (trang phục), thắt lưng, cà vạt, phụ kiện may mặc, túi xách, bát, đĩa, đồ dùng trong nhà bếp, mỹ phẩm, dầu gội đầu, sữa tắm, xà phòng, nước hoa, trang sức, đồ cho trẻ em và trẻ sơ sinh, đồ điện tử, ti vi, tủ lạnh, máy điều hòa không khí, máy lọc nước, điện thoại di động, đồ chơi trẻ em, chăn, ga, gối, đệm, thảm trải sàn, thực phẩm tươi hoặc đã qua chế biến, bánh kẹo, rau, củ, quả, chè, cà phê, rượu, bia, sữa và sản phẩm từ sữa, ngũ cốc, nước ép hoa quả, phụ kiện máy tính, phụ kiện điện thoại, tai nghe, sạc pin điện thoại, sạc dự phòng, máy tính, bàn phím, chuột máy tính, ổ cắm, phích cắm và các công cụ tiếp xúc khác [vật nối điện], máy và thiết bị đóng sách [thiết bị văn phòng], giá nhỏ chia ngăn để đựng văn phòng phẩm [đồ dùng văn phòng], giấy ăn, bàn, ghế, tủ đựng, đồ đạc dùng trong văn phòng, cốc, chén, đồ trang trí dùng trong văn phòng.

(210) **4-2017-07142**

(220) 24.03.2017

(540)

(441) 25.07.2017

(531) 26.1.1; A25.7.22

(731) CÔNG TY TNHH MỘT THÀNH VIÊN CHUYỂN ĐỘNG THỜI GIAN (TIME MOTION COMPANY) (VN)

**TIME MOTION**

K152/H20/10 đường Phan Thanh, phường Thạc Gián, quận Thanh Khê, thành phố Đà Nẵng

(740) Công ty Luật TNHH AMBYS Hà Nội (AMBYS HANOI)

(511) Nhóm 35: Kinh doanh bán lẻ máy ảnh, phim ảnh và các vật liệu ảnh.

Nhóm 41: Nhiếp ảnh; phóng viên ảnh; cung cấp video trực tuyến, không tải về được; dịch vụ ghi âm; dịch vụ ghi băng hình (video); viết kịch bản.

(210) **4-2017-07150**

(220) 24.03.2017

(300) JP2016 - 144901 27.12.2016 JP

(441) 25.07.2017

(540)

(531) 24.9.1; 4.5.1; 4.5.3; 26.1.1; 24.17.17; 24.17.25; A24.3.2

(591) Đen nhạt, đen đậm, trắng

(731) ISTYLE INC. (JP)

1-12-32, Akasaka, Minato-ku, Tokyo 107-6034 Japan

(740) Công ty TNHH một thành viên Sở hữu trí tuệ VCCI (VCCI-IP CO.,LTD)




(511) Nhóm 03: Chất dính dùng để gắn lông mi giả; xà phòng và chất tẩy rửa không dùng trong hoạt động sản xuất và không dùng cho mục đích y tế; xà phòng mỹ phẩm; xà phòng dạng lỏng; dầu gội đầu; dầu xả tóc; các chế phẩm xử lý tóc không chứa thuốc cho mục đích mỹ phẩm; kem đánh răng; các chế phẩm chăm sóc ra không chứa thuốc; mỹ phẩm; phấn cho trẻ em; dầu dùng cho mục đích mỹ phẩm cho trẻ em; nước thơm dùng cho mục đích mỹ phẩm cho trẻ em; dầu tắm; muối để tắm không dùng cho mục đích y tế; mặt nạ chăm sóc da mặt; chế phẩm chăm sóc tóc; dầu thơm và nước thơm cô-lô-nho; nước hoa; chất thơm; hương thơm để thấp; móng (tay; chân) giả; lông mi giả; bút chì kẻ lông mày; giấy thấm dầu cho mục đích mỹ phẩm.

Nhóm 35: Dịch vụ bán buôn và bán lẻ các mặt hàng sau: mỹ phẩm, chế phẩm trang điểm, kem đánh răng, xà phòng và chất tẩy rửa, nước hoa, chất thơm và hương thơm dùng để thấp, chế phẩm dược, thú y, vệ sinh và thiết bị y tế, các loại thực phẩm được chế biến dưới dạng viên nén chứa chủ yếu vitamin và chất khoáng, chất bổ sung dinh dưỡng, thực phẩm và đồ uống, mỹ phẩm và dụng cụ dùng để vệ sinh không bao gồm bàn chải đánh răng điện; dịch vụ phân tích và nghiên cứu thị trường; dịch vụ nghiên cứu người tiêu dùng; dịch vụ cung cấp thông tin liên quan đến thông tin thương mại; giới thiệu đánh giá sản phẩm hàng tiêu dùng của người khác trong lĩnh vực mỹ phẩm, đồ dùng mỹ phẩm trang điểm và dụng cụ dùng để vệ sinh, các sản phẩm vệ sinh trong phòng tắm, chất bổ sung dinh dưỡng và các sản phẩm chăm sóc sắc đẹp và mỹ phẩm thông qua một website; đánh giá, nhận xét và giới thiệu các sản phẩm và dịch vụ cho mục đích thương mại bởi người sử dụng thông qua một website; dịch vụ cung cấp thông tin và tư vấn cho người tiêu dùng về việc lựa chọn các sản phẩm và các mặt hàng cần mua; dịch vụ quảng cáo và quảng cáo rao hàng; dịch vụ cung cấp các không gian trên website để quảng cáo sản phẩm và dịch vụ.

Nhóm 42: Dịch vụ thiết kế website cho mục đích quảng cáo; cho thuê không gian lưu trữ bộ nhớ điện tử trên máy tính chủ (địa chỉ trang tin điện tử) trên internet để quảng cáo sản phẩm và dịch vụ; dịch vụ tạo lập, thiết kế và duy trì trang website cho người khác; dịch vụ cung cấp việc sử dụng tạm thời phần mềm trực tuyến không tải được để tạo lập các cơ sở dữ liệu và thông tin có thể tra cứu được; dịch vụ cung cấp thông tin về công nghệ máy tính và lập trình qua trang web; dịch vụ thiết kế website cho người khác; dịch vụ cho thuê phần mềm máy tính.

Nhóm 44: Dịch vụ cung cấp thông tin liên quan đến thẩm mỹ viện và tiệm làm tóc; dịch vụ cung cấp thông tin liên quan đến dịch vụ trang điểm; dịch vụ cung cấp thông tin liên quan đến việc lựa chọn và sử dụng mỹ phẩm; dịch vụ tư vấn sắc đẹp trong việc lựa chọn và sử dụng mỹ phẩm, nước hoa, chất thơm, hương thơm dùng để thấp, đồ dùng mỹ phẩm trang điểm và dụng cụ dùng để vệ sinh không bao gồm bàn chải đánh răng điện.

Nhóm 45: Dịch vụ cung cấp thông tin liên quan đến phối đồ thời trang cho cá nhân; dịch vụ tư vấn thời trang cho cá nhân; dịch vụ tạo kiểu phong cách tủ quần áo cá nhân.

(210)	<b>4-2017-07151</b>	(220)	24.03.2017
(300)	JP2016-144900	(441)	25.07.2017
(540)	27.12.2016 JP	(531)	24.9.1; 4.5.2; 4.5.3; 5.3.20; 24.17.17; 24.17.25; 25.1.6; 26.1.1
		(591)	Đen nhạt, đen đậm, trắng
		(731)	ISTYLE INC. (JP) 1-12-32, Akasaka, Minato-ku, Tokyo 107-6034 Japan
		(740)	Công ty TNHH một thành viên Sở hữu trí tuệ VCCI (VCCI-IP CO.,LTD)

(511) Nhóm 03: Chất dính dùng để gắn lông mi giả; xà phòng và chất tẩy rửa không dùng trong hoạt động sản xuất và không dùng cho mục đích y tế; xà phòng mỹ phẩm; xà phòng dạng lỏng; dầu gội đầu; dầu xả tóc; các chế phẩm xử lý tóc không chứa thuốc cho mục đích mỹ phẩm; kem đánh răng; các chế phẩm chăm sóc ra không chứa thuốc; mỹ phẩm; phấn cho trẻ em; dầu dùng cho mục đích mỹ phẩm cho trẻ em; nước thơm dùng cho mục đích mỹ phẩm cho trẻ em; dầu tắm; muối để tắm không dùng cho mục đích y tế; mặt nạ chăm sóc da mặt; chế phẩm chăm sóc tóc; dầu thơm và nước thơm cô-lô-nhơ; nước hoa; chất thơm; hương thơm để thấp; móng (tay; chân) giả; lông mi giả; bút chì kẻ lông mày; giấy thấm dầu cho mục đích mỹ phẩm.

Nhóm 35: Dịch vụ bán buôn và bán lẻ các mặt hàng sau: mỹ phẩm, chế phẩm trang điểm, kem đánh răng, xà phòng và chất tẩy rửa, nước hoa, chất thơm và hương thơm dùng để thấp, chế phẩm dược, thú y, vệ sinh và thiết bị y tế, các loại thực phẩm được chế biến dưới dạng viên nén chứa chủ yếu vitamin và chất khoáng, chất bổ sung dinh dưỡng, thực phẩm và đồ uống, mỹ phẩm và dụng cụ dùng để vệ sinh không bao gồm bàn chải đánh răng điện; dịch vụ phân tích và nghiên cứu thị trường; dịch vụ nghiên cứu người tiêu dùng; dịch vụ cung cấp thông tin liên quan đến thông tin thương mại; giới thiệu đánh giá sản phẩm hàng tiêu dùng của người khác trong lĩnh vực mỹ phẩm, đồ dùng mỹ phẩm trang điểm và dụng cụ dùng để vệ sinh, các sản phẩm vệ sinh trong phòng tắm, chất bổ sung dinh dưỡng và các sản phẩm chăm sóc sắc đẹp và mỹ phẩm thông qua một website; đánh giá, nhận xét và giới thiệu các sản phẩm và dịch vụ cho mục đích thương mại bởi người sử dụng thông qua một website; dịch vụ cung cấp thông tin và tư vấn cho người tiêu dùng về việc lựa chọn các sản phẩm và các mặt hàng cần mua; dịch vụ quảng cáo và quảng cáo rao hàng; dịch vụ cung cấp các không gian trên website để quảng cáo sản phẩm và dịch vụ.

Nhóm 42: Dịch vụ thiết kế website cho mục đích quảng cáo; cho thuê không gian lưu trữ bộ nhớ điện tử trên máy tính chủ (địa chỉ trang tin điện tử) trên internet để quảng cáo sản phẩm và dịch vụ; dịch vụ tạo lập, thiết kế và duy trì trang website cho người khác; dịch vụ cung cấp việc sử dụng tạm thời phần mềm trực tuyến không tải được để tạo lập các cơ sở dữ liệu và thông tin có thể tra cứu được; dịch vụ cung cấp thông tin về công nghệ máy tính và lập trình qua trang web; dịch vụ thiết kế website cho người khác; dịch vụ cho thuê phần mềm máy tính.

Nhóm 44: Dịch vụ cung cấp thông tin liên quan đến thẩm mỹ viện và tiệm làm tóc; dịch vụ cung cấp thông tin liên quan đến dịch vụ trang điểm; dịch vụ cung cấp thông tin liên quan đến việc lựa chọn và sử dụng mỹ phẩm; dịch vụ tư vấn sắc đẹp trong việc lựa chọn

## CÔNG BÁO SỞ HỮU CÔNG NGHIỆP SỐ 352 TẬP A (07.2017)

---

và sử dụng mỹ phẩm, nước hoa, chất thơm, hương thơm dùng để thấp, đồ dùng mỹ phẩm trang điểm và dụng cụ dùng để vệ sinh không bao gồm bàn chải đánh răng điện.

Nhóm 45: Dịch vụ cung cấp thông tin liên quan đến phối đồ thời trang cho cá nhân; dịch vụ tư vấn thời trang cho cá nhân; dịch vụ tạo kiểu phong cách tủ quần áo cá nhân.

---

(210) **4-2017-07152**

(540)



(220) 24.03.2017

(441) 25.07.2017

(531) A7.1.11; 7.1.24; 26.3.4; 26.7.25; 1.3.1; 1.7.6; A25.7.22; 2.9.14; A2.9.15; 26.5.1

(591) Cam, trắng

(731) 1. ĐỖ NGUYỄN ANH QUÝ (VN)

Phòng 702A chung cư Mỹ Thuận, đường An Dương Vương, phường 16, quận 08, thành phố Hồ Chí Minh

2. LÊ XUÂN THÀNH (VN)

Phòng 702A chung cư Mỹ Thuận, đường An Dương Vương, phường 16, quận 08, thành phố Hồ Chí Minh

(511) Nhóm 35: Cửa hàng bán các sản phẩm dùng để trang trí nội thất, bao gồm: bàn, ghế, kệ, tủ, giường, gương trang trí.

Nhóm 37: Dịch vụ xây dựng nhà cửa.

Nhóm 42: Dịch vụ thiết kế kiến trúc nhà ở, văn phòng; dịch vụ thiết kế trang trí nội thất nhà ở, văn phòng.

---

(210) **4-2017-07182**

(540)



(220) 24.03.2017

(441) 25.07.2017

(531) 3.7.17; 26.3.23; A26.11.12; 26.13.25

(591) Xanh đen, vàng, trắng

(731) CÔNG TY TNHH SẢN XUẤT THƯƠNG MẠI XUẤT NHẬP KHẨU LUCASTA (VN)

Số 606 lô J9, đường Liên Phường, phường Phú Hữu, quận 9, thành phố Hồ Chí Minh

(740) Công ty Cổ phần Sở hữu công nghiệp INVESTIP (INVESTIP)

(511) Nhóm 18: Túi xách; cặp sách; ví (bóp); va li; ba lô.

Nhóm 25: Quần áo; giày dép; mũ nón; dây thắt lưng (dây nịt).

---

CÔNG BÁO SỞ HỮU CÔNG NGHIỆP SỐ 352 TẬP A (07.2017)

---

(210) 4-2017-07221

(220) 27.03.2017

(441) 25.07.2017

(540)



(731) ZHUHAI AICON IMAGE CO., LTD.  
(CN)

Room 516, Block A, Leaguar Building,  
Tsinghua Science Park, No. 101 College  
Rd, Tangjiawan, Zhuhai, China

(740) Công ty TNHH Sở hữu trí tuệ NTT (NTT  
IP CO.,LTD)

(511) Nhóm 02: Chất cắn màu; mực bột dùng cho máy sao chụp; chất màu; mực in; mực [in] dùng cho máy sao chụp; hợp chất dùng để in [mực in]; hộp mực in, đã có mực dùng cho máy in và máy sao chụp; hộp mực in, đã có mực dùng cho máy tính, máy in và máy chữ; hộp mực in, đã có mực dùng cho máy in laser; hộp mực in, đã có mực dùng cho máy in phun.

---

(210) 4-2017-07269

(220) 27.03.2017

(441) 25.07.2017

(540)



(531) 26.1.2; A26.1.18

(591) Đỏ đậm, đỏ cam, cam, trắng, đen

(731) NGUYỄN ĐỨC TRÍ (VN)

Ô7 khu B, thị trấn Hậu Nghĩa, huyện  
Đức Hòa, tỉnh Long An

(740) Công ty Cổ phần Sở hữu trí tuệ Việt Mỹ  
(VIET MY IP CORP.)

(511) Nhóm 29: Đậu phộng; đậu Hà Lan; đậu nành; đậu xanh; hạt điều; hạt hạnh nhân (tất cả đã được chế biến hoặc bảo quản).

---

(210) 4-2017-07314

(220) 27.03.2017

(441) 25.07.2017

(540)



(531) A26.11.8; A26.11.9; 24.9.1; A26.4.24

(731) CÔNG TY CỔ PHẦN ĐÁ HOA  
CƯỜNG CHÂU ÂU (VN)

Số 9 Dương Văn An, phường An Phú,  
quận 2, thành phố Hồ Chí Minh

(511) Nhóm 19: Đá xây dựng, đá hoa cương, đá granit, gạch lát nền, đá mỹ nghệ dùng làm vật liệu xây dựng.

---

CÔNG BÁO SỞ HỮU CÔNG NGHIỆP SỐ 352 TẬP A (07.2017)

---

(210) **4-2017-07320**

(540)



(220) 27.03.2017

(441) 25.07.2017

(531) 26.1.1; A26.1.18

(731) CÔNG TY TNHH THƯƠNG MẠI

QUỐC TẾ TOÀN THẮNG (VN)

Số 791 Ngô Gia Tự, phường Đức Giang,  
quận Long Biên, thành phố Hà Nội

(740) Công ty Luật TNHH WINCO (WINCO  
LAW FIRM)

(511) Nhóm 12: Xe đạp; xe đạp điện; xe máy; xe máy điện; phụ tùng: xe đạp, xe đạp điện, xe máy, xe máy điện.

Nhóm 35: Mua bán, xuất nhập khẩu, cửa hàng bán, trưng bày và giới thiệu sản phẩm: xe đạp và phụ tùng của xe đạp, xe đạp điện và phụ tùng của xe đạp điện, xe máy và phụ tùng của xe máy, xe máy điện và phụ tùng xe máy điện.

Nhóm 40: Lắp ráp: xe đạp, xe đạp điện, xe máy, xe máy điện.

---

(210) **4-2017-07321**

(540)



(220) 27.03.2017

(441) 25.07.2017

(531) 26.3.2; 26.3.1

(731) CÔNG TY TNHH THƯƠNG MẠI

QUỐC TẾ TOÀN THẮNG (VN)

Số 791 Ngô Gia Tự, phường Đức Giang,  
quận Long Biên, thành phố Hà Nội

(740) Công ty Luật TNHH WINCO (WINCO  
LAW FIRM)

(511) Nhóm 12: Xe đạp; xe đạp điện; xe máy; xe máy điện; phụ tùng: xe đạp, xe đạp điện, xe máy, xe máy điện.

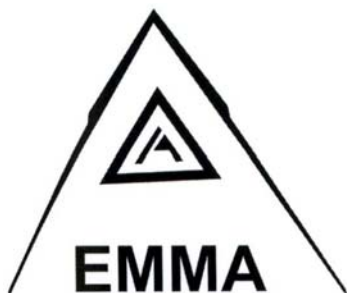
Nhóm 35: Mua bán, xuất nhập khẩu, cửa hàng bán, trưng bày và giới thiệu sản phẩm: xe đạp và phụ tùng của xe đạp, xe đạp điện và phụ tùng của xe đạp điện, xe máy và phụ tùng của xe máy, xe máy điện và phụ tùng xe máy điện.

Nhóm 40: Lắp ráp: xe đạp, xe đạp điện, xe máy, xe máy điện.

---

(210) **4-2017-07322**

(540)



(220) 27.03.2017

(441) 25.07.2017

(531) 26.3.1; 26.3.2

(731) CÔNG TY TNHH THƯƠNG MẠI

QUỐC TẾ TOÀN THẮNG (VN)

Số 791 Ngô Gia Tự, phường Đức Giang,  
quận Long Biên, thành phố Hà Nội

(740) Công ty Luật TNHH WINCO (WINCO  
LAW FIRM)



## CÔNG BÁO SỞ HỮU CÔNG NGHIỆP SỐ 352 TẬP A (07.2017)

---

(511) Nhóm 12: Xe đạp; xe đạp điện; xe máy; xe máy điện; phụ tùng: xe đạp, xe đạp điện, xe máy, xe máy điện.

Nhóm 35: Mua bán, xuất nhập khẩu, cửa hàng bán, trưng bày và giới thiệu sản phẩm: xe đạp và phụ tùng của xe đạp, xe đạp điện và phụ tùng của xe đạp điện, xe máy và phụ tùng của xe máy, xe máy điện và phụ tùng xe máy điện.

Nhóm 40: Lắp ráp: xe đạp, xe đạp điện, xe máy, xe máy điện.

---

(210) **4-2017-07327**

(540)



(220) 27.03.2017

(441) 25.07.2017

(531) 2.1.1; 2.1.13; 5.9.24; 25.1.6; 8.7.11

(591) Đỏ, trắng, đen, xanh lá cây, cam, vàng, hồng, nâu, xám

(731) NGUYỄN TUẤN DƯƠNG (VN)

Số 22, tập thể X16, phường Khương Trung, quận Thanh Xuân, thành phố Hà Nội

(511) Nhóm 29: Trứng; cá (không còn sống); cá đã lạng xương; trái cây được bảo quản; thịt, gia cầm, không còn sống.

Nhóm 31: Củ hành; hạt giống ngũ cốc, chưa xử lý; quả tươi; nấm tươi; khoai tây tươi; rau tươi.

---

(210) **4-2017-07348**

(540)

# SUGACIP

(220) 27.03.2017

(441) 25.07.2017

(731) CIPLA LIMITED (IN)

Cipla House, Peninsula Business Park, Ganpatrao Kadam Marg, Lower Parel, Mumbai- 400013, Maharashtra, India

(740) Công ty TNHH Tư vấn đầu tư và chuyển giao công nghệ (INVESTCONSULT)

(511) Nhóm 05: Các chế phẩm dược, thú y; chế phẩm vệ sinh dùng cho mục đích y tế; thực phẩm và chất dinh dưỡng được làm phù hợp cho việc sử dụng trong y tế hoặc thú y, thực phẩm cho em bé; chất bổ sung ăn kiêng cho người và động vật; cao dán, vật liệu dùng để băng bó; vật liệu để hàn răng, sáp nha khoa; chất tẩy uế; chất diệt động vật có hại; chất diệt nấm, diệt cỏ.

---

CÔNG BÁO SỞ HỮU CÔNG NGHIỆP SỐ 352 TẬP A (07.2017)

---

(210) **4-2017-07366**

(540)



(220) 28.03.2017

(441) 25.07.2017

(531) 24.13.1; 24.17.5; A5.3.15

(591) Đỏ, xanh lá cây, trắng

(731) PHÙNG VĂN VƯỢNG (VN)

Số 123, khu Hồng Hải, phường Phương Nam, thành phố Uông Bí, tỉnh Quảng Ninh

(511) Nhóm 30: Trà sữa; trà (chè); đồ uống trên cơ sở trà; hoa hoặc lá được sử dụng làm chất thay thế trà; trà ướp lạnh, trà đã đông lạnh; đồ uống sôcôla có sữa.

Nhóm 43: Dịch vụ nhà hàng ăn uống; dịch vụ khách sạn; dịch vụ quán cà phê, quán ăn tự phục vụ; quán ăn nhanh; khu nghỉ dưỡng.

---

(210) **4-2017-07373**

(540)



(220) 28.03.2017

(441) 25.07.2017

(531) 2.9.14; A2.9.15; 26.1.1; A5.3.15

(591) Xanh lá cây, trắng

(731) CÔNG TY CỔ PHẦN ĐẦU TƯ VÀ SẢN XUẤT ATC (VN)

Xóm Mỹ Hạ, Xã Hưng Lộc, Thành phố Vinh, tỉnh Nghệ An

(511) Nhóm 29: Nấm khô; nấm đông lạnh; nấm đã được bảo quản.

Nhóm 31: Quả tươi, rau tươi, đậu tươi, nấm tươi.

---

(210) **4-2017-07384**

(540)



(220) 28.03.2017

(441) 25.07.2017

(531) 26.4.2; A24.15.7; 24.15.21

(591) Vàng, xanh

(731) CÔNG TY TNHH MỘT THÀNH VIÊN XE ĐIỆN DK VIỆT NHẬT (VN)

Thôn Quán Hồ, xã Hoàng Đông, thành phố Lạng Sơn, tỉnh Lạng Sơn

(740) Công ty TNHH Sở hữu trí tuệ Việt á (VIET A IP CO.,LTD)

(511) Nhóm 12: Xe đạp; xe đạp điện; xe máy; xe máy điện; ô tô; ô tô điện.

Nhóm 35: Dịch vụ bán buôn, bán lẻ: xe đạp, xe đạp điện, xe máy, xe máy điện, ô tô, ô tô điện.

---



CÔNG BÁO SỞ HỮU CÔNG NGHIỆP SỐ 352 TẬP A (07.2017)

---

(210) **4-2017-07387**

(540)



(220) 28.03.2017

(441) 25.07.2017

(531) A5.1.5; A5.1.16; A5.3.13; A5.3.15

(591) Xanh lá cây, đỏ, trắng

(731) TANG YUYAN (CN)

1503 Building C, No. 924 Huanzhou 4th - Jinshazhou Road, Baiyun District, Guangzhou City, Guangdong Province, China

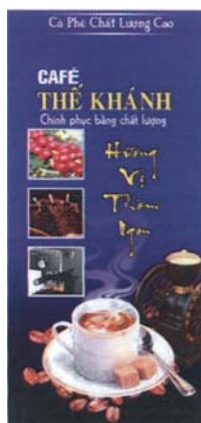
(740) Công ty TNHH Tư vấn và Đào tạo A.G.L (Công ty Tư vấn Đào tạo A.G.L)

(511) Nhóm 43: Dịch vụ nhà hàng ăn uống; quán ăn; quán cà phê; quán trà sữa.

---

(210) **4-2017-07389**

(540)



(220) 28.03.2017

(441) 25.07.2017

(531) 1.15.11; 5.7.1; A11.3.4; A11.1.19

(591) Vàng, trắng, xanh tím, đen, đỏ, nâu

(731) NGUYỄN MINH TÚ (VN)

80/1 ấp Khánh Nhơn, xã Tân Khánh Đông, thành phố Sa Đéc, tỉnh Đồng Tháp

(740) Công ty TNHH Tư vấn và Đào tạo A.G.L (Công ty Tư vấn Đào tạo A.G.L)

(511) Nhóm 30: Cà phê.

Nhóm 35: Dịch vụ mua bán cà phê.

---

(210) **4-2017-07392**

(540)



(220) 28.03.2017

(441) 25.07.2017

(531) 8.1.18; A1.1.10; 2.9.1; A3.6.3; 1.15.21; 1.15.23; A26.11.12

(591) Xanh lá, xanh dương, vàng, đỏ, cam, tím, nâu, trắng, hồng

(731) CÔNG TY TNHH LÂM HÒA THỦY (VN)

Lầu 4 toà nhà Thanh Niên 345/134 Trần Hưng Đạo, phường Cầu Kho, quận 1, thành phố Hồ Chí Minh

(511) Nhóm 30: Kem lạnh; bánh kẹo; gia vị; cà phê, socola;

---

CÔNG BÁO SỞ HỮU CÔNG NGHIỆP SỐ 352 TẬP A (07.2017)

---

(210) **4-2017-07427**

(540)



(220) 28.03.2017

(441) 25.07.2017

(531) 5.7.14; 1.15.23; 26.13.1; A5.3.13

(591) Xanh lá cây nhạt, xanh lá cây, trắng, da cam, vàng, đen, đỏ

(731) CÔNG TY CỔ PHẦN ĐẦU TƯ A&B VIỆT NAM (VN)

Số 45 Nguyễn Sơn, phường Ngọc Lâm, quận Long Biên, thành phố Hà Nội

(511) Nhóm 32: Bia; nước khoáng; nước uống có ga và các loại đồ uống không có cồn; đồ uống hoa quả và nước ép hoa quả; nước xoài (chiết xuất từ quả xoài là thành phần chính); nước xi-rô và các chế phẩm khác không chứa cồn để làm đồ uống.

---

(210) **4-2017-07428**

(540)



(220) 28.03.2017

(441) 25.07.2017

(531) A5.3.13; 5.7.21; 1.15.15; 26.13.1

(591) Nâu nhạt, nâu, xanh lá cây, xanh lá cây đậm, trắng, vàng, đen

(731) CÔNG TY CỔ PHẦN ĐẦU TƯ A&B VIỆT NAM (VN)

Số 45 Nguyễn Sơn, phường Ngọc Lâm, quận Long Biên, thành phố Hà Nội

(511) Nhóm 32: Bia; nước khoáng; nước uống có ga và các loại đồ uống không có cồn; đồ uống hoa quả và nước ép hoa quả; nước xoài (chiết xuất từ quả xoài là thành phần chính); nước xi-rô và các chế phẩm khác không chứa cồn để làm đồ uống.

---

(210) **4-2017-07433**

(540)

**A+ FASHION**

(220) 28.03.2017

(441) 25.07.2017

(531) 24.17.5

(731) CÔNG TY TNHH KENJI PHÚC LÂM (VN)

19/4 đường Liên Khu 8-9, phường Bình Hưng Hòa A, quận Bình Tân, thành phố Hồ Chí Minh

(511) Nhóm 25: Quần áo, giày, dép, mũ (nón).

Nhóm 35: Mua bán: quần áo, giày dép, mũ (nón), túi xách, ba lô, phụ kiện quần áo.

---

CÔNG BÁO SỞ HỮU CÔNG NGHIỆP SỐ 352 TẬP A (07.2017)

---

(210) 4-2017-07434

(220) 28.03.2017

(540)

(441) 25.07.2017

**TIKTAK**

(731) CÔNG TY TNHH KENJI PHÚC LÂM (VN)

19/4 đường Liên Khu 8-9, phường Bình Hưng Hòa A, quận Bình Tân, thành phố Hồ Chí Minh

(511) Nhóm 25: Quần áo, giày, dép, mũ (nón).

Nhóm 35: Mua bán: quần áo, giày dép, mũ (nón), túi xách, ba lô, phụ kiện quần áo.

---

(210) 4-2017-07439

(220) 28.03.2017

(540)



(441) 25.07.2017

(531) 26.4.4; A26.11.8; 2.1.8; A2.1.16

(591) Xanh dương, xanh dương đậm, đỏ, trắng, đen, xanh lá cây, xám, xám nhạt

(731) FRASER AND NEAVE, LIMITED (SG)

438 Alexandra Road, #20-00 Alexandra Point, Singapore 119958, Singapore

(740) Công ty Cổ phần Sở hữu công nghiệp INVESTIP (INVESTIP)

(511) Nhóm 32: Nước khoáng (đồ uống) và nước có gaz và đồ uống không chứa cồn; đồ uống cung cấp muối và khoáng cho cơ thể (không dùng cho mục đích y tế); nước hoa quả và nước ép trái cây; chế phẩm từ trái cây cô đặc dùng để pha đồ uống có các-bon-nic và đồ uống nhẹ không có gaz; xi-rô và các chế phẩm khác để pha chế đồ uống.

---

(210) 4-2017-07497

(220) 28.03.2017

(540)

(441) 25.07.2017

(531) 26.1.1; A26.1.18

(591) Đỏ, trắng



(731) CÔNG TY CỔ PHẦN SẢN XUẤT, THƯƠNG MẠI VÀ DỊCH VỤ ĐỨC - VIỆT (VN)

Tòa nhà Seaprodex, 20 Láng Hạ, phường Láng Hạ, quận Đống Đa, thành phố Hà Nội

(740) Công ty TNHH Trà và cộng sự (TRA & ASSOCIATES CO.,LTD)

(511) Nhóm 29: Xúc xích; thực phẩm chế biến từ thịt (heo, bò, trâu, dê, nai, đà điểu, chó, ngựa, thỏ); thực phẩm chế biến từ gia cầm (gà, vịt, ngan, ngỗng, chim); thực phẩm chế biến từ thủy hải sản (tôm, cua, cá, mực, bạch tuộc, nghêu, sò, ốc, hến, hào, ếch); thực phẩm chay làm từ rau củ quả; rau củ quả đã qua chế biến; sữa.

## CÔNG BÁO SỞ HỮU CÔNG NGHIỆP SỐ 352 TẬP A (07.2017)

---

Nhóm 30: Thực phẩm chay làm từ bột mỳ và ngũ cốc; thực phẩm ăn nhanh trên cơ sở ngũ cốc; nước sốt; gia vị; bánh kẹo.

Nhóm 35: Dịch vụ mua bán, tiếp thị, phân phối các sản phẩm: xúc xích, thực phẩm chế biến từ thịt (heo, bò, trâu, dê, nai, đà điểu, chó, ngựa, thỏ), thực phẩm chế biến từ gia cầm (gà, vịt, ngan, ngỗng, chim), thực phẩm chế biến từ thủy hải sản (tôm, cua, cá, mực, bạch tuộc, nghêu, sò, ốc, hến, hào, ếch), thực phẩm chay làm từ rau củ quả, rau củ quả đã qua chế biến, thực phẩm chay làm từ bột mỳ và ngũ cốc, thực phẩm ăn nhanh trên cơ sở ngũ cốc, nước sốt, gia vị, bánh kẹo, sữa.

---

(210) **4-2017-07499**

(220) 28.03.2017

(441) 25.07.2017

(540)

(531) 26.3.1; A24.15.7; 24.15.21

(591) Xanh, đỏ

(731) CÔNG TY TNHH MỰC IN VMAX (VN)



18A/76 Nguyễn Thị Minh Khai, phường ĐaKao, quận 1, thành phố Hồ Chí Minh

(740) Công ty TNHH Trường Xuân (AGELESS CO.,LTD.)

(511) Nhóm 16: Giấy viết; tập giấy viết [văn phòng phẩm]; giấy cho thiết bị ghi; tờ giấy [văn phòng phẩm]; giấy bọc [văn phòng phẩm]; giấy in.

---

(210) **4-2017-07515**

(220) 28.03.2017

(441) 25.07.2017

(300) 87/253,460 01.12.2016 US

(540)

(731) TARGET BRANDS, INC. (US)  
1000 Nicollet Mall, Minneapolis, Minnesota 55403-2467, United States of America



(740) Công ty TNHH Tâm nhìn và Liên danh (VISION & ASSOCIATES CO.LTD.)

(511) Nhóm 25: Tạp dề, giày cao cổ để làm vườn, đồ đội đầu.

---

(210) **4-2017-07518**

(220) 28.03.2017

(441) 25.07.2017

(300) 87/253,456 01.12.2016 US

(540)

(731) TARGET BRANDS, INC. (US)  
1000 Nicollet Mall, Minneapolis, Minnesota 55403-2467, United States of America



(740) Công ty TNHH Tâm nhìn và Liên danh (VISION & ASSOCIATES CO.LTD.)

(511) Nhóm 02: Chất dùng để bảo quản và nhuộm màu cho gỗ; sơn.

Nhóm 03: Hỗn hợp thơm làm từ cánh hoa khô và hương liệu; xà phòng chăm sóc da; nước thơm, cụ thể là nước thơm dùng cho mặt, tay, tóc và cơ thể và nước thơm dùng để cạo râu và sau cạo râu; hương thơm để thấp; chất thơm cho phòng; chất thơm cho phòng để đổ vào dụng cụ phân phối chất thơm cho phòng không chạy điện; kem dưỡng ẩm cho gỗ.

Nhóm 09: Cân kỹ thuật số; nhiệt kế thời tiết, không dùng cho mục đích y tế; thìa và cốc để đo.

Nhóm 28: Đồ trang trí cho cây Noel; giá đỡ và miếng lót cho cây Noel; diềm trang trí và tất trang trí cho cây Noel; trò chơi hoạt động ngoài trời cụ thể là trò chơi bóng vò (crôkê), trò chơi bóng gỗ, trò chơi bow-ling trên cỏ.

---

(210) **4-2017-07622**

(220) 29.03.2017

(441) 25.07.2017

(540)

(531) 2.9.4; 26.1.1; A26.11.12; 16.3.1

(591) Đen, cam, trắng



(731) 1. PHI HỒNG HUY (VN)

Số 332 Nguyễn Huệ, phường Phố Mới, thành phố Lào Cai, tỉnh Lào Cai

2. PHI HỒNG CHI (VN)

332 Nguyễn Huệ, phường Phố Mới, thành phố Lào Cai, tỉnh Lào Cai

(511) Nhóm 35: Quảng cáo; quản lý kinh doanh; quản lý giao dịch trong thương mại; hoạt động văn phòng; mua bán điện thoại, máy tính bảng, máy tính xách tay, phụ kiện điện thoại, phụ kiện máy tính.

Nhóm 37: Xây dựng; sửa chữa, lắp đặt điện thoại, máy tính, máy tính bảng, máy tính xách tay.

---

(210) **4-2017-07626**

(220) 29.03.2017

(441) 25.07.2017

(540)

(531) 26.1.1; 26.15.15; 1.15.23; 1.15.15

(591) Xanh lam đậm, xanh lam nhạt, trắng



(731) CÔNG TY CỔ PHẦN DINH DƯỠNG CÔNG NGHỆ SURECARE PURPA (VN)

LK15/20 đường Ngô Thì Nhậm, phường Hà Cầu, quận Hà Đông, thành phố Hà Nội

(740) Công ty TNHH Tư vấn đầu tư và Sở hữu trí tuệ Hoàng Phi (HOANG PHI INVEST & I.P CO., LTD)

CÔNG BÁO SỞ HỮU CÔNG NGHIỆP SỐ 352 TẬP A (07.2017)

---

(511) Nhóm 29: Sữa và các sản phẩm có nguồn gốc từ sữa, cụ thể: kem (sản phẩm sữa), sữa chua (yogurt), đồ uống làm từ sữa (sữa là chủ yếu), sữa dành cho trẻ em, sữa đông.

---

(210) **4-2017-07629**

(220) 29.03.2017

(441) 25.07.2017

(540)

**XYLICRYSTAL**

(731) MONDELEZ JAPAN LIMITED (JP)  
2-24-9 IK Building Kamiosaki,  
Shinagawa, Tokyo, Japan

(740) Công ty Cổ phần Sở hữu công nghiệp  
INVESTIP (INVESTIP)

(511) Nhóm 30: Bánh kẹo.

---

(210) **4-2017-07662**

(220) 29.03.2017

(441) 25.07.2017

(540)



(531) 26.1.2; 25.1.6

(591) Đỏ, vàng, trắng, nâu, đen

(731) CHAROEN POKPHAND GROUP CO.,  
LTD. (TH)

313 C.P. Tower 14th, 16th Floor, Silom  
Road, Silom Sub-district, Bangrak  
District, Bangkok, Thailand

(740) Văn phòng Luật sư Ân Nam (ANNAM  
IP & LAW)

(511) Nhóm 31: Thức ăn cho động vật.

---

(210) **4-2017-07676**

(220) 29.03.2017

(441) 25.07.2017

(540)

**GILBERT'S  
BURGER  
& FRIES**

(531) 24.17.25

(731) KIM JUNG GIL (KR)

B-503, 59, Beonyeong-ro 561beon-gil,  
Gunpo-si, Gyeonggi-do, Republic of  
Korea

(740) Công ty Luật TNHH WINCO (WINCO  
LAW FIRM)

(511) Nhóm 43: Dịch vụ cung cấp thức ăn và đồ uống ở tiệm bánh rán, dịch vụ cung cấp thức ăn và đồ uống cho khách hàng ở nhà hàng; dịch vụ nhà hàng ăn uống; nhà hàng ăn uống theo phong cách tây âu; nhà hàng phục vụ món bánh mì kẹp thịt; dịch vụ chuỗi nhà hàng ăn uống; nhà hàng phục vụ món mì ống; dịch vụ quán rượu nhỏ và nhà hàng bán đồ ăn nhanh; dịch vụ nhà hàng phục vụ đồ ăn nhanh; dịch vụ quán cóc tai.

---



CÔNG BÁO SỞ HỮU CÔNG NGHIỆP SỐ 352 TẬP A (07.2017)

- (210) **4-2017-07683** (220) 29.03.2017  
(441) 25.07.2017  
(540) (731) CÔNG TY TNHH QUỐC TẾ VĨ LONG (VN)  
28/18 Tô Hiệu, phường Hiệp Tân, quận Tân Phú, thành phố Hồ Chí Minh  
(740) Công ty TNHH Tư vấn Sở hữu trí tuệ á Đông (A ĐÔNG IP CONSULTANCY CO.,LTD.)
- (511) Nhóm 03: Mỹ phẩm; bộ mỹ phẩm; thuốc nhuộm tóc; chế phẩm tạo nếp tóc; nước sơn móng; dầu làm bóng móng.

NAVENSI

- (210) **4-2017-07700** (220) 29.03.2017  
(441) 25.07.2017  
(540) (531) 26.2.7; 2.9.10  
(591) Ghi, cam, trắng  
(731) CÔNG TY CỔ PHẦN NHA KHOA DETEC (VN)  
Số 2B ngõ 594 đường Láng, phường Láng Hạ, quận Đống Đa, thành phố Hà Nội  
(740) Công ty TNHH Sở hữu trí tuệ ALNGUYEN (ALNGUYEN IP CO.,LTD.)

  
Trend - Technology - Top

- (511) Nhóm 10: Răng giả, bộ răng giả, các chi tiết cho răng giả như: đính ghim cho răng giả, kẹp cho răng giả, chốt cho răng giả.

Nhóm 44: Dịch vụ tư vấn, khám và chữa bệnh chuyên khoa răng hàm mặt; dịch vụ thẩm mỹ răng hàm mặt; phục hình răng (dịch vụ thẩm mỹ che lấp các khuyết điểm của răng như: vỡ, mẻ, xỉn màu).

- (210) **4-2017-07706** (220) 29.03.2017  
(441) 25.07.2017  
(540) (531) 1.15.15; 1.15.21; A5.3.13; A5.3.15  
(591) Xanh lá cây nhạt, xanh lá cây đậm, trắng, da cam, vàng, đen, đỏ  
(731) CÔNG TY CỔ PHẦN ĐẦU TƯ A & B VIỆT NAM (VN)  
Số 45 Nguyễn Sơn, phường Ngọc Lâm, quận Long Biên, thành phố Hà Nội



- (511) Nhóm 32: Bia; nước khoáng; nước uống có ga và các loại đồ uống không có cồn; đồ uống hoa quả và nước ép hoa quả; nước xoài (chiết xuất từ quả xoài là thành phần chính); nước xi-rô và các chế phẩm khác không chứa cồn để làm đồ uống.

(210) **4-2017-07709**

(540)



(220) 30.03.2017

(441) 25.07.2017

(531) 26.1.1; A26.1.18; 24.17.5; A25.7.4

(731) 1. VŨ AN (VN)

Thôn Cổ Châu, xã Châu Can, huyện Phú Xuyên, thành phố Hà Nội

2. VŨ LINH (VN)

Thôn Cổ Châu, xã Châu Can, huyện Phú Xuyên, thành phố Hà Nội

3. NGUYỄN VĂN ĐIẾP (VN)

Thôn Cổ Châu, xã Châu Can, huyện Phú Xuyên, thành phố Hà Nội

4. ĐÀO QUANG VINH (VN)

Thôn Tư Can, xã Châu Can, huyện Phú Xuyên, thành phố Hà Nội

(511) Nhóm 18: Va li; ví; túi xách; cặp xách; dây đeo vai (dây đai) bằng da.

Nhóm 25: Giày; dép.

Nhóm 35: Mua bán và xuất nhập khẩu giày dép, quần áo, va li, ví, túi xách, cặp xách, thắt lưng.

---

(210) **4-2017-07718**

(540)

**AMYQUTONE**

(220) 30.03.2017

(441) 25.07.2017

(731) CÔNG TY CỔ PHẦN CÔNG NGHIỆP Á MỸ (VN)

Lô 1, khu công nghiệp Thái Hòa-Liên Sơn-Liên Hòa, thị trấn Hoa Sơn, huyện Lập Thạch, tỉnh Vĩnh Phúc

(511) Nhóm 19: Gạch, ngói đất sét nung; gạch men dùng để ốp lát; gạch, ngói làm từ đá; vật liệu xây dựng phi kim loại.

---

(210) **4-2017-07719**

(540)

**AMYGRES**

(220) 30.03.2017

(441) 25.07.2017

(731) CÔNG TY CỔ PHẦN CÔNG NGHIỆP Á MỸ (VN)

Lô 1, khu công nghiệp Thái Hòa-Liên Sơn-Liên Hòa, thị trấn Hoa Sơn, huyện Lập Thạch, tỉnh Vĩnh Phúc

(511) Nhóm 19: Gạch, ngói đất sét nung; gạch men dùng để ốp lát; gạch, ngói làm từ đá; vật liệu xây dựng phi kim loại.

---



CÔNG BÁO SỞ HỮU CÔNG NGHIỆP SỐ 352 TẬP A (07.2017)

---

(210) **4-2017-07753**

(220) 30.03.2017

(540)

(441) 25.07.2017

(531) 26.4.4; A24.15.7; A26.11.9



(731) ZHEJIANG MAKE PNEUMATIC TECHNOLOGY CO., LTD. (CN)

Qiaotou Village, Wengyang Town, Yueqing City, Zhejiang Province, China

(740) Công ty TNHH Sở hữu trí tuệ Bình Minh (SUNRISE IP CO.,LTD.)

(511) Nhóm 07: Bộ lọc [bộ phận của máy móc hoặc động cơ]; xi lanh khí nén; khớp nối [bộ phận của máy móc]; thiết bị thủy lực [trừ hệ thống thủy lực cho xe cộ]; van điện từ [bộ phận của máy móc hoặc động cơ]; thiết bị khí nén.

---

(210) **4-2017-07791**

(220) 30.03.2017

(540)

(441) 25.07.2017



(591) Xanh green, ghi, trắng

(731) CÔNG TY CP SẢN XUẤT VÀ THƯƠNG MẠI NEWPRO (VN)

Tổ 1, Do Lộ, phường Yên Nghĩa, quận Hà Đông, thành phố Hà Nội

(511) Nhóm 01: Phân bón.

Nhóm 02: Thuốc màu, sơn, vecni.

Nhóm 04: Dầu và mỡ công nghiệp; chất bôi trơn.

Nhóm 05: Thuốc thú y, thuốc bảo vệ thực vật (thuốc diệt cỏ; thuốc trừ sâu), chất diệt động vật có hại.

Nhóm 11: Thiết bị chiếu sáng, sưởi ấm, nấu nướng, thông gió.

Nhóm 17: Cao su, nhựa pec-ca, amiang, mica.

Nhóm 22: Lưới để ngủ trang, vải bạt, vải nhựa, bao đựng và túi bằng vải dệt để bao gói.

Nhóm 29: Thịt, cá không còn sống, gia cầm và thú săn không còn sống; rau quả được bảo quản, phơi khô hoặc nấu chín; trứng sữa và các sản phẩm sữa.

Nhóm 30: Chè, cà phê, đường, gạo, bột sắn.

Nhóm 31: Động vật sống; rau quả tươi; thức ăn cho động vật, mạch nha.

Nhóm 44: Dịch vụ y tế, dịch vụ thu y, dịch vụ nông nghiệp (chăn nuôi động vật; dịch vụ làm vườn).

---

CÔNG BÁO SỞ HỮU CÔNG NGHIỆP SỐ 352 TẬP A (07.2017)

---

(210) **4-2017-07795**

(220) 30.03.2017

(540)

(441) 25.07.2017

**Kisplyx**

(731) EISAI R&D MANAGEMENT CO., LTD. (JP)

6-10, Koishikawa 4-chome, Bunkyo-ku, Tokyo 112-8088, Japan

(740) Công ty Cổ phần Sở hữu công nghiệp INVESTIP (INVESTIP)

(511) Nhóm 05: Dược phẩm.

---

(210) **4-2017-07796**

(220) 30.03.2017

(540)

(441) 25.07.2017

**Lenvixi**

(731) EISAI R&D MANAGEMENT CO., LTD. (JP)

6-10, Koishikawa 4-chome, Bunkyo-ku, Tokyo 112-8088, Japan

(740) Công ty Cổ phần Sở hữu công nghiệp INVESTIP (INVESTIP)

(511) Nhóm 05: Dược phẩm.

---

(210) **4-2017-07797**

(220) 30.03.2017

(540)

(441) 25.07.2017

**Leneve**

(731) EISAI R&D MANAGEMENT CO., LTD. (JP)

6-10, Koishikawa 4-chome, Bunkyo-ku, Tokyo 112-8088, Japan

(740) Công ty Cổ phần Sở hữu công nghiệp INVESTIP (INVESTIP)

(511) Nhóm 05: Dược phẩm.

---

(210) **4-2017-07799**

(220) 30.03.2017

(540)

(441) 25.07.2017

**vietmoon**

(731) CÔNG TY TRÁCH NHIỆM HỮU HẠN CHĂM SÓC SỨC KHỎE CHÙA KEO (VN)

Số 8, ngõ 62, phố Hoàng Như Tiếp, phường Bồ Đề, quận Long Biên, thành phố Hà Nội

(740) Công ty TNHH Đại Tín và Liên Danh (DAITIN AND ASSOCIATES CO.,LTD)

**CÔNG BÁO SỞ HỮU CÔNG NGHIỆP SỐ 352 TẬP A (07.2017)**

---

(511) Nhóm 05: Dược phẩm; dược thảo; đồ uống y tế; thuốc giảm đau; chế phẩm sinh học dùng cho mục đích y tế; tá dược dùng cho mục đích y tế.

---

(210) **4-2017-07800**

(220) 30.03.2017

(441) 25.07.2017

(540)

**vimoo**

(731) CÔNG TY TNHH CHĂM SÓC SỨC  
KHỎE CHÙA KEO (VN)

Số 8, ngõ 62, phố Hoàng Như Tiếp,  
phường Bồ Đề, quận Long Biên, thành  
phố Hà Nội

(740) Công ty TNHH Đại Tín và Liên Danh  
(DAITIN AND ASSOCIATES CO.,LTD)

(511) Nhóm 05: Dược phẩm; dược thảo; đồ uống y tế; thuốc giảm đau; chế phẩm sinh học dùng cho mục đích y tế; tá dược dùng cho mục đích y tế.

---

(210) **4-2017-07801**

(220) 30.03.2017

(441) 25.07.2017

(540)

**viethemo**

(731) CÔNG TY TNHH CHĂM SÓC SỨC  
KHỎE CHÙA KEO (VN)

Số 8, ngõ 62, phố Hoàng Như Tiếp,  
phường Bồ Đề, quận Long Biên, thành  
phố Hà Nội

(740) Công ty TNHH Đại Tín và Liên Danh  
(DAITIN AND ASSOCIATES CO.,LTD)

(511) Nhóm 05: Dược phẩm; dược thảo; đồ uống y tế; thuốc giảm đau; chế phẩm sinh học dùng cho mục đích y tế; tá dược dùng cho mục đích y tế.

---

(210) **4-2017-07802**

(220) 30.03.2017

(441) 25.07.2017

(540)

**vitodia**

(731) CÔNG TY TNHH CHĂM SÓC SỨC  
KHỎE CHÙA KEO (VN)

Số 8, ngõ 62, phố Hoàng Như Tiếp,  
phường Bồ Đề, quận Long Biên, thành  
phố Hà Nội

(740) Công ty TNHH Đại Tín và Liên Danh  
(DAITIN AND ASSOCIATES CO.,LTD)

(511) Nhóm 05: Dược phẩm; dược thảo; đồ uống y tế; thuốc giảm đau; chế phẩm sinh học dùng cho mục đích y tế; tá dược dùng cho mục đích y tế.

---

CÔNG BÁO SỞ HỮU CÔNG NGHIỆP SỐ 352 TẬP A (07.2017)

---

(210) 4-2017-07803

(220) 30.03.2017

(540)

(441) 25.07.2017

**Nguyễn Đình Trứ**

(731) CÔNG TY TNHH CHĂM SÓC SỨC  
KHỎE CHÙA KEO (VN)

Số 8, ngõ 62, phố Hoàng Như Tiếp,  
phường Bồ Đề, quận Long Biên, thành  
phố Hà Nội

(740) Công ty TNHH Đại Tín và Liên Danh  
(DAITIN AND ASSOCIATES CO.,LTD)

(511) Nhóm 05: Dược phẩm; dược thảo; đồ uống y tế; thuốc giảm đau; chế phẩm sinh học dùng  
cho mục đích y tế; tá dược dùng cho mục đích y tế.

---

(210) 4-2017-07822

(220) 30.03.2017

(540)

(441) 25.07.2017

**UMB**

(731) NGUYỄN ĐÌNH SỬ (VN)  
Xóm Lập Thành, xã Mỹ Bằng, huyện  
Yên Sơn, tỉnh Tuyên Quang

(740) Công ty TNHH Tư vấn A & S (A&S  
CO.,LTD)

(511) Nhóm 35: Dịch vụ mua bán, xuất nhập khẩu, phân phối phụ tùng xe máy: nhông xích, còi,  
vòng bi, củ đề; chế hòa khí, pha đèn, bóng đèn, nan hoa, củ công tắc, giảm xóc.

---

(210) 4-2017-07850

(220) 30.03.2017

(540)

(441) 25.07.2017



(531) 24.5.1; 26.15.15; 26.1.1; 1.15.23

(591) Xanh, đỏ, trắng, xám

(731) NGÂN HÀNG THƯƠNG MẠI CỔ  
PHẦN QUỐC DÂN (VN)

28C, 28D, phố Bà Triệu, phường Hàng  
Bà, quận Hoàn Kiếm, thành phố Hà Nội

(740) Công ty TNHH Sở hữu trí tuệ HA VIP  
(HAVIP CO., LTD.)

(511) Nhóm 35: Mua bán kinh doanh vàng bạc; nghiên cứu thị trường; dịch vụ quản lý chương  
trình khách hàng thân thiết; tổ chức triển lãm cho mục đích thương mại hoặc quảng cáo;  
dịch vụ tiếp thị qua điện thoại; nghiên cứu kinh doanh.

Nhóm 36: Dịch vụ ngân hàng; dịch vụ quản lý các tài khoản khách hàng; dịch vụ trả  
lương cho bên thứ ba; dịch vụ cho thuê két an toàn để giữ đồ vật quý giá; dịch vụ đổi tiền;  
dịch vụ trả góp.

Nhóm 41: Dịch vụ về giáo dục giảng dạy trong lĩnh vực ngân hàng; hướng dẫn nghề  
nghiệp [tư vấn đào tạo hoặc giáo dục]; tổ chức các cuộc thi [giáo dục và giải trí]; tổ chức

## CÔNG BÁO SỞ HỮU CÔNG NGHIỆP SỐ 352 TẬP A (07.2017)

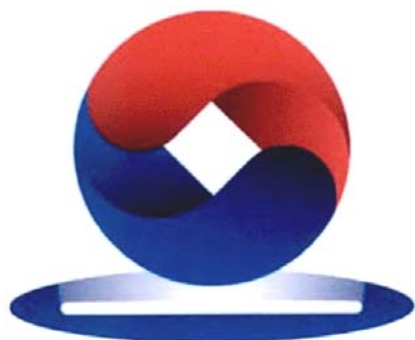
---

và điều khiển hội thảo chuyên đề; tổ chức và điều khiển hội nghị; tổ chức triển lãm cho mục đích văn hoá hoặc giáo dục.

---

(210) **4-2017-07851**

(540)



(220) 30.03.2017

(441) 25.07.2017

(531) 26.1.1; 26.15.15; 1.15.23; 24.5.1

(591) Đỏ, trắng, xanh, xám

(731) **NGÂN HÀNG THƯƠNG MẠI CỔ PHẦN QUỐC DÂN (VN)**

28C, 28D, phố Bà Triệu, phường Hàng Bài, quận Hoàn Kiếm, thành phố Hà Nội

(740) Công ty TNHH Sở hữu trí tuệ HA VIP (HAVIP CO., LTD.)

(511) Nhóm 35: Mua bán kinh doanh vàng bạc; nghiên cứu thị trường; dịch vụ quản lý chương trình khách hàng thân thiết; tổ chức triển lãm cho mục đích thương mại hoặc quảng cáo; dịch vụ tiếp thị qua điện thoại; nghiên cứu kinh doanh.

Nhóm 36: Dịch vụ ngân hàng; dịch vụ quản lý các tài khoản khách hàng; dịch vụ trả lương cho bên thứ ba; dịch vụ cho thuê két an toàn để giữ đồ vật quý giá; dịch vụ đổi tiền; dịch vụ trả góp.

Nhóm 41: Dịch vụ về giáo dục giảng dạy trong lĩnh vực ngân hàng; hướng dẫn nghề nghiệp [tư vấn đào tạo hoặc giáo dục]; tổ chức các cuộc thi [giáo dục và giải trí]; tổ chức và điều khiển hội thảo chuyên đề; tổ chức và điều khiển hội nghị; tổ chức triển lãm cho mục đích văn hoá hoặc giáo dục.

---

(210) **4-2017-07852**

(540)



(220) 30.03.2017

(441) 25.07.2017

(591) Đỏ, trắng

(731) **NGÂN HÀNG THƯƠNG MẠI CỔ PHẦN QUỐC DÂN (VN)**

28C-28D, phố Bà Triệu, phường Hàng Bài, quận Hoàn Kiếm, thành phố Hà Nội

(740) Công ty TNHH Sở hữu trí tuệ HA VIP (HAVIP CO., LTD.)

(511) Nhóm 35: Mua bán kinh doanh vàng bạc; nghiên cứu thị trường; dịch vụ quản lý chương trình khách hàng thân thiết; tổ chức triển lãm cho mục đích thương mại hoặc quảng cáo; dịch vụ tiếp thị qua điện thoại; nghiên cứu kinh doanh.

Nhóm 36: Dịch vụ ngân hàng; dịch vụ quản lý các tài khoản khách hàng; dịch vụ trả lương cho bên thứ ba; dịch vụ cho thuê két an toàn để giữ đồ vật quý giá; dịch vụ đổi tiền; dịch vụ trả góp.

## CÔNG BÁO SỞ HỮU CÔNG NGHIỆP SỐ 352 TẬP A (07.2017)

---

Nhóm 41: Dịch vụ về giáo dục giảng dạy trong lĩnh vực ngân hàng; hướng dẫn nghề nghiệp [tư vấn đào tạo hoặc giáo dục]; tổ chức các cuộc thi [giáo dục và giải trí]; tổ chức và điều khiển hội thảo chuyên đề; tổ chức và điều khiển hội nghị; tổ chức triển lãm cho mục đích văn hoá hoặc giáo dục.

---

(210) **4-2017-07853**

(220) 30.03.2017

(540)

(441) 25.07.2017

(531) 26.1.1; 26.15.15; 1.15.23; 24.1.5

(591) Xanh, đỏ, trắng, xám

(731) NGÂN HÀNG THƯƠNG MẠI CỔ PHẦN QUỐC DÂN (VN)



28C-28D, phố Bà Triệu, phường Hàng Bài, quận Hoàn Kiếm, thành phố Hà Nội

(740) Công ty TNHH Sở hữu trí tuệ HA VIP (HAVIP CO., LTD.)

(511) Nhóm 35: Mua bán kinh doanh vàng bạc; nghiên cứu thị trường; dịch vụ quản lý chương trình khách hàng thân thiết; tổ chức triển lãm cho mục đích thương mại hoặc quảng cáo; dịch vụ tiếp thị qua điện thoại; nghiên cứu kinh doanh.

Nhóm 36: Dịch vụ ngân hàng; dịch vụ quản lý các tài khoản khách hàng; dịch vụ trả lương cho bên thứ ba; dịch vụ cho thuê két an toàn để giữ đồ vật quý giá; dịch vụ đổi tiền; dịch vụ trả góp.

Nhóm 41: Dịch vụ về giáo dục giảng dạy trong lĩnh vực ngân hàng; hướng dẫn nghề nghiệp [tư vấn đào tạo hoặc giáo dục]; tổ chức các cuộc thi [giáo dục và giải trí]; tổ chức và điều khiển hội thảo chuyên đề; tổ chức và điều khiển hội nghị; tổ chức triển lãm cho mục đích văn hoá hoặc giáo dục.

---

(210) **4-2017-07854**

(220) 30.03.2017

(540)

(441) 25.07.2017

(531) 26.1.1; 26.15.15; 1.15.23; 24.5.1

(591) Đỏ, trắng, xanh, xám

(731) NGÂN HÀNG THƯƠNG MẠI CỔ PHẦN QUỐC DÂN (VN)



28C-28D, phố Bà Triệu, phường Hàng Bài, quận Hoàn Kiếm, thành phố Hà Nội

(740) Công ty TNHH Sở hữu trí tuệ HA VIP (HAVIP CO., LTD.)

(511) Nhóm 35: Mua bán kinh doanh vàng bạc; nghiên cứu thị trường; dịch vụ quản lý chương trình khách hàng thân thiết; tổ chức triển lãm cho mục đích thương mại hoặc quảng cáo; dịch vụ tiếp thị qua điện thoại; nghiên cứu kinh doanh.

Nhóm 36: Dịch vụ ngân hàng; dịch vụ quản lý các tài khoản khách hàng; dịch vụ trả lương cho bên thứ ba; dịch vụ cho thuê két an toàn để giữ đồ vật quý giá; dịch vụ đổi tiền; dịch vụ trả góp.

## CÔNG BÁO SỞ HỮU CÔNG NGHIỆP SỐ 352 TẬP A (07.2017)

---

Nhóm 41: Dịch vụ về giáo dục giảng dạy trong lĩnh vực ngân hàng; hướng dẫn nghề nghiệp [tư vấn đào tạo hoặc giáo dục]; tổ chức các cuộc thi [giáo dục và giải trí]; tổ chức và điều khiển hội thảo chuyên đề; tổ chức và điều khiển hội nghị; tổ chức triển lãm cho mục đích văn hoá hoặc giáo dục.

---

(210) **4-2017-07855**

(220) 30.03.2017

(441) 25.07.2017

(540)



(591) Đỏ, xanh

(731) NGÂN HÀNG THƯƠNG MẠI CỔ PHẦN QUỐC DÂN (VN)

28C-28D, phố Bà Triệu, phường Hàng Bài, quận Hoàn Kiếm, thành phố Hà Nội

(740) Công ty TNHH Sở hữu trí tuệ HA VIP (HAVIP CO., LTD.)

(511) Nhóm 35: Mua bán kinh doanh vàng bạc; tư vấn tổ chức và điều hành kinh doanh; hỗ trợ điều hành doanh nghiệp thương mại hoặc công nghiệp; dịch vụ hãng thông tin thương mại; hỗ trợ điều hành kinh doanh; nghiên cứu thị trường.

Nhóm 36: Dịch vụ ngân hàng; dịch vụ tài chính; đánh giá tài chính [bảo hiểm, ngân hàng, bất động sản]; môi giới bất động sản; môi giới chứng khoán; môi giới bảo hiểm.

Nhóm 41: Dịch vụ về giáo dục giảng dạy trong lĩnh vực ngân hàng; hướng dẫn nghề nghiệp [tư vấn đào tạo hoặc giáo dục]; tổ chức các cuộc thi [giáo dục và giải trí]; tổ chức và điều khiển hội thảo chuyên đề; tổ chức và điều khiển hội nghị; tổ chức triển lãm cho mục đích văn hoá hoặc giáo dục.

---

(210) **4-2017-07856**

(220) 30.03.2017

(441) 25.07.2017

(540)

**NCB-BANK**

(731) NGÂN HÀNG THƯƠNG MẠI CỔ PHẦN QUỐC DÂN (VN)

28C-28D, phố Bà Triệu, phường Hàng Bài, quận Hoàn Kiếm, thành phố Hà Nội

(740) Công ty TNHH Sở hữu trí tuệ HA VIP (HAVIP CO., LTD.)

(511) Nhóm 35: Mua bán kinh doanh vàng bạc; tư vấn tổ chức và điều hành kinh doanh; hỗ trợ điều hành doanh nghiệp thương mại hoặc công nghiệp; dịch vụ hãng thông tin thương mại; hỗ trợ điều hành kinh doanh; nghiên cứu thị trường.

Nhóm 36: Dịch vụ ngân hàng; dịch vụ tài chính; đánh giá tài chính [bảo hiểm, ngân hàng, bất động sản]; môi giới bất động sản; môi giới chứng khoán; môi giới bảo hiểm.

Nhóm 41: Dịch vụ về giáo dục giảng dạy trong lĩnh vực ngân hàng; hướng dẫn nghề nghiệp [tư vấn đào tạo hoặc giáo dục]; tổ chức các cuộc thi [giáo dục và giải trí]; tổ chức



## CÔNG BÁO SỞ HỮU CÔNG NGHIỆP SỐ 352 TẬP A (07.2017)

---

và điều khiển hội thảo chuyên đề; tổ chức và điều khiển hội nghị; tổ chức triển lãm cho mục đích văn hoá hoặc giáo dục.

---

(210) **4-2017-07857**

(220) 30.03.2017

(441) 25.07.2017

(540)

**QUỐC DÂN**

(731) **NGÂN HÀNG THƯƠNG MẠI CỔ PHẦN QUỐC DÂN (VN)**

28C-28D, phố Bà Triệu, phường Hàng Bài, quận Hoàn Kiếm, thành phố Hà Nội

(740) Công ty TNHH Sở hữu trí tuệ HA VIP (HAVIP CO., LTD.)

(511) Nhóm 35: Mua bán kinh doanh vàng bạc; nghiên cứu thị trường; dịch vụ quản lý chương trình khách hàng thân thiết; tổ chức triển lãm cho mục đích thương mại hoặc quảng cáo; dịch vụ tiếp thị qua điện thoại; nghiên cứu kinh doanh.

Nhóm 36: Dịch vụ ngân hàng; dịch vụ quản lý các tài khoản khách hàng; dịch vụ trả lương cho bên thứ ba; dịch vụ cho thuê két an toàn để giữ đồ vật quý giá; dịch vụ đổi tiền; dịch vụ trả góp.

Nhóm 41: Dịch vụ về giáo dục giảng dạy trong lĩnh vực ngân hàng; hướng dẫn nghề nghiệp [tư vấn đào tạo hoặc giáo dục]; tổ chức các cuộc thi [giáo dục và giải trí]; tổ chức và điều khiển hội thảo chuyên đề; tổ chức và điều khiển hội nghị; tổ chức triển lãm cho mục đích văn hoá hoặc giáo dục.

---

(210) **4-2017-07858**

(220) 30.03.2017

(441) 25.07.2017

(540)

**QUOC DAN BANK**

(731) **NGÂN HÀNG THƯƠNG MẠI CỔ PHẦN QUỐC DÂN (VN)**

28C-28D, phố Bà Triệu, phường Hàng Bài, quận Hoàn Kiếm, thành phố Hà Nội

(740) Công ty TNHH Sở hữu trí tuệ HA VIP (HAVIP CO., LTD.)

(511) Nhóm 35: Mua bán kinh doanh vàng bạc; nghiên cứu thị trường; dịch vụ quản lý chương trình khách hàng thân thiết; tổ chức triển lãm cho mục đích thương mại hoặc quảng cáo; dịch vụ tiếp thị qua điện thoại; nghiên cứu kinh doanh.

Nhóm 36: Dịch vụ ngân hàng; dịch vụ quản lý các tài khoản khách hàng; dịch vụ trả lương cho bên thứ ba; dịch vụ cho thuê két an toàn để giữ đồ vật quý giá; dịch vụ đổi tiền; dịch vụ trả góp.

Nhóm 41: Dịch vụ về giáo dục giảng dạy trong lĩnh vực ngân hàng; hướng dẫn nghề nghiệp [tư vấn đào tạo hoặc giáo dục]; tổ chức các cuộc thi [giáo dục và giải trí]; tổ chức



## CÔNG BÁO SỞ HỮU CÔNG NGHIỆP SỐ 352 TẬP A (07.2017)

và điều khiển hội thảo chuyên đề; tổ chức và điều khiển hội nghị; tổ chức triển lãm cho mục đích văn hoá hoặc giáo dục.

(210) **4-2017-07859**

(540)



(220) 30.03.2017

(441) 25.07.2017

(531) 24.5.1; 1.15.23; 26.15.15; 26.1.1

(591) Đỏ, trắng, xanh, xám

(731) NGÂN HÀNG THƯƠNG MẠI CỔ PHẦN QUỐC DÂN (VN)

28C-28D, phố Bà Triệu, phường Hàng Bài, quận Hoàn Kiếm, thành phố Hà Nội

(740) Công ty TNHH Sở hữu trí tuệ HA VIP (HAVIP CO., LTD.)

(511) Nhóm 35: Mua bán kinh doanh vàng bạc; tư vấn tổ chức và điều hành kinh doanh; hỗ trợ điều hành doanh nghiệp thương mại hoặc công nghiệp; dịch vụ hãng thông tin thương mại; hỗ trợ điều hành kinh doanh; nghiên cứu thị trường.

(210) **4-2017-07861**

(540)



(220) 30.03.2017

(441) 25.07.2017

(531) A5.3.13; 1.15.23; 26.1.1; 2.9.19

(591) Xanh lá cây, đỏ, trắng

(731) CÔNG TY CỔ PHẦN ĐẦU TƯ SỨC KHỎE CỘNG ĐỒNG (VN)

Số 5/169 phố Định Công Thượng, phường Định Công, quận Hoàng Mai, thành phố Hà Nội

(740) Công ty TNHH Sở hữu trí tuệ HA VIP (HAVIP CO., LTD.)

(511) Nhóm 11: Bồn ngâm chân được gắn cố định (thiết bị vệ sinh); bồn ngâm chân dùng điện (thiết bị vệ sinh).

(210) **4-2017-07868**

(300) 3473090

02.02.2017 IN

(540)



(220) 30.03.2017

(441) 25.07.2017

(531) A25.7.7; 25.12.1; 26.1.6

(591) Tím, xanh lá cây, xanh nước biển, hồng, đỏ, da cam, vàng

(731) WIPRO LIMITED (IN)

Doddakannelli, Sarjapur Road, Bangalore 560035, Karnataka, INDIA

(740) Công ty TNHH Tâm nhìn và Liên danh (VISION & ASSOCIATES CO.LTD.)

(511) Nhóm 09: Phần mềm máy tính và hệ thống bao gồm phần cứng và phần mềm máy tính dùng để lập kế hoạch nguồn lực doanh nghiệp, quản lý quy trình kinh doanh, quản lý vòng đời sản phẩm, quản lý quan hệ khách hàng, quản lý chuỗi cung ứng, xử lý thu mua điện tử hàng hóa và dịch vụ và xử lý giao dịch tại văn phòng; phần mềm máy tính và hệ thống máy tính bao gồm phần cứng và phần mềm máy tính để quản lý lưu trữ thời gian, tính hóa đơn, kiểm toán, quản lý thuê bao và quản lý quy trình kinh doanh và tiến trình kinh doanh; thiết bị xử lý dữ liệu; giao diện cho máy tính; phần mềm máy tính để điều hành máy tính; phần mềm máy tính và giải pháp kỹ thuật cho mục đích thương mại điện tử, nền tảng tiếp thị kỹ thuật số, hợp tác xã hội trực tuyến, và quản lý quan hệ khách hàng mạng xã hội (CRM); phần mềm máy tính để phát triển, nhận diện và tạo điều kiện cho việc nâng cao về trải nghiệm và năng suất, tăng tốc quy trình và tự động hóa quy trình; phần mềm ứng dụng máy tính để phát triển, nhận diện và tạo điều kiện cho việc nâng cao nhận thức liên quan đến trải nghiệm và năng suất, tăng tốc quy trình và tự động hóa quy trình; phần mềm để tự động hóa quá trình nhận thức, phát triển trợ lý ảo kỹ thuật số, hệ thống dự đoán, chuyển đổi kỹ thuật số, phân tích dữ liệu, internet vạn vật (IoT), ứng dụng trên nền web, ứng dụng điện toán trực quan, ảo hóa kiến trúc, rô bốt và máy bay không người lái; phần mềm ứng dụng máy tính để cho phép máy móc có thể tự học (một dạng trí tuệ nhân tạo), xử lý ngôn ngữ tự nhiên, thuật toán di truyền và học sâu, bản thể luận về ngữ nghĩa, mẫu nhận dạng và công nghệ tạo mẫu kiến trúc.

Nhóm 42: Dịch vụ tư vấn và cung cấp thông tin liên quan đến công nghệ thông tin, kiến trúc và hạ tầng công nghệ thông tin và tích hợp hệ thống máy tính, dịch vụ tư vấn công nghệ thông tin và cung cấp thông tin liên quan đến công nghệ thông tin trong lĩnh vực lập kế hoạch nguồn lực doanh nghiệp, quản lý quy trình kinh doanh, quản lý vòng đời sản phẩm, quản lý quan hệ khách hàng, quản lý chuỗi cung ứng, xử lý thu mua điện tử hàng hóa và dịch vụ và xử lý giao dịch tại văn phòng; dịch vụ ứng dụng kiến thức khoa học vào lĩnh vực công nghệ thông tin; cung cấp cơ sở dữ liệu thông tin liên quan đến công nghệ thông tin; nghiên cứu và thiết kế trong lĩnh vực công nghệ thông tin, cụ thể là thiết kế phần mềm máy tính, phần mềm hệ thống máy tính, phần cứng máy tính và hệ thống phần mềm máy tính; cài đặt và bảo dưỡng phần mềm máy tính, phần mềm hệ thống máy tính và hệ thống phần mềm máy tính; dịch vụ thử nghiệm công nghệ thông tin, cụ thể là thử nghiệm máy tính, phần mềm máy tính, phần cứng máy tính và hệ thống máy tính cho người khác; dịch vụ quản lý chất lượng và kiểm toán quản lý chất lượng trong lĩnh vực công nghệ thông tin cho người khác; dịch vụ tư vấn trong lĩnh vực phần cứng máy tính, lập trình máy tính, bảo dưỡng phần mềm máy tính, nâng cấp phần mềm máy tính, thiết kế phần mềm máy tính, tích hợp và phân tích hệ thống máy tính; phát triển, nhận diện và hỗ trợ phần mềm và giải pháp công nghệ thông tin về vấn đề trải nghiệm và hiệu suất, tăng tốc quy trình và tự động hóa quy trình phát triển và cài đặt giải pháp phần mềm và công nghệ cho mục đích thương mại điện tử, nền tảng tiếp thị kỹ thuật số, hợp tác xã hội trực tuyến, và quản lý quan hệ khách hàng mạng xã hội.

(210) **4-2017-07881**

(220) 30.03.2017

(441) 25.07.2017

(540)

**LAY'S PLAYZ**

(731) PEPSICO, INC. (US)

700 Anderson Hill Road, Purchase, New York 10577, United States of America

(740) Văn phòng Luật sư MINERVAS (MINERVAS)

## CÔNG BÁO SỞ HỮU CÔNG NGHIỆP SỐ 352 TẬP A (07.2017)

- (511) Nhóm 29: Thịt; cá (không còn sống); gia cầm (không còn sống); thú săn (không còn sống); chất chiết ra từ thịt; rau, quả được bảo quản, làm khô và nấu chín; nước quả nấu đông; mứt ướt; mứt quả ướt; trứng; sữa; sản phẩm sữa; dầu ăn và mỡ ăn; đồ nhúng chấm cho thức ăn trên cơ sở thịt, cá, sữa, trứng, dầu ăn và mỡ ăn, trái cây, rau, đậu tương, cà chua, hoặc hỗn hợp của chúng; pho mát; sữa chua; quả hạch đã được chế biến sẵn để ăn; quả hạch đã được chế biến; hạt cây ăn được đã được chế biến; đồ ăn dạng bánh, thanh trên cơ sở quả hạch; hỗn hợp trái cây và quả hạch đã được chế biến; khoai tây thái thanh chiên giòn; lát khoai tây mỏng chiên giòn; đồ ăn nhẹ trên cơ sở khoai tây; đồ ăn nhẹ trên cơ sở đậu tương; đồ ăn làm từ đậu tương chiên giòn; đồ ăn nhẹ trên cơ sở trái cây; lát trái cây khô hoặc đã được chế biến; lát củ cây yucca chiên giòn; thịt bò đã được chế biến; thịt bò khô; da lợn chiên phồng; rau trộn; mứt ướt làm từ trái cây và rau dùng làm đồ phết lên thức ăn; đồ ăn nhẹ và đồ chiên giòn trên cơ sở rau; đồ ăn nhẹ đã được chế biến sẵn gồm chủ yếu là khoai tây và lát khoai tây chiên giòn, quả hạch, các sản phẩm làm từ quả hạch, hạt cây, trái cây, rau hoặc hỗn hợp của chúng; đồ ăn nhanh (snack) được làm trên cơ sở rau quả cây họ đậu và hỗn hợp dạng sệt được làm trên cơ sở rau quả cây họ đậu để phết lên thực ăn.

(210) **4-2017-07885**

(220) 30.03.2017

(441) 25.07.2017

(540)

(591) Đỏ, xanh dương

(731) CÔNG TY CỔ PHẦN GAMA VIỆT NAM (VN)

Phòng 907, khách sạn Thể thao, Làng sinh viên Hacinco, phường Nhân Chính, quận Thanh Xuân, thành phố Hà Nội

- (511) Nhóm 07: Thang máy, thang cuốn và thiết bị nâng hạ.

Nhóm 35: Mua bán, xuất nhập khẩu thang máy, thang cuốn và thiết bị nâng hạ.

Nhóm 37: Bảo trì, bảo dưỡng thang máy, thang cuốn và thiết bị nâng hạ.

(210) **4-2017-07886**

(220) 30.03.2017

(441) 25.07.2017

(540)



(531) 1.15.15; 3.2.13; A5.5.20; 6.6.1

(591) Xanh da trời nhạt, xanh da trời đậm, trắng, đỏ

(731) CÔNG TY CỔ PHẦN CHẾ BIẾN THỰC PHẨM VÀ NƯỚC GIẢI KHÁT VIỆT - MỸ (VN)

Số 55, ngõ 670 đường Hà Huy Tập, Đình Xuyên, huyện Gia Lâm, thành phố Hà Nội

- (511) Nhóm 32: Bia; nước khoáng; nước uống có ga và các loại đồ uống không có cồn; đồ uống hoa quả và nước ép hoa quả; nước tinh khiết; nước xi-rô và các chế phẩm khác không chứa cồn để làm đồ uống.

(210) **4-2017-07887**

(220) 30.03.2017

(441) 25.07.2017

(540)

**VOICEOVER**

(731) APPLE INC. (US)

1 Infinite Loop, Cupertino, California  
95014, U.S.A.

(740) Công ty TNHH Sở hữu công nghiệp Sao  
Bắc Đầu (SAO BAC DAU IP  
COM.,LTD)

(511) Nhóm 09: Phần mềm máy tính, cụ thể là phần mềm máy tính dùng để điều hướng và kiểm soát phần cứng máy tính, thiết bị ngoại vi máy tính, phần mềm hệ điều hành máy tính, các ứng dụng máy tính, và phần mềm tiện ích máy tính.

(210) **4-2017-07896**

(220) 30.03.2017

(441) 25.07.2017

(540)



**PHAN NAM**

(531) 1.15.23; 26.4.3; 26.4.7; 26.3.23

(591) Nâu, cam đỏ, trắng

(731) CÔNG TY TNHH MTV THƯƠNG MẠI  
- DỊCH VỤ PHAN NAM (VN)

Số 8A đường Lê Hồng Phong, phường  
Mỹ Bình, thành phố Long Xuyên, tỉnh  
An Giang

(511) Nhóm 05: Cây dược liệu, cây thuốc, nấm dược liệu.

Nhóm 29: Thực phẩm đã qua chế biến và bảo quản như: thịt, cá, tôm, lươn, rau củ quả, mắm cá, khô cá; lạp xưởng (làm từ thịt).

Nhóm 30: Gạo; nếp; thực phẩm trên cơ sở gạo; chế phẩm ngũ cốc.

Nhóm 32: Nước ép trái cây; nước quả ép.

Nhóm 33: Rượu; đồ uống có cồn (trừ bia).

(210) **4-2017-07897**

(220) 30.03.2017

(441) 25.07.2017

(540)



(531) 1.15.23; A5.3.13; A5.3.15; 26.5.1;  
26.3.4; A26.11.8; 26.15.15

(591) Cam, xanh lá cây, xanh dương, đen,  
trắng, vàng, nâu

(731) CÔNG TY TNHH THUỐC MINH  
DŨNG (VN)

Số 47/4B, khu phố Khánh Hội, phường  
Tân Phước Khánh, thị xã Tân Uyên, tỉnh  
Bình Dương

(740) DNTN Dịch vụ thương mại và sở hữu  
công nghiệp Song Ngọc (I.P.T.S.)

CÔNG BÁO SỞ HỮU CÔNG NGHIỆP SỐ 352 TẬP A (07.2017)

---

(511) Nhóm 31: Nấm tươi.

---

(210) **4-2017-07898**

(540)



(220) 30.03.2017

(441) 25.07.2017

(531) 1.15.23; A5.3.13; A5.3.15; 26.3.4;  
26.5.1; 26.1.1; A26.11.8; 26.15.15

(591) Cam, xanh lá cây, xanh dương, đen,  
trắng, vàng, nâu

(731) CÔNG TY TNHH THUỐC MINH  
DŨNG (VN)

Số 47/4B, khu phố Khánh Hội, phường  
Tân Phước Khánh, thị xã Tân Uyên, tỉnh  
Bình Dương

(740) DNTN Dịch vụ thương mại và sở hữu  
công nghiệp Song Ngọc (I.P.T.S.)

(511) Nhóm 31: Nấm tươi.

---

(210) **4-2017-07899**

(540)



(220) 30.03.2017

(441) 25.07.2017

(531) 1.15.23; 26.3.4; 26.5.1; 26.15.15

(591) Cam, xanh lá cây, xanh dương, đen,  
trắng

(731) CÔNG TY TNHH THUỐC MINH  
DŨNG (VN)

Số 47/4B, khu phố Khánh Hội, phường  
Tân Phước Khánh, thị xã Tân Uyên, tỉnh  
Bình Dương

(740) DNTN Dịch vụ thương mại và sở hữu  
công nghiệp Song Ngọc (I.P.T.S.)

(511) Nhóm 31: Nấm tươi.

---

(210) **4-2017-07903**

(540)



(220) 30.03.2017

(441) 25.07.2017

(531) 8.7.5; 26.1.2; 8.7.8

(591) Đỏ, vàng, trắng, tím, xanh dương (xanh  
đậm), xanh dương, xanh lá cây, tím đậm

(731) HỘ KINH DOANH KHANG HUY (CƠ  
SỞ KHOAI SẤY KHANG HUY) (VN)

Số 565C khu phố 1, phường Phú  
Khương, thành phố Bến Tre, tỉnh Bến Tre

(511) Nhóm 29: Khoai sấy.

---

(210) **4-2017-07905**

(540)



(220) 31.03.2017

(441) 25.07.2017

(531) 5.5.16; A5.5.20; A5.5.21

(591) Hồng

(731) CÔNG TY CỔ PHẦN XUẤT NHẬP  
KHẨU THƯƠNG MẠI ĐÀI LINH  
(VN)

Số 29/150 đường Giảng Võ, phường  
Giảng Võ, quận Ba Đình, thành phố Hà  
Nội

(511) Nhóm 35: Mua và bán; mỹ phẩm hóa mỹ phẩm thực phẩm chức năng dược phẩm.

---

(210) **4-2017-07906**

(540)



(220) 31.03.2017

(441) 25.07.2017

(531) 24.9.1

(591) Đỏ đậm, đen

(731) KHÁCH SẠN BẾN THÀNH (REX) -  
TỔNG CÔNG TY DU LỊCH SÀI GÒN  
TNHH MỘT THÀNH VIÊN (VN)

141 Nguyễn Huệ, phường Bến Nghé,  
quận 1, thành phố Hồ Chí Minh

(511) Nhóm 35: Điều hành kinh doanh, quản lý khách sạn, tổ chức triển lãm cho mục đích thương mại; quảng cáo.

Nhóm 36: Dịch vụ thu đổi ngoại tệ; cho thuê văn phòng (bất động sản).

Nhóm 39: Dịch vụ vận chuyển hành khách; đặt chỗ cho các chuyến đi; dịch vụ sắp xếp các chuyến du lịch; hướng dẫn khách du lịch.

Nhóm 41: Dịch vụ giải trí; sắp xếp và tổ chức hội nghị - hội thảo - hội nghị chuyên đề; dịch vụ đặt chỗ cho buổi biểu diễn; câu lạc bộ giải trí; dịch vụ câu lạc bộ sức khỏe; lập kế hoạch cho buổi tiệc (giải trí).

Nhóm 43: Dịch vụ khách sạn; đặt chỗ khách sạn; dịch vụ cung cấp thức ăn - đồ uống do nhà hàng thực hiện; dịch vụ cho thuê phòng họp; nhà hàng ăn uống.

Nhóm 44: Dịch vụ xoa bóp (massage), tắm hơi (sauna), trị liệu (therapy); chăm sóc sức khỏe.

---



CÔNG BÁO SỞ HỮU CÔNG NGHIỆP SỐ 352 TẬP A (07.2017)

---

(210) **4-2017-07940**

(540)



(220) 31.03.2017

(441) 25.07.2017

(531) 1.13.1; 26.1.2; A26.1.18

(731) NGUYỄN VĂN TÙNG (VN)

Xóm Thố, xã Vân Nội, huyện Đông Anh, thành phố Hà Nội

(740) Văn phòng Luật sư Tân Hà (VPLS TAN HA)

(511) Nhóm 06: Cáp bằng kim loại (không dùng để dẫn điện); sợi kim loại (không dùng để dẫn điện); vật liệu xây dựng bằng kim loại; đai ốc bằng kim loại; ống nối bằng kim loại; lá và tấm kim loại.

Nhóm 09: Thiết bị ngoại vi của máy vi tính; tai nghe (hear phone); micrô (micro phone); cuộn dây điện; dây dẫn điện; cáp điện.

Nhóm 16: Hộp đựng cáp điện bằng các tông hoặc bằng giấy; giấy, khăn ăn bằng giấy; khăn trải bàn bằng giấy; khăn giấy dùng để tẩy trang; khăn lau mặt bằng giấy.

---

(210) **4-2017-08063**

(540)

RADO TIME IS THE ESSENCE WE ARE MADE OF

(220) 31.03.2017

(441) 25.07.2017

(731) RADO UHREN AG (RADO WATCH CO. LTD.) (MONTRES RADO SA) (CH)

Bielstrasse 45, CH-2543 Lengnau, Switzerland

(740) Công ty TNHH Trường Xuân (AGELESS CO.,LTD.)

(511) Nhóm 14: Đồng hồ và dụng cụ đo thời gian, bộ phận và phụ kiện của các sản phẩm này cụ thể là hộp trung bày của đồng hồ, mặt đồng hồ (dùng trong sản xuất đồng hồ), dây đeo của đồng hồ đeo tay, kim đồng hồ, nút vặn điều chỉnh đồng hồ, bộ phận chuyển động của đồng hồ, mặt kính của đồng hồ, gioăng để tăng khả năng chịu nước của đồng hồ, nút điều chỉnh của đồng hồ, gờ để lắp mặt kính của đồng hồ, lò xo của đồng hồ, đinh vít, mạch đồng hồ, nắp lưng của đồng hồ, viền bao mặt đồng hồ; đá quý; đá bán quý; kim loại quý dạng thô hoặc bán thành phẩm; hợp kim của kim loại quý; đồ trang sức; hộp đựng đồ trang sức.

---

(210) **4-2017-08066**

(540)

**Valsava**

(220) 31.03.2017

(441) 25.07.2017

(731) CÔNG TY TNHH SẢN XUẤT THƯƠNG MẠI NHỰA KIM TƯỜNG (VN)

581 Âu Cơ, phường Phú Trung, quận Tân Phú, thành phố Hồ Chí Minh

(740) Công ty Cổ phần Sở hữu trí tuệ Việt Mỹ (VIET MY IP CORP.)

## CÔNG BÁO SỞ HỮU CÔNG NGHIỆP SỐ 352 TẬP A (07.2017)

(511) Nhóm 25: Giày dép; gót giày; đế giày; miếng lót giày (không dùng cho mục đích chính hình); mũi giày.

Nhóm 35: Mua bán và xuất nhập khẩu: giày dép, giày cao cổ, giày thể thao, giày khiêu vũ, giày trượt tuyết, gót giày, đế giày, dây buộc giày, miếng lót giày (không dùng cho mục đích chính hình), mũi giày, quần áo.

(210) **4-2017-08074**

(220) 31.03.2017

(441) 25.07.2017

(300) 40-2017-0004155 10.01.2017 KR

(540)

(731) LG ELECTRONICS INC. (KR)

128, Yeoui-daero, Yeongdeungpo-gu, Seoul, 150-721, Korea

(740) Công ty TNHH một thành viên Sở hữu trí tuệ VCCI (VCCI-IP CO.,LTD)

# Twin Dry

(511) Nhóm 07: Máy giặt quần áo chạy điện; máy rửa bát đĩa tự động; máy hút bụi chân không chạy điện; ống vòi của máy hút bụi chân không chạy điện; túi của máy hút bụi chân không chạy điện; máy hút bụi chân không dạng đứng; người máy (máy móc); máy thổi dạng quay chạy điện; bơm khí nén; máy nén kiểu quay (máy móc); máy nén dùng cho tủ lạnh; máy vắt khô quần áo (không sấy); máy trộn chạy điện dùng cho mục đích gia dụng; máy hút bụi dạng người máy; máy chế biến thức ăn chạy điện; máy làm sạch bằng hơi nước dùng cho mục đích gia dụng; máy hút bụi chân không vận hành bằng tay; máy hút bụi chân không chạy điện dùng cho bộ đồ giường.

Nhóm 11: Máy điều hòa không khí; thiết bị thổi khí nóng; máy giữ độ ẩm không khí; máy hút độ ẩm không khí chạy điện dùng cho mục đích gia dụng; bếp có lò nướng và mặt bếp để đun chạy điện; thiết bị lọc nước dùng cho mục đích gia dụng; thiết bị ion hóa dùng để xử lý nước; thiết bị màng chắn dùng cho thiết bị lọc nước; bộ thu năng lượng mặt trời (sưởi ấm, đốt nóng); thiết bị làm sạch không khí; thiết bị thông gió (điều hòa không khí) dùng để sưởi ấm; đèn điốt phát quang (LED); bếp có lò nướng và mặt bếp để đun nấu dùng gaz; lò nấu nướng chạy điện; thiết bị hoặc dụng cụ dùng để nấu nướng; tủ lạnh chạy điện; thiết bị sấy khô quần áo chạy điện; máy xử lý quần áo chạy điện có chức năng sấy khô dùng cho mục đích gia dụng; máy xử lý quần áo chạy điện có chức năng khử mùi, vô trùng và hấp quần áo dùng cho mục đích gia dụng; máy làm khô quần áo chạy điện có chức năng vô trùng, khử mùi và xử lý chống nhăn quần áo dùng cho mục đích gia dụng; máy xử lý quần áo để làm sạch và khô quần áo chạy điện dùng cho mục đích gia dụng; thiết bị xử lý quần áo để làm sạch và khô quần áo chạy điện dùng cho mục đích gia dụng.

(210) **4-2017-08094**

(220) 31.03.2017

(441) 25.07.2017

(300) 87/306,118 18.01.2017 US

(540)



(531) 26.1.1; A26.11.12; 26.13.25

(731) TARGET BRANDS, INC. (US)

1000 Nicollet Mall, Minneapolis, Minnesota 55403-2467, United States of America

(740) Công ty TNHH Tâm nhìn và Liên danh (VISION & ASSOCIATES CO.LTD.)




**CÔNG BÁO SỞ HỮU CÔNG NGHIỆP SỐ 352 TẬP A (07.2017)**

---

(511) Nhóm 25: Tạp dề [trang phục], giày cao cổ để làm vườn, đồ đội đầu.

---

(210)	<b>4-2017-08095</b>	(220)	31.03.2017
		(441)	25.07.2017
(300)	87/306,102	18.01.2017	US
(540)		(531)	26.1.1; A26.11.12; 26.13.25
		(731)	TARGET BRANDS, INC. (US) 1000 Nicollet Mall, Minneapolis, Minnesota 55403-2467, United States of America
		(740)	Công ty TNHH Tâm nhìn và Liên danh (VISION & ASSOCIATES CO.LTD.)


(511) Nhóm 02: Chất dùng để bảo quản và nhuộm màu cho gỗ; sơn.

Nhóm 03: Hỗn hợp thơm làm từ cánh hoa khô và hương liệu; xà phòng chăm sóc da; nước thơm, cụ thể là nước thơm dùng cho mặt, tay, tóc và cơ thể và nước thơm dùng để cạo râu và sau cạo râu; hương thơm để thấp; chất thơm cho phòng; chất thơm cho phòng để đổ vào dụng cụ phân phối chất thơm cho phòng không chạy điện; kem dưỡng ẩm cho gỗ.

Nhóm 09: Cân kỹ thuật số; nhiệt kế thời tiết, không dùng cho mục đích y tế; thìa và cốc để đo.

Nhóm 28: Đồ trang trí cho cây Noel [trừ đồ chiếu sáng và bánh kẹo]; giá đỡ và miếng lót cho cây Noel; diềm trang trí và tất trang trí cho cây Noel; trò chơi hoạt động ngoài trời cụ thể là trò chơi bóng vô (crôkê), trò chơi bóng gỗ, trò chơi bow-ling trên cỏ.

---

(210)	<b>4-2017-08099</b>	(220)	31.03.2017
		(441)	25.07.2017
(540)		(531)	3.1.16; 3.1.1; 3.1.4; 26.3.4; A25.7.5
		(731)	SINGAPORE MANAGEMENT UNIVERSITY (SG) 81 Victoria Street, Singapore 188065
		(740)	Công ty TNHH Tâm nhìn và Liên danh (VISION & ASSOCIATES CO.LTD.)

(511) Nhóm 35: Quảng cáo; dịch vụ điều hành kinh doanh; dịch vụ quản lý kinh doanh; hoạt động văn phòng; dịch vụ nghiên cứu kinh doanh; dịch vụ tư vấn quản lý nhân sự; dịch vụ lập kế hoạch và tiến hành hội chợ thương mại; triển lãm và trưng bày cho mục đích kinh tế, thương mại hoặc quảng cáo; dịch vụ quan hệ công chúng; dịch vụ hệ thống hóa thông tin vào cơ sở dữ liệu máy tính; dịch vụ tư vấn và thông tin về nghề nghiệp (không phải dịch vụ tư vấn giáo dục và đào tạo); dịch vụ khảo sát và nghiên cứu thị trường và phân tích dữ liệu tiếp thị và thống kê; dịch vụ phân tích dữ liệu liên quan đến kinh doanh, hành vi tiêu dùng và thống kê doanh nghiệp; dịch vụ phân tích dữ liệu giá cả.

Nhóm 41: Dịch vụ giáo dục; dịch vụ đào tạo; dịch vụ giải trí; dịch vụ tổ chức và tiến hành hội nghị, đại hội, chuyên đề nghiên cứu, hội nghị chuyên đề và hội thảo; xuất bản sách;

dịch vụ thư viện được cung cấp thông qua cơ sở dữ liệu máy tính; dịch vụ sản xuất phim, trừ phim quảng cáo; dịch vụ từ thiện, cụ thể là cố vấn học tập, giáo dục và đào tạo; dịch vụ giáo dục và giảng dạy dựa trên máy tính hoặc được máy tính hỗ trợ; dịch vụ cung cấp thông tin liên quan đến giải trí hoặc giáo dục, cung cấp trực tuyến từ một cơ sở dữ liệu máy tính hoặc mạng máy tính toàn cầu; dịch vụ tổ chức các cuộc thi (giáo dục hoặc giải trí); dịch vụ tổ chức thi đấu thể thao; chương trình trao đổi sinh viên quốc tế; dịch vụ tổ chức lễ trao giải nhằm giới thiệu các giải thưởng và học bổng ghi nhận các thành tựu và thành tích xuất sắc trong giáo dục hoặc học tập; dịch vụ giáo dục đại học; dịch vụ đại học; dịch vụ quản lý về giáo dục; dịch vụ nghiên cứu giáo dục.

Nhóm 42: Các dịch vụ khoa học và công nghệ và nghiên cứu và thiết kế liên quan đến lĩnh vực công nghệ thông tin; dịch vụ phân tích và nghiên cứu công nghiệp; dịch vụ nghiên cứu, thiết kế, phát triển và nâng cấp phần cứng, phần mềm máy tính và sản phẩm mới; dịch vụ nghiên cứu tài liệu; dịch vụ nghiên cứu toán học; dịch vụ cho thuê các tiện ích để nghiên cứu; dịch vụ tư vấn, bảo trì và cập nhật chương trình máy tính; dịch vụ công nghệ thông tin; dịch vụ nghiên cứu; dịch vụ tư vấn dữ liệu máy tính; dịch vụ điện toán đám mây; dịch vụ tư vấn liên quan đến thiết kế và phát triển của phần cứng và phần mềm máy tính, lập trình máy tính và an ninh cơ sở dữ liệu và máy tính; dịch vụ nghiên cứu máy tính; dịch vụ nghiên cứu liên quan đến công nghệ; dịch vụ nghiên cứu liên quan đến viễn thông; dịch vụ nghiên cứu khoa học xã hội; dịch vụ nghiên cứu kỹ thuật.

---

(210) **4-2017-08117**

(220) 31.03.2017

(441) 25.07.2017

(540)

(731) CÔNG TY TNHH ĐẦU TƯ THƯƠNG  
MẠI HỢP PHÁT (VN)  
Số 24, ngõ 88 Thanh Nhân, phường  
Thanh Nhân, quận Hai Bà Trưng, thành  
phố Hà Nội

**SHANSING**

(511) Nhóm 35: Mua bán, xuất nhập khẩu: phim (màng mỏng) cách nhiệt dùng cho ô tô, nhà kính, phụ tùng ô-tô, phụ kiện ô-tô, đồ trang trí nội thất của xe ô-tô (đệm bọc ghế, thiết bị âm thanh, đầu đĩa CD, đầu đĩa DVD, giá đỡ điện thoại, sạc điện thoại), đồ trang trí ngoại thất của xe ô-tô (ốp đèn pha, ốp vỏ chìa khóa, miếng dán trang trí xe).

---

(210) **4-2017-08137**

(220) 03.04.2017

(441) 25.07.2017

(540)

(591) Đỏ, xanh lá, đen

(731) CÔNG TY TNHH SẢN XUẤT  
THƯƠNG MẠI XÂY DỰNG DỊCH VỤ  
HOÀNG NAM (VN)  
81 Nguyễn Thị Minh Khai, phường Bến  
Thành, quận 1, thành phố Hồ Chí Minh

**PHỒ XINH**<sup>®</sup>  
TRUNG TÂM NỘI THẤT

(511) Nhóm 35: Mua bán hàng nội thất và hàng trang trí nội thất (bao gồm: giường, giường lớn, bộ giường lớn, giường trẻ em, giường tầng, giường xe, giường nôi, bộ giường trẻ em, bàn,

bàn salon, bàn cà phê, bàn học, bàn bar, bàn làm việc, bàn trang trí, bàn phấn, bàn phòng ngủ, bàn ăn, bộ bàn ăn, bàn ngoài trời, bàn họp, bàn tiếp tân, bàn vách ngăn, bàn vi tính, ghế, ghế bãi biển, ghế đa năng, ghế làm việc, ghế quầy bar, ghế học, ghế thư giãn, ghế trẻ em, ghế giám đốc, ghế họp, ghế chờ, băng ghế chờ, ghế đuôi giường, ghế bàn phấn, ghế phòng ngủ, ghế phòng ăn, sofa, kệ tivi, đôn, kệ trang trí, bàn điều khiển (console), nệm, ga trải giường (drap), gối, ruột gối, chân (mền), táp đầu giường, tủ ăn, tủ rượu, tủ quần áo, tủ giày, tủ nhiều học lớn, tủ sách, tủ quần áo trẻ em, tủ hồ sơ, tủ bar, quầy bar, tràng kỷ, cây dù ngoài trời, xích đu, bộ bàn ghế ngoài trời, hoa bình, hoa cảnh, trái cây giả, bình, đèn chùm, đèn bàn, đèn trang trí, đèn treo tường, đèn treo trần, đèn phòng ăn, tranh các loại, tượng các loại, thảm, thảm salon, thảm chùi chân, chén, tách trà, cà phê, ly các loại, đồng hồ, điện thoại, gương soi, móc áo, bình phong, miếng lót, đá phong thủy, thú bông, màn treo các loại, thùng rác, bảng đồng, bảng nhựa).

(210) **4-2017-08138**

(220) 03.04.2017

(441) 25.07.2017

(540)



(591) Đỏ, xanh lá, đen

(731) CÔNG TY TNHH SẢN XUẤT  
THƯƠNG MẠI XÂY DỰNG DỊCH VỤ  
HOÀNG NAM (VN)

81 Nguyễn Thị Minh Khai, phường Bến  
Thành, quận 1, thành phố Hồ Chí Minh

(511) Nhóm 35: Mua bán hàng nội thất và hàng trang trí nội thất (bao gồm: giường, giường lớn, bộ giường lớn, giường trẻ em, giường tầng, giường xe, giường nôi, bộ giường trẻ em, bàn, bàn salon, bàn cà phê, bàn học, bàn bar, bàn làm việc, bàn trang trí, bàn phấn, bàn phòng ngủ, bàn ăn, bộ bàn ăn, bàn ngoài trời, bàn họp, bàn tiếp tân, bàn vách ngăn, bàn vi tính, ghế, ghế bãi biển, ghế đa năng, ghế làm việc, ghế quầy bar, ghế học, ghế thư giãn, ghế trẻ em, ghế giám đốc, ghế họp, ghế chờ, băng ghế chờ, ghế đuôi giường, ghế bàn phấn, ghế phòng ngủ, ghế phòng ăn, sofa, kệ tivi, đôn, kệ trang trí, bàn điều khiển (console), nệm, ga trải giường (drap), gối, ruột gối, chân (mền), táp đầu giường, tủ ăn, tủ rượu, tủ quần áo, tủ giày, tủ nhiều học lớn, tủ sách, tủ quần áo trẻ em, tủ hồ sơ, tủ bar, quầy bar, tràng kỷ, cây dù ngoài trời, xích đu, bộ bàn ghế ngoài trời, hoa bình, hoa cảnh, trái cây giả, bình, đèn chùm, đèn bàn, đèn trang trí, đèn treo tường, đèn treo trần, đèn phòng ăn, tranh các loại, tượng các loại, thảm, thảm salon, thảm chùi chân, chén, tách trà, cà phê, ly các loại, đồng hồ, điện thoại, gương soi, móc áo, bình phong, miếng lót, đá phong thủy, thú bông, màn treo các loại, thùng rác, bảng đồng, bảng nhựa).

(210) **4-2017-08139**

(220) 03.04.2017

(441) 25.07.2017

(540)



(591) Đỏ, xanh lá

(731) CÔNG TY TNHH SẢN XUẤT  
THƯƠNG MẠI XÂY DỰNG DỊCH VỤ  
HOÀNG NAM (VN)

81 Nguyễn Thị Minh Khai, phường Bến  
Thành, quận 1, thành phố Hồ Chí Minh

**CÔNG BÁO SỞ HỮU CÔNG NGHIỆP SỐ 352 TẬP A (07.2017)**

---

(511) Nhóm 35: Mua bán hàng nội thất và hàng trang trí nội thất (bao gồm: giường, giường lớn, bộ giường lớn, giường trẻ em, giường tầng, giường xe, giường nôi, bộ giường trẻ em, bàn, bàn salon, bàn cà phê, bàn học, bàn bar, bàn làm việc, bàn trang trí, bàn phấn, bàn phòng ngủ, bàn ăn, bộ bàn ăn, bàn ngoài trời, bàn họp, bàn tiếp tân, bàn vách ngăn, bàn vi tính, ghế, ghế bãi biển, ghế đa năng, ghế làm việc, ghế quây bar, ghế học, ghế thư giãn, ghế trẻ em, ghế giám đốc, ghế họp, ghế chờ, băng ghế chờ, ghế đuôi giường, ghế bàn phấn, ghế phòng ngủ, ghế phòng ăn, sofa, kệ tivi, đôn, kệ trang trí, bàn điều khiển (console), nệm, ga trải giường (drap), gối, ruột gối, chăn (mền), tạp dẫu giường, tủ ăn, tủ rượu, tủ quần áo, tủ giày, tủ nhiều học lớn, tủ sách, tủ quần áo trẻ em, tủ hồ sơ, tủ bar, quây bar, tràng kỷ, cây dù ngoài trời, xích đu, bộ bàn ghế ngoài trời, hoa bình, hoa cảnh, trái cây giả, bình, đèn chùm, đèn bàn, đèn trang trí, đèn treo tường, đèn treo trần, đèn phòng ăn, tranh các loại, tượng các loại, thảm, thảm salon, thảm chùi chân, chén, tách trà, cà phê, ly các loại, đồng hồ, điện thoại, gương soi, móc áo, bình phong, miếng lót, đá phong thủy, thú bông, màn treo các loại, thùng rác, bảng đồng, bảng nhựa).

---

(210) **4-2017-08163**

(220) 03.04.2017

(441) 25.07.2017

(540)

**NÔNG SẢN AN TOÀN  
HẢI HÀ**

(731) HỢP TÁC XÃ HẢI HÀ (VN)  
Số 255, đường Nguyễn Thị Minh Khai,  
phường Đinh Kế, thành phố Bắc Giang,  
tỉnh Bắc Giang

(511) Nhóm 31: Rau củ tươi; động vật sống; quả mọng, trái cây tươi; thức ăn gia súc; hạt giống.

---

(210) **4-2017-08220**

(220) 03.04.2017

(441) 25.07.2017

(540)

**BIO-GENICS**

(731) CÔNG TY CỔ PHẦN DƯỢC PHẨM  
GENERIC (VN)  
62 Chiến Thắng, phường Văn Quán,  
quận Hà Đông, thành phố Hà Nội

(511) Nhóm 05: Dược phẩm, thực phẩm cho em bé.

---

(210) **4-2017-08267**

(220) 03.04.2017

(441) 25.07.2017

(540)

**Catherine Brooks**

(731) INDEX LIVING MALL CO., LTD.  
(TH)  
147 Soi Rama 2 Soi 50, Rama 2 Rd.,  
Samaedam, Bangkhunthien, Bangkok  
10150, Thailand  
(740) Công ty TNHH Sở hữu trí tuệ ACTIP  
(ACTIP IP LIMITED)

(511) Nhóm 20: Gối; gối ôm; gối tựa lưng; ghế ngồi dưới dạng túi vỏ đỗ; đệm.

## CÔNG BÁO SỞ HỮU CÔNG NGHIỆP SỐ 352 TẬP A (07.2017)

---

Nhóm 24: Tấm phủ giường [bằng vải dệt]; vỏ gối; chăn bông; khăn tay bằng vải; khăn mặt bằng vải; rèm bằng vải hoặc chất dẻo; rèm cửa bằng vải; rèm cửa sổ bằng sợi dệt hoặc bằng chất dẻo; chăn bằng lông vũ.

Nhóm 27: Thảm tấm, thảm trải sàn; thảm len; thảm nhân tạo; thảm chùi chân đặt ở cửa.

---

(210) **4-2017-08268**

(220) 03.04.2017

(540)

(441) 25.07.2017

studio  
**carelli**

(731) INDEX LIVING MALL CO., LTD.  
(TH)

147 Soi Rama 2 Soi 50, Rama 2 Rd.,  
Samaedam, Bangkhunthien, Bangkok  
10150, Thailand

(740) Công ty TNHH Sở hữu trí tuệ ACTIP  
(ACTIP IP LIMITED)

(511) Nhóm 20: Gối; gối ôm; gối tựa lưng; ghế ngồi dưới dạng túi vỏ đồ; đệm.

Nhóm 24: Tấm phủ giường [bằng vải dệt]; vỏ gối; chăn bông; khăn tay bằng vải; khăn mặt bằng vải; rèm bằng vải hoặc chất dẻo; rèm cửa bằng vải; rèm cửa sổ bằng sợi dệt hoặc bằng chất dẻo; chăn bằng lông vũ.

Nhóm 27: Thảm tấm; thảm trải sàn; thảm len; thảm nhân tạo; thảm chùi chân đặt ở cửa.

---

(210) **4-2017-08305**

(220) 04.04.2017

(540)

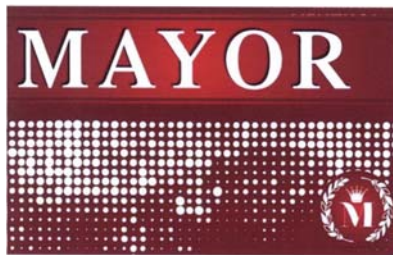
(441) 25.07.2017

(531) 24.9.1; 26.4.2; 5.7.3; 5.13.1; A25.7.7

(591) Đỏ, trắng

(731) CÔNG TY TNHH THƯƠNG MẠI VÀ  
DỊCH VỤ CITY CHAIN (VN)

28 Phan Thúc Duyệt, phường 4, quận  
Tân Bình, thành phố Hồ Chí Minh



(511) Nhóm 34: Thuốc lá.

---

(210) **4-2017-08306**

(220) 04.04.2017

(540)

(441) 25.07.2017

(531) 24.9.1; 5.7.3; 5.13.1; A25.7.7; 26.4.2

(591) Xanh lá, trắng

(731) CÔNG TY TNHH THƯƠNG MẠI VÀ  
DỊCH VỤ CITY CHAIN (VN)

28 Phan Thúc Duyệt, phường 4, quận  
Tân Bình, thành phố Hồ Chí Minh



CÔNG BÁO SỞ HỮU CÔNG NGHIỆP SỐ 352 TẬP A (07.2017)

---

(511) Nhóm 34: Thuốc lá.

---

(210) **4-2017-08367**

(220) 04.04.2017

(441) 25.07.2017

(540)

本間裕朗  
HOMMA HIROO

(731) DYNAMIC DUO CO., LTD. (JP)  
B-308, 1-33, Yamadanishi, Suita-shi,  
Osaka, Japan

(740) Công ty Cổ phần Sở hữu công nghiệp  
INVESTIP (INVESTIP)

(511) Nhóm 25: Quần áo; miếng lót bao quanh cổ áo (để tránh bụi bẩn); nút tắt ngấn cổ và tất cao cổ; găng tay và găng tay hở ngón [trang phục]; găng che cả cánh tay [trang phục]; vật giữ ấm chân; tấm che nắng [đồ đội đầu]; mũ nôi; mũ lưới trai [đồ đội đầu]; thắt lưng [trang phục]; giày và giày cao cổ; giày chơi gôn; quần áo thể thao.

---

(210) **4-2017-08368**

(220) 04.04.2017

(441) 25.07.2017

(540)



(531) 26.3.1; 26.3.23; 26.13.25; A26.3.5

(731) DYNAMIC DUO CO., LTD. (JP)  
B-308, 1-33, Yamadanishi, Suita-shi,  
Osaka, Japan

(740) Công ty Cổ phần Sở hữu công nghiệp  
INVESTIP (INVESTIP)

(511) Nhóm 18: Túi; cặp gấp để đựng giấy tờ, tài liệu; túi đeo vai; túi xách; túi xách tay kiểu boston (túi xách tay loại to); ví đựng thẻ; bao để móc chìa khóa; ví tiền; vật dụng đựng vé tháng (vé đi xe dài hạn); ví đựng danh thiếp; ô gấp; dù (ô) không thấm nước mưa; ô che nắng.

Nhóm 25: Quần áo; miếng lót bao quanh cổ áo (để tránh bụi bẩn); nút tắt ngấn cổ và tất cao cổ; găng tay và găng tay hở ngón [trang phục]; găng che cả cánh tay [trang phục]; vật giữ ấm chân; tấm che nắng [đồ đội đầu]; mũ nôi; mũ lưới trai [đồ đội đầu]; thắt lưng [trang phục]; giày và giày cao cổ; giày chơi gôn; quần áo thể thao.

---

(210) **4-2017-08369**

(220) 04.04.2017

(441) 25.07.2017

(540)

**KENTACK**  
JAPAN

(731) DYNAMIC DUO CO., LTD. (JP)  
B-308, 1-33, Yamadanishi, Suita-shi,  
Osaka, Japan

(740) Công ty Cổ phần Sở hữu công nghiệp  
INVESTIP (INVESTIP)

## CÔNG BÁO SỞ HỮU CÔNG NGHIỆP SỐ 352 TẬP A (07.2017)

---

(511) Nhóm 18: Túi; cặp gấp để đựng giấy tờ, tài liệu; túi đeo vai; túi xách; túi xách tay kiểu boston (túi xách tay loại to); ví đựng thẻ; bao để móc chìa khóa; ví tiền; vật dụng đựng vé tháng (vé đi xe dài hạn); ví đựng danh thiếp; ô gấp; dù (ô) không thấm nước mưa; ô che nắng.

Nhóm 25: Quần áo; miếng lót bao quanh cổ áo (để tránh bụi bẩn); nút tắt ngấn cổ và tất cao cổ; găng tay và găng tay hở ngón [trang phục]; găng che cả cánh tay [trang phục]; vật giữ ấm chân; tấm che nắng [đồ đội đầu]; mũ nôm; mũ lưới trai [đồ đội đầu]; thắt lưng [trang phục]; giày và giày cao cổ; giày chơi gôn; quần áo thể thao.

---

(210) **4-2017-08426**

(220) 04.04.2017

(441) 25.07.2017

(540)

**FEM**

(731) DABUR INDIA LIMITED (IN)  
8/3, Asaf Ali Road, New Delhi 110 002,  
India

(740) Công ty cổ phần Tư vấn S&B (S&B  
CONSULTANT., CORP.)

(511) Nhóm 03: Chế phẩm mỹ phẩm chăm sóc da; nước hoa; tinh dầu; dầu dưỡng tóc; nước xức tóc; xà phòng (không chứa thuốc); kem mỹ phẩm (không chứa thuốc); nước thơm (không chứa thuốc), chế phẩm tẩy trắng; chất tạo màu cho tóc; chế phẩm làm rụng lông; thuốc đánh răng.

---

(210) **4-2017-08427**

(220) 04.04.2017

(441) 25.07.2017

(540)

**VATIKA**

(731) DABUR INDIA LIMITED (IN)  
8/3, Asaf Ali Road, New Delhi 110 002,  
India

(740) Công ty cổ phần Tư vấn S&B (S&B  
CONSULTANT., CORP.)

(511) Nhóm 03: Nước hoa; tinh dầu; chế phẩm chăm sóc tóc; kem dưỡng tóc; dầu gội đầu; gel dưỡng tóc; thuốc nhuộm tóc; dầu dưỡng tóc; chế phẩm mỹ phẩm để chăm sóc da; nước thơm xức da.

---

(210) **4-2017-08428**

(220) 04.04.2017

(441) 25.07.2017

(540)

**DERMOVIVA**

(731) DABUR INDIA LIMITED (IN)  
8/3, Asaf Ali Road, New Delhi 110 002,  
India

(740) Công ty cổ phần Tư vấn S&B (S&B  
CONSULTANT., CORP.)



## CÔNG BÁO SỞ HỮU CÔNG NGHIỆP SỐ 352 TẬP A (07.2017)

---

(511) Nhóm 03: Nước hoa; tinh dầu; chế phẩm chăm sóc tóc; chế phẩm chăm sóc da; thuốc đánh răng; kem cạo râu; xà phòng khử mùi; dầu gội đầu; dầu dưỡng tóc; bột tan; chế phẩm chăm sóc da; xà phòng tổng hợp; xà phòng dạng lỏng.

---

(210) **4-2017-08444**

(540)



(220) 05.04.2017

(441) 25.07.2017

(531) 26.4.3; 26.4.9

(591) Trắng, xanh nước biển

(731) NGUYỄN XUÂN TÙNG (VN)

Số 77, Ngõ Lệnh Cư, phố Khâm Thiên, phường Thổ Quan, quận Đống Đa, thành phố Hà Nội

(740) Công ty TNHH IPVC (IP.VC CO.,LTD)

(511) Nhóm 09: Phần mềm quản lý chuỗi cung ứng, bao gồm: phần mềm dùng để quản lý kho, quản lý vận tải, quản lý phân phối.

---

(210) **4-2017-08455**

(540)



(220) 05.04.2017

(441) 25.07.2017

(531) 25.1.25; 24.9.1

(591) Cam

(731) CÔNG TY CP ĐẦU TƯ PHÁT TRIỂN NHÀ ĐÀ NẴNG (VN)

38 Nguyễn Chí Thanh, phường Thạch Thang, quận Hải Châu, thành phố Đà Nẵng

(511) Nhóm 35: Quảng cáo thương mại; cho thuê không gian quảng cáo; dịch vụ quản lý trung tâm trung bày và buôn bán hàng hóa (siêu thị); quản lý kinh doanh giao dịch thương mại.

Nhóm 36: Môi giới bất động sản; quản lý bất động sản; dịch vụ thu tiền thuê nhà, đất, văn phòng cho thuê; đầu tư vốn; dịch vụ bảo hiểm; cho thuê đặt trung tâm phát sóng điện thoại [cho thuê mặt bằng].

Nhóm 41: Dịch vụ có mục đích chính là giải trí, vui chơi hoặc tiêu khiển cho mọi người; trung tâm và khu vui chơi giải trí; tổ chức hoạt động văn hóa thể thao.

Nhóm 43: Dịch vụ cung cấp thực phẩm và đồ uống: hệ thống nhà hàng ăn uống, giải khát; dịch vụ cho thuê chỗ ở tạm thời.

---



CÔNG BÁO SỞ HỮU CÔNG NGHIỆP SỐ 352 TẬP A (07.2017)

---

(210) **4-2017-08526**

(540)



(220) 05.04.2017

(441) 25.07.2017

(531) 2.9.1

(591) Đỏ

(731) CÔNG TY CỔ PHẦN DỊCH VỤ PHÁT TRIỂN THỊ TRƯỜNG VIỆT NAM (VN)

Thôn 5, xã Yên Sở, huyện Hoài Đức, thành phố Hà Nội

(511) Nhóm 20: Đệm, đệm lò xo, gối.

---

(210) **4-2017-08541**

(540)



(220) 05.04.2017

(441) 25.07.2017

(531) A5.3.15

(591) Đen, nâu đỏ, xanh lá

(731) CÔNG TY CỔ PHẦN CHUYỂN PHÁT NHANH ĐIỆN HOA (VN)

260/4/46 Nguyễn Thái Bình, phường 12, quận Tân Bình, thành phố Hồ Chí Minh

(511) Nhóm 30: Cà phê.

---

(210) **4-2017-08552**

(540)



(220) 05.04.2017

(441) 25.07.2017

(731) SOFTAP, INC. (US)

1046 Country Ln. Pleasanton, California 94588, USA

(740) Công ty Luật TNHH T&G (TGVN)

(511) Nhóm 03: Đồ trang điểm (mỹ phẩm); mỹ phẩm; chế phẩm trang điểm; mỹ phẩm trang điểm vĩnh viễn và mỹ phẩm dùng để xăm.

Nhóm 10: Kim cho mục đích y tế, cho mục đích xăm hình và cho mục đích trang điểm vĩnh viễn.

Nhóm 41: Dịch vụ giáo dục, cụ thể là tổ chức các cuộc hội thảo, các lớp học, các bài diễn thuyết và các bài giảng dạy cá nhân trong lĩnh vực trang điểm vĩnh viễn và tạm thời, xăm hình và ứng dụng việc trang điểm vĩnh viễn.

---

CÔNG BÁO SỞ HỮU CÔNG NGHIỆP SỐ 352 TẬP A (07.2017)

---

(210) 4-2017-08559

(540)



(220) 05.04.2017

(441) 25.07.2017

(531) 25.1.6; 26.15.15; 1.15.23

(591) Xanh nước biển, vàng, trắng

(731) MONDELLEZ JAPAN LIMITED (JP)  
2-24-9 IK Building Kamiosaki,  
Shinagawa, Tokyo, Japan

(740) Công ty Cổ phần Sở hữu công nghiệp  
INVESTIP (INVESTIP)

(511) Nhóm 30: Bánh kẹo.

---

(210) 4-2017-08578

(540)

**BEAST FREE**

(220) 05.04.2017

(441) 25.07.2017

(731) NATIVE CANADA FOOTWEAR,  
LTD. (CA)

5 West 6th Avenue, Vancouver, British  
Columbia V5Y 1K2 Canada

(740) Công ty Luật TNHH T&G (TGVN)

(511) Nhóm 25: Giày; giày đế mềm/giày thể thao; giày ống/bốt cao cổ; dép/xăng đan; áo sơ mi; mũ/nón; bít tất ngắn cổ [Shoes, sneakers, boots, sandals, shirts, hats and socks].

---

(210) 4-2017-08627

(540)



(220) 05.04.2017

(441) 25.07.2017

(531) 26.1.1; A26.1.18

(591) Đỏ, trắng

(731) FRESH N' FAMOUS FOODS INC.  
(PH)

10th Floor, Jollibee Plaza Building, 10F.  
Ortigas Jr. Avenue, Ortigas Center, Pasig  
City 1605 Philippines

(740) Công ty Luật TNHH quốc tế BMVN  
(BMVN INTERNATIONAL LLC)

(511) Nhóm 30: Mì sợi.

Nhóm 43: Dịch vụ cung cấp thực phẩm và đồ uống (do nhà hàng thực hiện); dịch vụ nhà hàng ăn uống.

---

CÔNG BÁO SỞ HỮU CÔNG NGHIỆP SỐ 352 TẬP A (07.2017)

---

(210) **4-2017-08628**

(220) 05.04.2017

(540)

(441) 25.07.2017

**CHOWKING**

(731) FRESH N' FAMOUS FOODS INC.  
(PH)

10th Floor, Jollibee Plaza Building, 10F.  
Ortigas Jr. Avenue, Ortigas Center, Pasig  
City 1605 Philippines

(740) Công ty Luật TNHH quốc tế BMVN  
(BMVN INTERNATIONAL LLC)

(511) Nhóm 30: Mì sợi.

Nhóm 43: Dịch vụ cung cấp thực phẩm và đồ uống (do nhà hàng thực hiện); dịch vụ nhà hàng ăn uống.

---

(210) **4-2017-08629**

(220) 05.04.2017

(540)

(441) 25.07.2017



(531) 26.1.1; A26.1.18

(731) FRESH N' FAMOUS FOODS INC.  
(PH)

10th Floor, Jollibee Plaza Building, 10F.  
Ortigas Jr. Avenue, Ortigas Center, Pasig  
City 1605 Philippines

(740) Công ty Luật TNHH quốc tế BMVN  
(BMVN INTERNATIONAL LLC)

(511) Nhóm 30: Mì sợi.

Nhóm 43: Dịch vụ cung cấp thực phẩm và đồ uống (do nhà hàng thực hiện); dịch vụ nhà hàng ăn uống.

---

(210) **4-2017-08641**

(220) 05.04.2017

(540)

(441) 25.07.2017



(531) A25.7.5; 26.5.1; A25.7.8; A17.2.2

(591) Đen, trắng, xanh nõn chuối

(731) GTECHCON INTERNATIONAL PTE  
LTD (SG)

60 Kaki Bukit Place, #10-19 Eunos  
Techpark, Singapore 415979

(740) Công ty TNHH Trường Xuân  
(AGELESS CO.,LTD.)

(511) Nhóm 40: Xử lý vật liệu, cụ thể là xử lý rác thải công nghiệp như là tro than; xử lý rác thải nguy hiểm [chuyển hóa].

---

CÔNG BÁO SỞ HỮU CÔNG NGHIỆP SỐ 352 TẬP A (07.2017)

---

(210) **4-2017-08649**

(540)



(220) 05.04.2017

(441) 25.07.2017

(531) A5.3.15; A5.7.23; 5.7.21

(591) Xanh lá cây, đen

(731) CÔNG TY CỔ PHẦN ĐẦU TƯ PHÁT TRIỂN CHUỖI TOÀN VIỆT NAM (VN)

SG-12, Charm Plaza, khu phố Thống Nhất 1, phường Dĩ An, thị xã Dĩ An, tỉnh Bình Dương

(740) Công ty TNHH Tư vấn Quốc Dân (NACI CO., LTD)

(511) Nhóm 35: Mua bán động vật sống, thực phẩm đã qua chế biến: thịt cá trứng sữa, mạch nha.

---

(210) **4-2017-08667**

(540)

FENGLI 丰力

(220) 05.04.2017

(441) 25.07.2017

(731) TAIZHOU FENGLI INDUSTRIAL BELT CO.,LTD. (CN)

Rm.215, Bldg.5, Yangguang Xincheng, Hailing Dist., Taizhou City, Jiangsu, China

(740) Công ty cổ phần Sở hữu trí tuệ BROSS và Cộng sự (BROSS & PARTNERS., JSC)

(511) Nhóm 07: Đai truyền dùng cho động cơ và đầu máy; đai truyền của đinamô; đai của máy nâng; đai truyền cho băng tải; đai truyền cho máy móc; đai dính cho ròng rọc.

---

(210) **4-2017-08673**

(540)



(220) 05.04.2017

(441) 25.07.2017

(531) A5.5.20; A5.5.21; 10.3.7; 21.1.16

(591) Xanh, đỏ, tím, vàng, cam, đen, trắng

(731) CÔNG TY TNHH THƯƠNG MẠI QUỐC TẾ SALEENA (VN)

466/4 Lê Quang Định, phường 11, quận Bình Thạnh, thành phố Hồ Chí Minh

(511) Nhóm 35: Mua bán đồ trang sức, giày dép, quần áo, nón, túi xách và các sản phẩm đồ dùng cho gia đình, cụ thể là: mua bán đồ trang sức, giày dép, quần áo, nón, túi xách, bàn ghế, chén, bát, tủ lạnh, máy xay sinh tố, lò vi sóng, máy giặt, ti vi, máy lạnh, bếp, máy rửa chén, nồi cơm điện, dao, kéo.

---

CÔNG BÁO SỞ HỮU CÔNG NGHIỆP SỐ 352 TẬP A (07.2017)

---

(210) **4-2017-08733**

(540)



(220) 07.04.2017

(441) 25.07.2017

(531) A26.11.12; 26.3.23

(591) Xanh lam

(731) CÔNG TY CỔ PHẦN THƯƠNG MẠI  
XÂY DỰNG VÀ PHÁT TRIỂN CÔNG  
NGHỆ AN HUY (VN)

Số 182, tổ 9, phường Mỗ Lao, quận Hà  
Đông, thành phố Hà Nội

(740) Công ty TNHH Sở hữu trí tuệ Toàn Cầu  
(GLOBAL IP CO., LTD.)

(511) Nhóm 37: Dịch vụ xây dựng.

Nhóm 44: Dịch vụ trồng và chăm sóc cây xanh, cây cảnh, làm vườn; thiết kế vườn hoa,  
công viên.

---

(210) **4-2017-08734**

(540)



(220) 07.04.2017

(441) 25.07.2017

(531) 5.3.20; 26.3.23

(591) Xanh lá cây

(731) CÔNG TY CỔ PHẦN THƯƠNG MẠI  
XÂY DỰNG VÀ PHÁT TRIỂN CÔNG  
NGHỆ AN HUY (VN)

Số 182, tổ 9, phường Mỗ Lao, quận Hà  
Đông, thành phố Hà Nội

(740) Công ty TNHH Sở hữu trí tuệ Toàn Cầu  
(GLOBAL IP CO., LTD.)

(511) Nhóm 31: Rau, củ, quả tươi sống

---

(210) **4-2017-08745**

(540)



(220) 07.04.2017

(441) 25.07.2017

(591) Đỏ, trắng

(731) AIRASIA BERHAD (MY)

B-13-15, Level 13, Menara Prima Tower  
B, Jalan PJU 1/39, Dataran Prima, 47301  
Petaling Jaya, Selangor Darul Ehsan,  
Malaysia

(740) Công ty TNHH Dương và Đồng sự  
(DUONG & PARTNERS CO.,LTD.)

(511) Nhóm 39: Dịch vụ vận tải hàng không; dịch vụ đặt chỗ cho vận chuyển; dịch vụ vận  
chuyển hành khách, dịch vụ vận chuyển hàng hóa; dịch vụ môi giới vận tải.

---

CÔNG BÁO SỞ HỮU CÔNG NGHIỆP SỐ 352 TẬP A (07.2017)

---

(210) **4-2017-08746**

(220) 07.04.2017

(441) 25.07.2017

(540)



(591) Đỏ, trắng

(731) AIRASIA BERHAD (MY)

B-13-15, Level 13, Menara Prima Tower B, Jalan PJU 1/39, Dataran Prima, 47301 Petaling Jaya, Selangor Darul Ehsan, Malaysia

(740) Công ty TNHH Dương và Đồng sự (DUONG & PARTNERS CO.,LTD.)

(511) Nhóm 39: Dịch vụ vận tải hàng không; dịch vụ đặt chỗ cho vận chuyển; dịch vụ vận chuyển hành khách, dịch vụ vận chuyển hàng hóa; dịch vụ môi giới vận tải.

---

(210) **4-2017-08747**

(220) 07.04.2017

(441) 25.07.2017

(540)



(591) Đỏ, trắng

(731) AIRASIA BERHAD (MY)

B-13-15, Level 13, Menara Prima Tower B, Jalan PJU 1/39, Dataran Prima, 47301 Petaling Jaya, Selangor Darul Ehsan, Malaysia

(740) Công ty TNHH Dương và Đồng sự (DUONG & PARTNERS CO.,LTD.)

(511) Nhóm 39: Dịch vụ vận tải hàng không; dịch vụ đặt chỗ cho vận chuyển; dịch vụ vận chuyển hành khách, dịch vụ vận chuyển hàng hóa; dịch vụ môi giới vận tải.

---

(210) **4-2017-08748**

(220) 07.04.2017

(441) 25.07.2017

(540)



(591) Đỏ, trắng

(731) AIRASIA BERHAD (MY)

B-13-15, Level 13, Menara Prima Tower B, Jalan PJU 1/39, Dataran Prima, 47301 Petaling Jaya, Selangor Darul Ehsan, Malaysia

(740) Công ty TNHH Dương và Đồng sự (DUONG & PARTNERS CO.,LTD.)

(511) Nhóm 39: Dịch vụ vận tải hàng không; dịch vụ đặt chỗ cho vận chuyển; dịch vụ vận chuyển hành khách; dịch vụ vận chuyển hàng hóa; dịch vụ môi giới vận tải.

---



**CÔNG BÁO SỞ HỮU CÔNG NGHIỆP SỐ 352 TẬP A (07.2017)**

---

(210) **4-2017-08749**

(220) 07.04.2017

(441) 25.07.2017

(540)



(591) Đỏ, trắng

(731) AIRASIA BERHAD (MY)

B-13-15, Level 13, Menara Prima Tower B, Jalan PJU 1/39, Dataran Prima, 47301 Petaling Jaya, Selangor Darul Ehsan, Malaysia

(740) Công ty TNHH Dương và Đồng sự (DUONG & PARTNERS CO.,LTD.)

(511) Nhóm 39: Dịch vụ vận tải hàng không; dịch vụ đặt chỗ cho vận chuyển; dịch vụ vận chuyển hành khách; dịch vụ vận chuyển hàng hóa; dịch vụ môi giới vận tải.

---

(210) **4-2017-08802**

(220) 07.04.2017

(441) 25.07.2017

(300) 87/196,195 07.10.2016 US

(540)



(531) 26.3.4; A26.3.24

(731) MLA LEGAL, LLC (US)

7317 Parkway Drive Hanover MARYLAND 21076, United States

(740) Công ty TNHH Quốc tế D & N (D&N INTERNATIONAL CO.,LTD.)

(511) Nhóm 16: Ấn phẩm, cụ thể là bài viết ở dạng văn bản viết về các lĩnh vực: việc làm thuộc lĩnh vực pháp lý, lĩnh vực pháp luật, công ty luật, quản lý công ty luật và các phòng ban pháp lý nội bộ; báo cáo ở dạng văn bản in cung cấp thông tin về các lĩnh vực: việc làm thuộc lĩnh vực pháp lý, lĩnh vực pháp luật, công ty luật, quản lý công ty luật và các phòng ban pháp lý nội bộ; xuất bản phẩm dạng in, cụ thể là thư cung cấp tin tức (newsletter), báo cáo, bản khảo sát và các thông báo/báo cáo của cơ quan có thẩm quyền về các lĩnh vực: việc làm thuộc lĩnh vực pháp lý, lĩnh vực pháp luật, công ty luật, quản lý công ty luật và vị trí luật sư nội bộ/luật sư riêng của tổ chức, doanh nghiệp (in-house counsel).

Nhóm 35: Cung cấp thông tin việc làm trực tuyến trong các lĩnh vực: pháp luật, công ty luật và vị trí luật sư nội bộ/luật sư riêng của tổ chức, doanh nghiệp (in-house counsel); tuyển dụng và sắp xếp nhân sự trong lĩnh vực pháp luật, công ty luật và vị trí luật sư nội bộ/luật sư riêng của tổ chức, doanh nghiệp; cung cấp cơ sở dữ liệu trực tuyến có thể tìm kiếm thể hiện thông tin về cơ hội nghề nghiệp và nội dung về việc làm liên quan đến pháp luật, công ty luật và vị trí luật sư nội bộ/luật sư riêng của tổ chức, doanh nghiệp.

Nhóm 41: Dịch vụ giáo dục, cụ thể là cung cấp tài liệu hội thảo trực tuyến qua trang web (webinars), không tải về được, về các lĩnh vực: việc làm thuộc lĩnh vực pháp lý, lĩnh vực pháp luật, công ty luật, quản lý công ty luật và vị trí luật sư nội bộ/luật sư riêng của tổ chức, doanh nghiệp (in-house counsel); cung cấp nhật ký tin tức (blog) và các xuất bản phẩm không tải về được ở dạng thư tin tức (newsletter), báo cáo, bản khảo sát và các thông báo/báo cáo của cơ quan có thẩm quyền về các lĩnh vực: việc làm thuộc lĩnh vực pháp lý,

## CÔNG BÁO SỞ HỮU CÔNG NGHIỆP SỐ 352 TẬP A (07.2017)

---

lĩnh vực pháp luật, công ty luật, quản lý công ty luật và vị trí luật sư nội bộ/lưu sư riêng của tổ chức, doanh nghiệp hiển thị trên các trang web; cung cấp nguồn tài nguyên, cụ thể là các xuất bản phẩm không tải về được ở dạng thư tin tức (newsletter), báo cáo, bản khảo sát và các thông báo/báo cáo của cơ quan có thẩm quyền về các lĩnh vực: việc làm thuộc lĩnh vực pháp lý, lĩnh vực pháp luật, công ty luật, quản lý công ty luật và vị trí luật sư nội bộ/lưu sư riêng của tổ chức, doanh nghiệp hiển thị trên các trang web.

---

(210) **4-2017-08806**

(220) 07.04.2017

(441) 25.07.2017

(540)

(731) MASSAGE ENVY FRANCHISING, LLC (US)  
14350 N. 87th St., Suite 200 Scottsdale, AZ 85260 U.S.A.

**MASSAGE ENVY**

(740) Công ty TNHH T&T INVENMARK Sở hữu trí tuệ Quốc tế (T&T INVENMARK CO., LTD.)

(511) Nhóm 44: Dịch vụ thẩm mỹ viện và dịch vụ tắm suối khoáng nóng, dịch vụ liệu pháp xoa bóp trị liệu; dịch vụ chăm sóc da mang tính thẩm mỹ; dịch vụ chăm sóc da bằng mỹ phẩm; dịch vụ chăm sóc da mặt và mát xa mặt.

---

(210) **4-2017-08813**

(220) 07.04.2017

(441) 25.07.2017

(540)

(731) REGENERON PHARMACEUTICALS, INC. (US)  
777 Old Saw Mill River Road, Tarrytown, New York 10591, U.S.A.

**CAY TÊ RÍCH**

(740) Công ty Luật TNHH T&G (TGVN)

(511) Nhóm 05: Chế phẩm dược.

---

(210) **4-2017-08814**

(220) 07.04.2017

(441) 25.07.2017

(540)

(731) REGENERON PHARMACEUTICALS, INC. (US)  
777 Old Saw Mill River Road, Tarrytown, New York 10591, U.S.A.

**CAY TỜ RÍCH**

(740) Công ty Luật TNHH T&G (TGVN)

(511) Nhóm 05: Chế phẩm dược.

---



CÔNG BÁO SỞ HỮU CÔNG NGHIỆP SỐ 352 TẬP A (07.2017)

---

(210) **4-2017-08815**

(220) 07.04.2017

(540)

(441) 25.07.2017

**CAY TÊ RI XỜ**

(731) REGENERON PHARMACEUTICALS,  
INC. (US)

777 Old Saw Mill River Road,  
Tarrytown, New York 10591, U.S.A.

(740) Công ty Luật TNHH T&G (TGVN)

(511) Nhóm 05: Chế phẩm dược.

---

(210) **4-2017-08816**

(220) 07.04.2017

(540)

(441) 25.07.2017

**CAY TỜ RI XỜ**

(731) REGENERON PHARMACEUTICALS,  
INC. (US)

777 Old Saw Mill River Road,  
Tarrytown, New York 10591, U.S.A.

(740) Công ty Luật TNHH T&G (TGVN)

(511) Nhóm 05: Chế phẩm dược.

---

(210) **4-2017-08823**

(220) 07.04.2017

(540)

(441) 25.07.2017

(531) A11.3.3; A11.3.6; 3.9.1; A3.9.24

(731) BETTER ORCHARD INT'L LTD. (BZ)  
25 Guzman Street, Belama Phase 1,  
Belize City, Belize, C.A

(740) Công ty Cổ phần Sở hữu công nghiệp  
INVESTIP (INVESTIP)



**WUSHILAND  
BOBA**

(511) Nhóm 43: Dịch vụ quán cà phê; dịch vụ quán ăn tự phục vụ; dịch vụ căng tin; dịch vụ nhà hàng ăn uống; dịch vụ nhà hàng ăn uống tự phục vụ; dịch vụ quán rượu nhỏ; dịch vụ quầy rượu.

---

(210) **4-2017-08831**

(220) 07.04.2017

(540)

(441) 25.07.2017

**Sherborne School**

(731) SHERBORNE SCHOOL (GB)

Abbey Road, Sherborne, Dorset, DT9  
3LF, United Kingdom

(740) Công ty TNHH Sở hữu trí tuệ HA VIP  
(HAVIP CO., LTD.)

## CÔNG BÁO SỞ HỮU CÔNG NGHIỆP SỐ 352 TẬP A (07.2017)

---

(511) Nhóm 41: Giáo dục phổ thông; giáo dục học tập từ xa; trường mẫu giáo; dịch vụ hướng nghiệp; diễn đàn học thuật; thư viện; xuất bản các tác phẩm văn học; phát hành băng hình; tổ chức các chương trình nghe nhìn; cung cấp các phương tiện giải trí; cung cấp trang thiết bị thể thao; cho thuê đồ chơi; cho thuê thiết bị trò chơi; huấn luyện động vật, dịch vụ người mẫu cho các nghệ sĩ; tổ chức xổ số.

---

(210) **4-2017-08832**

(220) 07.04.2017

(540)

(441) 25.07.2017

(531) 26.1.1; 26.1.11; 26.7.25

(731) Sherborne School (GB)

Abbey Road, Sherborne, Dorset, DT9  
3LF, United Kingdom

(740) Công ty TNHH Sở hữu trí tuệ HA VIP  
(HAVIP CO., LTD.)



# SHERBORNE

(511) Nhóm 41: Giáo dục phổ thông; giáo dục học tập từ xa; trường mẫu giáo; dịch vụ hướng nghiệp; diễn đàn học thuật; thư viện; xuất bản các tác phẩm văn học; phát hành băng hình; tổ chức các chương trình nghe nhìn; cung cấp các phương tiện giải trí; cung cấp trang thiết bị thể thao; cho thuê đồ chơi; cho thuê thiết bị trò chơi; huấn luyện động vật, dịch vụ người mẫu cho các nghệ sĩ; tổ chức xổ số.

---

(210) **4-2017-08841**

(220) 07.04.2017

(540)

(441) 25.07.2017

(731) COMMEASURE PTE. LTD. (SG)

151 Chin Swee Road, #07-12 Manhattan  
House, Singapore 169876

(740) Công ty TNHH Trường Xuân  
(AGELESS CO.,LTD.)

# RedDoorz

(511) Nhóm 43: Dịch vụ khách sạn; dịch vụ cơ sở lưu trú tạm thời [khách sạn, nhà trọ]; đặt chỗ trước cơ sở lưu trú khách sạn; dịch vụ đặt phòng khách sạn; đặt chỗ trước nơi lưu trú tạm thời; cung cấp dịch vụ đặt chỗ trước nơi lưu trú tạm thời (khách sạn, khách sạn cạnh đường cho khách có ô tô, khu nghỉ dưỡng) liên quan tới khách hàng thân thiết hoặc chương trình khách hàng thường xuyên, sắp xếp nơi lưu trú vào các ngày nghỉ; tổ chức và đặt chỗ trước nơi lưu trú tạm thời thực hiện bởi đại lý du lịch; dịch vụ chuẩn bị thức ăn và đồ uống do nhà hàng thực hiện; dịch vụ thông tin, cố vấn và tư vấn cho các dịch vụ nói trên, bao gồm dịch vụ trực tuyến từ cơ sở dữ liệu máy tính hoặc mạng liên lạc toàn cầu.

---

(210) **4-2017-08844**

(220) 07.04.2017

(441) 25.07.2017

(540)

**URBAN DEFENSE**

(731) UNILEVER N.V. (NL)

Weena 455, 3013 AL Rotterdam, The Netherlands

(740) Công ty Luật TNHH quốc tế BMVN (BMVN INTERNATIONAL LLC)

(511) Nhóm 03: Xà phòng; chế phẩm làm sạch dùng cho cá nhân; nước hoa; nước hoa có nồng độ mạnh; nước thơm cô-lô-nhơ; nước hoa có nồng độ trung bình; tinh dầu; chế phẩm khử mùi cơ thể; chất chống đổ mồ hôi, kem dưỡng tóc; dầu dưỡng tóc; nước sữa dưỡng tóc; muối dùng để tắm không dùng cho mục đích y tế; kem để tắm; dầu tắm vôi hoa sen; nước thơm dùng sau khi tắm, dầu chăm sóc da (mỹ phẩm), gel chăm sóc da (mỹ phẩm); kem giữ ẩm để chăm sóc da; dầu dùng cho da (không chứa dược chất), kem bôi và nước xức dùng cho da (không chứa dược chất); kem cạo râu; bột cạo râu; gel cạo râu; kem bôi trước và sau khi cạo râu; bột bôi trước và sau khi cạo râu; nước thơm dùng trước và sau khi cạo râu; kem làm rụng lông; sáp để làm rụng lông; kem làm nâu da dưới ánh sáng mặt trời (mỹ phẩm) và kem chống nắng; dầu làm nâu da dưới ánh sáng mặt trời (mỹ phẩm) và dầu chống nắng; chế phẩm che khuyết điểm (mỹ phẩm); bút kẻ viền mắt; bút chì kẻ viền mắt; son môi; thuốc bôi mí mắt (mascara); phấn mắt; bút chì kẻ lông mày; phấn hồng trang điểm; phấn thoa mặt; kem nền (mỹ phẩm); bộ mỹ phẩm để trang điểm mặt; dầu tẩy trang; gel tẩy trang; kem mỡ dùng để bôi trơn da (mỹ phẩm); son bóng; son dưỡng môi; phấn bôi da (dùng cho mục đích mỹ phẩm); len bông dùng cho mỹ phẩm; tăm bông dùng cho mỹ phẩm; miếng bông mỹ phẩm hoặc khăn lau mỹ phẩm; miếng bông hoặc khăn lau được làm ẩm hoặc tẩm chế phẩm làm sạch; mặt nạ làm đẹp, miếng đắp mặt (mỹ phẩm); xà phòng có chứa dược chất.

(210) **4-2017-08891**

(220) 07.04.2017

(441) 25.07.2017

(300) 40201703803U 07.03.2017 SG

(540)

**Taylor**

(731) TAYLORFARMS CO., LTD. (KR)

Suite 401, 138, Ilsan-ro, Ilsandong-gu, Goyang-si, Gyeonggi-do, Republic of Korea

(740) Công ty TNHH Đại Tín và Liên Danh (DAITIN AND ASSOCIATES CO.,LTD)

(511) Nhóm 29: Trái cây được bảo quản/đông lạnh/sấy khô và nấu chín; hỗn hợp trái cây sấy khô; mút ứt; trái cây trộn; mạn kh/quả anh đào đen/quả anh đào/nam việt quất/quả chà là được bảo quản/đông lạnh/sấy khô và nấu chín; hỗn hợp trái cây sấy khô gồm có mạn khô/quả anh đào đen/quả anh đào/nam việt quất/quả chà là; mút ứt gồm có mạn khô/quả anh đào đen/quả anh đào/nam việt quất/quả chà là; trái cây trộn gồm có mạn khô/quả anh đào đen/quả anh đào/nam việt quất/quả chà là.

Nhóm 32: Nước ép trái cây; đồ uống không có cồn có thành phần là nước quả ép; nước quả cô đặc không có cồn; chiết xuất của trái cây không có cồn; đồ uống nước ép trái cây không có cồn; xi rô trái cây dùng làm đồ uống; xi rô dùng cho đồ uống; đồ uống chế biến

CÔNG BÁO SỞ HỮU CÔNG NGHIỆP SỐ 352 TẬP A (07.2017)

---

từ trái cây; đồ uống làm từ nước ép mận khô/quả anh đào đen/quả anh đào/nam việt quất/quả chà là; đồ uống không có cồn thành phần có nước ép mận khô/quả anh đào đen/quả anh đào/nam việt quất/quả chà là; nước quả cô đặc không cồn làm từ mận khô/quả anh đào đen/quả anh đào/nam việt quất/quả chà là; chiết xuất mận khô/quả anh đào đen/quả anh đào/nam việt quất/quả chà là, không có cồn; đồ uống làm từ nước ép mận khô/quả anh đào đen/quả anh đào/nam việt quất/quả chà là, không có cồn; xi rô mận khô/quả anh đào đen/quả anh đào/nam việt quất/quả chà là dùng làm đồ uống; đồ uống được chế biến từ trái cây thành phần có mận khô/quả anh đào đen/quả anh đào/nam việt quất/quả chà là.

---

(210) **4-2017-09014**

(220) 10.04.2017

(540)



(441) 25.07.2017

(531) 5.5.19; A5.5.20; A5.5.21; A5.3.13; A26.11.12

(731) **HỘ KINH DOANH LY (VN)**

Tổ 18, ấp Cần Thạnh, xã Cần Đăng, huyện Châu Thành, tỉnh An Giang

---

(511) Nhóm 35: Mua bán mỹ phẩm.

Nhóm 44: Chăm sóc da; làm móng; mát xa mặt.

---

(210) **4-2017-09022**

(220) 10.04.2017

(540)



(441) 25.07.2017

(731) **GENYEN WATER SYSTEM CO., LTD. (TW)**

No. 8, Liushiliu W. 1 st Lane, Rende Road, Dadu District., Taichung City 432, Taiwan

(740) Công ty TNHH một thành viên Sở hữu trí tuệ VCCI (VCCI-IP CO.,LTD)

---

(511) Nhóm 11: Vòi nước uống; máy lọc nước tinh khiết; thiết bị làm mềm nước; thiết bị lọc, ống lọc, bộ phận tinh lọc và thân bộ lọc dùng để loại bỏ tạp chất khỏi chất lỏng và loại bỏ tạp chất khỏi các chất có thể lọc khác; ống lọc chất lỏng dùng cho gia đình và dùng cho công nghiệp (thiết bị lọc); thiết bị lọc cụ thể là: bộ lọc, ống lọc, vật liệu phin lọc, thân bộ lọc, màng lọc, đĩa lọc và các bộ phận của chúng dùng để lọc chất lỏng dùng cho gia đình và dùng trong thương mại; thiết bị xử lý và làm mềm nước; thiết bị lọc nước thẩm thấu ngược và bộ phận hạn chế lưu lượng nước dùng cho hệ thống lọc nước thẩm thấu ngược; thiết bị lọc dạng sợi dùng cho gia đình và dùng cho công nghiệp sử dụng để lọc không khí và chất lỏng; thiết bị lọc làm sạch nước không chạy điện; thiết bị lọc nước; thiết bị lọc dưới dạng ống lọc chất lỏng dùng cho gia đình và dùng cho công nghiệp; thiết bị lọc cụ thể là: bộ lọc, ống lọc, bộ phận tinh lọc, thân bộ lọc dùng cho gia đình và trong thương mại dùng để lọc nước và lọc chất lỏng công nghiệp.

---

(210) **4-2017-09032**

(220) 10.04.2017

(441) 25.07.2017

(540)

**PHUI**

(731) HỘ KINH DOANH TRẦN TUẤN TRUNG (VN)

Số nhà 52, Trần Hưng Đạo, thị trấn Kẽ Sắt, huyện Bình Giang, tỉnh Hải Dương

(740) Công ty TNHH Sở hữu trí tuệ PADEMARK (PADEMARK CO.,LTD.)

(511) Nhóm 32: Xi rô và các chế phẩm để làm đồ uống.

Nhóm 41: Tổ chức sự kiện (mục đích giáo dục, giải trí, văn hóa, thể thao); tổ chức các hoạt động văn hóa, ca múa nhạc.

(210) **4-2017-09033**

(220) 10.04.2017

(441) 25.07.2017

(540)

**BACH HOA TRANG TIEN®**

(591) Cam đỏ, trắng

(731) CÔNG TY TNHH PHÁT TRIỂN THỊ TRƯỜNG HOÀNG GIA (VN)

136/21 Đặng Văn Ngữ, phường 14, quận Phú Nhuận, thành phố Hồ Chí Minh

(511) Nhóm 35: Quản lý kinh doanh liên quan đến bán buôn và bán lẻ hàng hoá, đại siêu thị và cửa hàng nhỏ cụ thể là bán buôn và bán lẻ hàng lương thực thực phẩm có nguồn gốc động vật, lương thực thực phẩm có nguồn gốc thực vật, các sản phẩm làm vườn khác có thể ăn được và đã được chế biến, bảo quản hoặc đông lạnh dùng làm đồ ăn (cụ thể gồm thực phẩm làm từ cá, thực phẩm ăn nhanh trên cơ sở trái cây, nước thịt nấu đông, cá nhuyển dạng sệt, thịt ướp muối, thịt heo, thịt bò, thịt gia cầm, trái cây tươi, trái cây đông lạnh, thảo mộc tươi, rau củ quả tươi, rau củ quả đông lạnh), thực phẩm ăn nhanh có nguồn gốc từ thực vật đã chế biến, bảo quản dùng làm đồ ăn (thực phẩm ăn nhanh trên cơ sở gạo, thực phẩm ăn nhanh trên cơ sở ngũ cốc, đồ ăn nhanh), gia vị, nông sản khô (đậu, bắp, tiêu, mộc nhĩ), bún, phở, mì sợi, miến, mì ống, hủ tiếu, thực phẩm chay, dầu ăn, trứng gia cầm, thủy hải sản các loại (tôm, cua, cá, mực), bánh mì, bột mì, gạo, hạt ngũ cốc, thực phẩm đóng hộp (cá, trái cây, thịt heo, thịt bò, thịt gia cầm, rau, cá thu sốt cà chua, cá ngừ ngâm dầu thực vật), mứt nhão, thức ăn/thực phẩm cho trẻ em, bình sữa cho trẻ em bú, thực phẩm trên cơ sở yến mạch, xúc xích, thịt giảm béo, đồ uống không cồn, nước khoáng, nước uống tinh khiết, xi rô cô đặc, nước ép hoa quả, đá lạnh tự nhiên hoặc nhân tạo (có thể ăn được), kem, đồ uống có cồn, bia, nước giải khát, thuốc lá, bánh kẹo và kẹo, sữa và các sản phẩm từ sữa, sữa chua, thực phẩm và chất ăn kiêng dùng cho mục đích y tế và thú y, chế phẩm vệ sinh dùng để làm sạch và trang điểm, dầu dùng cho mục đích làm sạch (mỹ phẩm), chất tẩy rửa không dùng trong hoạt động sản xuất và không dùng trong y tế, dung dịch lau sàn nhà và nhà tắm, dung dịch xử lý thông tắc (dạng túi), nước rửa kính, chất làm mềm vải (dùng để giặt), đồ chơi trẻ em, văn phòng phẩm (bút, vở, cặp xách, ba lô, keo dán, bìa sách, băng đĩa nhạc), đồ lưu niệm, quần áo thời trang, vải sợi, hàng may mặc, giày dép, băng vệ sinh, tã giấy, khăn giấy, bột giặt, kem giặt, đồ gia dụng (ly, chén, bát, đĩa), đồ điện gia dụng (đèn điện, công tắc điện, ổ cắm điện, quạt máy, tủ lạnh, máy

## CÔNG BÁO SỞ HỮU CÔNG NGHIỆP SỐ 352 TẬP A (07.2017)

---

giặt), mỹ phẩm (nước hoa, sữa tắm, dầu gội, dầu xả), hàng điện tử (máy vi tính, điện thoại, máy nghe nhạc, loa, máy chụp hình), hàng thủ công mỹ nghệ bằng gỗ, sứ, thủy tinh (tượng, lọ hoa, chén, đĩa).

---

(210) **4-2017-09037**

(540)



(220) 10.04.2017

(441) 25.07.2017

(531) A26.3.5; 26.3.2; A24.15.7; 18.3.21

(591) Xanh dương đậm, xanh dương nhạt

(731) CÔNG TY TNHH YÊN NINH (VN)

Số 111, phố Hòa Bình, thị trấn Tiên Yên, huyện Tiên Yên, tỉnh Quảng Ninh

(511) Nhóm 39: Dịch vụ vận tải hành khách và hàng hóa; dịch vụ taxi.

---

(210) **4-2017-09070**

(540)



(220) 11.04.2017

(441) 25.07.2017

(531) 2.1.1; 26.1.2; 5.5.7; 5.5.8; 5.3.20

(731) CÔNG TY TRÁCH NHIỆM HỮU HẠN THỰC PHẨM CHỨC NĂNG KHÁNH AN (VN)

47/12 Bùi Đình Túy, phường 24, quận Bình Thạnh, thành phố Hồ Chí Minh

(511) Nhóm 05: Thực phẩm chức năng.

---

(210) **4-2017-09071**

(540)



**DS. BA ĐẤT PHÈN  
(ÔNG BA ĐẤT PHÈN)**

(220) 11.04.2017

(441) 25.07.2017

(531) 2.1.1; 26.1.2

(591) Xanh

(731) CÔNG TY TRÁCH NHIỆM HỮU HẠN THỰC PHẨM CHỨC NĂNG KHÁNH AN (VN)

47/12 Bùi Đình Túy, phường 24, quận Bình Thạnh, thành phố Hồ Chí Minh

(511) Nhóm 05: Thực phẩm chức năng.

---



CÔNG BÁO SỞ HỮU CÔNG NGHIỆP SỐ 352 TẬP A (07.2017)

---

(210) **4-2017-09079**

(540)



(220) 11.04.2017

(441) 25.07.2017

(531) 26.4.2; 26.4.9

(591) Nâu, xám, đen

(731) CÔNG TY TNHH IH ITALIAN KITCHENS VIỆT NAM (VN)  
Gian hàng số GF-01A, tầng trệt tòa nhà Topaz 1, Sài Gòn Pearl, số 92 Nguyễn Hữu Cảnh, phường 22, quận Bình Thạnh, thành phố Hồ Chí Minh

(511) Nhóm 35: Mua bán, xuất nhập khẩu: máy điều hoà không khí, bình nước nóng, lồng sưởi bằng điện hoặc không bằng điện, ấm điện, dụng cụ nấu nướng dùng điện, bàn, ghế, giường, tủ, giá, kệ, vải, hàng dệt, khăn trải bàn, ga giường, rèm cửa, chăn, thảm, thảm chùi chân, tấm phủ sàn, vải sơn lát sàn nhà, chiếu, giấy dán tường, đồ chơi.

Nhóm 42: Thiết kế trang trí nội thất; tư vấn kiến trúc.

---

(210) **4-2017-09142**

(540)



(220) 11.04.2017

(441) 25.07.2017

(531) 3.11.1; 26.3.1; A3.11.3

(591) Xanh lá cây, xanh nước biển, trắng

(731) CÔNG TY CỔ PHẦN TRÍ AN VIỆT NAM (VN)  
Số 17+18, dãy B-N20, đô thị mới Định Công, phường Định Công, quận Hoàng Mai, thành phố Hà Nội

(511) Nhóm 05: Các chế phẩm dược, thú y; chế phẩm vệ sinh dùng cho mục đích y tế; chất ăn kiêng dùng trong ngành y; thực phẩm cho em bé; cao dán, vật liệu dùng để băng bó; vật liệu để hàn răng và sấp nha khoa; chất diệt động vật có hại.

---

(210) **4-2017-09181**

(540)



(220) 11.04.2017

(441) 25.07.2017

(531) 24.1.1; A24.1.15; 26.1.1; A26.1.18; 26.4.4

(591) Đen, xám, vàng ánh kim

(731) CÔNG TY CỔ PHẦN ĐẦU TƯ TRUNG NGUYÊN (VN)  
82-84, Bùi Thị Xuân, phường Bến Thành, quận 1, thành phố Hồ Chí Minh

## CÔNG BÁO SỞ HỮU CÔNG NGHIỆP SỐ 352 TẬP A (07.2017)

---

(511) Nhóm 30: Cà phê; kẹo; bánh kẹo.

Nhóm 43: Dịch vụ quán cà phê; dịch vụ nhà hàng ăn uống.

---

(210) **4-2017-09182**

(540) THE NO.1 COFFEE!



(220) 11.04.2017

(441) 25.07.2017

(531) 2.9.1; 1.3.1; 26.1.1; 24.17.21

(591) Đen, trắng, vàng ánh kim

(731) CÔNG TY CỔ PHẦN ĐẦU TƯ  
TRUNG NGUYỄN (VN)

82-84, Bùi Thị Xuân, phường Bến Thành,  
quận 1, thành phố Hồ Chí Minh

(511) Nhóm 16: Sách; cuốn sách nhỏ; sổ tay hướng dẫn; sổ tay.

Nhóm 21: Tách; bộ đồ uống cà phê; cốc để uống; cốc bằng giấy hoặc bằng nhựa; lót cốc không bằng giấy và không phải là khăn ăn.

Nhóm 30: Cà phê.

Nhóm 43: Dịch vụ quán cà phê; dịch vụ nhà hàng ăn uống.

---

(210) **4-2017-09183**

(540)



(220) 11.04.2017

(441) 25.07.2017

(531) 7.1.24; 24.15.1

(591) Đen, trắng, đỏ

(731) CÔNG TY CỔ PHẦN ĐẦU TƯ  
TRUNG NGUYỄN (VN)

82-84, Bùi Thị Xuân, phường Bến Thành,  
quận 1, thành phố Hồ Chí Minh

(511) Nhóm 16: Sách; cuốn sách nhỏ; sổ tay hướng dẫn; sổ tay.

Nhóm 21: Tách; bộ đồ uống cà phê; cốc để uống; cốc bằng giấy hoặc bằng nhựa; lót cốc không bằng giấy và không phải là khăn ăn.

Nhóm 30: Cà phê.

Nhóm 43: Dịch vụ quán cà phê; dịch vụ nhà hàng ăn uống.

---



CÔNG BÁO SỞ HỮU CÔNG NGHIỆP SỐ 352 TẬP A (07.2017)

---

(210) **4-2017-09207**

(540)



(220) 11.04.2017

(441) 25.07.2017

(531) 1.15.15; 1.15.23; 26.15.15; 26.13.1;  
A3.9.24

(591) Đen, trắng, đỏ, xanh lá cây

(731) CÔNG TY TNHH HAID HẢI DƯƠNG  
(VN)

Lô A, KCN Đại An mở rộng, thị trấn Lai  
Cách, huyện Cẩm Giàng, tỉnh Hải Dương

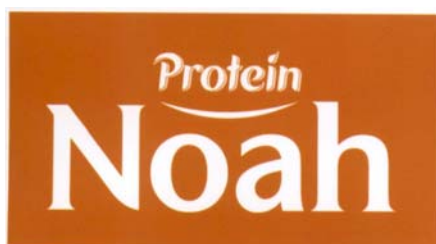
(740) Công ty TNHH Sở hữu trí tuệ Hải Hàn  
(HAI HAN IP CO., LTD.)

(511) Nhóm 31: Thức ăn chăn nuôi cho gia súc, gia cầm và thủy sản.

---

(210) **4-2017-09223**

(540)



(220) 11.04.2017

(441) 25.07.2017

(531) 1.15.15; A26.11.12; 26.4.2

(591) Cam, trắng

(731) JETTON BIOCHEMISTRY CO., LTD.  
(TW)

2F., No.46, Sec.3, Beixin Rd., Xindian  
Dist., New Taipei City 231, Taiwan

(740) Công ty TNHH Tư vấn sở hữu trí tuệ  
Việt (VIET IP CO.,LTD.)

(511) Nhóm 05: Chất bổ sung albumin dùng cho ăn kiêng; thực phẩm chứa anbumin dùng cho mục đích y tế; đồ uống kiêng phù hợp cho mục đích y tế; chất ăn kiêng thích hợp cho mục đích y tế; tinh bột để ăn kiêng hoặc dùng cho mục đích dược phẩm.

Nhóm 29: Sữa giàu anbumin/sữa giàu protein, sữa; đồ uống làm từ sữa, với sữa là chủ yếu; sản phẩm sữa; sữa đậu nành [thay thế sữa]; váng sữa.

---

(210) **4-2017-09224**

(540)



(220) 11.04.2017

(441) 25.07.2017

(531) 1.15.15

(591) Xanh dương, đỏ, xám nhạt

(731) JETTON BIOCHEMISTRY CO., LTD.  
(TW)

2F., No.46, Sec.3, Beixin Rd., Xindian  
Dist., New Taipei City 231, Taiwan

(740) Công ty TNHH Tư vấn sở hữu trí tuệ  
Việt (VIET IP CO.,LTD.)

(511) Nhóm 05: Chất bổ sung albumin dùng cho ăn kiêng; dầu gan cá; thực phẩm cho em bé; sữa bột cho trẻ sơ sinh, tã lót [tã trẻ em]/tã cho trẻ em [tã lót]; chất bổ sung dinh dưỡng.

## CÔNG BÁO SỞ HỮU CÔNG NGHIỆP SỐ 352 TẬP A (07.2017)

---

Nhóm 29: Sữa giàu anbumin/sữa giàu protein, sữa; đồ uống làm từ sữa, với sữa là chủ yếu; sản phẩm sữa; sữa đậu nành [thay thế sữa]; váng sữa.

---

(210) **4-2017-09225**

(540)



(220) 11.04.2017

(441) 25.07.2017

(531) 2.9.1; A26.11.9

(591) Đen, đỏ, cam

(731) JETTON BIOCHEMISTRY CO., LTD.  
(TW)

2F., No.46, Sec.3, Beixin Rd., Xindian  
Dist., New Taipei City 231, Taiwan

(740) Công ty TNHH Tư vấn sở hữu trí tuệ  
Việt (VIET IP CO.,LTD.)

(511) Nhóm 05: Chất bổ sung albumin dùng cho ăn kiêng; dầu gan cá; thực phẩm cho em bé; sữa bột cho trẻ sơ sinh; tã lót [tã trẻ em]/tã cho trẻ em [tã lót]; chất bổ sung dinh dưỡng.

Nhóm 29: Sữa giàu anbumin/sữa giàu protein, sữa; đồ uống làm từ sữa, với sữa là chủ yếu; sản phẩm sữa; sữa đậu nành [thay thế sữa]; váng sữa.

---

(210) **4-2017-09240**

(540)



(220) 11.04.2017

(441) 25.07.2017

(531) 26.13.25; 26.1.2; 25.1.25; 5.13.25

(591) Xanh dương đậm, vàng đậm, đen

(731) CÔNG TY CỔ PHẦN ASIA VIỆT  
NAM (VN)

A8/2A, ấp 1, xã Tân Kiên, huyện Bình  
Chánh, thành phố Hồ Chí Minh

(511) Nhóm 02: Sơn; véc ni; mực in; máy in.

Nhóm 32: Nước [đồ uống không cồn].

---

(210) **4-2017-09280**

(540)

**CORIMA**

(220) 12.04.2017

(441) 25.07.2017

(731) CÔNG TY TNHH THƯƠNG MẠI  
HOÀNG GIA CORP (VN)

39/21 đường 385, phường Tăng Nhơn  
Phú A, quận 9, thành phố Hồ Chí Minh

(740) Công ty TNHH Tư vấn Quốc Dân (NACI  
CO., LTD)

(511) Nhóm 33: Rượu ngô.

---

## CÔNG BÁO SỞ HỮU CÔNG NGHIỆP SỐ 352 TẬP A (07.2017)

---

(210) **4-2017-09362**

(540)



(220) 12.04.2017

(441) 25.07.2017

(531) 1.15.5; 26.1.1

(591) Đỏ, vàng cam, trắng, nâu

(731) BEYOND F&B CO., LTD (KR)

2nd Floor, # 111, Yeouigongwon-ro,  
Youngdeungpo-gu, Seoul, Republic of  
Korea

(740) Công ty Cổ phần Sở hữu công nghiệp  
INVESTIP (INVESTIP)

(511) Nhóm 43: Dịch vụ cơ sở lưu trú tạm thời (khách sạn, nhà trọ); dịch vụ cung cấp thức ăn, đồ uống do nhà hàng thực hiện.

---

(210) **4-2017-09386**

(540)

**ĐỒNG TA**

(220) 12.04.2017

(441) 25.07.2017

(731) CÔNG TY TNHH CUNG ỨNG NÔNG  
SẢN - THỰC PHẨM SẠCH ĐỒNG TA  
(VN)

56-57 Tôn Đức Thắng, phường Xuân An,  
thành phố Phan Thiết, tỉnh Bình Thuận

(740) Công ty TNHH Tư vấn A & S (A&S  
CO.,LTD)

(511) Nhóm 29: Sữa; sản phẩm từ sữa; bơ; trứng; cá (không còn sống, đã qua chế biến); trái cây được bảo quản; mứt; thịt; nấm đã được bảo quản; dầu thực vật dùng để nấu ăn; mỡ dùng để nấu ăn; thịt đã được bảo quản; thịt đóng hộp; thịt muối.

Nhóm 30: Gạo; bột sắn; trà (chè), cà phê; ca cao; bột lúa mạch; rong biển (gia vị); mì sợi; bánh mì; bánh ngọt; kẹo; kem lạnh; đồ gia vị; mật ong; đồ uống trên cơ sở cacao; đồ uống trên cơ sở chè; đồ uống trên cơ sở cà phê; tương ớt; hương liệu, trừ tinh dầu; thực phẩm giàu tinh bột; nem cuốn.

Nhóm 31: Thức ăn cho động vật; trái cây tươi; rau củ tươi; thủy hải sản tươi sống; động vật sống; ngô; lúa mì; hạt giống thực vật.

Nhóm 35: Mua bán, xuất nhập khẩu các hàng hóa: gạo; bột sắn; chè; cà phê; ca cao; bột lúa mạch; rong biển; mì sợi; bánh mì; bánh ngọt; kẹo; kem lạnh; đồ gia vị; mật ong; đồ uống trên cơ sở cacao, chè, cà phê; thức ăn cho động vật; trái cây tươi; rau củ tươi; thủy hải sản tươi sống, động vật sống, ngô; lúa mì; hạt giống thực vật; sữa; sản phẩm từ sữa; bơ; trứng, cá (không còn sống, đã qua chế biến); trái cây được bảo quản; mứt; thịt; nấm đã được bảo quản, dầu thực vật dùng để nấu ăn; mỡ dùng để nấu ăn; dịch vụ xúc tiến các giao dịch thương mại cho người khác bao gồm trong khuôn khổ của thương mại điện tử, dịch vụ cung cấp thông tin về sản phẩm cho người tiêu dùng thông qua mạng máy tính hoặc hệ thống mạng truyền thông khác; dịch vụ quảng cáo; dịch vụ rao hàng trực tuyến.

---

(210) **4-2017-09511**

(220) 13.04.2017

(540)

(441) 25.07.2017

(731) HỘ KINH DOANH ĐỒNG HỒ XUÂN THẠNH (VN)

**MERLIC**

67/40/25 Hà Đặc, tổ 18, khu phố 6, phường Trung Mỹ Tây, quận 12, thành phố Hồ Chí Minh

(740) Công ty TNHH Sở hữu trí tuệ Đông Dương (INC IP CO.,LTD)

(511) Nhóm 14: Đồng hồ; đồng hồ mặt trời; đồng hồ đeo tay; đồng hồ bỏ túi.

---

(210) **4-2017-09512**

(220) 13.04.2017

(540)

(441) 25.07.2017

(731) HỘ KINH DOANH ĐỒNG HỒ XUÂN THẠNH (VN)

**SURUKO**

67/40/25 Hà Đặc, tổ 18, khu phố 6, phường Trung Mỹ Tây, quận 12, thành phố Hồ Chí Minh

(740) Công ty TNHH Sở hữu trí tuệ Đông Dương (INC IP CO.,LTD)

(511) Nhóm 14: Đồng hồ; đồng hồ mặt trời; đồng hồ đeo tay; đồng hồ bỏ túi.

---

(210) **4-2017-09517**

(220) 13.04.2017

(540)

(441) 25.07.2017

(591) Đen, trắng, vàng

(731) BULBHEAD.COM, LLC (US)



79 Two Bridges Road, Fairfield, New Jersey, 07004 U.S.A.

(740) Công ty Luật TNHH T&G (TGVN)

(511) Nhóm 21: Dụng cụ và đồ chứa đựng dùng cho gia đình hoặc nhà bếp; lược và bọt biển; bàn chải, trừ chổi quét sơn/bút lông để vẽ; vật liệu làm bàn chải; các vật dụng dùng để làm sạch; đồ thủy tinh, đồ sứ và đồ bằng đất nung.

Nhóm 28: Trò chơi, đồ chơi và đồ để chơi; thiết bị trò chơi video; dụng cụ thể dục và thể thao; đồ trang trí cho cây Giáng sinh, trừ đồ chiếu sáng và bánh kẹo.

Nhóm 35: Dịch vụ khuyến mại cho người khác; quảng cáo qua thư; quảng cáo qua thư đặt hàng; quảng cáo trên truyền hình; dịch vụ quảng cáo trực tuyến trên mạng máy tính; cung cấp sàn giao dịch trực tuyến cho người mua và người bán hàng hóa và dịch vụ; dịch vụ giới thiệu sản phẩm trên các phương tiện truyền thông, cho mục đích bán lẻ; sản xuất các chương trình mua hàng từ xa

---

CÔNG BÁO SỞ HỮU CÔNG NGHIỆP SỐ 352 TẬP A (07.2017)

---

(210) **4-2017-09518**

(220) 13.04.2017

(441) 25.07.2017

(540)

**BULBHEAD**

(731) BULBHEAD.COM, LLC (US)

79 Two Bridges Road, Fairfield, New Jersey, 07004 U.S.A.

(740) Công ty Luật TNHH T&G (TGVN)

(511) Nhóm 21: Dụng cụ và đồ chứa đựng dùng cho gia đình hoặc nhà bếp; lược và bọt biển; bàn chải, trừ chổi quét sơn/bút lông để vẽ; vật liệu làm bàn chải; các vật dụng dùng để làm sạch; đồ thủy tinh, đồ sứ và đồ bằng đất nung.

Nhóm 28: Trò chơi, đồ chơi và đồ để chơi; thiết bị trò chơi video; dụng cụ thể dục và thể thao; đồ trang trí cho cây Giáng sinh, trừ đồ chiếu sáng và bánh kẹo.

Nhóm 35: Dịch vụ khuyến mại cho người khác; quảng cáo qua thư; quảng cáo qua thư đặt hàng; quảng cáo trên truyền hình; dịch vụ quảng cáo trực tuyến trên mạng máy tính; cung cấp sàn giao dịch trực tuyến cho người mua và người bán hàng hóa và dịch vụ; dịch vụ giới thiệu sản phẩm trên các phương tiện truyền thông, cho mục đích bán lẻ; sản xuất các chương trình mua hàng từ xa.

---

(210) **4-2017-09529**

(220) 13.04.2017

(441) 25.07.2017

(540)



(531) 26.13.1; 1.15.24; 26.3.3; A26.3.6; 26.13.25

(591) Trắng, xanh nước biển

(731) CÔNG TY TNHH PHÒNG SẠCH AN MỸ VIỆT NAM (VN)

Thôn Thanh Xá, xã Nghĩa Hiệp, huyện Yên Mỹ, tỉnh Hưng Yên

(740) Công ty TNHH Sở hữu trí tuệ Trần & Trần (TRAN & TRAN CO., LTD.)

(511) Nhóm 01: Keo/hồ/chất dính dùng trong công nghiệp; chế phẩm hóa học dùng để phân tích trong phòng thí nghiệm, không dùng cho mục đích y tế hoặc thú y.

Nhóm 06: Tấm panen xây dựng bằng kim loại; tấm cửa bằng kim loại; ống dẫn bằng kim loại cho hệ thống thông gió và điều hoà không khí; đường thông hơi của ống khói bằng kim loại.

Nhóm 09: Quần áo đặc dụng cho phòng thí nghiệm; đồ đặc đặc chủng cho phòng thí nghiệm; bình thí nghiệm; ống pipet (ống nhỏ giọt có vạch đo dung lượng dùng trong phòng thí nghiệm); lò để sử dụng trong phòng thí nghiệm; thiết bị chưng cất dùng cho phòng thí nghiệm.

Nhóm 11: Bình lọc nước uống; bộ lọc nước uống; thiết bị và máy móc để làm sạch nước; bồn rửa tay [bộ phận của hệ thống vệ sinh]; cái chụp thông gió cho phòng thí nghiệm; máy và thiết bị làm sạch không khí; hệ thống điều hoà không khí.

## CÔNG BÁO SỞ HỮU CÔNG NGHIỆP SỐ 352 TẬP A (07.2017)

---

Nhóm 37: Xây dựng; tư vấn xây dựng; giám sát việc xây dựng công trình; lắp đặt và sửa chữa thiết bị điều hoà không khí; xây dựng nhà máy, xí nghiệp; lắp đặt và bảo dưỡng đường ống dẫn.

---

(210) **4-2017-09555**

(220) 13.04.2017

(441) 25.07.2017

(540)

**BA CÔNG TỬ**  
VỊ NGON CỦA TRUYỀN THỐNG  
AN TOÀN CHO SỨC KHỎE

(731) CÔNG TY TNHH MỘT THÀNH VIÊN  
SẢN XUẤT VÀ THƯƠNG MẠI DỊCH  
VỤ BA CÔNG TỬ (VN)  
Số 1296, ấp 1, xã Đạo Thạnh, thành phố  
Mỹ Tho, tỉnh Tiền Giang

(511) Nhóm 29: Nước mắt; mắt rườc

Nhóm 30: Gia vị (nước tương, tương đen, tương ớt).

---

(210) **4-2017-09564**

(220) 13.04.2017

(441) 25.07.2017

(540)



(531) 26.5.1; 26.3.1; A25.3.13

(591) Xanh dương, trắng, xanh dương đậm

(731) NGUYỄN VĂN DOANH (VN)

Tổ dân phố Quý Kim, phường Hợp Đức,  
quận Đồ Sơn, thành phố Hải Phòng

(740) Công ty TNHH Sở hữu trí tuệ ACTIP  
(ACTIP IP LIMITED)

(511) Nhóm 02: Sơn.

---

(210) **4-2017-09565**

(220) 13.04.2017

(441) 25.07.2017

(540)



(531) 1.15.23; 26.1.5; 26.1.6; A25.7.6

(591) Tím, xanh lá cây, xanh nước biển, hồng,  
đỏ, da cam, vàng, đen, xanh cốm, xanh  
dương, xanh dương đậm

(731) WIPRO ENTERPRISES (P) LIMITED  
(IN)

C Block, CCLG Division, Doddakannelli,  
Sarjapur Road, Bangalore, Karnataka -  
560 035 India

(740) Công ty TNHH Tâm nhìn và Liên danh  
(VISION & ASSOCIATES CO.LTD.)



**CÔNG BÁO SỞ HỮU CÔNG NGHIỆP SỐ 352 TẬP A (07.2017)**

---

(511) Nhóm 03: Chế phẩm tẩy trắng và các chất dùng cho mục đích giặt giũ, chế phẩm làm sạch, đánh bóng, cọ rửa và mài mòn; xà phòng; nước hoa, tinh dầu; mỹ phẩm, nước xúc tóc; thuốc đánh răng; chế phẩm để tắm dưới dạng gel, rắn hoặc lỏng; dầu gội đầu và dầu xả tóc; chế phẩm mỹ phẩm để chăm sóc da; sản phẩm (mỹ phẩm) chăm sóc cá nhân, cụ thể là sáp vuốt tóc, sáp ướt vuốt tóc, keo vuốt tóc, phấn rôm, xịt khử mùi cơ thể, chất làm sạch da chết, chất chống đổ mồ hôi và chất khử mùi; sữa rửa mặt, chất làm sạch mặt, chất làm ẩm mặt, chất tẩy da mặt, kem bôi mặt, xịt dưỡng da mặt, nước thơm xúc cơ thể, chất làm ẩm tay và cơ thể, nước hoa nhẹ mùi, nước hoa đậm mùi, nước thơm cô-lô-nơ, và nước hoa; chất tẩy rửa không dùng trong hoạt động sản xuất và không dùng cho mục đích y tế; chất tẩy rửa giặt giũ; bột giặt.

---

(210) **4-2017-09577**

(540)



(220) 13.04.2017

(441) 25.07.2017

(531) 2.1.2; 2.1.20

(731) CÔNG TY TNHH MỘT THÀNH VIÊN  
NƯỚC GIẢI KHÁT LÊN MEN LẠNH  
HOÀNG LONG (VN)

Số 164/10, khu phố Tân Thắng, phường  
Tân Bình, thị xã Dĩ An, tỉnh Bình Dương

(740) Công ty TNHH Tư vấn A & S (A&S  
CO.,LTD)

(511) Nhóm 33: Rượu.

---

(210) **4-2017-09595**

(540)



(220) 13.04.2017

(441) 25.07.2017

(531) 26.3.1; 26.3.2; 26.15.7

(591) Đỏ, nâu, vàng

(731) CÔNG TY TNHH SẢN XUẤT  
THƯƠNG MẠI HƯƠNG RỪNG (VN)

Số 6B ngõ Quan Thổ 2, đường Tôn Đức  
Thắng, phường Hàng Bột, quận Đống  
Đa, thành phố Hà Nội

(511) Nhóm 03: Nước hoa, tinh dầu, mỹ phẩm, nước xúc tóc, cụ thể: hương liệu [tinh dầu]; dầu gội đầu; nước xúc tóc; nước thơm; nước thơm dùng cho mục đích mỹ phẩm; mỹ phẩm.

---

**CÔNG BÁO SỞ HỮU CÔNG NGHIỆP SỐ 352 TẬP A (07.2017)**

---

(210) **4-2017-09633**

(540)



(220) 14.04.2017

(441) 25.07.2017

(531) 5.7.3; 6.1.2

(591) Vàng, xanh, trắng

(731) ỦY BAN NHÂN DÂN HUYỆN TÂN UYÊN, TỈNH LAI CHÂU (VN)  
Tổ 26, thị trấn Tân Uyên, huyện Tân Uyên, tỉnh Lai Châu

(511) Nhóm 30: Gạo khẩu ký.

Nhóm 35: Mua và bán gạo khẩu ký.

(210) **4-2017-09669**

(300) UK00003199142 28.11.2016 GB  
(540)

LAMBERT & BUTLER COMPACT

(220) 14.04.2017

(441) 25.07.2017

(731) IMPERIAL TOBACCO LIMITED (GB)

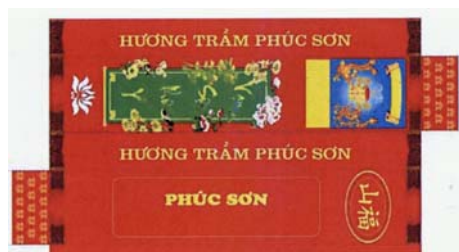
121 Winterstoke Road, Bristol, BS3 2LL, United Kingdom

(740) Công ty Cổ phần Sở hữu công nghiệp INVESTIP (INVESTIP)

(511) Nhóm 34: Thuốc lá, đã được chế biến hoặc chưa được chế biến; sản phẩm thuốc lá; chất thay thế lá thuốc lá, không dùng cho mục đích y tế hoặc chữa bệnh; thuốc lá điếu; điếu xì gà nhỏ hở hai đầu; xì gà; máy cầm tay dùng để làm thuốc lá điếu; điếu thuốc lá rộng (để người hút tự cho thuốc lá vào); đầu lọc thuốc lá điếu; giấy cuốn thuốc lá; thuốc lá điện tử; chất lỏng cho thuốc lá điện tử; diêm và vật dụng cho người hút thuốc lá.

(210) **4-2017-09676**

(540)



(220) 14.04.2017

(441) 25.07.2017

(531) 4.3.3; 4.3.20; 11.3.5; 5.5.19

(591) Đen, trắng, đỏ, vàng, xanh lá, xanh dương

(731) NGUYỄN NGHĨA GIANG (VN)  
40 Phùng Khắc Khoan, phường Quang Trung, thị xã Sơn Tây, thành phố Hà Nội

(511) Nhóm 03: Hương thấp.



(210) **4-2017-09719**  
 (300) 40-2017-0038367 24.03.2017 KR  
 (540)

(220) 14.04.2017  
 (441) 25.07.2017

## Diamond Glass

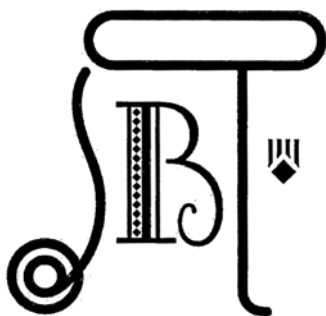
(731) LG ELECTRONICS INC. (KR)  
 128, Yeoui-daero, Yeongdeungpo-gu,  
 Seoul, 150-721, Korea  
 (740) Công ty TNHH một thành viên Sở hữu trí  
 tuệ VCCI (VCCI-IP CO.,LTD)

(511) Nhóm 07: Máy giặt quần áo chạy điện; máy rửa bát đĩa tự động; máy hút bụi chân không chạy điện; ống vòi của máy hút bụi chân không chạy điện; túi của máy hút bụi chân không chạy điện; máy hút bụi chân không dạng đứng; người máy (máy móc); máy thổi dạng quay chạy điện; máy khí nén; máy nén kiểu quay (máy móc); máy nén dùng cho tủ lạnh; máy vắt khô quần áo (không sấy); máy trộn chạy điện dùng cho mục đích gia dụng; máy hút bụi dạng người máy; máy chế biến thức ăn chạy điện; máy làm sạch bằng hơi nước dùng cho mục đích gia dụng; máy hút bụi chân không vận hành bằng tay; máy hút bụi chân không chạy điện dùng cho bộ đồ giường.

Nhóm 11: Máy điều hòa không khí; thiết bị thổi khí nóng; máy giữ độ ẩm không khí; máy hút độ ẩm không khí chạy điện dùng cho mục đích gia dụng; bếp có lò nướng và mặt bếp để đun chạy điện; thiết bị lọc nước dùng cho mục đích gia dụng; thiết bị ion hóa dung để xử lý nước; thiết bị màng chắn dùng cho thiết bị lọc nước; bộ thu năng lượng mặt trời (sưởi ấm, đốt nóng); thiết bị làm sạch không khí; thiết bị thông gió (điều hòa không khí) dùng để sưởi ấm; đèn đi-ốt phát quang (LED); bếp có lò nướng và mặt bếp để đun nấu dùng gaz; lò nấu nướng chạy điện; thiết bị hoặc dụng cụ dùng để nấu nướng; tủ lạnh chạy điện; thiết bị sấy khô quần áo chạy điện; máy xử lý quần áo chạy điện có chức năng sấy khô dùng cho mục đích gia dụng; máy xử lý quần áo chạy điện có chức năng khử mùi, vô trùng và hấp quần áo dùng cho mục đích gia dụng; máy làm khô quần áo chạy điện có chức năng vô trùng, khử mùi và xử lý chống nhăn quần áo dùng cho mục đích gia dụng; máy xử lý làm khô quần áo có chức năng khử mùi, là ủi và vô trùng quần áo dùng cho mục đích gia dụng; thiết bị xử lý làm sạch và khô quần áo chạy điện dùng cho mục đích gia dụng.

(210) **4-2017-09726**  
 (540)

(220) 14.04.2017  
 (441) 25.07.2017  
 (531) 26.4.3; 26.1.4; 1.15.23; A25.7.2  
 (731) PABLO ENTERPRISE PTE. LTD. (SG)  
 8 Temasek Boulevard #35-02a Suntec  
 Tower Three Singapore (038988)  
 (740) Công ty TNHH Đại Tín và Liên Danh  
 (DAITIN AND ASSOCIATES CO.,LTD)



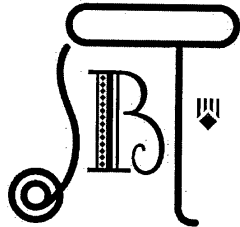
(511) Nhóm 21: Cốc vại để uống bia; bình để uống; chai lọ, rỗng; dụng cụ mở nút chai, dùng điện hoặc không dùng điện; đĩa giấy; thìa xúc bánh kem mút; bộ đồ uống trà (bộ đồ ăn); tách; ấm trà, không dùng điện; ấm trà theo phong cách Nhật Bản (còn gọi là kyusu); bộ

## CÔNG BÁO SỞ HỮU CÔNG NGHIỆP SỐ 352 TẬP A (07.2017)

đồ ăn, ngoại trừ dao, đĩa và thìa, cụ thể là đồ đựng nước uống bằng thủy tinh, bát đĩa, khay dùng để phục vụ thức ăn, đồ uống; ca/chén vai; đĩa ăn; cốc bằng giấy và bằng nhựa; cốc bằng giấy; cốc bằng nhựa; đĩa ăn dùng một lần; hộp đựng đồ trang điểm.

(210) 4-2017-09727

(540)



P A B L O

(220) 14.04.2017

(441) 25.07.2017

(531) 26.4.3; 26.1.4; 1.15.23; A25.7.2

(731) PABLO ENTERPRISE PTE. LTD. (SG)  
8 Temasek Boulevard #35-02a Suntec  
Tower Three Singapore (038988)

(740) Công ty TNHH Đại Tín và Liên Danh  
(DAITIN AND ASSOCIATES CO.,LTD)

(511) Nhóm 18: Ví đựng danh thiếp, cụ thể là ví đựng thẻ ghi tên, thẻ ghi số điện thoại liên lạc; ô; ba lô; ví bỏ túi; ví tiền; túi cầm tay cho phụ nữ; túi xách tay; túi lưới cho mua sắm; túi mua hàng có thể tái sử dụng; túi có bánh xe để đi mua hàng; túi mua hàng bằng vải bạt; túi mua hàng bằng vải dệt; túi mua hàng bằng da; túi dùng ở bãi biển; túi du lịch; túi (bao, túi nhỏ) bằng da thuộc để bao gói; túi đựng quần áo dùng để đi du lịch; bao để móc chìa khóa; ví đựng đồ trang điểm (chưa có đồ bên trong).

Nhóm 25: Mũ lưới trai (đồ đội đầu); mũ; đồ đội đầu; áo sơ mi; áo sơ mi ngắn tay; quần áo cho trẻ em; quần áo cho người lớn; áo choàng; áo len dài tay; áo khoác có mũ phía sau; áo; áo vét (quần áo); áo váy; vật giữ ấm cổ; bộ quần áo ôm sát cơ thể; tạp dề (trang phục); đồng phục; dải băng buộc đầu (trang phục); áo thun ngắn tay.

Nhóm 30: Chiết xuất của cà phê (hương liệu cà phê); tinh chất cà phê (hương liệu cà phê); bánh quy; bánh dẹt nhỏ; bánh sữa nhỏ; cà phê; cà phê chưa rang; bánh ngọt; sôcôla; bánh ngọt trắng miệng; kem lạnh; bánh kẹp; bánh quế; bánh gừng; bột mỳ; hương liệu, trừ tinh dầu, cho bánh ngọt; bột trộn sẵn dùng để làm bánh ngọt; bột nhào để làm bánh ngọt; chất liên kết cho kem lạnh trên cơ sở tinh bột; bánh hạnh nhân (bánh ngọt); bánh mỳ; nước mật đường; bánh patê; bánh mì kẹp nhân; bánh putđing dùng để tráng miệng; kem trái cây (đá lạnh); bánh tạc; bột nhồi, cụ thể là bột nhào; hương liệu trà, trừ tinh dầu cho thực phẩm hoặc đồ uống; chất tăng hương vị cho thực phẩm; chất tăng hương vị cho đồ uống; hương liệu thực phẩm, trừ tinh dầu, có chứa thành phần xi rô; kẹo; bánh trứng; sữa chua đông lạnh (dạng kem lạnh); trà ướp lạnh; đồ uống ướp lạnh trên cơ sở trà; sô-cô-la nhuyễn dạng sệt; kem tráng miệng (bánh kẹo).

Nhóm 35: Giới thiệu sản phẩm; dịch vụ môi giới xuất khẩu và nhập khẩu; dịch vụ đại lý xuất nhập khẩu; dịch vụ giới thiệu sản phẩm và hàng hóa bằng phương thức điện tử, đồng thời thu được lợi ích từ dịch vụ mua sắm qua điện thoại và mua sắm tại nhà; dịch vụ quảng cáo và kinh doanh, cụ thể là đảm bảo thời gian phát sóng trên tất cả các phương tiện, hệ thống, mạng lưới và dịch vụ truyền thông nhằm mục đích xúc tiến hàng hoá và dịch vụ của người khác; dịch vụ khuyến mại (cho người khác); phân phát hàng mẫu; dịch vụ nhượng quyền thương mại, cụ thể là, cung cấp dịch vụ hỗ trợ quản lý kinh doanh trong việc thành lập và hoạt động của dịch vụ liên quan tới thức ăn và đồ uống; bán buôn và bán lẻ đồ uống; dịch vụ phân phối thực phẩm bán buôn; dịch vụ cửa hàng bán buôn và bán lẻ

## CÔNG BÁO SỞ HỮU CÔNG NGHIỆP SỐ 352 TẬP A (07.2017)

liên quan tới thức ăn và đồ uống; bán buôn và bán lẻ các dụng cụ dùng hàng ngày cho gia đình, ví dụ như dụng cụ nấu nướng.

Nhóm 43: Dịch vụ quán cà phê; dịch vụ quán ăn tự phục vụ; dịch vụ nhà hàng ăn uống tự phục vụ; dịch vụ nhà hàng ăn uống; quán rượu nhỏ; dịch vụ nhà hàng ăn uống, cụ thể là, cung cấp thức ăn và đồ uống nhằm mục đích tiêu dùng bên trong và ngoài các nhà hàng; dịch vụ cung cấp thức ăn, đồ uống do nhà hàng thực hiện.

(210) 4-2017-09728

(220) 14.04.2017

(540)

(441) 25.07.2017

(531) 26.4.3; 26.1.4; 1.15.23; A25.7.2

(731) PABLO ENTERPRISE PTE. LTD. (SG)  
8 Temasek Boulevard #35-02a Suntec  
Tower Three Singapore (038988)

(740) Công ty TNHH Đại Tín và Liên Danh  
(DAITIN AND ASSOCIATES CO.,LTD)



(511) Nhóm 18: Ví đựng danh thiếp, cụ thể là ví đựng thẻ ghi tên, thẻ ghi số điện thoại liên lạc; ô; ba lô; ví bỏ túi; ví tiền; túi cầm tay cho phụ nữ; túi xách tay; túi lưới cho mua sắm; túi mua hàng có thể tái sử dụng; túi có bánh xe để đi mua hàng; túi mua hàng bằng vải bạt; túi mua hàng bằng vải dệt; túi mua hàng bằng da; túi dùng ở bãi biển; túi du lịch; túi (bao, túi nhỏ) bằng da thuộc để bao gói; túi đựng quần áo dùng để đi du lịch; bao để móc chìa khóa; ví đựng đồ trang điểm (chưa có đồ bên trong).

Nhóm 21: Cốc vai để uống bia; bình để uống; chai lọ, rỗng; dụng cụ mở nút chai, dùng điện hoặc không dùng điện; đĩa giấy; thìa xúc bánh kem mút; bộ đồ uống trà (bộ đồ ăn); tách; ấm trà, không dùng điện; ấm trà theo phong cách Nhật Bản (còn gọi là kyusu); bộ đồ ăn, ngoại trừ dao, đĩa và thìa, cụ thể là đồ đựng nước uống bằng thủy tinh, bát đĩa, khay dùng để phục vụ thức ăn, đồ uống; ca/chén vai; đĩa ăn; cốc bằng giấy và bằng nhựa; cốc bằng giấy; cốc bằng nhựa; đĩa ăn dùng một lần; hộp đựng đồ trang điểm.

Nhóm 25: Mũ lưỡi trai (đồ đội đầu); mũ; đồ đội đầu; áo sơ mi; áo sơ mi ngắn tay; quần áo cho trẻ em; quần áo cho người lớn; áo choàng; áo len dài tay; áo khoác có mũ phía sau; áo; áo vét (quần áo); áo váy; vật giữ ấm cổ; bộ quần áo ôm sát cơ thể; tạp dề (trang phục); đồng phục; dải băng buộc đầu (trang phục); áo thun ngắn tay.

Nhóm 30: Chiết xuất của cà phê (hương liệu cà phê); tinh chất cà phê (hương liệu cà phê); bánh quy; bánh dẹt nhỏ; bánh sữa nhỏ; cà phê; cà phê chưa rang; bánh ngọt; sôcôla; bánh ngọt tráng miệng; kem lạnh; bánh kẹp; bánh quế; bánh gừng; bột mỳ; hương liệu, trừ tinh dầu, cho bánh ngọt; bột trộn sẵn dùng để làm bánh ngọt; bột nhào để làm bánh ngọt; chất liên kết cho kem lạnh trên cơ sở tinh bột; bánh hạnh nhân (bánh ngọt); bánh mỳ; nước mật đường; bánh patê; bánh mì kẹp nhân; bánh putđing dùng để tráng miệng; kem trái cây (đá lạnh); bánh tạc; bột nhồi, cụ thể là bột nhào; hương liệu trà, trừ tinh dầu cho thực phẩm hoặc đồ uống; chất tăng hương vị cho thực phẩm; chất tăng hương vị cho đồ uống; hương liệu thực phẩm, trừ tinh dầu, có chứa thành phần xi rô; kẹo; bánh trứng; sữa chua

đông lạnh (dạng kem lạnh); trà ướp lạnh; đồ uống ướp lạnh trên cơ sở trà; sô-cô-la nhuyễn dạng sệt; kem trắng miệng (bánh kẹo).

Nhóm 35: Giới thiệu sản phẩm; dịch vụ môi giới xuất khẩu và nhập khẩu; dịch vụ đại lý xuất nhập khẩu; dịch vụ giới thiệu sản phẩm và hàng hóa bằng phương thức điện tử, đồng thời thu được lợi ích từ dịch vụ mua sắm qua điện thoại và mua sắm tại nhà; dịch vụ quảng cáo và kinh doanh, cụ thể là đảm bảo thời gian phát sóng trên tất cả các phương tiện, hệ thống, mạng lưới và dịch vụ truyền thông nhằm mục đích xúc tiến hàng hoá và dịch vụ của người khác; dịch vụ khuyến mại (cho người khác); phân phát hàng mẫu; dịch vụ nhượng quyền thương mại, cụ thể là, cung cấp dịch vụ hỗ trợ quản lý kinh doanh trong việc thành lập và hoạt động của dịch vụ liên quan tới thức ăn và đồ uống; bán buôn và bán lẻ đồ uống; dịch vụ phân phối thực phẩm bán buôn; dịch vụ cửa hàng bán buôn và bán lẻ liên quan tới thức ăn và đồ uống; bán buôn và bán lẻ các dụng cụ dùng hàng ngày cho gia đình, ví dụ như dụng cụ nấu nướng.

Nhóm 43: Dịch vụ quán cà phê; dịch vụ quán ăn tự phục vụ; dịch vụ nhà hàng ăn uống tự phục vụ; dịch vụ nhà hàng ăn uống; quán rượu nhỏ; dịch vụ nhà hàng ăn uống, cụ thể là, cung cấp thức ăn và đồ uống nhằm mục đích tiêu dùng bên trong và ngoài các nhà hàng; dịch vụ cung cấp thức ăn, đồ uống do nhà hàng thực hiện.

(210) **4-2017-09743**

(220) 14.04.2017

(540)

(441) 25.07.2017

(531) 13.1.6; 26.4.3; 26.1.4; 1.15.23

(591) Đen, vàng, trắng

(731) PABLO ENTERPRISE PTE. LTD. (SG)  
8 Temasek Boulevard #35-02a Suntec  
Tower Three Singapore (038988)

(740) Công ty TNHH Đại Tín và Liên Danh  
(DAITIN AND ASSOCIATES CO.,LTD)



(511) Nhóm 18: Ví đựng danh thiếp, cụ thể là ví đựng thẻ ghi tên, thẻ ghi số điện thoại liên lạc; ô; ba lô; ví bỏ túi; ví tiền; túi cầm tay cho phụ nữ; túi xách tay; túi lưới cho mua sắm; túi mua hàng có thể tái sử dụng; túi có bánh xe để đi mua hàng; túi mua hàng bằng vải bạt; túi mua hàng bằng vải dệt; túi mua hàng bằng da; túi dùng ở bãi biển; túi du lịch; túi (bao, túi nhỏ) bằng da thuộc để bao gói; túi đựng quần áo dùng để đi du lịch; bao để móc chìa khóa; ví đựng đồ trang điểm (chưa có đồ bên trong).

Nhóm 21: Cốc vại để uống bia; bình để uống; chai lọ, rộng; dụng cụ mở nút chai, dùng điện hoặc không dùng điện; đĩa giấy; thìa xúc bánh kem mút; bộ đồ uống trà (bộ đồ ăn); tách; ấm trà, không dùng điện; ấm trà theo phong cách Nhật Bản (còn gọi là kyusu); bộ đồ ăn, ngoại trừ dao, đĩa và thìa, cụ thể là đồ đựng nước uống bằng thủy tinh, bát đĩa, khay dùng để phục vụ thức ăn, đồ uống; ca/chén vại; đĩa ăn; cốc bằng giấy và bằng nhựa; cốc bằng giấy; cốc bằng nhựa; đĩa ăn dùng một lần; hộp đựng đồ trang điểm.

Nhóm 25: Mũ lưới trai (đồ đội đầu); mũ; đồ đội đầu; áo sơ mi; áo sơ mi ngắn tay; quần áo cho trẻ em; quần áo cho người lớn; áo choàng; áo len dài tay; áo khoác có mũ phía sau;

áo; áo vét (quần áo); áo váy; vật giữ ấm cổ; bộ quần áo ôm sát cơ thể; tạp dề (trang phục); đồng phục; dải băng buộc đầu (trang phục); áo thun ngắn tay.

Nhóm 30: Chiết xuất của cà phê (hương liệu cà phê); tinh chất cà phê (hương liệu cà phê); bánh quy; bánh dẹt nhỏ; bánh sữa nhỏ; cà phê; cà phê chưa rang; bánh ngọt; sôcôla; bánh ngọt trắng miệng; kem lạnh; bánh kẹp; bánh quế; bánh gừng; bột mỳ; hương liệu, trừ tinh dầu, cho bánh ngọt; bột trộn sẵn dùng để làm bánh ngọt; bột nhào để làm bánh ngọt; chất liên kết cho kem lạnh trên cơ sở tinh bột; bánh hạnh nhân (bánh ngọt); bánh mỳ; nước mật đường; bánh patê; bánh mì kẹp nhân; bánh putđing dùng để tráng miệng; kem trái cây (đá lạnh); bánh tạc; bột nhồi, cụ thể là bột nhào; hương liệu trà, trừ tinh dầu cho thực phẩm hoặc đồ uống; chất tăng hương vị cho thực phẩm; chất tăng hương vị cho đồ uống; hương liệu thực phẩm, trừ tinh dầu, có chứa thành phần xi rô; kẹo; bánh trứng; sữa chua đông lạnh (dạng kem lạnh); trà ướp lạnh; đồ uống ướp lạnh trên cơ sở trà; sô-cô-la nhuyễn dạng sệt; kem tráng miệng (bánh kẹo).

Nhóm 35: Giới thiệu sản phẩm; dịch vụ môi giới xuất khẩu và nhập khẩu; dịch vụ đại lý xuất nhập khẩu; dịch vụ giới thiệu sản phẩm và hàng hóa bằng phương thức điện tử, đồng thời thu được lợi ích từ dịch vụ mua sắm qua điện thoại và mua sắm tại nhà; dịch vụ quảng cáo và kinh doanh, cụ thể là đảm bảo thời gian phát sóng trên tất cả các phương tiện, hệ thống, mạng lưới và dịch vụ truyền thông nhằm mục đích xúc tiến hàng hoá và dịch vụ của người khác; dịch vụ khuyến mại (cho người khác); phân phát hàng mẫu; dịch vụ nhượng quyền thương mại, cụ thể là, cung cấp dịch vụ hỗ trợ quản lý kinh doanh trong việc thành lập và hoạt động của dịch vụ liên quan tới thức ăn và đồ uống; bán buôn và bán lẻ đồ uống; dịch vụ phân phối thực phẩm bán buôn; dịch vụ cửa hàng bán buôn và bán lẻ liên quan tới thức ăn và đồ uống; bán buôn và bán lẻ các dụng cụ dùng hàng ngày cho gia đình, ví dụ như dụng cụ nấu nướng.

Nhóm 43: Dịch vụ quán cà phê; dịch vụ quán ăn tự phục vụ; dịch vụ nhà hàng ăn uống tự phục vụ; dịch vụ nhà hàng ăn uống; quán rượu nhỏ; dịch vụ nhà hàng ăn uống, cụ thể là, cung cấp thức ăn và đồ uống nhằm mục đích tiêu dùng bên trong và ngoài các nhà hàng; dịch vụ cung cấp thức ăn, đồ uống do nhà hàng thực hiện.

(210) 4-2017-09744

(540)



(220) 14.04.2017

(441) 25.07.2017

(531) 13.1.6; 26.4.3; 26.1.4; 1.15.23

(731) PABLO ENTERPRISE PTE. LTD. (SG)  
8 Temasek Boulevard #35-02a Suntec  
Tower Three Singapore (038988)

(740) Công ty TNHH Đại Tín và Liên Danh  
(DAITIN AND ASSOCIATES CO.,LTD)

(511) Nhóm 18: Ví đựng danh thiếp, cụ thể là ví đựng thẻ ghi tên, thẻ ghi số điện thoại liên lạc; ô; ba lô; ví bỏ túi; ví tiền; túi cầm tay cho phụ nữ; túi xách tay; túi lưới cho mua sắm; túi mua hàng có thể tái sử dụng; túi có bánh xe để đi mua hàng; túi mua hàng bằng vải bạt;

túi mua hàng bằng vải dệt; túi mua hàng bằng da; túi dùng ở bãi biển; túi du lịch; túi (bao, túi nhỏ) bằng da thuộc để bao gói; túi đựng quần áo dùng để đi du lịch; bao để móc chìa khóa; ví đựng đồ trang điểm (chưa có đồ bên trong).

Nhóm 21: Cốc vại để uống bia; bình để uống; chai lọ, rỗng; dụng cụ mở nút chai, dùng điện hoặc không dùng điện; đĩa giấy; thìa xúc bánh kem mút; bộ đồ uống trà (bộ đồ ăn); tách; ấm trà, không dùng điện; ấm trà theo phong cách Nhật Bản (còn gọi là kyusu); bộ đồ ăn, ngoại trừ dao, đĩa và thìa, cụ thể là đồ đựng nước uống bằng thủy tinh, bát đĩa, khay dùng để phục vụ thức ăn, đồ uống; ca/chén vại; đĩa ăn; cốc bằng giấy và bằng nhựa; cốc bằng giấy; cốc bằng nhựa; đĩa ăn dùng một lần; hộp đựng đồ trang điểm.

Nhóm 25: Mũ lưỡi trai (đồ đội đầu); mũ; đồ đội đầu; áo sơ mi; áo sơ mi ngắn tay; quần áo cho trẻ em; quần áo cho người lớn; áo choàng; áo len dài tay; áo khoác có mũ phía sau; áo; áo vét (quần áo); áo váy; vật giữ ấm cổ; bộ quần áo ôm sát cơ thể; tạp dề (trang phục); đồng phục; dải băng buộc đầu (trang phục); áo thun ngắn tay.

Nhóm 30: Chiết xuất của cà phê (hương liệu cà phê); tinh chất cà phê (hương liệu cà phê); bánh quy; bánh dẹt nhỏ; bánh sữa nhỏ; cà phê; cà phê chưa rang; bánh ngọt; sôcôla; bánh ngọt tráng miệng; kem lạnh; bánh kẹp; bánh quế; bánh gừng; bột mỳ; hương liệu, trừ tinh dầu, cho bánh ngọt; bột trộn sẵn dùng để làm bánh ngọt; bột nhào để làm bánh ngọt; chất liên kết cho kem lạnh trên cơ sở tinh bột; bánh hạnh nhân (bánh ngọt); bánh mỳ; nước mật đường; bánh patê; bánh mì kẹp nhân; bánh putđing dùng để tráng miệng; kem trái cây (đá lạnh); bánh tạc; bột nhồi, cụ thể là bột nhào; hương liệu trà, trừ tinh dầu cho thực phẩm hoặc đồ uống; chất tăng hương vị cho thực phẩm; chất tăng hương vị cho đồ uống; hương liệu thực phẩm, trừ tinh dầu, có chứa thành phần xi rô; kẹo; bánh trứng; sữa chua đông lạnh (dạng kem lạnh); trà ướp lạnh; đồ uống ướp lạnh trên cơ sở trà; sô-cô-la nhuyền dạng sệt; kem tráng miệng (bánh kẹo).

Nhóm 35: Giới thiệu sản phẩm; dịch vụ môi giới xuất khẩu và nhập khẩu; dịch vụ đại lý xuất nhập khẩu; dịch vụ giới thiệu sản phẩm và hàng hóa bằng phương thức điện tử, đồng thời thu được lợi ích từ dịch vụ mua sắm qua điện thoại và mua sắm tại nhà; dịch vụ quảng cáo và kinh doanh, cụ thể là đảm bảo thời gian phát sóng trên tất cả các phương tiện, hệ thống, mạng lưới và dịch vụ truyền thông nhằm mục đích xúc tiến hàng hoá và dịch vụ của người khác; dịch vụ khuyến mại (cho người khác); phân phát hàng mẫu; dịch vụ nhượng quyền thương mại, cụ thể là, cung cấp dịch vụ hỗ trợ quản lý kinh doanh trong việc thành lập và hoạt động của dịch vụ liên quan tới thức ăn và đồ uống; bán buôn và bán lẻ đồ uống; dịch vụ phân phối thực phẩm bán buôn; dịch vụ cửa hàng bán buôn và bán lẻ liên quan tới thức ăn và đồ uống; bán buôn và bán lẻ các dụng cụ dùng hàng ngày cho gia đình, ví dụ như dụng cụ nấu nướng.

Nhóm 43: Dịch vụ quán cà phê; dịch vụ quán ăn tự phục vụ; dịch vụ nhà hàng ăn uống tự phục vụ; dịch vụ nhà hàng ăn uống; quán rượu nhỏ; dịch vụ nhà hàng ăn uống, cụ thể là, cung cấp thức ăn và đồ uống nhằm mục đích tiêu dùng bên trong và ngoài các nhà hàng; dịch vụ cung cấp thức ăn, đồ uống do nhà hàng thực hiện.

(210) 4-2017-09745

(220) 14.04.2017

(441) 25.07.2017

(540)



(731) PABLO ENTERPRISE PTE. LTD. (SG)  
8 Temasek Boulevard #35-02a Suntec  
Tower Three Singapore (038988)

(740) Công ty TNHH Đại Tín và Liên Danh  
(DAITIN AND ASSOCIATES CO.,LTD)

(511) Nhóm 18: Ví đựng danh thiếp, cụ thể là ví đựng thẻ ghi tên, thẻ ghi số điện thoại liên lạc; ô; ba lô; ví bỏ túi; ví tiền; túi cầm tay cho phụ nữ; túi xách tay; túi lưới cho mua sắm; túi mua hàng có thể tái sử dụng; túi có bánh xe để đi mua hàng; túi mua hàng bằng vải bạt; túi mua hàng bằng vải dệt; túi mua hàng bằng da; túi dùng ở bãi biển; túi du lịch; túi (bao, túi nhỏ) bằng da thuộc để bao gói; túi đựng quần áo dùng để đi du lịch; bao để móc chìa khóa; ví đựng đồ trang điểm (chưa có đồ bên trong).

Nhóm 21: Cốc vại để uống bia; bình để uống; chai lọ, rỗng; dụng cụ mở nút chai, dùng điện hoặc không dùng điện; đĩa giấy; thìa xúc bánh kem mút; bộ đồ uống trà (bộ đồ ăn); tách; ấm trà, không dùng điện; ấm trà theo phong cách Nhật Bản (còn gọi là kyusu); bộ đồ ăn, ngoại trừ dao, đĩa và thìa, cụ thể là đồ đựng nước uống bằng thủy tinh, bát đĩa, khay dùng để phục vụ thức ăn, đồ uống; ca/chén vại; đĩa ăn; cốc bằng giấy và bằng nhựa; cốc bằng giấy; cốc bằng nhựa; đĩa ăn dùng một lần; hộp đựng đồ trang điểm.

Nhóm 25: Mũ lưới trai (đồ đội đầu); mũ; đồ đội đầu; áo sơ mi; áo sơ mi ngắn tay; quần áo cho trẻ em; quần áo cho người lớn; áo choàng; áo len dài tay; áo khoác có mũ phía sau; áo; áo vét (quần áo); áo váy; vật giữ ấm cổ; bộ quần áo ôm sát cơ thể; tạp dề (trang phục); đồng phục; dải băng buộc đầu (trang phục); áo thun ngắn tay.

Nhóm 30: Chiết xuất của cà phê (hương liệu cà phê); tinh chất cà phê (hương liệu cà phê); bánh quy; bánh dẹt nhỏ; bánh sữa nhỏ; cà phê; cà phê chưa rang; bánh ngọt; sôcôla; bánh ngọt tráng miệng; kem lạnh; bánh kẹp; bánh quế; bánh gừng; bột mỳ; hương liệu, trừ tinh dầu, cho bánh ngọt; bột trộn sẵn dùng để làm bánh ngọt; bột nhào để làm bánh ngọt; chất liên kết cho kem lạnh trên cơ sở tinh bột; bánh hạnh nhân (bánh ngọt); bánh mỳ; nước mật đường; bánh patê; bánh mì kẹp nhân; bánh putđing dùng để tráng miệng; kem trái cây (đá lạnh); bánh tạc; bột nhồi, cụ thể là bột nhào; hương liệu trà, trừ tinh dầu cho thực phẩm hoặc đồ uống; chất tăng hương vị cho thực phẩm; chất tăng hương vị cho đồ uống; hương liệu thực phẩm, trừ tinh dầu, có chứa thành phần xi rô; kẹo; bánh trứng; sữa chua đông lạnh (dạng kem lạnh); trà ướp lạnh; đồ uống ướp lạnh trên cơ sở trà; sô-cô-la nhuyễn dạng sệt; kem tráng miệng (bánh kẹo).

Nhóm 35: Giới thiệu sản phẩm; dịch vụ môi giới xuất khẩu và nhập khẩu; dịch vụ đại lý xuất nhập khẩu; dịch vụ giới thiệu sản phẩm và hàng hóa bằng phương thức điện tử, đồng thời thu được lợi ích từ dịch vụ mua sắm qua điện thoại và mua sắm tại nhà; dịch vụ quảng cáo và kinh doanh, cụ thể là đảm bảo thời gian phát sóng trên tất cả các phương tiện, hệ thống, mạng lưới và dịch vụ truyền thông nhằm mục đích xúc tiến hàng hoá và dịch vụ của người khác; dịch vụ khuyến mại (cho người khác); phân phát hàng mẫu; dịch

vụ nhượng quyền thương mại, cụ thể là, cung cấp dịch vụ hỗ trợ quản lý kinh doanh trong việc thành lập và hoạt động của dịch vụ liên quan tới thức ăn và đồ uống; bán buôn và bán lẻ đồ uống; dịch vụ phân phối thực phẩm bán buôn; dịch vụ cửa hàng bán buôn và bán lẻ liên quan tới thức ăn và đồ uống; bán buôn và bán lẻ các dụng cụ dùng hàng ngày cho gia đình, ví dụ như dụng cụ nấu nướng.

Nhóm 43: Dịch vụ quán cà phê; dịch vụ quán ăn tự phục vụ; dịch vụ nhà hàng ăn uống tự phục vụ; dịch vụ nhà hàng ăn uống; quán rượu nhỏ; dịch vụ nhà hàng ăn uống, cụ thể là, cung cấp thức ăn và đồ uống nhằm mục đích tiêu dùng bên trong và ngoài các nhà hàng; dịch vụ cung cấp thức ăn, đồ uống do nhà hàng thực hiện.

(210) **4-2017-09746**

(220) 14.04.2017

(441) 25.07.2017

(540)

(531) 15.7.1; 13.1.6

**PABLO mini**  
THE CHEESE TART

(731) PABLO ENTERPRISE PTE. LTD. (SG)  
8 Temasek Boulevard #35-02a Suntec  
Tower Three Singapore (038988)

(740) Công ty TNHH Đại Tín và Liên Danh  
(DAITIN AND ASSOCIATES CO.,LTD)

(511) Nhóm 18: Ví đựng danh thiếp, cụ thể là ví đựng thẻ ghi tên, thẻ ghi số điện thoại liên lạc; ô; ba lô; ví bỏ túi; ví tiền; túi cầm tay cho phụ nữ; túi xách tay; túi lưới cho mua sắm; túi mua hàng có thể tái sử dụng; túi có bánh xe để đi mua hàng; túi mua hàng bằng vải bạt; túi mua hàng bằng vải dệt; túi mua hàng bằng da; túi dùng ở bãi biển; túi du lịch; túi (bao, túi nhỏ) bằng da thuộc để bao gói; túi đựng quần áo dùng để đi du lịch; bao để móc chìa khóa; ví đựng đồ trang điểm (chưa có đồ bên trong).

Nhóm 21: Cốc vại để uống bia; bình để uống; chai lọ, rỗng; dụng cụ mở nút chai, dùng điện hoặc không dùng điện; đĩa giấy; thìa xúc bánh kem mút; bộ đồ uống trà (bộ đồ ăn); tách; ấm trà, không dùng điện; ấm trà theo phong cách Nhật Bản (còn gọi là kyusu); bộ đồ ăn, ngoại trừ dao, đĩa và thìa, cụ thể là đồ đựng nước uống bằng thủy tinh, bát đĩa, khay dùng để phục vụ thức ăn, đồ uống; ca/chén vại; đĩa ăn; cốc bằng giấy và bằng nhựa; cốc bằng giấy; cốc bằng nhựa; đĩa ăn dùng một lần; hộp đựng đồ trang điểm.

Nhóm 25: Mũ lưỡi trai (đồ đội đầu); mũ; đồ đội đầu; áo sơ mi; áo sơ mi ngắn tay; quần áo cho trẻ em; quần áo cho người lớn; áo choàng; áo len dài tay; áo khoác có mũ phía sau; áo; áo vét (quần áo); áo váy; vật giữ ấm cổ; bộ quần áo ôm sát cơ thể; tạp dề (trang phục); đồng phục; dải băng buộc đầu (trang phục); áo thun ngắn tay.

Nhóm 30: Chiết xuất của cà phê (hương liệu cà phê); tinh chất cà phê (hương liệu cà phê); bánh quy; bánh dẹt nhỏ; bánh sữa nhỏ; cà phê; cà phê chưa rang; bánh ngọt; sôcôla; bánh ngọt trắng miệng; kem lạnh; bánh kẹp; bánh quế; bánh gừng; bột mỳ; hương liệu, trừ tinh dầu, cho bánh ngọt; bột trộn sẵn dùng để làm bánh ngọt; bột nhào để làm bánh ngọt; chất liên kết cho kem lạnh trên cơ sở tinh bột; bánh hạnh nhân (bánh ngọt); bánh mỳ; nước mật đường; bánh patê; bánh mì kẹp nhân; bánh putđing dùng để tráng miệng; kem trái cây (đá lạnh); bánh tạc; bột nhồi, cụ thể là bột nhào; hương liệu trà, trừ tinh dầu cho thực phẩm hoặc đồ uống; chất tăng hương vị cho thực phẩm; chất tăng hương vị cho đồ uống; hương liệu thực phẩm, trừ tinh dầu, có chứa thành phần xi rô; kẹo; bánh trứng; sữa chua



## CÔNG BÁO SỞ HỮU CÔNG NGHIỆP SỐ 352 TẬP A (07.2017)

đông lạnh (dạng kem lạnh); trà ướp lạnh; đồ uống ướp lạnh trên cơ sở trà; sô-cô-la nhuyễn dạng sệt; kem trắng miệng (bánh kẹo).

Nhóm 35: Giới thiệu sản phẩm; dịch vụ môi giới xuất khẩu và nhập khẩu; dịch vụ đại lý xuất nhập khẩu; dịch vụ giới thiệu sản phẩm và hàng hóa bằng phương thức điện tử, đồng thời thu được lợi ích từ dịch vụ mua sắm qua điện thoại và mua sắm tại nhà; dịch vụ quảng cáo và kinh doanh, cụ thể là đảm bảo thời gian phát sóng trên tất cả các phương tiện, hệ thống, mạng lưới và dịch vụ truyền thông nhằm mục đích xúc tiến hàng hoá và dịch vụ của người khác; dịch vụ khuyến mại (cho người khác); phân phát hàng mẫu; dịch vụ nhượng quyền thương mại, cụ thể là, cung cấp dịch vụ hỗ trợ quản lý kinh doanh trong việc thành lập và hoạt động của dịch vụ liên quan tới thức ăn và đồ uống; bán buôn và bán lẻ đồ uống; dịch vụ phân phối thực phẩm bán buôn; dịch vụ cửa hàng bán buôn và bán lẻ liên quan tới thức ăn và đồ uống; bán buôn và bán lẻ các dụng cụ dùng hàng ngày cho gia đình, ví dụ như dụng cụ nấu nướng.

Nhóm 43: Dịch vụ quán cà phê; dịch vụ quán ăn tự phục vụ; dịch vụ nhà hàng ăn uống tự phục vụ; dịch vụ nhà hàng ăn uống; quán rượu nhỏ; dịch vụ nhà hàng ăn uống, cụ thể là, cung cấp thức ăn và đồ uống nhằm mục đích tiêu dùng bên trong và ngoài các nhà hàng; dịch vụ cung cấp thức ăn, đồ uống do nhà hàng thực hiện.

(210) **4-2017-09760**

(540)



(220) 14.04.2017

(441) 25.07.2017

(531) 26.11.3; A26.11.9; A26.4.24; 25.7.20

(731) PHẠM ANH TOÀN (VN)

Số 248 - A16 An Dương, phường Yên Phụ, quận Tây Hồ, thành phố Hà Nội

(740) Công ty TNHH Sở hữu trí tuệ HA VIP (HAVIP CO., LTD.)

(511) Nhóm 25: Quần áo (trang phục); đồ đi ở chân (trang phục); đồ đội đầu (trang phục); khăn quàng cổ (trang phục); giày, dép (trang phục); thắt lưng (trang phục).

Nhóm 35: Buôn bán và xuất nhập khẩu các mặt hàng thời trang: quần áo, đồ đi ở chân, đồ đội đầu, khăn quàng cổ, giày, dép, thắt lưng, váy, quần áo bơi, quần áo lót.

(210) **4-2017-09782**

(540)



(220) 14.04.2017

(441) 25.07.2017

(531) 3.7.13; A3.7.24; A5.3.13; A5.3.15

(591) Xanh đen, trắng, xanh lá mạ

(731) CÔNG TY TNHH QUỐC TẾ THIÊN ĐÔ (VN)

Số 243/179 Tôn Đản, phường 15, quận 4, thành phố Hồ Chí Minh

(740) Công ty TNHH Tư vấn A & S (A&S CO.,LTD)

(511) Nhóm 35: Kinh doanh, mua bán, xuất nhập khẩu đồ nội thất: bàn, ghế, giường, tủ, giá, kệ.

## CÔNG BÁO SỞ HỮU CÔNG NGHIỆP SỐ 352 TẬP A (07.2017)

---

Nhóm 37: Lắp đặt, trang trí nội thất.

Nhóm 42: Tư vấn và thiết kế nội thất.

---

(210) **4-2017-09785**

(220) 14.04.2017

(441) 25.07.2017

(540)

(531) 26.1.1; A26.1.18; 26.13.25

(591) Trắng, đỏ tươi

(731) CÔNG TY CỔ PHẦN PPR VIỆT NAM  
(VN)



Số 62 ngách 53 ngõ Văn Hương, phường  
Hàng Bột, quận Đống Đa, thành phố Hà  
Nội

(740) Công ty TNHH Sở hữu trí tuệ Trần &  
Trần (TRAN & TRAN CO., LTD.)

(511) Nhóm 35: Dịch vụ marketing; tư vấn xây dựng và phát triển thương hiệu; dịch vụ quảng cáo; sản xuất phim quảng cáo; dịch vụ nghiên cứu thị trường; quan hệ công chúng.

Nhóm 41: Sản xuất phim trừu tượng quảng cáo; sản xuất các chương trình phát thanh và truyền hình; tổ chức và điều khiển hội nghị chuyên đề; tổ chức trình diễn [dịch vụ ông bầu]; dịch vụ về giáo dục giảng dạy; dịch vụ xuất bản sách.

Nhóm 42: Thiết kế đồ họa nghệ thuật; thiết kế công nghiệp; thiết kế bao bì; tư vấn thiết kế trang web; dịch vụ nghiên cứu và triển khai sản phẩm mới cho người khác.

---

(210) **4-2017-09788**

(220) 14.04.2017

(441) 25.07.2017

(540)

(531) 9.1.10; A26.11.12

(731) CÔNG TY TNHH TƯ VẤN VIETBID  
(VN)



Phòng 436 khách sạn Bình Minh, 27 Lý  
Thái Tổ, phường Lý Thái Tổ, quận Hoàn  
Kiếm, thành phố Hà Nội

(740) Công ty TNHH Tâm nhìn và Liên danh  
(VISION & ASSOCIATES CO.LTD.)

(511) Nhóm 35: Nghiên cứu thị trường và thăm dò dư luận; hoạt động tư vấn quản lý kinh doanh; tổ chức giới thiệu và xúc tiến thương mại.

Nhóm 36: Tư vấn đầu tư.

Nhóm 45: Tư vấn pháp lý.

---

- |       |                     |       |                                                                                                            |
|-------|---------------------|-------|------------------------------------------------------------------------------------------------------------|
| (210) | <b>4-2017-09789</b> | (220) | 14.04.2017                                                                                                 |
|       |                     | (441) | 25.07.2017                                                                                                 |
| (540) |                     | (531) | 1.13.1; A1.13.15; 1.15.23                                                                                  |
|       |                     | (591) | Đen ghi                                                                                                    |
|       |                     | (731) | CORDLIFE GROUP LIMITED (SG)<br>1 Yishun Industrial Street 1, A'Posh<br>Bizhub, #06-01/09, Singapore 768160 |
|       |                     | (740) | Công ty TNHH Tâm nhìn và Liên danh<br>(VISION & ASSOCIATES CO.LTD.)                                        |



- (511) Nhóm 10: Thiết bị và dụng cụ phẫu thuật, y tế, nha khoa và thú y; bộ dụng cụ và phương pháp xét nghiệm sàng lọc di truyền; bộ dụng cụ và phương pháp xét nghiệm sàng lọc các rối loạn chuyển hóa; chân tay giả, mắt giả và răng giả; dụng cụ chỉnh hình; vật liệu để khâu vết thương.

Nhóm 41: Dịch vụ đào tạo, giáo dục và giảng dạy trong lĩnh vực y tế, điều trị y tế, chăm sóc y tế, chăm sóc sức khỏe, phẫu thuật và chiết tách, xử lý, bảo quản theo phương pháp cryo (bảo quản lạnh), lưu trữ và cấy tế bào gốc chứa trong phôi, mô thai nhi, máu dây rốn, mô người, tủy xương, răng sữa và máu ngoại vi; xuất bản sách và các bài báo liên quan đến các dịch vụ nói trên; sắp xếp và tổ chức các chương trình giáo dục và đào tạo, hội thảo, hướng dẫn và hội nghị liên quan đến các dịch vụ nói trên; tất cả các dịch vụ trên đều thuộc nhóm 41.

Nhóm 42: Dịch vụ phòng thí nghiệm y sinh học cho người khác, cụ thể là thu thập, chiết tách, xử lý, bảo quản theo phương pháp cryo (bảo quản lạnh), phân tích, sàng lọc, thử nghiệm, phân loại và lưu trữ phôi, mô thai nhi, máu dây rốn, mô người, tủy xương, răng sữa, máu, máu ngoại vi, thành phần máu và tế bào gốc; dịch vụ phòng thí nghiệm; dịch vụ phân tích tại phòng thí nghiệm; dịch vụ nghiên cứu trong phòng thí nghiệm; dịch vụ phòng thí nghiệm y tế; dịch vụ tư vấn liên quan đến kiểm nghiệm y tế (kiểm định khoa học); thu thập và xét nghiệm máu, thành phần máu, mô và tế bào gốc để nghiên cứu y học; phát triển phương pháp thử; xét nghiệm chẩn đoán liên quan đến cơ thể người; dịch vụ xét nghiệm ADN; dịch vụ kiểm tra di truyền cho mục đích nghiên cứu; tư vấn, nghiên cứu và phát triển liên quan đến khoa học; nghiên cứu và phát triển liên quan đến dược phẩm và các sản phẩm chăm sóc sức khỏe; nghiên cứu khoa học liên quan đến di truyền, bệnh di truyền, gen, phân tích axit nucleic, biểu hiện gen, dược động học, nghiên cứu proteomics (nghiên cứu protein ở quy mô lớn) dược phẩm hoặc các phương pháp chẩn đoán từ tế bào gốc, mô tế bào gốc hoặc khung tế bào gốc hoặc kết hợp các đối tượng trên; cung cấp thông tin liên quan đến công nghệ sinh học; tất cả các dịch vụ trên đều thuộc nhóm 42.

Nhóm 44: Dịch vụ y tế; dịch vụ phân tích y tế liên quan đến điều trị cho người; dịch vụ ngân hàng máu; dịch vụ xét nghiệm, xử lý, phân loại và phân tích máu; tư vấn liên quan tới dịch vụ vừa nêu; dịch vụ y tế liên quan đến thu thập, chiết tách, xử lý, bảo quản theo phương pháp cryo (bảo quản lạnh), phân tích, sàng lọc, thử nghiệm, phân loại và lưu trữ phôi, mô thai nhi, máu dây rốn, mô người, tủy xương, răng sữa, máu, máu ngoại vi, thành phần máu và tế bào gốc; dịch vụ nhân bội tế bào gốc; liệu pháp điều trị và cấy ghép tế bào gốc; ngân hàng tế bào gốc, ngân hàng mô người, ngân hàng máu cuống rốn; ngân hàng mô cuống rốn phục vụ riêng cho xét nghiệm dấu ấn sinh học của tế bào gốc mô giữa và/hoặc tế bào gốc biểu mô; dịch vụ thú y; dịch vụ vệ sinh và chăm sóc sắc đẹp cho con

người; dịch vụ chăm sóc sức khỏe; dịch vụ đánh giá sức khỏe và thể chất; thu thập và xét nghiệm máu, thành phần máu, mô và tế bào gốc để điều trị và chẩn đoán y tế; dịch vụ xét nghiệm di truyền gen cho mục đích y tế; tư vấn liên quan đến y học và chăm sóc sức khỏe; tư vấn chăm sóc sức khỏe; dịch vụ trị liệu bằng cách xoa bóp dầu thơm; thẩm mỹ viện; điều trị bằng phương pháp Chiropractic (phương pháp điều trị chuyên biệt cho hệ vận động); dịch vụ y tế tại bệnh viện; nhà dưỡng bệnh; dịch vụ nha khoa; dịch vụ cấy tóc; chăm sóc sức khỏe; xoa bóp (mát-xa); dịch vụ trợ giúp y tế; bệnh xá; dịch vụ của nhà tâm lý học; dịch vụ y tế liên quan tới vi lượng đồng căn, dinh dưỡng, chế phẩm hỗ trợ dinh dưỡng, dược phẩm chức năng, thảo dược, thảo dược phương Tây, dược phẩm truyền thống Trung Hoa, tư vấn dinh dưỡng bổ sung cho thực phẩm, liệu pháp cơ thể, nắn chỉnh xương, liệu pháp Craniosacral (điều trị vi lượng đồng căn để mở ra các đoạn dây thần kinh trong não và tủy sống), liệu pháp khoáng chất đa lượng và vi lượng, liệu pháp muối tế bào sinh hóa, phân tích tế bào sống, liệu pháp vi điện (microcurrent), liệu pháp điều trị bằng laser, liệu pháp da, liệu pháp cộng hưởng sinh học, châm cứu, xoa nắn cột sống, điều chỉnh cột sống, miễn dịch dinh dưỡng, tư vấn sức khỏe toàn diện, liệu pháp chống lão hóa; tất cả các dịch vụ trên đều thuộc nhóm 44.

---

(210) **4-2017-09832**

(220) 17.04.2017

(441) 25.07.2017

(540)

(531) 24.9.1; 25.1.25; 3.7.17

(591) Đen, trắng, xanh

(731) CÔNG TY TRÁCH NHIỆM HỮU HẠN  
ĐẦU TƯ THƯƠNG MẠI VÀ DU LỊCH  
QUỐC TẾ HÒA BÌNH (VN)



Số 39 An Trạch 1, phường Quốc Tử  
Giám, quận Đống Đa, thành phố Hà Nội

(511) Nhóm 35: Tổ chức các sự kiện thương mại; dịch vụ giới thiệu sản phẩm trên các phương tiện truyền thông; tổ chức và giới thiệu xúc tiến thương mại; dịch vụ quảng cáo; dịch vụ nghiên cứu thị trường và thăm dò dư luận; tư vấn quản lý kinh doanh.

Nhóm 41: Dịch vụ tổ chức các sự kiện (văn hóa, giáo dục, nghệ thuật, giải trí); dịch vụ quay phim chụp ảnh; dịch vụ trang trí sân khấu tiệc cưới.

Nhóm 43: Dịch vụ nhà hàng ăn uống; khách sạn; dịch vụ cung cấp đồ ăn và uống cho hội nghị, tiệc cưới do nhà hàng thực hiện; dịch vụ cho thuê phòng họp, hội nghị và phòng cưới.

Nhóm 44: Dịch vụ chăm sóc sức khỏe và sắc đẹp; dịch vụ trang điểm; dịch vụ thẩm mỹ viện.

Nhóm 45: Dịch vụ lập kế hoạch và tổ chức tiệc cưới (dịch vụ hôn lễ); dịch vụ cho thuê quần áo cưới.

---

(210) **4-2017-09833**

(540)



(220) 17.04.2017

(441) 25.07.2017

(531) 24.9.1; 25.1.25; 3.7.17

(591) Đen, trắng, vàng

(731) CÔNG TY TRÁCH NHIỆM HỮU HẠN  
ĐẦU TƯ THƯƠNG MẠI VÀ DU LỊCH  
QUỐC TẾ HÒA BÌNH (VN)  
Số 39 An Trạch 1, phường Quốc Tử  
Giám, quận Đống Đa, thành phố Hà Nội

(511) Nhóm 35: Tổ chức các sự kiện thương mại; dịch vụ giới thiệu sản phẩm trên các phương tiện truyền thông; tổ chức và giới thiệu xúc tiến thương mại; dịch vụ quảng cáo; dịch vụ nghiên cứu thị trường và thăm dò dư luận; tư vấn quản lý kinh doanh.

Nhóm 41: Dịch vụ tổ chức các sự kiện (văn hóa, giáo dục, nghệ thuật, giải trí); dịch vụ quay phim chụp ảnh; dịch vụ trang trí sân khấu tiệc cưới.

Nhóm 43: Dịch vụ nhà hàng ăn uống; khách sạn; dịch vụ cung cấp đồ ăn và uống cho hội nghị, tiệc cưới do nhà hàng thực hiện; dịch vụ cho thuê phòng họp, hội nghị và phòng cưới.

Nhóm 44: Dịch vụ chăm sóc sức khỏe và sắc đẹp; dịch vụ trang điểm; dịch vụ thẩm mỹ viện.

Nhóm 45: Dịch vụ lập kế hoạch và tổ chức tiệc cưới (dịch vụ hôn lễ); dịch vụ cho thuê quần áo cưới.

---

(210) **4-2017-09838**

(540)

**DANAMECO**

(220) 17.04.2017

(441) 25.07.2017

(731) TỔNG CÔNG TY CỔ PHẦN Y TẾ  
DANAMECO (VN)  
Số 105 đường Hùng Vương, phường Hải  
Châu 1, quận Hải Châu, thành phố Đà  
Nẵng

(511) Nhóm 05: Bông; băng; gạc y tế; gói bông băng gạc y tế.

Nhóm 10: Khẩu trang y tế; tấm trải; khăn; băng cuộn; băng thun; trang phục bảo hộ chống dịch, phẫu thuật, spa gồm: quần, áo, giày, mũ, găng tay, khẩu trang.

Nhóm 35: Mua bán: trang thiết bị y tế; xuất nhập khẩu: trang thiết bị y tế; dịch vụ giặt tẩy trang phục và đồ vải y tế.

CÔNG BÁO SỞ HỮU CÔNG NGHIỆP SỐ 352 TẬP A (07.2017)

---

(210) **4-2017-09849**

(220) 17.04.2017

(540)

(441) 25.07.2017

(731) ZHONGLIN YU (CN)

**YAMANISAN**

Room 5, No.9, Fengjia Xiang, Fucheng Road, Xianghe Town, Quanjiao County, Anhui Province, P.R.China

(740) Công ty TNHH Sở hữu trí tuệ NTT (NTT IP CO.,LTD)

(511) Nhóm 07: Máy nông nghiệp; máy trộn bê tông [máy móc]; động cơ đốt trong, không dùng cho xe cộ mặt đất; dụng cụ cầm tay, không vận hành thủ công; máy sản xuất điện; động cơ, không dùng cho xe cộ mặt đất; máy bơm [máy móc]; máy nén [máy móc]; trục quay; ổ bi [bộ phận của máy móc]; thiết bị hàn dùng điện; thiết bị rửa.

Nhóm 12: Xe cộ cho việc đi lại trên mặt đất, trên không, dưới nước hoặc bằng đường ray; động cơ cho phương tiện giao thông trên bộ; xe máy bánh nhỏ; máy kéo; xe ô tô; xe mô tô ba bánh; xe đẩy tay [xe cộ]; máy bay dân dụng không người lái; thuyền; xe cộ chạy bằng điện; bánh xe cộ).

---

(210) **4-2017-09922**

(220) 17.04.2017

(540)

(441) 25.07.2017

(531) 24.15.1; 24.17.5; 26.1.2; A26.1.18

(731) PEMAY BIOMEDICAL TECHNOLOGY CORP. (TW)



No.361, Renhua Rd., Dali Dist., Taichung City 412, Taiwan

(740) Công ty TNHH Dịch vụ Sở hữu trí tuệ KENFOX (KENFOX IP SERVICE CO.,LTD.)

(511) Nhóm 03: Kem lót trang điểm (mỹ phẩm); nước xúc miệng, không dùng cho mục đích y tế; chế phẩm mỹ phẩm để chăm sóc da; mỹ phẩm có chứa thuốc; mặt nạ làm đẹp; tinh dầu.

---

(210) **4-2017-09924**

(220) 17.04.2017

(540)

(441) 25.07.2017

(531) 26.1.1

(731) CHAONAIYOU PIN (SHENZHEN) TECHNOLOGY CO., LTD (CN)

**gebra**

Room 201, building A, No.1 Qianwan road 1, Qianhaishen port Cooperative District, Shenzhen, China

(740) Công ty TNHH Dịch vụ Sở hữu trí tuệ KENFOX (KENFOX IP SERVICE CO.,LTD.)


(511) Nhóm 09: Thiết bị lưu trữ dữ liệu; ổ quy điện; ổ cắm, phích cắm và các công cụ tiếp xúc khác [vật nối điện]; bộ chuyển đổi điện áp; tai nghe; thiết bị nghe nhạc cầm tay.

---



**CÔNG BÁO SỞ HỮU CÔNG NGHIỆP SỐ 352 TẬP A (07.2017)**

---

- |                                                                                                                                       |                                                                                                                                 |
|---------------------------------------------------------------------------------------------------------------------------------------|---------------------------------------------------------------------------------------------------------------------------------|
| (210) <b>4-2017-09938</b>                                                                                                             | (220) 17.04.2017                                                                                                                |
| (540)                                                                                                                                 | (441) 25.07.2017                                                                                                                |
|  <p><b>IDI</b><br/>Đầu tư xanh - Phát triển xanh</p> | (531) A5.3.15; A26.11.7; A7.1.12; 7.1.24; A26.11.12                                                                             |
|                                                                                                                                       | (591) Xanh lá cây, xanh da trời, đen                                                                                            |
|                                                                                                                                       | (731) CÔNG TY CỔ PHẦN ĐẦU TƯ IDI (VN)<br>Tầng 2, số nhà 255, đường Nguyễn Du, phường Nguyễn Du, thành phố Hà Tĩnh, tỉnh Hà Tĩnh |
|                                                                                                                                       | (740) Công ty TNHH Tư vấn Quốc Dân (NACI CO., LTD)                                                                              |
- (511) Nhóm 20: Đồ nội thất từ gỗ như: bàn; ghế; giường, tủ, giá, kệ.

Nhóm 40: Dịch vụ cửa gỗ; xẻ gỗ; bào gỗ; bảo quản gỗ; dịch vụ tiêu hủy rác và chất thải; dịch vụ xử lý nước.

---

- |                                            |                                                                                                        |
|--------------------------------------------|--------------------------------------------------------------------------------------------------------|
| (210) <b>4-2017-09983</b>                  | (220) 17.04.2017                                                                                       |
| (540)                                      | (441) 25.07.2017                                                                                       |
| <p><b>Poca Đồi đơn giản là “ngon”!</b></p> | (731) PEPSICO, INC. (US)<br>700 Anderson Hill Road, Purchase, New York 10577, United States of America |
|                                            | (740) Văn phòng Luật sư MINERVAS (MINERVAS)                                                            |

- (511) Nhóm 29: Thịt; cá (không còn sống); gia cầm (không còn sống); thú săn (không còn sống); chất chiết ra từ thịt; rau, quả được bảo quản, làm khô và nấu chín; nước quả nấu đông; mứt ướt; mứt quả ướt; trứng; sữa; sản phẩm sữa; dầu ăn và mỡ ăn; đồ nhúng chấm cho thức ăn trên cơ sở thịt, cá, sữa, trứng, dầu ăn và mỡ ăn, trái cây, rau, đậu tương, cà chua, hoặc hỗn hợp của chúng; pho mát; sữa chua; quả hạch đã được chế biến sẵn để ăn; quả hạch đã được chế biến; hạt cây ăn được đã được chế biến; đồ ăn dạng bánh, thanh trên cơ sở quả hạch; hỗn hợp trái cây và quả hạch đã được chế biến; khoai tây thái thanh chiên giòn; lát khoai tây mỏng chiên giòn; đồ ăn nhẹ trên cơ sở khoai tây; đồ ăn nhẹ trên cơ sở đậu tương; đồ ăn làm từ đậu tương chiên giòn; đồ ăn nhẹ trên cơ sở trái cây; lát trái cây khô hoặc đã được chế biến; lát củ cây yucca chiên giòn; thịt bò đã được chế biến; thịt bò khô; da lợn chiên phồng; rau trộn; mứt ướt làm từ trái cây và rau dùng làm đồ phết lên thức ăn; đồ ăn nhẹ và đồ chiên giòn trên cơ sở rau; đồ ăn nhẹ đã được chế biến sẵn gồm chủ yếu là khoai tây và lát khoai tây chiên giòn, quả hạch, các sản phẩm làm từ quả hạch, hạt cây, trái cây, rau hoặc hỗn hợp của chúng; đồ ăn nhanh (snack) được làm trên cơ sở rau quả cây họ đậu và đồ phết được làm trên cơ sở rau quả cây họ đậu.

Nhóm 30: Cà phê; trà (chè); ca cao; cà phê nhân tạo; đường; gạo; bột sắn; bột cọ; bột mì; chế phẩm làm từ ngũ cốc; bánh mì; bánh nướng; bánh kẹo; nước đá; mật ong; mật đường; men; bột nở; muối; tương hạt cải; dấm; nước xốt (đồ gia vị); gia vị; ngũ cốc; hạt ngũ cốc đã được chế biến; thực phẩm ăn nhẹ (snack food products) làm từ bột ngũ cốc; thực phẩm ăn nhẹ (snack food products) làm từ bột khoai tây; thực phẩm ăn nhẹ (snack food

products) làm từ bột gạo; bánh quy giòn; bánh bột ngô chiên giòn (taco chips); bánh ngô mỏng chiên giòn (tortilla chips); bánh trên cơ sở bột mì chiên giòn; bánh trên cơ sở hạt ngũ cốc chiên giòn; thực phẩm ăn nhẹ (snack food) trên cơ sở ngũ cốc; thực phẩm dạng thanh trên cơ sở ngũ cốc; bánh ngũ cốc dạng thanh và lương khô (energy bars); thực phẩm ăn nhẹ (snack food) trên cơ sở gạo; bánh gạo chiên; bánh gạo mỏng chiên giòn; bánh quy giòn làm từ gạo; gạo chiên phồng; bánh gạo; thực phẩm ăn nhẹ (snack food) làm từ ngô; ngô đã chế biến; bỏng ngô; ngô rang; thực phẩm ăn nhẹ (snacks) làm từ ngô nổ phồng; thực phẩm ăn nhẹ (snack products) trên cơ sở ngô; thực phẩm ăn nhẹ (snacks) dạng ép có chứa ngô; bánh mì làm từ bột đậu lăng tròn mỏng chiên giòn (poppadoms); bánh xoắn thừng; yến mạch cán vụn; thực phẩm ăn nhẹ dạng thanh trên cơ sở yến mạch cán vụn (granola-based snack bars); hạt ngũ cốc đã được chế biến; thực phẩm ăn nhẹ (snack) dạng thanh chứa hỗn hợp hạt ngũ cốc, quả hạch và trái cây sấy khô [bánh kẹo]; sốt salsa; nước chấm có nguồn gốc từ thực vật; bánh kẹo nhân quả hạch (coated nuts); thực phẩm ăn nhẹ trên cơ sở yến mạch cán vụn (granola-based snack foods); thực phẩm ăn nhẹ đã được chế biến sẵn chủ yếu gồm hạt ngũ cốc, ngô hoặc hỗn hợp của chúng.

(210) **4-2017-10038**

(540)



**S H A N E**  
ENGLISH CENTRE

(220) 18.04.2017

(441) 25.07.2017

(531) 24.9.1; 5.7.3; 24.1.1

(731) SAXONCOURT HOLDINGS LIMITED  
(XX)

P. O. Box 336, Anson Court, Les Camps,  
St. Martins Guernsey GY13UQ,  
Guernsey

(740) Công ty Luật TNHH ADMC (ADMC)

(511) Nhóm 41: Khoá đào tạo từ xa; dịch vụ về giáo dục giảng dạy; thông tin giáo dục; khảo thí giáo dục; gia sư; hướng dẫn nghề nghiệp [tư vấn đào tạo hoặc giáo dục].

(210) **4-2017-10049**

(300) 40-2016-0085963 18.10.2016 KR

(540)

**Litsoville**

(220) 18.04.2017

(441) 25.07.2017

(731) MILESEUM CO., LTD. (KR)

268-20, Itaewon-ro, Yongsan-gu, Seoul,  
Republic of Korea

(740) Công ty TNHH Quốc tế D & N (D&N  
INTERNATIONAL CO.,LTD.)

(511) Nhóm 41: Cung cấp và vận hành các tiện nghi vui chơi giải trí, cung cấp thông tin liên quan đến hoạt động diễn kịch cho mục đích trải nghiệm nghề nghiệp; tổ chức triển lãm cho mục đích văn hóa hoặc giáo dục; cung cấp tiện nghi cho các buổi chiếu phim/các buổi trình diễn/các buổi diễn kịch/buổi biểu diễn âm nhạc hoặc đào tạo giáo dục; tư vấn và đào tạo nghề (tư vấn đào tạo và giáo dục), trình diễn các buổi biểu diễn ca kịch; biểu diễn âm nhạc; biểu diễn ảo thuật; xuất bản sách; gia sư, hướng dẫn (giảng dạy) đào tạo





## CÔNG BÁO SỞ HỮU CÔNG NGHIỆP SỐ 352 TẬP A (07.2017)


---

trên internet, cung cấp và vận hành tiện nghi thể thao; cung cấp các dịch vụ giải trí trong nhà; cung cấp các tiện nghi giải trí; giáo dục thể chất, dịch vụ cắm trại ngày nghỉ (giải trí).

---

- (210) **4-2017-10063** (220) 18.04.2017  
(441) 25.07.2017  
(540) (531) 26.3.2; A5.5.20; A26.3.5  
(591) Vàng, xanh da trời  
(731) CÔNG TY TNHH DU LỊCH VIỆT AN (VN)  
145B Nam Kỳ Khởi Nghĩa, phường 6, quận 3, thành phố Hồ Chí Minh  
(740) Công ty TNHH Tư vấn sở hữu trí tuệ Việt (VIET IP CO.,LTD.)
- 
- (511) Nhóm 39: Dịch vụ du lịch; du lịch lữ hành nội địa và quốc tế; vận chuyển khách du lịch; điều hành chuyến du lịch; đặt chỗ cho các chuyến đi; đại lý bán vé máy bay.
- 

- (210) **4-2017-10064** (220) 18.04.2017  
(441) 25.07.2017  
(540) (531) 18.5.1  
(591) Đỏ, trắng  
(731) CÔNG TY TNHH DU LỊCH VIỆT AN (VN)  
145B Nam Kỳ Khởi Nghĩa, phường 6, quận 3, thành phố Hồ Chí Minh  
(740) Công ty TNHH Tư vấn sở hữu trí tuệ Việt (VIET IP CO.,LTD.)
- 
- (511) Nhóm 39: Dịch vụ du lịch; du lịch lữ hành nội địa và quốc tế; vận chuyển khách du lịch; điều hành chuyến du lịch; đặt chỗ cho các chuyến đi; đại lý bán vé máy bay.
- 

- (210) **4-2017-10084** (220) 18.04.2017  
(441) 25.07.2017  
(540) (731) MUNTERS AKTIEBOLAG (SE)  
Box 1188, 164 26 Kista, Sweden  
(740) Công ty TNHH một thành viên Sở hữu trí tuệ VCCI (VCCI-IP CO.,LTD.)
- 
- (511) Nhóm 11: Bộ trao đổi nhiệt (không là bộ phận của máy móc); thiết bị trao đổi độ ẩm (không là bộ phận của máy móc); bộ phận cấu trúc của tháp làm lạnh; bộ phận chia tách nước phun của tháp làm lạnh; bộ phận chảy của thiết bị lọc nước và không khí; thiết bị lọc khí ga; thiết bị thông gió (điều hòa không khí); thiết bị giữ độ ẩm không khí và khí ga; thiết bị làm lạnh dạng bay hơi.
-

(210) 4-2017-10137

(220) 18.04.2017

(441) 25.07.2017

(540)

**JETPILOT**

(731) CHIYODA BUILDING CO., LTD. (JP)  
2-3-11, Kugenuma-Ishigami, Fujisawa,  
Kanagawa 251-0025, Japan

(740) Công ty Luật TNHH Tư vấn Quốc tế  
(INDOCHINE COUNSEL)

(511) Nhóm 09: Thiết bị và dụng cụ cứu hộ; kính râm; kính bảo hộ lao động; kính bảo hộ dùng cho thể thao; dụng cụ bảo vệ cho kính bảo hộ; mặt nạ của thợ lặn; kính bảo hộ để bơi; bao kính đeo mắt; kính đeo mắt (kính râm hoặc kính bảo hộ); đai trọng lượng dùng để lặn; phao cứu sinh; mũ bảo hiểm cho thể thao; bình không khí dùng để lặn; tấm phao nổi cho mục đích an toàn; bộ điều áp dùng để lặn; bộ đồ lặn cho hoạt động lặn, thiết bị bảo hộ đầu gối phòng chống tai nạn cho cá nhân; thiết bị bảo hộ khuỷu tay phòng chống tai nạn cho cá nhân; găng tay bảo hộ phòng chống tai nạn; nam châm dùng để trang trí; vật mang dữ liệu quang học; dây treo trang trí điện thoại di động; phụ kiện cho mắt kính, cụ thể dây đeo cổ để cố định mắt kính khỏi sự xô dịch khi đeo; nút bịt lỗ tai dành cho người bơi; nút bịt lỗ tai dành cho thợ lặn; áo phao cứu sinh; găng tay cho thợ lặn; dây đai bảo hiểm [không dùng cho ghế ngồi xe cộ hoặc thiết bị thể thao]; mũ bảo hiểm; đĩa phản quang cho trang phục, để phòng ngừa tai nạn giao thông; giày bảo hộ phòng chống tai nạn, bức xạ và lửa; áo bảo hộ phản quang; thiết bị bảo hộ phòng chống tai nạn cho cá nhân; tấm chắn chống loá mắt; mặt nạ chống bụi; mặt nạ phòng khí độc; mặt nạ hàn; quần áo bảo hộ phòng chống cháy; mũ trùm chống thiên tai; mặt nạ và kính bảo hộ chống bụi, ống thở [dụng cụ cứu hộ].

Nhóm 18: Túi cho thể thao; túi xách; ba lô; túi đeo vai, túi đựng quần áo thể thao; ví; túi cầm tay cho phụ nữ và ví tiền; túi dùng ở bãi biển; túi đựng mỹ phẩm không có mỹ phẩm ở trong; túi đeo ngang hông; bao để móc chìa khóa; ô.

Nhóm 25: Quần áo, cụ thể quần áo tắm, quần bơi, áo thun, quần dài, áo pacca, áo sơ mi, găng tay; quần áo thể thao, cụ thể, bộ quần áo cho người lướt ván; bộ quần áo cho các môn thể thao dưới nước; đai lưng (trang phục); thắt lưng [trang phục]; đồ đội đầu; đồ đi chân; dép; đồ đi chân đặc biệt dùng cho thể thao, cụ thể giày lướt ván, găng tay cho người chạy xe máy; găng tay cho người chạy xe đạp.

Nhóm 28: Ván lướt sóng; ván trượt nước và các thiết bị thể thao khác cho thể thao dưới nước; thiết bị thể thao để lướt sóng, lướt ván, cụ thể ván trượt có gắn buồm để lướt ván buồm, ván lướt sóng (tư thế đứng), túi đựng thiết kế đặc biệt để đựng ván lướt sóng, sấp dùng cho ván lướt sóng; đệm lót khuỷu tay cho mục đích thể thao; vật dụng bảo vệ đầu gối [dụng cụ thể thao]; găng tay lướt sóng; găng tay để đưa mô tô nước; găng tay cho mục đích thể thao; áo phao; ván dùng khi bơi; thuyền lướt sóng; đai cho ván lướt sóng; chân có màng để bơi [chân nhái]; ván trượt có gắn buồm; bộ bảo hộ của ván trượt có gắn buồm, cột buồm cho ván trượt có gắn buồm; ván lướt sóng (tư thế đứng kết hợp với mái chèo); ván lướt sóng (tư thế nằm); súng phóng lao móc [dụng cụ thể thao]; phao nổi để bơi.

CÔNG BÁO SỞ HỮU CÔNG NGHIỆP SỐ 352 TẬP A (07.2017)

---

(210) **4-2017-10144**

(540)



(220) 18.04.2017

(441) 25.07.2017

(531) A5.3.15; 1.15.15; 26.1.2

(591) Xanh lá cây, xanh nõn chuối đậm, xanh nõn chuối nhạt, trắng

(731) CÔNG TY CỔ PHẦN ĐẦU TƯ NÔNG NGHIỆP XANH (VN)

Tổ 7, khối Phú Xuân, thị trấn Phú Phong, huyện Tây Sơn, tỉnh Bình Định

(740) Công ty TNHH Tư vấn A & S (A&S CO.,LTD)

(511) Nhóm 31: Rau tươi; nấm tươi; củ quả sạch tươi sống.

Nhóm 35: Mua bán, phân phối, xuất nhập khẩu rau, nấm, củ quả sạch, tươi sống.

---

(210) **4-2017-10145**

(540)



(220) 18.04.2017

(441) 25.07.2017

(531) 25.1.6

(731) CAMELLIA CORPORATION LIMITED (TH)

No. 288/52, Mu14, Kingkaeo Road, Rachathewa, Bangphli, Samutprakan Thailand

(740) Công ty TNHH Sở hữu trí tuệ Trần & Trần (TRAN & TRAN CO., LTD.)

(511) Nhóm 30: Tảo biển [gia vị]; gia vị; đồ gia vị; ớt [gia vị]; xốt [gia vị]; nước sốt thịt.

---

(210) **4-2017-10165**

(540)



(220) 18.04.2017

(441) 25.07.2017

(731) GLZINC PTE. LTD. (SG)

329 Sembawang Close #12-391 Singapore 750329

(740) Công ty TNHH Tâm nhìn và Liên danh (VISION & ASSOCIATES CO.LTD.)

(511) Nhóm 41: Dịch vụ giảng dạy; dịch vụ trường trung học; trường đào tạo [giáo dục]; huấn luyện [giáo dục và đào tạo]; dịch vụ về giáo dục giảng dạy; dịch vụ cung cấp thông tin, gồm cả trực tuyến, về giáo dục, đào tạo, giải trí, thể thao và hoạt động văn hóa.

---

**CÔNG BÁO SỞ HỮU CÔNG NGHIỆP SỐ 352 TẬP A (07.2017)**

---

(210)	<b>4-2017-10201</b>	(220)	19.04.2017
(540)	<b>Xe lửa Dĩ An</b>	(441)	25.07.2017
	<b>Toa xe ghế ngồi 2017</b>	(731)	CÔNG TY CỔ PHẦN XE LỬA DĨ AN
	<b>(ALDA17)</b>		(VN)
			Số 8 Lý Thường Kiệt, phường Dĩ An, thị xã Dĩ An, tỉnh Bình Dương

(511) Nhóm 12: Đầu máy toa xe cho đường sắt, toa xe đường sắt.

---

(210)	<b>4-2017-10202</b>	(220)	19.04.2017
(540)	<b>Xe lửa Dĩ An</b>	(441)	25.07.2017
	<b>Toa xe 42 giường nằm 2017</b>	(731)	CÔNG TY CỔ PHẦN XE LỬA DĨ AN
	<b>(BnDA17)</b>		(VN)
			Số 8 Lý Thường Kiệt, phường Dĩ An, thị xã Dĩ An, tỉnh Bình Dương

(511) Nhóm 12: Đầu máy toa xe cho đường sắt, toa xe đường sắt.

---

(210)	<b>4-2017-10203</b>	(220)	19.04.2017
(540)	<b>Xe lửa Dĩ An</b>	(441)	25.07.2017
	<b>Toa xe 28 giường nằm 2017</b>	(731)	CÔNG TY CỔ PHẦN XE LỬA DĨ AN
	<b>(AnDA17)</b>		(VN)
			Số 8 Lý Thường Kiệt, phường Dĩ An, thị xã Dĩ An, tỉnh Bình Dương

(511) Nhóm 12: Đầu máy toa xe cho đường sắt, toa xe đường sắt.

---

(210)	<b>4-2017-10204</b>	(220)	19.04.2017
(540)	<b>Xe lửa Dĩ An</b>	(441)	25.07.2017
	<b>Toa xe hàng ăn 2017</b>	(731)	CÔNG TY CỔ PHẦN XE LỬA DĨ AN
	<b>(HCDA17)</b>		(VN)
			Số 8 Lý Thường Kiệt, phường Dĩ An, thị xã Dĩ An, tỉnh Bình Dương

(511) Nhóm 12: Đầu máy toa xe cho đường sắt, toa xe đường sắt.

---

(210)	<b>4-2017-10205</b>	(220)	19.04.2017
(540)	<b>Xe lửa Dĩ An</b>	(441)	25.07.2017
	<b>Thiết bị vệ sinh trên toa xe 2017</b>	(731)	CÔNG TY CỔ PHẦN XE LỬA DĨ AN
	<b>(VSDA17)</b>		(VN)
			Số 8 Lý Thường Kiệt, phường Dĩ An, thị xã Dĩ An, tỉnh Bình Dương

**CÔNG BÁO SỞ HỮU CÔNG NGHIỆP SỐ 352 TẬP A (07.2017)**

---

(511) Nhóm 07: Máy xử lý chất thải.

---

(210)	<b>4-2017-10206</b>	(220)	19.04.2017
		(441)	25.07.2017
(540)	<b>Xe lửa Dĩ An</b> <b>Toa xe công vụ phát điện 2017</b> <b>(CVDA17)</b>	(731)	CÔNG TY CỔ PHẦN XE LỬA DĨ AN (VN) Số 8 Lý Thường Kiệt, phường Dĩ An, thị xã Dĩ An, tỉnh Bình Dương

(511) Nhóm 12: Đầu máy toa xe cho đường sắt, toa xe đường sắt.

---

(210)	<b>4-2017-10207</b>	(220)	19.04.2017
		(441)	25.07.2017
(540)	<b>Xe lửa Dĩ An</b> <b>Giá chuyển hướng</b> <b>Lò xo không khí 2017</b> <b>(GCDA17)</b>	(731)	CÔNG TY CỔ PHẦN XE LỬA DĨ AN (VN) Số 8 Lý Thường Kiệt, phường Dĩ An, thị xã Dĩ An, tỉnh Bình Dương

(511) Nhóm 12: Giá chuyển hướng chở toa xe (tàu) đường sắt.

---

(210)	<b>4-2017-10303</b>	(220)	19.04.2017
		(441)	25.07.2017
(540)	<b>CHEESE UP</b>	(731)	SAVENCIA SA (FR) 42, rue Rieussec, 78220 Viroflay, France
		(740)	Công ty Cổ phần Sở hữu công nghiệp INVESTIP (INVESTIP)

(511) Nhóm 29: Phô mai và chế phẩm trên cơ sở phô mai, phô mai đã chế biến và chế phẩm trên cơ sở phô mai đã chế biến; phô mai để phết; phô mai đặc biệt.

---

(210)	<b>4-2017-10304</b>	(220)	19.04.2017
		(441)	25.07.2017
(540)	<b>BONNY HILL</b>	(731)	BEAUADD CO., LTD (KR) SinchoengDam B/D, 6-6 Seochojoongangro-33gil, Seocho-gu, Seoul, Korea
		(740)	Công ty Cổ phần Sở hữu công nghiệp INVESTIP (INVESTIP)

(511) Nhóm 03: Chế phẩm mỹ phẩm để tắm; kem làm trắng da; mỹ phẩm; mặt nạ làm đẹp; chế phẩm mỹ phẩm để chăm sóc da.

---

CÔNG BÁO SỞ HỮU CÔNG NGHIỆP SỐ 352 TẬP A (07.2017)

(210) **4-2017-10311**

(540)



(220) 19.04.2017

(441) 25.07.2017

(531) 26.3.23; 26.13.25

(731) APEX MEDICAL CORP. (TW)

No. 9, Min Sheng St., Tu-Cheng, New Taipei City, 23679, Taiwan

(740) Công ty TNHH Đại Tín và Liên Danh (DAITIN AND ASSOCIATES CO.,LTD)

(511) Nhóm 10: Đệm khí dùng cho bệnh nhân mắc bệnh đái tháo đường và bơm kết nối với bệnh nhân; nệm lót hơi dùng cho mục đích y tế; thiết bị ép liên tục khí nén (IPC) dùng cho mục đích y tế; thiết bị áp suất âm vết thương trị liệu (NPWT) dùng cho mục đích y tế còn được gọi là áp suất âm tính tại chỗ (TNP); dụng cụ y tế để tạo áp lực dương liên tục (dùng cho điều trị hô hấp); dụng cụ phun xịt dùng cho mục đích y tế; thiết bị hút dùng cho mục đích y tế; thiết bị đo nồng độ ô xy dùng cho mục đích y tế; máy tạo ô xy cá nhân dùng cho y tế; thiết bị khử trùng dùng cho mục đích y tế; thiết bị giảm đau bằng sóng siêu âm; máy đo huyết áp; nhiệt kế điện tử cho mục đích y tế; xe đẩy bánh xe được sử dụng như một dụng cụ đi bộ; dụng cụ đi bộ dùng cho mục đích y tế; gậy chống cho người bệnh; đồ đạc dùng cho mục đích y tế; mặt nạ dùng cho mục đích y tế.

(210) **4-2017-10340**

(540)



(220) 19.04.2017

(441) 25.07.2017

(531) A5.3.15; 26.1.2; 1.15.23

(731) HEALING TOUCH GLOBAL PTE LTD (SG)

140 Paya Lebar Road, #09-26, AZ @ Paya Lebar, Singapore 409015

(740) Công ty Luật TNHH quốc tế BMVN (BMVN INTERNATIONAL LLC)

(511) Nhóm 44: Thẩm mỹ viện; dịch vụ spa chăm sóc sức khỏe (dịch vụ chăm sóc sức khỏe, chăm sóc vệ sinh và chăm sóc sắc đẹp); dịch vụ xoa bóp; dịch vụ trị liệu bằng cách xoa bóp dầu thơm; dịch vụ thẩm mỹ; tư vấn về sắc đẹp; dịch vụ làm đẹp; dịch vụ trị liệu chăm sóc sắc đẹp; loại bỏ mỡ thừa trên cơ thể; dịch vụ chăm sóc da; điều trị trị liệu cơ thể; điều trị, trị liệu mặt; dịch vụ trị liệu.

(210) **4-2017-10341**

(540)



(220) 19.04.2017

(441) 25.07.2017

(531) 5.7.18; 6.1.2; 2.3.1; 2.3.12; A6.19.9

(591) Vàng, xanh, trắng, đen, đỏ

(731) ỦY BAN NHÂN DÂN HUYỆN THANH SƠN (VN)

Thị trấn Thanh Sơn, huyện Thanh Sơn, tỉnh Phú Thọ

(740) Công ty TNHH Sở hữu trí tuệ HA VIP (HAVIP CO., LTD.)

CÔNG BÁO SỞ HỮU CÔNG NGHIỆP SỐ 352 TẬP A (07.2017)

(511) Nhóm 31: Quả chuối phấn vàng (quả tươi).

(210) **4-2017-10359**

(220) 19.04.2017

(441) 25.07.2017

(540)

(531) 24.13.1; 24.17.5

(591) Xanh dương

**DR<sup>+</sup>LAB**

(731) ETHEREAL CO., LTD. (KR)

5F ShinboBldg, 235, Baekbeom-ro Seoul,  
Republic of Korea

(740) Công ty TNHH Sở hữu trí tuệ ACTIP  
(ACTIP IP LIMITED)

(511) Nhóm 03: Mỹ phẩm; mặt nạ làm đẹp dạng gói dùng cho mục đích mỹ phẩm; nước hoa; tinh dầu thơm; móng (tay, chân) giả; chế phẩm làm sạch; xà phòng dùng cho cá nhân; chế phẩm đánh răng; mỹ phẩm cho động vật; son môi; chế phẩm gội đầu; nước thơm dưỡng da.

(210) **4-2017-10361**

(220) 19.04.2017

(441) 25.07.2017

(540)

苏宁

(731) SUNING INTERNATIONAL  
SERVICES (FR)

23/25 avenue Mac-Mahon, 75017 Paris,  
France

**Su Ning**

(740) Công ty TNHH Sở hữu trí tuệ ACTIP  
(ACTIP IP LIMITED)

(511) Nhóm 35: Quảng cáo; tư vấn tổ chức và quản lý kinh doanh; quản lý thương mại việc li-xăng sản phẩm và dịch vụ của người khác; xúc tiến bán hàng cho người khác; cung cấp sàn giao dịch trực tuyến cho người mua và người bán sản phẩm và dịch vụ; quản lý kinh doanh cho những người hoạt động thể thao; tư vấn quản lý nhân sự; hệ thống hóa thông tin vào cơ sở dữ liệu máy tính; dịch vụ kế toán; tìm kiếm nguồn tài trợ; quản lý kinh doanh khách sạn; thông tin thương mại và tư vấn tiêu dùng [cửa hàng tư vấn cho người tiêu dùng]; dịch vụ bán buôn hoặc bán lẻ chế phẩm dược, thú y, vệ sinh và vật tư y tế; cho thuê không gian quảng cáo.

Nhóm 36: Bảo lãnh phát hành bảo hiểm; dịch vụ ngân hàng; dịch vụ tài chính; định giá tác phẩm nghệ thuật; dịch vụ đại lý bất động sản; dịch vụ môi giới; dịch vụ bảo lãnh tài chính; quyền góp quỹ từ thiện; ủy thác quản lý tài chính; cho vay có thế chấp; môi giới bảo hiểm; đầu tư vốn; đầu tư quỹ; ngân hàng trực tuyến; cung cấp thông tin tài chính thông qua trang mạng; đánh giá tài chính [bảo hiểm, ngân hàng, bất động sản]; quản lý bất động sản.

Nhóm 37: Thông tin xây dựng; xây dựng; làm sạch bên trong tòa nhà; nhồi bọc đệm cho đồ đạc; lắp đặt và sửa chữa thiết bị sưởi ấm; lắp đặt và sửa chữa thiết bị điện; lắp đặt, bảo trì và sửa chữa phần cứng máy tính; bảo trì và sửa chữa xe cộ có động cơ; sửa chữa thiết bị chụp ảnh; giặt khô.



## CÔNG BÁO SỞ HỮU CÔNG NGHIỆP SỐ 352 TẬP A (07.2017)

---

Nhóm 38: Truyền hình; dịch vụ hằng tin tức; truyền hình cáp; phát sóng không dây; gửi tin nhắn; thông tin liên lạc qua điện thoại, cung cấp phòng nói chuyện trên mạng internet; truyền video theo yêu cầu; cung cấp quyền truy cập mạng máy tính toàn cầu cho người sử dụng; thông tin liên lạc bằng sóng vô tuyến.

Nhóm 39: Vận tải; đóng gói hàng hóa; vận chuyển hàng hóa; cho thuê xe ô tô; bãi đỗ xe ô tô; dịch vụ lưu kho, cho thuê kho chứa hàng; lưu trữ ở dạng vật lý các dữ liệu và tài liệu lưu điện tử; dịch vụ chuyển phát nhanh (thư tín hoặc hàng hóa); đặt chỗ cho chuyến du lịch.

Nhóm 41: Dịch vụ giảng dạy; sắp xếp và tổ chức hội nghị, hội thảo; tổ chức các cuộc thi [giáo dục hoặc giải trí]; xuất bản văn bản, không bao gồm tài liệu quảng cáo; sản xuất chương trình phát thanh và truyền hình; sản xuất phim, trừ phim quảng cáo; dịch vụ giải trí; cung cấp tiện nghi thể thao; cho thuê đồ chơi; cho thuê thiết bị trò chơi.

Nhóm 42: Nghiên cứu kỹ thuật; quản lý chất lượng; thiết kế công nghiệp; thiết kế nội thất; thiết kế quần áo; cung cấp phần mềm như một dịch vụ [SaaS]; thiết kế phần mềm máy tính; cài đặt phần mềm máy tính; thiết kế bao bì; cung cấp công cụ tìm kiếm cho mạng internet; dịch vụ bảo vệ máy tính khỏi virus; tạo lập và duy trì trang mạng cho người khác; điện toán đám mây; lưu trữ dữ liệu điện tử.

Nhóm 43: Dịch vụ căng tin; dịch vụ khách sạn; dịch vụ quây rượu; dịch vụ quán cà phê; dịch vụ nhà hàng phục vụ thức ăn, đồ uống nhẹ; cho thuê chỗ ở tạm thời; dịch vụ nhà nghỉ du lịch; dịch vụ nhà nghỉ dưỡng lão; dịch vụ trông trẻ ban ngày [nhà trẻ]; cho thuê thiết bị nấu nướng.

Nhóm 44: Dịch vụ phòng khám đa khoa; tư vấn hướng dẫn chăm sóc sức khỏe; dịch vụ nhà an dưỡng; dịch vụ viện điều dưỡng; dịch vụ thẩm mỹ viện; dịch vụ trang điểm; nhân giống lai tạo động vật; chải lông cho vật nuôi trong nhà; dịch vụ làm vườn; dịch vụ nhân khoa.

Nhóm 45: Dịch vụ tư vấn an ninh vật lý; giám sát thiết bị cảnh báo trộm và cảnh báo an ninh, dịch vụ người đi kèm; dịch vụ trông nhà; cho thuê quần áo; dịch vụ mạng xã hội trực tuyến; lập kế hoạch và tổ chức hôn lễ, cứu hỏa; cho thuê kết an toàn; tư vấn sở hữu trí tuệ.

---

(210) **4-2017-10362**

(220) 19.04.2017

(441) 25.07.2017

(540)

(731) GUANGZHOU LIWEI ELECTRONICS CO., LTD. (CN)

**Bluedio** 蓝弦

Shenshan Guotang Industrial Zone, Baiyun, Guangzhou, 510000, China

(740) Công ty TNHH Sở hữu trí tuệ ACTIP (ACTIP IP LIMITED)

(511) Nhóm 09: Loa; vật ghi âm thanh; vỏ hộp loa; tai nghe; thiết bị truyền phát âm thanh; thiết bị ngoại vi máy vi tính; điện thoại thông minh; pin điện; radiô; vật liệu dùng cho mạch điện chính [dây, dây cáp].

---



CÔNG BÁO SỞ HỮU CÔNG NGHIỆP SỐ 352 TẬP A (07.2017)

---

(210) **4-2017-10364**

(540)



(220) 19.04.2017

(441) 25.07.2017

(531) 26.4.4; A26.11.8

(591) Đỏ, đen, trắng

(731) Y.S.S.(THAILAND) CO.,LTD (TH)

88/88 M.9, Soi Phikulthong, Thepharak Road, Bangpla, Bangphli, Samutprakarn 10540 Thailand

(740) Công ty TNHH Sở hữu trí tuệ ACTIP (ACTIP IP LIMITED)

(511) Nhóm 12: Bộ giảm xóc cho xe cộ.

---

(210) **4-2017-10366**

(300) 2017050392 10.01.2017 MY

(540)

(220) 19.04.2017

(441) 25.07.2017

(531) A5.3.13

(731) RIVIETTA SDN. BHD. (MY)

B-3-17, Merchant Square, Jalan Tropicana Selatan 1, 47301 Petaling Jaya, Selangor, Malaysia

(740) Công ty TNHH Trà và cộng sự (TRA & ASSOCIATES CO.,LTD)

(511) Nhóm 30: Cà phê; trà; ca cao và cà phê nhân tạo; đồ uống trên cơ sở sôcôla; đồ uống sôcôla có sữa; đồ uống trên cơ sở ca cao; đồ uống ca cao có sữa; đồ uống trên cơ sở cà phê; đồ uống cà phê có sữa; hương liệu cà phê; trà ướp lạnh; đồ uống trên cơ sở trà; trà trân châu; trà đen ướp lạnh có ga; trà đen chanh; trà túi lọc; trà bột; trà đen ướp lạnh; trà đen túi lọc; trà ướp hương thơm; trà túi lọc ướp hương thơm; trà hoa hồng; trà hoa cúc; trà trái cây; trà túi lọc từ trái cây hỗn hợp; trà chanh; trà cúc La Mã; trà quất; trà bạc hà; trà sữa (trà là thành phần chủ yếu); trà rooibos; trà giảo cổ lam; trà Ashitaba (trà angelica keishei); trà thảo mộc không dùng cho mục đích y tế; trà thảo mộc baicao không dùng cho mục đích y tế; trà túi lọc từ cây cỏ; trà sương sáo (thạch đen); trà mạn đen; trà lúa mạch; trà có gạo rang; trà gạo; trà mầm yến mạch và hạt ý dĩ; trà nhân sâm túi lọc; trà kỷ tử; trà nấm linh chi; trà táo; trà bốn chất; trà quyết minh tử; trà hoàng kỳ; trà hà thủ ô; trà atisô đỏ; trà túi lọc từ rau; trà ngưi bàng; gừng (gia vị); trà gừng; cà phê hạt; ca cao bột; sôcôla bột.

Nhóm 43: Dịch vụ nhà hàng ăn uống; dịch vụ quán giải khát; dịch vụ quán ăn tự phục vụ; dịch vụ quầy rượu; dịch vụ quán rượu nhỏ; dịch vụ khách sạn; dịch vụ nhà hàng cung cấp đồ ăn nhanh; dịch vụ quán trà trân châu; dịch vụ phòng trà; dịch vụ căng tin; dịch vụ cửa hàng bán thức ăn và đồ uống mang đi (do nhà hàng thực hiện).

---

(210) **4-2017-10367**

(220) 19.04.2017

(441) 25.07.2017

(540)

**CONQUEROR**

(731) XIAMEN JUI YI TECHNICAL CO., LTD. (CN)

8F, No.81, Huli Industrial Park, Meixi Avenue, Tong'An District, Xiamen City, Fujian province, China

(740) Công ty TNHH Trà và cộng sự (TRA & ASSOCIATES CO.,LTD)

(511) Nhóm 09: Phần mềm ứng dụng máy vi tính, có thể tải xuống được; thiết bị radar; thiết bị hoa tiêu qua vệ tinh; vòng đeo tay điện tử để theo dõi hoạt động; thiết bị ghi hình cho ô tô; thiết bị đo tốc độ [nhiếp ảnh]; thiết bị báo hiệu tự động sự tụt áp trong lốp xe cộ.

---

(210) **4-2017-10368**

(220) 19.04.2017

(441) 25.07.2017

(540)

**Người chinh phục**

(731) XIAMEN JUI YI TECHNICAL CO., LTD. (CN)

8F, No.81, Huli Industrial Park, Meixi Avenue, Tong'An District, Xiamen City, Fujian province, China

(740) Công ty TNHH Trà và cộng sự (TRA & ASSOCIATES CO.,LTD)

(511) Nhóm 09: Phần mềm ứng dụng máy vi tính, có thể tải xuống được; thiết bị radar; thiết bị hoa tiêu qua vệ tinh; vòng đeo tay điện tử để theo dõi hoạt động; thiết bị ghi hình cho ô tô; thiết bị đo tốc độ [nhiếp ảnh]; thiết bị báo hiệu tự động sự tụt áp trong lốp xe cộ.

---

(210) **4-2017-10369**

(220) 19.04.2017

(441) 25.07.2017

(540)

**征服者**

(531) 1.13.1; A1.13.10

(731) XIAMEN JUI YI TECHNICAL CO., LTD. (CN)

8F, No.81, Huli Industrial Park, Meixi Avenue, Tong'An District, Xiamen City, Fujian province, China

(740) Công ty TNHH Trà và cộng sự (TRA & ASSOCIATES CO.,LTD)

(511) Nhóm 09: Phần mềm ứng dụng máy vi tính, có thể tải xuống được; thiết bị radar; thiết bị hoa tiêu qua vệ tinh; vòng đeo tay điện tử để theo dõi hoạt động; thiết bị ghi hình cho ô tô; thiết bị đo tốc độ [nhiếp ảnh]; thiết bị báo hiệu tự động sự tụt áp trong lốp xe cộ.

---

**CÔNG BÁO SỞ HỮU CÔNG NGHIỆP SỐ 352 TẬP A (07.2017)**

---

(210) **4-2017-10392**

(220) 19.04.2017

(540)

(441) 25.07.2017

(531) A5.5.20; A5.5.21; 26.1.1; 26.1.2; 26.1.4; A26.1.18



(591) Trắng, vàng, đỏ

(731) CÔNG TY TNHH SẢN XUẤT -  
THƯƠNG MẠI DỊCH VỤ THUẬN  
PHÁT (VN)

161 ấp 1, xã Long Định, huyện Cần  
Đước, tỉnh Long An

(511) Nhóm 06: Sản phẩm bằng đồng dùng cho thờ cúng và mỹ nghệ bao gồm: lư hương; đỉnh xông trầm.

Nhóm 21: Sản phẩm bằng đồng dùng cho thờ cúng và mỹ nghệ bao gồm: đĩa đựng trái cây, chân đèn dùng để thắp nến; bình (ống), đựng nhang (hương); quỳ (ly) đựng nước để cúng.

Nhóm 35: Mua bán, phân phối các sản phẩm bằng đồng dùng trong thờ cúng và mỹ nghệ.

---

(210) **4-2017-10429**

(220) 20.04.2017

(540)

(441) 25.07.2017

(531) 1.7.6



(731) TANNERMEDICO A/S (DK)

Agern Alle 3, 2970 Horsholm, Denmark

(740) Công ty TNHH Tư vấn Phạm Anh  
Nguyễn (ANPHAMCO CO.,LTD.)

(511) Nhóm 05: Chế phẩm dược phẩm bao gồm các chế phẩm chống ngứa và nhỏ mũi.

Nhóm 10: Thiết bị, dụng cụ và trang thiết bị y tế.

Nhóm 35: Dịch vụ thu gom hàng hóa vì lợi ích của người khác (không bao gồm việc vận chuyển), cho phép khách hàng có thể xem và mua hàng hóa một cách thuận tiện, bao gồm bán buôn, bán lẻ chế phẩm dược phẩm bao gồm chế phẩm chống ngứa và nhỏ mũi, thiết bị, dụng cụ và trang thiết bị y tế; bán hàng thông qua mạng lưới toàn cầu bao gồm bán các chế phẩm dược phẩm bao gồm chế phẩm chống ngứa và nhỏ mũi, các thiết bị, dụng cụ và trang thiết bị y tế.

---

(210) **4-2017-10480**

(220) 20.04.2017

(441) 25.07.2017

(540)

## Hepptonati

(731) CÔNG TY TNHH ĐẦU TƯ DƯỢC  
PHẨM MINH ĐỨC (VN)

Số 19, ngách 160/9/1, đường Phan Trọng  
Tuệ, thị trấn Văn Điển, huyện Thanh Trì,  
thành phố Hà Nội

(740) Công ty TNHH Đại Tín và Liên Danh  
(DAITIN AND ASSOCIATES CO.,LTD)

(511) Nhóm 05: Dược phẩm; dược thảo; đồ uống y tế; thuốc giảm đau; chế phẩm sinh học dùng cho mục đích y tế; tá dược dùng cho mục đích y tế.

---

(210) **4-2017-10481**

(220) 20.04.2017

(441) 25.07.2017

(540)

## Miduocalci

(731) CÔNG TY TNHH ĐẦU TƯ DƯỢC  
PHẨM MINH ĐỨC (VN)

Số 19, ngách 160/9/1, đường Phan Trọng  
Tuệ, thị trấn Văn Điển, huyện Thanh Trì,  
thành phố Hà Nội

(740) Công ty TNHH Đại Tín và Liên Danh  
(DAITIN AND ASSOCIATES CO.,LTD)

(511) Nhóm 05: Dược phẩm; dược thảo; đồ uống y tế; thuốc giảm đau; chế phẩm sinh học dùng cho mục đích y tế; tá dược dùng cho mục đích y tế.

---

(210) **4-2017-10482**

(220) 20.04.2017

(441) 25.07.2017

(540)

## Laxus

(731) LAXUS TECHNOLOGIES INC. (JP)  
8-18 Nakamachi, Naka-ku, Hiroshima-  
shi, Hiroshima 730-0037 JAPAN

(740) Công ty Luật TNHH T&G (TGVN)

(511) Nhóm 09: Điện thoại di động; điện thoại thông minh; thiết bị và dụng cụ viễn thông; chương trình ứng dụng có thể tải về điện thoại di động; chương trình ứng dụng có thể tải về điện thoại thông minh; chương trình ứng dụng dùng cho thiết bị số cá nhân; phần mềm ứng dụng; chương trình máy tính; máy tính bảng; máy tính cá nhân.

Nhóm 35: Dịch vụ bán buôn hoặc bán lẻ túi và túi nhỏ; dịch vụ bán buôn hoặc bán lẻ quần áo; dịch vụ bán buôn hoặc bán lẻ đá quý bán thành phẩm và các loại đá giả mô phỏng chúng; dịch vụ bán buôn hoặc bán lẻ đồ đi chân; dịch vụ bán buôn hoặc bán lẻ đồng hồ và kính đeo mắt.

Nhóm 37: Sửa chữa túi và túi nhỏ.

## CÔNG BÁO SỞ HỮU CÔNG NGHIỆP SỐ 352 TẬP A (07.2017)

---

Nhóm 39: Cho thuê túi du lịch; cung cấp dịch vụ và các tiện nghi để lưu kho hàng hóa.

Nhóm 45: Cho thuê túi; dịch vụ cho thuê quần áo; dịch vụ cho thuê đồ trang sức các nhân dùng để đeo; cho thuê đồng hồ và kính đeo mắt; cho thuê đồ trang sức cá nhân; cho thuê đồ đi chân; cung cấp thông tin cho các nhân liên quan tới phối hợp đồ thời trang.

---

(210) **4-2017-10483**

(220) 20.04.2017

(441) 25.07.2017

(540)



(731) KABUSHIKI KAISHA KOKI SHOKO  
(DOING BUSINESS AS KOKI-SHOKO  
CO., LTD.) (JP)

1-4 Motomachidori 1-chome, Chuo-ku,  
Kobe-shi Hyogo 650-0022, Japan

(740) Công ty Luật TNHH T&G (TGVN)

(511) Nhóm 29: Tất cả các loại xúp, nước canh thịt và nước dùng, cụ thể là, canh/xúp dạng hỗn hợp nhão, chiết xuất để nấu canh/xúp, chế phẩm để nấu canh/xúp, nước canh/xúp cô đặc, nước canh/xúp dạng viên, hỗn hợp canh/xúp (thành phần chính là chiết xuất từ rau và thịt), nước canh thịt, nước canh thịt cô đặc, nước luộc thịt/nước dùng, nước luộc thịt/nước dùng cô đặc, canh thịt đặc dạng viên, canh/xúp, canh/xúp được nấu trước, canh/xúp được nấu sẵn, canh/xúp dùng ngay được; chiết xuất của thịt cho mục đích nấu ăn; chiết xuất của rau cho mục đích nấu ăn; tất cả thuộc Nhóm 29.

Nhóm 30: Chiết xuất của thịt dạng hỗn hợp nhão [gia vị]; hạt nêm; đồ gia vị; gia vị; hạt nêm cho xúp; đồ gia vị cho xúp; gia vị cho.

---

(210) **4-2017-10500**

(220) 20.04.2017

(441) 25.07.2017

(540)



(531) 3.9.16; A3.9.24

(731) CHAN, LI WANG (CN)

No.25 Jiaoyu Road, Yuexiu District,  
Guangzhou City, Guangdong Province,  
China

(740) Công ty TNHH Trà và cộng sự (TRA &  
ASSOCIATES CO.,LTD)

(511) Nhóm 43: Dịch vụ quán giải khát; dịch vụ căng tin; dịch vụ nhà hàng ăn uống tự phục vụ; dịch vụ khách sạn cạnh đường cho khách có ô tô; dịch vụ quầy rượu; dịch vụ nhà nghỉ du lịch.

---

**CÔNG BÁO SỞ HỮU CÔNG NGHIỆP SỐ 352 TẬP A (07.2017)**

---


(210)	<b>4-2017-10521</b>	(220)	20.04.2017
		(441)	25.07.2017
(300)	2017-010396		02.02.2017 JP
(540)		(731)	ANEST IWATA CORPORATION (JP) 3176, Shinyoshida-cho, Kouhoku-ku, Yokohama-shi, Kanagawa-ken, Japan
	<b><i>The Air of Trust</i></b>	(740)	Công ty TNHH Tâm nhìn và Liên danh (VISION & ASSOCIATES CO.LTD.)

(511) Nhóm 07: Máy nén (máy móc), bơm chân không (máy móc); máy và công cụ vận hành bằng khí nén hoặc thủy lực, máy và thiết bị sơn; máy và dụng cụ gia công kim loại; máy và thiết bị xử lý hóa học, động cơ chủ lực không chạy điện, không dùng cho xe cộ mặt đất, không phải là cối xay vận hành bằng sức nước và cối xay vận hành bằng sức gió; máy và thiết bị xử lý thực phẩm hoặc đồ uống; thiết bị phát điện sử dụng địa nhiệt.

Nhóm 37: Sửa chữa và bảo dưỡng máy nén, sửa chữa và bảo dưỡng bơm chân không và các bộ phận của bơm chân không; sửa chữa và bảo dưỡng máy điều hòa; sửa chữa và bảo dưỡng mỏ đốt đèn đốt/mỏ đèn xì; sửa chữa và bảo dưỡng nồi hơi; sửa chữa và bảo dưỡng máy bơm; sửa chữa và bảo dưỡng máy và thiết bị làm đông lạnh; sửa chữa và bảo dưỡng máy và thiết bị sơn, sửa chữa và bảo dưỡng máy và dụng cụ gia công kim loại, sửa chữa và bảo dưỡng máy và thiết bị xử lý thực phẩm hoặc đồ uống; sửa chữa và bảo dưỡng động cơ chủ lực không chạy điện, không dùng cho xe cộ mặt đất, không phải là cối xay vận hành bằng sức nước và cối xay vận hành bằng sức gió; sửa chữa và bảo dưỡng thiết bị phát điện sử dụng địa nhiệt.

(210)	<b>4-2017-10549</b>	(220)	20.04.2017
		(441)	25.07.2017
(540)		(731)	KANG, SEUNG KU (KR) 115-1201 35, Bongseosan 1-gil, Seobuk-gu, Cheonan-si, Chungcheongnam-do, Republic of Korea 31161
	<b>MTOUCH</b>	(740)	Công ty TNHH Trường Xuân (AGELESS CO.,LTD.)

(511) Nhóm 36: Đầu tư vốn; dịch vụ đại lý thu hồi nợ; dịch vụ đổi tiền; tư vấn tài chính; cho vay tài chính; dịch vụ tài chính; cung cấp thông tin bảo hiểm; phát hành phiếu có giá; báo giá chứng khoán.

(210)	<b>4-2017-10553</b>	(220)	20.04.2017
		(441)	25.07.2017
(540)		(531)	5.7.3; A26.11.12; 5.3.20
		(591)	Xanh đậm, xanh nhạt, trắng
		(731)	CÔNG TY TNHH ĐẦU TƯ THÀNH PHÚC (VN) Phòng 801, lầu 8, tòa nhà Cen tec, 72-74 Nguyễn Thị Minh Khai, phường 6, quận 3, thành phố Hồ Chí Minh
		(740)	Công ty TNHH Sở hữu trí tuệ PADEMARK (PADEMARK CO.,LTD.)

## CÔNG BÁO SỞ HỮU CÔNG NGHIỆP SỐ 352 TẬP A (07.2017)

---

(511) Nhóm 36: Cho thuê nhà ở; mua bán nhà ở; nhận quyền sử dụng nhà ở bán hoặc cho thuê.

Nhóm 37: Xây dựng cơ sở hạ tầng theo quy hoạch xây dựng nhà ở để chuyển quyền sử dụng đất, xây dựng dân dụng; xây dựng công nghiệp.

---

(210) **4-2017-10565**

(220) 20.04.2017

(441) 25.07.2017

(540)

**3D-CHOJYO**

(731) FUJITSU LIMITED (JP)

1-1, Kamikodanaka 4-chome, Nakaharaku, Kawasaki-shi, Kanagawa 211-8588 Japan

(740) Công ty Luật TNHH AMBYS Hà Nội (AMBYS HANOI)

(511) Nhóm 09: Máy vi tính; máy tính chủ; phần cứng máy tính để lưu trữ dữ liệu; thiết bị ngoại vi máy tính; các phần mềm máy tính.

Nhóm 42: Dịch vụ lập trình máy tính; dịch vụ cho thuê máy vi tính; dịch vụ lưu trữ trên máy tính chủ; cho thuê không gian cho trang web trên máy tính chủ; dịch vụ tối ưu hóa cho máy tính, cụ thể là, dịch vụ tạo lập mạng máy tính hoặc cấu hình phần mềm máy tính, cài đặt các chương trình phần mềm máy tính, duy trì và nâng cấp các phần mềm máy tính, nâng cấp các chức năng của phần mềm máy tính, thay đổi hoặc thêm các chức năng cho các phần mềm máy tính, cung cấp thông tin về các hoạt động trên; cung cấp phần mềm dịch vụ; dịch vụ tư vấn và cố vấn hệ thống máy tính.

---

(210) **4-2017-10567**

(220) 20.04.2017

(441) 25.07.2017

(540)

**XUÂN ĐÁN**

(731) NGUYỄN DUỖNG ANH (VN)

Xóm Cao Khản, xã Bản Ngoại, huyện Đại Từ, tỉnh Thái Nguyên

(740) Công ty TNHH Tư vấn A & S (A&S CO.,LTD)

(511) Nhóm 30: Trà (chè).

---

(210) **4-2017-10571**

(220) 20.04.2017

(441) 25.07.2017

(540)



(531) 26.1.2; A26.1.18; 26.13.1

(731) WINFAT INDUSTRIAL CO., LIMITED (HK)

Room 903-4, 9/F, East Ocean Ctr., No. 98 Granville Road, Tsim Sha Tsui East, KL, HK

(740) Công ty TNHH Sở hữu trí tuệ ACTIP (ACTIP IP LIMITED)



## CÔNG BÁO SỞ HỮU CÔNG NGHIỆP SỐ 352 TẬP A (07.2017)

---

(511) Nhóm 09: Phần mềm trò chơi máy tính; máy vi tính; phần mềm máy vi tính, được ghi sẵn; phần cứng máy vi tính; thiết bị ngoại vi máy vi tính; máy tính bảng.

Nhóm 28: Thiết bị trò chơi; máy trò chơi video; thiết bị trò chơi cầm tay gắn màn hình tinh thể lỏng; đồ chơi; xe cộ đồ chơi; điện thoại di động đồ chơi.

---

(210) **4-2017-10572**

(220) 20.04.2017

(441) 25.07.2017

(540)

**WINFUN**

(731) WINFAT INDUSTRIAL CO., LIMITED (HK)

Room 903-4, 9/F, East Ocean Ctr., No. 98 Granville Road, Tsim Sha Tsui East, KL, HK

(740) Công ty TNHH Sở hữu trí tuệ ACTIP (ACTIP IP LIMITED)

(511) Nhóm 09: Phần mềm trò chơi máy tính; máy vi tính; phần mềm máy vi tính, được ghi sẵn; phần cứng máy vi tính; thiết bị ngoại vi máy vi tính; máy tính bảng.

Nhóm 28: Thiết bị trò chơi; máy trò chơi video; thiết bị trò chơi cầm tay gắn màn hình tinh thể lỏng; đồ chơi; xe cộ đồ chơi; điện thoại di động đồ chơi.

---

(210) **4-2017-10606**

(220) 21.04.2017

(441) 25.07.2017

(540)

**Quà của Bạn**

(591) Nâu

(731) CÔNG TY TNHH QUÀ CỦA BẠN (VN)

Tầng M, 506 Nguyễn Đình Chiểu, phường 04, quận 3, thành phố Hồ Chí Minh

(511) Nhóm 16: Báo chí; bản tin; sách; cuốn sách nhỏ; tạp chí xuất bản định kỳ.

---

(210) **4-2017-10620**

(220) 21.04.2017

(441) 25.07.2017

(540)

**GONTASTY**  
— BUFFET LÁU TỪ THIÊN NHIÊN —

(531) A11.1.6

(731) CÔNG TY CỔ PHẦN ĐẦU TƯ PHÁT TRIỂN CHUỖI TOÀN VIỆT NAM (VN)

SG-12, Charm Plaza, khu phố Thống Nhất 1, phường Dĩ An, thị xã Dĩ An, tỉnh Bình Dương

(740) Công ty TNHH Tư vấn Quốc Dân (NACI CO., LTD)



(511) Nhóm 43: Nhà hàng ăn uống.

---

(210) **4-2017-10641**

(540)



(220) 21.04.2017

(441) 25.07.2017

(531) 3.7.1; 3.7.19; 26.1.1

(731) CÔNG TY CỔ PHẦN TRUYỀN  
THÔNG QUẢNG CÁO VÀ DỊCH VỤ  
DU LỊCH ĐẠI BÀNG (VN)

115 Phạm Văn Đồng, phường Võ Dạ,  
thành phố Huế, tỉnh Thừa Thiên Huế

(511) Nhóm 39: Sắp xếp các chuyến du lịch; vận tải bằng ô tô; dịch vụ vận tải [thư tín hoặc hàng hoá]; hướng dẫn khách du lịch; vận chuyển hành khách; dịch vụ vận tải cho các chuyến tham quan.

---

(210) **4-2017-10642**

(540)



(220) 21.04.2017

(441) 25.07.2017

(531) 3.7.1; 3.7.19; 26.1.1

(591) Tím, cam

(731) CÔNG TY CỔ PHẦN TRUYỀN  
THÔNG QUẢNG CÁO VÀ DỊCH VỤ  
DU LỊCH ĐẠI BÀNG (VN)

115 Phạm Văn Đồng, phường Võ Dạ,  
thành phố Huế, tỉnh Thừa Thiên Huế

(511) Nhóm 39: Sắp xếp các chuyến du lịch; vận tải bằng ô tô; dịch vụ vận tải [thư tín hoặc hàng hoá]; hướng dẫn khách du lịch; vận chuyển hành khách; dịch vụ vận tải cho các chuyến tham quan.

---

(210) **4-2017-10646**

(540)



(220) 21.04.2017

(441) 25.07.2017

(531) 1.15.15

(731) CÔNG TY TNHH ĐẦU TƯ PHÚC  
NGUYỄN (VN)

15 Bà Lê Chân, phường Tân Định, quận  
1, thành phố Hồ Chí Minh

(740) Trung tâm Tư vấn phát triển thương hiệu  
và chất lượng (CBQ)

(511) Nhóm 11: Máy lọc nước; thiết bị lọc nước.

---

CÔNG BÁO SỞ HỮU CÔNG NGHIỆP SỐ 352 TẬP A (07.2017)

---

(210) **4-2017-10649**

(540)



(220) 21.04.2017

(441) 25.07.2017

(531) 26.1.2; A26.1.18

(731) CÔNG TY TNHH IDD VIỆT NAM (VN)

Số 1 ngõ 25/7, đường Vũ Ngọc Phan, phường Láng Hạ, quận Đống Đa, thành phố Hà Nội

(511) Nhóm 30: Cà phê, cà phê hạt, cà phê rang xay, cà phê hòa tan.

---

(210) **4-2017-10652**

(540)

**MisaoDream**

(220) 21.04.2017

(441) 25.07.2017

(731) CÔNG TY TNHH XUẤT NHẬP KHẨU VÀ THƯƠNG MẠI SAKURA VIET NAM (VN)

Số 23 Hàng Gà, phường Hàng Bồ, quận Hoàn Kiếm, thành phố Hà Nội

(740) Văn phòng luật sư Phạm và Liên danh (PHAM & ASSOCIATES)

(511) Nhóm 35: Mua bán, xuất nhập khẩu các sản phẩm mỹ phẩm, dược phẩm, thực phẩm chức năng, đồ uống, thiết bị và dụng cụ điện gia dụng (cụ thể ấm đun siêu tốc, ấm sắc thuốc, bàn là, bếp từ, bếp ga, cây nước nóng lạnh, bộ nồi, đèn sạc, lò vi sóng, lò nướng, lẩu điện, máy xay sinh tố, máy ép hoa quả, máy pha cà phê, máy xay đa năng, máy xay cháo, máy khử độc, máy hút mùi, máy hút bụi, máy sấy bát, máy sấy tóc, máy lọc nước tinh khiết, máy rửa bát, máy lọc không khí, máy xay đậu nành, máy sưởi dầu, máy tạo ẩm, nồi cơm, nồi áp suất, nồi hầm, quạt, máy phát điện, bát, đĩa, dao, thìa, đĩa, đĩa, nồi, chảo, cốc, chén, tủ quần áo, bàn ghế, giường tủ).

Nhóm 41: Dịch vụ giáo dục đào tạo; dịch vụ hướng dẫn nghề nghiệp (giáo dục và đào tạo); dịch vụ giải trí; dịch vụ câu lạc bộ sức khỏe.

Nhóm 44: Dịch vụ chăm sóc sắc đẹp, chăm sóc sức khỏe; dịch vụ thẩm mỹ viện; dịch vụ trang điểm; thẩm mỹ viện tóc.

---

(210) **4-2017-10655**

(540)



(220) 21.04.2017

(441) 25.07.2017

(531) A5.5.21; A5.5.20; A5.3.13; A5.3.15

(731) LIFE TIME HEALTH PRODUCTS PTY LTD (AU)

7/121a Old Pittwater Road, Brookvale, New South Wales 2100, AUSTRALIA

(740) Văn phòng luật sư Phạm và Liên danh (PHAM & ASSOCIATES)

(511) Nhóm 03: Mỹ phẩm, các sản phẩm làm đẹp và các sản phẩm chăm sóc da bao gồm sản phẩm chăm sóc da tự nhiên và hữu cơ, kem và mỹ phẩm dạng lỏng (lotion) dưỡng ẩm da, kem và mỹ phẩm dạng lỏng (lotion) chống nắng; kem và mỹ phẩm dạng lỏng (lotion) trên cơ sở lanolin; kem và mỹ phẩm dạng lỏng (lotion) làm từ tinh dầu đà điểu và son môi; xà phòng bao gồm xà phòng dưỡng ẩm; dầu gội đầu, dầu xả, nước thơm dưỡng tóc, gel dùng cho tóc và kem dùng cho tóc; tinh dầu, tinh dầu hoa anh thảo, tinh dầu cây jojoba, tinh dầu cây khuynh diệp và tinh dầu cây chè; nước hoa và nước thơm cô-lô-nơ; thuốc đánh răng và kem đánh răng.

Nhóm 05: Chế phẩm dược, vitamin và khoáng chất (dạng viên, viên con nhộng hoặc bột); chất bổ sung vitamin và/hoặc khoáng chất; chế phẩm dinh dưỡng thuộc nhóm này; chất bổ sung dinh dưỡng thuộc nhóm này; kẹo dùng trong y tế; bánh mút kẹo dùng trong y tế; kem và nước thơm dùng trong y tế bao gồm kem và nước thơm dưỡng da dùng trong y tế; các sản phẩm chăm sóc sức khỏe thuộc nhóm này bao gồm, nhưng không giới hạn, các sản phẩm chăm sóc sức khỏe gồm có cả hoặc bao gồm sữa ong chúa, keo ong, phấn ong, sụn cá mập, omega 3, squalene (một loại hydrocarbon không bão hòa), tinh dầu jojoba, nhau thai cừu, huyết thanh (serum) vitamin c và tinh dầu hoa anh thảo; chất bổ sung sữa non, chất thay thế sữa non, sữa non, sữa non dạng bột và sữa non đã sấy khô.

Nhóm 29: Các sản phẩm sữa, sữa, các sản phẩm trên cơ sở sữa, sữa bột, kem lạnh, các sản phẩm kem lạnh, pho mát; sản phẩm pho mát; bơ; sản phẩm bơ; sữa chua và sản phẩm sữa chua; sữa dê; pho mát làm từ sữa dê và sữa chua làm từ sữa dê.

(210) **4-2017-10656**

(220) 21.04.2017

(441) 25.07.2017

(540)

(731) LIFE TIME HEALTH PRODUCTS PTY LTD (AU)

7/121a Old Pittwater Road, Brookvale, New South Wales 2100, AUSTRALIA

**NATURAL LIFE**

(740) Văn phòng luật sư Phạm và Liên danh (PHAM & ASSOCIATES)

(511) Nhóm 03: Mỹ phẩm, các sản phẩm làm đẹp và các sản phẩm chăm sóc da bao gồm sản phẩm chăm sóc da tự nhiên và hữu cơ, kem và mỹ phẩm dạng lỏng (lotion) dưỡng ẩm da, kem và mỹ phẩm dạng lỏng (lotion) chống nắng; kem và mỹ phẩm dạng lỏng (lotion) trên cơ sở lanolin; kem và mỹ phẩm dạng lỏng (lotion) làm từ tinh dầu đà điểu và son môi; xà phòng bao gồm xà phòng dưỡng ẩm; dầu gội đầu, dầu xả, nước thơm dưỡng tóc, gel dùng cho tóc và kem dùng cho tóc; tinh dầu, tinh dầu hoa anh thảo, tinh dầu cây jojoba, tinh dầu cây khuynh diệp và tinh dầu cây chè; nước hoa và nước thơm cô-lô-nơ; thuốc đánh răng và kem đánh răng.

Nhóm 05: Chế phẩm dược, vitamin và khoáng chất (dạng viên, viên con nhộng hoặc bột); chất bổ sung vitamin và/hoặc khoáng chất; chế phẩm dinh dưỡng thuộc nhóm này; chất bổ sung dinh dưỡng thuộc nhóm này; kẹo dùng trong y tế; bánh mút kẹo dùng trong y tế; kem và nước thơm dùng trong y tế bao gồm kem và nước thơm dưỡng da dùng trong y tế; các sản phẩm chăm sóc sức khỏe thuộc nhóm này bao gồm, nhưng không giới hạn, các sản phẩm chăm; sóc sức khỏe gồm có cả hoặc bao gồm sữa ong chúa, keo ong, phấn ong,

## CÔNG BÁO SỞ HỮU CÔNG NGHIỆP SỐ 352 TẬP A (07.2017)

---

sụn cá mập, omega 3, squalene (một loại hydrocarbon không bão hòa), tinh dầu jojoba, nhau thai cừu, huyết thanh (serum) vitamin c và tinh dầu hoa anh thảo; chất bổ sung sữa non, chất thay thế sữa non, sữa non, sữa non dạng bột và sữa non đã sấy khô.

Nhóm 29: Các sản phẩm sữa, sữa, các sản phẩm trên cơ sở sữa, sữa bột, kem lạnh, các sản phẩm kem lạnh, pho mát; sản phẩm pho mát; bơ; sản phẩm bơ; sữa chua và sản phẩm sữa chua; sữa dê; pho mát làm từ sữa dê và sữa chua làm từ sữa dê.

---

(210) **4-2017-10663**

(540)



(220) 21.04.2017

(441) 25.07.2017

(531) 24.15.2; 26.1.1; 26.15.15; A5.5.20

(591) Vàng cam, xanh lam

(731) CÔNG TY CỔ PHẦN DU LỊCH KHÁM PHÁ (VN)

Tổ 3, khu 6, Cái Dăm, phường Bãi Cháy, thành phố Hạ Long, tỉnh Quảng Ninh

(740) Công ty TNHH Sở hữu trí tuệ VIPATCO (VIPATCO CO., LTD.)

(511) Nhóm 39: Tổ chức các chuyến (tour) du lịch; dịch vụ thông tin về du lịch; du lịch nội địa và quốc tế; đặt chỗ cho các chuyến đi; dịch vụ vận chuyển hành khách; cho thuê tàu thuyền.

---

(210) **4-2017-10680**

(540)

**Saphrarton**

(220) 21.04.2017

(441) 25.07.2017

(731) CÔNG TY TNHH SÂM SÂM (VN)

Thôn 2, xã Trà Linh, huyện Nam Trà My, tỉnh Quảng Nam

(511) Nhóm 05: Viên sâm (viên nang mềm).

---

(210) **4-2017-10686**

(540)



(220) 21.04.2017

(441) 25.07.2017

(531) 4.1.3

(731) CÔNG TY TRÁCH NHIỆM HỮU HẠN MỸ PHẨM QUỐC TẾ TẤN TÀI (VN)

49/11D Hoài Thanh, phường 14, quận 8, thành phố Hồ Chí Minh

(511) Nhóm 03: Kem (mỹ phẩm) bôi da; nước hoa; son môi; phấn trang điểm; mỹ phẩm chuốt mi (mascara); nước sơn móng tay.

---

CÔNG BÁO SỞ HỮU CÔNG NGHIỆP SỐ 352 TẬP A (07.2017)

---

(210) **4-2017-10687**

(540)



(220) 21.04.2017

(441) 25.07.2017

(531) 26.1.4; A26.1.18

(731) CÔNG TY TRÁCH NHIỆM HỮU HẠN  
MỸ PHẨM QUỐC TẾ TẤN TÀI (VN)  
49/11D Hoài Thanh, phường 14, quận 8,  
thành phố Hồ Chí Minh

(511) Nhóm 03: Kem (mỹ phẩm) bôi da; nước hoa; son môi; phấn trang điểm; mỹ phẩm chuốt mi (mascara); nước sơn móng tay.

---

(210) **4-2017-10698**

(540)



(220) 21.04.2017

(441) 25.07.2017

(531) 3.9.1; A3.9.24; 26.5.1; A26.5.18

(731) CÔNG TY TNHH ĐẦU TƯ THỦY  
SẢN NAM MIỀN TRUNG- NINH  
THUẬN (VN)

Thôn Long Bình, xã An Hải, huyện Ninh  
Phước, tỉnh Ninh Thuận

(740) Công ty TNHH T&T INVENMARK Sở  
hữu trí tuệ Quốc tế (T&T INVENMARK  
CO., LTD.)

(511) Nhóm 29: Nước mắt.

Nhóm 35: Mua bán nước mắt; xuất nhập khẩu nước mắt.

---

(210) **4-2017-10780**

(540)



(220) 21.04.2017

(441) 25.07.2017

(531) A5.3.13; A5.3.15; 26.1.1; A26.11.12

(731) MS. VASINI NIVATPUMIN (TH)  
13 Soi 5, Ramkhamhaeng 60 Road,  
Huamark, Bangkok, Bangkok 10240,  
Thailand

(740) Công ty TNHH Tư vấn đầu tư và chuyển  
giao công nghệ (INVESTCONSULT)

(511) Nhóm 32: Đồ uống hạt é và đồ uống hạt chia.

---

(210) **4-2017-10784**

(220) 21.04.2017

(441) 25.07.2017

(540)

**SAMDI LAND**

(731) CÔNG TY TNHH THƯƠNG MẠI VÀ  
DỊCH VỤ LẮP MÁY MIỀN NAM  
(VN)

Đường số 10, KCN Hòa Khánh, quận  
Liên Chiểu, thành phố Đà Nẵng

(511) Nhóm 36: Hãng bất động sản; dịch vụ chứng khoán; dịch vụ bảo hiểm; dịch vụ cho thuê văn phòng (bất động sản); dịch vụ đầu tư tài chính; hoạt động ngân hàng.

---

(210) **4-2017-10785**

(220) 21.04.2017

(441) 25.07.2017

(540)

**MOBITV**

(731) CÔNG TY CỔ PHẦN NGHE NHÌN  
TOÀN CẦU (VN)

Số 324 đại lộ Bình Dương, phường Phú  
Hòa, thành phố Thủ Dầu Một, tỉnh Bình  
Dương

(511) Nhóm 09: Thiết bị và dụng cụ điện ảnh, thiết bị và dụng cụ để truyền dẫn, cụ thể là: thiết bị ghi, truyền và tái tạo âm thanh và/hoặc hình ảnh; vật mang dữ liệu từ tính, đĩa ghi; phần mềm máy tính.

Nhóm 38: Viễn thông, cụ thể là các dịch vụ cho phép một người đàm thoại với một người khác, truyền tin nhắn từ người này sang người khác; để một người liên lạc với người khác bằng hình thức nghe hoặc nhìn (radio hoặc vô tuyến truyền hình); dịch vụ truyền phát các chương trình phát thanh hoặc truyền hình.

---

(210) **4-2017-10787**

(220) 21.04.2017

(441) 25.07.2017

(540)



(531) 26.1.1; 16.3.13

(591) Xanh lá cây

(731) HỘ KINH DOANH CÁ THỂ MẮT  
KÍNH QI (VN)

150 Nguyễn Thái Học, thành phố Quy  
Nhơn, tỉnh Bình Định

(511) Nhóm 35: Mua bán mắt kính.

Nhóm 44: Dịch vụ khám mắt.

---

CÔNG BÁO SỞ HỮU CÔNG NGHIỆP SỐ 352 TẬP A (07.2017)

---

(210) **4-2017-10788**

(540)



(220) 21.04.2017

(441) 25.07.2017

(531) 1.15.23; A7.1.11; 7.1.24; 7.3.11; A5.1.5; A5.1.16; 26.1.1

(591) Xanh lá cây, xanh dương đậm, xanh lá mạ

(731) CÔNG TY TNHH MTV - ARIEL HOSPITALITY (VN)

Lô 13+14-I đường Phạm Văn Đồng, phường An Hải Bắc, quận Sơn Trà, thành phố Đà Nẵng

(511) Nhóm 43: Dịch vụ khách sạn, dịch vụ nhà hàng cung cấp thức ăn- đồ uống.

---

(210) **4-2017-10802**

(540)



(220) 21.04.2017

(441) 25.07.2017

(531) 26.5.1; 3.7.17; 26.1.1; 26.1.4

(591) Cam, đen, xám, xám nhạt, xám đậm, đen, trắng

(731) PRODER CO., LTD. (TW)

Xinxing Rd, Dali Dist, Taichung City 412, Taiwan

(740) Công ty Cổ phần Sở hữu công nghiệp INVESTIP (INVESTIP)

(511) Nhóm 08: Dụng cụ làm vườn (công cụ cầm tay thao tác thủ công dụng cụ cầm tay thao tác thủ công; công cụ cắt (dụng cụ cầm tay); dụng cụ đỡ, giữ mũi khoan (dụng cụ cầm tay); cờ lê (dụng cụ cầm tay); tua vít; cờ lê mô men xoắn; cờ lê chốt sáu cạnh.

---

(210) **4-2017-10807**

(540)



(220) 24.04.2017

(441) 25.07.2017

(531) 4.5.2; 4.5.3

(591) Vàng, trắng

(731) CÔNG TY TNHH DỊCH VỤ GIÁO DỤC BAMBINI (VN)

Lô CC12, khu ĐTM Bắc An Khánh, K10+600, Đại Lộ Thăng Long, xã An Khánh, huyện Hoài Đức, thành phố Hà Nội

(740) Công ty TNHH Hùng Sơn và cộng sự (HUNG SON & PARTNERS)

(511) Nhóm 16: Sách, vở, sách giáo khoa, sách hướng dẫn, sách hướng dẫn chuyên môn, báo cáo nghiên cứu.

Nhóm 28: Đồ chơi; đồ chơi giáo dục (đồ chơi thông minh giúp phát triển trí tuệ của trẻ nhỏ); búp bê; bộ ghép hình; dây để nhảy.



## CÔNG BÁO SỞ HỮU CÔNG NGHIỆP SỐ 352 TẬP A (07.2017)

---

Nhóm 41: Giáo dục.

---

(210) **4-2017-10808**

(220) 24.04.2017

(441) 25.07.2017

(540)

# Bee Garden

(731) HOÀNG THỊ BÍCH NGỌC (VN)

CH02, tầng 12, nhà R5, Royal city, số 72A Nguyễn Trãi, quận Thanh Xuân, thành phố Hà Nội

(511) Nhóm 41: Trường đào tạo [giáo dục]; dịch vụ về giáo dục giảng dạy; trường mẫu giáo.

---

(210) **4-2017-10809**

(220) 24.04.2017

(441) 25.07.2017

(540)



(531) A3.13.4; A3.13.24; 5.3.6; A5.5.20

(591) Đen, vàng, xanh, trắng

(731) HOÀNG THỊ BÍCH NGỌC (VN)

CH02, tầng 12, nhà R5, Royal city, số 72A Nguyễn Trãi, quận Thanh Xuân, thành phố Hà Nội

(511) Nhóm 41: Trường đào tạo [giáo dục]; huấn luyện [đào tạo]; tổ chức các cuộc thi [giáo dục hoặc giải trí]; dịch vụ về giáo dục giảng dạy; trường nội trú; trường mẫu giáo.

---

(210) **4-2017-10810**

(220) 24.04.2017

(441) 25.07.2017

(540)

# Vườn ong

(731) HOÀNG THỊ BÍCH NGỌC (VN)

CH02, tầng 12, nhà R5, Royal city, số 72A Nguyễn Trãi, quận Thanh Xuân, thành phố Hà Nội

(511) Nhóm 41: Trường đào tạo [giáo dục]; huấn luyện [đào tạo]; dịch vụ về giáo dục giảng dạy; trường nội trú; trường mẫu giáo.

---

(210) **4-2017-10811**

(220) 24.04.2017

(441) 25.07.2017

(540)

# ORIENTKAFFE

(731) CÔNG TY TNHH AMV MINH LONG (VN)

Phòng 310, khu tập thể VT40 ngách 30, ngõ 84, phố Ngọc Khánh, phường Giảng Võ, quận Ba Đình, thành phố Hà Nội

(740) Công ty TNHH Vĩnh Đạt (LACOM CO., LTD.)



## CÔNG BÁO SỞ HỮU CÔNG NGHIỆP SỐ 352 TẬP A (07.2017)

---

(511) Nhóm 30: Cà phê; cà phê nhân tạo; cà phê chưa rang; hương liệu cà phê; đồ uống trên cơ sở cà phê; đồ uống cà phê có sữa.

Nhóm 43: Dịch vụ quán cà phê, dịch vụ quầy rượu, nhà hàng ăn uống; căng tin; quán ăn tự phục vụ; dịch vụ cung cấp thức ăn, đồ uống do nhà hàng thực hiện.

---

(210) **4-2017-10812**

(540)



(220) 24.04.2017

(441) 25.07.2017

(531) 5.5.19; A5.5.22; 25.7.25; 26.4.1

(591) Đỏ, trắng, xanh lam

(731) PHẠM VĂN MINH (VN)

356/10 Gò Dầu, phường Tân Quý, quận Tân Phú, thành phố Hồ Chí Minh

(511) Nhóm 25: Khẩu trang (dùng trong trang phục).

---

(210) **4-2017-10813**

(540)

**DILINH**

(220) 24.04.2017

(441) 25.07.2017

(591) Xanh nước biển, trắng

(731) CÔNG TY TNHH MỘT THÀNH VIÊN

DỊCH VỤ TƯ VẤN DI LINH (VN)

Số 40, đường số 1, khu Him Lam, phường Tân Hưng, quận 7, thành phố Hồ Chí Minh

(511) Nhóm 25: Quần áo; đồ đi chân; đồ đội đầu.

Nhóm 30: Cà phê; trà (chè).

Nhóm 35: Tư vấn tổ chức và quản lý kinh doanh; tư vấn tổ chức và điều hành kinh doanh; tư vấn nghiệp vụ thương mại; tư vấn quản lý nhân sự; xử lý văn bản; soạn thảo tài liệu quảng cáo; buôn bán hàng thời trang (cụ thể là: quần áo, đồ đi chân và đồ đội đầu).

Nhóm 41: Dịch vụ soạn thảo văn bản, không phải là văn bản quảng cáo.

Nhóm 45: Dịch vụ giải quyết tranh chấp ngoài tòa án; dịch vụ nghiên cứu pháp luật.

---

(210) **4-2017-10814**

(540)



(220) 24.04.2017

(441) 25.07.2017

(591) Tím, trắng

(731) NGUYỄN THỊ HOÀI (VN)

35/43 Đỗ Thừa Luông, phường Tân Quý, quận Tân Phú, thành phố Hồ Chí Minh

**CÔNG BÁO SỞ HỮU CÔNG NGHIỆP SỐ 352 TẬP A (07.2017)**

---

(511) Nhóm 25: Khẩu trang (dùng trong trang phục), quần áo, áo chống nắng, mũ nón.

---

(210) **4-2017-10815**

(540)



(220) 24.04.2017

(441) 25.07.2017

(531) 24.1.1; 26.5.1; A15.3.3

(591) Xanh dương, nâu, vàng

(731) CÔNG TY TNHH THƯƠNG MẠI  
THỜI TRANG MỘC (VN)  
331/51/30 Phan Huy ích, phường 14,  
quận Gò Vấp, thành phố Hồ Chí Minh

(511) Nhóm 25: Quần áo; giày dép; mũ nón.

---

(210) **4-2017-10816**

(540)



(220) 24.04.2017

(441) 25.07.2017

(531) 26.1.2; A26.1.18

(591) Vàng đồng, trắng

(731) CÔNG TY TNHH SẢN XUẤT  
THƯƠNG MẠI XUẤT NHẬP KHẨU  
CHANGHONGHANA (VN)  
Số 26, đường 3a, KDC Vĩnh lộc, phường  
Bình Hưng Hòa B, quận Bình Tân, thành  
phố Hồ Chí Minh

(511) Nhóm 07: Máy xay/máy nghiền dùng trong nhà bếp, chạy điện; máy xay dùng trong gia đình (ngoài loại thao tác bằng tay).

Nhóm 08: Dao; kéo; thìa; đĩa.

Nhóm 11: Bếp nấu; dụng cụ nấu nướng dùng điện; nồi nấu đa năng; đèn điện; ấm đun nước dùng điện; đèn led để chiếu sáng.

Nhóm 21: Dụng cụ nấu ăn không dùng điện; bộ nồi nấu không dùng điện; chén (cốc); bát bằng sành; chảo chiên rán không dùng điện; muỗng để múc (đồ dùng trên bàn ăn).

---

(210) **4-2017-10817**

(540)

**Sungallon**  
**Gallonprene**

(220) 24.04.2017

(441) 25.07.2017

(591) Đỏ, xanh

(731) CÔNG TY TNHH YÊN PHONG VINA  
(VN)  
Cụm CN Khắc Niệm, phường Khắc  
Niệm, thành phố Bắc Ninh, tỉnh Bắc  
Ninh

## CÔNG BÁO SỞ HỮU CÔNG NGHIỆP SỐ 352 TẬP A (07.2017)

---

(511) Nhóm 01: Nhựa nhân tạo dạng thô, nhựa acrylic dạng thô, nhựa epoxy dạng thô, nhựa tổng hợp dạng thô.

Nhóm 02: Nhựa tự nhiên dạng thô.

Nhóm 17: Nhựa acrylic bán thành phẩm, nhựa tổng hợp bán thành phẩm, nhựa nhân tạo bán thành phẩm và vật liệu cách điện, cách nhiệt, cách âm.

Nhóm 35: Mua bán các loại nhựa và sản phẩm làm từ nhựa (vật liệu cách điện, cách nhiệt, cách âm).

---

(210) **4-2017-10818**

(540)



(220) 24.04.2017

(441) 25.07.2017

(531) A5.3.13; 3.4.13; 3.4.1; A3.4.4;  
A16.1.15; 26.1.1

(591) Đỏ, vàng

(731) LÊ ANH DŨNG (VN)

Số 31B, ngõ Lan Bá, phố Khâm Thiên,  
phường Trung Phụng, quận Đống Đa,  
thành phố Hà Nội

(511) Nhóm 02: Thuốc màu, sơn, vecni; chất chống rỉ và chất bảo quản gỗ.

---

(210) **4-2017-10819**

(540)



(220) 24.04.2017

(441) 25.07.2017

(531) A5.3.14; A5.3.13

(591) Hồng, xanh lá nhạt

(731) CÔNG TY TNHH BIBABO (VN)

Số 8B, gác 62, ngõ 373, đường Ngọc  
Hồi, thị trấn Văn Điển, huyện Thanh Trì,  
thành phố Hà Nội

(511) Nhóm 10: Nhiệt kế dùng cho y tế; bình sữa cho trẻ em bú; bơm dùng để hút sữa mẹ; thiết bị khử trùng, làm sạch dùng trong y tế; dụng cụ, thiết bị đun nóng dùng cho mục đích y tế; thiết bị và dụng cụ y tế.

Nhóm 21: Máy trộn khuấy không chạy điện cho mục đích gia dụng; máy và thiết bị vận hành bằng tay loại nhỏ dùng để băm, thái, ép, xay.

---

(210) **4-2017-10820**

(540)



(220) 24.04.2017

(441) 25.07.2017

(731) CÔNG TY TNHH THƯƠNG MẠI VÀ  
NHẬP KHẨU GIA BẢO (VN)

Số 30 Kim Mã, phường Ngọc Khánh,  
quận Ba Đình, thành phố Hà Nội

**CÔNG BÁO SỞ HỮU CÔNG NGHIỆP SỐ 352 TẬP A (07.2017)**

---

(511) Nhóm 18: Túi; va li; ví; ba lô; ô (dù); túi xách.

Nhóm 25: Quần áo; giày dép; trang phục; quần áo may sẵn; mũ đội đầu.

---

(210) **4-2017-10821**

(220) 24.04.2017

(441) 25.07.2017

(540)

**B**  
**BENTONI**

(731) CÔNG TY TNHH THƯƠNG MẠI VÀ  
NHẬP KHẨU GIA BẢO (VN)  
Số 30 Kim Mã, phường Ngọc Khánh,  
quận Ba Đình, thành phố Hà Nội

(511) Nhóm 18: Túi; va li; ví; ba lô; ô (dù); túi xách.

Nhóm 25: Quần áo; giày dép; trang phục; quần áo may sẵn, mũ đội đầu.

---

(210) **4-2017-10822**

(220) 24.04.2017

(441) 25.07.2017

(540)

 **baa**

(531) 3.4.11; A3.4.24

(731) CÔNG TY TNHH BẢO ANH ANH  
(VN)

Lâu 5, Cao ốc Du Lịch Bến Thành, 32-34  
Ngô Đức Kế, phường Bến Nghé, quận 1,  
thành phố Hồ Chí Minh

(511) Nhóm 35: Mua bán đồ sơ sinh: hàng thực phẩm trẻ em, hàng mỹ phẩm trẻ em, thiết bị chăm sóc sức khỏe trẻ em; mua bán đồ dùng cho mẹ: hàng mỹ phẩm cho mẹ, hàng thực phẩm cho mẹ, thiết bị chăm sóc sức khỏe cho mẹ; mua bán hàng thời trang trẻ em; mua bán đồ chơi cho bé; mua bán hàng thời trang cho mẹ.

---

(210) **4-2017-10823**

(220) 24.04.2017

(441) 25.07.2017

(540)

**MYW**  **RLD**

(531) A9.7.22; 1.5.1

(731) CÔNG TY CỔ PHẦN TƯ VẤN VÀ  
ĐÀO TẠO FTV (VN)

Số 134 Liên đoàn Địa chất 10, phường  
Xuân Phương, quận Nam Từ Liêm, thành  
phố Hà Nội

(511) Nhóm 41: Giáo dục, đào tạo nghề; dạy học: ngoại ngữ, tin học.

---

CÔNG BÁO SỞ HỮU CÔNG NGHIỆP SỐ 352 TẬP A (07.2017)

---

(210) **4-2017-10824**

(540)



(220) 24.04.2017

(441) 25.07.2017

(531) 24.9.1; 5.13.25; A5.3.13; 24.1.1;  
A10.3.11; 10.3.10; A10.3.13

(591) Vàng đồng, trắng, nâu

(731) TRẦN PHƯƠNG TRANG (VN)

Số 20B, phố Hàng Mành, phường Hàng  
Gai, quận Hoàn Kiếm, thành phố Hà Nội

(511) Nhóm 37: Dịch vụ sửa chữa giày dép, túi xách, đồ dùng cá nhân trong gia đình, dịch vụ làm sạch túi xách thời trang.

---

(210) **4-2017-10825**

(540)

LE  
GRAND

(220) 24.04.2017

(441) 25.07.2017

(531) A26.11.12

(731) CÔNG TY CỔ PHẦN NORA (VN)

Số 8 Đồng Khởi, phường Bến Nghé,  
quận 1, thành phố Hồ Chí Minh

(511) Nhóm 44: Dịch vụ chăm sóc sắc đẹp, spa.

---

(210) **4-2017-10826**

(540)

Flora  
Essence

(220) 24.04.2017

(441) 25.07.2017

(531) A5.5.20; A5.5.21

(591) Trắng, xanh rêu

(731) CÔNG TY TRÁCH NHIỆM HỮU HẠN

THIÊN KỲ MỸ (VN)

45D/18, đường D5, phường 25, quận  
Bình Thạnh, thành phố Hồ Chí Minh

(511) Nhóm 03: Nước hoa, tinh dầu, mỹ phẩm.

---

(210) **4-2017-10827**

(540)



(220) 24.04.2017

(441) 25.07.2017

(531) 26.1.1; 25.5.1; A26.1.18

(591) Trắng, đen, vàng, xanh lá cây

(731) CÔNG TY CỔ PHẦN BAO BÌ BÌNH  
MINH (VN)

42 Kha Vạn Cân, khu phố 3, phường  
Hiệp Bình Chánh, quận Thủ Đức, thành  
phố Hồ Chí Minh

**CÔNG BÁO SỞ HỮU CÔNG NGHIỆP SỐ 352 TẬP A (07.2017)**

---

(511) Nhóm 40: Dịch vụ in ấn trên bao bì các loại.

---

(210)	<b>4-2017-10828</b>	(220)	24.04.2017
		(441)	25.07.2017
(540)		(731)	PFIZER CONSUMER HEALTHCARE AB (SE) Vetenskapsvagen 10, 191 90 Sollentuna, Sweden
	<b>IMEDEEN PRIME RENEWAL</b>	(740)	Văn phòng luật sư Phạm và Liên danh (PHAM & ASSOCIATES)

(511) Nhóm 05: Chất bổ sung ăn kiêng và chất bổ sung dinh dưỡng.

---

(210)	<b>4-2017-10829</b>	(220)	24.04.2017
		(441)	25.07.2017
(540)		(731)	JOHNSON & JOHNSON (US) One Johnson & Johnson Plaza, New Brunswick, New Jersey, 08933 U.S.A.
	<b>REMOLTRO</b>	(740)	Văn phòng luật sư Phạm và Liên danh (PHAM & ASSOCIATES)

(511) Nhóm 05: Chế phẩm dược dùng cho người.

---

(210)	<b>4-2017-10835</b>	(220)	24.04.2017
		(441)	25.07.2017
(540)		(731)	JOHNSON & JOHNSON (US) One Johnson & Johnson Plaza, New Brunswick, New Jersey, 08933 U.S.A.
	<b>VOPONTEL</b>	(740)	Văn phòng luật sư Phạm và Liên danh (PHAM & ASSOCIATES)

(511) Nhóm 05: Chế phẩm dược dùng cho người.

---

(210)	<b>4-2017-10836</b>	(220)	24.04.2017
		(441)	25.07.2017
(540)		(531)	A1.1.9; A1.1.2; 1.15.23; A5.5.20; 26.11.3; A26.11.12
		(591)	Trắng, vàng
		(731)	CÔNG TY TNHH XUẤT NHẬP KHẨU VÀ THƯƠNG MẠI SAKURA VIET NAM (VN) Số 23 Hàng Gà, phường Hàng Bồ, quận Hoàn Kiếm, thành phố Hà Nội
		(740)	Văn phòng luật sư Phạm và Liên danh (PHAM & ASSOCIATES)



## CÔNG BÁO SỞ HỮU CÔNG NGHIỆP SỐ 352 TẬP A (07.2017)

---

(511) Nhóm 35: Xuất nhập khẩu các sản phẩm mỹ phẩm, dược phẩm, thực phẩm chức năng, đồ uống, thiết bị và dụng cụ điện gia dụng (cụ thể ẩm đun siêu tốc, ẩm sắc thuốc, bàn là, bếp từ, bếp ga, cây nước nóng lạnh, bộ nồi, đèn sạc, lò vi sóng, lò nướng, lẩu điện, máy xay sinh tố, máy ép hoa quả, máy pha cà phê, máy xay đa năng, máy xay cháo, máy khử độc, máy hút mùi, máy hút bụi, máy sấy bát, máy sấy tóc, máy lọc nước tinh khiết, máy rửa bát, máy lọc không khí, máy xay đậu nành, máy sưởi dầu, máy tạo ẩm, nồi cơm, nồi áp suất, nồi hầm, quạt, máy phát điện, bát, đĩa, dao, thìa, đĩa, đũa, nồi, chảo, cốc, chén, tủ quần áo, bàn ghế, giường tủ).

---

(210) **4-2017-10837**

(220) 24.04.2017

(441) 25.07.2017

(540)



(531) A3.11.3; 26.1.1; 5.5.16; A5.5.20;  
A5.5.21

(591) Hồng, xanh dương, xanh dương nhạt, trắng

(731) SỞ Y TẾ TỈNH ĐỒNG THÁP (VN)

Số 05, đường Võ Trường Toản, phường 01, thành phố Cao Lãnh, tỉnh Đồng Tháp

(740) Công ty TNHH Tư vấn và Đào tạo A.G.L (Công ty Tư vấn Đào tạo A.G.L)

(511) Nhóm 44: Dịch vụ y tế; dịch vụ khám chữa bệnh; dịch vụ trợ giúp y tế; dịch vụ chăm sóc sức khỏe; dịch vụ tư vấn sức khỏe.

---

(210) **4-2017-10838**

(220) 24.04.2017

(441) 25.07.2017

(540)



(531) 1.3.1; 3.7.17; A3.7.24

(591) Xanh da trời, xanh nõn chuối, đỏ thắm, vàng kim loại

(731) CÔNG TY CỔ PHẦN GIÁO DỤC BẦU TRỜI XANH (VN)

B01-07 khu căn hộ Hoàng Anh Gia Lai, 37 Nguyễn Văn Hưởng, phường Thảo Điền, quận 2, thành phố Hồ Chí Minh

(511) Nhóm 41: Giáo dục mầm non.

---

CÔNG BÁO SỞ HỮU CÔNG NGHIỆP SỐ 352 TẬP A (07.2017)

---

(210) **4-2017-10840**

(540)



(220) 24.04.2017

(441) 25.07.2017

(531) 25.12.1; A26.11.9; 26.11.3; 26.11.22

(591) Trắng, cam cháy, anh đào

(731) CÔNG TY TNHH MỘT THÀNH VIÊN  
VIỄN THÔNG DI ĐỘNG VIỆT NAM  
(VN)

Số 21 Yên Duyên, phường Yên Sở, quận  
Hoàng Mai, thành phố Hà Nội

(511) Nhóm 35: Kinh doanh (mua- bán): khăn ăn bằng giấy, khăn giấy để tẩy trang, giấy vệ sinh, giấy thấm, giấy hoặc tấm chất dẻo thấm hút để gói thực phẩm; tổ chức triển lãm cho mục đích thương mại hoặc quảng cáo; dịch vụ đại lý xuất nhập khẩu; dịch vụ giới thiệu sản phẩm trên các phương tiện truyền thông, cho mục đích bán lẻ; thông tin thương mại và tư vấn tiêu dùng [cửa hàng tư vấn người tiêu dùng]; quảng cáo.

Nhóm 38: Cung cấp kênh viễn thông cho dịch vụ mua hàng từ xa; thông tin về lĩnh vực liên lạc viễn thông; cấp quyền truy cập vào cơ sở dữ liệu; dịch vụ bảng thông báo điện tử [dịch vụ viễn thông]; dịch vụ bảng tin điện tử [dịch vụ viễn thông]; truyền tin và ảnh có hỗ trợ của máy vi tính.

---

(210) **4-2017-10842**

(540)

**lopol**

(220) 24.04.2017

(441) 25.07.2017

(731) CÔNG TY CỔ PHẦN MẠNG LƯỚI  
ĐẦU TƯ VÀ THƯƠNG MẠI TOÀN  
CẦU (VN)

Số 32 Nguyễn Quý Đức, phường An Phú,  
quận 2, thành phố Hồ Chí Minh

(511) Nhóm 07: Máy xay, nghiền, ép trái cây.

Nhóm 11: Máy, bình pha cà phê (dùng điện), máy, thiết bị lọc cà phê (dùng điện); máy rang cà phê; máy làm kem lạnh, thiết bị và máy làm đá lạnh.

Nhóm 30: Trà, cà phê, kem ăn (dạng lạnh) và kem lạnh.

---

(210) **4-2017-10843**

(540)

**MONDEO**

(220) 24.04.2017

(441) 25.07.2017

(731) CÔNG TY CỔ PHẦN MẠNG LƯỚI  
ĐẦU TƯ VÀ THƯƠNG MẠI TOÀN  
CẦU (VN)

Số 32 Nguyễn Quý Đức, phường An Phú,  
quận 2, thành phố Hồ Chí Minh

(511) Nhóm 07: Máy xay, nghiền, ép trái cây.



## CÔNG BÁO SỞ HỮU CÔNG NGHIỆP SỐ 352 TẬP A (07.2017)

---

Nhóm 11: Máy, bình pha cà phê (dùng điện); máy, thiết bị lọc cà phê (dùng điện); máy rang cà phê; máy làm kem lạnh, thiết bị và máy làm đá lạnh.

Nhóm 30: Trà, cà phê, kem ăn (dạng lạnh) và kem lạnh.

---

(210) **4-2017-10844**

(220) 24.04.2017

(441) 25.07.2017

(540)

(731) CÔNG TY TNHH SINH DƯỢC PHẨM  
HERA (VN)

# LADY BV

Lô A17 khu công nghiệp Tứ Hạ, phường  
Tứ Hạ, thị xã Hương Trà, tỉnh Thừa  
Thiên Huế

(511) Nhóm 05: Các sản phẩm dược (trừ thuốc gây nghiện).

---

(210) **4-2017-10845**

(220) 24.04.2017

(441) 25.07.2017

(540)

(531) 20.7.1; 7.3.1

(731) BUCALUS WINDOWS DOORS AND  
CURTAIN WALL SYSTEM CO. LTD  
(CN)

# Bucalus

No.16, Chuangxing Avenue, High-tech  
Industrial Development Zone, Qingyuan  
city, Guangdong Province, China

(740) Công ty TNHH Nghiên cứu và Tư vấn  
chuyển giao công nghệ và đầu tư  
(CONCETTI)

(511) Nhóm 06: Nhôm; dây nhôm; ròng rọc bằng hợp kim nhôm (không dùng cho máy móc); vật liệu xây dựng bằng kim loại; đinh vít bằng kim loại; đồ sắt nhỏ (đồ ngũ kim); vật liệu đường sắt bằng kim loại; cửa ra vào bằng kim loại, cửa sổ bằng kim loại; ống nước bằng kim loại.

---

(210) **4-2017-10846**

(220) 24.04.2017

(441) 25.07.2017

(540)

(731) SHENZHEN LONGBO WATCHES  
CO., LTD (CN)

# LONGBO

5th F1., Building B, Xichenglongqiukou  
Industrial Park, Xixiang, Baoan District,  
Shenzhen 518000 China

(740) Công ty TNHH Nghiên cứu và Tư vấn  
chuyển giao công nghệ và đầu tư  
(CONCETTI)

(511) Nhóm 14: Hộp bằng kim loại quý; vòng đeo tay (đồ trang sức); đồng hồ; đồng hồ chạy điện; hộp trung bày đồng hồ; platin (kim loại bạch kim); đồng hồ đeo tay; dây xích đồng hồ; vỏ đồng hồ (bộ phận của đồng hồ); đồng hồ đeo tay.

---

(210) **4-2017-10847**

(220) 24.04.2017

(540)

(441) 25.07.2017

# RISTOS

(731) SHENZHEN LONGBO WATCHES CO., LTD (CN)

5th F1., Building B, Xichenglongqiukou Industrial Park, Xixiang, Baoan District, Shenzhen 518000 China

(740) Công ty TNHH Nghiên cứu và Tư vấn chuyển giao công nghệ và đầu tư (CONCETTI)

(511) Nhóm 14: Hộp bằng kim loại quý; vòng đeo tay (đồ trang sức); đồng hồ; đồng hồ chạy điện; hộp trưng bày đồng hồ; platin (kim loại bạch kim); đồng hồ đeo tay; dây xích đồng hồ; vỏ đồng hồ (bộ phận của đồng hồ); đồng hồ đeo tay.

(210) **4-2017-10859**

(220) 24.04.2017

(540)

(441) 25.07.2017

(531) A8.5.3; 26.1.1

(591) Xanh đậm, xanh nhạt, trắng, hồng, đỏ, vàng



(731) HỘI NÔNG DÂN XÃ AN THỌ (VN)

Xã An Thọ, huyện An Lão, thành phố Hải Phòng

(740) Công ty TNHH Nghiên cứu và Tư vấn chuyển giao công nghệ và đầu tư (CONCETTI)

(511) Nhóm 29: Nem chua làm từ thịt.

(210) **4-2017-10861**

(220) 24.04.2017

(540)

(441) 25.07.2017

(531) 5.7.3; 1.15.15; 25.12.1; 26.1.1; 5.7.24; 5.7.25

(591) Xanh lá cây, xanh dương, vàng, đỏ, trắng, đen



(731) HỘI NÔNG DÂN XÃ MINH TÂN (VN)

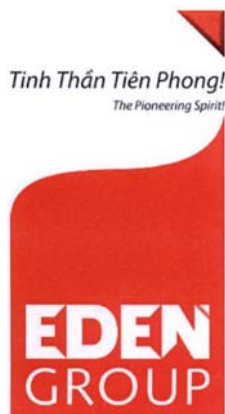
Xã Minh Tân, huyện Thủy Nguyên, thành phố Hải Phòng

(740) Công ty TNHH Nghiên cứu và Tư vấn chuyển giao công nghệ và đầu tư (CONCETTI)

(511) Nhóm 45: Dịch vụ sắp đặt và xếp mâm ngũ quả [dịch vụ cưới hỏi, lễ lạt].

(210) 4-2017-10865

(540)



(220) 24.04.2017

(441) 25.07.2017

(531) 26.3.1; 26.4.2; 25.5.25

(591) Đỏ, đen, trắng

(731) CÔNG TY CỔ PHẦN Ê ĐEN (VN)

94-96 Lê Lai, phường Bến Thành, quận 1, thành phố Hồ Chí Minh

(740) DNTN Dịch vụ thương mại và sở hữu công nghiệp Song Ngọc (I.P.T.S.)

(511) Nhóm 09: Phần mềm máy tính (đã được ghi) dùng trong lĩnh vực các giải pháp công nghệ thông tin cho ngành kế toán, kiểm toán, quản lý kinh doanh, cố vấn tài liệu.

Nhóm 14: Vàng (vàng thô hoặc dát mỏng); bạc (bạc thô hoặc dát mỏng); nữ trang đá quý; đá mã não (đồ trang sức); đồ trang sức bằng ngọc trai; kim cương.

Nhóm 35: Mua bán vàng bạc, nữ trang đá quý, rượu, vải, hàng may sẵn, giày dép, túi xách, đồng hồ, kính mắt, sản phẩm nhựa gỗ, hàng điện tử như: máy thu hình (tivi), loa, máy tăng âm (ampli), ống nói (micro), bộ trộn âm (micxơ), đầu thu hình kỹ thuật số và thiết bị của chúng, hàng điện, điện lạnh như: máy lạnh, máy giặt, tủ lạnh, tủ đông, tủ ướp rượu, máy lọc nước, máy nước nóng, máy rửa chén, máy sấy quần áo, máy lọc không khí, máy nước nóng lạnh, tủ mát tủ giữ lạnh và thiết bị của chúng, thiết bị viễn thông như: điện thoại và thiết bị của chúng, thiết bị tin học như: máy tính xách tay, máy tính bảng, máy tính để bàn, màn hình máy vi tính, máy in văn phòng, máy scan, máy fax, máy hủy giấy, dàn loa vi tính và thiết bị của chúng, thiết bị kỹ thuật số như: máy ảnh, máy quay phim, máy ghi âm và thiết bị của chúng, thiết bị giải trí như: máy nghe nhạc mp3, mp4, đầu phát HD, máy chơi game, từ điển điện tử, bút thông minh, đồ điện gia dụng như: quạt điện, quạt máy, bàn ủi, bàn là, đèn điện đèn sạc, máy hút bụi, bình lọc nước, máy xay sinh tố, máy ép trái cây, máy xay đậu nành, máy pha cà phê, máy vắt cam, máy đánh trứng, máy làm sữa chua và thiết bị của chúng, thiết bị nhà bếp như: nồi cơm điện, nồi áp suất, bếp gas, bếp điện, bếp từ, lò vi sóng, lò nướng, vỉ nướng, lẩu điện, nồi, xoong, chảo, máy xay thịt, máy rửa chén, ấm nước, bình nước và thiết bị của chúng, đồ em bé như: máy hút sữa mẹ, bình bú sữa cho em bé, núm vú giả, máy hâm thức ăn, máy tiệt trùng siêu tốc, lương thực thực phẩm: bánh, kẹo, mứt, đồ ăn nhanh, kem lạnh, nước suối, nước giải khát, mì tôm, gạo, sữa, bột giặt, mì chính (bột ngọt) rượu bia, rau củ quả tươi và đã qua chế biến, thực phẩm tươi sống và đã qua chế biến như: thịt, cá, trứng, tôm, cua, mực, hóa chà, thiết bị máy móc và phụ tùng thay thế, vật liệu xây dựng, các sản phẩm, thiết bị trong lĩnh vực công nghệ thông tin cụ thể là máy vi tính, máy vi tính xách tay, máy chiếu, máy chủ, thiết bị mạng, hạt giống, cây uơm, cây xanh, hoa, cây cảnh, phân bón; quảng cáo thương mại; dịch vụ tiếp thị; dịch vụ quản lý khách sạn, quản lý nhà hàng, quản lý khu nghỉ dưỡng.

Nhóm 36: Dịch vụ nhận và chi trả ngoại tệ; đại lý thu đổi ngoại tệ; mua bán, cho thuê nhà, cao ốc văn phòng làm việc; dịch vụ thẻ thanh toán, thẻ ghi nợ; dịch vụ quản lý bất động sản; dịch vụ tư vấn tài chính.

## CÔNG BÁO SỞ HỮU CÔNG NGHIỆP SỐ 352 TẬP A (07.2017)

---

Nhóm 37: Xây dựng công trình dân dụng và công nghiệp; xây dựng kết cấu công trình; dịch vụ sửa chữa nhà; dịch vụ trang trí nội thất, ngoại thất; dịch vụ làm sạch, vệ sinh môi trường đô thị, nhà ở, văn phòng và công trình xây dựng.

Nhóm 39: Đại lý bán vé hàng không; kinh doanh dịch vụ lữ hành nội địa, quốc tế; dịch vụ vận chuyển khách du lịch và hàng hóa, dịch vụ lưu kho hàng hóa.


Nhóm 41: Dịch vụ hát karaoke; dịch vụ vui chơi giải trí như công viên vui chơi giải trí; dịch vụ câu lạc bộ khiêu vũ; dịch vụ cung cấp trò chơi trực tuyến từ mạng máy tính; dịch vụ cung cấp ấn phẩm điện tử trực tuyến (không thể tải về máy tính).

Nhóm 42: Thiết kế phần mềm máy tính; tư vấn về ứng dụng công nghệ thông tin; thiết kế hệ thống mạng internet; tư vấn kỹ thuật, chuyển giao công nghệ trong lĩnh vực công nghệ thông tin.


Nhóm 44: Dịch vụ trồng hoa cây cảnh, cây ăn quả và các loại cây khác; dịch vụ hướng dẫn kỹ thuật trồng trọt, dịch vụ về nghề làm vườn hoa cây cảnh, dịch vụ chăm sóc sắc đẹp và sức khỏe (spa); dịch vụ xông hơi xoa bóp (massage); vật lý trị liệu.

Nhóm 45: Dịch vụ pháp lý nhà đất cụ thể là dịch vụ pháp lý về hồ sơ nhà đất, hồ sơ mua bán nhà, hồ sơ chuyển nhượng đất, tư vấn quản lý quyền tác giả, câu lạc bộ gặp gỡ; tư vấn về an ninh.

---

(210)	<b>4-2017-10866</b>	(220)	24.04.2017
		(441)	25.07.2017
(540)		(531)	A5.5.20; 5.5.19; A5.5.21; A5.3.13
		(591)	Cam, đỏ, trắng
		(731)	CÔNG TY CỔ PHẦN Ê ĐEN (VN) 94-96 Lê Lai, phường Bến Thành, quận 1, thành phố Hồ Chí Minh
		(740)	DNTN Dịch vụ thương mại và sở hữu công nghiệp Song Ngọc (I.P.T.S.)
(511)	Nhóm 43: Khu an dưỡng và nghỉ mát ở bờ biển (cho thuê chỗ ở tạm thời).		

---

(210)	<b>4-2017-10867</b>	(220)	24.04.2017
		(441)	25.07.2017
(540)		(531)	26.1.1; A26.1.18
		(731)	CÔNG TY TNHH MỘT THÀNH VIÊN HUỲNH QUÝ ĐIỀN (VN) Số 303 Trần Phú, tổ 1A, khu phố Ninh Thành, phường Ninh Sơn, thành phố Tây Ninh, tỉnh Tây Ninh
		(740)	DNTN Dịch vụ thương mại và sở hữu công nghiệp Song Ngọc (I.P.T.S.)

CÔNG BÁO SỞ HỮU CÔNG NGHIỆP SỐ 352 TẬP A (07.2017)

---

(511) Nhóm 19: Gạch dùng trong xây dựng.

---

(210) **4-2017-10868**

(540)



(220) 24.04.2017

(441) 25.07.2017

(531) 26.4.2

(591) Nâu, vàng, trắng

(731) CÔNG TY TNHH SƠN SANQ SOLITE (VN)

26/25A đường Xuân Thới 6, ấp Xuân Thới Đông 1, xã Xuân Thới Đông, huyện Hóc Môn, thành phố Hồ Chí Minh

(740) DNTN Dịch vụ thương mại và sở hữu công nghiệp Song Ngọc (I.P.T.S.)

(511) Nhóm 01: Hóa chất chống thấm; hóa chất chống thấm nước cho xi măng; phụ gia dùng cho hóa chất chống thấm.

---

(210) **4-2017-10869**

(540)



(220) 24.04.2017

(441) 25.07.2017

(531) 26.1.1; 26.1.6; 26.1.5; 1.5.1; 4.5.3

(591) Vàng, đỏ, xanh lá cây, xanh lá cây nhạt, trắng

(731) ĐOÀN BẢO SƠN (VN)

Số 23 Hàng Khay, phường Tràng Tiền, quận Hoàn Kiếm, thành phố Hà Nội

(511) Nhóm 41: Dịch vụ giáo dục; dịch vụ đào tạo, dịch vụ giải trí; dịch vụ tổ chức các hoạt động thể thao và văn hóa phát triển tài năng trẻ.

---

(210) **4-2017-10870**

(540)



(220) 24.04.2017

(441) 25.07.2017

(531) 26.1.1; 26.4.1; 26.7.5; 26.7.25

(591) Trắng, đỏ

(731) DOANH NGHIỆP TƯ NHÂN STUDIO VUÔNG TRÒN (VN)

22 Lý Thánh Tôn, phường Vạn Thạnh, thành phố Nha Trang, tỉnh Khánh Hòa

(511) Nhóm 45: Cho thuê áo quần dạ hội, áo quần cưới.

---

CÔNG BÁO SỞ HỮU CÔNG NGHIỆP SỐ 352 TẬP A (07.2017)

---

(210) **4-2017-10871**

(540)



(220) 24.04.2017

(441) 25.07.2017

(531) 26.4.1; A19.9.3; 26.13.1; 26.13.25

(591) Nâu đỏ, vàng, đen, trắng

(731) CÔNG TY CỔ PHẦN I&C WORLD (VN)

Tầng 2, số 12 Phạm Đình Toái, phường 6, quận 3, thành phố Hồ Chí Minh

(740) DNTN Dịch vụ thương mại và sở hữu công nghiệp Song Ngọc (I.P.T.S.)

(511) Nhóm 43: Nhà hàng ăn uống; khách sạn; quán rượu; quán cà phê; quán bar.

---

(210) **4-2017-10872**

(540)



(220) 24.04.2017

(441) 25.07.2017

(531) 3.1.4

(591) Đỏ

(731) TRẦN VĂN CHÂU (VN)

Ấp Việt Tân, xã Lộc Quang, huyện Lộc Ninh, tỉnh Bình Phước

(511) Nhóm 25: Giày dép.

Nhóm 35: Mua bán giày dép.

---

(210) **4-2017-10873**

(540)



**HEALTHYMALL**

(220) 24.04.2017

(441) 25.07.2017

(531) 26.5.1; A19.13.21

(731) CÔNG TY TNHH E.B.C MỸ PHẨM GIANG ĐIỀN (VN)

Đường số 3, dãy nhà xưởng nhỏ và vừa tại KCN Giang Điền, xã Giang Điền, huyện Trảng Bom tỉnh Đồng Nai

(511) Nhóm 03: Mỹ phẩm, nước hoa, kem dưỡng da, dầu gội, sữa rửa mặt, sữa tắm.

Nhóm 05: Dược phẩm và thực phẩm chức năng dùng cho mục đích y tế.

---



CÔNG BÁO SỞ HỮU CÔNG NGHIỆP SỐ 352 TẬP A (07.2017)

---

(210) 4-2017-10874

(540)



(220) 24.04.2017

(441) 25.07.2017

(531) 26.4.2; A26.4.18; 26.3.23; 26.13.25

(591) Đỏ

(731)

CÔNG TY TRÁCH NHIỆM HỮU HẠN  
NHÂN HÒA (VN)  
Thôn Song Khánh, xã Hoài Xuân, huyện  
Hoài Nhơn, tỉnh Bình Định

(511) Nhóm 30: Bánh trắng làm từ gạo; bánh trắng làm từ gạo và mè (vùng).

---

(210) 4-2017-10875

(540)



(220) 24.04.2017

(441) 25.07.2017

(531) 1.15.24; 18.3.21; 18.3.23; 26.4.1;  
25.5.25

(591) Đỏ, vàng, trắng

(731)

CÔNG TY TRÁCH NHIỆM HỮU HẠN  
NHÂN HÒA (VN)  
Thôn Song Khánh, xã Hoài Xuân, huyện  
Hoài Nhơn, tỉnh Bình Định

(511) Nhóm 30: Bánh trắng làm từ gạo; bánh trắng làm từ gạo và mè (vùng).

---

(210) 4-2017-10876

(540)



(220) 24.04.2017

(441) 25.07.2017

(591) Đỏ

(731)

CÔNG TY TRÁCH NHIỆM HỮU HẠN  
NHÂN HÒA (VN)  
Thôn Song Khánh, xã Hoài Xuân, huyện  
Hoài Nhơn, tỉnh Bình Định

(511) Nhóm 30: Bánh trắng làm từ gạo; bánh trắng làm từ gạo và mè (vùng).

---

(210) 4-2017-10877

(540)



(220) 24.04.2017

(441) 25.07.2017

(531) A5.3.15; 26.4.7; 26.11.3; A26.11.12

(591) Đỏ, xanh, vàng

(731)

CÔNG TY TRÁCH NHIỆM HỮU HẠN  
NHÂN HÒA (VN)  
Thôn Song Khánh, xã Hoài Xuân, huyện  
Hoài Nhơn, tỉnh Bình Định

(511) Nhóm 30: Bánh trắng làm từ gạo (bánh đa nem).

---

CÔNG BÁO SỞ HỮU CÔNG NGHIỆP SỐ 352 TẬP A (07.2017)

---

(210) **4-2017-10878**

(540)



(220) 24.04.2017

(441) 25.07.2017

(531) 8.1.25; 1.5.1; 1.5.15; A6.19.9; 25.1.6; 26.2.7; 25.7.25

(591) Đỏ, đen, vàng

(731) CÔNG TY TRÁCH NHIỆM HỮU HẠN  
NHÂN HÒA (VN)  
Thôn Song Khánh, xã Hoài Xuân, huyện  
Hoài Nhơn, tỉnh Bình Định

(511) Nhóm 30: Bánh trắng làm từ gạo và mè (vùng).

---

(210) **4-2017-10879**

(540)



(220) 24.04.2017

(441) 25.07.2017

(531) 24.13.1; 24.17.5; 26.1.6

(731) NGUYỄN QUỐC ANH (VN)

151 Lê Thanh Nghị, phường Đồng Tâm,  
quận Hai Bà Trưng, thành phố Hà Nội

(740) Công ty Luật TNHH LEADCONSULT  
(LEADCONSULT)

(511) Nhóm 42: Thiết kế trang trí nội thất, tư vấn kiến trúc.

---

(210) **4-2017-10880**

(540)



(220) 24.04.2017

(441) 25.07.2017

(531) 1.15.21; A24.17.11; A24.17.12

(591) Đỏ, trắng, xám, đỏ đậm

(731) HUỖNH THANH HẢI (VN)

Ấp Ninh Hiệp, xã Bàu Năng, huyện  
Dương Minh Châu, tỉnh Tây Ninh

(511) Nhóm 35: Mua bán: đồ điện tử (loa, ampily, tivi, đầu đĩa).

---

(210) **4-2017-10881**

(540)



(220) 24.04.2017

(441) 25.07.2017

(531) 26.4.1

(591) Xám, trắng, vàng

(731) KIM, BYUNG SEOK (KR)

105-801, Daelim Gangbyeon Town,  
160, Gosanja-ro, Seongdong-gu, Seoul,  
04747, Republic of Korea

(740) Công ty TNHH Tư vấn Phạm Anh  
Nguyễn (ANPHAMCO CO.,LTD.)



## CÔNG BÁO SỞ HỮU CÔNG NGHIỆP SỐ 352 TẬP A (07.2017)

---

(511) Nhóm 25: Quần áo; quần áo thể thao; đồ lót; tất ngắn cổ; mũ lưỡi trai (đồ đội đầu); đồ đi ở chân; giày da; giày cao su; giày cao cổ; dép.

---

(210) **4-2017-10883**

(540)



(220) 24.04.2017

(441) 25.07.2017

(531) 26.4.3; 26.4.7; 26.15.9; 26.15.11

(731) CÔNG TY TNHH MỘT THÀNH VIÊN  
THƯƠNG MẠI ĐẦU TƯ PHÁT TRIỂN  
ĐÔ THỊ (VN)

Số 52 Điện Biên Phủ, phường Minh Khai, quận Hồng Bàng, thành phố Hải Phòng

(740) Công ty TNHH Tư vấn Phạm Anh Nguyên (ANPHAMCO CO.,LTD.)

(511) Nhóm 35: Bán buôn, bán lẻ: xăng dầu, nhiên liệu động cơ, vật liệu xây dựng, sách báo, tạp chí, văn phòng phẩm, thiết bị trường học, phụ tùng và các bộ phận phụ trợ của ô tô và xe có động cơ khác, ô tô và xe có động cơ khác.

---

(210) **4-2017-10884**

(540)



(220) 24.04.2017

(441) 25.07.2017

(531) 26.4.3; 26.4.7; 26.15.9; 26.15.11

(731) CÔNG TY TNHH MỘT THÀNH VIÊN  
THƯƠNG MẠI ĐẦU TƯ PHÁT TRIỂN  
ĐÔ THỊ (VN)

Số 52 Điện Biên Phủ, phường Minh Khai, quận Hồng Bàng, thành phố Hải Phòng

(740) Công ty TNHH Tư vấn Phạm Anh Nguyên (ANPHAMCO CO.,LTD.)

(511) Nhóm 41: Đào tạo; giáo dục; dịch vụ tổ chức hoạt động thể thao; cho thuê thiết bị thể thao (trừ xe cộ); dịch vụ huấn luyện thể thao.

---

(210) **4-2017-10885**

(540)



(220) 24.04.2017

(441) 25.07.2017

(531) A3.4.2; 3.4.13; A5.3.13; A5.3.14

(591) Vàng, trắng, xanh lá cây đậm, xanh lá cây

(731) CÔNG TY CỔ PHẦN THỰC PHẨM  
HỮU CƠ BÒ QI (VN)

Số 38 Vũ Ngọc Phan, phường Láng Hạ, quận Đống Đa, thành phố Hà Nội

(511) Nhóm 31: Lúa mạch; đậu tươi; củ cải đường, tươi; các loại quả mọng, tươi; củ hành; củ tỏi; rau diếp xoăn, tươi; quả dứa; tôm nước ngọt, sống; dưa chuột tươi; trứng cá; cá còn sống; quả tươi; rau củ tươi; tỏi tươi; hạt [ngũ cốc]; rau củ tươi; cá trích còn sống; tỏi tây tươi; quả chanh tươi; đậu lăng tươi; rau diếp tươi; tôm hùm gai [sống]; cây thích hờ, thô; ngô; nấm tươi; con trai [còn sống]; hành, tươi; quả cam, tươi; củ lạc tươi; đậu hà lan tươi; cây hồ tiêu; hồ tiêu [cây]; cây ớt; khoai tây tươi; dưa biển [tươi sống]; hải sâm [sống]; tảo/rong biển dùng làm thức ăn cho người và động vật; cây giống; cây giống con; cây nhỏ làm giống; rau chân vịt tươi; quả bí, tươi; bí ngòi, tươi; rau tươi.

---

(210) **4-2017-10887**

(220) 24.04.2017

(441) 25.07.2017

(540)

**NHÓ ĐÔNG  
GAN VIỆT**

(731) NGUYỄN MẠNH CƯỜNG (VN)

Nhà 1H, số 18 Hoàng Quốc Việt,  
phường Nghĩa Đô, quận Cầu Giấy, thành  
phố Hà Nội

---

(511) Nhóm 05: Dược phẩm; thực phẩm chức năng (dùng cho mục đích y tế).

---

(210) **4-2017-10889**

(220) 24.04.2017

(441) 25.07.2017

(540)

**TÀI PHÁT**

(731) HỘ KINH DOANH NGÔ ANH TÀI  
(VN)

Ấp 3, thị trấn Nàng Mau, huyện Vị Thủy,  
tỉnh Hậu Giang

---

(511) Nhóm 30: Bánh bao.

---

(210) **4-2017-10890**

(220) 24.04.2017

(441) 25.07.2017

(540)

**Sakiro**

(591) Đỏ, xanh

(731) CAO VĂN TUÂN (VN)

Phố 2, phường Quảng Hưng, thành phố  
Thanh Hóa

---

(511) Nhóm 11: Thiết bị nấu nướng: bếp gas; máy lọc nước; nồi cơm điện; máy hút mùi nhà bếp; máy cấp nước uống nóng lạnh; bình tắm nóng lạnh dùng gas.

---

(210) **4-2017-10891**

(220) 24.04.2017

(441) 25.07.2017

(540)

**fasa**

(591) Đỏ, xanh

(731) CAO VĂN TUÂN (VN)

Phố 2, phường Quảng Hưng, thành phố  
Thanh Hóa

---

## CÔNG BÁO SỞ HỮU CÔNG NGHIỆP SỐ 352 TẬP A (07.2017)

---

(511) Nhóm 11: Thiết bị nấu nướng: bếp gas; máy lọc nước; nồi cơm điện; máy hút mùi nhà bếp; máy cấp nước uống nóng lạnh; bình tắm nóng lạnh dùng gas.

---

(210) **4-2017-10892**

(540)



(220) 24.04.2017

(441) 25.07.2017

(531) 1.15.15; A5.3.13; 26.3.23; 26.1.2; 26.2.7

(591) Xanh, đỏ

(731) CÔNG TY TNHH CÔNG NGHỆ VÀ THƯƠNG MẠI VĨNH ĐẠT (VN)  
Cụm công nghiệp Vĩnh Niệm, phường Vĩnh Niệm, quận Lê Chân, thành phố Hải Phòng

(511) Nhóm 06: Cổng kim loại; lan can bằng kim loại; hàng rào bằng kim loại; cầu thang bằng kim loại.

Nhóm 20: Đồ đạc bằng kim loại: giá, kệ để đồ.

---

(210) **4-2017-10893**

(540)



(220) 24.04.2017

(441) 25.07.2017

(531) 3.7.17; 4.5.2; 4.5.3; A26.11.12

(591) Cam, xanh lá cây, đen

(731) CÔNG TY TNHH ĐẦU TƯ BT GROUP (VN)  
Tầng 5, số 268 Trần Nguyên Hãn, phường Niệm Nghĩa, quận Lê Chân, thành phố Hải Phòng

(511) Nhóm 41: Dịch vụ câu lạc bộ sức khỏe thể dục thể thao như: câu lạc bộ thể dục thẩm mỹ; câu lạc bộ yoga; câu lạc bộ thể hình (gym, fitness); dịch vụ huấn luyện viên thể dục gym, fitness; dịch vụ cung cấp tiện nghi (thiết bị chức năng) thể dục thể thao.

Nhóm 44: Dịch vụ spa làm đẹp; dịch vụ thẩm mỹ viện.

---

(210) **4-2017-10894**

(540)



(220) 24.04.2017

(441) 25.07.2017

(531) A5.3.13; A5.3.14

(591) Vàng, xanh, trắng

(731) CÔNG TY TNHH ĐẦU TƯ BT GROUP (VN)  
Tầng 5, số 268 Trần Nguyên Hãn, phường Niệm Nghĩa, quận Lê Chân, thành phố Hải Phòng

## CÔNG BÁO SỞ HỮU CÔNG NGHIỆP SỐ 352 TẬP A (07.2017)

---

(511) Nhóm 41: Dịch vụ câu lạc bộ sức khỏe thể dục thể thao như: câu lạc bộ thể dục thẩm mỹ; câu lạc bộ yoga; câu lạc bộ thể hình (gym, fitness); dịch vụ huấn luyện viên thể dục gym, fitness; dịch vụ cung cấp tiện nghi (thiết bị chức năng) thể dục thể thao.

Nhóm 44: Dịch vụ spa làm đẹp; dịch vụ thẩm mỹ viện.

---

(210) **4-2017-10895**

(220) 24.04.2017

(540)

(441) 25.07.2017

(531) 24.1.1; 26.3.4; 26.5.1; 26.4.4; 26.15.15

(591) Xanh dương đậm, xanh dương nhạt, cam, trắng



(731) CÔNG TY TNHH SRISAWAD VIỆT NAM (VN)

Tầng 1, tòa nhà VCCI, số 1, đại lộ Lê Nin, phường Hưng Dũng, thành phố Vinh, tỉnh Nghệ An

(511) Nhóm 36: Tư vấn tài chính; đánh giá tài chính; quản lý bất động sản; môi giới bất động sản.

---

(210) **4-2017-10898**

(220) 24.04.2017

(540)

(441) 25.07.2017

(531) 26.4.2; A26.11.8

(591) Trắng, đen, đỏ



(731) CÔNG TY TNHH THỰC PHẨM AN TOÀN 2T (VN)

67/8/38 Huỳnh Khương An, phường 5, quận Gò Vấp, thành phố Hồ Chí Minh

(511) Nhóm 35: Cửa hàng mua bán: thực phẩm tươi sống: thịt, thủy hải sản; thực phẩm đã qua chế biến: cá hộp, thịt hộp, mì, nui, súp, sốt cà ri, canh rong biển; trái cây; rau củ; đồ uống; gia vị.

---

(210) **4-2017-10899**

(220) 24.04.2017

(540)

(441) 25.07.2017

(531) A26.11.8

(591) Trắng, đen, đỏ



(731) CÔNG TY TNHH THỰC PHẨM AN TOÀN 2T (VN)

67/8/38 Huỳnh Khương An, phường 5, quận Gò Vấp, thành phố Hồ Chí Minh

(511) Nhóm 43: Dịch vụ nhà hàng ăn uống.

---

CÔNG BÁO SỞ HỮU CÔNG NGHIỆP SỐ 352 TẬP A (07.2017)

---

(210) **4-2017-10900**

(220) 24.04.2017

(441) 25.07.2017

(540)

**GOLF LIFE**

(731) CÔNG TY CỔ PHẦN MẠNG LƯỚI  
ĐẦU TƯ VÀ THƯƠNG MẠI TOÀN  
CẦU (VN)

Số 32 Nguyễn Quý Đức, phường An Phú,  
quận 2, thành phố Hồ Chí Minh

(511) Nhóm 07: Máy xay, nghiền, ép trái cây.

Nhóm 11: Máy, bình pha cà phê (chạy điện); máy, thiết bị lọc cà phê (chạy điện); máy rang cà phê; máy làm kem lạnh, thiết bị và máy làm đá lạnh.

Nhóm 30: Trà, cà phê, kem ăn (dạng lạnh) và kem lạnh.

---

(210) **4-2017-10902**

(220) 24.04.2017

(441) 25.07.2017

(540)



(531) 26.3.23; A26.11.8; 24.15.21; A24.15.7

(591) Đỏ, trắng, xanh dương

(731) CÔNG TY TNHH CÔNG NGHỆ TÍCH  
HỢP SAO NAM (VN)

Lầu 3, tòa nhà SCID, 253 Điện Biên Phủ,  
phường 7, quận 3, thành phố Hồ Chí  
Minh

(740) Công ty TNHH Sở hữu trí tuệ Thảo Thọ  
Quyển (INVENCO)

(511) Nhóm 09: Pin năng lượng mặt trời; máy in nhiệt dùng với máy tính.

---

(210) **4-2017-10903**

(220) 24.04.2017

(441) 25.07.2017

(540)

**LINH DƯƠNG TÁO MÈO**

(731) CÔNG TY TNHH G B Q (VN)

Suối Cạn, xã Lát, huyện Lạc Dương, tỉnh  
Lâm Đồng

(740) Công ty TNHH Sở hữu trí tuệ Thảo Thọ  
Quyển (INVENCO)

(511) Nhóm 33: Rượu; nước cốt rượu làm từ táo mèo.

---

CÔNG BÁO SỞ HỮU CÔNG NGHIỆP SỐ 352 TẬP A (07.2017)

---

(210) 4-2017-10904

(220) 24.04.2017

(441) 25.07.2017

(540)

**OEXPO**  
**ZOCO**  
PRIMER FOR INTERIOR

(731) CÔNG TY 4 ORANGES CO., LTD.  
(VN)

Lô C02-1, khu công nghiệp Đức Hoà 1,  
ấp 5, xã Đức Hoà Đông, huyện Đức Hoà,  
tỉnh Long An

(740) Công ty TNHH Sở hữu trí tuệ Thảo Thọ  
Quyến (INVENCO)

(511) Nhóm 02: Sơn (trừ sơn cách điện, cách nhiệt); chất kết dính dùng cho sơn; sơn diệt khuẩn;  
vecni; sơn phủ; sơn chịu lửa.

---

(210) 4-2017-10905

(220) 24.04.2017

(441) 25.07.2017

(540)

**OEXPO**  
**ZOCO**  
PRIMER FOR EXTERIOR

(731) CÔNG TY 4 ORANGES CO., LTD.  
(VN)

Lô C02-1, khu công nghiệp Đức Hoà 1,  
ấp 5, xã Đức Hoà Đông, huyện Đức Hoà,  
tỉnh Long An

(740) Công ty TNHH Sở hữu trí tuệ Thảo Thọ  
Quyến (INVENCO)

(511) Nhóm 02: Sơn (trừ sơn cách điện, cách nhiệt); chất kết dính dùng cho sơn; sơn diệt khuẩn;  
vecni; sơn phủ; sơn chịu lửa.

---

(210) 4-2017-10906

(220) 24.04.2017

(441) 25.07.2017

(540)

**OEXPO**  
**ZOCO**  
NANO PRIMER CLEAR WHITE  
FOR INTERIOR

(731) CÔNG TY 4 ORANGES CO., LTD.  
(VN)

Lô C02-1, khu công nghiệp Đức Hoà 1,  
ấp 5, xã Đức Hoà Đông, huyện Đức Hoà,  
tỉnh Long An

(740) Công ty TNHH Sở hữu trí tuệ Thảo Thọ  
Quyến (INVENCO)

(511) Nhóm 02: Sơn (trừ sơn cách điện, cách nhiệt); chất kết dính dùng cho sơn; sơn diệt khuẩn;  
vecni; sơn phủ; sơn chịu lửa.

---



CÔNG BÁO SỞ HỮU CÔNG NGHIỆP SỐ 352 TẬP A (07.2017)

---

(210) **4-2017-10907**

(220) 24.04.2017

(441) 25.07.2017

(540)

**OEXPO**  
**ZOCO**

EVERESTE FOR INTERIOR

(731) CÔNG TY 4 ORANGES CO., LTD.  
(VN)

Lô C02-1, khu công nghiệp Đức Hoà 1,  
ấp 5, xã Đức Hoà Đông, huyện Đức Hoà,  
tỉnh Long An

(740) Công ty TNHH Sở hữu trí tuệ Thảo Thọ  
Quyến (INVENCO)

(511) Nhóm 02: Sơn (trừ sơn cách điện, cách nhiệt); chất kết dính dùng cho sơn; sơn diệt khuẩn;  
vecni; sơn phủ; sơn chịu lửa.

---

(210) **4-2017-10908**

(220) 24.04.2017

(441) 25.07.2017

(540)

**OEXPO**  
**ZOCO**

HYMALAYAH FOR EXTERIOR

(731) CÔNG TY 4 ORANGES CO., LTD.  
(VN)

Lô C02-1, khu công nghiệp Đức Hoà 1,  
ấp 5, xã Đức Hoà Đông, huyện Đức Hoà,  
tỉnh Long An

(740) Công ty TNHH Sở hữu trí tuệ Thảo Thọ  
Quyến (INVENCO)

(511) Nhóm 02: Sơn (trừ sơn cách điện, cách nhiệt); chất kết dính dùng cho sơn; sơn diệt khuẩn;  
vecni; sơn phủ; sơn chịu lửa.

---

(210) **4-2017-10909**

(220) 24.04.2017

(441) 25.07.2017

(540)

**OEXPO**  
**ZOCO**

EVERESTE FOR EXTERIOR

(731) CÔNG TY 4 ORANGES CO., LTD.  
(VN)

Lô C02-1, khu công nghiệp Đức Hoà 1,  
ấp 5, xã Đức Hoà Đông, huyện Đức Hoà,  
tỉnh Long An

(740) Công ty TNHH Sở hữu trí tuệ Thảo Thọ  
Quyến (INVENCO)

(511) Nhóm 02: Sơn (trừ sơn cách điện, cách nhiệt); chất kết dính dùng cho sơn; sơn diệt khuẩn;  
vecni; sơn phủ; sơn chịu lửa.

---

CÔNG BÁO SỞ HỮU CÔNG NGHIỆP SỐ 352 TẬP A (07.2017)

---

(210) 4-2017-10910

(220) 24.04.2017

(441) 25.07.2017

(540)

**OEXPO**  
**ZOCO**

ALPES FOR INTERIOR

(731) CÔNG TY 4 ORANGES CO., LTD.  
(VN)

Lô C02-1, khu công nghiệp Đức Hoà 1,  
ấp 5, xã Đức Hoà Đông, huyện Đức Hoà,  
tỉnh Long An

(740) Công ty TNHH Sở hữu trí tuệ Thảo Thọ  
Quyến (INVENCO)

(511) Nhóm 02: Sơn (trừ sơn cách điện, cách nhiệt); chất kết dính dùng cho sơn; sơn diệt khuẩn;  
vecni; sơn phủ; sơn chịu lửa.

---

(210) 4-2017-10911

(220) 24.04.2017

(441) 25.07.2017

(540)

**OEXPO**  
**ZOCO**

ALPES FOR EXTERIOR

(731) CÔNG TY 4 ORANGES CO., LTD.  
(VN)

Lô C02-1, khu công nghiệp Đức Hoà 1,  
ấp 5, xã Đức Hoà Đông, huyện Đức Hoà,  
tỉnh Long An

(740) Công ty TNHH Sở hữu trí tuệ Thảo Thọ  
Quyến (INVENCO)

(511) Nhóm 02: Sơn (trừ sơn cách điện, cách nhiệt); chất kết dính dùng cho sơn; sơn diệt khuẩn;  
vecni; sơn phủ; sơn chịu lửa.

---

(210) 4-2017-10912

(220) 24.04.2017

(441) 25.07.2017

(540)

**OEXPO**  
**ZOCO**

ANDES FOR INTERIOR

(731) CÔNG TY 4 ORANGES CO., LTD.  
(VN)

Lô C02-1, khu công nghiệp Đức Hoà 1,  
ấp 5, xã Đức Hoà Đông, huyện Đức Hoà,  
tỉnh Long An

(740) Công ty TNHH Sở hữu trí tuệ Thảo Thọ  
Quyến (INVENCO)

(511) Nhóm 02: Sơn (trừ sơn cách điện, cách nhiệt); chất kết dính dùng cho sơn; sơn diệt khuẩn;  
vecni; sơn phủ; sơn chịu lửa.

---



CÔNG BÁO SỞ HỮU CÔNG NGHIỆP SỐ 352 TẬP A (07.2017)

---

(210) **4-2017-10913**

(220) 24.04.2017

(441) 25.07.2017

(540)

**OEXPO**  
**ZOCO**  
  
WATER PROOF

(731) CÔNG TY 4 ORANGES CO., LTD.  
(VN)

Lô C02-1, khu công nghiệp Đức Hoà 1,  
ấp 5, xã Đức Hoà Đông, huyện Đức Hoà,  
tỉnh Long An

(740) Công ty TNHH Sở hữu trí tuệ Thảo Thọ  
Quyển (INVENCO)

(511) Nhóm 02: Sơn (trừ sơn cách điện, cách nhiệt); chất kết dính dùng cho sơn; sơn diệt khuẩn;  
vecni; sơn phủ; sơn chịu lửa.

---

(210) **4-2017-10914**

(220) 24.04.2017

(441) 25.07.2017

(540)

**EXPO**  
  
EPOXY 1K PRIMER  
SƠN LÓT KỀM

(731) CÔNG TY 4 ORANGES CO., LTD.  
(VN)

Lô C02-1, khu công nghiệp Đức Hoà 1,  
ấp 5, xã Đức Hoà Đông, huyện Đức Hoà,  
tỉnh Long An

(740) Công ty TNHH Sở hữu trí tuệ Thảo Thọ  
Quyển (INVENCO)

(511) Nhóm 02: Sơn (trừ sơn cách điện, cách nhiệt); chất kết dính dùng cho sơn; sơn diệt khuẩn;  
vecni; sơn phủ; sơn chịu lửa.

---

(210) **4-2017-10915**

(220) 24.04.2017

(441) 25.07.2017

(540)

**EXPO**  
  
EPOXY 2 IN 1  
SƠN DẦU 2 TRONG 1

(731) CÔNG TY 4 ORANGES CO., LTD.  
(VN)

Lô C02-1, khu công nghiệp Đức Hoà 1,  
ấp 5, xã Đức Hoà Đông, huyện Đức Hoà,  
tỉnh Long An

(740) Công ty TNHH Sở hữu trí tuệ Thảo Thọ  
Quyển (INVENCO)

(511) Nhóm 02: Sơn (trừ sơn cách điện, cách nhiệt); chất kết dính dùng cho sơn; sơn diệt khuẩn;  
vecni; sơn phủ; sơn chịu lửa.

---

CÔNG BÁO SỞ HỮU CÔNG NGHIỆP SỐ 352 TẬP A (07.2017)

---

(210) 4-2017-10916

(220) 24.04.2017

(441) 25.07.2017

(540)

**OEXPO**  
**ZOCO**

PUTTY FOR INTERIOR  
BỘT TRÉT CAO CẤP NỘI THẤT

(731) CÔNG TY 4 ORANGES CO., LTD.  
(VN)

Lô C02-1, khu công nghiệp Đức Hoà 1,  
ấp 5, xã Đức Hoà Đông, huyện Đức Hoà,  
tỉnh Long An

(740) Công ty TNHH Sở hữu trí tuệ Thảo Thọ  
Quyến (INVENCO)

(511) Nhóm 19: Bột trét tường.

---

(210) 4-2017-10917

(220) 24.04.2017

(441) 25.07.2017

(540)

**OEXPO**  
**ZOCO**

PUTTY FOR EXTERIOR  
BỘT TRÉT CAO CẤP NGOẠI THẤT

(731) CÔNG TY 4 ORANGES CO., LTD.  
(VN)

Lô C02-1, khu công nghiệp Đức Hoà 1,  
ấp 5, xã Đức Hoà Đông, huyện Đức Hoà,  
tỉnh Long An

(740) Công ty TNHH Sở hữu trí tuệ Thảo Thọ  
Quyến (INVENCO)

(511) Nhóm 19: Bột trét tường.

---

(210) 4-2017-10918

(220) 24.04.2017

(441) 25.07.2017

(540)

**OEXPO**  
**ZOCO**

PUTTY FOR INTERIOR & EXTERIOR  
BỘT TRÉT NỘI & NGOẠI THẤT  
CAO CẤP

(731) CÔNG TY 4 ORANGES CO., LTD.  
(VN)

Lô C02-1, khu công nghiệp Đức Hoà 1,  
ấp 5, xã Đức Hoà Đông, huyện Đức Hoà,  
tỉnh Long An

(740) Công ty TNHH Sở hữu trí tuệ Thảo Thọ  
Quyến (INVENCO)

(511) Nhóm 19: Bột trét tường.

---

CÔNG BÁO SỞ HỮU CÔNG NGHIỆP SỐ 352 TẬP A (07.2017)

---

(210) **4-2017-10919**

(220) 24.04.2017

(441) 25.07.2017

(540)

**OEXPO**  
**ZOCO**

(731) CÔNG TY 4 ORANGES CO., LTD.  
(VN)

Lô C02-1, khu công nghiệp Đức Hoà 1,  
ấp 5, xã Đức Hoà Đông, huyện Đức Hoà,  
tỉnh Long An

(740) Công ty TNHH Sở hữu trí tuệ Thảo Thọ  
Quyển (INVENCO)

(511) Nhóm 02: Sơn (trừ sơn cách điện, cách nhiệt); chất kết dính dùng cho sơn; sơn diệt khuẩn;  
vecni; sơn phủ; sơn chịu lửa.

Nhóm 19: Bột trét tường.

---

(210) **4-2017-10920**

(220) 24.04.2017

(441) 25.07.2017

(540)

**SONATA**

(531) 26.4.1; A26.4.18

(591) Đỏ, xanh lá cây

(731) CÔNG TY TNHH ĐẦU TƯ VÀ PHÁT  
TRIỂN VẠN MỸ KHÁNH (VN)

800 Nguyễn Thị Định, phường Thạnh  
Mỹ Lợi, quận 2, thành phố Hồ Chí Minh

(740) Công ty TNHH một thành viên Trường  
Luật (TRƯỜNG LUẬT)

(511) Nhóm 11: Đèn chiếu sáng; đèn trang trí; thiết bị chiếu sáng (dùng điện); quạt hút gió; máy  
hút khí ẩm.

Nhóm 35: Mua bán, quảng cáo, tiếp thị và xuất nhập khẩu: đèn chiếu sáng, đèn trang trí,  
thiết bị chiếu sáng (dùng điện), quạt hút gió, máy hút khí ẩm, công tắc điện cảm ứng, thiết  
bị điều khiển công tắc điện, đèn chiếu sáng các loại.

---

(210) **4-2017-10921**

(220) 24.04.2017

(441) 25.07.2017

(540)



(531) 26.1.2; A26.1.18; 1.15.23

(591) Xanh dương, xanh dương đậm, tím, đỏ

(731) CÔNG TY TNHH MỘT THÀNH VIÊN  
THÂN HOÀNG PHÚC (VN)

Số 8, tổ 12, KP 6, phường Long Bình,  
thành phố Biên Hòa, tỉnh Đồng Nai

(511) Nhóm 11: Quạt điện dùng cho cá nhân.

---

CÔNG BÁO SỞ HỮU CÔNG NGHIỆP SỐ 352 TẬP A (07.2017)

---

(210) **4-2017-10922**

(540)



(220) 24.04.2017

(441) 25.07.2017

(531) 15.1.13; 21.1.17; 1.15.15; 26.1.2

(591) Xanh lam thẫm, xanh dương, xanh dương đậm, trắng

(731) CÔNG TY TNHH MỘT THÀNH VIÊN THÂN HOÀNG PHÚC (VN)

Số 8, tổ 12, KP 6, phường Long Bình, thành phố Biên Hòa, tỉnh Đồng Nai

(511) Nhóm 11: Quạt điện dùng cho cá nhân.

---

(210) **4-2017-10923**

(540)



(220) 24.04.2017

(441) 25.07.2017

(531) A26.11.12; 1.15.5

(591) Đen, xanh ngọc

(731) CÔNG TY TNHH MỘT THÀNH VIÊN MAY XUẤT NHẬP KHẨU ĐẠI NGHĨA (VN)

Số 33, phố Phan Chu Trinh, khu 2, phường Nhị Châu, thành phố Hải Dương, tỉnh Hải Dương

(740) Công ty TNHH IPCOM Việt Nam (IPCOM CO., LTD.)

(511) Nhóm 25: Quần áo; đồ đi ở chân; đồ đội đầu; khăn quàng (trang phục); thắt lưng; cà vạt.

---

(210) **4-2017-10924**

(540)



(220) 24.04.2017

(441) 25.07.2017

(531) 5.7.1; A5.3.15; A26.11.8

(591) Xanh lá cây, nâu

(731) NGUYỄN VĂN TỐI (VN)

Khu 6, phường Lộc Sơn, thành phố Bảo Lộc, tỉnh Lâm Đồng

(740) Công ty TNHH IPCOM Việt Nam (IPCOM CO., LTD.)

(511) Nhóm 30: Cà phê; cà phê chưa rang; hương liệu cà phê; cà phê hạt; cà phê nhân; đồ uống trên cơ sở cà phê.

---

CÔNG BÁO SỞ HỮU CÔNG NGHIỆP SỐ 352 TẬP A (07.2017)

---

- (210) **4-2017-10925** (220) 24.04.2017  
(441) 25.07.2017  
(540) (531) A25.7.8; A25.7.7; 26.4.3; 26.7.25  
(591) Đỏ, cam, vàng  
(731) **CÔNG TY CỔ PHẦN ĐẦU TƯ VÀ  
PHÁT TRIỂN NGUYỄN KIM (VN)**  
Số 99, Nguyễn Thị Minh Khai, phường  
Bến Thành, quận 1, thành phố Hồ Chí  
Minh  
(740) Công ty TNHH VIET - PRO  
CONSULTANT (VIET-PRO  
CONSULTANT CO.,LTD.)



(511) Nhóm 06: Vật liệu xây dựng bằng kim loại.

Nhóm 19: Vật liệu xây dựng bằng phi kim loại.

Nhóm 36: Kinh doanh bất động sản; dịch vụ sàn bất động sản; dịch vụ tư vấn, đại lý, đánh giá, môi giới, tham vấn và đầu tư bất động sản thương mại và bất động sản để ở; dịch vụ quản lý đầu tư và vốn đầu tư cho bất động sản thương mại và bất động sản để ở.

---

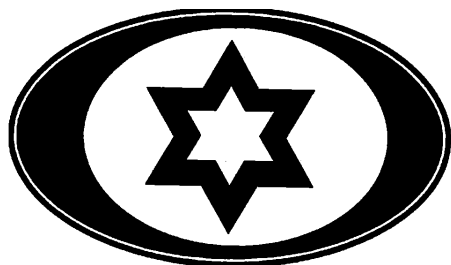
- (210) **4-2017-10926** (220) 24.04.2017  
(441) 25.07.2017  
(540) (731) **LÊ HỮU LUÂN (VN)**  
Thôn 3, xã Thụy Lương, huyện Thái  
Thụy, tỉnh Thái Bình  
(740) Công ty TNHH VIET - PRO  
CONSULTANT (VIET-PRO  
CONSULTANT CO.,LTD.)

**TUỆ TÂM AN**

(511) Nhóm 05: Dược phẩm; dược liệu có thành phần từ thiên nhiên.

---

- (210) **4-2017-10927** (220) 24.04.2017  
(441) 25.07.2017  
(540) (531) A1.1.12; A1.1.2; 26.1.2; 24.11.15  
(731) **CÔNG TY TNHH DMK VIỆT NAM  
(VN)**  
Tòa nhà Eurowindow Multi Complex, số  
27 Trần Duy Hưng, phường Trung Hòa,  
quận Cầu Giấy, thành phố Hà Nội



(511) Nhóm 35: Tư vấn quản lý kinh doanh; dịch vụ quản lý dự án kinh doanh cho các dự án xây dựng; xử lý văn bản.

Nhóm 36: Đầu tư vốn; dịch vụ tư vấn tài chính; dịch vụ tư vấn đầu tư; dịch vụ tư vấn chứng khoán; dịch vụ tư vấn hoạt động vốn cho các dự án kinh doanh; kinh doanh bất động sản.

## CÔNG BÁO SỞ HỮU CÔNG NGHIỆP SỐ 352 TẬP A (07.2017)

---

Nhóm 45: Dịch vụ pháp lý; dịch vụ tranh tụng; dịch vụ giải quyết tranh chấp ngoài toà án; dịch vụ nghiên cứu pháp luật.

---

(210) **4-2017-10928**

(540)



(220) 24.04.2017

(441) 25.07.2017

(531) 3.4.11; A3.4.24

(591) Cam, đen, trắng

(731) 1. NGUYỄN THU HƯỜNG (VN)

11.02 cao ốc Phú Nhuận, 20 Hoàng Minh Giám, phường 9, quận Phú Nhuận, thành phố Hồ Chí Minh

2. LÊ THỊ DIỆU LINH (VN)

331 Bến Vân Đồn, phường 1, quận 4, thành phố Hồ Chí Minh

(740) Công ty TNHH Nam Việt và Liên danh (VIPCO)

(511) Nhóm 43: Quán ăn; nhà hàng ăn uống tự phục vụ; quán cà phê.

---

(210) **4-2017-10929**

(540)



(220) 24.04.2017

(441) 25.07.2017

(531) 25.1.25; 2.9.1; A11.3.4; 26.1.4

(591) Đen, trắng, xanh lá cây

(731) ĐỖ NGỌC TUẤN (VN)

Phòng 8.06, lô A2, căn hộ Giai Việt, số 856 Tạ Quang Bửu, phường 5, quận 8, thành phố Hồ Chí Minh

(511) Nhóm 30: Cà phê; đồ uống trên cơ sở cà phê.

Nhóm 43: Dịch vụ quán cà phê.

---

(210) **4-2017-10930**

(540)

**CỎ TIÊN TRÀ**

(220) 24.04.2017

(441) 25.07.2017

(731) CÔNG TY TNHH TỪ VÂN (VN)

227/21 Phạm Đăng Giảng, phường Bình Hưng Hòa, quận Bình Tân, thành phố Hồ Chí Minh


(511) Nhóm 35: Mua bán: thực phẩm chức năng.

---



CÔNG BÁO SỞ HỮU CÔNG NGHIỆP SỐ 352 TẬP A (07.2017)


---

(210)	<b>4-2017-10931</b>	(220)	24.04.2017
(540)		(441)	25.07.2017
		(531)	A26.11.12; 26.11.3; 1.15.23; A25.7.7; A25.7.6
		(591)	Xanh cốm, xanh lá cây, đen, trắng
		(731)	CÔNG TY CỔ PHẦN ĐẠI THÀNH (VN) Số 4 phố Dã Tượng, đường Lê Văn Thịnh, phường Suối Hoa, thành phố Bắc Ninh, tỉnh Bắc Ninh
		(740)	Công ty TNHH Sở hữu trí tuệ Gia Việt (GIAVIET CO., LTD.)

(511) Nhóm 09: Phần mềm máy tính.


Nhóm 35: Dịch vụ mua bán, xuất nhập khẩu (kinh doanh) gạo, rau củ quả và các sản phẩm nông nghiệp.

---

(210)	<b>4-2017-10932</b>	(220)	24.04.2017
(540)		(441)	25.07.2017
		(531)	5.7.1; 5.7.3; A26.11.12
		(591)	Xanh lá cây, vàng, đỏ, trắng
		(731)	CÔNG TY CỔ PHẦN ĐẠI THÀNH (VN) Số 4 phố Dã Tượng, đường Lê Văn Thịnh, phường Suối Hoa, thành phố Bắc Ninh, tỉnh Bắc Ninh
		(740)	Công ty TNHH Sở hữu trí tuệ Gia Việt (GIAVIET CO., LTD.)

(511) Nhóm 30: Gạo.

---

(210)	<b>4-2017-10933</b>	(220)	24.04.2017
(540)		(441)	25.07.2017
		(531)	1.13.1; 1.15.23; A5.3.13; A5.3.14; 26.13.1; 1.5.1
		(591)	Xanh đen, vàng, xanh lá cây, xanh đậm, hồng tím, đỏ
		(731)	CÔNG TY TNHH HẢI QUÂN (VN) Lô K1-1 khu công nghiệp Đại Đồng - Hoàn Sơn, xã Hoàn Sơn, huyện Tiên Du, tỉnh Bắc Ninh
		(740)	Công ty TNHH Sở hữu trí tuệ Gia Việt (GIAVIET CO., LTD.)

(511) Nhóm 02: Sơn; sơn lót; sơn diệt khuẩn; sơn chống gỉ; sơn chịu lửa; chất kết dính dùng cho sơn.

---

(210) **4-2017-10934**

(540)



(220) 24.04.2017

(441) 25.07.2017

(531) A26.11.12; 26.1.1; 1.13.1; A1.13.10

(591) Trắng, xanh dương đậm

(731) CANAL GLOBE, LTD. (JP)

1-1, Toyosu 1-chome, Koto-ku, Tokyo, Japan

(740) Công ty TNHH một thành viên Sở hữu trí tuệ VCCI (VCCI-IP CO.,LTD)

(511) Nhóm 09: Biểu hiệu dùng điện để hiển thị con số mục tiêu, kết quả đầu ra hiện tại; máy sao chụp tài liệu; máy dán tem có ghi thời gian và ngày; đồng hồ chấm công (thiết bị ghi thời gian); thiết bị ghi dữ liệu chuyển động của xe cộ; máy và dụng cụ đo hoặc kiểm tra được sử dụng để ghi và hiển thị trạng thái hoạt động của ô tô; máy và thiết bị viễn thông, phần mềm máy tính (ghi sẵn); máy vi tính.

Nhóm 39: Vận tải bằng ô tô; cung cấp thông tin về quản lý hoạt động của ô tô; cung cấp thông tin và tư vấn liên quan đến vận tải bằng ô tô; cung cấp thông tin giao thông và đường bộ; dịch vụ điều hướng GPS xe cộ trên đường; môi giới vận chuyển hàng hóa; môi giới ký hợp đồng vận chuyển hàng hóa; cung cấp thông tin về môi giới vận chuyển hàng hóa; cung cấp thông tin, tư vấn và cố vấn về môi giới vận chuyển hàng hóa; dịch vụ đỡ hàng; cung cấp thông tin, tư vấn và cố vấn về dịch vụ đỡ hàng; dịch vụ kho chứa hàng; cung cấp thông tin về dịch vụ kho chứa hàng; cho thuê không gian chứa hàng; cung cấp dịch vụ tư vấn và cố vấn cho thuê không gian chứa hàng; cung cấp thông tin về việc cho thuê không gian chứa hàng.

Nhóm 42: Tạo lập hoặc duy trì trang web cho người khác; thiết kế, tạo lập và duy trì chương trình máy vi tính; tạo lập và phát triển hệ thống xử lý thông tin; cung cấp tư vấn liên quan đến thiết kế, tạo lập và bảo dưỡng phần mềm máy vi tính cho kiến trúc hệ thống; thiết kế hoặc bảo dưỡng hệ thống máy tính; cung cấp tư vấn liên quan đến thiết kế máy vi tính và chương trình máy vi tính; thiết kế, lập kế hoạch hoặc bảo dưỡng hệ thống mạng thông tin liên lạc; cung cấp tư vấn liên quan đến thiết kế, tạo lập, bảo dưỡng hoặc quản trị hệ thống mạng thông tin liên lạc, cấu hình và nâng cao, sửa đổi và bổ sung tính năng, và tối ưu hóa máy tính (bao gồm bộ xử lý trung tâm máy tính, và mạch điện tử, đĩa từ và băng từ đã được ghi các chương trình máy tính và các thiết bị ngoại vi máy tính khác) và các chương trình máy tính; cho thuê thời gian để truy cập vào cơ sở dữ liệu máy tính; xác thực người dùng trong thương mại điện tử; giám sát hệ thống máy tính nhờ truy cập từ xa cho việc quản lý các phương tiện logistic; giám sát máy tính và các chương trình máy tính nhờ truy cập từ xa; cung cấp tư vấn về thiết kế, tạo lập hoặc duy trì các hệ thống máy tính để sử dụng các mạng truyền thông như internet; tái lập dữ liệu máy tính; phân tích dữ liệu để bảo vệ, kiểm tra và loại bỏ vi rút máy tính; kiểm tra vi rút và chẩn đoán lỗi của chương trình máy tính; cung cấp tư vấn về hoạt động và việc phục hồi lỗi của chương trình máy tính trên máy vi tính; giám sát hệ thống an ninh máy tính bằng cách truy cập từ xa và cung cấp tư vấn và thông tin theo đó; cho thuê máy vi tính; cung cấp phần mềm máy tính bởi nhà cung cấp dịch vụ ứng dụng; cung cấp phần mềm máy tính liên quan đến hệ thống logistic; cung cấp các chương trình máy tính; cho thuê các chương trình máy tính; cho thuê các chương trình máy tính có chức năng quản lý gửi nhận email; cung cấp phần



## CÔNG BÁO SỞ HỮU CÔNG NGHIỆP SỐ 352 TẬP A (07.2017)

mềm diệt vi rút cho máy tính; tư vấn kỹ thuật liên quan đến hoạt động của máy tính và các chương trình máy tính; thử nghiệm hoặc nghiên cứu chương trình máy tính; phân tích hệ thống máy tính và cung cấp thông tin theo đó; tạo lập chương trình hướng dẫn cho máy tính (bao gồm bộ xử lý trung tâm máy tính, và các mạch điện tử, đĩa từ và băng từ đã được ghi các chương trình máy tính và các thiết bị ngoại vi máy tính khác) và các chương trình máy tính.

(210) **4-2017-10936**

(540)



(220) 24.04.2017

(441) 25.07.2017

(531) 5.13.25; 5.7.21; A5.3.13; A5.7.23;  
26.1.1

(591) Đen, trắng, tím, xanh lá cây

(731) TRẦN ANH LY (FR)

33 Rue Juliette de Wils, 94500  
Champigny sur Marne, France

(740) Công ty Cổ phần Sở hữu công nghiệp  
INVESTIP (INVESTIP)

(511) Nhóm 43: Nhà hàng ăn uống; cung cấp thực phẩm và đồ uống (do nhà hàng thực hiện);  
cung cấp đồ ăn mang đi (do nhà hàng thực hiện).

(210) **4-2017-10937**

(540)

# TALOPEX

(220) 24.04.2017

(441) 25.07.2017

(731) ABBOTT PRODUCTS OPERATIONS  
AG (CH)

Hegenheimermattweg 127, Allschwil  
4123, Switzerland

(740) Công ty Luật TNHH quốc tế BMVN  
(BMVN INTERNATIONAL LLC)

(511) Nhóm 05: Các chế phẩm dược và y tế để điều trị rối loạn tâm thần.

(210) **4-2017-10938**

(540)



(220) 24.04.2017

(441) 25.07.2017

(531) A5.5.20; A5.5.21; 1.15.23

(591) Trắng, đỏ, vàng, đen

(731) CÔNG TY CỔ PHẦN XUẤT NHẬP  
KHẨU 4GS VIỆT NAM (VN)

Số 15, ngõ 8, tổ 3, phường La Khê, quận  
Hà Đông, thành phố Hà Nội

(511) Nhóm 35: Mua bán: bếp từ, bếp hồng ngoại, bếp điện từ - hồng ngoại, bếp ga, nồi cơm  
điện, ấm đun nước; máy xay sinh tố, máy hút khói, máy rửa bát, lò nướng, lò vi sóng,

CÔNG BÁO SỞ HỮU CÔNG NGHIỆP SỐ 352 TẬP A (07.2017)

---

quạt, xoong, nồi, chảo, máy làm mát không khí, điều hòa, tủ lạnh, nồi áp suất, nồi nấu đa năng, chảo lẩu, vỉ nướng điện.

---

(210) **4-2017-10942**

(220) 24.04.2017

(441) 25.07.2017

(540)



(591) Xanh lá cây, vàng, trắng, đỏ

(731) CÔNG TY TRÁCH NHIỆM HỮU HẠN  
HAI FOOD (VN)

55 đường Đông Hưng Thuận 02, phường  
Tân Hưng, quận 12, thành phố Hồ Chí  
Minh

(511) Nhóm 30: Gạo; bánh gạo; bột gạo dùng cho mục đích nấu nướng; thực phẩm ăn nhanh trên cơ sở gạo.

---

(210) **4-2017-10943**

(220) 24.04.2017

(441) 25.07.2017

(540)



(531) 5.7.3; 25.1.6; 26.1.1

(591) Xanh lá, đỏ, cam, trắng, vàng

(731) CÔNG TY TRÁCH NHIỆM HỮU HẠN  
HAI FOOD (VN)

55 Đường Đông Hưng Thuận 02, phường  
Tân Hưng, quận 12, thành phố Hồ Chí  
Minh

(511) Nhóm 30: Gạo; bánh gạo; bột gạo dùng cho mục đích nấu nướng; thực phẩm ăn nhanh trên cơ sở gạo.

---

(210) **4-2017-10944**

(220) 24.04.2017

(441) 25.07.2017

(540)



(531) 26.1.2; 2.9.19; A26.1.18; 4.5.2

(591) Nâu, xanh lá, đỏ

(731) CÔNG TY TNHH MỘT THÀNH VIÊN  
DỊCH VỤ XÔNG HƠI XOA BÓP  
NGOC ANH PMH 2 (VN)

Số 256 Lê Thánh Tôn, phường Bến  
Thành, quận 1, thành phố Hồ Chí Minh

(511) Nhóm 44: Xoa bóp.

---

**CÔNG BÁO SỞ HỮU CÔNG NGHIỆP SỐ 352 TẬP A (07.2017)**

---

(210) **4-2017-10945**

(540)



(220) 24.04.2017

(441) 25.07.2017

(531) 1.15.23; 26.5.1; 24.15.3; 26.3.4; A24.15.11

(591) Xanh dương, da cam, xanh da trời, đen, trắng

(731) CÔNG TY CỔ PHẦN CƠ KHÍ CHẾ TẠO CDS VIỆT NAM (VN)

Số nhà 3 ngõ 193/100, đường Phú Diễn, tổ 16, phường Phú Diễn, quận Bắc Từ Liêm, thành phố Hà Nội

(511) Nhóm 35: Mua bán đồ ngũ kim, vật liệu xây dựng, máy nông nghiệp, máy công nghiệp.

Nhóm 40: Gia công cơ khí.

---

(210) **4-2017-10946**

(540)



(220) 24.04.2017

(441) 25.07.2017

(531) A3.13.16; 26.7.25; 26.2.3; 26.2.1

(591) Xám nhạt, xám đậm, trắng, vàng cam, nâu đất

(731) CÔNG TY TNHH TƯ VẤN THIẾT KẾ XÂY DỰNG ANT ARCHITECTS (VN)

73 Tô Hiến Thành, phường 13, quận 10, thành phố Hồ Chí Minh

(740) Công ty TNHH Sở hữu trí tuệ S&O (S&O IP CO.,LTD.)

(511) Nhóm 37: Xây dựng công trình dân dụng và công trình công nghiệp; giám sát việc xây dựng công trình; phá dỡ các công trình xây dựng; tư vấn xây dựng; cho thuê thiết bị xây dựng.

Nhóm 42: Thiết kế xây dựng các công trình dân dụng và công nghiệp; thiết lập bản vẽ xây dựng; thiết kế trang trí nội thất; tư vấn kiến trúc; dịch vụ lập quy hoạch đô thị.

---

(210) **4-2017-10947**

(540)



(220) 24.04.2017

(441) 25.07.2017

(531) A5.3.14; A5.3.13

(591) Đen, xanh lá cây, trắng

(731) CÔNG TY TNHH THƯƠNG MẠI SẢN XUẤT XUẤT NHẬP KHẨU VIỆT MỸ COSMETICS (VN)

228/2 Thống Nhất, phường 10, quận Gò Vấp, thành phố Hồ Chí Minh

(511) Nhóm 03: Mỹ phẩm.

---

CÔNG BÁO SỞ HỮU CÔNG NGHIỆP SỐ 352 TẬP A (07.2017)

---

(210) **4-2017-10948**

(220) 24.04.2017

(441) 25.07.2017

(540)

**VENUS COLOR**

(731) CÔNG TY TNHH THƯƠNG MẠI DU  
LỊCH HUNG PHÁT THỊNH (VN)  
246A Lạc Long Quân, phường 10, quận  
11, thành phố Hồ Chí Minh

(511) Nhóm 03: Mỹ phẩm.

Nhóm 08: Kềm cắt móng; kềm cắt da.

---

(210) **4-2017-10949**

(220) 24.04.2017

(441) 25.07.2017

(540)

**millions of colors**

(531) A26.11.7; 26.11.3

(591) Xanh lam đậm, trắng, đỏ, xanh da trời,  
vàng, nâu

(731) HEART AND MIND APPAREL CO.,  
LTD. (TH)

23/395 Moo 8, Soi Phongsirichai 1,  
Phetkasem Rd., Oomyai, Sampran,  
Nakhonpathom 73160, Thailand

(740) Công ty TNHH Sở hữu trí tuệ ACTIP  
(ACTIP IP LIMITED)

(511) Nhóm 25: Mũ; áo sơ mi; quần dài; quần soóc; áo len dài tay; áo gilê; áo váy; váy; áo  
choàng ngoài; áo vét [trang phục]; khăn quàng cổ; găng tay [trang phục]; quần áo tắm;  
trang phục dệt kim; áo nịt ngực; quần áo lót; phụ kiện thời trang, cụ thể là, thắt lưng  
[trang phục], ca vát, khăn choàng, giày ống, tất ngắn cổ, tất cao cổ.

---

(210) **4-2017-10950**

(220) 24.04.2017

(441) 25.07.2017

(540)

**Pixie Dust**

(531) A26.4.24

(731) HEART AND MIND APPAREL CO.,  
LTD. (TH)

23/395 Moo 8, Soi Phongsirichai 1,  
Phetkasem Rd., Oomyai, Sampran,  
Nakhonpathom 73160, Thailand

(740) Công ty TNHH Sở hữu trí tuệ ACTIP  
(ACTIP IP LIMITED)

(511) Nhóm 25: Áo choàng [trang phục]; quần dài; váy; áo váy; trang phục; đồ may mặc [quần  
áo]; giày; quần áo lót cho phụ nữ; phụ kiện thời trang, cụ thể là thắt lưng [trang phục], ca  
vát, khăn choàng, giày ống, tất ngắn cổ, tất cao cổ.

---

(210) **4-2017-10951**

(220) 24.04.2017

(441) 25.07.2017

(540)

**KABOHO**

(731) CÔNG TY TRÁCH NHIỆM HỮU HẠN  
Y DUỘC PARIS-FRANCE (VN)

Số nhà 22, ngách 1/10, phố Thủy Lĩnh,  
phường Lĩnh Nam, quận Hoàng Mai,  
thành phố Hà Nội

(740) Công ty TNHH Sở hữu trí tuệ và Công  
nghệ Thủ đô (CAPITAL IP&T  
CO.LTD.)

(511) Nhóm 32: Nước uống tinh khiết; nước khoáng; nước giải khát trái cây; đồ uống không có  
cồn; bia.

---

(210) **4-2017-10952**

(220) 24.04.2017

(441) 25.07.2017

(540)

**INTURA**

(731) CÔNG TY TRÁCH NHIỆM HỮU HẠN  
Y DUỘC PARIS-FRANCE (VN)

Số nhà 22, ngách 1/10, phố Thủy Lĩnh,  
phường Lĩnh Nam, quận Hoàng Mai,  
thành phố Hà Nội

(740) Công ty TNHH Sở hữu trí tuệ và Công  
nghệ Thủ đô (CAPITAL IP&T  
CO.LTD.)

(511) Nhóm 32: Nước uống tinh khiết; nước khoáng; nước giải khát trái cây; đồ uống không có  
cồn; bia.

---

(210) **4-2017-10953**

(220) 24.04.2017

(441) 25.07.2017

(540)

**HAPUVIT**

(731) CÔNG TY TRÁCH NHIỆM HỮU HẠN  
Y DUỘC PARIS-FRANCE (VN)

Số nhà 22, ngách 1/10, phố Thủy Lĩnh,  
phường Lĩnh Nam, quận Hoàng Mai,  
thành phố Hà Nội

(740) Công ty TNHH Sở hữu trí tuệ và Công  
nghệ Thủ đô (CAPITAL IP&T  
CO.LTD.)

(511) Nhóm 32: Nước uống tinh khiết; nước khoáng; nước giải khát trái cây; đồ uống không có  
cồn; bia.

---

(210) **4-2017-10954**

(220) 24.04.2017

(540)

(441) 25.07.2017

**DEXANREHA**

(731) CÔNG TY CỔ PHẦN DUỐC PHẨM HÀ NỘI (VN)

170 đường La Thành, phường ô Chợ Dừa, quận Đống Đa, thành phố Hà Nội

(740) Công ty TNHH Sở hữu trí tuệ và Công nghệ Thủ đô (CAPITAL IP&T CO.LTD.)

(511) Nhóm 05: Dược phẩm; thực phẩm chức năng; thực phẩm dinh dưỡng dùng trong y tế; nước súc miệng dùng cho mục đích y tế; dung dịch làm sạch khử khuẩn sát trùng dùng cho mục đích y tế; nước tắm thảo dược cho trẻ em dùng cho mục đích y tế.

---

(210) **4-2017-10955**

(220) 24.04.2017

(540)

(441) 25.07.2017

**BAWARCHI**

(731) COREX TRADE LINKS INC. (BN)

Rm 51, 5 th Floor, Britannia House, Jalan Cator Bandar Seri Begawan BS; 88 11 Negara Brunei Darussalam.

(740) Công ty TNHH Sở hữu trí tuệ và Công nghệ Thủ đô (CAPITAL IP&T CO.LTD.)

(511) Nhóm 05: Dược phẩm; thực phẩm chức năng; thực phẩm dinh dưỡng dùng trong y tế; nước súc miệng dùng cho mục đích y tế; dung dịch làm sạch khử khuẩn sát trùng dùng cho mục đích y tế; nước tắm thảo dược cho trẻ em dùng cho mục đích y tế.

---

(210) **4-2017-10956**

(220) 24.04.2017

(540)

(441) 25.07.2017

(531) 26.15.9; 26.15.11; 26.1.2

(591) Đen, trắng, xanh, vàng, đỏ

(731) CÔNG TY CỔ PHẦN DUỐC PHẨM QD - MELIPHAR (VN)

Thôn Duyên Trường, xã Duyên Thái, huyện Thường Tín, thành phố Hà Nội



(740) Công ty TNHH Sở hữu trí tuệ và Công nghệ Thủ đô (CAPITAL IP&T CO.LTD.)

(511) Nhóm 05: Dược phẩm; thuốc đông y; thực phẩm dinh dưỡng dùng trong y tế; nước súc miệng dùng cho mục đích y tế; dung dịch làm sạch khử khuẩn sát trùng dùng cho mục đích y tế; dung dịch vệ sinh cá nhân có chứa thuốc dùng trong y tế.

---



CÔNG BÁO SỞ HỮU CÔNG NGHIỆP SỐ 352 TẬP A (07.2017)

---

(210) **4-2017-10957**

(220) 24.04.2017

(540)

(441) 25.07.2017

(531) 26.15.9; 26.15.11; 26.1.2

(591) Đen, trắng, xanh, vàng, đỏ

(731) CÔNG TY CỔ PHẦN DƯỢC PHẨM  
QD - MELIPHAR (VN)



Thôn Duyên Trường, xã Duyên Thái,  
huyện Thường Tín, thành phố Hà Nội

(740) Công ty TNHH Sở hữu trí tuệ và Công  
nghệ Thủ đô (CAPITAL IP&T  
CO.LTD.)

(511) Nhóm 35: Mua bán: dược phẩm, dược chất, hóa chất dùng trong sản xuất thuốc, thuốc đông y, thuốc thú y, thực phẩm dinh dưỡng dùng trong y tế, thực phẩm chức năng, nước súc miệng, trang thiết bị y tế và dụng cụ y tế, dụng cụ tránh thai, que thử thai, bao cao su, bơm kim tiêm dùng một lần, dây truyền dịch, bông y tế, băng y tế, băng dán y tế, vật tư y tế như: vật tư y tế tiêu hao như: mỡ bôi y tế dùng cho điện tim, điện não, nội soi và siêu âm, điện cực dán y tế, đệm chống loét, giường hỗ trợ bệnh nhân liệt, mua bán mỹ phẩm, nước hoa, dầu gội đầu, kem dưỡng da, sữa rửa mặt, xà phòng, nước rửa chén, tinh dầu, chất tẩy rửa, mua bán lương thực, thực phẩm, bánh, kẹo, gạo, bột ngũ cốc, chè, cà phê, cacao, gia vị, sữa và các sản phẩm từ sữa, thịt, cá, gia cầm, trứng, dầu ăn thực vật, nước giải khát, nước uống tinh khiết, bia, rượu, thức ăn chăn nuôi cho gà, lợn, cá, tôm, con giống vật nuôi làm thuốc, cây giống dược liệu, con giống, cây giống, hạt giống, dược liệu tươi, trái cây tươi, rau tươi; quảng cáo và giới thiệu sản phẩm.

---

(210) **4-2017-10958**

(220) 24.04.2017

(540)

(441) 25.07.2017

(531) 1.15.23; 26.15.15

(591) Da cam, nâu, trắng

(731) CÔNG TY TNHH SẢN XUẤT -  
THƯƠNG MẠI - DỊCH VỤ SONG  
THU (VN)



6/1B Bến Phú Định, phường 16, quận 8,  
thành phố Hồ Chí Minh

(740) Công ty TNHH Sở hữu trí tuệ và Công  
nghệ Thủ đô (CAPITAL IP&T  
CO.LTD.)

(511) Nhóm 03: Mỹ phẩm; kem dưỡng da; dầu gội đầu; sữa tắm; xà phòng; chất tẩy rửa không chứa thuốc dùng cho mục đích vệ sinh.

---

**CÔNG BÁO SỞ HỮU CÔNG NGHIỆP SỐ 352 TẬP A (07.2017)**

---

(210) **4-2017-10959**

(220) 24.04.2017

(441) 25.07.2017

(540)

(731) CÔNG TY TRÁCH NHIỆM HỮU HẠN  
Y DUỢC ĐẠI AN (VN)

**PHUC DUONG DAN**

Số 9, I4 khu ĐTM Yên Hòa, phường Yên Hòa, quận Cầu Giấy, thành phố Hà Nội

(740) Công ty TNHH Sở hữu trí tuệ và Công nghệ Thủ đô (CAPITAL IP&T CO.LTD.)

(511) Nhóm 05: Dược phẩm; thực phẩm chức năng; thực phẩm dinh dưỡng dùng, trong y tế; nước súc miệng dùng cho mục đích y tế; dung dịch làm sạch khử khuẩn sát trùng dùng cho mục đích y tế; nước tắm thảo dược cho trẻ em dùng cho mục đích y tế.

---

(210) **4-2017-10960**

(220) 24.04.2017

(441) 25.07.2017

(540)

(731) CÔNG TY TRÁCH NHIỆM HỮU HẠN  
Y DUỢC ĐẠI AN (VN)

**Phục Dương Đan**

Số 9 - I4 khu ĐTM Yên Hòa, phường Yên Hòa, quận Cầu Giấy, thành phố Hà Nội

(740) Công ty TNHH Sở hữu trí tuệ và Công nghệ Thủ đô (CAPITAL IP&T CO.LTD.)

(511) Nhóm 05: Dược phẩm; thực phẩm chức năng; thực phẩm dinh dưỡng dùng, trong y tế; nước súc miệng dùng cho mục đích y tế; dung dịch làm sạch khử khuẩn sát trùng dùng cho mục đích y tế; nước tắm thảo dược cho trẻ em dùng cho mục đích y tế.

---

(210) **4-2017-10961**

(220) 24.04.2017

(441) 25.07.2017

(540)

(731) CÔNG TY TRÁCH NHIỆM HỮU HẠN  
Y DUỢC ĐẠI AN (VN)

**Phục Dương Đan Plus**

Số 9 - I4 khu ĐTM Yên Hòa, phường Yên Hòa, quận Cầu Giấy, thành phố Hà Nội

(740) Công ty TNHH Sở hữu trí tuệ và Công nghệ Thủ đô (CAPITAL IP&T CO.LTD.)

(511) Nhóm 05: Dược phẩm; thực phẩm chức năng; thực phẩm dinh dưỡng dùng, trong y tế; nước súc miệng dùng cho mục đích y tế; dung dịch làm sạch khử khuẩn sát trùng dùng cho mục đích y tế; nước tắm thảo dược cho trẻ em dùng cho mục đích y tế.

---



CÔNG BÁO SỞ HỮU CÔNG NGHIỆP SỐ 352 TẬP A (07.2017)

---

- (210) **4-2017-10962** (220) 24.04.2017  
(441) 25.07.2017  
(540) (731) CÔNG TY CỔ PHẦN DƯỢC PHẨM VÀ THIẾT BỊ Y TẾ ĐÔNG NAM Á (VN)  
Khu công nghiệp Phố Nối B, xã Nghĩa Hiệp, huyện Yên Mỹ, tỉnh Hưng Yên  
(740) Công ty TNHH Sở hữu trí tuệ và Công nghệ Thủ đô (CAPITAL IP&T CO.LTD.)
- FRANZMECTA**
- (511) Nhóm 05: Dược phẩm; thực phẩm chức năng; thực phẩm dinh dưỡng dùng, trong y tế; nước súc miệng dùng cho mục đích y tế; dung dịch làm sạch khử khuẩn sát trùng dùng cho mục đích y tế; nước tắm thảo dược cho trẻ em dùng cho mục đích y tế.
- 

- (210) **4-2017-10963** (220) 24.04.2017  
(441) 25.07.2017  
(540) (531) 26.4.4; 26.15.15; A26.11.8; A7.1.12; 3.7.17  
(591) Xanh dương, đỏ  
(731) TRƯỜNG ĐẠI HỌC HÙNG VƯƠNG THÀNH PHỐ HỒ CHÍ MINH (VN)  
736 Nguyễn Trãi, phường 11, quận 5, thành phố Hồ Chí Minh  
(740) Công ty Luật TNHH WINCO (WINCO LAW FIRM)
- 
- (511) Nhóm 41: Dịch vụ giáo dục, đào tạo; tổ chức hội thảo chuyên đề về giáo dục đào tạo; dịch vụ trường nội trú; tổ chức các cuộc thi về giáo dục; tổ chức triển lãm cho mục đích giáo dục và văn hóa; xuất bản sách.

Nhóm 42: Dịch vụ khoa học công nghệ; dịch vụ nghiên cứu khoa học; dịch vụ chuyển giao kết quả nghiên cứu hoạt động khoa học công nghệ và giáo dục; dịch vụ phát triển và ứng dụng kiến thức khoa học giáo dục vào cuộc sống phòng thí nghiệm; chuyển giao công nghệ.

Nhóm 45: Dịch vụ pháp lý; dịch vụ tư vấn pháp luật.

---

- (210) **4-2017-10964** (220) 24.04.2017  
(441) 25.07.2017  
(540) (731) CÔNG TY TNHH BZT USA (VN)  
Lô số 01, khu H, đường N7, khu công nghiệp An Hạ, xã Phạm Văn Hai, huyện Bình Chánh, thành phố Hồ Chí Minh  
(740) Công ty Luật TNHH WINCO (WINCO LAW FIRM)
- PONDUSA**

## CÔNG BÁO SỞ HỮU CÔNG NGHIỆP SỐ 352 TẬP A (07.2017)

---

(511) Nhóm 01: Chế phẩm xử lý nước ao và hồ nuôi thủy sản; chế phẩm sinh học xử lý môi trường nước.

Nhóm 05: Chế phẩm thú y thủy sản; thuốc dùng cho thú y thủy sản; chế phẩm sinh học dùng cho ngành y; chế phẩm sinh học dùng cho ngành thú y thủy sản; thực phẩm chức năng; dược phẩm.

Nhóm 35: Mua bán, xuất nhập khẩu: chế phẩm thú y thủy sản, thuốc dùng cho thú y thủy sản, chế phẩm sinh học dùng cho ngành y và thú y thủy sản, chế phẩm xử lý nước ao và hồ nuôi thủy sản, thức ăn cho tôm cá, thực phẩm chức năng, dược phẩm.

---

(210) **4-2017-10965**

(220) 24.04.2017

(441) 25.07.2017

(540)

(731) CÔNG TY TNHH BZT USA (VN)

Lô số 01, khu H, đường N7, khu công nghiệp An Hạ, xã Phạm Văn Hai, huyện Bình Chánh, thành phố Hồ Chí Minh

(740) Công ty Luật TNHH WINCO (WINCO LAW FIRM)

**RODOBACILLUS**

(511) Nhóm 01: Chế phẩm xử lý nước ao và hồ nuôi thủy sản; chế phẩm sinh học xử lý môi trường nước.

Nhóm 05: Chế phẩm thú y thủy sản; thuốc dùng cho thú y thủy sản; chế phẩm sinh học dùng cho ngành y; chế phẩm sinh học dùng cho ngành thú y thủy sản; thực phẩm chức năng; dược phẩm.

Nhóm 35: Mua bán, xuất nhập khẩu: chế phẩm thú y thủy sản, thuốc dùng cho thú y thủy sản, chế phẩm sinh học dùng cho ngành y và thú y thủy sản, chế phẩm xử lý nước ao và hồ nuôi thủy sản, thức ăn cho tôm cá, thực phẩm chức năng, dược phẩm.

---

(210) **4-2017-10966**

(220) 24.04.2017

(441) 25.07.2017

(540)

(731) CÔNG TY TNHH BZT USA (VN)

Lô số 01, khu H, đường N7, khu công nghiệp An Hạ, xã Phạm Văn Hai, huyện Bình Chánh, thành phố Hồ Chí Minh

(740) Công ty Luật TNHH WINCO (WINCO LAW FIRM)

**SUPERRODO**

(511) Nhóm 01: Chế phẩm xử lý nước ao và hồ nuôi thủy sản; chế phẩm sinh học xử lý môi trường nước.

Nhóm 05: Chế phẩm thú y thủy sản; thuốc dùng cho thú y thủy sản; chế phẩm sinh học dùng cho ngành y; chế phẩm sinh học dùng cho ngành thú y thủy sản; thực phẩm chức năng; dược phẩm.

## CÔNG BÁO SỞ HỮU CÔNG NGHIỆP SỐ 352 TẬP A (07.2017)

---

Nhóm 35: Mua bán, xuất nhập khẩu: chế phẩm thú y thủy sản, thuốc dùng cho thú y thủy sản, chế phẩm sinh học dùng cho ngành y và thú y thủy sản, chế phẩm xử lý nước ao và hồ nuôi thủy sản, thức ăn cho tôm cá, thực phẩm chức năng, dược phẩm.

---

(210) **4-2017-10967**

(220) 24.04.2017

(441) 25.07.2017

(540)

(731) CÔNG TY TNHH BZT USA (VN)

Lô số 01, khu H, đường N7, khu công nghiệp An Hạ, xã Phạm Văn Hai, huyện Bình Chánh, thành phố Hồ Chí Minh

# ZEOBACILLUS

(740) Công ty Luật TNHH WINCO (WINCO LAW FIRM)

(511) Nhóm 01: Chế phẩm xử lý nước ao và hồ nuôi thủy sản; chế phẩm sinh học xử lý môi trường nước.

Nhóm 05: Chế phẩm thú y thủy sản; thuốc dùng cho thú y thủy sản; chế phẩm sinh học dùng cho ngành y; chế phẩm sinh học dùng cho ngành thú y thủy sản; thực phẩm chức năng; dược phẩm.

Nhóm 35: Mua bán, xuất nhập khẩu: chế phẩm thú y thủy sản, thuốc dùng cho thú y thủy sản, chế phẩm sinh học dùng cho ngành y và thú y thủy sản, chế phẩm xử lý nước ao và hồ nuôi thủy sản, thức ăn cho tôm cá, thực phẩm chức năng, dược phẩm.

---

(210) **4-2017-10968**

(220) 24.04.2017

(441) 25.07.2017

(540)

(731) CÔNG TY TNHH BZT USA (VN)

Lô số 01, khu H, đường N7, khu công nghiệp An Hạ, xã Phạm Văn Hai, huyện Bình Chánh, thành phố Hồ Chí Minh

# KALIMAGNE

(740) Công ty Luật TNHH WINCO (WINCO LAW FIRM)

(511) Nhóm 01: Chế phẩm xử lý nước ao và hồ nuôi thủy sản; chế phẩm sinh học xử lý môi trường nước.

Nhóm 05: Chế phẩm thú y thủy sản; thuốc dùng cho thú y thủy sản; chế phẩm sinh học dùng cho ngành y; chế phẩm sinh học dùng cho ngành thú y thủy sản; thực phẩm chức năng; dược phẩm.

Nhóm 35: Mua bán, xuất nhập khẩu: chế phẩm thú y thủy sản, thuốc dùng cho thú y thủy sản, chế phẩm sinh học dùng cho ngành y và thú y thủy sản, chế phẩm xử lý nước ao và hồ nuôi thủy sản, thức ăn cho tôm cá, thực phẩm chức năng, dược phẩm.

---

**CÔNG BÁO SỞ HỮU CÔNG NGHIỆP SỐ 352 TẬP A (07.2017)**

---

- (210) **4-2017-10969** (220) 24.04.2017  
(441) 25.07.2017  
(540) (731) CÔNG TY TNHH BZT USA (VN)  
Lô số 01, khu H, đường N7, khu công nghiệp An Hạ, xã Phạm Văn Hai, huyện Bình Chánh, thành phố Hồ Chí Minh  
**MAGNEBACILLUS** (740) Công ty Luật TNHH WINCO (WINCO LAW FIRM)

(511) Nhóm 01: Chế phẩm xử lý nước ao và hồ nuôi thủy sản; chế phẩm sinh học xử lý môi trường nước.

Nhóm 05: Chế phẩm thú y thủy sản; thuốc dùng cho thú y thủy sản; chế phẩm sinh học dùng cho ngành y; chế phẩm sinh học dùng cho ngành thú y thủy sản; thực phẩm chức năng; dược phẩm.

Nhóm 35: Mua bán, xuất nhập khẩu: chế phẩm thú y thủy sản, thuốc dùng cho thú y thủy sản, chế phẩm sinh học dùng cho ngành y và thú y thủy sản, chế phẩm xử lý nước ao và hồ nuôi thủy sản, thức ăn cho tôm cá, thực phẩm chức năng, dược phẩm.

---

- (210) **4-2017-10970** (220) 24.04.2017  
(441) 25.07.2017  
(540) (731) CÔNG TY TNHH BZT USA (VN)  
Lô số 01, khu H, đường N7, khu công nghiệp An Hạ, xã Phạm Văn Hai, huyện Bình Chánh, thành phố Hồ Chí Minh  
**YUCCAUSA** (740) Công ty Luật TNHH WINCO (WINCO LAW FIRM)

(511) Nhóm 01: Chế phẩm xử lý nước ao và hồ nuôi thủy sản; chế phẩm sinh học xử lý môi trường nước.

Nhóm 05: Chế phẩm thú y thủy sản; thuốc dùng cho thú y thủy sản; chế phẩm sinh học dùng cho ngành y; chế phẩm sinh học dùng cho ngành thú y thủy sản; thực phẩm chức năng; dược phẩm.

Nhóm 35: Mua bán, xuất nhập khẩu: chế phẩm thú y thủy sản, thuốc dùng cho thú y thủy sản, chế phẩm sinh học dùng cho ngành y và thú y thủy sản, chế phẩm xử lý nước ao và hồ nuôi thủy sản, thức ăn cho tôm cá, thực phẩm chức năng, dược phẩm.

---

- (210) **4-2017-10971** (220) 24.04.2017  
(441) 25.07.2017  
(540) (731) CÔNG TY TNHH BZT USA (VN)  
Lô số 01, khu H, đường N7, khu công nghiệp An Hạ, xã Phạm Văn Hai, huyện Bình Chánh, thành phố Hồ Chí Minh  
**PONDBACILLUS** (740) Công ty Luật TNHH WINCO (WINCO LAW FIRM)

## CÔNG BÁO SỞ HỮU CÔNG NGHIỆP SỐ 352 TẬP A (07.2017)

---

(511) Nhóm 01: Chế phẩm xử lý nước ao và hồ nuôi thủy sản; chế phẩm sinh học xử lý môi trường nước.

Nhóm 05: Chế phẩm thú y thủy sản; thuốc dùng cho thú y thủy sản; chế phẩm sinh học dùng cho ngành y; chế phẩm sinh học dùng cho ngành thú y thủy sản; thực phẩm chức năng; dược phẩm.

Nhóm 35: Mua bán, xuất nhập khẩu: chế phẩm thú y thủy sản, thuốc dùng cho thú y thủy sản, chế phẩm sinh học dùng cho ngành y và thú y thủy sản, chế phẩm xử lý nước ao và hồ nuôi thủy sản, thức ăn cho tôm cá, thực phẩm chức năng, dược phẩm.

---

(210) **4-2017-10972**

(220) 24.04.2017

(441) 25.07.2017

(540)

**CSHOCK**

(731) CÔNG TY TNHH BZT USA (VN)

Lô số 01, khu H, đường N7, khu công nghiệp An Hạ, xã Phạm Văn Hai, huyện Bình Chánh, thành phố Hồ Chí Minh

(740) Công ty Luật TNHH WINCO (WINCO LAW FIRM)

(511) Nhóm 01: Chế phẩm xử lý nước ao và hồ nuôi thủy sản; chế phẩm sinh học xử lý môi trường nước.

Nhóm 05: Chế phẩm thú y thủy sản; thuốc dùng cho thú y thủy sản; chế phẩm sinh học dùng cho ngành y; chế phẩm sinh học dùng cho ngành thú y thủy sản; thực phẩm chức năng; dược phẩm.

Nhóm 35: Mua bán, xuất nhập khẩu: chế phẩm thú y thủy sản, thuốc dùng cho thú y thủy sản, chế phẩm sinh học dùng cho ngành y và thú y thủy sản, chế phẩm xử lý nước ao và hồ nuôi thủy sản, thức ăn cho tôm cá, thực phẩm chức năng, dược phẩm.

---

(210) **4-2017-10973**

(220) 24.04.2017

(441) 25.07.2017

(540)

**OMEN**

(731) HP HEWLETT PACKARD GROUP LLC (US)

11445 Compaq Center Drive West, Houston, Texas 77070, U.S.A

(740) Công ty TNHH Tâm nhìn và Liên danh (VISION & ASSOCIATES CO.LTD.)

(511) Nhóm 09: Máy tính, máy tính cá nhân, phần cứng máy tính, máy tính xách tay, máy tính xách tay cỡ nhỏ, máy tính cầm tay, máy tính trạm, thiết bị ngoại vi của máy tính, màn hình máy tính, màn hình hiển thị phẳng, phần mềm máy tính, phần mềm trò chơi máy tính, tai nghe.

---

CÔNG BÁO SỞ HỮU CÔNG NGHIỆP SỐ 352 TẬP A (07.2017)

---

(210) **4-2017-10974**

(540)



(220) 24.04.2017

(441) 25.07.2017

(531) 25.5.25; 1.3.1; 25.12.1; 26.4.1

(591) Xanh, xanh nhạt, trắng

(731) CÔNG TY CỔ PHẦN DƯỢC PHẨM MẶT TRỜI MỚI (VN)

36B/17 đường 762 Hồng Bàng, phường 1, quận 11, thành phố Hồ Chí Minh

(740) Công ty TNHH Đại Tín và Liên Danh (DAITIN AND ASSOCIATES CO.,LTD)

(511) Nhóm 05: Dược phẩm; thực phẩm chức năng; thực phẩm cho em bé; chất bổ sung dinh dưỡng; thực phẩm ăn kiêng thích hợp cho mục đích y tế; đồ uống kiêng thích hợp cho mục đích y tế.

---

(210) **4-2017-10975**

(540)



(220) 24.04.2017

(441) 25.07.2017

(531) 26.4.1; 26.3.4; 26.2.3

(591) Đỏ, xanh lục

(731) CÔNG TY CỔ PHẦN MÁY TÍNH HÀ NỘI (VN)

Số 129 + 131, phố Lê Thanh Nghị, phường Đồng Tâm, quận Hai Bà Trưng, thành phố Hà Nội

(740) Công ty TNHH Đại Tín và Liên Danh (DAITIN AND ASSOCIATES CO.,LTD)

(511) Nhóm 35: Mua bán: máy vi tính và các linh kiện của máy vi tính, máy tính xách tay và các linh kiện của máy tính xách tay, thiết bị ngoại vi của máy vi tính, phần mềm máy vi tính, máy in và các linh kiện của máy in, thiết bị ghi âm thanh/hình ảnh, thiết bị truyền âm thanh/hình ảnh, thiết bị tái tạo âm thanh/hình ảnh.

Nhóm 37: Lắp đặt, bảo trì và sửa chữa máy tính; lắp đặt, bảo trì và sửa chữa phần cứng máy tính; lắp đặt, bảo trì và sửa chữa thiết bị ngoại vi của máy tính; lắp đặt, bảo trì và sửa chữa máy in.

---

(210) **4-2017-10976**

(540)



(220) 24.04.2017

(441) 25.07.2017

(531) 26.1.1; 26.15.1; 26.15.15

(591) Trắng, đen, xám, đỏ, vàng, cam

(731) CÔNG TY TNHH XUẤT NHẬP KHẨU VÀ THƯƠNG MẠI VÂN SINH (VN)

Thôn Phan Bôi, xã Dị Sử, huyện Mỹ Hào, tỉnh Hưng Yên

(740) Công ty TNHH Sở hữu trí tuệ HA VIP (HAVIP CO., LTD.)

**CÔNG BÁO SỞ HỮU CÔNG NGHIỆP SỐ 352 TẬP A (07.2017)**

---

(511) Nhóm 09: Cụm công tắc tay phanh xe máy.

Nhóm 12: Cụm tay phanh dùng cho xe máy; tay ga xe máy; tay nắm xe máy.

---

(210) **4-2017-10977**

(540)



(220) 24.04.2017

(441) 25.07.2017

(531) 3.7.1; 3.7.16; A3.7.24

(591) Trắng, đen, xanh

(731) CÔNG TY TNHH XUẤT NHẬP KHẨU VÀ THƯƠNG MẠI VÂN SINH (VN)  
Thôn Phan Bôi, xã Dị Sử, huyện Mỹ Hào, tỉnh Hưng Yên

(740) Công ty TNHH Sở hữu trí tuệ HA VIP (HAVIP CO., LTD.)

(511) Nhóm 09: Bộ điều khiển xe máy điện; bộ điều khiển xe đạp điện.

---

(210) **4-2017-10978**

(540)

(220) 24.04.2017

(441) 25.07.2017

(731) DYNAVOLT RENEWABLE ENERGY TECHNOLOGY CO., LTD. (CN)  
Blocks 1, 2, 4, Dynavolt Battery Factory, West Lianhe Road, Huafu Industrial Park, Chenghai District, Shantou City, Guangdong Province, People's Republic of China

(740) Công ty TNHH Trường Xuân (AGELESS CO.,LTD.)

(511) Nhóm 09: Pin điện cho xe cộ; ác quy điện; bộ pin ganvanic; pin điện; pin mặt trời; thiết bị sạc pin; tấm pin mặt trời dùng để sản xuất năng lượng điện; trạm sạc cho xe điện; pin có thể sạc lại được cho xe cộ chạy bằng điện; thiết bị sạc pin có thể mang đi được.

---

(210) **4-2017-10979**

(540)



(220) 24.04.2017

(441) 25.07.2017

(531) 26.11.3; A26.11.12; 26.13.25

(591) Đỏ, xanh dương, trắng

(731) CÔNG TY TNHH HOA PHƯƠNG PHÁT (VN)  
35 quốc lộ 1A, khu phố 6, phường Linh Trung, quận Thủ Đức, thành phố Hồ Chí Minh

(511) Nhóm 04: Dầu nhờn (nhớt).

---



(210) **4-2017-10980**

(220) 24.04.2017

(540)

(441) 25.07.2017

**Mee Beautie**

(731) HỘ KINH DOANH CÁT TƯỜNG (VN)

Số nhà 1600/41 Võ Văn Kiệt, phường 7, quận 6, thành phố Hồ Chí Minh

(740) Công ty TNHH Sở hữu trí tuệ Bình Minh (SUNRISE IP CO.,LTD.)

(511) Nhóm 35: Mua bán mỹ phẩm, phụ kiện thời trang.

---

(210) **4-2017-10981**

(220) 24.04.2017

(540)

(441) 25.07.2017



(531) 1.15.15; A12.3.11; A14.1.2; 26.1.1

(591) Trắng, xanh dương, đen

(731) CÔNG TY CỔ PHẦN ĐẦU TƯ SẢN XUẤT VÀ XUẤT NHẬP KHẨU TOÀN PHÁT (VN)

Tổ 3 cụm 1, ngõ 345 phố Khương Trung, phường Khương Đình, quận Thanh Xuân, thành phố Hà Nội

(740) Công ty Luật TNHH Phượng Hoàng (PHOENIX LAW)

(511) Nhóm 35: Mua bán, xuất nhập khẩu: bồn tắm, thiết bị xông hơi khô (bằng sức nóng của nhiệt), thiết bị xông hơi ướt (bằng sức nóng của nhiệt), thiết bị vệ sinh, buồng tắm bằng nhựa hỗn hợp, gương soi trong phòng tắm.

---

(210) **4-2017-10982**

(220) 24.04.2017

(540)

(441) 25.07.2017

**STEAMTEC**

(731) CÔNG TY CỔ PHẦN ĐẦU TƯ SẢN XUẤT VÀ XUẤT NHẬP KHẨU TOÀN PHÁT (VN)

Tổ 3 cụm 1, ngõ 345 phố Khương Trung, phường Khương Đình, quận Thanh Xuân, thành phố Hà Nội

(740) Công ty Luật TNHH Phượng Hoàng (PHOENIX LAW)

(511) Nhóm 11: Bồn tắm; thiết bị xông hơi khô (bằng sức nóng của nhiệt); thiết bị xông hơi ướt (bằng sức nóng của nhiệt).

Nhóm 35: Mua bán, xuất nhập khẩu: bồn tắm, thiết bị xông hơi khô (bằng sức nóng của nhiệt), thiết bị xông hơi ướt (bằng sức nóng của nhiệt).

---



(210) **4-2017-10983**

(220) 24.04.2017

(441) 25.07.2017

(540)

(731) TRUNG TÂM ỨNG DỤNG TIẾN BỘ  
KHOA HỌC VÀ CÔNG NGHỆ (VN)  
Số 386 đường Trần Hưng Đạo, phường  
Trần Hưng Đạo, thành phố Quy Nhơn,  
tỉnh Bình Định

**BICASTEP**

(740) Công ty TNHH Phát triển tài sản trí tuệ  
Việt (IPASPRO CO., LTD)

(511) Nhóm 01: Phân bón trong nông nghiệp; hóa chất dùng trong nông nghiệp, trừ chất diệt nấm, chất diệt cỏ, thuốc trừ sâu và chất diệt ký sinh trùng; chế phẩm sinh học không dùng cho mục đích y tế và thú y.

Nhóm 05: Trà thảo dược; trà lục linh chi; chất tẩy uế; chất diệt động vật có hại; chất diệt nấm, diệt cỏ.

Nhóm 32: Nước (đồ uống); nước khoáng; đồ uống không có cồn.

---

(210) **4-2017-10984**

(220) 24.04.2017

(441) 25.07.2017

(540)

(531) 26.3.4; 26.4.4; 26.4.9; A26.11.9

(591) Xanh lam, xanh da trời, xanh nước biển

(731) CÔNG TY TNHH SAMIL CTS VINA  
(VN)

**MPAIO**

Phòng 403, tầng 4, tòa nhà tổ hợp đa  
chức năng Eurowindow, số 27 Trần Duy  
Hưng, phường Trung Hòa, quận Cầu  
Giấy, thành phố Hà Nội

(511) Nhóm 09: Chương trình giải pháp quản lý tổng thể (chương trình máy tính ghi sẵn); phần mềm máy tính (có thể tải về); hệ thống quản lý và kiểm soát tòa nhà (chương trình máy tính, ghi sẵn); hệ thống giám sát tòa nhà (thiết bị giám sát dùng điện); hệ thống tự động hóa nhà máy (chương trình máy tính, ghi sẵn); chương trình máy tính (ghi sẵn) để kiểm soát từ xa hệ thống tòa nhà.

---

(210) **4-2017-10985**

(220) 24.04.2017

(441) 25.07.2017

(540)

(531) 18.3.21; 18.3.23; 26.3.4; A26.11.12

(591) Xanh lam, xanh da trời, đỏ cam, trắng

(731) CÔNG TY TNHH SAMIL CTS VINA  
(VN)

**samilCTS**

Phòng 403, tầng 4, tòa nhà tổ hợp đa  
chức năng Eurowindow, số 27 Trần Duy  
Hưng, phường Trung Hòa, quận Cầu  
Giấy, thành phố Hà Nội

## CÔNG BÁO SỞ HỮU CÔNG NGHIỆP SỐ 352 TẬP A (07.2017)

---

(511) Nhóm 09: Chương trình giải pháp quản lý tổng thể (chương trình máy tính ghi sẵn); phần mềm máy tính (có thể tải về); hệ thống quản lý và kiểm soát tòa nhà (chương trình máy tính, ghi sẵn); hệ thống giám sát tòa nhà (thiết bị giám sát dùng điện); hệ thống tự động hóa nhà máy (chương trình máy tính, ghi sẵn); chương trình máy tính (ghi sẵn) để kiểm soát từ xa hệ thống tòa nhà.

---

(210) **4-2017-10986**

(220) 24.04.2017

(441) 25.07.2017

(540)

**ROYAL DENMARK**

(731) TEDDY HVIID (DK)

Gl. Kongevej 7, 7100 Vejle, Denmark

(740) Công ty Luật TNHH Tư vấn Quốc tế  
(INDOCHINE COUNSEL)

(511) Nhóm 35: Bán buôn và bán lẻ (dưới dạng cửa hàng bách hóa, siêu thị hoặc cửa hàng bán lẻ) các sản phẩm, bao gồm đồ mỹ nghệ bằng kim loại, kim loại quý, sứ, đất nung hoặc thủy tinh, đồ trang sức bằng kim loại quý, đồ trang sức bằng hổ phách vàng, đồ trang sức bằng ngà voi, đồ trang sức từ đá quý nhân tạo, hạt dùng làm đồ trang sức, đồng hồ, tượng bán thân, tượng, ghim cài để trang sức, đồ trang trí, đồ trang trí bằng sứ, sành, gốm, gương, tấm rèm bằng hạt cườm để trang trí, đệm, nệm, đồ vật trang trí [luu động], khung ảnh, khay, đồ sứ để chứa đựng, đồ gốm để chứa đựng, bộ bát đĩa, dụng cụ nhà bếp, dụng cụ cho mục đích gia dụng, bộ đồ ăn, bộ đồ ăn bằng bạc [dao, đĩa và thìa], bình, đồ gốm cho mục đích gia dụng, đồ chứa đựng dùng cho gia dụng và nhà bếp, thiết bị làm lạnh thực phẩm chứa chất trao đổi nhiệt cho mục đích gia dụng, đồ khảm thủy tinh, khăn trải bàn, vỏ gối, bộ đồ giường (khăn trải giường, chăn), khăn tắm [trừ quần áo], tấm phủ đồ đạc bằng vải, rèm bằng sợi dệt hoặc bằng chất dẻo, vỏ nệm, vải, khăn phủ gối, khăn ăn bằng vải dệt, tấm thảm, thảm ô tô, chiếu, thảm chùi chân ở cửa, tấm phủ sàn, thảm tập thể dục, thảm chống trơn.

---

(210) **4-2017-10987**

(220) 24.04.2017

(441) 25.07.2017

(540)

**HELLOXOM**

(731) ATTRING LIMITED (HK)

Unit 1109, 11/F., Kowloon Centre, 33  
Ashley Road, Tsimshatsui, Kowloon,  
Hong Kong

(740) Công ty TNHH Tư vấn đầu tư và chuyển  
giao công nghệ (INVESTCONSULT)

(511) Nhóm 09: Phim hoạt hình; phần mềm trò chơi máy tính; chương trình điều hành máy vi tính, ghi sẵn; chương trình máy vi tính, ghi sẵn; chương trình máy vi tính [phần mềm có thể tải xuống được]; thiết bị nghe nhìn dùng cho giảng dạy.

Nhóm 35: Quảng cáo; cho thuê không gian quảng cáo; thông tin thương mại và tư vấn tiêu dùng [cửa hàng tư vấn cho người tiêu dùng]; dịch vụ giới thiệu sản phẩm trên các phương tiện truyền thông, cho mục đích bán lẻ; quảng cáo qua thư; thông tin kinh doanh; marketing; cung cấp thông tin kinh doanh thông qua một trang web.

## CÔNG BÁO SỞ HỮU CÔNG NGHIỆP SỐ 352 TẬP A (07.2017)

---

Nhóm 38: Dịch vụ cung cấp phòng nói chuyện trên internet; gửi tin nhắn; dịch vụ cung cấp kết nối viễn thông đến mạng máy tính toàn cầu; cung cấp quyền truy cập mạng máy tính toàn cầu cho người sử dụng; cung cấp diễn đàn trực tuyến; thông tin liên lạc bằng máy vi tính.

Nhóm 42: Lập trình máy tính; tạo lập và duy trì trang web cho người khác; cho thuê không gian lưu trữ trên máy tính chủ [địa chỉ trang tin điện tử]; cung cấp công cụ tìm kiếm trên internet; điện toán đám mây; lưu trữ dữ liệu điện tử.

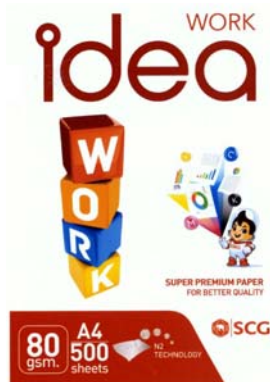
Nhóm 45: Dịch vụ trông giữ trẻ tại nhà; li-xăng phần mềm máy tính [dịch vụ pháp lý]; câu lạc bộ gặp gỡ; dịch vụ trông giữ thú nuôi tại nhà; dịch vụ mai táng; dịch vụ mạng xã hội trực tuyến.

---

(210) **4-2017-10989**

(220) 24.04.2017

(540)



(441) 25.07.2017

(531) 2.1.15; 2.1.30; 3.2.1; A17.2.2

(591) Đen, đỏ đậm, đỏ, da cam đậm, da cam nhạt, xanh da trời, vàng, vàng đậm, hồng, tím, xanh lá cây, ghi, trắng

(731) SCG PACKAGING PUBLIC COMPANY LIMITED (TH)

1 Siam Cement Road, Bangsue Sub-district, Bangsue District, Bangkok 10800, Thailand

(740) Công ty TNHH Tư vấn đầu tư và chuyển giao công nghệ (INVESTCONSULT)

(511) Nhóm 16: Giấy in, giấy viết, giấy sao chụp (văn phòng phẩm).

---

(210) **4-2017-10990**

(220) 24.04.2017

(540)

**ASIWON**

(441) 25.07.2017

(731) CÔNG TY CỔ PHẦN BMC VIỆT NAM (VN)

Lô MB1-2, KCN Đức Hòa 1 - Hạnh Phúc, ấp 5, Đức Hòa Đông, Đức Hòa, Long An

(740) Công ty TNHH Sở hữu trí tuệ Đại Diện (IPACO.,LTD.)

(511) Nhóm 05: Chất diệt động vật có hại; chất diệt côn trùng; thuốc trừ sâu; chất diệt nấm; chất diệt cỏ; thuốc đuổi sâu bọ.

---

**CÔNG BÁO SỞ HỮU CÔNG NGHIỆP SỐ 352 TẬP A (07.2017)**

---

(210) **4-2017-10991**

(220) 24.04.2017

(441) 25.07.2017

(540)

**GAWON**

(731) CÔNG TY CỔ PHẦN BMC VIỆT NAM (VN)

Lô MB1-2, KCN Đức Hòa 1 - Hạnh Phúc, ấp 5 , Đức Hòa Đông, Đức Hòa, Long An

(740) Công ty TNHH Sở hữu trí tuệ Đại Diện (IPACO.,LTD.)

(511) Nhóm 05: Chất diệt động vật có hại; chất diệt côn trùng; thuốc trừ sâu; chất diệt nấm; chất diệt cỏ; thuốc đuổi sâu bọ.

---

(210) **4-2017-10992**

(220) 24.04.2017

(441) 25.07.2017

(540)

**GARDONA**

(731) CÔNG TY CỔ PHẦN BMC VIỆT NAM (VN)

Lô MB1-2, KCN Đức Hòa 1 - Hạnh Phúc, ấp 5 , Đức Hòa Đông, Đức Hòa, Long An

(740) Công ty TNHH Sở hữu trí tuệ Đại Diện (IPACO.,LTD.)

(511) Nhóm 05: Chất diệt động vật có hại; chất diệt côn trùng; thuốc trừ sâu; chất diệt nấm; chất diệt cỏ; thuốc đuổi sâu bọ.

---

(210) **4-2017-10993**

(220) 24.04.2017

(441) 25.07.2017

(540)

**FULLDOWN**

(731) CÔNG TY CỔ PHẦN BMC VIỆT NAM (VN)

Lô MB1-2, KCN Đức Hòa 1 - Hạnh Phúc, ấp 5 , Đức Hòa Đông, Đức Hòa, Long An

(740) Công ty TNHH Sở hữu trí tuệ Đại Diện (IPACO.,LTD.)

(511) Nhóm 05: Chất diệt động vật có hại; chất diệt côn trùng; thuốc trừ sâu; chất diệt nấm; chất diệt cỏ; thuốc đuổi sâu bọ.

---

**CÔNG BÁO SỞ HỮU CÔNG NGHIỆP SỐ 352 TẬP A (07.2017)**

---

(210) **4-2017-10994**

(220) 24.04.2017

(441) 25.07.2017

(540)

**DONGBANG**

(731) CÔNG TY CỔ PHẦN BMC VIỆT NAM (VN)

Lô MB1-2, KCN Đức Hòa 1 - Hạnh Phúc, ấp 5 , Đức Hòa Đông, Đức Hòa, Long An

(740) Công ty TNHH Sở hữu trí tuệ Đại Diện (IPACO.,LTD.)

(511) Nhóm 05: Chất diệt động vật có hại; chất diệt côn trùng; thuốc trừ sâu; chất diệt nấm; chất diệt cỏ; thuốc đuổi sâu bọ.

---

(210) **4-2017-10995**

(220) 24.04.2017

(441) 25.07.2017

(540)

**DEAMONG**

(731) CÔNG TY CỔ PHẦN BMC VIỆT NAM (VN)

Lô MB1-2, KCN Đức Hòa 1 - Hạnh Phúc, ấp 5 , Đức Hòa Đông, Đức Hòa, Long An

(740) Công ty TNHH Sở hữu trí tuệ Đại Diện (IPACO.,LTD.)

(511) Nhóm 05: Chất diệt động vật có hại; chất diệt côn trùng; thuốc trừ sâu; chất diệt nấm; chất diệt cỏ; thuốc đuổi sâu bọ.

---

(210) **4-2017-10996**

(220) 24.04.2017

(441) 25.07.2017

(540)

**DACOLATE**

(731) CÔNG TY CỔ PHẦN BMC VIỆT NAM (VN)

Lô MB1-2, KCN Đức Hòa 1 - Hạnh Phúc, ấp 5 , Đức Hòa Đông, Đức Hòa, Long An

(740) Công ty TNHH Sở hữu trí tuệ Đại Diện (IPACO.,LTD.)

(511) Nhóm 05: Chất diệt động vật có hại; chất diệt côn trùng; thuốc trừ sâu; chất diệt nấm; chất diệt cỏ; thuốc đuổi sâu bọ.

---

**CÔNG BÁO SỞ HỮU CÔNG NGHIỆP SỐ 352 TẬP A (07.2017)**

---

(210) **4-2017-10997**

(220) 24.04.2017

(441) 25.07.2017

(540)

**BUTINA**

(731) CÔNG TY CỔ PHẦN BMC VIỆT NAM (VN)

Lô MB1-2, KCN Đức Hòa 1 - Hạnh Phúc, ấp 5 , Đức Hòa Đông, Đức Hòa, Long An

(740) Công ty TNHH Sở hữu trí tuệ Đại Diện (IPACO.,LTD.)

(511) Nhóm 05: Chất diệt động vật có hại; chất diệt côn trùng; thuốc trừ sâu; chất diệt nấm; chất diệt cỏ; thuốc đuổi sâu bọ.

---

(210) **4-2017-10998**

(220) 24.04.2017

(441) 25.07.2017

(540)

**CHUSHIN**

(731) CÔNG TY CỔ PHẦN BMC VIỆT NAM (VN)

Lô MB1-2, KCN Đức Hòa 1 - Hạnh Phúc, ấp 5 , Đức Hòa Đông, Đức Hòa, Long An

(740) Công ty TNHH Sở hữu trí tuệ Đại Diện (IPACO.,LTD.)

(511) Nhóm 05: Chất diệt động vật có hại; chất diệt côn trùng; thuốc trừ sâu; chất diệt nấm; chất diệt cỏ; thuốc đuổi sâu bọ.

---

(210) **4-2017-10999**

(220) 24.04.2017

(441) 25.07.2017

(540)

**CHOWON**

(731) CÔNG TY CỔ PHẦN BMC VIỆT NAM (VN)

Lô MB1-2, KCN Đức Hòa 1 - Hạnh Phúc, ấp 5 , Đức Hòa Đông, Đức Hòa, Long An

(740) Công ty TNHH Sở hữu trí tuệ Đại Diện (IPACO.,LTD.)

(511) Nhóm 05: Chất diệt động vật có hại; chất diệt côn trùng; thuốc trừ sâu; chất diệt nấm; chất diệt cỏ; thuốc đuổi sâu bọ.

---

**CÔNG BÁO SỞ HỮU CÔNG NGHIỆP SỐ 352 TẬP A (07.2017)**

---

(210) **4-2017-11004**

(540)



(220) 24.04.2017

(441) 25.07.2017

(531) 18.3.2; 26.1.1

(591) Xanh da trời, đỏ, cam đậm, xanh da trời đậm

(731) **HỘ KINH DOANH NƯỚC MẮM QUANG LONG (VN)**

Số 209, đường Nguyễn Thông, phường Phú Hải, thành phố Phan Thiết, tỉnh Bình Thuận

(511) Nhóm 29: Nước mắm, cá khô, mực khô.

Nhóm 35: Mua bán, đại lý, xuất nhập nước mắm, cá khô, mực khô; quảng cáo.

---

(210) **4-2017-11006**

(540)



(220) 24.04.2017

(441) 25.07.2017

(531) 26.4.3; 26.4.9; 26.7.25; A7.1.11

(591) Xanh lá, xanh lam, xanh ngọc, đen, trắng

(731) **CÔNG TY CỔ PHẦN NỘI THẤT MODERN HOME GROUP (VN)**

Số nhà 27A, tổ 20, thị trấn Đông Anh, huyện Đông Anh, thành phố Hà Nội

(511) Nhóm 42: Tư vấn kiến trúc; thiết lập các bản vẽ xây dựng; thiết kế công nghiệp; kiến trúc; thiết lập bản vẽ công nghiệp.

---

(210) **4-2017-11007**

(540)



(220) 24.04.2017

(441) 25.07.2017

(531) A5.3.13; A5.5.20; 26.4.3; A5.3.15

(731) **CÔNG TY CỔ PHẦN XUẤT NHẬP KHẨU TÍN NGHĨA (VN)**

Thôn Đại Hoàng 1, xã Tân Dân, huyện An Lão, thành phố Hải Phòng

(740) Công ty TNHH Tư vấn A & S (A&S CO.,LTD)

(511) Nhóm 35: Mua bán, xuất nhập khẩu: nồi cơm, máy lọc nước, máy giặt, tủ lạnh, bếp gas.

---

CÔNG BÁO SỞ HỮU CÔNG NGHIỆP SỐ 352 TẬP A (07.2017)

---

(210) **4-2017-11008**

(540)



(220) 24.04.2017

(441) 25.07.2017

(531) 3.7.17; A5.3.13

(591) Xanh, da cam

(731) CÔNG TY TNHH NỘI THẤT ENDO (VN)

Số 60 phố An Trạch, phường Cát Linh, quận Đống Đa, thành phố Hà Nội

(740) Công ty TNHH Tư vấn A & S (A&S CO.,LTD)

(511) Nhóm 11: Thiết bị vệ sinh dùng trong nhà tắm như vòi hoa sen, bồn rửa mặt; bồn tắm; bồn cầu.

Nhóm 42: Thiết kế trang trí nội thất.

---

(210) **4-2017-11009**

(540)

**MAN-UP**

(220) 24.04.2017

(441) 25.07.2017

(731) CÔNG TY CỔ PHẦN SAO THÁI DƯƠNG (VN)

Số nhà 92, phố Vĩnh Hưng, phường Vĩnh Hưng, quận Hoàng Mai, thành phố Hà Nội

(511) Nhóm 03: Mỹ phẩm.

Nhóm 05: Dược phẩm, thực phẩm chức năng dùng cho mục đích y tế.

Nhóm 35: Mua bán mỹ phẩm, dược phẩm, thực phẩm chức năng dùng cho mục đích y tế.

---

(210) **4-2017-11011**

(540)



(220) 24.04.2017

(441) 25.07.2017

(531) 2.9.14; A2.9.15; A5.3.15; A5.3.13

(591) Xanh lá cây, xanh lá mạ, vàng, trắng và đen

(731) CÔNG TY TNHH SẢN XUẤT, THƯƠNG MẠI & DỊCH VỤ HUY ANH FRESH FOOD (VN)

Khu dân cư Tiên Định, phường Cộng Hòa, thị xã Chí Linh, tỉnh Hải Dương


(740) Công ty TNHH Sở hữu trí tuệ ALNGUYEN (ALNGUYEN IP CO.,LTD.)

(511) Nhóm 29: Thịt; gia súc (không còn sống); gia cầm (không còn sống); rau, củ, quả đã qua chế biến và bảo quản.



## CÔNG BÁO SỞ HỮU CÔNG NGHIỆP SỐ 352 TẬP A (07.2017)

Nhóm 31: Động vật còn sống; gia cầm còn sống; rau, củ, quả tươi.

- (210) **4-2017-11012** (220) 24.04.2017  
(441) 25.07.2017  
(540) (531) 26.11.22; A26.11.12  
(591) Xanh, cam, trắng  
(731) CÔNG TY CỔ PHẦN CÔNG NGHỆ TIÊN PHÁT (VN)  
107 Nguyễn Đình Chiểu, phường 6, quận 3, thành phố Hồ Chí Minh  
(740) Công ty TNHH Sở hữu trí tuệ ALNGUYEN (ALNGUYEN IP CO.,LTD.)
- 
- (511) Nhóm 38: Dịch vụ truyền tập tin số; dịch vụ truyền hình; cung cấp quyền truy cập mạng máy tính toàn cầu cho người sử dụng; dịch vụ cung cấp phòng nói chuyện trên internet; cung cấp diễn đàn trực tuyến; cung cấp các kênh viễn thông đến mạng máy tính toàn cầu.

- (210) **4-2017-11013** (220) 24.04.2017  
(441) 25.07.2017  
(540) (731) CÔNG TY TNHH ANTERNATION (VN)  
83 Bác Ái, phường Tân Thành, quận Tân Phú, thành phố Hồ Chí Minh  
(740) Công ty Luật TNHH VIETTHINK (VIETTHINK LAW FIRM)
- Revolution Music Festival**

- (511) Nhóm 35: Quản lý kinh doanh biểu diễn; quản lý kinh doanh công việc biểu diễn của nghệ sỹ; quan hệ công chúng; tổ chức triển lãm với mục đích thương mại hoặc quảng cáo; dịch vụ tìm kiếm nguồn tài trợ quảng cáo.

Nhóm 41: Tổ chức và điều khiển các chương trình biểu diễn nghệ thuật; dịch vụ giải trí; thông tin về giải trí; biểu diễn [trình diễn] trực tiếp; dịch vụ sáng tác nhạc; sản xuất chương trình biểu diễn.

- (210) **4-2017-11014** (220) 24.04.2017  
(441) 25.07.2017  
(540) (531) 4.5.2; 4.5.3; 2.7.23; A5.3.13  
(591) Trắng, đen, vàng, nâu  
(731) ĐINH THỊ NGÀ (VN)  
Số 105 tổ 6 thị trấn Đông Anh, huyện Đông Anh, thành phố Hà Nội
- 

## CÔNG BÁO SỞ HỮU CÔNG NGHIỆP SỐ 352 TẬP A (07.2017)

---

(511) Nhóm 05: Thực phẩm và chất dinh dưỡng được làm phù hợp cho việc sử dụng trong y tế hoặc thú y, thực phẩm cho em bé.

---

(210) **4-2017-11015**

(220) 24.04.2017

(441) 25.07.2017

(540)

**Công ty TNHH Chaluva**

(731) ĐINH THỊ NGA (VN)

Số 105 tổ 6 thị trấn Đông Anh, huyện Đông Anh, thành phố Hà Nội

---

(511) Nhóm 05: Thực phẩm và chất dinh dưỡng được làm phù hợp cho việc sử dụng trong y tế hoặc thú y; thực phẩm cho em bé.

---

(210) **4-2017-11017**

(220) 24.04.2017

(441) 25.07.2017

(540)



(591) Đen, xanh dương, trắng

(731) NGUYỄN VĂN TÙNG (VN)

Số 12/121/48 tổ 13A, phường Thanh Lương, quận Hai Bà Trưng, thành phố Hà Nội

---

(511) Nhóm 09: Thiết bị truyền phát âm thanh; máy tăng âm (ampli); đầu máy đọc phát kỹ thuật số; đầu máy hát karaoke; ống nói; bộ trộn âm; loa.

---

(210) **4-2017-11019**

(220) 24.04.2017

(441) 25.07.2017

(540)



(531) 1.15.15

(591) Xanh dương, xanh lá

(731) CÔNG TY CỔ PHẦN AP SAIGON PETRO (VN)

Lầu 1, 6B Tôn Đức Thắng, phường Bến Nghé, quận 1, thành phố Hồ Chí Minh

---

(511) Nhóm 04: Mỡ dùng cho đai truyền chất bôi trơn dùng cho đai truyền); mỡ (chất bôi trơn) dùng cho da thuộc, cho đồ da; mỡ công nghiệp; dầu để tách tháo khuôn dập pha, dầu để bôi trơn; dầu để bảo quản công trình xây; mỡ để bôi trơn; chất bôi trơn dầu nhờn); dầu dùng cho vải, sợi, hàng dệt; chế phẩm bảo quản da thuộc, đồ da [dầu và mỡ] dầu công nghiệp; dầu để bảo quản da thuộc, bảo quản đồ da; dầu để cắt (dung dịch để cắt); dầu động cơ.

---

**CÔNG BÁO SỞ HỮU CÔNG NGHIỆP SỐ 352 TẬP A (07.2017)**

---

(210) **4-2017-11020**

(540)



(220) 24.04.2017

(441) 25.07.2017

(531) 3.9.1; A3.9.4; A1.1.10; A1.1.5

(591) Xanh dương

(731) CÔNG TY TNHH XUẤT NHẬP KHẨU  
DINH DƯỠNG HOÀNG SA (VN)  
Tầng 16, tòa nhà CJ, số 2Bis-4-6 Lê  
Thánh Tôn, phường Bến Nghé, quận 1,  
thành phố Hồ Chí Minh

(511) Nhóm 31: Thức ăn gia súc; thức ăn cho động vật; thức ăn cho súc vật.

---

(210) **4-2017-11021**

(540)



(220) 24.04.2017

(441) 25.07.2017

(531) 2.9.1; 24.13.1; 24.17.5; 3.7.17

(591) Hồng xanh dương, xanh lá

(731) CÔNG TY TNHH CHĂM SÓC SỨC  
KHOẺ THUY DƯƠNG (VN)  
48/15A Hồ Biểu Chánh, phường 11,  
quận Phú Nhuận, thành phố Hồ Chí  
Minh

(511) Nhóm 35: Dịch vụ bán buôn hoặc bán lẻ các chế phẩm dược phẩm, vệ sinh, thú y và vật tư y tế.

Nhóm 44: Chăm sóc sức khỏe; dịch vụ trung tâm chăm sóc sức khỏe; tư vấn sức khỏe.

---

(210) **4-2017-11023**

(540)



(220) 25.04.2017

(441) 25.07.2017

(531) 26.3.23; 26.1.4; 26.13.25

(591) Xanh da trời, trắng

(731) CÔNG TY TNHH JAY LIGHT VIỆT  
NAM (VN)  
Số 26, phố Cầu Cốc, phường Tây Mỗ,  
quận Nam Từ Liêm, thành phố Hà Nội

(511) Nhóm 11: Thiết bị chiếu sáng bằng đèn đi ốt phát quang [LED]; thiết bị chiếu sáng cho phương tiện giao thông trên không; đèn chiếu sáng; đèn; đèn điện; hệ thống chiếu sáng và thiết bị chiếu sáng.

---

(210) **4-2017-11026**

(540)



(220) 25.04.2017

(441) 25.07.2017

(531) A2.1.19; 2.1.1; 1.15.5; 26.1.1; 2.9.23

(731) NGUYỄN ĐỨC PHONG (VN)

Số 19, tổ 3, phường Giang Biên, quận  
Long Biên, thành phố Hà Nội

## CÔNG BÁO SỞ HỮU CÔNG NGHIỆP SỐ 352 TẬP A (07.2017)

---

(511) Nhóm 09: Loa, màn hình, đầu đọc kỹ thuật số, máy tăng âm (âm ly), bộ trộn âm (mixer), ống nói (micro).

---

(210) **4-2017-11027**

(540)



(220) 25.04.2017

(441) 25.07.2017

(531) 3.7.3; 26.1.1; 25.1.6

(591) Xanh dương đậm, đỏ, trắng, vàng

(731) HỒ PHI TOÀN (VN)

158/2/1 Bà Hạt, phường 9, quận 10,  
thành phố Hồ Chí Minh

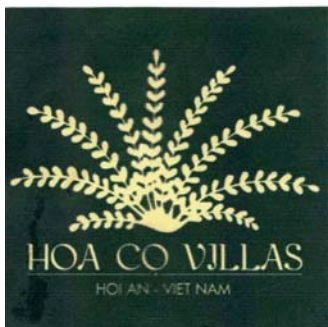
---

(511) Nhóm 43: Dịch vụ kinh doanh nhà hàng ăn uống, quán ăn, quán cơm, dịch vụ cung cấp thức ăn thức uống do nhà hàng tự thực hiện.

---

(210) **4-2017-11028**

(540)



(220) 25.04.2017

(441) 25.07.2017

(531) 5.3.20; 5.5.19; A5.1.5; 26.4.1

(591) Xanh lá đậm, vàng nhạt

(731) CÔNG TY TNHH MỘT THÀNH VIÊN  
THƯỜNG MẠI DỊCH VỤ DU LỊCH  
HOA CỎ (VN)

236 Cửa Đại, khối Thanh Tây, phường  
Cẩm Châu, thành phố Hội An, tỉnh  
Quảng Nam

---

(511) Nhóm 39: Dịch vụ lễ hành, hướng dẫn du lịch, vận chuyển hành khách, tham quan du lịch.

---

(210) **4-2017-11029**

(540)



(220) 25.04.2017

(441) 25.07.2017

(531) 24.15.21; 1.15.23; A26.11.12; 25.5.2

(591) Xanh da trời, đỏ, trắng

(731) CÔNG TY TNHH THIẾT BỊ CÔNG  
NGHIỆP TÂN KHOA (VN)

Tầng 5A, tòa nhà 25T2 Lô N05 khu đô  
thị Đông Nam, đường Trần Duy Hưng,  
phường Trung Hoà, quận Cầu Giấy,  
thành phố Hà Nội

---

(511) Nhóm 07: Động cơ và đầu máy (trừ loại động cơ dùng cho các phương tiện giao thông trên bộ); các bộ phận ghép nối và truyền động (không dùng cho các phương tiện giao thông trên bộ); khớp nối (bộ phận của máy móc); máy bơm; máy cán; máy nghiền dùng trong công nghiệp; quạt gió (quạt gió dùng cho động cơ điện và động cơ); máy thổi hoặc quạt dùng để nén, hút và vận chuyển hạt; van [bộ phận của máy]; cơ cấu giảm tốc không

## CÔNG BÁO SỞ HỮU CÔNG NGHIỆP SỐ 352 TẬP A (07.2017)

---

dùng cho xe cộ mặt đất; vòng bi cho ổ trục; băng tải; xi lanh dùng cho máy móc; máy lọc; bộ lọc (bộ phận của máy móc hoặc động cơ); hệ thống khử bụi cho mục đích làm sạch; túi vải lọc bụi cho hệ thống khử bụi cho mục đích làm sạch.

Nhóm 09: Bộ cảm biến áp suất; cáp điện.

---

(210) **4-2017-11030**

(220) 25.04.2017

(540)

(441) 25.07.2017

(731) CÔNG TY TNHH CÔNG NGHỆ

# Achnil

BIOVAGEN VIỆT NAM (VN)

Tầng 20, tòa nhà ICON 4, số 243A Đê La Thành, phường Láng Thượng, quận Đống Đa, thành phố Hà Nội

(511) Nhóm 05: Dược phẩm, thực phẩm chức năng.

---

(210) **4-2017-11032**

(220) 25.04.2017

(540)

(441) 25.07.2017

(731) CÔNG TY CỔ PHẦN DƯỢC PHẨM

# ITE NAFAZOL

ITE VIỆT NAM (VN)

Số 2 ngách 70 ngõ 29 đường Khương Hạ, phường Khương Đình, quận Thanh Xuân, thành phố Hà Nội

(511) Nhóm 05: Thực phẩm chức năng (dùng trong ngành y).

---

(210) **4-2017-11033**

(220) 25.04.2017

(540)

(441) 25.07.2017

(731) CÔNG TY CỔ PHẦN DƯỢC PHẨM

# ITE IMMIFERRIN

ITE VIỆT NAM (VN)

Số 2 ngách 70 ngõ 29 đường Khương Hạ, phường Khương Đình, quận Thanh Xuân, thành phố Hà Nội

(511) Nhóm 05: Thực phẩm chức năng (dùng trong ngành y).

---

(210) **4-2017-11034**

(220) 25.04.2017

(540)

(441) 25.07.2017

(731) CÔNG TY CỔ PHẦN DƯỢC PHẨM

# ITE NATABIOL

ITE VIỆT NAM (VN)

Số 2 ngách 70 ngõ 29 đường Khương Hạ, phường Khương Đình, quận Thanh Xuân, thành phố Hà Nội

**CÔNG BÁO SỞ HỮU CÔNG NGHIỆP SỐ 352 TẬP A (07.2017)**

---

(511) Nhóm 05: Thực phẩm chức năng (dùng trong ngành y).

---

(210) **4-2017-11035**

(540)



(220) 25.04.2017

(441) 25.07.2017

(531) 25.1.25

(591) Trắng, vàng thố

(731) CÔNG TY TNHH THƯƠNG MẠI VÀ DỊCH VỤ DU LỊCH TERRE AN NAM (VN)

Số 71 Lò Đúc, phường Phạm Đình Hồ, quận Hai Bà Trưng, thành phố Hà Nội

(511) Nhóm 39: Dịch vụ du lịch.

---

(210) **4-2017-11036**

(540)



(220) 25.04.2017

(441) 25.07.2017

(531) 3.9.1; A3.9.24; 26.3.2; 3.9.16

(591) Đỏ, xanh dương, xanh da trời, trắng

(731) CÔNG TY TNHH HAI THÀNH VIÊN HẢI SẢN 404 (VN)

Số 404, đường Lê Hồng Phong, khu vực 2, phường Bình Thủy, quận Bình Thủy, thành phố Cần Thơ

(511) Nhóm 35: Mua bán, xuất nhập khẩu: thủy hải sản đã chế biến các loại.

---

(210) **4-2017-11037**

(540)



(220) 25.04.2017

(441) 25.07.2017

(531) 26.1.1; A26.1.18; 26.15.15

(591) Xanh coban, vàng

(731) CÔNG TY CỔ PHẦN THÉP TOP PRO (VN)

24B Nguyễn Trung Trực, khu phố 9, thị trấn Bến Lức, huyện Bến Lức, tỉnh Long An

(511) Nhóm 06: Thép; thép hợp kim; thép không hợp kim; thép cán nóng; thép cán nguội; thép mạ kẽm (tôn kẽm); thép mạ nhôm kẽm (tôn mạ nhôm kẽm); thép phủ sơn (tôn mạ màu); ống thép; hộp thép; xà gỗ bằng kim loại; vật liệu xây dựng bằng kim loại; tấm lợp kim loại (tôn lợp mái); vách tường bằng kim loại; khung xương trần nhà bằng kim loại; kết cấu nhà thép tiền chế; nhà lắp ghép bằng kim loại; tấm kim loại cách âm cách nhiệt (dùng để lợp mái, vách ngăn, tường, trần).

---



CÔNG BÁO SỞ HỮU CÔNG NGHIỆP SỐ 352 TẬP A (07.2017)

---

(210) **4-2017-11038**

(540)



(220) 25.04.2017

(441) 25.07.2017

(531) A1.1.9; A1.1.2; 26.1.2

(731) CÔNG TY TNHH AN THÁI (VN)

64/266 Trần Nguyên Hãn, phường Niệm Nghĩa, quận Lê Chân, thành phố Hải Phòng

(511) Nhóm 11: Đèn trần; đèn gắn trên trần nhà; đèn chùm, đèn treo; đèn lồng; đèn điện; đèn chiếu sáng; đèn pha để rọi sáng; đèn chiếu rọi.

---

(210) **4-2017-11039**

(540)



(220) 25.04.2017

(441) 25.07.2017

(531) 3.5.19; 3.5.20; A26.11.12; 26.11.3

(591) Vàng, xanh lá cây, nâu, trắng

(731) CÔNG TY TNHH THƯƠNG MẠI DỊCH VỤ DU LỊCH EV VIỆT NAM (VN)

Tầng 6, tòa nhà Housing, 299 Trung Kính, Yên Hoà, quận Cầu Giấy, thành phố Hà Nội

(511) Nhóm 35: Dịch vụ tổ chức các chương trình, sự kiện thương mại nhằm quảng bá, giới thiệu về sản phẩm, dịch vụ.

Nhóm 39: Dịch vụ sắp xếp các chuyến du lịch; dịch vụ hướng dẫn khách du lịch; dịch vụ vận chuyển hành khách và hàng hóa; dịch vụ đưa đón khách du lịch bằng phương tiện vận chuyển; dịch vụ đặt vé tàu, xe, máy bay cho khách du lịch; dịch vụ đặt vé tham quan, du lịch; dịch vụ cho thuê xe ô tô.

Nhóm 43: Dịch vụ nhà hàng ăn uống; khách sạn; khu nghỉ dưỡng (resort).

---

(210) **4-2017-11040**

(540)



(220) 25.04.2017

(441) 25.07.2017

(531) 26.1.1; A26.1.18; A26.4.24; 3.1.16

(731) NGUYỄN THÙY CHI (VN)

31 ngõ Xuân La, phường Xuân La, quận Tây Hồ, thành phố Hà Nội

(740) Công ty Luật TNHH Giải Pháp Việt (VIETLAW SOLUTIONS FIRM)

(511) Nhóm 14: Hoa tai; đồ châu báu; đồ trang sức; đồ kim hoàn; sợi dây bằng bạc.

Nhóm 25: Quần áo; trang phục; áo váy; váy; váy liền quần; áo choàng.

Nhóm 35: Marketing; dịch vụ người mẫu phục vụ cho quảng cáo hoặc xúc tiến việc bán hàng; dịch vụ quảng cáo trực tuyến trên mạng máy tính; sản xuất phim quảng cáo; xuất bản tài liệu quảng cáo; quảng cáo.

---

(210) 4-2017-11041

(220) 25.04.2017

(441) 25.07.2017

(540)

**Bột sủi  
MATGAN**

(731) CÔNG TY TNHH ADC (VN)  
101 Phan Đình Phùng, phường Tân An,  
quận Ninh Kiều, thành phố Cần Thơ

(511) Nhóm 05: Chất bổ sung dinh dưỡng dùng cho mục đích y tế; trà thảo dược dùng cho mục đích y tế; trà thảo dược; bột dùng cho mục đích dược phẩm.

Nhóm 30: Bánh kẹo; kẹo bạc hà; viên ngậm hình thoi (kẹo); đồ uống trên cơ sở trà; hương liệu, cho đồ uống, trừ tinh dầu.

Nhóm 32: Đồ uống không có cồn; xi rô dùng cho đồ uống; nước uống dùng trong bữa ăn; bột làm sủi bọt đồ uống.

---

(210) 4-2017-11042

(220) 25.04.2017

(441) 25.07.2017

(540)

**Bột sủi  
Hepacool**

(731) CÔNG TY TNHH ADC (VN)  
101 Phan Đình Phùng, phường Tân An,  
quận Ninh Kiều, thành phố Cần Thơ

(511) Nhóm 05: Chất bổ sung dinh dưỡng dùng cho mục đích y tế; trà thảo dược dùng cho mục đích y tế; trà thảo dược; bột dùng cho mục đích dược phẩm.

Nhóm 30: Bánh kẹo; kẹo bạc hà; viên ngậm hình thoi (kẹo); đồ uống trên cơ sở trà; hương liệu, cho đồ uống, trừ tinh dầu.

Nhóm 32: Đồ uống không có cồn; xi rô dùng cho đồ uống; nước uống dùng trong bữa ăn; bột làm sủi bọt đồ uống.

---

(210) 4-2017-11043

(220) 25.04.2017

(441) 25.07.2017

(540)

**Bột sủi  
Livecool**

(731) CÔNG TY TNHH ADC (VN)  
101 Phan Đình Phùng, phường Tân An,  
quận Ninh Kiều, thành phố Cần Thơ



**CÔNG BÁO SỞ HỮU CÔNG NGHIỆP SỐ 352 TẬP A (07.2017)**

---

(511) Nhóm 05: Chất bổ sung dinh dưỡng dùng cho mục đích y tế; trà thảo dược dùng cho mục đích y tế; trà thảo dược; bột dùng cho mục đích dược phẩm.

Nhóm 30: Bánh kẹo; kẹo bạc hà; viên ngậm hình thoi (kẹo); đồ uống trên cơ sở trà; hương liệu, cho đồ uống, trừ tinh dầu.

Nhóm 32: Đồ uống không có cồn; xi rô dùng cho đồ uống; nước uống dùng trong bữa ăn; bột làm sủi bọt đồ uống.

---

(210) **4-2017-11044**

(540)



(220) 25.04.2017

(441) 25.07.2017

(531) 26.4.4; 26.4.7; 26.13.25

(591) Xanh lá cây, đỏ, trắng

(731) CÔNG TY CỔ PHẦN NHỰA THỰC PHẨM STD SÀI GÒN (VN)

Lô C12, đường số 3, KCN Hải Sơn (gđ 3+4), ấp Bình Tiên 2, xã Đức Hòa Hạ, huyện Đức Hòa, tỉnh Long An

(511) Nhóm 16: Màng mỏng bằng chất dẻo dùng để bao gói.

Nhóm 21: Ống hút nhựa.

---

(210) **4-2017-11045**

(540)

**H.KIM.N**

(220) 25.04.2017

(441) 25.07.2017

(731) DOANH NGHIỆP TƯ NHÂN HIỆU VÀNG HOA KIM NGUYỄN (VN)

270 Ông Ích Khiêm, phường Tân Chính, quận Thanh Khê, thành phố Đà Nẵng

(740) Văn phòng luật sư Phạm và Liên danh (PHAM & ASSOCIATES)

(511) Nhóm 14: Đồ nữ trang; đồ trang sức; đồ kim hoàn; đá quý; vàng miếng.

Nhóm 35: Mua bán đồ nữ trang, đồ trang sức, đồ kim hoàn, đá quý, vàng miếng.

---

(210) **4-2017-11046**

(540)

**TELTARGA**

(220) 25.04.2017

(441) 25.07.2017

(731) JOHNSON & JOHNSON (US)

One Johnson & Johnson Plaza, New Brunswick, New Jersey, 08933 U.S.A.

(740) Văn phòng luật sư Phạm và Liên danh (PHAM & ASSOCIATES)

## CÔNG BÁO SỞ HỮU CÔNG NGHIỆP SỐ 352 TẬP A (07.2017)

---

(511) Nhóm 05: Chế phẩm được dùng cho người.

---

(210) **4-2017-11047**

(220) 25.04.2017

(441) 25.07.2017

(540)

(531) 26.4.2; A26.4.18

(591) Đỏ, trắng

(731) CÔNG TY TNHH HONKI VIỆT NAM (VN)



Số 42, lô 4 khu dịch vụ Mộ Lao, phường Mộ Lao, quận Hà Đông, thành phố Hà Nội

(740) Văn phòng luật sư Phạm và Liên danh (PHAM & ASSOCIATES)

(511) Nhóm 12: Thiết bị chống trộm dùng cho xe cộ; chuông chống trộm dùng cho xe cộ.

Nhóm 35: Mua, bán thiết bị chống trộm dùng cho xe cộ, chuông chống trộm dùng cho xe cộ.

---

(210) **4-2017-11048**

(220) 25.04.2017

(441) 25.07.2017

(540)

(731) JOHNSON & JOHNSON (US)

One Johnson & Johnson Plaza, New Brunswick, New Jersey, 08933 U.S.A.

**IMTILSTA**

(740) Văn phòng luật sư Phạm và Liên danh (PHAM & ASSOCIATES)

(511) Nhóm 05: Chế phẩm được dùng cho người.

---

(210) **4-2017-11049**

(220) 25.04.2017

(441) 25.07.2017

(540)

(531) 6.1.2; 26.1.2

(731) CÔNG TY TRÁCH NHIỆM HỮU HẠN NI CHINO VIỆT NAM (VN)



NICHINO VIETNAM

Tầng 4, Cao ốc Yoco, số 41 đường Nguyễn Thị Minh Khai, phường Bến Nghé, quận 1, thành phố Hồ Chí Minh

(740) Văn phòng luật sư Phạm và Liên danh (PHAM & ASSOCIATES)

(511) Nhóm 01: Chế phẩm điều chỉnh sự phát triển của cây trồng dùng cho mục đích nông nghiệp; chế phẩm điều hòa sự sinh trưởng của cây trồng; hóa chất sử dụng trong sản xuất chất tẩy uế; hóa chất sử dụng trong sản xuất thuốc trừ sâu, chất diệt nấm, chất diệt khuẩn và thuốc diệt cỏ.

Nhóm 05: Thuốc trừ sâu cho mục đích nông nghiệp; thuốc trừ sâu; thuốc diệt cỏ; chất diệt cỏ dại; chất diệt nấm cho mục đích nông nghiệp; chất diệt nấm; chế phẩm khử trùng; chế

## CÔNG BÁO SỞ HỮU CÔNG NGHIỆP SỐ 352 TẬP A (07.2017)

phẩm chống ký sinh trùng; chế phẩm diệt trừ sâu bọ gây hại; thuốc diệt ve, bọ chét; chất tẩy uế dùng cho mục đích vệ sinh; chế phẩm được phẩm dùng trong nông nghiệp.

(210) **4-2017-11050**

(540)



**NICHINO VIETNAM**

(220) 25.04.2017

(441) 25.07.2017

(531) 6.1.2; 26.1.2

(731) CÔNG TY TRÁCH NHIỆM HỮU HẠN

NICHINO VIỆT NAM (VN)

Tầng 4, cao ốc Yoco, số 41 đường

Nguyễn Thị Minh Khai, phường Bến

Nghé, quận 1, thành phố Hồ Chí Minh

(740) Văn phòng luật sư Phạm và Liên danh

(PHAM & ASSOCIATES)

(511) Nhóm 01: Chế phẩm điều chỉnh sự phát triển của cây trồng dùng cho mục đích nông nghiệp; chế phẩm điều hòa sự sinh trưởng của cây trồng; hóa chất sử dụng trong sản xuất chất tẩy uế; hóa chất sử dụng trong sản xuất thuốc trừ sâu, chất diệt nấm, chất diệt khuẩn và thuốc diệt cỏ.

Nhóm 05: Thuốc trừ sâu cho mục đích nông nghiệp; thuốc trừ sâu; thuốc diệt cỏ; chất diệt cỏ dại; chất diệt nấm cho mục đích nông nghiệp; chất diệt nấm; chế phẩm khử trùng; chế phẩm chống ký sinh trùng; chế phẩm diệt trừ sâu bọ gây hại; thuốc diệt ve, bọ chét; chất tẩy uế dùng cho mục đích vệ sinh; chế phẩm được phẩm dùng trong nông nghiệp.

(210) **4-2017-11051**

(540)

**ENDA**

(220) 25.04.2017

(441) 25.07.2017

(731) HORIBA, LTD. (JP)

2, Miyanohigashi-cho, Kisshoin,

Minami-ku, Kyoto-shi, Kyoto, 601-

8510, Japan

(740) Văn phòng luật sư Phạm và Liên danh

(PHAM & ASSOCIATES)

(511) Nhóm 09: Thiết bị và dụng cụ đo, thử nghiệm hoặc phân tích, cụ thể là máy phân tích khí thải, máy phân tích khí, hệ thống lấy mẫu khí; phần mềm và chương trình cho tất cả các hàng hoá nói trên; bộ phận và phụ tùng cho tất cả các hàng hoá nói trên.

(210) **4-2017-11053**

(540)



(220) 25.04.2017

(441) 25.07.2017

(531) 6.1.2; 26.1.1

(591) Nâu, trắng, nâu nhạt

(731) CÔNG TY TNHH MỘT THÀNH VIÊN

KINH DOANH BẤT ĐỘNG SẢN

TRIỆU DƯƠNG (VN)

1119 Trần Hưng Đạo, phường 05, quận

5, thành phố Hồ Chí Minh

**CÔNG BÁO SỞ HỮU CÔNG NGHIỆP SỐ 352 TẬP A (07.2017)**

---

(511) Nhóm 35: Mua bán sắt thép, vật liệu xây dựng.

Nhóm 36: Dịch vụ nhà ở (sở hữu bất động sản), cho thuê bất động sản, đại lý bất động sản.

Nhóm 37: Xây dựng, sửa chữa, lắp đặt các công trình dân dụng và công nghiệp.

---

(210) **4-2017-11054**

(220) 25.04.2017

(441) 25.07.2017

(540)

**SUPERGA**

(731) CÔNG TY TNHH GIÀY NAM VIỆT (VN)

D17/4A Đinh Đức Thiện, ấp 4, xã Bình Chánh, huyện Bình Chánh, thành phố Hồ Chí Minh

(511) Nhóm 25: Giày dép; trang phục (quần áo); mũ nón thuộc nhóm này.

---

(210) **4-2017-11055**

(220) 25.04.2017

(441) 25.07.2017

(540)

**OWELL**

(731) CÔNG TY CỔ PHẦN PHÁT TRIỂN THƯƠNG MẠI HẢI PHONG (VN)

Số 60, ngõ 142 đường Ngô Gia Tự, phường Việt Hưng, quận Long Biên, thành phố Hà Nội

(511) Nhóm 03: Chế phẩm tẩy rửa vệ sinh: nước giặt; nước rửa chén, bát; nước lau sàn; nước rửa tay; nước hoa xịt phòng; chế phẩm làm thơm không khí.

---

(210) **4-2017-11056**

(220) 25.04.2017

(441) 25.07.2017

(540)

**CompA Design**

(731) VŨ XUÂN QUÝ (VN)

Trần Phú, Minh Cường, huyện Thường Tín, thành phố Hà Nội

(511) Nhóm 37: Dịch vụ xây dựng; thi công trang trí nội ngoại thất.

Nhóm 42: Thiết kế trang trí nội ngoại thất; thiết kế kiến trúc.

---

CÔNG BÁO SỞ HỮU CÔNG NGHIỆP SỐ 352 TẬP A (07.2017)

---

(210) **4-2017-11057**

(540)



(220) 25.04.2017

(441) 25.07.2017

(531) A7.1.12; 7.1.24; 26.1.2; 1.15.23

(591) Xanh, đỏ

(731) CÔNG TY CỔ PHẦN XÂY DỰNG VÀ  
CÔNG NGHỆ THIÊN PHÚC (VN)  
Số 99, tổ 44A, phường Khương Trung,  
quận Thanh Xuân, thành phố Hà Nội

(511) Nhóm 37: Dịch vụ xây dựng nhà cửa.

---

(210) **4-2017-11058**

(540)



(220) 25.04.2017

(441) 25.07.2017

(531) 26.1.1; A26.1.18; 26.13.1

(731) TRẦN THỊ XUÂN YẾN (VN)

23 Nguyễn Hữu Cảnh, phường Thuận  
Phước, quận Hải Châu, thành phố Đà  
Nẵng

(511) Nhóm 43: Nhà hàng ăn uống; quán ăn tự phục vụ; dịch vụ cung cấp thức ăn do chính nhà hàng thực hiện, cụ thể các thức ăn: bánh bèo, bánh nậm, bánh lọc, ram ít, chả tôm, bánh canh.

---

(210) **4-2017-11059**

(540)

**LICHIWA**

(220) 25.04.2017

(441) 25.07.2017

(731) CÔNG TY CỔ PHẦN TÂM THÀNH  
ĐẠT (VN)

Tổ 48C, phường Hòa Khánh Bắc, quận  
Liên Chiểu, thành phố Đà Nẵng

(511) Nhóm 32: Nước uống tinh khiết; nước khoáng (đồ uống), nước suối (đồ uống).

---

(210) **4-2017-11060**

(540)



(220) 25.04.2017

(441) 25.07.2017

(531) A1.1.10; A1.1.3; 26.1.2; 26.1.4;  
A26.1.18

(731) HỒ THỊ PHƯƠNG (VN)

Số 2 ngõ 143 phố Quan Hoa, phường  
Quan Hoa, quận Cầu Giấy, thành phố Hà  
Nội

(740) Công ty TNHH Sở hữu trí tuệ  
INETCO-Hoàng Phúc (INETCO CO.,  
LTD)

CÔNG BÁO SỞ HỮU CÔNG NGHIỆP SỐ 352 TẬP A (07.2017)

---

(511) Nhóm 44: Dịch vụ khám bệnh, chữa bệnh; chăm sóc sức khỏe; chăm sóc sắc đẹp; tắm hơi và xoa bóp.

---

(210) **4-2017-11061**

(220) 25.04.2017

(441) 25.07.2017

(540)

**AKOZASSE**

(731) NGUYỄN CHÍ HUỲNH (VN)

Thôn Thượng Yên, xã Phú Yên, huyện Phú Xuyên, thành phố Hà Nội

(740) Công ty TNHH Sở hữu trí tuệ INNETCO-Hoàng Phúc (INNETCO CO., LTD)

(511) Nhóm 25: Giày dép; quần áo; mũ (nón); miếng đệm lót giày; tất; thắt lưng trang phục.

---

(210) **4-2017-11062**

(220) 25.04.2017

(441) 25.07.2017

(540)

**Aprotek**

(531) A5.3.13; A26.11.12; A5.3.14

(591) Xanh lá cây, xanh mạ, xanh nước biển

(731) CÔNG TY CỔ PHẦN CÔNG NGHỆ CHẾ BIẾN THỰC PHẨM & NÔNG SẢN APROTEK (VN)

Số 26, ngõ 119, phố Hồ Đắc Di, phường Nam Đồng, quận Đống Đa, thành phố Hà Nội

(511) Nhóm 43: Nhà hàng ăn uống.

---

(210) **4-2017-11064**

(220) 25.04.2017

(441) 25.07.2017

(540)



(531) 3.9.16; A3.9.24; 26.1.1

(591) Đỏ, xanh đen, trắng

(731) CHUNG LÊ ĐÌNH HUY (VN)

14 Nguyễn Chế Nghĩa, phường 13, quận 8, thành phố Hồ Chí Minh

(740) Công ty TNHH Tư vấn và Đầu tư BRANDLINK (BRANDLINK CO.,LTD.)

(511) Nhóm 43: Dịch vụ nhà hàng ăn uống.

---

CÔNG BÁO SỞ HỮU CÔNG NGHIỆP SỐ 352 TẬP A (07.2017)

---

(210) **4-2017-11065**

(220) 25.04.2017

(540)

(441) 25.07.2017

(731) CÔNG TY TNHH DINH DƯỠNG  
NUTRICARE (VN)

Số 5, ngõ 9/76, phố Mai Dịch, phường  
Mai Dịch, quận Cầu Giấy, thành phố Hà  
Nội

**NUTRICARE**

(740) Công ty TNHH Tư vấn và Đầu tư  
BRANLINK (BRANLINK  
CO.,LTD.)

(511) Nhóm 31: Thức ăn chăn nuôi.

---

(210) **4-2017-11066**

(220) 25.04.2017

(540)

(441) 25.07.2017

(531) A26.11.8; A26.4.24

(731) CÔNG TY TNHH TÂN MẬU HUNG  
(VN)

Lô H1C, đường số 6, khu công nghiệp  
Lê Minh Xuân, xã Lê Minh Xuân, huyện  
Bình Chánh, thành phố Hồ Chí Minh



(511) Nhóm 09: Pin để thấp sáng; pin cho đèn bỏ túi; pin điện, ắc quy điện; pin mặt trời; bình ắc  
quy.

---

(210) **4-2017-11067**

(220) 25.04.2017

(540)

(441) 25.07.2017

(531) A24.17.12; 26.1.1; 3.1.6

(591) Đỏ, trắng

(731) NGUYỄN VĂN MÃO (VN)

Khối 1, thị trấn Tân Kỳ, huyện Tân Kỳ,  
tỉnh Nghệ An



(511) Nhóm 15: Sáo trúc.

---

(210) **4-2017-11068**

(220) 25.04.2017

(540)

(441) 25.07.2017

(531) 26.3.23; A26.11.8; 26.4.1

(591) Đỏ, cam, trắng, xanh da trời

(731) CÔNG TY TRÁCH NHIỆM HỮU HẠN  
MỘT THÀNH VIÊN TRUNG LIÊM  
(VN)

Quốc lộ 30, ấp An Lạc, xã An Bình,  
huyện Cao Lãnh, tỉnh Đồng Tháp





**CÔNG BÁO SỞ HỮU CÔNG NGHIỆP SỐ 352 TẬP A (07.2017)**

---

(511) Nhóm 37: Xây dựng và sửa chữa nhà, công trình.

---

(210) **4-2017-11069**

(540)



(220) 25.04.2017

(441) 25.07.2017

(531) A26.11.8; A26.4.24

(731) CÔNG TY TNHH CÔNG NGHỆ CAO SU VIỆT NAM (VN)

Lô K4, đường số 10, khu công nghiệp Hải Sơn (GD 3+4), ấp Bình Tiên 2, xã Đức Hòa Hạ, huyện Đức Hòa, tỉnh Long An

---

(511) Nhóm 10: Bao cao su.

Nhóm 35: Mua bán, phân phối và xuất nhập khẩu bao cao su.

---

(210) **4-2017-11070**

(540)



**You're My Angel**

(220) 25.04.2017

(441) 25.07.2017

(531) 3.7.17; 26.1.1; A26.1.18

(591) Đen, vàng, trắng

(731) HỘ KINH DOANH BẠN LÀ THIÊN THẦN CỦA TÔI (VN)

Số A9/58, đường Võ Thị Sáu, khu phố 5, phường IV, thành phố Tây Ninh, tỉnh Tây Ninh

---

(511) Nhóm 30: Cà phê.

Nhóm 35: Mua bán, phân phối cà phê.

Nhóm 43: Quán cà phê; dịch vụ cung cấp thức ăn, đồ uống do nhà hàng thực hiện.

---

(210) **4-2017-11071**

(540)



(220) 25.04.2017

(441) 25.07.2017

(531) 26.3.23; 26.3.2; 7.3.11

(591) Đen, xanh lá, cam, xanh dương

(731) CÔNG TY TNHH GREENECOLIFE (VN)

50/2/59 Dương Quảng Hàm, phường 5, quận Gò Vấp, thành phố Hồ Chí Minh

---

(511) Nhóm 20: Đồ gỗ nội thất như giường ngủ, tủ đựng, bàn, ghế ngồi, giá, kệ.



## CÔNG BÁO SỞ HỮU CÔNG NGHIỆP SỐ 352 TẬP A (07.2017)

---

Nhóm 35: Mua bán, phân phối các sản phẩm đồ gỗ nội thất, tủ đựng, bàn, ghế ngồi, gỗ xẻ, gỗ đã chế biến, gỗ.

---

(210) **4-2017-11072**

(220) 25.04.2017

(441) 25.07.2017

(540)

**FANTASTEА**

(731) HUỲNH THỊ HỒNG PHƯỢNG (VN)  
969 Tân Lộc, xã Tân Thành, huyện Lai Vung, tỉnh Đồng Tháp

(511) Nhóm 43: Căng tin; nhà hàng ăn uống; quán cà phê; dịch vụ cung cấp thức ăn, nước uống do nhà hàng thực hiện.

---

(210) **4-2017-11073**

(220) 25.04.2017

(441) 25.07.2017

(540)

**RICONRED**

(731) DR. REDDY'S LABORATORIES LIMITED (IN)  
8-2-337, Road No. 3, Banjara Hills, Hyderabad - 500034, TELANGANA, India

(740) Công ty TNHH Tư vấn ALIATLEGAL (ALIATLEGAL CO., LTD.)

(511) Nhóm 05: Chế phẩm dược và thuốc chữa bệnh.

---

(210) **4-2017-11075**

(220) 25.04.2017

(441) 25.07.2017

(540)



**LIÊN MINH**

(531) A2.9.16

(591) Nâu, xanh lá

(731) CÔNG TY CỔ PHẦN THỦ CÔNG MỸ NGHỆ GỖ LIÊN MINH (VN)  
185 Lý Chính Thắng, phường 7, quận 3, thành phố Hồ Chí Minh

(511) Nhóm 35: Quảng cáo và triển lãm nhằm mục đích thương mại liên quan đến ngành chế biến gỗ và xuất nhập khẩu đồ gỗ trang trí nội ngoại thất.

Nhóm 41: Tổ chức sự kiện triển lãm (không nhằm mục đích thương mại) liên quan ngành chế biến gỗ.

---

**CÔNG BÁO SỞ HỮU CÔNG NGHIỆP SỐ 352 TẬP A (07.2017)**

---

(210) **4-2017-11076**

(540)



(220) 25.04.2017

(441) 25.07.2017

(531) A2.9.16; 26.1.1; 26.3.23; A26.11.12

(591) Nâu, xanh lá, xanh lam, đỏ, cam, xanh  
nôn chuối

(731) CÔNG TY CỔ PHẦN THỦ CÔNG MỸ  
NGHỆ GỖ LIÊN MINH (VN)  
185 Lý Chính Thắng, phường 7, quận 3,  
thành phố Hồ Chí Minh

(511) Nhóm 20: Đồ gỗ dùng trong gia đình và văn phòng, cụ thể: giường, tủ, bàn, ghế.

---

(210) **4-2017-11077**

(540)



(220) 25.04.2017

(441) 25.07.2017

(531) A2.9.16; 26.1.1; A26.11.12

(591) Nâu, xanh lá, xanh lam, đỏ, cam, xanh  
nôn chuối

(731) CÔNG TY CỔ PHẦN THỦ CÔNG MỸ  
NGHỆ GỖ LIÊN MINH (VN)  
185 Lý Chính Thắng, phường 7, quận 3,  
thành phố Hồ Chí Minh

(511) Nhóm 35: Quảng cáo và triển lãm nhằm mục đích thương mại liên quan đến ngành chế biến gỗ và xuất nhập khẩu đồ gỗ trang trí nội ngoại thất.

Nhóm 41: Tổ chức sự kiện triển lãm (không nhằm mục đích thương mại) liên quan ngành chế biến gỗ.

---

(210) **4-2017-11078**

(540)



(220) 25.04.2017

(441) 25.07.2017

(531) 13.1.6; A12.1.19; A12.1.15; 25.1.9

(591) Vàng, nâu, đỏ

(731) CÔNG TY CỔ PHẦN THỦ CÔNG MỸ  
NGHỆ GỖ LIÊN MINH (VN)  
185 Lý Chính Thắng, phường 7, quận 3,  
thành phố Hồ Chí Minh

(511) Nhóm 20: Đồ gỗ dùng trong gia đình và văn phòng, cụ thể: giường, tủ, bàn, ghế.

---

(210) **4-2017-11079**

(540)

**PHUM ĐÌNH LĂNG**

(220) 25.04.2017

(441) 25.07.2017

(731) TRẦN VĂN PHUM (VN)  
Số 283 khối Tân Thành, phường Hòa  
Hiếu, thị xã Thái Hòa, tỉnh Nghệ An

## CÔNG BÁO SỞ HỮU CÔNG NGHIỆP SỐ 352 TẬP A (07.2017)

---

(511) Nhóm 29: Củ đinh lăng đã sơ chế bảo quản; cành lá cây đinh lăng đã được sơ chế bảo quản.

Nhóm 33: Rượu; rượu ngâm từ cành, lá, củ đinh lăng không dùng cho mục đích y tế.

Nhóm 35: Mua bán: củ, cành, lá của cây đinh lăng; mua bán rượu các loại, rượu được ngâm từ cây đinh lăng.

---

(210) **4-2017-11080**

(540)



(220) 25.04.2017

(441) 25.07.2017

(531) A16.1.5; 26.4.2

(591) Trắng bạc, xám

(731) CÔNG TY CỔ PHẦN DỊCH VỤ PHÁT TRIỂN THỊ TRƯỜNG VIỆT NAM (VN)

Thôn 5, xã Yên Sở, huyện Hoài Đức, thành phố Hà Nội

(511) Nhóm 09: Thiết bị dụng cụ dùng để truyền dẫn, thiết bị ghi, truyền và tái tạo âm thanh hoặc hình ảnh.

---

(210) **4-2017-11081**

(540)

**Mizuho**

(220) 25.04.2017

(441) 25.07.2017

(591) Đỏ, trắng

(731) CÔNG TY TNHH ĐIỆN TỬ VIỆT NHẬT (VN)

Xã Vĩnh Khúc, huyện Văn Giang, tỉnh Hưng Yên

(511) Nhóm 09: Phích cắm điện.

Nhóm 11: Thiết bị sưởi nóng, sinh hơi nước gồm: máy sưởi, bình cung cấp nước nóng lạnh, ấm điện, quạt hơi nước, bình lọc nước uống; thiết bị điện gia dụng: hệ thống và thiết bị vệ sinh; thiết bị làm nóng nước (bình nóng lạnh); tủ bày hàng đông lạnh; tủ lạnh có cửa kính để trưng bày hàng (tủ bày hàng), máy tạo độ ẩm không khí.

---

(210) **4-2017-11083**

(540)

**Lani gostosa**

(220) 25.04.2017

(441) 25.07.2017

(731) VŨ THỊ HOÀNG LAN (VN)

68 Nguyễn Thị Minh Khai, phường Thành Công, thành phố Buôn Ma Thuột, tỉnh Đắk Lắk

CÔNG BÁO SỞ HỮU CÔNG NGHIỆP SỐ 352 TẬP A (07.2017)

---

(511) Nhóm 25: Quần áo thời trang.

---

(210) **4-2017-11084**

(540)



(220) 25.04.2017

(441) 25.07.2017

(531) 24.9.1; 5.5.16; A5.5.20

(591) Trắng, đen, tím

(731) CÔNG TY TNHH THƯƠNG MẠI  
DỊCH VỤ CANARY BEAUTY (VN)  
305A Nguyễn Văn Cừ, phường An Hòa,  
quận Ninh Kiều, thành phố Cần Thơ

(511) Nhóm 03: Mỹ phẩm.

---

(210) **4-2017-11085**

(540)



(220) 25.04.2017

(441) 25.07.2017

(531) 3.7.17; 26.3.23; 26.4.4; 26.4.9

(731) NGUYỄN KIM CHI (VN)

Số 03, ngõ 91/50 Nguyễn Chí Thanh,  
phường Láng Hạ, quận Đống Đa, thành  
phố Hà Nội

(511) Nhóm 14: Vàng bạc, đá quý và các loại trang sức.

Nhóm 35: Mua bán trang sức vàng bạc, đá quý, xăng dầu, ô tô, xe máy, xe đạp điện và phụ tùng ô tô, xe máy, xe đạp điện.

Nhóm 36: Dịch vụ chuyển tiền trong và ngoài nước.

Nhóm 37: Dịch vụ sửa chữa ô tô, xe máy, xe đạp điện.

Nhóm 40: Gia công, chế tác vàng, bạc, đá quý, đồ trang sức, đồ kim hoàn.

---

(210) **4-2017-11086**

(540)



(220) 25.04.2017

(441) 25.07.2017

(531) 26.3.4; A24.15.7; A24.15.11

(591) Đen, xám

(731) CÔNG TY TNHH ĐẦU TƯ THƯƠNG  
MẠI DỊCH VỤ NGUYỄN QUÂN  
(VN)  
Số 35B Lê Trực, phường 7, quận Bình  
Thạnh, thành phố Hồ Chí Minh

(511) Nhóm 42: Thiết kế quần áo; thiết kế trang trí nội thất.

---

CÔNG BÁO SỞ HỮU CÔNG NGHIỆP SỐ 352 TẬP A (07.2017)

---

(210) **4-2017-11087**

(220) 25.04.2017

(540)

**YOUNG LUCY**

(441) 25.07.2017

(731) ĐINH ANH DUY (VN)

218 Nguyễn Đình Chiểu, phường 6, quận 3, thành phố Hồ Chí Minh

(511) Nhóm 35: Mua bán: quần áo, giày dép, mũ (nón), ba lô, túi xách, vali kéo, dây nịt, găng tay.

---

(210) **4-2017-11088**

(220) 25.04.2017

(540)

The logo for BTI WIRELESS features a stylized red and white graphic of three curved lines above the text "BTI WIRELESS" in a bold, sans-serif font.

(441) 25.07.2017

(531) 26.1.2; A26.11.12

(591) Đỏ, đen

(731) CÔNG TY TNHH ĐIỆN TỬ VIỄN THÔNG ĐẠI DƯƠNG (VN)

A6 khu nhà ở thương mại Thuận Việt, số 319 Lý Thường Kiệt, phường 15, quận 11, thành phố Hồ Chí Minh

(511) Nhóm 38: Dịch vụ viễn thông.

---

(210) **4-2017-11089**

(220) 25.04.2017

(540)

The logo for BTI TELECOM features a stylized red and white graphic of three curved lines above the text "BTI TELECOM" in a bold, sans-serif font.

(441) 25.07.2017

(531) 26.1.2; A26.11.12

(591) Đỏ, đen

(731) CÔNG TY TNHH ĐIỆN TỬ VIỄN THÔNG ĐẠI DƯƠNG (VN)

A6 khu nhà ở thương mại Thuận Việt, số 319 Lý Thường Kiệt, phường 15, quận 11, thành phố Hồ Chí Minh

(511) Nhóm 38: Dịch vụ viễn thông.

---

(210) **4-2017-11090**

(220) 25.04.2017

(540)

The Roku logo consists of a stylized orange hexagon above a black graphic of a Roku remote control, with the word "ROKU" in a bold, sans-serif font below it.

(441) 25.07.2017

(531) 26.5.1; A26.11.9; A26.11.8; 26.13.1

(591) Đen, trắng, vàng

(731) SUNTORY HOLDINGS LIMITED (JP)  
1-40, Dojimahama 2-chome, Kita-ku, Osaka-shi, Osaka, Japan

(740) Công ty Luật TNHH T&G (TGVN)

CÔNG BÁO SỞ HỮU CÔNG NGHIỆP SỐ 352 TẬP A (07.2017)

---

(511) Nhóm 33: Rượu gin; rượu gạo Awamori [rượu gạo được chưng cất]; đồ uống thay thế rượu Sake; rượu trắng Nhật Bản (Shochu); rượu ngọt hỗn hợp Nhật Bản làm từ gạo (Shirozake); rượu Sake; Naoshi [rượu Nhật]; rượu hỗn hợp trên cơ sở rượu shochu Nhật Bản (Mirin); rượu phương Tây (nói chung); đồ uống trái cây chứa cồn; đồ uống trên cơ sở rượu shochu Nhật Bản (Chuhai) (đồ uống chứa cồn); đồ uống có cồn hương vị bia không chứa mạch nha hoặc yến mạch (trừ bia); đồ uống có cồn hương vị bia chứa mạch nha hoặc yến mạch (trừ bia và các loại bia có hàm lượng mạch nha thấp); rượu Trung Quốc (nói chung); rượu mùi.

---

(210) **4-2017-11092**

(220) 25.04.2017

(540)



(441) 25.07.2017

(531) 2.1.1; A2.1.23; 26.1.1

(731) CÔNG TY TNHH KHÁCH SẠN HÀ NỘI FORTUNA (VN)

Số 6B Láng Hạ, phường Thành Công, quận Ba Đình, thành phố Hà Nội

(740) Công ty Luật TNHH BIZLINK (BIZLINK LAWYERS)

(511) Nhóm 41: Dịch vụ karaoke; tổ chức các buổi khiêu vũ.

---

(210) **4-2017-11093**

(220) 25.04.2017

(540)

**FORTUNA**  
H A N O I

(441) 25.07.2017

(731) CÔNG TY TNHH KHÁCH SẠN HÀ NỘI FORTUNA (VN)

Số 6B Láng Hạ, phường Thành Công, quận Ba Đình, thành phố Hà Nội

(740) Công ty Luật TNHH BIZLINK (BIZLINK LAWYERS)

(511) Nhóm 36: Cho thuê văn phòng [bất động sản]; cho thuê căn hộ.

Nhóm 43: Dịch vụ khách sạn.

---

(210) **4-2017-11095**

(220) 25.04.2017

(540)

*Spa de Palace*

(441) 25.07.2017

(531) A26.11.12

(731) CÔNG TY TNHH KHÁCH SẠN HÀ NỘI FORTUNA (VN)

Số 6B Láng Hạ, phường Thành Công, quận Ba Đình, thành phố Hà Nội

(740) Công ty Luật TNHH BIZLINK (BIZLINK LAWYERS)



CÔNG BÁO SỞ HỮU CÔNG NGHIỆP SỐ 352 TẬP A (07.2017)

---

(511) Nhóm 44: Dịch vụ tẩy rửa; xoa bóp; dịch vụ tắm hơi; vật lý trị liệu.

---

(210) **4-2017-11096**

(540)



(220) 25.04.2017

(441) 25.07.2017

(531) 26.1.2; A26.1.18; 26.2.7; 25.5.2

(591) Đỏ, xanh dương đậm, xanh lá cây, vàng

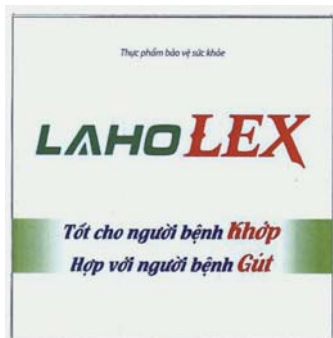
(731) CÔNG TY TNHH DỊCH VỤ THƯƠNG MẠI DU LỊCH QUỐC TẾ PARIS (VN)  
254/24/1 đường TTH07, khu phố 4A,  
phường Tân Thới Hiệp, quận 12, thành phố Hồ Chí Minh

(511) Nhóm 35: Bán buôn chất thông cống, chất chống tắc nghẽn hầm cầu, chất làm bóng vỏ xe, thuốc tẩy, thuốc diệt mối, dầu làm bóng gỗ, nước hoa, chất tẩy rửa toilet, chất rửa kính, nước lau sàn nhà.

---

(210) **4-2017-11097**

(540)



(220) 25.04.2017

(441) 25.07.2017

(531) 26.3.1; 26.3.23; 26.4.2

(591) Xanh lá cây, xanh lá chuối, đỏ, đen, xanh lam

(731) CÔNG TY TNHH DƯỢC PHẨM LẠC HỒNG (VN)  
Phố 12 (phố 10 cũ), phường Đông Thành, thành phố Ninh Bình, tỉnh Ninh Bình

(511) Nhóm 05: Dược phẩm; chế phẩm dược; thực phẩm bảo vệ sức khỏe; thực phẩm dinh dưỡng dùng trong y tế.

---

(210) **4-2017-11098**

(540)



(220) 25.04.2017

(441) 25.07.2017

(531) 26.1.1; 26.1.4; A5.5.20; 15.7.1

(591) Vàng nhạt, trắng

(731) CÔNG TY TNHH HỒNG LAM HƯƠNG (VN)  
Tầng 1, lô CC1 - 1.3.1 khu đô thị Pháp Vân - Tứ Hiệp, phố Trần Thủ Độ, phường Hoàng Liệt, quận Hoàng Mai, thành phố Hà Nội  
(740) Văn phòng Luật sư Bạch Minh (VPLS BACH MINH)

CÔNG BÁO SỞ HỮU CÔNG NGHIỆP SỐ 352 TẬP A (07.2017)

---

(511) Nhóm 03: Mỹ phẩm; kem mỹ phẩm; chế phẩm mỹ phẩm giúp cho người thon thả; tinh dầu; gel xoa bóp không dùng cho mục đích y tế.

---

(210) **4-2017-11099**

(220) 25.04.2017

(441) 25.07.2017

(540)

**GOGA**

(731) SKECHERS U.S.A., INC. II (US)

228 Manhattan Beach Blvd. Manhattan Beach, California 90266, U.S.A

(740) Công ty TNHH Sở hữu trí tuệ Thảo Thọ Quyền (INVENCO)

(511) Nhóm 25: Giày dép.

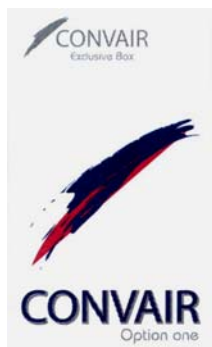
---

(210) **4-2017-11100**

(220) 25.04.2017

(441) 25.07.2017

(540)



(531) 26.13.1

(591) Trắng, đen, xanh dương, đỏ

(731) COMPANÍA INDUSTRIAL DE TABACOS MONTE -PAZ S.A. (UY)

San Ramón 716, Montevideo, Uruguay

(740) Công ty TNHH Sở hữu trí tuệ Thảo Thọ Quyền (INVENCO)

(511) Nhóm 34: Thuốc lá điếu; xì gà; thuốc lá; đầu lọc thuốc lá; bật lửa cho người hút thuốc; diêm.

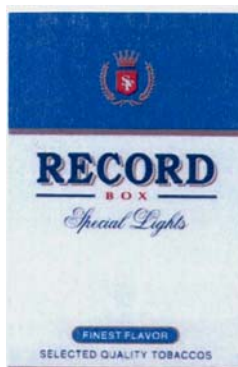
---

(210) **4-2017-11101**

(220) 25.04.2017

(441) 25.07.2017

(540)



(531) 24.9.1; 24.1.1; 5.7.3; 25.5.2

(591) Trắng, xanh da trời nhạt, xanh dương, nâu, đỏ, xám

(731) COMPANÍA INDUSTRIAL DE TABACCOS MONTE -PAZ S.A. (UY)

San Ramón 716, Montevideo, Uruguay

(740) Công ty TNHH Sở hữu trí tuệ Thảo Thọ Quyền (INVENCO)

(511) Nhóm 34: Thuốc lá điếu; xì gà; thuốc lá; đầu lọc thuốc lá; bật lửa cho người hút thuốc; diêm.

---



**CÔNG BÁO SỞ HỮU CÔNG NGHIỆP SỐ 352 TẬP A (07.2017)**

---

(210) **4-2017-11103**

(540)



(220) 25.04.2017

(441) 25.07.2017

(531) 1.15.11; A5.3.13; 5.13.25; 4.5.15

(591) Nâu, vàng, trắng, đen, xanh lá cây, xanh  
cốm, đỏ, xanh ngọc, xanh dương đậm,  
hồng, tím nhạt, tím, hồng nhạt, da cam

(731) CÔNG TY CỔ PHẦN PARIS PHARM  
(VN)

Số 111 đường số 4, khu phố 3, phường  
Linh Xuân, quận Thủ Đức, thành phố Hồ  
Chí Minh

(740) Công ty TNHH Sở hữu trí tuệ và Công  
nghệ Thủ đô (CAPITAL IP&T  
CO.LTD.)

(511) Nhóm 05: Dược phẩm; thực phẩm chức năng; thực phẩm dinh dưỡng dùng trong y tế; nước súc miệng dùng cho mục đích y tế; dung dịch làm sạch khử khuẩn sát trùng dùng cho mục đích y tế; nước tắm thảo dược cho trẻ em dùng cho mục đích y tế.

---

(210) **4-2017-11104**

(540)



(220) 25.04.2017

(441) 25.07.2017

(531) 26.5.1; 2.9.1; 26.7.25; 26.1.1

(591) Đen, trắng, xanh tím sẫm, xanh tím nhạt

(731) CÔNG TY CỔ PHẦN DƯỢC PHẨM  
VÀ THIẾT BỊ Y TẾ ĐÔNG NAM Á  
(VN)

Khu công nghiệp Phố Nối B, xã Nghĩa  
Hiệp, huyện Yên Mỹ, tỉnh Hưng Yên

(740) Công ty TNHH Sở hữu trí tuệ và Công  
nghệ Thủ đô (CAPITAL IP&T  
CO.LTD.)

(511) Nhóm 05: Dược phẩm; thực phẩm chức năng; thực phẩm dinh dưỡng dùng trong y tế; nước súc miệng dùng cho mục đích y tế; dung dịch làm sạch khử khuẩn sát trùng dùng cho mục đích y tế; nước tắm thảo dược cho trẻ em dùng cho mục đích y tế.

---

(210) **4-2017-11105**

(540)



(220) 25.04.2017

(441) 25.07.2017

(531) 1.3.1; A5.5.20

(591) Trắng, đỏ, vàng, xanh dương

(731) CÔNG TY TNHH SẢN XUẤT  
THƯỜNG MẠI THIẾT BỊ TRƯỜNG  
HỌC ÁNH DƯƠNG (VN)

40/1 Lê Văn Thọ, phường 11, quận Gò  
Vấp, thành phố Hồ Chí Minh

**CÔNG BÁO SỞ HỮU CÔNG NGHIỆP SỐ 352 TẬP A (07.2017)**

---

(511) Nhóm 35: Mua bán thiết bị trường học.

---

(210) **4-2017-11106**

(220) 25.04.2017

(441) 25.07.2017

(540)

**ROYALWA**

(731) CÔNG TY TRÁCH NHIỆM HỮU HẠN  
Y DUỢC PARIS-FRANCE (VN)

Số nhà 22, ngách 1/10, phố Thúy Lĩnh,  
phường Lĩnh Nam, quận Hoàng Mai,  
thành phố Hà Nội

(740) Công ty TNHH Sở hữu trí tuệ và Công  
nghệ Thủ đô (CAPITAL IP&T  
CO.LTD.)

(511) Nhóm 32: Nước uống tinh khiết; nước khoáng; nước giải khát trái cây; đồ uống không có cồn; bia.

---

(210) **4-2017-11107**

(220) 25.04.2017

(441) 25.07.2017

(540)

**YOCAO**

(731) CÔNG TY TRÁCH NHIỆM HỮU HẠN  
Y DUỢC PARIS-FRANCE (VN)

Số nhà 22, ngách 1/10, phố Thúy Lĩnh,  
phường Lĩnh Nam, quận Hoàng Mai,  
thành phố Hà Nội

(740) Công ty TNHH Sở hữu trí tuệ và Công  
nghệ Thủ đô (CAPITAL IP&T  
CO.LTD.)

(511) Nhóm 05: Dược phẩm; thực phẩm chức năng; thực phẩm dinh dưỡng dùng trong y tế; nước súc miệng dùng cho mục đích y tế; dung dịch làm sạch khử khuẩn sát trùng dùng cho mục đích y tế; nước tắm thảo dược cho trẻ em dùng cho mục đích y tế.

---

(210) **4-2017-11108**

(220) 25.04.2017

(441) 25.07.2017

(540)

**YO-OAT**

(731) CÔNG TY TRÁCH NHIỆM HỮU HẠN  
THANH AN (VN)

P809 tầng 8, tòa nhà Plaschem, số 562  
đường Nguyễn Văn Cừ, phường Gia  
Thụy, quận Long Biên, thành phố Hà  
Nội

(740) Công ty TNHH Sở hữu trí tuệ và Công  
nghệ Thủ đô (CAPITAL IP&T  
CO.LTD.)

## CÔNG BÁO SỞ HỮU CÔNG NGHIỆP SỐ 352 TẬP A (07.2017)

---

(511) Nhóm 05: Thực phẩm dinh dưỡng dùng trong y tế; thực phẩm chức năng dùng trong y tế; thực phẩm dinh dưỡng cho trẻ sơ sinh; bột ngũ cốc ăn kiêng uống liền dùng trong y tế; bột ngũ cốc dinh dưỡng uống liền dùng trong y tế.

---

(210) **4-2017-11109**

(220) 25.04.2017

(441) 25.07.2017

(540)

(731) CÔNG TY TRÁCH NHIỆM HỮU HẠN  
THANH AN (VN)

# YO-OAT

P809 tầng 8, tòa nhà Plaschem, số S62  
đường Nguyễn Văn Cừ, phường Gia  
Thụy, quận Long Biên, thành phố Hà  
Nội

(740) Công ty TNHH Sở hữu trí tuệ và Công  
nghệ Thủ đô (CAPITAL IP&T  
CO.LTD.)

(511) Nhóm 30: Bột ngũ cốc; cà phê; chè (trà); ca cao; bánh; kẹo.

---

(210) **4-2017-11110**

(220) 25.04.2017

(441) 25.07.2017

(540)

(731) CÔNG TY TRÁCH NHIỆM HỮU HẠN  
THANH AN (VN)

# YO-OAT

P809 tầng 8, tòa nhà Plaschem, số 562  
đường Nguyễn Văn Cừ, phường Gia  
Thụy, quận Long Biên, thành phố Hà  
Nội

(740) Công ty TNHH Sở hữu trí tuệ và Công  
nghệ Thủ đô (CAPITAL IP&T  
CO.LTD.)

(511) Nhóm 32: Nước uống tinh khiết; nước khoáng (nước uống); nước giải khát trái cây; đồ uống không có cồn; bia.

---

(210) **4-2017-11111**

(220) 25.04.2017

(441) 25.07.2017

(540)

(731) CÔNG TY CỔ PHẦN O2PHARM  
(VN)

# OCEMOCA

312/10/15 Trịnh Đình Trọng, phường  
Hòa Thạnh, quận Tân Phú, thành phố Hồ  
Chí Minh

(740) Công ty TNHH Sở hữu trí tuệ và Công  
nghệ Thủ đô (CAPITAL IP&T  
CO.LTD.)

## CÔNG BÁO SỞ HỮU CÔNG NGHIỆP SỐ 352 TẬP A (07.2017)

(511) Nhóm 05: Dược phẩm; thực phẩm chức năng; thực phẩm dinh dưỡng dùng trong y tế; nước súc miệng dùng cho mục đích y tế; dung dịch làm sạch khử khuẩn sát trùng dùng cho mục đích y tế; nước tắm thảo dược cho trẻ em dùng cho mục đích y tế.

(210) **4-2017-11112**

(220) 25.04.2017

(441) 25.07.2017

(540)

(731) CÔNG TY TRÁCH NHIỆM HỮU HẠN  
CÔNG NGHỆ SINH HỌC DƯỢC NA  
NO GEN (VN)

# HIMUMAB

Lô I - 5C, khu công nghệ Cao, phường  
Tăng Nhơn Phú A, quận 9, thành phố Hồ  
Chí Minh

(740) Công ty TNHH Sở hữu trí tuệ và Công  
nghệ Thủ đô (CAPITAL IP&T  
CO.LTD.)

(511) Nhóm 05: Dược phẩm; thực phẩm chức năng; thực phẩm dinh dưỡng dùng trong y tế; nước súc miệng dùng cho mục đích y tế; dung dịch làm sạch khử khuẩn sát trùng dùng cho mục đích y tế; nước tắm thảo dược cho trẻ em dùng cho mục đích y tế.

(210) **4-2017-11113**

(220) 25.04.2017

(441) 25.07.2017

(540)



(531) 26.13.1; 26.4.2; A19.1.12

(591) Nâu, trắng, xanh lá cây

(731) CÔNG TY TNHH MỘT THÀNH VIÊN  
GIAO NHẬN VẬN TẢI & THƯƠNG  
MẠI CHÂU ÂU VÀNG (VN)

6A, Lô B, Lầu 9, P,B901, khu đô thị  
Nam thành phố, đường số 14, xã Bình  
Hưng, huyện Bình Chánh, thành phố Hồ  
Chí Minh

(511) Nhóm 43: Nhà hàng ăn uống; nhà hàng ăn uống tự phục vụ; quán ăn; món ăn tự phục vụ; dịch vụ cung cấp thức ăn, thực phẩm và đồ uống; quán rượu nhỏ.

(210) **4-2017-11114**

(220) 25.04.2017

(441) 25.07.2017

(540)

(531) 2.9.25; 26.1.2; A25.7.6; A25.7.7

(591) Tím, trắng, đen, tím nhạt

(731) CÔNG TY CỔ PHẦN DƯỢC PHẨM  
VÀ THIẾT BỊ Y TẾ ĐÔNG NAM Á  
(VN)



Khu công nghiệp Phố Nối B, xã Nghĩa  
Hiệp, huyện Yên Mỹ, tỉnh Hưng Yên

(740) Công ty TNHH Sở hữu trí tuệ và Công  
nghệ Thủ đô (CAPITAL IP&T  
CO.LTD.)

## CÔNG BÁO SỞ HỮU CÔNG NGHIỆP SỐ 352 TẬP A (07.2017)

(511) Nhóm 05: Dược phẩm; thực phẩm chức năng; thực phẩm dinh dưỡng dùng trong y tế; nước súc miệng dùng cho mục đích y tế; dung dịch làm sạch khử khuẩn sát trùng dùng cho mục đích y tế; nước tắm thảo dược cho trẻ em dùng cho mục đích y tế.

(210) **4-2017-11115**

(540)



(220) 25.04.2017

(441) 25.07.2017

(531) A26.11.8; A19.3.24; 26.4.2

(591) Trắng, đen, ghi, vàng nâu, xám

(731) CÔNG TY CỔ PHẦN DƯỢC PHẨM VÀ THIẾT BỊ Y TẾ ĐÔNG NAM Á (VN)

Khu công nghiệp Phố Nối B, xã Nghĩa Hiệp, huyện Yên Mỹ, tỉnh Hưng Yên

(740) Công ty TNHH Sở hữu trí tuệ và Công nghệ Thủ đô (CAPITAL IP&T CO.LTD.)

(511) Nhóm 05: Dược phẩm; thực phẩm chức năng; thực phẩm dinh dưỡng dùng trong y tế; nước súc miệng dùng cho mục đích y tế; dung dịch làm sạch khử khuẩn sát trùng dùng cho mục đích y tế; nước tắm thảo dược cho trẻ em dùng cho mục đích y tế.

(210) **4-2017-11116**

(540)



(220) 25.04.2017

(441) 25.07.2017

(531) 4.5.2; 4.5.3; 26.4.9; 1.15.21

(591) Trắng, đen, ghi, xanh

(731) CÔNG TY CỔ PHẦN DƯỢC PHẨM VÀ THIẾT BỊ Y TẾ ĐÔNG NAM Á (VN)

Khu công nghiệp Phố Nối B, xã Nghĩa Hiệp, huyện Yên Mỹ, tỉnh Hưng Yên

(740) Công ty TNHH Sở hữu trí tuệ và Công nghệ Thủ đô (CAPITAL IP&T CO.LTD.)

(511) Nhóm 05: Dược phẩm; thực phẩm chức năng; thực phẩm dinh dưỡng dùng trong y tế; nước súc miệng dùng cho mục đích y tế; dung dịch làm sạch khử khuẩn sát trùng dùng cho mục đích y tế; nước tắm thảo dược cho trẻ em dùng cho mục đích y tế.

## CÔNG BÁO SỞ HỮU CÔNG NGHIỆP SỐ 352 TẬP A (07.2017)

---

(210) **4-2017-11117**

(540)



(220) 25.04.2017

(441) 25.07.2017

(531) 26.5.1; 26.7.25; A19.3.24

(591) Trắng, đen, đỏ

(731) CÔNG TY CỔ PHẦN DƯỢC PHẨM VÀ THIẾT BỊ Y TẾ ĐÔNG NAM Á (VN)

Khu công nghiệp Phố Nối B, xã Nghĩa Hiệp, huyện Yên Mỹ, tỉnh Hưng Yên

(740) Công ty TNHH Sở hữu trí tuệ và Công nghệ Thủ đô (CAPITAL IP&T CO.LTD.)

(511) Nhóm 05: Dược phẩm; thực phẩm chức năng; thực phẩm dinh dưỡng dùng trong y tế; nước súc miệng dùng cho mục đích y tế; dung dịch làm sạch khử khuẩn sát trùng dùng cho mục đích y tế; nước tắm thảo dược cho trẻ em dùng cho mục đích y tế.

---

(210) **4-2017-11118**

(540)



(220) 25.04.2017

(441) 25.07.2017

(531) 26.1.1; A26.1.18

(591) Xanh, xám, đen, trắng

(731) CÔNG TY CỔ PHẦN MISA (VN)

Tầng 9, tòa nhà TECHNOSOFT, phố Duy Tân, phường Dịch Vọng Hậu, quận Cầu Giấy, thành phố Hà Nội

(740) Công ty TNHH Sở hữu trí tuệ và Công nghệ Thủ đô (CAPITAL IP&T CO.LTD.)

(511) Nhóm 09: Phần mềm máy tính (đã ghi sẵn).

---

(210) **4-2017-11119**

(540)



(220) 25.04.2017

(441) 25.07.2017

(531) 26.1.1; A26.1.18

(591) Xanh dương, xám, đen, trắng

(731) CÔNG TY CỔ PHẦN MISA (VN)

Tầng 9, tòa nhà TECHNOSOFT, phố Duy Tân, phường Dịch Vọng Hậu, quận Cầu Giấy, thành phố Hà Nội

(740) Công ty TNHH Sở hữu trí tuệ và Công nghệ Thủ đô (CAPITAL IP&T CO.LTD.)

(511) Nhóm 09: Phần mềm máy tính (đã ghi sẵn).

---



**CÔNG BÁO SỞ HỮU CÔNG NGHIỆP SỐ 352 TẬP A (07.2017)**

---

(210) **4-2017-11120**

(220) 25.04.2017

(540)

(441) 25.07.2017

**DIEUNHATHANG**

(731) CÔNG TY TNHH OHERB VIỆT NAM (VN)

Số 7, nhà N6, tập thể quân đội Bảo tàng Hậu Cần, phường Mỹ Đình 1, quận Nam Từ Liêm, thành phố Hà Nội

(740) Công ty cổ phần Tư vấn S&B (S&B CONSULTANT., CORP.)

(511) Nhóm 05: Dược phẩm; thuốc chữa đau răng.

---

(210) **4-2017-11121**

(220) 25.04.2017

(540)

(441) 25.07.2017

**AQPlighting**

(731) CÔNG TY TNHH THƯỜNG MẠI DỊCH VỤ ĐIỆN ÁNH QUANG PHÁT (VN)

121/3 Hưng Phú, phường 8, quận 8, thành phố Hồ Chí Minh

(740) Công ty cổ phần Tư vấn S&B (S&B CONSULTANT., CORP.)

(511) Nhóm 35: Dịch vụ mua bán các loại đèn điện chiếu sáng.

---

(210) **4-2017-11122**

(220) 25.04.2017

(540)

(441) 25.07.2017

(531) 2.9.14; A2.9.15; 2.9.1; 1.5.1

(591) Xanh lá cây đậm, xanh lá cây nhạt, vàng, trắng, đen



**Intelligent medical software EHRs**  
**Phần Mềm Y Tế Thông Minh EHRs**

(731) CÔNG TY CỔ PHẦN ĐẦU TƯ VÀ PHÁT TRIỂN CÔNG NGHỆ SỐ 1 VIỆT NAM (VN)

Số nhà 7, khu tập thể Bê Tông, tổ dân phố số 9, phường Đông Ngạc, quận Bắc Từ Liêm, thành phố Hà Nội

(740) Công ty cổ phần Tư vấn S&B (S&B CONSULTANT., CORP.)

(511) Nhóm 09: Phần mềm y tế thông minh (cụ thể là chương trình phần mềm cho phép lưu trữ và quản lý hồ sơ sức khỏe điện tử trên máy tính và các thiết bị di động).

---

(210) **4-2017-11123**

(540)



(220) 25.04.2017

(441) 25.07.2017

(531) 26.3.2; 26.3.1; 26.15.15; 26.7.25

(591) Đỏ đậm, đỏ tươi, xám

(731) CÔNG TY CỔ PHẦN ĐẦU TƯ VÀ PHÁT TRIỂN CÔNG NGHỆ SỐ 1 VIỆT NAM (VN)

Số nhà 7, khu tập thể Bê Tông, tổ dân phố số 9, phường Đông Ngạc, quận Bắc Từ Liêm, thành phố Hà Nội

(740) Công ty cổ phần Tư vấn S&B (S&B CONSULTANT., CORP.)

(511) Nhóm 09: Chương trình phần mềm máy tính, cụ thể phần mềm giải pháp ứng dụng công nghệ thông tin.

---

(210) **4-2017-11124**

(540)



(220) 25.04.2017

(441) 25.07.2017

(531) A26.11.9

(591) Nâu, đỏ đun, đen

(731) PHAN THỊ BÍCH THỦY (VN)

Số 3A, ngõ 92, phố Cửa Bắc, phường Quán Thánh, quận Ba Đình, thành phố Hà Nội

(740) Công ty cổ phần Tư vấn S&B (S&B CONSULTANT., CORP.)

(511) Nhóm 37: Thi công nội thất.

---

(210) **4-2017-11125**

(540)

**Mitzen**

(220) 25.04.2017

(441) 25.07.2017

(731) CÔNG TY TNHH HA SAN - DERMAPHARM (VN)

Đường số 2, khu công nghiệp Đông An, phường Bình Hòa, thị xã Thuận An, tỉnh Bình Dương

(740) Văn phòng Luật sư A Hoà (AHOA LAW OFFICE)

(511) Nhóm 05: Dược phẩm; thực phẩm chức năng.

---



(210) **4-2017-11126**

(220) 25.04.2017

(540)

(441) 25.07.2017

(731) CÔNG TY TNHH HA SAN -  
DERMAPHARM (VN)

# Zenmiris

Đường số 2, khu công nghiệp Đồng An,  
phường Bình Hòa, thị xã Thuận An, tỉnh  
Bình Dương

(740) Văn phòng Luật sư A Hoà (AHOA LAW  
OFFICE)

(511) Nhóm 05: Dược phẩm; thực phẩm chức năng.

---

(210) **4-2017-11127**

(220) 25.04.2017

(540)

(441) 25.07.2017

(731) CÔNG TY TNHH HA SAN -  
DERMAPHARM (VN)

# Almintic

Đường số 2, khu công nghiệp Đồng An,  
phường Bình Hòa, thị xã Thuận An, tỉnh  
Bình Dương

(740) Văn phòng Luật sư A Hoà (AHOA LAW  
OFFICE)

(511) Nhóm 05: Dược phẩm; thực phẩm chức năng.

---

(210) **4-2017-11128**

(220) 25.04.2017

(540)

(441) 25.07.2017

(731) CÔNG TY TNHH HA SAN -  
DERMAPHARM (VN)

# Mibecaris

Đường số 2, khu công nghiệp Đồng An,  
phường Bình Hòa, thị xã Thuận An, tỉnh  
Bình Dương

(740) Văn phòng Luật sư A Hoà (AHOA LAW  
OFFICE)

(511) Nhóm 05: Dược phẩm; thực phẩm chức năng.

---

(210) **4-2017-11129**

(220) 25.04.2017

(540)

(441) 25.07.2017

(731) CÔNG TY TNHH HA SAN -  
DERMAPHARM (VN)

# Albemintic

Đường số 2, khu công nghiệp Đồng An,  
phường Bình Hòa, thị xã Thuận An, tỉnh  
Bình Dương

(740) Văn phòng Luật sư A Hoà (AHOA LAW  
OFFICE)

**CÔNG BÁO SỞ HỮU CÔNG NGHIỆP SỐ 352 TẬP A (07.2017)**

---

(511) Nhóm 05: Dược phẩm; thực phẩm chức năng.

---

(210) **4-2017-11130**

(220) 25.04.2017

(540)



(441) 25.07.2017

(531) 26.1.2; 26.1.6; A26.11.12; 1.15.23;  
3.7.17; 26.13.25

(591) Đỏ, đen, trắng

(731) **TRẦN MẠNH HÙNG (VN)**

299 Tô Hiến Thành, phường 13, quận 10,  
thành phố Hồ Chí Minh

**SKTIME**

WATCH & EYEWEAR

(511) Nhóm 35: Mua bán đồng hồ, mắt kính.

---

(210) **4-2017-11131**

(220) 25.04.2017

(540)



(441) 25.07.2017

(531) 18.5.1; 26.1.1; A18.5.7

(591) Đỏ, xanh lam, trắng

(731) **CÔNG TY TNHH THIÊN MINH PHÚ (VN)**

90 Hồ Tùng Mậu, phường Bến Nghé,  
quận 1, thành phố Hồ Chí Minh

**TRAVEL 24H**

(511) Nhóm 39: Dịch vụ du lịch.

---

(210) **4-2017-11132**

(220) 25.04.2017

(540)



(441) 25.07.2017

(531) 3.1.8; 3.1.16; 3.1.4; A3.1.24; 26.5.1

(731) **NGUYỄN TUẤN TUỔI (VN)**

Đội 3, thôn Cao La, xã Dân Chủ, huyện  
Tứ Kỳ, tỉnh Hải Dương

WITHOUT IT  
YOU'RE NOBODY

(511) Nhóm 25: Quần áo, giày dép, mũ nón.

Nhóm 35: Mua bán quần áo, giày dép, ví da, thắt lưng, túi sách, mũ nón.

---

CÔNG BÁO SỞ HỮU CÔNG NGHIỆP SỐ 352 TẬP A (07.2017)

---

(210) **4-2017-11133**

(540)



(220) 25.04.2017

(441) 25.07.2017

(531) A5.3.13; A5.3.15; 26.4.2; 26.1.1

(591) Trắng, xanh nõn chuối, xanh lá cây

(731) CÔNG TY CỔ PHẦN DORI (VN)

Thôn Đông, xã An Vĩnh, huyện Lý Sơn,  
tỉnh Quảng Ngãi

(511) Nhóm 05: Thực phẩm chức năng có chiết xuất từ tỏi đen.

Nhóm 07: Máy chế biến tỏi đen, máy nông nghiệp.

Nhóm 29: Tỏi đen (tỏi lên men-tỏi chế biến tinh), tỏi khô, tỏi ngâm, tỏi chua ngọt, tỏi đã qua chế biến, kim chi tỏi, nước mắm tỏi, hành ngâm, rong biển sấy khô, rong biển ngâm, kim chi rong biển, gói rong biển.

Nhóm 30: Bột tỏi (gia vị), gia vị có chứa hành, gia vị có chứa tỏi.

Nhóm 31: Tỏi tươi, hành tươi, tỏi non, tỏi cây (tỏi thu hoạch khi còn non và bán như rau), rong biển tươi.

Nhóm 35: Mua bán hành, tỏi, hành đen lên men, tinh dầu tỏi.

Nhóm 39: Dịch vụ du lịch.

---

(210) **4-2017-11134**

(540)



(220) 25.04.2017

(441) 25.07.2017

(531) 18.3.23; 18.3.21; 26.1.1

(591) Xanh lá cây, xanh da trời, vàng, cam, trắng

(731) ĐẶNG THỊ LÂM TĨNH (VN)

Số 15, tổ 24C, phường Thanh Lương,  
quận Hai Bà Trưng, thành phố Hà Nội

(740) Công ty TNHH T&T INVENMARK Sở  
hữu trí tuệ Quốc tế (T&T INVENMARK  
CO., LTD.)

(511) Nhóm 39: Dịch vụ du lịch; đại lý bán vé máy bay; cho thuê xe du lịch.

Nhóm 43: Dịch vụ nhà hàng; khách sạn.

---

CÔNG BÁO SỞ HỮU CÔNG NGHIỆP SỐ 352 TẬP A (07.2017)

---

(210) **4-2017-11135**

(540)



(220) 25.04.2017

(441) 25.07.2017

(531) 7.1.16; 18.3.23; 26.1.2; 15.1.19;  
A14.3.13; 26.5.2

(591) Trắng, xanh lam

(731) CÔNG TY CỔ PHẦN CẢNG HẢI  
PHÒNG (VN)

8A Trần Phú, phường Máy Tơ, quận Ngô  
Quyền, thành phố Hải Phòng

(511) Nhóm 35: Xuất nhập khẩu hàng hóa.

Nhóm 36: Quản lý bất động sản; cho thuê bất động sản; khai thuê hải quan.

Nhóm 37: Sửa chữa container; vệ sinh container; xây dựng công trình cầu cảng, bến bãi;  
sửa chữa máy móc, thiết bị.

Nhóm 39: Vận chuyển hàng hoá; đóng gói hàng hoá; công việc khuân vác; vận tải hàng  
hóa bằng đường sắt; vận tải hàng hóa bằng đường bộ; cho thuê container dùng để cất giữ  
hàng hoá; cho thuê kho hàng; vận tải đường sông; môi giới hàng hải; dịch vụ bốc vác;  
dịch vụ lưu kho; cất giữ hàng hoá; dịch vụ dỡ hàng; lai dắt tàu biển.

Nhóm 41: Giáo dục nghề nghiệp.

Nhóm 43: Nhà hàng ăn uống; dịch vụ ăn uống phục vụ lưu động; dịch vụ ăn uống không  
thường xuyên (phục vụ tiệc hội họp, đám cưới); dịch vụ phục vụ đồ uống.

Nhóm 44: Bệnh viện; trạm xá.

---

(210) **4-2017-11139**

(540)



(220) 25.04.2017

(441) 25.07.2017

(531) A26.4.24

(731) NGUYỄN THỊ THU VÂN (VN)

141/7 Nguyễn An Ninh, phường Vĩnh  
Lạc, thành phố Rạch Giá, tỉnh Kiên  
Giang

(511) Nhóm 35: Mua bán quần áo thời trang; mua bán giày dép; mua bán mắt kính; mua bán túi  
xách.

---

(210) **4-2017-11140**

(540)



(220) 25.04.2017

(441) 25.07.2017

(531) 3.3.1; 3.3.15

(731) CÔNG TY TNHH VẬN TẢI VÀ  
THƯƠNG MẠI NGUYỄN PHÚC GIA  
(VN)

Thôn Đình Tràng, xã Liên Bạt, huyện  
Ứng Hòa, thành phố Hà Nội

## CÔNG BÁO SỞ HỮU CÔNG NGHIỆP SỐ 352 TẬP A (07.2017)

---

(511) Nhóm 18: Cặp xách; ba lô; cặp đựng giấy tờ tài liệu; ví đựng danh thiếp; túi xách làm bằng da hoặc giả da; vali du lịch.

Nhóm 25: Cà vạt; thắt lưng [trang phục]; quần áo; quần áo may sẵn; áo sơ mi; giày.

---

(210) **4-2017-11141**

(220) 25.04.2017

(441) 25.07.2017

(540)

**ĐÁP**

(731) HỘ KINH DOANH CÀ PHÊ ĐÁP (VN)

Số 134 tổ 8, ấp Tân Khánh, thị trấn Long Bình, huyện An Phú, tỉnh An Giang

(511) Nhóm 30: Trà (chè); cà phê.

Nhóm 35: Mua bán: trà (chè), cà phê.

---

(210) **4-2017-11142**

(220) 25.04.2017

(441) 25.07.2017

(540)



(531) 26.1.2; 26.1.5; 1.15.15

(591) Đỏ, cam, xanh lá cây, xanh cốm, trắng, vàng

(731) CÔNG TY TNHH THƯƠNG MẠI DỊCH VỤ THỜI TRANG PHẠM LÊ (VN)

130 Lâm Văn Bền, phường Tân Quy, quận 7, thành phố Hồ Chí Minh

(511) Nhóm 43: Dịch vụ nhà hàng ăn uống; dịch vụ quán cà phê; quán giải khát; quán ăn phục vụ món ăn bánh bèo, bánh bèo bì; dịch vụ khách sạn.

---

(210) **4-2017-11144**

(220) 25.04.2017

(441) 25.07.2017

(540)

**BENNIC**

(731) BENNIC AND COMPANY (TW)  
9F.-3, No.149, Sec.1, Keelung Rd., Xinyi Dist., Taipei City 110, Taiwan

(740) Công ty TNHH Sở hữu trí tuệ ACTIP (ACTIP IP LIMITED)

(511) Nhóm 09: Bộ chia âm tần; cuộn cảm điện; hộp đầu cuối dùng cho loa; giắc đầu cuối chuyên dụng cho loa; điện trở; tụ điện.

---

(210) **4-2017-11145**

(540)



(220) 25.04.2017

(441) 25.07.2017

(531) A5.11.13; 26.1.1; 3.4.18; 6.1.2

(591) Xanh lá cây, trắng, đen, xám, vàng

(731) HỢP TÁC XÃ DỊCH VỤ SẢN XUẤT  
TỔNG HỢP NÔNG NGHIỆP PHƯỚC  
ĐẠI (VN)

Tà Lú 1, xã Phước Đại, huyện Bắc Ái,  
tỉnh Ninh Thuận

(740) Công ty TNHH Tư vấn và Đào tạo A.G.L  
(Công ty Tư vấn Đào tạo A.G.L)

(511) Nhóm 29: Thịt heo đen tươi (thịt lợn đen tươi).

Nhóm 31: Động vật sống, cụ thể: heo đen giống (lợn đen giống); heo đen lấy thịt (lợn đen lấy thịt).

Nhóm 35: Dịch vụ mua bán: thịt heo đen tươi (thịt lợn đen tươi), heo đen giống (lợn đen giống), heo đen lấy thịt (lợn đen lấy thịt) (động vật sống); dịch vụ quảng cáo, quảng bá các sản phẩm từ heo đen (lợn đen).

---

(210) **4-2017-11150**

(540)

**SIGNUTRA**

(220) 25.04.2017

(441) 25.07.2017

(731) SIGNUTRA INC. (US)  
2711 Centerville Road, Suite 400,  
Wilmington, New Castle County,  
Delaware 19808, United States of  
America

(740) Công ty TNHH Đại Tín và Liên Danh  
(DAITIN AND ASSOCIATES CO.,LTD)

(511) Nhóm 05: Dược phẩm và chế phẩm thuốc; thực phẩm ăn kiêng và chất ăn kiêng thích hợp cho mục đích y tế; thực phẩm cho em bé; chất bổ sung ăn kiêng dùng cho người.

---

(210) **4-2017-11151**

(540)

**Midulactoferin**

(220) 25.04.2017

(441) 25.07.2017

(731) CÔNG TY TNHH ĐẦU TƯ DƯỢC  
PHẨM MINH ĐỨC (VN)  
Số 19, ngách 160/9/1, đường Phan Trọng  
Tuệ, thị trấn Văn Điển, huyện Thanh Trì,  
thành phố Hà Nội

(740) Công ty TNHH Đại Tín và Liên Danh  
(DAITIN AND ASSOCIATES CO.,LTD)

CÔNG BÁO SỞ HỮU CÔNG NGHIỆP SỐ 352 TẬP A (07.2017)

---

(511) Nhóm 05: Dược phẩm; dược thảo; đồ uống y tế; thuốc giảm đau; chế phẩm sinh học dùng cho mục đích y tế; tá dược dùng cho mục đích y tế.

---

(210) 4-2017-11152

(540)



(220) 25.04.2017

(441) 25.07.2017

(531) 26.5.1; 25.1.9; A25.1.10

(731) YANKERSHOP FOOD CO., LTD.  
(CN)

No. 105 Of kangtian Road, Biomedical industrial Zone Of liuyang City, Hunan province, China

(740) Công ty TNHH Đại Tín và Liên Danh  
(DAITIN AND ASSOCIATES CO.,LTD)

(511) Nhóm 29: Thực phẩm ăn nhanh trên cơ sở trái cây; trái cây dầm đường; nho khô; thực phẩm trên cơ sở cá; rau đã sấy khô; sản phẩm sữa; quả hạch đã chế biến; đậu phụ; hạt tằm ướp hương vị; thịt; xoài đã sấy khô.

Nhóm 30: Đồ uống trên cơ sở sôcôla; đồ uống trên cơ sở trà; đường; bột nhồi; bánh ngô; chế phẩm ngũ cốc; thực phẩm ăn nhanh trên cơ sở ngũ cốc; kem lạnh; mì sợi; đồ gia vị.

---

(210) 4-2017-11153

(540)



(220) 25.04.2017

(441) 25.07.2017

(531) 26.1.1; A26.1.18; 21.3.17; 21.3.25

(591) Đỏ, trắng

(731) NGUYỄN THỊ LÊ (VN)

23/466 Lê Đức Thọ, phường 16, quận Gò Vấp, thành phố Hồ Chí Minh

(511) Nhóm 41: Dịch vụ câu lạc bộ sức khỏe (huấn luyện thể hình và sức khỏe); câu lạc bộ đào tạo và huấn luyện võ thuật, hoạt động câu lạc bộ thể dục, thể thao.

---

(210) 4-2017-11154

(540)



(220) 25.04.2017

(441) 25.07.2017

(531) 20.7.1; 26.3.1; 26.1.1

(591) Trắng, tím, xanh dương, xanh lá cây

(731) TRỊNH THỊ KIM THOA (VN)

Lô BL 96 khu quy hoạch dân cư đường Yersin, phường 9, thành phố Đà Lạt, tỉnh Lâm Đồng

(740) Công ty Cổ phần Sở hữu trí tuệ Việt Mỹ  
(VIET MY IP CORP.)

(511) Nhóm 41: Dịch vụ giáo dục đào tạo (trung tâm anh ngữ).

---



CÔNG BÁO SỞ HỮU CÔNG NGHIỆP SỐ 352 TẬP A (07.2017)

---

(210) 4-2017-11155

(540)



(220) 25.04.2017

(441) 25.07.2017

(531) 26.1.1; A26.11.9; A25.7.21; A26.4.24

(591) Đen, vàng, nâu

(731) CÔNG TY TNHH MỘT THÀNH VIÊN  
HUNG PHÁT TECHNOLOGIES (VN)  
52/6 Bình Long, phường Phú Thạnh,  
quận Tân Phú, thành phố Hồ Chí Minh

(511) Nhóm 04: Chất phụ gia, không phải hoá chất, dùng cho nhiên liệu động cơ; mỡ dùng cho đai truyền; mỡ dùng đai truyền; chất bôi trơn dùng cho đai truyền; mỡ công nghiệp; chất bôi trơn; dầu nhờn; mỡ để bôi trơn; dầu để bôi trơn dầu động cơ; mỡ làm từ dầu hỏa để bôi trơn dùng cho mục đích công nghiệp.

---

(210) 4-2017-11156

(540)

약손스파  
YAKSONSPA

(220) 25.04.2017

(441) 25.07.2017

(731) LEE, BYENG CHEOL (KR)  
(Cheongdam-dong) 4F, 27, Yeongdong-  
daero 142-gil, Gangnam-gu, Seoul 06075  
Republic of Korea

(740) Công ty TNHH Trường Xuân  
(AGELESS CO.,LTD.)

(511) Nhóm 41: Học viện làm đẹp [giáo dục]; trường đào tạo công nghệ làm đẹp [giáo dục]; trường đào tạo chăm sóc da và béo phì [giáo dục]; học viện đào tạo xoa bóp [giáo dục]; trường đào tạo trị liệu béo phì [giáo dục]; học viện thể dục thể hình [giáo dục]; trường đào tạo chăm sóc sức khỏe [giáo dục]; trường đào tạo phương pháp chữa bệnh theo cách dân gian cổ truyền [giáo dục]; dịch vụ xuất bản, cụ thể là xuất bản sách, xuất bản văn bản, không bao gồm những bài quảng cáo.

Nhóm 44: Chăm sóc sức khỏe, chữa bệnh bằng phương pháp nắn khớp xương; liệu pháp vật lý; dịch vụ xoa bóp; tư vấn làm đẹp; tiệm xoa bóp; dịch vụ trị liệu bằng phương pháp châm cứu; tiệm chăm sóc da; dịch vụ kiểm soát chứng béo phì [chăm sóc sức khỏe]; dịch vụ quản lý việc ăn kiêng [chăm sóc sức khỏe].

---

(210) 4-2017-11157

(540)

약손뷰티  
YAKSONBEAUTY

(220) 25.04.2017

(441) 25.07.2017

(731) LEE, BYENG CHEOL (KR)  
(Cheongdam-dong) 4F, 27, Yeongdong-  
daero 142-gil, Gangnam-gu, Seoul 06075  
Republic of Korea

(740) Công ty TNHH Trường Xuân  
(AGELESS CO.,LTD.)



(511) Nhóm 03: Mỹ phẩm; đồ trang điểm (mỹ phẩm) cho cơ thể; chế phẩm mỹ phẩm để tắm; chế phẩm mỹ phẩm để chăm sóc da; kem chống nắng [mỹ phẩm]; gel cho tóc dùng cho mục đích mỹ phẩm; mỹ phẩm, nước hoa; dầu gội đầu; xà phòng làm đẹp.

Nhóm 41: Học viện làm đẹp [giáo dục]; trường đào tạo công nghệ làm đẹp [giáo dục]; trường đào tạo chăm sóc da và béo phì [giáo dục]; học viện đào tạo xoa bóp [giáo dục]; trường đào tạo trị liệu béo phì [giáo dục]; học viện thể dục thể hình [giáo dục]; trường đào tạo chăm sóc sức khỏe [giáo dục]; trường đào tạo phương pháp chữa bệnh theo cách dân gian cổ truyền [giáo dục]; dịch vụ xuất bản, cụ thể là xuất bản sách, xuất bản văn bản, không bao gồm những bài quảng cáo.

Nhóm 44: Chăm sóc sức khỏe, chữa bệnh bằng phương pháp nắn khớp xương; liệu pháp vật lý; dịch vụ xoa bóp; tư vấn làm đẹp; tiệm xoa bóp; dịch vụ trị liệu bằng phương pháp châm cứu; tiệm chăm sóc da; dịch vụ kiểm soát chứng béo phì [chăm sóc sức khỏe]; dịch vụ quản lý việc ăn kiêng [chăm sóc sức khỏe].

---

(210) **4-2017-11158**

(220) 25.04.2017

(441) 25.07.2017

(540)

**GOLGI**  
**골기**

(731) LEE, BYENG CHEOL (KR)

(Cheongdam-dong) 4F, 27, Yeongdong-daero 142-gil, Gangnam-gu, Seoul 06075 Republic of Korea

(740) Công ty TNHH Trường Xuân (AGELESS CO.,LTD.)

(511) Nhóm 03: Mỹ phẩm; đồ trang điểm (mỹ phẩm) cho cơ thể; chế phẩm mỹ phẩm để tắm; chế phẩm mỹ phẩm để chăm sóc da; kem chống nắng [mỹ phẩm]; gel cho tóc dùng cho mục đích mỹ phẩm; mỹ phẩm, nước hoa; dầu gội đầu; xà phòng làm đẹp.

---

(210) **4-2017-11159**

(220) 25.04.2017

(441) 25.07.2017

(540)

**YAKSONMYUNGGA**  
**약손명가**

(731) LEE, BYENG CHEOL (KR)

(Cheongdam-dong) 4F, 27, Yeongdong-daero 142-gil, Gangnam-gu, Seoul 06075 Republic of Korea

(740) Công ty TNHH Trường Xuân (AGELESS CO.,LTD.)

(511) Nhóm 03: Mỹ phẩm; đồ trang điểm (mỹ phẩm) cho cơ thể; chế phẩm mỹ phẩm để tắm; chế phẩm mỹ phẩm để chăm sóc da; kem chống nắng [mỹ phẩm]; gel cho tóc dùng cho mục đích mỹ phẩm; mỹ phẩm, nước hoa; dầu gội đầu; xà phòng làm đẹp.

---

**CÔNG BÁO SỞ HỮU CÔNG NGHIỆP SỐ 352 TẬP A (07.2017)**

(210) **4-2017-11160**

(220) 25.04.2017

(540)

(441) 25.07.2017

(531) A26.4.24; 26.4.2; 3.1.8; A3.1.24



(731) DAEWOONG CO., LTD. (KR)

2, Bakjeong-gil, Naju-si, Jeollanam-do,  
520-070 Republic of Korea

(740) Công ty TNHH Trường Xuân  
(AGELESS CO.,LTD.)

(511) Nhóm 11: Thiết bị sưởi ấm, thiết bị làm nóng không khí; thiết bị sưởi ấm, chạy điện; bộ tản nhiệt, dùng điện; thiết bị làm lạnh không khí; thiết bị làm lạnh; máy ướp lạnh; hệ thống điều hòa không khí; tủ lạnh, chạy điện; máy sấy tóc; thảm sưởi bằng điện; quạt điện dùng cho cá nhân; máy giữ độ ẩm dùng điện dùng cho mục đích gia đình; máy sấy thức ăn dùng điện dùng cho gia đình; nồi cơm điện; bếp nấu, dùng điện; thiết bị nấu bếp [lò] dùng điện; lò điện cho mục đích gia đình; thiết bị hút ẩm cho mục đích gia đình; nồi hơi dùng điện cho mục đích gia đình; chảo để làm bánh pizza dùng điện cho mục đích gia đình; nồi hấp dùng điện cho mục đích gia đình; bếp điện (thiết bị nấu nướng); chảo áp suất sâu lòng, dùng điện; nồi hấp (nồi áp suất dùng điện); máy pha cà phê, dùng điện; chảo rán sâu lòng, dùng điện, lò nướng bánh bằng điện; chảo rán, dùng điện; lò vi sóng (thiết bị nấu nướng); dụng cụ nấu nướng dùng điện; bóng đèn; bóng đèn đi-ốt phát quang, chân điện, không dùng cho mục đích y tế; chân đèn điện; thiết bị hút ẩm không khí; máy sấy khô bát đĩa dùng trong gia đình; thiết bị nấu bếp [lò] dùng ga; máy làm bánh mì sử dụng trong gia đình; thiết bị khử mùi không khí; thiết bị làm sạch không khí; vỉ nướng (thiết bị nấu nướng); thiết bị điện để làm sữa chua; quạt thông gió [luân chuyển không khí] chạy điện; thiết bị khử trùng, ấm điện (dụng cụ nấu nướng); đồ bằng vải dùng cho giường, chạy điện, cho mục đích gia dụng, cụ thể là khăn phủ giường; bình pha cà phê dùng điện (dụng cụ nấu nướng); lò sưởi, chạy điện; thiết bị hâm nóng bình sữa, chạy điện.

(210) **4-2017-11161**

(220) 25.04.2017

(540)

(441) 25.07.2017

(531) 26.4.2; A26.4.24; 3.1.8; A3.1.2



(731) DAEWOONG CO., LTD. (KR)

2, Bakjeong-gil, Naju-si, Jeollanam-do,  
520-070 Republic of Korea

(740) Công ty TNHH Trường Xuân  
(AGELESS CO.,LTD.)

(511) Nhóm 11: Thiết bị sưởi ấm, thiết bị làm nóng không khí; thiết bị sưởi ấm, chạy điện; bộ tản nhiệt, dùng điện; thiết bị làm lạnh không khí; thiết bị làm lạnh; máy ướp lạnh; hệ thống điều hòa không khí; tủ lạnh, chạy điện; máy sấy tóc; thảm sưởi bằng điện; quạt điện dùng cho cá nhân; máy giữ độ ẩm dùng điện dùng cho mục đích gia đình; máy sấy thức ăn dùng điện dùng cho gia đình; nồi cơm điện; bếp nấu, dùng điện; thiết bị nấu bếp [lò] dùng điện; lò điện cho mục đích gia đình; thiết bị hút ẩm cho mục đích gia đình; nồi hơi dùng điện cho mục đích gia đình; chảo để làm bánh pizza dùng điện cho mục đích gia đình; nồi hấp dùng điện cho mục đích gia đình; bếp điện (thiết bị nấu nướng); chảo áp suất sâu lòng, dùng điện; nồi hấp (nồi áp suất dùng điện); máy pha cà phê, dùng điện; chảo rán sâu lòng, dùng điện, lò nướng bánh bằng điện; chảo rán, dùng điện; lò vi sóng (thiết bị nấu nướng); dụng cụ nấu nướng dùng điện; bóng đèn; bóng đèn đi-ốt phát quang, chân điện, không dùng cho mục đích y tế; chân đèn điện; thiết bị hút ẩm không khí; máy

**CÔNG BÁO SỞ HỮU CÔNG NGHIỆP SỐ 352 TẬP A (07.2017)**

sấy khô bát đĩa dùng trong gia đình; thiết bị nấu bếp [lò] dùng ga; máy làm bánh mì sử dụng trong gia đình; thiết bị khử mùi không khí; thiết bị làm sạch không khí; vỉ nướng (thiết bị nấu nướng); thiết bị điện để làm sữa chua; quạt thông gió [luân chuyển không khí] chạy điện; thiết bị khử trùng, ấm điện (dụng cụ nấu nướng); đồ bằng vải dùng cho giường, chạy điện, cho mục đích gia dụng, cụ thể là khăn phủ giường; bình pha cà phê dùng điện (dụng cụ nấu nướng); lò sưởi, chạy điện; thiết bị hâm nóng bình sữa, chạy điện.

(210) **4-2017-11162**

(220) 25.04.2017

(540)

(441) 25.07.2017

(531) 26.4.2; A26.4.24; 3.1.8; A3.1.24



(731) DAEWOONG CO., LTD. (KR)

2, Bakjeong-gil, Naju-si, Jeollanam-do, 520-070 Republic of Korea

(740) Công ty TNHH Trường Xuân (AGELESS CO.,LTD.)

(511) Nhóm 11: Thiết bị sưởi ấm, thiết bị làm nóng không khí; thiết bị sưởi ấm, chạy điện; bộ tản nhiệt, dùng điện; thiết bị làm lạnh không khí; thiết bị làm lạnh; máy ướp lạnh; hệ thống điều hòa không khí; tủ lạnh, chạy điện; máy sấy tóc; thảm sưởi bằng điện; quạt điện dùng cho cá nhân; máy giữ độ ẩm dùng điện dùng cho mục đích gia đình; máy sấy thức ăn dùng điện dùng cho gia đình; nồi cơm điện; bếp nấu, dùng điện; thiết bị nấu bếp [lò] dùng điện; lò điện cho mục đích gia đình; thiết bị hút ẩm cho mục đích gia đình; nồi hơi dùng điện cho mục đích gia đình; chảo để làm bánh pizza dùng điện cho mục đích gia đình; nồi hấp dùng điện cho mục đích gia đình; bếp điện (thiết bị nấu nướng); chảo áp suất sâu lòng, dùng điện; nồi hấp (nồi áp suất dùng điện); máy pha cà phê, dùng điện; chảo rán sâu lòng, dùng điện, lò nướng bánh bằng điện; chảo rán, dùng điện; lò vi sóng (thiết bị nấu nướng); dụng cụ nấu nướng dùng điện; bóng đèn; bóng đèn đi-ốt phát quang, chân điện, không dùng cho mục đích y tế; chân đèn điện; thiết bị hút ẩm không khí; máy sấy khô bát đĩa dùng trong gia đình; thiết bị nấu bếp [lò] dùng ga; máy làm bánh mì sử dụng trong gia đình; thiết bị khử mùi không khí; thiết bị làm sạch không khí; vỉ nướng (thiết bị nấu nướng); thiết bị điện để làm sữa chua; quạt thông gió [luân chuyển không khí] chạy điện; thiết bị khử trùng, ấm điện (dụng cụ nấu nướng); đồ bằng vải dùng cho giường, chạy điện, cho mục đích gia dụng, cụ thể là khăn phủ giường; bình pha cà phê dùng điện (dụng cụ nấu nướng); lò sưởi, chạy điện; thiết bị hâm nóng bình sữa, chạy điện.

(210) **4-2017-11163**

(220) 25.04.2017

(540)

(441) 25.07.2017

(531) 26.4.2; 3.1.8; A3.1.24



(591) Xanh dương, xanh dương đậm, trắng, đỏ

(731) DAEWOONG CO., LTD. (KR)

2, Bakjeong-gil, Naju-si, Jeollanam-do, 520-070 Republic of Korea

(740) Công ty TNHH Trường Xuân (AGELESS CO.,LTD.)

(511) Nhóm 07: Cái đánh kem chạy điện dùng cho mục đích gia dụng; máy ép trái cây dùng điện, cho mục đích gia dụng; máy nghiền chạy điện cho mục đích gia dụng; máy trộn chạy điện dùng cho mục đích gia đình; máy rửa bát đĩa tự động; thiết bị rửa chạy điện;

**CÔNG BÁO SỞ HỮU CÔNG NGHIỆP SỐ 352 TẬP A (07.2017)**

---

máy đánh giày, dùng điện; máy hút bụi chân không chạy điện; túi của máy hút bụi chân không.

---

(210) **4-2017-11164**

(540)



(220) 25.04.2017

(441) 25.07.2017

(531) 26.4.2; 26.3.23; 26.4.9

(731) SANG CHYUAN ENTERPRISE CO., LTD. (TW)

No.6, Ln. 46, Yihe Rd., Daya Dist., Taichung City 42864, Taiwan

(740) Công ty TNHH Trường Xuân (AGELESS CO.,LTD.)

(511) Nhóm 25: Đồ đi ở chân; giày; giày cao cổ; dép đi trong nhà; dép; miếng lót bên trong giày.

---

(210) **4-2017-11165**

(540)

**TVSCHEM**

(220) 25.04.2017

(441) 25.07.2017

(731) CÔNG TY TNHH HÓA CHẤT TẢN VIÊN SON (VN)

Số 5 - ngõ 26, dốc Tam Đa, phường Thụy Khuê, quận Tây Hồ, thành phố Hà Nội

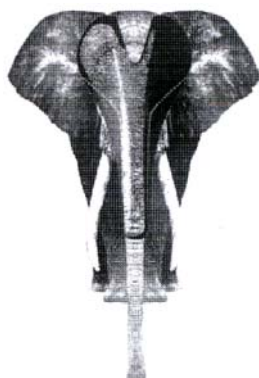
(740) Công ty TNHH Trường Xuân (AGELESS CO.,LTD.)

(511) Nhóm 05: Chất diệt ký sinh trùng; thuốc trừ sâu bọ, côn trùng; chế phẩm diệt trừ sâu bọ gây hại; chế phẩm vi khuẩn dùng cho y tế và thú y; chất diệt nấm; chất diệt khuẩn.

---

(210) **4-2017-11167**

(540)



(220) 25.04.2017

(441) 25.07.2017

(531) 3.2.1; A3.2.24

(591) Đen, xám, trắng

(731) DDK GROUP CO., LTD. TAIWAN BRACH (BRUNEI) (TW)

12F.10, No.213, Chaofu Rd., Xitun Dist., Taichung City 40757, Taiwan

(740) Công ty TNHH Dương và Trần (DUONG & TRAN CO., LTD)

(511) Nhóm 12: Xe đạp; bộ phận của xe đạp, cụ thể là khung xe đạp; bánh xe đạp; đệm chống va đập cho xe đạp; bọc yên xe đạp; yên xe đạp.

---

**CÔNG BÁO SỞ HỮU CÔNG NGHIỆP SỐ 352 TẬP A (07.2017)**

---

(210) **4-2017-11168**

(220) 25.04.2017

(441) 25.07.2017

(540)

**ZIMO**

(731) CÔNG TY TNHH THƯƠNG MẠI VÀ  
TỔNG HỢP MINH MAI (VN)

Thôn Đông Quách, xã Nam Hà, huyện  
Tiền Hải, tỉnh Thái Bình

(740) Công ty TNHH Sở hữu trí tuệ HA VIP  
(HAVIP CO., LTD.)

(511) Nhóm 11: Hệ thống và thiết bị vệ sinh; bệ xí vệ sinh; chậu rửa gắn cố định; nhà vệ sinh di động; chỗ đi tiểu [thiết bị vệ sinh cố định].

---

(210) **4-2017-11169**

(220) 25.04.2017

(441) 25.07.2017

(540)

**KALIMAG**

(731) CÔNG TY TNHH THƯƠNG MẠI  
VĨNH THẠNH (VN)

P1-2, tầng 12, tòa nhà Vinamilk Tower,  
10 Tân Trào, phường Tân Phú, quận 7,  
thành phố Hồ Chí Minh

(511) Nhóm 01: Phân bón.

---

(210) **4-2017-11170**

(220) 25.04.2017

(441) 25.07.2017

(540)



(531) 26.4.4; 25.3.1; 26.13.25

(731) CÔNG TY TNHH THƯƠNG MẠI VÀ  
DỊCH VỤ QUÁN PHONG (VN)

Số 68, tổ 17, phường Nghĩa Đô, quận  
Cầu Giấy, thành phố Hà Nội

(511) Nhóm 12: Xe đạp, xe cộ chạy bằng điện, động cơ điện cho phương tiện giao thông trên bộ, khung gầm cho xe cộ, lớp cho bánh xe cộ, xích chuyển động cho xe cộ mặt đất.

Nhóm 35: Bán buôn, bán lẻ, xuất khẩu, nhập khẩu các sản phẩm: xe cộ, tất cả các loại phương tiện giao thông đường bộ, cùng các bộ phận và phụ tùng của chúng.

---

CÔNG BÁO SỞ HỮU CÔNG NGHIỆP SỐ 352 TẬP A (07.2017)

---

(210) 4-2017-11172

(540)



(220) 25.04.2017

(441) 25.07.2017

(531) 3.1.16; 26.4.3; A3.1.24

(731) HEWLETT-PACKARD

DEVELOPMENT COMPANY L. P.  
(US)

11445 Compaq Center Drive West,  
Houston TX 77070, United States of  
America

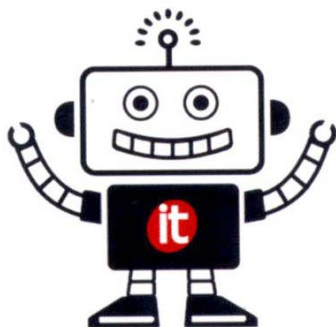
(740) Công ty TNHH Tâm nhìn và Liên danh  
(VISION & ASSOCIATES CO.LTD.)

(511) Nhóm 09: Máy tính, máy tính cá nhân, phần cứng máy tính, máy tính xách tay, máy tính xách tay cỡ nhỏ, máy tính cầm tay, máy tính trạm, thiết bị ngoại vi của máy tính, màn hình máy tính, màn hình hiển thị phẳng, phần mềm máy tính (ghi sẵn), phần mềm trò chơi máy tính; tai nghe.

---

(210) 4-2017-11173

(540)



(220) 25.04.2017

(441) 25.07.2017

(531) 4.5.4

(591) Đen, trắng, đỏ

(731) CÔNG TY TNHH IT VIỆC (VN)

60 Nguyễn Văn Thủ, phường Đa Kao,  
quận 1, thành phố Hồ Chí Minh

(740) Công ty TNHH Tâm nhìn và Liên danh  
(VISION & ASSOCIATES CO.LTD.)

(511) Nhóm 35: Dịch vụ tuyển dụng nhân sự; giới thiệu việc làm; tư vấn quản lý nhân sự và nguồn nhân lực; quảng cáo tổ chức giới thiệu và xúc tiến thương mại.

---

(210) 4-2017-11174

(540)

ITviec

(220) 25.04.2017

(441) 25.07.2017

(731) CÔNG TY TNHH IT VIỆC (VN)

60 Nguyễn Văn Thủ, phường Đa Kao,  
quận 1, thành phố Hồ Chí Minh

(740) Công ty TNHH Tâm nhìn và Liên danh  
(VISION & ASSOCIATES CO.LTD.)

(511) Nhóm 35: Dịch vụ tuyển dụng nhân sự; giới thiệu việc làm; tư vấn quản lý nhân sự và nguồn nhân lực; quảng cáo tổ chức giới thiệu và xúc tiến thương mại.

---



CÔNG BÁO SỞ HỮU CÔNG NGHIỆP SỐ 352 TẬP A (07.2017)

---

(210) **4-2017-11175**

(220) 25.04.2017

(441) 25.07.2017

(540)

**IT Viec**

(731) CÔNG TY TNHH IT VIỆC (VN)

60 Nguyễn Văn Thủ, phường Đa Kao,  
quận 1, thành phố Hồ Chí Minh

(740) Công ty TNHH Tâm nhìn và Liên danh  
(VISION & ASSOCIATES CO.LTD.)

(511) Nhóm 35: Dịch vụ tuyển dụng nhân sự; giới thiệu việc làm; tư vấn quản lý nhân sự và nguồn nhân lực; quảng cáo; tổ chức giới thiệu và xúc tiến thương mại.

---

(210) **4-2017-11176**

(220) 25.04.2017

(441) 25.07.2017

(540)

**ITVIEC**

(731) CÔNG TY TNHH IT VIỆC (VN)

60 Nguyễn Văn Thủ, phường Đa Kao,  
quận 1, thành phố Hồ Chí Minh

(740) Công ty TNHH Tâm nhìn và Liên danh  
(VISION & ASSOCIATES CO.LTD.)

(511) Nhóm 35: Dịch vụ tuyển dụng nhân sự; giới thiệu việc làm; tư vấn quản lý nhân sự và nguồn nhân lực; quảng cáo; tổ chức giới thiệu và xúc tiến thương mại.

---

(210) **4-2017-11177**

(220) 25.04.2017

(441) 25.07.2017

(540)

**ITViec**

(731) CÔNG TY TNHH IT VIỆC (VN)

60 Nguyễn Văn Thủ, phường Đa Kao,  
quận 1, thành phố Hồ Chí Minh

(740) Công ty TNHH Tâm nhìn và Liên danh  
(VISION & ASSOCIATES CO.LTD.)

(511) Nhóm 35: Dịch vụ tuyển dụng nhân sự; giới thiệu việc làm; tư vấn quản lý nhân sự và nguồn nhân lực; quảng cáo; tổ chức giới thiệu và xúc tiến thương mại.

---

(210) **4-2017-11178**

(220) 25.04.2017

(441) 25.07.2017

(540)

**itviec**

(731) CÔNG TY TNHH IT VIỆC (VN)

60 Nguyễn Văn Thủ, phường Đa Kao,  
quận 1, thành phố Hồ Chí Minh

(740) Công ty TNHH Tâm nhìn và Liên danh  
(VISION & ASSOCIATES CO.LTD.)

(511) Nhóm 35: Dịch vụ tuyển dụng nhân sự; giới thiệu việc làm; tư vấn quản lý nhân sự và nguồn nhân lực; quảng cáo; tổ chức giới thiệu và xúc tiến thương mại.

---

CÔNG BÁO SỞ HỮU CÔNG NGHIỆP SỐ 352 TẬP A (07.2017)

---

(210) 4-2017-11179

(540)



(220) 25.04.2017

(441) 25.07.2017

(531) A18.1.16; A18.1.17; 25.1.6; 26.1.1

(591) Vàng, đen

(731) TRẦN THỊ THANH THÚY (VN)

Ấp Tân Phát, xã Đồi 61, huyện Trảng Bom, tỉnh Đồng Nai

(740) Công ty TNHH Tư vấn sở hữu trí tuệ Việt (VIET IP CO.,LTD.)

(511) Nhóm 30: Bánh kẹo; bánh ngọt, bánh plan; bánh mì; bánh kem.

---

(210) 4-2017-11180

(540)



(220) 25.04.2017

(441) 25.07.2017

(531) 3.7.3; A3.7.24; 26.13.1

(731) CÔNG TY TRÁCH NHIỆM HỮU HẠN MỘT THÀNH VIÊN GÀ Ô (VN)

Tầng 7, số 40-42 Phan Bội Châu, phường Bến Thành, quận 1, thành phố Hồ Chí Minh

(740) Công ty TNHH Tư vấn sở hữu trí tuệ Việt (VIET IP CO.,LTD.)

(511) Nhóm 35: Bán lẻ và bán buôn: trang phục, quần áo may sẵn, đồ đội đầu, đồ đi chân, va li, túi xách, ví, cặp, giỏ xách, ba lô, vật liệu giả da, dược phẩm, dụng cụ y tế, mỹ phẩm, nước hoa, vật phẩm vệ sinh, vải, thảm, đệm, chăn, màn, rèm, tấm phủ giường và gối, vật liệu dệt, hàng lưu niệm, hàng đan lát (giỏ, màn che [đồ nội thất], rổ, rá, thúng, sọt, rèm, dây bện tết bằng rơm), hàng thủ công mỹ nghệ (đồ gỗ mỹ thuật, tranh ảnh làm bằng tay, thiệp làm bằng tay, tác phẩm nghệ thuật làm bằng gỗ, sáp, thạch cao hoặc chất dẻo làm quà tặng lưu niệm), đồng hồ, kính mắt.

---

(210) 4-2017-11181

(540)



(220) 25.04.2017

(441) 25.07.2017

(531) 24.9.1

(591) Tím

(731) CÔNG TY CỔ PHẦN Y DƯỢC 3T (VN)

Số 74 Yên Lạc, phường Vĩnh Tuy, quận Hai Bà Trưng, thành phố Hà Nội

(511) Nhóm 03: Kem dưỡng da.

---



**CÔNG BÁO SỞ HỮU CÔNG NGHIỆP SỐ 352 TẬP A (07.2017)**

---


- |                                                                                   |                                                                                                             |
|-----------------------------------------------------------------------------------|-------------------------------------------------------------------------------------------------------------|
| (210) <b>4-2017-11182</b>                                                         | (220) 25.04.2017                                                                                            |
| (540)                                                                             | (441) 25.07.2017                                                                                            |
|  | (531) 3.7.17; 3.13.1; A3.13.24; 4.5.2                                                                       |
|                                                                                   | (591) Hồng, xanh cốm, hồng nhạt                                                                             |
|                                                                                   | (731) CÔNG TY CỔ PHẦN Y DƯỢC 3T (VN)<br>Số 74 Yên Lạc, phường Vĩnh Tuy, quận Hai Bà Trưng, thành phố Hà Nội |
- (511) Nhóm 03: Chế phẩm vệ sinh dùng để làm sạch.
- 

- |                                                                                    |                                                                                                             |
|------------------------------------------------------------------------------------|-------------------------------------------------------------------------------------------------------------|
| (210) <b>4-2017-11184</b>                                                          | (220) 25.04.2017                                                                                            |
| (540)                                                                              | (441) 25.07.2017                                                                                            |
|  | (531) 6.1.2; 26.3.4                                                                                         |
|                                                                                    | (591) Xanh da trời                                                                                          |
|                                                                                    | (731) DOANH NGHIỆP TƯ NHÂN KHOA CHÍN (VN)<br>Xóm Đồng Niêng, xã Động Đạt, huyện Phú Lương, tỉnh Thái Nguyên |
|                                                                                    | (740) Công ty TNHH Tư vấn đầu tư và Sở hữu trí tuệ Hoàng Phi (HOANG PHI INVEST & I.P CO., LTD)              |

(511) Nhóm 06: Vật liệu xây dựng bằng kim loại; cáp và dây kim loại thường không dùng để dẫn điện; hợp kim thép; ống thép; tấm thép.

Nhóm 35: Mua bán và xuất nhập khẩu: máy nông nghiệp (máy cày 4 bánh, máy cày 2 bánh, máy cắt cỏ, máy xay xát), tôn và các sản phẩm có nguồn gốc từ tôn, ống hộp mạ kẽm, lưới đan bằng thép, tấm thép, các sản phẩm có nguồn gốc từ thép và nhôm, vật liệu xây dựng bằng kim loại, cáp và dây kim loại thường không dùng để dẫn điện, hợp kim thép, ống thép, cửa và cửa sổ bằng kim loại, thép dạng thô hoặc bán thành phẩm.

---

- |                                                                                     |                                                                                                                                         |
|-------------------------------------------------------------------------------------|-----------------------------------------------------------------------------------------------------------------------------------------|
| (210) <b>4-2017-11185</b>                                                           | (220) 25.04.2017                                                                                                                        |
| (540)                                                                               | (441) 25.07.2017                                                                                                                        |
|  | (531) 1.7.6; 2.9.14; A2.9.15; A5.3.13                                                                                                   |
|                                                                                     | (591) Xanh lá cây, xanh dương đậm, đen, trắng                                                                                           |
|                                                                                     | (731) HỢP TÁC XÃ NÔNG SẢN SẠCH 23/3 (VN)<br>Số 37/36, đường Lê Thị Hồng Gấm, TDP 3, phường Nghĩa Trung, thị xã Gia Nghĩa, tỉnh Đắk Nông |
|                                                                                     | (740) Công ty TNHH Tư vấn đầu tư và Sở hữu trí tuệ Hoàng Phi (HOANG PHI INVEST & I.P CO., LTD)                                          |

(511) Nhóm 35: Mua bán: cà phê (đã qua chế biến và bảo quản), cây gia vị (tiêu, gừng, riềng, nghệ, quất, chanh), cây dược liệu, rau, củ, quả tươi (rau muống, rau cải, cà rốt, củ cải, xúp lơ, bơ tươi, cam tươi, cà phê tươi), cây giống, hạt giống, con giống thuộc nhóm này.

---

CÔNG BÁO SỞ HỮU CÔNG NGHIỆP SỐ 352 TẬP A (07.2017)

(210) 4-2017-11186

(540)



(220) 25.04.2017

(441) 25.07.2017

(531) 3.1.14; A3.1.24; 1.15.15; 1.15.21

(591) Nâu đậm, nâu nhạt, vàng, xanh dương đậm, xanh nước biển, đỏ, đen, trắng, hồng, da cam, tím nhạt

(731) CÔNG TY CỔ PHẦN XÚC TIẾN ĐẦU TƯ XUẤT NHẬP KHẨU VIỆT ĐỨC (VN)

Số 54, phố Trần Quốc Toàn, phường Trần Hưng Đạo, quận Hoàn Kiếm, thành phố Hà Nội

(740) Công ty TNHH Tư vấn đầu tư và Sở hữu trí tuệ Hoàng Phi (HOANG PHI INVEST & I.P CO., LTD)

(511) Nhóm 03: Mỹ phẩm (cụ thể: kem, mỹ phẩm lông, mỹ phẩm dạng mỡ dùng cho mặt, tay và toàn thân, dầu thơm).

(210) 4-2017-11187

(540)



(220) 25.04.2017

(441) 25.07.2017

(591) Vàng nâu, vàng nhạt, trắng xám, nâu đậm

(731) CÔNG TY CỔ PHẦN THƯƠNG MẠI VÀ XUẤT NHẬP KHẨU ĐẠI VIỆT THÁI (VN)

Số 50B, phố Châu Long, phường Trúc Bạch, quận Ba Đình, thành phố Hà Nội

(740) Công ty TNHH Tư vấn đầu tư và Sở hữu trí tuệ Hoàng Phi (HOANG PHI INVEST & I.P CO., LTD)

(511) Nhóm 03: Chất làm thơm vải (nước xả vải); chất làm sạch dùng để giặt; chất tẩy trắng dùng để giặt; nước làm mềm vải; xà phòng; mỹ phẩm.

(210) 4-2017-11188

(540)

**KENLIGHT**

(220) 25.04.2017

(441) 25.07.2017

(531) 1.15.3

(731) CÔNG TY TNHH ĐẦU TƯ THƯƠNG MẠI MẠI GIA PHÁT (VN)

12 Phạm Hùng, xã Phước Lộc, huyện Nhà Bè, thành phố Hồ Chí Minh

(511) Nhóm 35: Mua bán: bóng đèn các loại.

CÔNG BÁO SỞ HỮU CÔNG NGHIỆP SỐ 352 TẬP A (07.2017)

---

(210) **4-2017-11190**

(220) 25.04.2017

(441) 25.07.2017

(540)

**VSLIGHT**

(731) CÔNG TY TNHH ĐẦU TƯ THƯƠNG

MẠI GIA PHÁT (VN)

12 Phạm Hùng, xã Phước Lộc, huyện  
Nhà Bè, thành phố Hồ Chí Minh

(511) Nhóm 11: Bóng đèn các loại.

Nhóm 35: Mua bán: bóng đèn các loại.

---

(210) **4-2017-11191**

(220) 25.04.2017

(441) 25.07.2017

(540)



(531) 26.4.1; 26.5.1

(731) CÔNG TY TNHH ĐẦU TƯ THƯƠNG

MẠI GIA PHÁT (VN)

12 Phạm Hùng, xã Phước Lộc, huyện  
Nhà Bè, thành phố Hồ Chí Minh

(511) Nhóm 20: Giường; tủ; bàn; ghế.

Nhóm 35: Mua bán: giường, tủ, bàn, ghế.

---

(210) **4-2017-11192**

(220) 25.04.2017

(441) 25.07.2017

(540)

**VLIGHT**

(731) CÔNG TY TNHH ĐẦU TƯ THƯƠNG

MẠI GIA PHÁT (VN)

12 Phạm Hùng, xã Phước Lộc, huyện  
Nhà Bè, thành phố Hồ Chí Minh

(511) Nhóm 11: Bóng đèn các loại.

Nhóm 35: Mua bán: bóng đèn các loại.

---

(210) **4-2017-11193**

(220) 25.04.2017

(441) 25.07.2017

(540)

**ACARE**

(731) ABBOTT PRODUCTS OPERATIONS

AG (CH)

Hegenheimermattweg 127, Allschwil  
4123, Switzerland

(740) Công ty Luật TNHH quốc tế BMVN

(BMVN INTERNATIONAL LLC)

(511) Nhóm 09: Phần mềm máy tính; xuất bản phẩm điện tử, có thể tải xuống được; ứng dụng cho các thiết bị điện tử, cụ thể là cho điện thoại thông minh và máy tính.

Nhóm 16: Đồ dùng hướng dẫn và giảng dạy (trừ thiết bị); ấn phẩm; xuất bản phẩm dạng in, sách, tài liệu khóa học, sách mỏng giới thiệu sản phẩm, sổ tay hướng dẫn, lịch, áp phích quảng cáo, áp phích bằng giấy hoặc bìa cứng, bức tranh vẽ, giấy (nhãn) dính, con dấu.

Nhóm 41: Dịch vụ giáo dục, cung cấp dịch vụ đào tạo thông qua phương thức điện tử bao gồm thông qua mạng internet, sắp xếp và tiến hành hội thảo chuyên đề, hội nghị, đại hội, hội nghị chuyên đề, hội thảo, và tập huấn.

Nhóm 42: Các dịch vụ khoa học và công nghệ, và các dịch vụ nghiên cứu và thiết kế liên quan tới các dịch vụ này; các dịch vụ phân tích và nghiên cứu công nghiệp; thiết kế và phát triển phần cứng và phần mềm máy tính.

---

(210) **4-2017-11194**

(220) 25.04.2017

(441) 25.07.2017

(540)

(531) 26.1.6; A25.7.6; A25.7.7

(591) Xanh lam đậm, xanh lam nhạt

(731) ABBOTT PRODUCTS OPERATIONS  
AG (CH)



Hegenheimermattweg 127, Allschwil  
4123, Switzerland

(740) Công ty Luật TNHH quốc tế BMVN  
(BMVN INTERNATIONAL LLC)

(511) Nhóm 09: Phần mềm máy tính; xuất bản phẩm điện tử, có thể tải xuống được; ứng dụng cho các thiết bị điện tử, cụ thể là cho điện thoại thông minh và máy tính.

Nhóm 16: Đồ dùng hướng dẫn và giảng dạy (trừ thiết bị); ấn phẩm; xuất bản phẩm dạng in, sách, tài liệu khóa học, sách mỏng giới thiệu sản phẩm, sổ tay hướng dẫn, lịch, áp phích quảng cáo, áp phích bằng giấy hoặc bìa cứng, bức tranh vẽ, giấy (nhãn) dính, con dấu.

Nhóm 41: Dịch vụ giáo dục, cung cấp dịch vụ đào tạo thông qua phương thức điện tử bao gồm thông qua mạng internet, sắp xếp và tiến hành hội thảo chuyên đề, hội nghị, đại hội, hội nghị chuyên đề, hội thảo, và tập huấn.

Nhóm 42: Các dịch vụ khoa học và công nghệ, và các dịch vụ nghiên cứu và thiết kế liên quan tới các dịch vụ này; các dịch vụ phân tích và nghiên cứu công nghiệp; thiết kế và phát triển phần cứng và phần mềm máy tính.

---

CÔNG BÁO SỞ HỮU CÔNG NGHIỆP SỐ 352 TẬP A (07.2017)

---

(210) **4-2017-11195**

(540)



(220) 25.04.2017

(441) 25.07.2017

(531) 1.15.5; 26.1.1; A26.11.8

(591) Đen, trắng, đỏ

(731) CÔNG TY CỔ PHẦN QUATEC (VN)  
Số 50, đường Hoàng Ngân, phường Nhị  
Châu, thành phố Hải Dương, tỉnh Hải  
Dương

(740) Công ty cổ phần Sở hữu trí tuệ BROSS và  
Cộng sự (BROSS & PARTNERS., JSC)

(511) Nhóm 37: Lắp đặt, sửa chữa và bảo dưỡng công trình điện, điện công nghiệp; xây dựng; xây dựng nhà máy, xí nghiệp, công trình dân dụng, công trình kỹ thuật hạ tầng đô thị và khu công nghiệp; tư vấn xây dựng; cho thuê máy móc và thiết bị xây dựng; dịch vụ giám sát việc xây dựng công trình.

Nhóm 42: Thiết kế hệ thống công trình điện, điện công nghiệp.

---

(210) **4-2017-11196**

(540)



(220) 25.04.2017

(441) 25.07.2017

(531) 24.13.1; 24.17.5; 15.1.13

(731) CÔNG TY TNHH XƯƠNG RỒNG  
XANH (VN)

Tầng 4, tòa nhà Viễn Đông, số 14 đường  
Phan Tôn, phường Đa Káo, quận 1, thành  
phố Hồ Chí Minh

(740) Công ty cổ phần Sở hữu trí tuệ BROSS và  
Cộng sự (BROSS & PARTNERS., JSC)

(511) Nhóm 25: Quần áo; giày dép; mũ nón; bút tất; quần áo lót; khăn trùm đầu.

Nhóm 26: Dải ren, dải ten để viền; đồ thêu thùa để trang trí; đường viền thêu (đồ thêu); ruy băng (đồ may vá); dải viền để trang trí quần áo; dải băng trang trí cho đầu rèm.

Nhóm 35: Dịch vụ bán lẻ đồ thời trang (kính, giày, quần áo, mũ nón, găng tay, khăn quàng, thắt lưng), đồ vải vóc (chăn ga, gối, đệm), đồ trang sức (vòng, khuyên tai, kẹp cà vạt, trâm cài đầu, hộp đựng trang sức), đồ mỹ phẩm (nước hoa, mỹ phẩm, tinh dầu, bông tẩy trang, dụng cụ trang điểm); dịch vụ tư vấn tổ chức và quản lý kinh doanh; dịch vụ nghiên cứu kinh doanh; quan hệ công chúng; dịch vụ hỗ trợ quản lý các doanh nghiệp.

CÔNG BÁO SỞ HỮU CÔNG NGHIỆP SỐ 352 TẬP A (07.2017)

---

(210) **4-2017-11197**

(220) 25.04.2017

(540)

(441) 25.07.2017

(531) 15.1.13; 24.13.1; 24.17.5

(731) CÔNG TY TNHH XƯỜNG RỒNG XANH (VN)

The logo consists of the word "ON" in a bold, sans-serif font, followed by a stylized plus sign (+) that is wider than it is tall, and then the word "OFF" in the same bold, sans-serif font.

Tầng 4, tòa nhà Viễn Đông, số 14 đường Phan Tôn, phường Đa Kao, quận 1, thành phố Hồ Chí Minh

(740) Công ty cổ phần Sở hữu trí tuệ BROSS và Cộng sự (BROSS & PARTNERS., JSC)

(511) Nhóm 25: Quần áo; giày dép; mũ nón; bút tất; quần áo lót; khăn trùm đầu.

Nhóm 26: Dải ren, dải ten để viền; đồ thêu thùa để trang trí; đường viền thêu (đồ thêu); ruy băng (đồ may vá); dải viền để trang trí quần áo; dải băng trang trí cho đầu rèm.

Nhóm 35: Dịch vụ bán lẻ đồ thời trang (kính, giày, quần áo, mũ nón, găng tay, khăn quàng, thắt lưng), đồ vải vóc (chăn ga, gối, đệm), đồ trang sức (vòng, khuyên tai, kẹp cà vạt, trâm cài đầu, hộp đựng trang sức), đồ mỹ phẩm (nước hoa, mỹ phẩm, tinh dầu, bông tẩy trang, dụng cụ trang điểm); dịch vụ tư vấn tổ chức và quản lý kinh doanh; dịch vụ nghiên cứu kinh doanh; quan hệ công chúng; dịch vụ hỗ trợ quản lý các doanh nghiệp.

---

(210) **4-2017-11198**

(220) 25.04.2017

(540)

(441) 25.07.2017

(531) 24.13.1; 24.17.5; 15.1.13

(731) CÔNG TY TNHH XƯỜNG RỒNG XANH (VN)

The logo consists of the word "ON" in a bold, sans-serif font, followed by a stylized plus sign (+) that is wider than it is tall, and then the word "OFF" in the same bold, sans-serif font.

Tầng 4, tòa nhà Viễn Đông, số 14 đường Phan Tôn, phường Đa Kao, quận 1, thành phố Hồ Chí Minh

(740) Công ty cổ phần Sở hữu trí tuệ BROSS và Cộng sự (BROSS & PARTNERS., JSC)

(511) Nhóm 25: Quần áo; giày dép; mũ nón; bút tất; quần áo lót; khăn trùm đầu.

Nhóm 26: Dải ren, dải ten để viền; đồ thêu thùa để trang trí; đường viền thêu (đồ thêu); ruy băng (đồ may vá); dải viền để trang trí quần áo; dải băng trang trí cho đầu rèm.

Nhóm 35: Dịch vụ bán lẻ đồ thời trang (kính, giày, quần áo, mũ nón, găng tay, khăn quàng, thắt lưng), đồ vải vóc (chăn ga, gối, đệm), đồ trang sức (vòng, khuyên tai, kẹp cà vạt, trâm cài đầu, hộp đựng trang sức), đồ mỹ phẩm (nước hoa, mỹ phẩm, tinh dầu, bông tẩy trang, dụng cụ trang điểm); dịch vụ tư vấn tổ chức và quản lý kinh doanh; dịch vụ nghiên cứu kinh doanh; quan hệ công chúng; dịch vụ hỗ trợ quản lý các doanh nghiệp.

---



CÔNG BÁO SỞ HỮU CÔNG NGHIỆP SỐ 352 TẬP A (07.2017)

---

(210) **4-2017-11199**

(540)

**ON+OFF**  
Thật thoải mái

(220) 25.04.2017

(441) 25.07.2017

(531) 15.1.13; 24.13.1; 24.17.5

(731) CÔNG TY TNHH XƯƠNG RỒNG XANH (VN)

Tầng 4, tòa nhà Viễn Đông, số 14 đường Phan Tôn, phường Đa Kao, quận 1, thành phố Hồ Chí Minh

(740) Công ty cổ phần Sở hữu trí tuệ BROSS và Cộng sự (BROSS & PARTNERS., JSC)

(511) Nhóm 25: Quần áo; giày dép; mũ nón; bút tất; quần áo lót; khăn trùm đầu.

---

(210) **4-2017-11200**

(540)

**ON+OFF**  
Feeling good

(220) 25.04.2017

(441) 25.07.2017

(531) 24.13.1; 24.17.5; 21.1.17

(731) CÔNG TY TNHH XƯƠNG RỒNG XANH (VN)

Tầng 4, tòa nhà Viễn Đông, số 14 đường Phan Tôn, phường Đa Kao, quận 1, thành phố Hồ Chí Minh

(740) Công ty cổ phần Sở hữu trí tuệ BROSS và Cộng sự (BROSS & PARTNERS., JSC)

(511) Nhóm 25: Quần áo, giày dép, mũ nón, bút tất, quần áo lót, khăn trùm đầu.

---

(210) **4-2017-11201**

(540)

**ON+OFF**  
Feeling good

(220) 25.04.2017

(441) 25.07.2017

(531) 24.13.1; 24.17.5; 21.1.17

(731) CÔNG TY TNHH XƯƠNG RỒNG XANH (VN)

Tầng 4, tòa nhà Viễn Đông, số 14 đường Phan Tôn, phường Đa Kao, quận 1, thành phố Hồ Chí Minh

(740) Công ty cổ phần Sở hữu trí tuệ BROSS và Cộng sự (BROSS & PARTNERS., JSC)

(511) Nhóm 25: Quần áo, giày dép, mũ nón, bút tất, quần áo lót, khăn trùm đầu.

---

**CÔNG BÁO SỞ HỮU CÔNG NGHIỆP SỐ 352 TẬP A (07.2017)**

---

(210) **4-2017-11202**

(540)



(220) 25.04.2017

(441) 25.07.2017

(531) 24.13.1; 24.17.5; 21.1.17

(731) CÔNG TY TNHH XƯƠNG RỒNG XANH (VN)

Tầng 4, tòa nhà Viễn Đông, số 14 đường Phan Tôn, phường Đa Kao, quận 1, thành phố Hồ Chí Minh

(740) Công ty cổ phần Sở hữu trí tuệ BROSS và Cộng sự (BROSS & PARTNERS., JSC)

(511) Nhóm 25: Quần áo, giày dép, mũ nón, bút tất, quần áo lót, khăn trùm đầu.

---

(210) **4-2017-11203**

(540)



(220) 25.04.2017

(441) 25.07.2017

(731) CÔNG TY TNHH XƯƠNG RỒNG XANH (VN)

Tầng 4, tòa nhà Viễn Đông, số 14 đường Phan Tôn, phường Đa Kao, quận 1, thành phố Hồ Chí Minh

(740) Công ty cổ phần Sở hữu trí tuệ BROSS và Cộng sự (BROSS & PARTNERS., JSC)

(511) Nhóm 25: Quần áo, giày dép, mũ nón, bút tất, quần áo lót, khăn trùm đầu.

---

(210) **4-2017-11204**

(540)



(220) 25.04.2017

(441) 25.07.2017

(731) CÔNG TY TNHH XƯƠNG RỒNG XANH (VN)

Tầng 4, tòa nhà Viễn Đông, số 14 đường Phan Tôn, phường Đa Kao, quận 1, thành phố Hồ Chí Minh

(740) Công ty cổ phần Sở hữu trí tuệ BROSS và Cộng sự (BROSS & PARTNERS., JSC)

(511) Nhóm 25: Quần áo, giày dép, mũ nón, bút tất, quần áo lót, khăn trùm đầu.

---



CÔNG BÁO SỞ HỮU CÔNG NGHIỆP SỐ 352 TẬP A (07.2017)

---

(210) **4-2017-11207**

(540)



*Hanoi By Night Hotel*

(220) 25.04.2017

(441) 25.07.2017

(531) 5.5.19; A5.5.20; A5.5.21; A1.1.10

(731) CÔNG TY CỔ PHẦN THƯƠNG MẠI  
DỊCH VỤ VÀ SẢN XUẤT ANH ĐỨC  
(VN)

Số 217 phố Giảng Võ, phường Cát Linh,  
quận Đống Đa, thành phố, thành phố Hà  
Nội

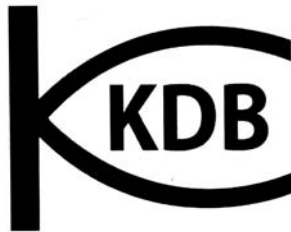
(740) Công ty Luật TNHH Gia Phạm (GIA  
PHAM LAW CO.,LTD)

(511) Nhóm 43: Dịch vụ cơ sở lưu trú tạm thời [khách sạn, nhà trọ]; dịch vụ quán cà phê; dịch vụ cung cấp đồ ăn, thức uống do nhà hàng thực hiện; dịch vụ khách sạn; cho thuê phòng họp.

---

(210) **4-2017-11208**

(540)



(220) 25.04.2017

(441) 25.07.2017

(531) 26.1.2; A26.1.18; 26.13.25

(731) CÔNG TY TNHH SẢN XUẤT PHỤ  
TÙNG Ô TÔ BẢO TIỆP HẢI PHÒNG  
(VN)

Đường 355, khu Tiểu Trà, phường Hưng  
Đạo, quận Dương Kinh, thành phố Hải  
Phòng

(511) Nhóm 07: Pit tông giảm sóc (bộ phận của máy), pit tông cho xi lanh (bộ phận của máy); xi lanh dùng cho động cơ điện, xi lanh dùng cho máy móc; buji đốt nóng cho động cơ diesel; buji đánh lửa cho động cơ đốt trong.

Nhóm 35: Mua bán, xuất nhập khẩu pit tông giảm sóc, pit tông cho xi lanh, xi lanh dùng cho động cơ điện; xi lanh dùng cho máy móc; buji đốt nóng cho động cơ diesel, buji đánh lửa cho động cơ đốt trong.

---

(210) **4-2017-11209**

(540)



(220) 25.04.2017

(441) 25.07.2017

(531) 26.1.2; A26.1.18; 26.13.25

(731) CÔNG TY TNHH SẢN XUẤT PHỤ  
TÙNG Ô TÔ BẢO TIỆP HẢI PHÒNG  
(VN)

Đường 355, khu Tiểu Trà, phường Hưng  
Đạo, quận Dương Kinh, thành phố Hải  
Phòng

(511) Nhóm 07: Pit tông giảm sóc (bộ phận của máy), pit tông cho xi lanh (bộ phận của máy); xi lanh dùng cho động cơ điện; xi lanh dùng cho máy móc; buji đốt nóng cho động cơ diesel; buji đánh lửa cho động cơ đốt trong.

## CÔNG BÁO SỞ HỮU CÔNG NGHIỆP SỐ 352 TẬP A (07.2017)

---

Nhóm 35: Mua bán, xuất nhập khẩu Pit tông giảm sóc, pit tông cho xilanh, xilanh dùng cho động cơ điện; xilanh dùng cho máy móc; buji đốt nóng cho động cơ diesel; buji đánh lửa cho động cơ đốt trong.

---

(210) **4-2017-11211**

(220) 25.04.2017

(540)



(441) 25.07.2017

(531) 26.1.2; A26.1.18

(591) Nâu xám, xanh nước biển

(731) PHẠM TUẤN ANH (VN)

36/10/7 Nguyễn Du, phường 7, quận Gò Vấp, thành phố Hồ Chí Minh

(511) Nhóm 42: Thiết kế và phát triển phần cứng và phần mềm máy tính.

---

(210) **4-2017-11212**

(220) 25.04.2017

(540)

# RUBY

(441) 25.07.2017

(731) CÔNG TY CỔ PHẦN DẦU NHỜN VIPECO (VN)

Lô D5, đường số 2, KCN Tân Đô, xã Đức Hoà Hạ, huyện Đức Hoà, tỉnh Long An

(511) Nhóm 04: Chất bôi trơn, dầu nhờn; dầu động cơ; mỡ để bôi trơn; mỡ công nghiệp; dầu công nghiệp; dung dịch để cắt, dầu để cắt.

---

(210) **4-2017-11213**

(220) 25.04.2017

(540)

# ULTRA

(441) 25.07.2017

(731) CÔNG TY CỔ PHẦN DẦU NHỜN VIPECO (VN)

Lô D5, đường số 2, KCN Tân Đô, xã Đức Hoà Hạ, huyện Đức Hoà, tỉnh Long An

(511) Nhóm 01: Chất làm mát động cơ/đầu máy xe cộ; dịch hãm/chất lỏng dùng cho phanh/bộ hãm thủy lực; chất lỏng truyền động; chất lỏng dùng cho hệ thống thủy lực.

Nhóm 04: Chất bôi trơn, dầu nhờn; dầu động cơ; mỡ để bôi trơn; mỡ công nghiệp; dầu công nghiệp; dung dịch để cắt, dầu để cắt.

---

(210) **4-2017-11214**

(220) 25.04.2017

(441) 25.07.2017

(540)

**HYPER PRO**

(731) CÔNG TY CỔ PHẦN DẦU NHỜN  
VIPECO (VN)

Lô D5, đường số 2, KCN Tân Đô, xã  
Đức Hoà Hạ, huyện Đức Hoà, tỉnh Long  
An

(511) Nhóm 04: Chất bôi trơn, dầu nhờn; dầu động cơ; mỡ để bôi trơn; mỡ công nghiệp; dầu công nghiệp; dung dịch để cắt, dầu để cắt.

---

(210) **4-2017-11215**

(220) 25.04.2017

(441) 25.07.2017

(540)

**HYPER F1**

(731) CÔNG TY CỔ PHẦN DẦU NHỜN  
VIPECO (VN)

Lô D5, đường số 2, KCN Tân Đô, xã  
Đức Hoà Hạ, huyện Đức Hoà, tỉnh Long  
An

(511) Nhóm 04: Chất bôi trơn, dầu nhờn; dầu động cơ; mỡ để bôi trơn; mỡ công nghiệp; dầu công nghiệp; dung dịch để cắt, dầu để cắt.

---

(210) **4-2017-11216**

(220) 25.04.2017

(441) 25.07.2017

(540)

**SUPERSPEED**

(731) CÔNG TY CỔ PHẦN DẦU NHỜN  
VIPECO (VN)

Lô D5, đường số 2, KCN Tân Đô, xã  
Đức Hoà Hạ, huyện Đức Hoà, tỉnh Long  
An

(511) Nhóm 04: Chất bôi trơn, dầu nhờn; dầu động cơ; mỡ để bôi trơn; mỡ công nghiệp; dầu công nghiệp; dung dịch để cắt, dầu để cắt.

---

(210) **4-2017-11217**

(220) 25.04.2017

(441) 25.07.2017

(540)

**TENACITY**

(731) CÔNG TY CỔ PHẦN DẦU NHỜN  
VIPECO (VN)

Lô D5, đường số 2, KCN Tân Đô, xã  
Đức Hoà Hạ, huyện Đức Hoà, tỉnh Long  
An

(511) Nhóm 04: Chất bôi trơn, dầu nhờn; dầu động cơ; mỡ để bôi trơn; mỡ công nghiệp; dầu công nghiệp; dung dịch để cắt, dầu để cắt.

---

(210) **4-2017-11218**

(220) 25.04.2017

(441) 25.07.2017

(540)

**STRENGTH**

(731) CÔNG TY CỔ PHẦN DẦU NHỜN  
VIPECO (VN)

Lô D5, đường số 2, KCN Tân Đô, xã  
Đức Hoà Hạ, huyện Đức Hoà, tỉnh Long  
An

(511) Nhóm 04: Chất bôi trơn, dầu nhờn; dầu động cơ; mỡ để bôi trơn; mỡ công nghiệp; dầu công nghiệp; dung dịch để cắt, dầu để cắt.

---

(210) **4-2017-11219**

(220) 25.04.2017

(441) 25.07.2017

(540)

**HYPER SCOOTER**

(731) CÔNG TY CỔ PHẦN DẦU NHỜN  
VIPECO (VN)

Lô D5, đường số 2, KCN Tân Đô, xã  
Đức Hoà Hạ, huyện Đức Hoà, tỉnh Long  
An

(511) Nhóm 04: Chất bôi trơn, dầu nhờn; dầu động cơ; mỡ để bôi trơn; mỡ công nghiệp; dầu công nghiệp; dung dịch để cắt, dầu để cắt.

---

(210) **4-2017-11227**

(220) 26.04.2017

(441) 25.07.2017

(540)

 **CATALY**

(531) A5.5.20; A5.3.13; 26.13.25; 26.15.15

(731) CÔNG TY TNHH THƯƠNG MẠI  
DỊCH VỤ SẢN XUẤT GREEN LEAF  
FASHION (VN)

Lầu 1, toà nhà Hoa Lâm, số 2 Thi Sách,  
phường Bến Nghé, quận 1, thành phố Hồ  
Chí Minh

(511) Nhóm 25: Quần áo thời trang; quần áo vest nam; quần áo vest nữ; quần áo thời trang nam, quần áo thời trang nữ.

Nhóm 42: Thiết kế thời trang quần áo; thiết kế quần áo vest nam; thiết kế quần áo vest nữ; thiết kế quần áo thời trang nam; thiết kế quần áo thời trang nữ.

---

CÔNG BÁO SỞ HỮU CÔNG NGHIỆP SỐ 352 TẬP A (07.2017)

---

- (210) **4-2017-11229** (220) 26.04.2017  
(540) (441) 25.07.2017  
(531) 4.3.3; 26.1.1; 1.15.23  
(591) Đỏ, trắng, đen  
(731) CÔNG TY CỔ PHẦN XUẤT NHẬP  
KHẨU COOLERPLUS (VN)  
Lô 71.53, đường Thanh Bình, phường  
Thanh Bình, thành phố Hải Dương, tỉnh  
Hải Dương  
(740) Công ty Luật TNHH  
LINK&PARTNERS  
(LINK&PARTNERS)



(511) Nhóm 09: Máy tính; bàn phím máy tính; ổ đĩa cho máy vi tính; tai nghe; USB, chuột máy vi tính [thiết bị xử lý dữ liệu].

Nhóm 35: Mua bán, xuất nhập khẩu: thiết bị viễn thông di động, thiết bị mạng viễn thông, phần mềm máy tính, tủ thiết bị máy tính và phân cấp mạng máy tính, giá treo thiết bị máy tính, đầu cắm dây mạng.

Nhóm 42: Dịch vụ phân tích và nghiên cứu công nghiệp; tư vấn về thiết kế và phát triển phần cứng và phần mềm máy tính; tư vấn phần mềm máy tính liên quan tới xử lý dữ liệu máy tính; dịch vụ nghiên cứu máy vi tính; dịch vụ nghiên cứu và tư vấn liên quan đến phần mềm máy tính; lập trình máy tính.

- (210) **4-2017-11231** (220) 26.04.2017  
(540) (441) 25.07.2017  
(531) 7.3.1; 26.4.7; 26.1.1; 26.1.11  
(591) Xanh nước biển đậm, vàng, trắng  
(731) CÔNG TY TNHH TUYẾT ANGA (VN)  
Số 52, ngách 74, ngõ Thịnh Hòa 1, phố  
Tôn Đức Thắng, phường Hàng Bột, quận  
Đống Đa, thành phố Hà Nội



(511) Nhóm 35: Mua bán thảm trải sàn, dụng cụ thể thao, phụ kiện vòi nước, bàn ghế văn phòng, tư liệu sản xuất như dây truyền sản xuất, máy và thiết bị công nghiệp, thiết bị nâng hạ, đồ chơi trẻ em, thiết bị trường học, thiết bị y tế, thiết bị văn phòng, máy tính, linh kiện máy tính, phần mềm máy tính.

Nhóm 36: Kinh doanh bất động sản; cho thuê bất động sản.

Nhóm 44: Cho thuê thiết bị y tế.

**CÔNG BÁO SỞ HỮU CÔNG NGHIỆP SỐ 352 TẬP A (07.2017)**

---

(210) **4-2017-11232**

(540)

**PHÂN BÓN HIỆU CÁ HEO**

(220) 26.04.2017

(441) 25.07.2017

(591) Đỏ

(731)

CÔNG TY CỔ PHẦN CÔNG NGHỆ  
SINH HỌC THIÊN HÒA (VN)  
Lô B231-B232, đường số 8, KCN Thái  
Hòa, ấp Tân Hòa, xã Đức Lập Hạ, huyện  
Đức Hòa, tỉnh Long An

(511) Nhóm 01: Phân bón.

Nhóm 35: Mua bán; quảng cáo; trưng bày và giới thiệu sản phẩm: phân bón.

---

(210) **4-2017-11233**

(540)

**PHÂN BÓN THIÊN HÒA**

(220) 26.04.2017

(441) 25.07.2017

(591) Đỏ

(731)

CÔNG TY CỔ PHẦN CÔNG NGHỆ  
SINH HỌC THIÊN HÒA (VN)  
Lô B231-B232, đường số 8, KCN Thái  
Hòa, ấp Tân Hòa, xã Đức Lập Hạ, huyện  
Đức Hòa, tỉnh Long An

(511) Nhóm 01: Phân bón.

Nhóm 35: Mua bán; quảng cáo; trưng bày và giới thiệu sản phẩm: phân bón.

---

(210) **4-2017-11234**

(540)



(220) 26.04.2017

(441) 25.07.2017

(531) 1.15.15

(731)

CÔNG TY TNHH MỘT THÀNH VIÊN  
THIẾT KẾ XÂY DỰNG TRUNG A  
(VN)  
16 C Quang Trung, phường 10, Gò Vấp,  
thành phố Hồ Chí Minh

(511) Nhóm 25: Quần áo (trang phục); đồ đội đầu; đồ đi chân; giày; giày thể thao; giày đá bóng.

---

(210) **4-2017-11235**

(540)



(220) 26.04.2017

(441) 25.07.2017

(531) 26.1.6; A9.3.5; 9.9.1; 2.7.10

(591) Trắng, cam, xanh, vàng

(731)

VŨ THỊ THANH (VN)  
Xóm 1, xã Nam Điền, huyện Nghĩa  
Hưng, tỉnh Nam Định

(511) Nhóm 25: Quần áo và giày dép.

---

(210) **4-2017-11236**

(220) 26.04.2017

(441) 25.07.2017

(540)

**ABSTRAL**

(731) STRAKAN INTERNATIONAL S.A.  
(LU)

6, rue Eugène Ruppert, L-2453,  
Luxembourg, Luxembourg

(740) Công ty cổ phần tư vấn Trung Thực  
(TRUNG THUC.,JSC)

(511) Nhóm 05: Chế phẩm dược và dược chất dùng để điều trị cơn đau do bệnh ung thư gây ra; thuốc dùng để điều trị cơn đau do bệnh ung thư gây ra; chế phẩm dược và dược chất dùng để điều trị bệnh ung thư; thuốc dùng để điều trị bệnh ung thư; chế phẩm dược để dùng trong khoa ung thư; thuốc để dùng trong khoa ung thư.

---

(210) **4-2017-11237**

(220) 26.04.2017

(441) 25.07.2017

(540)



(531) 26.4.1

(591) Xanh lá cây, vàng đậm, vàng

(731) HỘ KINH DOANH THÁI BÌNH (VN)  
Tổ 4, khối phố 7, phường Trường Xuân,  
thành phố Tam Kỳ, tỉnh Quảng Nam

(511) Nhóm 30: Bánh kẹo hạnh nhân; bánh quy; bánh gạo; bánh kẹo; bánh ngọt; bột ngũ cốc.  
Nhóm 35: Mua bán: bánh mì, bánh quy, bánh pizza, kẹo, sữa, bánh gạo, bánh mì cuộn, mì ống, bánh kẹo đường, bột để làm bánh mì, bột ngũ cốc, trà, cà phê.

---

(210) **4-2017-11238**

(220) 26.04.2017

(441) 25.07.2017

(540)



(531) 26.15.15; 2.1.1; 2.1.30; 26.15.9; A7.5.8

(591) Vàng chanh, trắng, đen

(731) NGUYỄN VINH CHÁNH (VN)  
373/1/122, Thống Nhất, phường 11, quận  
Gò Vấp, thành phố Hồ Chí Minh

(511) Nhóm 35: Mua bán: quần áo, giày dép, mũ (nón), ba lô, túi xách, vali kéo, dây nịt, găng tay.

---



(210) **4-2017-11239**

(540)



(220) 26.04.2017

(441) 25.07.2017

(531) 5.7.3; 25.1.6; A6.19.9; 6.1.2; 25.12.1; 26.1.1; A3.7.24

(591) Cam, vàng, xám, xanh lá mạ, đỏ

(731) NGUYỄN THỊ TUYẾT (VN)

133/9-10 Bình Quới, phường 27, quận Bình Thạnh, thành phố Hồ Chí Minh

(511) Nhóm 43: Dịch vụ cung cấp thức ăn, đồ uống do nhà hàng thực hiện; nhà hàng ăn uống; nhà hàng ăn uống tự phục vụ.

---

(210) **4-2017-11241**

(540)

**HODA**

(220) 26.04.2017

(441) 25.07.2017

(731) CÔNG TY TNHH DƯỢC PHẨM HỒNG ĐĂNG (VN)

Số nhà 38, đường Ngô Thị Nhậm, phường Quang Trung, thành phố Thái Bình, tỉnh Thái Bình

(511) Nhóm 05: Thuốc bổ [thuốc, dược phẩm]; chất bổ sung dinh dưỡng; thuốc bổ thần kinh; thực phẩm chức năng; thực phẩm ăn kiêng thích hợp cho mục đích y tế; chế phẩm vitamin.

---

(210) **4-2017-11242**

(540)

**GAMA**

(220) 26.04.2017

(441) 25.07.2017

(731) CÔNG TY TNHH DƯỢC PHẨM HỒNG ĐĂNG (VN)

Số nhà 38, đường Ngô Thị Nhậm, phường Quang Trung, thành phố Thái Bình, tỉnh Thái Bình

(511) Nhóm 05: Thuốc bổ [thuốc, dược phẩm]; chất bổ sung dinh dưỡng; thuốc bổ thần kinh; thực phẩm chức năng; thực phẩm ăn kiêng thích hợp cho mục đích y tế; chế phẩm vitamin.

---

(210) **4-2017-11243**

(540)



(220) 26.04.2017

(441) 25.07.2017

(531) 26.3.3; 26.3.2; A24.15.11

(731) NGUYỄN MINH TRÍ (VN)

Thôn Thuận Tốn, xã Đa Tốn, huyện Gia Lâm, thành phố Hà Nội



CÔNG BÁO SỞ HỮU CÔNG NGHIỆP SỐ 352 TẬP A (07.2017)

---

(511) Nhóm 25: Quần áo thể dục; giày đá bóng; mũ; giày thể thao; miếng đệm lót bên trong giày; tất ngắn cổ.

---

(210) **4-2017-11245**

(220) 26.04.2017

(441) 25.07.2017

(540)

(731) CÔNG TY TNHH DƯỢC PHẨM  
HỒNG ĐĂNG (VN)  
Số nhà 38, đường Ngô Thì Nhậm,  
phường Quang Trung, thành phố Thái  
Bình, tỉnh Thái Bình

**FLEX GAMA**

(511) Nhóm 05: Thuốc bổ [thuốc, dược phẩm]; chất bổ sung dinh dưỡng; thuốc bổ thần kinh; thực phẩm chức năng; thực phẩm ăn kiêng thích hợp cho mục đích y tế; chế phẩm vitamin.

---

(210) **4-2017-11246**

(220) 26.04.2017

(441) 25.07.2017

(540)

(731) CÔNG TY CỔ PHẦN DƯỢC PHẨM  
ĐÔNG DƯỢC 5 (VN)  
558 Nguyễn Trãi, quận 5, thành phố Hồ  
Chí Minh

**HEROPHARM**

(511) Nhóm 05: Dược phẩm; thực phẩm chức năng.

---

(210) **4-2017-11247**

(220) 26.04.2017

(441) 25.07.2017

(540)

(531) A5.3.13; A5.5.20; A5.3.15; 1.15.5  
(731) CÔNG TY TNHH XUẤT NHẬP KHẨU  
MK BEAUTY (VN)  
104 đường 32, phường Bình Trị Đông B,  
quận Bình Tân, thành phố Hồ Chí Minh

**MK**

(511) Nhóm 03: Mỹ phẩm.

---

(210) **4-2017-11249**

(220) 26.04.2017

(441) 25.07.2017

(540)

(531) A5.3.13; A5.3.15  
(591) Đỏ  
(731) CÔNG TY TNHH XUẤT NHẬP KHẨU  
MK BEAUTY (VN)  
104 đường 32, phường Bình Trị Đông B,  
quận Bình Tân, thành phố Hồ Chí Minh

  
**bamila**

CÔNG BÁO SỞ HỮU CÔNG NGHIỆP SỐ 352 TẬP A (07.2017)

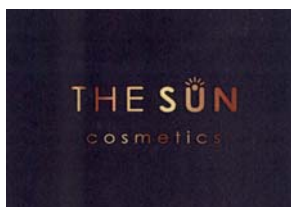
---

(511) Nhóm 03: Mỹ phẩm.

---

(210) **4-2017-11250**

(540)



(220) 26.04.2017

(441) 25.07.2017

(531) 1.3.1; A26.4.24

(591) Vàng, đen

(731) CÔNG TY TNHH XUẤT NHẬP KHẨU  
MK BEAUTY (VN)

104 đường 32, phường Bình Trị Đông B,  
quận Bình Tân, thành phố Hồ Chí Minh

---

(511) Nhóm 03: Mỹ phẩm.

---

(210) **4-2017-11251**

(540)



(220) 26.04.2017

(441) 25.07.2017

(531) 3.7.6; A3.7.24; 26.1.2

(591) Vàng, đen

(731) CÔNG TY CỔ PHẦN THỜI TRANG  
TÙNG LINH (VN)

Số nhà 101, đường Hưng Phúc, phường  
Yên Sở, quận Hoàng Mai, thành phố Hà  
Nội

---

(511) Nhóm 25: Quần áo, đồ đi chân, đồ đội đầu.

---

(210) **4-2017-11252**

(540)



(220) 26.04.2017

(441) 25.07.2017

(531) A1.1.10; A1.1.5

(591) Xanh, trắng

(731) CÔNG TY TNHH GIẢI PHÁP CÔNG  
NGHỆ T&C VIỆT NAM (VN)

Số 30 ngõ 113, phố Thái Thịnh, quận  
Đống Đa, thành phố Hà Nội

---

(511) Nhóm 19: Keo dán gạch và keo chít mạch, keo chít mạch chà ron (là hỗn hợp làm từ xi măng, cát và các phụ gia); vữa xây dựng.

---

(210) **4-2017-11253**

(540)



(220) 26.04.2017

(441) 25.07.2017

(531) 26.4.3; 26.1.1; A26.1.18; 26.3.23

(591) Xanh, trắng, đỏ

(731) CÔNG TY TNHH VẬT LIỆU XÂY  
DỰNG HẢI LINH (VN)

Lô 06-9A, khu CN Hoàng Mai, quận  
Hoàng Mai, thành phố Hà Nội

---

**CÔNG BÁO SỞ HỮU CÔNG NGHIỆP SỐ 352 TẬP A (07.2017)**

---

(511) Nhóm 19: Keo dán gạch và keo chít mạch, keo chít mạch chà ron (là hỗn hợp làm từ xi măng, cát và các phụ gia); vữa xây dựng.

---

(210) **4-2017-11254**

(220) 26.04.2017

(441) 25.07.2017

(540)

**ABUJA**

(591) Đỏ

(731) CÔNG TY CỔ PHẦN ĐẦU TƯ WINPRO (VN)

Số nhà 96, phố Ba La, phường Phú Lãm, quận Hà Đông, thành phố Hà Nội

---

(511) Nhóm 02: Sơn nước, sơn tường.

---

(210) **4-2017-11255**

(220) 26.04.2017

(441) 25.07.2017

(540)

**MOSCO**

(591) Đỏ

(731) CÔNG TY CỔ PHẦN ĐẦU TƯ WINPRO (VN)

Số nhà 96, phố Ba La, phường Phú Lãm, quận Hà Đông, thành phố Hà Nội

---

(511) Nhóm 02: Sơn nước, sơn tường.

---

(210) **4-2017-11256**

(220) 26.04.2017

(441) 25.07.2017

(540)

**GANDA**

(591) Đỏ

(731) CÔNG TY CỔ PHẦN ĐẦU TƯ WINPRO (VN)

Số nhà 96, phố Ba La, phường Phú Lãm, quận Hà Đông, thành phố Hà Nội

---

(511) Nhóm 02: Sơn nước, sơn tường.

---

(210) **4-2017-11257**

(220) 26.04.2017

(441) 25.07.2017

(540)

**BAKUL**

(591) Đỏ

(731) CÔNG TY CỔ PHẦN ĐẦU TƯ WINPRO (VN)

Số nhà 96, phố Ba La, phường Phú Lãm, quận Hà Đông, thành phố Hà Nội

CÔNG BÁO SỞ HỮU CÔNG NGHIỆP SỐ 352 TẬP A (07.2017)

---

(511) Nhóm 02: Sơn nước, sơn tường.

---

(210) **4-2017-11258**

(220) 26.04.2017

(441) 25.07.2017

(540)

**RUGAR**

(591) Đỏ

(731) CÔNG TY CỔ PHẦN ĐẦU TƯ WINPRO (VN)

Số nhà 96, phố Ba La, phường Phú Lãm, quận Hà Đông, thành phố Hà Nội

---

(511) Nhóm 02: Sơn nước, sơn tường.

---

(210) **4-2017-11259**

(220) 26.04.2017

(441) 25.07.2017

(540)

**DEHLI**

(591) Đỏ

(731) CÔNG TY CỔ PHẦN ĐẦU TƯ WINPRO (VN)

Số nhà 96, phố Ba La, phường Phú Lãm, quận Hà Đông, thành phố Hà Nội

---

(511) Nhóm 02: Sơn nước, sơn tường.

---

(210) **4-2017-11260**

(220) 26.04.2017

(441) 25.07.2017

(540)

**FOTER**

(591) Đỏ

(731) CÔNG TY CỔ PHẦN ĐẦU TƯ WINPRO (VN)

Số nhà 96, phố Ba La, phường Phú Lãm, quận Hà Đông, thành phố Hà Nội

---

(511) Nhóm 02: Sơn nước, sơn tường.

---

(210) **4-2017-11261**

(220) 26.04.2017

(441) 25.07.2017

(540)

**WITER**

(591) Đỏ

(731) CÔNG TY CỔ PHẦN ĐẦU TƯ WINPRO (VN)

Số nhà 96, phố Ba La, phường Phú Lãm, quận Hà Đông, thành phố Hà Nội

---

(511) Nhóm 02: Sơn nước, sơn tường.

---

CÔNG BÁO SỞ HỮU CÔNG NGHIỆP SỐ 352 TẬP A (07.2017)

---

(210) 4-2017-11263

(540)



(220) 26.04.2017

(441) 25.07.2017

(531) 7.1.24; 7.3.11; 7.3.2; 26.3.23

(591) Đỏ, vàng, trắng

(731) CÔNG TY CỔ PHẦN VIỄN ĐÔNG GROUP (VN)

Số 14, đường số 15, khu phố 3, phường Bình An, quận 2, thành phố Hồ Chí Minh

(511) Nhóm 02: Sơn; sơn nội thất; sơn ngoại thất.

---

(210) 4-2017-11264

(540)

**BÁNH MỠ  
HAHA**

(220) 26.04.2017

(441) 25.07.2017

(731) VŨ HOÀNG HÀ (VN)

5A Cao Đạt, phường Lê Đại Hành, quận Hai Bà Trưng, thành phố Hà Nội

(511) Nhóm 43: Chuỗi cửa hàng đồ ăn, bánh mì kẹp, bánh mì chảo; dịch vụ nhà hàng ăn uống; dịch vụ cung cấp đồ uống do nhà hàng thực hiện.

---

(210) 4-2017-11265

(540)

**TRÀ SỮA  
HAHA**

(220) 26.04.2017

(441) 25.07.2017

(731) VŨ HOÀNG HÀ (VN)

5A Cao Đạt, phường Lê Đại Hành, quận Hai Bà Trưng, thành phố Hà Nội

(511) Nhóm 43: Chuỗi cửa hàng đồ uống, dịch vụ quán trà, dịch vụ nhà hàng ăn uống, dịch vụ cung cấp đồ uống do nhà hàng thực hiện.

---

(210) 4-2017-11266

(540)



(220) 26.04.2017

(441) 25.07.2017

(531) 4.5.2; 4.5.3; 2.7.23; 1.15.23

(591) Xanh dương, xanh lá cây, đỏ, vàng, tím

(731) CÔNG TY TNHH GIÁO DỤC KỸ NĂNG VIỆT (VN)

283/26 Phạm Ngũ Lão, phường Phạm Ngũ Lão, quận 1, thành phố Hồ Chí Minh

(511) Nhóm 41: Dịch vụ dạy tư duy, kỹ năng sống, năng khiếu.

---

(210) **4-2017-11267**

(220) 26.04.2017

(441) 25.07.2017

(540)

**Livamune**

(731) CÔNG TY TNHH MỘT THÀNH VIÊN  
CỤC NAM (VN)

Tòa nhà Prime, phòng 3A, 3D Trần Phú,  
phường 4, quận 5, thành phố Hồ Chí  
Minh

(511) Nhóm 05: Dược phẩm, thực phẩm chức năng dùng trong ngành y; thực phẩm bổ dưỡng dùng trong ngành y.

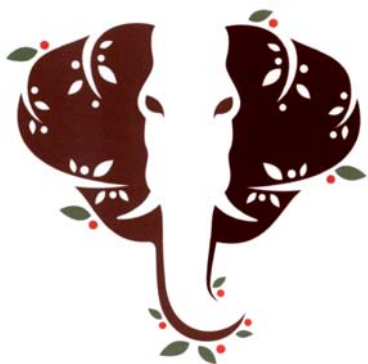
---

(210) **4-2017-11269**

(220) 26.04.2017

(441) 25.07.2017

(540)



(531) 3.2.1; A3.2.24; 25.7.25; 5.3.20

(591) Trắng, nâu, xanh lá cây, đỏ

(731) CÔNG TY TNHH ĐẦU TƯ THƯƠNG  
MẠI VÀ DỊCH VỤ HOA LƯ - HUẾ  
(VN)

352 Lê Duẩn, phường Phú Thuận, thành  
phố Huế, tỉnh Thừa Thiên Huế

(740) Văn phòng luật sư Phạm và Liên danh  
(PHAM & ASSOCIATES)

(511) Nhóm 36: Dịch vụ cho thuê căn hộ; cho thuê bất động sản; các dịch vụ bất động sản về mua và sở hữu căn hộ (ở các khu giải trí) theo thời gian.

Nhóm 43: Dịch vụ nhà hàng ăn uống; dịch vụ khách sạn; dịch vụ lưu trú tạm thời; khu nghỉ dưỡng cao cấp.

---

(210) **4-2017-11270**

(220) 26.04.2017

(441) 25.07.2017

(540)

**Procare**  
KHD04P

(731) CÔNG TY TNHH THƯƠNG MẠI VÀ  
ĐẦU TƯ KHÁNH HUYỀN (VN)

Số 27 LK 12 khu đô thị Văn Phú,  
phường Phú La, quận Hà Đông, thành  
phố Hà Nội

(511) Nhóm 21: Dụng cụ vệ sinh răng miệng chạy bằng điện.

---

CÔNG BÁO SỞ HỮU CÔNG NGHIỆP SỐ 352 TẬP A (07.2017)

---

(210) 4-2017-11271

(220) 26.04.2017

(540)

(441) 25.07.2017

(731)

**Procare**

CÔNG TY TNHH THƯƠNG MẠI VÀ  
ĐẦU TƯ KHÁNH HUYỀN (VN)  
Số 27 LK 12 khu đô thị Văn Phú,  
phường Phú La, quận Hà Đông, thành  
phố Hà Nội

(511) Nhóm 21: Dụng cụ vệ sinh răng miệng chạy bằng điện.

---

(210) 4-2017-11272

(220) 26.04.2017

(540)

(441) 25.07.2017

(731)

**Procare**  
KHT102

CÔNG TY TNHH THƯƠNG MẠI VÀ  
ĐẦU TƯ KHÁNH HUYỀN (VN)  
Số 27 LK 12 khu đô thị Văn Phú,  
phường Phú La, quận Hà Đông, thành  
phố Hà Nội

(511) Nhóm 21: Dụng cụ vệ sinh răng miệng chạy bằng điện.

---

(210) 4-2017-11274

(220) 26.04.2017

(540)

(441) 25.07.2017

(591) Xanh dương

(731)



CÔNG TY TNHH SẢN XUẤT  
THƯƠNG MẠI DỊCH VỤ XÂY DỰNG  
PHÚ QUANG (VN)  
195 Nguyễn Trãi, phường Nghĩa Lộ,  
thành phố Quảng Ngãi, tỉnh Quảng Ngãi

(511) Nhóm 11: Đèn chiếu sáng; đèn trần; đèn chùm; đèn xoắn; đèn điện; đèn cho ô tô.

---

(210) 4-2017-11275

(220) 26.04.2017

(540)

(441) 25.07.2017

(531) A2.3.16; A2.3.23; 1.15.15; A5.5.20;  
19.9.1; A19.9.3

(731)



CÔNG TY CỔ PHẦN ĐẦU TƯ VÀ  
THƯƠNG MẠI TRALY (VN)  
Số nhà 11 hẻm 23 ngách 139, ngõ 467  
Lĩnh Nam, phường Lĩnh Nam, quận  
Hoàng Mai, thành phố Hà Nội

(511) Nhóm 03: Nước sơn móng, dầu làm bóng móng; móng giả; chế phẩm để chăm sóc móng;  
chế phẩm tẩy nước sơn móng.

---



CÔNG BÁO SỞ HỮU CÔNG NGHIỆP SỐ 352 TẬP A (07.2017)

---

(210) 4-2017-11276

(540)



(220) 26.04.2017

(441) 25.07.2017

(531) A26.4.24

(731) NGUYỄN THÀNH TRUNG (VN)  
263/3 Trần Quốc Toàn, phường Bình Đa,  
Biên Hòa, tỉnh Đồng Nai

(511) Nhóm 30: Cà phê hạt rang; cà phê bột; chè (trà); đồ uống trên cơ sở cà phê; trà sữa.

Nhóm 43: Dịch vụ cung cấp thực phẩm và đồ uống do nhà hàng thực hiện.

---

(210) 4-2017-11277

(540)

**HẢI HIỂN**

(220) 26.04.2017

(441) 25.07.2017

(731) TRỊNH VĂN HẢI (VN)  
Số nhà 185, ngõ 54, tổ 8, thôn Đa Sỹ,  
phường Kiến Hưng, quận Hà Đông,  
thành phố Hà Nội

(740) Công ty TNHH Sở hữu trí tuệ Bình Minh  
(SUNRISE IP CO.,LTD.)

(511) Nhóm 08: Dao tỉa; dao cắt, xén gọt; dao phay; dao chặt; lưỡi cắt; kéo cắt.

---

(210) 4-2017-11278

(540)

**AUSTEC**  
*Your space, Our technology*

(220) 26.04.2017

(441) 25.07.2017

(731) CÔNG TY CỔ PHẦN ĐẦU TƯ VÀ  
XUẤT NHẬP KHẨU LIGHTSTAR  
(VN)

Số 46 Trần Bình, phường Mai Dịch, quận  
Cầu Giấy, thành phố Hà Nội

(511) Nhóm 06: Cửa cuốn bằng kim loại; cửa nhôm; cửa bằng thép chống gỉ; thanh nhôm định hình; các phụ kiện bằng kim loại bao gồm: bản lề, thanh chuyển động, kẹp, khóa và chốt dùng cho cửa sổ, cửa đi, cửa nhựa, cửa nhôm, cửa gỗ và cửa kính trong xây dựng nội ngoại thất.

---

(210) 4-2017-11280

(540)

**Bản Hàng**  
*Tiên phong chất lượng.*

(220) 26.04.2017

(441) 25.07.2017

(591) Đỏ, đen, trắng

(731) BÙI THÁI BẢN (VN)  
Xóm Tiên Tiến, xã Diễn Kim, huyện  
Diễn Châu, tỉnh Nghệ An



## CÔNG BÁO SỞ HỮU CÔNG NGHIỆP SỐ 352 TẬP A (07.2017)

---

(511) Nhóm 35: Mua bán: máy khoan, máy cắt, ổ khóa, dây điện, dây cáp điện, công tắc, ổ cắm, bóng đèn, đèn led, đèn chùm trang trí, quạt điện, điều hòa, tủ lạnh, máy giặt, thiết bị vệ sinh.

---

(210) **4-2017-11281**

(540)



(220) 26.04.2017

(441) 25.07.2017

(531) 15.1.13; 21.1.17; A5.5.20; 26.4.4; 26.4.9

(591) Đỏ, trắng

(731) BÙI THÁI BẢN (VN)

Xóm Tiên Tiến, xã Diễn Kim, huyện  
Diễn Châu, tỉnh Nghệ An

(511) Nhóm 07: Máy cắt; máy khoan, máy bơm nước.

Nhóm 09: Công tắc điện; ổ cắm điện; áp tô mát; dây điện; cáp điện; đầu nối cho dây điện.

Nhóm 11: Vòi hoa sen; dây cáp nước (bộ phận của thiết bị vệ sinh); vòi khóa nước dùng để đóng (mở) nước; máy hút mùi; quạt điện; bóng đèn Led; máng đèn Led; bếp ga.

Nhóm 21: Dụng cụ và đồ chứa dùng cho gia đình hoặc bếp núc: nồi, xoong, chảo rán, tất cả không dùng điện.

---

(210) **4-2017-11282**

(540)



(220) 26.04.2017

(441) 25.07.2017

(531) 1.15.23; A5.3.13; A5.3.14; 26.1.2

(591) Xanh lá

(731) ĐỖ THỊ MẾN (VN)

Số nhà 21, ngách 7, ngõ 282 Kim Giang,  
phường Đại Kim, quận Hoàng Mai,  
thành phố Hà Nội

(511) Nhóm 03: Mỹ phẩm.

---

(210) **4-2017-11283**

(540)



(220) 26.04.2017

(441) 25.07.2017

(531) 26.4.3; 26.4.7; 26.3.23

(591) Xanh dương

(731) ĐỖ THỊ MẾN (VN)

Số nhà 21, ngách 7, ngõ 282 Kim Giang,  
phường Đại Kim, quận Hoàng Mai,  
thành phố Hà Nội

(511) Nhóm 03: Mỹ phẩm.

---

**CÔNG BÁO SỞ HỮU CÔNG NGHIỆP SỐ 352 TẬP A (07.2017)**

---

(210) **4-2017-11284**

(540)



(220) 26.04.2017

(441) 25.07.2017

(531) 1.15.14; A5.1.5; 26.4.2; A26.11.8

(591) Xanh dương đậm, xanh dương nhạt, xanh lá cây, xám, trắng

(731) CÔNG TY TRÁCH NHIỆM HỮU HẠN THƯỜNG MẠI DP CHÂU ÂU (VN)

Số 3, gác 2, ngõ 16, đường Trung Liệt, phường Trung Liệt, quận Đống Đa, thành phố Hà Nội

(511) Nhóm 05: Chế phẩm dược; dược phẩm; thuốc bổ; chế phẩm vitamin; xi rô dùng cho mục đích dược phẩm; chất bổ sung dinh dưỡng.

---

(210) **4-2017-11286**

(540)

**FLUCOZOL**

(220) 26.04.2017

(441) 25.07.2017

(731) CÔNG TY TNHH MỘT THÀNH VIÊN VIMEPHARCO (VN)

Ô số 6, tầng 5, tòa nhà D2 Giảng Võ, phường Giảng Võ, quận Ba Đình, thành phố Hà Nội

(511) Nhóm 05: Dược phẩm, thực phẩm chức năng.

---

(210) **4-2017-11287**

(540)

**CEMED**

(220) 26.04.2017

(441) 25.07.2017

(731) CÔNG TY TNHH MỘT THÀNH VIÊN VIMEPHARCO (VN)

Ô số 6, tầng 5, tòa nhà D2 Giảng Võ, phường Giảng Võ, quận Ba Đình, thành phố Hà Nội

(511) Nhóm 05: Dược phẩm, thực phẩm chức năng.

---

(210) **4-2017-11288**

(540)

**VINNER-LF**

(220) 26.04.2017

(441) 25.07.2017

(731) CÔNG TY TNHH MỘT THÀNH VIÊN VIMEPHARCO (VN)

Ô số 6, tầng 5, tòa nhà D2 Giảng Võ, phường Giảng Võ, quận Ba Đình, thành phố Hà Nội

CÔNG BÁO SỞ HỮU CÔNG NGHIỆP SỐ 352 TẬP A (07.2017)

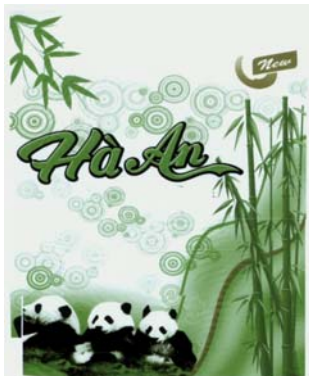
---

(511) Nhóm 05: Dược phẩm, thực phẩm chức năng.

---

(210) **4-2017-11289**

(540)



(220) 26.04.2017

(441) 25.07.2017

(531) 3.1.14; 3.1.15; 1.15.21; A5.11.13;  
26.1.4; 26.1.6; A25.7.6; 25.7.25

(591) Xanh rêu, đen, trắng, xanh lá cây

(731) NGUYỄN VĂN THANH (VN)

Khu Dương Ổ, phường Phong Khê, thành phố Bắc Ninh, tỉnh Bắc Ninh

(511) Nhóm 16: Giấy vệ sinh; giấy ăn; giấy lau.

---

(210) **4-2017-11290**

(540)



(220) 26.04.2017

(441) 25.07.2017

(531) 26.1.2; A26.1.18; A26.11.12

(591) Xanh, trắng, đỏ

(731) CÔNG TY CỔ PHẦN XUẤT NHẬP  
KHẨU QUỐC TẾ SH-TC (VN)

Phố Nguyễn Giáo, phường Đồng  
Nguyen, thị xã Từ Sơn, tỉnh Bắc Ninh

(511) Nhóm 35: Mua bán: phụ tùng ô tô, xe máy như: săm, lốp, má phanh, côn, nhông xích, chế, củ đề, xích cam.

---

(210) **4-2017-11291**

(540)



(220) 26.04.2017

(441) 25.07.2017

(531) A5.3.13; A5.3.14; 26.4.2; A26.11.12

(591) Xanh, đỏ

(731) NGUYỄN VĂN LUÂN (VN)

Thôn Vũ Xá, xã An Đông, huyện Quỳnh  
Phụ, tỉnh Thái Bình

(511) Nhóm 30: Gạo; bún; phở; miến; bánh đa.

Nhóm 35: Mua bán, quảng cáo, xuất nhập khẩu: gạo; bún; phở; miến; bánh đa.

---

CÔNG BÁO SỞ HỮU CÔNG NGHIỆP SỐ 352 TẬP A (07.2017)

---

(210) **4-2017-11292**

(220) 26.04.2017

(441) 25.07.2017

(540)

**MEANEA**

(731) CÔNG TY TNHH TIẾN LỘC (VN)

Khu B, khu công nghiệp Sông Công, tổ dân phố Cầu Sắt, phường Bách Quang, thành phố Sông Công, tỉnh Thái Nguyên

(511) Nhóm 08: Dụng cụ cầm tay: kìm các loại (thuộc nhóm này); kéo; cờ lê; mỏ lết; tuốc nơ vít.

---

(210) **4-2017-11293**

(220) 26.04.2017

(441) 25.07.2017

(540)

**Melani**

(731) CÔNG TY TRÁCH NHIỆM HỮU HẠN

MAVERICK ENTERTAINMENT (VN)

Tầng 4, 76 Bạch Đằng, phường Hải Châu, quận Hải Châu, thành phố Đà Nẵng

(511) Nhóm 43: Dịch vụ khách sạn; dịch vụ nhà hàng ăn uống.

---

(210) **4-2017-11294**

(220) 26.04.2017

(441) 25.07.2017

(540)

**Mr. Nam**  
**Dimsum & Noodle Bar**

(731) CÔNG TY TRÁCH NHIỆM HỮU HẠN

MAVERICK ENTERTAINMENT (VN)

Tầng 4, 76 Bạch Đằng, phường Hải Châu, quận Hải Châu, thành phố Đà Nẵng

(511) Nhóm 43: Dịch vụ khách sạn; dịch vụ nhà hàng ăn uống.

---

(210) **4-2017-11295**

(220) 26.04.2017

(441) 25.07.2017

(540)

**Nhau Street**  
**Beer Exchange**

(731) CÔNG TY TRÁCH NHIỆM HỮU HẠN

MAVERICK ENTERTAINMENT (VN)

Tầng 4, 76 Bạch Đằng, phường Hải Châu, quận Hải Châu, thành phố Đà Nẵng

(511) Nhóm 43: Dịch vụ khách sạn; dịch vụ nhà hàng ăn uống.

---

(210) **4-2017-11296**

(220) 26.04.2017

(441) 25.07.2017

(540)

**Nhậ Zô**

(731) CÔNG TY TRÁCH NHIỆM HỮU HẠN  
MAVERICK ENTERTAINMENT  
(VN)

Tầng 4, 76 Bạch Đằng, phường Hải  
Châu, quận Hai Châu, thành phố Đà  
Nẵng

(511) Nhóm 43: Dịch vụ khách sạn; dịch vụ nhà hàng ăn uống.

---

(210) **4-2017-11297**

(220) 26.04.2017

(441) 25.07.2017

(540)

**Mirabel**

(731) CÔNG TY TRÁCH NHIỆM HỮU HẠN  
MAVERICK ENTERTAINMENT  
(VN)

Tầng 4, 76 Bạch Đằng, phường Hải  
Châu, quận Hai Châu, thành phố Đà  
Nẵng

(511) Nhóm 43: Dịch vụ khách sạn; dịch vụ nhà hàng ăn uống.

---

(210) **4-2017-11298**

(220) 26.04.2017

(441) 25.07.2017

(540)

**ARMY COFFEE**

(731) NGUYỄN VĂN NAM (VN)  
Số 2 đường 20, phường Bình Trị Đông B,  
quận Bình Tân, thành phố Hồ Chí Minh

(511) Nhóm 43: Nhà hàng ăn uống; nhà hàng ăn uống tự phục vụ; dịch vụ quán cà phê; dịch vụ cung cấp thức ăn, đồ uống do nhà hàng cung cấp.

---

(210) **4-2017-11299**

(220) 26.04.2017

(441) 25.07.2017

(540)

**NAPOLEON  
Bakery & Coffee**

(731) NGUYỄN VĂN NAM (VN)  
Số 2 đường 20, phường Bình Trị Đông B,  
quận Bình Tân, thành phố Hồ Chí Minh

(511) Nhóm 30: Đồ uống trên cơ sở sôcôla; đồ uống trên cơ sở ca cao; đồ uống trên cơ sở cà phê; bánh quy; bánh mì; bánh ngọt; kem lạnh.

## CÔNG BÁO SỞ HỮU CÔNG NGHIỆP SỐ 352 TẬP A (07.2017)

---

Nhóm 43: Nhà hàng ăn uống; nhà hàng ăn uống tự phục vụ; dịch vụ quán cà phê; dịch vụ cung cấp thức ăn, đồ uống do nhà hàng cung cấp.

---

(210) **4-2017-11303**

(220) 26.04.2017

(441) 25.07.2017

(540)

# AEROLAIT

(731) CÔNG TY CỔ PHẦN ENERIGHT  
VIỆT NAM (VN)

Biệt thự số 01, lô 96, khu đô thị mới C2  
Gamuda Gardens, phường Yên Sở, quận  
Hoàng Mai, thành phố Hà Nội

(511) Nhóm 05: Thực phẩm chức năng, thực phẩm cho trẻ sơ sinh dùng cho mục đích y tế.

Nhóm 29: Sữa, sản phẩm sữa.

Nhóm 35: Mua bán, xuất nhập khẩu, quảng cáo, tiếp thị sản phẩm: thực phẩm chức năng, thực phẩm cho trẻ sơ sinh dùng cho mục đích y tế, sữa, sản phẩm sữa.

---

(210) **4-2017-11304**

(220) 26.04.2017

(441) 25.07.2017

(540)

# AUSLAIT

(731) CÔNG TY CỔ PHẦN ENERIGHT  
VIỆT NAM (VN)

Biệt thự số 01, lô 96, khu đô thị mới C2  
Gamuda Gardens, phường Yên Sở, quận  
Hoàng Mai, thành phố Hà Nội

(511) Nhóm 05: Thực phẩm chức năng, thực phẩm cho trẻ sơ sinh dùng cho mục đích y tế.

Nhóm 29: Sữa, sản phẩm sữa.

Nhóm 35: Mua bán, xuất nhập khẩu, quảng cáo, tiếp thị sản phẩm: thực phẩm chức năng, thực phẩm cho trẻ sơ sinh dùng cho mục đích y tế, sữa, sản phẩm sữa.

---

(210) **4-2017-11305**

(220) 26.04.2017

(441) 25.07.2017

(540)

# EUROLAIT

(731) CÔNG TY CỔ PHẦN ENERIGHT  
VIỆT NAM (VN)

Biệt thự số 01, lô 96, khu đô thị mới C2  
Gamuda Gardens, phường Yên Sở, quận  
Hoàng Mai, thành phố Hà Nội

(511) Nhóm 05: Thực phẩm chức năng, thực phẩm cho trẻ sơ sinh dùng cho mục đích y tế.

## CÔNG BÁO SỞ HỮU CÔNG NGHIỆP SỐ 352 TẬP A (07.2017)

---

Nhóm 29: Sữa, sản phẩm sữa.

Nhóm 35: Mua bán, xuất nhập khẩu, quảng cáo, tiếp thị sản phẩm: thực phẩm chức năng, thực phẩm cho trẻ sơ sinh dùng cho mục đích y tế, sữa, sản phẩm sữa.

---

(210) **4-2017-11306**

(220) 26.04.2017

(441) 25.07.2017

(540)

# BURALAIT

(731) CÔNG TY CỔ PHẦN ENERIGHT  
VIỆT NAM (VN)

Biệt thự số 01, lô 96, khu đô thị mới C2  
Gamuda Gardens, phường Yên Sở, quận  
Hoàng Mai, thành phố Hà Nội

(511) Nhóm 05: Thực phẩm chức năng, thực phẩm cho trẻ sơ sinh dùng cho mục đích y tế.

Nhóm 29: Sữa, sản phẩm sữa.

Nhóm 35: Mua bán, xuất nhập khẩu, quảng cáo, tiếp thị sản phẩm: thực phẩm chức năng, thực phẩm cho trẻ sơ sinh dùng cho mục đích y tế, sữa, sản phẩm sữa.

---

(210) **4-2017-11307**

(220) 26.04.2017

(441) 25.07.2017

(540)

# BURALAC

(731) CÔNG TY CỔ PHẦN ENERIGHT  
VIỆT NAM (VN)

Biệt thự số 01, lô 96, khu đô thị mới C2  
Gamuda Gardens, phường Yên Sở, quận  
Hoàng Mai, thành phố Hà Nội

(511) Nhóm 05: Thực phẩm chức năng, thực phẩm cho trẻ sơ sinh dùng cho mục đích y tế.

Nhóm 29: Sữa, sản phẩm sữa.

Nhóm 35: Mua bán, xuất nhập khẩu, quảng cáo, tiếp thị sản phẩm: thực phẩm chức năng, thực phẩm cho trẻ sơ sinh dùng cho mục đích y tế, sữa, sản phẩm sữa.

---

(210) **4-2017-11308**

(220) 26.04.2017

(441) 25.07.2017

(540)

# CANALAIT

(731) CÔNG TY CỔ PHẦN ENERIGHT  
VIỆT NAM (VN)

Biệt thự số 01, lô 96, khu đô thị mới C2  
Gamuda Gardens, phường Yên Sở, quận  
Hoàng Mai, thành phố Hà Nội

## CÔNG BÁO SỞ HỮU CÔNG NGHIỆP SỐ 352 TẬP A (07.2017)

---

(511) Nhóm 05: Thực phẩm chức năng, thực phẩm cho trẻ sơ sinh dùng cho mục đích y tế.

Nhóm 29: Sữa, sản phẩm sữa.

Nhóm 35: Mua bán, xuất nhập khẩu, quảng cáo, tiếp thị sản phẩm: thực phẩm chức năng, thực phẩm cho trẻ sơ sinh dùng cho mục đích y tế, sữa, sản phẩm sữa.

---

(210) **4-2017-11309**

(220) 26.04.2017

(441) 25.07.2017

(540)

(731) CÔNG TY CỔ PHẦN ENERIGHT  
VIỆT NAM (VN)

**CANAMIL**

Biệt thự số 01, lô 96, khu đô thị mới C2  
Gamuda Gardens, phường Yên Sở, quận  
Hoàng Mai, thành phố Hà Nội

(511) Nhóm 05: Thực phẩm chức năng, thực phẩm cho trẻ sơ sinh dùng cho mục đích y tế.

Nhóm 29: Sữa, sản phẩm sữa.

Nhóm 35: Mua bán, xuất nhập khẩu, quảng cáo, tiếp thị sản phẩm: thực phẩm chức năng, thực phẩm cho trẻ sơ sinh dùng cho mục đích y tế, sữa, sản phẩm sữa.

---

(210) **4-2017-11310**

(220) 26.04.2017

(441) 25.07.2017

(540)

(731) CÔNG TY CỔ PHẦN ENERIGHT  
VIỆT NAM (VN)

**CAMELAC**

Biệt thự số 01, lô 96, khu đô thị mới C2  
Gamuda Gardens, phường Yên Sở, quận  
Hoàng Mai, thành phố Hà Nội

(511) Nhóm 05: Thực phẩm chức năng, thực phẩm cho trẻ sơ sinh dùng cho mục đích y tế.

Nhóm 29: Sữa, sản phẩm sữa.

Nhóm 35: Mua bán, xuất nhập khẩu, quảng cáo, tiếp thị sản phẩm: thực phẩm chức năng, thực phẩm cho trẻ sơ sinh dùng cho mục đích y tế, sữa, sản phẩm sữa.

---

(210) **4-2017-11311**

(220) 26.04.2017

(441) 25.07.2017

(540)

(731) CÔNG TY CỔ PHẦN ENERIGHT  
VIỆT NAM (VN)

**CAMELAIT**

Biệt thự số 01, lô 96, khu đô thị mới C2  
Gamuda Gardens, phường Yên Sở, quận  
Hoàng Mai, thành phố Hà Nội



**CÔNG BÁO SỞ HỮU CÔNG NGHIỆP SỐ 352 TẬP A (07.2017)**

---

(511) Nhóm 05: Thực phẩm chức năng, thực phẩm cho trẻ sơ sinh dùng cho mục đích y tế.

Nhóm 29: Sữa, sản phẩm sữa.

Nhóm 35: Mua bán, xuất nhập khẩu, quảng cáo, tiếp thị sản phẩm: thực phẩm chức năng, thực phẩm cho trẻ sơ sinh dùng cho mục đích y tế, sữa, sản phẩm sữa.

---

(210) **4-2017-11312**

(220) 26.04.2017

(441) 25.07.2017

(540)

**CAMEMIL**

(731) CÔNG TY CỔ PHẦN ENERIGHT  
VIỆT NAM (VN)

Biệt thự số 01, lô 96, khu đô thị mới C2  
Gamuda Gardens, phường Yên Sở, quận  
Hoàng Mai, thành phố Hà Nội

(511) Nhóm 05: Thực phẩm chức năng, thực phẩm cho trẻ sơ sinh dùng cho mục đích y tế.

Nhóm 29: Sữa, sản phẩm sữa.

Nhóm 35: Mua bán, xuất nhập khẩu, quảng cáo, tiếp thị sản phẩm: thực phẩm chức năng, thực phẩm cho trẻ sơ sinh dùng cho mục đích y tế, sữa, sản phẩm sữa.

---

(210) **4-2017-11313**

(220) 26.04.2017

(441) 25.07.2017

(540)

**SP-II**

(731) ĐỒNG NGUYỄN BẢO TRÂM (VN)

529/159 Huỳnh Văn Bánh, phường 14,  
quận Phú Nhuận, thành phố Hồ Chí  
Minh

(511) Nhóm 03: Mỹ phẩm.

Nhóm 35: Mua bán: mỹ phẩm.

---

(210) **4-2017-11314**

(220) 26.04.2017

(441) 25.07.2017

(540)

**SP-II**

(731) ĐỒNG NGUYỄN BẢO TRÂM (VN)

529/159 Huỳnh Văn Bánh, phường 14,  
quận Phú Nhuận, thành phố Hồ Chí  
Minh

(511) Nhóm 03: Mỹ phẩm.

Nhóm 35: Mua bán: mỹ phẩm.

---

**CÔNG BÁO SỞ HỮU CÔNG NGHIỆP SỐ 352 TẬP A (07.2017)**

---

(210) **4-2017-11316**

(220) 26.04.2017

(441) 25.07.2017

(540)

**DECARON**

(731) CÔNG TY TNHH THƯƠNG MẠI VÀ  
DỊCH VỤ QUÁN PHONG (VN)  
Số 68, tổ 17, phường Nghĩa Đô, quận  
Cầu Giấy, thành phố Hà Nội

(511) Nhóm 12: Xe đạp, xe cộ chạy bằng điện động cơ điện cho phương tiện giao thông trên bộ, khung gầm cho xe cộ, lớp cho bánh xe cộ, xích truyền động cho xe cộ mặt đất.

Nhóm 35: Bán buôn, bán lẻ, xuất khẩu, nhập khẩu các sản phẩm: xe cộ, tất cả các loại phương tiện giao thông đường bộ, cùng các bộ phận và phụ tùng của chúng.

---

(210) **4-2017-11317**

(220) 26.04.2017

(441) 25.07.2017

(540)

**MIKITCHEN**

(731) LÊ NGỌC TRÀ MI (VN)  
Số 27 Võ Văn Tần, phường 6, quận 3,  
thành phố Hồ Chí Minh  
(740) Công ty TNHH Sở hữu trí tuệ  
PADEMARK (PADEMARK CO.,LTD.)

(511) Nhóm 30: Bánh kẹo; bánh ngọt; tương ớt (gia vị); nước sốt (gia vị).

---

(210) **4-2017-11318**

(220) 26.04.2017

(441) 25.07.2017

(540)

**G. Gali**

(531) 26.13.25; 26.2.7; A15.9.18  
(731) CHEN JIONGHUI (CN)  
No.28, Tongji South Rd., Lianjiang,  
Zhanjiang, Guangdong, China.  
(740) Công ty TNHH Sở hữu trí tuệ VIPATCO  
(VIPATCO CO., LTD.)

(511) Nhóm 11: Dụng cụ nấu nướng dùng điện; lò sưởi, dùng điện; quạt gió [điều hòa không khí]; đèn điện; tủ lạnh; ấm đun nước, dùng điện.

---

(210) **4-2017-11319**

(220) 26.04.2017

(441) 25.07.2017

(540)

**EDR-ENDURING**

(731) CÔNG TY TNHH CCI THAIFUTU  
HẢI NAM (VN)  
Số 33 ngách 318/54 ngõ 39 phố Ngọc  
Trì, tổ 11, phường Thạch Bàn, quận Long  
Biên, thành phố Hà Nội

**CÔNG BÁO SỞ HỮU CÔNG NGHIỆP SỐ 352 TẬP A (07.2017)**

---

(511) Nhóm 12: Xe máy, xe máy điện; xe đạp điện; xích chống trơn trượt cho xe cộ; xích xe máy; khớp truyền động bánh răng cho phương tiện giao thông trên bộ.

---

(210) **4-2017-11320**

(220) 26.04.2017

(441) 25.07.2017

(540)

**XIÊN QUE Á Ò**

(731) CÔNG TY TNHH G B Q (VN)

Suối Cạn, xã Lát, huyện Lạc Dương, tỉnh Lâm Đồng

(740) Công ty TNHH Sở hữu trí tuệ Thảo Thọ Quyển (INVENCO)

(511) Nhóm 43: Dịch vụ ăn uống (quán ăn); quán cà phê.

---

(210) **4-2017-11321**

(220) 26.04.2017

(441) 25.07.2017

(540)

**BLJ**

(731) SHENZHEN JIEHANGTONG  
ELECTRONIC TECHNOLOGY  
DEVELOPMENT LLC. (CN)

303 Unit 8 Bldg 23 2Rd. Honggui Rd.  
Guiyuan Street Luohu District Shenzhen,  
China

(740) Công ty Cổ phần Tư vấn ENCO (ENCO  
CONSULTANCY CORP.)

(511) Nhóm 10: Máy trợ thính; vật dụng chỉnh hình, bao cao su; nhiệt kế cho mục đích y tế; thiết bị kéo cho mục đích y tế; thiết bị giám sát nhịp tim.

---

(210) **4-2017-11322**

(220) 26.04.2017

(441) 25.07.2017

(540)

**BLJ**

(731) SHENZHEN JIEHANGTONG  
ELECTRONIC TECHNOLOGY  
DEVELOPMENT LLC. (CN)

303 Unit 8 Bldg 23 2Rd. Honggui Rd.  
Guiyuan Street Luohu District Shenzhen,  
China

(740) Công ty Cổ phần Tư vấn ENCO (ENCO  
CONSULTANCY CORP.)

(511) Nhóm 09: Điện thoại di động; ắc quy điện; bàn phím máy vi tính; thiết bị đếm bước chân, cân sức khỏe; hệ thống phòng trộm chạy điện.

---

CÔNG BÁO SỞ HỮU CÔNG NGHIỆP SỐ 352 TẬP A (07.2017)

---

(210) **4-2017-11323**

(540)



(220) 26.04.2017

(441) 25.07.2017

(531) 7.3.11; 7.1.24

(591) Đỏ, đen, trắng

(731) CÔNG TY TNHH THIẾT KẾ XÂY  
DỤNG NHÀ ĐẸP VIP (VN)  
20 Chấn Hưng, phường 6, quận Tân  
Bình, thành phố Hồ Chí Minh

(511) Nhóm 36: Kinh doanh bất động sản; môi giới bất động sản, sàn giao dịch bất động sản, định giá bất động sản.

Nhóm 37: Xây dựng, phá dỡ công trình; san lấp mặt bằng; cho thuê thiết bị xây dựng; trang trí nội ngoại thất; giám sát thi công công trình xây dựng.

Nhóm 42: Thiết kế kiến trúc; thiết kế nội ngoại thất; thiết kế xây dựng.

---

(210) **4-2017-11326**

(540)



(220) 26.04.2017

(441) 25.07.2017

(531) 3.7.16; A3.7.24; 3.7.1

(591) Đỏ, trắng, đen

(731) NGUYỄN NGỌC HẢI (VN)  
Thôn Việt An, xã Việt Xuân, huyện  
Vĩnh Tường, tỉnh Vĩnh Phúc

(511) Nhóm 39: Dịch vụ vận tải; vận chuyển hành khách, hàng hóa; dịch vụ du lịch; cho thuê xe; cho thuê kho bãi.

---

(210) **4-2017-11327**

(540)



(220) 26.04.2017

(441) 25.07.2017

(531) 26.1.1; 26.1.6; 1.15.15; 10.3.10

(591) Xanh dương, trắng, vàng, xám

(731) CÔNG TY CỔ PHẦN DU LỊCH VÀ LỮ  
HÀNH DEKS AIR VIỆT NAM (VN)  
Tầng 7, số 163 phố Bà Triệu, phường Lê  
Đại Hành, quận Hai Bà Trưng, thành phố  
Hà Nội

(511) Nhóm 39: Dịch vụ du lịch; dịch vụ đại lý vé máy bay; dịch vụ vận chuyển hàng hoá và hành khách; dịch vụ đặt chỗ cho các chuyến đi; dịch vụ chuyển phát hàng hoá và thư tín; dịch vụ cho thuê xe.

---

CÔNG BÁO SỞ HỮU CÔNG NGHIỆP SỐ 352 TẬP A (07.2017)

---

(210) 4-2017-11328

(540)



(220) 26.04.2017

(441) 25.07.2017

(531) 26.1.2; A26.1.18

(731) JIANG HUIZHI (CN)

No. 5, Lane 3, Beside of Xinyiyuan,  
Xianshi Village, Xinan Town, Chenghai  
District, Shantou, Guangdong, China

(740) Công ty TNHH Trà và cộng sự (TRA &  
ASSOCIATES CO.,LTD)

(511) Nhóm 28: Trò chơi; đồ chơi; con quay [đồ chơi]; quả bóng để chơi, thiết bị tập luyện thể hình; ván trượt.

---

(210) 4-2017-11329

(540)

TORYUFU NO SHIZUKU  
トリュフの雫

(220) 26.04.2017

(441) 25.07.2017

(731) NIIGATA BEER CORPORATION (JP)  
5120, Eichizenhama, Nishikan-ku,  
Niigata-shi, Niigata 953-0012 Japan

(740) Công ty TNHH Trà và cộng sự (TRA &  
ASSOCIATES CO.,LTD)

(511) Nhóm 30: Thạch trái cây [bánh kẹo]; thạch (bánh kẹo dạng thạch/gelatin) chứa chiết xuất nấm cựa; bánh kẹo dạng thạch/gelatin; bánh kẹo; bánh mì và bánh bao nhỏ; bánh xăng đuych; bánh bao hấp nhồi thịt băm [Chuka-manjuh]; bánh hamburger [bánh xăng đuych]; bánh pizza; bánh mì kẹp xúc xích [bánh xăng đuych]; bánh patê thịt; hỗn hợp thạch ăn liền [bánh kẹo]; hỗn hợp bánh kẹo ăn liền.

---

(210) 4-2017-11330

(540)



(220) 26.04.2017

(441) 25.07.2017

(531) 3.6.6

(591) Đỏ

(731) CÔNG TY TNHH RICO HÀ NỘI  
(VN)

Số 1A Tầng Bạt Hồ, phường Phạm Đình  
Hồ, quận Hai Bà Trưng, thành phố Hà  
Nội

(511) Nhóm 43: Nhà hàng ăn uống, dịch vụ ăn uống phục vụ lưu động (do nhà hàng thực hiện), quán ăn uống.

---

**CÔNG BÁO SỞ HỮU CÔNG NGHIỆP SỐ 352 TẬP A (07.2017)**

---

(210) **4-2017-11331**

(220) 26.04.2017

(540)

(441) 25.07.2017

**THACHCHAU FRIENDLY TEA**

(731) CÔNG TY TNHH KIM HOA TRÀ (VN)

Số 33 đường Đống Đa, phường 3, thành phố Đà Lạt, tỉnh Lâm Đồng

(511) Nhóm 30: Trà (chè), đồ uống trên cơ sở trà, hoa hoặc lá được sử dụng làm chất thay thế trà.

Nhóm 35: Mua bán trà (chè), đồ uống trên cơ sở trà, hoa hoặc lá được sử dụng làm chất thay thế trà.

---

(210) **4-2017-11332**

(220) 26.04.2017

(540)

(441) 25.07.2017



(531) 2.3.1; A2.3.24; 25.1.9; A25.1.10; 26.5.1

(591) Đỏ hồng, hồng, trắng, đen

(731) PHẠM VĂN QUỲNH (VN)

Thôn Trác Ngoại, xã Nhân Đạo, huyện Lý Nhân, tỉnh Hà Nam

(511) Nhóm 44: Dịch vụ chăm sóc sức khỏe và sắc đẹp (spa), dịch vụ cắt sửa móng (tay, chân), dịch vụ nối mi giả, nối mi nghệ thuật.

---

(210) **4-2017-11333**

(220) 26.04.2017

(540)

(441) 25.07.2017



(531) A5.3.13; 3.7.19; A5.3.14

(591) Hồng, hồng đỏ nhạt

(731) PHẠM VĂN QUỲNH (VN)

Thôn Trác Ngoại, xã Nhân Đạo, huyện Lý Nhân, tỉnh Hà Nam

(511) Nhóm 03: Lông mi giả.

---

(210) **4-2017-11334**

(220) 26.04.2017

(540)

(441) 25.07.2017



(531) 26.3.1; 24.15.21; A24.15.11

(591) Xanh lam, xanh da trời, trắng

(731) TRẦN ĐOÀN THẾ MINH (VN)

50C khu phố 6 Tân Chánh Hiệp, phường Tân Chánh Hiệp, quận 12, thành phố Hồ Chí Minh

CÔNG BÁO SỞ HỮU CÔNG NGHIỆP SỐ 352 TẬP A (07.2017)

---

(511) Nhóm 37: Thi công, lắp đặt hệ thống điện.

---

(210) **4-2017-11335**

(220) 26.04.2017

(441) 25.07.2017

(540)



The logo for fasmobank, featuring the word "fasmobank" in a lowercase, red, sans-serif font.

(591) Đỏ

(731) CÔNG TY TÀI CHÍNH CỔ PHẦN XI MĂNG (VN)

Tầng 17, tòa nhà MIPEC TOWER, 229 Tây Sơn, phường Ngã Tư Sở, quận Đống Đa, thành phố Hà Nội

(511) Nhóm 36: Dịch vụ ngân hàng; tư vấn tài chính; dịch vụ thẻ tín dụng; quản lý tài chính; tư vấn bảo hiểm; trả góp; cung cấp thông tin tài chính thông qua một trang web; dịch vụ bảo lãnh tài chính.

---

(210) **4-2017-11336**

(220) 26.04.2017

(441) 25.07.2017

(540)



The logo for VietCredit, featuring the word "VietCredit" in a bold, black, sans-serif font, with a red checkmark symbol above the "t" in "Credit".

(531) 24.17.20

(591) Xám, đỏ

(731) CÔNG TY TÀI CHÍNH CỔ PHẦN XI MĂNG (VN)

Tầng 17, tòa nhà MIPEC TOWER, 229 Tây Sơn, phường Ngã Tư Sở, quận Đống Đa, thành phố Hà Nội

(511) Nhóm 36: Dịch vụ ngân hàng; tư vấn tài chính; dịch vụ thẻ tín dụng; quản lý tài chính; tư vấn bảo hiểm, trả góp; cung cấp thông tin tài chính thông qua một trang web; dịch vụ bảo lãnh tài chính.

---

(210) **4-2017-11337**

(220) 26.04.2017

(441) 25.07.2017

(540)



The logo for IEW LIFE, featuring a red checkmark inside a square frame on the left, and the text "IEW LIFE" in a bold, blue, sans-serif font on the right. Below the text is the slogan "Đến đúng nơi - Mua đúng chỗ!" in a smaller, black font.

(531) 26.4.1; A26.4.18; 26.3.23; 24.17.20; 3.7.17

(591) Trắng, đen, đỏ

(731) CÔNG TY TNHH ĐIỆN TỬ THANH HẢI (VN)

1171, tỉnh lộ 10, khu phố 9, phường Tân Tạo, quận Bình Tân, thành phố Hồ Chí Minh

(511) Nhóm 09: Camera giám sát an ninh, chuông báo động, thiết bị cảnh báo, thiết bị an ninh chống đột nhập, hệ thống âm thanh.

---



**CÔNG BÁO SỞ HỮU CÔNG NGHIỆP SỐ 352 TẬP A (07.2017)**

---

(210) **4-2017-11338**

(540)



(220) 26.04.2017

(441) 25.07.2017

(531) 26.5.1; 26.15.15; A5.3.13; 1.15.23;  
26.4.2; 25.5.25

(591) Xanh, xanh sẫm, vàng, trắng, xám

(731) CÔNG TY TRÁCH NHIỆM HỮU HẠN  
PHÚ NÔNG (VN)

Quốc lộ 91, KV Qui Thạnh 1, phường  
Trung Kiên, quận Thốt Nốt, thành phố  
Cần Thơ

(740) Công ty TNHH Sở hữu trí tuệ và Công  
nghệ Thủ đô (CAPITAL IP&T  
CO.LTD.)

(511) Nhóm 05: Thuốc bảo vệ thực vật; thuốc trừ bệnh cây trồng; thuốc trừ sâu; thuốc diệt cỏ; thuốc diệt trừ rầy nâu; thuốc diệt nấm mốc.

---

(210) **4-2017-11339**

(540)



(220) 26.04.2017

(441) 25.07.2017

(531) 26.5.1; 26.15.15; A5.3.13; 1.15.23;  
26.4.2; 25.5.25

(591) Xanh, xanh sẫm, vàng, trắng, xám

(731) CÔNG TY TRÁCH NHIỆM HỮU HẠN  
PHÚ NÔNG (VN)

Quốc lộ 91, KV Qui Thạnh 1, phường  
Trung Kiên, quận Thốt Nốt, thành phố  
Cần Thơ

(740) Công ty TNHH Sở hữu trí tuệ và Công  
nghệ Thủ đô (CAPITAL IP&T  
CO.LTD.)

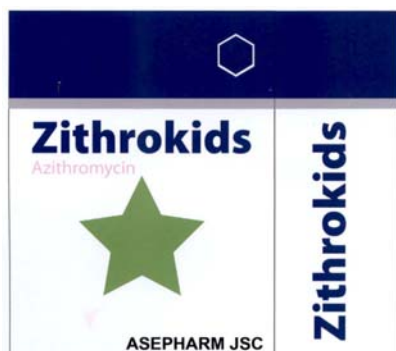
(511) Nhóm 35: Bán buôn, bán lẻ các sản phẩm: phân bón và hóa chất phục vụ sản xuất nông nghiệp, nghề làm vườn và lâm nghiệp, các chất kích thích tăng trưởng cho cây trồng; mua bán: vật tư nguyên liệu phục vụ nông nghiệp bao gồm cả hệ thống nhà kính và hệ thống tưới, máy và thiết bị sản xuất phân bón, máy nông nghiệp, dụng cụ phục vụ nông nghiệp như cày, cuốc, xẻng, liềm; mua bán: con giống như con giống tôm, cá, gà, lợn, hạt giống cây trồng như giống lúa, giống khoai, giống sắn, giống cây ăn quả, giống rau, các loại thuốc bảo vệ thực vật như: thuốc diệt cỏ, thuốc diệt trừ sâu bọ, thuốc diệt trừ rầy nâu, thuốc diệt nấm mốc, thuốc trừ dịch cho thực vật, thuốc trừ vi khuẩn hại cây trồng, bình phun thuốc trừ sâu, hàng nông lâm sản, lương thực, thực phẩm, thủy sản và các chế phẩm từ thủy sản, thức ăn chăn nuôi, nguyên liệu sản xuất thức ăn chăn nuôi, cây hoa cảnh, cây lâu năm, dược liệu và hạt giống dược liệu; quảng cáo và giới thiệu sản phẩm.

---



(210) **4-2017-11340**

(540)



(220) 26.04.2017

(441) 25.07.2017

(531) A1.1.10; A1.1.2; 26.5.1; 25.5.2

(591) Xanh dương, xanh lá cây, hồng nhạt, trắng, đen, xám

(731) CÔNG TY CỔ PHẦN DƯỢC PHẨM VÀ THIẾT BỊ Y TẾ ĐÔNG NAM Á (VN)

Khu công nghiệp Phố Nối B, xã Nghĩa Hiệp, huyện Yên Mỹ, tỉnh Hưng Yên

(740) Công ty TNHH Sở hữu trí tuệ và Công nghệ Thủ đô (CAPITAL IP&T CO.LTD.)

(511) Nhóm 05: Dược phẩm; thực phẩm chức năng; thực phẩm dinh dưỡng dùng trong y tế; nước súc miệng dùng cho mục đích y tế; dung dịch làm sạch khử khuẩn sát trùng dùng cho mục đích y tế; nước tắm thảo dược cho trẻ em dùng cho mục đích y tế.

(210) **4-2017-11341**

(540)

**SAVI**

(220) 26.04.2017

(441) 25.07.2017

(731) CÔNG TY CỔ PHẦN DƯỢC PHẨM SAVI (VN)

Lô Z01-02-03a, khu công nghiệp trong khu chế xuất Tân Thuận, phường Tân Thuận Đông, quận 7, thành phố Hồ Chí Minh

(740) Công ty TNHH Sở hữu trí tuệ và Công nghệ Thủ đô (CAPITAL IP&T CO.LTD.)

(511) Nhóm 35: Mua bán: dược phẩm, dược chất, hóa chất dùng trong sản xuất thuốc, thuốc đông y thuốc thú y, thực phẩm dinh dưỡng dùng trong y tế, thực phẩm chức năng, nước súc miệng, trang thiết bị y tế và dụng cụ y tế, dụng cụ tránh thai, que thử thai, bao cao su, bơm kim tiêm dùng một lần, dây truyền dịch, bông y tế, băng y tế, băng dán y tế, vật tư y tế như: vật tư y tế tiêu hao như: mỡ bôi y tế dùng cho điện tim, điện não, nội soi và siêu âm, điện cực dán y tế, đệm chống loét, giường hỗ trợ bệnh nhân liệt, mua bán mỹ phẩm, nước hoa, dầu gội đầu, kem dưỡng da, sữa rửa mặt, xà phòng, nước rửa chén, tinh dầu, chất tẩy rửa, mua bán lương thực, thực phẩm, bánh, kẹo, gạo, bột ngũ cốc, chè, cà phê, cacao, gia vị, sữa và các sản phẩm từ sữa, thịt, cá, gia cầm, trứng, dầu ăn thực vật, nước giải khát, nước uống tinh khiết, bia, rượu, thức ăn chăn nuôi cho gà, lợn, cá, tôm, con giống vật nuôi làm thuốc, cây giống dược liệu, con giống, cây giống, hạt giống, dược liệu tươi, trái cây tươi, rau tươi; quảng cáo và giới thiệu sản phẩm.

(210) **4-2017-11342**

(220) 26.04.2017

(540)

(441) 25.07.2017

(531) A5.3.13; 26.1.2; A26.1.18; A5.3.14

(731) CÔNG TY CỔ PHẦN DƯỢC PHẨM SAVI (VN)



Lô Z01-02-03a, khu công nghiệp trong khu chế xuất Tân Thuận, phường Tân Thuận Đông, quận 7, thành phố Hồ Chí Minh

(740) Công ty TNHH Sở hữu trí tuệ và Công nghệ Thủ đô (CAPITAL IP&T CO.LTD.)

(511) Nhóm 35: Mua bán: dược phẩm, dược chất, hóa chất dùng trong sản xuất thuốc, thuốc đông y thuốc thú y, thực phẩm dinh dưỡng dùng trong y tế, thực phẩm chức năng, nước súc miệng, trang thiết bị y tế và dụng cụ y tế, dụng cụ tránh thai, que thử thai, bao cao su, bơm kim tiêm dùng một lần, dây truyền dịch, bông y tế, băng y tế, băng dán y tế, vật tư y tế như: vật tư y tế tiêu hao như: mỡ bôi y tế dùng cho điện tim, điện não, nội soi và siêu âm, điện cực dán y tế, đệm chống loét, giường hỗ trợ bệnh nhân liệt, mua bán mỹ phẩm, nước hoa, dầu gội đầu, kem dưỡng da, sữa rửa mặt, xà phòng, nước rửa chén, tinh dầu, chất tẩy rửa, mua bán lương thực, thực phẩm, bánh, kẹo, gạo, bột ngũ cốc, chè, cà phê, cacao, gia vị, sữa và các sản phẩm từ sữa, thịt, cá, gia cầm, trứng, dầu ăn thực vật, nước giải khát, nước uống tinh khiết, bia, rượu, thức ăn chăn nuôi cho gà, lợn, cá, tôm, con giống vật nuôi làm thuốc, cây giống dược liệu, con giống, cây giống, hạt giống, dược liệu tươi, trái cây tươi, rau tươi; quảng cáo và giới thiệu sản phẩm.

---

(210) **4-2017-11343**

(220) 26.04.2017

(540)

(441) 25.07.2017

(731) CÔNG TY CỔ PHẦN DƯỢC PHẨM PHONG PHÚ (VN)

**USARMELSOFT**

Lô số 12, đường số 8, khu công nghiệp Tân Tạo, phường Tân Tạo A, quận Bình Tân, thành phố Hồ Chí Minh

(740) Công ty TNHH Sở hữu trí tuệ và Công nghệ Thủ đô (CAPITAL IP&T CO.LTD.)

(511) Nhóm 05: Dược phẩm; thực phẩm chức năng; thực phẩm dinh dưỡng dùng trong y tế; nước súc miệng dùng cho mục đích y tế; dung dịch làm sạch khử khuẩn sát trùng dùng cho mục đích y tế; nước tắm thảo dược cho trẻ em dùng cho mục đích y tế.

---

**CÔNG BÁO SỞ HỮU CÔNG NGHIỆP SỐ 352 TẬP A (07.2017)**

---

(210) **4-2017-11344**

(220) 26.04.2017

(441) 25.07.2017

(540)

(731) CÔNG TY CỔ PHẦN DƯỢC PHẨM  
PHONG PHÚ (VN)

Lô số 12, đường số 8, khu công nghiệp  
Tân Tạo, phường Tân Tạo A, quận Bình  
Tân, thành phố Hồ Chí Minh

(740) Công ty TNHH Sở hữu trí tuệ và Công  
nghệ Thủ đô (CAPITAL IP&T  
CO.LTD.)

**USARPROSOFT**

(511) Nhóm 05: Dược phẩm; thực phẩm chức năng; thực phẩm dinh dưỡng dùng trong y tế; nước súc miệng dùng cho mục đích y tế; dung dịch làm sạch khử khuẩn sát trùng dùng cho mục đích y tế; nước tắm thảo dược cho trẻ em dùng cho mục đích y tế.

---

(210) **4-2017-11345**

(220) 26.04.2017

(441) 25.07.2017

(540)

(731) CÔNG TY CỔ PHẦN DƯỢC PHẨM  
PHONG PHÚ (VN)

Lô số 12, đường số 8, khu công nghiệp  
Tân Tạo, phường Tân Tạo A, quận Bình  
Tân, thành phố Hồ Chí Minh

(740) Công ty TNHH Sở hữu trí tuệ và Công  
nghệ Thủ đô (CAPITAL IP&T  
CO.LTD.)

**USARDUSOFT**

(511) Nhóm 05: Dược phẩm; thực phẩm chức năng; thực phẩm dinh dưỡng dùng trong y tế; nước súc miệng dùng cho mục đích y tế; dung dịch làm sạch khử khuẩn sát trùng dùng cho mục đích y tế; nước tắm thảo dược cho trẻ em dùng cho mục đích y tế.

---

(210) **4-2017-11346**

(220) 26.04.2017

(441) 25.07.2017

(540)

(731) CÔNG TY CỔ PHẦN DƯỢC PHẨM  
PHONG PHÚ (VN)

Lô số 12, đường số 8, khu công nghiệp  
Tân Tạo, phường Tân Tạo A, quận Bình  
Tân, thành phố Hồ Chí Minh

(740) Công ty TNHH Sở hữu trí tuệ và Công  
nghệ Thủ đô (CAPITAL IP&T  
CO.LTD.)

**USARATSOFT**

(511) Nhóm 05: Dược phẩm; thực phẩm chức năng; thực phẩm dinh dưỡng dùng trong y tế; nước súc miệng dùng cho mục đích y tế; dung dịch làm sạch khử khuẩn sát trùng dùng cho mục đích y tế; nước tắm thảo dược cho trẻ em dùng cho mục đích y tế.

---

**CÔNG BÁO SỞ HỮU CÔNG NGHIỆP SỐ 352 TẬP A (07.2017)**

---

(210) **4-2017-11347**

(220) 26.04.2017

(441) 25.07.2017

(540)

(731) CÔNG TY CỔ PHẦN DƯỢC PHẨM  
PHONG PHÚ (VN)

Lô số 12, đường số 8, khu công nghiệp  
Tân Tạo, phường Tân Tạo A, quận Bình  
Tân, thành phố Hồ Chí Minh

(740) Công ty TNHH Sở hữu trí tuệ và Công  
nghệ Thủ đô (CAPITAL IP&T  
CO.LTD.)

**USARVINSOFT**

(511) Nhóm 05: Dược phẩm; thực phẩm chức năng; thực phẩm dinh dưỡng dùng trong y tế; nước súc miệng dùng cho mục đích y tế; dung dịch làm sạch khử khuẩn sát trùng dùng cho mục đích y tế; nước tắm thảo dược cho trẻ em dùng cho mục đích y tế.

---

(210) **4-2017-11348**

(220) 26.04.2017

(441) 25.07.2017

(540)

(731) CÔNG TY CỔ PHẦN DƯỢC PHẨM  
PHONG PHÚ (VN)

Lô số 12, đường số 8, khu công nghiệp  
Tân Tạo, phường Tân Tạo A, quận Bình  
Tân, thành phố Hồ Chí Minh

(740) Công ty TNHH Sở hữu trí tuệ và Công  
nghệ Thủ đô (CAPITAL IP&T  
CO.LTD.)

**USARGISOFT**

(511) Nhóm 05: Dược phẩm; thực phẩm chức năng; thực phẩm dinh dưỡng dùng trong y tế; nước súc miệng dùng cho mục đích y tế; dung dịch làm sạch khử khuẩn sát trùng dùng cho mục đích y tế; nước tắm thảo dược cho trẻ em dùng cho mục đích y tế.

---

(210) **4-2017-11349**

(220) 26.04.2017

(441) 25.07.2017

(540)

(731) CÔNG TY CỔ PHẦN DƯỢC PHẨM  
PHONG PHÚ (VN)

Lô số 12, đường số 8, khu công nghiệp  
Tân Tạo, phường Tân Tạo A, quận Bình  
Tân, thành phố Hồ Chí Minh

(740) Công ty TNHH Sở hữu trí tuệ và Công  
nghệ Thủ đô (CAPITAL IP&T  
CO.LTD.)

**USARENISOFT**

(511) Nhóm 05: Dược phẩm; thực phẩm chức năng; thực phẩm dinh dưỡng dùng trong y tế; nước súc miệng dùng cho mục đích y tế; dung dịch làm sạch khử khuẩn sát trùng dùng cho mục đích y tế; nước tắm thảo dược cho trẻ em dùng cho mục đích y tế.

---

CÔNG BÁO SỞ HỮU CÔNG NGHIỆP SỐ 352 TẬP A (07.2017)

---

(210) **4-2017-11350**

(220) 26.04.2017

(441) 25.07.2017

(540)

**USARCYSOFT**

(731) CÔNG TY CỔ PHẦN DƯỢC PHẨM  
PHONG PHÚ (VN)

Lô số 12, đường số 8, khu công nghiệp  
Tân Tạo, phường Tân Tạo A, quận Bình  
Tân, thành phố Hồ Chí Minh

(740) Công ty TNHH Sở hữu trí tuệ và Công  
nghệ Thủ đô (CAPITAL IP&T  
CO.LTD.)

(511) Nhóm 05: Dược phẩm; thực phẩm chức năng; thực phẩm dinh dưỡng dùng trong y tế; nước  
súc miệng dùng cho mục đích y tế; dung dịch làm sạch khử khuẩn sát trùng dùng cho  
mục đích y tế; nước tắm thảo dược cho trẻ em dùng cho mục đích y tế.

---

(210) **4-2017-11351**

(220) 26.04.2017

(441) 25.07.2017

(540)

**SonSaiGon**

(731) CÔNG TY CỔ PHẦN HÃNG SƠN SÀI  
GÒN (VN)

C 15/II - C 16/II đường 2F, khu công  
nghiệp Vĩnh Lộc, xã Vĩnh Lộc A, huyện  
Bình Chánh, thành phố Hồ Chí Minh

(740) Công ty TNHH một thành viên Trường  
Luật (TRƯỜNG LUẬT)

(511) Nhóm 02: Sơn; sơn lót; sơn diệt khuẩn.

---

(210) **4-2017-11352**

(220) 26.04.2017

(441) 25.07.2017

(540)

**SaiGonPaint**

(731) CÔNG TY CỔ PHẦN HÃNG SƠN SÀI  
GÒN (VN)

C 15/II - C 16/II đường 2F, khu công  
nghiệp Vĩnh Lộc, xã Vĩnh Lộc A, huyện  
Bình Chánh, thành phố Hồ Chí Minh

(740) Công ty TNHH một thành viên Trường  
Luật (TRƯỜNG LUẬT)

(511) Nhóm 02: Sơn; sơn lót; sơn diệt khuẩn.

---

CÔNG BÁO SỞ HỮU CÔNG NGHIỆP SỐ 352 TẬP A (07.2017)

---

(210) 4-2017-11353

(220) 26.04.2017

(540)

(441) 25.07.2017

**SMARTSTOP**

(731) LÝ THẾ LỘC (VN)

Lô 4G3, khu dân cư Đông Xuyên, ấp Đông Thành, phường Đông Xuyên, thành phố Long Xuyên, tỉnh An Giang

(740) Công ty TNHH một thành viên Trường Luật (TRƯỜNG LUẬT)

(511) Nhóm 43: Dịch vụ nhà hàng ăn uống; dịch vụ khách sạn; quán cà phê.

---

(210) 4-2017-11354

(220) 26.04.2017

(540)

(441) 25.07.2017



(531) A5.3.13; A5.3.15; 26.1.2

(591) Xanh, nâu, nâu đỏ

(731) LÊ THỊ Ý NHI (VN)

96H Võ Thị Sáu, phường Tân Định, quận 1, thành phố Hồ Chí Minh

(740) Công ty TNHH một thành viên Trường Luật (TRƯỜNG LUẬT)

(511) Nhóm 35: Mua bán: gạo lứt, bột yến mạch, thực phẩm ăn nhanh làm từ ngũ cốc, bột đậu tương, cà phê, gia vị, mì ăn liền, mì ý pasta, nui, bột hạnh nhân, bánh kẹo, hương liệu cho thực phẩm, bánh mì, ca cao, sô cô la, kem lạnh, bột mì, đá lạnh dùng cho đồ uống, men làm bánh, mật ong, sữa ong chúa, sữa chua đông lạnh (dạng kem lạnh), cháo ăn liền, bột nhào, hạt dẻ, hạt dứa, hạt hướng dương, hạt mắc ca.

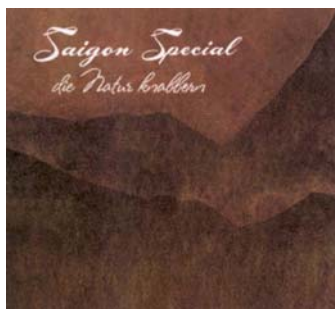
---

(210) 4-2017-11355

(220) 26.04.2017

(540)

(441) 25.07.2017



(531) 25.5.25; 6.1.2; 1.3.1

(591) Nâu đỏ, trắng

(731) ĐINH THỊ HOÀNG VÂN (VN)

577 đường quốc lộ 13, khu phố 5, phường Hiệp Bình Phước, quận Thủ Đức, thành phố Hồ Chí Minh

(740) Công ty TNHH một thành viên Trường Luật (TRƯỜNG LUẬT)


(511) Nhóm 29: Các loại đậu đỗ; hạt điều; mè (vừng) [tất cả đã qua chế biến].


Nhóm 35: Mua bán, quảng cáo, tiếp thị và xuất nhập khẩu các loại đậu đỗ, hạt điều, mè (vừng).


---

CÔNG BÁO SỞ HỮU CÔNG NGHIỆP SỐ 352 TẬP A (07.2017)

---

- (210) **4-2017-11356** (220) 26.04.2017  
(441) 25.07.2017  
(540) (531) 18.2.1; 26.13.25; 26.2.7; 1.15.23  
(591) Vàng, xám  
(731) CÔNG TY TNHH COMPLETE SOLUTION PROPERTY (VN)  
Số 5 đường Nội Khu, khu phố Starhill, phường Tân Phú, quận 7, thành phố Hồ Chí Minh  
  
CS DESIGN & ARCHITECTURE (740) Công ty TNHH một thành viên Trường Luật (TRƯỜNG LUẬT)
- (511) Nhóm 42: Dịch vụ thiết kế công trình; dịch vụ thiết kế trang trí nội ngoại thất; thiết lập bản vẽ xây dựng.
- 

- (210) **4-2017-11358** (220) 26.04.2017  
(441) 25.07.2017  
(540) (531) 25.7.25; 5.13.25; 26.1.1; 5.3.20  
(591) Xanh nhạt, xanh đậm  
(731) CÔNG TY TNHH ECOPATH VIỆT NAM (VN)  
Số 35A, đường số 1, Trần Thái Tông, phường Dịch Vọng, quận Cầu Giấy, thành phố Hà Nội  

- (511) Nhóm 05: Dược phẩm; thực phẩm chức năng; thuốc nhuận tràng; men sữa dùng cho mục đích dược phẩm; thuốc điều trị bệnh rối loạn trong ruột.
- Nhóm 35: Mua bán thực phẩm; mua bán thực phẩm chức năng, tảo các loại.
- 

- (210) **4-2017-11359** (220) 26.04.2017  
(441) 25.07.2017  
(540) (591) Xanh nhạt, xanh đậm  
(731) CÔNG TY TNHH ECOPATH VIỆT NAM (VN)  
Số 35A, đường số 1, Trần Thái Tông, phường Dịch Vọng, quận Cầu Giấy, thành phố Hà Nội  

- (511) Nhóm 05: Dược phẩm; thực phẩm chức năng; thuốc nhuận tràng; men sữa dùng cho mục đích dược phẩm; thuốc điều trị bệnh rối loạn trong ruột.
- Nhóm 35: Mua bán thực phẩm; mua bán thực phẩm chức năng, tảo các loại.
-

CÔNG BÁO SỞ HỮU CÔNG NGHIỆP SỐ 352 TẬP A (07.2017)

---

(210) **4-2017-11360**

(540)



(220) 26.04.2017

(441) 25.07.2017

(531) 5.3.20; 25.7.25; A5.3.13; 5.11.1;  
5.13.25; 26.1.1

(591) Xanh nhạt

(731) CÔNG TY TNHH ECOPATH VIỆT  
NAM (VN)

Số 35A, đường số 1, Trần Thái Tông,  
phường Dịch Vọng, quận Cầu Giấy,  
thành phố Hà Nội

(511) Nhóm 05: Dược phẩm; thực phẩm chức năng; thuốc nhuận tràng; men sữa dùng cho mục đích dược phẩm; thuốc điều trị bệnh rối loạn trong ruột.

Nhóm 35: Mua bán thực phẩm; mua bán thực phẩm chức năng; tảo các loại.

---

(210) **4-2017-11361**

(540)

**CHALY**

(220) 26.04.2017

(441) 25.07.2017

(731) CÔNG TY CỔ PHẦN SUMOTOR  
(VN)

Đường TS12 , KCN Tiên Sơn, xã Hoàn  
Sơn, huyện Tiên Du, tỉnh Bắc Ninh

(511) Nhóm 12: Xe ô tô; xe mô tô; xe máy; động cơ và đầu máy dùng cho phương tiện giao thông trên bộ; các bộ phận ghép nối và truyền động dùng cho phương tiện giao thông trên bộ.

---

(210) **4-2017-11364**

(540)

**CHỤP ẢNH CHO BÉ ĐẸP NHƯ TRANH VẼ**

(220) 26.04.2017

(441) 25.07.2017

(731) NGUYỄN KIÊN CUỒNG (VN)

09 KP2, phường Long Bình, thành phố  
Biên Hòa, tỉnh Đồng Nai

(511) Nhóm 41: Dịch vụ chụp ảnh gia đình; dịch vụ chụp ảnh trẻ em, dịch vụ chụp ảnh cưới; dịch vụ chụp ảnh chân dung; dịch vụ chụp ảnh quảng cáo; dịch vụ chụp ảnh nghệ thuật.

---

(210) **4-2017-11365**

(540)

**Kioo & Bim**  
Baby wear

(220) 26.04.2017

(441) 25.07.2017

(531) 26.4.4; 26.4.7

(591) Hồng, xanh

(731) LƯƠNG THỊ NGUYỄN KIM (VN)

Thôn Thanh Thủy, xã Bình Hải, huyện  
Bình Sơn, tỉnh Quảng Ngãi



**CÔNG BÁO SỞ HỮU CÔNG NGHIỆP SỐ 352 TẬP A (07.2017)**

---

(511) Nhóm 25: Quần áo; bút tất (vớ); giày dép, thắt lưng; khăn choàng cổ; găng tay.

Nhóm 35: Mua bán, xuất khẩu các sản phẩm: quần áo, bút tất (vớ); giày dép; thắt lưng; khăn choàng cổ; găng tay.

---

(210) **4-2017-11366**

(220) 26.04.2017

(441) 25.07.2017

(540)

**KMOT**

(731) NGUYỄN ĐĂNG KHOA (VN)  
19/60 KP4A, phường Tân Thới Hiệp,  
quận 12, thành phố Hồ Chí Minh

***K - fashion***

(511) Nhóm 25: Quần áo; quần áo thể thao; giày dép; thắt lưng; khăn choàng cổ; váy đầm công sở.

Nhóm 35: Mua bán, xuất khẩu các sản phẩm: quần áo; quần áo thể thao; giày dép; thắt lưng; khăn choàng cổ; váy đầm công sở.

---

(210) **4-2017-11367**

(220) 26.04.2017

(441) 25.07.2017

(540)

**MẬT ONG KIỀU MẠCH**

(731) CÔNG TY TNHH DƯỢC PHẨM  
NGÂN HÀ (VN)  
Nhà N1 -2, số 89, phố Nguyễn Văn Trỗi,  
phường Phương Liệt, quận Thanh Xuân,  
thành phố Hà Nội

(511) Nhóm 30: Mật ong.

---

(210) **4-2017-11368**

(220) 26.04.2017

(441) 25.07.2017

(540)



(531) A19.13.21; A26.11.12; 26.3.1;  
A24.15.11

(731) CÔNG TY TNHH DƯỢC PHẨM TÂY  
ĐÔ (VN)

636/29 đường 30/4, phường Hưng Lợi,  
quận Ninh Kiều, thành phố Cần Thơ  
(740) Công ty TNHH Sở hữu trí tuệ Tâm Nhìn  
Mới (FRESHVIEW CO., LTD.)

(511) Nhóm 05: Thuốc tân dược dùng cho ngành y; dược phẩm.

---

CÔNG BÁO SỞ HỮU CÔNG NGHIỆP SỐ 352 TẬP A (07.2017)

---

(210) **4-2017-11369**

(220) 26.04.2017

(441) 25.07.2017

(540)

*moon maison*

(731) CÔNG TY TNHH XÂY DỰNG-  
TRANG TRÍ NỘI THẤT HOÀNG  
THẢO (VN)

15 Nguyễn Thị Huỳnh, phường 8, quận  
Phú Nhuận, thành phố Hồ Chí Minh

(511) Nhóm 20: Đồ đạc: bàn, ghế, giường, tủ, giá kệ.

Nhóm 35: Mua bán: giường, tủ, bàn, ghế, đèn, salon gỗ, sofa nệm, kệ, vách ngăn, thảm cỏ nhân tạo, thảm, vải sơn lát sàn nhà, tấm phủ sàn, bức trướng treo tường không bằng sợi dệt, giấy dán tường; thiết bị vệ sinh; bồn tắm, lavabo, bàn cầu, bồn rửa, vòi hoa sen, van nước; vật liệu xây dựng; gỗ, xi măng, thép, cát, đá, gạch, đá hoa cẩm thạch, ngói cong, tấm panen, kính xây dựng, lưới thép, dây thép gai, khung cửa, vật liệu xây dựng bằng kim loại và phi kim loại, vật liệu gia cố bằng kim loại; thiết bị chiếu sáng.

Nhóm 42: Thiết kế trang trí nội thất; thiết lập các bản vẽ xây dựng; nghiên cứu dự án kỹ thuật; thiết kế đồ họa nghệ thuật.

---

(210) **4-2017-11370**

(220) 26.04.2017

(441) 25.07.2017

(540)



(531) 1.3.1; A1.3.17; 1.15.11

(591) Vàng, xanh, đỏ

(731) CÔNG TY TNHH SẢN XUẤT  
THƯƠNG MẠI QUẢNG CÁO TUẤN  
MINH (VN)

330/30 Đinh Bộ Lĩnh, phường 26, quận  
Bình Thạnh, thành phố Hồ Chí Minh

(511) Nhóm 25: Hàng may mặc: quần áo, giày dép, mũ nón.

Nhóm 35: Mua bán: trang phục, quần áo trẻ em, mũ nón, giày dép.

---

(210) **4-2017-11371**

(220) 26.04.2017

(441) 25.07.2017

(540)



(531) 26.4.4; 24.13.1; 24.17.5

(591) Đỏ, đen

(731) CÔNG TY TNHH MỸ TÍN THÀNH  
(VN)

Số 1B, đường Ao Đồi, phường Bình Trị  
Đông A, quận Bình Tân, thành phố Hồ  
Chí Minh

## CÔNG BÁO SỞ HỮU CÔNG NGHIỆP SỐ 352 TẬP A (07.2017)

---

(511) Nhóm 11: Nồi cơm điện, bình đun siêu tốc bằng điện, bếp hồng ngoại, nồi tiêm bằng điện.

---

(210) **4-2017-11372**

(220) 26.04.2017

(441) 25.07.2017

(540)

# ARIKA

(731) 1. TRẦN THỊ LỆ HẰNG (VN)  
231 Ba Tư, phường 7, quận 8, thành phố Hồ Chí Minh

2. TRƯỜNG THỊ HẰNG (VN)  
Văn Môn, Huyện Yên Phong, Tỉnh Bắc Ninh.

(740) Công ty TNHH KEDA IP (KEDA IP CO.,LTD)

(511) Nhóm 03: Mỹ phẩm (như: sữa tắm trắng da, kem dưỡng trắng da toàn thân, kem bôi mặt dưỡng trắng da, kem tắm trắng sáng da, sữa rửa mặt dưỡng trắng da, ngăn ngừa mụn, kem làm thon gọn săn chắc toàn thân, kem chống nhăn giảm thâm vùng mắt, nước hoa hồng làm trắng da); nước hoa; chất tẩy trắng.

---

(210) **4-2017-11373**

(220) 26.04.2017

(441) 25.07.2017

(540)



# cát-su-y-a

(531) 26.4.1; A26.4.18

(591) Đỏ xanh đen, đen, trắng

(731) ARCLAND SERVICE HOLDINGS CO.,LTD (JP)

Shin - Ochanomizu Building 14f, Kanda - Surugadai 4-3, Chiyoda - Ku, Tokyo, Japan

(740) Công ty Cổ phần Sở hữu công nghiệp INVESTIP (INVESTIP)

(511) Nhóm 30: Thực phẩm ăn nhanh trên cơ sở hạt ngũ cốc; bữa trưa đóng hộp gồm cơm với thịt lợn cốt-lết (cơm là chủ yếu), đồ gia vị, đồ uống trên cơ sở trà, cà phê, chế phẩm ngũ cốc.

Nhóm 43: Cung cấp thực phẩm và đồ uống do nhà hàng thực hiện.

---

(210) **4-2017-11374**

(220) 26.04.2017

(441) 25.07.2017

(540)

# NATURAL AMERICAN SPIRIT

(731) JT INTERNATIONAL SA (CH)  
Rue Kazem-Radjavi 8, 1202 Geneva, Switzerland

(740) Công ty TNHH Tư vấn đầu tư và chuyên giao công nghệ (INVESTCONSULT)

CÔNG BÁO SỞ HỮU CÔNG NGHIỆP SỐ 352 TẬP A (07.2017)

---

(511) Nhóm 34: Thuốc lá đã được chế biến hoặc chưa chế biến; thuốc lá hút; thuốc lá dùng với tẩu; thuốc lá cuốn bằng tay, thuốc lá nhai, thuốc lá dùng để ngậm; thuốc lá điếu; thuốc lá điện tử; xì gà; điếu xì gà nhỏ hở hai đầu; thuốc lá dạng bột để hút; gạt tàn thuốc lá; đốt thuốc lá điếu; bật lửa cho người hút thuốc; giấy cuốn thuốc lá; ống cuốn thuốc lá và điem.

---

(210) **4-2017-11375** (220) 26.04.2017  
(441) 25.07.2017  
(540) (731) **LÊ VĂN CUỒNG (VN)**  
Đội 1, xã Văn Lộc, huyện Hậu Lộc, tỉnh Thanh Hóa  
(740) Công ty TNHH Sở hữu trí tuệ Hải Hàn (HAI HAN IP CO., LTD.)

**house capital**

(511) Nhóm 02: Sơn; sơn lót; sơn phủ; sơn chống gỉ.

---

(210) **4-2017-11376** (220) 26.04.2017  
(441) 25.07.2017  
(540) (731) **TRẦN ĐỨC THỌ (VN)**  
Số 24C, ngõ 55, phố Chính Kinh, phường Nhân Chính, quận Thanh Xuân, thành phố Hà Nội  
(740) Công ty TNHH Sở hữu trí tuệ Hải Hàn (HAI HAN IP CO., LTD.)

**ilamaster**

(511) Nhóm 09: Phần mềm dùng cho điện thoại di động (tải xuống được); phần mềm dùng cho thiết bị kỹ thuật số cầm tay (tải xuống được); phần mềm dùng cho máy tính (tải xuống được); phần mềm giáo dục; từ điển điện tử (dạng ghi sẵn); xuất bản phẩm điện tử (có thể tải xuống được).

---

(210) **4-2017-11379** (220) 26.04.2017  
(441) 25.07.2017  
(540) (731) **GO, BAE YOUNG (KR)**  
(Hwajeong-dong, Okbitmaeul 12 danji APT.) #1202-1604, 84, Baegyang-ro, Deogyang-gu, Goyang-si, Gyeonggi-do, Republic of Korea  
(740) Công ty TNHH Trường Xuân (AGELESS CO.,LTD.)

**MARIFACE**

(511) Nhóm 03: Chế phẩm mỹ phẩm để chăm sóc da; nước thơm dùng cho mục đích mỹ phẩm; khăn giấy được tẩm nước thơm mỹ phẩm; huyết thanh làm đẹp; tinh dầu hồi, tinh dầu etc; kem làm trắng da; kem mỹ phẩm; chế phẩm chống nắng (mỹ phẩm); miếng mặt nạ cho mục đích mỹ phẩm; kem mỹ phẩm thoa mặt; mặt nạ làm đẹp; dầu dùng cho mục đích mỹ phẩm; dầu dùng cho mục đích làm sạch; sữa rửa mặt tạo bọt; son môi; kem tẩy da chết cho da mặt; thuốc bôi lông mi mắt (mát-ca-ra); phấn trang điểm mắt.

---

CÔNG BÁO SỞ HỮU CÔNG NGHIỆP SỐ 352 TẬP A (07.2017)

---

(210) **4-2017-11381**

(220) 26.04.2017

(441) 25.07.2017

(540)

(731) JETBLUE AIRWAYS CORPORATION  
(US)

**JETBLUE**

27-01 Queens Plaza North, Long Island  
City, New York 11101, United States of  
America

(740) Công ty TNHH Sở hữu trí tuệ HA VIP  
(HAVIP CO., LTD.)

(511) Nhóm 39: Vận chuyển; đóng gói và lưu giữ hàng hoá; sắp xếp tổ chức các chuyến đi du lịch; dịch vụ vận chuyển bằng đường hàng không, cụ thể là vận chuyển hành khách, bưu kiện, hàng hoá và lô hàng hoá; dịch vụ du lịch cụ thể là đặt chỗ và mua vé trên các phương tiện vận chuyển bằng đường hàng không; vận chuyển hàng không, đóng gói bao bì cho vận chuyển, và lưu giữ bưu kiện, hàng hoá và lô hàng hoá; cung cấp dịch vụ vận chuyển hành lý và vận chuyển hàng hoá, dịch vụ làm thủ tục kiểm tra vé và đặt chỗ ngồi cho khách du lịch bằng đường hàng không; cung cấp dịch vụ kiểm tra vé tự động và đặt vé tự động cho khách du lịch bằng đường hàng không; cung cấp thông tin về các chuyến bay thông qua mạng máy tính; dịch vụ du lịch, cụ thể là đặt chỗ và mua vé trên các phương tiện giao thông và xe ô tô cho thuê; cung cấp thông tin về các phương tiện vận chuyển, xe ô tô cho thuê; tổ chức du lịch cho khách hàng là các công ty, cụ thể là đặt chỗ và mua vé trên các phương tiện vận chuyển.

---

(210) **4-2017-11383**

(220) 26.04.2017

(441) 25.07.2017

(540)

(731) CÔNG TY TNHH MỘT THÀNH VIÊN  
DỊCH VỤ THƯƠNG MẠI VÀ XÂY  
DỰNG HOÀNG PHI HẢI (VN)

**DIAMONDLIGHT**

518 - 520 Nguyễn Hữu Thọ, phường  
Khuê Trung, quận Cẩm Lệ, thành phố  
Đà Nẵng

(740) Công ty TNHH Tư vấn A & S (A&S  
CO.,LTD)

(511) Nhóm 19: Gạch các loại.

---

(210) **4-2017-11384**

(220) 26.04.2017

(441) 25.07.2017

(540)

(531) 26.4.2

(591) Đen, xám

**Chappiebot**

(731) CÔNG TY CỔ PHẦN CHAPPIE BOT  
(VN)

Phòng 12.03, tầng 12, tòa nhà TMS, 172  
Hai Bà Trưng, phường Đakao, quận 1,  
thành phố Hồ Chí Minh

## CÔNG BÁO SỞ HỮU CÔNG NGHIỆP SỐ 352 TẬP A (07.2017)

(511) Nhóm 42: Thiết kế phần cứng, phần mềm máy tính; phát triển phần cứng, phần mềm máy tính.

(210) **4-2017-11385**

(220) 26.04.2017

(441) 25.07.2017

(540)

**TUẤN ĐIỂM**

(731) HỘ KINH DOANH TUẤN ĐIỂM (VN)  
Đường Nguyễn Thị Minh Khai, khóm 4,  
phường An Thạnh, thị xã Hồng Ngự, tỉnh  
Đồng Tháp

(511) Nhóm 39: Dịch vụ xe đồ chở khách.

(210) **4-2017-11386**

(220) 26.04.2017

(441) 25.07.2017

(540)

**Ziniput**

(731) CÔNG TY TNHH DƯỢC PHẨM HOA  
LINH (VN)

B19, D6, khu đô thị mới Cầu Giấy,  
phường Dịch Vọng, quận Cầu Giấy,  
thành phố Hà Nội

(740) Công ty Luật TNHH WINCO (WINCO  
LAW FIRM)

(511) Nhóm 05: Dược phẩm; thực phẩm chức năng.

(210) **4-2017-11387**

(220) 26.04.2017

(441) 25.07.2017

(540)



(531) A11.3.3

(731) NEW STANDARD PTE. LTD. (SG)

8 Temasek Boulevard #35-02A Suntec  
Tower Three Singapore (038988)

(740) Công ty TNHH Tâm nhìn và Liên danh  
(VISION & ASSOCIATES CO.LTD.)

(511) Nhóm 18: Ví đựng thẻ, cụ thể là ví đựng danh thiếp, ví đựng danh thiếp ghi số điện thoại; ví bỏ túi; ô; ba lô; ví; ví đựng tiền; ví cầm tay cho phụ nữ; túi cầm tay; túi lưới dùng để đi mua sắm; túi mua hàng có thể tái sử dụng; túi có bánh xe để đi mua hàng; túi mua hàng bằng vải bạt; túi mua hàng bằng vải, túi mua hàng bằng da; túi mua hàng bằng giấy; túi mua hàng bằng nhựa; túi đi biển; túi xách tay; túi du lịch; túi da dùng để bao gói hàng hóa (bao, túi nhỏ); túi đựng quần áo dùng khi đi du lịch; ví đựng chìa khóa; ví đựng đồ trang điểm [chưa có đồ bên trong]; ví đựng đồ trang điểm được bán ở dạng rỗng, không chứa đồ.

Nhóm 21: Cốc vại để uống bia; bình để uống; chai rỗng; dụng cụ mở nút chai, dùng điện hoặc không dùng điện; đĩa giấy; thìa xúc bánh kem mút; bộ đồ uống trà [bộ đồ ăn]; cốc;



ấm trà (không dùng điện); ấm trà kiểu Nhật (kyusu); bộ đồ ăn, ngoại trừ dao, đĩa và thìa, cụ thể là đồ thủy tinh dùng để đựng đồ uống, đĩa, đồ để đựng và phục vụ đồ ăn, thức uống; cái ca để đựng nước, đĩa ăn; cốc giấy và nhựa; cốc giấy; cốc nhựa; đĩa ăn dùng một lần; hộp đựng đồ trang điểm.

Nhóm 25: Mũ lưỡi trai [đồ đội đầu]; mũ; đồ đội đầu; áo sơ mi; áo sơ mi ngắn tay; quần áo cho trẻ em; quần áo cho người lớn; áo choàng nữ; áo len dài tay; áo chùng đầu; áo cho nữ; áo khoác; áo váy; khăn quàng cổ; bộ áo liền quần bó sát người; tạp dề [trang phục]; đồng phục; dải băng buộc đầu [trang phục]; áo phòng ngắn tay.

Nhóm 30: Chiết xuất cà phê; tinh chất cà phê; bánh quy; bánh quy giòn; bánh sữa nhỏ; cà phê; cà phê chưa rang; bánh ngọt; sô cô la; bánh tráng miệng; kem lạnh; bánh kẹp; bánh quế; bánh gừng; bột mì; hương liệu, trừ tinh dầu, cho bánh ngọt, bột để làm bánh ngọt; bột nhào làm bánh ngọt; chất liên kết cho kem lạnh trên cơ sở tinh bột; bánh hạnh nhân [bánh ngọt]; bánh mỳ; nước mật đường; bánh nướng; bánh xăng đuych; bánh putđing; kem trái cây; bánh tạc; bánh nướng có nhân; hương liệu trà, trừ tinh dầu, cho thực phẩm và đồ uống; chất làm tăng hương vị dùng trong chế biến thực phẩm; chất làm tăng hương vị dùng trong chế biến đồ uống; xi rô tạo hương vị cho thức ăn; kẹo; bánh trứng; sữa chua đông lạnh [dạng kem lạnh]; trà ướp lạnh; đồ uống trên cơ sở trà ướp lạnh; sô-cô-la nhuyễn dạng sệt; kem tráng miệng [bánh kẹo]; bột nhồi.

Nhóm 35: Giới thiệu sản phẩm; đại lý xuất khẩu và nhập khẩu; dịch vụ đại lý xuất nhập khẩu; giới thiệu sản phẩm và dịch vụ bằng phương tiện điện tử để phục vụ cho dịch vụ mua hàng từ xa; mua hàng tại nhà; dịch vụ quảng cáo và kinh doanh, cụ thể là đảm bảo thời gian phát sóng trên tất cả các dạng trạm phát sóng, hệ thống, mạng lưới và dịch vụ cho mục đích quảng bá sản phẩm; dịch vụ của người khác; dịch vụ đẩy mạnh bán hàng [cho người khác]; phân phát hàng mẫu; dịch vụ nhượng quyền thương mại, cụ thể là cung cấp trợ giúp quản lý kinh doanh trong việc thành lập và tổ chức hoạt động; bán buôn và bán lẻ đồ uống; dịch vụ phân phối bán buôn thực phẩm; dịch vụ cửa hàng bán buôn bán lẻ thực phẩm; bán buôn bán lẻ vật dụng sử dụng hàng ngày như là dụng cụ nấu ăn.

Nhóm 43: Dịch vụ quán cà phê; dịch vụ quán ăn tự phục vụ; dịch vụ nhà hàng ăn uống tự phục vụ; dịch vụ nhà hàng ăn uống; dịch vụ cửa hàng quán cà phê; dịch vụ quán rượu nhỏ; dịch vụ nhà hàng ăn uống cụ thể là cung cấp thức ăn và đồ uống để tiêu thụ trong và ngoài nhà hàng; dịch vụ cung cấp thức ăn, đồ uống do nhà hàng thực hiện.

(210) **4-2017-11388**

(540)



(220) 26.04.2017

(441) 25.07.2017

(531) 26.1.1; 26.1.11; 4.5.21; 26.4.1; A25.7.3; 26.13.25

(731) NEW STANDARD PTE. LTD. (SG)  
8 Temasek Boulevard #35-02A Suntec  
Tower Three Singapore (038988)

(740) Công ty TNHH Tâm nhìn và Liên danh  
(VISION & ASSOCIATES CO.LTD.)

## CÔNG BÁO SỞ HỮU CÔNG NGHIỆP SỐ 352 TẬP A (07.2017)

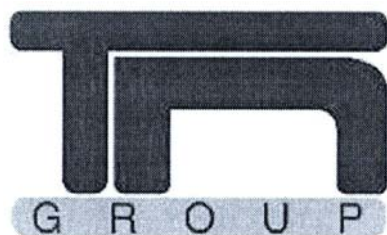
---

(511) Nhóm 43: Dịch vụ quây rượu; dịch vụ quây đồ ăn nhanh; dịch vụ quán rượu nhỏ; dịch vụ nhà hàng ăn uống phục vụ món lẩu, mì, bún, thịt nướng, đồ ăn kiểu Nhật Bản và rượu; dịch vụ nhà hàng ăn uống; dịch vụ quán rượu; dịch vụ cung cấp thức ăn, đồ uống do nhà hàng thực hiện.

---

(210) **4-2017-11389**

(540)



(220) 26.04.2017

(441) 25.07.2017

(531) 26.3.23; 26.4.4; A25.3.3

(731) TN GROUP CORPORATION CO., LTD. (TH)

92/1 Moo 7, Petchkasem Road, Omnoi Sub-district, Krathum Ban District, Samutsakorn 74130 Thailand

(740) Công ty TNHH Sở hữu trí tuệ ACTIP (ACTIP IP LIMITED)

(511) Nhóm 35: Tư vấn tổ chức và quản lý kinh doanh; giới thiệu sản phẩm trên các phương tiện truyền thông nhằm mục đích bán lẻ; hỗ trợ quản lý kinh doanh; hỗ trợ điều hành thương mại hoặc công nghiệp.

---

(210) **4-2017-11390**

(540)



(220) 26.04.2017

(441) 25.07.2017

(731) NITTO KOHKI CO., LTD. (JP)

9-4, Nakaikegami 2-chome, Ohta-ku, Tokyo 146-8555, Japan

(740) Công ty TNHH Tâm nhìn và Liên danh (VISION & ASSOCIATES CO.LTD.)

(511) Nhóm 07: Máy đánh vảy, đánh gỉ, làm sạch bề mặt, cạo và phun bi (làm bên bề mặt) [chạy bằng điện và khí nén]; súng gõ rửa chạy bằng điện và khí nén; và các bộ phận của chúng.

---

(210) **4-2017-11391**

(540)



(220) 26.04.2017

(441) 25.07.2017

(731) GUANGZHOU SUMTR LIGHTING TECHNOLOGY CO., LTD (CN)

Room 102 No.2, Zhuhu Village, Huadong Town, Huadu District, Guangzhou City, Guangdong Province, China

(740) Công ty TNHH Tâm nhìn và Liên danh (VISION & ASSOCIATES CO.LTD.)

(511) Nhóm 11: Đèn; đèn cho xe cộ; đèn axetilen; tấm sưởi ấm; tủ lạnh; cái chụp thông gió; hệ thống sưởi ấm bằng nước nóng; phụ kiện buồng sưởi khí nóng; thiết bị và máy móc để làm sạch nước; lò sưởi, dùng điện.

---



(210) **4-2017-11392**

(220) 26.04.2017

(540)

(441) 25.07.2017

(731) LÊ TUẤN QUỐC (VN)

**KIM LUÂN**

88/13 QL 1K, khu phố 3, phường Linh Xuân, quận Thủ Đức, thành phố Hồ Chí Minh

(511) Nhóm 03: Nước súc miệng không dùng cho mục đích y tế; chế phẩm thụt rửa dùng cho mục đích vệ sinh hoặc khử mùi cá nhân (đồ vệ sinh cá nhân).

Nhóm 05: Dầu xoa bóp.

---

(210) **4-2017-11393**

(220) 26.04.2017

(540)

(441) 25.07.2017

(731) LÊ TUẤN QUỐC (VN)

**TRUNG PHÁT**

88/13 QL 1K, khu phố 3, phường Linh Xuân, quận Thủ Đức, thành phố Hồ Chí Minh

(511) Nhóm 05: Bông dùng cho mục đích y tế.

---

(210) **4-2017-11394**

(220) 26.04.2017

(540)

(441) 25.07.2017

(531) 1.15.23; A26.11.12

(591) Xanh dương, trắng

(731) CÔNG TY TRÁCH NHIỆM HỮU HẠN  
MỘT THÀNH VIÊN TRANG TRÍ NỘI  
THẤT BÁ PHƯỚC (VN)



138/1, quốc lộ 1A, khu vực Yên Bình, phường Lê Bình, quận Cái Răng, thành phố Cần Thơ

(740) Công ty Cổ phần Sở hữu công nghiệp  
INVESTIP (INVESTIP)

(511) Nhóm 35: Mua bán vật liệu và thiết bị lắp đặt trong xây dựng.

---

(210) **4-2017-11395**

(220) 26.04.2017

(540)

(441) 25.07.2017

(731) CÔNG TY TNHH QUỐC TẾ VUTECH  
VIỆT NAM (VN)

**DOMIKA**

Số 34, ngõ 3, đường Cầu Bươu, xã Tả Thanh Oai, huyện Thanh Trì, thành phố Hà Nội

CÔNG BÁO SỞ HỮU CÔNG NGHIỆP SỐ 352 TẬP A (07.2017)

---

(511) Nhóm 11: Bình lọc nước.

---

(210) **4-2017-11396**

(540)



(220) 26.04.2017

(441) 25.07.2017

(531) 5.7.1; 1.7.6; A26.11.12

(731) CÔNG TY TNHH ĐẦU TƯ PHÁT TRIỂN ASIA GOLDEN FOOD (VN)  
173A3 đường Dương Hiến Quyền,  
phường Vĩnh Hòa, thành phố Nha Trang,  
tỉnh Khánh Hòa

(511) Nhóm 30: Cà phê; trà (chè); đồ uống trên cơ sở cà phê, trà; bột và thực phẩm từ bột ngũ cốc như: thực phẩm giàu tinh bột, bột ngũ cốc dinh dưỡng, thực phẩm ăn nhanh trên cơ sở ngũ cốc, bánh quy, bánh gạo, bánh ngọt.

Nhóm 35: Mua bán: cà phê, trà (chè), hạt điều các loại; đồ uống trên cơ sở cà phê, trà; bột và thực phẩm từ bột ngũ cốc.

---

(210) **4-2017-11397**

(540)



(220) 26.04.2017

(441) 25.07.2017

(531) A19.13.5; 19.3.1; 26.15.3

(731) BÙI QUỐC CHÂU (VN)  
16 Ký Con, phường 7, quận Phú Nhuận,  
thành phố Hồ Chí Minh

(511) Nhóm 10: Dụng cụ xoa bóp dùng trong ngành y; thiết bị xoa bóp thẩm mỹ; thiết bị rung xoa bóp; thiết bị và dụng cụ thú y; thiết bị vật lý trị liệu.

---

(210) **4-2017-11398**

(540)

**Starfish**

(220) 26.04.2017

(441) 25.07.2017

(731) CÔNG TY TNHH SẢN XUẤT VÀ THƯƠNG MẠI THANH LOAN (VN)  
Số nhà 389, đường Trường Chinh, tổ dân phố số 19, phường Lâm Hà, quận Kiến An, thành phố Hải Phòng

(511) Nhóm 11: Hệ thống và thiết bị vệ sinh; vòi hoa sen; chậu rửa gắn cố định; bệ xí vệ sinh; vòi khóa [van, đầu vặn] [vòi đóng] cho ống dẫn; máy lọc nước.

---

CÔNG BÁO SỞ HỮU CÔNG NGHIỆP SỐ 352 TẬP A (07.2017)

---

(210) **4-2017-11399**

(220) 26.04.2017

(441) 25.07.2017

(540)

**DIAMOND CENTER**

(731) HỢP TÁC XÃ THƯƠNG MẠI VÀ  
DỊCH VỤ HOÀNG LỘC (VN)  
74 Bà Triệu, phường Tự An, thành phố  
Buôn Ma Thuột, tỉnh Đắk Lắk

(511) Nhóm 43: Nhà hàng ăn uống.

---

(210) **4-2017-11400**

(220) 26.04.2017

(441) 25.07.2017

(540)

**NutiFood**

(591) Xanh lá cây, trắng

(731) CÔNG TY CỔ PHẦN THỰC PHẨM  
DINH DƯỠNG NUTIFOOD (VN)  
281-283 Hoàng Diệu, phường 6, quận 4,  
thành phố Hồ Chí Minh

(740) DNTN Dịch vụ thương mại và sở hữu  
công nghiệp Song Ngọc (I.P.T.S.)

(511) Nhóm 09: Phần mềm máy tính đã được ghi và tải trực tiếp lên máy tính, điện thoại, ipad.

---

(210) **4-2017-11401**

(220) 26.04.2017

(441) 25.07.2017

(540)

**Nuti**

(591) Xanh lá cây, trắng

(731) CÔNG TY CỔ PHẦN THỰC PHẨM  
DINH DƯỠNG NUTIFOOD (VN)  
281-283 Hoàng Diệu, phường 6, quận 4,  
thành phố Hồ Chí Minh

(740) DNTN Dịch vụ thương mại và sở hữu  
công nghiệp Song Ngọc (I.P.T.S.)

(511) Nhóm 09: Phần mềm máy tính đã được ghi và tải trực tiếp lên máy tính, điện thoại, ipad.

---

(210) **4-2017-11402**

(220) 26.04.2017

(441) 25.07.2017

(540)

**mavita**

(531) 26.3.4; A5.3.13; A5.3.14

(591) Xanh lá đậm, xanh lá nhạt

(731) CÔNG TY TNHH MTV NÔNG SẢN  
BỀN VỮNG SINH LỘC (VN)  
P.802 Tòa nhà Vietnam Business Center,  
57-59 Hồ Tùng Mậu, phường Bến Nghé,  
quận 1, thành phố Hồ Chí Minh

## CÔNG BÁO SỞ HỮU CÔNG NGHIỆP SỐ 352 TẬP A (07.2017)

---

(511) Nhóm 29: Nấm đã chế (không dùng cho mục đích y tế); nấm sấy khô (không dùng cho mục đích y tế); rau lên men (kim chi); rau củ chế biến sẵn; rau củ muối chua; củ quả sấy khô.

Nhóm 30: Gạo; các loại bánh làm từ gạo; ngũ cốc; bột gạo; phở; bún.

---

(210) **4-2017-11403**

(540)

The logo for Mavita, featuring the word "mavita" in a bold, lowercase, green sans-serif font. The letter 'a' is stylized with a yellow leaf-like shape above it.

(220) 26.04.2017

(441) 25.07.2017

(531) 26.3.4; A5.3.13; A5.3.14

(591) Xanh lá đậm, xanh lá nhạt

(731) CÔNG TY TNHH MTV NÔNG SẢN  
BÈN VŨNG SINH LỘC (VN)  
P.802 tòa nhà Vietnam Business Center,  
57-59 Hồ Tùng Mậu, phường Bến Nghé,  
quận 1, thành phố Hồ Chí Minh

(511) Nhóm 31: Rau củ quả tươi; hạt giống; cây giống; nấm tươi.

Nhóm 35: Mua bán: rau củ quả tươi các loại, rau củ quả đã qua chế biến (sấy khô), các loại bánh làm từ gạo (bánh, cốm), các loại nấm ăn (bao gồm nấm tươi và sấy khô), nước ép (làm từ rau củ quả, đồ uống lên men (làm từ rau củ quả), nông sản (gạo, bắp ngô); dịch vụ thương mại điện tử, cụ thể là kinh doanh trực tuyến rau củ quả tươi, rau củ quả đã qua chế biến (sấy khô), bánh, kẹo, nấm ăn, đồ uống lên men, nước ép trái cây, nông sản (bắp ngô, lúa, gạo); nhượng quyền thương mại; tư vấn kinh doanh; dịch vụ tư vấn quản lý dự án.

---

(210) **4-2017-11404**

(540)

The logo for Mavita, featuring the word "mavita" in a bold, lowercase, green sans-serif font. The letter 'a' is stylized with a yellow leaf-like shape above it.

(220) 26.04.2017

(441) 25.07.2017

(531) 26.3.3; 26.3.4; A5.3.13; A5.3.14

(591) Xanh lá đậm, xanh lá nhạt

(731) CÔNG TY TNHH MTV NÔNG SẢN  
BÈN VŨNG SINH LỘC (VN)  
P.802 tòa nhà Vietnam Business Center,  
57-59 Hồ Tùng Mậu, phường Bến Nghé,  
quận 1, thành phố Hồ Chí Minh

(511) Nhóm 32: Đồ uống làm từ gạo (đồ uống không cồn).

---

(210) **4-2017-11405**

(540)

The logo for Zcare.vn, featuring a stylized green bird icon above the text "Zcare.vn" in a bold, lowercase, green sans-serif font.

(220) 26.04.2017

(441) 25.07.2017

(531) 3.7.21; A3.7.24; 3.7.11

(591) Xanh lá cây, trắng

(731) TÔI CHÍ TÀI (VN)  
258/21 Phạm Văn Bạch, phường 15,  
quận Tân Bình, thành phố Hồ Chí Minh

**CÔNG BÁO SỞ HỮU CÔNG NGHIỆP SỐ 352 TẬP A (07.2017)**

---

(511) Nhóm 20: Gối.

Nhóm 28: Đồ chơi trẻ em.

---

(210) **4-2017-11406**

(540)



(220) 26.04.2017

(441) 25.07.2017

(531) 2.9.14; A2.9.15; 26.4.1

(591) Trắng, đỏ

(731) CÔNG TY TNHH ĐẶNG PHONG  
(VN)

53 Cách Mạng Tháng Tám, phường Tân Thành, quận Tân Phú, thành phố Hồ Chí Minh

---

(511) Nhóm 35: Mua bán đồng hồ các loại; phụ tùng, linh kiện đồng hồ các loại.

---

(210) **4-2017-11407**

(540)

**QUYỀN ĐƯỢC AN TÂM**

(220) 26.04.2017

(441) 25.07.2017

(731) CÔNG TY TNHH ĐẶNG PHONG  
(VN)

53 Cách Mạng Tháng Tám, phường Tân Thành, quận Tân Phú, thành phố Hồ Chí Minh

---

(511) Nhóm 35: Mua bán đồng hồ các loại; phụ tùng, linh kiện đồng hồ các loại.

---

(210) **4-2017-11409**

(540)

**DOXA**

(220) 26.04.2017

(441) 25.07.2017

(731) CÔNG TY TNHH ĐẶNG PHONG  
(VN)

53 Cách Mạng Tháng Tám, phường Tân Thành, quận Tân Phú, thành phố Hồ Chí Minh

---

(511) Nhóm 35: Mua bán đồng hồ các loại; phụ tùng, linh kiện đồng hồ các loại.

---

(210) **4-2017-11410**

(540)

**TOYO**

(220) 26.04.2017

(441) 25.07.2017

(591) Đen, xám, trắng

(731) TRƯỜNG VĨ HÀNH (VN)

206/32 Lạc Long Quân, phường 10, quận 11, thành phố Hồ Chí Minh

---

## CÔNG BÁO SỞ HỮU CÔNG NGHIỆP SỐ 352 TẬP A (07.2017)

---

(511) Nhóm 09: Mũ bảo hiểm mô tô, xe máy; mũ bảo hiểm xe đạp, xe đạp điện; mũ bảo hiểm thể thao.

Nhóm 35: Mua bán mũ bảo hiểm mô tô, xe máy; mũ bảo hiểm xe đạp, xe đạp điện; mũ bảo hiểm thể thao; mua bán xe đạp, xe đạp điện và xe điện.

---

(210) **4-2017-11411**

(220) 26.04.2017

(441) 25.07.2017

(540)

(731) SYNERGY PHARMA COMPANY LIMITED (HK)

Unit S, 1/F., Mau Lam Commercial Building, 16-18 Mau Lam Street, Jordan, Kowloon, Hong Kong

(740) Công ty TNHH Tư vấn ALIATLEGAL (ALIATLEGAL CO., LTD.)

# SYZURE

(511) Nhóm 05: Chế phẩm dược, thuốc chữa bệnh và thực phẩm chức năng.

---

(210) **4-2017-11412**

(220) 26.04.2017

(441) 25.07.2017

(540)

(531) 4.3.3; 25.1.6; A1.1.10; 26.1.1; 1.15.5

(591) Đỏ, xanh da trời, trắng, cam, vàng

(731) VÕ PHƯƠNG THUYẾT (VN)

Số 389 ấp Phước Hưng, xã Tam Phước, huyện Long Điền, tỉnh Bà Rịa - Vũng Tàu

(740) Công ty TNHH Tư vấn ALIATLEGAL (ALIATLEGAL CO., LTD.)



(511) Nhóm 29: Nước mắm; mắm tôm; mắm ruốc; mắm nêm; mắm cá, hải sản đã được chế biến như: tôm, cua, cá, mực.

---

(210) **4-2017-11413**

(220) 26.04.2017

(441) 25.07.2017

(540)

(531) 26.1.1; A26.1.18; A26.11.8

(591) Trắng, vàng, xanh lá cây

(731) CÔNG TY TNHH THIẾT BỊ HẢI NGOẠI (VN)

215G9 Nguyễn Văn Hưởng, phường Thảo Điền, quận 2, thành phố Hồ Chí Minh

(740) Công ty TNHH Tư vấn ALIATLEGAL (ALIATLEGAL CO., LTD.)



**CÔNG BÁO SỞ HỮU CÔNG NGHIỆP SỐ 352 TẬP A (07.2017)**

---

(511) Nhóm 35: Mua bán các thiết bị cấp thoát nước.

---

(210) **4-2017-11414**

(220) 26.04.2017

(441) 25.07.2017

(540)

**KIM NGÂN**

(731) **VÕ PHƯƠNG THUYỀN (VN)**

Số 389 ấp Phước Hưng, xã Tam Phước,  
huyện Long Điền, tỉnh Bà Rịa - Vũng  
Tàu

(740) Công ty TNHH Tư vấn ALIATLEGAL  
(ALIATLEGAL CO., LTD.)

(511) Nhóm 29: Nước mắm; mắm tôm; mắm ruốc; mắm nêm; mắm cá, hải sản đã được chế biến như: tôm, cua, cá, mực.

---

(210) **4-2017-11416**

(220) 27.04.2017

(441) 25.07.2017

(540)



(531) A26.3.6; 26.2.3; 26.2.1; 9.7.1; A5.5.20;  
5.5.19

(591) Hồng, xanh, vàng

(731) **CÔNG TY TNHH PHÚ ĐẠT GIA (VN)**

Số 65 Nguyễn Biểu, phường Thuận  
Thành, thành phố Huế, tỉnh Thừa Thiên  
Huế

(511) Nhóm 43: Nhà hàng ăn uống; dịch vụ cung cấp thức ăn, đồ uống do chính nhà hàng thực hiện; quán ăn tự phục vụ.

---

(210) **4-2017-11417**

(220) 26.04.2017

(441) 25.07.2017

(540)



**CAT RED**

(531) 3.1.6; 3.1.16

(731) **GRANDFORTUNE GROUP CO., LTD. (HK)**

1103-05 General Commercial Building,  
164 Des Voeux Road Central, Central,  
Hong Kong

(740) Công ty TNHH Sở hữu trí tuệ Gia Việt  
(GIAVIET CO., LTD.)

(511) Nhóm 34: Thuốc lá điếu; xì gà; thuốc lá nhai; hộp thuốc lá điếu; đầu lọc cho thuốc lá điếu; tẩu thuốc lá.

---



**CÔNG BÁO SỞ HỮU CÔNG NGHIỆP SỐ 352 TẬP A (07.2017)**

---

(210) **4-2017-11418**

(220) 27.04.2017

(540)



**CAT WHITE**

(441) 25.07.2017

(731) GRANDFORTUNE GROUP CO., LTD.  
(HK)

1103-05 General Commercial Building,  
164 Des Voeux Road Central, Central,  
Hong Kong

(740) Công ty TNHH Sở hữu trí tuệ Gia Việt  
(GIAVIET CO., LTD.)

(511) Nhóm 34: Thuốc lá điếu; xì gà; thuốc lá nhai; hộp thuốc lá điếu; đầu lọc cho thuốc lá điếu;  
tẩu thuốc lá.

---

(210) **4-2017-11419**

(220) 27.04.2017

(540)



**KING CAT**

(441) 25.07.2017

(731) GRANDFORTUNE GROUP CO., LTD.  
(HK)

1103-05 General Commercial Building,  
164 Des Voeux Road Central, Central,  
Hong Kong

(740) Công ty TNHH Sở hữu trí tuệ Gia Việt  
(GIAVIET CO., LTD.)

(511) Nhóm 34: Thuốc lá điếu; xì gà; thuốc lá nhai; hộp thuốc lá điếu; đầu lọc cho thuốc lá điếu;  
tẩu thuốc lá.

---

(210) **4-2017-11420**

(220) 27.04.2017

(540)



**QUEEN CAT**

(441) 25.07.2017

(731) GRANDFORTUNE GROUP CO., LTD.  
(HK)

1103-05 General Commercial Building,  
164 Des Voeux Road Central, Central,  
Hong Kong

(740) Công ty TNHH Sở hữu trí tuệ Gia Việt  
(GIAVIET CO., LTD.)

(511) Nhóm 34: Thuốc lá điếu; xì gà; thuốc lá nhai; hộp thuốc lá điếu; đầu lọc cho thuốc lá điếu;  
tẩu thuốc lá.

---



**CÔNG BÁO SỞ HỮU CÔNG NGHIỆP SỐ 352 TẬP A (07.2017)**

---

(210) **4-2017-11421**

(540)



(220) 27.04.2017

(441) 25.07.2017

(531) 5.7.3; 26.1.1; A26.1.18; A25.1.10

(591) Xanh dương, xanh lá cây, xanh lá cây nhạt, vàng, đỏ, trắng

(731) CỞ SỞ ĐỨC THỊNH (VN)

286 quốc lộ 80, ấp An Hòa, xã Tân Bình, huyện Châu Thành, tỉnh Đồng Tháp

(511) Nhóm 30: Bột làm bánh; bột gạo; bột gạo nếp; bột mì.

---

(210) **4-2017-11422**

(540)

**KOVI**

(220) 27.04.2017

(441) 25.07.2017

(591) Đỏ, trắng

(731) CÔNG TY TNHH SƠN DA YOUNG VIỆT NAM (VN)

Lô 01- HB8, đường số 5, khu công nghiệp Xuyên Á, xã Mỹ Hạnh Bắc, huyện Đức Hòa, tỉnh Long An

(511) Nhóm 02: Sơn; sơn bóng; sơn nước; sơn bột; sơn dầu.

---

(210) **4-2017-11423**

(540)



(220) 27.04.2017

(441) 25.07.2017

(531) 25.1.25; 26.4.2; A26.4.6; A26.11.8

(591) Cam, cam nhạt, xanh dương đậm, xanh dương nhạt, đỏ, trắng

(731) CÔNG TY TRÁCH NHIỆM HỮU HẠN SƠN DA YOUNG VIỆT NAM (VN)

Lô 01- HB8, đường số 5, khu công nghiệp Xuyên Á, xã Mỹ Hạnh Bắc, huyện Đức Hòa, tỉnh Long An

(511) Nhóm 02: Sơn; sơn bóng; sơn nước; sơn bột; sơn dầu.

---

(210) **4-2017-11424**

(540)



(220) 27.04.2017

(441) 25.07.2017

(531) A26.3.5; 26.3.2; 26.1.2; 26.1.10

(591) Vàng, đen, trắng

(731) CÔNG TY CỔ PHẦN VTC DỊCH VỤ DI ĐỘNG (VN)

Số 65, phố Lạc Trung, phường Vĩnh Tuy, quận Hai Bà Trưng, thành phố Hà Nội

## CÔNG BÁO SỞ HỮU CÔNG NGHIỆP SỐ 352 TẬP A (07.2017)

---

(511) Nhóm 28: Trò chơi; trò chơi chỉ chơi trong nhà, trò chơi đông người; thiết bị trò chơi cầm tay có màn hình tinh thể lỏng.

Nhóm 41: Dịch vụ giải trí; dịch vụ cung cấp trò chơi trực tuyến từ mạng máy tính; thông tin giải trí, thông tin về nơi giải trí; giải trí trên truyền hình.

---

(210) **4-2017-11425**

(220) 27.04.2017

(441) 25.07.2017

(540)

*Thành Đạt*  
*Water*

(731) CÔNG TY TNHH THƯƠNG MẠI VÀ DỊCH VỤ DŨNG ĐẠT (VN)  
Số 70 ngõ 592 đường Trường Chinh, phường Khương Thượng, quận Đống Đa, thành phố Hà Nội

(740) Công ty TNHH MASTERBRAND (MASTERBRAND)

(511) Nhóm 32: Nước uống tinh khiết; nước uống đóng chai, nước khoáng (đồ uống); đồ uống không có cồn.

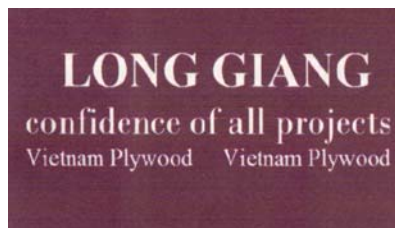
---

(210) **4-2017-11426**

(220) 27.04.2017

(441) 25.07.2017

(540)



(531) 26.4.1

(591) Nâu đỏ, ghi nhạt

(731) CÔNG TY CỔ PHẦN ĐẦU TƯ SÔNG ĐÀ HÒA PHÁT (VN)  
Số 232, đường Chiến Thắng, phường Văn Quán, quận Hà Đông, thành phố Hà Nội

(511) Nhóm 19: Tấm gỗ ép dùng cho xây dựng; ván gỗ ép, dùng cho xây dựng; gỗ xây dựng; tấm ván (vật liệu xây dựng phi kim loại); ván gỗ dùng cho xây dựng.

---

(210) **4-2017-11427**

(220) 27.04.2017

(441) 25.07.2017

(540)

**BEYOUTH SPA**

(731) CÔNG TY CỔ PHẦN THƯƠNG MẠI VÀ DỊCH VỤ BẢO LÂM PHƯƠNG (VN)

45 Nguyễn Hữu Dật, phường Hòa Cường Bắc, quận Hải Châu, thành phố Đà Nẵng

(511) Nhóm 44: Chăm sóc vệ sinh sắc đẹp cho người hoặc động vật.

---

(210) **4-2017-11428**

(220) 27.04.2017

(441) 25.07.2017

(540)

**NHẤT KHỎE**

(731) NGUYỄN QUỐC TUẤN (VN)

267 đường 29, phường Bình Trị Đông B,  
quận Bình Tân, thành phố Hồ Chí Minh

(740) Công ty TNHH Sở hữu trí tuệ Đông  
Dương (INC IP CO.,LTD)

(511) Nhóm 35: Mua bán dược phẩm, thực phẩm chức năng, thuốc đông dược.

---

(210) **4-2017-11429**

(220) 27.04.2017

(441) 25.07.2017

(540)



(531) A26.11.12; 26.11.3; 26.13.25; A17.1.5

(591) Vàng, đen

(731) CÔNG TY TNHH THƯƠNG MẠI  
DỊCH VỤ QUỐC TẾ HUNG THỊNH  
(VN)

256 Nguyễn Thiện Thuật, phường 3,  
quận 3, thành phố Hồ Chí Minh

(740) Công ty TNHH Sở hữu trí tuệ Đông  
Dương (INC IP CO.,LTD)

(511) Nhóm 35: Mua bán đồng hồ, mặt đồng hồ, dây đeo của đồng hồ đeo tay, mặt kính của đồng hồ, đồng hồ đeo tay.

---

(210) **4-2017-11430**

(220) 27.04.2017

(441) 25.07.2017

(540)



(531) 3.4.11; A3.4.24

(731) PHẠM LÂM PHÚC (VN)

Phòng 701 lô 6 chung cư Phú Thọ,  
phường 15, quận 11, thành phố Hồ Chí  
Minh

(740) Công ty TNHH Sở hữu trí tuệ Đông  
Dương (INC IP CO.,LTD)

(511) Nhóm 25: Quần áo; giày; dép.

---

**CÔNG BÁO SỞ HỮU CÔNG NGHIỆP SỐ 352 TẬP A (07.2017)**

---

(210) **4-2017-11431**

(540)



(220) 27.04.2017

(441) 25.07.2017

(531) A1.1.10; A1.1.2; 26.1.2; A26.1.18

(591) Xanh tím, xanh nước biển, xanh lá, cam

(731) NGUYỄN VĂN TIẾN (VN)

KTT 676, phố Định Công Thượng, phường Định Công, quận Hoàng Mai, thành phố Hà Nội

(740) Công ty TNHH Sở hữu trí tuệ Đông Dương (INC IP CO.,LTD)

(511) Nhóm 35: Mua bán quần áo, mũ (nón), thắt lưng (dây nịt), giày dép; túi xách, vali, ví tiền, balo.

---

(210) **4-2017-11432**

(540)



(220) 27.04.2017

(441) 25.07.2017

(531) 26.3.2; A15.9.11; 26.15.15; 26.15.9

(591) Đen, vàng

(731) CÔNG TY TNHH THƯƠNG MẠI DỊCH VỤ SẢN XUẤT THANG MÁY VÀ GIẢI PHÁP CÔNG NGHỆ 3H (VN)

2C62 ấp 2, xã Phạm Văn Hai, huyện Bình Chánh, thành phố Hồ Chí Minh

(740) Công ty TNHH Sở hữu trí tuệ Đông Dương (INC IP CO.,LTD)

(511) Nhóm 07: Thang máy; băng tải; cầu thang tự động; cửa tự động.

Nhóm 37: Dịch vụ lắp đặt, bảo trì và sửa chữa thang máy; thang cuốn; cầu thang tự động; băng tải; cửa tự động; hệ thống điện.

---

(210) **4-2017-11433**

(540)



(220) 27.04.2017

(441) 25.07.2017

(531) 24.5.5; 26.1.4; 26.1.11

(591) Da cam, nâu đỏ, trắng

(731) CÔNG TY CỔ PHẦN AN PHÁT HOLDINGS (VN)

Lô CN11 + CN12, cụm CN An Đồng, thị trấn Nam Sách, huyện Nam Sách, tỉnh Hải Dương

(511) Nhóm 01: Nhựa nhân tạo dạng thô.

Nhóm 07: Máy sản xuất và chế biến nhựa.

Nhóm 16: Màng mỏng bằng chất dẻo dùng để bao gói.

## CÔNG BÁO SỞ HỮU CÔNG NGHIỆP SỐ 352 TẬP A (07.2017)

---

Nhóm 17: Màn bằng chất dẻo không dùng để bao gói.

Nhóm 36: Tư vấn tài chính; môi giới chứng khoán; môi giới hợp đồng hàng hóa.

---

(210) **4-2017-11434**

(540)



(220) 27.04.2017

(441) 25.07.2017

(531) 26.3.2; A26.11.9; 26.1.1; 26.1.10

(591) Da cam, xanh

(731) CÔNG TY CỔ PHẦN LIÊN VẬN AN TÍN (VN)

Số nhà 989, đường Lê Thanh Nghị, khu 9, phường Hải Tân, thành phố Hải Dương, tỉnh Hải Dương

(511) Nhóm 39: Vận tải.

---

(210) **4-2017-11435**

(540)

**NGỰ KIỂM  
TÌNH DUYÊN**

(220) 27.04.2017

(441) 25.07.2017

(731) CÔNG TY CỔ PHẦN VTC DỊCH VỤ DI ĐỘNG (VN)

Số 65, phố Lạc Trung, phường Vĩnh Tuy, quận Hai Bà Trưng, thành phố Hà Nội  
(740) Công ty Cổ phần 2NG và Cộng sự (2NG PARTNERS JSC.)

(511) Nhóm 09: Phần mềm trò chơi máy tính; chương trình máy vi tính [phần mềm có thể tải xuống được]; phần mềm máy tính [ghi sẵn]; phần mềm ứng dụng máy vi tính, có thể tải về; phim hoạt hình; chương trình điều hành máy vi tính, ghi sẵn.

Nhóm 28: Trò chơi; trò chơi chỉ chơi trong nhà, trò chơi đông người; thiết bị trò chơi cầm tay có màn hình tinh thể lỏng.

Nhóm 41: Dịch vụ giải trí; dịch vụ cung cấp trò chơi trực tuyến từ mạng máy tính; thông tin giải trí, thông tin về nơi giải trí; giải trí trên truyền hình.

---

(210) **4-2017-11436**

(540)

**OCEAN ALUMINIUM**

(220) 27.04.2017

(441) 25.07.2017

(731) CÔNG TY TNHH THƯƠNG MẠI DỊCH VỤ XUẤT NHẬP KHẨU PHÚ GIA PHÁT (VN)

C2/1A Lê Văn Việt, phường Tăng Nhơn Phú A, quận 9, thành phố Hồ Chí Minh

(511) Nhóm 06: Nhôm.

---

**CÔNG BÁO SỞ HỮU CÔNG NGHIỆP SỐ 352 TẬP A (07.2017)**

---

(210) **4-2017-11443**

(540)



(220) 27.04.2017

(441) 25.07.2017

(531) A2.9.16

(591) Đen, đỏ, trắng

(731) CÔNG TY TNHH TOONG I VIỆT NAM (VN)

Lô CN2, khu công nghiệp Nam Cầu Kiền, xã Kiền Bái, huyện Thủy Nguyên, thành phố Hải Phòng

(511) Nhóm 01: Keo dán thuộc nhóm này.

---

(210) **4-2017-11444**

(540)



(220) 27.04.2017

(441) 25.07.2017

(531) 3.5.19; 3.5.20; A3.5.24

(591) Đen, đỏ, trắng

(731) CÔNG TY TNHH TOONG I VIỆT NAM (VN)

Lô CN2, khu công nghiệp Nam Cầu Kiền, xã Kiền Bái, huyện Thủy Nguyên, thành phố Hải Phòng

(511) Nhóm 01: Keo dán thuộc nhóm này.

---

(210) **4-2017-11447**

(540)



(220) 27.04.2017

(441) 25.07.2017

(531) 1.15.5

(591) Xanh dương, trắng

(731) CÔNG TY TNHH MTV HOÀNG ANH (VN)

Số 456C/8, khu phố Nội Hóa 1, phường Bình An, thị xã Dĩ An, tỉnh Bình Dương  
(740) Công ty TNHH Tư vấn sở hữu trí tuệ Việt (VIET IP CO.,LTD.)

(511) Nhóm 35: Mua bán gas, bếp gas, phụ kiện bếp gas, thiết bị điện, máy phát điện, động cơ điện, vật liệu xây dựng, thiết bị và phụ tùng máy khai khoáng, máy móc xây dựng, thức ăn và nguyên liệu làm thức ăn gia súc, gia cầm và thủy sản; đại lý gas.

Nhóm 37: Xây dựng công trình đường sắt và đường bộ; xây dựng công trình kỹ thuật dân dụng; hoàn thiện công trình xây dựng; trang trí nội ngoại thất công trình.

Nhóm 39: Vận tải hàng hóa bằng đường bộ; chiết nạp gas, khí hóa lỏng.

---

CÔNG BÁO SỞ HỮU CÔNG NGHIỆP SỐ 352 TẬP A (07.2017)

---

(210) **4-2017-11448**

(540)



(220) 27.04.2017

(441) 25.07.2017

(531) 26.4.1; A26.4.24

(591) Trắng, đỏ, nâu

(731) CÔNG TY TNHH JANUS HOLDING (VN)

24-26 Hồ Tùng Mậu, phường Nguyễn Thái Bình, quận 1, thành phố Hồ Chí Minh

(740) Công ty TNHH Tư vấn sở hữu trí tuệ Việt (VIET IP CO.,LTD.)

(511) Nhóm 30: Cà phê; đồ uống trên cơ sở cà phê; đồ uống trên cơ sở trà; trà; bánh kẹo; chế phẩm ngũ cốc.

Nhóm 43: Dịch vụ khách sạn; dịch vụ nhà hàng ăn uống; dịch vụ cung cấp thức ăn, đồ uống do nhà hàng thực hiện; dịch vụ nhà hàng ăn uống tự phục vụ; dịch vụ quán rượu nhỏ; dịch vụ quán cà phê.

---

(210) **4-2017-11449**

(540)

**Libra**

(220) 27.04.2017

(441) 25.07.2017

(731) CÔNG TY CỔ PHẦN THÁI HÒA THỊNH (VN)

86/4 Trần Phú, phường Lộc Thọ, thành phố Nha Trang, tỉnh Khánh Hòa

(740) Công ty TNHH Tư vấn sở hữu trí tuệ Việt (VIET IP CO.,LTD.)

(511) Nhóm 36: Cho thuê căn hộ; quản lý tòa nhà (bất động sản).

Nhóm 43: Nhà hàng ăn uống; khách sạn; dịch vụ cung cấp đồ ăn, thức uống do nhà hàng thực hiện.

---

(210) **4-2017-11450**

(540)

**AN LOC**

(220) 27.04.2017

(441) 25.07.2017

(731) LÊ HUY ĐỊNH (VN)

76/12 đường số 3 ấp Việt Kiều, xã Xuân Hiệp, huyện Xuân Lộc, tỉnh Đồng Nai

(511) Nhóm 29: Đậu hũ ky (đậu phụ khô cán mỏng) tàu hũ ky, váng đậu (làm từ đậu nành); giò chả chay.

Nhóm 35: Mua bán đậu hũ ky (đậu phụ khô cán mỏng) tàu hũ ky, váng đậu (làm từ đậu nành), giò chả chay; xuất nhập khẩu đậu hũ ky (đậu phụ khô cán mỏng), tàu hũ ky, váng đậu (làm từ đậu nành) giò chả chay.

---



CÔNG BÁO SỞ HỮU CÔNG NGHIỆP SỐ 352 TẬP A (07.2017)

---

(210) **4-2017-11451**

(540)



(220) 27.04.2017

(441) 25.07.2017

(531) 26.3.1; 26.3.23

(591) Cam, đen

(731) PHẠM THỊ QUYÊN (VN)

35/43 Đỗ Thừa Luông, phường Tân Quý,  
quận Tân Phú, thành phố Hồ Chí Minh

(511) Nhóm 25: Khẩu trang (trang phục); áo chống nắng; váy chống nắng; khăn trùm che mặt (trang phục); mũ (nón) chống nắng.

---

(210) **4-2017-11452**

(540)

**FUTA**

(220) 27.04.2017

(441) 25.07.2017

(731) TRẦN NGỌC TẠO (VN)

Căn hộ 9.03 Lô A, chung cư Khang Gia,  
phường 14, quận Gò Vấp, thành phố Hồ  
Chí Minh

(511) Nhóm 02: Sơn.

Nhóm 19: Keo chà ron (vữa xi măng), bột trét tường, keo dán gạch (hỗn hợp xi măng và chất phụ gia), chất dính dùng để xây đá, vữa xây thô.

---

(210) **4-2017-11453**

(540)



(220) 27.04.2017

(441) 25.07.2017

(531) 3.1.16; 3.1.8; A3.1.24; 1.15.23;  
A26.11.12

(731) NGUYỄN VĂN ĐÔNG (VN)

216/19A/2 đường Tâm Vu, phường Hưng  
Lợi, quận Ninh Kiều, thành phố Cần  
Thơ, tỉnh Cần Thơ

(511) Nhóm 25: Quần áo thời trang, giày, dép, mũ (nón).

---

(210) **4-2017-11454**

(540)

**AMARC**

(220) 27.04.2017

(441) 25.07.2017

(731) CÔNG TY CỔ PHẦN TẬP ĐOÀN  
MINH ANH (VN)

Số 2, ngách Hồ Hàm Long, phố Từ Hoa,  
phường Quảng An, quận Tây Hồ, thành  
phố Hà Nội

(740) Văn phòng luật sư Phạm và Liên danh  
(PHAM & ASSOCIATES)



## CÔNG BÁO SỞ HỮU CÔNG NGHIỆP SỐ 352 TẬP A (07.2017)

---

(511) Nhóm 18: Cặp để tài liệu; cặp sách; túi xách tay; ba lô; vali; ví đựng tiền.

Nhóm 25: Quần áo may sẵn; đồ đi ở chân; đồ đội đầu; thắt lưng (trang phục); cà vạt.

---

(210) **4-2017-11455**

(220) 27.04.2017

(441) 25.07.2017

(540)

(731) CÔNG TY CỔ PHẦN TẬP ĐOÀN  
MINH ANH (VN)

**AMARC JEAN**

Số 2, ngách Hồ Hàm Long, phố Từ Hoa,  
phường Quảng An, quận Tây Hồ, thành  
phố Hà Nội

(740) Văn phòng luật sư Phạm và Liên danh  
(PHAM & ASSOCIATES)

(511) Nhóm 18: Cặp để tài liệu; cặp sách; túi xách tay; ba lô; vali; ví đựng tiền.

Nhóm 25: Quần áo may sẵn; đồ đi ở chân; đồ đội đầu; thắt lưng (trang phục); cà vạt.

---

(210) **4-2017-11458**

(220) 27.04.2017

(441) 25.07.2017

(540)

(731) CÔNG TY CỔ PHẦN TẬP ĐOÀN  
MINH ANH (VN)

**AMARC KIDS**

Số 2, ngách Hồ Hàm Long, phố Từ Hoa,  
phường Quảng An, quận Tây Hồ, thành  
phố Hà Nội

(740) Văn phòng luật sư Phạm và Liên danh  
(PHAM & ASSOCIATES)

(511) Nhóm 18: Cặp để tài liệu; cặp sách; túi xách tay; ba lô; vali; ví đựng tiền.

Nhóm 25: Quần áo may sẵn; đồ đi ở chân; đồ đội đầu; thắt lưng (trang phục); cà vạt.

---

(210) **4-2017-11459**

(220) 27.04.2017

(441) 25.07.2017

(540)

(731) JOHNSON & JOHNSON (US)

**SPRAVATO**

One Johnson & Johnson Plaza, New  
Brunswick, New Jersey, 08933 U.S.A.

(740) Văn phòng luật sư Phạm và Liên danh  
(PHAM & ASSOCIATES)

(511) Nhóm 05: Chế phẩm dược dùng cho người dùng để trị và ngăn ngừa các bệnh do vi rút gây ra, các bệnh tự miễn dịch và viêm, bệnh tim mạch, bệnh hệ thống thần kinh trung ương, các triệu chứng đau, bệnh ngoài da, bệnh đường tiêu hóa, bệnh truyền nhiễm, bệnh về chuyển hóa, bệnh ung thư, bệnh về mắt, và bệnh về đường hô hấp.

---

CÔNG BÁO SỞ HỮU CÔNG NGHIỆP SỐ 352 TẬP A (07.2017)

---

(210) **4-2017-11460**

(540)



(220) 27.04.2017

(441) 25.07.2017

(531) 26.1.1; 26.13.25

(591) Xanh lá

(731) CÔNG TY TNHH ĐỒNG HÀNH XANH (VN)

Tầng 5 tòa nhà Songdo, 62A Phạm Ngọc Thạch, phường 6, quận 3, thành phố Hồ Chí Minh

(511) Nhóm 36: Cho thuê văn phòng.

---

(210) **4-2017-11473**

(540)



(220) 27.04.2017

(441) 25.07.2017

(531) A26.11.8; 26.4.2

(591) Xanh tím, trắng, vàng

(731) CÔNG TY TNHH THƯƠNG MẠI & DỊCH VỤ THẾ GIỚI PHỤ KIỆN (VN)

Số 222 Thoại Ngọc Hầu, phường Phú Thạch, quận Tân Phú, thành phố Hồ Chí Minh

(511) Nhóm 35: Mua bán: phụ kiện điện thoại, ốp lưng điện thoại, phụ kiện máy tính bảng, ốp lưng máy tính bảng.

---

(210) **4-2017-11474**

(540)



(220) 27.04.2017

(441) 25.07.2017

(591) Xanh, cam

(731) CÔNG TY TNHH THƯƠNG MẠI ĐẦU TƯ HUNG MINH PHÁT (VN)

Nhà số 8 ngách 70/43/19 phố Văn Trì, phường Minh Khai, quận Bắc Từ Liêm, thành phố Hà Nội

(511) Nhóm 35: Dịch vụ thương mại điện tử liên quan đến các sản phẩm: máy móc và thiết bị vệ sinh công nghiệp, xe quét rác, máy chà sàn, máy hút bụi, máy hút ẩm, máy phun áp lực, máy bơm nước, máy bơm cứu hỏa; máy bơm áp lực, máy nén khí, thang nhôm, xe đẩy hàng; xe nâng hàng hóa, thiết bị điện máy; mua bán: máy móc và thiết bị vệ sinh công nghiệp, xe quét rác, máy chà sàn, máy hút bụi, máy hút ẩm, máy phun áp lực, máy bơm nước, máy bơm cứu hỏa, máy bơm áp lực, máy nén khí, thang nhôm, xe đẩy hàng, xe nâng hàng hóa, thiết bị điện máy.

---

CÔNG BÁO SỞ HỮU CÔNG NGHIỆP SỐ 352 TẬP A (07.2017)

---

(210) 4-2017-11475

(220) 27.04.2017

(540)

(441) 25.07.2017

**PRIME  
SUPER**

(731) CÔNG TY CỔ PHẦN PRIME GROUP (VN)

Khu CN Bình Xuyên, TT. Hương Canh, huyện Bình Xuyên, tỉnh Vĩnh Phúc

(740) Công ty Cổ phần Hỗ trợ phát triển công nghệ Detech (DETECH)

(511) Nhóm 19: Ngói, đá lát sàn không bằng kim loại; gạch vuông lát nền, không bằng kim loại dùng cho xây dựng; gạch; vật liệu xây dựng không bằng kim loại; vật liệu lợp mái, không bằng kim loại.

---

(210) 4-2017-11476

(220) 27.04.2017

(540)

(441) 25.07.2017

(531) 1.15.15

**FILIPPO**

(731) CÔNG TY CỔ PHẦN PRIME GROUP (VN)

Khu CN Bình Xuyên, TT. Hương Canh, huyện Bình Xuyên, tỉnh Vĩnh Phúc

(740) Công ty Cổ phần Hỗ trợ phát triển công nghệ Detech (DETECH)

(511) Nhóm 11: Bình nước nóng cho nhà tắm; thiết bị làm nóng nước; hệ thống và thiết bị vệ sinh; phụ tùng an toàn dùng cho thiết bị và ống dẫn nước hoặc gaz; thiết bị tắm hơi; thiết bị dùng cho bồn tắm.

---

(210) 4-2017-11477

(220) 27.04.2017

(540)

(441) 25.07.2017

**PHỒN VINH**

(591) Đỏ

(731) CÔNG TY TNHH THƯƠNG MẠI XÂY DỰNG PHỒN VINH (VN)

Số 211, đường Nguyễn Biểu, phường Nam Hà, thành phố Hà Tĩnh

(511) Nhóm 04: Dầu nhớt; mỡ công nghiệp; nhiên liệu; dầu động cơ; dầu diesel; dung dịch để cắt.

Nhóm 11: Thiết bị lọc không khí; hệ thống làm sạch nước; thiết bị lọc nước; thiết bị lọc nước uống; thiết bị điều hòa không khí; hệ thống và thiết bị vệ sinh.

Nhóm 39: Môi giới vận chuyển hàng hóa; cho thuê xe; môi giới vận tải; dịch vụ bốc dỡ; vận chuyển hành khách; vận tải.

---

CÔNG BÁO SỞ HỮU CÔNG NGHIỆP SỐ 352 TẬP A (07.2017)

---

(210) **4-2017-11478**

(540)



(220) 27.04.2017

(441) 25.07.2017

(531) 26.1.1; A26.1.18

(591) Đen, xanh

(731) CÔNG TY TNHH THƯƠNG MẠI  
DỊCH VỤ THIẾT BỊ ĐIỆN BÌNH  
MINH (VN)

718 Võ Văn Kiệt, phường 01, quận 5,  
thành phố Hồ Chí Minh

(511) Nhóm 35: Dịch vụ buôn bán đồ điện, điện gia dụng như: các loại đèn điện chiếu sáng; nồi cơm điện, ấm siêu tốc, dây điện, công tắc điện, bóng đèn, đèn trang trí bằng điện.

---

(210) **4-2017-11479**

(540)



(220) 27.04.2017

(441) 25.07.2017

(531) 2.3.1; A2.3.2; 5.5.19; A5.5.20; 3.7.17

(591) Đen, vàng đồng

(731) CÔNG TY TNHH SẢN XUẤT  
THƯƠNG MẠI MỸ PHẨM NGÔ  
THANH PHÚ (VN)

148 Nguyễn Sỹ Sách, phường 15, quận  
Tân Bình, thành phố Hồ Chí Minh

(511) Nhóm 03: Mỹ phẩm.

---

(210) **4-2017-11480**

(540)

**AQUAGREENWAY**

(220) 27.04.2017

(441) 25.07.2017

(731) LƯU VĨ SƠN (VN)

Xóm Tân Đức, thôn Cẩm An, xã Cẩm  
Lĩnh, huyện Ba Vì, thành phố Hà Nội

(511) Nhóm 11: Máy lọc nước; thiết bị lọc nước; nồi cơm điện; ấm đun nước dùng điện; nồi áp suất đa năng dùng điện; bếp gas.

---

(210) **4-2017-11481**

(540)

**EPULARIN**  
**5-HTP**

(220) 27.04.2017

(441) 25.07.2017

(731) CÔNG TY CỔ PHẦN SẢN PHẨM  
THIÊN NHIÊN TINH HOA (VN)

Nhà số 9, tập thể Vật Tư Thủy Lợi, xã Tứ  
Hiệp, huyện Thanh Trì, thành phố Hà  
Nội

(511) Nhóm 05: Dược phẩm, thực phẩm chức năng có mục đích y tế.

---

CÔNG BÁO SỞ HỮU CÔNG NGHIỆP SỐ 352 TẬP A (07.2017)

---

(210) **4-2017-11482**

(540)



(220) 27.04.2017

(441) 25.07.2017

(531) 5.5.19; A5.5.20; A5.5.21

(591) Nâu, trắng

(731) CÔNG TY TNHH SẢN XUẤT  
THƯỜNG MẠI MỸ PHẨM NGÔ  
THANH PHÚ (VN)

148 Nguyễn Sỹ Sách, phường 15, quận  
Tân Bình, thành phố Hồ Chí Minh

(511) Nhóm 03: Mỹ phẩm.

---

(210) **4-2017-11485**

(540)

dikaio

(220) 27.04.2017

(441) 25.07.2017

(731) CÔNG TY TNHH SẢN XUẤT VÀ  
THƯỜNG MẠI GOLDEN VIỆT (VN)  
NR Nguyễn Hữu Thọ, thôn Lũng Giang,  
thị trấn Lim, huyện Tiên Du, tỉnh Bắc  
Ninh

(511) Nhóm 35: Mua bán: thiết bị chiếu sáng, quạt điện, máy và thiết bị điều hòa không khí và các bộ phận của chúng, máy và thiết bị làm sạch không khí và các bộ phận của chúng, máy hút ẩm, thiết bị khử mùi không khí, bộ lọc không khí dùng cho máy điều hòa nhiệt độ, quạt gió (bộ phận của thiết bị điều hòa không khí), thiết bị lọc nước, lọc gió (dùng trong nhà hoặc trong công nghiệp), tivi, tủ lạnh, quạt điều hòa, máy giặt, máy sấy, tủ mát, tủ đông, bàn là, bình nước nóng, cây nước nóng lạnh, máy hút ẩm, máy sưởi, bếp ga, bếp hồng ngoại, lò vi sóng, nồi lẩu, bếp nướng, máy xay sinh tố, máy rửa bát, nồi cơm điện, máy hút mùi, nồi áp suất.

---

(210) **4-2017-11486**

(540)

**LÊ·MAI**  
ARTISANAL SOAP

(220) 27.04.2017

(441) 25.07.2017

(531) A5.5.20; A5.5.21

(731) CÔNG TY TNHH LÊ VÀ CỘNG SỰ  
(VN)

Số 7 Nguyễn Ư Dĩ, phường Thảo Điền,  
quận 2, thành phố Hồ Chí Minh

(511) Nhóm 03: Xà phòng, mỹ phẩm, dầu gội đầu, chất tẩy rửa.

---

(210) **4-2017-11487**

(540)

**CHIAFRANCE**

(220) 27.04.2017

(441) 25.07.2017

(731) NGUYỄN ĐỨC ĐÔNG (VN)

211/2 Thống Nhất, phường 11, quận Gò  
Vấp, thành phố Hồ Chí Minh

**CÔNG BÁO SỞ HỮU CÔNG NGHIỆP SỐ 352 TẬP A (07.2017)**

---

(511) Nhóm 05: Chất tăng cường tiêu hoá dùng cho mục đích dược phẩm; chế phẩm vi sinh dùng cho mục đích y tế và thú y; khoáng chất bổ sung cho thực phẩm; chất bổ sung dinh dưỡng; dược phẩm; chế phẩm dược để chăm sóc da.

---

(210) **4-2017-11488**

(220) 27.04.2017

(441) 25.07.2017

(540)

**YOUTAN**

(731) NGUYỄN ĐỨC ĐÔNG (VN)

211/2 Thống Nhất, phường 11, quận Gò Vấp, thành phố Hồ Chí Minh

(511) Nhóm 05: Chất tăng cường tiêu hoá dùng cho mục đích dược phẩm; chế phẩm vi sinh dùng cho mục đích y tế và thú y; khoáng chất bổ sung cho thực phẩm; chất bổ sung dinh dưỡng; dược phẩm; chế phẩm dược để chăm sóc da.

---

(210) **4-2017-11489**

(220) 27.04.2017

(441) 25.07.2017

(540)

**ORISEA**

(731) NGUYỄN ĐỨC ĐÔNG (VN)

211/2 Thống Nhất, phường 11, quận Gò Vấp, thành phố Hồ Chí Minh

(511) Nhóm 05: Chất tăng cường tiêu hoá dùng cho mục đích dược phẩm; chế phẩm vi sinh dùng cho mục đích y tế và thú y; khoáng chất bổ sung cho thực phẩm; chất bổ sung dinh dưỡng; dược phẩm; chế phẩm dược để chăm sóc da.

---

(210) **4-2017-11490**

(220) 27.04.2017

(441) 25.07.2017

(540)

**NUTRISPORT**

(731) NGUYỄN ĐỨC ĐÔNG (VN)

211/2 Thống Nhất, phường 11, quận Gò Vấp, thành phố Hồ Chí Minh

(511) Nhóm 05: Chất tăng cường tiêu hoá dùng cho mục đích dược phẩm; chế phẩm vi sinh dùng cho mục đích y tế và thú y; khoáng chất bổ sung cho thực phẩm; chất bổ sung dinh dưỡng; dược phẩm; chế phẩm dược để chăm sóc da.

---

(210) **4-2017-11491**

(220) 27.04.2017

(441) 25.07.2017

(540)

**BESCUMIN**

(731) NGUYỄN ĐỨC ĐÔNG (VN)

211/2 Thống Nhất, phường 11, quận Gò Vấp, thành phố Hồ Chí Minh



**CÔNG BÁO SỞ HỮU CÔNG NGHIỆP SỐ 352 TẬP A (07.2017)**

---

(511) Nhóm 05: Chất tăng cường tiêu hoá dùng cho mục đích dược phẩm; chế phẩm vi sinh dùng cho mục đích y tế và thú y; khoáng chất bổ sung cho thực phẩm; chất bổ sung dinh dưỡng; dược phẩm; chế phẩm dược để chăm sóc da.

---

(210) **4-2017-11492**

(540)



(220) 27.04.2017

(441) 25.07.2017

(531) 24.17.21; 24.17.15; 18.3.21; 1.15.11;  
A5.3.13; 26.1.2; 26.1.4; 26.1.6; 26.15.15

(591) Xanh dương, cam, nâu, trắng, xanh lá cây

(731) CÔNG TY CỔ PHẦN DƯỢC PHẨM ĐỒNG TẾ (VN)

38 đường 21 khu dân cư, xã Phong Phú, huyện Bình Chánh, thành phố Hồ Chí Minh

---

(511) Nhóm 05: Dược phẩm dùng mục đích y tế.

---

(210) **4-2017-11493**

(540)

**PHÂN BÓN  
RỒNG MỸ**

(220) 27.04.2017

(441) 25.07.2017

(731) CÔNG TY CỔ PHẦN NĂM THAO (VN)

Km 18, quốc lộ 10, xã Ân Hòa, huyện Kim Sơn, tỉnh Ninh Bình

---

(511) Nhóm 01: Phân bón cho cây trồng, hóa chất công nghiệp.

Nhóm 32: Bia, nước khoáng có ga và các loại đồ uống không có cồn, đồ uống hoa quả (không cồn).

Nhóm 33: Đồ uống có cồn (trừ bia).

---

(210) **4-2017-11494**

(540)

**PHÂN BÓN  
RỒNG NƯỚC**

(220) 27.04.2017

(441) 25.07.2017

(731) CÔNG TY CỔ PHẦN NĂM THAO (VN)

Km 18, quốc lộ 10, xã Ân Hòa, huyện Kim Sơn, tỉnh Ninh Bình

---

(511) Nhóm 01: Phân bón cho cây trồng, hóa chất công nghiệp.

Nhóm 32: Bia, nước khoáng có ga và các loại đồ uống không có cồn, đồ uống hoa quả (không cồn).

Nhóm 33: Đồ uống có cồn (trừ bia).

---

**CÔNG BÁO SỞ HỮU CÔNG NGHIỆP SỐ 352 TẬP A (07.2017)**

---

(210) **4-2017-11495**

(220) 27.04.2017

(441) 25.07.2017

(540)

**PHÂN BÓN  
RỒNG THÁI**

(731) CÔNG TY CỔ PHẦN NĂM THAO  
(VN)

Km 18, quốc lộ 10, xã Ân Hòa, huyện  
Kim Sơn, tỉnh Ninh Bình

(511) Nhóm 01: Phân bón cho cây trồng, hóa chất công nghiệp.

Nhóm 32: Bia, nước khoáng có ga và các loại đồ uống không có cồn, đồ uống hoa quả (không cồn).

Nhóm 33: Đồ uống có cồn (trừ bia).

---

(210) **4-2017-11496**

(220) 27.04.2017

(441) 25.07.2017

(540)

**Kaiqi**

(531) A5.3.13; A5.3.14; A24.15.7; 26.2.7;  
18.2.1

(731) KAIQI GROUP CO., LTD. (CN)  
Xiaojing'ao Village, Qiaoxia Zhen,  
Yongjia Xian 325000 Zhejiang Province,  
China

(740) Công ty TNHH Sở hữu trí tuệ Bình Minh  
(SUNRISE IP CO.,LTD.)

(511) Nhóm 28: Cái đu; cầu trượt [đồ chơi của trẻ em]; đồ chơi; dụng cụ rèn luyện hình thể; trò chơi chỉ chơi trong nhà; gạch xây dựng [đồ chơi].

---

(210) **4-2017-11497**

(220) 27.04.2017

(441) 25.07.2017

(540)

**S-WHITE**

(531) A5.3.13; A5.3.14; A26.11.12

(731) DU' MINH ĐÔNG (VN)  
23 đường số 2, khu tái định cư cảng Phú  
Định, phường 16, quận 8, thành phố Hồ  
Chí Minh

(511) Nhóm 35: Mua bán mỹ phẩm, nước rửa chén, nước tẩy đa năng, nước tẩy bồn cầu, nước rửa kính, nước lau sàn nhà.

---



CÔNG BÁO SỞ HỮU CÔNG NGHIỆP SỐ 352 TẬP A (07.2017)

---

(210) **4-2017-11498**

(220) 27.04.2017

(441) 25.07.2017

(540)

**VASCARA**

(731) DƯ MINH ĐÔNG (VN)

23 đường số 2, khu tái định cư cảng Phú Định, phường 16, quận 8, thành phố Hồ Chí Minh

(511) Nhóm 35: Mua bán mỹ phẩm, nước rửa chén, nước tẩy đa năng, nước tẩy bồn cầu, nước rửa kính, nước lau sàn nhà.

---

(210) **4-2017-11499**

(220) 27.04.2017

(441) 25.07.2017

(540)

**MITSUPOWER**

(731) CÔNG TY TRÁCH NHIỆM HỮU HẠN ANH TIN (VN)

2A4 chung cư 152/11 Nguyễn Thị Tân, phường 2, quận 8, thành phố Hồ Chí Minh

(740) Công ty TNHH Đại Tín và Liên Danh (DAITIN AND ASSOCIATES CO.,LTD)

(511) Nhóm 07: Máy nén khí; máy bơm nước; động cơ nổ (bộ phận của máy móc); máy phát điện; máy cắt cỏ; máy phun thuốc trừ sâu.

---

(210) **4-2017-11500**

(220) 27.04.2017

(441) 25.07.2017

(540)



(531) 5.5.16; A5.5.20; A5.5.21

(591) Đỏ, trắng, xanh lá cây

(731) CÔNG TY CỔ PHẦN P/S (VN)

513C đường Nam Hòa, phường Phước Long A, quận 9, thành phố Hồ Chí Minh

(740) Công ty TNHH Sở hữu trí tuệ Thảo Thọ Quyển (INVENCO)

(511) Nhóm 03: Kem đánh răng.

---

(210) **4-2017-11501**

(220) 27.04.2017

(441) 25.07.2017

(540)



(531) A25.3.3

(731) GRENDENE S.A. (BR)

Av. Pimentel Gomes, 214 Bairro: Expectativa Sobral-CE Brazil

(740) Công ty TNHH Sở hữu trí tuệ Thảo Thọ Quyển (INVENCO)

**CÔNG BÁO SỞ HỮU CÔNG NGHIỆP SỐ 352 TẬP A (07.2017)**

---

(511) Nhóm 25: Giày dép của phụ nữ và trẻ em, cụ thể gồm xăng đan, giày đi biển, dép lê, dép lê đi trong nhà tắm, xăng đan xỏ ngón, giày đi chân, quần áo.

---

(210) **4-2017-11502**

(220) 27.04.2017

(441) 25.07.2017

(540)

**Rolex**

(731) TRẦN HOÀNG ANH (VN)  
214, tổ 7, ấp 4, xã Tân Lợi Thạnh, huyện  
Giồng Trôm, tỉnh Bến Tre

(511) Nhóm 25: Quần áo, quần áo lót.

---

(210) **4-2017-11503**

(220) 27.04.2017

(441) 25.07.2017

(300) 87/406,471 11.04.2017 US

(540)

**COPPENS**

(591) Đen, trắng

(731) COPPENS INTERNATIONAL B.V.  
(NL)

Dwarsdijk 4, 5705DM Helmond,  
Netherlands

(740) Công ty Luật TNHH T&G (TGVN)

(511) Nhóm 05: Chất bổ sung dinh dưỡng dành cho động vật.

Nhóm 31: Thức ăn cho động vật và thực phẩm cho động vật.

---

(210) **4-2017-11504**

(220) 27.04.2017

(441) 25.07.2017

(540)



(531) 5.7.3; 9.1.10; 5.13.4

(591) Đỏ, xanh lá cây, vàng, đen, trắng

(731) CÔNG TY TNHH TÂN QUÁN MỸ  
(VN)

Lô K8A-K8B, đường số 5B, khu công  
nghiệp Lê Minh Xuân, huyện Bình  
Chánh, thành phố Hồ Chí Minh

(511) Nhóm 35: Bán buôn máy móc, thiết bị và phụ tùng máy nông nghiệp; bán buôn các loại bình phun thuốc trừ sâu bằng tay và bằng động cơ mô tơ, bán buôn thiết bị và phụ tùng các loại dùng cho nông nghiệp.

---

**CÔNG BÁO SỞ HỮU CÔNG NGHIỆP SỐ 352 TẬP A (07.2017)**

---

(210) **4-2017-11505**

(540)



(220) 27.04.2017

(441) 25.07.2017

(531) 15.7.1; 5.7.3; 26.1.1; A5.5.20; 26.1.5; A24.15.11; 26.4.9

(591) Đỏ, xanh dương đậm, nhạt, trắng

(731) CÔNG TY TNHH TÂN QUÁN MỸ (VN)

Lô K8A-K8B, đường số 5B, khu công nghiệp Lê Minh Xuân, huyện Bình Chánh, thành phố Hồ Chí Minh

(511) Nhóm 35: Bán buôn máy móc, thiết bị và phụ tùng máy nông nghiệp; bán buôn các loại bình phun thuốc trừ sâu bằng tay và bằng động cơ mô tơ, bán buôn thiết bị, và phụ tùng các loại dùng cho nông nghiệp.

---

(210) **4-2017-11506**

(540)

**LOPATIN**

(220) 27.04.2017

(441) 25.07.2017

(731) CÔNG TY TNHH MỘT THÀNH VIÊN VIMEPHARCO (VN)

Ô số 6 tầng 5 tòa nhà D2 Giảng Võ, phường Giảng Võ, quận Ba Đình, thành phố Hà Nội

(511) Nhóm 05: Dược phẩm, thực phẩm chức năng.

---

(210) **4-2017-11507**

(540)

**ZYN-FORTE**

(220) 27.04.2017

(441) 25.07.2017

(731) CÔNG TY TNHH MỘT THÀNH VIÊN VIMEPHARCO (VN)

Ô số 6 tầng 5 tòa nhà D2 Giảng Võ, phường Giảng Võ, quận Ba Đình, thành phố Hà Nội

(511) Nhóm 05: Dược phẩm, thực phẩm chức năng.

---

(210) **4-2017-11508**

(540)

**HOLINA**

(220) 27.04.2017

(441) 25.07.2017

(731) CÔNG TY TNHH MỘT THÀNH VIÊN VIMEPHARCO (VN)

Ô số 6 tầng 5 tòa nhà D2 Giảng Võ, phường Giảng Võ, quận Ba Đình, thành phố Hà Nội

**CÔNG BÁO SỞ HỮU CÔNG NGHIỆP SỐ 352 TẬP A (07.2017)**

---

(511) Nhóm 05: Dược phẩm, thực phẩm chức năng.

---

(210) **4-2017-11509**

(220) 27.04.2017

(441) 25.07.2017

(540)

**LINH BÙI**

(731) BÙI PHƯƠNG LINH (VN)

Số 16, ngõ 1150, đường Láng, phường  
Láng Thượng, quận Đống Đa, thành phố  
Hà Nội

(511) Nhóm 25: Cà vạt; quần áo; mũ; giày; dép; khăn choàng; váy.

Nhóm 35: Mua bán các sản phẩm: ba lô, túi xách tay, ví, vali, túi du lịch, ô, cà vạt, quần áo, mũ, giày, dép, khăn choàng, váy; marketing; nghiên cứu thị trường; quảng cáo; quản lý kinh doanh công việc biểu diễn của nghệ sỹ; tư vấn tổ chức kinh doanh.

Nhóm 42: Thiết kế quần áo; thiết kế đồ họa nghệ thuật; thiết kế công nghiệp; xác nhận giá trị tác phẩm nghệ thuật; thiết kế trang trí nội thất; kiến trúc.

---

(210) **4-2017-11510**

(220) 27.04.2017

(441) 25.07.2017

(540)



(531) 3.1.1; A3.1.24; 26.1.1

(591) Vàng cam, đen trắng

(731) ĐẶNG ĐÌNH DŨNG (VN)

Số 32, tổ 5, phường Phú Lương, quận Hà  
Đông, thành phố Hà Nội

(740) Công ty TNHH Sở hữu trí tuệ Hải Hàn  
(HAI HAN IP CO., LTD.)

(511) Nhóm 09: Ấc quy.

---

(210) **4-2017-11511**

(220) 27.04.2017

(441) 25.07.2017

(540)

**ROMACY®**

(731) ZHANG ZHENLIANG (CN)

No.16, Diao Tang Village, Li Tang  
Town, Bin Yang District, Guang Xi  
Province, China.

(740) Công ty Luật TNHH Gia Phạm (GIA  
PHAM LAW CO.,LTD)

(511) Nhóm 03: Dầu gội; dầu xả; thuốc nhuộm tóc; chế phẩm uốn tóc; mỹ phẩm; các chế phẩm dưỡng tóc.

---

CÔNG BÁO SỞ HỮU CÔNG NGHIỆP SỐ 352 TẬP A (07.2017)

---

(210) **4-2017-11516**

(220) 27.04.2017

(441) 25.07.2017

(540)

**MUMUSO<sup>KR</sup> FAMILY**

(731) CÔNG TY TNHH XUẤT NHẬP KHẨU

MUMUSO VIỆT NAM (VN)

Số 05 Cộng Hòa, phường 4, quận Tân Bình, thành phố Hồ Chí Minh

(511) Nhóm 35: Mua bán: bàn chải đánh răng, khăn mặt, bông tắm, xà phòng, nước xả đồ, đồ gia dụng (nồi cơm điện, bếp từ, bình nước nóng), quần áo, giấy dép, phụ kiện điện tử (cáp usb, tai nghe, con chuột, bàn phím), kem, phấn, son, sữa rửa mặt, máy massage, đai giảm mỡ bụng, máy tập thể dục, bánh kẹo, nước uống đóng lon.

Nhóm 43: Nhà hàng ăn uống, quán ăn, dịch vụ nhà hàng ăn uống (trà sữa).

---

(210) **4-2017-11517**

(220) 27.04.2017

(441) 25.07.2017

(540)



(531) 2.1.8; A2.1.23; 2.5.8

(591) Đen, đỏ

(731) PHẠM THỊ MỸ NGỌC (VN)

10A Đông Sơn, phường 7, quận Tân Bình, thành phố Hồ Chí Minh

(511) Nhóm 25: Quần áo thời trang.

Nhóm 35: Mua bán: quần áo thời trang.

---

(210) **4-2017-11518**

(220) 27.04.2017

(441) 25.07.2017

(540)

**Smart Kids**

(731) HUỲNH MINH TUẤN (VN)

301/24D T.2 Khu Phố 4, phường Phước Long B, quận 9, thành phố Hồ Chí Minh

(511) Nhóm 29: Dầu thực vật, mỡ ăn, trứng, sữa, mút, chất chiết ra từ thịt (tất cả đã qua chế biến).

---

CÔNG BÁO SỞ HỮU CÔNG NGHIỆP SỐ 352 TẬP A (07.2017)

(210) 4-2017-11520

(540)



(220) 27.04.2017

(441) 25.07.2017

(531) A5.3.13; 24.1.1; 26.5.4; 26.5.1

(591) Đen, trắng, xám, xanh dương, xanh lá cây, xanh dương nhạt

(731) CÔNG TY CỔ PHẦN DƯỢC PHẨM VIỆT ĐỨC (VN)

Lô B 10/D6, khu đô thị Cầu Giấy, phường Dịch Vọng, quận Cầu Giấy, thành phố Hà Nội

(740) Công ty TNHH Sở hữu trí tuệ và Công nghệ Thủ đô (CAPITAL IP&T CO.LTD.)

(511) Nhóm 05: Dược phẩm; thực phẩm chức năng; thực phẩm dinh dưỡng dùng trong y tế, nước súc miệng dùng cho mục đích y tế; dung dịch làm sạch khử khuẩn sát trùng dùng cho mục đích y tế; nước tắm thảo dược cho trẻ em dùng cho mục đích y tế.

(210) 4-2017-11521

(540)



(220) 27.04.2017

(441) 25.07.2017

(531) A5.3.13; 24.1.1; 26.5.4; 26.5.1

(591) Đen, trắng, xám, xanh xanh lá cây nhạt, xanh lá cây

(731) CÔNG TY CỔ PHẦN DƯỢC PHẨM VIỆT ĐỨC (VN)

Lô B10/D6, khu đô thị Cầu Giấy, phường Dịch Vọng, quận Cầu Giấy, thành phố Hà Nội

(740) Công ty TNHH Sở hữu trí tuệ và Công nghệ Thủ đô (CAPITAL IP&T CO.LTD.)

(511) Nhóm 05: Dược phẩm; thực phẩm chức năng; thực phẩm dinh dưỡng dùng trong y tế; nước súc miệng dùng cho mục đích y tế; dung dịch làm sạch khử khuẩn sát trùng dùng cho mục đích y tế; nước tắm thảo dược cho trẻ em dùng cho mục đích y tế.

(210) 4-2017-11522

(540)

**USARFENSOFT**

(220) 27.04.2017

(441) 25.07.2017

(731) CÔNG TY CỔ PHẦN DƯỢC PHẨM PHONG PHÚ (VN)

Lô số 12, đường số 8, khu công nghiệp Tân Tạo, phường Tân Tạo A, quận Bình Tân, thành phố Hồ Chí Minh

(740) Công ty TNHH Sở hữu trí tuệ và Công nghệ Thủ đô (CAPITAL IP&T CO.LTD.)

## CÔNG BÁO SỞ HỮU CÔNG NGHIỆP SỐ 352 TẬP A (07.2017)

---

(511) Nhóm 05: Dược phẩm; thực phẩm chức năng; thực phẩm dinh dưỡng dùng trong y tế; nước súc miệng dùng cho mục đích y tế; dung dịch làm sạch khử khuẩn sát trùng dùng cho mục đích y tế; nước tắm thảo dược cho trẻ em dùng cho mục đích y tế.

---

(210) **4-2017-11523**

(220) 27.04.2017

(441) 25.07.2017

(540)

(731) CÔNG TY CỔ PHẦN DƯỢC PHẨM PHONG PHÚ (VN)

**USARLINSOFT**

Lô số 12, đường số 8, khu công nghiệp Tân Tạo, phường Tân Tạo A, quận Bình Tân, thành phố Hồ Chí Minh

(740) Công ty TNHH Sở hữu trí tuệ và Công nghệ Thủ đô (CAPITAL IP&T CO.LTD.)

---

(511) Nhóm 05: Dược phẩm; thực phẩm chức năng; thực phẩm dinh dưỡng dùng trong y tế; nước súc miệng dùng cho mục đích y tế; dung dịch làm sạch khử khuẩn sát trùng dùng cho mục đích y tế; nước tắm thảo dược cho trẻ em dùng cho mục đích y tế.

---

(210) **4-2017-11524**

(220) 27.04.2017

(441) 25.07.2017

(540)

(731) CÔNG TY CỔ PHẦN DƯỢC PHẨM PHONG PHÚ (VN)

**USARSOLU-PREDNI**

Lô số 12, đường số 8, khu công nghiệp Tân Tạo, phường Tân Tạo A, quận Bình Tân, thành phố Hồ Chí Minh

(740) Công ty TNHH Sở hữu trí tuệ và Công nghệ Thủ đô (CAPITAL IP&T CO.LTD.)

---

(511) Nhóm 05: Dược phẩm; thực phẩm chức năng; thực phẩm dinh dưỡng dùng trong y tế; nước súc miệng dùng cho mục đích y tế; dung dịch làm sạch khử khuẩn sát trùng dùng cho mục đích y tế; nước tắm thảo dược cho trẻ em dùng cho mục đích y tế.

---

(210) **4-2017-11525**

(220) 27.04.2017

(441) 25.07.2017

(540)

(531) 2.9.1; 1.15.15; 1.3.1; A5.3.13

(591) Xanh lá nhạt, xanh tím than, xanh ngọc, xám, trắng



(731) CÔNG TY CỔ PHẦN DƯỢC PHẨM GIA NGUYỄN (VN)

Đường YP6, khu công nghiệp Yên Phong, xã Đông Phong, huyện Yên Phong, tỉnh Bắc Ninh

(740) Công ty TNHH Sở hữu trí tuệ và Công nghệ Thủ đô (CAPITAL IP&T CO.LTD.)

---



## CÔNG BÁO SỞ HỮU CÔNG NGHIỆP SỐ 352 TẬP A (07.2017)

---

(511) Nhóm 05: Dược phẩm; thực phẩm chức năng; thực phẩm dinh dưỡng dùng trong y tế; nước súc miệng dùng cho mục đích y tế; dung dịch làm sạch khử khuẩn sát trùng dùng cho mục đích y tế; nước tắm thảo dược cho trẻ em dùng cho mục đích y tế.

---

(210) **4-2017-11526**

(540)



(220) 27.04.2017

(441) 25.07.2017

(531) 5.5.19; A5.5.20; A26.11.12

(591) Hồng nhạt, hồng, xám, đen, ghi

(731) CÔNG TY CỔ PHẦN DƯỢC PHẨM GIA NGUYỄN (VN)

Đường YP6, khu công nghiệp Yên Phong, xã Đông Phong, huyện Yên Phong, tỉnh Bắc Ninh

(740) Công ty TNHH Sở hữu trí tuệ và Công nghệ Thủ đô (CAPITAL IP&T CO.LTD.)

(511) Nhóm 05: Dược phẩm; thực phẩm chức năng; thực phẩm dinh dưỡng dùng trong y tế; nước súc miệng dùng cho mục đích y tế; dung dịch làm sạch khử khuẩn sát trùng dùng cho mục đích y tế; nước tắm thảo dược cho trẻ em dùng cho mục đích y tế.

---

(210) **4-2017-11527**

(540)

# REVIRETEC

(220) 27.04.2017

(441) 25.07.2017

(731) CÔNG TY TNHH QUỐC TẾ NGỌC LINH (VN)

69/10 Dương Văn Dương, phường Tân Quý, quận Tân Phú, thành phố Hồ Chí Minh

(740) Công ty TNHH Sở hữu trí tuệ và Công nghệ Thủ đô (CAPITAL IP&T CO.LTD.)

(511) Nhóm 05: Dược phẩm; thực phẩm chức năng; thực phẩm dinh dưỡng dùng trong y tế; nước súc miệng dùng cho mục đích y tế; dung dịch làm sạch khử khuẩn sát trùng dùng cho mục đích y tế; nước tắm thảo dược cho trẻ em dùng cho mục đích y tế.

---

(210) **4-2017-11528**

(540)

# REVIDIO

(220) 27.04.2017

(441) 25.07.2017

(731) CÔNG TY TNHH QUỐC TẾ NGỌC LINH (VN)

69/10 Dương Văn Dương, phường Tân Quý, quận Tân Phú, thành phố Hồ Chí Minh

(740) Công ty TNHH Sở hữu trí tuệ và Công nghệ Thủ đô (CAPITAL IP&T CO.LTD.)



**CÔNG BÁO SỞ HỮU CÔNG NGHIỆP SỐ 352 TẬP A (07.2017)**

---

(511) Nhóm 05: Dược phẩm; thực phẩm chức năng; thực phẩm dinh dưỡng dùng trong y tế; nước súc miệng dùng cho mục đích y tế; dung dịch làm sạch khử khuẩn sát trùng dùng cho mục đích y tế; nước tắm thảo dược cho trẻ em dùng cho mục đích y tế.

---

(210) **4-2017-11529**

(220) 27.04.2017

(441) 25.07.2017

(540)

(731) CÔNG TY TNHH QUỐC TẾ NGỌC LINH (VN)

69/10 Dương Văn Dương, phường Tân Quý, quận Tân Phú, thành phố Hồ Chí Minh

**REVIDICAR**

(740) Công ty TNHH Sở hữu trí tuệ và Công nghệ Thủ đô (CAPITAL IP&T CO.LTD.)

(511) Nhóm 05: Dược phẩm; thực phẩm chức năng; thực phẩm dinh dưỡng dùng trong y tế; nước súc miệng dùng cho mục đích y tế; dung dịch làm sạch khử khuẩn sát trùng dùng cho mục đích y tế; nước tắm thảo dược cho trẻ em dùng cho mục đích y tế.

---

(210) **4-2017-11530**

(220) 27.04.2017

(441) 25.07.2017

(540)

(731) CÔNG TY TNHH QUỐC TẾ NGỌC LINH (VN)

69/10 Dương Văn Dương, phường Tân Quý, quận Tân Phú, thành phố Hồ Chí Minh

**REVICECAR**

(740) Công ty TNHH Sở hữu trí tuệ và Công nghệ Thủ đô (CAPITAL IP&T CO.LTD.)

(511) Nhóm 05: Dược phẩm; thực phẩm chức năng; thực phẩm dinh dưỡng dùng trong y tế; nước súc miệng dùng cho mục đích y tế; dung dịch làm sạch khử khuẩn sát trùng dùng cho mục đích y tế; nước tắm thảo dược cho trẻ em dùng cho mục đích y tế.

---

(210) **4-2017-11531**

(220) 27.04.2017

(441) 25.07.2017

(540)

(731) CÔNG TY TRÁCH NHIỆM HỮU HẠN THƯỜNG MẠI DƯỢC PHẨM AN THỊNH (VN)

68/118 Đồng Nai, phường 15, quận 10, thành phố Hồ Chí Minh

**AUTHISIX**

(740) Công ty TNHH Sở hữu trí tuệ và Công nghệ Thủ đô (CAPITAL IP&T CO.LTD.)

## CÔNG BÁO SỞ HỮU CÔNG NGHIỆP SỐ 352 TẬP A (07.2017)

---

(511) Nhóm 05: Dược phẩm; thực phẩm chức năng; thực phẩm dinh dưỡng dùng trong y tế; nước súc miệng dùng cho mục đích y tế; dung dịch làm sạch khử khuẩn sát trùng dùng cho mục đích y tế; nước tắm thảo dược cho trẻ em dùng cho mục đích y tế.

---

(210) **4-2017-11532**

(220) 27.04.2017

(441) 25.07.2017

(540)



(531) 2.9.1; A7.1.11; 7.1.24; 24.13.1; 24.17.5

(591) Xanh dương (da trời), xanh lá, tím

(731) CÔNG TY CỔ PHẦN Y TẾ VIỆT ANH (VN)

452 Cách Mạng Tháng Tám, phường 11, quận 3, thành phố Hồ Chí Minh

(511) Nhóm 41: Dịch vụ câu lạc bộ sức khỏe; dịch vụ câu lạc bộ sức khỏe [huấn luyện thể hình và sức khỏe].

Nhóm 44: Dịch vụ y học không tập quán; dịch vụ ngân hàng máu; chữa bệnh bằng phương pháp nắn khớp xương; dịch vụ y tế tại bệnh viện; dịch vụ nhà nghỉ dưỡng bệnh; dịch vụ nha khoa; chăm sóc sức khỏe; dịch vụ trung tâm chăm sóc sức khỏe; tư vấn sức khỏe; dịch vụ trợ giúp y tế; dịch vụ đỡ đẻ; dịch vụ hộ lý; chăm sóc y tế; dịch vụ viện điều dưỡng; dịch vụ chỉnh hình răng; dịch vụ dược sỹ kê đơn thuốc; liệu pháp vật lý; vật lý trị liệu; dịch vụ viện điều dưỡng; dịch vụ y tế từ xa.

---

(210) **4-2017-11533**

(220) 27.04.2017

(441) 25.07.2017

(540)



(531) 2.9.1; A7.1.11; 7.1.24; 24.13.1; 24.17.5

(591) Xanh dương (da trời), xanh lá, tím

(731) CÔNG TY CỔ PHẦN Y TẾ VIỆT ANH (VN)

452 Cách Mạng Tháng Tám, phường 11, quận 3, thành phố Hồ Chí Minh

(511) Nhóm 41: Dịch vụ câu lạc bộ sức khỏe; dịch vụ câu lạc bộ sức khỏe [huấn luyện thể hình và sức khỏe].

Nhóm 44: Dịch vụ y học không tập quán; dịch vụ ngân hàng máu; chữa bệnh bằng phương pháp nắn khớp xương; dịch vụ y tế tại bệnh viện; dịch vụ nhà nghỉ dưỡng bệnh; dịch vụ nha khoa; chăm sóc sức khỏe; dịch vụ trung tâm chăm sóc sức khỏe; tư vấn sức khỏe; dịch vụ trợ giúp y tế; dịch vụ đỡ đẻ; dịch vụ hộ lý; chăm sóc y tế; dịch vụ viện điều dưỡng; dịch vụ chỉnh hình răng; dịch vụ dược sỹ kê đơn thuốc; liệu pháp vật lý; vật lý trị liệu; dịch vụ viện điều dưỡng; dịch vụ y tế từ xa.

---

CÔNG BÁO SỞ HỮU CÔNG NGHIỆP SỐ 352 TẬP A (07.2017)

---

(210) 4-2017-11534

(220) 27.04.2017

(441) 25.07.2017

(540)

**YCH**

(731) CHPS INC. (KR)

20-14, Daesagwan-ro 11-gil, Yongsan-gu, Seoul, Republic of Korea

(740) Công ty TNHH Sở hữu trí tuệ Vàng (GINTASSET CO., LTD.)

(511) Nhóm 03: Mỹ phẩm; dầu gội đầu; mặt nạ dùng cho mục đích mỹ phẩm; kem đánh răng; kem dưỡng thể (mỹ phẩm); sữa rửa mặt; son môi; son bóng; chất khử mùi cơ thể (chế phẩm nước hoa).

---

(210) 4-2017-11535

(220) 27.04.2017

(441) 25.07.2017

(540)



**SẮC MÀU VIỆT**  
Bring color to your life

(531) 26.4.3; 26.3.23

(591) Xanh lá cây, đen

(731) CÔNG TY CỔ PHẦN TƯ VẤN XÂY DỰNG VÀ DỊCH VỤ THƯƠNG MẠI SẮC MÀU VIỆT (VN)

Ô 18, liên kê 15, khu đô thị Văn Phú, phường Phú La, quận Hà Đông, thành phố Hà Nội

(511) Nhóm 35: Mua bán, xuất nhập khẩu: sơn, sơn chống gỉ, sơn lót, sơn phủ, vật liệu xây dựng bằng kim loại và không bằng kim loại, thiết bị nội thất.

---

(210) 4-2017-11536

(220) 27.04.2017

(441) 25.07.2017

(540)



Bacsytainha.vn

PinDoctor.vn

(531) 19.13.22; 26.4.2

(591) Xanh da trời, đen

(731) CÔNG TY CỔ PHẦN ĐẦU TƯ KINH DOANH GHBC (VN)

Số 8A, phố Bà Triệu, phường Nguyễn Trãi, quận Hà Đông, thành phố Hà Nội

(511) Nhóm 09: Phần mềm ứng dụng dùng cho điện thoại di động.

Nhóm 44: Dịch vụ bệnh viện trực tuyến; dịch vụ chăm sóc sức khỏe; dịch vụ y tế.

---

CÔNG BÁO SỞ HỮU CÔNG NGHIỆP SỐ 352 TẬP A (07.2017)

(210) 4-2017-11537

(540)

**R.I.D.R**

(220) 27.04.2017

(441) 25.07.2017

(531) 26.4.4; 26.4.9; 26.4.1

(591) Đỏ, đen, trắng

(731) I-DO-RICHINDUSTRIAL CO., LTD (TW)

1F, no.62 Xilin Ln., Xitun Dist., Taichung City 40762, Taiwan (ROC)

(740) Công ty Luật TNHH Việt An (VIET AN LAW FIRM)

(511) Nhóm 06: Bàn lê bằng kim loại; ray trượt bằng kim loại; tay kéo cửa bằng kim loại; ốc vít bằng kim loại; chạn đựng đồ gia vị bằng kim loại; thanh trượt bằng kim loại.

(210) 4-2017-11538

(540)



CHARLEE FARMER  
ชาลี ฟาร์มเมอร์

(220) 27.04.2017

(441) 25.07.2017

(531) 3.5.19; A3.5.25; 2.1.30; A2.1.23

(731) CHARLEE INDUSTRIES CO.,LTD. (TH)

18 Soi 140 Ladpraw Rd., Klongjan, Bangkok, Bangkok 10240, Thailand

(740) Văn phòng Luật sư Ân Nam (ANNAM IP & LAW)

(511) Nhóm 01: Phân bón; hóc môn dùng cho cây trồng; chế phẩm dùng để nuôi dưỡng cây trồng.

(210) 4-2017-11539

(540)

**GOODBYE**

(220) 27.04.2017

(441) 25.07.2017

(731) REDOX CHEMICAL PTE LTD (SG)

63 Tuas View Walk 2, Westlink Techpark, Singapore 637631

(740) Văn phòng Luật sư Ân Nam (ANNAM IP & LAW)

(511) Nhóm 03: Amoniac [chất kiềm dễ bay hơi] [chất tẩy rửa]; chế phẩm chống tĩnh điện dùng cho mục đích gia dụng; hương liệu [tinh dầu]; chế phẩm tẩy trắng [giặt giũ]; muối để tẩy trắng; chế phẩm làm sạch; chế phẩm làm sạch đường ống nước thải; sữa làm sạch dùng cho mục đích vệ sinh; chất hoá học làm sáng màu dùng cho mục đích gia dụng [giặt giũ]; chế phẩm để tẩy màu; chất tẩy rửa không dùng trong hoạt động sản xuất và không dùng cho mục đích y tế; xà phòng khử trùng/tẩy uế; chế phẩm khai thông đường ống bị tắc; tinh dầu; chất làm mềm vải [dùng để giặt]; sáp đánh ván sàn; chất tẩy sáp đánh ván sàn (chế phẩm cọ rửa); chế phẩm bảo quản đồ da thuộc [chất làm bóng]; dầu thông để tẩy mỡ, tẩy

nhờn; dầu dùng cho mục đích làm sạch; dầu dùng cho nước hoa và nước thơm; chế phẩm tẩy sơn, tẩy thuốc màu, tẩy thuốc vẽ, sáp đánh bóng sàn lát ván; chế phẩm làm bóng đồ đạc (đồ gỗ) và sàn nhà, nền nhà; sáp đánh bóng; đá bọt; dầu hoa hồng; chế phẩm tẩy sạch gỉ sắt, gỉ kim loại; chế phẩm loại bỏ cặn dùng cho mục đích gia dụng; dầu gội đầu; dầu gội cho động vật cảnh; xút tẩy trắng; soda nước để giặt; chế phẩm tẩy vết bẩn, tẩy vết màu, tẩy dấu vết; tecpen [tinh dầu]; chế phẩm tẩy nước sơn móng; chế phẩm làm sạch giấy dán tường; chế phẩm dùng để giặt; soda dùng để giặt; chất lỏng làm sạch kính chắn gió; chất lỏng làm sạch kính chắn gió; chất tẩy nhờn không dùng trong quy trình sản xuất.

Nhóm 05: Chế phẩm hoá học dùng cho mục đích y tế; chế phẩm hoá học dùng cho mục đích dược phẩm; chế phẩm hoá học dùng cho mục đích thú y; tác nhân hoá học dùng cho mục đích y tế hoặc thú y; chế phẩm hoá dược; chất tẩy uế dùng cho mục đích vệ sinh; chế phẩm để tắm cho chó; chất diệt khuẩn; thuốc diệt cỏ; hydro peroxit dùng cho mục đích y tế; hương xua đuổi côn trùng, sâu bọ; thuốc xua đuổi côn trùng, sâu bọ; thuốc trừ sâu; nước thơm dùng cho mục đích dược phẩm; nước thơm dùng cho mục đích thú y; cồn y tế; chủng vi sinh nuôi cấy cho mục đích y tế và thú y, chế phẩm vi sinh dùng cho ngành y hoặc thú y; chế phẩm hoá học để trị bệnh nấm mốc ở cây; chất diệt loài gây hại; phenol dùng cho mục đích dược phẩm; photphat dùng cho mục đích dược phẩm; dung môi dùng để bóc băng dính cá nhân.

(210) **4-2017-11540**

(220) 27.04.2017

(441) 25.07.2017

(540)

(531) 1.5.1; 1.13.1

(591) Đỏ, xám, trắng



(731) CÔNG TY CỔ PHẦN ĐẦU TƯ VÀ DỊCH VỤ GLOBAL LAND (VN)  
76A - 76B quốc lộ 13, phường 26, quận Bình Thạnh, thành phố Hồ Chí Minh

(511) Nhóm 36: Bán buôn (kinh doanh) bất động sản; quản lý bất động sản.

(210) **4-2017-11541**

(220) 27.04.2017

(441) 25.07.2017

(540)

(531) 16.1.1; 16.1.4; A16.1.5

(591) Đỏ, trắng




(731) CÔNG TY TNHH LE LONG VIỆT NAM (VN)  
Số 40, đường Bà Chánh Thâu, khu phố 2, thị trấn Bến Lức, huyện Bến Lức, tỉnh Long An

(511) Nhóm 09: Bình ắc quy.

- (210) **4-2017-11542** (220) 27.04.2017  
(441) 25.07.2017  
(540) **MITSUKAISHO V  
BELT** (731) CÔNG TY TRÁCH NHIỆM HỮU HẠN  
THƯỜNG MẠI DÂN THUẬN (VN)  
166 Dương Tử Giang, phường 15, quận  
5, thành phố Hồ Chí Minh
- (511) Nhóm 17: Dây băng cao su.  
Nhóm 35: Mua bán, phân phối dây băng cao su.
- 

- (210) **4-2017-11545** (220) 27.04.2017  
(441) 25.07.2017  
(540) **PHÁT TÀI** (731) CƠ SỞ SẢN XUẤT LÚA, NẾP GIỐNG  
PHÁT TÀI (VN)  
Ấp Ninh Thạnh, xã An Túc, huyện Tri  
Tôn, tỉnh An Giang
- (511) Nhóm 31: Hạt (hạt lúa giống); hạt (hạt lúa nếp giống).  
Nhóm 35: Mua bán lúa giống; mua bán lúa; mua bán lúa nếp giống; mua bán lúa nếp.
- 

- (210) **4-2017-11546** (220) 27.04.2017  
(441) 25.07.2017  
(540) **Là Hoa** (731) ĐẶNG HƯỜNG HOA (VN)  
2416 Phạm Thế Hiển, phường 6, quận 8,  
thành phố Hồ Chí Minh  
(740) DNTN Dịch vụ thương mại và sở hữu  
công nghiệp Song Ngọc (I.P.T.S.)
- (511) Nhóm 30: Cà phê; trà (chè); bột đậu nành; bột ngô (bột bắp); ca cao; bột thực phẩm.  
Nhóm 43: Nhà hàng ăn uống; quán ăn uống; quán giải khát; quán rượu (Bar); khách sạn;  
nhà nghỉ.
- 

- (210) **4-2017-11547** (220) 27.04.2017  
(441) 25.07.2017  
(540)   
(531) A5.3.13; A5.5.20; A5.5.21; 26.5.1;  
1.15.23  
(591) Vàng, xanh lá cây, nâu đất, đỏ, xanh  
nước biển, đen, trắng  
(731) CÔNG TY TNHH THƯỜNG MẠI NHÀ  
TA (VN)  
546 Lê Đức Thọ, phường 17, quận Gò  
Vấp, thành phố Hồ Chí Minh  
(740) DNTN Dịch vụ thương mại và sở hữu  
công nghiệp Song Ngọc (I.P.T.S.)
- Thảo Dược Nhà Ta**  
tự nhiên - an toàn
-

**CÔNG BÁO SỞ HỮU CÔNG NGHIỆP SỐ 352 TẬP A (07.2017)**

---

(511) Nhóm 35: Mua bán thực phẩm chức năng, bột nghệ, tinh bột nghệ, tinh dầu trầm, tinh dầu sả, tinh dầu dứa, nấm linh chi, nấm lim xanh, đông dược như đông trùng hạ thảo, các loại gói đầu có ruột gói làm bằng thành phần thảo dược khô như: cây đinh lăng, cây ngải cứu, cây kinh giới, cây oải hương, cây thiên niên kiện.

---

(210) **4-2017-11548**

(540)



(220) 27.04.2017

(441) 25.07.2017

(531) A1.5.3; 26.3.1; 5.7.3; 5.13.1

(731) CÔNG TY TNHH SẢN XUẤT NỆM PHONG NGUYỄN (VN)

79H Đỗ Ngọc Thạnh, phường 15, quận 5, thành phố Hồ Chí Minh

(740) DNTN Dịch vụ thương mại và sở hữu công nghiệp Song Ngọc (I.P.T.S.)

---

(511) Nhóm 12: Phụ tùng xe như: yên xe máy; vỏ bọc yên xe máy; đĩa (líp); phanh xe cộ; xích; sãm lốp xe.

---

(210) **4-2017-11550**

(540)



(220) 27.04.2017

(441) 25.07.2017

(531) A5.5.20; 5.5.19; A5.5.21

(591) Đen, trắng, đỏ

(731) ROKUINKAN CO., LTD (TW)

8f.-9. No. 2, Jian 8th rd., Zhonghe dist., New Taipei City 235, Taiwan (r.o.c)

(740) Công ty TNHH Nghiên cứu và Tư vấn chuyển giao công nghệ và đầu tư (CONCETTI)

---

(511) Nhóm 03: Mỹ phẩm; chế phẩm mỹ phẩm giúp chăm sóc da; nước thơm dùng cho mục đích mỹ phẩm; kem mỹ phẩm; chế phẩm mỹ phẩm để tắm; mặt nạ làm đẹp; chế phẩm chống nắng; nước hoa; dầu xả tóc; dầu gội đầu; chế phẩm làm sạch; xà phòng; tinh dầu.

---

(210) **4-2017-11551**

(540)



(220) 27.04.2017

(441) 25.07.2017

(531) 26.5.1; 7.1.24; 26.7.25; A7.1.11

(731) CÔNG TY TNHH SẢN XUẤT VÀ XUẤT NHẬP KHẨU TIẾN PHÁT (VN)

133 Nguyễn Đức Cảnh, phường Cát Dài, quận Lê Chân, thành phố Hải Phòng

(740) Công ty TNHH Nghiên cứu và Tư vấn chuyển giao công nghệ và đầu tư (CONCETTI)

---



## CÔNG BÁO SỞ HỮU CÔNG NGHIỆP SỐ 352 TẬP A (07.2017)

---

(511) Nhóm 11: Máy lọc nước.

Nhóm 43: Dịch vụ nhà hàng ăn uống.

---

(210) **4-2017-11552**

(220) 27.04.2017

(441) 25.07.2017

(540)

**DUPHAPLUS**

(731) ABBOTT PRODUCTS OPERATIONS  
AG (CH)

Hegenheimermattweg 127, Allschwil  
4123, Switzerland

(740) Công ty Luật TNHH quốc tế BMVN  
(BMVN INTERNATIONAL LLC)

(511) Nhóm 05: Các chế phẩm dược, y tế; các chế phẩm vệ sinh dùng cho mục đích y tế; thực phẩm ăn kiêng và chất ăn kiêng dùng cho mục đích y tế, thực phẩm cho em bé; chất bổ sung dùng khi ăn kiêng cho người.

---

(210) **4-2017-11554**

(220) 27.04.2017

(441) 25.07.2017

(540)



(531) 26.4.2

(591) Xanh, trắng

(731) CÔNG TY TNHH THƯƠNG MẠI  
DỊCH VỤ XUẤT NHẬP KHẨU BÁCH  
KHOA (VN)

R4-57 Hưng Phước 1, đường nội khu  
Hưng Phước, phường Tân Phong, quận 7,  
thành phố Hồ Chí Minh

(511) Nhóm 35: Mua bán linh kiện điện tử, viễn thông, máy vi tính, thiết bị ngoại vi, phần mềm máy tính, thiết bị nghe nhìn, đồ điện gia dụng, đèn và bộ đèn điện, giường, tủ, bàn, ghế.

Nhóm 37: Lắp đặt và sửa chữa điện thoại; sửa chữa máy tính bảng; lắp đặt và sửa chữa thiết bị viễn thông; lắp đặt và sửa chữa thiết bị điện tử.

---

(210) **4-2017-11555**

(220) 27.04.2017

(441) 25.07.2017

(540)

**beikan**

(591) Xanh, trắng

(731) CÔNG TY TNHH THƯƠNG MẠI  
DỊCH VỤ XUẤT NHẬP KHẨU BÁCH  
KHOA (VN)

R4-57 Hưng Phước 1, đường nội khu  
Hưng Phước, phường Tân Phong, quận 7,  
thành phố Hồ Chí Minh



## CÔNG BÁO SỞ HỮU CÔNG NGHIỆP SỐ 352 TẬP A (07.2017)

---

(511) Nhóm 35: Mua bán linh kiện điện tử, viễn thông, máy vi tính, thiết bị ngoại vi, phần mềm máy tính, thiết bị nghe nhìn, đồ điện gia dụng, đèn và bộ đèn điện, giường, tủ, bàn, ghế.

Nhóm 37: Lắp đặt và sửa chữa điện thoại, sửa chữa máy tính bảng, lắp đặt và sửa chữa thiết bị viễn thông, lắp đặt và sửa chữa thiết bị điện tử.

---

(210) **4-2017-11556**

(540)



(220) 27.04.2017

(441) 25.07.2017

(531) 3.9.1; A3.9.24; 1.15.23; 26.1.1; 26.15.15

(591) Xanh, đỏ, trắng, đen

(731) CÔNG TY CỔ PHẦN THỰC PHẨM  
DIỆP NGHI (VN)

K24 Võ Văn Tần, phường Phú Trinh,  
thành phố Phan Thiết, tỉnh Bình Thuận

(511) Nhóm 29: Nước mắm.

---

(210) **4-2017-11557**

(540)



(220) 27.04.2017

(441) 25.07.2017

(531) 3.7.23

(591) Trắng, cam, vàng

(731) CÔNG TY TNHH THƯƠNG MẠI VÀ  
DỊCH VỤ BẢO ANH TUYẾN (VN)

179 Trần Huy Liệu, phường 08, quận  
Phú Nhuận, thành phố Hồ Chí Minh

(511) Nhóm 39: Dịch vụ điều hành tua du lịch; lữ hành quốc tế và nội địa; dịch vụ hướng dẫn khách du lịch (dịch vụ hỗ trợ liên quan đến quảng bá và tổ chức tua du lịch); dịch vụ kinh doanh lữ hành.

---

(210) **4-2017-11558**

(540)

# Inhouse

(220) 27.04.2017

(441) 25.07.2017

(731) CÔNG TY TNHH THƯƠNG MẠI  
DỊCH VỤ XUẤT NHẬP KHẨU DĨNH  
KHANG (VN)

28-30 Nguyễn Văn Cửa, phường 13,  
quận 8, thành phố Hồ Chí Minh

(511) Nhóm 35: Bán buôn đồ điện gia dụng, đèn và bộ đèn điện; bán buôn thiết bị nhà bếp (nồi, niêu, xoong, chảo).

---

CÔNG BÁO SỞ HỮU CÔNG NGHIỆP SỐ 352 TẬP A (07.2017)

---

(210) **4-2017-11559**

(220) 27.04.2017

(540)

(441) 25.07.2017

(731) FUJIAN STAR-NET EVIDEO  
INFORMATION SYSTEM CO., LTD  
(CN)

**Duochang**

1F, 2F, 19#Building, Star-Net Science  
Plaza, Juyuan Zhou, 618 Jinshan Road,  
Jianxin Town, Cangshan District, Fuzhou  
City, Fujian Province, China

(740) Công ty TNHH Trà và cộng sự (TRA &  
ASSOCIATES CO.,LTD)

(511) Nhóm 09: Máy vi tính; thiết bị để xử lý dữ liệu; máy quay đĩa; hộp đấu nối (điện); máy nghe nhạc cầm tay; chương trình máy vi tính (phần mềm có thể tải xuống được); tệp tin âm nhạc có thể tải xuống được; vỏ hộp loa; thiết bị truyền phát âm thanh; máy đếm tiền.

Nhóm 42: Thiết kế phần mềm máy tính; tư vấn trong thiết kế và phát triển phần cứng máy tính; cung cấp phần mềm như một dịch vụ (SaaS); tư vấn phần mềm máy tính; cung cấp công cụ tìm kiếm trên internet; tạo lập và duy trì trang web cho người khác; dịch vụ nghiên cứu và triển khai sản phẩm mới cho người khác; cho thuê không gian lưu trữ trên máy tính chủ (địa chỉ trang tin điện tử); thiết kế hệ thống máy tính; lập trình máy tính.

---

(210) **4-2017-11560**

(220) 27.04.2017

(540)

(441) 25.07.2017

(531) A26.11.12; 26.13.25

(731) MENG KAH AUTO PARTS TRADING  
SDN BHD (MY)

**RCB**

No. 51, Jalan Utama 2/7, Taman  
Perindustrian Puchong Utama, 47140  
Puchong, Selangor, Malaysia

(740) Công ty TNHH Sở hữu trí tuệ ACTIP  
(ACTIP IP LIMITED)

(511) Nhóm 25: Trang phục, cụ thể là quần áo; trang phục, cụ thể là đồ đi chân; trang phục, cụ thể là đồ đội đầu; găng tay cho người lái xe đạp; thắt lưng [trang phục]; bộ quần áo bằng da dùng cho người lái xe mô tô.

---

(210) **4-2017-11561**

(220) 27.04.2017

(540)

(441) 25.07.2017

(531) A26.11.12; 26.13.25

(731) MENG KAH AUTO PARTS TRADING  
SDN BHD (MY)

**RCB**

No. 51, Jalan Utama 2/7, Taman  
Perindustrian Puchong Utama, 47140  
Puchong, Selangor, Malaysia

(740) Công ty TNHH Sở hữu trí tuệ ACTIP  
(ACTIP IP LIMITED)

## CÔNG BÁO SỞ HỮU CÔNG NGHIỆP SỐ 352 TẬP A (07.2017)

---

(511) Nhóm 35: Bán buôn, bán lẻ và phân phối các bộ phận, phụ tùng xe cộ.

---

(210) **4-2017-11565**

(220) 27.04.2017

(540)

(441) 25.07.2017

(531) A26.4.24; 26.4.2

(591) Đen, vàng, xanh da trời nhạt

(731) CÔNG TY TNHH BÌNH LÝ (VN)

Số 302, phố Bạch Đằng, phường Chương Dương, quận Hoàn Kiếm, thành phố Hà Nội

(740) Công ty cổ phần Sở hữu trí tuệ BROSS và Cộng sự (BROSS & PARTNERS., JSC)



(511) Nhóm 18: Túi xách tay; túi xách tay cho phụ nữ; túi xách tay bằng da, vali; ví đựng tiền; ô.

Nhóm 25: Quần áo; quần áo bơi, thắt lưng; tất đi chân; giày; dép.

Nhóm 35: Mua bán mỹ phẩm, nước hoa, xà phòng, đồ trang sức, đồ kim hoàn, đá quý, đồng hồ, túi xách tay, túi xách tay cho phụ nữ, túi xách tay bằng da, vali, ví đựng tiền, ô, quần áo; quần áo bơi, thắt lưng, tất đi chân, giày, dép, các loại khoá kéo, khuy bấm, chốt thắt lưng.

Nhóm 40: Dịch vụ may đo; dịch vụ gia công quần áo.

Nhóm 42: Thiết kế thời trang; tư vấn thiết kế thời trang.

---

(210) **4-2017-11566**

(220) 27.04.2017

(540)

(441) 25.07.2017

(531) 5.5.19; A5.5.20; A26.4.24; 26.4.2

(591) Đen, xanh da trời nhạt, trắng

(731) CÔNG TY TNHH BÌNH LÝ (VN)

Số 302, phố Bạch Đằng, phường Chương Dương, quận Hoàn Kiếm, thành phố Hà Nội

(740) Công ty cổ phần Sở hữu trí tuệ BROSS và Cộng sự (BROSS & PARTNERS., JSC)



(511) Nhóm 18: Túi xách tay; túi xách tay cho phụ nữ; túi xách tay bằng da, vali; ví đựng tiền; ô.

Nhóm 25: Quần áo; quần áo bơi, thắt lưng; tất đi chân; giày; dép.

Nhóm 35: Mua bán mỹ phẩm, nước hoa, xà phòng, đồ trang sức, đồ kim hoàn, đá quý, đồng hồ, túi xách tay, túi xách tay cho phụ nữ, túi xách tay bằng da, vali, ví đựng tiền, ô, quần áo; quần áo bơi, thắt lưng, tất đi chân, giày, dép, các loại khoá kéo, khuy bấm, chốt thắt lưng.

CÔNG BÁO SỞ HỮU CÔNG NGHIỆP SỐ 352 TẬP A (07.2017)

---

Nhóm 40: Dịch vụ may đo; dịch vụ gia công quần áo.

Nhóm 42: Thiết kế thời trang; tư vấn thiết kế thời trang.

---

(210) **4-2017-11568**

(540)



(220) 27.04.2017

(441) 25.07.2017

(531) 26.4.1; 26.4.9; A25.7.3

(591) Xanh lá cây, đỏ, trắng

(731) CÔNG TY CỔ PHẦN ĐÀO TẠO & PHÁT TRIỂN NGUỒN NHÂN LỰC VIỆT TRÍ INTEGRITY (VN)  
42 Lê Trung Nghĩa, phường 12, quận Tân Bình, thành phố Hồ Chí Minh

(511) Nhóm 41: Đào tạo nhân lực.

---

(210) **4-2017-11569**

(540)

**GUTA**

(220) 27.04.2017

(441) 25.07.2017

(731) CÔNG TY TNHH SAO VÀNG MEKONG (VN)  
84/2B, Cách Mạng Tháng Tám, phường Cái Khế, quận Ninh Kiều, thành phố Cần Thơ

(511) Nhóm 01: Phân bón.

---

(210) **4-2017-11570**

(540)

**POKESTOP**

(220) 27.04.2017

(441) 25.07.2017

(731) CÔNG TY TNHH SAO VÀNG MEKONG (VN)  
84/2B, Cách Mạng Tháng Tám, phường Cái Khế, quận Ninh Kiều, thành phố Cần Thơ

(511) Nhóm 01: Phân bón.

---

(210) **4-2017-11571**

(540)



(220) 27.04.2017

(441) 25.07.2017

(531) 24.13.1; 24.17.5; A26.4.24

(591) Đen, đỏ, trắng

(731) CÔNG TY TNHH THƯƠNG MẠI THÁI SƠN VINA (VN)  
45D/7 đường D5, phường 25, quận Bình Thạnh, thành phố Hồ Chí Minh

CÔNG BÁO SỞ HỮU CÔNG NGHIỆP SỐ 352 TẬP A (07.2017)

---

(511) Nhóm 07: Máy khoan; tay cầm máy khoan.

---

(210) **4-2017-11572**

(220) 27.04.2017

(441) 25.07.2017

(540)

**MUEN**

(731) CÔNG TY TNHH MUEN (VN)

Q56- số 20 đường 14, khu dân cư Him Lam, phường Tân Hưng, quận 7, thành phố Hồ Chí Minh

(511) Nhóm 03: Mỹ phẩm.

---

(210) **4-2017-11573**

(220) 27.04.2017

(441) 25.07.2017

(540)

**MUEN**  
By be the skin

(531) A5.3.15; A5.3.13; A3.13.24; 3.13.1

(731) CÔNG TY TNHH MUEN (VN)

Q56- số 20 đường 14, khu dân cư Him Lam, phường Tân Hưng, quận 7, thành phố Hồ Chí Minh

(511) Nhóm 03: Mỹ phẩm.

---

(210) **4-2017-11576**

(220) 27.04.2017

(441) 25.07.2017

(540)

**eBoX**

(531) 26.3.4; A24.7.21

(591) Đỏ, xám

(731) CÔNG TY CỔ PHẦN ĐẦU TƯ VÀ

PHÁT TRIỂN NĂNG LƯỢNG MẶT TRỜI BÁCH KHOA (VN)

Số 11 đường TTN17, phường Tân Thới Nhất, quận 12, thành phố Hồ Chí Minh

(511) Nhóm 09: Thiết bị điều khiển từ xa (thiết bị dùng để điều khiển hệ thống năng lượng tái tạo như hệ thống nước nóng năng lượng mặt trời, động cơ gió, điện mặt trời); thiết bị điện dùng để kiểm tra, kiểm soát, giám sát thu thập dữ liệu.

---

(210) **4-2017-11577**

(220) 27.04.2017

(441) 25.07.2017

(540)

**VELATURA**

(731) CÔNG TY TNHH MỘT THÀNH VIÊN

MẮT KÍNH ANH CƯỜNG (VN)

642/28/21 Lê Đức Thọ, phường 15, quận Gò Vấp, thành phố Hồ Chí Minh

CÔNG BÁO SỞ HỮU CÔNG NGHIỆP SỐ 352 TẬP A (07.2017)

---

(511) Nhóm 09: Kính đeo mắt.

---

(210) **4-2017-11578**

(540)



(220) 27.04.2017

(441) 25.07.2017

(531) 3.7.10; 3.7.16; A3.7.24; 26.1.1;  
A26.1.18; A26.11.12

(591) Xanh, trắng, cam

(731) LÊ THỊ SA (VN)

25 Trần Hữu Trang, phường Thắng Lợi,  
thành phố Buôn Ma Thuột, tỉnh Đắk Lắk

---

(511) Nhóm 29: Yến sào đã qua sơ chế và đóng hộp.

Nhóm 35: Mua bán, quảng cáo, xuất nhập khẩu: yến sào các loại.

---

(210) **4-2017-11579**

(540)



(220) 27.04.2017

(441) 25.07.2017

(531) 8.1.6; 26.4.1; 4.5.3; 24.13.1

(591) Đen, vàng, nâu, đỏ thẫm, xanh lá cây

(731) NGUYỄN THỊ MAI (VN)

95 Giang Văn Minh, quận Ba Đình,  
thành phố Hà Nội

---

(511) Nhóm 30: Bánh bơ-gơ.

Nhóm 43: Dịch vụ cung cấp thức ăn, đồ uống do nhà hàng thực hiện.

---

(210) **4-2017-11580**

(540)



(220) 27.04.2017

(441) 25.07.2017

(531) 26.4.2

(591) Đỏ, trắng, vàng, đen

(731) CÔNG TY TNHH THƯƠNG MẠI  
DỊCH VỤ TYRAN (VN)

155 Hai Bà Trưng, phường 6, quận 3,  
thành phố Hồ Chí Minh

(740) Công ty Luật TNHH Nhất Luật (VIET  
COUNSEL)

---

(511) Nhóm 30: Hạt nêm (gia vị); bột canh (gia vị); sa tế (gia vị); muối nấu ăn; xốt cà chua; nước chấm (đồ gia vị).

---



**CÔNG BÁO SỞ HỮU CÔNG NGHIỆP SỐ 352 TẬP A (07.2017)**

---

(210) **4-2017-11581**

(540)



(220) 27.04.2017

(441) 25.07.2017

(531) 26.1.2; 26.1.6; A25.7.6

(591) Trắng, đen, xanh lá cây, cam, vàng

(731) CÔNG TY TNHH SANKYO VIỆT NAM (VN)

Tầng 7, tòa nhà VVA Tower, 277 -279 Lý Tự Trọng, phường Bến Thành, quận 1, thành phố Hồ Chí Minh

(740) Công ty TNHH Sở hữu trí tuệ HA VIP (HAVIP CO., LTD.)

(511) Nhóm 02: Sơn (trừ sơn cách điện, cách nhiệt); sơn phủ; sơn lót; chất pha loãng cho sơn; sơn diệt khuẩn; sơn chịu lửa.

Nhóm 06: Buồng bằng kim loại để phun sơn.

Nhóm 08: Dụng cụ có phần tay cầm bằng sắt để sơn lót, quét lớp lót [công cụ cầm tay].

Nhóm 16: Chổi quét sơn; con lăn sơn cho thợ sơn nhà.

Nhóm 35: Mua bán và xuất nhập khẩu các sản phẩm: sơn (trừ sơn cách điện, cách nhiệt), sơn phủ, sơn lót, chất pha loãng cho sơn, sơn diệt khuẩn, sơn chịu lửa, buồng bằng kim loại để phun sơn, dụng cụ có tay cầm bằng sắt để sơn lót, quét lớp lót [công cụ cầm tay], chổi quét sơn, con lăn sơn cho thợ sơn nhà.

---

(210) **4-2017-11582**

(540)



(220) 27.04.2017

(441) 25.07.2017

(531) 26.3.23

(731) NGUYỄN TIẾN ĐẠT (VN)

P1206, số 47, đường Vũ Trọng Phụng, phường Thanh Xuân Trung, quận Thanh Xuân, thành phố Hà Nội

(511) Nhóm 45: Dịch vụ pháp lý; dịch vụ tranh tụng; dịch vụ hòa giải; dịch vụ giải quyết tranh chấp ngoài tòa án; dịch vụ tư vấn sở hữu trí tuệ; dịch vụ nghiên cứu pháp luật.

---

(210) **4-2017-11583**

(540)



(220) 27.04.2017

(441) 25.07.2017

(531) A8.1.16; 26.4.2; A9.7.19

(591) Nâu đậm

(731) NGUYỄN THỊ NGỌC HÀ (VN)

Tổ 55, thị trấn Đông Anh, huyện Đông Anh, thành phố Hà Nội

CÔNG BÁO SỞ HỮU CÔNG NGHIỆP SỐ 352 TẬP A (07.2017)

---

(511) Nhóm 30: Bánh kẹo.

Nhóm 41: Đào tạo.

---

(210) **4-2017-11584**

(220) 27.04.2017

(441) 25.07.2017

(540)

**SUMAX**

(731) CÔNG TY TNHH SẢN XUẤT VÀ  
THƯƠNG MẠI DỊCH VỤ LƯU VŨ  
(VN)

Số 181 Tỉnh Hải, phường Hòa Nghĩa,  
quận Dương Kinh, thành phố Hải Phòng

(511) Nhóm 02: Sơn; vecni (không phải loại cách điện); sơn phủ; sơn lác; sơn lót; sơn chống gỉ.

---

(210) **4-2017-11585**

(220) 27.04.2017

(441) 25.07.2017

(540)

**AQUAMAX**

(731) PEGAVISION CORPORATION (TW)  
2f.-1, No.5, Shing yeh st., Guishan dist.,  
Taoyuan City 333, Taiwan

(740) Công ty TNHH Trường Xuân  
(AGELESS CO.,LTD.)

(511) Nhóm 09: Kính đeo mắt; bao kính đeo mắt; kính áp tròng; hộp đựng kính áp tròng.

---

(210) **4-2017-11586**

(220) 27.04.2017

(441) 25.07.2017

(540)

**PEGAVISION**

(531) A26.11.12

(731) PEGAVISION CORPORATION (TW)  
2f.-1, No.5, Shing yeh st., Guishan dist.,  
Taoyuan City 333, Taiwan

(740) Công ty TNHH Trường Xuân  
(AGELESS CO.,LTD.)

(511) Nhóm 09: Kính đeo mắt; bao kính đeo mắt; kính áp tròng; hộp đựng kính áp tròng.

---

(210) **4-2017-11587**

(220) 27.04.2017

(441) 25.07.2017

(540)

**Muriel Eye**

(731) PEGAVISION CORPORATION (TW)  
2f.-1, No.5, Shing yeh st., Guishan dist.,  
Taoyuan City 333, Taiwan

(740) Công ty TNHH Trường Xuân  
(AGELESS CO.,LTD.)



## CÔNG BÁO SỞ HỮU CÔNG NGHIỆP SỐ 352 TẬP A (07.2017)

---

(511) Nhóm 09: Kính đeo mắt; bao kính đeo mắt; kính áp tròng; hộp đựng kính áp tròng.

---

(210) **4-2017-11588**

(220) 27.04.2017

(441) 25.07.2017

(540)

(731) CÔNG TY CỔ PHẦN ĐẦU TƯ XÂY DỰNG VÀ DỊCH VỤ NAM THÀNH (VN)

# SUNVIC

Số 19, ngách 90, ngõ 322, đường Mỹ Đình, phường Mỹ Đình 1, quận Nam Từ Liêm, thành phố Hà Nội

(740) Công ty Luật Hợp danh Phương Đông (ORIENT LAW FIRM PARTNERSHIP)

(511) Nhóm 02: Sơn chống gỉ; sơn chịu lửa; sơn diệt khuẩn; sơn lót; sơn phủ; vữa thạch cao mặt đá để hoàn thiện trong (lớp lót phủ trước khi sơn).

Nhóm 19: Bột bả tường; bê tông; xi măng; vữa dùng cho xây dựng; lớp phủ không bằng kim loại, dùng trong xây dựng; vật liệu xây dựng không bằng kim loại.

---

(210) **4-2017-11589**

(220) 27.04.2017

(441) 25.07.2017

(540)

(731) CÔNG TY CỔ PHẦN ĐẦU TƯ XÂY DỰNG VÀ DỊCH VỤ NAM THÀNH (VN)

# SENDORA

Số 19, ngách 90, ngõ 322, đường Mỹ Đình, phường Mỹ Đình 1, quận Nam Từ Liêm, thành phố Hà Nội

(740) Công ty Luật Hợp danh Phương Đông (ORIENT LAW FIRM PARTNERSHIP)

(511) Nhóm 02: Sơn chống gỉ; sơn chịu lửa; sơn diệt khuẩn; sơn lót; sơn phủ; vữa thạch cao mặt đá để hoàn thiện trong (lớp lót phủ trước khi sơn).

Nhóm 19: Bột bả tường; bê tông; xi măng; vữa dùng cho xây dựng; lớp phủ không bằng kim loại, dùng trong xây dựng; vật liệu xây dựng không bằng kim loại.

---

(210) **4-2017-11591**

(220) 27.04.2017

(441) 25.07.2017

(540)

(531) 26.4.2

(591) Trắng, xanh lơ đậm

(731) AEON CO., LTD. (JP)

1-5-1 Nakase, Mihama-ku, Chiba-shi, Chiba, Japan

(740) Công ty Luật TNHH IP MAX (IPMAX LAW FIRM)



(511) Nhóm 03: Chế phẩm chống tĩnh điện dùng cho mục đích gia dụng; chất tẩy nhờn không dùng trong quy trình sản xuất; chất tẩy rửa không dùng trong hoạt động sản xuất và không dùng cho mục đích y tế; chất dính dùng cho mục đích mỹ phẩm; chế phẩm để làm nhẵn; chế phẩm đánh bóng; xà phòng; thuốc đánh răng; mỹ phẩm; nước hoa; giấy nhám; vải nhám, vải ráp; giấy đánh bóng; lông mi giả; móng giả; chế phẩm làm mất màu đỏ da thuộc; chế phẩm để giặt; chế phẩm làm sạch; dung dịch cọ rửa; tinh dầu, nước xúc tóc; chế phẩm trang điểm; chế phẩm chống nắng; nước thơm; chế phẩm xịt làm thơm mát hơi thở; chất màu dùng cho mục đích vệ sinh; bộ mỹ phẩm; chất khử mùi dùng cho người hoặc động vật; dầu gội đầu; chất nhuộm màu (mỹ phẩm); bột nhám; thuốc nhuộm tóc; keo xịt tóc; chế phẩm uốn tóc; chế phẩm để chăm sóc móng; chế phẩm mài sắc; chế phẩm tạo râu; chế phẩm để vệ sinh thân thể; mặt nạ làm đẹp.

Nhóm 06: Kim loại thường dạng thô hoặc bán thành phẩm; quặng kim loại; vật liệu xây dựng bằng kim loại; đồ ngũ kim bằng kim loại [vật liệu nhỏ]; công trình xây dựng bằng kim loại; tấm nâng hàng bằng kim loại; ván khuôn bằng kim loại để đổ bê tông; buồng nhỏ để phun sơn, bằng kim loại; két an toàn; bể chứa bằng kim loại; ròng rọc bằng kim loại [không dùng cho máy móc]; van bằng kim loại [không phải là bộ phận của máy]; đồ chứa đựng để bao gói bằng kim loại; chuồng chim [kết cấu] bằng kim loại; cột mốc bằng kim loại, không phản quang; biển hiệu bằng kim loại; ghi đường sắt; ống bao nối bằng kim loại; vòng kẹp bằng kim loại [vòng đai để kết nối]; chìa khoá; cọc neo tàu bằng kim loại; cái đe; lưới bằng kim loại; dây chấu bằng kim loại; xích bằng kim loại; hộp bảo quản bằng kim loại; thang bằng kim loại; móc treo bằng kim loại; hộp thư bằng kim loại; tác phẩm nghệ thuật bằng kim loại thường; mộ bằng kim loại; kim loại bịt đầu cho gậy chống; móc leo núi bằng kim loại; cầu nhảy ở bể bơi bằng kim loại; đỉnh thúc ngựa; đường ống bằng kim loại; dây bằng kim loại để buộc; bao bì bằng thiếc; cột bằng kim loại; biển đăng ký bằng kim loại, buồng điện thoại công cộng bằng kim loại; cửa sổ bằng kim loại.

Nhóm 07: Máy đập; máy uốn; máy khí nén, máy nghiền; máy phân chia; máy khoan; máy lọc; máy xay; máy đóng gói hàng; máy sơn; máy in; máy bơm; cửa [máy] máy phun; máy công cụ; động cơ không dùng cho xe cộ mặt đất; cơ cấu nối ghép không dùng cho xe cộ mặt đất; lò ấp trứng; máy bán hàng tự động; máy nông nghiệp; thiết bị chống ô nhiễm cho động cơ và đầu máy; thiết bị cơ-điện để chế biến đồ uống; máy trộn chạy điện dùng cho mục đích gia đình; máy và thiết bị điện để làm sạch; máy phát điện; máy chế biến thức ăn dùng điện; dụng cụ cầm tay, không vận hành thủ công; thiết bị để gia công cơ khí; máy và thiết bị đánh bóng xi ván sàn [dùng điện]; dụng cụ [bộ phận của máy]; xe ủi đất; bộ chế hoà khí; máy ly tâm; cửa xích; máy nén [máy móc]; máy trộn bê tông; máy cắt [máy móc]; xi lanh dùng cho động cơ điện và động cơ; máy hủy rác thải; máy đào đất; thiết bị mở cửa bằng điện; thiết bị đóng cửa bằng điện; búa điện; thiết bị hàn dùng điện; thiết bị nâng; quạt gió dùng cho động cơ điện và động cơ; pít-tông cho động cơ; máy làm đường đi; rô bốt [máy móc]; máy gắn kín dùng cho mục đích công nghiệp; máy gạn kem; máy may; bộ truyền động cho máy móc; xe bốc dỡ.

Nhóm 09: Ấc quy điện; thiết bị báo động; thiết bị và dụng cụ dùng cho lĩnh vực thiên văn; máy thu thanh và thu hình; máy rút tiền tự động (ATM); bộ đọc mã vạch; pin điện; tàu chữa cháy; thiết bị thở dùng để bơi lặn; quần áo chống đạn; máy tính; máy ảnh [chụp ảnh]; điện thoại di động; thiết bị và dụng cụ hoá học; vi mạch [mạch IC]; quần áo đặc biệt sử dụng trong phòng thí nghiệm; cuộn dây điện; la bàn [dụng cụ đo]; phần cứng máy tính; thiết bị ngoại vi máy vi tính; phần mềm máy tính [ghi sẵn]; máy vi tính; dụng cụ cho lĩnh vực vũ trụ; thiết bị định lượng; thiết bị đọc sách điện tử; xuất bản phẩm điện tử, có thể tải

xuống; máy phát hiện tiền giả; thiết bị định vị toàn cầu; tai nghe; máy tính xách tay; thiết bị và dụng cụ cứu hộ; cột thu lôi; thiết bị đo; dụng cụ khí tượng; thiết bị và dụng cụ hàng hải; thiết bị chiếu hình; mũ bảo hiểm; đèn báo hiệu; thiết bị giảng dạy, thiết bị điện báo; thiết bị lưu trữ dữ liệu; thiết bị điều chỉnh điện; dây cáp điện; thiết bị và dụng cụ quang học; kính đeo mắt; máy fax; máy quay đĩa; thiết bị truyền phát tín hiệu điện tử; thiết bị dịch thuật điện tử bỏ túi; thiết bị sao chụp [dạng chụp ảnh, tĩnh điện, nhiệt]; đĩa từ; máy đếm tiền; thiết bị để xử lý dữ liệu; thiết bị và máy âm thanh; biển báo hiệu, phản quang hoặc cơ học.

Nhóm 11: Thiết bị điều hoà không khí; thiết bị khử mùi không khí; thiết bị làm nóng nước; hệ thống sinh hơi nước; thiết bị dùng cho bồn tắm; bồn tắm; máy pha cà phê, dùng điện; hệ thống và thiết bị nấu nướng; hệ thống và thiết bị làm lạnh; hệ thống làm tan băng dùng cho xe cộ; thiết bị khử trùng; thiết bị sấy; quạt gió [điều hoà không khí]; đèn chiếu sáng; thiết bị sưởi ấm; thiết bị lọc dầu; hệ thống thiết bị làm sạch chất thải; buồng vệ sinh; thiết bị lọc nước; lò phản ứng hạt nhân; thiết bị sấy khô; vòi cho đường ống; bồn rửa; hệ thống cung cấp nước.

Nhóm 16: Băng dính cho mục đích văn phòng hoặc gia dụng; tập anbom; giấy hoặc tấm chất dẻo thấm hút để gói thực phẩm; tập bản đồ; túi [phong bì, bao nhỏ] bằng giấy hoặc chất dẻo, dùng để bao gói; thiết bị đóng sách; sách; bàn tính; lịch; vải bạt để vẽ tranh; bìa cứng; danh thiếp; phấn để đánh dấu; bìa đỡ và kẹp tài liệu; dụng cụ vẽ; thiết bị ép dẻo tài liệu dùng cho văn phòng; thiết bị sao chép; tấm khắc; phong bì [văn phòng phẩm]; thẻ sưu tập không dùng để chơi trò chơi; cờ bằng giấy; tranh ảnh; tờ rơi; quả địa cầu; thiệp chúc mừng; thiết bị dán nhãn bằng tay; giấy vệ sinh; mực viết; bút đánh dấu [đồ dùng văn phòng]; vật liệu để nặn; đồ dùng văn phòng trừ đồ đặc; giấy viết; hộp bút; ấn phẩm; tẩy bằng cao su; văn phòng phẩm; con dấu [đóng dấu]; đồ dùng giảng dạy [trừ thiết bị giảng dạy]; khăn lau bằng giấy; máy chữ [dùng điện hoặc không dùng điện]; dụng cụ viết; vật liệu dùng để viết.

Nhóm 18: Cặp da; ba lô; gậy chống; dây đeo mồm dùng cho động vật; quần áo cho vật nuôi trong nhà; da thuộc; túi xách tay; bộ yên cương cho động vật; da giả; da động vật; điụ em bé; túi sách học sinh; vali; ô; ví tiền; roi da; hòm băng da thuộc hoặc giả da.

Nhóm 19: Biển hiệu, không phản quang và không cơ giới, không bằng kim loại, dùng cho đường đi; công trình xây dựng, không bằng kim loại; vật liệu xây dựng không bằng kim loại; tấm chắn côn trùng, không bằng kim loại; kính xây dựng; cửa, không bằng kim loại; nắp cống, không bằng kim loại; đài kỷ niệm không bằng kim loại; cọc neo tàu, không bằng kim loại; cột, không bằng kim loại; hắc ín; thạch anh; giàn giáo, không bằng kim loại; thạch cao; mộ không bằng kim loại; tượng nhỏ bằng đá, bằng bê tông hoặc bằng cảm thạch.

Nhóm 20: Thùng không bằng kim loại; đồ dùng cho giường [trừ đồ vải]; giá sách [đồ đặc]; tượng bán thân bằng gỗ, sáp, thạch cao hoặc chất dẻo; chuông gió [trang trí]; mắc quần áo; san hô; tủ đựng; đồ đặc; sừng động vật; hồ phách vàng; đá bọt; gương soi; van, không bằng kim loại, không là bộ phận của máy; bể chứa, không bằng kim loại hoặc công trình xây; kẹp, không bằng kim loại, dùng để giữ dây cáp và ống dẫn; chốt trụ [móc], không bằng kim loại; vòng đệm, không bằng kim loại, dùng để giữ chặt ống; khoá [trừ khoá điện], không bằng kim loại; dây tết bằng rom; khay, không bằng kim loại; giá đỡ [đồ đặc]; khung thêu; quạt dùng cho cá nhân [không dùng điện]; cũi cho vật nuôi trong

nhà; hộp thư, không bằng kim loại hoặc công trình xây; màn che cửa sổ bên trong nhà [màn che nắng] [đồ đạc]; nôi cho trẻ em; rổ, không bằng kim loại.

Nhóm 21: Bình phun không dùng cho mục đích y tế; bể cá trong nhà; thiết bị điện để thu hút và diệt trừ côn trùng; đồ dùng để chải; bộ đồ để uống rượu; chuồng cho vật nuôi trong nhà; dụng cụ lau chùi vận hành bằng tay; bộ đồ uống cà phê [bộ đồ ăn]; lược; đồ chứa đựng dùng cho gia dụng và nhà bếp; dụng cụ nấu ăn, không dùng điện; vật dụng giữ lạnh không dùng điện mang đi được; dụng cụ mỹ phẩm; dụng cụ nhà bếp; đồ dùng tẩy trang; biển hiệu bằng sứ hoặc kính; dụng cụ dùng để vệ sinh; dụng cụ cho mục đích gia dụng; kính thô hoặc bán thành phẩm [trừ kính xây dựng]; tác phẩm nghệ thuật bằng sứ, gốm, đất nung hoặc thủy tinh.

Nhóm 22: Vải nhựa; buồm; sợi dệt dạng thô; bông thô; cái võng; bông, len dùng để đệm lót và nhồi độn đồ đạc; dây đai bằng sợi gai dậu; dây thừng, không bằng kim loại; lưới; túi [bao bì, túi nhỏ] bằng vải dệt để bao gói; dây buộc, không bằng kim loại; mái che bằng vải dệt; lều (mang đi được); chỉ vuốt nhựa; mùn cưa; bông gạo; phoi bào từ gỗ; rơm để nhồi độn đồ đạc; bao gói bằng rơm dùng cho chai lọ; lông động vật; vật liệu lót không bằng cao su, chất dẻo, giấy hoặc các tông; mái che bằng vật liệu tổng hợp; sợi dệt dạng thô.

Nhóm 24: Vải sử dụng trong ngành dệt; vật liệu chất dẻo [thay thế cho vải]; tấm phủ đồ đạc bằng vải; khăn mặt bằng vải; màn chống muỗi; đồ bằng vải dùng cho giường; chăn; vỏ gối; khăn ăn bằng vải dệt; rèm bằng sợi dệt hoặc bằng chất dẻo; dải khăn chạy giữa bàn để trang trí; vải phủ bàn chơi bi-a; nhãn mác [bằng vải]; cờ trang trí; khăn tay bỏ túi bằng vải.

Nhóm 25: Quân áo, đồ đi chân; đồ đội đầu; tạp dề [trang phục]; nút tắt ngấn cổ; khăn quàng cổ; găng tay [trang phục]; ca vát; thắt lưng [trang phục]; tấm che mắt khi ngủ; áo mưa.

Nhóm 27: Tấm phủ sàn; tấm trang trí treo tường, không bằng vật liệu dệt; thảm; giấy dán tường; vải sơn lát sàn nhà; thảm tập thể dục.

Nhóm 31: Động vật sống; hạt [ngũ cốc]; lúa mì; lúa mạch; quả tươi; rau củ tươi; mạch nha dùng cho ngành bia và rượu; hạt giống để trồng; cây; vòng hoa tươi; rau tươi; thực phẩm cho động vật; đồ uống cho vật nuôi trong nhà.

Nhóm 35: Quảng cáo; hỗ trợ quản lý kinh doanh; marketing; kiểm toán doanh nghiệp; dịch vụ thư ký; kế toán; bán đấu giá; giới thiệu sản phẩm, dịch vụ đại lý xuất nhập khẩu; điều tra thương mại; tuyển dụng nhân sự; tối ưu hóa lượng truy cập trang web; dịch vụ bán lẻ các sản phẩm sau: chế phẩm chống tĩnh điện dùng cho mục đích gia dụng; chất tẩy nhờn không dùng trong quy trình sản xuất; chất tẩy rửa không dùng trong hoạt động sản xuất và không dùng cho mục đích y tế; chất dính dùng cho mục đích mỹ phẩm; chế phẩm để làm nhẵn; chế phẩm đánh bóng; xà phòng; thuốc đánh răng; mỹ phẩm; nước hoa; giấy nhám; vải nhám, vải ráp; giấy đánh bóng; lông mi giả; móng giả; chế phẩm làm mất màu đồ da thuộc; chế phẩm để giặt; chế phẩm làm sạch; dung dịch cọ rửa; tinh dầu; nước xúc tóc; chế phẩm trang điểm; chế phẩm chống nắng; nước thơm; chế phẩm xịt làm thơm mát hơi thở; chất màu dùng cho mục đích vệ sinh; bộ mỹ phẩm; chất khử mùi dùng cho người hoặc động vật; dầu gội đầu; chất nhuộm màu (mỹ phẩm); bột nhám; thuốc nhuộm tóc; keo xịt tóc; chế phẩm uốn tóc; chế phẩm để chăm sóc móng; chế phẩm mài sắc; chế phẩm cạo râu; chế phẩm để vệ sinh thân thể; mặt nạ làm đẹp; kim loại thường dạng thô hoặc

bán thành phẩm; quặng kim loại; vật liệu xây dựng bằng kim loại; đồ ngũ kim bằng kim loại [vật liệu nhỏ]; công trình xây dựng bằng kim loại; tấm nâng hàng bằng kim loại; ván khuôn bằng kim loại để đổ bê tông; buồng nhỏ để phun sơn, bằng kim loại; kết an toàn; bể chứa bằng kim loại; ròng rọc bằng kim loại [không dùng cho máy móc]; van bằng kim loại [không phải là bộ phận của máy]; đồ chứa đựng để bao gói bằng kim loại; chuồng chim [kết cấu] bằng kim loại; cột mốc bằng kim loại, không phản quang; biển hiệu bằng kim loại, ghi đường sắt; ống bao nối bằng kim loại; vòng kẹp bằng kim loại [vòng đai để kết nối]; chìa khoá; cọc neo tàu bằng kim loại; cái đe; lưới bằng kim loại; dây chấu bằng kim loại; xích bằng kim loại; hộp bảo quản bằng kim loại; thang bằng kim loại; móc treo bằng kim loại; hộp thư bằng kim loại; tác phẩm nghệ thuật bằng kim loại thường; mộ bằng kim loại; kim loại bịt đầu cho gậy chống; móc leo núi bằng kim loại; cầu nhảy ở bề bơi bằng kim loại; đỉnh thúc ngựa; đường ống bằng kim loại; dây bằng kim loại để buộc; bao bì bằng thiếc; cột bằng kim loại; biển đăng ký bằng kim loại; buồng điện thoại công cộng bằng kim loại; cửa sổ bằng kim loại; máy đập; máy uốn; máy khí nén; máy nghiền; máy phân chia; máy khoan; máy lọc; máy xay; máy đóng gói hàng; máy sơn; máy in; máy bơm; cửa [máy], máy phun; máy công cụ; động cơ không dùng cho xe cộ mặt đất; cơ cấu nối ghép không dùng cho xe cộ mặt đất; lò ấp trứng; máy bán hàng tự động; máy nông nghiệp; thiết bị chống ô nhiễm cho động cơ và đầu máy; thiết bị cơ-điện để chế biến đồ uống, máy trộn chạy điện dùng cho mục đích gia đình; máy và thiết bị điện để làm sạch; máy phát điện; máy chế biến thức ăn dùng điện; dụng cụ cầm tay, không vận hành thủ công; thiết bị để gia công cơ khí; máy và thiết bị đánh bóng xi ván sàn [dùng điện]; dụng cụ [bộ phận của máy]; xe ủi đất; bộ chế hoà khí; máy ly tâm; cửa xích; máy nén [máy móc]; máy trộn bê tông; máy cắt [máy móc]; xi lanh dùng cho động cơ điện và động cơ; máy hủy rác thải; máy đào đất; thiết bị mở cửa bằng điện; thiết bị đóng cửa bằng điện; búa điện; thiết bị hàn dùng điện; thiết bị nâng; quạt gió dùng cho động cơ điện và động cơ; pít-tông cho động cơ; máy làm đường đi; rô bốt [máy móc]; máy gắn kín dùng cho mục đích công nghiệp; máy gạn kem; máy may; bộ truyền động cho máy móc, xe bốc dỡ; ắc quy điện; thiết bị báo động; thiết bị và dụng cụ dùng cho lĩnh vực thiên văn; máy thu thanh và thu hình; máy rút tiền tự động (ATM); bộ đọc mã vạch; pin điện; tàu chữa cháy; thiết bị thở dùng để bơi lặn; quần áo chống đạn; máy tính; máy ảnh [chụp ảnh]; điện thoại di động; thiết bị và dụng cụ hoá học; vi mạch [mạch IC]; quần áo đặc biệt sử dụng trong phòng thí nghiệm; cuộn dây điện; la bàn [dụng cụ đo]; phân cứng máy tính; thiết bị ngoại vi máy vi tính; phần mềm máy tính [ghi sẵn]; máy vi tính; dụng cụ cho lĩnh vực vũ trụ; thiết bị định lượng; thiết bị đọc sách điện tử; xuất bản phẩm điện tử, có thể tải xuống; máy phát hiện tiền giả; thiết bị định vị toàn cầu; tai nghe; máy tính xách tay; thiết bị và dụng cụ cứu hộ; cột thu lôi; thiết bị đo; dụng cụ khí tượng; thiết bị và dụng cụ hàng hải; thiết bị chiếu hình; mũ bảo hiểm; đèn báo hiệu; thiết bị giảng dạy; thiết bị điện báo; thiết bị lưu trữ dữ liệu; thiết bị điều chỉnh điện; dây cáp điện; thiết bị và dụng cụ quang học; kính đeo mắt; máy fax; máy quay đĩa; thiết bị truyền phát tín hiệu điện tử; thiết bị dịch thuật điện tử bỏ túi; thiết bị sao chụp [dạng chụp ảnh, tín hiệu, nhiệt]; đĩa từ; máy đếm tiền; thiết bị để xử lý dữ liệu; thiết bị và máy âm thanh; biển báo hiệu, phản quang hoặc cơ học; thiết bị điều hoà không khí; thiết bị khử mùi không khí, thiết bị làm nóng nước; hệ thống sinh hơi nước; thiết bị dùng cho bồn tắm; bồn tắm; máy pha cà phê, dùng điện; hệ thống và thiết bị nấu nướng; hệ thống và thiết bị làm lạnh; hệ thống làm tan băng dùng cho xe cộ; thiết bị khử trùng; thiết bị sấy; quạt gió [điều hoà không khí]; đèn chiếu sáng; thiết bị sưởi ấm; thiết bị lọc dầu; hệ thống thiết bị làm sạch chất thải; buồng vệ sinh; thiết bị lọc nước, lò phản ứng hạt nhân; thiết bị sấy khô; vòi cho đường ống; bồn rửa; hệ thống cung cấp nước; băng dính cho mục đích văn phòng hoặc gia dụng; tập anbon; giấy hoặc tấm chất dẻo thấm hút để gói thực phẩm; tập bản đồ; túi [phong bì, bao nhỏ] bằng giấy hoặc chất dẻo, dùng để bao gói; thiết bị đóng sách; sách; bàn tính; lịch; vải bạt để vè

tranh; bìa cứng; danh thiếp; phấn để đánh dấu; bìa đỡ và kẹp tài liệu; dụng cụ vẽ; thiết bị ép dẻo tài liệu dùng cho văn phòng; thiết bị sao chép; tấm khắc; phong bì [văn phòng phẩm]; thẻ sưu tập không dùng để chơi trò chơi; cờ bằng giấy; tranh ảnh; tờ rơi; quả địa cầu; thiệp chúc mừng; thiết bị dán nhãn bằng tay; giấy vệ sinh; mực viết; bút đánh dấu [đồ dùng văn phòng]; vật liệu để nặn; đồ dùng văn phòng trừ đồ đạc; giấy viết; hộp bút; ấn phẩm; tẩy bằng cao su; văn phòng phẩm; con dấu [đóng dấu]; đồ dùng giảng dạy [trừ thiết bị giảng dạy]; khăn lau bằng giấy; máy chữ [dùng điện hoặc không dùng điện]; dụng cụ viết; vật liệu dùng để viết; cặp da; ba lô; gậy chống; dây đeo mõm dùng cho động vật; quần áo cho vật nuôi trong nhà; da thuộc; túi xách tay; bộ yên cương cho động vật; da giả; da động vật; địu em bé; túi sách học sinh; vali; ô; ví tiền; roi da; hòm bằng da thuộc hoặc giả da; biển hiệu, không phản quang và không cơ giới, không bằng kim loại, dùng cho đường đi; công trình xây dựng, không bằng kim loại; vật liệu xây dựng không bằng kim loại; tấm chắn côn trùng, không bằng kim loại; kính xây dựng; cửa, không bằng kim loại; nắp cống, không bằng kim loại; đài kỷ niệm không bằng kim loại; cọc neo tàu, không bằng kim loại; cột, không bằng kim loại; hắc ín; thạch anh; giàn giáo, không bằng kim loại; thạch cao; mộ không bằng kim loại; tượng nhỏ bằng đá, bằng bê tông hoặc bằng cảm thạch; thùng không bằng kim loại; đồ dùng cho giường [trừ đồ vải]; giá sách [đồ đạc]; tượng bán thân bằng gỗ, sáp, thạch cao hoặc chất dẻo; chuông gió [trang trí]; mắc quần áo; san hô; tủ đựng; đồ đạc; sừng động vật; hổ phách vàng; đá bọt; gương soi; van, không bằng kim loại, không là bộ phận của máy; bể chứa, không bằng kim loại hoặc công trình xây; kẹp, không bằng kim loại, dùng để giữ dây cáp và ống dẫn; chốt trụ [móc], không bằng kim loại; vòng đệm, không bằng kim loại, dùng để giữ chặt ống; khoá [trừ khoá điện], không bằng kim loại; dây tết bằng rom; khay, không bằng kim loại; giá đỡ [đồ đạc]; khung thêu; quạt dùng cho cá nhân [không dùng điện]; cũi cho vật nuôi trong nhà; hộp thư, không bằng kim loại hoặc công trình xây; màn che cửa sổ bên trong nhà [màn che nắng] [đồ đạc]; nôi cho trẻ em; rổ, không bằng kim loại; bình phun không dùng cho mục đích y tế, bể cá trong nhà; thiết bị điện để thu hút và diệt trừ côn trùng; đồ dùng để chải; bộ đồ để uống rượu; chuông cho vật nuôi trong nhà; dụng cụ lau chùi vận hành bằng tay; bộ đồ uống cà phê [bộ đồ ăn]; lược; đồ chứa đựng dùng cho gia dụng và nhà bếp; dụng cụ nấu ăn, không dùng điện; vật dụng giữ lạnh không dùng điện mang đi được; dụng cụ mỹ phẩm; dụng cụ nhà bếp; đồ dùng tẩy trang; biển hiệu bằng sứ hoặc kính; dụng cụ dùng để vệ sinh; dụng cụ cho mục đích gia dụng; kính thô hoặc bán thành phẩm [trừ kính xây dựng]; tác phẩm nghệ thuật bằng sứ, gốm, đất nung hoặc thủy tinh; vải nhựa; bướm; sợi dệt dạng thô; bông thô; cái võng; bông, len dùng để đệm lót và nhồi độn đồ đạc; dây đai bằng sợi gai dầu; dây thừng, không bằng kim loại; lưới; túi [bao bì, túi nhỏ] bằng vải dệt để bao gói; dây buộc, không bằng kim loại; mái che bằng vải dệt; lều (mang đi được); chỉ vượt nhựa; mền cưa; bông gạo; phôi bào từ gỗ; rom để nhồi độn đồ đạc; bao gói bằng rom dùng cho chai lọ; lông động vật; vật liệu lót không bằng cao su, chất dẻo, giấy hoặc các tông; mái che bằng vật liệu tổng hợp; sợi dệt dạng thô; vải sử dụng trong ngành dệt; vật liệu chất dẻo [thay thế cho vải]; tấm phủ đồ đạc bằng vải; khăn mặt bằng vải; màn chống muỗi; đồ bằng vải dùng cho giường; chăn; vỏ gối; khăn ăn bằng vải dệt; rèm bằng sợi dệt hoặc bằng chất dẻo; dải khăn chạy giữa bàn để trang trí, vải phủ bàn chơi bi-a; nhãn mác [bằng vải]; cờ trang trí; khăn tay bỏ túi bằng vải; quần áo, đồ đi chân; đồ đội đầu; tạp dề [trang phục]; nút tắt ngấn cổ; khăn quàng cổ; găng tay [trang phục]; ca vát; thắt lưng [trang phục]; tấm che mắt khi ngủ; áo mưa; tấm phủ sàn; tấm trang trí treo tường, không bằng vật liệu dệt; thảm; dán tường; vải sơn lát sàn nhà; thảm tập thể dục; động vật sống; hạt [ngũ cốc]; lúa mì; lúa mạch; quả tươi; rau cỏ tươi; mạch nha dùng cho ngành bia và rượu; hạt giống để trồng; cây; vòng hoa tươi, rau tươi; thực phẩm cho động vật; đồ uống cho vật nuôi trong nhà.

CÔNG BÁO SỞ HỮU CÔNG NGHIỆP SỐ 352 TẬP A (07.2017)

---

(210) 4-2017-11592

(540)



(220) 27.04.2017

(441) 25.07.2017

(531) 26.1.1; A26.1.18; 18.2.1

(591) Xanh đậm, trắng, đỏ

(731) CÔNG TY TNHH THƯƠNG MẠI  
DỊCH VỤ NGUYỄN NHÂN (VN)  
58/28 đường 100 Bình Thới, phường 14,  
quận 11, thành phố Hồ Chí Minh

(511) Nhóm 02: Mực in; hộp mực đã có mực dùng cho máy in và máy sao chụp; hộp mực in đã có mực dùng cho máy in và máy sao chụp; mực [in] dùng cho máy sao chụp; mực in dạng nhão.

---

(210) 4-2017-11593

(540)



(220) 27.04.2017

(441) 25.07.2017

(591) Xanh

(731) PHAN VĂN LÔI (VN)  
27/19 Đỗ Công Tường, phường Tân Quý,  
quận Tân Phú, thành phố Hồ Chí Minh  
(740) Công ty TNHH MASTERBRAND  
(MASTERBRAND)

(511) Nhóm 35: Mua bán: quần, áo, giày, dép, ba lô, túi xách, cặp sách, tất, thắt lưng (dùng cho thời trang), mũ đội đầu (dùng cho thời trang).

---

(210) 4-2017-11594

(540)



(220) 27.04.2017

(441) 25.07.2017

(531) 3.7.3; A3.7.24; 26.1.1; 5.7.3

(591) Đen, trắng, vàng, đỏ

(731) NAM YOUNG HYUN (KR)  
107- 504 Donam Isu Brownstone Apt.,  
Donam 2-dong, Seongbuk-gu, Seoul,  
Korea  
(740) Công ty TNHH MASTERBRAND  
(MASTERBRAND)

(511) Nhóm 43: Quán cà phê, giải khát; dịch vụ nhà hàng ăn uống; dịch vụ khách sạn; dịch vụ quầy rượu; dịch vụ quán ăn tự phục vụ.

---

CÔNG BÁO SỞ HỮU CÔNG NGHIỆP SỐ 352 TẬP A (07.2017)

---

(210) 4-2017-11595

(540)



(511) Nhóm 30: Trà (chè).

---

(220) 27.04.2017

(441) 25.07.2017

(531) A25.3.3; 25.1.25; 25.1.9; A25.1.10

(731) CÔNG TY CỔ PHẦN ĐẦU TƯ

QUẢNG NGUYỄN (VN)

Xóm 7, xã Yên Mỹ, huyện Thanh Trì,  
thành phố Hà Nội

---

(210) 4-2017-11596

(540)



(511) Nhóm 12: Săm xe; lốp xe; xích xe; nhông xe; đĩa xích xe.

---

(220) 27.04.2017

(441) 25.07.2017

(531) 1.15.23; 26.1.1; A26.4.24; A26.11.12

(591) Đen, trắng, đỏ

(731) CÔNG TY TRÁCH NHIỆM HỮU HẠN  
MINH SANG (VN)

Số 20 đường N3, khu công nghiệp Sóng  
Thần 3, khu phố 1, phường Phú Tân,  
thành phố Thủ Dầu Một, tỉnh Bình  
Dương

(740) Công ty Cổ phần Sở hữu công nghiệp  
INVESTIP (INVESTIP)

---

(210) 4-2017-11597

(540)



(511) Nhóm 43: Dịch vụ nhà hàng ăn uống; dịch vụ ăn uống phục vụ lưu động; dịch vụ lưu trú ngắn ngày; dịch vụ khách sạn; dịch vụ khu du lịch nghỉ dưỡng.

---

(220) 27.04.2017

(441) 25.07.2017

(531) 3.4.1; A3.4.2; 3.4.13

(591) Đỏ, xanh đen nhạt, đen, trắng

(731) CÔNG TY CỔ PHẦN THƯƠNG MẠI  
DỊCH VỤ CÔ GÁI SÀI GÒN (VN)

204 Võ Văn Kiệt, phường An Thới, quận  
Bình Thủy, thành phố Cần Thơ

(740) Công ty Cổ phần Sở hữu công nghiệp  
INVESTIP (INVESTIP)

---

(210) 4-2017-11598

(540)



(511) Nhóm 12: Săm xe; lốp xe; xích xe; nhông xe; đĩa xích xe.

---

(220) 27.04.2017

(441) 25.07.2017

(531) 26.5.2; A17.2.2

(731) CÔNG TY TNHH BDIAMOND  
GROUP (VN)

76 Mai Thị Lựu, phường Đa Kao, quận  
1, thành phố Hồ Chí Minh



**CÔNG BÁO SỞ HỮU CÔNG NGHIỆP SỐ 352 TẬP A (07.2017)**

---

(511) Nhóm 35: Buôn bán các loại mặt hàng sau: quà lưu niệm, quà tặng cao cấp, nước hoa, mỹ phẩm, hương liệu, tinh dầu, đồng hồ, va li, cặp, túi, ví, hàng da và giả da, hoa khô, hoa trang trí, văn phòng phẩm, sản phẩm tranh ảnh nghệ thuật, đồ điện gia dụng, dụng cụ thể thao, hàng trang trí nội thất, các sản phẩm từ nhựa, gỗ, inox, kim loại, gốm, sứ, thủy tinh.

---

(210) **4-2017-11601**

(220) 27.04.2017

(441) 25.07.2017

(540)

**ZIN**

(731) CÔNG TY TNHH SẢN XUẤT  
THƯỜNG MẠI V.C.L (VN)  
52/2/32 đường số 3, phường 15, quận Gò  
Vấp, thành phố Hồ Chí Minh

(511) Nhóm 07: Máy xay sinh tố.

Nhóm 11: Bếp ga, nồi cơm điện, nồi lẩu điện, ấm đun siêu tốc.

---

(210) **4-2017-11602**

(220) 27.04.2017

(441) 25.07.2017

(540)



(531) 26.1.1; 26.1.10; A26.11.8; 26.3.1

(731) BÙI THỊ TRÀ MY (VN)

PP4 Ba Vì, phường 15, quận 10, thành  
phố Hồ Chí Minh

(740) Văn phòng luật sư Phạm và Liên danh  
(PHAM & ASSOCIATES)

(511) Nhóm 41: Trường đào tạo (giáo dục); sắp xếp và tiến hành hội thảo chuyên đề; dịch vụ trường nội trú; dịch vụ câu lạc bộ (giải trí hoặc giáo dục); huấn luyện (đào tạo); dịch vụ phiên dịch viên; dịch vụ hướng dẫn, giảng dạy.

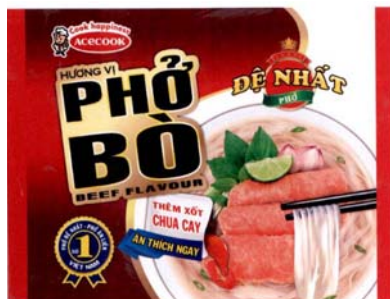
---

(210) **4-2017-11604**

(220) 27.04.2017

(441) 25.07.2017

(540)



(531) 2.5.2; 2.1.11; 26.1.2; A26.1.18

(591) Đen, trắng, vàng, xanh dương, xanh lá,  
đỏ

(731) CÔNG TY CỔ PHẦN ACECOOK  
VIỆT NAM (VN)

Lô II-3, đường số 11, khu công nghiệp  
Tân Bình, phường Tây Thạnh, quận Tân  
Phú, thành phố Hồ Chí Minh

(740) Văn phòng luật sư Phạm và Liên danh  
(PHAM & ASSOCIATES)

(511) Nhóm 30: Mì ăn liền, phở ăn liền, bún ăn liền, miến ăn liền, hủ tiếu ăn liền, cháo ăn liền.

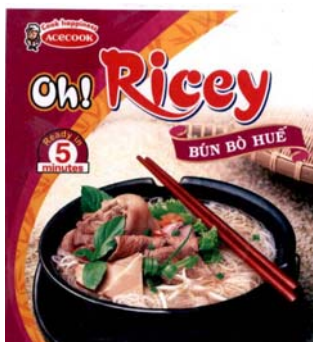
---

CÔNG BÁO SỞ HỮU CÔNG NGHIỆP SỐ 352 TẬP A (07.2017)

---

(210) 4-2017-11605

(540)



(220) 27.04.2017

(441) 25.07.2017

(531) 2.1.11; 2.5.2; 26.1.2; A26.1.18

(591) Trắng, đen, vàng, đỏ, tím đậm, tím nhạt, xanh lá cây, nâu

(731) CÔNG TY CỔ PHẦN ACECOOK VIỆT NAM (VN)

Lô II-3, đường số 11, khu công nghiệp Tân Bình, phường Tây Thạnh, quận Tân Phú, thành phố Hồ Chí Minh

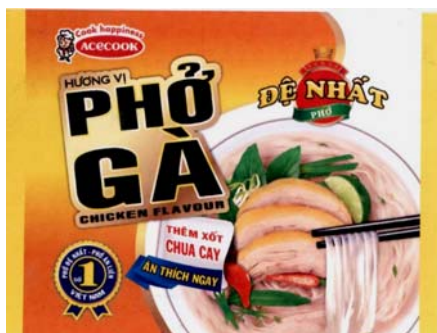
(740) Văn phòng luật sư Phạm và Liên danh (PHAM & ASSOCIATES)

(511) Nhóm 30: Mì ăn liền, phở ăn liền, bún ăn liền, miến ăn liền, hủ tiếu ăn liền, cháo ăn liền.

---

(210) 4-2017-11606

(540)



(220) 27.04.2017

(441) 25.07.2017

(531) 2.1.11; 2.5.2; 26.1.2; A26.1.18

(591) Đen, trắng, vàng, xanh dương, xanh lá, đỏ

(731) CÔNG TY CỔ PHẦN ACECOOK VIỆT NAM (VN)

Lô II-3, đường số 11, khu công nghiệp Tân Bình, phường Tây Thạnh, quận Tân Phú, thành phố Hồ Chí Minh

(740) Văn phòng luật sư Phạm và Liên danh (PHAM & ASSOCIATES)

(511) Nhóm 30: Mì ăn liền, phở ăn liền, bún ăn liền, miến ăn liền, hủ tiếu ăn liền, cháo ăn liền.

---

(210) 4-2017-11607

(540)

OKK

(220) 27.04.2017

(441) 25.07.2017

(731) CÔNG TY TNHH SẢN XUẤT GIA THÀNH (VN)

1085 Tạ Quang Bửu, phường 6, quận 8, thành phố Hồ Chí Minh

(740) Văn phòng luật sư Phạm và Liên danh (PHAM & ASSOCIATES)

(511) Nhóm 11: Thiết bị vệ sinh: nắp nhựa bàn cầu, bộ xả gạt nhựa bàn cầu, bộ xả nhấn nhựa bàn cầu.

---

CÔNG BÁO SỞ HỮU CÔNG NGHIỆP SỐ 352 TẬP A (07.2017)

---

(210) **4-2017-11608**

(540)



(220) 27.04.2017

(441) 25.07.2017

(531) 26.15.9; 26.15.11; 26.15.15; 26.1.1

(591) Trắng, xanh tím than

(731) CÔNG TY CỔ PHẦN TẬP ĐOÀN  
ĐẦU TƯ ĐỊA ỐC NO VA (VN)  
313B - 315 Nam Kỳ Khởi Nghĩa, phường  
7, quận 3, thành phố Hồ Chí Minh

(740) Văn phòng luật sư Phạm và Liên danh  
(PHAM & ASSOCIATES)

(511) Nhóm 41: Dịch vụ câu lạc bộ (giải trí hoặc giáo dục).

Nhóm 45: Câu lạc bộ gặp gỡ.

---

(210) **4-2017-11609**

(540)



(220) 27.04.2017

(441) 25.07.2017

(531) 2.3.5; A2.3.16; A26.4.24; 26.13.1

(591) Đen, hồng, trắng

(731) ASIAN COAST DEVELOPMENT LTD.  
(CA)  
Suite 2150-1055 Hastings Street,  
Vancouver BCV6E 2E9, Canada

(740) Văn phòng luật sư Phạm và Liên danh  
(PHAM & ASSOCIATES)

(511) Nhóm 41: Công viên vui chơi giải trí, dịch vụ giải trí, dịch vụ vũ trường, đánh bạc, câu lạc bộ giải trí ban đêm, tổ chức trình diễn.

---

(210) **4-2017-11610**

(540)



(220) 27.04.2017

(441) 25.07.2017

(531) 26.15.9; 26.15.11; 26.15.7; 26.5.1

(591) Đen, đỏ, nâu, trắng

(731) CÔNG TY TNHH MTV VINA BUILT  
(VN)  
394/35 Âu Cơ, phường 10, quận Tân  
Bình, thành phố Hồ Chí Minh

(740) Văn phòng luật sư Phạm và Liên danh  
(PHAM & ASSOCIATES)

(511) Nhóm 35: Mua bán cáp điện, cáp mạng, thiết bị điện, đèn, máy bơm, quạt, công tắc, ổ cắm, thiết bị chống sét, ống nước, vòi nước, van nước, đồng hồ nước, thiết bị vệ sinh.

---

CÔNG BÁO SỞ HỮU CÔNG NGHIỆP SỐ 352 TẬP A (07.2017)

---

(210) **4-2017-11611**

(540)



(220) 27.04.2017

(441) 25.07.2017

(531) 5.7.1; 3.7.17; 26.1.1; A1.1.10

(591) Vàng, nâu

(731) ĐỒNG VĂN DŨNG (VN)

Số P6 Cư Xá Hỏa Xa, phường 10, thành phố Đà Lạt, tỉnh Lâm Đồng

(511) Nhóm 30: Cà phê.

---

(210) **4-2017-11612**

(540)



(220) 27.04.2017

(441) 25.07.2017

(531) 5.3.20; A1.1.10; 3.1.8; 2.1.9; 25.7.25; 5.5.19

(591) Vàng, xanh, đen, trắng, nâu, tím

(731) LÂM VĂN THUYỀN (VN)

Số 57/52 Nguyễn Tri Phương, phường Lộc Tiến, thành phố Bảo Lộc, tỉnh Lâm Đồng

(511) Nhóm 16: Giấy vệ sinh.

---

(210) **4-2017-11613**

(540)



(220) 27.04.2017

(441) 25.07.2017

(531) A5.3.15; 26.1.6; A26.11.12

(591) Xanh, trắng

(731) NGUYỄN ĐỊNH (VN)

Tổ Vòng Lâm Viên, phường 08, thành phố Đà Lạt, tỉnh Lâm Đồng

(511) Nhóm 31: Rau tươi; củ tươi; quả tươi; hoa tươi.

Nhóm 35: Bán buôn: rau tươi, củ tươi, quả tươi, hoa tươi.

---

(210) **4-2017-11614**

(540)



(220) 27.04.2017

(441) 25.07.2017

(531) 2.9.1; 26.1.1; A26.1.18; 4.5.2; 4.5.3; 26.4.2

(591) Tím, xanh, trắng

(731) PHẠM THỊ THANH LOAN (VN)

Số 01 Nguyễn Văn Cừ, phường 01, thành phố Đà Lạt, tỉnh Lâm Đồng

## CÔNG BÁO SỞ HỮU CÔNG NGHIỆP SỐ 352 TẬP A (07.2017)

---

(511) Nhóm 35: Bán buôn: sữa, tã giấy, nôi, cũi, ghế, võng, quần áo, đồ dùng trẻ em, đồ chơi trẻ em, thực phẩm.

---

(210) **4-2017-11615**

(220) 27.04.2017

(441) 25.07.2017

(540)

**THANH DANH**

(731) CÔNG TY TNHH SẢN XUẤT  
THƯỜNG MẠI DỊCH VỤ PHÙNG  
NHẬT MINH (VN)

Số 34/2 Nguyễn Trãi, phường 10, thành  
phố Đà Lạt, tỉnh Lâm Đồng

(511) Nhóm 06: Sắt thép xây dựng.

---

(210) **4-2017-11616**

(220) 27.04.2017

(441) 25.07.2017

(540)

**RAIN NIGHT CLUB**

(731) NGUYỄN ĐỨC THẮNG (VN)

Số 76 Phan Đình Phùng, phường 02,  
thành phố Đà Lạt, tỉnh Lâm Đồng

(511) Nhóm 41: Dịch vụ vũ trường.

---

(210) **4-2017-11617**

(220) 27.04.2017

(441) 25.07.2017

(540)

**KOZY HOUSE**

(731) NGUYỄN ĐỨC THẮNG (VN)

Số 76 Phan Đình Phùng, phường 02,  
thành phố Đà Lạt, tỉnh Lâm Đồng

(511) Nhóm 43: Khách sạn; nhà hàng ăn uống.

---

(210) **4-2017-11618**

(220) 28.04.2017

(441) 25.07.2017

(540)



(531) A5.1.12; 26.4.2; 1.15.15

(591) Trắng, đỏ, đen

(731) CÔNG TY TNHH TMDV ANH BẢO  
(VN)

Số nhà 22A, ngõ 3 đường Đỗ Nhuận, tổ  
dân phố Xuân Nhang, phường Xuân  
Đỉnh, quận Bắc Từ Liêm, thành phố Hà  
Nội

(511) Nhóm 35: Mua bán, xuất nhập khẩu mỹ phẩm.

---

CÔNG BÁO SỞ HỮU CÔNG NGHIỆP SỐ 352 TẬP A (07.2017)

(210) **4-2017-11619**

(540)



(220) 28.04.2017

(441) 25.07.2017

(531) 26.13.25; A5.5.20; 24.1.1; A1.1.10;  
A1.1.5; 25.1.25

(731) CÔNG TY TNHH VINA SACHI (VN)  
Số 5 ngõ 535 Kim Mã, phường Ngọc  
Khánh, quận Ba Đình, thành phố Hà Nội  
(740) Công ty Luật TNHH Việt An (VIET AN  
LAW FIRM)

(511) Nhóm 44: Dịch vụ chăm sóc làm đẹp cho người; thẩm mỹ viện.

(210) **4-2017-11621**

(540)



(220) 28.04.2017

(441) 25.07.2017

(531) 5.7.1; A11.3.3; 26.1.1; A26.1.18

(731) MÃ THÀNH HIẾU (VN)  
141/14 Phạm Tứ, phường Khuê Trung,  
quận Cẩm Lệ, thành phố Đà Nẵng

(511) Nhóm 30: Cà phê.

(210) **4-2017-11622**

(540)



(220) 28.04.2017

(441) 25.07.2017

(531) 24.15.2; A24.15.11

(731) CÔNG TY CỔ PHẦN CÔNG NGHỆ  
GIAO THÔNG VIỆT NAM (VN)  
Tầng 3, số 25, lô 1B, đường Trung Yên  
11, phường Trung Hòa, quận Cầu Giấy,  
thành phố Hà Nội

(511) Nhóm 39: Môi giới vận tải; vận tải bằng ô tô; dịch vụ vận tải; vận tải hàng hóa; thông tin về vận tải; vận chuyển hành khách.

(210) **4-2017-11623**

(540)



(220) 28.04.2017

(441) 25.07.2017

(531) A25.3.3; 26.4.9; 26.13.25; A2.9.15

(591) Xanh dương đậm, vàng, da cam, xanh lá,  
xanh da trời, tím

(731) CÔNG TY TNHH PHÁT TRIỂN  
CÔNG NGHỆ GIÁO DỤC VIỆT NAM  
(VN)  
Số 46, đường Trần Hưng Đạo, phường  
Hàng Bài, quận Hoàn Kiếm, thành phố  
Hà Nội



## CÔNG BÁO SỞ HỮU CÔNG NGHIỆP SỐ 352 TẬP A (07.2017)

---

(511) Nhóm 16: Ấn phẩm (dịch vụ in ấn); văn phòng phẩm (đồ dùng học sinh, giấy vở); đồ dùng để hướng dẫn và giảng dạy (trừ thiết bị giảng dạy).

Nhóm 35: Quảng cáo các dịch vụ giáo dục; trưng bày giới thiệu sản phẩm.

Nhóm 38: Viễn thông (cung cấp phòng nói chuyện trên internet, thư điện tử); cấp truyền truy cập dữ liệu.

Nhóm 41: Giáo dục; đào tạo ngoại ngữ; tư vấn du học; tổ chức hội thảo (giáo dục, giải trí); đào tạo từ xa; dịch vụ giải trí.

Nhóm 42: Tư vấn phần mềm máy tính; thiết kế phần mềm máy tính.

---

(210) **4-2017-11625**

(220) 28.04.2017

(441) 25.07.2017

(540)

**VIETMY**

(731) CÔNG TY CỔ PHẦN PHÂN BÓN SINH THÁI VIỆT MỸ (VN)  
Số 842/3 A1 quốc lộ 1A, khu phố 3, phường An Phú Đông, quận 12, thành phố Hồ Chí Minh

(511) Nhóm 01: Hóa chất nông nghiệp (trừ chất diệt nấm, chất diệt cỏ dại, chất diệt cỏ, thuốc trừ sâu và chất diệt ký sinh trùng); phân bón; phân ủ.

---

(210) **4-2017-11626**

(220) 28.04.2017

(441) 25.07.2017

(540)



(531) 5.5.16; 26.1.1; 2.9.14; A2.9.15

(591) Vàng, tím, trắng, xanh lá cây, đỏ, nâu

(731) CÔNG TY TNHH MỘT THÀNH VIÊN HOA SĨ ARTIST (VN)  
175A Lý Chính Thắng, phường 7, quận 3, thành phố Hồ Chí Minh

(511) Nhóm 03: Nước sơn móng tay và móng chân; chế phẩm đánh bóng móng tay và móng chân; chế phẩm chăm sóc móng tay và móng chân; bột vẽ nghệ thuật trên móng tay và móng chân.

Nhóm 41: Dịch vụ đào tạo dạy nghề thẩm mỹ; dịch vụ đào tạo chăm sóc sắc đẹp.

Nhóm 44: Dịch vụ làm đẹp; dịch vụ chăm sóc sắc đẹp; dịch vụ thẩm mỹ viện.

---

CÔNG BÁO SỞ HỮU CÔNG NGHIỆP SỐ 352 TẬP A (07.2017)

---

(210) **4-2017-11627**

(540)



(220) 28.04.2017

(441) 25.07.2017

(531) 24.1.1; 3.7.17; 26.11.3; 1.15.24

(591) Xanh dương, vàng

(731) CÔNG TY CỔ PHẦN GIÁO DỤC KES (VN)

131 Lê Hồng Phong, phường 8, thành phố Vũng Tàu, tỉnh Bà Rịa - Vũng Tàu

(511) Nhóm 41: Giáo dục đào tạo; tổ chức các cuộc thi [giáo dục hoặc giải trí].

---

(210) **4-2017-11628**

(540)



(220) 28.04.2017

(441) 25.07.2017

(531) 26.3.2; 24.15.2; A24.15.11; A24.15.7

(591) Xanh dương đậm, xám

(731) CÔNG TY TNHH KẾ TOÁN TÀI CHÍNH FATA (VN)

Tổ 7, thôn Xuân Lạc 2, xã Vĩnh Ngọc, thành phố Nha Trang, tỉnh Khánh Hòa

(511) Nhóm 35: Dịch vụ kế toán, kiểm toán; hỗ trợ quản lý kinh doanh.

---

(210) **4-2017-11629**

(540)

**GOLD SUN**

(220) 28.04.2017

(441) 25.07.2017

(731) CÔNG TY TNHH MỸ PHẨM QUỐC HÙNG (VN)

252 Cao Lỗ, phường 4, quận 8, thành phố Hồ Chí Minh

(511) Nhóm 03: Mỹ phẩm.

---

(210) **4-2017-11630**

(540)



(220) 28.04.2017

(441) 25.07.2017

(531) A26.11.12; 26.13.25; A24.15.7

(731) CÔNG TY TNHH CAO SU TÂN THÀNH TÀI (VN)

Số 257, ấp Bà Đã, xã Tân Định, huyện Bắc Tân Uyên, tỉnh Bình Dương

(511) Nhóm 17: Cao su dạng thô hoặc dạng bán thành phẩm; cao su tổng hợp; nhựa mủ (cao su); cao su lỏng; nhựa tổng hợp (bán thành phẩm); sơn cách điện, cách nhiệt.

---



CÔNG BÁO SỞ HỮU CÔNG NGHIỆP SỐ 352 TẬP A (07.2017)

---

(210) **4-2017-11631**

(540)



(220) 28.04.2017

(441) 25.07.2017

(531) 25.1.6; 5.5.16; A5.5.20; A5.5.21

(591) Vàng, hồng, xanh, trắng, đỏ

(731) **HỘ KINH DOANH PHẠM HẢI ĐƯỜNG (VN)**

Khối Phan Bội Châu, thị trấn Nam Đàn, tỉnh Nghệ An

(511) Nhóm 30: Nước tương.

---

(210) **4-2017-11632**

(540)



(220) 28.04.2017

(441) 25.07.2017

(531) 26.13.1; 5.7.1; 26.1.4; 26.13.25

(591) Đỏ, trắng

(731) **CÔNG TY TNHH THƯƠNG MẠI VÀ DỊCH VỤ TAM MINH (VN)**

Số 607 tòa nhà 142 Lê Duẩn, phường Khâm Thiên, quận Đống Đa, thành phố Hà Nội

(740) Công ty TNHH Sở hữu trí tuệ Gia Việt (GIAVIET CO., LTD.)

(511) Nhóm 35: Dịch vụ mua bán, xuất nhập khẩu, quảng cáo, giới thiệu sản phẩm: cà phê, cà phê chưa rang, cà phê nhân tạo, hương liệu cà phê, chế phẩm dinh dưỡng sử dụng như chất thay thế cà phê, chế phẩm thực vật sử dụng như chất thay thế cà phê, đồ uống trên cơ sở cà phê, ca cao, sản phẩm ca cao.

---

(210) **4-2017-11633**

(540)



(220) 28.04.2017

(441) 25.07.2017

(591) Đen, trắng, vàng

(731) **CÔNG TY CỔ PHẦN XUẤT NHẬP KHẨU VÀ PHÂN PHỐI H&H (VN)**

Số 169 Bùi Thị Xuân, phường Bùi Thị Xuân, quận Hai Bà Trưng, thành phố Hà Nội

(740) Công ty TNHH Sở hữu trí tuệ Gia Việt (GIAVIET CO., LTD.)

(511) Nhóm 03: Mỹ phẩm.

Nhóm 05: Thực phẩm chức năng (dùng cho mục đích y tế).

---

CÔNG BÁO SỞ HỮU CÔNG NGHIỆP SỐ 352 TẬP A (07.2017)

---

(210) **4-2017-11634**

(220) 28.04.2017

(540)

(441) 25.07.2017

# Probacter

(731) CÔNG TY CỔ PHẦN DƯỢC HIMLAM (VN)

Số 18, đường Hoàng Xuân Hãn, phường Lê Lợi, thành phố Vinh, tỉnh Nghệ An

(740) Công ty TNHH Sở hữu trí tuệ Toàn Cầu (GLOBAL IP CO., LTD.)

(511) Nhóm 05: Dược phẩm.

Nhóm 35: Mua bán: dược phẩm.

---

(210) **4-2017-11635**

(220) 28.04.2017

(540)

(441) 25.07.2017



(531) 4.3.3

(591) Đỏ, trắng

(731) CÔNG TY TNHH ĐẦU TƯ THƯƠNG MẠI TÂN ĐẠI LÃNH (VN)

Số 134-16A, đường Trường Chinh, khu phố Hiệp Ninh, phường Hiệp Ninh, thị xã Tây Ninh, tỉnh Tây Ninh

(740) Công ty TNHH Sở hữu trí tuệ Toàn Cầu (GLOBAL IP CO., LTD.)

(511) Nhóm 04: Dầu động cơ, dầu nhờn, dầu công nghiệp, dầu để bôi trơn.

---

(210) **4-2017-11636**

(220) 28.04.2017

(540)

(441) 25.07.2017



(531) A5.3.15; 1.5.1; 1.13.1; A26.11.8; 1.17.11

(591) Xanh, trắng

(731) CÔNG TY TNHH MTV S - AGRO (VN)

Số 27 Đặng Nhữ Lâm, khu phố 6, thị trấn Nhà Bè, huyện Nhà Bè, thành phố Hồ Chí Minh

(740) Công ty TNHH Sở hữu trí tuệ Toàn Cầu (GLOBAL IP CO., LTD.)

(511) Nhóm 29: Trái cây được bảo quản; thực phẩm ăn nhanh trên cơ sở trái cây.

Nhóm 30: Cà phê; tiêu; ớt; gạo; gia vị.

Nhóm 31: Rau, củ quả, trái cây tươi.

## CÔNG BÁO SỞ HỮU CÔNG NGHIỆP SỐ 352 TẬP A (07.2017)

---

Nhóm 32: Nước ép trái cây; đồ uống không cồn.

Nhóm 39: Dịch vụ du lịch.

Nhóm 41: Tư vấn đào tạo, hướng dẫn nghề nghiệp; trường đào tạo nghề; trường mẫu giáo; dịch vụ khu vui chơi giải trí; dịch vụ vườn sinh thái phục vụ cho vui chơi giải trí.

---

(210) **4-2017-11637**

(540)



(220) 28.04.2017

(441) 25.07.2017

(531) A5.3.15; A26.11.8; A25.7.21

(591) Xanh, trắng

(731) CÔNG TY TNHH MTV S - AGRO (VN)

Số 27 Đặng Nhữ Lâm, khu phố 6, thị trấn Nhà Bè, huyện Nhà Bè, thành phố Hồ Chí Minh

(740) Công ty TNHH Sở hữu trí tuệ Toàn Cầu (GLOBAL IP CO., LTD.)

(511) Nhóm 35: Mua bán: rau, củ, quả.

Nhóm 39: Dịch vụ du lịch vườn sinh thái.

Nhóm 43: Dịch vụ cung cấp thực phẩm, đồ uống, thức ăn nhanh (do nhà hàng thực hiện)

---

(210) **4-2017-11638**

(540)

**HAW NANO**

(220) 28.04.2017

(441) 25.07.2017

(731) CÔNG TY TNHH DURASHIELD VIỆT NAM (VN)

Số 276/3 Hoàng Văn Thụ, phường Ngô Mỹ, thành phố Quy Nhơn, tỉnh Bình Định

(511) Nhóm 02: Sơn; sơn phủ; sơn chống thấm; sơn lót chống kiềm nội thất, ngoại thất; sơn bóng nội thất, ngoại thất.

---

(210) **4-2017-11639**

(540)

**BUFFA PAINT**

(220) 28.04.2017

(441) 25.07.2017

(731) CÔNG TY TNHH MỘT THÀNH VIÊN ĐẠI ĐOÀN - SIÊNG TÂY NGUYÊN (VN)

Số 143, đường Duy Tân, phường Trường Chinh, thành phố Kon Tum, tỉnh Kon Tum

CÔNG BÁO SỞ HỮU CÔNG NGHIỆP SỐ 352 TẬP A (07.2017)

---

(511) Nhóm 02: Sơn; vecni (không phải loại cách điện); sơn phủ; sơn lác; sơn lót; sơn bóng.

---

(210) **4-2017-11640**

(540)



(220) 28.04.2017

(441) 25.07.2017

(531) A11.1.6; 26.1.6; 26.1.5

(591) Trắng, xanh lá cây

(731) CÔNG TY CỔ PHẦN ĐẦU TƯ PHÁT TRIỂN CÔNG NGHỆ MÁY TỰ ĐỘNG VIỆT NAM (VN)

Phòng 502 lô B12D21, khu đô thị mới Cầu Giấy, phường Dịch Vọng Hậu, quận Cầu Giấy, thành phố Hà Nội

---

(511) Nhóm 07: Máy bán hàng tự động; máy phân chia; máy phân phối, tự động; vỏ máy (bộ phận của máy móc); máy đóng gói hàng; bộ làm nóng nước (bộ phận của máy).

---

(210) **4-2017-11641**

(540)



(220) 28.04.2017

(441) 25.07.2017

(531) 15.7.1

(731) CÔNG TY CỔ PHẦN ĐẦU TƯ PHÁT TRIỂN CÔNG NGHỆ MÁY TỰ ĐỘNG VIỆT NAM (VN)

Phòng 502 lô B12D21, khu đô thị mới Cầu Giấy, phường Dịch Vọng Hậu, quận Cầu Giấy, thành phố Hà Nội

---

(511) Nhóm 07: Máy bán hàng tự động; máy chế biến thức ăn dùng điện; máy công cụ; máy phân phối, tự động; vỏ máy (bộ phận của máy móc); máy đóng gói hàng.

---

(210) **4-2017-11642**

(540)



(220) 28.04.2017

(441) 25.07.2017

(531) A26.11.12

(591) Trắng, nâu

(731) CÔNG TY CỔ PHẦN ĐẦU TƯ PHÁT TRIỂN CÔNG NGHỆ MÁY TỰ ĐỘNG VIỆT NAM (VN)

Phòng 502 lô B12D21, khu đô thị mới Cầu Giấy, phường Dịch Vọng Hậu, quận Cầu Giấy, thành phố Hà Nội

---

(511) Nhóm 07: Máy bán hàng tự động; máy chế biến thức ăn dùng điện; máy phân phối, tự động; vỏ máy (bộ phận của máy móc); máy đóng gói hàng.

---

CÔNG BÁO SỞ HỮU CÔNG NGHIỆP SỐ 352 TẬP A (07.2017)

---

(210) 4-2017-11643

(540)



(220) 28.04.2017

(441) 25.07.2017

(531) A5.3.15

(591) Đen, trắng, xanh lá cây

(731) CÔNG TY CỔ PHẦN ĐẦU TƯ PHÁT TRIỂN CÔNG NGHỆ MÁY TỰ ĐỘNG VIỆT NAM (VN)

Phòng 502 lô B12D21, khu đô thị mới Cầu Giấy, phường Dịch Vọng Hậu, quận Cầu Giấy, thành phố Hà Nội

(511) Nhóm 07: Máy bán hàng tự động; thiết bị cơ-điện để chế biến đồ uống; máy phân phối, tự động; vỏ máy (bộ phận của máy móc); máy đóng gói hàng.

---

(210) 4-2017-11645

(540)



(220) 28.04.2017

(441) 25.07.2017

(531) 3.4.11; 26.1.1; A3.4.24

(591) Vàng, trắng, xanh lá

(731) HỘ KINH DOANH LỘC ĐÊ BỜ SÔNG (VN)

Số 96, khu phố 6, phường Thống Nhất, thành phố Biên Hòa, tỉnh Đồng Nai

(511) Nhóm 43: Dịch vụ kinh doanh nhà hàng ăn uống, quán ăn, quán nhậu, dịch vụ cung cấp thức ăn thức uống do nhà hàng tự thực hiện.

---

(210) 4-2017-11646

(540)



(220) 28.04.2017

(441) 25.07.2017

(531) A5.5.20; A5.3.13

(591) Nâu, trắng, đỏ

(731) HỘ KINH DOANH NGUYỄN CÔNG ANH TOÀN (VN)

481-481A, đường Điện Biên Phủ, phường 25, quận Bình Thạnh, thành phố Hồ Chí Minh

(511) Nhóm 43: Dịch vụ kinh doanh nhà hàng ăn uống, quán ăn nhanh, quán trà sữa, dịch vụ cung cấp thức ăn thức uống do nhà hàng tự thực hiện.

---

CÔNG BÁO SỞ HỮU CÔNG NGHIỆP SỐ 352 TẬP A (07.2017)

---

(210) 4-2017-11647

(540)



(220) 28.04.2017

(441) 25.07.2017

(531) 24.5.1; 26.1.2; 26.1.11; 26.7.25

(591) Trắng, xanh dương, ghi

(731) CÔNG TY TNHH THƯƠNG MẠI  
XUẤT NHẬP KHẨU TÍN THÀNH  
CÔNG (VN)

101/27 Bùi Minh Trực, phường 5, quận  
8, thành phố Hồ Chí Minh

(511) Nhóm 07: Băng chuyên (máy móc); băng tải.

---

(210) 4-2017-11649

(540)



(220) 28.04.2017

(441) 25.07.2017

(531) 26.1.1; A26.1.18; A5.3.15; A3.13.6;  
11.3.14

(591) Đen, đỏ, nâu, trắng

(731) NGUYỄN XUÂN PHÚ (VN)

169 Phan Trung, phường Tân Mai, thành  
phố Biên Hòa, tỉnh Đồng Nai

(511) Nhóm 43: Dịch vụ kinh doanh nhà hàng ăn uống, quán trà sữa, quán ăn vặt, dịch vụ cung cấp thức ăn thức uống do nhà hàng tự thực hiện.

---

(210) 4-2017-11650

(540)



(220) 28.04.2017

(441) 25.07.2017

(531) 15.1.7; 15.7.15; A26.11.9; 26.1.2

(591) Xanh lá cây, trắng

(731) CÔNG TY TNHH THƯƠNG MẠI  
XUẤT NHẬP KHẨU TÍN THÀNH  
CÔNG (VN)

101/27 Bùi Minh Trực, phường 5, quận  
8, thành phố Hồ Chí Minh

(511) Nhóm 07: Băng chuyên (máy móc); băng tải.

---



**CÔNG BÁO SỞ HỮU CÔNG NGHIỆP SỐ 352 TẬP A (07.2017)**

---

(210) **4-2017-11651**

(540)



(220) 28.04.2017

(441) 25.07.2017

(531) 14.7.18; 11.1.1

(591) Đỏ mặn

(731) TRẦN QUỐC CHUÔNG (VN)

8d KP10, phường An Bình, thành phố Biên Hòa, tỉnh Đồng Nai

(511) Nhóm 29: Thịt gia súc, gia cầm tươi sống; thịt gia súc, gia cầm đã qua chế biến; thủy hải sản đông lạnh; rau củ đã sơ chế.

Nhóm 35: Kinh doanh (mua bán) các sản phẩm gồm thịt gia súc; gia cầm và thủy hải sản tươi sống; thịt gia súc; gia cầm đã qua chế biến; rau củ đã sơ chế.

---

(210) **4-2017-11652**

(540)



(220) 28.04.2017

(441) 25.07.2017

(531) 26.3.1; A26.3.7; A26.3.6; 26.3.23

(591) Xanh đậm, trắng

(731) CÔNG TY CP THƯƠNG MẠI VÀ VĂN PHÒNG PHẨM MINH AN NAM (VN)

Số 36, lô 1A, khu đô thị Trung Yên, phường Trung Hòa, quận Cầu Giấy, thành phố Hà Nội

(511) Nhóm 35: Mua bán thiết bị văn phòng phẩm, mua bán văn phòng phẩm.

---

(210) **4-2017-11653**

(540)

**9 RED**

(220) 28.04.2017

(441) 25.07.2017

(731) CÔNG TY TRÁCH NHIỆM HỮU HẠN MỘT THÀNH VIÊN THUỐC LÁ THĂNG LONG (VN)

235 Nguyễn Trãi, phường Thượng Đình, quận Thanh Xuân, thành phố Hà Nội

(511) Nhóm 34: Thuốc lá điếu.

---

(210) **4-2017-11654**

(540)

**9 WHITE**

(220) 28.04.2017

(441) 25.07.2017

(731) CÔNG TY TRÁCH NHIỆM HỮU HẠN MỘT THÀNH VIÊN THUỐC LÁ THĂNG LONG (VN)

235 Nguyễn Trãi, phường Thượng Đình, quận Thanh Xuân, thành phố Hà Nội

## CÔNG BÁO SỞ HỮU CÔNG NGHIỆP SỐ 352 TẬP A (07.2017)

---

(511) Nhóm 34: Thuốc lá điếu.

---

(210) **4-2017-11655**

(220) 28.04.2017

(441) 25.07.2017

(540)

(731) CÔNG TY TRÁCH NHIỆM HỮU HẠN  
MỘT THÀNH VIÊN THUỐC LÁ  
THĂNG LONG (VN)  
235 Nguyễn Trãi, phường Thượng Đình,  
quận Thanh Xuân, thành phố Hà Nội

# 9 MENTHOL

(511) Nhóm 34: Thuốc lá điếu.

---

(210) **4-2017-11656**

(220) 28.04.2017

(441) 25.07.2017

(540)



(531) 3.1.4; 26.1.2; A3.1.20

(591) Đỏ, trắng, xanh

(731) CÔNG TY TNHH PUMA PAINT (VN)  
2/38A đường ĐHT 45, khu phố 5,  
phường Tân Hưng Thuận, quận 12, thành  
phố Hồ Chí Minh

(511) Nhóm 02: Nước men bóng.

---

(210) **4-2017-11657**

(220) 28.04.2017

(441) 25.07.2017

(540)



(531) 3.1.4; A3.1.20; 26.1.2

(591) Đen, trắng, đỏ

(731) CÔNG TY TNHH PUMA PAINT (VN)  
2/38A đường ĐHT 45, khu phố 5,  
phường Tân Hưng Thuận, quận 12, thành  
phố Hồ Chí Minh

(511) Nhóm 02: Sơn phủ; sơn; sơn lót.

---

(210) **4-2017-11658**

(220) 28.04.2017

(441) 25.07.2017

(540)



(531) 3.1.4; A3.1.20; 26.1.2

(591) Vàng, trắng, đỏ, xanh

(731) CÔNG TY TNHH PUMA PAINT (VN)  
2/38A đường ĐHT 45, khu phố 5,  
phường Tân Hưng Thuận, quận 12, thành  
phố Hồ Chí Minh



## CÔNG BÁO SỞ HỮU CÔNG NGHIỆP SỐ 352 TẬP A (07.2017)

(511) Nhóm 01: Hóa chất chống thấm nước cho xi măng, trù sơn; chất bảo vệ xi măng, trù sơn và dầu; chất bảo vệ bê tông, trù sơn và dầu, chất bảo vệ công trình xây, trù sơn và dầu; hóa chất chống ẩm dùng cho phân xây nê, trù sơn.

(210) **4-2017-11659**

(220) 28.04.2017

(441) 25.07.2017

(540)

**TRÀ MY (HUỖNH CƯỜNG)**

(731) CƠ SỞ SẢN XUẤT, CHẾ BIẾN CÀ PHÊ TRÀ MY (HUỖNH CƯỜNG) (VN)

Ấp Trung 3, thị Trấn Phú Mỹ, huyện Phú Tân, tỉnh An Giang

(511) Nhóm 30: Cà phê rang, trà (chè).

(210) **4-2017-11660**

(220) 28.04.2017

(441) 25.07.2017

(540)



(531) 26.1.2; A26.1.18; 26.4.4

(591) Đỏ, nâu, vàng, cam, trắng

(731) HỘ KINH DOANH CHÍ THÀNH (VN)  
Tổ 9 ấp Bình Quới 2, xã Bình Thạnh Đông, huyện Phú Tân, tỉnh An Giang

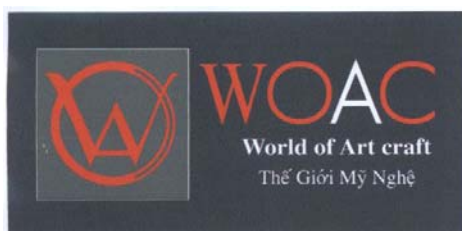
(511) Nhóm 30: Kẹo.

(210) **4-2017-11661**

(220) 28.04.2017

(441) 25.07.2017

(540)



(531) 26.1.1; A26.1.18; 26.4.10; 26.4.7

(591) Xám đậm, xám nhạt, trắng, cam

(731) CÔNG TY TNHH THẾ GIỚI MỸ NGHỆ (VN)

Thửa đất số 361, TĐĐ số 08, khu phố Phước Hải, phường Thái Hòa, thị xã Tân Uyên, tỉnh Bình Dương

(511) Nhóm 16: Tranh khắc; tranh in dầu; ảnh; tranh ảnh.

Nhóm 20: Khung tranh ảnh; đồ gỗ mỹ thuật; giường; ghế [ngôi]; tủ đựng; bàn; tác phẩm nghệ thuật bằng gỗ, sập, thạch cao hoặc chất dẻo.

Nhóm 35: Bán buôn sơn mài, tác phẩm nghệ thuật bằng kim loại thường, tác phẩm nghệ thuật bằng tranh ảnh, đồ gỗ mỹ thuật, giường, ghế [ngôi], tủ đựng, bàn, tác phẩm nghệ thuật bằng gỗ, sập, thạch cao hoặc chất dẻo, tác phẩm nghệ thuật bằng gốm, sứ, đất nung

**CÔNG BÁO SỞ HỮU CÔNG NGHIỆP SỐ 352 TẬP A (07.2017)**

---

hoặc thủy tinh, chậu hoa, đèn trang trí hoa giả, cà phê, đồ uống có cồn, đồ uống không cồn; dịch vụ xuất nhập khẩu hàng hóa, vật liệu xây dựng, hương liệu [tinh dầu]; quảng cáo.

---

(210) **4-2017-11662**

(540)



(220) 28.04.2017

(441) 25.07.2017

(531) 26.4.4; 3.7.4; A3.7.24

(591) Xanh lam, xanh dương đậm, xanh dương nhạt, đỏ, trắng

(731) CÔNG TY CỔ PHẦN CÔNG NGHỆ WINMAX VIỆT NAM (VN)

Tổ 5, thị trấn Quang Minh, huyện Mê Linh, thành phố Hà Nội

(511) Nhóm 02: Sơn và vecni.

---

(210) **4-2017-11663**

(540)

**CÔ LƯU VP 568**  
*Hương vị ngàn xưa*

(220) 28.04.2017

(441) 25.07.2017

(731) CÔNG TY TNHH LƯU XUÂN VP (VN)

Ngõ 5 Tô Hiến Thành, phường Đồng Tâm, thành phố Vĩnh Yên, tỉnh Vĩnh Phúc

(511) Nhóm 03: Nước rửa chén.

Nhóm 29: Mắm tôm; nước mắm.

Nhóm 30: Tương ớt; nước tương; dấm ăn.

---

(210) **4-2017-11665**

(540)

**JINA IN NY**

(220) 28.04.2017

(441) 25.07.2017

(731) CÔNG TY TNHH SẢN XUẤT THƯƠNG MẠI DO MA VI NA (VN)

662/33 Sư Vạn Hạnh (nối dài), phường 12, quận 10, thành phố Hồ Chí Minh

(511) Nhóm 18: Túi xách thời trang.

---

CÔNG BÁO SỞ HỮU CÔNG NGHIỆP SỐ 352 TẬP A (07.2017)

---

(210) **4-2017-11666**

(540)



(220) 28.04.2017

(441) 25.07.2017

(531) 24.13.1; 20.7.1; 5.7.3; A1.1.10; A3.11.3; 26.1.1

(591) Xanh coban, đỏ, trắng, vàng

(731) TRƯỜNG CAO ĐẲNG Y DƯỢC HÀ NỘI (VN)

Khu Khúc Toại, phường Khúc Xuyên, thành phố Bắc Ninh, tỉnh Bắc Ninh

(511) Nhóm 41: Dịch vụ giáo dục ngành đào tạo: cao đẳng dược, cao đẳng điều dưỡng, cao đẳng hộ sinh, cao đẳng xét nghiệm.

---

(210) **4-2017-11670**

(540)

*Tuyết Mai*

(220) 28.04.2017

(441) 25.07.2017

(591) Đỏ, trắng

(731) HỘ KINH DOANH TUYẾT MAI (VN)

Tổ 7, ấp Tân Thạnh, xã Lục Sĩ Thành, huyện Trà Ôn, tỉnh Vĩnh Long

(511) Nhóm 30: Bánh tráng nem; bánh tráng ngọt; bánh tráng béo; bánh tráng nhúng; bánh tráng béo mặn.

---

(210) **4-2017-11671**

(540)

*Lệ Hằng*

(220) 28.04.2017

(441) 25.07.2017

(591) Đỏ, trắng

(731) HỘ KINH DOANH LỆ HẰNG (VN)

Tổ 8, ấp Tân Thạnh, xã Lục Sĩ Thành, huyện Trà Ôn, tỉnh Vĩnh Long

(511) Nhóm 30: Bánh tráng nem; bánh tráng ngọt; bánh tráng béo; bánh tráng nhúng; bánh tráng béo mặn.

---

(210) **4-2017-11672**

(540)

*Ngọc Ánh*

(220) 28.04.2017

(441) 25.07.2017

(591) Đỏ, trắng

(731) HỘ KINH DOANH NGỌC ÁNH (VN)

Tổ 2, ấp Tân Thạnh, xã Lục Sĩ Thành, huyện Trà Ôn, tỉnh Vĩnh Long

CÔNG BÁO SỞ HỮU CÔNG NGHIỆP SỐ 352 TẬP A (07.2017)

---

(511) Nhóm 30: Bánh tráng nem; bánh tráng ngọt; bánh tráng béo; bánh tráng nhúng; bánh tráng béo mặn.

---

(210) **4-2017-11674**

(220) 28.04.2017

(441) 25.07.2017

(540)



(531) A1.1.10; A1.1.2; A5.7.22; 26.1.1; A5.5.20

(591) Xanh rêu, cam, vàng

(731) HUỖNH VĂN SANG (VN)

Số nhà 200, tổ 15, ấp Gò Tranh, xã Vĩnh Xuân, huyện Trà Ôn, tỉnh Vĩnh Long

---

(511) Nhóm 31: Trái cam sành.

---

(210) **4-2017-11675**

(220) 28.04.2017

(441) 25.07.2017

(540)

**ASANZO**

(731) CÔNG TY CỔ PHẦN ĐIỆN TỬ A SANZO VIỆT NAM (VN)

Lô B14/I, đường 2A, khu công nghiệp Vĩnh Lộc, phường Bình Hưng Hòa B, quận Bình Tân, thành phố Hồ Chí Minh

---

(511) Nhóm 09: Điện thoại di động; phần mềm máy tính; máy vi tính; màn hình [phần cứng máy tính]; chương trình máy tính [phần mềm có thể tải xuống]; phần mềm máy vi tính đã được đăng ký.

Nhóm 12: Xe ô tô; xe ô tô thể thao; ô tô tải.

Nhóm 25: Quần áo; trang phục; quần áo may sẵn; giày dép; áo sơ mi.

Nhóm 41: Sản xuất chương trình biểu diễn; giải trí qua truyền hình; giải trí trên truyền hình; thông tin giải trí; dịch vụ giải trí.

---

(210) **4-2017-11676**

(220) 28.04.2017

(441) 25.07.2017

(540)

**SAKOO**

(531) A24.15.7; 24.15.21; 26.3.23; 26.4.9

(591) Trắng, đỏ

(731) CÔNG TY CỔ PHẦN TẬP ĐOÀN ASANZO (VN)

Lô B14/I, đường 2A, khu công nghiệp Vĩnh Lộc, phường Bình Hưng Hòa B, quận Bình Tân, thành phố Hồ Chí Minh

---

(511) Nhóm 07: Máy xay; máy ép, nghiền cho nhà bếp, chạy điện; máy hút bụi chân không; máy hút không khí; quạt gió dùng cho động cơ điện và động cơ; bộ làm nóng nước (bộ phận của máy).

Nhóm 08: Dao; bàn là điện; dụng cụ uốn tóc, đốt nóng bằng điện.

Nhóm 09: Tivi, thiết bị âm thanh; bộ khuếch đại âm thanh; máy thu thanh và thu hình; đầu đĩa; loa; điện thoại di động.

Nhóm 11: Nồi hấp (nồi áp suất sử dụng điện); ấm đun nước dùng điện; lò vi sóng; lò nướng bánh bằng điện; thiết bị nấu nướng; máy sấy tóc; quạt điện dùng cho cá nhân; quạt gió (điều hòa không khí); máy điều hòa không khí; tủ lạnh; nồi cơm điện; bếp từ; bếp hồng ngoại; hệ thống và thiết bị làm lạnh; hệ thống và máy làm lạnh; máy lọc nước; thiết bị làm sạch nước.

Nhóm 35: Mua bán: máy ép trái cây dùng điện cho mục đích gia dụng; máy nghiền, xay rau củ dùng điện cho mục đích gia dụng; bàn là điện; đầu đĩa; loa; bộ khuếch đại âm thanh; tivi; nồi hấp (nồi áp suất sử dụng điện); ấm đun nước dùng điện; lò vi sóng; lò nướng bánh bằng điện; thiết bị nấu nướng; quạt điện dùng cho cá nhân; quạt gió (điều hòa không khí); tủ lạnh; nồi cơm điện; bếp từ; bếp hồng ngoại.

---

(210) **4-2017-11677**

(220) 28.04.2017

(441) 25.07.2017

(540)

(531) A24.15.7; 24.15.21; 26.3.23; 26.4.9

(591) Trắng, đỏ



(731) CÔNG TY CỔ PHẦN TẬP ĐOÀN ASANZO (VN)

Lô B14/I, đường 2A, khu công nghiệp Vĩnh Lộc, phường Bình Hưng Hòa B, quận Bình Tân, thành phố Hồ Chí Minh

(511) Nhóm 07: Máy xay; máy ép, nghiền cho nhà bếp, chạy điện; máy hút bụi chân không; máy hút không khí; quạt gió dùng cho động cơ điện và động cơ; bộ làm nóng nước (bộ phận của máy).

Nhóm 08: Dao; bàn là điện; dụng cụ uốn tóc, đốt nóng bằng điện.

Nhóm 09: Tivi, thiết bị âm thanh; bộ khuếch đại âm thanh; máy thu thanh và thu hình; đầu đĩa; loa; điện thoại di động.

Nhóm 11: Nồi hấp (nồi áp suất sử dụng điện); ấm đun nước dùng điện; lò vi sóng; lò nướng bánh bằng điện; thiết bị nấu nướng; máy sấy tóc; quạt điện dùng cho cá nhân; quạt gió (điều hòa không khí); máy điều hòa không khí; tủ lạnh; nồi cơm điện; bếp từ; bếp hồng ngoại; hệ thống và thiết bị làm lạnh; hệ thống và máy làm lạnh; máy lọc nước; thiết bị làm sạch nước.

Nhóm 35: Mua bán: máy ép trái cây dùng điện cho mục đích gia dụng; máy nghiền, xay rau củ dùng điện cho mục đích gia dụng; bàn là điện; đầu đĩa; loa; bộ khuếch đại âm thanh; tivi; nồi hấp (nồi áp suất sử dụng điện); ấm đun nước dùng điện; lò vi sóng; lò

## CÔNG BÁO SỞ HỮU CÔNG NGHIỆP SỐ 352 TẬP A (07.2017)

nướng bánh bằng điện; thiết bị nấu nướng; quạt điện dùng cho cá nhân; quạt gió (điều hòa không khí); tủ lạnh; nồi cơm điện; bếp từ; bếp hồng ngoại.

(210) **4-2017-11678**

(540)



(220) 28.04.2017

(441) 25.07.2017

(531) A15.9.11; 26.3.1; 26.4.2; 26.4.11

(591) Trắng, xanh

(731) CÔNG TY CỔ PHẦN TRUYỀN THÔNG VÀ GIẢI TRÍ ASANZO (VN)  
745/143 Quang Trung, phường 12, quận Gò Vấp, thành phố Hồ Chí Minh

(511) Nhóm 35: Môi giới quảng cáo; giới thiệu và trưng bày sản phẩm; quảng cáo trên đài phát thanh; nghiên cứu và đánh giá kinh doanh; phát hàng quảng cáo; môi giới thương mại; dịch vụ tiếp thị; quảng bá tác phẩm nghệ thuật.

Nhóm 41: Tổ chức hội nghị; quay phim; chụp hình; tổ chức trò chơi giải trí thực tế; tổ chức sự kiện âm nhạc, thể thao; giải trí qua truyền hình; sản xuất video (trừ video quảng cáo); trình diễn sân khấu; cho thuê thiết bị âm thanh; cho thuê máy thu hình; giải trí truyền hình; thông tin giải trí.

(210) **4-2017-11679**

(540)



(220) 28.04.2017

(441) 25.07.2017

(531) 26.4.1; 26.4.10

(591) Đỏ, xanh

(731) CÔNG TY TNHH ĐẦU TƯ VÀ PHÁT TRIỂN VẠN MỸ KHÁNH (VN)  
800 Nguyễn Thị Định, phường Thạnh Mỹ Lợi, quận 2, thành phố Hồ Chí Minh  
(740) Công ty TNHH một thành viên Trường Luật (TRƯỜNG LUẬT)

(511) Nhóm 09: Pin sạc dự phòng lưu điện dùng cho thiết bị chiếu sáng; thiết bị lưu điện dự phòng; thiết bị điều khiển điện (dùng cho hệ thống chiếu sáng); ổ cắm đa năng; ổ cắm nối dây; thiết bị cảm ứng cho đèn chiếu sáng.

(210) **4-2017-11680**

(540)



(220) 28.04.2017

(441) 25.07.2017

(531) 26.1.1; 26.11.3; A26.11.9; A26.11.12

(591) Xanh dương, xanh lá

(731) CÔNG TY TNHH CÔNG NGHIỆP HAOYU (VN)  
Lô E6B, đường số 1, khu công nghiệp Việt Hương 2, ấp 2, xã An Tây, thị xã Bến Cát, tỉnh Bình Dương  
(740) Công ty TNHH một thành viên Trường Luật (TRƯỜNG LUẬT)



## CÔNG BÁO SỞ HỮU CÔNG NGHIỆP SỐ 352 TẬP A (07.2017)

---

(511) Nhóm 02: Mực in dành cho máy in; mực in dành cho máy sao chụp tài liệu; mực in công nghiệp.

Nhóm 35: Mua bán, xuất nhập khẩu, quảng cáo: các loại mực in, hộp mực dành cho máy in, máy sao chụp tài liệu, mực in công nghiệp.

---

(210) **4-2017-11681**

(540)



(220) 28.04.2017

(441) 25.07.2017

(531) A1.1.10; A1.1.4; 26.3.1; 26.4.4

(591) Xanh lá cây, xanh đen, đỏ, trắng

(731) HOÀNG ĐỨC NAM (VN)

41 đường C27, phường 12, quận Tân Bình, thành phố Hồ Chí Minh

(740) Công ty TNHH một thành viên Trường Luật (TRƯỜNG LUẬT)

---

(511) Nhóm 12: Các thiết bị phụ tùng xe: bộ nhông xích đĩa (bộ nhông sên đĩa), má phanh (bộ thắng), dây phanh (dây thắng), má phanh đĩa (má thắng đĩa).

---

(210) **4-2017-11682**

(540)

**TOPLIFE**

(220) 28.04.2017

(441) 25.07.2017

(731) CÔNG TY TNHH ĐẦU TƯ THƯƠNG MẠI DỊCH VỤ 3C (VN)

16 đường số 2, phường 4, quận 4, thành phố Hồ Chí Minh

(740) Công ty TNHH một thành viên Trường Luật (TRƯỜNG LUẬT)

---

(511) Nhóm 30: Cà phê; ca cao; trà; kem lạnh; sữa chua đông lạnh (dạng kem lạnh); đồ gia vị.

Nhóm 35: Mua bán, tiếp thị, quảng cáo, xuất nhập khẩu, đại ký kí gửi: cà phê, trà, ca cao, cà phê chưa rang, đồ uống trên cơ sở cà phê, đồ uống cà phê có sữa, sữa.

Nhóm 43: Dịch vụ nhà hàng ăn uống; dịch vụ quán cà phê; dịch vụ quán cà phê tự phục vụ; dịch vụ khách sạn.

---

(210) **4-2017-11683**

(540)

**TOPCOFE**

(220) 28.04.2017

(441) 25.07.2017

(731) CÔNG TY TNHH ĐẦU TƯ THƯƠNG MẠI DỊCH VỤ 3C (VN)

16 đường số 2, phường 4, quận 4, thành phố Hồ Chí Minh

(740) Công ty TNHH một thành viên Trường Luật (TRƯỜNG LUẬT)

---

## CÔNG BÁO SỞ HỮU CÔNG NGHIỆP SỐ 352 TẬP A (07.2017)

---

(511) Nhóm 30: Cà phê; ca cao; trà; kem lạnh; sữa chua đông lạnh (dạng kem lạnh); đồ gia vị.

Nhóm 35: Mua bán, tiếp thị, quảng cáo, xuất nhập khẩu, đại lý gửi: cà phê, trà, ca cao, cà phê chưa rang, đồ uống trên cơ sở cà phê, đồ uống cà phê có sữa, sữa.

---

(210) **4-2017-11684**

(220) 28.04.2017

(441) 25.07.2017

(540)

The logo consists of the letters 'EVA' in a large, bold, black serif font.

(731) CÔNG TY TNHH ĐẦU TƯ THƯƠNG  
MẠI DỊCH VỤ 3C (VN)

16 đường số 2, phường 4, quận 4, thành  
phố Hồ Chí Minh

(740) Công ty TNHH một thành viên Trường  
Luật (TRƯỜNG LUẬT)

(511) Nhóm 43: Dịch vụ nhà hàng ăn uống; dịch vụ quán cà phê; dịch vụ quán cà phê tự phục vụ; dịch vụ khách sạn.

---

(210) **4-2017-11685**

(220) 28.04.2017

(441) 25.07.2017

(540)

The logo features the word 'SAVA' in red and 'M&E' in blue, both in a bold, sans-serif font.

(591) Đỏ, xanh dương

(731) CÔNG TY TNHH CƠ ĐIỆN LẠNH  
SAO VÀNG (VN)

85 Nguyễn Hữu Cầu, phường Tân Định,  
quận 1, thành phố Hồ Chí Minh

(740) Công ty TNHH một thành viên Trường  
Luật (TRƯỜNG LUẬT)

(511) Nhóm 35: Mua bán, quảng cáo, xuất nhập khẩu, thương mại điện tử: hàng kim khí điện máy (ti vi, đầu đĩa, đầu vi tính kỹ thuật số, âm li, loa), hàng điện tử (điện thoại, máy chụp hình, máy quay phim, máy tính bảng, máy vi tính và các thiết bị ngoại vi), hàng điện lạnh (máy giặt, tủ lạnh, tủ kem, máy lạnh, máy nước nóng - lạnh), điện gia dụng (bàn là [bàn ủi], quạt, nồi áp suất, nồi cơm điện, chảo, bếp điện từ, máy xay, bình đun nước, máy sấy tóc), vật liệu xây dựng, hàng trang trí nội thất (đèn, giường, tủ, bàn, ghế và đồ nội thất tương tự), máy móc, thiết bị, phụ tùng máy: camera, hệ thống báo cháy, báo trộm, chống sét, bình chữa cháy, máy móc khai khoáng, thiết bị khai khoáng, thiết bị xây dựng, thiết bị lắp đặt vệ sinh: ống, ống nối, ống dẫn, khớp nối vòi, ống cao su và chi tiết lắp ghép, vật liệu, thiết bị lắp đặt trong xây dựng: gạch xây, ngói đá, cát, sỏi, gạch ốp lát, thiết bị vệ sinh, xi măng, kim loại và quặng kim loại.

Nhóm 37: Lắp đặt và sửa chữa thiết bị điều hòa không khí; giám sát việc xây dựng công trình; dịch vụ về cách điện, cách nhiệt, cách âm trong xây dựng; lắp đặt và sửa chữa thiết bị báo động chống trộm; cho thuê thiết bị xây dựng; lắp đặt và sửa chữa thiết bị điện; lắp đặt và sửa chữa thang máy; lắp đặt và sửa chữa các thiết bị báo động hỏa hoạn; lắp đặt và sửa chữa các thiết bị làm lạnh; lắp đặt và sửa chữa thiết bị sưởi ấm; khử nhiễu cho các thiết bị điện; lắp đặt và sửa chữa thiết bị tưới; lắp đặt thiết bị nhà bếp; lắp đặt, bảo dưỡng



## CÔNG BÁO SỞ HỮU CÔNG NGHIỆP SỐ 352 TẬP A (07.2017)

---

và sửa chữa máy móc; lắp đặt, bảo dưỡng, sửa chữa máy và thiết bị văn phòng; lắp đặt và bảo dưỡng đường ống dẫn; xây dựng các công trình công nghiệp.

Nhóm 42: Thiết lập các bản vẽ xây dựng, bản vẽ công nghiệp, thiết kế công nghiệp; dịch vụ tư vấn trong lĩnh vực tiết kiệm năng lượng; thiết kế trang trí nội thất; dịch vụ ứng dụng kiến thức khoa học vào việc thiết kế, xây dựng và điều hành máy móc, các dịch vụ công cộng như đường, cầu, thiết bị điện, hóa chất; nghiên cứu trong lĩnh vực bảo vệ môi trường.

---

(210) **4-2017-11686**

(220) 28.04.2017

(441) 25.07.2017

(540)



(591) Đỏ

(731) CÔNG TY TNHH CƠ ĐIỆN LẠNH SAO VÀNG (VN)

85 Nguyễn Hữu Cầu, phường Tân Định, quận 1, thành phố Hồ Chí Minh

(740) Công ty TNHH một thành viên Trường Luật (TRƯỜNG LUẬT)

(511) Nhóm 35: Mua bán, quảng cáo, xuất nhập khẩu, thương mại điện tử: hàng kim khí điện máy (ti vi, đầu đĩa, đầu vi tính kỹ thuật số, âm li, loa), hàng điện tử (điện thoại, máy chụp hình, máy quay phim, máy tính bảng, máy vi tính và các thiết bị ngoại vi), hàng điện lạnh (máy giặt, tủ lạnh, tủ kem, máy lạnh, máy nước nóng - lạnh), điện gia dụng (bàn là [bàn ủi], quạt, nồi áp suất, nồi cơm điện, chảo, bếp điện từ, máy xay, bình đun nước, máy sấy tóc), vật liệu xây dựng, hàng trang trí nội thất (đèn, giường, tủ, bàn, ghế và đồ nội thất tương tự), máy móc, thiết bị, phụ tùng máy: camera, hệ thống báo cháy, báo trộm, chống sét, bình chữa cháy, máy móc khai khoáng, thiết bị khai khoáng, thiết bị xây dựng, thiết bị lắp đặt vệ sinh: ống, ống nối, ống dẫn, khớp nối vòi, ống cao su và chi tiết lắp ghép, vật liệu, thiết bị lắp đặt trong xây dựng: gạch xây, ngói đá, cát, sỏi, gạch ốp lát, thiết bị vệ sinh, xi măng, kim loại và quặng kim loại.

---

(210) **4-2017-11687**

(220) 28.04.2017

(441) 25.07.2017

(540)



(731) CÔNG TY CỔ PHẦN VOVOS (VN)

119 Hoàng Quốc Việt, phường Phú Thuận, quận 7, thành phố Hồ Chí Minh

(740) Công ty TNHH một thành viên Trường Luật (TRƯỜNG LUẬT)

(511) Nhóm 29: Mứt trái cây các loại (mứt ướt); lát trái cây sấy khô; trái cây đóng hộp.

Nhóm 30: Bánh nhân mứt xoài; bánh nhân mứt thơm; bánh nhân mứt dâu tằm; bánh nhân mứt dâu tây; bánh nhân mứt kiwi; bánh nhân mứt cherry.

---

CÔNG BÁO SỞ HỮU CÔNG NGHIỆP SỐ 352 TẬP A (07.2017)

---

(210) **4-2017-11688**

(220) 28.04.2017

(441) 25.07.2017

(540)

**KOKI'O**

(731) NGUYỄN ĐỨC ĐÔNG (VN)

211/2 Thống Nhất, phường 11, quận Gò Vấp, thành phố Hồ Chí Minh

(511) Nhóm 05: Chất tăng cường tiêu hoá dùng cho mục đích dược phẩm; chế phẩm vi sinh dùng cho mục đích y tế và thú y; khoáng chất bổ sung cho thực phẩm; chất bổ sung dinh dưỡng; dược phẩm; chế phẩm dược để chăm sóc da.

---

(210) **4-2017-11689**

(220) 28.04.2017

(441) 25.07.2017

(540)

**NUTRICOSS**

(731) NGUYỄN ĐỨC ĐÔNG (VN)

211/2 Thống Nhất, phường 11, quận Gò Vấp, thành phố Hồ Chí Minh

(511) Nhóm 05: Chất tăng cường tiêu hoá dùng cho mục đích dược phẩm; chế phẩm vi sinh dùng cho mục đích y tế và thú y; khoáng chất bổ sung cho thực phẩm; chất bổ sung dinh dưỡng; dược phẩm; chế phẩm dược để chăm sóc da.

---

(210) **4-2017-11690**

(220) 28.04.2017

(441) 25.07.2017

(540)

**JADE VINE**

(731) NGUYỄN ĐỨC ĐÔNG (VN)

211/2 Thống Nhất, phường 11, quận Gò Vấp, thành phố Hồ Chí Minh

(511) Nhóm 05: Chất tăng cường tiêu hoá dùng cho mục đích dược phẩm; chế phẩm vi sinh dùng cho mục đích y tế và thú y; khoáng chất bổ sung cho thực phẩm; chất bổ sung dinh dưỡng; dược phẩm; chế phẩm dược để chăm sóc da.

---

(210) **4-2017-11691**

(220) 28.04.2017

(441) 25.07.2017

(540)



(531) 26.1.2; A26.1.18; A26.4.24

(591) Vàng, đen

(731) PHÙNG THU HÀ (VN)

Số nhà 218 đường Nguyễn Tĩnh, phường Đông Hương, thành phố Thanh Hóa, tỉnh Thanh Hóa

(511) Nhóm 35: Quảng cáo, giới thiệu, trưng bày sản phẩm, xuất khẩu, nhập khẩu, mua bán các sản phẩm sau: dây lưng, ví da, đồng hồ, kính mắt, giày dép, phụ kiện điện thoại, phụ kiện thời trang, mỹ phẩm, nước hoa, đồ chơi, quần áo trẻ em, quần áo nam nữ.

---

**CÔNG BÁO SỞ HỮU CÔNG NGHIỆP SỐ 352 TẬP A (07.2017)**

---

(210) **4-2017-11692**

(540)



(220) 28.04.2017

(441) 25.07.2017

(531) 22.1.10

(731) **HỘ KINH DOANH SA LÔM (VN)**  
48 đường số 3, phường Tân Thuận Đông,  
quận 7, thành phố Hồ Chí Minh

(511) Nhóm 41: Trường dạy nhạc.

---

(210) **4-2017-11693**

(540)



(220) 28.04.2017

(441) 25.07.2017

(531) 1.15.15; A18.7.25; 26.1.4; A5.5.20

(591) Cam, xanh dương, xám

(731) **CÔNG TY CỔ PHẦN CÔNG NGHỆ  
LINDO VIỆT NAM (VN)**  
Lô 2, Liền Kề 1, khu đấu giá Mậu  
Lương, tổ 10, phường Kiến Hưng, quận  
Hà Đông, thành phố Hà Nội

(511) Nhóm 42: Thiết kế phần mềm máy tính; thiết kế website; thiết kế bản vẽ kỹ thuật; thiết kế công nghiệp; cung cấp công cụ tìm kiếm trên internet; cho thuê máy chủ đặt web.

---

(210) **4-2017-11694**

(540)

**PHỞ TÂM RỪNG**

(220) 28.04.2017

(441) 25.07.2017

(731) **NGUYỄN TRUNG KIÊN (VN)**  
Số 4, tổ 1, cụm 1A, phường Trần Nguyễn  
Hãn, thành phố Bắc Giang, tỉnh Bắc  
Giang

(511) Nhóm 43: Dịch vụ cung cấp thức ăn, đồ uống do nhà hàng thực hiện; nhà hàng ăn uống; quán ăn tự phục vụ; nhà hàng ăn uống tự phục vụ.

---

(210) **4-2017-11695**

(540)



(220) 28.04.2017

(441) 25.07.2017

(531) 2.3.1; A2.3.2; A5.5.20; A5.5.21;  
A5.3.13; 5.7.3; 25.1.25

(591) Nâu, xanh lá cây, trắng

(731) **BÙI THỊ LAN HƯƠNG (VN)**  
Số nhà 4, tổ 15, phường Đồng Quang,  
thành phố Thái Nguyên, tỉnh Thái  
Nguyên

CÔNG BÁO SỞ HỮU CÔNG NGHIỆP SỐ 352 TẬP A (07.2017)

---

(511) Nhóm 05: Thực phẩm chức năng; dược phẩm; dược phẩm hỗ trợ giảm cân; dược phẩm hỗ trợ tăng cân.

---

(210) **4-2017-11696**

(540)



(220) 28.04.2017

(441) 25.07.2017

(531) 2.3.1; A2.3.2; A1.1.10; A1.1.2; 26.2.7; A26.4.24

(591) Đen, trắng, vàng

(731) CÔNG TY CỔ PHẦN XUẤT NHẬP KHẨU APO (VN)

Số 21, tổ 17, phường Cầu Diễn, quận Nam Từ Liêm, thành phố Hà Nội

(511) Nhóm 44: Dịch vụ chăm sóc sắc đẹp; dịch vụ spa; dịch vụ thẩm mỹ viện; dịch vụ làm tóc, chăm sóc tóc; dịch vụ làm móng, chăm sóc móng.

---

(210) **4-2017-11697**

(540)



(220) 28.04.2017

(441) 25.07.2017

(531) A1.1.10; A1.1.2; 3.7.17; 26.3.23; 26.4.4; 26.4.9

(591) Xanh dương, xanh da trời

(731) CÔNG TY TNHH DỊCH VỤ THƯƠNG MẠI VÀ SẢN XUẤT THIÊN TRƯỜNG (VN)

Số 67, đường 70, thôn Yên Xá, xã Tân Triều, huyện Thanh Trì, thành phố Hà Nội

(511) Nhóm 06: Tấm kim loại cho xây dựng; vật liệu xây dựng bằng kim loại; tấm lợp mái bằng kim loại; vật liệu lợp mái nhà bằng kim loại; ngói bằng kim loại; vách ngăn phòng bằng tôn.

---

(210) **4-2017-11698**

(540)



(220) 28.04.2017

(441) 25.07.2017

(591) Xanh lá cây, vàng

(731) VŨ VĂN TÚ (VN)

Xóm Đầu Phân, xã Thịnh Đức, thành phố Thái Nguyên, tỉnh Thái Nguyên

(511) Nhóm 30: Đồ uống trên cơ sở trà; chè (trà) khô; trà ướp lạnh, trà đông lạnh.

---

**CÔNG BÁO SỞ HỮU CÔNG NGHIỆP SỐ 352 TẬP A (07.2017)**

---

(210) **4-2017-11699**

(220) 28.04.2017

(441) 25.07.2017

(540)

**ZIKAERU**

(731) CÔNG TY TNHH KINH DOANH  
TỔNG HỢP TOÀN THẮNG (VN)  
Số 60 đường Nguyễn Trãi, phường Hà  
Huy Tập, thành phố Vinh, tỉnh Nghệ An

(511) Nhóm 11: Bộ lọc nước uống, bình lọc nước uống; thiết bị lọc nước; thiết bị và máy móc để tinh lọc nước; máy lọc nước.

Nhóm 35: Nhập khẩu; xuất khẩu; quảng cáo, giới thiệu sản phẩm, trưng bày sản phẩm; mua bán các sản phẩm sau: bộ lọc nước uống, bình lọc nước uống, thiết bị lọc nước, thiết bị và máy móc để tinh lọc nước, máy lọc nước.

---

(210) **4-2017-11700**

(220) 28.04.2017

(441) 25.07.2017

(540)



(531) 26.1.1; A26.11.12; 26.15.15; 26.2.3

(591) Xanh da trời, đỏ

(731) CÔNG TY TNHH LẮP MÁY VÀ XÂY  
DỰNG CEP VIỆT NAM (VN)  
Ô 16, lô 13, khu tái định cư Cầu Tiên,  
phường Hoàng Liệt, quận Hoàng Mai,  
thành phố Hà Nội

(511) Nhóm 37: Xây dựng; giám sát việc xây dựng công trình; tư vấn xây dựng; cho thuê thiết bị xây dựng; thông tin về xây dựng.

---

(210) **4-2017-11701**

(220) 28.04.2017

(441) 25.07.2017

(540)



(531) 26.3.2; 3.7.17; A1.5.3

(731) CÔNG TY CỔ PHẦN CÔNG NGHỆ  
VINANO (VN)  
Số 24A1, Bộ Tư lệnh Thông tin, xã Tứ  
Hiệp, huyện Thanh Trì, thành phố Hà  
Nội

(511) Nhóm 02: Sơn; chất tạo màu (phụ gia dùng cho sơn, véc ni).

Nhóm 19: Bột trét tường; vữa dùng trong xây dựng.

Nhóm 35: Mua bán sơn, chất tạo màu (phụ gia dùng cho sơn, véc ni), bột trét tường, vữa dùng trong xây dựng, vật liệu xây dựng phi kim loại như gạch, cát, sỏi, xi măng.

---

**CÔNG BÁO SỞ HỮU CÔNG NGHIỆP SỐ 352 TẬP A (07.2017)**

---

(210) **4-2017-11702**

(540)



(220) 28.04.2017

(441) 25.07.2017

(531) 26.1.2; A1.1.10; A26.11.12; 1.15.23

(731) CÔNG TY CỔ PHẦN CÔNG NGHỆ

SƠN VINANO (VN)

Số 24A1, Bộ Tư lệnh Thông tin, xã Tứ Hiệp, huyện Thanh Trì, thành phố Hà Nội

(511) Nhóm 35: Mua bán sơn, chất tạo màu (phụ gia dùng cho sơn, véc ni), bột trét tường, vữa dùng trong xây dựng, vật liệu xây dựng phi kim loại như gạch, cát, sỏi, xi măng.

---

(210) **4-2017-11703**

(540)



(220) 28.04.2017

(441) 25.07.2017

(531) 3.7.17; 26.3.2; A1.5.3

(731) CÔNG TY CỔ PHẦN CÔNG NGHỆ

SƠN VINANO (VN)

Số 24A1, Bộ Tư lệnh Thông tin, xã Tứ Hiệp, huyện Thanh Trì, thành phố Hà Nội

(511) Nhóm 35: Mua bán sơn, chất tạo màu (phụ gia dùng cho sơn, véc ni), bột trét tường, vữa dùng trong xây dựng, vật liệu xây dựng phi kim loại như gạch, cát, sỏi, xi măng.

---

(210) **4-2017-11704**

(540)



(220) 28.04.2017

(441) 25.07.2017

(531) 26.3.2; 3.7.17; A1.5.3

(731) CÔNG TY CỔ PHẦN CÔNG NGHỆ

SƠN VINANO (VN)

Số 24A1, Bộ Tư lệnh Thông tin, xã Tứ Hiệp, huyện Thanh Trì, thành phố Hà Nội

(511) Nhóm 35: Mua bán sơn, chất tạo màu (phụ gia dùng cho sơn, véc ni), bột trét tường, vữa dùng trong xây dựng, vật liệu xây dựng phi kim loại như gạch, cát, sỏi, xi măng.

---

(210) **4-2017-11705**

(540)



(220) 28.04.2017

(441) 25.07.2017

(531) A2.9.16; 26.1.1

(731) CÔNG TY CỔ PHẦN CÔNG NGHỆ

SƠN VINANO (VN)

Số 24A1, Bộ Tư lệnh Thông tin, xã Tứ Hiệp, huyện Thanh Trì, thành phố Hà Nội



## CÔNG BÁO SỞ HỮU CÔNG NGHIỆP SỐ 352 TẬP A (07.2017)

---

(511) Nhóm 35: Mua bán sơn, chất tạo màu (phụ gia dùng cho sơn, véc ni), bột trét tường, vữa dùng trong xây dựng, vật liệu xây dựng phi kim loại như gạch, cát, sỏi, xi măng.

---

(210) **4-2017-11706**

(540)



(220) 28.04.2017

(441) 25.07.2017

(531) A2.9.16; 26.1.1

(591) Trắng, xanh dương, cam

(731) CÔNG TY TNHH XUẤT NHẬP KHẨU  
THƯƠNG MẠI DỊCH VỤ ĐỈNH VẠN  
THÀNH (VN)

Số 40 đường số 20, phường Bình Hưng  
Hòa, quận Bình Tân, thành phố Hồ Chí  
Minh

(511) Nhóm 07: Van điều chỉnh hướng (bộ phận của máy), van cơ khí (bộ phận của máy).

---

(210) **4-2017-11707**

(540)



(220) 28.04.2017

(441) 25.07.2017

(531) 26.1.2; A25.7.2; A25.7.8; A25.7.4;  
A26.1.18

(591) Trắng, xanh, xám

(731) CÔNG TY TNHH XUẤT NHẬP KHẨU  
THƯƠNG MẠI DỊCH VỤ ĐỈNH VẠN  
THÀNH (VN)

Số 40 đường số 20, phường Bình Hưng  
Hòa, quận Bình Tân, thành phố Hồ Chí  
Minh

(511) Nhóm 07: Van điều chỉnh hướng (bộ phận của máy), van cơ khí (bộ phận của máy)

---

(210) **4-2017-11708**

(540)



(220) 28.04.2017

(441) 25.07.2017

(531) 24.9.1; 25.1.25; 26.1.1; 25.1.9

(591) Trắng, tím than

(731) CÔNG TY TNHH MỸ PHẨM THIÊN  
NHIÊN HOÀNG THOA (VN)

Thôn Phú Vang, xã Bình Kiến, thành phố  
Tuy Hoà, tỉnh Phú Yên

(511) Nhóm 03: Mỹ phẩm.

---

CÔNG BÁO SỞ HỮU CÔNG NGHIỆP SỐ 352 TẬP A (07.2017)

---

(210) **4-2017-11709**

(540)



(220) 28.04.2017

(441) 25.07.2017

(531) A26.11.12; 1.15.15; 1.15.23; 26.1.1

(591) Xanh dương, xanh lá

(731) CÔNG TY TNHH THƯƠNG MẠI VÀ CÔNG NGHỆ TOÀN CẦU (VN)  
357A/19 Nguyễn Trọng Tuyển, phường 1, quận Tân Bình, thành phố Hồ Chí Minh

(511) Nhóm 35: Mua bán: bột thấm dầu/hóa chất; giấy xử lý ô nhiễm dầu và hóa chất; dung dịch tẩy rửa; dung dịch chống trơn trượt; sơn chống trượt; dung dịch lau sạch bóng và dưỡng đồ gỗ nội thất; dung dịch làm sạch và bảo vệ sơn xe ô tô; máy bơm hút dầu tràn; máy vớt dầu lẫn trong nước; ca nô ứng phó dầu tràn; phao quây dầu tràn; tang cuốn phao quây dầu; thùng chứa dầu tạm thời trên bờ; túi chứa dầu tạm thời kéo dưới nước; băng dán chống trơn trượt; tấm ốp chống trượt; dung dịch tẩy rỉ sét; dung dịch chống rỉ sét.

---

(210) **4-2017-11710**

(540)



(220) 28.04.2017

(441) 25.07.2017

(531) 26.1.2; 18.1.5; 1.15.15; 24.17.25

(591) Vàng, đen, trắng

(731) CÔNG TY TNHH THƯƠNG MẠI DỊCH VỤ VẠN THÀNH TÀI (VN)  
2A đường 1C, phường Bình Trị Đông B, quận Bình Tân, thành phố Hồ Chí Minh

(511) Nhóm 18: Túi; va li; ví; ba lô; ô (dù); túi xách.

---

(210) **4-2017-11711**

(540)



(220) 28.04.2017

(441) 25.07.2017

(531) 24.9.1; 26.13.25; 25.3.1; 26.3.2

(731) CÔNG TY TNHH XUẤT NHẬP KHẨU LIÊN THÁI BÌNH DƯƠNG (IPP) (VN)  
Tầng 3, tòa nhà Opera View, 161 đường Đồng Khởi, phường Bến Nghé, quận 1, thành phố Hồ Chí Minh

(740) Công ty TNHH Tư vấn đầu tư và Phát triển doanh nghiệp ADVANTIS (ADVANTIS., LTD.)

(511) Nhóm 35: Dịch vụ quảng cáo, quản lý kinh doanh, hoạt động văn phòng; dịch vụ cung ứng lao động mua bán, xuất nhập khẩu các sản phẩm hoá chất, nhựa và các sản phẩm làm từ nhựa, chất dẻo và các sản phẩm làm từ chất dẻo, phân bón, hợp chất chữa cháy, chế phẩm dùng để tời, ram và hàn kim loại; chế phẩm để bảo quản thực phẩm, chất để thuộc da, chất dính dùng trong: công nghiệp; thuốc màu, sơn; vecni, chất chống rỉ và chất bảo quản gỗ, thuốc nhuộm; thuốc cắn màu, chất để tẩy trắng và các chất dùng để giặt, chất dùng để tẩy rửa, đánh bóng, tẩy dầu mỡ và mài mòn, xà phòng, nước hoa, tinh dầu, mỹ



phẩm, nước xúc tóc, thuốc đánh răng, dầu và mỡ công nghiệp, chất bôi trơn, chất để thấm hút, làm ướt và làm dính bụi, nhiên liệu và vật liệu cháy sáng, dược phẩm, chế phẩm vệ sinh dùng cho mục đích y tế, thực phẩm và chất dinh dưỡng dùng trong y tế hoặc thú y, thực phẩm cho em bé, chất bổ sung ăn kiêng cho người và động vật, cao dán, vật liệu dùng để băng bó, vật liệu để hàn răng và sáp nha khoa, chất tẩy uế, chất diệt động vật có hại, chất diệt nấm, diệt cỏ, hàng hóa cơ khí, kim loại và các hàng hóa từ kim loại, loại khuôn mẫu, vật liệu xây dựng, máy và máy công cụ, động cơ và đầu máy, công cụ và dụng cụ cầm tay, thiết bị và dụng cụ điện (cụ thể là bóng đèn điện, dây điện, công tắc điện, ổ cắm điện, phích cắm điện, cầu dao điện, tủ điện, ống luồn điện, đầu nối ống điện, khớp nối ống điện, hộp chia điện, hộp nối dây điện, cút điện, nắp dây hộp chia điện, kẹp đỡ ống điện, bảng điện, rơ le điện, cầu chì, áp-to-mát, chấn lưu điện, thiết bị chống sét, thiết bị tiết kiệm điện, dụng cụ đo điện), thiết bị và dụng cụ điện tử (cụ thể là tivi, phụ kiện tivi, cát-xét và phụ kiện kèm theo, dàn âm thanh và phụ kiện kèm theo, đầu kĩ thuật số, đầu đọc đĩa và phụ kiện kèm theo, loa: và phụ kiện kèm theo, âm-ly, mi-cờ-rô, ổn áp, máy thu âm, tai nghe nhạc), thiết bị và dụng cụ điện lạnh (cụ thể là bình nóng lạnh, tủ lạnh, bình nước nóng năng lượng mặt trời, điều hòa không khí, máy giặt, máy sấy quần áo, hút ẩm, tủ bảo quản, tủ mát), thiết bị và dụng cụ điện gia dụng (cụ thể là ấm đun siêu tốc, ấm sắc thuốc, bàn là, bếp từ, bếp ga, bình thủy điện, cây nước nóng lạnh, bộ nồi, đèn sạc lò vi sóng, lò nướng, lẩu điện, máy nướng bánh xăng-đuych, máy xay sinh tố, máy ép hoa quả, máy pha cà phê, máy xay đa năng, máy xay cháo, máy khử độc, máy hút mùi, máy hút bụi, máy sấy bát, máy sấy tóc, máy lọc nước tinh khiết, máy rửa bát, máy lọc không khí, máy xay đậu nành, máy sưởi dầu, máy tạo ẩm, nồi cơm, nồi áp suất, nồi hầm, quạt máy phát điện, bát, đĩa, dao, thìa, đĩa, đũa, nồi, chảo, cốc, chén), thiết bị chiếu sáng, thiết bị và dụng cụ ghi truyền và tái tạo âm thanh, hình ảnh, thiết bị và dụng cụ truyền thông, thiết bị sưởi nóng, thiết bị nấu nướng, thiết bị sinh hơi nước, thiết bị làm lạnh, thiết bị sấy khô, thiết bị thông gió, thiết bị cấp nước, thiết bị phân phối nước, thiết bị thoát nước, thiết bị vệ sinh, van, vòi nước, thiết bị dùng cho đập lửa, thiết bị, phụ tùng và dụng cụ khoa học, hàng hải, trắc địa, nhiếp ảnh, quang học, cân, đo, báo hiệu, kiểm tra, cấp cứu, giảng dạy, vật mang dữ liệu từ tính, đĩa ghi, máy bán hàng tự động, và các cơ cấu dùng cho các thiết bị làm việc khi bỏ vào đó xu hay thẻ, máy tính tiền, thiết bị tự động hóa, máy vi tính và các thiết bị ngoại vi dùng cho máy vi tính, thiết bị và dụng cụ phẫu thuật, y tế, nha khoa, thú y, xe cộ; các phương tiện giao thông trên bộ, trên không hoặc dưới nước, vũ khí, cháy nổ, kim loại quý; đồ trang sức, đồ kim hoàn, đồng hồ dụng cụ âm nhạc, giấy và hàng hóa làm từ giấy, các tông; văn phòng phẩm, cao su và các hàng hóa làm từ cao su, amiăng, mi ca, hàng hóa cách nhiệt, cách điện; da, giả da và các sản phẩm làm từ da, giả da, đồ đặc như bàn, ghế, giường, tủ, giá kệ, gương, khung ảnh, dụng cụ và máy, thiết bị dùng cho gia đình hoặc bếp núc, dụng cụ vệ sinh đồ thủy tinh và đồ sành, sứ, dây thừng buồm, vật liệu để nhồi, đệm (lót) sợi dùng để dệt, vật liệu sợi dệt, dạng thô, vải và hàng dệt, quần áo, đồ đội đầu, đồ đi chân, vật dụng để may quần áo, sản phẩm dùng để bọc, phủ nền nhà hoặc tường nhằm bày biện, trang trí như thảm, chiếu, thảm chùi chân, vải sơn và các vật liệu trải sàn khác, trò chơi, đồ chơi, lương thực, thực phẩm và đồ uống, thiết bị và máy dùng trong xây dựng, viễn thông, thiết bị và dụng cụ thể thao.

Nhóm 36: Bảo hiểm, tài chính, bất động sản (môi giới, quản lý, cho thuê), kê khai hải quan.

Nhóm 37: Xây dựng, sửa chữa (máy móc, thiết bị, động cơ, phương tiện giao thông, các công trình xây dựng, thiết bị điện), lắp đặt (máy móc, thiết bị, động cơ, phương tiện giao thông, các công trình xây dựng, thiết bị điện), bảo dưỡng (máy móc, thiết bị, động cơ,

## CÔNG BÁO SỞ HỮU CÔNG NGHIỆP SỐ 352 TẬP A (07.2017)

---

phương tiện giao thông, các công trình xây dựng, thiết bị điện) cho thuê thiết bị xây dựng, giám sát công trình xây dựng.

Nhóm 39: Dịch vụ vận tải, dịch vụ cho thuê kho chứa hàng, dịch vụ lưu kho, dịch vụ cho thuê xe cộ, dịch vụ khai thác bãi đỗ xe, dịch vụ thông quan.

Nhóm 41: Giáo dục, đào tạo, giải trí, dàn dựng chương trình phát thanh và truyền hình, xuất bản sách, công viên vui chơi, giải trí.

Nhóm 42: Dịch vụ thiết kế (kiến trúc, xây dựng), tư vấn thiết kế các công trình điện, dân dụng, công nghiệp, thủy lợi, bưu chính viễn thông, thiết kế quy hoạch các khu dân cư, khu công cộng, các công trình hạ tầng kỹ thuật, các công trình giao thông, nghiên cứu và phát triển sản phẩm mới (cho người thứ ba), dịch vụ hỗ trợ kỹ thuật hàng không.

Nhóm 43: Dịch vụ khách sạn, dịch vụ nhà hàng, dịch vụ cho thuê chỗ ở tạm thời, quán cà phê tự phục vụ, quán ăn tự phục vụ dịch vụ cho thuê phòng họp.

---

(210) **4-2017-11712**

(540)



(220) 28.04.2017

(441) 25.07.2017

(531) A24.15.7; 24.15.1

(731) ĐOÀN TRUNG HẢI (VN)

295 đường Giáp Bát, phường Giáp Bát,  
quận Hoàng Mai, thành phố Hà Nội

(511) Nhóm 29: Thịt gia cầm, thịt bò; vịt quay; chiết xuất của thịt.

Nhóm 43: Nhà hàng ăn uống; quán ăn nhanh; quán phục vụ đồ uống; quán ăn tự phục vụ; dịch vụ cung cấp thức ăn, đồ uống do nhà hàng thực hiện.

---

(210) **4-2017-11713**

(540)



(220) 28.04.2017

(441) 25.07.2017

(531) 24.15.1; A24.15.7

(731) ĐOÀN TRUNG HẢI (VN)

295 đường Giáp Bát, phường Giáp Bát,  
quận Hoàng Mai, thành phố Hà Nội

(511) Nhóm 29: Thịt gia cầm, thịt bò; vịt quay; chiết xuất của thịt.

Nhóm 43: Nhà hàng; quán ăn nhanh; quán phục vụ đồ uống; quán ăn tự phục vụ; dịch vụ cung cấp thức ăn, đồ uống do nhà hàng thực hiện.

---

CÔNG BÁO SỞ HỮU CÔNG NGHIỆP SỐ 352 TẬP A (07.2017)

---

(210) **4-2017-11714**

(540)



(220) 28.04.2017

(441) 25.07.2017

(531) 26.13.25; 1.15.15; A5.3.13; A26.11.8

(731) ĐOÀN TRUNG HẢI (VN)

295 đường Giáp Bát, phường Giáp Bát,  
quận Hoàng Mai, thành phố Hà Nội

(511) Nhóm 29: Thịt gia cầm, thịt bò; vịt quay; chiết xuất của thịt.

Nhóm 43: Nhà hàng ăn uống; quán ăn nhanh; quán phục vụ đồ uống; quán ăn tự phục vụ;  
dịch vụ cung cấp thức ăn, đồ uống do nhà hàng thực hiện.

---

(210) **4-2017-11715**

(540)



(220) 28.04.2017

(441) 25.07.2017

(531) 24.15.1; A24.15.7

(731) ĐOÀN TRUNG HẢI (VN)

295 đường Giáp Bát, phường Giáp Bát,  
quận Hoàng Mai, thành phố Hà Nội

(511) Nhóm 32: Bia; bia mạch nha; nước khoáng (đồ uống); nước uống có gaz; nước ép hoa quả;  
xiro.

Nhóm 43: Nhà hàng ăn uống; quán ăn nhanh; quán phục vụ đồ uống; quán ăn tự phục vụ;  
dịch vụ cung cấp thức ăn, đồ uống do nhà hàng thực hiện.

---

(210) **4-2017-11716**

(540)

**DHE**

(220) 28.04.2017

(441) 25.07.2017

(731) DOANH NGHIỆP TƯ NHÂN SƠN  
HOÀNG (VN)

Số 1 phố Bích Cầu, phường Quốc Tử  
Giám, quận Đống Đa, thành phố Hà Nội

(511) Nhóm 35: Nhập khẩu; phân phối thiết bị vệ sinh, sen, vòi, chậu rửa inox, phụ kiện phòng  
tắm các loại.

---

CÔNG BÁO SỞ HỮU CÔNG NGHIỆP SỐ 352 TẬP A (07.2017)

---

(210) 4-2017-11717

(540)



(220) 28.04.2017

(441) 25.07.2017

(531) 26.1.2; A26.1.18; 8.1.18; 26.13.1;  
1.15.9; 5.7.8; 5.5.19; 8.3.1

(591) Xanh cô ban, trắng, xanh nhạt, xanh lá  
cây, vàng nhạt, đỏ

(731) CÔNG TY TNHH THƯƠNG MẠI VÀ  
XUẤT NHẬP KHẨU AN NAM (VN)  
Số 8 ngõ 9 Đào Tấn, phường Ngọc  
Khánh, quận Ba Đình, thành phố Hà Nội

(511) Nhóm 30: Kem ăn, kem lạnh dạng que, sữa chua đông lạnh (dạng kem); bánh kẹo có nhân kem, đá thực phẩm.

---

(210) 4-2017-11718

(540)



(220) 28.04.2017

(441) 25.07.2017

(531) 26.1.2; A26.1.18; 8.1.18; 26.13.1;  
5.7.20; 1.15.9

(591) Xanh cô ban, trắng, xanh nhạt, xanh lá  
cây, vàng nhạt, vàng đậm

(731) CÔNG TY TNHH THƯƠNG MẠI VÀ  
XUẤT NHẬP KHẨU AN NAM (VN)  
Số 8 ngõ 9 Đào Tấn, phường Ngọc  
Khánh, quận Ba Đình, thành phố Hà Nội

(511) Nhóm 30: Kem ăn, kem lạnh dạng que, sữa chua đông lạnh (dạng kem); bánh kẹo có nhân kem, đá thực phẩm.

---

(210) 4-2017-11719

(540)



(220) 28.04.2017

(441) 25.07.2017

(531) 26.1.2; A26.1.18; 8.1.18; 5.7.13; 8.3.1;  
26.13.1; 1.15.9

(591) Xanh cô ban, trắng, xanh nhạt, đỏ

(731) CÔNG TY TNHH THƯƠNG MẠI VÀ  
XUẤT NHẬP KHẨU AN NAM (VN)  
Số 8 ngõ 9 Đào Tấn, phường Ngọc  
Khánh, quận Ba Đình, thành phố Hà Nội

(511) Nhóm 30: Kem ăn, kem lạnh dạng que, sữa chua đông lạnh (dạng kem); bánh kẹo có nhân kem, đá thực phẩm.

---

CÔNG BÁO SỞ HỮU CÔNG NGHIỆP SỐ 352 TẬP A (07.2017)

---

(210) **4-2017-11720**

(540)



(220) 28.04.2017

(441) 25.07.2017

(531) A26.1.18; 26.1.2; 8.1.18; 5.7.20;  
26.13.1; 8.3.1; 1.15.9

(591) Xanh cô ban, trắng, xanh nhạt, xanh lá  
cây, vàng nhạt, vàng đậm

(731) CÔNG TY TNHH THƯƠNG MẠI VÀ  
XUẤT NHẬP KHẨU AN NAM (VN)  
Số 8 ngõ 9 Đào Tấn, phường Ngọc  
Khánh, quận Ba Đình, thành phố Hà Nội

(511) Nhóm 30: Kem ăn (kem lạnh), kem lạnh dạng que, sữa chua đông lạnh (dạng kem); bánh  
kẹo có nhân kem, đá thực phẩm.

---

(210) **4-2017-11721**

(540)



(220) 28.04.2017

(441) 25.07.2017

(531) 26.1.2; A26.1.18; 8.1.18; 26.13.1;  
1.15.9; 8.3.1; 5.7.12; A5.7.22

(591) Xanh cô ban, trắng, xanh nhạt, xanh lá  
cây, vàng nhạt

(731) CÔNG TY TNHH THƯƠNG MẠI VÀ  
XUẤT NHẬP KHẨU AN NAM (VN)  
Số 8 ngõ 9 Đào Tấn, phường Ngọc  
Khánh, quận Ba Đình, thành phố Hà Nội

(511) Nhóm 30: Kem ăn (kem lạnh), kem lạnh dạng que, sữa chua đông lạnh (dạng kem); bánh  
kẹo có nhân kem, đá thực phẩm.

---

(210) **4-2017-11722**

(540)

**MAGMA**

(220) 28.04.2017

(441) 25.07.2017

(731) CÔNG TY CỔ PHẦN ĐẦU TƯ  
THƯƠNG MẠI ĐỨC THÀNH (VN)  
57/1 đường Cửu Long, phường 2, quận  
Tân Bình, thành phố Hồ Chí Minh

(511) Nhóm 19: Xi măng, xi măng amiăng, xi măng chịu nhiệt, tấm xi măng, vật liệu phủ mặt  
đường, vật liệu chịu lửa không bằng kim loại dùng cho xây dựng.

---

CÔNG BÁO SỞ HỮU CÔNG NGHIỆP SỐ 352 TẬP A (07.2017)

---

(210) 4-2017-11723

(540)



(220) 28.04.2017

(441) 25.07.2017

(531) A26.11.12

(591) Vàng, đồng

(731) CÔNG TY TNHH TRUNG MI (VN)  
99A Quách Đình Bảo, phường Phú  
Thạnh, quận Tân Phú, thành phố Hồ Chí  
Minh

(511) Nhóm 03: Mỹ phẩm, kem dưỡng da, kem (mỹ phẩm) ngừa nám da, kem tẩy trắng da, kem (mỹ phẩm) chống nhăn da, kem (mỹ phẩm) ngừa mụn.

---

(210) 4-2017-11726

(540)



(220) 28.04.2017

(441) 25.07.2017

(531) A26.11.12; 25.1.25; 1.15.15; A5.3.13

(591) Xanh lá cây, xanh nõn chuối, đỏ

(731) HỘ KINH DOANH DẦU TRÀM HUẾ  
HÀNG PHAN (VN)  
46/8A, đường Đoàn Thị Điểm, phường 4,  
thành phố Vũng Tàu, tỉnh Bà Rịa Vũng  
Tàu

(511) Nhóm 03: Tinh dầu.

---

(210) 4-2017-11727

(540)



(220) 28.04.2017

(441) 25.07.2017

(531) 2.9.14; A2.9.15; 5.7.3; 26.1.1

(591) Đỏ, trắng

(731) HỢP TÁC XÃ DỊCH VỤ HỖ TRỢ  
NGƯỜI GIÀ VÀ KHUYẾT TẬT ĐỒNG  
TÂM (VN)  
Km14, Quốc lộ 1A, xã Ngọc Hồi, huyện  
Thanh Trì, thành phố Hà Nội

(511) Nhóm 12: Xe cho người già và khuyết tật.

---



CÔNG BÁO SỞ HỮU CÔNG NGHIỆP SỐ 352 TẬP A (07.2017)

---

(210) **4-2017-11728**

(540)



(220) 28.04.2017

(441) 25.07.2017

(531) 26.4.2; 26.4.7

(591) Đỏ, trắng

(731) HỘ KINH DOANH TÔN THẤT HUẤN (VN)

Sạp T2/15, chợ Phạm Văn Hai, phường 3, quận Tân Bình, thành phố Hồ Chí Minh

(511) Nhóm 35: Mua bán: quần áo, túi xách.

---

(210) **4-2017-11729**

(540)



(220) 28.04.2017

(441) 25.07.2017

(531) 3.7.17; A5.5.20; 26.11.3

(591) Trắng đục, xanh dương nhạt, xanh dương nhạt, đen, xám

(731) HỘ KINH DOANH CHÂU THIÊN TRÍ (VN)

Sạp 123, loại 5, khu 5, quận Gò Vấp, thành phố Hồ Chí Minh

(511) Nhóm 35: Mua bán: các sản phẩm từ dừa (dầu dừa, đồ mỹ nghệ từ dừa).

---

(210) **4-2017-11730**

(540)



(220) 28.04.2017

(441) 25.07.2017

(531) 18.5.1; A18.5.3

(591) Xanh lam đậm, vàng, xám

(731) CÔNG TY TNHH THƯƠNG MẠI DỊCH VỤ DU LỊCH BẢO GIA TRẦN (VN)

379 Nguyễn Trọng Tuyển, phường 2, quận Tân Bình, thành phố Hồ Chí Minh

(511) Nhóm 39: Du lịch; đại lý bán vé máy bay; cho thuê xe; vận chuyển hành khách; vận tải; dịch vụ tổ chức tua du lịch.

---

(210) **4-2017-11731**

(540)



(220) 28.04.2017

(441) 25.07.2017

(531) 3.7.17; 26.13.1; 1.15.5; 26.13.25

(591) Xanh lam, xanh lơ, tím, cam, xanh ngọc

(731) CÔNG TY TNHH TRUYỀN THÔNG DU LỊCH NAM Á CHÂU (VN)

219 Phạm Ngũ Lão, phường Phạm Ngũ Lão, quận 1, thành phố Hồ Chí Minh

**CÔNG BÁO SỞ HỮU CÔNG NGHIỆP SỐ 352 TẬP A (07.2017)**

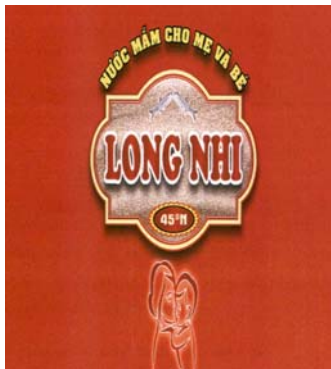
---

(511) Nhóm 39: Du lịch; đại lý bán vé máy bay; cho thuê xe; vận chuyển hành khách; vận tải; dịch vụ tổ chức tua du lịch.

---

(210) **4-2017-11732**

(540)



(220) 28.04.2017

(441) 25.07.2017

(531) 2.7.10; 2.7.9; 25.1.9; A25.1.10; 26.1.2; 3.9.1

(591) Đỏ, trắng, vàng

(731) CÔNG TY TNHH LONG THÀNH  
FOOD VIỆT NAM (VN)  
Số 285 đường Hoàng Quốc Việt, phường  
Nghĩa Tân, quận Cầu Giấy, thành phố Hà  
Nội

(511) Nhóm 29: Thực phẩm chế biến từ cá.

---

(210) **4-2017-11733**

(540)

**CLASSE DI LUSO**

(220) 28.04.2017

(441) 25.07.2017

(591) Đen, vàng cam

(731) CÔNG TY TNHH THỜI TRANG  
CLASSE DI LUSO (VN)  
179B đường 3 tháng 2, phường 11, quận  
10, thành phố Hồ Chí Minh

(511) Nhóm 25: Quần áo, giày dép.

Nhóm 35: Mua bán quần áo, giày dép.

---

(210) **4-2017-11734**

(540)



(220) 28.04.2017

(441) 25.07.2017

(531) 24.1.1

(591) Đỏ

(731) LÊ QUỐC THẠCH (VN)  
Thôn Nhon Sơn, xã ân Nghĩa, huyện  
Hoài Ân, tỉnh Bình Định

(511) Nhóm 30: Bánh mì.

---



CÔNG BÁO SỞ HỮU CÔNG NGHIỆP SỐ 352 TẬP A (07.2017)

---

(210) 4-2017-11735

(540)



(220) 28.04.2017

(441) 25.07.2017

(531) 24.1.1; 3.9.14

(731) CÔNG TY TNHH POLIDO VIỆT NAM (VN)

Số nhà 2A, ngách 7, ngõ 190 đường Nguyễn Trãi, phường Nhân Chính, quận Thanh Xuân, thành phố Hà Nội

(511) Nhóm 25: Quần áo.

---

(210) 4-2017-11736

(540)



(220) 28.04.2017

(441) 25.07.2017

(531) A5.3.15; A5.3.13; 26.4.2; A11.3.3

(591) Xanh lá cây, xanh lá cây đậm, trắng

(731) CÔNG TY TNHH THƯƠNG MẠI SẢN XUẤT XUẤT NHẬP KHẨU MỸ PHẨM HOÀNG HUNG LONG (VN)  
222 Quốc Lộ 13, phường Hiệp Bình Phước, quận Thủ Đức, thành phố Hồ Chí Minh

(740) Công ty Cổ phần Sở hữu trí tuệ Việt Mỹ (VIET MY IP CORP.)

(511) Nhóm 03: Mỹ phẩm; nước hoa; kem dưỡng da; kem làm tan mỡ; son môi; kem làm trắng da.

Nhóm 35: Mua bán và xuất nhập khẩu: mỹ phẩm, nước hoa, kem dưỡng da, kem làm tan mỡ, bột tẩy trắng, son môi, mặt nạ dưỡng da, kem làm trắng da, dầu gội đầu, dầu xả, sữa tắm, kem trị mụn (mỹ phẩm), kem trị nám (mỹ phẩm), nước hoa hồng, phấn trang điểm, phấn má hồng, phấn mắt, chì kẻ mày, chì kẻ mắt, dược phẩm, thực phẩm chức năng, thực phẩm dinh dưỡng dùng cho mục đích làm đẹp, thực phẩm dinh dưỡng dùng cho mục đích y tế.

---

(210) 4-2017-11737

(540)

**TAKOMA**

(220) 28.04.2017

(441) 25.07.2017

(731) CÔNG TY TNHH XUẤT NHẬP KHẨU THIẾT BỊ NHÀ BẾP HỮU THẮNG (VN)

Số 5, ngách 2/1295 đường Giải Phóng, phường Hoàng Liệt, quận Hoàng Mai, thành phố Hà Nội

CÔNG BÁO SỞ HỮU CÔNG NGHIỆP SỐ 352 TẬP A (07.2017)

---

(511) Nhóm 11: Hệ thống thiết bị nấu nướng; bếp ga; nồi cơm điện; lò vi sóng (dùng cho mục đích nấu nướng); hệ thống thông gió và điều hòa không khí; hệ thống (thiết bị) khử mùi làm sạch không khí.

---

(210) **4-2017-11738**

(220) 28.04.2017

(540)

(441) 25.07.2017

(531) A25.7.7; 26.1.6; 26.13.25

(731) SHIN JUN HO (KR)

 **URBAN BEAUTY**

1105, 100, Baekhyeon-ro, Bundang-gu, Seongnam-si, Gyeonggi-do, Republic of Korea

(740) Công ty TNHH Sở hữu trí tuệ Thảo Thọ Quyển (INVENCO)

(511) Nhóm 03: Mỹ phẩm; chế phẩm chăm sóc sắc đẹp và cơ thể (mỹ phẩm); đồ trang điểm (mỹ phẩm) dùng cho mặt và cơ thể; chế phẩm làm sạch dùng cho cá nhân; chế phẩm mỹ phẩm dùng cho tóc và da đầu; nước hoa.

---

(210) **4-2017-11739**

(220) 28.04.2017

(540)

(441) 25.07.2017

(531) A25.7.7; 26.1.6; 26.13.25

(731) SHIN JUN HO (KR)

 **Dr. Shin**

1105, 100, Baekhyeon-ro, Bundang-gu, Seongnam-si, Gyeonggi-do, Republic of Korea

(740) Công ty TNHH Sở hữu trí tuệ Thảo Thọ Quyển (INVENCO)

(511) Nhóm 03: Mỹ phẩm; chế phẩm chăm sóc sắc đẹp và cơ thể (mỹ phẩm); đồ trang điểm (mỹ phẩm) dùng cho mặt và cơ thể; chế phẩm làm sạch dùng cho cá nhân; chế phẩm mỹ phẩm dùng cho tóc và da đầu; nước hoa.

---

(210) **4-2017-11740**

(220) 28.04.2017

(540)

(441) 25.07.2017

(531) A25.7.7; 26.1.6; 26.13.25

(731) SHIN JUN HO (KR)

 **URBAN BEAUTY**

1105, 100, Baekhyeon-ro, Bundang-gu, Seongnam-si, Gyeonggi-do, Republic of Korea

(740) Công ty TNHH Sở hữu trí tuệ Thảo Thọ Quyển (INVENCO)

(511) Nhóm 44: Dịch vụ bệnh viện; dịch vụ y tế tại bệnh viện; dịch vụ phẫu thuật tạo hình và làm đẹp; khoa da liễu; tư vấn y tế; trị liệu thẩm mỹ.

---

**CÔNG BÁO SỞ HỮU CÔNG NGHIỆP SỐ 352 TẬP A (07.2017)**

---

- (210) **4-2017-11741** (220) 28.04.2017  
(540) (441) 25.07.2017
- (731) BEIJING LEGEND OF WARRIOR NETWORK TECHNOLOGY JOINT STOCK CO., LTD (CN)  
Room 208-291, Government Office Building, Gaoling Town, Miyun District, Beijing, China
- LEGEND OF THREE KINGDOMS**
- (740) Công ty Cổ phần PHANLAW VIETNAM (PHANLAW VIETNAM JSC)
- (511) Nhóm 09: Máy tính; chương trình trò chơi máy tính; chương trình máy vi tính [phần mềm có thể tải xuống được]; chương trình điều hành máy vi tính; phần mềm máy vi tính; thẻ nhận dạng từ tính.

Nhóm 35: Dịch vụ mua bán: máy vi tính, phần mềm máy tính, thiết bị ngoại vi, linh kiện điện tử viễn thông và điều khiển, cơ sở dữ liệu trong máy tính, thiết bị trò chơi dùng với màn hình và màn chiếu ngoài, máy trò chơi tự động vận hành bằng đồng xu, máy trò chơi video sử dụng đồng xu, bàn cờ trò chơi; dịch vụ quảng cáo trực tuyến trên mạng máy tính; dịch vụ tổ chức triển lãm cho mục đích thương mại hoặc quảng cáo; dịch vụ quảng cáo ngoài trời; dịch vụ quảng cáo trên truyền hình; dịch vụ cho thuê thời gian quảng cáo trên các phương tiện truyền thông.

Nhóm 41: Dịch vụ cung cấp trò chơi trực tuyến từ mạng máy tính; dịch vụ giải trí; dịch vụ thông tin giải trí trên mạng liên quan đến lĩnh vực giải trí, nghệ thuật, thể thao, phim ảnh, truyền hình, âm nhạc; dịch vụ thông tin về giải trí; dịch vụ xuất bản sách và báo điện tử trực tuyến.

Nhóm 42: Dịch vụ thiết kế phần mềm máy tính, dịch vụ thiết kế nhân vật hoạt hình, vẽ nghệ thuật tạo hình; dịch vụ phân tích hệ thống máy tính; dịch vụ cài đặt, tư vấn và phát triển phần mềm tin học; dịch vụ khôi phục dữ liệu máy tính; dịch vụ cho thuê phần mềm máy tính.

- 
- (210) **4-2017-11742** (220) 28.04.2017  
(540) (441) 25.07.2017  
(531) 1.15.5; 26.13.1  
(591) Đỏ, vàng, cam, bóng xám, đen, trắng xám, nâu
- (731) BEIJING LEGEND OF WARRIOR NETWORK TECHNOLOGY JOINT STOCK CO., LTD (CN)  
Room 208-291, Government Office Building, Gaoling Town, Miyun District, Beijing, China
- (740) Công ty Cổ phần PHANLAW VIETNAM (PHANLAW VIETNAM JSC)



## CÔNG BÁO SỞ HỮU CÔNG NGHIỆP SỐ 352 TẬP A (07.2017)

---

(511) Nhóm 09: Máy tính; chương trình trò chơi máy tính; chương trình máy vi tính [phần mềm có thể tải xuống được]; chương trình điều hành máy vi tính; phần mềm máy vi tính; thẻ nhận dạng từ tính.

---

(210) **4-2017-11743**

(220) 28.04.2017

(441) 25.07.2017

(540)

(531) 26.13.1; 1.15.5

(591) Đỏ, vàng, cam, bóng xám, đen, trắng xám, nâu



(731) BEIJING LEGEND OF WARRIOR NETWORK TECHNOLOGY JOINT STOCK CO., LTD (CN)

Room 208-291, Government Office Building, Gaoling Town, Miyun District, Beijing, China

(740) Công ty Cổ phần PHANLAW VIETNAM (PHANLAW VIETNAM JSC)

(511) Nhóm 35: Dịch vụ mua bán: máy vi tính, phần mềm máy tính, thiết bị ngoại vi, linh kiện điện tử viễn thông và điều khiển, cơ sở dữ liệu trong máy tính, thiết bị trò chơi dùng với màn hình và màn chiếu ngoài, máy trò chơi tự động vận hành bằng đồng xu, máy trò chơi video sử dụng đồng xu, bàn cờ trò chơi; dịch vụ quảng cáo trực tuyến trên mạng máy tính; dịch vụ tổ chức triển lãm cho mục đích thương mại hoặc quảng cáo; dịch vụ quảng cáo ngoài trời; dịch vụ quảng cáo trên truyền hình; dịch vụ cho thuê thời gian quảng cáo trên các phương tiện truyền thông.

Nhóm 41: Dịch vụ cung cấp trò chơi trực tuyến từ mạng máy tính; dịch vụ giải trí; dịch vụ thông tin giải trí trên mạng liên quan đến lĩnh vực giải trí, nghệ thuật, thể thao, phim ảnh, truyền hình, âm nhạc; dịch vụ thông tin về giải trí; dịch vụ xuất bản sách và báo điện tử trực tuyến.

Nhóm 42: Dịch vụ thiết kế phần mềm máy tính, dịch vụ thiết kế nhân vật hoạt hình, vẽ nghệ thuật tạo hình; dịch vụ phân tích hệ thống máy tính; dịch vụ cài đặt, tư vấn và phát triển phần mềm tin học; dịch vụ khôi phục dữ liệu máy tính; dịch vụ cho thuê phần mềm máy tính.

---

(210) **4-2017-11744**

(220) 28.04.2017

(441) 25.07.2017

(540)

(531) 26.1.2; 25.1.6; A26.1.18



(731) VÕ PHƯỚC TÀI (VN)

92A Yersin, phường 4, thành phố Mỹ Tho, tỉnh Tiền Giang

(511) Nhóm 30: Cà phê; cà phê chưa rang; đồ uống cà phê có sữa; hương liệu cà phê; đồ uống trên cơ sở cà phê.

---

CÔNG BÁO SỞ HỮU CÔNG NGHIỆP SỐ 352 TẬP A (07.2017)

---

(210) **4-2017-11745**

(540)



(220) 28.04.2017

(441) 25.07.2017

(531) A3.7.24; 4.3.20

(591) Đỏ, cam

(731) CÔNG TY TNHH SẢN XUẤT VÀ  
PHÂN PHỐI THIẾT BỊ XÂY DỰNG  
CAO CẤP PHỤNG HOÀNG LỬA  
(VN)

Thôn Đồng Câu, xã Ngọc Thanh, thị xã  
Phúc Yên, tỉnh Vĩnh Phúc

(511) Nhóm 20: Đồ nội thất: bình phong, miếng dán tường, tranh tường (tất cả làm từ vỏ sò, vỏ ngọc trai, vỏ ốc).

---

(210) **4-2017-11746**

(540)

**YOMI**

(220) 28.04.2017

(441) 25.07.2017

(591) Hồng

(731) CÔNG TY TNHH YOMI (VN)

217 Lã Xuân Oai, phường Tăng Nhơn  
Phú A, quận 9, thành phố Hồ Chí Minh

(511) Nhóm 25: Giấy dếp.

---

(210) **4-2017-11747**

(540)

**APILEVO**

(220) 28.04.2017

(441) 25.07.2017

(731) CÔNG TY CỔ PHẦN DƯỢC APIMED  
(VN)

263/9 Lý Thường Kiệt, phường 15, quận  
11, thành phố Hồ Chí Minh

(740) Công ty TNHH Sở hữu trí tuệ Thảo Thọ  
Quyển (INVENCO)

(511) Nhóm 05: Dược phẩm; thực phẩm chức năng.

---

(210) **4-2017-11748**

(540)

**APILOSART**

(220) 28.04.2017

(441) 25.07.2017

(731) CÔNG TY CỔ PHẦN DƯỢC APIMED  
(VN)

263/9 Lý Thường Kiệt, phường 15, quận  
11, thành phố Hồ Chí Minh

(740) Công ty TNHH Sở hữu trí tuệ Thảo Thọ  
Quyển (INVENCO)

(511) Nhóm 05: Dược phẩm; thực phẩm chức năng.

---

(210) **4-2017-11749**

(220) 28.04.2017

(441) 25.07.2017

(540)

(731) CÔNG TY CỔ PHẦN DƯỢC APIMED (VN)

263/9 Lý Thường Kiệt, phường 15, quận 11, thành phố Hồ Chí Minh

(740) Công ty TNHH Sở hữu trí tuệ Thảo Thọ Quyển (INVENCO)

**APIVAL**

(511) Nhóm 05: Dược phẩm; thực phẩm chức năng.

---

(210) **4-2017-11750**

(220) 28.04.2017

(441) 25.07.2017

(540)

(731) CÔNG TY CỔ PHẦN DƯỢC APIMED (VN)

263/9 Lý Thường Kiệt, phường 15, quận 11, thành phố Hồ Chí Minh

(740) Công ty TNHH Sở hữu trí tuệ Thảo Thọ Quyển (INVENCO)

**APIBESTAN**

(511) Nhóm 05: Dược phẩm; thực phẩm chức năng.

---

(210) **4-2017-11751**

(220) 28.04.2017

(441) 25.07.2017

(540)

(731) CÔNG TY CỔ PHẦN DƯỢC APIMED (VN)

263/9 Lý Thường Kiệt, phường 15, quận 11, thành phố Hồ Chí Minh

(740) Công ty TNHH Sở hữu trí tuệ Thảo Thọ Quyển (INVENCO)

**APIDOGREL**

(511) Nhóm 05: Dược phẩm; thực phẩm chức năng.

---

(210) **4-2017-11752**

(220) 28.04.2017

(441) 25.07.2017

(540)

(731) CÔNG TY CỔ PHẦN DƯỢC APIMED (VN)

263/9 Lý Thường Kiệt, phường 15, quận 11, thành phố Hồ Chí Minh

(740) Công ty TNHH Sở hữu trí tuệ Thảo Thọ Quyển (INVENCO)

**APIRYL**

(511) Nhóm 05: Dược phẩm; thực phẩm chức năng.

---

**CÔNG BÁO SỞ HỮU CÔNG NGHIỆP SỐ 352 TẬP A (07.2017)**

---

(210) **4-2017-11753**

(220) 28.04.2017

(441) 25.07.2017

(540)

(731) CÔNG TY CỔ PHẦN DƯỢC APIMED  
(VN)

263/9 Lý Thường Kiệt, phường 15, quận  
11, thành phố Hồ Chí Minh

(740) Công ty TNHH Sở hữu trí tuệ Thảo Thọ  
Quyển (INVENCO)

**APICIRIN**

(511) Nhóm 05: Dược phẩm; thực phẩm chức năng.

---

(210) **4-2017-11754**

(220) 28.04.2017

(441) 25.07.2017

(540)

(731) CÔNG TY CỔ PHẦN DƯỢC APIMED  
(VN)

263/9 Lý Thường Kiệt, phường 15, quận  
11, thành phố Hồ Chí Minh

(740) Công ty TNHH Sở hữu trí tuệ Thảo Thọ  
Quyển (INVENCO)

**APINATON**

(511) Nhóm 05: Dược phẩm; thực phẩm chức năng.

---

(210) **4-2017-11755**

(220) 28.04.2017

(441) 25.07.2017

(540)

(731) CÔNG TY CỔ PHẦN DƯỢC APIMED  
(VN)

263/9 Lý Thường Kiệt, phường 15, quận  
11, thành phố Hồ Chí Minh

(740) Công ty TNHH Sở hữu trí tuệ Thảo Thọ  
Quyển (INVENCO)

**APIMUC**

(511) Nhóm 05: Dược phẩm; thực phẩm chức năng.

---

(210) **4-2017-11756**

(220) 28.04.2017

(441) 25.07.2017

(540)

(731) CÔNG TY CỔ PHẦN DƯỢC APIMED  
(VN)

263/9 Lý Thường Kiệt, phường 15, quận  
11, thành phố Hồ Chí Minh

(740) Công ty TNHH Sở hữu trí tuệ Thảo Thọ  
Quyển (INVENCO)

**APIHEXIN**



CÔNG BÁO SỞ HỮU CÔNG NGHIỆP SỐ 352 TẬP A (07.2017)

---


(511) Nhóm 05: Dược phẩm; thực phẩm chức năng.

---

(210)	<b>4-2017-11757</b>	(220)	28.04.2017
		(441)	25.07.2017
(540)		(731)	CÔNG TY CỔ PHẦN DƯỢC APIMED (VN) 263/9 Lý Thường Kiệt, phường 15, quận 11, thành phố Hồ Chí Minh
	<b>DEXCLO-API</b>	(740)	Công ty TNHH Sở hữu trí tuệ Thảo Thọ Quyển (INVENCO)


(511) Nhóm 05: Dược phẩm; thực phẩm chức năng.

---

(210)	<b>4-2017-11758</b>	(220)	28.04.2017
		(441)	25.07.2017
(540)		(531)	26.1.1; A26.1.18; 26.4.2
		(591)	Vàng, xanh đậm, xanh nhạt
		(731)	LÂM KIM PHƯƠNG (VN) 119/34 Đồng Đa, phường 4, Mỹ Tho, tỉnh Tiền Giang

(511) Nhóm 43: Cung ứng đồ ăn và nước uống do nhà hàng thực hiện.

---

(210)	<b>4-2017-11759</b>	(220)	28.04.2017
		(441)	25.07.2017
(540)		(531)	26.4.4; 26.4.7; 26.15.15; 7.1.24
		(591)	Đỏ, vàng, đen, xám
		(731)	CÔNG TY TNHH ĐINH NGÂN (VN) 638 Nguyễn Oanh, phường 6, quận Gò Vấp, thành phố Hồ Chí Minh

(511) Nhóm 02: Sơn.

---

(210)	<b>4-2017-11760</b>	(220)	28.04.2017
		(441)	25.07.2017
(540)		(531)	A5.3.15; A5.3.13
		(591)	Xanh da trời
		(731)	CÔNG TY CỔ PHẦN CÔNG NGHỆ SINH HỌC THIÊN HÒA (VN) Lô B231-B232, đường số 8, KCN Thái Hòa, ấp Tân Hòa, xã Đức Lập Hạ, huyện Đức Hòa, tỉnh Long An



CÔNG BÁO SỞ HỮU CÔNG NGHIỆP SỐ 352 TẬP A (07.2017)

---

(511) Nhóm 01: Phân bón.

---

(210) **4-2017-11761**

(220) 28.04.2017

(441) 25.07.2017

(540)



(731) CÔNG TY CỔ PHẦN CÔNG NGHỆ  
SINH HỌC THIÊN HÒA (VN)

Lô B231-B232, đường số 8, KCN Thái  
Hòa, ấp Tân Hòa, xã Đức Lập Hạ, huyện  
Đức Hòa, tỉnh Long An

(511) Nhóm 01: Phân bón.

---

(210) **4-2017-11762**

(220) 28.04.2017

(441) 25.07.2017

(540)



(531) 26.4.1; A26.4.18; 26.4.7

(591) Xanh da trời, xanh coban, cam, trắng

(731) CÔNG TY TNHH SẢN XUẤT  
THƯƠNG MẠI TUẤN NGÂN (VN)

Số 71/21 đường số 15, khu phố 10,  
phường Bình Hưng Hòa, quận Bình Tân,  
thành phố Hồ Chí Minh

(511) Nhóm 20: Các sản phẩm phục vụ cho ngành may như: bàn cắt; bàn chuyên; ghế may; kệ chứa vải; kệ chứa hàng.

---

(210) **4-2017-11763**

(220) 28.04.2017

(441) 25.07.2017

(540)



**BÚN CHẢ SINH TỪ**

(531) 26.1.1; 25.1.5; 25.1.9; A25.1.10

(591) Vàng, nâu, trắng

(731) CÔNG TY TNHH ẨM THỰC PHỐ  
VIỆT (VN)

Số 10 nhà A26, phường Nghĩa Tân, quận  
Cầu Giấy, thành phố Hà Nội

(511) Nhóm 43: Dịch vụ nhà hàng ăn uống; bún chả.

---

(210) **4-2017-11764**

(220) 28.04.2017

(441) 25.07.2017

(540)

**APIXODIN**

(731) CÔNG TY CỔ PHẦN DƯỢC APIMED (VN)

263/9 Lý Thường Kiệt, phường 15, quận 11, thành phố Hồ Chí Minh

(740) Công ty TNHH Sở hữu trí tuệ Thảo Thọ Quyển (INVENCO)

(511) Nhóm 05: Dược phẩm; thực phẩm chức năng.

---

(210) **4-2017-11765**

(220) 28.04.2017

(441) 25.07.2017

(540)

**APICOZOL**

(731) CÔNG TY CỔ PHẦN DƯỢC APIMED (VN)

263/9 Lý Thường Kiệt, phường 15, quận 11, thành phố Hồ Chí Minh

(740) Công ty TNHH Sở hữu trí tuệ Thảo Thọ Quyển (INVENCO)

(511) Nhóm 05: Dược phẩm; thực phẩm chức năng.

---

(210) **4-2017-11766**

(220) 28.04.2017

(441) 25.07.2017

(540)

**PATENO**

(731) CÔNG TY CỔ PHẦN DƯỢC APIMED (VN)

263/9 Lý Thường Kiệt, phường 15, quận 11, thành phố Hồ Chí Minh

(740) Công ty TNHH Sở hữu trí tuệ Thảo Thọ Quyển (INVENCO)

(511) Nhóm 05: Dược phẩm; thực phẩm chức năng.

---

(210) **4-2017-11767**

(220) 28.04.2017

(441) 25.07.2017

(540)

**APIRISON**

(731) CÔNG TY CỔ PHẦN DƯỢC APIMED (VN)

263/9 Lý Thường Kiệt, phường 15, quận 11, thành phố Hồ Chí Minh

(740) Công ty TNHH Sở hữu trí tuệ Thảo Thọ Quyển (INVENCO)

**CÔNG BÁO SỞ HỮU CÔNG NGHIỆP SỐ 352 TẬP A (07.2017)**

---

(511) Nhóm 05: Dược phẩm; thực phẩm chức năng.

---

(210) **4-2017-11768**

(220) 28.04.2017

(441) 25.07.2017

(540)

(731) CÔNG TY CỔ PHẦN DƯỢC APIMED (VN)

**PALRIN**

263/9 Lý Thường Kiệt, phường 15, quận 11, thành phố Hồ Chí Minh

(740) Công ty TNHH Sở hữu trí tuệ Thảo Thọ Quyển (INVENCO)

(511) Nhóm 05: Dược phẩm; thực phẩm chức năng.

---

(210) **4-2017-11769**

(220) 28.04.2017

(441) 25.07.2017

(540)

(731) CÔNG TY CỔ PHẦN DƯỢC APIMED (VN)

**APICAPCIN**

263/9 Lý Thường Kiệt, phường 15, quận 11, thành phố Hồ Chí Minh

(740) Công ty TNHH Sở hữu trí tuệ Thảo Thọ Quyển (INVENCO)

(511) Nhóm 05: Dược phẩm; thực phẩm chức năng.

---

(210) **4-2017-11770**

(220) 28.04.2017

(441) 25.07.2017

(540)

(731) CÔNG TY CỔ PHẦN DƯỢC APIMED (VN)

**PACLOVIR**

263/9 Lý Thường Kiệt, phường 15, quận 11, thành phố Hồ Chí Minh

(740) Công ty TNHH Sở hữu trí tuệ Thảo Thọ Quyển (INVENCO)

(511) Nhóm 05: Dược phẩm; thực phẩm chức năng.

---

(210) **4-2017-11771**

(220) 28.04.2017

(441) 25.07.2017

(540)

(731) CÔNG TY CỔ PHẦN DƯỢC APIMED (VN)

**APISOLVAT**

263/9 Lý Thường Kiệt, phường 15, quận 11, thành phố Hồ Chí Minh

(740) Công ty TNHH Sở hữu trí tuệ Thảo Thọ Quyển (INVENCO)

**CÔNG BÁO SỞ HỮU CÔNG NGHIỆP SỐ 352 TẬP A (07.2017)**

---

(511) Nhóm 05: Dược phẩm; thực phẩm chức năng.

---

(210)	<b>4-2017-11772</b>	(220)	28.04.2017
		(441)	25.07.2017
(540)		(731)	CÔNG TY CỔ PHẦN DƯỢC APIMED (VN) 263/9 Lý Thường Kiệt, phường 15, quận 11, thành phố Hồ Chí Minh
	<b>APICORTI</b>	(740)	Công ty TNHH Sở hữu trí tuệ Thảo Thọ Quyển (INVENCO)

(511) Nhóm 05: Dược phẩm; thực phẩm chức năng.

---

(210)	<b>4-2017-11773</b>	(220)	28.04.2017
		(441)	25.07.2017
(540)		(731)	CÔNG TY CỔ PHẦN DƯỢC APIMED (VN) 263/9 Lý Thường Kiệt, phường 15, quận 11, thành phố Hồ Chí Minh
	<b>POVIDONE-API</b>	(740)	Công ty TNHH Sở hữu trí tuệ Thảo Thọ Quyển (INVENCO)

(511) Nhóm 05: Dược phẩm; thực phẩm chức năng.

---

(210)	<b>4-2017-11774</b>	(220)	28.04.2017
		(441)	25.07.2017
(540)		(731)	CÔNG TY CỔ PHẦN DƯỢC APIMED (VN) 263/9 Lý Thường Kiệt, phường 15, quận 11, thành phố Hồ Chí Minh
	<b>SUCRAPI</b>	(740)	Công ty TNHH Sở hữu trí tuệ Thảo Thọ Quyển (INVENCO)

(511) Nhóm 05: Dược phẩm; thực phẩm chức năng.

---

(210)	<b>4-2017-11775</b>	(220)	28.04.2017
		(441)	25.07.2017
(540)		(531)	26.1.2; A26.1.18; 5.3.11; 5.13.3
		(591)	Vàng, cam
		(731)	CÔNG TY CỔ PHẦN XUẤT NHẬP KHẨU VÀ THƯƠNG MẠI THẾ GIỚI CIGAR (VN) Phòng D1, tầng 1 nhà D, nhà khách La Thành, số 218 Đội Cấn, phường Liễu Giai, quận Ba Đình, thành phố Hà Nội

## CÔNG BÁO SỞ HỮU CÔNG NGHIỆP SỐ 352 TẬP A (07.2017)

---

(511) Nhóm 35: Mua bán, xuất nhập khẩu, đại lý mua bán: thuốc cigar, bật lửa, khò, dao cắt, tẩu, đế tẩu, túi đựng tẩu/đựng cigar, diêm, túi/tủ/hộp giữ ẩm (gọi chung là các phụ kiện cigar).

---

(210) **4-2017-11777**

(540)



(220) 28.04.2017

(441) 25.07.2017

(531) A24.15.7; 24.15.21; 26.3.23; 26.4.4

(591) Đỏ, trắng

(731) CÔNG TY CỔ PHẦN KOFFMANN VIỆT NAM (VN)

Phòng 717 tầng 7, tòa tháp Ngôi Sao, Dương Đình Nghệ, phường Yên Hòa, quận Cầu Giấy, thành phố Hà Nội

(740) Công ty TNHH Tư vấn Nhiệt tâm và Cộng sự (NT & PARTNERS CO.,LTD.)

---

(511) Nhóm 06: Cửa thép chống cháy và các vật tư, phụ kiện của cửa chống cháy bằng kim loại.

---

(210) **4-2017-11778**

(540)



(220) 28.04.2017

(441) 25.07.2017

(531) 26.1.1; A26.1.18; A5.1.5; A5.1.16; 25.5.2

(591) Xanh lá cây đậm, xanh lá cây nhạt, xanh lá mạ, vàng, trắng

(731) CÔNG TY TNHH HERIBAL QUỐC TẾ (VN)

Số 2, nhà A28, phường Nghĩa Tân, quận Cầu Giấy, thành phố Hà Nội

(740) Công ty TNHH Tư vấn Nhiệt tâm và Cộng sự (NT & PARTNERS CO.,LTD.)

---

(511) Nhóm 05: Thực phẩm chức năng dùng cho mục đích y tế.

---

(210) **4-2017-11780**

(540)



(220) 28.04.2017

(441) 25.07.2017

(531) A24.15.7; 24.15.21; 26.3.23

(591) Đỏ

(731) CÔNG TY TNHH ĐẦU TƯ VÀ PHÁT TRIỂN VẠN MỸ KHÁNH (VN)

800 Nguyễn Thị Định, phường Thạnh Mỹ Lợi, quận 2, thành phố Hồ Chí Minh

(740) Công ty TNHH một thành viên Trường Luật (TRƯỜNG LUẬT)

---

**CÔNG BÁO SỞ HỮU CÔNG NGHIỆP SỐ 352 TẬP A (07.2017)**

---

(511) Nhóm 09: Công tắc điện; ổ cắm điện; phích cắm điện; cầu dao điện; pin sạc dự phòng lưu điện dùng cho thiết bị chiếu sáng; thiết bị lưu điện dự phòng; thiết bị điều khiển điện (dùng cho hệ thống chiếu sáng); ổ cắm đa năng; ổ cắm nối dây; thiết bị cảm ứng cho đèn chiếu sáng.

Nhóm 11: Thiết bị chiếu sáng; đèn trang trí; đèn led; đèn chiếu sáng bằng năng lượng mặt trời; đèn cảm ứng (thiết bị chiếu sáng); đèn sự cố.

Nhóm 35: Mua bán, tiếp thị, quảng cáo và xuất nhập khẩu các sản phẩm: công tắc điện, ổ cắm điện, phích cắm điện, cầu dao điện, pin sạc dự phòng lưu điện dùng cho thiết bị chiếu sáng, thiết bị lưu điện dự phòng, thiết bị điều khiển điện (dùng cho hệ thống chiếu sáng), ổ cắm đa năng, ổ cắm nối dây, thiết bị cảm ứng cho đèn chiếu sáng, thiết bị chiếu sáng, đèn trang trí, đèn led, đèn chiếu sáng bằng năng lượng mặt trời, đèn cảm ứng (thiết bị chiếu sáng), đèn sự cố.

---

(210) **4-2017-11781**

(540)



(220) 28.04.2017

(441) 25.07.2017

(531) 25.1.9; A26.4.24

(591) Đen, vàng, trắng

(731) **HỘ KINH DOANH SỚM CAFE (VN)**

148A Trần Hưng Đạo B, phường 7, quận 5, thành phố Hồ Chí Minh

(740) Công ty TNHH một thành viên Trường Luật (TRƯỜNG LUẬT)

(511) Nhóm 43: Dịch vụ quán cà phê; dịch vụ nhà hàng ăn uống; dịch vụ khách sạn; dịch vụ quán ăn tự phục vụ; dịch vụ quây rượu.

---

(210) **4-2017-11783**

(540)

**DAVINOXOL**

(220) 28.04.2017

(441) 25.07.2017

(731) **CÔNG TY CỔ PHẦN DƯỢC PHẨM DAVINCI-PHÁP (VN)**

Số 405-D1 Thanh Xuân Bắc, phường Thanh Xuân Bắc, quận Thanh Xuân, thành phố Hà Nội

(740) Công ty TNHH Sở hữu trí tuệ và Công nghệ Thủ đô (CAPITAL IP&T CO.LTD.)

(511) Nhóm 05: Dược phẩm; thực phẩm chức năng; thực phẩm dinh dưỡng dùng trong y tế; nước súc miệng dùng cho mục đích y tế; dung dịch làm sạch khử khuẩn sát trùng dùng cho mục đích y tế; nước tắm thảo dược cho trẻ em dùng cho mục đích y tế.

---



CÔNG BÁO SỞ HỮU CÔNG NGHIỆP SỐ 352 TẬP A (07.2017)

---

(210) **4-2017-11784**

(220) 28.04.2017

(441) 25.07.2017

(540)

**SAVKID**

(731) CÔNG TY CỔ PHẦN DƯỢC PHẨM  
ME DI SUN (VN)

Số 521, khu phố An Lợi, phường Hòa  
Lợi, thị xã Bến Cát, tỉnh Bình Dương

(740) Công ty TNHH Sở hữu trí tuệ và Công  
nghệ Thủ đô (CAPITAL IP&T  
CO.LTD.)

(511) Nhóm 05: Dược phẩm; thực phẩm chức năng; thực phẩm dinh dưỡng dùng trong y tế; nước súc miệng dùng cho mục đích y tế; dung dịch làm sạch khử khuẩn sát trùng dùng cho mục đích y tế; nước tắm thảo dược cho trẻ em dùng cho mục đích y tế.

---

(210) **4-2017-11785**

(220) 28.04.2017

(441) 25.07.2017

(540)

**MONDGO**

(731) CÔNG TY CỔ PHẦN DƯỢC PHẨM  
ME DI SUN (VN)

Số 521, khu phố An Lợi, phường Hòa  
Lợi, thị xã Bến Cát, tỉnh Bình Dương

(740) Công ty TNHH Sở hữu trí tuệ và Công  
nghệ Thủ đô (CAPITAL IP&T  
CO.LTD.)

(511) Nhóm 05: Dược phẩm; thực phẩm chức năng; thực phẩm dinh dưỡng dùng trong y tế; nước súc miệng dùng cho mục đích y tế; dung dịch làm sạch khử khuẩn sát trùng dùng cho mục đích y tế; nước tắm thảo dược cho trẻ em dùng cho mục đích y tế.

---

(210) **4-2017-11786**

(220) 28.04.2017

(441) 25.07.2017

(540)

**DSOZA**

(731) CÔNG TY CỔ PHẦN DƯỢC PHẨM  
ME DI SUN (VN)

Số 521, khu phố An Lợi, phường Hòa  
Lợi, thị xã Bến Cát, tỉnh Bình Dương

(740) Công ty TNHH Sở hữu trí tuệ và Công  
nghệ Thủ đô (CAPITAL IP&T  
CO.LTD.)

(511) Nhóm 05: Dược phẩm; thực phẩm chức năng; thực phẩm dinh dưỡng dùng trong y tế; nước súc miệng dùng cho mục đích y tế; dung dịch làm sạch khử khuẩn sát trùng dùng cho mục đích y tế; nước tắm thảo dược cho trẻ em dùng cho mục đích y tế.

---

CÔNG BÁO SỞ HỮU CÔNG NGHIỆP SỐ 352 TẬP A (07.2017)

---

(210) **4-2017-11787**

(220) 28.04.2017

(441) 25.07.2017

(540)

**FONKAN**

(731) CÔNG TY CỔ PHẦN Y DƯỢC PHÁP  
ÂU (VN)

Số 202A, phố Thúy Lĩnh, phường Lĩnh  
Nam, quận Hoàng Mai, thành phố Hà  
Nội

(740) Công ty TNHH Sở hữu trí tuệ và Công  
nghệ Thủ đô (CAPITAL IP&T  
CO.LTD.)

(511) Nhóm 05: Dược phẩm; thực phẩm chức năng; thực phẩm dinh dưỡng dùng trong y tế; nước súc miệng dùng cho mục đích y tế; dung dịch làm sạch khử khuẩn sát trùng dùng cho mục đích y tế; nước tắm thảo dược cho trẻ em dùng cho mục đích y tế.

---

(210) **4-2017-11788**

(220) 28.04.2017

(441) 25.07.2017

(540)

**Be' A**

(731) CÔNG TY TRÁCH NHIỆM HỮU HẠN  
DƯỢC PHẨM MINH THÀNH (VN)

Số nhà 234 đường Chiến Thắng, phường  
Văn Quán, quận Hà Đông, thành phố Hà  
Nội

(740) Công ty TNHH Sở hữu trí tuệ và Công  
nghệ Thủ đô (CAPITAL IP&T  
CO.LTD.)

(511) Nhóm 10: Trang thiết bị và dụng cụ y tế như: dao kéo phẫu thuật; dụng cụ tránh thai; que thử thai; bao cao su; bơm kim tiêm dùng một lần; dây truyền dịch.

---

(210) **4-2017-11789**

(220) 28.04.2017

(441) 25.07.2017

(540)

**Be' A**

(731) CÔNG TY TRÁCH NHIỆM HỮU HẠN  
DƯỢC PHẨM MINH THÀNH (VN)

Số nhà 234 đường Chiến Thắng, phường  
Văn Quán, quận Hà Đông, thành phố Hà  
Nội

(740) Công ty TNHH Sở hữu trí tuệ và Công  
nghệ Thủ đô (CAPITAL IP&T  
CO.LTD.)

(511) Nhóm 29: Sữa và các sản phẩm sữa; sữa đậu nành; dầu ăn thực vật; cá đã chế biến; thịt đã chế biến.

---



CÔNG BÁO SỞ HỮU CÔNG NGHIỆP SỐ 352 TẬP A (07.2017)

---

(210) **4-2017-11790**

(220) 28.04.2017

(441) 25.07.2017

(540)

**Be' A**

(731) CÔNG TY TRÁCH NHIỆM HỮU HẠN  
DUỐC PHẨM MINH THÀNH (VN)  
Số nhà 234 đường Chiến Thắng, phường  
Văn Quán, quận Hà Đông, thành phố Hà  
Nội

(740) Công ty TNHH Sở hữu trí tuệ và Công  
nghệ Thủ đô (CAPITAL IP&T  
CO.LTD.)

(511) Nhóm 30: Cà phê; chè (trà); ca cao; bánh; kẹo; bột ngũ cốc.

---

(210) **4-2017-11791**

(220) 28.04.2017

(441) 25.07.2017

(540)

**Be' A**

(731) CÔNG TY TRÁCH NHIỆM HỮU HẠN  
DUỐC PHẨM MINH THÀNH (VN)  
Số nhà 234 đường Chiến Thắng, phường  
Văn Quán, quận Hà Đông, thành phố Hà  
Nội

(740) Công ty TNHH Sở hữu trí tuệ và Công  
nghệ Thủ đô (CAPITAL IP&T  
CO.LTD.)

(511) Nhóm 32: Nước uống tinh khiết; nước khoáng (đồ uống); nước giải khát trái cây; đồ uống không có cồn; bia.

---

(210) **4-2017-11792**

(220) 28.04.2017

(441) 25.07.2017

(540)

**Be' A**

(731) CÔNG TY TRÁCH NHIỆM HỮU HẠN  
DUỐC PHẨM MINH THÀNH (VN)  
Số nhà 234 đường Chiến Thắng, phường  
Văn Quán, quận Hà Đông, thành phố Hà  
Nội

(740) Công ty TNHH Sở hữu trí tuệ và Công  
nghệ Thủ đô (CAPITAL IP&T  
CO.LTD.)

(511) Nhóm 33: Rượu vang; rượu hoa quả; rượu gạo; rượu vodka; rượu uýtky; rượu brandi.

---

CÔNG BÁO SỞ HỮU CÔNG NGHIỆP SỐ 352 TẬP A (07.2017)

---

(210) **4-2017-11793**

(220) 28.04.2017

(540)

(441) 25.07.2017

(731) CÔNG TY CỔ PHẦN THƯƠNG MẠI  
DƯỢC PHẨM QUANG MINH (VN)  
Số 4A Lò Lu, phường Trường Thạnh,  
quận 9, thành phố Hồ Chí Minh  
(740) Công ty TNHH Sở hữu trí tuệ và Công  
nghệ Thủ đô (CAPITAL IP&T  
CO.LTD.)

**DENCUBZENFORT**

(511) Nhóm 05: Dược phẩm; thực phẩm chức năng; thực phẩm dinh dưỡng dùng trong y tế; nước súc miệng dùng cho mục đích y tế; dung dịch làm sạch khử khuẩn sát trùng dùng cho mục đích y tế; nước tắm thảo dược cho trẻ em dùng cho mục đích y tế.

---

(210) **4-2017-11794**

(220) 28.04.2017

(540)

(441) 25.07.2017

(531) 1.15.23; A5.3.13; A5.3.15; 26.1.1

(591) Trắng, xanh lá cây, xanh dương

(731) CÔNG TY CỔ PHẦN XUẤT NHẬP  
KHẨU THƯƠNG MẠI SẢN XUẤT VÀ  
LẮP RÁP DUY NGỌC (VN)  
Số 20 Hoàng Hoa Thám, tổ 3, khu 4,  
phường Hà Lâm, thành phố Hạ Long,  
tỉnh Quảng Ninh  
(740) Công ty TNHH Sở hữu trí tuệ và Công  
nghệ Thủ đô (CAPITAL IP&T  
CO.LTD.)



(511) Nhóm 12: Xe đạp và phụ tùng xe đạp như: khung sườn xe đạp; vành xe đạp; nan hoa xe đạp; tay lái xe đạp (ghi đồng); đèn đĩa xe đạp.

---

(210) **4-2017-11795**

(220) 28.04.2017

(540)

(441) 25.07.2017

(731) CÔNG TY CỔ PHẦN XUẤT NHẬP  
KHẨU THƯƠNG MẠI SẢN XUẤT VÀ  
LẮP RÁP DUY NGỌC (VN)  
Số 20 Hoàng Hoa Thám, tổ 3, khu 4,  
phường Hà Lâm, thành phố Hạ Long,  
tỉnh Quảng Ninh  
(740) Công ty TNHH Sở hữu trí tuệ và Công  
nghệ Thủ đô (CAPITAL IP&T  
CO.LTD.)

**Sfole**

(511) Nhóm 12: Xe đạp và phụ tùng xe đạp như: khung sườn xe đạp; vành xe đạp; nan hoa xe đạp; tay lái xe đạp (ghi đồng); đèn đĩa xe đạp.

---

CÔNG BÁO SỞ HỮU CÔNG NGHIỆP SỐ 352 TẬP A (07.2017)

---

(210) **4-2017-11796**

(220) 28.04.2017

(441) 25.07.2017

(540)



(731) CÔNG TY CỔ PHẦN XUẤT NHẬP  
KHẨU THƯƠNG MẠI SẢN XUẤT VÀ  
LẮP RÁP DUY NGỌC (VN)  
Số 20 Hoàng Hoa Thám, tổ 3, khu 4,  
phường Hà Lâm, thành phố Hạ Long,  
tỉnh Quảng Ninh

(740) Công ty TNHH Sở hữu trí tuệ và Công  
nghệ Thủ đô (CAPITAL IP&T  
CO.LTD.)

(511) Nhóm 12: Xe đạp và phụ tùng xe đạp như: khung sườn xe đạp; vành xe đạp; nan hoa xe  
đạp; tay lái xe đạp (ghi đông); đui đĩa xe đạp.

---

(210) **4-2017-11797**

(220) 28.04.2017

(441) 25.07.2017

(540)



(731) CÔNG TY CỔ PHẦN XUẤT NHẬP  
KHẨU THƯƠNG MẠI SẢN XUẤT VÀ  
LẮP RÁP DUY NGỌC (VN)  
Số 20 Hoàng Hoa Thám, tổ 3, khu 4,  
phường Hà Lâm, thành phố Hạ Long,  
tỉnh Quảng Ninh

(740) Công ty TNHH Sở hữu trí tuệ và Công  
nghệ Thủ đô (CAPITAL IP&T  
CO.LTD.)

(511) Nhóm 12: Xe đạp và phụ tùng xe đạp như: khung sườn xe đạp; vành xe đạp; nan hoa xe  
đạp; tay lái xe đạp (ghi đông); đui đĩa xe đạp.

---

(210) **4-2017-11798**

(220) 28.04.2017

(441) 25.07.2017

(540)



(531) 1.15.5; 1.15.15; A5.3.13; A26.11.12

(591) Vàng, đỏ, xanh sẫm

(731) CÔNG TY CỔ PHẦN VẬT TƯ  
THƯƠNG MẠI VĨNH PHÚC (VN)  
Thị trấn Thổ Tang, huyện Vĩnh Tường,  
tỉnh Vĩnh Phúc

(740) Công ty TNHH Sở hữu trí tuệ và Công  
nghệ Thủ đô (CAPITAL IP&T  
CO.LTD.)

(511) Nhóm 35: Kinh doanh mua bán: xăng dầu, chất đốt, than công nghiệp, vật tư nông nghiệp,  
hóa chất phục vụ sản xuất, mua bán ô tô, xe máy, xe đạp, mua bán giấy lô, giấy cuộn,

## CÔNG BÁO SỞ HỮU CÔNG NGHIỆP SỐ 352 TẬP A (07.2017)

quần áo may sẵn, mua bán nông sản, lương thực, thực phẩm, hải sản, đồ điện gia dụng, điện tử, điện lạnh, đồ trang trí nội thất; dịch vụ xuất nhập khẩu hàng hóa.

(210) **4-2017-11799**

(220) 28.04.2017

(441) 25.07.2017

(540)

MELAROMA

(731) CÔNG TY TNHH DƯỢC PHẨM  
DƯỢC LIỆU MỘC HOA TRÀM (VN)  
284/41/9 Lý Thường Kiệt, phường 14,  
quận 10, thành phố Hồ Chí Minh

(511) Nhóm 05: Dược phẩm; thực phẩm chức năng dùng cho mục đích y tế.

(210) **4-2017-11800**

(220) 28.04.2017

(441) 25.07.2017

(540)



(531) 4.5.2; 4.5.3; 26.15.9; 26.15.11

(591) Trắng, xanh dương, xanh lá cây, cam

(731) CÔNG TY TNHH FUNBOX MEDIA  
(VN)

162 đường số 30, phường Bình Trị Đông  
B, quận Bình Tân, thành phố Hồ Chí  
Minh

(511) Nhóm 35: Quảng cáo; marketing; sản xuất phim quảng cáo; dịch vụ giới thiệu sản phẩm trên các phương tiện truyền thông cho mục đích bán lẻ; quảng cáo trên truyền hình; quảng cáo thương mại trên truyền hình.

Nhóm 38: Phát chương trình truyền hình, dịch vụ truyền hình; truyền hình cáp; phát thanh radio; phát chương trình truyền thanh, dịch vụ truyền thanh; phát sóng truyền thanh, truyền hình không dây; dịch vụ nhắn tin [bằng vô tuyến, điện thoại hoặc các phương tiện liên lạc điện tử khác].

Nhóm 41: Dịch vụ giải trí; dịch vụ trường quay; sản xuất phim trên băng hình, video; sản xuất, dàn dựng chương trình phát thanh và truyền hình; sản xuất, dàn dựng chương trình biểu diễn; giải trí trên truyền hình.

(210) **4-2017-11802**

(220) 28.04.2017

(441) 25.07.2017

(540)



(531) A5.3.13; A9.7.22; 20.7.1; 1.3.1

(591) Trắng, xanh lá cây, cam

(731) CÔNG TY CỔ PHẦN ĐẦU TƯ GIÁO  
DỤC QUỐC TẾ BÁCH KHOA (VN)  
Thôn 6, thị trấn Trạm Trôi, huyện Hoài  
Đức, thành phố Hà Nội

(740) Công ty TNHH Sở hữu trí tuệ Bình Minh  
(SUNRISE IP CO.,LTD.)

CÔNG BÁO SỞ HỮU CÔNG NGHIỆP SỐ 352 TẬP A (07.2017)

(511) Nhóm 41: Dịch vụ về giáo dục giảng dạy; trường đào tạo [giáo dục]; dịch vụ trường học [giáo dục].

(210) **4-2017-11804**

(220) 28.04.2017

(441) 25.07.2017

(540)

KOGANE NO IMO  
黄金の芋

(731) SANWA SHURUI KABUSHIKI  
GAISHA (JP)

2231 - 1, Oaza Yamamoto, Usashi,  
Oitaken, Japan

(740) Công ty TNHH một thành viên Sở hữu trí  
tuệ VCCI (VCCI-IP CO.,LTD)

(511) Nhóm 33: Rượu (đồ uống có cồn).

(210) **4-2017-11805**

(220) 28.04.2017

(441) 25.07.2017

(540)



(531) 26.4.2; A26.4.24; 26.3.23

(591) Da cam, đen, trắng

(731) MITSUBISHI NICHYU FORKLIFT  
CO., LTD. (JP)

1-1, 2-chome, Higashikotari,  
Nagaokakyo-shi, Kyoto, Japan

(740) Công ty TNHH một thành viên Sở hữu trí  
tuệ VCCI (VCCI-IP CO.,LTD)

(511) Nhóm 12: Xe nâng đỡ hành lý cùng các phụ tùng và linh kiện của chúng, xe nâng đỡ hành lý tầm cao cùng các phụ tùng và linh kiện của chúng; xe chở hành lý kéo đi bộ cùng các phụ tùng và linh kiện của chúng; xe nâng xếp hành lý tầm cao cùng các phụ tùng và linh kiện của chúng; xe nâng đỡ hành lý vận hành tự động cùng các phụ tùng và linh kiện của chúng; xe nâng đỡ hành lý điều khiển tự động cùng các phụ tùng và linh kiện của chúng; xe nâng xếp hành lý tầm thấp kéo đi bộ cùng các phụ tùng và linh kiện của chúng; xe nâng xếp hành lý tầm thấp có người điều khiển cùng các phụ tùng và linh kiện của chúng; xe nâng xếp hành lý kéo đi bộ cùng các phụ tùng và linh kiện của chúng; xe nâng xếp hành lý có người điều khiển cùng các phụ tùng và linh kiện của chúng; máy kéo cùng các phụ tùng và linh kiện của chúng; máy kéo vận hành tự động cùng các phụ tùng và linh kiện của chúng; máy kéo điều khiển tự động cùng các phụ tùng và linh kiện của chúng; xe cộ (cho việc đi lại trên mặt đất, trên không, dưới nước hoặc bằng đường ray) điều khiển tự động cùng các phụ tùng và linh kiện của chúng; xe nâng xếp hàng vào kho cùng các phụ tùng và linh kiện của chúng; xe nâng xếp hành lý có bộ thùng phẳng gắn cố định cùng các phụ tùng và linh kiện của chúng; xe nâng hàng cùng các phụ tùng và linh kiện của chúng, xe nâng chở hành lý vận hành bằng tay cùng các phụ tùng và linh kiện của chúng.

CÔNG BÁO SỞ HỮU CÔNG NGHIỆP SỐ 352 TẬP A (07.2017)

---

(210) **4-2017-11806**

(540)



(220) 28.04.2017

(441) 25.07.2017

(531) A26.11.12

(591) Đen, đỏ

(731) CÔNG TY CỔ PHẦN ELADY (VN)

Số 112 đường Khuất Duy Tiến, phường Nhân Chính, quận Thanh Xuân, thành phố Hà Nội

(511) Nhóm 25: Bộ quần áo tắm; quần áo lót phụ nữ [đồ vải]; quần áo; áo váy; đồ đi ở chân; mũ.

---

(210) **4-2017-11807**

(540)



(220) 28.04.2017

(441) 25.07.2017

(531) A5.3.13; A5.3.15; A11.3.7; A11.3.3

(591) Xanh lam đậm, xanh lá cây

(731) ĐỒNG QUANG HUY (VN)

Phòng 1103 - 102 - CT1 Khu đô thị Usilk City, phường Văn Khê, quận Hà Đông, thành phố Hà Nội

(511) Nhóm 31: Quả tươi; hạt [ngũ cốc]; rau củ tươi; động vật sống; gia cầm sống; khoai tây tươi.

---

(210) **4-2017-11808**

(540)

**CAINIAO ALLIANCE**

(220) 28.04.2017

(441) 25.07.2017

(731) CAINIAO SMART LOGISTICS HOLDING LIMITED (KY)

Fourth Floor, One Capital Place, P.O. Box 847, Grand Cayman, KY1-1103, Cayman Islands

(740) Công ty Luật TNHH AMBYS Hà Nội (AMBYS HANOI)

(511) Nhóm 09: Thiết bị và dụng cụ khoa học, hàng hải, trắc địa, nhiếp ảnh, điện ảnh, quang học, cân, đo, báo hiệu, kiểm tra (giám sát), cứu sinh; thiết bị và dụng cụ để truyền dẫn, đóng ngắt, chuyển đổi, tích, điều chỉnh hay điều khiển dòng điện; thiết bị ghi, truyền hoặc tái tạo âm thanh hoặc hình ảnh; vật mang dữ liệu từ tính, đĩa ghi âm thanh hoặc hình ảnh; cơ cấu cho thiết bị vận hành bằng đồng xu; máy đếm tiền, máy tính, thiết bị xử lý dữ liệu và máy vi tính; chương trình máy tính; phần mềm xử lý việc thanh toán điện tử; phần mềm xác thực; phần mềm máy tính được cung cấp trên mạng internet; xuất bản phẩm điện tử trực tuyến (có thể tải xuống từ mạng internet hoặc từ mạng lưới máy tính hoặc từ cơ sở dữ liệu máy tính); phần mềm máy tính có thể tải xuống được tạo điều kiện cho việc truyền tải thông tin, dữ liệu, tài liệu, âm thanh và hình ảnh điện tử qua mạng internet;



phần mềm máy tính có thể tải xuống được cho phép người sử dụng tham gia các cuộc họp và tham gia các lớp học qua các trang điện tử, với việc truy cập các dữ liệu, tài liệu, hình ảnh và ứng dụng phần mềm thông qua một trình duyệt trang tin điện tử; phần mềm máy tính có thể tải xuống được dùng để truy cập, xem và điều khiển các máy tính và mạng lưới máy tính từ xa; xuất bản phẩm điện tử có thể tải xuống dưới dạng báo, bài viết và các tài liệu hướng dẫn liên quan đến lĩnh vực điện tử viễn thông, mạng internet, giáo dục, kinh doanh, bán hàng và tiếp thị; phần mềm máy tính, thiết bị ngoại vi dùng cho máy tính; máy tính số tay ghi chép điện tử; máy tính xách tay; máy tính có thể mang theo; máy tính cầm tay; máy hỗ trợ kỹ thuật số cá nhân; máy phát nhạc cá nhân; điện thoại di động; điện thoại thông minh; máy ảnh kỹ thuật số; máy tính tâm điểm trong mạng nội bộ; máy chủ; phần cứng máy tính và phần cứng kết nối mạng lưới viễn thông; bộ khớp nối mạng máy tính, bộ ngắt mạch dùng cho máy tính, bộ định tuyến dùng cho máy tính và máy chủ để truy cập mạng máy tính; môđem không dây và có dây, thiết bị và thẻ truyền thông; giá đỡ máy tính xách tay, túi chuyên dụng đựng máy tính; thiết bị dập lửa; phần cứng máy tính và phần sụn máy tính; phần mềm máy tính (bao gồm phần mềm có thể tải xuống được từ mạng internet); đĩa compắc; nhạc kỹ thuật số (có thể tải xuống được từ mạng Internet); thiết bị viễn thông; tấm lót chuột (máy tính); máy thu phát cầm tay dùng cho điện thoại di động; phụ kiện điện thoại di động; chương trình trò chơi, tranh ảnh, tranh ảnh động, phim và nhạc có thể tải xuống được; hệ thống báo động; camera an ninh; bộ truyền hình và phát thanh vô tuyến di động; thiết bị truyền hình; máy quay hình; máy quay phim; tai nghe; tai nghe đeo tai; loa; dụng cụ và thiết bị hệ thống định vị toàn cầu (GPS); phần mềm và chương trình trò chơi video điện tử trên máy tính (bao gồm phần mềm có thể tải xuống được từ mạng internet); màn hình tinh thể lỏng dùng cho thiết bị điện tử và viễn thông; hộp đổi tín hiệu cáp truyền hình; bộ điều khiển từ xa; chương trình lưu trữ dữ liệu; kính đeo mắt và kính râm; biển báo điện tử; thẻ chứng minh thư, thẻ tiền mặt, thẻ ghi nợ và thẻ tín dụng ngân hàng đã được mã hoá hoặc từ tính; máy rút tiền tự động, máy phát tiền; phần mềm ứng dụng máy vi tính, có thể tải về; thiết bị đọc sách điện tử; hộp mực rỗng dùng cho máy in và máy photocopy; thiết bị giám sát trẻ nhỏ; thiết bị video giám sát trẻ nhỏ; nắp che ống kính máy ảnh; máy tính bảng; chìa khóa dạng thẻ được mã hóa; kính mắt 3D; thẻ nhớ dùng cho máy trò chơi video; tất cả thuộc nhóm 9.

Nhóm 16: Báo; tạp chí; tạp chí xuất bản định kỳ; báo hàng ngày; giấy, bìa các tông; ấn phẩm; vật liệu đóng sách; ảnh chụp; văn phòng phẩm; hồ dán dùng cho mục đích văn phòng hoặc gia đình; chổi quét sơn; máy đánh chữ và đồ dùng văn phòng trừ đồ đạc; đồ dùng để giảng dạy (không phải thiết bị); vật liệu bằng chất dẻo dùng để bao gói (không nằm trong các nhóm khác); mẫu chữ in; bản in đúc của ngành in; sách, sách mỏng, áp phích quảng cáo, danh thiếp đã được in sẵn, giấy báo, catalô, lịch, thẻ giá, nhãn giá; túi bằng giấy, bìa các tông và chất dẻo để bao gói; danh bạ về trang tin điện tử, thư điện tử, fax, điện thoại đã được in sẵn; thẻ dưới hình thức thẻ ghi nợ, thẻ tín dụng, thẻ tiền trả, thẻ điện thoại không phải là các loại thẻ đã được mã hoá và có từ tính; tài liệu tiếp thị và quảng cáo; tờ quảng cáo đã được in sẵn; sổ tay để ghi chép; vật liệu để gói; khăn giấy; khăn tay bỏ túi bằng giấy; hình mẫu và tượng nhỏ bằng giấy; túi bằng giấy dùng cho buổi tiệc; dụng cụ giữ trang sách; tất cả thuộc nhóm 16; dụng cụ giảng dạy.

Nhóm 35: Dịch vụ quảng cáo; quản lý kinh doanh; quản trị kinh doanh; tổ chức, điều hành và giám sát chương trình khách hàng trung thành và khuyến khích; dịch vụ quảng cáo cung cấp qua mạng internet; sản xuất chương trình quảng cáo phát trên tivi và radiô; dịch vụ kế toán; bán đấu giá; hội chợ thương mại; thăm dò dư luận; xử lý văn bản; cung cấp thông tin kinh doanh; dịch vụ đại lý quảng cáo; dịch vụ quảng cáo được cung cấp cho người khác; quản lý tư liệu bằng máy tính; biên tập thông tin vào cơ sở dữ liệu máy tính;

dịch vụ tư vấn kinh doanh; dịch vụ tư vấn kinh doanh liên quan đến các buổi thảo luận, chương trình học, chương trình đào tạo, hội nghị và các sự kiện được tổ chức qua các trang điện tử; dịch vụ tư vấn kinh doanh liên quan đến việc truyền tải kiến thức thông qua trang tin điện tử, dịch vụ tư vấn kinh doanh liên quan đến công nghệ cộng tác và cộng tác trực tuyến; dịch vụ tư vấn kinh doanh liên quan đến bán hàng và tiếp thị; dịch vụ quản lý dự án kinh doanh; dịch vụ quản lý dự án kinh doanh liên quan đến phát triển, thành lập, phân đoạn, thực hiện, ghi nhận, quản lý và theo dõi các buổi thảo luận, chương trình học, chương trình đào tạo, hội nghị và các sự kiện được tổ chức qua trang điện tử; dịch vụ tư vấn kinh doanh và nghiên cứu thị trường; dịch vụ tư vấn kinh doanh liên quan đến việc tạo điều kiện giao dịch kinh doanh thông qua mạng máy tính toàn cầu và địa phương bằng việc định vị và cung cấp sự phân phát hàng loạt sản phẩm và dịch vụ kinh doanh của khách hàng; phổ biến thông tin kinh doanh liên quan đến hàng hoá và dịch vụ của người khác thông qua mạng lưới máy tính toàn cầu và địa phương; dịch vụ tư vấn kinh doanh thông qua trang web trên mạng máy tính toàn cầu nhờ đó các bên thứ ba có thể đưa ra bán và xác định nguồn hàng hóa và dịch vụ, định vị và xác định rõ tình trạng các vị trí đứng đầu về trao đổi buôn bán, thực hiện các đơn đặt hàng, tham gia các hợp đồng kinh doanh và giải quyết công việc kinh doanh; cung cấp dịch vụ đặt hàng trực tuyến trên máy tính; quảng cáo hàng hoá và dịch vụ của người khác thông qua mạng lưới máy tính toàn cầu và địa phương; dịch vụ môi giới xuất nhập khẩu quốc tế; cho thuê không gian quảng cáo trên phương tiện truyền thông; dịch vụ kinh doanh trực tuyến liên quan đến đấu giá điện tử và cung cấp việc đánh giá kinh doanh trực tuyến liên quan đến đấu giá điện tử; cung cấp danh mục trang tin của bên thứ ba tạo điều kiện cho việc giao dịch kinh doanh; dịch vụ tư vấn kinh doanh liên quan đến việc điều hành thị trường điện tử cho người mua và người bán hàng hóa và/hoặc dịch vụ trên mạng lưới máy tính toàn cầu, hỗ trợ kinh doanh liên quan đến việc tạo điều kiện giao dịch kinh doanh thông qua mạng lưới máy tính toàn cầu và địa phương; dịch vụ tư vấn quản lý công ty; dịch vụ tiếp thị và quảng cáo; xuất bản tài liệu quảng cáo; dịch vụ tiếp thị các trụ sở kinh doanh còn trống; phổ biến các tài liệu quảng cáo, cập nhật tài liệu quảng cáo, biên soạn các bài quảng cáo để sử dụng như trang tin điện tử trên mạng; cho thuê không gian quảng cáo; xử lý dữ liệu máy tính, cụ thể là: hệ thống hóa thông tin vào cơ sở dữ liệu máy tính; dịch vụ thông tin về quảng cáo, kinh doanh, bán hàng; dịch vụ trả lời điện thoại (cho các thuê bao không thể kết nối); dịch vụ trả lời điện thoại (cho người khác); dịch vụ đấu giá trực tuyến; quản lý nhân sự; cung cấp thông tin liên quan đến bán hàng, kinh doanh, quảng cáo và quảng cáo bán hàng thông qua mạng lưới máy tính toàn cầu và thông qua mạng trực tuyến; trưng bày hàng hoá trên phương tiện truyền thông cho mục đích bán lẻ; dịch vụ giới thiệu các sản phẩm vì lợi ích của khách hàng để họ xem và mua các hàng hoá này từ một trang web bán hàng tổng hợp trên mạng internet và trong đại lý bán sỉ vì lợi nhuận của người khác; dịch vụ giới thiệu các sản phẩm vì lợi ích của khách hàng để họ xem và mua các hàng hoá này từ một catalô bán hàng tổng hợp qua đơn đặt hàng bằng thư hoặc qua các phương tiện truyền thông vì lợi nhuận của người khác; dịch vụ giới thiệu các sản phẩm vì lợi ích của khách hàng để họ xem và mua những hàng hoá này từ đại lý bán lẻ; dịch vụ bán sỉ và bán lẻ điện thoại, máy thu phát cầm tay dùng cho điện thoại di động, phụ kiện điện thoại di động, phần cứng máy tính và phần mềm máy tính, pin, bộ nạp pin, thiết bị và dụng cụ ghi, nhận, truyền và/hoặc sao chép dữ liệu, thông tin, tranh ảnh, hình ảnh và/hoặc âm thanh, kim loại quý, đồ nữ trang, đá quý, ấn phẩm, đồ dùng văn phòng, thẻ đã được mã hoá có từ tính và không có từ tính, đồ gỗ, ảnh, vải dệt, quần áo, đồ đi chân, đồ đội đầu, dây viền ren và đồ thêu, khuy cài, ruy băng, đinh ghim và kim may, hoa nhân tạo, thảm trải, chăn/mềm, trò chơi và đồ chơi điện tử, chất hoá học dùng trong công nghiệp, khoa học, nhiếp ảnh và nông nghiệp, sơn, véc ni và sơn mài, sản phẩm vệ sinh cá nhân, xà phòng, nước hoa, mỹ phẩm, nước thơm dưỡng tóc và dưỡng thể, tinh dân, chế phẩm tẩy trắng và làm sạch, dầu bôi



tron, chất đốt, nến, dược phẩm, chế phẩm thú y và vệ sinh, và máy công cụ, dao kéo, dao cạo và dụng cụ cầm tay, máy vi tính, máy tính, thiết bị và dụng cụ nhiếp ảnh, điện ảnh và quang học, kính đeo mắt và kính râm, thiết bị và dụng cụ phẫu thuật và y tế, thiết bị chiếu sáng, làm nóng, sinh hơi nước, nấu nướng, làm lạnh, sấy khô, thông gió, cung cấp nước và dùng cho mục đích vệ sinh, xe cộ, súng cầm tay các loại, pháo hoa, dụng cụ đo thời gian và thời khắc, dụng cụ âm nhạc, tạp chí, danh thiếp, tranh ảnh, máy đánh chữ và đồ dùng văn phòng vật liệu để bao gói, cao su và chất dẻo dùng cho việc gia công, các vật liệu dùng để bao gói và cách điện/nhiệt, da và giả da, túi xách tay, ví tiền của nữ, ví tiền của nam, vật đựng bằng da, túi, túi hành lý, ô (dù), gương soi, dây thừng, dây, lưới (vải màn), lều, sợi và chỉ dùng cho ngành dệt, giá treo áo, miếng vải để lột da ở bàn ăn, dụng cụ của người may vá, tấm ga trải bàn và giường, đồ chơi và dụng cụ chơi thể thao, thực phẩm và đồ uống, thịt, cá, gia cầm, rau và quả đã được nấu chín, sấy khô và bảo quản, mứt và nước sốt hoa quả, trứng, sữa và các sản phẩm làm từ sữa, dầu và mỡ có thể ăn được, cà phê, trà, ca cao, đường, gạo, bột làm bánh, bánh mì và bánh nướng, đồ gia vị, rau và quả tươi, bia, nước khoáng, nước ép hoa quả và đồ uống không chứa cồn khác, đồ uống chứa cồn, thuốc lá, vật dụng của người hút thuốc và điem; dịch vụ quảng cáo trực tiếp qua thư; dịch vụ lựa chọn hàng hoá và thu mua hàng hoá cho các cá nhân và các doanh nghiệp; dịch vụ đặt hàng [cho người khác]; dịch vụ thư ký; cung cấp thông tin về số liệu thống kê kinh doanh; tổ chức các cuộc triển lãm vì mục đích quảng cáo hoặc thương mại; dịch vụ kinh doanh liên quan đến biên tập và cho thuê các danh mục thư từ, điều tra về kinh doanh; dịch vụ quản lý kinh doanh đối với việc xử lý bán hàng qua mạng internet; dịch vụ chuyển hình thức kinh doanh và dịch vụ sắp xếp nhân sự; dịch vụ thanh lý hàng xuất nhập khẩu (dịch vụ đại lý xuất nhập khẩu); đại lý đặt mua báo dài hạn; sao chép tài liệu; dịch vụ sao chép (bao gồm cả việc ghi lại trên giấy nến); cho thuê thiết bị văn phòng; quản lý quan hệ khách hàng; dịch vụ quản lý kinh doanh liên quan đến thương mại điện tử; dịch vụ quản lý và quản trị kinh doanh liên quan đến chương trình tài trợ; kế toán; dịch vụ từ thiện, cụ thể là tổ chức và điều khiển các chương trình tình nguyện và các dự án dịch vụ cộng đồng; cho thuê kệ, giá bán hàng; dịch vụ cung cấp các thông tin giao dịch về thương mại và kinh doanh; tối ưu hóa công cụ tìm kiếm; tối ưu hóa lượng truy cập trang web; quảng cáo kiểu trả tiền cho mỗi lần nhấp chuột; dịch vụ trung gian thương mại; quản lý kinh doanh cho các nhà cung cấp dịch vụ tự do; đàm phán và ký kết giao dịch thương mại cho bên thứ ba; cập nhật và duy trì dữ liệu trong cơ sở dữ liệu máy tính; dịch vụ quản lý dự án kinh doanh cho các dự án xây dựng; cung cấp thông tin kinh doanh thông qua một trang web; dịch vụ tư vấn, cung cấp thông tin và cố vấn liên quan tới các dịch vụ kể trên; môi giới nhằm bán, mua tàu thủy và/hoặc thuyền; cung cấp thông tin về thuế (cung cấp thông tin tài chính) tất cả thuộc nhóm 35.

Nhóm 36: Dịch vụ bảo hiểm; giao dịch tài chính; giao dịch tiền tệ; giao dịch bất động sản; thanh toán và điều hoà giao dịch tài chính thông qua mạng lưới máy tính toàn cầu; dịch vụ tài chính và dịch vụ ngân hàng trực tuyến; dịch vụ thẻ tín dụng, xử lý và chuyển giao hoá đơn và thanh toán hoá đơn và cung cấp bảo hiểm cho giao dịch tài chính; dịch vụ chuyển quỹ; chuyển giao quỹ qua phương tiện điện tử cho người khác; dịch vụ chuyển khoản thanh toán cho người khác qua internet; dịch vụ tài chính dưới dạng dịch vụ thanh toán và giải quyết hoá đơn; sắp xếp và quản lý hợp đồng thuê và cho thuê bất động sản; thuê và cho thuê bất động sản; đánh giá bất động sản; định giá bất động sản, dịch vụ tài chính bất động sản, đầu tư bất động sản; dịch vụ môi giới bất động sản; dịch vụ đại lý bất động sản; môi giới nhà ở; dịch vụ tính toán bảo hiểm; dịch vụ tư vấn và quản lý bất động sản; dịch vụ thu tiền thuê nhà, thuê bất động sản; cho thuê văn phòng (bất động sản); cho thuê nhà ở và căn hộ; cung cấp thông tin tài chính qua mạng internet; dịch vụ gửi kết an toàn và dịch vụ phát hành phiếu đã trả tiền (voucher) du lịch; đầu tư vốn; định giá tài chính [bao

hiểm, ngân hàng và bất động sản]; dịch vụ quản lý tài sản và tài chính; dịch vụ tài chính và bảo hiểm; dịch vụ tài chính được cung cấp qua phương tiện truyền thông; dịch vụ tư vấn và cố vấn tài chính; hoạt động ngân hàng gia đình; dịch vụ ngân hàng được cung cấp trực tuyến từ cơ sở dữ liệu máy tính hoặc mạng internet, dịch vụ môi giới chứng khoán, dịch vụ trích kê giao dịch cổ phiếu; môi giới cổ phiếu và chứng khoán, phân tích tài chính; dịch vụ thẻ ghi nợ, dịch vụ thẻ trả tiền mua hàng và dịch vụ bảo lãnh séc; dịch vụ ngân hàng, dịch vụ đầu tư và dịch vụ tài khoản tiết kiệm; dịch vụ thanh toán tài chính; xác minh tín dụng qua mạng lưới thông tin máy tính toàn cầu; dịch vụ quản lý rủi ro tín dụng điện tử; dịch vụ thanh toán hoá đơn điện tử và thanh toán mua sắm điện tử; dịch vụ nợ và cho nợ tài khoản tài chính; dịch vụ ngân hàng điện tử; phát hành thẻ có giá trị được tích trữ, thẻ trả tiền mua hàng, thẻ ghi nợ; dịch vụ thẻ tín dụng điện thoại; dịch vụ thông tin liên quan đến tài chính và bảo hiểm, được cung cấp trực tuyến từ cơ sở dữ liệu máy tính hoặc mạng internet; đại lý thu phí tiền điện và gas; định giá đồ cổ; định giá các tác phẩm nghệ thuật; định giá đồ trang sức; định giá ô tô đã qua sử dụng; huy động vốn từ thiện; tổ chức thu quỹ từ thiện; cho thuê máy đếm hoặc máy phân loại tiền giấy và tiền xu; cho thuê máy phát tiền hoặc máy rút tiền tự động; dịch vụ thanh toán trực tuyến; cho thuê và/hoặc cho thuê dài hạn kết an toàn để giữ đồ vật quý giá; thu xếp tài chính cho các dự án xây dựng; dịch vụ tư vấn, cung cấp thông tin và cố vấn liên quan đến tất cả các dịch vụ kể trên; tất cả thuộc nhóm 36.

Nhóm 38: Dịch vụ viễn thông; cung cấp các dịch vụ truyền hội nghị qua phương tiện đa truyền thông dựa trên các trang điện tử, truyền hội nghị qua video và truyền các cuộc họp trực tuyến cho phép đồng thời và không đồng thời xem, chia sẻ, biên tập và thảo luận các tài liệu, dữ liệu, hình ảnh của những người tham gia qua một trình duyệt web; cung cấp cho khách hàng việc truy cập trực tuyến đến các báo cáo trực tuyến liên quan đến việc thực hiện, hiệu quả và tình trạng của chương trình ứng dụng dựa vào trang web, hội nghị qua phương tiện truyền thông, hội nghị qua video và hội họp; cung cấp cho người sử dụng việc truy cập an toàn từ xa qua mạng internet đến mạng lưới máy tính cá nhân; cung cấp dịch vụ cộng tác trực tuyến cho phép người sử dụng truy cập các ứng dụng, bài diễn thuyết, tài liệu được chia sẻ chung, dữ liệu, danh sách liệt kê công việc và các diễn đàn thảo luận; dịch vụ phát thanh truyền hình qua mạng internet; cung cấp dữ liệu thông tin trực tuyến liên quan đến diễn đàn trên một trang web về khiếu nại phàn nàn về dịch vụ phát thanh truyền hình; cung cấp dịch vụ truy cập và liên kết viễn thông vào cơ sở dữ liệu máy tính và với mạng internet; dịch vụ liên lạc điện tử; dịch vụ viễn thông tương tác; dịch vụ viễn thông thông tin (trang web), các chương trình máy tính và dữ liệu; cung cấp dịch vụ kết nối viễn thông bởi mạng internet hoặc cơ sở dữ liệu; cung cấp dịch vụ truy cập viễn thông tới các tiện ích và cấu trúc của một trang tin toàn cầu; liên lạc bằng thiết bị cuối máy tính; liên lạc bằng mạng cáp quang; truyền thư tín và hình ảnh nhờ máy tính hỗ trợ; truyền bản sao lại (bản fax); gửi tin nhắn; dịch vụ nhắn tin; cho thuê môđem; dịch vụ truyền thông tin dữ liệu bằng phương tiện điện tử; chợ thuê thiết bị viễn thông; dịch vụ gửi, nhận và gửi chuyển tiếp thư tín điện tử; dịch vụ thu thập, truyền tải và phát dữ liệu thông qua phương tiện điện tử; thu thập, truyền tải và phát thư tín, hình ảnh tĩnh và/hoặc thông tin về hình ảnh động chẳng hạn như các ký tự, tin nhắn, nhạc và hình ảnh, điện báo, thông tin và dữ liệu bằng các phương tiện cơ học, điện tử, điện thoại, điện báo, cáp, máy tính và vệ tinh; truyền tải, phát và tiếp nhận âm thanh, ảnh phún, ảnh tĩnh và động, dữ liệu có thể ở dạng đã được nén hoặc chưa được nén và có thời gian thực hoặc thời gian trì hoãn; dịch vụ truyền tải đơn đặt hàng điện tử, hội nghị qua điện tử, nhắn tin điện tử; dịch vụ truyền hội nghị qua video; dịch vụ liên lạc bằng bảng tin điện tử có thể làm cho người sử dụng thực hiện một cuộc đàm thoại tương tác với thời gian thực giữa thiết bị cuối máy tính và bảng tin điện tử chứa hình ảnh tĩnh, thông tin hình ảnh động và thông tin lời nói

chẳng hạn như các ký tự, cung cấp bảng tin điện tử và bảng tin nhắn điện tử cho việc truyền tải tin nhắn; cung cấp diễn đàn thảo luận trực tuyến; dịch vụ phát chương trình truyền hình; phát và truyền tải chương trình vô tuyến truyền thanh và truyền hình; dịch vụ phát nhạc; dịch vụ truyền tải nhạc, phim, chương trình tương tác, video, trò chơi máy tính điện tử; dịch vụ truyền tải thông tin liên quan đến dịch vụ bán lẻ tổng hợp và mua hàng trực tuyến; dịch vụ truyền tải video theo yêu cầu; đại lý phát hành tin tức; cung cấp dịch vụ truy cập cơ sở dữ liệu máy tính trên mạng máy tính toàn cầu cho việc tìm kiếm và khôi phục lại thông tin, dữ liệu, trang tin, nguồn tin có thể có trên mạng máy tính; cung cấp cho người sử dụng dịch vụ truy cập cơ sở dữ liệu máy tính chứa xuất bản phẩm điện tử, bảng tin, cơ sở dữ liệu và thông tin có thể kết nối thông qua máy tính; hoạt động/điều hành phòng trò chuyện qua mạng (dịch vụ phòng trò chuyện qua mạng); cung cấp người sử dụng dịch vụ truy cập đa phương tiện tới mạng lưới thông tin máy tính toàn cầu cho việc chuyển và truyền hàng loạt thông tin; cung cấp dịch vụ truy cập vào trang web trên mạng lưới máy tính toàn cầu nhờ đó các bên thứ ba có thể chào bán hàng hoá và dịch vụ, có thể đặt và thực hiện các đơn hàng, có thể tham gia các hợp đồng và giải quyết việc kinh doanh; cung cấp dịch vụ truy cập vào một trang web tương tác trên mạng lưới máy tính toàn cầu cho các bên thứ ba để đưa lên các thông tin, trả lời các yêu cầu, đặt và thực hiện các đơn hàng cho các sản phẩm, dịch vụ và cơ hội kinh doanh; dịch vụ thông tin liên lạc, cụ thể là dịch vụ nhắn tin chữ số và chữ viết kỹ thuật số; truyền tải thông tin bằng phương tiện truyền thông dữ liệu cho việc hỗ trợ thực hiện quyết định; truyền tải thông tin thông qua hệ thống liên lạc bằng video; dịch vụ truyền hội nghị qua trang web; dịch vụ truyền thông điện tử cho việc thiết lập phòng trò chuyện qua mạng ảo thông qua nhắn tin bằng chữ viết; cung cấp bảng tin điện tử cho việc gửi và truyền tải thư tín giữa những người sử dụng máy tính quan tâm đến các sản phẩm, dịch vụ, vị trí đứng đầu trong kinh doanh và cơ hội kinh doanh; cung cấp bảng tin tương tác trực tuyến cho việc đưa lên, quảng cáo, bán và bán lại các mặt hàng thông qua mạng lưới máy tính toàn cầu; cung cấp dịch vụ gửi thư điện tử và gửi chuyển tiếp thư điện tử; dịch vụ liên lạc bằng hình ảnh và âm thanh thông qua máy tính, mạng lưới máy tính và mạng lưới truyền thông toàn cầu; cung cấp dịch vụ truy cập máy tính và cho thuê thời gian truy cập vào cơ sở dữ liệu và bảng tin tương tác trực tuyến; cung cấp dịch vụ truy cập vào bảng tin điện tử cho việc gửi và truyền tải thư tín giữa những người sử dụng máy tính quan tâm đến các sản phẩm, dịch vụ và cơ hội kinh doanh; cung cấp dịch vụ truy cập lịch điện tử, sách địa chỉ, bài ghi chép đặc biệt thông qua mạng lưới máy tính toàn cầu và cá nhân; cung cấp thiết bị và dịch vụ truy cập hội nghị qua điện thoại và/hoặc video từ xa; cung cấp các đường dẫn tới trang web của bên thứ ba để tạo điều kiện cho giao dịch thương mại điện tử và giao dịch kinh doanh thực tế; cung cấp dịch vụ kết nối trực tiếp giữa những người sử dụng máy tính để trao đổi thông tin; dịch vụ tư vấn, cung cấp thông tin và cố vấn liên quan tới các dịch vụ kể trên; tất cả thuộc nhóm 38.

Nhóm 39: Dịch vụ vận tải; đóng gói và lưu giữ hàng hoá; quản lý các chuyến du lịch; lưu giữ dữ liệu hoặc tài liệu được quản lý bằng điện tử; thông tin về vận tải; môi giới vận chuyển; vận tải bằng ô tô; vận tải bằng đường hàng không; cho thuê xe cộ; dịch vụ cung cấp nước; chuyển phát thư tín; đặt chỗ du lịch, vận tải bằng đường ống; chuyển phát hàng hoá qua đơn đặt hàng bằng thư; dịch vụ người đưa thư (thư tín hoặc hàng hoá); dịch vụ vận tải dưới hình thức quản lý hậu cần liên quan đến vận tải; dịch vụ cho thuê xe ô tô; dịch vụ bãi đỗ xe ô tô; vận chuyển bằng thuyền yat và/hoặc tàu thủy; dịch vụ đại lý du lịch; dịch vụ thông tin du lịch và đặt chỗ du lịch; dịch vụ đại lý vé du lịch; sắp xếp du lịch và thông tin du lịch, tất cả được cung cấp trực tuyến từ cơ sở dữ liệu máy tính hoặc từ mạng internet; cung cấp thông tin liên quan đến du lịch và tua du lịch thông qua mạng internet hoặc thông qua mạng lưới viễn thông; dịch vụ vận tải hàng hoá và hành khách;

dịch vụ đóng gói; cung cấp thông tin về giao thông và đường đi, dịch vụ tài xế; chất và bốc dỡ hàng hoá; môi giới chuyên chở hàng hoá; dịch vụ chuyển nhà; môi giới nhằm cho thuê, cho thuê dài hạn, và/hoặc cho phép sử dụng tàu thủy và/hoặc thuyền; cứu hộ và trục vớt tàu thủy và/hoặc thuyền; dịch vụ lái xe, phân phối và cung cấp khí đốt (gas); phân phối và cung cấp điện; phân phối và cung cấp hơi nóng; phân phối và cung cấp nước; dịch vụ cung cấp chỗ neo đậu tàu thuyền; cho thuê nhà kho chứa hàng; cung cấp khu dành cho máy bay cất cánh; cung cấp đường thu phí giao thông; cho thuê và/hoặc cho thuê dài hạn xe lăn; quản lý bãi trống đỗ xe; cho thuê và/hoặc cho thuê dài hạn máy bay; cho thuê và/hoặc cho thuê dài hạn xe công-ten-nơ; cho thuê và/hoặc cho thuê dài hạn xe đạp; cho thuê và/hoặc cho thuê dài hạn xe ô tô; cho thuê và/hoặc cho thuê dài hạn tàu thủy và/hoặc thuyền bè; cho thuê và/hoặc cho thuê dài hạn xe cộ hoạt động bằng sức người; cho thuê và/hoặc cho thuê dài hạn hệ thống đỗ xe chạy bằng máy; cho thuê và/hoặc cho thuê dài hạn tấm nâng hàng (pa-lét); cho thuê và/hoặc cho thuê dài hạn máy đóng gói hoặc bọc hàng; cho thuê và/ hoặc cho thuê dài hạn tủ ướp lạnh; dịch vụ thu gom rác và chất thải gia đình; dịch vụ thu gom rác và chất thải công nghiệp; đại lý thông quan xuất nhập khẩu (thủ tục thông quan); cho thuê hệ thống định vị, dẫn đường; cung cấp dịch vụ dẫn đường cho xe cộ nhằm mục đích du lịch; dịch vụ tư vấn, cung cấp thông tin và cố vấn liên quan đến các dịch vụ kể trên; tất cả thuộc nhóm 39.

Nhóm 41: Dịch vụ giáo dục; cung cấp dịch vụ đào tạo; dịch vụ giải trí; các hoạt động văn hoá và thể thao; xuất bản văn bản, sách và báo (không bao gồm những bài quảng cáo); xuất bản biểu đồ, hình ảnh và tranh ảnh; xuất bản báo, tạp chí và tạp chí xuất bản định kỳ; dịch vụ hướng dẫn, đào tạo và giảng dạy liên quan đến viễn thông, máy tính, chương trình máy tính, thiết kế trang web, thương mại điện tử, quản lý kinh doanh và quảng cáo; cung cấp dịch vụ giáo dục, giải trí, hướng dẫn, giảng dạy và đào tạo tương tác và không tương tác; thiết kế giáo trình giảng dạy, các kỳ thi và văn bằng thể hiện trình độ chuyên môn; dịch vụ giải trí được cung cấp thông qua phương tiện tương tác kỹ thuật số và điện tử; dịch vụ trò chơi điện tử được cung cấp bởi các phương tiện internet; cung cấp thông tin liên quan đến các hoạt động giáo dục, đào tạo, giải trí, vui chơi, thể thao, xã hội và văn hoá; cung cấp xuất bản phẩm điện tử trực tuyến (không thể tải xuống được); sắp xếp, tổ chức, đăng cai tổ chức và điều hành các cuộc thi hát; sắp xếp, tổ chức, đăng cai tổ chức và điều hành các buổi hoà nhạc; sắp xếp, tổ chức, đăng cai tổ chức và điều hành các sự kiện và các cuộc thi vì mục đích giải trí hoặc giáo dục; sắp xếp, tổ chức, đăng cai tổ chức và điều hành các chương trình trò chơi và các trò chơi ngoài trời mang tính chất khám phá; dịch vụ đại lý vé tham gia giải trí; thông tin liên quan đến dịch vụ giải trí hoặc giáo dục được cung cấp trực tuyến từ cơ sở dữ liệu máy tính hoặc mạng internet; cung cấp nhạc kỹ thuật số (không thể tải xuống được) từ mạng internet; cung cấp nhạc kỹ thuật số (không thể tải xuống được) từ các trang web có tệp đuôi MP3 ; dịch vụ giải trí và giáo dục liên quan đến lên kế hoạch, sản xuất và phát âm thanh, hình ảnh, nhạc kỹ thuật số, phim, âm thanh đã được ghi hoặc âm thanh trực tiếp, thiết bị nhìn hoặc nghe nhìn cho việc phát đi qua cáp đất, kênh vệ tinh, mạng internet, hệ thống và các phương tiện truyền thông không dây và có dây khác; dịch vụ giải trí âm nhạc; cho thuê băng đĩa âm thanh đã được thu; chuẩn bị các chương trình giải trí, giáo dục, phim tài liệu và tin tức cho việc phát thanh truyền hình; dịch vụ phóng viên tin tức; thông tin liên quan đến các sự kiện văn hoá hoặc thể thao, các tin tức thời sự và các. tin tức phát hành được cung cấp bởi truyền hình vệ tinh, mạng internet hoặc bằng các phương tiện điện tử khác; dàn dựng phim, chương trình phát thanh và truyền hình; chuẩn bị và sản xuất chương trình truyền hình; cung cấp thông tin, dữ liệu, biểu đồ, âm thanh, nhạc, video, phim hoạt hình và văn bản cho mục đích giải trí; dịch vụ trò chơi; cung cấp tiện nghi câu lạc bộ vui chơi, thể thao và phòng tập thể dục; tổ chức các buổi biểu diễn của các ban nhạc; dịch vụ câu lạc bộ đêm, biểu diễn thời trang,

câu lạc bộ khiêu vũ, câu lạc bộ giải trí; dịch vụ câu lạc bộ liên quan đến dịch vụ giải trí, giáo dục và văn hoá; sắp xếp, điều hành và cung cấp các buổi hội nghị chuyên đề, hội nghị, đại hội, hội thảo chuyên đề và hội thảo về giảng dạy; tổ chức và điều hành các cuộc triển lãm về văn hoá và giáo dục, biểu diễn thời trang, chương trình văn hoá và giáo dục và biểu diễn về văn hoá và giáo dục; dịch vụ trưng bày và triển lãm nghệ thuật; dịch vụ triển lãm nghệ thuật liên quan đến cho thuê mỹ thuật; dịch vụ giảng dạy liên quan đến sức khoẻ, an toàn nghề nghiệp và bảo vệ môi trường; cung cấp các giờ học về thuốc lá và thưởng thức rượu; cung cấp thông tin giáo dục về các tài liệu nghiên cứu và giới thiệu các tài liệu nghiên cứu; sắp xếp, tổ chức, lập kế hoạch và quản lý các cuộc hội thảo chuyên đề về giáo dục hoặc văn hoá; huấn luyện vật nuôi; hướng dẫn sản xuất chương trình truyền thanh/truyền hình; dịch vụ giáo dục đào tạo liên quan đến vận hành máy móc và thiết bị, bao gồm cả thiết bị nghe nhìn được sử dụng cho việc sản xuất các chương trình truyền thanh/truyền hình; dịch vụ phòng thu âm và thu hình; cung cấp (không phải mua bán) trang thiết bị dùng cho thể thao; cung cấp (không phải mua bán) trang thiết bị cho các bộ phim, buổi trình diễn, vở kịch, âm nhạc hoặc giảng dạy; dịch vụ đặt chỗ trước cho các cuộc giải trí; thuê và cho thuê hình ảnh động (phim xi-nê/phim chiếu bóng); thuê và cho thuê dụng cụ âm nhạc; thuê và cho thuê chương trình truyền hình; thuê và cho thuê máy thu hình; cho thuê sách; dịch vụ thư viện-lưu trữ; dịch vụ ghi phụ đề phim/sách; dịch vụ phiên dịch ngôn ngữ dấu hiệu; cung cấp trò chơi video, trò chơi máy tính, âm thanh hoặc hình ảnh, hoặc phim ảnh thông qua viễn thông hoặc mạng lưới máy tính; cung cấp các trò chơi và các cuộc thi đấu trực tuyến từ mạng máy tính; cho thuê băng video đã được ghi trước; thuê và cho thuê máy chơi trò chơi; cho thuê thiết bị trò chơi điện tử; cho thuê tranh ảnh; dịch vụ nhiếp ảnh; dịch vụ dịch thuật; phiên dịch ngôn ngữ; chương trình giáo dục và đào tạo liên quan đến vấn đề quản lý rủi ro; chương trình giáo dục và đào tạo liên quan đến cấp giấy chứng nhận; dịch vụ cung cấp tin tức (dịch vụ phóng viên tin tức); dịch vụ xổ số; cung cấp video trực tuyến, không tải về; gia sư, dịch vụ tư vấn, cố vấn và cung cấp thông tin liên quan đến các dịch vụ kể trên, tất cả thuộc Nhóm 41.

Nhóm 42: Dịch vụ khoa học và công nghệ và các dịch vụ thiết kế và nghiên cứu liên quan đến khoa học và công nghệ, dịch vụ nghiên cứu và phân tích công nghiệp; thiết kế và phát triển phần mềm và phần cứng máy tính; dịch vụ cung cấp kỹ thuật máy tính để truyền thông tin, dữ liệu, tài liệu và hình ảnh qua internet; dịch vụ nhà cung cấp dịch vụ ứng dụng, cụ thể là ứng dụng phần mềm máy tính chủ của người khác; dịch vụ nhà cung cấp dịch vụ ứng dụng nhằm cung cấp phần mềm liên quan đến hội nghị qua trang web, hội nghị qua âm thanh, thư tín điện tử, cộng tác tài liệu, hội nghị qua vi-đê-ô và xử lý âm thanh và các cuộc gọi; cung cấp phần mềm trực tuyến không thể tải xuống được tạo điều kiện cho khả năng hoạt động tương tác các ứng dụng phần mềm đa dạng; dịch vụ hỗ trợ kỹ thuật liên quan đến phần mềm máy tính và ứng dụng máy tính được cung cấp trực tuyến qua thư điện tử và qua điện thoại; dịch vụ máy tính, cụ thể là, tạo một cộng đồng trực tuyến cho những người sử dụng đã đăng ký tham gia thảo luận, nhận ý kiến phản hồi, tạo các cộng đồng ảo, tham gia vào mạng lưới xã hội, và trao đổi tài liệu; tư vấn công nghệ máy tính được cung cấp cho những người sử dụng mạng internet qua phương tiện hỗ trợ của đường dây nóng; dịch vụ máy tính liên quan đến việc tạo chỉ số thông tin, xác định vị trí và nguồn tin trên mạng máy tính; cung cấp công cụ tìm kiếm trên internet; thiết kế máy tính, máy tính sổ tay ghi chép điện tử, máy tính xách tay, máy tính có thể mang theo, máy tính cầm tay; thiết kế máy hỗ trợ kỹ thuật số cá nhân và máy phát nhạc cá nhân; thiết kế điện thoại di động và điện thoại thông minh; thiết kế máy quay phim kỹ thuật số; dịch vụ máy tính, cụ thể là: lập chương trình máy tính; dịch vụ tích hợp máy tính; dịch vụ phân tích máy tính; lập chương trình máy tính liên quan đến việc chặn vi rút; dịch vụ phần mềm hệ thống máy tính; thiết kế phần mềm máy tính; thiết kế hệ thống máy

tính; thiết kế và phát triển các trang web; dịch vụ máy chủ các trang điện tử cho người khác; dịch vụ máy chủ phần mềm ứng dụng máy tính cho việc tìm kiếm và khôi phục thông tin từ cơ sở dữ liệu và mạng lưới máy tính; cung cấp thông tin kỹ thuật cho lệnh cụ thể của người dùng cuối thông qua phương tiện điện thoại hoặc mạng lưới máy tính toàn cầu; dịch vụ tư vấn liên quan đến phần mềm máy tính; dịch vụ máy tính liên quan đến tìm kiếm cơ sở dữ liệu máy tính và trang web theo yêu cầu của khách hàng; mã hoá và giải mã tín hiệu điện tử và máy tính; chuyển đổi dữ liệu và tài liệu từ dạng vật lý sang dạng phương tiện điện tử; dịch vụ kiến trúc; dịch vụ thiết kế nội thất các toà nhà, văn phòng và căn hộ; dịch vụ thông tin mạng và máy tính; dịch vụ quản lý rủi ro an toàn máy tính; dịch vụ kiểm tra an ninh máy tính và thông tin an ninh máy tính; dịch vụ xác nhận chất lượng; dịch vụ máy tính liên quan đến xác nhận giao dịch kinh doanh và dịch vụ máy tính liên quan đến chuẩn bị báo cáo giao dịch kinh doanh, cụ thể: cung cấp phần mềm máy tính; điều khiển truy cập (dịch vụ an ninh máy tính) đến máy tính, mạng điện tử và cơ sở dữ liệu; dịch vụ an ninh truyền tải dữ liệu và giao dịch thông qua mạng lưới máy tính; tư vấn liên quan đến lĩnh vực an toàn dữ liệu; dịch vụ tư vấn kỹ thuật liên quan đến an ninh viễn thông; dịch vụ an ninh mạng lưới thông tin trên máy tính; cung cấp thông tin trong lĩnh vực an ninh mạng lưới thông tin trên máy tính, trên các trang web toàn cầu và trên internet và truyền tải thông tin và dữ liệu an toàn; dịch vụ tư vấn trong lĩnh vực an ninh mạng lưới thông tin trên máy tính, trên các trang web toàn cầu và trên Internet và truyền tải thông tin và dữ liệu an toàn; dịch vụ xác nhận an ninh máy tính; dịch vụ xác nhận trực tuyến chữ ký điện tử; sao lưu dữ liệu off-site; lưu trữ dữ liệu điện tử; cung cấp thông tin về công nghệ máy tính và tập tin thông qua một trang web; dịch vụ bản đồ; dịch vụ điện toán đám mây; dịch vụ tư vấn, cung cấp thông tin và cố vấn cho tất cả các dịch vụ kể trên; cho thuê phần mềm giải trí; tất cả nằm trong nhóm 42.

---

(210) **4-2017-11809**

(220) 28.04.2017

(540)

(441) 25.07.2017

(531) 26.3.2

(731) CAINIAO SMART LOGISTICS HOLDING LIMITED (KY)

Fourth Floor, One Capital Place, P.O. Box 847, Grand Cayman, KY1-1103, Cayman Islands

(740) Công ty Luật TNHH AMBYS Hà Nội (AMBYS HANOI)

(511) Nhóm 09: Thiết bị và dụng cụ khoa học, hàng hải, trắc địa, nhiếp ảnh, điện ảnh, quang học, cân, đo, báo hiệu, kiểm tra (giám sát), cứu sinh; thiết bị và dụng cụ để truyền dẫn, đóng ngắt, chuyển đổi, tích, điều chỉnh hay điều khiển dòng điện; thiết bị ghi, truyền hoặc tái tạo âm thanh hoặc hình ảnh; vật mang dữ liệu từ tính, đĩa ghi âm thanh hoặc hình ảnh; cơ cấu cho thiết bị vận hành bằng động xu; máy đếm tiền, máy tính, thiết bị xử lý dữ liệu và máy vi tính; chương trình máy tính; phần mềm xử lý việc thanh toán điện tử; phần mềm xác thực; phần mềm máy tính được cung cấp trên mạng internet; xuất bản phẩm điện tử trực tuyến (có thể tải xuống từ mạng internet hoặc từ mạng lưới máy tính hoặc từ cơ sở dữ liệu máy tính); phần mềm máy tính có thể tải xuống được tạo điều kiện cho việc truyền tải thông tin, dữ liệu, tài liệu, âm thanh và hình ảnh điện tử qua mạng internet; phần mềm máy tính có thể tải xuống được cho phép người sử dụng tham gia các cuộc họp và tham gia các lớp học qua các trang điện tử, với việc truy cập các dữ liệu, tài liệu, hình ảnh và ứng dụng phần mềm thông qua một trình duyệt trang tin điện tử; phần mềm máy

tính có thể tải xuống được dùng để truy cập, xem và điều khiển các máy tính và mạng lưới máy tính từ xa; xuất bản phẩm điện tử có thể tải xuống dưới dạng báo, bài viết và các tài liệu hướng dẫn liên quan đến lĩnh vực điện tử viễn thông, mạng internet, giáo dục, kinh doanh, bán hàng và tiếp thị; phần mềm máy tính, thiết bị ngoại vi dùng cho máy tính; máy tính số tay ghi chép điện tử; máy tính xách tay; máy tính có thể mang theo; máy tính cầm tay; máy hỗ trợ kỹ thuật số cá nhân; máy phát nhạc cá nhân; điện thoại di động; điện thoại thông minh; máy ảnh kỹ thuật số; máy tính tâm điểm trong mạng nội bộ; máy chủ; phần cứng máy tính và phần cứng kết nối mạng lưới viễn thông; bộ khớp nối mạng máy tính, bộ ngắt mạch dùng cho máy tính, bộ định tuyến dùng cho máy tính và máy chủ để truy cập mạng máy tính; môđem không dây và có dây, thiết bị và thẻ truyền thông; giá đỡ máy tính xách tay, túi chuyên dụng đựng máy tính; thiết bị dập lửa; phần cứng máy tính và phần sụn máy tính; phần mềm máy tính (bao gồm phần mềm có thể tải xuống được từ mạng internet); đĩa compact; nhạc kỹ thuật số (có thể tải xuống được từ mạng internet); thiết bị viễn thông; tấm lót chuột (máy tính); máy thu phát cầm tay dùng cho điện thoại di động; phụ kiện điện thoại di động; chương trình trò chơi, tranh ảnh, tranh ảnh động, phim và nhạc có thể tải xuống được; hệ thống báo động; camera an ninh; bộ truyền hình và phát thanh vô tuyến di động; thiết bị truyền hình; máy quay hình; máy quay phim; tai nghe; tai nghe đeo tai; loa; dụng cụ và thiết bị hệ thống định vị toàn cầu (GPS); phần mềm và chương trình trò chơi video điện tử trên máy tính (bao gồm phần mềm có thể tải xuống được từ mạng internet); màn hình tinh thể lỏng dùng cho thiết bị điện tử và viễn thông; hộp đổi tín hiệu cáp truyền hình; bộ điều khiển từ xa; chương trình lưu trữ dữ liệu; kính đeo mắt và kính râm; biển báo điện tử; thẻ chứng minh thư, thẻ tiền mặt, thẻ ghi nợ và thẻ tín dụng ngân hàng đã được mã hoá hoặc từ tính; máy rút tiền tự động, máy phát tiền; phần mềm ứng dụng máy vi tính, có thể tải về; thiết bị đọc sách điện tử; hộp mực rỗng dùng cho máy in và máy photocopy; thiết bị giám sát trẻ nhỏ; thiết bị video giám sát trẻ nhỏ; nắp che ống kính máy ảnh; máy tính bảng; chìa khóa dạng thẻ được mã hóa; kính mắt 3D; thẻ nhớ dùng cho máy trò chơi viđêô; tất cả thuộc nhóm 9.

Nhóm 16: Báo; tạp chí; tạp chí xuất bản định kỳ; báo hàng ngày; giấy, bìa các tông; ấn phẩm; vật liệu đóng sách; ảnh chụp; văn phòng phẩm; hồ dán dùng cho mục đích văn phòng hoặc gia đình; chổi quét sơn; máy đánh chữ và đồ dùng văn phòng trừ đồ đạc; đồ dùng để giảng dạy (không phải thiết bị); vật liệu bằng chất dẻo dùng để bao gói (không nằm trong các nhóm khác); mẫu chữ in; bản in đúc của ngành in; sách, sách mỏng, áp phích quảng cáo, danh thiếp đã được in sẵn, giấy báo, catalô, lịch, thẻ giá, nhãn giá; túi bằng giấy, bìa các tông và chất dẻo để bao gói; danh bạ về trang tin điện tử, thư điện tử, fax, điện thoại đã được in sẵn; thẻ dưới hình thức thẻ ghi nợ, thẻ tín dụng, thẻ tiền trả, thẻ điện thoại không phải là các loại thẻ đã được mã hoá và có từ tính; tài liệu tiếp thị và quảng cáo; tờ quảng cáo đã được in sẵn; sổ tay để ghi chép; vật liệu để gói; khăn giấy; khăn tay bỏ túi bằng giấy; hình mẫu và tượng nhỏ bằng giấy; túi bằng giấy dùng cho buổi tiệc; dụng cụ giữ trang sách; tất cả dụng cụ giảng dạy thuộc nhóm 16.

Nhóm 35: Dịch vụ quảng cáo; quản lý kinh doanh; quản trị kinh doanh; tổ chức, điều hành và giám sát chương trình khách hàng trung thành và khuyến khích; dịch vụ quảng cáo cung cấp qua mạng internet; sản xuất chương trình quảng cáo phát trên tivi và radiô; dịch vụ kế toán; bán đấu giá; hội chợ thương mại; thăm dò dư luận; xử lý văn bản; cung cấp thông tin kinh doanh; dịch vụ đại lý quảng cáo; dịch vụ quảng cáo được cung cấp cho người khác; quản lý tư liệu bằng máy tính; biên tập thông tin vào cơ sở dữ liệu máy tính; dịch vụ tư vấn kinh doanh; dịch vụ tư vấn kinh doanh liên quan đến các buổi thảo luận, chương trình học, chương trình đào tạo, hội nghị và các sự kiện được tổ chức qua các trang điện tử; dịch vụ tư vấn kinh doanh liên quan đến việc truyền tải kiến thức thông qua

trang tin điện tử, dịch vụ tư vấn kinh doanh liên quan đến công nghệ cộng tác và cộng tác trực tuyến; dịch vụ tư vấn kinh doanh liên quan đến bán hàng và tiếp thị; dịch vụ quản lý dự án kinh doanh; dịch vụ quản lý dự án kinh doanh liên quan đến phát triển, thành lập, phân đoạn, thực hiện, ghi nhận, quản lý và theo dõi các buổi thảo luận, chương trình học, chương trình đào tạo, hội nghị và các sự kiện được tổ chức qua trang điện tử; dịch vụ tư vấn kinh doanh và nghiên cứu thị trường; dịch vụ tư vấn kinh doanh liên quan đến việc tạo điều kiện giao dịch kinh doanh thông qua mạng máy tính toàn cầu và địa phương bằng việc định vị và cung cấp sự phân phát hàng loạt sản phẩm và dịch vụ kinh doanh của khách hàng; phổ biến thông tin kinh doanh liên quan đến hàng hoá và dịch vụ của người khác thông qua mạng lưới máy tính toàn cầu và địa phương; dịch vụ tư vấn kinh doanh thông qua trang web trên mạng máy tính toàn cầu nhờ đó các bên thứ ba có thể đưa ra bán và xác định nguồn hàng hóa và dịch vụ, định vị và xác định rõ tình trạng các vị trí đứng đầu về trao đổi buôn bán, thực hiện các đơn đặt hàng, tham gia các hợp đồng kinh doanh và giải quyết công việc kinh doanh; cung cấp dịch vụ đặt hàng trực tuyến trên máy tính; quảng cáo hàng hoá và dịch vụ của người khác thông qua mạng lưới máy tính toàn cầu và địa phương; dịch vụ môi giới xuất nhập khẩu quốc tế; cho thuê không gian quảng cáo trên phương tiện truyền thông; dịch vụ kinh doanh trực tuyến liên quan đến đấu giá điện tử và cung cấp việc đánh giá kinh doanh trực tuyến liên quan đến đấu giá điện tử; cung cấp danh mục trang tin của bên thứ ba tạo điều kiện cho việc giao dịch kinh doanh; dịch vụ tư vấn kinh doanh liên quan đến việc điều hành thị trường điện tử cho người mua và người bán hàng hóa và/hoặc dịch vụ trên mạng lưới máy tính toàn cầu, hỗ trợ kinh doanh liên quan đến việc tạo điều kiện giao dịch kinh doanh thông qua mạng lưới máy tính toàn cầu và địa phương; dịch vụ tư vấn quản lý công ty; dịch vụ tiếp thị và quảng cáo; xuất bản tài liệu quảng cáo; dịch vụ tiếp thị các trụ sở kinh doanh còn trống; phổ biến các tài liệu quảng cáo, cập nhật tài liệu quảng cáo, biên soạn các bài quảng cáo để sử dụng như trang tin điện tử trên mạng; cho thuê không gian quảng cáo; xử lý dữ liệu máy tính, cụ thể là: hệ thống hóa thông tin vào cơ sở dữ liệu máy tính; dịch vụ thông tin về quảng cáo, kinh doanh, bán hàng; dịch vụ trả lời điện thoại (cho các thuê bao không thể kết nối); dịch vụ trả lời điện thoại (cho người khác); dịch vụ đấu giá trực tuyến; quản lý nhân sự; cung cấp thông tin liên quan đến bán hàng, kinh doanh, quảng cáo và quảng cáo bán hàng thông qua mạng lưới máy tính toàn cầu và thông qua mạng trực tuyến; trưng bày hàng hoá trên phương tiện truyền thông cho mục đích bán lẻ; dịch vụ giới thiệu các sản phẩm vì lợi ích của khách hàng để họ xem và mua các hàng hoá này từ một trang web bán hàng tổng hợp trên mạng Internet và trong đại lý bán sỉ vì lợi nhuận của người khác; dịch vụ giới thiệu các sản phẩm vì lợi ích của khách hàng để họ xem và mua các hàng hoá này từ một catalô bán hàng tổng hợp qua đơn đặt hàng bằng thư hoặc qua các phương tiện truyền thông vì lợi nhuận của người khác; dịch vụ giới thiệu các sản phẩm vì lợi ích của khách hàng để họ xem và mua những hàng hoá này từ đại lý bán lẻ; dịch vụ bán sỉ và bán lẻ điện thoại, máy thu phát cầm tay dùng cho điện thoại di động, phụ kiện điện thoại di động, phần cứng máy tính và phần mềm máy tính, pin, bộ nạp pin, thiết bị và dụng cụ ghi, nhận, truyền và/hoặc sao chép dữ liệu, thông tin, tranh ảnh, hình ảnh và/hoặc âm thanh, kim loại quý, đồ nữ trang, đá quý, ấn phẩm, đồ dùng văn phòng, thẻ đã được mã hoá có từ tính và không có từ tính, đồ gỗ, ảnh, vải dệt, quần áo, đồ đi chân, đồ đội đầu, dây viên ren và đồ thêu, khay cài, ruy băng, đinh ghim và kim may, hoa nhân tạo, thảm trải, chăn/mềm, trò chơi và đồ chơi điện tử, chất hoá học dùng trong công nghiệp, khoa học, nhiếp ảnh và nông nghiệp, sơn, véc ni và sơn mài, sản phẩm vệ sinh cá nhân, xà phòng, nước hoa, mỹ phẩm, nước thơm dưỡng tóc và dưỡng thể, tinh dầu, chế phẩm tẩy trắng và làm sạch, dầu bôi trơn, chất đốt, nén, dược phẩm, chế phẩm thú y và vệ sinh, và máy công cụ, dao kéo, dao cạo và dụng cụ cầm tay, máy vi tính, máy tính, thiết bị và dụng cụ nhiếp ảnh, điện ảnh và quang học, kính đeo mắt và kính râm, thiết bị và dụng cụ phẫu thuật và y tế, thiết bị chiếu



sáng, làm nóng, sinh hơi nước, nấu nướng, làm lạnh, sấy khô, thông gió, cung cấp nước và dùng cho mục đích vệ sinh, xe cộ, súng cầm tay các loại, pháo hoa, dụng cụ đo thời gian và thời khắc, dụng cụ âm nhạc, tạp chí, danh thiếp, tranh ảnh, máy đánh chữ và đồ dùng văn phòng vật liệu để bao gói, cao su và chất dẻo dùng cho việc gia công, các vật liệu dùng để bao gói và cách điện/nhiệt, da và giả da, túi xách tay, ví tiền của nữ, ví tiền của nam, vật đựng bằng da, túi, túi hành lý, ô (dù), gương soi, dây thừng, dây, lưới (vải màn), lều, sợi và chỉ dùng cho ngành dệt, giá treo áo, miếng vải để lót da ở bàn ăn, dụng cụ của người may vá, tấm ga trải bàn và giường, đồ chơi và dụng cụ chơi thể thao, thực phẩm và đồ uống, thịt, cá, gia cầm, rau và quả đã được nấu chín, sấy khô và bảo quản, mứt và nước sốt hoa quả, trứng, sữa và các sản phẩm làm từ sữa, dầu và mỡ có thể ăn được, cà phê, trà, ca cao, đường, gạo, bột làm bánh, bánh mì và bánh nướng, đồ gia vị, rau và quả tươi, bia, nước khoáng, nước ép hoa quả và đồ uống không chứa cồn khác, đồ uống chứa cồn, thuốc lá, vật dụng của người hút thuốc và điem; dịch vụ quảng cáo trực tiếp qua thư; dịch vụ lựa chọn hàng hoá và thu mua hàng hoá cho các cá nhân và các doanh nghiệp; dịch vụ đặt hàng [cho người khác]; dịch vụ thư ký; cung cấp thông tin về số liệu thống kê kinh doanh; tổ chức các cuộc triển lãm vì mục đích quảng cáo hoặc thương mại; dịch vụ kinh doanh liên quan đến biên tập và cho thuê các danh mục thư từ, điều tra về kinh doanh; dịch vụ quản lý kinh doanh đối với việc xử lý bán hàng qua mạng Internet; dịch vụ chuyển hình thức kinh doanh và dịch vụ sắp xếp nhân sự; dịch vụ thanh lý hàng xuất nhập khẩu (dịch vụ đại lý xuất nhập khẩu); đại lý đặt mua báo dài hạn; sao chép tài liệu; dịch vụ sao chép (bao gồm cả việc ghi lại trên giấy nén); cho thuê thiết bị văn phòng; quản lý quan hệ khách hàng; dịch vụ quản lý kinh doanh liên quan đến thương mại điện tử; dịch vụ quản lý và quản trị kinh doanh liên quan đến chương trình tài trợ; kế toán; dịch vụ từ thiện, cụ thể là tổ chức và điều khiển các chương trình tình nguyện và các dự án dịch vụ cộng đồng; cho thuê kệ, giá bán hàng; dịch vụ cung cấp các thông tin giao dịch về thương mại và kinh doanh; tối ưu hóa công cụ tìm kiếm; tối ưu hóa lượng truy cập trang web; quảng cáo kiểu trả tiền cho mỗi lần nhấp chuột; dịch vụ trung gian thương mại; quản lý kinh doanh cho các nhà cung cấp dịch vụ tự do; đàm phán và ký kết giao dịch thương mại cho bên thứ ba; cập nhật và duy trì dữ liệu trong cơ sở dữ liệu máy tính; dịch vụ quản lý dự án kinh doanh cho các dự án xây dựng; cung cấp thông tin kinh doanh thông qua một trang web; dịch vụ tư vấn, cung cấp thông tin và cố vấn liên quan tới các dịch vụ kể trên; môi giới nhằm bán, mua tàu thủy và/hoặc thuyền; cung cấp thông tin về thuế (cung cấp thông tin tài chính) tất cả thuộc nhóm 35.

Nhóm 36: Dịch vụ bảo hiểm; giao dịch tài chính; giao dịch tiền tệ; giao dịch bất động sản; thanh toán và điều hoà giao dịch tài chính thông qua mạng lưới máy tính toàn cầu; dịch vụ tài chính và dịch vụ ngân hàng trực tuyến; dịch vụ thẻ tín dụng, xử lý và chuyển giao hoá đơn và thanh toán hoá đơn và cung cấp bảo hiểm cho giao dịch tài chính; dịch vụ chuyển quỹ; chuyển giao quỹ qua phương tiện điện tử cho người khác; dịch vụ chuyển khoản thanh toán cho người khác qua internet; dịch vụ tài chính dưới dạng dịch vụ thanh toán và giải quyết hoá đơn; sắp xếp và quản lý hợp đồng thuê và cho thuê bất động sản; thuê và cho thuê bất động sản; đánh giá bất động sản; định giá bất động sản, dịch vụ tài chính bất động sản, đầu tư bất động sản; dịch vụ môi giới bất động sản; dịch vụ đại lý bất động sản; môi giới nhà ở; dịch vụ tính toán bảo hiểm; dịch vụ tư vấn và quản lý bất động sản; dịch vụ thu tiền thuê nhà, thuê bất động sản; cho thuê văn phòng (bất động sản); cho thuê nhà ở và căn hộ; cung cấp thông tin tài chính qua mạng internet; dịch vụ gửi kết an toàn và dịch vụ phát hành phiếu đã trả tiền (voucher) du lịch; đầu tư vốn; định giá tài chính [bảo hiểm, ngân hàng và bất động sản]; dịch vụ quản lý tài sản và tài chính; dịch vụ tài chính và bảo hiểm; dịch vụ tài chính được cung cấp qua phương tiện truyền thông; dịch vụ tư vấn và cố vấn tài chính; hoạt động ngân hàng gia đình; dịch vụ ngân hàng được cung cấp

trực tuyến từ cơ sở dữ liệu máy tính hoặc mạng internet, dịch vụ môi giới chứng khoán, dịch vụ trích kê giao dịch cổ phiếu; môi giới cổ phiếu và chứng khoán, phân tích tài chính; dịch vụ thẻ ghi nợ, dịch vụ thẻ trả tiền mua hàng và dịch vụ bảo lãnh séc; dịch vụ ngân hàng, dịch vụ đầu tư và dịch vụ tài khoản tiết kiệm; dịch vụ thanh toán tài chính; xác minh tín dụng qua mạng lưới thông tin máy tính toàn cầu; dịch vụ quản lý rủi ro tín dụng điện tử; dịch vụ thanh toán hoá đơn điện tử và thanh toán mua sắm điện tử; dịch vụ nợ và cho nợ tài khoản tài chính; dịch vụ ngân hàng điện tử; phát hành thẻ có giá trị được tích trữ, thẻ trả tiền mua hàng, thẻ ghi nợ; dịch vụ thẻ tín dụng điện thoại; dịch vụ thông tin liên quan đến tài chính và bảo hiểm, được cung cấp trực tuyến từ cơ sở dữ liệu máy tính hoặc mạng internet; đại lý thu phí tiền điện và gas; định giá đồ cổ; định giá các tác phẩm nghệ thuật; định giá đồ trang sức; định giá ô tô đã qua sử dụng; huy động vốn từ thiện; tổ chức thu quỹ từ thiện; cho thuê máy đếm hoặc máy phân loại tiền giấy và tiền xu; cho thuê máy phát tiền hoặc máy rút tiền tự động; dịch vụ thanh toán trực tuyến; cho thuê và/hoặc cho thuê dài hạn két an toàn để giữ đồ vật quý giá; thu xếp tài chính cho các dự án xây dựng; dịch vụ tư vấn, cung cấp thông tin và cố vấn liên quan đến tất cả các dịch vụ kể trên; tất cả thuộc nhóm 36.

Nhóm 38: Dịch vụ viễn thông; cung cấp các dịch vụ truyền hội nghị qua phương tiện đa truyền thông dựa trên các trang điện tử, truyền hội nghị qua video và truyền các cuộc họp trực tuyến cho phép đồng thời và không đồng thời xem, chia sẻ, biên tập và thảo luận các tài liệu, dữ liệu, hình ảnh của những người tham gia qua một trình duyệt web; cung cấp cho khách hàng việc truy cập trực tuyến đến các báo cáo trực tuyến liên quan đến việc thực hiện, hiệu quả và tình trạng của chương trình ứng dụng dựa vào trang web, hội nghị qua phương tiện truyền thông, hội nghị qua video và hội họp; cung cấp cho người sử dụng việc truy cập an toàn từ xa qua mạng internet đến mạng lưới máy tính cá nhân; cung cấp dịch vụ cộng tác trực tuyến cho phép người sử dụng truy cập các ứng dụng, bài diễn thuyết, tài liệu được chia sẻ chung, dữ liệu, danh sách liệt kê công việc và các diễn đàn thảo luận; dịch vụ phát thanh truyền hình qua mạng internet; cung cấp dữ liệu thông tin trực tuyến liên quan đến diễn đàn trên một trang web về khiếu nại phàn nàn về dịch vụ phát thanh truyền hình; cung cấp dịch vụ truy cập và liên kết viễn thông vào cơ sở dữ liệu máy tính và với mạng internet; dịch vụ liên lạc điện tử; dịch vụ viễn thông tương tác; dịch vụ viễn thông thông tin (trang web), các chương trình máy tính và dữ liệu; cung cấp dịch vụ kết nối viễn thông với mạng internet hoặc cơ sở dữ liệu; cung cấp dịch vụ truy cập viễn thông tới các tiện ích và cấu trúc của một trang tin toàn cầu; liên lạc bằng thiết bị cuối máy tính; liên lạc bằng mạng cáp quang; truyền thư tín và hình ảnh nhờ máy tính hỗ trợ; truyền bản sao lại (bản fax); gửi tin nhắn; dịch vụ nhắn tin; cho thuê môđem; dịch vụ truyền thông tin dữ liệu bằng phương tiện điện tử; cho thuê thiết bị viễn thông; dịch vụ gửi, nhận và gửi chuyển tiếp thư tín điện tử; dịch vụ thu thập, truyền tải và phát dữ liệu thông qua phương tiện điện tử; thu thập, truyền tải và phát thư tín, hình ảnh tĩnh và/hoặc thông tin về hình ảnh động chẳng hạn như các ký tự, tin nhắn, nhạc và hình ảnh, điện báo, thông tin và dữ liệu bằng các phương tiện cơ học, điện tử, điện thoại, điện báo, cáp, máy tính và vệ tinh; truyền tải, phát và tiếp nhận âm thanh, ảnh phún, ảnh tĩnh và động, dữ liệu có thể ở dạng đã được nén hoặc chưa được nén và có thời gian thực hoặc thời gian trì hoãn; dịch vụ truyền tải đơn đặt hàng điện tử, hội nghị qua điện tử, nhắn tin điện tử; dịch vụ truyền hội nghị qua video; dịch vụ liên lạc bằng bảng tin điện tử có thể làm cho người sử dụng thực hiện một cuộc đàm thoại tương tác với thời gian thực giữa thiết bị cuối máy tính và bảng tin điện tử chứa hình ảnh tĩnh, thông tin hình ảnh động và thông tin lời nói chẳng hạn như các ký tự, cung cấp bảng tin điện tử và bảng tin nhắn điện tử cho việc truyền tải tin nhắn; cung cấp diễn đàn thảo luận trực tuyến; dịch vụ phát chương trình truyền hình; phát và truyền tải chương trình vô tuyến truyền thanh và truyền hình; dịch vụ

phát nhạc; dịch vụ truyền tải nhạc, phim, chương trình tương tác, video, trò chơi máy tính điện tử; dịch vụ truyền tải thông tin liên quan đến dịch vụ bán lẻ tổng hợp và mua hàng trực tuyến; dịch vụ truyền tải video theo yêu cầu; đại lý phát hành tin tức; cung cấp dịch vụ truy cập cơ sở dữ liệu máy tính trên mạng máy tính toàn cầu cho việc tìm kiếm và khôi phục lại thông tin, dữ liệu, trang tin, nguồn tin có thể có trên mạng máy tính; cung cấp cho người sử dụng dịch vụ truy cập cơ sở dữ liệu máy tính chứa xuất bản phẩm điện tử, bảng tin, cơ sở dữ liệu và thông tin có thể kết nối thông qua máy tính; hoạt động/điều hành phòng trò chuyện qua mạng (dịch vụ phòng trò chuyện qua mạng); cung cấp người sử dụng dịch vụ truy cập đa phương tiện tới mạng lưới thông tin máy tính toàn cầu cho việc chuyển và truyền hàng loạt thông tin; cung cấp dịch vụ truy cập vào trang web trên mạng lưới máy tính toàn cầu nhờ đó các bên thứ ba có thể chào bán hàng hoá và dịch vụ, có thể đặt và thực hiện các đơn hàng, có thể tham gia các hợp đồng và giải quyết việc kinh doanh; cung cấp dịch vụ truy cập vào một trang web tương tác trên mạng lưới máy tính toàn cầu cho các bên thứ ba để đưa lên các thông tin, trả lời các yêu cầu, đặt và thực hiện các đơn hàng cho các sản phẩm, dịch vụ và cơ hội kinh doanh; dịch vụ thông tin liên lạc, cụ thể là dịch vụ nhắn tin chữ số và chữ viết kỹ thuật số; truyền tải thông tin bằng phương tiện truyền thông dữ liệu cho việc hỗ trợ thực hiện quyết định; truyền tải thông tin thông qua hệ thống liên lạc bằng video; dịch vụ truyền hội nghị qua trang web; dịch vụ truyền thông điện tử cho việc thiết lập phòng trò chuyện qua mạng ảo thông qua nhắn tin bằng chữ viết; cung cấp bảng tin điện tử cho việc gửi và truyền tải thư tín giữa những người sử dụng máy tính quan tâm đến các sản phẩm, dịch vụ, vị trí đứng đầu trong kinh doanh và cơ hội kinh doanh; cung cấp bảng tin tương tác trực tuyến cho việc đưa lên, quảng cáo, bán và bán lại các mặt hàng thông qua mạng lưới máy tính toàn cầu; cung cấp dịch vụ gửi thư điện tử và gửi chuyển tiếp thư điện tử; dịch vụ liên lạc bằng hình ảnh và âm thanh thông qua máy tính, mạng lưới máy tính và mạng lưới truyền thông toàn cầu; cung cấp dịch vụ truy cập máy tính và cho thuê thời gian truy cập vào cơ sở dữ liệu và bảng tin tương tác trực tuyến; cung cấp dịch vụ truy cập vào bảng tin điện tử cho việc gửi và truyền tải thư tín giữa những người sử dụng máy tính quan tâm đến các sản phẩm, dịch vụ và cơ hội kinh doanh; cung cấp dịch vụ truy cập lịch điện tử, sách địa chỉ, bài ghi chép đặc biệt thông qua mạng lưới máy tính toàn cầu và cá nhân; cung cấp thiết bị và dịch vụ truy cập hội nghị qua điện thoại và/hoặc video từ xa; cung cấp các đường dẫn tới trang web của bên thứ ba để tạo điều kiện cho giao dịch thương mại điện tử và giao dịch kinh doanh thực tế; cung cấp dịch vụ kết nối trực tiếp giữa những người sử dụng máy tính để trao đổi thông tin; dịch vụ tư vấn, cung cấp thông tin và cố vấn liên quan tới các dịch vụ kể trên; tất cả thuộc nhóm 38.

Nhóm 39: Dịch vụ vận tải; đóng gói và lưu giữ hàng hoá; quản lý các chuyến du lịch; lưu giữ dữ liệu hoặc tài liệu được quản lý bằng điện tử; thông t/n về vận tải; môi giới vận chuyển; vận tải bằng ô tô; vận tải bằng đường hàng không; cho thuê xe cộ; dịch vụ cung cấp nước; chuyển phát thư tín; đặt chỗ du lịch, vận tải bằng đường ống; chuyển phát hàng hoá qua đơn đặt hàng bằng thư; dịch vụ người đưa thư (thư tín hoặc hàng hoá); dịch vụ vận tải dưới hình thức quản lý hậu cần liên quan đến vận tải; dịch vụ cho thuê xe ô tô; dịch vụ bãi đỗ xe ô tô; vận chuyển bằng thuyền yac và/hoặc tàu thủy; dịch vụ đại lý du lịch; dịch vụ thông tin du lịch và đặt chỗ du lịch; dịch vụ đại lý vé du lịch; sắp xếp du lịch và thông tin du lịch, tất cả được cung cấp trực tuyến từ cơ sở dữ liệu máy tính hoặc từ mạng internet; cung cấp thông tin liên quan đến du lịch và tua du lịch thông qua mạng internet hoặc thông qua mạng lưới viễn thông; dịch vụ vận tải hàng hoá và hành khách; dịch vụ đóng gói; cung cấp thông tin về giao thông và đường đi, dịch vụ taxi; chất và bốc dỡ hàng hoá; môi giới chuyên chở hàng hoá; dịch vụ chuyển nhà; môi giới nhằm cho thuê, cho thuê dài hạn, và/hoặc cho phép sử dụng tàu thủy và/hoặc thuyền; cứu hộ và trực

vớt tàu thủy và/hoặc thuyền; dịch vụ lái xe, phân phối và cung cấp khí đốt (gas); phân phối và cung cấp điện; phân phối và cung cấp hơi nóng; phân phối và cung cấp nước; dịch vụ cung cấp chỗ neo đậu tàu thuyền; cho thuê nhà kho chứa hàng; cung cấp khu dành cho máy bay cất cánh; cung cấp đường thu phí giao thông; cho thuê và/hoặc cho thuê dài hạn xe lăn; quản lý bãi trống đỗ xe; cho thuê và/hoặc cho thuê dài hạn máy bay; cho thuê và/hoặc cho thuê dài hạn xe công-ten-nơ; cho thuê và/hoặc cho thuê dài hạn xe đạp; cho thuê và/hoặc cho thuê dài hạn xe ô tô; cho thuê và/hoặc cho thuê dài hạn tàu thủy và/hoặc thuyền bè; cho thuê và/hoặc cho thuê dài hạn xe cộ hoạt động bằng sức người; cho thuê và/hoặc cho thuê dài hạn hệ thống đỗ xe chạy bằng máy; cho thuê và/hoặc cho thuê dài hạn tấm nâng hàng (pa-lét); cho thuê và/hoặc cho thuê dài hạn máy đóng gói hoặc bọc hàng; cho thuê và/ hoặc cho thuê dài hạn tủ ướp lạnh; dịch vụ thu gom rác và chất thải gia đình; dịch vụ thu gom rác và chất thải công nghiệp; đại lý thông quan xuất nhập khẩu (thủ tục thông quan); cho thuê hệ thống định vị, dẫn đường; cung cấp dịch vụ dẫn đường cho xe cộ nhằm mục đích du lịch; dịch vụ tư vấn, cung cấp thông tin và cố vấn liên quan đến các dịch vụ kể trên; tất cả thuộc nhóm 39.

Nhóm 41: Dịch vụ giáo dục; cung cấp dịch vụ đào tạo; dịch vụ giải trí; các hoạt động văn hoá và thể thao; xuất bản văn bản, sách và báo (không bao gồm những bài quảng cáo); xuất bản biểu đồ, hình ảnh và tranh ảnh; xuất bản báo, tạp chí và tạp chí xuất bản định kỳ; dịch vụ hướng dẫn, đào tạo và giảng dạy liên quan đến viễn thông, máy tính, chương trình máy tính, thiết kế trang web, thương mại điện tử, quản lý kinh doanh và quảng cáo; cung cấp dịch vụ giáo dục, giải trí, hướng dẫn, giảng dạy và đào tạo tương tác và không tương tác; thiết kế giáo trình giảng dạy, các kỳ thi và văn bằng thể hiện trình độ chuyên môn; dịch vụ giải trí được cung cấp thông qua phương tiện tương tác kỹ thuật số và điện tử; dịch vụ trò chơi điện tử được cung cấp bởi các phương tiện internet; cung cấp thông tin liên quan đến các hoạt động giáo dục, đào tạo, giải trí, vui chơi, thể thao, xã hội và văn hoá; cung cấp xuất bản phẩm điện tử trực tuyến (không thể tải xuống được); sắp xếp, tổ chức, đăng cai tổ chức và điều hành các cuộc thi hát; sắp xếp, tổ chức, đăng cai tổ chức và điều hành các buổi hoà nhạc; sắp xếp, tổ chức, đăng cai tổ chức và điều hành các sự kiện và các cuộc thi vì mục đích giải trí hoặc giáo dục; sắp xếp, tổ chức, đăng cai tổ chức và điều hành các chương trình trò chơi và các trò chơi ngoài trời mang tính chất khám phá; dịch vụ đại lý vé tham gia giải trí; thông tin liên quan đến dịch vụ giải trí hoặc giáo dục được cung cấp trực tuyến từ cơ sở dữ liệu máy tính hoặc mạng internet; cung cấp nhạc kỹ thuật số (không thể tải xuống được) từ mạng internet; cung cấp nhạc kỹ thuật số (không thể tải xuống được) từ các trang web có tệp đuôi MP3 ; dịch vụ giải trí và giáo dục liên quan đến lên kế hoạch, sản xuất và phát âm thanh, hình ảnh, nhạc kỹ thuật số, phim, âm thanh đã được ghi hoặc âm thanh trực tiếp, thiết bị nhìn hoặc nghe nhìn cho việc phát đi qua cáp đất, kênh vệ tinh, mạng internet, hệ thống và các phương tiện truyền thông không dây và có dây khác; dịch vụ giải trí âm nhạc; cho thuê băng đĩa âm thanh đã được thu; chuẩn bị các chương trình giải trí, giáo dục, phim tài liệu và tin tức cho việc phát thanh truyền hình; dịch vụ phóng viên tin tức; thông tin liên quan đến các sự kiện văn hoá hoặc thể thao, các tin tức thời sự và các. tin tức phát hành được cung cấp bởi truyền hình vệ tinh, mạng internet hoặc bằng các phương tiện điện tử khác; dàn dựng phim, chương trình phát thanh và truyền hình; chuẩn bị và sản xuất chương trình truyền hình; cung cấp thông tin, dữ liệu, biểu đồ, âm thanh, nhạc, video, phim hoạt hình và văn bản cho mục đích giải trí; dịch vụ trò chơi; cung cấp tiện nghi câu lạc bộ vui chơi, thể thao và phòng tập thể dục; tổ chức các buổi biểu diễn của các ban nhạc; dịch vụ câu lạc bộ đêm, biểu diễn thời trang, câu lạc bộ khiêu vũ, câu lạc bộ giải trí; dịch vụ câu lạc bộ liên quan đến dịch vụ giải trí, giáo dục và văn hoá; sắp xếp, điều hành và cung cấp các buổi hội nghị chuyên đề, hội nghị, đại hội, hội thảo chuyên đề và hội thảo về giảng dạy; tổ chức và điều hành các cuộc

triển lãm về văn hoá và giáo dục, biểu diễn thời trang, chương trình văn hoá và giáo dục và biểu diễn về văn hoá và giáo dục; dịch vụ trưng bày và triển lãm nghệ thuật; dịch vụ triển lãm nghệ thuật liên quan đến cho thuê mỹ thuật; dịch vụ giảng dạy liên quan đến sức khỏe, an toàn nghề nghiệp và bảo vệ môi trường; cung cấp các giờ học về thuốc lá và thưởng thức rượu; cung cấp thông tin giáo dục về các tài liệu nghiên cứu và giới thiệu các tài liệu nghiên cứu; sắp xếp, tổ chức, lập kế hoạch và quản lý các cuộc hội thảo chuyên đề về giáo dục hoặc văn hoá; huấn luyện vật nuôi; hướng dẫn sản xuất chương trình truyền thanh/truyền hình; dịch vụ giáo dục đào tạo liên quan đến vận hành máy móc và thiết bị, bao gồm cả thiết bị nghe nhìn được sử dụng cho việc sản xuất các chương trình truyền thanh/truyền hình; dịch vụ phòng thu âm và thu hình; cung cấp (không phải mua bán) trang thiết bị dùng cho thể thao; cung cấp (không phải mua bán) trang thiết bị cho các bộ phim, buổi trình diễn, vở kịch, âm nhạc hoặc giảng dạy; dịch vụ đặt chỗ trước cho các cuộc giải trí; thuê và cho thuê hình ảnh động (phim xi-nê/phim chiếu bóng); thuê và cho thuê dụng cụ âm nhạc; thuê và cho thuê chương trình truyền hình; thuê và cho thuê máy thu hình; cho thuê sách; dịch vụ thư viện-lưu trữ; dịch vụ ghi phụ đề phim/sách; dịch vụ phiên dịch ngôn ngữ dấu hiệu; cung cấp trò chơi video, trò chơi máy tính, âm thanh hoặc hình ảnh, hoặc phim ảnh thông qua viễn thông hoặc mạng lưới máy tính; cung cấp các trò chơi và các cuộc thi đấu trực tuyến từ mạng máy tính; cho thuê băng video đã được ghi trước; thuê và cho thuê máy chơi trò chơi; cho thuê thiết bị trò chơi điện tử; cho thuê tranh ảnh; dịch vụ nhiếp ảnh; dịch vụ dịch thuật; phiên dịch ngôn ngữ; chương trình giáo dục và đào tạo liên quan đến vấn đề quản lý rủi ro; chương trình giáo dục và đào tạo liên quan đến cấp giấy chứng nhận; dịch vụ cung cấp tin tức (dịch vụ phóng viên tin tức); dịch vụ xổ số; cung cấp video trực tuyến, không tải về; gia sư, dịch vụ tư vấn, cố vấn và cung cấp thông tin liên quan đến các dịch vụ kể trên, tất cả thuộc nhóm 41.

Nhóm 42: Dịch vụ khoa học và công nghệ và các dịch vụ thiết kế và nghiên cứu liên quan đến khoa học và công nghệ, dịch vụ nghiên cứu và phân tích công nghiệp; thiết kế và phát triển phần mềm và phần cứng máy tính; dịch vụ cung cấp kỹ thuật máy tính để truyền thông tin, dữ liệu, tài liệu và hình ảnh qua internet; dịch vụ nhà cung cấp dịch vụ ứng dụng, cụ thể là ứng dụng phần mềm máy tính chủ của người khác; dịch vụ nhà cung cấp dịch vụ ứng dụng nhằm cung cấp phần mềm liên quan đến hội nghị qua trang web, hội nghị qua âm thanh, thư tín điện tử, cộng tác tài liệu, hội nghị qua vi-đê-ô và xử lý âm thanh và các cuộc gọi; cung cấp phần mềm trực tuyến không thể tải xuống được tạo điều kiện cho khả năng hoạt động tương tác các ứng dụng phần mềm đa dạng; dịch vụ hỗ trợ kỹ thuật liên quan đến phần mềm máy tính và ứng dụng máy tính được cung cấp trực tuyến qua thư điện tử và qua điện thoại; dịch vụ máy tính, cụ thể là, tạo một cộng đồng trực tuyến cho những người sử dụng đã đăng ký tham gia thảo luận, nhận ý kiến phản hồi, tạo các cộng đồng ảo, tham gia vào mạng lưới xã hội, và trao đổi tài liệu; tư vấn công nghệ máy tính được cung cấp cho những người sử dụng mạng internet qua phương tiện hỗ trợ của đường dây nóng; dịch vụ máy tính liên quan đến việc tạo chỉ số thông tin, xác định vị trí và nguồn tin trên mạng máy tính; cung cấp công cụ tìm kiếm trên internet; thiết kế máy tính, máy tính sổ tay ghi chép điện tử, máy tính xách tay, máy tính có thể mang theo, máy tính cầm tay; thiết kế máy hỗ trợ kỹ thuật số cá nhân và máy phát nhạc cá nhân; thiết kế điện thoại di động và điện thoại thông minh; thiết kế máy quay phim kỹ thuật số; dịch vụ máy tính, cụ thể là: lập chương trình máy tính; dịch vụ tích hợp máy tính; dịch vụ phân tích máy tính; lập chương trình máy tính liên quan đến việc chặn vi rút; dịch vụ phần mềm hệ thống máy tính; thiết kế phần mềm máy tính; thiết kế hệ thống máy tính; thiết kế và phát triển các trang web; dịch vụ máy chủ các trang điện tử cho người khác; dịch vụ máy chủ phần mềm ứng dụng máy tính cho việc tìm kiếm và khôi phục thông tin từ cơ sở dữ liệu và mạng lưới máy tính; cung cấp thông tin kỹ thuật cho lệnh cụ

thể của người dùng cuối thông qua phương tiện điện thoại hoặc mạng lưới máy tính toàn cầu; dịch vụ tư vấn liên quan đến phần mềm máy tính; dịch vụ máy tính liên quan đến tìm kiếm cơ sở dữ liệu máy tính và trang web theo yêu cầu của khách hàng; mã hoá và giải mã tín hiệu điện tử và máy tính; chuyển đổi dữ liệu và tài liệu từ dạng vật lý sang dạng phương tiện điện tử; dịch vụ kiến trúc; dịch vụ thiết kế nội thất các toà nhà, văn phòng và căn hộ; dịch vụ thông tin mạng và máy tính; dịch vụ quản lý rủi ro an toàn máy tính; dịch vụ kiểm tra an ninh máy tính và thông tin an ninh máy tính; dịch vụ xác nhận chất lượng; dịch vụ máy tính liên quan đến xác nhận giao dịch kinh doanh và dịch vụ máy tính liên quan đến chuẩn bị báo cáo giao dịch kinh doanh, cụ thể: cung cấp phần mềm máy tính; điều khiển truy cập (dịch vụ an ninh máy tính) đến máy tính, mạng điện tử và cơ sở dữ liệu; dịch vụ an ninh truyền tải dữ liệu và giao dịch thông qua mạng lưới máy tính; tư vấn liên quan đến lĩnh vực an toàn dữ liệu; dịch vụ tư vấn kỹ thuật liên quan đến ảnh ninh viễn thông; dịch vụ an ninh mạng lưới thông tin trên máy tính; cung cấp thông tin trong lĩnh vực an ninh mạng lưới thông tin trên máy tính, trên các trang web toàn cầu và trên internet và truyền tải thông tin và dữ liệu an toàn; dịch vụ tư vấn trong lĩnh vực an ninh mạng lưới thông tin trên máy tính, trên các trang web toàn cầu và trên internet và truyền tải thông tin và dữ liệu an toàn; dịch vụ xác nhận an ninh máy tính; dịch vụ xác nhận trực tuyến chữ ký điện tử; sao lưu dữ liệu off-site; lưu trữ dữ liệu điện tử; cung cấp thông tin về công nghệ máy tính và tập tin thông qua một trang web; dịch vụ bản đồ; dịch vụ điện toán đám mây; dịch vụ tư vấn, cung cấp thông tin và cố vấn cho tất cả các dịch vụ kể trên; cho thuê phần mềm giải trí; tất cả nằm trong nhóm 42.

(210) **4-2017-11810**

(220) 28.04.2017

(441) 25.07.2017

(540)

(731) CÔNG TY CỔ PHẦN SẢN XUẤT  
KINH DOANH THƯƠNG MẠI AIKON  
(VN)

**LEDAIKON**

Số 255 Hoàng Văn Thái, phường  
Khương Trung, quận Thanh Xuân, thành  
phố Hà Nội

(740) Công ty Luật TNHH ELITE (ELITE  
LAW FIRM)

(511) Nhóm 11: Thiết bị để chiếu sáng; đèn LED; đèn xoắn; đèn tròn; đèn chiếu sáng; đèn.

(210) **4-2017-11811**

(220) 28.04.2017

(441) 25.07.2017

(540)

(531) 3.7.17; 26.15.15; 26.13.25

(591) Da cam, đỏ, đen, trắng

(731) CÔNG TY TNHH FRAMGIA VIỆT  
NAM (VN)

  
WE MAKE IT AWESOME!

Tầng 13, Keangnam Hanoi Landmark  
Tower, khu E6, khu đô thị mới Cầu Giấy,  
phường Mễ Trì, quận Nam Từ Liêm,  
thành phố Hà Nội

(740) Công ty Cổ phần Sở hữu công nghiệp  
INVESTIP (INVESTIP)

## CÔNG BÁO SỞ HỮU CÔNG NGHIỆP SỐ 352 TẬP A (07.2017)

---

(511) Nhóm 35: Văn phòng giới thiệu việc làm.

Nhóm 41: Dịch vụ giáo dục, giảng dạy.

Nhóm 42: Lập trình máy tính, tư vấn phần mềm máy tính, thiết kế phần mềm máy tính.

---

(210) **4-2017-11812**

(220) 28.04.2017

(441) 25.07.2017

(540)

(731) **ĐẶNG NHƯ QUỲNH (VN)**  
Số 15, gác 21, ngõ 663, đường Trương Định, Tổ 14B, phường Thịnh Liệt, quận Hoàng Mai, thành phố Hà Nội

**DÊ DUYÊN BÉO**

(740) Công ty TNHH Đại Tín và Liên Danh (DAITIN AND ASSOCIATES CO.,LTD)

(511) Nhóm 43: Dịch vụ cung cấp thức ăn, đồ uống do nhà hàng thực hiện; dịch vụ nhà hàng ăn uống tự phục vụ; dịch vụ nhà hàng ăn uống.

---

(210) **4-2017-11814**

(220) 28.04.2017

(441) 25.07.2017

(540)

(731) **YANKERSHOP FOOD CO., LTD.**  
(CN)

**NORTH LATITUDE 11°**

No. 105 of Kangtian Road, Biomedical Industrial Zone of Liuyang City, Hunan Province, China

(740) Công ty TNHH Đại Tín và Liên Danh (DAITIN AND ASSOCIATES CO.,LTD)

(511) Nhóm 29: Trái cây đã sấy khô; trái cây dầm đường; nho khô; thực phẩm trên cơ sở cá; rau đã sấy khô; sản phẩm sữa; quả hạch đã chế biến; đậu phụ; thịt; thực phẩm ăn nhanh trên cơ sở trái cây; xoài đã sấy khô; cá đã sấy khô; thịt bò khô.

Nhóm 30: Đồ uống trên cơ sở sôcôla; đồ uống trên cơ sở trà; đường; bột nhồi; chế phẩm ngũ cốc; thực phẩm ăn nhanh trên cơ sở ngũ cốc; kem lạnh; mì sợi; đồ gia vị; bánh trái cây; bánh quy.

---

(210) **4-2017-11815**

(220) 28.04.2017

(441) 25.07.2017

(540)

(731) **YANKERSHOP FOOD CO., LTD.**  
(CN)

**VĨ TUYẾN BẮC 11°**

No. 105 of Kangtian Road, Biomedical Industrial Zone of Liuyang City, Hunan Province, China

(740) Công ty TNHH Đại Tín và Liên Danh (DAITIN AND ASSOCIATES CO.,LTD)

## CÔNG BÁO SỞ HỮU CÔNG NGHIỆP SỐ 352 TẬP A (07.2017)

---

(511) Nhóm 29: Trái cây đã sấy khô; trái cây dầm đường; nho khô; thực phẩm trên cơ sở cá; rau đã sấy khô; sản phẩm sữa; quả hạch đã chế biến; đậu phụ; thịt; thực phẩm ăn nhanh trên cơ sở trái cây; xoài đã sấy khô; cá đã sấy khô; thịt bò khô.

Nhóm 30: Đồ uống trên cơ sở sôcôla; đồ uống trên cơ sở trà; đường; bột nhồi; chế phẩm ngũ cốc; thực phẩm ăn nhanh trên cơ sở ngũ cốc; kem lạnh; mì sợi; đồ gia vị; bánh trái cây; bánh quy.

---

(210) **4-2017-11816**

(540)



(220) 28.04.2017

(441) 25.07.2017

(531) 1.5.1; 1.13.1

(731) YANKERSHOP FOOD CO., LTD.  
(CN)

No.105 of Kangtian Road, Biomedical Industrial Zone of Liuyang City, Hunan Province, China

(740) Công ty TNHH Đại Tín và Liên Danh  
(DAITIN AND ASSOCIATES CO.,LTD)

(511) Nhóm 29: Trái cây đã sấy khô; trái cây dầm đường; nho khô; thực phẩm trên cơ sở cá; rau đã sấy khô; sản phẩm sữa; quả hạch đã chế biến; đậu phụ; thịt; thực phẩm ăn nhanh trên cơ sở trái cây; xoài đã sấy khô; cá đã sấy khô; thịt bò khô.

Nhóm 30: Đồ uống trên cơ sở sôcôla; đồ uống trên cơ sở trà; đường; bột nhồi; chế phẩm ngũ cốc; thực phẩm ăn nhanh trên cơ sở ngũ cốc; kem lạnh; mì sợi; đồ gia vị; bánh trái cây; bánh quy.

---

(210) **4-2017-11817**

(540)



(220) 28.04.2017

(441) 25.07.2017

(531) 1.5.1; 1.13.1

(731) YANKERSHOP FOOD CO., LTD.  
(CN)

No.105 of Kangtian Road, Biomedical Industrial Zone of Liuyang City, Hunan Province, China

(740) Công ty TNHH Đại Tín và Liên Danh  
(DAITIN AND ASSOCIATES CO.,LTD)

(511) Nhóm 29: Trái cây đã sấy khô; trái cây dầm đường; nho khô; thực phẩm trên cơ sở cá; rau đã sấy khô; sản phẩm sữa; quả hạch đã chế biến; đậu phụ; thịt; thực phẩm ăn nhanh trên cơ sở trái cây; xoài đã sấy khô; cá đã sấy khô; thịt bò khô.

Nhóm 30: Đồ uống trên cơ sở sôcôla; đồ uống trên cơ sở trà; đường; bột nhồi; chế phẩm ngũ cốc; thực phẩm ăn nhanh trên cơ sở ngũ cốc; kem lạnh; mì sợi; đồ gia vị; bánh trái cây; bánh quy.

---



(210) **4-2017-11818**

(540)



(220) 28.04.2017

(441) 25.07.2017

(531) 2.1.1; A2.1.23; 2.1.4

(591) Đỏ, trắng

(731)

1. PHẠM QUỐC THANH BÌNH (VN)  
Số 50A, Mai Hắc Đế, phường Bùi Thị Xuân, quận Hai Bà Trưng, thành phố Hà Nội

2. PHẠM THỊ MINH THU (VN)  
Số 50A, Mai Hắc Đế, phường Bùi Thị Xuân, quận Hai Bà Trưng, thành phố Hà Nội

3. HOÀNG LONG (VN)  
Số 11, Ngõ 4, ngách 22, phố Phương Mai, phường Phương Mai, quận Đống Đa, thành phố Hà Nội

4. NGUYỄN MINH NHẬT (VN)  
Số 17, Bạch Mai, phường Cầu Dền, quận Hai Bà Trưng, thành phố Hà Nội

5. NGUYỄN CHI LĂNG (VN)  
Số 68, ngõ 259, phố Vọng, phường Đồng Tâm, quận Hai Bà Trưng, thành phố Hà Nội

(740) Công ty TNHH Đại Tín và Liên Danh (DAITIN AND ASSOCIATES CO.,LTD)

(511) Nhóm 43: Nhà hàng ăn uống; dịch vụ cung cấp thức ăn, đồ uống do nhà hàng thực hiện.

---

(210) **4-2017-11819**

(540)



(220) 28.04.2017

(441) 25.07.2017

(531) 26.4.4; 26.4.7

(591) Xanh

(731)

CÔNG TY CỔ PHẦN CTCBIO VIỆT NAM (VN)

Lô I5-3 Khu Công Nghệ Cao, phường Tăng Nhơn Phú A, quận 9, thành phố Hồ Chí Minh

(511) Nhóm 05: Thuốc dành cho thú y, dược phẩm dành cho thú y; chất sát trùng; chế phẩm vitamin; chế phẩm sinh học dùng cho mục đích thú y.

Nhóm 31: Thức ăn gia súc.

---

CÔNG BÁO SỞ HỮU CÔNG NGHIỆP SỐ 352 TẬP A (07.2017)

---

(210) **4-2017-11820**

(540)



(220) 28.04.2017

(441) 25.07.2017

(531) 2.1.1; A2.1.23

(591) Đen, xanh lá cây, vàng cam

(731) CÔNG TY TNHH MỘT THÀNH VIÊN  
SINH HỌC ĐỒNG TÂM (VN)  
Km số 5 đường Hưng Bình, ấp Hưng  
Bình, xã Hưng Thịnh, huyện Trảng Bom,  
tỉnh Đồng Nai

(511) Nhóm 29: Thịt lợn; thịt; sữa; trứng; gia cầm, không còn sống.

---

(210) **4-2017-11821**

(540)



(220) 28.04.2017

(441) 25.07.2017

(531) 2.9.24; 26.1.1; A2.5.24; 1.15.11; 19.9.1;  
A19.9.3

(591) Trắng, xanh dương, vàng, đỏ, nâu, hồng,  
đen, xanh cỏm

(731) CÔNG TY TNHH DƯỢC PHẨM BÌNH  
ĐÔNG (VN)  
22 đường số 10, phường 11, quận 6,  
thành phố Hồ Chí Minh

(511) Nhóm 05: Dược phẩm; thuốc y học dân tộc; thuốc đông y; thực phẩm chức năng; chế phẩm dược; thực phẩm dinh dưỡng dùng trong y tế.

---

(210) **4-2017-11822**

(540)



(220) 28.04.2017

(441) 25.07.2017

(531) 2.1.8; 2.9.24; 26.1.1

(591) Trắng, xanh dương, vàng, đỏ, nâu, hồng,  
đen, xanh dương đậm, xanh dương nhạt

(731) CÔNG TY TNHH DƯỢC PHẨM BÌNH  
ĐÔNG (VN)  
22 đường số 10, phường 11, quận 6,  
thành phố Hồ Chí Minh

(511) Nhóm 05: Dược phẩm; thuốc y học dân tộc; thuốc đông y; thực phẩm chức năng; chế phẩm dược; thực phẩm dinh dưỡng dùng trong y tế.

---

CÔNG BÁO SỞ HỮU CÔNG NGHIỆP SỐ 352 TẬP A (07.2017)

---

(210) **4-2017-11823**

(220) 28.04.2017

(441) 25.07.2017

(540)

**ALLE**

(731) CÔNG TY TNHH CHẾ BIẾN THỰC PHẨM & BÁNH KẸO PHẠM NGUYỄN (VN)

Số 613, đường Trần Đại Nghĩa, phường Tân Tạo A, quận Bình Tân, thành phố Hồ Chí Minh

(511) Nhóm 30: Bánh kẹo, bánh mỳ, sôcôla; bánh quy.

Nhóm 35: Mua bán: bánh kẹo, bánh mỳ, sôcôla, bánh quy.

---

(210) **4-2017-11825**

(220) 28.04.2017

(441) 25.07.2017

(540)

**OVEVO**

(731) CÔNG TY CỔ PHẦN ỨNG DỤNG VÀ PHÁT TRIỂN CÔNG NGHỆ MỚI ADNT (VN)

Số nhà 54 phố Tương Mai, phường Đồng Tâm, quận Hai Bà Trưng, thành phố Hà Nội

(740) Công ty TNHH Trường Xuân (AGELESS CO.,LTD.)

(511) Nhóm 09: Tai nghe; loa; thiết bị và máy âm thanh; bộ ghép nối âm thanh; thiết bị ghi âm thanh.

---

(210) **4-2017-11826**

(220) 28.04.2017

(441) 25.07.2017

(540)



(531) 24.1.1; A1.1.10; 24.9.1

(731) WRAPSTYLE S.R.O. (CZ)

Prikop 843/4, Brno, Czech Republic 602 00

(740) Công ty TNHH Trường Xuân (AGELESS CO.,LTD.)

(511) Nhóm 40: Dịch vụ nhuộm màu cửa kính, bằng cách xử lý bề mặt cho xe hơi và đèn, bao gồm việc sử dụng màng mỏng 3D và lớp màng bảo vệ; hoàn thiện xe hơi và đèn, bằng cách xử lý bề mặt, cụ thể là bằng cách nhuộm, sử dụng màng mỏng 3D và lớp màng bảo vệ.

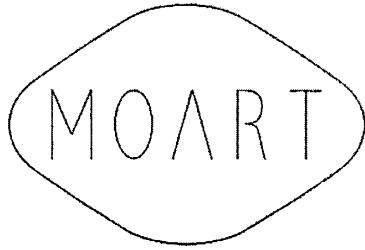
---

**CÔNG BÁO SỞ HỮU CÔNG NGHIỆP SỐ 352 TẬP A (07.2017)**

---

(210) **4-2017-11827**

(540)



(220) 28.04.2017

(441) 25.07.2017

(531) 26.4.3; A26.4.18

(731) PLACE CO., LTD. (KR)

(Yongjeong-dong) 11, Ijeonggol-ro,  
Sangdang-gu, Cheongju-si,  
Chungcheongbuk-do, Republic of Korea

(740) Công ty TNHH Trường Xuân  
(AGELESS CO.,LTD.)

(511) Nhóm 03: Mỹ phẩm; dầu dùng cho mục đích mỹ phẩm; kem làm trắng da, kem mỹ phẩm; nước thơm dùng cho mục đích mỹ phẩm; đồ trang điểm; gel xoa bóp, không dùng cho mục đích y tế; mặt nạ làm đẹp; miếng mặt nạ cho mục đích mỹ phẩm; mỹ phẩm dùng cho lông mày; chế phẩm chăm sóc da chống lão hóa (mỹ phẩm); chế phẩm mỹ phẩm cho tóc và da đầu; chế phẩm mỹ phẩm để tắm; chế phẩm mỹ phẩm chống nắng; chế phẩm chăm sóc móng; chế phẩm làm thơm không khí; dầu dùng cho nước hoa và nước thơm; dầu gội đầu; xà phòng vệ sinh dạng bánh; chế phẩm để vệ sinh thân thể.

(210) **4-2017-11828**

(540)



(220) 28.04.2017

(441) 25.07.2017

(531) 3.1.16; 3.1.4; A3.1.24

(731) JOTI PRO CO.,LTD. (TW)

2F., No.3, Ln.432, Xinda Rd., South  
Dist., Taichung City 40246, Taiwan

(740) Công ty TNHH Trường Xuân  
(AGELESS CO.,LTD.)

(511) Nhóm 08: Kéo xén (tông đơ) cắt tóc cho cá nhân, dùng điện; kéo dành cho thợ cắt tóc [dụng cụ cầm tay, vận hành thủ công]; dao cạo dùng điện; dụng cụ giữa móng; kéo xén (tông đơ) để cạo râu; dụng cụ xén lông động vật [công cụ cầm tay].

(210) **4-2017-11829**

(540)



(220) 28.04.2017

(441) 25.07.2017

(531) A11.3.3; 26.4.1; 25.7.25; A5.3.13

(591) Xanh lá cây, xanh lá cây nhạt, trắng,  
đen, đỏ

(731) KAO, CHING-HUNG (TW)

NO.24, Songming St., Taichung City  
406, Taiwan

(740) Công ty TNHH Trường Xuân  
(AGELESS CO.,LTD.)

(511) Nhóm 43: Dịch vụ cung cấp thức ăn và đồ uống bởi nhà hàng; dịch vụ nhà hàng ăn uống; quán cà phê; dịch vụ quầy rượu; khách sạn; dịch vụ cung cấp thức ăn và đồ uống lưu động do nhà hàng thực hiện.

CÔNG BÁO SỞ HỮU CÔNG NGHIỆP SỐ 352 TẬP A (07.2017)

---

(210) **4-2017-11830**

(540)



(220) 28.04.2017

(441) 25.07.2017

(531) A1.1.10; A24.15.7; A24.15.11; 26.1.1; 7.1.24; 7.3.11

(591) Xanh nhạt, xanh đậm, vàng, trắng

(731) CÔNG TY TNHH THƯƠNG MẠI VÀ DỊCH VỤ KHÁCH SẠN TÍN THÀNH (VN)

Số 1A, ngõ 220, phố Bắc Cầu, tổ 36, phường Ngọc Thụy, quận Long Biên, thành phố Hà Nội

(740) Công ty TNHH Sở hữu trí tuệ PADEMARK (PADEMARK CO.,LTD.)

(511) Nhóm 43: Dịch vụ khách sạn.

---

(210) **4-2017-11831**

(540)

**KoKi'o**

(220) 28.04.2017

(441) 25.07.2017

(731) CÔNG TY T.N.H.H THƯƠNG MẠI VÀ DỊCH VỤ THÀNH AN 868 HD (VN)

Thôn Đụn, xã Nam Hồng, huyện Nam Sách, tỉnh Hải Dương

(740) Công ty TNHH Sở hữu trí tuệ PADEMARK (PADEMARK CO.,LTD.)

(511) Nhóm 16: Giấy vệ sinh; khăn ăn bằng giấy.

---

(210) **4-2017-11832**

(540)



(220) 28.04.2017

(441) 25.07.2017

(531) 3.7.17

(731) SEIBAN LIMITED (JP)

140-14, Hayase, Yamatsuya, Ibogawa-cho, Tatsuno-shi, Hyogo 671-1631, Japan

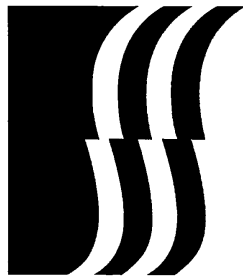
(740) Công ty TNHH Tâm nhìn và Liên danh (VISION & ASSOCIATES CO.LTD.)

(511) Nhóm 18: Túi xách; bộ phận bằng kim loại cho túi xách; khung túi xách; cặp sách chống gù lưng [cặp sách học sinh Nhật Bản]; ba lô của học sinh; cặp sách; cặp sách học sinh; ba lô đeo vai bằng da hoặc vật liệu giả da; túi khoác vai; túi xách tay; túi xách mang đi; túi du lịch; ba lô, túi xách có khóa (túi boston); cặp đựng giấy tờ/tài liệu; cặp da; va li, rương hòm (hành lý); túi để đi mua hàng; túi nhỏ; ví tiền (dành cho nữ), ví đựng tiền, ví đựng danh thiếp; ví để chìa khóa; túi [bao bì, túi nhỏ] bằng da để bao gói; hộp bằng da thuộc hoặc giả da; hòm bằng da thuộc hoặc giả da; da và lông thú dạng thô hoặc bán thành phẩm; vật liệu giả da; dây đai bằng da thuộc; dây đeo vai bằng da thuộc.

---

(210) **4-2017-11833**

(540)



(220) 28.04.2017

(441) 25.07.2017

(531) A26.11.12; 26.11.3; A25.7.22; A26.4.24; 25.7.20

(731) SEIBAN LIMITED (JP)

140-14, Hayase, Yamatsuya, Ibogawa-cho, Tatsuno-shi, Hyogo 671-1631, Japan

(740) Công ty TNHH Tâm nhìn và Liên danh (VISION & ASSOCIATES CO.LTD.)

(511) Nhóm 18: Túi xách; bộ phận bằng kim loại cho túi xách; khung túi xách; cặp sách chống gù lưng [cặp sách học sinh Nhật Bản]; ba lô của học sinh; cặp sách; cặp sách học sinh; ba lô đeo vai bằng da hoặc vật liệu giả da; túi khoác vai; túi xách tay; túi xách mang đi; túi du lịch; ba lô, túi xách có khóa (túi boston); cặp đựng giấy tờ/tài liệu; cặp da; va li, rương hòm (hành lý); túi để đi mua hàng; túi nhỏ; ví tiền (dành cho nữ), ví đựng tiền, ví đựng danh thiếp; ví để chìa khóa; túi [bao bì, túi nhỏ] bằng da để bao gói; hộp bằng da thuộc hoặc giả da; hòm bằng da thuộc hoặc giả da; da và lông thú dạng thô hoặc bán thành phẩm; vật liệu giả da; dây đai bằng da thuộc; dây đeo vai bằng da thuộc.

---

(210) **4-2017-11834**

(540)

ĐÔI CÁNH THIÊN THẦN

(220) 28.04.2017

(441) 25.07.2017

(731) SEIBAN LIMITED (JP)

140-14, Hayase, Yamatsuya, Ibogawa-cho, Tatsuno-shi, Hyogo 671-1631, Japan

(740) Công ty TNHH Tâm nhìn và Liên danh (VISION & ASSOCIATES CO.LTD.)

(511) Nhóm 18: Túi xách; bộ phận bằng kim loại cho túi xách; khung túi xách; cặp sách chống gù lưng [cặp sách học sinh Nhật Bản]; ba lô của học sinh; cặp sách; cặp sách học sinh; ba lô đeo vai bằng da hoặc vật liệu giả da; túi khoác vai; túi xách tay; túi xách mang đi; túi du lịch; ba lô, túi xách có khóa (túi boston); cặp đựng giấy tờ/tài liệu; cặp da; va li, rương hòm (hành lý); túi để đi mua hàng; túi nhỏ; ví tiền (dành cho nữ), ví đựng tiền, ví đựng danh thiếp; ví để chìa khóa; túi [bao bì, túi nhỏ] bằng da để bao gói; hộp bằng da thuộc hoặc giả da; hòm bằng da thuộc hoặc giả da; da và lông thú dạng thô hoặc bán thành phẩm; vật liệu giả da; dây đai bằng da thuộc; dây đeo vai bằng da thuộc.

---

(210) **4-2017-11835**

(540)

SCENTEK

(220) 28.04.2017

(441) 25.07.2017

(731) FLEMING INTERNATIONAL LIMITED (HK)

2nd Floor, Aberdeen Marina Tower, 8 Shum Wan Road, Aberdeen, Hong Kong

(740) Công ty TNHH Tâm nhìn và Liên danh (VISION & ASSOCIATES CO.LTD.)

**CÔNG BÁO SỞ HỮU CÔNG NGHIỆP SỐ 352 TẬP A (07.2017)**

---

(511) Nhóm 04: Nén; nén thơm; nén đèn trà/nén tealight; nén dùng cho cầu nguyện; đồ chứa đựng sáp thơm; sáp thơm dạng miếng/khối đun nóng chảy để tạo mùi; sáp thơm.

---

(210) **4-2017-11836**

(220) 28.04.2017

(441) 25.07.2017

(540)

(531) 26.1.1; 2.1.11

(731) COMMONWEALTH RETAIL  
CONCEPTS PTE. LTD. (SG)



**PASTAMANIA!**

7 Buroh Lane, #06-02 Commonwealth  
Capital Building, Singapore 618291

(740) Công ty TNHH Tâm nhìn và Liên danh  
(VISION & ASSOCIATES CO.LTD.)

(511) Nhóm 43: Dịch vụ cung cấp thực phẩm và đồ uống; nhà hàng ăn uống, cung cấp thực phẩm và đồ uống dưới dạng quầy bán hàng; dịch vụ quán cà phê; dịch vụ quầy rượu; dịch vụ quán rượu nhỏ, dịch vụ nấu ăn, nhà hàng ăn uống tự phục vụ, chuẩn bị thực phẩm và đồ uống; dịch vụ tư vấn liên quan đến thực phẩm và đồ uống; dịch vụ tư vấn liên quan đến chuẩn bị thực phẩm và dịch vụ nấu ăn; dịch vụ cung cấp do nhà hàng thực hiện cho việc chuẩn bị và cung cấp thực phẩm và đồ uống; dịch vụ cố vấn liên quan đến việc cung cấp thức ăn và đồ uống do nhà hàng chuẩn bị; cung cấp thông tin liên quan đến việc chuẩn bị thức ăn và đồ uống.

---

(210) **4-2017-11837**

(220) 28.04.2017

(441) 25.07.2017

(540)

(731) CÔNG TY CỔ PHẦN GON SA (VN)  
88 đường 152 Cao Lỗ, phường 4, quận 8,  
thành phố Hồ Chí Minh

**KAIESU**

(740) Công ty TNHH Tâm nhìn và Liên danh  
(VISION & ASSOCIATES CO.LTD.)

(511) Nhóm 05: Dược phẩm và thực phẩm chức năng.

---

(210) **4-2017-11838**

(220) 28.04.2017

(441) 25.07.2017

(540)

(731) CÔNG TY CỔ PHẦN GON SA (VN)  
88 đường 152 Cao Lỗ, phường 4, quận 8,  
thành phố Hồ Chí Minh

**SUGASI**

(740) Công ty TNHH Tâm nhìn và Liên danh  
(VISION & ASSOCIATES CO.LTD.)

(511) Nhóm 05: Dược phẩm và thực phẩm chức năng.

---

(210) **4-2017-11839**

(220) 28.04.2017

(441) 25.07.2017

(540)

(731) TỔNG CÔNG TY CÔNG NGHIỆP  
THỰC PHẨM ĐỒNG NAI-MỘT  
THÀNH VIÊN CÔNG TY TNHH  
(DOFICO) (VN)

833A, xa lộ Hà Nội, KP1, phường Long  
Bình Tân, thành phố Biên Hoà, tỉnh  
Đồng Nai

(740) Công ty TNHH Tâm nhìn và Liên danh  
(VISION & ASSOCIATES CO.LTD.)

**RODMAN**

(511) Nhóm 34: Thuốc lá.

---

(210) **4-2017-11840**

(220) 28.04.2017

(441) 25.07.2017

(540)

(731) CÔNG TY CỔ PHẦN GON SA (VN)

88 đường 152 Cao Lỗ, phường 4, quận 8,  
thành phố Hồ Chí Minh

(740) Công ty TNHH Tâm nhìn và Liên danh  
(VISION & ASSOCIATES CO.LTD.)

**SUKASI**

(511) Nhóm 05: Dược phẩm và thực phẩm chức năng.

---

(210) **4-2017-11841**

(220) 28.04.2017

(441) 25.07.2017

(540)

(531) 26.2.7; 25.5.1; 26.1.1

(591) Xanh đen, da cam, trắng

(731) CÔNG TY TNHH THIẾT BỊ VĂN  
PHÒNG GIA VĂN (VN)

11 Sông Đáy, phường 2, quận Tân Bình,  
thành phố Hồ Chí Minh

(740) Công ty TNHH Sở hữu trí tuệ  
PADEMARK (PADEMARK CO.,LTD.)

**Topbi**

(511) Nhóm 12: Xe đẩy trẻ em; màn chống muỗi dùng cho xe đẩy trẻ em; mui che cho xe đẩy trẻ em; mui xe đẩy trẻ em, xe đạp.

---



CÔNG BÁO SỞ HỮU CÔNG NGHIỆP SỐ 352 TẬP A (07.2017)

---

(210) **4-2017-11842**

(540)



(220) 28.04.2017

(441) 25.07.2017

(531) 3.9.16; 26.1.1; 25.5.25

(591) Xanh lá cây, xanh lá cây nhạt, trắng

(731) CÔNG TY TNHH ĐẦU TƯ THỦY SẢN THÁI LAN CP (VN)

Số 43, khu D, khu dân cư Trần Hưng Đạo, phường 2, thành phố Sóc Trăng, tỉnh Sóc Trăng

(740) Công ty TNHH Sở hữu trí tuệ S&O (S&O IP CO.,LTD.)

(511) Nhóm 31: Tôm [sống]; động vật giáp xác [sống]; tôm hùm [còn sống]; con trai [còn sống]; cá còn sống; động vật sống.

---

(210) **4-2017-11843**

(540)



(220) 28.04.2017

(441) 25.07.2017

(531) A5.5.20; 5.5.19; 2.9.14; A2.9.15

(591) Đỏ vàng, trắng, xanh lá cây, xanh da trời

(731) TRƯỜNG NUÔI DẠY TRẺ KHUYẾT TẬT (VN)

Quốc lộ 1A, ấp Cây Trâm, xã Định Bình, thành phố Cà Mau, tỉnh Cà Mau

(740) Văn phòng Luật sư A Hoà (AHOA LAW OFFICE)

(511) Nhóm 03: Xà phòng; xà phòng bánh; xà phòng khử mùi; xà phòng khử trùng/tẩy uế; xà phòng vệ sinh dạng bánh; tinh dầu.

---

(210) **4-2017-11844**

(540)

**SMARTCOOK**

(220) 28.04.2017

(441) 25.07.2017

(731) NGUYỄN NGỌC TOÀN (VN)

Tầng 3 tòa nhà CEO đường Phạm Hùng, phường Mỹ Trì Hạ, quận Nam Từ Liêm, thành phố Hà Nội

(511) Nhóm 07: Máy xay sinh tố, máy ép trái cây dùng điện.

Nhóm 11: Bếp từ, bếp hồng ngoại, bếp ga, nồi cơm điện, ấm siêu tốc, máy hút mùi, máy lọc nước, nồi lẩu điện.

---

**CÔNG BÁO SỞ HỮU CÔNG NGHIỆP SỐ 352 TẬP A (07.2017)**

---

(210) **4-2017-11848**

(540)



(220) 28.04.2017

(441) 25.07.2017

(531) 3.7.3; A3.7.24; 4.5.15; 8.7.5

(591) Đỏ, trắng, đen, xanh lá cây, vàng, xám, nâu

(731) SAMYANG FOODS CO., LTD. (KR)  
104, Opaesan-ro 3-gil, Seongbuk-gu, Seoul, Korea

(740) Công ty TNHH T&T INVENMARK Sở hữu trí tuệ Quốc tế (T&T INVENMARK CO., LTD.)

(511) Nhóm 30: Bữa ăn sẵn trên cơ sở mì/phở; mì sợi/mì sợi dẹt; bún [mì]; bột để làm mì ống, mì ý; mì ống; mì khô; mì ăn liền; mì cốc; đồ ăn nhẹ dựa trên cơ sở ngũ cốc; bánh kẹo/bánh kẹo có đường; bánh quy; bánh quy giòn; lát ngũ cốc mỏng sấy khô [sản phẩm ngũ cốc].

---

(210) **4-2017-11849**

(540)



(220) 28.04.2017

(441) 25.07.2017

(531) A5.1.5; A5.1.16; A5.3.13; A5.11.5

(591) Đỏ, trắng

(731) SAMYANG FOODS CO., LTD. (KR)  
104, Opaesan-ro 3-gil, Seongbuk-gu, Seoul, Korea

(740) Công ty TNHH T&T INVENMARK Sở hữu trí tuệ Quốc tế (T&T INVENMARK CO., LTD.)

(511) Nhóm 30: Đồ ăn nhẹ dựa trên cơ sở ngũ cốc; bánh kẹo/bánh kẹo có đường; bột để làm mì ống, mì ý; mì ý; bánh quy; nước tương (xì dầu); bột nhào làm từ đậu tương (gia vị).

---

(210) **4-2017-11851**

(540)



(220) 28.04.2017

(441) 25.07.2017

(531) A5.3.15; A5.11.5; 2.9.1; A5.1.5; A5.1.16

(591) Đỏ, trắng

(731) SAMYANG FOODS CO., LTD (KR)  
104, Opaesan-ro 3-gil, Seongbuk-gu, Seoul, Korea

(740) Công ty TNHH T&T INVENMARK Sở hữu trí tuệ Quốc tế (T&T INVENMARK CO., LTD.)

(511) Nhóm 29: Phô mai; sữa; đồ uống có sữa, sữa là thành phần chính; sản phẩm sữa; sữa chua.

---

CÔNG BÁO SỞ HỮU CÔNG NGHIỆP SỐ 352 TẬP A (07.2017)

---

(210) **4-2017-11852**

(540)



(220) 28.04.2017

(441) 25.07.2017

(531) 2.1.1; 5.7.10; 26.5.1; 26.1.2; 2.1.13

(591) Trắng, xanh, tím, đỏ, vàng, đen, xám

(731) HỘ KINH DOANH CƠ SỞ NHO ANH BA (VN)

Thôn Phước Lợi, xã Phước Thuận, huyện Ninh Phước, tỉnh Ninh Thuận

(740) Công ty TNHH T&T INVENMARK Sở hữu trí tuệ Quốc tế (T&T INVENMARK CO., LTD.)

(511) Nhóm 35: Mua bán, bán buôn và bán lẻ: nho tươi, nho khô, nho khô nguyên cành, mật nho, mứt nho, rượu nho.

---

(210) **4-2017-11853**

(540)



(220) 28.04.2017

(441) 25.07.2017

(531) 26.1.1; 26.13.1; A26.11.9; 26.13.25

(591) Trắng, xanh dương, đen

(731) CÔNG TY TNHH MỘT THÀNH VIÊN QUỐC TẾ LETAS (VN)

Số 41 Nhơn Hòa 4, phường Hoà An, quận Cẩm Lệ, thành phố Đà Nẵng

(740) Công ty TNHH Tư vấn đầu tư và Sở hữu trí tuệ Hoàng Phi (HOANG PHI INVEST & I.P CO., LTD)

(511) Nhóm 25: Quần áo thời trang, giày dép; phụ kiện trang phục (thắt lưng, mũ).

---

(210) **4-2017-11854**

(540)



(220) 28.04.2017

(441) 25.07.2017

(531) A1.1.10; A1.1.2; 26.3.1

(591) Xanh dương đậm

(731) CÔNG TY CỔ PHẦN THƯƠNG MẠI G8 (VN)

Phòng 201, B15, khu tập thể Tân Mai, phường Tân Mai, quận Hoàng Mai, thành phố Hà Nội

(740) Công ty TNHH Tư vấn đầu tư và Sở hữu trí tuệ Hoàng Phi (HOANG PHI INVEST & I.P CO., LTD)

(511) Nhóm 06: Cửa nhôm; phụ kiện ngành cửa bằng kim loại, cửa kim loại bọc thép; cửa sổ hai cánh bằng kim loại; vách ngăn bằng kim loại.

---

CÔNG BÁO SỞ HỮU CÔNG NGHIỆP SỐ 352 TẬP A (07.2017)

---

(210) **4-2017-11856**

(220) 28.04.2017

(441) 25.07.2017

(540)



(731) CÔNG TY TNHH THƯƠNG MẠI  
THỜI TRANG NGỌC HÂN (VN)  
276 Tân Sơn Nhì, phường Tân Sơn Nhì,  
quận Tân Phú, thành phố Hồ Chí Minh

(511) Nhóm 18: Túi du lịch; túi xách tay; túi thể thao; vali; vali du lịch; vali xách tay.

Nhóm 25: Quần áo bơi; quần áo may sẵn; giày; quần áo dùng ở bãi biển; trang phục dùng ở bãi biển; quần áo thể dục.

---

(210) **4-2017-11857**

(220) 28.04.2017

(441) 25.07.2017

(540)

WINK OF STELLA

(731) KURETAKE CO., LTD. (JP)  
576, Minannkyobate-cho 7-chome,  
Nara-shi, Nara 630-8670 Japan

(740) Công ty TNHH Sở hữu trí tuệ HA VIP  
(HAVIP CO., LTD.)

(511) Nhóm 16: Văn phòng phẩm; mực; que mực; dụng cụ viết; bút [đồ dùng văn phòng]; bút đánh dấu; bút đầu cọ; bút lông để viết; ống cắm bút chì; hộp đựng đồ viết (văn phòng phẩm).

---

(210) **4-2017-11858**

(220) 28.04.2017

(441) 25.07.2017

(540)



(531) A26.11.12

(731) SYLVAN LEARNING, LLC (US)  
4 North Park Drive, Suite 500, Hunt  
Valley MARYLAND 21030, United  
States

(740) Công ty TNHH INVESTPRO và cộng sự  
(INVESTPRO & ASSOCIATES)

(511) Nhóm 09: Thiết bị điện tử cầm tay, cụ thể là: thiết bị nghe nhạc cầm tay, điện thoại di động, điện thoại hình, điện thoại thông minh, máy tính bảng; xuất bản phẩm điện tử có thể tải xuống được trong phạm vi chương trình giáo dục tổng quát từ trước mẫu giáo (Pre-K) đến lớp 12 và các khóa học đầu vào trình độ cao đẳng, đại học; phần mềm máy tính có nội dung hướng dẫn cho hoạt động của phần mềm máy tính, phần cứng máy tính và công nghệ học tập dựa trên trang web; phần mềm máy tính giáo dục cho việc học tập trực tuyến và dựa trên trang web; các chương trình phần mềm máy tính cho phép học sinh và giáo viên và phụ huynh giao tiếp với nhau thông qua internet và các mạng lưới máy tính và truyền thông khác; thiết bị số được ghi lại trước có chức năng hướng dẫn giáo dục trong

phạm vi chương trình giáo dục trước mẫu giáo (Pre-K) đến lớp 12 và các khóa học đầu vào trình độ cao đẳng, đại học.

Nhóm 16: Tài liệu được in, cụ thể là, sách giáo dục trong phạm vi chương trình giáo dục tổng quát từ trước mẫu giáo (Pre-K) đến lớp 12 và các khóa học đầu vào trình độ cao đẳng, đại học; sách hướng dẫn nghiên cứu được in cho học sinh trong phạm vi chương trình giáo dục tổng quát từ trước mẫu giáo (Pre-K) đến lớp 12 và các khóa học đầu vào trình độ cao đẳng, đại học; sách bài tập được in cho các học sinh trong phạm vi chương trình giáo dục tổng quát từ trước mẫu giáo (Pre-K) đến lớp 12 và các khóa học đầu vào trình độ cao đẳng, đại học; các bài kiểm tra được in trong phạm vi chương trình giáo dục tổng quát từ trước mẫu giáo (Pre-K) đến lớp 12 và các khóa học đầu vào trình độ cao đẳng, đại học; sách giáo khoa được in; giáo án của giáo viên được in để sử dụng trong việc giảng dạy các môn học từ trước mẫu giáo (Pre-K) đến lớp 12 và các khóa học đầu vào trình độ cao đẳng, đại học.

Nhóm 41: Dịch vụ giáo dục giảng dạy, cụ thể là, cung cấp các lớp học trực tiếp và các chương trình gia sư được cung cấp từ trước mẫu giáo (Pre-K) cho đến trình độ lớp 12 và các khóa học đầu vào trình độ cao đẳng, đại học; dịch vụ giáo dục giảng dạy, cụ thể là, cung cấp các lớp học trực tuyến và các chương trình gia sư được cung cấp từ trước mẫu giáo (Pre-K) đến lớp 12 và các khóa học đầu vào trình độ cao đẳng, đại học; gia sư cho các môn học từ trước mẫu giáo (Pre-K) đến lớp 12 và các khóa học đầu vào trình độ cao đẳng, đại học; dịch vụ kiểm tra giáo dục giảng dạy; xuất bản phẩm điện tử không thể tải xuống trong phạm vi chương trình giáo dục tổng quát từ trước mẫu giáo (Pre-K) cho đến lớp 12 và các khóa học đầu vào trình độ cao đẳng, đại học; dịch vụ tư vấn cho phụ huynh liên quan đến các nhu cầu giáo dục của học sinh.

---

(210) **4-2017-11859**

(220) 28.04.2017

(441) 25.07.2017

(540)

(731) CÔNG TY TNHH BẮC ĐỨC NOGER (VN)

**Licego**

Số 19, ngách 36, ngõ 203, đường Kim Ngưu, phường Thanh Lương, quận Hai Bà Trưng, thành phố Hà Nội

(740) Công ty Luật TNHH LEADCONSULT (LEADCONSULT)

(511) Nhóm 05: Dược phẩm, thực phẩm chức năng.

---

(210) **4-2017-11860**

(220) 28.04.2017

(441) 25.07.2017

(540)

(731) SUZHOU HANDARY BIO-ENGINEERING CO.,LTD (CN)

**Handary**

Room 404, Block 15, No.8, Jinfeng Road, Suzhou City, Jiangsu Province, China

(740) Công ty Luật TNHH LEADCONSULT (LEADCONSULT)



## CÔNG BÁO SỞ HỮU CÔNG NGHIỆP SỐ 352 TẬP A (07.2017)

---

(511) Nhóm 01: Chế phẩm vi khuẩn dùng gây giấm/chế phẩm vi khuẩn dùng trong quá trình axetic hóa; chế phẩm hoá học để bảo quản thực phẩm; dầu để bảo quản thực phẩm; chất diệt khuẩn dùng cho nghề làm rượu nho [chế phẩm hoá học được sử dụng trong quá trình sản xuất rượu vang]; tác nhân/chất lọc/lắng trong và bảo quản bia; tác nhân/chất bảo quản bia.

---

(210) **4-2017-11861**

(220) 28.04.2017

(441) 25.07.2017

(540)

# MICROPACK

(731) MICROPACK TECHNOLOGY CO., LTD (HK)

Flat/Rm 1103 11/F Hang Seng Mongkok Building 677 Nathan Road Mongkok

(740) Công ty Luật TNHH LEADCONSULT (LEADCONSULT)

(511) Nhóm 09: Thiết bị ngoại vi máy vi tính; chuột máy vi tính [thiết bị xử lý dữ liệu]; bàn phím máy vi tính; màng chắn [âm thanh]; tai nghe; vành loa cho máy tăng âm; pin điện; bộ nối [thiết bị xử lý dữ liệu]; phích cắm, ổ cắm và các công cụ tiếp xúc khác [vật nối điện]; thiết bị sạc cho pin điện dây treo trang trí điện thoại di động.

---

(210) **4-2017-11862**

(220) 28.04.2017

(441) 25.07.2017

(540)



(531) 4.3.3; 4.3.20; 5.5.16; A5.5.21

(591) Đen, trắng, đỏ

(731) CÔNG TY TNHH BAO BÌ NHỰA HANA (VN)

Cụm dân cư 810, xã Vĩnh Quỳnh, huyện Thanh Trì, thành phố Hà Nội

(740) Công ty TNHH Tư vấn Quốc Dân (NACI CO., LTD)

(511) Nhóm 21: Đồ thờ bằng gốm sứ, sành và thủy tinh; đồ thủ công mỹ nghệ bằng gốm sứ dùng để trang trí dùng trong nhà; đồ gốm sứ để chứa đựng; thủy tinh thô hoặc bán thành phẩm (trừ loại dùng trong xây dựng).

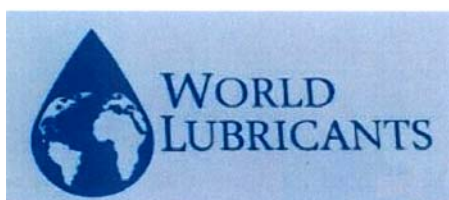
---

(210) **4-2017-11863**

(220) 28.04.2017

(441) 25.07.2017

(540)



(531) 1.15.15; 1.5.1; 1.13.1

(591) Xanh dương, xanh dương đậm

(731) NGUYỄN XUÂN THỦY (VN)

Tổ 17 đường Đinh Tiên Hoàng, phường Yên Thịnh, thành phố Yên Bái, tỉnh Yên Bái

(740) Công ty TNHH Tư vấn Quốc Dân (NACI CO., LTD)

**CÔNG BÁO SỞ HỮU CÔNG NGHIỆP SỐ 352 TẬP A (07.2017)**

---

(511) Nhóm 04: Dầu nhiên liệu; dầu diesel; dầu xăng; dầu lửa; dầu nhờn; dầu động cơ.

---

(210) **4-2017-11864**

(540)



(220) 28.04.2017

(441) 25.07.2017

(531) 7.3.1; 26.4.4; 26.4.7

(591) Đỏ, vàng

(731) CÔNG TY TNHH XÂY DỰNG VÀ DỊCH VỤ THƯỜNG MẠI HIỆU THẮNG (VN)

Số 17, dãy Đ 384, tập thể Z 179, xã Tứ Hiệp, huyện Thanh Trì, thành phố Hà Nội

(511) Nhóm 35: Mua bán phân phối: bê tông, cấu kiện bản xây dựng bằng bê tông.

---

(210) **4-2017-11866**

(540)



(220) 28.04.2017

(441) 25.07.2017

(531) A26.11.9

(591) Xanh da trời, xanh nước biển

(731) CÔNG TY CỔ PHẦN VIỄN THÔNG GIA THÀNH (VN)

170 Phú Viên, phường Bồ Đề, quận Long Biên, thành phố Hà Nội

(511) Nhóm 09: Điện thoại.

---

(210) **4-2017-11870**

(540)



(220) 28.04.2017

(441) 25.07.2017

(531) 8.7.5; 8.7.3

(591) Xanh lá cây, trắng, vàng, xanh dương, trắng đục

(731) HỘI NÔNG DÂN XÃ THIÊN HƯƠNG (VN)

Xã Thiên Hương, huyện Thủy Nguyên, thành phố Hải Phòng

(740) Công ty TNHH Nghiên cứu và Tư vấn chuyển giao công nghệ và đầu tư (CONCETTI)

(511) Nhóm 30: Bún.

---

CÔNG BÁO SỞ HỮU CÔNG NGHIỆP SỐ 352 TẬP A (07.2017)

(210) **4-2017-11871**

(540)



(220) 28.04.2017

(441) 25.07.2017

(531) 6.1.2; 24.15.21; A24.15.11; A24.15.7

(591) Xanh, đỏ

(731) NGUYỄN QUANG ĐẠO (VN)

Thôn 4, xã Vân Đồn, huyện Đoàn Hùng,  
tỉnh Phú Thọ

(511) Nhóm 35: Giới thiệu sản phẩm; dịch vụ đại lý xuất nhập khẩu; quảng cáo; dịch vụ quảng cáo trực tuyến trên máy tính; dịch vụ mua bán các sản phẩm, cụ thể là: sách, báo, tạp chí, ấn phẩm giáo dục, thiết bị văn phòng, thiết bị giáo dục, phần mềm máy tính; linh kiện máy tính; đồ dùng cho trường học, văn phòng phẩm; sản phẩm nông nghiệp tươi, sản phẩm nông nghiệp đã được chế biến, sản phẩm nông nghiệp đã qua bảo quản, động cơ xe máy, động cơ ô tô, động cơ máy móc.

(210) **4-2017-11872**

(540)

**HN-SAMOLE**

(220) 28.04.2017

(441) 25.07.2017

(731) CÔNG TY CỔ PHẦN NÔNG NGHIỆP  
HP (VN)

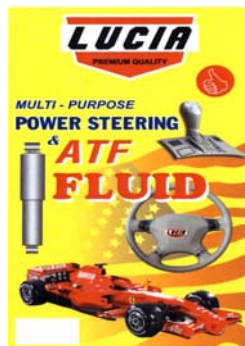
Lô MD3, khu công nghiệp Đức Hòa 1,  
Hạnh Phúc, ấp 5, xã Đức Hòa Đông,  
huyện Đức Hòa, tỉnh Long An

(740) Công ty TNHH Sở hữu trí tuệ Đại Diện  
(IPACO.,LTD.)

(511) Nhóm 05: Chất diệt động vật có hại; chất diệt côn trùng; thuốc trừ sâu; chất diệt nấm; chất diệt cỏ; thuốc đuổi sâu bọ.

(210) **4-2017-11875**

(540)



(220) 28.04.2017

(441) 25.07.2017

(531) 2.9.20; A18.1.9; 18.1.21; 18.1.23;

A1.1.5; 24.7.1; 26.1.1; 26.5.1

(591) Vàng, xanh, đen, đỏ, trắng

(731) CÔNG TY TNHH THƯƠNG MẠI  
CHẤN VŨ (VN)

Số 49 đường 50, khu phố 9, khu dân cư  
Tân Tạo, phường Tân Tạo, quận Bình  
Tân, thành phố Hồ Chí Minh

(740) Công ty TNHH MASTERBRAND  
(MASTERBRAND)

(511) Nhóm 01: Phụ gia hoá chất dùng cho dầu nhờn (dầu nhớt); chất giải nhiệt dùng để giảm nhiệt và chống đông cho xe cộ; keo dán tổng hợp dùng trong công nghiệp; chất dính dùng trong công nghiệp; keo silicon (tạo vòng đệm) là keo hóa học dùng để hàn, che lấp nối



## CÔNG BÁO SỞ HỮU CÔNG NGHIỆP SỐ 352 TẬP A (07.2017)

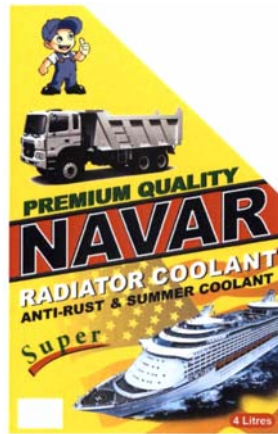
---

các vết nứt, các mối nhựa bị vỡ dùng trong công nghiệp; chất dính dùng cho xây dựng; dầu và chất lỏng thủy lực; dầu và chất lỏng truyền nhiệt;  
Nhóm 04: Dầu công nghiệp; mỡ công nghiệp; dầu và chất lỏng bôi trơn; dầu chống ăn mòn.

---

(210) **4-2017-11876**

(540)



(220) 28.04.2017

(441) 25.07.2017

(531) A1.1.5; 24.7.1; A18.1.8; 18.3.14; 2.5.2; 2.5.5; 2.1.15; 26.5.1

(591) Xanh, đỏ, vàng, đen, trắng

(731) CÔNG TY TNHH THƯƠNG MẠI CHẤN VŨ (VN)

Số 49 đường 50, khu phố 9, khu dân cư Tân Tạo, phường Tân Tạo, quận Bình Tân, thành phố Hồ Chí Minh

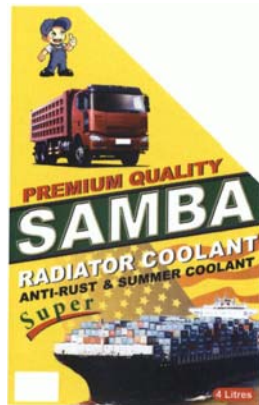
(740) Công ty TNHH MASTERBRAND (MASTERBRAND)

(511) Nhóm 04: Dầu công nghiệp; mỡ công nghiệp; dầu và chất lỏng bôi trơn; dầu chống ăn mòn.

---

(210) **4-2017-11877**

(540)



(220) 28.04.2017

(441) 25.07.2017

(531) A18.1.8; 18.3.14; A1.1.5; 24.7.1; 2.5.2; 2.5.5; 2.1.15; 26.5.1

(591) Xanh, đỏ, vàng, đen, trắng

(731) CÔNG TY TNHH THƯƠNG MẠI CHẤN VŨ (VN)

Số 49 đường 50, khu phố 9, khu dân cư Tân Tạo, phường Tân Tạo, quận Bình Tân, thành phố Hồ Chí Minh

(740) Công ty TNHH MASTERBRAND (MASTERBRAND)

(511) Nhóm 01: Phụ gia hoá chất dùng cho dầu nhờn (dầu nhớt); chất giải nhiệt dùng để giảm nhiệt và chống đông cho xe cộ; keo dán tổng hợp dùng trong công nghiệp; chất dính dùng trong công nghiệp; keo silicon (tạo vòng đệm) là keo hóa học dùng để hàn, che lấp nối các vết nứt, các mối nhựa bị vỡ dùng trong công nghiệp; chất dính dùng cho xây dựng; dầu và chất lỏng thủy lực; dầu và chất lỏng truyền nhiệt.

Nhóm 04: Dầu công nghiệp; mỡ công nghiệp; dầu và chất lỏng bôi trơn; dầu chống ăn mòn.

---

CÔNG BÁO SỞ HỮU CÔNG NGHIỆP SỐ 352 TẬP A (07.2017)

---

(210) **4-2017-11878**

(220) 28.04.2017

(441) 25.07.2017

(540)

**LIMASTAR**

(731) NGUYỄN HỮU DANH (VN)

Ấp Lương Phú A, xã Lương Hòa Lạc,  
huyện Chợ Gạo, tỉnh Tiền Giang

(740) Công ty TNHH MASTERBRAND  
(MASTERBRAND)

(511) Nhóm 11: Đèn dùng cho xe cộ (ô tô và gắn máy); bộ đèn chống làm loá mắt cho ô tô; đèn pha dùng cho ô tô; thiết bị chiếu sáng dùng cho xe cộ; chóa đèn (dùng cho xe cộ); chao đèn (dùng cho xe cộ).

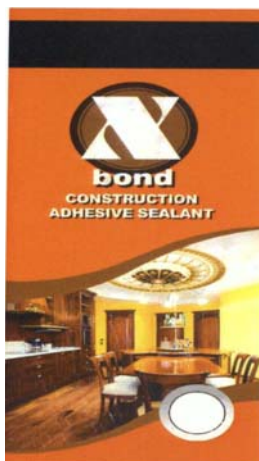
---

(210) **4-2017-11879**

(220) 28.04.2017

(441) 25.07.2017

(540)



(531) 7.3.4; A7.3.5; 26.1.1; A26.1.18

(591) Đen, cam, vàng, trắng

(731) CÔNG TY TNHH THƯƠNG MẠI  
DỊCH VỤ GIA BỬU (VN)

127/7 Bình Lợi, phường 13, quận Bình  
Thạnh, thành phố Hồ Chí Minh

(740) Công ty TNHH MASTERBRAND  
(MASTERBRAND)

(511) Nhóm 01: Phụ gia hoá chất dùng cho dầu nhờn (dầu nhớt); chất giải nhiệt dùng để giảm nhiệt và chống đông cho xe cộ; keo dán tổng hợp dùng trong công nghiệp; chất dính dùng trong công nghiệp; keo silicon (tạo vòng đệm) là keo hóa học dùng để hàn, che lấp nối các vết nứt, các mối nhựa bị vỡ dùng trong công nghiệp; chất dính dùng cho xây dựng.

---

(210) **4-2017-11882**

(220) 28.04.2017

(441) 25.07.2017

(540)

**TURBO**

(731) SPECIALIZED BICYCLE  
COMPONENTS, INC. (US)

15130 Concord Circle, Morgan Hill,  
California 95037, USA

(740) Công ty TNHH Sở hữu công nghiệp Sao  
Bắc Đầu (SAO BAC DAU IP  
COM.,LTD)

(511) Nhóm 12: Xe đạp và khung xe đạp.

---

CÔNG BÁO SỞ HỮU CÔNG NGHIỆP SỐ 352 TẬP A (07.2017)

(210) 4-2017-11883

(540)



(220) 28.04.2017

(441) 25.07.2017

(531) 1.17.11; 1.17.25; 26.1.1; A26.1.18; A26.11.8

(731) FONTERRA TM LIMITED (NZ)

109 Fanshawe Street, Auckland 1010, New Zealand

(740) Công ty TNHH Sở hữu công nghiệp Sao Bắc Đẩu (SAO BAC DAU IP COM.,LTD)

(511) Nhóm 05: Thực phẩm ăn kiêng, chất ăn kiêng, đồ uống ăn kiêng và chất (chế phẩm) thay thế bữa ăn dùng cho mục đích y tế; thực phẩm cho trẻ sơ sinh và em bé bao gồm sữa bột cho trẻ sơ sinh và em bé; chất bổ sung ăn kiêng để bổ sung chất cho người có chế độ ăn kiêng thông thường hoặc nhằm tăng cường sức khỏe; vitamin và hợp chất vitamin dùng cho người; chất bổ sung khoáng chất dùng cho thực phẩm; chất bổ trợ dinh dưỡng; chất bổ sung dinh dưỡng; chất nuôi cấy (mô nuôi cấy) dinh dưỡng dùng cho mục đích y tế.

Nhóm 29: Sản phẩm bơ sữa (được xếp trong nhóm này); đồ uống và bột tất cả được chế biến trên cơ sở sữa; sữa; sản phẩm sữa; sữa bột; prôtêin từ sữa; kem (sản phẩm sữa); bơ; dầu ăn; mỡ ăn; pho mát; nước sữa; sữa chua; sản phẩm tráng miệng trong nhóm này (được làm chủ yếu từ bơ sữa).

(210) 4-2017-11884

(540)



(220) 28.04.2017

(441) 25.07.2017

(531) 15.7.1; 26.1.1; A26.1.18

(731) YUAN SHENG HYDRAULICS INDUSTRIAL CO., LTD (TW)

No.50-36, Chengfong Ln., Taiming Rd., Wurih Dist., Taichung City 41468, Taiwan

(740) Công ty TNHH Sở hữu trí tuệ ACTIP (ACTIP IP LIMITED)

(511) Nhóm 07: Bơm [bộ phận của máy móc, động cơ hoặc mô tơ]; máy bơm; bơm dùng cho hệ thống cấp nhiệt; bơm khí nén; màng ngăn dùng cho máy bơm; máy bơm chân không.

(210) 4-2017-11885

(540)



(220) 28.04.2017

(441) 25.07.2017

(531) A16.1.5; 26.1.4; 26.1.5; A26.1.18

(731) YUAN SHENG HYDRAULICS INDUSTRIAL CO., LTD (TW)

No.50-36, Chengfong Ln., Taiming Rd., Wurih Dist., Taichung City 41468, Taiwan

(740) Công ty TNHH Sở hữu trí tuệ ACTIP (ACTIP IP LIMITED)

## CÔNG BÁO SỞ HỮU CÔNG NGHIỆP SỐ 352 TẬP A (07.2017)

---

(511) Nhóm 07: Bơm [bộ phận của máy móc, động cơ hoặc mô tơ]; máy bơm; bơm dùng cho hệ thống cấp nhiệt; bơm khí nén; màng ngăn dùng cho máy bơm; máy bơm chân không.

---

(210) **4-2017-11887**

(220) 28.04.2017

(441) 25.07.2017

(540)

(531) 26.3.1; 26.3.23

(731) SMART TOP SURFACE SOLUTION SDN. BHD. (MY)



Lot Ptd 10630 & 10631, Jalan Kempas 3, Kawasan Perindustrian Bakri, Jalan Bakri Batu 8, 84200 Bukit Bakri, Muar, Johor, Malaysia

(740) Công ty TNHH Trà và cộng sự (TRA & ASSOCIATES CO.,LTD)

(511) Nhóm 20: Mặt bàn; thùng không bằng kim loại để trên mặt bàn; tác phẩm nghệ thuật làm bằng gỗ, sáp, thạch cao hoặc chất dẻo; mặt phẳng dạng đồ đặc nơi bày thức ăn để nấu nướng; tấm nâng hàng bằng gỗ; miếng lót bằng sợi gỗ cho các bộ phận đồ đặc đã đúc (bộ phận của đồ đặc); đồ ép dạng phiến không bằng kim loại để làm bề mặt cho đồ đặc (bộ phận của đồ đặc); bảng dạng đồ đặc; bảng gỗ thành phẩm thích hợp để sử dụng làm đồ đặc (bộ phận của đồ đặc); tấm vỏ bảo bọc chất dẻo cho đồ đặc (bộ phận của đồ đặc).

---

(210) **4-2017-11888**

(220) 28.04.2017

(441) 25.07.2017

(540)

(531) A9.7.19

(731) X PROMO LIMITED (HK)



Unit D, 10/F, Tung Chong Factory Building, 657 King's Road, Quarry Bay, Hong Kong

(740) Công ty TNHH Trà và cộng sự (TRA & ASSOCIATES CO.,LTD)

(511) Nhóm 21: Dụng cụ nhà bếp; dụng cụ nấu ăn, không dùng điện; vỉ nướng [dụng cụ nấu nướng]; phalê [đồ chứa đựng bằng thủy tinh]; đồ chứa đựng dùng cho gia dụng và nhà bếp; chảo nấu không dùng điện; nồi nấu không dùng điện; bộ đồ uống cà phê [bộ đồ ăn]; đồ chứa đựng dùng cho nhà bếp; bộ đồ ăn, ngoại trừ dao, đĩa và thìa.

---

(210) **4-2017-11889**

(220) 28.04.2017

(441) 25.07.2017

(540)

(731) MANDA FERMENTATION CO., LTD. (JP)

**MANDA**

5800-95, Innoshima Shigei-cho, Onomichi-shi, Hiroshima, 722-2192 Japan

(740) Công ty TNHH Trà và cộng sự (TRA & ASSOCIATES CO.,LTD)

(511) Nhóm 31: Vòng hoa tươi; môi câu cá [môi sống]; cây hoa bia [chưa xử lý]; động vật thủy sản ăn được [còn sống]; rong biển dùng làm thức ăn cho người và động vật; rau tươi; cây lấy đường; quả tươi; mạch nha dùng cho ngành bia và rượu; hạt kê đuôi cáo [chưa xử lý]; hạt kê Proso [chưa xử lý]; hạt vừng [chưa xử lý]; kiều mạch [chưa xử lý]; ngô [hạt chưa xử lý]; hạt kê Bamyard của Nhật Bản [chưa xử lý]; lúa mì, lúa mạch và yến mạch [chưa xử lý]; thóc chưa xử lý; cây cao lương [chưa xử lý]; protêin làm thức ăn cho động vật; thực phẩm cho động vật; củ và hạt giống thực vật; cây; cỏ; thảm cỏ tự nhiên; hoa khô; cây giống; cây non; hoa tự nhiên; cỏ làm thức ăn cho động vật; cây nhỏ trồng trong chậu; động vật có vú còn sống; cá còn sống [không phải thức ăn]; chim còn sống; côn trùng còn sống; trứng tằm; con kén dùng cho chăn nuôi tằm; trứng đã được thụ tinh dùng để ấp; hạt cây sơn Nhật Bản, chưa xử lý; lie thô; lá cọ.

---

(210) **4-2017-11890**

(220) 28.04.2017

(441) 25.07.2017

(540)

(731) MANDA FERMENTATION CO., LTD.  
(JP)

**MANDA FERMENTATION**

5800-95, Innoshima Shigei-cho,  
Onomichi-shi, Hiroshima, 722-2192  
Japan

(740) Công ty TNHH Trà và cộng sự (TRA &  
ASSOCIATES CO.,LTD)

(511) Nhóm 01: Hoá chất dùng trong nông nghiệp, trừ chất diệt nấm, chất diệt cỏ dại, thuốc trừ cỏ, thuốc trừ sâu và chất diệt ký sinh trùng; hoá chất công nghiệp; chất dính bằng chất dẻo không dùng cho văn phòng hoặc gia đình; chế phẩm điều hoà sự sinh trưởng cây trồng; phân bón; men gấm; mát tít để sơn lót; axit béo cao; kim loại kiềm; vật liệu lọc [chất khoáng]; hợp chất hóa chất để hiện ảnh, in ảnh và phóng ảnh; giấy thử phản ứng, không dùng cho mục đích y tế, chất làm ngọt nhân tạo [chế phẩm hoá học], bột và tinh bột dùng cho mục đích công nghiệp; chất dẻo chưa xử lý [chất dẻo dạng thô]; bột giấy.

Nhóm 31: Vòng hoa tươi; môi câu cá [môi sống]; cây hoa bia [chưa xử lý]; động vật thủy sản ăn được [còn sống]; rong biển dùng làm thức ăn cho người và động vật; rau tươi; cây lấy đường; quả tươi; mạch nha dùng cho ngành bia và rượu; hạt kê đuôi cáo [chưa xử lý]; hạt kê Proso [chưa xử lý]; hạt vừng [chưa xử lý]; kiều mạch [chưa xử lý]; ngô [hạt chưa xử lý]; hạt kê Bamyard của Nhật Bản [chưa xử lý]; lúa mì, lúa mạch và yến mạch [chưa xử lý]; thóc chưa xử lý; cây cao lương [chưa xử lý]; protêin làm thức ăn cho động vật; thực phẩm cho động vật; củ và hạt giống thực vật; cây; cỏ; thảm cỏ tự nhiên; hoa khô; cây giống; cây non; hoa tự nhiên; cỏ làm thức ăn cho động vật; cây nhỏ trồng trong chậu; động vật có vú còn sống; cá còn sống [không phải thức ăn]; chim còn sống; côn trùng còn sống; trứng tằm; con kén dùng cho chăn nuôi tằm; trứng đã được thụ tinh dùng để ấp; hạt cây sơn Nhật Bản, chưa xử lý; lie thô; lá cọ.

---



**CÔNG BÁO SỞ HỮU CÔNG NGHIỆP SỐ 352 TẬP A (07.2017)**

---

(210) **4-2017-11891**

(220) 28.04.2017

(441) 25.07.2017

(540)

(731) MANDA FERMENTATION CO., LTD.  
(JP)

5800-95, Innoshima Shigei-cho,  
Onomichi-shi, Hiroshima, 722-2192  
Japan

(740) Công ty TNHH Trà và cộng sự (TRA &  
ASSOCIATES CO.,LTD)

**MAN-ĐA**

(511) Nhóm 01: Hoá chất dùng trong nông nghiệp, trừ chất diệt nấm, chất diệt cỏ dại, thuốc trừ cỏ, thuốc trừ sâu và chất diệt ký sinh trùng; hoá chất công nghiệp; chất dính bằng chất dẻo không dùng cho văn phòng hoặc gia đình; chế phẩm điều hoà sự sinh trưởng cây trồng; phân bón; men gấm; mát tít để sơn lót; axit béo cao; kim loại kiềm; vật liệu lọc [chất khoáng]; hợp chất hóa chất để hiện ảnh, in ảnh và phóng ảnh; giấy thử phản ứng, không dùng cho mục đích y tế, chất làm ngọt nhân tạo [chế phẩm hoá học], bột và tinh bột dùng cho mục đích công nghiệp; chất dẻo chưa xử lý [chất dẻo dạng thô]; bột giấy.

Nhóm 31: Vòng hoa tươi; môi câu cá [môi sống]; cây hoa bia [chưa xử lý]; động vật thủy sản ăn được [còn sống]; rong biển dùng làm thức ăn cho người và động vật; rau tươi; cây lấy đường; quả tươi; mạch nha dùng cho ngành bia và rượu; hạt kê đuôi cáo [chưa xử lý]; hạt kê Proso [chưa xử lý]; hạt vừng [chưa xử lý]; kiều mạch [chưa xử lý]; ngô [hạt chưa xử lý]; hạt kê Bamyard của Nhật Bản [chưa xử lý]; lúa mì, lúa mạch và yến mạch [chưa xử lý]; thóc chưa xử lý; cây cao lương [chưa xử lý]; protêin làm thức ăn cho động vật; thực phẩm cho động vật; củ và hạt giống thực vật; cây; cỏ; thảm cỏ tự nhiên; hoa khô; cây giống; cây non; hoa tự nhiên; cỏ làm thức ăn cho động vật; cây nhỏ trồng trong chậu; động vật có vú còn sống; cá còn sống [không phải thức ăn]; chim còn sống; côn trùng còn sống; trứng tằm; con kén dùng cho chăn nuôi tằm; trứng đã được thụ tinh dùng để ấp; hạt cây sơn Nhật Bản, chưa xử lý; lie thô; lá cọ.

---

(210) **4-2017-11892**

(220) 28.04.2017

(441) 25.07.2017

(540)

(731) MANDA FERMENTATION CO., LTD.  
(JP)

5800-95, Innoshima Shigei-cho,  
Onomichi-shi, Hiroshima, 722-2192  
Japan

(740) Công ty TNHH Trà và cộng sự (TRA &  
ASSOCIATES CO.,LTD)

**MAN-ĐA PHO'-MEN-TÂY-SÀN**

(511) Nhóm 01: Hoá chất dùng trong nông nghiệp, trừ chất diệt nấm, chất diệt cỏ dại, thuốc trừ cỏ, thuốc trừ sâu và chất diệt ký sinh trùng; hoá chất công nghiệp; chất dính bằng chất dẻo không dùng cho văn phòng hoặc gia đình; chế phẩm điều hoà sự sinh trưởng cây trồng; phân bón; men gấm; mát tít để sơn lót; axit béo cao; kim loại kiềm; vật liệu lọc [chất khoáng]; hợp chất hóa chất để hiện ảnh, in ảnh và phóng ảnh; giấy thử phản ứng, không dùng cho mục đích y tế, chất làm ngọt nhân tạo [chế phẩm hoá học], bột và tinh bột dùng cho mục đích công nghiệp; chất dẻo chưa xử lý [chất dẻo dạng thô]; bột giấy.

Nhóm 31: Vòng hoa tươi; môi câu cá [môi sống]; cây hoa bia [chưa xử lý]; động vật thủy sản ăn được [còn sống]; rong biển dùng làm thức ăn cho người và động vật; rau tươi; cây lấy đường; quả tươi; mạch nha dùng cho ngành bia và rượu; hạt kê đuôi cáo [chưa xử lý]; hạt kê Proso [chưa xử lý]; hạt vừng [chưa xử lý]; kiều mạch [chưa xử lý]; ngô [hạt chưa xử lý]; hạt kê Bamyard của Nhật Bản [chưa xử lý]; lúa mì, lúa mạch và yến mạch [chưa xử lý]; thóc chưa xử lý; cây cao lương [chưa xử lý]; protêin làm thức ăn cho động vật; thực phẩm cho động vật; củ và hạt giống thực vật; cây; cỏ; thảm cỏ tự nhiên; hoa khô; cây giống; cây non; hoa tự nhiên; cỏ làm thức ăn cho động vật; cây nhỏ trồng trong chậu; động vật có vú còn sống; cá còn sống [không phải thức ăn]; chim còn sống; côn trùng còn sống; trứng tằm; con kén dùng cho chăn nuôi tằm; trứng đã được thụ tinh dùng để ấp; hạt cây sơn Nhật Bản, chưa xử lý; lie thô; lá cọ.

(210) **4-2017-11893**

(220) 28.04.2017

(441) 25.07.2017

(540)

(731) MANDA FERMENTATION CO., LTD.  
(JP)

**MAN-ĐA CÔ-SÔ**

5800-95, Innoshima Shigei-cho,  
Onomichi-shi, Hiroshima, 722-2192  
Japan

(740) Công ty TNHH Trà và cộng sự (TRA &  
ASSOCIATES CO.,LTD)

(511) Nhóm 01: Hoá chất dùng trong nông nghiệp, trừ chất diệt nấm, chất diệt cỏ dại, thuốc trừ cỏ, thuốc trừ sâu và chất diệt ký sinh trùng; hoá chất công nghiệp; chất dính bằng chất dẻo không dùng cho văn phòng hoặc gia đình; chế phẩm điều hoà sự sinh trưởng cây trồng; phân bón; men gấm; mát tít để sơn lót; axit béo cao; kim loại kiềm; vật liệu lọc [chất khoáng]; hợp chất hóa chất để hiện ảnh, in ảnh và phóng ảnh; giấy thử phản ứng, không dùng cho mục đích y tế, chất làm ngọt nhân tạo [chế phẩm hoá học], bột và tinh bột dùng cho mục đích công nghiệp; chất dẻo chưa xử lý [chất dẻo dạng thô]; bột giấy.

(210) **4-2017-11894**

(220) 28.04.2017

(441) 25.07.2017

(540)

(531) A3.13.7; A3.13.24

(591) Xanh lá, trắng, đen



(731) CÔNG TY CỔ PHẦN MỸ PHẨM DỪA  
PHÚ LONG (VN)

Ấp Ao Vương, xã Phú Long, huyện Bình  
Đại, tỉnh Bến Tre

(740) DNTN Dịch vụ thương mại và sở hữu  
công nghiệp Song Ngọc (I.P.T.S.)

(511) Nhóm 05: Chế phẩm chống muỗi và côn trùng, sâu bọ; nước thơm chống muỗi và côn trùng, sâu bọ; thuốc xua đuổi muỗi và côn trùng, sâu bọ; thuốc xua đuổi muỗi và côn trùng, sâu bọ dạng xịt; thuốc xua đuổi muỗi và côn trùng, sâu bọ dạng kem; dầu xua đuổi muỗi và côn trùng, sâu bọ.

CÔNG BÁO SỞ HỮU CÔNG NGHIỆP SỐ 352 TẬP A (07.2017)

---

(210) **4-2017-11895**

(540)



(220) 28.04.2017

(441) 25.07.2017

(531) 26.11.3; A26.11.8; A25.7.21

(591) Xanh dương, trắng

(731) CÔNG TY CỔ PHẦN LIÊN KẾT TOÀN CẦU PWT (VN)

Phòng 301A, tầng 3, tòa nhà Hoa Lâm, số 2 Thi Sách, phường Bến Nghé, quận 1, thành phố Hồ Chí Minh

(740) DNTN Dịch vụ thương mại và sở hữu công nghiệp Song Ngọc (I.P.T.S.)

(511) Nhóm 39: Vận tải hàng hóa; dịch vụ bốc xếp hàng hóa; kho hàng hóa; gửi hàng vào kho; cho thuê kho hàng; xếp hàng vào kho.

---

(210) **4-2017-11896**

(540)



(220) 28.04.2017

(441) 25.07.2017

(531) 26.1.2; A26.1.18; 5.3.11; A5.3.13

(731) CÔNG TY CỔ PHẦN DHD THƯƠNG MẠI QUỐC TẾ (VN)

Tầng 2, số 357 Nguyễn Khang, phường Yên Hòa, quận Cầu Giấy, thành phố Hà Nội

(511) Nhóm 09:Ắc quy điện; pin điện cho xe cộ; ắc quy điện cho xe cộ; bộ chuyển mạch điện; bộ đổi điện; bộ biến đổi điện.

Nhóm 12: Xe đẩy trẻ em; xe đạp; xe móc; xe chở khách; xe mô tô, xe máy; xe nâng hàng.

---

(210) **4-2017-11897**

(540)



(220) 28.04.2017

(441) 25.07.2017

(531) 26.1.2; A26.1.18; 25.1.25

(591) Trắng, đỏ, vàng, vàng đồng, vàng đồng nhạt, vàng cam

(731) TRUNG TÂM ỨNG DỤNG TIẾN BỘ KHOA HỌC VÀ CÔNG NGHỆ TRỰC THUỘC SỞ KHOA HỌC VÀ CÔNG NGHỆ TỈNH KIÊN GIANG (VN)

KK4, K3-4, khu vực IV, dự án Lấn Biển, phường An Hòa, thành phố Rạch Giá, tỉnh Kiên Giang

(740) Công ty Cổ phần Sở hữu công nghiệp INVESTIP (INVESTIP)

(511) Nhóm 33: Rượu; rượu nếp.

---



CÔNG BÁO SỞ HỮU CÔNG NGHIỆP SỐ 352 TẬP A (07.2017)

---

(210) **4-2017-11898**

(540)



(220) 28.04.2017

(441) 25.07.2017

(531) A1.5.3; 26.1.2; A26.1.18; 26.11.3;  
A26.11.12

(731) CÔNG TY TRÁCH NHIỆM HỮU HẠN  
THƯƠNG MẠI DỊCH VỤ XUẤT NHẬP  
KHẨU THỊNH HÀNG (VN)  
270 Cao Lỗ, phường 4, quận 8, thành  
phố Hồ Chí Minh

(511) Nhóm 25: Quần áo.

---

(210) **4-2017-11900**

(540)



(220) 28.04.2017

(441) 25.07.2017

(531) A5.3.13; A5.3.14

(591) Xanh lá cây

(731) CÔNG TY TNHH XUẤT NHẬP KHẨU  
MK BEAUTY (VN)  
104 đường 32, phường Bình Trị Đông B,  
quận Bình Tân, thành phố Hồ Chí Minh

(511) Nhóm 03: Mỹ phẩm.

---

(210) **4-2017-11901**

(540)



(220) 28.04.2017

(441) 25.07.2017

(531) 26.15.15; A5.3.13; A5.5.20; A5.3.15;  
26.13.25

(591) Đỏ đậm, đỏ nhạt

(731) ĐẶNG THỊ MINH KHA (VN)  
366/35 Lê Văn Quới, phường Bình Hưng  
Hòa A, quận Bình Tân, thành phố Hồ  
Chí Minh

(511) Nhóm 03: Mỹ phẩm.

---

(210) **4-2017-11904**

(540)



(220) 28.04.2017

(441) 25.07.2017

(731) SUZUKI MOTOR CORPORATION  
(JP)

300, Takatsuka-cho, Minami-ku,  
Hamamatsu-shi, Shizuoka-ken, JAPAN

(740) Công ty TNHH Tư vấn ALIATLEGAL  
(ALIATLEGAL CO., LTD.)

(511) Nhóm 12: Ô tô, các bộ phận, phụ kiện của ô tô; động cơ dùng cho ô tô; lớp dùng cho ô tô; bánh xe dùng cho ô tô; thanh chắn chống va đập (hãm xung) dùng cho xe ô tô (cản); tấm điều chỉnh dòng khí động (phần khung xe) dùng cho xe ô tô; tấm chắn bùn dùng cho ô tô; bộ tản nhiệt động cơ xe ô tô (ga lăng tản nhiệt xe ô tô); tấm chắn bảo vệ lưới tản nhiệt dùng cho xe cộ; hệ thống bảo vệ (dạng các ống thép hàn vào nhau) dùng cho xe cộ; giá đỡ hoặc giữ đèn dùng cho xe ô tô; bậc thang lên xuống dùng cho xe ô tô; thang lên xuống phía sau xe; tấm chắn bảo vệ dưới gầm dùng cho xe ô tô; tấm ốp bảo vệ bình nhiên liệu dùng cho xe cộ; miếng chắn bùn dùng cho xe ô tô; ống xả khí thải dùng cho xe ô tô; bộ phận giảm sóc treo dùng cho xe cộ; lò xo treo dùng cho xe cộ; bộ ổn định (thăng bằng) bánh lái dùng cho xe ô tô; guốc phanh (guốc hãm) dùng cho xe cộ; má phanh dùng cho xe cộ; ống phanh mềm dùng cho xe cộ; vành bánh xe; vỏ chụp ngoài của bánh xe ô tô; bánh răng vi sai dùng cho xe cộ; giá gác hành lý (dạng thanh) trên nóc xe; giá gác hành lý gắn trên nóc xe; thùng chứa hành lý trên nóc xe; bánh lái (vô lăng); bộ phận điều khiển tay lái dùng cho xe cộ; nút bấm còi; cơ cấu truyền động dùng cho xe ô tô; tay nắm cần điều khiển cấp truyền động dùng cho xe cộ mặt đất; cần điều khiển cấp truyền động (cần số) dùng cho xe cộ mặt đất; miếng đặt chân dùng cho xe cộ; vỏ bọc ngoài của lớp xe dự phòng; thanh (cần) chắn an toàn dùng cho xe cộ; đường gờ trang trí phía sau, ở giữa và phía dưới dùng cho ô tô; đường gờ trang trí phía bên cạnh của xe ô tô, đường gờ trang trí phía sau của xe ô tô; thanh chống dùng cho ô tô (nắp ca pô, cốp xe); tay đòn bên dùng cho ô tô; bệ đỡ chân máy dùng cho ô tô; tấm chắn nắng dùng cho ô tô; vỏ, gương dùng cho xe cộ; vỏ bọc ngoài của bộ ly hợp; đĩa ly hợp dùng cho xe cộ; ghế ngồi dùng cho xe cộ; dây đai an toàn dùng cho người ngồi ghế dùng trên xe cộ; xe gắn máy, các bộ phận, phụ kiện của xe gắn máy; động cơ cho xe gắn máy; lớp xe gắn máy; bánh xe gắn máy; gương chiếu hậu dùng cho xe cộ; tấm chắn gió dùng cho xe cộ; vỏ che mặt đồng hồ tốc độ; giá gắn giữ biển số xe dùng cho xe cộ; nắp đậy cho động cơ xe gắn máy; vỏ bình nhiên liệu dùng cho xe cộ; tấm lót bình nhiên liệu dùng cho xe cộ; vỏ bọc ghế ngồi dùng cho xe cộ; vỏ bọc tay nắm dùng cho xe cộ; tấm chắn bảo vệ chân dùng cho xe mô tô, tấm phủ xe gắn máy [đã tạo hình]; giá chở hàng phía sau dùng cho xe gắn máy; giỏ chở hàng phía trước dùng cho xe gắn máy; hộp đựng đồ gắn phía sau xe gắn máy; chân chống bên dùng cho xe gắn máy; bộ ly hợp dùng cho xe gắn máy; cơ cấu truyền động dùng cho xe gắn máy; đèn báo chuyển hướng dùng cho xe gắn máy; bình nhiên liệu dùng cho xe cộ; tay lái (ghi đông) dùng cho xe gắn máy; phanh dùng cho xe gắn máy; đòn lác dùng cho xe gắn máy; xe địa hình; xe bốn bánh chạy bằng điện; xe lăn dùng cho người tàn tật; thuyền.

(210) **4-2017-11905**



**L A S I E S T A**  
R E S O R T & S P A

(220) 03.05.2017

(441) 25.07.2017

(540)

(531) A5.5.20; A5.5.21; 25.1.25; 1.3.1

(591) Ghi

(731) CÔNG TY TNHH DU LỊCH VÀ KHÁCH SẠN PHƯỚC THỊNH (VN)  
Số 10, ngõ Đào Duy Từ, phường Hàng Buồm, quận Hoàn Kiếm, thành phố Hà Nội

(740) Công ty TNHH Sở hữu trí tuệ Việt Á (VIET A IP CO.,LTD)

(511) Nhóm 43: Dịch vụ khách sạn; dịch vụ nhà trọ; dịch vụ nhà nghỉ; dịch vụ cung cấp thức ăn, đồ uống do nhà hàng thực hiện; dịch vụ quán cà phê; nhà hàng ăn uống.

**CÔNG BÁO SỞ HỮU CÔNG NGHIỆP SỐ 352 TẬP A (07.2017)**

---

Nhóm 44: Dịch vụ thẩm mỹ viện; chăm sóc sắc đẹp và chăm sóc sức khỏe (dịch vụ spa); làm tóc; xoa bóp; dịch vụ tắm hơi; vật lý trị liệu.

---

(210) **4-2017-11906**

(540)



(220) 03.05.2017

(441) 25.07.2017

(531) 2.3.1; A2.3.2; 5.5.16; A5.5.21

(591) Hồng, xanh lá cây đậm

(731) NGUYỄN THỊ KIM CHI (VN)

37 Lê Văn Chí, khu phố 3, phường Linh Trung, quận Thủ Đức, thành phố Hồ Chí Minh

(511) Nhóm 44: Dịch vụ chăm sóc sắc đẹp; dịch vụ chăm sóc da; dịch vụ làm đẹp (spa).

---

(210) **4-2017-11907**

(540)



(220) 03.05.2017

(441) 25.07.2017

(531) 2.3.1; A2.3.2; A5.3.13

(591) Vàng, đất

(731) CAO KIM THÚY (VN)

B25 Cư Xá Tân Sơn Nhì, phường 14, quận Tân Bình, thành phố Hồ Chí Minh

(511) Nhóm 44: Dịch vụ chăm sóc sắc đẹp; dịch vụ chăm sóc da; dịch vụ làm đẹp (spa).

---

(210) **4-2017-11908**

(540)



(220) 03.05.2017

(441) 25.07.2017

(531) 3.13.1; A3.13.24

(591) Hồng, trắng

(731) NGUYỄN XUÂN PHÚC (VN)

Phòng 413, tập thể Bộ Văn hóa, ngõ Núi Trúc, phường Kim Mã, quận Ba Đình, thành phố Hà Nội

(511) Nhóm 03: Chất để tẩy trắng và các chất khác dùng để giặt; chất để tẩy rửa (không dùng cho mục đích sản xuất), đánh bóng, tẩy dầu mỡ và mùi mồn; xà phòng; nước hoa, tinh dầu, mỹ phẩm, nước xúc tóc.

Nhóm 05: Các chế phẩm dược, thú y; chất ăn kiêng dùng trong ngành y, thực phẩm cho trẻ sơ sinh.

---

CÔNG BÁO SỞ HỮU CÔNG NGHIỆP SỐ 352 TẬP A (07.2017)

---

(210) **4-2017-11910**

(540)



(220) 03.05.2017

(441) 25.07.2017

(531) 26.3.1; 26.15.15; A24.15.7; 26.3.23

(591) Xanh nước biển, da cam

(731) CÔNG TY TNHH NỘI THẤT ĐẠI AN (VN)

Số 163 ngõ 2 phố Nguyễn Văn Cừ, phường Bồ Đề, quận Long Biên, thành phố Hà Nội

(740) Công ty TNHH IPVC (IP.VC CO.,LTD)

(511) Nhóm 42: Tư vấn thiết kế nội thất.

---

(210) **4-2017-11911**

(540)

HOÀNG CẨM

(220) 03.05.2017

(441) 25.07.2017

(731) CÔNG TY TNHH THƯƠNG MẠI DỊCH VỤ VĂN PHONG PHÚ (VN)

Số STT 13 tổ 2, ấp 7, xã Xuân Thới Thượng, huyện Hóc Môn, thành phố Hồ Chí Minh

(511) Nhóm 31: Rau tươi; quả tươi; giá đỗ; đậu tươi; nấm tươi.

---

(210) **4-2017-11912**

(540)

HẠNH PHÚC

(220) 03.05.2017

(441) 25.07.2017

(731) CÔNG TY TNHH THƯƠNG MẠI DỊCH VỤ VĂN PHONG PHÚ (VN)

Số STT 13 tổ 2, ấp 7, xã Xuân Thới Thượng, huyện Hóc Môn, thành phố Hồ Chí Minh

(511) Nhóm 31: Rau tươi; quả tươi; giá đỗ, đậu tươi; nấm tươi.

---

(210) **4-2017-11913**

(540)

ALLRICO

(220) 03.05.2017

(441) 25.07.2017

(531) A26.11.12

(591) Xanh

(731) CTHH XUẤT NHẬP KHẨU CHÚNG ỨC ĐÀI CHÂU (TAIZHOU ZHONGYI) (CN)

No.8 Xia Yang Qiu Cun, Xia Chen Jiedao, JiaoJiang Qu, TaiZhou Shi, ZheJiang Sheng

(740) Công ty TNHH Sở hữu trí tuệ Đông Dương (INC IP CO.,LTD)

CÔNG BÁO SỞ HỮU CÔNG NGHIỆP SỐ 352 TẬP A (07.2017)

---

(511) Nhóm 07: Máy may công nghiệp; phụ tùng máy may công nghiệp.

---

(210) **4-2017-11914**

(540)



(220) 03.05.2017

(441) 25.07.2017

(531) 26.4.2; 26.4.7; A26.4.24

(731) MAI XUÂN SANG (VN)

556 Lê Trọng Tấn, phường Tây Thạnh,  
quận Tân Phú, thành phố Hồ Chí Minh

(740) Công ty TNHH Sở hữu trí tuệ Đông  
Dương (INC IP CO.,LTD)

(511) Nhóm 25: Quần áo; mũ (nón), giày dép; thắt lưng (dây nịt).

---

(210) **4-2017-11915**

(540)



(220) 03.05.2017

(441) 25.07.2017

(531) 26.5.1

(731) CÔNG TY TNHH MAMAVIRUS (VN)

353/56 Phạm Ngũ Lão, phường Phạm  
Ngũ Lão, quận 1, thành phố Hồ Chí  
Minh

(740) Công ty TNHH Sở hữu trí tuệ Đông  
Dương (INC IP CO.,LTD)

(511) Nhóm 25: Quần áo; giày dép; mũ (nón); thắt lưng (dây nịt); tất (vớ); váy.

Nhóm 35: Mua bán quần áo, giày dép, mũ (nón), thắt lưng (dây nịt), tất (vớ), váy.

---

(210) **4-2017-11916**

(540)

**MAMAVIRUS**

(220) 03.05.2017

(441) 25.07.2017

(591) Đỏ

(731) CÔNG TY TNHH MAMAVIRUS (VN)

353/56 Phạm Ngũ Lão, phường Phạm  
Ngũ Lão, quận 1, thành phố Hồ Chí  
Minh

(740) Công ty TNHH Sở hữu trí tuệ Đông  
Dương (INC IP CO.,LTD)

(511) Nhóm 25: Quần áo; giày dép; mũ (nón); thắt lưng (dây nịt); tất (vớ); váy.

Nhóm 35: Mua bán quần áo, giày dép, mũ (nón), thắt lưng (dây nịt), tất (vớ), váy.

---

**CÔNG BÁO SỞ HỮU CÔNG NGHIỆP SỐ 352 TẬP A (07.2017)**

---

(210) **4-2017-11917**

(540)



(220) 03.05.2017

(441) 25.07.2017

(531) A1.1.10; A1.1.5; A1.11.8; 26.1.1

(591) Đen, trắng, xám

(731) CÔNG TY CỔ PHẦN VINCENT NGUYỄN (VN)

37 Cù Lao, phường 2, quận Phú Nhuận, thành phố Hồ Chí Minh

(740) Công ty TNHH Sở hữu trí tuệ Đông Dương (INC IP CO.,LTD)

(511) Nhóm 32: Đồ uống không có cồn; nước khoáng (đồ uống).

Nhóm 35: Mua bán ô tô và xe có động cơ; mua bán thực phẩm, đồ uống; mua bán thiết bị và linh kiện điện tử, viễn thông; mua bán máy móc, thiết bị và phụ tùng máy nông nghiệp; tổ chức giới thiệu và xúc tiến thương mại.

Nhóm 36: Định giá bất động sản; đại lý bất động sản; môi giới bất động sản; cho thuê bất động sản; định giá tài chính.

Nhóm 37: Xây dựng và lắp đặt hệ thống cấp thoát nước; xây dựng nhà các loại; xây dựng công trình công ích; xây dựng công trình kỹ thuật dân dụng; khai thác đá, cát, sỏi, đất sét.

Nhóm 40: Xử lý nước thải; xử lý và tiêu hủy rác thải không độc hại.

---

(210) **4-2017-11918**

(540)

**VUÔNG TRÒN**

(220) 03.05.2017

(441) 25.07.2017

(591) Trắng, đỏ, trắng đen

(731) DOANH NGHIỆP TƯ NHÂN STUDIO VUÔNG TRÒN (VN)

22 Lý Thánh Tôn, phường Vạn Thạnh, thành phố Nha Trang, tỉnh Khánh Hòa

(511) Nhóm 45: Cho thuê áo quần dạ hội, áo quần cưới.

---

(210) **4-2017-11919**

(540)



Tôi Làm Được

(220) 03.05.2017

(441) 25.07.2017

(531) 2.1.1; 26.1.1

(731) CÔNG TY CỔ PHẦN THƯƠNG MẠI VÀ DỊCH VỤ HAY COFFEE (VN)

173 đường Phan Huy Ích, phường 15, quận Tân Bình, thành phố Hồ Chí Minh



## CÔNG BÁO SỞ HỮU CÔNG NGHIỆP SỐ 352 TẬP A (07.2017)

---

(511) Nhóm 30: Cà phê; ca cao; trà (chè); bánh kẹo.

Nhóm 35: Mua bán-xuất nhập khẩu: cà phê, ca cao, trà (chè), bánh kẹo.

Nhóm 43: Dịch vụ lưu trú tạm thời (khách sạn, nhà trọ); dịch vụ quán café; dịch vụ khách sạn; dịch vụ nhà hàng ăn uống (do nhà hàng thực hiện); dịch vụ cung cấp thức ăn, đồ uống (do nhà hàng thực hiện); cho thuê phòng họp.

---

(210) **4-2017-11920**

(220) 03.05.2017

(441) 25.07.2017

(540)

**KHOA LÊ GIA**

(731) TRẦN THỊ TƯỜNG ANH (VN) (VN)  
K81/36 Ba Đình, phường Thạch Thang,  
quận Hải Châu, thành phố Đà Nẵng

(511) Nhóm 39: Dịch vụ du lịch; dịch vụ lữ hành nội địa và lữ hành quốc tế; dịch vụ vận tải hàng hoá và vận chuyển hành khách du lịch.

Nhóm 43: Dịch vụ khách sạn; dịch vụ đặt phòng trong khách sạn; dịch vụ cho thuê phòng họp cho các cuộc hội thảo và triển lãm; dịch vụ cung cấp thực phẩm và đồ uống (do nhà hàng thực hiện).

---

(210) **4-2017-11925**

(220) 03.05.2017

(441) 25.07.2017

(540)

**JOFORD**

(731) CÔNG TY CỔ PHẦN LIÊN DOANH  
HĂNG SƠN GOLD VIỆT NAM (VN)  
Tổ 25, phố Định Công, phường Định  
Công, quận Hoàng Mai, thành phố Hà  
Nội

(740) Công ty TNHH Sở hữu trí tuệ Đại Diện  
(IPACO.,LTD.)

(511) Nhóm 02: Sơn; thuốc màu; vecni.

Nhóm 19: Vật liệu xây dựng phi kim loại; bột bả tường.

---

(210) **4-2017-11927**

(220) 03.05.2017

(441) 25.07.2017

(540)



(531) 3.13.1; A3.13.24; A5.5.20

(591) Tím nhạt, tím đậm, trắng

(731) LÃ THỊ NGỌC (VN)

47 Thạch Thị Thanh, phường Tân Định,  
quận 1, thành phố Hồ Chí Minh

(511) Nhóm 44: Dịch vụ chăm sóc sắc đẹp.

---

(210) **4-2017-11928**

(540)



(220) 03.05.2017

(441) 25.07.2017

(531) 26.4.4; 26.4.7; 26.4.9

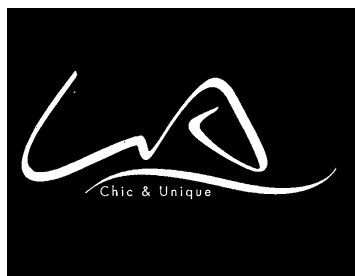
(731) CÔNG TY TNHH THƯƠNG MẠI  
DỊCH VỤ CÔNG NGHỆ TOP (VN)  
Số 222 Phan Đăng Lưu, phường 3, quận  
Phú Nhuận, thành phố Hồ Chí Minh

(511) Nhóm 35: Mua bán thiết bị xử lý trung tâm [bộ xử lý cho máy tính], phần mềm trò chơi máy tính, phần cứng máy tính, bàn phím máy vi tính, thiết bị bộ nhớ máy vi tính, chương trình điều hành máy vi tính, ghi sẵn, thiết bị ngoại vi máy vi tính, chương trình máy vi tính, ghi sẵn, chương trình máy vi tính [phần mềm có thể tải xuống được], phần mềm máy tính [ghi sẵn], phần mềm ứng dụng máy vi tính, có thể tải về, máy vi tính, vòng đeo tay kết nối được [dụng cụ đo], ổ đĩa cho máy vi tính, đĩa từ, ổ đĩa cho máy vi tính, tai nghe, cần điều khiển để sử dụng với máy tính, không dùng cho các trò chơi video, máy tính xách tay, loa, thẻ nhớ dùng cho máy trò chơi video, micrô, bộ vi xử lý, màn hình [phần cứng máy vi tính], công cụ giám sát [chương trình máy tính], chuột [thiết bị ngoại vi của máy vi tính], máy tính xách tay, miếng đệm lót chuột máy tính, thiết bị ngoại vi của máy vi tính, máy nghe nhạc cầm tay, máy in dùng với máy tính, bộ xử lý [bộ xử lý trung tâm], màng bảo vệ chuyên dùng cho màn hình máy tính, bộ đọc [thiết bị xử lý dữ liệu], vỏ bọc dùng cho máy tính xách tay, thẻ thông minh [thẻ tích hợp], kính đeo mắt thông minh, điện thoại thông minh, đồng hồ thông minh, phần mềm máy vi tính đã được ghi, máy tính bảng, thiết bị truyền phát tín hiệu điện tử, thiết bị lưu trữ dữ liệu, thiết bị ghi hình, vòng đeo tay điện tử để theo dõi hoạt động.

---

(210) **4-2017-11929**

(540)



(220) 03.05.2017

(441) 25.07.2017

(531) A26.11.12; 26.3.23; 6.1.2

(591) Xám đen, trắng, cam

(731) CÔNG TY TNHH MTV LIA STYLE  
(VN)  
72 Hoàng Xuân Nhị, phường Hòa Cường  
Nam, quận Hải Châu, thành phố Đà  
Nẵng

(511) Nhóm 25: Quần áo.

---

(210) **4-2017-11930**

(540)

**ZYCOM**

(220) 03.05.2017

(441) 25.07.2017

(731) RIMACK HOLDINGS LIMITED (HK)  
1401 China Insurance Group Building,  
141 Des Voeux Road, Central, Hong  
Kong.

(740) Công ty TNHH Tư vấn và Đào tạo A.G.L  
(Công ty Tư vấn Đào tạo A.G.L)



## CÔNG BÁO SỞ HỮU CÔNG NGHIỆP SỐ 352 TẬP A (07.2017)

---

(511) Nhóm 12: Xe cộ không có động cơ; xe đạp; xe đạp ba bánh; xe scuter (xe cộ); xe đạp hai bánh có phanh tay; và các bộ phận phụ tùng của những hàng hóa nói trên cụ thể là bánh xe; sãm (lốp) xe; phanh; sàn xe scuter; tay lái; tay nắm của tay lái; băng quấn cho tay nắm của tay lái; bàn đạp; nan hoa bánh xe; vành bánh xe; yên xe; trục đứng đỡ ghi đồng của xe; thanh xoắn cho xe cộ; ổ trục cổ phuộc (chéng cổ).

---

(210) **4-2017-11932**

(220) 03.05.2017

(441) 25.07.2017

(540)

# TELOMODIF

(731) JOHNSON & JOHNSON (US)

One Johnson & Johnson Plaza, New Brunswick, New Jersey, 08933 U.S.A.

(740) Văn phòng luật sư Phạm và Liên danh (PHAM & ASSOCIATES)

---

(511) Nhóm 05: Chế phẩm dược dùng cho người.

---

(210) **4-2017-11933**

(220) 03.05.2017

(441) 25.07.2017

(540)



(531) A26.11.12; 26.1.2; A26.1.18

(591) Đỏ, xanh dương đậm, xanh dương

(731) S. A. LA SIBILA (AR)

Madres de Plaza 25 de Mayo, Piso 6 - 2013 - Rosario - Santa Fe - Argentina

(740) Văn phòng luật sư Phạm và Liên danh (PHAM & ASSOCIATES)

---

(511) Nhóm 05: Thực phẩm cho em bé.

Nhóm 29: Sữa bột và sản phẩm sữa, nước sữa.

---

(210) **4-2017-11934**

(220) 03.05.2017

(441) 25.07.2017

(540)



(531) 4.5.2; 4.5.3; A26.11.12

(591) Đỏ, xanh dương, vàng

(731) S. A. LA SIBILA (AR)

Madres de Plaza 25 de Mayo, Piso 6 - 2013 - Rosario - Santa Fe - Argentina

(740) Văn phòng luật sư Phạm và Liên danh (PHAM & ASSOCIATES)

---

(511) Nhóm 05: Thực phẩm cho em bé.

Nhóm 29: Sữa bột và sản phẩm sữa, nước sữa.

---

CÔNG BÁO SỞ HỮU CÔNG NGHIỆP SỐ 352 TẬP A (07.2017)

---

(210) 4-2017-11935

(540)



(220) 03.05.2017

(441) 25.07.2017

(531) 18.5.1; A18.5.3; 25.5.25; 26.13.25

(591) Xanh đậm, xanh nhạt

(731) CÔNG TY TNHH DU LỊCH PACIFIC VIEW (VN)

Tầng 10, số 10 Hải Phòng, phường Hải Châu I, quận Hải Châu, thành phố Đà Nẵng

(511) Nhóm 39: Dịch vụ du lịch.

---

(210) 4-2017-11937

(540)



(220) 03.05.2017

(441) 25.07.2017

(531) 24.9.1; 25.1.6

(731) ĐỖ HOÀNG SƠN (VN)

Tiểu khu Phú Mỹ, thị trấn Phú Xuyên, huyện Phú Xuyên, thành phố Hà Nội

(740) Công ty TNHH Sở hữu trí tuệ INNETCO-Hoàng Phúc (INNETCO CO., LTD)

(511) Nhóm 25: Giày dép; quần áo; mũ (nón); miếng đệm lót giày; tất; thắt lưng [trang phục].

Nhóm 28: Vợt dùng trong thể thao như: vợt cầu lông, vợt bóng bàn; quả cầu lông; các loại bóng để chơi như: bóng đá, bóng chuyên, bóng rổ; dây quần dùng trong thể thao như: dây quần vợt cầu lông; bảng tính điểm dùng trong thể thao; găng tay dùng trong thể thao như găng thủ môn, găng tập tạ; lưới dùng trong thể thao như lưới bóng đá, lưới cầu lông, lưới bóng chuyên.

Nhóm 35: Mua bán, xuất nhập khẩu, đại lý ký gửi: giày dép, quần áo; mũ (nón), miếng đệm lót giày, tất; thắt lưng trang phục, túi thể thao, vợt dùng trong thể thao như vợt cầu lông, vợt bóng bàn, vợt tennis, quả cầu lông, quả bóng bàn, bóng tennis, các loại bóng để chơi như bóng đá, bóng chuyên, bóng rổ, dây quần dùng trong thể thao như dây quần vợt cầu lông, vợt bóng bàn, vợt tennis, bảng tính điểm dùng trong thể thao, găng tay dùng trong thể thao như găng thủ môn, găng tập tạ, lưới dùng trong thể thao như lưới bóng đá, lưới cầu lông, lưới bóng chuyên, kính bơi, phao bơi, cờ vua, cờ tướng, dây nhảy, con lăn tập bụng, xoay lác eo, kéo lò xo thể lực, điều, xe đạp thể thao, xà đơn, xà kép.

---

(210) 4-2017-11938

(540)



(220) 03.05.2017

(441) 25.07.2017

(731) CÔNG TY TNHH VINH GIA PHÁT (VN)

64 Tô Hiến Thành, phường Phước Mỹ, quận Sơn Trà, thành phố Đà Nẵng

## CÔNG BÁO SỞ HỮU CÔNG NGHIỆP SỐ 352 TẬP A (07.2017)

(511) Nhóm 20: Nắp thoát nước cho cống có khả năng ngăn mùi hôi làm bằng plastic.

(210) **4-2017-11939**

(220) 03.05.2017

(441) 25.07.2017

(540)



(531) A26.11.8; 3.5.15; 26.4.4; A19.3.21

(591) Xanh dương, đỏ, cam, xám, đen, trắng

(731) CÔNG TY TNHH ĐẠI HUNG THUẬN (VN)

118/46/4 Lê Trọng Tấn, phường Tây Thạnh, quận Tân Phú, thành phố Hồ Chí Minh

(740) DNTN Dịch vụ thương mại và sở hữu công nghiệp Song Ngọc (I.P.T.S.)

(511) Nhóm 01: Keo dán dùng trong công nghiệp.

(210) **4-2017-11941**

(220) 03.05.2017

(441) 25.07.2017

(540)

# VIET COCO

(731) CÔNG TY TRÁCH NHIỆM HỮU HẠN CHẾ BIẾN DỪA LƯƠNG QUỚI (VN)

Lô A36, A37, khu công nghiệp An Hiệp, ấp Thuận Điền, xã An Hiệp, huyện Châu Thành, tỉnh Bến Tre

(511) Nhóm 03: Xà phòng; dầu gội đầu; xà phòng khử mùi; nước hoa; tinh dầu dùng xức tóc (mỹ phẩm); dầu dừa nguyên chất dùng trong mỹ phẩm.

Nhóm 35: Mua bán các sản phẩm từ dừa gồm: cùi dừa (cơm dừa) nạo sấy, dầu dừa nguyên chất, dầu dừa tinh luyện, dầu dừa thô, bột sữa dừa, nước cốt dừa (sữa dừa), nước dừa dùng để uống (nước uống không chứa cồn), mỹ phẩm được làm từ dầu dừa (dầu dừa nguyên chất / tinh dầu dừa, sữa tắm, dầu gội, nước rửa tay, xà phòng).

(210) **4-2017-11942**

(220) 03.05.2017

(441) 25.07.2017

(540)

# VIETCOCO

(731) CÔNG TY TRÁCH NHIỆM HỮU HẠN CHẾ BIẾN DỪA LƯƠNG QUỚI (VN)

Lô A36, A37, khu công nghiệp An Hiệp, ấp Thuận Điền, xã An Hiệp, huyện Châu Thành, tỉnh Bến Tre

(511) Nhóm 03: Xà phòng; dầu gội đầu; xà phòng khử mùi; nước hoa; tinh dầu dùng xức tóc (mỹ phẩm); dầu dừa nguyên chất dùng trong mỹ phẩm.

## CÔNG BÁO SỞ HỮU CÔNG NGHIỆP SỐ 352 TẬP A (07.2017)

Nhóm 35: Mua bán các sản phẩm từ dừa gồm: cùi dừa (cơm dừa) nạo sấy, dầu dừa nguyên chất, dầu dừa tinh luyện, dầu dừa thô, bột sữa dừa, nước cốt dừa (sữa dừa), nước dừa dùng để uống (nước uống không chứa cồn), mỹ phẩm được làm từ dầu dừa (dầu dừa nguyên chất / tinh dầu dừa, sữa tắm, dầu gội, nước rửa tay, xà phòng).

(210) **4-2017-11943**

(540)



(220) 03.05.2017

(441) 25.07.2017

(531) 26.2.7; 1.3.1; A5.5.20; 6.1.2

(591) Đỏ, ghi, xanh lá cây, trắng, vàng cam

(731) CÔNG TY LIÊN DOANH LÀNG QUỐC TẾ HƯỚNG DƯƠNG GS-HP (VN)

Số 35A phố Văn Cao, phường Đằng Giang, quận Ngô Quyền, thành phố Hải Phòng

(511) Nhóm 43: Dịch vụ cung cấp thực phẩm và đồ uống do nhà hàng thực hiện; chỗ ở tạm thời.

(210) **4-2017-11944**

(540)



(220) 03.05.2017

(441) 25.07.2017

(531) 2.1.1

(591) Đỏ, đen, trắng, xanh dương đậm, ghi xám

(731) CÔNG TY CỔ PHẦN SẢN XUẤT VÀ THƯƠNG MẠI NAM Y AURVINI (VN)

Số 5, gác 7, ngõ 409 đường An Dương Vương, phường Phú Thượng, quận Tây Hồ, thành phố Hà Nội

(511) Nhóm 05: Chế phẩm hoá dược; vỏ cây khổ sâm dùng cho mục đích dược phẩm; thuốc sắc dùng cho dược phẩm; thảo dược để hút dùng cho mục đích y tế; dược thảo; rễ cây thuốc; thuốc dùng cho người; dược phẩm; chiết xuất từ thực vật dùng cho ngành dược; rễ cây dùng cho mục đích y tế.

(210) **4-2017-11945**

(540)



(220) 03.05.2017

(441) 25.07.2017

(531) 26.4.3; 1.15.23

(591) Xanh dương, xám, đen, xanh dương đậm

(731) TÔ BÍCH SANG (VN)

303A Nguyễn Thị Nhỏ, phường 16, quận 11, thành phố Hồ Chí Minh

(511) Nhóm 09: Đầu nối dùng cho dây điện, cáp dẫn điện, máy nghe nhạc cá nhân âm thanh nổi, máy thu (máy thu thanh thu hình), vật ghi âm thanh, thiết bị sạc dùng cho pin điện.

CÔNG BÁO SỞ HỮU CÔNG NGHIỆP SỐ 352 TẬP A (07.2017)

---

(210) **4-2017-11946**

(540)



(220) 03.05.2017

(441) 25.07.2017

(531) A5.3.13; 26.4.2

(591) Xanh nước biển, xanh dương đậm, trắng

(731) CÔNG TY TNHH THƯƠNG MẠI  
DỊCH VỤ VIETLINE (VN)

316 Lê Văn Sỹ, phường 1, quận Tân  
Bình, thành phố Hồ Chí Minh

(511) Nhóm 25: Quần áo thời trang, giày, dép, mũ (nón).

---

(210) **4-2017-11947**

(540)



(220) 03.05.2017

(441) 25.07.2017

(531) 26.1.2; A26.1.18; 1.15.23

(591) Vàng, xanh dương đậm

(731) CÔNG TY TNHH BOSEUNG VINA  
(VN)

Đường N4, KCN Dệt May Nhơn Trạch,  
xã Hiệp Phước, huyện Nhơn Trạch, tỉnh  
Đồng Nai

(740) Công ty Luật TNHH Nhất Luật (VIET  
COUNSEL)

(511) Nhóm 09: Cầu chì; cầu dao điện; công tắc điện; thiết bị chống sét; bộ khống chế điện áp; bộ triệt xung điện; phích cắm; ổ cắm; Rơ le; hộp đấu nối điện; sợi cáp quang; Tranzito (điện tử); đi-ốt phát quang [LED]; thiết bị bán dẫn [điện tử]; mạch điện tử tích hợp; dây cáp điện; thiết bị cách điện [thiết bị điện công nghiệp]; máy biến thế điện; máy biến đổi điện tĩnh; cuộn cảm (điện); tụ điện; điện trở; mạch in; bộ chỉnh lưu dòng điện.

Nhóm 11: Vỏ bóng đèn; đuôi đèn; đèn điện; đèn hồ quang; đèn tia cực tím (không dùng cho mục đích y tế); đèn tia hồng ngoại; đèn pha để rọi sáng.

Nhóm 16: Biển hiệu bằng giấy hoặc bìa cứng; thùng bằng bìa cứng hoặc giấy; hộp đựng hồ sơ; túi bằng chất dẻo dùng để bao gói; màng mỏng bằng chất dẻo dùng để bao gói.

---

(210) **4-2017-11948**

(540)



(220) 03.05.2017

(441) 25.07.2017

(531) A5.5.20; 26.13.25; A26.11.12; 25.1.25;  
1.15.23

(591) Vàng, đỏ, đen

(731) CÔNG TY TNHH SONG THẢO (VN)  
42/242 Hoàng Hoa Thám, phường 7,  
quận Bình Thạnh, thành phố Hồ Chí  
Minh

(511) Nhóm 03: Mỹ phẩm.

## CÔNG BÁO SỞ HỮU CÔNG NGHIỆP SỐ 352 TẬP A (07.2017)

---

Nhóm 44: Dịch vụ chăm sóc sức khỏe; xoa bóp; dịch vụ chăm sóc vệ sinh cho người; dịch vụ trang điểm cô dâu; dịch vụ thẩm mỹ viện chăm sóc sắc đẹp; mát xa và liệu pháp vật lý.

---

(210) **4-2017-11949**

(220) 03.05.2017

(540)

(441) 25.07.2017

(731) MCLAUGHLIN GORMLEY KING  
COMPANY (US)  
8810 Tenth Avenue North, Minneapolis,  
MN 55427 U.S.A.

**VENDETTA NITRO**

(740) Công ty TNHH Quốc tế D & N (D&N  
INTERNATIONAL CO.,LTD.)

(511) Nhóm 05: Thuốc trừ sâu.

---

(210) **4-2017-11950**

(220) 03.05.2017

(540)

(441) 25.07.2017

(731) CÔNG TY TNHH ĐẦU TƯ VÀ PHÁT  
TRIỂN NÔNG NGHIỆP VIMAG (VN)  
15 lô D1, KĐT M Đại Kim, phường Đại  
Kim, quận Hoàng Mai, thành phố Hà  
Nội

**CAFÉSA**

(511) Nhóm 30: Cà phê.

Nhóm 35: Mua bán, tiếp thị: cà phê.

---

(210) **4-2017-11951**

(220) 03.05.2017

(540)

(441) 25.07.2017

(731) CÔNG TY TNHH ĐẦU TƯ VÀ PHÁT  
TRIỂN NÔNG NGHIỆP VIMAG (VN)  
15 lô D1, KĐT M Đại Kim, phường Đại  
Kim, quận Hoàng Mai, thành phố Hà  
Nội

**RACUSA**

(511) Nhóm 31: Trái cây tươi, rau củ tươi, quả tươi.

Nhóm 35: Mua bán, tiếp thị: trái cây tươi, rau củ tươi, quả tươi.

---

(210) **4-2017-11952**

(220) 03.05.2017

(540)

(441) 25.07.2017

(731) CÔNG TY TNHH ĐẦU TƯ VÀ PHÁT  
TRIỂN NÔNG NGHIỆP VIMAG (VN)  
15 lô D1, KĐT M Đại Kim, phường Đại  
Kim, quận Hoàng Mai, thành phố Hà  
Nội

**Greenkey**

**CÔNG BÁO SỞ HỮU CÔNG NGHIỆP SỐ 352 TẬP A (07.2017)**

---

(511) Nhóm 31: Trái cây tươi, rau củ tươi, quả tươi.

Nhóm 35: Mua bán, tiếp thị: trái cây tươi, rau củ tươi, quả tươi.

---

(210) **4-2017-11953**

(220) 03.05.2017

(441) 25.07.2017

(540)

**V'FRESA**

(731) CÔNG TY TNHH ĐẦU TƯ VÀ PHÁT TRIỂN NÔNG NGHIỆP VIMAG (VN)  
15 lô D1, KĐT M Đại Kim, phường Đại Kim, quận Hoàng Mai, thành phố Hà Nội

(511) Nhóm 31: Trái cây tươi, rau củ tươi, quả tươi.

Nhóm 35: Mua bán, tiếp thị: trái cây tươi, rau củ tươi, quả tươi.

---

(210) **4-2017-11954**

(220) 03.05.2017

(441) 25.07.2017

(540)

**V'TOPSOY**

(731) CÔNG TY TNHH ĐẦU TƯ VÀ PHÁT TRIỂN NÔNG NGHIỆP VIMAG (VN)  
15 lô D1, KĐT M Đại Kim, phường Đại Kim, quận Hoàng Mai, thành phố Hà Nội

(511) Nhóm 29: Hạt đậu tương (đã qua chế biến), sữa đậu nành.

Nhóm 32: Đồ uống không có cồn trên cơ sở đậu nành.

---

(210) **4-2017-11955**

(220) 03.05.2017

(441) 25.07.2017

(540)

**TRACASA**

(731) CÔNG TY TNHH ĐẦU TƯ VÀ PHÁT TRIỂN NÔNG NGHIỆP VIMAG (VN)  
15 lô D1, KĐT M Đại Kim, phường Đại Kim, quận Hoàng Mai, thành phố Hà Nội

(511) Nhóm 31: Trái cây tươi, rau củ tươi, quả tươi.

Nhóm 35: Mua bán, tiếp thị: trái cây tươi, rau củ tươi, quả tươi.

---



CÔNG BÁO SỞ HỮU CÔNG NGHIỆP SỐ 352 TẬP A (07.2017)

---

(210) **4-2017-11956**

(220) 03.05.2017

(441) 25.07.2017

(540)

JARAI

(731) CÔNG TY TNHH ĐẦU TƯ VÀ PHÁT TRIỂN NÔNG NGHIỆP VIMAG (VN)  
15 lô D1, KĐTMM Đại Kim, phường Đại Kim, quận Hoàng Mai, thành phố Hà Nội

(511) Nhóm 30: Cà phê, hạt tiêu.

Nhóm 31: Cây tiêu (cây hồ tiêu).

Nhóm 35: Mua bán, tiếp thị: hạt tiêu, cà phê.

---

(210) **4-2017-11959**

(220) 03.05.2017

(441) 25.07.2017

(540)



(531) 3.7.3; A3.7.24; 3.7.19

(591) Vàng, đỏ, đen, hồng, đỏ xám

(731) CÔNG TY TNHH PHÁT TRIỂN THƯƠNG MẠI NGỌC VIỆT (VN)  
Số 55, đường Nguyễn Trãi, phường Khương Trung, quận Thanh Xuân, thành phố Hà Nội

(511) Nhóm 43: Dịch vụ kinh doanh nhà hàng ăn uống.

---

(210) **4-2017-11960**

(220) 03.05.2017

(441) 25.07.2017

(540)

nhà thân thiện

(531) 26.4.2; 25.5.1

(591) Đen, trắng, xám

(731) NGUYỄN QUỐC ANH (VN)  
151 Lê Thanh Nghị, phường Đồng Tâm, quận Hai Bà Trưng, thành phố Hà Nội  
(740) Công ty Luật TNHH LEADCONSULT (LEADCONSULT)

(511) Nhóm 36: Cho thuê nhà ở, văn phòng.

---



**CÔNG BÁO SỞ HỮU CÔNG NGHIỆP SỐ 352 TẬP A (07.2017)**

---

(210) **4-2017-11961**

(540)

**ZL**

(220) 03.05.2017

(441) 25.07.2017

(731) LAN YANGZHI (CN)

No.501, Building E, LiKang Garden,  
LinjiangBei Road, MaYa Residents  
Committee, Dongxing, Dongshan,  
Rongcheng District, Jieyang City,  
Guangdong Province, China

(740) Công ty Luật TNHH LEADCONSULT  
(LEADCONSULT)

(511) Nhóm 06: Phụ kiện gá lắp bằng kim loại cho đồ đạc; vật dụng nhỏ làm bằng sắt; vòng đệm bằng kim loại; ròng rọc bằng kim loại [không dùng cho máy móc]; khoá bằng kim loại, ngoại trừ khoá điện; cửa ra vào bằng kim loại.

---

(210) **4-2017-11962**

(540)



(220) 03.05.2017

(441) 25.07.2017

(531) 1.15.11; 3.7.17; 20.7.1; 25.1.25

(731) CÔNG TY TNHH THIẾT KẾ - SẢN  
XUẤT - DỊCH VỤ - THƯỜNG MẠI  
BÚT VÀNG (VN)

E1-04 Mỹ Tú 1, đường Lý Long Tường,  
phú Mỹ Hưng, phường Tân Phong, quận  
7, thành phố Hồ Chí Minh

(511) Nhóm 16: Bút chì màu.

---

(210) **4-2017-11965**

(540)

**FILIBIM**

(220) 03.05.2017

(441) 25.07.2017

(731) CƠ SỞ SẢN XUẤT PHÂN VÔI - VÔI  
NƯỚC HAI TIẾP (VN)

Ấp Mỹ Bình, xã Nhơn Mỹ, huyện Chợ  
Mới, tỉnh An Giang

(511) Nhóm 05: Thuốc trị bệnh dạ dày.

---

(210) **4-2017-11966**

(540)

**VIETINO**

(220) 03.05.2017

(441) 25.07.2017

(731) CÔNG TY TNHH DỆT MAY  
TRƯỜNG THỌ (VN) (VN)

Số 157, ngõ 22, đường Khuyến Lương,  
phường Trần Phú, quận Hoàng Mai,  
thành phố Hà Nội

(511) Nhóm 25: Quần áo; giày dép.

---

(210) **4-2017-11967**

(220) 03.05.2017

(441) 25.07.2017

(540)

**LUKVIE**

(731) CÔNG TY TRÁCH NHIỆM HỮU HẠN  
Y DUỢC PARIS-FRANCE (VN)

Số nhà 22, ngách 1/10, phố Thúy Lĩnh,  
phường Lĩnh Nam, quận Hoàng Mai,  
thành phố Hà Nội

(740) Công ty TNHH Sở hữu trí tuệ và Công  
nghệ Thủ đô (CAPITAL IP&T  
CO.LTD.)

(511) Nhóm 05: Dược phẩm; thực phẩm chức năng; thực phẩm dinh dưỡng dùng trong y tế; nước súc miệng dùng cho mục đích y tế; dung dịch làm sạch khử khuẩn sát trùng dùng cho mục đích y tế; nước tắm thảo dược cho trẻ em dùng cho mục đích y tế.

---

(210) **4-2017-11968**

(220) 03.05.2017

(441) 25.07.2017

(540)

**LUKVIE**

(731) CÔNG TY TRÁCH NHIỆM HỮU HẠN  
Y DUỢC PARIS-FRANCE (VN)

Số nhà 22, ngách 1/10, phố Thúy Lĩnh,  
phường Lĩnh Nam, quận Hoàng Mai,  
thành phố Hà Nội

(740) Công ty TNHH Sở hữu trí tuệ và Công  
nghệ Thủ đô (CAPITAL IP&T  
CO.LTD.)

(511) Nhóm 32: Nước uống tinh khiết; nước khoáng; nước giải khát trái cây; đồ uống không có cồn; bia.

---

(210) **4-2017-11969**

(220) 03.05.2017

(441) 25.07.2017

(540)

**ONEVIE**

(731) CÔNG TY TRÁCH NHIỆM HỮU HẠN  
Y DUỢC PARIS-FRANCE (VN)

Số nhà 22, ngách 1/10, phố Thúy Lĩnh,  
phường Lĩnh Nam, quận Hoàng Mai,  
thành phố Hà Nội

(740) Công ty TNHH Sở hữu trí tuệ và Công  
nghệ Thủ đô (CAPITAL IP&T  
CO.LTD.)

**CÔNG BÁO SỞ HỮU CÔNG NGHIỆP SỐ 352 TẬP A (07.2017)**

---

(511) Nhóm 05: Dược phẩm; thực phẩm chức năng; thực phẩm dinh dưỡng dùng trong y tế; nước súc miệng dùng cho mục đích y tế; dung dịch làm sạch khử khuẩn sát trùng dùng cho mục đích y tế; nước tắm thảo dược cho trẻ em dùng cho mục đích y tế.

---

(210) **4-2017-11970**

(220) 03.05.2017

(441) 25.07.2017

(540)

(731) CÔNG TY TRÁCH NHIỆM HỮU HẠN  
Y DƯỢC PARIS-FRANCE (VN)

Số nhà 22, ngách 1/10, phố Thúy Lĩnh,  
phường Lĩnh Nam, quận Hoàng Mai,  
thành phố Hà Nội

(740) Công ty TNHH Sở hữu trí tuệ và Công  
nghệ Thủ đô (CAPITAL IP&T  
CO.LTD.)

**ONEVIE**

(511) Nhóm 32: Nước uống tinh khiết; nước khoáng (đồ uống); nước giải khát trái cây; đồ uống không có cồn; bia.

---

(210) **4-2017-11971**

(220) 03.05.2017

(441) 25.07.2017

(540)

(731) CÔNG TY TRÁCH NHIỆM HỮU HẠN  
Y DƯỢC PARIS-FRANCE (VN)

Số nhà 22, ngách 1/10, phố Thúy Lĩnh,  
phường Lĩnh Nam, quận Hoàng Mai,  
thành phố Hà Nội

(740) Công ty TNHH Sở hữu trí tuệ và Công  
nghệ Thủ đô (CAPITAL IP&T  
CO.LTD.)

**HOMCARE**

(511) Nhóm 05: Dược phẩm; thực phẩm chức năng; thực phẩm dinh dưỡng dùng trong y tế; nước súc miệng dùng cho mục đích y tế; dung dịch làm sạch khử khuẩn sát trùng dùng cho mục đích y tế; nước tắm thảo dược cho trẻ em dùng cho mục đích y tế.

---

(210) **4-2017-11972**

(220) 03.05.2017

(441) 25.07.2017

(540)

(731) CÔNG TY TRÁCH NHIỆM HỮU HẠN  
Y DƯỢC PARIS-FRANCE (VN)

Số nhà 22, ngách 1/10, phố Thúy Lĩnh,  
phường Lĩnh Nam, quận Hoàng Mai,  
thành phố Hà Nội

(740) Công ty TNHH Sở hữu trí tuệ và Công  
nghệ Thủ đô (CAPITAL IP&T  
CO.LTD.)

**HOMCARE**

**CÔNG BÁO SỞ HỮU CÔNG NGHIỆP SỐ 352 TẬP A (07.2017)**

---

(511) Nhóm 32: Nước uống tinh khiết; nước khoáng (đồ uống); nước giải khát trái cây; đồ uống không có cồn; bia.

---

(210) **4-2017-11973**

(220) 03.05.2017

(441) 25.07.2017

(540)

(731) CÔNG TY TRÁCH NHIỆM HỮU HẠN  
Y DUỆC PARIS-FRANCE (VN)

**DANASAM**

Số nhà 22, ngách 1/10, phố Thúy Lĩnh,  
phường Lĩnh Nam, quận Hoàng Mai,  
thành phố Hà Nội

(740) Công ty TNHH Sở hữu trí tuệ và Công  
nghệ Thủ đô (CAPITAL IP&T  
CO.LTD.)

(511) Nhóm 05: Dược phẩm; thực phẩm chức năng; thực phẩm dinh dưỡng dùng trong y tế; nước súc miệng dùng cho mục đích y tế; dung dịch làm sạch khử khuẩn sát trùng dùng cho mục đích y tế; nước tắm thảo dược cho trẻ em dùng cho mục đích y tế.

---

(210) **4-2017-11974**

(220) 03.05.2017

(441) 25.07.2017

(540)

(731) CÔNG TY TRÁCH NHIỆM HỮU HẠN  
Y DUỆC PARIS-FRANCE (VN)

**DANASAM**

Số nhà 22, ngách 1/10, phố Thúy Lĩnh,  
phường Lĩnh Nam, quận Hoàng Mai,  
thành phố Hà Nội

(740) Công ty TNHH Sở hữu trí tuệ và Công  
nghệ Thủ đô (CAPITAL IP&T  
CO.LTD.)

(511) Nhóm 32: Nước uống tinh khiết; nước khoáng (đồ uống); nước giải khát trái cây; đồ uống không có cồn; bia.

---

(210) **4-2017-11975**

(220) 03.05.2017

(441) 25.07.2017

(540)

(731) CÔNG TY TRÁCH NHIỆM HỮU HẠN  
Y DUỆC PARIS-FRANCE (VN)

**AWAPU**

Số nhà 22, ngách 1/10, phố Thúy Lĩnh,  
phường Lĩnh Nam, quận Hoàng Mai,  
thành phố Hà Nội

(740) Công ty TNHH Sở hữu trí tuệ và Công  
nghệ Thủ đô (CAPITAL IP&T  
CO.LTD.)

**CÔNG BÁO SỞ HỮU CÔNG NGHIỆP SỐ 352 TẬP A (07.2017)**

---

(511) Nhóm 05: Dược phẩm; thực phẩm chức năng; thực phẩm dinh dưỡng dùng trong y tế; nước súc miệng dùng cho mục đích y tế; dung dịch làm sạch khử khuẩn sát trùng dùng cho mục đích y tế; nước tắm thảo dược cho trẻ em dùng cho mục đích y tế.

---

(210) **4-2017-11976**

(220) 03.05.2017

(441) 25.07.2017

(540)

(731) CÔNG TY TRÁCH NHIỆM HỮU HẠN  
Y DƯỢC PARIS-FRANCE (VN)

Số nhà 22, ngách 1/10, phố Thúy Lĩnh,  
phường Lĩnh Nam, quận Hoàng Mai,  
thành phố Hà Nội

**AWAPU**

(740) Công ty TNHH Sở hữu trí tuệ và Công  
nghệ Thủ đô (CAPITAL IP&T  
CO.LTD.)

(511) Nhóm 32: Nước uống tinh khiết; nước khoáng (đồ uống); nước giải khát trái cây; đồ uống không có cồn; bia.

---

(210) **4-2017-11977**

(220) 03.05.2017

(441) 25.07.2017

(540)

(731) CÔNG TY TNHH SẢN PHẨM THIÊN  
NHIÊN NHẬT BẢN (VN)

Lô 35, khu QHDC B, Bắc sông Hà  
Thanh, phường Đống Đa, thành phố Quy  
Nhơn, tỉnh Bình Định

**BABAYDO**

(740) Công ty TNHH Sở hữu trí tuệ và Công  
nghệ Thủ đô (CAPITAL IP&T  
CO.LTD.)

(511) Nhóm 35: Mua bán: dược phẩm, dược chất, hóa chất dùng trong sản xuất thuốc, thuốc đông y, thuốc thú y, thực phẩm dinh dưỡng dùng trong y tế, thực phẩm chức năng, nước súc miệng, trang thiết bị y tế và dụng cụ y tế, dụng cụ tránh thai, que thử thai, bao cao su, bơm kim tiêm dùng một lần, dây truyền dịch, bông y tế, băng y tế, băng dán y tế, vật tư y tế như: vật tư y tế tiêu hao như: mỡ bôi y tế dùng cho điện tim, điện não, nội soi và siêu âm, điện cực dán y tế, đệm chống loét, giường hỗ trợ bệnh nhân liệt; mua bán mỹ phẩm, nước hoa, dầu gội đầu, kem dưỡng da, sữa rửa mặt, xà phòng, nước rửa chén, tinh dầu, chất tẩy rửa; mua bán lương thực, thực phẩm, bánh, kẹo, gạo, bột ngũ cốc, chè, cà phê, cacao, gia vị, sữa và các sản phẩm từ sữa, thịt, cá, gia cầm, trứng, dầu ăn thực vật, nước giải khát, nước uống tinh khiết, bia, rượu, thức ăn chăn nuôi cho gà, lợn, cá, tôm, con giống vật nuôi làm thuốc, cây giống dược liệu, con giống, cây giống, hạt giống, dược liệu tươi, trái cây tươi, rau tươi; quảng cáo và giới thiệu sản phẩm.

---

(210) **4-2017-11978**

(220) 03.05.2017

(540)

(441) 25.07.2017

(531) A26.11.12; 26.15.15

(591) Da cam, nâu, trắng

(731) CÔNG TY TNHH SẢN XUẤT -  
THƯƠNG MẠI - DỊCH VỤ SONG  
THU (VN)



6/1B Bến Phú Định, phường 16, quận 8,  
thành phố Hồ Chí Minh

(740) Công ty TNHH Sở hữu trí tuệ và Công  
nghệ Thủ đô (CAPITAL IP&T  
CO.LTD.)

(511) Nhóm 35: Mua bán: dược phẩm, dược chất, hóa chất dùng trong sản xuất thuốc, thuốc đông y, thuốc thú y, thực phẩm dinh dưỡng dùng trong y tế, thực phẩm chức năng, nước súc miệng, trang thiết bị y tế và dụng cụ y tế, dụng cụ tránh thai, que thử thai, bao cao su, bơm kim tiêm dùng một lần, dây truyền dịch, bông y tế, băng y tế, băng dán y tế, vật tư y tế như: vật tư y tế tiêu hao như: mỡ bôi y tế dùng cho điện tim, điện não, nội soi và siêu âm, điện cực dán y tế, đệm chống loét, giường hỗ trợ bệnh nhân liệt; mua bán mỹ phẩm, nước hoa, dầu gội đầu, kem dưỡng da, sữa rửa mặt, xà phòng, nước rửa chén, tinh dầu, chất tẩy rửa; mua bán lương thực, thực phẩm, bánh, kẹo, gạo, bột ngũ cốc, chè, cà phê, cacao, gia vị, sữa và các sản phẩm từ sữa, thịt, cá, gia cầm, trứng, dầu ăn thực vật, nước giải khát, nước uống tinh khiết, bia, rượu, thức ăn chăn nuôi cho gà, lợn, cá, tôm, con giống vật nuôi làm thuốc, cây giống dược liệu, con giống, cây giống, hạt giống, dược liệu tươi, trái cây tươi, rau tươi; quảng cáo và giới thiệu sản phẩm.

(210) **4-2017-11979**

(220) 03.05.2017

(540)

(441) 25.07.2017

(531) A5.3.13; A5.3.14

(591) Đen, trắng, xanh nước biển

(731) PARK, GEUN YOUNG (KR)



553-2104, 41 Business-ro, Seo-gu,  
Incheon, Republic of Korea

(740) Công ty TNHH Tư vấn Phạm Anh  
Nguyễn (ANPHAMCO CO.,LTD.)

(511) Nhóm 11: Thiết bị khử trùng làm sạch nước; tủ lạnh bảo quản; tủ lạnh chạy điện; tủ lạnh trung bày chạy điện; máy khử trùng bằng hơi nước; máy khử trùng tia cực tím chạy điện; thiết bị khử trùng bàn chải đánh răng chạy điện; thiết bị rửa tay chạy điện; thiết bị khử trùng giày chạy điện; thiết bị khử trùng quần áo vệ sinh chạy điện; thiết bị làm ấm đồ uống chạy điện; thiết bị làm ấm cơm chạy điện; thiết bị sinh hơi nước chạy điện.



CÔNG BÁO SỞ HỮU CÔNG NGHIỆP SỐ 352 TẬP A (07.2017)

---

(210) **4-2017-11980**

(220) 03.05.2017

(540)

(441) 25.07.2017

**ARROYO**

(731) TRADEMARK, LLC. (US)

14407 Alondra Boulevard, La Mirada,  
California 90638, United States

(740) Công ty TNHH Tư vấn Phạm Anh  
Nguyễn (ANPHAMCO CO.,LTD.)

(511) Nhóm 12: Lớp xe.

---

(210) **4-2017-11981**

(220) 03.05.2017

(540)

(441) 25.07.2017

 vietnamdetox

(531) 1.15.15; A5.5.20; 26.3.1

(731) CÔNG TY TNHH MỘT THÀNH VIÊN  
URBAN HEALING (VN)

H17/10 K76 Hoàng Hoa Thám, phường  
Tân Chính, quận Thanh Khê, thành phố  
Đà Nẵng

(511) Nhóm 41: Dịch vụ giải trí; tổ chức và điều khiển hội thảo chuyên đề, sắp xếp và tiến hành hội thảo chuyên đề; dịch vụ câu lạc bộ sức khỏe; trại tập luyện thể thao.

---

(210) **4-2017-11982**

(220) 03.05.2017

(540)

(441) 25.07.2017

 OSKAR PAINT  
Nơi hội tụ sắc màu

(531) 26.1.2; A26.1.18; 26.4.2

(591) Xanh lá cây, xanh dương, vàng, trắng,  
đen

(731) CÔNG TY TNHH SƠN OSKAR (VN)

Số 24 N1 khu Văn Phú, phường Phú La,  
quận Hà Đông, thành phố Hà Nội

(511) Nhóm 02: Sơn.

---

(210) **4-2017-11983**

(220) 03.05.2017

(540)

(441) 25.07.2017



(531) A7.1.12; 7.1.24; A6.7.5; 26.1.1; 26.1.4;  
26.2.7

(591) Xanh dương đậm, xanh dương nhạt

(731) CÔNG TY TNHH LION'S GATE (VN)

Số 2 Hoa Phượng, phường 2, quận Phú  
Nhuận, thành phố Hồ Chí Minh

EVERYDAY NEW SHIRTS  
VIETNAM

**CÔNG BÁO SỞ HỮU CÔNG NGHIỆP SỐ 352 TẬP A (07.2017)**

---

(511) Nhóm 37: Dịch vụ giặt là.

---

(210) **4-2017-11984**

(540)



(220) 03.05.2017

(441) 25.07.2017

(531) A25.7.3; A25.7.4; 26.4.9

(731) CÔNG TY TNHH THƯƠNG MẠI VÀ  
SẢN XUẤT G.O.T (VN)

Số 75 đường 25/10, thị trấn Núi Đèo,  
huyện Thủy Nguyên, thành phố Hải  
Phòng

(511) Nhóm 16: Giấy vệ sinh, khăn tay bỏ túi bằng giấy, khăn lau mặt bằng giấy, khăn ăn bằng giấy.

---

(210) **4-2017-11985**

(540)



(220) 03.05.2017

(441) 25.07.2017

(531) 24.9.1; A9.3.10

(731) CÔNG TY TNHH MAY THỜI TRANG  
VĂN SAN (VN)

Thôn Tuy Lạc, xã Thủy Triều, huyện  
Thủy Nguyên, thành phố Hải Phòng

(511) Nhóm 25: Quần áo các loại.

---

(210) **4-2017-11986**

(540)



(220) 03.05.2017

(441) 25.07.2017

(531) A26.11.12; 3.7.17

(731) CÔNG TY CỔ PHẦN SẢN XUẤT VÀ  
THƯƠNG MẠI HÓA MỸ PHẨM GIA  
BẢO (VN)

Lô 11 Chân Đồi 34A, tổ dân phố Đà  
Năng, thị trấn Núi Đèo, huyện Thủy  
Nguyên, Hải Phòng

(511) Nhóm 03: Nước rửa chén, nước rửa tay dùng trong nhà bếp, nước giặt, nước lau sàn, nước tẩy bồn cầu, nước lau kính.

---



CÔNG BÁO SỞ HỮU CÔNG NGHIỆP SỐ 352 TẬP A (07.2017)

---

(210) **4-2017-11987**

(540)

**Galaxy**

(220) 03.05.2017

(441) 25.07.2017

(731)

CÔNG TY TNHH THƯƠNG MẠI VÀ  
SẢN XUẤT G.O.T (VN)  
Số 75 đường 25/10, thị trấn Núi Đèo,  
huyện Thủy Nguyên, thành phố Hải  
Phòng

(511) Nhóm 16: Giấy vệ sinh, khăn tay bỏ túi bằng giấy, khăn lau mặt bằng giấy, khăn ăn bằng giấy.

---

(210) **4-2017-11988**

(540)

**BIA TÂN LỘC**

(220) 03.05.2017

(441) 25.07.2017

(731)

NHÀ HÀNG TÂN LỘC (VN)  
Số 12, TT 3D, khu biệt thự Tây Nam  
Linh Đàm, phường Hoàng Liệt, quận  
Hoàng Mai, thành phố Hà Nội

(511) Nhóm 43: Dịch vụ nhà hàng ăn uống.

---

(210) **4-2017-11990**

(540)

**CUUV**  
SUPPLY ALL YOU NEED

(220) 03.05.2017

(441) 25.07.2017

(531) 3.7.17; 26.3.12; 26.4.1; 26.4.9

(591) Xanh da trời, đen, bạc

(731)

CÔNG TY CỔ PHẦN ĐẦU TƯ CUNG  
ỨNG VIỆT (VN)  
Số 6A hẻm 155/74/20 đường Trường  
Chinh, phường Phương Liệt, quận Thanh  
Xuân, thành phố Hà Nội

(511) Nhóm 11: Thiết bị điều hòa không khí; thiết bị thông gió; quạt gió; lò sưởi; máy hút ẩm  
dùng điện; máy tạo ẩm chạy điện.

Nhóm 37: Lắp đặt hệ thống điều hòa không khí, hệ thống thông gió, hệ thống giàn lạnh.

---

(210) **4-2017-11991**

(540)

**CLUB**

(220) 03.05.2017

(441) 25.07.2017

(531) 5.5.19; A5.5.20; A5.5.22; 26.1.1

(591) Đen, đỏ, hồng

(731)

CÔNG TY TNHH CÔNG NGHỆ  
NANÔ VIỆT NAM (VN)  
Tầng 1 nhà 2A, khu sản xuất thử nghiệm  
công nghệ Nghĩa Đô, 18 Hoàng Quốc  
Việt, phường Nghĩa Đô, quận Cầu Giấy,  
thành phố Hà Nội

**CÔNG BÁO SỞ HỮU CÔNG NGHIỆP SỐ 352 TẬP A (07.2017)**

---

(511) Nhóm 30: Cà phê, trà.

Nhóm 33: Rượu vang, rượu mạnh.

Nhóm 35: Mua bán thuốc lá, xì gà.

Nhóm 43: Dịch vụ nhà hàng ăn uống, dịch vụ quán cà phê, dịch vụ quán ăn nhanh.

---

(210) **4-2017-11992**

(540)



(220) 03.05.2017

(441) 25.07.2017

(531) A1.1.2; A1.1.9; A5.3.13; A5.3.14;  
26.1.1; 26.1.7

(731) FUJIAN WEN TAI PHOTOELECTRIC  
TECHNOLOGY CO., LTD. (CN)  
Zone B, 2/F, Advanced Manufacturing  
Technology Service Base, Economic and  
Technical Development Zone, Quanzhou  
City, Fujian Province, China

(740) Công ty TNHH Trà và cộng sự (TRA &  
ASSOCIATES CO.,LTD)

---

(511) Nhóm 11: Đèn; đèn điện; bóng đèn; đèn thợ mỏ; hệ thống chiếu sáng và thiết bị chiếu sáng; thiết bị chiếu sáng bằng đèn đi ốt phát quang (LED); số nhà phát quang; thiết bị chiếu sáng cho xe cộ; thiết bị chống chói cho xe cộ [phụ kiện của đèn]; đèn lồng để trang trí trong các dịp lễ hội.

---

(210) **4-2017-11993**

(540)



(220) 03.05.2017

(441) 25.07.2017

(531) 2.3.1; A26.11.8

(591) Đỏ đậm, đỏ nhạt, xám, nâu, hồng nhạt,  
đen, be

(731) NGÔ HOÀNG THY (VN)  
Số 444, đường Cách Mạng Tháng Tám,  
khu phố 3, phường 3, thành phố Tây  
Ninh, tỉnh Tây Ninh

(740) Công ty cổ phần Tư vấn S&B (S&B  
CONSULTANT., CORP.)

---

(511) Nhóm 44: Dịch vụ cắt tóc; dịch vụ uốn tóc; dịch vụ tạo mẫu tóc; dịch vụ chăm sóc tóc; dịch vụ spa làm đẹp.

---

(210) **4-2017-11994**

(540)



(220) 03.05.2017

(441) 25.07.2017

(531) A5.3.13; A5.3.14; A26.11.12

(591) Xám, xanh lá cây, xanh lá chuối

(731) CÔNG TY TNHH AN LỘC PHÚC  
(VN)

225/13/2 Võ Thành Trang, phường 11,  
quận Tân Bình, thành phố Hồ Chí Minh

## CÔNG BÁO SỞ HỮU CÔNG NGHIỆP SỐ 352 TẬP A (07.2017)

---

(511) Nhóm 05: Dược phẩm; thực phẩm chức năng.

Nhóm 32: Đồ uống không cồn.

---

(210) **4-2017-11995**

(540)



(220) 03.05.2017

(441) 25.07.2017

(531) A5.3.13; A5.3.14; A26.11.12

(591) Xám, xanh lá cây, xanh lá chuối

(731) CÔNG TY TNHH AN LỘC PHÚC (VN)

225/13/2 Võ Thành Trang, phường 11, quận Tân Bình, thành phố Hồ Chí Minh

---

(511) Nhóm 05: Dược phẩm; thực phẩm chức năng.

Nhóm 32: Đồ uống không cồn.

---

(210) **4-2017-11996**

(540)



(220) 03.05.2017

(441) 25.07.2017

(531) A1.1.10; A5.3.13; 5.3.16; 5.13.1

(591) Xanh lá cây, xám

(731) CÔNG TY TNHH AN LỘC PHÚC (VN)

225/13/2 Võ Thành Trang, phường 11, quận Tân Bình, thành phố Hồ Chí Minh

---

(511) Nhóm 05: Dược phẩm; thực phẩm chức năng.

Nhóm 29: Hạt đã chế biến; nước mắm; sữa và các sản phẩm từ sữa; thịt hộp; thực phẩm chế biến được làm từ thịt và rau củ quả.

Nhóm 30: Mì ăn liền; hạt nêm; nước tương; gia vị; bánh kẹo; bột ngũ cốc dinh dưỡng (không dùng cho mục đích y tế).

Nhóm 32: Đồ uống không cồn; đồ uống có gas; đồ uống trái cây và nước ép trái cây; đồ uống có cồn.

---

(210) **4-2017-11998**

(540)

**microSHIFT**

(220) 03.05.2017

(441) 25.07.2017

(731) AD-II ENGINEERING INC. (TW)  
No.2, Al.2, Ln. 847, Chung Shan Rd.,  
Shengang Dist., Taichung City, Taiwan

(740) Công ty TNHH một thành viên Sở hữu trí tuệ VCCI (VCCI-IP CO.,LTD)

---

## CÔNG BÁO SỞ HỮU CÔNG NGHIỆP SỐ 352 TẬP A (07.2017)

---

(511) Nhóm 12: Sang tầng líp cho xe đạp (hệ thống truyền tải tỷ lệ biến thể được sử dụng trên xe đạp, bao gồm một xích và nhiều bánh răng có kích thước khác nhau và một cơ chế để di chuyển dây chuyên từ một bánh răng này sang một bánh xích khác); bánh răng truyền động cho xe đạp; cơ cấu sang số truyền động cho xe đạp; cần sang số (cho xe cộ); đĩa xích cho xe đạp; đĩa xích dạng hộp cho xe đạp; ổ líp dùng cho xe đạp; moay-ơ bánh răng xe đạp.

---

(210) **4-2017-12000**

(220) 03.05.2017

(441) 25.07.2017

(540)

(531) 26.2.3; 26.2.1; A26.3.6

(591) Xanh dương, đỏ

(731) CÔNG TY TNHH VENTO VIỆT NAM (VN)



Đường Hoàng Hoa Thám, phường Võ Cường, thành phố Bắc Ninh, tỉnh Bắc Ninh

(511) Nhóm 19: Vật liệu xây dựng, gồm gạch men ốp tường, gạch men lát nền.

---

(210) **4-2017-12001**

(220) 03.05.2017

(441) 25.07.2017

(540)

(531) 1.15.3; 26.1.1; 6.1.2

(591) Xanh lá cây

(731) CÔNG TY TNHH VENTO VIỆT NAM (VN)



Đường Hoàng Hoa Thám, phường Võ Cường, thành phố Bắc Ninh, tỉnh Bắc Ninh

(511) Nhóm 19: Vật liệu xây dựng, gồm gạch men ốp tường, gạch men lát nền.

---

(210) **4-2017-12002**

(220) 03.05.2017

(441) 25.07.2017

(540)

(531) A1.1.10; A1.1.5; 5.7.3; 26.1.1

(591) Vàng, đen

(731) CÔNG TY TNHH VENTO VIỆT NAM (VN)



Đường Hoàng Hoa Thám, phường Võ Cường, thành phố Bắc Ninh, tỉnh Bắc Ninh

(511) Nhóm 19: Vật liệu xây dựng, gồm gạch men ốp tường, gạch men lát nền.

---

CÔNG BÁO SỞ HỮU CÔNG NGHIỆP SỐ 352 TẬP A (07.2017)

---

(210) **4-2017-12003**

(540)



(220) 03.05.2017

(441) 25.07.2017

(531) 26.4.3; 26.4.7

(591) Xanh dương, trắng

(731) CÔNG TY TRÁCH NHIỆM HỮU HẠN  
GLOBALSTEEL VIỆT NAM (VN)  
19, lô K, đường số 8, khu dân cư Phú  
Mỹ, phường Phú Mỹ, quận 7, thành phố  
Hồ Chí Minh

(511) Nhóm 06: Tấm lợp bằng thép mạ kẽm, mạ hợp kim nhôm, mạ kẽm phủ sơn; tấm lợp mái bằng kim loại.

---

(210) **4-2017-12004**

(540)

**ELFINDOLL  
CLASSIC**

(220) 03.05.2017

(441) 25.07.2017

(731) NISHIMATSUYA CHAIN CO.,LTD.  
(JP)

266-1, Sho, Shikito-cho, Himeji-shi,  
Hyogo 671-0218, Japan

(740) Công ty Cổ phần Sở hữu công nghiệp  
INVESTIP (INVESTIP)

(511) Nhóm 25: Quần áo; quần áo cho em bé; quần áo cho trẻ em; quần áo bầu; quần trẻ em [đồ lót]; quần áo lót cho trẻ em; quần áo lót cho phụ nữ có thai; tạp dề [trang phục]; tất ngắn cổ và tất cao cổ; quần áo ngủ; găng tay [trang phục]; khăn quàng cổ, khăn choàng cổ [khăn quàng cổ]; ca vát; khăn rằn [khăn quàng cổ]; đồ đội đầu; áo mưa; thắt lưng [trang phục]; dây đeo quần; giày; dép; guốc gỗ kiểu Nhật [Geta]; dép kiểu Nhật [Zori]; đồ đi chân; mũ tắm; quần tắm; quần áo tắm; quần áo trượt tuyết; vật giữ ấm chân; áo choàng không tay; áo khoác; áo ki-mô-nô; thắt lưng cho áo ki-mô-nô [obi]; tất kiểu Nhật [Tabi].

---

(210) **4-2017-12006**

(540)

**EVIVO**

(220) 03.05.2017

(441) 25.07.2017

(731) EVOLVE BIOSYSTEMS INC. (US)  
2121 2nd Street, Suite B107 Davis,  
California 95618, United States

(740) Công ty Cổ phần Sở hữu công nghiệp  
INVESTIP (INVESTIP)

(511) Nhóm 05: Chất bổ sung dinh dưỡng và ăn kiêng cho sự phát triển vi sinh vật đường ruột của trẻ sơ sinh; chất bổ sung chất xơ thực phẩm không tiêu hóa và lợi khuẩn cho phụ nữ mang thai, các bà mẹ và trẻ sơ sinh.

---

CÔNG BÁO SỞ HỮU CÔNG NGHIỆP SỐ 352 TẬP A (07.2017)

---

(210) **4-2017-12007**

(540)



(220) 03.05.2017

(441) 25.07.2017

(531) 2.9.1; 5.9.19; A5.3.13; 2.5.3

(591) Đen, đen nhạt, trắng

(731) YOUNGTOYS, INC. (KR)

12 Hannam-daero 11-gil, Yongsan-gu,  
Seoul, Republic of Korea

(740) Công ty Cổ phần Sở hữu công nghiệp  
INVESTIP (INVESTIP)

(511) Nhóm 28: Búp bê; trò chơi và đồ chơi, đồ chơi cho trẻ em (đồ chơi); đồ chơi bằng kim loại; đồ chơi bằng cao su; đồ chơi nhồi bông; đồ chơi bằng chất dẻo; đồng hồ và đồng hồ đeo tay đồ chơi; nhạc cụ đồ chơi; nhà đồ chơi; búp bê đồ chơi; đồ đạc cho búp bê; quần áo cho búp bê; nhà của búp bê; đồ đạc cho nhà của búp bê; bình bú sữa cho búp bê; mô hình thu nhỏ của xe cộ cho trẻ em; trò chơi đố; phi tiêu.

---

(210) **4-2017-12008**

(540)

Chubb Connect Wi-Fi Hotspot

(220) 03.05.2017

(441) 25.07.2017

(731) CHUBB INA HOLDINGS INC. (US)

436 Walnut Street, Philadelphia,  
Pennsylvania 19106, United States

(740) Công ty Luật TNHH ZC (Việt Nam) (ZC  
VN.)

(511) Nhóm 09: Ứng dụng có thể tải xuống được cho thiết bị di động; ứng dụng có thể tải xuống được cho thiết bị di động, cụ thể là, ứng dụng để truy cập mạng Internet không dây.

Nhóm 36: Dịch vụ bảo hiểm; dịch vụ bảo lãnh phát hành bảo hiểm.

---

(210) **4-2017-12009**

(540)

TRANH

(220) 03.05.2017

(441) 25.07.2017

(731) DOANH NGHIỆP TƯ NHÂN ẤN  
TUỘNG (VN)

145/12 Lý Tự Trọng, phường An Phú,  
quận Ninh Kiều, thành phố Cần Thơ

(740) Công ty TNHH Sở hữu trí tuệ Tâm Nhìn  
Mới (FRESHVIEW CO., LTD.)

(511) Nhóm 35: Mua bán đồ thủ công mỹ nghệ, quà lưu niệm.

---

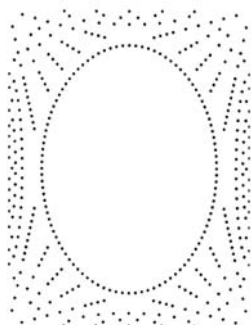


**CÔNG BÁO SỞ HỮU CÔNG NGHIỆP SỐ 352 TẬP A (07.2017)**

---

(210) **4-2017-12011**

(540)



(220) 03.05.2017

(441) 25.07.2017

(531) A1.1.9; 26.4.2; A25.7.7; 26.1.2; 25.12.1; 25.1.9; A25.1.10; A5.5.20

(731) SCA HYGIENE PRODUCTS AB (CH)  
SE-405 03, GOTEORG, Sweden

(740) Công ty Luật TNHH quốc tế BMVN  
(BMVN INTERNATIONAL LLC)

(511) Nhóm 16: Giấy vệ sinh; khăn lau mặt bằng giấy; khăn tay bỏ túi bằng giấy; khăn ăn bằng giấy.

---

(210) **4-2017-12012**

(540)



(220) 03.05.2017

(441) 25.07.2017

(531) A25.7.8; 25.7.25; A25.7.6; 26.1.5

(731) SCA HYGIENE PRODUCTS AB (CH)  
Se-405 03, Goteborg, Sweden

(740) Công ty Luật TNHH quốc tế BMVN  
(BMVN INTERNATIONAL LLC)

(511) Nhóm 16: Giấy vệ sinh; khăn lau mặt bằng giấy; khăn tay bỏ túi bằng giấy; khăn ăn bằng giấy.

---

(210) **4-2017-12013**

(540)



(220) 03.05.2017

(441) 25.07.2017

(531) 1.15.9; A26.11.12; 26.4.2; 26.11.3; 21.1.17

(591) Trắng, xám, đen

(731) SCA HYGIENE PRODUCTS AB (CH)  
Se-405 03, Goteborg, Sweden

(740) Công ty Luật TNHH quốc tế BMVN  
(BMVN INTERNATIONAL LLC)

(511) Nhóm 16: Các sản phẩm làm bằng giấy cho mục đích gia dụng và vệ sinh (thuộc nhóm này), cụ thể là, giấy vệ sinh, khăn lau, khăn dùng cho nhà bếp, khăn tay bỏ túi, khăn ăn và khăn/giấy tẩy trang; ấn phẩm.

---

CÔNG BÁO SỞ HỮU CÔNG NGHIỆP SỐ 352 TẬP A (07.2017)

---

(210) **4-2017-12014**

(540)



(220) 03.05.2017

(441) 25.07.2017

(531) 25.7.25; A25.7.7; A25.7.6; A5.5.20

(591) Xám, đen

(731) SCA HYGIENE PRODUCTS AB (CH)  
Se-405 03, Goteborg, Sweden

(740) Công ty Luật TNHH quốc tế BMVN  
(BMVN INTERNATIONAL LLC)

(511) Nhóm 16: Giấy vệ sinh; khăn lau mặt bằng giấy; khăn tay bỏ túi bằng giấy; khăn ăn bằng giấy.

---

(210) **4-2017-12015**

(540)

**VNX**

(220) 03.05.2017

(441) 25.07.2017

(731) DELL INC. (US)  
One Dell Way, Round Rock, Texas  
718682, United States of America

(740) Công ty Luật TNHH quốc tế BMVN  
(BMVN INTERNATIONAL LLC)

(511) Nhóm 09: Phần cứng máy vi tính; phần mềm máy vi tính dùng để quản lý dữ liệu và lưu trữ dữ liệu.

Nhóm 42: Dịch vụ máy vi tính, cụ thể là, tư vấn máy vi tính, làm (thiết kế) theo yêu cầu của khách hàng phần cứng và phần mềm máy vi tính, thiết kế và phát triển phần cứng và phần mềm máy vi tính, triển khai (bố trí) và cài đặt phần mềm máy vi tính.

---

(210) **4-2017-12017**

(540)

**PATAGONIA**

(220) 03.05.2017

(441) 25.07.2017

(731) TIRECO, INC. (US)  
500 West 190th Street, Gardena,  
California 90248-4265, United States of  
America

(740) Công ty TNHH Tâm nhìn và Liên danh  
(VISION & ASSOCIATES CO.LTD.)

(511) Nhóm 12: Lốp xe; săm xe và tấm lót bảo vệ săm xe dùng cho bánh xe.

---



**CÔNG BÁO SỞ HỮU CÔNG NGHIỆP SỐ 352 TẬP A (07.2017)**

---

(210) **4-2017-12018**

(220) 03.05.2017

(540)

(441) 25.07.2017

**GRANTLAND**

(731) TIRECO, INC. (US)  
500 West 190th Street, Gardena,  
California 90248-4265, United States of  
America

(740) Công ty TNHH Tâm nhìn và Liên danh  
(VISION & ASSOCIATES CO.LTD.)

(511) Nhóm 12: Lớp xe; sảm xe và tấm lót bảo vệ sảm xe dùng cho bánh xe.

---

(210) **4-2017-12019**

(220) 03.05.2017

(540)

(441) 25.07.2017

**MILESTAR**

(731) TIRECO, INC. (US)  
500 West 190th Street, Gardena,  
California 90248-4265, United States of  
America

(740) Công ty TNHH Tâm nhìn và Liên danh  
(VISION & ASSOCIATES CO.LTD.)

(511) Nhóm 12: Lớp xe; sảm xe và tấm lót bảo vệ sảm xe dùng cho bánh xe.

---

(210) **4-2017-12020**

(220) 03.05.2017

(540)

(441) 25.07.2017

**BABIO**

(731) CÔNG TY CỔ PHẦN THIẾT BỊ KỸ  
THUẬT VÀ ĐỒ CHƠI AN TOÀN  
VIỆT NAM (VN)

Xóm 8, xã Cổ Nhuế, phường Cổ Nhuế 2,  
quận Bắc Từ Liêm, thành phố Hà Nội  
(740) Công ty TNHH Sở hữu trí tuệ  
ALNGUYEN (ALNGUYEN IP  
CO.,LTD.)

(511) Nhóm 28: Trò chơi và đồ chơi, cụ thể là: đồ chơi giáo dục, đồ chơi an toàn làm bằng gỗ và nhựa dành cho trẻ em.

---

(210) **4-2017-12021**

(220) 03.05.2017

(540)

(441) 25.07.2017



(531) 26.1.2; A16.1.5; 26.11.22; 1.3.1

(731) CÔNG TY TNHH HỒNG HẢI - H.O  
(VN)

Tổ 23, phường Sông Bằng, thành phố  
Cao Bằng, tỉnh Cao Bằng

CÔNG BÁO SỞ HỮU CÔNG NGHIỆP SỐ 352 TẬP A (07.2017)

(511) Nhóm 38: Dịch vụ truyền hình, truyền hình cáp, dịch vụ truyền âm thanh, dịch vụ truyền tải phim; dịch vụ phát và truyền chương trình truyền hình và phim đến máy tính cá nhân, thiết bị điện tử, tin học và viễn thông.

(210) 4-2017-12022

(540)



(220) 03.05.2017

(441) 25.07.2017

(531) 5.7.16; 5.7.21; A5.7.23

(591) Đỏ, xanh lá cây, trắng, đen

(731) HỘ KINH DOANH CÁ THỂ CÀ PHÊ  
CHERRY (VN)

Số 4, Trần Hưng Đạo, khóm 1, phường 5,  
thành phố Cà Mau, tỉnh Cà Mau

(740) Văn phòng Luật sư A Hoà (AHOA LAW  
OFFICE)

(511) Nhóm 30: Bánh kem.

(210) 4-2017-12023

(540)



(220) 03.05.2017

(441) 25.07.2017

(531) 5.7.3; 5.13.1

(591) Xanh lá cây, vàng nâu, trắng, vàng, xanh  
dương

(731) NGUYỄN THỊ KIM ANH (VN)

292B ấp 1, xã Sơn Đông, thành phố Bến  
Tre, tỉnh Bến Tre

(740) Công ty TNHH T&T INVENMARK Sở  
hữu trí tuệ Quốc tế (T&T INVENMARK  
CO., LTD.)

(511) Nhóm 35: Mua bán lúa, gạo.

(210) 4-2017-12024

(540)



(220) 03.05.2017

(441) 25.07.2017

(731) YAMANASHI MEIJO CO., LTD. (JP)  
2283 Daigahara, Hakushu-cho, Hokuto-  
shi, Yamanashi 408-0312, Japan

(740) Công ty TNHH T&T INVENMARK Sở  
hữu trí tuệ Quốc tế (T&T INVENMARK  
CO., LTD.)

(511) Nhóm 33: Rượu nhật (nói chung); rượu tây (nói chung); đồ uống có cồn làm từ trái cây;  
rượu Trung Quốc (nói chung); rượu mùi.

**CÔNG BÁO SỞ HỮU CÔNG NGHIỆP SỐ 352 TẬP A (07.2017)**

---

(210) **4-2017-12025**

(220) 03.05.2017

(441) 25.07.2017

(540)



(731) SHANDONG GOLD PHOENIX CO., LTD. (CN)

No. 999 Fule Ave., Leling City, Shandong Province, P.R. China 253600

(740) Công ty TNHH Sở hữu trí tuệ ACTIP (ACTIP IP LIMITED)

(511) Nhóm 12: Xe cộ dùng cho việc đi lại trên mặt đất, trên không, dưới nước hoặc bằng đường ray; khung gầm ô tô; khớp ly hợp cho xe cộ trên mặt đất; vành cho bánh xe cộ; trục (moay-ơ) cho bánh xe cộ; má phanh dùng cho xe ô tô; nan hoa cho bánh xe cộ; phanh cho xe cộ; đĩa phanh dùng cho xe cộ; má phanh cho xe cộ.

---

(210) **4-2017-12026**

(220) 03.05.2017

(441) 25.07.2017

(540)



(531) 26.1.1; 24.15.21; A24.15.11

(591) Xanh dương, trắng

(731) CÔNG TY TNHH AIMICA VIỆT NAM (VN)

34 Nguyễn Ngọc Lộc, phường 14, quận 10, thành phố Hồ Chí Minh

(740) Công ty TNHH Đại Tín và Liên Danh (DAITIN AND ASSOCIATES CO.,LTD)

(511) Nhóm 09: Điện thoại thông minh; pin điện thoại; sạc điện thoại; cáp điện thoại; tai nghe điện thoại; thẻ nhớ điện thoại.

---

(210) **4-2017-12028**

(220) 03.05.2017

(441) 25.07.2017

(540)

**THANH TRÚC**

(731) CÔNG TY TNHH SẢN XUẤT XÂY DỰNG THƯƠNG MẠI DỊCH VỤ THANH TRÚC (VN)

57 Tâm Vu, phường Hưng Lợi, quận Ninh Kiều, thành phố Cần Thơ

(740) Công ty TNHH Đại Tín và Liên Danh (DAITIN AND ASSOCIATES CO.,LTD)

(511) Nhóm 35: Mua bán sắt xây dựng, thép xây dựng, gạch, ngói, cát, sỏi, đá, xi măng, sơn, bột bả, bê tông, chất chống thấm, cấu kiện phi kim loại dùng trong xây dựng, cấu kiện kim loại dùng trong xây dựng, hoá chất dùng trong xây dựng, các loại ống dùng trong xây dựng, vật liệu xây dựng, đồ đạc nội thất, hàng trang trí nội thất, hàng trang trí ngoại thất, màn cuốn, hạt giống hoa, xăng dầu.


## CÔNG BÁO SỞ HỮU CÔNG NGHIỆP SỐ 352 TẬP A (07.2017)

---

Nhóm 37: Xây dựng; tư vấn xây dựng; trang trí nội ngoại thất; lắp đặt nội thất; bảo dưỡng đồ đạc; phục chế đồ đạc.

Nhóm 42: Dịch vụ tư vấn kiến trúc; dịch vụ kiến trúc; dịch vụ thiết kế nội thất; dịch vụ thiết lập bản vẽ xây dựng; dịch vụ lập kế hoạch (quy hoạch) đô thị.

---

- (210) **4-2017-12029** (220) 03.05.2017  
(441) 25.07.2017  
(540) (531) A5.1.5; A5.1.16; 26.1.1; 18.2.1  
(591) Tím, trắng  
(731) RECIPE CO.,LTD. (KR)  
7F, 125, Bangbae-ro, Seocho-gu, Seoul,  
Republic of Korea  
(740) Công ty TNHH Sở hữu trí tuệ ACTIP  
(ACTIP IP LIMITED)
- 
- (511) Nhóm 03: Mỹ phẩm chức năng; mỹ phẩm; chế phẩm trang điểm; mặt nạ đóng gói sẵn dùng cho mục đích mỹ phẩm; tinh chất mỹ phẩm làm trắng da; chế phẩm làm sạch; nước thơm dưỡng da; chế phẩm mỹ phẩm dùng để chăm sóc da; kem dưỡng da; nước thơm làm sạch da và se khít lỗ chân lông; kem dưỡng mắt; kem mỹ phẩm chống nhăn; dầu dưỡng da mặt; nước hoa mùi nhẹ giúp thơm mát da; chế phẩm tẩy trang; chế phẩm trang điểm cho mặt; mỹ phẩm dùng để xoa bóp; chế phẩm mỹ phẩm để tắm; chế phẩm mỹ phẩm chống nắng; chế phẩm chăm sóc tóc; chế phẩm đánh răng.
- 

- (210) **4-2017-12030** (220) 03.05.2017  
(441) 25.07.2017  
(540) (731) ANHEUSER-BUSCH, LLC (US)  
One Busch Place, St. Louis, Missouri  
63118, United States of America  
(740) Công ty TNHH Lê & Lê (LE & LE)
- (511) Nhóm 32: Bia.
- 

- (210) **4-2017-12031** (220) 03.05.2017  
(441) 25.07.2017  
(540) (591) Nâu  
(731) CÔNG TY TNHH TÙNG LÂM (VN)  
35C Núi Thành, phường Hòa Thuận  
Đông, quận Hải Châu, thành phố Đà  
Nẵng
- (511) Nhóm 43: Dịch vụ cung cấp thực phẩm và đồ uống (do nhà hàng thực hiện); chỗ ở tạm thời.
-

CÔNG BÁO SỞ HỮU CÔNG NGHIỆP SỐ 352 TẬP A (07.2017)

---

(210) **4-2017-12032**

(540)



THE CEDAR HOTEL

(220) 03.05.2017

(441) 25.07.2017

(531) A5.1.5

(591) Xanh, nâu

(731) CÔNG TY TNHH TÙNG LÂM (VN)

35C Núi Thành, phường Hòa Thuận  
Đông, quận Hải Châu, thành phố Đà  
Nẵng

(511) Nhóm 43: Dịch vụ cung cấp thực phẩm và đồ uống (do nhà hàng thực hiện); chỗ ở tạm thời.

---

(210) **4-2017-12033**

(540)

**Reber**

(220) 03.05.2017

(441) 25.07.2017

(731) REBER GENETICS CO., LTD. (TW)

3f., No.25-1, Sec. 4, Ren-ai Rd., Da-an  
Dist., Taipei City 10685, Taiwan

(740) Công ty Luật TNHH T&G (TGVN)

(511) Nhóm 05: Chế phẩm vi khuẩn dùng trong y tế và thú y (bacteriological preparations for medical and veterinary use - 050037); chế phẩm vi khuẩn dùng cho y tế và thú y (bacterial preparations for medical and veterinary use - 050039); chủng vi sinh nuôi cấy dùng cho mục đích y tế hoặc thú y; thuốc dành cho thú y; chế phẩm sinh học dùng cho mục đích thú y; axit amin dùng cho mục đích thú y; mô nuôi cấy mô sinh học dùng cho mục đích thú y; thức ăn chăn nuôi có chứa thuốc; chế phẩm chẩn đoán dùng cho mục đích thú y; chế phẩm vi sinh dùng cho ngành y hoặc thú y; chế phẩm chứa anbumin dùng cho mục đích y tế; chế phẩm diệt trừ động vật gây hại; chất sát trùng; chất tẩy uế; bioxit; chế phẩm hóa dược; chế phẩm vitamin; vắc xin; chất diệt ký sinh trùng; chế phẩm sinh học dùng cho mục đích y tế; chế phẩm hoá học dùng cho mục đích thú y; tác nhân hoá học dùng cho mục đích y tế hoặc thú y; enzym dùng cho mục đích thú y; chế phẩm enzym dùng cho mục đích thú y; thuốc kháng sinh; tế bào gốc dùng cho mục đích thú y; chất bổ sung protein cho động vật.

---

(210) **4-2017-12034**

(540)

**RinTin**

(220) 03.05.2017

(441) 25.07.2017

(591) Vàng, đỏ

(731) CIDEAS INVESTMENT INDIA  
PRIVATE LIMITED (IN)

434, Udyog Vihar Phase 3, Gurgaon  
122001- Haryana, India

(740) Công ty Luật TNHH T&G (TGVN)

(511) Nhóm 30: Cà phê, trà/chè, ca cao, đường, gạo, bột sắn, bột cọ sagu, cà phê nhân tạo; bột mì và các chế phẩm làm từ ngũ cốc, bánh mì, bánh ngọt và kẹo, đá nước; mật ong, mật đường; men/nấm men, bột nở; muối, mù tạt; dấm, nước xốt (gia vị); gia vị; kem/đá ăn.

---

CÔNG BÁO SỞ HỮU CÔNG NGHIỆP SỐ 352 TẬP A (07.2017)

---

(210) **4-2017-12035**

(540)



(220) 03.05.2017

(441) 25.07.2017

(531) 25.12.1; 25.1.6; 26.4.4; 5.9.12

(591) Xanh, trắng

(731) CÔNG TY TNHH THƯƠNG MẠI DU  
LỊCH LÊ QUANG (VN)

Khu 3, đường Huỳnh Thúc Kháng, thị  
trấn Côn Đảo, huyện Côn Đảo, tỉnh Bà  
Rịa - Vũng Tàu

(511) Nhóm 31: Rau tươi.

Nhóm 35: Mua bán rau tươi.

---

(210) **4-2017-12038**

(540)

**TENKEY**

(220) 03.05.2017

(441) 25.07.2017

(731) OPP (FRANCE) INTERNATIONAL  
TRADE CO., LIMITED (HK)

Flat 03 15/f, Carnival Commercial,  
Building 18 Java Road North Hong  
Kong, Hong Kong

(740) Công ty TNHH Sở hữu trí tuệ Trần &  
Trần (TRAN & TRAN CO., LTD.)

(511) Nhóm 25: Quần áo thể thao; quần áo; giày; mũ; áo khoác ngoài của phụ nữ mặc ở nhà khi  
trang điểm hoặc sau khi tắm; bộ quần áo.

---

(210) **4-2017-12039**

(540)



(220) 03.05.2017

(441) 25.07.2017

(531) 26.1.2; A26.1.18; 26.4.9; 7.3.11

(731) SHENZHEN SAISHUO  
COMMERCIAL & TRADING CO.,  
LTD. (CN)

A11D, Longtao Plaza, Building 22-23,  
Gongcun 2nd Zone, Sanlian Road,  
Longhua Street, Longhua New District,  
Shenzhen, CHINA 518033

(740) Công ty TNHH Sở hữu trí tuệ Trần &  
Trần (TRAN & TRAN CO., LTD.)

(511) Nhóm 25: Quần áo đan; bộ quần áo tắm; trang phục dệt kim; găng tay [trang phục]; quần  
áo cho người đi xe đạp; đồ đội đầu.

---

(210) **4-2017-12040**

(220) 03.05.2017

(441) 25.07.2017

(540)

**KIDS.ING**

(731) XIAMEN XIANYU SCIENCE AND TECHNOLOGY CO., LTD. (CN)

Rm.1504, No5, Jinzhong Rd., Huli Dist., Xiamen, CHINA 363000

(740) Công ty TNHH Sở hữu trí tuệ Trần & Trần (TRAN & TRAN CO., LTD.)

(511) Nhóm 25: Quần áo; quần áo cho trẻ em; giày; mũ; trang phục dệt kim; bộ quần áo tắm.

---

(210) **4-2017-12041**

(220) 03.05.2017

(441) 25.07.2017

(540)



(531) 26.3.1; A26.3.6; A26.3.5; 26.13.25

(731) SHENZHEN YONGLIANGSHENG HARDWARE PLASTIC CO., LTD (CN)

Plant C, 1/F, Plant B, No.4, Dongfang Avenue, Songgang Subdistrict, Bao'an District, Shenzhen, China

(740) Công ty TNHH Sở hữu trí tuệ Trần & Trần (TRAN & TRAN CO., LTD.)

(511) Nhóm 06: Khóa cài bằng kim loại thường [đồ ngũ kim]; tác phẩm nghệ thuật bằng kim loại thường; đồ ngũ kim bằng kim loại [vật liệu nhỏ]; đầu nối bằng kim loại cho ống dẫn; phụ kiện gá lắp bằng kim loại cho xây dựng; chi tiết bằng kim loại cho đồ gỗ.

---

(210) **4-2017-12042**

(220) 03.05.2017

(441) 25.07.2017

(540)



(531) 3.9.1; 26.1.1

(731) LI, MEIHONG (CN)

10th unit, 2nd XinMin Community, Longhua Str., TieFeng Area, Qiqihar City, Heilongjiang Province, China

(740) Công ty TNHH Sở hữu trí tuệ Trần & Trần (TRAN & TRAN CO., LTD.)

(511) Nhóm 03: Sữa làm sạch dùng cho mục đích vệ sinh; dầu xả tóc; dầu gội đầu; thuốc nhuộm tóc; chế phẩm uốn sóng tóc; mỹ phẩm.

---

CÔNG BÁO SỞ HỮU CÔNG NGHIỆP SỐ 352 TẬP A (07.2017)

---

(210) **4-2017-12043**

(220) 03.05.2017

(441) 25.07.2017

(540)

**Solbar**

(731) SOLBAR NINGBO PROTEIN TECHNOLOGY CO., LTD. (CN)

No. 12 Xingye Road, Ningbo Free Trade Zone, Ningbo, China

(740) Công ty TNHH Sở hữu trí tuệ Trần & Trần (TRAN & TRAN CO., LTD.)

(511) Nhóm 01: Anbumin mạch nha; Anbumin động vật [nguyên liệu dạng thô]; prôtein [nguyên liệu thô]; Gluten dùng cho mục đích công nghiệp; protein để sử dụng trong sản xuất; gluten dùng cho công nghiệp thực phẩm.

---

(210) **4-2017-12045**

(220) 03.05.2017

(441) 25.07.2017

(540)

**烏弄 UNOCHA**

(731) CHEN, YU-CHI (TW)

No. 168, Fuxing 3rd Rd., Qianzhen Dist., Kaohsiung City 806, Taiwan

(740) Công ty TNHH Trường Xuân (AGELESS CO.,LTD.)

(511) Nhóm 30: Đồ uống trên cơ sở trà; đồ uống trên cơ sở ca cao; đồ uống trên cơ sở trà với hương vị trái cây; hương liệu thảo mộc, trừ tinh dầu, để làm đồ uống; kem lạnh; bánh mì; bánh ngọt.

Nhóm 43: Dịch vụ cung cấp thức ăn, đồ uống do nhà hàng thực hiện; dịch vụ phòng trà; dịch vụ quán trà; dịch vụ quán cà phê; dịch vụ căng tin; dịch vụ cung cấp thức ăn, đồ uống tại các nhà hàng thức ăn nhanh tự phục vụ.

---

(210) **4-2017-12046**

(220) 03.05.2017

(441) 25.07.2017

(540)

(531) 26.3.2; 26.3.4

(731) SHENZHEN KIICAA TECHNOLOGY CO., LTD. (CN)

No. 1206, Building B, Huihai Plaza, Heping Road, Longhua District, Shenzhen, China

(740) Công ty TNHH Trường Xuân (AGELESS CO.,LTD.)

**KIICAA**

(511) Nhóm 09: Điện thoại di động; thiết bị ngoại vi máy vi tính; vỏ hộp loa; pin điện; phích cắm, ổ cắm và các công cụ tiếp xúc khác [vật nối điện]; thiết bị giám sát dùng điện; thiết bị xử lý dữ liệu; đồng hồ thông minh, tai nghe, thiết bị định vị toàn cầu.

---



(210) **4-2017-12047**

(220) 03.05.2017

(441) 25.07.2017

(540)

**BS**  
*Bee Sister*

(731) ZHU DEJIN (CN)

C049, Wangjiao Zhongbiaocheng, No.25 of Zhanxi Road, Yuexiu District, Guangzhou City, Guangdong Province, China

(740) Công ty TNHH Trường Xuân (AGELESS CO.,LTD.)

(511) Nhóm 14: Đồ trang sức; đồng hồ; đồng hồ đeo tay; dây đeo của đồng hồ đeo tay; đồng hồ chạy điện; vỏ đồng hồ [bộ phận của đồng hồ].

---

(210) **4-2017-12049**

(220) 03.05.2017

(441) 25.07.2017

(540)

**Engraved Forever**

(731) LG HOUSEHOLD & HEALTH CARE LTD. (KR)

58, Saemunan-ro, Jongno-gu, Seoul, Republic of Korea

(740) Công ty Luật TNHH ELITE (ELITE LAW FIRM)

(511) Nhóm 03: Mỹ phẩm; dầu gội đầu; dung dịch dưỡng tóc tạo màu; keo xịt tóc; keo tạo dáng cho tóc; thuốc nhuộm tóc; xà phòng vệ sinh; nước hoa; chất làm sạch cơ thể; nước thơm dạng xịt cho cơ thể; gel dùng cho cơ thể (mỹ phẩm); sữa tắm dạng gel dùng cho cơ thể; kem tẩy da chết dùng cho cơ thể; kem rửa mặt; mặt nạ làm đẹp; kem đánh răng; chất tẩy rửa bát đĩa.

---

(210) **4-2017-12050**

(220) 03.05.2017

(441) 25.07.2017

(540)

**Pounding Heart**

(731) LG HOUSEHOLD & HEALTH CARE LTD. (KR)

58, Saemunan-ro, Jongno-gu, Seoul, Republic of Korea

(740) Công ty Luật TNHH ELITE (ELITE LAW FIRM)

(511) Nhóm 03: Mỹ phẩm; dầu gội đầu; dung dịch dưỡng tóc tạo màu; keo xịt tóc; keo tạo dáng cho tóc; thuốc nhuộm tóc; xà phòng vệ sinh; nước hoa; chất làm sạch cơ thể; nước thơm dạng xịt cho cơ thể; gel dùng cho cơ thể (mỹ phẩm); sữa tắm dạng gel dùng cho cơ thể; kem tẩy da chết dùng cho cơ thể; kem rửa mặt; mặt nạ làm đẹp; kem đánh răng; chất tẩy rửa bát đĩa.

---

CÔNG BÁO SỞ HỮU CÔNG NGHIỆP SỐ 352 TẬP A (07.2017)

---

(210) **4-2017-12051**

(220) 03.05.2017

(441) 25.07.2017

(540)

**SUNSPHERE**

(731) AGC SI-TECH CO., LTD. (JP)

13-1, Kitammato-machi, Wakamatsu-ku,  
Kitakyusyu, Fukuoka, 808-0027, Japan

(740) Công ty Luật TNHH AMBYS Hà Nội  
(AMBYS HANOI)

(511) Nhóm 01: Silica dạng gel (gel axit silixic), sử dụng ở dạng thô dùng cho sản xuất mỹ phẩm và chất độn cho keo.

---

(210) **4-2017-12052**

(220) 03.05.2017

(441) 25.07.2017

(540)

**ANKER**

(531) 1.15.5; 26.3.2

(731) ANKER TECHNOLOGY CO.,  
LIMITED (HK)

Room 1318-19, Hollywood Commercial  
Center, 610 Nathan Road, Mongkok,  
Kowloon, Hong Kong

(740) Công ty Luật TNHH AMBYS Hà Nội  
(AMBYS HANOI)

(511) Nhóm 09: Pin sạc dự phòng; pin và bộ sạc pin; hộp pin; thiết bị sạc pin; bộ pin kích khởi động; bộ cấp điện dùng với các thiết bị điện tử, cụ thể: điện thoại di động, máy xem video và nghe nhạc kỹ thuật số, máy tính xách tay, máy tính bảng, máy đọc sách điện tử, thiết bị kỹ thuật số hỗ trợ cá nhân, thiết bị sắp xếp điện tử, sổ tay điện tử và máy quay phim; pin mặt trời; bộ chia cổng mạng máy tính; bộ chia cổng USB; ổ điện, phích cắm điện; ổ cắm điện đa năng; công tắc điện; bộ chuyển mạch công suất; dây cáp sạc điện; cáp dữ liệu; cáp âm thanh; hộp chuyên dụng cho điện thoại di động; thiết bị bảo vệ màn hình hiển thị; giá đỡ chuyên dụng cho điện thoại di động trên xe hơi; giá đỡ chuyên dụng cho máy tính xách tay; bàn phím; hộp chuyên dụng cho bàn phím; con chuột; ống nghe; tai nghe; loa; loa không dây; hệ thống rạp hát tại gia; bộ phát âm; thiết bị điều chỉnh giọng nói.

---

(210) **4-2017-12053**

(220) 03.05.2017

(441) 25.07.2017

(540)



(531) A26.11.12; 26.11.3; 26.1.1; 1.15.23

(591) Đen, trắng, đỏ, xanh lam

(731) CÔNG TY CỔ PHẦN THƯƠNG MẠI,  
ĐẦU TƯ KIM PHÚC (VN)

A28-TT15 khu đô thị Văn Quán, Yên  
Phúc, phường Văn Quán, quận Hà Đông,  
thành phố Hà Nội

(740) Công ty Luật TNHH AMBYS Hà Nội  
(AMBYS HANOI)

(511) Nhóm 12: Xe cộ cho việc đi lại trên mặt đất; ô tô; xe máy; xe có động cơ và bộ phận, phụ tùng cho các loại xe ô tô, xe máy, xe có động cơ.

## CÔNG BÁO SỞ HỮU CÔNG NGHIỆP SỐ 352 TẬP A (07.2017)

---

Nhóm 35: Buôn bán: ô tô, xe có động cơ, máy khai khoáng, máy xây dựng, máy công trình, máy nông nghiệp và bộ phận phụ tùng của các loại máy kể trên.

---

(210) **4-2017-12054**

(220) 03.05.2017

(441) 25.07.2017

(540)

**KIM PHUC®**  
SPARE - PART

(731) CÔNG TY CỔ PHẦN THƯỜNG MẠI,  
ĐẦU TƯ KIM PHÚC (VN)

A28-TT15 khu đô thị Văn Quán, Yên  
Phúc, phường Văn Quán, quận Hà Đông,  
thành phố Hà Nội

(740) Công ty Luật TNHH AMBYS Hà Nội  
(AMBYS HANOI)

(511) Nhóm 12: Xe cộ cho việc đi lại trên mặt đất; ô tô; xe máy; xe có động cơ và bộ phận, phụ  
tùng cho các loại xe ô tô, xe máy, xe có động cơ.

Nhóm 35: Buôn bán: ô tô, xe có động cơ, máy khai khoáng, máy xây dựng, máy công  
trình, máy nông nghiệp và bộ phận phụ tùng của các loại máy kể trên.

---

(210) **4-2017-12055**

(220) 03.05.2017

(441) 25.07.2017

(540)

**GReddy**

(731) TRUST CO.; LTD. (JP)

3155-5 Odai, Aza-houeisaku,  
Shibayama-machi, Sanbu-gun, Chiba  
289-1605, JAPAN

(740) Công ty Luật TNHH AMBYS Hà Nội  
(AMBYS HANOI)

(511) Nhóm 09: Máy vi tính dùng cho xe ô tô, phần mềm máy tính (ghi sẵn) dùng cho xe ô tô;  
đồng hồ tốc độ dùng cho xe ô tô; đồng hồ đo áp suất dùng cho xe ô tô; nhiệt kế dùng cho  
xe ô tô; kính râm; mũ bảo hiểm.

Nhóm 12: Xe ô tô; thanh chắn va đập của ô tô; ghế ngồi của ô tô; bánh xe ô tô; bánh lái  
cho ô tô; khớp ly hợp cho xe cộ mặt đất; giảm xóc treo cho xe cộ; thanh xoắn cho xe cộ;  
cơ cấu truyền động cho xe cộ mặt đất; phanh cho xe cộ; động cơ cho phương tiện giao  
thông trên bộ; tua bin cho xe cộ mặt đất; xe đạp hai bánh, xe đạp.

Nhóm 25: Áo sơ mi; áo khoác ngoài có mũ trùm đầu, áo vét (quần áo); áo len dài tay;  
quần dài; áo pô lô; áo choàng ngoài; giày (không phải giày thể thao); giày thể thao; mũ  
(đồ đội đầu); khăn quàng cổ; thắt lưng (trang phục), quần áo thể thao; giày cao cổ dùng  
trong thể thao.

---

**CÔNG BÁO SỞ HỮU CÔNG NGHIỆP SỐ 352 TẬP A (07.2017)**

---

(210) **4-2017-12056**

(540)



(220) 03.05.2017

(441) 25.07.2017

(591) Đỏ, đỏ đậm, trắng

(731) REBER GENETICS CO., LTD. (TW)

3f., No.25-1, Sec. 4, Ren-ai Rd., Da-an

Dist., Taipei City 10685, Taiwan

(740) Công ty Luật TNHH T&G (TGVN)

(511) Nhóm 05: Chế phẩm vi khuẩn dùng trong y tế và thú y (bacteriological preparations for medical and veterinary use - 050037); chế phẩm vi khuẩn dùng cho y tế và thú y (bacterial preparations for medical and veterinary use - 050039); chủng vi sinh nuôi cấy dùng cho mục đích y tế hoặc thú y; thuốc dành cho thú y; chế phẩm sinh học dùng cho mục đích thú y; axit amin dùng cho mục đích thú y; mô nuôi cấy mô sinh học dùng cho mục đích thú y; thức ăn chăn nuôi có chứa thuốc; chế phẩm chẩn đoán dùng cho mục đích thú y; chế phẩm vi sinh dùng cho ngành y hoặc thú y; chế phẩm chứa anbumin dùng cho mục đích y tế; chế phẩm diệt trừ động vật gây hại; chất sát trùng; chất tẩy uế; bioxit; chế phẩm hóa dược; chế phẩm vitamin; vắcxin; chất diệt ký sinh trùng; chế phẩm sinh học dùng cho mục đích y tế; chế phẩm hoá học dùng cho mục đích thú y; tác nhân hoá học dùng cho mục đích y tế hoặc thú y; enzym dùng cho mục đích thú y; chế phẩm enzym dùng cho mục đích thú y; thuốc kháng sinh; tế bào gốc dùng cho mục đích thú y; chất bổ sung protein cho động vật. (27 sản phẩm)

---

(210) **4-2017-12057**

(540)



(220) 03.05.2017

(441) 25.07.2017

(531) 5.7.3; A5.3.15; 19.7.1

(591) Vàng, đen, trắng, xanh lá cây, xanh lá mạ

(731) CÔNG TY TNHH THÁI NGUYÊN TRÀ XANH (VN)

Số 7 tổ 14, phường Hoàng Văn Thụ, thành phố Thái Nguyên, tỉnh Thái Nguyên

(740) Công ty TNHH Tư vấn A & S (A&S CO.,LTD)

(511) Nhóm 33: Rượu.

---

(210) **4-2017-12058**

(540)



(220) 03.05.2017

(441) 25.07.2017

(531) 26.4.7; 26.4.4; A26.11.7; A11.3.3

(591) Xanh dương, nâu, trắng

(731) CÔNG TY CỔ PHẦN GODERE (VN)

Số 46 Quang Trung, phường Nghĩa Tân, thị xã Gia Nghĩa, tỉnh Đắk Nông

(740) Công ty TNHH Tư vấn A & S (A&S CO.,LTD)

CÔNG BÁO SỞ HỮU CÔNG NGHIỆP SỐ 352 TẬP A (07.2017)

---

(511) Nhóm 30: Cà phê.

Nhóm 35: Mua bán, xuất nhập khẩu sản phẩm cà phê.

Nhóm 43: Quán cà phê; nhà hàng cà phê.

---

(210) **4-2017-12059**

(540)



(220) 03.05.2017

(441) 25.07.2017

(531) 1.15.23; 26.1.1; 26.15.15; A26.11.12

(591) Đen, đỏ

(731) CÔNG TY TNHH SẢN XUẤT -  
THƯƠNG MẠI NHỰA HÒA BÌNH  
(VN)

90/8 Đồng Nai, phường Phước Hải,  
thành phố Nha Trang, tỉnh Khánh Hòa

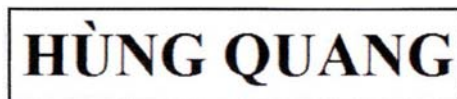
(511) Nhóm 17: Ống nhựa mềm dùng trong xây dựng.

Nhóm 19: Ống nhựa cứng dùng trong xây dựng.

---

(210) **4-2017-12060**

(540)



(220) 03.05.2017

(441) 25.07.2017

(731) CÔNG TY TNHH CUNG CẤP THIẾT  
BỊ CHIẾU SÁNG BÌNH MINH (VN)

Thửa đất số 750, tờ bản đồ số 141, khu  
phố Bình Phước B, phường Bình Chuẩn,  
thị xã Thuận An, tỉnh Bình Dương

(511) Nhóm 11: Bóng đèn điện, bóng đèn huỳnh quang, bóng đèn tròn, trang thiết bị chiếu sáng khác như chóa đèn, máng đèn, ống thủy tinh trung tính (mục đích chiếu sáng).

---

(210) **4-2017-12061**

(540)



(220) 03.05.2017

(441) 25.07.2017

(531) A3.4.25; A3.4.24; A3.4.4; 4.2.20

(591) Đỏ, nâu nhạt, nâu đậm, trắng, đen

(731) HỘ KINH DOANH QUANG HIỂN  
(VN)

399 ấp Tân An, xã Tân Bình, huyện  
Châu Thành, tỉnh Đồng Tháp

(511) Nhóm 29: Thịt trâu chế biến (thịt khô trâu).

---

(210) **4-2017-12062**

(220) 03.05.2017

(540)

**MEDI CHOICE**

(441) 25.07.2017

(731) **TRẦN ĐÌNH TỐT (VN)**

Thôn Đoài, xã Xuy Xã, huyện Mỹ Đức,  
thành phố Hà Nội

(511) Nhóm 05: Cao dán dùng cho mục đích y tế; dược phẩm; vật liệu băng bó dùng trong y tế, quần lót vệ sinh; chất tẩy dùng cho mục đích y tế; khăn giấy được ngâm, tẩm, thấm ướt nước thơm dược phẩm.

Nhóm 10: Thiết bị và dụng cụ y tế; ống dẫn lưu cho mục đích y tế; chỉ ruột mèo để khâu vết mổ, quần áo chuyên dụng cho phòng mổ; bao cao su; găng bảo vệ ngón tay cho mục đích y tế.

---

(210) **4-2017-12063**

(220) 03.05.2017

(540)

**VINAREX**

(441) 25.07.2017

(531) 26.3.23; 3.7.17

(731) **TRẦN ĐÌNH TỐT (VN)**

Thôn Đoài, xã Xuy Xã, huyện Mỹ Đức,  
thành phố Hà Nội

(511) Nhóm 05: Cao dán dùng cho mục đích y tế; dược phẩm; vật liệu băng bó dùng trong y tế, quần lót vệ sinh; chất tẩy dùng cho mục đích y tế; khăn giấy được ngâm, tẩm, thấm ướt nước thơm dược phẩm.

Nhóm 10: Thiết bị và dụng cụ y tế; ống dẫn lưu cho mục đích y tế; chỉ ruột mèo để khâu vết mổ, quần áo chuyên dụng cho phòng mổ; bao cao su; găng bảo vệ ngón tay cho mục đích y tế.

---

(210) **4-2017-12065**

(220) 03.05.2017

(540)

**HOÀNG NGỌC**

(441) 25.07.2017

(731) **CÔNG TY TRÁCH NHIỆM HỮU HẠN  
TIGON (VN)**

Số 4065 khóm Đông Thuận, phường  
Đông Thuận, thị xã Bình Minh, tỉnh  
Vĩnh Long

(511) Nhóm 30: Trà (chè).

---

(210) **4-2017-12066**

(220) 03.05.2017

(540)

**BA TRUNG**

(441) 25.07.2017

(731) **NGUYỄN ĐỨC TRUNG (VN)**

Số 158D/12 ấp Bình Lương, xã An Bình,  
huyện Long Hồ, tỉnh Vĩnh Long



CÔNG BÁO SỞ HỮU CÔNG NGHIỆP SỐ 352 TẬP A (07.2017)

---

(511) Nhóm 33: Rượu.

---

(210) **4-2017-12067**

(220) 03.05.2017

(441) 25.07.2017

(540)

**SOUNDBOX**

(591) Đồ

(731) CÔNG TY TNHH ĐIỆN TỬ MẠNH PHÁT (VN)

88/2/14 Phan Sào Nam, phường 11, quận Tân Bình, thành phố Hồ Chí Minh

(511) Nhóm 09: Micro, loa, tai nghe (headphone), bộ khuếch đại âm thanh (âm-pli), máy hòa âm (mixer), thiết bị nghe nhìn dùng cho giảng dạy.

Nhóm 11: Hệ thống và thiết bị làm lạnh, quạt điện dùng cho cá nhân, quạt gió [điều hòa không khí], thiết bị và máy làm lạnh, thiết bị làm mát không khí.

---

(210) **4-2017-12068**

(220) 03.05.2017

(441) 25.07.2017

(540)

**MBA**  
Music

(531) A26.11.12

(591) Ghi, xanh dương đậm

(731) CÔNG TY TNHH ĐIỆN TỬ MẠNH PHÁT (VN)

88/2/14 Phan Sào Nam, phường 11, quận Tân Bình, thành phố Hồ Chí Minh

(511) Nhóm 09: Micro, loa, tai nghe (headphone), bộ khuếch đại âm thanh (âm-pli), máy hòa âm (mixer), thiết bị nghe nhìn dùng cho giảng dạy.

---

(210) **4-2017-12070**

(220) 03.05.2017

(441) 25.07.2017

(540)

**THƯỢNG HẠNG**

(531) 26.4.2

(731) CÔNG TY TNHH ĐẦU TƯ THƯƠNG MẠI MINH THI (VN)

135/25 Trần Quang Cơ, phường Phú Thạnh, quận Tân Phú, thành phố Hồ Chí Minh

(511) Nhóm 29: Nấm đã được bảo quản; nấm cục, đã bảo quản; dầu dừa; dầu có thể ăn được; tỏi được bảo quản; hạt đã chế biến.

Nhóm 30: Đồ uống trên cơ sở trà; hạt tiêu; mật ong; sản phẩm bột xay; nghệ vàng [gia vị]; đồ gia vị.

---

CÔNG BÁO SỞ HỮU CÔNG NGHIỆP SỐ 352 TẬP A (07.2017)

(210) 4-2017-12071

(540)



(220) 03.05.2017

(441) 25.07.2017

(531) 26.4.2; A26.4.24

(731) CÔNG TY TNHH ĐẦU TƯ THƯƠNG

MẠI MINH THI (VN)

135/25 Trần Quang Cơ, phường Phú  
Thạnh, quận Tân Phú, thành phố Hồ Chí  
Minh

(511) Nhóm 08: Kẹp là thẳng tóc; kẹp uốn tóc; kéo xén (tông đơ) cắt tóc cho cá nhân [dùng điện và không dùng điện]; kéo; dụng cụ xén lông (tông đơ) gia súc; kéo xén (tông đơ) để cạo râu.

(210) 4-2017-12072

(540)



(220) 04.05.2017

(441) 25.07.2017

(531) 2.3.9; A2.3.16; 26.1.1; 25.12.1

(731) CÔNG TY TNHH NGÔI NHÀ THẾ

GIỚI (VN)

318 Tên Lửa, phường Bình Trị Đông B,  
quận Bình Tân, thành phố Hồ Chí Minh

(511) Nhóm 33: Đồ uống có cồn; rượu mạnh; rượu mùi; chiết xuất trái cây (có cồn); đồ uống có cồn chứa hoa quả; rượu vang.

(210) 4-2017-12074

(540)

**HỒNG PHẤN**

(220) 04.05.2017

(441) 25.07.2017

(731) HUỲNH THỊ HỒNG PHẤN (VN)

Số 306 B1, đại lộ Đồng Khởi, phường  
Phú Khương, thành phố Bến Tre, tỉnh  
Bến Tre

(740) Công ty TNHH Sở hữu trí tuệ VIPATCO  
(VIPATCO CO., LTD.)

(511) Nhóm 30: Bánh kem; bánh ngọt; bánh mỳ; bánh nướng; bột để làm bánh mỳ; bánh kẹo.

(210) 4-2017-12075

(540)



(220) 04.05.2017

(441) 25.07.2017

(531) 5.7.11; A5.7.22; 26.4.3; A26.11.12

(591) Vàng cam, trắng, đỏ, vàng, xanh lá cây  
đậm, xanh lá cây nhạt, xanh lá mạ, xanh  
nước biển

(731) CÔNG TY CỔ PHẦN THƯƠNG MẠI  
TÂN TIẾN PHÁT (VN)

Đội 7B, xóm Me Táo, xã Dương Liễu,  
huyện Hoài Đức, thành phố Hà Nội

(740) Công ty TNHH Sở hữu trí tuệ Việt Á  
(VIET A IP CO.,LTD)



## CÔNG BÁO SỞ HỮU CÔNG NGHIỆP SỐ 352 TẬP A (07.2017)

---

(511) Nhóm 32: Nước giải khát bằng trái cây (đồ uống).

---

(210) **4-2017-12076**

(540)



(220) 04.05.2017

(441) 25.07.2017

(531) 1.3.1; 5.5.19; A5.5.20; A5.5.21; 26.1.5; 26.1.6; 15.7.1

(591) Xanh lá cây, vàng

(731) CÔNG TY CỔ PHẦN DẦU KHÍ TOÀN CẦU VIỆT NAM (VN)

Số 75 Đức Giang, phường Đức Giang, quận Long Biên, thành phố Hà Nội

(511) Nhóm 04: Dầu nhờn (dầu bôi trơn động cơ).

---

(210) **4-2017-12077**

(540)



(220) 04.05.2017

(441) 25.07.2017

(531) A26.4.24

(731) CÔNG TY CỔ PHẦN DỊCH VỤ BƯU CHÍNH VIỄN THÔNG SÀI GÒN (VN)

10 Cô Giang, phường Cầu Ông Lãnh, quận 1, thành phố Hồ Chí Minh

(511) Nhóm 09: Thiết bị viễn thông; điện thoại di động; dây điện thoại; thiết bị liên lạc; tai nghe điện thoại.

Nhóm 35: Mua bán thiết bị bưu chính viễn thông.

Nhóm 36: Dịch vụ chuyển tiền nhanh.

Nhóm 37: Lắp đặt, bảo trì hệ thống thiết bị thuê bao và mạng lưới bưu chính viễn thông chuyên dùng; xây dựng công trình bưu chính viễn thông (nhà trạm, hầm cống cáp); dịch vụ sửa chữa, bảo trì, bảo hành thiết bị đầu cuối.

Nhóm 38: Cung cấp dịch vụ mạng viễn thông công cộng; cung cấp thông tin lên mạng internet (ICP); cung cấp dịch vụ kết nối internet (IXP); dịch vụ kết nối internet trong nước (NIX) và dịch vụ kết nối internet quốc tế (IIG); cung cấp dịch vụ thông tin di động mặt đất; cung cấp dịch vụ ứng dụng internet viễn thông; cung cấp dịch vụ viễn thông; cung cấp các loại dịch vụ viễn thông sử dụng giao thức IP; thông tin liên lạc bằng điện thoại di động; thông tin liên lạc bằng máy vi tính; dịch vụ cung cấp phòng nói chuyện trên internet; thư điện tử; thông tin về lĩnh vực liên lạc viễn thông.

Nhóm 39: Dịch vụ bưu chính.

---

CÔNG BÁO SỞ HỮU CÔNG NGHIỆP SỐ 352 TẬP A (07.2017)

---

(210) **4-2017-12078**

(220) 04.05.2017

(441) 25.07.2017

(540)

**La Tháp**

(731) HUỠNH TẤN KHÔI (VN)

Thửa đất số 210, tờ bản đồ số 71, tổ dân phố 11, thị trấn Chư Sê, huyện Chư Sê, tỉnh Gia Lai

(511) Nhóm 43: Dịch vụ nhà hàng cung cấp thức ăn, đồ uống.

---

(210) **4-2017-12079**

(220) 04.05.2017

(441) 25.07.2017

(540)



(531) 15.1.13; 21.1.17; 18.1.21; 18.1.23

(731) VŨ XUÂN KIỂM (VN)

Tổ 5, thôn Anh Trỗi, xã Quỳnh Lưu, huyện Nho Quan, tỉnh Ninh Bình

(511) Nhóm 25: Quân áo; đồ đi chân; đồ đội đầu.

Nhóm 35: Quảng cáo; quản lý kinh doanh; quản lý giao dịch thương mại; hoạt động văn phòng.

---

(210) **4-2017-12081**

(220) 04.05.2017

(441) 25.07.2017

(540)

**BARKER**

(731) CÔNG TY CỔ PHẦN ĐẦU TƯ THƯƠNG MẠI VIVATEX VIỆT NAM (VN)

Số 03 TT 19 khu đô thị Văn Phú, phường Phú La, quận Hà Đông, thành phố Hà Nội

(511) Nhóm 02: Sơn nội thất, ngoại thất.

---

(210) **4-2017-12082**

(220) 04.05.2017

(441) 25.07.2017

(540)

**UBAN**

(731) CÔNG TY CỔ PHẦN ĐẦU TƯ THƯƠNG MẠI VIVATEX VIỆT NAM (VN)

Số 03 TT 19 khu đô thị Văn Phú, phường Phú La, quận Hà Đông, thành phố Hà Nội

(511) Nhóm 02: Sơn nội thất, ngoại thất.

---

CÔNG BÁO SỞ HỮU CÔNG NGHIỆP SỐ 352 TẬP A (07.2017)

---

(210) **4-2017-12083**

(220) 04.05.2017

(441) 25.07.2017

(540)

**FORDEX**

(731) CÔNG TY CỔ PHẦN ĐẦU TƯ  
THƯƠNG MẠI VIVATEX VIỆT NAM  
(VN)

Số 03 TT 19 khu đô thị Văn Phú, phường  
Phú La, quận Hà Đông, thành phố Hà  
Nội

(511) Nhóm 02: Sơn nội thất, ngoại thất.

---

(210) **4-2017-12084**

(220) 04.05.2017

(441) 25.07.2017

(540)

 **Kawakami**

(531) 26.1.2; A26.1.18; 3.7.17; 26.15.15

(591) Đỏ, vàng, xanh dương

(731) CÔNG TY CỔ PHẦN TÂN SINH (VN)  
136A Nguyễn Thái Bình, phường 12,  
quận Tân Bình, thành phố Hồ Chí Minh

(740) Công ty TNHH Nghiên cứu và Tư vấn  
chuyển giao công nghệ và đầu tư  
(CONCETTI)

(511) Nhóm 07: Máy khâu; máy dệt; máy cắt vải; máy trải vải.

---

(210) **4-2017-12085**

(220) 04.05.2017

(441) 25.07.2017

(540)

**EX-TINGO**

(731) IMASPRO RESOURCES SDN. BHD.  
(MY)

37, Jalan 5, Kawasan 16, Taman Intan,  
41300 Klang, Selangor, Malaysia

(740) Công ty TNHH Nghiên cứu và Tư vấn  
chuyển giao công nghệ và đầu tư  
(CONCETTI)

(511) Nhóm 01: Hoá chất dùng trong công nghiệp; hóa chất dùng trong nông nghiệp (trừ chất diệt nấm, thuốc diệt cỏ, thuốc trừ sâu và chất diệt ký sinh trùng); hóa chất dùng trong nghề làm vườn (trừ chất diệt nấm, chất diệt cỏ dại, chất diệt cỏ trừ sâu và chất diệt ký sinh trùng); hóa chất dùng trong lâm nghiệp (trừ chất diệt nấm, chất diệt cỏ dại, thuốc trừ cỏ, thuốc trừ sâu và chất diệt ký sinh trùng); chất phụ gia hoá học cho thuốc trừ sâu; phân bón (tự nhiên và dạng thô); chất kích thích sinh trưởng dùng cho cây trồng; chất điều tiết sinh trưởng dùng cho cây trồng.

Nhóm 05: Chất diệt nấm; chất diệt cỏ; chất diệt sâu bọ; chất diệt loài gây hại; chất diệt các loại ấu trùng của loài gây hại.

---

CÔNG BÁO SỞ HỮU CÔNG NGHIỆP SỐ 352 TẬP A (07.2017)

---

(210) **4-2017-12086**

(540)



(511) Nhóm 29: Tổ chim ăn được.

---

(220) 04.05.2017

(441) 25.07.2017

(531) 3.7.10; 3.7.16; A3.7.24

(591) Tím, vàng, đen

(731) CÔNG TY TNHH ĐẠI VIỆT (VN)

Khối phố Long Xuyên 1, thị trấn Nam Phước, huyện Duy Xuyên, tỉnh Quảng Nam

---

(210) **4-2017-12087**

(540)



(511) Nhóm 36: Dịch vụ lập dự án về kinh doanh bất động sản.

---

(220) 04.05.2017

(441) 25.07.2017

(531) A5.3.13; 5.3.16; A5.5.20; A5.5.21

(591) Trắng, xanh ghi

(731) CÔNG TY CỔ PHẦN TỨ HIỆP HỒNG

HÀ DẦU KHÍ (VN)

Khu đô thị mới Tứ Hiệp, xã Tứ Hiệp, huyện Thanh Trì, thành phố Hà Nội

---

(210) **4-2017-12088**

(540)



(511) Nhóm 36: Dịch vụ lập dự án về kinh doanh bất động sản.

---

(220) 04.05.2017

(441) 25.07.2017

(531) A5.3.13; 5.3.16; A5.5.20; A5.5.21

(591) Trắng, xanh ghi nhạt

(731) CÔNG TY CỔ PHẦN TỨ HIỆP HỒNG

HÀ DẦU KHÍ (VN)

Khu đô thị mới Tứ Hiệp, xã Tứ Hiệp, huyện Thanh Trì, thành phố Hà Nội

---

(210) **4-2017-12089**

(540)



(511) Nhóm 36: Dịch vụ lập dự án về kinh doanh bất động sản.

---

(220) 04.05.2017

(441) 25.07.2017

(531) A5.3.13; 5.3.16; A5.5.20; A5.5.21

(591) Trắng, xanh ghi

(731) CÔNG TY CỔ PHẦN TỨ HIỆP HỒNG

HÀ DẦU KHÍ (VN)

Khu đô thị mới Tứ Hiệp, xã Tứ Hiệp, huyện Thanh Trì, thành phố Hà Nội

**CÔNG BÁO SỞ HỮU CÔNG NGHIỆP SỐ 352 TẬP A (07.2017)**

---

(210) **4-2017-12093**

(220) 04.05.2017

(540)

(441) 25.07.2017

**MIRALEX**

(731) GETZ PHARMA INTERNATIONAL  
FZ LLC (AE)

Office No: 1307, 13th floor Al-Thuraya  
Tower 1, Dubai Media City, Dubai,  
United Arab Emirates

(740) Công ty TNHH Dịch vụ Sở hữu trí tuệ  
KENFOX (KENFOX IP SERVICE  
CO.,LTD.)

(511) Nhóm 05: Dược phẩm.

---

(210) **4-2017-12094**

(220) 04.05.2017

(540)

(441) 25.07.2017

**RIVELOGET**

(731) GETZ PHARMA INTERNATIONAL  
FZ LLC (AE)

Office No: 1307, 13th floor Al-Thuraya  
Tower 1, Dubai Media City, Dubai,  
United Arab Emirates

(740) Công ty TNHH Dịch vụ Sở hữu trí tuệ  
KENFOX (KENFOX IP SERVICE  
CO.,LTD.)

(511) Nhóm 05: Dược phẩm.

---

(210) **4-2017-12095**

(220) 04.05.2017

(540)

(441) 25.07.2017

**KHQ**

(731) VŨ MINH QUÂN (VN)  
1207 CT7B, khu đô thị Dương Nội, quận  
Hà Đông, thành phố Hà Nội

(511) Nhóm 25: Quần áo.

---

(210) **4-2017-12096**

(220) 04.05.2017

(540)

(441) 25.07.2017

**ESTELLE**

(731) VŨ MINH QUÂN (VN)  
1207 CT7B, khu đô thị Dương Nội, quận  
Hà Đông, thành phố Hà Nội

(511) Nhóm 25: Quần áo.

---

CÔNG BÁO SỞ HỮU CÔNG NGHIỆP SỐ 352 TẬP A (07.2017)

---

(210) **4-2017-12097**

(540)

**DHCOCO**

(220) 04.05.2017

(441) 25.07.2017

(731) VŨ MINH QUÂN (VN)

1207 CT7B, khu đô thị Dương Nội, quận Hà Đông, thành phố Hà Nội

(511) Nhóm 25: Quần áo.

---

(210) **4-2017-12098**

(540)



(220) 04.05.2017

(441) 25.07.2017

(531) 1.15.23; 3.7.17; A26.11.12; 26.15.15

(591) Đỏ, vàng

(731) CÔNG TY TNHH SAO MAI VIỆT NAM (VN)

Phòng số X-04.33, tầng 4, Sunrise City - North Tower, 27 Nguyễn Hữu Thọ, phường Tân Hưng, quận 7, thành phố Hồ Chí Minh

(740) Công ty Luật TNHH LHD (LHD LAW FIRM)

(511) Nhóm 30: Cà phê; chè/trà; cà phê nhân tào; ca cao; cà phê hòa tan.

---

(210) **4-2017-12100**

(540)

**ĂN VẶT  
BA CÔ**

(220) 04.05.2017

(441) 25.07.2017

(731) TRẦN THỊ HẠNH NGUYỄN (VN)

K59/5 Nguyễn Tri Phương, phường Thạc Gián, quận Thanh Khê, thành phố Đà Nẵng

(511) Nhóm 43: Nhà hàng, quán ăn phục vụ món ăn vặt, quán cà phê.

---

(210) **4-2017-12104**

(540)



(220) 04.05.2017

(441) 25.07.2017

(531) 1.3.1; A1.3.17

(591) Vàng, xanh cốm

(731) CÔNG TY TNHH THỰC PHẨM SẠCH ÁNH DƯƠNG NHẬT VIỆT (VN)

Thôn 1, xã Vạn Phúc, huyện Thanh Trì, thành phố Hà Nội

(511) Nhóm 29: Thịt lợn; xúc xích; lạp sườn; thực phẩm chế biến từ thịt; thịt lợn muối; thịt giảm béo.

Nhóm 30: Gạo; thực phẩm ăn nhanh trên cơ sở gạo; bột gạo; bánh trung; bánh dày.

---

CÔNG BÁO SỞ HỮU CÔNG NGHIỆP SỐ 352 TẬP A (07.2017)

---

(210) **4-2017-12106**

(540)



(220) 04.05.2017

(441) 25.07.2017

(531) 4.5.2; 4.5.3; 3.7.17; 1.15.15

(731)

CÔNG TY CỔ PHẦN DỊCH VỤ  
CHĂM SÓC SỨC KHỎE VÀ GIẢI TRÍ  
KHÁNH HỘI (VN)  
360C, Bến Vân Đồn, phường 1, quận 4,  
thành phố Hồ Chí Minh

(511) Nhóm 41: Huấn luyện thể dục; huấn luyện Yoga; dịch vụ câu lạc bộ sức khỏe [huấn luyện thể hình và sức khỏe và dịch vụ huấn luyện cá nhân (huấn luyện thể dục và thể hình)].

---

(210) **4-2017-12107**

(540)



(220) 04.05.2017

(441) 25.07.2017

(531) 26.4.3; A26.4.18

(591) Vàng, trắng

(731)

CÔNG TY TNHH ĐÀO TẠO THIÊN  
TÂN SPORTS (VN)  
Số 33M/89 khu phố 1, phường Trung Mỹ  
Tây, quận 12, thành phố Hồ Chí Minh

(511) Nhóm 41: Dịch vụ tổ chức các cuộc thi thể thao; đào tạo, huấn luyện thể thao; cho thuê sân tập thể thao; cung cấp tiện nghi thể thao.

---

(210) **4-2017-12108**

(540)



(220) 04.05.2017

(441) 25.07.2017

(531) A5.11.13

(731)

CÔNG TY CỔ PHẦN VĂN HÓA  
NGHỆ THUẬT THONART (VN)  
208 Lê Duẩn, phường Nguyễn Du, quận  
Hai Bà Trưng, thành phố Hà Nội  
(740) Công ty TNHH Sở hữu trí tuệ  
INVENTIO (INVENTIO CO.,LTD)

(511) Nhóm 35: Dịch vụ tổ chức sự kiện nhằm mục đích thương mại, hỗ trợ bán hàng hoặc quảng cáo, cụ thể là: dịch vụ tổ chức triển lãm cho mục đích thương mại hoặc quảng cáo; dịch vụ tổ chức hội chợ thương mại nhằm mục đích bán hàng hoặc quảng cáo; dịch vụ tổ chức trình diễn thời trang cho mục đích hỗ trợ bán hàng; bố trí, sắp đặt cho mục đích quảng cáo.


Nhóm 41: Dịch vụ tổ chức sự kiện nhằm mục đích giáo dục, đào tạo, giải trí, thể thao và văn hóa, cụ thể là: dịch vụ tổ chức và điều khiển hội thảo chuyên đề; dịch vụ tổ chức triển lãm cho mục đích văn hóa và giáo dục; dịch vụ sản xuất các chương trình biểu diễn; dịch vụ trình diễn sân khấu.


---




CÔNG BÁO SỞ HỮU CÔNG NGHIỆP SỐ 352 TẬP A (07.2017)

---

- (210) **4-2017-12109** (220) 04.05.2017  
(441) 25.07.2017  
(540) (531) 26.5.1; A26.11.8; 5.7.24; A11.3.7  
(591) Đen, trắng, đỏ, vàng, xanh lá cây, cam, nâu, xanh da trời  
(731) CÔNG TY TNHH SẢN XUẤT VÀ THƯƠNG MẠI TUYỀN HUNG PHÚ (VN)  
21 Bàu Cát 4, phường 14, quận Tân Bình, thành phố Hồ Chí Minh  
(740) Công ty TNHH Sở hữu trí tuệ INVENTIO (INVENTIO CO.,LTD)
- 
- (511) Nhóm 16: Màng mỏng bằng chất dẻo dùng để bao gói (bọc thực phẩm và bảo quản thực phẩm).
- 

- (210) **4-2017-12113** (220) 04.05.2017  
(441) 25.07.2017  
(540) (531) A5.5.20; A5.5.21; 1.15.23; 26.1.2  
(591) Đen, trắng, vàng  
(731) CÔNG TY TRÁCH NHIỆM HỮU HẠN XUẤT NHẬP KHẨU VÀ THƯƠNG MẠI HAIWAN VIỆT NAM (VN)  
1142 Nguyễn Khoái, phường Lĩnh Nam, quận Hoàng Mai, thành phố Hà Nội
- 
- (511) Nhóm 09: Dây điện; cáp điện; dây cáp truyền dẫn; cáp viễn thông; cáp mạng.  
Nhóm 35: Dịch vụ mua bán dây cáp điện, cáp truyền dẫn, cáp viễn thông, cáp mạng.
- 

- (210) **4-2017-12114** (220) 04.05.2017  
(441) 25.07.2017  
(540) (531) 19.9.1; 5.7.3; 25.1.25  
(591) Đen, vàng  
(731) BÙI VĂN HIÊN (VN)  
Xóm 5 Đông Cường, xã Khánh Cường, huyện Yên Khánh, tỉnh Ninh Bình
- 
- (511) Nhóm 33: Rượu và đồ uống có cồn.
-



(210) **4-2017-12115**

(220) 04.05.2017

(540)

(441) 25.07.2017

(731) NGUYỄN NHƯ XUÂN HƯƠNG (VN)

**Para Amar**

Tổ 2A, phường Định Công, quận Hoàng Mai, thành phố Hà Nội

(511) Nhóm 35: Dịch vụ mua bán đồ uống như rượu, bia, đồ uống giải khát có cồn, đồ uống giải khát không cồn.

---

(210) **4-2017-12116**

(220) 04.05.2017

(540)

(441) 25.07.2017

(731) NGUYỄN NHƯ XUÂN HƯƠNG (VN)

**Lam Điền**

Tổ 2A, phường Định Công, quận Hoàng Mai, thành phố Hà Nội

(511) Nhóm 43: Dịch vụ nhà hàng ăn uống; dịch vụ nhà hàng tổ chức tiệc lưu động; dịch vụ khách sạn.

---

(210) **4-2017-12117**

(220) 04.05.2017

(540)

(441) 25.07.2017

(731) NGUYỄN NHƯ XUÂN HƯƠNG (VN)

**Parranda**

Tổ 2A, phường Định Công, quận Hoàng Mai, thành phố Hà Nội

(511) Nhóm 43: Dịch vụ nhà hàng ăn uống; dịch vụ nhà hàng tổ chức tiệc lưu động; dịch vụ khách sạn.

---

(210) **4-2017-12118**

(220) 04.05.2017

(540)

(441) 25.07.2017

(731) NGUYỄN NHƯ XUÂN HƯƠNG (VN)

**Habere**

Tổ 2A, phường Định Công, quận Hoàng Mai, thành phố Hà Nội

(511) Nhóm 29: Thịt, cá, gia cầm (đã chế biến); rau, củ, quả được bảo quản, phơi khô hoặc nấu chín.

---

(210) **4-2017-12119**

(220) 04.05.2017

(540)

(441) 25.07.2017

(531) A26.11.9

(591) Trắng, xám, vàng

(731) NGUYỄN THỊ TRANG NHUNG (VN)



Số 9A phố Trần Quốc Toản, phường Hàng Bài, quận Hoàn Kiếm, thành phố Hà Nội

**CÔNG BÁO SỞ HỮU CÔNG NGHIỆP SỐ 352 TẬP A (07.2017)**

---

(511) Nhóm 25: Quần áo, đồ đi chân, đồ đội đầu.

---

(210) **4-2017-12120**

(220) 04.05.2017

(441) 25.07.2017

(540)



(731) CÔNG TY TNHH ĐIỆN TỬ PRO ASIA (VN)

Số 6, thôn Lã Côi, xã Yên Viên, huyện Gia Lâm, thành phố Hà Nội

(511) Nhóm 09: Thiết bị và máy âm thanh: bộ khuếch đại âm thanh; tai nghe; loa; micro: cấp âm thanh.

---

(210) **4-2017-12121**

(220) 04.05.2017

(441) 25.07.2017

(540)



(531) 26.3.23; 26.4.2

(591) Xanh lam, trắng

(731) PHƯƠNG THỊ NGỌC MAI (VN)

Khu 7, thôn Chùa, xã Hương Đạo, huyện Tam Dương, tỉnh Vĩnh Phúc

(511) Nhóm 25: Quần áo; đồ đi ở chân; mũ; thắt lưng (trang phục); ca vát; khăn quàng cổ.

Nhóm 35: Bán buôn bán lẻ các loại: quần áo, đồ đi ở chân, mũ, thắt lưng (trang phục), ca vát, khăn quàng cổ.

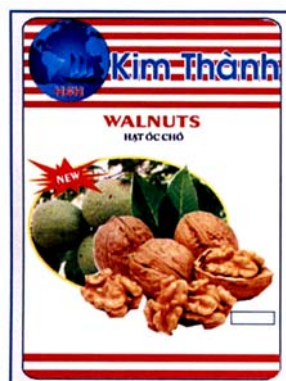
---

(210) **4-2017-12122**

(220) 04.05.2017

(441) 25.07.2017

(540)



(531) 1.5.1; A26.11.8; 5.7.6

(591) Xanh dương, đỏ, trắng, xám, vàng, đen, xanh lá cây, nâu, xanh dương đậm

(731) CÔNG TY TNHH THƯƠNG MẠI SẢN XUẤT THỰC PHẨM KIM THÀNH (VN)

268/56 Hàn Hải Nguyên, phường 9, quận 11, thành phố Hồ Chí Minh

(740) DNTN Dịch vụ thương mại và sở hữu công nghiệp Song Ngọc (I.P.T.S.)

(511) Nhóm 29: Hạt óc chó đã qua chế biến và đóng gói.

---

(210) 4-2017-12123

(540)



(220) 04.05.2017

(441) 25.07.2017

(531) 1.5.1; 5.7.6; A26.11.8

(591) Xanh dương, xanh da trời, đỏ, trắng, nâu, vàng, đen, xanh lá cây

(731) CÔNG TY TNHH THƯƠNG MẠI SẢN XUẤT THỰC PHẨM KIM THÀNH (VN)

268/56 Hàn Hải Nguyên, phường 9, quận 11, thành phố Hồ Chí Minh

(740) DNTN Dịch vụ thương mại và sở hữu công nghiệp Song Ngọc (I.P.T.S.)

(511) Nhóm 29: Hạt mắc ca đã qua chế biến và đóng gói.

---

(210) 4-2017-12125

(540)

**ELEVATION**

(220) 04.05.2017

(441) 25.07.2017

(731) PHAN VĂN THĂNG (VN)

628 Lê Hồng Phong, phường 10, quận 10, thành phố Hồ Chí Minh

(511) Nhóm 03: Kem dưỡng trắng da toàn thân; sữa rửa mặt; kem mỹ phẩm; mỹ phẩm; kem trị nám da (mỹ phẩm); huyết thanh đặc trị mụn (mỹ phẩm).

Nhóm 05: Thực phẩm chức năng sử dụng như thuốc; thực phẩm chức năng dùng cho mục đích y tế; thực phẩm chức năng dùng cho mục đích làm đẹp.

---

(210) 4-2017-12126

(540)

**Laghim**

(220) 04.05.2017

(441) 25.07.2017

(731) NGUYỄN THỊ THU THẢO (VN)

75 Hải Hồ, phường Thanh Bình, quận Hải Châu, thành phố Đà Nẵng

(511) Nhóm 25: Quần áo; giày dép.

Nhóm 35: Mua bán: quần áo, giày dép, thắt lưng, mũ, túi xách.

---

CÔNG BÁO SỞ HỮU CÔNG NGHIỆP SỐ 352 TẬP A (07.2017)

---

(210) **4-2017-12127**

(540)



(220) 04.05.2017

(441) 25.07.2017

(531) 26.1.1; 5.3.20

(591) Xanh lá cây

(731)

CÔNG TY TRÁCH NHIỆM HỮU HẠN  
THƯƠNG MẠI VÀ DỊCH VỤ MỘC  
TÂM PHƯƠNG (VN)

Số 2 ngách 19/10 ngõ 19 Đông Tác,  
phường Kim Liên, quận Đống Đa, thành  
phố Hà Nội

(740) Công ty TNHH Sở hữu trí tuệ  
ALNGUYEN (ALNGUYEN IP  
CO.,LTD.)

(511) Nhóm 03: Mỹ phẩm.

Nhóm 29: Dầu dừa (dùng trong thực phẩm).

---

(210) **4-2017-12128**

(540)



(220) 04.05.2017

(441) 25.07.2017

(531) 6.1.2; A5.3.13; A5.3.15; 19.7.1

(591) Xanh lá cây đậm

(731) HÀ SĨ TOÀN (VN)

Thôn Nà Nghị, xã Lục Bình, huyện  
Bạch Thông, tỉnh Bắc Kạn

(511) Nhóm 33: Rượu trắng.

---

(210) **4-2017-12129**

(540)



(220) 04.05.2017

(441) 25.07.2017

(531) A1.1.10; A1.1.5; A26.11.12

(591) Hồng, vàng, đen

(731)

TRANG TIN ĐIỆN TỬ - HỘI LIÊN  
HIỆP THANH NIÊN VIỆT NAM  
(VN)

Tầng 2, số 64 Bà Triệu, phường Hàng  
Bà, quận Hoàn Kiếm, thành phố Hà Nội

(511) Nhóm 41: Tổ chức các sự kiện văn hóa giáo dục, giải trí, trao giải thưởng.

---

CÔNG BÁO SỞ HỮU CÔNG NGHIỆP SỐ 352 TẬP A (07.2017)

---

(210) **4-2017-12130**

(540)



(220) 04.05.2017

(441) 25.07.2017

(531) 26.1.2; A26.1.18; A5.3.13; A5.3.15

(591) Xanh lam, trắng

(731) NGUYỄN THỊ LAN HƯƠNG (VN)

Số nhà 37, tổ dân phố 1, ngõ 4, phố Trần Phú, phường Mỗ Lao, quận Hà Đông, thành phố Hà Nội

(511) Nhóm 41: Dịch vụ trung tâm thể dục thể thao; câu lạc bộ sức khỏe; dịch vụ đào tạo khiêu vũ, yoga và các môn thể thao, thể hình khác.

---

(210) **4-2017-12131**

(540)

**GODERE**

(220) 04.05.2017

(441) 25.07.2017

(731) NGUYỄN NHƯ XUÂN HƯƠNG (VN)

Tổ 2A, phường Định Công, quận Hoàng Mai, thành phố Hà Nội

(511) Nhóm 29: Thịt, cá, gia cầm (đã chế biến); rau, củ, quả được bảo quản, phơi khô hoặc nấu chín.

---

(210) **4-2017-12132**

(540)

**GASTRO**

(220) 04.05.2017

(441) 25.07.2017

(731) NGUYỄN NHƯ XUÂN HƯƠNG (VN)

Tổ 2A, phường Định Công, quận Hoàng Mai, thành phố Hà Nội

(511) Nhóm 35: Dịch vụ bán trực tuyến các sản phẩm thực phẩm và đồ uống.

---

(210) **4-2017-12133**

(540)

**Selma**

(220) 04.05.2017

(441) 25.07.2017

(731) NGUYỄN NHƯ XUÂN HƯƠNG (VN)

Tổ 2A, phường Định Công, quận Hoàng Mai, thành phố Hà Nội

(511) Nhóm 43: Dịch vụ nhà hàng ăn uống; dịch vụ nhà hàng tổ chức tiệc lưu động; dịch vụ khách sạn.

---

CÔNG BÁO SỞ HỮU CÔNG NGHIỆP SỐ 352 TẬP A (07.2017)

---

(210) **4-2017-12137**

(540)



(220) 04.05.2017

(441) 25.07.2017

(531) A26.11.12; 5.3.11; A5.3.15; 5.3.4

(731) ĐÌNH NGUYỆT YẾN (VN)

65/68/14 đường 5, khu phố 2, phường  
Linh Xuân, quận Thủ Đức, thành phố Hồ  
Chí Minh

(511) Nhóm 35: Quảng cáo; quản lý kinh doanh; hoạt động văn phòng; quản lý giao dịch thương mại.

---

(210) **4-2017-12138**

(540)



(220) 04.05.2017

(441) 25.07.2017

(531) 5.7.18

(591) Đỏ, đen, vàng

(731) HỢP TÁC XÃ RƯỢU CHUỐI TÂN  
DÂN (VN)

Tổ 1A, phường Đức Xuân, thành phố  
Bắc Kạn, tỉnh Bắc Kạn

(511) Nhóm 33: Rượu chuối men lá.

---

(210) **4-2017-12140**

(540)



(220) 04.05.2017

(441) 25.07.2017

(731) LÊ VŨ HOÀNG (VN)

Khối 5, thị trấn Rừng Thông, huyện  
Đông Sơn, tỉnh Thanh Hóa

(511) Nhóm 03: Mỹ phẩm.

Nhóm 35: Kinh doanh, xuất nhập khẩu mỹ phẩm.

Nhóm 44: Dịch vụ thẩm mỹ viện; dịch vụ chăm sóc da và toàn thân; dịch vụ chăm sóc sức khỏe.

---

(210) **4-2017-12141**

(540)



(220) 04.05.2017

(441) 25.07.2017

(531) 3.4.7; 26.1.1; 3.4.11; A3.4.24

(591) Xanh rêu, vàng, cam, đen, trắng

(731) LÊ XUÂN THẠCH (VN)

77 đường Tân Chánh Hiệp 21, phường  
Tân Chánh Hiệp, quận 12, thành phố Hồ  
Chí Minh

## CÔNG BÁO SỞ HỮU CÔNG NGHIỆP SỐ 352 TẬP A (07.2017)

---

(511) Nhóm 29: Thịt tươi các loại; sản phẩm chiết xuất của thịt; thịt đã được bảo quản; thịt đóng hộp; thịt muối.

Nhóm 35: Mua bán thịt tươi các loại; mua bán sản phẩm chiết xuất của thịt; mua bán thịt đã được bảo quản; mua bán thịt đóng hộp; mua bán thịt muối.

---

(210) **4-2017-12142**

(540)



(220) 04.05.2017

(441) 25.07.2017

(531) 26.1.2; A26.1.18

(591) Xanh da trời, xanh lam, cam

(731) CÔNG TY CỔ PHẦN MEROTECH (VN)

Số 3, ngõ 116 phố Đại Từ, phường Đại Kim, quận Hoàng Mai, thành phố Hà Nội

(511) Nhóm 07: Máy cắt; máy hàn điện; máy xén; thiết bị để gia công cơ khí; máy gia công kim loại; rô bốt [máy móc].

Nhóm 10: Thiết bị chẩn đoán cho mục đích y tế; thiết bị vật lý trị liệu; thiết bị dò cho mục đích y tế; thiết bị chiếu tia X quang cho mục đích y tế; màn hình X quang cho mục đích y tế; máy chụp tia X [cho mục đích y tế].

---

(210) **4-2017-12143**

(540)



(220) 04.05.2017

(441) 25.07.2017

(531) A5.3.13; A5.3.14; A26.11.12

(731) LÊ VŨ HOÀNG (VN)

Khối 5, thị trấn Rừng Thông, huyện Đông Sơn, tỉnh Thanh Hóa

(511) Nhóm 03: Mỹ phẩm.

Nhóm 35: Kinh doanh, xuất nhập khẩu mỹ phẩm.

Nhóm 44: Dịch vụ thẩm mỹ viện; dịch vụ chăm sóc da và toàn thân; dịch vụ chăm sóc sức khỏe.

---

(210) **4-2017-12144**

(540)

**OPTOTECH**

(220) 04.05.2017

(441) 25.07.2017

(731) CÔNG TY TNHH TÂM NHÌN MỤC TIÊU VIỆT NAM (VN)

Lầu 8 (phòng 8.7), tòa nhà Etown, số 364, đường Cộng Hòa, phường 13, quận Tân Bình, thành phố Hồ Chí Minh



## CÔNG BÁO SỞ HỮU CÔNG NGHIỆP SỐ 352 TẬP A (07.2017)

(511) Nhóm 09: Kính đeo mắt; tròng kính; gọng kính; hộp đựng mắt kính; thị kính; dây nhỏ đeo kính mắt.

(210) **4-2017-12145**

(220) 04.05.2017

(441) 25.07.2017

(540)

(731) CÔNG TY TNHH SẢN XUẤT  
THƯỜNG MẠI KIM HOÀN VŨ (VN)  
H31 bis - K300 Cộng Hòa, phường 12,  
quận Tân Bình, thành phố Hồ Chí Minh

# KEO CÁ SẤU

(511) Nhóm 01: Chất dính dùng cho gạch ốp tường; chất kết dính cho bê tông; chất dính dùng trong mục đích công nghiệp; chất gắn/chất kết dính có dầu; chất gắn/chất kết dính [luyện kim]; chất gắn/chất kết dính để sửa chữa/vá lại đồ vật bị vỡ/gãy; hóa chất dùng cho xây dựng.

Nhóm 19: Vữa lỏng để trát kẽ hở ở tường; vữa dùng cho xây dựng, xi măng; bột trét tường; keo dán gạch (hỗn hợp xi măng và phụ gia); keo chà ron.

(210) **4-2017-12146**

(220) 04.05.2017

(441) 25.07.2017

(540)



(531) 26.1.1; A26.1.18; A26.11.8; 7.1.6

(731) NGUYỄN HỒNG VĂN (VN)

37 Nguyễn Duy Dương, phường 8, quận  
5, thành phố Hồ Chí Minh

(740) Công ty TNHH Vũ Gia và cộng sự  
(VUGIA&PARTNERS CO., LTD)

(511) Nhóm 09: Máy tính; máy tính chủ; phần cứng máy tính để lưu trữ dữ liệu; thiết bị ngoại vi máy vi tính; phần mềm máy vi tính.

Nhóm 42: Lập trình máy tính; dịch vụ cài đặt phần mềm máy tính; tư vấn bảo mật máy tính; thiết kế phần mềm máy tính; thiết kế hệ thống máy tính; tư vấn trong thiết kế và phát triển phần cứng máy tính.

(210) **4-2017-12147**

(220) 04.05.2017

(441) 25.07.2017

(540)



(531) 1.15.5

(591) Đỏ, xanh lá cây

(731) CÔNG TY TNHH LÝ NGUYỄN GIA  
(VN)

19/24Q Thống Nhất, phường 16, quận  
Gò Vấp, thành phố Hồ Chí Minh



CÔNG BÁO SỞ HỮU CÔNG NGHIỆP SỐ 352 TẬP A (07.2017)

---

(511) Nhóm 30: Hạt tiêu gia vị.

---

(210) **4-2017-12148**

(540)



(220) 04.05.2017

(441) 25.07.2017

(531) A5.3.15

(591) Xanh lá cây, đỏ, trắng, xanh cốm

(731) CÔNG TY TNHH LÝ NGUYỄN GIA (VN)

19/24Q Thống Nhất, phường 16, quận Gò Vấp, thành phố Hồ Chí Minh

(511) Nhóm 30: Hạt tiêu gia vị.

---

(210) **4-2017-12149**

(540)



(220) 04.05.2017

(441) 25.07.2017

(531) 19.11.4; A19.11.25

(591) Đen, xanh rêu, đỏ, trắng

(731) CÔNG TY TNHH XÉT NGHIỆM Y KHOA ME DI L.A.B (VN)

Số 560 đường Cách Mạng Tháng Tám, phường Hiệp Thành, thành phố Thủ Dầu Một, tỉnh Bình Dương

(511) Nhóm 44: Phẫu thuật, tạo hình; vật lý trị liệu; dịch vụ trợ giúp y tế; dịch vụ y tế tại bệnh viện; cho thuê thiết bị y tế; chăm sóc sức khỏe.

---

(210) **4-2017-12150**

(540)



(220) 04.05.2017

(441) 25.07.2017

(531) 26.4.4; 3.7.3; A3.7.24; A2.5.23; 2.5.1

(591) Xanh than, trắng

(731) CÔNG TY TNHH MỘT THÀNH VIÊN PHÚC HUNG XANH (VN)

Số nhà 21, đường 53, phường Bình Trưng Tây, quận 2, thành phố Hồ Chí Minh

(511) Nhóm 28: Bàn cờ trò chơi; đồ chơi xây dựng; con rối; mặt nạ đồ chơi; đồ chơi.

Nhóm 35: Giới thiệu sản phẩm, trưng bày sản phẩm (đồ chơi, con rối, sách vở); đại lý thông tin thương mại; dịch vụ giới thiệu sản phẩm trên các phương tiện truyền thông cho mục đích bán lẻ; quản lý quá trình đặt hàng, xử lý về mặt hành chính các đơn đặt hàng.

Nhóm 41: Học viện (giáo dục); dịch vụ giải trí; xuất bản sách; cho thuê thiết bị trò chơi; dịch vụ hướng dẫn, giảng dạy.

---

**CÔNG BÁO SỞ HỮU CÔNG NGHIỆP SỐ 352 TẬP A (07.2017)**

---

(210) **4-2017-12151**

(540)



(220) 04.05.2017

(441) 25.07.2017

(531) 3.7.10; 3.7.16; 26.1.1

(591) Đỏ, vàng nhũ, vàng, trắng

(731) CÔNG TY TRÁCH NHIỆM HỮU HẠN

YẾN SÀO SONG VY (VN)

Số 94 Lý Thường Kiệt, phường 1, thành phố Vũng Tàu, tỉnh Bà Rịa - Vũng Tàu

(740) Công ty TNHH Sở hữu công nghiệp BFG (BFG IP CO., LTD)

(511) Nhóm 29: Yến sào; yến sào đã qua sơ chế và đóng hộp (dùng làm món ăn); yến nguyên liệu (đã qua sơ chế); tổ chim ăn được.

Nhóm 32: Nước yến (đồ uống).

---

(210) **4-2017-12152**

(540)



(220) 04.05.2017

(441) 25.07.2017

(531) 1.15.5; 25.1.25; 26.5.1; A17.2.2

(591) Xanh lá cây, xanh lá cây đậm, trắng

(731) VŨ HÙNG CUỒNG (VN)

24 ngõ Đình Đại, phường Cầu Dền, quận Hai Bà Trưng, thành phố Hà Nội

(511) Nhóm 25: Quần áo; giày dép; mũ nón; thắt lưng (trang phục).

---

(210) **4-2017-12153**

(540)

**FAIFO LANE**

(220) 04.05.2017

(441) 25.07.2017

(731) CÔNG TY TNHH CAPITALAND - THIÊN ĐỨC (VN)

Tòa nhà Vista, 628C Xa Lộ Hà Nội, phường An Phú, quận 2, thành phố Hồ Chí Minh

(740) Công ty TNHH Tư vấn ALIATLEGAL (ALIATLEGAL CO., LTD.)

(511) Nhóm 35: Cho thuê không gian quảng cáo.

Nhóm 36: Đại lý bất động sản; quản lý bất động sản; môi giới bất động sản; kinh doanh bất động sản; và cho thuê văn phòng, kiốt, cửa hàng bán lẻ, trung tâm thương mại.

Nhóm 37: Dịch vụ liên quan tới xây dựng công trình và các dịch vụ hỗ trợ cho dịch vụ xây dựng, bao gồm: dịch vụ xây dựng các công trình dân dụng, công nghiệp, công trình

## CÔNG BÁO SỞ HỮU CÔNG NGHIỆP SỐ 352 TẬP A (07.2017)

---

giao thông, thủy lợi, hạ tầng kỹ thuật, khu đô thị, công trình cấp thoát nước, công trình ngầm, các công trình văn hóa; dịch vụ sửa chữa, chống thấm các công trình dân dụng, công nghiệp, công trình giao thông, thủy lợi, hạ tầng kỹ thuật, khu đô thị, công trình cấp thoát nước, công trình ngầm, các công trình văn hóa; trang trí nội ngoại thất; san lấp mặt bằng; giám sát thi công các công trình xây dựng; cho thuê máy chuyên dụng ngành xây dựng; dịch vụ lắp đặt thiết bị cho các công trình xây dựng; xây dựng công trình vĩnh cửu; dịch vụ sửa chữa công trình xây dựng dân dụng và công nghiệp.

---

(210) **4-2017-12155**

(540)



(220) 04.05.2017

(441) 25.07.2017

(531) A26.11.8; 26.2.3; 26.2.1

(591) Trắng, xanh dương

(731) CÔNG TY TNHH KỸ THUẬT CAO THÀNH PHÁT (VN)

90 Bến Vân Đồn, phường 09, quận 4, thành phố Hồ Chí Minh

(740) Công ty TNHH Sở hữu trí tuệ Thảo Thọ Quyển (INVENCO)

(511) Nhóm 09: Mũ bảo hiểm; mũ bảo hiểm đi xe đạp.

Nhóm 17: Mút xốp cách nhiệt.

Nhóm 21: Ly (cốc); chén bát; tô (bát to), tất cả làm từ mút xốp.

Nhóm 25: Đế giày; mũ thời trang bằng nhựa.

---

(210) **4-2017-12156**

(540)



(220) 04.05.2017

(441) 25.07.2017

(531) 26.3.1; 5.3.20; A5.1.16; A5.1.5

(591) Trắng, xanh lá cây

(731) CÔNG TY TNHH SẢN XUẤT VÀ THƯƠNG MẠI TÀI THÀNH PHÁT (VN)

56/2 Nguyễn Văn Sang, phường Tân Sơn Nhì, quận Tân Phú, thành phố Hồ Chí Minh

(740) Công ty TNHH Sở hữu trí tuệ Thảo Thọ Quyển (INVENCO)

(511) Nhóm 19: Ống nhựa cứng (dùng để làm ống trồng cây thủy canh).

Nhóm 21: Chậu trồng cây bằng nhựa (dạng ống).

---

CÔNG BÁO SỞ HỮU CÔNG NGHIỆP SỐ 352 TẬP A (07.2017)

---

(210) **4-2017-12157**

(540)



(220) 04.05.2017

(441) 25.07.2017

(531) 2.1.1; A2.1.23; 26.1.1

(591) Đỏ

(731) CÔNG TY TNHH QUỐC TẾ  
HOMEFARM (VN)

Số 282 phố Hoàng Văn Thái, phường  
Khương Trung, quận Thanh Xuân, thành  
phố Hà Nội

(511) Nhóm 29: Thịt; cá, gia cầm, thú săn (đã chế biến); các sản phẩm thực phẩm được chế biến từ thủy hải sản khô; thủy sản đông lạnh.

---

(210) **4-2017-12158**

(540)



(220) 04.05.2017

(441) 25.07.2017

(531) A3.9.24; A3.9.4; 1.15.23

(591) Xanh nước biển, trắng

(731) CÔNG TY TNHH HÀNG HẢI VÀ  
NĂNG LƯỢNG XANH (VN)

Số 169B đường Hà Nội, phường Sở Dầu,  
quận Hồng Bàng, thành phố Hải Phòng

(511) Nhóm 35: Bán đấu giá; môi giới mua bán tàu biển; mua bán: tàu biển, máy khai khoáng, máy xây dựng, máy phát điện, động cơ điện, thiết bị và phụ tùng của: tàu biển, máy khai khoáng, máy xây dựng, máy phát điện, động cơ điện, thiết bị phòng cháy, chữa cháy, cứu hộ, cứu nạn, thiết bị hàn cắt, thiết bị nâng hạ, thiết bị ngành dầu khí.

Nhóm 37: Đóng tàu; chống gỉ; lắp đặt, bảo dưỡng và sửa chữa máy móc; dịch vụ bảo dưỡng và sửa chữa xe có động cơ; khai thác mỏ.

Nhóm 39: Vận tải đường biển; trục vớt tàu thuyền; dịch vụ bốc xếp hàng hóa; dịch vụ cho thuê kho chứa hàng; dịch vụ giao hàng; dịch vụ cứu hộ, cứu nạn.

---

(210) **4-2017-12159**

(540)



(220) 04.05.2017

(441) 25.07.2017

(531) A5.3.14; A5.3.13; 5.3.11

(591) Đen, trắng, xanh lá cây

(731) NGUYỄN THANH TÙNG (VN)

137/28 Phan Văn Hớn, phường Tân Thới  
Nhất, quận 12, thành phố Hồ Chí Minh

(740) Công ty TNHH Trần Hữu Nam và Đồng  
sự (TRAN H.N & ASS.)

**CÔNG BÁO SỞ HỮU CÔNG NGHIỆP SỐ 352 TẬP A (07.2017)**

---

(511) Nhóm 03: Mỹ phẩm; kem dưỡng da, nước hoa, dầu gội đầu, dầu tắm (dùng cho người), thuốc nhuộm tóc.

Nhóm 44: Dịch vụ làm đẹp (dịch vụ spa); dịch vụ chăm sóc sức khỏe; dịch vụ xoa bóp.

---

(210) **4-2017-12160**

(220) 04.05.2017

(441) 25.07.2017

(540)

**VIETPHONG**

(731) CÔNG TY TNHH DỆT MAY VIỆT PHONG (VN)

320/11 Độc Lập, phường Tân Quý, quận Tân Phú, thành phố Hồ Chí Minh

(511) Nhóm 35: Mua bán: quần áo, vải may quần áo.

---

(210) **4-2017-12161**

(220) 04.05.2017

(441) 25.07.2017

(540)

**HITALURE**

(531) 21.3.15; A3.9.24; 3.9.1

(591) Đỏ cam, trắng, đen, xám đen

(731) CÔNG TY TNHH MỘT THÀNH VIÊN XUẤT NHẬP KHẨU - THƯƠNG MẠI - DỊCH VỤ HI TA (VN)

285/93/5 Tân Chánh Hiệp 10, khu phố 8, phường Tân Chánh Hiệp, quận 12, thành phố Hồ Chí Minh

(511) Nhóm 35: Mua bán dụng cụ câu cá: cần câu, lưỡi câu, mồi câu (thức ăn cho cá), dây câu, kìm kẹp gỗ cá, quần áo, mũ (nón), bao ống tay dùng để chống nắng (trang phục đi câu cá).

---

(210) **4-2017-12162**

(220) 04.05.2017

(441) 25.07.2017

(540)

**Châu Saigon**

(731) HỘ KINH DOANH CHÂU SÀI GÒN BAKERY (VN)

Số 52, đường Nguyễn Tri Phương, khu phố 4, thị trấn Hòa Thành, huyện Hòa Thành, tỉnh Tây Ninh

(511) Nhóm 35: Mua bán: bánh, bánh trái cây đậu xanh, bánh sầu riêng.

---

CÔNG BÁO SỞ HỮU CÔNG NGHIỆP SỐ 352 TẬP A (07.2017)

---

(210) 4-2017-12163

(220) 04.05.2017

(540)

(441) 25.07.2017

**GGEM TEA**

(731) NGUYỄN THỊ THÚY (VN)

Xóm Sỏ, khu Dương Ổ, phường Phong Khê, thành phố Bắc Ninh, tỉnh Bắc Ninh

(740) Công ty TNHH MASTERBRAND (MASTERBRAND)

(511) Nhóm 30: Trà; cà phê; ca cao; trà sữa; trà trân châu (đồ uống trên cơ sở trà, trà là thành phần chủ yếu).

Nhóm 32: Đồ uống hoa quả và nước ép hoa quả; đồ uống không chứa cồn có hương vị trà và trái cây; xirô để làm đồ uống.

---

(210) 4-2017-12164

(220) 04.05.2017

(540)

(441) 25.07.2017

(531) A25.3.3; 26.1.1; A26.1.18

(731) NGUYỄN THỊ THÚY (VN)

Xóm Sỏ, khu Dương Ổ, phường Phong Khê, thành phố Bắc Ninh, tỉnh Bắc Ninh

(740) Công ty TNHH MASTERBRAND (MASTERBRAND)



(511) Nhóm 30: Trà; cà phê; ca cao; trà sữa; trà trân châu (đồ uống trên cơ sở trà, trà là thành phần chủ yếu).

Nhóm 32: Đồ uống hoa quả và nước ép hoa quả; đồ uống không chứa cồn có hương vị trà và trái cây; xirô để làm đồ uống.

---

(210) 4-2017-12167

(220) 04.05.2017

(540)

(441) 25.07.2017

(531) A8.1.16; 5.5.19; 25.1.9; 25.1.25

(591) Cam đậm, cam, đỏ, trắng, đen

(731) HỘ KINH DOANH HUỖNH NGỌC BÍCH (VN)

Số 81/22A Chi Lăng, phường Vĩnh Bảo, thành phố Rạch Giá, tỉnh Kiên Giang

(740) Công ty Luật TNHH Tư Luật (PRIVATE LAW FIRM)



(511) Nhóm 30: Bánh trung thu; bánh pía, bánh ngọt.

---



CÔNG BÁO SỞ HỮU CÔNG NGHIỆP SỐ 352 TẬP A (07.2017)

---

(210) **4-2017-12168**

(540)



(220) 04.05.2017

(441) 25.07.2017

(531) 3.9.1; A3.9.24; A9.7.19

(591) Đỏ, đen, trắng

(731) **HỘ KINH DOANH NGÔ THỊ THÚY AN (VN)**

Số 15, Trần Văn Hoài, phường Xuân Khánh, quận Ninh Kiều, thành phố Cần Thơ

(740) Công ty Luật TNHH Tư Luật (PRIVATE LAW FIRM)

(511) Nhóm 43: Nhà hàng ăn uống.

---

(210) **4-2017-12169**

(540)

**VẠN HÒA ĐƯỜNG**

(220) 04.05.2017

(441) 25.07.2017

(731) **HỘ KINH DOANH VẠN HÒA ĐƯỜNG (VN)**

Số 202, Lý Thường Kiệt, khóm 1, phường 4, thành phố Sóc Trăng, tỉnh Sóc Trăng

(740) Công ty Luật TNHH Tư Luật (PRIVATE LAW FIRM)

(511) Nhóm 03: Mỹ phẩm.

Nhóm 05: Thuốc y học cổ truyền; thực phẩm chức năng.

---

(210) **4-2017-12170**

(540)

**THANH TÙNG LOAN ANH**

(220) 04.05.2017

(441) 25.07.2017

(731) **HỘ KINH DOANH NGUYỄN THỊ LOAN ANH (VN)**

Số 151, đường Phan Văn Năm, tổ 22, khóm 1, phường Cái Vồn, thị xã Bình Minh, tỉnh Vĩnh Long

(740) Công ty Luật TNHH Tư Luật (PRIVATE LAW FIRM)

(511) Nhóm 30: Bánh pía; bánh trung thu; bánh dứa.

---

CÔNG BÁO SỞ HỮU CÔNG NGHIỆP SỐ 352 TẬP A (07.2017)

---

(210) **4-2017-12172**

(540)



(220) 04.05.2017

(441) 25.07.2017

(531) 26.4.2

(591) Đỏ, vàng đậm

(731) **HỘ KINH DOANH THÁI THỊ MỸ NHUNG (VN)**

Số 37, ấp Thọ Hòa Đông A, xã Phú Tâm, huyện Châu Thành, tỉnh Sóc Trăng

(740) Công ty Luật TNHH Tư Luật (PRIVATE LAW FIRM)

(511) Nhóm 29: Lạp xưởng.

Nhóm 30: Bánh pía.

---

(210) **4-2017-12173**

(540)



(220) 04.05.2017

(441) 25.07.2017

(531) 26.4.2; 3.7.17; 7.5.10; A26.4.24

(591) Xám đen, trắng

(731) **ĐỖ HÀ LƯỢNG (VN)**

Số 3B Đặng Thái Thân, phường Phan Chu Trinh, quận Hoàn Kiếm, thành phố Hà Nội

(511) Nhóm 35: Mua bán: ghế sofa, bàn, ghế ngồi inox, bàn trang điểm, kệ tivi, giường, võng xếp, tủ quần áo, thảm, gối, đèn trang trí, đèn ngủ.

---

(210) **4-2017-12174**

(540)



(220) 04.05.2017

(441) 25.07.2017

(531) A5.5.20; 25.1.25; A5.5.21

(591) Xanh da trời

(731) **NGUYỄN THỊ NGÂN HÀ (VN)**

51 Xuân Thủy, phường Thảo Điền, quận 2, thành phố Hồ Chí Minh

(511) Nhóm 43: Dịch vụ nhà hàng ăn uống; dịch vụ cung cấp thức ăn đồ uống do nhà hàng thực hiện.

---



CÔNG BÁO SỞ HỮU CÔNG NGHIỆP SỐ 352 TẬP A (07.2017)

---

(210) **4-2017-12175**

(220) 04.05.2017

(441) 25.07.2017

(540)

(731) CÔNG TY TRÁCH NHIỆM HỮU HẠN  
Y DUỢC PARIS-FRANCE (VN)  
Số nhà 22, ngách 1/10, phố Thúy Lĩnh,  
phường Lĩnh Nam, quận Hoàng Mai,  
thành phố Hà Nội

**BONPUWA**

(740) Công ty TNHH Sở hữu trí tuệ và Công  
nghệ Thủ đô (CAPITAL IP&T  
CO.LTD.)

(511) Nhóm 05: Dược phẩm; thực phẩm chức năng; thực phẩm dinh dưỡng dùng trong y tế; nước súc miệng dùng cho mục đích y tế; dung dịch làm sạch khử khuẩn sát trùng dùng cho mục đích y tế; nước tắm thảo dược cho trẻ em dùng cho mục đích y tế.

---

(210) **4-2017-12176**

(220) 04.05.2017

(441) 25.07.2017

(540)

(731) CÔNG TY TRÁCH NHIỆM HỮU HẠN  
Y DUỢC PARIS-FRANCE (VN)  
Số nhà 22, ngách 1/10, phố Thúy Lĩnh,  
phường Lĩnh Nam, quận Hoàng Mai,  
thành phố Hà Nội

**BONPUWA**

(740) Công ty TNHH Sở hữu trí tuệ và Công  
nghệ Thủ đô (CAPITAL IP&T  
CO.LTD.)

(511) Nhóm 32: Nước uống tinh khiết; nước khoáng [đồ uống]; nước giải khát trái cây; đồ uống không có cồn; bia.

---

(210) **4-2017-12177**

(220) 04.05.2017

(441) 25.07.2017

(540)

(731) CÔNG TY TRÁCH NHIỆM HỮU HẠN  
Y DUỢC PARIS-FRANCE (VN)  
Số nhà 22, ngách 1/10, phố Thúy Lĩnh,  
phường Lĩnh Nam, quận Hoàng Mai,  
thành phố Hà Nội

**BESPUWA**

(740) Công ty TNHH Sở hữu trí tuệ và Công  
nghệ Thủ đô (CAPITAL IP&T  
CO.LTD.)

(511) Nhóm 05: Dược phẩm; thực phẩm chức năng; thực phẩm dinh dưỡng dùng trong y tế; nước súc miệng dùng cho mục đích y tế; dung dịch làm sạch khử khuẩn sát trùng dùng cho mục đích y tế; nước tắm thảo dược cho trẻ em dùng cho mục đích y tế.

---

**CÔNG BÁO SỞ HỮU CÔNG NGHIỆP SỐ 352 TẬP A (07.2017)**

---

(210) **4-2017-12178**

(220) 04.05.2017

(441) 25.07.2017

(540)

(731) CÔNG TY TRÁCH NHIỆM HỮU HẠN  
Y DUỆC PARIS-FRANCE (VN)

Số nhà 22, ngách 1/10, phố Thúy Lĩnh,  
phường Lĩnh Nam, quận Hoàng Mai,  
thành phố Hà Nội

(740) Công ty TNHH Sở hữu trí tuệ và Công  
nghệ Thủ đô (CAPITAL IP&T  
CO.LTD.)

**BESPUWA**

(511) Nhóm 32: Nước uống tinh khiết; nước khoáng [đồ uống]; nước giải khát trái cây; đồ uống không có cồn; bia.

---

(210) **4-2017-12179**

(220) 04.05.2017

(441) 25.07.2017

(540)

(731) CÔNG TY TRÁCH NHIỆM HỮU HẠN  
Y DUỆC PARIS-FRANCE (VN)

Số nhà 22, ngách 1/10, phố Thúy Lĩnh,  
phường Lĩnh Nam, quận Hoàng Mai,  
thành phố Hà Nội

(740) Công ty TNHH Sở hữu trí tuệ và Công  
nghệ Thủ đô (CAPITAL IP&T  
CO.LTD.)

**IPUWATER**

(511) Nhóm 05: Dược phẩm; thực phẩm chức năng; thực phẩm dinh dưỡng dùng trong y tế; nước súc miệng dùng cho mục đích y tế; dung dịch làm sạch khử khuẩn sát trùng dùng cho mục đích y tế; nước tắm thảo dược cho trẻ em dùng cho mục đích y tế.

---

(210) **4-2017-12180**

(220) 04.05.2017

(441) 25.07.2017

(540)

(731) CÔNG TY TRÁCH NHIỆM HỮU HẠN  
Y DUỆC PARIS-FRANCE (VN)

Số nhà 22, ngách 1/10, phố Thúy Lĩnh,  
phường Lĩnh Nam, quận Hoàng Mai,  
thành phố Hà Nội

(740) Công ty TNHH Sở hữu trí tuệ và Công  
nghệ Thủ đô (CAPITAL IP&T  
CO.LTD.)

**IPUWATER**

(511) Nhóm 32: Nước uống tinh khiết; nước khoáng; nước giải khát trái cây; đồ uống không có cồn; bia.

---

CÔNG BÁO SỞ HỮU CÔNG NGHIỆP SỐ 352 TẬP A (07.2017)

---

(210) **4-2017-12181**

(540)



(220) 04.05.2017

(441) 25.07.2017

(531) 1.15.23; 26.1.2; A26.1.18; 26.2.7

(591) Xanh dương, đỏ, da cam, trắng

(731) CÔNG TY TRÁCH NHIỆM HỮU HẠN  
HELLOPHARM (VN)

Số nhà 10 dãy C, ngõ 16 đường Ngô  
Quyền, phường Quang Trung, quận Hà  
Đông, thành phố Hà Nội

(740) Công ty TNHH Sở hữu trí tuệ và Công  
nghệ Thủ đô (CAPITAL IP&T  
CO.LTD.)

(511) Nhóm 05: Dược phẩm; thuốc đông y; thực phẩm dinh dưỡng dùng trong y tế; nước súc miệng dùng cho mục đích y tế; dung dịch làm sạch khử khuẩn sát trùng dùng cho mục đích y tế; dung dịch vệ sinh cá nhân có chứa thuốc dùng trong y tế.

---

(210) **4-2017-12182**

(540)



(220) 04.05.2017

(441) 25.07.2017

(531) 1.15.23; 26.1.2; A26.1.18; 26.2.7

(591) Xanh dương, đỏ, da cam, trắng

(731) CÔNG TY TRÁCH NHIỆM HỮU HẠN  
HELLOPHARM (VN)

Số nhà 10 dãy C, ngõ 16 đường Ngô  
Quyền, phường Quang Trung, quận Hà  
Đông, thành phố Hà Nội

(740) Công ty TNHH Sở hữu trí tuệ và Công  
nghệ Thủ đô (CAPITAL IP&T  
CO.LTD.)

(511) Nhóm 35: Mua bán: dược phẩm, dược chất, hóa chất dùng trong sản xuất thuốc, thuốc đông y, thuốc thú y, thực phẩm dinh dưỡng dùng trong y tế, thực phẩm chức năng, nước súc miệng, trang thiết bị y tế và dụng cụ y tế, dụng cụ tránh thai, que thử thai, bao cao su, bơm kim tiêm dùng một lần, dây truyền dịch, bông y tế, băng y tế, băng dán y tế, vật tư y tế như: vật tư y tế tiêu hao như: mỡ bôi y tế dùng cho điện tim, điện não, nội soi và siêu âm, điện cực dán y tế, đệm chống loét, giường hỗ trợ bệnh nhân liệt; mua bán: mỹ phẩm, nước hoa, dầu gội đầu, kem dưỡng da, sữa rửa mặt, xà phòng, nước rửa chén, tinh dầu, chất tẩy rửa; mua bán: lương thực, thực phẩm, bánh, kẹo, gạo, bột ngũ cốc, chè, cà phê, cacao, gia vị, sữa và các sản phẩm từ sữa, thịt, cá, gia cầm, trứng, đậu ăn thực vật, nước giải khát, nước uống tinh khiết, bia, rượu, thức ăn chăn nuôi cho gà, lợn, cá, tôm, con giống vật nuôi làm thuốc, cây giống dược liệu, con giống, cây giống, hạt giống, dược liệu tươi, trái cây tươi, rau tươi; quảng cáo và giới thiệu sản phẩm.

---

**CÔNG BÁO SỞ HỮU CÔNG NGHIỆP SỐ 352 TẬP A (07.2017)**

---

(210) **4-2017-12183**

(220) 04.05.2017

(441) 25.07.2017

(540)

**NANOGERMANZO**

(731) CÔNG TY CỔ PHẦN DƯỢC PHẨM VÀ THIẾT BỊ Y TẾ QUỐC TẾ NANOGERMANZO (VN)

Xóm 4, thôn Phúc Lâm Trung, xã Phúc Lâm, huyện Mỹ Đức, thành phố Hà Nội

(740) Công ty TNHH Sở hữu trí tuệ và Công nghệ Thủ đô (CAPITAL IP&T CO.LTD.)

(511) Nhóm 05: Dược phẩm; thuốc đông y; thực phẩm dinh dưỡng dùng trong y tế; nước súc miệng dùng cho mục đích y tế; dung dịch làm sạch khử khuẩn sát trùng dùng cho mục đích y tế; dung dịch vệ sinh cá nhân có chứa thuốc dùng trong y tế.

---

(210) **4-2017-12184**

(220) 04.05.2017

(441) 25.07.2017

(540)

**NANOGERMANZO**

(731) CÔNG TY CỔ PHẦN DƯỢC PHẨM VÀ THIẾT BỊ Y TẾ QUỐC TẾ NANOGERMANZO (VN)

Xóm 4, thôn Phúc Lâm Trung, xã Phúc Lâm, huyện Mỹ Đức, thành phố Hà Nội

(740) Công ty TNHH Sở hữu trí tuệ và Công nghệ Thủ đô (CAPITAL IP&T CO.LTD.)

(511) Nhóm 35: Mua bán: dược phẩm, dược chất, hóa chất dùng trong sản xuất thuốc, thuốc đông y, thuốc thú y, thực phẩm dinh dưỡng dùng trong y tế, thực phẩm chức năng, nước súc miệng, trang thiết bị y tế và dụng cụ y tế, dụng cụ tránh thai, que thử thai, bao cao su, bơm kim tiêm dùng một lần, dây truyền dịch, bông y tế, băng y tế, băng dán y tế, vật tư y tế như: vật tư y tế tiêu hao như: mỡ bôi y tế dùng cho điện tim, điện não, nội soi và siêu âm, điện cực dán y tế, đệm chống loét, giường hỗ trợ bệnh nhân liệt; mua bán: mỹ phẩm, nước hoa, dầu gội đầu, kem dưỡng da, sữa rửa mặt, xà phòng, nước rửa chén, tinh dầu, chất tẩy rửa; mua bán: lương thực, thực phẩm, bánh, kẹo, gạo, bột ngũ cốc, chè, cà phê, cacao, gia vị, sữa và các sản phẩm từ sữa, thịt, cá, gia cầm, trứng, dầu ăn thực vật, nước giải khát, nước uống tinh khiết, bia, rượu, thức ăn chăn nuôi cho gà, lợn, cá, tôm, con giống vật nuôi làm thuốc, cây giống dược liệu, con giống, cây giống, hạt giống, dược liệu tươi, trái cây tươi, rau tươi; quảng cáo và giới thiệu sản phẩm.

---

CÔNG BÁO SỞ HỮU CÔNG NGHIỆP SỐ 352 TẬP A (07.2017)

---

(210) **4-2017-12185**

(220) 04.05.2017

(540)

(441) 25.07.2017

**NAVIFLUX**

(731) CÔNG TY TRÁCH NHIỆM HỮU HẠN  
PHYTO VIỆT NAM (VN)

Số 15A, ngõ 3 Phan Đình Giót, phường  
La Khê, quận Hà Đông, thành phố Hà  
Nội

(740) Công ty TNHH Sở hữu trí tuệ và Công  
nghệ Thủ đô (CAPITAL IP&T  
CO.LTD.)

(511) Nhóm 05: Dược phẩm; thực phẩm chức năng; thực phẩm dinh dưỡng dùng trong y tế; nước súc miệng dùng cho mục đích y tế; dung dịch làm sạch khử khuẩn sát trùng dùng cho mục đích y tế; nước tắm thảo dược cho trẻ em dùng cho mục đích y tế.

---

(210) **4-2017-12186**

(220) 04.05.2017

(540)

(441) 25.07.2017

**VAGIFLUX**

(731) CÔNG TY TRÁCH NHIỆM HỮU HẠN  
PHYTO VIỆT NAM (VN)

Số 15A, ngõ 3 Phan Đình Giót, phường  
La Khê, quận Hà Đông, thành phố Hà  
Nội

(740) Công ty TNHH Sở hữu trí tuệ và Công  
nghệ Thủ đô (CAPITAL IP&T  
CO.LTD.)

(511) Nhóm 05: Dược phẩm; thực phẩm chức năng; thực phẩm dinh dưỡng dùng trong y tế; nước súc miệng dùng cho mục đích y tế; dung dịch làm sạch khử khuẩn sát trùng dùng cho mục đích y tế; nước tắm thảo dược cho trẻ em dùng cho mục đích y tế.

---

(210) **4-2017-12187**

(220) 04.05.2017

(540)

(441) 25.07.2017



**NỘI THẤT NHƯ Ý**  
TINH TẾ VỮNG BỀN

(531) A1.1.10; A1.1.5; A7.1.11; 7.1.24; 26.1.1

(591) Xanh nước biển, trắng

(731) CÔNG TY CỔ PHẦN NỘI THẤT NHƯ  
Ý (VN)

Tầng 2, số nhà LP12, ngõ 219 Trung  
Kính, tổ 49, phường Yên Hòa, quận Cầu  
Giấy, thành phố Hà Nội

(740) Công ty Cổ phần Sở hữu công nghiệp  
INVESTIP (INVESTIP)

(511) Nhóm 19: Gỗ xây dựng, gỗ dán, gỗ lạng, ván ép và ván gỗ mỏng khác.

Nhóm 20: Đồ đạc trong nhà, giường, tủ, bàn, ghế.

## CÔNG BÁO SỞ HỮU CÔNG NGHIỆP SỐ 352 TẬP A (07.2017)

Nhóm 35: Bán buôn và bán lẻ: giường, tủ, bàn ghế và đồ đạc trong nhà, đồ điện gia dụng (tivi, tủ lạnh, đầu DVD, loa), đèn và bộ đèn điện, đồ dùng gia đình (đồ chứa đựng dùng cho gia dụng và nhà bếp, dụng cụ nhà bếp).

Nhóm 37: Xây dựng công trình kỹ thuật dân dụng.

(210) **4-2017-12188**

(540)



(220) 04.05.2017

(441) 25.07.2017

(531) 15.7.1; 26.1.1

(591) Xanh da trời đậm, đỏ

(731) KORINS AUTOWELDING SOLUTIONS (KR)

Suite 309 Radong Electric Plaza  
Yutongdanji Str.38 Bukgu, Daegu Korea

(740) Công ty Cổ phần Sở hữu công nghiệp INVESTIP (INVESTIP)

(511) Nhóm 07: Máy hàn CO2 biến tần; máy hàn MIG biến tần; máy hàn ga; máy hàn vận hành bằng ga; thiết bị hàn hồ quang; thiết bị hàn hồ quang điện.

(210) **4-2017-12190**

(540)



(220) 04.05.2017

(441) 25.07.2017

(531) 2.9.1; A7.1.11; 7.1.24; A26.11.12

(591) Xanh lá cây, trắng, đen

(731) NGUYỄN XUÂN THỌ (VN)

140, ấp Long Bình, xã Long Nguyên,  
huyện Bàu Bàng, tỉnh Bình Dương

(740) Công ty TNHH Tư vấn Sở hữu trí tuệ Á Đông (A ĐÔNG IP CONSULTANCY CO.,LTD.)

(511) Nhóm 35: Mua bán thủy hải sản sơ chế, chế biến (tôm, cua, cá, mực).

(210) **4-2017-12191**

(540)



Xiang Rong

(220) 04.05.2017

(441) 25.07.2017

(531) 26.4.4; A26.4.24

(731) HOU HONG ENTERPRISE CO., LTD (TW)

1F, No.31. Alley 3, Tien Sin N.3 Lane,  
Tien Sin Li, Nan-Tun Dist., Taichung,  
Taiwan

(740) Công ty TNHH Tư vấn Sở hữu trí tuệ Á Đông (A ĐÔNG IP CONSULTANCY CO.,LTD.)



**CÔNG BÁO SỞ HỮU CÔNG NGHIỆP SỐ 352 TẬP A (07.2017)**

---

(511) Nhóm 03: Mỹ phẩm; mỹ phẩm chăm sóc da; mỹ phẩm chăm sóc toàn thân; dầu gội; xà phòng; sữa tắm.

---

(210) **4-2017-12192**

(220) 04.05.2017

(441) 25.07.2017

(540)

(731) HOU HONG ENTERPRISE CO., LTD  
(TW)  
1F, No.31. Alley 3, Tien Sin N.3 Lane,  
Tien Sin Li, Nan-Tun Dist., Taichung,  
Taiwan

**PAI JIH CHING**

(740) Công ty TNHH Tư vấn Sở hữu trí tuệ Á  
Đông (A ĐÔNG IP CONSULTANCY  
CO.,LTD.)

(511) Nhóm 03: Mỹ phẩm; mỹ phẩm chăm sóc da; mỹ phẩm chăm sóc toàn thân; dầu gội; xà phòng; sữa tắm.

---

(210) **4-2017-12193**

(220) 04.05.2017

(441) 25.07.2017

(540)

(731) HOU HONG ENTERPRISE CO., LTD  
(TW)  
1F, No.31. Alley 3, Tien Sin N.3 Lane,  
Tien Sin Li, Nan-Tun Dist., Taichung,  
Taiwan

**KUOSHAN**

(740) Công ty TNHH Tư vấn Sở hữu trí tuệ Á  
Đông (A ĐÔNG IP CONSULTANCY  
CO.,LTD.)

(511) Nhóm 03: Mỹ phẩm; mỹ phẩm chăm sóc da; mỹ phẩm chăm sóc toàn thân; dầu gội; xà phòng; sữa tắm.

---

(210) **4-2017-12194**

(220) 04.05.2017

(441) 25.07.2017

(540)

(731) HOU HONG ENTERPRISE CO., LTD  
(TW)  
1F, No.31. Alley 3, Tien Sin N.3 Lane,  
Tien Sin Li, Nan-Tun Dist., Taichung,  
Taiwan

**ELECOM**


(740) Công ty TNHH Tư vấn Sở hữu trí tuệ Á  
Đông (A ĐÔNG IP CONSULTANCY  
CO.,LTD.)

(511) Nhóm 03: Mỹ phẩm; mỹ phẩm chăm sóc da; mỹ phẩm chăm sóc toàn thân; dầu gội; xà phòng; sữa tắm.

---

CÔNG BÁO SỞ HỮU CÔNG NGHIỆP SỐ 352 TẬP A (07.2017)

---

- (210) **4-2017-12195** (220) 04.05.2017  
(441) 25.07.2017  
(540)  (731) HOU HONG ENTERPRISE CO., LTD  
(TW)  
1F, No.31. Alley 3, Tien Sin N.3 Lane,  
Tien Sin Li, Nan-Tun Dist., Taichung,  
Taiwan  
(740) Công ty TNHH Tư vấn Sở hữu trí tuệ Á  
Đông (A ĐÔNG IP CONSULTANCY  
CO.,LTD.)
- (511) Nhóm 03: Mỹ phẩm; mỹ phẩm chăm sóc da; mỹ phẩm chăm sóc toàn thân; dầu gội; xà  
phòng; sữa tắm.
- 

- (210) **4-2017-12196** (220) 04.05.2017  
(441) 25.07.2017  
(540)  (531) A5.3.13; A5.3.15; A1.1.10; A1.1.12  
(591) Trắng, xanh lá cây, xanh lá cây đậm  
(731) CÔNG TY TNHH MỘT THÀNH VIÊN  
NÔNG TRANG ISLAND (VN)  
Số 77/7 ấp Bình Thuận 1, xã Hòa Ninh,  
huyện Long Hồ, tỉnh Vĩnh Long  
(740) Công ty TNHH Tư vấn Sở hữu trí tuệ Á  
Đông (A ĐÔNG IP CONSULTANCY  
CO.,LTD.)
- (511) Nhóm 31: Cây giống; cây trồng; quả tươi; trái cây có múi; hạt giống để trồng; rau tươi.
- 

- (210) **4-2017-12197** (220) 04.05.2017  
(441) 25.07.2017  
(540)  (531) A5.3.13; A5.3.15; A1.1.2; A1.1.10;  
A1.1.12; 26.3.4  
(591) Trắng, xanh lá cây đậm, xanh lá cây  
(731) CÔNG TY TNHH MỘT THÀNH VIÊN  
NÔNG TRANG ISLAND (VN)  
Số 77/7 ấp Bình Thuận 1, xã Hòa Ninh,  
huyện Long Hồ, tỉnh Vĩnh Long  
(740) Công ty TNHH Tư vấn Sở hữu trí tuệ Á  
Đông (A ĐÔNG IP CONSULTANCY  
CO.,LTD.)
- (511) Nhóm 31: Cây giống; cây trồng; quả tươi; trái cây có múi; hạt giống để trồng; rau tươi.

Nhóm 44: Dịch vụ chăm sóc vườn ươm cây; dịch vụ làm vườn; chăn nuôi động vật; thiết  
kế cảnh quan vườn hoa và công viên; khám chữa bệnh cho cây; dịch vụ nuôi trồng thủy  
sản.

---



CÔNG BÁO SỞ HỮU CÔNG NGHIỆP SỐ 352 TẬP A (07.2017)

---

(210) **4-2017-12198**

(540)



(220) 04.05.2017

(441) 25.07.2017

(531) 5.3.11; A5.3.13; A5.3.14

(591) Xanh lá cây, đen

(731) NGUYỄN PHƯỚC HÙNG (VN)

Số 02 Lê Lợi, phường Minh An, thành phố Hội An, tỉnh Quảng Nam

(511) Nhóm 43: Dịch vụ lưu trú; nhà hàng ăn uống; quán cà phê.

---

(210) **4-2017-12200**

(540)

**JOLA**

(220) 04.05.2017

(441) 25.07.2017

(731) JOLA INTERNATIONAL CO., LTD. (TW)

1F., No. 177, Lainan St., Yancheng Dist., Kaohsiung City 803, Taiwan

(740) Công ty TNHH T&T INVENMARK Sở hữu trí tuệ Quốc tế (T&T INVENMARK CO., LTD.)

(511) Nhóm 03: Mỹ phẩm; mặt nạ đắp mặt (mỹ phẩm); kem thoa mặt; kem làm trắng da; kem tạo nền da; chế phẩm làm sáng da [mỹ phẩm].

---

(210) **4-2017-12201**

(540)

**MEDIA LINK**

(220) 04.05.2017

(441) 25.07.2017

(731) CÔNG TY TNHH TIN HỌC MAI HOÀNG (VN)

241 Phố Vọng, phường Đồng Tâm, quận Hai Bà Trưng, thành phố Hà Nội

(511) Nhóm 35: Nhập khẩu cáp mạng; nhập khẩu cáp đồng trục.

---

(210) **4-2017-12203**

(540)



(220) 04.05.2017

(441) 25.07.2017

(531) A5.5.20; A5.5.21; 26.1.2; 1.15.23

(591) Xanh dương, đỏ, trắng

(731) CÔNG TY TNHH SẢN XUẤT VÀ THƯƠNG MẠI QUẠT ĐIỆN VIỆT NAM (VN)

Đường 10, phố Bắc Sơn, phường Bích Đào, thành phố Ninh Bình, tỉnh Ninh Bình

(740) Công ty cổ phần Tư vấn S&B (S&B CONSULTANT., CORP.)

**CÔNG BÁO SỞ HỮU CÔNG NGHIỆP SỐ 352 TẬP A (07.2017)**

---

(511) Nhóm 11: Máy lọc nước; quạt điện.

Nhóm 35: Dịch vụ mua bán máy lọc nước, quạt điện.

---

(210) **4-2017-12207**

(220) 04.05.2017

(441) 25.07.2017

(540)

(731) CÔNG TY TNHH AGRI SCIENCE  
VIỆT NAM (VN)

Tòa nhà Hoàng Anh Safomec - 7/1  
Thành Thái, phường 14, quận 10, thành  
phố Hồ Chí Minh

(740) Công ty Luật TNHH WINCO (WINCO  
LAW FIRM)

**BONJOUR**

(511) Nhóm 35: Mua bán, xuất nhập khẩu: chậu nhựa dùng để trồng hoa, lưới, lưới nhựa dùng để che nắng cho cây trồng.

---

(210) **4-2017-12208**

(220) 04.05.2017

(441) 25.07.2017

(540)

(731) CÔNG TY TNHH LỢI LỢI DÂN  
(VN)

301 Thạch Lam, phường Phú Thạnh,  
quận Tân Phú, thành phố Hồ Chí Minh

(740) Công ty Luật TNHH WINCO (WINCO  
LAW FIRM)

**BONBON**

(511) Nhóm 21: Chậu nhựa dùng để trồng hoa.

---

(210) **4-2017-12209**

(220) 04.05.2017

(441) 25.07.2017

(540)

(531) 1.15.15; A5.3.13; 3.7.17

(591) Xanh lá nhạt, xanh lá đậm, xanh nâu

(731) CÔNG TY CỔ PHẦN NGHIỆP NÔNG  
(VN)

135 Pasteur, phường 6, quận 3, thành  
phố Hồ Chí Minh



(511) Nhóm 01: Phân bón.

---

**CÔNG BÁO SỞ HỮU CÔNG NGHIỆP SỐ 352 TẬP A (07.2017)**

---

(210) **4-2017-12210**

(220) 04.05.2017

(540)



(441) 25.07.2017

(531) 26.13.25; A26.11.12; 26.3.23; A14.3.11

(731) JUNWEI INTERNATIONAL  
TRADING CO., LTD (TW)

No. 21, Aly, 65, Ln. 246, Xizhou Rd.,  
Zhubei City, Hsinchu, Taiwan

(740) Công ty TNHH Trường Xuân  
(AGELESS CO.,LTD.)

(511) Nhóm 11: Bồn tắm; chỗ đi tiểu [thiết bị vệ sinh cố định]; bồn rửa tay [bộ phận của hệ thống vệ sinh]; bệ xí vệ sinh; buồng vệ sinh; vòi nước máy (hạng nước) ở đường phố.

---

(210) **4-2017-12211**

(220) 04.05.2017

(540)

**SOYAL**

(441) 25.07.2017

(731) SOYAL TECHNOLOGY CO., LTD.  
(TW)

11F, NO. 368, Gongjian Rd., Xizhi Dist.,  
New Taipei City 221, Taiwan

(740) Công ty TNHH Trường Xuân  
(AGELESS CO.,LTD.)

(511) Nhóm 09: Hệ thống kiểm soát sự ra vào, dùng điện, cho cửa liên động; thiết bị kiểm soát sự ra vào, dùng điện; hệ thống kiểm soát sự ra vào sử dụng với thẻ được mã hóa, dùng điện; thẻ kiểm soát sự ra vào (thẻ đã được mã hóa hoặc thẻ từ tính); khóa điện tử; hệ thống ghi thời gian điện tử; thiết bị ghi thời gian điện tử.

---

(210) **4-2017-12212**

(220) 04.05.2017

(540)

**Mì Anh Đậm**

(441) 25.07.2017

(731) CÔNG TY CỔ PHẦN THỰC PHẨM Á  
CHÂU (VN)

Số 9/2, đường ĐT 743, khu phố 1B,  
phường An Phú, thị xã Thuận An, tỉnh  
Bình Dương

(740) Văn phòng Luật sư A Hoà (AHOA LAW  
OFFICE)

(511) Nhóm 30: Mì ăn liền; cháo ăn liền; hủ tiếu ăn liền; miến; phở ăn liền; hạt nêm (gia vị).

---

CÔNG BÁO SỞ HỮU CÔNG NGHIỆP SỐ 352 TẬP A (07.2017)

---

(210) **4-2017-12213**

(220) 04.05.2017

(441) 25.07.2017

(540)

**Mì Chì Thấm**

(731) CÔNG TY CỔ PHẦN THỰC PHẨM Á CHÂU (VN)

Số 9/2, đường ĐT 743, khu phố 1B, phường An Phú, thị xã Thuận An, tỉnh Bình Dương

(740) Văn phòng Luật sư A Hoà (AHOA LAW OFFICE)

(511) Nhóm 30: Mì ăn liền; cháo ăn liền; hủ tiếu ăn liền; miến; phở ăn liền; hạt nêm (gia vị).

---

(210) **4-2017-12215**

(220) 04.05.2017

(441) 25.07.2017

(540)

**HUANGCHA VIỆT NAM**

(731) CÔNG TY CỔ PHẦN LOUIS VIỆT NAM (VN)

Số 93 phố Sài Đồng, phường Sài Đồng, quận Long Biên, thành phố Hà Nội

(511) Nhóm 43: Dịch vụ quán trà sữa; dịch vụ quán nước giải khát; dịch vụ nhà hàng cung cấp thức ăn thức uống do nhà hàng tự thực hiện; dịch vụ quán ăn tự phục vụ.

---

(210) **4-2017-12216**

(220) 04.05.2017

(441) 25.07.2017

(540)

**HEEKCAA VIỆT NAM**

(731) CÔNG TY CỔ PHẦN LOUIS VIỆT NAM (VN)

Số 93 phố Sài Đồng, phường Sài Đồng, quận Long Biên, thành phố Hà Nội

(511) Nhóm 43: Dịch vụ quán trà sữa; dịch vụ quán nước giải khát; dịch vụ nhà hàng cung cấp thức ăn thức uống do nhà hàng tự thực hiện; dịch vụ quán ăn tự phục vụ.

---

(210) **4-2017-12217**

(220) 04.05.2017

(441) 25.07.2017

(540)

**Hermosa**

(731) CÔNG TY CỔ PHẦN ĐẦU TƯ VÀ KINH DOANH NHÀ KHANG ĐIỀN (VN)

Phòng 801 lầu 8, tòa nhà Centec, 72-74 Nguyễn Thị Minh Khai, phường 6, quận 3, thành phố Hồ Chí Minh

(740) Công ty TNHH Sở hữu trí tuệ PADEMARK (PADEMARK CO.,LTD.)

## CÔNG BÁO SỞ HỮU CÔNG NGHIỆP SỐ 352 TẬP A (07.2017)

---

(511) Nhóm 36: Cho thuê nhà ở, mua bán nhà ở, nhận quyền sử dụng nhà ở bán hoặc cho thuê.

Nhóm 37: Xây dựng cơ sở hạ tầng theo quy hoạch xây dựng nhà ở để chuyển quyền sử dụng đất, xây dựng dân dụng, xây dựng công nghiệp.

---

(210) **4-2017-12218**

(540)



(220) 04.05.2017

(441) 25.07.2017

(531) 26.1.1; A26.1.18

(591) Xanh, đen

(731) CÔNG TY TNHH MỘT THÀNH VIÊN  
GROWN TECH (VN)

49/48 Âu Cơ, phường 14, quận 11, thành  
phố Hồ Chí Minh

(740) Công ty TNHH Sở hữu trí tuệ  
PADEMARK (PADEMARK CO.,LTD.)

(511) Nhóm 09: Pin điện cụ thể pin sạc dự phòng, pin quang điện, tai nghe, điện thoại di động, USB, máy tính xách tay.

---

(210) **4-2017-12219**

(540)



(220) 04.05.2017

(441) 25.07.2017

(531) A1.5.3; A26.11.12; 26.11.3

(731) CÔNG TY T.N.H.H XÂY DỰNG  
THƯỜNG MẠI LASTING VIỆT GIA  
HUNG (VN)

Thôn Thượng Hải, xã Bình Lãng, huyện  
Tứ Kỳ, tỉnh Hải Dương

(740) Công ty TNHH Sở hữu trí tuệ  
PADEMARK (PADEMARK CO.,LTD.)

(511) Nhóm 06: Cửa nhôm kính; cửa nhôm định hình gia cường (nhôm hệ), cửa nhôm; cửa bằng kim loại.

Nhóm 19: Cửa nhựa lõi thép.

Nhóm 35: Mua bán vật liệu kim loại; phi kim loại.

---

(210) **4-2017-12220**

(540)

**AURA**

(220) 04.05.2017

(441) 25.07.2017

(731) NGUYỄN THỊ LỆ TRINH (VN)

Ấp 1, xã Mỹ Long, huyện Cao Lãnh, tỉnh  
Đồng Tháp

(740) Văn phòng luật sư Phạm và Liên danh  
(PHAM & ASSOCIATES)

CÔNG BÁO SỞ HỮU CÔNG NGHIỆP SỐ 352 TẬP A (07.2017)

---

(511) Nhóm 30: Bánh kẹo; trà (chè); cà phê; đường; gạo; mật ong.

---

(210) **4-2017-12222**

(220) 04.05.2017

(441) 25.07.2017

(540)

(731) CÔNG TY TNHH THIẾT BỊ THÍ NGHIỆM RONY (VN)

Số 45C, ngõ Tiền Phong, tổ 52, phường Quỳnh Lôi, quận Hai Bà Trưng, thành phố Hà Nội

(740) Công ty TNHH Sở hữu trí tuệ Tâm Nhìn Mới (FRESHVIEW CO., LTD.)

**BÁCH XUÂN**

(511) Nhóm 03: Mỹ phẩm; dầu gội đầu; xà phòng; sữa tắm; sữa rửa mặt; kem đánh răng.

---

(210) **4-2017-12223**

(220) 04.05.2017

(441) 25.07.2017

(540)

(531) 5.7.3; 5.3.20

(731) CÔNG TY TNHH THIẾT BỊ THÍ NGHIỆM RONY (VN)

Số 45C, ngõ Tiền Phong, tổ 52, phường Quỳnh Lôi, quận Hai Bà Trưng, thành phố Hà Nội

(740) Công ty TNHH Sở hữu trí tuệ Tâm Nhìn Mới (FRESHVIEW CO., LTD.)

  
**RONY BOTANICA**  
BOTANIC COSMETICS

(511) Nhóm 03: Mỹ phẩm; dầu gội đầu; xà phòng; sữa tắm; sữa rửa mặt; kem đánh răng.

---

(210) **4-2017-12224**

(220) 04.05.2017

(441) 25.07.2017

(540)

(531) 25.1.25

(731) THAI AGRI FOODS PUBLIC COMPANY LIMITED (TH)

No. 155/1 Village No. 1, Theparak Road, Bang Sao Thong Sub-district, Bang Sao Thong District, Samut Prakan Province, Thailand

(740) Văn phòng Luật sư MINERVAS (MINERVAS)

**COCO**  
  
**roots**

(511) Nhóm 32: Nước dừa (đồ uống); nước cốt dừa (coconut cream) để làm đồ uống.

---

(210) 4-2017-12225

(220) 04.05.2017

(540)

(441) 25.07.2017

**TIÊN TỬU HỒ ĐỒ**

(731) HOÀNG VIỆT DŨNG (VN)

P31-C2 tập thể Trung Tự, phường Trung Tự, quận Đống Đa, thành phố Hà Nội

(740) Công ty TNHH Tư vấn Quốc Dân (NACI CO., LTD)

(511) Nhóm 33: Rượu, đồ uống có cồn.

---

(210) 4-2017-12226

(220) 04.05.2017

(540)

(441) 25.07.2017



(531) 2.1.1; A2.1.24; 18.1.5; 7.1.24

(591) Cam, đen, trắng

(731) VŨ MẠNH TẤN (VN)

Số nhà 18, gác 48, ngõ 145, phố Quan Nhân, phường Nhân Chính, quận Thanh Xuân, thành phố Hà Nội

(511) Nhóm 39: Tham quan (du lịch); sắp xếp các chuyến du lịch; dịch vụ hướng dẫn khách du lịch; vận tải bằng tàu thuyền; vận tải bằng ô tô; vận chuyển hành khách.

---

(210) 4-2017-12227

(220) 04.05.2017

(540)

(441) 25.07.2017

**BEER TOUR**

(731) VŨ MẠNH TẤN (VN)

Số nhà 18, gác 48, ngõ 145, phố Quan Nhân, phường Nhân Chính, quận Thanh Xuân, thành phố Hà Nội

(511) Nhóm 39: Tham quan (du lịch); sắp xếp các chuyến du lịch; dịch vụ hướng dẫn khách du lịch; vận tải bằng tàu thuyền; vận tải bằng ô tô; vận chuyển hành khách.

---

(210) 4-2017-12228

(220) 04.05.2017

(540)

(441) 25.07.2017

**AKIO**

(731) CÔNG TY CỔ PHẦN THIẾT BỊ NGÂN HÀNG VÀ MÁY VĂN PHÒNG HÀ NỘI (VN)

Số 14, lô 7, Đền Lừ 1, phường Hoàng Văn Thụ, quận Hoàng Mai, thành phố Hà Nội

(740) Công ty TNHH Tư vấn A & S (A&S CO.,LTD)

**CÔNG BÁO SỞ HỮU CÔNG NGHIỆP SỐ 352 TẬP A (07.2017)**

---

(511) Nhóm 09: Máy đếm tiền; máy đóng bó tiền; máy khoan chứng từ tự động; máy soi tiền; máy kiểm tra ngoại tệ, máy bó tiền thép.

---

(210) **4-2017-12229**

(220) 04.05.2017

(441) 25.07.2017

(540)

**USHELLO**

(731) PHAN ĐẠI THẮNG (VN)

Số 36 Hàng Thao, phường Trần Hưng Đạo, thành phố Nam Định, tỉnh Nam Định

(740) Công ty TNHH Tư vấn A & S (A&S CO.,LTD)

(511) Nhóm 02: Sơn.

Nhóm 19: Bột trét tường.

---

(210) **4-2017-12230**

(220) 04.05.2017

(441) 25.07.2017

(540)

**Mireina**

(731) CÔNG TY CỔ PHẦN ĐẦU TƯ VÀ KINH DOANH NHÀ KHANG ĐIỀN (VN)

Phòng 801 lầu 8, tòa nhà Centec, 72-74 Nguyễn Thị Minh Khai, phường 6, quận 3, thành phố Hồ Chí Minh

(740) Công ty TNHH Sở hữu trí tuệ PADEMARK (PADEMARK CO.,LTD.)

(511) Nhóm 36: Cho thuê nhà ở, mua bán nhà ở, nhận quyền sử dụng nhà ở bán hoặc cho thuê.

Nhóm 37: Xây dựng cơ sở hạ tầng theo quy hoạch xây dựng nhà ở để chuyển quyền sử dụng đất, xây dựng dân dụng, xây dựng công nghiệp.

---

(210) **4-2017-12231**

(220) 04.05.2017

(441) 25.07.2017

(540)

**Monada**

(731) CÔNG TY CỔ PHẦN ĐẦU TƯ VÀ KINH DOANH NHÀ KHANG ĐIỀN (VN)

Phòng 801 lầu 8, tòa nhà Centec, 72-74 Nguyễn Thị Minh Khai, phường 6, quận 3, thành phố Hồ Chí Minh

(740) Công ty TNHH Sở hữu trí tuệ PADEMARK (PADEMARK CO.,LTD.)



(511) Nhóm 36: Cho thuê nhà ở, mua bán nhà ở, nhận quyền sử dụng nhà ở bán hoặc cho thuê.

Nhóm 37: Xây dựng cơ sở hạ tầng theo quy hoạch xây dựng nhà ở để chuyển quyền sử dụng đất, xây dựng dân dụng, xây dựng công nghiệp.

---

(210) **4-2017-12232**

(220) 04.05.2017

(540)

(441) 25.07.2017

(731) CÔNG TY CỔ PHẦN ĐẦU TƯ VÀ KINH DOANH NHÀ KHANG ĐIỀN (VN)

# Orilla

Phòng 801 lầu 8, tòa nhà Centec, 72-74 Nguyễn Thị Minh Khai, phường 6, quận 3, thành phố Hồ Chí Minh

(740) Công ty TNHH Sở hữu trí tuệ PADEMARK (PADEMARK CO.,LTD.)

(511) Nhóm 36: Cho thuê nhà ở, mua bán nhà ở, nhận quyền sử dụng nhà ở bán hoặc cho thuê.

Nhóm 37: Xây dựng cơ sở hạ tầng theo quy hoạch xây dựng nhà ở để chuyển quyền sử dụng đất, xây dựng dân dụng, xây dựng công nghiệp.

---

(210) **4-2017-12233**

(220) 04.05.2017

(540)

(441) 25.07.2017

(731) CÔNG TY CỔ PHẦN ĐẦU TƯ VÀ KINH DOANH NHÀ KHANG ĐIỀN (VN)

# Belana

Phòng 801 lầu 8, tòa nhà Centec, 72-74 Nguyễn Thị Minh Khai, phường 6, quận 3, thành phố Hồ Chí Minh

(740) Công ty TNHH Sở hữu trí tuệ PADEMARK (PADEMARK CO.,LTD.)

(511) Nhóm 36: Cho thuê nhà ở, mua bán nhà ở, nhận quyền sử dụng nhà ở bán hoặc cho thuê.

Nhóm 37: Xây dựng cơ sở hạ tầng theo quy hoạch xây dựng nhà ở để chuyển quyền sử dụng đất, xây dựng dân dụng, xây dựng công nghiệp.

---

(210) **4-2017-12234**

(220) 04.05.2017

(540)

(441) 25.07.2017

(531) 2.5.6; 26.4.2

(591) Đen, trắng, xanh da trời, vàng

(731) CÔNG TY TNHH PHÁT TRIỂN TỔNG HỢP THIÊN LONG (VN)



Số 6, ngõ 152, đường Quyết Thắng, phường Yên Nghĩa, quận Hà Đông, thành phố Hà Nội

(511) Nhóm 03: Kem mỹ phẩm: kem bôi da trẻ em.

---

CÔNG BÁO SỞ HỮU CÔNG NGHIỆP SỐ 352 TẬP A (07.2017)

---

(210) 4-2017-12235

(540)



(220) 04.05.2017

(441) 25.07.2017

(531) 24.9.1; 2.9.12

(591) Đen, vàng, trắng

(731) CÔNG TY CỔ PHẦN THỜI TRANG  
MC VIỆT NAM (VN)

Số 126 Lê Trọng Tấn, phường Khương  
Mai, quận Thanh Xuân, thành phố Hà  
Nội

(511) Nhóm 25: Quần áo thời trang.

Nhóm 35: Mua bán và xuất nhập khẩu quần áo, quảng cáo thời trang, quản lý kinh doanh  
thời trang.

---

(210) 4-2017-12236

(540)



(220) 04.05.2017

(441) 25.07.2017

(531) 21.3.1; A3.7.24; 3.7.1; 3.7.19

(591) Xanh dương đậm, xanh dương nhạt, vàng  
đồng, trắng

(731) CÔNG TY CỔ PHẦN EAGLES  
GLOBAL FORWARDING (VN)

158 Nguyễn Văn Công, phường 3, quận  
Gò Vấp, thành phố Hồ Chí Minh

(740) Công ty TNHH Nam Việt và Liên danh  
(VIPCO)

(511) Nhóm 39: Vận tải; vận chuyển đồ đạc; vận chuyển hành khách; cho thuê xe cộ; dịch vụ  
giao hàng; kho hàng hóa.

---

(210) 4-2017-12237

(540)



(220) 04.05.2017

(441) 25.07.2017

(531) 26.3.1; 26.3.23

(731) TRỊNH THỊ BÍCH THẢO (VN)

161/10/8 Vạn Thủy Tú, phường Đức  
Thắng, thành phố Phan Thiết, tỉnh Bình  
Thuận

(511) Nhóm 43: Dịch vụ cung cấp thức ăn đồ uống do nhà hàng thực hiện.

---

(210) 4-2017-12238

(540)



(220) 04.05.2017

(441) 25.07.2017

(531) 26.3.1; 26.3.23

(731) CÔNG TY CỔ PHẦN ĐẦU TƯ ANNI  
(VN)

192/71 Nguyễn Oanh, phường 17, quận  
Gò Vấp, thành phố Hồ Chí Minh

CÔNG BÁO SỞ HỮU CÔNG NGHIỆP SỐ 352 TẬP A (07.2017)

---

(511) Nhóm 35: Tổ chức hội chợ triển lãm (nhằm mục đích thương mại); dịch vụ thương mại điện tử, cụ thể là kinh doanh trực tuyến (cà phê, ca cao, trà, nước ép trái cây); nhượng quyền thương mại.

---

(210) **4-2017-12239**

(220) 04.05.2017

(441) 25.07.2017

(300) 1808024 04.11.2016 CA

(540)

**BETTER U**

(731) SKILLSDOX INC. (CA)

1145 Hunt Club Road, Suite 110,  
Ottawa, Ontario K1V 0Y3 Canada

(740) Công ty Cổ phần Hỗ trợ phát triển công nghệ Detech (DETECH)

(511) Nhóm 41: Tổng hợp các dịch vụ giáo dục đào tạo trực tuyến và các dịch vụ chuyên môn liên quan đến giáo dục đào tạo, bao gồm: dịch vụ tư vấn nghề nghiệp; dịch vụ dạy kèm; dịch vụ tư vấn và dịch vụ đánh giá đối với thị trường phục vụ người học trên thị trường đại chúng xuyên suốt chương trình K-12, phát triển chuyên môn; phát triển kỹ năng; giáo dục bậc cao và nội dung liên quan đến sở thích cá nhân.

---

(210) **4-2017-12242**

(220) 04.05.2017

(441) 25.07.2017

(540)



(531) 26.13.1; 1.15.24; 1.15.15; 1.15.23

(591) Đỏ, xanh dương, xanh dương nhạt, trắng

(731) HỘ KINH DOANH DUY THẮNG (VN)

Ấp 1B, xã Thanh Phú, huyện Bến Lức,  
tỉnh Long An

(740) Công ty Cổ phần Sở hữu công nghiệp INVESTIP (INVESTIP)

(511) Nhóm 32: Nước uống đóng chai, đóng bình.

---

(210) **4-2017-12243**

(220) 05.05.2017

(441) 25.07.2017

(540)



(531) 15.7.1; 26.2.7

(591) Cam, xanh dương, ghi

(731) CÔNG TY CỔ PHẦN HUNG MINH THÁI (VN)

245/25 Bế Văn Đàn, phường Hòa Khê,  
quận Thanh Khê, thành phố Đà Nẵng

(511) Nhóm 12: Phụ tùng xe máy.

---

CÔNG BÁO SỞ HỮU CÔNG NGHIỆP SỐ 352 TẬP A (07.2017)

---

(210) 4-2017-12244

(540)

ELY

(220) 05.05.2017

(441) 25.07.2017

(731) CÔNG TY CỔ PHẦN LILYA Á CHÂU (VN)

Tầng 8, tòa nhà Sannam, số 78 phố Duy Tân, phường Dịch Vọng Hậu, quận Cầu Giấy, thành phố Hà Nội

(511) Nhóm 03: Chất để tẩy trắng; chất để tẩy rửa: tẩy dầu mỡ; xà phòng.

Nhóm 16: Giấy.

---

(210) 4-2017-12245

(540)

LILYA

(220) 05.05.2017

(441) 25.07.2017

(731) CÔNG TY CỔ PHẦN LILYA Á CHÂU (VN)

Tầng 8, tòa nhà Sannam, số 78 phố Duy Tân, phường Dịch Vọng Hậu, quận Cầu Giấy, thành phố Hà Nội

(511) Nhóm 03: Chất để tẩy trắng; chất để tẩy rửa: tẩy dầu mỡ; xà phòng.

Nhóm 16: Giấy.

---

(210) 4-2017-12246

(540)

  
NANYANG  
Village

(220) 05.05.2017

(441) 25.07.2017

(531) 25.1.25; 26.13.25

(591) Đỏ, xám

(731) CÔNG TY TNHH VIET MODERN FOOD (VN)

164/21 Trần Quốc Thảo, phường 7, quận 3, thành phố Hồ Chí Minh

(511) Nhóm 43: Dịch vụ quán ăn tự phục vụ; dịch vụ nhà hàng ăn uống; dịch vụ nhà hàng ăn uống tự phục vụ; dịch vụ cung cấp đồ ăn và đồ uống (do nhà hàng ăn uống thực hiện); dịch vụ quán trà sữa; dịch vụ quán cà phê.

---

(210) 4-2017-12247

(540)



(220) 05.05.2017

(441) 25.07.2017

(531) A1.1.10; A1.1.5; 26.1.1; 26.1.5; 15.7.1

(591) Trắng, đen, đỏ, vàng, xanh nước biển

(731) CÔNG TY CỔ PHẦN XUẤT NHẬP KHẨU MÁY NÔNG NGHIỆP MIỀN NAM (VN)

B16/27 ấp 2, xã Bình Chánh, huyện Bình Chánh, thành phố Hồ Chí Minh

## CÔNG BÁO SỞ HỮU CÔNG NGHIỆP SỐ 352 TẬP A (07.2017)

---

(511) Nhóm 35: Quản lý kinh doanh, quản lý giao dịch (mua bán): máy nông nghiệp, đinamo, động cơ xăng, động cơ diesel, máy phát điện, hộp số thủy.

---

(210) **4-2017-12252**

(540)



(220) 05.05.2017

(441) 25.07.2017

(531) 26.1.2; A26.1.18; 26.7.25; 21.1.13; 21.1.11

(591) Vàng, nâu, trắng, đỏ, đen

(731) CÔNG TY TNHH PHÁT TRIỂN CÔNG NGHỆ NAM LONG (VN)  
Số 20, ngõ 435, phố Đội Cấn, phường Vĩnh Phúc, quận Ba Đình, thành phố Hà Nội

(740) Công ty Cổ phần 2NG và Cộng sự (2NG PARTNERS JSC.)

(511) Nhóm 09: Phần mềm trò chơi máy tính; chương trình máy vi tính [phần mềm có thể tải xuống được]; phần mềm máy tính [ghi sẵn]; phần mềm ứng dụng máy vi tính, có thể tải về.

---

(210) **4-2017-12253**

(540)



(220) 05.05.2017

(441) 25.07.2017

(531) A17.1.2; 26.4.2

(591) Đỏ, trắng

(731) CÔNG TY TNHH PHÁT TRIỂN CÔNG NGHỆ NAM LONG (VN)  
Số 20, ngõ 435, phố Đội Cấn, phường Vĩnh Phúc, quận Ba Đình, thành phố Hà Nội

(740) Công ty Cổ phần 2NG và Cộng sự (2NG PARTNERS JSC.)

(511) Nhóm 41: Thông tin giáo dục; thông tin giải trí; thông tin về giải trí tiêu khiển; thông tin về nơi giải trí.

---

(210) **4-2017-12254**

(540)



(220) 05.05.2017

(441) 25.07.2017

(531) A21.1.4; 21.1.1; 26.4.4

(591) Đỏ, tím, vàng, trắng

(731) NGUYỄN THẾ VINH (VN)

T.T.Lâm, Ý Yên, Nam Định

(740) Công ty Cổ phần 2NG và Cộng sự (2NG PARTNERS JSC.)

(511) Nhóm 09: Phần mềm trò chơi máy tính; chương trình máy vi tính [phần mềm có thể tải xuống được]; phần mềm máy tính [ghi sẵn]; phần mềm ứng dụng máy vi tính, có thể tải về.

---

CÔNG BÁO SỞ HỮU CÔNG NGHIỆP SỐ 352 TẬP A (07.2017)

---

(210) **4-2017-12256**

(220) 05.05.2017

(540)

(441) 25.07.2017

**LẠC VIÊN**

(731) HỘ KINH DOANH CƠM CHAY LẠC VIÊN (VN)

Số 03, đường Phạm Hùng, phường 2, thành phố Vĩnh Long, tỉnh Vĩnh Long

(740) Công ty Luật TNHH Tư Luật (PRIVATE LAW FIRM)

(511) Nhóm 43: Nhà hàng ăn uống.

---

(210) **4-2017-12257**

(220) 05.05.2017

(540)

(441) 25.07.2017



(531) 26.1.2; A26.1.18

(591) Xanh lá cây đậm, trắng

(731) CÔNG TY CỔ PHẦN EUFEED VIỆT NAM (VN)

Khu trung tâm xã Phú Thị, xã Phú Thị, huyện Gia Lâm, thành phố Hà Nội

(511) Nhóm 31: Thức ăn cho gia súc, thức ăn cho súc vật, thức ăn cho gia cầm, thức ăn cho chim, cá, thức ăn cho vật nuôi trong nhà.

---

(210) **4-2017-12258**

(220) 05.05.2017

(540)

(441) 25.07.2017

**ERICOX**

(731) CÔNG TY CỔ PHẦN DƯỢC DANAPHA (VN)

253 Dũng Sĩ Thanh Khê, phường Thanh Khê Tây, quận Thanh Khê, thành phố Đà Nẵng

(511) Nhóm 05: Dược phẩm, thực phẩm chức năng dùng cho mục đích y tế.

---

(210) **4-2017-12259**

(220) 05.05.2017

(540)

(441) 25.07.2017

**DAPHAZYL**

(731) CÔNG TY CỔ PHẦN DƯỢC DANAPHA (VN)

253 Dũng Sĩ Thanh Khê, phường Thanh Khê Tây, quận Thanh Khê, thành phố Đà Nẵng

(511) Nhóm 05: Dược phẩm, thực phẩm chức năng dùng cho mục đích y tế.

---



CÔNG BÁO SỞ HỮU CÔNG NGHIỆP SỐ 352 TẬP A (07.2017)

---

(210) 4-2017-12262

(540)



(220) 05.05.2017

(441) 25.07.2017

(531) A17.2.2; 26.1.1; 17.2.17; 25.1.25

(731) NGUYỄN KIM CHI (VN)

Số 03, ngõ 91/50 Nguyễn Chí Thanh,  
phường Láng Hạ, quận Đống Đa, thành  
phố Hà Nội

(511) Nhóm 35: Mua bán: trang sức vàng bạc, đá quý, đồ mỹ nghệ, xăng dầu, ô tô, xe máy, xe đạp điện và phụ tùng (ô tô, xe máy, xe đạp điện); đại lý phân phối (ô tô, xe máy, xe đạp điện, xăng dầu, vàng bạc).

Nhóm 36: Dịch vụ tài chính bưu chính, cụ thể là dịch vụ chuyển tiền (trong nước và quốc tế); dịch vụ thanh toán; dịch vụ thanh toán qua thẻ; dịch vụ thanh toán trực tuyến; thu hộ/chi hộ; dịch vụ khai giá.

Nhóm 37: Dịch vụ sửa chữa ô tô, xe máy, xe đạp điện.

Nhóm 40: Gia công, chế tác vàng bạc, đá quý, đồ trang sức, đồ kim hoàn.

---

(210) 4-2017-12263

(540)



(220) 05.05.2017

(441) 25.07.2017

(531) 2.5.2; 1.13.1; 1.5.1; A1.1.10

(591) Đen, da cam, xanh lá cây nhạt, xanh lá cây đậm, hồng, đỏ, xanh da trời, vàng đậm, tím

(731) CÔNG TY TNHH I-STAR (VN)

Đường 71, thôn Chợ, xã Bình Minh,  
huyện Thanh Oai, thành phố Hà Nội

(511) Nhóm 41: Giáo dục, đào tạo.

---

(210) 4-2017-12264

(540)



(220) 05.05.2017

(441) 25.07.2017

(531) A1.1.10; A1.1.5; 26.1.1; A26.1.18

(591) Vàng, trắng, đỏ, xanh tím than

(731) NGUYỄN THẾ QUÂN (VN)

Thôn Liễu Hạ, xã Đại Xuân, huyện Quế  
Võ, tỉnh Bắc Ninh

(511) Nhóm 25: Quần áo mưa.

---

CÔNG BÁO SỞ HỮU CÔNG NGHIỆP SỐ 352 TẬP A (07.2017)

---

(210) **4-2017-12265**

(220) 05.05.2017

(540)

(441) 25.07.2017

**ZEPA**

(731) CÔNG TY CỔ PHẦN THƯƠNG MẠI VÀ ĐẦU TƯ THỊNH PHÁT (VN)  
Số 332 phố Kim Ngưu, phường Minh Khai, quận Hai Bà Trưng, thành phố Hà Nội

(511) Nhóm 11: Máy hút mùi; bếp nấu; máy lọc nước; chậu rửa (gắn cố định); vòi của ống dẫn (đầu vận vòi nước); lò nướng; lò vi sóng; bình nước nóng.

---

(210) **4-2017-12266**

(220) 05.05.2017

(540)

(441) 25.07.2017

**NĂM SANG**

(731) HỘ KINH DOANH NĂM SANG (VN)  
59A/21, tổ 3, ấp Hưng Phước, xã Phước Tân, thành phố Biên Hòa, tỉnh Đồng Nai  
(740) Công ty TNHH Sở hữu trí tuệ INNETCO-Hoàng Phúc (INNETCO CO., LTD)

(511) Nhóm 05: Cao trần, mỡ trần, mặt trần (tất cả dùng cho mục đích y tế).

---

(210) **4-2017-12267**

(220) 05.05.2017

(540)

(441) 25.07.2017

 **VIETLAM** TRADING JSC

(531) 26.4.9; A25.7.3; 26.4.2

(591) Xanh dương, đen, trắng

(731) CÔNG TY CỔ PHẦN THƯƠNG MẠI VÀ KỸ THUẬT VIỆT LÂM (VN)  
Thôn Cổ Điển, xã Hải Bối, huyện Đông Anh, thành phố Hà Nội

(511) Nhóm 37: Xây dựng nhà; xây dựng các công trình giao thông; sửa chữa các công trình xây dựng; lắp đặt đường ống; cho thuê công cụ xây dựng và kiểm tra dự án xây dựng.

---

(210) **4-2017-12268**

(220) 05.05.2017

(540)

(441) 25.07.2017

 **VITENDA**<sup>®</sup>  
CÔNG NGHỆ VIỆT VƯỢT TẦM THẾ GIỚI

(531) 26.3.2; A26.3.6; 25.5.25

(591) Đỏ, trắng, ghi

(731) NGUYỄN ĐỨC HIỆP (VN)  
Thôn Hàn, xã Sơn Đông, huyện Hoài Đức, thành phố Hà Nội

(511) Nhóm 09: Máy ổn áp, máy biến thế, bộ đổi điện, bảng phân phối điện, tủ phân phối điện, ổ cắm điện.

---



CÔNG BÁO SỞ HỮU CÔNG NGHIỆP SỐ 352 TẬP A (07.2017)

---

(210) **4-2017-12269**

(540)



(220) 05.05.2017

(441) 25.07.2017

(531) 26.3.1; A26.11.8; 26.7.25; A25.7.21

(731) CÔNG TY CỔ PHẦN ĐẦU TƯ AN HÒA (VN)

Tầng 2, khối VP 1, tòa nhà 17T1 khu đô thị Trung Hòa Nhân Chính, phường Trung Hoà, quận Cầu Giấy, thành phố Hà Nội

(511) Nhóm 31: Rau tươi; củ, quả tươi, hạt ngũ cốc (dạng thô).

Nhóm 35: Dịch vụ mua bán: thực phẩm tươi sống (cá, mực, tôm, cua, ghẹ, động vật sống, cá còn sống, gia cầm sống), thực phẩm đã qua chế biến (cá tra, cá basa, mực), rau tươi, củ, quả tươi hạt (ngũ cốc chưa chế biến).

---

(210) **4-2017-12270**

(540)



(220) 05.05.2017

(441) 25.07.2017

(531) 5.5.7; A5.5.20; 5.5.19; 26.1.1; 26.1.6; A25.7.6

(591) Đen, xanh dương nhạt, tím, tím nhạt, da cam, vàng

(731) CÔNG TY TNHH DỊCH VỤ VÀ SẢN XUẤT TÂN VIỆT TRUNG (VN)

Số nhà 37, ngõ 115, phố Nguyễn Lương Bằng, phường Nam Đồng, quận Đống Đa, thành phố Hà Nội

(740) Công ty TNHH FAVI (FAVI CO.,LTD)

(511) Nhóm 11: Đèn; đèn chiếu sáng; đèn trang trí; đèn LED chiếu sáng; đèn chùm, đèn treo.

Nhóm 35: Mua, bán các sản phẩm: đèn, đèn chiếu sáng, đèn trang trí, đèn LED, đèn chùm, đèn treo.

---

(210) **4-2017-12271**

(540)



(220) 05.05.2017

(441) 25.07.2017

(531) A5.5.20; A5.5.21

(591) Xanh, trắng

(731) HỘ KINH DOANH CÁ THỂ DIỆU AN (VN)

Số 104, ngõ 6, phố Vũ Hữu, phường Nhân Chính, quận Thanh Xuân, thành phố Hà Nội

(511) Nhóm 30: Bánh bột nếp mochi, bánh kem, bánh su kem, bánh mỳ ngọt, bánh quy bơ.

---

CÔNG BÁO SỞ HỮU CÔNG NGHIỆP SỐ 352 TẬP A (07.2017)

---

(210) 4-2017-12272

(540)



(220) 05.05.2017

(441) 25.07.2017

(531) 5.5.19; A5.5.21; 5.5.15

(591) Xanh lá cây, xanh lá cây đậm, trắng, hồng, hồng đậm, đỏ

(731) NGUYỄN BÁ NINH (VN)

Tiểu khu 5, thị trấn Tĩnh Gia, huyện Tĩnh Gia, tỉnh Thanh Hóa

(511) Nhóm 02: Sơn; sơn lót; sơn gỗ nội thất.

---

(210) 4-2017-12273

(540)



(220) 05.05.2017

(441) 25.07.2017

(531) 5.5.15; A5.5.21; 5.5.19

(591) Xanh lá cây, xanh lá cây đậm, trắng, hồng, hồng đậm, đỏ

(731) NGUYỄN BÁ NINH (VN)

Tiểu khu 5, thị trấn Tĩnh Gia, huyện Tĩnh Gia, tỉnh Thanh Hóa

(511) Nhóm 02: Sơn; sơn lót; sơn gỗ nội thất.

---

(210) 4-2017-12274

(540)



(220) 05.05.2017

(441) 25.07.2017

(531) 26.1.2; 2.9.14; A2.9.15; 2.9.19

(591) Vàng, xanh lam, hồng nhạt, trắng

(731) CÔNG TY CỔ PHẦN ĐẦU TƯ NAM DƯƠNG (VN)

R4-93 Hưng Gia 2, Phú Mỹ Hưng, phường Tân Phong, quận 7, thành phố Hồ Chí Minh

(511) Nhóm 05: Thực phẩm chức năng; thực phẩm ăn kiêng cho mục đích y tế; sữa công thức cho trẻ sơ sinh.

Nhóm 29: Sữa và các sản phẩm sữa; thực phẩm ăn nhanh trên cơ sở trái cây; trái cây đóng hộp; trái cây được bảo quản; bơ.

Nhóm 32: Đồ uống không cồn; nước giải khát (đồ uống không cồn); nước ép trái cây (đồ uống không cồn); đồ uống không có ga (đồ uống không cồn); đồ uống có ga (đồ uống không cồn).

---

CÔNG BÁO SỞ HỮU CÔNG NGHIỆP SỐ 352 TẬP A (07.2017)

---

(210) 4-2017-12275

(540)



(220) 05.05.2017

(441) 25.07.2017

(531) 1.15.15; 2.9.14; A2.9.15; 26.4.4

(591) Vàng, xanh dương, xanh dương đậm, nâu, trắng, đen

(731) CÔNG TY CỔ PHẦN ĐẦU TƯ NAM DƯƠNG (VN)

R4-93 Hưng Gia 2, Phú Mỹ Hưng, phường Tân Phong, quận 7, thành phố Hồ Chí Minh

(511) Nhóm 05: Thực phẩm chức năng; thực phẩm ăn kiêng cho mục đích y tế; sữa công thức cho trẻ sơ sinh.

Nhóm 29: Sữa và các sản phẩm sữa; thực phẩm ăn nhanh trên cơ sở trái cây; trái cây đóng hộp; trái cây được bảo quản; bơ.

Nhóm 32: Đồ uống không cồn; nước giải khát (đồ uống không cồn); nước ép trái cây (đồ uống không cồn); đồ uống không có ga (đồ uống không cồn); đồ uống có ga (đồ uống không cồn).

---

(210) 4-2017-12276

(540)



(220) 05.05.2017

(441) 25.07.2017

(531) 1.15.15; 2.9.14; A2.9.15; 26.4.4

(591) Vàng, nâu đậm, nâu nhạt, xanh dương đậm, trắng, đen

(731) CÔNG TY CỔ PHẦN ĐẦU TƯ NAM DƯƠNG (VN)

R4-93 Hưng Gia 2, Phú Mỹ Hưng, phường Tân Phong, quận 7, thành phố Hồ Chí Minh

(511) Nhóm 05: Thực phẩm chức năng; thực phẩm ăn kiêng cho mục đích y tế; sữa công thức cho trẻ sơ sinh.

Nhóm 29: Sữa và các sản phẩm sữa; thực phẩm ăn nhanh trên cơ sở trái cây; trái cây đóng hộp; trái cây được bảo quản; bơ.

Nhóm 32: Đồ uống không cồn; nước giải khát (đồ uống không cồn); nước ép trái cây (đồ uống không cồn); đồ uống không có ga (đồ uống không cồn); đồ uống có ga (đồ uống không cồn).

---

(210) **4-2017-12277**

(540)



(220) 05.05.2017

(441) 25.07.2017

(531) A2.5.22; 26.1.2; A26.1.18; 26.15.9;  
26.15.11

(591) Vàng, xanh lam, xanh dương, đỏ, tím,  
xanh lá cây, cam, hồng, trắng, đen, nâu

(731) CÔNG TY CỔ PHẦN ĐẦU TƯ NAM  
DƯƠNG (VN)

R4-93 Hưng Gia 2, Phú Mỹ Hưng,  
phường Tân Phong, quận 7, thành phố  
Hồ Chí Minh

(511) Nhóm 05: Thực phẩm chức năng; thực phẩm ăn kiêng cho mục đích y tế; sữa công thức cho trẻ sơ sinh.

Nhóm 29: Sữa và các sản phẩm sữa; thực phẩm ăn nhanh trên cơ sở trái cây; trái cây đóng hộp; trái cây được bảo quản; bơ.

Nhóm 32: Đồ uống không cồn; nước giải khát (đồ uống không cồn); nước ép trái cây (đồ uống không cồn); đồ uống không có ga (đồ uống không cồn); đồ uống có ga (đồ uống không cồn).

---

(210) **4-2017-12278**

(540)



(220) 05.05.2017

(441) 25.07.2017

(531) 3.1.14; A3.1.24; 26.1.2; A26.1.18;  
A24.17.12; 21.3.1

(591) Vàng, xanh lam, xanh dương đậm, đỏ,  
hồng, trắng

(731) CÔNG TY CỔ PHẦN ĐẦU TƯ NAM  
DƯƠNG (VN)

R4-93 Hưng Gia 2, Phú Mỹ Hưng,  
phường Tân Phong, quận 7, thành phố  
Hồ Chí Minh

(511) Nhóm 05: Thực phẩm chức năng; thực phẩm ăn kiêng cho mục đích y tế; sữa công thức cho trẻ sơ sinh.

Nhóm 29: Sữa và các sản phẩm sữa; thực phẩm ăn nhanh trên cơ sở trái cây; trái cây đóng hộp; trái cây được bảo quản; bơ.

Nhóm 32: Đồ uống không cồn; nước giải khát (đồ uống không cồn); nước ép trái cây (đồ uống không cồn); đồ uống không có ga (đồ uống không cồn); đồ uống có ga (đồ uống không cồn).

---

CÔNG BÁO SỞ HỮU CÔNG NGHIỆP SỐ 352 TẬP A (07.2017)

---

(210) **4-2017-12279**

(540)



(220) 05.05.2017

(441) 25.07.2017

(531) 26.1.2; A26.1.18; 2.9.14; A2.9.15; 2.9.19

(591) Vàng, xanh lam, hồng nhạt, trắng

(731) CÔNG TY CỔ PHẦN ĐẦU TƯ NAM DƯƠNG (VN)

R4-93 Hưng Gia 2, Phú Mỹ Hưng, phường Tân Phong, quận 7, thành phố Hồ Chí Minh

(511) Nhóm 05: Thực phẩm chức năng; thực phẩm ăn kiêng cho mục đích y tế; sữa công thức cho trẻ sơ sinh.

Nhóm 29: Sữa và các sản phẩm sữa; thực phẩm ăn nhanh trên cơ sở trái cây; trái cây đóng hộp; trái cây được bảo quản; bơ.

Nhóm 32: Đồ uống không cồn; nước giải khát (đồ uống không cồn); nước ép trái cây (đồ uống không cồn); đồ uống không có ga (đồ uống không cồn); đồ uống có ga (đồ uống không cồn).

---

(210) **4-2017-12280**

(540)



(220) 05.05.2017

(441) 25.07.2017

(531) 15.1.13; 26.1.2; 26.1.4; A26.11.8

(591) Xanh dương, trắng, vàng, đỏ, đen

(731) CÔNG TY TNHH THỦY HOÀNG KIM (VN)

Đường số 2, khu công nghiệp Hồ Nai, xã Hồ Nai 3, huyện Trảng Bom, tỉnh Đồng Nai

(511) Nhóm 05: Các chế phẩm dược, thú y (thuốc dành cho động vật, dược phẩm dành cho động vật).

---

(210) **4-2017-12281**

(540)



(220) 05.05.2017

(441) 25.07.2017

(531) 5.3.20; 26.1.2; A26.1.18

(591) Xanh lá cây, trắng

(731) CÔNG TY TNHH MỘT THÀNH VIÊN SẢN XUẤT THƯƠNG MẠI DỊCH VỤ TÔ MINH (VN)

Tầng 1, số 328, đường 30/4, khu phố 1, phường Trung Dũng, thành phố Biên Hòa, tỉnh Đồng Nai

(511) Nhóm 30: Đồ uống trên cơ sở trà; bánh ngọt.

---

CÔNG BÁO SỞ HỮU CÔNG NGHIỆP SỐ 352 TẬP A (07.2017)

---

- (210) **4-2017-12282** (220) 05.05.2017  
(441) 25.07.2017  
(540) (531) 1.15.15; 3.13.5; 26.5.4; A25.7.5  
(591) Vàng, cam, đỏ  
(731) CÔNG TY TNHH THƯƠNG MẠI -  
ĐẦU TƯ - XUẤT KHẨU HƯƠNG  
RỪNG (VN)  
31/01, khu 4, ấp Bảo Định, xã Xuân  
Định, huyện Xuân Lộc, tỉnh Đồng Nai



(511) Nhóm 30: Mật ong.

---

- (210) **4-2017-12283** (220) 05.05.2017  
(441) 25.07.2017  
(540) (531) 1.15.15; 5.5.16; A5.5.20; A5.5.21  
(591) Xanh lá cây, xanh lá cây nhạt, trắng,  
đen, xám  
(731) NGUYỄN HOÀNG PHƯỚC (VN)  
Thôn Quảng Lợi, xã Quảng Lập, huyện  
Đơn Dương, tỉnh Lâm Đồng



(511) Nhóm 44: Dịch vụ chăm sóc sắc đẹp, spa.

---

- (210) **4-2017-12284** (220) 05.05.2017  
(441) 25.07.2017  
(540) (531) A5.3.13; A5.3.14  
(591) Trắng, xanh rêu  
(731) LÝ LỆ ANH (VN)  
B2.23.03, tầng 23, chung cư Him Lam,  
491 Hậu Giang, phường 11, quận 6,  
thành phố Hồ Chí Minh



(511) Nhóm 43: Dịch vụ nhà hàng ăn uống, quán ăn, quán trà sữa.

---

- (210) **4-2017-12285** (220) 05.05.2017  
(441) 25.07.2017  
(540) (531) 3.7.17; 24.15.1; A24.15.13; 26.1.1  
(591) Xanh dương, cam, trắng  
(731) CÔNG TY TNHH DU LỊCH THƯƠNG  
MẠI QUỐC TẾ VIETSKY (VN)  
Số 7, gác 117/2, ngõ 117 đường Yên  
Xá, xã Tân Triều, huyện Thanh Trì,  
thành phố Hồ Chí Minh





**CÔNG BÁO SỞ HỮU CÔNG NGHIỆP SỐ 352 TẬP A (07.2017)**

---

(511) Nhóm 39: Du lịch; đại lý bán vé máy bay; cho thuê xe; vận chuyển hành khách; vận tải; dịch vụ tổ chức tua du lịch.

---

(210) **4-2017-12287**

(540)



(220) 05.05.2017

(441) 25.07.2017

(531) 1.15.11; A11.3.4; 5.3.11; 26.1.1

(591) Đen, nâu, xanh lá cây, cam

(731) CÔNG TY CỔ PHẦN DỊCH VỤ ĐẦU TƯ LÂM VIÊN (VN)

176/90G Dương Quảng Hàm, phường 5, quận Gò Vấp, thành phố Hồ Chí Minh

(511) Nhóm 43: Dịch vụ nhà hàng ăn uống; dịch vụ cung cấp thức ăn đồ uống do nhà hàng thực hiện.

---

(210) **4-2017-12288**

(540)



(220) 05.05.2017

(441) 25.07.2017

(531) 3.7.17; 24.1.1

(591) Đen, vàng, vàng tươi

(731) NGUYỄN NAM PHƯƠNG (VN)

63 Phan Văn Trị, phường 14, quận Bình Thạnh, thành phố Hồ Chí Minh

(511) Nhóm 35: Mua bán: sơn, dầu nhớt xe máy, nón bảo hiểm, ba lô, găng tay, dung dịch làm mát cho động cơ xe máy, mâm xe máy, niềng xe máy, nhôm sên đĩa, vỏ xe, áo giáp, phụộc nhún xe, kính xe, đèn led.

---

(210) **4-2017-12289**

(540)



(220) 05.05.2017

(441) 25.07.2017

(531) A5.5.20; A5.5.21; 15.1.13; A26.11.8

(591) Vàng cam

(731) CÔNG TY TNHH MỸ PHẨM HƯƠNG SẮC VIỆT (VN)

54/5A Bạch Đằng, phường 2, quận Tân Bình, thành phố Hồ Chí Minh

(511) Nhóm 03: Mỹ phẩm; nước hoa; sữa tắm.

---

CÔNG BÁO SỞ HỮU CÔNG NGHIỆP SỐ 352 TẬP A (07.2017)

---

(210) **4-2017-12291**

(220) 05.05.2017

(441) 25.07.2017

(540)

**ePhone**  
EDUCATION PHONES

(731) CÔNG TY CỔ PHẦN CÔNG NGHỆ  
GIÁO DỤC THẾ HỆ MỚI (VN)  
Tầng 3, tòa nhà Indochina, số 4 Nguyễn  
Đình Chiểu, phường Đa Kao, quận 1,  
thành phố Hồ Chí Minh

(511) Nhóm 09: Phần mềm máy tính ghi sẵn; thiết bị giám sát; phần mềm tải xuống được; chương trình máy vi tính; đĩa mềm; thiết bị mã hóa cho từ tính; điện thoại di động.

Nhóm 42: Lập trình máy tính; thiết kế phần mềm máy tính; tư vấn phần mềm máy tính; cập nhật và bảo trì phần mềm máy tính; dịch vụ cài đặt phần mềm máy tính.

---

(210) **4-2017-12292**

(220) 05.05.2017

(441) 25.07.2017

(540)

**PUNEST**

(731) CÔNG TY CỔ PHẦN DINH DƯỠNG Y  
DƯỢC QUỐC TẾ (VN)  
Số 2, nhà B1, khu tập thể ĐH Sư Phạm  
Hà Nội, phường Dịch Vọng Hậu, quận  
Cầu Giấy, thành phố Hà Nội

(740) Công ty TNHH Tư vấn và Đầu tư  
BRANLINK (BRANLINK  
CO.,LTD.)

(511) Nhóm 32: Nước giải khát các loại như nước yến; đồ uống chứa tổ yến; nước yến có chứa collagen (đồ uống không cồn); đồ uống không cồn, nước ép trái cây các loại.

Nhóm 35: Mua bán các sản phẩm từ yến bao gồm tổ yến (yến sào), nước yến, yến collagen, yến nhung sâm, thực phẩm chế biến từ yến như chè yến, yến chung đường phèn, súp yến.

---

(210) **4-2017-12293**

(220) 05.05.2017

(441) 25.07.2017

(540)

**NUNEST**

(731) CÔNG TY CỔ PHẦN DINH DƯỠNG Y  
DƯỢC QUỐC TẾ (VN)  
Số 2, nhà B1, khu tập thể ĐH Sư Phạm  
Hà Nội, phường Dịch Vọng Hậu, quận  
Cầu Giấy, thành phố Hà Nội

(740) Công ty TNHH Tư vấn và Đầu tư  
BRANLINK (BRANLINK  
CO.,LTD.)



**CÔNG BÁO SỞ HỮU CÔNG NGHIỆP SỐ 352 TẬP A (07.2017)**

---

(511) Nhóm 32: Nước giải khát các loại như nước yến; đồ uống chứa tổ yến; nước yến có chứa collagen (đồ uống không cồn); đồ uống không cồn, nước ép trái cây các loại.

Nhóm 35: Mua bán các sản phẩm từ yến bao gồm tổ yến (yến sào), nước yến, yến collagen, yến nhung sâm, thực phẩm chế biến từ yến như chè yến, yến chung đường phèn, súp yến.

---

(210) **4-2017-12294**

(540)



(220) 05.05.2017

(441) 25.07.2017

(531) 2.1.1

(731) **VÕ HOÀNG QUÂN (VN)**

11/9B Kênh Tân Hóa, phường Tân Thới Hòa, quận Tân Phú, thành phố Hồ Chí Minh

---

(511) Nhóm 30: Cà phê; đồ uống cà phê có sữa; đồ uống trên cơ sở cà phê.

---

(210) **4-2017-12295**

(540)

**NailBe**

(220) 05.05.2017

(441) 25.07.2017

(731) **CÔNG TY CỔ PHẦN PHÁT TRIỂN**

**CÔNG NGHỆ BROS (VN)**

445/69 Lạc Long Quân, phường 5, quận 11, thành phố Hồ Chí Minh

---

(511) Nhóm 44: Dịch vụ chăm sóc móng; dịch vụ sơn sửa móng tay móng chân; vẽ móng nghệ thuật; trang điểm; làm tóc; dịch vụ chăm sóc sắc đẹp.

---

(210) **4-2017-12296**

(540)

**EatUp**

(220) 05.05.2017

(441) 25.07.2017

(731) **CÔNG TY CỔ PHẦN PHÁT TRIỂN**

**CÔNG NGHỆ BROS (VN)**

445/69 Lạc Long Quân, phường 5, quận 11, thành phố Hồ Chí Minh

---

(511) Nhóm 43: Nhà hàng ăn uống; dịch vụ quán cà phê; quán rượu nhỏ.

---

(210) **4-2017-12297**

(540)

**WINET**

(220) 05.05.2017

(441) 25.07.2017

(731) **NGUYỄN THỊ MINH NGUYỆT (VN)**

198/15 Thoại Ngọc Hầu, phường Phú Thạnh, quận Tân Phú, thành phố Hồ Chí Minh

---

## CÔNG BÁO SỞ HỮU CÔNG NGHIỆP SỐ 352 TẬP A (07.2017)

---

(511) Nhóm 35: Mua bán, xuất nhập khẩu, phân phối các sản phẩm linh kiện điện tử, bao gồm: cáp sạc; đầu đọc thẻ; dây kết nối các thiết bị; thẻ ghi hình; thiết bị chuyển đổi tín hiệu; bộ phát mạng.

---

(210) **4-2017-12298**

(540)



(220) 05.05.2017

(441) 25.07.2017

(531) 26.4.3; 26.4.4; 26.3.4

(591) Xanh dương, đỏ

(731) CÔNG TY TNHH HOÀNG HOÀNG ANH (VN)

159 Dương Quảng Hàm, phường 7, quận Gò Vấp, thành phố Hồ Chí Minh

(511) Nhóm 04: Chất đốt nhiên liệu; dầu thau dầu cho mục đích kỹ thuật; dầu nhiên liệu; dầu công nghiệp; dầu để bôi trơn.

Nhóm 07: Máy khí nén; thiết bị nắn thẳng; súng phun sơn; thiết bị nâng; máy công cụ; thiết bị để gia công cơ khí; thiết bị hàn dùng điện; thiết bị và máy đánh bóng (dùng điện); hệ thống hút bụi cho mục đích làm sạch; thiết bị rửa xe cộ; máy nông nghiệp.

Nhóm 42: Kiểm định [đo lường]; thiết lập các bản vẽ xây dựng; thử nghiệm xe cộ (kiểm tra trên đường).

---

(210) **4-2017-12299**

(540)



(220) 05.05.2017

(441) 25.07.2017

(531) 26.1.1; A26.1.18; A26.4.24

(731) CÔNG TY TNHH ĐẠI TÍN MDT (VN)

Số 221 Bàu Cát, phường 12, quận Tân Bình, thành phố Hồ Chí Minh

(511) Nhóm 02: Sơn; sơn phủ; vật liệu làm sơn bao gồm dầu sơn, bột màu, bột kẽm, chất phụ gia thuộc nhóm này.

Nhóm 35: Mua bán sơn, sơn phủ.

Nhóm 37: Xây dựng; tư vấn xây dựng; giám sát việc xây dựng công trình; phá vỡ các công trình xây dựng; dịch vụ làm kín công trình.

---

(210) **4-2017-12300**

(540)

**Xuân Phát**

(220) 05.05.2017

(441) 25.07.2017

(731) TRẦN THỊ NGỌC ANH (VN)

228/ATHO ấp An Thái, xã An Thủy, huyện Ba Tri, tỉnh Bến Tre

(740) Công ty TNHH T&T INVENMARK Sở hữu trí tuệ Quốc tế (T&T INVENMARK CO., LTD.)

**CÔNG BÁO SỞ HỮU CÔNG NGHIỆP SỐ 352 TẬP A (07.2017)**

---

(511) Nhóm 35: Mua bán vàng, bạc, đá quý, đồ trang sức.

---

(210) **4-2017-12301**

(220) 05.05.2017

(441) 25.07.2017

(540)

**ANBOR**

(731) CÔNG TY CỔ PHẦN BÁNH KẸO  
TRÀNG AN 2 - VIỆT NAM (VN)

Số 233, đường Sào Nam, phường Nghi  
Thu, thị xã Cửa Lò, tỉnh Nghệ An

(740) Công ty TNHH T&T INVENMARK Sở  
hữu trí tuệ Quốc tế (T&T INVENMARK  
CO., LTD.)

(511) Nhóm 30: Bánh kẹo.

---

(210) **4-2017-12303**

(220) 05.05.2017

(441) 25.07.2017

(540)



(531) 4.3.3; A5.3.13; 26.1.1

(731) KF TEA USA INC (US)

34-36 56th Street, Woodside, New York  
11377, U.S.A.

(740) Văn phòng luật sư Phạm và Liên danh  
(PHAM & ASSOCIATES)

(511) Nhóm 43: Dịch vụ nhà hàng phục vụ đồ uống không cồn, nước giải khát, bánh ngọt và bánh kẹo.

---

(210) **4-2017-12304**

(220) 05.05.2017

(441) 25.07.2017

(540)

**TELPREXI**

(731) JOHNSON & JOHNSON (US)

One Johnson & Johnson Plaza, New  
Brunswick, New Jersey, 08933 U.S.A.

(740) Văn phòng luật sư Phạm và Liên danh  
(PHAM & ASSOCIATES)

(511) Nhóm 05: Chế phẩm dược dùng cho người.

---

CÔNG BÁO SỞ HỮU CÔNG NGHIỆP SỐ 352 TẬP A (07.2017)

---

(210) **4-2017-12305**

(220) 05.05.2017

(441) 25.07.2017

(540)

**DELOMTRA**

(731) JOHNSON & JOHNSON (US)

One Johnson & Johnson Plaza, New Brunswick, New Jersey, 08933 U.S.A.

(740) Văn phòng luật sư Phạm và Liên danh (PHAM & ASSOCIATES)

(511) Nhóm 05: Chế phẩm dược dùng cho người.

---

(210) **4-2017-12306**

(220) 05.05.2017

(441) 25.07.2017

(540)

**RETELPRI**

(731) JOHNSON & JOHNSON (US)

One Johnson & Johnson Plaza, New Brunswick, New Jersey, 08933 U.S.A.

(740) Văn phòng luật sư Phạm và Liên danh (PHAM & ASSOCIATES)

(511) Nhóm 05: Chế phẩm dược dùng cho người.

---

(210) **4-2017-12307**

(220) 05.05.2017

(441) 25.07.2017

(540)

**DNAmedia**  
Da Nang Airport Media Joint Stock Company

(531) A24.15.7; 24.15.1

(731) CÔNG TY CỔ PHẦN TRUYỀN THÔNG SÂN BAY ĐÀ NẴNG (VN)  
55 Ba Đình, phường Thạch Thang, quận Hải Châu, thành phố Đà Nẵng

(511) Nhóm 35: Dịch vụ quảng cáo.

---

(210) **4-2017-12308**

(220) 05.05.2017

(441) 25.07.2017

(540)

**NEWONEVIP**

(731) HỒ THANH NHANH (VN)

378D/14B khu vực 3, phường An Khánh, quận Ninh Kiều, thành phố Cần Thơ

(740) Công ty TNHH một thành viên Trường Luật (TRƯỜNG LUẬT)

(511) Nhóm 03: Mỹ phẩm.

---

CÔNG BÁO SỞ HỮU CÔNG NGHIỆP SỐ 352 TẬP A (07.2017)

---

(210) **4-2017-12309**

(540)



(220) 05.05.2017

(441) 25.07.2017

(531) 26.4.2

(591) Đỏ, trắng

(731) CÔNG TY TNHH THƯƠNG MẠI VIỆT  
TÌNH (VN)

Số 221 đường Hoàng Liên, phường Cốc  
Lều, thành phố Lào Cai, tỉnh Lào Cai

(511) Nhóm 06: Cửa cuốn bằng kim loại; cửa nhôm.

---

(210) **4-2017-12310**

(540)

**Zeozon**

(220) 05.05.2017

(441) 25.07.2017

(731) CÔNG TY TNHH THƯƠNG MẠI VÀ  
SẢN XUẤT MỸ PHẨM ZEOZON  
(VN)

122 Tôn Thất Đạm, phường Bến Nghé,  
quận 1, thành phố Hồ Chí Minh

(740) Công ty TNHH một thành viên Trường  
Luật (TRƯỜNG LUẬT)

(511) Nhóm 35: Mua bán, xuất nhập khẩu: sữa tắm, dầu gội đầu, kem dưỡng da, nước hoa, mỹ phẩm, sữa rửa mặt.

---

(210) **4-2017-12311**

(540)



(220) 05.05.2017

(441) 25.07.2017

(531) A5.3.15; A5.3.13

(591) Nâu vàng, trắng

(731) CÔNG TY TNHH THƯƠNG MẠI VÀ  
SẢN XUẤT MỸ PHẨM ZEOZON  
(VN)

122 Tôn Thất Đạm, phường Bến Nghé,  
quận 1, thành phố Hồ Chí Minh

(740) Công ty TNHH một thành viên Trường  
Luật (TRƯỜNG LUẬT)

(511) Nhóm 03: Mỹ phẩm.

Nhóm 35: Mua bán, xuất nhập khẩu và quảng cáo: mỹ phẩm.

---

CÔNG BÁO SỞ HỮU CÔNG NGHIỆP SỐ 352 TẬP A (07.2017)

---

(210) **4-2017-12312**

(540)



(220) 05.05.2017

(441) 25.07.2017

(531) A25.7.7; 26.4.1; A25.7.6

(591) Cam, xanh

(731) VIỆN CÔNG NGHỆ KỸ THUẬT SÀI GÒN (VN)

287B Điện Biên Phủ, phường 7, quận 3, thành phố Hồ Chí Minh

(740) Công ty TNHH một thành viên Trường Luật (TRƯỜNG LUẬT)

(511) Nhóm 41: Dịch vụ giáo dục đào tạo; trường đào tạo (giáo dục); thông tin về lĩnh vực giáo dục; tổ chức triển lãm văn hoá giáo dục; hướng dẫn nghề nghiệp (tư vấn đào tạo hoặc giáo dục).

---

(210) **4-2017-12313**

(540)



(220) 05.05.2017

(441) 25.07.2017

(531) 1.15.15; A1.1.10; 25.1.6; 26.1.1; A5.3.13; 5.7.1

(591) Xanh, trắng, đen

(731) LƯU NHẬT DUY (VN)

207 Điện Biên Phủ, phường 6, quận 3, thành phố Hồ Chí Minh

(740) Công ty TNHH một thành viên Trường Luật (TRƯỜNG LUẬT)

(511) Nhóm 30: Cà phê; đồ uống trên cơ sở cà phê; trà (chè).

Nhóm 43: Dịch vụ quán cà phê.

---

(210) **4-2017-12314**

(540)



(220) 05.05.2017

(441) 25.07.2017

(531) 26.1.2; 25.5.2

(591) Đỏ, xanh, trắng, vàng

(731) HỘ KINH DOANH HUNG PHÁT (VN)

97 Lê Lai, phường 12, quận Tân Bình, thành phố Hồ Chí Minh

(740) Công ty TNHH một thành viên Trường Luật (TRƯỜNG LUẬT)

(511) Nhóm 29: Khô bò; khô mực; khô nai; khô cá; khô gà; khô heo.

Nhóm 35: Dịch vụ mua bán, quảng cáo: khô bò, khô mực, khô nai, khô cá, khô gà, khô heo.

---

CÔNG BÁO SỞ HỮU CÔNG NGHIỆP SỐ 352 TẬP A (07.2017)

---

(210) 4-2017-12315

(540)



(220) 05.05.2017

(441) 25.07.2017

(531) 5.5.19; A5.5.20; A5.5.21

(591) Xanh, nâu đỏ, đen, xám

(731) CÔNG TY TNHH SAO MAI THẾ KỶ  
21 (VN)

Tổ 15, khóm Ngọc Sơn, phường Ngọc  
Hiệp, thành phố Nha Trang, tỉnh Khánh  
Hòa

(740) Công ty TNHH một thành viên Trường  
Luật (TRƯỜNG LUẬT)

(511) Nhóm 35: Quảng cáo, mua bán: mỹ phẩm làm đẹp, dược phẩm, thực phẩm chức năng, các sản phẩm từ bùn dùng để trị liệu chăm sóc sức khỏe và sắc đẹp như: bùn khoáng, bùn thiên nhiên (bùn tươi và bùn khô).

---

(210) 4-2017-12316

(540)



(220) 05.05.2017

(441) 25.07.2017

(591) Nâu đỏ, xám, đen

(731) CÔNG TY TNHH SAO MAI THẾ KỶ  
21 (VN)

Tổ 15, khóm Ngọc Sơn, phường Ngọc  
Hiệp, thành phố Nha Trang, tỉnh Khánh  
Hòa

(740) Công ty TNHH một thành viên Trường  
Luật (TRƯỜNG LUẬT)

(511) Nhóm 35: Quảng cáo, mua bán: mỹ phẩm làm đẹp, dược phẩm, thực phẩm chức năng, các sản phẩm từ bùn dùng để trị liệu chăm sóc sức khỏe và sắc đẹp như: bùn khoáng, bùn thiên nhiên (bùn tươi và bùn khô).

Nhóm 44: Dịch vụ thẩm mỹ viện; dịch vụ làm đẹp và chăm sóc sức khỏe: vật lý trị liệu, tắm hơi, xoa bóp [massage]; dịch vụ chữa bệnh bằng xoa bóp dầu thơm.

---

(210) 4-2017-12317

(540)



(220) 05.05.2017

(441) 25.07.2017

(591) Nâu đỏ, xám

(731) CÔNG TY TNHH SAO MAI THẾ KỶ  
21 (VN)

Tổ 15, khóm Ngọc Sơn, phường Ngọc  
Hiệp, thành phố Nha Trang, tỉnh Khánh  
Hòa

(740) Công ty TNHH một thành viên Trường  
Luật (TRƯỜNG LUẬT)



## CÔNG BÁO SỞ HỮU CÔNG NGHIỆP SỐ 352 TẬP A (07.2017)

---

(511) Nhóm 35: Quảng cáo, mua bán: mỹ phẩm làm đẹp, dược phẩm, thực phẩm chức năng, các sản phẩm từ bùn dùng để trị liệu chăm sóc sức khỏe và sắc đẹp như: bùn khoáng, bùn thiên nhiên (bùn tươi và bùn khô).

Nhóm 44: Dịch vụ thẩm mỹ viện; dịch vụ làm đẹp và chăm sóc sức khỏe: vật lý trị liệu, tắm hơi, xoa bóp [massage]; dịch vụ chữa bệnh bằng xoa bóp dầu thơm.

---

(210) **4-2017-12320**

(540)



(220) 05.05.2017

(441) 25.07.2017

(531) A11.3.7; 26.7.5; 26.1.1; 26.4.2

(591) Đen, trắng, xanh lá cây, xanh dương đậm, đỏ

(731) NGÔ THẾ KHẮC VĨNH (VN)

Chung cư A3-004 đường Phan Xích Long, phường 7, quận Phú Nhuận, thành phố Hồ Chí Minh

(511) Nhóm 43: Dịch vụ kinh doanh nhà hàng ăn uống, quán ăn, quán trà sâm, dịch vụ cung cấp thức ăn thức uống do nhà hàng tự thực hiện.

---

(210) **4-2017-12321**

(540)



(220) 05.05.2017

(441) 25.07.2017

(531) 24.9.1; 2.9.10; A17.2.2

(591) Vàng đồng

(731) LÊ THỊ NGỌC TRANG (VN)

321 đường Nguyễn Tri Phương, phường 5, quận 10, thành phố Hồ Chí Minh

(511) Nhóm 44: Dịch vụ nha khoa, thẩm mỹ viện, spa, dịch vụ chăm sóc sắc đẹp.

---

(210) **4-2017-12322**

(540)



(220) 05.05.2017

(441) 25.07.2017

(531) A5.11.13; 11.3.18

(591) Xanh lá cây đậm, xanh lá cây, trắng, nâu, đỏ

(731) CÔNG TY TNHH THƯƠNG MẠI - DỊCH VỤ HOA SỮA (VN)

569/19A Nguyễn An Ninh, phường Nguyễn An Ninh, thành phố Vũng Tàu, tỉnh Bà Rịa - Vũng Tàu

(511) Nhóm 43: Dịch vụ kinh doanh nhà hàng ăn uống, quán ăn, quán nước giải khát, quán ăn tự phục vụ, dịch vụ cung cấp thức ăn thức uống do nhà hàng tự phục vụ.

---



CÔNG BÁO SỞ HỮU CÔNG NGHIỆP SỐ 352 TẬP A (07.2017)

---

(210) 4-2017-12323

(540)



(220) 05.05.2017

(441) 25.07.2017

(531) 5.7.21; 8.1.18; 26.1.2

(591) Đen, trắng, xanh lá mạ, xanh dương, đỏ, nâu, tím

(731) CÔNG TY TNHH TRUYỀN THÔNG AA MEDIA (VN)

92 Nguyễn Văn Trỗi, phường 8, quận Phú Nhuận, thành phố Hồ Chí Minh

(511) Nhóm 43: Dịch vụ kinh doanh nhà hàng ăn uống, quán ăn, quán kem, quán cà phê, dịch vụ cung cấp thức ăn thức uống do nhà hàng tự thực hiện.

---

(210) 4-2017-12324

(540)

**PROTECT**

(220) 05.05.2017

(441) 25.07.2017

(731) CÔNG TY CỔ PHẦN DẦU NHỜN VIPECO (VN)

Lô D5, đường số 2, KCN Tân Đô, xã Đức Hoà Hạ, huyện Đức Hoà, tỉnh Long An

(511) Nhóm 04: Chất bôi trơn, dầu nhờn; dầu động cơ; mỡ để bôi trơn; mỡ công nghiệp; dầu công nghiệp; dung dịch để cắt, dầu để cắt.

---

(210) 4-2017-12325

(540)

**SAFE**

(220) 05.05.2017

(441) 25.07.2017

(731) CÔNG TY CỔ PHẦN DẦU NHỜN VIPECO (VN)

Lô D5, đường số 2, KCN Tân Đô, xã Đức Hoà Hạ, huyện Đức Hoà, tỉnh Long An

(511) Nhóm 04: Chất bôi trơn, dầu nhờn; dầu động cơ; mỡ để bôi trơn; mỡ công nghiệp; dầu công nghiệp; dung dịch để cắt, dầu để cắt.

---

(210) 4-2017-12326

(540)

**MULTI**

(220) 05.05.2017

(441) 25.07.2017

(731) CÔNG TY CỔ PHẦN DẦU NHỜN VIPECO (VN)

Lô D5, đường số 2, KCN Tân Đô, xã Đức Hoà Hạ, huyện Đức Hoà, tỉnh Long An

**CÔNG BÁO SỞ HỮU CÔNG NGHIỆP SỐ 352 TẬP A (07.2017)**

---

(511) Nhóm 04: Chất bôi trơn, dầu nhờn; dầu động cơ; mỡ để bôi trơn; mỡ công nghiệp; dầu công nghiệp; dung dịch để cắt, dầu để cắt.

---

(210) **4-2017-12327**

(220) 05.05.2017

(441) 25.07.2017

(540)

**THAILUBE**

(731) CÔNG TY CỔ PHẦN DẦU NHỜN  
VIPECO (VN)

Lô D5, đường số 2, KCN Tân Đô, xã  
Đức Hoà Hạ, huyện Đức Hoà, tỉnh Long  
An

(511) Nhóm 04: Chất bôi trơn, dầu nhờn; dầu động cơ; mỡ để bôi trơn; mỡ công nghiệp; dầu công nghiệp; dung dịch để cắt, dầu để cắt.

---

(210) **4-2017-12328**

(220) 05.05.2017

(441) 25.07.2017

(540)

**LAZER**

(731) CÔNG TY CỔ PHẦN DẦU NHỜN  
VIPECO (VN)

Lô D5, đường số 2, KCN Tân Đô, xã  
Đức Hoà Hạ, huyện Đức Hoà, tỉnh Long  
An

(511) Nhóm 04: Chất bôi trơn, dầu nhờn; dầu động cơ; mỡ để bôi trơn; mỡ công nghiệp; dầu công nghiệp; dung dịch để cắt, dầu để cắt.

---

(210) **4-2017-12329**

(220) 05.05.2017

(441) 25.07.2017

(540)

**VPC LUBE**

(731) CÔNG TY CỔ PHẦN DẦU NHỜN  
VIPECO (VN)

Lô D5, đường số 2, KCN Tân Đô, xã  
Đức Hoà Hạ, huyện Đức Hoà, tỉnh Long  
An

(511) Nhóm 01: Chất làm mát động cơ/đầu máy xe cộ; dịch hãm/chất lỏng dùng cho phanh/bộ hãm thủy lực; chất lỏng truyền động; chất lỏng dùng cho hệ thống thủy lực.

Nhóm 04: Chất bôi trơn, dầu nhờn; dầu động cơ; dầu để bôi trơn; mỡ để bôi trơn; mỡ công nghiệp; dầu công nghiệp; dung dịch để cắt, dầu để cắt.

---

**CÔNG BÁO SỞ HỮU CÔNG NGHIỆP SỐ 352 TẬP A (07.2017)**

---

(210) **4-2017-12330**

(540)



(220) 05.05.2017

(441) 25.07.2017

(531) 1.15.15; A17.2.2; A25.7.5

(591) Xám bạc, trắng, vàng, đỏ

(731) CÔNG TY CỔ PHẦN DẦU NHỜN  
VIPECO (VN)

Lô D5, đường số 2, KCN Tân Đô, xã  
Đức Hoà Hạ, huyện Đức Hoà, tỉnh Long  
An

(511) Nhóm 01: Chất làm mát động cơ/đầu máy xe cộ; dịch hãm/chất lỏng dùng cho phanh/bộ hãm thủy lực; chất lỏng truyền động; chất lỏng dùng cho hệ thống thủy lực.

Nhóm 04: Chất bôi trơn, dầu nhờn; dầu động cơ; dầu để bôi trơn; mỡ để bôi trơn; mỡ công nghiệp; dầu công nghiệp; dung dịch để cắt, dầu để cắt.

Nhóm 17: Nhựa nhân tạo (bán thành phẩm); bao bì không thấm nước.

Nhóm 21: Chai lọ; bình, hũ đựng; xô, gầu, thùng.

---

(210) **4-2017-12331**

(540)



(220) 05.05.2017

(441) 25.07.2017

(531) 5.7.1; A7.1.11; 7.1.24

(731) CÔNG TY TNHH MỘT THÀNH VIÊN  
BẢY NEM (VN)

175 Nguyễn Huệ, thị trấn Tuy Phước,  
huyện Tuy Phước, tỉnh Bình Định

(511) Nhóm 30: Cà phê; trà (chè); đồ uống trên cơ sở cà phê, trà.

---

(210) **4-2017-12332**

(540)



(220) 05.05.2017

(441) 25.07.2017

(531) A5.3.15; 5.7.3; 1.15.23; 26.1.1;  
24.17.15; 24.17.21

(591) Đỏ, xanh da trời, trắng, tím than

(731) NGUYỄN THỊ HẰNG (VN)

Số nhà 305, khu chung cư An Thịnh,  
đường Ngô Gia Khảm, phường Vĩnh Hải,  
thành phố Nha Trang, tỉnh Khánh Hòa

(740) Công ty cổ phần Tư vấn S&B (S&B  
CONSULTANT., CORP.)

(511) Nhóm 05: Dược phẩm; thuốc phụ khoa.

CÔNG BÁO SỞ HỮU CÔNG NGHIỆP SỐ 352 TẬP A (07.2017)

(210) **4-2017-12333**

(540)



(220) 05.05.2017

(441) 25.07.2017

(531) A5.5.20; A5.5.21; A26.1.18; 26.1.1

(591) Vàng, đen

(731) 1. PHAN THỊ MỸ DUNG (VN)

20B Phan Chu Trinh, phường Quang Vinh, thành phố Biên Hòa, tỉnh Đồng Nai

2. LÊ HOÀNG QUÂN (VN)

50 Phạm Văn Ngũ, thị trấn Bến Lức, huyện Bến Lức, tỉnh Long An

(511) Nhóm 37: Trang trí nội thất; trang trí ngoại thất; dịch vụ quan sát (quản lý) công trình dân dụng.

Nhóm 43: Dịch vụ lưu trú ngắn ngày; dịch vụ nhà nghỉ phục vụ dài hạn; dịch vụ khách sạn; dịch vụ nhà hàng ăn uống.

(210) **4-2017-12334**

(540)



(220) 05.05.2017

(441) 25.07.2017

(531) 26.1.2; A26.1.18; 1.15.23

(591) Vàng, xanh đậm

(731) CÔNG TY TNHH BOSEUNG VINA (VN)

Đường N4, KCN Dệt May Nhơn Trạch, xã Hiệp Phước, huyện Nhơn Trạch, tỉnh Đồng Nai

(740) Công ty Luật TNHH Nhất Luật (VIET COUNSEL)

(511) Nhóm 35: Mua bán: cầu chì, cầu dao điện, công tắc điện, thiết bị chống sét, bộ khống chế điện áp, bộ triệt xung điện, phích cắm, ổ cắm, rơ le, hộp đấu nối, sợi cáp quang, tranzito (điện tử), đi-ốt phát quang [LED], thiết bị bán dẫn [điện tử], mạch điện tử tích hợp, dây cáp điện, thiết bị cách điện [thiết bị điện công nghiệp], máy biến thế điện, máy biến đổi điện tĩnh, cuộn cảm (điện), tụ điện, điện trở, mạch in, bộ chỉnh lưu dòng điện, vỏ bóng đèn, đui đèn, đèn điện, đèn hồ quang, đèn tia cực tím (không dùng cho mục đích y tế), đèn tia hồng ngoại, đèn: pha để rọi sáng, biển hiệu bằng giấy hoặc bìa cứng, thùng bằng bìa cứng hoặc giấy, hộp đựng hồ sơ, túi bằng chất dẻo dùng để bao gói, màng mỏng bằng chất dẻo dùng để bao gói.

(210) **4-2017-12335**

(540)



(220) 05.05.2017

(441) 25.07.2017

(591) Đen, đỏ, trắng

(731) NGUYỄN HUỲNH ĐỨC KHOA (VN)

11C Nguyễn Hiền, phường 04, quận 3, thành phố Hồ Chí Minh

## CÔNG BÁO SỞ HỮU CÔNG NGHIỆP SỐ 352 TẬP A (07.2017)

---

(511) Nhóm 36: Mua bán, cho thuê, môi giới bất động sản; sàn giao dịch bất động sản; tư vấn về mua bán, cho thuê, môi giới bất động sản.

---

(210) **4-2017-12336**

(220) 05.05.2017

(441) 25.07.2017

(540)

# TÂNQUANG

(731) CÔNG TY TNHH DỊCH VỤ THƯƠNG MẠI NHẬT QUANG AZADA (VN)  
Thôn Phụng Tường, xã Nhật Tân,  
huyện Tiên Lữ, tỉnh Hưng Yên

(511) Nhóm 11: Thiết bị để chiếu sáng; bóng đèn điện (đèn LED, đèn Compact); đèn sợi đốt; đèn chiếu sáng; đèn trần; đèn gắn trên trần nhà, sưởi nóng, nấu nướng, làm lạnh, sấy khô.

Nhóm 21: Dụng cụ và đồ chứa dùng cho gia đình và bếp núc như nồi, xoong, chảo, xô, chậu bằng tôn, nhôm, chất dẻo hoặc bằng các vật liệu khác, máy và thiết bị vận hành bằng tay loại nhỏ dùng để băm, thái, ép.

---

(210) **4-2017-12337**

(220) 05.05.2017

(441) 25.07.2017

(540)

# Aqua LIORO

(731) CÔNG TY TNHH KINH DOANH THƯƠNG MẠI TỔNG HỢP MINH NGUYỄN (VN)  
Số 290, phố Lê Thánh Tông, tổ 58,  
phường Bồ Xuyên, thành phố Thái Bình,  
tỉnh Thái Bình

(511) Nhóm 11: Thiết bị lọc nước; lõi lọc nước; bình nước nóng dùng điện; bình nước nóng dùng năng lượng mặt trời; thiết bị điều hòa không khí; máy điều hòa.

---

(210) **4-2017-12338**

(220) 05.05.2017

(441) 25.07.2017

(540)

# Aqua AOROVE


(731) CÔNG TY TNHH KINH DOANH THƯƠNG MẠI TỔNG HỢP MINH NGUYỄN (VN)  
Số 290, phố Lê Thánh Tông, tổ 58,  
phường Bồ Xuyên, thành phố Thái Bình,  
tỉnh Thái Bình

(511) Nhóm 11: Thiết bị lọc nước; lõi lọc nước; bình nước nóng dùng điện; bình nước nóng dùng năng lượng mặt trời; thiết bị điều hòa không khí; máy điều hòa.


---

CÔNG BÁO SỞ HỮU CÔNG NGHIỆP SỐ 352 TẬP A (07.2017)


---

(210)	<b>4-2017-12339</b>	(220)	05.05.2017
(540)		(441)	25.07.2017
		(531)	4.5.15; 4.5.13; 26.13.25; 4.5.3; 4.5.21; 26.2.7
		(591)	Đỏ, đen
		(731)	VĂN NHẬT QUÂN (VN) 212 Ngô Quyền, thị trấn D'ran, huyện Đơn Dương, tỉnh Lâm Đồng
(511)	Nhóm 25: Quần áo ngủ; áo thun ngắn tay; áo sơ mi; quần áo may sẵn; áo khoác ngoài; quần áo bơi.		


---

(210)	<b>4-2017-12340</b>	(220)	05.05.2017
(540)		(441)	25.07.2017
		(731)	CÔNG TY CỔ PHẦN THỜI TRANG MC VIỆT NAM (VN) Số 126 Lê Trọng Tấn, phường Khương Mai, quận Thanh Xuân, thành phố Hà Nội
(511)	Nhóm 25: Quần áo nữ; váy nữ. Nhóm 35: Mua bán quần áo, váy nữ.		

---

(210)	<b>4-2017-12341</b>	(220)	05.05.2017
(540)		(441)	25.07.2017
		(531)	26.1.1; 26.3.1; 26.1.10
		(591)	Xanh lá cây
		(731)	CÔNG TY TNHH THƯƠNG MẠI VÀ ĐẦU TƯ BẮC CỰC (VN) Số 8 Tràng Thi, phường Hàng Trống, quận Hoàn Kiếm, thành phố Hà Nội
(511)	Nhóm 35: Dịch vụ tư vấn về quản lý kinh doanh; dịch vụ nghiên cứu thị trường và thăm dò dư luận; dịch vụ quảng cáo truyền thông. Nhóm 42: Thiết kế logo, kiểu dáng công nghiệp; thiết kế bộ nhận diện thương hiệu; thiết kế áp phích quảng cáo; thiết kế nội thất.		

---

(210)	<b>4-2017-12342</b>	(220)	05.05.2017
(540)		(441)	25.07.2017
		(531)	A5.5.20; A5.5.21; A3.13.24; 3.13.1
		(591)	Đen, vàng đồng
		(731)	LÊ THỊ PHƯƠNG TRANG (VN) 397 ấp Mới, xã Long Định, huyện Châu Thành, tỉnh Tiền Giang

CÔNG BÁO SỞ HỮU CÔNG NGHIỆP SỐ 352 TẬP A (07.2017)

---

(511) Nhóm 03: Mỹ phẩm.

---

(210) **4-2017-12343**

(540)



(220) 05.05.2017

(441) 25.07.2017

(531) 26.4.3; 26.4.7

(591) Xanh lá cây, đỏ, trắng

(731) CÔNG TY CỔ PHẦN VISUNCO (VN)

Số 1 ngõ 9 đường Lê Đức Thọ, phường Mỹ Đình 2, quận Nam Từ Liêm, thành phố Hà Nội

(740) Công ty TNHH Sở hữu trí tuệ WITIP Việt Nam (WITIP CO., LTD.)

(511) Nhóm 21: Đũa gỗ, thớt gỗ, bát, đĩa, cốc, chén.

---

(210) **4-2017-12344**

(540)



(220) 05.05.2017

(441) 25.07.2017

(531) 26.5.1; 26.15.15

(591) Đen, cam, vàng, đỏ

(731) CÔNG TY CỔ PHẦN SINH VŨ (VN)

Số 38, ngõ 4, phố Trần Quý Kiên, phường Dịch Vọng, quận Cầu Giấy, thành phố Hà Nội

(511) Nhóm 35: Quảng cáo; nghiên cứu thị trường; thăm dò dư luận.

Nhóm 42: Thiết kế trang trí nội thất; dịch vụ cài đặt phần mềm máy tính; dịch vụ thiết kế bao bì; thiết kế đồ họa nghệ thuật; lập trình máy tính.

---

(210) **4-2017-12345**

(540)



(220) 05.05.2017

(441) 25.07.2017

(531) A26.11.8; 9.9.1; A9.9.3

(591) Đen, vàng, trắng

(731) CÔNG TY TNHH GIÀY DA HOÀNG PHƯƠNG LINH (VN)

448/53, Phan Huy Ích, phường 12, quận Gò Vấp, thành phố Hồ Chí Minh

(511) Nhóm 25: Quần áo, trang phục; giày; dép; đồ đi chân; bộ phận chống trượt dành cho đồ đi chân.

---

CÔNG BÁO SỞ HỮU CÔNG NGHIỆP SỐ 352 TẬP A (07.2017)

---

(210) **4-2017-12346**

(220) 05.05.2017

(441) 25.07.2017

(540)

**VIETDOCTOR**

(731) CÔNG TY CỔ PHẦN Y TẾ - KHÁM  
CHỮA BỆNH VIỆT NAM (VN)

Ki ốt số 9, nhà B10 tập thể Kim Liên,  
phường Kim Liên, quận Đống Đa, thành  
phố Hà Nội

(740) Công ty TNHH Tư vấn Nhiệt tâm và  
Cộng sự (NT & PARTNERS CO.,LTD.)

(511) Nhóm 44: Dịch vụ khám chữa bệnh; dịch vụ y tế từ xa; dịch vụ tư vấn sức khỏe; dịch vụ  
chăm sóc sức khỏe; dịch vụ thẩm mỹ viện; dịch vụ nha khoa.

---

(210) **4-2017-12347**

(220) 05.05.2017

(441) 25.07.2017

(540)

**BONPUWA**

(731) CÔNG TY TRÁCH NHIỆM HỮU HẠN  
Y DUỆC PARIS - FRANCE (VN)

Số nhà 22, ngách 1/10, phố Thúy Lĩnh,  
phường Lĩnh Nam, quận Hoàng Mai,  
thành phố Hà Nội

(740) Công ty TNHH Sở hữu trí tuệ và Công  
nghệ Thủ đô (CAPITAL IP&T  
CO.LTD.)

(511) Nhóm 03: Mỹ phẩm; kem dưỡng da; dầu gội đầu; sữa tắm; xà phòng; chất tẩy rửa không  
chứa thuốc dùng cho mục đích vệ sinh.

---

(210) **4-2017-12348**

(220) 05.05.2017

(441) 25.07.2017

(540)

**BESPUWA**

(731) CÔNG TY TRÁCH NHIỆM HỮU HẠN  
Y DUỆC PARIS - FRANCE (VN)

Số nhà 22, ngách 1/10, phố Thúy Lĩnh,  
phường Lĩnh Nam, quận Hoàng Mai,  
thành phố Hà Nội

(740) Công ty TNHH Sở hữu trí tuệ và Công  
nghệ Thủ đô (CAPITAL IP&T  
CO.LTD.)

(511) Nhóm 03: Mỹ phẩm; kem dưỡng da; dầu gội đầu; sữa tắm; xà phòng; chất tẩy rửa không  
chứa thuốc dùng cho mục đích vệ sinh.

---



(210) **4-2017-12349**

(220) 05.05.2017

(441) 25.07.2017

(540)

**IPUWATER**

(731) CÔNG TY TRÁCH NHIỆM HỮU HẠN  
Y DUỢC PARIS - FRANCE (VN)

Số nhà 22, ngách 1/10, phố Thúy Lĩnh,  
phường Lĩnh Nam, quận Hoàng Mai,  
thành phố Hà Nội

(740) Công ty TNHH Sở hữu trí tuệ và Công  
nghệ Thủ đô (CAPITAL IP&T  
CO.LTD.)

(511) Nhóm 03: Mỹ phẩm; kem dưỡng da; dầu gội đầu; sữa tắm; xà phòng; chất tẩy rửa không  
chứa thuốc dùng cho mục đích vệ sinh.

---

(210) **4-2017-12350**

(220) 05.05.2017

(441) 25.07.2017

(540)

**LUKVIE**

(731) CÔNG TY TRÁCH NHIỆM HỮU HẠN  
Y DUỢC PARIS-FRANCE (VN)

Số nhà 22, ngách 1/10, phố Thúy Lĩnh,  
phường Lĩnh Nam, quận Hoàng Mai,  
thành phố Hà Nội

(740) Công ty TNHH Sở hữu trí tuệ và Công  
nghệ Thủ đô (CAPITAL IP&T  
CO.LTD.)

(511) Nhóm 03: Mỹ phẩm; kem dưỡng da; dầu gội đầu; sữa tắm; xà phòng; chất tẩy rửa không  
chứa thuốc dùng cho mục đích vệ sinh.

---

(210) **4-2017-12351**

(220) 05.05.2017

(441) 25.07.2017

(540)

**ONEVIE**

(731) CÔNG TY TRÁCH NHIỆM HỮU HẠN  
Y DUỢC PARIS-FRANCE (VN)

Số nhà 22, ngách 1/10, phố Thúy Lĩnh,  
phường Lĩnh Nam, quận Hoàng Mai,  
thành phố Hà Nội

(740) Công ty TNHH Sở hữu trí tuệ và Công  
nghệ Thủ đô (CAPITAL IP&T  
CO.LTD.)

(511) Nhóm 03: Mỹ phẩm; kem dưỡng da; dầu gội đầu; sữa tắm; xà phòng; chất tẩy rửa không  
chứa thuốc dùng cho mục đích vệ sinh.

---

(210) 4-2017-12352

(540)

**HOMCARE**

(220) 05.05.2017

(441) 25.07.2017

(731) CÔNG TY TRÁCH NHIỆM HỮU HẠN  
Y DUỆC PARIS-FRANCE (VN)  
Số nhà 22, ngách 1/10, phố Thúy Lĩnh,  
phường Lĩnh Nam, quận Hoàng Mai,  
thành phố Hà Nội

(740) Công ty TNHH Sở hữu trí tuệ và Công  
nghệ Thủ đô (CAPITAL IP&T  
CO.LTD.)

(511) Nhóm 03: Mỹ phẩm; kem dưỡng da; dầu gội đầu; sữa tắm; xà phòng; chất tẩy rửa không  
chứa thuốc dùng cho mục đích vệ sinh.

(210) 4-2017-12354

(540)



(220) 05.05.2017

(441) 25.07.2017

(531) 5.5.16; 1.15.11; 26.1.1; A5.5.20

(591) Đỏ, vàng, trắng

(731) CÔNG TY CỔ PHẦN BÁNH KẸO HẢI  
CHÂU (VN)

Số 15, phố Mạc Thị Bưởi, phường Vĩnh  
Tuy, quận Hai Bà Trưng, thành phố Hà  
Nội

(740) Công ty TNHH Sở hữu trí tuệ và Công  
nghệ Thủ đô (CAPITAL IP&T  
CO.LTD.)

(511) Nhóm 30: Bánh; kẹo; mứt tết (dạng kẹo); bánh trung thu; sô cô la, bánh kem xốp.

(210) 4-2017-12355

(540)

**GAS**  
**PETROLEOS**

(220) 05.05.2017

(441) 25.07.2017

(731) PHAN VĂN HẠNH (VN)

Số nhà 66, xóm Tây, thôn Quan Âm, xã  
Bắc Hồng, huyện Đông Anh, thành phố  
Hà Nội

(511) Nhóm 04: Khí gas tự nhiên và gas hóa lỏng đóng bình (nhiên liệu); xăng; dầu (nhiên liệu).

(210) 4-2017-12356

(540)



(220) 05.05.2017

(441) 25.07.2017

(531) A25.3.3; 2.9.4; 3.7.19

(591) Đen đậm, đen nhạt, trắng

(731) KOBAYASHI PHARMACEUTICAL  
CO., LTD. (JP)

4-10, Doshomachi 4-chome, Chuo-ku,  
Osaka-shi, Osaka 5410045 Japan

(740) Công ty TNHH một thành viên Sở hữu trí  
tuệ VCCI (VCCI-IP CO.,LTD)

- (511) Nhóm 03: Chất khử mùi dùng cho người; hương thơm để thấp và chất thơm (mỹ phẩm); chất làm thơm mát dùng cho động vật; chất khử mùi dùng cho động vật; chất thơm không dùng cho người; chất làm thơm mát có mùi hương không dùng cho người; chế phẩm tẩy trắng và chất khác dùng để giặt; chế phẩm để làm sạch, đánh bóng, cọ rửa và mài mòn; xà phòng; nước hoa; tinh dầu; mỹ phẩm; nước xúc tóc; kem đánh răng; chế phẩm làm thơm không khí; chế phẩm làm thơm phòng.

Nhóm 05: Thuốc diệt trừ côn trùng sâu bọ và rệp; chế phẩm khử mùi không khí; dược phẩm; chế phẩm y tế và thú y; chế phẩm vệ sinh dùng cho mục đích y tế; thực phẩm ăn kiêng và chất ăn kiêng thích hợp cho mục đích y tế hoặc thú y; thực phẩm cho em bé; chất bổ sung ăn kiêng dùng cho người và động vật; cao dán (dùng cho mục đích y tế); vật liệu băng bó (dùng trong y tế); vật liệu hàn răng; sáp nha khoa; chất tẩy uế; chế phẩm diệt trừ sâu bọ gây hại; chất diệt nấm; thuốc diệt cỏ; chất làm thơm mát (không dùng cho người, cho động vật và cho mục đích công nghiệp); chất khử mùi nhà vệ sinh; chất khử mùi (không dùng cho người, cho động vật và cho mục đích công nghiệp); chất khử mùi dùng cho mục đích công nghiệp; chế phẩm khử mùi (không dùng cho mục đích công nghiệp); chất khử mùi tạo hương thơm (không dùng cho người và cho mục đích công nghiệp).

(210) 4-2017-12357

(220) 05.05.2017

(540)



(441) 25.07.2017

(531) 3.7.19; 2.9.4

(591) Đen đậm, đen nhạt, trắng

(731) KOBAYASHI PHARMACEUTICAL CO., LTD. (JP)

4-10, Doshomachi 4-chome, Chuo-ku, Osaka-shi, Osaka 5410045 Japan

(740) Công ty TNHH một thành viên Sở hữu trí tuệ VCCI (VCCI-IP CO.,LTD)

- (511) Nhóm 03: Chất khử mùi dùng cho người; hương thơm để thấp và chất thơm (mỹ phẩm); chất làm thơm mát dùng cho động vật; chất khử mùi dùng cho động vật; chất thơm không dùng cho người; chất làm thơm mát có mùi hương không dùng cho người; chế phẩm tẩy trắng và chất khác dùng để giặt; chế phẩm để làm sạch, đánh bóng, cọ rửa và mài mòn; xà phòng; nước hoa; tinh dầu; mỹ phẩm; nước xúc tóc; kem đánh răng; chế phẩm làm thơm không khí; chế phẩm làm thơm phòng.

Nhóm 05: Thuốc diệt trừ côn trùng sâu bọ và rệp; chế phẩm khử mùi không khí; dược phẩm; chế phẩm y tế và thú y; chế phẩm vệ sinh dùng cho mục đích y tế; thực phẩm ăn kiêng và chất ăn kiêng thích hợp cho mục đích y tế hoặc thú y; thực phẩm cho em bé; chất bổ sung ăn kiêng dùng cho người và động vật; cao dán (dùng cho mục đích y tế); vật liệu băng bó (dùng trong y tế); vật liệu hàn răng; sáp nha khoa; chất tẩy uế; chế phẩm diệt trừ sâu bọ gây hại; chất diệt nấm; thuốc diệt cỏ; chất làm thơm mát (không dùng cho người, cho động vật và cho mục đích công nghiệp); chất khử mùi nhà vệ sinh; chất khử mùi (không dùng cho người, cho động vật và cho mục đích công nghiệp); chất khử mùi dùng cho mục đích công nghiệp; chế phẩm khử mùi (không dùng cho mục đích công nghiệp); chất khử mùi tạo hương thơm (không dùng cho người và cho mục đích công nghiệp).

**CÔNG BÁO SỞ HỮU CÔNG NGHIỆP SỐ 352 TẬP A (07.2017)**

---

(210) **4-2017-12358**

(540)



(220) 05.05.2017

(441) 25.07.2017

(531) 6.1.2; A7.1.11; 7.1.24; 26.4.1

(591) Xanh lá, nâu

(731) CÔNG TY CỔ PHẦN ĐẦU TƯ THƯƠNG MẠI ĐỨC THÀNH (VN)  
57/1 đường Cửu Long, phường 2, quận Tân Bình, thành phố Hồ Chí Minh

(511) Nhóm 19: Xi măng, xi măng amiăng, xi măng chịu nhiệt, tấm xi măng, vật liệu phủ mặt đường, vật liệu chịu lửa không bằng kim loại dùng cho xây dựng.

---

(210) **4-2017-12359**

(540)



(220) 05.05.2017

(441) 25.07.2017

(531) 6.1.2; 25.5.25; 26.4.1

(591) Xanh lá, nâu, đỏ

(731) CÔNG TY CỔ PHẦN ĐẦU TƯ THƯƠNG MẠI ĐỨC THÀNH (VN)  
57/1 đường Cửu Long, phường 2, quận Tân Bình, thành phố Hồ Chí Minh

(511) Nhóm 19: Xi măng, xi măng amiăng, xi măng chịu nhiệt, tấm xi măng, vật liệu phủ mặt đường, vật liệu chịu lửa không bằng kim loại dùng cho xây dựng.

---

(210) **4-2017-12362**

(540)



(220) 05.05.2017

(441) 25.07.2017

(531) A5.3.13; 1.15.15; A5.3.15; 26.15.15

(591) Xanh lá cây, da cam, vàng, trắng

(731) CÔNG TY CỔ PHẦN THỰC PHẨM VIỆT NAM (VN)

P30, nhà B1, tập thể Giảng Võ, phố Trần Huy Liệu, phường Giảng Võ, quận Ba Đình, thành phố Hà Nội

(740) Công ty TNHH Sở hữu trí tuệ Trần & Trần (TRAN & TRAN CO., LTD.)

(511) Nhóm 29: Hạt đậu nành, đã bảo quản, cho thực phẩm; sữa đậu nành [thay thế sữa]; dầu đậu nành.

Nhóm 30: Bột đậu nành; cốt đậu nành.

## CÔNG BÁO SỞ HỮU CÔNG NGHIỆP SỐ 352 TẬP A (07.2017)

---

Nhóm 32: Đồ uống trên cơ sở đậu nành, không phải sản phẩm thay thế sữa.

---

- (210) **4-2017-12363** (220) 05.05.2017  
(441) 25.07.2017  
(540)  
**光明大陆 LAND OF GLORY** (731) HONG KONG NETEASE  
INTERACTIVE ENTERTAINMENT  
LIMITED (HK)  
1/F, Xiu Ping Commercial Bldg, 104  
Jervois St, Sheung Wan, Hong Kong  
(740) Công ty TNHH Trà và cộng sự (TRA &  
ASSOCIATES CO.,LTD)

(511) Nhóm 09: Phần mềm trò chơi thực tế ảo; phần mềm trò chơi máy tính; phần mềm trò chơi di động; trò chơi trên internet (có thể tải xuống được); phần mềm máy tính, ghi sẵn; phần mềm ứng dụng máy vi tính, có thể tải xuống được.

Nhóm 41: Dịch vụ giải trí di động; dịch vụ cung cấp trò chơi trực tuyến từ mạng máy tính; dịch vụ cung cấp trò chơi qua mạng liên lạc di động; tổ chức các cuộc thi (giáo dục hoặc giải trí); thông tin giải trí; tổ chức các cuộc thi đấu thể thao.

---

- (210) **4-2017-12364** (220) 05.05.2017  
(441) 25.07.2017  
(540)  
**Daisen-paint** (731) CÔNG TY TNHH THƯƠNG MẠI XÂY  
DỰNG & PHÁT TRIỂN TRƯỜNG  
THÀNH (VN)  
Đội 8, thôn Văn Nhuế, thị trấn Bần Yên  
Nhân, huyện Mỹ Hào, tỉnh Hưng Yên  
(740) Công ty TNHH Nam Việt và Liên danh  
(VIPCO)

(511) Nhóm 02: Sơn.

---

- (210) **4-2017-12365** (220) 05.05.2017  
(441) 25.07.2017  
(540)  
**HONG HELONG** (731) CÔNG TY TNHH THƯƠNG MẠI VÀ  
CÔNG NGHIỆP ĐỘNG LỰC (VN)  
Tầng 7, số nhà 123D, phố Thụy Khuê,  
phường Thụy Khuê, quận Tây Hồ, thành  
phố Hà Nội  
(740) Công ty TNHH Sở hữu trí tuệ Bình Minh  
(SUNRISE IP CO.,LTD.)

(511) Nhóm 07: Máy bơm nước; máy nén khí; động cơ điện không dùng cho xe cộ mặt đất; máy thổi dùng để nén, hút và vận chuyển khí.

---

(210) 4-2017-12366

(220) 05.05.2017

(441) 25.07.2017

(540)

**Trout & Partners**

(731) TROUT & PARTNERS LLC (US)

8 Wahneta Road, Old Greenwich, CT,  
06870, U.S.A.

(740) Công ty TNHH Sở hữu trí tuệ Bình Minh  
(SUNRISE IP CO.,LTD.)

(511) Nhóm 35: Quảng cáo; tư vấn tổ chức và quản lý kinh doanh; dịch vụ nghiên cứu thị trường; dịch vụ đánh giá kinh doanh; tư vấn quản lý kinh doanh; khảo sát kinh doanh thương mại; dịch vụ cố vấn quản lý kinh doanh; nghiên cứu thị trường; thông tin thương mại và tư vấn tiêu dùng [cửa hàng tư vấn người tiêu dùng] ; dịch vụ khuyến mại [cho người khác].

---

(210) 4-2017-12367

(220) 05.05.2017

(441) 25.07.2017

(540)



(531) 1.15.15; 26.3.1; A26.11.8; 26.13.25

(731) VŨ THÙY ANH (VN)

Số 458 khu Quang Trung, thị trấn Chũ,  
huyện Lục Ngạn, tỉnh Bắc Giang

(511) Nhóm 25: Quần áo, đồ đi chân, đồ đội đầu.

---

(210) 4-2017-12369

(220) 05.05.2017

(441) 25.07.2017

(540)



(531) A7.1.11; 7.1.24

(591) Cam, đen, xanh lá cây, đỏ

(731) NGUYỄN DUY PHƯƠNG (VN)

17/37 Mễ Cốc, phường 15, quận 8, thành  
phố Hồ Chí Minh

(511) Nhóm 11: Thiết bị chiếu sáng, sưởi nóng, sinh hơi nước, nấu nướng, làm lạnh, sấy khô, thông gió, cấp nước và vệ sinh.

Nhóm 35: Mua bán máy móc, thiết bị dùng cho gia đình hoặc bếp núc.

---



CÔNG BÁO SỞ HỮU CÔNG NGHIỆP SỐ 352 TẬP A (07.2017)

---

(210) 4-2017-12372

(220) 05.05.2017

(441) 25.07.2017

(540)



(591) Hồng

(731) CÔNG TY CỔ PHẦN QUỐC TẾ NHẬT SARO (VN)

Số 59 Quang Trung, phường Nguyễn Du, quận Hai Bà Trưng, thành phố Hà Nội

(740) Công ty Luật TNHH Tư vấn Hoàng Minh (HOANG MINH LAW CONSULT.CO.,LTD.)

(511) Nhóm 09: Kính đeo mắt, gọng kính đeo mắt, hộp đựng kính đeo mắt.

---

(210) 4-2017-12375

(220) 05.05.2017

(441) 25.07.2017

(540)



(531) 26.3.1; A26.11.12; A24.15.7; 24.15.21

(591) Xanh, vàng

(731) TRẦN VĂN YÊN (VN)

P916 CT3B-X2, Bắc Linh Đàm, phường Hoàng Liệt, quận Hoàng Mai, thành phố Hà Nội

(740) Công ty Luật TNHH Tư vấn Hoàng Minh (HOANG MINH LAW CONSULT.CO.,LTD.)

(511) Nhóm 05: Dược phẩm; thực phẩm dinh dưỡng dùng trong y tế (thực phẩm chức năng).

---

(210) 4-2017-12377

(220) 05.05.2017

(441) 25.07.2017

(540)



(531) 26.4.4; 26.4.9; 26.13.25

(731) CÔNG TY TNHH NÉT ĐẸP AZ (VN)

67 Phố Quang, phường 2, quận Tân Bình, thành phố Hồ Chí Minh

(511) Nhóm 03: Nước hoa, tinh dầu, mỹ phẩm, nước xúc tóc.

---

CÔNG BÁO SỞ HỮU CÔNG NGHIỆP SỐ 352 TẬP A (07.2017)

---

(210) 4-2017-12378

(540)



(220) 05.05.2017

(441) 25.07.2017

(531) 2.9.1; A5.1.5; A5.1.16; A8.1.16; 8.1.19; 26.1.2; 25.1.6

(591) Đỏ, đỏ đậm, đỏ nhạt, vàng, vàng nhạt, nâu, nâu đậm, xanh dương, xám, trắng

(731) CÔNG TY TNHH CHẾ BIẾN THỰC PHẨM & BÁNH KẸO PHẠM NGUYỄN (VN)

Số, 613, đường Trần Đại Nghĩa, phường Tân Tạo A, quận Bình Tân, thành phố Hồ Chí Minh

(511) Nhóm 30: Bánh kẹo; bánh mì; sôcôla; bánh quy.

Nhóm 35: Mua bán: bánh kẹo, bánh mì, sôcôla, bánh quy.

---

(210) 4-2017-12379

(540)



(220) 05.05.2017

(441) 25.07.2017

(531) 10.3.7; 26.2.3

(591) Xanh dương, đỏ, đen

(731) CÔNG TY TNHH KỸ THUẬT CƠ KHÍ Á CHÂU (VN)

32/6/11 đường số 9, khu phố 5, phường Linh Xuân, quận Thủ Đức, thành phố Hồ Chí Minh

(740) Công ty Cổ phần Sở hữu trí tuệ Việt Mỹ (VIET MY IP CORP.)

(511) Nhóm 07: Máy cắt đá; máy trộn vữa; máy cưa; máy cắt đá; máy cắt chỉ, cắt dây.

Nhóm 35: Mua bán và xuất nhập khẩu: máy cắt đá, máy trộn vữa, máy cưa, máy cắt đá, máy cắt chỉ, cắt dây.

---

(210) 4-2017-12380

(540)



(220) 05.05.2017

(441) 25.07.2017

(531) 26.1.2; 26.4.4; 26.4.9; A25.7.3

(591) Trắng, đỏ, xanh dương

(731) CÔNG TY TNHH HAID HẢI DƯƠNG (VN)

Lô A, KCN Đại An mở rộng, thị trấn Lai Cách, huyện Cẩm Giàng, tỉnh Hải Dương

(740) Công ty TNHH Sở hữu trí tuệ Hải Hàn (HAI HAN IP CO., LTD.)



CÔNG BÁO SỞ HỮU CÔNG NGHIỆP SỐ 352 TẬP A (07.2017)

---

(511) Nhóm 31: Thức ăn chăn nuôi cho gia súc, gia cầm và thủy sản.

---

(210) **4-2017-12381**

(540)

**KINGLINE**  
**α-EX**

(220) 05.05.2017

(441) 25.07.2017

(531) 24.17.5; A24.17.9

(731) CHEN, CHUNG-YI (TW)

No.166, Sec. 2, Zhongqing Rd., Beitun  
Dist., Taichung City 406, Taiwan

(740) Công ty Luật TNHH WINCO (WINCO  
LAW FIRM)

(511) Nhóm 28: Dây câu cá; cần câu cá; vợt hứng cá dùng cho người đi câu; đồ câu cá; ống cuộn dây câu dùng để câu cá; lưỡi câu cá.

---

(210) **4-2017-12384**

(540)

**MOONFILS**

(220) 05.05.2017

(441) 25.07.2017

(731) BAULI S.P.A. (IT)

Via Verdi 31, 37060 Castel d'Azzano  
(VR) - Italy

(740) Công ty TNHH Trường Xuân  
(AGELESS CO.,LTD.)

(511) Nhóm 30: Các sản phẩm bánh mì, cụ thể là các sản phẩm nướng trong lò được làm từ bột nở, bánh bít cốt, bánh quy mạch nha và các món tráng miệng, cụ thể là kem tráng miệng [bánh kẹo]; bánh sừng bò, bột nhào để làm bánh sừng bò tươi nướng và bánh sừng bò đông lạnh; bánh mì; bánh mì dạng que, ổ bánh mì nhỏ, bánh mì làm từ bột hỗn hợp; bánh mì có chứa trái cây; bánh mì kẹp nhân; thực phẩm ăn nhanh trên cơ sở lúa mì; bột nhào và bánh kẹo; bánh ngọt; bánh ngọt làm từ bột hỗn hợp; cốt bánh; bánh ngọt có trái cây; bánh ngọt có sôcôla; bánh bông lan; bánh ngọt có nho khô; sôcôla; lớp phủ bánh bằng sôcôla và cốt [gia vị]; bánh rán [bánh donut]; bánh quy; bột mì và chế phẩm ngũ cốc; nấm men cho thực phẩm; bột nở; bánh pizza; mì Ý (pasta); gạo; đồ uống cụ thể là đồ uống trên cơ sở trà, đồ uống trên cơ sở sôcôla.

---

(210) **4-2017-12385**

(540)



(220) 05.05.2017

(441) 25.07.2017

(531) 26.13.25; A26.11.12; 26.3.23; A14.3.11

(731) JUNWEI INTERNATIONAL  
TRADING CO., LTD (TW)

No. 21, Aly. 65, Ln. 246, Xizhou Rd.,  
Zhubei City, Hsinchu, Taiwan

(740) Công ty TNHH Trường Xuân  
(AGELESS CO.,LTD.)

(511) Nhóm 35: Đại lý xuất nhập khẩu; báo giá các hàng hóa, cụ thể là thiết bị phòng tắm [thông tin kinh doanh]; phân phối sản phẩm của nhà sản xuất nước ngoài và nhà sản xuất

## CÔNG BÁO SỞ HỮU CÔNG NGHIỆP SỐ 352 TẬP A (07.2017)

---

trong nước, cụ thể là thiết bị dùng cho bồn tắm, phụ kiện bồn tắm, vật liệu xây dựng; bán buôn và bán lẻ vật liệu xây dựng; bán buôn và bán lẻ thiết bị phòng tắm, cụ thể là bồn tắm, bệ xí vệ sinh.

---

(210) **4-2017-12386**

(220) 05.05.2017

(441) 25.07.2017

(540)

# LEOWOOD

(731) CÔNG TY CỔ PHẦN BOTO VIỆT NAM (VN)

Số 40, ngõ 70, tổ 11, thị trấn Sóc Sơn, huyện Sóc Sơn, thành phố Hà Nội

(511) Nhóm 35: Mua bán vật liệu xây dựng bằng kim loại, vật liệu xây dựng phi kim loại, sơn, vécni, sàn gỗ công nghiệp, gỗ, thiết bị vệ sinh, kính chịu nhiệt, kính cường lực.

---

(210) **4-2017-12388**

(220) 05.05.2017

(441) 25.07.2017

(540)



(531) A5.1.5; A5.1.16

(591) Trắng, đen, xanh lá cây, xanh rêu

(731) DOANH NGHIỆP TƯ NHÂN VIỆT NGA (VN)

304, quốc lộ 30, phường Mỹ Phú, thành phố Cao Lãnh, tỉnh Đồng Tháp

(511) Nhóm 01: Phân bón.

Nhóm 35: Quản lí kinh doanh thương mại.

---

(210) **4-2017-12391**

(220) 05.05.2017

(441) 25.07.2017

(540)



(531) A14.3.11; 18.2.1; 26.4.1; 26.13.25

(591) Trắng, đen, xám, đỏ đậm

(731) CÔNG TY TNHH MỘT THÀNH VIÊN THUỐC LÁ AN GIANG (VN)

Số 23/2A Trần Hưng Đạo, phường Mỹ Quý, thành phố Long Xuyên, tỉnh An Giang

(511) Nhóm 34: Thuốc lá.

---

CÔNG BÁO SỞ HỮU CÔNG NGHIỆP SỐ 352 TẬP A (07.2017)

---

(210) 4-2017-12392

(540)

ACCIDENTALLY  
in  love

(220) 05.05.2017

(441) 25.07.2017

(531) 2.9.1

(731) SWAT.FAME, INC. (US)

16425 East Gale Avenue, City of Industry, CALIFORNIA 91745, United States of America

(740) Công ty Luật TNHH quốc tế BMVN (BMVN INTERNATIONAL LLC)

(511) Nhóm 25: Quần áo, đồ đi chân, và đồ đội đầu.

---

(210) 4-2017-12395

(540)



(220) 05.05.2017

(441) 25.07.2017

(531) 26.1.1; A26.1.18; A26.1.24

(591) Đen, vàng đậm

(731) RUAN XUEFENG (CN)

No.31, Group 16, Wanwei Village, Jiangping Town, Dongxing City, Guangxi Province, China

(740) Công ty TNHH Tư vấn đầu tư và Sở hữu trí tuệ Hoàng Phi (HOANG PHI INVEST & I.P CO., LTD)

(511) Nhóm 12: Xe đạp, phụ tùng xe đạp, xe máy, phụ tùng xe máy.

---

(210) 4-2017-12396

(540)

*Trumpchi*

(220) 05.05.2017

(441) 25.07.2017

(731) RUAN XUEFENG (CN)

No.31, Group 16, Wanwei Village, Jiangping Town, Dongxing City, Guangxi Province, China

(740) Công ty TNHH Tư vấn đầu tư và Sở hữu trí tuệ Hoàng Phi (HOANG PHI INVEST & I.P CO., LTD)

(511) Nhóm 12: Xe đạp, phụ tùng xe đạp, xe máy, phụ tùng xe máy.

---

(210) 4-2017-12397

(540)



AMAZONUS - THANG LE

(220) 05.05.2017

(441) 25.07.2017

(531) 26.1.1; A26.1.18

(591) Xanh lá cây, đen

(731) LÊ VĂN THẮNG (VN)

83 Nguyễn Thị Minh Khai, phường Quang Trung, thành phố Vinh, tỉnh Nghệ An

(740) Công ty TNHH Tư vấn đầu tư và Sở hữu trí tuệ Hoàng Phi (HOANG PHI INVEST & I.P CO., LTD)

(511) Nhóm 25: Quần áo, giày dép, phụ kiện trang phục (đai lưng).

---

(210) **4-2017-12398**

(540)



(220) 05.05.2017

(441) 25.07.2017

(531) 26.4.4; A26.4.24; A26.11.12; 26.13.25

(591) Vàng, xanh lục đậm, đen, trắng

(731) HAN HOJU (KR)

Suite 402, 709 Sosa-ro, OJeong-Gu, Bucheon-Si, Gyeonggi-Do, 421-823, Korea

(740) Công ty TNHH Tư vấn đầu tư và Sở hữu trí tuệ Hoàng Phi (HOANG PHI INVEST & I.P CO., LTD)

(511) Nhóm 44: Dịch vụ spa; dịch vụ thẩm mỹ; dịch vụ làm đẹp, chăm sóc da; thẩm mỹ viện.

---

(210) **4-2017-12399**

(540)



(220) 05.05.2017

(441) 25.07.2017

(531) 26.5.1; A26.5.18

(731) YANG, SUNG O (KR)

Starspalace-1805, 63, Gilju-ro, Bucheon-si, Gyeonggi-do, Republic of Korea

(740) Công ty TNHH Sở hữu trí tuệ ACTIP (ACTIP IP LIMITED)

(511) Nhóm 03: Mỹ phẩm; mỹ phẩm chức năng; nước thơm dùng cho da; xà phòng dùng cho cá nhân; chế phẩm đánh răng; nước hoa; mặt nạ làm đẹp dạng gói dùng cho mục đích mỹ phẩm; hộp phấn trang điểm (có mỹ phẩm bên trong); son dưỡng môi; móng (tay chân) giả.

---

(210) **4-2017-12400**

(540)

**LouisDoor**

(220) 05.05.2017

(441) 25.07.2017

(731) CÔNG TY TNHH THƯƠNG MẠI VÀ XUẤT NHẬP KHẨU CỦA CUỐN HOÀNG GIA (VN)

Số 97 đường Khương Đình, phường Hạ Đình, quận Thanh Xuân, thành phố Hà Nội

(740) Công ty Luật TNHH Việt An (VIET AN LAW FIRM)

(511) Nhóm 06: Cửa cuốn bằng kim loại.

Nhóm 35: Buôn bán và xuất nhập khẩu các sản phẩm cửa cuốn.

Nhóm 37: Lắp đặt và sửa chữa cửa cuốn.

---

CÔNG BÁO SỞ HỮU CÔNG NGHIỆP SỐ 352 TẬP A (07.2017)

---

(210) **4-2017-12401**

(540)



(220) 05.05.2017

(441) 25.07.2017

(531) A1.1.10; 26.1.2; A26.1.18; 26.13.25

(591) Tím than, đỏ, trắng, xám, ghi

(731) CÔNG TY TNHH THƯƠNG MẠI

THỊNH PHÁT T&P (VN)

Tổ 82, khu 8, phường Hà Khẩu, thành phố Hạ Long, tỉnh Quảng Ninh

(511) Nhóm 35: Mua bán, xuất nhập khẩu sản phẩm dầu, mỡ bôi trơn.

---

(210) **4-2017-12402**

(540)



(220) 05.05.2017

(441) 25.07.2017

(531) 26.1.2; A26.1.18; A5.5.20; A5.3.13

(591) Xanh da trời

(731) CÔNG TY TNHH KỸ THUẬT XÂY

DỰNG HÀ NỘI (VN)

BT04, khu đô thị Dream Town, phường Tây Mỗ, quận Nam Từ Liêm, thành phố Hà Nội

(511) Nhóm 37: Dịch vụ giặt là; dịch vụ là đồ vải; là hơi quần áo; giặt đồ vải.

---

(210) **4-2017-12403**

(540)



(220) 05.05.2017

(441) 25.07.2017

(531) 4.3.5; 3.3.1

(591) Vàng, đỏ, trắng

(731) HỘ KINH DOANH GÀ NUỐNG PHI

LONG (VN)

Số 175 Nguyễn Biểu, phường 2, quận 5, thành phố Hồ Chí Minh

(511) Nhóm 43: Dịch vụ ăn uống do nhà hàng thực hiện; quán ăn; nhà hàng ăn uống.

---

(210) **4-2017-12404**

(540)



(220) 05.05.2017

(441) 25.07.2017

(531) 2.9.14; A2.9.15; 2.9.1

(591) Vàng, xanh dương đậm, cam, tím, trắng, xanh lá cây, xanh dương, đỏ

(731) CÔNG TY TNHH LITTLE MASTER

HAND VIỆT NAM (VN)

SD4 Cảnh Viên 3, đường C, Phú Mỹ Hưng, phường Tân Phú, quận 7, thành phố Hồ Chí Minh

(511) Nhóm 41: Giáo dục.

---

**CÔNG BÁO SỞ HỮU CÔNG NGHIỆP SỐ 352 TẬP A (07.2017)**

---

(210) **4-2017-12405**

(540)



(220) 05.05.2017

(441) 25.07.2017

(531) 26.1.1; A26.1.18

(591) Trắng, đen, xanh dương đậm, xám

(731) CÔNG TY CỔ PHẦN XUẤT NHẬP  
KHẨU M-K (VN)

103/13/16/6 đường số 20, phường Hiệp  
Bình Chánh, quận Thủ Đức, thành phố  
Hồ Chí Minh

(511) Nhóm 07: Máy khoan, máy xịt rửa, máy phát điện, máy cưa, máy hàn bằng điện.

---

(210) **4-2017-12407**

(540)

**ESSF**

(220) 05.05.2017

(441) 25.07.2017

(731) CÔNG TY TNHH THẠCH HÙNG  
(VN)

685/66/53L Xô Viết Nghệ Tĩnh, phường  
26, quận Bình Thạnh, thành phố Hồ Chí  
Minh

(511) Nhóm 34: Thuốc lá.

---

(210) **4-2017-12408**

(540)

**FSSE**

(220) 05.05.2017

(441) 25.07.2017

(731) CÔNG TY TNHH THẠCH HÙNG  
(VN)

685/66/53L Xô Viết Nghệ Tĩnh, phường  
26, quận Bình Thạnh, thành phố Hồ Chí  
Minh

(511) Nhóm 34: Thuốc lá.

---

(210) **4-2017-12409**

(540)

**ESSB**

(220) 05.05.2017

(441) 25.07.2017

(731) CÔNG TY TNHH THẠCH HÙNG  
(VN)

685/66/53L Xô Viết Nghệ Tĩnh, phường  
26, quận Bình Thạnh, thành phố Hồ Chí  
Minh

(511) Nhóm 34: Thuốc lá.

---

CÔNG BÁO SỞ HỮU CÔNG NGHIỆP SỐ 352 TẬP A (07.2017)

---

(210) 4-2017-12410

(540)



(220) 05.05.2017

(441) 25.07.2017

(531) 26.1.1; A15.9.11

(591) Vàng đồng, xám

(731) CÔNG TY TNHH GIẢI TRÍ 46 VÀ 2 (VN)

104 Nam Kỳ Khởi Nghĩa, phường Bến Nghé, quận 1, thành phố Hồ Chí Minh

(511) Nhóm 43: Nhà hàng ăn uống; quán ăn; quán cà phê, giải khát.

---

(210) 4-2017-12411

(540)



(220) 05.05.2017

(441) 25.07.2017

(531) 26.1.1

(731) DIỆP THỊ TÚ TRÂM (VN)

138/29, đường Nguyễn Trãi, phường 3, quận 5, thành phố Hồ Chí Minh

(511) Nhóm 18: Ba lô, túi xách, bóp, ví.

Nhóm 25: Quần áo, giày dép, thắt lưng (trang phục).

---

(210) 4-2017-12412

(540)



(220) 05.05.2017

(441) 25.07.2017

(531) 25.1.6; 5.13.1; 3.4.7; A3.4.14

(591) Xanh, đen, trắng

(731) DIỆP THỊ TÚ TRÂM (VN)

138/29, đường Nguyễn Trãi, phường 3, quận 5, thành phố Hồ Chí Minh

(511) Nhóm 18: Ba lô, túi xách, bóp, ví.

Nhóm 25: Quần áo, giày dép, thắt lưng (trang phục).

---

(210) 4-2017-12414

(540)



(220) 05.05.2017

(441) 25.07.2017

(531) 26.4.3

(591) Xanh da trời, đen

(731) SEIBAN LIMITED (JP)

140-14, Hayase, Yamatsuya, Ibogawa-cho, Tatsuno-shi, Hyogo 671-1631, Japan

(740) Công ty TNHH Tâm nhìn và Liên danh (VISION & ASSOCIATES CO.LTD.)



## CÔNG BÁO SỞ HỮU CÔNG NGHIỆP SỐ 352 TẬP A (07.2017)

(511) Nhóm 18: Túi xách; bộ phận bằng kim loại cho túi xách; khung túi xách; cặp sách chống gù lưng [cặp sách học sinh Nhật Bản]; ba lô của học sinh; cặp sách; cặp sách học sinh; ba lô đeo vai bằng da hoặc vật liệu giả da; túi khoác vai; túi xách tay; túi xách mang đi; túi du lịch; ba lô; túi xách có khóa (túi boston); cặp đựng giấy tờ/tài liệu; cặp da; va li; rương hòm (hành lý); túi để đi mua hàng; túi nhỏ; ví tiền (dành cho nữ); ví đựng tiền; ví đựng danh thiếp; ví để chìa khóa; túi [bao bì, túi nhỏ] bằng da để bao gói; hộp bằng da thuộc hoặc giả da; hòm bằng da thuộc hoặc giả da; da và lông thú dạng thô hoặc bán thành phẩm; vật liệu giả da; dây đai bằng da thuộc; dây đeo vai bằng da thuộc.

(210) **4-2017-12419**

(540)



(220) 05.05.2017

(441) 25.07.2017

(531) 26.1.1; 26.13.25; 26.3.23; A26.1.18

(591) Xanh, trắng

(731) CÔNG TY TNHH AIMICA VIỆT NAM (VN)

34 Nguyễn Ngọc Lộc, phường 14, quận 10, thành phố Hồ Chí Minh

(740) Công ty TNHH Đại Tín và Liên Danh (DAITIN AND ASSOCIATES CO.,LTD)

(511) Nhóm 09: Điện thoại thông minh; pin điện thoại; sạc điện thoại; cáp điện thoại, tai nghe điện thoại; thẻ nhớ điện thoại.

(210) **4-2017-12422**

(540)



(220) 05.05.2017

(441) 25.07.2017

(531) 3.9.1; A18.4.2; 26.1.1; 26.5.1

(591) Đỏ, vàng, trắng, đen

(731) CÔNG TY TNHH NƯỚC MẮM THIÊN HƯƠNG (VN)

Số 691 đường Nguyễn Trung Trực, phường An Hòa, thành phố Rạch Giá, tỉnh Kiên Giang

(511) Nhóm 29: Nước mắm.

Nhóm 35: Mua bán, phân phối, xuất khẩu và nhập khẩu các sản phẩm nước mắm.

(210) **4-2017-12423**

(540)



(220) 05.05.2017

(441) 25.07.2017

(531) 26.1.1; 26.1.5; 1.15.23

(591) Đen, đỏ

(731) VIỆN XÂY DỰNG VÀ QUẢN TRỊ KINH DOANH (VN)

178/11 đường 304, phường 25, quận Bình Thạnh, thành phố Hồ Chí Minh



## CÔNG BÁO SỞ HỮU CÔNG NGHIỆP SỐ 352 TẬP A (07.2017)

---

(511) Nhóm 35: Phân tích giá cả thị trường; đánh giá kinh doanh; nghiên cứu kinh doanh; tư vấn quản lý nhân sự; nghiên cứu thị trường.

Nhóm 37: Tư vấn xây dựng.

---

(210) **4-2017-12426**

(220) 05.05.2017

(441) 25.07.2017

(540)

(731) CÔNG TY TNHH SẢN XUẤT VÀ XUẤT NHẬP KHẨU THÁI HUNG (VN)

Số 18 gác 99 ngõ 254 Minh Khai, phường Mai Động, quận Hoàng Mai, thành phố Hà Nội

(740) Công ty TNHH Tư vấn A & S (A&S CO.,LTD)

# T-KPOP

(511) Nhóm 35: Mua bán, xuất nhập khẩu kính mắt, gọng kính, mắt kính, hộp đựng kính mắt.

---

(210) **4-2017-12428**

(220) 05.05.2017

(441) 25.07.2017

(540)



(531) 26.1.2; A26.1.18; 24.17.17

(591) Vàng, đỏ, xanh lá cây

(731) PHÙNG NGỌC ANH (VN)

Khu phố 4, phường Mỹ Phước, thị xã Bến Cát, tỉnh Bình Dương

(511) Nhóm 03: Kem (mỹ phẩm) bôi da; nước hoa; son môi; phấn trang điểm; thuốc bôi mi mắt (mascara); nước sơn móng tay.

---

(210) **4-2017-12429**

(220) 05.05.2017

(441) 25.07.2017

(540)



(531) A5.5.21; 26.1.1; A5.5.20; 5.5.3

(731) PHẠM THỊ MINH TRINH (VN)

60A đường số 8, khu phố 3, phường Trường Thọ, quận Thủ Đức, thành phố Hồ Chí Minh

(511) Nhóm 03: Kem (mỹ phẩm) bôi da; nước hoa; kem (mỹ phẩm) tẩy trắng da; kem ngừa nám; kem (mỹ phẩm) rửa mặt; mặt nạ dưỡng da.

---

CÔNG BÁO SỞ HỮU CÔNG NGHIỆP SỐ 352 TẬP A (07.2017)

---

(210) **4-2017-12430**

(220) 05.05.2017

(441) 25.07.2017

(540)

**White GUCCI**

(731) PHẠM THỊ MINH TRINH (VN)

60A đường số 8, khu phố 3, phường Trường Thọ, quận Thủ Đức, thành phố Hồ Chí Minh

(511) Nhóm 03: Kem (mỹ phẩm) bôi da; nước hoa; kem (mỹ phẩm) tẩy trắng da; kem ngừa nám; kem (mỹ phẩm) rửa mặt; mặt nạ dưỡng da.

---

(210) **4-2017-12431**

(220) 05.05.2017

(441) 25.07.2017

(540)

**LIÊN NGUYỄN**

(731) LÂM TUYẾT HÀNG (VN)

37A Trương Định, khu phố 5, phường An Bình, thành phố Rạch Giá, tỉnh Kiên Giang

(511) Nhóm 03: Kem (mỹ phẩm) dưỡng da; nước hoa; kem (mỹ phẩm) bôi da; sữa rửa mặt; son môi; sữa tẩy trắng.

---

(210) **4-2017-12432**

(220) 05.05.2017

(441) 25.07.2017

(540)

**ĐINH KHÉN**

(731) LÂM TUYẾT HÀNG (VN)

37A Trương Định, khu phố 5, phường An Bình, thành phố Rạch Giá, tỉnh Kiên Giang

(511) Nhóm 03: Kem (mỹ phẩm) dưỡng da; nước hoa; kem (mỹ phẩm) bôi da; sữa rửa mặt; son môi; sữa tẩy trắng.

Nhóm 35: Mua bán mỹ phẩm; mua bán phấn son môi; mua bán nước hoa.

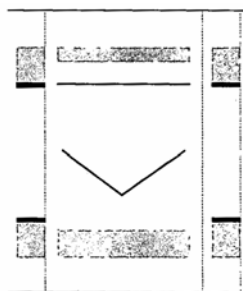
---

(210) **4-2017-12434**

(220) 05.05.2017

(441) 25.07.2017

(540)



(531) 26.3.23; 26.4.9; A26.11.8

(731) CÔNG TY TNHH XUẤT NHẬP KHẨU

PHÂN BÓN HÀN QUỐC (VN)

Số 638, tổ 8, ấp 2, xã Đạo Thạnh, thành phố Mỹ Tho, tỉnh Tiền Giang

(511) Nhóm 01: Phân bón; phân bón có chứa ni-tơ; chế phẩm để điều hòa sự sinh trưởng của cây trồng; đất mùn để làm phân bón.

---

(210) **4-2017-12438**

(220) 05.05.2017

(441) 25.07.2017

(540)

**SHAKEUP!**

(731) ZICO IP INC (VG)

Nerine Chambers, PO Box 905, Road  
Town, Tortola, British Virgin Islands

(740) Công ty Luật TNHH ZC (Việt Nam) (ZC  
VN.)

(511) Nhóm 35: Dịch vụ thuê ngoài [hỗ trợ kinh doanh]; soạn thảo tài liệu cho mục đích kinh doanh; sắp xếp giới thiệu kinh doanh về công ty luật, luật sư và chuyên gia pháp lý; dịch vụ giới thiệu kinh doanh cho bên cung cấp dịch vụ pháp lý; dịch vụ trung gian thương mại giữa bên cung cấp dịch vụ pháp lý và khách hàng; dịch vụ quảng cáo cho bên cung cấp dịch vụ pháp lý; cung cấp thông tin và danh bạ của các công ty luật, luật sư và chuyên gia pháp lý; dịch vụ quản lý kinh doanh; dịch vụ điều hành kinh doanh; dịch vụ tư vấn tổ chức và điều hành kinh doanh; dịch vụ quản lý văn phòng; dịch vụ đăng ký (thư ký công ty); quản lý cơ sở dữ liệu về tài liệu và mẫu tài liệu pháp lý; cung cấp dịch vụ trực tuyến cho các dịch vụ nói trên thông qua internet hoặc bất kỳ nền tảng điện tử tương tác nào khác; dịch vụ thông tin, cố vấn và tư vấn liên quan đến các dịch vụ nói trên; cung cấp sàn giao dịch trực tuyến cho người mua và người bán hàng hóa và dịch vụ.

---

(210) **4-2017-12439**

(220) 05.05.2017

(441) 25.07.2017

(540)

**SHAKEUP!**

(731) ZICO IP INC (VG)

Nerine Chambers, PO Box 905, Road  
Town, Tortola, British Virgin Islands

(740) Công ty Luật TNHH ZC (Việt Nam) (ZC  
VN.)

(511) Nhóm 45: Dịch vụ pháp lý; dịch vụ nghiên cứu pháp luật; dịch vụ trợ giúp pháp luật; dịch vụ tư vấn pháp luật; dịch vụ cung cấp thông tin liên quan đến dịch vụ pháp lý; biên tập thông tin pháp luật; cung cấp thông tin trong lĩnh vực pháp luật, dịch vụ soạn thảo và biên tập tài liệu pháp lý; soạn thảo mẫu tài liệu pháp lý theo yêu cầu; cung cấp tin tức và bình luận pháp lý; dịch vụ đăng ký (dịch vụ pháp lý); dịch vụ xác nhận chữ ký điện tử cho các tài liệu và mẫu tài liệu pháp lý; dịch vụ pháp lý trong lĩnh vực sở hữu trí tuệ; cung cấp dịch vụ trực tuyến cho các dịch vụ nói trên thông qua internet hoặc bất kỳ nền tảng điện tử tương tác nào khác.

---

CÔNG BÁO SỞ HỮU CÔNG NGHIỆP SỐ 352 TẬP A (07.2017)

---

(210) **4-2017-12440**

(220) 05.05.2017

(441) 25.07.2017

(540)

**CAO LỢI HÙNG**

(591) Đỏ

(731) CÔNG TY TNHH MỘT THÀNH VIÊN  
BÁNH KẸO CAO LỢI HÙNG (VN)  
124 Vũ Tùng, phường 2, quận Bình  
Thạnh, thành phố Hồ Chí Minh

(511) Nhóm 30: Bánh ngọt, bánh quy bơ, bánh quy kem, bánh quy nhân kem được phủ sôcôla bên ngoài, bánh quy sôcôla (hoặc cacao) nhân kem, bánh mì, bánh mì kẹp nhân, bánh xăng đũa, bánh putding, bánh trứng.

---

(210) **4-2017-12441**

(220) 05.05.2017

(441) 25.07.2017

(540)



(531) 3.7.16; A3.7.24; 26.1.1; A1.1.10

(591) Xanh dương, vàng, trắng

(731) CÔNG TY TNHH MỘT THÀNH VIÊN  
NHÀ YẾN KHÁNH HÒA (VN)  
07-09 đường A1, khu đô thị Vĩnh Điềm  
Trung, xã Vĩnh Hiệp, thành phố Nha  
Trang, tỉnh Khánh Hòa

(511) Nhóm 29: Tổ yến (tổ chim ăn được); yến sào tinh chế; yến sào chế biến; thực phẩm làm từ yến sào (chè yến, yến chưng đường phèn, súp yến).

Nhóm 32: Nước yến (đồ uống không cồn, không dùng cho mục đích y tế); nước giải khát làm từ yến (đồ uống không cồn).

Nhóm 35: Mua bán và xuất khẩu: tổ yến (tổ chim ăn được), yến sào tinh chế, yến sào chế biến, thực phẩm làm từ yến sào (chè yến, yến chưng đường phèn, súp yến), nước yến (đồ uống không cồn, không dùng cho mục đích y tế), nước giải khát làm từ yến (đồ uống không cồn).

---

(210) **4-2017-12443**

(220) 05.05.2017

(441) 25.07.2017

(540)

**VIAN TRAVEL**

(731) CÔNG TY TNHH DU LỊCH VIỆT AN  
(VN)

145B Nam Kỳ Khởi Nghĩa, phường 6,  
quận 3, thành phố Hồ Chí Minh

(740) Công ty TNHH Tư vấn sở hữu trí tuệ  
Việt (VIET IP CO.,LTD.)

(511) Nhóm 39: Dịch vụ du lịch; du lịch lữ hành nội địa và quốc tế; vận chuyển khách du lịch; điều hành chuyến du lịch; đặt chỗ cho các chuyến đi; đại lý bán vé máy bay.

**CÔNG BÁO SỞ HỮU CÔNG NGHIỆP SỐ 352 TẬP A (07.2017)**

---

Nhóm 43: Nhà hàng ăn uống; khách sạn; nhà nghỉ du lịch; biệt thự du lịch (dịch vụ cung cấp chỗ ở tạm thời); đặt chỗ khách sạn; quán cà phê.

---

(210)	<b>4-2017-12444</b>	(220)	05.05.2017
(540)	<b>RANEE KIDS</b>	(441)	25.07.2017
(731)		CÔNG TY CỔ PHẦN DẦU CÁ CHÂU Á (VN) Quốc lộ 80, ấp An Thạnh, xã Bình Thành, huyện Lấp Vò, tỉnh Đồng Tháp	
(740)		Công ty TNHH Tư vấn sở hữu trí tuệ Việt (VIET IP CO.,LTD.)	

(511) Nhóm 29: Dầu cá; dầu ăn chiết xuất từ cá.

---

(210)	<b>4-2017-12445</b>	(220)	05.05.2017
(540)	<b>SMART KIDS</b>	(441)	25.07.2017
(731)		CÔNG TY CỔ PHẦN DẦU CÁ CHÂU Á (VN) Quốc lộ 80, ấp An Thạnh, xã Bình Thành, huyện Lấp Vò, tỉnh Đồng Tháp	
(740)		Công ty TNHH Tư vấn sở hữu trí tuệ Việt (VIET IP CO.,LTD.)	

(511) Nhóm 29: Dầu cá; dầu ăn chiết xuất từ cá.

---

(210)	<b>4-2017-12447</b>	(220)	05.05.2017
(540)	<b>TOSO HOÀN NGUYỄN</b>	(441)	25.07.2017
(731)		HỘ KINH DOANH NGUYỄN NGỌC HOÀN (VN) Số 108 Mê Linh, phường Đồng Đa, thành phố Vĩnh Yên, tỉnh Vĩnh Phúc	

(511) Nhóm 35: Mua bán vật liệu trang trí nội ngoại thất cụ thể như rèm cửa và phụ kiện rèm cửa, sàn gỗ, sàn nhựa, thảm trải sàn, giấy dán tường, len trang trí (bằng nhựa, gỗ).

---

(210)	<b>4-2017-12448</b>	(220)	05.05.2017
(540)	<b>VIET JOLI</b>	(441)	25.07.2017
(731)		CÔNG TY TRÁCH NHIỆM HỮU HẠN CHẾ BIẾN DỪA LƯƠNG QUỚI (VN) Lô A36, A37, khu công nghiệp An Hiệp, ấp Thuận Điền, xã An Hiệp, huyện Châu Thành, tỉnh Bến Tre	

## CÔNG BÁO SỞ HỮU CÔNG NGHIỆP SỐ 352 TẬP A (07.2017)

---

(511) Nhóm 03: Xà phòng, cụ thể là xà phòng dùng cho tay chân, mặt, xà phòng ở dạng lỏng, cụ thể là dầu gội đầu, xà phòng khử mùi, nước hoa, tinh dầu dùng xúc tóc.

Nhóm 29: Cơm dừa nạo sấy; dầu dừa nguyên chất, dầu dừa tinh luyện; dầu dừa thô; bột sữa dừa (làm bằng nước cốt cô đặc dùng làm thực phẩm); sữa dừa (nước cốt dừa).

Nhóm 32: Nước dừa dùng để uống (nước uống không chứa cồn).

Nhóm 35: Mua bán các sản phẩm từ dừa gồm: cơm dừa nạo sấy, dầu dừa nguyên chất, dầu dừa tinh luyện, dầu dừa thô, bột sữa dừa, nước cốt dừa (sữa dừa), nước dừa dùng để uống (nước uống không chứa cồn).

---

(210) **4-2017-12449**

(220) 05.05.2017

(441) 25.07.2017

(540)

**COCO JOLI**

(731) CÔNG TY TRÁCH NHIỆM HỮU HẠN  
CHẾ BIẾN DỪA LƯƠNG QUỚI (VN)  
Lô A36, A37, khu công nghiệp An Hiệp,  
ấp Thuận Điền, xã An Hiệp, huyện Châu  
Thành, tỉnh Bến Tre

(511) Nhóm 03: Xà phòng, cụ thể là xà phòng dùng cho tay chân, mặt, xà phòng ở dạng lỏng, cụ thể là dầu gội đầu, xà phòng khử mùi, nước hoa, tinh dầu dùng xúc tóc.

Nhóm 29: Cơm dừa nạo sấy; dầu dừa nguyên chất, dầu dừa tinh luyện; dầu dừa thô; bột sữa dừa (làm bằng nước cốt cô đặc dùng làm thực phẩm); sữa dừa (nước cốt dừa).

Nhóm 32: Nước dừa dùng để uống (nước uống không chứa cồn).

Nhóm 35: Mua bán các sản phẩm từ dừa gồm: cơm dừa nạo sấy, dầu dừa nguyên chất, dầu dừa tinh luyện, dầu dừa thô, bột sữa dừa, nước cốt dừa (sữa dừa), nước dừa dùng để uống (nước uống không chứa cồn).

---

(210) **4-2017-12450**

(220) 05.05.2017

(441) 25.07.2017

(540)

**CT**  
**CẨM TÀI**

(531) 26.1.2; A26.1.18

(731) HỘ KINH DOANH ĐẠI MINH (VN)  
315 Tân Hòa Đông, khu phố 13, phường  
Bình Trị Đông, quận Bình Tân, thành  
phố Hồ Chí Minh

(740) DNTN Dịch vụ thương mại và sở hữu  
công nghiệp Song Ngọc (I.P.T.S.)

(511) Nhóm 12: Phụ tùng xe như trục giữa của bánh xe gắn máy.

---

CÔNG BÁO SỞ HỮU CÔNG NGHIỆP SỐ 352 TẬP A (07.2017)

---

(210) **4-2017-12451**

(540)



(220) 05.05.2017

(441) 25.07.2017

(531) 26.13.1; 26.1.1; 1.15.23

(591) Xanh lá cây, xanh dương, đỏ, đen, trắng

(731) CÔNG TY CỔ PHẦN THƯƠNG MẠI  
DỊCH VỤ RỒNG Á CHÂU (VN)  
319/22 Lê Văn Thọ, phường 9, quận Gò  
Vấp, thành phố Hồ Chí Minh

(511) Nhóm 39: Vận chuyển hàng hóa, hành khách bằng đường bộ, đường thủy và đường không; du lịch lữ hành quốc tế và nội địa; đại lý mua bán vé xe ô tô, tàu hỏa, vé máy bay.

---

(210) **4-2017-12452**

(540)



(220) 05.05.2017

(441) 25.07.2017

(531) A1.1.10; 26.2.7; A1.1.5

(591) Đỏ, xanh lam

(731) CÔNG TY TNHH SẢN XUẤT  
THƯƠNG MẠI TRƯỜNG NHẬT  
QUANG (VN)  
18 An Dương Vương, phường An Lạc,  
quận Bình Tân, thành phố Hồ Chí Minh

(511) Nhóm 35: Mua bán phân phối chụp đèn lái, chụp đèn xi nhan, chụp đèn báo xe máy (tất cả đều bằng nhựa); rổ rá, thau (chậu) xô nhựa; hộp đựng nút, hộp đựng côm; thùng đựng đá bằng nhựa; khay nhựa.

---

(210) **4-2017-12453**

(540)



(220) 05.05.2017

(441) 25.07.2017

(531) A7.5.8; 26.15.9; 26.15.11; A25.7.3;  
A25.7.4

(591) Vàng đồng, nâu đỏ, trắng

(731) CÔNG TY CỔ PHẦN DỰ ÁN ĐẤT  
NỀN (VN)  
2849/1B Vườn Lài, phường An Phú  
Đông, quận 12, thành phố Hồ Chí Minh

(511) Nhóm 36: Bảo hiểm; tài chính tiền tệ; bất động sản; môi giới bất động sản; quản lý bất động sản; đại lý bất động sản.

---

CÔNG BÁO SỞ HỮU CÔNG NGHIỆP SỐ 352 TẬP A (07.2017)

---

(210) **4-2017-12454**

(540)



(220) 05.05.2017

(441) 25.07.2017

(531) 4.3.3; 26.1.2; 5.7.3; 1.15.5; A5.3.13

(591) Xanh lục, vàng

(731) CÔNG TY CỔ PHẦN TRÀ RỒNG VÀNG (VN)

Số 280A đường Trần Phú, phường Lộc Sơn, thành phố Bảo Lộc, tỉnh Lâm Đồng

(511) Nhóm 30: Trà (chè), cà phê.

Nhóm 35: Mua bán phân phối trà, cà phê.

---

(210) **4-2017-12456**

(540)

**NHÀ TÔI**

(220) 05.05.2017

(441) 25.07.2017

(731) CÔNG TY CỔ PHẦN ACECOOK VIỆT NAM (VN)

Lô II-3 và II-5 đường số 11, nhóm CN II, khu công nghiệp Tân Bình, quận Tân Phú, thành phố Hồ Chí Minh

(740) Văn phòng luật sư Phạm và Liên danh (PHAM & ASSOCIATES)

(511) Nhóm 30: Mì ăn liền, phở ăn liền, bún ăn liền, miến ăn liền, hủ tiếu ăn liền, cháo ăn liền.

---

(210) **4-2017-12457**

(540)



(220) 05.05.2017

(441) 25.07.2017

(531) 2.5.2; 26.1.2; A26.1.18; 2.1.11; 26.3.4; 8.7.5

(591) Trắng, xanh dương, đỏ, đen, cam, vàng

(731) CÔNG TY CỔ PHẦN ACECOOK VIỆT NAM (VN)

Lô II-3 và II-5 đường số 11, nhóm CN II, khu công nghiệp Tân Bình, quận Tân Phú, thành phố Hồ Chí Minh

(740) Văn phòng luật sư Phạm và Liên danh (PHAM & ASSOCIATES)

(511) Nhóm 30: Mì ăn liền, phở ăn liền, bún ăn liền, miến ăn liền, hủ tiếu ăn liền, cháo ăn liền.

---



CÔNG BÁO SỞ HỮU CÔNG NGHIỆP SỐ 352 TẬP A (07.2017)

---

(210) **4-2017-12458**

(540)



(220) 05.05.2017

(441) 25.07.2017

(531) 26.4.2; 26.4.7; A26.11.8

(591) Đen, đen nhạt, trắng, đỏ

(731) CÔNG TY TNHH CÁT MINH CHÂU (VN)

202 Trương Định, phường Tương Mai, quận Hoàng Mai, thành phố Hà Nội

(740) Văn phòng luật sư Phạm và Liên danh (PHAM & ASSOCIATES)

(511) Nhóm 03: Mỹ phẩm dùng cho tóc gồm có dầu gội, thuốc nhuộm tóc, dầu xả tóc, dầu dưỡng tóc, thuốc uốn tóc và chế phẩm tạo kiểu tóc.

---

(210) **4-2017-12460**

(540)



(220) 05.05.2017

(441) 25.07.2017

(531) 1.5.1; 3.9.1; 1.13.1; A3.9.24

(591) Xanh dương, trắng, đen

(731) CÔNG TY TRÁCH NHIỆM HỮU HẠN THỦY SẢN LỤC ĐỊA (VN)

Số 170/61 Hoàng Quốc Việt, khu vực 4, phường An Bình, quận Ninh Kiều, thành phố Cần Thơ

(740) Công ty Cổ phần Sở hữu công nghiệp INVESTIP (INVESTIP)

(511) Nhóm 05: Thuốc thú y.

---

(210) **4-2017-12462**

(540)



(220) 05.05.2017

(441) 25.07.2017

(531) 2.3.1; A2.3.2; 26.1.1

(731) CÔNG TY TNHH MỘT THÀNH VIÊN THƯƠNG MẠI DỊCH VỤ CNET INTERNATIONAL (VN)

47/24/13E Bùi Đình Túy, phường 24, quận Bình Thạnh, thành phố Hồ Chí Minh

(511) Nhóm 03: Mỹ phẩm.

Nhóm 05: Thực phẩm chức năng.

---

CÔNG BÁO SỞ HỮU CÔNG NGHIỆP SỐ 352 TẬP A (07.2017)

---

(210) 4-2017-12463

(540)



(220) 08.05.2017

(441) 25.07.2017

(531) A2.3.16; 2.3.5; A2.3.17

(591) Hồng, đen

(731) CÔNG TY CỔ PHẦN THƯỜNG MẠI

DỊCH VỤ VIETMARK (VN)

201/33 ấp mới 2, xã Trung Chánh, huyện  
Hóc Môn, thành phố Hồ Chí Minh

(511) Nhóm 40: May quần áo, sửa lại quần áo, cắt vải, xử lý vải.

---

(210) 4-2017-12464

(540)



(220) 08.05.2017

(441) 25.07.2017

(531) 26.4.4

(591) Vàng, xanh dương đậm

(731) NINH VĂN GIANG (VN)

Tổ dân phố Miêu Nha 3, phường Tây  
Mỗ, quận Nam Từ Liêm, thành phố Hà  
Nội

(511) Nhóm 11: Nồi cơm điện, máy điều hòa nhiệt độ, thiết bị và hệ thống nấu nướng; thiết bị và máy đông lạnh; thiết bị lọc nước, máy làm nước uống nóng lạnh.

---

(210) 4-2017-12465

(540)



(220) 08.05.2017

(441) 25.07.2017

(531) 24.13.1; 24.17.5; 26.1.1; A26.1.18

(591) Đỏ cam, xám, đen, trắng

(731) CÔNG TY CỔ PHẦN LỢI ÍCH CỘNG  
ĐỒNG VIỆT NAM (VN)

Số nhà 250 đường Trường Chinh, phường  
Khương Thượng, quận Đống Đa, thành  
phố Hà Nội

(511) Nhóm 35: Mua bán mỹ phẩm, thực phẩm chức năng; mua bán gỗ, cao su, nhựa phế liệu các loại để tái chế.

---

(210) 4-2017-12466

(540)



(220) 08.05.2017

(441) 25.07.2017

(531) 25.12.1; 1.3.1

(591) Da cam, màu tím than

(731) CÔNG TY TNHH DỊCH VỤ VÀ DU  
LỊCH ODC VIỆT NAM (VN)

Số 13 ngõ Hàng Hương, phường Hàng  
Mã, quận Hoàn Kiếm, thành phố Hà Nội

## CÔNG BÁO SỞ HỮU CÔNG NGHIỆP SỐ 352 TẬP A (07.2017)

(511) Nhóm 39: Vận chuyển hành khách; sắp xếp các chuyến du lịch; sắp xếp các chuyến đi trên biển; hướng dẫn khách du lịch; đặt chỗ cho các chuyến đi; cho thuê tàu thuyền.

Nhóm 43: Dịch vụ cơ sở lưu trú tạm thời (khách sạn); đặt chỗ trước nơi lưu trữ tạm thời; đặt chỗ khách sạn; dịch vụ khách sạn.

(210) **4-2017-12468** (220) 08.05.2017  
(441) 25.07.2017  
(540) (731) CÔNG TY TNHH TỪ VÂN (VN)  
227/21 Phạm Đăng Giảng, phường Bình Hưng Hòa, quận Bình Tân, thành phố Hồ Chí Minh

**BÁCH VẠN HOA VƯƠNG**


(511) Nhóm 35: Mua bán: thực phẩm chức năng.

(210) **4-2017-12469** (220) 08.05.2017  
(441) 25.07.2017  
(540) (731) CÔNG TY TNHH TỪ VÂN (VN)  
227/21 Phạm Đăng Giảng, phường Bình Hưng Hòa, quận Bình Tân, thành phố Hồ Chí Minh

**CAO HOA DƯỠNG NHAN**


(511) Nhóm 35: Mua bán: thực phẩm chức năng.

(210) **4-2017-12470** (220) 08.05.2017  
(441) 25.07.2017  
(540) (531) 5.5.19; 5.5.16; A5.5.20; 5.3.20;  
A5.11.13  
(591) Hồng cánh sen, xanh lá cây, vàng đất  
(731) CÔNG TY CỔ PHẦN ĐỊA ỐC THẮNG LỢI (VN)  
340 Cộng Hòa, phường 13, quận Tân Bình, thành phố Hồ Chí Minh



(511) Nhóm 36: Bán buôn (kinh doanh) bất động sản, quản lý bất động sản.

(210) **4-2017-12471** (220) 08.05.2017  
(441) 25.07.2017  
(540) (531) 2.1.1; 25.1.6; 26.1.2; 25.1.9  
(731) DOANH NGHIỆP TƯ NHÂN HẰNG THUỐC THỂ THAO (VN)  
Số 69 Trần Phú, phường Lam Sơn, thành phố Thanh Hóa, tỉnh Thanh Hóa



## CÔNG BÁO SỞ HỮU CÔNG NGHIỆP SỐ 352 TẬP A (07.2017)

---

(511) Nhóm 05: Thuốc dạng: viên nén, viên nang; thuốc hoàn, thuốc tán, thuốc thang, cao đặc, cao loãng, thuốc xoa bóp; rượu dùng trong thực phẩm chức năng và điều trị bệnh trong y tế.

Nhóm 35: Trưng bày giới thiệu, xuất nhập khẩu, mua bán các sản phẩm: viên nén, viên nang, thuốc hoàn, thuốc tán, thuốc thang, cao đặc, cao loãng, thuốc xoa bóp, rượu dùng trong thực phẩm chức năng và điều trị bệnh trong y tế.

---

(210) **4-2017-12473**

(540)



**NHAMAYTHANMUNCUA**

(220) 08.05.2017

(441) 25.07.2017

(531) 2.1.13; 2.1.1; 26.1.1

(591) Đen, vàng, xanh rêu, đen xám

(731) CÔNG TY TNHH ĐẦU TƯ MÔI TRƯỜNG PHƯƠNG NAM XANH (VN)

Thôn Đại Bộ, xã Hoàng Tân, thị xã Chí Linh, tỉnh Hải Dương

(511) Nhóm 04: Than bánh; than viên (chất đốt, nhiên liệu); than bánh làm từ gỗ; than viên làm từ gỗ; than củi [nhiên liệu]; than động vật; than thực vật [nhiên liệu].

---

(210) **4-2017-12474**

(540)



(220) 08.05.2017

(441) 25.07.2017

(531) 26.4.1

(591) Xanh lam, đỏ, trắng

(731) CÔNG TY TNHH VIỆT VINH (VN)  
Số 17, ngách 24, ngõ 175 Xuân Thủy, phường Dịch Vọng Hậu, quận Cầu Giấy, thành phố Hà Nội

(511) Nhóm 07: Mâm kẹp lưới cắt [bộ phận của máy móc]; lưới cắt [bộ phận của máy móc]; lưới cắt nhiệt [máy móc].

Nhóm 08: Lưới cắt [dụng cụ cầm tay]; lưới cắt.

---

(210) **4-2017-12475**

(540)



(220) 08.05.2017

(441) 25.07.2017

(531) 5.3.20; 5.13.4; 9.1.10; A14.7.7

(591) Đen, trắng, xanh nõn chuối, xanh lục

(731) CÔNG TY TNHH VIỆT VINH (VN)  
Số 17, ngách 24, ngõ 175 Xuân Thủy, phường Dịch Vọng Hậu, quận Cầu Giấy, thành phố Hà Nội

CÔNG BÁO SỞ HỮU CÔNG NGHIỆP SỐ 352 TẬP A (07.2017)

---

(511) Nhóm 07: Mâm kẹp lưới cắt [bộ phận của máy móc]; lưới cắt [bộ phận của máy móc]; lưới cắt nhiệt [máy móc].

Nhóm 08: Lưới cắt [dụng cụ cầm tay]; lưới cắt.

---

(210) **4-2017-12476**

(540)



(220) 08.05.2017

(441) 25.07.2017

(531) 5.5.19; A5.5.20; A5.5.21

(591) Trắng, xanh lá cây, đỏ đậm

(731) PHẠM THỊ THẢO (VN)

Số nhà 02 dãy E, khu tập thể trường Cao đẳng Sư phạm Hà Tây, huyện Thường Tín, thành phố Hà Nội

(511) Nhóm 03: Mỹ phẩm; tinh dầu; đồ trang điểm (mỹ phẩm); nước hoa; dầu gội đầu; xà phòng.

Nhóm 25: Đồ đi ở chân; quần áo may sẵn; váy; dép; giày.

Nhóm 30: Bánh kẹo; kẹo.

---

(210) **4-2017-12477**

(540)



(220) 08.05.2017

(441) 25.07.2017

(531) 26.5.1; A26.5.18; A26.4.24

(731) BÙI ANH HAI (VN)

Số 92 Âu Cơ, tổ 8, cụm 2, phường Tứ Liên, quận Tây Hồ, thành phố Hà Nội

(511) Nhóm 25: Quần áo; đồ đi chân; đồ đội đầu.

---

(210) **4-2017-12479**

(540)



(220) 08.05.2017

(441) 25.07.2017

(731) CÔNG TY TNHH KITCHEN ART VIỆT NAM (VN)

Số 20 Phạm Huy Thông, phường Ngọc Khánh, quận Ba Đình, thành phố Hà Nội

(511) Nhóm 09: Xuất bản phẩm điện tử, có thể tải xuống.

Nhóm 16: Sách; tranh ảnh; bản tin; tạp chí (định kỳ); sổ tay hướng dẫn; xuất bản phẩm dạng in.

Nhóm 41: Xuất bản sách; tạo ra tài liệu xuất bản điện tử; thông tin giải trí; dịch vụ phóng viên tin tức; xuất bản sách và báo điện tử trực tuyến; cung cấp xuất bản phẩm điện tử trực tuyến, không tải xuống được.

---

CÔNG BÁO SỞ HỮU CÔNG NGHIỆP SỐ 352 TẬP A (07.2017)

---

(210) 4-2017-12480

(220) 08.05.2017

(441) 25.07.2017

(540)



(731) CÔNG TY TNHH KITCHEN ART  
VIỆT NAM (VN)

Số 20 Phạm Huy Thông, phường Ngọc  
Khánh, quận Ba Đình, thành phố Hà Nội

(511) Nhóm 09: Xuất bản phẩm điện tử, có thể tải xuống.

Nhóm 16: Sách; tranh ảnh; bản tin; tạp chí (định kỳ); sổ tay hướng dẫn; xuất bản phẩm dạng in.

Nhóm 41: Xuất bản sách; tạo ra tài liệu xuất bản điện tử; thông tin giải trí; dịch vụ phóng viên tin tức; xuất bản sách và báo điện tử trực tuyến; cung cấp xuất bản phẩm điện tử trực tuyến, không tải xuống được.

---

(210) 4-2017-12481

(220) 08.05.2017

(441) 25.07.2017

(540)



(531) 2.1.1; A2.1.23; 4.5.21; A9.7.15

(591) Đen, xanh dương, đỏ

(731) CÔNG TY TNHH SẢN XUẤT  
THƯỜNG MẠI LHT (VN)

62 Mạc Đĩnh Chi, phường Đakao, quận  
1, thành phố Hồ Chí Minh

(511) Nhóm 09: Mũ bảo hiểm; mũ bảo hiểm cho thể thao; mũ bảo hiểm cho người đi xe đạp; mũ bảo hiểm cho người đi xe máy.

---

(210) 4-2017-12482

(220) 08.05.2017

(441) 25.07.2017

(540)



(731) CÔNG TY CỔ PHẦN NÔNG NGHIỆP  
HP (VN)

Lô MD3, khu công nghiệp Đức Hòa 1 -  
Hạnh Phúc, ấp 5, xã Đức Hòa Đông,  
huyện Đức Hòa, tỉnh Long An

(740) Công ty TNHH Sở hữu trí tuệ Đại Diện  
(IPACO.,LTD.)

(511) Nhóm 05: Chất diệt động vật có hại; chất diệt côn trùng; thuốc trừ sâu; chất diệt nấm; chất diệt cỏ; thuốc đuổi sâu bọ.

---

CÔNG BÁO SỞ HỮU CÔNG NGHIỆP SỐ 352 TẬP A (07.2017)

---

(210) **4-2017-12483**

(540)



MTA

(220) 08.05.2017

(441) 25.07.2017

(731) CÔNG TY CỔ PHẦN ĐIỆN TỬ  
IMUSIC (VN)

52/10, đường Khiếu Năng Tĩnh, khu phố  
6, phường An Lạc A, quận Bình Tân,  
thành phố Hồ Chí Minh

(740) Công ty TNHH Sở hữu trí tuệ Đại Diện  
(IPACO.,LTD.)

(511) Nhóm 09: Đầu đọc đĩa tiếng và hình; loa; âm ly; ống nói (micrô); ti vi.

---

(210) **4-2017-12484**

(540)



SELEX

(220) 08.05.2017

(441) 25.07.2017

(731) TẠ DUY PHƯƠNG (VN)

Khu tập thể XNSX chuỗi xuất khẩu, phố  
Phú Bình, phường Phong Châu, thị xã  
Phú Thọ, tỉnh Phú Thọ

(740) Công ty TNHH Sở hữu trí tuệ Đại Diện  
(IPACO.,LTD.)

(511) Nhóm 02: Sơn; thuốc màu; vecni.

Nhóm 19: Vật liệu xây dựng phi kim loại; bột bả tường.

---

(210) **4-2017-12487**

(540)



(220) 08.05.2017

(441) 25.07.2017

(531) 1.15.11; 3.7.3; 3.7.19; A3.7.24

(591) Đỏ, đen

(731) NGUYỄN THỊ DUNG (VN)

Số 9, ngõ 8, tổ 11, phường Phú Lương,  
quận Hà Đông, thành phố Hà Nội

(511) Nhóm 29: Gà đã qua chế biến.

---

(210) **4-2017-12488**

(540)



(220) 08.05.2017

(441) 25.07.2017

(531) 1.7.6; 1.15.5; A5.3.13; 26.2.7;  
A26.11.12

(591) Trắng, đỏ, xanh lá cây, xanh lá cây đậm

(731) PHAN VĂN HẠNH (VN)

Số nhà 66, xóm Tây, thôn Quan Âm, xã  
Bắc Hồng, huyện Đông Anh, thành phố  
Hà Nội

(740) Văn phòng luật sư Phạm và Liên danh  
(PHAM & ASSOCIATES)



**CÔNG BÁO SỞ HỮU CÔNG NGHIỆP SỐ 352 TẬP A (07.2017)**

---

(511) Nhóm 04: Khí gas tự nhiên và gas hóa lỏng đóng bình (nhiên liệu); xăng; dầu (nhiên liệu).

---

(210) **4-2017-12489**

(220) 08.05.2017

(540)



(441) 25.07.2017

(531) A5.11.13; 5.3.20; 26.1.1

(591) Xanh lá cây, trắng

(731) CÔNG TY TNHH GIÁO DỤC CHỒI

XANH VIỆT NAM (VN)

414/7 Cửa Đại, phường Cẩm Châu, thành phố Hội An, tỉnh Quảng Nam

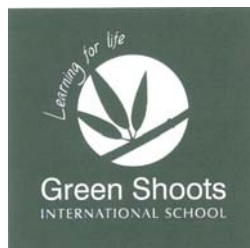
(511) Nhóm 41: Giáo dục.

---

(210) **4-2017-12490**

(220) 08.05.2017

(540)



(441) 25.07.2017

(531) 5.3.20; A5.11.13; 26.1.1

(591) Xanh lá cây, trắng

(731) CÔNG TY TNHH GIÁO DỤC CHỒI

XANH VIỆT NAM (VN)

414/7 Cửa Đại, phường Cẩm Châu, thành phố Hội An, tỉnh Quảng Nam

(511) Nhóm 41: Giáo dục.

---

(210) **4-2017-12491**

(220) 08.05.2017

(540)



(441) 25.07.2017

(531) 5.3.20; A5.11.13; 26.1.1

(591) Xanh lá cây, trắng

(731) CÔNG TY TNHH GIÁO DỤC CHỒI

XANH VIỆT NAM (VN)

414/7 Cửa Đại, phường Cẩm Châu, thành phố Hội An, tỉnh Quảng Nam

(511) Nhóm 41: Giáo dục.

---

(210) **4-2017-12492**

(220) 08.05.2017

(540)



(441) 25.07.2017

(531) A5.11.13; 5.3.20; 26.1.1

(591) Xanh lá cây, trắng

(731) CÔNG TY TNHH GIÁO DỤC CHỒI

XANH VIỆT NAM (VN)

414/7 Cửa Đại, phường Cẩm Châu, thành phố Hội An, tỉnh Quảng Nam



(511) Nhóm 41: Giáo dục.

---

(210) **4-2017-12493**

(540)



(220) 08.05.2017

(441) 25.07.2017

(531) 5.9.15; 5.9.21; 24.15.1; 26.3.23; 26.4.4

(591) Trắng, đỏ, xanh, xám

(731) HUỲNH ĐÌNH CHÍNH (VN)

78/4/9, Thống Nhất, phường 11, quận Gò Vấp, thành phố Hồ Chí Minh

(511) Nhóm 43: Nhà hàng ăn uống; quán ăn.

---

(210) **4-2017-12494**

(540)

**BIO EARTH NITRO**

(220) 08.05.2017

(441) 25.07.2017

(731) CÔNG TY CỔ PHẦN SẢN XUẤT VÀ XUẤT NHẬP KHẨU QUANG DŨNG (VN)

Đường CN8, cụm công nghiệp vừa và nhỏ Bắc Từ Liêm, phường Minh Khai, quận Bắc Từ Liêm, thành phố Hà Nội

(511) Nhóm 01: Phân bón; phân ủ; phân hữu cơ; các sản phẩm dùng cho nông nghiệp, cụ thể là hóa chất dùng trong nông nghiệp (trừ chất diệt nấm, chất diệt cỏ dại, thuốc trừ cỏ, thuốc trừ sâu và chất diệt ký sinh trùng); chất kích thích tăng trưởng dùng cho cây trồng.

---

(210) **4-2017-12495**

(540)

**BIO ROOTS**

(220) 08.05.2017

(441) 25.07.2017

(731) CÔNG TY CỔ PHẦN SẢN XUẤT VÀ XUẤT NHẬP KHẨU QUANG DŨNG (VN)

Đường CN8, cụm công nghiệp vừa và nhỏ Bắc Từ Liêm, phường Minh Khai, quận Bắc Từ Liêm, thành phố Hà Nội

(511) Nhóm 01: Phân bón; phân ủ; phân hữu cơ; các sản phẩm dùng cho nông nghiệp, cụ thể là hóa chất dùng trong nông nghiệp (trừ chất diệt nấm, chất diệt cỏ dại, thuốc trừ cỏ, thuốc trừ sâu và chất diệt ký sinh trùng); chất kích thích tăng trưởng dùng cho cây trồng.

---

(210) **4-2017-12496**

(220) 08.05.2017

(441) 25.07.2017

(540)

## **BIO MORE BLOOM**

(731) CÔNG TY CỔ PHẦN SẢN XUẤT VÀ XUẤT NHẬP KHẨU QUANG DŨNG (VN)

Đường CN8, cụm công nghiệp vừa và nhỏ Bắc Từ Liêm, phường Minh Khai, quận Bắc Từ Liêm, thành phố Hà Nội

(511) Nhóm 01: Phân bón; phân ủ; phân hữu cơ; các sản phẩm dùng cho nông nghiệp, cụ thể là hóa chất dùng trong nông nghiệp (trừ chất diệt nấm, chất diệt cỏ dại, thuốc trừ cỏ, thuốc trừ sâu và chất diệt ký sinh trùng); chất kích thích tăng trưởng dùng cho cây trồng.

---

(210) **4-2017-12497**

(220) 08.05.2017

(441) 25.07.2017

(540)

## **BIO AQUA POWER**

(731) CÔNG TY CỔ PHẦN SẢN XUẤT VÀ XUẤT NHẬP KHẨU QUANG DŨNG (VN)

Đường CN8, cụm công nghiệp vừa và nhỏ Bắc Từ Liêm, phường Minh Khai, quận Bắc Từ Liêm, thành phố Hà Nội

(511) Nhóm 01: Phân bón; phân ủ; phân hữu cơ; các sản phẩm dùng cho nông nghiệp, cụ thể là hóa chất dùng trong nông nghiệp (trừ chất diệt nấm, chất diệt cỏ dại, thuốc trừ cỏ, thuốc trừ sâu và chất diệt ký sinh trùng); chất kích thích tăng trưởng dùng cho cây trồng.

---

(210) **4-2017-12498**

(220) 08.05.2017

(441) 25.07.2017

(540)

## **BIO FOR PLANTS TURF AND SOIL**

(731) CÔNG TY CỔ PHẦN SẢN XUẤT VÀ XUẤT NHẬP KHẨU QUANG DŨNG (VN)

Đường CN8, cụm công nghiệp vừa và nhỏ Bắc Từ Liêm, phường Minh Khai, quận Bắc Từ Liêm, thành phố Hà Nội

(511) Nhóm 01: Phân bón; phân ủ; phân hữu cơ; các sản phẩm dùng cho nông nghiệp, cụ thể là hóa chất dùng trong nông nghiệp (trừ chất diệt nấm, chất diệt cỏ dại, thuốc trừ cỏ, thuốc trừ sâu và chất diệt ký sinh trùng); chất kích thích tăng trưởng dùng cho cây trồng.

---

**CÔNG BÁO SỞ HỮU CÔNG NGHIỆP SỐ 352 TẬP A (07.2017)**

---

(210) **4-2017-12499**

(540)



(220) 08.05.2017

(441) 25.07.2017

(531) 1.15.23; 5.3.20; 26.1.1; A26.11.12

(591) Xanh lá cây, trắng

(731) CÔNG TY CỔ PHẦN SẢN XUẤT VÀ XUẤT NHẬP KHẨU QUANG DŨNG (VN)

Đường CN8, cụm công nghiệp vừa và nhỏ Bắc Từ Liêm, phường Minh Khai, quận Bắc Từ Liêm, thành phố Hà Nội

(511) Nhóm 02: Sơn phủ bề mặt kim loại, mặt gỗ; sơn trang trí; sơn chịu hóa chất; sơn chống bụi; sơn chống rỉ mau khô.

---

(210) **4-2017-12500**

(540)

**ECO FISH PEACE**

(220) 08.05.2017

(441) 25.07.2017

(731) CÔNG TY CỔ PHẦN SẢN XUẤT VÀ XUẤT NHẬP KHẨU QUANG DŨNG (VN)

Đường CN8, cụm công nghiệp vừa và nhỏ Bắc Từ Liêm, phường Minh Khai, quận Bắc Từ Liêm, thành phố Hà Nội

(511) Nhóm 01: Phân bón; phân ủ; phân hữu cơ; các sản phẩm dùng cho nông nghiệp cụ thể là hóa chất dùng trong nông nghiệp (trừ chất diệt nấm, chất diệt cỏ dại, thuốc trừ cỏ, thuốc trừ sâu và chất diệt ký sinh trùng); chất kích thích tăng trưởng dùng cho cây trồng.

---

(210) **4-2017-12501**

(540)

**ECO FISH BONE**

(220) 08.05.2017

(441) 25.07.2017

(731) CÔNG TY CỔ PHẦN SẢN XUẤT VÀ XUẤT NHẬP KHẨU QUANG DŨNG (VN)

Đường CN8, cụm công nghiệp vừa và nhỏ Bắc Từ Liêm, phường Minh Khai, quận Bắc Từ Liêm, thành phố Hà Nội

(511) Nhóm 01: Phân bón; phân ủ; phân hữu cơ; các sản phẩm dùng cho nông nghiệp cụ thể là hóa chất dùng trong nông nghiệp (trừ chất diệt nấm, chất diệt cỏ dại, thuốc trừ cỏ, thuốc trừ sâu và chất diệt ký sinh trùng); chất kích thích tăng trưởng dùng cho cây trồng.

---

(210) **4-2017-12502**

(220) 08.05.2017

(441) 25.07.2017

(540)

## **ECO FISH SOIL**

(731) CÔNG TY CỔ PHẦN SẢN XUẤT VÀ XUẤT NHẬP KHẨU QUANG DŨNG (VN)

Đường CN8, cụm công nghiệp vừa và nhỏ Bắc Từ Liêm, phường Minh Khai, quận Bắc Từ Liêm, thành phố Hà Nội

(511) Nhóm 01: Phân bón; phân ủ; phân hữu cơ; các sản phẩm dùng cho nông nghiệp cụ thể là hóa chất dùng trong nông nghiệp (trừ chất diệt nấm, chất diệt cỏ dại, thuốc trừ cỏ, thuốc trừ sâu và chất diệt ký sinh trùng); chất kích thích tăng trưởng dùng cho cây trồng.

---

(210) **4-2017-12503**

(220) 08.05.2017

(441) 25.07.2017

(540)

## **ECO FISH PLUS**

(731) CÔNG TY CỔ PHẦN SẢN XUẤT VÀ XUẤT NHẬP KHẨU QUANG DŨNG (VN)

Đường CN8, cụm công nghiệp vừa và nhỏ Bắc Từ Liêm, phường Minh Khai, quận Bắc Từ Liêm, thành phố Hà Nội

(511) Nhóm 01: Phân bón; phân ủ; phân hữu cơ; các sản phẩm dùng cho nông nghiệp cụ thể là hóa chất dùng trong nông nghiệp (trừ chất diệt nấm, chất diệt cỏ dại, thuốc trừ cỏ, thuốc trừ sâu và chất diệt ký sinh trùng); chất kích thích tăng trưởng dùng cho cây trồng.

---

(210) **4-2017-12504**

(220) 08.05.2017

(441) 25.07.2017

(540)

## **ECO HYDRO FISH**

(731) CÔNG TY CỔ PHẦN SẢN XUẤT VÀ XUẤT NHẬP KHẨU QUANG DŨNG (VN)

Đường CN8, cụm công nghiệp vừa và nhỏ Bắc Từ Liêm, phường Minh Khai, quận Bắc Từ Liêm, thành phố Hà Nội

(511) Nhóm 01: Phân bón; phân ủ; phân hữu cơ; các sản phẩm dùng cho nông nghiệp cụ thể là hóa chất dùng trong nông nghiệp (trừ chất diệt nấm, chất diệt cỏ dại, thuốc trừ cỏ, thuốc trừ sâu và chất diệt ký sinh trùng); chất kích thích tăng trưởng dùng cho cây trồng.

---

CÔNG BÁO SỞ HỮU CÔNG NGHIỆP SỐ 352 TẬP A (07.2017)

---

(210) **4-2017-12506**

(220) 08.05.2017

(441) 25.07.2017

(540)

ĐÔNG ÂU

(731) CÔNG TY CỔ PHẦN CỬA ĐÔNG ÂU (VN)

460 đường Lê Duẩn, phường Phương Liên, quận Đống Đa, thành phố Hà Nội

(511) Nhóm 06: Vật liệu xây dựng bằng kim loại, cụ thể là: nhôm thanh định hình, cửa nhôm, vách kính khung nhôm.

Nhóm 35: Mua, bán vật liệu xây dựng như: nhôm thanh định hình, cửa nhôm, vách kính khung nhôm.

---

(210) **4-2017-12507**

(220) 08.05.2017

(441) 25.07.2017

(540)

LIER

(731) CÔNG TY CỔ PHẦN CỬA ĐÔNG ÂU (VN)

460 đường Lê Duẩn, phường Phương Liên, quận Đống Đa, thành phố Hà Nội

(511) Nhóm 06: Vật liệu xây dựng bằng kim loại, cụ thể là: nhôm thanh định hình; cửa nhôm; vách kính khung nhôm.

Nhóm 35: Mua, bán vật liệu xây dựng như nhôm thanh định hình, cửa nhôm, vách kính khung nhôm.

---

(210) **4-2017-12508**

(220) 08.05.2017

(441) 25.07.2017

(540)



(531) 2.1.8; A2.1.23; 26.1.1; A2.1.17

(591) Đỏ, xanh, trắng

(731) CÔNG TY TNHH SUMOFARM (VN)

Số 40, Nguyễn Văn Cừ nối dài, phường An Bình, quận Ninh Kiều, thành phố Cần Thơ

(511) Nhóm 01: Phân bón.

Nhóm 35: Mua bán xuất nhập khẩu: phân bón.

---

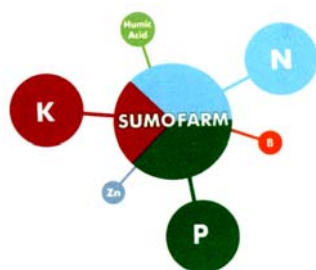
**CÔNG BÁO SỞ HỮU CÔNG NGHIỆP SỐ 352 TẬP A (07.2017)**

---

(210) **4-2017-12509**

(220) 08.05.2017

(540)



(441) 25.07.2017

(531) 26.1.6; 1.13.1; A1.13.10

(591) Đỏ, xanh, trắng, xám, cam

(731) CÔNG TY TNHH SUMOFARM (VN)

Số 40, Nguyễn Văn Cừ nối dài, phường An Bình, quận Ninh Kiều, thành phố Cần Thơ

(511) Nhóm 01: Phân bón.

Nhóm 35: Mua bán xuất nhập khẩu: phân bón.

---

(210) **4-2017-12510**

(220) 08.05.2017

(540)

**KHANG LỰC**

(441) 25.07.2017

(731) NGUYỄN MINH LUÂN (VN)

68/7 Trần Quang Khải, phường Tân Định, thành phố Hồ Chí Minh

(511) Nhóm 05: Dược phẩm; thực phẩm chức năng.

---

(210) **4-2017-12511**

(220) 08.05.2017

(540)

**KAMAS**

(441) 25.07.2017

(731) NGUYỄN MINH LUÂN (VN)

68/7 Trần Quang Khải, phường Tân Định, quận 1, thành phố Hồ Chí Minh

(511) Nhóm 05: Dược phẩm; thực phẩm chức năng.

---

(210) **4-2017-12512**

(220) 08.05.2017

(540)

**KHANG LỰC VƯƠNG**

(441) 25.07.2017

(731) NGUYỄN MINH LUÂN (VN)

68/7 Trần Quang Khải, phường Tân Định, quận 1, thành phố Hồ Chí Minh

(511) Nhóm 05: Dược phẩm, thực phẩm chức năng.

---

CÔNG BÁO SỞ HỮU CÔNG NGHIỆP SỐ 352 TẬP A (07.2017)

---

(210) 4-2017-12513

(540)



(220) 08.05.2017

(441) 25.07.2017

(531) 1.13.1; 1.5.1; 26.7.25

(591) Xanh lam, đỏ, trắng

(731) CÔNG TY TNHH IWORK (VN)

Lầu 1, tòa nhà Giao Châu, số 102 Lê Hồng Phong, phường 4, thành phố Vũng Tàu, tỉnh Bà Rịa - Vũng Tàu

(740) Công ty Luật TNHH SMARTLAW (SMARTLAW LEGAL SERVICE CO.,LTD.)

(511) Nhóm 41: Giáo dục và đào tạo ngoại ngữ, kỹ năng mềm.

---

(210) 4-2017-12514

(540)



(220) 08.05.2017

(441) 25.07.2017

(531) A5.3.13; A5.3.14; 26.1.1

(591) Xanh, trắng

(731) CÔNG TY CỔ PHẦN THƯƠNG MẠI VÀ SẢN XUẤT ATP (VN)

Số 25 ngõ 424 Trần Khát Chân, phường Phố Huế, quận Hai Bà Trưng, thành phố Hà Nội

(511) Nhóm 03: Mỹ phẩm.

Nhóm 05: Dược phẩm; thực phẩm chức năng.

---

(210) 4-2017-12515

(540)



(220) 08.05.2017

(441) 25.07.2017

(531) 4.3.3; A5.3.15; 26.1.1; 1.15.23

(591) Xanh, trắng

(731) CÔNG TY TNHH MỘT THÀNH VIÊN PHÂN BÓN VŨ LONG (VN)

Khóm 4, phường 6, thành phố Cao Lãnh, tỉnh Đồng Tháp

(511) Nhóm 01: Phân bón; hóa chất dùng trong nông nghiệp (trừ chất diệt nấm, chất diệt cỏ, thuốc trừ sâu và chất diệt ký sinh trùng).

Nhóm 35: Mua bán, xuất nhập khẩu: phân bón, hóa chất dùng trong nông nghiệp (trừ chất diệt nấm, chất diệt cỏ, thuốc trừ sâu và chất diệt ký sinh trùng).

---



**CÔNG BÁO SỞ HỮU CÔNG NGHIỆP SỐ 352 TẬP A (07.2017)**

---

(210) **4-2017-12516**

(540)



(220) 08.05.2017

(441) 25.07.2017

(531) 4.5.2; 4.5.3; 8.3.8; A5.5.22; A5.3.13

(591) Vàng, xám đen, trắng

(731) CÔNG TY TNHH PHÔ MAI HẠNH  
PHÚC (VN)

46/42 Nguyễn Cửu Vân, phường 17,  
quận Bình Thạnh, thành phố Hồ Chí  
Minh

(511) Nhóm 30: Đồ uống trên cơ sở sôcôla; đồ uống trên cơ sở cacao; đồ uống trên cơ sở cà phê; đồ uống trên cơ sở trà; hương liệu cho đồ uống, trừ tinh dầu; thực phẩm ăn nhanh trên cơ sở ngũ cốc; bánh kẹp pho mát [bánh xăng-đuych].

Nhóm 32: Chế phẩm để làm đồ uống; đồ uống hỗn hợp, không có cồn; đồ uống làm từ nước ép trái cây không có cồn; nước quả cô đặc, không có cồn; nước sinh tố; xi rô dùng cho đồ uống.

---

(210) **4-2017-12517**

(540)

**DƯỠNG NHAN TÁN**  
**CHÍNH HUY**

(220) 08.05.2017

(441) 25.07.2017

(731) LÃ VĂN HUYNH (VN)

Phòng 2109, CT2, Trung Văn, quận Nam  
Từ Liêm, thành phố Hà Nội

(511) Nhóm 03: Mỹ phẩm.

Nhóm 05: Dược phẩm, thuốc đông dược, thực phẩm bổ sung dinh dưỡng dùng cho mục đích y tế.

---

(210) **4-2017-12518**

(540)

**DƯỠNG TÓC NHUẬN DA**  
**CHÍNH HUY**

(220) 08.05.2017

(441) 25.07.2017

(731) LÃ VĂN HUYNH (VN)

Phòng 2109, CT2 Trung Văn, quận Nam  
Từ Liêm, thành phố Hà Nội

(511) Nhóm 03: Mỹ phẩm.

Nhóm 05: Dược phẩm, thuốc đông dược, thực phẩm bổ sung dinh dưỡng dùng cho mục đích y tế.



CÔNG BÁO SỞ HỮU CÔNG NGHIỆP SỐ 352 TẬP A (07.2017)

---

(210) **4-2017-12519**

(220) 08.05.2017

(441) 25.07.2017

(540)

**ZAKTELOM**

(591) Đen, trắng

(731) JOHNSON & JOHNSON (US)

One Johnson & Johnson Plaza, New Brunswick, New Jersey, 08933 U.S.A.

(740) Văn phòng luật sư Phạm và Liên danh (PHAM & ASSOCIATES)

(511) Nhóm 05: Chế phẩm dược dùng cho người.

---

(210) **4-2017-12520**

(220) 08.05.2017

(441) 25.07.2017

(540)



(531) A5.5.20; 5.5.16; A5.5.21

(591) Đỏ, xanh dương đậm

(731) CÔNG TY CỔ PHẦN KỸ THUẬT

CÔNG NGHIỆP SENDO (VN)

P704, CT5B, khu đô thị Văn Khê, phường La Khê, quận Hà Đông, thành phố Hà Nội

(511) Nhóm 07: Máy nông nghiệp; thiết bị để gia công cơ khí; khuôn (bộ phận của máy); máy dập khuôn; đồ gá dùng cho dụng cụ may; dụng cụ kẹp đỡ dụng cụ của máy; dụng cụ (bộ phận của máy).

Nhóm 40: Dịch vụ rèn; thông tin về xử lý vật liệu; đúc kim loại; mạ kim loại; tôi kim loại; xử lý kim loại.

---

(210) **4-2017-12521**

(220) 08.05.2017

(441) 25.07.2017

(540)



(531) 26.1.1; 26.1.5; A9.5.12

(591) Đỏ, nâu đỏ

(731) PHẠM NĂNG TOÀN (VN)

Thôn 4, xã Kiến Quốc, huyện Kiến Thụy, thành phố Hải Phòng

(511) Nhóm 29: Thịt; thịt lợn, thịt lợn ướp; mỡ lợn cho thực phẩm; chiết xuất của thịt; thịt đã được bảo quản.

---

CÔNG BÁO SỞ HỮU CÔNG NGHIỆP SỐ 352 TẬP A (07.2017)

---

(210) 4-2017-12522

(540)



(220) 08.05.2017

(441) 25.07.2017

(531) 1.15.23; A26.11.12; 26.15.15

(591) Xanh dương đậm, xanh da trời, cam, xanh lá cây

(731) CÔNG TY TNHH HOÀNG TÂM PHÁT (VN)

Tổ 1, Lê Đại Hành, KP3, thị trấn Trảng Bom, huyện Trảng Bom, tỉnh Đồng Nai

(511) Nhóm 02: Sơn, vecni (không phải loại cách điện), sơn emay, màu keo, sơn lác, chất bảo quản gỗ, thuốc nhuộm gỗ, chất chống ăn mòn và chống nhiễm bẩn.

---

(210) 4-2017-12523

(540)

**ORENO DONA**

(220) 08.05.2017

(441) 25.07.2017

(731) CÔNG TY TNHH HOÀNG TÂM PHÁT (VN)

Tổ 1, Lê Đại Hành, KP3, thị trấn Trảng Bom, huyện Trảng Bom, tỉnh Đồng Nai

(511) Nhóm 02: Sơn, vecni (không phải loại cách điện), sơn emay, màu keo, sơn lác, chất bảo quản gỗ, thuốc nhuộm gỗ, chất chống ăn mòn và chống nhiễm bẩn.

---

(210) 4-2017-12524

(540)



(220) 08.05.2017

(441) 25.07.2017

(531) 2.1.1; 2.1.11; 26.1.1

(591) Nâu, trắng, vàng, đỏ

(731) NGUYỄN VĂN XUÂN (VN)

Thôn Bãi Ổi, xã Dĩnh Trì, thành phố Bắc Giang, tỉnh Bắc Giang

(511) Nhóm 29: Đậu phụ.

---

(210) 4-2017-12525

(540)



(220) 08.05.2017

(441) 25.07.2017

(531) 24.9.1; 26.13.25

(591) Vàng; xanh dương

(731) CÔNG TY TNHH ĐẦU TƯ THƯƠNG MẠI DỰ ÁN HOÀNG GIA (VN)

366 Phạm Văn Bạch, phường 15, quận Tân Bình, thành phố Hồ Chí Minh

(511) Nhóm 35: Quảng cáo; quản lý giao dịch thương mại.

---

CÔNG BÁO SỞ HỮU CÔNG NGHIỆP SỐ 352 TẬP A (07.2017)

---

(210) 4-2017-12526

(540)



(220) 08.05.2017

(441) 25.07.2017

(531) A26.4.24

(731) CÔNG TY TNHH MỘT THÀNH VIÊN  
CHI (VN)  
531 Nguyễn Duy Tri, phường Bình  
Trung Đông, quận 2, thành phố Hồ Chí  
Minh

(511) Nhóm 25: Quần áo may sẵn; quần áo lót nam giới; tất (vớ) nam.

Nhóm 35: Buôn bán quần áo lót nam giới; dịch vụ cửa hàng bán lẻ trực tuyến quần áo lót nam giới, tất (vớ) nam.

---

(210) 4-2017-12527

(540)



(220) 08.05.2017

(441) 25.07.2017

(531) 24.17.18; A11.3.4; 26.1.2

(731) CÔNG TY TNHH 1USD (VN)  
Số R4 - 83 Hưng Gia 1, Phú Mỹ Hưng,  
phường Tân Phong, quận 7, thành phố  
Hồ Chí Minh

(511) Nhóm 30: Cà phê bột, bánh ngọt, các loại bánh từ bột.

Nhóm 35: Mua bán: cà phê, bánh ngọt, các loại bánh từ bột.

Nhóm 43: Dịch vụ ăn uống do nhà hàng thực hiện, nhà hàng ăn uống, quán cà phê.

---

(210) 4-2017-12530

(540)



(220) 08.05.2017

(441) 25.07.2017

(531) 26.4.1; 26.3.1; 26.4.11; A24.15.11

(731) CÔNG TY TNHH MỘT THÀNH VIÊN  
THƯƠNG MẠI DỊCH VỤ NỮ HOÀNG  
SẮC ĐẸP (VN)  
29/26 đường Liên Khu 10-11, khu phố  
11, phường Bình Trị Đông, quận Bình  
Tân, thành phố Hồ Chí Minh

(511) Nhóm 03: Mỹ phẩm, nước hoa, kem dưỡng da, dầu gội, sữa rửa mặt, sữa tắm.

---

CÔNG BÁO SỞ HỮU CÔNG NGHIỆP SỐ 352 TẬP A (07.2017)

---

(210) 4-2017-12531

(540)

**LIKEFACE**  
the best of beauty

(220) 08.05.2017

(441) 25.07.2017

(531) 26.4.1; 26.3.1; 26.4.11; A24.15.11

(731)

CÔNG TY TNHH MỘT THÀNH VIÊN  
THƯỜNG MẠI DỊCH VỤ NỮ HOÀNG  
SẮC ĐẸP (VN)  
29/26 đường Liên Khu 10-11, khu phố  
11, phường Bình Trị Đông, quận Bình  
Tân, thành phố Hồ Chí Minh

(511) Nhóm 03: Mỹ phẩm, nước hoa, kem dưỡng da, dầu gội, sữa rửa mặt, sữa tắm.

---

(210) 4-2017-12532

(540)

**BONBAUTÉ**  
*soin de la peau*

(220) 08.05.2017

(441) 25.07.2017

(531) 26.4.1; 26.5.1; 26.4.10

(731)

CÔNG TY TNHH MỘT THÀNH VIÊN  
THƯỜNG MẠI DỊCH VỤ NỮ HOÀNG  
SẮC ĐẸP (VN)  
29/26 đường Liên Khu 10-11, khu phố  
11, phường Bình Trị Đông, quận Bình  
Tân, thành phố Hồ Chí Minh

(511) Nhóm 03: Mỹ phẩm, nước hoa, kem dưỡng da, dầu gội, sữa rửa mặt, sữa tắm.

---

(210) 4-2017-12533

(540)

**Saphraton**

(220) 08.05.2017

(441) 25.07.2017

(731) CÔNG TY TNHH SÂM SÂM (VN)

Thôn 2, xã Trà Linh, huyện Nam Trà  
My, tỉnh Quảng Nam

(511) Nhóm 05: Saphraton (viên nang mềm Sâm Ngọc Linh).

---

(210) 4-2017-12534

(540)



(220) 08.05.2017

(441) 25.07.2017

(531) A5.5.20; A5.5.21

(591) Hồng, trắng, đen

(731) TRẦN LÊ VINH (VN)

Số 68 Hoàng Cầu mới, phường Trung  
Liệt, quận Đống Đa, thành phố Hà Nội  
(740) Công ty TNHH Sở hữu trí tuệ Toàn Cầu  
(GLOBAL IP CO., LTD.)

(511) Nhóm 44: Thẩm mỹ viện.

---

**CÔNG BÁO SỞ HỮU CÔNG NGHIỆP SỐ 352 TẬP A (07.2017)**

---

(210) **4-2017-12535**

(220) 08.05.2017

(540)

(441) 25.07.2017

**NEHOB CITY**

(731) CÔNG TY TNHH NEHOB VIỆT NAM (VN)

Số 25, ngách 24, ngõ Thổ Quan, phố Khâm Thiên, phường Thổ Quan, quận Đống Đa, thành phố Hà Nội

(740) Công ty TNHH Sở hữu trí tuệ Bình Minh (SUNRISE IP CO.,LTD.)

(511) Nhóm 43: Dịch vụ khách sạn; dịch vụ nhà nghỉ du lịch; nhà hàng ăn uống; dịch vụ cung cấp thức ăn, đồ uống do nhà hàng thực hiện; dịch vụ quán cà phê; cho thuê phòng họp.

---

(210) **4-2017-12536**

(220) 08.05.2017

(540)

(441) 25.07.2017



(531) 26.1.2; 1.15.23; A5.3.13; A26.11.12; 1.15.5

(591) Trắng, xanh tím than nhạt

(731) CÔNG TY CỔ PHẦN CÔNG NGHỆ THIẾT BỊ VIỆT NAM (VN)

Số nhà 287, đường Lương Thế Vinh, phường Trung Văn, quận Nam Từ Liêm, thành phố Hà Nội

(740) Công ty TNHH Sở hữu trí tuệ NEWAVE (NEWAVE IP COMPANY LIMITED)

(511) Nhóm 09: Chấn lưu; chấn lưu cho đèn halogen kim loại; ổn áp; tụ điện.

Nhóm 11: Bóng đèn; bóng đèn halogen kim loại, bóng đèn sợi đốt; đui đèn.

Nhóm 35: Mua bán, xuất nhập khẩu, giới thiệu sản phẩm, quảng cáo: bóng đèn, bóng đèn halogen kim loại, bóng đèn sợi đốt, chấn lưu, chấn lưu cho đèn halogen kim loại, ổn áp, tụ điện, đui đèn.

---

(210) **4-2017-12537**

(220) 08.05.2017

(540)

(441) 25.07.2017



(531) 26.1.2; 1.15.23; 1.15.5; A5.3.13; A26.11.12

(591) Trắng, xanh tím than nhạt

(731) CÔNG TY CỔ PHẦN CÔNG NGHỆ THIẾT BỊ VIỆT NAM (VN)

Số nhà 287, đường Lương Thế Vinh, phường Trung Văn, quận Nam Từ Liêm, thành phố Hà Nội

(740) Công ty TNHH Sở hữu trí tuệ NEWAVE (NEWAVE IP COMPANY LIMITED)

(511) Nhóm 07: Máy phát điện.

Nhóm 09: Chấn lưu; chấn lưu cho đèn halogen kim loại; ổn áp; tụ điện.

Nhóm 11: Bóng đèn; bóng đèn halogen kim loại, bóng đèn sợi đốt; đui đèn.

Nhóm 35: Mua bán, xuất nhập khẩu, giới thiệu sản phẩm, quảng cáo: bóng đèn, bóng đèn halogen kim loại, bóng đèn sợi đốt, chấn lưu, chấn lưu cho đèn halogen kim loại, ổn áp, tụ điện, đui đèn.

---

(210) **4-2017-12540**

(220) 08.05.2017

(441) 25.07.2017

(540)

**HƯƠNG NẾP  
TRUNG TIẾN**

(731) HỘ KINH DOANH NGUYỄN THÀNH TRUNG (VN)

Thôn Tam Đồng, xã Thụy Hải, huyện Thái Thụy, tỉnh Thái Bình

(740) Công ty TNHH Sở hữu trí tuệ Bình Minh (SUNRISE IP CO.,LTD.)

(511) Nhóm 30: Men (dùng để nấu rượu).

---

(210) **4-2017-12541**

(220) 08.05.2017

(441) 25.07.2017

(540)

**NẾP CÁI HOA VÀNG  
TRUNG TIẾN**

(731) HỘ KINH DOANH NGUYỄN THÀNH TRUNG (VN)

Thôn Tam Đồng, xã Thụy Hải, huyện Thái Thụy, tỉnh Thái Bình

(740) Công ty TNHH Sở hữu trí tuệ Bình Minh (SUNRISE IP CO.,LTD.)

(511) Nhóm 30: Men (dùng để nấu rượu).

---

(210) **4-2017-12542**

(220) 08.05.2017

(441) 25.07.2017

(540)

*Fuziko*

(731) CÔNG TY CỔ PHẦN DƯỢC PHÚ MỸ (VN)

456/38 Cao Thắng, phường 12, quận 10, thành phố Hồ Chí Minh

(740) Công ty TNHH Tư vấn Sở hữu trí tuệ Á Đông (A ĐÔNG IP CONSULTANCY CO.,LTD.)

(511) Nhóm 05: Dược phẩm.

(210) **4-2017-12543**

(540)



(220) 08.05.2017

(441) 25.07.2017

(531) A25.7.5; 2.9.25; 26.3.1; 26.13.25

(591) Vàng, trắng, xanh dương sẫm, xanh cô ban, xanh dương nhạt

(731) CÔNG TY TNHH ĐẦU TƯ VÀ THƯƠNG MẠI KHANG VINH (VN)

Số 12, ngõ 332 Hoàng Công Chất, phường Phú Diễn, quận Bắc Từ Liêm, thành phố Hà Nội

(740) Công ty TNHH Sở hữu trí tuệ và Công nghệ Thủ đô (CAPITAL IP&T CO.LTD.)

(511) Nhóm 05: Dược phẩm; thực phẩm chức năng; thực phẩm dinh dưỡng dùng trong y tế; nước súc miệng dùng cho mục đích y tế; dung dịch làm sạch khử khuẩn sát trùng dùng cho mục đích y tế; nước tắm thảo dược cho trẻ em dùng cho mục đích y tế.

(210) **4-2017-12544**

(540)



(220) 08.05.2017

(441) 25.07.2017

(531) 26.3.1; 26.13.25; 26.15.15

(591) Trắng, xanh dương sẫm

(731) CÔNG TY TNHH ĐẦU TƯ VÀ THƯƠNG MẠI KHANG VINH (VN)

Số 12, ngõ 332 Hoàng Công Chất, phường Phú Diễn, quận Bắc Từ Liêm, thành phố Hà Nội

(740) Công ty TNHH Sở hữu trí tuệ và Công nghệ Thủ đô (CAPITAL IP&T CO.LTD.)

(511) Nhóm 35: Mua bán: dược phẩm, dược chất, hóa chất dùng trong sản xuất thuốc, thuốc đông y, thuốc thú y, thực phẩm dinh dưỡng dùng trong y tế, thực phẩm chức năng, nước súc miệng, trang thiết bị y tế và dụng cụ y tế, dụng cụ tránh thai, que thử, bao cao su, bơm kim tiêm dùng một lần, dây truyền dịch, bông y tế, băng y tế, băng dán y tế, vật tư y tế như: vật tư y tế tiêu hao như: mỡ bôi y tế dùng cho điện tim, điện não, nội soi và siêu âm, điện cực dán y tế, đệm chống loét, giường hỗ trợ bệnh nhân liệt; mua bán: mỹ phẩm, nước hoa, dầu gội đầu, kem dưỡng da, sữa rửa mặt, xà phòng, nước rửa chén, tinh dầu, chất tẩy rửa; mua bán: lương thực, thực phẩm, bánh, kẹo, gạo, bột ngũ cốc, chè, cà phê, cacao, gia vị, sữa và các sản phẩm từ sữa, thịt, cá, gia cầm, trứng, dầu ăn thực vật, nước giải khát, nước uống tinh khiết, bia, rượu, thức ăn chăn nuôi cho gà, lợn, cá, tôm, con giống vật nuôi làm thuốc, cây giống dược liệu, con giống, cây giống, hạt giống, dược liệu tươi, trái cây tươi, rau tươi; quảng cáo và giới thiệu sản phẩm.



CÔNG BÁO SỞ HỮU CÔNG NGHIỆP SỐ 352 TẬP A (07.2017)

(210) 4-2017-12545

(540)



(220) 08.05.2017

(441) 25.07.2017

(531) A5.3.13; A5.3.14; 26.15.15; 1.15.23

(591) Xanh ngọc, xanh dương đậm, tím, tím nhạt, hồng, xanh da trời, xám, ghi, tím hồng, trắng

(731) CÔNG TY CỔ PHẦN DƯỢC PHẨM GIA NGUYỄN (VN)

Đường YP6, khu công nghiệp Yên Phong, xã Đông Phong, huyện Yên Phong, tỉnh Bắc Ninh

(740) Công ty TNHH Sở hữu trí tuệ và Công nghệ Thủ đô (CAPITAL IP&T CO.LTD.)

(511) Nhóm 05: Dược phẩm; thực phẩm chức năng; thực phẩm dinh dưỡng dùng trong y tế; nước súc miệng dùng cho mục đích y tế; dung dịch làm sạch khử khuẩn sát trùng dùng cho mục đích y tế; nước tắm thảo dược cho trẻ em dùng cho mục đích y tế.

(210) 4-2017-12546

(540)



(220) 08.05.2017

(441) 25.07.2017

(531) 1.15.15; 26.1.2; A5.3.13; A26.1.18

(591) Xanh ngọc, trắng, hồng, xám, ghi, vàng

(731) CÔNG TY CỔ PHẦN DƯỢC PHẨM GIA NGUYỄN (VN)

Đường YP6, khu công nghiệp Yên Phong, xã Đông Phong, huyện Yên Phong, tỉnh Bắc Ninh

(740) Công ty TNHH Sở hữu trí tuệ và Công nghệ Thủ đô (CAPITAL IP&T CO.LTD.)

(511) Nhóm 05: Dược phẩm; thực phẩm chức năng; thực phẩm dinh dưỡng dùng trong y tế; nước súc miệng dùng cho mục đích y tế; dung dịch làm sạch khử khuẩn sát trùng dùng cho mục đích y tế; nước tắm thảo dược cho trẻ em dùng cho mục đích y tế.

(210) 4-2017-12547

(540)

**Lòng Chát Quán**

(220) 08.05.2017

(441) 25.07.2017

(731) LÊ KIM CÚC (VN)

102 phố Đông Các, phường Ô Chợ Dừa, quận Đống Đa, thành phố Hà Nội

(740) Công ty TNHH Sở hữu trí tuệ và Công nghệ Thủ đô (CAPITAL IP&T CO.LTD.)

(511) Nhóm 43: Dịch vụ nhà hàng ăn uống; quán cà phê; quán ăn tự phục vụ; dịch vụ quầy rượu; dịch vụ cung cấp thực phẩm và đồ uống do nhà hàng thực hiện.



CÔNG BÁO SỞ HỮU CÔNG NGHIỆP SỐ 352 TẬP A (07.2017)

---

(210) **4-2017-12548**

(540)



(220) 08.05.2017

(441) 25.07.2017

(531) 4.5.13; 4.5.3; 4.5.15; 26.1.2

(591) Đen, trắng, đỏ, vàng, xanh lá cây, xanh ngọc, xanh lá cây nhạt, xanh nước biển, hồng phấn, xanh dương, ghi, xám, cam

(731) CÔNG TY CỔ PHẦN DƯỢC PHẨM VIỆT ĐỨC (VN)

Lô B10/D6, khu đô thị Cầu Giấy, phường Dịch Vọng, quận Cầu Giấy, thành phố Hà Nội

(740) Công ty TNHH Sở hữu trí tuệ và Công nghệ Thủ đô (CAPITAL IP&T CO.LTD.)

(511) Nhóm 05: Dược phẩm; thực phẩm chức năng; thực phẩm dinh dưỡng dùng trong y tế; nước súc miệng dùng cho mục đích y tế; dung dịch làm sạch khử khuẩn sát trùng dùng cho mục đích y tế; nước tắm thảo dược cho trẻ em dùng cho mục đích y tế.

---

(210) **4-2017-12549**

(540)

**ZOVRI**

(220) 08.05.2017

(441) 25.07.2017

(731) CÔNG TY CỔ PHẦN PARIS PHARM (VN)

Số 111 đường số 4, khu phố 3, phường Linh Xuân, quận Thủ Đức, thành phố Hồ Chí Minh

(740) Công ty TNHH Sở hữu trí tuệ và Công nghệ Thủ đô (CAPITAL IP&T CO.LTD.)

(511) Nhóm 05: Dược phẩm; thực phẩm chức năng; thực phẩm dinh dưỡng dùng trong y tế; nước súc miệng dùng cho mục đích y tế; dung dịch làm sạch khử khuẩn sát trùng dùng cho mục đích y tế; nước tắm thảo dược cho trẻ em dùng cho mục đích y tế.

---

(210) **4-2017-12550**

(540)

**KEDPER**

(220) 08.05.2017

(441) 25.07.2017

(731) CÔNG TY CỔ PHẦN PARIS PHARM (VN)

Số 111 đường số 4, khu phố 3, phường Linh Xuân, quận Thủ Đức, thành phố Hồ Chí Minh

(740) Công ty TNHH Sở hữu trí tuệ và Công nghệ Thủ đô (CAPITAL IP&T CO.LTD.)

## CÔNG BÁO SỞ HỮU CÔNG NGHIỆP SỐ 352 TẬP A (07.2017)

---

(511) Nhóm 05: Dược phẩm; thực phẩm chức năng; thực phẩm dinh dưỡng dùng trong y tế; nước súc miệng dùng cho mục đích y tế; dung dịch làm sạch khử khuẩn sát trùng dùng cho mục đích y tế; nước tắm thảo dược cho trẻ em dùng cho mục đích y tế.

---

(210) **4-2017-12551**

(540)



(220) 08.05.2017

(441) 25.07.2017

(531) 2.9.1; 1.15.15; 5.3.20; 2.7.9; 25.1.9; A25.1.10; 26.4.2; 25.5.1

(591) Đen, trắng, xanh nhạt, xanh lá cây, da cam, vàng, xanh

(731) CÔNG TY TRÁCH NHIỆM HỮU HẠN DƯỢC PHẨM - DƯỢC LIỆU TRÍ NGHĨA (VN)

108 khu phố Mỹ Hưng, phường Tân Phong, quận 7, thành phố Hồ Chí Minh

(740) Công ty TNHH Sở hữu trí tuệ và Công nghệ Thủ đô (CAPITAL IP&T CO.LTD.)

(511) Nhóm 05: Dược phẩm; dầu gió; dầu nóng xoa bóp; thuốc đông y; thực phẩm dinh dưỡng dùng trong y tế; dung dịch làm sạch khử khuẩn sát trùng dùng cho mục đích y tế.

---

(210) **4-2017-12552**

(540)



(220) 08.05.2017

(441) 25.07.2017

(531) 25.1.9; A25.1.10; 1.15.15; 2.9.1; 5.3.20; 2.7.9; 25.5.1

(591) Đen, trắng, xanh sẫm, xanh, xanh lá cây, vàng hồng, xám

(731) CÔNG TY TRÁCH NHIỆM HỮU HẠN DƯỢC PHẨM - DƯỢC LIỆU TRÍ NGHĨA (VN)

108 khu phố Mỹ Hưng, phường Tân Phong, quận 7, thành phố Hồ Chí Minh

(740) Công ty TNHH Sở hữu trí tuệ và Công nghệ Thủ đô (CAPITAL IP&T CO.LTD.)

(511) Nhóm 05: Dược phẩm; dầu gió; dầu nóng xoa bóp; thuốc đông y; thực phẩm dinh dưỡng dùng trong y tế; dung dịch làm sạch khử khuẩn sát trùng dùng cho mục đích y tế.

---

**CÔNG BÁO SỞ HỮU CÔNG NGHIỆP SỐ 352 TẬP A (07.2017)**

---

(210) **4-2017-12553**

(540)



(220) 08.05.2017

(441) 25.07.2017

(531) 2.1.20; A26.11.9; 26.4.1; A2.1.24

(591) Đỏ, đen, trắng, xám

(731) CÔNG TY CỔ PHẦN RƯỢU BIA  
NƯỚC GIẢI KHÁT AROMA (VN)  
Đường 196, thôn Yên Tập, xã Nhân Hòa,  
huyện Mỹ Hào, tỉnh Hưng Yên

(740) Công ty TNHH Sở hữu trí tuệ và Công  
nghệ Thủ đô (CAPITAL IP&T  
CO.LTD.)

(511) Nhóm 33: Rượu vodka; rượu uýtky; rượu brandi; rượu gạo; rượu vang; rượu hoa quả.

---

(210) **4-2017-12554**

(540)



(220) 08.05.2017

(441) 25.07.2017

(531) 26.4.1; 19.7.1; 2.1.20; A2.1.24; 26.1.1;  
A26.11.9; 26.15.25; 1.5.1

(591) Đỏ, đen, trắng, xám, nâu

(731) CÔNG TY CỔ PHẦN RƯỢU BIA  
NƯỚC GIẢI KHÁT AROMA (VN)  
Đường 196, thôn Yên Tập, xã Nhân Hòa,  
huyện Mỹ Hào, tỉnh Hưng Yên

(740) Công ty TNHH Sở hữu trí tuệ và Công  
nghệ Thủ đô (CAPITAL IP&T  
CO.LTD.)

(511) Nhóm 33: Rượu vodka; rượu uýtky; rượu brandi; rượu gạo; rượu vang; rượu hoa quả.

---

(210) **4-2017-12555**

(540)



(220) 08.05.2017

(441) 25.07.2017

(531) 26.1.1; A26.11.8; 25.1.5; 25.1.25;  
5.9.24; 8.7.5; A26.11.12; 25.5.25

(591) Đỏ, hồng, đen, trắng, xanh tím than,  
vàng, vàng cam, xanh, xám, nâu, trắng  
đục

(731) CÔNG TY CỔ PHẦN BÁNH KẸO HẢI  
CHÂU (VN)  
Số 15, phố Mạc Thị Bưởi, phường Vĩnh  
Tuy, quận Hai Bà Trưng, thành phố Hà  
Nội

(740) Công ty TNHH Sở hữu trí tuệ và Công  
nghệ Thủ đô (CAPITAL IP&T  
CO.LTD.)

**CÔNG BÁO SỞ HỮU CÔNG NGHIỆP SỐ 352 TẬP A (07.2017)**

---

(511) Nhóm 30: Gia vị như: muối; bột ngọt; bột canh; hạt tiêu; mì chính; bột nêm.

---

(210) **4-2017-12556**

(540)



(220) 08.05.2017

(441) 25.07.2017

(531) A1.1.10; A1.1.5; A26.11.12; 26.11.3;  
26.1.2

(591) Da cam, trắng, xanh lá cây, vàng, xanh dương

(731) CÔNG TY TNHH THANH BÌNH.VN  
(VN)

111 đường số 4, khu dân cư Trung Tâm, phường 6, thành phố Tân An, tỉnh Long An

(511) Nhóm 01: Phân bón hữu cơ; phân bón vi sinh; hợp chất ni tơ dùng trong nông nghiệp.

---

(210) **4-2017-12557**

(540)



(220) 08.05.2017

(441) 25.07.2017

(731) CÔNG TY TNHH SWEETIE (VN)

276 Bùi Thị Xuân, phường 3, quận Tân Bình, thành phố Hồ Chí Minh

(511) Nhóm 30: Bánh; kẹo; bánh ngọt; bánh kem; cà phê; đồ uống trên cơ sở cà phê.

Nhóm 32: Nước uống không có cồn; nước ép trái cây.

Nhóm 35: Mua bán bánh, kẹo, bánh kem, cà phê, nước uống không có cồn, đồ uống từ cà phê.

---

(210) **4-2017-12558**

(540)



(220) 08.05.2017

(441) 25.07.2017

(531) 26.4.2

(591) Đen, xanh

(731) NGUYỄN PHAN TRƯỜNG GIANG  
(VN)

144 Phạm Cự Lượng, quận Sơn Trà, thành phố Đà Nẵng

(511) Nhóm 44: Thẩm mỹ viện, spa, chăm sóc sắc đẹp.

---

CÔNG BÁO SỞ HỮU CÔNG NGHIỆP SỐ 352 TẬP A (07.2017)

---

(210) **4-2017-12563**

(540)

**CARDISS**

(220) 08.05.2017

(441) 25.07.2017

(531) A26.3.5; 26.3.1

(731) GUANGDONG QIN YE DAILY  
HEALTH NECESSITIES  
TECHNOLOGY CO., LTD. (CN)

Room 4203, Building C, No.307  
Guangzhou Road, Yuexiu District,  
Guangzhou City, China

(740) Công ty Luật TNHH LEADCONSULT  
(LEADCONSULT)

(511) Nhóm 03: Dầu gội đầu; chế phẩm để giặt; mỹ phẩm; thuốc đánh răng; dung dịch cọ rửa;  
chế phẩm làm sáng bóng [chất làm bóng].

---

(210) **4-2017-12564**

(540)

**KA FEN QIN YE**

(220) 08.05.2017

(441) 25.07.2017

(731) GUANGDONG QIN YE DAILY  
HEALTH NECESSITIES  
TECHNOLOGY CO., LTD. (CN)

Room 4203, Building C, No.307  
Guangzhou Road, Yuexiu District,  
Guangzhou City, China

(740) Công ty Luật TNHH LEADCONSULT  
(LEADCONSULT)

(511) Nhóm 03: Dầu gội đầu; chế phẩm để giặt; mỹ phẩm; thuốc đánh răng; dung dịch cọ rửa;  
chế phẩm làm sáng bóng [chất làm bóng].

---

(210) **4-2017-12565**

(540)



(220) 08.05.2017

(441) 25.07.2017

(531) A5.3.14; A5.3.13; 26.13.1; 22.1.10

(731) GUANGDONG QIN YE DAILY  
HEALTH NECESSITIES  
TECHNOLOGY CO., LTD. (CN)

Room 4203, Building C, No.307  
Guangzhou Road, Yuexiu District,  
Guangzhou City, China

(740) Công ty Luật TNHH LEADCONSULT  
(LEADCONSULT)

(511) Nhóm 03: Dầu gội đầu; chế phẩm để giặt; mỹ phẩm; thuốc đánh răng; dung dịch cọ rửa;  
chế phẩm làm sáng bóng [chất làm bóng].

---

CÔNG BÁO SỞ HỮU CÔNG NGHIỆP SỐ 352 TẬP A (07.2017)

---

(210) **4-2017-12566**

(220) 08.05.2017

(441) 25.07.2017

(540)

**DANI**

(731) DƯƠNG CAO NGUYỄN (VN)

51B/2 Minh Phụng, phường 5, quận 6,  
thành phố Hồ Chí Minh

(740) Công ty TNHH Sở hữu trí tuệ Toàn Cầu  
(GLOBAL IP CO., LTD.)

(511) Nhóm 43: Khách sạn; nhà hàng ăn uống; quán cà phê; quán rượu (bar); dịch vụ ăn uống do nhà hàng thực hiện.

---

(210) **4-2017-12567**

(220) 08.05.2017

(441) 25.07.2017

(540)

**MATO HOUSE**

(731) DƯƠNG CAO NGUYỄN (VN)

51B/2 Minh Phụng, phường 5, quận 6,  
thành phố Hồ Chí Minh

(740) Công ty TNHH Sở hữu trí tuệ Toàn Cầu  
(GLOBAL IP CO., LTD.)

(511) Nhóm 43: Khách sạn; nhà hàng ăn uống; quán cà phê; quán rượu (bar); dịch vụ ăn uống do nhà hàng thực hiện.

---

(210) **4-2017-12568**

(220) 08.05.2017

(441) 25.07.2017

(540)



(531) A5.3.13; A5.3.14; 26.13.25

(591) Xanh lá cây, xám, trắng

(731) CÔNG TY TNHH E-FOODS (VN)

Số 113 Phan Đăng Lưu, Quỳnh Hoàng,  
xã Nam Sơn, huyện An Dương, thành  
phố Hải Phòng

(511) Nhóm 29: Trái cây sấy; hoa quả sấy khô; mút hoa quả (mút ướt); ô mai làm từ hoa quả.

Nhóm 30: Bánh có nhân làm từ hoa quả; trà hoa quả; kem hoa quả (dạng lạnh); ngũ cốc đã qua chế biến; giấm làm từ táo.

Nhóm 32: Nước ép hoa quả đóng hộp (đồ uống không cồn); nước ép hoa quả đóng chai (đồ uống không cồn); đồ uống hoa quả và nước ép hoa quả; đồ uống làm từ nước ép trái cây không có cồn; nước ép trái cây.

Nhóm 35: Mua bán, xuất nhập khẩu: trái cây sấy khô, hoa quả sấy khô, mút hoa quả (mút ướt), ô mai làm từ hoa quả, sữa, các sản phẩm sữa, thịt hun khói, xúc xích làm từ thịt, bánh có nhân làm từ hoa quả, trà hoa quả, kem hoa quả (dạng lạnh), ngũ cốc đã qua chế biến, giấm làm từ táo, hoa quả tươi, trái cây tươi, nước ép hoa quả đóng hộp, nước ép hoa quả đóng chai.

---



CÔNG BÁO SỞ HỮU CÔNG NGHIỆP SỐ 352 TẬP A (07.2017)

---

(210) **4-2017-12570**

(220) 08.05.2017

(540)

**CITYPASS**

(441) 25.07.2017

(731)

PHAN VĂN CUỒNG (VN)  
Số 42 đường Hải Thượng, phường 06,  
thành phố Đà Lạt, tỉnh Lâm Đồng

(511) Nhóm 43: Khách sạn; nhà hàng ăn uống.

---

(210) **4-2017-12571**

(220) 08.05.2017

(540)



(441) 25.07.2017

(531) 5.1.1; 7.1.6; 26.1.1; 26.1.5; 7.1.3

(591) Vàng, đỏ, xanh, trắng, nâu

(731) CÔNG TY TNHH DU LỊCH ĐÀ LẠT  
TRONG TÔI (VN)

Số 21 Nguyễn Lương Bằng, phường 02,  
thành phố Đà Lạt, tỉnh Lâm Đồng

(511) Nhóm 43: Khách sạn; nhà hàng ăn uống.

---

(210) **4-2017-12572**

(220) 08.05.2017

(540)



(441) 25.07.2017

(531) A5.3.13; 26.1.1; A26.11.12; 26.11.3

(591) Xanh lá cây, xanh nõn chuối, trắng, nâu

(731) HỢP TÁC XÃ SẢN XUẤT - THƯƠNG  
MẠI - DỊCH VỤ CÀ PHÊ VÀ NÔNG  
SẢN THƯƠNG MẠI CÔNG BẰNG  
CẦU ĐẤT XUÂN TRƯỜNG (VN)

005/1 Thôn Cầu Đất, xã Xuân Trường,  
thành phố Đà Lạt, tỉnh Lâm Đồng

(511) Nhóm 29: Rau, củ, quả được bảo quản, phơi khô hoặc nấu chín.

Nhóm 30: Trà (chè); cà phê.

Nhóm 31: Rau tươi; hoa tươi; củ tươi; quả tươi.

---

(210) **4-2017-12573**

(220) 08.05.2017

(540)

**SCO**

(441) 25.07.2017

(731) LÊ THANH DŨNG (VN)

22/6 Mậu Thân, phường 3, thành phố  
Vĩnh Long, tỉnh Vĩnh Long

(511) Nhóm 35: Mua bán mô tô, xe máy; bán buôn phụ tùng mô tô, xe máy.

---

CÔNG BÁO SỞ HỮU CÔNG NGHIỆP SỐ 352 TẬP A (07.2017)

---

(210) **4-2017-12574**

(220) 08.05.2017

(540)

**QUÝ TỘC**

(441) 25.07.2017

(731) CÔNG TY TNHH MỸ PHẨM DẠ LAN (VN)  
A75/6F/40 Bạch Đằng, phường 2, quận Tân Bình, thành phố Hồ Chí Minh

(511) Nhóm 03: Mỹ phẩm thuộc nhóm này.

Nhóm 35: Mua bán mỹ phẩm.

---

(210) **4-2017-12575**

(220) 08.05.2017

(540)



(441) 25.07.2017

(531) 26.1.1; A26.1.18

(591) Đỏ, đen, trắng

(731) BÙI VĂN NGUYỄN (VN)

73/8B Văn Thân, phường 8, quận 6, thành phố Hồ Chí Minh

(511) Nhóm 14: Đồng hồ treo tường; đồng hồ đeo tay.

---

(210) **4-2017-12576**

(220) 08.05.2017

(540)



(441) 25.07.2017

(531) A17.1.2

(591) Xám đen, cam

(731) CÔNG TY TNHH THƯƠNG MẠI DỊCH VỤ ĐỒNG HỒ TUẤN ĐẠT (VN)

119/34 An Dương Vương, phường An Lạc, quận Bình Tân, thành phố Hồ Chí Minh

(511) Nhóm 14: Đồng hồ treo tường; đồng hồ đeo tay.

---

(210) **4-2017-12577**

(220) 08.05.2017

(540)

**BBE**

(441) 25.07.2017

(731) CÔNG TY CỔ PHẦN ĐIỆN BBE (VN)  
F1/15/2F3, đường Lại Hùng Cường, tổ 15, ấp 6A, xã Vĩnh Lộc B, huyện Bình Chánh, thành phố Hồ Chí Minh

(511) Nhóm 09: Tủ bảng điện, thang máng cáp, dây điện, cáp điện, tụ điện; tất cả các sản phẩm đều thuộc nhóm này.



## CÔNG BÁO SỞ HỮU CÔNG NGHIỆP SỐ 352 TẬP A (07.2017)

---

Nhóm 35: Mua bán: tủ bảng điện, thang máng cáp, dây điện, cáp, tụ điện.

---

(210) **4-2017-12578**

(540)



(220) 08.05.2017

(441) 25.07.2017

(531) 3.1.8; 3.1.16; A3.1.24

(591) Trắng, đen, xám đậm, xám nhạt, cam, hồng

(731) PHẠM HOÀNG HẢI (VN)

95 đường 30, phường Tân Phong, quận 7, thành phố Hồ Chí Minh

(740) Công ty cổ phần Tư vấn S&B (S&B CONSULTANT., CORP.)

(511) Nhóm 35: Dịch vụ mua bán thức ăn, lều, chuồng, phụ kiện dành cho vật nuôi.

Nhóm 44: Dịch vụ spa cho vật nuôi bao gồm: vệ sinh định kỳ, cắt tỉa lông, nhuộm, tạo hình thẩm mỹ cho vật nuôi.

---

(210) **4-2017-12579**

(540)



(220) 08.05.2017

(441) 25.07.2017

(531) 26.4.2

(591) Trắng, đỏ

(731) CÔNG TY TNHH THƯƠNG MẠI LOUIS CASTEL VIỆT NAM (VN)

Tầng 1, tòa nhà Phương Đông Golf, phố Tân Mỹ, phường Cầu Diễn, quận Nam Từ Liêm, thành phố Hà Nội

(740) Công ty TNHH Sở hữu trí tuệ Thảo Thọ Quyến (INVENCO)

(511) Nhóm 25: Quần áo; váy; giày dép; bít tất; cà vạt.

Nhóm 35: Mua bán, xuất nhập khẩu, đại lý ký gửi: quần áo, váy, giày dép, bít tất, cà vạt, túi xách, khăn quàng cổ, kính râm, mũ.

---

(210) **4-2017-12580**

(540)

**HOA RỪNG**

(220) 08.05.2017

(441) 25.07.2017

(731) CÔNG TY TNHH G B Q (VN)

Suối Cạn, xã Lát, huyện Lạc Dương, tỉnh Lâm Đồng

(740) Công ty TNHH Sở hữu trí tuệ Thảo Thọ Quyến (INVENCO)

(511) Nhóm 43: Dịch vụ nhà hàng ăn uống; quán ăn; quán cà phê.

---

CÔNG BÁO SỞ HỮU CÔNG NGHIỆP SỐ 352 TẬP A (07.2017)

---

(210) **4-2017-12581**

(540)



(220) 08.05.2017

(441) 25.07.2017

(531) 6.1.2

(731) BLUEMOUNTAINKOREA, CORP.  
(KR)

409, Sangjiseok-gil, Paju-si, Gyeonggi-do, Korea

(740) Công ty Cổ phần Sở hữu công nghiệp INVESTIP (INVESTIP)

(511) Nhóm 18: Túi; túi nhỏ; túi xách tay; ô; ô che nắng.

Nhóm 25: Quần áo; giày; mũ; trang phục tập luyện; quần ngắn; tất ngắn cổ.

---

(210) **4-2017-12582**

(540)

**LONSANTÉ**  
**SỐNG LÂU – SỐNG KHỎE**

(220) 08.05.2017

(441) 25.07.2017

(731) CÔNG TY CỔ PHẦN DƯỢC PHẨM OPV (VN)

Khu công nghiệp Biên Hòa 2, tỉnh Đồng Nai

(740) Công ty TNHH Tư vấn Phạm Anh Nguyên (ANPHAMCO CO.,LTD.)

(511) Nhóm 05: Dược phẩm; thực phẩm chức năng dùng cho mục đích y tế.

---

(210) **4-2017-12583**

(540)

**JADEITONE**

(220) 08.05.2017

(441) 25.07.2017

(731) CÔNG TY TNHH THƯƠNG MẠI TUẤN ANH (VN)

Số 577 Trường Chinh, phường Quán Trữ, quận Kiến An, thành phố Hải Phòng

(740) Công ty TNHH Tư vấn Phạm Anh Nguyên (ANPHAMCO CO.,LTD.)

(511) Nhóm 20: Gối; đệm.

Nhóm 24: Chăn; ga trải giường; vỏ gối.

---

(210) **4-2017-12584**

(540)

**MUSRAVIT**

(220) 08.05.2017

(441) 25.07.2017

(731) CÔNG TY TNHH THƯƠNG MẠI TUẤN ANH (VN)

Số 577 Trường Chinh, phường Quán Trữ, quận Kiến An, thành phố Hải Phòng

(740) Công ty TNHH Tư vấn Phạm Anh Nguyên (ANPHAMCO CO.,LTD.)

**CÔNG BÁO SỞ HỮU CÔNG NGHIỆP SỐ 352 TẬP A (07.2017)**

---

(511) Nhóm 20: Gối; đệm.

Nhóm 24: Chăn; ga trải giường; vỏ gối.

---

(210) **4-2017-12585**

(220) 08.05.2017

(540)

(441) 25.07.2017

(731) CÔNG TY CỔ PHẦN DƯỢC PHẨM  
OPV (VN)

**LONSANTÉ**  
**LIVE LONG – LIVE HEALTHY**

Khu công nghiệp Biên Hòa 2, tỉnh Đồng  
Nai

(740) Công ty TNHH Tư vấn Phạm Anh  
Nguyễn (ANPHAMCO CO.,LTD.)

(511) Nhóm 05: Dược phẩm; thực phẩm chức năng dùng cho mục đích y tế.

---

(210) **4-2017-12586**

(220) 08.05.2017

(540)

(441) 25.07.2017

(731) CÔNG TY CỔ PHẦN DƯỢC PHẨM  
OPV (VN)

**LONSANTÉ**

Khu công nghiệp Biên Hòa 2, tỉnh Đồng  
Nai

(740) Công ty TNHH Tư vấn Phạm Anh  
Nguyễn (ANPHAMCO CO.,LTD.)

(511) Nhóm 05: Dược phẩm; thực phẩm chức năng dùng cho mục đích y tế.

---

(210) **4-2017-12587**

(220) 08.05.2017

(540)

(441) 25.07.2017

(531) 1.15.15; 3.7.10; 3.7.16; A3.7.24

(591) Vàng đồng

(731) CÔNG TY TNHH YẾN CỔ ĐÔ (VN)  
274 Hải Thượng Lãn Ông, phường 14,  
quận 5, thành phố Hồ Chí Minh



(511) Nhóm 35: Mua bán yến sào.

---

(210) **4-2017-12588**

(220) 08.05.2017

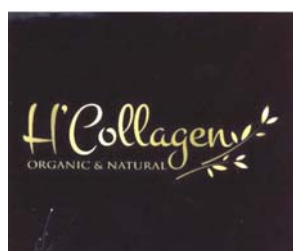
(540)

(441) 25.07.2017

(531) 5.3.20; A26.4.24

(591) Đen, vàng

(731) CÔNG TY TNHH THƯƠNG MẠI VŨ  
HOA (VN)



Đội 1, xóm Đình, thôn Yên Lũng, xã An  
Khánh, huyện Hoài Đức, thành phố Hà  
Nội

CÔNG BÁO SỞ HỮU CÔNG NGHIỆP SỐ 352 TẬP A (07.2017)

---

(511) Nhóm 03: Mỹ phẩm.

---

(210) **4-2017-12589**

(540)



(220) 08.05.2017

(441) 25.07.2017

(531) 26.1.2; A26.1.18; 24.15.21; 26.3.23

(591) Đỏ, trắng, xanh dương

(731) TRỊNH XUÂN HẢI (VN)

Số 159 Mỹ Độ, phường Mỹ Độ, thành phố Bắc Giang, tỉnh Bắc Giang

(740) Công ty TNHH Sở hữu trí tuệ Hải Hàn (HAI HAN IP CO., LTD.)

---

(511) Nhóm 09: Dây dẫn điện; dây cáp điện.

---

(210) **4-2017-12590**

(540)



(220) 08.05.2017

(441) 25.07.2017

(531) 6.1.2; 18.3.21; 18.3.23; A26.11.12; 26.13.1; 26.4.4

(591) Xanh, trắng, đỏ

(731) CÔNG TY CỔ PHẦN SẢN XUẤT, THƯƠNG MẠI VÀ DỊCH VỤ TÀI CHÍNH TD (VN)

Số 524, đường Hùng Vương, phường Đồng Tâm, thành phố Vĩnh Yên, tỉnh Vĩnh Phúc

(740) Công ty TNHH Sở hữu trí tuệ Toàn Cầu (GLOBAL IP CO., LTD.)

---

(511) Nhóm 29: Sữa.

Nhóm 35: Mua bán: sữa, sữa bột.

---

(210) **4-2017-12591**

(540)



(220) 08.05.2017

(441) 25.07.2017

(531) 6.1.2; 26.4.1; A26.4.6

(591) Xanh, trắng

(731) CÔNG TY CỔ PHẦN ĐẦU TƯ XÂY DỰNG VÀ THƯƠNG MẠI VINH PHÚ (VN)

Khu 3, thị trấn Tứ Trung, huyện Vĩnh Tường, tỉnh Vĩnh Phúc

(740) Công ty TNHH Sở hữu trí tuệ Toàn Cầu (GLOBAL IP CO., LTD.)

---

(511) Nhóm 35: Mua bán: nan cửa cuốn, mô tơ cửa cuốn, lưu điện cửa cuốn.

---

(210) **4-2017-12592**

(220) 08.05.2017

(441) 25.07.2017

(540)

**OSAKO**

(731) CÔNG TY TNHH SẢN XUẤT  
THƯƠNG MẠI XUẤT NHẬP KHẨU  
CHANGHONGHANA (VN)

Số 26, đường 3a, KDC Vĩnh Lộc, phường  
Bình Hưng Hòa B, quận Bình Tân, thành  
phố Hồ Chí Minh

(511) Nhóm 07: Máy xay/máy nghiền dùng trong nhà bếp, chạy điện; máy xay dùng trong gia đình (ngoài loại thao tác bằng tay).

Nhóm 08: Dao; kéo; thìa; đĩa.

Nhóm 11: Bếp nấu; dụng cụ nấu nướng dùng điện; nồi nấu đa năng; đèn điện; ấm đun nước dùng điện; đèn LED [thiết bị chiếu sáng].

Nhóm 21: Dụng cụ nấu ăn, không dùng điện; bộ nồi nấu, không dùng điện; chén; bát bằng sành; chảo chiên rán, không dùng điện; muỗng để múc đồ dùng trên bàn ăn.

---

(210) **4-2017-12593**

(220) 08.05.2017

(441) 25.07.2017

(540)



(531) 1.13.1; A1.13.15; 1.15.15; 18.3.2; 6.1.2;  
A6.3.5; A26.11.12

(591) Đen, trắng, đỏ, xanh lá cây, xanh dương,  
xanh da trời, xanh ngọc

(731) CÔNG TY CỔ PHẦN NƯỚC  
KHOÁNG QUẢNG NINH (VN)

Tổ 3A, khu 4, phố Suối Mơ, phường Bãi  
Cháy, thành phố Hạ Long, tỉnh Quảng  
Ninh

(740) Công ty cổ phần Sở hữu trí tuệ BROSS và  
Cộng sự (BROSS & PARTNERS., JSC)

(511) Nhóm 32: Nước khoáng (đồ uống); nước uống đóng chai; nước giải khát (đồ uống), nước uống tăng lực (đồ uống không dùng cho mục đích y tế); đồ uống không chứa cồn; đồ uống làm từ nước ép trái cây.

CÔNG BÁO SỞ HỮU CÔNG NGHIỆP SỐ 352 TẬP A (07.2017)

(210) **4-2017-12594**

(540)



(220) 08.05.2017

(441) 25.07.2017

(531) 1.13.1; A1.13.15; 1.15.15; 18.3.2; 6.1.2; A6.3.5; A26.11.12

(591) Đen, trắng, đỏ, xanh lá cây, xanh dương, xanh da trời, xanh ngọc

(731) CÔNG TY CỔ PHẦN NƯỚC KHOÁNG QUẢNG NINH (VN)  
Tổ 3A, khu 4, phố Suối Mơ, phường Bãi Cháy, thành phố Hạ Long, tỉnh Quảng Ninh

(740) Công ty cổ phần Sở hữu trí tuệ BROSS và Cộng sự (BROSS & PARTNERS., JSC)

(511) Nhóm 32: Nước khoáng (đồ uống); nước uống đóng chai; nước giải khát (đồ uống), nước uống tăng lực (đồ uống không dùng cho mục đích y tế); đồ uống không chứa cồn; đồ uống làm từ nước ép trái cây.

(210) **4-2017-12595**

(540)



(220) 08.05.2017

(441) 25.07.2017

(531) A1.1.10; 1.13.1; A1.13.15; 1.15.15; 6.1.2; A6.3.5; 19.7.1; A26.11.12

(591) Đen, trắng, đỏ, xanh lá cây, xanh dương, xanh da trời, xanh ngọc, xám nhạt

(731) CÔNG TY CỔ PHẦN NƯỚC KHOÁNG QUẢNG NINH (VN)  
Tổ 3A, khu 4, phố Suối Mơ, phường Bãi Cháy, thành phố Hạ Long, tỉnh Quảng Ninh

(740) Công ty cổ phần Sở hữu trí tuệ BROSS và Cộng sự (BROSS & PARTNERS., JSC)

(511) Nhóm 32: Nước khoáng (đồ uống); nước uống đóng chai; nước giải khát (đồ uống), nước uống tăng lực (đồ uống không dùng cho mục đích y tế); đồ uống không chứa cồn; đồ uống làm từ nước ép trái cây.

(210) **4-2017-12596**

(540)



(220) 08.05.2017

(441) 25.07.2017

(531) A1.1.10; 1.13.1; A1.13.15; 1.15.15; 18.3.2; 6.1.2; A6.3.5; 19.7.1; A26.11.12

(591) Đen, trắng, đỏ, xanh lá cây, xanh dương, xanh da trời, xanh ngọc

(731) CÔNG TY CỔ PHẦN NƯỚC KHOÁNG QUẢNG NINH (VN)  
Tổ 3A, khu 4, phố Suối Mơ, phường Bãi Cháy, thành phố Hạ Long, tỉnh Quảng Ninh

(740) Công ty cổ phần Sở hữu trí tuệ BROSS và Cộng sự (BROSS & PARTNERS., JSC)



## CÔNG BÁO SỞ HỮU CÔNG NGHIỆP SỐ 352 TẬP A (07.2017)

(511) Nhóm 32: Nước khoáng (đồ uống); nước uống đóng chai; nước giải khát (đồ uống), nước uống tăng lực (đồ uống không dùng cho mục đích y tế); đồ uống không chứa cồn; đồ uống làm từ nước ép trái cây.

(210) **4-2017-12600**

(540)



(220) 08.05.2017

(441) 25.07.2017

(531) 26.3.2; 26.1.1; 26.1.10

(731) FOXCONN INTERCONNECT  
TECHNOLOGY LIMITED (KY)  
Floor 4, Willow House, Cricket Square,  
P.O. Box 2804, Grand Cayman, Cayman  
Islands Ky1-1112

(740) Công ty TNHH Đại Tín và Liên Danh  
(DAITIN AND ASSOCIATES CO.,LTD)

(511) Nhóm 35: Dịch vụ đại lý xuất nhập khẩu; dịch vụ khuyến mại (cho người khác); dịch vụ mua sắm cho người khác (mua hàng hóa và dịch vụ cho người khác); giới thiệu sản phẩm; dịch vụ giới thiệu sản phẩm trên các phương tiện truyền thông, cho mục đích bán lẻ; dịch vụ bán lẻ, cụ thể là dịch vụ bán lẻ giao diện [cho máy tính], ống bọc ngoài mối nối cho dây cáp điện, sợi cáp quang, phích cắm, ổ cắm và các công cụ tiếp xúc khác [vật nối điện], thiết bị đầu cuối [điện], đầu nối [điện], đầu nối dây [điện], bộ nối [thiết bị xử lý dữ liệu], chuột [thiết bị ngoại vi của máy vi tính], ăng ten, cột ăng ten vô tuyến, thiết bị thu và truyền phát sóng radio, máy nhắn tin vô tuyến điện, đèn chân không [radio], thiết bị liên lạc, thiết bị chống nhiễu [điện], hộp đầu nối [điện], bộ thu phát sóng, màng chắn [âm thanh], vỏ hộp loa, máy thu thanh và thu hình, loa, vành loa cho máy tăng âm, micro, thiết bị truyền phát âm thanh, bộ ghép nối âm thanh, tai nghe, dây nhận dạng cho dây điện, vật liệu cho mạch điện chính [dây, dây cáp], dây đồng, được cách điện, dây điện thoại, cáp đồng trục, dây cáp điện, bảng mạch in, lõi của cuộn điện, cuộn điện từ, đi-ốt phát quang [LED], hộp bọc mối nối hai mạch điện [điện], cầu dao điện, thiết bị chuyển mạch di động [điện], bảng điều khiển [điện], bộ nối điện, cuộn cảm [điện], thiết bị sạc cho pin điện, thiết bị nạp ắc quy, pin quang điện, pin mặt trời, cuộn dây chặn [trở kháng], vật mang dữ liệu từ tính, máy biến thế [điện], bộ biến đổi, điện, dụng cụ bảo hộ chống sự tăng vọt điện áp, sợi quang [dây dẫn tia sáng], bộ lọc sóng ngắn, bộ lọc tia hồng ngoại, bộ lọc tần số radio, thiết bị trao đổi dữ liệu và mạng máy tính, công tắc mạng máy tính, thiết bị để trao đổi (chia sẻ) dữ liệu giữa các máy tính, thiết bị trao đổi dữ liệu, thiết bị truyền thông tin, thiết bị truyền phát hình ảnh, thiết bị truyền phát kỹ thuật số, máy chủ internet, phần mềm máy tính dùng cho hệ thống tường lửa, thiết bị an ninh để xử lý tín hiệu video và/hoặc âm thanh, máy tính trạm (thiết bị và hệ thống), bộ khuếch đại âm thanh, bộ cân bằng; dịch vụ bán buôn, cụ thể là dịch vụ bán buôn giao diện [cho máy tính], ống bọc ngoài mối nối cho dây cáp điện, sợi cáp quang, phích cắm, ổ cắm và các công cụ tiếp xúc khác [vật nối điện], thiết bị đầu cuối [điện], đầu nối [điện], đầu nối dây [điện], bộ nối [thiết bị xử lý dữ liệu], chuột [thiết bị ngoại vi của máy vi tính], ăng ten, cột ăng ten vô tuyến, thiết bị thu và truyền phát sóng radio, máy nhắn tin vô tuyến điện, đèn chân không [radio], thiết bị liên lạc, thiết bị chống nhiễu [điện], hộp đầu nối [điện], bộ thu phát sóng, màng chắn [âm thanh], vỏ hộp loa, máy thu thanh và thu hình, loa, vành loa cho máy tăng âm, micro, thiết bị truyền phát âm thanh, bộ ghép nối âm thanh, tai nghe, dây nhận dạng cho dây điện, vật liệu cho mạch điện chính [dây, dây cáp], dây đồng, được cách điện, dây điện thoại, cáp đồng trục, dây cáp điện, bảng mạch in, lõi của cuộn điện, cuộn điện từ, đi-ốt phát quang [LED], hộp bọc mối nối hai mạch điện [điện], cầu dao điện, thiết bị chuyển mạch di động

[điện], bảng điều khiển [điện], bộ nối điện, cuộn cảm [điện], thiết bị sạc cho pin điện, thiết bị nạp ắc quy, pin quang điện, pin mặt trời, cuộn dây chặn [trở kháng], vật mang dữ liệu từ tính, máy biến thế [điện], bộ biến đổi, điện, dụng cụ bảo hộ chống sự tăng vọt điện áp, sợi quang [dây dẫn tia sáng], bộ lọc sóng ngắn, bộ lọc tia hồng ngoại, bộ lọc tần số radio, thiết bị trao đổi dữ liệu và mạng máy tính, công tắc mạng máy tính, thiết bị để trao đổi (chia sẻ) dữ liệu giữa các máy tính, thiết bị trao đổi dữ liệu, thiết bị truyền thông tin, thiết bị truyền phát hình ảnh, thiết bị truyền phát kỹ thuật số, máy chủ internet, phần mềm máy tính dùng cho hệ thống tường lửa, thiết bị an ninh để xử lý tín hiệu video và/hoặc âm thanh, máy tính trạm (thiết bị và hệ thống), bộ khuếch đại âm thanh, bộ cân bằng; dịch vụ thuê ngoài [hỗ trợ kinh doanh].

(210) **4-2017-12601**

(220) 08.05.2017

(441) 25.07.2017

(540)

(731) FOXCONN INTERCONNECT  
TECHNOLOGY LIMITED (KY)  
Floor 4, Willow House, Cricket Square,  
P.O. Box 2804, Grand Cayman, Cayman  
Islands Ky1-1112

**ThunderFit**

(740) Công ty TNHH Đại Tín và Liên Danh  
(DAITIN AND ASSOCIATES CO.,LTD)

(511) Nhóm 35: Dịch vụ đại lý xuất nhập khẩu; dịch vụ khuyến mại (cho người khác); dịch vụ mua sắm cho người khác (mua hàng hóa và dịch vụ cho người khác); giới thiệu sản phẩm; dịch vụ giới thiệu sản phẩm trên các phương tiện truyền thông, cho mục đích bán lẻ; dịch vụ bán lẻ, cụ thể là dịch vụ bán lẻ giao diện [cho máy tính], ống bọc ngoài mối nối cho dây cáp điện, sợi cáp quang, phích cắm, ổ cắm và các công cụ tiếp xúc khác [vật nối điện], thiết bị đầu cuối [điện], đầu nối [điện], đầu nối dây [điện], bộ nối [thiết bị xử lý dữ liệu], chuột [thiết bị ngoại vi của máy vi tính], ăng ten, cột ăng ten vô tuyến, thiết bị thu và truyền phát sóng radio, máy nhắn tin vô tuyến điện, đèn chân không [radio], thiết bị liên lạc, thiết bị chống nhiễu [điện], hộp đấu nối [điện], bộ thu phát sóng, màng chắn [âm thanh], vỏ hộp loa, máy thu thanh và thu hình, loa, vành loa cho máy tăng âm, micro, thiết bị truyền phát âm thanh, bộ ghép nối âm thanh, tai nghe, dây nhận dạng cho dây điện, vật liệu cho mạch điện chính [dây, dây cáp], dây đồng, được cách điện, dây điện thoại, cáp đồng trục, dây cáp điện, bảng mạch in, lõi của cuộn điện, cuộn điện từ, đi-ốt phát quang [LED], hộp bọc mối nối hai mạch điện [điện], cầu dao điện, thiết bị chuyển mạch đi động [điện], bảng điều khiển [điện], bộ nối điện, cuộn cảm [điện], thiết bị sạc cho pin điện, thiết bị nạp ắc quy, pin quang điện, pin mặt trời, cuộn dây chặn [trở kháng], vật mang dữ liệu từ tính, máy biến thế [điện], bộ biến đổi, điện, dụng cụ bảo hộ chống sự tăng vọt điện áp, sợi quang [dây dẫn tia sáng], bộ lọc sóng ngắn, bộ lọc tia hồng ngoại, bộ lọc tần số radio, thiết bị trao đổi dữ liệu và mạng máy tính, công tắc mạng máy tính, thiết bị để trao đổi (chia sẻ) dữ liệu giữa các máy tính, thiết bị trao đổi dữ liệu, thiết bị truyền thông tin, thiết bị truyền phát hình ảnh, thiết bị truyền phát kỹ thuật số, máy chủ internet, phần mềm máy tính dùng cho hệ thống tường lửa, thiết bị an ninh để xử lý tín hiệu video và/hoặc âm thanh, máy tính trạm (thiết bị và hệ thống), bộ khuếch đại âm thanh, bộ cân bằng; dịch vụ bán buôn, cụ thể là dịch vụ bán buôn giao diện [cho máy tính], ống bọc ngoài mối nối cho dây cáp điện, sợi cáp quang, phích cắm, ổ cắm và các công cụ tiếp xúc khác [vật nối điện], thiết bị đầu cuối [điện], đầu nối [điện], đầu nối dây [điện], bộ nối [thiết bị xử lý dữ liệu], chuột [thiết bị ngoại vi của máy vi tính], ăng ten, cột ăng ten vô tuyến, thiết bị thu



và truyền phát sóng radiô, máy nhắn tin vô tuyến điện, đèn chân không [radio], thiết bị liên lạc, thiết bị chống nhiễu [điện], hộp đấu nối [điện], bộ thu phát sóng, màng chắn [âm thanh], vỏ hộp loa, máy thu thanh và thu hình, loa, vành loa cho máy tăng âm, micro, thiết bị truyền phát âm thanh, bộ ghép nối âm thanh, tai nghe, dây nhận dạng cho dây điện, vật liệu cho mạch điện chính [dây, dây cáp], dây đồng, được cách điện, dây điện thoại, cáp đồng trục, dây cáp điện, bảng mạch in, lõi của cuộn điện, cuộn điện từ, đi-ốt phát quang [LED], hộp bọc mối nối hai mạch điện [điện], cầu dao điện, thiết bị chuyển mạch di động [điện], bảng điều khiển [điện], bộ nối điện, cuộn cảm [điện], thiết bị sạc cho pin điện, thiết bị nạp ắc quy, pin quang điện, pin mặt trời, cuộn dây chặn [trở kháng], vật mang dữ liệu từ tính, máy biến thế [điện], bộ biến đổi, điện, dụng cụ bảo hộ chống sự tăng vọt điện áp, sợi quang [dây dẫn tia sáng], bộ lọc sóng ngắn, bộ lọc tia hồng ngoại, bộ lọc tần số radiô, thiết bị trao đổi dữ liệu và mạng máy tính, công tắc mạng máy tính, thiết bị để trao đổi (chia sẻ) dữ liệu giữa các máy tính, thiết bị trao đổi dữ liệu, thiết bị truyền thông tin, thiết bị truyền phát hình ảnh, thiết bị truyền phát kỹ thuật số, máy chủ internet, phần mềm máy tính dùng cho hệ thống tường lửa, thiết bị an ninh để xử lý tín hiệu video và/hoặc âm thanh, máy tính trạm (thiết bị và hệ thống), bộ khuếch đại âm thanh, bộ cân bằng; dịch vụ thuê ngoài [hỗ trợ kinh doanh].

(210) **4-2017-12602**

(220) 08.05.2017

(540)

(441) 25.07.2017

(531) 1.15.3

(731) FOXCONN INTERCONNECT  
TECHNOLOGY LIMITED (KY)  
Floor 4, Willow House, Cricket Square,  
P.O. Box 2804, Grand Cayman, Cayman  
Islands KY1-1112



(740) Công ty TNHH Đại Tín và Liên Danh  
(DAITIN AND ASSOCIATES CO.,LTD)

(511) Nhóm 35: Dịch vụ đại lý xuất nhập khẩu; dịch vụ khuyến mại (cho người khác); dịch vụ mua sắm cho người khác (mua hàng hóa và dịch vụ cho người khác); giới thiệu sản phẩm; dịch vụ giới thiệu sản phẩm trên các phương tiện truyền thông, cho mục đích bán lẻ; dịch vụ bán lẻ, cụ thể là dịch vụ bán lẻ giao diện [cho máy tính], ống bọc ngoài mối nối cho dây cáp điện, sợi cáp quang, phích cắm, ổ cắm và các công cụ tiếp xúc khác [vật nối điện], thiết bị đầu cuối [điện], đầu nối [điện], đầu nối dây [điện], bộ nối [thiết bị xử lý dữ liệu], chuột [thiết bị ngoại vi của máy vi tính], ăng ten, cột ăng ten vô tuyến, thiết bị thu và truyền phát sóng radiô, máy nhắn tin vô tuyến điện, đèn chân không [radio], thiết bị liên lạc, thiết bị chống nhiễu [điện], hộp đấu nối [điện], bộ thu phát sóng, màng chắn [âm thanh], vỏ hộp loa, máy thu thanh và thu hình, loa, vành loa cho máy tăng âm, micro, thiết bị truyền phát âm thanh, bộ ghép nối âm thanh, tai nghe, dây nhận dạng cho dây điện, vật liệu cho mạch điện chính [dây, dây cáp], dây đồng, được cách điện, dây điện thoại, cáp đồng trục, dây cáp điện, bảng mạch in, lõi của cuộn điện, cuộn điện từ, đi-ốt phát quang [LED], hộp bọc mối nối hai mạch điện [điện], cầu dao điện, thiết bị chuyển mạch di động [điện], bảng điều khiển [điện], bộ nối điện, cuộn cảm [điện], thiết bị sạc cho pin điện, thiết bị nạp ắc quy, pin quang điện, pin mặt trời, cuộn dây chặn [trở kháng], vật mang dữ liệu từ tính, máy biến thế [điện], bộ biến đổi, điện, dụng cụ bảo hộ chống sự tăng vọt điện áp, sợi quang [dây dẫn tia sáng], bộ lọc sóng ngắn, bộ lọc tia hồng ngoại, bộ lọc tần số radiô, thiết bị trao đổi dữ liệu và mạng máy tính, công tắc mạng máy tính, thiết bị để trao đổi (chia sẻ) dữ liệu giữa các máy tính, thiết bị trao đổi dữ liệu, thiết bị truyền thông tin,

thiết bị truyền phát hình ảnh, thiết bị truyền phát kỹ thuật số, máy chủ internet, phần mềm máy tính dùng cho hệ thống tường lửa, thiết bị an ninh để xử lý tín hiệu video và /hoặc âm thanh, máy tính trạm (thiết bị và hệ thống), bộ khuếch đại âm thanh, bộ cân bằng; dịch vụ bán buôn, cụ thể là dịch vụ bán buôn giao diện [cho máy tính], ống bọc ngoài mối nối cho dây cáp điện, sợi cáp quang, phích cắm, ổ cắm và các công cụ tiếp xúc khác [vật nối điện], thiết bị đầu cuối [điện], đầu nối [điện], đầu nối dây [điện], bộ nối [thiết bị xử lý dữ liệu], chuột [thiết bị ngoại vi của máy vi tính], ăng ten, cột ăng ten vô tuyến, thiết bị thu và truyền phát sóng radiô, máy nhắn tin vô tuyến điện, đèn chân không [radio], thiết bị liên lạc, thiết bị chống nhiễu [điện], hộp đầu nối [điện], bộ thu phát sóng, màng chắn [âm thanh], vỏ hộp loa, máy thu thanh và thu hình, loa, vành loa cho máy tăng âm, micro, thiết bị truyền phát âm thanh, bộ ghép nối âm thanh, tai nghe, dây nhận dạng cho dây điện, vật liệu cho mạch điện chính [dây, dây cáp], dây đồng, được cách điện, dây điện thoại, cáp đồng trục, dây cáp điện, bảng mạch in, lõi của cuộn điện, cuộn điện từ, đi-ốt phát quang [LED], hộp bọc mối nối hai mạch điện [điện], cầu dao điện, thiết bị chuyển mạch di động [điện], bảng điều khiển [điện], bộ nối điện, cuộn cảm [điện], thiết bị sạc cho pin điện, thiết bị nạp ắc quy, pin quang điện, pin mặt trời, cuộn dây chặn [trở kháng], vật mang dữ liệu từ tính, máy biến thế [điện], bộ biến đổi, điện, dụng cụ bảo hộ chống sự tăng vọt điện cấp, sợi quang [dây dẫn tia sáng], bộ lọc sóng ngắn, bộ lọc tia hồng ngoại, bộ lọc tần số radiô, thiết bị trao đổi dữ liệu và mạng máy tính, công tắc mạng máy tính, thiết bị để trao đổi (chia sẻ) dữ liệu giữa các máy tính, thiết bị trao đổi dữ liệu, thiết bị truyền thông tin, thiết bị truyền phát hình ảnh, thiết bị truyền phát kỹ thuật số, máy chủ internet, phần mềm máy tính dùng cho hệ thống tường lửa, thiết bị an ninh để xử lý tín hiệu video và/hhoặc âm thanh, máy tính trạm (thiết bị và hệ thống), bộ khuếch đại âm thanh, bộ cân bằng; dịch vụ thuê ngoài [hỗ trợ kinh doanh].

(210) **4-2017-12603**

(540)



(220) 08.05.2017

(441) 25.07.2017

(531) 26.3.23

(591) Xanh lá cây, cam, đỏ, vàng

(731) **HỘ KINH DOANH ĐỨC LONG PHÁT (VN)**

Đường DK 5, khu phố 3A, phường Thới Hòa, thị xã Bến Cát, tỉnh Bình Dương

(511) Nhóm 30: Cà phê.

(210) **4-2017-12604**

(540)



(220) 08.05.2017

(441) 25.07.2017

(531) 26.1.1; A26.1.18

(731) ECARI, SL (ES)

Ronda del General Mitre, 107, 08022 Barcelona, Spain

(740) Công ty TNHH Trường Xuân (AGELESS CO.,LTD.)

**CÔNG BÁO SỞ HỮU CÔNG NGHIỆP SỐ 352 TẬP A (07.2017)**

---

(511) Nhóm 25: Quần áo bơi; đồ đi ở chân; áo sơ mi ngắn tay; áo len dài tay; quần dài.

---

(210) **4-2017-12605**

(220) 08.05.2017

(441) 25.07.2017

(540)

**HANILSMART**

(731) CÔNG TY TNHH MỘT THÀNH VIÊN  
THƯỜNG MẠI ĐẠT PHƯỢNG (VN)  
Số nhà 108, đường Bình Thuận, tổ 30,  
phường Tân Quang, thành phố Tuyên  
Quang, tỉnh Tuyên Quang

(511) Nhóm 11: Thiết bị lọc nước uống; bình lọc nước uống; máy móc để tinh lọc nước.

---

(210) **4-2017-12606**

(220) 08.05.2017

(441) 25.07.2017

(540)

**GLADYCOR**

(731) ANTIBIOTICE S.A. (RO)  
1, Valea Lupului Street, 707410 IASI,  
Romania  
(740) Công ty TNHH Tư vấn A & S (A&S  
CO.,LTD)

(511) Nhóm 05: Dược phẩm.

---

(210) **4-2017-12607**

(220) 08.05.2017

(441) 25.07.2017

(540)

**EFFIXENT**

(731) ANTIBIOTICE S.A. (RO)  
1, Valea Lupului Street, 707410 IASI,  
Romania  
(740) Công ty TNHH Tư vấn A & S (A&S  
CO.,LTD)

(511) Nhóm 05: Dược phẩm.

---

(210) **4-2017-12608**

(220) 08.05.2017

(441) 25.07.2017

(540)



(531) 26.4.1; 26.3.23

(591) Đỏ, trắng, xanh đậm

(731) PHAN ĐẠI THẮNG (VN)

Số 36 Hàng Thao, phường Trần Hưng  
Đạo, thành phố Nam Định, tỉnh Nam  
Định

(740) Công ty TNHH Tư vấn A & S (A&S  
CO.,LTD)

**CÔNG BÁO SỞ HỮU CÔNG NGHIỆP SỐ 352 TẬP A (07.2017)**

---

(511) Nhóm 02: Sơn.

Nhóm 19: Bột trét tường.

---

(210) **4-2017-12609**

(220) 08.05.2017

(441) 25.07.2017

(540)

(731) CÔNG TY CỔ PHẦN VẬT TƯ CƠ  
ĐIỆN HỒNG PHÚC (VN)  
Xóm Nội, thôn Phú Mỹ, phường Mỹ  
Đình 2, quận Nam Từ Liêm, thành phố  
Hà Nội

**VIETBUILD**

(740) Công ty TNHH Tư vấn A & S (A&S  
CO.,LTD)

(511) Nhóm 37: Rửa xe; sửa chữa xe cộ.

Nhóm 43: Nhà hàng ăn uống.

---

(210) **4-2017-12610**

(220) 08.05.2017

(441) 25.07.2017

(540)

(731) CÔNG TY CỔ PHẦN VẬT TƯ CƠ  
ĐIỆN HỒNG PHÚC (VN)  
Xóm Nội, thôn Phú Mỹ, phường Mỹ  
Đình 2, quận Nam Từ Liêm, thành phố  
Hà Nội

**SUNFLOWERDOOR**

(740) Công ty TNHH Tư vấn A & S (A&S  
CO.,LTD)

(511) Nhóm 06: Cửa sắt.

Nhóm 19: Cửa nhựa.

---

(210) **4-2017-12611**

(220) 08.05.2017

(441) 25.07.2017

(540)

(531) 26.4.4; 26.4.7

(591) Đen, xanh lá cây, đỏ nâu

(731) CÔNG TY TNHH THƯƠNG MẠI  
VĨNH THẠNH (VN)

 **VinhThanh**

Phòng 1-2, tầng 12 tòa nhà Vinamilk  
Tower, 10 Tân Trào, phường Tân Phú,  
quận 7, thành phố Hồ Chí Minh

(511) Nhóm 01: Phân bón.

Nhóm 05: Thuốc bảo vệ thực vật như thuốc diệt nấm, thuốc diệt cỏ, thuốc trừ sâu, đuổi sâu bọ.

## CÔNG BÁO SỞ HỮU CÔNG NGHIỆP SỐ 352 TẬP A (07.2017)

---

Nhóm 35: Mua bán phân bón; mua bán thuốc bảo vệ thực vật.

---

(210) **4-2017-12612**

(220) 08.05.2017

(441) 25.07.2017

(540)

# FOSPHITE

(731) CÔNG TY TNHH THƯƠNG MẠI  
VĨNH THẠNH (VN)  
P1-2, tầng 12, tòa nhà Vinamilk Tower,  
10 Tân Trào, phường Tân Phú, quận 7,  
thành phố Hồ Chí Minh

(511) Nhóm 01: Phân bón.

---

(210) **4-2017-12613**

(220) 08.05.2017

(441) 25.07.2017

(540)

# PHOSCARE

(731) CÔNG TY TNHH THƯƠNG MẠI  
VĨNH THẠNH (VN)  
P1-2, tầng 12, tòa nhà Vinamilk Tower,  
10 Tân Trào, phường Tân Phú, quận 7,  
thành phố Hồ Chí Minh

(511) Nhóm 01: Phân bón.

---

(210) **4-2017-12614**

(220) 08.05.2017

(441) 25.07.2017

(540)



(531) 5.7.3; 26.1.2

(591) Xanh, vàng, ghi, trắng, đen

(731) ĐỖ THỊ MAI (VN)

Tổ 14, thị trấn Trại Cau, huyện Đồng  
Hỷ, tỉnh Thái Nguyên

(740) Công ty TNHH Sở hữu trí tuệ  
PADEMARK (PADEMARK CO.,LTD.)

(511) Nhóm 33: Rượu (đồ uống có cồn trừ bia).

---

(210) **4-2017-12615**

(220) 08.05.2017

(441) 25.07.2017

(540)

# Allife

(731) HỘ KINH DOANH TRẦN TUẤN  
TRUNG (VN)

Số nhà 52 Trần Hưng Đạo, thị trấn Kế  
Sắt, huyện Bình Giang, tỉnh Hải Dương

(740) Công ty TNHH Sở hữu trí tuệ  
PADEMARK (PADEMARK CO.,LTD.)

**CÔNG BÁO SỞ HỮU CÔNG NGHIỆP SỐ 352 TẬP A (07.2017)**

---

(511) Nhóm 30: Trà (chè); cà phê; sôcôla; cà phê nhân tạo.

Nhóm 35: Kinh doanh (mua bán): trà (chè), cà phê, sôcôla, cà phê nhân tạo.

Nhóm 43: Dịch vụ nhà hàng ăn uống.

---

(210) **4-2017-12616**

(220) 08.05.2017

(441) 25.07.2017

(540)

**UNG BẮT BẠC  
PYBBE**

(731) CÔNG TY CỔ PHẦN DƯỢC MỸ  
PHẨM CVI (VN)

Thửa đất số 24, lô 06 khu 4.1CC tuyến  
phố Láng Hạ, phường Nhân Chính, quận  
Thanh Xuân, thành phố Hà Nội

(740) Công ty Luật TNHH WINCO (WINCO  
LAW FIRM)

(511) Nhóm 05: Dược phẩm; thực phẩm chức năng.

---

(210) **4-2017-12618**

(220) 08.05.2017

(441) 25.07.2017

(540)

**FLEXISPOT**

(731) ZHEJIANG LOCTEK SMART DRIVE  
TECHNOLOGY CO., LTD (CN)

Science & Technology Zone, Jiangshan  
Town, Yinzhou District, Ningbo City,  
Zhejiang, China

(740) Công ty Luật TNHH WINCO (WINCO  
LAW FIRM)

(511) Nhóm 27: Tấm thảm; thảm dây trải sàn; chiếu; thảm chống trượt, vải sơn lát sàn nhà; thảm ô tô; tấm phủ sàn bằng nhựa vinyl; lớp lót dưới thảm; tấm phủ sàn; thảm trải sàn

---

(210) **4-2017-12619**

(220) 08.05.2017

(441) 25.07.2017

(540)

**PAPARECIPE**  
RIGHT FOR SKIN

(731) CÔNG TY TNHH TÚ NGÂN (VN)

Lô 2- TT4, khu đô thị Mỹ Đình - Sông  
Đà, phường Mỹ Đình 1, quận Nam Từ  
Liêm, thành phố Hà Nội

(511) Nhóm 03: Bộ mỹ phẩm; mỹ phẩm; phấn làm trắng; kem làm trắng da; chế phẩm mỹ phẩm để chăm sóc da; sữa tẩy rửa dùng cho mục đích vệ sinh thân thể, mục đích trang điểm.

---



CÔNG BÁO SỞ HỮU CÔNG NGHIỆP SỐ 352 TẬP A (07.2017)

---

(210) 4-2017-12620

(540)



(220) 08.05.2017

(441) 25.07.2017

(531) 26.1.1; A26.1.18; 26.1.10

(731) CÔNG TY TNHH TÚ NGÂN (VN)

Lô 2- TT4, khu đô thị Mỹ Đình - Sông Đà, phường Mỹ Đình 1, quận Nam Từ Liêm, thành phố Hà Nội

(511) Nhóm 03: Bộ mỹ phẩm; mỹ phẩm; phấn làm trắng; kem làm trắng da; chế phẩm mỹ phẩm để chăm sóc da; sữa tẩy rửa dùng cho mục đích vệ sinh thân thể, mục đích trang điểm.

---

(210) 4-2017-12621

(540)

**YURA**

(220) 08.05.2017

(441) 25.07.2017

(731) CÔNG TY TNHH THƯƠNG MẠI VÀ DỊCH VỤ KIMIKO (VN)

Số 181 Hoàng Văn Thái, phường Khương Trung, quận Thanh Xuân, thành phố Hà Nội

(511) Nhóm 03: Sơn môi.

---

(210) 4-2017-12622

(540)

**PTC**

(220) 08.05.2017

(441) 25.07.2017

(591) Đen, trắng

(731) KUNG HAI ENTERPRISE CORP. (TW)

14F-1, No. 247, Minsheng 1st Rd., Sinsing Dist., Kaohsiung 80046, Taiwan  
Công ty TNHH Sở hữu trí tuệ ALNGUYEN (ALNGUYEN IP CO.,LTD.)

(511) Nhóm 07: Máy bơm.

Nhóm 09: Thiết bị bảo vệ quá tải mạch điện (bộ ngắt mạch điện).

---

(210) 4-2017-12623

(540)



(220) 08.05.2017

(441) 25.07.2017

(531) 4.3.5; 3.3.1

(591) Xanh lam, trắng

(731) TẠ MINH RÚU (VN)

Số 80, hẻm 358/55/20 phố Bùi Xương Trạch, phường Khương Đình, quận Thanh Xuân, thành phố Hà Nội

## CÔNG BÁO SỞ HỮU CÔNG NGHIỆP SỐ 352 TẬP A (07.2017)

---

(511) Nhóm 11: Thiết bị dùng cho bồn tắm; hệ thống và thiết bị vệ sinh, bệ xí vệ sinh; bồn rửa; bồn tắm; chậu vệ sinh.

---

(210) **4-2017-12624**

(220) 08.05.2017

(441) 25.07.2017

(540)

(531) 26.5.1; A26.5.18; A26.11.8

(591) Đỏ, trắng, xanh dương

(731) CÔNG TY CỔ PHẦN EPOXY VIỆT NAM (VN)



Thôn Phú Diễn, xã Hữu Hòa, huyện Thanh Trì, thành phố Hà Nội

(511) Nhóm 02: Sơn, thuốc màu.

Nhóm 19: Vật liệu xây dựng phi kim loại; xi măng; bột bả (vật liệu xây dựng phi kim loại).

---

(210) **4-2017-12625**

(220) 08.05.2017

(441) 25.07.2017

(540)

(531) 26.5.1; A26.5.18

(591) Đỏ, trắng, xanh dương

(731) CÔNG TY CỔ PHẦN EPOXY VIỆT NAM (VN)



Thôn Phú Diễn, xã Hữu Hòa, huyện Thanh Trì, thành phố Hà Nội

(511) Nhóm 02: Sơn; thuốc màu.

Nhóm 19: Vật liệu xây dựng phi kim loại; xi măng; bột bả (vật liệu xây dựng phi kim loại).

---

(210) **4-2017-12626**

(220) 08.05.2017

(441) 25.07.2017

(540)

(531) 26.5.1; A26.5.18

(591) Đỏ, trắng, xanh dương

(731) CÔNG TY CỔ PHẦN EPOXY VIỆT NAM (VN)



Thôn Phú Diễn, xã Hữu Hòa, huyện Thanh Trì, thành phố Hà Nội

(511) Nhóm 02: Sơn; thuốc màu.

Nhóm 19: Vật liệu xây dựng phi kim loại; xi măng; bột bả (vật liệu xây dựng phi kim loại).

---



CÔNG BÁO SỞ HỮU CÔNG NGHIỆP SỐ 352 TẬP A (07.2017)

---

(210) 4-2017-12627

(220) 08.05.2017

(441) 25.07.2017

(540)

**CRAW**

(731) CÔNG TY TNHH SẢN XUẤT VÀ THƯƠNG MẠI KIM LONG (VN)  
Tầng 2, số 12 ngõ 115, phố Định Công, phường Định Công, quận Hoàng Mai, thành phố Hà Nội

(511) Nhóm 06: Kết sắt an toàn.

---

(210) 4-2017-12628

(220) 08.05.2017

(441) 25.07.2017

(540)

**BAO TAM AN**

(731) NGUYỄN XUÂN THẮNG (VN)  
Thôn Đồng Tâm, xã Đồng Thịnh, huyện Sông Lô, tỉnh Vĩnh Phúc  
(740) Công ty TNHH Tư vấn đầu tư và Sở hữu trí tuệ Hoàng Phi (HOANG PHI INVEST & I.P CO., LTD)

(511) Nhóm 05: Dược phẩm; thực phẩm chức năng.

---

(210) 4-2017-12629

(220) 08.05.2017

(441) 25.07.2017

(540)

**Mộc  
Tiên**

(731) CÔNG TY TNHH BIBABO (VN)  
Số 8B, ngách 62, ngõ 373, đường Ngọc Hồi, thị trấn Văn Điển, huyện Thanh Trì, thành phố Hà Nội

(511) Nhóm 03: Mỹ phẩm.

Nhóm 05: Thực phẩm chức năng từ thảo dược, thực phẩm cho em bé; dược phẩm; thực phẩm ăn kiêng dùng cho mục đích y tế; chế phẩm vệ sinh dùng cho mục đích y tế.

---

(210) 4-2017-12630

(220) 08.05.2017

(441) 25.07.2017

(540)

**A**

(531) 26.13.25

(731) TRẦN THỊ THẢO (VN)

196 Quyết Tiến, phường Iakring, thành phố Pleiku, tỉnh Gia Lai

ALEXANDRA FERRI

## CÔNG BÁO SỞ HỮU CÔNG NGHIỆP SỐ 352 TẬP A (07.2017)

---

(511) Nhóm 03: Mỹ phẩm; nước hoa, tinh dầu thơm; xà phòng.

Nhóm 09: Mắt kính.

Nhóm 14: Đồ trang sức; đồ kim hoàn; đá quý; đồng hồ.

Nhóm 18: Giỏ xách; balô; vali; giỏ xách bằng da và giả da; balô bằng da và giả da; bóp ví bằng da và giả da.

Nhóm 25: Quần áo; mũ nón; giày dép.

Nhóm 35: Mua bán quần áo, mũ nón, giày dép.

---

(210) **4-2017-12631**

(540)



(220) 08.05.2017

(441) 25.07.2017

(531) 26.1.1; 19.9.1; A11.3.11

(591) Vàng, nâu, đen

(731) CÔNG TY TNHH HONEY MANGO (VN)

47 Nguyễn Thượng Hiền, phường 05, quận 3, thành phố Hồ Chí Minh

(740) Công ty Cổ phần Sở hữu trí tuệ Việt Mỹ (VIET MY IP CORP.)

(511) Nhóm 30: Trà sữa (trên cơ sở trà là chủ yếu); kem lạnh.

Nhóm 43: Dịch vụ quán trà sữa, kem lạnh; dịch vụ ăn uống giải khát; dịch vụ quán cà phê; dịch vụ nhà hàng ăn uống.

---

(210) **4-2017-12632**

(540)

**SUPER LINE**

(220) 08.05.2017

(441) 25.07.2017

(731) ĐẶNG PHI TUẤN (VN)

8/6 tổ 6, thôn Nghĩa Hiệp, xã Liên Hiệp, huyện Đức Trọng, tỉnh Lâm Đồng

(740) Công ty Cổ phần Sở hữu trí tuệ Việt Mỹ (VIET MY IP CORP.)

(511) Nhóm 07: Máy bơm; động cơ máy bơm.

Nhóm 35: Mua bán và xuất nhập khẩu: máy bơm; động cơ máy bơm.

---

CÔNG BÁO SỞ HỮU CÔNG NGHIỆP SỐ 352 TẬP A (07.2017)

---

(210) 4-2017-12633

(540)



(220) 08.05.2017

(441) 25.07.2017

(531) 26.1.1; A26.1.18; A26.11.12

(591) Trắng, đỏ đậm, đỏ nhạt

(731) CÔNG TY TNHH TRANG SỨC EM VÀ TÔI (VN)

Số 8, phố Tăng Bạt Hổ, phường Phạm Đình Hổ, quận Hai Bà Trưng, thành phố Hà Nội

(740) Công ty TNHH Tư vấn Quốc Dân (NACI CO., LTD)

(511) Nhóm 14: Đồ trang sức; vàng; bạc; đá quý; kim loại quý; tranh đá quý.

Nhóm 35: Mua bán: đồ trang sức, vàng, bạc, đá quý, tranh đá quý; dịch vụ siêu thị và trung tâm thương mại mua bán đồ trang sức; dịch vụ trưng bày hàng hóa và sản phẩm.

Nhóm 36: Dịch vụ định giá đồ trang sức; dịch vụ đánh giá đồ trang sức.

Nhóm 40: Gia công vàng bạc, đá quý, nữ trang, trang sức mỹ nghệ.

Nhóm 42: Dịch vụ thiết kế đồ trang sức.

---

(210) 4-2017-12634

(540)



(220) 08.05.2017

(441) 25.07.2017

(531) 3.7.10; 3.7.16

(591) Nâu, vàng

(731) LÊ THỊ THANH TRÚC (VN)

Số 233/10, đường 30 - 4, phường Hưng Lợi, quận Ninh Kiều, thành phố Cần Thơ

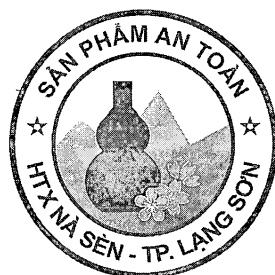
(740) Công ty TNHH Tư vấn Quốc Dân (NACI CO., LTD)

(511) Nhóm 05: Thực phẩm chức năng làm từ yến sào.

---

(210) 4-2017-12635

(540)



(220) 08.05.2017

(441) 25.07.2017

(531) 5.5.19; A5.5.22; 6.1.2; A19.7.16; 26.1.1; A1.1.10

(731) HỢP TÁC XÃ SẢN XUẤT VÀ DỊCH VỤ NÔNG NGHIỆP NÀ SÈN (VN)

Thôn Nà Sèn, xã Hoàng Đông, thành phố Lạng Sơn

(511) Nhóm 33: Rượu; đồ uống có cồn [trừ bia].

---

CÔNG BÁO SỞ HỮU CÔNG NGHIỆP SỐ 352 TẬP A (07.2017)

---

(210) **4-2017-12636**

(540)



(220) 08.05.2017

(441) 25.07.2017

(531) A1.1.10; A1.1.2; 26.1.1; 5.7.1; 5.3.20

(591) Xanh tím than, đỏ, vàng, đen, trắng, nâu, xanh lá cây

(731) HỢP TÁC XÃ THƯƠNG MẠI NÔNG NGHIỆP THUẬN PHÁT (VN)

Bản Đầm Giỏ, xã Thuận Hà, huyện Đăk Song, tỉnh Đăk Nông

(740) Công ty TNHH Ban Ca (BANCA)

(511) Nhóm 30: Hồ tiêu.

---

(210) **4-2017-12637**

(540)

**COCOGOOD**

(220) 08.05.2017

(441) 25.07.2017

(731) CÔNG TY TNHH CHẾ BIẾN DỪA LƯƠNG QUỚI (VN)

Lô A36, A37 - khu công nghiệp An Hiệp, ấp Thuận Điền, xã An Hiệp, huyện Châu Thành, tỉnh Bến Tre

(740) Công ty TNHH Ban Ca (BANCA)

(511) Nhóm 03: Xà phòng; dầu gội đầu; xà phòng khử mùi; nước hoa; tinh dầu dùng xức tóc (mỹ phẩm); dầu dừa nguyên chất dùng trong mỹ phẩm.

Nhóm 29: Cơm dừa nạo sấy; dầu dừa nguyên chất; dầu dừa thô; bột sữa dừa (làm bằng nước cốt cô đặc dùng làm thực phẩm); sữa dừa.

Nhóm 32: Nước dừa đóng lon dùng để uống (nước uống không chứa cồn).

Nhóm 35: Mua bán các sản phẩm từ dừa gồm: cơm dừa nạo sấy, dầu dừa nguyên chất, dầu dừa tinh luyện, dầu dừa thô, bột sữa dừa, nước cốt dừa đóng lon (sữa dừa), nước dừa đóng lon dùng để uống (nước uống không chứa cồn).

---

(210) **4-2017-12638**

(540)

**COCOGOODS**

(220) 08.05.2017

(441) 25.07.2017

(731) CÔNG TY TNHH CHẾ BIẾN DỪA LƯƠNG QUỚI (VN)

Lô A36, A37 - khu công nghiệp An Hiệp, ấp Thuận Điền, xã An Hiệp, huyện Châu Thành, tỉnh Bến Tre

(740) Công ty TNHH Ban Ca (BANCA)

(511) Nhóm 03: Xà phòng; dầu gội đầu; xà phòng khử mùi; nước hoa; tinh dầu dùng xức tóc (mỹ phẩm); dầu dừa nguyên chất dùng trong mỹ phẩm.

Nhóm 29: Cơm dừa nạo sấy; dầu dừa nguyên chất; dầu dừa thô; bột sữa dừa (làm bằng nước cốt cô đặc dùng làm thực phẩm); sữa dừa.

**CÔNG BÁO SỞ HỮU CÔNG NGHIỆP SỐ 352 TẬP A (07.2017)**

---

Nhóm 32: Nước dừa đóng lon dùng để uống (nước uống không chứa cồn).

Nhóm 35: Mua bán các sản phẩm từ dừa gồm: cơm dừa nạo sấy, dầu dừa nguyên chất, dầu dừa tinh luyện, dầu dừa thô, bột sữa dừa, nước cốt dừa đóng lon (sữa dừa), nước dừa đóng lon dùng để uống (nước uống không chứa cồn).

---

(210) **4-2017-12639**

(220) 08.05.2017

(441) 25.07.2017

(540)

**COCOGOODCO**

(731) CÔNG TY TNHH CHẾ BIẾN DỪA  
LƯỜNG QUỚI (VN)

Lô A36, A37 - khu công nghiệp An  
Hiệp, ấp Thuận Điền, xã An Hiệp, huyện  
Châu Thành, tỉnh Bến Tre

(740) Công ty TNHH Ban Ca (BANCA)

(511) Nhóm 03: Xà phòng; dầu gội đầu; xà phòng khử mùi; nước hoa; tinh dầu dùng xức tóc (mỹ phẩm); dầu dừa nguyên chất dùng trong mỹ phẩm.

Nhóm 29: Cơm dừa nạo sấy; dầu dừa nguyên chất; dầu dừa thô; bột sữa dừa (làm bằng nước cốt cô đặc dùng làm thực phẩm); sữa dừa.

Nhóm 32: Nước dừa đóng lon dùng để uống (nước uống không chứa cồn).

Nhóm 35: Mua bán các sản phẩm từ dừa gồm: cơm dừa nạo sấy, dầu dừa nguyên chất, dầu dừa tinh luyện, dầu dừa thô, bột sữa dừa, nước cốt dừa đóng lon (sữa dừa), nước dừa đóng lon dùng để uống (nước uống không chứa cồn).

---

(210) **4-2017-12640**

(220) 08.05.2017

(441) 25.07.2017

(540)

**COCOGOODSCO**

(731) CÔNG TY TNHH CHẾ BIẾN DỪA  
LƯỜNG QUỚI (VN)

Lô A36, A37 - khu công nghiệp An  
Hiệp, ấp Thuận Điền, xã An Hiệp, huyện  
Châu Thành, tỉnh Bến Tre

(740) Công ty TNHH Ban Ca (BANCA)

(511) Nhóm 03: Xà phòng; dầu gội đầu; xà phòng khử mùi; nước hoa; tinh dầu dùng xức tóc (mỹ phẩm); dầu dừa nguyên chất dùng trong mỹ phẩm.

Nhóm 29: Cùi dừa (cơm dừa) nạo sấy; dầu dừa nguyên chất; dầu dừa thô; bột sữa dừa (làm bằng nước cốt cô đặc dùng làm thực phẩm); sữa dừa.

Nhóm 32: Nước dừa đóng lon dùng để uống (nước uống không chứa cồn).

Nhóm 35: Mua bán các sản phẩm từ dừa gồm: cùi dừa (cơm dừa) nạo sấy, dầu dừa nguyên chất, dầu dừa tinh luyện; dầu dừa thô, bột sữa dừa, nước cốt dừa đóng lon (sữa dừa), nước dừa đóng lon dùng để uống (nước uống không chứa cồn).

---

CÔNG BÁO SỞ HỮU CÔNG NGHIỆP SỐ 352 TẬP A (07.2017)

---

(210) **4-2017-12641**

(540)



(220) 08.05.2017

(441) 25.07.2017

(531) A26.4.24

(591) Vàng, đen

(731) CÔNG TY TRÁCH NHIỆM HỮU HẠN  
UNI-SON (VN)

94/2B Nguyễn Văn Quá, phường Đông  
Hưng, quận 12, thành phố Hồ Chí Minh

(511) Nhóm 18: Túi xách tay; ví đựng tiền; ví bỏ túi, ba lô; túi cầm tay cho phụ nữ; cặp học sinh.

---

(210) **4-2017-12642**

(540)



(220) 08.05.2017

(441) 25.07.2017

(531) 11.3.18

(591) Trắng, đen, đỏ, xám

(731) ĐẶNG TRÂM ANH (VN)

405/16/13 Trường Chinh, phường 14,  
quận Tân Bình, thành phố Hồ Chí Minh

(740) Văn phòng Luật sư A Hoà (AHOA LAW  
OFFICE)

(511) Nhóm 43: Dịch vụ quán cà phê; quán ăn tự phục vụ; căng tin; dịch vụ cung cấp thức ăn, đồ uống do nhà hàng thực hiện; nhà hàng ăn uống; nhà hàng ăn uống tự phục vụ.

---

(210) **4-2017-12643**

(540)



(220) 08.05.2017

(441) 25.07.2017

(531) 3.9.1; 26.1.2; A26.1.18; 25.1.6

(591) Trắng, đen, vàng, đỏ, xanh dương

(731) HỘ KINH DOANH TRẦN VĂN TÂM  
(VN)

Ấp Kinh Củ, xã Trần Hợi, huyện Trần  
Văn Thời, tỉnh Cà Mau

(740) Văn phòng Luật sư A Hoà (AHOA LAW  
OFFICE)

(511) Nhóm 29: Cá khô; tôm khô; mực khô; thủy hải sản đã chế biến như cua, sò, ốc.

---

(210) **4-2017-12644**

(540)



(220) 08.05.2017

(441) 25.07.2017

(591) Xanh dương, đỏ, vàng

(731) CÔNG TY TNHH SƠN LIPTONS  
(VN)

Số 10, đường Đình An Tài, phường 6,  
quận 8, thành phố Hồ Chí Minh

CÔNG BÁO SỞ HỮU CÔNG NGHIỆP SỐ 352 TẬP A (07.2017)

---

(511) Nhóm 02: Sơn.

---

(210) **4-2017-12645**

(220) 08.05.2017

(441) 25.07.2017

(540)



(591) Xanh dương, đỏ, đen, vàng

(731) CÔNG TY TNHH SƠN LIPTONS (VN)

Số 10, đường Đinh An Tài, phường 6, quận 8, thành phố Hồ Chí Minh

---

(511) Nhóm 02: Sơn.

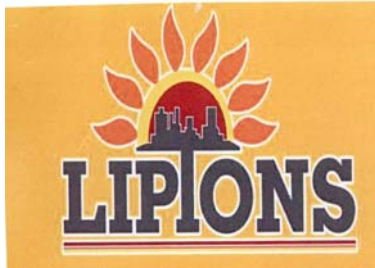
---

(210) **4-2017-12646**

(220) 08.05.2017

(441) 25.07.2017

(540)



(531) 1.3.1; A5.5.20; 5.5.4; A6.7.5; A26.11.8

(591) Vàng, đỏ, đen, cam

(731) CÔNG TY TNHH SƠN LIPTONS (VN)

Số 10, đường Đinh An Tài, phường 6, quận 8, thành phố Hồ Chí Minh

---

(511) Nhóm 02: Sơn.

---

(210) **4-2017-12647**

(220) 08.05.2017

(441) 25.07.2017

(540)



(591) Xanh dương thẫm, xanh dương, đỏ, đen

(731) CÔNG TY TNHH SƠN LIPTONS (VN)

Số 10, đường Đinh An Tài, phường 6, quận 8, thành phố Hồ Chí Minh

---

(511) Nhóm 02: Sơn.

---

(210) **4-2017-12648**

(220) 08.05.2017

(441) 25.07.2017

(540)



(591) Xanh dương, đỏ, đen, xanh lá cây

(731) CÔNG TY TNHH SƠN LIPTONS (VN)

Số 10, đường Đinh An Tài, phường 6, quận 8, thành phố Hồ Chí Minh



CÔNG BÁO SỞ HỮU CÔNG NGHIỆP SỐ 352 TẬP A (07.2017)

---

(511) Nhóm 02: Sơn.

---

(210) **4-2017-12649**

(220) 08.05.2017

(441) 25.07.2017

(540)

**DANASPA**

(731) TỔNG CÔNG TY CỔ PHẦN Y TẾ DANAMECO (VN)

105 đường Hùng Vương, phường Hải Châu 1, quận Hải Châu, thành phố Đà Nẵng

(740) Công ty TNHH MASTERBRAND (MASTERBRAND)

(511) Nhóm 25: Quần áo lót; áo nịt ngực; mũ chụp tóc (mũ tắm).

Nhóm 35: Mua bán: quần áo lót, áo nịt ngực, mũ chụp tóc (mũ tắm), găng tay, mỹ phẩm, khẩu trang y tế, mặt nạ làm đẹp.

Nhóm 44: Dịch vụ spa; dịch vụ chăm sóc sức khỏe; dịch vụ thẩm mỹ viện.

---

(210) **4-2017-12652**

(220) 08.05.2017

(441) 25.07.2017

(540)



(531) 26.7.25; 26.15.15

(591) Xanh đen, đỏ, da cam, vàng cam

(731) CÔNG TY TNHH ĐẦU TƯ - THƯƠNG MẠI THIÊN MỘC (VN)

R6-L2B-07 Royal- City, 72A Nguyễn Trãi, phường Thượng Đình, quận Thanh Xuân, thành phố Hà Nội

(511) Nhóm 36: Dịch vụ nhà ở (sở hữu bất động sản); môi giới bất động sản; cho thuê bất động sản; đại lý bất động sản; định giá bất động sản; quản lý bất động sản.

---

(210) **4-2017-12655**

(220) 08.05.2017

(441) 25.07.2017

(540)



(531) 26.5.1; 26.4.9

(591) Xanh lá cây, vàng, cam, đỏ, tím

(731) CÔNG TY TNHH COLOR ENTERTAINMENT (VN)

C3, cư xá 307, Điện Biên Phủ, phường 25, quận Bình Thạnh, thành phố Hồ Chí Minh



## CÔNG BÁO SỞ HỮU CÔNG NGHIỆP SỐ 352 TẬP A (07.2017)

---

(511) Nhóm 35: Quảng cáo, marketing; sản xuất phim quảng cáo; dịch vụ giới thiệu sản phẩm trên các phương tiện truyền thông cho mục đích bán lẻ; quảng cáo trên truyền hình; quảng cáo thương mại trên truyền hình.

Nhóm 38: Phát chương trình truyền hình, dịch vụ truyền hình; truyền hình cáp; phát thanh radio; phát chương trình truyền thanh, dịch vụ truyền thanh; phát sóng truyền thanh, truyền hình không dây; dịch vụ nhắn tin [bằng vô tuyến, điện thoại hoặc các phương tiện liên lạc điện tử khác].

Nhóm 41: Dịch vụ giải trí; dịch vụ trường quay; sản xuất phim trên băng hình, video; sản xuất, dàn dựng chương trình phát thanh và truyền hình; sản xuất, dàn dựng chương trình biểu diễn; giải trí trên truyền hình.

---

(210) **4-2017-12657**

(540)



(220) 08.05.2017

(441) 25.07.2017

(531) A26.11.12

(731) TRẦN THỊ NGỌC BÍCH (VN)  
Thôn Thượng An 2, xã Song An, thị xã An Khê, tỉnh Gia Lai

(511) Nhóm 35: Mua bán: thực phẩm, nông sản thực phẩm chế biến.

---

(210) **4-2017-12659**

(540)



(220) 08.05.2017

(441) 25.07.2017

(531) 3.9.1; 26.1.1

(591) Đỏ, xanh, vàng

(731) ĐOÀN ĐÌNH CHUÔNG (VN)  
Xã Yên Đồng, huyện Ý Yên, tỉnh Nam Định

(511) Nhóm 07: Máy lọc ép; bộ điều chỉnh cấp nước ăn; bộ làm nóng nước [bộ phận của máy]; máy lọc; vòi; bộ lọc [bộ phận của máy móc hoặc động cơ].

---

(210) **4-2017-12661**

(540)



(220) 08.05.2017

(441) 25.07.2017

(531) A3.4.24; 3.4.13; 3.4.12

(591) Đen, trắng, cam

(731) TRẦN PHƯƠNG ĐIẾP (VN)  
5 Dã Tượng, phường Tây Lộc, thành phố Huế, tỉnh Thừa Thiên Huế

(511) Nhóm 29: Thịt gia súc như lợn (heo), bò, thỏ; thịt gia cầm như gà, vịt.

---

(210) 4-2017-12662

(220) 08.05.2017

(540)

(441) 25.07.2017

**Proram  
JINWUAR**

(731) HỘ KINH DOANH ĐẠI DƯỠNG (VN)

48/12 đường số 10, khu phố 7, phường Bình Hưng Hòa B, quận Bình Tân, thành phố Hồ Chí Minh

(740) DNTN Dịch vụ thương mại và sở hữu công nghiệp Song Ngọc (I.P.T.S.)

(511) Nhóm 09: Loa, máy thu hình (tivi) máy tăng âm (ampli); bộ trộn âm (mixer); ống nói (micro), đầu máy đọc đĩa kỹ thuật số.

---

(210) 4-2017-12666

(220) 08.05.2017

(540)

(441) 25.07.2017



(531) A5.3.15; 7.3.11; 24.15.1; A24.15.11; 13.1.6

(591) Trắng, xanh lá cây, xanh lá cây nhạt

(731) CÔNG TY CỔ PHẦN NÔNG NGHIỆP XANH MEKONG (VN)

Số 55, đường số 2, khu dân cư Đồng Tâm, phường 6, thành phố Tân An, tỉnh Long An

(511) Nhóm 37: Dịch vụ thi công xây dựng nhà lưới, nhà màng, nhà kính, chuồng trại; xây dựng các công trình công ích và dân dụng, đường giao thông, các công trình hạ tầng kỹ thuật, hệ thống tưới tiêu (tưới phun, tưới nhỏ giọt, tưới tiết kiệm), các bể chứa, hệ thống nước thải, các trạm bơm; lắp đặt hệ thống cấp, thoát nước, hệ thống điện; chuẩn bị san lấp mặt bằng.

---

(210) 4-2017-12667

(220) 08.05.2017

(540)

(441) 25.07.2017



**Chồn ANH TUẦN**

(531) A5.5.21; 5.5.16; 5.7.3; 5.7.1; 26.1.1

(591) Đỏ, trắng, hồng, nâu đen, xanh lá cây, vàng

(731) HỘ KINH DOANH TÂN HIỆP PHÁT (VN)

Số 125E, khu vực 5, thị trấn Đức Hòa, huyện Đức Hòa, tỉnh Long An

(740) Công ty Cổ phần Sở hữu công nghiệp INVESTIP (INVESTIP)

(511) Nhóm 30: Cà phê.

Nhóm 35: Mua bán cà phê các loại.

---

CÔNG BÁO SỞ HỮU CÔNG NGHIỆP SỐ 352 TẬP A (07.2017)

---

(210) 4-2017-12668

(540)



(220) 08.05.2017

(441) 25.07.2017

(531) A5.5.20; 5.5.19; 5.7.3; 5.7.1

(591) Đỏ, trắng, nâu đen, xanh lá cây, vàng

(731) HỘ KINH DOANH TÂN HIỆP PHÁT (VN)

Số125E, khu vực 5, thị trấn Đức Hòa, huyện Đức Hòa, tỉnh Long An

(740) Công ty Cổ phần Sở hữu công nghiệp INVESTIP (INVESTIP)

(511) Nhóm 30: Cà phê.

---

(210) 4-2017-12675

(540)



(220) 09.05.2017

(441) 25.07.2017

(531) A1.1.10; A1.1.5; 26.4.2

(591) Vàng, đỏ

(731) QUỸ CHỐNG HÀNG GIẢ (VN)

Số 59A phố Quan Hoa, phường Quan Hoa, quận Cầu Giấy, thành phố Hà Nội

(511) Nhóm 42: Dịch vụ kiểm soát hàng giả.

---

(210) 4-2017-12676

(540)

**WOOCLUB**

(220) 09.05.2017

(441) 25.07.2017

(731) NGUYỄN NGỌC CHIẾN (VN)

Cụm 4, xã Liên Hà, huyện Đan Phượng, thành phố Hà Nội

(511) Nhóm 35: Dịch vụ quảng cáo và xúc tiến thương mại; tư vấn trong lĩnh vực quảng cáo; dịch vụ xúc tiến thương mại dưới dạng giải trí và giáo dục trực tuyến (sử dụng các sản phẩm giải trí để quảng cáo hoặc các thông tin/tài liệu quảng cáo để xúc tiến bán hàng cho các sản phẩm và dịch vụ); dịch vụ xúc tiến thương mại dưới dạng chia sẻ các nội dung truyền thông đa phương tiện thông qua mạng internet và các mạng lưới thông tin liên lạc (phổ biến các tài liệu về quảng cáo); phát triển và cung cấp các chương trình marketing dành cho các nhà quảng cáo, các nhà marketing, các đối tác và các nhà cung cấp các nội dung; cung cấp thông tin và tư vấn thương mại dành cho người tiêu dùng [cửa hàng tư vấn dành cho người tiêu dùng]; dịch vụ bán lẻ, bao gồm dịch vụ bán lẻ trực tuyến phần mềm cho phép tải lên, đăng bài, thể hiện, hiển thị, gắn thẻ, viết nhật ký web (blog), chia sẻ hoặc cung cấp phương tiện truyền thông điện tử hoặc thông tin điện tử thông qua mạng internet và các mạng lưới thông tin liên lạc khác; dịch vụ cung cấp thông tin, tư vấn và tham vấn có liên quan đến tất cả các dịch vụ nêu trên.

Nhóm 38: Dịch vụ viễn thông; phát sóng âm thanh, video và truyền thông đa phương tiện thông qua mạng internet và các mạng thông tin liên lạc khác; dịch vụ phát video trên

mạng internet; truyền tin nhắn, dữ liệu và nội dung thông qua mạng internet và các mạng thông tin liên lạc khác; cung cấp diễn đàn, phòng tán gẫu, nhật báo trực tuyến, và nhật ký web (blog) cho việc truyền tin nhắn, bình luận và các nội dung truyền thông đa phương tiện giữa những người dùng có cùng sở thích thông qua mạng internet và các mạng thông tin liên lạc khác; truyền phương tiện truyền thông điện tử, nội dung truyền thông đa phương tiện, video, phim, tranh, hình ảnh, ký tự, ảnh chụp, nội dung do người dùng tạo ra, nội dung âm thanh, và thông tin thông qua mạng internet và các mạng thông tin liên lạc khác; cung cấp diễn đàn cộng đồng cho người dùng để đăng bài, tra cứu, xem, chia sẻ, phê bình, đánh giá, và bình luận trên các video và các nội dung truyền thông đa phương tiện khác thông qua mạng internet và các mạng thông tin liên lạc khác; cung cấp quyền truy cập vào cổng chia sẻ video cho các việc giải trí và giáo dục; cung cấp quyền truy cập vào máy tính, cơ sở dữ liệu điện tử và trực tuyến; dịch vụ cung cấp thông tin, tư vấn và tham vấn có liên quan đến các dịch vụ nêu trên.

Nhóm 41: Giáo dục; cung cấp đào tạo; giải trí; các hoạt động thể thao và văn hóa; các dịch vụ giáo dục và giải trí có nội dung về phương tiện truyền thông điện tử, nội dung truyền thông đa phương tiện, video, phim, tranh, hình ảnh, văn bản, ảnh chụp, nội dung do người dùng tạo ra, nội dung âm thanh, và thông tin có liên quan thông qua mạng internet và các mạng lưới thông tin liên lạc khác; dịch vụ weblog (blog) (xuất bản trực tuyến các tập san hoặc nhật ký), xuất bản: nhật ký web (blog) có nội dung thông tin trong lĩnh vực phương tiện truyền thông điện tử, nội dung truyền thông đa phương tiện, video, phim, tranh, hình ảnh, văn bản, ảnh chụp, nội dung do người dùng tạo ra, nội dung âm thanh, và các thông tin có liên quan; dịch vụ xuất bản; dịch vụ xuất bản giải trí truyền thông đa phương tiện, âm thanh, và video kỹ thuật số; dịch vụ xuất bản kỹ thuật số trực tuyến; tiến hành các cuộc thi [giải trí]; dịch vụ cung cấp thông tin, tư vấn và tham vấn có liên quan đến tất cả các dịch vụ nêu trên.

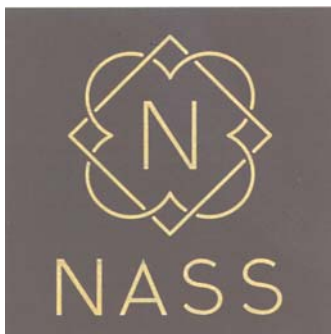
Nhóm 43: Nhà hàng ăn uống, quán cà phê và quán bán đồ ăn nhanh (fastfood).

Nhóm 45: Dịch vụ mạng xã hội trực tuyến (kết nối những người có chung sở thích, đặc điểm và mối quan tâm).

---

(210) **4-2017-12677**

(540)



(220) 09.05.2017

(441) 25.07.2017

(531) 5.5.19; A5.5.20; A5.5.21; 26.4.3

(591) Nâu, vàng nâu

(731) CÔNG TY TNHH COSTA (VN)

4B, Lương Hữu Khánh, phường Phạm Ngũ Lão, quận 1, thành phố Hồ Chí Minh

(511) Nhóm 03: Mỹ phẩm; tinh dầu; chế phẩm mỹ phẩm để chăm sóc da.

---

CÔNG BÁO SỞ HỮU CÔNG NGHIỆP SỐ 352 TẬP A (07.2017)

---

(210) **4-2017-12678**

(540)



(220) 09.05.2017

(441) 25.07.2017

(531) 5.5.19; A5.5.20; A5.5.21; 26.4.3

(591) Nâu, vàng nâu

(731) CÔNG TY TNHH COSTA (VN)

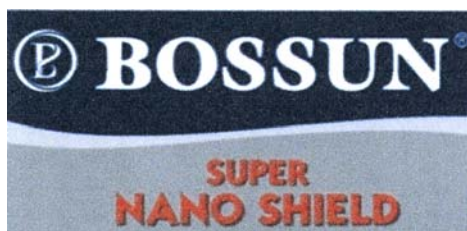
4B, Lương Hữu Khánh, phường Phạm Ngũ Lão, quận 1, thành phố Hồ Chí Minh

(511) Nhóm 03: Mỹ phẩm; tinh dầu; chế phẩm mỹ phẩm để chăm sóc da.

---

(210) **4-2017-12679**

(540)



(220) 09.05.2017

(441) 25.07.2017

(531) 26.1.1; A26.1.18; 26.4.2; 25.5.25; A26.11.12

(591) Trắng, xanh, đen, vàng

(731) CÔNG TY CỔ PHẦN SẢN XUẤT

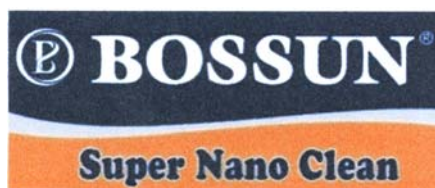
THƯỜNG MẠI DỊCH VỤ SƠN BOSSUN VIỆT NAM (VN)  
127A Gò Dầu, phường Tân Quý, quận Tân Phú, thành phố Hồ Chí Minh

(511) Nhóm 02: Sơn lót tường; sơn chống thấm; sơn nước; sơn dầu.

---

(210) **4-2017-12681**

(540)



(220) 09.05.2017

(441) 25.07.2017

(531) 26.1.1; A26.1.18; 26.4.2; 25.5.25; A26.11.12

(591) Trắng, xanh dương, cam

(731) CÔNG TY CỔ PHẦN SẢN XUẤT

THƯỜNG MẠI DỊCH VỤ SƠN BOSSUN VIỆT NAM (VN)  
127A Gò Dầu, phường Tân Quý, quận Tân Phú, thành phố Hồ Chí Minh

(511) Nhóm 02: Sơn lót tường, sơn chống thấm, sơn nước, sơn dầu.

---

(210) **4-2017-12682**

(540)

**BOSSUN WP11A**

(220) 09.05.2017

(441) 25.07.2017

(731) CÔNG TY CỔ PHẦN SẢN XUẤT

THƯỜNG MẠI DỊCH VỤ SƠN BOSSUN VIỆT NAM (VN)  
127A Gò Dầu, phường Tân Quý, quận Tân Phú, thành phố Hồ Chí Minh

CÔNG BÁO SỞ HỮU CÔNG NGHIỆP SỐ 352 TẬP A (07.2017)

---

(511) Nhóm 02: Sơn lót tường, sơn chống thấm, sơn nước, sơn dầu.

---

(210) **4-2017-12683**

(220) 09.05.2017

(441) 25.07.2017

(540)

**BOSSTEX**

(731) CÔNG TY CỔ PHẦN SẢN XUẤT  
THƯỜNG MẠI DỊCH VỤ SƠN  
BOSSUN VIỆT NAM (VN)  
127A Gò Dầu, phường Tân Quý, quận  
Tân Phú, thành phố Hồ Chí Minh

(511) Nhóm 02: Sơn lót tường, sơn chống thấm, sơn nước, sơn dầu.

---

(210) **4-2017-12685**

(220) 09.05.2017

(441) 25.07.2017

(540)



(531) A5.1.12; A5.1.16; 26.1.2; 26.13.1

(591) Xanh lá cây, xanh da trời, trắng, cam, đỏ,  
đen

(731) CÔNG TY TNHH ĐẦU TƯ XÂY  
DỰNG THƯỜNG MẠI VẬN TẢI ĐẤT  
PHƯỜNG NAM (VN)  
785/16/32 Xô Viết Nghệ Tĩnh, phường  
25, quận Bình Thạnh, thành phố Hồ Chí  
Minh

(511) Nhóm 37: Xây dựng công trình dân dụng, công nghiệp, san lấp mặt bằng.

Nhóm 39: Dịch vụ vận tải [thư tín hoặc hàng hoá]; kho hàng hoá, vận tải bằng đường sắt;  
vận tải bằng đường không; vận tải hàng hoá [bằng đường thủy].

---

(210) **4-2017-12686**

(220) 09.05.2017

(441) 25.07.2017

(540)



(531) 2.5.1; 2.9.1; A7.1.11; 7.1.24

(591) Vàng, đen, trắng, xám

(731) HOÀNG LÊ THÚY MY (VN)  
106 Nguyễn Trọng Tuyển, phường 15,  
quận Phú Nhuận, thành phố Hồ Chí  
Minh

(511) Nhóm 35: Mua bán: quần áo, giày dép, mũ (nón), ba lô, túi xách, vali kéo, thắt lưng (dây  
nịt), găng tay, đồ chơi trẻ em.

---



CÔNG BÁO SỞ HỮU CÔNG NGHIỆP SỐ 352 TẬP A (07.2017)

---

(210) **4-2017-12687**

(540)



(220) 09.05.2017

(441) 25.07.2017

(531) 3.7.3; 3.7.13; A3.7.24; 5.3.20

(591) Đỏ, cam, trắng, xanh lá cây, hồng nhạt, hồng đậm, vàng chanh, đen, xanh lá mạ, xanh dương

(731) NGUYỄN HẢI NAM (VN)

Số nhà 26, tổ dân phố Rạng Đông, phường Biên Giang, quận Hà Đông, thành phố Hà Nội

(511) Nhóm 31: Thực phẩm cho động vật; thức ăn cho chim; hạt cho thức ăn động vật; cám.

---

(210) **4-2017-12688**

(540)

**KÖLNGES**

(220) 09.05.2017

(441) 25.07.2017

(731) 1. BÙI ĐỨC MINH (VN)

Thôn Trung, xã Đông Sơn, huyện Đông Hưng, tỉnh Thái Bình

2. NGUYỄN THỊ NGUYỄN (VN)

Đội 5, thôn 2, xã Quảng Trung, huyện Hải Hà, tỉnh Quảng Ninh

(511) Nhóm 11: Phụ kiện bồn tắm; buồng tắm gương sen (có vách ngăn đóng kín); hệ thống và thiết bị vệ sinh; vòi hoa sen; bồn rửa tay.

---

(210) **4-2017-12689**

(540)



(220) 09.05.2017

(441) 25.07.2017

(531) 2.9.1; 2.9.14; A2.9.15; A11.3.7

(591) Đỏ, đen, trắng

(731) TẠP CHÍ SỞ HỮU TRÍ TUỆ VÀ SÁNG TẠO (VN)

Số 24 Mê Linh, phường 19, quận Bình Thạnh, thành phố Hồ Chí Minh

(511) Nhóm 35: Dịch vụ quảng cáo thương mại; dịch vụ tổ chức các sự kiện, hội chợ, triển lãm với mục đích quảng cáo thương mại.

Nhóm 36: Dịch vụ quyên góp quỹ từ thiện; dịch vụ tổ chức quyên góp từ thiện.

Nhóm 44: Dịch vụ chăm sóc sức khỏe (y tế); dịch vụ trợ giúp y tế; dịch vụ tư vấn sức khỏe.

---

CÔNG BÁO SỞ HỮU CÔNG NGHIỆP SỐ 352 TẬP A (07.2017)

---

(210) **4-2017-12690**

(220) 09.05.2017

(540)

(441) 25.07.2017

(531) 2.9.1; 2.9.14; A2.9.15; A11.3.7; 26.4.4

(591) Vàng, cam, đỏ, đen, trắng



(731) TẠP CHÍ SỞ HỮU TRÍ TUỆ VÀ SÁNG  
TẠO (VN)

Số 24 Mê Linh, phường 19, quận Bình  
Thạnh, thành phố Hồ Chí Minh

(511) Nhóm 35: Dịch vụ quảng cáo thương mại; dịch vụ tổ chức các sự kiện, hội chợ, triển lãm với mục đích quảng cáo thương mại.

Nhóm 36: Dịch vụ quyên góp quỹ từ thiện; dịch vụ tổ chức quyên góp từ thiện.

Nhóm 44: Dịch vụ chăm sóc sức khỏe (y tế); dịch vụ trợ giúp y tế; dịch vụ tư vấn sức khỏe.

---

(210) **4-2017-12691**

(220) 09.05.2017

(540)

(441) 25.07.2017

**Rinairo**

(731) CÔNG TY TNHH BELIFE QUỐC TẾ  
(VN)

Số 71C, ngõ 8 Cầu Bươu, xã Tả Thanh  
Oai, huyện Thanh Trì, thành phố Hà Nội

(511) Nhóm 11: Bộ thu năng lượng mặt trời; bình lọc nước uống; thiết bị để làm sạch nước cống; thiết bị lọc nước; thiết bị và máy để làm sạch nước; bộ lọc nước uống.

---

(210) **4-2017-12692**

(220) 09.05.2017

(540)

(441) 25.07.2017

**MISUBIS**

(731) CÔNG TY TNHH BELIFE QUỐC TẾ  
(VN)

Số 71C, ngõ 8 Cầu Bươu, xã Tả Thanh  
Oai, huyện Thanh Trì, thành phố Hà Nội

(511) Nhóm 11: Bộ thu năng lượng mặt trời; bình lọc nước uống; thiết bị để làm sạch nước cống; thiết bị lọc nước; thiết bị và máy để làm sạch nước; bộ lọc nước uống.

---



CÔNG BÁO SỞ HỮU CÔNG NGHIỆP SỐ 352 TẬP A (07.2017)

- (210) **4-2017-12693** (220) 09.05.2017  
(540) (441) 25.07.2017  
(731) 1. PHẠM VĂN TOÁN (VN)  
Số 859 Quang Trung, tổ dân phố 7,  
phường Phú La, quận Hà Đông, thành  
phố Hà Nội  
2. HOÀNG XUÂN THÀNH (VN)  
P912A-CT3, tổ hợp TMDV The Pride,  
khu đô thị An Hưng, phường La Khê,  
quận Hà Đông, thành phố Hà Nội  
3. VŨ NGỌC DŨNG (VN)  
Số nhà 12, ngách 63, ngõ 191, đường  
Lạc Long Quân, phường Nghĩa Đô, quận  
Cầu Giấy, thành phố Hà Nội
- (511) Nhóm 11: Bếp điện từ; bếp ga; nồi cơm điện, bình nước nóng (thiết bị cung cấp nước nóng); máy điều hòa không khí; quạt điện.

**ECOFAN**

- (210) **4-2017-12697** (220) 09.05.2017  
(540) (441) 25.07.2017  
(531) 26.1.1; A26.11.12; 26.13.25  
(591) Đỏ, xanh lam  
(731) CÔNG TY CỔ PHẦN DỊCH VỤ CÔNG  
NGHỆ TSC VIỆT NAM (VN)  
Số 2, ngõ 479 Hoàng Quốc Việt, phường  
Nghĩa Tân, quận Cầu Giấy, thành phố Hà  
Nội
- (511) Nhóm 02: Hộp mực in đã có mực dùng cho máy in và máy sao chụp; mực in; mực in dùng cho máy in phun; mực in cho máy sao chụp; mực in dạng nhão; hợp chất dùng để in.



- (740) Công ty TNHH Sở hữu trí tuệ VIPATCO  
(VIPATCO CO., LTD.)

Nhóm 35: Mua bán hộp mực in đã có mực dùng cho máy in và máy sao chụp, mực in, mực in dùng cho máy in phun, mực in cho máy sao chụp, mực in dạng nhão, hợp chất dùng để in; đại lý xuất nhập khẩu hộp mực in đã có mực dùng cho máy in và máy sao chụp, mực in, mực in dùng cho máy in phun, mực in cho máy sao chụp, mực in dạng nhão, hợp chất dùng để in.

- (210) **4-2017-12698** (220) 09.05.2017  
(540) (441) 25.07.2017  
(531) 6.3.1; A6.3.5; A6.3.13; A6.19.9  
(591) Đen, vàng, xanh, trắng  
(731) ĐÀO DUY THUẬN (VN)  
Thôn Thành Long, xã An Sinh, thị xã  
Đông Triều, tỉnh Quảng Ninh
- (740) Công ty TNHH Sở hữu trí tuệ VIPATCO  
(VIPATCO CO., LTD.)



**YÊU MINH RƯỢU**

**CÔNG BÁO SỞ HỮU CÔNG NGHIỆP SỐ 352 TẬP A (07.2017)**

---

(511) Nhóm 33: Rượu gạo; rượu nếp; rượu táo mèo; đồ uống có cồn (trừ bia); đồ uống được chưng cất; rượu mạnh [đồ uống].

---

(210) **4-2017-12699**

(540)



**YÊU MÍNH RƯỢU**

(220) 09.05.2017

(441) 25.07.2017

(531) 6.3.1; A6.3.5; A6.3.13; A6.19.9

(591) Đen, vàng, xanh, trắng

(731) ĐÀO DUY THUẬN (VN)

Thôn Thành Long, xã An Sinh, thị xã Đông Triều, tỉnh Quảng Ninh

(740) Công ty TNHH Sở hữu trí tuệ VIPATCO (VIPATCO CO., LTD.)

(511) Nhóm 35: Mua bán rượu các loại: rượu gạo, rượu nếp, rượu táo mèo, rượu ba kích, rượu chuối, rượu thuốc bắc, rượu vang, rượu vôtca, rượu mật ong, đồ uống có cồn (trừ bia), đồ uống được chưng cất, rượu mạnh [đồ uống].

---

(210) **4-2017-12700**

(540)

**WET**

(220) 09.05.2017

(441) 25.07.2017

(731) CÔNG TY TNHH THỰC PHẨM DUMIYO NHẬT BẢN (VN)

Số 1, ngõ 205, đường Nguyễn Hoàng Tôn, phường Xuân La, quận Tây Hồ, thành phố Hà Nội

(511) Nhóm 05: Chất bôi trơn bộ phận sinh dục cá nhân.

Nhóm 10: Bao cao su.

---

(210) **4-2017-12701**

(540)



(220) 09.05.2017

(441) 25.07.2017

(531) 15.7.1; 26.1.1; 16.3.13

(591) Đỏ, trắng, đen, nâu

(731) CÔNG TY TNHH DỊCH VỤ CÔNG NGHIỆP VIỆT NAM IG (VN)

28/10K, ấp Trung Đông, xã Thới Tam Thôn, huyện Hóc Môn, thành phố Hồ Chí Minh

(511) Nhóm 09: Quần áo bảo hộ; găng tay bảo hộ; kính bảo hộ; mặt nạ bảo hộ; dây đai bảo hộ; mặt nạ phòng độc, tất cả dùng để phòng chống tai nạn.

---

**CÔNG BÁO SỞ HỮU CÔNG NGHIỆP SỐ 352 TẬP A (07.2017)**

---

(210) **4-2017-12702**

(540)



(220) 09.05.2017

(441) 25.07.2017

(531) 26.1.1; A1.1.10; A1.1.3; A26.1.18

(591) Đỏ, trắng

(731) CÔNG TY CỔ PHẦN ĐẦU TƯ WINPRO (VN)

Số nhà 96, phố Ba La, phường Phú Lãm, quận Hà Đông, thành phố Hà Nội

(511) Nhóm 02: Sơn nước, sơn tường.

---

(210) **4-2017-12703**

(540)



(220) 09.05.2017

(441) 25.07.2017

(531) 1.15.15; 26.4.2

(731) CÔNG TY TNHH ECOTEA (VN)

Số 8, ngõ Trần Xuân Soạn, phường Ngõ Thì Nhậm, quận Hai Bà Trưng, thành phố Hà Nội

(511) Nhóm 30: Trà (chè).

---

(210) **4-2017-12704**

(540)



(220) 09.05.2017

(441) 25.07.2017

(531) 8.1.18; 26.4.7; 26.7.25

(591) Xanh đen, hồng

(731) CÔNG TY TNHH THƯƠNG MẠI LARIA (VN)

543/89 Nguyễn Đình Chiểu, phường 2, quận 3, thành phố Hồ Chí Minh

(511) Nhóm 30: Cà phê; đồ uống trên cơ sở cà phê; bánh ngọt; kem lạnh; kem trái cây (đá lạnh); trà.

---

(210) **4-2017-12705**

(540)



(220) 09.05.2017

(441) 25.07.2017

(531) 2.1.1; 26.5.1; 25.1.9

(731) CÔNG TY TNHH THƯƠNG MẠI LARIA (VN)

543/89 Nguyễn Đình Chiểu, phường 2, quận 3, thành phố Hồ Chí Minh

## CÔNG BÁO SỞ HỮU CÔNG NGHIỆP SỐ 352 TẬP A (07.2017)

---

(511) Nhóm 29: Rau đã sấy khô; thực phẩm ăn nhanh trên cơ sở trái cây; mứt ướt; trái cây đóng hộp; lát trái cây sấy khô; khoai lang sấy khô; khoai môn sấy khô.

Nhóm 31: Trái cây tươi; rau tươi; nấm tươi; rau củ tươi; hạt giống; cây trồng.

---

(210) **4-2017-12706**

(540)



(220) 09.05.2017

(441) 25.07.2017

(531) 26.1.2; 1.15.23

(591) Đen, đỏ

(731) CÔNG TY TNHH THÀNH HƯƠNG (VN)

Số 53, tổ 14, KP 5, phường Trảng Dài, thành phố Biên Hòa, tỉnh Đồng Nai

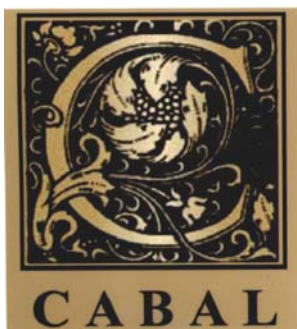
(740) Công ty TNHH Tư vấn sở hữu trí tuệ Việt (VIET IP CO.,LTD.)

(511) Nhóm 35: Mua bán rượu, đồ uống có cồn.

---

(210) **4-2017-12707**

(540)



(220) 09.05.2017

(441) 25.07.2017

(531) A5.3.13; 1.15.23; 25.1.25; 25.7.25; 26.4.1

(591) Đen, vàng đậm

(731) CÔNG TY TNHH THÀNH HƯƠNG (VN)

Số 53, tổ 14, KP 5, phường Trảng Dài, thành phố Biên Hòa, tỉnh Đồng Nai

(740) Công ty TNHH Tư vấn sở hữu trí tuệ Việt (VIET IP CO.,LTD.)

(511) Nhóm 35: Mua bán rượu, đồ uống có cồn.

---

(210) **4-2017-12708**

(540)



(220) 09.05.2017

(441) 25.07.2017

(531) 7.1.3; 7.1.24

(591) Vàng đồng, đỏ đậm

(731) CÔNG TY TNHH THÀNH HƯƠNG (VN)

Số 53, tổ 14, KP 5, phường Trảng Dài, thành phố Biên Hòa, tỉnh Đồng Nai

(740) Công ty TNHH Tư vấn sở hữu trí tuệ Việt (VIET IP CO.,LTD.)

(511) Nhóm 35: Mua bán rượu, đồ uống có cồn.

---

**CÔNG BÁO SỞ HỮU CÔNG NGHIỆP SỐ 352 TẬP A (07.2017)**

---

(210) **4-2017-12709**

(540)



(220) 09.05.2017

(441) 25.07.2017

(531) 3.1.6; A3.1.24

(731) CÔNG TY TNHH YULUNG PAINT  
MANUFACTURING (VIỆT NAM)  
(VN)

Lô 104/6-2, đường 4, khu công nghiệp  
Long Bình (Amata), phường Long Bình,  
thành phố Biên Hòa, tỉnh Đồng Nai

(740) Công ty TNHH Tư vấn sở hữu trí tuệ  
Việt (VIET IP CO.,LTD.)

(511) Nhóm 02: Sơn.

---

(210) **4-2017-12710**

(540)



(220) 09.05.2017

(441) 25.07.2017

(531) 26.1.6; 26.3.1; 26.3.10

(731) CÔNG TY TNHH TAM LẬP (VN)

Số 4 Nguyễn Văn Vĩnh, phường 4, quận  
Tân Bình, thành phố Hồ Chí Minh

(740) Công ty TNHH một thành viên Sở hữu trí  
tuệ VCCI (VCCI-IP CO.,LTD)

(511) Nhóm 11: Phao ngắt nước tự động bằng cơ học dùng cho bồn chứa nước; bộ xả bồn cầu;  
thiết bị vệ sinh; thiết bị dùng trong bồn tắm; vòi hoa sen; vòi của hệ thống ống dẫn.

---

(210) **4-2017-12711**

(540)

**SANFU**

(220) 09.05.2017

(441) 25.07.2017

(731) CÔNG TY TNHH TAM LẬP (VN)

Số 4 Nguyễn Văn Vĩnh, phường 4, quận  
Tân Bình, thành phố Hồ Chí Minh

(740) Công ty TNHH một thành viên Sở hữu trí  
tuệ VCCI (VCCI-IP CO.,LTD)

(511) Nhóm 11: Phao ngắt nước tự động bằng cơ học dùng cho bồn chứa nước; bộ xả bồn cầu;  
thiết bị vệ sinh; van nước; vòi nước; vòi phun.

---

(210) **4-2017-12713**

(540)

**HELIOCARE**

(220) 09.05.2017

(441) 25.07.2017

(731) CÔNG TY TNHH THƯƠNG MẠI Y TẾ  
VIỄN ĐÔNG (FAREAST CO., LTD)  
(VN)

20 Cư Xá Bình Minh, đường Dương Bá  
Trạc, phường 1, quận 8, thành phố Hồ  
Chí Minh

**CÔNG BÁO SỞ HỮU CÔNG NGHIỆP SỐ 352 TẬP A (07.2017)**

---

(511) Nhóm 03: Chế phẩm mỹ phẩm để chăm sóc da: chiết xuất cây dương xỉ .

---

(210) **4-2017-12714**

(220) 09.05.2017

(441) 25.07.2017

(540)

**ORALKIN**

(731) CÔNG TY TNHH THƯƠNG MẠI Y TẾ  
VIỄN ĐÔNG (FAREAST CO., LTD)  
(VN)

20 Cư Xá Bình Minh, đường Dương Bá  
Trạc, phường 1, quận 8, thành phố Hồ  
Chí Minh

(511) Nhóm 03: Chế phẩm chăm sóc răng miệng: nước súc miệng.

---

(210) **4-2017-12716**

(220) 09.05.2017

(441) 25.07.2017

(540)

**MARNYS  
FITOHELP**

(731) CÔNG TY TNHH THƯƠNG MẠI Y TẾ  
VIỄN ĐÔNG (FAREAST CO., LTD)  
(VN)

20 Cư Xá Bình Minh, đường Dương Bá  
Trạc, phường 1, quận 8, thành phố Hồ  
Chí Minh

(511) Nhóm 03: Chế phẩm mỹ phẩm chăm sóc cơ thể: chiết xuất isoflavone đậu nành, tinh dầu  
hoa anh đào.

---

(210) **4-2017-12717**

(220) 09.05.2017

(441) 25.07.2017

(540)

**SENSIKIN**

(731) CÔNG TY TNHH THƯƠNG MẠI Y TẾ  
VIỄN ĐÔNG (FAREAST CO., LTD)  
(VN)

20, Cư Xá Bình Minh, đường Dương Bá  
Trạc, phường 1, quận 8, thành phố Hồ  
Chí Minh

(511) Nhóm 03: Chế phẩm chăm sóc răng miệng: nước súc miệng, kem đánh răng, gel bôi răng.

---



(210) **4-2017-12718**

(220) 09.05.2017

(540)

(441) 25.07.2017

(731) CÔNG TY TNHH THƯƠNG MẠI Y TẾ  
VIỄN ĐÔNG (FAREAST CO., LTD)  
(VN)

**ORTHO-KIN**

20, Cư Xá Bình Minh, đường Dương Bá  
Trạc, phường 1, quận 8, thành phố Hồ  
Chí Minh

(511) Nhóm 03: Chế phẩm chăm sóc răng miệng: nước súc miệng, kem đánh răng.

---

(210) **4-2017-12719**

(220) 09.05.2017

(540)

(441) 25.07.2017

(731) CÔNG TY TNHH THƯƠNG MẠI Y TẾ  
VIỄN ĐÔNG (FAREAST CO., LTD)  
(VN)

**PERIO-KIN**

20 Cư Xá Bình Minh, đường Dương Bá  
Trạc, phường 1, quận 8, thành phố Hồ  
Chí Minh

(511) Nhóm 03: Chế phẩm chăm sóc răng miệng: nước súc miệng, gel bôi răng, nước xịt răng.

---

(210) **4-2017-12720**

(220) 09.05.2017

(540)

(441) 25.07.2017

(531) A5.3.13; 6.1.2; A5.1.16; A5.3.15; 26.1.1  
(591) Xanh lá cây, xanh lá mạ, xanh da trời,  
xanh vàng, trắng



(731) HỢP TÁC XÃ DỊCH VỤ TỔNG HỢP  
THÀNH CÔNG (VN)

Xã Bá Xuyên, thành phố Sông Công, tỉnh  
Thái Nguyên

(511) Nhóm 30: Chè (trà).

---

(210) **4-2017-12721**

(220) 09.05.2017

(540)

(441) 25.07.2017

(531) 26.13.1; 26.15.25

(591) Đỏ, đen, trắng

(731) CÔNG TY TNHH ĐẦU TƯ VÀ  
THƯƠNG MẠI DỊCH VỤ HB VIỆT  
NAM (VN)



Phố Gót, xã Đông Sơn, huyện Chương  
Mỹ, thành phố Hà Nội

(740) Công ty TNHH Sở hữu trí tuệ Gia Việt  
(GIAVIET CO., LTD.)

CÔNG BÁO SỞ HỮU CÔNG NGHIỆP SỐ 352 TẬP A (07.2017)

---

(511) Nhóm 33: Rượu (đồ uống có cồn); rượu ngâm đất (hạ thổ); đồ uống có cồn được pha trộn sẵn, không trên cơ sở bia.

---

(210) **4-2017-12722**

(220) 09.05.2017

(441) 25.07.2017

(540)

**Eeli**

(731) CÔNG TY TNHH THƯƠNG MẠI  
DỊCH VỤ HUỖNH GIA BẢO (VN)

55 Gia Phú, phường 13, quận 5, thành phố Hồ Chí Minh

(740) Văn phòng luật sư Phạm và Liên danh  
(PHAM & ASSOCIATES)

(511) Nhóm 06: Khóa cửa bằng kim loại (ngoại trừ khóa điện); tay nắm cửa bằng kim loại; tay gạt cửa bằng kim loại; khóa dây bằng kim loại; hít cửa (vật dụng để chặn và giữ cửa, bằng kim loại); bản lề bằng kim loại.

---

(210) **4-2017-12723**

(220) 09.05.2017

(441) 25.07.2017

(540)

**Eeli Atom**

(731) CÔNG TY TNHH THƯƠNG MẠI  
DỊCH VỤ HUỖNH GIA BẢO (VN)

55 Gia Phú, phường 13, quận 5, thành phố Hồ Chí Minh

(740) Văn phòng luật sư Phạm và Liên danh  
(PHAM & ASSOCIATES)

(511) Nhóm 06: Khóa cửa bằng kim loại (ngoại trừ khóa điện); tay nắm cửa bằng kim loại; tay gạt cửa bằng kim loại; khóa dây bằng kim loại; hít cửa (vật dụng để chặn và giữ cửa, bằng kim loại); bản lề bằng kim loại.

---

(210) **4-2017-12724**

(220) 09.05.2017

(441) 25.07.2017

(540)



(531) A11.3.7

(591) Đỏ, đen, trắng, vàng, xanh lá cây, nâu nhạt, ghi

(731) ĐỖ THÀNH TRUNG (VN)

Tổ 3, Phú Mỹ, phường Mỹ Đình 2, quận Nam Từ Liêm, thành phố Hà Nội

(511) Nhóm 43: Dịch vụ nhà hàng bán phở.

---



CÔNG BÁO SỞ HỮU CÔNG NGHIỆP SỐ 352 TẬP A (07.2017)

---

(210) 4-2017-12725

(220) 09.05.2017

(441) 25.07.2017

(540)

**FONTELVO**

(731) JOHNSON & JOHNSON (US)

One Johnson & Johnson Plaza, New Brunswick, New Jersey, 08933 U.S.A.

(740) Văn phòng luật sư Phạm và Liên danh (PHAM & ASSOCIATES)

(511) Nhóm 05: Chế phẩm dược dùng cho người.

---

(210) 4-2017-12727

(220) 09.05.2017

(441) 25.07.2017

(540)



(531) 26.5.4; 3.13.5; A25.7.5

(591) Trắng, cam

(731) CÔNG TY TNHH MỘT THÀNH VIÊN  
ONG RỪNG VÀNG (VN)

BT39C, đường số 1, phường An Bình, thị xã Dĩ An, tỉnh Bình Dương

(511) Nhóm 30: Các sản phẩm từ mật ong như: mật ong nguyên chất, mật ong nghệ, sữa ong chúa.

Nhóm 35: Mua bán, xuất nhập khẩu: mật ong nguyên chất, mật ong nghệ, sữa ong chúa, phấn hoa, bột nghệ, tinh bột nghệ, kẹo nghệ, viên nghệ, curcumin nghệ, nano nghệ, trà nghệ.

---

(210) 4-2017-12729

(220) 09.05.2017

(441) 25.07.2017

(540)

**FORMULA**

(731) CÔNG TY TNHH FORMULA (VN)

Xã Giai Phạm, huyện Yên Mỹ, tỉnh Hưng Yên

(511) Nhóm 03: Xà phòng tắm, nước hoa, kem đánh răng, dầu gội đầu, sữa tắm, nước rửa tay.

Nhóm 21: Các loại bàn chải đánh răng, lược chải tóc, chỉ nha khoa dùng để xỉa răng, các loại bàn chải, giá (đế, khay) để bình, giá (đế, khay) để bàn chải.

---

(210) 4-2017-12730

(220) 09.05.2017

(441) 25.07.2017

(540)

**아리랑**

(731) CÔNG TY TNHH FORMULA (VN)

Xã Giai Phạm, huyện Yên Mỹ, tỉnh Hưng Yên

## CÔNG BÁO SỞ HỮU CÔNG NGHIỆP SỐ 352 TẬP A (07.2017)

---

(511) Nhóm 03: Xà phòng tắm; nước hoa; kem đánh răng; dầu gội đầu; sữa tắm; nước rửa tay.

Nhóm 21: Các loại bàn chải đánh răng; lược chải tóc; chỉ nha khoa dùng để xỉa răng; các loại bàn chải; giá (đế, khay) để bình; giá (đế, khay) để bàn chải.

---

(210) **4-2017-12731**

(220) 09.05.2017

(441) 25.07.2017

(540)

**NEWMFORMULA**

(731) CÔNG TY TNHH FORMULA (VN)  
Xã Giai Phạm, huyện Yên Mỹ, tỉnh Hưng Yên

(511) Nhóm 03: Xà phòng tắm; nước hoa; kem đánh răng; dầu gội đầu; sữa tắm; nước rửa tay.

Nhóm 21: Các loại bàn chải đánh răng; lược chải tóc; chỉ nha khoa dùng để xỉa răng; các loại bàn chải; giá (đế, khay) để bình; giá (đế, khay) để bàn chải.

---

(210) **4-2017-12732**

(220) 09.05.2017

(441) 25.07.2017

(540)



(531) 25.5.2

(591) Đỏ, vàng, trắng

(731) CÔNG TY TNHH SƠN VÀ CHỐNG THẤM NAM VIỆT (VN)  
Số 78 đường S5, KCN Tân Bình, phường Tây Thạnh, quận Tân Phú, thành phố Hồ Chí Minh

(511) Nhóm 01: Hóa chất chống thấm nước cho xi măng, trừ sơn; hóa chất phụ gia chống thấm nước cho xi măng, trừ sơn.

---

(210) **4-2017-12733**

(220) 09.05.2017

(441) 25.07.2017

(540)



(531) 7.3.11; A7.1.11; 7.1.24

(591) Đỏ, xanh, vàng

(731) CÔNG TY TNHH AN QUÝ HUNG LAND (VN)  
Km 28, quốc lộ 6A, xã Trường Yên, huyện Chương Mỹ, thành phố Hà Nội

(511) Nhóm 36: Dịch vụ môi giới bất động sản; sàn giao dịch bất động sản; dịch vụ tư vấn bất động sản; dịch vụ quản lý bất động sản; đại lý bất động sản; định giá bất động sản.

---

CÔNG BÁO SỞ HỮU CÔNG NGHIỆP SỐ 352 TẬP A (07.2017)

---

(210) 4-2017-12734

(540)



(220) 09.05.2017

(441) 25.07.2017

(531) 7.3.11; A7.1.11; 7.1.24

(591) Đỏ, xanh, vàng

(731) CÔNG TY CỔ PHẦN TRUYỀN  
THÔNG ILAND VIỆT NAM (VN)  
Km 28, quốc lộ 6A, xã Trường Yên,  
huyện Chương Mỹ, thành phố Hà Nội

(511) Nhóm 36: Dịch vụ môi giới bất động sản; sàn giao dịch bất động sản; dịch vụ tư vấn bất động sản; dịch vụ quản lý bất động sản; đại lý bất động sản; định giá bất động sản.

---

(210) 4-2017-12735

(540)



(220) 09.05.2017

(441) 25.07.2017

(531) A26.4.24

(731) CÔNG TY CỔ PHẦN VN BEAUTY  
(VN)

Thôn Sơn Trung, xã Yên Sơn, huyện  
Quốc Oai, thành phố Hà Nội

(511) Nhóm 03: Mỹ phẩm; dầu gội đầu; dầu xả tóc; tinh dầu dưỡng tóc; chất tẩy rửa.

Nhóm 35: Buôn bán (kinh doanh) các sản phẩm: mỹ phẩm, dầu gội đầu, dầu xả tóc, tinh dầu dưỡng tóc, chất tẩy rửa.

---

(210) 4-2017-12736

(540)



(220) 09.05.2017

(441) 25.07.2017

(531) A26.11.12

(591) Nâu đen, đỏ cam

(731) CÔNG TY CỔ PHẦN VN BEAUTY  
(VN)

Thôn Sơn Trung, xã Yên Sơn, huyện  
Quốc Oai, thành phố Hà Nội

(511) Nhóm 03: Mỹ phẩm; dầu gội đầu; dầu xả tóc; tinh dầu dưỡng tóc; chất tẩy rửa.

Nhóm 35: Buôn bán (kinh doanh) các sản phẩm: mỹ phẩm, dầu gội đầu, dầu xả tóc, tinh dầu dưỡng tóc, chất tẩy rửa.

---

(210) 4-2017-12738

(220) 09.05.2017

(540)

(441) 25.07.2017

**JIAXIN**

(731) HỘ KINH DOANH HỒ THỊ DIỄM (VN)

31 đường 18D, khu phố 10, phường Bình Hưng Hòa A, quận Bình Tân, thành phố Hồ Chí Minh

(511) Nhóm 35: Mua bán thiết bị vệ sinh và thiết bị cấp thoát nước.

---

(210) 4-2017-12739

(220) 09.05.2017

(540)

(441) 25.07.2017



(531) 26.1.2; A5.3.13; 1.15.15; 5.7.1

(591) Nâu, vàng

(731) LƯƠNG HỮU THƯỜNG (VN)

93 Cộng Hòa, phường 4, quận Tân Bình, thành phố Hồ Chí Minh

(511) Nhóm 30: Trà, cà phê.

---

(210) 4-2017-12740

(220) 09.05.2017

(540)

(441) 25.07.2017

**BoudiFlora**

(731) CÔNG TY CỔ PHẦN CÔNG NGHỆ SINH PHẨM NAM VIỆT (VN)

373 Lê Hồng Phong, phường Phước Long, thành phố Nha Trang, tỉnh Khánh Hòa

(511) Nhóm 05: Dược phẩm; thực phẩm chức năng, thực phẩm dinh dưỡng dùng trong mục đích y tế; nước súc miệng dùng trong mục đích y tế; dung dịch làm sạch khử khuẩn sát trùng dùng trong mục đích y tế; nước tắm thảo dược cho trẻ em dùng trong mục đích y tế.

---

(210) 4-2017-12741

(220) 09.05.2017

(540)

(441) 25.07.2017



(531) 3.7.17; 18.1.23; A18.1.8

(591) Đen, trắng, đỏ

(731) NGUYỄN DUY ĐỨC (VN)

79 Dương Khuê, phường Hiệp Tân, quận Tân Phú, thành phố Hồ Chí Minh

(511) Nhóm 39: Dịch vụ vận tải hàng hóa và hành khách; dịch vụ du lịch lữ hành; đại lý bán vé máy bay, vé tàu xe.

---

CÔNG BÁO SỞ HỮU CÔNG NGHIỆP SỐ 352 TẬP A (07.2017)

---

(210) 4-2017-12742

(540)



(220) 09.05.2017

(441) 25.07.2017

(531) A5.3.13; A5.3.15; A5.1.16

(591) Xanh lá cây, trắng, đen. xanh lá cây đậm

(731) CÔNG TY TRÁCH NHIỆM HỮU HẠN  
SẢN XUẤT THƯƠNG MẠI XUẤT  
NHẬP KHẨU NGỌC DIỆP (VN)

Số 52, ngõ 25B, phố Cát Linh, phường  
Cát Linh, quận Đống Đa, thành phố Hà  
Nội

(511) Nhóm 03: Mỹ phẩm, kem dưỡng da, sữa rửa mặt, sữa tắm.

---

(210) 4-2017-12744

(540)

*Maxsuhi*

(220) 09.05.2017

(441) 25.07.2017

(731) NGUYỄN THỊ HƯƠNG (VN)

Số 405/8 Xô Viết Nghệ Tĩnh, phường 24,  
quận Bình Thạnh, thành phố Hồ Chí  
Minh

(511) Nhóm 09: Thiết bị truyền phát âm thanh; thiết bị và máy âm thanh; loa; bộ khuếch đại âm thanh (ampli); micrô; máy đọc đĩa DVD.

---

(210) 4-2017-12745

(540)



(220) 09.05.2017

(441) 25.07.2017

(531) 6.1.2; 26.1.2; A26.11.12

(731) HỘ KINH DOANH VÔI CÀNG LONG  
(CHÍNH HIỆU) (VN)

52A Bến Phú Định, phường 16, quận 8,  
thành phố Hồ Chí Minh

(740) Trung tâm Tư vấn phát triển thương hiệu  
và chất lượng (CBQ)

(511) Nhóm 02: Vôi quét tường; nước vôi trắng quét tường.

---

(210) 4-2017-12746

(540)



(220) 09.05.2017

(441) 25.07.2017

(531) A1.1.10; A1.1.5

(731) CÔNG TY TNHH CÀ PHÊ ĐẠI HÙNG  
PHÁT (VN)

2 Nguyễn Ngọc Nhựt, phường Tân Quý,  
quận Tân Phú, thành phố Hồ Chí Minh

(740) Trung tâm Tư vấn phát triển thương hiệu  
và chất lượng (CBQ)

**CÔNG BÁO SỞ HỮU CÔNG NGHIỆP SỐ 352 TẬP A (07.2017)**

---

(511) Nhóm 30: Cà phê; chè (trà); ca cao; đồ uống trên cơ sở cà phê, chè (trà), ca cao.

---

(210) **4-2017-12747**

(220) 09.05.2017

(441) 25.07.2017

(540)



(531) A5.5.20; A5.5.21; 5.3.11

(591) Vàng

(731) CÔNG TY CỔ PHẦN TRUYỀN

THÔNG SÁNG TẠO Á CHÂU (VN)

Biệt thự 32 - Đ7 Saigon Pearl, số 92

Nguyễn Hữu Cảnh, phường 22, quận

Bình Thạnh, thành phố Hồ Chí Minh

(511) Nhóm 20: Đồ đạc trong nhà; đồ đạc dùng trong văn phòng; đồ đạc trường học; đồ nội thất.

Nhóm 38: Truyền hình cáp; phát chương trình truyền hình; truyền hình online, truyền hình trực tuyến; truyền hình trả tiền; truyền hình miễn phí.

Nhóm 43: Dịch vụ nhà hàng ăn uống; quán ăn tự phục vụ; quán cà phê; quán trà sữa.

Nhóm 44: Dịch vụ spa; massage; chăm sóc sắc đẹp; dịch vụ trang điểm.

---

(210) **4-2017-12750**

(220) 09.05.2017

(441) 25.07.2017

(540)

**NAKIDO**

(731) ĐỖ THỊ KIM NGÂN (VN)

266/108/11B Tôn Đức, phường 08, quận 4, thành phố Hồ Chí Minh

(511) Nhóm 03: Mỹ phẩm, nước hoa.

Nhóm 25: Quần áo thời trang, giày, dép, mũ (nón).

---

(210) **4-2017-12751**

(220) 09.05.2017

(441) 25.07.2017

(540)

**VillSa's**

(731) ĐỖ THỊ THÚY VY (VN)

263 ấp Phú Thọ B, xã Phú Thọ, huyện Tam Nông, tỉnh Đồng Tháp


(511) Nhóm 03: Mỹ phẩm, tinh dầu, nước hoa.

Nhóm 35: Mua bán các hàng mỹ phẩm như son môi, nước hoa, tinh dầu, mặt nạ ủ, sữa rửa mặt, sữa dưỡng da, bút chì kẻ lông mày, phấn trang điểm, nhũ mắt, phấn hóa trang, phấn hồng, kem dưỡng da, sữa tẩy sạch dùng cho mục đích trang điểm, đồ đánh bóng mắt, chì kẻ môi, chất làm se da, kem tẩy rửa, marcara, son móng tay, quần áo thời trang, giày, dép, mũ (nón), ba lô, túi xách, bóp (ví).

---


CÔNG BÁO SỞ HỮU CÔNG NGHIỆP SỐ 352 TẬP A (07.2017)

---

(210)	<b>4-2017-12752</b>	(220)	09.05.2017
(540)		(441)	25.07.2017
		(531)	3.7.3; A3.7.24; 3.7.19
		(591)	Vàng, đỏ, trắng, đen
		(731)	CÔNG TY TNHH THỰC PHẨM CHỦ NHẬT (VN) Lô số 15, đường số 7, KCN Tân Đức, xã Đức Hòa Hạ, huyện Đức Hòa, tỉnh Long An


(511) Nhóm 43: Nhà hàng, quán ăn, dịch vụ ăn uống do nhà hàng thực hiện.

---

(210)	<b>4-2017-12753</b>	(220)	09.05.2017
(540)		(441)	25.07.2017
		(731)	CÔNG TY TNHH THỰC PHẨM CHỦ NHẬT (VN) Lô số 15, đường số 7, KCN Tân Đức, xã Đức Hòa Hạ, huyện Đức Hòa, tỉnh Long An


(511) Nhóm 43: Nhà hàng, quán ăn, dịch vụ ăn uống do nhà hàng thực hiện.

---

(210)	<b>4-2017-12754</b>	(220)	09.05.2017
(540)		(441)	25.07.2017
		(731)	VŨ XUÂN BÁCH (VN) 200 Cộng Hòa, phường 12, quận Tân Bình, thành phố Hồ Chí Minh

(511) Nhóm 19: Sàn gỗ công nghiệp, ván lót sàn bằng gỗ.

---

(210)	<b>4-2017-12755</b>	(220)	09.05.2017
(540)		(441)	25.07.2017
		(531)	1.15.23
		(591)	Cam, trắng
		(731)	VŨ VĂN LẬP (VN) 018 lô U, cư xá Thanh Đa, phường 27, quận Bình Thạnh, thành phố Hồ Chí Minh

(511) Nhóm 43: Nhà hàng ăn uống, quán ăn.

---



CÔNG BÁO SỞ HỮU CÔNG NGHIỆP SỐ 352 TẬP A (07.2017)

---

(210) 4-2017-12756

(540)

MINH DŨNG

(220) 09.05.2017

(441) 25.07.2017

(731) NGUYỄN VĂN PHÚ (VN)

Khu Dương Ổ, phường Phong Khê, thành phố Bắc Ninh, tỉnh Bắc Ninh

(511) Nhóm 16: Giấy vệ sinh; khăn giấy; giấy lau.

---

(210) 4-2017-12757

(540)



(220) 09.05.2017

(441) 25.07.2017

(531) A26.4.18; 26.4.1; 5.5.19; A5.5.22

(591) Tím, xanh, trắng

(731) NGUYỄN VĂN PHÚ (VN)

Khu Dương Ổ, phường Phong Khê, thành phố Bắc Ninh, tỉnh Bắc Ninh

(511) Nhóm 16: Giấy vệ sinh; khăn giấy; giấy lau.

---

(210) 4-2017-12758

(540)



(220) 09.05.2017

(441) 25.07.2017

(531) A1.1.10; A1.1.2; 25.5.25; A14.7.7

(591) Xanh, hồng, xám, trắng, vàng

(731) CÔNG TY CỔ PHẦN KÈM NGHĨA (VN)

700/15 Lạc Long Quân, phường 9, quận Tân Bình, thành phố Hồ Chí Minh

(740) Công ty TNHH Sở hữu trí tuệ và Công nghệ Thủ đô (CAPITAL IP&T CO.LTD.)

(511) Nhóm 08: Kìm (kềm); dao; kéo; kìm (kềm) cắt móng tay; kìm (kềm) cắt da; dũa móng.

---

(210) 4-2017-12759

(540)



(220) 09.05.2017

(441) 25.07.2017

(531) A1.1.10; 25.5.25; A14.7.7

(591) Xanh, xanh dương, xám, trắng, vàng

(731) CÔNG TY CỔ PHẦN KÈM NGHĨA (VN)

700/15 Lạc Long Quân, phường 9, quận Tân Bình, thành phố Hồ Chí Minh

(740) Công ty TNHH Sở hữu trí tuệ và Công nghệ Thủ đô (CAPITAL IP&T CO.LTD.)



## CÔNG BÁO SỞ HỮU CÔNG NGHIỆP SỐ 352 TẬP A (07.2017)

---

(511) Nhóm 08: Kìm (kềm); dao; kéo; kìm (kềm) cắt móng tay; kìm (kềm) cắt da; dũa móng.

---

(210) **4-2017-12760**

(540)



(220) 09.05.2017

(441) 25.07.2017

(531) A14.7.7; A1.1.10; A26.4.24

(731) CÔNG TY CỔ PHẦN KÈM NGHĨA (VN)

700/15 Lạc Long Quân, phường 9, quận Tân Bình, thành phố Hồ Chí Minh

(740) Công ty TNHH Sở hữu trí tuệ và Công nghệ Thủ đô (CAPITAL IP&T CO.LTD.)

(511) Nhóm 08: Kìm (kềm); dao; kéo; kìm (kềm) cắt móng tay; kìm (kềm) cắt da; dũa móng.

---

(210) **4-2017-12761**

(540)



(220) 09.05.2017

(441) 25.07.2017

(531) A14.7.7; A1.1.10; A26.4.24

(731) CÔNG TY CỔ PHẦN KÈM NGHĨA (VN)

700/15 Lạc Long Quân, phường 9, quận Tân Bình, thành phố Hồ Chí Minh

(740) Công ty TNHH Sở hữu trí tuệ và Công nghệ Thủ đô (CAPITAL IP&T CO.LTD.)

(511) Nhóm 08: Kìm (kềm); dao; kéo; kìm (kềm) cắt móng tay; kìm (kềm) cắt da; dũa móng.

---

(210) **4-2017-12762**

(540)



(220) 09.05.2017

(441) 25.07.2017

(591) Cam, đen

(731) CÔNG TY CỔ PHẦN ĐẦU TƯ SẢN XUẤT LÊ TRẦN (VN)

25 Trần Bình Trọng, phường 1, quận 5, thành phố Hồ Chí Minh

CÔNG BÁO SỞ HỮU CÔNG NGHIỆP SỐ 352 TẬP A (07.2017)

---

(511) Nhóm 19: Vật liệu xây dựng phi kim loại, thạch cao.

---

(210) **4-2017-12763**

(220) 09.05.2017

(540)



(441) 25.07.2017

(531) 5.7.3; 5.13.4; 5.13.1

(591) Cam, xanh dương

(731) CÔNG TY TNHH TƯ VẤN ĐÀO TẠO VÀ PHÁT TRIỂN IRIS (VN)  
55 Thái Thị Bôi, phường Chính Gián, quận Thanh Khê, thành phố Đà Nẵng

---

(511) Nhóm 41: Giáo dục; đào tạo; tổ chức các hoạt động thể thao và văn hoá.

---

(210) **4-2017-12765**

(220) 09.05.2017

(540)

**SHII BEAUTY**

(441) 25.07.2017

(731) TRẦN NGỌC TRÍ (VN)  
937 Hồng Bàng, phường 9, quận 6, thành phố Hồ Chí Minh

---

(511) Nhóm 03: Kem (mỹ phẩm) bôi da; nước hoa; son môi; phấn trang điểm; thuốc bôi lông mi mắt (mascara); nước sơn móng tay.

---

(210) **4-2017-12766**

(220) 09.05.2017

(540)

**LAKIA**

(441) 25.07.2017

(731) TRẦN NGỌC TRÍ (VN)  
937 Hồng Bàng, phường 9, quận 6, thành phố Hồ Chí Minh

---

(511) Nhóm 03: Kem (mỹ phẩm) bôi da; nước hoa; son môi; phấn trang điểm; thuốc bôi lông mi mắt (mascara); nước sơn móng tay.

---

(210) **4-2017-12768**

(220) 09.05.2017

(540)



(441) 25.07.2017

(531) 3.7.19; A5.3.13; A5.3.14

(591) Xanh dương nhạt, xám đen, xám đậm, xám nhạt, hồng, đen, trắng, vàng nhạt, nâu tím, xanh dương

(731) QUÁCH HỮU TRÍ (VN)  
185/37/3 Nguyễn Văn Cừ, phường 2, quận 5, thành phố Hồ Chí Minh

---

(511) Nhóm 35: Mua bán mỹ phẩm.

---

CÔNG BÁO SỞ HỮU CÔNG NGHIỆP SỐ 352 TẬP A (07.2017)

---

(210) **4-2017-12769**

(220) 09.05.2017

(540)

(441) 25.07.2017

(531) 2.9.14; A2.9.15



(591) Xanh dương, hồng đậm, hồng nhạt, trắng, đen

(731) PHAN THỊ THU (VN)

Tổ 29 ấp Đình, xã Tân Phú Trung, huyện Củ Chi, thành phố Hồ Chí Minh

(511) Nhóm 35: Mua bán quà lưu niệm, gói túi xách, trang sức (vàng, bạc, đá quý, nữ trang), sách vải (dùng để vẽ tranh), đèn ngủ, hoa giả, khung hình.

Nhóm 43: Nhà hàng ăn uống, dịch vụ ăn uống phục vụ lưu động (do nhà hàng thực hiện), quán cà phê, quán trà sữa.

---

(210) **4-2017-12770**

(220) 09.05.2017

(540)

(441) 25.07.2017

(531) 13.1.6; A15.9.18



(591) Màu xanh dương, màu xanh lá cây, màu vàng cam, màu xám

(731) CÔNG TY TNHH TRUNG TRẦN (VN)

113/11/26/4 Tân Chánh Hiệp 33, phường Tân Chánh Hiệp, quận 12, thành phố Hồ Chí Minh

(740) Công ty Cổ phần PHANLAW VIETNAM (PHANLAW VIETNAM JSC)

(511) Nhóm 09: Điốt phát quang [led]; tụ điện; tụ điện; bộ kích điện; tăng phô điện; dây cáp điện.

Nhóm 11: Bóng đèn; đèn điện; đèn trần; đèn chùm; đèn xoắn; chao đèn; giá đỡ chao đèn; chụp đèn; đuôi đèn điện.

Nhóm 35: Dịch vụ mua bán: điốt phát quang [led], tụ điện, tụ điện, kích điện, tăng phô điện, dây cáp điện, bóng đèn, đèn điện, đèn trần, đèn chùm, đèn xoắn, chao đèn, giá đỡ chao đèn, chụp đèn, đuôi đèn, đèn tường, đèn ốp trần, đèn âm trần, đèn trang trí, đèn trang trí bằng thủy tinh, đèn pha, đèn ngoài trời, đèn trang trí ngoài trời, đèn sợi đốt, đèn hồ quang, đèn pin, đèn chiếu, đèn báo hiệu, thiết bị và trang bị chiếu sáng, sợi quang học, bình ắc quy, ắc quy điện, vi mạch, cáp chống sét, dây dẫn điện, cáp âm thanh, bộ tụ quang, thiết bị đánh lửa điện từ xa; dịch vụ quảng cáo, quảng cáo trên internet nhằm mục đích bán hàng; dịch vụ tổ chức giới thiệu và xúc tiến thương mại; dịch vụ giới thiệu sản phẩm trên các phương tiện truyền thông cho mục đích bán lẻ.

---

CÔNG BÁO SỞ HỮU CÔNG NGHIỆP SỐ 352 TẬP A (07.2017)

---

(210) **4-2017-12773**

(220) 09.05.2017

(540)

(441) 25.07.2017

**LẠC PHỒN**

(731) CÔNG TY CỔ PHẦN THỰC PHẨM HINOKO (VN)

L5-16 tòa nhà Sài Gòn Center, 65 Lê Lợi, phường Bến Nghé, quận 1, thành phố Hồ Chí Minh

(740) Công ty cổ phần Tư vấn S&B (S&B CONSULTANT., CORP.)

(511) Nhóm 43: Dịch vụ nhà hàng ăn uống.

---

(210) **4-2017-12776**

(220) 09.05.2017

(540)

(441) 25.07.2017



(531) 7.3.2; 26.4.2; 26.11.3; A26.11.8

(591) Đỏ đậm, xám

(731) CÔNG TY CỔ PHẦN KINH DOANH BẤT ĐỘNG SẢN CÁT TƯỜNG (VN)

Ấp Mới 1, xã Mỹ Hạnh Nam, huyện Đức Hoà, tỉnh Long An

(740) Công ty Cổ phần Sở hữu trí tuệ Việt Mỹ (VIET MY IP CORP.)

(511) Nhóm 36: Dịch vụ mua bán bất động sản; cho thuê bất động sản; môi giới bất động sản; đại lý bất động sản; sàn giao dịch bất động sản.

Nhóm 37: Dịch vụ xây dựng.

---

(210) **4-2017-12777**

(220) 09.05.2017

(540)

(441) 25.07.2017



(531) 7.3.2; 26.4.2; 26.11.3; A26.11.8

(591) Đỏ đậm, đen

(731) CÔNG TY CỔ PHẦN KINH DOANH BẤT ĐỘNG SẢN CÁT TƯỜNG (VN)

Số 789, ấp Mới 1, xã Mỹ Hạnh Nam, huyện Đức Hoà, tỉnh Long An

(740) Công ty Cổ phần Sở hữu trí tuệ Việt Mỹ (VIET MY IP CORP.)

(511) Nhóm 36: Dịch vụ mua bán bất động sản; cho thuê bất động sản; môi giới bất động sản; đại lý bất động sản; sàn giao dịch bất động sản.

Nhóm 37: Dịch vụ xây dựng.

---

CÔNG BÁO SỞ HỮU CÔNG NGHIỆP SỐ 352 TẬP A (07.2017)

---

(210) **4-2017-12778**

(540)



(220) 09.05.2017

(441) 25.07.2017

(531) 26.1.2; 26.4.3; A26.4.6; A26.4.24; A26.11.8; 26.7.25

(591) Xanh tím than, xanh lá cây đậm, đen, trắng

(731) KABUSHIKI KAISHA RENOWN (ALSO TRADING AS RENOWN INCORPORATED) (JP)  
TFT Building East 6F, 3-6-11 Ariake, Koto-ku, Tokyo, Japan

(740) Công ty TNHH Quốc tế D & N (D&N INTERNATIONAL CO.,LTD.)

(511) Nhóm 35: Dịch vụ quảng cáo; dịch vụ công bố thông tin nhằm mục đích quảng cáo; dịch vụ bán buôn hoặc bán lẻ sản phẩm: quần áo/trang phục, thực phẩm và đồ uống, bộ đồ ăn, vải dệt và đồ trải giường, đồ đi chân (ngoại trừ đồ đi chân chuyên dùng cho thể thao), cặp/túi và bao, vật dụng cá nhân, ô, đồ trang trí và phụ kiện dùng cho tóc.

---

(210) **4-2017-12779**

(540)

**QUALSPEC**

(220) 09.05.2017

(441) 25.07.2017

(731) QUALSPEC GLOBAL LIMITED (HK)  
Room 1206, Hong Kong Plaza, 188 Connaught West, Hong Kong

(740) Công ty TNHH Quốc tế D & N (D&N INTERNATIONAL CO.,LTD.)

(511) Nhóm 42: Dịch vụ đảm bảo chất lượng; dịch vụ tư vấn về đảm bảo chất lượng; dịch vụ kiểm tra và thanh tra; dịch vụ kiểm soát chất lượng; dịch vụ kiểm tra quá trình kiểm soát chất lượng; dịch vụ thử nghiệm vật liệu; thử nghiệm vải, kiểm nghiệm vật liệu để kiểm soát chất lượng; phân tích và nghiên cứu hóa học; dịch vụ phòng thí nghiệm hóa học; nghiên cứu liên quan đến vật lý; tất cả thuộc nhóm 42.

---

(210) **4-2017-12780**

(540)



(220) 09.05.2017

(441) 25.07.2017

(531) 1.15.23; A1.13.15; A26.11.12

(591) Đen, trắng, vàng, xám

(731) QUALSPEC GLOBAL LIMITED (HK)  
Room 1206, Hong Kong Plaza, 188 Connaught West, Hong Kong

(740) Công ty TNHH Quốc tế D & N (D&N INTERNATIONAL CO.,LTD.)

(511) Nhóm 42: Dịch vụ đảm bảo chất lượng; dịch vụ tư vấn về đảm bảo chất lượng; dịch vụ kiểm tra và thanh tra; dịch vụ kiểm soát chất lượng; dịch vụ kiểm tra quá trình kiểm soát chất lượng; dịch vụ thử nghiệm vật liệu; thử nghiệm vải, kiểm nghiệm vật liệu để kiểm soát chất lượng; phân tích và nghiên cứu hóa học; dịch vụ phòng thí nghiệm hóa học; nghiên cứu liên quan đến vật lý; tất cả thuộc nhóm 42.

---

CÔNG BÁO SỞ HỮU CÔNG NGHIỆP SỐ 352 TẬP A (07.2017)

---

(210) **4-2017-12781**

(540)



(220) 09.05.2017

(441) 25.07.2017

(531) 6.1.2; A7.1.11; 7.1.24; 7.3.11

(731) TỪ TRƯỞNG HOÀI VŨ (VN)

373/53/11 Lý Thường Kiệt, phường 9,  
quận Tân Bình, thành phố Hồ Chí Minh

(511) Nhóm 41: Dịch vụ giải trí; điều hành các lớp thể dục thể hình; dịch vụ câu lạc bộ sức khỏe [huấn luyện thể hình và sức khỏe]; huấn luyện viên thể dục; dịch vụ huấn luyện viên cá nhân [huấn luyện thể dục thể hình].

---

(210) **4-2017-12782**

(540)



(220) 09.05.2017

(441) 25.07.2017

(531) 26.1.1; 26.2.3; 25.5.25

(731) NGUYỄN XUÂN THẢO (VN)

58/33 Thành Thái, phường 12, quận 10,  
thành phố Hồ Chí Minh

(511) Nhóm 25: Quần áo.

---

(210) **4-2017-12783**

(540)

**ARILUX MIRROR MDF**

(220) 09.05.2017

(441) 25.07.2017

(731) CÔNG TY CỔ PHẦN GỖ AN CƯỜNG  
(VN)

Thửa đất số 681, tờ bản đồ số 05, đường  
ĐT 747B, khu phố Phước Hải, phường  
Thái Hòa, thị xã Tân Uyên, tỉnh Bình  
Dương

(740) Công ty TNHH Đại Tín và Liên Danh  
(DAITIN AND ASSOCIATES CO.,LTD)

(511) Nhóm 19: Ván gỗ dùng trong xây dựng; gỗ dán; ván gỗ; gỗ dùng cho việc gia công dụng cụ gia đình; gỗ xây dựng; vật liệu xây dựng không bằng kim loại.

Nhóm 20: Đồ đạc nội thất; bàn; ghế; giường; tủ; tủ bếp.

Nhóm 35: Dịch vụ giới thiệu sản phẩm; dịch vụ quảng cáo; dịch vụ đại lý xuất nhập khẩu; dịch vụ tổ chức triển lãm/hội chợ phục vụ cho mục đích thương mại hoặc quảng cáo; dịch vụ mua bán gỗ, ván gỗ ép dùng trong công nghiệp, gỗ làm khuôn, ván gỗ dùng trong xây dựng, đồ gỗ nội thất, đồ gỗ gia dụng, vách ngăn, bếp gas, máy hút mùi, thiết bị nấu nướng, dụng cụ nấu nướng, gỗ dán, gỗ lạng, ván ép, ván nhân tạo, bàn, ghế, giường, tủ, đồ gỗ mỹ thuật, tủ bếp, bàn ăn, ghế ăn, thiết bị chiếu sáng, thiết bị sưởi nóng, thiết bị sinh hơi nước, thiết bị làm lạnh, thiết bị sấy khô, thiết bị thông gió, thiết bị phân phối nước, thiết bị vệ sinh, giấy, giấy dán tường, các tông, ảnh chụp, tranh vẽ, văn phòng phẩm, da và giả da, da động vật, da sống, tấm phủ đồ đạc, đồ đạc bằng kim loại, đồ đạc để cắm trại, chăn, nệm, gối, đồ đạc nội thất, kính, gương, dụng cụ và đồ chứa dùng cho gia đình hoặc



## CÔNG BÁO SỞ HỮU CÔNG NGHIỆP SỐ 352 TẬP A (07.2017)

bếp núc, đồ lau dọn, thủy tinh thô hoặc bán thành phẩm, đồ thủy tinh, sành, sứ, dây, dây thừng, lưới, lều (trại), vải bạt, vải nhựa, vật liệu để đệm (lót) và nôi, rèm, màn, vật liệu sợi dệt dạng thô, sợi dùng để dệt, vải và hàng dệt, khăn trải giường bằng giấy, thảm, chiếu, nệm chùi chân, vải sơn và các vật liệu trải sàn khác, cửa, cửa sổ, phụ kiện cửa, khóa, kim loại thường và hợp kim của chúng, vật liệu xây dựng, cấu kiện bằng kim loại vận chuyển được, hàng ngũ kim và các vật dụng nhỏ làm bằng sắt, ống dẫn và ống bằng kim loại, kết sắt.

(210) **4-2017-12784**

(220) 09.05.2017

(441) 25.07.2017

(540)

# Wellnatal

(731) CÔNG TY TNHH DƯỢC PHẨM KHANG DUY (VN)

312 Trường Chinh, phường 13, quận Tân Bình, thành phố Hồ Chí Minh

(740) Công ty TNHH Đại Tín và Liên Danh (DAITIN AND ASSOCIATES CO.,LTD)

(511) Nhóm 05: Dược phẩm; thực phẩm chức năng; thực phẩm cho em bé, chất ăn kiêng thích hợp cho mục đích y tế; đồ uống kiêng thích hợp cho mục đích y tế.

(210) **4-2017-12785**

(220) 09.05.2017

(441) 25.07.2017

(540)

# Ladywell

(731) CÔNG TY TNHH DƯỢC PHẨM KHANG DUY (VN)

312 Trường Chinh, phường 13, quận Tân Bình, thành phố Hồ Chí Minh

(740) Công ty TNHH Đại Tín và Liên Danh (DAITIN AND ASSOCIATES CO.,LTD)

(511) Nhóm 05: Dược phẩm; thực phẩm chức năng; thực phẩm cho em bé, chất ăn kiêng thích hợp cho mục đích y tế; đồ uống kiêng thích hợp cho mục đích y tế.

(210) **4-2017-12787**

(220) 09.05.2017

(441) 25.07.2017

(540)



(531) 1.15.23; 1.17.11; A2.9.16; 26.1.1; 26.1.2; A26.11.12; 26.13.25

(591) Xanh lam, cam, đỏ, trắng, đỏ cam, xanh lam ngọc, hồng nhạt, đen

(731) CÔNG TY TNHH DỊCH VỤ VẬN TẢI VÀ DU LỊCH NGỌC VIỆT (VN)

05 đường số 01, khu dân cư Thanh Nhựt, phường 16, quận 8, thành phố Hồ Chí Minh

## CÔNG BÁO SỞ HỮU CÔNG NGHIỆP SỐ 352 TẬP A (07.2017)

---

(511) Nhóm 39: Du lịch; đại lý bán vé máy bay; cho thuê xe; vận chuyển hành khách; vận tải; dịch vụ tổ chức tua du lịch.

---

(210) **4-2017-12788**

(220) 09.05.2017

(441) 25.07.2017

(540)



(531) 2.3.1; A2.3.2; A5.3.13; A5.3.15

(591) Vàng, xanh lục

(731) VŨ THỊ THANH HUYỀN (VN)

16 Hoa Phượng, phường 2, quận Phú Nhuận, thành phố Hồ Chí Minh

(511) Nhóm 41: Đào tạo, dạy nghề trong lĩnh vực (spa) chăm sóc sức khỏe và làm đẹp.

---

(210) **4-2017-12789**

(220) 09.05.2017

(441) 25.07.2017

(540)



(531) 26.3.1; 26.3.4

(591) Cam, xanh dương, xanh tím than

(731) THE FIRST THAI BRUSH CO., LTD. (TH)

671 Rama 4 Rd., Rongmuang, Pathumwan, Bangkok 10330, Thailand

(740) Công ty TNHH Sở hữu trí tuệ ACTIP (ACTIP IP LIMITED)

(511) Nhóm 21: Đồ dùng để chải; chổi làm sạch dùng trong gia đình; bàn chải đánh răng; bàn chải đánh răng, dùng điện; bàn chải kẽ răng; chỉ tơ nha khoa.

---

(210) **4-2017-12790**

(220) 09.05.2017

(441) 25.07.2017

(540)



(531) 26.3.1

(591) Da cam, ghi xám

(731) CÔNG TY TNHH RICH MEDIA (VN)

Số 22/230, tổ 3, phường Mễ Trì, quận Nam Từ Liêm, thành phố Hà Nội

(511) Nhóm 35: Quảng cáo; quản lý kinh doanh; quản lý giao dịch thương mại; hoạt động văn phòng.

---



CÔNG BÁO SỞ HỮU CÔNG NGHIỆP SỐ 352 TẬP A (07.2017)

---

(210) **4-2017-12793**

(540)



(220) 09.05.2017

(441) 25.07.2017

(531) 1.7.6; 26.1.1; A26.1.18; A26.11.12

(591) Xanh lá, xanh nhạt, đỏ

(731) CÔNG TY CP DỊCH VỤ VÀ HÓA  
CHẤT DẦU KHÍ SBD (VN)  
27 Đinh Bộ Lĩnh, phường 24, quận Bình  
Thạnh, thành phố Hồ Chí Minh

(511) Nhóm 01: Amoniac; axit cacbonic; phân bón; cacbon dioxit; metan; nitrat; oxit nito.

Nhóm 35: Quản lý quá trình đặt hàng; quảng cáo; khảo sát kinh doanh thương mại; quản lý kinh doanh khách sạn.

Nhóm 36: Quản lý các căn hộ cho thuê; cho thuê căn hộ; đại lý bất động sản; cho thuê bất động sản; cho thuê văn phòng.

Nhóm 39: Cho thuê xe; vận chuyển hàng hóa; kho hàng hóa; vận tải đường biển; đóng gói hàng hóa; cho thuê chỗ để xe; dịch vụ lái xe.

Nhóm 43: Dịch vụ khách sạn; nhà hàng ăn uống; nhà nghỉ du lịch.

---

(210) **4-2017-12794**

(540)



(220) 09.05.2017

(441) 25.07.2017

(531) 26.5.1; 26.15.15; 26.4.4

(591) Xanh dương, xanh lá

(731) CÔNG TY CỔ PHẦN CÔNG NGHỆ  
FINVIET (VN)  
Phòng 602, tầng 6, tòa nhà Hoàng Anh  
Safomec, 7/1 đường Thành Thái, phường  
14, quận 10, thành phố Hồ Chí Minh

(511) Nhóm 09: Phần mềm trò chơi máy tính; chương trình máy vi tính [phần mềm có thể tải xuống được]; phần mềm ứng dụng máy vi tính, có thể tải về.

Nhóm 35: Quảng cáo; dịch vụ giới thiệu sản phẩm trên các phương tiện truyền thông, cho mục đích bán lẻ; dịch vụ quảng cáo trực tuyến trên mạng máy tính; thăm dò dư luận; dịch vụ giới thiệu sản phẩm trên các phương tiện truyền thông, cho mục đích bán lẻ; dịch vụ khuyến mại [cho người khác]; dịch vụ đẩy mạnh bán hàng [cho người khác].

Nhóm 36: Dịch vụ ngân hàng; nghiệp vụ thanh toán [tài chính]; tư vấn tài chính; dịch vụ quản lý các tài khoản khách hàng; quản lý tài chính các thanh toán hoàn trả cho người khác; dịch vụ tài chính.

Nhóm 38: Truyền tin và ảnh có hỗ trợ của máy vi tính; thông tin về lĩnh vực liên lạc viễn thông; gửi tin nhắn; dịch vụ nhắn tin [bằng vô tuyến, điện thoại hoặc các phương tiện liên lạc điện tử khác]; cung cấp các kênh viễn thông cho dịch vụ mua hàng từ xa; truyền qua vệ tinh.

Nhóm 39: Dịch vụ vận tải [thư tín hoặc hàng hóa]; chuyển phát thư tín; dịch vụ giao hàng; dịch vụ giao hàng qua bưu điện; kho hàng hóa.

## CÔNG BÁO SỞ HỮU CÔNG NGHIỆP SỐ 352 TẬP A (07.2017)

---

Nhóm 41: Dịch vụ cung cấp trò chơi trực tuyến từ mạng máy tính; tổ chức xổ số; thông tin giải trí, thông tin về nơi giải trí.

Nhóm 42: Tư vấn công nghệ viễn thông.

---

(210) **4-2017-12795**

(220) 09.05.2017

(441) 25.07.2017

(540)

(531) 26.1.1; A26.1.18; 26.3.23

(591) Xanh dương đậm, xanh dương nhạt, đen

(731) CÔNG TY CỔ PHẦN CÔNG NGHỆ FINVIET (VN)



Phòng 602, tầng 6, tòa nhà Hoàng Anh Safomec, 7/1 đường Thành Thái, phường 14, quận 10, thành phố Hồ Chí Minh

(511) Nhóm 09: Phần mềm trò chơi máy tính; chương trình máy vi tính [phần mềm có thể tải xuống được]; phần mềm ứng dụng máy vi tính, có thể tải về.

Nhóm 35: Quảng cáo; dịch vụ giới thiệu sản phẩm trên các phương tiện truyền thông, cho mục đích bán lẻ; dịch vụ quảng cáo trực tuyến trên mạng máy tính; thăm dò dư luận; dịch vụ giới thiệu sản phẩm trên các phương tiện truyền thông, cho mục đích bán lẻ; dịch vụ khuyến mại [cho người khác], dịch vụ đẩy mạnh bán hàng [cho người khác].

Nhóm 36: Dịch vụ ngân hàng; nghiệp vụ thanh toán [tài chính]; tư vấn tài chính; dịch vụ quản lý các tài khoản khách hàng; quản lý tài chính các thanh toán hoàn trả cho người khác; dịch vụ tài chính.

Nhóm 38: Truyền tin và ảnh có hỗ trợ của máy vi tính; thông tin về lĩnh vực liên lạc viễn thông; gửi tin nhắn; dịch vụ nhắn tin [bằng vô tuyến, điện thoại hoặc các phương tiện liên lạc điện tử khác]; cung cấp các kênh viễn thông cho dịch vụ mua hàng từ xa; truyền qua vệ tinh.

Nhóm 39: Dịch vụ vận tải [thư tín hoặc hàng hoá]; chuyển phát thư tín; dịch vụ giao hàng; dịch vụ giao hàng qua bưu điện; kho hàng hoá.

Nhóm 41: Dịch vụ cung cấp trò chơi trực tuyến từ mạng máy tính; tổ chức xổ số; thông tin giải trí, thông tin về nơi giải trí.

Nhóm 42: Tư vấn công nghệ viễn thông.

---

(210) **4-2017-12796**

(220) 09.05.2017

(441) 25.07.2017

(540)

(531) 26.15.9; 26.15.11

(731) CHÂU VÂN ANH (VN)



**ROELAVI**

70 Ngô Quyền, phường Hàng Bài, quận Hoàn Kiếm, thành phố Hà Nội

## CÔNG BÁO SỞ HỮU CÔNG NGHIỆP SỐ 352 TẬP A (07.2017)

---

(511) Nhóm 14: Đồ trang sức.

Nhóm 35: Mua bán đồ trang sức.

---

(210) **4-2017-12797**

(540)



(220) 09.05.2017

(441) 25.07.2017

(531) 26.5.2; 26.3.23

(591) Xanh lá cây, đen, trắng

(731) CÔNG TY CỔ PHẦN PEOPLE CARE (VN)

Số 29 Láng Hạ, phường Thành Công, quận Ba Đình, thành phố Hà Nội

---

(511) Nhóm 36: Tư vấn tài chính; quản lý tài chính; dịch vụ tài chính; trung gian thanh toán tiền tệ.

---

(210) **4-2017-12798**

(540)



(220) 09.05.2017

(441) 25.07.2017

(531) A1.1.3; A1.1.9; 26.15.15

(591) Tím than, tím, vàng, đỏ

(731) CÔNG TY TNHH THƯƠNG MẠI ĐẦU TƯ ANH VŨ (VN)

(NR Nguyễn Duy Luyến) thôn Ân Phú, xã Phú Lâm, huyện Tiên Du, tỉnh Bắc Ninh

---

(511) Nhóm 35: Mua bột nghệ, tinh bột nghệ, các sản phẩm từ nghệ; bán bột nghệ, tinh bột nghệ, các sản phẩm từ nghệ; nhập khẩu bột nghệ, tinh bột nghệ, các sản phẩm từ nghệ.

---

(210) **4-2017-12799**

(540)



(220) 09.05.2017

(441) 25.07.2017

(731) CIMB GROUP SDN BHD (MY)

Level 13, Menara CIMB, Jalan Stesen Sentral 2, Kuala Lumpur Sentral, 50470 Kuala Lumpur, Malaysia

(740) Công ty Luật TNHH quốc tế BMVN (BMVN INTERNATIONAL LLC)

---

(511) Nhóm 09: Phần mềm ứng dụng; phần mềm máy vi tính; ứng dụng phần mềm có thể tải về (ứng dụng); phần mềm có thể tải xuống, cụ thể là phần mềm nhắn tin nhanh, phần mềm chia sẻ thư mục tập tin, phần mềm truyền thông để trao đổi điện tử dữ liệu, âm thanh, hình ảnh viđêô và đồ họa qua mạng máy tính, mạng di động, mạng không dây và mạng thông tin liên lạc; ứng dụng di động có thể tải về (ứng dụng); phần mềm có thể tải xuống có bản

chất là ứng dụng nhắn tin; phần mềm có thể tải xuống có bản chất là ứng dụng di động để nhắn tin; nền tảng kỹ thuật số; ứng dụng phần mềm máy vi tính cho thiết bị di động, máy tính cá nhân, thiết bị điều khiển và máy tính bảng, cụ thể là, phần mềm được sử dụng cho việc gửi quỹ và rút quỹ từ tài khoản ngân hàng, tài khoản thẻ tín dụng, tài khoản thẻ ghi nợ, cho việc chuyển quỹ, thực hiện các giao dịch, và truy vấn thông tin tài khoản ngân hàng; phần cứng máy vi tính, thiết bị ngoại vi của máy vi tính và phần mềm máy vi tính để thực hiện các dịch vụ thanh toán điện tử, giao dịch tiền mặt bằng điện tử, chuyển vốn bằng điện tử và chuyển tiền bằng điện tử thông qua các phương tiện không dây và điện tử; phần cứng máy vi tính, thiết bị ngoại vi của máy vi tính và phần mềm máy vi tính sử dụng trong kinh doanh và giao dịch khách hàng bằng điện tử và không dây, cụ thể là phần cứng máy vi tính, thiết bị ngoại vi của máy vi tính và phần mềm máy vi tính để thực hiện việc thanh toán thông qua các phương tiện không dây và điện tử; phần cứng và phần mềm máy vi tính để thực hiện truy cập tài khoản thanh toán nhằm mục đích thương mại thông qua các phương tiện không dây và điện tử; tất cả thuộc nhóm 09.

Nhóm 36: Dịch vụ ngân hàng, tài chính và bảo hiểm, dịch vụ ngân hàng trực tuyến, dịch vụ ngân hàng được thực hiện qua thiết bị di động, dịch vụ đầu tư, đại lý bất động sản; dịch vụ quản lý tài sản và quản lý quỹ, dịch vụ gửi và chuyển tiền, dịch vụ chuyển tiền, dịch vụ chuyển quỹ điện tử, dịch vụ ngân phiếu trả tiền trước, dịch vụ thanh toán hóa đơn, dịch vụ thẻ tín dụng, thẻ ghi nợ và thẻ thanh toán; dịch vụ mua bán cổ phần, dịch vụ tài chính được cung cấp qua internet, phát hành trái phiếu có giá trị liên quan đến tiền thưởng và/các chương trình khách hàng thân thiết và cung cấp thông tin tài chính, tư vấn và cố vấn tài chính; cung cấp bảng hoặc thông tin về tỉ giá; lập kế hoạch tài chính, phân tích tài chính, quản lý tài chính và hỗ trợ tổ chức tài chính, tư vấn và cố vấn tài chính; khảo sát tài chính; dịch vụ định giá, thẩm tra và nghiên cứu tài chính; tiến hành các nghiên cứu tài chính và chuẩn bị báo cáo tài chính, đánh giá, định giá và tư vấn tài chính.

---

(210) **4-2017-12800**

(220) 09.05.2017

(540)



**Nafotech**

(441) 25.07.2017

(531) 1.15.23; 26.4.9; 26.1.1

(591) Vàng, xanh da trời, xanh nước biển

(731) CÔNG TY CỔ PHẦN PHÁT TRIỂN  
CÔNG NGHỆ THỰC PHẨM NAM AN  
(VN)

Số 226A Đê La Thành, phường Ô Chợ  
Dừa, quận Đống Đa, thành phố Hà Nội

(511) Nhóm 30: Men làm bánh; bột làm bánh; gia vị; bánh kẹo; hương liệu thực phẩm (trừ tinh dầu).

Nhóm 35: Buôn bán: thực phẩm cho trẻ em/sữa, bánh kẹo, đồ uống giải khát, bia rượu, gia vị, phụ gia thực phẩm, hương liệu thực phẩm, men thực phẩm, thức ăn gia súc.

---

**CÔNG BÁO SỞ HỮU CÔNG NGHIỆP SỐ 352 TẬP A (07.2017)**

---

(210) **4-2017-12801**

(540)



(220) 09.05.2017

(441) 25.07.2017

(531) 26.1.1; 26.4.4; 3.5.3; A3.5.24; 3.5.20

(591) Vàng, trắng, hồng, nâu, đỏ, đen, xanh dương, xám

(731) CÔNG TY CỔ PHẦN PHÁT TRIỂN CÔNG NGHỆ THỰC PHẨM NAM AN (VN)

Số 226A Đê La Thành, phường Ô Chợ Dừa, quận Đống Đa, thành phố Hà Nội

(511) Nhóm 29: Bột rau câu.

---

(210) **4-2017-12802**

(540)



(220) 09.05.2017

(441) 25.07.2017

(531) 26.4.3; A5.5.20; A5.5.22; 26.4.9

(591) Vàng, xanh da trời đậm, xanh da trời

(731) CÔNG TY TNHH ĐẦU TƯ VÀ THƯƠNG MẠI QUỐC TẾ NAM AN (VN)

Số 4, dãy N3, ngõ 90 Nguyễn Tuân, phường Thanh Xuân Trung, quận Thanh Xuân, thành phố Hà Nội

(511) Nhóm 30: Men làm bánh; bột làm bánh; gia vị; bánh kẹo; hương liệu thực phẩm (trừ tinh dầu).

Nhóm 35: Buôn bán: thức phẩm cho trẻ em/sữa, bánh kẹo, đồ uống giải khát, bia rượu, gia vị, phụ gia thực phẩm, hương liệu thực phẩm, men thực phẩm, thức ăn gia súc.

---

(210) **4-2017-12803**

(540)



(220) 09.05.2017

(441) 25.07.2017

(531) A5.3.13; A5.5.20; 1.15.23; 26.1.1

(591) Vàng, xanh da trời, xanh nước biển

(731) CÔNG TY TNHH ĐẦU TƯ VÀ THƯƠNG MẠI QUỐC TẾ NAM AN (VN)

Số 4, dãy N3, ngõ 90 Nguyễn Tuân, phường Thanh Xuân Trung, quận Thanh Xuân, thành phố Hà Nội

(511) Nhóm 30: Men làm bánh; bột làm bánh; gia vị; bánh kẹo; hương liệu thực phẩm (trừ tinh dầu).

Nhóm 35: Buôn bán: thức phẩm cho trẻ em/sữa, bánh kẹo, đồ uống giải khát, bia rượu, gia vị, phụ gia thực phẩm, hương liệu thực phẩm, men thực phẩm, thức ăn gia súc.

---

(210) **4-2017-12804**

(220) 09.05.2017

(441) 25.07.2017

(540)

**CERA-Q**

(731) BRAINON INC. (KR)

(Songcheon-dong)

1486-18,

Gyeongdong-ro,

Andong-si,

Gyeongsangbuk-do, the Republic of

Korea

(740) Công ty TNHH Sở hữu trí tuệ ACTIP

(ACTIP IP LIMITED)

(511) Nhóm 05: Chất bổ sung dinh dưỡng ăn kiêng; chất bổ sung dinh dưỡng ăn kiêng chứa fibroin tơ (protein tiết ra bởi nhện và tằm, hóa rắn rất nhanh thành sợi đậm đặc); đồ uống bổ sung ăn kiêng dạng hỗn hợp lỏng và khô dùng cho người nhằm mục đích trị liệu; chất bổ sung thực phẩm dùng cho ăn kiêng; đồ uống bổ sung dùng cho ăn kiêng; chất bổ sung ăn kiêng; chất bổ sung ăn kiêng chứa chủ yếu fibroin tơ (protein tiết ra bởi nhện và tằm, hóa rắn rất nhanh thành sợi đậm đặc); chất bổ sung ăn kiêng cho người; chất bổ sung ăn kiêng hỗ trợ sức khỏe não bộ, tăng cường trí nhớ và khả năng tập trung, cải thiện sức khỏe nhận thức và phòng ngừa suy giảm nhận thức cũng như bảo vệ tế bào nơron; chất bổ sung thực phẩm dùng cho mục đích y tế; chất bổ sung dinh dưỡng dạng lỏng; chất dinh dưỡng chuẩn hóa được tính, được sử dụng như chất bổ sung ăn kiêng; chất dinh dưỡng chuẩn hóa được tính, được sử dụng như chất bổ sung ăn kiêng giúp hỗ trợ sức khỏe não bộ, tăng cường trí nhớ và khả năng tập trung, cải thiện sức khỏe nhận thức và phòng ngừa suy giảm nhận thức cũng như bảo vệ tế bào nơron, chất bổ sung dinh dưỡng; chất bổ sung dinh dưỡng chứa chủ yếu fibroin tơ (protein tiết ra bởi nhện và tằm, hóa rắn rất nhanh thành sợi đậm đặc); chất bổ sung dinh dưỡng hỗ trợ sức khỏe não bộ, tăng cường trí nhớ và khả năng tập trung, cải thiện sức khỏe nhận thức và phòng ngừa suy giảm nhận thức cũng như bảo vệ tế bào nơron; chất bổ sung dinh dưỡng dạng viên, viên nang, viên nén, viên nhai, bột, si rô, gôm và gel; hỗn hợp đồ uống là chất bổ sung dinh dưỡng dạng bột và cao.

(210) **4-2017-12805**

(220) 09.05.2017

(441) 25.07.2017

(540)



(531) 26.4.2

(591) Trắng, xanh dương

(731) HỘ KINH DOANH LA CHÍ THANH (VN)

1 Trịnh Hoài Đức, phường 13, quận 5, thành phố Hồ Chí Minh

(511) Nhóm 07: Ổ bi công nghiệp, vòng bi công nghiệp.



CÔNG BÁO SỞ HỮU CÔNG NGHIỆP SỐ 352 TẬP A (07.2017)

---

(210) **4-2017-12806**

(540)



(220) 09.05.2017

(441) 25.07.2017

(531) 26.4.2; A24.15.7

(591) Đỏ, trắng

(731) HỘ KINH DOANH LA CHÍ THANH (VN)

1 Trịnh Hoài Đức, phường 13, quận 5, thành phố Hồ Chí Minh

(511) Nhóm 07: Ổ bi công nghiệp, vòng bi công nghiệp.

---

(210) **4-2017-12807**

(540)



(220) 09.05.2017

(441) 25.07.2017

(531) 26.4.2; 26.13.1

(591) Trắng, xanh

(731) HỘ KINH DOANH LA CHÍ THANH (VN)

01 Trịnh Hoài Đức, phường 13, quận 5, thành phố Hồ Chí Minh

(511) Nhóm 07: Ổ bi công nghiệp, vòng bi công nghiệp.

---

(210) **4-2017-12810**

(540)



(220) 09.05.2017

(441) 25.07.2017

(531) 26.1.1; A26.1.18

(731) JA CO., LTD. (KR)

5F, 7, Yeongdong-daero 82-gil, Gangnam-gu, Seoul, Republic of Korea

(740) Công ty TNHH Trường Xuân (AGELESS CO.,LTD.)

(511) Nhóm 43: Dịch vụ nhà hàng; dịch vụ quán cà phê; dịch vụ quán ăn tự phục vụ; dịch vụ căng tin; dịch vụ cung cấp thức ăn, đồ uống do nhà hàng thực hiện; nhà hàng ăn uống tự phục vụ; dịch vụ phòng trà; cho thuê phòng họp; dịch vụ quây rượu; cho thuê thiết bị nấu ăn.

---

(210) **4-2017-12811**

(540)

GRILL5

(220) 09.05.2017

(441) 25.07.2017

(731) JA CO., LTD. (KR)

5F, 7, Yeongdong-daero 82-gil, Gangnam-gu, Seoul, Republic of Korea

(740) Công ty TNHH Trường Xuân (AGELESS CO.,LTD.)

## CÔNG BÁO SỞ HỮU CÔNG NGHIỆP SỐ 352 TẬP A (07.2017)

---

(511) Nhóm 43: Dịch vụ nhà hàng; dịch vụ quán cà phê; dịch vụ quán ăn tự phục vụ; dịch vụ căng tin; dịch vụ cung cấp thức ăn, đồ uống do nhà hàng thực hiện; nhà hàng ăn uống tự phục vụ; dịch vụ phòng trà; cho thuê phòng họp; dịch vụ quây rượu; cho thuê thiết bị nấu ăn.

---

(210) **4-2017-12812**

(540)



(220) 09.05.2017

(441) 25.07.2017

(531) 26.4.4; 26.13.25; 26.3.23; 1.15.23;  
26.7.25

(591) Đỏ, đen, xanh, ghi

(731) PHẠM VĂN BÌNH (VN)

Xóm Sơn Bình 2, xã Kỳ Sơn, huyện Kỳ Anh, tỉnh Hà Tĩnh

(740) Công ty TNHH Trường Xuân  
(AGELESS CO.,LTD.)

(511) Nhóm 04: Dầu động cơ; dầu nhiên liệu; dầu để bôi trơn; mỡ để bôi trơn; chất bôi trơn; dầu nhờn.

---

(210) **4-2017-12813**

(540)



(220) 09.05.2017

(441) 25.07.2017

(531) A1.5.3; 1.13.1; A1.13.10

(591) Đen đậm, đen nhạt

(731) PHẠM VĂN BÌNH (VN)

Xóm Sơn Bình 2, xã Kỳ Sơn, huyện Kỳ Anh, tỉnh Hà Tĩnh

(740) Công ty TNHH Trường Xuân  
(AGELESS CO.,LTD.)

(511) Nhóm 04: Dầu động cơ; dầu nhiên liệu; dầu để bôi trơn; mỡ để bôi trơn; chất bôi trơn; dầu nhờn.

---

(210) **4-2017-12816**

(540)



(220) 09.05.2017

(441) 25.07.2017

(531) 1.15.15; A5.5.20

(591) Xanh biển, xanh lá cây, cam

(731) CÔNG TY CỔ PHẦN FOREVI (VN)

Lầu 5, tòa nhà 82-84 Lê Quang Định, phường 14, quận Bình Thạnh, thành phố Hồ Chí Minh

(511) Nhóm 04: Dầu và mỡ công nghiệp; chất bôi trơn; chất để thấm hút, làm ướt và làm dính bụi; nhiên liệu (kể cả xăng dùng cho động cơ) và vật liệu cháy sáng; nến, bấc dùng để thắp sáng.

---



CÔNG BÁO SỞ HỮU CÔNG NGHIỆP SỐ 352 TẬP A (07.2017)

---

(210) **4-2017-12817**

(220) 09.05.2017

(540)

(441) 25.07.2017

(531) A26.11.12

(591) Đỏ



(731) CÔNG TY CỔ PHẦN THƯƠNG MẠI  
DỊCH VỤ CỔNG VÀNG (VN)  
Số 60 Giang Văn Minh, phường Đội  
Cấn, quận Ba Đình, thành phố Hà Nội

(511) Nhóm 43: Dịch vụ cung cấp thực phẩm và đồ uống; hệ thống nhà hàng ăn uống, giải khát  
dịch vụ cho thuê chỗ ở tạm thời.

---

(210) **4-2017-12818**

(220) 09.05.2017

(540)

(441) 25.07.2017

(531) A1.1.10; A1.1.5; 26.1.2; 5.7.3

(591) Đỏ, đen, trắng, nâu, vàng



(731) CÔNG TY CỔ PHẦN ĐẦU TƯ SẢN  
XUẤT VÀ THƯƠNG MẠI TRÀNG  
TIỀN 35 (VN)  
Số 117, ngõ 22, đường Khuyến Lương,  
phường Trần Phú, quận Hoàng Mai,  
thành phố Hà Nội

(511) Nhóm 30: Kem ăn; kem lạnh; kem lạnh dạng que; kem tươi (kem ăn lạnh); kem trái cây  
(kem ăn lạnh).

---

(210) **4-2017-12819**

(220) 09.05.2017

(540)

(441) 25.07.2017

(531) 24.9.1; 25.1.9; A25.1.10; 25.1.25

(591) Vàng, tím, trắng



(731) NGUYỄN HỮU TỐI (VN)

Số 54/9 Tống Duy Tân, phường Lam  
Sơn, thành phố Thanh Hóa, tỉnh Thanh  
Hóa

(740) Công ty TNHH Sở hữu trí tuệ  
PADEMARK (PADEMARK CO.,LTD.)

(511) Nhóm 03: Mỹ phẩm; chế phẩm mỹ phẩm làm cho người thon thả; kem (mỹ phẩm) làm  
tiêu mỡ.

---

CÔNG BÁO SỞ HỮU CÔNG NGHIỆP SỐ 352 TẬP A (07.2017)

---

(210) **4-2017-12820**

(220) 09.05.2017

(540)

(441) 25.07.2017

**BÌNH GIÁP AN**  
**BINH GIAP AN**

(731) CÔNG TY TNHH THẢO MỘC ĐAN LINH (VN)

Đội 3, thôn Quyết Tiến, xã Vân Côn, huyện Hoài Đức, thành phố Hà Nội

(740) Công ty TNHH Tư vấn A & S (A&S CO.,LTD)

(511) Nhóm 05: Dược phẩm; thực phẩm chức năng.

---

(210) **4-2017-12821**

(220) 09.05.2017

(540)

(441) 25.07.2017



(531) A26.11.12; A5.5.20; A5.5.21; 26.15.15

(591) Hồng, đỏ, da cam, vàng, xanh lá mạ, xanh da trời, tím, xanh dương, trắng

(731) CÔNG TY TNHH AQUA PLUMBING VIETNAM (VN)

Tầng 6, tòa nhà Sky City Tower, số 88 Láng Hạ, phường Láng Hạ, quận Đống Đa, thành phố Hà Nội

(740) Công ty TNHH Tư vấn A & S (A&S CO.,LTD)

(511) Nhóm 17: Vật liệu nhựa gồm nhựa tổng hợp và nhựa nhân tạo (bán thành phẩm).

Nhóm 19: Vật liệu xây dựng phi kim loại; ống cứng phi kim loại dùng trong xây dựng; gạch ốp lát; ống thoát nước không bằng kim loại.

Nhóm 35: Dịch vụ bán buôn và xuất nhập khẩu: các loại vật liệu xây dựng, thiết bị vệ sinh, hóa chất công nghiệp, hạt nhựa và các sản phẩm từ nhựa.

Nhóm 37: Dịch vụ xây dựng; lắp đặt hệ thống điện, hệ thống cấp thoát nước, lò sưởi, điều hòa không khí; dịch vụ phá dỡ công trình xây dựng; dịch vụ chuẩn bị mặt bằng; dịch vụ cho thuê máy móc, thiết bị trong lĩnh vực nông, lâm nghiệp - xây dựng.

---

(210) **4-2017-12822**

(220) 09.05.2017

(540)

(441) 25.07.2017

**FINECLEAN**

(731) ALLIANCE LAUNDRY SYSTEMS LLC (US)

Shepard Street, Ripon, State Of Wisconsin 54971-0990, United States Of America

(740) Công ty Luật TNHH AMBYS Hà Nội (AMBYS HANOI)

## CÔNG BÁO SỞ HỮU CÔNG NGHIỆP SỐ 352 TẬP A (07.2017)

---

(511) Nhóm 37: Cung cấp dịch vụ sấy, giặt và giặt là; cho thuê máy sấy, máy giặt và máy giặt là.

---

(210) **4-2017-12823**

(220) 09.05.2017

(441) 25.07.2017

(540)

(731) CÔNG TY CỔ PHẦN PHƯƠNG ĐÔNG (VN)

**HALIMKOREA**

Cụm công nghiệp xã Tân Quang, huyện Văn Lâm, tỉnh Hưng Yên

(740) Công ty TNHH Sở hữu trí tuệ ALNGUYEN (ALNGUYEN IP CO.,LTD.)

(511) Nhóm 12: Xe máy; động cơ xe máy; phụ tùng xe máy.

---

(210) **4-2017-12824**

(220) 09.05.2017

(441) 25.07.2017

(540)

(731) CÔNG TY CỔ PHẦN TƯ VẤN VÀ ĐẦU TƯ PEGASUS (VN)

**Pegasus Xperience Labs**

Khu đô thị mới Phú Mỹ An, phường Hòa Hải, quận Ngũ Hành Sơn, thành phố Đà Nẵng

(740) Công ty TNHH INVESTPRO và cộng sự (INVESTPRO & ASSOCIATES)

(511) Nhóm 35: Tư vấn tổ chức và điều hành kinh doanh; hỗ trợ điều hành kinh doanh, nghiên cứu kinh doanh thị trường.

Nhóm 41: Tổ chức các lớp đào tạo ngắn hạn; đào tạo thực hành; hướng dẫn nghề nghiệp; thông tin giáo dục; tổ chức hội nghị, hội thảo; trường đào tạo; sắp xếp và tiến hành hội thảo, hội nghị, đại hội; dịch vụ về giáo dục giảng dạy; dịch vụ thư viện cho thuê.

---

(210) **4-2017-12825**

(220) 09.05.2017

(441) 25.07.2017

(540)

(731) CÔNG TY CỔ PHẦN TƯ VẤN VÀ ĐẦU TƯ PEGASUS (VN)

**PXLabs**

Khu đô thị mới Phú Mỹ An, phường Hòa Hải, quận Ngũ Hành Sơn, thành phố Đà Nẵng

(740) Công ty TNHH INVESTPRO và cộng sự (INVESTPRO & ASSOCIATES)

## CÔNG BÁO SỞ HỮU CÔNG NGHIỆP SỐ 352 TẬP A (07.2017)

---

(511) Nhóm 35: Tư vấn tổ chức và điều hành kinh doanh; hỗ trợ điều hành kinh doanh; nghiên cứu kinh doanh, thị trường.

Nhóm 36: Dịch vụ cho thuê văn phòng.

Nhóm 41: Tổ chức các lớp đào tạo ngắn hạn; đào tạo thực hành; hướng dẫn nghề nghiệp; thông tin giáo dục; dịch vụ giải trí; cung cấp tiện ích giải trí; tổ chức hội nghị, hội thảo; trường đào tạo; sắp xếp và tiến hành hội thảo, hội nghị, đại hội; dịch vụ về giáo dục giảng dạy; dịch vụ thư viện cho thuê; dịch vụ câu lạc bộ [giải trí hoặc giáo dục].

Nhóm 43: Dịch vụ cung cấp thức ăn, đồ uống do nhà hàng thực hiện.

---

(210) **4-2017-12826**

(220) 09.05.2017

(441) 25.07.2017

(540)

**BIM Academy**

(731) CÔNG TY CỔ PHẦN TƯ VẤN VÀ ĐẦU TƯ PEGASUS (VN)

Khu đô thị mới Phú Mỹ An, phường Hòa Hải, quận Ngũ Hành Sơn, thành phố Đà Nẵng

(740) Công ty TNHH INVESTPRO và cộng sự (INVESTPRO & ASSOCIATES)

(511) Nhóm 41: Giáo dục và đào tạo; tư vấn giáo dục và đào tạo; huấn luyện; đào tạo thực hành; học viện đào tạo.

---

(210) **4-2017-12828**

(220) 09.05.2017

(441) 25.07.2017

(540)

**Thế Phương**

(731) NGUYỄN THẾ PHƯƠNG (VN)

41A Nguyễn Trung Trực, phường 3, thành phố Mỹ Tho, tỉnh Tiền Giang

(740) Công ty TNHH Tư vấn ALIATLEGAL (ALIATLEGAL CO., LTD.)

(511) Nhóm 30: Bánh mì, bánh mì kẹp nhân, bánh ngọt, bánh mặn.

---

(210) **4-2017-12829**

(220) 09.05.2017

(441) 25.07.2017

(540)

**ÚT CƯỜNG**

(731) ĐÀO THANH THỦY (VN)

70 Yersin, khu phố 7, phường 4, thành phố Mỹ Tho, tỉnh Tiền Giang

(740) Công ty TNHH Tư vấn ALIATLEGAL (ALIATLEGAL CO., LTD.)

**CÔNG BÁO SỞ HỮU CÔNG NGHIỆP SỐ 352 TẬP A (07.2017)**

---

(511) Nhóm 43: Nhà hàng ăn uống, cụ thể là quán ăn phục vụ món lẩu mắm.

---

(210) **4-2017-12830**

(540)



(220) 09.05.2017

(441) 25.07.2017

(531) A25.3.3

(591) Vàng nhạt, trắng, xanh lá cây, đen

(731) **HỘ KINH DOANH TÚ GOLD (VN)**

Số 1/10/73 Lương Khánh Thiện, phường  
Lương Khánh Thiện, quận Ngô Quyền,  
thành phố Hải Phòng

(740) Công ty TNHH Phát triển tài sản trí tuệ  
Việt (IPASPRO CO., LTD)

(511) Nhóm 31: Thức ăn cho động vật; thức ăn cho vật nuôi trong nhà (chim, chó, mèo, cá cảnh).

---

(210) **4-2017-12832**

(540)

**Velona**

(220) 09.05.2017

(441) 25.07.2017

(731) **CÔNG TY TNHH SÀI GÒN SPORTS  
CITY (VN)**

Tòa nhà Saigon Center, số 65, đường Lê  
Lợi, phường Bến Nghé, quận 1, thành  
phố Hồ Chí Minh

(740) Công ty Luật TNHH IP MAX (IPMAX  
LAW FIRM)

(511) Nhóm 36: Mua bán, cho thuê bất động sản, văn phòng, căn hộ; môi giới bất động sản; định giá bất động sản; sàn giao dịch bất động sản; đầu tư vốn cho kinh doanh bất động sản và các dự án xây dựng.

---

(210) **4-2017-12833**

(540)

**Infinia**

(220) 09.05.2017

(441) 25.07.2017

(731) **CÔNG TY TNHH SÀI GÒN SPORTS  
CITY (VN)**

Tòa nhà Saigon Center, số 65, đường Lê  
Lợi, phường Bến Nghé, quận 1, thành  
phố Hồ Chí Minh

(740) Công ty Luật TNHH IP MAX (IPMAX  
LAW FIRM)

(511) Nhóm 36: Mua bán, cho thuê bất động sản, văn phòng, căn hộ; môi giới bất động sản; định giá bất động sản; sàn giao dịch bất động sản; đầu tư vốn cho kinh doanh bất động sản và các dự án xây dựng.

---

(210) **4-2017-12834**

(220) 09.05.2017

(441) 25.07.2017

(540)

# Natura

(731) CÔNG TY TNHH SÀI GÒN SPORTS CITY (VN)

Tòa nhà Saigon Center, số 65, đường Lê Lợi, phường Bến Nghé, quận 1, thành phố Hồ Chí Minh

(740) Công ty Luật TNHH IP MAX (IPMAX LAW FIRM)

(511) Nhóm 36: Mua bán, cho thuê bất động sản, văn phòng, căn hộ; môi giới bất động sản; định giá bất động sản; sàn giao dịch bất động sản; đầu tư vốn cho kinh doanh bất động sản và các dự án xây dựng.

---

(210) **4-2017-12835**

(220) 09.05.2017

(441) 25.07.2017

(540)

# Lumina

(731) CÔNG TY TNHH SÀI GÒN SPORTS CITY (VN)

Tòa nhà Saigon Center, số 65, đường Lê Lợi, phường Bến Nghé, quận 1, thành phố Hồ Chí Minh

(740) Công ty Luật TNHH IP MAX (IPMAX LAW FIRM)

(511) Nhóm 36: Mua bán, cho thuê bất động sản, văn phòng, căn hộ; môi giới bất động sản; định giá bất động sản; sàn giao dịch bất động sản; đầu tư vốn cho kinh doanh bất động sản và các dự án xây dựng.

---

(210) **4-2017-12837**

(220) 09.05.2017

(441) 25.07.2017

(540)



(531) A5.5.20; A5.5.21; 3.13.1; A3.13.24; A26.4.24

(591) Đen, trắng, đỏ

(731) NGÔ MINH HẢI (VN)

Thôn Tráng Việt, xã Tráng Việt, huyện Mê Linh, thành phố Hà Nội

(740) Công ty Cổ phần PHANLAW VIETNAM (PHANLAW VIETNAM JSC)

(511) Nhóm 35: Dịch vụ mua bán: giày dép, túi xách.

---

(210) **4-2017-12838**

(540)

**HARUKO**

(220) 09.05.2017

(441) 25.07.2017

(731) CÔNG TY TNHH XUẤT NHẬP KHẨU VÀ ĐẦU TƯ THÔNG THÁI (VN)  
Số 27, khu tập thể Định canh Định cư, phường Xuân La, quận Tây Hồ, thành phố Hà Nội

(511) Nhóm 03: Mỹ phẩm.

Nhóm 35: Buôn bán mỹ phẩm, thực phẩm bổ sung (thực phẩm chức năng).

Nhóm 44: Dịch vụ chăm sóc sắc đẹp, thẩm mỹ viện, dịch vụ làm đẹp.

---

(210) **4-2017-12839**

(540)



(220) 09.05.2017

(441) 25.07.2017

(531) 26.13.1

(591) Đỏ, trắng

(731) CÔNG TY CỔ PHẦN THƯƠNG MẠI DỊCH VỤ VÀ SẢN XUẤT ANIKO (VN)

Tầng trệt tòa nhà Rosana, số 60 Nguyễn Đình Chiểu, phường Đa káo, quận 1, thành phố Hồ Chí Minh

(740) Công ty Cổ phần Sở hữu công nghiệp INVESTIP (INVESTIP)

(511) Nhóm 29: Yến sào; tổ yến; súp yến.

Nhóm 32: Nước yến dùng để giải khát.

---

(210) **4-2017-12840**

(540)



(220) 09.05.2017

(441) 25.07.2017

(531) 5.5.19; A3.13.4; 3.13.5

(591) Đỏ, vàng, vàng cam, vàng nhạt, vàng đậm, trắng, xanh lá cây, xanh dương, đen, nâu

(731) DOANH NGHIỆP TƯ NHÂN KHÁNH HƯNG (VN)

Số 141, ấp Vàm Sáng, xã Đông Hưng B, huyện An Minh, tỉnh Kiên Giang

(740) Công ty Cổ phần Sở hữu công nghiệp INVESTIP (INVESTIP)

(511) Nhóm 30: Mật ong.

---



CÔNG BÁO SỞ HỮU CÔNG NGHIỆP SỐ 352 TẬP A (07.2017)

---

(210) **4-2017-12841**

(540)



(220) 09.05.2017

(441) 25.07.2017

(531) 22.1.1; 26.1.1; 25.1.25; 3.7.7

(591) Vàng

(731) CÔNG TY TNHH PHÁT TRIỂN  
THƯỜNG MẠI DỊCH VỤ ĐÔNG SON  
(VN)

85 Hoa Lan, phường 2, quận Phú Nhuận,  
thành phố Hồ Chí Minh

(511) Nhóm 32: Bia.

---

(210) **4-2017-12842**

(540)



(220) 09.05.2017

(441) 25.07.2017

(531) 24.9.1; 9.7.1; A9.7.25; 25.1.25

(591) Vàng đồng, đồng xẫm

(731) CÔNG TY CỔ PHẦN ĐỊA ỐC KỸ  
NGUYỄN (VN)

192 Nam Kỳ Khởi Nghĩa, phường 6,  
quận 3, thành phố Hồ Chí Minh

(740) Văn phòng luật sư Phạm và Liên danh  
(PHAM & ASSOCIATES)

(511) Nhóm 36: Định giá bất động sản; sàn giao dịch bất động sản; mua bán bất động sản; đấu giá bất động sản; quản lý bất động sản; dịch vụ tư vấn bất động sản; môi giới bất động sản.

Nhóm 43: Dịch vụ khách sạn; cho thuê chỗ ở tạm thời; nhà hàng cung cấp đồ ăn thức uống.

---

(210) **4-2017-12843**

(540)



(220) 09.05.2017

(441) 25.07.2017

(531) 24.9.1; 9.7.1; A9.7.25; 25.1.25

(591) Vàng đồng, đồng xẫm, xanh rêu

(731) CÔNG TY CỔ PHẦN ĐỊA ỐC KỸ  
NGUYỄN (VN)

192 Nam Kỳ Khởi Nghĩa, phường 6,  
quận 3, thành phố Hồ Chí Minh

(740) Văn phòng luật sư Phạm và Liên danh  
(PHAM & ASSOCIATES)

(511) Nhóm 36: Định giá bất động sản; sàn giao dịch bất động sản; mua bán bất động sản; đấu giá bất động sản; quản lý bất động sản; dịch vụ tư vấn bất động sản; môi giới bất động sản.

Nhóm 43: Dịch vụ khách sạn; cho thuê chỗ ở tạm thời; nhà hàng cung cấp đồ ăn thức uống.

---



CÔNG BÁO SỞ HỮU CÔNG NGHIỆP SỐ 352 TẬP A (07.2017)

---

(210) 4-2017-12845

(540)



(220) 09.05.2017

(441) 25.07.2017

(531) A7.1.11; 7.1.24; A26.11.8

(591) Đỏ, xanh lá cây

(731) NGUYỄN VĂN TIỆP (VN)

Khu Khả Lễ, phường Võ Cường, thành phố Bắc Ninh, tỉnh Bắc Ninh

(511) Nhóm 35: Mua bán, xuất nhập khẩu: vòi hoa sen, dây của vòi hoa sen, vòi xịt nhà vệ sinh, bệ vệ sinh, chậu rửa gắn cố định, dây cấp nước (bộ phận của thiết bị vệ sinh), xi phòng dùng cho thiết bị vệ sinh, vòi khóa [van, đầu vặn] [vòi đóng] cho ống dẫn, máy lọc nước, gương soi nhà tắm, vật dụng giữ giấy vệ sinh, giá để cốc đánh răng, vòng và giá treo khăn, kệ kính (dùng trong nhà tắm/nhà vệ sinh), giá giữ xà phòng.

---

(210) 4-2017-12847

(540)

**FIGHTLAND**

(220) 09.05.2017

(441) 25.07.2017

(731) PHAN VĂN TOÀN (VN)

P706-CT4-KĐT Mỹ Đình 2, phường Mỹ Đình 2, quận Nam Từ Liêm, thành phố Hà Nội

(511) Nhóm 41: Dịch vụ câu lạc bộ luyện tập thể dục thể thao nhằm mục đích rèn luyện sức khỏe, giáo dục thể thao, tổ chức các hoạt động thể thao liên quan đến rèn luyện sức khỏe.

---

(210) 4-2017-12848

(540)



(220) 10.05.2017

(441) 25.07.2017

(531) 26.1.1; 25.5.25; A26.11.12; 5.7.1

(591) Đen, trắng, nâu nhạt

(731) CÔNG TY TNHH KẼ GỖ (VN)

Số 415 Hoàng Tăng Bí, phường Đức Thắng, quận Bắc Từ Liêm, thành phố Hà Nội

(511) Nhóm 30: Cà phê; đồ uống trên cơ sở cà phê.

Nhóm 43: Dịch vụ cung cấp thực phẩm và đồ uống do nhà hàng thực hiện; dịch vụ quán cà phê.

---

(210) 4-2017-12849

(540)



(220) 10.05.2017

(441) 25.07.2017

(531) 4.3.5

(591) Xanh dương đậm

(731) CÔNG TY TNHH SƠN JOZPEC VIỆT NAM (VN)

Số nhà 5/69 ngõ 255 đường Lĩnh Nam, phường Vĩnh Hưng, quận Hoàng Mai, thành phố Hà Nội

CÔNG BÁO SỞ HỮU CÔNG NGHIỆP SỐ 352 TẬP A (07.2017)

---

(511) Nhóm 02: Sơn nước các loại.

---

(210) **4-2017-12850**

(220) 10.05.2017

(441) 25.07.2017

(540)



(531) 2.9.1; A5.3.13; 26.3.4; A24.15.11;  
A18.5.3; A18.5.7

(591) Xanh, đỏ, trắng

(731) CÔNG TY TNHH THƯƠNG MẠI VÀ  
DỊCH VỤ TUYỀN CHÂU (VN)  
Quốc lộ 5A Km 19, xã Trung Trác,  
huyện Văn Lâm, tỉnh Hưng Yên

(511) Nhóm 35: Mua bán và xuất nhập khẩu các mặt hàng: khăn, hàng may sẵn (quần áo, mũ), giày dép, vải, len, sợi, chỉ khâu, các loại thảm (thảm trải giường, thảm trải ghế, thảm trải sàn).

---

(210) **4-2017-12851**

(220) 10.05.2017

(441) 25.07.2017

(540)



(531) A5.5.20; A5.5.21; 5.5.19; 17.2.5

(591) Xanh ngọc, vàng, trắng, xám, đen

(731) CÔNG TY TNHH MỘT THÀNH VIÊN  
MỸ THUẬT HỒNG NHÃN (VN)  
Số 26, ấp Kinh Cũ, xã Trần Hợi, huyện  
Trần Văn Thời, tỉnh Cà Mau

(511) Nhóm 40: Dịch vụ thuê.

---

(210) **4-2017-12852**

(220) 10.05.2017

(441) 25.07.2017

(540)



(531) 1.3.1; 13.1.6

(591) Trắng, đỏ, vàng

(731) CÔNG TY TNHH SẢN XUẤT  
THƯƠNG MẠI THIẾT BỊ TRƯỜNG  
HỌC ÁNH DƯƠNG (VN)  
40/1 Lê Văn Thọ, phường 11, quận Gò  
Vấp, thành phố Hồ Chí Minh

(511) Nhóm 35: Mua bán thiết bị trường học.

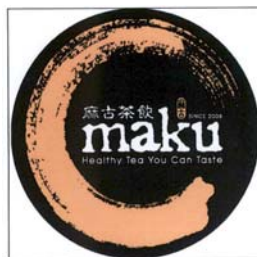
---

**CÔNG BÁO SỞ HỮU CÔNG NGHIỆP SỐ 352 TẬP A (07.2017)**

---

(210) **4-2017-12853**

(540)



(220) 10.05.2017

(441) 25.07.2017

(531) 26.1.1; 26.13.1

(591) Vàng nhạt, trắng, đen

(731) CÔNG TY CỔ PHẦN TẬP ĐOÀN  
KHỞ THỊ (VN)

92 Trưng Nguyệt Ánh, phường Bến  
Thành, quận 1, thành phố Hồ Chí Minh

(511) Nhóm 30: Đồ uống trên cơ sở trà, trà sữa chứa trà là chủ yếu.

Nhóm 43: Dịch vụ nhà hàng (cung cấp đồ ăn, thức uống); dịch vụ giải khát (trà sữa).

---

(210) **4-2017-12854**

(540)



(220) 10.05.2017

(441) 25.07.2017

(531) A5.3.15; A5.3.13

(591) Xanh lá cây, trắng

(731) HOÀNG TRỌNG ĐỊNH (VN)

Số 112/60/161 đường Phương Lưu,  
phường Vạn Mỹ, quận Ngô Quyền,  
thành phố Hải Phòng

(511) Nhóm 05: Dược phẩm, thực phẩm chức năng dùng cho mục đích y tế.

---

(210) **4-2017-12856**

(540)

**THANH MINH BAN MÊ**

(220) 10.05.2017

(441) 25.07.2017

(731) CÔNG TY TNHH THANH MINH BAN  
MÊ (VN)

Số 16A Nguyễn Thị Minh Khai, phường  
Thắng Lợi, thành phố Buôn Ma Thuột,  
tỉnh Đắk Lắk

(740) Công ty TNHH Tư vấn sở hữu trí tuệ  
Việt (VIET IP CO.,LTD.)

(511) Nhóm 04: Xăng, dầu, gas.

Nhóm 06: Sản phẩm làm bằng kim loại: bình, bồn, thùng chứa chất lỏng.

Nhóm 32: Nước tinh khiết.

Nhóm 35: Mua bán: xăng dầu, ga, bếp ga, khí hóa lỏng, hóa chất.

Nhóm 39: Chiết nạp: ga, xăng dầu, khí hóa lỏng.

---

CÔNG BÁO SỞ HỮU CÔNG NGHIỆP SỐ 352 TẬP A (07.2017)

---

(210) 4-2017-12857

(540)



(220) 10.05.2017

(441) 25.07.2017

(531) 26.4.2

(591) Xanh nước biển, trắng

(731) CÔNG TY CỔ PHẦN THÀNH NHUẬN  
PHÁT (VN)

Thôn Quang Xá, xã Quang Hưng, huyện  
Phù Cừ, tỉnh Hưng Yên

(511) Nhóm 03: Chất để tẩy trắng và các chất khác dùng để giặt; chất để tẩy rửa, đánh bóng, tẩy dầu mỡ và mài mòn; xà phòng; thuốc đánh răng.

---

(210) 4-2017-12858

(540)

**Mrs. SSO**

(220) 10.05.2017

(441) 25.07.2017

(731) CÔNG TY TNHH HÓA MỸ PHẨM  
MISO (VN)

Khu nhà No4, lô 11, khu công nghiệp  
Quang Minh (nằm trong khuôn viên của  
Công ty thương mại A.S.A), thị trấn  
Quang Minh, huyện Mê Linh, thành phố  
Hà Nội

(511) Nhóm 03: Các chế phẩm dùng để tẩy rửa, làm sạch và trang điểm; xà phòng; nước hoa, tinh dầu, mỹ phẩm, nước xúc tóc; chất khử mùi dùng cho cá nhân.

---

(210) 4-2017-12859

(540)



(220) 10.05.2017

(441) 25.07.2017

(531) 2.3.1

(591) Đen, đỏ, vàng

(731) CÔNG TY TNHH HÓA MỸ PHẨM  
MISO (VN)

Khu nhà No4, lô 11, khu công nghiệp  
Quang Minh (nằm trong khuôn viên của  
Công ty thương mại A.S.A), thị trấn  
Quang Minh, huyện Mê Linh, thành phố  
Hà Nội

(511) Nhóm 03: Các chế phẩm dùng để tẩy rửa, làm sạch và trang điểm; xà phòng; nước hoa, tinh dầu, mỹ phẩm, nước xúc tóc; chất khử mùi dùng cho cá nhân.

---

(210) **4-2017-12860**

(540)

The logo for MISO features the word "MISO" in a bold, black, sans-serif font. The letter "O" is stylized with a red leaf-like shape on its right side.

(220) 10.05.2017

(441) 25.07.2017

(531) 1.15.5; A5.3.13; A5.3.14

(591) Đen, đỏ

(731) CÔNG TY TNHH HÓA MỸ PHẨM MISO (VN)

Khu nhà No4, lô 11, khu công nghiệp Quang Minh (nằm trong khuôn viên của công ty thương mại A.S.A), thị trấn Quang Minh, huyện Mê Linh, thành phố Hà Nội

(511) Nhóm 03: Các chế phẩm dùng để tẩy rửa, làm sạch và trang điểm; xà phòng; nước hoa, tinh dầu, mỹ phẩm, nước xúc tóc; chất khử mùi dùng cho cá nhân.

---

(210) **4-2017-12861**

(540)

The logo for MISO features the word "MISO" in a bold, black, sans-serif font. The letter "O" is stylized with a red leaf-like shape on its right side.

(220) 10.05.2017

(441) 25.07.2017

(731) CÔNG TY TNHH HÓA MỸ PHẨM MISO (VN)

Khu nhà No4, lô 11, khu công nghiệp Quang Minh (nằm trong khuôn viên của công ty thương mại A.S.A), thị trấn Quang Minh, huyện Mê Linh, thành phố Hà Nội

(511) Nhóm 03: Các chế phẩm dùng để tẩy rửa, làm sạch và trang điểm; xà phòng; nước hoa, tinh dầu, mỹ phẩm, nước xúc tóc; chất khử mùi dùng cho cá nhân.

---

(210) **4-2017-12862**

(540)

The logo for VINMO features the word "VINMO" in a bold, sans-serif font. "VIN" is green and "MO" is orange. Below it, the tagline "Young and Modern" is written in a smaller, black, sans-serif font.

(220) 10.05.2017

(441) 25.07.2017

(591) Xanh lá cây, cam, xám

(731) CÔNG TY TNHH NỘI THẤT VINH MỸ (VN)

4, đường số 13, phường Bình Hưng Hòa, quận Bình Tân, thành phố Hồ Chí Minh

(511) Nhóm 19: Cửa gỗ.

Nhóm 20: Bàn; ghế; giường; tủ; kệ bếp.

Nhóm 35: Mua bán, quảng cáo, xuất nhập khẩu đồ nội thất làm bằng gỗ như: bàn, ghế, giường, tủ, giá để sách, tác phẩm nghệ thuật bằng gỗ.

Nhóm 42: Tư vấn kiến trúc; thiết kế công trình; thiết kế nội thất.

---

**CÔNG BÁO SỞ HỮU CÔNG NGHIỆP SỐ 352 TẬP A (07.2017)**

---

(210) **4-2017-12863**

(540)



(220) 10.05.2017

(441) 25.07.2017

(531) A25.3.3; A14.7.20; 10.5.13

(591) Đen, trắng, vàng, hồng

(731) NGUYỄN THỊ LỆ HẰNG (VN)

Số 19A, Mậu Thân, phường Xuân Khánh, quận Ninh Kiều, thành phố Cần Thơ

(740) Công ty Luật TNHH Tư Luật (PRIVATE LAW FIRM)

(511) Nhóm 44: Thẩm mỹ viện tóc; dịch vụ chăm sóc da.

---

(210) **4-2017-12864**

(540)



(220) 10.05.2017

(441) 25.07.2017

(531) 26.4.3; 26.4.7

(591) Nâu, đen, xanh nước biển đậm

(731) CÔNG TY TNHH THIẾT KẾ XÂY DỰNG ĐÔNG NGUYÊN (VN)

Lầu 8 tòa nhà Loyal, 151 Võ Thị Sáu, phường 6, quận 3, thành phố Hồ Chí Minh

(511) Nhóm 37: Xây dựng; sửa chữa, lắp đặt thiết bị xây dựng; xây dựng công trình dân dụng, công nghiệp; tư vấn xây dựng.

Nhóm 42: Tư vấn kiến trúc; thiết lập các bản vẽ xây dựng; thiết kế trang trí nội thất; thiết lập bản vẽ công nghiệp; thiết kế đồ họa nghệ thuật.

---

(210) **4-2017-12865**

(540)



(220) 10.05.2017

(441) 25.07.2017

(531) 4.5.2; 4.5.3; 4.5.13; 26.1.2

(591) Xanh dương, xanh lá cây, đỏ, vàng cam, tím, đen, trắng

(731) TRẦN THỊ THANH THỦY (VN)

P303, tòa nhà N13, khu đô thị Dịch Vọng, phường Dịch Vọng, quận Cầu Giấy, thành phố Hà Nội

(511) Nhóm 09: Thiết bị giảng dạy, thiết bị nghe nhìn dùng cho giảng dạy.

---



CÔNG BÁO SỞ HỮU CÔNG NGHIỆP SỐ 352 TẬP A (07.2017)

---

(210) 4-2017-12866

(540)



(220) 10.05.2017

(441) 25.07.2017

(531) A26.11.8

(731)

CÔNG TY TNHH MỘT THÀNH VIÊN  
SẢN XUẤT THƯƠNG MẠI DỊCH VỤ  
HOÀNG ĐẠT (VN)  
243/38D đường Liên Khu 4-5, khu phố  
5, phường Bình Hưng Hòa B, quận Bình  
Tân, thành phố Hồ Chí Minh

(511) Nhóm 09: Mũ bảo hiểm; mũ bảo hiểm cho thể thao; mũ bảo hiểm cho người đi xe đạp; mũ bảo hiểm cho người đi xe máy.

---

(210) 4-2017-12867

(540)



(220) 10.05.2017

(441) 25.07.2017

(531) 26.1.2; A26.1.18

(591) Xanh lá cây, vàng, đỏ, trắng

(731) LÊ ÁI VÂN (VN)

23 Lê Thành Phương, phường 2, thành  
phố Tuy Hòa, tỉnh Phú Yên

(511) Nhóm 31: Rau và quả tươi: quả thanh long tươi.

---

(210) 4-2017-12868

(540)



(220) 10.05.2017

(441) 25.07.2017

(531) 26.1.2; A26.1.18

(591) Trắng, xanh lá cây, xanh lá cây đậm, đỏ,  
đen

(731) LÊ ÁI VÂN (VN)

23 Lê Thành Phương, phường 2, thành  
phố Tuy Hòa, tỉnh Phú Yên

(511) Ham 31: Rau và quả tươi.

---

(210) 4-2017-12869

(540)



(220) 10.05.2017

(441) 25.07.2017

(531) 26.1.2; A26.1.18

(591) Trắng, vàng, đỏ, xanh lá cây, đen

(731) LÊ ÁI VÂN (VN)

23 Lê Thành Phương, phường 2, thành  
phố Tuy Hòa, tỉnh Phú Yên

CÔNG BÁO SỞ HỮU CÔNG NGHIỆP SỐ 352 TẬP A (07.2017)

---

(511) Nhóm 31: Rau và quả tươi; quả thanh long tươi.

---

(210) **4-2017-12870**

(220) 10.05.2017

(441) 25.07.2017

(540)

(731) CÔNG TY CỔ PHẦN ĐẦU TƯ VÀ THƯỜNG MẠI MIGROUP (VN)  
Số 127, ngõ 409, phố Kim Mã, phường Ngọc Khánh, quận Ba Đình, thành phố Hà Nội

**HATOYAMA**

(511) Nhóm 43: Dịch vụ khách sạn; dịch vụ nhà hàng ăn uống; dịch vụ cung cấp thực phẩm do nhà hàng thực hiện.

---

(210) **4-2017-12871**

(220) 10.05.2017

(441) 25.07.2017

(540)

(731) CÔNG TY CỔ PHẦN ĐẦU TƯ VÀ THƯỜNG MẠI MIGROUP (VN)  
Số 127, ngõ 409, phố Kim Mã, phường Ngọc Khánh, quận Ba Đình, thành phố Hà Nội

**Rainbow**

(511) Nhóm 37: Dịch vụ xây dựng.

Nhóm 42: Dịch vụ thiết kế kiến trúc xây dựng; dịch vụ tư vấn kiến trúc; dịch vụ thiết kế nội ngoại thất.

---

(210) **4-2017-12872**

(220) 10.05.2017

(441) 25.07.2017

(540)



(531) 3.2.1; A1.1.10; 26.1.1; 5.7.1

(591) Đỏ, xanh lá, nâu

(731) NGUYỄN CHÍ THÀNH (VN)  
D1-5, khu tập thể Công An, tổ 4, khối 7, phường Tân Lập, thành phố Buôn Ma Thuột, tỉnh Đắk Lắk.

(511) Nhóm 30: Cà phê.

---

(210) **4-2017-12873**

(220) 10.05.2017

(441) 25.07.2017

(540)



(531) 26.5.4; A5.5.20; A25.7.5

(591) Xanh cô ban, đỏ, vàng

(731) BÙI THỊ THU (VN)  
509 Lê Duẩn, phường Ea Tam, thành phố Buôn Ma Thuột, tỉnh Đắk Lắk



## CÔNG BÁO SỞ HỮU CÔNG NGHIỆP SỐ 352 TẬP A (07.2017)

(511) Nhóm 35: Mua bán rượu, bia, nước đóng chai, thuốc lá, hóa mỹ phẩm chăm sóc da và tóc, bánh kẹo, thực phẩm đông lạnh chế biến sẵn, mì tôm, cháo, phở, miến, gia vị muối chấm các loại, bột nêm, bột ngọt, dao, kéo, chén, bát, xoong, nồi, đồ nhựa, bàn ghế nhựa, xô chậu, tủ quần áo, bột giặt, nước tẩy rửa, giấy vệ sinh, sữa tươi, sữa chua, sữa bịch, sữa bột, chăn, ga, gối, nệm, tã lót, đồ điện dân dụng, quần áo, mũ nón.

(210) **4-2017-12875**

(220) 10.05.2017

(441) 25.07.2017

(540)

**DU HỌC UE**

(591) Xanh

(731) CÔNG TY CỔ PHẦN LIÊN HIỆP GIÁO DỤC (VN)

21 Mai Thị Lựu, phường Đakao, quận 1, thành phố Hồ Chí Minh

(511) Nhóm 41: Giáo dục: dịch vụ về giáo dục giảng dạy.

(210) **4-2017-12876**

(220) 10.05.2017

(441) 25.07.2017

(540)



(531) 5.5.16; A5.5.20; A5.5.21; 24.17.21; 24.17.15; 9.5.1; 19.13.1

(731) CÔNG TY CỔ PHẦN Y DƯỢC THITA (VN)

Xóm 2, thôn Cổ Điền, xã Hải Bối, huyện Đông Anh, thành phố Hà Nội

(511) Nhóm 05: Chế phẩm dược, thú y: chế phẩm vệ sinh dùng cho mục đích y tế; thực phẩm và chất dinh dưỡng được làm phù hợp cho việc sử dụng trong y tế, thực phẩm cho em bé; chất bổ sung ăn kiêng cho người; cao dán, vật liệu dùng để băng bó.

Nhóm 41: Giáo dục: tổ chức các hoạt động thể thao và văn hóa.

Nhóm 42: Các dịch vụ khoa học và công nghệ và nghiên cứu, thiết kế có liên quan đến chúng: các dịch vụ nghiên cứu.

Nhóm 44: Dịch vụ y tế: chăm sóc vệ sinh và sắc đẹp cho người.

(210) **4-2017-12877**

(220) 10.05.2017

(441) 25.07.2017

(540)



(531) 5.9.3; 25.1.25; 25.1.9; 25.1.15; A5.3.13; A5.5.20

(591) Đỏ đậm, trắng ngà, da cam, ghi

(731) CÔNG TY TNHH NACURMIN (VN)

Số 18 Trần Hưng Đạo, phường Phan Chu Trinh, quận Hoàn Kiếm, thành phố Hà Nội

CÔNG BÁO SỞ HỮU CÔNG NGHIỆP SỐ 352 TẬP A (07.2017)

---

(511) Nhóm 05: Thực phẩm chức năng.

---

(210) **4-2017-12878**

(220) 10.05.2017

(441) 25.07.2017

(540)

**ACE**

(731) CÔNG TY TNHH THUỐC LÁ HẢI PHÒNG (VN)

Số 280 Đà Nẵng, phường Vạn Mỹ, quận Ngô Quyền, thành phố Hải Phòng

---

(511) Nhóm 34: Thuốc lá; xì gà.

---

(210) **4-2017-12879**

(220) 10.05.2017

(441) 25.07.2017

(540)

**ALLURE**

(731) CÔNG TY TNHH THUỐC LÁ HẢI PHÒNG (VN)

Số 280 Đà Nẵng, phường Vạn Mỹ, quận Ngô Quyền, thành phố Hải Phòng

---

(511) Nhóm 34: Thuốc lá; xì gà.

---

(210) **4-2017-12880**

(220) 10.05.2017

(441) 25.07.2017

(540)

**SAPPHIRE**

(731) CÔNG TY TNHH THUỐC LÁ HẢI PHÒNG (VN)

Số 280 Đà Nẵng, phường Vạn Mỹ, quận Ngô Quyền, thành phố Hải Phòng

---

(511) Nhóm 34: Thuốc lá; xì gà.

---

(210) **4-2017-12881**

(220) 10.05.2017

(441) 25.07.2017

(540)

**PURE**

(731) CÔNG TY TNHH THUỐC LÁ HẢI PHÒNG (VN)

Số 280 Đà Nẵng, phường Vạn Mỹ, quận Ngô Quyền, thành phố Hải Phòng

---

(511) Nhóm 34: Thuốc lá; xì gà.

---

(210) 4-2017-12882

(220) 10.05.2017

(540)

**SUPER  
MOON**

(441) 25.07.2017

(731) CÔNG TY TNHH THUỐC LÁ HẢI PHÒNG (VN)  
Số 280 Đà Nẵng, phường Vạn Mỹ, quận Ngô Quyền, thành phố Hải Phòng

(511) Nhóm 34: Thuốc lá; xì gà.

---

(210) 4-2017-12883

(220) 10.05.2017

(540)

**COLD  
MOON**

(441) 25.07.2017

(731) CÔNG TY TNHH THUỐC LÁ HẢI PHÒNG (VN)  
Số 280 Đà Nẵng, phường Vạn Mỹ, quận Ngô Quyền, thành phố Hải Phòng

(511) Nhóm 34: Thuốc lá; xì gà.

---

(210) 4-2017-12884

(220) 10.05.2017

(540)

**BLUE  
SKY**

(441) 25.07.2017

(731) CÔNG TY TNHH THUỐC LÁ HẢI PHÒNG (VN)  
Số 280 Đà Nẵng, phường Vạn Mỹ, quận Ngô Quyền, thành phố Hải Phòng

(511) Nhóm 34: Thuốc lá; xì gà.

---

(210) 4-2017-12891

(220) 10.05.2017

(540)



(441) 25.07.2017

(531) 4.5.2; 4.5.3; 26.4.4; 26.13.25

(591) Xanh lá cây, xanh nước biển, xanh nước biển đậm

(731) CÔNG TY TNHH DƯỢC MỸ PHẨM THIÊN NHIÊN MLI VIỆT NAM (VN)  
Số 4, ngách 58, ngõ 30, phố Tạ Quang Bửu, phường Bách Khoa, quận Hai Bà Trưng, thành phố Hà Nội

(740) Văn phòng luật sư Phạm và Liên danh (PHAM & ASSOCIATES)

## CÔNG BÁO SỞ HỮU CÔNG NGHIỆP SỐ 352 TẬP A (07.2017)

---

(511) Nhóm 03: Mỹ phẩm; nước hoa; chất khử mùi dùng cho cá nhân; sữa tắm; sữa rửa mặt; chế phẩm vệ sinh dùng để làm sạch và trang điểm.

Nhóm 05: Dược phẩm; thực phẩm chức năng.

---

(210) **4-2017-12892**

(220) 10.05.2017

(441) 25.07.2017

(540)

**COCOBAY TOWERS**

(731) CÔNG TY CỔ PHẦN ĐẦU TƯ PHÁT TRIỂN VÀ XÂY DỰNG THÀNH ĐÔ (VN)

Số 36 Hoàng Cầu, phường Ô Chợ Dừa, quận Đống Đa, thành phố Hà Nội

(511) Nhóm 35: Dịch vụ quảng cáo; quản lý và điều hành khách sạn; tổ chức sự kiện, hội chợ với mục đích thương mại; mua bán quà tặng, quà lưu niệm.

Nhóm 36: Mua bán (kinh doanh) bất động sản; môi giới bất động sản; quản lý bất động sản; cho thuê bất động sản; đầu tư vốn.

Nhóm 39: Dịch vụ du lịch, du lịch sinh thái; dịch vụ du lịch lữ hành nội địa, quốc tế; vận chuyển khách du lịch; đại lý bán vé (máy bay, ô tô, tàu lửa, tàu thủy).

Nhóm 41: Dịch vụ vui chơi, giải trí; tổ chức các chương trình biểu diễn nghệ thuật với âm thanh, ánh sáng; tổ chức lễ hội, hội chợ đường phố với mục đích giải trí; dịch vụ sáng tác âm nhạc nghệ thuật.

Nhóm 43: Dịch vụ nhà hàng ăn uống, giải khát; dịch vụ khách sạn, khu nghỉ dưỡng; dịch vụ đặt phòng khách sạn.

Nhóm 44: Dịch vụ chăm sóc sắc đẹp (spa); dịch vụ tắm hơi, xoa bóp.

---

(210) **4-2017-12893**

(220) 10.05.2017

(441) 25.07.2017

(540)

(531) 26.3.1; 26.3.23; 26.2.7

(591) Xanh cốm

**ECOSHADE**

(731) CÔNG TY CỔ PHẦN LUX DECOR VIỆT NAM (VN)

Số 108 đường Khuất Duy Tiến, phường Nhân Chính, quận Thanh Xuân, thành phố Hà Nội

(511) Nhóm 24: Rèm cửa (bằng sợi dệt hoặc chất dẻo).

---

CÔNG BÁO SỞ HỮU CÔNG NGHIỆP SỐ 352 TẬP A (07.2017)

(210) 4-2017-12894

(540)

**TOPFOR**

(220) 10.05.2017

(441) 25.07.2017

(731) CÔNG TY CỔ PHẦN SẢN XUẤT VÀ KINH DOANH VIỆT TUẤN (VN)  
Số 16B, ngách 322/141, đường Mỹ Đình, phường Mỹ Đình 1, quận Nam Từ Liêm, thành phố Hà Nội

(511) Nhóm 02: Sơn; chất tạo màu dùng cho sơn.

Nhóm 19: Bột trét tường; vữa dùng trong xây dựng.

(210) 4-2017-12895

(540)

**Green**  
BABY&HOMECARE

(220) 10.05.2017

(441) 25.07.2017

(531) 5.5.19; A5.5.20; A5.5.21; A5.3.13

(591) Xanh lá cây, trắng

(731) CÔNG TY CỔ PHẦN SẢN XUẤT VÀ XUẤT NHẬP KHẨU VIỆT NAM XANH (VN)

Số 80, phố Kẻ Vẽ, phường Đông Ngạc, quận Bắc Từ Liêm, thành phố Hà Nội

(511) Nhóm 16: Khăn lau mặt bằng giấy; giấy vệ sinh; khăn ăn bằng giấy; khăn lau bằng giấy; giấy viết.

(210) 4-2017-12896

(540)

**RAINBOW**  
Kindergarten  
Color kiddie world, Build bright future!

(220) 10.05.2017

(441) 25.07.2017

(531) 1.3.1; A1.3.7; 1.15.1; 1.15.11

(591) Đỏ, cam, vàng, xanh lam, xanh da trời, xám, xanh lá cây, tím, trắng sữa, đen

(731) NGUYỄN LAN ANH (VN)

Số 16 ngõ 36/2 Đê Trần Khát Chân, phường Thanh Lương, quận Hai Bà Trưng, thành phố Hà Nội

(511) Nhóm 41: Giáo dục mầm non.

(210) 4-2017-12897

(540)

**RAINBOW**  
Trường mầm non  
Tô màu thế giới trẻ thơ  
Niềm tạo tương lai tươi sáng!

(220) 10.05.2017

(441) 25.07.2017

(531) 1.3.1; A1.3.7; 1.15.1; 1.15.11

(591) Đỏ, cam, vàng, xanh lam, xanh da trời, xám, xanh lá cây, tím, trắng sữa, đen

(731) NGUYỄN LAN ANH (VN)

Số 16 ngõ 36/2 Đê Trần Khát Chân, phường Thanh Lương, quận Hai Bà Trưng, thành phố Hà Nội

(511) Nhóm 41: Giáo dục mầm non.

---

(210) **4-2017-12898**

(220) 10.05.2017

(441) 25.07.2017

(540)

(731) CÔNG TY CỔ PHẦN PYMEPHARCO (VN)

**RILINCA**

166-170 Nguyễn Huệ, phường 7, thành phố Tuy Hòa, tỉnh Phú Yên

(740) Công ty TNHH Nam Việt và Liên danh (VIPCO)

(511) Nhóm 05: Dược phẩm và thực phẩm chức năng.

---

(210) **4-2017-12899**

(220) 10.05.2017

(441) 25.07.2017

(540)

(731) CÔNG TY CỔ PHẦN PYMEPHARCO (VN)

**PRINTA**

166-170 Nguyễn Huệ, phường 7, thành phố Tuy Hòa, tỉnh Phú Yên

(740) Công ty TNHH Nam Việt và Liên danh (VIPCO)

(511) Nhóm 05: Dược phẩm và thực phẩm chức năng.

---

(210) **4-2017-12900**

(220) 10.05.2017

(441) 25.07.2017

(540)

(731) CÔNG TY CỔ PHẦN PYMEPHARCO (VN)

**DORATAX**

166-170 Nguyễn Huệ, phường 7, thành phố Tuy Hòa, tỉnh Phú Yên

(740) Công ty TNHH Nam Việt và Liên danh (VIPCO)

(511) Nhóm 05: Dược phẩm và thực phẩm chức năng.

---

(210) **4-2017-12901**

(220) 10.05.2017

(441) 25.07.2017

(540)

(731) CÔNG TY CỔ PHẦN PYMEPHARCO (VN)

**DORITAM**

166-170 Nguyễn Huệ, phường 7, thành phố Tuy Hòa, tỉnh Phú Yên

(740) Công ty TNHH Nam Việt và Liên danh (VIPCO)



CÔNG BÁO SỞ HỮU CÔNG NGHIỆP SỐ 352 TẬP A (07.2017)

---

(511) Nhóm 05: Dược phẩm và thực phẩm chức năng .

---

(210) **4-2017-12902**

(220) 10.05.2017

(441) 25.07.2017

(540)

**NANOISRAEL**

(731) CÔNG TY CỔ PHẦN ĐẦU TƯ  
THƯỜNG MẠI NANO (VN)  
Số 103 A2E, tòa nhà Becamex, Kdc Việt  
Sing, phường An Phú, thị xã Thuận An,  
tỉnh Bình Dương

(511) Nhóm 01: Phân bón.

---

(210) **4-2017-12904**

(220) 10.05.2017

(441) 25.07.2017

(540)



(531) 6.1.2; 26.1.1; 26.2.7

(591) Xanh dương, xanh rêu, xanh lá cây, cam,  
trắng, vàng nhạt

(731) CÔNG TY CỔ PHẦN DHC SUỐI ĐÔI  
(VN)  
93 Nguyễn Thị Minh Khai, phường Hải  
Châu I, quận Hải Châu, thành phố Đà  
Nẵng

(511) Nhóm 29: Tổ chim ăn được (tổ chim yến).

Nhóm 32: Nước uống tinh khiết; nước khoáng đóng chai (nước uống).

Nhóm 41: Công viên vui chơi giải trí; hoạt động của câu lạc bộ thể thao.

Nhóm 43: Dịch vụ khách sạn; nhà hàng ăn uống.

Nhóm 44: Dịch vụ chăm sóc sức khỏe; vật lý trị liệu; dịch vụ tắm hơi; dịch vụ chữa bệnh  
bằng nước khoáng nóng.

---

(210) **4-2017-12905**

(220) 10.05.2017

(441) 25.07.2017

(540)



(531) A5.3.15; A7.1.11; 7.1.24; 26.1.1

(591) Xanh lá cây đậm, xanh lá cây, cam, trắng

(731) CÔNG TY TNHH XÂY DỰNG VÀ  
QUẢN LÝ BẤT ĐỘNG SẢN TRƯỜNG  
PHÁT (VN)  
45D/22 đường D5, phường 25, quận Bình  
Thạnh, thành phố Hồ Chí Minh  
(740) Công ty TNHH KEDA IP (KEDA IP  
CO.,LTD)

## CÔNG BÁO SỞ HỮU CÔNG NGHIỆP SỐ 352 TẬP A (07.2017)

---

(511) Nhóm 36: Kinh doanh bất động sản; môi giới bất động sản; cho thuê bất động sản; quản lý bất động sản; quản lý các căn hộ cho thuê; dịch vụ nhà ở (sở hữu bất động sản).

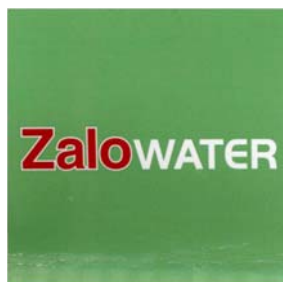
---

(210) **4-2017-12906**

(220) 10.05.2017

(441) 25.07.2017

(540)



(591) Đỏ, trắng, xanh lá cây

(731) 1. TRẦN VĂN KHIÊN (VN)

Thôn Nội Lang Bắc, xã Nam Hải, huyện Tiền Hải, tỉnh Thái Bình

2. LÊ VIẾT LỢI (VN)

Ấp 4, xã Lộc Điền, huyện Lộc Ninh, tỉnh Bình Phước

(511) Nhóm 11: Thiết bị vệ sinh, cụ thể là: van khóa mở nước, vòi nước, vòi hoa sen, vòi xịt vệ sinh, bộ xả lavabo, lọc xả hố ga (miệng ống thoát nước) trong nhà vệ sinh, chậu rửa bát.

---

(210) **4-2017-12907**

(220) 10.05.2017

(441) 25.07.2017

(540)

**NƯỚC MẮM  
BẮC TÁM**

(731) CÔNG TY TNHH ADC (VN)

101 Phan Đình Phùng, phường Tân An, quận Ninh Kiều, thành phố Cần Thơ

(511) Nhóm 29: Thực phẩm chế biến từ cá; cá muối

---

(210) **4-2017-12908**

(220) 10.05.2017

(441) 25.07.2017

(540)

**Jointcure**

(731) CÔNG TY TNHH ADC (VN)

101 Phan Đình Phùng, phường Tân An, quận Ninh Kiều, thành phố Cần Thơ

(511) Nhóm 05: Thuốc dùng cho người; viên thuốc con nhộng dùng cho dược phẩm; trà thảo dược; bột dùng cho mục đích dược phẩm; thuốc bổ [thuốc, dược phẩm]; tinh bột để ăn kiêng hoặc dùng cho mục đích dược phẩm.

Nhóm 30: Bánh kẹo; nghệ cho thực phẩm; nghệ vàng (gia vị); đồ uống trên cơ sở trà; hương liệu, cho đồ uống, trừ tinh dầu.

Nhóm 32: Đồ uống không có cồn; xi rô dùng cho đồ uống; nước uống dùng trong bữa ăn; bột làm sủi bọt đồ uống.

---



CÔNG BÁO SỞ HỮU CÔNG NGHIỆP SỐ 352 TẬP A (07.2017)

---

(210) **4-2017-12909**

(540)



(220) 10.05.2017

(441) 25.07.2017

(531) 3.7.16; 3.7.6

(731) CÔNG TY TNHH AUCOBEAN (VN)  
688 Lạc Long Quân, phường 9, quận Tân  
Bình, thành phố Hồ Chí Minh

(511) Nhóm 30: Cà phê (coffee).

---

(210) **4-2017-12910**

(540)

(220) 10.05.2017

(441) 25.07.2017

(591) Xanh tím than, xanh dương, trắng

(731) CÔNG TY CỔ PHẦN FLEXFIT (VN)  
Tầng 4, số 8 phố Tràng Thi, phường  
Hàng Trống, quận Hoàn Kiếm, thành  
phố Hà Nội

(511) Nhóm 06: Bản lề bằng kim loại; thanh ray bằng kim loại; móc treo quần áo bằng kim loại; đồ chứa đựng để bao gói bằng kim loại; khay đỡ bằng kim loại.

Nhóm 09: Kính đeo mắt; thiết bị cân bằng; chương trình máy vi tính; thiết bị để xử lý dữ liệu; thiết bị điều khiển từ xa; bộ thiết bị nghe nhìn để chơi trò chơi thực tế ảo.

Nhóm 19: Tấm ván sàn gỗ; sàn, không bằng kim loại; gỗ xẻ; gỗ thành phẩm; gỗ xây dựng; gỗ dùng cho việc gia công dụng cụ gia đình.

Nhóm 20: Đồ nội thất trong nhà như: bàn, ghế, giường, tủ, kệ để ti vi làm bằng gỗ; giá để bát đĩa; kệ đựng chén; kệ đựng gia vị.

Nhóm 37: Bảo dưỡng đồ đạc; phục chế đồ đạc; sửa chữa đồ gỗ nội nệm; lắp đặt cửa ra vào và cửa sổ, tư vấn xây dựng; dịch vụ sơn nội thất và ngoại thất.

Nhóm 41: Dịch vụ giải trí nghe và nhìn.

Nhóm 42: Tư vấn kiến trúc; thiết kế trang trí nội thất; kiến trúc; thiết lập các bản vẽ xây dựng.

---

(210) **4-2017-12911**

(540)



(220) 10.05.2017

(441) 25.07.2017

(531) A5.5.22; 2.9.1; A25.7.7; A26.11.12

(591) Xanh, đỏ, trắng

(731) CÔNG TY TNHH GIẤY BẮC HẢI  
(VN)  
Số 17/140 Nguyễn Hữu Tuệ, phường Gia  
Viên, quận Ngô Quyền, thành phố Hải  
Phòng

CÔNG BÁO SỞ HỮU CÔNG NGHIỆP SỐ 352 TẬP A (07.2017)

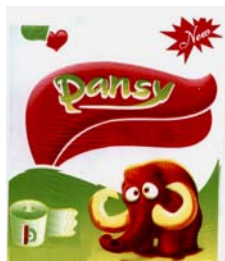
---

(511) Nhóm 16: Giấy vệ sinh; giấy ăn, giấy rút.

---

(210) **4-2017-12912**

(540)



(220) 10.05.2017

(441) 25.07.2017

(531) 20.5.25; 3.2.1; A3.2.24; 2.9.1

(591) Xanh, đỏ, trắng, vàng

(731) CÔNG TY TNHH GIẤY BẮC HẢI  
(VN)

Số 17/140 Nguyễn Hữu Tuệ, phường Gia  
Viên, quận Ngô Quyền, thành phố Hải  
Phòng

---

(511) Nhóm 16: Giấy vệ sinh; giấy ăn; giấy rút.

---

(210) **4-2017-12913**

(540)

**SƠN NGÂN**

(220) 10.05.2017

(441) 25.07.2017

(731) CÔNG TY CỔ PHẦN THƯƠNG MẠI  
SƠN NGÂN (VN)

Thôn Dương Ổ, phường Phong Khê,  
thành phố Bắc Ninh, tỉnh Bắc Ninh

---

(511) Nhóm 16: Giấy vệ sinh; khăn giấy; giấy lau; giấy ví.

---

(210) **4-2017-12914**

(540)

**DAISY**

(220) 10.05.2017

(441) 25.07.2017

(731) CÔNG TY CỔ PHẦN THƯƠNG MẠI  
SƠN NGÂN (VN)

Thôn Dương Ổ, phường Phong Khê,  
thành phố Bắc Ninh, tỉnh Bắc Ninh

---

(511) Nhóm 16: Giấy vệ sinh; khăn giấy; giấy lau; giấy ví.

---

(210) **4-2017-12915**

(540)

**CONAN**

(220) 10.05.2017

(441) 25.07.2017

(731) NGÔ VĂN HÒA (VN)

Khu Dương Ổ, phường Phong Khê, thành  
phố Bắc Ninh, tỉnh Bắc Ninh

---

(511) Nhóm 16: Giấy vệ sinh; khăn giấy.

---

CÔNG BÁO SỞ HỮU CÔNG NGHIỆP SỐ 352 TẬP A (07.2017)

---

(210) **4-2017-12916**

(540)



(220) 10.05.2017

(441) 25.07.2017

(531) A3.4.24; 3.4.1; A3.4.2

(591) Nâu, đen, xám, trắng

(731) NGÔ PHÚC THÀNH (VN)

Phòng 201, A5 Ký túc Xá Thăng Long,  
phường Dịch Vọng Hậu, quận Cầu Giấy,  
thành phố Hà Nội

(511) Nhóm 43: Nhà hàng ăn uống; quán bán hàng ăn uống.

---

(210) **4-2017-12917**

(540)



(220) 10.05.2017

(441) 25.07.2017

(531) 26.3.1; A24.15.7; 26.1.2; A26.1.18

(591) Trắng, xanh

(731) CÔNG TY TNHH MTV XI MĂNG

CẦN THƠ - HẬU GIANG (VN)

Cụm CN tập trung Phú Hữu A - Giai  
đoạn 3, thị trấn Mái Dầm, huyện Châu  
Thành, tỉnh Hậu Giang

(511) Nhóm 19: Bê tông.

---

(210) **4-2017-12919**

(540)



(220) 10.05.2017

(441) 25.07.2017

(531) A26.11.12; 26.11.3; 26.13.25

(591) Trắng, đỏ son, xanh cửu long

(731) CÔNG TY CỔ PHẦN XÂY DỰNG

HAN YOU (VN)

Số 318 đường Lạc Long Quân, phường  
Xuân La, quận Tây Hồ, thành phố Hà  
Nội

(511) Nhóm 06: Ống thép bằng kim loại, thép góc, tấm bọc thép, khung cửa bằng kim loại, cửa ra vào bằng kim loại, cửa cuốn bằng kim loại.

Nhóm 19: Cửa nhựa.

---

(210) **4-2017-12922**

(540)



(220) 10.05.2017

(441) 25.07.2017

(531) A1.1.9; A1.1.2; 26.1.1; 26.4.10

(591) Trắng, xanh nước biển đậm

(731) CÔNG TY CỔ PHẦN SẢN XUẤT

MÁY BIẾN THỂ VÀ THIẾT BỊ ĐIỆN

ĐÔNG ANH (VN)

Tổ 36, thị trấn Đông Anh, huyện Đông  
Anh, thành phố Hà Nội.

## CÔNG BÁO SỞ HỮU CÔNG NGHIỆP SỐ 352 TẬP A (07.2017)

(511) Nhóm 09: Máy biến áp điện lực, tủ điện điều khiển (tủ phân phối và điều khiển nguồn điện cho các nhà máy, công trình, tòa nhà).

(210) **4-2017-12923**

(220) 10.05.2017

(441) 25.07.2017

(540)

**VẠN AN**

(731) CÔNG TY TNHH ĐẦU TƯ VÀ PHÁT TRIỂN CÔNG NGHỆ XANH ĐÔNG A (VN)

A11, liền kề 2, khu nhà ở Phú Thịnh, phường Phú Thịnh, thị xã Sơn Tây, thành phố Hà Nội

(511) Nhóm 19: Vật liệu xây dựng phi kim loại: gạch không nung, gạch lát hè, gạch cách nhiệt, gạch cách âm, gạch ốp tường, gạch trang trí, ngói, vật liệu xây dựng làm từ chất liệu gốm sứ.

(210) **4-2017-12925**

(220) 10.05.2017

(441) 25.07.2017

(540)



(531) 26.3.23; 26.1.1

(591) Đỏ sẫm, xanh lam đậm, xanh lá

(731) CÔNG TY TNHH TƯ VẤN IPNG (VN)

Số nhà 40, ngõ 38, phố Phúc Xá, phường Phúc Xá, quận Ba Đình, thành phố Hà Nội

(511) Nhóm 35: Dịch vụ hành chính văn phòng tổng hợp; quảng cáo (marketing); tư vấn thương mại và kinh doanh (không bao gồm tư vấn pháp luật); dịch vụ bán đấu giá; dịch vụ hỗ trợ điều hành doanh nghiệp, thương mại và công nghiệp.

Nhóm 36: Tư vấn tài chính, bảo hiểm và đầu tư (không bao gồm tư vấn pháp luật).

Nhóm 45: Dịch vụ tư vấn sở hữu trí tuệ (không bao gồm tư vấn pháp luật); dịch vụ lixăng sở hữu trí tuệ.

(210) **4-2017-12926**

(220) 10.05.2017

(441) 25.07.2017

(540)



(531) 5.7.3; 5.13.4; 26.1.1; A26.1.18

(591) Xanh nước biển, xanh lá cây, vàng chanh, trắng

(731) CÔNG TY TNHH SẢN XUẤT THƯỜNG MẠI BÌNH VIỆT (VN)

69 tổ 2 ấp 6, xã Vĩnh Tân, thị xã Tân Uyên, tỉnh Bình Dương

**CÔNG BÁO SỞ HỮU CÔNG NGHIỆP SỐ 352 TẬP A (07.2017)**

---

(511) Nhóm 01: Phân bón; phân bón trong nông nghiệp.

---

(210) **4-2017-12930**

(540)

**Green Farm**

GREENFARM VIETNAM CO., LTD

(220) 10.05.2017

(441) 25.07.2017

(531) A5.3.13; A5.3.14

(731) CÔNG TY CỔ PHẦN THÚ Y XANH VIỆT NAM (VN)

Lô đất A2CN4 cụm công nghiệp Từ Liêm, phường Phương Canh, quận Nam Từ Liêm, thành phố Hà Nội

(511) Nhóm 05: Tinh dịch để thụ tinh nhân tạo; chế phẩm để tắm cho gia súc; chất tẩy uế dùng cho mục đích vệ sinh; chế phẩm làm sạch không khí; chất diệt trùng, sát trùng; bả bẫy chuột.

Nhóm 44: Nuôi súc vật; nghề làm vườn; trợ giúp về thú y.

---

(210) **4-2017-12931**

(540)

**THẢO DƯỢC ĐÔNG Y  
HOA MỘC THIÊN**

(220) 10.05.2017

(441) 25.07.2017

(731) CÔNG TY TNHH DỊCH VỤ VÀ ĐÀO TẠO LÀM ĐẸP NA SPA (VN)

Số 8/98 Thái Hà, phường Trung Liệt, quận Đống Đa, thành phố Hà Nội

(740) Công ty Cổ phần Tư vấn ENCO (ENCO CONSULTANCY CORP.)

(511) Nhóm 05: Dược phẩm; thực phẩm chức năng; thực phẩm tăng cường vi chất dinh dưỡng; trà thảo dược.

---

(210) **4-2017-12932**

(540)



(220) 10.05.2017

(441) 25.07.2017

(531) A7.1.11; 7.1.24; A20.1.5; 26.1.1; 19.1.1

(591) Trắng, đỏ

(731) CÔNG TY CỔ PHẦN XUẤT NHẬP KHẨU DVG (VN)

Số 58-TT20, KĐT Văn Phú, phường Phú La, quận Hà Đông, thành phố Hà Nội

(511) Nhóm 35: Dịch vụ mua bán, xuất nhập khẩu sản phẩm sơn.

---

CÔNG BÁO SỞ HỮU CÔNG NGHIỆP SỐ 352 TẬP A (07.2017)

---

(210) **4-2017-12933**

(540)



(220) 10.05.2017

(441) 25.07.2017

(531) 26.1.2; A26.1.18; A5.5.20; A5.5.21;  
3.13.1; A3.13.24

(591) Xanh lá cây, trắng, vàng, da cam

(731) CÔNG TY CỔ PHẦN XUẤT NHẬP  
KHẨU DVG (VN)

Số 58-TT20, KĐT Văn Phú, phường Phú  
La, quận Hà Đông, thành phố Hà Nội

(511) Nhóm 35: Dịch vụ mua bán, xuất nhập khẩu sản phẩm sơn.

---

(210) **4-2017-12934**

(540)



(220) 10.05.2017

(441) 25.07.2017

(531) 1.5.1; 1.13.1; 26.15.1; 1.15.23; 26.13.1

(591) Trắng, xanh nước biển, đỏ, vàng

(731) CÔNG TY TNHH SẢN XUẤT  
THƯỜNG MẠI CƠ KHÍ - NHỰA HUY  
HOÀNG (VN)

Câu E, xóm Cổ Điện, xã Hải Bối, huyện  
Đông Anh, thành phố Hà Nội

(511) Nhóm 21: Dụng cụ thắt dùm khai thông đường ống bị tắc, nhà vệ sinh (bồn cầu); dụng cụ để tưới cây.

---

(210) **4-2017-12935**

(540)



(220) 10.05.2017

(441) 25.07.2017

(531) 2.3.1; A2.3.2; 26.3.1; A26.3.5;  
A26.11.12; 26.11.3

(591) Đỏ, đen, trắng

(731) NGUYỄN ĐỨC TUYÊN (VN)

Số 16A khu Ninh Kiều, thị trấn Chúc  
Sơn, huyện Chương Mỹ, thành phố Hà  
Nội

(740) Công ty TNHH MASTERBRAND  
(MASTERBRAND)

(511) Nhóm 44: Dịch vụ chăm sóc sắc đẹp; dịch vụ chăm sóc tóc; dịch vụ làm tóc.

---

(210) **4-2017-12936**

(540)



(220) 10.05.2017

(441) 25.07.2017

(531) 26.4.4; 26.4.7

(731) NGUYỄN TUẤN DŨNG (VN)

Số nhà 50 ngách 112/1 ngõ 112 đường  
Trần Phú, quận Hà Đông, thành phố Hà  
Nội



## CÔNG BÁO SỞ HỮU CÔNG NGHIỆP SỐ 352 TẬP A (07.2017)

---

(511) Nhóm 42: Dịch vụ thiết kế logo thương hiệu; thiết kế danh thiếp; thiết kế biển hiệu; thiết kế phần mềm máy tính; thiết kế đồ họa; thiết kế bao bì sản phẩm.

---

(210) **4-2017-12937**

(540)



(220) 10.05.2017

(441) 25.07.2017

(531) A5.5.20; A5.5.21; 13.1.6; A26.1.13; 26.1.1

(591) Đỏ, trắng, đen

(731) NGUYỄN MẠNH HÙNG (VN)

Thôn Xâm Dương 3, xã Ninh Sở, huyện Thường Tín, thành phố Hà Nội

---

(511) Nhóm 11: Đèn chiếu sáng; thiết bị chiếu sáng; thiết bị sưởi nóng; thiết bị sinh hơi nước; đèn trang trí dùng điện; quạt điện.

---

(210) **4-2017-12939**

(540)

**HIGHERZCANCI**

(220) 10.05.2017

(441) 25.07.2017

(731) CÔNG TY TRÁCH NHIỆM HỮU HẠN THƯỜNG MẠI VÀ DƯỢC PHẨM HIGHER (VN)

Số A75/6C/25 đường Bạch Đằng, phường 2, quận Tân Bình, thành phố Hồ Chí Minh

(740) Công ty TNHH Sở hữu trí tuệ và Công nghệ Thủ đô (CAPITAL IP&T CO.LTD.)

---

(511) Nhóm 05: Dược phẩm; thực phẩm chức năng; thực phẩm dinh dưỡng dùng trong y tế; nước súc miệng dùng cho mục đích y tế; dung dịch làm sạch khử khuẩn sát trùng dùng cho mục đích y tế; nước tắm thảo dược cho trẻ em dùng cho mục đích y tế.

---

(210) **4-2017-12940**

(540)

**MARVEHIGH**

(220) 10.05.2017

(441) 25.07.2017

(731) CÔNG TY TRÁCH NHIỆM HỮU HẠN THƯỜNG MẠI VÀ DƯỢC PHẨM HIGHER (VN)

Số A75/6C/25 đường Bạch Đằng, phường 2, quận Tân Bình, thành phố Hồ Chí Minh

(740) Công ty TNHH Sở hữu trí tuệ và Công nghệ Thủ đô (CAPITAL IP&T CO.LTD.)

---

(511) Nhóm 05: Dược phẩm; thực phẩm chức năng; thực phẩm dinh dưỡng dùng trong y tế; nước súc miệng dùng cho mục đích y tế; dung dịch làm sạch khử khuẩn sát trùng dùng cho mục đích y tế; nước tắm thảo dược cho trẻ em dùng cho mục đích y tế.

---

(210) **4-2017-12941**

(220) 10.05.2017

(441) 25.07.2017

(540)

(731) CÔNG TY TRÁCH NHIỆM HỮU HẠN  
THƯƠNG MẠI VÀ DƯỢC PHẨM  
HIGHER (VN)

Số A75/6C/25 đường Bạch Đằng, phường  
2, quận Tân Bình, thành phố Hồ Chí  
Minh

(740) Công ty TNHH Sở hữu trí tuệ và Công  
nghệ Thủ đô (CAPITAL IP&T  
CO.LTD.)

**PREDHIGER**

(511) Nhóm 05: Dược phẩm; thực phẩm chức năng; thực phẩm dinh dưỡng dùng trong y tế; nước súc miệng dùng cho mục đích y tế; dung dịch làm sạch khử khuẩn sát trùng dùng cho mục đích y tế; nước tắm thảo dược cho trẻ em dùng cho mục đích y tế.

---

(210) **4-2017-12942**

(220) 10.05.2017

(441) 25.07.2017

(540)

(731) CÔNG TY TRÁCH NHIỆM HỮU HẠN  
THƯƠNG MẠI VÀ DƯỢC PHẨM  
HIGHER (VN)

Số A75/6C/25 đường Bạch Đằng, phường  
2, quận Tân Bình, thành phố Hồ Chí  
Minh

(740) Công ty TNHH Sở hữu trí tuệ và Công  
nghệ Thủ đô (CAPITAL IP&T  
CO.LTD.)

**NEXIHIGER**

(511) Nhóm 05: Dược phẩm; thực phẩm chức năng; thực phẩm dinh dưỡng dùng trong y tế; nước súc miệng dùng cho mục đích y tế; dung dịch làm sạch khử khuẩn sát trùng dùng cho mục đích y tế; nước tắm thảo dược cho trẻ em dùng cho mục đích y tế.

---

(210) **4-2017-12943**

(220) 10.05.2017

(441) 25.07.2017

(540)

(731) CÔNG TY TRÁCH NHIỆM HỮU HẠN  
THƯƠNG MẠI VÀ DƯỢC PHẨM  
HIGHER (VN)

Số A75/6C/25 đường Bạch Đằng, phường  
2, quận Tân Bình, thành phố Hồ Chí  
Minh

(740) Công ty TNHH Sở hữu trí tuệ và Công  
nghệ Thủ đô (CAPITAL IP&T  
CO.LTD.)

**GANSHIGER**



## CÔNG BÁO SỞ HỮU CÔNG NGHIỆP SỐ 352 TẬP A (07.2017)

---

(511) Nhóm 05: Dược phẩm; thực phẩm chức năng; thực phẩm dinh dưỡng dùng trong y tế; nước súc miệng dùng cho mục đích y tế; dung dịch làm sạch khử khuẩn sát trùng dùng cho mục đích y tế; nước tắm thảo dược cho trẻ em dùng cho mục đích y tế.

---

(210) **4-2017-12944**

(220) 10.05.2017

(441) 25.07.2017

(540)

(731) CÔNG TY TRÁCH NHIỆM HỮU HẠN  
THƯƠNG MẠI VÀ DƯỢC PHẨM  
HIGHER (VN)

**HIGHERCOLDZ**

Số A75/6C/25 đường Bạch Đằng, phường  
2, quận Tân Bình, thành phố Hồ Chí  
Minh

(740) Công ty TNHH Sở hữu trí tuệ và Công  
nghệ Thủ đô (CAPITAL IP&T  
CO.LTD.)

(511) Nhóm 05: Dược phẩm; thực phẩm chức năng; thực phẩm dinh dưỡng dùng trong y tế; nước súc miệng dùng cho mục đích y tế; dung dịch làm sạch khử khuẩn sát trùng dùng cho mục đích y tế; nước tắm thảo dược cho trẻ em dùng cho mục đích y tế.

---

(210) **4-2017-12945**

(220) 10.05.2017

(441) 25.07.2017

(540)

(731) CÔNG TY TRÁCH NHIỆM HỮU HẠN  
THƯƠNG MẠI VÀ DƯỢC PHẨM  
HIGHER (VN)

**HIGHSCARE**

Số A75/6C/25 đường Bạch Đằng, phường  
2, quận Tân Bình, thành phố Hồ Chí  
Minh

(740) Công ty TNHH Sở hữu trí tuệ và Công  
nghệ Thủ đô (CAPITAL IP&T  
CO.LTD.)

(511) Nhóm 05: Dược phẩm; thực phẩm chức năng; thực phẩm dinh dưỡng dùng trong y tế; nước súc miệng dùng cho mục đích y tế; dung dịch làm sạch khử khuẩn sát trùng dùng cho mục đích y tế; nước tắm thảo dược cho trẻ em dùng cho mục đích y tế.

---

CÔNG BÁO SỞ HỮU CÔNG NGHIỆP SỐ 352 TẬP A (07.2017)

---

(210) **4-2017-12946**

(220) 10.05.2017

(441) 25.07.2017

(540)

(731) CÔNG TY TRÁCH NHIỆM HỮU HẠN  
THƯƠNG MẠI NTB PHARMA NEW  
(VN)

Số 26 nhà liền kề, dãy 6A Làng Việt kiều  
Châu Âu, KĐT Mỗ Lao, phường Mỗ  
Lao, quận Hà Đông, thành phố Hà Nội

(740) Công ty TNHH Sở hữu trí tuệ và Công  
nghệ Thủ đô (CAPITAL IP&T  
CO.LTD.)

**HAINICE**

(511) Nhóm 03: Mỹ phẩm; kem dưỡng da; dầu gội đầu; sữa tắm; xà phòng; chất tẩy rửa không  
chứa thuốc dùng cho mục đích vệ sinh.

---

(210) **4-2017-12947**

(220) 10.05.2017

(441) 25.07.2017

(540)

(731) CÔNG TY CỔ PHẦN THƯƠNG MẠI  
VÀ THIẾT BỊ Y TẾ THỊNH VƯỢNG  
(VN)

Số 14 - H18, phố Tân Mai, phường Tân  
Mai, quận Hoàng Mai, thành phố Hà Nội

(740) Công ty TNHH Sở hữu trí tuệ và Công  
nghệ Thủ đô (CAPITAL IP&T  
CO.LTD.)

**BROTONURIC**

(511) Nhóm 05: Dược phẩm; thực phẩm chức năng; thực phẩm dinh dưỡng dùng trong y tế;  
nước súc miệng dùng cho mục đích y tế; dung dịch làm sạch khử khuẩn sát trùng dùng  
cho mục đích y tế; nước tắm thảo dược cho trẻ em dùng cho mục đích y tế.

---

(210) **4-2017-12948**

(220) 10.05.2017

(441) 25.07.2017

(540)

**EVO**

(731) CÔNG TY CỔ PHẦN KÈM NGHĨA  
(VN)

700/15 Lạc Long Quân, phường 9, quận  
Tân Bình, thành phố Hồ Chí Minh

(740) Công ty TNHH Sở hữu trí tuệ và Công  
nghệ Thủ đô (CAPITAL IP&T  
CO.LTD.)

(511) Nhóm 08: Kìm (kềm); dao; kéo; kìm (kềm) cắt móng tay; kìm (kềm) cắt da; dũa móng.

---

CÔNG BÁO SỞ HỮU CÔNG NGHIỆP SỐ 352 TẬP A (07.2017)

---

(210) **4-2017-12949**

(540)



(220) 10.05.2017

(441) 25.07.2017

(531) 3.13.1; A3.13.24; 26.1.2; A5.5.20

(591) Xanh lá cây nhạt, xanh lá cây đậm, trắng

(731) CÔNG TY TNHH SƠN QUỐC TẾ MỸ

MYGREEN VIỆT NAM (VN)

Tầng 3, số nhà 58-TT20 KĐT Văn Phú,  
đường Lê Trọng Tấn, phường Phú La,  
quận Hà Đông, thành phố Hà Nội

(511) Nhóm 35: Dịch vụ mua bán, xuất nhập khẩu sản phẩm sơn.

---

(210) **4-2017-12950**

(540)



(220) 10.05.2017

(441) 25.07.2017

(531) 26.1.1

(591) Xanh dương, đỏ

(731) CÔNG TY CỔ PHẦN THỜI TRANG

MC VIỆT NAM (VN)

Số 126 Lê Trọng Tấn, phường Khương  
Mai, quận Thanh Xuân, thành phố Hà  
Nội

(511) Nhóm 25: Quần áo; váy.

Nhóm 35: Mua bán quần áo, váy nữ.

---

(210) **4-2017-12952**

(540)

**WELEARN**

(220) 10.05.2017

(441) 25.07.2017

(731) WESTUDY LIMITED (TH)

63, Athenee Tower, Unit No. 1504, 15th  
Floor, Witthayu Road, Lumpini Sub-  
District, Pathumwan District, Bangkok  
Metropolis 10330

(740) Công ty cổ phần Tư vấn S&B (S&B  
CONSULTANT., CORP.)

(511) Nhóm 41: Dịch vụ về giáo dục giảng dạy, như cung cấp các khóa học trực tuyến, cung cấp dịch vụ gia sư, và cung cấp dịch vụ tư vấn giáo dục để hỗ trợ học sinh lựa chọn chương trình giáo dục và để hỗ trợ học sinh lập kế hoạch và chuẩn bị cho việc học lên.

---

CÔNG BÁO SỞ HỮU CÔNG NGHIỆP SỐ 352 TẬP A (07.2017)

---

(210) **4-2017-12953**

(220) 10.05.2017

(540)

(441) 25.07.2017

**WESTUDY**

(731) WESTUDY LIMITED (TH)  
63, Athenee Tower, Unit No. 1504, 15th  
Floor, Witthayu Road, Lumpini Sub-  
District, Pathumwan District, Bangkok  
Metropolis 10330

(740) Công ty cổ phần Tư vấn S&B (S&B  
CONSULTANT., CORP.)

(511) Nhóm 41: Dịch vụ về giáo dục giảng dạy, như cung cấp các khóa học trực tuyến, cung cấp dịch vụ gia sư, và cung cấp dịch vụ tư vấn giáo dục để hỗ trợ học sinh lựa chọn chương trình giáo dục và để hỗ trợ học sinh lập kế hoạch và chuẩn bị cho việc học lên.

---

(210) **4-2017-12954**

(220) 10.05.2017

(540)

(441) 25.07.2017



(531) 1.5.15; 1.13.1

(591) Xanh lá cây, đỏ, đen

(731) CÔNG TY TNHH QUỐC TẾ DI HUNG  
(VN)

Khu sản xuất Bình Chuẩn, phường Bình  
Chuẩn, thị xã Thuận An, tỉnh Bình  
Dương

(511) Nhóm 06: Thanh nhôm hợp kim định hình; ống nhôm; tấm nhôm; lá nhôm; lưới nhôm.

Nhóm 20: Bàn; ghế, tủ; giường; kệ.

Nhóm 37: Thi công trang trí nội, ngoại thất; lắp đặt: cửa sổ bằng kim loại, cửa ra vào bằng kim loại; sửa chữa: cửa sổ bằng kim loại, cửa ra vào bằng kim loại.

Nhóm 40: Gia công kim loại, hợp kim của kim loại và những sản phẩm của chúng như: nhôm, sắt, thép, cửa sổ bằng kim loại, cửa ra vào bằng kim loại, vách ngăn bằng kim loại; gia công cơ khí.

Nhóm 42: Thiết kế: kiểu dáng thanh nhôm hợp kim định hình, kiểu dáng cửa sổ bằng kim loại, kiểu dáng cửa ra vào bằng kim loại; thiết kế nội thất.

---

(210) **4-2017-12955**

(220) 10.05.2017

(540)

(441) 25.07.2017



(531) 7.3.11; 26.3.1; 7.1.24

(591) Đỏ, trắng

(731) CÔNG TY TNHH QUỐC TẾ DI HUNG  
(VN)

Khu sản xuất Bình Chuẩn, phường Bình  
Chuẩn, thị xã Thuận An, tỉnh Bình  
Dương

## CÔNG BÁO SỞ HỮU CÔNG NGHIỆP SỐ 352 TẬP A (07.2017)

---

(511) Nhóm 37: Thi công trang trí nội, ngoại thất; lắp đặt: cửa sổ bằng kim loại, cửa ra vào bằng kim loại; sửa chữa: cửa sổ bằng kim loại, cửa ra vào bằng kim loại.

Nhóm 40: Gia công kim loại, hợp kim của kim loại và những sản phẩm của chúng như: nhôm, sắt, thép, cửa sổ bằng kim loại, cửa ra vào bằng kim loại, vách ngăn bằng kim loại; gia công cơ khí.

Nhóm 42: Thiết kế: kiểu dáng thanh nhôm hợp kim định hình, kiểu dáng cửa sổ bằng kim loại, kiểu dáng cửa ra vào bằng kim loại; thiết kế nội thất.

---

(210) **4-2017-12956**

(220) 10.05.2017

(441) 25.07.2017

(540)

# DFVN

(731) CÔNG TY TRÁCH NHIỆM HỮU HẠN  
MỘT THÀNH VIÊN QUẢN LÝ QUỸ  
DAI-ICHI LIFE VIỆT NAM (VN)  
149-151 Nguyễn Văn Trỗi, phường 11,  
quận Phú Nhuận, thành phố Hồ Chí Minh

(511) Nhóm 36: Quản lý quỹ đầu tư chứng khoán; quản lý danh mục đầu tư chứng khoán; tư vấn đầu tư chứng khoán, đầu tư tài chính trong lĩnh vực chứng khoán.

---

(210) **4-2017-12957**

(220) 10.05.2017

(441) 25.07.2017

(540)



(531) 1.15.5; 3.7.3; A3.7.24; 5.9.15; 5.9.21

(591) Đỏ, trắng, xanh lá

(731) CÔNG TY CỔ PHẦN THƯƠNG MẠI  
DỊCH VỤ XUẤT NHẬP KHẨU TAM  
HỢP (VN)  
96/100 đường Trục, phường 13, quận  
Bình Thạnh, thành phố Hồ Chí Minh

(511) Nhóm 43: Dịch vụ cung cấp thức ăn, đồ uống do nhà hàng thực hiện; nhà hàng ăn uống; nhà hàng ăn uống tự phục vụ.

---

(210) **4-2017-12963**

(220) 10.05.2017

(441) 25.07.2017

(540)



(531) 3.1.16; A3.1.24; 3.1.1

(731) CÔNG TY TNHH SẢN XUẤT  
THƯƠNG MẠI HOÀNG LÂN (VN)  
Số 74 đường số 1, khu phố 2, phường  
Bình An, quận 2, thành phố Hồ Chí Minh

**CÔNG BÁO SỞ HỮU CÔNG NGHIỆP SỐ 352 TẬP A (07.2017)**

---

(511) Nhóm 25: Quần áo (trang phục); quần áo em bé sơ sinh; quần áo trẻ em.

---

(210) **4-2017-12965**

(220) 10.05.2017

(540)



(441) 25.07.2017

(531) 3.2.1; A3.2.24; 2.9.1

(591) Xám, trắng, hồng

(731) A LITTLE LULLABY CO., LTD. (TH)  
55 Unit 114A Soi Sukumvit 49 (Racquet Club), Klongton Nua, Wattana, Bangkok Thailand 10110

(740) Công ty Luật TNHH WINCO (WINCO LAW FIRM)

(511) Nhóm 24: Chăn dùng cho em bé; khăn mặt bằng vải dùng cho em bé; khăn tay bằng vải dùng cho em bé; tấm trải phủ giường dùng cho em bé; tấm trải phủ giường chống thấm nước dùng cho em bé; khăn hình vuông làm bằng vải muxơlin dùng cho em bé (thường dùng làm khăn lau mặt hoặc khăn tắm).

---

(210) **4-2017-12966**

(220) 10.05.2017

(540)



(441) 25.07.2017

(531) 26.4.3; 26.4.7

(591) Đen, đỏ, trắng

(731) HERNG UEI ENTERPRISE CO., LTD (TW)

No.177 Shangjhu Rd., Lujhu District, Taoyuan City 33847, Taiwan

(740) Công ty Luật TNHH WINCO (WINCO LAW FIRM)

(511) Nhóm 06: Bản lề bằng kim loại; trục bằng kim loại; khóa bằng kim loại (không dùng điện); chìa khóa; cơ cấu đóng cửa không dùng điện; bản lề gắn sàn bằng kim loại; then chốt cửa bằng kim loại; tay nắm cửa bằng kim loại; khóa cài cửa bằng kim loại đồ ngũ kim; đồ ngũ kim được đúc và ép bằng kim loại vật liệu nhỏ; vật liệu xây dựng bằng kim loại.

---

(210) **4-2017-12967**

(220) 10.05.2017

(540)

**ONENOTWO**

(441) 25.07.2017

(731) CÔNG TY TNHH SẢN XUẤT THƯỜNG MẠI GIÀY UY THÁI (VN)  
190/29 Lý Thánh Tông, phường Hiệp Tân, quận Tân Phú, thành phố Hồ Chí Minh

(740) Công ty Luật TNHH WINCO (WINCO LAW FIRM)

**CÔNG BÁO SỞ HỮU CÔNG NGHIỆP SỐ 352 TẬP A (07.2017)**

---

(511) Nhóm 25: Quần áo; giày dép; mũ nón.

---

(210) **4-2017-12968**

(220) 10.05.2017

(441) 25.07.2017

(540)

**THAILUX**

(731) CÔNG TY TNHH BZT USA (VN)

Lô số 01, khu H, đường N7, khu công nghiệp An Hạ, xã Phạm Văn Hai, huyện Bình Chánh, thành phố Hồ Chí Minh

(740) Công ty Luật TNHH WINCO (WINCO LAW FIRM)

(511) Nhóm 01: Chế phẩm xử lý nước ao và hồ nuôi thủy sản; chế phẩm sinh học xử lý môi trường nước.

Nhóm 35: Mua bán, xuất nhập khẩu: chế phẩm thú y thủy sản, thuốc dùng cho thú y thủy sản, chế phẩm sinh học dùng cho ngành y và thú y thủy sản, chế phẩm xử lý nước ao và hồ nuôi thủy sản, chế phẩm sinh học xử lý môi trường nước, thức ăn cho tôm cá, thực phẩm chức năng, dược phẩm.

---

(210) **4-2017-12969**

(220) 10.05.2017

(441) 25.07.2017

(540)

**SMARTPOND**

(731) CÔNG TY TNHH BZT USA (VN)

Lô số 01, khu H, đường N7, khu công nghiệp An Hạ, xã Phạm Văn Hai, huyện Bình Chánh, thành phố Hồ Chí Minh

(740) Công ty Luật TNHH WINCO (WINCO LAW FIRM)

(511) Nhóm 01: Chế phẩm xử lý nước ao và hồ nuôi thủy sản; chế phẩm sinh học xử lý môi trường nước.

Nhóm 35: Mua bán, xuất nhập khẩu: chế phẩm thú y thủy sản, thuốc dùng cho thú y thủy sản, chế phẩm sinh học dùng cho ngành y và thú y thủy sản, chế phẩm xử lý nước ao và hồ nuôi thủy sản, chế phẩm sinh học xử lý môi trường nước, thức ăn cho tôm cá, thực phẩm chức năng, dược phẩm.

---

(210) **4-2017-12970**

(220) 10.05.2017

(441) 25.07.2017

(540)

**TOMTO**

(731) CÔNG TY TNHH BZT USA (VN)

Lô số 01, khu H, đường N7, khu công nghiệp An Hạ, xã Phạm Văn Hai, huyện Bình Chánh, thành phố Hồ Chí Minh

(740) Công ty Luật TNHH WINCO (WINCO LAW FIRM)

## CÔNG BÁO SỞ HỮU CÔNG NGHIỆP SỐ 352 TẬP A (07.2017)

---

(511) Nhóm 01: Chế phẩm xử lý nước ao và hồ nuôi thủy sản; chế phẩm sinh học xử lý môi trường nước.

Nhóm 35: Mua bán, xuất nhập khẩu: chế phẩm thú y thủy sản, thuốc dùng cho thú y thủy sản, chế phẩm sinh học dùng cho ngành y và thú y thủy sản, chế phẩm xử lý nước ao và hồ nuôi thủy sản, chế phẩm sinh học xử lý môi trường nước, thức ăn cho tôm cá, thực phẩm chức năng, dược phẩm.

---

(210) **4-2017-12971**

(220) 10.05.2017

(441) 25.07.2017

(540)

(731) CÔNG TY TNHH BZT USA (VN)

Lô số 01, khu H, đường N7, khu công nghiệp An Hạ, xã Phạm Văn Hai, huyện Bình Chánh, thành phố Hồ Chí Minh

# PROBOOST

(740) Công ty Luật TNHH WINCO (WINCO LAW FIRM)

(511) Nhóm 01: Chế phẩm xử lý nước ao và hồ nuôi thủy sản; chế phẩm sinh học xử lý môi trường nước.

Nhóm 35: Mua bán, xuất nhập khẩu: chế phẩm thú y thủy sản, thuốc dùng cho thú y thủy sản, chế phẩm sinh học dùng cho ngành y và thú y thủy sản, chế phẩm xử lý nước ao và hồ nuôi thủy sản, chế phẩm sinh học xử lý môi trường nước, thức ăn cho tôm cá, thực phẩm chức năng, dược phẩm.

---

(210) **4-2017-12972**

(220) 10.05.2017

(441) 25.07.2017

(540)

(731) CÔNG TY TNHH BZT USA (VN)

Lô số 01, khu H, đường N7, khu công nghiệp An Hạ, xã Phạm Văn Hai, huyện Bình Chánh, thành phố Hồ Chí Minh

# SUPERNITRO

(740) Công ty Luật TNHH WINCO (WINCO LAW FIRM)

(511) Nhóm 01: Chế phẩm xử lý nước ao và hồ nuôi thủy sản; chế phẩm sinh học xử lý môi trường nước.

Nhóm 35: Mua bán, xuất nhập khẩu: chế phẩm thú y thủy sản, thuốc dùng cho thú y thủy sản, chế phẩm sinh học dùng cho ngành y và thú y thủy sản, chế phẩm xử lý nước ao và hồ nuôi thủy sản, chế phẩm sinh học xử lý môi trường nước, thức ăn cho tôm cá, thực phẩm chức năng, dược phẩm.

---



**CÔNG BÁO SỞ HỮU CÔNG NGHIỆP SỐ 352 TẬP A (07.2017)**

---

(210) **4-2017-12973**

(220) 10.05.2017

(441) 25.07.2017

(540)

**SUPERLACTO**

(731) CÔNG TY TNHH BZT USA (VN)

Lô số 01, khu H, đường N7, khu công nghiệp An Hạ, xã Phạm Văn Hai, huyện Bình Chánh, thành phố Hồ Chí Minh

(740) Công ty Luật TNHH WINCO (WINCO LAW FIRM)

(511) Nhóm 01: Chế phẩm xử lý nước ao và hồ nuôi thủy sản; chế phẩm sinh học xử lý môi trường nước.

Nhóm 35: Mua bán, xuất nhập khẩu: chế phẩm thú y thủy sản, thuốc dùng cho thú y thủy sản, chế phẩm sinh học dùng cho ngành y và thú y thủy sản, chế phẩm xử lý nước ao và hồ nuôi thủy sản, chế phẩm sinh học xử lý môi trường nước, thức ăn cho tôm cá, thực phẩm chức năng, dược phẩm.

---

(210) **4-2017-12974**

(220) 10.05.2017

(441) 25.07.2017

(540)

**PHOSPHOCAL**

(731) CÔNG TY TNHH BZT USA (VN)

Lô số 01, khu H, đường N7, khu công nghiệp An Hạ, xã Phạm Văn Hai, huyện Bình Chánh, thành phố Hồ Chí Minh

(740) Công ty Luật TNHH WINCO (WINCO LAW FIRM)

(511) Nhóm 01: Chế phẩm xử lý nước ao và hồ nuôi thủy sản; chế phẩm sinh học xử lý môi trường nước.

Nhóm 35: Mua bán, xuất nhập khẩu: chế phẩm thú y thủy sản, thuốc dùng cho thú y thủy sản, chế phẩm sinh học dùng cho ngành y và thú y thủy sản, chế phẩm xử lý nước ao và hồ nuôi thủy sản, chế phẩm sinh học xử lý môi trường nước, thức ăn cho tôm cá, thực phẩm chức năng, dược phẩm.

---

(210) **4-2017-12975**

(220) 10.05.2017

(441) 25.07.2017

(540)

**SRESHPOND**

(731) CÔNG TY TNHH BZT USA (VN)

Lô số 01, khu H, đường N7, khu công nghiệp An Hạ, xã Phạm Văn Hai, huyện Bình Chánh, thành phố Hồ Chí Minh

(740) Công ty Luật TNHH WINCO (WINCO LAW FIRM)

## CÔNG BÁO SỞ HỮU CÔNG NGHIỆP SỐ 352 TẬP A (07.2017)

---

(511) Nhóm 01: Chế phẩm xử lý nước ao và hồ nuôi thủy sản; chế phẩm sinh học xử lý môi trường nước.

Nhóm 35: Mua bán, xuất nhập khẩu: chế phẩm thú y thủy sản, thuốc dùng cho thú y thủy sản, chế phẩm sinh học dùng cho ngành y và thú y thủy sản, chế phẩm xử lý nước ao và hồ nuôi thủy sản, chế phẩm sinh học xử lý môi trường nước, thức ăn cho tôm cá, thực phẩm chức năng, dược phẩm.

---

(210) **4-2017-12976**

(220) 10.05.2017

(441) 25.07.2017

(540)

**PEPTIVIT**

(731) CÔNG TY TNHH BZT USA (VN)  
Lô số 01, khu H, đường N7, khu công nghiệp An Hạ, xã Phạm Văn Hai, huyện Bình Chánh, thành phố Hồ Chí Minh

(740) Công ty Luật TNHH WINCO (WINCO LAW FIRM)

(511) Nhóm 01: Chế phẩm xử lý nước ao và hồ nuôi thủy sản; chế phẩm sinh học xử lý môi trường nước.

Nhóm 35: Mua bán, xuất nhập khẩu: chế phẩm thú y thủy sản, thuốc dùng cho thú y thủy sản, chế phẩm sinh học dùng cho ngành y và thú y thủy sản, chế phẩm xử lý nước ao và hồ nuôi thủy sản, chế phẩm sinh học xử lý môi trường nước, thức ăn cho tôm cá, thực phẩm chức năng, dược phẩm.

---

(210) **4-2017-12977**

(220) 10.05.2017

(441) 25.07.2017

(540)

**Vạn Long**  
KHÔNG CHỈ LÀ CHẤT LƯỢNG

(531) 3.7.17; 26.3.23; A26.11.8

(591) Đỏ, xanh dương, xanh lá cây, đen, trắng

(731) LƯU HUỖNH VẠN LONG (VN)

Ấp 1, xã Thanh Hòa, huyện Bù Đốp, tỉnh Bình Phước

(511) Nhóm 03: Tinh dầu; nước hoa; xà phòng; mỹ phẩm; chất tẩy rửa.

---

(210) **4-2017-12978**

(220) 10.05.2017

(441) 25.07.2017

(540)

**EDGE SENSE**

(731) HTC CORPORATION (TW)

No. 23, Xinghua Road, Taoyuan District, Taoyuan City 330, Taiwan

(740) Công ty TNHH Trà và cộng sự (TRA & ASSOCIATES CO.,LTD)

(511) Nhóm 09: Điện thoại thông minh; điện thoại di động; điện thoại tế bào (cellular phone); máy tính bảng; máy tính cầm tay; bộ tai nghe cho điện thoại thông minh; vỏ bọc bảo vệ cho điện thoại thông minh; đồng hồ thông minh; kính đeo mắt 3D; thiết bị máy tính có thể đeo được để quản lý thông tin về việc theo dõi, tuân thủ và động cơ thúc đẩy chương trình sức khỏe và thể dục; phần cứng máy tính điện tử có phần mềm được tích hợp cài sẵn cho thiết bị di động cầm tay, cụ thể là điện thoại di động, điện thoại thông minh, điện thoại tế bào (cellular phone), máy tính cầm tay, máy tính bảng và thiết bị hỗ trợ cá nhân dạng máy tính cầm tay để điều khiển chức năng trong.

---

(210) **4-2017-12979**

(220) 10.05.2017

(441) 25.07.2017

(300) 87263379 09.12.2016 US

(540)

(731) THE NORTH FACE APPAREL CORP.  
(US)

3411 Silverside Road, Wilmington, DE  
19810, U.S.A.

**CLIMATCH**

(740) Công ty TNHH Sở hữu công nghiệp Sao  
Bắc Đẩu (SAO BAC DAU IP  
COM.,LTD)

(511) Nhóm 25: Quần áo, cụ thể là, áo khoác, áo paca, áo choàng ngoài, quần, áo sơ mi, áo gi-lê, áo khoác bu-dông, quần yếm và bộ áo liền quần để đi trượt tuyết và mặc khi trời có tuyết, giày dép [trong nhóm này] và đồ đội đầu [trong nhóm này], cụ thể là, mũ, mũ lưới trai, mũ len và băng-đô buộc đầu.

---

(210) **4-2017-12983**

(220) 10.05.2017

(441) 25.07.2017

(540)

(591) Đen, đỏ

(731) ROYAL TEA TAIWAN CO., LTD.  
(TW)

No. 180, Wenfu Rd., Zuoying Dist.,  
Kaohsiung City 813, Taiwan

**Gong cha 貢茶**

(740) Công ty TNHH T&T INVENMARK Sở  
hữu trí tuệ Quốc tế (T&T INVENMARK  
CO., LTD.)

(511) Nhóm 16: Ấn phẩm; túi [bao thư, túi] bằng giấy hoặc nhựa, để bao gói; lịch; ca-ta-lô; đế lót ly bằng giấy; màng nhựa để bao gói.

Nhóm 21: Ly; cốc bằng giấy hoặc nhựa; ống hút để uống; ly cách điện, cách nhiệt; bình lắc để pha trộn đồ uống; bộ đồ ăn, trù dao, nĩa và muỗng.

Nhóm 30: Đồ uống trên cơ sở trà; đồ uống trên cơ sở cà phê; đồ uống trên cơ sở sô cô la; kem lạnh ăn được; bánh ngọt; kẹo.

**CÔNG BÁO SỞ HỮU CÔNG NGHIỆP SỐ 352 TẬP A (07.2017)**

---

Nhóm 43: Quán cà phê; dịch vụ phòng trà; dịch vụ quây rượu; dịch vụ chuẩn bị thức ăn để mang đi và thức ăn nhanh; cung cấp thực phẩm và đồ uống; dịch vụ phục vụ đồ ăn và đồ uống để mang đi.

---

(210) **4-2017-12984**

(540)



(220) 10.05.2017

(441) 25.07.2017

(531) 1.15.11; 4.5.2; 4.5.3; 4.5.13; 4.5.21

(591) Trắng, xanh nước biển, xanh da trời nhạt

(731) THE PROCTER & GAMBLE COMPANY (US)

One Procter & Gamble Plaza, Cincinnati, Ohio 45202, United States of America

(740) Công ty Luật TNHH quốc tế BMVN (BMVN INTERNATIONAL LLC)

(511) Nhóm 05: Tã lót và/hoặc quần tã dùng một lần bằng giấy và/hoặc xenluloza.

---

(210) **4-2017-12985**

(540)

(220) 10.05.2017

(441) 25.07.2017

(731) UNI-SEC(NINGBO)ELECTRONICS TECHNOLOGY CO.,LTD. (CN)

2/F East, Bldg 2, Lane 399, Jianlan Road, High Tech Park, Ningbo, Zhejiang, China

(740) Công ty TNHH Tâm nhìn và Liên danh (VISION & ASSOCIATES CO.LTD.)

(511) Nhóm 11: Tủ lạnh; máy ướp lạnh; thiết bị và máy làm đá lạnh; khoang làm lạnh; tủ lạnh có ngăn kính để trưng bày; tủ ướp lạnh, dùng điện; thiết bị làm nguội, dùng điện; buồng làm lạnh; thiết bị làm lạnh chất lỏng; thùng chứa làm lạnh.

---

(210) **4-2017-12986**

(540)

(220) 10.05.2017

(441) 25.07.2017

(531) 26.4.4; 26.4.9

(731) UNI-SEC(NINGBO)ELECTRONICS TECHNOLOGY CO.,LTD. (CN)

2/F East, Bldg 2, Lane 399, Jianlan Road, High Tech Park, Ningbo, Zhejiang, China

(740) Công ty TNHH Tâm nhìn và Liên danh (VISION & ASSOCIATES CO.LTD.)

(511) Nhóm 06: Khóa móc; kết an toàn, điện tử; kết an toàn (bằng kim loại hoặc phi kim loại); tủ bảo hiểm (bằng kim loại hoặc phi kim loại); hộp đựng tiền an toàn; then cửa sổ trượt

## CÔNG BÁO SỞ HỮU CÔNG NGHIỆP SỐ 352 TẬP A (07.2017)

---

bằng kim loại; khoá bằng kim loại cho túi xách; khoá bằng kim loại, ngoại trừ khoá điện; then ổ khoá; khoá lò xo.

---

(210) **4-2017-12987**

(540)



(220) 10.05.2017

(441) 25.07.2017

(531) 26.4.4; 26.4.9

(731) UNI-SEC(NINGBO)ELECTRONICS  
TECHNOLOGY CO.,LTD. (CN)

2/F East, Bldg 2, Lane 399, Jianlan  
Road, High Tech Park, Ningbo,  
Zhejiang, China

(740) Công ty TNHH Tâm nhìn và Liên danh  
(VISION & ASSOCIATES CO.LTD.)

(511) Nhóm 09: Thẻ nhận dạng từ tính; thiết bị mã hoá từ tính; chìa khóa dạng thẻ được mã hóa; thẻ từ được mã hoá; thiết bị điều khiển truy nhập điện tử dùng cho cửa liên động; khoá điện.

---

(210) **4-2017-12989**

(540)



(220) 10.05.2017

(441) 25.07.2017

(531) A16.1.11; 26.4.4; 26.4.9

(591) Xanh nước biển, xanh dương đậm

(731) CÔNG TY CỔ PHẦN THƯƠNG MẠI  
VÀ DỊCH VỤ TRỰC TUYẾN  
ONEPAY (VN)

Số 194, phố Trần Quang Khải, phường  
Lý Thái Tổ, quận Hoàn Kiếm, thành phố  
Hà Nội

(740) Công ty TNHH Tâm nhìn và Liên danh  
(VISION & ASSOCIATES CO.LTD.)

(511) Nhóm 36: Dịch vụ thanh toán qua điện thoại.

---

(210) **4-2017-12990**

(540)



(220) 10.05.2017

(441) 25.07.2017

(731) CÔNG TY TNHH PGCO (VN)

Số 146 ngõ 189, đường Nguyễn Ngọc  
Vũ, phường Trung Hòa, quận Cầu Giấy,  
thành phố Hà Nội

(511) Nhóm 03: Chất tẩy rửa gia dụng.

---

CÔNG BÁO SỞ HỮU CÔNG NGHIỆP SỐ 352 TẬP A (07.2017)

---

(210) **4-2017-12991**

(220) 10.05.2017

(540)



(441) 25.07.2017

(531) 3.7.17; 26.4.3; 26.4.9; 24.15.21; 25.7.17

(731) NGUYỄN DUY KHANH (VN)

6 L1 Trang Tử, phường 14, quận 5, thành phố Hồ Chí Minh

(511) Nhóm 40: Sản xuất năng lượng.

---

(210) **4-2017-12992**

(220) 10.05.2017

(540)



(441) 25.07.2017

(531) 3.7.17; 26.4.3; 26.4.9; 24.15.21; 25.7.17

(731) NGUYỄN DUY KHANH (VN)

6 L1 Trang Tử, phường 14, quận 5, thành phố Hồ Chí Minh

(511) Nhóm 36: Bảo hiểm; tài chính; bất động sản.

---

(210) **4-2017-12993**

(220) 10.05.2017

(540)



(441) 25.07.2017

(531) 3.7.17; 26.4.3; 26.4.9; 24.15.21; 25.7.17

(731) NGUYỄN DUY KHANH (VN)

6 L1 Trang Tử, phường 14, quận 5, thành phố Hồ Chí Minh

(511) Nhóm 20: Đồ nội thất như: giường, tủ, bàn, ghế, giá, kệ, gương, khung ảnh.

---

(210) **4-2017-12996**

(220) 10.05.2017

(540)



(441) 25.07.2017

(531) 26.1.1; A26.1.18

(591) Tím

(731) NGUYỄN DUY KHANH (VN)

6 L1 Trang Tử, phường 14, quận 5, thành phố Hồ Chí Minh

(511) Nhóm 03: Xà phòng; nước hoa; tinh dầu; mỹ phẩm; nước xúc tóc.

---

(210) **4-2017-12997**

(220) 10.05.2017

(540)



(441) 25.07.2017

(531) 3.7.17; 26.4.3; 26.4.9; 24.15.21; 25.7.17

(731) NGUYỄN DUY KHANH (VN)

6 L1 Trang Tử, phường 14, quận 5, thành phố Hồ Chí Minh

**CÔNG BÁO SỞ HỮU CÔNG NGHIỆP SỐ 352 TẬP A (07.2017)**

---

(511) Nhóm 36: Quỹ đầu tư; đầu tư vốn; quản lý tài chính; tư vấn tài chính; thuê mua tài chính.

---

(210) **4-2017-12998**

(540)



(220) 10.05.2017

(441) 25.07.2017

(531) 3.7.17; 26.4.3; 26.4.9; 24.15.21; 25.7.17

(731) NGUYỄN DUY KHANH (VN)

6 L1 Trang Tử, phường 14, quận 5, thành phố Hồ Chí Minh

(511) Nhóm 37: Xây dựng; xây dựng cầu đường; thi công xây dựng kết cấu thép.

---

(210) **4-2017-13000**

(540)



(220) 10.05.2017

(441) 25.07.2017

(531) 26.4.3; 26.4.9; 26.3.23

(731) NGUYỄN DUY KHANH (VN)

6L1 Trang Tử, phường 14, quận 5, thành phố Hồ Chí Minh

(511) Nhóm 42: Thiết kế bản vẽ xây dựng, thiết kế trang trí nội thất, thiết kế kiến trúc; thiết kế đồ họa.

---

(210) **4-2017-13002**

(540)



(220) 10.05.2017

(441) 25.07.2017

(531) 5.5.19; A5.5.20; A5.5.21

(591) Đen, trắng, nâu đen

(731) CÔNG TY CỔ PHẦN XUẤT NHẬP KHẨU KHANG TRANG (VN)

70 đường số 1, cư xá Chu Văn An, phường 26, quận Bình Thạnh, thành phố Hồ Chí Minh

(511) Nhóm 24: Chăn; khăn trải giường, vải, áo gối, rèm cửa ra vào; đồ bằng vải dùng cho giường.

---

(210) **4-2017-13003**

(540)



(220) 10.05.2017

(441) 25.07.2017

(531) 1.15.17; 26.1.1; A8.1.16; 8.1.18

(591) Hồng, trắng, xanh dương đậm, xanh dương nhạt, đỏ, trắng, vàng, đen

(731) LÂM ANH TUẤN (VN)

43/2 đường Nguyễn Văn Tạo, xã Hiệp Phước, huyện Nhà Bè, thành phố Hồ Chí Minh



CÔNG BÁO SỞ HỮU CÔNG NGHIỆP SỐ 352 TẬP A (07.2017)

(511) Nhóm 30: Kem lạnh; chất liên kết cho kem lạnh; bột để làm kem lạnh; bánh quế, sữa chua đông lạnh; kẹo.

(210) **4-2017-13004**

(540)



(220) 10.05.2017

(441) 25.07.2017

(531) 1.15.17; 4.5.2; 4.5.3; A8.1.16

(591) Xanh dương đậm, xanh dương nhạt, vàng, nâu, trắng, hồng, đen, đỏ, ghi

(731) LÂM ANH TUẤN (VN)

43/2 đường Nguyễn Văn Tạo, xã Hiệp Phước, huyện Nhà Bè, thành phố Hồ Chí Minh

(511) Nhóm 30: Kem lạnh; chất liên kết cho kem lạnh; bột để làm kem lạnh sữa chua đông lạnh; kẹo.

(210) **4-2017-13005**

(540)



(220) 10.05.2017

(441) 25.07.2017

(531) A26.11.12; 1.15.23

(591) Xanh tím than, trắng

(731) CÔNG TY TNHH HẠNH SON LEATHER (VN)

143A/2 Xô Viết Nghệ Tĩnh, phường 25, quận Bình Thạnh, thành phố Hồ Chí Minh

(740) Công ty Luật TNHH LHD (LHD LAW FIRM)

(511) Nhóm 35: Mua bán các sản phẩm sau: quần, áo, giày, dép, tất (vớ), mũ (nón), vải, sản phẩm thời trang làm bằng da, đồ giả da.

(210) **4-2017-13006**

(540)



(220) 10.05.2017

(441) 25.07.2017

(531) A3.9.12; ; A1.1.10; A5.5.20; A5.5.21

(591) Xanh dương, xanh lá, đỏ, trắng, vàng

(731) CÔNG TY CỔ PHẦN ANOVA PHARMA (VN)

Cụm công nghiệp tập đoàn Anova, xã Long Cang, huyện Cần Đức, tỉnh Long An

(740) Công ty TNHH một thành viên Trường Luật (TRƯỜNG LUẬT)

(511) Nhóm 05: Thuốc thú y; thuốc thú y thủy sản.

Nhóm 31: Thức ăn cho thủy hải sản; thức ăn chăn nuôi; cám dùng làm thức ăn cho thủy sản.



## CÔNG BÁO SỞ HỮU CÔNG NGHIỆP SỐ 352 TẬP A (07.2017)

---

Nhóm 35: Mua bán, quảng cáo, tiếp thị và xuất nhập khẩu: thuốc thú y, thuốc thú y thủy sản, thức ăn cho thủy hải sản, thức ăn chăn nuôi, cám dùng làm thức ăn cho thủy sản.

---

(210) **4-2017-13007**

(220) 10.05.2017

(441) 25.07.2017

(540)



(731) LÊ THỊ LỆ QUYÊN (VN)

15 thôn Tân An, xã Hiệp An, huyện Đức Trọng, tỉnh Lâm Đồng

(740) Công ty TNHH một thành viên Trường Luật (TRƯỜNG LUẬT)

(511) Nhóm 31: Bó, lẵng hoa tươi; hạt giống thực vật; hoa tự nhiên; củ hoa; cây khô để trang trí.

Nhóm 35: Mua bán, quảng cáo, xuất nhập khẩu: các loại hoa tươi, cây cảnh, lẵng và bó hoa cắm sẵn, phụ kiện dùng để cắm hoa, chậu dùng để trồng hoa và cây cảnh, dịch vụ quảng cáo; quản lý quá trình đặt hàng; giới thiệu sản phẩm; cung cấp thông tin kinh doanh thông qua một trang web; dịch vụ trung gian thương mại.

---

(210) **4-2017-13008**

(220) 10.05.2017

(441) 25.07.2017

(540)

(531) 3.7.21; 3.7.16; A3.7.24

(591) Hồng

(731) CÔNG TY TNHH SẢN XUẤT

THƯỜNG MẠI LỘC KHÁNH (VN)

2/4 đường ĐHT45, khu phố 5, phường Tân Hưng Thuận, quận 12, thành phố Hồ Chí Minh

(740) Công ty TNHH một thành viên Trường Luật (TRƯỜNG LUẬT)



(511) Nhóm 35: Mua bán, quảng cáo, tiếp thị và xuất nhập khẩu đồ lót nữ các loại.

---

(210) **4-2017-13009**

(220) 10.05.2017

(441) 25.07.2017

(540)

(531) A5.5.20; A5.5.21; 26.11.3

(591) Xanh

(731) TRẦN NGỌC PHƯƠNG (VN)

Khu 1, xã Phong Phú, huyện Đoàn Hùng, tỉnh Phú Thọ

(740) Công ty TNHH một thành viên Trường Luật (TRƯỜNG LUẬT)



(511) Nhóm 44: Dịch vụ spa (thẩm mỹ viện).

---

CÔNG BÁO SỞ HỮU CÔNG NGHIỆP SỐ 352 TẬP A (07.2017)

---

(210) **4-2017-13010**

(220) 10.05.2017

(441) 25.07.2017

(540)

**REGAL**

(731) CÔNG TY TNHH THƯƠNG MẠI MÃ HOA (VN)

118 đường Lò Siêu, phường 12, quận 11, thành phố Hồ Chí Minh

(740) Công ty TNHH Sở hữu trí tuệ Tâm Nhìn Mới (FRESHVIEW CO., LTD.)

(511) Nhóm 34: Thuốc lá.

---

(210) **4-2017-13011**

(220) 10.05.2017

(441) 25.07.2017

(540)

**PROSBEE**

(731) CÔNG TY CỔ PHẦN CALIFORNIA PHARMA (VN)

467/93 Lê Đức Thọ, phường 16, quận Gò Vấp, thành phố Hồ Chí Minh

(740) Công ty Cổ phần Sở hữu trí tuệ Việt Mỹ (VIET MY IP CORP.)

(511) Nhóm 05: Dược phẩm; thực phẩm chức năng (dùng cho mục đích y tế); thực phẩm dinh dưỡng (dùng cho mục đích y tế).

---

(210) **4-2017-13012**

(220) 10.05.2017

(441) 25.07.2017

(540)



(531) 26.5.1; A15.9.18; 26.1.1; 20.5.16; 26.1.11

(591) Đỏ, trắng

(731) CÔNG TY CỔ PHẦN DỊCH VỤ VIỄN THÔNG HIỆP THÀNH (VN)

Số 75 đường Hoàng Mai, phường Hoàng Văn Thụ, quận Hoàng Mai, thành phố Hà Nội

(511) Nhóm 35: Dịch vụ mua bán sim thẻ điện thoại, linh kiện thiết bị điện thoại di động, máy tính, điện thoại, tivi, thiết bị viễn thông, camera, máy ghi hình; quảng cáo; trưng bày sản phẩm; giới thiệu sản phẩm; đại lý xuất nhập khẩu.

---

CÔNG BÁO SỞ HỮU CÔNG NGHIỆP SỐ 352 TẬP A (07.2017)

---

(210) **4-2017-13013**

(540)



(220) 10.05.2017

(441) 25.07.2017

(531) 15.7.1; A11.3.3; 7.1.24; 7.1.14

(591) Đen, trắng, đỏ

(731) PHẠM VŨ TRANG (VN)

Số nhà 24A5, ngõ 75/10 phố Nguyễn Công Hoan, phường Ngọc Khánh, quận Ba Đình, thành phố Hà Nội

(511) Nhóm 30: Cà phê, chè, ca cao, đường, gạo, bột sắn, bột cọ, chất thay thế cà phê; bột ngũ cốc và chế phẩm ngũ cốc; bánh mì, bánh, kẹo, kem ăn.

---

(210) **4-2017-13014**

(540)



(220) 10.05.2017

(441) 25.07.2017

(531) A26.1.18; 26.1.1; 24.13.1; 24.17.5

(591) Trắng, đỏ

(731) CÔNG TY TNHH EROSS VIỆT NAM (VN)

Số 30, ngõ 281 Tam Trinh, phường Hoàng Văn Thụ, quận Hoàng Mai, thành phố Hà Nội

(740) Công ty cổ phần Tư vấn đầu tư và Phát triển Quang Minh (QUANG MINH IDC.,JSC)

(511) Nhóm 21: Bàn chải đánh răng.

Nhóm 35: Bán buôn, bán lẻ (bàn chải đánh răng).

---

(210) **4-2017-13017**

(540)

**JEAN YIP**

(220) 10.05.2017

(441) 25.07.2017

(531) A26.11.8

(731) JEAN YIP SALON PTE LTD (SG)

50 Kaki Bukit Place, #07-01, Jean Yip Building Singapore 415926

(740) Công ty TNHH Trường Xuân (AGELESS CO.,LTD.)

(511) Nhóm 03: Chế phẩm mỹ phẩm làm cho người thon gọn; mỹ phẩm; nước xúc tóc; sản phẩm làm đẹp, cụ thể là chế phẩm trang điểm; chế phẩm để chăm sóc móng; hình dán nghệ thuật cho móng tay, chân.

Nhóm 35: Tập hợp và trưng bày các loại hàng hóa khác nhau (không kể vận chuyển), vì lợi ích của khách hàng để họ dễ xem và mua các hàng hóa này từ một trang web bán hàng tổng hợp trong mạng liên lạc toàn cầu; dịch vụ quảng cáo trực tuyến trên mạng máy tính.

## CÔNG BÁO SỞ HỮU CÔNG NGHIỆP SỐ 352 TẬP A (07.2017)

Nhóm 41: Dịch vụ trường học làm đẹp [giáo dục]; tổ chức và điều khiển hội thảo giáo dục liên quan tới các sản phẩm làm tóc; tổ chức và điều khiển hội thảo giáo dục liên quan tới kỹ thuật làm tóc; dịch vụ câu lạc bộ sức khỏe

Nhóm 44: Dịch vụ tư vấn liên quan tới việc làm cho người thon gọn [dịch vụ thẩm mỹ viện]; dịch vụ chăm sóc sắc đẹp và vệ sinh cho người; dịch vụ cửa hàng làm tóc; dịch vụ trị liệu làm đẹp; dịch vụ thẩm mỹ viện; dịch vụ tư vấn liên quan tới chăm sóc sắc đẹp.

(210) **4-2017-13019**

(540)



(220) 10.05.2017

(441) 25.07.2017

(531) 26.1.1; 26.7.5; 15.1.17; 15.1.1

(731) IMUTECH NUTRITION SDN. BHD. (MY)

No. 22A-1, Jalan PJU5/20D, Encorp Strand. 47810 Kota Damansara, Petaling Jaya, Selangor, Malaysia

(740) Công ty TNHH Sở hữu trí tuệ HA VIP (HAVIP CO., LTD.)

(511) Nhóm 05: Chất bổ sung ăn kiêng dùng cho mục đích y tế (sử dụng cho chế độ ăn kiêng hoặc nâng cao sức khỏe).

(210) **4-2017-13023**

(540)



(220) 10.05.2017

(441) 25.07.2017

(531) 26.1.1; A26.1.18

(591) Đỏ, vàng

(731) TRẦN TUẤN ĐẠT (VN)

61 Lương Ngọc Quyến, phường Hàng Buồm, quận Hoàn Kiếm, thành phố Hà Nội

(511) Nhóm 30: Bánh kẹo.

(210) **4-2017-13024**

(540)

**VTURE**

(220) 10.05.2017

(441) 25.07.2017

(731) CÔNG TY TNHH HÀ LINH ANH (VN)

Số 14, gác 32, ngõ 50 chợ Hàng, phường Đông Hải, quận Lê Chân, thành phố Hải Phòng

(740) Công ty TNHH Tư vấn A & S (A&S CO.,LTD)

**CÔNG BÁO SỞ HỮU CÔNG NGHIỆP SỐ 352 TẬP A (07.2017)**

---

(511) Nhóm 11: Máy lọc nước; nồi cơm điện; bếp ga; bếp từ; ấm điện đun nước siêu tốc; quạt điện.

---

(210) **4-2017-13025**

(540)



(220) 10.05.2017

(441) 25.07.2017

(531) 5.5.19; A5.5.20; A5.5.21; 26.1.2

(591) Xanh lá cây, trắng, cam

(731) CÔNG TY TNHH THỰC MỸ PHẨM ĐÔNG HẬU (VN)

Số 28, thôn Ninh Dương, xã Thanh Cao, huyện Thanh Oai, thành phố Hà Nội

(740) Công ty Cổ phần Tư vấn Đầu tư và Sở hữu trí tuệ OCEANLAW (OCEANLAW., JSC.)

---

(511) Nhóm 03: Mỹ phẩm.

---

(210) **4-2017-13026**

(540)



(220) 10.05.2017

(441) 25.07.2017

(531) A5.3.13; A5.3.14; 3.7.17

(731) CÔNG TY CỔ PHẦN PHÁT TRIỂN LIÊN KẾT CHÂU ÂU (VN)

Số 20 Láng Hạ, phường Láng Hạ, quận Đống Đa, thành phố Hà Nội

(740) Công ty Cổ phần Tư vấn Đầu tư và Sở hữu trí tuệ OCEANLAW (OCEANLAW., JSC.)

---

(511) Nhóm 30: Trà; đồ uống trên cơ sở trà; hương liệu cho đồ uống, trừ tinh dầu; trà ướp lạnh.

Nhóm 33: Rượu; rượu chiết xuất trái cây; rượu mạnh.

Nhóm 35: Quảng cáo.

---

(210) **4-2017-13027**

(540)



(220) 10.05.2017

(441) 25.07.2017

(531) A5.3.13; 5.7.1; A5.3.14; 26.1.1

(591) Xanh lá mạ, nâu, trắng

(731) CÔNG TY CỔ PHẦN TRÀ VÀ CÀ PHÊ AN NAM (VN)

Số 38B, phố Yên Lạc, phường Vĩnh Tuy, quận Hai Bà Trưng, thành phố Hà Nội

---

(511) Nhóm 30: Cà phê, trà (chè).

---

**CÔNG BÁO SỞ HỮU CÔNG NGHIỆP SỐ 352 TẬP A (07.2017)**

---

(210) **4-2017-13029**

(540)



(220) 10.05.2017

(441) 25.07.2017

(531) 5.5.19; A5.5.22; 26.1.1; 5.5.23

(591) Xanh lá cây, vàng, trắng, hồng, tím, xám

(731) **HỘ KINH DOANH TRẦN THỊ XUÂN MINH (VN)**

Ô 3, khu A, thị trấn Hậu Nghĩa, huyện Đức Hòa, tỉnh Long An

(511) Nhóm 03: Mỹ phẩm.

---

(210) **4-2017-13030**

(540)



(220) 10.05.2017

(441) 25.07.2017

(531) A26.11.12

(731) **CÔNG TY TNHH LỢI TOÀN PHÁT (VN)**

373/29 Hàn Hải Nguyên, phường 2, quận 11, thành phố Hồ Chí Minh

(511) Nhóm 21: Tăm bông lau tai (không dùng cho mục đích y tế).

---

(210) **4-2017-13031**

(540)

**TEDDY**

(220) 10.05.2017

(441) 25.07.2017

(731) **CÔNG TY TNHH LỢI TOÀN PHÁT (VN)**

373/29 Hàn Hải Nguyên, phường 2, quận 11, thành phố Hồ Chí Minh

(511) Nhóm 21: Tăm bông lau tai (không dùng cho mục đích y tế).

---

(210) **4-2017-13032**

(540)



(220) 10.05.2017

(441) 25.07.2017

(531) A26.11.12; 26.1.2; 1.15.23

(731) **CÔNG TY TNHH LỢI TOÀN PHÁT (VN)**

373/29 Hàn Hải Nguyên, phường 2, quận 11, thành phố Hồ Chí Minh

(511) Nhóm 21: Tăm bông lau tai (không dùng cho mục đích y tế).

---

CÔNG BÁO SỞ HỮU CÔNG NGHIỆP SỐ 352 TẬP A (07.2017)

---

(210) **4-2017-13033**

(540)



(220) 10.05.2017

(441) 25.07.2017

(531) A5.1.5; A5.1.16; A1.1.12; 3.5.3;  
A3.5.24; A5.3.15

(731) CÔNG TY TNHH LỢI TOÀN PHÁT  
(VN)

373/29 Hàn Hải Nguyên, phường 2, quận  
11, thành phố Hồ Chí Minh

(511) Nhóm 21: Tăm bông lau tai (không dùng cho mục đích y tế).

---

(210) **4-2017-13034**

(540)

**Phamexco**

(220) 10.05.2017

(441) 25.07.2017

(531) 26.13.1; 26.3.3

(591) Đỏ, xanh lá

(731) CÔNG TY TNHH PHAMEX (VN)

Tầng 46, Bitexco Financial Tower, số 2  
Hải Triều, phường Bến Nghé, quận 1,  
thành phố Hồ Chí Minh

(511) Nhóm 35: Dịch vụ thương mại mua bán các mặt hàng thực phẩm đã qua chế biến, đóng gói như: dầu dừa, tỏi, rong biển, hạt óc chó, hạt hạnh nhân, hạt điều, hạt mắc ca, mật ong, trà, bột sắn, bột nghệ, dầu trầm, dầu gấc.

---

(210) **4-2017-13035**

(540)

**ROSEVILLE**

(220) 10.05.2017

(441) 25.07.2017

(731) CÔNG TY TRÁCH NHIỆM HỮU HẠN  
MỸ NGHỆ U & I (VN)

Tòa nhà U & I, số 9 đường Ngô Gia Tự,  
phường Chánh Nghĩa, thành phố Thủ  
Đầu Một, tỉnh Bình Dương

(740) Công ty Cổ phần Sở hữu công nghiệp  
INVESTIP (INVESTIP)

(511) Nhóm 36: Kinh doanh, môi giới, mua bán bất động sản.

Nhóm 43: Dịch vụ khách sạn; resort và cơ sở lưu trú tạm thời (nhà trọ, nhà nghỉ du lịch); nhà hàng ăn uống; quán rượu; các dịch vụ cung cấp thực phẩm, đồ uống các loại do nhà hàng thực hiện.

---



CÔNG BÁO SỞ HỮU CÔNG NGHIỆP SỐ 352 TẬP A (07.2017)

---

(210) 4-2017-13036

(540)



(220) 10.05.2017

(441) 25.07.2017

(531) 7.3.2; 7.1.24; 26.15.9; 26.15.11

(591) Da cam, xanh lá cây, xanh đen, trắng

(731) CÔNG TY CỔ PHẦN QUẢN LÝ BẤT ĐỘNG SẢN PROHOME (VN)

110-112 Trần Quốc Toản, phường 7, quận 3, thành phố Hồ Chí Minh

(740) Công ty Cổ phần Sở hữu công nghiệp INVESTIP (INVESTIP)

(511) Nhóm 36: Mua bán bất động sản; cho thuê bất động sản; môi giới bất động sản; sàn giao dịch bất động sản.

---

(210) 4-2017-13037

(540)



(220) 10.05.2017

(441) 25.07.2017

(531) 3.7.1; 3.7.19

(591) Đỏ, ghi xám, trắng

(731) CÔNG TY TRÁCH NHIỆM HỮU HẠN SIAM CITY CEMENT (VIỆT NAM) (VN)

Số 81- 85 đường Hàm Nghi, phường Nguyễn Thái Bình, quận 1, thành phố Hồ Chí Minh

(740) Công ty Cổ phần Sở hữu công nghiệp INVESTIP (INVESTIP)

(511) Nhóm 19: Xi măng; bê tông trộn sẵn; vữa dùng cho xây dựng; gạch bê tông chịu lực; gạch bê tông cốt thép.

---

(210) 4-2017-13038

(540)



(220) 10.05.2017

(441) 25.07.2017

(591) Xanh dương, trắng

(731) VŨ VĂN HIỀN (VN)

2/1 Đồng Khởi, phường 4, quận Tân Bình, thành phố Hồ Chí Minh

(740) DNTN Dịch vụ thương mại và sở hữu công nghiệp Song Ngọc (I.P.T.S.)

(511) Nhóm 32: Nước uống đóng chai, đóng bình; nước khoáng (đồ uống); nước có ga (đồ uống); các loại đồ uống không cồn; nước giải khát bằng trái cây; xi rô dùng cho đồ uống.

---



(210) 4-2017-13039

(220) 10.05.2017

(441) 25.07.2017

(540)

**JUNO  
JAVIS**

(731) CÔNG TY TNHH THƯƠNG MẠI & DỊCH VỤ PHÚ THỌ (VN)

143/14/11 đường liên khu 5-6, tổ 137, khu phố 10, phường Bình Hưng Hòa B, quận Bình Tân, thành phố Hà Chí Minh

(740) DNTN Dịch vụ thương mại và sở hữu công nghiệp Song Ngọc (I.P.T.S.)

(511) Nhóm 11: Vòi nước (thiết bị vệ sinh); vòi của ống dẫn(đầu vịn vòi nước); vòi khóa (van, đầu vịn) cho ống dẫn; vòi hoa sen; hệ thống và thiết bị vệ sinh; ống dẫn nước dùng cho thiết bị vệ sinh.

---

(210) 4-2017-13040

(220) 10.05.2017

(441) 25.07.2017

(540)



(531) 26.1.2; A5.1.12; A26.11.12; 1.15.24; A5.1.5; A5.1.16

(591) Xanh lá cây, trắng

(731) CÔNG TY TNHH MỘT THÀNH VIÊN DU LỊCH KỶ NGUYỄN XANH (VN)  
Số 273, tổ 14, ấp Đông Phú 1, xã Vĩnh Thành, huyện Châu Thành, tỉnh An Giang

(511) Nhóm 39: Sắp xếp các chuyến du lịch; đại lý bán vé máy bay; cho thuê xe chở khách chạy bằng động cơ; vận chuyển hành khách; đại lý du lịch; dịch vụ tổ chức các chuyến du lịch.

---

(210) 4-2017-13041

(220) 10.05.2017

(441) 25.07.2017

(540)



(531) A1.1.12; A1.1.10; A1.1.2; 25.12.1; 26.1.1; 26.7.5

(591) Đỏ, vàng, cam, xanh lá, trắng

(731) CƠ SỞ NĂM MAU (VN)  
100/10C, ấp Tây Huê 2, khóm Tây Huê, phường Mỹ Hòa, thành phố Long Xuyên, tỉnh An Giang

(511) Nhóm 25: Áo thun (Tee-shirts).

Nhóm 35: Mua bán áo thun.

---

CÔNG BÁO SỞ HỮU CÔNG NGHIỆP SỐ 352 TẬP A (07.2017)

---

(210) **4-2017-13042**

(220) 10.05.2017

(441) 25.07.2017

(540)



(591) Đỏ

(731) CƠ SỞ NĂM MAU (VN)

100/10C - ấp Tây Huê 2, khóm Tây Huê, phường Mỹ Hòa, thành phố Long Xuyên, tỉnh An Giang

(511) Nhóm 25: Áo thun (T-shirts).

Nhóm 35: Mua bán áo thun.

---

(210) **4-2017-13043**

(220) 11.05.2017

(441) 25.07.2017

(540)



(531) 2.3.5; A2.3.16; A2.3.23; A5.3.13

(731) HYUNJIN C&T CO., LTD. (KR)

2F, 7, Gomdallae-ro 57-gil, Gangseo-gu, Seoul 07741, Republic of Korea

(740) Công ty TNHH Sở hữu trí tuệ VIPATCO (VIPATCO CO., LTD.)

(511) Nhóm 03: Mỹ phẩm; bộ mỹ phẩm; mặt nạ làm đẹp; kem mỹ phẩm; chế phẩm mỹ phẩm để chăm sóc da; chế phẩm tẩy trang.

---

(210) **4-2017-13045**

(220) 11.05.2017

(441) 25.07.2017

(540)



(531) 4.5.2; 4.5.3; 26.1.1; A7.1.9

(591) Nâu, xám, xanh lá cây

(731) CÔNG TY TNHH DU LỊCH MẪU SƠN (VN)

Nhà số 8, ngách 10, ngõ 100 đường Hoàng Quốc Việt, phường Nghĩa Đô, quận Cầu Giấy, thành phố Hà Nội

(740) Công ty TNHH IPVC (IP.VC CO.,LTD)

(511) Nhóm 41: Dịch vụ cắm trại (giải trí).

Nhóm 43: Dịch vụ cắm trại (lưu trú tạm thời).

---

CÔNG BÁO SỞ HỮU CÔNG NGHIỆP SỐ 352 TẬP A (07.2017)

---

(210) **4-2017-13046**

(540)



(220) 11.05.2017

(441) 25.07.2017

(531) 6.1.2; 26.3.4

(591) Nâu, trắng

(731) CÔNG TY TNHH DU LỊCH MÃU SƠN (VN)

Nhà số 8, ngách 10, ngõ 100 đường Hoàng Quốc Việt, phường Nghĩa Đô, quận Cầu Giấy, thành phố Hà Nội

(740) Công ty TNHH IPVC (IP.VC CO.,LTD)

(511) Nhóm 33: Đồ uống có cồn (trừ bia).

---

(210) **4-2017-13047**

(540)



(220) 11.05.2017

(441) 25.07.2017

(531) A5.3.14; A5.3.13; 5.3.11

(591) Nâu, xanh lá cây, trắng

(731) CÔNG TY CỔ PHẦN TẬP ĐOÀN KỸ NGUYỄN MỚI (VN)

Nhà số 8, ngách 10, ngõ 100 đường Hoàng Quốc Việt, phường Nghĩa Đô, quận Cầu Giấy, thành phố Hà Nội

(740) Công ty TNHH IPVC (IP.VC CO.,LTD)

(511) Nhóm 44: Dịch vụ xoa bóp (massage); tắm nước lá dân tộc; vật lý trị liệu.

---

(210) **4-2017-13048**

(540)

Mymylove

(220) 11.05.2017

(441) 25.07.2017

(731) CÔNG TY TNHH SINH HỌC VÀ THỰC PHẨM CÔNG NGHỆ CAO LG (VN)

B18+19 khu B Hoàng Cầu, phường Ô Chợ Dừa, quận Đống Đa, thành phố Hà Nội

(740) Công ty Cổ phần 2NG và Cộng sự (2NG PARTNERS JSC.)

(511) Nhóm 30: Chế phẩm ngũ cốc; đồ ăn đã được chế biến trên cơ sở mì sợi; mì sợi; mì sợi [mì dẹt]; miến [sợi dẹt]; thực phẩm ăn nhanh trên cơ sở ngũ cốc.

---

(210) **4-2017-13049**

(540)



(220) 11.05.2017

(441) 25.07.2017

(531) 2.9.1; 26.13.25; 5.3.11

(731) BUI QUỐC CHÂU (VN)

16 Ký Con, phường 7, quận Phú Nhuận, thành phố Hồ Chí Minh

**CÔNG BÁO SỞ HỮU CÔNG NGHIỆP SỐ 352 TẬP A (07.2017)**

---

(511) Nhóm 10: Dụng cụ xoa bóp dùng trong ngành y; thiết bị xoa bóp thẩm mỹ; thiết bị rung xoa bóp; thiết bị và dụng cụ thú y; thiết bị vật lý trị liệu.

---

(210) **4-2017-13050**

(220) 11.05.2017

(441) 25.07.2017

(540)

(531) 2.9.14; A2.9.15

(731) BÙI QUỐC CHÂU (VN)

16 Ký Con, phường 7, quận Phú Nhuận,  
thành phố Hồ Chí Minh



(511) Nhóm 10: Dụng cụ xoa bóp dùng trong ngành y; thiết bị xoa bóp thẩm mỹ; thiết bị rung xoa bóp; thiết bị và dụng cụ thú y; thiết bị vật lý trị liệu.

---

(210) **4-2017-13051**

(220) 11.05.2017

(441) 25.07.2017

(540)

(531) 3.1.1; A3.1.24

(591) Trắng, đỏ, đen

(731) HỘ KINH DOANH DA HEO SƯ TỬ -  
THIÊN NGÀ (VN)

240/123 Nguyễn Văn Luông, phường 11,  
quận 6, thành phố Hồ Chí Minh



(511) Nhóm 29: Thực phẩm đã qua chế biến từ động vật: da heo phồng.

---

(210) **4-2017-13052**

(220) 11.05.2017

(441) 25.07.2017

(540)

(531) 3.7.6; A3.7.24

(591) Trắng, đỏ, đen

(731) HỘ KINH DOANH DA HEO SƯ TỬ -  
THIÊN NGÀ (VN)

240/123 Nguyễn Văn Luông, phường 11,  
quận 6, thành phố Hồ Chí Minh



(511) Nhóm 29: Thực phẩm đã qua chế biến từ động vật: da heo phồng.

---

(210) **4-2017-13053**

(220) 11.05.2017

(441) 25.07.2017

(540)

(731) CÔNG TY CỔ PHẦN AUSTDOOR  
MIỀN BẮC (VN)

Đường D2, khu công nghiệp Phố Nối A,  
xã Giai Phạm, huyện Yên Mỹ, tỉnh Hưng  
Yên

**FLETCO**

## CÔNG BÁO SỞ HỮU CÔNG NGHIỆP SỐ 352 TẬP A (07.2017)

---

(511) Nhóm 06: Cửa làm bằng kim loại; cửa sổ làm bằng kim loại; cổng làm bằng kim loại; thanh kim loại định hình; khung cửa bằng kim loại; phụ kiện bằng kim loại dùng cho cửa.

Nhóm 35: Mua bán, xuất nhập khẩu, quảng cáo cửa làm bằng kim loại, cửa sổ làm bằng kim loại, cổng làm bằng kim loại, thanh kim loại định hình, khung cửa bằng kim loại, phụ kiện bằng kim loại dùng cho cửa.

---

(210) **4-2017-13057**

(220) 11.05.2017

(441) 25.07.2017

(540)

**TÔN PTV**<sup>®</sup>

(591) Đỏ đô, trắng

(731) CÔNG TY CỔ PHẦN THÉP TVP (VN)  
Số 400 quốc Lộ 1A, khu phố 9, thị trấn  
Bến Lức, huyện Bến Lức, tỉnh Long An

---

(511) Nhóm 06: Sắt thép.

Nhóm 40: Mạ kẽm, mạ nhôm kẽm và mạ màu.

---

(210) **4-2017-13058**

(220) 11.05.2017

(441) 25.07.2017

(540)



(531) A25.7.4; 26.4.9; A25.7.3; 26.1.1

(591) Vàng, xanh dương, đen

(731) CÔNG TY TNHH THƯƠNG MẠI  
DỊCH VỤ ĐẶNG CHÍ (VN)  
1/12B đường Bà Triệu, ấp Đình, xã Tân  
Xuân, huyện Hóc Môn, thành phố Hồ  
Chí Minh

---

(511) Nhóm 35: Mua bán: thuốc dùng cho người, dược phẩm, thuốc bổ, viên thuốc ngậm dùng cho mục đích dược phẩm.

---

(210) **4-2017-13059**

(220) 11.05.2017

(441) 25.07.2017

(540)



(531) 26.5.4; A25.7.5; A26.11.12; 26.15.15

(591) Đỏ, vàng, xanh lá cây, xanh dương, tím, đen

(731) CÔNG TY TNHH THƯƠNG MẠI  
DỊCH VỤ ĐẶNG CHÍ (VN)  
1/12B đường Bà Triệu, ấp Đình, xã Tân  
Xuân, huyện Hóc Môn, thành phố Hồ  
Chí Minh

---

(511) Nhóm 35: Mua bán: thuốc dùng cho người, dược phẩm, thuốc bổ, viên thuốc ngậm dùng cho mục đích dược phẩm.

---

CÔNG BÁO SỞ HỮU CÔNG NGHIỆP SỐ 352 TẬP A (07.2017)

---

(210) **4-2017-13060**

(540)



(220) 11.05.2017

(441) 25.07.2017

(531) 2.7.9; 2.7.10; 2.9.14; A2.9.15

(591) Hồng, xanh lá cây, trắng

(731) CÔNG TY TNHH DỊCH VỤ BẢO NAM (VN)

419/18 đường Cách Mạng Tháng 8, phường 13, quận 10, thành phố Hồ Chí Minh

(511) Nhóm 44: Dịch vụ chăm sóc sắc đẹp; dịch vụ chăm sóc da; dịch vụ làm đẹp (spa); trung tâm chăm sóc sức khỏe; dịch vụ trợ giúp y tế.

---

(210) **4-2017-13061**

(540)



(220) 11.05.2017

(441) 25.07.2017

(531) 26.4.3; 26.3.2; 25.1.25; 26.3.4; 26.3.23

(591) Xanh nước biển

(731) CÔNG TY TNHH ĐẦU TƯ PHÁT TRIỂN KINH DOANH NHÀ PHÚ HÀO (VN)

32D Thủ Khoa Huân, phường Bến Thành, quận 1, thành phố Hồ Chí Minh

(511) Nhóm 44: Dịch vụ chăm sóc sắc đẹp; dịch vụ chăm sóc da; dịch vụ làm đẹp (spa); trung tâm chăm sóc sức khỏe; dịch vụ trợ giúp y tế.

---

(210) **4-2017-13062**

(540)



(220) 11.05.2017

(441) 25.07.2017

(531) 1.15.15; A26.11.8; A1.1.10; 26.3.1

(731) VŨ THÙY ANH (VN)

Số 458 khu Quang Trung, thị trấn Chũ, huyện Lục Ngạn, tỉnh Bắc Giang

(511) Nhóm 25: Quần, áo, đồ đi chân, đồ đội đầu.

---

(210) **4-2017-13063**

(540)



(220) 11.05.2017

(441) 25.07.2017

(531) 5.7.21; A5.7.23; 26.4.2

(591) Trắng, xanh lá cây, vàng, nâu, tím

(731) HỢP TÁC XÃ NÔNG LÂM NGHIỆP XUÂN VÂN (VN)

Xã xuân Vân, huyện Yên Sơn, tỉnh Tuyên Quang



**CÔNG BÁO SỞ HỮU CÔNG NGHIỆP SỐ 352 TẬP A (07.2017)**

---

(511) Nhóm 31: Quả hồng ngâm tươi.

---

(210) **4-2017-13064**

(540)



(220) 11.05.2017

(441) 25.07.2017

(531) 7.3.11; 7.1.24; A5.3.15; A5.3.13

(591) Cam, xanh lá cây, tím, xanh dương

(731) CÔNG TY TNHH XÂY DỰNG

THƯỜNG MẠI HOA KIẾN (VN)

Số 118, đường 64, KP 5, phường 10,  
quận 6, thành phố Hồ Chí Minh

(511) Nhóm 06: Bản lề hộp bằng kim loại; then chốt cửa bằng kim loại; thanh nối ray bằng kim loại; bản lề bằng kim loại; vật dụng căng dải bằng sắt (má kẹp), ổ khóa.

Nhóm 20: Tủ bếp.

---

(210) **4-2017-13065**

(540)

**Yohose**

(220) 11.05.2017

(441) 25.07.2017

(531) 26.4.7

(731) CÔNG TY TNHH XÂY DỰNG

THƯỜNG MẠI HOA KIẾN (VN)

Số 118, đường 64, KP5, phường 10, quận  
6, thành phố Hồ Chí Minh

(511) Nhóm 06: Bản lề hộp bằng kim loại; then chốt cửa bằng kim loại; thanh nối ray bằng kim loại; bản lề bằng kim loại; vật dụng căng dải bằng sắt (má kẹp); ổ khóa.

Nhóm 20: Tủ bếp.

---

(210) **4-2017-13066**

(540)

**6IXTY8IGHT**

(220) 11.05.2017

(441) 25.07.2017

(591) Hồng, trắng

(731) CÔNG TY TNHH SẮC MÀU QUYẾN

RŨ (VN)

182 Hòa Hưng, phường 13, quận 10,  
thành phố Hồ Chí Minh

(511) Nhóm 25: Quần áo lót; quần áo.

---

**CÔNG BÁO SỞ HỮU CÔNG NGHIỆP SỐ 352 TẬP A (07.2017)**

---

(210) **4-2017-13069**

(540)



(220) 11.05.2017

(441) 25.07.2017

(531) 5.7.3; 6.1.2; A6.19.9; 2.1.13

(591) Đen, trắng, vàng, xanh lá cây, xanh dương, nâu

(731) CÔNG TY CỔ PHẦN KINH DOANH TỔNG HỢP THĂNG LONG (VN)

Số 1, phố Lê Quý Đôn, phường Bạch Đằng, quận Hai Bà Trưng, thành phố Hà Nội

(740) Công ty TNHH Dịch vụ Sở hữu trí tuệ KENFOX (KENFOX IP SERVICE CO.,LTD.)

(511) Nhóm 35: Mua bán gạo.

---

(210) **4-2017-13070**

(540)



(220) 11.05.2017

(441) 25.07.2017

(531) 5.3.20; 26.1.1; A5.9.23; 5.9.17

(591) Đỏ, vàng, trắng, xanh nhạt, xanh đậm

(731) HỘ TÁC XÃ NÔNG NGHIỆP PHÚ CHÂU (VN)

Nhà Bà Võ Thị Hằng, xóm 11, xã Diễn Châu, huyện Diễn Châu, tỉnh Nghệ An

(511) Nhóm 30: Chè (trà), trà túi lọc, đồ uống trên cơ sở trà.

---

(210) **4-2017-13071**

(540)



(220) 11.05.2017

(441) 25.07.2017

(531) 26.1.1; A1.1.10; A26.1.18

(591) Đỏ, trắng, xanh tím than

(731) HỘ KINH DOANH VŨ THỊ MAI THƯỜNG (VN)

Số 38, đường Hồng Bàng, phường Lê Mao, thành phố Vinh, tỉnh Nghệ An

(511) Nhóm 35: Mua bán hàng tư liệu sản xuất, hàng tiêu dùng, cụ thể là: hàng lương thực, thực phẩm, phụ gia thực phẩm, thực phẩm công nghệ, thực phẩm đông lạnh, đồ uống các loại, vải, quần áo, hàng may mặc, dây, dép, túi xách, ba lô, cặp sách, đồ trang sức mỹ nghệ, mỹ phẩm (nước hoa, chất tẩy rửa, nước súc miệng, xà phòng, dầu gội, sữa tắm) khăn giấy, tã giấy, đồ dùng gia dụng (gốm, sứ, thủy tinh, đồ dùng nhà bếp, bình nước, khay, chén), đồ dùng học tập, đồ chơi trẻ em, đồ điện gia dụng (quạt điện, ấm điện, nồi cơm điện, bếp điện, bếp từ, lò vi sóng, bàn là, bình đun nước, máy xay đa năng, máy xay sinh tố, máy làm sữa, máy ép nước, máy sấy, máy hút mùi, máy pha cà phê), máy giặt, điều hòa, tủ lạnh, tivi, đầu video, máy tăng âm, đầu thu kỹ thuật số, máy đọc đĩa dùng cho gia đình; mua bán hàng thủ công mỹ nghệ, mua bán các sản phẩm gỗ cụ thể là: gỗ ván (ván dăm,



## CÔNG BÁO SỞ HỮU CÔNG NGHIỆP SỐ 352 TẬP A (07.2017)

ván sợi, ván okan, ván ép), giường, tủ, bàn, ghế, kệ, khung tranh, khung ảnh, đồ mỹ nghệ bằng gỗ, mua bán hàng lương thực, thực phẩm; đại lý mua bán, ký gửi hàng hóa hàng tư liệu sản xuất và hàng tiêu dùng, cụ thể là: hàng lương thực, thực phẩm, phụ gia thực phẩm, thực phẩm, thực phẩm công nghệ, thực phẩm đông lạnh, đồ uống các loại, vải, quần áo, hàng may mặc, giày dép, túi xách, ba lô, cặp sách, đồ trang sức mỹ nghệ, mỹ phẩm, hàng nông sản.

(210) **4-2017-13072**

(220) 11.05.2017

(441) 25.07.2017

(540)

**THIÊN HẠ GAMOTA**

(731) CÔNG TY CỔ PHẦN APPOTA (VN)  
Tòa nhà số 11, ngõ 71, phố Láng Hạ,  
phường Thành Công, quận Ba Đình,  
thành phố Hà Nội

(511) Nhóm 09: phần mềm trò chơi điện tử; phần mềm chơi trò chơi điện tử trên máy tính, có thể tải xuống; phần mềm chơi trò chơi điện tử trên thiết bị di động, có thể tải xuống; phần mềm trò chơi trên mạng internet; phần mềm trò chơi không kết nối mạng internet; phần mềm hỗ trợ chơi điện tử, có thể tải xuống.

Nhóm 41: Dịch vụ giải trí; dịch vụ cung cấp trò chơi trực tuyến từ mạng máy tính; cung cấp dịch vụ vui chơi giải trí, trò chơi trực tuyến; cung cấp dịch vụ giải trí trong nhà; thông tin giải trí; tổ chức các cuộc thi (giáo dục và giải trí).

(210) **4-2017-13073**

(220) 11.05.2017

(441) 25.07.2017

(540)



(531) A5.3.13; A5.5.20; A5.3.15; 26.4.2

(591) Xanh dương, vàng, trắng

(731) PHẠM THỊ DUYÊN (VN)

Xóm 2 Bát Tràng, xã Bát Tràng, huyện  
Gia Lâm, thành phố Hà Nội

(511) Nhóm 21: Đồ gốm sứ, cụ thể: vò, chậu, lọ, bát, đĩa, chóc (đồ đựng).

Nhóm 35: Mua bán đồ gốm sứ như: vò, chậu, bát, đĩa, bình, lọ, mâm, khay, chén, hũ nước, nệm rượu, ống hương, hồ lô, cây đèn nến, (giá đỡ nến), tượng, chóc (đồ đựng).

(210) **4-2017-13074**

(220) 11.05.2017

(441) 25.07.2017

(540)

**AGRITECH**

(731) CÔNG TY TNHH PHÁT TRIỂN  
THƯƠNG MẠI NIỀM TIN VIỆT (VN)  
Xóm Minh Nghĩa, xã Đông Thái, huyện  
Ba Vì, thành phố Hà Nội

**CÔNG BÁO SỞ HỮU CÔNG NGHIỆP SỐ 352 TẬP A (07.2017)**

---

(511) Nhóm 11: Quạt làm mát.

Nhóm 35: Nhập khẩu; xuất khẩu; giới thiệu sản phẩm, trưng bày sản phẩm; quảng cáo; mua bán các sản phẩm sau: quạt làm mát.

---

(210) **4-2017-13075**

(220) 11.05.2017

(441) 25.07.2017

(540)



**CRIMSON  
PINK STAR**

(731) CÔNG TY TNHH THÀNH VƯƠNG  
QUỐC (VN)

Thôn Đông Sàng, xã Đường Lâm, thị xã  
Sơn Tây, thành phố Hà Nội

(511) Nhóm 35: Nhập khẩu; xuất khẩu; giới thiệu sản phẩm, trưng bày sản phẩm; quảng cáo; mua bán các sản phẩm sau: quạt làm mát, nồi áp suất dùng điện, chảo điện, ổ điện.

---

(210) **4-2017-13076**

(220) 11.05.2017

(441) 25.07.2017

(540)



(531) 2.3.8; A2.3.16; A5.5.21; A5.5.20

(591) Xanh lá cây đậm, xanh lá cây nhạt

(731) ĐẬU THỊ TRINH (VN)

Thôn Hà Thượng, xã Thượng Lan, huyện  
Việt Yên, tỉnh Bắc Giang

(511) Nhóm 05: Thuốc đông y gia truyền; thực phẩm chức năng; dược phẩm; thuốc phụ khoa; thuốc điều kinh - hiếm muộn; thuốc tiêu trĩ.

Nhóm 35: Trưng bày giới thiệu sản phẩm; nhập khẩu; xuất khẩu; quảng cáo; mua bán sản phẩm sau: thuốc đông y gia truyền, thực phẩm chức năng, dược phẩm, thực phẩm chức năng, thuốc chữa đau dạ dày, thuốc điều kinh - hiếm muộn, thuốc yếu sinh lý, mỹ phẩm, kem dưỡng da, chế phẩm vệ sinh phụ nữ, son môi, chế phẩm làm sạch, dầu gội đầu, thuốc tiêu trĩ.

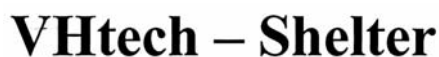
---

(210) **4-2017-13077**

(220) 11.05.2017

(441) 25.07.2017

(540)



**VHtech – Shelter**

(731) CÔNG TY CỔ PHẦN ĐẦU TƯ CÔNG  
NGHỆ PHÁT TRIỂN VIỆT HUNG  
(VN)

Số nhà 35, ngõ 47 đường Láng, phường  
Ngã Tư Sở, quận Đống Đa, thành phố Hà  
Nội

(511) Nhóm 37: Xây dựng, lắp đặt nhà trạm shelter BTS.

---

CÔNG BÁO SỞ HỮU CÔNG NGHIỆP SỐ 352 TẬP A (07.2017)

---

(210) **4-2017-13078**

(540)



(220) 11.05.2017

(441) 25.07.2017

(531) A5.11.5; 26.3.1

(591) Xanh lá cây, trắng, đỏ

(731) HỢP TÁC XÃ NẤM ANH TÚ (VN)

Thôn Chùa, xã Dương Đức, huyện Lạng Giang, tỉnh Bắc Giang

(511) Nhóm 31: Nấm tươi; rau củ quả tươi; hạt giống; cây giống.

Nhóm 35: Trưng bày giới thiệu sản phẩm; quảng cáo; xuất khẩu; nhập khẩu; mua bán sản phẩm sau: nấm tươi, rau củ quả, hạt giống, cây giống.

---

(210) **4-2017-13079**

(540)



(220) 11.05.2017

(441) 25.07.2017

(531) A5.11.5; 26.1.1; 26.2.7

(591) Đỏ, trắng, xanh lá cây, vàng

(731) HỢP TÁC XÃ NÔNG NGHIỆP ĐẠI PHÚ (VN)

Thôn Đại Phú II, xã Phi Mỗ, huyện Lạng Giang, tỉnh Bắc Giang

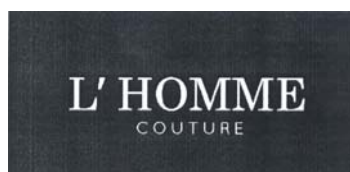
(511) Nhóm 31: Nấm tươi; rau củ quả tươi; hạt giống; cây giống.

Nhóm 35: Trưng bày giới thiệu sản phẩm; quảng cáo; xuất khẩu; nhập khẩu; mua bán sản phẩm sau: nấm tươi, rau củ quả, hạt giống, cây giống.

---

(210) **4-2017-13080**

(540)



(220) 11.05.2017

(441) 25.07.2017

(531) A26.4.24

(731) HỘ KINH DOANH HOÀNG XUÂN HẢI - 91 (VN)

Số 127 phố Huế, phường Ngô Thì Nhậm, quận Hai Bà Trưng, thành phố Hà Nội

(511) Nhóm 25: Quần áo; giày dép; thắt lưng; váy; bộ quần áo.

---

(210) **4-2017-13081**

(540)



(220) 11.05.2017

(441) 25.07.2017

(531) 26.4.4; 26.4.9

(731) HỢP TÁC XÃ TRUNG HUNG (VN)

Thôn 5, xã Trung Mậu, huyện Gia Lâm, thành phố Hà Nội

**CÔNG BÁO SỞ HỮU CÔNG NGHIỆP SỐ 352 TẬP A (07.2017)**

---

(511) Nhóm 35: Trưng bày giới thiệu sản phẩm; quảng cáo; marketing; xuất khẩu; nhập khẩu; mua bán sản phẩm sau: giấy dép, giày cao cổ, giày thể thao, ba lô, túi xách, ví, quần áo, váy, thắt lưng.

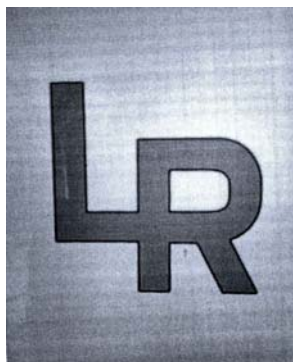
---

(210) **4-2017-13082**

(220) 11.05.2017

(441) 25.07.2017

(540)



(531) A26.4.24

(731) **CÔNG TY CỔ PHẦN TROLLEY (VN)**  
Thôn Rùa Hạ, xã Thanh Thùy, huyện Thanh Oai, thành phố Hà Nội

(511) Nhóm 06: Móc treo quần áo bằng kim loại; vật liệu xây dựng bằng kim loại; giá treo bình nóng lạnh bằng kim loại; phụ kiện cửa nhôm; bản lề bằng kim loại; chốt cửa bằng kim loại; khoá giàn giáo bằng kim loại; ke góc bằng kim loại.

---

(210) **4-2017-13083**

(220) 11.05.2017

(441) 25.07.2017

(540)

**HOTAVU**

(731) **CÔNG TY CỔ PHẦN TROLLEY (VN)**  
Thôn Rùa Hạ, xã Thanh Thùy, huyện Thanh Oai, thành phố Hà Nội

(511) Nhóm 06: Móc treo quần áo bằng kim loại; vật liệu xây dựng bằng kim loại; giá treo bình nóng lạnh bằng kim loại; phụ kiện cửa nhôm; bản lề bằng kim loại; chốt cửa bằng kim loại; khoá giàn giáo bằng kim loại; ke góc bằng kim loại.

---

(210) **4-2017-13089**

(220) 11.05.2017

(441) 25.07.2017

(540)



(531) 26.13.25; 9.1.10

(731) **CÔNG TY TNHH MỘT THÀNH VIÊN PHÁT TRIỂN CÔNG NGHỆ VÀ THỰC PHẨM SON HÀ (VN)**  
Số 67, Viện điều tra quy hoạch rừng, xã Vĩnh Quỳnh, huyện Thanh Trì, thành phố Hà Nội

(511) Nhóm 07: Máy phát điện; thiết bị hàn dùng điện; máy hàn điện.

## CÔNG BÁO SỞ HỮU CÔNG NGHIỆP SỐ 352 TẬP A (07.2017)

---

Nhóm 09: Mũ bảo hiểm; mũ bảo hiểm cho người cưỡi ngựa, mũ bảo hiểm cho người đi xe đạp, mũ bảo hiểm cho người đi xe máy; thiết bị giảng dạy; máy biến thế [điện], máy biến áp [điện].

---

(210) **4-2017-13090**

(540)



(220) 11.05.2017

(441) 25.07.2017

(531) 26.1.1; A26.1.18

(591) Xanh dương, trắng

(731) CÔNG TY CỔ PHẦN HỢP TÁC ĐẦU TƯ VÀ PHÁT TRIỂN (VN)

Số 15, đường Phạm Hùng, phường Mỹ Đình 2, quận Nam Từ Liêm, thành phố Hà Nội

(511) Nhóm 39: Cho thuê xe; vận tải; vận tải bằng ô tô; vận tải bằng taxi; vận chuyển hành khách.

---

(210) **4-2017-13091**

(540)



(220) 11.05.2017

(441) 25.07.2017

(531) 26.11.3; A26.11.9; A25.7.21; 26.3.23

(591) Tím, đỏ, da cam

(731) CÔNG TY CỔ PHẦN DỆT MAY NAM VIỆT (VN)

Số 203, đường Nguyễn Huy Tưởng, phường Thanh Xuân Trung, quận Thanh Xuân, thành phố Hà Nội

(511) Nhóm 25: Quần áo; áo phao; váy đầm; giày; dép; mũ (nón); quần áo trẻ em; dây thắt lưng (trang phục); cà vạt.

Nhóm 35: Mua bán quần áo, áo phao, váy đầm, giày, dép, mũ (nón), quần áo trẻ em, dây thắt lưng (trang phục), cà vạt; tiếp thị để bán hàng; quảng cáo để bán hàng.

---

(210) **4-2017-13092**

(540)



(220) 11.05.2017

(441) 25.07.2017

(531) 1.15.15; A26.11.12; A14.3.11

(731) THẠCH THỌ CUỒNG (VN)

Cụm Yên Bắc, xã Đình Xuyên, huyện Gia Lâm, thành phố Hà Nội

(511) Nhóm 11: Hệ thống và thiết bị vệ sinh; vòi hoa sen; tủ lạnh; thiết bị lọc nước; thiết bị chiếu sáng; thiết bị nấu bếp.

---

(210) **4-2017-13093**

(540)



(220) 11.05.2017

(441) 25.07.2017

(531) 4.3.3; 26.1.1; A26.1.18; A26.4.24

(731) CÔNG TY TRÁCH NHIỆM HỮU HẠN

TIẾP VẬN THĂNG LONG (VN)

Lô E4A, khu công nghiệp Thăng Long,  
xã Kim Chung, huyện Đông Anh, thành  
phố Hà Nội

(511) Nhóm 36: Môi giới; bảo hiểm hàng hải; dịch vụ khai thuê hải quan; phát hành trái phiếu có giá trị; dịch vụ chuyển vốn bằng điện tử; đầu tư vốn.

Nhóm 37: Lắp đặt, bảo dưỡng và sửa chữa máy móc; lắp đặt và sửa chữa thiết bị điện; lắp đặt và sửa chữa các thiết bị làm lạnh; thông tin về sửa chữa; lắp đặt, bảo dưỡng, sửa chữa máy và thiết bị văn phòng; lắp đặt và bảo dưỡng đường ống dẫn.

Nhóm 39: Môi giới vận chuyển hàng hoá; bãi đỗ xe; dịch vụ vận tải [thư tín hoặc hàng hoá]; môi giới vận tải [gửi hàng hoá]; kho hàng hoá; dịch vụ bốc dỡ.

---

(210) **4-2017-13094**

(540)



(220) 11.05.2017

(441) 25.07.2017

(531) 1.15.23; 26.1.1; A26.11.12; 26.13.1

(731) CÔNG TY TNHH THỜI TRANG

THANH PHONG (VN)

Số 17, Nguyễn Sơn, phường Ngọc Lâm,  
quận Long Biên, thành phố Hà Nội

(511) Nhóm 25: Quần áo; trang phục; áo nịt ngực [áo lót]; đồ đi ở chân; găng tay [trang phục]; mũ.

Nhóm 35: Mua bán quần áo; quảng cáo quần áo; xuất nhập khẩu quần áo.

Nhóm 42: Thiết kế quần áo; thiết kế đồ họa nghệ thuật; thiết kế công nghiệp.

---

(210) **4-2017-13095**

(540)

**GYMTIGERSPORT**

(220) 11.05.2017

(441) 25.07.2017

(731) CÔNG TY TNHH THƯƠNG MẠI

XUẤT NHẬP KHẨU NGUỒN SỐNG

VIỆT (VN)

235-237 đường số 9a, KDC Trung Sơn,  
ấp 4, xã Bình Hưng, huyện Bình Chánh,  
thành phố Hồ Chí Minh



## CÔNG BÁO SỞ HỮU CÔNG NGHIỆP SỐ 352 TẬP A (07.2017)

---

(511) Nhóm 25: Quần áo; quần áo may sẵn; quần áo thể dục; dép; giày.

Nhóm 28: Quả tạ tập thể dục; xe đạp đặt cố định để luyện tập; vợt; đồ chơi; túi để tập dấm; giấy trượt pa-tanh.

Nhóm 35: Giới thiệu sản phẩm, trưng bày sản phẩm (bàn, ghế, giường, tủ, đèn điện, quạt điện, quần áo, giày dép); đại lý thông tin thương mại; dịch vụ giới thiệu sản phẩm trên các phương tiện truyền thông cho mục đích bán lẻ; quản lý quá trình đặt hàng, xử lý về mặt hành chính các đơn đặt hàng.

---

(210) **4-2017-13096**

(220) 11.05.2017

(441) 25.07.2017

(540)

(531) 1.15.23; 1.5.1; 5.5.19; A5.5.20; A5.5.21; 26.1.5; 26.4.4; 26.7.25



(591) Vàng, xanh nước biển, nâu đất, trắng

(731) TỔNG CÔNG TY DU LỊCH SÀI GÒN  
- TRÁCH NHIỆM HỮU HẠN MỘT  
THÀNH VIÊN (VN)

Số 23 Lê Lợi, phường Bến Nghé, quận 1,  
thành phố Hồ Chí Minh

(511) Nhóm 35: Điều hành kinh doanh khách sạn; quản lý kinh doanh khách sạn; đại lý thông tin thương mại; dịch vụ giới thiệu sản phẩm trên các phương tiện truyền thông cho mục đích bán lẻ; tư vấn quản lý nhân sự.

Nhóm 39: Sắp xếp các chuyến du lịch; cho thuê xe cộ; vận tải; cho thuê bãi đỗ xe; kho hàng hóa; dịch vụ hướng dẫn khách du lịch.

Nhóm 41: Dịch vụ giải trí; công viên vui chơi giải trí; trường đào tạo (giáo dục); học viện (giáo dục); tổ chức và điều khiển hội nghị.

---

(210) **4-2017-13097**

(220) 11.05.2017

(441) 25.07.2017

(540)

**MAGICKR**

(731) CÔNG TY TNHH THƯƠNG MẠI  
XUẤT NHẬP KHẨU NGUỒN SỐNG  
VIỆT (VN)

235-237 đường số 9a, KDC Trung Sơn,  
ấp 4, xã Bình Hưng, huyện Bình Chánh,  
thành phố Hồ Chí Minh

(511) Nhóm 11: Đèn điện; thiết bị điều hòa không khí; lò nướng; tủ ướp lạnh; bình lọc nước uống.

Nhóm 35: Giới thiệu sản phẩm, trưng bày sản phẩm (bàn, ghế, giường, tủ, đèn điện, quạt điện, quần áo, giày dép); đại lý thông tin thương mại; dịch vụ giới thiệu sản phẩm trên các

**CÔNG BÁO SỞ HỮU CÔNG NGHIỆP SỐ 352 TẬP A (07.2017)**

---

phương tiện truyền thông cho mục đích bán lẻ; quản lý quá trình đặt hàng, xử lý về mặt hành chính các đơn đặt hàng.

---

(210) **4-2017-13098**

(220) 11.05.2017

(441) 25.07.2017

(540)

**NEWSKIN 360™**

(731) CÔNG TY CỔ PHẦN DREAMLIKE INVESTMENTS (VN)

B1-32A Vincom B, số 72 Lê Thánh Tôn, phường Bến Nghé, quận 1, thành phố Hồ Chí Minh

(511) Nhóm 44: Phẫu thuật, tạo hình; vật lý trị liệu; thẩm mỹ viện; dịch vụ y tế tại bệnh viện; cho thuê thiết bị y tế; chăm sóc sức khỏe.

---

(210) **4-2017-13104**

(220) 11.05.2017

(441) 25.07.2017

(540)



(531) 26.1.1; 26.1.4; 2.9.14; A2.9.15

(591) Xanh da trời, trắng

(731) CÔNG TY TNHH DỊCH VỤ SẢN XUẤT & THƯƠNG MẠI ĐẦU TƯ TÂN KỶ NGUYỄN (VN)

661/3 Nguyễn Kiệm, phường 9, quận Phú Nhuận, thành phố Hồ Chí Minh

(511) Nhóm 35: Quảng cáo; mua bán: mỹ phẩm, thực phẩm chức năng, trái cây nhập khẩu nước ngoài và trái cây trong nước, thực phẩm rau, củ, thịt, cá đông lạnh, đồ điện tử, trà, cà phê, quần áo.

Nhóm 43: Nhà hàng ăn uống tự phục vụ.

---

(210) **4-2017-13105**

(220) 11.05.2017

(441) 25.07.2017

(540)



**delim**

(531) 26.4.4; 26.15.15; 26.3.23; 26.1.11

(591) Ghi, đen, trắng, xanh đen

(731) BÙI THÁI BẢN (VN)

Xóm Tiên Tiến, xã Diên Kim, huyện Diên Châu, tỉnh Nghệ An

(511) Nhóm 07: Máy khoan; máy cắt; máy mài; máy đục bê tông; máy bơm nước.

---



CÔNG BÁO SỞ HỮU CÔNG NGHIỆP SỐ 352 TẬP A (07.2017)

---

(210) **4-2017-13107**

(540)



(220) 11.05.2017

(441) 25.07.2017

(531) 3.1.14; A3.1.24; A3.1.25

(591) Hồng, xanh lam, trắng

(731) TRẦN VĂN LUYỆN (VN)

Thôn Yên Thịnh, xã Yên Lư, huyện Yên  
Dũng, tỉnh Bắc Giang

(511) Nhóm 25: Quần áo; giày; dép; khăn quàng cổ; quần áo may sẵn; mũ lưỡi trai.

---

(210) **4-2017-13108**

(540)



(220) 11.05.2017

(441) 25.07.2017

(531) A5.3.13; A5.5.20; 5.3.16

(731) CÔNG TY TNHH JENBIO 84 (VN)

Tầng 46, toà nhà Bitexco Financial, số 2  
Hải Triều, phường Bến Nghé, quận 1,  
thành phố Hồ Chí Minh

(511) Nhóm 10: Thiết bị và dụng cụ thú y; thiết bị và dụng cụ y tế.

Nhóm 30: Đá lạnh nhân tạo.

Nhóm 35: Mua bán: thiết bị và dụng cụ y tế, đá lạnh nhân tạo, chất bổ sung dành cho  
chăn nuôi, hóa chất dùng cho thức ăn chăn nuôi, hóa chất dùng cho nuôi trồng thủy sản,  
nguyên liệu thô.

Nhóm 44: Trợ giúp về thú y.

---

(210) **4-2017-13109**

(540)

**LKT BIKE**

(220) 11.05.2017

(441) 25.07.2017

(731) LƯU GIA BẢO (VN)

155/41 Phố Cơ Điều, phường 6, quận 11,  
thành phố Hồ Chí Minh

(511) Nhóm 12: Xe đạp.

---

(210) **4-2017-13110**

(540)

**RIOagency**

(220) 11.05.2017

(441) 25.07.2017

(731) CÔNG TY CỔ PHẦN TRUYỀN  
THÔNG VÀ SÁNG TẠO RIO VIỆT  
NAM (VN)

Số 7 ngõ Chùa Nền, đường Láng, phường  
Láng Thượng, quận Đống Đa, thành phố  
Hà Nội

**CÔNG BÁO SỞ HỮU CÔNG NGHIỆP SỐ 352 TẬP A (07.2017)**

---

(511) Nhóm 42: Dịch vụ thiết kế logo (nhãn hiệu), thiết kế bao bì, thiết kế website.

---

(210) **4-2017-13111**

(220) 11.05.2017

(441) 25.07.2017

(540)

**RIOclass**

(731) CÔNG TY CỔ PHẦN TRUYỀN THÔNG VÀ SÁNG TẠO RIO VIỆT NAM (VN)

Số 7 ngõ Chùa Nền, đường Láng, phường Láng Thượng, quận Đống Đa, thành phố Hà Nội

(511) Nhóm 41: Đào tạo, dạy nghề thiết kế đồ họa.

---

(210) **4-2017-13112**

(220) 11.05.2017

(441) 25.07.2017

(540)

**RIObook**

(731) CÔNG TY CỔ PHẦN TRUYỀN THÔNG VÀ SÁNG TẠO RIO VIỆT NAM (VN)

Số 7 ngõ Chùa Nền, đường Láng, phường Láng Thượng, quận Đống Đa, thành phố Hà Nội

(511) Nhóm 41: Dịch vụ xuất bản sách, báo.

---

(210) **4-2017-13113**

(220) 11.05.2017

(441) 25.07.2017

(540)



(531) 26.4.1; A26.4.18

(591) Đỏ, cam, trắng

(731) CÔNG TY CỔ PHẦN TRUYỀN THÔNG VÀ SÁNG TẠO RIO VIỆT NAM (VN)

Số 7 ngõ Chùa Nền, đường Láng, phường Láng Thượng, quận Đống Đa, thành phố Hà Nội

(511) Nhóm 41: Dịch vụ xuất bản sách, báo.

---

CÔNG BÁO SỞ HỮU CÔNG NGHIỆP SỐ 352 TẬP A (07.2017)

---

(210) **4-2017-13114**

(540)



(220) 11.05.2017

(441) 25.07.2017

(531) 26.4.1; 26.4.7; A26.4.18

(591) Vàng, cam, trắng

(731) CÔNG TY CỔ PHẦN THIẾT KẾ  
SÁNG TẠO BEGIIN VIỆT NAM  
(VN)

Số 7 ngõ Chùa Nền, đường Láng, phường  
Láng Thượng, quận Đống Đa, thành phố  
Hà Nội

(511) Nhóm 42: Dịch vụ thiết kế logo (nhãn hiệu), thiết kế bao bì, thiết kế quần áo thời trang.

---

(210) **4-2017-13115**

(540)



(220) 11.05.2017

(441) 25.07.2017

(531) 26.1.1; A5.3.13; A5.5.20; 3.7.3;

A3.7.24; 3.7.21; 3.7.19; 4.3.20

(591) Xanh lá, đỏ

(731) HUỲNH THỊ PHƯƠNG LINH (VN)

730/1/33 Hương Lộ 2, phường Bình Trị  
Đông A, quận Bình Tân, thành phố Hồ  
Chí Minh

(511) Nhóm 43: Dịch vụ nhà hàng ăn uống; quán cà phê.

---

(210) **4-2017-13116**

(540)



(220) 11.05.2017

(441) 25.07.2017

(591) Nâu

(731) HUỲNH THỊ PHƯƠNG LINH (VN)

730/1/33 Hương Lộ 2, phường Bình Trị  
Đông A, quận Bình Tân, thành phố Hồ  
Chí Minh

(511) Nhóm 43: Dịch vụ nhà hàng ăn uống; quán cà phê.

---

(210) **4-2017-13117**

(540)

**TOMORROW**

(220) 11.05.2017

(441) 25.07.2017

(731) CÔNG TY TNHH MAY TÚI XÁCH  
VIỆT DŨNG (VN)

313/9 tỉnh lộ 10, khu phố 6, phường An  
Lạc A, quận Bình Tân, thành phố Hồ Chí  
Minh

**CÔNG BÁO SỞ HỮU CÔNG NGHIỆP SỐ 352 TẬP A (07.2017)**

---

(511) Nhóm 18: Túi xách, ví da; vali; cặp học sinh; cặp da; ba lô.

Nhóm 35: Mua bán: túi xách; ví; rương (hòm, vali); cặp xách; cặp học sinh; ba lô.

---

(210) **4-2017-13118**

(220) 11.05.2017

(441) 25.07.2017

(540)

(531) 26.1.1; 26.3.23; A26.1.18



(731) CÔNG TY TNHH MAY TÚI XÁCH  
VIỆT DŨNG (VN)

313/9 tỉnh lộ 10, khu phố 6, phường An  
Lạc A, quận Bình Tân, thành phố Hồ Chí  
Minh

(511) Nhóm 18: Túi xách; ví da, vali; cặp học sinh; cặp da; ba lô.

Nhóm 35: Mua bán: túi xách; ví; rương (hòm, vali); cặp xách; cặp học sinh; ba lô.

---

(210) **4-2017-13119**

(220) 11.05.2017

(441) 25.07.2017

(540)

**ZIRI**

(731) CÔNG TY 4 ORANGES CO., LTD.  
(VN)

Lô C02-1, khu công nghiệp Đức Hoà 1,  
ấp 5, xã Đức Hoà Đông, huyện Đức Hoà,  
tỉnh Long An

(740) Công ty TNHH Sở hữu trí tuệ Thảo Thọ  
Quyển (INVENCO)

(511) Nhóm 02: Sơn; chất kết dính dùng cho sơn; sơn diệt khuẩn; vecni; sơn phủ; sơn chịu lửa.

Nhóm 19: Bột trét tường.

---

(210) **4-2017-13120**

(220) 11.05.2017

(441) 25.07.2017

(540)

(731) CÔNG TY 4 ORANGES CO., LTD.  
(VN)

Lô C02-1, khu công nghiệp Đức Hoà 1,  
ấp 5, xã Đức Hoà Đông, huyện Đức Hoà,  
tỉnh Long An

(740) Công ty TNHH Sở hữu trí tuệ Thảo Thọ  
Quyển (INVENCO)

(511) Nhóm 02: Sơn; chất kết dính dùng cho sơn; sơn diệt khuẩn; vecni; sơn phủ; sơn chịu lửa.

Nhóm 19: Bột trét tường.

---

CÔNG BÁO SỞ HỮU CÔNG NGHIỆP SỐ 352 TẬP A (07.2017)

---

(210) **4-2017-13121**

(220) 11.05.2017

(441) 25.07.2017

(540)

**1 ONE**

(731) CÔNG TY 4 ORANGES CO., LTD.  
(VN)

Lô C02-1, khu công nghiệp Đức Hoà 1,  
ấp 5, xã Đức Hoà Đông, huyện Đức Hoà,  
tỉnh Long An

(740) Công ty TNHH Sở hữu trí tuệ Thảo Thọ  
Quyển (INVENCO)

(511) Nhóm 02: Sơn; chất kết dính dùng cho sơn; sơn diệt khuẩn; vecni; sơn phủ; sơn chịu lửa.

Nhóm 19: Bột trét tường.

---

(210) **4-2017-13122**

(220) 11.05.2017

(441) 25.07.2017

(540)

**2 TWO**

(731) CÔNG TY 4 ORANGES CO., LTD.  
(VN)

Lô C02-1, khu công nghiệp Đức Hoà 1,  
ấp 5, xã Đức Hoà Đông, huyện Đức Hoà,  
tỉnh Long An

(740) Công ty TNHH Sở hữu trí tuệ Thảo Thọ  
Quyển (INVENCO)

(511) Nhóm 02: Sơn; chất kết dính dùng cho sơn; sơn diệt khuẩn; vecni; sơn phủ; sơn chịu lửa.

Nhóm 19: Bột trét tường.

---

(210) **4-2017-13123**

(220) 11.05.2017

(441) 25.07.2017

(540)

**3 THREE**

(731) CÔNG TY 4 ORANGES CO., LTD.  
(VN)

Lô C02-1, khu công nghiệp Đức Hoà 1,  
ấp 5, xã Đức Hoà Đông, huyện Đức Hoà,  
tỉnh Long An

(740) Công ty TNHH Sở hữu trí tuệ Thảo Thọ  
Quyển (INVENCO)

(511) Nhóm 02: Sơn; chất kết dính dùng cho sơn; sơn diệt khuẩn; vecni; sơn phủ; sơn chịu lửa.

Nhóm 19: Bột trét tường.

---

(210) **4-2017-13124**

(220) 11.05.2017

(441) 25.07.2017

(540)

**4 FOUR**

(731) CÔNG TY 4 ORANGES CO., LTD.  
(VN)

Lô C02-1, khu công nghiệp Đức Hoà 1,  
ấp 5, xã Đức Hoà Đông, huyện Đức Hoà,  
tỉnh Long An

(740) Công ty TNHH Sở hữu trí tuệ Thảo Thọ  
Quyến (INVENCO)

(511) Nhóm 02: Sơn; chất kết dính dùng cho sơn; sơn diệt khuẩn; vecni; sơn phủ; sơn chịu lửa.

Nhóm 19: Bột trét tường.

---

(210) **4-2017-13125**

(220) 11.05.2017

(441) 25.07.2017

(540)

**5 FIVE**

(731) CÔNG TY 4 ORANGES CO., LTD.  
(VN)

Lô C02-1, khu công nghiệp Đức Hoà 1,  
ấp 5, xã Đức Hoà Đông, huyện Đức Hoà,  
tỉnh Long An

(740) Công ty TNHH Sở hữu trí tuệ Thảo Thọ  
Quyến (INVENCO)

(511) Nhóm 02: Sơn; chất kết dính dùng cho sơn; sơn diệt khuẩn; vecni; sơn phủ; sơn chịu lửa.

Nhóm 19: Bột trét tường.

---

(210) **4-2017-13126**

(220) 11.05.2017

(441) 25.07.2017

(540)

**5 FIF**

(731) CÔNG TY 4 ORANGES CO., LTD.  
(VN)

Lô C02-1, khu công nghiệp Đức Hoà 1,  
ấp 5, xã Đức Hoà Đông, huyện Đức Hoà,  
tỉnh Long An

(740) Công ty TNHH Sở hữu trí tuệ Thảo Thọ  
Quyến (INVENCO)

(511) Nhóm 02: Sơn; chất kết dính dùng cho sơn; sơn diệt khuẩn; vecni; sơn phủ; sơn chịu lửa.

Nhóm 19: Bột trét tường.

---

(210) **4-2017-13127**

(220) 11.05.2017

(441) 25.07.2017

(540)

**6 SIX**

(731) CÔNG TY 4 ORANGES CO., LTD.  
(VN)

Lô C02-1, khu công nghiệp Đức Hoà 1,  
ấp 5, xã Đức Hoà Đông, huyện Đức Hoà,  
tỉnh Long An

(740) Công ty TNHH Sở hữu trí tuệ Thảo Thọ  
Quyển (INVENCO)

(511) Nhóm 02: Sơn; chất kết dính dùng cho sơn; sơn diệt khuẩn; vecni; sơn phủ; sơn chịu lửa.

Nhóm 19: Bột trét tường.

---

(210) **4-2017-13128**

(220) 11.05.2017

(441) 25.07.2017

(540)

**7 SEVEN**

(731) CÔNG TY 4 ORANGES CO., LTD.  
(VN)

Lô C02-1, khu công nghiệp Đức Hoà 1,  
ấp 5, xã Đức Hoà Đông, huyện Đức Hoà,  
tỉnh Long An

(740) Công ty TNHH Sở hữu trí tuệ Thảo Thọ  
Quyển (INVENCO)

(511) Nhóm 02: Sơn; chất kết dính dùng cho sơn; sơn diệt khuẩn; vecni; sơn phủ; sơn chịu lửa.

Nhóm 19: Bột trét tường.

---

(210) **4-2017-13129**

(220) 11.05.2017

(441) 25.07.2017

(540)

**8 EIGHT**

(731) CÔNG TY 4 ORANGES CO., LTD.  
(VN)

Lô C02-1, khu công nghiệp Đức Hoà 1,  
ấp 5, xã Đức Hoà Đông, huyện Đức Hoà,  
tỉnh Long An

(740) Công ty TNHH Sở hữu trí tuệ Thảo Thọ  
Quyển (INVENCO)

(511) Nhóm 02: Sơn; chất kết dính dùng cho sơn; sơn diệt khuẩn; vecni; sơn phủ; sơn chịu lửa.

Nhóm 19: Bột trét tường.

---

CÔNG BÁO SỞ HỮU CÔNG NGHIỆP SỐ 352 TẬP A (07.2017)

---

(210) **4-2017-13130**

(220) 11.05.2017

(441) 25.07.2017

(540)

**9 NINE**

(731) CÔNG TY 4 ORANGES CO., LTD.  
(VN)

Lô C02-1, khu công nghiệp Đức Hoà 1,  
ấp 5, xã Đức Hoà Đông, huyện Đức Hoà,  
tỉnh Long An

(740) Công ty TNHH Sở hữu trí tuệ Thảo Thọ  
Quyển (INVENCO)

(511) Nhóm 02: Sơn; chất kết dính dùng cho sơn; sơn diệt khuẩn; vecni; sơn phủ; sơn chịu lửa.

Nhóm 19: Bột trét tường.

---

(210) **4-2017-13131**

(220) 11.05.2017

(441) 25.07.2017

(540)

**PISA**

(731) CÔNG TY CỔ PHẦN SẢN XUẤT  
NHỰA DUY TÂN (VN)

298 Hồ Học Lãm, phường An Lạc, quận  
Bình Tân, thành phố Hồ Chí Minh

(740) Công ty TNHH Sở hữu trí tuệ Thảo Thọ  
Quyển (INVENCO)

(511) Nhóm 20: Ghế ngồi.

---

(210) **4-2017-13132**

(220) 11.05.2017

(441) 25.07.2017

(540)

**HBS** Hoa Binh  
Shipping

(531) A26.11.9

(591) Xanh dương, đỏ

(731) CÔNG TY CỔ PHẦN VẬN TẢI BIỂN  
HÒA BÌNH (VN)

71 Trần Hưng Đạo, thị trấn Dương Đông,  
huyện Phú Quốc, tỉnh Kiên Giang

(740) Công ty TNHH Sở hữu trí tuệ Thảo Thọ  
Quyển (INVENCO)

(511) Nhóm 12: Phương tiện vận tải dưới nước bao gồm tàu thủy, thuyền, du thuyền, ghe, xe buýt chạy trên nước.

Nhóm 35: Mua bán hàng lưu niệm, quần áo, túi xách, ba lô, mỹ phẩm, đồng hồ; quảng cáo sản phẩm để bán hàng; tiếp thị để bán hàng.

Nhóm 39: Tổ chức các chuyến du lịch bằng đường thủy; vận chuyển hành khách bằng các phương tiện dưới nước; vận chuyển hàng hóa bằng các phương tiện dưới nước, bán vé các phương tiện dưới nước.



## CÔNG BÁO SỞ HỮU CÔNG NGHIỆP SỐ 352 TẬP A (07.2017)

---

Nhóm 43: Nhà hàng ăn uống, dịch vụ ăn uống trên tàu, thuyền.

---

(210) **4-2017-13133**

(220) 11.05.2017

(540)

(441) 25.07.2017

(591) Xanh dương

(731) CÔNG TY CỔ PHẦN VẬN TẢI BIỂN  
HÒA BÌNH (VN)

# SEABUS

71 Trần Hưng Đạo, thị trấn Dương Đông,  
huyện Phú Quốc, tỉnh Kiên Giang

(740) Công ty TNHH Sở hữu trí tuệ Thảo Thọ  
Quyển (INVENCO)

(511) Nhóm 12: Phương tiện vận tải dưới nước bao gồm tàu thủy, thuyền, du thuyền, ghe, xe buýt chạy trên nước.

Nhóm 35: Mua bán hàng lưu niệm, quần áo, túi xách, ba lô, mỹ phẩm, đồng hồ; quảng cáo sản phẩm để bán hàng; tiếp thị để bán hàng.

Nhóm 39: Tổ chức các chuyến du lịch bằng đường thủy; vận chuyển hành khách bằng các phương tiện dưới nước; vận chuyển hàng hóa bằng các phương tiện dưới nước, bán vé các phương tiện dưới nước.

Nhóm 43: Nhà hàng ăn uống, dịch vụ ăn uống trên tàu, thuyền.

---

(210) **4-2017-13134**

(220) 11.05.2017

(540)

(441) 25.07.2017

(591) Xanh dương, đỏ

(731) CÔNG TY CỔ PHẦN VẬN TẢI BIỂN  
HÒA BÌNH (VN)

# SEABUS Truck Carrier

71 Trần Hưng Đạo, thị trấn Dương Đông,  
huyện Phú Quốc, tỉnh Kiên Giang

(740) Công ty TNHH Sở hữu trí tuệ Thảo Thọ  
Quyển (INVENCO)

(511) Nhóm 12: Phương tiện vận tải dưới nước bao gồm tàu thủy, thuyền, du thuyền, ghe, xe buýt chạy trên nước.

---

(210) **4-2017-13135**

(220) 11.05.2017

(540)

(441) 25.07.2017

(591) Xanh dương, đỏ

(731) CÔNG TY CỔ PHẦN VẬN TẢI BIỂN  
HÒA BÌNH (VN)

# SEABUS Dreamliner

71 Trần Hưng Đạo, thị trấn Dương Đông,  
huyện Phú Quốc, tỉnh Kiên Giang

(740) Công ty TNHH Sở hữu trí tuệ Thảo Thọ  
Quyển (INVENCO)

**CÔNG BÁO SỞ HỮU CÔNG NGHIỆP SỐ 352 TẬP A (07.2017)**

---

(511) Nhóm 12: Phương tiện vận tải dưới nước bao gồm tàu thủy, thuyền, du thuyền, ghe, xe buýt chạy trên nước.

---

(210) **4-2017-13136**

(220) 11.05.2017

(441) 25.07.2017

(540)

**SEABUS Car Carrier**

(591) Xanh dương, đỏ

(731) CÔNG TY CỔ PHẦN VẬN TẢI BIỂN  
HÒA BÌNH (VN)

71 Trần Hưng Đạo, thị trấn Dương Đông,  
huyện Phú Quốc, tỉnh Kiên Giang

(740) Công ty TNHH Sở hữu trí tuệ Thảo Thọ  
Quyển (INVENCO)

(511) Nhóm 12: Phương tiện vận tải dưới nước bao gồm tàu thủy, thuyền, du thuyền, ghe, xe buýt chạy trên nước.

---

(210) **4-2017-13137**

(220) 11.05.2017

(441) 25.07.2017

(540)

**AIH**  
Excellent Care

(531) 24.13.1; 24.17.5; 26.1.1; 25.5.25;  
A3.7.24; A5.3.13

(591) Xanh dương, hồng, trắng, xám

(731) CÔNG TY TNHH THƯƠNG MẠI -  
DỊCH VỤ MỸ MỸ (VN)

542 Trần Hưng Đạo, phường 02, quận 5,  
thành phố Hồ Chí Minh

(740) Công ty TNHH KEDA IP (KEDA IP  
CO.,LTD)

(511) Nhóm 44: Bệnh viện; trung tâm y tế và chăm sóc sức khỏe.

---

(210) **4-2017-13138**

(220) 11.05.2017

(441) 25.07.2017

(540)

**NT**

(531) 26.1.2; A26.1.18

(591) Đỏ, xanh dương, vàng, trắng

(731) CÔNG TY TNHH THƯƠNG MẠI VÀ  
ĐẦU TƯ XÂY DỰNG NAM TIẾN  
(VN)

Khu 22, xã Hoàng Xá, huyện Thanh  
Thủy, tỉnh Phú Thọ

(511) Nhóm 06: Tấm lợp mái bằng kim loại (tôn); tấm kim loại cho xây dựng (tấm tôn); mái đua bằng kim loại (tôn); vật liệu lợp mái nhà bằng kim loại (tôn).

---

## CÔNG BÁO SỞ HỮU CÔNG NGHIỆP SỐ 352 TẬP A (07.2017)

---

(210) **4-2017-13139**

(540)



(220) 11.05.2017

(441) 25.07.2017

(531) 1.15.5; A26.11.12; 26.11.3; 26.1.1

(591) Xanh lá cây

(731) CÔNG TY TNHH MTV CAO SU BÌNH LONG (VN)

Quốc lộ 13, phường Hưng Chiến, thị xã Bình Long, tỉnh Bình Phước

(511) Nhóm 17: Cao su, thô hoặc bán thành phẩm; latex [cao su].

Nhóm 35: Phân tích giá cả thị trường; tư vấn nghiệp vụ thương mại; thông tin về thương mại; biên tập số liệu thống kê trưng bày sản phẩm; tổ chức triển lãm cho mục đích thương mại hoặc quảng cáo; khảo sát kinh doanh; nghiên cứu thị trường.

Nhóm 41: Tổ chức và điều khiển hội nghị; tổ chức và điều khiển hội thảo; tổ chức và điều khiển hội thảo [tập huấn]; hướng dẫn nghề nghiệp [tư vấn đào tạo hoặc giáo dục].

---

(210) **4-2017-13140**

(540)

# BẢO KHANG

(220) 11.05.2017

(441) 25.07.2017

(731) HỘ KINH DOANH BẢO KHANG (VN)

Xóm Thống Nhất, xã La Phù, huyện Hoài Đức, thành phố Hà Nội

(740) Công ty Luật TNHH WINCO (WINCO LAW FIRM)

(511) Nhóm 30: Bánh kẹo; ca cao; sô cô la; đường ăn; bột ngũ cốc; tinh bột cho thực phẩm.

---

(210) **4-2017-13141**

(540)



(220) 11.05.2017

(441) 25.07.2017

(531) 3.9.16; A3.9.24; A3.9.25; 26.1.1

(591) Đen, đỏ, trắng, vàng

(731) TRẦN TÂN HOÀNG (VN)

Tầng 6, tòa nhà Ngọc Đông Dương, 76 Cách Mạng Tháng Tám, phường 6, quận 3, thành phố Hồ Chí Minh

(511) Nhóm 43: Nhà hàng ăn uống; nhà hàng ăn uống tự phục vụ; quán ăn tự phục vụ.

---

CÔNG BÁO SỞ HỮU CÔNG NGHIỆP SỐ 352 TẬP A (07.2017)

---

(210) **4-2017-13142**

(540)



(220) 11.05.2017

(441) 25.07.2017

(531) 1.15.15; 1.15.23

(591) Đỏ đậm, đỏ tươi, da cam

(731) TRỊNH NGÂN HUYỀN (VN)

Số 77 đường Trần Duy Hưng, tổ 15, phường Trung Hòa, quận Cầu Giấy, thành phố Hà Nội

(740) Công ty TNHH Sở hữu trí tuệ Trần & Trần (TRAN & TRAN CO., LTD.)

(511) Nhóm 03: Mỹ phẩm; kem mỹ phẩm; kem làm trắng da; chế phẩm trang điểm; sữa tẩy rửa (dùng cho mục đích vệ sinh thân thể, mục đích trang điểm); tinh dầu.

---

(210) **4-2017-13143**

(540)



(220) 11.05.2017

(441) 25.07.2017

(531) 24.1.1; 3.7.16; A3.7.24

(591) Trắng, đen, xanh dương

(731) CÔNG TY TNHH KINH DOANH THƯƠNG MẠI VÀ SẢN XUẤT THANH HÀ (VN)

Đội 2, xóm Cầu, xã Hữu Hòa, huyện Thanh Trì, thành phố Hà Nội

(740) Công ty TNHH Sở hữu trí tuệ Hải Hàn (HAI HAN IP CO., LTD.)

(511) Nhóm 06: Bản lề cửa kính làm bằng kim loại; bản lề lá làm bằng kim loại; tay nắm cửa kính làm bằng kim loại; kẹp định vị kính làm bằng kim loại (phụ kiện dùng để liên kết); trụ cầu thang làm bằng kim loại; chân nhện làm bằng kim loại (phụ kiện liên kết kính).

Nhóm 35: Mua bán, quảng cáo, xuất nhập khẩu, đại lý ký gửi các sản phẩm: bản lề cửa kính làm bằng kim loại, bản lề lá làm bằng kim loại, tay nắm cửa kính làm bằng kim loại, kẹp định vị kính làm bằng kim loại (phụ kiện dùng để liên kết), trụ cầu thang làm bằng kim loại, chân nhện làm bằng kim loại (phụ kiện liên kết kính), thanh nhôm, gioăng cao su cho cửa.

---

(210) **4-2017-13144**

(540)



(220) 11.05.2017

(441) 25.07.2017

(531) 26.4.1; 26.1.1; 26.4.10

(591) Trắng, xanh dương

(731) CÔNG TY TNHH KINH DOANH THƯƠNG MẠI VÀ SẢN XUẤT THANH HÀ (VN)

Đội 2, xóm Cầu, xã Hữu Hòa, huyện Thanh Trì, thành phố Hà Nội

(740) Công ty TNHH Sở hữu trí tuệ Hải Hàn (HAI HAN IP CO., LTD.)

## CÔNG BÁO SỞ HỮU CÔNG NGHIỆP SỐ 352 TẬP A (07.2017)

(511) Nhóm 06: Bản lề cửa kính làm bằng kim loại; bản lề lá làm bằng kim loại; tay nắm cửa kính làm bằng kim loại; kẹp định vị kính làm bằng kim loại (phụ kiện dùng để liên kết); trụ cầu thang làm bằng kim loại; chân nhện làm bằng kim loại (phụ kiện liên kết kính).

Nhóm 35: Mua bán, quảng cáo, xuất nhập khẩu, đại lý ký gửi các sản phẩm: bản lề cửa kính làm bằng kim loại, bản lề lá làm bằng kim loại, tay nắm cửa kính làm bằng kim loại, kẹp định vị kính làm bằng kim loại (phụ kiện dùng để liên kết), trụ cầu thang làm bằng kim loại, chân nhện làm bằng kim loại (phụ kiện liên kết kính), thanh nhôm, gioăng cao su cho cửa.

(210) **4-2017-13145**

(220) 11.05.2017

(441) 25.07.2017

(540)

(591) Đỏ

(731) CÔNG TY CỔ PHẦN HALO MOBIL (VN)

Tổ 8, khu Trần Hưng Đạo, phường Cẩm Thạch, thành phố Cẩm Phả, tỉnh Quảng Ninh

(740) Công ty Luật TNHH Tư vấn Hoàng Minh (HOANG MINH LAW CONSULT.CO.,LTD.)

**Tân Hà**

(511) Nhóm 32: Nước uống tinh khiết.

(210) **4-2017-13146**

(220) 11.05.2017

(441) 25.07.2017

(540)

(531) 25.1.6; A5.3.15; 5.3.20; 5.13.4

(591) Xanh lá cây, trắng, đen

(731) CÔNG TY CỔ PHẦN ĐẦU TƯ AN HÒA (VN)

Tầng 2 khối VP1, tòa nhà 17T1, khu ĐT Trung Hòa Nhân Chính, phường Trung Hòa, quận Cầu Giấy, thành phố Hà Nội

(740) Công ty TNHH Đại Tín và Liên Danh (DAITIN AND ASSOCIATES CO.,LTD)



(511) Nhóm 35: Dịch vụ mua bán thịt cá, gia cầm, chất chiết ra từ thịt, rau, quả được bảo quản, phơi khô hoặc nấu chín, nước quả nấu đông, mứt, mứt quả, trứng, sữa và các sản phẩm làm từ sữa, dầu thực vật và mỡ ăn, cà phê, chè, ca cao, đường, gạo, bột sắn, bột cọ, chất thay thế cà phê, bột và sản phẩm làm từ bột ngũ cốc, bánh mì, bánh, mứt, kẹo, kem ăn, mật ong, nước mật đường, men, bột nở, muối, tương hạt cải, dấm và nước xốt (gia vị), gia vị, kem lạnh, động vật sống, rau và quả tươi, hạt giống, cây và hoa tươi, thức ăn cho động vật, mạch nha, nước khoáng, nước ga và các loại đồ uống không có cồn, đồ uống hoa quả và nước ép hoa quả, xi-rô và các chế phẩm khác để làm đồ uống, đồ uống có cồn; dịch vụ xuất nhập khẩu; giới thiệu sản phẩm; dịch vụ đại lý xuất nhập khẩu; marketing; dịch vụ nghiên cứu thị trường.

CÔNG BÁO SỞ HỮU CÔNG NGHIỆP SỐ 352 TẬP A (07.2017)

---

(210) **4-2017-13147**

(540)



(220) 11.05.2017

(441) 25.07.2017

(531) 26.4.2; A26.4.24

(591) Trắng, xám

(731) CÔNG TY TNHH MAY MẶC HỒNG NHẬT (VN)

234/67/3 Lê Đức Thọ, phường 6, quận Gò Vấp, thành phố Hồ Chí Minh

(511) Nhóm 25: Quần áo thời trang.

---

(210) **4-2017-13148**

(540)



(220) 11.05.2017

(441) 25.07.2017

(531) 21.1.17; A5.5.20; 15.1.13

(591) Xanh lá, xanh dương

(731) CÔNG TY CỔ PHẦN KỸ THUẬT DANACO VIỆT NAM (VN)

42/32 đường TCH 16, phường Tân Chánh Hiệp, quận 12, thành phố Hồ Chí Minh

(511) Nhóm 11: Quạt thông gió.

---

(210) **4-2017-13149**

(540)



(220) 11.05.2017

(441) 25.07.2017

(531) 24.1.1

(591) Trắng, xanh dương

(731) CÔNG TY TNHH MỘT THÀNH VIÊN ĐẦU TƯ VÀ PHÁT TRIỂN TGG (VN)

67/28A Hoàng Hoa Thám, phường 6, quận Bình Thạnh, thành phố Hồ Chí Minh

(511) Nhóm 09: Kính bảo hộ lao động.

---

(210) **4-2017-13150**

(540)



(220) 11.05.2017

(441) 25.07.2017

(731) CÔNG TY CỔ PHẦN THƯƠNG MẠI MÃ HOA (VN)

118 đường Lò Siêu, phường 12, quận 11, thành phố Hồ Chí Minh

(740) Công ty TNHH Sở hữu trí tuệ Tâm Nhìn Mới (FRESHVIEW CO., LTD.)

(511) Nhóm 34: Thuốc lá.

---



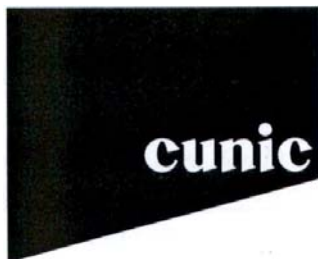
**CÔNG BÁO SỞ HỮU CÔNG NGHIỆP SỐ 352 TẬP A (07.2017)**

---

(210) **4-2017-13151**

(220) 11.05.2017

(540)



(441) 25.07.2017

(531) 26.4.4; A26.4.5

(731) OXFORD CO., LTD. (KR)

55, Hasinbeonyeong-ro 151 beon-gil,  
Saha-gu, Busan, Republic of Korea

(740) Công ty TNHH T&T INVENMARK Sở  
hữu trí tuệ Quốc tế (T&T INVENMARK  
CO., LTD.)

(511) Nhóm 28: Mặt nạ trang phục hóa trang; trò chơi với vòng; đồ chơi cao su; cái đu (dụng cụ thể thao); đồ chơi bằng kim loại; viên bi cho trò chơi; bóng rổ; phi tiêu; trò chơi ném vòng; cờ đô-mi-nô; đồ chơi mây hộp; cái lúc lắc [đồ chơi]; vợt; giày trượt pa-tanh; đồ chơi điện thoại di động điều khiển từ xa; búp bê đồ chơi; con rối; thiết bị để làm ảo thuật; búp bê thú bông; búp bê Matryoshka (búp bê truyền thống của Nga); điện thoại di động [đồ chơi]; đồ chơi bằng gỗ; dụng cụ bảo vệ đầu gối [vật dụng thể thao]; con rối nhồi bông; bóng chuyên; cầu lông; găng tay đấm bốc [phụ kiện cho trò chơi]; trò chơi dạng bàn cờ; bao tay đấm bốc; bao cát để tập thể thao; đồ chơi hình khối; bộ thẻ số (đồ chơi); cờ tào cáo; ván trượt; túi trượt tuyết; ná cao su [dụng cụ thể thao]; xe lăn [dụng cụ thể thao]; giày trượt băng; đồ chơi cho vật nuôi; bóng chày; găng tay ném bóng chày; bao đựng gậy bóng chày; găng tay cầm gậy bóng chày; mặt nạ chơi bóng chày; găng tay bắt bóng chày; gậy bóng chày; gôn bóng chày; dụng cụ bảo vệ ngực [khi chơi bóng chày]; đồ chơi cho trẻ sơ sinh; đồ chơi tập đi cho trẻ sơ sinh; xe mô hình cho trẻ em; xe ba bánh cho trẻ em (đồ chơi); ngựa gỗ bập bênh; điều; đồ chơi âm nhạc; xe tay ga [đồ chơi]; quả bóng đồ chơi; cấu kiện chò chơi xây dựng, lắp ráp; đĩa bay [đồ chơi]; đồ chơi giáo dục cho trẻ sơ sinh; đồ chơi cho em bé; nhà búp bê; giường búp bê; phòng búp bê; bình sữa cho búp bê; quần áo cho búp bê; súng đồ chơi; gấu bông; xúc xắc; cốc đổ xúc xắc; đồ chơi bằng giấy; bóng đá; bóng bàn; lưới bóng bàn; bàn chơi bóng bàn; vợt bóng bàn; bóng chơi quần vợt; trò chơi ghép hình; trò chơi móng ngựa; búp bê vải; bóng bay đồ chơi; đồ chơi bằng nhựa; cây thông nô-en bằng vật liệu tổng hợp.

(210) **4-2017-13152**

(220) 11.05.2017

(540)



SINCE 1951

(441) 25.07.2017

(531) A5.5.20; A5.5.21; 5.5.16; 26.4.2

(591) Trắng, vàng đồng

(731) HOÀNG VĂN LONG (VN)

Xã Sơn Nam, huyện Sơn Dương, tỉnh  
Tuyên Quang

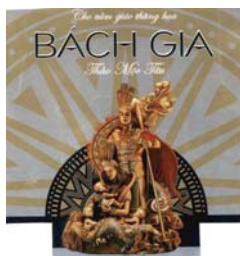
(511) Nhóm 03: Nước hoa; tinh dầu; mỹ phẩm; chất tẩy trắng và các chất khác dùng để giặt; thuốc đánh răng; nước xúc tóc.

CÔNG BÁO SỞ HỮU CÔNG NGHIỆP SỐ 352 TẬP A (07.2017)

---

(210) **4-2017-13153**

(540)



(220) 11.05.2017

(441) 25.07.2017

(531) 4.3.3; 26.2.7; 2.7.12; 25.1.25; 22.1.1

(591) Vàng ánh kim, đen, vàng đồng, trắng

(731) CÔNG TY TNHH BÁCH GIA TỬ  
(VN)

18 hẻm 17, ấp Bình Hòa, xã Thái Bình,  
huyện Châu Thành, tỉnh Tây Ninh

(511) Nhóm 05: Rượu bổ (thực phẩm chức năng).

Nhóm 33: Rượu.

---

(210) **4-2017-13155**

(540)

**MỘC TRĨ VƯƠNG**

(220) 11.05.2017

(441) 25.07.2017

(731) VƯƠNG MẠNH THÔNG (VN)

Số 466, đường Nguyễn Lương Bằng, thị  
trấn Thanh Miện, huyện Thanh Miện,  
Hải Dương

(511) Nhóm 05: Dược phẩm; thực phẩm chức năng dùng trong ngành y; thuốc y học cổ truyền.

Nhóm 35: Mua bán dược phẩm; mua bán thực phẩm chức năng dùng trong ngành y; mua bán nguyên liệu thuốc; mua bán thuốc y học cổ truyền; mua bán dụng cụ y tế; mua bán mỹ phẩm.

---

(210) **4-2017-13156**

(540)



(220) 11.05.2017

(441) 25.07.2017

(531) 1.15.15; 24.9.1; 1.15.14

(731) CÔNG TY TNHH NGŨ LONG (VN)

162 Bạch Đằng, phường Hải Châu 1,  
quận Hải Châu, thành phố Đà Nẵng

(511) Nhóm 43: Dịch vụ khách sạn; đặt chỗ khách sạn; cơ sở lưu trú tạm thời; cho thuê chỗ ở tạm thời; đặt chỗ trước nơi lưu trú tạm thời; giữ chỗ lưu trú tạm thời; dịch vụ cung cấp thức ăn, đồ uống do nhà hàng thực hiện; nhà hàng ăn uống; nhà hàng ăn uống tự phục vụ.

---

(210) **4-2017-13157**

(540)

**CHANDRA**

(220) 11.05.2017

(441) 25.07.2017

(731) LÊ THU TRANG (VN)

41, ngõ 180 Lò Đúc, quận Hai Bà Trưng,  
thành phố Hà Nội

(740) Văn phòng Luật sư Ân Nam (ANNAM  
IP & LAW)



CÔNG BÁO SỞ HỮU CÔNG NGHIỆP SỐ 352 TẬP A (07.2017)

---

(511) Nhóm 25: Quần áo.

---

(210) **4-2017-13158**

(540)



(220) 11.05.2017

(441) 25.07.2017

(531) A26.4.24

(731) LÊ THU TRANG (VN)

41, ngõ 180 Lò Đúc, quận Hai Bà Trưng,  
thành phố Hà Nội

(740) Văn phòng Luật sư Ân Nam (ANNAM  
IP & LAW)

(511) Nhóm 25: Quần áo.

---

(210) **4-2017-13159**

(540)



(220) 11.05.2017

(441) 25.07.2017

(531) A5.5.20; A5.5.21; 5.5.19

(731) LÊ THU TRANG (VN)

41, ngõ 180 Lò Đúc, quận Hai Bà Trưng,  
thành phố Hà Nội

(740) Văn phòng Luật sư Ân Nam (ANNAM  
IP & LAW)

(511) Nhóm 25: Quần áo.

---

(210) **4-2017-13160**

(540)



(220) 11.05.2017

(441) 25.07.2017

(731) LÊ THU TRANG (VN)

41, ngõ 180 Lò Đúc, quận Hai Bà Trưng,  
thành phố Hà Nội

(740) Văn phòng Luật sư Ân Nam (ANNAM  
IP & LAW)

(511) Nhóm 25: Quần áo.

---

(210) **4-2017-13161**

(540)



(220) 11.05.2017

(441) 25.07.2017

(531) 3.1.16; 3.1.6; A5.5.20; A5.5.21

(731) LÊ THU TRANG (VN)

41, ngõ 180 Lò Đúc, quận Hai Bà Trưng,  
thành phố Hà Nội

(740) Văn phòng Luật sư Ân Nam (ANNAM  
IP & LAW)

CÔNG BÁO SỞ HỮU CÔNG NGHIỆP SỐ 352 TẬP A (07.2017)

---

(511) Nhóm 25: Quần áo.

---

(210) **4-2017-13164**

(540)



(220) 11.05.2017

(441) 25.07.2017

(531) 5.7.1; 1.15.23; 25.5.25; A26.11.12;  
1.15.15

(591) Xanh dương

(731) BÙI VIỆT DŨNG (VN)

115/30A KP5, phường Trảng Dài, thành phố Biên Hòa, tỉnh Đồng Nai

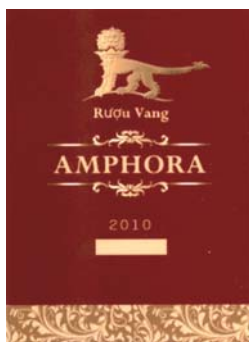
(740) Công ty TNHH Tư vấn sở hữu trí tuệ Việt (VIET IP CO.,LTD.)

(511) Nhóm 43: Nhà hàng ăn uống; nhà hàng ăn uống phục vụ lưu động; dịch vụ cung cấp thức ăn, đồ uống do nhà hàng thực hiện; dịch vụ quán cà phê.

---

(210) **4-2017-13165**

(540)



(220) 11.05.2017

(441) 25.07.2017

(531) 3.1.1; A3.1.24; 25.1.25; 5.13.25;  
25.7.25; 26.4.2

(591) Đỏ, vàng, đen, nâu

(731) CÔNG TY TNHH THÀNH HƯƠNG (VN)

Số 53, tổ 14, KP 5, phường Trảng Dài, thành phố Biên Hòa, tỉnh Đồng Nai

(740) Công ty TNHH Tư vấn sở hữu trí tuệ Việt (VIET IP CO.,LTD.)

(511) Nhóm 35: Mua bán rượu, đồ uống có cồn.

---

(210) **4-2017-13166**

(540)



(220) 11.05.2017

(441) 25.07.2017

(531) 4.5.21; 2.3.1; A2.3.2

(731) CÔNG TY TNHH THÀNH HƯƠNG (VN)

Số 53, tổ 14, KP 5, phường Trảng Dài, thành phố Biên Hòa, tỉnh Đồng Nai

(740) Công ty TNHH Tư vấn sở hữu trí tuệ Việt (VIET IP CO.,LTD.)

RIGOLETTO

(511) Nhóm 35: Mua bán rượu, đồ uống có cồn.

---

CÔNG BÁO SỞ HỮU CÔNG NGHIỆP SỐ 352 TẬP A (07.2017)

---

(210) **4-2017-13167**

(220) 11.05.2017

(441) 25.07.2017

(540)



(731) AMOREPACIFIC CORPORATION  
(KR)

181, 2-ga, Hangang-ro, Yongsan-gu,  
Seoul, Republic of Korea

(740) Công ty Luật TNHH T&G (TGVN)

(511) Nhóm 03: Mỹ phẩm; nước hoa; nước sơn móng; bút kẻ viền mắt; thuốc bôi lông mi mắt (mát-ca-ra); mỹ phẩm bôi vào mí mắt; son môi; phấn hồng dùng để trang điểm; bút chì kẻ lông mày; kem nền dùng để trang điểm (mỹ phẩm); nước thơm dùng cho da; phấn nén đặc (mỹ phẩm); xà phòng dùng cho mục đích cá nhân; dầu gội đầu; chế phẩm đánh răng.

---

(210) **4-2017-13169**

(220) 11.05.2017

(441) 25.07.2017

(540)



Titacon

(531) A1.1.12; A1.1.2; 1.15.23; A24.15.11;  
A5.5.20

(731) TITAN PLASTICS COMPOUNDS CO.,  
LTD. (TW)

No.8, South 1st Road, Pingtung Export  
Processing Zone, Pingtung City, Taiwan

(740) Công ty Luật TNHH AMBYS Hà Nội  
(AMBYS HANOI)

(511) Nhóm 01: Nhựa tổng hợp nhân tạo, dạng thô; nhựa nhân tạo, dạng thô; chất dẻo tổng hợp, dạng thô; chất dẻo, dạng thô; nhựa tổng hợp, dạng thô.

---

(210) **4-2017-13170**

(220) 11.05.2017

(441) 25.07.2017

(540)



Titalon

(531) A1.1.12; A1.1.2; A24.15.11; A5.5.20;  
1.15.23

(731) TITAN PLASTICS COMPOUNDS CO.,  
LTD. (TW)

No.8, South 1st Road, Pingtung Export  
Processing Zone, Pingtung City, Taiwan

(740) Công ty Luật TNHH AMBYS Hà Nội  
(AMBYS HANOI)

(511) Nhóm 01: Nhựa tổng hợp nhân tạo, dạng thô; nhựa nhân tạo, dạng thô; chất dẻo tổng hợp, dạng thô; chất dẻo, dạng thô; nhựa tổng hợp, dạng thô.

---

CÔNG BÁO SỞ HỮU CÔNG NGHIỆP SỐ 352 TẬP A (07.2017)

---

(210) **4-2017-13171**

(540)



(220) 11.05.2017

(441) 25.07.2017

(531) A1.1.2; A1.1.12; A24.15.11; A5.5.20;  
1.15.23

(731) TITAN PLASTICS COMPOUNDS CO.,  
LTD. (TW)

No.8, South 1st Road, Pingtung Export  
Processing Zone, Pingtung City, Taiwan

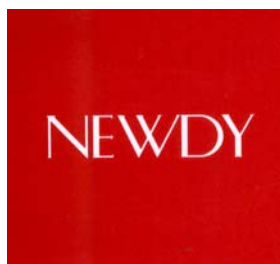
(740) Công ty Luật TNHH AMBYS Hà Nội  
(AMBYS HANOI)

(511) Nhóm 35: Dịch vụ đại lý xuất nhập khẩu; dịch vụ mua sắm cho người khác [mua sắm hàng hóa và dịch vụ cho người khác]; dịch vụ giới thiệu hàng hóa trên các phương tiện truyền thông, cho mục đích bán lẻ; quản lý thương mại việc li-xăng sản phẩm hoặc dịch vụ của người khác; thúc đẩy việc bán hàng cho người khác; dịch vụ bán buôn bán lẻ nhựa tổng hợp và chất dẻo tổng hợp .

---

(210) **4-2017-13172**

(540)



(220) 11.05.2017

(441) 25.07.2017

(591) Đồ tươi

(731) CÔNG TY TNHH NEWDY (VN)

07 Hồ Bá Phấn, khu phố 4, phường  
Phước Long A, quận 9, thành phố Hồ  
Chí Minh

(511) Nhóm 25: Quần áo (trang phục).

Nhóm 35: Mua bán quần áo.

---

(210) **4-2017-13173**

(540)



(220) 11.05.2017

(441) 25.07.2017

(531) A5.5.20; A5.5.21; 26.4.3

(591) Vàng, xanh, đen, trắng

(731) CÔNG TY TNHH XUẤT NHẬP KHẨU  
THỰC PHẨM H&A (VN)

Số nhà 27, ngách 54/8, phố Mạc Thị  
Bưởi, phường Vĩnh Tuy, quận Hai Bà  
Trung, thành phố Hà Nội

(511) Nhóm 30: Bánh, kẹo.

---

**CÔNG BÁO SỞ HỮU CÔNG NGHIỆP SỐ 352 TẬP A (07.2017)**

---

(210) **4-2017-13174**

(220) 11.05.2017

(540)

(441) 25.07.2017

(531) A1.1.10; A1.1.5; A26.11.9; 26.3.23;  
26.4.4; 26.3.4; 6.1.2



(591) Xanh dương, trắng, đỏ

(731) CÔNG TY TNHH TRUNG TÂM  
NGOẠI NGỮ AMA VŨNG TÀU (VN)  
Số 1 K2 trung tâm thương mại, phường  
7, thành phố Vũng Tàu, tỉnh Bà Rịa,  
Vũng Tàu

(740) Công ty TNHH Tư vấn A & S (A&S  
CO.,LTD)

(511) Nhóm 41: Dịch vụ giáo dục; trung tâm ngoại ngữ.

---

(210) **4-2017-13175**

(220) 11.05.2017

(540)

(441) 25.07.2017

**BIXBY - NCB**

(731) BÙI CÔNG DŨNG (VN)

Xóm 12, xã Hà Thượng, huyện Đại Từ,  
tỉnh Thái Nguyên

(511) Nhóm 09: Phần mềm máy tính, phần mềm thư điện tử và phần mềm nhắn tin điện tử; phần mềm ứng dụng điều chỉnh bằng giọng nói; phần mềm quản lý điện thoại; thẻ từ tính (đã được mã hóa); máy vi tính, thiết bị ngoại vi của máy vi tính, máy tính đầu cuối.

---

(210) **4-2017-13178**

(220) 11.05.2017

(540)

(441) 25.07.2017

(531) 24.17.5; 24.13.1

**XTEND + CLIMB**

(731) CORE DISTRIBUTION INC. (US)

113 North Washington Avenue,  
Minneapolis, MN 55401, United States  
of America

(740) Công ty TNHH Tâm nhìn và Liên danh  
(VISION & ASSOCIATES CO.LTD.)

(511) Nhóm 06: Thang dạng ghế bằng kim loại và thang bằng kim loại.

Nhóm 20: Thang dạng ghế không bằng kim loại, thang không bằng kim loại và phụ kiện thang không bằng kim loại.

---

**CÔNG BÁO SỞ HỮU CÔNG NGHIỆP SỐ 352 TẬP A (07.2017)**

---

(210) **4-2017-13179**

(540)



(220) 11.05.2017

(441) 25.07.2017

(531) 24.13.1; 24.17.5; 24.15.1; A26.4.24

(731) CORE DISTRIBUTION INC. (US)

113 North Washington Avenue,  
Minneapolis, MN 55401, United States  
of America

(740) Công ty TNHH Tâm nhìn và Liên danh  
(VISION & ASSOCIATES CO.LTD.)

(511) Nhóm 06: Thang dạng ghế bằng kim loại và thang bằng kim loại.

Nhóm 20: Thang dạng ghế không bằng kim loại, thang không bằng kim loại và phụ kiện  
thang không bằng kim loại.

---

(210) **4-2017-13181**

(540)



(220) 11.05.2017

(441) 25.07.2017

(531) 24.15.1; 26.3.4; A26.3.24

(731) CORE DISTRIBUTION INC. (US)

113 North Washington Avenue,  
Minneapolis, MN 55401, United States  
of America

(740) Công ty TNHH Tâm nhìn và Liên danh  
(VISION & ASSOCIATES CO.LTD.)

(511) Nhóm 06: Thang dạng ghế bằng kim loại và thang bằng kim loại.

Nhóm 20: Thang dạng ghế không bằng kim loại, thang không bằng kim loại và phụ kiện  
thang không bằng kim loại.

---

(210) **4-2017-13183**

(540)



(220) 11.05.2017

(441) 25.07.2017

(531) 26.4.4

(591) Đỏ, trắng

(731) MOON, Yoon-ho (KR)

102-205 Dongbu Centreville, 670  
Daechi-dong, Gangnam-gu, Seoul 135-  
838, Korea

(740) Công ty TNHH Tâm nhìn và Liên danh  
(VISION & ASSOCIATES CO.LTD.)

(511) Nhóm 16: Bút bi; ruột bút bi; bút xóa dùng dung dịch xóa; bút máy; keo dán dùng cho  
mục đích văn phòng; ruột cho bút chì bấm; bút đánh dấu; bút chì bấm/bút chì kim; dụng  
cụ viết.

---

CÔNG BÁO SỞ HỮU CÔNG NGHIỆP SỐ 352 TẬP A (07.2017)

---

(210) **4-2017-13186**

(220) 11.05.2017

(540)

(441) 25.07.2017

(531) 1.5.1

(731) GUANGDONG WEIYE ALUMINIUM  
FACTORY GROUP CO., LTD. (CN)



No. 1, Hongling Si Lu, Shishan Town,  
Nanhai District, Foshan City,  
Guangdong Province, China

(740) Công ty TNHH Trường Xuân  
(AGELESS CO.,LTD.)

(511) Nhóm 06: Thanh nhôm định hình; cửa ra vào bằng kim loại; cửa sổ bằng kim loại; trần nhà bằng kim loại; sàn bằng kim loại; phụ kiện lắp ráp bằng kim loại cho đồ đạc; phụ kiện lắp ráp cửa ra vào bằng kim loại; phụ kiện lắp ráp bằng kim loại cho cửa sổ; cầu thang gác bằng kim loại; thành lan can ở cầu thang bằng kim loại; lưới bằng kim loại; công trình xây dựng bằng kim loại; thang bằng kim loại; hàng rào bằng kim loại; dầm dọc [bộ phận của cầu thang gác], bằng kim loại; bậc thang bằng kim loại; ván khuôn bằng kim loại để đổ bê tông; bậc cầu thang bằng kim loại; giàn giáo bằng kim loại; tấm kim loại dùng cho xây dựng; lan can bằng kim loại; vách bình phong bằng hợp kim nhôm [vật liệu xây dựng bằng kim loại].

Nhóm 19: Khung cửa sổ, không bằng kim loại; thủy tinh alabat hóa; kính xây dựng; hạt thủy tinh để đánh dấu đường đi; kính cách ly cho xây dựng; kính cửa sổ, trừ kính cho cửa sổ xe cộ; kính cửa sổ cho xây dựng; kính an toàn; mộ chí [bia mộ] không bằng kim loại; khung cửa, không bằng kim loại.

Nhóm 20: Đồ đạc; đồ đạc bằng kim loại; giá [đồ đạc]; ghế bằng kim loại; bàn bằng kim loại; đồ đạc văn phòng; giá sách của thư viện; tủ nhiều ngăn; đồ đạc trường học; màn che cửa sổ trong nhà (màn che nắng) [đồ đạc].

---

(210) **4-2017-13187**

(220) 11.05.2017

(540)

(441) 25.07.2017

(731) CÔNG TY CỔ PHẦN DƯỢC PHẨM 44  
(VN)

Số 42, ngõ 19, Trần Quang Diệu, phường  
Ô Chợ Dừa, quận Đống Đa, thành phố  
Hà Nội

(740) Công ty TNHH Trường Xuân  
(AGELESS CO.,LTD.)

(511) Nhóm 05: Dược phẩm; thực phẩm chức năng dùng cho mục đích y tế; thực phẩm bổ sung dinh dưỡng dùng trong ngành y; thực phẩm ăn kiêng dùng cho mục đích y tế; thực phẩm cho em bé; sữa công thức cho trẻ sơ sinh.

---



CÔNG BÁO SỞ HỮU CÔNG NGHIỆP SỐ 352 TẬP A (07.2017)

---

(210) **4-2017-13188**

(220) 11.05.2017

(540)

(441) 25.07.2017

(731) CÔNG TY TNHH HÓA CHẤT TẢN  
VIÊN SƠN (VN)

**MOSTERA**

Số 5, ngõ 26, Dốc Tam Đa, phường Thụy  
Khuê, quận Tây Hồ, thành phố Hà Nội

(740) Công ty TNHH Trường Xuân  
(AGELESS CO.,LTD.)

(511) Nhóm 05: Chất diệt ký sinh trùng; thuốc trừ sâu bọ, côn trùng; chế phẩm diệt trừ sâu bọ  
gây hại; chế phẩm vi khuẩn dùng cho y tế và thú y; chất diệt nấm; chất diệt khuẩn.

---

(210) **4-2017-13190**

(220) 11.05.2017

(540)

(441) 25.07.2017

(731) CÔNG TY CP SƠN GLOBAL VIỆT  
NAM (VN)

**BASIL**

Số nhà 11, biệt thự 1, khu đô thị Cầu  
Bươu, xã Tân Triều, huyện Thanh Trì,  
thành phố Hà Nội

(511) Nhóm 02: Sơn và phụ gia cho sơn.

Nhóm 19: Bột bả, matit, bitum, hắc ín.

---

(210) **4-2017-13191**

(220) 11.05.2017

(540)

(441) 25.07.2017

(531) A8.1.17; 15.7.1; 26.4.2; A26.11.13

(591) Đen, vàng

(731) HỘ KINH DOANH MS.L (VN)



399 Võ Văn Tần, phường 5, quận 3,  
thành phố Hồ Chí Minh

(511) Nhóm 30: Bánh ngọt, bánh trung thu.

---

(210) **4-2017-13193**

(220) 11.05.2017

(540)

(441) 25.07.2017

(531) 2.3.1; A2.3.2; 2.9.14; A2.9.15; A5.5.20;  
A5.5.21; 24.13.1; 26.1.1

(591) Xanh lá mạ, xanh lá đậm, đỏ, đỏ đậm,  
trắng

(731) NGUYỄN THỊ CẨM (VN)



Xóm 2, xã Nam Thượng, huyện Nam  
Đàn, tỉnh Nghệ An

(740) Công ty TNHH Tư vấn Quốc Dân (NACI  
CO., LTD)



CÔNG BÁO SỞ HỮU CÔNG NGHIỆP SỐ 352 TẬP A (07.2017)

---

(511) Nhóm 05: Dược phẩm, thuốc đông y gia truyền.

---

(210) **4-2017-13195**

(220) 11.05.2017

(441) 25.07.2017

(540)

NAILISTA

(731) CÔNG TY TNHH HÓA MỸ PHẨM  
NGỌC THỦY (VN)

101/31 Phạm Đình Hồ, phường 6, quận  
6, thành phố Hồ Chí Minh

(740) Văn phòng Luật sư A Hoà (AHOA LAW  
OFFICE)

(511) Nhóm 03: Mỹ phẩm; chế phẩm nhuộm tóc; keo xịt tóc; chế phẩm để chăm sóc móng tay chân; nước sơn móng; móng (tay, chân) giả.

---

(210) **4-2017-13196**

(220) 11.05.2017

(441) 25.07.2017

(540)



(531) 5.3.11; A5.3.13; 26.1.5

(591) Xanh dương, vàng

(731) CÔNG TY TNHH TA ĐI SPA (VN)

Số 29, ngách 267/30, ngõ 267 Hoàng  
Hoa Thám, phường Liễu Giai, quận Ba  
Đình, thành phố Hà Nội

(511) Nhóm 36: Quản lý bất động sản; cho thuê bất động sản; môi giới bất động sản; đại lý bất động sản.

Nhóm 41: Huấn luyện viên thể dục; dịch vụ giải trí; điều hành các lớp thể dục thể hình; tổ chức và điều khiển hội nghị; tổ chức và điều khiển hội thảo.

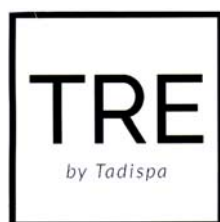
---

(210) **4-2017-13197**

(220) 11.05.2017

(441) 25.07.2017

(540)



(531) 26.4.1

(731) CÔNG TY TNHH TA ĐI SPA (VN)

Số 29, ngách 267/30, ngõ 267 Hoàng  
Hoa Thám, phường Liễu Giai, quận Ba  
Đình, thành phố Hà Nội

(511) Nhóm 03: Mỹ phẩm; chế phẩm dược phẩm để tắm; chế phẩm mỹ phẩm giúp cho người thon thả; mặt nạ làm đẹp; chế phẩm mỹ phẩm để chăm sóc da.

Nhóm 44: Dịch vụ thẩm mỹ viện; chăm sóc sức khỏe; dịch vụ tắm hơi; dịch vụ cắt sửa móng tay; xoa bóp.

---

CÔNG BÁO SỞ HỮU CÔNG NGHIỆP SỐ 352 TẬP A (07.2017)

---

(210) **4-2017-13198**

(540)



(220) 11.05.2017

(441) 25.07.2017

(531) 2.9.19

(731) CÔNG TY TNHH TA ĐI SPA (VN)

Số 29, ngách 267/30, ngõ 267 Hoàng  
Hoa Thám, phường Liễu Giai, quận Ba  
Đình, thành phố Hà Nội

(511) Nhóm 03: Mỹ phẩm; chế phẩm dược phẩm để tắm; chế phẩm mỹ phẩm giúp cho người  
thon thả; mặt nạ làm đẹp; chế phẩm mỹ phẩm để chăm sóc da.

Nhóm 44: Dịch vụ thẩm mỹ viện; chăm sóc sức khỏe; dịch vụ tắm hơi; dịch vụ cắt sửa  
móng tay; xoa bóp.

---

(210) **4-2017-13199**

(540)



(220) 11.05.2017

(441) 25.07.2017

(531) 26.1.1; A26.1.18; 26.1.6; A25.7.6

(591) Đỏ, xanh da trời, vàng

(731) CÔNG TY CỔ PHẦN PMG VIỆT  
NAM (VN)

Tầng 4 tòa nhà The Garden Hill, số 99  
phố Trần Bình, phường Mỹ Đình 2, quận  
Nam Từ Liêm, thành phố Hà Nội

(511) Nhóm 11: Điều hòa không khí.

---

(210) **4-2017-13200**

(540)



(220) 11.05.2017

(441) 25.07.2017

(531) 1.3.1; 26.4.2; 1.3.2; 26.1.1

(591) Đỏ, trắng

(731) NGUYỄN QUANG MINH NHẬT (VN)  
335 quốc lộ 13, phường Hiệp Bình  
Phước, quận Thủ Đức, thành phố Hồ Chí  
Minh

(740) Công ty TNHH Sở hữu trí tuệ Đông  
Dương (INC IP CO.,LTD)

(511) Nhóm 09: Bộ nguồn adaptor (biến điện); ác quy điện; hộp đấu nối (điện); tụ điện; bộ ngắt  
mạch điện; dây dẫn điện.

---

**CÔNG BÁO SỞ HỮU CÔNG NGHIỆP SỐ 352 TẬP A (07.2017)**

---

(210) **4-2017-13202**

(540)



(220) 11.05.2017

(441) 25.07.2017

(531) A5.3.13; A5.3.15; 25.5.25

(591) Xanh lá cây, xanh cốm, cam, trắng

(731) CÔNG TY TNHH SUNBRAND (VN)

258/50 Hồ Học Lãm, phường An Lạc,  
quận Bình Tân, thành phố Hồ Chí Minh

(740) Công ty TNHH Sở hữu trí tuệ Đông  
Dương (INC IP CO.,LTD)

(511) Nhóm 35: Mua bán cà phê, chè (trà), đồ uống trên cơ sở cà phê, đồ uống trên cơ sở chè (trà).

---

(210) **4-2017-13203**

(540)



(220) 11.05.2017

(441) 25.07.2017

(531) 6.1.2; 26.1.1; A26.11.8

(591) Xanh lá cây, trắng

(731) CÔNG TY TNHH MỘT THÀNH VIÊN  
BÁCH SINH (VN)

Thôn Tân Hòa, xã Đăk R Moan, thị xã  
Gia Nghĩa, tỉnh Đắk Nông

(740) Công ty TNHH Sở hữu trí tuệ Đông  
Dương (INC IP CO.,LTD)

(511) Nhóm 35: Mua bán, xuất nhập khẩu cà phê, hạt tiêu, hạt điều, chè (trà), quế, hồi (gia vị).

---

(210) **4-2017-13205**

(540)

**NARYLEE**

(220) 11.05.2017

(441) 25.07.2017

(731) NGUYỄN THỊ HOA (VN)

Số 39 Vĩnh Phúc III, phường Liễu Giai,  
quận Ba Đình, thành phố Hà Nội

(740) Công ty TNHH Sở hữu trí tuệ Đông  
Dương (INC IP CO.,LTD)

(511) Nhóm 35: Mua bán quần áo, giày dép, thắt lưng (dây nịt), mũ (nón), cà vạt.

---

(210) **4-2017-13206**

(540)



(220) 11.05.2017

(441) 25.07.2017

(531) 25.5.2; 26.4.7; 26.4.4

(591) Đen, đỏ

(731) PHẠM THỊ DIỄM CHI (VN)

403/17 Hương Lộ 3, phường Bình Hưng  
Hòa, quận Bình Tân, thành phố Hồ Chí  
Minh

(740) Công ty TNHH Sở hữu trí tuệ Đông  
Dương (INC IP CO.,LTD)

**CÔNG BÁO SỞ HỮU CÔNG NGHIỆP SỐ 352 TẬP A (07.2017)**

---

(511) Nhóm 35: Mua bán, phân phối: camera, máy quay phim, máy ảnh, thiết bị báo động, thiết bị báo cháy, tủ điều khiển của hệ thống nhà thông minh, thiết bị kiểm soát ra vào, chuông cửa màn hình, tổng đài điện thoại, máy chấm công.

---

(210) **4-2017-13207**

(220) 11.05.2017

(441) 25.07.2017

(540)

**SAPOTA**

(731) MAI VĂN NGHĨA (VN)

Xóm 4, xã Nga An, huyện Nga Sơn, tỉnh Thanh Hóa

(740) Công ty TNHH Sở hữu trí tuệ Đông Dương (INC IP CO.,LTD)

(511) Nhóm 35: Mua bán: máy nước nóng năng lượng mặt trời, lọc nước, vòi nước, ống nước PPR; bồn nước; máy làm mát.

---

(210) **4-2017-13208**

(220) 11.05.2017

(441) 25.07.2017

(540)

**OLY'S**

(731) CÔNG TY CỔ PHẦN ĐẦU TƯ VÀ PHÁT TRIỂN LÝ SƠN (VN)

Thôn Đông, xã An Hải, huyện Lý Sơn, tỉnh Quảng Ngãi

(511) Nhóm 29: Hành, tỏi đã qua chế biến.

Nhóm 31: Hành tươi; tỏi tươi.

Nhóm 35: Mua bán hành, tỏi.

---

(210) **4-2017-13209**

(220) 11.05.2017

(441) 25.07.2017

(540)

**DOYLE®**

(731) CÔNG TY CỔ PHẦN NAM VIỆT. GROUP (VN)

Tầng 6, tòa nhà số 87, phố Vương Thừa Vũ, phường Khương Mai, quận Thanh Xuân, thành phố Hà Nội

(511) Nhóm 02: Sơn nước, sơn tường.

---

CÔNG BÁO SỞ HỮU CÔNG NGHIỆP SỐ 352 TẬP A (07.2017)

---

(210) **4-2017-13210**

(220) 11.05.2017

(540)

(441) 25.07.2017

**HARPER®**

(591) Đỏ

(731) CÔNG TY CỔ PHẦN NAM VIỆT.  
GROUP (VN)

Tầng 6, tòa nhà số 87, phố Vương Thừa  
Vũ, phường Khương Mai, quận Thanh  
Xuân, thành phố Hà Nội

(511) Nhóm 02: Sơn nước, sơn tường.

---

(210) **4-2017-13211**

(220) 11.05.2017

(540)

(441) 25.07.2017



(531) A3.13.24; A5.3.14; A3.13.18

(591) Đỏ, xanh, vàng, xám, đen, trắng

(731) CÔNG TY CỔ PHẦN THỰC PHẨM  
SẠCH SÔNG HỒNG (VN)

Phòng 1418, tòa nhà Bắc Á, số 9 Đào  
Duy Anh, phường Phương Liên, quận  
Đống Đa, thành phố Hà Nội

(511) Nhóm 05: Thuốc trừ sâu sinh học (thuốc trừ sâu bằng thảo dược); chất diệt nấm; chất diệt côn trùng có hại.

Nhóm 35: Mua bán thuốc trừ sâu sinh học (thuốc trừ sâu bằng thảo dược), chất diệt nấm, chất diệt côn trùng có hại.

---

(210) **4-2017-13212**

(220) 11.05.2017

(540)

(441) 25.07.2017



(531) 2.1.1; 2.1.11; A2.1.24; A9.7.19

(591) Vàng, đỏ, đen, trắng

(731) NGUYỄN TRÍ TRỌNG NGHĨA (VN)

Số 284, đường Vĩnh Bưởi, phường Vĩnh  
Phúc, quận Ba Đình, thành phố Hà Nội

(511) Nhóm 30: Kem ăn.

Nhóm 35: Mua bán kem ăn, nước giải khát, nước uống đóng chai, thực phẩm đã qua chế biến như thịt, cá, tôm, cua, rau, củ, quả.

---

**CÔNG BÁO SỞ HỮU CÔNG NGHIỆP SỐ 352 TẬP A (07.2017)**

---

(210) **4-2017-13213**

(220) 11.05.2017

(441) 25.07.2017

(540)

**NHÀ HÀNG TÍA TÔ**

(731) NGÔ XUÂN THU (VN)

Số 38 phố Hàng Giấy, phường Đồng Xuân, quận Hoàn Kiếm, thành phố Hà Nội

(511) Nhóm 35: Thông tin thương mại và tư vấn tiêu dùng [cửa hàng tư vấn tiêu dùng]; quảng cáo; quảng cáo qua thư đặt hàng; thông tin về thương mại.

Nhóm 43: Quán ăn tự phục vụ; dịch vụ cung cấp thức ăn đồ uống do nhà hàng thực hiện; nhà hàng ăn uống.

---

(210) **4-2017-13214**

(220) 11.05.2017

(441) 25.07.2017

(540)

**CƠM TÍA TÔ**

(731) NGÔ XUÂN THU (VN)

Số 38 phố Hàng Giấy, phường Đồng Xuân, quận Hoàn Kiếm, thành phố Hà Nội

(511) Nhóm 35: Thông tin thương mại và tư vấn tiêu dùng [cửa hàng tư vấn tiêu dùng]; quảng cáo; quảng cáo qua thư đặt hàng; thông tin về thương mại.

Nhóm 43: Quán ăn tự phục vụ; dịch vụ cung cấp thức ăn đồ uống do nhà hàng thực hiện; nhà hàng ăn uống.

---

(210) **4-2017-13215**

(220) 11.05.2017

(441) 25.07.2017

(540)

**OMNY**  
VIET NAM

(591) Đỏ, xám

(731) CÔNG TY CỔ PHẦN ĐẦU TƯ OCTA CAPITAL (VN)

17 đường số 2, cư xá Đô Thành, phường 04, quận 03, thành phố Hồ Chí Minh

(511) Nhóm 19: Vật liệu xây dựng phi kim loại: gỗ, sơn, kính, gạch, mica, nhựa tổng hợp.

Nhóm 20: Đồ đạc: bàn, ghế, giường, tủ, kệ, gương.

Nhóm 27: Thảm, chiếu, thảm chùi chân, vải son.

Nhóm 36: Bất động sản: mua bán và cho thuê.

Nhóm 37: Xây dựng: công trình xây dựng dân dụng và công nghiệp.

---

CÔNG BÁO SỞ HỮU CÔNG NGHIỆP SỐ 352 TẬP A (07.2017)

---

(210) 4-2017-13216

(540)



(220) 11.05.2017

(441) 25.07.2017

(531) 26.5.1; A26.11.8; 25.5.3

(591) Đỏ xanh lá cây, vàng

(731) CÔNG TY TNHH TƯ VẤN THƯƠNG

MẠI DỊCH VỤ THÁI PHONG (VN)

Số 78, ấp Thạnh Đông, xã Hương Mỹ,  
huyện Mỏ Cày Nam, tỉnh Bến Tre

(740) Công ty Cổ phần Sở hữu công nghiệp  
INVESTIP (INVESTIP)

(511) Nhóm 05: Keo dính côn trùng.

---

(210) 4-2017-13217

(540)

*Guttavila*®

(220) 11.05.2017

(441) 25.07.2017

(591) Xanh lá cây, trắng

(731) CÔNG TY CỔ PHẦN GUTTA VIỆT  
NAM (VN)

Lầu 1, tòa nhà PVFCCo, số 43 Mạc Đĩnh  
Chi, phường Đakao, quận 1, thành phố  
Hồ Chí Minh

(740) Công ty Cổ phần Sở hữu công nghiệp  
INVESTIP (INVESTIP)

(511) Nhóm 19: Ngói lợp nhà làm bằng xi măng, không nung.

---

(210) 4-2017-13218

(540)

**Paloride**

(220) 11.05.2017

(441) 25.07.2017

(731) SHANDONG WEIFANG RAINBOW  
CHEMICAL CO., LTD. (CN)

Binhai Economic Development Area,  
Weifang, Shandong, China

(740) Công ty Cổ phần Sở hữu công nghiệp  
INVESTIP (INVESTIP)

(511) Nhóm 05: Thuốc diệt động vật có hại; thuốc phòng chống mối mọt nông lâm nghiệp;  
thuốc diệt cỏ; thuốc trừ sâu; thuốc phòng trừ bệnh cho cây trồng; thuốc dẫn dụ côn trùng.

---

(210) 4-2017-13219

(540)

**Nazate**

(220) 11.05.2017

(441) 25.07.2017

(731) SHANDONG WEIFANG RAINBOW  
CHEMICAL CO., LTD. (CN)

Binhai Economic Development Area,  
Weifang, Shandong, China

(740) Công ty Cổ phần Sở hữu công nghiệp  
INVESTIP (INVESTIP)



(511) Nhóm 05: Thuốc diệt động vật có hại; thuốc phòng chống mối mọt nông lâm nghiệp; thuốc diệt cỏ; thuốc trừ sâu; thuốc phòng trừ bệnh cho cây trồng; thuốc dẫn dụ côn trùng.

---

(210) **4-2017-13220**

(220) 11.05.2017

(441) 25.07.2017

(540)

(731) TRANG MINH PHƯƠNG (VN)

Ấp Thới Hòa C, xã Thới Thạnh, huyện Thới Lai, thành phố Cần Thơ

(740) Công ty Cổ phần Sở hữu công nghiệp INVESTIP (INVESTIP)

**Deal Tích Tắc**

(511) Nhóm 35: Mua bán phụ kiện máy vi tính; mua bán phụ kiện điện thoại; mua bán linh kiện máy vi tính; mua bán điện thoại di động; mua bán máy vi tính; mua bán thiết bị điện gia dụng.

---

(210) **4-2017-13221**

(220) 11.05.2017

(441) 25.07.2017

(540)



(531) 26.1.1; A26.1.18; 26.13.25

(591) Xanh lá cây, đỏ, vàng

(731) CÔNG TY TRÁCH NHIỆM HỮU HẠN MỘT THÀNH VIÊN ĐẦU TƯ HỒ HUY (VN)

62 Cô Bắc, phường Cầu Ông Lãnh, quận 1, thành phố Hồ Chí Minh

(740) Công ty Cổ phần Sở hữu công nghiệp INVESTIP (INVESTIP)

(511) Nhóm 09: Phần mềm máy tính.

Nhóm 35: Mua bán xe ô tô, xe có động cơ, phụ tùng và các bộ phận phụ trợ của ô tô và xe có động cơ, nhiên liệu (rắn, lỏng, khí), xăng dầu, nhớt, ga; mua bán nông, lâm sản nguyên liệu (gỗ) và động vật sống; mua bán thiết bị điện, thiết bị điện tử, thiết bị viễn thông, điện thoại, bộ đàm, máy đếm cây số và phụ kiện.

Nhóm 36: Dịch vụ tư vấn lập dự án đầu tư.

Nhóm 37: Bảo dưỡng xe ô tô, phương tiện vận tải.

Nhóm 39: Du lịch lữ hành; vận tải hành khách và vận tải hàng hóa; bán vé máy bay; bán vé tàu thủy; bán vé tàu hỏa; cho thuê xe.

Nhóm 42: Dịch vụ chuyển giao công nghệ.

---



CÔNG BÁO SỞ HỮU CÔNG NGHIỆP SỐ 352 TẬP A (07.2017)

---

(210) **4-2017-13222**

(540)



(220) 12.05.2017

(441) 25.07.2017

(531) 26.1.2; A26.1.18

(591) Xanh dương, đỏ, xám

(731) CÔNG TY CỔ PHẦN XÂY DỰNG  
TRANG TRÍ NỘI THẤT THÀNH PHÚ  
(VN)

22A Vũ Ngọc Phan, phường 13, quận  
Bình Thạnh, thành phố Hồ Chí Minh

(511) Nhóm 06: Kim loại thường và hợp kim: cụ thể là cửa nhôm, cửa ra vào nhôm.

Nhóm 19: Vật liệu xây dựng phi kim loại: cụ thể là cửa sổ nhựa, cửa ra vào nhựa.

---

(210) **4-2017-13224**

(540)



(220) 12.05.2017

(441) 25.07.2017

(531) 26.1.2; 3.1.6; A3.1.24; 1.15.21

(591) Xanh lá, trắng, xanh lá

(731) NGUYỄN ANH TUẤN (VN)

A5A cao ốc Thuận Việt, 319 Lý Thường  
Kiệt, phường 15, quận 11, thành phố Hồ  
Chí Minh

(511) Nhóm 35: Dịch vụ bán buôn hoặc bán lẻ các chế phẩm dược phẩm, vệ sinh, thú y và vật tư y tế; tư vấn tổ chức và quản lý kinh doanh, hỗ trợ việc điều hành kinh doanh; quảng cáo.

---

(210) **4-2017-13226**

(540)

**K.A.M BY NINE**

(220) 12.05.2017

(441) 25.07.2017

(731) CÔNG TY CỔ PHẦN TƯ VẤN KIẾN  
TRÚC VÀ XÂY DỰNG AT VIỆT NAM  
(VN)

Số 7, ngách 183/1 Hoàng Văn Thái,  
phường Khương Trung, quận Thanh  
Xuân, thành phố Hà Nội

(511) Nhóm 25: Quần áo trẻ em, quần áo sơ sinh, quần áo may sẵn.

---

(210) **4-2017-13227**

(540)

**MIYA**

(220) 12.05.2017

(441) 25.07.2017

(731) NGUYỄN THỊ LỆ (VN)

76/61/10 Lê Văn Phan, phường Phú Thọ  
Hòa, quận Tân Phú, thành phố Hồ Chí  
Minh

## CÔNG BÁO SỞ HỮU CÔNG NGHIỆP SỐ 352 TẬP A (07.2017)

---

(511) Nhóm 25: Quần áo.

Nhóm 35: Mua bán: quần áo.

---

(210) **4-2017-13230**

(540)



(220) 12.05.2017

(441) 25.07.2017

(531) 26.1.1; A26.1.18

(591) Xanh lam, trắng, đỏ

(731) CÔNG TY TNHH SẢN XUẤT VÀ THƯƠNG MẠI SƠN VIỆT ANH (VN)  
Khu 2, xã Thái Hòa, huyện Lập Thạch, tỉnh Vĩnh Phúc

(740) Công ty TNHH Sở hữu trí tuệ VIPATCO (VIPATCO CO., LTD.)

---

(511) Nhóm 02: Sơn các loại (trừ sơn cách điện, sơn cách nhiệt), cụ thể là: sơn trắng; sơn lót chống kiềm nội thất, sơn lót chống kiềm ngoại thất; sơn màu nội thất; sơn màu ngoại thất; sơn chống thấm.

---

(210) **4-2017-13231**

(540)

**LucasGreen**

(220) 12.05.2017

(441) 25.07.2017

(731) CÔNG TY TNHH LUCAS VIỆT NAM (VN)

88 đường 36, phường Bình Trị Đông B, quận Bình Tân, thành phố Hồ Chí Minh

---

(511) Nhóm 03: Dầu hạnh nhân; hương liệu (tinh dầu); tinh dầu; dầu oải hương; tinh chất bạc hà; dầu hoa hồng.

---

(210) **4-2017-13232**

(540)

**LucasFresh**

(220) 12.05.2017

(441) 25.07.2017

(731) CÔNG TY TNHH LUCAS VIỆT NAM (VN)

88 đường 36, phường Bình Trị Đông B, quận Bình Tân, thành phố Hồ Chí Minh

---

(511) Nhóm 03: Dầu hạnh nhân; hương liệu (tinh dầu); tinh dầu; dầu oải hương; tinh chất bạc hà (tinh dầu); dầu hoa hồng.

---

(210) **4-2017-13233**

(540)

**DISNEY PAINT**

(220) 12.05.2017

(441) 25.07.2017

(731) CÔNG TY TNHH SƠN DISNEY VIỆT NAM (VN)

Khu Đấu Giá, xã Tứ Hiệp, huyện Thanh Trì, thành phố Hà Nội

---

## CÔNG BÁO SỞ HỮU CÔNG NGHIỆP SỐ 352 TẬP A (07.2017)

---

(511) Nhóm 02: Sơn; sơn phủ; sơn chống thấm; sơn lót; sơn bóng; sơn chống gỉ.

---

(210) **4-2017-13234**

(540)



(220) 12.05.2017

(441) 25.07.2017

(531) 20.7.1; 3.7.17; 26.1.1

(591) Vàng đồng, xám, trắng

(731) CÔNG TY CỔ PHẦN CÔNG NGHỆ

TRUYỀN THÔNG TƯƠNG LAI (VN)

77 Thạch Thị Thanh, phường Tân Định,  
quận 1, thành phố Hồ Chí Minh

(740) Công ty TNHH KEDA IP (KEDA IP  
CO.,LTD)

(511) Nhóm 35: Quảng cáo; khảo sát kinh doanh thương mại; tổ chức triển lãm cho mục đích thương mại hoặc quảng cáo; nghiên cứu thị trường, dịch vụ nghiên cứu tiếp thị; thăm dò dư luận.

Nhóm 41: Dịch vụ sản xuất phim trên video (trừ phim quảng cáo); sản xuất các chương trình truyền hình; dịch vụ dàn dựng các chương trình phát thanh và các chương trình truyền hình; hoạt động sáng tác nghệ thuật và giải trí, dịch vụ về giáo dục giảng dạy; hướng dẫn nghề nghiệp [tư vấn đào tạo hoặc giáo dục].

Nhóm 42: Xuất bản phần mềm; lập trình máy tính; thiết kế website, báo điện tử; tư vấn máy tính; quản trị hệ thống máy vi tính; thiết kế hệ thống máy tính.

---

(210) **4-2017-13235**

(540)

**SIEMENS**

(220) 12.05.2017

(441) 25.07.2017

(731) CÔNG TY TNHH SẢN XUẤT VÀ  
THƯƠNG MẠI NỘI THẤT KHÔNG  
GIAN VIỆT (VN)

Số 5, liên kê 3, KĐT Xa La, phường  
Phúc La, quận Hà Đông, thành phố Hà  
Nội

(511) Nhóm 11: Bếp nấu; hệ thống và thiết bị nấu nướng; dụng cụ nấu nướng dùng điện; hệ thống chiếu sáng và thiết bị chiếu sáng; thiết bị nướng; thiết bị lọc nước.

---

(210) **4-2017-13236**

(540)



(220) 12.05.2017

(441) 25.07.2017

(531) 26.4.3; 1.5.1; A1.5.3; 26.4.7

(591) Xanh dương, trắng, nâu, xanh đậm

(731) CÔNG TY TNHH SẢN XUẤT  
THƯƠNG MẠI VÀ XUẤT NHẬP  
KHẨU DPT QUỐC TẾ (VN)

Số 147 đường Ngọc Hồi, phường Hoàng  
Liệt, quận Hoàng Mai, thành phố Hà Nội

## CÔNG BÁO SỞ HỮU CÔNG NGHIỆP SỐ 352 TẬP A (07.2017)

---

(511) Nhóm 02: Chất kết dính dùng cho sơn; sơn chống gỉ; sơn amiăng; sơn diệt khuẩn; sơn phủ; sơn lót.

Nhóm 35: Mua bán sơn.

---

(210) **4-2017-13237**

(540)



(220) 12.05.2017

(441) 25.07.2017

(531) 26.4.2

(591) Xanh da trời, xám đen, trắng

(731) CÔNG TY CỔ PHẦN INTERHOUSE LA (VN)

Lô D3 khu đường số 8 khu công nghiệp Hòa Bình, xã Nhị Thành, huyện Thủ Thừa, tỉnh Long An

(511) Nhóm 20: Ghế, giường, bàn, đồ gỗ mỹ thuật, đồ đạc (đồ nội thất).

Nhóm 35: Dịch vụ mua bán đồ nội thất dùng trong gia đình như giường, tủ, bàn ghế và đồ dùng nội thất tương tự.

---

(210) **4-2017-13238**

(540)

**GTD**  
**GIANG THANH DANH**

(220) 12.05.2017

(441) 25.07.2017

(731) CÔNG TY TNHH THƯƠNG MẠI GIANG THANH DANH (VN)

766 Tân Kỳ Tân Quý, phường Bình Hưng Hòa, quận Bình Tân, thành phố Hồ Chí Minh

(511) Nhóm 35: Mua bán phụ tùng, linh kiện xe máy.

---

(210) **4-2017-13239**

(540)



(220) 12.05.2017

(441) 25.07.2017

(531) 26.1.1; 25.5.25; 26.13.25

(591) Xanh, đen

(731) CÔNG TY CỔ PHẦN HOÀNG KIM BẢO GROUP (VN)

491/5 Huỳnh Văn Bánh, phường 14, quận Phú Nhuận, thành phố Hồ Chí Minh

(511) Nhóm 05: Dược phẩm; thực phẩm chức năng.

---

CÔNG BÁO SỞ HỮU CÔNG NGHIỆP SỐ 352 TẬP A (07.2017)

---

(210) **4-2017-13241**

(540)



(220) 12.05.2017

(441) 25.07.2017

(531) 5.7.8; 26.1.1

(591) Đen, đỏ, trắng, xanh lá cây, xanh cốm

(731) LƯU HỒ QUANG (VN)

Tập thể Viện Khoa học Nông nghiệp, xã  
Vĩnh Quỳnh, huyện Thanh Trì, thành  
phố Hà Nội

(511) Nhóm 29: Đậu phụ; sữa đậu nành [thay thế sữa]; kem [sản phẩm sữa]; thực phẩm ăn nhanh trên cơ sở trái cây; sản phẩm sữa; hạt đã chế biến.

---

(210) **4-2017-13242**

(540)



(220) 12.05.2017

(441) 25.07.2017

(531) 5.3.20; 26.1.1; A11.1.5

(731) HỒ QUỲNH HƯƠNG (VN)

212/80 Nguyễn Thiện Thuật, phường 3,  
quận 3, thành phố Hồ Chí Minh

(511) Nhóm 43: Dịch vụ nhà hàng cà phê; nhà hàng cung cấp thức ăn nhanh; nhà hàng cung cấp thực phẩm chay.

---

(210) **4-2017-13246**

(540)



(220) 12.05.2017

(441) 25.07.2017

(531) 26.1.1; 26.1.5; 26.11.22

(591) Xanh lá, trắng

(731) CÔNG TY CỔ PHẦN TRUYỀN  
THÔNG VÀ CÔNG NGHỆ  
LITTLEWORLD (VN)

195/1B Tôn Thất Thuyết, phường 3, quận  
4, thành phố Hồ Chí Minh

(511) Nhóm 09: Phần mềm máy tính cụ thể là ứng dụng mạng xã hội ảo cho phép truy tìm, tải lên, truy cập và quản lý dữ liệu, gửi bài, trình bày, hiển thị, nhận biết, viết nhật ký, chia sẻ hoặc cung cấp thông tin hoặc phương tiện điện tử qua mạng internet hoặc mạng liên lạc khác.

---

CÔNG BÁO SỞ HỮU CÔNG NGHIỆP SỐ 352 TẬP A (07.2017)

---

(210) **4-2017-13247**

(540)



(220) 12.05.2017

(441) 25.07.2017

(531) A5.5.20; A26.11.12; A5.5.21; A5.3.13; 5.3.16

(591) Trắng, đen, xanh lá cây, xanh cốm

(731) CÔNG TY CỔ PHẦN HẢI VÂN NAM (VN)

132 Hàm Nghi, phường Bến Thành, quận 1, thành phố Hồ Chí Minh

(511) Nhóm 32: Nước uống đóng chai.

---

(210) **4-2017-13248**

(540)



(220) 12.05.2017

(441) 25.07.2017

(531) A3.13.24; A3.13.6

(591) Trắng, nâu, hồng đậm

(731) CÔNG TY TNHH MỸ THUẬT VÀ SỰ KIỆN SUCHI (VN)

167 Phan Châu Trinh, phường Phước Ninh, quận Hải Châu, thành phố Đà Nẵng

(740) Văn phòng luật sư Phạm và Liên danh (PHAM & ASSOCIATES)

(511) Nhóm 20: Giá được gắn lên tường dùng để treo chìa khóa và móc khóa không bằng kim loại.

Nhóm 22: Lều (mang đi được).

Nhóm 42: Thiết kế ấn phẩm văn phòng, bao bì sản phẩm, tập anbum (album), tờ rơi, lịch.

---

(210) **4-2017-13249**

(540)

A CENTURY OF RELIABILITY

(220) 12.05.2017

(441) 25.07.2017

(731) PANASONIC CORPORATION (JP)  
1006, Oaza Kadoma, Kadoma-shi, Osaka  
571-8501 Japan

(740) Văn phòng luật sư Phạm và Liên danh (PHAM & ASSOCIATES)

(511) Nhóm 07: Máy rửa bát đĩa; máy giặt quần áo; máy hút bụi chân không; máy chế biến thức ăn dùng điện; máy xay cà phê chạy điện dùng cho mục đích gia đình; máy trộn thức ăn chạy điện dùng cho mục đích gia đình; máy bơm nước giếng; các bộ phận và phụ tùng cho tất cả các hàng hóa trên thuộc nhóm này.

Nhóm 09: Pin/ắc quy; máy và thiết bị viễn thông; điện thoại; phần mềm máy tính có thể tải về được; kính đeo mắt 3D; máy quay phim, máy chụp ảnh; thiết bị nạp ắc quy; máy



ảnh số; radiô, máy nghe băng nhạc và máy ghi băng nhạc; máy đọc và ghi đĩa quang; ổ đĩa quang; máy nghe nhạc cầm tay; loa âm thanh; máy ghi tiếng nói kỹ thuật số; tai nghe; các bộ phận cấu thành của máy stereo; thiết bị để ghi, truyền hoặc tái tạo âm thanh hoặc hình ảnh; thiết bị thu hình; máy chiếu màn hình tinh thể lỏng; máy ghi băng video; máy đọc băng video; máy quay video xách tay có kèm theo bộ phận ghi hình; máy quay hình để giám sát và an ninh; máy ghi đĩa DVD; máy đọc đĩa DVD; loa âm thanh cho hệ thống thiết bị nhà hát tại nhà; các bộ phận và phụ tùng cho tất cả các hàng hóa trên thuộc nhóm này.

Nhóm 11: Thiết bị điều hòa không khí; đèn điện; máy sấy quần áo chạy điện dùng cho gia đình; máy lọc không khí chạy điện; quạt điện dùng cho cá nhân; nồi nấu cơm dùng điện dùng cho gia đình; máy pha cà phê dùng điện dùng cho gia đình; lò nướng bánh bằng điện dùng cho gia đình; ấm đun nước, dùng điện; tủ lạnh; lò nấu dùng điện dùng cho gia đình, lò vi sóng dùng cho gia đình; bếp cảm ứng điện từ dùng cho gia đình; máy sấy tóc dùng điện dùng cho gia đình; bộ bệ xí vệ sinh với vòi phun xịt rửa; máy lọc nước gia dụng; máy làm bánh mì tự động dùng trong gia đình; quạt thông gió dùng cho gia đình; thiết bị phun hơi nước vào mặt chạy điện dùng trong gia đình; máy sấy bát đĩa dùng điện dùng cho gia đình; thiết bị ion hoá dùng để xử lý không khí; thiết bị phun hơi nước làm phẳng quần áo; máy làm bánh xăng-đuych chạy điện; vòi hoa sen; các bộ phận và phụ tùng cho tất cả các hàng hóa trên thuộc nhóm này.

---

(210) **4-2017-13250**

(220) 12.05.2017

(441) 25.07.2017

(540)

(531) 24.15.1; A24.15.7

(591) Trắng, hồng

(731) CÔNG TY CỔ PHẦN DỊCH VỤ TAXI ABC (VN)

**PT ABC TAXI**

589 Lạc Long Quân, tổ 28, cụm 4, phường Xuân La, quận Tây Hồ, thành phố Hà Nội

(740) Văn phòng luật sư Phạm và Liên danh (PHAM & ASSOCIATES)

(511) Nhóm 39: Vận chuyển hàng hoá; vận tải bằng tắc xi; vận chuyển hành khách; cho thuê xe cộ.

---

(210) **4-2017-13251**

(220) 12.05.2017

(441) 25.07.2017

(540)

(531) 24.15.1; A24.15.7

(591) Trắng, hồng

(731) CÔNG TY CỔ PHẦN DỊCH VỤ TAXI ABC (VN)

**PT ABC TAXI**

589 Lạc Long Quân, tổ 28, cụm 4, phường Xuân La, quận Tây Hồ, thành phố Hà Nội

(740) Văn phòng luật sư Phạm và Liên danh (PHAM & ASSOCIATES)

**CÔNG BÁO SỞ HỮU CÔNG NGHIỆP SỐ 352 TẬP A (07.2017)**

---

(511) Nhóm 39: Vận chuyển hàng hoá; vận tải bằng tắc xi; vận chuyển hành khách; cho thuê xe cộ.

---

(210) **4-2017-13252**

(540)



(220) 12.05.2017

(441) 25.07.2017

(531) 2.1.1; 2.1.13; 2.1.11

(591) Đen, trắng, nâu, vàng, đỏ

(731) **ĐỖ ĐỨC HUY (VN)**

Số nhà 10, tổ 36, phường Hoàng Văn

Thụ, quận Hoàng Mai, thành phố Hà Nội

(740) Công ty TNHH Sở hữu trí tuệ  
**INVENTIO (INVENTIO CO.,LTD)**

---

(511) Nhóm 43: Dịch vụ ăn uống (do nhà hàng thực hiện); dịch vụ cung cấp đồ ăn thức uống tại quán có internet.

---

(210) **4-2017-13253**

(540)

**USDESLOR**

(220) 12.05.2017

(441) 25.07.2017

(731) **CÔNG TY TNHH US PHARMA USA.  
(VN)**

Lô B1-10, đường D2, KCN Tây Bắc Củ  
Chi, ấp Bàu Tre 2, Tân An Hội, huyện  
Củ Chi, thành phố Hồ Chí Minh

(740) Công ty TNHH **MASTERBRAND  
(MASTERBRAND)**

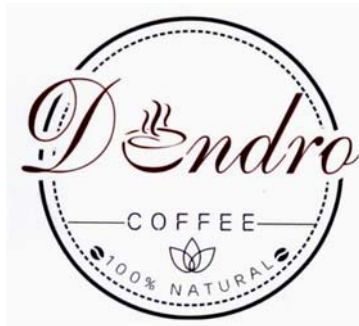
---

(511) Nhóm 05: Dược phẩm.

---

(210) **4-2017-13254**

(540)



(220) 12.05.2017

(441) 25.07.2017

(531) A5.5.20; A5.3.13; 5.7.1; 26.1.1

(591) Nâu, đen, trắng

(731) **PHAN HUY HUNG (VN)**

Số nhà 51 Lý Thường Kiệt, thị trấn  
Quảng Phú, huyện Cư M'gar, tỉnh Đắk  
Lắk

(740) Công ty TNHH **MASTERBRAND  
(MASTERBRAND)**

---

(511) Nhóm 30: Cà phê.

---



**CÔNG BÁO SỞ HỮU CÔNG NGHIỆP SỐ 352 TẬP A (07.2017)**

---

- (210) **4-2017-13255** (220) 12.05.2017  
(441) 25.07.2017  
(540) (531) 1.15.15; 26.4.4; A5.3.15; 5.3.11  
(591) Xanh dương, đỏ, xanh lá cây  
(731) CÔNG TY CỔ PHẦN DƯỢC PHẨM ĐỨC MINH ANH (VN)  
Số nhà 2, tổ 7, ngách 9, ngõ 521 Trương Định, phường Tân Mai, quận Hoàng Mai, thành phố Hà Nội  
(740) Công ty TNHH MASTERBRAND (MASTERBRAND)
- (511) Nhóm 05: Dược phẩm; thực phẩm chức năng.
- 



- (210) **4-2017-13256** (220) 12.05.2017  
(441) 25.07.2017  
(540) (531) 1.15.15; 26.1.1; 26.3.1; 3.7.17; 4.5.2; 4.5.3  
(591) Trắng, xanh lá cây, xanh dương  
(731) HỢP TÁC XÃ ĐẦU TƯ NÔNG TRẠI XANH VÀ PHÁT TRIỂN BÒ BA VÌ (VN)  
Thôn Xuân Hòa, xã Vân Hòa, huyện Ba Vì, thành phố Hà Nội  
(740) Công ty TNHH MASTERBRAND (MASTERBRAND)



(511) Nhóm 29: Rau đóng hộp; rau trộn; thịt; cá; gia cầm (không còn sống); sữa và các sản phẩm sữa.

Nhóm 31: Rau tươi; rau sạch chưa qua chế biến; rau củ tươi; động vật sống như: bò; gà; cá.

Nhóm 35: Mua bán: thịt, rau, củ, quả, sữa và các sản phẩm làm từ sữa.

Nhóm 39: Dịch vụ du lịch sinh thái.

Nhóm 43: Dịch vụ cung cấp thực phẩm (do nhà hàng thực hiện); đồ uống (do nhà hàng thực hiện).

Nhóm 44: Chăn nuôi bò thịt, bò sữa; trang trại trồng trọt; dịch vụ chăm sóc vườn ươm cây.

---

CÔNG BÁO SỞ HỮU CÔNG NGHIỆP SỐ 352 TẬP A (07.2017)

---

(210) **4-2017-13257**

(220) 12.05.2017

(540)

(441) 25.07.2017

**DADENZENDAKTIN**

(731) CÔNG TY TNHH DƯỢC PHẨM - MỸ  
PHẨM ĐẮC TÍN (VN)

Số 67, thôn Đức Lễ A , xã Đức Mạnh,  
huyện Đắk Mil, tỉnh Đắk Nông

(740) Công ty TNHH MASTERBRAND  
(MASTERBRAND)

(511) Nhóm 05: Dược phẩm; thực phẩm dinh dưỡng dùng trong y tế.

---

(210) **4-2017-13258**

(220) 12.05.2017

(540)

(441) 25.07.2017

**EUCALYPSDAKTIN**

(731) CÔNG TY TNHH DƯỢC PHẨM - MỸ  
PHẨM ĐẮC TÍN (VN)

Số 67, thôn Đức Lễ A , xã Đức Mạnh,  
huyện Đắk Mil, tỉnh Đắk Nông

(740) Công ty TNHH MASTERBRAND  
(MASTERBRAND)

(511) Nhóm 05: Dược phẩm; thực phẩm dinh dưỡng dùng trong y tế.

---

(210) **4-2017-13259**

(220) 12.05.2017

(540)

(441) 25.07.2017

**Noar**

(731) CÔNG TY TNHH NOAR BEAUTY  
(VN)

228 Nguyễn Thị Minh Khai, phường 06,  
quận 3, thành phố Hồ Chí Minh

(511) Nhóm 44: Dịch vụ chăm sóc sắc đẹp, spa.

---

(210) **4-2017-13260**

(220) 12.05.2017

(540)

(441) 25.07.2017



(531) A24.15.11; 24.15.1; 25.5.1; 7.1.24

(591) Xanh lá cây, xanh da trời, đen, trắng

(731) CÔNG TY TNHH ĐẠI TRẦN THẮNG  
(VN)

325/13 Bạch Đằng, phường 15, quận  
Bình Thạnh, thành phố Hồ Chí Minh

CÔNG BÁO SỞ HỮU CÔNG NGHIỆP SỐ 352 TẬP A (07.2017)

---

(511) Nhóm 40: Dịch vụ in các loại bao bì, dịch vụ in nhãn sản phẩm, dịch vụ in lịch, dịch vụ in sách và tờ quảng cáo.

---

(210) **4-2017-13261**

(220) 12.05.2017

(540)

(441) 25.07.2017

(531) A5.3.13; A5.3.14

(591) Trắng, xanh rêu

**TEABOSS**

(731) LÝ LỆ ANH (VN)

B2.23.03 tầng 23 chung cư Him Lam  
491 Hậu Giang, phường 11, quận 6,  
thành phố Hồ Chí Minh

(511) Nhóm 30: Trà sữa (trà là thành phần chủ yếu).

---

(210) **4-2017-13262**

(220) 12.05.2017

(540)

(441) 25.07.2017

**KỶ LÂN**

(731) CƠ SỞ KỶ LÂN (VN)

Ấp Thới Thạnh, xã Thới Sơn, thành phố  
Mỹ Tho, tỉnh Tiền Giang

(511) Nhóm 30: Các sản phẩm từ ong mật như mật ong dùng làm thực phẩm cho người; sữa ong chúa dùng làm thực phẩm cho người.

---

(210) **4-2017-13263**

(220) 12.05.2017

(540)

(441) 25.07.2017

**HILDEMAR**

(731) CƠ SỞ CANNON (VN)

Xóm 4, thôn Hòa Trúc, xã Hòa Thạch,  
huyện Quốc Oai, thành phố Hà Nội

(740) Công ty TNHH Sở hữu trí tuệ Bình Minh  
(SUNRISE IP CO.,LTD.)

(511) Nhóm 09: Loa; thiết bị và máy âm thanh.

---

(210) **4-2017-13264**

(220) 12.05.2017

(540)

(441) 25.07.2017

**GEMMA**

(731) CƠ SỞ CANNON (VN)

Xóm 4, thôn Hòa Trúc, xã Hòa Thạch,  
huyện Quốc Oai, thành phố Hà Nội

(740) Công ty TNHH Sở hữu trí tuệ Bình Minh  
(SUNRISE IP CO.,LTD.)

CÔNG BÁO SỞ HỮU CÔNG NGHIỆP SỐ 352 TẬP A (07.2017)

---

(511) Nhóm 09: Loa; thiết bị và máy âm thanh.

---

(210) **4-2017-13265**

(220) 12.05.2017

(441) 25.07.2017

(540)

**BUZZARD**

(731) DƯƠNG VĂN HOÀNG (VN)

Thôn 5, xã Tăng Thành, huyện Yên Thành, tỉnh Nghệ An

(740) Công ty TNHH Sở hữu trí tuệ Bình Minh (SUNRISE IP CO.,LTD.)

(511) Nhóm 05: Thuốc diệt côn trùng; thuốc xua đuổi côn trùng, sâu bọ.

---

(210) **4-2017-13266**

(220) 12.05.2017

(441) 25.07.2017

(540)

**KOptic.vn**  
MẮT KÍNH KHẢI HOÀNG OPTICAL STORE

(531) 26.4.2; 25.5.1; A26.11.8

(591) Tím đậm, đen, trắng

(731) LUU VĂN SƠN (VN)

1 Nguyễn Hùng Phước, phường 1, thành phố Sóc Trăng, tỉnh Sóc Trăng

(740) Công ty TNHH Tư vấn Sở hữu trí tuệ Á Đông (A ĐÔNG IP CONSULTANCY CO.,LTD.)

(511) Nhóm 09: Kính đeo mắt; kính đeo mắt thông minh; kính quang học; kính râm; kính áp tròng, bao kính đeo mắt.

---

(210) **4-2017-13267**

(220) 12.05.2017

(441) 25.07.2017

(540)

**NEON**

(731) CÔNG TY TNHH QUỐC TẾ VĨ LONG (VN)

28/18 Tô Hiệu, phường Hiệp Tân, quận Tân Phú, thành phố Hồ Chí Minh

(740) Công ty TNHH Tư vấn Sở hữu trí tuệ Á Đông (A ĐÔNG IP CONSULTANCY CO.,LTD.)

(511) Nhóm 03: Mỹ phẩm; bộ mỹ phẩm; thuốc nhuộm tóc; chế phẩm tạo nếp tóc; nước sơn móng; dầu làm bóng móng.

---

(210) **4-2017-13268**

(220) 12.05.2017

(441) 25.07.2017

(540)

**SLIDER**

(731) CÔNG TY TNHH QUỐC TẾ VĨ LONG  
(VN)

28/18 Tô Hiệu, phường Hiệp Tân, quận  
Tân Phú, thành phố Hồ Chí Minh

(740) Công ty TNHH Tư vấn Sở hữu trí tuệ Á  
Đông (A ĐÔNG IP CONSULTANCY  
CO.,LTD.)

(511) Nhóm 03: Mỹ phẩm; bộ mỹ phẩm; thuốc nhuộm tóc; chế phẩm tạo nếp tóc; nước sơn  
móng; dầu làm bóng móng.

---

(210) **4-2017-13269**

(220) 12.05.2017

(441) 25.07.2017

(540)

**SOFTLISS**

(731) CÔNG TY TNHH QUỐC TẾ VĨ LONG  
(VN)

28/18 Tô Hiệu, phường Hiệp Tân, quận  
Tân Phú, thành phố Hồ Chí Minh

(740) Công ty TNHH Tư vấn Sở hữu trí tuệ Á  
Đông (A ĐÔNG IP CONSULTANCY  
CO.,LTD.)

(511) Nhóm 03: Mỹ phẩm; bộ mỹ phẩm; thuốc nhuộm tóc; chế phẩm tạo nếp tóc; nước sơn  
móng; dầu làm bóng móng.

---

(210) **4-2017-13270**

(220) 12.05.2017

(441) 25.07.2017

(540)

**ALLISSIA**

(731) CÔNG TY TNHH QUỐC TẾ VĨ LONG  
(VN)

28/18 Tô Hiệu, phường Hiệp Tân, quận  
Tân Phú, thành phố Hồ Chí Minh

(740) Công ty TNHH Tư vấn Sở hữu trí tuệ Á  
Đông (A ĐÔNG IP CONSULTANCY  
CO.,LTD.)

(511) Nhóm 03: Mỹ phẩm; bộ mỹ phẩm; thuốc nhuộm tóc; chế phẩm tạo nếp tóc; nước sơn  
móng; dầu làm bóng móng.

---

CÔNG BÁO SỞ HỮU CÔNG NGHIỆP SỐ 352 TẬP A (07.2017)

---

(210) **4-2017-13271**

(220) 12.05.2017

(441) 25.07.2017

(540)

**YONGDONG**

(731) CÔNG TY TNHH QUỐC TẾ VĨ LONG  
(VN)

28/18 Tô Hiệu, phường Hiệp Tân, quận  
Tân Phú, thành phố Hồ Chí Minh

(740) Công ty TNHH Tư vấn Sở hữu trí tuệ Á  
Đông (A ĐÔNG IP CONSULTANCY  
CO.,LTD.)

(511) Nhóm 08: Kẹp là thẳng tóc, kẹp uốn tóc; kéo xén (tông đơ) cắt tóc cho cá nhân [dùng điện và không dùng điện], dụng cụ cầm tay để uốn tóc; kim bấm, tỉa, cắt móng; kéo.

---

(210) **4-2017-13272**

(220) 12.05.2017

(441) 25.07.2017

(540)

**JINGOU**

(731) CÔNG TY TNHH QUỐC TẾ VĨ LONG  
(VN)

28/18 Tô Hiệu, phường Hiệp Tân, quận  
Tân Phú, thành phố Hồ Chí Minh

(740) Công ty TNHH Tư vấn Sở hữu trí tuệ Á  
Đông (A ĐÔNG IP CONSULTANCY  
CO.,LTD.)

(511) Nhóm 08: Kẹp là thẳng tóc, kẹp uốn tóc; kéo xén (tông đơ) cắt tóc cho cá nhân [dùng điện và không dùng điện], dụng cụ cầm tay để uốn tóc; kim bấm, tỉa, cắt móng; kéo.

---

(210) **4-2017-13273**

(220) 12.05.2017

(441) 25.07.2017

(540)

**YBL**

(731) CÔNG TY TNHH QUỐC TẾ VĨ LONG  
(VN)

28/18 Tô Hiệu, phường Hiệp Tân, quận  
Tân Phú, thành phố Hồ Chí Minh

(740) Công ty TNHH Tư vấn Sở hữu trí tuệ Á  
Đông (A ĐÔNG IP CONSULTANCY  
CO.,LTD.)

(511) Nhóm 08: Kẹp là thẳng tóc, kẹp uốn tóc; kéo xén (tông đơ) cắt tóc cho cá nhân [dùng điện và không dùng điện], dụng cụ cầm tay để uốn tóc; kim bấm, tỉa, cắt móng; kéo.

---

CÔNG BÁO SỞ HỮU CÔNG NGHIỆP SỐ 352 TẬP A (07.2017)

---

(210) **4-2017-13274**

(220) 12.05.2017

(540)

(441) 25.07.2017

(731) DR. REDDY'S LABORATORIES LIMITED (IN)

**KAVOLRED**

8-2-337, Road No- 3, Banjara Hills, Hyderabad - 500034, Telangana, India

(740) Công ty TNHH Tư vấn ALIATLEGAL (ALIATLEGAL CO., LTD.)

(511) Nhóm 05: Chế phẩm dược và thuốc chữa bệnh.

---

(210) **4-2017-13275**

(220) 12.05.2017

(540)

(441) 25.07.2017

(531) 3.7.17; A26.4.24

(591) Đen, trắng, nâu



(731) CÔNG TY TNHH THƯỜNG MẠI XUẤT NHẬP KHẨU TECO TOÀN CẦU (VN)

Phòng 6, lầu 11, căn hộ The Eastern, số 299 đường Liên Phường, phường Phú Hữu, quận 9, thành phố Hồ Chí Minh

(740) Công ty Cổ phần PHANLAW VIETNAM (PHANLAW VIETNAM JSC)

(511) Nhóm 30: Mì ăn liền; bún ăn liền; phở ăn liền; hủ tiếu ăn liền; cháo ăn liền; bánh tráng.

Nhóm 35: Dịch vụ mua bán: mì ăn liền, bún ăn liền, phở ăn liền, hủ tiếu ăn liền, cháo ăn liền, bánh tráng, dịch vụ đại lý phân phối: mì ăn liền, bún ăn liền, phở ăn liền, hủ tiếu ăn liền, cháo ăn liền, bánh tráng; dịch vụ kinh doanh chuỗi cửa hàng: mì ăn liền, bún ăn liền, phở ăn liền, hủ tiếu ăn liền, cháo ăn liền, bánh tráng; dịch vụ xuất nhập khẩu hàng hóa dịch vụ; dịch vụ giới thiệu sản phẩm trên các phương tiện truyền thông với mục đích bán hàng hoặc quảng cáo; dịch vụ quảng cáo trên internet (nhằm mục đích bán hàng).

---

(210) **4-2017-13276**

(220) 12.05.2017

(540)

(441) 25.07.2017

(731) COREX TRADE LINKS INC. (BN)

**DALCHEENI-SAIGON**

Rm 51, 5 th Floor, Britannia House, Jalan Cator Bandar Seri Begawan BS, 8811 Negara Brunei Darussalam

(740) Công ty TNHH Sở hữu trí tuệ và Công nghệ Thủ đô (CAPITAL IP&T CO.LTD.)

(511) Nhóm 05: Dược phẩm; thực phẩm chức năng; thực phẩm dinh dưỡng dùng trong y tế; nước súc miệng dùng cho mục đích y tế; dung dịch làm sạch khử khuẩn sát trùng dùng cho mục đích y tế; nước tắm thảo dược cho trẻ em dùng cho mục đích y tế.

---

CÔNG BÁO SỞ HỮU CÔNG NGHIỆP SỐ 352 TẬP A (07.2017)

---

(210) **4-2017-13277**

(220) 12.05.2017

(441) 25.07.2017

(540)

**PAMABO**

(731) CÔNG TY TRÁCH NHIỆM HỮU HẠN  
VIỆT PHÁP (VN)

Cụm công nghiệp Lai Xá, xã Kim  
Chung, huyện Hoài Đức, thành phố Hà  
Nội

(740) Công ty TNHH Sở hữu trí tuệ và Công  
nghệ Thủ đô (CAPITAL IP&T  
CO.LTD.)

(511) Nhóm 30: Bánh; kẹo; ca cao; sô-cô-la; bột ngũ cốc.

---

(210) **4-2017-13278**

(220) 12.05.2017

(441) 25.07.2017

(540)

**GOLDCAZIC**

(731) CÔNG TY TRÁCH NHIỆM HỮU HẠN  
LAMDA (VN)

171 Đỗ Quang, phường Vĩnh Trung,  
quận Thanh Khê, thành phố Đà Nẵng

(740) Công ty TNHH Sở hữu trí tuệ và Công  
nghệ Thủ đô (CAPITAL IP&T  
CO.LTD.)

(511) Nhóm 05: Dược phẩm; thực phẩm chức năng; thực phẩm dinh dưỡng dùng trong y tế; nước súc miệng dùng cho mục đích y tế; dung dịch làm sạch khử khuẩn sát trùng dùng cho mục đích y tế; nước tắm thảo dược cho trẻ em dùng cho mục đích y tế.

---

(210) **4-2017-13279**

(220) 12.05.2017

(441) 25.07.2017

(540)

**GOLDOZIN**

(731) CÔNG TY TRÁCH NHIỆM HỮU HẠN  
LAMDA (VN)

171 Đỗ Quang, phường Vĩnh Trung,  
quận Thanh Khê, thành phố Đà Nẵng

(740) Công ty TNHH Sở hữu trí tuệ và Công  
nghệ Thủ đô (CAPITAL IP&T  
CO.LTD.)

(511) Nhóm 05: Dược phẩm; thực phẩm chức năng; thực phẩm dinh dưỡng dùng trong y tế; nước súc miệng dùng cho mục đích y tế; dung dịch làm sạch khử khuẩn sát trùng dùng cho mục đích y tế; nước tắm thảo dược cho trẻ em dùng cho mục đích y tế.

---



**CÔNG BÁO SỞ HỮU CÔNG NGHIỆP SỐ 352 TẬP A (07.2017)**

---

(210) **4-2017-13280**

(220) 12.05.2017

(441) 25.07.2017

(540)

(731) CÔNG TY TRÁCH NHIỆM HỮU HẠN  
LAMDA (VN)

171 Đỗ Quang, phường Vĩnh Trung,  
quận Thanh Khê, thành phố Đà Nẵng

(740) Công ty TNHH Sở hữu trí tuệ và Công  
nghệ Thủ đô (CAPITAL IP&T  
CO.LTD.)

**GOLDERMIE**

(511) Nhóm 05: Dược phẩm; thực phẩm chức năng; thực phẩm dinh dưỡng dùng trong y tế; nước súc miệng dùng cho mục đích y tế; dung dịch làm sạch khử khuẩn sát trùng dùng cho mục đích y tế; nước tắm thảo dược cho trẻ em dùng cho mục đích y tế.

---

(210) **4-2017-13281**

(220) 12.05.2017

(441) 25.07.2017

(540)

(731) CÔNG TY TRÁCH NHIỆM HỮU HẠN  
LAMDA (VN)

171 Đỗ Quang, phường Vĩnh Trung,  
quận Thanh Khê, thành phố Đà Nẵng

(740) Công ty TNHH Sở hữu trí tuệ và Công  
nghệ Thủ đô (CAPITAL IP&T  
CO.LTD.)

**GOLDIVY**

(511) Nhóm 05: Dược phẩm; thực phẩm chức năng; thực phẩm dinh dưỡng dùng trong y tế; nước súc miệng dùng cho mục đích y tế; dung dịch làm sạch khử khuẩn sát trùng dùng cho mục đích y tế; nước tắm thảo dược cho trẻ em dùng cho mục đích y tế.

---

(210) **4-2017-13282**

(220) 12.05.2017

(441) 25.07.2017

(540)

(731) CÔNG TY TRÁCH NHIỆM HỮU HẠN  
LAMDA (VN)

171 Đỗ Quang, phường Vĩnh Trung,  
quận Thanh Khê, thành phố Đà Nẵng

(740) Công ty TNHH Sở hữu trí tuệ và Công  
nghệ Thủ đô (CAPITAL IP&T  
CO.LTD.)

**GOLDOPLEX**

(511) Nhóm 05: Dược phẩm; thực phẩm chức năng; thực phẩm dinh dưỡng dùng trong y tế; nước súc miệng dùng cho mục đích y tế; dung dịch làm sạch khử khuẩn sát trùng dùng cho mục đích y tế; nước tắm thảo dược cho trẻ em dùng cho mục đích y tế.

---

CÔNG BÁO SỞ HỮU CÔNG NGHIỆP SỐ 352 TẬP A (07.2017)

---

(210) **4-2017-13283**

(220) 12.05.2017

(441) 25.07.2017

(540)

**GOLDAMEX**

(731) CÔNG TY TRÁCH NHIỆM HỮU HẠN  
LAMDA (VN)

171 Đỗ Quang, phường Vĩnh Trung,  
quận Thanh Khê, thành phố Đà Nẵng

(740) Công ty TNHH Sở hữu trí tuệ và Công  
nghệ Thủ đô (CAPITAL IP&T  
CO.LTD.)

(511) Nhóm 05: Dược phẩm; thực phẩm chức năng; thực phẩm dinh dưỡng dùng trong y tế; nước súc miệng dùng cho mục đích y tế; dung dịch làm sạch khử khuẩn sát trùng dùng cho mục đích y tế; nước tắm thảo dược cho trẻ em dùng cho mục đích y tế.

---

(210) **4-2017-13284**

(220) 12.05.2017

(441) 25.07.2017

(540)

  
**Vinatrips**

(531) 3.7.17; 24.17.20; 26.1.4

(731) CÔNG TY TNHH VINATRIPS (VN)

Số 15 ngõ 48 đường Nguyễn Khánh  
Toàn, phường Quan Hoa, quận Cầu Giấy,  
thành phố Hà Nội

(740) Công ty Luật TNHH LHD (LHD LAW  
FIRM)

(511) Nhóm 39: Dịch vụ du lịch trong nước và quốc tế; sắp xếp các chuyến du lịch; dịch vụ hướng dẫn khách du lịch; dịch vụ vận chuyển khách du lịch; dịch vụ cung cấp thông tin về du lịch; cho thuê xe.

---

(210) **4-2017-13285**

(220) 12.05.2017

(441) 25.07.2017

(540)



(531) 8.1.25

(591) Vàng, đỏ, xanh rêu, xanh lá cây

(731) ĐỖ THỊ DUNG (VN)

Số 11 phố Ngũ Xã, phường Trúc Bạch,  
quận Ba Đình, thành phố Hà Nội

(740) Công ty TNHH VIET - PRO  
CONSULTANT (VIET-PRO  
CONSULTANT CO.,LTD.)

(511) Nhóm 43: Dịch vụ cung cấp thực phẩm, đồ uống (do nhà hàng thực hiện).

---

CÔNG BÁO SỞ HỮU CÔNG NGHIỆP SỐ 352 TẬP A (07.2017)

---

(210) 4-2017-13286

(540)

**Mex2go**

(220) 12.05.2017

(441) 25.07.2017

(731) ĐỖ THỊ DUNG (VN)

Số 11 phố Ngũ Xã, phường Trúc Bạch,  
quận Ba Đình, thành phố Hà Nội

(740) Công ty TNHH VIET - PRO  
CONSULTANT (VIET-PRO  
CONSULTANT CO.,LTD.)

(511) Nhóm 29: Thực phẩm ăn nhanh trên cơ sở trái cây; thịt đóng hộp; thực phẩm làm từ cá; khoai tây rán giòn.

Nhóm 30: Bánh kẹo hạnh nhân; bột lúa mạch; bánh ngọt; bột để làm bánh; chế phẩm ngũ cốc; thực phẩm giàu tinh bột.

---

(210) 4-2017-13287

(540)

**MexMix**

(220) 12.05.2017

(441) 25.07.2017

(731) ĐỖ THỊ DUNG (VN)

Số 11 phố Ngũ Xã, phường Trúc Bạch,  
quận Ba Đình, thành phố Hà Nội

(740) Công ty TNHH VIET - PRO  
CONSULTANT (VIET-PRO  
CONSULTANT CO.,LTD.)

(511) Nhóm 43: Dịch vụ cung cấp thực phẩm, đồ uống (do nhà hàng thực hiện).

---

(210) 4-2017-13290

(540)



(220) 12.05.2017

(441) 25.07.2017

(531) 5.9.21; A1.1.10; A1.11.8; 24.1.1; 25.1.6;  
25.12.1; A26.4.6

(731) CÔNG TY TNHH MT PHACO (VN)

Số 7/167/521, tổ 32, đường Trương Định,  
phường Thịnh Liệt, quận Hoàng Mai,  
thành phố Hà Nội

(511) Nhóm 05: Dược phẩm, thực phẩm chức năng dùng cho mục đích y tế.

---

(210) 4-2017-13291

(540)



(220) 12.05.2017

(441) 25.07.2017

(531) 26.4.3; 26.4.7; 26.4.9

(731) CÔNG TY TNHH NHÔM VĨNH  
HUNG VIỆT NAM (VN)

Lô 129, 130, 131A khu công nghiệp  
Long Giang, xã Tân Lập 1, huyện Tân  
Phước, tỉnh Tiền Giang

CÔNG BÁO SỞ HỮU CÔNG NGHIỆP SỐ 352 TẬP A (07.2017)

---

(511) Nhóm 40: Đúc kim loại; mạ kim loại; tôi kim loại; gia công kim loại.

---

(210) **4-2017-13292**

(220) 12.05.2017

(441) 25.07.2017

(540)



(531) 5.7.3; 5.13.3; 24.1.1; 26.13.25

(591) Đỏ

(731) NGUYỄN VĂN HUNG (VN)

13/3A khu phố 2, phường Tân Thới Nhất, quận 12, thành phố Hồ Chí Minh

(511) Nhóm 45: Dịch vụ pháp lý, tư vấn pháp luật, các dịch vụ được cung cấp bởi các luật sư (dịch vụ pháp luật) cho các cá nhân, tập thể, tổ chức và doanh nghiệp.

---

(210) **4-2017-13293**

(220) 12.05.2017

(441) 25.07.2017

(540)



(531) 1.15.23; 5.5.1; A5.5.20; 26.1.1

(591) Xanh, đỏ, trắng

(731) CÔNG TY TNHH TƯ VẤN VÀ ĐÀO

TẠO NGHIỆP VỤ RO SA (VN)

34/1A+34/2A Võ Thị Sáu, phường Quyết Thắng, thành phố Biên Hòa, tỉnh Đồng Nai

(511) Nhóm 41: Đào tạo, dạy nghề: thẩm mỹ, cắt tóc, uốn tóc, tạo mẫu tóc, đầu bếp.

---

(210) **4-2017-13295**

(220) 12.05.2017

(441) 25.07.2017

(540)

**BETADINE**

(731) MUNDIPHARMA AG (CH)

St. Alban-Rheinweg 74, CH-4020 Basel, Switzerland

(740) Công ty Cổ phần Sở hữu công nghiệp INVESTIP (INVESTIP)

(511) Nhóm 30: Kẹo; viên ngậm hình thoi (kẹo); kẹo ngậm hình thoi, không dùng cho mục đích y tế.

---

(210) **4-2017-13296**

(220) 12.05.2017

(441) 25.07.2017

(540)



(531) 5.5.19; A5.5.20; A5.5.21; A26.4.24

(591) Đen, cam

(731) NGUYỄN THỊ HƯƠNG (VN)

Đội 1, xã Cát Quế, huyện Hoài Đức, thành phố Hà Nội

(740) Công ty cổ phần Tư vấn S&B (S&B CONSULTANT., CORP.)

CÔNG BÁO SỞ HỮU CÔNG NGHIỆP SỐ 352 TẬP A (07.2017)

---

(511) Nhóm 25: Áo dài.

---

(210) **4-2017-13297**

(540)



(220) 12.05.2017

(441) 25.07.2017

(531) 5.5.19; A5.5.20; A5.5.21; A5.3.13;  
5.13.1; A26.4.24

(591) Xanh đậm, cam

(731) NGUYỄN THỊ HƯƠNG (VN)

Đội 1, xã Cát Quế, huyện Hoài Đức,  
thành phố Hà Nội

(740) Công ty cổ phần Tư vấn S&B (S&B  
CONSULTANT., CORP.)

(511) Nhóm 25: Quần áo dạ hội; quần áo thời trang.

---

(210) **4-2017-13300**

(540)



(220) 12.05.2017

(441) 25.07.2017

(531) 26.4.3; 26.4.9; 26.4.8

(591) Xám nhạt, xám đậm, đen

(731) CÔNG TY TNHH MỘT THÀNH VIÊN  
THƯỜNG MẠI DỊCH VỤ LÂM GIA  
PHÁT (VN)

335 Tô Hiến Thành, phường 13, quận 10,  
thành phố Hồ Chí Minh

(740) Công ty Cổ phần Sở hữu trí tuệ Việt Mỹ  
(VIET MY IP CORP.)

(511) Nhóm 35: Dịch vụ xúc tiến thương mại; đại lý ký gửi hàng hóa: vật liệu xây dựng phi kim loại, gạch hoa (gạch bông), gạch men, hàng trang trí nội thất; mua bán: vật liệu xây dựng phi kim loại, gạch hoa (gạch bông), gạch men, hàng trang trí nội thất.

---

(210) **4-2017-13301**

(540)

**GALAXY  
GUNNER**

(220) 12.05.2017

(441) 25.07.2017

(731) CÔNG TY TNHH TOFU (VN)

Số nhà 39/7 phố An Hòa, phường Mộ  
Lao, quận Hà Đông, thành phố Hà Nội

(511) Nhóm 09: Chương trình máy tính; phần mềm máy tính.

---

(210) **4-2017-13302**

(540)



(220) 12.05.2017

(441) 25.07.2017

(531) 26.13.1; 1.15.23

(591) Xám nhạt, trắng, đen

(731) PHẠM KIM TÂN (VN)

47 đường 5A, phường Bình Trị Đông B,  
quận Bình Tân, thành phố Hồ Chí Minh

## CÔNG BÁO SỞ HỮU CÔNG NGHIỆP SỐ 352 TẬP A (07.2017)

---

(511) Nhóm 30: Đồ uống trên cơ sở sôcôla; đồ uống trên cơ sở ca cao; đồ uống trên cơ sở cà phê; bánh quy; bánh mì; bánh ngọt; kem lạnh; đồ uống trên cơ sở trà; trà ướp lạnh; trà đã đông lạnh.

Nhóm 43: Nhà hàng ăn uống; nhà hàng ăn uống tự phục vụ; dịch vụ quán cà phê; dịch vụ cung cấp thức ăn, đồ uống do nhà hàng cung cấp.

---

(210) **4-2017-13303**

(220) 12.05.2017

(441) 25.07.2017

(540)

(731) CÔNG TY CỔ PHẦN SỮA SỨC SỐNG VIỆT NAM (VN)

# COLOSLAC

Toà nhà B9, khu đô thị Đại Kim, phường Đại Kim, quận Hoàng Mai, thành phố Hà Nội

(511) Nhóm 05: Thực phẩm chức năng, thực phẩm cho trẻ sơ sinh dùng cho mục đích y tế.

Nhóm 29: Sữa, sản phẩm sữa.

Nhóm 35: Mua bán, xuất nhập khẩu, quảng cáo, tiếp thị sản phẩm: thực phẩm chức năng, thực phẩm cho trẻ sơ sinh dùng cho mục đích y tế, sữa và sản phẩm sữa.

---

(210) **4-2017-13304**

(220) 12.05.2017

(441) 25.07.2017

(540)

(731) CÔNG TY CỔ PHẦN SỮA DÊ DAIRYGOAT (VN)

# PUREGOAT

A9, tầng 3, khách sạn Pullman Hanoi, 40 Cát Linh, phường Cát Linh, quận Đống Đa, thành phố Hà Nội

(511) Nhóm 05: Thực phẩm chức năng, thực phẩm cho trẻ sơ sinh dùng cho mục đích y tế.

Nhóm 29: Sữa, sản phẩm sữa.

Nhóm 35: Mua bán, xuất nhập khẩu, quảng cáo, tiếp thị sản phẩm: thực phẩm chức năng, thực phẩm cho trẻ sơ sinh dùng cho mục đích y tế, sữa và sản phẩm sữa.

---

(210) **4-2017-13305**

(220) 12.05.2017

(441) 25.07.2017

(540)



(531) 5.7.21

(591) Vàng, xanh dương đậm, trắng, đen, xám

(731) CÔNG TY TNHH MỘT THÀNH VIÊN TRƯỜNG PHÚ VINH (VN)

348D ấp Phú Chiến, xã Phú Hưng, thành phố Bến Tre, tỉnh Bến Tre

(740) Công ty TNHH T&T INVENMARK Sở hữu trí tuệ Quốc tế (T&T INVENMARK CO., LTD.)



## CÔNG BÁO SỞ HỮU CÔNG NGHIỆP SỐ 352 TẬP A (07.2017)

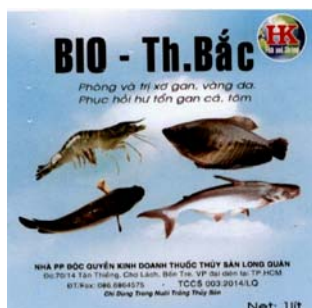
---

(511) Nhóm 30: Kẹo dừa, kẹo chuối.

---

(210) **4-2017-13306**

(540)



(220) 12.05.2017

(441) 25.07.2017

(531) 1.5.1; A3.9.12; 3.9.1

(591) Đen, trắng, vàng, đỏ, xanh ngọc, xanh cốm, xanh tím than, xám, bạc

(731) CƠ SỞ LONG QUÂN (VN)

Ấp Hưng Nhơn, xã Hòa Nghĩa, huyện Chợ Lách, tỉnh Bến Tre

(740) Công ty TNHH T&T INVENMARK Sở hữu trí tuệ Quốc tế (T&T INVENMARK CO., LTD.)

---

(511) Nhóm 35: Mua bán: vật liệu xây dựng, thuốc bảo vệ thủy sản, chế phẩm sinh học dùng trong nuôi trồng thủy sản, sản phẩm xử lý và cải tạo môi trường dùng trong nuôi trồng thủy sản.

---

(210) **4-2017-13307**

(540)



(220) 12.05.2017

(441) 25.07.2017

(531) 26.4.1

(591) Vàng, cam, trắng

(731) CÔNG TY TNHH TƯ VẤN VÀ DỊCH VỤ THỦ TỤC THUẾ (VN)

Số 20B Lãn Bình Thăng, phường 3, thành phố Bến Tre, tỉnh Bến Tre

(740) Công ty TNHH T&T INVENMARK Sở hữu trí tuệ Quốc tế (T&T INVENMARK CO., LTD.)

---

(511) Nhóm 35: Tư vấn thuế; dịch vụ thủ tục thuế.

---

(210) **4-2017-13308**

(540)



(220) 12.05.2017

(441) 25.07.2017

(531) A1.1.10; 1.1.14; 26.13.1; 26.11.3

(591) Đỏ, xanh dương

(731) CÔNG TY TNHH MTV XI MĂNG CẦN THƠ - HẬU GIANG (VN)

Cụm công nghiệp tập trung Phú Hữu A - giai đoạn 3, thị trấn Mái Dầm, huyện Châu Thành, tỉnh Hậu Giang

---

(511) Nhóm 19: Xi măng.

Nhóm 35: Mua bán, phân phối xi măng.

---

CÔNG BÁO SỞ HỮU CÔNG NGHIỆP SỐ 352 TẬP A (07.2017)

---

(210) **4-2017-13309**

(540)



(220) 12.05.2017

(441) 25.07.2017

(531) A26.11.9; A25.3.3

(591) Đỏ, vàng, xanh dương, đen

(731) CÔNG TY CỔ PHẦN ĐẦU TƯ PHÁT TRIỂN CỦA VIỆT (VN)

109/2 đường TA13, phường Thới An, quận 12, thành phố Hồ Chí Minh

(511) Nhóm 19: Cửa nhựa.

---

(210) **4-2017-13310**

(540)



(220) 12.05.2017

(441) 25.07.2017

(531) 26.1.2; A26.1.18

(591) Đỏ, tươi, trắng

(731) CÔNG TY CỔ PHẦN GẠCH MEN TASA (VN)

Khu công nghiệp Thụy Vân, xã Thụy Vân, thành phố Việt Trì, tỉnh Phú Thọ

(740) Công ty TNHH Sở hữu trí tuệ Hải Hàn (HAI HAN IP CO., LTD.)

(511) Nhóm 19: Gạch; ngói không bằng kim loại; gỗ xẻ; bệ lò sưởi; vật liệu xây dựng không bằng kim loại.

Nhóm 35: Mua bán, quảng cáo, xuất nhập khẩu, đại lý ký gửi các sản phẩm gạch, ngói, gỗ xẻ, bệ lò sưởi, vật liệu xây dựng phi kim loại.

---

(210) **4-2017-13311**

(540)



(220) 12.05.2017

(441) 25.07.2017

(531) 26.4.2

(591) Đỏ tươi trắng

(731) CÔNG TY CỔ PHẦN GẠCH MEN TASA (VN)

Khu công nghiệp Thụy Vân, xã Thụy Vân, thành phố Việt Trì, tỉnh Phú Thọ

(740) Công ty TNHH Sở hữu trí tuệ Hải Hàn (HAI HAN IP CO., LTD.)

(511) Nhóm 19: Gạch; ngói không bằng kim loại; gỗ xẻ; bệ lò sưởi; vật liệu xây dựng không bằng kim loại.

Nhóm 35: Mua bán, quảng cáo, xuất nhập khẩu, đại lý ký gửi các sản phẩm gạch, ngói, gỗ xẻ, bệ lò sưởi, vật liệu xây dựng phi kim loại.

---



CÔNG BÁO SỞ HỮU CÔNG NGHIỆP SỐ 352 TẬP A (07.2017)

---

(210) 4-2017-13312

(540)



(220) 12.05.2017

(441) 25.07.2017

(531) A1.1.10; A1.1.5; 26.1.2; A26.1.18

(591) Đỏ tươi, trắng, xanh lá cây, vàng

(731) NGUYỄN DUY SƠN (VN)

Xóm Chùa Tổng, xã La Phù, huyện Hoài Đức, thành phố Hà Nội

(740) Công ty TNHH Sở hữu trí tuệ Hải Hàn (HAI HAN IP CO., LTD.)

(511) Nhóm 21: Tăm; dũa; cái que xiên để nướng thịt.

---

(210) 4-2017-13313

(540)



(220) 12.05.2017

(441) 25.07.2017

(531) A5.5.20; A5.5.21; 5.5.19

(591) Đỏ tươi, trắng, tím, ghi

(731) CÔNG TY TNHH EVS LOGISTICS (VN)

Số 5 Lý Tự Trọng, phường Hoàng Văn Thụ, quận Hồng Bàng, thành phố Hải Phòng

(740) Công ty TNHH Sở hữu trí tuệ Hải Hàn (HAI HAN IP CO., LTD.)

(511) Nhóm 39: Giao nhận vận tải; vận tải đa phương thức; môi giới hàng hải; dịch vụ hậu cần vận tải (logistic); dịch vụ đóng gói hàng hóa; kho bãi và lưu giữ hàng hóa.

---

(210) 4-2017-13314

(540)



(220) 12.05.2017

(441) 25.07.2017

(531) 26.1.1; A26.1.18; A1.1.10

(591) Trắng, xanh lá cây, vàng, nâu

(731) HỘ KINH DOANH SINH THÁI TRÀM SEN (VN)

Số 01, đường D1, tổ 34, khóm 4, phường 4, thành phố Cao Lãnh, tỉnh Đồng Tháp



(740) Công ty TNHH Tư vấn và Đào tạo A.G.L (Công ty Tư vấn Đào tạo A.G.L)

(511) Nhóm 43: Dịch vụ quán ăn; dịch vụ nhà hàng ăn uống; dịch vụ quán cà phê.


---


**CÔNG BÁO SỞ HỮU CÔNG NGHIỆP SỐ 352 TẬP A (07.2017)**

---

- |                                                                                                                                                                |                                                                                                                       |
|----------------------------------------------------------------------------------------------------------------------------------------------------------------|-----------------------------------------------------------------------------------------------------------------------|
| (210) <b>4-2017-13320</b>                                                                                                                                      | (220) 12.05.2017                                                                                                      |
| (540)                                                                                                                                                          | (441) 25.07.2017                                                                                                      |
|                                                                               | (531) 1.5.1; 1.13.1; 3.7.17; 20.7.1                                                                                   |
|                                                                               | (591) Trắng, xanh rêu                                                                                                 |
|                                                                                                                                                                | (731) TRƯỜNG TIỂU HỌC BBF VIỆT NAM (VN)<br>Số 68 Nguyễn Chí Thanh, phường Láng Thượng, quận Đống Đa, thành phố Hà Nội |
| (511) Nhóm 41: Dịch vụ giáo dục và đào tạo, trường mẫu giáo, trường tiểu học, trường trung học cơ sở, trường trung học phổ thông, trung tâm đào tạo ngoại ngữ. |                                                                                                                       |
- 

- |                                                                                    |                                                                                                                                              |
|------------------------------------------------------------------------------------|----------------------------------------------------------------------------------------------------------------------------------------------|
| (210) <b>4-2017-13321</b>                                                          | (220) 12.05.2017                                                                                                                             |
| (540)                                                                              | (441) 25.07.2017                                                                                                                             |
|  | (531) 4.5.2; 4.5.3; 26.13.25; 2.9.4                                                                                                          |
|                                                                                    | (591) Hồng, trắng, xanh dương                                                                                                                |
|                                                                                    | (731) CÔNG TY CỔ PHẦN TƯ VẤN ĐÀO TẠO HAPPY KIDS (VN)<br>219/21 Nguyễn Thị Kiểu, khu phố 1, phường Hiệp Thành, quận 12, thành phố Hồ Chí Minh |
| (511) Nhóm 41: Đào tạo, giáo dục và giảng dạy.                                     |                                                                                                                                              |
- 

- |                                                                                     |                                                                               |
|-------------------------------------------------------------------------------------|-------------------------------------------------------------------------------|
| (210) <b>4-2017-13322</b>                                                           | (220) 12.05.2017                                                              |
| (540)                                                                               | (441) 25.07.2017                                                              |
|  | (531) A5.3.15; 26.2.7                                                         |
|                                                                                     | (591) Xanh lá cây nhạt, xanh lá cây đậm, đỏ, trắng, đen, vàng                 |
|                                                                                     | (731) NGUYỄN VĂN TÂM (VN)<br>Đội 6, xã Hải Xuân, huyện Hải Hậu, tỉnh Nam Định |
| (511) Nhóm 30: Trà (chè), cà phê, ca cao.                                           |                                                                               |
- 

- |                                                                                     |                                                                                                                          |
|-------------------------------------------------------------------------------------|--------------------------------------------------------------------------------------------------------------------------|
| (210) <b>4-2017-13324</b>                                                           | (220) 12.05.2017                                                                                                         |
| (540)                                                                               | (441) 25.07.2017                                                                                                         |
|  | (531) A5.3.13; 25.7.25; 26.1.1; 5.9.19                                                                                   |
|                                                                                     | (591) Đen, vàng, trắng, xanh lá cây                                                                                      |
|                                                                                     | (731) CÔNG TY TNHH SẢN XUẤT THƯƠNG MẠI LƯU NGÃI (VN)<br>Số 29 Nguyễn Nhạc, phường Đập Đá, thị xã An Nhơn, tỉnh Bình Định |
|                                                                                     | (740) Công ty TNHH Tư vấn Quốc Dân (NACI CO., LTD)                                                                       |

## CÔNG BÁO SỞ HỮU CÔNG NGHIỆP SỐ 352 TẬP A (07.2017)

---

(511) Nhóm 32: Nước uống được chiết xuất từ hạt điều.

---

(210) **4-2017-13327**

(220) 12.05.2017

(441) 25.07.2017

(540)



(531) 5.7.21; 26.1.1; 24.13.1; 25.5.25

(591) Vàng, xanh lá cây, nâu, xanh lá mạ, đen, trắng

(731) CÔNG TY TNHH THU NHƠN (VN)  
Số 60 đường Nguyễn Chí Thanh, phường Tân An, thành phố Buôn Ma Thuột, tỉnh Đắk Lắk

(511) Nhóm 31: Rau và quả tươi: chuối, sầu riêng, củ cải, chôm chôm, xoài, quả bơ tươi.

Nhóm 32: Nước ép trái cây, nước quả ép; đồ uống từ nước trái cây, nước quả ép không có cồn.

Nhóm 35: Mua bán, phân phối, xuất nhập khẩu: quả bơ tươi, tinh dầu bơ, bơ đông lạnh, măng cầu tươi, măng cầu đông lạnh, sầu riêng tươi, sầu riêng đông lạnh, chuối tươi, chuối đông lạnh, xoài tươi, xoài đông lạnh, chôm chôm tươi, chôm chôm đông lạnh, nước ép trái cây, nước quả ép không có cồn, đồ uống từ nước trái cây, nước quả ép.

---

(210) **4-2017-13328**

(220) 12.05.2017

(441) 25.07.2017

(540)

**PoLi**

(731) CÔNG TY TNHH THIẾT BỊ ĐIỆN ĐẠI THẮNG (VN)

25/57D Phan Huy Ích, phường 12, quận Gò Vấp, thành phố Hồ Chí Minh

(511) Nhóm 35: Mua bán, phân phối ba lát (tăng phô) dùng cho đèn; mua bán, phân phối: máng đèn, bóng đèn.

---

(210) **4-2017-13329**

(220) 12.05.2017

(441) 25.07.2017

(540)

**Bevacibin**

(731) CÔNG TY CỔ PHẦN THUỐC UNG THƯ BENOVAS (VN)

Tầng 5, tòa nhà HACC1 Complex tại lô 2.6, đường Lê Văn Lương, phường Nhân Chính, quận Thanh Xuân, thành phố Hà Nội

(740) Công ty Luật TNHH WINCO (WINCO LAW FIRM)

(511) Nhóm 05: Dược phẩm; thực phẩm chức năng.

---

CÔNG BÁO SỞ HỮU CÔNG NGHIỆP SỐ 352 TẬP A (07.2017)

---

(210) **4-2017-13330**

(540)



(220) 12.05.2017

(441) 25.07.2017

(531) 24.1.1; 26.4.4; 25.1.6

(591) Xanh, vàng, ghi, trắng

(731) CÔNG TY TNHH ECO XANH (VN)

Nhà. 27i4 - đô thị Yên Hòa, đường Trần Kim Xuyên, phường Yên Hòa, quận Cầu Giấy, thành phố Hà Nội

(740) Công ty Luật TNHH WINCO (WINCO LAW FIRM)

(511) Nhóm 03: Hóa mỹ phẩm; nước rửa chén bát; nước tẩy rửa nhà vệ sinh; chất tẩy rửa không dùng cho hoạt động sản xuất và không dùng cho mục đích y tế; chế phẩm làm sạch.

Nhóm 35: Mua bán, giới thiệu, quảng cáo, xuất nhập khẩu: hóa mỹ phẩm, nước rửa chén bát, nước tẩy rửa nhà vệ sinh, chất tẩy rửa, chế phẩm làm sạch.

---

(210) **4-2017-13331**

(540)



(220) 12.05.2017

(441) 25.07.2017

(531) 26.13.1; 24.17.5; A26.11.12; 1.13.1; 26.11.3; 1.15.15

(591) Xanh nước biển, đen, trắng, xanh da trời, xanh lá cây, vàng, nâu

(731) ROYAL CHEMICAL AND PRODUCTS CO.,LTD. (TH)

50/2 Moo 4, Prachasamran Road, Khlongsibsong, Nongchok, Bangkok 10530, Thailand

(740) Công ty Luật TNHH WINCO (WINCO LAW FIRM)

(511) Nhóm 03: Chất tẩy rửa không dùng cho hoạt động sản xuất và không dùng cho mục đích y tế; chất tẩy rửa dùng để làm sạch (không dùng cho hoạt động sản xuất); chất tẩy rửa dùng để rửa bát đĩa; chất tẩy rửa dùng cho mục đích gia dụng; chất tẩy rửa dùng để giặt là; xà phòng tẩy rửa dùng cho mục đích gia dụng.

---

(210) **4-2017-13332**

(540)



(220) 12.05.2017

(441) 25.07.2017

(531) 21.3.21; 26.3.1; 26.4.2

(591) Xanh, trắng, đỏ

(731) CÔNG TY TNHH VẬN TẢI VÀ GIAO NHẬN TOÀN NHẤT (VN)

Số nhà 341 Nguyễn Văn Công, phường 3, quận Gò Vấp, thành phố Hồ Chí Minh

(740) Công ty TNHH Sở hữu trí tuệ PADEMARK (PADEMARK CO.,LTD.)

CÔNG BÁO SỞ HỮU CÔNG NGHIỆP SỐ 352 TẬP A (07.2017)

---

(511) Nhóm 39: Hậu cần vận tải (logistics); vận tải bằng ô tô; chuyển phát thư tín; dịch vụ giao hàng; chuyên chở hàng hoá; dịch vụ chuyển phát nhanh hàng hoá và thư tín.

---

(210) **4-2017-13333**

(220) 12.05.2017

(441) 25.07.2017

(540)

**VIWAT**

(731) NGÔ XUÂN THẠNH (VN)  
67/40/25 Hà Đạc, phường Trung Mỹ  
Tây, quận 12, thành phố Hồ Chí Minh

(511) Nhóm 14: Đồng hồ đeo tay.

---

(210) **4-2017-13335**

(220) 12.05.2017

(441) 25.07.2017

(540)



(531) 1.3.1; 5.7.3; A5.3.13; A5.3.14; 26.11.3;  
A26.11.8

(591) Xanh dương, xanh lá cây, vàng, cam

(731) CÔNG TY TNHH NÔNG NGHIỆP  
ĐÔNG Á (VN)

Số 75 đường TX 31, phường Thạnh  
Xuân, quận 12, thành phố Hồ Chí Minh

(740) Công ty Luật TNHH Thăng Phạm và  
Cộng sự (IP-MARK ASIA LAW FIRM)

(511) Nhóm 01: Phân bón; chất điều hòa sinh trưởng cho cây trồng; hóa chất nông nghiệp và lâm nghiệp (trừ chất diệt nấm, chất diệt cỏ dại, chất diệt cỏ, thuốc trừ sâu, chất diệt ký sinh trùng); hóa chất công nghiệp.

Nhóm 05: Thuốc bảo vệ thực vật như là: thuốc trừ sâu, thuốc diệt động vật có hại, thuốc diệt nấm bệnh, thuốc diệt cỏ, thuốc diệt ốc bươu vàng, thuốc diệt côn trùng.

Nhóm 35: Mua bán, xuất nhập khẩu: phân bón; hóa chất nông nghiệp; hóa chất lâm nghiệp; hóa chất công nghiệp; thuốc bảo vệ thực vật.

---

(210) **4-2017-13337**

(220) 12.05.2017

(441) 25.07.2017

(540)

**ARCO**

(731) ARCO MOTOR INDUSTRY CO., LTD.  
(TW)

No. 66, Sec. 2, Zhongtuo W. Rd.,  
Wufeng District, Taichung City, Taiwan

(740) Công ty TNHH Tư vấn đầu tư và chuyên  
giao công nghệ (INVESTCONSULT)

(511) Nhóm 07: Séc-măng; vòng găng pít tông, ổ trục [bộ phận của máy móc]; đầu xi lanh cho động cơ; pít-tông [bộ phận của máy hoặc động cơ]; xi lanh dùng cho động cơ và máy.

---

CÔNG BÁO SỞ HỮU CÔNG NGHIỆP SỐ 352 TẬP A (07.2017)

---

(210) 4-2017-13338

(540)



(220) 12.05.2017

(441) 25.07.2017

(531) A26.4.6; A25.3.13

(731) ARCO MOTOR INDUSTRY CO., LTD.  
(TW)

No. 66, Sec. 2, Zhongtuo W. Rd.,  
Wufeng District, Taichung City, Taiwan

(740) Công ty TNHH Tư vấn đầu tư và chuyên  
giao công nghệ (INVESTCONSULT)

(511) Nhóm 07: Séc-măng; vòng găng pít tông, ổ trục [bộ phận của máy móc]; đầu xi lanh cho động cơ; pít-tông [bộ phận của máy hoặc động cơ]; xi lanh dùng cho động cơ và máy.

---

(210) 4-2017-13339

(540)

TOYONISA

(220) 12.05.2017

(441) 25.07.2017

(731) ARCO MOTOR INDUSTRY CO., LTD.  
(TW)

No. 66, Sec. 2, Zhongtuo W. Rd.,  
Wufeng District, Taichung City, Taiwan

(740) Công ty TNHH Tư vấn đầu tư và chuyên  
giao công nghệ (INVESTCONSULT)

(511) Nhóm 07: Séc-măng; vòng găng pít tông, ổ trục [bộ phận của máy móc]; đầu xi lanh cho động cơ; pít-tông [bộ phận của máy hoặc động cơ]; xi lanh dùng cho động cơ và máy.

---

(210) 4-2017-13340

(540)

FITOHELP

(220) 12.05.2017

(441) 25.07.2017

(731) CÔNG TY CỔ PHẦN DƯỢC PHẨM  
TRUNG ƯƠNG CPC1 - CHI NHÁNH  
THÀNH PHỐ HỒ CHÍ MINH (VN)  
297/24A Lý Thường Kiệt, phường 15,  
quận 11, thành phố Hồ Chí Minh

(740) Công ty TNHH Trà và cộng sự (TRA &  
ASSOCIATES CO.,LTD)

(511) Nhóm 05: Dược phẩm; thực phẩm chức năng cho mục đích y tế; chất ăn kiêng thích hợp cho mục đích y tế; khoáng chất bổ sung cho thực phẩm; chất bổ sung dinh dưỡng; nước súc miệng dùng cho mục đích y tế.

---

CÔNG BÁO SỞ HỮU CÔNG NGHIỆP SỐ 352 TẬP A (07.2017)

---

(210) **4-2017-13341**

(220) 12.05.2017

(441) 25.07.2017

(540)

**MARNYS FITOHELP**

(731) CÔNG TY CỔ PHẦN DƯỢC PHẨM TRUNG ƯƠNG CPC1 - CHI NHÁNH THÀNH PHỐ HỒ CHÍ MINH (VN)  
297/24A Lý Thường Kiệt, phường 15, quận 11, thành phố Hồ Chí Minh  
(740) Công ty TNHH Trà và cộng sự (TRA & ASSOCIATES CO.,LTD)

(511) Nhóm 05: Dược phẩm; thực phẩm chức năng cho mục đích y tế; chất ăn kiêng thích hợp cho mục đích y tế; khoáng chất bổ sung cho thực phẩm; chất bổ sung dinh dưỡng; nước súc miệng dùng cho mục đích y tế.

---

(210) **4-2017-13342**

(220) 12.05.2017

(441) 25.07.2017

(540)

**Alwazah الوزّة**

(731) UNITED UR FOR INVESTMENT COMPANY (JO)  
9th Floor, Emmar Towers, Zahran Street, P.O. Box 941999, Amman 11194, Jordan  
(740) Công ty TNHH Trà và cộng sự (TRA & ASSOCIATES CO.,LTD)

(511) Nhóm 29: Thịt, cá [không còn sống], gia cầm [không còn sống] và thú săn [không còn sống]; chiết xuất từ thịt; rau, quả được bảo quản, phơi khô hoặc nấu chín; nước quả nấu đông, mút ướt, mút quả ướt; dầu ăn và mỡ ăn; nước ép cà chua dùng để nấu ăn; cà chua nghiền nhuyễn.

---

(210) **4-2017-13346**

(220) 12.05.2017

(441) 25.07.2017

(540)

**THIENPHATVN STEEL PIPE**

(731) CÔNG TY TNHH SẢN XUẤT THƯƠNG MẠI VÀ CÔNG NGHIỆP THIÊN PHÚ (VN)  
Số 48, ngõ 91, đường Trần Duy Hưng, phường Trung Hòa, quận Cầu Giấy, thành phố Hà Nội

(511) Nhóm 06: Thép ống; thép dây; thép tấm; tôn lợp bằng kim loại.

---



**CÔNG BÁO SỞ HỮU CÔNG NGHIỆP SỐ 352 TẬP A (07.2017)**

---

- |       |                     |       |                                                                                                                   |
|-------|---------------------|-------|-------------------------------------------------------------------------------------------------------------------|
| (210) | <b>4-2017-13347</b> | (220) | 12.05.2017                                                                                                        |
|       |                     | (441) | 25.07.2017                                                                                                        |
| (540) |                     | (531) | 26.1.1; 1.15.23; A26.1.18                                                                                         |
|       |                     | (591) | Xanh da trời, đỏ, trắng                                                                                           |
|       |                     | (731) | CÔNG TY TNHH THƯƠNG MẠI KINGROSE (VN)<br>Đội 3, thôn Đồng Nanh, xã Tiên Phương, huyện Chương Mỹ, thành phố Hà Nội |
|       |                     | (740) | Công ty TNHH Tư vấn A & S (A&S CO.,LTD)                                                                           |



(511) Nhóm 35: Dịch vụ mua bán: máy làm mát không khí, điều hòa, quạt điện, máy sưởi, thiết bị vệ sinh trong nhà tắm (bồn rửa mặt, bồn rửa tay, bồn tắm, toilet), bàn ghế, đồ trang trí bằng gỗ, tất, găng tay, thiết bị văn phòng (máy in, máy tính, máy fax).

---

- |       |                     |       |                                                                                                     |
|-------|---------------------|-------|-----------------------------------------------------------------------------------------------------|
| (210) | <b>4-2017-13348</b> | (220) | 12.05.2017                                                                                          |
|       |                     | (441) | 25.07.2017                                                                                          |
| (540) |                     | (531) | A26.11.12; 26.11.3; 26.3.23; 26.13.1                                                                |
|       |                     | (591) | Xanh lam, đen                                                                                       |
|       |                     | (731) | LÊ PHAN GIANG (VN)<br>Số 2, dãy A1 tập thể Khảo Sát, phường Phúc Xá, quận Ba Đình, thành phố Hà Nội |



(511) Nhóm 09: Sợi cáp quang; dây cáp điện; thiết bị ngoại vi máy tính; phần mềm máy tính [ghi sẵn].

Nhóm 37: Lắp đặt cáp.

Nhóm 42: Lập trình máy tính; dịch vụ cài đặt phần mềm máy tính; tư vấn phần mềm máy tính; thiết kế hệ thống máy tính; tư vấn công nghệ máy tính; dịch vụ tư vấn công nghệ thông tin.

---

- |       |                     |       |                                                                                                                                                            |
|-------|---------------------|-------|------------------------------------------------------------------------------------------------------------------------------------------------------------|
| (210) | <b>4-2017-13349</b> | (220) | 12.05.2017                                                                                                                                                 |
|       |                     | (441) | 25.07.2017                                                                                                                                                 |
| (540) |                     | (531) | 26.3.1; 26.7.25; A7.1.11; 7.1.24; 7.3.11                                                                                                                   |
|       |                     | (591) | Xanh tím, nâu, đen, trắng                                                                                                                                  |
|       |                     | (731) | CÔNG TY CỔ PHẦN KIẾN TRÚC HÀ NỘI (VN)<br>Nhà A1, tập thể Đại học Xây Dựng, ngõ 194 đường Giải Phóng, phường Phương Liệt, quận Thanh Xuân, thành phố Hà Nội |



(511) Nhóm 37: Dịch vụ thi công xây dựng các công trình giao thông, công nghiệp và thủy lợi; dịch vụ tư vấn xây dựng.



## CÔNG BÁO SỞ HỮU CÔNG NGHIỆP SỐ 352 TẬP A (07.2017)

---

Nhóm 42: Dịch vụ tư vấn thiết kế: kiến trúc, nội thất, ngoại thất nhà cửa, các công trình giao thông.

---

(210) **4-2017-13350**

(220) 12.05.2017

(441) 25.07.2017

(540)



(591) Xanh tím, đỏ, đen, trắng

(731) CÔNG TY CỔ PHẦN KIẾN TRÚC HÀ NỘI (VN)

Nhà A1, tập thể đại học xây dựng, ngõ 194 đường Giải Phóng, phường Phương Liệt, quận Thanh Xuân, thành phố Hà Nội

(511) Nhóm 37: Dịch vụ thi công xây dựng các công trình giao thông, công nghiệp và thủy lợi, dịch vụ tư vấn xây dựng.

Nhóm 42: Dịch vụ tư vấn thiết kế kiến trúc, nội thất, ngoại thất nhà cửa, các công trình giao thông.

---

(210) **4-2017-13352**

(220) 12.05.2017

(441) 25.07.2017

(540)

**TRUE WAVE**

(731) AGIT GLOBAL INC. (TW)

No.446, Sec. 1, Fuding Rd., Caotun Township, Nantou County 542, Taiwan (R.O.C.)

(740) Công ty TNHH Ban Ca (BANCA)

(511) Nhóm 28: Ván lướt sóng (tư thế nằm), ván lướt sóng (tư thế đứng); ván lướt sóng có mái chèo điều khiển ở tư thế đứng; ván lướt sóng (tư thế đứng) không có vây và các phụ kiện của nó cụ thể là mái chèo lướt sóng.

---

(210) **4-2017-13353**

(220) 12.05.2017

(441) 25.07.2017

(540)



(531) A1.1.10; 6.1.2; 18.3.2; A3.7.24

(591) Xanh, trắng, đỏ

(731) CƠ SỞ NƯỚC MẮM HÒN CAU (VN)

80 Bạch Đằng, phường 5, thành phố Vũng Tàu, tỉnh Bà Rịa Vũng Tàu

(740) Công ty TNHH Sở hữu trí tuệ PADEMARK (PADEMARK CO.,LTD.)

(511) Nhóm 29: Nước mắm.

---

CÔNG BÁO SỞ HỮU CÔNG NGHIỆP SỐ 352 TẬP A (07.2017)

---

(210) 4-2017-13354

(540)



(220) 12.05.2017

(441) 25.07.2017

(531) 26.4.9; 24.13.1; 24.17.5

(591) Xanh lá cây, đỏ, trắng

(731) CÔNG TY CỔ PHẦN ĐẦU TƯ SỨC  
KHỎE CỘNG ĐỒNG (VN)

Số 5/169 phố Định Công Thượng,  
phường Định Công, quận Hoàng Mai,  
thành phố Hà Nội

(740) Công ty TNHH Sở hữu trí tuệ HA VIP  
(HAVIP CO., LTD.)

(511) Nhóm 05: Dược phẩm; thực phẩm chức năng dùng cho mục đích y tế.

---

(210) 4-2017-13355

(540)



(220) 12.05.2017

(441) 25.07.2017

(531) A1.1.10; A1.1.2; A26.11.12; A26.3.6;  
18.3.21

(731) 1. YU, CHUN-FANG (TW)  
No.360, Dafu Rd., Liucuo Vil., West  
Dist., Chiayi City 60060, Taiwan

2. YU, CHUN-YUEH (TW)  
7F.-3, No.521, Sec. 1, Shixian Rd., West  
Dist, Chiayi City 60082, Taiwan

(740) Công ty TNHH Trường Xuân  
(AGELESS CO.,LTD.)

(511) Nhóm 25: Quần áo; mũ; giày; dép đi trong nhà; áo nịt len thể thao; giày thể thao.

---

(210) 4-2017-13356

(540)



(220) 12.05.2017

(441) 25.07.2017

(731) SHIAN DAR ENTERPRISE CO., LTD.  
(TW)

No.11-1, Yung Hung Lane, Houan  
Tsuen, Renwu Dist., Kaohsiung City,  
Taiwan

(740) Công ty TNHH Trường Xuân  
(AGELESS CO.,LTD.)

(511) Nhóm 11: Bộ lọc nước uống; thiết bị lọc nước; thiết bị và máy móc để làm sạch nước; hệ thống và thiết bị làm mềm nước; máy làm nóng lạnh nước uống; bộ lọc thẩm thấu ngược (thiết bị xử lý nước).

---

CÔNG BÁO SỞ HỮU CÔNG NGHIỆP SỐ 352 TẬP A (07.2017)

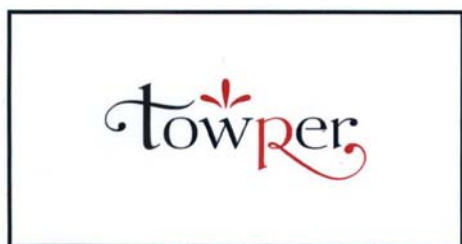
---

- (210) **4-2017-13357** (220) 12.05.2017  
(441) 25.07.2017  
(540) (531) 24.1.1; 23.1.1  
(591) Đỏ, trắng  
(731) CÔNG TY CỔ PHẦN PHONG LIÊN (VN)  
Số 5, phố Yên Bái II, phường Phố Huế, quận Hai Bà Trưng, thành phố Hà Nội  
(740) Công ty TNHH Đại Tín và Liên Danh (DAITIN AND ASSOCIATES CO.,LTD)



- (511) Nhóm 35: Mua bán máy nông nghiệp, máy công cụ, máy trộn, máy nâng hạ nông nghiệp, máy thổi, máy nghiền, máy phát điện, động cơ nổ, máy bơm nước, máy nén khí, máy cưa, máy cắt cỏ, mô tơ, máy phun áp lực cao, máy phun thuốc trừ sâu; xuất nhập khẩu máy nông nghiệp, máy công cụ, máy trộn, máy nâng hạ nông nghiệp, máy thổi, máy nghiền, máy phát điện, động cơ nổ, máy bơm nước, máy nén khí, máy cưa, máy cắt cỏ, mô tơ, máy phun áp lực cao, máy phun thuốc trừ sâu.
- 

- (210) **4-2017-13358** (220) 12.05.2017  
(441) 25.07.2017  
(540) (531) A5.5.20; 5.5.19; 1.15.15; 26.13.1  
(591) Trắng, đỏ, đen  
(731) CÔNG TY TNHH THƯƠNG MẠI DỊCH VỤ TRƯỜNG THỊNH BÀ RIÀ (VN)  
Tổ 3, ấp Phước Tân 3, xã Tân Hưng, thành phố Bà Rịa, tỉnh Bà Rịa Vũng Tàu



- (511) Nhóm 35: Mua bán, xuất nhập khẩu mỹ phẩm.
- 

- (210) **4-2017-13359** (220) 12.05.2017  
(441) 25.07.2017  
(540) (531) 26.1.1; 26.1.5; 14.5.21; 14.5.23  
(591) Đen, cam, trắng  
(731) CÔNG TY TNHH LIMO CAB VIỆT NAM (VN)  
Tầng 1, tòa nhà Packsimex, 52 Đông Du, phường Bến Nghé, quận 1, thành phố Hồ Chí Minh



- (511) Nhóm 39: Vận tải hành khách công cộng bằng taxi, cho thuê xe, vận tải hàng hóa, dịch vụ hỗ trợ trực tiếp cho vận tải đường sắt và đường bộ.

Nhóm 42: Lập trình máy tính; cung cấp công cụ tìm kiếm trên internet; tạo lập và duy trì trang tin điện tử cho người khác; dịch vụ cài đặt phần mềm máy tính; tư vấn phần mềm máy tính; thiết kế phần mềm máy tính.

---

CÔNG BÁO SỞ HỮU CÔNG NGHIỆP SỐ 352 TẬP A (07.2017)

---

(210) **4-2017-13360**

(540)



(220) 12.05.2017

(441) 25.07.2017

(531) 26.5.1; A26.5.18

(591) Nâu đất

(731) CÔNG TY TNHH PHÁT TRIỂN  
THƯỜNG MẠI NHẬT TRANG (VN)  
Số 159 - 161 - 163 Nguyễn Văn Linh,  
phường Kênh Dương, quận Lê Chân,  
thành phố Hải Phòng

(511) Nhóm 35: Bán buôn, bán lẻ vật liệu xây dựng: gạch ốp lát, gạch men ngói, thiết bị vệ sinh bằng gốm sứ, sen vòi, bồn tắm.

---

(210) **4-2017-13361**

(540)



(220) 12.05.2017

(441) 25.07.2017

(531) 26.4.3; 5.3.6; A5.5.20; A5.5.21

(591) Xanh dương đậm, trắng

(731) NGUYỄN VĂN THÁI (VN)

Xóm 25, xã Hải Đường, huyện Hải Hậu,  
tỉnh Nam Định

(740) Công ty TNHH Tư vấn đầu tư và Sở hữu  
trí tuệ Hoàng Phi (HOANG PHI  
INVEST & I.P CO., LTD)

(511) Nhóm 03: Mỹ phẩm; chế phẩm chăm sóc da (không chứa thuốc); chế phẩm làm sạch để tẩy trang; chế phẩm mỹ phẩm chăm sóc cơ thể; chế phẩm để tắm (không chứa thuốc).

---

(210) **4-2017-13362**

(540)



(220) 12.05.2017

(441) 25.07.2017

(531) A3.13.4; 3.13.5; 26.1.1

(591) Da cam, vàng đậm, vàng tươi, đen, trắng,  
nâu

(731) CÔNG TY TNHH VẬT TƯ NÔNG  
NGHIỆP TẤN ANH (VN)  
Thôn Tam Quang, xã Yên Thắng, huyện  
Ý Yên, tỉnh Nam Định

(740) Công ty TNHH Tư vấn đầu tư và Sở hữu  
trí tuệ Hoàng Phi (HOANG PHI  
INVEST & I.P CO., LTD)

(511) Nhóm 01: Phân bón; hóa chất (dùng cho công nghiệp); chất dẻo nhân tạo dạng thô.

---

**CÔNG BÁO SỞ HỮU CÔNG NGHIỆP SỐ 352 TẬP A (07.2017)**

---

(210) **4-2017-13364**

(540)



(220) 12.05.2017

(441) 25.07.2017

(531) 26.1.2; A26.1.18; A26.11.12; 26.11.3

(591) Xanh dương

(731) CÔNG TY TNHH ROCA VIỆT NAM (VN)

Số 36/116, ngõ Trại Cá, đường Trương Định, phường Trương Định, quận Hai Bà Trưng, thành phố Hà Nội

(740) Công ty TNHH Tư vấn đầu tư và Sở hữu trí tuệ Hoàng Phi (HOANG PHI INVEST & I.P CO., LTD)

(511) Nhóm 35: Mua bán và xuất nhập khẩu: thiết bị vệ sinh, thiết bị điện trang trí, chiếu sáng, điện dân dụng, điện công nghiệp, vật liệu xây dựng kim loại, phi kim loại, máy lọc nước, bình nóng lạnh, trang thiết bị nội thất.

---

(210) **4-2017-13366**

(540)



(220) 12.05.2017

(441) 25.07.2017

(531) 26.4.3; 26.1.2; 26.4.10

(591) Đỏ, ghi, đen

(731) LÊ ĐÌNH THUẬT (VN)

Số 46 đường Trần Đình Thâm, phường Lộc Vượng, thành phố Nam Định, tỉnh Nam Định

(740) Công ty TNHH Sở hữu trí tuệ ALNGUYEN (ALNGUYEN IP CO.,LTD.)

(511) Nhóm 30: Cà phê.

---

(210) **4-2017-13368**

(540)



(220) 12.05.2017

(441) 25.07.2017

(731) CÔNG TY CỔ PHẦN SƠN GLOBAL VIỆT NAM (VN)

Số 11, BT1, khu đô thị Cầu Bươu, xã Tân Triều, huyện Thanh Trì, thành phố Hà Nội

(511) Nhóm 02: Sơn (trừ sơn cách điện, cách nhiệt).

Nhóm 19: Bột bả cho xây dựng.

---

CÔNG BÁO SỞ HỮU CÔNG NGHIỆP SỐ 352 TẬP A (07.2017)

---

(210) **4-2017-13369**

(220) 12.05.2017

(441) 25.07.2017

(540)

**FRALAND**

(731) CÔNG TY CỔ PHẦN SƠN GLOBAL  
VIỆT NAM (VN)

Số 11, BT1, khu đô thị Cầu Bươu, xã Tân  
Triều, huyện Thanh Trì, thành phố Hà  
Nội

(511) Nhóm 02: Sơn (trừ sơn cách điện, cách nhiệt).

Nhóm 19: Bột bả cho xây dựng.

---

(210) **4-2017-13370**

(220) 12.05.2017

(441) 25.07.2017

(540)

**TERESA**

(731) CÔNG TY CỔ PHẦN SƠN GLOBAL  
VIỆT NAM (VN)

Số 11, BT1, khu đô thị Cầu Bươu, xã Tân  
Triều, huyện Thanh Trì, thành phố Hà  
Nội

(511) Nhóm 02: Sơn (trừ sơn cách điện, cách nhiệt).

Nhóm 19: Bột bả cho xây dựng.

---

(210) **4-2017-13371**

(220) 12.05.2017

(441) 25.07.2017

(540)

**MUNIK**

(731) CÔNG TY CỔ PHẦN SƠN GLOBAL  
VIỆT NAM (VN)

Số 11, BT1, khu đô thị Cầu Bươu, xã Tân  
Triều, huyện Thanh Trì, thành phố Hà  
Nội

(511) Nhóm 02: Sơn (trừ sơn cách điện, cách nhiệt).

Nhóm 19: Bột bả cho xây dựng.

---

(210) **4-2017-13372**

(220) 12.05.2017

(441) 25.07.2017

(540)

**MILCAH**

(731) CÔNG TY CỔ PHẦN SƠN GLOBAL  
VIỆT NAM (VN)

Số 11, BT1, khu đô thị Cầu Bươu, xã Tân  
Triều, huyện Thanh Trì, thành phố Hà  
Nội

**CÔNG BÁO SỞ HỮU CÔNG NGHIỆP SỐ 352 TẬP A (07.2017)**

---

(511) Nhóm 02: Sơn (trừ sơn cách điện, cách nhiệt).

Nhóm 19: Bột bả cho xây dựng.

---

(210) **4-2017-13373**

(220) 12.05.2017

(441) 25.07.2017

(540)

**BRILAND**

(731) CÔNG TY CỔ PHẦN SƠN GLOBAL  
VIỆT NAM (VN)

Số 11, BT1, khu đô thị Cầu Bươu, xã Tân  
Triều, huyện Thanh Trì, thành phố Hà  
Nội

(511) Nhóm 02: Sơn (trừ sơn cách điện, cách nhiệt).

Nhóm 19: Bột bả cho xây dựng.

---

(210) **4-2017-13374**

(220) 12.05.2017

(441) 25.07.2017

(540)

**ITALAND**

(731) CÔNG TY CỔ PHẦN SƠN GIOBAL  
VIỆT NAM (VN)

Số 11, BT1, khu đô thị Cầu Bươu, xã Tân  
Triều, huyện Thanh Trì, thành phố Hà  
Nội

(511) Nhóm 02: Sơn (trừ sơn cách điện, cách nhiệt).

Nhóm 19: Bột bả cho xây dựng.

---

(210) **4-2017-13375**

(220) 12.05.2017

(441) 25.07.2017

(540)

**LEBER**

(731) CÔNG TY CỔ PHẦN SƠN GLOBAL  
VIỆT NAM (VN)

Số 11, BT1, khu đô thị Cầu Bươu, xã Tân  
Triều, huyện Thanh Trì, thành phố Hà  
Nội

(511) Nhóm 02: Sơn (trừ sơn cách điện, cách nhiệt).

Nhóm 19: Bột bả cho xây dựng.

---



(210) **4-2017-13376**

(220) 12.05.2017

(441) 25.07.2017

(540)

**SWITLAND**

(731) CÔNG TY CỔ PHẦN SƠN GLOBAL  
VIỆT NAM (VN)

Số 11, BT1, khu đô thị Cầu Bươu, xã Tân  
Triều, huyện Thanh Trì, thành phố Hà  
Nội

(511) Nhóm 02: Sơn (trừ sơn cách điện, cách nhiệt).

Nhóm 19: Bột bả cho xây dựng.

---

(210) **4-2017-13377**

(220) 12.05.2017

(441) 25.07.2017

(540)

**RELANCE**

(731) OH, KI-HWAN (KR)

101-803 Mullaero 94-7 Yeongdeungpo-  
gu Seoul, Republic of Korea

(740) Công ty TNHH Trường Xuân  
(AGELESS CO.,LTD.)

(511) Nhóm 07: Máy phân phối tự động; máy cắt [máy móc]; máy xay cà phê chạy điện; máy trộn thực phẩm chạy điện (không dùng cho mục đích gia dụng); máy ép cà phê; máy xay cà phê, ngoài loại vận hành bằng tay và không dùng cho mục đích gia dụng); máy súc rửa; máy trộn chạy điện dùng cho mục đích gia dụng; máy xay cà phê dùng cho mục đích gia đình (ngoài loại vận hành bằng tay); máy ép chạy điện (dùng cho mục đích gia dụng); máy trộn thực phẩm chạy điện (cho mục đích gia dụng); máy trộn hoa quả chạy điện cho mục đích gia dụng; máy xay chạy điện cho mục đích gia dụng; máy trộn cầm tay chạy điện cho mục đích gia dụng; máy ép thực phẩm chạy điện cho mục đích gia dụng; máy xay dùng trong nhà bếp, chạy điện; máy ép thực phẩm tốc độ thấp, chạy điện, cho mục đích gia dụng; máy cắt lát chạy điện cho mục đích gia dụng; máy xay cà phê, không phải loại vận hành bằng tay.

Nhóm 08: Dụng cụ cắt bánh pizza [không dùng điện]; dao bóc vỏ; kéo dùng cho nhà bếp [dụng cụ cầm tay, vận hành thủ công]; bộ đồ ăn bằng bạc (dao/đĩa và thìa); bay [dụng cụ cầm tay]; thìa dùng để uống trà; bộ đồ ăn [dao, đĩa và thìa]; dụng cụ cắt rau củ; dụng cụ cắt lát rau củ; dụng cụ gạn chất chất lỏng [dụng cụ cầm tay]; dao dùng cho nhà bếp; cái muối [dụng cụ cầm tay]; dụng cụ để tách, mở con sò, con hào; dao cắt, xén gọt; dụng cụ mở hộp không dùng điện; bộ dao cắt pho mát; dao bầu [dao]; dao phay; cối giã [dụng cụ cầm tay].

Nhóm 11: Nồi nấu chạy điện [dùng cho mục đích gia dụng]; thiết bị khử trùng bát đĩa chạy điện dùng cho mục đích gia dụng; thiết bị để làm sạch nước chạy điện dùng cho mục đích gia dụng; máy pha cà phê dùng cho mục đích gia dụng; thiết bị chạy điện tạo bọt cho sữa [thiết bị nấu nướng]; máy và thiết bị pha đồ uống chạy điện cho cà phê, trà, ca cao, cà phê sữa; lò vi sóng [thiết bị nấu nướng]; nồi hấp chạy điện dùng để nấu nướng; khuôn bánh quế, dùng điện; thiết bị điện để làm sữa chua; dụng cụ nấu nướng dùng điện; ấm đun



## CÔNG BÁO SỞ HỮU CÔNG NGHIỆP SỐ 352 TẬP A (07.2017)

---

nước, dùng điện; máy pha cà phê, dùng điện; máy lọc cà phê, dùng điện; bình pha cà phê, dùng điện; chảo rán, dùng điện; bếp nấu, dùng điện; lò nướng bánh bằng điện; thiết bị chiên/rán bằng không khí dùng điện cho mục đích gia dụng.

---

(210) **4-2017-13379**

(540)



(220) 12.05.2017

(441) 25.07.2017

(531) 26.3.1; A26.11.8; A26.11.12

(591) Đen, cam

(731) CÔNG TY TNHH NHỰA VI CO (VN)  
40/4A Lê Văn Khương, khu phố 5,  
phường Hiệp Thành, quận 12, thành phố  
Hồ Chí Minh

(740) Công ty TNHH một thành viên Trường  
Luật (TRƯỜNG LUẬT)

(511) Nhóm 35: Mua bán: máy nước nóng năng lượng mặt trời.

---

(210) **4-2017-13380**

(540)



(220) 12.05.2017

(441) 25.07.2017

(531) 1.5.1; 1.5.15

(591) Đỏ, đen, xám

(731) CÔNG TY TNHH THƯƠNG MẠI  
DỊCH VỤ NÔNG SẢN VIỆT (VN)  
91 Nguyễn Văn Thủ, phường Đa Kao,  
quận 1, thành phố Hồ Chí Minh

(740) Công ty TNHH một thành viên Trường  
Luật (TRƯỜNG LUẬT)

(511) Nhóm 35: Mua bán, xuất nhập khẩu, quảng cáo: nguyên liệu dùng trong sản xuất thức ăn chăn nuôi, thực phẩm, mỹ phẩm, chế phẩm vệ sinh và chất phụ gia.

---

(210) **4-2017-13381**

(540)



(220) 12.05.2017

(441) 25.07.2017

(531) 5.3.20; 26.1.1; A26.1.18

(591) Đen, xanh lá cây, trắng

(731) CÔNG TY TNHH THƯƠNG MẠI  
DỊCH VỤ NÔNG SẢN VIỆT (VN)  
91 Nguyễn Văn Thủ, phường Đa Kao,  
quận 1, thành phố Hồ Chí Minh

(740) Công ty TNHH một thành viên Trường  
Luật (TRƯỜNG LUẬT)

(511) Nhóm 31: Ngũ cốc chứa hạt chưa gia công.

Nhóm 35: Mua bán, xuất nhập khẩu, quảng cáo: ngũ cốc.

---

CÔNG BÁO SỞ HỮU CÔNG NGHIỆP SỐ 352 TẬP A (07.2017)

---

(210) **4-2017-13382**

(540)



(220) 12.05.2017

(441) 25.07.2017

(531) 2.7.23; 4.5.2; 4.5.3; A5.3.13

(591) Xanh dương, xanh dương đậm, vàng, xanh dương nhạt, trắng, đỏ, đen

(731) CÔNG TY TNHH MỘT THÀNH VIÊN BÁCH THỤY (VN)

913, đường ĐT743A, khu phố Tân Long, phường Tân Đông Hiệp, thị xã Dĩ An, tỉnh Bình Dương

(511) Nhóm 11: Bóng đèn, máng đèn [thiết bị chiếu sáng].

---

(210) **4-2017-13383**

(540)



(220) 12.05.2017

(441) 25.07.2017

(531) 5.7.1; 26.1.1; 26.4.3; 26.3.4

(591) Nâu, vàng

(731) CÔNG TY TNHH MỘT THÀNH VIÊN NEWCAFE (VN)

Tổ 3, ấp Hòa Long 1, thị trấn An Châu, huyện Châu Thành, tỉnh An Giang

(511) Nhóm 30: Trà, cà phê.

Nhóm 35: Mua bán các loại nông sản như: trà, cà phê, gạo, hạt tiêu.

Nhóm 43: Dịch vụ nhà hàng ăn uống, quán cà phê.

---

(210) **4-2017-13384**

(540)



(220) 12.05.2017

(441) 25.07.2017

(531) A5.3.13; A5.3.14; 26.4.3; 26.1.1; 26.1.11; 25.7.20

(591) Xanh lá cây, xanh dương đậm, trắng

(731) NGUYỄN ĐỨC NGUYỄN ANH (VN)

181/37/2A Phan Đăng Lưu, phường 1, quận Phú Nhuận, thành phố Hồ Chí Minh

(740) Công ty TNHH Sở hữu trí tuệ INNETHO-Hoàng Phúc (INNETHO CO., LTD)

(511) Nhóm 35: Mua bán, xuất nhập khẩu, đại lý ký gửi: xi rô, khăn quàng cổ, quần áo, giày dép, dây thắt lưng, tất, ví, túi sách, cặp, nước uống tinh khiết, nước giải khát, bia, rượu,

## CÔNG BÁO SỞ HỮU CÔNG NGHIỆP SỐ 352 TẬP A (07.2017)

thuốc lá, chè (trà), cà phê, bánh kẹo, đồ trang sức như: nhẫn, dây chuyền, khuyên tai, lắc; tổ chức giới thiệu sản phẩm; tổ chức xúc tiến thương mại; quảng cáo.

Nhóm 43: Dịch vụ quán cà phê; nhà hàng ăn uống; quán giải khát, quán rượu; quán chè; khách sạn.

(210) **4-2017-13385**

(540)



(220) 12.05.2017

(441) 25.07.2017

(531) 26.11.2; A26.11.12

(591) Xanh nước biển, hồng, đen, trắng

(731) NGUYỄN ĐỨC NGUYỄN ANH (VN)  
181/37/2A Phan Đăng Lưu, phường 1,  
quận Phú Nhuận, thành phố Hồ Chí Minh

(740) Công ty TNHH Sở hữu trí tuệ  
INNETCO-Hoàng Phúc (INNETCO CO.,  
LTD)

(511) Nhóm 35: Mua bán, xuất nhập khẩu, đại lý ký gửi: xi rô, khăn quàng cổ, quần áo, giày dép, dây thắt lưng, tất, ví, túi sách, cặp, nước uống tinh khiết, nước giải khát, bia, rượu, thuốc lá, chè (trà), cà phê, bánh kẹo, đồ trang sức như: nhẫn, dây chuyền, khuyên tai, lắc; tổ chức giới thiệu sản phẩm; tổ chức xúc tiến thương mại; quảng cáo.

Nhóm 43: Dịch vụ quán cà phê; nhà hàng ăn uống; quán giải khát; quán rượu; quán chè; khách sạn.

(210) **4-2017-13386**

(540)



**TRIỆU THỊ TÁ**

(220) 12.05.2017

(441) 25.07.2017

(531) A1.5.3

(731) HOÀNG THỊ MUỖI (VN)

Thôn Nà Viên, xã Yên Dương, huyện Ba Bể, tỉnh Bắc Kạn

(740) Công ty TNHH Sở hữu trí tuệ  
INNETCO-Hoàng Phúc (INNETCO CO.,  
LTD)

(511) Nhóm 30: Miến dong; bún khô; bột củ dong; bột năng; bột sắn.

(210) **4-2017-13387**

(540)



(220) 12.05.2017

(441) 25.07.2017

(531) A3.11.2; A1.1.10; A1.1.3; 26.1.1

(591) Xanh lá cây, xanh dương, đỏ, trắng, đen

(731) NGUYỄN HUỖNH ĐỨC (VN)  
135 Võ Duy Ninh, phường 22, quận Bình  
Thạnh, thành phố Hồ Chí Minh

## CÔNG BÁO SỞ HỮU CÔNG NGHIỆP SỐ 352 TẬP A (07.2017)

---

(511) Nhóm 35: Mua bán: dược phẩm, thực phẩm chức năng, dụng cụ và trang thiết bị y tế.

---

(210) **4-2017-13389**

(220) 12.05.2017

(441) 25.07.2017

(540)



(531) 1.15.11; 2.3.1; A2.3.2; 16.1.14

(591) Trắng, đỏ, cam

(731) CÔNG TY CỔ PHẦN VNG (VN)

52 Nguyễn Ngọc Lộc, phường 14, quận  
10, thành phố Hồ Chí Minh

(511) Nhóm 09: Phim hoạt hình; hệ điều hành dùng cho máy tính; chương trình máy vi tính; phần mềm máy tính; phần mềm trò chơi điện tử; chương trình hoạt động của hệ thống máy vi tính; tổng đài điện thoại.

Nhóm 35: Tuyển dụng nhân sự; dịch vụ khuyến mại; dịch vụ tiếp thị qua điện thoại; sàn giao dịch thương mại điện tử (cho mục đích bán hàng); đại lý mua bán, ký gửi hàng hóa; đại lý phân phối thẻ (thẻ điện thoại, thẻ internet, thẻ game).

Nhóm 38: Dịch vụ truyền thông tin, truyền tin và hình ảnh có hỗ trợ của máy vi tính; dịch vụ truyền thông tin liên lạc bằng thiết bị đầu cuối (cụ thể là máy vi tính, máy trạm); thông tin liên lạc bằng điện thoại; thông tin về viễn thông liên lạc; dịch vụ nhắn tin (vô tuyến điện thoại hoặc các phương tiện liên lạc điện tử khác); thư điện tử; truyền thư tin và hình ảnh bằng máy vi tính.

Nhóm 41: Cung cấp dịch vụ vui chơi giải trí, trò chơi trực tuyến; thông tin về giải trí; sản xuất phim (trừ phim quảng cáo); sản xuất chương trình biểu diễn; giải trí truyền hình; xuất bản sách.

Nhóm 42: Các dịch vụ máy tính, cụ thể là cung cấp việc sử dụng tạm thời các giao diện máy tính không tải xuống được nhằm tạo ra các dịch vụ thông tin cá nhân trực tuyến; thiết kế các bảng chú dẫn thông tin, chú dẫn địa điểm và các nguồn có sẵn trên mạng máy tính cho người khác; dịch vụ cung cấp phương tiện tra cứu cho người khác, cung cấp các trang web trực tuyến theo yêu cầu của khách hàng về các thông tin được người sử dụng xác định, bao gồm các công cụ tra cứu và các liên kết web trực tuyến với các website khác; dịch vụ bản đồ, cụ thể là cung cấp một website và liên kết website về thông tin địa lý, hình ảnh bản đồ và lộ trình chuyển đi; cung cấp công cụ tìm kiếm trên internet; cho thuê phần mềm máy tính.

(210) **4-2017-13393**

(220) 12.05.2017

(441) 25.07.2017

(540)



(531) 6.1.2; A6.3.2; A6.3.3; 24.13.1

(591) Đỏ, đen, xanh, trắng

(731) BỆNH VIỆN ĐA KHOA TỈNH  
QUẢNG NINH (VN)

Phố Tuệ Tĩnh, phường Bạch Đằng, thành  
phố Hạ Long, tỉnh Quảng Ninh

## CÔNG BÁO SỞ HỮU CÔNG NGHIỆP SỐ 352 TẬP A (07.2017)

---

(511) Nhóm 44: Dịch vụ y tế tại bệnh viện, dịch vụ bệnh viện, dịch vụ trợ giúp y tế, dịch vụ được sỹ kê đơn thuốc, chăm sóc sức khỏe, tư vấn sức khỏe.

---

(210) **4-2017-13394**

(540)



(220) 12.05.2017

(441) 25.07.2017

(531) 1.7.6; 26.3.23; A26.11.12; 26.4.2

(591) Đỏ, trắng

(731) CÔNG TY TNHH ĐẦU TƯ SẢN XUẤT THƯƠNG MẠI DỊCH VỤ HOÀNG LINH (VN)

1180/48 Quang Trung, phường 8, quận Gò Vấp, thành phố Hồ Chí Minh

(511) Nhóm 25: Quần; áo; váy; đầm.

---

(210) **4-2017-13395**

(540)

**CHEESEBON**

(220) 12.05.2017

(441) 25.07.2017

(731) CÔNG TY CỔ PHẦN CHẾ BIẾN HÀNG XUẤT KHẨU CẦU TRE (VN)  
125/208 Lương Thế Vinh, phường Tân Thới Hòa, quận Tân Phú, thành phố Hồ Chí Minh

(740) Công ty Cổ phần Sở hữu công nghiệp INVESTIP (INVESTIP)

(511) Nhóm 29: Xúc xích.

---

(210) **4-2017-13396**

(540)

**MEATBON**

(220) 12.05.2017

(441) 25.07.2017

(731) CÔNG TY CỔ PHẦN CHẾ BIẾN HÀNG XUẤT KHẨU CẦU TRE (VN)  
125/208 Lương Thế Vinh, phường Tân Thới Hòa, quận Tân Phú, thành phố Hồ Chí Minh

(740) Công ty Cổ phần Sở hữu công nghiệp INVESTIP (INVESTIP)

(511) Nhóm 29: Xúc xích.

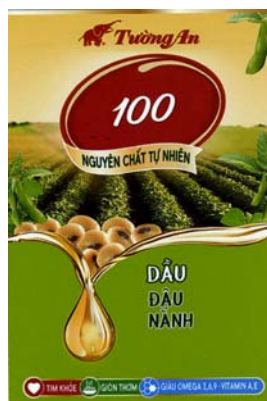
---

CÔNG BÁO SỞ HỮU CÔNG NGHIỆP SỐ 352 TẬP A (07.2017)

---

(210) 4-2017-13397

(540)



(220) 12.05.2017

(441) 25.07.2017

(531) 1.15.15; 3.2.1; 5.7.1; 5.9.19; A6.19.9; 26.1.2; 2.9.1; 3.13.5; 8.7.5; 25.1.6

(591) Đỏ, vàng đồng, vàng, vàng nhạt, trắng, đen, xanh lá cây, xanh lá cây đậm, xanh dương

(731) CÔNG TY CỔ PHẦN DẦU THỰC VẬT TƯỜNG AN (VN)

48/5 Phan Huy Ích, phường 15, quận Tân Bình, thành phố Hồ Chí Minh

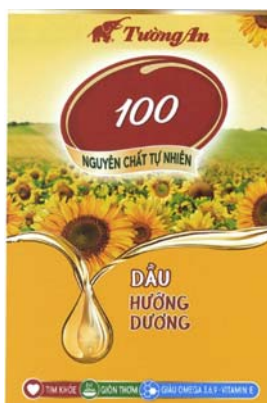
(740) Công ty Cổ phần Sở hữu công nghiệp INVESTIP (INVESTIP)

(511) Nhóm 29: Dầu ăn.

---

(210) 4-2017-13398

(540)



(220) 12.05.2017

(441) 25.07.2017

(531) 1.15.15; 3.2.1; 5.5.4; A6.19.9; 2.9.1; 3.13.5; 8.7.5; 26.1.2; 25.1.6

(591) Đỏ, vàng đồng, vàng, vàng nhạt, trắng, đen, nâu, tím, xanh lá cây, xanh lá cây đậm, xanh dương

(731) CÔNG TY CỔ PHẦN DẦU THỰC VẬT TƯỜNG AN (VN)

48/5 Phan Huy Ích, phường 15, quận Tân Bình, thành phố Hồ Chí Minh

(740) Công ty Cổ phần Sở hữu công nghiệp INVESTIP (INVESTIP)

(511) Nhóm 29: Dầu ăn.

---

(210) 4-2017-13399

(540)

**PEPTINGEL**

(220) 12.05.2017

(441) 25.07.2017

(731) BOSTON PHARMACEUTICAL, INC (US)

12241 Sun Grove St, Garden Grove, CA 92840, United States of America

(740) Công ty Cổ phần Sở hữu công nghiệp INVESTIP (INVESTIP)

(511) Nhóm 05: Dược phẩm; thực phẩm chức năng sử dụng cho mục đích y tế.

---



CÔNG BÁO SỞ HỮU CÔNG NGHIỆP SỐ 352 TẬP A (07.2017)

---

(210) **4-2017-13400**

(220) 12.05.2017

(540)

(441) 25.07.2017

**BOSGEL**

(731) BOSTON PHARMACEUTICAL, INC  
(US)

12241 Sun Grove St, Garden Grove, CA  
92840, United States of America

(740) Công ty Cổ phần Sở hữu công nghiệp  
INVESTIP (INVESTIP)

(511) Nhóm 05: Dược phẩm; thực phẩm chức năng sử dụng cho mục đích y tế.

---

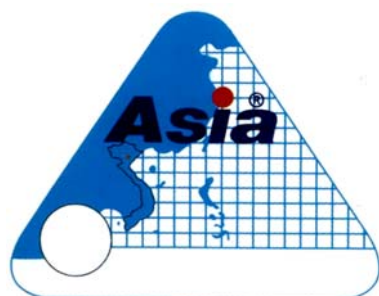
(210) **4-2017-13401**

(220) 12.05.2017

(540)

(441) 25.07.2017

(531) 1.17.11; 26.3.1; A25.7.3; 26.7.25;  
26.1.4; A25.7.4



(591) Xanh dương đậm, danh dương, đỏ, trắng,  
đen

(731) DOANH NGHIỆP TƯ NHÂN GIÀY Á  
CHÂU (VN)

451/29/8 Tô Hiến Thành, phường 14,  
quận 10, thành phố Hồ Chí Minh

(740) Văn phòng Luật sư A Hoà (AHOA LAW  
OFFICE)

(511) Nhóm 25: Đồ đi ở chân; giày; dép; mũi giày dép; miếng đệm gót dùng cho đồ đi chân; đế cho đồ đi chân.

Nhóm 35: Mua bán đồ đi ở chân, giày, dép, mũi giày dép, miếng đệm gót dùng cho đồ đi chân, đế cho đồ đi chân, miếng lót bên trong giày, gót giày, dép tắm, dép đi trong nhà, giày dùng ở bãi biển, mũi giày ống, giày trượt tuyết, giày để chơi đá bóng, đinh để giày đá bóng, nẹp kim loại dùng cho đồ đi chân, bộ phận chống trượt dùng cho đồ đi chân, giày cao su, ủng lủng, guốc gỗ, tất đeo chân (trang phục), bao tay (trang phục), quần áo.

---

(210) **4-2017-13402**

(220) 15.05.2017

(540)

(441) 25.07.2017

**TOMEX**

(731) CÔNG TY CỔ PHẦN LIÊN DOANH  
QUỐC TẾ TOMEX VIỆT NAM (VN)

Số 11, ngõ 18, phố Phạm Tuấn Tài,  
phường Dịch Vọng Hậu, quận Cầu Giấy,  
thành phố Hà Nội

(511) Nhóm 35: Quảng cáo, giới thiệu, trưng bày sản phẩm, xuất khẩu, nhập khẩu, mua bán các sản phẩm sau: sơn, bột bả tường.

---

(210) **4-2017-13403**

(220) 15.05.2017

(441) 25.07.2017

(540)

**GALATEX**

(731) CÔNG TY CỔ PHẦN LIÊN DOANH  
GALATEX VIỆT NAM (VN)  
Tổ 2, phố Đức Diển, phường Phúc Diển,  
quận Bắc Từ Liêm, thành phố Hà Nội

(511) Nhóm 35: Quảng cáo, giới thiệu, trưng bày sản phẩm, xuất khẩu, nhập khẩu, mua bán các sản phẩm sau: sơn, bột bả tường.

---

(210) **4-2017-13404**

(220) 15.05.2017

(441) 25.07.2017

(540)

**AdiSon**

(731) CÔNG TY CỔ PHẦN LIÊN DOANH  
GALATEX VIỆT NAM. (VN)  
Tổ 2, phố Đức Diển, phường Phúc Diển,  
quận Bắc Từ Liêm, thành phố Hà Nội

(511) Nhóm 02: Sơn trong nhà, sơn ngoài nhà, sơn chống thấm, sơn ngói, sơn sàn.

Nhóm 19: Bột bả tường, bột ma tít.

Nhóm 35: Quảng cáo, giới thiệu, trưng bày sản phẩm, xuất khẩu, nhập khẩu, mua bán các sản phẩm sau: sơn; bột bả tường.

---

(210) **4-2017-13405**

(220) 15.05.2017

(441) 25.07.2017

(540)

**Maria Vi**

(731) NGUYỄN THỊ TƯỜNG VI (VN)  
Số 30, ngõ 24 phố Đốc Ngữ, phường  
Vĩnh phúc, quận Ba Đình, thành phố Hà  
Nội

(511) Nhóm 03: Mỹ phẩm; hộp mỹ phẩm (có mỹ phẩm bên trong); chế phẩm để làm sạch; chế phẩm để giặt; chế phẩm dùng để đánh bóng; chế phẩm để tẩy sơn.

---

(210) **4-2017-13408**

(220) 15.05.2017

(441) 25.07.2017

(540)



(531) 25.1.25; 26.13.25; A26.11.8; 5.13.25

(731) CÔNG TY TNHH THƯƠNG MẠI VÀ  
DỊCH VỤ HH BEAUTY (VN)  
Số 324/9/2 đường Lý Thường Kiệt,  
phường 14, quận 10, thành phố Hồ Chí  
Minh



CÔNG BÁO SỞ HỮU CÔNG NGHIỆP SỐ 352 TẬP A (07.2017)

---

(511) Nhóm 03: Mặt nạ làm đẹp; mỹ phẩm; kem mỹ phẩm; kem làm trắng da; son môi; đồ trang điểm (mỹ phẩm).

---

(210) **4-2017-13409**

(540)



(220) 15.05.2017

(441) 25.07.2017

(531) 26.13.1; 26.1.1; 26.1.11

(591) Đen, đỏ, trắng

(731) HACK FAMILY CO., LTD. (KR)

#404, 664, Olympic-ro, Gangdong-gu, Seoul, 05328, Republic of Korea

(740) Công ty TNHH Sở hữu trí tuệ VIPATCO (VIPATCO CO., LTD.)

(511) Nhóm 43: Dịch vụ quán cà phê dịch vụ quán ăn tự phục vụ; dịch vụ căng tin; dịch vụ nhà hàng ăn uống, dịch vụ nhà hàng ăn uống tự phục vụ; dịch vụ quán rượu nhỏ.

---

(210) **4-2017-13410**

(540)



(220) 15.05.2017

(441) 25.07.2017

(531) A5.5.20; A5.5.21; 5.5.19; A19.7.16; A19.9.3

(591) Xanh cốm, vàng, cam

(731) CÔNG TY TNHH XUẤT KHẨU MỸ THUẬT DƯỠNG SƠN (VN)

109 đường A4, phường 12, quận Tân Bình, thành phố Hồ Chí Minh

(511) Nhóm 20: Đồ gỗ mỹ thuật; bàn, ghế, ghế bành; tre, mảnh tre; rổ, giỏ, sọt; giường; nôi; tấm rèm; giá sách; tủ.

---

(210) **4-2017-13411**

(540)



(220) 15.05.2017

(441) 25.07.2017

(531) 26.4.3

(731) VŨ ĐÌNH CƯỜNG (VN)

Số 539, tổ 31, phường Hoàng Văn Thụ, quận Hoàng Mai, thành phố Hà Nội

(511) Nhóm 25: Quần áo; váy đầm; giày; dép; mũ (nón); quần áo trẻ em; dây thắt lưng (trang phục); cà vạt.

Nhóm 35: Mua bán quần áo, váy đầm, giày, dép, mũ (nón), quần áo trẻ em, dây thắt lưng (trang phục), cà vạt; tiếp thị để bán hàng; quảng cáo để bán hàng.

---

**CÔNG BÁO SỞ HỮU CÔNG NGHIỆP SỐ 352 TẬP A (07.2017)**

---

(210) **4-2017-13412**

(220) 15.05.2017

(540)



(441) 25.07.2017

(531) 1.15.15; 3.7.17; A3.7.24

(731) CÔNG TY CỔ PHẦN TẬP ĐOÀN PHƯỢNG HOÀNG XANH A&A (VN)  
167 phố Hoàng Ngân, phường Trung Hòa, quận Cầu Giấy, thành phố Hà Nội

(511) Nhóm 41: Trường đào tạo [giáo dục]; học viện [giáo dục]; tổ chức và điều khiển hội thảo chuyên đề; tổ chức và điều khiển hội nghị; tổ chức và điều khiển đại hội; tổ chức và điều khiển hội nghị chuyên đề; tổ chức và điều khiển hội thảo [tập huấn]; huấn luyện [đào tạo]; tổ chức các cuộc thi thể thao; khóa đào tạo từ xa; thông tin giáo dục; khảo thí giáo dục; dịch vụ về giáo dục giảng dạy; hướng dẫn nghề nghiệp [tư vấn đào tạo hoặc giáo dục]; thông tin giáo dục; dịch vụ hướng dẫn, giảng dạy; tổ chức các cuộc thi [giáo dục và giải trí]; tổ chức triển lãm cho mục đích giáo dục hoặc văn hóa; đào tạo thực hành [hướng dẫn thao tác thử]; giảng dạy; hướng dẫn nghề nghiệp [tư vấn đào tạo hoặc giáo dục]; đào tạo lại nghề.

(210) **4-2017-13413**

(220) 15.05.2017

(540)



(441) 25.07.2017

(531) 2.9.1; 4.5.5; A2.1.23

(731) CÔNG TY TNHH THỰC PHẨM JEJU (VN)  
Tầng 1, toà nhà CT9, KĐT Mỹ Đình - Mễ Trì, phường Mỹ Đình 1, quận Nam Từ Liêm, thành phố Hà Nội  
(740) Công ty TNHH MASTERBRAND (MASTERBRAND)

(511) Nhóm 43: Dịch vụ cung cấp thực phẩm và đồ uống do nhà hàng thực hiện; nhà hàng ăn uống; dịch vụ quán cà phê; dịch vụ quán ăn nhanh; dịch vụ ăn uống phục vụ cho đám cưới, hội họp, tiệc liên hoan do nhà hàng thực hiện.

(210) **4-2017-13414**

(220) 15.05.2017

(540)



(441) 25.07.2017

(531) 26.1.1; 25.1.25; 25.1.9; A25.1.10; A26.11.8

(591) Vàng, đen

(731) NGUYỄN THỊ THANH HUYỀN (VN)  
Phòng 503, nhà E5b, tập thể Trung Tự, phường Trung Tự, quận Đống Đa, thành phố Hà Nội

(511) Nhóm 29: Yến sào; tổ yến đã qua sơ chế và đóng hộp (dùng làm thực phẩm).

Nhóm 32: Nước giải khát làm từ yến (đồ uống không cồn), nước yến (đồ uống không cồn).

## CÔNG BÁO SỞ HỮU CÔNG NGHIỆP SỐ 352 TẬP A (07.2017)

---

Nhóm 35: Mua bán yến sào, tổ yến đã qua sơ chế và đóng hộp.

---

(210) **4-2017-13415**

(220) 15.05.2017

(540)

(441) 25.07.2017

(731) CÔNG TY CỔ PHẦN THƯỜNG MẠI  
THÁP ĐỎ (VN)

# DOKI DOKI

Số 2, ngõ 629, ngách 18, Kim Mã,  
phường Ngọc Khánh, quận Ba Đình,  
thành phố Hà Nội

(511) Nhóm 43: Dịch vụ quán cà phê; dịch vụ cung cấp thức ăn, đồ uống do nhà hàng thực hiện; nhà hàng ăn uống; nhà hàng ăn uống tự phục vụ.

---

(210) **4-2017-13416**

(220) 15.05.2017

(540)

(441) 25.07.2017



(531) 1.15.11; 1.15.5; A26.11.12; 26.13.25

(731) BẢNG HIỆU CÀ PHÊ HOÀNG QUỐC  
(VN)

58 Hoàng Văn Thụ, phường Phước Ninh,  
quận Hải Châu, thành phố Đà Nẵng

(511) Nhóm 43: Dịch vụ quán cà phê.

---

(210) **4-2017-13417**

(220) 15.05.2017

(540)

(441) 25.07.2017

# HERIC

(731) TÔ THẾ KIÊN (VN)

P602B, CC Lilama, 52 Lĩnh Nam,  
phường Mai Động, quận Hoàng Mai,  
thành phố Hà Nội

(511) Nhóm 05: Dược phẩm, thực phẩm chức năng có mục đích y tế.

---

(210) **4-2017-13418**

(220) 15.05.2017

(540)

(441) 25.07.2017



(531) 3.4.13; 3.4.1; A25.3.3; 18.1.21

(591) Đen, vàng, đỏ

(731) CÔNG TY TNHH MỘT THÀNH VIÊN  
THIẾT BỊ NHẤT HUY (VN)

85/31 Nguyễn Thế Truyền, phường Tân  
Sơn Nhì, quận Tân Phú, thành phố Hồ  
Chí Minh

(511) Nhóm 12: Lốp xe máy, lốp xe ô tô (vỏ xe); săm xe máy, săm xe ô tô (ruột xe).

---

CÔNG BÁO SỞ HỮU CÔNG NGHIỆP SỐ 352 TẬP A (07.2017)

---

(210) 4-2017-13419

(540)



(220) 15.05.2017

(441) 25.07.2017

(531) A26.11.8; A25.7.21

(731) VĂN PHÒNG LUẬT SƯ ROYAL (VN)

Phòng 802, tòa nhà HH2 - Bắc Hà, phố Tố Hữu, quận Thanh Xuân, thành phố Hà Nội

(511) Nhóm 45: Dịch vụ pháp lý; tư vấn về sở hữu trí tuệ; quản lý quyền tác giả; dịch vụ li-xăng về sở hữu trí tuệ; dịch vụ tranh tụng; dịch vụ nghiên cứu pháp luật.

---

(210) 4-2017-13423

(540)



(220) 15.05.2017

(441) 25.07.2017

(531) 26.1.2; A26.1.18

(731) CÔNG TY TNHH THỜI TRANG QUỐC TẾ NHU Ý (VN)

117/62 Nguyễn Hữu Cảnh, phường 22, quận Bình Thạnh, thành phố Hồ Chí Minh

(511) Nhóm 25: Quần áo; giày; dép; tất (vớ); thắt lưng [trang phục]; mũ (nón).

---

(210) 4-2017-13424

(540)

*Yarkken ♥ Studio*

(220) 15.05.2017

(441) 25.07.2017

(531) 2.9.1

(731) CÔNG TY TNHH THƯƠNG MẠI VÀ DỊCH VỤ YARKKEN (VN)

29 Trương Quốc Dung, phường 8, quận Phú Nhuận, thành phố Hồ Chí Minh

(511) Nhóm 41: Dịch vụ chụp ảnh cưới; dịch vụ chụp ảnh nghệ thuật; dịch vụ quay phim, dịch vụ đào tạo nghề (chụp ảnh, quay phim).

---

(210) 4-2017-13426

(540)



(220) 15.05.2017

(441) 25.07.2017

(531) 1.15.15; 16.3.17; A24.15.11

(591) Đỏ, vàng, đen, trắng

(731) CÔNG TY TNHH SẢN XUẤT VÀ THƯƠNG MẠI THIẾT BỊ ĐIỆN TỬ VINH HÀO QUANG (VN)

Số 1, ngõ 126, phố Kim Ngưu, phường Thanh Nhân, quận Hai Bà Trưng, thành phố Hà Nội

## CÔNG BÁO SỞ HỮU CÔNG NGHIỆP SỐ 352 TẬP A (07.2017)

(511) Nhóm 11: Bóng đèn điện như bóng đèn LED; đèn huỳnh quang; chóa đèn; máng đèn; thiết bị chiếu sáng bằng đèn đi ốt phát quang (led).

(210) **4-2017-13427**

(540)

**Rạng Đông**

(220) 15.05.2017

(441) 25.07.2017

(531) A26.11.8

(731) CÔNG TY CỔ PHẦN BÓNG ĐÈN  
PHÍCH NƯỚC RẠNG ĐÔNG (VN)  
87-89 phố Hạ Đình, phường Thanh Xuân  
Trung, quận Thanh Xuân, thành phố Hà  
Nội

(511) Nhóm 09: Ba-lát đèn, tắc te dùng cho đèn huỳnh quang và đèn huỳnh quang com-pắc.

Nhóm 11: Bóng đèn điện; thiết bị chiếu sáng, cụ thể là máng đèn, chao chụp đèn, đèn bàn.

Nhóm 21: Phích đựng nước nóng.

(210) **4-2017-13429**

(540)



(220) 15.05.2017

(441) 25.07.2017

(531) 5.7.21; A5.3.13; A26.4.6; 26.7.1

(591) Trắng, ghi, xanh tím than, xanh dương  
nhạt, xanh ngọc, xanh dương đậm

(731) CÔNG TY CỔ PHẦN DƯỢC PHẨM  
TÍN PHONG (VN)

Lô B10/D6 khu ĐT Cầu Giấy, phường  
Dịch Vọng, quận Cầu Giấy, thành phố  
Hà Nội

(740) Công ty TNHH Sở hữu trí tuệ và Công  
nghệ Thủ đô (CAPITAL IP&T  
CO.LTD.)

(511) Nhóm 05: Dược phẩm; thực phẩm chức năng; thực phẩm dinh dưỡng dùng trong y tế; nước súc miệng dùng cho mục đích y tế; dung dịch làm sạch khử khuẩn sát trùng dùng cho mục đích y tế; nước tắm thảo dược cho trẻ em dùng cho mục đích y tế.

(210) **4-2017-13430**

(540)

**MATTAYCARE24H**

(220) 15.05.2017

(441) 25.07.2017

(731) CÔNG TY TNHH SẢN PHẨM THIÊN  
NHIÊN NHẬT BẢN (VN)

Lô 35, khu QHDC B, bắc sông Hà  
Thanh, phường Đống Đa, thành phố Quy  
Nhơn, tỉnh Bình Định

(740) Công ty TNHH Sở hữu trí tuệ và Công  
nghệ Thủ đô (CAPITAL IP&T  
CO.LTD.)

(511) Nhóm 35: Mua bán: dược phẩm, dược chất, hóa chất dùng trong sản xuất thuốc, thuốc đông y, thuốc thú y, thực phẩm dinh dưỡng dùng trong y tế, thực phẩm chức năng, nước súc miệng, trang thiết bị y tế và dụng cụ y tế, dụng cụ tránh thai, que thử thai, bao cao su, bơm kim tiêm dùng một lần, dây truyền dịch, bông y tế, băng y tế, băng dán y tế, vật tư y tế như: vật tư y tế tiêu hao như: mỡ bôi y tế dùng cho điện tim, điện não, nội soi và siêu âm, điện cực dán y tế, đệm chống loét, giường hỗ trợ bệnh nhân liệt, mua bán mỹ phẩm, nước hoa, dầu gội đầu, kem dưỡng da, sữa rửa mặt, xà phòng, nước rửa chén, tinh dầu, chất tẩy rửa, mua bán lương thực, thực phẩm, bánh, kẹo, gạo, bột ngũ cốc, chè, cà phê, cacao, gia vị, sữa và các sản phẩm từ sữa, thịt, cá, gia cầm, trứng, dầu ăn thực vật, nước giải khát, nước uống tinh khiết, bia, rượu, thức ăn chăn nuôi cho gà, lợn, cá, tôm, con giống vật nuôi làm thuốc, cây giống dược liệu, con giống, cây giống, hạt giống, dược liệu tươi, trái cây tươi, rau tươi; quảng cáo và giới thiệu sản phẩm.

---

(210) **4-2017-13431**

(220) 15.05.2017

(441) 25.07.2017

(540)

(731) CÔNG TY TRÁCH NHIỆM HỮU HẠN  
DƯỢC PHẨM ANH THY (VN)  
D7, tổ dân phố Đình Thôn, phường Mỹ  
Đình 1, quận Nam Từ Liêm, thành phố  
Hà Nội

**PEZYPEX**

(740) Công ty TNHH Sở hữu trí tuệ và Công  
nghệ Thủ đô (CAPITAL IP&T  
CO.LTD.)

(511) Nhóm 05: Dược phẩm; thực phẩm chức năng; thực phẩm dinh dưỡng dùng trong y tế; nước súc miệng dùng cho mục đích y tế; dung dịch làm sạch khử khuẩn sát trùng dùng cho mục đích y tế, nước tắm thảo dược cho trẻ em dùng cho mục đích y tế.

---

(210) **4-2017-13432**

(220) 15.05.2017

(441) 25.07.2017

(540)

(731) CÔNG TY TRÁCH NHIỆM HỮU HẠN  
DƯỢC PHẨM ANH THY (VN)  
D7, tổ dân phố Đình Thôn, phường Mỹ  
Đình 1, quận Nam Từ Liêm, thành phố  
Hà Nội

**JYTONPHAN**

(740) Công ty TNHH Sở hữu trí tuệ và Công  
nghệ Thủ đô (CAPITAL IP&T  
CO.LTD.)

(511) Nhóm 05: Dược phẩm; thực phẩm chức năng; thực phẩm dinh dưỡng dùng trong y tế; nước súc miệng dùng cho mục đích y tế; dung dịch làm sạch khử khuẩn sát trùng dùng cho mục đích y tế, nước tắm thảo dược cho trẻ em dùng cho mục đích y tế.

---

(210) **4-2017-13433**

(540)

**TEJY**

(220) 15.05.2017

(441) 25.07.2017

(731) CÔNG TY TRÁCH NHIỆM HỮU HẠN  
DUỐC PHẨM ANH THY (VN)  
D7, tổ dân phố Đình Thôn, phường Mỹ  
Đình 1, quận Nam Từ Liêm, thành phố  
Hà Nội

(740) Công ty TNHH Sở hữu trí tuệ và Công  
nghệ Thủ đô (CAPITAL IP&T  
CO.LTD.)

(511) Nhóm 05: Dược phẩm; thực phẩm chức năng; thực phẩm dinh dưỡng dùng trong y tế; nước  
súc miệng dùng cho mục đích y tế; dung dịch làm sạch khử khuẩn sát trùng dùng cho  
mục đích y tế, nước tắm thảo dược cho trẻ em dùng cho mục đích y tế.

---

(210) **4-2017-13434**

(540)

**JOTEROX**

(220) 15.05.2017

(441) 25.07.2017

(731) CÔNG TY TRÁCH NHIỆM HỮU HẠN  
DUỐC PHẨM ANH THY (VN)  
D7, tổ dân phố Đình Thôn, phường Mỹ  
Đình 1, quận Nam Từ Liêm, thành phố  
Hà Nội

(740) Công ty TNHH Sở hữu trí tuệ và Công  
nghệ Thủ đô (CAPITAL IP&T  
CO.LTD.)

(511) Nhóm 05: Dược phẩm; thực phẩm chức năng; thực phẩm dinh dưỡng dùng trong y tế; nước  
súc miệng dùng cho mục đích y tế; dung dịch làm sạch khử khuẩn sát trùng dùng cho  
mục đích y tế, nước tắm thảo dược cho trẻ em dùng cho mục đích y tế.

---

(210) **4-2017-13435**

(540)

**H A Y**

(220) 15.05.2017

(441) 25.07.2017

(731) CÔNG TY CỔ PHẦN THƯƠNG MẠI  
VÀ DỊCH VỤ HAY COFFEE (VN)  
173 đường Phan Huy Ích, phường 15,  
quận Tân Bình, thành phố Hồ Chí Minh

(511) Nhóm 30: Cà phê; ca cao; trà (chè); bánh kẹo.

Nhóm 35: Mua bán-xuất nhập khẩu: cà phê, ca cao, trà (chè), bánh kẹo.

Nhóm 43: Dịch vụ lưu trú tạm thời (khách sạn, nhà trọ); dịch vụ quán café; dịch vụ khách  
sạn, dịch vụ nhà hàng ăn uống (do nhà hàng thực hiện); dịch vụ cung cấp thức ăn, đồ uống  
(do nhà hàng thực hiện); cho thuê phòng họp.

---

(210) **4-2017-13436**

(220) 15.05.2017

(441) 25.07.2017

(540)

**CELTIXIS**

(731) CÔNG TY TNHH DƯỢC PHẨM HUY  
VĂN (VN)

511/15 Huỳnh Văn Bánh, phường 14,  
quận Phú Nhuận, thành phố Hồ Chí  
Minh

(511) Nhóm 05: Dược phẩm; thực phẩm chức năng.

---

(210) **4-2017-13437**

(220) 15.05.2017

(441) 25.07.2017

(540)

**HUCAS**

(731) CÔNG TY TNHH DƯỢC PHẨM HUY  
VĂN (VN)

511/15 Huỳnh Văn Bánh, phường 14,  
quận Phú Nhuận, thành phố Hồ Chí  
Minh

(511) Nhóm 05: Dược phẩm; thực phẩm chức năng.

---

(210) **4-2017-13438**

(220) 15.05.2017

(441) 25.07.2017

(540)

**UTRACEF**

(731) CÔNG TY TNHH DƯỢC PHẨM HUY  
VĂN (VN)

511/15 Huỳnh Văn Bánh, phường 14,  
quận Phú Nhuận, thành phố Hồ Chí  
Minh

(511) Nhóm 05: Dược phẩm; thực phẩm chức năng.

---

(210) **4-2017-13439**

(220) 15.05.2017

(441) 25.07.2017

(540)

**CONCEF**

(731) CÔNG TY TNHH DƯỢC PHẨM HUY  
VĂN (VN)

511/15 Huỳnh Văn Bánh, phường 14,  
quận Phú Nhuận, thành phố Hồ Chí  
Minh

(511) Nhóm 05: Dược phẩm; thực phẩm chức năng.

---



(210) **4-2017-13440**

(220) 15.05.2017

(441) 25.07.2017

(540)

**TUNCA**

(731) CÔNG TY TNHH DƯỢC PHẨM HUY  
VĂN (VN)  
511/15 Huỳnh Văn Bánh, phường 14,  
quận Phú Nhuận, thành phố Hồ Chí  
Minh

(511) Nhóm 05: Dược phẩm; thực phẩm chức năng.

---

(210) **4-2017-13441**

(220) 15.05.2017

(441) 25.07.2017

(540)

**EUCAXIM**

(731) CÔNG TY TNHH DƯỢC PHẨM HUY  
VĂN (VN)  
511/15 Huỳnh Văn Bánh, phường 14,  
quận Phú Nhuận, thành phố Hồ Chí  
Minh

(511) Nhóm 05: Dược phẩm; thực phẩm chức năng.

---

(210) **4-2017-13442**

(220) 15.05.2017

(441) 25.07.2017

(540)

**CUTASIC**

(731) CÔNG TY TNHH DƯỢC PHẨM HUY  
VĂN (VN)  
511/15 Huỳnh Văn Bánh, phường 14,  
quận Phú Nhuận, thành phố Hồ Chí  
Minh

(511) Nhóm 05: Dược phẩm; thực phẩm chức năng.

---

(210) **4-2017-13443**

(220) 15.05.2017

(441) 25.07.2017

(540)

**ECOCIF**

(731) CÔNG TY TNHH DƯỢC PHẨM HUY  
VĂN (VN)  
511/15 Huỳnh Văn Bánh, phường 14,  
quận Phú Nhuận, thành phố Hồ Chí  
Minh

(511) Nhóm 05: Dược phẩm; thực phẩm chức năng.

---

(210) **4-2017-13444**

(220) 15.05.2017

(441) 25.07.2017

(540)

**ECCA**

(731) CÔNG TY TNHH DƯỢC PHẨM HUY  
VĂN (VN)

511/15 Huỳnh Văn Bánh, phường 14,  
quận Phú Nhuận, thành phố Hồ Chí  
Minh

(511) Nhóm 05: Dược phẩm; thực phẩm chức năng.

---

(210) **4-2017-13445**

(220) 15.05.2017

(441) 25.07.2017

(540)

**FIXCO**

(731) CÔNG TY TNHH DƯỢC PHẨM HUY  
VĂN (VN)

511/15 Huỳnh Văn Bánh, phường 14,  
quận Phú Nhuận, thành phố Hồ Chí  
Minh

(511) Nhóm 05: Dược phẩm; thực phẩm chức năng.

---

(210) **4-2017-13446**

(220) 15.05.2017

(441) 25.07.2017

(540)

**SOLSO**

(731) CÔNG TY TNHH DƯỢC PHẨM HUY  
VĂN (VN)

511/15 Huỳnh Văn Bánh, phường 14,  
quận Phú Nhuận, thành phố Hồ Chí  
Minh

(511) Nhóm 05: Dược phẩm; thực phẩm chức năng.

---

(210) **4-2017-13447**

(220) 15.05.2017

(441) 25.07.2017

(540)

**BOXIS**

(731) CÔNG TY TNHH DƯỢC PHẨM HUY  
VĂN (VN)

511/15 Huỳnh Văn Bánh, phường 14,  
quận Phú Nhuận, thành phố Hồ Chí  
Minh

(511) Nhóm 05: Dược phẩm; thực phẩm chức năng.

---

**CÔNG BÁO SỞ HỮU CÔNG NGHIỆP SỐ 352 TẬP A (07.2017)**

(210) **4-2017-13449**

(540)



(220) 15.05.2017

(441) 25.07.2017

(531) 5.5.19; A5.5.21; 2.9.1; 1.3.1

(591) Xanh sẫm, xanh nhạt, xanh ngọc, trắng, ghi

(731) CÔNG TY CỔ PHẦN DƯỢC PHẨM GIA NGUYỄN (VN)

Đường YP6, khu công nghiệp Yên Phong, xã Đông Phong, huyện Yên Phong, tỉnh Bắc Ninh

(740) Công ty TNHH Sở hữu trí tuệ và Công nghệ Thủ đô (CAPITAL IP&T CO.LTD.)

(511) Nhóm 03: Mỹ phẩm; son môi; kem dưỡng da; dầu gội đầu; sữa tắm; chất tẩy rửa không chứa thuốc dùng cho mục đích vệ sinh.

(210) **4-2017-13450**

(540)



(220) 15.05.2017

(441) 25.07.2017

(531) 26.4.7; A26.11.12; 5.3.20; 1.15.15; 1.15.14; 1.15.23

(591) Trắng, ghi, xanh lá cây, xanh, xanh nước biển

(731) CÔNG TY CỔ PHẦN DƯỢC PHẨM TÍN PHONG (VN)

Lô B10/D6 khu ĐT Cầu Giấy, phường Dịch Vọng, quận Cầu Giấy, thành phố Hà Nội

(740) Công ty TNHH Sở hữu trí tuệ và Công nghệ Thủ đô (CAPITAL IP&T CO.LTD.)

(511) Nhóm 05: Dược phẩm; thực phẩm chức năng; thực phẩm dinh dưỡng dùng trong y tế; nước súc miệng dùng cho mục đích y tế; dung dịch làm sạch khử khuẩn sát trùng dùng cho mục đích y tế; nước tắm thảo dược cho trẻ em dùng cho mục đích y tế.

(210) **4-2017-13451**

(540)



(220) 15.05.2017

(441) 25.07.2017

(531) A26.11.12; A5.3.14; 1.15.23; 2.5.6; A2.5.23; 2.5.2

(591) Trắng, xanh lá cây, xanh, vàng cam, nâu, vàng da, ghi, xanh nhạt

(731) CÔNG TY CỔ PHẦN DƯỢC PHẨM TÍN PHONG (VN)

Lô B10/D6 khu ĐT Cầu Giấy, phường Dịch Vọng, quận Cầu Giấy, thành phố Hà Nội

(740) Công ty TNHH Sở hữu trí tuệ và Công nghệ Thủ đô (CAPITAL IP&T CO.LTD.)

**CÔNG BÁO SỞ HỮU CÔNG NGHIỆP SỐ 352 TẬP A (07.2017)**

---

(511) Nhóm 05: Dược phẩm; thực phẩm chức năng; thực phẩm dinh dưỡng dùng trong y tế; nước súc miệng dùng cho mục đích y tế; dung dịch làm sạch khử khuẩn sát trùng dùng cho mục đích y tế; nước tắm thảo dược cho trẻ em dùng cho mục đích y tế.

---

(210) **4-2017-13452**

(540)



(220) 15.05.2017

(441) 25.07.2017

(531) 26.5.1; 26.5.9

(591) Trắng, đỏ, tím

(731) CÔNG TY TNHH SẢN XUẤT -  
THƯƠNG MẠI TÂN QUỐC DŨNG  
(VN)

Số F2/34D ấp 6, xã Vĩnh Lộc A, huyện  
Bình Chánh, thành phố Hồ Chí Minh

(511) Nhóm 06: Van bằng kim loại dùng cho bình khí nén.

---

(210) **4-2017-13454**

(540)

**XINSHIQI**

(220) 15.05.2017

(441) 25.07.2017

(731) CÔNG TY CP ĐẦU TƯ PHÁT TRIỂN  
THƯƠNG MẠI KHÁNH AN (VN)

Số 139, Nguyễn Chí Thanh, phường  
Láng Thượng, quận Đống Đa, thành phố  
Hà Nội

(511) Nhóm 43: Dịch vụ cung cấp thực phẩm và đồ uống; chỗ ở tạm thời; dịch vụ quán cà phê; dịch vụ cung cấp thức ăn, đồ uống do nhà hàng thực hiện; nhà hàng ăn uống; nhà hàng ăn uống tự phục vụ.

---

(210) **4-2017-13457**

(540)



(220) 15.05.2017

(441) 25.07.2017

(531) 26.1.2; A26.1.18

(591) Trắng, xanh đậm

(731) CÔNG TY CỔ PHẦN CƠ ĐIỆN LẠNH  
NP VIỆT NAM (VN)

Đường Phan Trọng Tuệ, xã Thanh Liệt,  
huyện Thanh Trì, thành phố Hà Nội

(511) Nhóm 11: Quạt điều hòa.

Nhóm 35: Mua bán quạt điều hòa.

---

CÔNG BÁO SỞ HỮU CÔNG NGHIỆP SỐ 352 TẬP A (07.2017)

---

(210) **4-2017-13459**

(540)



(220) 15.05.2017

(441) 25.07.2017

(531) A5.3.15; A5.3.13

(731) CÔNG TY CỔ PHẦN GIỐNG VẬT  
NUÔI QUẢNG NINH (VN)  
Thôn Hoàng Sơn, xã Hoàng Quế, thị xã  
Đông Triều, tỉnh Quảng Ninh

(511) Nhóm 29: Thịt gia súc, gia cầm, cá, tôm (không còn sống); rau quả được bảo quản, phơi khô hoặc nấu chín; trứng, sữa.

Nhóm 30: Gạo, cà phê, chè (trà); ca cao; nước xốt; gia vị.

Nhóm 31: Động vật sống; rau và quả tươi; hạt giống; cây; thức ăn cho động vật.

Nhóm 35: Bán lẻ, bán buôn và phân phối (bán hàng) các sản phẩm nông nghiệp như: hóa chất cho nông nghiệp, phân bón, thịt, cá, rau, quả được bảo quản, phơi khô hoặc nấu chín, trứng, sữa và các sản phẩm làm từ sữa, gạo, cà phê, chè, ca cao, nước xốt, gia vị, động vật sống, rau và quả tươi, hạt giống, cây, thức ăn cho động vật; qua hệ thống siêu thị và hệ thống cửa hàng bán lẻ.

Nhóm 44: Dịch vụ nông nghiệp; dịch vụ làm vườn; tư vấn nông nghiệp.

---

(210) **4-2017-13460**

(540)

**NACHI**

(220) 15.05.2017

(441) 25.07.2017

(731) CÔNG TY TNHH KỀM DANH (VN)  
188/21/8 Lê Đình Cẩn, KP.10, phường  
Tân Tạo, quận Bình Tân, thành phố Hồ  
Chí Minh

(511) Nhóm 08: Kìm bấm, tũa, cắt móng; dụng cụ giữa móng; dụng cụ cắt móng, dùng điện hoặc không dùng điện; bộ dụng cụ cắt, sửa móng tay.

Nhóm 35: Mua bán: nhíp nhổ lông, tóc, kéo xén (tông đơ) cắt tóc cho cá nhân [dùng điện và không dùng điện], kẹp uốn tóc, kẹp ép thẳng tóc, dụng cụ uốn lông mi, nước sơn móng tay, thuốc nhuộm tóc, kem dưỡng da.

---

(210) **4-2017-13461**

(540)



(220) 15.05.2017

(441) 25.07.2017

(531) 26.13.1; 6.1.2; 25.5.25

(591) Đen, cam nhạt, xanh nước biển

(731) CÔNG TY TNHH CÔNG NGHIỆP  
OODA (VN)  
Xưởng 06, lô số 8 - 10 - 12, đường số 3,  
khu công nghiệp Tân Đức, xã Đức Hòa  
Hạ, huyện Đức Hòa, tỉnh Long An

**CÔNG BÁO SỞ HỮU CÔNG NGHIỆP SỐ 352 TẬP A (07.2017)**

---

(511) Nhóm 01: Keo hồ chất dính dùng trong công nghiệp; keo hồ chất dính dùng cho da thuộc; keo; silicon; nhựa epoxy, dạng thô chưa xử lý.

---

(210) **4-2017-13462**

(220) 15.05.2017

(540)



(441) 25.07.2017

(531) 5.1.1; A8.1.16; A5.1.5

(591) Xanh lá, đen

(731) CÔNG TY TNHH CÔNG NGHIỆP OODA (VN)

Xưởng 06, lô số 8 - 10 - 12, đường số 3, khu công nghiệp Tân Đức, xã Đức Hòa Hạ, huyện Đức Hoà, tỉnh Long An

(511) Nhóm 01: Keo hồ chất dính dùng trong công nghiệp; keo hồ chất dính dùng cho da thuộc; keo; silicon; nhựa epoxy, dạng thô chưa xử lý.

---

(210) **4-2017-13463**

(220) 15.05.2017

(540)



(441) 25.07.2017

(531) A5.3.15; 1.15.11; A6.19.9; 26.1.1; A26.11.12; 25.5.25; 26.11.3

(591) Xanh lá cây, xanh lá cây đậm, vàng cam, trắng, xanh lá cây nhạt

(731) CÔNG TY TNHH CÔNG NGHỆ VÀ THƯƠNG MẠI ĐÔNG THẢO NGUYÊN (VN)

Tầng 6, tòa nhà Việt Á, số 9 phố Duy Tân, phường Dịch Vọng Hậu, quận Cầu Giấy, thành phố Hà Nội

(511) Nhóm 05: Dược phẩm; thuốc và thực phẩm chức năng.

---

(210) **4-2017-13464**

(220) 15.05.2017

(540)

**Depari**

(441) 25.07.2017

(731) CÔNG TY TNHH DỆT MAY C&N VIỆT NAM (VN)

Tầng 1 VL2, Trung tâm TMDV Trung Văn 2, phường Trung Văn, quận Nam Từ Liêm, thành phố Hà Nội

(511) Nhóm 25: Đồ lót nam (trang phục lót); đồ lót nữ (trang phục lót); quần áo nam, quần áo nữ; quần áo trẻ em, bít tất.

---

CÔNG BÁO SỞ HỮU CÔNG NGHIỆP SỐ 352 TẬP A (07.2017)

---

(210) **4-2017-13465**

(220) 15.05.2017

(540)

(441) 25.07.2017

(591) Trắng, xanh tím than

(731) CÔNG TY LUẬT TNHH QUỐC TẾ

**BUI & PARTNERS**

BÙI & PARTNERS (VN)

Phòng 1615, tầng 16, tòa nhà Daeha Business Center, 360 Kim Mã, phường Ngọc Khánh, quận Ba Đình, thành phố Hà Nội

(511) Nhóm 41: Dịch vụ dịch thuật.

Nhóm 45: Dịch vụ pháp lý; dịch vụ tranh tụng; dịch vụ trọng tài phân xử; dịch vụ pháp luật về sở hữu trí tuệ; dịch vụ soạn thảo tài liệu pháp lý; dịch vụ nghiên cứu pháp luật.

---

(210) **4-2017-13468**

(220) 15.05.2017

(540)

(441) 25.07.2017

(531) 26.1.1; A26.1.18; 2.9.8; A26.11.12

(591) Vàng, nâu

(731) CÔNG TY CỔ PHẦN ĐẦU TƯ TÂM GIA MINH (VN)



387 Cửa Đại, phường Cẩm Châu, thành phố Hội An, tỉnh Quảng Nam

(511) Nhóm 44: Nha khoa, khám chữa bệnh và chăm sóc sức khỏe răng miệng.

---

(210) **4-2017-13471**

(220) 15.05.2017

(540)

(441) 25.07.2017

(531) 1.3.1; A5.3.13; 6.1.2

(731) CÔNG TY TNHH SẢN XUẤT VÀ KINH DOANH GIỐNG CÂY TRỒNG PHƯƠNG HUYỀN (VN)



Tổ 18, phường Tân Thịnh, thành phố Hòa Bình, tỉnh Hòa Bình

(740) Công ty TNHH Đại Tín và Liên Danh (DAITIN AND ASSOCIATES CO.,LTD)

**PHUONG HUYEN**

(511) Nhóm 30: Trà giảo cổ lam; trà shan tuyết; trà túi lọc; đồ uống trên cơ sở trà; trà; gia vị.

Nhóm 31: Gia súc; gia cầm sống; vật nuôi gây giống; quả tươi; cây ăn quả giống; lá trà tươi.



CÔNG BÁO SỞ HỮU CÔNG NGHIỆP SỐ 352 TẬP A (07.2017)

Nhóm 35: Mua bán các loại trà nguyên liệu, trà dùng để uống, giống cây trồng, giống vật nuôi; thông tin thương mại và tư vấn tiêu dùng (cửa hàng tư vấn người tiêu dùng); dịch vụ giới thiệu sản phẩm trên các phương tiện truyền thông, cho mục đích bán lẻ; giới thiệu sản phẩm; marketing, dịch vụ quảng cáo trực tuyến trên mạng máy tính.

(210) **4-2017-13473**

(540)



(220) 15.05.2017

(441) 25.07.2017

(531) A1.1.10; A1.1.5; A26.11.9

(591) Cam đỏ, xanh dương, vàng, trắng

(731) RANDY GENE DOBSON (US)

9581 Rd 12 NE Moses Lake WA 98837,  
United States of America

(740) Công ty TNHH Một thành viên Kim Bắc  
Việt (KIBVI Co., LTD.)

(511) Nhóm 41: Dịch vụ trung tâm thể dục thể thao, câu lạc bộ sức khỏe; tổ chức cuộc thi sắc đẹp; tổ chức các cuộc thi thể thao; dịch vụ giải trí; dịch vụ đào tạo khiêu vũ, yoga và các môn thể thao, thể hình khác, dịch vụ đào tạo người mẫu.

(210) **4-2017-13474**

(540)

불닭볶음면

Buldakbokkeummyeon

(220) 15.05.2017

(441) 25.07.2017

(731) SAMYANG FOODS CO., LTD (KR)

104, Opaesan-ro 3-gil, Seongbuk-gu,  
Seoul, Korea

(740) Công ty TNHH T&T INVENMARK Sở  
hữu trí tuệ Quốc tế (T&T INVENMARK  
CO., LTD.)

(511) Nhóm 30: Bữa ăn sẵn trên cơ sở mì phở; mì sợi mì sợi dẹt; bún [mì]; bột để làm mì ống, mì Ý; mì ống; mì khô; mì ăn liền; mì cốc; đồ ăn nhẹ dựa trên cơ sở ngũ cốc; bánh kẹo có đường; bánh quy; bánh quy giòn; lát ngũ cốc mỏng sấy khô [sản phẩm ngũ cốc].

(210) **4-2017-13476**

(540)



(220) 15.05.2017

(441) 25.07.2017

(531) 5.5.16; A5.5.20; A5.5.21

(731) CÔNG TY TNHH DỊCH VỤ CHĂM

SÓC VÀ LÀM ĐẸP ĐỨC NGÂN (VN)

100 Nguyễn Trãi, phường Bến Thành,  
quận 01, thành phố Hồ Chí Minh

(511) Nhóm 44: Thẩm mỹ viện; thẩm mỹ viện tóc; dịch vụ cắt sửa móng tay; xoa bóp; dịch vụ thẩm mỹ viện; thẩm mỹ viện tóc.



(210) **4-2017-13477**

(220) 15.05.2017

(441) 25.07.2017

(540)

# Bacchus

(731) DONG-A PHARMACEUTICAL CO., LTD. (KR)

64, Cheonho-daero, Dongdaemun-gu, Seoul, Republic of Korea

(740) Công ty TNHH Quốc tế D & N (D&N INTERNATIONAL CO.,LTD.)

(511) Nhóm 05: Thực phẩm hỗ trợ sức khỏe có chứa taurine và vitamin; đồ uống dinh dưỡng có chứa vitamin; thuốc bổ có chứa vitamin; amino axit dùng cho mục đích y tế; sữa ong chúa dùng cho ngành dược; nhân sâm dùng cho mục đích y tế; nước khoáng dùng trong y tế; tác nhân dùng cho cơ quan tiêu hóa (dùng cho mục đích y tế).

Nhóm 32: Đồ uống không cồn có chứa vitamin; nước khoáng (đồ uống); nước uống có gaz; đồ uống từ trái cây không có cồn; nước ép trái cây; xi rô dùng cho đồ uống; đồ uống không có cồn; chế phẩm để làm đồ uống.

---

(210) **4-2017-13479**

(220) 15.05.2017

(441) 25.07.2017

(540)

# GAMALIFT

(591) Xanh dương, đỏ

(731) CÔNG TY CỔ PHẦN GAMA VIỆT NAM (VN)

P907, khách sạn Thể Thao, làng sinh viên Hacinco, phường Nhân Chính, quận Thanh Xuân, thành phố Hà Nội

(511) Nhóm 07: Thang máy, thang cuốn và thiết bị nâng hạ.

Nhóm 35: Mua bán, xuất nhập khẩu thang máy, thang cuốn và thiết bị nâng hạ.

Nhóm 37: Bảo trì, bảo dưỡng thang máy, thang cuốn và thiết bị nâng hạ.

---

(210) **4-2017-13480**

(220) 15.05.2017

(441) 25.07.2017

(540)



(531) 26.1.1; A26.1.18

(731) CÔNG TY TNHH THƯƠNG MẠI VÀ DỊCH VỤ LÀM ĐẸP LANAMY (VN)

Số 06 Hàng Mắm, phường Lý Thái Tổ, quận Hoàn Kiếm, thành phố Hà Nội

(511) Nhóm 35: Mua bán các sản phẩm mỹ phẩm chăm sóc da, chăm sóc tóc, chăm sóc cơ thể, mỹ phẩm trang điểm, cọ và phụ kiện trang điểm, phụ kiện làm sạch da, thực phẩm chức năng, nước hoa.

---

(210) **4-2017-13481**

(220) 15.05.2017

(540)

**light**

(441) 25.07.2017

(731) MESSE FRANKFURT EXHIBITION GMBH (DE)

Ludwig-Erhard-Anlage 1, 60327 Frankfurt am Main, Germany

(740) Công ty Luật TNHH T&G (TGVN)

(511) Nhóm 35: Quảng cáo; nghiên cứu thị trường; tiếp thị qua điện thoại; tư vấn quản lý nhân sự, văn phòng giới thiệu việc làm; tổ chức và tiến hành hội chợ thương mại, triển lãm và các buổi biểu diễn đặc biệt cho mục đích thương mại hoặc quảng cáo; quản lý kinh doanh, đặc biệt là liên quan đến việc tổ chức và tiến hành hội chợ thương mại, triển lãm, các chương trình biểu diễn đặc biệt và các sự kiện bán hàng; giới thiệu các công ty kinh doanh và sản phẩm và dịch vụ của họ, cũng thông qua internet, cho mục đích thương mại; đẩy mạnh bán hàng cho người khác; bán hàng (đẩy mạnh bán hàng); giới thiệu/trung bày sản phẩm cho mục đích quảng cáo; sắp xếp thông tin liên lạc kinh doanh và thương mại, cũng thông qua internet; cho thuê không gian quảng cáo và vật liệu quảng cáo; cho thuê gian hàng triển lãm và gian hàng hội chợ thương mại; tư vấn quản lý kinh doanh, đặc biệt là liên quan đến việc tổ chức và tiến hành hội chợ thương mại, triển lãm, các chương trình biểu diễn đặc biệt và các sự kiện bán hàng; biên tập và duy trì dữ liệu trong cơ sở dữ liệu máy tính; xuất bản ấn phẩm (cả dưới dạng điện tử) cho mục đích quảng cáo; tìm kiếm các chủ đề kinh doanh trong các cơ sở dữ liệu máy tính và trên internet; tư vấn kinh doanh, cũng trên internet; cung cấp thông tin về các vấn đề thương mại.

Nhóm 41: Giáo dục; cung cấp các khóa đào tạo; dịch vụ giải trí; các hoạt động thể thao và văn hoá; dịch vụ tư vấn liên quan đến giáo dục và đào tạo; hướng dẫn nghề nghiệp; tổ chức và tiến hành các cuộc triển lãm và các chương trình biểu diễn đặc biệt phục vụ cho mục đích văn hoá, giáo dục hoặc giảng dạy; tổ chức và tiến hành các hoạt động giảng dạy, đại hội, buổi thảo luận, hội nghị, hội nghị chuyên đề và hội thảo (giáo dục); sắp xếp và tiến hành hội thảo chuyên đề; sản xuất các chương trình biểu diễn; tổ chức các chương trình biểu diễn giải trí; tổ chức và tiến hành các buổi khiêu vũ; tổ chức và tiến hành các cuộc thi đấu (giáo dục và giải trí); trình diễn các buổi biểu diễn trực tiếp; các buổi biểu diễn âm nhạc (dàn nhạc giao hưởng); các dịch vụ lập kế hoạch cho buổi tiệc (giải trí); cung cấp ấn phẩm điện tử trực tuyến, không tải xuống được; xuất bản ấn phẩm định kỳ và sách dạng điện tử, cũng trên internet; dịch vụ trò chơi được cung cấp trực tuyến từ mạng máy tính; dịch vụ đặt chỗ và dịch vụ đại lý vé cho các sự kiện giải trí, cũng thông qua internet.

(210) **4-2017-13482**

(220) 15.05.2017

(540)



*Phòn Vinh Mái Ấm Việt*

(441) 25.07.2017

(531) 1.15.23; A7.1.11; A7.1.12; 7.1.24; 6.7.4; 26.1.1; A26.11.12

(591) Trắng, xanh lá cây, đỏ, vàng

(731) CÔNG TY TNHH DỊCH VỤ BẤT ĐỘNG SẢN THIẾT KẾ XÂY DỰNG MINH HUNG (VN)

28M cư xá Phú Lâm D, đường Bình Phú, phường 10, quận 6, thành phố Hồ Chí Minh

## CÔNG BÁO SỞ HỮU CÔNG NGHIỆP SỐ 352 TẬP A (07.2017)

---

(511) Nhóm 36: Mua bán nhà cửa, đất đai, văn phòng, nhà xưởng; tư vấn, môi giới bất động sản.

Nhóm 37: Thi công các công trình xây dựng dân dụng và công nghiệp.

Nhóm 42: Thiết kế xây dựng; thiết kế nội thất; ngoại thất công trình.

---

(210) **4-2017-13483**

(540)



(220) 15.05.2017

(441) 25.07.2017

(531) A7.1.11; 7.1.24; 26.1.1

(591) Vàng, xanh lá cây đậm, đen, trắng

(731) CÔNG TY TNHH XÂY DỰNG TÍN TẠO (VN)

Số 04, đường 16, KDC Nam Long, phường Phước Long B, quận 9, thành phố Hồ Chí Minh

(511) Nhóm 37: Xây dựng công trình; thi công nội thất, ngoại thất.

---

(210) **4-2017-13484**

(540)



(220) 15.05.2017

(441) 25.07.2017

(531) 3.2.1; A3.2.24; A3.2.25

(591) Trắng, cam, xanh lá cây đậm

(731) CÔNG TY CỔ PHẦN HOALANO (VN)

GF-07B tầng trệt, khu 3 (lô 1.3.1), tòa nhà Sapphire, số 92 Nguyễn Hữu Cảnh, phường 22, quận Bình Thạnh, thành phố Hồ Chí Minh

(511) Nhóm 43: Nhà hàng ăn uống, quán ăn.

---

(210) **4-2017-13485**

(540)



(220) 15.05.2017

(441) 25.07.2017

(531) 26.1.1; A25.7.8; 25.7.25; A11.3.2

(591) Cam, xanh lá cây, xanh nõn chuối, xanh dương, đỏ, hồng, đen, trắng, vàng

(731) CÔNG TY CỔ PHẦN ĐẦU TƯ PHÚ HOÀNG GIA (VN)

204B Vườn Lài, phường Phú Thọ Hòa, quận Tân Phú, thành phố Hồ Chí Minh

(511) Nhóm 35: Quản lý kinh doanh trong siêu thị và trung tâm thương mại; quảng cáo thương mại; tổ chức sự kiện nhằm mục đích thương mại; tổ chức hội chợ triển lãm nhằm mục đích thương mại.

Nhóm 41: Dịch vụ giải trí, vui chơi, tiêu khiển cho mọi người.

**CÔNG BÁO SỞ HỮU CÔNG NGHIỆP SỐ 352 TẬP A (07.2017)**

---


Nhóm 43: Nhà hàng ăn uống; khách sạn.

---

- (210) **4-2017-13486** (220) 15.05.2017  
(441) 25.07.2017  
(540) (731) CÔNG TY TNHH THẠCH HÙNG  
(VN)  
**ZHONG GUO HONG** 685/66/53L Xô Viết Nghệ Tĩnh, phường  
26, quận Bình Thạnh, thành phố Hồ Chí  
Minh


(511) Nhóm 34: Thuốc lá.

---

- (210) **4-2017-13487** (220) 15.05.2017  
(441) 25.07.2017  
(540)  (531) A1.1.10; A1.1.5; A1.11.8; A26.4.24  
(731) CÔNG TY TNHH THẠCH HÙNG  
(VN)  
685/66/53L Xô Viết Nghệ Tĩnh, phường  
26, quận Bình Thạnh, thành phố Hồ Chí  
Minh


(511) Nhóm 34: Thuốc lá.

---

- (210) **4-2017-13488** (220) 15.05.2017  
(441) 25.07.2017  
(540)  (731) CÔNG TY TNHH THẠCH HÙNG  
(VN)  
685/66/53L Xô Viết Nghệ Tĩnh, phường  
26, quận Bình Thạnh, thành phố Hồ Chí  
Minh

(511) Nhóm 34: Thuốc lá.

---

- (210) **4-2017-13489** (220) 15.05.2017  
(441) 25.07.2017  
(540)  (531) 26.3.1; 26.4.4; 26.4.9; A3.7.24  
(591) Xám nâu, trắng  
(731) CÔNG TY CỔ PHẦN VÁN SÀN GỖ  
ENGINEER VIỆT NAM (VN)  
Thôn Tràng An, thị trấn Chúc Sơn, huyện  
Chương Mỹ, thành phố Hà Nội  
(740) Công ty cổ phần Tư vấn S&B (S&B  
CONSULTANT., CORP.)

**CÔNG BÁO SỞ HỮU CÔNG NGHIỆP SỐ 352 TẬP A (07.2017)**

---

(511) Nhóm 19: Tấm ván gỗ lát sàn.

---

(210) **4-2017-13490**

(220) 15.05.2017

(441) 25.07.2017

(540)

**PANASANY**

(731) CHU THIÊN NGUYỄN (VN)

Thôn Trung, phường Tây Tựu, quận Bắc Từ Liêm, thành phố Hà Nội

(740) Công ty TNHH Tư vấn đầu tư và Sở hữu trí tuệ Hoàng Phi (HOANG PHI INVEST & I.P CO., LTD)

(511) Nhóm 09: Máy vi tính, máy thu hình màu (ti vi), loa, máy tăng âm, đầu máy karaoke, đầu đọc đĩa DVD.

---

(210) **4-2017-13491**

(220) 15.05.2017

(441) 25.07.2017

(540)



(531) 5.7.3; 5.13.4; 24.1.1; A19.1.5

(591) Vàng tươi, vàng đậm, da cam, đen, đỏ, xanh dương, trắng, xám đậm, xám nhạt

(731) ĐINH VĂN HUYỀN (VN)

Tổ 9, phường Phùng Chí Kiên, thành phố Bắc Kạn, tỉnh Bắc Kạn

(740) Công ty TNHH Tư vấn đầu tư và Sở hữu trí tuệ Hoàng Phi (HOANG PHI INVEST & I.P CO., LTD)

(511) Nhóm 33: Đồ uống có cồn (rượu).

---

(210) **4-2017-13492**

(220) 15.05.2017

(441) 25.07.2017

(540)

**DORMIRIN**

(731) CÔNG TY TNHH DƯỢC PHẨM VẠN CƯỜNG PHÁT (VN)

299/28C Lý Thường Kiệt, phường 15, quận 11, thành phố Hồ Chí Minh

(740) Công ty TNHH Trà và cộng sự (TRA & ASSOCIATES CO.,LTD)

(511) Nhóm 05: Dược phẩm; thực phẩm chức năng cho mục đích y tế; chất ăn kiêng thích hợp cho mục đích y tế; khoáng chất bổ sung cho thực phẩm; chất bổ sung dinh dưỡng; nước súc miệng dùng cho mục đích y tế.

---

**CÔNG BÁO SỞ HỮU CÔNG NGHIỆP SỐ 352 TẬP A (07.2017)**

---

(210) **4-2017-13493**

(220) 15.05.2017

(441) 25.07.2017

(540)

**ELIPA**

(731) CÔNG TY TNHH DƯỢC PHẨM VẠN  
CUỒNG PHÁT (VN)

299/28C Lý Thường Kiệt, phường 15,  
quận 11, thành phố Hồ Chí Minh

(740) Công ty TNHH Trà và cộng sự (TRA &  
ASSOCIATES CO.,LTD)

(511) Nhóm 05: Dược phẩm; thực phẩm chức năng cho mục đích y tế; chất ăn kiêng thích hợp cho mục đích y tế; khoáng chất bổ sung cho thực phẩm; chất bổ sung dinh dưỡng; nước súc miệng dùng cho mục đích y tế.

---

(210) **4-2017-13494**

(220) 15.05.2017

(441) 25.07.2017

(540)

**HIDROCILFILAC**

(731) CÔNG TY TNHH DƯỢC PHẨM VẠN  
CUỒNG PHÁT (VN)

299/28C Lý Thường Kiệt, phường 15,  
quận 11, thành phố Hồ Chí Minh

(740) Công ty TNHH Trà và cộng sự (TRA &  
ASSOCIATES CO.,LTD)

(511) Nhóm 05: Dược phẩm; thực phẩm chức năng cho mục đích y tế; chất ăn kiêng thích hợp cho mục đích y tế; khoáng chất bổ sung cho thực phẩm; chất bổ sung dinh dưỡng; nước súc miệng dùng cho mục đích y tế.

---

(210) **4-2017-13495**

(220) 15.05.2017

(441) 25.07.2017

(540)

**PROBALANS BABY**

(731) CÔNG TY TNHH DƯỢC PHẨM VẠN  
CUỒNG PHÁT (VN)

299/28C Lý Thường Kiệt, phường 15,  
quận 11, thành phố Hồ Chí Minh

(740) Công ty TNHH Trà và cộng sự (TRA &  
ASSOCIATES CO.,LTD)

(511) Nhóm 05: Dược phẩm; thực phẩm chức năng cho mục đích y tế; chất ăn kiêng thích hợp cho mục đích y tế; khoáng chất bổ sung cho thực phẩm; chất bổ sung dinh dưỡng; nước súc miệng dùng cho mục đích y tế.

---



CÔNG BÁO SỞ HỮU CÔNG NGHIỆP SỐ 352 TẬP A (07.2017)

---

(210) 4-2017-13496

(220) 15.05.2017

(441) 25.07.2017

(540)

**BART**

(731) CÔNG TY TNHH DƯỢC PHẨM VẠN CƯỜNG PHÁT (VN)

299/28C Lý Thường Kiệt, phường 15, quận 11, thành phố Hồ Chí Minh

(740) Công ty TNHH Trà và cộng sự (TRA & ASSOCIATES CO.,LTD)

(511) Nhóm 05: Dược phẩm; thực phẩm chức năng cho mục đích y tế; chất ăn kiêng thích hợp cho mục đích y tế; khoáng chất bổ sung cho thực phẩm; chất bổ sung dinh dưỡng; nước súc miệng dùng cho mục đích y tế.

---

(210) 4-2017-13497

(220) 15.05.2017

(441) 25.07.2017

(540)

**ISOFENAL**

(731) CÔNG TY TNHH DƯỢC PHẨM VẠN CƯỜNG PHÁT (VN)

299/28C Lý Thường Kiệt, phường 15, quận 11, thành phố Hồ Chí Minh

(740) Công ty TNHH Trà và cộng sự (TRA & ASSOCIATES CO.,LTD)

(511) Nhóm 05: Dược phẩm; thực phẩm chức năng cho mục đích y tế; chất ăn kiêng thích hợp cho mục đích y tế; khoáng chất bổ sung cho thực phẩm; chất bổ sung dinh dưỡng; nước súc miệng dùng cho mục đích y tế.

---

(210) 4-2017-13498

(220) 15.05.2017

(441) 25.07.2017

(540)

  
travali

(531) 26.13.25; 26.1.6; 26.2.7

(591) Đen, xám đậm, xám nhạt

(731) CÔNG TY TNHH MỘT THÀNH VIÊN DỊCH VỤ THƯƠNG MẠI TRẦN GIA TRẦN (VN)

156/1/12/4 Cộng Hòa, phường 12, quận Tân Bình, thành phố Hồ Chí Minh

(740) Công ty cổ phần Tư vấn S&B (S&B CONSULTANT., CORP.)

(511) Nhóm 25: Quần áo thời trang.

---

CÔNG BÁO SỞ HỮU CÔNG NGHIỆP SỐ 352 TẬP A (07.2017)

---

(210) **4-2017-13499**

(540)



(220) 15.05.2017

(441) 25.07.2017

(531) 3.7.1; A3.7.24; 26.2.3; 26.4.9; 26.3.1

(591) Đỏ, đen, trắng

(731) CÔNG TY CỔ PHẦN ĐẦU TƯ  
NGUỒN SỐNG TRẺ (VN)

Tầng 2, tòa nhà 99 Mạc Thái Tổ, phường  
Yên Hòa, quận Cầu Giấy, thành phố Hà  
Nội

(740) Công ty cổ phần Tư vấn S&B (S&B  
CONSULTANT., CORP.)

(511) Nhóm 41: Dịch vụ phòng tập gym; dịch vụ trung tâm đào tạo thể thao.

---

(210) **4-2017-13500**

(540)

**CHÁNH ĐỨC**

(220) 15.05.2017

(441) 25.07.2017

(731) CÔNG TY TNHH THƯƠNG MẠI SẢN  
XUẤT NƯỚC MẮM VIFISA (VN)

101 Ngõ Sỹ Liên, khu phố 02, phường  
Đức Thắng, thành phố Phan Thiết, tỉnh  
Bình Thuận

(740) Công ty TNHH Sở hữu trí tuệ HA VIP  
(HAVIP CO., LTD.)

(511) Nhóm 29: Nước mắt.

---

(210) **4-2017-13502**

(540)



(220) 15.05.2017

(441) 25.07.2017

(531) 2.5.2; 2.5.8; 2.5.30; 2.1.30

(591) Xanh lá, xanh dương, vàng, đỏ, trắng,  
nâu

(731) CÔNG TY TNHH TRUNG TÂM  
CHĂM SÓC TRẺ EM QUỐC TẾ  
SMARTKIDS (VN)

Biệt thự số 1172 Thảo Điền, phường  
Thảo Điền, quận 2, thành phố Hồ Chí  
Minh

(511) Nhóm 41: Dịch vụ tư vấn chăm sóc trẻ em về giáo dục, các dịch vụ của trung tâm bao  
gồm chăm sóc giáo dục trẻ em bậc mẫu giáo.

---



CÔNG BÁO SỞ HỮU CÔNG NGHIỆP SỐ 352 TẬP A (07.2017)

---

(210) **4-2017-13503**

(540)



(220) 15.05.2017

(441) 25.07.2017

(531) 3.7.16; 3.7.21; A3.7.24; A5.3.13;  
A5.3.15; 26.4.2

(591) Xanh lá cây, trắng, đen

(731) CÔNG TY TNHH THƯƠNG MẠI  
DỊCH VỤ ĐỨC NÔNG (VN)  
137 đường số 7, phường Bình Trị Đông  
B, quận Bình Tân, thành phố Hồ Chí  
Minh

(511) Nhóm 05: Thuốc bảo vệ thực vật như là: thuốc trừ sâu, thuốc diệt côn trùng, thuốc diệt động vật có hại, thuốc diệt nấm bệnh, thuốc diệt cỏ.

Nhóm 31: Rau, hoa, củ quả tươi; hạt giống; cây giống; con giống.

Nhóm 35: Mua bán thuốc bảo vệ thực vật, phân bón, rau, hoa, củ quả tươi, hạt giống, cây giống, con giống.

---

(210) **4-2017-13504**

(540)

**ARECS**

(220) 15.05.2017

(441) 25.07.2017

(731) TỪ THỊ NĂM (VN)

Ấp 1, xã Tân Hòa, huyện Giồng Trôm,  
tỉnh Bến Tre

(511) Nhóm 25: Hàng may mặc: quần, áo, quần áo lót, mũ vải, giày vải thuộc nhóm này.

---

(210) **4-2017-13505**

(540)

**EMG**

(220) 15.05.2017

(441) 25.07.2017

(731) NGUYỄN THỊ LÊ NA (VN)

Phòng 2507, CT2B, Khu chung cư Nam  
Đô, 609 Trương Định, phường Thịnh  
Liệt, quận Hoàng Mai, thành phố Hà Nội

(511) Nhóm 42: Lập trình máy tính; tư vấn phần mềm máy tính; thiết kế phần mềm máy tính; tư vấn trong thiết kế và phát triển phần cứng máy tính; dịch vụ tư vấn công nghệ thông tin; cho thuê phần mềm máy tính.

---

CÔNG BÁO SỞ HỮU CÔNG NGHIỆP SỐ 352 TẬP A (07.2017)

---

(210) **4-2017-13506**

(540)



(220) 15.05.2017

(441) 25.07.2017

(531) 25.1.25; 26.1.1; A5.5.20; A5.3.13

(731) CÔNG TY CỔ PHẦN TRÀ AN VIÊN (VN)

Xóm Hồng Thái 2, xã Tân Cương, thành phố Thái Nguyên, tỉnh Thái Nguyên

(740) Công ty Luật TNHH WINCO (WINCO LAW FIRM)

(511) Nhóm 30: Chè (trà); cà phê; ca cao; đồ uống trên cơ sở trà; đồ uống trên cơ sở cà phê; trà ướp lạnh.

Nhóm 31: Rau củ tươi; quả tươi; hạt giống; cây giống.

---

(210) **4-2017-13507**

(540)

**TAM NGUYỄN**

(220) 15.05.2017

(441) 25.07.2017

(591) Vàng

(731) CÔNG TY CỔ PHẦN KINGPHAR VIỆT NAM (VN)

B58, Nguyễn Thị Định, KĐT Trung Hòa Nhân Chính, phường Nhân Chính, quận Thanh Xuân, thành phố Hà Nội

(511) Nhóm 33: Đồ uống có cồn (trừ bia).

---

(210) **4-2017-13508**

(540)

**chê sun đang**

(220) 15.05.2017

(441) 25.07.2017

(591) Đỏ

(731) 1. KIM IG-SOO (KR)

#702, 35, Dosan-daero 83-gil, Gangnam-gu, Seoul, Republic of Korea

2. CHO HEE-BAE (KR)

#101-801, 20, Junggye-ro 8-gil, Nowon-gu, Seoul, Republic of Korea

(740) Công ty TNHH Trường Xuân (AGELESS CO.,LTD.)

(511) Nhóm 43: Dịch vụ nhà hàng ăn uống; dịch vụ quán cà phê; dịch vụ quán ăn tự phục vụ; dịch vụ căng tin; dịch vụ cung cấp thức ăn, đồ uống do nhà hàng thực hiện; dịch vụ nhà hàng ăn uống tự phục vụ; dịch vụ quán trà; cho thuê phòng họp; dịch vụ quây rượ; dịch vụ cho thuê thiết bị nấu nướng.

---

CÔNG BÁO SỞ HỮU CÔNG NGHIỆP SỐ 352 TẬP A (07.2017)

---

(210) **4-2017-13509**

(540)



(220) 15.05.2017

(441) 25.07.2017

(531) 1.15.11; A5.5.20; 5.5.16; 25.1.25

(591) Xanh lá cây, trắng

(731) LÂM THỊ HOÀI (VN)

Số 20, đường Trần Nguyên Hãn, tổ 21,  
phường Hồng Hà, thành phố Yên Bái,  
tỉnh Yên Bái

(511) Nhóm 35: Mua bán vật phẩm phong thủy, cụ thể là: đá phong thủy, đá năng lượng, đá quý, thạch anh và đồ trang sức, các vật phẩm nhằm tạo ra năng lượng tự nhiên, năng lượng sinh học tốt cho sức khỏe.

Nhóm 43: Dịch vụ nhà hàng ăn uống; nhà hàng ăn uống tự phục vụ; dịch vụ cung cấp thực phẩm và đồ uống do nhà hàng thực hiện; dịch vụ quán cà phê; tạo hình trang trí trên thực phẩm; cho thuê phòng họp.

---

(210) **4-2017-13510**

(540)

**TRIMAFORT**

(220) 15.05.2017

(441) 25.07.2017

(731) CÔNG TY TNHH MỘT THÀNH VIÊN  
DUỐC PHA NAM HÀ NỘI (VN)

Số 12 H1, khu đô thị Yên Hòa, phường  
Yên Hòa, quận Cầu Giấy, thành phố Hà  
Nội

(740) Công ty TNHH Tâm nhìn và Liên danh  
(VISION & ASSOCIATES CO.LTD.)

(511) Nhóm 05: Dược phẩm.

---

(210) **4-2017-13511**

(540)

**LANO**

(220) 15.05.2017

(441) 25.07.2017

(731) CÔNG TY TNHH MAY THÊU -  
THƯỜNG MẠI LAN ANH (VN)

117-119 Trương Định, phường 07, quận  
03, thành phố Hồ Chí Minh

(740) Công ty TNHH Tư vấn Quốc Dân (NACI  
CO., LTD)

(511) Nhóm 01: Chế phẩm sinh học dùng để xử lý ao hồ nuôi tôm cá; chế phẩm sinh học dùng để xử lý nước tù đọng trong ao hồ; chế phẩm sinh học dùng để cải thiện môi trường nước ao tôm cá.

---

CÔNG BÁO SỞ HỮU CÔNG NGHIỆP SỐ 352 TẬP A (07.2017)

---

(210) **4-2017-13514**

(540)



(220) 15.05.2017

(441) 25.07.2017

(531) A18.3.5; 18.3.2; 1.15.24; 26.1.1

(591) Xanh da trời, trắng

(731) NGUYỄN TRỌNG HOÀN (VN)

Thôn Liên Đình, xã Hải Bình, huyện  
Tĩnh Gia, tỉnh Thanh Hoá

(511) Nhóm 35: Quảng cáo, giới thiệu, trưng bày sản phẩm, xuất khẩu, nhập khẩu, mua bán các sản phẩm sau: thiết bị điện dân dụng, thiết bị công nghiệp, linh kiện, phụ tùng, thiết bị tàu biển (bơm nước, dây ga, đồng hồ điện tử đo tua máy đo dầu đo nhiệt độ nước, lọc dầu cho máy tàu biển, đèn tín hiệu tàu biển lưới đánh bắt cá, dây thừng cột neo tàu biển)

---

(210) **4-2017-13515**

(540)



(220) 15.05.2017

(441) 25.07.2017

(531) 21.1.13; 24.9.1; A26.11.12; 26.3.3

(591) Nâu, xanh lá

(731) CÔNG TY CỔ PHẦN GỖ NHỰA  
CHÂU ÂU (VN)

Số 27 phố Hàng Ngang, phường Hàng  
Đào, quận Hoàn Kiếm, thành phố Hà  
Nội

(511) Nhóm 19: Vật liệu xây dựng phi kim loại; gỗ lát sàn, gỗ tấm nguyên liệu, vách ngăn tường bằng gỗ, phào chân tường.

Nhóm 35: Dịch vụ mua bán, xuất nhập khẩu vật liệu xây dựng phi kim loại, gỗ lát sàn, gỗ tấm nguyên liệu, vách ngăn tường bằng gỗ, phào chân tường; dịch vụ trưng bày, giới thiệu hàng hóa với mục đích thương mại, quảng cáo.

---

(210) **4-2017-13516**

(540)



(220) 15.05.2017

(441) 25.07.2017

(531) 26.1.1; 2.1.13; 2.1.30; A2.1.16; 25.7.25

(731) TRẦN NGỌC TRÂM (VN)

38 đường Nguyễn Cừ, phường Thảo  
Điền, quận 2, thành phố Hồ Chí Minh

(511) Nhóm 43: Nhà hàng ăn uống; nhà hàng ăn uống tự phục vụ; dịch vụ cung cấp thức ăn, đồ uống do nhà hàng thực hiện; quán cà phê; quán ăn tự phục vụ; dịch vụ quầy bar.

---

**CÔNG BÁO SỞ HỮU CÔNG NGHIỆP SỐ 352 TẬP A (07.2017)**

---

- |       |                     |       |                                                                                                                  |
|-------|---------------------|-------|------------------------------------------------------------------------------------------------------------------|
| (210) | <b>4-2017-13517</b> | (220) | 15.05.2017                                                                                                       |
|       |                     | (441) | 25.07.2017                                                                                                       |
| (540) |                     | (531) | 26.3.3; 26.3.4; A26.4.5; 26.4.1; 25.5.25; 26.3.23                                                                |
|       |                     | (591) | Đen, đỏ, ghi                                                                                                     |
|       |                     | (731) | VINACAPITAL GROUP LTD (VG)<br>Commence Chambers, P.O. Box 2208,<br>Road Town, Tortola, British Virgin<br>Islands |
|       |                     | (740) | Công ty TNHH Tư vấn đầu tư và chuyên<br>giao công nghệ (INVESTCONSULT)                                           |



- (511) Nhóm 36: Bảo hiểm tai nạn; phân tích tài chính; dịch vụ ngân hàng; dịch vụ ngân hàng tại nhà, môi giới (tài chính); đầu tư vốn, quyên góp quỹ từ thiện; nghiệp vụ thanh toán (tài chính); ngân hàng hối đoái (tài chính); tư vấn tài chính; tư vấn về bảo hiểm; dịch vụ văn phòng tín dụng; dịch vụ thẻ tín dụng; dịch vụ phát hành thẻ tín dụng; dịch vụ thẻ ghi nợ; quản lý bất động sản; đánh giá tài chính (bảo hiểm, ngân hàng, bất động sản); dịch vụ quản lý các tài khoản khách hàng; thông tin về tài chính; quản lý tài chính; bảo trợ tài chính; dịch vụ tài chính; dịch vụ chuyển vốn bằng điện tử; bảo lãnh (dịch vụ tài chính); bảo hiểm y tế; dịch vụ mua trả góp tài chính; môi giới bảo hiểm, thông tin bảo hiểm; bảo lãnh phát hành bảo hiểm; phát hành séc du lịch; thuê mua tài chính, cho thuê bất động sản; cho vay theo bảo lãnh, thế chấp; bảo hiểm nhân thọ, cho vay (tài chính); bảo hiểm hàng hải, dịch vụ đổi tiền; ngân hàng thế chấp, quỹ tương hỗ cho thuê văn phòng (bất động sản); cho thuê căn hộ; dịch vụ gửi kết an toàn; quỹ tiết kiệm; môi giới chứng khoán; dịch vụ báo giá giao dịch chứng khoán, môi giới chứng khoán và trái phiếu; dịch vụ ủy thác (tài chính); ký gửi những đồ vật quý giá; định giá tài chính; kiểm tra séc (ngân phiếu).

- |       |                     |       |                                                                                                                  |
|-------|---------------------|-------|------------------------------------------------------------------------------------------------------------------|
| (210) | <b>4-2017-13518</b> | (220) | 15.05.2017                                                                                                       |
|       |                     | (441) | 25.07.2017                                                                                                       |
| (540) |                     | (531) | 24.17.18; 26.1.2; 26.1.5                                                                                         |
|       |                     | (591) | Vàng, đỏ, xám, trắng                                                                                             |
|       |                     | (731) | CÔNG TY TNHH MỘT THÀNH VIÊN<br>CHỢ VN (VN)<br>Hẻm 222, Mai Anh Đào, phường 8,<br>thành phố Đà Lạt, tỉnh Lâm Đồng |



- (511) Nhóm 41: Giáo dục; đào tạo; giải trí.

- |       |                     |       |                                                                                                                           |
|-------|---------------------|-------|---------------------------------------------------------------------------------------------------------------------------|
| (210) | <b>4-2017-13519</b> | (220) | 15.05.2017                                                                                                                |
|       |                     | (441) | 25.07.2017                                                                                                                |
| (540) |                     | (531) | 24.1.1                                                                                                                    |
|       |                     | (591) | Vàng, đồng, đen                                                                                                           |
|       |                     | (731) | CÔNG TY TNHH SẢN XUẤT<br>THƯỜNG MẠI VẠN LỢI (VN)<br>B1/2C ấp 2, xã Vĩnh Lộc A, huyện Bình<br>Chánh, thành phố Hồ Chí Minh |



CÔNG BÁO SỞ HỮU CÔNG NGHIỆP SỐ 352 TẬP A (07.2017)

(511) Nhóm 06: Bồn chứa bằng kim loại; thùng bằng kim loại; thùng chứa loại lớn bằng kim loại; thùng chứa bằng kim loại dùng để chứa xăng, dầu; bể chứa bằng kim loại.

Nhóm 35: Mua bán các loại hàng hóa sau: bồn chứa xăng dầu bằng kim loại, bồn chứa dầu điều bằng kim loại, bồn chứa mật bằng kim loại, bồn phiếu bằng kim loại, bồn xe bằng kim loại, bồn đứng bằng kim loại, bồn nằm bằng kim loại, bồn xử lý bằng kim loại, bồn áp lực bằng kim loại, bồn hút hầm bằng kim loại, bồn bọc bảo ôn bằng kim loại, bồn lọc bằng kim loại, bồn khuấy bằng kim loại, bồn silo công nghiệp bằng kim loại, tháp nước công nghiệp bằng kim loại, thùng chứa xăng dầu bằng kim loại, thùng chứa loại lớn bằng kim loại.

(210) **4-2017-13520**

(540)



(220) 15.05.2017

(441) 25.07.2017

(531) 26.4.4; 26.3.23

(591) Xanh lá cây, vàng, đỏ, đen, trắng

(731) CÔNG TY TNHH XUẤT NHẬP KHẨU XANH TƯƠI (VN)

124 đường 160, phường Tăng Nhơn Phú A, quận 9, thành phố Hồ Chí Minh

(740) DNTN Dịch vụ thương mại và sở hữu công nghiệp Song Ngọc (I.P.T.S.)

(511) Nhóm 01: Phân bón.

(210) **4-2017-13521**

(540)



(220) 15.05.2017

(441) 25.07.2017

(531) 26.4.2; 25.5.2; A11.7.3

(591) Xanh dương, đỏ, trắng

(731) DOANH NGHIỆP TƯ NHÂN THƯƠNG MẠI VÀ DỊCH VỤ CA LI (VN)

18/F4 Nguyễn Thị Minh Khai, phường Đa Kao, quận 1, thành phố Hồ Chí Minh

(740) DNTN Dịch vụ thương mại và sở hữu công nghiệp Song Ngọc (I.P.T.S.)

(511) Nhóm 37: Dịch vụ giặt là (giặt ủi).

(210) **4-2017-13522**

(540)

**ARALAC**

(220) 15.05.2017

(441) 25.07.2017

(731) CÔNG TY CỔ PHẦN SẢN XUẤT THƯƠNG MẠI PHÁT TRIỂN TÂN VIỆT PHÁP (VN)

Số 48M/1 đường Hiệp Thành 44, khu phố 3, phường Hiệp Thành, quận 12, thành phố Hồ Chí Minh



CÔNG BÁO SỞ HỮU CÔNG NGHIỆP SỐ 352 TẬP A (07.2017)

---

(511) Nhóm 29: Sữa.

---

(210) **4-2017-13523**

(540)



(220) 15.05.2017

(441) 25.07.2017

(531) 2.7.9; 2.7.10

(731) CÔNG TY TNHH MỘC TUYẾT (VN)  
Số 4, ngõ 363, Nam Dư, phường Trần  
Phú, quận Hoàng Mai, thành phố Hà Nội

(511) Nhóm 30: Bột sắn dây, mật ong, tinh bột nghệ, trà (chè), ca cao, gạo.

---

(210) **4-2017-13524**

(540)

**Y - Vân**

(220) 15.05.2017

(441) 25.07.2017

(731) TRẦN THỊ VÂN (VN)

Ấp 2, xã Gành Hào, huyện Đông Hải,  
tỉnh Bạc Liêu

(740) Công ty Cổ phần Sở hữu công nghiệp  
INVESTIP (INVESTIP)

(511) Nhóm 25: Quần áo.

Nhóm 35: Mua bán quần áo.

---

(210) **4-2017-13526**

(540)



(220) 15.05.2017

(441) 25.07.2017

(531) 26.1.2; A26.1.18

(591) Đỏ, đỏ nhạt, nâu đậm, nâu, trắng

(731) CÔNG TY CỔ PHẦN ĐẦU TƯ VÀ  
PHÁT TRIỂN VIỆT Á CHÂU (VN)  
80A Huỳnh Văn Bánh, phường 15, quận  
Phú Nhuận, thành phố Hồ Chí Minh

(740) Công ty Cổ phần Sở hữu công nghiệp  
INVESTIP (INVESTIP)

(511) Nhóm 17: Tấm nhựa (dùng cho ngành công nghiệp sản xuất giày dép).

Nhóm 25: Giày dép.

---

CÔNG BÁO SỞ HỮU CÔNG NGHIỆP SỐ 352 TẬP A (07.2017)

---

(210) **4-2017-13528**

(540)



(220) 15.05.2017

(441) 25.07.2017

(531) A5.5.20; 15.7.1; 26.1.1

(591) Đỏ bordeaux (màu rượu vang), trắng

(731) CAO TIẾN HỒ (VN)

46 Cửu Long, phường 15, quận 10, thành phố Hồ Chí Minh

(511) Nhóm 35: Mua bán: rượu vang.

---

(210) **4-2017-13531**

(540)



(220) 16.05.2017

(441) 25.07.2017

(531) A26.11.9; 1.5.1; 1.15.23; 26.3.23

(591) Đỏ, trắng, xanh lam

(731) CÔNG TY CỔ PHẦN GIẢI PHÁP VNT  
VIỆT NAM (VN)

Số 8, ngõ 286 Giáp Bát, phường Giáp  
Bát, quận Hoàng Mai, thành phố Hà Nội

(511) Nhóm 09: Máy quay phim; dây cáp điện; thiết bị báo động; thiết bị ghi hình; loa; thẻ từ được mã hoá.

---

(210) **4-2017-13533**

(540)



(220) 16.05.2017

(441) 25.07.2017

(531) 26.1.2; 4.3.3; ; A5.5.22; 25.1.25; 5.5.19;  
25.7.25

(591) Trắng, vàng, xanh lá cây, xanh ngọc

(731) CƠ SỞ SẢN XUẤT RƯỢU THỦ CÔNG  
PHAN TIẾN DŨNG (VN)

Tiên Phong, xã Yên Tập, huyện Cẩm  
Khê, tỉnh Phú Thọ

(511) Nhóm 33: Rượu.

---



(210) **4-2017-13537**

(220) 16.05.2017

(540)

(441) 25.07.2017

(731) CÔNG TY TNHH SINH HỌC VÀ THỰC PHẨM CÔNG NGHỆ CAO LG (VN)

B18+19 khu B Hoàng Cầu, phường Ô Chợ Dừa, quận Đống Đa, thành phố Hà Nội

(740) Công ty Cổ phần 2NG và Cộng sự (2NG PARTNERS JSC.)

# Mátbaby

(511) Nhóm 03: Bộ mỹ phẩm; mỹ phẩm; kem mỹ phẩm; chế phẩm trang điểm; chế phẩm tẩy trang; chế phẩm mỹ phẩm để chăm sóc da.

---

(210) **4-2017-13538**

(220) 16.05.2017

(540)

(441) 25.07.2017

(731) CÔNG TY TNHH SINH HỌC VÀ THỰC PHẨM CÔNG NGHỆ CAO LG (VN)

B18+19 khu B Hoàng Cầu, phường Ô Chợ Dừa, quận Đống Đa, thành phố Hà Nội

(740) Công ty Cổ phần 2NG và Cộng sự (2NG PARTNERS JSC.)

# Naturelover

(511) Nhóm 03: Bộ mỹ phẩm; mỹ phẩm; kem mỹ phẩm; chế phẩm trang điểm; chế phẩm tẩy trang; chế phẩm mỹ phẩm để chăm sóc da.

Nhóm 29: Dầu có thể ăn được; lạc đã chế biến; thịt; tôm, không còn sống; cá [không còn sống]; trái cây được bảo quản.

Nhóm 44: Dịch vụ thẩm mỹ viện; chăm sóc sức khỏe; xoa bóp; dịch vụ trang điểm; dịch vụ trị liệu; liệu pháp vật lý.

---

(210) **4-2017-13539**

(220) 16.05.2017

(540)

(441) 25.07.2017

(531) A15.3.3

(591) Đen, vàng

(731) TRẦN HỒNG CƯỜNG (VN)

Số 246b, đường Hoàng Liên Sơn, phường Cốc Lếu, thành phố Lào Cai, tỉnh Lào Cai



(511) Nhóm 25: Quần áo; áo vét; áo sơ mi; áo khoác ngoài [trang phục]; mũ; ca vát.

---

CÔNG BÁO SỞ HỮU CÔNG NGHIỆP SỐ 352 TẬP A (07.2017)

---

(210) **4-2017-13540**

(540)



(220) 16.05.2017

(441) 25.07.2017

(531) 26.1.1; A26.1.18

(731) NGUYỄN THỊ TỐ HẢI (VN)

Số 56, ngõ Thịnh Hào 1, đường Tôn Đức Thắng, phường Hàng Bột, quận Đống Đa, thành phố Hà Nội

(511) Nhóm 35: Mua bán thực phẩm; quảng cáo thực phẩm; xuất nhập khẩu thực phẩm.

---

(210) **4-2017-13541**

(540)



(220) 16.05.2017

(441) 25.07.2017

(531) A5.3.15; A11.3.3; A26.4.24; A11.3.6

(731) CÔNG TY CỔ PHẦN THƯƠNG MẠI ĐẦU TƯ VÀ DỊCH VỤ N&C VIỆT NAM (VN)

Số 46A, ngõ 89 Quan Nhân, phường Nhân Chính, quận Thanh Xuân, thành phố Hà Nội

(511) Nhóm 32: Nước uống có gaz; đồ uống không có cồn; đồ uống từ nước quả ép không có cồn; nước ép trái cây; nước sinh tố; xi rô dùng cho đồ uống.

---

(210) **4-2017-13542**

(540)

**THIEN VIET**

(220) 16.05.2017

(441) 25.07.2017

(731) CÔNG TY CỔ PHẦN CHỨNG KHOÁN THIÊN VIỆT (VN)

Tòa TĐL, số 22 Láng Hạ, phường Láng Hạ, quận Đống Đa, thành phố Hà Nội

(511) Nhóm 35: Phân tích giá cả thị trường; đánh giá kinh doanh; hỗ trợ quản lý kinh doanh; tư vấn nghiệp vụ thương mại; nghiên cứu kinh doanh; quảng cáo.

Nhóm 36: Môi giới chứng khoán; môi giới chứng khoán và trái phiếu; báo giá chứng khoán; dịch vụ ngân hàng; tư vấn tài chính; đánh giá tài chính [bảo hiểm, ngân hàng, bất động sản].

Nhóm 41: Trường đào tạo [giáo dục]; tổ chức và điều khiển hội thảo chuyên đề; khóa đào tạo từ xa; hướng dẫn nghề nghiệp [tư vấn đào tạo hoặc giáo dục]; dịch vụ phiên dịch viên; xuất bản sách và báo điện tử trực tuyến.

---

(210) **4-2017-13543**

(540)



(220) 16.05.2017

(441) 25.07.2017

(531) 26.4.1; A26.4.5; A26.11.8

(731) CÔNG TY CỔ PHẦN CHỨNG  
KHOÁN THIÊN VIỆT (VN)

Tòa TĐL, số 22 Láng Hạ, phường Láng  
Hạ, quận Đống Đa, thành phố Hà Nội

(511) Nhóm 35: Phân tích giá cả thị trường; đánh giá kinh doanh; hỗ trợ quản lý kinh doanh; tư vấn nghiệp vụ thương mại; nghiên cứu kinh doanh; quảng cáo.

Nhóm 41: Trường đào tạo [giáo dục]; tổ chức và điều khiển hội thảo chuyên đề; khóa đào tạo từ xa; hướng dẫn nghề nghiệp [tư vấn đào tạo hoặc giáo dục]; dịch vụ phiên dịch viên; xuất bản sách và báo điện tử trực tuyến.

---

(210) **4-2017-13544**

(540)

**THIÊN VIỆT**

(220) 16.05.2017

(441) 25.07.2017

(731) CÔNG TY CỔ PHẦN CHỨNG  
KHOÁN THIÊN VIỆT (VN)

Tòa TĐL, số 22 Láng Hạ, phường Láng  
Hạ, quận Đống Đa, thành phố Hà Nội

(511) Nhóm 35: Phân tích giá cả thị trường; đánh giá kinh doanh; hỗ trợ quản lý kinh doanh; tư vấn nghiệp vụ thương mại; nghiên cứu kinh doanh; quảng cáo.

Nhóm 36: Môi giới chứng khoán; môi giới chứng khoán và trái phiếu; báo giá chứng khoán; dịch vụ ngân hàng; tư vấn tài chính; đánh giá tài chính [bảo hiểm, ngân hàng, bất động sản].

Nhóm 41: Trường đào tạo [giáo dục]; tổ chức và điều khiển hội thảo chuyên đề; khóa đào tạo từ xa; hướng dẫn nghề nghiệp [tư vấn đào tạo hoặc giáo dục]; dịch vụ phiên dịch viên; xuất bản sách và báo điện tử trực tuyến.

---

(210) **4-2017-13545**

(540)

**SAMITY**

(220) 16.05.2017

(441) 25.07.2017

(731) NGUYỄN NGỌC NAM (VN)

Xóm 8, xã Hà Thượng, huyện Đại Từ,  
tỉnh Thái Nguyên

(511) Nhóm 11: Máy lọc nước; tủ lạnh; thiết bị điều hoà không khí; hệ thống và thiết bị vệ sinh; thiết bị chiếu sáng; thiết bị nấu bếp.

Nhóm 35: Mua bán máy lọc nước; quảng cáo máy lọc nước; xuất nhập khẩu máy lọc nước; mua bán thiết bị nấu bếp; quảng cáo thiết bị điều hoà không khí; xuất nhập khẩu thiết bị nấu bếp.

---

CÔNG BÁO SỞ HỮU CÔNG NGHIỆP SỐ 352 TẬP A (07.2017)

---

(210) **4-2017-13546**

(220) 16.05.2017

(540)

(441) 25.07.2017

**MIDIMORI**

(731) NGUYỄN ĐÌNH KHANG (VN)

Phòng 1008, tòa nhà 17T1, chung cư CT2 Vinaconex 3, tổ 17, phường Trung Văn, quận Nam Từ Liêm, thành phố Hà Nội

(511) Nhóm 11: Bếp nấu, bếp ga; bếp từ; thiết bị nấu bếp; máy lọc nước; tủ lạnh; thiết bị điều hoà không khí.

Nhóm 35: Mua bán bếp ga; mua bán máy xay sinh tố; quảng cáo máy ép hoa quả; xuất nhập khẩu thiết bị nấu bếp; quảng cáo máy xay sinh tố; mua bán máy lọc nước.

---

(210) **4-2017-13547**

(220) 16.05.2017

(540)

(441) 25.07.2017



(531) 26.13.25; 15.7.1; 26.1.1; A14.5.2

(591) Trắng, đỏ thẫm, xanh lá cây đậm

(731) NGUYỄN THỊ MINH THU (VN)

Số 106, đường TL41, tổ 08, khu phố 1, phường Thạnh Lộc, quận 12, thành phố Hồ Chí Minh

(511) Nhóm 29: Hạnh nhân nghiền; bơ; trái cây đóng hộp; hạt đậu nành, đã bảo quản, cho thực phẩm; thực phẩm ăn nhanh trên cơ sở trái cây; hạt đã chế biến.

Nhóm 30: Cà phê; cà phê chưa rang; hương liệu cà phê; cà phê nhân tạo; ca cao; đồ uống trên cơ sở cà phê.

Nhóm 35: Mua bán cà phê; quảng cáo cà phê; xuất nhập khẩu cà phê; mua bán hạt đã chế biến; quảng cáo hạt đã chế biến; xuất nhập khẩu hạt đã chế biến.

Nhóm 43: Dịch vụ quán cà phê; dịch vụ quầy rượu; dịch vụ cung cấp thức ăn, đồ uống do nhà hàng thực hiện; dịch vụ khách sạn; nhà hàng ăn uống; quán rượu nhỏ.

---

(210) **4-2017-13549**

(220) 16.05.2017

(540)

(441) 25.07.2017



(531) A26.11.12; 26.13.25

(591) Đỏ

(731) CÔNG TY CỔ PHẦN VẬN TẢI NAM HUNG (VN)

Số nhà 21, ngõ 19, tổ 1B, khu 7B, phường Hồng Hải, thành phố Hạ Long, tỉnh Quảng Ninh

(740) Công ty TNHH Sở hữu trí tuệ VIPATCO (VIPATCO CO., LTD.)

CÔNG BÁO SỞ HỮU CÔNG NGHIỆP SỐ 352 TẬP A (07.2017)

---

(511) Nhóm 04: Than ép định hình (nhiên liệu); than đóng bánh (nhiên liệu); than viên (chất đốt, nhiên liệu); than đá dạng bánh; than cốc; than củi [nhiên liệu].

---

(210) 4-2017-13550

(220) 16.05.2017

(441) 25.07.2017

(540)

**UVC PRO**

(731) SHANN CHIH ENTERPRISE CO., LTD  
(TW)

No.5-3, Houcuozai, East Dist., Chiayi  
City 600, Taiwan (R.O.C.)

(740) Công ty TNHH Tư vấn Phạm Anh  
Nguyễn (ANPHAMCO CO.,LTD.)

(511) Nhóm 11: Bóng đèn; đèn thủy ngân; đèn halogen; đèn sân khấu; đèn diệt khuẩn làm sạch không khí; đèn năng lượng mặt trời; thiết bị chiếu sáng; chân đế đèn; đèn ống huỳnh quang cho mục đích chiếu sáng; thiết bị chiếu sáng bề cá cảnh; máy khử trùng nước uống bằng tia cực tím; thiết bị dùng để khử trùng nước (không dùng trong công nghiệp).

---

(210) 4-2017-13551

(220) 16.05.2017

(441) 25.07.2017

(540)

**Shann Chih UV**  
**UVC LIGHTING**  
ESTD 1995

(731) SHANN CHIH ENTERPRISE CO., LTD  
(TW)

No.5-3, Houcuozai, East Dist., Chiayi  
City 600, Taiwan (R.O.C.)

(740) Công ty TNHH Tư vấn Phạm Anh  
Nguyễn (ANPHAMCO CO.,LTD.)

(511) Nhóm 11: Bóng đèn; đèn thủy ngân; đèn halogen; đèn sân khấu; đèn diệt khuẩn làm sạch không khí; đèn năng lượng mặt trời; thiết bị chiếu sáng; chân đế đèn; đèn ống huỳnh quang cho mục đích chiếu sáng; thiết bị chiếu sáng bề cá cảnh; máy khử trùng nước uống bằng tia cực tím; thiết bị dùng để khử trùng nước (không dùng trong công nghiệp).

---

(210) 4-2017-13552

(220) 16.05.2017

(441) 25.07.2017

(540)



(531) 26.15.15; 1.15.23; 24.15.1; A24.15.11

(591) Đỏ, vàng, xanh, trắng, tím, đen

(731) CÔNG TY CỔ PHẦN NHẬT THÁI  
DƯƠNG (VN)

434 Nguyễn Văn Công, phường 3, quận  
Gò Vấp, thành phố Hồ Chí Minh

(740) Công ty TNHH Sở hữu trí tuệ Gia Việt  
(GIAVIET CO., LTD.)

(511) Nhóm 03: Bột giặt; nước xả vải; nước tẩy bồn cầu; nước lau sàn; nước rửa kính; nước tẩy cổ áo; nước tẩy javen; nước rửa bát; nước rửa tay.

---

CÔNG BÁO SỞ HỮU CÔNG NGHIỆP SỐ 352 TẬP A (07.2017)

---

(210) **4-2017-13553**

(540)



(220) 16.05.2017

(441) 25.07.2017

(531) A5.5.20; A5.5.21

(591) Xanh lá cây, trắng

(731) CÔNG TY CỔ PHẦN SẢN XUẤT VÀ XUẤT NHẬP KHẨU VIỆT NAM XANH (VN)

Số 80 phố Kẻ Vẽ, phường Đông Ngạc, quận Bắc Từ Liêm, thành phố Hà Nội

(511) Nhóm 03: Dầu gội đầu cho trẻ em; nước thơm dùng cho mục đích mỹ phẩm; nước thơm toàn thân cho trẻ em; nước thơm cho mặt dùng cho trẻ em; tinh dầu dùng cho trẻ em, phấn dùng cho trẻ em (đồ vệ sinh thân thể và trang điểm).

Nhóm 05: Dược phẩm; thực phẩm chức năng dùng cho mục đích y tế; các chế phẩm chế theo công thức cho trẻ em; thực phẩm cho trẻ sơ sinh; tã lót cho trẻ em; bỉm cho trẻ em có chứa thuốc.

---

(210) **4-2017-13554**

(540)



(220) 16.05.2017

(441) 25.07.2017

(531) 2.3.1; A2.3.2

(731) CÔNG TY TNHH THƯƠNG MẠI MỸ PHẨM GONY (VN)

91 Nguyễn Hữu Cảnh, phường 22, quận Bình Thạnh, thành phố Hồ Chí Minh

(511) Nhóm 03: Mỹ phẩm.

---

(210) **4-2017-13555**

(540)



(220) 16.05.2017

(441) 25.07.2017

(531) A3.9.4; 26.13.1; A26.11.12; 26.11.3

(591) Trắng, vàng, đỏ, xanh nõn chuối, xanh lam, xanh ngọc bích, xanh lơ

(731) CÔNG TY TRÁCH NHIỆM HỮU HẠN SƠN EXO VIỆT NAM (VN)

Cụm công nghiệp cầu 16, thôn Thượng Sơn, xã Tây Thuận, huyện Tây Sơn, tỉnh Bình Định

(511) Nhóm 02: Sơn.

---

CÔNG BÁO SỞ HỮU CÔNG NGHIỆP SỐ 352 TẬP A (07.2017)

---

(210) 4-2017-13556

(540)



(220) 16.05.2017

(441) 25.07.2017

(531) 26.13.1; A3.9.4; A26.11.12; 26.11.3

(591) Trắng, vàng, đỏ, xanh nõn chuối, xanh lam, xanh ngọc bích, xanh lơ

(731) CÔNG TY TRÁCH NHIỆM HỮU HẠN SƠN EXO VIỆT NAM (VN)

Cụm công nghiệp cầu 16, thôn Thượng Sơn, xã Tây Thuận, huyện Tây Sơn, tỉnh Bình Định

(511) Nhóm 02: Sơn.

---

(210) 4-2017-13557

(540)



(220) 16.05.2017

(441) 25.07.2017

(531) 3.1.14; A3.1.24

(731) NGUYỄN HOÀNG VŨ (VN)

38/13/1 Nghĩa Hòa, phường 6, quận Tân Bình, thành phố Hồ Chí Minh

(511) Nhóm 43: Dịch vụ quán kem - cà phê; quán ăn tự phục vụ; dịch vụ quán cà phê; dịch vụ nhà hàng ăn uống, giải khát; nhà nghỉ du lịch; dịch vụ quán cà phê tự phục vụ.

---

(210) 4-2017-13558

(540)

**TÂY BẮC**

(220) 16.05.2017

(441) 25.07.2017

(591) Đỏ, hồng phấn

(731) NGUYỄN ĐỨC ĐỆ (VN)

Đội 7 thôn Trát Cầu, xã Tiên Phong, huyện Thường Tín, thành phố Hà Nội

(511) Nhóm 20: Bộ đồ giường (đệm, đệm lò xo, gối).

Nhóm 24: Khăn trải bàn và trải giường, vải dệt và các loại vải phủ dùng cho gia đình.

---

(210) 4-2017-13559

(540)



(220) 16.05.2017

(441) 25.07.2017

(531) A3.7.24; 3.7.3; 2.9.14; A2.9.15

(591) Vàng, đỏ, đen

(731) TỪ XUÂN HÒA (VN)

Nhà số 111 ngõ 19, phường Mai Động, quận Hoàng Mai, thành phố Hà Nội

## CÔNG BÁO SỞ HỮU CÔNG NGHIỆP SỐ 352 TẬP A (07.2017)

---

(511) Nhóm 29: Gia cầm, không còn sống; trứng.

Nhóm 31: Gia cầm sống.

---

(210) **4-2017-13560**

(220) 16.05.2017

(441) 25.07.2017

(540)

THE PLUM

(731) CÔNG TY CỔ PHẦN CHIC - LAND (VN)

Lô B4.1-06 đường Võ Nguyên Giáp, phường Phước Mỹ, quận Sơn Trà, thành phố Đà Nẵng

(511) Nhóm 25: Quần áo; giày; dép; cà vạt; mũ đội đầu (trang phục); thắt lưng (trang phục).

Nhóm 36: Mua bán bất động sản; tư vấn bảo hiểm; môi giới bất động sản; tư vấn tài chính; quản lý bất động sản; quản lý tài chính.

Nhóm 41: Dịch vụ giải trí, tổ chức và điều khiển hội thảo chuyên đề; sắp xếp cuộc thi sắc đẹp, tổ chức và điều khiển hội nghị; dịch vụ câu lạc bộ sức khỏe (huấn luyện thể hình và sức khỏe); dịch vụ karaoke.

Nhóm 43: Cơ sở lưu trú tạm thời (khách sạn, nhà trọ); dịch vụ quán cà phê, quán ăn tự phục vụ; dịch vụ khách sạn, nhà hàng ăn uống; nhà nghỉ dưỡng cho người cao tuổi; dịch vụ quây rượu.

Nhóm 44: Thẩm mỹ viện; chăm sóc sức khỏe; xoa bóp; dịch vụ trang điểm; dịch vụ tắm hơi; dịch vụ trị liệu bằng cách xoa bóp dầu thơm.

---

(210) **4-2017-13564**

(220) 16.05.2017

(441) 25.07.2017

(540)



(531) 4.5.12; 4.5.13; A9.7.19; A3.9.24

(591) Đỏ, vàng

(731) TRẦN MINH (VN)

28/22b Đỗ Quang Đẩu, phường Phạm Ngũ Lão, quận 1, thành phố Hồ Chí Minh

(511) Nhóm 29: Chả cá đã được chế biến.

---



CÔNG BÁO SỞ HỮU CÔNG NGHIỆP SỐ 352 TẬP A (07.2017)

---

(210) **4-2017-13565**

(220) 16.05.2017

(540)

(441) 25.07.2017

(731) CÔNG TY TNHH THƯƠNG MẠI VÀ

**VIETSTAR**

ĐẦU TƯ GIA PHÚ (VN)

Số 61, hẻm 72/73/40, phố Quan Nhân,  
phường Nhân Chính, quận Thanh Xuân,  
thành phố Hà Nội

(511) Nhóm 11: Đồ điện dân dụng: nồi cơm điện; quạt điện; lò vi sóng; bếp điện; ấm đun nước (dùng điện); bình nước nóng (dùng điện).

Nhóm 21: Dụng cụ nấu nướng không dùng điện: nồi; chảo; ấm.

---

(210) **4-2017-13566**

(220) 16.05.2017

(540)

(441) 25.07.2017

(731) CÔNG TY TNHH MỘT THÀNH VIÊN

**MR.KANG**

THƯƠNG MẠI NGỌC HÀ CAFE  
UNPLUGGED (VN)

37/6 Phạm Văn Hai, phường 3, quận Tân  
Bình, thành phố Hồ Chí Minh

(511) Nhóm 43: Dịch vụ cung cấp thực phẩm và đồ uống do nhà hàng thực hiện; dịch vụ quán cà phê; dịch vụ nhà hàng ăn uống; dịch vụ căng tin; dịch vụ cung cấp thức ăn, đồ uống do nhà hàng thực hiện; dịch vụ quán ăn tự phục vụ.

---

(210) **4-2017-13569**

(220) 16.05.2017

(540)

(441) 25.07.2017

(531) 26.1.2; A26.1.18

(731) CÔNG TY CỔ PHẦN ĐẦU TƯ XÂY  
DỰNG PHÁT TRIỂN ĐẤT BÌNH  
DƯƠNG (VN)



Số 383, Lê Hồng Phong, phường Phú  
Hòa, thành phố Thủ Dầu Một, tỉnh Bình  
Dương

(511) Nhóm 36: Tài chính; tiền tệ; bất động sản.

---

(210) **4-2017-13570**

(220) 16.05.2017

(540)

(441) 25.07.2017

(531) 2.3.1; A2.3.2; A26.11.12

(591) Vàng đồng, đen, trắng

(731) LÊ QUANG TUẤN ANH (VN)



03 F1 - Mê Linh, phường 09, thành phố  
Đà Lạt, tỉnh Lâm Đồng

**CÔNG BÁO SỞ HỮU CÔNG NGHIỆP SỐ 352 TẬP A (07.2017)**

---

(511) Nhóm 44: Dịch vụ thẩm mỹ viện; triệt lông bằng sáp; dịch vụ làm tóc; dịch vụ cắt sửa móng tay; dịch vụ xăm hình; dịch vụ trang điểm.

---

(210) **4-2017-13573**

(220) 16.05.2017

(441) 25.07.2017

(540)

**DX**

(731) CÔNG TY CỔ PHẦN THƯƠNG MẠI  
ĐIỆN TỬ DÂN XUÂN (VN)  
1A2 đường 3/2, phường 11, quận 10,  
thành phố Hồ Chí Minh

(511) Nhóm 09: Dây cáp đồng trục; thiết bị truyền phát tín hiệu điện tử; cáp âm thanh (loa, micro).

Nhóm 35: Mua bán; quảng cáo: dây cáp đồng trục, thiết bị truyền phát tín hiệu điện tử (dây tín hiệu: loa, micro).

---

(210) **4-2017-13574**

(220) 16.05.2017

(441) 25.07.2017

(540)

**DENKIO**

(731) NGUYỄN THÀNH BI (VN)  
551/110/22/6C, Lê Văn Khương, phường  
Hiệp Thành, quận 11, thành phố Hồ Chí  
Minh

(511) Nhóm 11: Thiết bị lọc nước; nồi cơm điện; ấm đun nước dùng điện; nồi áp suất đa năng dùng điện; thiết bị điều hòa không khí; bộ thu năng lượng mặt trời dùng để đun nóng

---

(210) **4-2017-13575**

(220) 16.05.2017

(441) 25.07.2017

(540)

**AQUAHOMEKIT**

(731) NGUYỄN VĂN TỨC (VN)  
Đường Trần Văn Hai, tổ 7, phường  
Trường Chinh, thành phố Kon Tum, tỉnh  
Kon Tum

(511) Nhóm 11: Thiết bị lọc nước; nồi cơm điện; ấm đun nước dùng điện; nồi áp suất đa năng dùng điện; thiết bị điều hòa không khí; bộ thu năng lượng mặt trời dùng để đun nóng

---

(210) **4-2017-13576**

(220) 16.05.2017

(441) 25.07.2017

(540)

**LOVERA SECRET MORINDA  
WHITE**

(731) TÔ THẾ KIÊN (VN)  
P602B, CC Lilama, 52 Lĩnh Nam,  
phường Mai Động, quận Hoàng Mai,  
thành phố Hà Nội

CÔNG BÁO SỞ HỮU CÔNG NGHIỆP SỐ 352 TẬP A (07.2017)

---

(511) Nhóm 03: Mỹ phẩm.

---

(210) 4-2017-13577

(220) 16.05.2017

(441) 25.07.2017

(540)



(531) 2.7.9; 2.7.10; 2.7.23; A1.1.10; A1.1.5;  
26.1.1

(591) Đỏ, vàng

(731) CÔNG TY CỔ PHẦN NÔNG SẢN  
BẮC KẠN (VN)  
72 tổ 11A, phường Sông Cầu, thành phố  
Bắc Cạn, tỉnh Bắc Cạn

(511) Nhóm 05: Dược phẩm; thực phẩm chức năng (tất cả được làm từ tinh chất nghệ).

---

(210) 4-2017-13578

(220) 16.05.2017

(441) 25.07.2017

(540)



(531) 26.3.23; A26.11.12; 26.13.25

(591) Đỏ, đen, trắng

(731) CÔNG TY TNHH SẢN XUẤT TRUNG  
HẬU (VN)  
Số 168 Nguyễn Duy, phường 9, quận 8,  
thành phố Hồ Chí Minh

(511) Nhóm 07: Máy sản xuất gạch, ngói.

---

(210) 4-2017-13579

(220) 16.05.2017

(441) 25.07.2017

(540)



(531) 26.1.4; 26.2.7; 26.4.1

(591) Xanh, trắng, đỏ

(731) CÔNG TY TNHH SẢN XUẤT TRUNG  
HẬU (VN)  
Số 168 Nguyễn Duy, phường 9, quận 8,  
thành phố Hồ Chí Minh

(511) Nhóm 07: Máy sản xuất gạch, ngói.

---

CÔNG BÁO SỞ HỮU CÔNG NGHIỆP SỐ 352 TẬP A (07.2017)

---

(210) **4-2017-13581**

(540)



(220) 16.05.2017

(441) 25.07.2017

(531) A1.1.10; A1.1.5; 26.1.1; A26.1.18; A24.17.7; 24.15.21

(591) Đỏ, xám, trắng

(731) CÔNG TY TNHH XUẤT NHẬP KHẨU ÁNH VÂN (VN)

242/97/12 Nguyễn Thiện Thuật, phường 3, quận 3, thành phố Hồ Chí Minh

(740) Công ty TNHH Tư vấn Sở hữu trí tuệ Á Đông (A ĐÔNG IP CONSULTANCY CO.,LTD.)

(511) Nhóm 07: Thiết bị hàn, cắt vận hành bằng gaz; thiết bị hàn dùng điện; thiết bị cắt hồ quang điện; thiết bị cắt dùng điện; mỏ cắt kim loại; mỏ hàn kim loại.

Nhóm 08: Đá mài [dụng cụ cầm tay]; đá cắt [dụng cụ cầm tay]; lưỡi cưa [dụng cụ cầm tay]; lưỡi cắt [dụng cụ cầm tay]; cờ lê [dụng cụ cầm tay]; tua vít [dụng cụ cầm tay].

Nhóm 09: Dụng cụ đo áp lực khí.

Nhóm 35: Mua bán: các loại ống mềm, thiết bị hàn, cắt vận hành bằng gaz, thiết bị hàn, cắt dùng điện, dụng cụ cầm tay (đá mài, đá cắt, lưỡi cưa, lưỡi cắt, cờ lê, tua vít), dụng cụ đo áp lực khí.

---

(210) **4-2017-13582**

(540)

RENOWN

(220) 16.05.2017

(441) 25.07.2017

(731) CÔNG TY TNHH XUẤT NHẬP KHẨU ÁNH VÂN (VN)

242/97/12 Nguyễn Thiện Thuật, phường 3, quận 3, thành phố Hồ Chí Minh

(740) Công ty TNHH Tư vấn Sở hữu trí tuệ Á Đông (A ĐÔNG IP CONSULTANCY CO.,LTD.)

(511) Nhóm 09: Dụng cụ đo áp lực khí.

---

(210) **4-2017-13583**

(540)

Fumy\_Curmin

(220) 16.05.2017

(441) 25.07.2017

(731) CÔNG TY CỔ PHẦN DƯỢC PHÚ MỸ (VN)

456/38 Cao Thắng, phường 12, quận 10, thành phố Hồ Chí Minh

(740) Công ty TNHH Tư vấn Sở hữu trí tuệ Á Đông (A ĐÔNG IP CONSULTANCY CO.,LTD.)

CÔNG BÁO SỞ HỮU CÔNG NGHIỆP SỐ 352 TẬP A (07.2017)

---

(511) Nhóm 05: Dược phẩm.

---

(210) **4-2017-13584**

(540)



(220) 16.05.2017

(441) 25.07.2017

(531) 26.1.1; A26.1.18; 26.15.15

(591) Trắng, xanh lục bảo

(731) CÔNG TY CỔ PHẦN THƯƠNG MẠI  
XUẤT NHẬP KHẨU MẠNH PHÁT  
(VN)

50/2B Bình Thới, phường 14, quận 11,  
thành phố Hồ Chí Minh

(511) Nhóm 03: Mỹ phẩm.

---

(210) **4-2017-13585**

(540)



(220) 16.05.2017

(441) 25.07.2017

(531) 5.5.19; A5.5.20; A5.5.21; A5.3.13

(591) Hồng, đen

(731) CÔNG TY TNHH MỘT THÀNH VIÊN  
TRANG TRÍ NHÀ LALA (VN)

416/10 Thạch Lam, phường Phú Thạnh,  
quận Tân Phú, thành phố Hồ Chí Minh

(511) Nhóm 27: Thảm, chiếu, thảm chùi chân, vải sơn và các vật liệu trải sàn khác, giấy dán tường bao gồm: decal dán tường, giấy dán tường.

---

(210) **4-2017-13587**

(540)

**VN COUNSEL**

(220) 16.05.2017

(441) 25.07.2017

(731) CÔNG TY LUẬT TNHH TƯ VẤN  
VIỆT (VN)

Phòng 806, tầng 8, tòa nhà Sun Wah  
Tower, số 115 Nguyễn Huệ, phường Bến  
Nghé, quận 1, thành phố Hồ Chí Minh

(511) Nhóm 45: Dịch vụ tư vấn pháp lý; dịch vụ tranh tụng; dịch vụ tư vấn trong lĩnh vực sở hữu trí tuệ, bản quyền, trọng tài, giải quyết tranh chấp.

---

CÔNG BÁO SỞ HỮU CÔNG NGHIỆP SỐ 352 TẬP A (07.2017)

---

(210) **4-2017-13588**

(540)

**VN COUNSEL**

(220) 16.05.2017

(441) 25.07.2017

(591) Xanh dương, trắng

(731) CÔNG TY LUẬT TNHH TƯ VẤN  
VIỆT (VN)

Phòng 806, tầng 8, tòa nhà Sun Wah  
Tower, số 115 Nguyễn Huệ, phường Bến  
Nghé, quận 1, thành phố Hồ Chí Minh

(511) Nhóm 45: Dịch vụ tư vấn pháp lý; dịch vụ tranh tụng; dịch vụ tư vấn trong lĩnh vực sở hữu trí tuệ, bản quyền, trọng tài, giải quyết tranh chấp.

---

(210) **4-2017-13589**

(540)

**PRESITOM**

(220) 16.05.2017

(441) 25.07.2017

(731) POLARIS SINGAPORE  
TRANSNATIONAL PTE. LTD. (SG)

16 Raffles Quay, #33-03 Hong Leong  
building, Singapore 048581

(740) Công ty TNHH Sở hữu trí tuệ và Công  
nghệ Thủ đô (CAPITAL IP&T  
CO.LTD.)

(511) Nhóm 10: Đai thắt lưng; đai khớp gối; đai khớp cổ; đai khớp tay; đai lồng ngực và khẩu trang y tế.

---

(210) **4-2017-13590**

(540)

**PRESITOM**

(220) 16.05.2017

(441) 25.07.2017

(731) POLARIS SINGAPORE  
TRANSNATIONAL PTE. LTD. (SG)

16 Raffles Quay, #33-03 Hong Leong  
building, Singapore 048581

(740) Công ty TNHH Sở hữu trí tuệ và Công  
nghệ Thủ đô (CAPITAL IP&T  
CO.LTD.)

(511) Nhóm 18: Va li; ví; túi xách; cặp xách; dây đeo vai (dây đai) bằng da.

---

(210) **4-2017-13591**

(540)

**PRESITOM**

(220) 16.05.2017

(441) 25.07.2017

(731) POLARIS SINGAPORE  
TRANSNATIONAL PTE. LTD. (SG)

16 Raffles Quay, #33-03 Hong Leong  
building, Singapore 048581

(740) Công ty TNHH Sở hữu trí tuệ và Công  
nghệ Thủ đô (CAPITAL IP&T  
CO.LTD.)

**CÔNG BÁO SỞ HỮU CÔNG NGHIỆP SỐ 352 TẬP A (07.2017)**

---

(511) Nhóm 25: Giày; dép; quần; áo.

---

(210) **4-2017-13592**

(220) 16.05.2017

(441) 25.07.2017

(540)

**PRESITOM**

(731) POLARIS SINGAPORE  
TRANSNATIONAL PTE. LTD. (SG)  
16 Raffles Quay, #33-03 Hong Leong  
building, Singapore 048581

(740) Công ty TNHH Sở hữu trí tuệ và Công  
nghệ Thủ đô (CAPITAL IP&T  
CO.LTD.)

(511) Nhóm 35: Mua bán và xuất nhập khẩu: giày dép, quần áo, va li, ví, túi xách, cặp xách, thắt lưng; mua bán: đai thắt lưng, đai khớp gối, đai khớp cổ, đai khớp tay, đai lồng ngực và khẩu trang y tế.

---

(210) **4-2017-13593**

(220) 16.05.2017

(441) 25.07.2017

(540)

**COCOBELLA**

(731) POLARIS SINGAPORE  
TRANSNATIONAL PTE. LTD. (SG)  
16 Raffles Quay, #33-03 Hong Leong  
building, Singapore 048581

(740) Công ty TNHH Sở hữu trí tuệ và Công  
nghệ Thủ đô (CAPITAL IP&T  
CO.LTD.)

(511) Nhóm 18: Va li; ví; túi xách; cặp xách; dây đeo vai (dây đai) bằng da.

---

(210) **4-2017-13594**

(220) 16.05.2017

(441) 25.07.2017

(540)

**COCOBELLA**

(731) POLARIS SINGAPORE  
TRANSNATIONAL PTE. LTD. (SG)  
16 Raffles Quay, #33-03 Hong Leong  
building, Singapore 048581

(740) Công ty TNHH Sở hữu trí tuệ và Công  
nghệ Thủ đô (CAPITAL IP&T  
CO.LTD.)

(511) Nhóm 25: Giày; dép; quần; áo.

---



**CÔNG BÁO SỞ HỮU CÔNG NGHIỆP SỐ 352 TẬP A (07.2017)**

---

(210) **4-2017-13595**

(220) 16.05.2017

(441) 25.07.2017

(540)

**COCOBELLA**

(731) POLARIS SINGAPORE  
TRANSNATIONAL PTE. LTD. (SG)  
16 Raffles Quay, #33-03 Hong Leong  
building, Singapore 048581

(740) Công ty TNHH Sở hữu trí tuệ và Công  
nghệ Thủ đô (CAPITAL IP&T  
CO.LTD.)

(511) Nhóm 35: Mua bán và xuất nhập khẩu: giày dép, quần áo, va li, ví, túi xách, cặp xách, thắt lưng; mua bán: đai thắt lưng, đai khớp gối, đai khớp cổ, đai khớp tay, đai lồng ngực và khẩu trang y tế.

---

(210) **4-2017-13596**

(220) 16.05.2017

(441) 25.07.2017

(540)

**KOKOBELLA**

(731) POLARIS SINGAPORE  
TRANSNATIONAL PTE. LTD. (SG)  
16 Raffles Quay, #33-03 Hong Leong  
building, Singapore 048581

(740) Công ty TNHH Sở hữu trí tuệ và Công  
nghệ Thủ đô (CAPITAL IP&T  
CO.LTD.)

(511) Nhóm 18: Va li; ví; túi xách; cặp xách; dây đeo vai (dây đai) bằng da.

---

(210) **4-2017-13597**

(220) 16.05.2017

(441) 25.07.2017

(540)

**KOKOBELLA**

(731) POLARIS SINGAPORE  
TRANSNATIONAL PTE. LTD. (SG)  
16 Raffles Quay, #33-03 Hong Leong  
building, Singapore 048581

(740) Công ty TNHH Sở hữu trí tuệ và Công  
nghệ Thủ đô (CAPITAL IP&T  
CO.LTD.)

(511) Nhóm 25: Giày; dép; quần; áo.

---



CÔNG BÁO SỞ HỮU CÔNG NGHIỆP SỐ 352 TẬP A (07.2017)

---

(210) **4-2017-13599**

(220) 16.05.2017

(540)

(441) 25.07.2017

(731) POLARIS SINGAPORE  
TRANSNATIONAL PTE. LTD. (SG)  
16 Raffles Quay, #33-03 Hong Leong  
building, Singapore 048581

**KOKOBELLA**

(740) Công ty TNHH Sở hữu trí tuệ và Công  
nghệ Thủ đô (CAPITAL IP&T  
CO.LTD.)

(511) Nhóm 35: Mua bán và xuất nhập khẩu: giày dép, quần áo, va li, ví, túi xách, cặp xách, thắt lưng; mua bán: đai thắt lưng, đai khớp gối, đai khớp cổ, đai khớp tay, đai lồng ngực và khẩu trang y tế.

---

(210) **4-2017-13600**

(220) 16.05.2017

(540)

(441) 25.07.2017

(531) A26.11.12; A26.4.24

(591) Đen, xám, đỏ

(731) ĐOÀN LỆ HẰNG VY (VN)

Số 71 đường 12, phường Bình An, quận  
2, thành phố Hồ Chí Minh



(740) Công ty TNHH Sở hữu trí tuệ và Công  
nghệ Thủ đô (CAPITAL IP&T  
CO.LTD.)

(511) Nhóm 03: Mỹ phẩm; kem dưỡng da; dầu gội đầu; sữa tắm; xà phòng; chất tẩy rửa không chứa thuốc dùng cho mục đích vệ sinh.

---

(210) **4-2017-13601**

(220) 16.05.2017

(540)

(441) 25.07.2017

(531) 26.13.1; 1.15.24; 25.5.25; 1.15.14

(591) Đen, trắng, đỏ, vàng, xanh lá cây, xanh  
dương nhạt, xanh nước biển, vàng cam,  
xanh dương sẫm

(731) CÔNG TY CỔ PHẦN DƯỢC PHẨM  
VIỆT ĐỨC (VN)

Lô B10/D6, khu đô thị Cầu Giấy, phường  
Dịch Vọng, quận Cầu Giấy, thành phố  
Hà Nội



(740) Công ty TNHH Sở hữu trí tuệ và Công  
nghệ Thủ đô (CAPITAL IP&T  
CO.LTD.)


(511) Nhóm 05: Dược phẩm; thực phẩm chức năng; thực phẩm dinh dưỡng dùng trong y tế, nước súc miệng dùng cho mục đích y tế; dung dịch làm sạch khử khuẩn sát trùng dùng cho mục đích y tế; nước tắm thảo dược cho trẻ em dùng cho mục đích y tế.


---

**CÔNG BÁO SỞ HỮU CÔNG NGHIỆP SỐ 352 TẬP A (07.2017)**

---

- (210) **4-2017-13602** (220) 16.05.2017  
 (441) 25.07.2017  
 (540) (731) CÔNG TY TRÁCH NHIỆM HỮU HẠN XUẤT NHẬP KHẨU VIETLAND (VN)  
 Số 9 đường Ngọc Hồi, phường Hoàng Liệt, quận Hoàng Mai, thành phố Hà Nội  
 (740) Công ty TNHH Sở hữu trí tuệ và Công nghệ Thủ đô (CAPITAL IP&T CO.LTD.)
- FRIENDLY FARM**
- (511) Nhóm 03: Mỹ phẩm; kem dưỡng da; dầu gội đầu; sữa tắm; xà phòng; chất tẩy rửa không chứa thuốc dùng cho mục đích vệ sinh.
- 

- (210) **4-2017-13603** (220) 16.05.2017  
 (441) 25.07.2017  
 (540) (531) 26.4.2; A5.1.5; 5.5.19; A19.13.21  
 (591) Xanh dương sẫm, vàng cam, trắng, vàng, đỏ, nâu đỏ, xanh lá cây, tím, đen, xanh dương, ghi  
 (731) CÔNG TY CỔ PHẦN DƯỢC PHẨM GIA NGUYỄN (VN)  
 Đường YP6, khu công nghiệp Yên Phong, xã Đông Phong, huyện Yên Phong, tỉnh Bắc Ninh  
 (740) Công ty TNHH Sở hữu trí tuệ và Công nghệ Thủ đô (CAPITAL IP&T CO.LTD.)
- 
- (511) Nhóm 05: Dược phẩm; thực phẩm chức năng; thực phẩm dinh dưỡng dùng trong y tế; nước súc miệng dùng cho mục đích y tế; dung dịch làm sạch khử khuẩn sát trùng dùng cho mục đích y tế; nước tắm thảo dược cho trẻ em dùng cho mục đích y tế.
- 

- (210) **4-2017-13604** (220) 16.05.2017  
 (441) 25.07.2017  
 (540) (531) 2.9.21; A26.11.8; A26.11.12; 1.15.9  
 (591) Đỏ, trắng, hồng phấn, đen, xanh dương, xanh tím than, vàng cam, xanh dương sẫm  
 (731) CÔNG TY CỔ PHẦN THIẾT BỊ Y TẾ PHÚ HƯƠNG (VN)  
 Nhà số 4, gác 21, ngõ 115, phố Định Công, phường Thịnh Liệt, quận Hoàng Mai, thành phố Hà Nội  
 (740) Công ty TNHH Sở hữu trí tuệ và Công nghệ Thủ đô (CAPITAL IP&T CO.LTD.)
- 

## CÔNG BÁO SỞ HỮU CÔNG NGHIỆP SỐ 352 TẬP A (07.2017)

---

(511) Nhóm 05: Dược phẩm; thực phẩm chức năng; thực phẩm dinh dưỡng dùng trong y tế; nước súc miệng dùng cho mục đích y tế; dung dịch làm sạch khử khuẩn sát trùng dùng cho mục đích y tế; nước tắm thảo dược cho trẻ em dùng cho mục đích y tế.

---

(210) **4-2017-13605**

(220) 16.05.2017

(441) 25.07.2017

(540)



(531) 2.9.21; 26.4.2; 25.5.25; 5.5.16

(591) Hồng, vàng nhũ, vàng, trắng, xanh lá cây, đen, vàng da, xám

(731) CÔNG TY CỔ PHẦN THIẾT BỊ Y TẾ PHÚ HƯƠNG (VN)

Nhà số 4, ngách 21, ngõ 115, phố Định Công, phường Thịnh Liệt, quận Hoàng Mai, thành phố Hà Nội

(740) Công ty TNHH Sở hữu trí tuệ và Công nghệ Thủ đô (CAPITAL IP&T CO.LTD.)

(511) Nhóm 05: Dược phẩm; thực phẩm chức năng; thực phẩm dinh dưỡng dùng trong y tế; nước súc miệng dùng cho mục đích y tế; dung dịch làm sạch khử khuẩn sát trùng dùng cho mục đích y tế; nước tắm thảo dược cho trẻ em dùng cho mục đích y tế.

---

(210) **4-2017-13607**

(220) 16.05.2017

(441) 25.07.2017

(540)

(531) 26.4.9; 26.7.25; 25.5.5; 21.3.21

(591) Trắng, xanh lá, xanh dương, cam

(731) CHEMICO INTER CORPORATION CO., LTD (TH)



19, 19/1 Soi Phao Kaew 3, Yak 19, Klongchan, Bangkok, Bangkok, 10240, Thailand

(740) Công ty Luật TNHH RHTLAW TAYLORWESSING Việt Nam (RHTLAW TAYLORWESSING Việt Nam)

(511) Nhóm 01: Các hóa chất để sản xuất mỹ phẩm; hóa chất để sản xuất thực phẩm (không phải hương liệu).

Nhóm 30: Nguyên liệu để chế biến thực phẩm; cụ thể là hương liệu cho thực phẩm, kem, trà, gia vị.

---

CÔNG BÁO SỞ HỮU CÔNG NGHIỆP SỐ 352 TẬP A (07.2017)

---

(210) **4-2017-13608**

(540)



(220) 16.05.2017

(441) 25.07.2017

(531) 15.7.1; 26.4.2; 2.1.13; 2.1.4; 2.1.1

(591) Đen, xám, trắng, đỏ, vàng

(731) NGUYỄN VĂN TRUNG (VN)

Khu 6, phường Hải Yên, thành phố  
Móng Cái, tỉnh Quảng Ninh

(740) Công ty TNHH MASTERBRAND  
(MASTERBRAND)

(511) Nhóm 35: Mua bán: bình phun thuốc trừ sâu, bình bơm thuốc trừ sâu, phụ kiện bình phun thuốc trừ sâu, phụ kiện bình bơm thuốc trừ sâu.

---

(210) **4-2017-13609**

(540)



(220) 16.05.2017

(441) 25.07.2017

(531) A5.3.15; A5.3.13; 2.9.1; 26.15.1; 26.1.1;  
A26.1.18

(591) Xanh lá cây, xanh dương

(731) CÔNG TY TNHH MỘT THÀNH VIÊN  
SẢN XUẤT, DỊCH VỤ VÀ THƯƠNG  
MẠI MINH THƯ (VN)

Xóm 3, thôn Văn Quán, xã Văn Khê,  
huyện Mê Linh, thành phố Hà Nội

(511) Nhóm 11: Máy lọc nước; thiết bị lọc nước, linh kiện của máy lọc nước; linh kiện của thiết bị lọc nước; tủ (bộ phận của máy lọc nước).

Nhóm 20: Tủ đựng thực phẩm bằng kim loại; tủ bằng kim loại.

---

(210) **4-2017-13610**

(540)



(220) 16.05.2017

(441) 25.07.2017

(591) Vàng, trắng

(731) CARLACK (THAI-GERMAN) Co.,  
LTD. (TH)

1506 Soi Karnchanapisek 008, Bangkae  
Sub District, Bangkae District, Bangkok  
Metropolis 10160, Thailand

(740) Công ty TNHH Trà và cộng sự (TRA &  
ASSOCIATES CO.,LTD)

(511) Nhóm 03: Sáp đánh bóng ô tô; dầu rửa xe ô tô; chế phẩm làm sạch thảm và ghế ô tô; chất lỏng làm sạch ô tô.

---

CÔNG BÁO SỞ HỮU CÔNG NGHIỆP SỐ 352 TẬP A (07.2017)

---

(210) **4-2017-13611**

(540)



(220) 16.05.2017

(441) 25.07.2017

(531) A11.1.6; 26.1.1; 26.13.25

(591) Vàng, đen

(731) LÊ THỊ THẮNG (VN)

Thôn Thượng, xã Tây Tựu, huyện Từ Liêm, thành phố Hà Nội

(511) Nhóm 29: Thịt đã qua chế biến, thịt đóng hộp; thịt nướng; giò; chả.

Nhóm 30: Chế phẩm được làm từ ngũ cốc: mì; miến; bún; phở; thực phẩm ăn nhanh trên cơ sở ngũ cốc; bánh ngọt.

Nhóm 43: Nhà hàng phục vụ ăn uống; dịch vụ cung cấp đồ ăn nhanh; chuỗi nhà hàng tự phục vụ; quán cà phê; quán rượu nhỏ.

---

(210) **4-2017-13612**

(540)

**MON AMI**

(220) 16.05.2017

(441) 25.07.2017

(731) CÔNG TY TNHH DE MI SA (VN)

Số 169, đường Cách Mạng Tháng Tám, phường Chánh Nghĩa, thành phố Thủ Dầu Một, tỉnh Bình Dương

(740) Công ty Luật TNHH LHD (LHD LAW FIRM)

(511) Nhóm 29: Tổ yến sơ chế (yến sào), tổ yến làm sạch; yến sào đã qua sơ chế và đóng hộp; tổ yến (yến sào) chế biến; yến chung với sâm (sản phẩm được cô đặc chế biến từ tổ yến và sâm dùng làm thực phẩm).

---

(210) **4-2017-13613**

(540)



(220) 16.05.2017

(441) 25.07.2017

(531) A5.3.15; A5.3.13; 26.1.1

(591) Trắng, vàng, đen

(731) CÔNG TY CỔ PHẦN XUẤT NHẬP KHẨU NGUYỄN HẬU (VN)

Số 839 ấp Thạnh Phú, xã Tân Bình, huyện Châu Thành, tỉnh Đồng Tháp

(740) Công ty TNHH Tư vấn và Đào tạo A.G.L (Công ty Tư vấn Đào tạo A.G.L)

(511) Nhóm 30: Bánh bông; bánh trắng; hủ tiếu; phở; miến; bún gạo; bột ngũ cốc uống liền; bột gạo; bột nếp; bột bánh xèo.

## CÔNG BÁO SỞ HỮU CÔNG NGHIỆP SỐ 352 TẬP A (07.2017)

---

Nhóm 35: Dịch vụ mua bán bánh phồng, bánh tráng, hủ tiếu, phở, miến, bún gạo, bột ngũ cốc uống liền, bột gạo lức hạt sen, bột mè đen, bột đậu xanh hạt sen, bột đậu, bột hạt sen, bột gạo, bột nếp, bột năng, bột bánh xèo, bột chiên tôm.

---

(210) **4-2017-13614**

(220) 16.05.2017

(441) 25.07.2017

(540)

(591) Trắng, đỏ, đen

(731) CÔNG TY TNHH SẢN XUẤT VÀ THƯƠNG MẠI ANH EM VIỆT (VN)  
691/22/7 A, Trần Xuân Soạn, khu phố 4, phường Tân Hưng, quận 7, thành phố Hồ Chí Minh

The logo for BRÖS features the word "BRÖS" in a bold, black, sans-serif font. The letter "O" is replaced by a red circle with two small black dots above it, resembling a stylized eye or a specific character.

(740) Công ty TNHH Sở hữu trí tuệ Thảo Thọ Quyển (INVENCO)

(511) Nhóm 06: Thanh kim loại (dùng cho đồ gỗ); thanh ray bằng kim loại; đinh; vít; bản lề (bằng kim loại); tay cầm bằng kim loại (dùng để gắn vào bàn, tủ, cửa).

---

(210) **4-2017-13615**

(220) 16.05.2017

(441) 25.07.2017

(540)

(531) 25.5.25; 14.1.13; A19.11.25; A14.1.15

(591) Trắng, nâu đỏ, vàng cam

(731) TRUNG TÂM DỊCH VỤ PHÂN TÍCH THÍ NGHIỆM THÀNH PHỐ HỒ CHÍ MINH (VN)

The logo for CASE consists of a stylized graphic of three overlapping circles in shades of orange and red, followed by the word "CASE" in a bold, dark red, sans-serif font.

02 Nguyễn Văn Thủ, phường Đa Kao, quận 1, thành phố Hồ Chí Minh

(740) Công ty TNHH Sở hữu trí tuệ Thảo Thọ Quyển (INVENCO)

(511) Nhóm 42: Phân tích kiểm nghiệm sản phẩm.

---

(210) **4-2017-13616**

(220) 16.05.2017

(441) 25.07.2017

(540)

(531) 24.17.15; 24.17.21; 5.3.20; A5.3.15; 26.1.2

(591) Đỏ, xanh lá cây, đen

(731) NGUYỄN THỊ PHẤN (VN)



**ĐÔNG Y BẢO AN**  
**TRƯỜNG VỊ KHANG**

Thôn Tây, xã Tiên Lục, huyện Lạng Giang, tỉnh Bắc Giang

(511) Nhóm 05: Thuốc đông y; thảo dược; dược phẩm; thực phẩm chức năng; rượu thuốc.

---



CÔNG BÁO SỞ HỮU CÔNG NGHIỆP SỐ 352 TẬP A (07.2017)

---

(210) **4-2017-13617**

(220) 16.05.2017

(540)

The logo for ZOJAN features the brand name in a bold, sans-serif font. The letters 'ZO' are blue, 'JA' is red, and 'N' is blue.

(441) 25.07.2017

(591) Đỏ, xanh, trắng

(731) TRƯỜNG VĨ HÀNH (VN)

206/32 Lạc Long Quân, phường 10, quận 11, thành phố Hồ Chí Minh

(511) Nhóm 07: Máy hàn điện.

Nhóm 35: Mua bán máy hàn điện.

---

(210) **4-2017-13619**

(220) 16.05.2017

(540)



(441) 25.07.2017

(531) 5.5.19; A5.5.20; A5.5.21; A1.1.10; A1.1.2

(591) Đỏ, trắng

(731) TRƯỜNG VĨ HÀNH (VN)

206/32 Lạc Long Quân, phường 10, quận 11, thành phố Hồ Chí Minh

(511) Nhóm 43: Dịch vụ nhà hàng ăn uống; quán ăn uống.

---

(210) **4-2017-13620**

(220) 16.05.2017

(540)

The logo for NATAME features the brand name in a large, bold, serif font.

(441) 25.07.2017

(731) TRẦN VĂN TUẤN (VN)

Số 89 ngách 63 ngõ 1194 Láng, phường Láng Thượng, quận Đống Đa, thành phố Hà Nội

(511) Nhóm 03: Mỹ phẩm.

Nhóm 05: Dược phẩm: thực phẩm chức năng.

---

(210) **4-2017-13621**

(220) 16.05.2017

(540)



(441) 25.07.2017

(531) 26.13.1; 26.4.4; 2.1.8; A2.1.16

(591) Xanh dương, đỏ, trắng, vàng

(731) CÔNG TY CỔ PHẦN ONSEN (VN)

71B Phan Bội Châu, phường Vạn Thạnh, thành phố Nha Trang, tỉnh Khánh Hòa  
(740) Công ty TNHH Tư vấn sở hữu trí tuệ Việt (VIET IP CO.,LTD.)

**CÔNG BÁO SỞ HỮU CÔNG NGHIỆP SỐ 352 TẬP A (07.2017)**

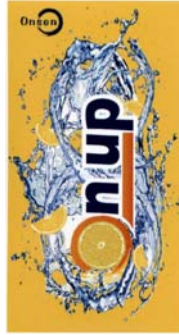
---

(511) Nhóm 32: Đồ uống không cồn; chế phẩm để làm đồ uống; nước [đồ uống]; nước khoáng [đồ uống]; nước tinh khiết; nước ép trái cây [đồ uống].

---

(210) **4-2017-13622**

(540)



(220) 16.05.2017

(441) 25.07.2017

(531) 26.1.1; 26.13.1; A5.7.22; 5.7.12

(591) Vàng, cam, xanh dương đậm, trắng

(731) CÔNG TY CỔ PHẦN ONSEN (VN)

71B Phan Bội Châu, phường Vạn Thạnh,  
thành phố Nha Trang, tỉnh Khánh Hòa

(740) Công ty TNHH Tư vấn sở hữu trí tuệ  
Việt (VIET IP CO.,LTD.)

(511) Nhóm 32: Đồ uống không cồn; chế phẩm để làm đồ uống; nước [đồ uống]; nước khoáng [đồ uống]; nước tinh khiết; nước ép trái cây [đồ uống].

---

(210) **4-2017-13623**

(540)

**SANSANEST**

(220) 16.05.2017

(441) 25.07.2017

(731) CÔNG TY CỔ PHẦN NƯỚC GIẢI

KHÁT YẾN SÀO KHÁNH HÒA (VN)

Quốc lộ 1A, xã Suối Hiệp, huyện Diên  
Khánh, tỉnh Khánh Hòa

(740) Công ty TNHH Tư vấn sở hữu trí tuệ  
Việt (VIET IP CO.,LTD.)

(511) Nhóm 03: Mỹ phẩm, mỹ phẩm có chứa yến sào, mỹ phẩm chiết xuất từ yến sào.

Nhóm 29: Yến sào (tổ chim ăn được); yến sào đã qua sơ chế; yến sào tinh chế; thạch yến; yến sào chế biến; thực phẩm làm từ yến sào (chè yến, yến chung đường phèn, súp yến); trái cây sấy khô, mứt quả ướ; thạch trái cây.

Nhóm 30: Thạch hoa quả (bánh kẹo); bánh kẹo có chứa yến.

Nhóm 32: Đồ uống không cồn; nước giải khát làm từ yến [đồ uống]; nước ép trái cây [đồ uống]; nước giải khát hương trái cây [đồ uống]; chế phẩm để làm đồ uống.

Nhóm 35: Mua bán, xuất khẩu mỹ phẩm, mỹ phẩm có chứa yến sào, mỹ phẩm chiết xuất từ yến sào, yến sào (tổ chim ăn được), yến sào đã qua sơ chế, yến sào tinh chế, thạch yến, yến sào chế biến, thực phẩm làm từ yến sào (chè yến, yến chung đường phèn, súp yến), trái cây sấy khô, mứt quả ướ, thạch trái cây, thạch hoa quả (bánh kẹo), đồ uống không cồn, nước giải khát làm từ yến [đồ uống], nước ép trái cây [đồ uống], nước giải khát hương trái cây [đồ uống], chế phẩm để làm đồ uống; quảng cáo, giới thiệu để bán hàng; tiếp thị để bán hàng.

---



CÔNG BÁO SỞ HỮU CÔNG NGHIỆP SỐ 352 TẬP A (07.2017)

---

(210) **4-2017-13624**

(220) 16.05.2017

(441) 25.07.2017

(540)

**SUNSANEST**

(731) CÔNG TY CỔ PHẦN NƯỚC GIẢI KHÁT YẾN SÀO KHÁNH HOÀ (VN)  
Quốc lộ 1A, xã Suối Hiệp, huyện Diên Khánh, tỉnh Khánh Hòa

(740) Công ty TNHH Tư vấn sở hữu trí tuệ Việt (VIET IP CO.,LTD.)

(511) Nhóm 03: Mỹ phẩm, mỹ phẩm có chứa yến sào, mỹ phẩm chiết xuất từ yến sào.

Nhóm 29: Yến sào (tổ chim ăn được); yến sào đã qua sơ chế; yến sào tinh chế; thạch yến; yến sào chế biến; thực phẩm làm từ yến sào (chè yến, yến chưng đường phèn, súp yến); trái cây sấy khô, mứt quả ước; thạch trái cây.

Nhóm 30: Thạch hoa quả (bánh kẹo); bánh kẹo có chứa yến.

Nhóm 32: Đồ uống không cồn; nước giải khát làm từ yến [đồ uống]; nước ép trái cây [đồ uống]; nước giải khát hương trái cây [đồ uống]; chế phẩm để làm đồ uống.

Nhóm 35: Mua bán, xuất khẩu mỹ phẩm, mỹ phẩm có chứa yến sào, mỹ phẩm chiết xuất từ yến sào, yến sào (tổ chim ăn được), yến sào đã qua sơ chế, yến sào tinh chế, thạch yến, yến sào chế biến, thực phẩm làm từ yến sào (chè yến, yến chưng đường phèn, súp yến), trái cây sấy khô, mứt quả ước, thạch trái cây, thạch hoa quả (bánh kẹo), đồ uống không cồn, nước giải khát làm từ yến [đồ uống], nước ép trái cây [đồ uống], nước giải khát hương trái cây [đồ uống], chế phẩm để làm đồ uống; quảng cáo, giới thiệu để bán hàng; tiếp thị để bán hàng.

---

(210) **4-2017-13629**

(220) 16.05.2017

(441) 25.07.2017

(540)



(531) 1.15.15; 26.13.1; 26.13.25

(591) Vàng, trắng, cam, xanh lá cây, xanh tím than, xanh dương

(731) CÔNG TY CỔ PHẦN THƯƠNG MẠI TRÀNG AN - VIỆT NAM (VN)

27 Trần Quốc Hoàn, phường Dịch Vọng Hậu, quận Cầu Giấy, thành phố Hà Nội

(740) Công ty TNHH T&T INVENMARK Sở hữu trí tuệ Quốc tế (T&T INVENMARK CO., LTD.)

(511) Nhóm 30: Bánh kẹo.

Nhóm 35: Mua bán bánh kẹo.

---

CÔNG BÁO SỞ HỮU CÔNG NGHIỆP SỐ 352 TẬP A (07.2017)

---

(210) **4-2017-13630**

(540)



(220) 16.05.2017

(441) 25.07.2017

(531) 19.7.1; 1.15.15; A26.4.24

(591) Đen, trắng, xanh ngọc lam

(731) PHAN NGỌC XUÂN THẢO (VN)

129 Trần Phú, phường Minh An, thành phố Hội An, tỉnh Quảng Nam

(511) Nhóm 35: Mua bán quần áo, túi xách, ba lô, ví (bốp).

---

(210) **4-2017-13631**

(540)



(220) 16.05.2017

(441) 25.07.2017

(531) 26.3.1; 26.3.23

(591) Đỏ, vàng

(731) CÔNG TY TNHH THƯƠNG MẠI DỊCH VỤ ALI MART (VN)

558 Nguyễn Ảnh Thủ, phường Tân Chánh Hiệp, quận 12, thành phố Hồ Chí Minh

(740) Công ty Luật TNHH Nhất Luật (VIET COUNSEL)

(511) Nhóm 35: Dịch vụ mua bán: hàng gia dụng (nồi cơm điện, bếp ga, xoong chảo, ấm đun nước, máy sấy tóc, chổi lau nhà, ly, chén, bát, đĩa, giường, tủ, bàn, ghế), hàng điện tử tiêu dùng (như điện thoại, máy vi tính, máy truyền hình, máy lạnh, máy ảnh, lò nướng, máy giặt, tủ lạnh), hàng hóa mỹ phẩm (chất tẩy rửa, mỹ phẩm, giấy vệ sinh, bím, kem đánh răng, dầu gội, sữa tắm, nước hoa), hàng thời trang (quần áo, giày dép, mũ nón, cà vạt), lương thực, thực phẩm, gia vị (bánh mì, gạo, ngũ cốc, rau, củ, quả, thịt, cá, hải sản, đồ hộp các loại, thực phẩm đóng hộp), đồ uống không cồn, nước khoáng, nước uống tinh khiết, xi rô cô đặc nước ép hoa quả, kem, đồ uống có cồn, bia, nước giải khát, thuốc lá, bánh kẹo và kẹo, sữa và các sản phẩm từ sữa, sữa chua, thực phẩm và chất ăn kiêng, hàng điện tử (máy vi tính, điện thoại, máy nghe nhạc, loa, máy chụp hình), hàng thủ công mỹ nghệ bằng gỗ, sứ, thủy tinh (tượng, lọ hoa, chén, đĩa), văn phòng phẩm (bút, vở, cặp sách, balô, keo dán, bìa sách, băng đĩa nhạc), đồ chơi trẻ em (thú nhún, thú nhồi bông, xích đu, miếng ghép hình), hàng lưu niệm (khung ảnh, gấu bông, móc khóa); dịch vụ quảng cáo thương mại; dịch vụ cung cấp thông tin về kinh doanh và tiếp thị.

---

(210) **4-2017-13632**

(540)

**CAESARS**

(220) 16.05.2017

(441) 25.07.2017

(731) CAESARS WORLD LLC (US)  
One Caesars Palace Drive Las Vegas,  
NV 89109, U.S.A.

(740) Công ty Luật TNHH T&G (TGVN)

(511) Nhóm 09: Phần mềm trò chơi máy vi tính; chương trình trò chơi video; nền tảng phần mềm máy vi tính cho mạng xã hội; chương trình trò chơi video tương tác; chương trình trò

chơi điện tử có thể tải xuống được và nền tảng phần mềm máy vi tính cho mạng xã hội có thể truy cập được qua internet, máy vi tính và các thiết bị không dây; phần mềm máy vi tính cho phép tải lên, đăng, trưng bày, hiển thị, gắn thẻ, viết blog, chia sẻ hoặc cung cấp thông tin hoặc phương tiện điện tử trong các cộng đồng ảo, chơi trò chơi điện tử, giải trí, và các lợi ích chung qua internet hoặc các mạng truyền thông khác với bên thứ ba; phần mềm trò chơi điện tử có thể tải xuống được cho điện thoại di động; phần mềm trò chơi điện tử có thể tải xuống được cho thiết bị không dây; và phần mềm trò chơi điện tử có thể tải xuống được để sử dụng với các ứng dụng mạng xã hội và trên các trang mạng xã hội.

---

(210) **4-2017-13633**

(220) 16.05.2017

(441) 25.07.2017

(540)

(731) INTERNATIONAL  
PHARMACEUTICAL DISTRIBUTION  
CO., LTD. (DBA AMPHARCO USA)  
(US)

Suite C, 331 North Vineland Ave., City  
of Industry, CA 91746, USA

(740) Công ty TNHH Nam Việt và Liên danh  
(VIPCO)

**MAXXBICA**

(511) Nhóm 05: Dược phẩm; thực phẩm chức năng.

---

(210) **4-2017-13634**

(220) 16.05.2017

(441) 25.07.2017

(540)

(731) CAESARS WORLD LLC (US)

One Caesars Palace Drive Las Vegas,  
NV 89109, U.S.A.

(740) Công ty Luật TNHH T&G (TGVN)

**CAESARS**

(511) Nhóm 41: Dịch vụ giải trí, cụ thể là cung cấp trò chơi trực tuyến, trò chơi tương tác, trò chơi trên thiết bị di động, trò chơi trên mạng xã hội và các ứng dụng trò chơi; nâng cao trải nghiệm về trò chơi trong các trò chơi máy vi tính trực tuyến, trò chơi tương tác, trò chơi trên thiết bị di động, trò chơi trên mạng xã hội và các ứng dụng trò chơi; cung cấp đánh giá trực tuyến về trò chơi máy vi tính, trò chơi tương tác, trò chơi trên thiết bị di động và các ứng dụng trò chơi; cung cấp thông tin liên quan đến trò chơi máy vi tính, trò chơi tương tác, trò chơi trên thiết bị di động, trò chơi trên mạng xã hội và các ứng dụng trò chơi; dịch vụ đánh bạc/trò chơi trên máy vi tính; dịch vụ đánh bạc/trò chơi trên máy vi tính tương tác; cung cấp trò chơi và các ứng dụng trò chơi trên thiết bị mạng xã hội, thiết bị di động, thiết bị điện tử cá nhân, thiết bị điện tử di động và nền tảng trò chơi; cung cấp cổng trang web trên internet về các trò chơi và các dịch vụ trò chơi; tổ chức và tiến hành các cuộc thi, các giải đấu và các trò chơi may rủi khác; cung cấp trò chơi điện tử; dịch vụ giải trí, cụ thể là cung cấp môi trường ảo trong đó người dùng có thể tương tác thông qua trò chơi trên mạng xã hội nhằm mục đích giải trí, tiêu khiển hoặc thư giãn.

---

CÔNG BÁO SỞ HỮU CÔNG NGHIỆP SỐ 352 TẬP A (07.2017)

---

(210) 4-2017-13635

(540)



(220) 16.05.2017

(441) 25.07.2017

(531) 24.17.5; 25.1.25; 1.15.23

(731) CÔNG TY CỔ PHẦN CENTRIC GROUP (VN)

Số 14, phố Tông Đản, phường Tràng Tiền, quận Hoàn Kiếm, thành phố Hà Nội

(740) Công ty TNHH Tâm nhìn và Liên danh (VISION & ASSOCIATES CO.LTD.)

(511) Nhóm 25: Quần áo; đồ đi ở chân; đồ đội đầu; mũ; giày.

Nhóm 35: Quảng cáo; bán buôn, bán lẻ, xuất nhập khẩu các sản phẩm: quần áo, đồ đi chân, đồ đội đầu, mũ, giày, túi, vòng đeo tay, bình nước thể thao.

---

(210) 4-2017-13636

(540)



(220) 16.05.2017

(441) 25.07.2017

(531) A11.3.7; 25.7.25; 1.15.11; 8.7.5; A25.7.8; A25.7.3

(591) Đỏ, vàng, da cam, xanh lá cây, xanh nước biển, tím, nâu, đen, trắng

(731) CÔNG TY CỔ PHẦN THỰC PHẨM THIÊN HƯƠNG (VN)

Số 1 đường Lê Đức Thọ, khu phố 2, phường Tân Thới Hiệp, quận 12, thành phố Hồ Chí Minh

(740) Công ty TNHH Tâm nhìn và Liên danh (VISION & ASSOCIATES CO.LTD.)

(511) Nhóm 30: Mỳ ăn liền; nui ăn liền; phở ăn liền; bún ăn liền; hủ tiếu ăn liền; miến ăn liền; bột ngũ cốc dinh dưỡng; bánh snack; bột canh (hạt nêm); tương ớt.

---

(210) 4-2017-13637

(540)



(220) 16.05.2017

(441) 25.07.2017

(531) 26.3.1; A26.3.5; A26.11.9; 26.3.23; 26.7.25

(591) Xanh da trời, đỏ, đen, trắng

(731) CÔNG TY TNHH AUSTRONG VIỆT NAM (VN)

Khu công nghiệp Thuận Thành 3, xã Thanh Khương, huyện Thuận Thành, tỉnh Bắc Ninh

(740) Công ty Luật TNHH Gia Phạm (GIA PHAM LAW CO.,LTD)

(511) Nhóm 35: Mua bán, xuất nhập khẩu: tấm trần sợi khoáng, trần kim loại, khung treo trần và các phụ kiện vật liệu xây dựng.

---

CÔNG BÁO SỞ HỮU CÔNG NGHIỆP SỐ 352 TẬP A (07.2017)

---

(210) **4-2017-13638**

(540)



(220) 16.05.2017

(441) 25.07.2017

(531) 3.9.1; A3.9.4; 26.1.1; 1.15.24; A6.3.4

(591) Xanh nước biển đậm, xanh da trời, trắng, xám

(731) CÔNG TY TNHH GIA PHÁT (VN)  
Số 20/165 Cầu Giấy, phường Quan Hoa,  
quận Cầu Giấy, thành phố Hà Nội

(740) Công ty Luật TNHH Gia Phạm (GIA PHAM LAW CO.,LTD)

(511) Nhóm 18: Ô dù.

Nhóm 35: Mua bán, phân phối ô dù.

---

(210) **4-2017-13639**

(540)

**Ebon**

(220) 16.05.2017

(441) 25.07.2017

(731) CO-UNION INDUSTRY CO., LTD.  
(TW)

No. 48, Huan Kung Road, YongKang  
Dist, Tainan City 710, Taiwan

(740) Công ty TNHH Tư vấn đầu tư và chuyển  
giao công nghệ (INVESTCONSULT)

(511) Nhóm 30: Cà phê; đồ uống trên cơ sở cà phê; trà; kẹo; bánh quy; bánh ngọt.

---

(210) **4-2017-13640**

(540)

**€ 棒**

(220) 16.05.2017

(441) 25.07.2017

(531) 2.9.14; 2.9.20

(731) CO-UNION INDUSTRY CO., LTD.  
(TW)

No. 48, Huan Kung Road, YongKang  
Dist., Tainan City 710, Taiwan

(740) Công ty TNHH Tư vấn đầu tư và chuyển  
giao công nghệ (INVESTCONSULT)

(511) Nhóm 30: Cà phê; đồ uống trên cơ sở cà phê; trà; kẹo; bánh quy; bánh ngọt.

---

(210) **4-2017-13641**

(540)

**DETTOL PROFRESH**

(220) 16.05.2017

(441) 25.07.2017

(731) RECKITT & COLMAN (OVERSEAS)  
LIMITED (GB)

Dansom Lane, Hull, HU8 7DS, England

(740) Công ty TNHH Tư vấn đầu tư và chuyển  
giao công nghệ (INVESTCONSULT)

(511) Nhóm 03: Mỹ phẩm; nước hoa; tinh dầu; chế phẩm mỹ phẩm chăm sóc da; chế phẩm mỹ phẩm chăm sóc tóc; kem làm ẩm da; xà phòng kháng khuẩn; xà phòng dùng cho mục đích cá nhân; chế phẩm làm sạch tay; chế phẩm làm sạch tay dạng nước rửa tay không dùng thuốc; bột làm sạch tay; xà phòng dạng lỏng dùng cho tay, mặt và cơ thể; sữa tắm toàn thân; gel tắm và tắm vòi hoa sen; bột tắm và tắm vòi hoa sen; khăn lau không tắm thuốc dùng cho mục đích cá nhân (dùng cho mục đích mỹ phẩm); dầu gội và dầu xả dùng cho tóc và cơ thể.

Nhóm 05: Chế phẩm sát trùng da; chất sát trùng tay; chế phẩm chăm sóc da có chứa thuốc; chất làm sạch da kháng khuẩn có chứa thuốc, nước rửa tay kháng khuẩn có chứa thuốc, bột rửa tay kháng khuẩn có chứa thuốc và xà phòng dạng lỏng kháng khuẩn có chứa thuốc; gel tắm và tắm vòi hoa sen có chứa thuốc; chế phẩm dùng để tắm toàn thân có chứa thuốc; chất tẩy uế, bao gồm dung dịch tẩy uế và chất tẩy uế dạng xịt; khăn lau tắm chế phẩm có chứa thuốc; khăn lau tắm chế phẩm sát trùng; khăn lau tắm chế phẩm tẩy uế; khăn lau sát trùng; chế phẩm vệ sinh có chứa thuốc, chế phẩm chăm sóc da và tóc có chứa thuốc; dầu gội và dầu xả có chứa thuốc dùng cho tóc và cơ thể.

(210) **4-2017-13650**

(220) 16.05.2017

(441) 25.07.2017

(540)



(591) Trắng, xanh oliu

(731) CÔNG TY CỔ PHẦN ĐẦU TƯ VÀ PHÁT TRIỂN CUỘC SỐNG HẠNH PHÚC HCC (VN)

Tầng 29, tòa nhà Handico, đường Phạm Hùng, phường Mễ Trì, quận Nam Từ Liêm, thành phố Hà Nội

(511) Nhóm 03: Nước hoa; tinh dầu; mỹ phẩm; nước xúc tóc; xà phòng; chất để tẩy rửa, đánh bóng, tẩy dầu mỡ và mài mòn.

Nhóm 39: Đóng gói và lưu giữ hàng hóa; du lịch.

Nhóm 44: Chăm sóc vệ sinh và sắc đẹp cho người hoặc động vật; dịch vụ nông nghiệp; dịch vụ làm vườn; dịch vụ lâm nghiệp; dịch vụ thú y.

(210) **4-2017-13651**

(220) 16.05.2017

(441) 25.07.2017

(540)



(731) CÔNG TY CỔ PHẦN ĐẦU TƯ VÀ PHÁT TRIỂN CUỘC SỐNG HẠNH PHÚC HCC (VN)

Tầng 29, tòa nhà Handico, đường Phạm Hùng, phường Mễ Trì, quận Nam Từ Liêm, thành phố Hà Nội



## CÔNG BÁO SỞ HỮU CÔNG NGHIỆP SỐ 352 TẬP A (07.2017)

---

(511) Nhóm 03: Nước hoa; tinh dầu; mỹ phẩm; nước xúc tóc; xà phòng; chất để tẩy rửa, đánh bóng, tẩy dầu mỡ và mài mòn.

Nhóm 39: Đóng gói và lưu giữ hàng hóa; du lịch.

Nhóm 44: Chăm sóc vệ sinh và sắc đẹp cho người hoặc động vật; dịch vụ nông nghiệp; dịch vụ làm vườn; dịch vụ lâm nghiệp; dịch vụ thú y.

---

(210) **4-2017-13652**

(220) 16.05.2017

(441) 25.07.2017

(540)



(591) Trắng, xanh oliu

(731) CÔNG TY CỔ PHẦN ĐẦU TƯ VÀ PHÁT TRIỂN CUỘC SỐNG HẠNH PHÚC HCC (VN)

Tầng 29, tòa nhà Handico, đường Phạm Hùng, phường Mỹ Trì, quận Nam Từ Liêm, thành phố Hà Nội

(511) Nhóm 03: Nước hoa; tinh dầu; mỹ phẩm; nước xúc tóc; xà phòng; chất để tẩy rửa, đánh bóng, tẩy dầu mỡ và mài mòn.

Nhóm 39: Đóng gói và lưu giữ hàng hóa; du lịch.

Nhóm 44: Chăm sóc vệ sinh và sắc đẹp cho người hoặc động vật; dịch vụ nông nghiệp; dịch vụ làm vườn; dịch vụ lâm nghiệp; dịch vụ thú y.

---

(210) **4-2017-13653**

(220) 16.05.2017

(441) 25.07.2017

(540)



(731) CÔNG TY CỔ PHẦN ĐẦU TƯ VÀ PHÁT TRIỂN CUỘC SỐNG HẠNH PHÚC HCC (VN)

Tầng 29, tòa nhà Handico, đường Phạm Hùng, phường Mỹ Trì, quận Nam Từ Liêm, thành phố Hà Nội

(511) Nhóm 03: Nước hoa; tinh dầu; mỹ phẩm; nước xúc tóc; xà phòng; chất để tẩy rửa, đánh bóng, tẩy dầu mỡ và mài mòn.

Nhóm 39: Đóng gói và lưu giữ hàng hóa; du lịch.

Nhóm 44: Chăm sóc vệ sinh và sắc đẹp cho người hoặc động vật; dịch vụ nông nghiệp; dịch vụ làm vườn; dịch vụ lâm nghiệp; dịch vụ thú y.

---

CÔNG BÁO SỞ HỮU CÔNG NGHIỆP SỐ 352 TẬP A (07.2017)

---

(210) 4-2017-13654

(540)



(220) 16.05.2017

(441) 25.07.2017

(531) A5.5.20; 3.13.1; A3.13.24

(591) Xám, đỏ, vàng

(731) CÔNG TY CP CÔNG NGHỆ DNG (VN)

11 Bàu Cát 8, phường 14, quận Tân Bình, thành phố Hồ Chí Minh

(511) Nhóm 03: Mỹ phẩm; nước hoa; bộ mỹ phẩm.

---

(210) 4-2017-13655

(540)

**VERAVIA**

(220) 16.05.2017

(441) 25.07.2017

(731) BAYER INTELLECTUAL PROPERTY GMBH (DE)

Alfred-Nobel-Str. 10, 40789 Monheim am Rhein, Germany

(740) Công ty Luật TNHH T&G (TGVN)

(511) Nhóm 05: Chế phẩm thú y

---

(210) 4-2017-13656

(540)

**QUẬN NHÃN**

(220) 16.05.2017

(441) 25.07.2017

(731) LỮNGỌC QUÝ (VN)

Ấp 2, xã Hưng Phong, huyện Giồng Trôm, tỉnh Bến Tre

(511) Nhóm 30: Chè (trà).

---

(210) 4-2017-13657

(540)



(220) 16.05.2017

(441) 25.07.2017

(531) A26.11.12; 26.11.3; 3.7.4; A3.7.24

(591) Xanh, trắng

(731) NGUYỄN THỊ DIỄM TRANG (VN)

254/60/6 Âu Cơ, phường 9, quận Tân Bình, thành phố Hồ Chí Minh

(511) Nhóm 35: Mua bán mỹ phẩm, nước hoa.

Nhóm 41: Dịch vụ đào tạo học viên cho ngành chăm sóc sắc đẹp.

Nhóm 44: Dịch vụ chăm sóc sắc đẹp bao gồm: chăm sóc móng chân, móng tay; chăm sóc da, chăm sóc tóc.

---



CÔNG BÁO SỞ HỮU CÔNG NGHIỆP SỐ 352 TẬP A (07.2017)

---

(210) **4-2017-13658**

(220) 16.05.2017

(540)

(441) 25.07.2017

**KL DOCTOR**

(731) CÔNG TY TNHH SẢN XUẤT  
THƯỜNG MẠI KHÁCH LY (VN)  
Số 5/5 khu phố Bình Phước B, phường  
Bình Chuẩn, thị xã Thuận An, tỉnh Bình  
Dương

(511) Nhóm 03: Nước tẩy rửa, nước rửa chén (bát).

---

(210) **4-2017-13659**

(220) 16.05.2017

(540)

(441) 25.07.2017



(531) 3.7.17; 26.1.1; A3.7.24; A26.1.18;  
2.9.14; A8.5.10

(731) VÕ THỊ TUỜNG VI (VN)

Lâu 6.13, chung cư Võ Đình, đường  
Ta.15, phường Thới An, quận 12, thành  
phố Hồ Chí Minh

(511) Nhóm 29: Thực phẩm đã qua chế biến: khô gà cay.

---

(210) **4-2017-13660**

(220) 16.05.2017

(540)

(441) 25.07.2017

**NOISON**

(731) DIỆP BẢO LỢI (VN)

**NƯỚC HOA BIẾT NÓI**

111/9 Trần Quang Diệu, phường 13,  
quận 3, thành phố Hồ Chí Minh

(511) Nhóm 03: Nước hoa.

---

(210) **4-2017-13661**

(220) 16.05.2017

(540)

(441) 25.07.2017



(531) 26.4.3; A26.11.9; 26.4.4; 26.4.9

(731) CÔNG TY CỔ PHẦN ĐẦU TƯ  
THƯỜNG MẠI VÀ XUẤT NHẬP  
KHẨU NAM PHƯƠNG (VN)

Số 54 Tam Bạc, phường Phạm Hồng  
Thái, quận Hồng Bàng, thành phố Hải  
Phòng

(740) Công ty TNHH Trường Xuân  
(AGELESS CO.,LTD.)

CÔNG BÁO SỞ HỮU CÔNG NGHIỆP SỐ 352 TẬP A (07.2017)

(511) Nhóm 25: Đồ đi ở chân; giày thể thao; dép; giày dép bằng vải đế cói đan; mũ; quần áo.

(210) **4-2017-13662**

(540)



(220) 16.05.2017

(441) 25.07.2017

(531) 3.4.11; A3.4.24; 26.4.4

(731) BALZANO, LLC. (US)

6008 Corsica Way, Plano, TX, U.S.A  
75024

(740) Công ty TNHH Trường Xuân  
(AGELESS CO.,LTD.)

(511) Nhóm 07: Máy trộn, chạy điện, cho mục đích gia đình; máy xay cà phê, ngoài loại vận hành bằng tay; thiết bị cơ điện để chế biến thực phẩm; máy ép trái cây dùng điện, cho mục đích gia dụng; thiết bị cơ điện để chế biến đồ uống; máy ép trái cây dùng điện.

(210) **4-2017-13663**

(540)



(220) 16.05.2017

(441) 25.07.2017

(531) 26.1.1; 1.15.3; A26.1.18

(731) ANV ELECTRIC CO., LTD. (TW)

No.151, Jinshan Rd., Sanmin District,  
Kaohsiung City 807, Taiwan

(740) Công ty TNHH Trường Xuân  
(AGELESS CO.,LTD.)

(511) Nhóm 09: Ổ cắm và các công cụ tiếp xúc khác [vật nối điện]; rơ le điện; thiết bị điều chỉnh nhiệt độ; thiết bị hẹn giờ điện tử; cầu dao điện; máy đếm.

(210) **4-2017-13664**

(540)

浓遇咖啡

(220) 16.05.2017

(441) 25.07.2017

(731) SOCIÉTÉ DES PRODUITS NESTLÉ  
S.A. (CH)

1800 Vevey, Switzerland

(740) Công ty TNHH Ban Ca (BANCA)

(511) Nhóm 30: Cà phê; chất chiết xuất từ cà phê, cà phê tẩm hương ví; chế phẩm có cà phê là thành phần chủ yếu; đồ uống có cà phê là thành phần chủ yếu; cà phê ướp lạnh; chất thay thế cà phê; chiết xuất ra từ cà phê nhân tạo; chế phẩm có cà phê nhân tạo là thành phần chủ yếu, đồ uống có cà phê nhân tạo là thành phần chủ yếu; chất thay thế cà phê làm từ rễ cây rau diếp xoăn; trà; chất chiết ra từ trà; chế phẩm có trà là thành phần chủ yếu đồ uống có trà là thành phần chủ yếu; trà ướp lạnh; thực phẩm trên cơ sở mạch nha dùng cho con người; chiết xuất mạch nha cho thực phẩm; mạch nha làm thực phẩm cho con người; ca cao; chế phẩm có ca cao là thành phần chủ yếu; đồ uống có ca cao là thành phần chủ yếu; sô-cô-la; sản phẩm sô-cô-la; chế phẩm có sô-cô-la là thành phần chủ yếu; đồ uống có sô-cô-la là thành phần chủ yếu; chế phẩm có ngũ cốc là thành phần chủ yếu; đồ uống có ngũ

cốc là thành phần chủ yếu, đường; bánh quy; bánh kẹo; bánh kẹo đường; bánh quy dạng tròn; bánh ngọt; bánh xốp; kẹo caramen; bánh pút-đinh; kẹo; kẹo cao-su (không dùng trong ngành y); chất viên làm ngọt tự nhiên; sản phẩm bánh mì; bột mì; bánh mì; nấm men/men (bia); hỗn hợp bột làm bánh ngọt; bột nhồi; đồ ăn tráng miệng (đồ ăn ngọt như bánh ngọt, kem lạnh, kẹo, không bao gồm hoa quả); đá lạnh thực phẩm; nước đá thực phẩm; nước quả loãng (đá), bánh kẹo dạng đông lạnh; bánh ngọt dạng đông lạnh; kem lạnh; món tráng miệng (đồ ăn ngọt như bánh ngọt, kem lạnh, kẹo, không bao gồm hoa quả) dạng đông lạnh; sữa chua đông lạnh; bột và chất liên kết dùng để làm đá lạnh có thể ăn được và/hoặc nước đá thực phẩm và/hoặc nước quả loãng và/hoặc bánh kẹo dạng đông lạnh và/hoặc bánh ngọt đông lạnh và/hoặc kem lạnh và/hoặc sữa chua đông lạnh; mật ong, chất thay thế cho mật ong; ngũ cốc và sản phẩm ngũ cốc (đã qua chế biến) dùng cho bữa sáng; ngũ cốc dạng thanh; món ăn điểm tâm (làm từ ngũ cốc và hoa quả); hạt ngô loại dẹt ăn liền; đồ ăn làm từ ngũ cốc dạng ăn liền; chế phẩm làm từ ngũ cốc; thực phẩm ăn nhanh làm từ ngũ cốc; gạo; mì ống; mì sợi; thực phẩm có thành phần chủ yếu là gạo, bột mì, bột yến mạch hoặc bột ngũ cốc ở dạng có thể ăn ngay; bánh pizza; bánh xăng đuych; hỗn hợp gồm bột dinh dưỡng dạng nhào và bột đã nhào sẵn có thể nấu luôn; nước xốt; nước xốt đậu tương; nước xốt cà chua; sản phẩm hương liệu hoặc gia vị dùng cho thức ăn; gia vị dùng cho thực phẩm; đồ gia vị; nước xốt để trộn xa lát; nước xốt may-ô-ne; mù tạc; giấm.

(210) **4-2017-13665**

(220) 16.05.2017

(441) 25.07.2017

(540)

**αlipids**

(731) SOCIÉTÉ DES PRODUITS NESTLÉ S.A. (CH)

1800 Vevey, Switzerland

(740) Công ty TNHH Ban Ca (BANCA)

(511) Nhóm 05: Đồ ăn và chất làm thức ăn cho trẻ sơ sinh; sữa công thức; bột sữa cho trẻ sơ sinh; sữa bột cho trẻ sơ sinh; đồ ăn và chất làm thức ăn cho trẻ em và người ốm thích hợp cho mục đích y tế; đồ ăn và chất làm thức ăn dùng cho bà mẹ đang cho con bú, thích hợp cho mục đích y tế; chất bổ sung dinh dưỡng dùng cho phụ nữ đang mang thai và bà mẹ đang cho con bú, thích hợp cho mục đích y tế.

Nhóm 29: Sữa và sản phẩm sữa; sữa bột; chế phẩm và đồ uống trên cơ sở sữa, chất thay thế sữa.

(210) **4-2017-13667**

(220) 16.05.2017

(441) 25.07.2017

(540)

**MINH TÂM**

(731) CÔNG TY CỔ PHẦN HOÀN MỸ (VN)

2C, Lê Quý Đôn, phường 6, quận 3, thành phố Hồ Chí Minh

(511) Nhóm 39: Dịch vụ du lịch lữ hành nội địa.

Nhóm 43: Chỗ ở tạm thời: khách sạn.

**CÔNG BÁO SỞ HỮU CÔNG NGHIỆP SỐ 352 TẬP A (07.2017)**

---

(210) **4-2017-13668**

(220) 16.05.2017

(441) 25.07.2017

(540)



(731) XTRASIM MARKETING SDN. BHD. (MY)

2510, Tingkat Selamat 10, KG. Selamat, Tasek Gelugor, 13300 S. P.(U), Penang, Malaysia

(740) Công ty TNHH Sở hữu trí tuệ ACTIP (ACTIP IP LIMITED)

(511) Nhóm 21: Rổ gia dụng; đồ chứa đựng cho gia dụng và nhà bếp; khay gia dụng; giỏ đồ dùng khi đi dã ngoại, có sẵn bát đĩa và các đồ chứa đựng gia dụng khác bên trong; giỏ đựng đồ giặt; khay nướng bánh.

---

(210) **4-2017-13669**

(220) 16.05.2017

(441) 25.07.2017

(540)



(531) 13.1.5

(591) Xanh lá cây, xanh lá cây đậm

(731) CÔNG TY TNHH ĐÀO TẠO NHÂN LỰC TÀI CHÍNH NGÂN HÀNG FLA (VN)

Tầng 3, số 225 tổ 4, phường Quan Hoa, quận Cầu Giấy, thành phố Hà Nội

(511) Nhóm 41: Đào tạo nguồn nhân lực; tổ chức sự kiện đào tạo; dịch vụ giải trí; dịch vụ về giáo dục và giảng dạy.

---

(210) **4-2017-13671**

(220) 16.05.2017

(441) 25.07.2017

(540)



CÔNG TY CP ĐẦU TƯ VÀ PHÁT TRIỂN HẠ TẦNG

**TÂM ĐỨC**

(531) A5.5.20; A5.5.21; 5.5.16

(591) Tím, đen

(731) CÔNG TY CỔ PHẦN ĐẦU TƯ VÀ PHÁT TRIỂN HẠ TẦNG TÂM ĐỨC (VN)

Nhà N5, 99 Lê Duẩn, phường Cửa Nam, quận Hoàn Kiếm, thành phố Hà Nội

(740) Công ty TNHH Sở hữu trí tuệ PADEMARK (PADEMARK CO.,LTD.)

(511) Nhóm 36: Tư vấn đầu tư cho lĩnh vực bất động sản; cho thuê bất động sản; mua bán bất động sản.

Nhóm 37: Xây dựng các công trình dân dụng, các tòa nhà; xây dựng đường xá; cầu cống.

---

CÔNG BÁO SỞ HỮU CÔNG NGHIỆP SỐ 352 TẬP A (07.2017)

---

(210) 4-2017-13672

(540)



(220) 16.05.2017

(441) 25.07.2017

(531) A5.3.13; A5.3.15; 25.1.9; A25.1.10

(591) Xanh, vàng, trắng, đỏ

(731)

CÔNG TY CỔ PHẦN ĐẦU TƯ  
THƯỜNG MẠI DỊCH VỤ KHANG  
GIA LAND (VN)

Số nhà 02, đường số 8, KP4, phường  
Linh Chiểu, quận Thủ Đức, thành phố  
Hồ Chí Minh

(740) Công ty TNHH Sở hữu trí tuệ  
PADEMARK (PADEMARK CO.,LTD.)

(511) Nhóm 29: Dầu có thể ăn được.

Nhóm 30: Đường gluco cho mục đích nấu ăn; đường.

---

(210) 4-2017-13673

(540)



(220) 16.05.2017

(441) 25.07.2017

(531) A5.3.13; 5.3.16; 26.2.7; A15.9.10

(591) Xanh, nâu, đen

(731)

CÔNG TY CP NĂNG LƯỢNG AN  
XUÂN (VN)

Nhà N5, số 99 Lê Duẩn, phường Cửa  
Nam, quận Hoàn Kiếm, thành phố Hà  
Nội

(740) Công ty TNHH Sở hữu trí tuệ  
PADEMARK (PADEMARK CO.,LTD.)

(511) Nhóm 37: Xây dựng các công trình dân dụng, thủy điện, đường xá, cầu, cống.

Nhóm 40: Sản xuất năng lượng điện, năng lượng mặt trời, năng lượng thủy điện, năng lượng gió.

---

(210) 4-2017-13674

(540)

**CHOUCHOU**

(220) 16.05.2017

(441) 25.07.2017

(731) BELECO CO., LTD. (KR)

31, Janggokro, Gochoneup, Gimposi,  
Gyeonggido, Republic of Korea

(740) Công ty TNHH Sở hữu trí tuệ Hải Hàn  
(HAI HAN IP CO., LTD.)

(511) Nhóm 03: Bột làm sạch dưới dạng bong bóng; kem chống lão hóa; mỹ phẩm cho tóc và da đầu; chất thơm khuếch tán; son dưỡng môi; son môi; mỹ phẩm cho mát xa; đồ trang điểm (mỹ phẩm); xà phòng làm đẹp; mỹ phẩm chăm sóc cơ thể và chăm sóc sắc đẹp; dầu gội

## CÔNG BÁO SỞ HỮU CÔNG NGHIỆP SỐ 352 TẬP A (07.2017)

---

đầu; mỹ phẩm sử dụng trên da; mỹ phẩm dùng cho cá nhân; kem bôi tay; xà bông thơm; mặt nạ làm đẹp; tấm bông dùng cho mục đích thẩm mỹ; mặt nạ mỹ phẩm; chế phẩm tẩy trang; mỹ phẩm.

---

(210) **4-2017-13675**

(220) 16.05.2017

(441) 25.07.2017

(540)

**I N T E G R A T E**

(731) SHISEIDO COMPANY, LIMITED (JP)  
7-5-5 Ginza, Chuo-ku, Tokyo 104-0061,  
Japan

(740) Công ty Luật TNHH quốc tế BMVN  
(BMVN INTERNATIONAL LLC)

(511) Nhóm 03: Xà phòng, nước hoa, và mỹ phẩm; bao gồm các chế phẩm chăm sóc da, chăm sóc tóc, chăm sóc cơ thể, và các chế phẩm trang điểm.

---

(210) **4-2017-13676**

(220) 16.05.2017

(441) 25.07.2017

(540)

**I N T E G R A T E**

(731) SHISEIDO COMPANY, LIMITED (JP)  
7-5-5 Ginza, Chuo-ku, Tokyo 104-0061,  
Japan

(740) Công ty Luật TNHH quốc tế BMVN  
(BMVN INTERNATIONAL LLC)

(511) Nhóm 21: Lược và miếng bọt biển; chổi và bàn chải (không bao gồm cọ dùng để vẽ), dụng cụ mỹ phẩm, đồ chứa đựng bằng thủy tinh, gốm sứ và đất nung.

---

(210) **4-2017-13677**

(220) 16.05.2017

(441) 25.07.2017

(540)



(531) 2.9.1; A5.3.13; A5.3.14; 26.5.1;  
A26.4.24; A21.1.2

(731) THE SIAM COMMERCIAL BANK  
PUBLIC COMPANY LIMITED (TH)  
9 Rutchadapisek Road, Jatujak Sub-  
district, Jatujak District, Bangkok,  
Thailand

(740) Công ty Luật TNHH quốc tế BMVN  
(BMVN INTERNATIONAL LLC)

(511) Nhóm 35: Dịch vụ cung cấp thông tin kinh doanh (thông tin về thương mại), quảng cáo trực tuyến, tư vấn tổ chức và quản lý kinh doanh, đánh giá kinh doanh.

Nhóm 36: Dịch vụ ngân hàng; dịch vụ thẻ tín dụng; dịch vụ thẻ ghi nợ; dịch vụ tài chính; dịch vụ đổi tiền; phân tích tài chính; ngân hàng trực tuyến; đầu tư vốn; tư vấn tài chính; tư vấn bảo hiểm; thông tin tài chính; môi giới chứng khoán; chuyển quỹ điện tử.

---



CÔNG BÁO SỞ HỮU CÔNG NGHIỆP SỐ 352 TẬP A (07.2017)

---

(210) **4-2017-13678**

(540)



(220) 16.05.2017

(441) 25.07.2017

(531) 2.9.1; A5.3.13; A5.3.14; A21.1.2;  
26.5.1; 26.4.1

(591) Vàng, tím

(731) THE SIAM COMMERCIAL BANK  
PUBLIC COMPANY LIMITED (TH)  
9 Rutchadapisek Road, Jatujak Sub-  
district, Jatujak District, Bangkok,  
Thailand

(740) Công ty Luật TNHH quốc tế BMVN  
(BMVN INTERNATIONAL LLC)

(511) Nhóm 35: Dịch vụ cung cấp thông tin kinh doanh (thông tin về thương mại), quảng cáo trực tuyến, tư vấn tổ chức và quản lý kinh doanh, đánh giá kinh doanh.

Nhóm 36: Dịch vụ ngân hàng; dịch vụ thẻ tín dụng; dịch vụ thẻ ghi nợ; dịch vụ tài chính; dịch vụ đổi tiền; phân tích tài chính; ngân hàng trực tuyến; đầu tư vốn; tư vấn tài chính; tư vấn bảo hiểm; thông tin tài chính; môi giới chứng khoán; chuyển quỹ điện tử.

---

(210) **4-2017-13679**

(540)



(220) 16.05.2017

(441) 25.07.2017

(531) 5.7.3; 5.13.1; 25.1.6; 26.4.3

(591) Xanh dương, đỏ, trắng

(731) DOANH NGHIỆP TƯ NHÂN GIÀY Á  
CHÂU (VN)

451/29/8 Tô Hiến Thành, phường 14,  
quận 10, thành phố Hồ Chí Minh

(740) Văn phòng Luật sư A Hoà (AHOA LAW  
OFFICE)

(511) Nhóm 25: Đồ đi ở chân; giày; dép; mũi giày dép; miếng đệm gót dùng cho đồ đi chân; đế cho đồ đi chân.

Nhóm 35: Mua bán đồ đi ở chân, giày, dép, mũi giày dép, miếng đệm gót dùng cho đồ đi chân; đế cho đồ đi chân, miếng lót bên trong giày, gót giày, dép tắm, dép đi trong nhà, giày dùng ở bãi biển, mũi giày ống, giày trượt tuyết, giày để chơi đá bóng, đinh đế giày đá bóng, nẹp kim loại dùng cho đồ đi chân, bộ phận chống trượt dùng cho đồ đi chân, giày cao su, ủng lủng, guốc gỗ, tất đeo chân (trang phục), bao tay (trang phục), quần áo.

(210) **4-2017-13681**

(220) 16.05.2017

(441) 25.07.2017

(540)

**Bắc Cường**

(731) CÔNG TY TNHH HÙNG BẮC  
CƯỜNG (VN)

Lô 30-31-32, đường Nguyễn Văn Thoại,  
phường Mỹ An, quận Ngũ Hành Sơn,  
thành phố Đà Nẵng

(511) Nhóm 43: Dịch vụ cung cấp thực phẩm và đồ uống do nhà hàng thực hiện; chỗ ở tạm thời.

---

(210) **4-2017-13683**

(220) 16.05.2017

(441) 25.07.2017

(540)

**KHẢI VĂN**

(731) CÔNG TY TRÁCH NHIỆM HỮU HẠN  
KHẢI VĂN (VN)

261 đường Hiền Vương, phường Phú  
Thành, quận Tân Phú, thành phố Hồ Chí  
Minh

(740) Công ty Cổ phần Sở hữu công nghiệp  
INVESTIP (INVESTIP)

(511) Nhóm 29: Củ quả trái cây thập cẩm sấy khô; hạt sen sấy khô.

---

(210) **4-2017-13686**

(220) 16.05.2017

(441) 25.07.2017

(540)

**VINHCOFFEE**

(731) CÔNG TY TNHH HÙNG LOAN (VN)

Khu C, xã Gia Lâm, huyện Lâm Hà, tỉnh  
Lâm Đồng

(511) Nhóm 30: Cà phê; đồ uống trên cơ sở cà phê.

---

(210) **4-2017-13687**

(220) 16.05.2017

(441) 25.07.2017

(540)



(531) 5.1.1; A5.1.16; A3.13.18; A3.13.19;  
A3.13.24; 26.4.4

(591) Xanh dương, trắng

(731) CÔNG TY TNHH CORDYCEPS (VN)  
Tổ 62, thị trấn Liên Nghĩa, huyện Đức  
Trọng, tỉnh Lâm Đồng

(511) Nhóm 05: Đông trùng hạ thảo là thực phẩm bổ dưỡng.

Nhóm 33: Rượu đông trùng hạ thảo.

---



CÔNG BÁO SỞ HỮU CÔNG NGHIỆP SỐ 352 TẬP A (07.2017)

---

(210) **4-2017-13688**

(540)



(220) 17.05.2017

(441) 25.07.2017

(531) 2.9.1; 26.1.4; A26.11.12; 26.13.25

(591) Xanh lá cây

(731) LUU VŨ HÀ TRUNG (VN)

53 Hàng Buồm, phường Hàng Buồm,  
quận Hoàn Kiếm, thành phố Hà Nội

(511) Nhóm 09: Kính đeo mắt; gọng kính đeo mắt; kính râm; bao kính đeo mắt; kính áp tròng.

Nhóm 14: Nhẫn [đồ trang sức, đồ kim hoàn]; sợi dây bằng bạc [đồ trang sức, đồ kim hoàn]; đồ nữ trang rẻ tiền [đồ trang sức, đồ kim hoàn]; hoa tai; dây bằng kim loại quý [đồ trang sức, đồ kim hoàn].

Nhóm 25: Quần áo (trang phục thời trang); đồ đội đầu; mũ; đồ đi ở chân; giày tập thể dục.

---

(210) **4-2017-13689**

(540)



(220) 17.05.2017

(441) 25.07.2017

(531) 5.7.3; 5.3.20; 25.1.25; 26.4.9

(591) Vàng, xanh lam

(731) HỘ KINH DOANH ĐỖ THỊ HẰNG  
(VN)

Xóm 1, xã Thạch Thán, huyện Quốc Oai,  
thành phố Hà Nội

(511) Nhóm 33: Đồ uống có cồn (trừ bia).

---

(210) **4-2017-13690**

(540)



(220) 17.05.2017

(441) 25.07.2017

(531) 2.7.23; 4.5.2; 4.5.3; A1.1.10; A1.1.5;  
A1.11.8

(591) Đen, trắng, xám

(731) CÔNG TY CỔ PHẦN ĐÀO TẠO  
VIETFUTURE (VN)

Tầng 2, tòa nhà Láng Trung, số 60, ngõ  
850 đường Láng, phường Láng Thượng,  
quận Đống Đa, thành phố Hà Nội

(740) Công ty TNHH Sở hữu trí tuệ WITIP  
Việt Nam (WITIP CO., LTD.)

(511) Nhóm 41: Tổ chức và điều khiển thảo luận chuyên đề; dịch vụ khảo thí giáo dục; dịch vụ về giáo dục giảng dạy; tổ chức các khóa đào tạo; dịch vụ tổ chức hội thảo, hội nghị; tổ chức sự kiện nhằm mục đích giáo dục, giải trí.

---

CÔNG BÁO SỞ HỮU CÔNG NGHIỆP SỐ 352 TẬP A (07.2017)

---

(210) 4-2017-13691

(540)



(220) 17.05.2017

(441) 25.07.2017

(531) 3.7.17; A1.1.10; A1.1.5; 26.1.1; 25.1.6; 26.5.1

(591) Đen, trắng, xám

(731) CÔNG TY CỔ PHẦN ĐÀO TẠO VIETFUTURE (VN)

Tầng 2, tòa nhà Láng Trung, số 60, ngõ 850 đường Láng, phường Láng Thượng, quận Đống Đa, thành phố Hà Nội

(740) Công ty TNHH Sở hữu trí tuệ WITIP Việt Nam (WITIP CO., LTD.)

(511) Nhóm 41: Tổ chức và điều khiển thảo luận chuyên đề; dịch vụ khảo thí giáo dục; dịch vụ về giáo dục giảng dạy; tổ chức các khóa đào tạo; dịch vụ tổ chức hội thảo, hội nghị; tổ chức sự kiện nhằm mục đích giáo dục, giải trí.

---

(210) 4-2017-13692

(540)



(220) 17.05.2017

(441) 25.07.2017

(531) A1.1.10; A1.1.5; A1.11.8; 4.5.2; 4.5.3; A5.3.13

(731) CÔNG TY CỔ PHẦN ĐÀO TẠO VIETFUTURE (VN)

Tầng 2, tòa nhà Láng Trung, số 60, ngõ 850 đường Láng, phường Láng Thượng, quận Đống Đa, thành phố Hà Nội

(740) Công ty TNHH Sở hữu trí tuệ WITIP Việt Nam (WITIP CO., LTD.)

(511) Nhóm 41: Tổ chức và điều khiển thảo luận chuyên đề; dịch vụ khảo thí giáo dục; dịch vụ về giáo dục giảng dạy; tổ chức các khóa đào tạo; dịch vụ tổ chức hội thảo, hội nghị; tổ chức sự kiện nhằm mục đích giáo dục, giải trí.

---

(210) 4-2017-13693

(540)



(220) 17.05.2017

(441) 25.07.2017

(531) 2.7.23; 4.5.2; 4.5.3

(731) CÔNG TY CỔ PHẦN ĐÀO TẠO VIETFUTURE (VN)

Tầng 2, tòa nhà Láng Trung, số 60, ngõ 850 đường Láng, phường Láng Thượng, quận Đống Đa, thành phố Hà Nội

(740) Công ty TNHH Sở hữu trí tuệ WITIP Việt Nam (WITIP CO., LTD.)

(511) Nhóm 41: Tổ chức và điều khiển thảo luận chuyên đề; dịch vụ khảo thí giáo dục; dịch vụ về giáo dục giảng dạy; tổ chức các khóa đào tạo; dịch vụ tổ chức hội thảo, hội nghị; tổ chức sự kiện nhằm mục đích giáo dục, giải trí.

---

CÔNG BÁO SỞ HỮU CÔNG NGHIỆP SỐ 352 TẬP A (07.2017)

---

(210) **4-2017-13694**

(540)

**MYTY**

(220) 17.05.2017

(441) 25.07.2017

(731)

TRẦN THỊ TRÀ MY (VN)

20 Trần Quang Cơ, phường Phú Thạnh,  
quận Tân Phú, thành phố Hồ Chí Minh

(511) Nhóm 25: Quần áo.

Nhóm 35: Mua bán quần áo.

---

(210) **4-2017-13695**

(540)

*Heron Lake*  
GOLF COURSE & RESORT

(220) 17.05.2017

(441) 25.07.2017

(531) A26.11.8

(591) Xanh lá cây, nâu

(731)

CÔNG TY CỔ PHẦN KHU NGHỈ  
DUỠNG VÀ SÂN GOLF ĐÀM VẠC  
(VN)

Phố Đình Ấm, phường Khai Quang,  
thành phố Vĩnh Yên, tỉnh Vĩnh Phúc

(511) Nhóm 37: Xây dựng: công trình dân dụng và công nghiệp, công trình đường sắt và đường bộ, công trình kỹ thuật hạ tầng đô thị, khu công nghiệp và khu dân cư; thi công trang trí nội thất; phá dỡ, chuẩn bị mặt bằng để xây dựng; san lấp mặt bằng; lắp đặt: hệ thống điện dân dụng và công nghiệp, hệ thống điều hòa không khí, hệ thống cấp thoát nước, hệ thống lò sưởi; nạo vét hệ thống thoát nước và kênh rạch.

Nhóm 41: Dịch vụ tổ chức khu vui chơi giải trí: sân golf, sân tennis, bowling, hồ bơi, các trò chơi, trò chơi điện tử, các môn thể dục thể thao, trượt patin, thể dục thẩm mỹ, bi da; tổ chức hội nghị, hội thảo; tổ chức biểu diễn thời trang và ca múa nhạc; dịch vụ karaoke; dịch vụ nhiếp ảnh; dịch vụ quay phim.

Nhóm 43: Nhà hàng ăn uống, dịch vụ phòng trà; dịch vụ quán cà phê; dịch vụ quán rượu (bar); dịch vụ khách sạn; khu nghỉ dưỡng (resort).

---

(210) **4-2017-13696**

(540)

**BALAN's nd**

(220) 17.05.2017

(441) 25.07.2017

(731)

CÔNG TY CỔ PHẦN BIA HÀ NỘI -  
NAM ĐỊNH (VN)

Số 05 đường Thái Bình, phường Hạ  
Long, thành phố Nam Định

(740)

Công ty Luật TNHH Thắng Phạm và  
Cộng sự (IP-MARK ASIA LAW FIRM)

(511) Nhóm 30: Bánh mỳ; bánh làm từ bột mì; bánh quy và các loại bánh ngọt được làm từ bột mì.

---

CÔNG BÁO SỞ HỮU CÔNG NGHIỆP SỐ 352 TẬP A (07.2017)

---

(210) **4-2017-13697**

(540)



(220) 17.05.2017

(441) 25.07.2017

(531) 2.1.1; 2.1.11; 8.1.1; A5.3.15; A25.7.21; A26.11.12

(591) Vàng cam, đỏ, trắng, cam, xanh lá cây

(731) CÔNG TY CỔ PHẦN BIA HÀ NỘI - NAM ĐỊNH (VN)

Số 05 đường Thái Bình, phường Hạ Long, thành phố Nam Định

(740) Công ty Luật TNHH Thăng Phạm và Cộng sự (IP-MARK ASIA LAW FIRM)

(511) Nhóm 30: Bánh mỳ; bánh làm từ bột mì; bánh quy và các loại bánh ngọt được làm từ bột mì.

---

(210) **4-2017-13698**

(540)



(220) 17.05.2017

(441) 25.07.2017

(531) 26.3.1; 26.2.7; 26.13.25

(731) NGUYỄN PHAN BÌNH (VN)

21/12 Trần Đình Xu, phường Cầu Kho, quận 1, thành phố Hồ Chí Minh

(740) Công ty TNHH Sở hữu trí tuệ Đông Dương (INC IP CO.,LTD)

(511) Nhóm 36: Cho thuê căn hộ; cho thuê bất động sản; cho thuê phòng ở; cho thuê văn phòng; quản lý các căn hộ cho thuê.

Nhóm 37: Dịch vụ giặt là (giặt ủi); giặt khô; hấp tẩy; dịch vụ vệ sinh công nghiệp như lau chùi, dọn dẹp văn phòng, căn hộ.

---

(210) **4-2017-13699**

(540)

**N'COUER**

(220) 17.05.2017

(441) 25.07.2017

(731) CÔNG TY TNHH MỸ PHẨM HẠ QUÂN (VN)

B313/A1 đường DHT27, phường Đông Hưng Thuận, quận 12, thành phố Hồ Chí Minh

(740) Công ty TNHH Sở hữu trí tuệ Đông Dương (INC IP CO.,LTD)

(511) Nhóm 03: Kem trắng da; nước lột trắng da; kem ủ trắng da; kem tắm trắng da; serum dưỡng da; nước hoa.

Nhóm 35: Mua bán, xuất nhập khẩu mỹ phẩm: kem trắng da, nước lột trắng da; kem ủ trắng da; kem tắm trắng da; serum dưỡng da, nước hoa.

---

CÔNG BÁO SỞ HỮU CÔNG NGHIỆP SỐ 352 TẬP A (07.2017)

---

(210) 4-2017-13701

(220) 17.05.2017

(441) 25.07.2017

(540)

**UNI-GREEN**

(731) CÔNG TY CỔ PHẦN LILYA CHÂU (VN)

Tầng 8, tòa nhà Sannam, số 78 phố Duy Tân, phường Dịch Vọng Hậu, quận Cầu Giấy, thành phố Hà Nội

(511) Nhóm 03: Chất để tẩy trắng; các chất khác dùng để giặt; chất để tẩy rửa, tẩy dầu mỡ; xà phòng.

---

(210) 4-2017-13702

(220) 17.05.2017

(441) 25.07.2017

(540)

**ELYSA**

(731) CÔNG TY CỔ PHẦN LILYA CHÂU (VN)

Tầng 8, tòa nhà Sannam, số 78 phố Duy Tân, phường Dịch Vọng Hậu, quận Cầu Giấy, thành phố Hà Nội

(511) Nhóm 03: Chất để tẩy trắng; các chất khác dùng để giặt; chất để tẩy rửa, tẩy dầu mỡ; xà phòng.

---

(210) 4-2017-13704

(220) 17.05.2017

(441) 25.07.2017

(540)

**KEVA**<sub>Bioactive Collagen Peptides</sub>360

(731) CÔNG TY TNHH NGÂN TRƯỜNG PHÁT (VN)

88-88A đường D2, phường 25, quận Bình Thạnh, thành phố Hồ Chí Minh

(511) Nhóm 05: Thực phẩm chức năng.

Nhóm 35: Mua bán: thực phẩm chức năng.

---

(210) 4-2017-13705

(220) 17.05.2017

(441) 25.07.2017

(540)

**CarPro**

(531) A26.11.12; 26.13.1; 18.1.23

(591) Đen, xanh dương

(731) CÔNG TY TNHH DETAILING VIETNAM (VN)

571 đường số 21, phường An Phú, quận 2, thành phố Hồ Chí Minh

## CÔNG BÁO SỞ HỮU CÔNG NGHIỆP SỐ 352 TẬP A (07.2017)

---

(511) Nhóm 35: Mua bán, quảng cáo, phân phối: xe ô tô, phụ tùng xe ô tô; đại lý xuất nhập khẩu phụ tùng xe ô tô.

Nhóm 37: Dịch vụ sửa chữa xe ô tô; bảo dưỡng xe ô tô; làm sạch xe cộ; đánh bóng xe cộ; đắp lại lớp xe; sơn nội và ngoại thất cho xe ô tô.

---

(210) **4-2017-13706**

(540)



(220) 17.05.2017

(441) 25.07.2017

(531) A1.1.10; A1.1.5; 1.15.23; 25.1.25

(591) Đỏ, đen

(731) CÔNG TY CỔ PHẦN GIẢI TRÍ QUỐC TẾ LỢI LAI (VN)

Đường Tuệ Tĩnh, phường Ka Long, thành phố Móng Cái, tỉnh Quảng Ninh

(511) Nhóm 35: Kinh doanh siêu thị và hệ thống phân phối bán lẻ các mặt hàng: lương thực, thực phẩm (cụ thể là: bánh, kẹo, gạo, cà phê, sữa, thịt, cá, trứng, rau củ quả và thực phẩm đông lạnh), các loại nước uống (nước ngọt, nước khoáng, rượu, bia, nước ép trái cây), các hàng may mặc (quần, áo, giày, dép, túi xách, trang phục), đồ điện tử (ti vi, tủ lạnh, máy điều hòa, lò vi sóng), văn phòng phẩm và quà lưu niệm (bút, viết, tranh ảnh, sách, báo) mua bán mỹ phẩm, mua bán thực phẩm chức năng.

Nhóm 39: Dịch vụ du lịch lữ hành nội địa và quốc tế; dịch vụ vận chuyển hàng hóa và hành khách; đại lý bán lẻ máy bay.

Nhóm 41: Dịch vụ vui chơi giải trí; tổ chức các cuộc thi về văn hóa, giáo dục và giải trí; tổ chức các chương trình biểu diễn nghệ thuật; tổ chức hội nghị.

Nhóm 43: Kinh doanh khách sạn; dịch vụ đặt chỗ khách sạn; dịch vụ nhà hàng ăn uống; dịch vụ quầy rượu; dịch vụ quán cà phê.

---

(210) **4-2017-13707**

(540)



(220) 17.05.2017

(441) 25.07.2017

(531) 26.4.4; 26.3.23

(591) Đỏ, trắng, xanh dương

(731) VŨ QUANG TUẤN (VN)

Số 135 phố Ngô Quyền, phường Tân Bình, thành phố Hải Dương, tỉnh Hải Dương

(511) Nhóm 35: Sàn giao dịch thương mại điện tử.

Nhóm 41: Tư vấn du học.

Nhóm 43: Nhà hàng ăn uống.

---



CÔNG BÁO SỞ HỮU CÔNG NGHIỆP SỐ 352 TẬP A (07.2017)

---

(210) **4-2017-13708**

(540)



(220) 17.05.2017

(441) 25.07.2017

(531) 2.3.1; 26.1.2; 5.7.3

(591) Đen, vàng, xanh lá cây, xanh lam nhạt

(731) **HỘ KINH DOANH RƯỢU BÀ BẢN NAM CÁT TIÊN (VN)**  
SN 794, tổ 3, ấp 6, xã Nam Cát Tiên, huyện Tân Phú, tỉnh Đồng Nai

(511) Nhóm 33: Rượu gạo nếp; rượu gạo tẻ.

---

(210) **4-2017-13711**

(540)



(220) 17.05.2017

(441) 25.07.2017

(531) 4.3.5; 25.1.6; 26.2.7; A26.11.12

(591) Hồng, trắng, vàng đồng

(731) **CÔNG TY TNHH SẢN XUẤT, ĐẦU TƯ VÀ THƯƠNG MẠI TRƯỜNG THỊNH (VN)**  
Số 51 Nguyễn Xiển, phường Hạ Đình, quận Thanh Xuân, thành phố Hà Nội

(511) Nhóm 05: Thực phẩm chức năng.

---

(210) **4-2017-13712**

(540)



(220) 17.05.2017

(441) 25.07.2017

(531) A25.7.21; 26.5.1; A20.1.19; A26.11.8; 7.1.24

(591) Xanh, đỏ, vàng

(731) **CÔNG TY CỔ PHẦN THƯƠNG MẠI VÀ SẢN XUẤT MẠNH THÀNH (VN)**  
Số 14, ngõ 22/127/18, đường Khuyến Lương, phường Trần Phú, quận Hoàng Mai, thành phố Hà Nội

(511) Nhóm 02: Sơn.

---

(210) **4-2017-13713**

(540)



(220) 17.05.2017

(441) 25.07.2017

(531) 26.15.15; 1.15.23

(591) Vàng, đỏ, cam, tím, đen, xanh nhạt

(731) CÔNG TY CỔ PHẦN THƯƠNG MẠI VÀ SẢN XUẤT MẠNH THÀNH (VN)

Số 14, ngõ 22/127/18, đường Khuyến Lương, phường Trần Phú, quận Hoàng Mai, thành phố Hà Nội

(511) Nhóm 02: Sơn.

---

(210) **4-2017-13714**

(540)



(220) 17.05.2017

(441) 25.07.2017

(531) A5.3.13; A26.11.8; 1.15.15

(591) Xanh lá đậm, xanh lá non

(731) CÔNG TY CỔ PHẦN SÀI GÒN SIGNATURE (VN)

8 Nguyễn Huệ, phường Bến Nghé, quận 1, thành phố Hồ Chí Minh

(511) Nhóm 20: Bàn, ghế; giường, tủ.

Nhóm 24: Vải sử dụng trong ngành dệt; vải dệt kim; vải không dệt; vải len.

Nhóm 25: Quần áo; giày dép và đồ đi chân; đồ đội đầu.

Nhóm 27: Tấm thảm; tấm phủ sàn; giấy dán tường.

Nhóm 33: Đồ uống có cồn (trừ bia).

Nhóm 35: Quảng cáo.

Nhóm 36: Kinh doanh mua bán bất động sản; quản lý bất động sản; cho thuê bất động sản.

Nhóm 40: May quần áo; bào (cưa gỗ); dịch vụ may; đốn gỗ và xẻ gỗ.

Nhóm 41: Dịch vụ giải trí; tổ chức triển lãm cho mục đích văn hóa; tổ chức hội nghị; tổ chức hội thảo; tổ chức sự kiện (trong lĩnh vực văn hóa, giáo dục, thể thao, giải trí).

Nhóm 43: Dịch vụ quán cà phê; nhà hàng ăn uống; dịch vụ cung cấp thức ăn, đồ uống do nhà hàng thực hiện; nhà hàng ăn uống tự phục vụ.

---



CÔNG BÁO SỞ HỮU CÔNG NGHIỆP SỐ 352 TẬP A (07.2017)

---

(210) 4-2017-13715

(220) 17.05.2017

(441) 25.07.2017

(540)

**STANA**

(731) CÔNG TY TNHH ĐIỆN CHIẾU SÁNG  
AMBEE MIỀN TRUNG (VN)  
37 Cù Chính Lan, phường Hoà Khê,  
quận Thanh Khê, thành phố Đà Nẵng

(511) Nhóm 11: Đèn led (chiếu sáng); thiết bị chiếu sáng.

---

(210) 4-2017-13716

(220) 17.05.2017

(441) 25.07.2017

(540)

  
**BOZARANO**

(531) A26.11.12; 26.13.25; 24.17.17

(731) CÔNG TY CỔ PHẦN ĐẦU TƯ VÀ  
THƯƠNG MẠI B&B VIỆT NAM (VN)  
Số 8, ngõ A9, tập thể Đại học Ngoại  
Ngữ, phường Thanh Xuân Bắc, quận  
Thanh Xuân, thành phố Hà Nội

(511) Nhóm 25: Quần áo, giày dép, đồ đi chân, đồ đội đầu.

---

(210) 4-2017-13717

(220) 17.05.2017

(441) 25.07.2017

(540)



(531) 24.17.5

(591) Đỏ, trắng, đen

(731) CÔNG TY TNHH DỊCH VỤ &  
THƯƠNG MẠI TVS HÀ NỘI (VN)  
Cụm 4, thôn Thụ Trai, xã Phúc Hòa,  
huyện Phúc Thọ, thành phố Hà Nội

(511) Nhóm 03: Chất để tẩy trắng và các chất khác dùng để giặt, chất để tẩy rửa; xà phòng cụ thể: xà phòng; xà phòng bánh; chế phẩm ngâm giặt; amoniac (chất tẩy rửa); chất tẩy rửa không dùng trong hoạt động sản xuất và không dùng cho mục đích y tế.

---

(210) 4-2017-13718

(220) 17.05.2017

(441) 25.07.2017

(540)

**POLAR BEAR**

(731) CÔNG TY TNHH THƯƠNG MẠI SẢN  
XUẤT VÀ DỊCH VỤ VIỆT THĂNG  
(VN)

Số 06 đường 6D, phường An Lạc A,  
quận Bình Tân, thành phố Hồ Chí Minh  
(740) Công ty TNHH FAVI (FAVI CO.,LTD)

(511) Nhóm 11: Máy điều hòa không khí; quạt điều hòa.

---

CÔNG BÁO SỞ HỮU CÔNG NGHIỆP SỐ 352 TẬP A (07.2017)

---

(210) **4-2017-13719**

(540)



(220) 17.05.2017

(441) 25.07.2017

(531) A5.5.20; A5.5.21; 24.9.1; 26.4.3; 26.4.9; A17.2.2

(591) Vàng ánh kim, trắng

(731) CÔNG TY TNHH CHĂM SÓC SẮC ĐẸP KIM THIÊN HOA (VN)  
Số 6 Trần Hữu Tước, phường Nam Đồng, quận Đống Đa, thành phố Hà Nội

(511) Nhóm 03: Bộ mỹ phẩm; kem làm trắng da; nước hoa; son môi; phấn trang điểm; sữa tắm.

Nhóm 44: Thẩm mỹ viện; dịch vụ tắm hơi; dịch vụ tắm nắng; dịch vụ trang điểm.

---

(210) **4-2017-13720**

(540)

**MONDAY**

(220) 17.05.2017

(441) 25.07.2017

(731) CÔNG TY TNHH MỘT THÀNH VIÊN THUỐC LÁ THANH HOÁ (VN)  
Thị trấn Hà Trung, huyện Hà Trung, tỉnh Thanh Hóa

(511) Nhóm 34: Thuốc lá điếu; xì gà; thuốc lá nhai; hộp thuốc lá điếu; đầu lọc cho thuốc lá điếu; tẩu thuốc lá.

---

(210) **4-2017-13721**

(540)

**TRADITION**

(220) 17.05.2017

(441) 25.07.2017

(731) CÔNG TY TNHH MỘT THÀNH VIÊN THUỐC LÁ THANH HOÁ (VN)  
Thị trấn Hà Trung, huyện Hà Trung, tỉnh Thanh Hóa

(511) Nhóm 34: Thuốc lá điếu; xì gà; thuốc lá nhai; hộp thuốc lá điếu; đầu lọc cho thuốc lá điếu; tẩu thuốc lá.

---

(210) **4-2017-13722**

(540)

**LOVE**

(220) 17.05.2017

(441) 25.07.2017

(731) CÔNG TY TNHH MỘT THÀNH VIÊN THUỐC LÁ THANH HOÁ (VN)  
Thị trấn Hà Trung, huyện Hà Trung, tỉnh Thanh Hóa

(511) Nhóm 34: Thuốc lá điếu; xì gà; thuốc lá nhai; hộp thuốc lá điếu; đầu lọc cho thuốc lá điếu; tẩu thuốc lá.

---

CÔNG BÁO SỞ HỮU CÔNG NGHIỆP SỐ 352 TẬP A (07.2017)

---

(210) **4-2017-13723**

(540)



(220) 17.05.2017

(441) 25.07.2017

(531) 5.7.1; 3.5.5; A3.5.24; 26.1.1

(591) Vàng, đen

(731) TRẦN QUỐC TOÀN (VN)

P.1112A1, Hòa Bình Green city, số 505,  
phố Minh Khai, phường Vĩnh Tuy, quận  
Hai Bà Trưng, thành phố Hà Nội

(511) Nhóm 30: Trà; cà phê; ca cao; cà phê bột; cà phê hòa tan.

---

(210) **4-2017-13724**

(540)



(220) 17.05.2017

(441) 25.07.2017

(531) 1.5.1; 21.3.1; 26.15.15; 1.15.23

(591) Đen, cam, trắng

(731) CÔNG TY TNHH MEDIWORLD (VN)

75/3 đường 47, phường Thảo Điền, quận  
2, thành phố Hồ Chí Minh

(511) Nhóm 03: Mỹ phẩm.

Nhóm 05: Thuốc, chế phẩm dược.

Nhóm 10: Trang thiết bị y tế.

Nhóm 35: Phân phối mỹ phẩm, trang thiết bị y tế.

Nhóm 41: Đào tạo nghề.

---

(210) **4-2017-13726**

(540)

**LONG HOA TEA**

(220) 17.05.2017

(441) 25.07.2017

(731) HỘ KINH DOANH TRÀ CÀ PHÊ  
LONG HOA (VN)

162/46A Trần Quang Diệu, phường An  
Thới, quận Bình Thủy, thành phố Cần  
Thơ

(511) Nhóm 30: Trà.

---

(210) 4-2017-13728

(540)



(220) 17.05.2017

(441) 25.07.2017

(531) 26.1.2; A26.1.18; 26.13.1

(591) Xanh dương đậm, xanh dương nhạt, đỏ, vàng, nâu, đen, trắng

(731) **HỘ KINH DOANH CÀ PHÊ THỊNH BÌNH (VN)**

Nhà không số, hẻm Trà Uôi, khóm 1, phường 7, thành phố Bạc Liêu, tỉnh Bạc Liêu

(511) Nhóm 30: Cà phê.

---

(210) 4-2017-13729

(540)

**CÀ PHÊ XUÂN BÌNH**

(220) 17.05.2017

(441) 25.07.2017

(731) **TÔ VĂN MẠNH (VN)**

Số 26/1C Lê Văn Nhung, phường Mỹ Bình, thành phố Long Xuyên, tỉnh An Giang

(511) Nhóm 30: Cà phê.

---

(210) 4-2017-13730

(540)



(220) 17.05.2017

(441) 25.07.2017

(531) 26.13.1

(591) Đen, xanh lá cây

(731) **CÔNG TY TNHH CÔNG NGHIỆP OODA (VN)**

Xưởng 06, lô số 8-10-12, đường số 3, khu công nghiệp Tân Đức, xã Đức Hòa Hạ, huyện Đức Hoà, tỉnh Long An

(511) Nhóm 01: Keo/hồ/chất dính dùng trong công nghiệp; keo/hồ/chất dính dùng cho da thuộc; keo; silicon; nhựa epoxy, dạng thô chưa xử lý.

---

(210) 4-2017-13731

(540)

**REVOO**

(220) 17.05.2017

(441) 25.07.2017

(591) Xanh, trắng

(731) **CÔNG TY CỔ PHẦN XUẤT NHẬP KHẨU THÁNG GIÊNG (VN)**

Tầng 3, nhà C2, số 289A đường Khuất Duy Tiến, phường Trung Hòa, quận Cầu Giấy, thành phố Hà Nội

## CÔNG BÁO SỞ HỮU CÔNG NGHIỆP SỐ 352 TẬP A (07.2017)

---

(511) Nhóm 19: Vật liệu xây dựng phi kim loại; ống cứng phi kim loại dùng cho xây dựng; asphan, hắc ín; các công trình, cấu kiện phi kim loại vận chuyển được; đài kỷ niệm phi kim loại.

Nhóm 20: Đồ đạc (bàn, ghế, giường, tủ, giá, kệ, gương, khung ảnh).

Nhóm 27: Thảm, chiếu, thảm chùi chân, vải sơn và các vật liệu trải sàn khác, giấy dán tường (trừ loại làm bằng hàng dệt).

Nhóm 35: Siêu thị mua, bán buôn bán lẻ các sản phẩm vật liệu xây dựng như: sàn gỗ, giấy dán tường, sàn nhựa, phào, nẹp, gạch.

---

(210) **4-2017-13732**

(220) 17.05.2017

(441) 25.07.2017

(540)

**BURATINO**

(591) Xanh, trắng

(731) CÔNG TY CỔ PHẦN XUẤT NHẬP  
KHẨU THÁNG GIÊNG (VN)

Tầng 3, nhà C2, số 289A đường Khuất  
Duy Tiến, phường Trung Hòa, quận Cầu  
Giấy, thành phố Hà Nội

(511) Nhóm 19: Vật liệu xây dựng phi kim loại; ống cứng phi kim loại dùng cho xây dựng; asphan, hắc ín; các công trình, cấu kiện phi kim loại vận chuyển được; đài kỷ niệm phi kim loại.

Nhóm 20: Đồ đạc (bàn, ghế, giường, tủ, giá, kệ, gương, khung ảnh).

Nhóm 27: Thảm, chiếu, thảm chùi chân, vải sơn và các vật liệu trải sàn khác, giấy dán tường (trừ loại làm bằng hàng dệt).

Nhóm 35: Siêu thị mua, bán buôn bán lẻ các sản phẩm vật liệu xây dựng như: sàn gỗ, giấy dán tường, sàn nhựa, phào, nẹp, gạch.

---

(210) **4-2017-13733**

(220) 17.05.2017

(441) 25.07.2017

(540)

**WOODMAN**

(591) Xanh, trắng

(731) CÔNG TY CỔ PHẦN XUẤT NHẬP  
KHẨU THÁNG GIÊNG (VN)

Tầng 3, nhà C2, số 289A đường Khuất  
Duy Tiến, phường Trung Hòa, quận Cầu  
Giấy, thành phố Hà Nội

(511) Nhóm 19: Vật liệu xây dựng phi kim loại; ống cứng phi kim loại dùng cho xây dựng; asphan, hắc ín; các công trình, cấu kiện phi kim loại vận chuyển được; đài kỷ niệm phi kim loại.

## CÔNG BÁO SỞ HỮU CÔNG NGHIỆP SỐ 352 TẬP A (07.2017)

---

Nhóm 20: Đồ đạc (bàn, ghế, giường, tủ, giá, kệ, gương, khung ảnh).

Nhóm 27: Thảm, chiếu, thảm chùi chân, vải sơn và các vật liệu trải sàn khác, giấy dán tường (trừ loại làm bằng hàng dệt).

Nhóm 35: Siêu thị mua, bán buôn bán lẻ các sản phẩm vật liệu xây dựng như: sàn gỗ, giấy dán tường, sàn nhựa, phào, nẹp, gạch.

---

(210) **4-2017-13734**

(220) 17.05.2017

(441) 25.07.2017

(540)

VNT

(731) CÔNG TY TNHH MỘT THÀNH VIÊN VẠN NHẤT THÀNH (VN)  
Số 20 Dĩ An, Truong Tre, khu phố Nhị  
Đông 2, phường Dĩ An, thị xã Dĩ An,  
tỉnh Bình Dương

(511) Nhóm 35: Mua bán: ray trượt bi dùng trong ngăn tủ; ray trượt âm dùng trong tủ bếp; bản lề cửa; giá đỡ bằng sắt dùng trong bếp; cây chống tủ; tay nắm cửa.

---

(210) **4-2017-13735**

(220) 17.05.2017

(441) 25.07.2017

(540)



(531) 1.13.1; 26.1.7; 1.15.23; 1.5.1; 26.1.1

(591) Đỏ, xanh lá, trắng

(731) CÔNG TY TNHH MỘT THÀNH VIÊN  
VẠN NHẤT THÀNH (VN)  
Số 20 Dĩ An, Truong Tre, khu phố Nhị  
Đông 2, phường Dĩ An, thị xã Dĩ An,  
tỉnh Bình Dương

(511) Nhóm 35: Mua bán: ray trượt bi dùng trong ngăn tủ; ray trượt âm dùng trong tủ bếp; bản lề cửa; giá đỡ bằng sắt dùng trong bếp; cây chống tủ; tay nắm cửa.

---

(210) **4-2017-13736**

(220) 17.05.2017

(441) 25.07.2017

(540)

gold house  
the life luxury

(591) Vàng, đỏ, đen

(731) NGUYỄN THỊ TUYẾT MAI (VN)  
52 Trần Bình Trọng, phường Thống  
Nhất, thành phố Buon Mê Thuột, tỉnh  
Đắk Lắk

(511) Nhóm 11: Máy lọc nước, máy làm mát không khí; bếp gas; nồi cơm điện; ấm đun nước dùng điện; lõi lọc nước uống.

---

CÔNG BÁO SỞ HỮU CÔNG NGHIỆP SỐ 352 TẬP A (07.2017)

---

(210) **4-2017-13737**

(220) 17.05.2017

(540)

(441) 25.07.2017

**NHÀ XANH**

(731) CÔNG TY TNHH ĐẦU TƯ XÂY DỰNG KIẾN TRÚC NHÀ XANH (VN)  
Số 341 Phan Xích Long, phường 1, quận Phú Nhuận, thành phố Hồ Chí Minh

(511) Nhóm 37: Xây dựng.

---

(210) **4-2017-13738**

(220) 17.05.2017

(540)

(441) 25.07.2017

**TỎI TYBO**  
**Tỏi đen vì sức khỏe**

(731) CÔNG TY TNHH THỰC PHẨM TKV (VN)  
1902/5/2/1/9 Lê Văn Lương, ấp 4, xã Nhơn Đức, huyện Nhà Bè, thành phố Hồ Chí Minh

(511) Nhóm 29: Tỏi đen.

---

(210) **4-2017-13739**

(220) 17.05.2017

(540)

(441) 25.07.2017



(531) A3.6.11; 26.5.1

(591) Cam, đen

(731) CÔNG TY CỔ PHẦN LEORNO (VN)  
Số 817 Nguyễn Trãi, phường 14, quận 5, thành phố Hồ Chí Minh

(511) Nhóm 35: Mua bán: ví da, thắt lưng.

---

(210) **4-2017-13740**

(220) 17.05.2017

(540)

(441) 25.07.2017



(531) A26.11.12; A26.4.24

(591) Đen, xám, đỏ

(731) ĐOÀN LỆ HẰNG VY (VN)  
Số 71 đường 12, phường Bình An, quận 2, thành phố Hồ Chí Minh

(740) Công ty TNHH Sở hữu trí tuệ và Công nghệ Thủ đô (CAPITAL IP&T CO.LTD.)

(511) Nhóm 44: Chăm sóc sắc đẹp cho người, cụ thể là: dịch vụ thẩm mỹ viện, thẩm mỹ viện tóc, dịch vụ tạo hình, dịch vụ trang điểm.

---

(210) **4-2017-13741**

(220) 17.05.2017

(441) 25.07.2017

(540)

**XUKACARE**

(731) CÔNG TY TRÁCH NHIỆM HỮU HẠN  
PHÁT TRIỂN Y TẾ HINEW (VN)  
412 Cao Thắng, phường 12, quận 10,  
thành phố Hồ Chí Minh

(740) Công ty TNHH Sở hữu trí tuệ và Công  
nghệ Thủ đô (CAPITAL IP&T  
CO.LTD.)

(511) Nhóm 05: Dược phẩm; thực phẩm chức năng; thực phẩm dinh dưỡng dùng trong y tế; nước súc miệng dùng cho mục đích y tế; dung dịch làm sạch khử khuẩn sát trùng dùng cho mục đích y tế; nước tắm thảo dược cho trẻ em dùng cho mục đích y tế.

---

(210) **4-2017-13742**

(220) 17.05.2017

(441) 25.07.2017

(540)

**BEBICARE**

(731) CÔNG TY TRÁCH NHIỆM HỮU HẠN  
PHÁT TRIỂN Y TẾ HINEW (VN)  
412 Cao Thắng, phường 12, quận 10,  
thành phố Hồ Chí Minh

(740) Công ty TNHH Sở hữu trí tuệ và Công  
nghệ Thủ đô (CAPITAL IP&T  
CO.LTD.)

(511) Nhóm 05: Dược phẩm; thực phẩm chức năng; thực phẩm dinh dưỡng dùng trong y tế; nước súc miệng dùng cho mục đích y tế; dung dịch làm sạch khử khuẩn sát trùng dùng cho mục đích y tế; nước tắm thảo dược cho trẻ em dùng cho mục đích y tế.

---

(210) **4-2017-13744**

(220) 17.05.2017

(441) 25.07.2017

(540)

**EMISNICE**

(731) CÔNG TY TRÁCH NHIỆM HỮU HẠN  
PHÁT TRIỂN Y TẾ HINEW (VN)  
412 Cao Thắng, phường 12, quận 10,  
thành phố Hồ Chí Minh

(740) Công ty TNHH Sở hữu trí tuệ và Công  
nghệ Thủ đô (CAPITAL IP&T  
CO.LTD.)

(511) Nhóm 05: Dược phẩm; thực phẩm chức năng; thực phẩm dinh dưỡng dùng trong y tế; nước súc miệng dùng cho mục đích y tế; dung dịch làm sạch khử khuẩn sát trùng dùng cho mục đích y tế; nước tắm thảo dược cho trẻ em dùng cho mục đích y tế.

---



(210) **4-2017-13745**

(220) 17.05.2017

(441) 25.07.2017

(540)

(731) CÔNG TY TRÁCH NHIỆM HỮU HẠN  
PHÁT TRIỂN Y TẾ HINEW (VN)  
412 Cao Thắng, phường 12, quận 10,  
thành phố Hồ Chí Minh

**RAYMOM**

(740) Công ty TNHH Sở hữu trí tuệ và Công  
nghệ Thủ đô (CAPITAL IP&T  
CO.LTD.)

(511) Nhóm 05: Dược phẩm; thực phẩm chức năng; thực phẩm dinh dưỡng dùng trong y tế; nước súc miệng dùng cho mục đích y tế; dung dịch làm sạch khử khuẩn sát trùng dùng cho mục đích y tế; nước tắm thảo dược cho trẻ em dùng cho mục đích y tế.

---

(210) **4-2017-13746**

(220) 17.05.2017

(441) 25.07.2017

(540)

(731) CÔNG TY TRÁCH NHIỆM HỮU HẠN  
PHÁT TRIỂN Y TẾ USA (VN)  
Số D24 dãy TT18 KĐT Văn Quán,  
đường Yên Bình, phường Phúc La, quận  
Hà Đông, thành phố Hà Nội

**IQNEWMUMZ**

(740) Công ty TNHH Sở hữu trí tuệ và Công  
nghệ Thủ đô (CAPITAL IP&T  
CO.LTD.)

(511) Nhóm 05: Dược phẩm; thực phẩm chức năng; thực phẩm dinh dưỡng dùng trong y tế; nước súc miệng dùng cho mục đích y tế; dung dịch làm sạch khử khuẩn sát trùng dùng cho mục đích y tế; nước tắm thảo dược cho trẻ em dùng cho mục đích y tế.

---

(210) **4-2017-13747**

(220) 17.05.2017

(441) 25.07.2017

(540)

(731) CÔNG TY TRÁCH NHIỆM HỮU HẠN  
PHÁT TRIỂN Y TẾ USA (VN)  
Số D24 dãy TT18 KĐT Văn Quán,  
đường Yên Bình, phường Phúc La, quận  
Hà Đông, thành phố Hà Nội

**MOMIQQ**

(740) Công ty TNHH Sở hữu trí tuệ và Công  
nghệ Thủ đô (CAPITAL IP&T  
CO.LTD.)

(511) Nhóm 05: Dược phẩm; thực phẩm chức năng; thực phẩm dinh dưỡng dùng trong y tế; nước súc miệng dùng cho mục đích y tế; dung dịch làm sạch khử khuẩn sát trùng dùng cho mục đích y tế; nước tắm thảo dược cho trẻ em dùng cho mục đích y tế.

---

(210) **4-2017-13748**

(220) 17.05.2017

(441) 25.07.2017

(540)

(731) CÔNG TY TRÁCH NHIỆM HỮU HẠN

PHÁT TRIỂN Y TẾ USA (VN)

Số D24 dãy TT18 KĐT Văn Quán,  
đường Yên Bình, phường Phúc La, quận  
Hà Đông, thành phố Hà Nội

**AVENCARE**

(740) Công ty TNHH Sở hữu trí tuệ và Công  
nghệ Thủ đô (CAPITAL IP&T  
CO.LTD.)

(511) Nhóm 05: Dược phẩm; thực phẩm chức năng; thực phẩm dinh dưỡng dùng trong y tế; nước súc miệng dùng cho mục đích y tế; dung dịch làm sạch khử khuẩn sát trùng dùng cho mục đích y tế; nước tắm thảo dược cho trẻ em dùng cho mục đích y tế.

---

(210) **4-2017-13749**

(220) 17.05.2017

(441) 25.07.2017

(540)

(731) CÔNG TY TRÁCH NHIỆM HỮU HẠN

PHÁT TRIỂN Y TẾ USA (VN)

Số D24 dãy TT18 KĐT Văn Quán,  
đường Yên Bình, phường Phúc La, quận  
Hà Đông, thành phố Hà Nội

**ABEABRAIN**

(740) Công ty TNHH Sở hữu trí tuệ và Công  
nghệ Thủ đô (CAPITAL IP&T  
CO.LTD.)

(511) Nhóm 05: Dược phẩm; thực phẩm chức năng; thực phẩm dinh dưỡng dùng trong y tế; nước súc miệng dùng cho mục đích y tế; dung dịch làm sạch khử khuẩn sát trùng dùng cho mục đích y tế; nước tắm thảo dược cho trẻ em dùng cho mục đích y tế.

---

(210) **4-2017-13750**

(220) 17.05.2017

(441) 25.07.2017

(540)

(731) CÔNG TY TRÁCH NHIỆM HỮU HẠN

PHÁT TRIỂN Y TẾ USA (VN)

Số D24 dãy TT18 KĐT Văn Quán,  
đường Yên Bình, phường Phúc La, quận  
Hà Đông, thành phố Hà Nội

**EXMANKARE**

(740) Công ty TNHH Sở hữu trí tuệ và Công  
nghệ Thủ đô (CAPITAL IP&T  
CO.LTD.)

(511) Nhóm 05: Dược phẩm; thực phẩm chức năng; thực phẩm dinh dưỡng dùng trong y tế; nước súc miệng dùng cho mục đích y tế; dung dịch làm sạch khử khuẩn sát trùng dùng cho mục đích y tế; nước tắm thảo dược cho trẻ em dùng cho mục đích y tế.

---

CÔNG BÁO SỞ HỮU CÔNG NGHIỆP SỐ 352 TẬP A (07.2017)

---

(210) **4-2017-13751**

(220) 17.05.2017

(441) 25.07.2017

(540)

(731) CÔNG TY TRÁCH NHIỆM HỮU HẠN  
ĐẦU TƯ VÀ PHÁT TRIỂN Y TẾ  
HINEW (VN)

Số 11 D7, tổ 5, phường Phúc La, quận  
Hà Đông, thành phố Hà Nội

(740) Công ty TNHH Sở hữu trí tuệ và Công  
nghệ Thủ đô (CAPITAL IP&T  
CO.LTD.)

**HIQMAMA**

(511) Nhóm 05: Dược phẩm; thực phẩm chức năng; thực phẩm dinh dưỡng dùng trong y tế; nước súc miệng dùng cho mục đích y tế; dung dịch làm sạch khử khuẩn sát trùng dùng cho mục đích y tế; nước tắm thảo dược cho trẻ em dùng cho mục đích y tế.

---

(210) **4-2017-13752**

(220) 17.05.2017

(441) 25.07.2017

(540)

(731) CÔNG TY TRÁCH NHIỆM HỮU HẠN  
ĐẦU TƯ VÀ PHÁT TRIỂN Y TẾ  
HINEW (VN)

Số 11 D7, tổ 5, phường Phúc La, quận  
Hà Đông, thành phố Hà Nội

(740) Công ty TNHH Sở hữu trí tuệ và Công  
nghệ Thủ đô (CAPITAL IP&T  
CO.LTD.)

**FEXHINEW**

(511) Nhóm 05: Dược phẩm; thực phẩm chức năng; thực phẩm dinh dưỡng dùng trong y tế; nước súc miệng dùng cho mục đích y tế; dung dịch làm sạch khử khuẩn sát trùng dùng cho mục đích y tế; nước tắm thảo dược cho trẻ em dùng cho mục đích y tế.

---

(210) **4-2017-13753**

(220) 17.05.2017

(441) 25.07.2017

(540)

(731) CÔNG TY TRÁCH NHIỆM HỮU HẠN  
DƯỢC PHẨM ANH THY (VN)  
D7, tổ dân phố Đình Thôn, phường Mỹ  
Đình 1, quận Nam Từ Liêm, thành phố  
Hà Nội

(740) Công ty TNHH Sở hữu trí tuệ và Công  
nghệ Thủ đô (CAPITAL IP&T  
CO.LTD.)

**ATMONKATS**

(511) Nhóm 05: Dược phẩm; thực phẩm chức năng; thực phẩm dinh dưỡng dùng trong y tế; nước súc miệng dùng cho mục đích y tế; dung dịch làm sạch khử khuẩn sát trùng dùng cho mục đích y tế; nước tắm thảo dược cho trẻ em dùng cho mục đích y tế.

---

CÔNG BÁO SỞ HỮU CÔNG NGHIỆP SỐ 352 TẬP A (07.2017)

---

(210) **4-2017-13754**

(540)

**Lucky Fiji**

(220) 17.05.2017

(441) 25.07.2017

(531) 26.3.4

(731) LG CORP. (KR)

128, Yeoui-daero, Yeongdeungpo-gu,  
Seoul, Republic of Korea

(740) Công ty Luật TNHH ELITE (ELITE  
LAW FIRM)

(511) Nhóm 03: Chất làm mềm vải dùng để giặt; chất tẩy rửa để giặt.

---

(210) **4-2017-13755**

(540)

**NAIL OUTLET  
INS**

(220) 17.05.2017

(441) 25.07.2017

(531) 18.2.1; 26.2.7; 7.3.1

(591) Đỏ, trắng

(731) CÔNG TY TNHH INTERNATIONAL

NAIL SYSTEM VIỆT NAM (VN)

617 Điện Biên Phủ, phường 1, quận 3,  
thành phố Hồ Chí Minh

(511) Nhóm 03: Chất để tẩy rửa, đánh bóng, tinh dầu, mỹ phẩm, kem dưỡng da, sơn móng tay.

---

(210) **4-2017-13759**

(540)

**KHẨU NIÊM THANH**

(220) 17.05.2017

(441) 25.07.2017

(731) CÔNG TY TNHH CÔNG NGHỆ  
DUỐC MINH AN (VN)

Số 98, ngõ 99, phố Định Công, tổ 12,  
phường Định Công, quận Hoàng Mai,  
thành phố Hà Nội

(511) Nhóm 05: Dược phẩm, thực phẩm dinh dưỡng dùng trong y tế.

---

(210) **4-2017-13763**

(540)

**WENDY STORY**

(220) 17.05.2017

(441) 25.07.2017

(731) WENDY (SHENZHEN) FASHION  
DEVELOPMENT CO., LTD (CN)

F25, 4F, Imperial City Plaza, Futian  
South Road, Futian Street, Futian  
District, Shenzhen, China

(740) Công ty Luật TNHH LEADCONSULT  
(LEADCONSULT)

(511) Nhóm 03: Mỹ phẩm; mặt nạ làm đẹp; nước hoa; chế phẩm dùng để tắm (không dùng cho mục đích y tế); chế phẩm tẩy trang; tinh dầu.

---

CÔNG BÁO SỞ HỮU CÔNG NGHIỆP SỐ 352 TẬP A (07.2017)

---

(210) 4-2017-13765

(220) 17.05.2017

(540)

(441) 25.07.2017

(531) 26.13.25; 25.3.1; A25.3.3

(731) LIN HAIZHU (CN)



No.47, Chuwei Village, Tanxi Village Committee, Tatou Town, Jiexi County, Guangdong Province, China

(740) Công ty Luật TNHH LEADCONSULT (LEADCONSULT)

(511) Nhóm 11: Đèn; thiết bị chiếu sáng bằng đèn đi ốt phát quang [LED]; bộ chống loá mắt cho ô tô [phụ kiện của đèn]; đèn pha dùng cho ô tô; thiết bị và hệ thống thông gió [điều hoà không khí]; quạt gió [điều hoà không khí].

---

(210) 4-2017-13769

(220) 17.05.2017

(540)

(441) 25.07.2017



(731) CÔNG TY TNHH SẢN XUẤT TA MY (VN)

Thửa đất số 163, tờ bản đồ số 42, ấp An Sơn, xã An Điền, thị xã Bến Cát, tỉnh Bình Dương

(511) Nhóm 35: Mua bán, trưng bày, tiếp thị, quảng cáo các sản phẩm như: hồ, chất dính, keo dán dùng trong công nghiệp.

---

(210) 4-2017-13770

(220) 17.05.2017

(540)

(441) 25.07.2017

(531) 26.1.2; A10.3.4; 26.13.25; A26.1.18

(591) Đen, đỏ

(731) CÔNG TY TNHH SẢN XUẤT TA MY (VN)



Thửa đất số 163, tờ bản đồ số 42, ấp An Sơn, xã An Điền, thị xã Bến Cát, tỉnh Bình Dương

(511) Nhóm 35: Mua bán, trưng bày, tiếp thị, quảng cáo các sản phẩm như: hồ, chất dính; keo dán dùng trong công nghiệp.

---

CÔNG BÁO SỞ HỮU CÔNG NGHIỆP SỐ 352 TẬP A (07.2017)

---

(210) **4-2017-13771**

(220) 17.05.2017

(540)

(441) 25.07.2017

(731) CÔNG TY TNHH SẢN XUẤT TA MY (VN)

**TAMYTHANE**

Thửa đất số 163, tờ bản đồ số 42, ấp An Sơn, xã An Điền, thị xã Bến Cát, tỉnh Bình Dương

(511) Nhóm 35: Mua bán, trưng bày, tiếp thị, quảng cáo các sản phẩm như: hồ, chất dính; keo dán dùng trong công nghiệp.

---

(210) **4-2017-13772**

(220) 17.05.2017

(540)

(441) 25.07.2017

(731) CÔNG TY TNHH SẢN XUẤT TA MY (VN)

**Tamul**

Thửa đất số 163, tờ bản đồ số 42, ấp An Sơn, xã An Điền, thị xã Bến Cát, tỉnh Bình Dương

(511) Nhóm 35: Mua bán, trưng bày, tiếp thị, quảng cáo các sản phẩm như: hồ, chất dính; keo dán dùng trong công nghiệp.

---

(210) **4-2017-13773**

(220) 17.05.2017

(540)

(441) 25.07.2017

(531) 5.5.19; A5.5.20; A5.3.13; 2.9.14; A2.9.15; 1.15.15; 3.13.1



**PHUNG THUY**

(591) Nâu, nâu đậm, xám, vàng, xanh lá cây, đen

(731) DOANH NGHIỆP TƯ NHÂN PHỤNG THỦY (VN)

4 Đường số 2, khu phố 3, phường Hiệp Bình Chánh, quận Thủ Đức, thành phố Hồ Chí Minh

(740) Công ty TNHH Sở hữu trí tuệ Thảo Thọ Quyển (INVENCO)

(511) Nhóm 44: Phòng tắm xông hơi; xoa bóp (mát-xa), phòng cắt tóc, chăm sóc tóc.

---

(210) **4-2017-13774**

(220) 17.05.2017

(540)

(441) 25.07.2017

(531) A5.11.13; 26.1.2

(591) Xanh, trắng



(731) CÔNG TY TNHH XUẤT NHẬP KHẨU VÀ SẢN XUẤT SƠN GIANG (VN)

Đội 6, xã Tiên Phong, huyện Thường Tín, thành phố Hà Nội

CÔNG BÁO SỞ HỮU CÔNG NGHIỆP SỐ 352 TẬP A (07.2017)

---

(511) Nhóm 27: Chiều.

---

(210) **4-2017-13775**

(540)



(220) 17.05.2017

(441) 25.07.2017

(531) 1.5.1; 1.17.25; 1.15.23; A26.11.12

(591) Tím, trắng, đỏ

(731) CÔNG TY CỔ PHẦN THƯƠNG MẠI VÀ DỊCH VỤ SƠN HÙNG (VN)  
Số 11-255/11/24 ngõ 255 Lĩnh Nam, phường Vĩnh Hưng, quận Hoàng Mai, thành phố Hà Nội

(511) Nhóm 39: Dịch vụ du lịch lữ hành nội địa; dịch vụ du lịch lữ hành quốc tế; dịch vụ vận tải hành khách theo hợp đồng; dịch vụ vận chuyển hành khách theo tuyến cố định; dịch vụ cho thuê kho bãi.

---

(210) **4-2017-13776**

(540)



(220) 17.05.2017

(441) 25.07.2017

(531) 7.1.24; 26.4.2

(591) Xanh, trắng, đỏ, ghi, xám

(731) CÔNG TY CỔ PHẦN THƯƠNG MẠI VÀ DỊCH VỤ SƠN HÙNG (VN)  
Số 11-255/11/24 ngõ 255 Lĩnh Nam, phường Vĩnh Hưng, quận Hoàng Mai, thành phố Hà Nội

(511) Nhóm 39: Dịch vụ du lịch lữ hành nội địa; dịch vụ du lịch lữ hành quốc tế; dịch vụ vận tải hành khách theo hợp đồng; dịch vụ vận chuyển hành khách theo tuyến cố định; dịch vụ cho thuê kho bãi.

---

(210) **4-2017-13778**

(540)

**EXCITECH**

(220) 17.05.2017

(441) 25.07.2017

(731) CÔNG TY TNHH ĐẦU TƯ PHÁT TRIỂN AQUAVIE (VN)  
Tổ dân phố số 1, Mễ Trì Thượng, phường Mễ Trì, quận Nam Từ Liêm, thành phố Hà Nội

(511) Nhóm 07: Máy gia công chế biến gỗ; máy khoan; máy cắt; máy CNC; máy CNC trung tâm; máy phay.

---

(210) **4-2017-13779**

(220) 17.05.2017

(441) 25.07.2017

(540)

**Hinoki**

(731) CÔNG TY TNHH ĐẦU TƯ PHÁT TRIỂN AQUAVIE (VN)

Tổ dân phố số 1, Mễ Trì Thượng, phường Mễ Trì, quận Nam Từ Liêm, thành phố Hà Nội

(511) Nhóm 07: Máy gia công chế biến gỗ; máy bào; máy phay; máy cắt; máy khoan, máy dán cạnh.

---

(210) **4-2017-13780**

(220) 17.05.2017

(441) 25.07.2017

(540)

**DERA**

(731) CÔNG TY TNHH ĐẦU TƯ PHÁT TRIỂN AQUAVIE (VN)

Tổ dân phố số 1, Mễ Trì Thượng, phường Mễ Trì, quận Nam Từ Liêm, thành phố Hà Nội

(511) Nhóm 07: Máy chế biến gỗ của các dòng máy nhỏ cầm tay; máy khoan cầm tay; máy chà nhám cầm tay; máy cắt cầm tay; máy khoan sạc điện; máy vận vít.

---

(210) **4-2017-13781**

(220) 17.05.2017

(441) 25.07.2017

(540)

**GOODTEK**

(731) CÔNG TY TNHH ĐẦU TƯ PHÁT TRIỂN AQUAVIE (VN)

Tổ dân phố số 1, Mễ Trì Thượng, phường Mễ Trì, quận Nam Từ Liêm, thành phố Hà Nội

(511) Nhóm 07: Máy gia công chế biến gỗ; máy bào; máy bào cuốn đa mặt; máy bào cuốn hai mặt; máy bào cuốn bốn mặt; máy khoan.

---

(210) **4-2017-13783**

(220) 17.05.2017

(441) 25.07.2017

(540)

**ARATA**

(731) CÔNG TY TNHH MỘT THÀNH VIÊN THƯỜNG MẠI DỊCH VỤ CÔNG NGHỆ CHS (VN)

Số 2 Tựu Quyết, phường Tân Sơn Nhì, quận Tân Phú, thành phố Hồ Chí Minh



## CÔNG BÁO SỞ HỮU CÔNG NGHIỆP SỐ 352 TẬP A (07.2017)

---

(511) Nhóm 20: Đồ nội thất: giường, tủ, bàn, ghế, kệ, giá đỡ; bàn ghế bọc nệm.

---

(210) **4-2017-13784**

(540)



(220) 17.05.2017

(441) 25.07.2017

(531) 26.4.4; A26.11.12

(591) Trắng, xanh ngọc lam đậm và nhạt

(731) CÔNG TY TNHH KI WORKS (VIỆT NAM) (VN)

40 đại lộ Độc Lập, KCN Việt Nam-Singapore, phường Bình Hòa, thị xã Thuận An, Bình Dương

(511) Nhóm 10: Dụng cụ cạo lưỡi.

Nhóm 21: Bàn chải đánh răng (bằng tay, bằng điện); chỉ nha khoa (bằng tay và bằng điện); thiết bị sử dụng nước để làm sạch răng và lợi (bút làm sạch răng bằng điện); tăm (tăm chỉ kẽ răng, tăm nhựa).

---

(210) **4-2017-13786**

(540)



(220) 17.05.2017

(441) 25.07.2017

(531) A7.1.11; 7.1.24; 7.3.11; 26.4.9

(591) Xám

(731) CÔNG TY TRÁCH NHIỆM HỮU HẠN VIỆT LONG (VN)

Lô BG 26a, đường số 3, khu chế xuất Tân Thuận, phường Tân Thuận Đông, quận 7, thành phố Hồ Chí Minh

(511) Nhóm 27: Giấy dán tường bằng vải; giấy dán tường.

---

(210) **4-2017-13788**

(540)



(220) 17.05.2017

(441) 25.07.2017

(531) A3.9.4; A3.9.24; A26.11.12

(591) Xanh dương, xanh dương đậm, trắng

(731) CÔNG TY TNHH DU LỊCH BLUE SEA (VN)

KS Blue Wave, đường Hoàng Văn Tâm, khối 3, phường Nghi Hương, thị xã Cửa Lò, tỉnh Nghệ An

(511) Nhóm 43: Dịch vụ khách sạn; nhà nghỉ du lịch; nhà hàng ăn uống; nhà hàng ăn uống tự phục vụ.

---

CÔNG BÁO SỞ HỮU CÔNG NGHIỆP SỐ 352 TẬP A (07.2017)

---

(210) **4-2017-13789**

(220) 17.05.2017

(441) 25.07.2017

(540)

**BURATINO**

(731) CÔNG TY TNHH THẾ HỆ MỚI (VN)  
309 phố Tây Sơn, phường Ngã Tư Sở,  
quận Đống Đa, thành phố Hà Nội

(740) Công ty TNHH Nam Việt và Liên danh  
(VIPCO)

(511) Nhóm 32: Nước khoáng, nước tinh khiết, đồ uống hoa quả, nước ép hoa quả.

---

(210) **4-2017-13794**

(220) 17.05.2017

(441) 25.07.2017

(540)



(531) A24.15.7; 24.15.21; 25.7.17

(591) Xanh da trời

(731) PERM POON PATANA INDUSTRY  
CO., LTD. (TH)

931/1 Ladprao 87 (Chantrasuk), Ladprao  
Road, Klongjun, Bangkok, Bangkok,  
Thailand

(740) Công ty Luật TNHH WINCO (WINCO  
LAW FIRM)

(511) Nhóm 05: Bông thấm hút (dùng cho mục đích y tế); bông khử trùng; bông vô trùng; tăm bông dùng cho mục đích y tế; bông dùng cho mục đích y tế; bông dùng trong phẫu thuật .

---

(210) **4-2017-13795**

(220) 17.05.2017

(441) 25.07.2017

(540)



(531) 2.7.23; 4.5.2; 4.5.3

(731) PERM POON PATANA INDUSTRY  
CO., LTD. (TH)

931/1 Ladprao 87 (Chantrasuk), Ladprao  
Road, Klongjun, Bangkok, Bangkok,  
Thailand

(740) Công ty Luật TNHH WINCO (WINCO  
LAW FIRM)

(511) Nhóm 03: Bông được cuộn tròn dùng cho mục đích mỹ phẩm; bông dùng cho mục đích mỹ phẩm; bông tẩy trang dùng cho mục đích mỹ phẩm; tăm bông dùng cho mục đích mỹ phẩm; miếng bông dùng trong trang điểm; cuộn bông dùng cho mục đích mỹ phẩm.

---

CÔNG BÁO SỞ HỮU CÔNG NGHIỆP SỐ 352 TẬP A (07.2017)

---

(210) **4-2017-13796**

(540)

**Nobleza**

(220) 17.05.2017

(441) 25.07.2017

(531) 24.9.1

(731) ZHANG JIANFA (CN)

43 Houcheng, Yunlong, Minnan, Jujian, China

(740) Công ty Luật TNHH WINCO (WINCO LAW FIRM)

(511) Nhóm 19: Vật liệu xây dựng phi kim loại; gạch; gạch ốp lát; gạch men; gạch gốm (gạch ceramic); gạch granite.

---

(210) **4-2017-13799**

(540)

**NTT docomo**

(220) 17.05.2017

(441) 25.07.2017

(731) NTT DOCOMO, INC. (JP)

11-1, Nagatacho 2-chome, Chiyoda-ku, Tokyo 100-6150 Japan

(740) Công ty TNHH Tâm nhìn và Liên danh (VISION & ASSOCIATES CO.LTD.)

(511) Nhóm 37: Lắp đặt, sửa chữa và bảo trì máy tính, thiết bị ngoại vi máy tính và cung cấp các thông tin có liên quan; lắp đặt, bảo dưỡng và sửa chữa thiết bị viễn thông dựa trên cơ sở máy tính, điện thoại thông minh, điện thoại di động có liên quan đến phần cứng và cung cấp các thông tin có liên quan; nâng cấp phần cứng máy tính; dịch vụ sạc lại pin máy tính và điện thoại; tân trang lại máy tính, máy vi tính, thiết bị viễn thông dựa trên cơ sở máy tính, điện thoại thông minh và điện thoại di động; khử trùng các thiết bị điện thoại và cung cấp thông tin có liên quan.

---

(210) **4-2017-13800**

(540)

**Dingx**

(220) 17.05.2017

(441) 25.07.2017

(731) CÔNG TY TNHH MỘT THÀNH VIÊN THUỐC LÁ BẾN TRE (VN)

90A3, đại lộ Đồng Khởi, phường Phú Tân, thành phố Bến Tre, tỉnh Bến Tre

(740) Công ty TNHH Tâm nhìn và Liên danh (VISION & ASSOCIATES CO.LTD.)

(511) Nhóm 34: Thuốc lá.

---

(210) **4-2017-13801**

(540)

**DATVIET MEDIA**

(220) 17.05.2017

(441) 25.07.2017

(531) A26.11.12; 26.11.3; 6.1.2; 1.15.23

(591) Xanh dương, đỏ

(731) CÔNG TY CỔ PHẦN TRUYỀN THÔNG VÀ GIẢI TRÍ ĐẤT VIỆT (VN)

Số 15 ngõ 394/16/33 đường Mỹ Đình, phường Mỹ Đình 2, quận Nam Từ Liêm, thành phố Hà Nội

(511) Nhóm 35: Quảng cáo.

Nhóm 41: Giáo dục, đào tạo, giải trí.

---

(210) **4-2017-13802**

(220) 17.05.2017

(441) 25.07.2017

(540)

**ZT-Mixovul**

(731) BILIM ILAC SANAYI VE TICARET  
A.S. (TR)

Kaptanpasa Mah. Zincirlikuyu Cad. No:  
184, 34440 Beyoglu, Istanbul, Turkey

(740) Công ty TNHH Ban Ca (BANCA)

(511) Nhóm 05: Dược phẩm; thực phẩm chức năng; thực phẩm dinh dưỡng dùng trong y tế, nước súc miệng dùng cho mục đích y tế.

---

(210) **4-2017-13803**

(220) 17.05.2017

(441) 25.07.2017

(540)

**Arrahan**  
**아라한**

(731) HANCOSMETICS (KR)  
2F, 209, Gukhoe-daero, Gangseo-gu,  
Seoul, Korea

(740) Công ty Cổ phần Sở hữu công nghiệp  
INVESTIP (INVESTIP)

(511) Nhóm 03: Chất tẩy tế bào chết da (mỹ phẩm); sữa rửa mặt dạng bột; dầu xả tóc; dầu gội đầu; chế phẩm mỹ phẩm chăm sóc da; gel dưỡng ẩm.

---

(210) **4-2017-13804**

(220) 17.05.2017

(441) 25.07.2017

(540)

**메이 플레닛**  
**May Planet**

(731) HANCOSMETICS (KR)  
2F, 209, Gukhoe-daero, Gangseo-gu,  
Seoul, Korea

(740) Công ty Cổ phần Sở hữu công nghiệp  
INVESTIP (INVESTIP)

(511) Nhóm 03: Mặt nạ mỹ phẩm; gel dưỡng ẩm; gel tắm bồn và vòi hoa sen; kem dưỡng sau khi đi nắng (mỹ phẩm); chế phẩm mỹ phẩm chăm sóc da; dầu gội đầu; dầu xả tóc; sữa rửa mặt dạng bột.

---

(210) 4-2017-13805

(540)



**Linh Khí của Trời Đất**

(220) 17.05.2017

(441) 25.07.2017

(531) 1.15.11; 1.15.5; A26.1.18; 7.5.10

(731) CÔNG TY TNHH MỘT THÀNH VIÊN  
ATC - TRẦN HƯƠNG KHÁNH HÒA  
(VN)

05C Lý Tự Trọng, phường Lộc Thọ,  
thành phố Nha Trang, tỉnh Khánh Hòa

(740) Công ty Luật TNHH WINCO (WINCO  
LAW FIRM)

(511) Nhóm 30: Trà; cà phê; ca cao; đồ uống trên cơ sở trà; đồ uống trên cơ sở cà phê; đồ uống trên cơ sở ca cao.

Nhóm 32: Nước uống tinh khiết; đồ uống không chứa cồn; đồ uống hỗn hợp không chứa cồn; nước ép trái cây; đồ uống cung cấp muối và khoáng cho cơ thể không dùng cho mục đích y tế; nước tăng lực không dùng cho mục đích y tế.

Nhóm 34: Thuốc lá; hộp đựng thuốc lá điếu; xì gà; tẩu thuốc lá; hộp đựng xì gà; thuốc lá điện tử.

---

(210) 4-2017-13806

(540)



**Linh Khí của Trời Đất**

(220) 17.05.2017

(441) 25.07.2017

(531) 7.5.10; 26.1.1; 1.15.5; 1.15.11;  
A26.11.12

(731) CÔNG TY TNHH MỘT THÀNH VIÊN  
ATC - TRẦN HƯƠNG KHÁNH HÒA  
(VN)

05C Lý Tự Trọng, phường Lộc Thọ,  
thành phố Nha Trang, tỉnh Khánh Hòa

(740) Công ty Luật TNHH WINCO (WINCO  
LAW FIRM)

(511) Nhóm 03: Nước hoa; hóa mỹ phẩm; mỹ phẩm; kem mỹ phẩm; chế phẩm làm sạch dùng cho mục đích cá nhân; chế phẩm tẩy trang.

Nhóm 05: Thực phẩm chức năng; cao dán dùng cho mục đích y tế; chế phẩm khử mùi không khí; thực phẩm ăn kiêng dùng cho mục đích y tế; dược phẩm.

Nhóm 30: Trà; cà phê; ca cao; đồ uống trên cơ sở trà; đồ uống trên cơ sở cà phê; đồ uống trên cơ sở ca cao.

Nhóm 32: Nước uống tinh khiết; đồ uống không chứa cồn; đồ uống hỗn hợp không chứa cồn; nước ép trái cây; đồ uống cung cấp muối và khoáng cho cơ thể không dùng cho mục đích y tế; nước tăng lực không dùng cho mục đích y tế.

Nhóm 33: Rượu; đồ uống có cồn (trừ bia); đồ uống được chưng cất; đồ uống hoa quả chứa cồn.

## CÔNG BÁO SỞ HỮU CÔNG NGHIỆP SỐ 352 TẬP A (07.2017)

Nhóm 34: Thuốc lá; hộp đựng thuốc lá điếu; xì gà; tẩu thuốc lá; hộp đựng xì gà; thuốc lá điện tử.

Nhóm 41: Bảo tàng; cung cấp các tiện nghi bảo tàng dùng cho việc giới thiệu trưng bày; dịch vụ vui chơi giải trí; tổ chức hội thảo về trầm hương (mục đích văn hóa, giải trí).

(210) **4-2017-13807**

(540)



(220) 17.05.2017

(441) 25.07.2017

(531) 26.3.23; 26.13.25

(591) Đỏ, xanh da trời

(731) **HỘ KINH DOANH BẠCH NGỌC (VN)**

958/43C Lò Gốm, phường 8, quận 6, thành phố Hồ Chí Minh

(740) Công ty Luật TNHH WINCO (WINCO LAW FIRM)

(511) Nhóm 16: Bút bi; bút lông; bút chì; bút máy; văn phòng phẩm.

(210) **4-2017-13808**

(540)



(220) 17.05.2017

(441) 25.07.2017

(531) 2.3.1; A26.11.8; 5.3.20

(591) Xanh, da cam, trắng

(731) **ĐOÀN THỊ THU THỦY (VN)**

57/33 Phạm Thái Bường, khu Nam Thiên 1, phường Tân Phong, quận 7, thành phố Hồ Chí Minh

(740) Công ty Luật TNHH WINCO (WINCO LAW FIRM)

(511) Nhóm 29: Thịt hầm; súp; cà ri (món ăn được chế biến từ thịt và rau củ quả); xúc xích; thực phẩm chế biến được làm từ thịt; thực phẩm chế biến được làm từ hải sản; thực phẩm chay được chế biến từ rau củ quả; rau, quả được bảo quản, phơi khô, nấu chín hoặc thanh trùng; nước quả nấu đông; mứt quả; dầu thực vật và mỡ ăn.

Nhóm 30: Bánh được làm từ gạo nếp, xôi; bánh tét; bánh ú; sắn (khoai mì); các sản phẩm chế biến từ gạo ăn liền như: cơm, bún, phở, miến, bánh canh, bánh đa, cháo, nui, chè ăn liền (được nấu từ nếp, đường và các loại ngũ cốc); mì Quảng nấu sắn; gia vị; bột nêm (có nguồn gốc từ thực vật); tương ớt; tương cà chua; nước tương.

Nhóm 35: Mua bán, cửa hàng bán, trưng bày, giới thiệu sản phẩm: thịt hầm, súp, cà ri, xúc xích, thực phẩm chế biến được làm từ thịt, thực phẩm chế biến được làm từ hải sản, thực phẩm chay được chế biến từ rau củ quả, rau, quả được bảo quản, phơi khô, nấu chín hoặc thanh trùng, nước quả nấu đông, mứt quả, dầu thực vật và mỡ ăn, bánh được làm từ gạo nếp, xôi, bánh tét, bánh ú, sắn (khoai mì), các sản phẩm chế biến từ gạo ăn liền như cơm, bún, phở, miến, bánh canh, bánh đa, cháo, nui, chè ăn liền được nấu từ nếp, đường



## CÔNG BÁO SỞ HỮU CÔNG NGHIỆP SỐ 352 TẬP A (07.2017)

và các loại ngũ cốc), mì quảng nấu sẵn, gia vị, bột nêm, tương ớt, tương cà chua, nước tương.

Nhóm 43: Dịch vụ nhà hàng ăn uống; dịch vụ khách sạn; quán cà phê; quán rượu (quán bar).

(210) **4-2017-13809**

(540)



(220) 17.05.2017

(441) 25.07.2017

(531) 5.3.20; 26.1.1; 5.1.21; 5.13.25

(591) Xanh lá cây, vàng, đen

(731) ĐOÀN THỊ THU THỦY (VN)

57/33 Phạm Thái Bường, khu Nam Thiên 1, phường Tân Phong, quận 7, thành phố Hồ Chí Minh

(740) Công ty Luật TNHH WINCO (WINCO LAW FIRM)

(511) Nhóm 29: Thịt hầm; súp; cà ri (món ăn được chế biến từ thịt và rau củ quả); xúc xích; thực phẩm chế biến được làm từ thịt; thực phẩm chế biến được làm từ hải sản; thực phẩm chay được chế biến từ rau củ quả; rau, quả được bảo quản, phơi khô, nấu chín hoặc thanh trùng; nước quả nấu đông; mứt quả; dầu thực vật và mỡ ăn.

Nhóm 30: Bánh được làm từ gạo nếp, xôi; bánh tét; bánh ú; sắn (khoai mì); các sản phẩm chế biến từ gạo ăn liền như: cơm, bún, phở, miến, bánh canh, bánh đa, cháo, nui, chè ăn liền (được nấu từ nếp, đường và các loại ngũ cốc); mì Quảng nấu sẵn; gia vị; bột nêm (có nguồn gốc từ thực vật); tương ớt; tương cà chua; nước tương.

Nhóm 35: Mua bán, cửa hàng bán, trưng bày, giới thiệu sản phẩm: thịt hầm, súp, cà ri, xúc xích, thực phẩm chế biến được làm từ thịt, thực phẩm chế biến được làm từ hải sản, thực phẩm chay được chế biến từ rau củ quả, rau, quả được bảo quản, phơi khô, nấu chín hoặc thanh trùng, nước quả nấu đông, mứt quả, dầu thực vật và mỡ ăn, bánh được làm từ gạo nếp, xôi, bánh tét, bánh ú, sắn (khoai mì), các sản phẩm chế biến từ gạo ăn liền như cơm, bún, phở, miến, bánh canh, bánh đa, cháo, nui, chè ăn liền (được nấu từ nếp, đường và các loại ngũ cốc), mì quảng nấu sẵn, gia vị, bột nêm, tương ớt, tương cà chua, nước tương.

(210) **4-2017-13810**

(540)

**DAWI**

(220) 17.05.2017

(441) 25.07.2017

(731) CÔNG TY TNHH TẬP ĐOÀN AN NÔNG (VN)

Lô H7, đường số 5, KCN Hải Sơn (GD 3+4), ấp Bình Tiên 2, xã Đức Hòa Hạ, huyện Đức Hoà, tỉnh Long An

(740) Công ty Luật TNHH WINCO (WINCO LAW FIRM)

**CÔNG BÁO SỞ HỮU CÔNG NGHIỆP SỐ 352 TẬP A (07.2017)**

---

(511) Nhóm 05: Thuốc trừ sâu; thuốc diệt côn trùng, động vật có hại; thuốc diệt nấm bệnh; thuốc diệt cỏ; thuốc diệt ruồi, muỗi, gián, kiến; chế phẩm để kiểm soát (diệt trừ) sâu bệnh côn trùng có hại.

---

(210) **4-2017-13811**

(220) 17.05.2017

(441) 25.07.2017

(540)

(731) CÔNG TY TNHH TẬP ĐOÀN AN NÔNG (VN)

**DAVINOTOP**

Lô H7, đường số 5, KCN Hải Sơn (GD 3+4), ấp Bình Tiên 2, xã Đức Hòa Hạ, huyện Đức Hoà, tỉnh Long An

(740) Công ty Luật TNHH WINCO (WINCO LAW FIRM)

(511) Nhóm 05: Thuốc trừ sâu; thuốc diệt côn trùng, động vật có hại; thuốc diệt nấm bệnh; thuốc diệt cỏ; thuốc diệt ruồi, muỗi, gián, kiến; chế phẩm để kiểm soát (diệt trừ) sâu bệnh côn trùng có hại.

---

(210) **4-2017-13812**

(220) 17.05.2017

(441) 25.07.2017

(540)

(731) CÔNG TY TNHH TẬP ĐOÀN AN NÔNG (VN)

**TRÁI CÀ**

Lô H7, đường số 5, KCN Hải Sơn (GD 3+4), ấp Bình Tiên 2, xã Đức Hòa Hạ, huyện Đức Hoà, tỉnh Long An

(740) Công ty Luật TNHH WINCO (WINCO LAW FIRM)

(511) Nhóm 05: Thuốc trừ sâu; thuốc diệt côn trùng, động vật có hại; thuốc diệt nấm bệnh; thuốc diệt cỏ; thuốc diệt ruồi, muỗi, gián, kiến; chế phẩm để kiểm soát (diệt trừ) sâu bệnh côn trùng có hại.

---

(210) **4-2017-13813**

(220) 17.05.2017

(441) 25.07.2017

(540)

(731) CÔNG TY TNHH TẬP ĐOÀN AN NÔNG (VN)

**TRÁI CÀ ĐỎ**

Lô H7, đường số 5, KCN Hải Sơn (GD 3+4), ấp Bình Tiên 2, xã Đức Hòa Hạ, huyện Đức Hoà, tỉnh Long An

(740) Công ty Luật TNHH WINCO (WINCO LAW FIRM)



## CÔNG BÁO SỞ HỮU CÔNG NGHIỆP SỐ 352 TẬP A (07.2017)

---

(511) Nhóm 05: Thuốc trừ sâu; thuốc diệt côn trùng, động vật có hại; thuốc diệt nấm bệnh; thuốc diệt cỏ; thuốc diệt ruồi, muỗi, gián, kiến; chế phẩm để kiểm soát (diệt trừ) sâu bệnh côn trùng có hại.

---

(210) **4-2017-13814**

(220) 17.05.2017

(441) 25.07.2017

(540)

(731) CÔNG TY TNHH TẬP ĐOÀN AN NÔNG (VN)

**DAVINOALPHA**

Lô H7, đường số 5, KCN Hải Sơn (GD 3+4), ấp Bình Tiên 2, xã Đức Hòa Hạ, huyện Đức Hoà, tỉnh Long An

(740) Công ty Luật TNHH WINCO (WINCO LAW FIRM)

(511) Nhóm 05: Thuốc trừ sâu; thuốc diệt côn trùng, động vật có hại; thuốc diệt nấm bệnh; thuốc diệt cỏ; thuốc diệt ruồi, muỗi, gián, kiến; chế phẩm để kiểm soát (diệt trừ) sâu bệnh côn trùng có hại.

---

(210) **4-2017-13815**

(220) 17.05.2017

(441) 25.07.2017

(540)

(531) 26.5.1; 26.15.15; A25.7.5; A17.2.2

(591) Da cam, đỏ, tím, tím đậm, xanh nước biển, vàng



(731) CÔNG TY CỔ PHẦN XUẤT NHẬP KHẨU KỸ NGHỆ Á ĐÔNG (VN)

Số 34, Trần Quý Cáp, phường Văn Miếu, quận Đống Đa, thành phố Hà Nội

(740) Công ty TNHH Hùng Sơn và cộng sự (HUNG SON & PARTNERS)

(511) Nhóm 09: Máy vi tính, thiết bị ngoại vi máy vi tính, phần mềm máy vi tính, điện thoại di động, pin điện thoại máy ảnh, máy fax, thiết bị sạc pin, tai nghe, linh kiện điện thoại.

Nhóm 37: Sửa chữa điện thoại, bảo trì, bảo dưỡng và sửa máy tính; lắp đặt, sửa chữa thiết bị điện, điện tử, tin học.

Nhóm 42: Lập trình máy tính, tạo lập và duy trì trang web cho người khác, dịch vụ cài đặt phần mềm máy tính, cho thuê máy chủ đặt web, cho thuê máy tính, dịch vụ cài đặt phần mềm điện thoại.

---

CÔNG BÁO SỞ HỮU CÔNG NGHIỆP SỐ 352 TẬP A (07.2017)

---

(210) **4-2017-13816**

(540)



(220) 17.05.2017

(441) 25.07.2017

(531) 15.7.1; 16.1.4; 1.7.6; A3.11.3; 1.5.1;  
24.11.3

(591) Trắng, xanh biển, da cam

(731) CÔNG TY CỔ PHẦN NHÀ MÁY  
WEMBLEY MEDICAL (VN)

Lô I-10-7, đường D7, khu công nghệ  
cao, phường Long Thạnh Mỹ, quận 9,  
thành phố Hồ Chí Minh

(740) Công ty TNHH Hùng Sơn và cộng sự  
(HUNG SON & PARTNERS)

(511) Nhóm 10: Thiết bị và dụng cụ phẫu thuật, y tế, nha khoa; dụng cụ chỉnh hình, vật liệu  
khâu vết thương.

---

(210) **4-2017-13821**

(540)



(220) 17.05.2017

(441) 25.07.2017

(531) 26.4.9; 26.4.3; A26.11.8; 14.5.21;  
14.5.23

(731) TRIPLE 7 GLOBAL, INC. (US)  
114 West Elmyra Street Los Angeles,  
CA 90012, U.S.A.

(740) Công ty TNHH Trường Xuân  
(AGELESS CO.,LTD.)

(511) Nhóm 18: Túi xách tay; khung của túi xách tay; ví tiền; ví bỏ túi; túi xách tay da hội; da  
thuộc, thô hoặc bán thành phẩm.

---

(210) **4-2017-13822**

(540)

**NISHIKI**

(220) 17.05.2017

(441) 25.07.2017

(731) CÔNG TY TNHH THƯƠNG MẠI SẢN  
XUẤT XUẤT NHẬP KHẨU MỸ  
PHẨM MILANO (VN)

122 Lê Sao, phường Phú Thạnh, quận  
Tân Phú, thành phố Hồ Chí Minh

(740) Công ty TNHH Trường Xuân  
(AGELESS CO.,LTD.)

(511) Nhóm 03: Mỹ phẩm; kem làm trắng da; chế phẩm mỹ phẩm để chăm sóc da; chế phẩm  
mỹ phẩm để tắm; dầu gội đầu; nước hoa.

---

(210) **4-2017-13824**

(220) 17.05.2017

(540)

(441) 25.07.2017

(531) A5.5.20; A5.5.21; 5.5.19



(731) D J HEALTH GROUP PTY LTD (AU)  
15 White Street, Maribyrnong Vic 3032,  
Australia

(740) Công ty TNHH Sở hữu trí tuệ ACTIP  
(ACTIP IP LIMITED)

(511) Nhóm 03: Nước thơm xúc tóc; sữa làm sạch dùng cho mục đích vệ sinh thân thể; chế phẩm giặt là; chế phẩm làm sạch; mỹ phẩm; chế phẩm đánh răng.

Nhóm 05: Thuốc dùng cho người; sợi dùng cho ăn kiêng; chất ăn kiêng thích hợp cho mục đích y tế, chất bổ sung dinh dưỡng; thực phẩm cho trẻ nhỏ; sữa bột cho trẻ nhỏ.

Nhóm 29: Thịt giảm bọng, trái cây đóng hộp; thực phẩm ăn nhanh trên cơ sở trái cây; trứng; sữa; đồ uống làm từ sữa, sữa là chủ yếu.

Nhóm 30: Đồ uống sôcôla có bổ sung sữa; trà; đồ uống trên cơ sở trà; đường; mật ong; thực phẩm trên cơ sở yến mạch.

Nhóm 32: Bia; nước ép trái cây; nước [đồ uống]; đồ uống không có cồn; đồ uống giàu protein dùng trong thể thao, không dùng cho mục đích y tế; nước sinh tố.

Nhóm 35: Dịch vụ quảng cáo trực tuyến trên mạng máy tính; giới thiệu sản phẩm trên các phương tiện truyền thông, nhằm mục đích bán lẻ; cung cấp thông tin kinh doanh thông qua một trang mạng; xúc tiến bán hàng cho người khác; cung cấp sàn giao dịch trực tuyến cho người mua và người bán hàng hoá và dịch vụ; dịch vụ bán buôn hoặc bán lẻ các chế phẩm dược, thú y, vệ sinh và vật tư y tế.

(210) **4-2017-13826**

(220) 17.05.2017

(540)

(441) 25.07.2017

**I t'S S K I N TIGER CICA**

(731) IT'S HANBUL CO., LTD. (KR)  
(Nonhyeon-dong) 634, Eonju-ro,  
Gangnam-gu, Seoul, the Republic of  
Korea

(740) Công ty TNHH Sở hữu trí tuệ ACTIP  
(ACTIP IP LIMITED)

(511) Nhóm 03: Mỹ phẩm; mỹ phẩm chức năng; chế phẩm mỹ phẩm dùng chăm sóc da; mỹ phẩm trang điểm; chế phẩm mỹ phẩm chăm sóc cơ thể; chế phẩm mỹ phẩm chăm sóc tóc và da đầu; mỹ phẩm dùng cho lông mày; chế phẩm mỹ phẩm dùng để tắm; chế phẩm mỹ phẩm chăm sóc môi; chế phẩm tẩy trang; nước hoa; tinh dầu nước hoa dùng cho chế phẩm mỹ phẩm; mặt nạ làm đẹp; bông và tấm bông dùng cho mục đích mỹ phẩm; xà phòng làm đẹp; chế phẩm gội đầu; chế phẩm đánh răng; chất dính lông mi giả, tóc giả và móng giả dùng cho mục đích mỹ phẩm; tinh dầu; khăn giấy được tẩm chế phẩm làm sạch.

CÔNG BÁO SỞ HỮU CÔNG NGHIỆP SỐ 352 TẬP A (07.2017)

---

(210) **4-2017-13827**

(220) 17.05.2017

(441) 25.07.2017

(540)

(731) HUN SING ENTERPRISE (M) SDN. BHD. (MY)

No. 24-28, Laluan Perusahaan Menglembu 1, Kawasan Perusahaan Bandar Baru Menglembu, (Zon Kledang) Menglembu, 31450 Ipoh, Perak, Malaysia

(740) Công ty TNHH Sở hữu trí tuệ ACTIP (ACTIP IP LIMITED)

**HSBELLI**

(511) Nhóm 25: Giày; giày cao cổ; dép đi trong nhà; xăng đan; tất, quần áo.

---

(210) **4-2017-13830**

(220) 17.05.2017

(441) 25.07.2017

(540)

(531) 1.15.23; 26.1.1; 24.15.21; A24.15.11

(731) CÔNG TY TNHH VIETSUN POWER (VN)

26 đường 8A, khu phố 5, phường An Phú, quận 2, thành phố Hồ Chí Minh

(740) Công ty TNHH một thành viên Trường Luật (TRƯỜNG LUẬT)

 **Vinamix**

(511) Nhóm 07: Máy trộn bê tông; máy đầm bàn; máy cắt sắt; máy mài; máy cắt bê tông; máy xoa nền bê tông.

---

(210) **4-2017-13831**

(220) 17.05.2017

(441) 25.07.2017

(540)

(591) Đỏ

(731) CÔNG TY TNHH VIETSUN POWER (VN)

26 đường 8A, khu phố 5, phường An Phú, quận 2, thành phố Hồ Chí Minh

(740) Công ty TNHH một thành viên Trường Luật (TRƯỜNG LUẬT)

 **SANPAC**  
MIXER

(511) Nhóm 07: Máy trộn bê tông; máy đầm bàn; máy cắt sắt; máy mài; máy cắt bê tông; máy xoa nền bê tông.

---

CÔNG BÁO SỞ HỮU CÔNG NGHIỆP SỐ 352 TẬP A (07.2017)

---

- (210) **4-2017-13832** (220) 17.05.2017  
(441) 25.07.2017  
(540) (531) 26.3.1; A26.3.5; A26.11.9  
(591) Đỏ  
(731) CÔNG TY TNHH VIETSUN POWER (VN)  
26 đường 8A, khu phố 5, phường An Phú, quận 2, thành phố Hồ Chí Minh  
(740) Công ty TNHH một thành viên Trường Luật (TRƯỜNG LUẬT)
- (511) Nhóm 07: Máy trộn bê tông; máy đầm bàn; máy cắt sắt; máy mài; máy cắt bê tông; máy xoa nền bê tông.
- 



- (210) **4-2017-13833** (220) 17.05.2017  
(441) 25.07.2017  
(540) (531) 26.1.1; 1.15.23; 24.15.21; A24.15.11  
(591) Xanh  
(731) CÔNG TY TNHH VIETSUN POWER (VN)  
26 đường 8A, khu phố 5, phường An Phú, quận 2, thành phố Hồ Chí Minh  
(740) Công ty TNHH một thành viên Trường Luật (TRƯỜNG LUẬT)
- (511) Nhóm 07: Máy trộn bê tông; máy đầm bàn; máy cắt sắt; máy mài; máy cắt bê tông; máy xoa nền bê tông.
- 



- (210) **4-2017-13834** (220) 17.05.2017  
(441) 25.07.2017  
(540) (531) 1.3.1; A25.7.21; A26.11.8  
(591) Xanh, trắng, đỏ  
(731) CÔNG TY TNHH VIETSUN POWER (VN)  
26 đường 8A, khu phố 5, phường An Phú, quận 2, thành phố Hồ Chí Minh  
(740) Công ty TNHH một thành viên Trường Luật (TRƯỜNG LUẬT)
- (511) Nhóm 35: Mua bán, quảng cáo, xuất nhập khẩu: dàn giáo bằng kim loại, xe rửa, vòi phun nước, ống phun nước bằng nhựa mềm, ống dẫn nước bằng nhựa cứng, máy trộn bê tông, máy đầm bàn, máy cắt sắt, máy làm thẳng cuộn sắt, máy bơm chìm dưới nước, máy bơm nước, motor điện, motor mài (motor điện dùng cho máy mài), máy xoa nền bê tông, máy đầm rung bê tông, máy cắt bê tông, coppha xây dựng (chất liệu sắt, thép, nhôm, sắt được mạ kẽm hoặc sơn), máy gieo hạt, động cơ diesel (không dùng cho phương tiện giao thông), máy cắt mè, máy cắt lúa, máy phát điện, máy cày, máy xay sát.
- 



CÔNG BÁO SỞ HỮU CÔNG NGHIỆP SỐ 352 TẬP A (07.2017)

---

(210) **4-2017-13835**

(540)



(220) 17.05.2017

(441) 25.07.2017

(531) 1.15.23; 24.15.21; 26.1.1; A24.15.11

(591) Xanh

(731) CÔNG TY TNHH VIETSUN POWER (VN)

26 đường 8A, khu phố 5, phường An Phú, quận 2, thành phố Hồ Chí Minh

(740) Công ty TNHH một thành viên Trường Luật (TRƯỜNG LUẬT)

(511) Nhóm 35: Mua bán, quảng cáo, xuất nhập khẩu: dàn giáo bằng kim loại, xe rửa, vòi phun nước, ống phun nước bằng nhựa mềm, ống dẫn nước bằng nhựa cứng, máy trộn bê tông, máy đầm bàn, máy cắt sắt, máy làm thẳng cuộn sắt, máy bơm chìm dưới nước, máy bơm nước, motor điện, motor mài (motor điện dùng cho máy mài), máy xoa nền bê tông, máy đầm rung bê tông, máy cắt bê tông, cốppha xây dựng (chất liệu sắt, thép, nhôm, sắt được mạ kẽm hoặc sơn), máy gieo hạt, động cơ diesel (không dùng cho phương tiện giao thông), máy cắt mè, máy cắt lúa, máy phát điện, máy cày, máy xay sát.

---

(210) **4-2017-13836**

(540)



(220) 17.05.2017

(441) 25.07.2017

(531) 24.13.1; 24.17.5; 26.3.23; 26.4.7

(591) Đỏ

(731) CÔNG TY TNHH VIETSUN POWER (VN)

26 đường 8A, khu phố 5, phường An Phú, quận 2, thành phố Hồ Chí Minh

(740) Công ty TNHH một thành viên Trường Luật (TRƯỜNG LUẬT)

(511) Nhóm 07: Máy trộn bê tông; máy đầm bàn; máy cắt sắt; máy mài; máy cắt bê tông; máy xoa nền bê tông; máy làm thẳng cuộn sắt; motor điện; máy bơm chìm dưới nước; máy bơm nước.

---

(210) **4-2017-13837**

(540)



(220) 17.05.2017

(441) 25.07.2017

(531) 26.1.1; A26.1.18; 1.15.24; A26.11.12; 26.11.3

(591) Trắng, xanh, đen

(731) CÔNG TY TNHH VIETNAM AGROTECH (VN)

422-424 Ung Văn Khiêm, phường 25, quận Bình Thạnh, thành phố Hồ Chí Minh

(740) Công ty TNHH một thành viên Trường Luật (TRƯỜNG LUẬT)

## CÔNG BÁO SỞ HỮU CÔNG NGHIỆP SỐ 352 TẬP A (07.2017)

---

(511) Nhóm 35: Mua bán, quảng cáo, xuất nhập khẩu: dàn giáo bằng kim loại, xe rửa, vòi phun nước, ống phun nước bằng nhựa mềm, ống dẫn nước bằng nhựa cứng, máy trộn bê tông, máy đầm bàn, máy cắt sắt, máy làm thẳng cuộn sắt, máy bơm chìm dưới nước, máy bơm nước, motor điện, motor mài (motor điện dùng cho máy mài), máy xoa nền bê tông, máy đầm rung bê tông, máy cắt bê tông, cốppha xây dựng (chất liệu sắt, thép, nhôm, sắt được mạ kẽm hoặc sơn), máy gieo hạt, động cơ diesel (không dùng cho phương tiện giao thông), máy cắt mè, máy cắt lúa, máy phát điện, máy cày, máy xay sát.

---

(210) **4-2017-13838**

(540)



(220) 17.05.2017

(441) 25.07.2017

(531) 3.13.1; 26.1.1; A5.5.20

(591) Xanh, tím

(731) CÔNG TY TNHH THƯƠNG MẠI VÀ SẢN XUẤT HUANG KIM XUÂN (VN)

82 Tân Sơn Hòa, phường 2, quận Tân Bình, thành phố Hồ Chí Minh

(740) Công ty TNHH một thành viên Trường Luật (TRƯỜNG LUẬT)

(511) Nhóm 05: Thực phẩm chức năng (dùng cho làm đẹp); chế phẩm đặc trị mụn; chế phẩm đặc trị nám; chế phẩm đặc trị tàn nhang.

Nhóm 35: Mua bán, tiếp thị, quảng cáo và xuất nhập khẩu các sản phẩm: mỹ phẩm, thực phẩm chức năng (dùng cho làm đẹp), chế phẩm đặc trị mụn, chế phẩm đặc trị nám, chế phẩm đặc trị tàn nhang.

Nhóm 44: Dịch vụ chăm sóc sắc đẹp (spa); săn sóc da; thẩm mỹ viện.

---

(210) **4-2017-13839**

(540)

# CÁT TƯỜNG

(220) 17.05.2017

(441) 25.07.2017

(731) ĐOÀN VĂN SANG (VN)

01 Trần Quốc Toản, phường 4, thành phố Mỹ Tho, tỉnh Tiền Giang

(740) Công ty TNHH một thành viên Trường Luật (TRƯỜNG LUẬT)

(511) Nhóm 35: Dịch vụ mua bán, dịch vụ quảng cáo: vịt quay, gà quay, heo quay, rượu, bia, nước giải khát.

Nhóm 43: Dịch vụ nhà hàng ăn uống; dịch vụ khách sạn; cơ sở lưu trú tạm thời [khách sạn, nhà trọ]; dịch vụ quán cà phê; quán bar (quán rượu).

---



CÔNG BÁO SỞ HỮU CÔNG NGHIỆP SỐ 352 TẬP A (07.2017)

---

(210) **4-2017-13840**

(220) 17.05.2017

(441) 25.07.2017

(540)

**HASOON**

(731) CÔNG TY TNHH THƯƠNG MẠI  
DỊCH VỤ ĐIỆN TUỒNG PHÁT (VN)  
102 Gia Phú, phường 1, quận 6, thành  
phố Hồ Chí Minh

(740) Công ty TNHH một thành viên Trường  
Luật (TRƯỜNG LUẬT)

(511) Nhóm 09: Dây cáp điện; dây điện; cáp điện.

---

(210) **4-2017-13841**

(220) 17.05.2017

(441) 25.07.2017

(540)

**HANMIN**

(731) CÔNG TY TNHH THƯƠNG MẠI  
DỊCH VỤ ĐIỆN TUỒNG PHÁT (VN)  
102 Gia Phú, phường 1, quận 6, thành  
phố Hồ Chí Minh

(740) Công ty TNHH một thành viên Trường  
Luật (TRƯỜNG LUẬT)

(511) Nhóm 09: Dây cáp điện; dây điện; cáp điện.

---

(210) **4-2017-13843**

(220) 17.05.2017

(441) 25.07.2017

(540)



(531) 26.4.2; A26.11.8

(591) Xanh dương, trắng

(731) CÔNG TY TNHH THƯƠNG MẠI ÂM  
THANH ÁNH SÁNG NỘI THẤT  
PHAN NGUYỄN (VN)

Số 406 Tân Sơn Nhì, phường Tân Quý,  
quận Tân Phú, thành phố Hồ Chí Minh

(740) Công ty TNHH một thành viên Trường  
Luật (TRƯỜNG LUẬT)

(511) Nhóm 09: Loa; máy tăng âm (ampli); ống nói (micro); máy hát karaoke; bộ trộn âm thanh (mixer); bộ xử lý tín hiệu âm thanh.

---



CÔNG BÁO SỞ HỮU CÔNG NGHIỆP SỐ 352 TẬP A (07.2017)

---

(210) 4-2017-13844

(540)



(220) 17.05.2017

(441) 25.07.2017

(531) 3.7.6; A3.7.24; 26.1.1; 26.1.7

(591) Xám, đen

(731) CÔNG TY TNHH MỸ PHẨM HOA VIỆT (VN)

107/9 Miếu Bình Đông, khu phố 16, phường Bình Hưng Hòa A, quận Bình Tân, thành phố Hồ Chí Minh

(740) Công ty TNHH một thành viên Trường Luật (TRƯỜNG LUẬT)

(511) Nhóm 03: Mỹ phẩm; kem làm trắng da; kem dưỡng da, sữa tắm; kem trị mụn (mỹ phẩm); kem trị nám (mỹ phẩm).

Nhóm 05: Thực phẩm chức năng (dùng cho làm đẹp); chế phẩm đặc trị mụn; chế phẩm đặc trị nám; chế phẩm đặc trị tàn nhang.

Nhóm 35: Mua bán, tiếp thị, quảng cáo và xuất nhập khẩu các sản phẩm mỹ phẩm, kem làm trắng da, kem dưỡng da, sữa tắm, kem trị mụn (mỹ phẩm), kem trị nám (mỹ phẩm), thực phẩm chức năng (dùng cho làm đẹp), chế phẩm đặc trị mụn, chế phẩm đặc trị nám, chế phẩm đặc trị tàn nhang.

---

(210) 4-2017-13845

(540)

**NANOLIFE**<sup>®</sup>

(220) 17.05.2017

(441) 25.07.2017

(731) CÔNG TY CỔ PHẦN HÃNG SƠN SÀI GÒN (VN)

C15/II - C16/II đường 2F, khu công nghiệp Vĩnh Lộc, xã Vĩnh Lộc A, huyện Bình Chánh, thành phố Hồ Chí Minh

(740) Công ty TNHH một thành viên Trường Luật (TRƯỜNG LUẬT)

(511) Nhóm 02: Sơn; sơn lót; sơn diệt khuẩn.

---

(210) 4-2017-13846

(540)



(220) 17.05.2017

(441) 25.07.2017

(531) A26.11.12; 3.7.17; 26.13.25

(591) Xám, đen, trắng

(731) DOANH NGHIỆP TƯ NHÂN DŨNG MY (VN)

76-78 Nguyễn Trãi, phường Phước Tân, thành phố Nha Trang, tỉnh Khánh Hòa

(740) Công ty TNHH Tư vấn sở hữu trí tuệ Việt (VIET IP CO.,LTD.)

**CÔNG BÁO SỞ HỮU CÔNG NGHIỆP SỐ 352 TẬP A (07.2017)**

---

(511) Nhóm 11: Vòi sen; vòi nước; bồn rửa chén; bồn tắm; bồn rửa mặt.

Nhóm 35: Mua bán vật liệu xây dựng, thiết bị vệ sinh, đồ dùng nhà bếp, đèn chiếu sáng, đèn trang trí, đồ trang trí nội thất (bàn, ghế, giường, tủ, tranh, tượng, giấy dán tường).

---

(210) **4-2017-13847**

(220) 17.05.2017

(441) 25.07.2017

(540)

**GINO**

(731) DOANH NGHIỆP TƯ NHÂN DŨNG MY (VN)

76-78 Nguyễn Trãi, phường Phước Tân, thành phố Nha Trang, tỉnh Khánh Hòa

(740) Công ty TNHH Tư vấn sở hữu trí tuệ Việt (VIET IP CO.,LTD.)

(511) Nhóm 11: Vòi sen; vòi nước; bồn rửa chén; bồn tắm; bồn rửa mặt.

---

(210) **4-2017-13848**

(220) 17.05.2017

(441) 25.07.2017

(540)



(531) 1.15.5; 26.4.2; 26.4.7; A26.11.12

(591) Trắng, đen, xanh lá cây đậm, nâu

(731) CÔNG TY TNHH THƯƠNG MẠI VÀ DỊCH VỤ HOMITA (VN)

Tổ 08 thôn Vĩnh Châu, xã Vĩnh Hiệp, thành phố Nha Trang, tỉnh Khánh Hòa

(740) Công ty TNHH Tư vấn sở hữu trí tuệ Việt (VIET IP CO.,LTD.)

(511) Nhóm 43: Nhà hàng ăn uống; dịch vụ cung cấp thức ăn, đồ uống do nhà hàng thực hiện; dịch vụ quán cà phê; dịch vụ khách sạn; cho thuê chỗ ở tạm thời.

---

(210) **4-2017-13850**

(220) 17.05.2017

(441) 25.07.2017

(540)



(531) 26.3.23; 26.13.25

(591) Trắng, đỏ

(731) HỘ KINH DOANH DUNG MY (VN)

Sạp D120, khu 3D, chợ Tân Bình, phường 8, quận Tân Bình, thành phố Hồ Chí Minh

(511) Nhóm 25: Quần áo.

---

CÔNG BÁO SỞ HỮU CÔNG NGHIỆP SỐ 352 TẬP A (07.2017)

---

(210) **4-2017-13852**

(540)

*Mai\* Bingsu*  
MAIBINGSU

(220) 17.05.2017

(441) 25.07.2017

(531) 1.15.17

(731) MAI THẢO VI (VN)

45/7d khóm 2 phường 3, thành phố Vĩnh Long, tỉnh Vĩnh Long

(740) Công ty TNHH Tư vấn A & S (A&S CO.,LTD)

(511) Nhóm 43: Nhà hàng ăn uống; quán cà phê; dịch vụ cung cấp đồ ăn nước uống do nhà hàng thực hiện.

---

(210) **4-2017-13853**

(540)

  
anna  
sanctuary wellness spa

(220) 17.05.2017

(441) 25.07.2017

(531) 3.7.20

(591) Xanh lá cây, trắng

(731) CÔNG TY TNHH ĐÀO TẠO - TỔ CHỨC - BIỂU DIỄN - VIỆT NHẬT (VN)

Số 3, đường Nguyễn Lương Bằng, phường Tân Phú, quận 7, thành phố Hồ Chí Minh

(511) Nhóm 03: Nước hoa; mỹ phẩm.

Nhóm 41: Dịch vụ giải trí.

Nhóm 43: Dịch vụ cung cấp thực phẩm và đồ uống (do nhà hàng thực hiện).

Nhóm 44: Chăm sóc vệ sinh và sắc đẹp cho người hoặc động vật.

---

(210) **4-2017-13855**

(540)

  
BJKOREA

(220) 17.05.2017

(441) 25.07.2017

(531) 1.15.5; A5.3.13; A5.5.20

(591) Đen, xanh lá, xanh dương, đỏ nâu

(731) KIM YOUNG EEL (KR)

Sosagu, Songraedong, Jungdong Purgio 105 - 2402, Bueheon City, Kyounggido, Korea

(740) Công ty Luật TNHH Gia Phạm (GIA PHAM LAW CO.,LTD)

(511) Nhóm 11: Đèn điện; bóng đèn điện; thiết bị chiếu sáng bằng đèn đi ốt phát quang (LED); đui đèn điện; sợi tóc của đèn điện.

Nhóm 35: Dịch vụ bán buôn hoặc bán lẻ thiết bị điện, máy vi tính, thiết bị ngoại vi, phần mềm và thiết bị viễn thông, thiết bị nghe nhìn.

---

**CÔNG BÁO SỞ HỮU CÔNG NGHIỆP SỐ 352 TẬP A (07.2017)**

---

(210) **4-2017-13856**

(220) 17.05.2017

(441) 25.07.2017

(540)

**MAVIN**

(731) CÔNG TY CỔ PHẦN MAVIN (VN)

Thị tứ Bô Thời, xã Hồng Tiến, huyện  
Khoái Châu, tỉnh Hưng Yên

(740) Công ty Luật TNHH Gia Phạm (GIA  
PHAM LAW CO.,LTD)

(511) Nhóm 05: Chế phẩm hóa học dùng cho mục đích thú y; chế phẩm sinh học dùng cho mục đích thú y; chế phẩm hóa dược; enzym dùng cho mục đích thú y; dược phẩm dành cho thú y; chế phẩm vi sinh dùng cho ngành y hoặc thú y.

Nhóm 07: Máy băm thức ăn cho động vật; máy chế biến thức ăn dùng điện; máy nông nghiệp; thiết bị cơ điện để chế biến thực phẩm; thiết bị để gia công cơ khí; công cụ cầm tay không phải loại vận hành thủ công.

Nhóm 35: Dịch vụ bán buôn và bán lẻ: máy băm thức ăn cho động vật, máy chế biến thức ăn dùng điện, lưỡi cắt của máy băm thức ăn cho động vật, máy nông nghiệp, thiết bị cơ điện để chế biến thực phẩm, thiết bị để gia công cơ khí, công cụ cầm tay không phải loại vận hành thủ công, chế phẩm hóa học dùng cho mục đích thú y, dược phẩm dành cho thú y, chế phẩm vi sinh dùng cho ngành y hoặc thú y.

Nhóm 37: Xây dựng; tư vấn xây dựng; lắp đặt, bảo dưỡng và sửa chữa máy móc; xây dựng và sửa chữa kho chứa hàng.

Nhóm 40: Dịch vụ giết, mổ động vật.

Nhóm 44: Dịch vụ thú y; dịch vụ làm vườn; dịch vụ diệt động vật có hại trong nông nghiệp, nghề làm vườn và lâm nghiệp.

---

(210) **4-2017-13857**

(220) 17.05.2017

(441) 25.07.2017

(540)

**HUNG VIỆT**

(731) CÔNG TY CỔ PHẦN MAVIN  
AUSTFEED (VN)

Thị tứ Bô Thời, xã Hồng Tiến, huyện  
Khoái Châu, tỉnh Hưng Yên

(740) Công ty Luật TNHH Gia Phạm (GIA  
PHAM LAW CO.,LTD)

(511) Nhóm 07: Máy băm thức ăn cho động vật; máy chế biến thức ăn dùng điện, máy nông nghiệp; thiết bị cơ điện để chế biến thực phẩm; thiết bị để gia công cơ khí; công cụ cầm tay không phải loại vận hành thủ công.

Nhóm 35: Dịch vụ bán buôn và bán lẻ: máy băm thức ăn cho động vật, máy chế biến thức ăn dùng điện, lưỡi cắt của máy băm thức ăn cho động vật, máy nông nghiệp, thiết bị cơ điện để chế biến thực phẩm, thiết bị để gia công cơ khí, công cụ cầm tay không phải loại vận hành thủ công.

**CÔNG BÁO SỞ HỮU CÔNG NGHIỆP SỐ 352 TẬP A (07.2017)**

---

Nhóm 37: Xây dựng; tư vấn xây dựng; xây dựng và sửa chữa kho chứa hàng.

---

(210) **4-2017-13859**

(220) 17.05.2017

(441) 25.07.2017

(540)

**MeSpa**

*Bảo trì sức khỏe cộng đồng*

(731) BÙI THÚY QUYÊN (VN)  
521/91/96 Hoàng Văn Thụ, phường 4,  
quận Tân Bình, thành phố Hồ Chí Minh

(511) Nhóm 03: Mỹ phẩm.

---

(210) **4-2017-13861**

(220) 17.05.2017

(441) 25.07.2017

(540)



(531) 5.7.3; 5.7.2

(591) Xanh lá cây, trắng, vàng, đỏ, cam

(731) DOANH NGHIỆP TƯ NHÂN HỒNG  
PHÁT (VN)

Ấp Sơn Lập, xã Vọng Đông, huyện Thoại  
Sơn, tỉnh An Giang

(511) Nhóm 30: Gạo, gạo nếp.

---

(210) **4-2017-13863**

(220) 17.05.2017

(441) 25.07.2017

(540)

**LUPICOXIB**

(731) LUPIN LIMITED (IN)

Kalpataru Inspire, 3rd Floor, Off  
Western Express Highway, Santacruz  
(East), Mumbai 400055, India

(740) Công ty TNHH Sở hữu trí tuệ  
ALNGUYEN (ALNGUYEN IP  
CO.,LTD.)

(511) Nhóm 05: Dược phẩm; thực phẩm dinh dưỡng dùng cho mục đích y tế.

---

(210) **4-2017-13864**

(220) 17.05.2017

(441) 25.07.2017

(540)

**NAM HẢI**

(731) NGUYỄN VĂN TRÀNG (VN)  
Tổ 1, Vân Dương 2, xã Hòa Liên, huyện  
Hòa Vang, thành phố Đà Nẵng

(511) Nhóm 30: Bánh trắng.

---

CÔNG BÁO SỞ HỮU CÔNG NGHIỆP SỐ 352 TẬP A (07.2017)

---

(210) **4-2017-13865**

(540)



(220) 17.05.2017

(441) 25.07.2017

(531) 26.1.2; A26.1.18; A26.11.8

(591) Xanh dương, trắng bạc

(731) CÔNG TY TRÁCH NHIỆM HỮU HẠN THÁI DƯƠNG (VN)

Khu phố Tân Hòa, phường Đông Hòa, thị xã Dĩ An, tỉnh Bình Dương

(740) Công ty Cổ phần Sở hữu công nghiệp INVESTIP (INVESTIP)

(511) Nhóm 11: Máy lạnh; tủ lạnh; bếp điện; bồn tắm.

---

(210) **4-2017-13866**

(540)

**OPC**

(220) 17.05.2017

(441) 25.07.2017

(731) CÔNG TY CỔ PHẦN DƯỢC PHẨM OPC (VN)

1017 Hồng Bàng, phường 12, quận 6, thành phố Hồ Chí Minh

(740) Công ty Cổ phần Sở hữu công nghiệp INVESTIP (INVESTIP)

(511) Nhóm 03: Mỹ phẩm; sữa tắm.

Nhóm 05: Dược phẩm; thực phẩm chức năng sử dụng cho mục đích y tế; cồn dùng cho mục đích dược phẩm; thuốc y học cổ truyền; cao chiết dược liệu.

Nhóm 35: Kinh doanh mua bán, xuất nhập khẩu dược phẩm và nguyên liệu dược.

Nhóm 44: Dịch vụ nuôi trồng dược liệu.

---

(210) **4-2017-13867**

(540)



(220) 17.05.2017

(441) 25.07.2017

(531) 26.1.6; 26.5.1; A5.5.20

(591) Đỏ, trắng

(731) CÔNG TY CỔ PHẦN DƯỢC PHẨM OPC (VN)

1017 Hồng Bàng, phường 12, quận 6, thành phố Hồ Chí Minh

(740) Công ty Cổ phần Sở hữu công nghiệp INVESTIP (INVESTIP)

(511) Nhóm 03: Mỹ phẩm; sữa tắm.

Nhóm 05: Dược phẩm; thực phẩm chức năng sử dụng cho mục đích y tế; cồn dùng cho mục đích dược phẩm; thuốc y học cổ truyền; cao chiết dược liệu.



## CÔNG BÁO SỞ HỮU CÔNG NGHIỆP SỐ 352 TẬP A (07.2017)

Nhóm 35: Kinh doanh mua bán, xuất nhập khẩu dược phẩm và nguyên liệu dược.

Nhóm 44: Dịch vụ nuôi trồng dược liệu.

(210) **4-2017-13868**

(540)



(511) Nhóm 30: Phở ăn liền.

(220) 17.05.2017

(441) 25.07.2017

(531) 2.5.1; 2.5.2; 1.7.6; 7.5.2

(591) Xanh lá cây, đen, đỏ, đỏ cam, trắng, trắng đục, vàng, vàng nhạt, vàng đồng, tím

(731) CÔNG TY CỔ PHẦN ACECOOK VIỆT NAM (VN)

Lô II-3 và II-5, đường số 11, nhóm CN II, KCN Tân Bình, phường Tây Thạnh, quận Tân Phú, thành phố Hồ Chí Minh

(740) Công ty Cổ phần Sở hữu công nghiệp INVESTIP (INVESTIP)

(210) **4-2017-13869**

(540)



(511) Nhóm 30: Phở ăn liền.

(220) 17.05.2017

(441) 25.07.2017

(531) 2.5.2; 2.5.1; 7.1.6; 5.1.1

(591) Xanh lá cây, đen, đỏ, trắng, vàng, vàng nhạt, vàng đồng, tím, nâu nhạt

(731) CÔNG TY CỔ PHẦN ACECOOK VIỆT NAM (VN)

Lô II-3 và II-5, đường số 11, nhóm CN II, KCN Tân Bình, phường Tây Thạnh, quận Tân Phú, thành phố Hồ Chí Minh

(740) Công ty Cổ phần Sở hữu công nghiệp INVESTIP (INVESTIP)

(210) **4-2017-13870**

(540)



(511) Nhóm 30: Phở ăn liền.

(220) 17.05.2017

(441) 25.07.2017

(531) 4.3.20; A3.7.24; 3.7.16; 5.13.1

(591) Vàng, nâu, trắng

(731) CÔNG TY TRÁCH NHIỆM HỮU HẠN CHĂM SÓC SẮC ĐẸP THU MINH (VN)

120-122 đường 30/4, phường An Phú, quận Ninh Kiều, thành phố Cần Thơ

(740) Công ty Cổ phần Sở hữu công nghiệp INVESTIP (INVESTIP)

(511) Nhóm 44: Dịch vụ thẩm mỹ viện; dịch vụ chăm sóc sắc đẹp.

(210) **4-2017-13872**

(220) 17.05.2017

(441) 25.07.2017

(540)

**WEIXIN 微信**

(731) TENCENT HOLDINGS LIMITED (KY)

P.O. Box 2681 GT, Century Yard, Cricket Square, Hutchins Drive, George Town, Grand Cayman, Cayman Islands

(740) Công ty TNHH Tư vấn ALIATLEGAL (ALIATLEGAL CO., LTD.)

(511) Nhóm 12: Máy bay; phương tiện giao thông trên không; thiết bị bay; khí cầu; xe cứu thương; xe ô tô; xe nôi trẻ em; xe đạp; thuyền; toa xe kéo bằng dây cáp; xe moóc dùng làm nơi ở lưu động; toa xe [đường sắt]; xe ba bánh để chở hàng; xe ba bánh giao hàng; toa ăn trên xe lửa; ô tô không người lái [ô tô tự lái]; xe đạp chạy bằng điện; xe cộ chạy bằng điện; phà; ô tô nhỏ dùng để di chuyển khi chơi gôn (xe cộ); phương tiện giao thông đường bộ; xe tải; xe máy; xe chở khách; xe đẩy trẻ em; vỏ tàu thủy; thân tàu thủy; toa xe có giường nằm; xe ô tô thể thao; ghế đẩy trẻ em; xe đạp ba bánh; xe đẩy tay; ô tô tải; xe tải chở hành lý hoặc người [xe cộ]; xe cộ cho việc đi lại trên mặt đất, trên không, dưới nước hoặc bằng đường ray; phương tiện giao thông đường thủy; xe lăn dùng cho người tàn tật; du thuyền.

Nhóm 25: Quần áo, đồ đi chân, đồ đội đầu; tạp dề [trang phục]; cà vạt lớn buộc dưới cằm; quần trẻ em (trang phục); khăn rằn [khăn quàng cổ]; áo choàng mặc sau khi tắm; dép tắm; dép lê dùng khi tắm; mũ tắm; quần bơi; áo choàng ngoài; cái bảo vệ cổ áo; bộ quần áo lót may liền [trang phục]; áo chèn; áo nịt ngực [áo lót]; cổ tay áo; quần áo cho người đi xe đạp; cổ áo có thể tháo rời; miếng đệm ở nách áo; áo váy; áo dài của phụ nữ mặc trong những dịp đặc biệt; quần áo bằng vải gabadin; dải buộc ghệt đi chân; giày cao su; nịt bít tất; quần đùi nịt bụng cho phụ nữ; găng tay [trang phục]; giày tập thể dục; giày ống ngắn; khung mũ [cốt mũ]; mũ; dải băng buộc đầu [trang phục]; miếng đệm gót dùng cho đồ đi chân; miếng đệm gót cho tất; gót giày; mũ trùm đầu [trang phục]; trang phục dệt kim; miếng lót bên trong giày; áo vét [quần áo]; áo nịt len [trang phục]; váy sợi chui đầu, áo thun ngắn tay; quần áo bó; mũ giày; áo dài của luật sư, thẩm phán; mũ chòm cao; áo bành tô; quần dài; khăn xếp; quần ngắn của đàn ông; quần áo lót; đồng phục; mạng che mặt [trang phục]; áo gilê; lưới trai tắm che nắng [đồ đội đầu]; áo mưa; diềm bao quanh mũi cho đồ đi chân; bộ quần áo cho người lướt ván; khăn trùm đầu và cổ; guốc gỗ.

Nhóm 28: Trò chơi, đồ chơi và vật dụng để chơi; dụng cụ thể dục và thể thao; đồ trang trí cho cây Noel [trừ đồ chiếu sáng và bánh kẹo]; súng lục đồ chơi; súng ngắn đồ chơi bắn hơi; máy trò chơi tự động, vận hành bằng đồng xu; thiết bị trò chơi; thiết bị tập thể dục; máy trò chơi video sử dụng đồng xu; dụng cụ bắn cung; môi nhân tạo để câu cá; thiết bị leo dây [thiết bị leo núi]; khung treo đồ chơi cho bé tập thể dục; bàn chơi thò lò cờ thò cáo; bóng cho trò chơi; quả tạ; găng bắt bóng cho người chơi bóng chày [phụ kiện cho trò chơi]; dụng cụ rèn luyện hình thể; máy móc và thiết bị chơi bow-ling; gạch xây dựng [đồ chơi]; đồ chơi xây dựng; vợt bắt bướm; tấm chắn nguy trang [dụng cụ thể thao]; đĩa đất sét để tập bắn; dây đeo dùng cho người leo núi; bàn bi-da vận hành bằng đồng xu; hoa giấy để ném trong lễ hội; thiết bị để làm ảo thuật; bộ điều khiển cho máy chơi trò chơi;



búp bê; lưới cho thể thao; bánh xe quay của trò chơi Rulet; ván trượt có gắn buồm; bộ mô hình thu nhỏ [đồ chơi]; mô hình thu nhỏ của xe cộ; môi nhử có mùi thơm dùng cho săn bắn và đánh bắt cá [mồi giã]; xe hẩy chân [đồ chơi]; thẻ cào dùng để chơi trò chơi may rủi; da hải cẩu [để phủ cho ván trượt tuyết]; vật dụng bảo vệ ống chân [phụ kiện thể thao].

Nhóm 36: Bảo hiểm; kinh doanh tài chính; kinh doanh tiền tệ; kinh doanh bất động sản; bảo hiểm tai nạn trên biển; dịch vụ văn phòng cho thuê chỗ ở [căn hộ]; dịch vụ tính toán bảo hiểm; định giá đồ cổ; quản lý các căn hộ cho thuê; định giá các tác phẩm nghệ thuật; dịch vụ ngân hàng; môi giới; môi giới tín chỉ các-bon; dịch vụ thanh toán nợ trước khi giải thể [dịch vụ tài chính]; quyên góp quỹ từ thiện; kiểm tra ngân phiếu [séc thanh toán]; nghiệp vụ thanh toán [tài chính]; dịch vụ văn phòng tín dụng; dịch vụ thẻ tín dụng và thẻ ghi nợ; ký gửi các đồ vật quý giá; dịch vụ chuyển vốn bằng điện tử; dịch vụ đổi tiền; dịch vụ quản lý các tài khoản khách hàng; dịch vụ tín dụng; phân tích tài chính; tư vấn tài chính; đánh giá tài chính [bảo hiểm, ngân hàng, bất động sản]; định giá tài chính hàng len; thông tin về tài chính; quản lý tài chính; bảo đảm tài chính; đánh giá tài chính gỗ thẳng; dịch vụ tài chính; bảo hiểm hỏa hoạn; định giá tài chính; đầu tư quỹ; phát hành bảo lãnh; bảo đảm tài chính; bảo hiểm y tế; thuê mua tài chính; dịch vụ ngân hàng tư nhân, dịch vụ ngân hàng trực tuyến; đại lý nhà ở; trả góp; môi giới bảo hiểm; tư vấn bảo hiểm; cung cấp thông tin bảo hiểm; bảo lãnh phát hành bảo hiểm; phát hành thẻ tín dụng; phát hành phiếu có giá; phát hành ngân phiếu [séc] du lịch; định giá đồ trang sức; cho thuê nông trại; cho thuê bất động sản; cho vay có thế chấp; bảo hiểm sinh mạng; cho vay [tài chính]; bảo hiểm hàng hải; ngân hàng thế chấp; quỹ tương hỗ; đánh giá tiền tệ; cho thuê văn phòng [bất động sản]; dịch vụ môi giới chứng khoán; thông tin giá cả thị trường chứng khoán.

Nhóm 39: Vận tải; đóng gói và lưu giữ hàng hoá, sắp xếp du lịch, vận tải bằng đường không; cho thuê máy bay, thiết bị bay; vận chuyển bằng xe cấp cứu; vận chuyển bằng xe bọc thép; sắp xếp các cuộc đi chơi trên biển; sắp xếp các chuyến du lịch; vận tải bằng xà lan; cho thuê tàu thuyền; lưu giữ tàu thuyền; vận tải bằng tàu thuyền; đặt chỗ cho các chuyến đi; dịch vụ đóng chai; vận chuyển bằng xe buýt; dịch vụ cho thuê xe theo phút hoặc giờ; bãi đỗ xe; cho thuê xe; vận tải bằng ô tô; chuyên chở bằng xe do động vật kéo (hoặc xe đẩy tay); dịch vụ lái xe; dịch vụ vận tải (thư tín hoặc hàng hoá); dịch vụ giao hàng; dịch vụ giao hàng qua bưu điện; phân phối năng lượng; phân phối điện; hướng dẫn khách du lịch; vận chuyển bằng phà, chuyển phát hoa; dịch vụ đóng dấu hoặc dán tem thư; môi giới vận chuyển hàng hóa, dịch vụ giao báo chí; vận hành các cửa kên; đóng gói hàng hoá; dịch vụ chuyển phát nhanh hàng hoá và thư tín; cho thuê bãi đỗ xe; vận chuyển hành khách, lưu trữ ở dạng vật lý các dữ liệu và tài liệu dạng điện tử; dịch vụ hoa tiêu; vận tải bằng du thuyền; dịch vụ khuôn vác; cho thuê toa xe lửa; vận tải bằng đường sắt; cho thuê toa chở hàng chạy trên đường ray; trục vớt tàu; dịch vụ cho thuê tủ ướp lạnh; dịch vụ chuyển nhà; cho thuê động cơ máy bay; cho thuê thiết bị cung cấp dưỡng khí cho thợ lặn; cho thuê trang phục lặn; cho thuê máy đông lạnh; cất giữ hàng hóa; vận tải bằng tắc xi; lai dắt tàu thuyền; thông tin về giao thông; dịch vụ vận tải bằng xe điện; vận chuyển và tích trữ rác; môi giới vận tải; vận chuyển bằng đường ống dẫn; vận chuyển hành khách du lịch; đặt chỗ cho vận chuyển; thông tin về lĩnh vực vận tải; hậu cần vận tải; vận chuyển đồ đạc; dịch vụ vận tải cho các chuyến tham quan; đặt chỗ cho các chuyến đi; cứu hộ dưới nước; dịch vụ dỡ hàng; dịch vụ hỗ trợ xe hỏng (kéo xe); cho thuê xe cộ; cung cấp nước; cung cấp nước bằng đường ống; bao gói hàng hoá.

Nhóm 43: Dịch vụ cung cấp thức ăn và đồ uống; dịch vụ cung cấp chỗ ở tạm thời; dịch vụ cơ sở lưu trú tạm thời (khách sạn, nhà trọ); dịch vụ quầy rượu; cung cấp nơi nhốt giữ động

## CÔNG BÁO SỞ HỮU CÔNG NGHIỆP SỐ 352 TẬP A (07.2017)

---

vật; đặt chỗ ở tạm thời; dịch vụ nhà trọ; dịch vụ quán cà phê; dịch vụ quán ăn tự phục vụ; căng tin; dịch vụ trông trẻ ban ngày (nhà trẻ); dịch vụ cắm trại ngày nghỉ (lưu trú tạm thời); đặt chỗ khách sạn; dịch vụ khách sạn; dịch vụ khách sạn cạnh đường cho khách có ô tô; cung cấp nơi thuận tiện cho việc cắm trại; cho thuê ghế, bàn, khăn trải bàn, khăn ăn, đồ thủy tinh; dịch vụ tiếp nhận chỗ ở tạm thời (quản lý khách đến và đi); cho thuê thiết bị nấu ăn; cho thuê thiết bị phân phối nước uống; cho thuê thiết bị chiếu sáng; cho thuê phòng họp; cho thuê chỗ ở tạm thời; dịch vụ nhà hàng ăn uống; dịch vụ nhà dưỡng lão; nhà hàng ăn uống tự phục vụ; dịch vụ quán rượu nhỏ; đặt chỗ trước nơi lưu trú tạm thời.

---

(210) **4-2017-13873**

(540)



(220) 18.05.2017

(441) 25.07.2017

(531) 26.4.1; A26.4.18

(731) PHAN MỸ TUYẾT (VN)

377/25 Lê Quang Định, phường 5, quận Bình Thạnh, thành phố Hồ Chí Minh

(511) Nhóm 35: Mua bán: quần áo, giày dép, mũ (nón), ba lô, túi xách, vali kéo, dây nịt, găng tay.

---

(210) **4-2017-13874**

(540)



(220) 18.05.2017

(441) 25.07.2017

(531) 2.9.4

(591) Đỏ

(731) CÔNG TY TNHH MỘT THÀNH VIÊN THƯƠNG MẠI VÀ DỊCH VỤ TOP TRAVELS (VN)

108 Bàu Cát 3, phường 14, quận Tân Bình, thành phố Hồ Chí Minh

(511) Nhóm 39: Du lịch; đại lý bán vé máy bay; cho thuê xe; vận chuyển hành khách; vận tải; dịch vụ tổ chức tua du lịch.

---

(210) **4-2017-13875**

(540)



(220) 18.05.2017

(441) 25.07.2017

(531) 2.9.1; A26.11.8

(591) Xanh lam, xanh lục, đen, đỏ

(731) CÔNG TY TNHH THƯƠNG MẠI DỊCH VỤ SÓC VIỆT (VN)

40/23 Bàu Cát 2, phường 14, quận Tân Bình, thành phố Hồ Chí Minh

(511) Nhóm 35: Mua bán: quần áo, giày dép, mũ (nón), ba lô, túi xách, vali kéo, dây nịt, găng tay.

---

CÔNG BÁO SỞ HỮU CÔNG NGHIỆP SỐ 352 TẬP A (07.2017)

---

(210) 4-2017-13876

(540)



(220) 18.05.2017

(441) 25.07.2017

(531) A26.11.8

(731) CÔNG TY TNHH THƯƠNG MẠI  
DỊCH VỤ SÓC VIỆT (VN)  
40/23 Bàu Cát 2, phường 14, quận Tân  
Bình, thành phố Hồ Chí Minh

(511) Nhóm 35: Mua bán: quần áo, giày dép, mũ (nón), ba lô, túi xách, vali kéo, dây nịt, găng tay.

---

(210) 4-2017-13877

(540)



(220) 18.05.2017

(441) 25.07.2017

(531) 3.7.10; 3.7.16; A3.7.24; 6.1.2; 26.1.2;  
A26.1.18

(591) Xanh dương, đỏ, đen, trắng

(731) HỘ KINH DOANH THANH TUẤN 5  
(VN)  
Số 2/35, hẻm 2, khóm 5, phường 5, thành  
phố Bạc Liêu, tỉnh Bạc Liêu

(511) Nhóm 35: Mua bán: tổ yến, yến sào đã chế biến và chưa qua chế biến.

---

(210) 4-2017-13879

(540)



(220) 18.05.2017

(441) 25.07.2017

(531) 26.4.4; 26.4.7; 25.5.1

(591) Cam, trắng, đen

(731) CÔNG TY TNHH VIỆT VINH (VN)  
Số 17, ngách 24, ngõ 175 Xuân Thủy,  
phường Dịch Vọng Hậu, quận Cầu Giấy,  
thành phố Hà Nội

(511) Nhóm 07: Máy cắt [máy móc]; máy gọt; lưỡi cắt nhiệt [máy móc]; dụng cụ [bộ phận của máy]; mâm kẹp lưỡi cắt [bộ phận của máy móc]; lưỡi cắt [bộ phận của máy móc].

---

(210) 4-2017-13881

(540)



(220) 18.05.2017

(441) 25.07.2017

(731) CÔNG TY TNHH VINA - HP (VN)  
LK11B-35, khu đô thị Mỗ Lao, phường  
Mỗ Lao, quận Hà Đông, thành phố Hà  
Nội

(511) Nhóm 05: Dược phẩm, thực phẩm dinh dưỡng dùng trong y tế.

---

CÔNG BÁO SỞ HỮU CÔNG NGHIỆP SỐ 352 TẬP A (07.2017)

---

(210) **4-2017-13882**

(220) 18.05.2017

(441) 25.07.2017

(540)

**SENTRIP**

(731) CÔNG TY TNHH VINA - HP (VN)  
LK11B-35, khu đô thị Mỗ Lao, phường  
Mỗ Lao, quận Hà Đông, thành phố Hà  
Nội

(511) Nhóm 05: Dược phẩm, thực phẩm dinh dưỡng dùng trong y tế.

---

(210) **4-2017-13884**

(220) 18.05.2017

(441) 25.07.2017

(540)



(531) 26.4.1; 26.4.7; 26.4.9; A26.11.8

(591) Đỏ, vàng, xanh dương

(731) NGUYỄN NGỌC TRƯỜNG (VN)  
Số nhà 113/18, đường Nguyễn Chí  
Thanh, phường Hải Châu 1, quận Hải  
Châu, thành phố Đà Nẵng

(511) Nhóm 43: Dịch vụ cung cấp thực phẩm đồ ăn và thức uống (do nhà hàng thực hiện).

---

(210) **4-2017-13885**

(220) 18.05.2017

(441) 25.07.2017

(540)

**FORT**

(731) CÔNG TY TRÁCH NHIỆM HỮU HẠN  
HUNG HIỆP PHÁT (VN)  
Số 62, ấp Long Hòa 1, xã Long Chũ,  
huyện Bến Cầu, tỉnh Tây Ninh

(511) Nhóm 34: Thuốc lá điếu.

---

(210) **4-2017-13886**

(220) 18.05.2017

(441) 25.07.2017

(540)

**CANNON**

(731) CÔNG TY TRÁCH NHIỆM HỮU HẠN  
HUNG HIỆP PHÁT (VN)  
Số 62, ấp Long Hòa 1, xã Long Chũ,  
huyện Bến Cầu, tỉnh Tây Ninh

(511) Nhóm 34: Thuốc lá điếu.

---

(210) 4-2017-13887

(220) 18.05.2017

(540)

(441) 25.07.2017

**Q MOMO**

(731) QMOMO CO., LTD. (TW)  
6F., No.8, Ln. 81, Zhongrong St.,  
Xinzhuang Dist., New Taipei City 242,  
Taiwan

(740) Công ty cổ phần tư vấn Trung Thực  
(TRUNG THUC.,JSC)

(511) Nhóm 25: Quần áo lót mặc bên trong; quần áo bơi; quần lót; quần áo trang phục; yếm;  
miếng lót cho áo lót ngực.

---

(210) 4-2017-13888

(220) 18.05.2017

(540)

(441) 25.07.2017



(531) 5.5.19; A5.5.20; A5.5.21; 25.1.25

(591) Vàng, đen

(731) CÔNG TY CỔ PHẦN DIỆC PHÚ  
THÀNH (VN)

261-263 An Dương Vương, phường 03,  
quận 5, thành phố Hồ Chí Minh

(511) Nhóm 41: Tổ chức các chương trình ca nhạc, biểu diễn nghệ thuật; tổ chức hội nghị, hội  
thảo; dịch vụ hát karaoke.

Nhóm 43: Nhà hàng ăn uống; dịch vụ ăn uống phục vụ lưu động (do nhà hàng thực hiện);  
quán cà phê.

Nhóm 45: Dịch vụ tổ chức tiệc cưới (dịch vụ nghi lễ cưới).

---

(210) 4-2017-13889

(220) 18.05.2017

(540)

(441) 25.07.2017

**USASTAR**

(731) CÔNG TY CỔ PHẦN CÔNG NGHỆ Y  
DƯỢC HÀ NỘI (VN)

Số 37, nhà A, ngõ 109, đường Trường  
Chinh, quận Thanh Xuân, thành phố Hà  
Nội

(740) Công ty TNHH Tư vấn Phạm Anh  
Nguyễn (ANPHAMCO CO.,LTD.)

(511) Nhóm 03: Mỹ phẩm.

Nhóm 05: Dược phẩm; thực phẩm chức năng dùng cho mục đích y tế.

Nhóm 35: Dịch vụ mua bán: dược phẩm, thực phẩm chức năng, mỹ phẩm, trang thiết bị y  
tế.

---

CÔNG BÁO SỞ HỮU CÔNG NGHIỆP SỐ 352 TẬP A (07.2017)

---

(210) **4-2017-13890**

(220) 18.05.2017

(540)

(441) 25.07.2017

**USASUN**

(731) CÔNG TY CỔ PHẦN CÔNG NGHỆ Y  
DUỢC HÀ NỘI (VN)

Số 37, nhà A, ngõ 109, đường Trường  
Chinh, quận Thanh Xuân, thành phố Hà  
Nội

(740) Công ty TNHH Tư vấn Phạm Anh  
Nguyễn (ANPHAMCO CO.,LTD.)

(511) Nhóm 03: Mỹ phẩm.

Nhóm 05: Dược phẩm; thực phẩm chức năng dùng cho mục đích y tế.

Nhóm 35: Dịch vụ mua bán: dược phẩm, thực phẩm chức năng, mỹ phẩm, trang thiết bị y  
tế.

---

(210) **4-2017-13891**

(220) 18.05.2017

(540)

(441) 25.07.2017

**Lautern**

(731) CÔNG TY CỔ PHẦN MAY THỜI  
TRANG KATY (VN)

194B Hải Phòng, phường Tân Chính,  
quận Thanh Khê, thành phố Đà Nẵng

(511) Nhóm 25: Quần; áo.

---

(210) **4-2017-13892**

(220) 18.05.2017

(540)

(441) 25.07.2017

**ÁO DÀI SÀI GÒN**

(731) NGUYỄN BÁ THÀNH (VN)

Thôn Phụng Mỹ, xã Mỹ Hưng, huyện  
Thanh Oai, thành phố Hà Nội

(511) Nhóm 25: Áo dài của phụ nữ mặc trong những dịp đặc biệt; quần áo; trang phục.

---

(210) **4-2017-13893**

(220) 18.05.2017

(540)

(441) 25.07.2017

**PL**  


(531) 26.1.6; A26.1.24; A26.11.8

(731) ĐỖ VĂN THẮNG (VN)

Thôn Triều Khúc, xã Đội Bình, huyện  
Ứng Hòa, thành phố Hà Nội

(511) Nhóm 16: Giấy vệ sinh.

---

CÔNG BÁO SỞ HỮU CÔNG NGHIỆP SỐ 352 TẬP A (07.2017)

---

(210) 4-2017-13894

(540)



(220) 18.05.2017

(441) 25.07.2017

(531) 26.4.4; 26.4.7; A26.4.24; A26.11.12

(731) CÔNG TY TNHH MỘT THÀNH VIÊN

MAY MẶC HẰNG PHÁT (VN)

Thửa đất số 1963, tờ bản đồ số 38, khu phố Đông An, phường Tân Đông Hiệp, thị xã Dĩ An, tỉnh Bình Dương

(511) Nhóm 25: Quần áo, trang phục.

---

(210) 4-2017-13895

(540)



(220) 18.05.2017

(441) 25.07.2017

(531) A5.3.13; A5.3.15; 5.7.1; 1.15.14; 26.11.3; A26.11.12; 26.13.1

(591) Xanh dương

(731) HỘ KINH DOANH HIỆP THÀNH PHÁT (VN)

Số 26, đường Nguyễn Chí Thanh, khu phố 3, phường Xuân Thanh, thị xã Long Khánh, tỉnh Đồng Nai

(511) Nhóm 29: Hạt đã chế biến.

---

(210) 4-2017-13896

(540)



(220) 18.05.2017

(441) 25.07.2017

(531) 26.5.1; A26.5.18; A26.4.24; A24.15.7; 24.15.21

(731) CÔNG TY TNHH TƯ VẤN ĐẦU TƯ TSUS (VN)

Lầu 3, số 219B Nơ Trang Long, phường 12, quận Bình Thạnh, thành phố Hồ Chí Minh

(511) Nhóm 25: Quần áo thời trang.

---

(210) 4-2017-13897

(540)



(220) 18.05.2017

(441) 25.07.2017

(531) 20.7.1; A1.1.10; 26.1.1; A26.1.18; 26.3.23

(591) Vàng tươi, xanh dương, xanh lá cây, trắng, đỏ

(731) TRƯỜNG ĐẠI HỌC AN GIANG (VN)  
18 Ung Văn Khiêm, phường Đông Xuyên, thành phố Long Xuyên, tỉnh An Giang



## CÔNG BÁO SỞ HỮU CÔNG NGHIỆP SỐ 352 TẬP A (07.2017)

---

(511) Nhóm 41: Trường đào tạo [giáo dục]; dịch vụ về giáo dục giảng dạy; khoá đào tạo từ xa; tổ chức các cuộc thi [giáo dục hoặc giải trí]; huấn luyện [đào tạo]; tổ chức và điều khiển hội nghị chuyên đề.

Nhóm 42: Nghiên cứu khoa học; dịch vụ nghiên cứu và triển khai sản phẩm mới cho người khác; nghiên cứu kỹ thuật; dịch vụ nghiên cứu trong lĩnh vực bảo vệ môi trường; dịch vụ phòng thí nghiệm khoa học; thiết kế phần mềm máy tính.

---

(210) **4-2017-13898**

(220) 18.05.2017

(540)

(441) 25.07.2017

(531) 1.15.5; 18.1.5

(591) Đen, cam, trắng

(731) CÔNG TY TNHH P.A.C.C (VN)

Tầng 1, toà nhà H3, số 384 Hoàng Diệu, phường 06, quận 4, thành phố Hồ Chí Minh



(511) Nhóm 43: Dịch vụ cung cấp thức ăn, đồ uống (do nhà hàng thực hiện); dịch vụ quán bar, dịch vụ quán cà phê.

---

(210) **4-2017-13899**

(220) 18.05.2017

(540)

(441) 25.07.2017

(531) A5.1.14; 5.5.19; A5.5.22; 26.1.1; A26.1.18

(591) Đen, trắng, xanh lá cây

(731) ĐỖ THỊ THANH XUÂN (VN)

705, CT1, khu đô thị Viglacera Đại Mỗ, phố Liên Cơ, Đại Mỗ, Nam Từ Liêm, thành phố Hà Nội



(511) Nhóm 35: Dịch vụ cửa hàng mua bán hoa nghệ thuật; cửa hàng mua bán hoa tươi.

---

(210) **4-2017-13900**

(220) 18.05.2017

(540)

(441) 25.07.2017

(591) Đỏ, cam

(731) CÔNG TY TNHH ĐIỆN TỬ BẠCH ĐẰNG (VN)

Số 655, đường Giải Phóng, phường Giáp Bát, quận Hoàng Mai, thành phố Hà Nội

**MARSTECH**

(511) Nhóm 09: Tủ điện; thiết bị điện để chuyển mạch; thiết bị ngoại vi của máy tính; tủ phân phối điện; cơ cấu đóng cửa tự động bằng điện; thiết bị mở cửa tự động bằng điện; thiết bị điện để điều khiển từ xa; bộ đổi điện từ dòng điện một chiều thành xoay chiều; bộ đổi



**CÔNG BÁO SỞ HỮU CÔNG NGHIỆP SỐ 352 TẬP A (07.2017)**

---

điện từ dòng điện xoay chiều thành một chiều; bộ chỉnh lưu dòng điện; thiết bị chống gián đoạn điện.

---

(210) **4-2017-13901**

(220) 18.05.2017

(441) 25.07.2017

(540)

**KAIZEN**

(731) CÔNG TY CỔ PHẦN CEOPRO VIỆT NAM (VN)

Số 12, ngách 29/14 Đội Nhân, phường Vĩnh Phúc, quận Ba Đình, thành phố Hà Nội

(511) Nhóm 02: Sơn nhũ tương.

---

(210) **4-2017-13902**

(220) 18.05.2017

(441) 25.07.2017

(540)



(531) A26.11.12; 26.11.3; 3.7.17; 26.13.25

(591) Vàng, đỏ

(731) HỘ KINH DOANH HUY BOOKS (VN)

Số 22, ngõ 8, thôn Cống Thôn, xã Yên Viên, huyện Gia Lâm, thành phố Hà Nội

(511) Nhóm 41: Dịch thuật sách; xuất bản sách; thu băng video, ghi băng hình.

---

(210) **4-2017-13905**

(220) 18.05.2017

(441) 25.07.2017

(540)



(531) A5.5.20; 15.7.1; A15.7.2; 26.4.2; A1.3.17; 1.3.1

(591) Xanh dương, da cam, trắng

(731) CÔNG TY TNHH BERRY SCHOOL (VN)

Số 62B, ngõ 61/17, phố Phùng Chí Kiên, phường Nghĩa Đô, quận Cầu Giấy, thành phố Hà Nội

(511) Nhóm 41: Giáo dục; đào tạo; giải trí; tổ chức các hoạt động thể thao và văn hóa.

---

CÔNG BÁO SỞ HỮU CÔNG NGHIỆP SỐ 352 TẬP A (07.2017)

---

(210) **4-2017-13906**

(540)



(220) 18.05.2017

(441) 25.07.2017

(531) 26.1.1

(591) Xanh lá cây, xanh ngọc, trắng

(731) CÔNG TY TNHH MỘT THÀNH VIÊN  
NĂNG LƯỢNG TÁI TẠO KHÁNH  
HOÀ (VN)

28 Hoàng Hoa Thám, phường Lộc Thọ,  
thành phố Nha Trang, tỉnh Khánh Hòa

(511) Nhóm 01: Chế phẩm dùng để bảo quản hoa và rau củ quả; chế phẩm chống nảy mầm dùng cho thực vật; chế phẩm điều hoà sự sinh trưởng cây trồng; chất hút khí/chất khử khí (hoạt chất hóa học); hoá chất làm sạch không khí.

Nhóm 40: Dịch vụ khử mùi và làm sạch không khí; dịch vụ xử lý rác và chất thải; dịch vụ sơ chế, xử lý và bảo quản rau quả, thực phẩm.

---

(210) **4-2017-13907**

(540)



(220) 18.05.2017

(441) 25.07.2017

(531) A5.3.13; A5.11.13

(591) Xanh lá cây, xanh lá mạ

(731) CÔNG TY TNHH KIDS CENTER  
VIETNAM (VN)

53/26 Nguyễn Hồng Đào, phường 14,  
quận Tân Bình, thành phố Hồ Chí Minh

(511) Nhóm 28: Đồ chơi trẻ em.

---

(210) **4-2017-13909**

(540)

**Belle Maison**

(220) 18.05.2017

(441) 25.07.2017

(591) Đen, trắng

(731) CÔNG TY TNHH HUNG KHÁNH  
(VN)

26 tập thể báo Tiên Phong, ngõ 64  
Nguyễn Lương Bằng, phường Ổ chợ  
Dừa, quận Đống Đa, thành phố Hà Nội

(740) Văn phòng luật sư Phạm và Liên danh  
(PHAM & ASSOCIATES)

(511) Nhóm 36: Bất động sản; mua bán tòa nhà căn hộ (bất động sản), văn phòng và khu mua sắm (bất động sản); dịch vụ cho thuê bất động sản, văn phòng, cửa hàng, gian hàng, quầy hàng và nhà ở.

Nhóm 43: Dịch vụ khách sạn; dịch vụ cung cấp nơi nghỉ dưỡng (resort); nhà hàng ăn uống; cho thuê phòng họp, hội thảo; dịch vụ đặt chỗ khách sạn.

---

(210) **4-2017-13910**

(220) 18.05.2017

(441) 25.07.2017

(540)

(591) Đen, trắng

(731) CÔNG TY TNHH HUNG KHÁNH  
(VN)

## All Royal Suites

26 tập thể báo Tiên Phong, ngõ 64  
Nguyễn Lương Bằng, phường Ô chợ  
Dừa, quận Đống Đa, thành phố Hà Nội

(740) Văn phòng luật sư Phạm và Liên danh  
(PHAM & ASSOCIATES)

(511) Nhóm 36: Bất động sản; mua bán tòa nhà căn hộ (bất động sản), văn phòng và khu mua sắm (bất động sản); dịch vụ cho thuê bất động sản, văn phòng, cửa hàng, gian hàng, quầy hàng và nhà ở.

Nhóm 43: Dịch vụ khách sạn; dịch vụ cung cấp nơi nghỉ dưỡng (resort); nhà hàng ăn uống; cho thuê phòng họp, hội thảo; dịch vụ đặt chỗ khách sạn.

---

(210) **4-2017-13911**

(220) 18.05.2017

(441) 25.07.2017

(540)

(591) Đen, trắng

(731) CÔNG TY TNHH HUNG KHÁNH  
(VN)

## Grand Royal Lotus

26 tập thể báo Tiên Phong, ngõ 64  
Nguyễn Lương Bằng, phường Ô chợ  
Dừa, quận Đống Đa, thành phố Hà Nội

(740) Văn phòng luật sư Phạm và Liên danh  
(PHAM & ASSOCIATES)

(511) Nhóm 36: Bất động sản; mua bán tòa nhà căn hộ (bất động sản), văn phòng và khu mua sắm (bất động sản); dịch vụ cho thuê bất động sản, văn phòng, cửa hàng, gian hàng, quầy hàng và nhà ở.

Nhóm 43: Dịch vụ khách sạn; dịch vụ cung cấp nơi nghỉ dưỡng (resort); nhà hàng ăn uống; cho thuê phòng họp, hội thảo; dịch vụ đặt chỗ khách sạn.

---

(210) **4-2017-13912**

(220) 18.05.2017

(441) 25.07.2017

(540)

(591) Đen, trắng

(731) CÔNG TY TNHH HUNG KHÁNH  
(VN)

## Royal Gallery

26 tập thể báo Tiên Phong, ngõ 64  
Nguyễn Lương Bằng, phường Ô chợ  
Dừa, quận Đống Đa, thành phố Hà Nội

(740) Văn phòng luật sư Phạm và Liên danh  
(PHAM & ASSOCIATES)

## CÔNG BÁO SỞ HỮU CÔNG NGHIỆP SỐ 352 TẬP A (07.2017)

---

(511) Nhóm 36: Bất động sản; mua bán tòa nhà căn hộ (bất động sản), văn phòng và khu mua sắm (bất động sản); dịch vụ cho thuê bất động sản, văn phòng, cửa hàng, gian hàng, quầy hàng và nhà ở.

---

(210) **4-2017-13913**

(540)



(220) 18.05.2017

(441) 25.07.2017

(531) 3.7.16; A3.7.24

(591) Xanh đậm, xanh nhạt, trắng

(731) CÔNG TY TNHH DU LỊCH VÀ DỊCH

VỤ HÀNG KHÔNG JUSTFLY (VN)

Số 15 - ngách 102/28 phố Hoàng Đạo

Thành, Kim Giang, quận Thanh Xuân,

thành phố Hà Nội

(511) Nhóm 39: Dịch vụ bán vé máy bay, dịch vụ du lịch bằng đường hàng không, dịch vụ vận chuyển bằng đường hàng không, dịch vụ đại lý du lịch.

---

(210) **4-2017-13914**

(540)

Royal Lotus

(220) 18.05.2017

(441) 25.07.2017

(591) Đen, trắng

(731) CÔNG TY TNHH HUNG KHÁNH

(VN)

26 tập thể báo Tiên Phong, ngõ 64

Nguyễn Lương Bằng, phường Ô Chợ

Dừa, quận Đống Đa, thành phố Hà Nội

(740) Văn phòng luật sư Phạm và Liên danh

(PHAM & ASSOCIATES)

(511) Nhóm 36: Bất động sản; mua bán tòa nhà căn hộ (bất động sản), văn phòng và khu mua sắm (bất động sản); dịch vụ cho thuê bất động sản, văn phòng, cửa hàng, gian hàng, quầy hàng và nhà ở.

---

(210) **4-2017-13915**

(540)

Royal Beach

(220) 18.05.2017

(441) 25.07.2017

(591) Đen, trắng

(731) CÔNG TY TNHH HUNG KHÁNH

(VN)

26 tập thể báo Tiên Phong, ngõ 64

Nguyễn Lương Bằng, phường Ô Chợ

Dừa, quận Đống Đa, thành phố Hà Nội

(740) Văn phòng luật sư Phạm và Liên danh

(PHAM & ASSOCIATES)

**CÔNG BÁO SỞ HỮU CÔNG NGHIỆP SỐ 352 TẬP A (07.2017)**

---

(511) Nhóm 36: Bất động sản; mua bán tòa nhà căn hộ (bất động sản), văn phòng và khu mua sắm (bất động sản); dịch vụ cho thuê bất động sản, văn phòng, cửa hàng, gian hàng, quầy hàng và nhà ở.

---

(210) **4-2017-13916**

(220) 18.05.2017

(441) 25.07.2017

(540)



(591) Xanh lá cây, trắng

(731) NGUYỄN THỊ THU THỦY (VN)

Số 124 Điện Biên Phủ, phường Phạm Ngũ Lão, thành phố Hải Dương

---

(511) Nhóm 31: Hoa tươi.

Nhóm 35: Buôn bán hoa tươi.

---

(210) **4-2017-13917**

(220) 18.05.2017

(441) 25.07.2017

(540)



(531) A26.11.12; 26.11.3; 26.13.25

(731) VŨ VĂN THÀNH (VN)

Phòng 410, nhà C8, tập thể Thành Công, quận Ba Đình, thành phố Hà Nội

---

(511) Nhóm 25: Sản phẩm may mặc như: quần áo cho người lớn, quần áo cho trẻ em, áo sơ mi, quần dài, váy, bộ com lê.

---

(210) **4-2017-13918**

(220) 18.05.2017

(441) 25.07.2017

(540)



(531) 26.3.23; 26.3.1

(731) NGUYỄN VĂN HIỀU (VN)

Thôn Tiên Quán, xã Phạm Ngũ Lão, huyện Kim Động, tỉnh Hưng Yên

---

(511) Nhóm 25: Quần áo (trang phục).

---

CÔNG BÁO SỞ HỮU CÔNG NGHIỆP SỐ 352 TẬP A (07.2017)

---

(210) **4-2017-13920**

(540)



(220) 18.05.2017

(441) 25.07.2017

(531) 3.2.7; A3.2.24

(731) CÔNG TY CỔ PHẦN VIỆT TINH ANH (VN)

33-35 đường D4, khu đô thị Him Lam, phường Tân Hưng, quận 7, thành phố Hồ Chí Minh

(511) Nhóm 14: Đồng hồ (quả quýt, đeo tay, bỏ túi); đồng hồ; hộp đồng hồ (vỏ đồng hồ); đồng hồ đeo tay; đồng hồ lớn (chính); đồng hồ báo thức.

Nhóm 16: Bút chì; bút chì màu; bút (đồ dùng văn phòng); bút máy; bút lông; thước (kẻ vuông); giấy dính (đồ dùng văn phòng); sổ tay; bìa hồ sơ; hộp viết; kẹp giấy; máy dập ghim (đồ dùng văn phòng); hộp đựng con dấu; con dấu; bưu thiếp; dao rọc giấy (đồ dùng văn phòng); cái tẩy bằng cao su; túi (phong bì, bao nhỏ) bằng giấy hoặc bằng chất dẻo dùng để gói; keo (hồ) dính dùng cho văn phòng; sách lịch; đồ dùng cho văn phòng.

Nhóm 18: Ba lô; túi xách; cặp táp học sinh; ví; túi du lịch; va li.

---

(210) **4-2017-13921**

(540)



(220) 18.05.2017

(441) 25.07.2017

(531) 3.2.7; A3.2.24

(591) Nâu, trắng, đen

(731) CÔNG TY CỔ PHẦN VIỆT TINH ANH (VN)

33-35 đường D4, khu đô thị Him Lam, phường Tân Hưng, quận 7, thành phố Hồ Chí Minh

(511) Nhóm 14: Đồng hồ (quả quýt, đeo tay, bỏ túi); đồng hồ; hộp đồng hồ (vỏ đồng hồ); đồng hồ đeo tay; đồng hồ lớn (chính); đồng hồ báo thức.

Nhóm 16: Bút chì; bút chì màu; bút (đồ dùng văn phòng); bút máy; bút lông; thước (kẻ vuông); giấy dính (đồ dùng văn phòng); sổ tay; bìa hồ sơ; hộp viết; kẹp giấy; máy dập ghim (đồ dùng văn phòng); hộp đựng con dấu; con dấu; bưu thiếp; dao rọc giấy (đồ dùng văn phòng); cái tẩy bằng cao su; túi (phong bì, bao nhỏ) bằng giấy hoặc bằng chất dẻo dùng để gói; keo (hồ) dính dùng cho văn phòng; sách lịch; đồ dùng cho văn phòng.

Nhóm 18: Ba lô; túi xách; cặp táp học sinh; ví; túi du lịch; va li.

---

(210) **4-2017-13922**

(540)



(220) 18.05.2017

(441) 25.07.2017

(731) CÔNG TY CỔ PHẦN VIỆT TINH ANH (VN)

33-35 đường D4, khu đô thị Him Lam, phường Tân Hưng, quận 7, thành phố Hồ Chí Minh

## CÔNG BÁO SỞ HỮU CÔNG NGHIỆP SỐ 352 TẬP A (07.2017)

---

(511) Nhóm 14: Đồng hồ (quả quýt, đeo tay, bỏ túi); đồng hồ; hộp đồng hồ (vỏ đồng hồ); đồng hồ đeo tay; đồng hồ lớn (chính); đồng hồ báo thức.

Nhóm 16: Bút chì; bút chì màu; bút (đồ dùng văn phòng); bút máy; bút lông; thước (kẻ vuông); giấy dính (đồ dùng văn phòng); sổ tay; bìa hồ sơ; hộp viết; kẹp giấy; máy dập ghim (đồ dùng văn phòng); hộp đựng con dấu; con dấu; bưu thiếp; dao rọc giấy (đồ dùng văn phòng); cái tẩy bằng cao su; túi (phong bì, bao nhỏ) bằng giấy hoặc bằng chất dẻo dùng để gói; keo (hồ) dính dùng cho văn phòng; sách lịch; đồ dùng cho văn phòng.

Nhóm 18: Ba lô; túi xách; cặp táp học sinh; ví; túi du lịch; va li.

---

(210) **4-2017-13923**

(540)



(220) 18.05.2017

(441) 25.07.2017

(531) 3.11.10; ; A25.7.5

(591) Xanh dương, vàng, đen, trắng

(731) **HỘ KINH DOANH NGUYỄN QUANG MINH (VN)**

111/45 đường số 1, phường Bình Hưng Hòa A, quận Bình Tân, thành phố Hồ Chí Minh

(511) Nhóm 35: Mua bán giày, dép, quần, áo, mũ (nón), mua bán ba lô, túi xách, cặp táp, bóp (ví).

---

(210) **4-2017-13924**

(540)



(220) 18.05.2017

(441) 25.07.2017

(531) 26.4.1; 26.13.25; 26.1.2

(591) Đỏ, đen

(731) **CÔNG TY TNHH SẢN XUẤT CHẾ TẠO MÁY PHÚ KHANG (VN)**

381/1C đường Lê Văn Quới, khu phố 5, phường Bình Trị Đông A, quận Bình Tân, thành phố Hồ Chí Minh

(511) Nhóm 40: Dịch vụ gia công chế tạo máy.

---

(210) **4-2017-13925**

(540)

**SƠN LÂM**

(220) 18.05.2017

(441) 25.07.2017

(731) **CÔNG TY TNHH XÂY DỰNG VÀ THƯỜNG MẠI LÂM SƠN (VN)**

Số 177, đường Trường Chinh, phường Khương Mai, quận Thanh Xuân, thành phố Hà Nội



**CÔNG BÁO SỞ HỮU CÔNG NGHIỆP SỐ 352 TẬP A (07.2017)**

---

(511) Nhóm 19: Vật liệu xây dựng không bằng kim loại; ván sàn không bằng kim loại; ván ốp không bằng kim loại; vách ngăn không bằng kim loại; lan can không bằng kim loại; gỗ xẻ.

---

(210) **4-2017-13927**

(220) 18.05.2017

(441) 25.07.2017

(540)

**LIMIT**

(731) TIME PRODUCTS (UK) LIMITED (GB)

Alexander House, Chartwell Drive, Wigston, Leicester, LE18 2EZ

(740) Công ty TNHH Quốc tế D & N (D&N INTERNATIONAL CO.,LTD.)

(511) Nhóm 14: Thiết bị và dụng cụ cơ học để đo thời gian; thiết bị và dụng cụ điện tử để đo thời gian; đồng hồ; đồng hồ đeo tay; đồng hồ bấm giờ; vỏ đồng hồ; kim đồng hồ; dây xích đồng hồ; mặt đồng hồ; bộ phận chuyển động của đồng hồ; lò xo đồng hồ; vòng đeo tay dùng cho đồng hồ; dây đồng hồ đeo tay; đồ trang sức, các bộ phận và phụ kiện của các sản phẩm nêu trên.

---

(210) **4-2017-13928**

(220) 18.05.2017

(441) 25.07.2017

(540)



(531) 1.15.5; 3.1.6; A3.1.24; 23.3.10; A23.3.15

(591) Đỏ, vàng, trắng, ghi đen

(731) CÔNG TY TNHH BOARDGAME VIỆT NAM (VN)

Số 18 ngõ 127 phố Hào Nam, phường Ô Chợ Dừa, quận Đống Đa, thành phố Hà Nội

(511) Nhóm 28: Trò chơi, đồ chơi.

---

(210) **4-2017-13929**

(220) 18.05.2017

(441) 25.07.2017

(540)



(591) Vàng, đỏ, trắng

(731) CÔNG TY TNHH BOARDGAME VIỆT NAM (VN)

Số 18 ngõ 127 phố Hào Nam, phường Ô Chợ Dừa, quận Đống Đa, thành phố Hà Nội

(511) Nhóm 28: Trò chơi, đồ chơi.

---



CÔNG BÁO SỞ HỮU CÔNG NGHIỆP SỐ 352 TẬP A (07.2017)

---

(210) **4-2017-13930**

(540)



(220) 18.05.2017

(441) 25.07.2017

(531) 3.7.17; 6.1.2; 1.15.11

(591) Đỏ, đen, xám, trắng

(731) NGUYỄN ĐẶNG TUẤN MINH (VN)  
42A GD, TTNM In Quân Đội Phú Diễn,  
quận Bắc Từ Liêm, thành phố Hà Nội

(511) Nhóm 35: Tư vấn quản lý/quản trị kinh doanh; dịch vụ hỗ trợ quản lý kinh doanh; tư vấn nghiệp vụ thương mại; tư vấn tổ chức kinh doanh, tư vấn quản lý nhân sự.

Nhóm 36: Dịch vụ hỗ trợ tài chính (tư vấn đầu tư tài chính, không bao gồm tư vấn pháp luật); quỹ đầu tư tài chính; quỹ đầu tư mạo hiểm; dịch vụ đầu tư mạo hiểm.

Nhóm 41: Dịch vụ giáo dục, đào tạo; đào tạo trực tuyến; tư vấn đào tạo và huấn luyện trực tuyến (cho mục đích giáo dục đào tạo); tổ chức và điều khiển hội thảo [tập huấn]; tổ chức hội thảo, hội nghị cho mục đích giáo dục.

Nhóm 42: Tư vấn chuyển giao công nghệ; dịch vụ cung cấp công cụ tìm kiếm trên mạng internet, dịch vụ lưu trữ dữ liệu điện tử, thiết lập trang thông tin điện tử tổng hợp (cổng thông tin điện tử).

---

(210) **4-2017-13931**

(540)



(220) 18.05.2017

(441) 25.07.2017

(531) 26.15.15; 26.15.9; 26.13.25; 26.4.7;  
26.15.11

(591) Đỏ, xanh lam, trắng

(731) CÔNG TY TNHH TRUNG TÂM ĐIỀU  
TRỊ PHỤC HỒI XƯƠNG KHỚP VIỆT  
NAM (VN)  
Số 36 đường Nguyễn Khang, phường  
Yên Hòa, quận Cầu Giấy, thành phố Hà  
Nội

(511) Nhóm 35: Dịch vụ mua bán các sản phẩm dược phẩm, thuốc, thực phẩm chức năng, chế phẩm y tế.

Nhóm 44: Chữa bệnh bằng phương pháp nắn khớp xương; dịch vụ y tế tại bệnh viện; chăm sóc y tế; dịch vụ trị liệu; trung tâm chăm sóc sức khỏe; dịch vụ trợ giúp y tế.

---

(210) **4-2017-13932**

(540)



(220) 18.05.2017

(441) 25.07.2017

(531) A26.11.9; A25.7.21; 22.1.10

(591) Đỏ, đen, trắng

(731) NGUYỄN MINH PHƯỚC (VN)  
439 Điện Biên Phủ, phường 6, thành phố  
Trà Vinh, tỉnh Trà Vinh

## CÔNG BÁO SỞ HỮU CÔNG NGHIỆP SỐ 352 TẬP A (07.2017)

---

(511) Nhóm 35: Dịch vụ mua bán các sản phẩm là nhạc cụ âm nhạc: đàn organ, đàn piano, đàn ghi-ta, trống, kèn; dịch vụ mua bán các thiết bị về âm thanh: loa, bộ khuếch đại âm thanh; quản lý kinh doanh công việc biểu diễn của nghệ sỹ.

Nhóm 41: Học viện [giáo dục]; huấn luyện [đào tạo]; đào tạo thực hành [hướng dẫn thao tác thử]; dịch vụ giáo dục giảng dạy; dịch vụ hướng dẫn, giảng dạy.

---

(210) **4-2017-13933**

(220) 18.05.2017

(441) 25.07.2017

(540)

(531) 24.15.21; A24.15.7; A26.11.8

(591) Đen, da cam, vàng, trắng

(731) CÔNG TY CỔ PHẦN TEK & MAC (VN)



Số 6, ngách 35, ngõ 24 Đặng Tiến Đông, phường Trung Liệt, quận Đống Đa, thành phố Hà Nội

(511) Nhóm 35: Dịch vụ nhập khẩu, mua bán các sản phẩm: xe cơ giới, thiết bị xây dựng, máy đào xúc, máy ủi đất.

---

(210) **4-2017-13934**

(220) 18.05.2017

(441) 25.07.2017

(540)

(531) 26.4.9; 26.4.1; 21.1.15

(591) Đen, xanh lá cây, trắng

(731) CÔNG TY CỔ PHẦN XÂY DỰNG DÂN DỤNG VÀ THƯƠNG MẠI BẮC VIỆT (VN)



Phòng 209, nhà K8 Thành Công, phường Thành Công, quận Ba Đình, thành phố Hà Nội

(511) Nhóm 37: Xây dựng; dịch vụ xây, lát; tư vấn xây dựng; dịch vụ giám sát việc xây dựng công trình; thông tin về xây dựng; cho thuê thiết bị xây dựng.

---

(210) **4-2017-13935**

(220) 18.05.2017

(441) 25.07.2017

(540)

(531) A5.5.20; 26.1.6; A25.7.6; 1.3.1

(591) Xanh, vàng, đỏ

(731) CÔNG TY TNHH CƠ ĐIỆN ATACO (VN)



Số 5/68A, khu phố Bình Đức 2, phường Bình Hòa, thị xã Thuận An, tỉnh Bình Dương

(511) Nhóm 35: Mua bán: máy móc, thiết bị điện, vật liệu điện (máy phát điện, động cơ điện, dây điện và thiết bị khác dùng trong mạch điện); mua bán: máy móc hệ thống lạnh; mua bán thiết bị hệ thống lạnh.

---

CÔNG BÁO SỞ HỮU CÔNG NGHIỆP SỐ 352 TẬP A (07.2017)

---

(210) **4-2017-13936**

(220) 18.05.2017

(540)

(441) 25.07.2017

**APRESI**

(731) HONGLEE GROUP (M) SDN BHD (MY)

No.1, Jalan Seroja 38, Taman Johor Jaya, 81100 Johor Bahru, Johor Darul Ta'zim, Malaysia

(740) Công ty TNHH Trà và cộng sự (TRA & ASSOCIATES CO.,LTD)

(511) Nhóm 20: Đồ đạc làm chủ yếu từ vật liệu phi kim loại; tủ nhiều ngăn; hộp bằng gỗ hoặc chất dẻo; mặt bàn để sử dụng với chậu rửa mặt; tác phẩm điêu khắc độc lập làm bằng gỗ, sáp, thạch cao hoặc chất dẻo; đồ đạc; phụ kiện lắp ráp của đồ đạc, không bằng kim loại; giá đồ đạc làm bằng vật liệu phi kim loại; ghế ngồi; bàn.

---

(210) **4-2017-13937**

(220) 18.05.2017

(540)

(441) 25.07.2017

(531) A5.3.13; A26.11.12

(591) Đỏ, xanh da trời, trắng

**KAKANANO**

(731) CÔNG TY CỔ PHẦN KAKA VIỆT NAM (VN)

Khu 3, xã Phú Minh, huyện Sóc Sơn, thành phố Hà Nội

(511) Nhóm 21: Bàn chải đánh răng, vật liệu dùng làm bàn chải.

---

(210) **4-2017-13938**

(220) 18.05.2017

(540)

(441) 25.07.2017

(531) A5.3.13; A26.11.12

(591) Đỏ, xanh da trời, trắng

**NANO CLEAN**

(731) CÔNG TY CỔ PHẦN KAKA VIỆT NAM (VN)

Khu 3, xã Phú Minh, huyện Sóc Sơn, thành phố Hà Nội

(511) Nhóm 21: Bàn chải đánh răng, vật liệu dùng làm bàn chải.

---

(210) **4-2017-13939**

(220) 18.05.2017

(540)

(441) 25.07.2017

**KAKA  
SUPER TIN**

(591) Đỏ, đen, trắng

(731) CÔNG TY CỔ PHẦN KAKA VIỆT NAM (VN)

Khu 3, xã Phú Minh, huyện Sóc Sơn, thành phố Hà Nội

CÔNG BÁO SỞ HỮU CÔNG NGHIỆP SỐ 352 TẬP A (07.2017)

---

(511) Nhóm 08: Dao cạo.

---

(210) **4-2017-13940**

(220) 18.05.2017

(441) 25.07.2017

(540)

(531) 13.1.6

(731)

**Innocom**

Technology & Enterprise Consulting

CÔNG TY TNHH CÔNG NGHỆ VÀ  
TƯ VẤN DOANH NGHIỆP INNOCOM  
(VN)

Số 118 Vân Đồn, phường Bạch Đằng,  
quận Hai Bà Trưng, thành phố Hà Nội

(511) Nhóm 42: Lập trình máy tính; thiết kế phần mềm máy tính; phát triển phần mềm máy tính; cho thuê máy chủ đặt web; dịch vụ lưu trữ trên máy chủ; cho thuê phần mềm máy tính.

---

(210) **4-2017-13941**

(220) 18.05.2017

(441) 25.07.2017

(540)



(531) 25.7.20; A26.11.12; 26.11.3; 26.13.25

(591) Đen, đỏ

(731)

CÔNG TY TNHH MỘT THÀNH VIÊN  
KAN ĐÀ LẠT (VN)

Số A20 An Sơn, phường 4, thành phố Đà  
Lạt, tỉnh Lâm Đồng

(511) Nhóm 37: Xây dựng công trình như: xây dựng công trình dân dụng công nghiệp, xây dựng công trình giao thông, thi công công trình cơ giới, lắp đặt trang thiết bị và sản phẩm công trình xây dựng.

Nhóm 42: Tư vấn thiết kế nội thất, ngoại thất, thiết kế kiến trúc, thiết kế trang trí nội thất công trình.

Nhóm 43: Dịch vụ kinh doanh nhà hàng ăn uống, quán ăn, quán nhậu, dịch vụ lưu trú khách sạn.

---

(210) **4-2017-13942**

(220) 18.05.2017

(441) 25.07.2017

(540)



(531) 26.4.2; 25.1.9; A25.1.10; 25.1.5

(591) Nâu đậm, nâu nhạt, đỏ

(731)

VÕ TRẦN PHƯỚC LỢI (VN)

1012 Lê Hồng Phong, phường Phú Thọ,  
thị xã Thủ Dầu Một, tỉnh Bình Dương

(511) Nhóm 35: Mua bán (kinh doanh): gà tiêm (đóng hộp), gà đã qua chế biến.

---

CÔNG BÁO SỞ HỮU CÔNG NGHIỆP SỐ 352 TẬP A (07.2017)

---

(210) 4-2017-13943

(540)



(220) 18.05.2017

(441) 25.07.2017

(531) A8.5.10; 11.3.5; 11.3.18; ; A11.3.25

(591) Vàng, đen

(731) NGUYỄN MINH HOÀNG (VN)

41A Phạm Ngũ Lão, phường Phú Cường,  
thành phố Thủ Dầu Một, tỉnh Bình  
Dương

(511) Nhóm 43: Dịch vụ kinh doanh nhà hàng ăn uống, quán ăn, quán nhậu, dịch vụ cung cấp thức ăn thức uống do nhà hàng tự thực hiện.

---

(210) 4-2017-13945

(540)



(220) 18.05.2017

(441) 25.07.2017

(531) 5.7.3; 26.1.1; A26.1.18

(591) Nâu, vàng nhạt, trắng

(731) TRẦN THỊ NGỌC ANH (VN)

512/35 Trường Chinh, phường 13, quận  
Tân Bình, thành phố Hồ Chí Minh

(511) Nhóm 35: Mua bán (kinh doanh) các sản phẩm như: bột gạo lứt, trà gạo lứt, bột gạo lứt mè đen, bột gạo lứt giảm cân.

---

(210) 4-2017-13946

(540)



(220) 18.05.2017

(441) 25.07.2017

(531) 24.9.1

(591) Vàng

(731) CÔNG TY TNHH MEDIQUEENS  
VIETNAM (VN)

Số 28 đường TL48, khu phố 2, phường  
Thạnh Lộc, quận 12, thành phố Hồ Chí  
Minh

(511) Nhóm 35: Mua bán (kinh doanh): mỹ phẩm.

---

(210) 4-2017-13947

(540)



(220) 18.05.2017

(441) 25.07.2017

(531) 5.13.1; 26.1.1

(591) Vàng, trắng

(731) TÀO ANH (VN)

165/28/3 đường Văn Thân, phường 8,  
quận 6, thành phố Hồ Chí Minh

**CÔNG BÁO SỞ HỮU CÔNG NGHIỆP SỐ 352 TẬP A (07.2017)**

---

(511) Nhóm 16: Lưới xốp PS, PE dùng để bảo vệ trái cây (lưới bằng màng nhựa PS, PE), bao nhựa dùng để bao gói, bao bì mềm (túi được thổi ra từ hạt nhựa PP), túi xốp (túi nilon được thổi ra từ các hạt nhựa PE), bao bì PP.

Nhóm 35: Mua bán túi xốp (túi nilon được thổi ra từ các hạt nhựa PE), lưới xốp PS, PE dùng để bảo vệ trái cây (lưới bằng màng nhựa PS, PE), xốp PS, PE (màng nhựa PS, PE), hộp đựng bằng xốp PS, PE; bao bì bằng nhựa, bao bì bằng giấy.

---

(210) **4-2017-13948**

(540)



(220) 18.05.2017

(441) 25.07.2017

(531) 5.9.24; 5.7.24; 26.1.1; 26.13.1

(591) Đen nhạt, đen đậm, trắng

(731) CÔNG TY CỔ PHẦN ĐẦU TƯ SẢN XUẤT BẢO NGỌC (VN)

Tòa nhà Á Long, lô A2 CN8 cụm công nghiệp Từ Liêm, phường Phương Canh, quận Nam Từ Liêm, thành phố Hà Nội

(740) Công ty TNHH Quốc tế D & N (D&N INTERNATIONAL CO.,LTD.)

---

(511) Nhóm 29: Thịt (thịt bò); thịt đã được bảo quản; thịt đã được chế biến.

---

(210) **4-2017-13949**

(540)



(220) 18.05.2017

(441) 25.07.2017

(531) A5.3.14; A5.3.13; 3.13.1; A3.13.24

(731) LIU, CHING-TSUN (TW)

No. 635, Sec. 3, Yuanji Rd., Shetou Township, Changhua County 511, Taiwan

(740) Công ty TNHH Trí Việt và Cộng sự (TRI VIET & ASSOCIATES CO.,LTD.)

---

(511) Nhóm 35: Hãng xuất nhập khẩu; dịch vụ đấu thầu hàng hóa và báo giá hàng hóa; dịch vụ thu mua hàng hóa cho người khác (mua bán hàng hóa và dịch vụ cho mục đích kinh doanh của người khác]; dịch vụ bán buôn, bán lẻ cây giống, hạt giống và hoa.

---

(210) **4-2017-13951**

(540)

**FOEYESMAX**

(220) 18.05.2017

(441) 25.07.2017

(731) CÔNG TY TRÁCH NHIỆM HỮU HẠN PHÁT TRIỂN Y TẾ HINEW (VN)

412 Cao Thắng, phường 12, quận 10, thành phố Hồ Chí Minh

(740) Công ty TNHH Sở hữu trí tuệ và Công nghệ Thủ đô (CAPITAL IP&T CO.LTD.)

---



**CÔNG BÁO SỞ HỮU CÔNG NGHIỆP SỐ 352 TẬP A (07.2017)**

---

(511) Nhóm 05: Dược phẩm; thực phẩm chức năng; thực phẩm dinh dưỡng dùng trong y tế; nước súc miệng dùng cho mục đích y tế; dung dịch làm sạch khử khuẩn sát trùng dùng cho mục đích y tế; nước tắm thảo dược cho trẻ em dùng cho mục đích y tế.

---

(210) **4-2017-13952**

(220) 18.05.2017

(441) 25.07.2017

(540)

(731) CÔNG TY TRÁCH NHIỆM HỮU HẠN  
PHÁT TRIỂN Y TẾ HINEW (VN)

412 Cao Thắng, phường 12, quận 10,  
thành phố Hồ Chí Minh

**KAREBIBI**

(740) Công ty TNHH Sở hữu trí tuệ và Công  
nghệ Thủ đô (CAPITAL IP&T  
CO.LTD.)

(511) Nhóm 05: Dược phẩm; thực phẩm chức năng; thực phẩm dinh dưỡng dùng trong y tế; nước súc miệng dùng cho mục đích y tế; dung dịch làm sạch khử khuẩn sát trùng dùng cho mục đích y tế; nước tắm thảo dược cho trẻ em dùng cho mục đích y tế.

---

(210) **4-2017-13953**

(220) 18.05.2017

(441) 25.07.2017

(540)

(731) CÔNG TY TRÁCH NHIỆM HỮU HẠN  
PHÁT TRIỂN Y TẾ HINEW (VN)

412 Cao Thắng, phường 12, quận 10,  
thành phố Hồ Chí Minh

**KADKACARE**

(740) Công ty TNHH Sở hữu trí tuệ và Công  
nghệ Thủ đô (CAPITAL IP&T  
CO.LTD.)

(511) Nhóm 05: Dược phẩm; thực phẩm chức năng; thực phẩm dinh dưỡng dùng trong y tế; nước súc miệng dùng cho mục đích y tế; dung dịch làm sạch khử khuẩn sát trùng dùng cho mục đích y tế; nước tắm thảo dược cho trẻ em dùng cho mục đích y tế.

---

(210) **4-2017-13954**

(220) 18.05.2017

(441) 25.07.2017

(540)

(731) CÔNG TY TRÁCH NHIỆM HỮU HẠN  
PHÁT TRIỂN Y TẾ USA (VN)

Số D24 dãy TT 18 KĐT Văn Quán,  
đường Yên Bình, phường Phúc La, quận  
Hà Đông, thành phố Hà Nội

**AMAXXMAN**

(740) Công ty TNHH Sở hữu trí tuệ và Công  
nghệ Thủ đô (CAPITAL IP&T  
CO.LTD.)

**CÔNG BÁO SỞ HỮU CÔNG NGHIỆP SỐ 352 TẬP A (07.2017)**

---

(511) Nhóm 05: Dược phẩm; thực phẩm chức năng; thực phẩm dinh dưỡng dùng trong y tế; nước súc miệng dùng cho mục đích y tế; dung dịch làm sạch khử khuẩn sát trùng dùng cho mục đích y tế; nước tắm thảo dược cho trẻ em dùng cho mục đích y tế.

---

(210) **4-2017-13955**

(220) 18.05.2017

(441) 25.07.2017

(540)

(731) CÔNG TY TRÁCH NHIỆM HỮU HẠN  
PHÁT TRIỂN Y TẾ USA (VN)

Số D24 dãy TT 18 KĐT Văn Quán,  
đường Yên Bình, phường Phúc La, quận  
Hà Đông, thành phố Hà Nội

(740) Công ty TNHH Sở hữu trí tuệ và Công  
nghệ Thủ đô (CAPITAL IP&T  
CO.LTD.)

**ADBUCARE**

(511) Nhóm 05: Dược phẩm; thực phẩm chức năng; thực phẩm dinh dưỡng dùng trong y tế; nước súc miệng dùng cho mục đích y tế; dung dịch làm sạch khử khuẩn sát trùng dùng cho mục đích y tế; nước tắm thảo dược cho trẻ em dùng cho mục đích y tế.

---

(210) **4-2017-13956**

(220) 18.05.2017

(441) 25.07.2017

(540)

(731) CÔNG TY TRÁCH NHIỆM HỮU HẠN  
PHÁT TRIỂN Y TẾ USA (VN)

Số D24 dãy TT 18 KĐT Văn Quán,  
đường Yên Bình, phường Phúc La, quận  
Hà Đông, thành phố Hà Nội

(740) Công ty TNHH Sở hữu trí tuệ và Công  
nghệ Thủ đô (CAPITAL IP&T  
CO.LTD.)

**BIDCYES**

(511) Nhóm 05: Dược phẩm; thực phẩm chức năng; thực phẩm dinh dưỡng dùng trong y tế; nước súc miệng dùng cho mục đích y tế; dung dịch làm sạch khử khuẩn sát trùng dùng cho mục đích y tế; nước tắm thảo dược cho trẻ em dùng cho mục đích y tế.

---

(210) **4-2017-13957**

(220) 18.05.2017

(441) 25.07.2017

(540)

(731) CÔNG TY TRÁCH NHIỆM HỮU HẠN  
Y DƯỢC QUỐC TẾ VITASMILE  
(VN)

Xóm Ngọc, xã Trung Minh, thành phố  
Hòa Bình, tỉnh Hòa Bình

(740) Công ty TNHH Sở hữu trí tuệ và Công  
nghệ Thủ đô (CAPITAL IP&T  
CO.LTD.)

**ORATEO**



## CÔNG BÁO SỞ HỮU CÔNG NGHIỆP SỐ 352 TẬP A (07.2017)

---

(511) Nhóm 05: Dược phẩm; thực phẩm chức năng; thực phẩm dinh dưỡng dùng trong y tế; nước súc miệng dùng cho mục đích y tế; dung dịch làm sạch khử khuẩn sát trùng dùng cho mục đích y tế; nước tắm thảo dược cho trẻ em dùng cho mục đích y tế.

---

(210) **4-2017-13958**

(540)



(220) 18.05.2017

(441) 25.07.2017

(531) A26.11.12; A5.3.13

(731) CÔNG TY TNHH NHÀ VUA (VN)  
191 Lý Thường Kiệt, phường 6, quận  
Tân Bình, thành phố Hồ Chí Minh

---

(511) Nhóm 11: Vòi sen, vòi tắm.

---

(210) **4-2017-13959**

(540)



(220) 18.05.2017

(441) 25.07.2017

(531) 5.5.23; 5.5.19

(591) Nâu

(731) TÔ HÁN PHỤNG (VN)  
112/45A An Bình, phường 5, quận 5,  
thành phố Hồ Chí Minh

---

(511) Nhóm 29: Tôm, không còn sống; thực phẩm ăn nhanh trên cơ sở trái cây; mít.

---

(210) **4-2017-13960**

(540)

**TỎI ĐEN SG**

(220) 18.05.2017

(441) 25.07.2017

(731) CÔNG TY TNHH SẢN XUẤT  
THƯƠNG MẠI DUY THIÊN (VN)  
C17/55 Đinh Đức Thiện, ấp 3, xã Bình  
Chánh, huyện Bình Chánh, thành phố Hồ  
Chí Minh

---

(511) Nhóm 29: Tỏi đen.

---

(210) **4-2017-13961**

(540)



(220) 18.05.2017

(441) 25.07.2017

(531) 1.17.11; 26.5.1; 26.1.1; A26.1.18

(591) Xanh dương, đỏ, vàng

(731) CÔNG TY TNHH THƯƠNG MẠI VÀ  
DỊCH VỤ HÙNG HẢO (VN)  
Số nhà 27A, ngõ 05, đường Nguyễn Tấn  
Thành, phường Khai Quang, thành phố  
Vĩnh Yên, tỉnh Vĩnh Phúc

## CÔNG BÁO SỞ HỮU CÔNG NGHIỆP SỐ 352 TẬP A (07.2017)

---

(511) Nhóm 39: Vận tải; vận tải hàng khách; vận tải hàng hóa bằng đường bộ.

---

(210) **4-2017-13962**

(540)



(220) 18.05.2017

(441) 25.07.2017

(531) A5.11.5; 26.1.1; A26.1.18; 25.3.1

(591) Xanh dương, xanh lá cây, đỏ, nâu, trắng  
(731) HỢP TÁC XÃ NÔNG NGHIỆP VÀ  
PHÁT TRIỂN ĐA NGÀNH HUNG  
VƯỢNG (VN)

Thôn 1, xã Nghĩa Hưng, huyện Lạng  
Giang, tỉnh Bắc Giang

(511) Nhóm 31: Nấm tươi; rau củ quả; hạt giống; cây giống.

Nhóm 35: Trưng bày giới thiệu sản phẩm; quảng cáo; xuất khẩu; nhập khẩu; mua bán sản phẩm sau: nấm tươi, rau củ quả, hạt giống, cây giống.

---

(210) **4-2017-13963**

(540)



(220) 18.05.2017

(441) 25.07.2017

(531) 3.7.17; 5.7.3; 5.13.4

(591) Trắng, vàng kim

(731) TRẦN VĂN HỢP (VN)

Xóm 11, xã Khánh Công, huyện Yên  
Khánh, tỉnh Ninh Bình

(511) Nhóm 33: Rượu gạo, rượu nếp đồng đồng; rượu nếp cẩm; rượu bách nhật.

---

(210) **4-2017-13964**

(540)



(220) 18.05.2017

(441) 25.07.2017

(531) A26.11.8; 26.4.7

(591) Vàng cam, xanh lá cây

(731) CÔNG TY TNHH KỸ THUẬT MEV  
VIỆT NAM (VN)

Số 17 Thượng 1, phường Tây Tựu, quận  
Bắc Từ Liêm, thành phố Hà Nội

(511) Nhóm 07: Máy cắt CNC; máy cắt plasma; máy hàn điện; máy cắt laser; máy cắt gas-oxy; rô bốt hàn [máy móc].

Nhóm 35: Nhập Khẩu; quảng cáo; giới thiệu sản phẩm, trưng bày sản phẩm; mua bán các sản phẩm sau: máy cắt CNC, máy cắt plasma, máy hàn điện, máy cắt laser, máy cắt gas-oxy, rô bốt hàn [máy móc], máy tiện, máy phay, máy khoan, máy mài, máy bào, máy doa, máy cắt dây, máy đột dập, máy cắt thủy lực, máy ép thủy lực, máy lọc thủy lực, máy phun bi, trung tâm gia công CNC, máy cưa, máy uốn kim loại, các loại phụ kiện máy như: (bếp

**CÔNG BÁO SỞ HỮU CÔNG NGHIỆP SỐ 352 TẬP A (07.2017)**

---

cắt, bếp hàn, điện cực, mỏ cắt, mỏ hàn, mỏ vạch dấu, chụp bảo vệ, nắp chụp, thân mỏ, dây cáp, vòng tạo lỗ, chụp điện cực, vòi phun, đồng hồ khí, sứ hàn, van chống cháy, bộ môi lửa, bộ cấp dây máy hàn dây hàn, que hàn, thuốc hàn, bộ điều khiển CNC, mô tơ, hộp số, thanh ray, thanh răng, bánh răng, biến áp, cảm biến, van khí, rơ le, vòng bi, dây đai, bo mạch điều khiển, công tắc, đèn laser, bộ điều khiển từ xa, dao tiện, dao phay, đồ gá, ê tô, mũi khoan, đá mài, thước quang, vít me, biến tần, khởi động từ, quạt gió, linh kiện diode, linh kiện IGBT, máy bơm).

---

(210) **4-2017-13965**

(220) 18.05.2017

(441) 25.07.2017

(540)

**YLIFE**

(731) TRẦN THỊ LAN ANH (VN)

Số 34, tổ 14, phường Phúc Lợi, quận Long Biên, thành phố Hà Nội

(511) Nhóm 11: Bộ lọc nước uống, bình lọc nước uống; thiết bị lọc nước; thiết bị và máy móc để tinh lọc nước; máy lọc nước.

Nhóm 35: Nhập khẩu; xuất khẩu; quảng cáo; giới thiệu sản phẩm, trưng bày sản phẩm; mua bán các sản phẩm sau: bộ lọc nước uống, bình lọc nước uống, thiết bị lọc nước, thiết bị và máy móc để tinh lọc nước, máy lọc nước.

---

(210) **4-2017-13966**

(220) 18.05.2017

(441) 25.07.2017

(540)

**123Wow.vn**

(531) 26.1.2; A26.1.18

(591) Da cam, đen, trắng

(731) CÔNG TY TNHH ƯỚC MƠ LỚN (VN)

82/2b Nguyễn Hồng Đào, phường 14, quận Tân Bình, thành phố Hồ Chí Minh

(511) Nhóm 20: Kệ sách gỗ.

Nhóm 35: Buôn bán kệ sách gỗ.

---

(210) **4-2017-13967**

(220) 18.05.2017

(441) 25.07.2017

(540)

**bigdream.vn**

(531) 26.1.1; A26.1.18

(591) Xanh da trời đậm, trắng

(731) CÔNG TY TNHH ƯỚC MƠ LỚN (VN)

82/2b Nguyễn Hồng Đào, phường 14, quận Tân Bình, thành phố Hồ Chí Minh

(511) Nhóm 35: Buôn bán sách.

---

**CÔNG BÁO SỞ HỮU CÔNG NGHIỆP SỐ 352 TẬP A (07.2017)**

---

(210) **4-2017-13970**

(540)



(220) 18.05.2017

(441) 25.07.2017

(531) 3.7.17; A26.1.18; 26.1.1

(591) Đen, trắng, da cam, vàng

(731) CÔNG TY CỔ PHẦN HÓA DẦU ĐÔ VIỆT (VN)

Số 8, ngõ 142, đường Ngô Gia Tự, phường Việt Hưng, quận Long Biên, thành phố Hà Nội

(740) Công ty TNHH một thành viên Sở hữu trí tuệ VCCI (VCCI-IP CO.,LTD)

(511) Nhóm 37: Dịch vụ câu lạc bộ xe ô tô cụ thể là: cung cấp thông tin về bảo dưỡng và sửa chữa xe có động cơ; bảo dưỡng và sửa chữa xe có động cơ; tra dầu mỡ cho xe cộ, chăm sóc xe ô tô, rửa xe ô tô.

Nhóm 39: Dịch vụ vận tải; dịch vụ môi giới vận tải; vận tải bằng ô tô; cho thuê xe; dịch vụ lái xe; vận chuyển hàng hóa.

---

(210) **4-2017-13971**

(540)

**TDTU**

(220) 18.05.2017

(441) 25.07.2017

(731) TRƯỜNG ĐẠI HỌC TÔN ĐỨC THẮNG (VN)

Số 19, đường Nguyễn Hữu Thọ, phường Tân Phong, quận 7, thành phố Hồ Chí Minh

(511) Nhóm 41: Trường đào tạo (trường đại học).

Nhóm 42: Nghiên cứu khoa học; nghiên cứu ứng dụng kỹ thuật; tư vấn công nghệ; thiết kế và xây dựng phần mềm máy tính; dịch vụ ứng dụng khoa học công nghệ và nghiên cứu vào việc thiết kế, xây dựng và điều hành máy móc, các dịch vụ công cộng như đường, cầu, công trình xây dựng, thiết bị điện, hóa chất, y tế.

---

(210) **4-2017-13972**

(540)

**TDTU VIETNAM**

(220) 18.05.2017

(441) 25.07.2017

(731) TRƯỜNG ĐẠI HỌC TÔN ĐỨC THẮNG (VN)

Số 19, đường Nguyễn Hữu Thọ, phường Tân Phong, quận 7, thành phố Hồ Chí Minh

(511) Nhóm 41: Trường đào tạo (trường đại học).

Nhóm 42: Nghiên cứu khoa học; nghiên cứu ứng dụng kỹ thuật; tư vấn công nghệ; thiết kế và xây dựng phần mềm máy tính; dịch vụ ứng dụng khoa học công nghệ và nghiên cứu

## CÔNG BÁO SỞ HỮU CÔNG NGHIỆP SỐ 352 TẬP A (07.2017)

vào việc thiết kế, xây dựng và điều hành máy móc, các dịch vụ công cộng như đường, cầu, công trình xây dựng, thiết bị điện, hóa chất, y tế.

(210) **4-2017-13973**

(540)



(220) 18.05.2017

(441) 25.07.2017

(531) A3.13.4; A3.13.24; 1.15.5

(591) Cam mật ong, đen

(731) CÔNG TY TNHH HILOBEE (VN)  
122/15 Thoại Ngọc Hầu, phường Phú  
Thọ Hòa, quận Tân Phú, thành phố Hồ  
Chí Minh

(511) Nhóm 35: Mua bán mật ong, phấn hoa, tinh bột nghệ, sữa ong chúa.

(210) **4-2017-13974**

(540)



(220) 18.05.2017

(441) 25.07.2017

(531) 2.3.1; A2.3.16; 25.1.6; 25.1.25; 25.1.9;  
A25.1.10; 5.13.25

(731) PT. KINO INDONESIA TBK. (ID)  
Jl. Cibolerang 203 Kav. 03, Margasuka,  
Babakan Ciparay, Kota Bandung, Jawa  
Barat, Indonesia

(740) Công ty Luật TNHH WINCO (WINCO  
LAW FIRM)

(511) Nhóm 05: Chế phẩm dược; dược phẩm dùng cho người; thực phẩm bổ sung dinh dưỡng; nước khoáng dùng cho mục đích y tế; chất bổ sung dinh dưỡng; cồn y tế; đồ uống y tế; thảo dược; dầu y tế; trà thảo dược; cao dán; chế phẩm khử mùi không khí; bông khử trùng; băng dùng để băng bó; băng vệ sinh kinh nguyệt; thuốc trừ sâu; thuốc mỡ dược phẩm; dầu dùng trong trị liệu (dùng cho mục đích y tế); chất bôi trơn bộ phận sinh dục cá nhân; thuốc mỡ bôi ngoài da dùng cho các vận động viên để tránh trầy xước da; khăn giấy được tẩm nước thơm dược phẩm; chế phẩm rửa âm đạo; tăm bông dùng cho mục đích y tế; thuốc cổ truyền.

(210) **4-2017-13975**

(540)

**DUA DEWI**  
**Đu a đê wi**

(220) 18.05.2017

(441) 25.07.2017

(731) PT. KINO INDONESIA TBK. (ID)  
Jl. Cibolerang 203 Kav. 03, Margasuka,  
Babakan Ciparay, Kota Bandung, Jawa  
Barat, Indonesia

(740) Công ty Luật TNHH WINCO (WINCO  
LAW FIRM)

(511) Nhóm 05: Chế phẩm dược; dược phẩm dùng cho người; thực phẩm bổ sung dinh dưỡng; nước khoáng dùng cho mục đích y tế; chất bổ sung dinh dưỡng; cồn y tế; đồ uống y tế;

## CÔNG BÁO SỞ HỮU CÔNG NGHIỆP SỐ 352 TẬP A (07.2017)

---

thảo dược; dầu y tế; trà thảo dược; cao dán; chế phẩm khử mùi không khí; bông khử trùng; băng dính để băng bó; băng vệ sinh kinh nguyệt; thuốc trừ sâu; thuốc mỡ dược phẩm; dầu dùng trong trị liệu (dùng cho mục đích y tế); chất bôi trơn bộ phận sinh dục cá nhân; thuốc mỡ bôi ngoài da dùng cho các vận động viên để tránh trầy xước da; khăn giấy được tẩm nước thơm dược phẩm; chế phẩm rửa âm đạo; tấm bông dùng cho mục đích y tế; thuốc cổ truyền.

---

(210) **4-2017-13976**

(220) 18.05.2017

(441) 25.07.2017

(540)

**GYP VIET**

(731) CÔNG TY TNHH OTI (VN)

Số nhà 12, phố Hàng Chiếu, phường  
Đông Xuân, quận Hoàn Kiếm, thành phố  
Hà Nội

(511) Nhóm 06: Khung trần bằng kim loại; khung vách ngăn tấm trần trang trí bằng kim loại; thanh mỏng ốp trần nhà bằng kim loại; trần nhà bằng kim loại; tấm lát nền bằng kim loại dùng trong xây dựng; nẹp được làm bằng kim loại.

Nhóm 19: Khung trần được làm bằng vật liệu phi kim loại; tấm trần thạch cao; tấm làm vách ngăn bằng vật liệu phi kim loại; cấu kiện thạch cao dùng trong xây dựng; nẹp chỉ chạy tường dùng để trang trí được làm bằng vật liệu phi kim loại.

---

(210) **4-2017-13977**

(220) 18.05.2017

(441) 25.07.2017

(540)

**THUNDER**

(531) 1.15.3

(731) CÔNG TY TNHH OTI (VN)

Số nhà 12, phố Hàng Chiếu, phường  
Đông Xuân, quận Hoàn Kiếm, thành phố  
Hà Nội

(511) Nhóm 06: Khung trần bằng kim loại; khung vách ngăn tấm trần trang trí bằng kim loại; thanh mỏng ốp trần nhà bằng kim loại; trần nhà bằng kim loại; tấm lát nền bằng kim loại dùng trong xây dựng; nẹp được làm bằng kim loại.

Nhóm 19: Khung trần được làm bằng vật liệu phi kim loại; tấm trần thạch cao; tấm làm vách ngăn bằng vật liệu phi kim loại; cấu kiện thạch cao dùng trong xây dựng; nẹp chỉ chạy tường dùng để trang trí được làm bằng vật liệu phi kim loại.

---



(210) **4-2017-13979**

(220) 18.05.2017

(441) 25.07.2017

(540)

# Himapi

(731) CÔNG TY TNHH SẢN XUẤT VÀ THƯƠNG MẠI CÔNG NGHIỆP VIỆT NAM (VN)

Tầng 4, tòa nhà 22, ngõ 109, đường Trường Chinh, phường Phương Liệt, quận Thanh Xuân, thành phố Hà Nội

(740) Công ty Luật TNHH WINCO (WINCO LAW FIRM)

(511) Nhóm 03: Khăn giấy được tẩm nước thơm mỹ phẩm.

Nhóm 16: Khăn ăn bằng giấy; khăn giấy để tẩy trang; khăn lau bằng giấy.

Nhóm 35: Mua bán; xuất nhập khẩu; quảng cáo: khăn giấy được tẩm nước thơm mỹ phẩm, khăn ăn bằng giấy, khăn giấy để tẩy trang, khăn lau bằng giấy.

---

(210) **4-2017-13984**

(220) 18.05.2017

(441) 25.07.2017

(540)

# ANTHAWIN

(731) CÔNG TY TNHH KINH DOANH QUỐC TẾ ASIAN (VN)

369/C1, đường Nơ Trang Long, phường 13, quận Bình Thạnh, thành phố Hồ Chí Minh

(511) Nhóm 05: Thực phẩm chức năng.

---

(210) **4-2017-13985**

(220) 18.05.2017

(441) 25.07.2017

(540)

# ALTHAWIN

(731) CÔNG TY TNHH KINH DOANH QUỐC TẾ ASIAN (VN)

369/C1, đường Nơ Trang Long, phường 13, quận Bình Thạnh, thành phố Hồ Chí Minh

(511) Nhóm 05: Thực phẩm chức năng.

---

CÔNG BÁO SỞ HỮU CÔNG NGHIỆP SỐ 352 TẬP A (07.2017)

---

(210) **4-2017-13986**

(540)



(220) 18.05.2017

(441) 25.07.2017

(531) 1.15.5; 1.15.15; 26.1.1; A26.11.12

(591) Cam, trắng

(731) CÔNG TY CỔ PHẦN DỊCH VỤ DẦU KHÍ HÀ ANH HẢI PHÒNG (VN)  
Số 40 đường Ngô Quyền, phường Máy Chai, quận Ngô Quyền, thành phố Hải Phòng

(511) Nhóm 04: Dầu nhớt; mỡ bôi trơn.

---

(210) **4-2017-13988**

(540)



(220) 18.05.2017

(441) 25.07.2017

(531) 4.5.2; 4.5.3; 5.5.19; A5.5.20; A5.5.21; A5.3.13; 26.1.1; A26.4.24; 26.13.1

(591) Đen, nâu đen, vàng đồng

(731) NGÔ QUỐC MINH KỶ (VN)  
Thôn Lương Cang, xã Nhơn Sơn, huyện Ninh Sơn, tỉnh Ninh Thuận

(511) Nhóm 03: Tinh bột chàm ngây, tinh bột chanh, tinh bột dứa, tinh bột sả, tinh bột bưởi.

---

(210) **4-2017-13989**

(540)



(220) 18.05.2017

(441) 25.07.2017

(531) 26.1.2; A26.1.18

(591) Trắng, đỏ

(731) NGUYỄN HỒNG THÁI (VN)  
Ấp Bắc Chan 1, xã Tuyên Thạnh, huyện Mộc Hóa, tỉnh Long An

(511) Nhóm 16: Giấy in nhiệt (văn phòng phẩm).

---

(210) **4-2017-13990**

(540)



(220) 18.05.2017

(441) 25.07.2017

(531) 26.1.1; A26.1.18; 26.4.2

(591) Vàng, trắng, đen

(731) CÔNG TY TNHH EDEN PARK (VN)  
Số 09 Nguyễn Trãi, phường Bến Thành, quận 1, thành phố Hồ Chí Minh



CÔNG BÁO SỞ HỮU CÔNG NGHIỆP SỐ 352 TẬP A (07.2017)

---

(511) Nhóm 30: Bánh, kẹo, kem lạnh.

Nhóm 43: Nhà hàng ăn uống; quán ăn; quán cà phê; giải khát.

---

(210) **4-2017-13991**

(540)



(220) 18.05.2017

(441) 25.07.2017

(531) 1.15.5; 2.9.8; 26.13.25

(731) LÊ THỊ MINH NGÂN (VN)

Lô 14 khu phát triển đô thị 4A, phường  
La Khê, quận Hà Đông, thành phố Hà  
Nội

(511) Nhóm 41: Dịch vụ trường học (giáo dục); giảng dạy; khóa đào tạo từ xa; thông tin giáo  
dục; dịch vụ hướng dẫn, giảng dạy.

---

(210) **4-2017-13992**

(540)



(220) 18.05.2017

(441) 25.07.2017

(591) Đỏ, trắng

(731) CÔNG TY TNHH ĐẦU TƯ VÀ PHÁT  
TRIỂN THƯƠNG MẠI DỊCH VỤ  
THỊNH CƯỜNG TRÀNG TIỀN (VN)  
Thôn Văn Xá, xã Nhị Khê, huyện  
Thường Tín, thành phố Hà Nội

(740) Công ty TNHH Sở hữu trí tuệ Bình Minh  
(SUNRISE IP CO.,LTD.)

(511) Nhóm 30: Kem lạnh; kem trái cây [đá lạnh]; bột làm kem; sôcôla; ca cao; sữa chua đông  
lạnh [dạng kem lạnh].

---

(210) **4-2017-13993**

(540)



(220) 18.05.2017

(441) 25.07.2017

(531) A1.5.3; 1.17.11; 1.17.25

(591) Xanh, vàng, đen, trắng

(731) CÔNG TY CỔ PHẦN TÔN THẾP  
THẮNG LỢI (VN)

Số nhà 33, hẻm 27/9/50, tổ dân phố Phú  
Thứ, phường Tây Mỗ, quận Nam Từ  
Liêm, thành phố Hà Nội

(740) Công ty TNHH Sở hữu trí tuệ Bình Minh  
(SUNRISE IP CO.,LTD.)

(511) Nhóm 06: Cửa sổ bằng kim loại; khung cửa sổ bằng kim loại; cửa ra vào bằng kim loại;  
tấm cửa bằng kim loại; khung cửa bằng kim loại; cửa kim loại bọc thép.

---

CÔNG BÁO SỞ HỮU CÔNG NGHIỆP SỐ 352 TẬP A (07.2017)

---

(210) 4-2017-13994

(540)



(220) 18.05.2017

(441) 25.07.2017

(531) 4.5.2; 4.5.3; A10.3.11; 26.2.7

(731) GUANGDONG

SAIMAN

INVESTMENT CO., LTD. (CN)

Room 310, Zibian Building 2, No. 48  
Chenjiaci Avenue, Liwan Road, Liwan  
District, Guangzhou, China

(740) Công ty TNHH Sở hữu trí tuệ Bình Minh  
(SUNRISE IP CO.,LTD.)

(511) Nhóm 35: Dịch vụ giới thiệu sản phẩm trên các phương tiện truyền thông, cho mục đích bán lẻ; quảng cáo; quản lý thương mại việc li-xăng sản phẩm và dịch vụ của người khác; dịch vụ đại lý xuất nhập khẩu; dịch vụ khuyến mại [cho người khác]; marketing; cung cấp sản phẩm giao dịch trực tuyến cho người mua và người bán hàng hoá và dịch vụ; tư vấn quản lý nhân sự; tối ưu hóa công cụ tìm kiếm để đẩy mạnh bán hàng; dịch vụ tìm kiếm nguồn tài trợ.

---

(210) 4-2017-13995

(540)

**GENERAL7**

(220) 18.05.2017

(441) 25.07.2017

(531) 26.3.23; 26.4.4

(731) SK PLANET CO., LTD. (KR)

264 Pangyo-Ro, Bundang-Gu,  
Seongnam-Si, Gyeonggi-Do, Republic  
Of Korea

(740) Công ty TNHH Ban Ca (BANCA)

(511) Nhóm 03: Mỹ phẩm; kem cạo râu; chế phẩm chống nắng; gel bôi tóc; sữa rửa mặt; mặt nạ miếng dùng cho mục đích mỹ phẩm; nước hoa; dầu gội đầu; thuốc đánh răng; bông dùng cho mục đích mỹ phẩm.

---

(210) 4-2017-13996

(540)



(220) 18.05.2017

(441) 25.07.2017

(531) 24.15.3; A24.15.13; 26.1.1; 26.15.15

(591) Vàng, trắng, xanh nước biển

(731) SOCIÉTÉ DES PRODUITS NESTLÉ  
S.A. (CH)

1800 Vevey, Switzerland

(740) Công ty TNHH Ban Ca (BANCA)

(511) Nhóm 05: Thực phẩm ăn kiêng, đồ uống kiêng và chất ăn kiêng thích hợp cho mục đích y tế và điều trị bệnh; sữa công thức, đồ ăn và chất làm thức ăn cho trẻ sơ sinh; đồ ăn và chất làm thức ăn cho trẻ em và người ốm thích hợp cho mục đích y tế; đồ ăn và chất làm thức ăn dùng cho phụ nữ đang mang thai và bà mẹ đang cho con bú, thích hợp cho mục đích y tế; chất bổ sung dinh dưỡng; chế phẩm vitamin; chế phẩm bổ sung khoáng dùng cho thực

## CÔNG BÁO SỞ HỮU CÔNG NGHIỆP SỐ 352 TẬP A (07.2017)

---

phẩm; thực phẩm dinh dưỡng thay thế bữa ăn thích hợp cho mục đích y tế; chất bổ sung protein dùng cho ăn kiêng.

---

(210) **4-2017-13997**

(540)



(220) 18.05.2017

(441) 25.07.2017

(531) 26.3.23; A26.11.12

(591) Xanh

(731) CÔNG TY TNHH ĐẦU TƯ TRẦN PHAN (VN)

844 Bình Giã, phường Rạch Dừa, thành phố Vũng Tàu, tỉnh Bà Rịa - Vũng Tàu

(511) Nhóm 43: Dịch vụ nhà hàng ăn uống, quán cà phê và các dịch vụ ăn uống lưu động; dịch vụ khách sạn.

---

(210) **4-2017-13998**

(540)



(220) 18.05.2017

(441) 25.07.2017

(531) 26.4.3; 26.4.7; 26.3.23

(591) Xanh

(731) CÔNG TY TNHH ĐẦU TƯ TRẦN PHAN (VN)

844 Bình Giã, phường Rạch Dừa, thành phố Vũng Tàu, tỉnh Bà Rịa - Vũng Tàu

(511) Nhóm 43: Dịch vụ nhà hàng ăn uống, quán cà phê và các dịch vụ ăn uống lưu động.

---

(210) **4-2017-13999**

(540)



(220) 18.05.2017

(441) 25.07.2017

(531) A3.13.8; A3.13.24; 24.1.1; 26.5.1; 26.3.23

(591) Xanh dương

(731) CÔNG TY TNHH THƯƠNG MẠI DỊCH VỤ MÁY TÍNH MAI LINH (VN)

Số 12 ngõ 174 (tổ 14/39) Lê Thanh Nghị, phường Đồng Tâm, quận Hai Bà Trưng, thành phố Hà Nội

(511) Nhóm 09: Máy vi tính; bàn phím máy vi tính; chuột máy vi tính; tai nghe máy vi tính; tai nghe điện thoại; loa máy tính (có dây và không dây); thiết bị truyền hình; cáp USB và bộ đầu nối USB; camera được số hóa (camera IP); camera cho máy vi tính.

---

CÔNG BÁO SỞ HỮU CÔNG NGHIỆP SỐ 352 TẬP A (07.2017)

---

(210) **4-2017-14001**

(540)



(220) 18.05.2017

(441) 25.07.2017

(531) 24.17.15; A5.11.2

(591) Xanh lá đỏ, vàng sẫm rễ cây

(731) CÔNG TY TNHH THỰC PHẨM  
NÔNG SẢN THÁI PHONG (VN)  
81 Hải Thượng Lãn Ông, phường 10,  
quận 5, thành phố Hồ Chí Minh

(511) Nhóm 05: Thực phẩm chức năng (viên nang) được chế biến từ mật nhân.

Nhóm 35: Mua bán thực phẩm chức năng (viên nang) được chế biến từ mật nhân.

---

(210) **4-2017-14003**

(540)

**LIPPIZA**

(220) 18.05.2017

(441) 25.07.2017

(591) Đen, trắng

(731) KOWA COMPANY, LTD. (JP)  
6-29, Nishiki 3-chome, Naka-ku,  
Nagoya, Japan

(740) Công ty Cổ phần Sở hữu công nghiệp  
INVESTIP (INVESTIP)

(511) Nhóm 05: Chế phẩm dược và dược chất; chế phẩm dược dùng để điều trị tăng lipid huyết; chất làm giảm lipid huyết dùng cho mục đích y tế.

---

(210) **4-2017-14004**

(540)



(220) 18.05.2017

(441) 25.07.2017

(531) 26.4.3; 26.1.1; A26.1.18

(591) Xanh dương, trắng

(731) CÔNG TY TNHH CBSMCITY (VN)  
33/4 Bùi Đình Túy, phường 26, quận  
Bình Thạnh, thành phố Hồ Chí Minh

(511) Nhóm 05: Thực phẩm chức năng.

---

CÔNG BÁO SỞ HỮU CÔNG NGHIỆP SỐ 352 TẬP A (07.2017)

---

(210) **4-2017-14005**

(540)



(220) 18.05.2017

(441) 25.07.2017

(531) 1.5.1; 26.1.1

(591) Xanh lá cây, đỏ, trắng

(731) CÔNG TY CỔ PHẦN THƯỜNG MẠI VÀ DỊCH VỤ VẬN TẢI THƯỜNG TÍN (VN)

Xóm 1, xã Tự Nhiên, huyện Thường Tín, thành phố Hà Nội

(740) Công ty TNHH Sở hữu trí tuệ PADEMARK (PADEMARK CO.,LTD.)

(511) Nhóm 39: Dịch vụ vận tải bằng taxi; dịch vụ vận chuyển hành khách bằng taxi; dịch vụ vận chuyển hành khách bằng ô tô; dịch vụ cho thuê xe taxi tự lái; dịch vụ cho thuê xe.

---

(210) **4-2017-14006**

(540)



(220) 18.05.2017

(441) 25.07.2017

(531) 1.15.15; A5.3.13

(591) Xanh lá cây đậm, xanh lá cây nhạt, vàng, trắng

(731) CÔNG TY TNHH XUẤT NHẬP KHẨU QUỐC TẾ HUY NGUYỄN (VN)

Thôn Đan Nhiễm, thị trấn Văn Giang, huyện Văn Giang, tỉnh Hưng Yên

(511) Nhóm 03: Tinh dầu; tinh dầu thơm; nước hoa.

---

(210) **4-2017-14007**

(540)



(220) 18.05.2017

(441) 25.07.2017

(531) 24.13.1; 24.17.5; 26.4.2; 26.13.25; 26.4.7

(731) CÔNG TY TNHH ILHO (VN) (VN)

Số nhà 17, lô S9, KĐT chùa Hà Tiên, phường Liên Bảo, thành phố Vĩnh Yên, tỉnh Vĩnh Phúc

(511) Nhóm 44: Dịch vụ salon tóc.

---

(210) **4-2017-14013**

(540)

**INDIAN SCOUT**

(220) 18.05.2017

(441) 25.07.2017

(731) INDIAN MOTORCYCLE INTERNATIONAL, LLC (US)  
2100 Highway 55 Medina, Minnesota 55340, USA

(740) Công ty TNHH Sở hữu trí tuệ HA VIP (HAVIP CO., LTD.)

## CÔNG BÁO SỞ HỮU CÔNG NGHIỆP SỐ 352 TẬP A (07.2017)

(511) Nhóm 12: Xe mô tô và các bộ phận cấu tạo của xe mô tô.

(210) **4-2017-14017**

(540)



(220) 18.05.2017

(441) 25.07.2017

(531) A5.3.14; A5.3.13; A1.1.10; A1.1.5

(731) NGUYỄN THỊ THANH LY (VN)

711 Lê Trọng Tấn, phường Bình Hưng Hòa, quận Bình Tân, thành phố Hồ Chí Minh

(740) Công ty Luật TNHH Giải Pháp Việt (VIETLAW SOLUTIONS FIRM)

(511) Nhóm 29: Thịt; thịt đã được bảo quản; thịt đóng hộp; thịt muối; thịt lợn; gia cầm, không còn sống.

(210) **4-2017-14018**

(540)



(220) 18.05.2017

(441) 25.07.2017

(531) 26.1.1; 18.1.21; A26.11.12

(591) Đen, vàng, trắng

(731) CÔNG TY TNHH CUNG HOÀNG LINH (VN)

Số 9 ngõ 35 phố Hàng Vải, phường Hàng Bồ, quận Hoàn Kiếm, thành phố Hà Nội

(511) Nhóm 07: Máy tráng keo.

(210) **4-2017-14020**

(540)

**Nature One**

(220) 18.05.2017

(441) 25.07.2017

(731) CÔNG TY TNHH MỘT THÀNH VIÊN STOCKLOTS CENTRAL VIỆT NAM (VN)

407 Cộng Hòa, phường 13, quận Tân Bình, thành phố Hồ Chí Minh

(511) Nhóm 05: Thực phẩm ăn kiêng phù hợp cho mục đích y tế; đồ uống chứa sữa và mạch nha dùng cho mục đích y tế, thực phẩm bổ sung dinh dưỡng dùng trong y tế, thực phẩm chức năng dùng trong y tế.

Nhóm 29: Sữa, sản phẩm sữa; sữa bột; sữa bột nguyên kem; sản phẩm từ váng sữa; sản phẩm nước sữa; đồ uống làm từ sữa (sữa là chủ yếu); sữa chua; bơ; pho mat; kem [sản phẩm sữa]; kem đánh dầy bột.

Nhóm 32: Đồ uống không có cồn; đồ uống ép từ quả không chứa cồn; nước ép trái cây; nước sô đa; nước sinh tố; nước uống có gaz.



## CÔNG BÁO SỞ HỮU CÔNG NGHIỆP SỐ 352 TẬP A (07.2017)

---

Nhóm 35: Mua bán sữa, các sản phẩm từ sữa; mua bán thực phẩm chức năng; mua bán các mặt hàng lương thực, thực phẩm đã qua chế biến; mua bán các loại đồ uống (không chứa cồn); tập hợp và trưng bày các loại hàng hoá khác nhau (không kể vận chuyển) vì lợi ích của khách hàng để họ dễ xem và mua các hàng hoá này thông qua trang web.

---

(210) **4-2017-14021**

(540)



**CIBI GAS**

(220) 18.05.2017

(441) 25.07.2017

(531) 1.15.5; 26.4.2

(591) Đỏ, xanh dương, trắng

(731) ĐỖ THỊ TRÚC HUƠNG (VN)

Xóm 12, thôn Hậu Ái, xã Vân Canh,  
huyện Hoài Đức, thành phố Hà Nội

(511) Nhóm 35: Mua, bán gas và bếp gas.

---

(210) **4-2017-14022**

(540)

**DigitalArtsLabs**

(220) 18.05.2017

(441) 25.07.2017

(531) A26.11.12

(731) DIGITAL ARTS INC. (JP)

Otemachi First Square, West tower 14F,  
1-5-1, Otemachi, Chiyoda-ku, Tokyo,  
Japan

(740) Công ty TNHH Đại Tín và Liên Danh  
(DAITIN AND ASSOCIATES CO.,LTD)

(511) Nhóm 09: Thiết bị định tuyến mạng máy tính; phần mềm bảo mật cho máy tính có thể tải về được; phần cứng và phần mềm máy tính cung cấp chức năng truy cập từ xa an toàn dùng cho mạng máy tính và viễn thông; phần mềm trò chơi máy tính; phần mềm máy tính (ghi sẵn); máy chủ mạng máy tính; phần cứng mạng máy tính; phần cứng máy tính; thiết bị ngoại vi máy vi tính; chương trình trò chơi video; tệp tin âm nhạc có thể tải về được; tệp tin hình ảnh có thể tải về được; tệp ghi hình video có thể tải về được; đĩa trắng dùng để ghi hình; xuất bản phẩm điện tử, có thể tải xuống.

Nhóm 42: Dịch vụ thiết kế và phát triển phần cứng máy tính; thiết kế và thiết kế đồ họa nghệ thuật cho việc tạo lập trang web; tư vấn bảo mật máy tính; thiết kế, phát triển, cài đặt và bảo trì phần mềm máy tính; phân tích và thiết kế hệ thống máy tính; thiết kế và tạo lập trang web cho người khác; dịch vụ mã hóa và giải mã dữ liệu; dịch vụ cấp chứng chỉ điện tử dùng để chứng thực tài liệu hoặc số liệu đã được số hóa trong truyền thông điện tử; dịch vụ chứng thực các văn bản có chữ ký điện tử; tư vấn kỹ thuật liên quan đến điều hành hệ máy tính; thử nghiệm phần cứng và phần mềm máy tính; cho thuê thiết bị đo; dịch vụ cung cấp phần mềm trực tuyến dùng để bảo mật thông tin, không tải về được; dịch vụ cung cấp chức năng sử dụng tạm thời cho ứng dụng và công cụ phần mềm trực tuyến; cung cấp phần mềm như một dịch vụ (SaaS); cho thuê không gian lưu trữ trên địa chỉ trang tin điện tử; điện toán đám mây; cho thuê phần cứng và thiết bị ngoại vi máy tính.

---

CÔNG BÁO SỞ HỮU CÔNG NGHIỆP SỐ 352 TẬP A (07.2017)

---

(210) 4-2017-14024

(540)



(220) 18.05.2017

(441) 25.07.2017

(531) 3.7.16; A3.7.24; 3.7.10

(591) Vàng đậm, vàng nhạt, nâu, trắng

(731) CÔNG TY TNHH THƯƠNG MẠI VÀ  
DỊCH VỤ XUẤT NHẬP KHẨU QKT  
(VN)

Tầng 2, tòa nhà Trung Yên 1, khu đô thị  
Trung Yên, phường Trung Hoà, quận  
Cầu Giấy, thành phố Hà Nội

(511) Nhóm 35: Quảng cáo, giới thiệu, trưng bày sản phẩm, xuất khẩu, nhập khẩu, mua bán các sản phẩm sau: phụ tùng, linh kiện ô tô; vật liệu xây dựng; thiết bị nghe nhìn điện tử; giường, tủ, bàn, ghế, đèn điện; đồ chơi; quần, áo, giày, dép.

Nhóm 39: Vận tải.

---

(210) 4-2017-14025

(540)



(220) 18.05.2017

(441) 25.07.2017

(531) 1.15.23; 26.13.1

(591) Đỏ, xanh nõn chuối, xanh lá cây

(731) PHẠM NGUYỄN HỒNG AN (VN)

473 Phan Đình Phùng, phường 2, thành  
phố Đà Lạt, tỉnh Lâm Đồng

(511) Nhóm 31: Rau, củ, quả tươi.

---

(210) 4-2017-14026

(540)

**NÀNG LÁ**

(220) 18.05.2017

(441) 25.07.2017

(731) TRẦN THỊ THU UYÊN (VN)

81/31 Huỳnh Mẫn Đạt, phường 19, quận  
Bình Thạnh, thành phố Hồ Chí Minh

(511) Nhóm 03: Mỹ phẩm.

---

(210) 4-2017-14027

(540)



(220) 18.05.2017

(441) 25.07.2017

(531) 26.1.1; A26.1.18; 26.13.25

(591) Xanh lá cây, xanh đen, trắng

(731) HỘ KINH DOANH HOA ĐÔNG NỘI  
(VN)

Số 184/1 đường Lý Chính Thắng,  
phường 9, quận 3, thành phố Hồ Chí  
Minh



CÔNG BÁO SỞ HỮU CÔNG NGHIỆP SỐ 352 TẬP A (07.2017)

---

(511) Nhóm 44: Dịch vụ cắm và trang trí hoa tươi.

---

(210) **4-2017-14028**

(540)



(220) 18.05.2017

(441) 25.07.2017

(531) 7.3.11; 2.9.1; 7.1.24; 26.1.1

(591) Xanh nõn chuối, hồng, đen, xám

(731) CÔNG TY TNHH AMAZING HOME (VN)

118/40 đường Bạch Đằng, phường 24, quận Bình Thạnh, thành phố Hồ Chí Minh

(511) Nhóm 41: Trung tâm ngoại ngữ.

---

(210) **4-2017-14029**

(540)

**ZIGZAG**

(220) 18.05.2017

(441) 25.07.2017

(731) JA CO., LTD. (KR)

5F, 7, Yeongdong-daero 82-gil, Gangnam-gu, Seoul, Republic of Korea

(740) Công ty TNHH Trường Xuân (AGELESS CO.,LTD.)

(511) Nhóm 43: Dịch vụ nhà hàng ăn uống; dịch vụ quán cà phê; dịch vụ quán ăn tự phục vụ; dịch vụ căng tin; dịch vụ cung cấp thức ăn, đồ uống do nhà hàng thực hiện; nhà hàng ăn uống tự phục vụ; dịch vụ phòng trà; cho thuê phòng họp; dịch vụ quầy rượu; cho thuê thiết bị nấu ăn.

---

(210) **4-2017-14032**

(540)

**altplus**

(220) 18.05.2017

(441) 25.07.2017

(591) Đỏ

(731) ALT PLUS INC (JP)

3-12-18 Shibuya, Shibuyaku, Tokyo, Japan

(740) Công ty cổ phần Tư vấn S&B (S&B CONSULTANT., CORP.)

(511) Nhóm 09: Phần mềm máy tính [ghi sẵn].

Nhóm 41: Cung cấp dịch vụ trò chơi trực tuyến - online game.

Nhóm 42: Dịch vụ thiết kế, lập trình, cài đặt, nâng cấp, bảo hành, bảo trì, tư vấn phần mềm máy tính; tư vấn trong lĩnh vực công nghệ thông tin.

---

CÔNG BÁO SỞ HỮU CÔNG NGHIỆP SỐ 352 TẬP A (07.2017)

---

(210) **4-2017-14033**

(540)



(220) 18.05.2017

(441) 25.07.2017

(531) A5.5.20; A5.5.21; A2.3.2; 2.3.1;  
A26.4.24; 25.7.20; A3.6.11

(591) Xám, vàng kim, trắng

(731) CÔNG TY TNHH MTV MIRACLE  
BEAUTE (VN)

122/19 Đặng Văn Ngữ, phường 14, quận  
Phú Nhuận, thành phố Hồ Chí Minh

(511) Nhóm 35: Quảng cáo, giới thiệu, trưng bày sản phẩm, xuất khẩu, nhập khẩu, mua bán các sản phẩm sau: mỹ phẩm.

---

(210) **4-2017-14034**

(540)

**ANH HUỀ**

(220) 18.05.2017

(441) 25.07.2017

(731) HỘ KINH DOANH HOÀNG THỊ KIM  
ANH (VN)

Tổ 5, phường Thủy Dương, thị xã Hương  
Thủy, tỉnh Thừa Thiên - Huế

(511) Nhóm 30: Bánh kẹo.

---

(210) **4-2017-14035**

(540)

**LATINO**

(220) 18.05.2017

(441) 25.07.2017

(731) HOÀNG VĂN BÌNH (VN)

879/36 Hương Lộ 2, phường Bình Trị  
Đông A, quận Bình Tân, thành phố Hồ  
Chí Minh

(511) Nhóm 25: Giày dép dùng đi chân bằng các chất liệu xốp.

---

(210) **4-2017-14038**

(540)

**KISO**

(220) 18.05.2017

(441) 25.07.2017

(731) HOÀNG VĂN BÌNH (VN)

879/36 Hương Lộ 2, phường Bình Trị  
Đông A, quận Bình Tân, thành phố Hồ  
Chí Minh

(511) Nhóm 25: Giày dép dùng đi chân bằng các chất liệu xốp.

---

CÔNG BÁO SỞ HỮU CÔNG NGHIỆP SỐ 352 TẬP A (07.2017)

---

(210) **4-2017-14039**

(220) 18.05.2017

(441) 25.07.2017

(540)

**bposAKA**

(731) HOÀNG VĂN BÌNH (VN)

879/36 Hương Lộ 2, phường Bình Trị Đông A, quận Bình Tân, thành phố Hồ Chí Minh

(511) Nhóm 25: Giày dép dùng đi chân bằng các chất liệu xốp.

---

(210) **4-2017-14040**

(220) 18.05.2017

(441) 25.07.2017

(540)



(531) 4.3.3; 26.1.1; 1.15.5

(591) Đỏ, trắng, đen

(731) NGUYỄN VĂN LÀNH (VN)

622 Lạc Long Quân, phường 5, quận 11, thành phố Hồ Chí Minh

(511) Nhóm 43: Dịch vụ nhà hàng ăn uống, quán cà phê.

---

(210) **4-2017-14041**

(220) 18.05.2017

(441) 25.07.2017

(540)

**BUTTERFLY  
KINDERGARTEN**

(731) TRẦN QUỲNH ANH (VN)

Phòng 704, OCT1 - ĐN1, Bắc Linh Đàm, phường Đại Kim, quận Hoàng Mai, thành phố Hà Nội

(511) Nhóm 41: Giáo dục mầm non, hoạt động ngoại khóa (dịch vụ giáo dục); giáo dục năng khiếu.

---

(210) **4-2017-14042**

(220) 18.05.2017

(441) 25.07.2017

(540)



(531) 26.13.1; 1.15.5; 26.4.4; A8.1.16; A11.3.2; 8.7.5; 25.7.25; 5.7.16; 8.3.8; 5.9.12

(591) Trắng, nâu nhạt, nâu đậm, xám

(731) BÙI HỒNG PHÚC (VN)

Số 74 ngách 26/33 ngõ 120 phố Yên Lãng, phường Trung Liệt, quận Đống Đa, thành phố Hà Nội

(511) Nhóm 35: Quảng cáo.

Nhóm 41: Nhiếp ảnh, phòng chụp hình, chụp ảnh.

---

CÔNG BÁO SỞ HỮU CÔNG NGHIỆP SỐ 352 TẬP A (07.2017)

---

(210) **4-2017-14043**

(540)



(220) 18.05.2017

(441) 25.07.2017

(531) 26.13.1; 26.4.4; 1.15.3; 8.1.8

(591) Trắng, nâu nhạt, nâu đậm, xám

(731) BÙI HỒNG PHÚC (VN)

Số 74 ngách 26/33 ngõ 120 phố Yên  
Lãng, phường Trung Liệt, quận Đống  
Đa, thành phố Hà Nội

(511) Nhóm 30: Bánh ngọt, bánh kẹo, bánh quy.

---

(210) **4-2017-14044**

(540)



(220) 18.05.2017

(441) 25.07.2017

(531) A24.15.11; A24.15.7; 24.15.21; 26.15.15

(731) DING DAHAN (CN)

Chantou Village, Tiancheng Town,  
Yueqing City, ZheJiang Province, China

(740) Công ty TNHH Tư vấn A & S (A&S  
CO.,LTD)

(511) Nhóm 09: Ổ cắm điện, cầu dao điện, dây nguồn điện, bảng điện (táp lô điện), phích cắm  
điện, công tắc điện.

---

(210) **4-2017-14045**

(540)



(220) 18.05.2017

(441) 25.07.2017

(531) 2.3.8; 2.3.9

(591) Xanh da trời, trắng, da cam, xanh lá cây,  
vàng, đỏ, nâu

(731) CÔNG TY TNHH BELL ĐỨC (VN)

Lk279 đất dịch vụ Đào Đất-Hàng Bè,  
phường Kiến Hưng, quận Hà Đông,  
thành phố Hà Nội

(740) Công ty TNHH Tư vấn A & S (A&S  
CO.,LTD)

(511) Nhóm 03: Nước giặt quần áo; nước rửa chén; nước lau sàn, bột giặt tẩy rửa; chất tẩy rửa  
không dùng trong hoạt động sản xuất và không dùng cho mục đích y tế.

---

(210) **4-2017-14046**

(540)



(220) 18.05.2017

(441) 25.07.2017

(531) 26.4.3; 26.4.9; A25.7.5

(591) Xanh da trời, cam, đỏ, xanh lá, đen, xám

(731) CÔNG TY TNHH RUBIK (VN)

15/5 Bùi Thế Mỹ, phường 10, quận Tân  
Bình, thành phố Hồ Chí Minh

(740) Công ty TNHH Tâm nhìn và Liên danh  
(VISION & ASSOCIATES CO.LTD.)

**CÔNG BÁO SỞ HỮU CÔNG NGHIỆP SỐ 352 TẬP A (07.2017)**

---

(511) Nhóm 16: Giấy, các tông và các sản phẩm làm từ giấy và các tông, ấn phẩm, sổ tay.

Nhóm 40: Dịch vụ in ấn.

---

(210) **4-2017-14047**

(540)



(220) 18.05.2017

(441) 25.07.2017

(531) 26.13.1

(591) Vàng

(731) CÔNG TY CỔ PHẦN HÀNG TIÊU DÙNG PROVENCE (VN)

149B Trương Định, phường 9, quận 3, thành phố Hồ Chí Minh

(740) Công ty TNHH Tâm nhìn và Liên danh (VISION & ASSOCIATES CO.LTD.)

---

(511) Nhóm 03: Dầu gội; sữa tắm; mỹ phẩm; chất để tẩy rửa (dạng hóa mỹ phẩm); chế phẩm để làm sạch.

---

(210) **4-2017-14048**

(540)



(220) 18.05.2017

(441) 25.07.2017

(531) 26.13.1

(591) Vàng

(731) CÔNG TY CỔ PHẦN HÀNG TIÊU DÙNG PROVENCE (VN)

149B Trương Định, phường 9, quận 3, thành phố Hồ Chí Minh

(740) Công ty TNHH Tâm nhìn và Liên danh (VISION & ASSOCIATES CO.LTD.)

---

(511) Nhóm 03: Dầu gội; sữa tắm; mỹ phẩm; chất để tẩy rửa (dạng hóa mỹ phẩm); chế phẩm để làm sạch.

---

(210) **4-2017-14049**

(540)



(220) 18.05.2017

(441) 25.07.2017

(531) 3.9.16; 26.1.1; 1.15.23; 1.15.15

(591) Xanh dương, đỏ, trắng

(731) CÔNG TY TRÁCH NHIỆM HỮU HẠN KIM ANH (VN)

Số 592 quốc lộ 1, phường 2, thành phố Sóc Trăng, tỉnh Sóc Trăng

(740) Công ty Cổ phần Sở hữu công nghiệp INVESTIP (INVESTIP)

---

(511) Nhóm 29: Thủy hải sản chế biến: tôm; cua; mực; cá; bạch tuộc; nước mắm.


---


**CÔNG BÁO SỞ HỮU CÔNG NGHIỆP SỐ 352 TẬP A (07.2017)**

---

- (210) **4-2017-14050** (220) 18.05.2017  
(441) 25.07.2017  
(540) (731) CHU NGỌC HÙNG (VN)  
Phòng 121, C3, tập thể Kim Liên,  
phường Kim Liên, quận Đống Đa, thành  
phố Hà Nội
- QUOC HOA MACH TRANG**
- (511) Nhóm 29: Rau quả đã được chế biến, bảo quản.  
Nhóm 30: Mì, phở, bún, miến, bánh đa đóng gói.  
Nhóm 43: Nhà hàng cung cấp thực phẩm và đồ uống; nhà hàng ăn uống.
- 

- (210) **4-2017-14051** (220) 18.05.2017  
(441) 25.07.2017  
(540) (591) Xanh ngọc  
(731) CÔNG TY TNHH TÀI TIẾN (VN)  
F228, đường Võ Thị Sáu, phường Thống  
Nhất, thành phố Biên Hòa, tỉnh Đồng  
Nai
- TAITIEN**
- (511) Nhóm 39: Dịch vụ thu gom và vận chuyển chất thải; dịch vụ hậu cần cảng nội địa (logistics).
- 

- (210) **4-2017-14052** (220) 18.05.2017  
(441) 25.07.2017  
(540) (531) 2.9.1; A3.9.24; 26.1.2  
(591) Xanh dương, đen  
(731) CÔNG TY CỔ PHẦN THỨC ĂN  
CHĂN NUÔI VIỆT THẮNG (VN)  
Lô II-1, II-2, II-3, khu C mở rộng, khu  
công nghiệp Sa Đéc, xã Tân Khánh  
Đông, thành phố Sa Đéc, tỉnh Đồng Tháp
-   
**VIETTHANG**
- (511) Nhóm 35: Mua bán, phân phối, xuất khẩu và nhập khẩu các sản phẩm thức ăn chăn nuôi gia súc, gia cầm, lợn, gà, tôm, cá.
- 

- (210) **4-2017-14053** (220) 18.05.2017  
(441) 25.07.2017  
(540) (531) 5.7.1; 26.4.1; 26.4.7; 25.5.1  
(731) CÔNG TY TNHH THƯƠNG MẠI VÀ  
DỊCH VỤ THÙY ANH (VN)  
Số 21, ngõ 210 phố Tân Mai, phường  
Tân Mai, quận Hoàng Mai, thành phố Hà  
Nội
-   
**NGUYỄN BÁ**
-



**CÔNG BÁO SỞ HỮU CÔNG NGHIỆP SỐ 352 TẬP A (07.2017)**

---

(511) Nhóm 30: Cà phê nhân tạo; đồ uống trên cơ sở cà phê; cà phê; cà phê chưa rang; đồ uống cà phê có sữa; hương liệu cà phê.

Nhóm 43: Dịch vụ quán cà phê; nhà hàng ăn uống; dịch vụ cung cấp thức ăn, đồ uống do nhà hàng thực hiện.

---

(210) **4-2017-14054**

(220) 18.05.2017

(441) 25.07.2017

(540)

**NGỌC SƯƠNG**

(731) **HỘ KINH DOANH CÁ THỂ NGÔ NGỌC NHANH (VN)**

147 Đoàn Kết, khóm Hà Phước, phường Vĩnh Phước, thành phố Nha Trang, tỉnh Khánh Hòa

(740) Công ty TNHH Tư vấn sở hữu trí tuệ Việt (VIET IP CO.,LTD.)

(511) Nhóm 21: Can nhựa.

Nhóm 22: Phao lưới đánh cá bằng nhựa; ống ganh không bằng kim loại (dùng để cột vào lưới đánh bắt hải sản).

---

(210) **4-2017-14057**

(220) 19.05.2017

(441) 25.07.2017

(540)

**VOYO**

(731) **CÔNG TY TNHH KỲ THÂM (VN)**

43 đường 67 khu dân cư Tân Quy Đông, phường Tân Phong, quận 7, thành phố Hồ Chí Minh

(511) Nhóm 25: Trang phục; mũ; giày; khăn choàng; bút tắt ngắn cổ, tắt ngắn cổ; tắt dài, tắt cao cổ.

---

(210) **4-2017-14058**

(220) 19.05.2017

(441) 25.07.2017

(540)



**Tâm Phát**  
ĐỒNG MỸ NGHỆ

(531) 1.15.23; 26.13.25; 26.1.1; 26.4.10

(731) **PHẠM VĂN LỊCH (VN)**

Đội 16, xã Nghĩa Châu, huyện Nghĩa Hưng, tỉnh Nam Định

(511) Nhóm 35: Dịch vụ mua bán đồng mỹ nghệ, đồng thiếc, đồ đồng thiếc.

---

CÔNG BÁO SỞ HỮU CÔNG NGHIỆP SỐ 352 TẬP A (07.2017)

---

(210) **4-2017-14059**

(220) 19.05.2017

(540)



(441) 25.07.2017

(531) A1.1.10; A26.11.12

(731) CÔNG TY TNHH IN VÀ QUẢNG CÁO THANH BÌNH (VN)

Số 2/32, ngõ 209, phố Đội Cấn, phường Ngọc Hà, quận Ba Đình, thành phố Hà Nội

(511) Nhóm 40: Dịch vụ in.

---

(210) **4-2017-14060**

(220) 19.05.2017

(540)

**NANOCOOL**

(441) 25.07.2017

(731) CÔNG TY TNHH SẢN XUẤT VÀ THƯƠNG MẠI ĐẦU TƯ ĐẠI DƯƠNG (VN)

Số 15, ngõ 20/15 Hồ Tùng Mậu, phường Mai Dịch, quận Cầu Giấy, thành phố Hà Nội

(511) Nhóm 11: Tủ lạnh; quạt điện dân dụng; thiết bị điều hòa không khí; máy làm mát bằng hơi nước; quạt sưởi (dùng điện); đèn sưởi (dùng điện).

---

(210) **4-2017-14061**

(220) 19.05.2017

(540)

**EUROKOOL**

(441) 25.07.2017

(731) CÔNG TY TNHH SẢN XUẤT VÀ THƯƠNG MẠI ĐẦU TƯ ĐẠI DƯƠNG (VN)

Số 15, ngõ 20/15 Hồ Tùng Mậu, phường Mai Dịch, quận Cầu Giấy, thành phố Hà Nội

(511) Nhóm 11: Tủ lạnh; quạt điện dân dụng; thiết bị điều hòa không khí; máy làm mát bằng hơi nước; quạt sưởi (dùng điện); đèn sưởi (dùng điện).

---



(210) **4-2017-14063**

(540)



(220) 19.05.2017

(441) 25.07.2017

(531) A9.5.12; 26.1.1

(591) Đen, cam

(731)

1. NGUYỄN QUANG DUY (VN)

418 Cách Mạng Tháng 8, phường 4, quận Tân Bình, thành phố Hồ Chí Minh

2. NGUYỄN QUANG MINH (VN)

418 Cách Mạng Tháng 8, phường 4, quận Tân Bình, thành phố Hồ Chí Minh

3. NGUYỄN QUANG VĨNH (VN)

418 Cách Mạng Tháng 8, phường 4, quận Tân Bình, thành phố Hồ Chí Minh

(740) Văn phòng Luật sư Tân Hà (VPLS TAN HA)

(511) Nhóm 25: Quần áo; giày dép; mũ nón; găng tay (trang phục); cà vạt; khăn quàng cổ.

Nhóm 35: Dịch vụ mua bán đồ trang sức làm bằng kim loại quý hoặc hợp kim của chúng, đồ kim hoàn và giả kim hoàn, đồng hồ, khay, mặng sét, kẹp cà vạt làm bằng các chất liệu trên, ví, cặp túi, va li, vật trang trí cho đồ đạc trong nhà làm bằng da hoặc giả da, vải vóc, phụ kiện ngành may, quần áo, giày dép, mũ nón, găng tay, cà vạt, khăn quàng cổ; dịch vụ giới thiệu sản phẩm trang sức làm bằng kim loại quý hoặc hợp kim của chúng, đồ kim hoàn và giả kim hoàn, đồng hồ, khay, mặng sét, kẹp cà vạt làm bằng các chất liệu trên, ví, cặp túi, va li, vật trang trí cho đồ đạc trong nhà làm bằng da hoặc giả da, vải vóc, phụ kiện ngành may, quần áo, giày dép, mũ nón, găng tay, cà vạt, khăn quàng cổ; dịch vụ quảng cáo; cung cấp thông tin thương mại; dịch vụ quản lý kinh doanh; tư vấn tổ chức và điều hành kinh doanh.

Nhóm 40: Dịch vụ may đo quần áo; dịch vụ gia công quần áo; cắt vải; xử lý vải; sửa lại quần áo (cải biến quần áo).

---

(210) **4-2017-14064**

(540)



(220) 19.05.2017

(441) 25.07.2017

(531) A7.1.11; 7.1.24; 26.1.1

(591) Đen, vàng

(731)

CÔNG TY CỔ PHẦN THỰC PHẨM MAI CHI (VN)

Số 51, phố Vĩnh Phúc, phường Vĩnh Phúc, quận Ba Đình, thành phố Hà Nội

(511) Nhóm 29: Ô mai các loại (chế biến từ trái cây); mút trái cây (mút ươi); hoa quả đã qua chế biến, thực phẩm ăn nhanh trên cơ sở trái cây, hoa quả đóng hộp.

Nhóm 30: Bánh kẹo các loại, chè (trà), cà phê, thực phẩm ăn nhanh trên cơ sở ngũ cốc, kem, gạo.

CÔNG BÁO SỞ HỮU CÔNG NGHIỆP SỐ 352 TẬP A (07.2017)

---

(210) 4-2017-14065

(540)



**THỊNH PHÁT**

(220) 19.05.2017

(441) 25.07.2017

(531) 26.1.2; A26.1.18; 26.4.9; A5.3.13;  
26.4.4

(591) Trắng, đen, bạc, xanh da trời

(731) CÔNG TY TNHH CÔNG NGHỆ BAO  
BÌ THỊNH PHÁT (VN)

Số 520, tổ dân phố Tháp, phường Đại  
Mỗ, quận Nam Từ Liêm, thành phố Hà  
Nội

(511) Nhóm 40: Dịch vụ in ấn (in trên bao bì, in giấy, in trên lụa, in ốp sét, in thạch bản, in ảnh chụp, in mẫu vẽ); dịch vụ sản xuất bao bì (theo yêu cầu của người khác); dịch vụ in nhãn mác; dịch vụ in ca ta lô (catalog); gia công bao bì theo yêu cầu người khác.

---

(210) 4-2017-14066

(540)

**THE AIR  
COFFEE**

(220) 19.05.2017

(441) 25.07.2017

(731) HỘ KINH DOANH THE AIR COFFEE  
(VN)

Số 9 Phan Đình Giót, phường Tân Tiến,  
thành phố Buôn Ma Thuột, tỉnh Đắk Lắk

(511) Nhóm 30: Cà phê; trà (chè).

---

(210) 4-2017-14067

(540)

**THIỆN NHÂN**

(220) 19.05.2017

(441) 25.07.2017

(731) NGUYỄN THỊ SON (VN)

Thôn Độc Lập, xã Nam Trung, huyện  
Tiền Hải, tỉnh Thái Bình

(511) Nhóm 03: Kem chữa tàn nhang.

---

(210) 4-2017-14069

(540)



(220) 19.05.2017

(441) 25.07.2017

(531) 26.1.2; A26.1.24; A26.11.12; 26.11.3

(731) CÔNG TY TNHH KỸ THUẬT VÀ  
CÔNG NGHỆ SÁNG TẠO QUỐC TẾ  
(VN)

Số 60 ngõ 177 phố Thanh Đàm, phường  
Thanh Trì, quận Hoàng Mai, thành phố  
Hà Nội

**CÔNG BÁO SỞ HỮU CÔNG NGHIỆP SỐ 352 TẬP A (07.2017)**

---

(511) Nhóm 11: Vòi hoa sen; thiết bị lọc nước; thiết bị và máy làm lạnh; máy và thiết bị làm sạch không khí; bộ thu năng lượng mặt trời [sưởi ấm, đốt nóng]; ấm đun nước dùng điện.

---

(210) **4-2017-14070**

(540)



(220) 19.05.2017

(441) 25.07.2017

(531) A11.3.3; 26.1.1; A26.1.18

(591) Hồng, trắng

(731) LƯU GIA HÀO (VN)

401 Minh Phụng, phường 10, quận 11,  
thành phố Hồ Chí Minh

(511) Nhóm 43: Dịch vụ nhà hàng ăn uống; dịch vụ cung cấp thức ăn đồ uống do nhà hàng thực hiện.

---

(210) **4-2017-14071**

(540)



(220) 19.05.2017

(441) 25.07.2017

(531) 3.7.7; A3.7.24; 26.1.2

(591) Xanh lam, trắng

(731) CÔNG TY TNHH DU LỊCH DANH  
THẮNG VIỆT (VN)

Số 25 đường A4, phường 12, quận Tân  
Bình, thành phố Hồ Chí Minh

(511) Nhóm 39: Du lịch; đại lý bán vé máy bay; cho thuê xe; vận chuyển hành khách; vận tải; dịch vụ tổ chức tua du lịch.

---

(210) **4-2017-14072**

(540)



(220) 19.05.2017

(441) 25.07.2017

(531) 6.1.2; 3.7.16; A3.7.24; 26.1.2; 1.15.24

(591) Vàng đồng, đen

(731) CÔNG TY TNHH NHA TRANG NEST  
(VN)

51/12/23 Phan Huy Ích, phường 15, quận  
Tân Bình, thành phố Hồ Chí Minh

(511) Nhóm 29: Yến sào.

---

CÔNG BÁO SỞ HỮU CÔNG NGHIỆP SỐ 352 TẬP A (07.2017)

---

(210) 4-2017-14073

(540)



(220) 19.05.2017

(441) 25.07.2017

(531) A5.5.20; A5.5.22; A5.3.13; A5.3.15

(591) Đỏ mặn, xanh

(731) HỘ KINH DOANH TRUNG TÂM CHĂM SÓC SẮC ĐẸP THỦY VI (VN)  
Số 1, Phạm Văn Đồng, phường Tích Sơn,  
thành phố Vĩnh Yên, tỉnh Vĩnh Phúc

(740) Công ty TNHH Sở hữu trí tuệ Toàn Cầu  
(GLOBAL IP CO., LTD.)

(511) Nhóm 44: Thẩm mỹ viện.

---

(210) 4-2017-14074

(540)



(220) 19.05.2017

(441) 25.07.2017

(531) 6.1.2; A3.4.24; 25.3.1; 3.4.1; A3.4.2

(591) Xanh, trắng

(731) CÔNG TY TNHH MỘT THÀNH VIÊN  
DAVID NGUYỄN (VN)

Số 26, ngõ 40, đường Hùng Vương,  
phường Đồng Tâm, thành phố Vĩnh Yên,  
Vĩnh Phúc

(740) Công ty TNHH Sở hữu trí tuệ Toàn Cầu  
(GLOBAL IP CO., LTD.)

(511) Nhóm 29: Sữa.

---

(210) 4-2017-14075

(540)



(220) 19.05.2017

(441) 25.07.2017

(531) 4.3.3; 24.5.20; 26.1.1; A26.1.18

(591) Xanh, trắng, cam

(731) HỘ KINH DOANH NGUYỄN VĂN  
NGHĨA (HÀ) (VN)

Thị trấn Thổ Tang, huyện Vĩnh Tường,  
Vĩnh Phúc

(740) Công ty TNHH Sở hữu trí tuệ Toàn Cầu  
(GLOBAL IP CO., LTD.)

(511) Nhóm 04: Dầu nhớt.

Nhóm 35: Mua bán phụ tùng xe máy như: săm xe, lốp xe, cam, xích, đĩa xe, má phanh, tay phanh, côn xe, bóng đèn xe, dây phanh, yên xe, giảm xóc.

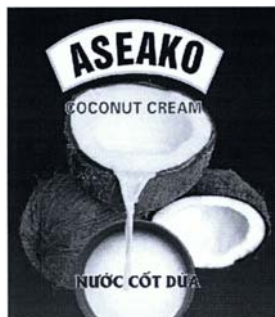
---

CÔNG BÁO SỞ HỮU CÔNG NGHIỆP SỐ 352 TẬP A (07.2017)

---

(210) 4-2017-14076

(540)



(220) 19.05.2017

(441) 25.07.2017

(531) 1.15.15; 5.7.21; A5.7.23; A11.3.2;  
25.1.6

(591) Đen, trắng, ghi

(731) CÔNG TY CỔ PHẦN BỘT THỰC  
PHẨM ASEA ĐỒNG TIỀN (VN)  
Thôn Vực, xã Thanh Liệt, huyện Thanh  
Trì, thành phố Hà Nội

(511) Nhóm 29: Dầu dừa thô; dầu dừa tinh luyện; cơm dừa sấy khô; nước cốt dừa đóng lon.

---

(210) 4-2017-14077

(540)

**ASEAKO**

(220) 19.05.2017

(441) 25.07.2017

(731) CÔNG TY CỔ PHẦN BỘT THỰC  
PHẨM ASEA ĐỒNG TIỀN (VN)  
Thôn Vực, xã Thanh Liệt, huyện Thanh  
Trì, thành phố Hà Nội

(511) Nhóm 30: Bột thực phẩm; bột chiên; bột nghệ (dùng làm thực phẩm); bột cốt dừa (thành phần bột là chủ yếu, có hương vị dừa); bột điều đỏ; gia vị.

---

(210) 4-2017-14078

(540)



(220) 19.05.2017

(441) 25.07.2017

(531) 1.15.9; 1.15.21; 13.3.23; A9.3.9; 2.9.14;  
A2.9.15; 5.5.19; A5.5.22

(591) Đen, trắng, ghi, xanh dương, xanh lá cây,  
vàng, đỏ, hồng

(731) CÔNG TY TRÁCH NHIỆM HỮU HẠN  
HÓA MỸ PHẨM HÒA ANH (VN)  
Thị tứ Hòa Loan, xã Nhân Quyền, huyện  
Bình Giang, tỉnh Hải Dương

(511) Nhóm 03: Chế phẩm và chất dùng để giặt; chế phẩm để xả vải (dùng để giặt); chế phẩm dùng để tẩy trắng; chế phẩm khử mùi và làm mới dùng cho quần áo và vải; xả phòng.

---

(210) 4-2017-14079

(540)

**INTREEF**

(220) 19.05.2017

(441) 25.07.2017

(731) JOHNSON & JOHNSON (US)  
One Johnson & Johnson Plaza, New  
Brunswick, New Jersey, 08933 U.S.A.  
(740) Văn phòng luật sư Phạm và Liên danh  
(PHAM & ASSOCIATES)

## CÔNG BÁO SỞ HỮU CÔNG NGHIỆP SỐ 352 TẬP A (07.2017)

---

(511) Nhóm 05: Chế phẩm dược dùng cho người dùng để trị và ngăn ngừa các bệnh do vi rút gây ra, các bệnh tự miễn dịch và viêm, bệnh tim mạch, bệnh hệ thần kinh trung ương, các triệu chứng đau, bệnh ngoài da, bệnh đường tiêu hóa, bệnh truyền nhiễm, bệnh về chuyển hóa, bệnh ung thư, bệnh về mắt, và bệnh về đường hô hấp.

---

(210) **4-2017-14080**

(220) 19.05.2017

(441) 25.07.2017

(540)

# REBIRCELL

(731) FORCELL CO., LTD. (KR)

111, Eogokgongdan-ro, Yangsan-si,  
Gyeongsangnam-do, Republic of Korea

(740) Văn phòng luật sư Phạm và Liên danh  
(PHAM & ASSOCIATES)

(511) Nhóm 03: Mỹ phẩm; nước hoa; mỹ phẩm chăm sóc cơ thể; nước sơn móng tay chân (mỹ phẩm); dầu xoa bóp không dùng cho mục đích y tế; xà phòng cho mục đích mỹ phẩm.

---

(210) **4-2017-14081**

(220) 19.05.2017

(441) 25.07.2017

(540)



(531) 20.5.7; A26.11.12; A26.11.13; 26.11.22

(591) Đỏ nâu, đen

(731) CÔNG TY TNHH THƯƠNG MẠI  
DỊCH VỤ MAI KHÔI (VN)

232 Nguyễn Thị Minh Khai, phường 6,  
quận 3, thành phố Hồ Chí Minh

(740) Công ty TNHH một thành viên Trường  
Luật (TRƯỜNG LUẬT)

(511) Nhóm 09: Loa; loa phóng thanh; cầu dao điện; công tắc điện; dây dẫn điện; đèn nhiệt điện tử.

---

(210) **4-2017-14083**

(220) 19.05.2017

(441) 25.07.2017

(540)

# KARAOKE MiMi BAR

(731) PHẠM VĂN THÔNG (VN)

662/10 Sư Vạn Hạnh (nối dài), phường  
12, quận 10, thành phố Hồ Chí Minh

(740) Công ty TNHH một thành viên Trường  
Luật (TRƯỜNG LUẬT)

(511) Nhóm 41: Dịch vụ karaoke; dịch vụ hát karaoke.

---



CÔNG BÁO SỞ HỮU CÔNG NGHIỆP SỐ 352 TẬP A (07.2017)

(210) 4-2017-14084

(540)



(220) 19.05.2017

(441) 25.07.2017

(531) A5.3.13; A5.3.14; 5.7.14; A5.7.23

(591) Đen, trắng

(731) CÔNG TY TNHH NHỰA THƯỜNG MẠI LIÊN ĐOÀN (VN)

187 Trần Quý, phường 4, quận 11, thành phố Hồ Chí Minh

(740) DNTN Dịch vụ thương mại và sở hữu công nghiệp Song Ngọc (I.P.T.S.)

(511) Nhóm 25: Giày (giày) dép.

(210) 4-2017-14085

(540)



(220) 19.05.2017

(441) 25.07.2017

(531) 5.7.1; 3.5.5; A11.3.4; 25.1.25

(591) Đen, đỏ, xám, trắng

(731) PHẠM THỊ PHƯƠNG DUNG (VN)

58 Phú Hiệp 2, xã Gia Hiệp, huyện Di Linh, tỉnh Lâm Đồng

(740) DNTN Dịch vụ thương mại và sở hữu công nghiệp Song Ngọc (I.P.T.S.)

(511) Nhóm 30: Cà phê; cà phê bột; trà (chè); bột bắp; bột đậu nành; ca cao.

(210) 4-2017-14086

(540)



(220) 19.05.2017

(441) 25.07.2017

(531) 5.7.1; 2.3.1; A11.3.3; 2.9.1

(591) Hồng, vàng, xanh lá cây, đỏ, vàng cam, nâu, đen, trắng

(731) CÔNG TY CỔ PHẦN VIỆT NAM KỸ NGHỆ BỘT MÌ (VN)

Lô 32C/I đường 2G, khu công nghiệp Vĩnh Lộc, huyện Bình Chánh, thành phố Hồ Chí Minh

(740) DNTN Dịch vụ thương mại và sở hữu công nghiệp Song Ngọc (I.P.T.S.)

(511) Nhóm 30: Cà phê; đồ uống trên cơ sở cà phê; cà phê bột hòa tan.

## CÔNG BÁO SỞ HỮU CÔNG NGHIỆP SỐ 352 TẬP A (07.2017)

---

(210) **4-2017-14087**

(540)



(220) 19.05.2017

(441) 25.07.2017

(531) 5.7.1; A11.3.4; 26.4.2

(591) Xanh lá cây đậm, xanh lá cây nhạt, đỏ, vàng cam, vàng, đen, trắng, nâu

(731) CÔNG TY CỔ PHẦN VIỆT NAM KỸ NGHỆ BỘT MÌ (VN)

Lô 32C/I đường 2G, khu công nghiệp Vĩnh Lộc, huyện Bình Chánh, thành phố Hồ Chí Minh

(740) DNTN Dịch vụ thương mại và sở hữu công nghiệp Song Ngọc (I.P.T.S.)

(511) Nhóm 30: Cà phê; đồ uống trên cơ sở cà phê; cà phê bột hòa tan.

---

(210) **4-2017-14088**

(540)



(220) 19.05.2017

(441) 25.07.2017

(531) 5.7.1; A11.3.4; 26.4.2

(591) Xanh lá cây đậm, xanh lá cây nhạt, vàng, đỏ, trắng, đen, nâu

(731) CÔNG TY CỔ PHẦN VIỆT NAM KỸ NGHỆ BỘT MÌ (VN)

Lô 32C/I đường 2G, khu công nghiệp Vĩnh Lộc, huyện Bình Chánh, thành phố Hồ Chí Minh

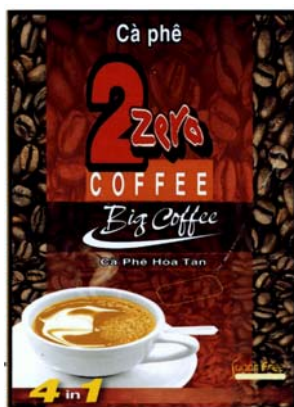
(740) DNTN Dịch vụ thương mại và sở hữu công nghiệp Song Ngọc (I.P.T.S.)

(511) Nhóm 30: Cà phê; đồ uống trên cơ sở cà phê; cà phê bột hòa tan.

---

(210) **4-2017-14089**

(540)



(220) 19.05.2017

(441) 25.07.2017

(531) 5.7.1; A11.3.4; 26.4.2; A26.11.12

(591) Nâu đậm, nâu nhạt, đỏ đậm, đỏ nhạt, đen, trắng, vàng

(731) CÔNG TY CỔ PHẦN VIỆT NAM KỸ NGHỆ BỘT MÌ (VN)

Lô 32C/I đường 2G, khu công nghiệp Vĩnh Lộc, huyện Bình Chánh, thành phố Hồ Chí Minh

(740) DNTN Dịch vụ thương mại và sở hữu công nghiệp Song Ngọc (I.P.T.S.)



**CÔNG BÁO SỞ HỮU CÔNG NGHIỆP SỐ 352 TẬP A (07.2017)**

---

(511) Nhóm 30: Cà phê; đồ uống trên cơ sở cà phê; cà phê bột hòa tan.

---

(210) **4-2017-14090**

(220) 19.05.2017

(540)



(441) 25.07.2017

(531) 26.1.2; 26.1.11; 26.4.4; 26.4.9; A26.11.7

(591) Đỏ, trắng, xanh tím than

(731) CÔNG TY TNHH CƠ KHÍ XÂY  
DỤNG BÌNH CHUẨN (VN)

15D4 Chu Văn An, phường 26, quận  
Bình Thạnh, thành phố Hồ Chí Minh

(511) Nhóm 06: Bồn chứa bằng kim loại.

---

(210) **4-2017-14091**

(220) 19.05.2017

(540)



(441) 25.07.2017

(531) 26.1.2; 26.1.11; 26.4.4; 26.4.9; A26.11.7

(591) Đỏ, trắng, xanh tím than

(731) CÔNG TY TNHH CƠ KHÍ XÂY  
DỤNG BÌNH CHUẨN (VN)

15D4 Chu Văn An, phường 26, quận  
Bình Thạnh, thành phố Hồ Chí Minh

(511) Nhóm 35: Mua bán xăng dầu (nhiên liệu).

---

(210) **4-2017-14092**

(220) 19.05.2017

(540)



(441) 25.07.2017

(531) 26.1.2; 26.1.11; 26.4.4; 26.4.9; A26.11.7

(591) Đỏ, trắng, xanh tím than

(731) CÔNG TY TNHH CƠ KHÍ XÂY  
DỤNG BÌNH CHUẨN (VN)

15D4 Chu Văn An, phường 26, quận  
Bình Thạnh, thành phố Hồ Chí Minh

(511) Nhóm 35: Mua bán thiết bị phun xịt (máy móc), thiết bị để gia công cơ khí, van xả hơi.

---

(210) **4-2017-14096**

(220) 19.05.2017

(540)



(441) 25.07.2017

(531) 1.15.15; 26.1.1; A26.1.18

(591) Trắng, xanh dương

(731) CÔNG TY TNHH MỘT THÀNH VIÊN  
NHIÊN LIỆU THÀNH LUÂN (VN)

229B/1, khu phố 1, phường 8, thành phố  
Bến Tre, tỉnh Bến Tre

**CÔNG BÁO SỞ HỮU CÔNG NGHIỆP SỐ 352 TẬP A (07.2017)**

---

(511) Nhóm 04: Xăng dầu; dầu nhờn; dầu để bôi trơn; dầu dùng cho động cơ; dầu bôi trơn trong công nghiệp.

---

(210) **4-2017-14097**

(540)



(220) 19.05.2017

(441) 25.07.2017

(531) 26.1.1; A26.1.18; A24.17.9

(591) Trắng, vàng

(731) CÔNG TY TNHH ĐÔNG LÂM (VN)

Ấp Lò Vôi, xã Phước Hưng, huyện Long

Điền, tỉnh Bà Rịa - Vũng Tàu

(740) Công ty TNHH Tư vấn ALIATLEGAL  
(ALIATLEGAL CO., LTD.)

(511) Nhóm 11: Đèn, đèn led công nghiệp và gia dụng, đèn chùm, đèn cho xe cộ, đèn điện, bóng đèn.

---

(210) **4-2017-14098**

(540)



(220) 19.05.2017

(441) 25.07.2017

(531) 3.4.1; A3.4.4; A3.4.24; 26.4.4;  
A26.11.12

(591) Trắng, vàng, đỏ

(731) CÔNG TY TNHH NGUYÊN LIỆU  
MÀI BÓNG HÂN NGHỊ VIỆT NAM  
(VN)

Thôn Trung Hòa, xã Trung Hòa, huyện  
Yên Mỹ, tỉnh Hưng Yên

(511) Nhóm 07: Lưỡi cắt (bộ phận của máy cắt) dùng để cắt kim loại như sắt, hợp kim nhôm.

---

(210) **4-2017-14099**

(540)



(220) 19.05.2017

(441) 25.07.2017

(531) 1.5.1; 1.13.1; 26.1.2; A26.1.18

(591) Xanh sẫm, trắng

(731) CÔNG TY TNHH NGUYÊN LIỆU  
MÀI BÓNG HÂN NGHỊ VIỆT NAM  
(VN)

Thôn Trung Hòa, xã Trung Hòa, huyện  
Yên Mỹ, tỉnh Hưng Yên

(511) Nhóm 07: Lưỡi cắt (bộ phận của máy cắt) dùng để cắt kim loại như sắt, hợp kim nhôm.

---

CÔNG BÁO SỞ HỮU CÔNG NGHIỆP SỐ 352 TẬP A (07.2017)

---

(210) **4-2017-14101**

(540)



(220) 19.05.2017

(441) 25.07.2017

(531) 26.4.1; A26.11.9; 25.7.25; A5.11.2

(591) Trắng, cam, xanh lá cây, nâu, đen, xanh  
cốm, vàng

(731) NGUYỄN HOÀNG SƠN (VN)  
Thôn 1, xã Quỳnh Đôi, huyện Quỳnh  
Lưu, tỉnh Nghệ An

(511) Nhóm 32: Nước uống tăng lực, đồ uống hoa quả và nước ép hoa quả, si rô và các chế phẩm khác để làm đồ uống.

---

(210) **4-2017-14102**

(540)



(220) 19.05.2017

(441) 25.07.2017

(531) 26.4.1; A26.11.9

(591) Trắng, vàng, đen

(731) NGUYỄN HOÀNG SƠN (VN)  
Thôn 1, xã Quỳnh Đôi, huyện Quỳnh  
Lưu, tỉnh Nghệ An

(511) Nhóm 20: Gói ngủ làm từ lá cây đinh lăng.

Nhóm 31: Hạt giống, cây giống đinh lăng, cây đinh lăng.

Nhóm 32: Nước uống tăng lực, đồ uống hoa quả và nước ép hoa quả, si rô và các chế phẩm khác để làm đồ uống.

Nhóm 33: Rượu đinh lăng.

Nhóm 43: Dịch vụ cung cấp thực phẩm và đồ uống do nhà hàng thực hiện.

---

(210) **4-2017-14103**

(540)



(220) 19.05.2017

(441) 25.07.2017

(531) A2.3.16; 2.3.8; 24.1.1; A26.11.9

(731) CÔNG TY TNHH DƯỢC PHẨM E.B.C  
GIANG ĐIỀN (VN)  
Đường số 3, KCN Giang Điền, xã Giang  
Điền, huyện Trảng Bom, tỉnh Đồng Nai

(511) Nhóm 03: Mỹ phẩm, nước hoa, kem dưỡng da, dầu gội, sữa rửa mặt, sữa tắm.

Nhóm 05: Dược phẩm và thực phẩm chức năng dùng cho mục đích y tế.

---

CÔNG BÁO SỞ HỮU CÔNG NGHIỆP SỐ 352 TẬP A (07.2017)

---

(210) **4-2017-14104**

(540)



(220) 19.05.2017

(441) 25.07.2017

(531) A25.7.3; A25.7.4

(731) CÔNG TY TNHH DƯỢC PHẨM E.B.C  
GIANG ĐIỀN (VN)

Đường số 3, KCN Giang Điền, xã Giang  
Điền, huyện Trảng Bom, tỉnh Đồng Nai

(511) Nhóm 03: Mỹ phẩm, nước hoa, kem dưỡng da, dầu gội, sữa rửa mặt, sữa tắm.

Nhóm 05: Dược phẩm và thực phẩm chức năng dùng cho mục đích y tế.

---

(210) **4-2017-14106**

(540)

**XIMIVOGUE**

(220) 19.05.2017

(441) 25.07.2017

(731) ZHEJIANG XIBIN IMPORT AND  
EXPORT CO., LTD. (CN)

No.127, Chunhan Road, Beiyuan Street,  
Yiwu City, Zhejiang Province, China

(740) Công ty TNHH Sở hữu trí tuệ Hải Hàn  
(HAI HAN IP CO., LTD.)

(511) Nhóm 35: Dịch vụ giới thiệu sản phẩm trên các phương tiện truyền thông, cho mục đích bán lẻ; quảng cáo; tổ chức triển lãm công nghệ; thông tin thương mại và tư vấn tiêu dùng [cửa hàng tư vấn người tiêu dùng]; quản lý thương mại việc li-xăng sản phẩm và dịch vụ của người khác; dịch vụ nghiên cứu thị trường; tư vấn quản lý kinh doanh; dịch vụ đại lý xuất nhập khẩu; dịch vụ mua sắm cho người khác [mua hàng hóa và dịch vụ cho người khác]; dịch vụ khuyến mại [cho người khác].

---

(210) **4-2017-14107**

(540)

**HANOILENS**

(220) 19.05.2017

(441) 25.07.2017

(531) 1.15.23; A16.3.3; 26.5.1; 26.1.1

(591) Xanh, trắng

(731) NGUYỄN THÙY LINH (VN)

Số 80, ngõ 105, phố Láng Hạ, phường  
Láng Hạ, quận Đống Đa, thành phố Hà  
Nội

(740) Công ty TNHH một thành viên Sở hữu trí  
tuệ VCCI (VCCI-IP CO.,LTD)

(511) Nhóm 41: Nhiếp ảnh; sản xuất phim; cho thuê thiết bị quay phim, chụp ảnh; tổ chức và điều khiển hội thảo; trường quay phim; tổ chức triển lãm giáo dục hoặc văn hoá.

---

CÔNG BÁO SỞ HỮU CÔNG NGHIỆP SỐ 352 TẬP A (07.2017)

---

(210) **4-2017-14108**

(540)



HENRY

(220) 19.05.2017

(441) 25.07.2017

(531) A26.11.12; 26.13.25

(731) NGUYỄN HOÀNG ÂN (VN)

Số 224B, tổ 19, phường Hoàng Văn Thụ,  
quận Hoàng Mai, thành phố Hà Nội

(511) Nhóm 03: Tinh dầu, nhang (hương thấp); trầm hương.

Nhóm 14: Đồ trang sức; vòng đeo tay phong thủy bằng đá quý, gỗ quý; tượng bằng kim loại quý, đá quý.

Nhóm 16: Bút bằng gỗ quý (trừ loại nhà nước cấm).

Nhóm 19: Thạch anh; đá phong thủy; tác phẩm nghệ thuật từ đá phong thủy (tất cả không phải là đá quý).

Nhóm 20: Đồ mỹ nghệ dùng để xông (đốt) trầm bằng gỗ như: đỉnh, khay; tượng bằng gỗ quý (trừ loại nhà nước cấm).

---

(210) **4-2017-14109**

(540)



(220) 19.05.2017

(441) 25.07.2017

(531) 26.3.23; 26.13.25

(591) Xanh, đỏ cam, trắng

(731) CÔNG TY TNHH TƯ VẤN AZLAW (VN)

Số 37 Lô 1A, đường Trung Yên 11B,  
phường Trung Hòa, quận Cầu Giấy,  
thành phố Hà Nội

(511) Nhóm 45: Dịch vụ giải quyết tranh chấp ngoài tòa án; tư vấn về sở hữu trí tuệ; dịch vụ pháp lý; quản lý quyền tác giả; dịch vụ nghiên cứu pháp luật; dịch vụ tranh tụng.

---

(210) **4-2017-14110**

(540)



(220) 19.05.2017

(441) 25.07.2017

(531) 24.15.1; A24.15.11; 3.7.17; A1.1.9;  
A26.11.12; 26.11.3

(591) Đỏ, xanh

(731) CÔNG TY CỔ PHẦN THƯƠNG MẠI VÀ DỊCH VỤ PHÚ THỊNH (VN)

Số 405-A5-222A Đội Cấn, phường Liễu Giai,  
quận Ba Đình, thành phố Hà Nội

(511) Nhóm 35: Mua bán, xuất nhập khẩu, đại lý: máy lọc nước, hệ thống và thiết bị vệ sinh, đường ống nước, thiết bị nước nóng dùng điện và năng lượng mặt trời; mua bán, xuất

## CÔNG BÁO SỞ HỮU CÔNG NGHIỆP SỐ 352 TẬP A (07.2017)

---

nhập khẩu, đại lý: thiết bị điện bóng điện, đèn led, đèn treo tường, ổ cắm, công tắc, máng đèn, dây dẫn điện, quạt điện, máy phát điện.

---

(210) **4-2017-14111**

(540)



(220) 19.05.2017

(441) 25.07.2017

(531) 3.7.16; A3.7.24; 3.7.9; 1.7.6; 1.15.15

(591) Xanh, đen

(731) CÔNG TY TNHH THƯƠNG MẠI VÀ DỊCH VỤ CHÂU ĐẠI DƯƠNG (VN)  
Số 20, ngách 82/23 phố Chùa Láng, phường Láng Thượng, quận Đống Đa, thành phố Hà Nội

(511) Nhóm 03: Mỹ phẩm.

Nhóm 35: Mua bán, xuất nhập khẩu, đại lý: máy móc và thiết bị dùng để chăm sóc sắc đẹp (thiết bị thẩm mỹ), thiết bị và dụng cụ y tế; mua bán, xuất nhập khẩu đại lý mỹ phẩm.

---

(210) **4-2017-14112**

(540)



(220) 19.05.2017

(441) 25.07.2017

(531) 3.7.16; A3.7.24; 3.7.9; 1.7.6; 1.15.23

(591) Vàng

(731) CÔNG TY TNHH THƯƠNG MẠI VÀ DỊCH VỤ CHÂU ĐẠI DƯƠNG (VN)  
Số 20, ngách 82/23 phố Chùa Láng, phường Láng Thượng, quận Đống Đa, thành phố Hà Nội

(511) Nhóm 44: Dịch vụ chăm sóc sắc đẹp; dịch vụ spa; dịch vụ phẫu thuật thẩm mỹ.

---

(210) **4-2017-14113**

(540)



(220) 19.05.2017

(441) 25.07.2017

(531) A24.7.23; 24.7.3; 26.1.1

(591) Đen, đỏ, đỏ đậm, xám, trắng

(731) BÙI NGÀ ĐIẾP (VN)

Ấp An Thạnh, xã An Minh Bắc, huyện U Minh Thượng, tỉnh Kiên Giang

(511) Nhóm 04: Dầu nhờn (dầu nhớt).

---

- (210) **4-2017-14114** (220) 19.05.2017  
(441) 25.07.2017  
(540) (731) CÔNG TY TNHH BRIDGESTONE VIỆT NAM (VN)  
Số 20 Nguyễn Xiển, phường Thanh Xuân Nam, quận Thanh Xuân, thành phố Hà Nội  
**PHÚC LỘC THỌ**  
(740) Công ty TNHH Sở hữu trí tuệ Bình Minh (SUNRISE IP CO.,LTD.)
- (511) Nhóm 36: Môi giới bất động sản; dịch vụ đại lý bất động sản; cho thuê bất động sản; quản lý bất động sản; định giá bất động sản.
- 

- (210) **4-2017-14115** (220) 19.05.2017  
(441) 25.07.2017  
(540) (731) DƯƠNG VĂN HOÀNG (VN)  
Thôn 5, xã Tăng Thành, huyện Yên Thành, tỉnh Nghệ An  
**HIGHLAND**  
(740) Công ty TNHH Sở hữu trí tuệ Bình Minh (SUNRISE IP CO.,LTD.)
- (511) Nhóm 03: Chế phẩm làm sạch; chất tẩy trắng để giặt; chất tẩy rửa không dùng trong hoạt động sản xuất và không dùng cho mục đích y tế; xà phòng; mỹ phẩm; thuốc đánh răng.
- 

- (210) **4-2017-14118** (220) 19.05.2017  
(441) 25.07.2017  
(540) (731) CÔNG TY TNHH BZT USA (VN)  
Lô số 01, Khu H, đường N7, khu công nghiệp An Hạ, xã Phạm Văn Hai, huyện Bình Chánh, thành phố Hồ Chí Minh  
**MONACOLIN**  
(740) Công ty Luật TNHH WINCO (WINCO LAW FIRM)
- (511) Nhóm 01: Phân bón.
- Nhóm 05: Thuốc bảo vệ thực vật như: thuốc trừ sâu, thuốc diệt côn trùng, thuốc diệt động vật có hại, thuốc diệt nấm bệnh, thuốc diệt cỏ, thuốc diệt ốc bươu vàng.
- 

- (210) **4-2017-14119** (220) 19.05.2017  
(441) 25.07.2017  
(540) (731) CÔNG TY TNHH BZT USA (VN)  
Lô số 01, khu H, đường N7, khu công nghiệp An Hạ, xã Phạm Văn Hai, huyện Bình Chánh, thành phố Hồ Chí Minh  
**VCOFMIX**  
(740) Công ty Luật TNHH WINCO (WINCO LAW FIRM)



## CÔNG BÁO SỞ HỮU CÔNG NGHIỆP SỐ 352 TẬP A (07.2017)

---

(511) Nhóm 01: Phân bón.

Nhóm 05: Thuốc bảo vệ thực vật như: thuốc trừ sâu, thuốc diệt côn trùng, thuốc diệt động vật có hại, thuốc diệt nấm bệnh, thuốc diệt cỏ, thuốc diệt ốc bươu vàng.

---

(210) **4-2017-14120**

(220) 19.05.2017

(441) 25.07.2017

(540)

# VRUBMIX

(731) CÔNG TY TNHH BZT USA (VN)

Lô số 01, khu H, đường N7, khu công nghiệp An Hạ, xã Phạm Văn Hai, huyện Bình Chánh, thành phố Hồ Chí Minh

(740) Công ty Luật TNHH WINCO (WINCO LAW FIRM)

(511) Nhóm 01: Phân bón.

Nhóm 05: Thuốc bảo vệ thực vật như: thuốc trừ sâu, thuốc diệt côn trùng, thuốc diệt động vật có hại, thuốc diệt nấm bệnh, thuốc diệt cỏ, thuốc diệt ốc bươu vàng.

---

(210) **4-2017-14121**

(220) 19.05.2017

(441) 25.07.2017

(540)

# NITROTHAI

(731) CÔNG TY TNHH BZT USA (VN)

Lô số 01, khu H, đường N7, khu công nghiệp An Hạ, xã Phạm Văn Hai, huyện Bình Chánh, thành phố Hồ Chí Minh

(740) Công ty Luật TNHH WINCO (WINCO LAW FIRM)

(511) Nhóm 01: Phân bón.

Nhóm 05: Thuốc bảo vệ thực vật như: thuốc trừ sâu, thuốc diệt côn trùng, thuốc diệt động vật có hại, thuốc diệt nấm bệnh, thuốc diệt cỏ, thuốc diệt ốc bươu vàng.

---

(210) **4-2017-14122**

(220) 19.05.2017

(441) 25.07.2017

(540)

# KELPTALE

(731) CÔNG TY TNHH BZT USA (VN)

Lô số 01, khu H, đường N7, khu công nghiệp An Hạ, xã Phạm Văn Hai, huyện Bình Chánh, thành phố Hồ Chí Minh

(740) Công ty Luật TNHH WINCO (WINCO LAW FIRM)

(511) Nhóm 01: Phân bón.



## CÔNG BÁO SỞ HỮU CÔNG NGHIỆP SỐ 352 TẬP A (07.2017)

---

Nhóm 05: Thuốc bảo vệ thực vật như: thuốc trừ sâu, thuốc diệt côn trùng, thuốc diệt động vật có hại, thuốc diệt nấm bệnh, thuốc diệt cỏ, thuốc diệt ốc bươu vàng.

---

(210) **4-2017-14123**

(220) 19.05.2017

(441) 25.07.2017

(540)

# DAMTOM

(731) CÔNG TY TNHH BZT USA (VN)

Lô số 01, khu H, đường N7, khu công nghiệp An Hạ, xã Phạm Văn Hai, huyện Bình Chánh, thành phố Hồ Chí Minh

(740) Công ty Luật TNHH WINCO (WINCO LAW FIRM)

(511) Nhóm 01: Phân bón.

Nhóm 05: Thuốc bảo vệ thực vật như: thuốc trừ sâu, thuốc diệt côn trùng, thuốc diệt động vật có hại, thuốc diệt nấm bệnh, thuốc diệt cỏ, thuốc diệt ốc bươu vàng.

---

(210) **4-2017-14124**

(220) 19.05.2017

(441) 25.07.2017

(540)

# TURNPRO

(731) CÔNG TY TNHH BZT USA (VN)

Lô số 01, khu H, đường N7, khu công nghiệp An Hạ, xã Phạm Văn Hai, huyện Bình Chánh, thành phố Hồ Chí Minh

(740) Công ty Luật TNHH WINCO (WINCO LAW FIRM)

(511) Nhóm 01: Chế phẩm xử lý nước ao và hồ nuôi thủy sản; chế phẩm sinh học xử lý môi trường nước.

Nhóm 35: Mua bán, xuất nhập khẩu: chế phẩm thú y thủy sản, thuốc dùng cho thú y thủy sản, chế phẩm sinh học dùng cho ngành y và thú y thủy sản, chế phẩm xử lý nước ao và hồ nuôi thủy sản, chế phẩm sinh học xử lý môi trường nước, thức ăn cho tôm cá.

---

(210) **4-2017-14125**

(220) 19.05.2017

(441) 25.07.2017

(540)

# QUICKPRO

(731) CÔNG TY TNHH BZT USA (VN)

Lô số 01, khu H, đường N7, khu công nghiệp An Hạ, xã Phạm Văn Hai, huyện Bình Chánh, thành phố Hồ Chí Minh

(740) Công ty Luật TNHH WINCO (WINCO LAW FIRM)

(511) Nhóm 01: Chế phẩm xử lý nước ao và hồ nuôi thủy sản; chế phẩm sinh học xử lý môi trường nước.

## CÔNG BÁO SỞ HỮU CÔNG NGHIỆP SỐ 352 TẬP A (07.2017)

---

Nhóm 35: Mua bán, xuất nhập khẩu: chế phẩm thú y thủy sản, thuốc dùng cho thú y thủy sản, chế phẩm sinh học dùng cho ngành y và thú y thủy sản, chế phẩm xử lý nước ao và hồ nuôi thủy sản, chế phẩm sinh học xử lý môi trường nước, thức ăn cho tôm cá.

---

(210) **4-2017-14126**

(220) 19.05.2017

(441) 25.07.2017

(540)

(731) CÔNG TY TNHH BZT USA (VN)

Lô số 01, khu H, đường N7, khu công nghiệp An Hạ, xã Phạm Văn Hai, huyện Bình Chánh, thành phố Hồ Chí Minh

# ALKBALANCE

(740) Công ty Luật TNHH WINCO (WINCO LAW FIRM)

(511) Nhóm 01: Chế phẩm xử lý nước ao và hồ nuôi thủy sản; chế phẩm sinh học xử lý môi trường nước.

Nhóm 35: Mua bán, xuất nhập khẩu: chế phẩm thú y thủy sản, thuốc dùng cho thú y thủy sản, chế phẩm sinh học dùng cho ngành y và thú y thủy sản, chế phẩm xử lý nước ao và hồ nuôi thủy sản, chế phẩm sinh học xử lý môi trường nước, thức ăn cho tôm cá.

---

(210) **4-2017-14127**

(220) 19.05.2017

(441) 25.07.2017

(540)

(731) CÔNG TY TNHH BZT USA (VN)

Lô số 01, khu H, đường N7, khu công nghiệp An Hạ, xã Phạm Văn Hai, huyện Bình Chánh, thành phố Hồ Chí Minh

# BLESSON

(740) Công ty Luật TNHH WINCO (WINCO LAW FIRM)

(511) Nhóm 01: Chế phẩm xử lý nước ao và hồ nuôi thủy sản; chế phẩm sinh học xử lý môi trường nước.

Nhóm 35: Mua bán, xuất nhập khẩu: chế phẩm thú y thủy sản, thuốc dùng cho thú y thủy sản, chế phẩm sinh học dùng cho ngành y và thú y thủy sản, chế phẩm xử lý nước ao và hồ nuôi thủy sản, chế phẩm sinh học xử lý môi trường nước, thức ăn cho tôm cá.

---

(210) **4-2017-14128**

(220) 19.05.2017

(441) 25.07.2017

(540)

(731) CÔNG TY TNHH BZT USA (VN)

Lô số 01, khu H, đường N7, khu công nghiệp An Hạ, xã Phạm Văn Hai, huyện Bình Chánh, thành phố Hồ Chí Minh

# MORPHOR

(740) Công ty Luật TNHH WINCO (WINCO LAW FIRM)

(511) Nhóm 01: Chế phẩm xử lý nước ao và hồ nuôi thủy sản; chế phẩm sinh học xử lý môi trường nước.

## CÔNG BÁO SỞ HỮU CÔNG NGHIỆP SỐ 352 TẬP A (07.2017)

---

Nhóm 35: Mua bán, xuất nhập khẩu: chế phẩm thú y thủy sản, thuốc dùng cho thú y thủy sản, chế phẩm sinh học dùng cho ngành y và thú y thủy sản, chế phẩm xử lý nước ao và hồ nuôi thủy sản, chế phẩm sinh học xử lý môi trường nước, thức ăn cho tôm cá.

---

(210) **4-2017-14129**

(220) 19.05.2017

(441) 25.07.2017

(540)

(731) CÔNG TY TNHH BZT USA (VN)  
Lô số 01, khu H, đường N7, khu công nghiệp An Hạ, xã Phạm Văn Hai, huyện Bình Chánh, thành phố Hồ Chí Minh

# MIZUPHOR

(740) Công ty Luật TNHH WINCO (WINCO LAW FIRM)

(511) Nhóm 01: Chế phẩm xử lý nước ao và hồ nuôi thủy sản; chế phẩm sinh học xử lý môi trường nước.

Nhóm 35: Mua bán, xuất nhập khẩu: chế phẩm thú y thủy sản, thuốc dùng cho thú y thủy sản, chế phẩm sinh học dùng cho ngành y và thú y thủy sản, chế phẩm xử lý nước ao và hồ nuôi thủy sản, chế phẩm sinh học xử lý môi trường nước, thức ăn cho tôm cá.

---

(210) **4-2017-14130**

(220) 19.05.2017

(441) 25.07.2017

(540)

(731) CÔNG TY TNHH BZT USA (VN)  
Lô số 01, khu H, đường N7, khu công nghiệp An Hạ, xã Phạm Văn Hai, huyện Bình Chánh, thành phố Hồ Chí Minh

# TOPGREEN

(740) Công ty Luật TNHH WINCO (WINCO LAW FIRM)

(511) Nhóm 01: Chế phẩm xử lý nước ao và hồ nuôi thủy sản; chế phẩm sinh học xử lý môi trường nước.

Nhóm 35: Mua bán, xuất nhập khẩu: chế phẩm thú y thủy sản, thuốc dùng cho thú y thủy sản, chế phẩm sinh học dùng cho ngành y và thú y thủy sản, chế phẩm xử lý nước ao và hồ nuôi thủy sản, chế phẩm sinh học xử lý môi trường nước, thức ăn cho tôm cá.

---

(210) **4-2017-14131**

(220) 19.05.2017

(441) 25.07.2017

(540)

(731) CÔNG TY TNHH BZT USA (VN)  
Lô số 01, khu H, đường N7, khu công nghiệp An Hạ, xã Phạm Văn Hai, huyện Bình Chánh, thành phố Hồ Chí Minh

# VIOF

(740) Công ty Luật TNHH WINCO (WINCO LAW FIRM)

## CÔNG BÁO SỞ HỮU CÔNG NGHIỆP SỐ 352 TẬP A (07.2017)

---

(511) Nhóm 01: Chế phẩm xử lý nước ao và hồ nuôi thủy sản; chế phẩm sinh học xử lý môi trường nước.

Nhóm 35: Mua bán, xuất nhập khẩu: chế phẩm thú y thủy sản, thuốc dùng cho thú y thủy sản, chế phẩm sinh học dùng cho ngành y và thú y thủy sản, chế phẩm xử lý nước ao và hồ nuôi thủy sản, chế phẩm sinh học xử lý môi trường nước, thức ăn cho tôm cá.

---

(210) **4-2017-14132**

(220) 19.05.2017

(441) 25.07.2017

(540)

# ZOCO

(731) CÔNG TY TNHH BZT USA (VN)

Lô số 01, khu H, đường N7, khu công nghiệp An Hạ, xã Phạm Văn Hai, huyện Bình Chánh, thành phố Hồ Chí Minh

(740) Công ty Luật TNHH WINCO (WINCO LAW FIRM)

(511) Nhóm 01: Chế phẩm xử lý nước ao và hồ nuôi thủy sản; chế phẩm sinh học xử lý môi trường nước.

Nhóm 35: Mua bán, xuất nhập khẩu: chế phẩm thú y thủy sản, thuốc dùng cho thú y thủy sản, chế phẩm sinh học dùng cho ngành y và thú y thủy sản, chế phẩm xử lý nước ao và hồ nuôi thủy sản, chế phẩm sinh học xử lý môi trường nước, thức ăn cho tôm cá.

---

(210) **4-2017-14133**

(220) 19.05.2017

(441) 25.07.2017

(540)

# POLYC

(731) CÔNG TY TNHH BZT USA (VN)

Lô số 01, khu H, đường N7, khu công nghiệp An Hạ, xã Phạm Văn Hai, huyện Bình Chánh, thành phố Hồ Chí Minh

(740) Công ty Luật TNHH WINCO (WINCO LAW FIRM)

(511) Nhóm 01: Chế phẩm xử lý nước ao và hồ nuôi thủy sản; chế phẩm sinh học xử lý môi trường nước

Nhóm 35: Mua bán, xuất nhập khẩu: chế phẩm thú y thủy sản, thuốc dùng cho thú y thủy sản, chế phẩm sinh học dùng cho ngành y và thú y thủy sản, chế phẩm xử lý nước ao và hồ nuôi thủy sản, chế phẩm sinh học xử lý môi trường nước, thức ăn cho tôm cá.

---

(210) **4-2017-14134**

(220) 19.05.2017

(441) 25.07.2017

(540)

(731) CÔNG TY TNHH BZT USA (VN)

Lô số 01, khu H, đường N7, khu công nghiệp An Hạ, xã Phạm Văn Hai, huyện Bình Chánh, thành phố Hồ Chí Minh

(740) Công ty Luật TNHH WINCO (WINCO LAW FIRM)

**VITAELECTRO**

(511) Nhóm 01: Chế phẩm xử lý nước ao và hồ nuôi thủy sản; chế phẩm sinh học xử lý môi trường nước.

Nhóm 35: Mua bán, xuất nhập khẩu: chế phẩm thú y thủy sản, thuốc dùng cho thú y thủy sản, chế phẩm sinh học dùng cho ngành y và thú y thủy sản, chế phẩm xử lý nước ao và hồ nuôi thủy sản, chế phẩm sinh học xử lý môi trường nước, thức ăn cho tôm cá.

---

(210) **4-2017-14135**

(220) 19.05.2017

(441) 25.07.2017

(540)

(731) CÔNG TY TNHH BZT USA (VN)

Lô số 01, khu H, đường N7, khu công nghiệp An Hạ, xã Phạm Văn Hai, huyện Bình Chánh, thành phố Hồ Chí Minh

(740) Công ty Luật TNHH WINCO (WINCO LAW FIRM)

**DOPURE**

(511) Nhóm 01: Chế phẩm xử lý nước ao và hồ nuôi thủy sản; chế phẩm sinh học xử lý môi trường nước.

Nhóm 35: Mua bán, xuất nhập khẩu: chế phẩm thú y thủy sản, thuốc dùng cho thú y thủy sản, chế phẩm sinh học dùng cho ngành y và thú y thủy sản, chế phẩm xử lý nước ao và hồ nuôi thủy sản, chế phẩm sinh học xử lý môi trường nước, thức ăn cho tôm cá.

---

(210) **4-2017-14136**

(220) 19.05.2017

(441) 25.07.2017

(540)

(731) CÔNG TY TNHH BZT USA (VN)

Lô số 01, khu H, đường N7, khu công nghiệp An Hạ, xã Phạm Văn Hai, huyện Bình Chánh, thành phố Hồ Chí Minh

(740) Công ty Luật TNHH WINCO (WINCO LAW FIRM)

**BIOCURB**

(511) Nhóm 01: Chế phẩm xử lý nước ao và hồ nuôi thủy sản; chế phẩm sinh học xử lý môi trường nước.

Nhóm 35: Mua bán, xuất nhập khẩu: chế phẩm thú y thủy sản, thuốc dùng cho thú y thủy sản, chế phẩm sinh học dùng cho ngành y và thú y thủy sản, chế phẩm xử lý nước ao và hồ nuôi thủy sản, chế phẩm sinh học xử lý môi trường nước, thức ăn cho tôm cá.

---

CÔNG BÁO SỞ HỮU CÔNG NGHIỆP SỐ 352 TẬP A (07.2017)

---

(210) **4-2017-14137**

(220) 19.05.2017

(441) 25.07.2017

(540)

**MERABAC**

(731) CÔNG TY TNHH BZT USA (VN)

Lô số 01, khu H, đường N7, khu công nghiệp An Hạ, xã Phạm Văn Hai, huyện Bình Chánh, thành phố Hồ Chí Minh

(740) Công ty Luật TNHH WINCO (WINCO LAW FIRM)

(511) Nhóm 01: Chế phẩm xử lý nước ao và hồ nuôi thủy sản; chế phẩm sinh học xử lý môi trường nước.

Nhóm 35: Mua bán, xuất nhập khẩu: chế phẩm thú y thủy sản, thuốc dùng cho thú y thủy sản, chế phẩm sinh học dùng cho ngành y và thú y thủy sản, chế phẩm xử lý nước ao và hồ nuôi thủy sản, chế phẩm sinh học xử lý môi trường nước, thức ăn cho tôm cá.

---

(210) **4-2017-14138**

(220) 19.05.2017

(441) 25.07.2017

(540)

**GRAGAS**

(731) CÔNG TY TNHH THƯƠNG MẠI VÀ DỊCH VỤ NGUYỄN MINH TUÔNG (VN)

Thôn 3, xã Đông Mỹ, huyện Thanh Trì, thành phố Hà Nội

(740) Công ty TNHH Sở hữu trí tuệ INNETCO-Hoàng Phúc (INNETCO CO., LTD)

(511) Nhóm 04: Gas; xăng; dầu; mỡ công nghiệp.

Nhóm 35: Mua bán, xuất nhập khẩu, đại lý ký gửi: gas, xăng, dầu, mỡ công nghiệp, bình gas.

---

(210) **4-2017-14139**

(220) 19.05.2017

(441) 25.07.2017

(540)

**UB=REGAS**

(531) A26.11.8

(591) Đỏ, đen, trắng

(731) CÔNG TY TNHH THƯƠNG MẠI VÀ DỊCH VỤ NGUYỄN MINH TUÔNG (VN)

Thôn 3, xã Đông Mỹ, huyện Thanh Trì, thành phố Hà Nội

(740) Công ty TNHH Sở hữu trí tuệ INNETCO-Hoàng Phúc (INNETCO CO., LTD)

## CÔNG BÁO SỞ HỮU CÔNG NGHIỆP SỐ 352 TẬP A (07.2017)

---

(511) Nhóm 04: Gas; xăng; dầu; mỡ công nghiệp.

Nhóm 35: Mua bán, xuất nhập khẩu, đại lý ký gửi: gas, xăng, dầu, mỡ công nghiệp, bình gas.

---

(210) **4-2017-14140**

(220) 19.05.2017

(441) 25.07.2017

(540)

(531) A1.5.3

(591) Trắng, xanh dương đậm, đỏ

(731) CÔNG TY TRÁCH NHIỆM HỮU HẠN  
HVAC TOÀN CẦU (VN)



Ấp 6, xã Tóc Tiên, huyện Tân Thành,  
tỉnh Bà Rịa - Vũng Tàu

(740) Công ty Cổ phần PHANLAW  
VIETNAM (PHANLAW VIETNAM  
JSC)

(511) Nhóm 09: Thiết bị đo tỷ trọng khí; thiết bị phân tích không khí; phong kế; thiết bị đo độ ẩm; thiết bị kiểm soát độ ẩm; nhiệt kế, không dùng cho mục đích y tế.

Nhóm 11: Quạt gió [điều hòa không khí]; thiết bị hút ẩm; thiết bị sấy khô; bộ tản nhiệt, dùng điện; quạt [quạt điện dùng cho cá nhân].

---

(210) **4-2017-14143**

(220) 19.05.2017

(441) 25.07.2017

(540)

(731) TOYOTA JIDOSHA KABUSHIKI  
KAISHA (ALSO TRADING AS  
TOYOTA MOTOR CORPORATION)  
(JP)

1, Toyota-cho, Toyota-shi, Aichi-ken,  
Japan

(740) Công ty TNHH một thành viên Sở hữu trí  
tuệ VCCI (VCCI-IP CO.,LTD)

(511) Nhóm 12: Xe ô tô; xe tải nhỏ (chuyên chở hành lý hoặc người); xe ô tô thể thao; ô tô tải; ô tô buýt; xe buýt đường dài; xe ô tô chạy điện cùng các bộ phận cấu trúc của xe ô tô chạy điện và của xe có động cơ cụ thể là: động cơ, đầu máy, thân xe, phanh xe, cửa xe, bánh xe, tay lái, bộ truyền động.

---

(210) **4-2017-14144**

(220) 19.05.2017

(540)

(441) 25.07.2017

(731) TOYOTA JIDOSHA KABUSHIKI  
KAISHA (ALSO TRADING AS  
TOYOTA MOTOR CORPORATION)  
(JP)

# AXIO

1, Toyota-cho, Toyota-shi, Aichi-ken,  
Japan

(740) Công ty TNHH một thành viên Sở hữu trí  
tuệ VCCI (VCCI-IP CO.,LTD)

(511) Nhóm 12: Xe ô tô; xe tải nhỏ (chuyên chở hành lý hoặc người); xe ô tô thể thao; ô tô tải; ô tô buýt; xe buýt đường dài; xe ô tô chạy điện cùng các bộ phận cấu trúc của xe ô tô chạy điện và của xe có động cơ cụ thể là: động cơ, đầu máy, thân xe, phanh xe, cửa xe, bánh xe, tay lái, bộ truyền động.

---

(210) **4-2017-14145**

(220) 19.05.2017

(540)

(441) 25.07.2017

(731) TOYOTA JIDOSHA KABUSHIKI  
KAISHA (ALSO TRADING AS  
TOYOTA MOTOR CORPORATION)  
(JP)

# FIELDER

1, Toyota-cho, Toyota-shi, Aichi-ken,  
Japan

(740) Công ty TNHH một thành viên Sở hữu trí  
tuệ VCCI (VCCI-IP CO.,LTD)

(511) Nhóm 12: Xe ô tô; xe tải nhỏ (chuyên chở hành lý hoặc người); xe ô tô thể thao; ô tô tải; ô tô buýt; xe buýt đường dài; xe ô tô chạy điện cùng các bộ phận cấu trúc của xe ô tô chạy điện và của xe có động cơ cụ thể là: động cơ, đầu máy, thân xe, phanh xe, cửa xe, bánh xe, tay lái, bộ truyền động.

---

(210) **4-2017-14146**

(220) 19.05.2017

(540)

(441) 25.07.2017

(731) TOYOTA JIDOSHA KABUSHIKI  
KAISHA (ALSO TRADING AS  
TOYOTA MOTOR CORPORATION)  
(JP)

# SPADE

1, Toyota-cho, Toyota-shi, Aichi-ken,  
Japan

(740) Công ty TNHH một thành viên Sở hữu trí  
tuệ VCCI (VCCI-IP CO.,LTD)

(511) Nhóm 12: Xe ô tô; xe tải nhỏ (chuyên chở hành lý hoặc người); xe ô tô thể thao; ô tô tải; ô tô buýt; xe buýt đường dài; xe ô tô chạy điện cùng các bộ phận cấu trúc của xe ô tô chạy điện và của xe có động cơ cụ thể là: động cơ, đầu máy, thân xe, phanh xe, cửa xe, bánh xe, tay lái, bộ truyền động.

---



(210) **4-2017-14147**

(220) 19.05.2017

(441) 25.07.2017

(540)

(731) TOYOTA JIDOSHA KABUSHIKI  
KAISHA (ALSO TRADING AS  
TOYOTA MOTOR CORPORATION)  
(JP)

1, Toyota-cho, Toyota-shi, Aichi-ken,  
Japan

(740) Công ty TNHH một thành viên Sở hữu trí  
tuệ VCCI (VCCI-IP CO.,LTD)

# PORTE

(511) Nhóm 12: Xe ô tô; xe tải nhỏ (chuyên chở hành lý hoặc người); xe ô tô thể thao; ô tô tải; ô tô buýt; xe buýt đường dài; xe ô tô chạy điện cùng các bộ phận cấu trúc của xe ô tô chạy điện và của xe có động cơ cụ thể là: động cơ, đầu máy, thân xe, phanh xe, cửa xe, bánh xe, tay lái, bộ truyền động.

---

(210) **4-2017-14148**

(220) 19.05.2017

(441) 25.07.2017

(540)

(731) TOYOTA JIDOSHA KABUSHIKI  
KAISHA (ALSO TRADING AS  
TOYOTA MOTOR CORPORATION)  
(JP)

1, Toyota-cho, Toyota-shi, Aichi-ken,  
Japan

(740) Công ty TNHH một thành viên Sở hữu trí  
tuệ VCCI (VCCI-IP CO.,LTD)

# PROBOX

(511) Nhóm 12: Xe ô tô; xe tải nhỏ (chuyên chở hành lý hoặc người); xe ô tô thể thao; ô tô tải; ô tô buýt; xe buýt đường dài; xe ô tô chạy điện cùng các bộ phận cấu trúc của xe ô tô chạy điện và của xe có động cơ cụ thể là: động cơ, đầu máy, thân xe, phanh xe, cửa xe, bánh xe, tay lái, bộ truyền động.

---

(210) **4-2017-14149**

(220) 19.05.2017

(441) 25.07.2017

(540)

(731) TOYOTA JIDOSHA KABUSHIKI  
KAISHA (ALSO TRADING AS  
TOYOTA MOTOR CORPORATION)  
(JP)

1, Toyota-cho, Toyota-shi, Aichi-ken,  
Japan

(740) Công ty TNHH một thành viên Sở hữu trí  
tuệ VCCI (VCCI-IP CO.,LTD)

# PREMIO

(511) Nhóm 12: Xe ô tô; xe tải nhỏ (chuyên chở hành lý hoặc người); xe ô tô thể thao; ô tô tải; ô tô buýt; xe buýt đường dài; xe ô tô chạy điện cùng các bộ phận cấu trúc của xe ô tô

## CÔNG BÁO SỞ HỮU CÔNG NGHIỆP SỐ 352 TẬP A (07.2017)

---

chạy điện và của xe có động cơ cụ thể là: động cơ, đầu máy, thân xe, phanh xe, cửa xe, bánh xe, tay lái, bộ truyền động.

---

(210) **4-2017-14150**

(220) 19.05.2017

(441) 25.07.2017

(540)

(731) TOYOTA JIDOSHA KABUSHIKI  
KAISHA (ALSO TRADING AS  
TOYOTA MOTOR CORPORATION)  
(JP)

# SUCCEED

1, Toyota-cho, Toyota-shi, Aichi-ken,  
Japan

(740) Công ty TNHH một thành viên Sở hữu trí  
tuệ VCCI (VCCI-IP CO.,LTD)

(511) Nhóm 12: Xe ô tô; xe tải nhỏ (chuyên chở hành lý hoặc người); xe ô tô thể thao; ô tô tải; ô tô buýt; xe buýt đường dài; xe ô tô chạy điện cùng các bộ phận cấu trúc của xe ô tô chạy điện và của xe có động cơ cụ thể là: động cơ, đầu máy, thân xe, phanh xe, cửa xe, bánh xe, tay lái, bộ truyền động.

---

(210) **4-2017-14152**

(220) 19.05.2017

(441) 25.07.2017

(540)

(731) NGUYỄN THỊ PHƯƠNG THẢO (VN)  
Căn hộ 3612, CT7, khu đô thị Vĩnh  
Điềm Trung, phường Vĩnh Hiệp, thành  
phố Nha Trang, tỉnh Khánh Hòa

# Maihi coffee

(740) Công ty TNHH Tư vấn sở hữu trí tuệ  
Việt (VIET IP CO.,LTD.)

(511) Nhóm 30: Cà phê; chè (trà); kem lạnh; đồ uống trên cơ sở cà phê; đồ uống trên cơ sở trà; bánh kẹo.

Nhóm 43: Dịch vụ cung cấp thức ăn và đồ uống bởi nhà hàng; cho thuê chỗ ở tạm thời; dịch vụ khách sạn; nhà hàng ăn uống; dịch vụ quán cà phê; dịch vụ quán giải khát.

---

(210) **4-2017-14154**

(220) 19.05.2017

(441) 25.07.2017

(540)

(731) CÔNG TY TNHH BZT USA (VN)  
Lô số 01, khu H, đường N7, khu công  
nghiệp An Hạ, xã Phạm Văn Hai, huyện  
Bình Chánh, thành phố Hồ Chí Minh

# IDOPHOR

(740) Công ty Luật TNHH WINCO (WINCO  
LAW FIRM)

(511) Nhóm 01: Chế phẩm xử lý nước ao và hồ nuôi thủy sản; chế phẩm sinh học xử lý môi trường nước.

## CÔNG BÁO SỞ HỮU CÔNG NGHIỆP SỐ 352 TẬP A (07.2017)

---

Nhóm 35: Mua bán, xuất nhập khẩu: chế phẩm thú y thủy sản, thuốc dùng cho thú y thủy sản, chế phẩm sinh học dùng cho ngành y và thú y thủy sản, chế phẩm xử lý nước ao và hồ nuôi thủy sản, chế phẩm sinh học xử lý môi trường nước, thức ăn cho tôm cá.

---

(210) **4-2017-14155**

(220) 19.05.2017

(441) 25.07.2017

(540)

# PEDIO

(731) CÔNG TY TNHH BZT USA (VN)

Lô số 01, khu H, đường N7, khu công nghiệp An Hạ, xã Phạm Văn Hai, huyện Bình Chánh, thành phố Hồ Chí Minh

(740) Công ty Luật TNHH WINCO (WINCO LAW FIRM)

(511) Nhóm 01: Chế phẩm xử lý nước ao và hồ nuôi thủy sản; chế phẩm sinh học xử lý môi trường nước.

Nhóm 35: Mua bán, xuất nhập khẩu: chế phẩm thú y thủy sản, thuốc dùng cho thú y thủy sản, chế phẩm sinh học dùng cho ngành y và thú y thủy sản, chế phẩm xử lý nước ao và hồ nuôi thủy sản, chế phẩm sinh học xử lý môi trường nước, thức ăn cho tôm cá.

---

(210) **4-2017-14156**

(220) 19.05.2017

(441) 25.07.2017

(540)

# ECOMIX

(731) CÔNG TY TNHH BZT USA (VN)

Lô số 01, khu H, đường N7, khu công nghiệp An Hạ, xã Phạm Văn Hai, huyện Bình Chánh, thành phố Hồ Chí Minh

(740) Công ty Luật TNHH WINCO (WINCO LAW FIRM)

(511) Nhóm 01: Chế phẩm xử lý nước ao và hồ nuôi thủy sản; chế phẩm sinh học xử lý môi trường nước.

Nhóm 35: Mua bán, xuất nhập khẩu: chế phẩm thú y thủy sản, thuốc dùng cho thú y thủy sản, chế phẩm sinh học dùng cho ngành y và thú y thủy sản, chế phẩm xử lý nước ao và hồ nuôi thủy sản, chế phẩm sinh học xử lý môi trường nước, thức ăn cho tôm cá.

---

(210) **4-2017-14157**

(220) 19.05.2017

(441) 25.07.2017

(540)

# ECOBAC

(731) CÔNG TY TNHH BZT USA (VN)

Lô số 01, khu H, đường N7, khu công nghiệp An Hạ, xã Phạm Văn Hai, huyện Bình Chánh, thành phố Hồ Chí Minh

(740) Công ty Luật TNHH WINCO (WINCO LAW FIRM)

## CÔNG BÁO SỞ HỮU CÔNG NGHIỆP SỐ 352 TẬP A (07.2017)

---

(511) Nhóm 01: Chế phẩm xử lý nước ao và hồ nuôi thủy sản; chế phẩm sinh học xử lý môi trường nước.

Nhóm 35: Mua bán, xuất nhập khẩu: chế phẩm thú y thủy sản, thuốc dùng cho thú y thủy sản, chế phẩm sinh học dùng cho ngành y và thú y thủy sản, chế phẩm xử lý nước ao và hồ nuôi thủy sản, chế phẩm sinh học xử lý môi trường nước, thức ăn cho tôm cá.

---

(210) **4-2017-14158**

(220) 19.05.2017

(441) 25.07.2017

(540)

(731) CÔNG TY TNHH BZT USA (VN)

Lô số 01, khu H, đường N7, khu công nghiệp An Hạ, xã Phạm Văn Hai, huyện Bình Chánh, thành phố Hồ Chí Minh

# MENSSUUSA

(740) Công ty Luật TNHH WINCO (WINCO LAW FIRM)

(511) Nhóm 01: Chế phẩm xử lý nước ao và hồ nuôi thủy sản; chế phẩm sinh học xử lý môi trường nước.

Nhóm 35: Mua bán, xuất nhập khẩu: chế phẩm thú y thủy sản, thuốc dùng cho thú y thủy sản, chế phẩm sinh học dùng cho ngành y và thú y thủy sản, chế phẩm xử lý nước ao và hồ nuôi thủy sản, chế phẩm sinh học xử lý môi trường nước, thức ăn cho tôm cá.

---

(210) **4-2017-14159**

(220) 19.05.2017

(441) 25.07.2017

(540)

(731) CÔNG TY TNHH BZT USA (VN)

Lô số 01, khu H, đường N7, khu công nghiệp An Hạ, xã Phạm Văn Hai, huyện Bình Chánh, thành phố Hồ Chí Minh

# VECTOBAC

(740) Công ty Luật TNHH WINCO (WINCO LAW FIRM)

(511) Nhóm 01: Chế phẩm xử lý nước ao và hồ nuôi thủy sản; chế phẩm sinh học xử lý môi trường nước.

Nhóm 35: Mua bán, xuất nhập khẩu: chế phẩm thú y thủy sản, thuốc dùng cho thú y thủy sản, chế phẩm sinh học dùng cho ngành y và thú y thủy sản, chế phẩm xử lý nước ao và hồ nuôi thủy sản, chế phẩm sinh học xử lý môi trường nước, thức ăn cho tôm cá.

---

(210) **4-2017-14160**

(220) 19.05.2017

(441) 25.07.2017

(540)

(731) CÔNG TY TNHH BZT USA (VN)

Lô số 01, khu H, đường N7, khu công nghiệp An Hạ, xã Phạm Văn Hai, huyện Bình Chánh, thành phố Hồ Chí Minh

# HERBIO

(740) Công ty Luật TNHH WINCO (WINCO LAW FIRM)

## CÔNG BÁO SỞ HỮU CÔNG NGHIỆP SỐ 352 TẬP A (07.2017)

---

(511) Nhóm 01: Chế phẩm xử lý nước ao và hồ nuôi thủy sản; chế phẩm sinh học xử lý môi trường nước.

Nhóm 35: Mua bán, xuất nhập khẩu: chế phẩm thú y thủy sản, thuốc dùng cho thú y thủy sản, chế phẩm sinh học dùng cho ngành y và thú y thủy sản, chế phẩm xử lý nước ao và hồ nuôi thủy sản, chế phẩm sinh học xử lý môi trường nước, thức ăn cho tôm cá.

---

(210) **4-2017-14161**

(220) 19.05.2017

(441) 25.07.2017

(540)

(731) CÔNG TY CỔ PHẦN O2PHARM  
(VN)

# OCECOTRIM

312/10/15 Trịnh Đình Trọng, phường  
Hòa Thạnh, quận Tân Phú, thành phố Hồ  
Chí Minh

(740) Công ty TNHH Sở hữu trí tuệ và Công  
nghệ Thủ đô (CAPITAL IP&T  
CO.LTD.)

(511) Nhóm 05: Dược phẩm; thực phẩm chức năng; thực phẩm dinh dưỡng dùng trong y tế; nước súc miệng dùng cho mục đích y tế; dung dịch làm sạch khử khuẩn sát trùng dùng cho mục đích y tế; nước tắm thảo dược cho trẻ em dùng cho mục đích y tế.

---

(210) **4-2017-14162**

(220) 19.05.2017

(441) 25.07.2017

(540)

(531) 25.7.20; 26.4.2; 26.11.3; A26.11.12

(591) Ghi, trắng, xanh dương nhạt, xanh tím  
than, xanh dương, xanh dương sẫm



**Franzmecta**  
Diosmectite

(731) CÔNG TY CỔ PHẦN DƯỢC PHẨM  
VÀ THIẾT BỊ Y TẾ ĐÔNG NAM Á  
(VN)

Khu công nghiệp Phố Nối B, xã Nghĩa  
Hiệp, huyện Yên Mỹ, tỉnh Hưng Yên

(740) Công ty TNHH Sở hữu trí tuệ và Công  
nghệ Thủ đô (CAPITAL IP&T  
CO.LTD.)

(511) Nhóm 05: Dược phẩm; thực phẩm chức năng; thực phẩm dinh dưỡng dùng trong y tế; nước súc miệng dùng cho mục đích y tế; dung dịch làm sạch khử khuẩn sát trùng dùng cho mục đích y tế; nước tắm thảo dược cho trẻ em dùng cho mục đích y tế.

---

CÔNG BÁO SỞ HỮU CÔNG NGHIỆP SỐ 352 TẬP A (07.2017)

---

(210) **4-2017-14163**

(540)



(220) 19.05.2017

(441) 25.07.2017

(531) 26.1.2; A26.1.18; 1.15.23; A5.3.13; A5.3.15

(591) Đỏ, xanh lá cây, xám, trắng, xanh dương  
(731) CÔNG TY CỔ PHẦN HÓA MỸ PHẨM MỸ HẢO (VN)

F1/135 (huang lộ 80) Vĩnh Lộc, xã Vĩnh Lộc B, huyện Bình Chánh, thành phố Hồ Chí Minh

(740) Công ty TNHH Sở hữu trí tuệ và Công nghệ Thủ đô (CAPITAL IP&T CO.LTD.)

(511) Nhóm 03: Mỹ phẩm; kem dưỡng da; dầu gội đầu; sữa rửa mặt; xà phòng; chất tẩy rửa không chứa thuốc dùng cho mục đích vệ sinh.

---

(210) **4-2017-14164**

(540)



(220) 19.05.2017

(441) 25.07.2017

(531) 5.5.16; A5.5.20; A5.5.21

(731) CÔNG TY TRÁCH NHIỆM HỮU HẠN CƠ KHÍ VÀ THƯƠNG MẠI VIỆT CUỒNG (VN)

Số 494, đường Ngọc Hồi, thị trấn Văn Điển, huyện Thanh Trì, thành phố Hà Nội

(740) Công ty TNHH Sở hữu trí tuệ và Công nghệ Thủ đô (CAPITAL IP&T CO.LTD.)

(511) Nhóm 06: Băng thép; lá kim loại; tấm kim loại.

---

(210) **4-2017-14165**

(540)



(220) 19.05.2017

(441) 25.07.2017

(531) 5.5.16; A5.5.20; A5.5.21

(731) CÔNG TY TRÁCH NHIỆM HỮU HẠN CƠ KHÍ VÀ THƯƠNG MẠI VIỆT CUỒNG (VN)

Số 494, đường Ngọc Hồi, thị trấn Văn Điển, huyện Thanh Trì, thành phố Hà Nội

(740) Công ty TNHH Sở hữu trí tuệ và Công nghệ Thủ đô (CAPITAL IP&T CO.LTD.)

(511) Nhóm 07: Máy dùng trong sản xuất chế biến gỗ; máy xẻ; máy bào; máy phay gỗ; máy đục; máy khoan.

---

CÔNG BÁO SỞ HỮU CÔNG NGHIỆP SỐ 352 TẬP A (07.2017)

---

(210) **4-2017-14166**

(540)



(220) 19.05.2017

(441) 25.07.2017

(531) A5.5.20; A5.5.21; 5.5.16

(731) CÔNG TY TRÁCH NHIỆM HỮU HẠN  
CƠ KHÍ VÀ THƯƠNG MẠI VIỆT  
CUÔNG (VN)

Số 494, đường Ngọc Hồi, thị trấn Văn  
Điển, huyện Thanh Trì, thành phố Hà  
Nội

(740) Công ty TNHH Sở hữu trí tuệ và Công  
nghệ Thủ đô (CAPITAL IP&T  
CO.LTD.)

(511) Nhóm 08: Khoan cầm tay; bào cầm tay; đục cầm tay; khung cửa; lưới cửa (bộ phận của dụng cụ cầm tay).

---

(210) **4-2017-14167**

(540)



(220) 19.05.2017

(441) 25.07.2017

(531) 26.4.4; 25.3.1; 26.13.25

(731) CHEN HANGUO (CN)

No.59, Binhai Avenue, Ximen, Jieshi  
Town, Lufeng City, Guangdong  
Province, China

(740) Công ty Luật TNHH LEADCONSULT  
(LEADCONSULT)

(511) Nhóm 09: Tụ điện; loa phóng thanh; cuộn cảm điện; đầu nối cho dây điện; vỏ hộp loa; vật liệu cho mạch điện chính [dây, dây cáp].

---

(210) **4-2017-14168**

(540)



(220) 19.05.2017

(441) 25.07.2017

(531) 2.1.1; 2.1.15; 26.1.1

(731) LIU, CHUNFEI (CN)

No. 223, Group 2, Zhongzui Village,  
Lishi Town, Lu County, Luzhou,  
Sichuan, China

(740) Công ty Luật TNHH LEADCONSULT  
(LEADCONSULT)

(511) Nhóm 30: Cà phê; trà; hoa hoặc lá sử dụng như chất thay thế trà; trà ướp lạnh; đồ uống trên cơ sở trà; bánh mì.

Nhóm 43: Dịch vụ quán cà phê; căng tin; quầy rượu nhỏ; dịch vụ quầy rượu; nhà hàng ăn uống.

---

CÔNG BÁO SỞ HỮU CÔNG NGHIỆP SỐ 352 TẬP A (07.2017)

---

(210) 4-2017-14172

(540)



(220) 19.05.2017

(441) 25.07.2017

(531) 1.15.23; A26.11.12

(591) Xanh lam sẫm, cam, cam đỏ

(731) CÔNG TY TNHH ĐẦU TƯ VÀ PHÁT TRIỂN GIÁC MƠ VIỆT (VN)  
25 Lê Ngân, phường 12, quận Tân Bình, thành phố Hồ Chí Minh

(511) Nhóm 35: Quảng cáo.

---

(210) 4-2017-14173

(540)



(220) 19.05.2017

(441) 25.07.2017

(531) 5.5.19; 26.1.2; A5.5.21

(591) Đỏ, vàng

(731) CÔNG TY TNHH THỰC PHẨM BÔNG MAI (VN)  
Số 421 Hùng Vương, thị trấn D'Ran, huyện Đơn Dương, tỉnh Lâm Đồng

(511) Nhóm 30: Nước tương; tương (làm từ đậu tương); chao (nước chấm); tương ớt; gia vị.

Nhóm 35: Mua bán, phân phối nước tương, tương (làm từ đậu tương); chao (nước chấm); tương ớt; gia vị.

---

(210) 4-2017-14174

(540)



(220) 19.05.2017

(441) 25.07.2017

(531) 26.3.1; 26.1.1; A26.1.18

(731) HÀ MINH TÚ (VN)

53 Cao Thắng, phường 3, quận 3, thành phố Hồ Chí Minh

(511) Nhóm 25: Quần áo; đồ đi chân [trang phục]; đồ đội đầu; găng tay [trang phục], thắt lưng [trang phục].

Nhóm 35: Mua bán, phân phối quần áo, đồ đi chân [trang phục], đồ đội đầu, găng tay, thắt lưng.

---



CÔNG BÁO SỞ HỮU CÔNG NGHIỆP SỐ 352 TẬP A (07.2017)

---

(210) **4-2017-14176**

(540)



(220) 19.05.2017

(441) 25.07.2017

(531) 2.9.23; 2.9.25; 24.13.1; 26.11.3;  
A26.11.8; A26.11.12; 25.7.20

(591) Trắng, xanh, vàng, đỏ, nâu, đen

(731) BỆNH VIỆN TÂM THẦN TỈNH BẾN  
TRE (VN)

Áp 2, xã Hữu Định, huyện Châu Thành,  
tỉnh Bến Tre

(740) Công ty TNHH T&T INVENMARK Sở  
hữu trí tuệ Quốc tế (T&T INVENMARK  
CO., LTD.)

(511) Nhóm 44: Dịch vụ khám chữa bệnh.

---

(210) **4-2017-14177**

(540)



(220) 19.05.2017

(441) 25.07.2017

(531) 1.13.1; A1.13.15; 1.15.23; A26.11.12

(731) CÔNG TY 4 ORANGES CO., LTD.  
(VN)

Lô C02-1, khu công nghiệp Đức Hoà 1,  
ấp 5, xã Đức Hoà Đông, huyện Đức Hoà,  
tỉnh Long An

(740) Công ty TNHH Sở hữu trí tuệ Thảo Thọ  
Quyển (INVENCO)

(511) Nhóm 01: Keo dán công nghiệp; keo chống thấm; hợp chất chống thấm; hóa chất chống thấm; xi-li-côn (silicone); chất kết dính dùng cho gạch ốp tường.

Nhóm 02: Sơn (trừ sơn cách điện, cách điện); chất kết dính dùng cho sơn; sơn diệt khuẩn; véc ni; sơn phủ; sơn chịu lửa.

Nhóm 19: Bột trét tường; vữa dùng trong xây dựng; xi măng; bột chống thấm dùng trong xây dựng; lớp lót tường; lớp phủ vật liệu xây dựng.

---

(210) **4-2017-14178**

(540)



(220) 19.05.2017

(441) 25.07.2017

(731) CÔNG TY 4 ORANGES CO., LTD.  
(VN)

Lô C02-1, khu công nghiệp Đức Hoà 1,  
ấp 5, xã Đức Hoà Đông, huyện Đức Hoà,  
tỉnh Long An

(740) Công ty TNHH Sở hữu trí tuệ Thảo Thọ  
Quyển (INVENCO)

## CÔNG BÁO SỞ HỮU CÔNG NGHIỆP SỐ 352 TẬP A (07.2017)

---

(511) Nhóm 01: Keo dán công nghiệp; keo chống thấm; hợp chất chống thấm; hóa chất chống thấm; xi-li-côn (silicone); chất kết dính dùng cho gạch ốp tường.

Nhóm 02: Sơn (trừ sơn cách điện, cách điện); chất kết dính dùng cho sơn; sơn diệt khuẩn; véc ni; sơn phủ; sơn chịu lửa.

Nhóm 19: Bột trét tường; vữa dùng trong xây dựng; xi măng; bột chống thấm dùng trong xây dựng; lớp lót tường; lớp phủ vật liệu xây dựng.

---

(210) **4-2017-14179**

(220) 19.05.2017

(441) 25.07.2017

(540)

(731) CÔNG TY 4 ORANGES CO., LTD.  
(VN)



Lô C02-1, khu công nghiệp Đức Hoà 1, ấp 5, xã Đức Hoà Đông, huyện Đức Hoà, tỉnh Long An

(740) Công ty TNHH Sở hữu trí tuệ Thảo Thọ Quyển (INVENCO)

(511) Nhóm 01: Keo dán công nghiệp; keo chống thấm; hợp chất chống thấm; hóa chất chống thấm; xi-li-côn (silicone); chất kết dính dùng cho gạch ốp tường.

Nhóm 02: Sơn (trừ sơn cách điện, cách điện); chất kết dính dùng cho sơn; sơn diệt khuẩn; véc ni; sơn phủ; sơn chịu lửa.

Nhóm 19: Bột trét tường; vữa dùng trong xây dựng; xi măng; bột chống thấm dùng trong xây dựng; lớp lót tường; lớp phủ vật liệu xây dựng.

---

(210) **4-2017-14180**

(220) 19.05.2017

(441) 25.07.2017

(540)

(531) A5.3.13; A5.3.15

(731) CÔNG TY 4 ORANGES CO., LTD.  
(VN)



Lô C02-1, khu công nghiệp Đức Hoà 1, ấp 5, xã Đức Hoà Đông, huyện Đức Hoà, tỉnh Long An

(740) Công ty TNHH Sở hữu trí tuệ Thảo Thọ Quyển (INVENCO)

(511) Nhóm 01: Keo dán công nghiệp; keo chống thấm; hợp chất chống thấm; hóa chất chống thấm; si-li-côn (silicone); chất kết dính dùng cho gạch ốp tường.

Nhóm 02: Sơn (trừ sơn cách điện, cách điện); chất kết dính dùng cho sơn; sơn diệt khuẩn; véc ni; sơn phủ; sơn chịu lửa.

Nhóm 19: Bột trét tường; vữa dùng trong xây dựng; xi măng; bột chống thấm dùng trong xây dựng; lớp lót tường không bằng kim loại, dùng cho xây dựng; lớp phủ vật liệu xây dựng.

---

**CÔNG BÁO SỞ HỮU CÔNG NGHIỆP SỐ 352 TẬP A (07.2017)**

---

(210) **4-2017-14181**

(220) 19.05.2017

(441) 25.07.2017

(540)

(731) CÔNG TY 4 ORANGES CO., LTD.  
(VN)

Lô C02-1, khu công nghiệp Đức Hoà 1,  
ấp 5, xã Đức Hoà Đông, huyện Đức Hoà,  
tỉnh Long An

(740) Công ty TNHH Sở hữu trí tuệ Thảo Thọ  
Quyến (INVENCO)

(511) Nhóm 01: Keo dán công nghiệp; keo chống thấm; hợp chất chống thấm; hóa chất chống thấm; si-li-côn (silicone); chất kết dính dùng cho gạch ốp tường.

Nhóm 02: Sơn (trừ sơn cách điện, cách điện); chất kết dính dùng cho sơn; sơn diệt khuẩn; véc ni; sơn phủ; sơn chịu lửa.

Nhóm 19: Bột trét tường; vữa dùng trong xây dựng; xi măng; bột chống thấm dùng trong xây dựng; lớp lót tường; lớp phủ vật liệu xây dựng.

---

(210) **4-2017-14182**

(220) 19.05.2017

(441) 25.07.2017

(540)

(531) A25.3.3; 26.4.4; A26.4.24

(731) CÔNG TY 4 ORANGES CO., LTD.  
(VN)

Lô C02-1, khu công nghiệp Đức Hoà 1,  
ấp 5, xã Đức Hoà Đông, huyện Đức Hoà,  
tỉnh Long An

(740) Công ty TNHH Sở hữu trí tuệ Thảo Thọ  
Quyến (INVENCO)

(511) Nhóm 01: Keo dán công nghiệp; keo chống thấm; hợp chất chống thấm; hóa chất chống thấm; si-li-côn (silicone); chất kết dính dùng cho gạch ốp tường.

Nhóm 02: Sơn (trừ sơn cách điện, cách điện); chất kết dính dùng cho sơn; sơn diệt khuẩn; véc ni; sơn phủ; sơn chịu lửa.

Nhóm 19: Bột trét tường; vữa dùng trong xây dựng; xi măng; bột chống thấm dùng trong xây dựng; lớp lót tường; lớp phủ vật liệu xây dựng.

CÔNG BÁO SỞ HỮU CÔNG NGHIỆP SỐ 352 TẬP A (07.2017)

---

(210) **4-2017-14183**

(220) 19.05.2017

(441) 25.07.2017

(540)

(531) 2.9.14; A2.9.15; A15.9.11; 26.1.1

(731) CÔNG TY 4 ORANGES CO., LTD.



(VN)

Lô C02-1, khu công nghiệp Đức Hoà 1, ấp 5, xã Đức Hoà Đông, huyện Đức Hoà, tỉnh Long An

(740) Công ty TNHH Sở hữu trí tuệ Thảo Thọ Quyển (INVENCO)

(511) Nhóm 01: Keo dán công nghiệp; keo chống thấm; hợp chất chống thấm; hóa chất chống thấm; si-li-côn (silicone); chất kết dính dùng cho gạch ốp tường.

Nhóm 02: Sơn (trừ sơn cách điện, cách điện); chất kết dính dùng cho sơn; sơn diệt khuẩn; véc ni; sơn phủ; sơn chịu lửa.

Nhóm 19: Bột trét tường; vữa dùng trong xây dựng; xi măng; bột chống thấm dùng trong xây dựng; lớp lót tường; lớp phủ vật liệu xây dựng.

---

(210) **4-2017-14184**

(220) 19.05.2017

(441) 25.07.2017

(540)

(531) 26.1.1; 26.15.15; A15.9.11

(731) CÔNG TY 4 ORANGES CO., LTD.



(VN)

Lô C02-1, khu công nghiệp Đức Hoà 1, ấp 5, xã Đức Hoà Đông, huyện Đức Hoà, tỉnh Long An

(740) Công ty TNHH Sở hữu trí tuệ Thảo Thọ Quyển (INVENCO)

(511) Nhóm 01: Keo dán công nghiệp; keo chống thấm; hợp chất chống thấm; hóa chất chống thấm; si-li-côn (silicone); chất kết dính dùng cho gạch ốp tường.

Nhóm 02: Sơn (trừ sơn cách điện, cách điện); chất kết dính dùng cho sơn; sơn diệt khuẩn; véc ni; sơn phủ; sơn chịu lửa.

Nhóm 19: Bột trét tường; vữa dùng trong xây dựng; xi măng; bột chống thấm dùng trong xây dựng; lớp lót tường; lớp phủ vật liệu xây dựng.

---

CÔNG BÁO SỞ HỮU CÔNG NGHIỆP SỐ 352 TẬP A (07.2017)

---

(210) **4-2017-14185**

(220) 19.05.2017

(540)

(441) 25.07.2017

(531) 24.13.1; 24.17.5; A26.11.7

(731) CÔNG TY 4 ORANGES CO., LTD.



(VN)

Lô C02-1, khu công nghiệp Đức Hoà 1, ấp 5, xã Đức Hoà Đông, huyện Đức Hoà, tỉnh Long An

(740) Công ty TNHH Sở hữu trí tuệ Thảo Thọ Quyển (INVENCO)

(511) Nhóm 01: Keo dán công nghiệp; keo chống thấm; hợp chất chống thấm; hóa chất chống thấm; si-li-côn (silicone); chất kết dính dùng cho gạch ốp tường.

Nhóm 02: Sơn (trừ sơn cách điện, cách điện); chất kết dính dùng cho sơn; sơn diệt khuẩn; véc ni; sơn phủ; sơn chịu lửa.

Nhóm 19: Bột trét tường; vữa dùng trong xây dựng; xi măng; bột chống thấm dùng trong xây dựng; lớp lót tường; lớp phủ vật liệu xây dựng.

---

(210) **4-2017-14186**

(220) 19.05.2017

(540)

(441) 25.07.2017

(731) CÔNG TY 4 ORANGES CO., LTD.

The logo consists of the word 'H-ello' in a stylized, lowercase font. The 'H' is large and bold, followed by a hyphen and the word 'ello'. The letters are rendered in a dark, textured, blocky font.

(VN)

Lô C02-1, khu công nghiệp Đức Hoà 1, ấp 5, xã Đức Hoà Đông, huyện Đức Hoà, tỉnh Long An

(740) Công ty TNHH Sở hữu trí tuệ Thảo Thọ Quyển (INVENCO)

(511) Nhóm 01: Keo dán công nghiệp; keo chống thấm; hợp chất chống thấm; hóa chất chống thấm; si-li-côn (silicone); chất kết dính dùng cho gạch ốp tường.

Nhóm 02: Sơn (trừ sơn cách điện, cách điện); chất kết dính dùng cho sơn; sơn diệt khuẩn; véc ni; sơn phủ; sơn chịu lửa.

Nhóm 19: Bột trét tường; vữa dùng trong xây dựng; xi măng; bột chống thấm dùng trong xây dựng; lớp lót tường không bằng kim loại, dùng cho xây dựng; lớp phủ vật liệu xây dựng.

CÔNG BÁO SỞ HỮU CÔNG NGHIỆP SỐ 352 TẬP A (07.2017)

---

(210) **4-2017-14187**

(220) 19.05.2017

(441) 25.07.2017

(540)



(731) CÔNG TY 4 ORANGES CO., LTD.  
(VN)

Lô C02-1, khu công nghiệp Đức Hoà 1,  
ấp 5, xã Đức Hoà Đông, huyện Đức Hoà,  
tỉnh Long An

(740) Công ty TNHH Sở hữu trí tuệ Thảo Thọ  
Quyển (INVENCO)

(511) Nhóm 01: Keo dán công nghiệp; keo chống thấm; hợp chất chống thấm; hóa chất chống thấm; si-li-côn (silicone); chất kết dính dùng cho gạch ốp tường.

Nhóm 02: Sơn (trừ sơn cách điện, cách điện); chất kết dính dùng cho sơn; sơn diệt khuẩn; véc ni; sơn phủ; sơn chịu lửa.

Nhóm 19: Bột trét tường; vữa dùng trong xây dựng; xi măng; bột chống thấm dùng trong xây dựng; lớp lót tường không bằng kim loại, dùng cho xây dựng; lớp phủ vật liệu xây dựng.

---

(210) **4-2017-14188**

(220) 19.05.2017

(441) 25.07.2017

(540)



(531) 5.5.23; 5.5.19; A5.5.22

(591) Vàng, trắng

(731) CÔNG TY TNHH DINH HOA (VN)

199 Điện Biên Phủ, phường 6, quận 3,  
thành phố Hồ Chí Minh

(511) Nhóm 31: Hoa tươi, hoa tự nhiên, hoa khô trang trí, cây cảnh.

---

(210) **4-2017-14189**

(220) 19.05.2017

(441) 25.07.2017

(540)



ĐỨC TÂM KHANG HEALTHCARE & SPA CENTER

(531) A7.1.12; 7.1.24; A24.15.7; 24.15.21

(731) VŨ MẠNH LINH (VN)

Phòng 1505 chung cư 143 ngõ 85 Hạ  
Đình, phường Thanh Xuân Trung, quận  
Thanh Xuân, thành phố Hà Nội

(740) Công ty TNHH Sở hữu trí tuệ HA VIP  
(HAVIP CO., LTD.)

(511) Nhóm 44: Dịch vụ trung tâm chăm sóc sức khỏe; dịch vụ chăm sóc sắc đẹp; dịch vụ thẩm mỹ viện; dịch vụ tắm hơi; dịch vụ xoa bóp (massage); dịch vụ vật lý trị liệu.

---

CÔNG BÁO SỞ HỮU CÔNG NGHIỆP SỐ 352 TẬP A (07.2017)

---

(210) **4-2017-14191**

(220) 19.05.2017

(540)

(441) 25.07.2017

(531) 3.7.1; 3.7.16



(731) CÔNG TY TNHH SẢN XUẤT  
THƯƠNG MẠI THÁI BÌNH MINH  
(VN)

53 đường số 4, KDC Vĩnh Lộc, phường  
Bình Hưng Hòa B, quận Bình Tân, thành  
phố Hồ Chí Minh

(511) Nhóm 09: Thiết bị thu ghi truyền tải, tái tạo âm thanh và hình ảnh.

Nhóm 11: Nồi cơm điện, bếp gas, thiết bị làm lạnh, chảo dùng điện, bếp từ, đèn chiếu sáng.

Nhóm 21: Chảo rán không dùng điện, bộ xoong nồi nấu ăn không dùng điện, đồ dùng gia đình bằng inox, cụ thể: hộp đựng thức ăn, khay đựng thức ăn, chậu, cặp lồng.

---

(210) **4-2017-14194**

(220) 19.05.2017

(540)

(441) 25.07.2017

(531) 26.11.3; A26.11.12; 3.7.17

(591) Đen, trắng, xám



(731) CÔNG TY CỔ PHẦN ĐẦU TƯ SẢN  
XUẤT VÀ XUẤT NHẬP KHẨU TOÀN  
PHÁT (VN)

Tổ 3 cụm 1, ngõ 345 phố Khương Trung,  
phường Khương Đình, quận Thanh  
Xuân, thành phố Hà Nội

(740) Công ty Luật TNHH Phượng Hoàng  
(PHOENIX LAW)

(511) Nhóm 07: Máy lọc; máy bơm nước; máy làm sạch bể bơi; máy phát điện.

Nhóm 11: Thiết bị lọc nước; bồn tắm; thiết bị xông hơi khô (bằng sức nóng của nhiệt); thiết bị xông hơi ướt (bằng sức nóng của nhiệt); thiết bị tắm hơi; máy đun nước tắm.

Nhóm 35: Mua bán, xuất nhập khẩu: máy lọc, máy bơm nước, máy làm sạch bể bơi, máy phát điện, thiết bị lọc nước, bồn tắm, thiết bị xông hơi khô (bằng sức nóng của nhiệt), thiết bị xông hơi ướt (bằng sức nóng của nhiệt), thiết bị tắm hơi, máy đun nước tắm.

---

(210) **4-2017-14195**

(220) 19.05.2017

(540)

(441) 25.07.2017

**BÔNG SEN**

(591) Đỏ

(731) CÔNG TY TNHH PHÁT TRIỂN  
THƯƠNG MẠI VÀ XUẤT NHẬP  
KHẨU AN THUẬN PHÁT (VN)

Số 215 Thúy Lĩnh, phường Lĩnh Nam,  
quận Hoàng Mai, thành phố Hà Nội



CÔNG BÁO SỞ HỮU CÔNG NGHIỆP SỐ 352 TẬP A (07.2017)

---

(511) Nhóm 02: Sơn.

---

(210) **4-2017-14196**

(220) 19.05.2017

(441) 25.07.2017

(540)



(591) Cam, xám

(731) CÔNG TY TNHH PHÁT TRIỂN  
THƯỜNG MẠI VÀ XUẤT NHẬP  
KHẨU AN THUẬN PHÁT (VN)  
Số 215 Thúy Lĩnh, phường Lĩnh Nam,  
quận Hoàng Mai, thành phố Hà Nội

(511) Nhóm 02: Sơn.

---

(210) **4-2017-14201**

(220) 19.05.2017

(441) 25.07.2017

(540)

(531) 26.1.4; 26.1.1

(731) CÔNG TY 4 ORANGES CO., LTD.  
(VN)



Lô C02-1, khu công nghiệp Đức Hòa 1,  
ấp 5, xã Đức Hòa Đông, huyện Đức Hòa,  
tỉnh Long An

(740) Công ty TNHH Sở hữu trí tuệ Thảo Thọ  
Quyển (INVENCO)

(511) Nhóm 01: Keo dán công nghiệp; keo chống thấm; hợp chất chống thấm; hóa chất chống thấm; si-li-côn (silicon); chất kết dính dùng cho gạch ốp tường.

Nhóm 02: Sơn (trừ sơn cách điện, cách điện); chất kết dính dùng cho sơn; sơn diệt khuẩn; véc ni; sơn phủ; sơn chịu lửa.

Nhóm 19: Bột trét tường; vữa dùng trong xây dựng; xi măng; bột chống thấm dùng trong xây dựng; lớp lót tường không bằng kim loại, dùng cho xây dựng; lớp phủ vật liệu xây dựng.

---

(210) **4-2017-14202**

(220) 19.05.2017

(441) 25.07.2017

(540)



(731) CÔNG TY 4 ORANGES CO., LTD.  
(VN)

Lô C02-1, khu công nghiệp Đức Hòa 1,  
ấp 5, xã Đức Hòa Đông, huyện Đức Hòa,  
tỉnh Long An

(740) Công ty TNHH Sở hữu trí tuệ Thảo Thọ  
Quyển (INVENCO)



## CÔNG BÁO SỞ HỮU CÔNG NGHIỆP SỐ 352 TẬP A (07.2017)

---

(511) Nhóm 01: Keo dán công nghiệp; keo chống thấm; hợp chất chống thấm; hóa chất chống thấm; si-li-côn (silicon); chất kết dính dùng cho gạch ốp tường.

Nhóm 02: Sơn (trừ sơn cách điện, cách điện); chất kết dính dùng cho sơn; sơn diệt khuẩn; véc ni; sơn phủ; sơn chịu lửa.

Nhóm 19: Bột trét tường; vữa dùng trong xây dựng; xi măng; bột chống thấm dùng trong xây dựng; lớp lót tường không bằng kim loại, dùng cho xây dựng; lớp phủ vật liệu xây dựng.

---

(210) **4-2017-14203**

(220) 19.05.2017

(441) 25.07.2017

(540)

(531) 26.3.1

(731) CÔNG TY 4 ORANGES CO., LTD.  
(VN)

PL▲TINUM

Lô C02-1, khu công nghiệp Đức Hòa 1,  
ấp 5, xã Đức Hòa Đông, huyện Đức Hòa,  
tỉnh Long An

(740) Công ty TNHH Sở hữu trí tuệ Thảo Thọ  
Quyển (INVENCO)

(511) Nhóm 01: Keo dán công nghiệp; keo chống thấm; hợp chất chống thấm; hóa chất chống thấm; si-li-côn (silicon); chất kết dính dùng cho gạch ốp tường.

Nhóm 02: Sơn (trừ sơn cách điện, cách điện); chất kết dính dùng cho sơn; sơn diệt khuẩn; véc ni; sơn phủ; sơn chịu lửa.

Nhóm 19: Bột trét tường; vữa dùng trong xây dựng; xi măng; bột chống thấm dùng trong xây dựng; lớp lót tường không bằng kim loại, dùng cho xây dựng; lớp phủ vật liệu xây dựng.

---

(210) **4-2017-14204**

(220) 19.05.2017

(441) 25.07.2017

(540)

(531) 24.17.17; 26.1.1

(731) CÔNG TY 4 ORANGES CO., LTD.  
(VN)

PL@TINUM

Lô C02-1, khu công nghiệp Đức Hòa 1,  
ấp 5, xã Đức Hòa Đông, huyện Đức Hòa,  
tỉnh Long An

(740) Công ty TNHH Sở hữu trí tuệ Thảo Thọ  
Quyển (INVENCO)

(511) Nhóm 01: Keo dán công nghiệp; keo chống thấm; hợp chất chống thấm; hóa chất chống thấm; si-li-côn (silicon); chất kết dính dùng cho gạch ốp tường.

Nhóm 02: Sơn (trừ sơn cách điện, cách điện); chất kết dính dùng cho sơn; sơn diệt khuẩn; véc ni; sơn phủ; sơn chịu lửa.

## CÔNG BÁO SỞ HỮU CÔNG NGHIỆP SỐ 352 TẬP A (07.2017)

---

Nhóm 19: Bột trét tường; vữa dùng trong xây dựng; xi măng; bột chống thấm dùng trong xây dựng; lớp lót tường không bằng kim loại, dùng cho xây dựng; lớp phủ vật liệu xây dựng.

---

(210) **4-2017-14205**

(220) 19.05.2017

(441) 25.07.2017

(540)

**P • L A T I N U M**

(731) CÔNG TY 4 ORANGES CO., LTD.  
(VN)

Lô C02-1, khu công nghiệp Đức Hòa 1,  
ấp 5, xã Đức Hòa Đông, huyện Đức Hòa,  
tỉnh Long An

(740) Công ty TNHH Sở hữu trí tuệ Thảo Thọ  
Quyển (INVENCO)

(511) Nhóm 01: Keo dán công nghiệp; keo chống thấm; hợp chất chống thấm; hóa chất chống thấm; si-li-côn (silicon); chất kết dính dùng cho gạch ốp tường.

Nhóm 02: Sơn (trừ sơn cách điện, cách điện); chất kết dính dùng cho sơn; sơn diệt khuẩn; véc ni; sơn phủ; sơn chịu lửa.

Nhóm 19: Bột trét tường; vữa dùng trong xây dựng; xi măng; bột chống thấm dùng trong xây dựng; lớp lót tường không bằng kim loại, dùng cho xây dựng; lớp phủ vật liệu xây dựng.

---

(210) **4-2017-14206**

(220) 19.05.2017

(441) 25.07.2017

(540)

**PL  $\wedge$  TINUM**

(731) CÔNG TY 4 ORANGES CO., LTD.  
(VN)

Lô C02-1, khu công nghiệp Đức Hòa 1,  
ấp 5, xã Đức Hòa Đông, huyện Đức Hòa,  
tỉnh Long An

(740) Công ty TNHH Sở hữu trí tuệ Thảo Thọ  
Quyển (INVENCO)

(511) Nhóm 01: Keo dán công nghiệp; keo chống thấm; hợp chất chống thấm; hóa chất chống thấm; si-li-côn (silicon); chất kết dính dùng cho gạch ốp tường.

Nhóm 02: Sơn (trừ sơn cách điện, cách điện); chất kết dính dùng cho sơn; sơn diệt khuẩn; véc ni; sơn phủ; sơn chịu lửa.

Nhóm 19: Bột trét tường; vữa dùng trong xây dựng; xi măng; bột chống thấm dùng trong xây dựng; lớp lót tường không bằng kim loại, dùng cho xây dựng; lớp phủ vật liệu xây dựng.

---

CÔNG BÁO SỞ HỮU CÔNG NGHIỆP SỐ 352 TẬP A (07.2017)

---

(210) 4-2017-14214

(220) 19.05.2017

(441) 25.07.2017

(540)



(731) CÔNG TY 4 ORANGES CO., LTD.  
(VN)

Lô C02-1, khu công nghiệp Đức Hoà 1,  
ấp 5, xã Đức Hoà Đông, huyện Đức Hoà,  
tỉnh Long An

(740) Công ty TNHH Sở hữu trí tuệ Thảo Thọ  
Quyển (INVENCO)

(511) Nhóm 02: Sơn (trừ sơn cách điện, cách điện); chất kết dính dùng cho sơn; sơn diệt khuẩn; véc ni; sơn phủ; sơn chịu lửa; dầu bóng.

---

(210) 4-2017-14215

(220) 19.05.2017

(441) 25.07.2017

(540)



(731) CÔNG TY 4 ORANGES CO., LTD.  
(VN)

Lô C02-1, khu công nghiệp Đức Hoà 1,  
ấp 5, xã Đức Hoà Đông, huyện Đức Hoà,  
tỉnh Long An

(740) Công ty TNHH Sở hữu trí tuệ Thảo Thọ  
Quyển (INVENCO)

(511) Nhóm 02: Sơn (trừ sơn cách điện, cách nhiệt), chất kết dính dùng cho sơn, vec- ni, sơn phủ, sơn chịu lửa) dầu bóng.

---

(210) 4-2017-14216

(220) 19.05.2017

(441) 25.07.2017

(540)



(531) A1.1.10; A11.3.7; 26.1.1; 1.15.11

(591) Trắng, nâu, đỏ, da cam

(731) HỘ KINH DOANH QUÁCH CẨM  
VÂN (VN)

Số 26-28 đường Tôn Đức Thắng, phường  
Vĩnh Lạc, thành phố Rạch Giá, tỉnh Kiên  
Giang

(740) Công ty Cổ phần Sở hữu công nghiệp  
INVESTIP (INVESTIP)

(511) Nhóm 30: Cà phê.

---

**CÔNG BÁO SỞ HỮU CÔNG NGHIỆP SỐ 352 TẬP A (07.2017)**

---

(210) **4-2017-14217**

(540)



(220) 19.05.2017

(441) 25.07.2017

(531) 26.1.1; 26.3.1; A24.15.7

(731) INDIA MEDTRONIC PRIVATE LIMITED (IN)

1241, Solitaire Corporate Park, Bldg. No. 12, Ghatkopar Andheri Link Road, Andheri East Mumbai - 400093 India

(740) Công ty Luật TNHH quốc tế BMVN (BMVN INTERNATIONAL LLC)

(511) Nhóm 44: Tư vấn về y tế; dịch vụ phân tích và chăm sóc y tế liên quan đến chẩn đoán và điều trị bệnh tiểu đường; dịch vụ cung cấp thông tin và tư vấn cho bệnh nhân và các nhà cung cấp dịch vụ chăm sóc sức khỏe trong lĩnh vực bệnh tiểu đường.

---

(210) **4-2017-14218**

(540)



(220) 19.05.2017

(441) 25.07.2017

(531) A26.11.12; 26.11.3; 1.15.23; 26.15.15; 6.1.2; 26.13.25

(591) Xanh, đỏ

(731) CÔNG TY CỔ PHẦN TRUYỀN THÔNG VÀ GIẢI TRÍ ĐẤT VIỆT (VN)

Số 15 ngõ 394/16/33 đường Mỹ Đình, phường Mỹ Đình 2, quận Nam Từ Liêm, thành phố Hà Nội

(511) Nhóm 41: Giải trí; tổ chức các hoạt động thể thao và văn hóa.

---

(210) **4-2017-14219**

(540)



(220) 19.05.2017

(441) 25.07.2017

(531) 26.3.1

(731) AEON KABUSHIKI KAISHA (ALSO TRADING AS AEON CO., LTD.) (JP)

1-5-1 Nakase, Mihama-ku, Chiba, Chiba 261-8515, Japan

(740) Công ty TNHH Tâm nhìn và Liên danh (VISION & ASSOCIATES CO.LTD.)

(511) Nhóm 18: Túi; túi thể thao; túi dùng cho cắm trại; túi dùng cho dã ngoại; túi đeo đi biển; túi đeo đi học; túi dùng cho du lịch; túi xách cầm tay; va li; ba lô; túi đựng tiền; túi đựng đồ trang điểm (không bao gồm đồ trang điểm); ô dù, gậy chống dùng để đi bộ; ba toong; gậy dùng để đi dã ngoại (loại có đầu mũi nhọn); gậy dùng để đi dã ngoại (loại không có đầu mũi nhọn); tay nắm dùng cho ba toong và gậy đi bộ; dây đai da.

Nhóm 25: Quần áo; thắt lưng (quần áo); giày dép; giày dép chuyên dụng cho thể thao; quần áo thể thao; áo khoác; bộ quần áo nữ; áo nữ; quần nữ; áo sơ mi; đồ lót; đồ bơi; mũ

## CÔNG BÁO SỞ HỮU CÔNG NGHIỆP SỐ 352 TẬP A (07.2017)

---

bơi; áo hai dây dành cho nữ; áo phông; khăn quàng cổ (loại che được cả mũi và miệng); tất; quần tất; găng tay; đồ chụp tai (quần áo); đồ đội đầu (quần áo); quần dài; áo bóng chày [quần áo]; quần áo tập thể thao.

---

(210) **4-2017-14220**

(540)



(220) 19.05.2017

(441) 25.07.2017

(531) 25.5.25; 26.4.4; A26.4.6; 7.1.6;  
A26.11.8; A25.7.21

(591) Đỏ, trắng

(731) CÔNG TY CỔ PHẦN ĐẠI THIÊN  
TRƯỜNG (VN)

P901 nhà B1, khu đô thị Mỹ Đình 1,  
phường Cầu Diễn, quận Nam Từ Liêm,  
thành phố Hà Nội

(511) Nhóm 37: Rải nhựa đường; xây dựng; cho thuê thiết bị xây dựng; phá dỡ các công trình xây dựng; xây dựng để chắn sóng, chống gù.

Nhóm 39: Cho thuê xe; vận tải bằng ô tô.

---

(210) **4-2017-14222**

(540)

**MANDOJUNIOR**

(220) 19.05.2017

(441) 25.07.2017

(731) DART INDUSTRIES INC. (US)

14901 S. Orange Blossom Trail, Orlando,  
Florida 32837, United States of America

(740) Công ty Luật TNHH AMBYS Hà Nội  
(AMBYS HANOI)

(511) Nhóm 08: Dao kéo; dụng cụ sơ chế thực phẩm (vận hành bằng tay), dao và dao kéo dùng trong nhà bếp; dụng cụ cắt lát rau củ (vận hành bằng tay); dụng cụ gọt vỏ rau củ (dao vận hành bằng tay); dụng cụ mài dao; dụng cụ gọt vỏ rau củ (dao vận hành bằng tay); dụng cụ cắt rau củ vận hành bằng tay.

---

(210) **4-2017-14226**

(540)

**TIÊN LIỆT ĐẠN**

(220) 19.05.2017

(441) 25.07.2017

(731) CÔNG TY CỔ PHẦN THẢO MỘC  
THIÊN BÌNH (VN)

Đội 4, thôn Cát Thuế, xã Vân Côn,  
huyện Hoài Đức, thành phố Hà Nội

(740) Công ty TNHH Tư vấn A & S (A&S  
CO.,LTD)

(511) Nhóm 05: Dược phẩm; thực phẩm chức năng.

---

CÔNG BÁO SỞ HỮU CÔNG NGHIỆP SỐ 352 TẬP A (07.2017)

---

(210) **4-2017-14227**

(220) 19.05.2017

(441) 25.07.2017

(540)

**STAD**

(731) STADA ARZNEIMITTEL AG (DE)

Stadastrasse 2-18, 61118 Bad Vilbel,  
Germany

(740) Công ty TNHH Sở hữu công nghiệp Sao  
Bắc Đầu (SAO BAC DAU IP  
COM.,LTD)

(511) Nhóm 03: Chế phẩm tẩy trắng và các chất (chế phẩm) khác dùng để giặt, cụ thể là: chế phẩm để giặt, chất làm mềm vải, nước men (nước hồ) dùng trong giặt giũ, sáp dùng để giặt; chế phẩm làm sạch, chế phẩm đánh bóng, chế phẩm cọ rửa và chế phẩm mài mòn; xà phòng; nước hoa, tinh dầu, mỹ phẩm, nước xúc tóc; kem đánh răng.

---

(210) **4-2017-14228**

(220) 19.05.2017

(441) 25.07.2017

(540)

**STAD**

(731) STADA ARZNEIMITTEL AG (DE)

Stadastrasse 2-18, 61118 Bad Vilbel,  
Germany

(740) Công ty TNHH Sở hữu công nghiệp Sao  
Bắc Đầu (SAO BAC DAU IP  
COM.,LTD)

(511) Nhóm 05: Chế phẩm dược và chế phẩm thú y; chế phẩm vệ sinh dùng cho mục đích y tế; thuốc; thực phẩm và chất ăn kiêng dùng cho mục đích y tế hoặc mục đích thú y; sữa công thức cho trẻ sơ sinh; chất bổ sung ăn kiêng cho người và động vật; chế phẩm chẩn đoán dùng cho mục đích y tế; cao dán, vật liệu dùng để băng bó; vật liệu để hàn răng, sáp nha khoa; chất tẩy uế; chất diệt động vật có hại; chất diệt nấm; chất diệt cỏ.

---

(210) **4-2017-14229**

(220) 19.05.2017

(441) 25.07.2017

(540)

**STAD**

(731) STADA ARZNEIMITTEL AG (DE)

Stadastrasse 2-18, 61118 Bad Vilbel,  
Germany

(740) Công ty TNHH Sở hữu công nghiệp Sao  
Bắc Đầu (SAO BAC DAU IP  
COM.,LTD)

(511) Nhóm 10: Thiết bị và dụng cụ phẫu thuật, thiết bị và dụng cụ y tế, thiết bị và dụng cụ nha khoa, thiết bị và dụng cụ thú y, thiết bị chẩn đoán dùng cho mục đích y tế, chân tay giả, mắt giả và răng giả; dụng cụ chỉnh hình, vật liệu để khâu vết thương.

---

(210) 4-2017-14230

(220) 19.05.2017

(540)

(441) 25.07.2017

(731) STADA ARZNEIMITTEL AG (DE)

Stadastrasse 2-18, 61118 Bad Vilbel, Germany

**STAD**

(740) Công ty TNHH Sở hữu công nghiệp Sao Bắc Đẩu (SAO BAC DAU IP COM.,LTD)

(511) Nhóm 35: Quảng cáo; quản lý (điều hành) kinh doanh; quản trị kinh doanh; cung cấp các dịch vụ cho hoạt động văn phòng; dịch vụ bán buôn và bán lẻ liên quan đến chế phẩm tẩy trắng và các chất (chế phẩm) khác dùng để giặt, chế phẩm làm sạch, chế phẩm đánh bóng, chế phẩm cọ rửa và chế phẩm mài mòn, xà phòng, nước hoa, tinh dầu, mỹ phẩm, nước xúc tóc, kem đánh răng; dịch vụ bán buôn và bán lẻ liên quan đến chế phẩm dược và chế phẩm thú y, chế phẩm vệ sinh dùng cho mục đích y tế, thuốc, thực phẩm ăn kiêng và chất ăn kiêng phù hợp cho mục đích y tế hoặc mục đích thú y, thực phẩm cho trẻ em, chất bổ sung ăn kiêng cho người và động vật, chế phẩm chẩn đoán dùng cho mục đích y tế; dịch vụ bán buôn và bán lẻ liên quan đến cao dán, vật liệu dùng để băng bó, vật liệu để hàn răng, sáp nha khoa, chất tẩy uế, chất diệt động vật có hại, chất diệt nấm, chất diệt cỏ; dịch vụ bán buôn và bán lẻ liên quan đến thiết bị và dụng cụ phẫu thuật, thiết bị và dụng cụ y tế, thiết bị và dụng cụ nha khoa, thiết bị và dụng cụ thú y, thiết bị chẩn đoán dùng cho mục đích y tế, chân tay giả, mắt giả và răng giả, dụng cụ chỉnh hình, vật liệu để khâu vết thương, ấn phẩm, tài liệu để hướng dẫn và giảng dạy (không bao gồm dụng cụ, thiết bị dùng để hướng dẫn và giảng dạy).

(210) 4-2017-14236

(220) 19.05.2017

(540)

(441) 25.07.2017

(731) CÔNG TY TRÁCH NHIỆM HỮU HẠN CHẾ BIẾN NÔNG SẢN VIỆT THỊNH (VN)

429 Nguyễn Thị Lăng, ấp 4, xã Phước Vĩnh An, huyện Củ Chi, thành phố Hồ Chí Minh

**VIỆT THỊNH**

(740) Công ty Cổ phần Sở hữu công nghiệp INVESTIP (INVESTIP)

(511) Nhóm 29: Củ quả trái cây thập cẩm sấy khô; thủy hải sản sấy khô gồm: gẹ, tôm, cá com.

(210) 4-2017-14239

(220) 19.05.2017

(540)

(441) 25.07.2017

(531) 26.4.3; 26.3.23; 26.7.25; 26.4.10

(731) CÔNG TY TNHH CĂN PHÒNG MỞ (VN)

221D Nguyễn Trọng Tuyển, phường 8, quận Phú Nhuận, thành phố Hồ Chí Minh

FOR THE COMMUNITY  
THE  EST. 2014  
**OPENSOURCE**

(511) Nhóm 43: Dịch vụ cung cấp đồ ăn, thức uống do nhà hàng thực hiện.

CÔNG BÁO SỞ HỮU CÔNG NGHIỆP SỐ 352 TẬP A (07.2017)

---

(210) **4-2017-14240**

(540)



(220) 19.05.2017

(441) 25.07.2017

(531) A26.11.12; 4.5.2; 4.5.3; 26.11.3

(591) Vàng, nâu

(731)

CÔNG TY TRÁCH NHIỆM HỮU HẠN  
MỘT THÀNH VIÊN VẠN LỘC PHÚC  
(VN)

43/2A Nguyễn Văn Tạo, xã Hiệp Phước,  
huyện Nhà Bè, thành phố Hồ Chí Minh

(511) Nhóm 10: Thiết bị xoa bóp thẩm mỹ; thiết bị xoa bóp; thiết bị rung xoa bóp; ghế massage.

---

(210) **4-2017-14241**

(540)

**ÉCHIBABY**

(220) 19.05.2017

(441) 25.07.2017

(731) CÔNG TY CỔ PHẦN DƯỢC PHẨM 44  
(VN)

Số 42, ngõ 19, Trần Quang Diệu, phường  
Ô Chợ Dừa, quận Đống Đa, thành phố  
Hà Nội

(740) Công ty TNHH Trường Xuân  
(AGELESS CO.,LTD.)

(511) Nhóm 05: Dược phẩm; thực phẩm chức năng dùng cho mục đích y tế; thực phẩm bổ sung dinh dưỡng dùng trong ngành y; cốt bổ sung dinh dưỡng (dùng trong mục đích y tế); thực phẩm cho em bé; sữa công thức cho trẻ sơ sinh.

---

(210) **4-2017-14250**

(540)

**ALSTOM**

(220) 19.05.2017

(441) 25.07.2017

(731) CÔNG TY CỔ PHẦN THIẾT BỊ ĐIỆN  
HẢI VIỆT (VN)

Số 2B ngõ 80 phố Lam Sơn, phường Lam  
Sơn, quận Lê Chân, thành phố Hải Phòng

(511) Nhóm 09: Van chống sét; cầu chì ống; cầu chì tự rơi; nắp chụp; tủ điện; đầu cáp.

---

(210) **4-2017-14251**

(540)



(220) 19.05.2017

(441) 25.07.2017

(531) A26.11.8; 26.13.25; 25.3.1; A25.3.3

(591) Đỏ, xanh dương

(731)

CÔNG TY TNHH SẢN XUẤT  
THƯƠNG MẠI ĐỨC HÒA (VN)

197 đường 3/2, phường Hưng Lợi, quận  
Ninh Kiều, thành phố Cần Thơ



CÔNG BÁO SỞ HỮU CÔNG NGHIỆP SỐ 352 TẬP A (07.2017)

---

(511) Nhóm 06: Thanh nhôm định hình.

---

(210) **4-2017-14252**

(220) 19.05.2017

(441) 25.07.2017

(540)

O'well

(731) CÔNG TY CỔ PHẦN PHÁT TRIỂN  
THƯỜNG MẠI HẢI PHONG (VN)  
Số 60, ngõ 142 đường Ngô Gia Tự,  
phường Việt Hưng, quận Long Biên,  
thành phố Hà Nội

(511) Nhóm 03: Chế phẩm tẩy rửa vệ sinh: nước giặt; nước rửa chén, bát, nước lau sàn; nước rửa tay; nước hoa xịt phòng; chế phẩm làm thơm không khí.

---

(210) **4-2017-14253**

(220) 19.05.2017

(441) 25.07.2017

(540)



(531) A26.11.8; 25.3.1; 26.13.25; A25.3.3

(591) Đỏ, xanh dương

(731) CÔNG TY TNHH SẢN XUẤT  
THƯỜNG MẠI ĐỨC HÒA (VN)  
197 đường 3/2, phường Hưng Lợi, quận  
Ninh Kiều, thành phố Cần Thơ

(511) Nhóm 06: Thanh nhôm định hình.

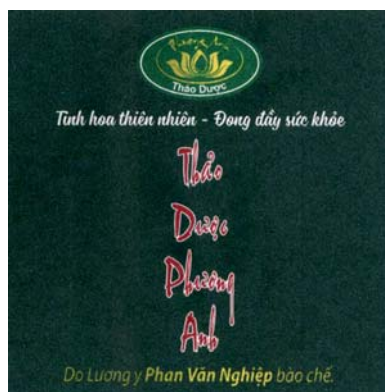
---

(210) **4-2017-14254**

(220) 19.05.2017

(441) 25.07.2017

(540)



(531) 5.5.16; 26.1.2; A5.5.21

(591) Xanh, vàng, trắng, đỏ

(731) CƠ SỞ SẢN XUẤT KINH DOANH  
NHANG THẢO DƯỢC, TRÀ THẢO  
DƯỢC, NƯỚC GIẢI KHÁT THẢO  
DƯỢC, THỰC PHẨM CHỨC NĂNG  
VÀ BÁN LẺ THUỐC ĐÔNG DƯỢC  
PHƯỜNG ANH (VN)  
Số 014/AL, xã An Bình Tây, huyện Ba  
Tri, tỉnh Bến Tre

(511) Nhóm 03: Nhang thơm (hương thấp) các loại; kem mỹ phẩm.

Nhóm 05: Dầu xoa bóp, thuốc xoa bóp; trà thảo dược; thuốc viên dùng cho mục đích y tế; nước súc miệng dùng cho mục đích y tế; đồ uống y tế.

Nhóm 32: Nước giải khát.

---

CÔNG BÁO SỞ HỮU CÔNG NGHIỆP SỐ 352 TẬP A (07.2017)

---

(210) **4-2017-14255**

(540)



Thảo  
Dược  
Phường  
Anh

(220) 19.05.2017

(441) 25.07.2017

(531) 5.5.16; A5.5.21; 26.1.2

(591) Xanh, vàng, trắng, đỏ

(731)

CƠ SỞ SẢN XUẤT KINH DOANH  
NHANG THẢO DƯỢC, TRÀ THẢO  
DƯỢC, NƯỚC GIẢI KHÁT THẢO  
DƯỢC, THỰC PHẨM CHỨC NĂNG  
VÀ BÁN LẺ THUỐC ĐÔNG DƯỢC  
PHƯỜNG ANH (VN)

Số 014/AL, xã An Bình Tây, huyện Ba  
Tri, tỉnh Bến Tre

(511) Nhóm 03: Nhang thơm (hương thấp) các loại; kem mỹ phẩm.

Nhóm 05: Dầu xoa bóp, thuốc xoa bóp; trà thảo dược; thuốc viên dùng cho mục đích y tế;  
nước súc miệng dùng cho mục đích y tế; đồ uống y tế.

Nhóm 32: Nước giải khát.

---

(210) **4-2017-14256**

(540)



GLAMOUR

(220) 19.05.2017

(441) 25.07.2017

(531) 5.5.19; A5.5.20; A5.5.21

(591) Nâu sáng, trắng, đen

(731)

CÔNG TY TNHH MỸ PHẨM  
GLAMOUR (VN)

201/06 Đội Cung, phường 9, quận 11,  
thành phố Hồ Chí Minh

(511) Nhóm 03: Chế phẩm (mỹ phẩm) dùng để tắm; mỹ phẩm; kem làm mỹ phẩm; kem làm  
trắng da; bộ mỹ phẩm; chế phẩm mỹ phẩm để chăm sóc da.

---

(210) **4-2017-14257**

(540)

**ViO Cosmetic**

(220) 22.05.2017

(441) 25.07.2017

(731)

NGUYỄN VĂN LỘC (VN)

1G đường Bến Phú Định, phường 16,  
quận 8, thành phố Hồ Chí Minh

(511) Nhóm 03: Mỹ phẩm.

---

**CÔNG BÁO SỞ HỮU CÔNG NGHIỆP SỐ 352 TẬP A (07.2017)**

---

(210) **4-2017-14258**

(540)



(220) 22.05.2017

(441) 25.07.2017

(531) 26.1.2; A26.1.18

(591) Xanh

(731) CÔNG TY CỔ PHẦN KỸ THUẬT  
HÀN VIỆT (VN)

25/5 đường 27, KP4, phường Bình Trung  
Tây, quận 2, thành phố Hồ Chí Minh

(740) Công ty TNHH Sở hữu trí tuệ Đông  
Dương (INC IP CO.,LTD)

(511) Nhóm 11: Các sản phẩm lắp trong hệ thống điều hoà không khí, cụ thể là các loại miệng gió như miệng gió cấp; miệng gió hồi; miệng gió lá sách (louver); miệng gió lắp trên tường, trên cửa ra vào; van điều chỉnh gió (VCD); van chặn lửa (FD).

---

(210) **4-2017-14259**

(540)

**Funke**

(220) 22.05.2017

(441) 25.07.2017

(731) CÔNG TY CỔ PHẦN THƯƠNG MẠI  
ĐẦU TƯ CÔNG NGHỆ VIỆT NAM -  
GERMANY (VN)

Số 34 đường Xuân Diệu, phường Quảng  
An, quận Tây Hồ, thành phố Hà Nội

(740) Công ty TNHH Sở hữu trí tuệ Việt Á  
(VIET A IP CO.,LTD)

(511) Nhóm 11: Bếp từ; máy pha cà phê dùng điện; chụp hút khói, hút mùi dùng cho nhà bếp; lò vi sóng (thiết bị nấu nướng); lò nướng; nồi hấp (nồi áp suất dùng điện).

---

(210) **4-2017-14260**

(540)

**Sonnenlicht**

(220) 22.05.2017

(441) 25.07.2017

(731) CÔNG TY CỔ PHẦN THƯƠNG MẠI  
ĐẦU TƯ CÔNG NGHỆ VIỆT NAM -  
GERMANY (VN)

Số 34 đường Xuân Diệu, phường Quảng  
An, quận Tây Hồ, thành phố Hà Nội

(740) Công ty TNHH Sở hữu trí tuệ Việt Á  
(VIET A IP CO.,LTD)

(511) Nhóm 11: Bếp từ; máy pha cà phê dùng điện; chụp hút khói, hút mùi dùng cho nhà bếp; lò vi sóng (thiết bị nấu nướng); lò nướng; nồi hấp (nồi áp suất dùng điện).

---

CÔNG BÁO SỞ HỮU CÔNG NGHIỆP SỐ 352 TẬP A (07.2017)

---

(210) 4-2017-14262

(540)



(220) 22.05.2017

(441) 25.07.2017

(531) 1.5.1

(591) Đỏ, xanh nước biển

(731) CÔNG TY TNHH SẢN XUẤT VÀ THƯƠNG MẠI XÂY DỰNG NỘI THẤT ĐẠI PHÁT (VN)

18 đường số 9, tổ 74, khu phố 3, phường Trung Mỹ Tây, quận 12, thành phố Hồ Chí Minh

(511) Nhóm 20: Ghế sofa; bàn; bàn trang điểm; kệ tivi; giường; tủ quần áo.

---

(210) 4-2017-14263

(540)



(220) 22.05.2017

(441) 25.07.2017

(531) 18.5.1; 26.1.1

(591) Xanh lam, hồng

(731) CÔNG TY TNHH THƯƠNG MẠI DỊCH VỤ VÀ DU LỊCH SARANG (VN)

Số 3, đường số 37, phường 4, quận 4, thành phố Hồ Chí Minh

(511) Nhóm 39: Du lịch; đại lý bán vé máy bay; cho thuê xe; vận chuyển hành khách; vận tải; dịch vụ tổ chức chuyến du lịch.

---

(210) 4-2017-14265

(540)

**inmind**

(220) 22.05.2017

(441) 25.07.2017

(591) Đỏ

(731) CÔNG TY TNHH INMIND (VN)

Số 31A Nguyễn Đình Chiểu, phường Đa Kao, quận 1, thành phố Hồ Chí Minh

(511) Nhóm 20: Giường ngủ bằng gỗ; bàn bản gỗ; ghế bằng gỗ; tủ bằng gỗ, khung gương bằng gỗ; màn che bằng gỗ; rương bằng gỗ; kệ thờ bằng gỗ.

---

(210) 4-2017-14266

(540)



(220) 22.05.2017

(441) 25.07.2017

(531) 1.15.24; A26.11.13; 5.7.17; 26.1.2

(591) Xanh cốm, xanh lá cây, xanh lá cây đậm, vàng, trắng

(731) CÔNG TY TNHH SẢN XUẤT KINH DOANH DỊCH VỤ ĂN UỐNG NGỌC MINH TÚ (VN)

Lâu 9, số 68 Nguyễn Huệ, phường Bến Nghé, quận 1, thành phố Hồ Chí Minh

**CÔNG BÁO SỞ HỮU CÔNG NGHIỆP SỐ 352 TẬP A (07.2017)**

---

(511) Nhóm 32: Nước quả, nước giải khát bằng trái cây.

---

(210) **4-2017-14267**

(220) 22.05.2017

(540)



(441) 25.07.2017

(531) 14.1.5; A5.5.20; A5.5.21; 1.15.23; 9.1.7

(591) Trắng, vàng, nâu

(731) CÔNG TY TNHH BẤT ĐỘNG SẢN  
KHÁNH SƠN LINH (VN)

76 Thăng Long, phường 4, quận Tân  
Bình, thành phố Hồ Chí Minh

(511) Nhóm 43: Dịch vụ quây rượu; dịch vụ quán ăn tự phục vụ; dịch vụ căng tin; dịch vụ cung cấp thức ăn, đồ uống do nhà hàng thực hiện; dịch vụ nhà hàng ăn uống; dịch vụ nhà hàng ăn uống tự phục vụ.

---

(210) **4-2017-14268**

(220) 22.05.2017

(540)



(441) 25.07.2017

(531) A5.5.20; A5.5.21; 14.1.5; 1.15.23; 9.1.7;  
3.9.16

(591) Trắng, vàng, đỏ, đen, nâu

(731) CÔNG TY TNHH BẤT ĐỘNG SẢN  
KHÁNH SƠN LINH (VN)

76 Thăng Long, phường 4, quận Tân  
Bình, thành phố Hồ Chí Minh

(511) Nhóm 43: Dịch vụ quây rượu; dịch vụ quán ăn tự phục vụ; dịch vụ căng tin; dịch vụ cung cấp thức ăn, đồ uống do nhà hàng thực hiện; dịch vụ nhà hàng ăn uống; dịch vụ nhà hàng ăn uống tự phục vụ.

---

(210) **4-2017-14269**

(220) 22.05.2017

(540)

**BIGGER BIT**

(441) 25.07.2017

(731) NGUYỄN PHƯƠNG MAI (VN)

N70 TT4 KĐT Mỹ Đình Sông Đà, phố  
Đỗ Đình Thiện, quận Nam Từ Liêm,  
thành phố Hà Nội

(511) Nhóm 43: Dịch vụ nhà hàng ăn uống phục vụ tại chỗ; dịch vụ cung cấp đồ ăn mang đi do nhà hàng thực hiện.

---

CÔNG BÁO SỞ HỮU CÔNG NGHIỆP SỐ 352 TẬP A (07.2017)

---

(210) **4-2017-14270**

(540)



(220) 22.05.2017

(441) 25.07.2017

(531) 26.1.1; 3.1.14; A3.1.24; 15.7.1; A5.5.20; A5.5.21; 24.17.5; 24.13.1

(591) Vàng nhạt, xanh dương đậm, trắng, nâu, hồng, xanh lá mạ

(731) CÔNG TY CỔ PHẦN PLOUTOS NĂNG LƯỢNG (VN)

Tầng 8 tòa nhà Sannam, phố Duy Tân, phường Dịch Vọng Hậu, quận Cầu Giấy, thành phố Hà Nội

(511) Nhóm 03: Thuốc đánh răng; gel làm trắng răng; miếng ngậm làm thơm mát hơi thở; dải băng làm trắng răng; chế phẩm làm sạch; chế phẩm làm sạch răng giả.

Nhóm 05: Gạc y tế; bông gạc dùng cho mục đích y tế; khăn giấy được ngâm, tẩm, thấm ướt nước thơm được phẩm; khăn vệ sinh; miếng gạc thấm hút để chữa thương tích; bông thấm hút.

---

(210) **4-2017-14271**

(540)

**BETAGOLD**

(220) 22.05.2017

(441) 25.07.2017

(731) NGUYỄN VĂN QUÝ (VN)

Tổ 15, phường Quảng Phú, thành phố Quảng Ngãi, tỉnh Quảng Ngãi

(740) Công ty TNHH Vĩnh Đạt (LACOM CO., LTD.)

(511) Nhóm 05: Thực phẩm chức năng (dùng trong ngành y).

---

(210) **4-2017-14272**

(540)

**PLIGIS**

(220) 22.05.2017

(441) 25.07.2017

(731) CÔNG TY CỔ PHẦN TẬP ĐOÀN DƯỢC PHẨM VÀ THƯƠNG MẠI SOHACO (VN)

Số 5 Láng Hạ, phường Thành Công, quận Ba Đình, thành phố Hà Nội

(740) Công ty TNHH Vĩnh Đạt (LACOM CO., LTD.)

(511) Nhóm 05: Dược phẩm; thực phẩm chức năng (dùng trong ngành y).

---



CÔNG BÁO SỞ HỮU CÔNG NGHIỆP SỐ 352 TẬP A (07.2017)

---

(210) **4-2017-14273**

(540)



(220) 22.05.2017

(441) 25.07.2017

(531) A5.3.13; A5.3.15; 26.3.23; A5.5.20

(591) Xanh nước biển

(731) CÔNG TY TNHH GIÁO DỤC LAN VIỆT (VN)

57 Nguyễn Ái Quốc, khu phố 4, phường Tân Biên, thành phố Biên Hòa, tỉnh Đồng Nai

(511) Nhóm 41: Huấn luyện [đào tạo]; khóa đào tạo từ xa; giảng dạy.

---

(210) **4-2017-14274**

(540)



(220) 22.05.2017

(441) 25.07.2017

(591) Trắng, đỏ

(731) CÔNG TY TNHH SẢN XUẤT THƯỜNG MẠI DỊCH VỤ VINH PHÁT ĐẠT (VN)

Tổ 15, khu 3, ấp 7, xã An Phước, huyện Long Thành, tỉnh Đồng Nai

(511) Nhóm 32: Nước khoáng [đồ uống].

---

(210) **4-2017-14276**

(540)



(220) 22.05.2017

(441) 25.07.2017

(731) NGUYỄN THỊ XUÂN THẢO (VN)

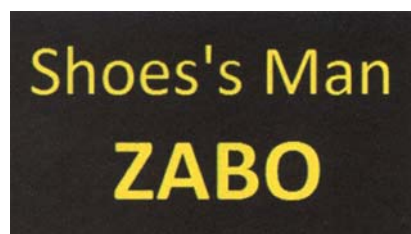
237/2/40 Hòa Bình, phường Hiệp Tân, quận Tân Phú, thành phố Hồ Chí Minh

(511) Nhóm 18: Túi xách tay; ví tiền; ba lô; túi du lịch; túi cho thể thao; ví bỏ túi.

---

(210) **4-2017-14277**

(540)



(220) 22.05.2017

(441) 25.07.2017

(591) Vàng, đen

(731) HỘ KINH DOANH GIÀY ZA-BO (VN)

Số 100 Trần Quốc Toản, phường 7, quận 3, thành phố Hồ Chí Minh

(511) Nhóm 25: Giày; dép.

---

CÔNG BÁO SỞ HỮU CÔNG NGHIỆP SỐ 352 TẬP A (07.2017)

---

(210) **4-2017-14278**

(540)



(220) 22.05.2017

(441) 25.07.2017

(531) A26.4.6; A25.3.7

(591) Trắng, xanh dương

(731) CÔNG TY TNHH ĐẦU TƯ DỊCH VỤ VÀ PHÁT TRIỂN CÔNG NGHỆ THÁI DƯƠNG (VN)

Đội 3, thôn Ngọc Động, xã Đa Tốn, huyện Gia Lâm, thành phố Hà Nội

(740) Công ty Cổ phần Tư vấn ENCO (ENCO CONSULTANCY CORP.)

(511) Nhóm 11: Thiết bị máy lọc nước; máy lọc nước; thiết bị và máy để làm sạch nước, nước tinh khiết; thiết bị lọc nước dùng cho hệ thống xử lý nước, cấp thoát nước dùng trong gia đình và công nghiệp; thiết bị lọc không khí; hệ thống lọc khí.

---

(210) **4-2017-14279**

(540)

**Caravansary**

(220) 22.05.2017

(441) 25.07.2017

(731) ĐÀO THỊ NGỌC MINH (VN)

P1-27-08, KĐT Vinhomes Central Park, 720A Điện Biên Phủ, phường 22, quận Bình Thạnh, thành phố Hồ Chí Minh

(511) Nhóm 30: Cà phê; cà phê chưa rang; trà; đồ uống cà phê có sữa; đồ uống trên cơ sở cà phê; đồ uống trên cơ sở trà.

Nhóm 43: Dịch vụ cung cấp thức ăn, đồ uống do nhà hàng thực hiện; dịch vụ quán cà phê; quán ăn tự phục vụ; căng tin; nhà hàng ăn uống; quán rượu nhỏ.

---

(210) **4-2017-14280**

(540)



(220) 22.05.2017

(441) 25.07.2017

(531) 1.15.5; 1.15.23; A3.7.24; 26.1.1

(731) CÔNG TY CỔ PHẦN TẬP ĐOÀN G.HOME (VN)

Thôn 1, xã Thạch Hoà, huyện Thạch Thất, thành phố Hà Nội

(511) Nhóm 20: Đệm; nệm; gối dài; gối ôm; màn che bằng giấy; đệm cho vật nuôi trong nhà.

Nhóm 24: Chăn; vải bông; vỏ đệm; vải; vỏ gối; chăn bông.

Nhóm 35: Quảng cáo; quảng cáo ngoài trời; hỗ trợ quản lý kinh doanh; thông tin về thương mại; dịch vụ so sánh giá cả; tổ chức hội chợ thương mại cho mục đích bán hàng hoặc quảng cáo.

---



CÔNG BÁO SỞ HỮU CÔNG NGHIỆP SỐ 352 TẬP A (07.2017)

---

(210) **4-2017-14281**

(220) 22.05.2017

(540)

(441) 25.07.2017

(531) 24.17.17

(731) CÔNG TY TNHH KAROFI TITAN  
VIỆT NAM (VN)

**Kangar@@.diamond**

Nhà B2 ngách 46 ngõ 191 Lạc Long  
Quân, phường Xuân La, quận Tây Hồ,  
thành phố Hà Nội

(511) Nhóm 11: Máy lọc nước; tủ lạnh; thiết bị điều hoà không khí; hệ thống và thiết bị vệ sinh; thiết bị chiếu sáng; thiết bị nấu bếp.

Nhóm 35: Mua bán máy lọc nước; quảng cáo máy lọc nước; xuất nhập khẩu máy lọc nước; mua bán thiết bị nấu bếp; quảng cáo thiết bị điều hoà không khí; xuất nhập khẩu thiết bị nấu bếp.

---

(210) **4-2017-14282**

(220) 22.05.2017

(540)

(441) 25.07.2017

(531) 24.17.17

(731) CÔNG TY TNHH KAROFI TITAN  
VIỆT NAM (VN)

**Kar@fi.titan**

Nhà B2 ngách 46 ngõ 191 Lạc Long  
Quân, phường Xuân La, quận Tây Hồ,  
thành phố Hà Nội

(511) Nhóm 11: Máy lọc nước; tủ lạnh; thiết bị điều hoà không khí; hệ thống và thiết bị vệ sinh; thiết bị chiếu sáng; thiết bị nấu bếp.

Nhóm 35: Mua bán máy lọc nước; quảng cáo máy lọc nước; xuất nhập khẩu máy lọc nước; mua bán thiết bị nấu bếp; quảng cáo thiết bị điều hoà không khí; xuất nhập khẩu thiết bị nấu bếp.

---

(210) **4-2017-14284**

(220) 22.05.2017

(540)

(441) 25.07.2017

(731) PFIZER INC. (US)

**GENRYZON**

235 East 42nd Street, New York, New  
York 10017, USA

(740) Văn phòng luật sư Phạm và Liên danh  
(PHAM & ASSOCIATES)

(511) Nhóm 05: Chế phẩm dược và chế phẩm thú y; chế phẩm vệ sinh cho mục đích y tế.

---

CÔNG BÁO SỞ HỮU CÔNG NGHIỆP SỐ 352 TẬP A (07.2017)

---

(210) **4-2017-14285**

(220) 22.05.2017

(540)

(441) 25.07.2017

(531) A26.11.12

(731) CÔNG TY TNHH DƯỢC MỸ PHẨM

Məsk|n

THIÊN NHIÊN MLI VIỆT NAM (VN)

Số 4, ngách 58, ngõ 30, phố Tạ Quang Bửu, phường Bách Khoa, quận Hai Bà Trưng, thành phố Hà Nội

(740) Văn phòng luật sư Phạm và Liên danh (PHAM & ASSOCIATES)

(511) Nhóm 03: Mỹ phẩm; nước hoa; chất khử mùi dùng cho cá nhân; sữa tắm; sữa rửa mặt; chế phẩm vệ sinh dùng để làm sạch và trang điểm.

---

(210) **4-2017-14287**

(220) 22.05.2017

(540)

(441) 25.07.2017

(731) CÔNG TY CỔ PHẦN GỐM SỨ LONG HẦU (VN)

**COSTOEX**

Lô đất diện tích 20.872,1m<sup>2</sup>, khu công nghiệp Tiên Hải, xã Đông Lâm, huyện Tiên Hải, tỉnh Thái Bình

(740) Văn phòng luật sư Phạm và Liên danh (PHAM & ASSOCIATES)

(511) Nhóm 35: Mua bán, xuất nhập khẩu, quảng cáo sản phẩm sứ vệ sinh gồm chậu rửa (gắn cố định) và bệ xí.

---

(210) **4-2017-14288**

(220) 22.05.2017

(540)

(441) 25.07.2017

(731) CÔNG TY CỔ PHẦN GỐM SỨ LONG HẦU (VN)

**LINAKSTAR**

Lô đất diện tích 20.872,1m<sup>2</sup>, khu công nghiệp Tiên Hải, xã Đông Lâm, huyện Tiên Hải, tỉnh Thái Bình

(740) Văn phòng luật sư Phạm và Liên danh (PHAM & ASSOCIATES)

(511) Nhóm 35: Mua bán, xuất nhập khẩu, quảng cáo sản phẩm sứ vệ sinh gồm chậu rửa (gắn cố định) và bệ xí.

---

CÔNG BÁO SỞ HỮU CÔNG NGHIỆP SỐ 352 TẬP A (07.2017)

---

(210) **4-2017-14289**

(220) 22.05.2017

(441) 25.07.2017

(540)

**VIMAC**

(731) CÔNG TY CỔ PHẦN GỐM SỨ LONG HẦU (VN)

Lô đất diện tích 20.872,1m<sup>2</sup>, khu công nghiệp Tiên Hải, xã Đông Lâm, huyện Tiên Hải, tỉnh Thái Bình

(740) Văn phòng luật sư Phạm và Liên danh (PHAM & ASSOCIATES)

(511) Nhóm 35: Mua bán, xuất nhập khẩu, quảng cáo sản phẩm sứ vệ sinh bao gồm: chậu rửa (gắn cố định) và bệ xí, bồn tiểu nam (gắn cố định), bồn tiểu nam (gắn cố định), bồn tiểu nữ, chân chậu.

---

(210) **4-2017-14290**

(220) 22.05.2017

(441) 25.07.2017

(540)

**VINACERAS**

(731) CÔNG TY CỔ PHẦN GỐM SỨ LONG HẦU (VN)

Lô đất diện tích 20.872,1m<sup>2</sup>, khu công nghiệp Tiên Hải, xã Đông Lâm, huyện Tiên Hải, tỉnh Thái Bình

(740) Văn phòng luật sư Phạm và Liên danh (PHAM & ASSOCIATES)

(511) Nhóm 35: Mua bán, xuất nhập, quảng cáo: sản phẩm sứ vệ sinh gồm chậu rửa (gắn cố định) và bệ xí, bồn tiểu nam (gắn cố định), bồn tiểu nam (gắn cố định), bồn tiểu nữ (gắn cố định), chân chậu, gạch men sứ.

---

(210) **4-2017-14291**

(220) 22.05.2017

(441) 25.07.2017

(540)

**VINACETA**

(731) CÔNG TY CỔ PHẦN GỐM SỨ LONG HẦU (VN)

Lô đất diện tích 20.872,1m<sup>2</sup>, khu công nghiệp Tiên Hải, xã Đông Lâm, huyện Tiên Hải, tỉnh Thái Bình

(740) Văn phòng luật sư Phạm và Liên danh (PHAM & ASSOCIATES)

(511) Nhóm 35: Mua bán, xuất nhập, quảng cáo: sản phẩm sứ vệ sinh gồm chậu rửa (gắn cố định) và bệ xí, bồn tiểu nam (gắn cố định), bồn tiểu nam (gắn cố định), bồn tiểu nữ (gắn cố định), chân chậu, gạch men sứ.

---

CÔNG BÁO SỞ HỮU CÔNG NGHIỆP SỐ 352 TẬP A (07.2017)

---

(210) **4-2017-14292**

(220) 22.05.2017

(441) 25.07.2017

(540)

**VENTO**

(731) CÔNG TY CỔ PHẦN XE ĐIỆN TOÀN  
CẦU PEGA LTT (VN)  
Số 97 đường Hùng Vương, phường Ngô  
Quyền, thành phố Bắc Giang, tỉnh Bắc  
Giang

(511) Nhóm 09: Phụ tùng của xe đạp, xe máy điện cụ thể là: ắc quy, bộ sạc điện, cụm đồng hồ, pin.

Nhóm 12: Xe đạp điện, xe máy điện; linh kiện, phụ tùng cho xe đạp điện, xe máy điện cụ thể là: khung xe, thân tay lái, vành xe, tay phanh, tay ga, bộ giảm xóc.

---

(210) **4-2017-14293**

(220) 22.05.2017

(441) 25.07.2017

(540)



(531) 26.4.4; 26.3.23; A26.11.12; A25.7.21

(591) Trắng, đỏ gạch, xanh lam

(731) CÔNG TY TNHH TƯ VẤN XÂY  
DỰNG GAMA (VN)  
35/13 Đỗ Công Tường, phường Tân Quý,  
quận Tân Phú, thành phố Hồ Chí Minh

(511) Nhóm 37: Tư vấn xây dựng; xây dựng dân dụng và công nghiệp.

---

(210) **4-2017-14294**

(220) 22.05.2017

(441) 25.07.2017

(540)

**ONEHOPE**

(731) CÔNG TY CỔ PHẦN BMC VIỆT  
NAM (VN)

Lô MB1-2, KCN Đức Hòa 1 - Hạnh  
Phúc, ấp 5, Đức Hòa Đông, Đức Hòa,  
Long An

(740) Công ty TNHH Sở hữu trí tuệ Đại Diện  
(IPACO.,LTD.)

(511) Nhóm 05: Chất diệt động vật có hại; chất diệt côn trùng; thuốc trừ sâu; chất diệt nấm; chất diệt cỏ; thuốc đuổi sâu bọ.

---

**CÔNG BÁO SỞ HỮU CÔNG NGHIỆP SỐ 352 TẬP A (07.2017)**

---

(210) **4-2017-14295**

(220) 22.05.2017

(441) 25.07.2017

(540)

**SABARO**

(731) CÔNG TY CỔ PHẦN BMC VIỆT NAM (VN)

Lô MB1-2, KCN Đức Hòa 1 - Hạnh Phúc, ấp 5, Đức Hòa Đông, huyện Đức Hòa, tỉnh Long An

(740) Công ty TNHH Sở hữu trí tuệ Đại Diện (IPACO.,LTD.)

(511) Nhóm 05: Chất diệt động vật có hại; chất diệt côn trùng; thuốc trừ sâu; chất diệt nấm; chất diệt cỏ; thuốc đuổi sâu bọ.

---

(210) **4-2017-14296**

(220) 22.05.2017

(441) 25.07.2017

(540)

**SAYSAY**

(731) CÔNG TY CỔ PHẦN BMC VIỆT NAM (VN)

Lô MB1-2, KCN Đức Hòa 1 - Hạnh Phúc, ấp 5, Đức Hòa Đông, Đức Hòa, Long An

(740) Công ty TNHH Sở hữu trí tuệ Đại Diện (IPACO.,LTD.)

(511) Nhóm 05: Chất diệt động vật có hại; chất diệt côn trùng; thuốc trừ sâu; chất diệt nấm; chất diệt cỏ; thuốc đuổi sâu bọ.

---

(210) **4-2017-14297**

(220) 22.05.2017

(441) 25.07.2017

(540)

**SETIS**

(731) CÔNG TY CỔ PHẦN BMC VIỆT NAM (VN)

Lô MB1-2, KCN Đức Hòa 1 - Hạnh Phúc, ấp 5, Đức Hòa Đông, Đức Hòa, Long An

(740) Công ty TNHH Sở hữu trí tuệ Đại Diện (IPACO.,LTD.)

(511) Nhóm 05: Chất diệt động vật có hại; chất diệt côn trùng; thuốc trừ sâu; chất diệt nấm; chất diệt cỏ; thuốc đuổi sâu bọ.

---

CÔNG BÁO SỞ HỮU CÔNG NGHIỆP SỐ 352 TẬP A (07.2017)

---

(210) **4-2017-14298**

(220) 22.05.2017

(441) 25.07.2017

(540)

**SHART**

(731) CÔNG TY CỔ PHẦN BMC VIỆT NAM (VN)

Lô MB1-2, KCN Đức Hòa 1 - Hạnh Phúc, ấp 5, Đức Hòa Đông, Đức Hòa, Long An

(740) Công ty TNHH Sở hữu trí tuệ Đại Diện (IPACO.,LTD.)

(511) Nhóm 05: Chất diệt động vật có hại; chất diệt côn trùng; thuốc trừ sâu; chất diệt nấm; chất diệt cỏ; thuốc đuổi sâu bọ.

---

(210) **4-2017-14299**

(220) 22.05.2017

(441) 25.07.2017

(540)

**SHIMIZU**

(731) CÔNG TY CỔ PHẦN BMC VIỆT NAM (VN)

Lô MB1-2, KCN Đức Hòa 1 - Hạnh Phúc, ấp 5, Đức Hòa Đông, Đức Hòa, Long An

(740) Công ty TNHH Sở hữu trí tuệ Đại Diện (IPACO.,LTD.)

(511) Nhóm 05: Chất diệt động vật có hại; chất diệt côn trùng; thuốc trừ sâu; chất diệt nấm; chất diệt cỏ; thuốc đuổi sâu bọ.

---

(210) **4-2017-14300**

(220) 22.05.2017

(441) 25.07.2017

(540)

**SHINARA**

(731) CÔNG TY CỔ PHẦN BMC VIỆT NAM (VN)

Lô MB 1-2, KCN Đức Hòa 1 - Hạnh Phúc, ấp 5, Đức Hòa Đông, Đức Hòa, tỉnh Long An

(740) Công ty TNHH Sở hữu trí tuệ Đại Diện (IPACO.,LTD.)

(511) Nhóm 05: Chất diệt động vật có hại; chất diệt côn trùng; thuốc trừ sâu; chất diệt nấm; chất diệt cỏ; thuốc đuổi sâu bọ.

---

(210) **4-2017-14301**

(220) 22.05.2017

(441) 25.07.2017

(540)

**SHOWBIZ**

(731) CÔNG TY CỔ PHẦN BMC VIỆT NAM (VN)

Lô MB 1-2, KCN Đức Hòa 1 - Hạnh Phúc, ấp 5, Đức Hòa Đông, Đức Hòa, tỉnh Long An

(740) Công ty TNHH Sở hữu trí tuệ Đại Diện (IPACO.,LTD.)

(511) Nhóm 05: Chất diệt động vật có hại; chất diệt côn trùng; thuốc trừ sâu; chất diệt nấm; chất diệt cỏ; thuốc đuổi sâu bọ.

---

(210) **4-2017-14302**

(220) 22.05.2017

(441) 25.07.2017

(540)

**SOROS**

(731) CÔNG TY CỔ PHẦN BMC VIỆT NAM (VN)

Lô MB 1-2, KCN Đức Hòa 1 - Hạnh Phúc, ấp 5, Đức Hòa Đông, Đức Hòa, tỉnh Long An

(740) Công ty TNHH Sở hữu trí tuệ Đại Diện (IPACO.,LTD.)

(511) Nhóm 05: Chất diệt động vật có hại; chất diệt côn trùng; thuốc trừ sâu; chất diệt nấm; chất diệt cỏ; thuốc đuổi sâu bọ.

---

(210) **4-2017-14303**

(220) 22.05.2017

(441) 25.07.2017

(540)

**TAEWON**

(731) CÔNG TY CỔ PHẦN BMC VIỆT NAM (VN)

Lô MB 1-2, KCN Đức Hòa 1 - Hạnh Phúc, ấp 5, Đức Hòa Đông, Đức Hòa, tỉnh Long An

(740) Công ty TNHH Sở hữu trí tuệ Đại Diện (IPACO.,LTD.)

(511) Nhóm 05: Chất diệt động vật có hại; chất diệt côn trùng; thuốc trừ sâu; chất diệt nấm; chất diệt cỏ; thuốc đuổi sâu bọ.

---

(210) **4-2017-14304**

(220) 22.05.2017

(441) 25.07.2017

(540)

**GHOST**

(731) CÔNG TY CỔ PHẦN BMC VIỆT NAM (VN)

Lô MB 1-2, KCN Đức Hòa 1 - Hạnh Phúc, ấp 5, Đức Hòa Đông, Đức Hòa, tỉnh Long An

(740) Công ty TNHH Sở hữu trí tuệ Đại Diện (IPACO.,LTD.)

(511) Nhóm 05: Chất diệt động vật có hại; chất diệt côn trùng; thuốc trừ sâu; chất diệt nấm; chất diệt cỏ; thuốc đuổi sâu bọ.

---

(210) **4-2017-14305**

(220) 22.05.2017

(441) 25.07.2017

(540)



(531) A5.3.13; A5.3.14; A26.11.12

(731) CÔNG TY TNHH THƯƠNG MẠI VÀ DỊCH VỤ F-LIVE (VN)

67 đường Đông Hưng Thuận 30, khu phố 4, phường Đông Hưng Thuận, quận 12, thành phố Hồ Chí Minh

(511) Nhóm 05: Chất bổ sung dinh dưỡng dùng trong ngành y (thực phẩm chức năng), thực phẩm bổ sung vi chất dinh dưỡng.

Nhóm 30: Trà, trà túi lọc, trà hòa tan.

Nhóm 35: Kinh doanh (mua bán): trà, thực phẩm chức năng, thực phẩm bổ sung vi chất dinh dưỡng.

---

(210) **4-2017-14308**

(220) 22.05.2017

(441) 25.07.2017

(540)

**luhanviet**

(731) CÔNG TY CỔ PHẦN TRUYỀN THÔNG DU LỊCH VIỆT (VN)

Số 175 Nguyễn Thái Bình, phường Nguyễn Thái Bình, quận 1, thành phố Hồ Chí Minh

(511) Nhóm 39: Dịch vụ du lịch lữ hành nội địa; dịch vụ du lịch lữ hành quốc tế; dịch vụ vận tải hành khách theo hợp đồng; dịch vụ vận chuyển hành khách theo tuyến cố định.

---



CÔNG BÁO SỞ HỮU CÔNG NGHIỆP SỐ 352 TẬP A (07.2017)

---

(210) **4-2017-14309**

(220) 22.05.2017

(540)

(441) 25.07.2017

**Vanessa Beach Club**

(731) CÔNG TY TRÁCH NHIỆM HỮU HẠN  
MAVERICK ENTERTAINMENT  
(VN)  
Tầng 4, 76 Bạch Đằng, phường Hải  
Châu, quận Hải Châu, thành phố Đà  
Nẵng

(511) Nhóm 43: Dịch vụ nhà hàng ăn uống; dịch vụ khách sạn.

---

(210) **4-2017-14310**

(220) 22.05.2017

(540)

(441) 25.07.2017

**Mei Li Dim Sum Kitchen**

(731) CÔNG TY TRÁCH NHIỆM HỮU HẠN  
MAVERICK ENTERTAINMENT  
(VN)  
Tầng 4, 76 Bạch Đằng, phường Hải  
Châu, quận Hải Châu, thành phố Đà  
Nẵng

(511) Nhóm 43: Dịch vụ nhà hàng ăn uống; dịch vụ khách sạn.

---

(210) **4-2017-14311**

(220) 22.05.2017

(540)

(441) 25.07.2017

**Chợ Xưa**

(731) CÔNG TY TRÁCH NHIỆM HỮU HẠN  
MAVERICK ENTERTAINMENT  
(VN)  
Tầng 4, 76 Bạch Đằng, phường Hải  
Châu, quận Hải Châu, thành phố Đà  
Nẵng

(511) Nhóm 43: Dịch vụ nhà hàng ăn uống; dịch vụ khách sạn.

---

(210) **4-2017-14312**

(220) 22.05.2017

(540)

(441) 25.07.2017

**SAPPHIRE**

(731) NGUYỄN QUỐC LONG (VN)  
30A Lương Thế Vinh, phường An Hải  
Đông, quận Sơn Trà, thành phố Đà Nẵng

(511) Nhóm 41: Dịch vụ karaoke.

---

**CÔNG BÁO SỞ HỮU CÔNG NGHIỆP SỐ 352 TẬP A (07.2017)**

---

(210) **4-2017-14313**

(220) 22.05.2017

(441) 25.07.2017

(540)

**KHAI HOANG Q7**

(731) CÔNG TY CỔ PHẦN BMC VIỆT NAM (VN)

Lô MB1-2, KCN Đức Hòa 1 - Hạnh Phúc, ấp 5, xã Đức Hòa Đông, huyện Đức Hòa, tỉnh Long An

(740) Công ty TNHH Sở hữu trí tuệ Đại Diện (IPACO.,LTD.)

(511) Nhóm 05: Chất diệt động vật có hại; chất diệt côn trùng; thuốc trừ sâu; chất diệt nấm; chất diệt cỏ; thuốc đuổi sâu bọ.

---

(210) **4-2017-14314**

(220) 22.05.2017

(441) 25.07.2017

(540)

**ISHIKA**

(731) CÔNG TY CỔ PHẦN BMC VIỆT NAM (VN)

Lô MB1-2, KCN Đức Hòa 1 - Hạnh Phúc, ấp 5, xã Đức Hòa Đông, huyện Đức Hòa, tỉnh Long An

(740) Công ty TNHH Sở hữu trí tuệ Đại Diện (IPACO.,LTD.)

(511) Nhóm 05: Chất diệt động vật có hại; chất diệt côn trùng; thuốc trừ sâu; chất diệt nấm; chất diệt cỏ; thuốc đuổi sâu bọ.

---

(210) **4-2017-14315**

(220) 22.05.2017

(441) 25.07.2017

(540)

**KELTHANE**

(731) CÔNG TY CỔ PHẦN BMC VIỆT NAM (VN)

Lô MB1-2, KCN Đức Hòa 1 - Hạnh Phúc, ấp 5, xã Đức Hòa Đông, huyện Đức Hòa, tỉnh Long An

(740) Công ty TNHH Sở hữu trí tuệ Đại Diện (IPACO.,LTD.)

(511) Nhóm 05: Chất diệt động vật có hại; chất diệt côn trùng; thuốc trừ sâu; chất diệt nấm; chất diệt cỏ; thuốc đuổi sâu bọ.

---

**CÔNG BÁO SỞ HỮU CÔNG NGHIỆP SỐ 352 TẬP A (07.2017)**

---

(210) **4-2017-14316**

(220) 22.05.2017

(441) 25.07.2017

(540)

**HARI WON**

(731) CÔNG TY CỔ PHẦN BMC VIỆT NAM (VN)

Lô MB1-2, KCN Đức Hòa 1 - Hạnh Phúc, ấp 5, xã Đức Hòa Đông, huyện Đức Hòa, tỉnh Long An

(740) Công ty TNHH Sở hữu trí tuệ Đại Diện (IPACO.,LTD.)

(511) Nhóm 05: Chất diệt động vật có hại; chất diệt côn trùng; thuốc trừ sâu; chất diệt nấm; chất diệt cỏ; thuốc đuổi sâu bọ.

---

(210) **4-2017-14317**

(220) 22.05.2017

(441) 25.07.2017

(540)

**MILLION**

(731) CÔNG TY CỔ PHẦN BMC VIỆT NAM (VN)

Lô MB1-2, KCN Đức Hòa 1 - Hạnh Phúc, ấp 5, xã Đức Hòa Đông, huyện Đức Hòa, tỉnh Long An

(740) Công ty TNHH Sở hữu trí tuệ Đại Diện (IPACO.,LTD.)

(511) Nhóm 05: Chất diệt động vật có hại; chất diệt côn trùng; thuốc trừ sâu; chất diệt nấm; chất diệt cỏ; thuốc đuổi sâu bọ.

---

(210) **4-2017-14318**

(220) 22.05.2017

(441) 25.07.2017

(540)

**GOODSHOT**

(731) CÔNG TY CỔ PHẦN BMC VIỆT NAM (VN)

Lô MB1-2, KCN Đức Hòa 1 - Hạnh Phúc, ấp 5, xã Đức Hòa Đông, huyện Đức Hòa, tỉnh Long An

(740) Công ty TNHH Sở hữu trí tuệ Đại Diện (IPACO.,LTD.)

(511) Nhóm 05: Chất diệt động vật có hại; chất diệt côn trùng; thuốc trừ sâu; chất diệt nấm; chất diệt cỏ; thuốc đuổi sâu bọ.

---

**CÔNG BÁO SỞ HỮU CÔNG NGHIỆP SỐ 352 TẬP A (07.2017)**

---

(210) **4-2017-14319**

(220) 22.05.2017

(441) 25.07.2017

(540)

**MISUNG**

(731) CÔNG TY CỔ PHẦN BMC VIỆT NAM (VN)

Lô MB1-2, KCN Đức Hòa 1 - Hạnh Phúc, ấp 5, xã Đức Hòa Đông, huyện Đức Hòa, tỉnh Long An

(740) Công ty TNHH Sở hữu trí tuệ Đại Diện (IPACO.,LTD.)

(511) Nhóm 05: Chất diệt động vật có hại; chất diệt côn trùng; thuốc trừ sâu; chất diệt nấm; chất diệt cỏ; thuốc đuổi sâu bọ.

---

(210) **4-2017-14320**

(220) 22.05.2017

(441) 25.07.2017

(540)

**GOODMAN**

(731) CÔNG TY CỔ PHẦN BMC VIỆT NAM (VN)

Lô MB1-2, KCN Đức Hòa 1, Hạnh Phúc, ấp 5, Đức Hòa Đông, Đức Hòa, tỉnh Long An

(740) Công ty TNHH Sở hữu trí tuệ Đại Diện (IPACO.,LTD.)

(511) Nhóm 05: Chất diệt động vật có hại; chất diệt côn trùng; thuốc trừ sâu; chất diệt nấm; chất diệt cỏ; thuốc đuổi sâu bọ.

---

(210) **4-2017-14321**

(220) 22.05.2017

(441) 25.07.2017

(540)

**MODUSA**

(731) CÔNG TY CỔ PHẦN BMC VIỆT NAM (VN)

Lô MB1-2, KCN Đức Hòa 1, Hạnh Phúc, ấp 5, Đức Hòa Đông, Đức Hòa, tỉnh Long An

(740) Công ty TNHH Sở hữu trí tuệ Đại Diện (IPACO.,LTD.)

(511) Nhóm 05: Chất diệt động vật có hại; chất diệt côn trùng; thuốc trừ sâu; chất diệt nấm; chất diệt cỏ; thuốc đuổi sâu bọ.

---

(210) **4-2017-14322**

(220) 22.05.2017

(441) 25.07.2017

(540)

**NEWGARDIN**

(731) CÔNG TY CỔ PHẦN BMC VIỆT NAM (VN)

Lô MB1-2, KCN Đức Hòa 1, Hạnh Phúc, ấp 5, Đức Hòa Đông, Đức Hòa, tỉnh Long An

(740) Công ty TNHH Sở hữu trí tuệ Đại Diện (IPACO.,LTD.)

(511) Nhóm 05: Chất diệt động vật có hại; chất diệt côn trùng; thuốc trừ sâu; chất diệt nấm; chất diệt cỏ; thuốc đuổi sâu bọ.

---

(210) **4-2017-14323**

(220) 22.05.2017

(441) 25.07.2017

(540)

**NISHOT**

(731) CÔNG TY CỔ PHẦN BMC VIỆT NAM (VN)

Lô MB1-2, KCN Đức Hòa 1, Hạnh Phúc, ấp 5, Đức Hòa Đông, Đức Hòa, tỉnh Long An

(740) Công ty TNHH Sở hữu trí tuệ Đại Diện (IPACO.,LTD.)

(511) Nhóm 05: Chất diệt động vật có hại; chất diệt côn trùng; thuốc trừ sâu; chất diệt nấm; chất diệt cỏ; thuốc đuổi sâu bọ.

---

(210) **4-2017-14324**

(220) 22.05.2017

(441) 25.07.2017

(540)

**OHINO**

(731) CÔNG TY CỔ PHẦN BMC VIỆT NAM (VN)

Lô MB1-2, KCN Đức Hòa 1, Hạnh Phúc, ấp 5, Đức Hòa Đông, Đức Hòa, tỉnh Long An

(740) Công ty TNHH Sở hữu trí tuệ Đại Diện (IPACO.,LTD.)

(511) Nhóm 05: Chất diệt động vật có hại; chất diệt côn trùng; thuốc trừ sâu; chất diệt nấm; chất diệt cỏ; thuốc đuổi sâu bọ.

---

CÔNG BÁO SỞ HỮU CÔNG NGHIỆP SỐ 352 TẬP A (07.2017)

---

(210) 4-2017-14325

(220) 22.05.2017

(540)

**FUJIPaint**

(441) 25.07.2017

(531) 26.3.23

(731) NGUYỄN VĂN DŨNG (VN)

Phố Mới, Chu Minh, huyện Ba Vì, thành phố Hà Nội

(511) Nhóm 02: Sơn trang trí các loại; thuốc màu; vecni; chất chống rỉ và bảo quản gỗ; thuốc nhuộm.

Nhóm 19: Vật liệu xây dựng phi kim loại; bột bả tường; xi măng trắng.

---

(210) 4-2017-14326

(220) 22.05.2017

(540)

**ĐỨC AN**

(441) 25.07.2017

(531) A26.11.12; 26.11.3; A6.19.9

(731) NGUYỄN NHẬT ANH (VN)

Tầng 10, tòa nhà PVI, số 1 Phạm Văn Bạch, quận Cầu Giấy, thành phố Hà Nội

(511) Nhóm 30: Cà phê; cà phê chưa rang; đồ uống trên cơ sở cà phê; cà phê nhân tạo; trà; đồ uống trên cơ sở trà; mật ong; sữa ong chúa.

---

(210) 4-2017-14327

(220) 22.05.2017

(540)



(441) 25.07.2017

(531) 1.13.1; 3.7.17; A1.13.10; 26.15.1

(591) Nâu, trắng, xanh dương

(731) DIÊM ĐĂNG TIẾN (VN)

Thôn Phúc Ninh, xã Ninh Sơn, huyện Việt Yên, tỉnh Bắc Giang

(511) Nhóm 09: Phích cắm, ổ cắm và các công cụ tiếp xúc khác (vật nối điện).

---

(210) 4-2017-14329

(220) 22.05.2017

(540)



(441) 25.07.2017

(531) 26.1.1; A26.1.24; A26.1.18

(731) PHẠM THỊ HIẾU (VN)


Phòng 1434 tòa nhà HH4C Linh Đàm, quận Hoàng Mai, thành phố Hà Nội

CÔNG BÁO SỞ HỮU CÔNG NGHIỆP SỐ 352 TẬP A (07.2017)

---


(511) Nhóm 25: Quần áo; váy; dép; giày; mũ.

---

(210)	<b>4-2017-14330</b>	(220)	18.08.2015
(641)	4-2015-21974	(441)	25.07.2017
(540)		(531)	7.5.10; 7.3.1; 7.1.24
		(591)	Đỏ, nâu, trắng
		(731)	CÔNG TY TNHH THUNG LŨNG THIÊN (VN) 38 đường Khe Sanh, phường 10, thành phố Đà Lạt, tỉnh Lâm Đồng


(511) Nhóm 39: Sắp xếp các chuyến du lịch; dịch vụ vận tải; vận chuyển hành khách.

---

(210)	<b>4-2017-14331</b>	(220)	22.05.2017
(540)		(441)	25.07.2017
		(731)	CÔNG TY TNHH DƯỢC PHẨM NHƯ NGỌC (VN) 57 Nguyễn Quyền, phường 11, quận 8, thành phố Hồ Chí Minh
		(740)	Công ty TNHH Tư vấn Sở hữu trí tuệ Á Đông (A ĐÔNG IP CONSULTANCY CO.,LTD.)


(511) Nhóm 05: Dược phẩm.

---

(210)	<b>4-2017-14332</b>	(220)	22.05.2017
(540)		(441)	25.07.2017
		(731)	CÔNG TY TNHH DƯỢC PHẨM NHƯ NGỌC (VN) 57 Nguyễn Quyền, phường 11, quận 8, thành phố Hồ Chí Minh
		(740)	Công ty TNHH Tư vấn Sở hữu trí tuệ Á Đông (A ĐÔNG IP CONSULTANCY CO.,LTD.)

(511) Nhóm 05: Dược phẩm.

---

(210)	<b>4-2017-14333</b>	(220)	22.05.2017
(540)		(441)	25.07.2017
		(531)	A5.5.20; A5.3.13
		(731)	PHẠM THỊ NGUYỆT (VN) Số 162 Bùi Thị Xuân, phường 02, thành phố Đà Lạt, tỉnh Lâm Đồng

CÔNG BÁO SỞ HỮU CÔNG NGHIỆP SỐ 352 TẬP A (07.2017)

---

(511) Nhóm 43: Nhà hàng ăn uống; khách sạn.

---

(210) **4-2017-14334**

(220) 22.05.2017

(441) 25.07.2017

(540)

(531) 26.15.15; 26.2.7

(591) Đỏ, nâu, trắng

(731) CÔNG TY CỔ PHẦN TƯ VẤN ĐẦU TƯ GIÁ TRỊ (VN)



Lầu 2, tòa nhà Tanioffice, số 475D Lê Trọng Tấn, phường Sơn Kỳ, quận Tân Phú, thành phố Hồ Chí Minh

(740) DNTN Dịch vụ thương mại và sở hữu công nghiệp Song Ngọc (I.P.T.S.)

(511) Nhóm 16: Màng mỏng bằng chất dẻo dùng để bao gói.

---

(210) **4-2017-14335**

(220) 22.05.2017

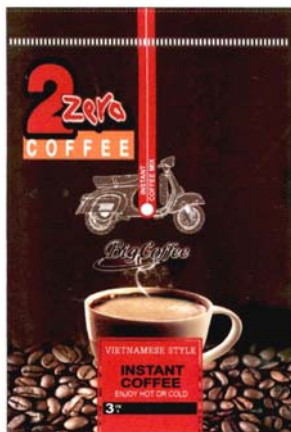
(441) 25.07.2017

(540)

(531) 18.1.5; A11.3.3; 5.7.1; 26.4.7; A26.11.7

(591) Nâu, đỏ, đen, trắng, cam

(731) CÔNG TY CỔ PHẦN VIỆT NAM KỸ NGHỆ BỘT MÌ (VN)



Lô 32C/I đường 2G, khu công nghiệp Vĩnh Lộc, huyện Bình Chánh, thành phố Hồ Chí Minh

(740) DNTN Dịch vụ thương mại và sở hữu công nghiệp Song Ngọc (I.P.T.S.)

(511) Nhóm 30: Cà phê; đồ uống trên cơ sở cà phê; cà phê bột hòa tan.

---

(210) **4-2017-14336**

(220) 22.05.2017

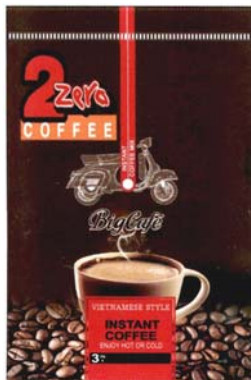
(441) 25.07.2017

(540)

(531) 18.1.5; A11.3.3; 5.7.1; 26.4.7; A26.11.7

(591) Nâu, đỏ, đen, trắng, cam

(731) CÔNG TY CỔ PHẦN VIỆT NAM KỸ NGHỆ BỘT MÌ (VN)



Lô 32C/I đường 2G, khu công nghiệp Vĩnh Lộc, huyện Bình Chánh, thành phố Hồ Chí Minh

(740) DNTN Dịch vụ thương mại và sở hữu công nghiệp Song Ngọc (I.P.T.S.)



## CÔNG BÁO SỞ HỮU CÔNG NGHIỆP SỐ 352 TẬP A (07.2017)

---

(511) Nhóm 30: Cà phê; đồ uống trên cơ sở cà phê; cà phê bột hòa tan.

---

(210) **4-2017-14338**

(220) 22.05.2017

(441) 25.07.2017

(540)

(731) CÔNG TY CỔ PHẦN CÔNG NGHỆ  
THIẾT BỊ VIỆT NAM (VN)

**PLIPSUSA**

Số nhà 287, đường Lương Thế Vinh,  
phường Trung Văn, quận Nam Từ Liêm,  
thành phố Hà Nội

(740) Công ty TNHH Sở hữu trí tuệ NEWAVE  
(NEWAVE IP COMPANY LIMITED)

(511) Nhóm 09: Chấn lưu; chấn lưu cho đèn halogen kim loại; ổ áp; tụ điện.

Nhóm 11: Bóng đèn; bóng đèn halogen kim loại; bóng đèn sợi đốt; đui đèn.

Nhóm 35: Mua bán, xuất nhập khẩu, giới thiệu sản phẩm, quảng cáo: bóng đèn, bóng đèn halogen kim loại, bóng đèn sợi đốt, chấn lưu, chấn lưu cho đèn halogen kim loại, ổ áp, tụ điện, đui đèn.

---

(210) **4-2017-14339**

(220) 22.05.2017

(441) 25.07.2017

(540)

(731) CÔNG TY CỔ PHẦN CÔNG NGHỆ  
THIẾT BỊ VIỆT NAM (VN)

**BLUEBIRD**

Số nhà 287, đường Lương Thế Vinh,  
phường Trung Văn, quận Nam Từ Liêm,  
thành phố Hà Nội

(740) Công ty TNHH Sở hữu trí tuệ NEWAVE  
(NEWAVE IP COMPANY LIMITED)

(511) Nhóm 09: Chấn lưu; chấn lưu cho đèn halogen kim loại; ổ áp; tụ điện.

Nhóm 11: Bóng đèn; bóng đèn halogen kim loại; bóng đèn sợi đốt; đui đèn.

Nhóm 35: Mua bán, xuất nhập khẩu, giới thiệu sản phẩm, quảng cáo: bóng đèn, bóng đèn halogen kim loại, bóng đèn sợi đốt, chấn lưu, chấn lưu cho đèn halogen kim loại, ổ áp, tụ điện, đui đèn.

---

(210) **4-2017-14340**

(220) 22.05.2017

(441) 25.07.2017

(540)

(531) A5.5.20; 5.5.19; 24.9.1; 2.9.1; 25.1.25

(591) Trắng, nâu đồng

(731) CÔNG TY CỔ PHẦN CÔNG NGHIỆP  
VÀ THƯƠNG MẠI ANTT (VN)

  
**MARVELLA**  
HOTEL

Số 57C, tổ 21, phường Nghĩa Đô, quận  
Cầu Giấy, thành phố Hà Nội

## CÔNG BÁO SỞ HỮU CÔNG NGHIỆP SỐ 352 TẬP A (07.2017)

---

(511) Nhóm 43: Dịch vụ khách sạn; đặt chỗ khách sạn; cho thuê chỗ ở tạm thời; dịch vụ nhà nghỉ du lịch, đặt chỗ ở tạm thời; dịch vụ nhà hàng ăn uống.

---

(210) **4-2017-14341**

(540)



(220) 22.05.2017

(441) 25.07.2017

(531) 13.1.1; 15.7.1; 26.4.9; 25.5.5; 26.1.1; 21.3.1

(591) Xám đen, trắng, đỏ tươi, da cam, xanh nước biển, xanh lá cây

(731) CÔNG TY TNHH MỘT THÀNH VIÊN ĐÀU TƯ VÂN HÀ (VN)

Số 23, phố Nguyễn An Ninh, phường Đống Đa, thành phố Vinh Yên, tỉnh Vĩnh Phúc

---

(511) Nhóm 41: Dịch vụ về giáo dục giảng dạy; trường mẫu giáo; học viện [giáo dục]; dịch vụ hướng dẫn, giảng dạy.

---

(210) **4-2017-14342**

(540)



(220) 22.05.2017

(441) 25.07.2017

(531) 26.1.2

(591) Vàng, đen, cam

(731) CÔNG TY TNHH BIG - ONE VIỆT NAM (VN)

Số 80, tổ 40, ngõ 72, đường Nguyễn Trãi, phường Thượng Đình, quận Thanh Xuân, thành phố Hà Nội

---

(511) Nhóm 16: Bút máy; bút (đồ dùng văn phòng); văn phòng phẩm; bút màu, bút chì than; thước vẽ.

---

(210) **4-2017-14343**

(540)

**TOPDAYS PAINT**

(220) 22.05.2017

(441) 25.07.2017

(731) CÔNG TY CỔ PHẦN SƠN NEWCOLOR VIỆT NAM (VN)

P.201A, lô C6, ô D6, khu đô thị mới Cầu Giấy, phường Dịch Vọng, quận Cầu Giấy, thành phố Hà Nội

(740) Công ty TNHH Sở hữu trí tuệ và Công nghệ Thủ đô (CAPITAL IP&T CO.LTD.)

---

(511) Nhóm 02: Sơn; sơn nước; sơn dầu; sơn vecni; sơn chống gỉ, sơn phủ.

---

CÔNG BÁO SỞ HỮU CÔNG NGHIỆP SỐ 352 TẬP A (07.2017)

---

(210) **4-2017-14344**

(220) 22.05.2017

(441) 25.07.2017

(540)

(731) CÔNG TY CỔ PHẦN SƠN  
NEWCOLOR VIỆT NAM (VN)

P.201A, lô C6, ô D6, khu đô thị mới Cầu  
Giấy, phường Dịch Vọng, quận Cầu  
Giấy, thành phố Hà Nội

(740) Công ty TNHH Sở hữu trí tuệ và Công  
nghệ Thủ đô (CAPITAL IP&T  
CO.LTD.)

## TOPDAYS PAINT

(511) Nhóm 19: Bột bả tường (matiz); keo dán gạch (hỗn hợp xi măng và phụ gia); keo chà ron (keo trét mạch dùng trong xây dựng làm từ hỗn hợp xi măng và phụ gia); vữa xây thô (xi măng); thạch cao.

---

(210) **4-2017-14345**

(220) 22.05.2017

(441) 25.07.2017

(540)

(731) CÔNG TY CỔ PHẦN SƠN  
NEWCOLOR VIỆT NAM (VN)

P.201A, lô C6, ô D6, khu đô thị mới Cầu  
Giấy, phường Dịch Vọng, quận Cầu  
Giấy, thành phố Hà Nội

(740) Công ty TNHH Sở hữu trí tuệ và Công  
nghệ Thủ đô (CAPITAL IP&T  
CO.LTD.)

## SOLABS COLOR

(511) Nhóm 02: Sơn; sơn nước; sơn dầu; sơn vecni; sơn chống gỉ, sơn phủ.

---

(210) **4-2017-14346**

(220) 22.05.2017

(441) 25.07.2017

(540)

(731) CÔNG TY CỔ PHẦN SƠN  
NEWCOLOR VIỆT NAM (VN)

P.201A, lô C6, ô D6, khu đô thị mới Cầu  
Giấy, phường Dịch Vọng, quận Cầu  
Giấy, thành phố Hà Nội

(740) Công ty TNHH Sở hữu trí tuệ và Công  
nghệ Thủ đô (CAPITAL IP&T  
CO.LTD.)

## SOLABS COLOR

(511) Nhóm 19: Bột bả tường (matiz); keo dán gạch (hỗn hợp xi măng và phụ gia); keo chà ron (keo trét mạch dùng trong xây dựng làm từ hỗn hợp xi măng và phụ gia); vữa xây thô (xi măng); thạch cao.

---

**CÔNG BÁO SỞ HỮU CÔNG NGHIỆP SỐ 352 TẬP A (07.2017)**

(210) **4-2017-14347**

(540)



(220) 22.05.2017

(441) 25.07.2017

(531) 5.5.19; 5.5.2; 26.4.2

(591) Trắng, xanh dương nhạt, xanh dương đậm, xanh lá cây, hồng, vàng, đen

(731) CÔNG TY CỔ PHẦN DƯỢC PHẨM VIỆT ĐỨC (VN)

Lô B10/D6, khu đô thị Cầu Giấy, phường Dịch Vọng, quận Cầu Giấy, thành phố Hà Nội

(740) Công ty TNHH Sở hữu trí tuệ và Công nghệ Thủ đô (CAPITAL IP&T CO.LTD.)

(511) Nhóm 05: Dược phẩm; thực phẩm chức năng; thực phẩm dinh dưỡng dùng trong y tế; nước súc miệng dùng cho mục đích y tế; dung dịch làm sạch khử khuẩn sát trùng dùng cho mục đích y tế; nước tắm thảo dược cho trẻ em dùng cho mục đích y tế.

(210) **4-2017-14348**

(540)



(220) 22.05.2017

(441) 25.07.2017

(531) A2.3.16; 2.3.1; 2.9.1; A5.3.15; 26.15.1; 26.1.1

(591) Hồng nhạt, trắng, xám, hồng sẫm, hồng

(731) CÔNG TY CỔ PHẦN DƯỢC PHẨM VIỆT ĐỨC (VN)

Lô B10/D6, khu đô thị Cầu Giấy, phường Dịch Vọng, quận Cầu Giấy, thành phố Hà Nội

(740) Công ty TNHH Sở hữu trí tuệ và Công nghệ Thủ đô (CAPITAL IP&T CO.LTD.)

(511) Nhóm 05: Dược phẩm; thực phẩm chức năng, thực phẩm dinh dưỡng dùng trong y tế; nước súc miệng dùng cho mục đích y tế; dung dịch làm sạch khử khuẩn sát trùng dùng cho mục đích y tế; nước tắm thảo dược cho trẻ em dùng cho mục đích y tế.

(210) **4-2017-14349**

(540)



(220) 22.05.2017

(441) 25.07.2017

(531) A19.13.21; 2.9.22; 26.4.2; A19.3.24

(591) Trắng, đỏ, nâu đỏ, xanh dương, vàng cam, xám, ghi, hồng phấn, vàng

(731) CÔNG TY CỔ PHẦN DƯỢC PHẨM VIỆT ĐỨC (VN)

Lô B10/D6, khu đô thị Cầu Giấy, phường Dịch Vọng, quận Cầu Giấy, thành phố Hà Nội

(740) Công ty TNHH Sở hữu trí tuệ và Công nghệ Thủ đô (CAPITAL IP&T CO.LTD.)

**CÔNG BÁO SỞ HỮU CÔNG NGHIỆP SỐ 352 TẬP A (07.2017)**

---

(511) Nhóm 05: Dược phẩm; thực phẩm chức năng, thực phẩm dinh dưỡng dùng trong y tế; nước súc miệng dùng cho mục đích y tế; dung dịch làm sạch khử khuẩn sát trùng dùng cho mục đích y tế; nước tắm thảo dược cho trẻ em dùng cho mục đích y tế.

---

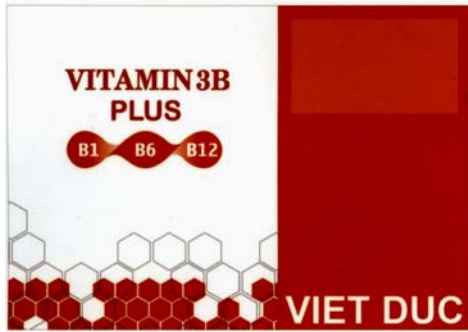
(210) **4-2017-14350**

(220) 22.05.2017

(441) 25.07.2017

(540)

(531) 1.13.1; A1.13.15; A25.7.5; 25.5.1; 1.15.23



(591) Trắng, ghi, đỏ, da cam

(731) CÔNG TY CỔ PHẦN DƯỢC PHẨM VIỆT ĐỨC (VN)

Lô B10/D6, khu đô thị Cầu Giấy, phường Dịch Vọng, quận Cầu Giấy, thành phố Hà Nội

(740) Công ty TNHH Sở hữu trí tuệ và Công nghệ Thủ đô (CAPITAL IP&T CO.LTD.)

(511) Nhóm 05: Dược phẩm; thực phẩm chức năng; thực phẩm dinh dưỡng dùng trong y tế; nước súc miệng dùng cho mục đích y tế; dung dịch làm sạch khử khuẩn sát trùng dùng cho mục đích y tế; nước tắm thảo dược cho trẻ em dùng cho mục đích y tế.

---

(210) **4-2017-14351**

(220) 22.05.2017

(441) 25.07.2017

(540)

(731) CÔNG TY TRÁCH NHIỆM HỮU HẠN Y DƯỢC PARIS-FRANCE (VN)

Số nhà 22, ngách 1/10, phố Thúy Lĩnh, phường Lĩnh Nam, quận Hoàng Mai, thành phố Hà Nội

**AQUADRIN**

(740) Công ty TNHH Sở hữu trí tuệ và Công nghệ Thủ đô (CAPITAL IP&T CO.LTD.)

(511) Nhóm 03: Mỹ phẩm; kem dưỡng da; dầu gội đầu; sữa tắm; xà phòng; chất tẩy rửa không chứa thuốc dùng cho mục đích vệ sinh.

---

(210) **4-2017-14352**

(220) 22.05.2017

(441) 25.07.2017

(540)

(731) CÔNG TY TRÁCH NHIỆM HỮU HẠN Y DƯỢC PARIS-FRANCE (VN)

Số nhà 22, ngách 1/10, phố Thúy Lĩnh, phường Lĩnh Nam, quận Hoàng Mai, thành phố Hà Nội

**AQUADRIN**

(740) Công ty TNHH Sở hữu trí tuệ và Công nghệ Thủ đô (CAPITAL IP&T CO.LTD.)

## CÔNG BÁO SỞ HỮU CÔNG NGHIỆP SỐ 352 TẬP A (07.2017)

(511) Nhóm 32: Nước uống tinh khiết; nước khoáng; nước giải khát trái cây; đồ uống không có cồn; bia.

(210) **4-2017-14353**

(220) 22.05.2017

(441) 25.07.2017

(540)

(731) CÔNG TY TRÁCH NHIỆM HỮU HẠN  
Y DUỢC PARIS-FRANCE (VN)  
Số nhà 22, ngách 1/10, phố Thúy Lĩnh,  
phường Lĩnh Nam, quận Hoàng Mai,  
thành phố Hà Nội

# DANASAM

(740) Công ty TNHH Sở hữu trí tuệ và Công  
nghệ Thủ đô (CAPITAL IP&T  
CO.LTD.)

(511) Nhóm 03: Mỹ phẩm; kem dưỡng da; dầu gội đầu; sữa tắm; xà phòng; chất tẩy rửa không chứa thuốc dùng cho mục đích vệ sinh.

(210) **4-2017-14354**

(220) 22.05.2017

(441) 25.07.2017

(540)

(731) CÔNG TY CỔ PHẦN ỨNG DỤNG  
CÔNG NGHỆ CAO THANH DUỢC  
(VN)

# ESVITCOM

Số 9, dãy M5 - TT6, khu đô thị Bắc Linh  
Đàm, phường Đại Kim, quận Hoàng  
Mai, thành phố Hà Nội  
(740) Công ty TNHH Sở hữu trí tuệ và Công  
nghệ Thủ đô (CAPITAL IP&T  
CO.LTD.)

(511) Nhóm 05: Dược phẩm; thực phẩm chức năng; thực phẩm dinh dưỡng dùng trong y tế; nước súc miệng dùng cho mục đích y tế; dung dịch làm sạch khử khuẩn sát trùng dùng cho mục đích y tế; nước tắm thảo dược cho trẻ em dùng cho mục đích y tế.

(210) **4-2017-14355**

(220) 22.05.2017

(441) 25.07.2017

(540)



(531) A5.3.15; A5.3.13; 1.15.15

(591) Xanh da trời, xanh lá cây, trắng

(731) CÔNG TY TNHH HÓA CHẤT SINH  
HỌC XANH (VN)  
201/06 Đội Cung, phường 9, quận 11,  
thành phố Hồ Chí Minh

(511) Nhóm 01: Phân bón trong nông nghiệp; hóa chất dùng trong nông nghiệp (trừ chất diệt nấm, chất diệt cỏ dại, chất diệt cỏ, thuốc trừ sâu và chất diệt ký sinh trùng); chế phẩm chống nảy mầm dùng cho thực vật, phân ủ (phân trộn); phân bón làm từ bột cá; hóa chất dùng trong lâm nghiệp (trừ chất diệt nấm thuốc trừ cỏ, thuốc trừ sâu và chất diệt ký sinh trùng).

## CÔNG BÁO SỞ HỮU CÔNG NGHIỆP SỐ 352 TẬP A (07.2017)

Nhóm 05: Thuốc diệt cỏ; chế phẩm diệt chuột; chế phẩm hoá học để trị bệnh nấm mốc cho cây; chế phẩm diệt trừ động vật gây hại; chế phẩm diệt trừ thực vật gây hại; thuốc xua đuổi côn trùng, sâu bọ.

(210) **4-2017-14357**

(540)



(220) 22.05.2017

(441) 25.07.2017

(531) A26.11.9; 5.7.3; 18.1.21; 25.1.6; 3.7.17; 7.11.10; 26.13.25

(591) Đỏ, xanh lá cây, vàng, đen, nâu, trắng, xám

(731) CÔNG TY TNHH ĐÀO TẠO LÁI XE ĐỒNG BẰNG (VN)

Khóm Mỹ Thành, phường Vĩnh Mỹ, thành phố Châu Đốc, tỉnh An Giang

(511) Nhóm 41: Đào tạo lái xe ô tô; đào tạo lái xe mô tô.

(210) **4-2017-14358**

(540)



(220) 22.05.2017

(441) 25.07.2017

(531) 1.15.5; A26.11.9; 26.1.2; A26.1.18

(591) Xanh

(731) CÔNG TY TNHH THIẾT BỊ ĐIỆN CÔNG NGHIỆP QUÂN PHẠM (VN)

285 Điện Biên Phủ, phường 7, quận 3, thành phố Hồ Chí Minh

(511) Nhóm 09: Đầu cos; thang máng cáp; cuộn cảm kháng; dây dẫn điện, cáp điện; thiết bị điện dùng cho đảo mạch chuyển mạch; công tắc điện; tủ phân phối điện; bảng điều khiển phân phối thiết bị điều khiển phân phối; đèn báo hiệu.

Nhóm 37: Xây dựng; sửa chữa; lắp đặt bao gồm: lắp đặt và sửa chữa thiết bị điện.

(210) **4-2017-14359**

(540)



(220) 22.05.2017

(441) 25.07.2017

(531) 4.5.2; 4.5.3; 1.15.15

(591) Trắng, xanh đậm, xanh nhạt, đỏ, hồng, nâu, vàng

(731) CÔNG TY CỔ PHẦN DƯỢC PHẨM PHARVINA (VN)

Số 11D khu GD tổng cục 2, phường Mỹ Đình 1, quận Nam Từ Liêm, thành phố Hà Nội

(740) Công ty TNHH Sở hữu trí tuệ INNETCO-Hoàng Phúc (INNETCO CO., LTD)



## CÔNG BÁO SỞ HỮU CÔNG NGHIỆP SỐ 352 TẬP A (07.2017)

---

(511) Nhóm 05: Dược phẩm; thuốc chữa bệnh cho người; thực phẩm chức năng.

Nhóm 35: Mua bán, xuất nhập khẩu, đại lý ký gửi: dược phẩm, thuốc chữa bệnh cho người, thực phẩm chức năng, thiết bị, vật tư y tế, mỹ phẩm, sữa rửa mặt, sữa tắm, kem tắm trắng, mặt nạ trang điểm, dầu gội đầu.

---

(210) **4-2017-14360**

(220) 22.05.2017

(441) 25.07.2017

(540)

(531) 3.7.1; A3.7.24; 3.7.16; A24.15.7

(591) Xanh lá cây, tím, trắng

(731) CÔNG TY TNHH NÔNG DƯỢC  
WINWIN (VN)



**Gieo hy vọng, gặt hạnh phúc**

(740) Ấp Phụng Quới A, thị trấn Thạnh An,  
huyện Vĩnh Thạnh, thành phố Cần Thơ  
Công ty TNHH Sở hữu trí tuệ  
INNETCO-Hoàng Phúc (INNETCO CO.,  
LTD)

(511) Nhóm 05: Thuốc bảo vệ thực vật: thuốc trừ sâu bệnh, thuốc trừ động vật có hại, thuốc diệt côn trùng, thuốc diệt cỏ, thuốc diệt nấm, thuốc trừ bệnh cho cây.

Nhóm 35: Mua bán, xuất nhập khẩu, đại lý ký gửi: thuốc trừ sâu bệnh, thuốc trừ động vật có hại, thuốc diệt côn trùng, thuốc diệt cỏ, thuốc diệt nấm, thuốc trừ bệnh cho cây, bình phun thuốc trừ sâu, phân bón, chế phẩm sinh học kích thích sinh trưởng cây trồng.

---

(210) **4-2017-14363**

(220) 22.05.2017

(441) 25.07.2017

(540)

(731) TOYOTA JIDOSHA KABUSHIKI  
KAISHA (ALSO TRADING AS  
TOYOTA MOTOR CORPORATION)  
(JP)

**TOYOTA SUPRA**

1, Toyota-cho, Toyota-shi, Aichi-ken,  
Japan

(740) Công ty TNHH một thành viên Sở hữu trí  
tuệ VCCI (VCCI-IP CO.,LTD)

(511) Nhóm 12: Xe ô tô; xe tải nhỏ (chuyên chở hành lý hoặc người); xe ô tô thể thao; ô tô tải; ô tô buýt; xe buýt đường dài; xe ô tô chạy điện cùng các bộ phận cấu trúc của xe ô tô chạy điện và của xe có động cơ cụ thể là: động cơ, đầu máy, thân xe, phanh xe, cửa xe, bánh xe, tay lái, bộ truyền động.

---



(210) **4-2017-14370**

(220) 22.05.2017

(540)

(441) 25.07.2017

**Luxponshield**

(731) TẠ TIẾN HUY (VN)

Khu 3, xã Sơn Vi, huyện Lâm Thao, tỉnh Phú Thọ

(740) Công ty TNHH Sở hữu trí tuệ HA VIP (HAVIP CO., LTD.)

(511) Nhóm 02: Sơn (trừ sơn cách điện, cách nhiệt).

Nhóm 35: Mua bán và xuất nhập khẩu các sản phẩm sơn.

---

(210) **4-2017-14371**

(220) 22.05.2017

(540)

(441) 25.07.2017



(531) 24.15.21; 24.17.5; A1.1.10; 26.3.4; 26.3.1; 7.11.10

(591) Xanh lam, đỏ, trắng

(731) CÔNG TY TNHH THƯƠNG MẠI VẬN TẢI LIÊN KẾT HKA (VN)  
Ô 36, lô 2, khu đô thị Đền Lừ 1, phường Hoàng Văn Thụ, quận Hoàng Mai, thành phố Hà Nội

(740) Công ty cổ phần Tư vấn S&B (S&B CONSULTANT., CORP.)

(511) Nhóm 39: Dịch vụ vận tải hàng hóa; dịch vụ vận tải hành khách; dịch vụ logistics, dịch vụ kho bãi lưu giữ hàng hóa; dịch vụ cho thuê xe cộ.

---

(210) **4-2017-14374**

(220) 22.05.2017

(540)

(441) 25.07.2017



(531) A26.4.24

(591) Đỏ, đen, trắng

(731) CÔNG TY TNHH THƯƠNG MẠI QUỐC TẾ VƯỢNG HÀ (VN)

Số 43, phố Phó Đức Chính, phường Trúc Bạch, quận Ba Đình, thành phố Hà Nội

(511) Nhóm 35: Dịch vụ đại lý xuất nhập khẩu; mua bán đồ uống và thức ăn nhanh, cụ thể là, trà Đài Loan đặc biệt, trà hoa quả, trà sủi bọt, nước ép trái cây, nước sữa, cà phê, đồ uống nóng, thức ăn nhanh; bán buôn và bán lẻ vật liệu trà thô dùng để làm trà và đồ uống trên cơ sở trà, cụ thể là, trà (chè), đồ uống trên cơ sở trà, cà phê, nước ép trái cây, hương liệu [trừ tinh dầu].

Nhóm 43: Dịch vụ quán cà phê; nhà hàng ăn uống; quán rượu nhỏ; quán ăn tự phục vụ; dịch vụ quán nước giải khát; dịch vụ cung cấp thức ăn, đồ uống (do nhà hàng thực hiện).

---

CÔNG BÁO SỞ HỮU CÔNG NGHIỆP SỐ 352 TẬP A (07.2017)

---

(210) **4-2017-14378**

(220) 22.05.2017

(441) 25.07.2017

(540)



Happy Boxx  
WE DELIVER HAPPINESS

(731) CÔNG TY TNHH SẢN XUẤT DỊCH VỤ QUẢNG CÁO MINH AN (VN)  
153/3 Nơ Trang Long, phường 12, quận Bình Thạnh, thành phố Hồ Chí Minh

(511) Nhóm 39: Dịch vụ giao hàng; gói quà; chuyển phát hoa.

---

(210) **4-2017-14380**

(220) 22.05.2017

(441) 25.07.2017

(540)



YHL

(731) LÊ THỊ HẰNG (VN)  
Thôn Tân Hưng, xã Quảng Tân, huyện Quảng Xương, tỉnh Thanh Hóa

(511) Nhóm 35: Mua bán quần áo, giày dép, mắt kính, mỹ phẩm.

---

(210) **4-2017-14381**

(220) 22.05.2017

(441) 25.07.2017

(540)



HANGLESTAR

(731) LÊ THỊ HẰNG (VN)  
Thôn Tân Hưng, xã Quảng Tân, huyện Quảng Xương, tỉnh Thanh Hóa

(511) Nhóm 35: Mua bán quần áo, giày dép, mắt kính, mỹ phẩm.

---

(210) **4-2017-14382**

(220) 22.05.2017

(441) 25.07.2017

(540)



thanks  
COFFEE HOUSE

(531) 2.9.1; 26.5.1; 26.4.3

(731) HỘ KINH DOANH THANKS - COFFEE HOUSE (VN)  
69/56/2/19 đường D2, phường 25, quận Bình Thạnh, thành phố Hồ Chí Minh

(511) Nhóm 43: Nhà hàng ăn uống; dịch vụ ăn uống phục vụ lưu động (do nhà hàng thực hiện); quán cà phê.

---

CÔNG BÁO SỞ HỮU CÔNG NGHIỆP SỐ 352 TẬP A (07.2017)

---

(210) **4-2017-14383**

(540)



(220) 22.05.2017

(441) 25.07.2017

(531) 3.3.1; 3.3.3; 4.3.5; 3.7.19

(591) Hồng, trắng, đỏ, vàng, vàng cam, tím, xanh lá, xanh dương nhạt, xanh da trời, xanh nõn chuối, xanh ngọc bích, xanh ngọc lam, xanh dương đậm

(731) PHẠM QUỲNH TRANG (VN)

304 lô B chung cư Hiệp Bình Chánh, phường Hiệp Bình Chánh, quận Thủ Đức, thành phố Hồ Chí Minh

(511) Nhóm 35: Mua bán: quần áo, giày dép, túi xách.

---

(210) **4-2017-14384**

(540)



(220) 22.05.2017

(441) 25.07.2017

(531) 26.4.4; A26.4.18; A26.4.24

(591) Trắng, đen, xám đen

(731) HỘ KINH DOANH WING HOME (VN)

326 Cao Thắng, phường 12, quận 10, thành phố Hồ Chí Minh

(511) Nhóm 35: Mua bán các sản phẩm trang trí nội thất (chân nến, bình, tượng, tranh, hoa vải, kệ, khung hình).

Nhóm 45: Dịch vụ tổ chức tiệc cưới (nghỉ lễ cưới), trang trí tiệc cưới, tổ chức đám tiệc và trang trí đám tiệc (dịch vụ nghỉ lễ).

---

(210) **4-2017-14388**

(540)



(220) 22.05.2017

(441) 25.07.2017

(731) CÔNG TY CỔ PHẦN THƯƠNG MẠI WISE AZ (VN)

P 221, tầng 2, tòa nhà Charmvit, số 117, đường Trần Duy Hưng, phường Trung Hòa, quận Cầu Giấy, thành phố Hà Nội

(740) Công ty TNHH Tư vấn đầu tư và Sở hữu trí tuệ Hoàng Phi (HOANG PHI INVEST & I.P CO., LTD)

(511) Nhóm 18: Túi xách; túi xách da; túi xách giả da; ví; cặp; ba lô.

---

CÔNG BÁO SỞ HỮU CÔNG NGHIỆP SỐ 352 TẬP A (07.2017)

---

(210) **4-2017-14389**

(540)



(220) 22.05.2017

(441) 25.07.2017

(531) 26.13.25; 3.7.17; 26.3.23; 26.4.4

(591) Đỏ, đen, trắng

(731) CÔNG TY TNHH THƯƠNG MẠI VÀ DỊCH VỤ GIA LỘC KHANG (VN)  
Lô 17.108, khu Vạn Lộc, phường Tứ Minh, thành phố Hải Dương, tỉnh Hải Dương

(740) Công ty TNHH Tư vấn đầu tư và Sở hữu trí tuệ Hoàng Phi (HOANG PHI INVEST & I.P CO., LTD)

(511) Nhóm 25: Quần áo thời trang; quần áo thể thao; giày dép; thắt lưng.

---

(210) **4-2017-14390**

(540)



(220) 22.05.2017

(441) 25.07.2017

(531) 3.7.16; A3.7.24; 26.1.1; A26.1.18

(591) Xanh dương, trắng, xám

(731) CÔNG TY TNHH ĐẦU TƯ VÀ PHÁT TRIỂN MINH EDUCATION (VN)  
Số 1 ngõ 160/2 Đê La Thành, phường Thổ Quan, quận Đống Đa, thành phố Hà Nội

(740) Công ty TNHH Tư vấn đầu tư và Sở hữu trí tuệ Hoàng Phi (HOANG PHI INVEST & I.P CO., LTD)

(511) Nhóm 41: Dịch vụ giáo dục đào tạo; dịch vụ trung tâm giáo dục; dịch vụ trường học [giáo dục]; trường đào tạo [giáo dục]; dịch vụ hướng dẫn giảng dạy; dịch vụ trung tâm giáo dục.

---

(210) **4-2017-14391**

(540)

**VEE AYY FOOD**

(220) 22.05.2017

(441) 25.07.2017

(731) LÊ NGUYỄN VÂN ANH (VN)

Số 9 phòng 209, lầu 3, Cao Bá Nhạ, phường Nguyễn Cư Trinh, quận 1, thành phố Hồ Chí Minh

(511) Nhóm 43: Dịch vụ cung cấp thức ăn, đồ uống do nhà hàng thực hiện; quán ăn uống; quán ăn tự phục vụ; nhà hàng ăn uống.

---

CÔNG BÁO SỞ HỮU CÔNG NGHIỆP SỐ 352 TẬP A (07.2017)

---

(210) **4-2017-14392**

(540)



(220) 22.05.2017

(441) 25.07.2017

(531) A5.3.13; A5.3.14; A3.7.24; 26.1.1;  
A26.1.18; 25.1.6; A26.11.7

(591) Xanh, vàng, trắng

(731) **HỘ KINH DOANH NGUYỄN THỊ HƯƠNG VÂN (VN)**

Chợ Đồng Quang, phường Quang Trung,  
thành phố Thái Nguyên, tỉnh Thái Nguyên

(740) Công ty TNHH Sở hữu trí tuệ  
ALNGUYEN (ALNGUYEN IP  
CO.,LTD.)

(511) Nhóm 30: Trà (chè) các loại.

---

(210) **4-2017-14393**

(540)

**CIPROFLO**

(220) 22.05.2017

(441) 25.07.2017

(731) **SIU GUAN CHEMICAL INDUSTRIAL  
CO., LTD (TW)**

128 Shin Min road, Hunei Li, W. dist.,  
Chia yi, Taiwan

(740) Công ty TNHH INVESTPRO và cộng sự  
(INVESTPRO & ASSOCIATES)

(511) Nhóm 05: Dược phẩm.

---

(210) **4-2017-14394**

(540)



(220) 22.05.2017

(441) 25.07.2017

(531) 1.5.1; 1.5.15; A1.1.10; A1.1.5; 2.1.1;  
2.3.1; A2.3.2; 26.1.1

(731) **CÔNG TY TNHH SONG NGỮ QUỐC  
TẾ HORIZON (VN)**

6-6A-8 đường 44, phường Thảo Điền,  
quận 2, thành phố Hồ Chí Minh

(511) Nhóm 41: Dịch vụ giáo dục, đào tạo (mọi cấp bậc).

---

CÔNG BÁO SỞ HỮU CÔNG NGHIỆP SỐ 352 TẬP A (07.2017)

---

(210) 4-2017-14395

(540)



(220) 22.05.2017

(441) 25.07.2017

(531) 2.7.23; 2.7.9; 2.7.10; 2.9.14; A2.9.15

(591) Nâu đậm, nâu nhạt, vàng nhạt

(731) CÔNG TY TNHH CHĂM SÓC SỨC KHỎE VÀ LÀM ĐẸP HANOI HOMESPA (VN)

Lô 38, BT1, khu đô thị Mỹ Trì Hạ, phường Mỹ Trì, quận Nam Từ Liêm, thành phố Hà Nội

(511) Nhóm 44: Chăm sóc sức khỏe; chăm sóc body; giảm béo; chăm sóc da.

---

(210) 4-2017-14396

(540)



(220) 22.05.2017

(441) 25.07.2017

(531) 5.9.6; A5.3.13; A5.3.15; A25.3.3

(591) Nâu, xanh lá cây, xanh lá mạ

(731) CÔNG TY CỔ PHẦN RAU QUẢ SẠCH NGỌC ANH (VN)

Xóm 11, xã Trục Hùng, huyện Trục Ninh, tỉnh Nam Định

(511) Nhóm 31: Rau và quả tươi cụ thể: rau củ tươi; rau tươi; trái cây tươi; nấm tươi; khoai tây tươi.

---

(210) 4-2017-14397

(540)

**ANSLOCK**

(220) 22.05.2017

(441) 25.07.2017

(731) CÔNG TY CỔ PHẦN SẢN XUẤT THÁI HUNG (VN)

Số 60, đường Gamuda 3.5, Gamuda Garden, phường Trần Phú, quận Hoàng Mai, thành phố Hà Nội

(740) Công ty TNHH Tư vấn Quốc Dân (NACI CO., LTD)

(511) Nhóm 17: Nịt nhựa dùng để thắt, buộc hàng hóa (sợi nhựa mỏng bằng chất dẻo dùng để thắt buộc hàng hóa).

---

CÔNG BÁO SỞ HỮU CÔNG NGHIỆP SỐ 352 TẬP A (07.2017)

---

(210) **4-2017-14398**

(540)



(220) 22.05.2017

(441) 25.07.2017

(531) 2.9.14; A2.9.15; 4.5.2; 4.5.3; 3.7.17; 20.7.1

(591) Xanh lá cây, trắng

(731) CÔNG TY CỔ PHẦN ĐẦU TƯ SỮA HỌC ĐƯỜNG (VN)

Số 43, ngõ 294 Kim Mã, phường Kim Mã, quận Ba Đình, thành phố Hà Nội

(740) Công ty TNHH Tư vấn Quốc Dân (NACI CO., LTD)

(511) Nhóm 29: Sữa, sữa dinh dưỡng học đường.

---

(210) **4-2017-14399**

(540)



(220) 22.05.2017

(441) 25.07.2017

(531) 3.1.1; 3.1.16; 24.9.1; 25.1.25; 26.1.2

(591) Xanh lá cây

(731) ĐẶNG THÙY LINH (VN)

Thôn 1, xã Đông Mỹ, huyện Thanh Trì, thành phố Hà Nội

(740) Công ty TNHH Tư vấn Quốc Dân (NACI CO., LTD)

(511) Nhóm 20: Đồ gỗ nội thất như: sa lông các loại, bàn, ghế, giường, tủ, giá kệ.

---

(210) **4-2017-14401**

(540)



(220) 22.05.2017

(441) 25.07.2017

(531) A5.3.15; A5.5.20; 19.7.1; A11.1.4; A11.3.13; 5.7.5

(591) Xanh lá cây, trắng

(731) CÔNG TY TNHH ẨM THỰC THIÊN PHÚ (VN)

Tầng 25, Block A, tòa nhà M3-M4, 91 Nguyễn Chí Thanh, phường Láng Hạ, quận Đống Đa, thành phố Hà Nội

(511) Nhóm 43: Dịch vụ nhà hàng ăn uống; dịch vụ nhà hàng ăn uống tự phục vụ; dịch vụ cung cấp thức ăn, đồ uống do nhà hàng thực hiện; dịch vụ quán cà phê; dịch vụ căng tin; tạo hình trang trí trên thực phẩm.

---



CÔNG BÁO SỞ HỮU CÔNG NGHIỆP SỐ 352 TẬP A (07.2017)

---

(210) **4-2017-14402**

(540)



(220) 22.05.2017

(441) 25.07.2017

(531) 3.9.16

(591) Trắng, đỏ, đen

(731) CÔNG TY TNHH BẤT ĐỘNG SẢN  
KHÁNH SƠN LINH (VN)  
76 Thăng Long, phường 4, quận Tân  
Bình, thành phố Hồ Chí Minh

(511) Nhóm 43: Dịch vụ quây rượu; dịch vụ quán ăn tự phục vụ; dịch vụ căng tin; dịch vụ cung cấp thức ăn, đồ uống do nhà hàng thực hiện; dịch vụ nhà hàng ăn uống; dịch vụ nhà hàng ăn uống tự phục vụ.

---

(210) **4-2017-14403**

(540)



(220) 22.05.2017

(441) 25.07.2017

(531) 1.15.23; A5.5.20; A5.5.21; 14.1.5; 9.1.7

(591) Trắng, vàng, nâu

(731) CÔNG TY TNHH BẤT ĐỘNG SẢN  
KHÁNH SƠN LINH (VN)  
76 Thăng Long, phường 4, quận Tân  
Bình, thành phố Hồ Chí Minh

(511) Nhóm 43: Dịch vụ quây rượu; dịch vụ quán ăn tự phục vụ; dịch vụ căng tin; dịch vụ cung cấp thức ăn, đồ uống do nhà hàng thực hiện; dịch vụ nhà hàng ăn uống; dịch vụ nhà hàng ăn uống tự phục vụ.

---

(210) **4-2017-14404**

(540)



(220) 22.05.2017

(441) 25.07.2017

(531) 7.3.11; A26.11.9

(591) Xanh dương

(731) CÔNG TY CỔ PHẦN KIẾN TRÚC -  
KỸ THUẬT XÂY DỰNG SÀI GÒN  
(VN)  
Số 34 đường Hoàng Việt, phường 4,  
quận Tân Bình, thành phố Hồ Chí Minh  
(740) Công ty TNHH Tư vấn sở hữu trí tuệ  
Việt (VIET IP CO.,LTD.)

(511) Nhóm 37: Xây dựng nhà các loại; xây dựng công trình kỹ thuật dân dụng; hoàn thiện công trình xây dựng; trang trí nội ngoại thất công trình; sửa chữa và lắp đặt hệ thống thiết bị công nghiệp trong ngành xây dựng và xây dựng dân dụng như (thang máy, cầu thang tự động, các loại cửa tự động, hệ thống đèn chiếu sáng, hệ thống hút bụi, hệ thống âm thanh, hệ thống thiết bị máy móc dùng cho vui chơi giải trí).

Nhóm 42: Thiết kế hệ thống điện công trình dân dụng và công nghiệp; thiết kế tổng mặt bằng xây dựng công trình; thiết kế kiến trúc công trình dân dụng và công nghiệp; thiết kế



CÔNG BÁO SỞ HỮU CÔNG NGHIỆP SỐ 352 TẬP A (07.2017)

---

nội ngoại thất công trình; thiết kế kết cấu công trình dân dụng và công nghiệp; thiết kế công trình thủy lợi (đập, đường hầm, cống, kênh tưới, công trình bảo vệ bờ sông).

---

- (210) **4-2017-14405** (220) 22.05.2017  
(540) (441) 25.07.2017  
(531) 7.1.24; A7.1.11  
(591) Đen, xanh dương, ghi nhạt  
(731) CÔNG TY TNHH THƯƠNG MẠI VÀ TRUYỀN THÔNG GIA PHÚC (VN)  
Số 97 đường Hoàng Ngân, phường Nhân Chính, quận Thanh Xuân, thành phố Hà Nội
- happynest**  
Inspire Your Home  
**Cộng đồng yêu nhà đẹp**
- (511) Nhóm 35: Quảng cáo; dịch vụ giới thiệu sản phẩm trên các phương tiện truyền thông, cho mục đích bán lẻ; nghiên cứu thị trường; thăm dò dư luận; marketing; quan hệ công chúng.
- 

- (210) **4-2017-14406** (220) 22.05.2017  
(540) (441) 25.07.2017  
(731) CÔNG TY TNHH GIẢI PHÁP MÔI TRƯỜNG NAM TRINH (VN)  
39B Trường Sơn, phường 4, quận Tân Bình, thành phố Hồ Chí Minh  
(740) Công ty TNHH Tư vấn A & S (A&S CO.,LTD)
- HOMESPRING**
- (511) Nhóm 11: Máy lọc nước.
- 

- (210) **4-2017-14408** (220) 22.05.2017  
(540) (441) 25.07.2017  
(731) LUK KWAI FOOK JEWELRY STOCK CO., LTD. (CN)  
No.1, Central Avenue, Daoli District, Harbin, Heilongjiang Province, China  
(740) Công ty TNHH Trường Xuân (AGELESS CO.,LTD.)
- 六桂福**  
**LUK KWAI FOOK**
- (511) Nhóm 14: Kim loại quý dạng thô hoặc bán thành phẩm; hộp đựng đồ trang sức (hộp tráp nhỏ); nhẫn [đồ trang sức, đồ kim hoàn]; dây chuyền [đồ trang sức, đồ kim hoàn]; đồ trang sức; vòng đeo tay [đồ trang sức, đồ kim hoàn]; hoa tai; đá quý; đồ trang sức làm bằng đá quý nhân tạo [trang sức cho y phục]; đồng hồ đeo tay.
-

CÔNG BÁO SỞ HỮU CÔNG NGHIỆP SỐ 352 TẬP A (07.2017)

---

(210) **4-2017-14409**

(540)



(220) 22.05.2017

(441) 25.07.2017

(531) 26.1.1; A26.11.9; A25.7.21; 26.15.15

(591) Nâu

(731) KALISCO LTD. (KR)

115 Yeoksam-Ro, Gangnam-Gu, Seoul,  
Republic Of Korea

(740) Công ty Luật TNHH ELITE (ELITE  
LAW FIRM)

(511) Nhóm 43: Nhà hàng ăn uống Nhật Bản; dịch vụ nhà hàng ăn uống; dịch vụ quây rượu; nhà hàng ăn uống tự chọn; nhà hàng ăn uống phong cách phương tây, dịch vụ nhà hàng ăn uống tự phục vụ, quán rượu nhỏ; dịch vụ chuỗi nhà hàng ăn uống; đại lý nấu thức ăn; dịch vụ cung cấp thức ăn, đồ uống do nhà hàng thực hiện; nhà hàng thức ăn Trung Quốc; dịch vụ quán cà phê; dịch vụ quán ăn tự phục vụ; dịch vụ nhà hàng phục vụ cà phê và đồ ăn nhẹ; nhà hàng ăn uống Hàn Quốc; cho thuê phòng; cho thuê thiết bị phân phối nước uống; cho thuê thiết bị nấu ăn.

---

(210) **4-2017-14410**

(540)

**LoCoCo**

(220) 22.05.2017

(441) 25.07.2017

(731) CÔNG TY TNHH XÂY LẮP THƯỜNG  
MẠI LỘC ẮN (VN)

Số nhà 257/12A Lê Quang Định, phường  
7, quận Bình Thạnh, thành phố Hồ Chí  
Minh

(511) Nhóm 11: Thiết bị vệ sinh; phụ kiện bồn tắm; thiết bị dùng cho bồn tắm; vòi phun nước; hệ thống ống dẫn nước; vòi hoa sen.

---

(210) **4-2017-14411**

(540)



(220) 22.05.2017

(441) 25.07.2017

(531) A5.3.13; A5.3.15; 5.7.1; 26.1.1

(591) Trắng, trắng kem, nâu nhạt, vàng nâu,  
nâu đỏ, xanh đậm, xanh lá mạ

(731) VÕ MINH ĐÔNG (VN)

9/1A đường 28, khu phố 7, phường Linh  
Đông, quận Thủ Đức, thành phố Hồ Chí  
Minh

(511) Nhóm 29: Rau câu, rau câu flan.

Nhóm 35: Bán rau câu, rau câu flan.

---

CÔNG BÁO SỞ HỮU CÔNG NGHIỆP SỐ 352 TẬP A (07.2017)

---

(210) **4-2017-14412**

(540)

The logo for Ritech features the word "Ritech" in a stylized font. The letter "R" is large, red, and cursive, while the letters "itech" are in a blue, sans-serif font.

(220) 22.05.2017

(441) 25.07.2017

(531) 26.1.1

(591) Đỏ, xanh dương, trắng

(731) CÔNG TY CỔ PHẦN ĐẦU TƯ XÂY  
DỰNG RICON (VN)

236/6 Điện Biên Phủ, phường 17, quận  
Bình Thạnh, thành phố Hồ Chí Minh

(740) Công ty Cổ phần Sở hữu công nghiệp  
INVESTIP (INVESTIP)

(511) Nhóm 37: Dịch vụ thi công các công trình xây dựng; chuẩn bị mặt bằng xây dựng; lắp đặt hệ thống điện, nước.

---

(210) **4-2017-14413**

(540)

The logo for Ritrading features the word "Ritrading" in a stylized font. The letter "R" is large, red, and cursive, while the letters "itrading" are in a blue, sans-serif font.

(220) 22.05.2017

(441) 25.07.2017

(531) 26.1.1

(591) Đỏ, xanh dương, trắng

(731) CÔNG TY CỔ PHẦN ĐẦU TƯ XÂY  
DỰNG RICON (VN)

236/6 Điện Biên Phủ, phường 17, quận  
Bình Thạnh, thành phố Hồ Chí Minh

(740) Công ty Cổ phần Sở hữu công nghiệp  
INVESTIP (INVESTIP)

(511) Nhóm 35: Mua bán vật liệu xây dựng.

---

(210) **4-2017-14415**

(540)

The logo for Riyouth features the word "Riyouth" in a stylized font. The letter "R" is large, red, and cursive, while the letters "iyouth" are in a blue, sans-serif font.

(220) 22.05.2017

(441) 25.07.2017

(531) 26.1.1

(591) Đỏ, xanh dương, trắng

(731) CÔNG TY CỔ PHẦN ĐẦU TƯ XÂY  
DỰNG RICON (VN)

236/6 Điện Biên Phủ, phường 17, quận  
Bình Thạnh, thành phố Hồ Chí Minh

(740) Công ty Cổ phần Sở hữu công nghiệp  
INVESTIP (INVESTIP)

(511) Nhóm 41: Hoạt động vui chơi giải trí.

---

CÔNG BÁO SỞ HỮU CÔNG NGHIỆP SỐ 352 TẬP A (07.2017)

---

(210) 4-2017-14416

(540)



(220) 22.05.2017

(441) 25.07.2017

(531) 26.1.1

(591) Đỏ, xanh dương, trắng

(731) CÔNG TY CỔ PHẦN ĐẦU TƯ XÂY DỰNG RICON (VN)

236/6 Điện Biên Phủ, phường 17, quận Bình Thạnh, thành phố Hồ Chí Minh

(740) Công ty Cổ phần Sở hữu công nghiệp INVESTIP (INVESTIP)

(511) Nhóm 37: Thi công lắp đặt hệ thống điện, nước trong xây dựng.

---

(210) 4-2017-14418

(540)



(220) 22.05.2017

(441) 25.07.2017

(531) 5.7.1; A7.1.12; 7.1.24; A6.7.5; 26.1.1

(591) Đỏ, nâu, trắng, nâu đen

(731) CÔNG TY CỔ PHẦN ĐẦU TƯ XÂY DỰNG RICON (VN)

236/6 Điện Biên Phủ, phường 17, quận Bình Thạnh, thành phố Hồ Chí Minh

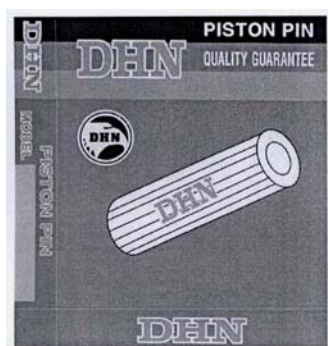
(740) Công ty Cổ phần Sở hữu công nghiệp INVESTIP (INVESTIP)

(511) Nhóm 43: Dịch vụ quán cà phê; dịch vụ quán giải khát.

---

(210) 4-2017-14419

(540)



(220) 22.05.2017

(441) 25.07.2017

(531) 26.15.3; A26.11.9; A26.11.8; 26.1.1; 3.7.1; 3.7.19; A3.7.24

(731) HỘ KINH DOANH TĂNG MỸ HIỀN (VN)

466/29 Tân Kỳ Tân Quý, phường Sơn Kỳ, quận Tân Phú, thành phố Hồ Chí Minh

(740) Công ty Cổ phần Sở hữu công nghiệp INVESTIP (INVESTIP)

(511) Nhóm 07: Ấc pít tông (piston).

---

CÔNG BÁO SỞ HỮU CÔNG NGHIỆP SỐ 352 TẬP A (07.2017)

---

(210) **4-2017-14422**

(220) 23.05.2017

(441) 25.07.2017

(540)

**DHGL**

(731) CÔNG TY TNHH THƯƠNG MẠI  
XUẤT NHẬP KHẨU DƯƠNG THÁI  
(VN)  
Số 2 đường Lương Thế Vinh, phường  
Tân Thới Hòa, quận Tân Phú, thành phố  
Hồ Chí Minh

(511) Nhóm 08: Súng bắn keo (dụng cụ cầm tay thao tác thủ công); mỏ hàn (dụng cụ cầm tay thao tác thủ công).

---

(210) **4-2017-14423**

(220) 23.05.2017

(441) 25.07.2017

(540)

**NYLEO**

(731) CÔNG TY TNHH THƯƠNG MẠI  
XUẤT NHẬP KHẨU DƯƠNG THÁI  
(VN)  
Số 2 đường Lương Thế Vinh, phường  
Tân Thới Hòa, quận Tân Phú, thành phố  
Hồ Chí Minh

(511) Nhóm 08: Súng bắn keo (dụng cụ cầm tay thao tác thủ công); mỏ hàn (dụng cụ cầm tay thao tác thủ công).

---

(210) **4-2017-14424**

(220) 23.05.2017

(441) 25.07.2017

(540)

**SOHOUSE**

(591) Đỏ, xanh dương, bạc nhũ  
(731) CÔNG TY TNHH THƯƠNG MẠI  
VESTA (VN)  
Số nhà 22, ngõ 16, tổ dân phố 3, phường  
Phú La, quận Hà Đông, thành phố Hà  
Nội

(511) Nhóm 11: Thiết bị lọc nước.

---

(210) **4-2017-14425**

(220) 23.05.2017

(441) 25.07.2017

(540)

**APOLUX**

(591) Đỏ, xanh dương, bạc nhũ  
(731) CÔNG TY TNHH THƯƠNG MẠI  
VESTA (VN)  
Số nhà 22, ngõ 16, tổ dân phố 3, phường  
Phú La, quận Hà Đông, thành phố Hà  
Nội

CÔNG BÁO SỞ HỮU CÔNG NGHIỆP SỐ 352 TẬP A (07.2017)

---

(511) Nhóm 11: Thiết bị lọc nước.

---

(210) **4-2017-14427**

(220) 23.05.2017

(540)

(441) 25.07.2017

(531) A5.3.13; A5.3.15

(591) Xanh nước biển, xanh lá cây

(731) CÔNG TY CỔ PHẦN NHÀ MÁY  
THIẾT BỊ Y HỌC VÀ VẬT LIỆU SINH  
HỌC (VN)



Lô I-4b-2.1, đường N3, khu công nghệ  
cao, phường Long Thạnh Mỹ, quận 9,  
thành phố Hồ Chí Minh

(740) Công ty TNHH Hùng Sơn và cộng sự  
(HUNG SON & PARTNERS)

(511) Nhóm 10: Thiết bị y tế, thủy tinh thể nhân tạo.

Nhóm 35: Mua bán: thiết bị y tế, thủy tinh thể nhân tạo.

---

(210) **4-2017-14428**

(220) 23.05.2017

(540)

(441) 25.07.2017

(531) A5.3.13; A5.3.15; A5.5.20

(591) Xanh nước biển, xanh lá cây

(731) CÔNG TY CỔ PHẦN NHÀ MÁY  
THIẾT BỊ Y HỌC VÀ VẬT LIỆU SINH  
HỌC (VN)



Lô I-4b-2.1, đường N3, khu công nghệ  
cao, phường Long Thạnh Mỹ, quận 9,  
thành phố Hồ Chí Minh

(740) Công ty TNHH Hùng Sơn và cộng sự  
(HUNG SON & PARTNERS)

(511) Nhóm 10: Thiết bị y tế, thủy tinh thể nhân tạo.

Nhóm 35: Mua bán: thiết bị y tế, thủy tinh thể nhân tạo.

---

(210) **4-2017-14429**

(220) 23.05.2017

(540)

(441) 25.07.2017

(531) A5.3.13; A5.3.15; A5.5.20

(591) Xanh nước biển, xanh lá cây

(731) CÔNG TY CỔ PHẦN NHÀ MÁY  
THIẾT BỊ Y HỌC VÀ VẬT LIỆU SINH  
HỌC (VN)



Lô I-4b-2.1, đường N3, khu công nghệ  
cao, phường Long Thạnh Mỹ, quận 9,  
thành phố Hồ Chí Minh

(740) Công ty TNHH Hùng Sơn và cộng sự  
(HUNG SON & PARTNERS)

**CÔNG BÁO SỞ HỮU CÔNG NGHIỆP SỐ 352 TẬP A (07.2017)**

---

(511) Nhóm 10: Thiết bị y tế, thủy tinh thể nhân tạo.

Nhóm 35: Mua bán: thiết bị y tế, thủy tinh thể nhân tạo.

---

(210) **4-2017-14430**

(220) 23.05.2017

(441) 25.07.2017

(540)

(531) A5.3.13; A5.3.15

(591) Xanh nước biển, xanh lá cây

(731) CÔNG TY CỔ PHẦN NHÀ MÁY  
THIẾT BỊ Y HỌC VÀ VẬT LIỆU SINH  
HỌC (VN)



Lô I-4b-2.1, đường N3, khu công nghệ  
cao, phường Long Thạnh Mỹ, quận 9,  
thành phố Hồ Chí Minh

(740) Công ty TNHH Hùng Sơn và cộng sự  
(HUNG SON & PARTNERS)

(511) Nhóm 10: Thiết bị y tế, thủy tinh thể nhân tạo.

Nhóm 35: Mua bán: thiết bị y tế, thủy tinh thể nhân tạo.

---

(210) **4-2017-14431**

(220) 23.05.2017

(441) 25.07.2017

(540)

(531) A5.3.13; A5.3.15; A5.5.20

(591) Xanh nước biển, xanh lá cây

(731) CÔNG TY CỔ PHẦN NHÀ MÁY  
THIẾT BỊ Y HỌC VÀ VẬT LIỆU SINH  
HỌC (VN)



Lô I-4b-2.1, đường N3, khu công nghệ  
cao, phường Long Thạnh Mỹ, quận 9,  
thành phố Hồ Chí Minh

(740) Công ty TNHH Hùng Sơn và cộng sự  
(HUNG SON & PARTNERS)

(511) Nhóm 10: Thiết bị y tế, thủy tinh thể nhân tạo.

Nhóm 35: Mua bán: thiết bị y tế, thủy tinh thể nhân tạo.

---



CÔNG BÁO SỞ HỮU CÔNG NGHIỆP SỐ 352 TẬP A (07.2017)

---

(210) **4-2017-14432**

(540)



(220) 23.05.2017

(441) 25.07.2017

(531) A5.3.13; A5.3.15

(591) Xanh nước biển, xanh lá cây

(731) CÔNG TY CỔ PHẦN NHÀ MÁY THIẾT BỊ Y HỌC VÀ VẬT LIỆU SINH HỌC (VN)

Lô I-4b-2.1, đường N3, khu công nghệ cao, phường Long Thạnh Mỹ, quận 9, thành phố Hồ Chí Minh

(740) Công ty TNHH Hùng Sơn và cộng sự (HUNG SON & PARTNERS)

(511) Nhóm 10: Thiết bị y tế, thủy tinh thể nhân tạo.

Nhóm 35: Mua bán: thiết bị y tế, thủy tinh thể nhân tạo.

---

(210) **4-2017-14433**

(540)



(220) 23.05.2017

(441) 25.07.2017

(531) A5.3.13; A5.3.15; A5.5.20

(591) Xanh nước biển, xanh lá cây

(731) CÔNG TY CỔ PHẦN NHÀ MÁY THIẾT BỊ Y HỌC VÀ VẬT LIỆU SINH HỌC (VN)

Lô I-4b-2.1, đường N3, khu công nghệ cao, phường Long Thạnh Mỹ, quận 9, thành phố Hồ Chí Minh

(740) Công ty TNHH Hùng Sơn và cộng sự (HUNG SON & PARTNERS)

(511) Nhóm 10: Thiết bị y tế, thủy tinh thể nhân tạo.

Nhóm 35: Mua bán: thiết bị y tế, thủy tinh thể nhân tạo.

---

(210) **4-2017-14434**

(540)



(220) 23.05.2017

(441) 25.07.2017

(531) A1.1.10; A1.1.5; 1.3.1

(731) CÔNG TY CỔ PHẦN THƯƠNG MẠI VÀ DỊCH VỤ THIÊN NHƠN (VN)

270 Nguyễn Lương Bằng, phường Hòa Khánh Bắc, quận Liên Chiểu, thành phố Đà Nẵng

(511) Nhóm 19: Vật liệu xây dựng phi kim loại.

---



(210) **4-2017-14435**

(220) 23.05.2017

(441) 25.07.2017

(540)

**PHUC THINH**

(731) CÔNG TY TNHH BMC (VN)

Cụm Kinh tế - Xã hội, xã Đại Đồng,  
huyện Vĩnh Tường, tỉnh Vĩnh Phúc

(511) Nhóm 01: Sản phẩm hóa học dùng trong nông nghiệp (trừ chất diệt nấm, chất diệt cỏ, thuốc trừ sâu và chất diệt ký sinh trùng); chất kích thích sinh trưởng cho cây trồng; phân bón; chất bảo quản hạt giống; hóa chất để cải tạo đất; chế phẩm dùng để bảo quản hoa (hóa chất nông nghiệp).

Nhóm 05: Chất diệt động vật có hại; chất diệt côn trùng; thuốc trừ sâu; chất diệt nấm; chất diệt cỏ; thuốc xua đuổi côn trùng, sâu bọ.

Nhóm 07: Đầu phun áp lực; máy phun xịt (dùng trong nông nghiệp); máy cày (dùng trong nông nghiệp); máy thu hoạch nông sản; máy gieo hạt (dùng trong nông nghiệp); máy tuốt quả (dùng trong nông nghiệp).

Nhóm 35: Mua, bán: hóa chất, thuốc bảo vệ thực vật, thuốc kích thích sinh trưởng, dược phẩm, dược thảo, thiết bị máy nông nghiệp, ô tô, xe máy, hàng may mặc, quần áo, giày dép, mũ nón, hàng nông sản, lương thực, nước giải khát, thức ăn gia súc, máy vi tính, thiết bị mạng, ti vi, máy chiếu, máy phun xịt (máy móc), máy hút bụi, máy sục khí, máy trộn, máy nâng hạ nông nghiệp, máy hút không khí, bơm sục khí bể nuôi thủy sinh, máy thổi, máy li tâm, máy nén (máy móc), máy nghiền, máy cắt, máy khử khí cho nước ăn, máy rửa bát đĩa, máy giặt (máy móc), máy nâng (máy móc), máy giặt, máy hàn điện, máy hoàn thiện sản phẩm, máy bao gói, máy khâu, máy cắt lúa, máy cắt cỏ, máy cày (máy móc), máy cấy (máy móc), máy gieo hạt, máy thu hoạch, máy tuốt quả, máy gặt (máy móc), robot (máy móc, các bộ phận của robot), phương tiện giao thông, thức ăn chăn nuôi, cây giống, con giống; dịch vụ quảng cáo; dịch vụ giới thiệu sản phẩm trên các phương tiện truyền thông cho mục đích bán lẻ; nghiên cứu thị trường; dịch vụ đại lý xuất nhập khẩu; bán đấu giá.

---

(210) **4-2017-14436**

(220) 23.05.2017

(441) 25.07.2017

(540)

**KINGPHONE**

(731) HÀ QUỐC TRUNG (VN)

146 Thủ Khoa Huân, phường Phú Thủy,  
thành phố Phan Thiết, tỉnh Bình Thuận

(740) Công ty TNHH Sở hữu trí tuệ Gia Việt  
(GIAVIET CO., LTD.)

(511) Nhóm 09: Điện thoại di động; điện thoại; điện thoại hình.

---

CÔNG BÁO SỞ HỮU CÔNG NGHIỆP SỐ 352 TẬP A (07.2017)

(210) **4-2017-14437**

(540)



(220) 23.05.2017

(441) 25.07.2017

(531) A5.3.15; 25.1.25; 26.1.1

(591) Xanh, trắng

(731) VALLEY OF THE SUN COSMETICS LLC (US)

535 W Patrice Place, Gardena, CA 90248 The United States of America

(740) Công ty TNHH Sở hữu trí tuệ Gia Việt (GIAVIET CO., LTD.)

(511) Nhóm 03: Các chế phẩm mỹ phẩm, cụ thể là: kem chống nắng, kem làm trắng da, kem làm trắng răng, kem mát xa, kem tắm dưỡng da, kem tẩy tế bào chết cho cơ thể, kem tẩy tế bào chết cho mặt, mặt nạ đắp mặt làm đẹp, kem làm đẹp chăm sóc cơ thể, kem dưỡng da mặt, kem cạo râu, chế phẩm dưỡng da sau cạo râu, kem tẩy lông, dầu mát xa không phải là thuốc, nước hoa, chế phẩm tẩy tế bào chết cho chân không phải là thuốc, kem dưỡng da chân không phải là thuốc, dung dịch xịt thơm cơ thể; chế phẩm dưỡng tóc, cụ thể là, dầu gội đầu, gel vuốt tóc, kem dưỡng tóc, dầu dưỡng tóc.

(210) **4-2017-14438**

(540)



(220) 23.05.2017

(441) 25.07.2017

(531) 24.9.1; 24.1.1; 25.1.25; A25.7.7

(591) Đỏ, vàng, xám, trắng

(731) VALLEY OF THE SUN COSMETICS LLC (US)

535 W Patrice Place, Gardena, CA 90248 The United States of America

(740) Công ty TNHH Sở hữu trí tuệ Gia Việt (GIAVIET CO., LTD.)

(511) Nhóm 03: Các chế phẩm mỹ phẩm, cụ thể là: kem chống nắng, kem làm trắng da, kem làm trắng răng, kem mát xa, kem tắm dưỡng da, kem tẩy tế bào chết cho cơ thể, kem tẩy tế bào chết cho mặt, mặt nạ đắp mặt làm đẹp, kem làm đẹp chăm sóc cơ thể, kem dưỡng da mặt, kem cạo râu, chế phẩm dưỡng da sau cạo râu, kem tẩy lông, dầu mát xa không phải là thuốc, nước hoa, chế phẩm tẩy tế bào chết cho chân không phải là thuốc, kem dưỡng da chân không phải là thuốc, dung dịch xịt thơm cơ thể; chế phẩm dưỡng tóc, cụ thể là, dầu gội đầu, gel vuốt tóc, kem dưỡng tóc, dầu dưỡng tóc.

(210) **4-2017-14439**

(540)



(220) 23.05.2017

(441) 25.07.2017

(531) 2.9.1; A5.3.14; 5.7.13; A5.7.23

(591) Đỏ, xám, trắng

(731) VALLEY OF THE SUN COSMETICS LLC (US)

535 W Patrice Place, Gardena, CA 90248 The United States of America

(740) Công ty TNHH Sở hữu trí tuệ Gia Việt (GIAVIET CO., LTD.)

**CÔNG BÁO SỞ HỮU CÔNG NGHIỆP SỐ 352 TẬP A (07.2017)**

---

(511) Nhóm 03: Các chế phẩm mỹ phẩm, cụ thể là: kem chống nắng, kem làm trắng da, kem làm trắng răng, kem mát xa, kem tắm dưỡng da, kem tẩy tế bào chết cho cơ thể, kem tẩy tế bào chết cho mặt, mặt nạ đắp mặt làm đẹp, kem làm đẹp chăm sóc cơ thể, kem dưỡng da mặt, kem cạo râu, chế phẩm dưỡng da sau cạo râu, kem tẩy lông, dầu mát xa không phải là thuốc, nước hoa, chế phẩm tẩy tế bào chết cho chân không phải là thuốc, kem dưỡng da chân không phải là thuốc, dung dịch xịt thơm cơ thể; chế phẩm dưỡng tóc, cụ thể là, dầu gội đầu, gel vuốt tóc, kem dưỡng tóc, dầu dưỡng tóc.

---

(210) **4-2017-14441**

(540)



(220) 23.05.2017

(441) 25.07.2017

(531) 26.1.2; A26.1.18

(731) NGUYỄN CÔNG MINH (VN)

262/71C đường Phan Anh, phường Hiệp Tân, quận Tân Phú, thành phố Hồ Chí Minh

---

(511) Nhóm 09: Mũ bảo hiểm.

---

(210) **4-2017-14443**

(540)



(220) 23.05.2017

(441) 25.07.2017

(531) 26.3.23; 7.3.11

(731) CÔNG TY TNHH QUỐC TẾ DƯƠNG SƠN (VN)

Biệt thự TT 4.5 khu đô thị Nam Cường, phường Cổ Nhuế 1, quận Bắc Từ Liêm, thành phố Hà Nội

---

(511) Nhóm 43: Nhà hàng ăn uống; khách sạn; dịch vụ quán cà phê; dịch vụ quán ăn tự phục vụ; dịch vụ cung cấp thức ăn, đồ uống do nhà hàng thực hiện.

---

(210) **4-2017-14444**

(540)



(220) 23.05.2017

(441) 25.07.2017

(531) A5.3.15; A26.4.24

(591) Xanh lam, xanh lá cây, đen, trắng

(731) CÔNG TY TNHH GIAO NHẬN VẬN TẢI SAO THÁI BÌNH DƯƠNG (VN)

37 đường D4, phường Tân Hưng, quận 7, thành phố Hồ Chí Minh

---

(511) Nhóm 43: Dịch vụ cung cấp đồ uống do nhà hàng thực hiện.

---

CÔNG BÁO SỞ HỮU CÔNG NGHIỆP SỐ 352 TẬP A (07.2017)

---

(210) 4-2017-14446

(540)



(220) 23.05.2017

(441) 25.07.2017

(531) 5.7.18; 26.1.1

(591) Xanh lá cây, vàng, đen, xám, trắng, đỏ, xám xanh

(731) HÀ ĐÀO CÔNG TRÌNH (VN)

07 Tân Sơn Hoà, phường 2, quận Tân Bình, thành phố Hồ Chí Minh

(511) Nhóm 29: Thực phẩm ăn nhanh trên cơ sở trái cây.

---

(210) 4-2017-14448

(540)



(220) 23.05.2017

(441) 25.07.2017

(531) 1.15.15; 26.11.22; A16.1.5

(591) Đen, xanh da trời

(731) CÔNG TY TNHH DỊCH VỤ VÀ THƯƠNG MẠI VIỄN THÔNG A&H TELECOM (VN)

Số nhà 14, ngách 80/1 Nhân Hòa, phường Nhân Chính, quận Thanh Xuân, thành phố Hà Nội

(511) Nhóm 38: Dịch vụ cho thuê thiết bị viễn thông.

---

(210) 4-2017-14450

(540)



(220) 23.05.2017

(441) 25.07.2017

(591) Đỏ, xanh dương đậm, đen, trắng

(731) CÔNG TY TNHH PROPACK (VN)

365/14/3 Lê Văn Quới, khu phố 5, phường Bình Trị Đông A, quận Bình Tân, thành phố Hà Nội

(511) Nhóm 07: Máy đóng gói hàng hoá; máy định lượng đầu cân; máy dán nhãn; máy chiết rót chất lỏng; máy đóng nắp.

Nhóm 35: Mua bán thiết bị, máy móc công nghiệp như: máy đóng gói hàng hoá, máy định lượng đầu cân, máy dán nhãn, máy chiết rót chất lỏng, máy đóng nắp, máy móc chế biến lương thực thực phẩm, máy móc chế biến mỹ phẩm, hoá mỹ phẩm; mua bán máy móc, dụng cụ thiết bị làm đẹp và chăm sóc sức khỏe; mua bán thiết bị nhà bếp như: bếp gas bếp điện bếp từ, nồi cơm điện, nồi áp suất, lò vi sóng, lò nướng, vỉ nướng, nấu điện, nồi, xoong, chảo, máy xay thịt, máy rửa chén, ấm nước, bình nước và thiết bị của chúng; mua bán hàng điện tử như: máy thu hình (tivi), loa, máy tăng âm (ampli), ống nói (micro), bộ trộn âm (micxo), đầu thu hình kỹ thuật số và thiết bị của chúng; mua bán hàng điện

lạnh như: máy lạnh, máy giặt, tủ lạnh, tủ đông, tủ ướp rượu, máy lọc nước, máy nước nóng, máy rửa chén, máy sấy quần áo, máy lọc không khí, máy nước nóng lạnh, tủ mát tủ giữ lạnh và thiết bị của chúng; mua bán thiết bị viễn thông như: điện thoại và thiết bị của chúng; mua bán thiết bị tin học như: máy tính xách tay, máy tính bảng, máy tính để bàn, màn hình máy vi tính, máy in văn phòng, máy scan, máy fax, máy hủy giấy, dàn loa vi tính và thiết bị của chúng; mua bán thiết bị kỹ thuật số như: máy ảnh, máy quay phim, máy ghi âm và thiết bị của chúng; mua bán thiết bị giải trí như: máy nghe nhạc mp3, mp4, đầu phát HD, máy chơi game, từ điển điện tử, bút thông minh; mua bán đồ gia dụng như: quạt điện quạt máy, bàn ủi bàn là, đèn điện đèn sạc, máy hút bụi, bình lọc nước, máy xay sinh tố, máy ép trái cây, máy xay đậu nành, máy pha cà phê, máy vắt cam, máy đánh trứng, máy làm sữa chua và thiết bị của chúng; mua bán dụng cụ cầm tay như: búa, cưa, kìm, cà lê, mỏ lết, mỏ khóa, kết sắt, đèn pin, mũi khoan, máy khoan, máy cưa, máy mài và thiết bị của chúng; mua bán điện cơ như: đèn điện, cảm biến, ổ áp, chuỗi đèn, ổ cắm điện, công tắc điện, máy phát điện, máy bơm nước, máy phun áp lực và thiết bị của chúng; mua bán hàng may mặc và phụ kiện thời trang; mua bán lương thực thực phẩm, nước giải khát; quảng cáo.

(210) **4-2017-14451**

(220) 23.05.2017

(441) 25.07.2017

(540)

**TIÊN ĐAN HOÀNG ĐẾ**

(731) CÔNG TY CỔ PHẦN DƯỢC PHẨM ĐÔNG DƯỢC 5 (VN)  
558 Nguyễn Trãi, phường 8, quận 5, thành phố Hồ Chí Minh

(511) Nhóm 05: Dược phẩm; thực phẩm chức năng.

(210) **4-2017-14452**

(220) 23.05.2017

(441) 25.07.2017

(540)

**Vakola**

(731) CHUTRARAM NEMARAMJI  
GEHLOT (IN)

101, Shree White Heights, Saraswati nagar, Hirawadi Road, Panchavati, nashik 422 003, Maharashtra India

(740) Công ty Luật TNHH ADMC (ADMC)

(511) Nhóm 03: Lá móng [chất nhuộm màu dùng cho mục đích mỹ phẩm]; thuốc nhuộm màu tóc sử dụng lá móng; dầu xức tóc; thuốc nhuộm tóc dạng bột; thuốc nhuộm màu tóc dạng bột; dầu gội đầu; nước thơm dùng cho tóc; dầu xả tóc; chế phẩm mỹ phẩm để chăm sóc tóc; chế phẩm mỹ phẩm để chăm sóc da; xà phòng; kem mỹ phẩm; chế phẩm để vệ sinh thân thể; chế phẩm tẩy trắng để giặt và chế phẩm để giặt; chế phẩm làm sạch; chế phẩm đánh bóng; chế phẩm cọ rửa; vật liệu mài mòn trong mỹ phẩm; nước hoa; tinh dầu; mỹ phẩm; chất khử mùi và chất chống đổ mồ hôi tất cả thuộc nhóm 3.

CÔNG BÁO SỞ HỮU CÔNG NGHIỆP SỐ 352 TẬP A (07.2017)

---

(210) **4-2017-14453**

(220) 23.05.2017

(441) 25.07.2017

(540)

# Velnik

(731) CHUTRARAM NEMARAMJI  
GEHLOT (IN)

101, Shree White Heights, Saraswati  
nagar, Hirawadi Road, Panchavati,  
nashik 422 003, Maharashtra India

(740) Công ty Luật TNHH ADMC (ADMC)

(511) Nhóm 03: Dầu gội đầu; dầu xả tóc; dầu xức tóc; gel vuốt tóc; huyết thanh (serum) dưỡng tóc (mỹ phẩm); thuốc nhuộm màu tóc; thuốc nhuộm tóc; nước thơm xức tóc; chế phẩm mỹ phẩm chăm sóc tóc; xà phòng; kem mỹ phẩm; chế phẩm làm rụng lông; mỹ phẩm.

---

(210) **4-2017-14454**

(220) 23.05.2017

(441) 25.07.2017

(540)



AMI SMILE FOUNDATION

[amismilefoundation.com](http://amismilefoundation.com)

(531) 4.5.2; 4.5.3; 2.7.23; 3.7.17

(591) Đen, vàng, xanh da trời, đỏ, nâu

(731) NGUYỄN THỊ THANH HẰNG (VN)

158 đường số 3, khu Trung Sơn, xã Bình  
Hưng, huyện Bình Chánh, thành phố Hồ  
Chí Minh

(511) Nhóm 36: Dịch vụ quyền góp quỹ từ thiện; dịch vụ tổ chức quyền góp quỹ từ thiện.

---

(210) **4-2017-14455**

(220) 23.05.2017

(441) 25.07.2017

(540)

(531) A9.7.19; 26.1.1; A26.1.18

(591) Nâu đỏ, trắng

(731) CÔNG TY TNHH THƯƠNG MẠI  
DỊCH VỤ P.SUPPLY (VN)

121/4T Trần Bình Trọng, phường 2, quận  
5, thành phố Hồ Chí Minh

(511) Nhóm 35: Buôn bán đồ dùng nhà hàng khách sạn: chân kệ trưng bày, nồi, bình nước trái cây chén, đĩa, ly, dao, muỗng nĩa, máy móc sử dụng trong bếp, công cụ, dụng cụ trong bếp.

---

(210) **4-2017-14456**

(220) 23.05.2017

(441) 25.07.2017

(540)



HYPER'S

(531) 26.1.1; A9.7.19; A26.1.18

(591) Nâu đỏ, trắng

(731) CÔNG TY TNHH THƯƠNG MẠI  
DỊCH VỤ P.SUPPLY (VN)

121/4T Trần Bình Trọng, phường 2, quận  
5, thành phố Hồ Chí Minh



## CÔNG BÁO SỞ HỮU CÔNG NGHIỆP SỐ 352 TẬP A (07.2017)

---

(511) Nhóm 35: Buôn bán đồ dùng nhà hàng khách sạn: chân kệ trung bày, nồi, bình nước trái cây chén, đĩa, ly, dao, muỗng nĩa, máy móc sử dụng trong bếp, công cụ, dụng cụ trong bếp.

---

(210) **4-2017-14457**

(540)



(220) 23.05.2017

(441) 25.07.2017

(531) 3.7.17; A3.7.24; 26.13.25

(591) Trắng, tím

(731) NGUYỄN VĂN QUANG (VN)

Thôn Thọ Vực, xã Đồng Tháp, huyện Đan Phượng, thành phố Hà Nội

---

(511) Nhóm 09: Thiết bị âm thanh, cụ thể là: loa, amply, micro, đầu máy karaoke.

---

(210) **4-2017-14458**

(540)

**KTVKINGTHEVOICE**

(220) 23.05.2017

(441) 25.07.2017

(731) NGUYỄN VĂN QUANG (VN)

Thôn Thọ Vực, xã Đồng Tháp, huyện Đan Phượng, thành phố Hà Nội

---

(511) Nhóm 09: Thiết bị âm thanh, cụ thể là: loa, amply, micro, đầu máy karaoke.

---

(210) **4-2017-14459**

(540)



(220) 23.05.2017

(441) 25.07.2017

(531) 26.1.1; 26.1.5; 26.4.1; 26.4.10

(591) Đen, trắng, xanh

(731) NGUYỄN VĂN QUANG (VN)

Thôn Thọ Vực, xã Đồng Tháp, huyện Đan Phượng, thành phố Hà Nội

---

(511) Nhóm 09: Thiết bị âm thanh, cụ thể là: loa, amply, micro, đầu máy karaoke.

---

(210) **4-2017-14460**

(540)



(220) 23.05.2017

(441) 25.07.2017

(531) 24.17.18; 1.15.11; A1.1.10; 4.3.3

(591) Vàng đồng, đỏ tươi, xanh lá cây, xanh nước biển, trắng, vàng tươi

(731) CÔNG TY TNHH DỊCH VỤ ĐẠI NGUYÊN LONG (VN)

377/1, tổ 11, ấp Bến Cam, xã Phước Thiên, huyện Nhơn Trạch, tỉnh Đồng Nai

---

CÔNG BÁO SỞ HỮU CÔNG NGHIỆP SỐ 352 TẬP A (07.2017)

---

(511) Nhóm 45: Dịch vụ vệ sĩ, bảo vệ.

---

(210) **4-2017-14461**

(540)



(220) 23.05.2017

(441) 25.07.2017

(531) 26.1.2; 26.1.4; A26.11.12; A5.5.20;  
26.4.4; 26.4.9

(591) Xanh lá cây, đỏ, đen, trắng

(731) CÔNG TY CỔ PHẦN ĐẦU TƯ DỊCH  
VỤ VÀ THƯƠNG MẠI BẮC BÌNH  
(VN)

Số 44, ngõ 282, đường Lạc Long Quân,  
phường Bưởi, quận Tây Hồ, thành phố  
Hà Nội

(511) Nhóm 29: Thịt, cá không còn sống, gia cầm và thú săn không còn sống; các sản phẩm được chế biến từ thịt lợn sạch.

---

(210) **4-2017-14463**

(540)



(220) 23.05.2017

(441) 25.07.2017

(531) 3.7.16; 3.7.10; 3.7.20; 26.1.2

(731) CÔNG TY CỔ PHẦN YẾN SÀO  
HOÀN KIM (VN)

778/29 Thống Nhất, phường 15, quận Gò  
Vấp, thành phố Hồ Chí Minh

(511) Nhóm 29: Yến sào.

---

(210) **4-2017-14465**

(540)



(220) 23.05.2017

(441) 25.07.2017

(531) 1.15.23; A5.3.13; 3.7.19

(591) Xanh dương đậm, đỏ, vàng, đen

(731) CÔNG TY CỔ PHẦN ĐẦU TƯ G20  
(VN)

Số 32 đường D5, phường 25, quận Bình  
Thạnh, thành phố Hồ Chí Minh

(511) Nhóm 36: Mua bán bất động sản; dịch vụ đầu tư bất động sản; quản lý bất động sản; môi giới bất động sản.

---



(210) **4-2017-14466**

(220) 23.05.2017

(441) 25.07.2017

(540)

**AmaroStar**

(591) Vàng

(731) CÔNG TY CỔ PHẦN ĐẦU TƯ AMARO (VN)  
Tỉnh lộ 824, ấp Mới 2, xã Mỹ Hạnh Nam, huyện Đức Hòa, tỉnh Long An

(511) Nhóm 11: Bình lọc nước uống; thiết bị lọc nước; bình nước nóng sử dụng năng lượng mặt trời; thiết bị làm nước nóng; quạt hơi nước; máy làm mát di động; máy làm mát không khí; thiết bị vệ sinh cụ thể là: vòi hoa sen, chậu rửa.

---

(210) **4-2017-14467**

(220) 23.05.2017

(441) 25.07.2017

(540)

**VIEN HUNG**

(731) CÔNG TY CỔ PHẦN ĐẦU TƯ VÀ THƯƠNG MẠI VIỄN HÙNG (VN)

Số 16 khu Tập thể Công ty Ô tô vận tải, phường Mộ Lao, quận Hà Đông, thành phố Hà Nội

(740) Văn phòng luật sư Phạm và Liên danh (PHAM & ASSOCIATES)

(511) Nhóm 06: Vật liệu xây dựng bằng kim loại; kim loại thường và hợp kim của chúng; cấu kiện bằng kim loại vận chuyển được; cửa bằng kim loại; vách ngăn bằng kim loại; cửa cuốn bằng kim loại.

Nhóm 19: Vật liệu xây dựng không bằng kim loại, ống cứng không bằng kim loại dùng trong xây dựng; cấu kiện xây dựng không bằng kim loại vận chuyển được; gạch; kính xây dựng; gỗ lát sàn.

Nhóm 35: Mua bán vật liệu xây dựng bằng kim loại và phi kim loại, mua bán thiết bị, máy móc trong lĩnh vực xây dựng như: vận thăng, cầu tháp, giàn giáo, xà gồ, máy gia công cốt thép, ô tô tải, xe đào, máy khoan cọc, máy ép cọc; mua bán, xuất nhập khẩu hàng nội thất, ngoại thất cụ thể là: bàn, ghế, giường, tủ, giá, kệ, gương, khung ảnh, đồng hồ, tranh ảnh, thiết bị vệ sinh, lọ hoa, đĩa, bát, mắc treo quần áo, hoa khô dùng để trang trí, hoa giấy, hoa giả, giấy dán tường, thảm cỏ nhân tạo, đèn ngủ, kệ tủ trang trí bằng chất dẻo, tủ đựng đồ bằng chất dẻo, gối tựa.

Nhóm 36: Bất động sản; mua bán tòa nhà căn hộ (bất động sản), văn phòng và khu mua sắm (bất động sản); dịch vụ cho thuê bất động sản, văn phòng, cửa hàng, gian hàng, quầy hàng và nhà ở.

Nhóm 37: Xây dựng công trình dân dụng, công nghiệp, giao thông, thủy lợi, cầu đường, cơ sở hạ tầng khu dân cư; tư vấn giám sát công trình xây dựng; thi công các công trình xây dựng dân dụng, công nghiệp; khai thác khoáng sản.

Nhóm 42: Thiết kế kiến trúc công trình; thiết kế kết cấu công trình; tư vấn lập quy hoạch xây dựng; tư vấn thiết kế các công trình xây dựng.

---

CÔNG BÁO SỞ HỮU CÔNG NGHIỆP SỐ 352 TẬP A (07.2017)

---

(210) 4-2017-14468

(540)



(220) 23.05.2017

(441) 25.07.2017

(531) A26.11.7; 26.13.25; A7.1.12; 7.1.24

(731) CÔNG TY CỔ PHẦN ĐẦU TƯ VÀ

THƯƠNG MẠI VIỄN HÙNG (VN)

Số 16 khu Tập thể Công ty Ô tô vận tải,  
phường Mộ Lao, quận Hà Đông, thành  
phố Hà Nội

(740) Văn phòng luật sư Phạm và Liên danh  
(PHAM & ASSOCIATES)

(511) Nhóm 06: Vật liệu xây dựng bằng kim loại; kim loại thường và hợp kim của chúng; cấu kiện bằng kim loại vận chuyển được; cửa bằng kim loại; vách ngăn bằng kim loại; cửa cuốn bằng kim loại.

Nhóm 19: Vật liệu xây dựng không bằng kim loại, ống cứng không bằng kim loại dùng trong xây dựng; cấu kiện xây dựng không bằng kim loại vận chuyển được; gạch; kính xây dựng; gỗ lát sàn.

Nhóm 35: Mua bán vật liệu xây dựng bằng kim loại và phi kim loại, mua bán thiết bị, máy móc trong lĩnh vực xây dựng như: vận thăng, cầu tháp, giàn giáo, xà gỗ, máy gia công cốt thép, ô tô tải, xe đào, máy khoan cọc, máy ép cọc; mua bán, xuất nhập khẩu hàng nội thất, ngoại thất cụ thể là: bàn, ghế, giường, tủ, giá, kệ, gương, khung ảnh, đồng hồ, tranh ảnh, thiết bị vệ sinh, lọ hoa, đĩa, bát, móc treo quần áo, hoa khô dùng để trang trí, hoa giấy, hoa giả, giấy dán tường, thảm cỏ nhân tạo, đèn ngủ, kệ tủ trang trí bằng chất dẻo, tủ đựng đồ bằng chất dẻo, gối tựa.

Nhóm 36: Bất động sản; mua bán tòa nhà căn hộ (bất động sản), văn phòng và khu mua sắm (bất động sản); dịch vụ cho thuê bất động sản, văn phòng, cửa hàng, gian hàng, quầy hàng và nhà ở.

Nhóm 37: Xây dựng công trình dân dụng, công nghiệp, giao thông, thủy lợi, cầu đường, cơ sở hạ tầng khu dân cư; tư vấn giám sát công trình xây dựng; thi công các công trình xây dựng dân dụng, công nghiệp; khai thác khoáng sản.

Nhóm 42: Thiết kế kiến trúc công trình; thiết kế kết cấu công trình; tư vấn lập quy hoạch xây dựng; tư vấn thiết kế các công trình xây dựng.

---

(210) 4-2017-14470

(540)

(220) 23.05.2017

(441) 25.07.2017

(731) GRUPA MASPEX Sp. z o. o. Sp. k. (PL)

Legionow 37 Street, Wadowice 34-100,  
Poland

(740) Văn phòng luật sư Phạm và Liên danh  
(PHAM & ASSOCIATES)

(511) Nhóm 32: Nước ép và siro từ trái cây và rau (đồ uống); đồ uống ngọt không có cồn; đồ uống ngọt không có cồn giàu vitamins hoặc khoáng chất (không dùng cho mục đích y tế); nước điện giải bù nước và nước tăng lực không cồn (không dùng cho mục đích y tế); đồ

## CÔNG BÁO SỞ HỮU CÔNG NGHIỆP SỐ 352 TẬP A (07.2017)

---

uống ngọt không có cồn giàu protein (không dùng cho mục đích y tế; đồ uống kiêng không dùng cho mục đích y tế; đồ uống có thạch (không có cồn); chế phẩm và hương vị để làm đồ uống; chế phẩm cô đặc và si rô để làm đồ uống; viên nén hoặc bột để pha chế đồ uống ngọt có gas không có cồn; đồ uống ngọt không có cồn từ hoa quả và rau; đồ uống ngọt không có cồn có hương vị hoa quả và rau; nước khoáng (đồ uống); nước suối (đồ uống); nước sô đa; nước (đồ uống); đồ uống không có cồn có gas; đồ uống không cồn được pha trộn sẵn; nước ép cà chua (đồ uống); đồ uống khai vị không có cồn.

---

(210) **4-2017-14471**

(220) 23.05.2017

(441) 25.07.2017

(540)

# SAWAKA

(731) LANTU COM MERCIAL IMP & EXP, CO. LTD. OF DONG XING (CN)  
A26#, Bian Mao Street Dong Xing, Fang Cheng, Guang Xi, China

(740) Văn phòng luật sư Phạm và Liên danh (PHAM & ASSOCIATES)

(511) Nhóm 29: Thủy hải sản không còn sống (như tôm, cua, cá); hoa quả khô; trứng; sữa và các sản phẩm từ sữa; hạt đã chế biến; thạch cho thực phẩm.

Nhóm 30: Cà phê; ca cao; bánh kẹo; ngũ cốc; snack (đồ ăn nhanh trên cơ sở ngũ cốc); bột đậu nành; thạch trái cây (dạng bánh kẹo).

---

(210) **4-2017-14472**

(220) 23.05.2017

(441) 25.07.2017

(540)

# CANDY

(731) LAWAND GENERAL TRADING FZE (AE)

Jafza View- Lob 19 - 2603, Jebel Ali 113518, Dubai - United Arab Emirates

(740) Văn phòng luật sư Phạm và Liên danh (PHAM & ASSOCIATES)

(511) Nhóm 34: Thuốc lá; thuốc lá điếu; thuốc lá nhai; hộp đựng thuốc lá điếu; bật lửa dùng cho người hút thuốc; hộp diêm; thuốc lá có chứa mật đường.

---

(210) **4-2017-14474**

(220) 23.05.2017

(441) 25.07.2017

(540)



(531) A26.11.12; 26.13.25; 3.7.17

(591) Xanh, xám, đen

(731) CÔNG TY TNHH ĐẦU TƯ PHÁT TRIỂN AQUAVIE (VN)

Tổ dân phố số 1, Mễ Trì Thượng, phường Mễ Trì, quận Nam Từ Liêm, thành phố Hà Nội

**CÔNG BÁO SỞ HỮU CÔNG NGHIỆP SỐ 352 TẬP A (07.2017)**

---

(511) Nhóm 07: Máy gia công chế biến gỗ; máy khoan; máy cắt; máy CNC; máy CNC trung tâm; máy phay.

---

(210) **4-2017-14475**

(220) 23.05.2017

(441) 25.07.2017

(540)

(731) CÔNG TY TNHH ĐẦU TƯ PHÁT TRIỂN AQUAVIE (VN)

**Sudiao CNC**

Tổ dân phố số 1, Mễ Trì Thượng, phường Mễ Trì, quận Nam Từ Liêm, thành phố Hà Nội

(511) Nhóm 07: Máy gia công chế biến gỗ; máy khoan; máy cắt; máy CNC; máy CNC trung tâm; máy phay.

---

(210) **4-2017-14476**

(220) 23.05.2017

(441) 25.07.2017

(540)

(731) CÔNG TY TNHH ĐẦU TƯ PHÁT TRIỂN AQUAVIE (VN)

**WDMAX**

Tổ dân phố số 1, Mễ Trì Thượng, phường Mễ Trì, quận Nam Từ Liêm, thành phố Hà Nội

(511) Nhóm 07: Máy gia công chế biến gỗ; máy khoan; máy cưa; máy bào; máy phay; máy dán cạnh; máy chế biến gỗ thuộc các dòng máy nhỏ cầm tay; máy khoan cầm tay; máy chà nhám cầm tay; máy cắt cầm tay; máy khoan sạc điện.

---

(210) **4-2017-14477**

(220) 23.05.2017

(441) 25.07.2017

(540)

(531) 7.1.24; 26.3.23

**SMARTHOUSE**

(731) CÔNG TY TNHH MTV THIẾT BỊ ĐIỆN TỬ TÍN HUNG (VN)

422 Nhật Tảo, phường 6, quận 10, thành phố Hồ Chí Minh

(511) Nhóm 11: Nồi cơm điện, quạt điện, máy làm mát không khí bằng hơi nước, bình đun siêu tốc.

---

(210) **4-2017-14478**

(220) 23.05.2017

(441) 25.07.2017

(540)

(531) 6.1.2; 26.1.1; 26.2.7; A24.15.7

**KOSY GROUP**  
Kiến tạo đô thị xanh thịnh vượng

(591) Xanh dương, đỏ cam

(731) CÔNG TY CỔ PHẦN KOSY (VN)

B6-BT5, khu đô thị mới Mỹ Đình 2, phường Mỹ Đình 2, quận Nam Từ Liêm, thành phố Hà Nội

CÔNG BÁO SỞ HỮU CÔNG NGHIỆP SỐ 352 TẬP A (07.2017)

---

(511) Nhóm 36: Đại lý bất động sản, quản lý bất động sản, cho thuê bất động sản, đánh giá bất động sản.

---

(210) 4-2017-14479

(220) 23.05.2017

(441) 25.07.2017

(540)

**AIBARUSA**

(731) NGUYỄN VĂN HOÀN (VN)

Xóm 2, xã Gia Sinh, huyện Gia Viễn, tỉnh Ninh Bình

(511) Nhóm 02: Sơn; chất tạo màu dùng cho sơn.

Nhóm 19: Bột trét tường; vữa dùng trong xây dựng.

---

(210) 4-2017-14480

(220) 23.05.2017

(441) 25.07.2017

(540)

**MISS COLOR**

(731) NGUYỄN THỊ HÀNG (VN)

Số nhà 59, Phú Thọ 3, phường Phú Sơn, thành phố Thanh Hóa, tỉnh Thanh Hóa

(511) Nhóm 02: Sơn; chất tạo màu dùng cho sơn.

Nhóm 19: Bột trét tường; vữa dùng trong xây dựng.

---

(210) 4-2017-14481

(220) 23.05.2017

(441) 25.07.2017

(540)



(531) A3.13.6; A3.13.24

(591) Vàng, nâu, trắng, cam

(731) NGUYỄN THỊ TUYỀN (VN)

1-C1, tổ 58B, Linh Quang, phường Văn Chương, quận Đống Đa, thành phố Hà Nội

(511) Nhóm 25: Quần áo; giày dép; mũ nón; cà vạt (trang phục); khăn quàng cổ (trang phục).

---

(210) 4-2017-14482

(220) 23.05.2017

(441) 25.07.2017

(540)



(531) 26.4.2

(591) Đỏ, vàng, nâu, cam

(731) CÔNG TY TNHH MỘT THÀNH VIÊN THƯỜNG MẠI HÓA MỸ PHẨM NAM ANH KHƯỜNG (VN)

Số 11/B6, khu phố Bình Thuận 2, phường Thuận Giao, thị xã Thuận An, tỉnh Bình Dương

CÔNG BÁO SỞ HỮU CÔNG NGHIỆP SỐ 352 TẬP A (07.2017)

---

(511) Nhóm 03: Kem (mỹ phẩm) dưỡng da; son bôi môi; phấn trang điểm; bút kẻ lông mày; nước hoa; sữa tắm trắng.

---

(210) 4-2017-14483

(540)



(220) 23.05.2017

(441) 25.07.2017

(531) 26.4.2

(591) Đỏ, xanh lá cây nhạt, xanh lá cây đậm, trắng

(731) CÔNG TY TNHH MỘT THÀNH VIÊN THƯỜNG MẠI HÓA MỸ PHẨM NAM ANH KHƯỜNG (VN)

Số 11/B6, khu phố Bình Thuận 2, phường Thuận Giao, thị xã Thuận An, tỉnh Bình Dương

---

(511) Nhóm 03: Kem (mỹ phẩm) dưỡng da; son bôi môi; phấn trang điểm; bút kẻ lông mày; nước hoa; sữa tắm trắng.

---

(210) 4-2017-14484

(540)



(220) 23.05.2017

(441) 25.07.2017

(531) 26.1.1; 26.3.4; 1.3.1; A1.3.17; A17.2.2; 25.1.5; A25.7.5

(591) Trắng, đen, hồng, tím, xám

(731) TRẦN THỊ MỸ HUYỀN (VN)

Ấp An Quới, xã Định Thủy, huyện Mỏ Cày, tỉnh Bến Tre

---

(511) Nhóm 03: Kem (mỹ phẩm) bôi da; nước hoa; son môi; phấn trang điểm; mặt nạ dưỡng da; sữa tắm trắng.

---

(210) 4-2017-14485

(540)



(220) 23.05.2017

(441) 25.07.2017

(531) A5.3.13; A5.3.15; 25.1.5; 26.1.1; 5.13.25; A5.13.8

(591) Trắng, xanh dương đậm, xanh dương nhạt

(731) ĐẶNG NGỌC CHÚC (VN)

34/36 đường Trần Phú, phường 4, thành phố Vĩnh Long, tỉnh Vĩnh Long

---

(511) Nhóm 03: Kem (mỹ phẩm) bôi da; nước hoa; son môi; phấn trang điểm; mặt nạ dưỡng da; sữa tắm trắng.

---



CÔNG BÁO SỞ HỮU CÔNG NGHIỆP SỐ 352 TẬP A (07.2017)

(210) 4-2017-14486

(220) 23.05.2017

(441) 25.07.2017

(540)

**LINH TRÀ**

(731) NGUYỄN HOÀI LINH (VN)

Số 69, phố Lò Đúc, phường Phạm Đình Hồ, quận Hai Bà Trưng, thành phố Hà Nội

(511) Nhóm 30: Cà phê, trà (chè), ca cao, đường, gạo, bột sắn, bột cọ, chất thay thế cà phê; bột và sản phẩm làm từ bột ngũ cốc, bánh mì, bánh, kẹo, kem ăn; mật ong, nước mật đường; men, bột nở; muối, tương hạt cải; dấm và nước xốt (gia vị); gia vị; kem lạnh (kem ăn).

Nhóm 43: Dịch vụ cung cấp thực phẩm và đồ uống do nhà hàng thực hiện; chỗ ở tạm thời.

(210) 4-2017-14487

(220) 23.05.2017

(441) 25.07.2017

(540)



(531) 3.5.5; A3.5.24; 26.4.7; A26.4.24

(591) Trắng, đỏ, đen

(731) CƠ SỞ CÀ PHÊ TRỌNG TÍN (VN)

Thôn Tây Lạc, ấp Bùi Chu, xã Bắc Sơn, huyện Trảng Bom, tỉnh Đồng Nai

(740) Công ty TNHH Tư vấn Sở hữu trí tuệ Á Đông (A ĐÔNG IP CONSULTANCY CO.,LTD.)

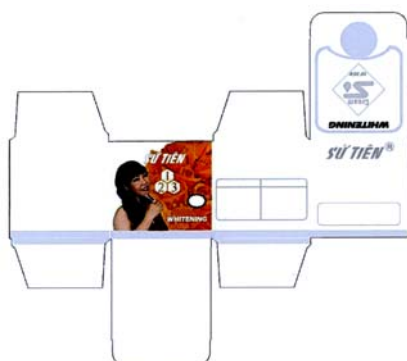
(511) Nhóm 30: Cà phê; cà phê bột.

(210) 4-2017-14488

(220) 23.05.2017

(441) 25.07.2017

(540)



(531) 26.4.3; 1.15.15; 26.3.23; 3.13.5

(591) Trắng, xám, hồng, đen, đỏ, cam

(731) CÔNG TY TNHH SẢN XUẤT MỸ PHẨM ANH ĐÀO (VN)

Số 1/18D, đường Chi Lăng, phường Vĩnh Bảo, thành phố Rạch Giá, tỉnh Kiên Giang

(740) Công ty TNHH Tư vấn Sở hữu trí tuệ Á Đông (A ĐÔNG IP CONSULTANCY CO.,LTD.)

(511) Nhóm 03: Kem làm trắng da; xà phòng tắm trắng da; kem dưỡng trắng da toàn thân; kem tẩy trắng da; sữa rửa mặt; sữa tắm trắng da.

**CÔNG BÁO SỞ HỮU CÔNG NGHIỆP SỐ 352 TẬP A (07.2017)**

---

(210) **4-2017-14489**

(540)



(220) 23.05.2017

(441) 25.07.2017

(531) 1.15.15; 26.3.23; 26.4.3; 3.13.5

(591) Đỏ, trắng, xanh lá cây, hồng, đen, vàng

(731)

CÔNG TY TNHH SẢN XUẤT MỸ PHẨM ANH ĐÀO (VN)  
Số 1/18D, đường Chi Lăng, phường Vĩnh Bảo, thành phố Rạch Giá, tỉnh Kiên Giang

(740) Công ty TNHH Tư vấn Sở hữu trí tuệ Á Đông (A ĐÔNG IP CONSULTANCY CO.,LTD.)

(511) Nhóm 03: Kem làm trắng da; xà phòng tắm trắng da; kem dưỡng trắng da toàn thân; kem tẩy trắng da; sữa rửa mặt; sữa tắm trắng da.

---

(210) **4-2017-14490**

(540)



(220) 23.05.2017

(441) 25.07.2017

(531) 26.4.3; 26.3.23; 1.15.15; 2.3.1

(591) Xanh dương đậm, trắng, hồng, đen, đỏ, xanh lá cây, vàng

(731)

CÔNG TY TNHH SẢN XUẤT MỸ PHẨM ANH ĐÀO (VN)  
Số 1/18D, đường Chi Lăng, phường Vĩnh Bảo, thành phố Rạch Giá, tỉnh Kiên Giang

(740) Công ty TNHH Tư vấn Sở hữu trí tuệ Á Đông (A ĐÔNG IP CONSULTANCY CO.,LTD.)

(511) Nhóm 03: Kem làm trắng da; xà phòng tắm trắng da; kem dưỡng trắng da toàn thân; kem tẩy trắng da; sữa rửa mặt; sữa tắm trắng da.

---

(210) **4-2017-14491**

(540)



(220) 23.05.2017

(441) 25.07.2017

(531) 2.3.1; 26.7.25; A5.5.22; 26.4.3

(591) Cam, trắng, hồng, đen, đỏ, vàng, xanh lá cây

(731)

CÔNG TY TNHH SẢN XUẤT MỸ PHẨM ANH ĐÀO (VN)  
Số 1/18D, đường Chi Lăng, phường Vĩnh Bảo, thành phố Rạch Giá, tỉnh Kiên Giang

(740) Công ty TNHH Tư vấn Sở hữu trí tuệ Á Đông (A ĐÔNG IP CONSULTANCY CO.,LTD.)



## CÔNG BÁO SỞ HỮU CÔNG NGHIỆP SỐ 352 TẬP A (07.2017)

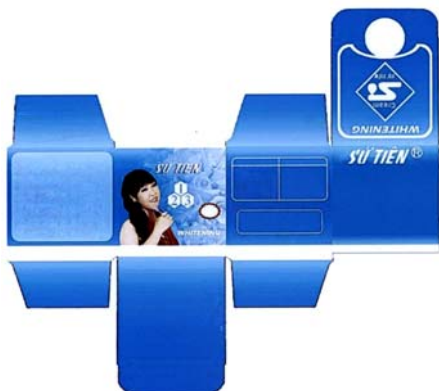
---

(511) Nhóm 03: Kem làm trắng da; xà phòng tắm trắng da; kem dưỡng trắng da toàn thân; kem tẩy trắng da; sữa rửa mặt; sữa tắm trắng da.

---

(210) **4-2017-14492**

(540)



(220) 23.05.2017

(441) 25.07.2017

(531) 2.3.1; 26.5.4; A19.3.24; 3.13.5

(591) Xanh dương, xanh dương nhạt, trắng, hồng, đen, đỏ

(731) CÔNG TY TNHH SẢN XUẤT MỸ PHẨM ANH ĐÀO (VN)  
Số 1/18D, đường Chi Lăng, phường Vĩnh Bảo, thành phố Rạch Giá, tỉnh Kiên Giang

(740) Công ty TNHH Tư vấn Sở hữu trí tuệ Á Đông (A ĐÔNG IP CONSULTANCY CO.,LTD.)

(511) Nhóm 03: Kem làm trắng da; xà phòng tắm trắng da; kem dưỡng trắng da toàn thân; kem tẩy trắng da; sữa rửa mặt; sữa tắm trắng da.

---

(210) **4-2017-14493**

(540)



(220) 23.05.2017

(441) 25.07.2017

(531) 2.3.1; 26.5.4; 3.13.5; A5.5.22

(591) Đen, trắng, hồng, đỏ, vàng

(731) CÔNG TY TNHH SẢN XUẤT MỸ PHẨM ANH ĐÀO (VN)  
Số 1/18D, đường Chi Lăng, phường Vĩnh Bảo, thành phố Rạch Giá, tỉnh Kiên Giang

(740) Công ty TNHH Tư vấn Sở hữu trí tuệ Á Đông (A ĐÔNG IP CONSULTANCY CO.,LTD.)

(511) Nhóm 03: Kem làm trắng da; xà phòng tắm trắng da; kem dưỡng trắng da toàn thân; kem tẩy trắng da; sữa rửa mặt; sữa tắm trắng da.

---

CÔNG BÁO SỞ HỮU CÔNG NGHIỆP SỐ 352 TẬP A (07.2017)

(210) 4-2017-14494

(540)



(220) 23.05.2017

(441) 25.07.2017

(531) 2.3.1; A5.5.22; 26.5.4; 3.13.5

(591) Xanh lá cây, xanh lá cây nhạt, vàng, đỏ, hồng, đen, trắng

(731) CÔNG TY TNHH SẢN XUẤT MỸ PHẨM ANH ĐÀO (VN)

Số 1/18D, đường Chi Lăng, phường Vĩnh Bảo, thành phố Rạch Giá, tỉnh Kiên Giang

(740) Công ty TNHH Tư vấn Sở hữu trí tuệ Á Đông (A ĐÔNG IP CONSULTANCY CO.,LTD.)

(511) Nhóm 03: Kem làm trắng da; xà phòng tắm trắng da; kem dưỡng trắng da toàn thân; kem tẩy trắng da; sữa rửa mặt; sữa tắm trắng da.

(210) 4-2017-14495

(540)



(220) 23.05.2017

(441) 25.07.2017

(531) 2.3.1; 26.5.4; A5.5.22; 3.13.5

(591) Tím, tím nhạt, hồng, đen, đỏ, trắng, vàng

(731) CÔNG TY TNHH SẢN XUẤT MỸ PHẨM ANH ĐÀO (VN)

Số 1/18D, đường Chi Lăng, phường Vĩnh Bảo, thành phố Rạch Giá, tỉnh Kiên Giang

(740) Công ty TNHH Tư vấn Sở hữu trí tuệ Á Đông (A ĐÔNG IP CONSULTANCY CO.,LTD.)

(511) Nhóm 03: Kem làm trắng da; xà phòng tắm trắng da; kem dưỡng trắng da toàn thân; kem tẩy trắng da; sữa rửa mặt; sữa tắm trắng da.

(210) 4-2017-14496

(540)



(220) 23.05.2017

(441) 25.07.2017

(531) 3.9.16; A3.9.24; 11.3.18; 26.2.7

(591) Đỏ, đen, trắng, xanh, vàng

(731) CÔNG TY TNHH HI LẨU TÔM (VN)

104 đường số 47, phường Tân Quy, quận 7, thành phố Hồ Chí Minh

(511) Nhóm 43: Dịch vụ cung cấp thực phẩm và đồ uống do nhà hàng thực hiện.

(210) **4-2017-14497**

(220) 23.05.2017

(540)

(441) 25.07.2017

**PHƠCHIVINA**

(731) CÔNG TY CỔ PHẦN SẢN XUẤT VÀ  
THƯƠNG MẠI ĐẠI LONG (VN)

Thôn Minh Long, xã Xích Thổ, huyện  
Nho Quan, tỉnh Ninh Bình

(740) Công ty TNHH Dịch vụ Sở hữu trí tuệ  
KENFOX (KENFOX IP SERVICE  
CO.,LTD.)

(511) Nhóm 43: Nhà hàng ăn uống; quán ăn tự phục vụ; dịch vụ cung cấp thức ăn, đồ uống;  
dịch vụ quầy rượu; dịch vụ quán cà phê; cơ sở lưu trú tạm thời (khách sạn; nhà trọ).

---

(210) **4-2017-14498**

(220) 23.05.2017

(540)

(441) 25.07.2017

**PHƠCHI**

(731) CÔNG TY CỔ PHẦN SẢN XUẤT VÀ  
THƯƠNG MẠI ĐẠI LONG (VN)

Thôn Minh Long, xã Xích Thổ, huyện  
Nho Quan, tỉnh Ninh Bình

(740) Công ty TNHH Dịch vụ Sở hữu trí tuệ  
KENFOX (KENFOX IP SERVICE  
CO.,LTD.)

(511) Nhóm 43: Nhà hàng ăn uống; quán ăn tự phục vụ; dịch vụ cung cấp thức ăn, đồ uống;  
dịch vụ quầy rượu; dịch vụ quán cà phê; cơ sở lưu trú tạm thời (khách sạn; nhà trọ).

---

(210) **4-2017-14499**

(220) 23.05.2017

(540)

(441) 25.07.2017

**Xu**

(731) CÔNG TY TNHH THƯƠNG MẠI  
DỊCH VỤ XU (VN)

71-73-75 Hai Bà Trưng, phường Bến  
Nghé, quận 1, thành phố Hồ Chí Minh

(511) Nhóm 35: Mua bán vải, hàng may mặc, giày dép, hàng da và giả da; mua bán sách, báo,  
tạp chí và văn phòng phẩm; mua bán đồ uống, rượu, bia, thuốc lá và thuốc láo; mua bán  
lương thực thực phẩm.

Nhóm 43: Dịch vụ quầy bar phục vụ rượu, bia, đồ uống và thức ăn; dịch vụ quán cà phê  
giải khát; dịch vụ cung cấp thức ăn và thức uống do nhà hàng chế biến và dịch vụ cung  
cấp suất ăn công nghiệp; dịch vụ nhà hàng ăn uống; dịch vụ quán ăn tự phục vụ và dịch vụ  
ăn uống lưu động; dịch vụ khách sạn.

---

**CÔNG BÁO SỞ HỮU CÔNG NGHIỆP SỐ 352 TẬP A (07.2017)**

---

(210) **4-2017-14500**

(220) 23.05.2017

(441) 25.07.2017

(540)



(591) Đỏ, trắng

(731) CÔNG TY TNHH THƯƠNG MẠI  
DỊCH VỤ XU (VN)

71-73-75 Hai Bà Trưng, phường Bến  
Nghé, quận 1, thành phố Hồ Chí Minh

(511) Nhóm 35: Mua bán vải, hàng may mặc, giày dép, hàng da và giả da; mua bán sách, báo, tạp chí và văn phòng phẩm; mua bán đồ uống, rượu, bia, thuốc lá và thuốc láo; mua bán lương thực thực phẩm.

Nhóm 43: Dịch vụ quầy bar phục vụ rượu, bia, đồ uống và thức ăn; dịch vụ quán cà phê giải khát; dịch vụ cung cấp thức ăn và thức uống do nhà hàng chế biến và dịch vụ cung cấp suất ăn công nghiệp do nhà hàng thực hiện; dịch vụ nhà hàng ăn uống; dịch vụ quán ăn tự phục vụ và dịch vụ ăn uống lưu động do nhà hàng thực hiện; dịch vụ khách sạn.

---

(210) **4-2017-14501**

(220) 23.05.2017

(441) 25.07.2017

(540)

**Xu Restaurant Lounge**

(731) CÔNG TY TNHH THƯƠNG MẠI  
DỊCH VỤ XU (VN)

71-73-75 Hai Bà Trưng, phường Bến  
Nghé, quận 1, thành phố Hồ Chí Minh

(511) Nhóm 35: Mua bán vải, hàng may mặc, giày dép, hàng da và giả da; mua bán sách, báo, tạp chí và văn phòng phẩm; mua bán đồ uống, rượu, bia, thuốc lá và thuốc láo; mua bán lương thực thực phẩm.

Nhóm 43: Dịch vụ quầy bar phục vụ rượu, bia, đồ uống và thức ăn; dịch vụ quán cà phê giải khát; dịch vụ cung cấp thức ăn và thức uống do nhà hàng chế biến và dịch vụ cung cấp suất ăn công nghiệp do nhà hàng thực hiện; dịch vụ nhà hàng ăn uống; dịch vụ quán ăn tự phục vụ và dịch vụ ăn uống lưu động do nhà hàng thực hiện; dịch vụ khách sạn.

---

(210) **4-2017-14502**

(220) 23.05.2017

(441) 25.07.2017

(540)



(531) 26.4.3; 26.4.7; 26.3.23

(591) Xanh dương, trắng

(731) CÔNG TY CỔ PHẦN NỀN MÓNG  
ĐUA FAT (VN)

Số 15, liên kê 10, khu đô thị Xa La,  
phường Phúc La, quận Hà Đông, thành  
phố Hà Nội

(511) Nhóm 01: Hoá chất dùng trong nông nghiệp, trừ chất diệt nấm, chất diệt cỏ, thuốc trừ sâu và chất diệt ký sinh trùng; chất bảo vệ công trình xây, trừ sơn và dầu; chế phẩm sinh học không dùng cho mục đích y tế hoặc thú y; hóa nhất dùng trong công nghiệp; hoá chất sử dụng trong lâm nghiệp, trừ chất diệt nấm, thuốc trừ cỏ, thuốc trừ sâu và chất diệt ký sinh trùng; hoá chất để thoát khí bê tông.

Nhóm 02: Chất kết dính dùng cho sơn; chế phẩm chống ăn mòn; lớp phủ [sơn]; chất nhuộm màu thực phẩm; mực in; nhựa cây.

Nhóm 03: Khí (đóng trong bình áp suất) dùng để làm sạch và thổi bụi; mỹ phẩm; chất lỏng làm sạch kính chắn gió; chất lỏng chống trơn trượt dùng cho sàn nhà, nền nhà; chế phẩm đánh bóng; giấy ráp.

Nhóm 04: Chất phụ gia, không phải hoá chất, dùng cho nhiên liệu động cơ; nhiên liệu; chế phẩm để khử bụi; năng lượng điện; mỡ công nghiệp; dầu để bảo quản công trình xây; nệm làm đèn ngủ.

Nhóm 05: Chế phẩm làm trong sạch không khí; thảo dược; thực phẩm ăn kiêng phù hợp cho mục đích y tế; chế phẩm sinh học dùng cho mục đích y tế; tác nhân hoá học dùng cho mục đích y tế hoặc thú y; thuốc diệt cỏ.

Nhóm 07: Máy in 3d; máy nông nghiệp; dụng cụ đâm [máy móc]; máy phát điện; cân cầu; máy khoan.

Nhóm 09: Thiết bị và dụng cụ dùng cho lĩnh vực thiên văn; máy thu thanh và thu hình; ác quy điện; hệ thống điện cho việc điều khiển từ xa các thao tác công nghiệp; điện thoại di động; chương trình máy vi tính [phần mềm có thể tải xuống được].

Nhóm 10: Bình sữa cho trẻ em bú; thiết bị và dụng cụ thú y; giường có kết cấu đặc biệt cho mục đích y tế; bao cao su; thiết bị và dụng cụ nha khoa; thiết bị chẩn đoán cho mục đích y tế.

Nhóm 12: Xe ô tô; xe đạp; máy kéo; xe nâng hàng; xe tải chở hàng; bơm hơi [phụ kiện xe cộ].

Nhóm 29: Trái cây đã chế biến [ở dạng giở]/[đặt trong giở]; pho mát; trai, sò, ngao, không còn sống; gia cầm, không còn sống; cá [không còn sống]; thịt lợn.

Nhóm 30: Đồ uống trên cơ sở cà phê; đồ uống trên cơ sở trà; đồ uống trên cơ sở ca cao; gia vị thập cẩm; bột ngô; mật ong.

Nhóm 31: Thực phẩm cho động vật; động vật sống; gỗ cây [đã chặt, chưa xử lý]; quả tươi; rau củ tươi; ngô.

Nhóm 32: Bia; nước uống có ga; chế phẩm để làm đồ uống; đồ uống hỗn hợp, không có cồn; nước ép trái cây; nước khoáng [đồ uống].

Nhóm 33: Đồ uống có cồn [trừ bia]; đồ uống được chưng cất; chiết xuất trái cây [có cồn]; đồ uống có cồn được pha trộn sẵn, không trên cơ sở bia; rượu mạnh [đồ uống]; rượu vang.

(210) **4-2017-14503**

(220) 23.05.2017

(540)

(441) 25.07.2017

(531) 26.4.3; 26.4.7; 26.3.23

(591) Xanh dương, trắng

(731) CÔNG TY CỔ PHẦN NỀN MÓNG



ĐUA FAT (VN)

Số 15, liên kê 10, khu đô thị Xa La, phường Phúc La, quận Hà Đông, thành phố Hà Nội

(511) Nhóm 06: Hộp kim của kim loại thường; vật liệu xây dựng bằng kim loại; công trình xây dựng bằng kim loại; tấm lợp mái bằng kim loại; ống thoát nước bằng kim loại; vòng tay nhận dạng bằng kim loại.

Nhóm 08: Đầm đất [dụng cụ cầm tay]; dụng cụ khoan; bộ đồ ăn [dao, đĩa và thìa]; dụng cụ cầm tay, thao thủ công; kích nâng, thao tác thủ công; dụng cụ bằng sắt để dập khuôn, làm khuôn, tạo đường gờ chỉ.

Nhóm 11: Thiết bị điều hoà không khí; hệ thống lọc khí; thiết bị dùng cho bồn tắm; đèn chiếu sáng; hệ thống và thiết bị nấu nướng; hệ thống phân phối nước.

Nhóm 13: Súng [vũ khí]; đạn dược; súng hiệu; chất nổ; lựu đạn; súng thể thao.

Nhóm 14: Dụng cụ đo thời gian; đồ trang sức; bộ phụ kiện để làm đồ trang sức; đá quý; tác phẩm nghệ thuật bằng kim loại quý; đồng xu lưu niệm.

Nhóm 15: Hộp dùng cho nhạc cụ; nhạc cụ; giá để bản nhạc; giá giữ nhạc cụ; dây dùng cho nhạc cụ; bộ phận chặn tiếng dùng cho dụng cụ âm nhạc.

Nhóm 16: Con dấu [đóng dấu]; văn phòng phẩm; túi [phong bì, bao nhỏ] bằng giấy hoặc chất dẻo, dùng để bao gói; sách; dụng cụ vẽ; vật phẩm tẩy xoá.

Nhóm 17: Nhựa nhân tạo [bán thành phẩm]; amiăng; bao [phong bì, túi nhỏ] bằng cao su để bao gói; vật liệu để bít kín; hợp chất chống ẩm cho các công trình xây dựng; vật liệu lọc [dạng bột chất dẻo hoặc màng chất dẻo bán thành phẩm].

Nhóm 18: Da động vật; túi [bao, túi nhỏ] bằng da thuộc để bao gói; cặp đựng giấy tờ, tài liệu; ô; quần áo cho vật nuôi trong nhà; đồ trang trí bằng da thuộc cho đồ đạc trong nhà.

Nhóm 19: Bần kết tụ dùng trong xây dựng; xi măng amiăng; nhựa đường; cấu kiện xây dựng bằng bê tông; vật liệu xây dựng không bằng kim loại; công trình xây dựng, không bằng kim loại.

Nhóm 20: Tre; đồ đạc trong nhà; đồ gỗ mỹ thuật; san hô; đồ đạc dùng trong văn phòng; khoá [trừ khoá điện], không bằng kim loại.

Nhóm 21: Bể cá trong nhà; đồ gốm cho mục đích gia dụng; đồ chứa đựng dùng cho gia dụng và nhà bếp; dụng cụ nhà bếp; dụng cụ mỹ phẩm; bẫy sâu bọ.

Nhóm 22: Mái che bằng vật liệu tổng hợp; dây buộc, không bằng kim loại; lưới mắt cáo; vật liệu nhồi không bằng cao su, chất dẻo, giấy hoặc các tông; len dạng thô hoặc đã được xử lý; sợi gỗ.

## CÔNG BÁO SỞ HỮU CÔNG NGHIỆP SỐ 352 TẬP A (07.2017)

Nhóm 23: Sợi và chỉ thêu; chỉ bằng chất dẻo dùng cho ngành dệt; sợi thủy tinh dùng trong ngành dệt; sợi tơ và chỉ tơ nhân tạo; sợi bông đã xe; tơ tằm đã xe.

(210) **4-2017-14504**

(220) 23.05.2017

(441) 25.07.2017

(540)

(531) 26.4.3; 26.4.7; 26.3.23

(591) Xanh dương, trắng

(731) CÔNG TY CỔ PHẦN NỀN MÓNG ĐUA FAT (VN)



Số 15, liên kê 10, khu đô thị Xa La, phường Phúc La, quận Hà Đông, thành phố Hà Nội

(511) Nhóm 24: Đồ bằng vải dùng cho giường; vải sử dụng trong ngành dệt; tấm phủ rộng cho đồ nội thất; khăn ăn bằng vải dệt; tấm trưng treo tường làm bằng vải; khăn mặt bằng vải.

Nhóm 25: Trang phục dùng ở bãi biển; mũ; quần áo may sẵn; áo mưa; quần áo lót; tất thấm mồ hôi.

Nhóm 26: Cây giả; tóc giả; đồ để thêu trang trí; đồ trang trí cho quần áo; đồ trang trí cho giày [không bằng kim loại quý]; khoá kéo.

Nhóm 27: Tấm thảm; chiếu đan từ lau sậy, giấy dán tường, thảm cỏ nhân tạo; thảm chống trượt; tấm phủ sàn bằng nhựa vinyl.

Nhóm 28: Máy trò chơi tự động, vận hành bằng đồng xu; gạch xây dựng [đồ chơi]; thiết bị tập luyện thể hình; cây noel bằng vật liệu tổng hợp; trò chơi chỉ chơi trong nhà; thiết bị chơi trò chơi cầm tay có màn hình tinh thể lỏng.

Nhóm 34: Xi gà; thuốc lá nhai; thuốc lá điếu; đá lửa; diêm; bình sinh hơi cho người hút thuốc.

Nhóm 35: Kế toán; quảng cáo; quan hệ công chúng; hỗ trợ quản lý kinh doanh; tư vấn nghiệp vụ thương mại; dịch vụ quản lý dự án kinh doanh cho các dự án xây dựng.

Nhóm 36: Dịch vụ văn phòng cho thuê chỗ ở [căn hộ]; dịch vụ môi giới chứng khoán; thu xếp tài chính cho các dự án xây dựng; đầu tư vốn; đánh giá tài chính [bảo hiểm, ngân hàng, bất động sản]; môi giới bất động sản.

Nhóm 37: Lắp đặt và sửa chữa thiết bị điều hoà không khí; dịch vụ xây, lát; giám sát việc xây dựng công trình; dịch vụ về cách điện, cách nhiệt, cách âm trong xây dựng; cho thuê thiết bị xây dựng; tư vấn xây dựng.

Nhóm 38: Phát thanh; truyền hình; dịch vụ bảng thông báo điện tử [dịch vụ viễn thông]; cho thuê thiết bị viễn thông; dịch vụ điện thoại; dịch vụ hội thảo từ xa.

Nhóm 39: Vận tải; hậu cần vận tải; đặt chỗ cho các chuyến đi; môi giới vận tải; cho thuê xe; bãi đỗ xe.



## CÔNG BÁO SỞ HỮU CÔNG NGHIỆP SỐ 352 TẬP A (07.2017)

---

Nhóm 40: Lắp ráp vật liệu theo đơn đặt hàng [cho người khác]; giết mổ động vật; xử lý vải; xử lý rác thải [chuyển hoá]; thông tin về xử lý vật liệu; xử lý nước.

Nhóm 41: Trường đào tạo [giáo dục]: dịch vụ công viên vui chơi giải trí; sắp xếp và tiến hành hội thảo chuyên đề; xuất bản sách; dịch vụ chế bản tài liệu cho việc xuất bản điện tử; nhiếp ảnh.

Nhóm 42: Dịch vụ kiến trúc; thiết lập các bản vẽ xây dựng; dịch vụ tư vấn trong lĩnh vực tiết kiệm năng lượng; khảo sát địa chất; khảo sát, đo đạc đất đai; nghiên cứu dự án kỹ thuật.

Nhóm 43: Dịch vụ cơ sở lưu trú tạm thời [khách sạn, nhà trọ]; đặt chỗ ở tạm thời; dịch vụ cung cấp thức ăn, đồ uống do nhà hàng thực hiện; cung cấp nơi thuận tiện cho việc cắm trại; cho thuê ghế, bàn, khăn trải bàn, khăn ăn, đồ thủy tinh; dịch vụ nhà dưỡng lão.

Nhóm 44: Chăn nuôi động vật; dịch vụ thẩm mỹ viện; dịch vụ nhà nghỉ dưỡng bệnh; dịch vụ làm vườn hoa cây cảnh; cho thuê thiết bị y tế; dịch vụ diệt động vật có hại trong nông nghiệp, nghề làm vườn và lâm nghiệp.

Nhóm 45: Dịch vụ trông giữ trẻ tại nhà; vệ sĩ cho cá nhân; tư vấn trong lĩnh vực an ninh; thanh tra nhà máy cho mục đích an toàn; dịch vụ trông giữ thú nuôi tại nhà; cho thuê kết sắt.

---

(210) **4-2017-14505**

(540)



(220) 23.05.2017

(441) 25.07.2017

(531) A26.4.24

(591) Đen, xám, trắng

(731) CÔNG TY CỔ PHẦN GIẢI PHÁP  
THƯƠNG MẠI LONG VÂN (VN)  
18A đường D2, phường 25, quận Bình  
Thạnh, thành phố Hồ Chí Minh

(511) Nhóm 18: Ba lô; túi xách tay; ví tiền, túi cầm tay cho phụ nữ.

Nhóm 25: Quần áo trang phục; váy; mũ; đồ đội đầu; dép; giày.

---

(210) **4-2017-14506**

(540)

**VINH DANH SÁNG TẠO VIỆT**

(220) 23.05.2017

(441) 25.07.2017

(731) CÔNG TY CỔ PHẦN TRUYỀN  
THÔNG THUYẾT HÀ (VN)  
Số 58, ngõ 67, đường Thái Thịnh,  
phường Thịnh Quang, quận Đống Đa,  
thành phố Hà Nội

(740) Công ty Cổ phần Tư vấn ENCO (ENCO  
CONSULTANCY CORP.)



CÔNG BÁO SỞ HỮU CÔNG NGHIỆP SỐ 352 TẬP A (07.2017)

---

(511) Nhóm 35: Tổ chức sự kiện vì mục đích kinh doanh, thương mại hoặc quảng cáo.

---

(210) **4-2017-14508**

(540)

**SQ**  
**ESSENCE**  
**727**

(220) 23.05.2017

(441) 25.07.2017

(531) A26.11.8

(731) DƯƠNG NGỌC THẠCH (VN)

Số 2 hẻm 295/85 Ngõ Quỳnh, phường Thanh Nhàn, quận Hai Bà Trưng, thành phố Hà Nội

---

(511) Nhóm 03: Mỹ phẩm; nước hoa, xà phòng; tinh dầu; nước xúc tóc; dầu gội đầu.

---

(210) **4-2017-14510**

(540)

  
**Mediment**  
White  
**727**

(220) 23.05.2017

(441) 25.07.2017

(531) 26.4.3; A26.11.8

(731) DƯƠNG NGỌC THẠCH (VN)

Số 2 hẻm 295/85 Ngõ Quỳnh, phường Thanh Nhàn, quận Hai Bà Trưng, thành phố Hà Nội

---

(511) Nhóm 03: Mỹ phẩm; nước hoa, xà phòng; tinh dầu; nước xúc tóc; dầu gội đầu.

---

(210) **4-2017-14511**

(540)

**LB**  
**LOELEBLANC**  
**727**

(220) 23.05.2017

(441) 25.07.2017

(531) A26.11.8

(731) DƯƠNG NGỌC THẠCH (VN)

Số 2 hẻm 295/85 Ngõ Quỳnh, phường Thanh Nhàn, quận Hai Bà Trưng, thành phố Hà Nội

---

(511) Nhóm 03: Mỹ phẩm; nước hoa, xà phòng; tinh dầu; nước xúc tóc; dầu gội đầu.

---

(210) **4-2017-14512**

(540)

**LANLAY**  
*Plenary*  
**727**

(220) 23.05.2017

(441) 25.07.2017

(531) A26.11.8

(731) DƯƠNG NGỌC THẠCH (VN)

Số 2 hẻm 295/85 Ngõ Quỳnh, phường Thanh Nhàn, quận Hai Bà Trưng, thành phố Hà Nội

---

(511) Nhóm 03: Mỹ phẩm; nước hoa; xà phòng; tinh dầu; nước xúc tóc; dầu gội đầu.

---

CÔNG BÁO SỞ HỮU CÔNG NGHIỆP SỐ 352 TẬP A (07.2017)

---

(210) 4-2017-14513

(540)

GRACEKEY



727

(220) 23.05.2017

(441) 25.07.2017

(531) 26.4.2; A26.11.8

(731) DUỠNG NGỌC THẠCH (VN)

Số 2 hẻm 295/85 Ngõ Quỳnh, phường Thanh Nhàn, quận Hai Bà Trưng, thành phố Hà Nội

(511) Nhóm 03: Mỹ phẩm; nước hoa, xà phòng; tinh dầu; nước xúc tóc; dầu gội đầu.

---

(210) 4-2017-14514

(540)

GOLD ESSENCE

727

(220) 23.05.2017

(441) 25.07.2017

(531) A26.11.8

(731) DUỠNG NGỌC THẠCH (VN)

Số 2 hẻm 295/85 Ngõ Quỳnh, phường Thanh Nhàn, quận Hai Bà Trưng, thành phố Hà Nội

(511) Nhóm 03: Mỹ phẩm; nước hoa, xà phòng; tinh dầu; nước xúc tóc; dầu gội đầu.

---

(210) 4-2017-14515

(540)

[AG]

727

(220) 23.05.2017

(441) 25.07.2017

(531) A26.11.8; 26.3.23

(731) DUỠNG NGỌC THẠCH (VN)

Số 2 hẻm 295/85 Ngõ Quỳnh, phường Thanh Nhàn, quận Hai Bà Trưng, thành phố Hà Nội

(511) Nhóm 03: Mỹ phẩm; nước hoa, xà phòng; tinh dầu; nước xúc tóc; dầu gội đầu.

---

(210) 4-2017-14516

(540)

ESTHEPIA

727

(220) 23.05.2017

(441) 25.07.2017

(531) A26.11.8

(731) DUỠNG NGỌC THẠCH (VN)

Số 2 hẻm 295/85 Ngõ Quỳnh, phường Thanh Nhàn, quận Hai Bà Trưng, thành phố Hà Nội

(511) Nhóm 03: Mỹ phẩm; nước hoa, xà phòng; tinh dầu; nước xúc tóc; dầu gội đầu.

---

CÔNG BÁO SỞ HỮU CÔNG NGHIỆP SỐ 352 TẬP A (07.2017)

---

(210) **4-2017-14519**

(540)



(220) 23.05.2017

(441) 25.07.2017

(531) 3.1.8; A3.1.24; A3.1.25

(591) Đen, vàng, trắng, cam

(731) CÔNG TY CỔ PHẦN GIÁO DỤC  
MVV (VN)

Lầu 2, tòa nhà Itaxa, số 19, đường Võ Văn Tần, phường 06, quận 3, thành phố Hồ Chí Minh

(511) Nhóm 41: Giáo dục; đào tạo; giải trí; tổ chức các hoạt động thể thao và văn hóa; dịch thuật.

---

(210) **4-2017-14520**

(540)



(220) 23.05.2017

(441) 25.07.2017

(531) 26.3.23; 26.1.1; 26.7.3

(591) Xanh ngọc, trắng

(731) NGUYỄN VĂN HIẾU (VN)

Số 99, ngõ Chợ Khâm Thiên, phường Trung Phụng, quận Đống Đa, thành phố Hà Nội

(511) Nhóm 44: Dịch vụ làm đẹp.

---

(210) **4-2017-14523**

(540)



(220) 23.05.2017

(441) 25.07.2017

(531) 26.4.2; 25.5.2

(731) CÔNG TY TNHH PHÁT TRIỂN CÁC  
CÔNG NGHỆ ĐIỆN TỬ CÔNG SUẤT  
(VN)

Số nhà 41, ngõ 12 phố Phan Văn Trường, phường Dịch Vọng Hậu, quận Cầu Giấy, thành phố Hà Nội

(740) Công ty TNHH Sở hữu trí tuệ Bình Minh  
(SUNRISE IP CO.,LTD.)

(511) Nhóm 09: Bộ lọc nguồn điện, ổn áp dùng cho thiết bị âm thanh.

---

CÔNG BÁO SỞ HỮU CÔNG NGHIỆP SỐ 352 TẬP A (07.2017)

---

(210) **4-2017-14524**

(540)



(220) 23.05.2017

(441) 25.07.2017

(531) 26.4.2; 25.5.2

(731)

CÔNG TY TNHH PHÁT TRIỂN CÁC  
CÔNG NGHỆ ĐIỆN TỬ CÔNG SUẤT  
(VN)

Số nhà 41, ngõ 12 phố Phan Văn Trường,  
phường Dịch Vọng Hậu, quận Cầu Giấy,  
thành phố Hà Nội

(740) Công ty TNHH Sở hữu trí tuệ Bình Minh  
(SUNRISE IP CO.,LTD.)

(511) Nhóm 09: Thiết bị giám sát, dùng điện; camera quan sát.

---

(210) **4-2017-14525**

(540)



(220) 23.05.2017

(441) 25.07.2017

(531) 26.4.2; 25.5.2

(731)

CÔNG TY TNHH PHÁT TRIỂN CÁC  
CÔNG NGHỆ ĐIỆN TỬ CÔNG SUẤT  
(VN)

Số nhà 41, ngõ 12 phố Phan Văn Trường,  
phường Dịch Vọng Hậu, quận Cầu Giấy,  
thành phố Hà Nội

(740) Công ty TNHH Sở hữu trí tuệ Bình Minh  
(SUNRISE IP CO.,LTD.)

(511) Nhóm 09: Pin điện dùng cho ô tô, xe máy.

---

(210) **4-2017-14526**

(540)

**MINISO**

(220) 23.05.2017

(441) 25.07.2017

(731)

GUANGDONG SAIMAN  
INVESTMENT CO., LTD. (CN)

Room 310, Zibian Building 2, No. 48  
Chenjiaci Avenue, Liwan Road, Liwan  
District, Guangzhou, China

(740) Công ty TNHH Sở hữu trí tuệ Bình Minh  
(SUNRISE IP CO.,LTD.)

(511) Nhóm 03: Nước xúc tóc; sữa làm sạch dùng cho mục đích vệ sinh; chế phẩm để giặt; chế phẩm tẩy vết bẩn, tẩy vết màu, tẩy dấu vết; xi đánh giày; tinh dầu; mỹ phẩm; thuốc đánh răng; hương thơm để thấp; chế phẩm làm thơm không khí.

Nhóm 08: Dụng cụ làm vườn [công cụ cầm tay thao tác thủ công]; dụng cụ cầm tay, thao tác thủ công; nhíp nhổ lông, tóc; dụng cụ cầm tay để uốn tóc; dụng cụ giữa móng; dao cạo, dùng điện hoặc không dùng điện; bộ dụng cụ cắt, sửa móng tay; dụng cụ uốn lông mi; kéo cắt; bộ đồ ăn [dao, đĩa và thìa].

Nhóm 09: Vỏ bọc dùng cho máy tính xách tay; tai nghe; điện thoại không dây; vỏ hộp loa; máy ảnh [chụp ảnh]; thiết bị nghe nhìn dùng cho giảng dạy; kính lúp [quang học]; kính chống loá mắt; kính đeo mắt; pin điện; bút tất, sưởi bằng điện.

Nhóm 10: Vòng kích thích việc mọc răng; bình sữa cho trẻ em bú; bơm dùng để hút sữa mẹ; núm vú giả cho trẻ em bú bình; bao cao su; đồ chơi tình dục; áo bó (dùng cho người không kiểm soát được hành vi có hai ống tay dài để buộc tay lại); gậy chống có bốn chân dùng cho mục đích y học; áo nịt ngực cho mục đích y tế; mặt nạ sử dụng cho nhân viên y tế.

Nhóm 11: Đèn; lò nướng bánh mì; chảo áp suất, dùng điện; ấm đun nước, dùng điện; máy ướp lạnh; quạt gió [điều hoà không khí]; thiết bị điều hoà không khí; thiết bị sưởi ấm, chạy điện; lò sưởi, dùng điện.

Nhóm 14: Kim loại quý dạng thô hoặc bán thành phẩm; hộp đựng đồ trang sức; đồ nữ trang rẻ tiền [đồ trang sức, đồ kim hoàn]; trâm cài đầu [đồ trang sức, đồ kim hoàn]; chuỗi hạt [đồ trang sức, đồ kim hoàn]; đồ trang trí [đồ kim hoàn, đồ trang sức]; đồ trang trí cho mũ bằng kim loại quý; đồ trang trí giày [bằng kim loại quý]; hộp trưng bày đồng hồ; đồng hồ đeo tay.

Nhóm 16: Giấy (dùng trong văn phòng và học tập); tấm lót bình, cốc bằng giấy; ấn phẩm; dụng cụ dập ghim [đồ dùng văn phòng]; văn phòng phẩm; mực (văn phòng phẩm); bút bằng thép; băng phết gôm [văn phòng phẩm]; thước vuông góc; vật liệu vẽ.

Nhóm 18: Ô; vật liệu giả da; bao để móc chìa khóa; ví bỏ túi; túi mua hàng; gậy chống; túi dệt; địu em bé; dây buộc bằng da; ví đựng danh thiếp.

Nhóm 21: Dụng cụ mỹ phẩm; bộ đồ để uống rượu; hộp để chia khăn giấy; lược; bàn chải đánh răng; tăm; vỏ bọc giữ ấm và/hoặc trang trí cho bình trà; găng tay dùng cho mục đích gia dụng; phalê [đồ chứa đựng bằng thủy tinh]; ví đựng ruồi.

Nhóm 25: Quần áo; giày; mũ; trang phục dệt kim; găng tay [trang phục]; khăn quàng cổ; quần đùi nịt bụng cho phụ nữ; mũ tắm; tấm che mắt khi ngủ; quần áo lót.

Nhóm 26: Băng buộc tóc; dây giày; hàng thêu thùa để trang trí, trang hoàng; trâm cài tóc; ghim cài [phụ kiện của trang phục]; lô uốn tóc không phải dụng cụ cầm tay; tóc giả; hoa giả; hộp đựng đồ để khâu vá; khay móc cho thân áo váy.

Nhóm 28: Thiết bị trò chơi; con rối bù nhìn; đồ chơi; bóng cho trò chơi; dụng cụ rèn luyện hình thể; ván trượt; găng tay dùng cho trò chơi; giấy trượt pa tanh; bàn cờ trò chơi; cây Noel bằng vật liệu tổng hợp.

Nhóm 29: Trái cây đóng hộp; thực phẩm ăn nhanh trên cơ sở trái cây; trái cây được bảo quản; trái cây dầm đường; thực phẩm trên cơ sở cá; cà chua dạng sệt; sữa; sữa gạo [chất thay thế sữa]; sữa đậu nành [thay thế sữa]; thạch trái cây; quả hạch đã chế biến.

Nhóm 30: Cà phê; đồ uống sôcôla có sữa; đồ uống trên cơ sở trà; bánh kẹo; sôcôla; mật ong; thực phẩm ăn nhanh trên cơ sở ngũ cốc; mì sợi; kem lạnh; đồ gia vị.

Nhóm 32: Bia; cốc-tai trên cơ sở bia, chất chiết từ quả không chứa cồn; nước khoáng [đồ uống]; nước giải khát bằng trái cây [đồ uống]; nước nho ép chưa lên men; đồ uống không cồn; nước sinh tố; nước ép cà chua [đồ uống]; chế phẩm để làm nước khoáng.

CÔNG BÁO SỞ HỮU CÔNG NGHIỆP SỐ 352 TẬP A (07.2017)

---

(210) 4-2017-14527

(540)



(220) 23.05.2017

(441) 25.07.2017

(531) A7.1.11; 7.1.24; A15.9.10

(731) CÔNG TY CỔ PHẦN THẾ GIỚI ĐIỆN  
MÁY ONLINE VIỆT NAM (VN)  
Số 2, ngõ 19 phố Đông Tác, phường Kim  
Liên, quận Đống Đa, thành phố Hà Nội

(511) Nhóm 35: Quảng cáo; quản lý kinh doanh; quản lý giao dịch thương mại; hoạt động văn phòng; dịch vụ giới thiệu sản phẩm trên các phương tiện truyền thông, cho mục đích bán lẻ; dịch vụ trung gian thương mại.

---

(210) 4-2017-14529

(540)



(220) 23.05.2017

(441) 25.07.2017

(531) 2.9.14; A2.9.15; A5.3.15; A5.1.5;  
A5.1.16

(591) Hồng, nâu, xanh lá cây

(731) CÔNG TY CỔ PHẦN XUẤT NHẬP  
KHẨU NÔNG NGHIỆP XANH (VN)  
214/61D Hàn Hải Nguyên, phường 9,  
quận 11, thành phố Hồ Chí Minh

(511) Nhóm 01: Phân bón.

---

(210) 4-2017-14530

(540)



(220) 23.05.2017

(441) 25.07.2017

(531) 1.5.1; 1.13.1; 3.7.17; 20.7.1

(731) CÔNG TY TNHH GIÁO DỤC VÀ  
ĐÀO TẠO BBF VIỆT NAM (VN)  
Số 24, ngõ 34 Vạn Bảo, phường Liễu  
Giai, quận Ba Đình, thành phố Hà Nội

(511) Nhóm 41: Dịch vụ giáo dục, đào tạo.

---

(210) 4-2017-14531

(540)

TL11A

(220) 23.05.2017

(441) 25.07.2017

(731) CÔNG TY TNHH CHỐNG THẨM  
THUẬN LỘC (VN)  
123/5D Lê Văn Thọ, phường 11, quận  
Gò Vấp, thành phố Hồ Chí Minh

(740) Công ty TNHH Sở hữu trí tuệ Thảo Thọ  
Quyển (INVENCO)

**CÔNG BÁO SỞ HỮU CÔNG NGHIỆP SỐ 352 TẬP A (07.2017)**

---

(511) Nhóm 19: Phụ gia bê tông; phụ gia chống thấm dùng trong xây dựng.

---

(210) **4-2017-14532**

(540)



(220) 23.05.2017

(441) 25.07.2017

(531) 2.9.1; 5.9.24

(591) Xanh lá cây đậm, xanh lá cây nhạt, đỏ, đỏ sẫm, da cam, phấn hồng

(731) CÔNG TY TNHH MỘT THÀNH VIÊN NÔNG TRẠI ĐÔ THỊ (VN)

H1-L15, khu tái định cư 12,8ha, phường Long Hòa, quận Bình Thủy, thành phố Cần Thơ

(740) Công ty TNHH Sở hữu trí tuệ Thảo Thọ Quyển (INVENCO)

(511) Nhóm 01: Phân bón; chất kích thích tăng trưởng cây trồng.

---

(210) **4-2017-14533**

(540)



(220) 23.05.2017

(441) 25.07.2017

(531) 5.7.1; 26.4.1; 24.15.2; 26.1.1; 26.1.11

(731) HỘ KINH DOANH CÀ PHÊ CHUSECO (VN)

43/10C ấp Trung Đông 2, xã Thới Tam Thôn, huyện Hóc Môn, thành phố Hồ Chí Minh

(740) Công ty TNHH Sở hữu trí tuệ Thảo Thọ Quyển (INVENCO)

(511) Nhóm 30: Cà phê; cà phê bột; cà phê hòa tan.

---

(210) **4-2017-14534**

(540)

**MEBISOT**

(220) 23.05.2017

(441) 25.07.2017

(731) CÔNG TY CỔ PHẦN DƯỢC PHẨM VÀ SINH HỌC Y TẾ (VN)

31 Ngõ Thời Nhiệm, phường 6, quận 3, thành phố Hồ Chí Minh

(740) Công ty TNHH Sở hữu trí tuệ Thảo Thọ Quyển (INVENCO)

(511) Nhóm 30: Dược phẩm; thực phẩm chức năng.

---

(210) **4-2017-14535**

(220) 23.05.2017

(441) 25.07.2017

(540)

**SUPER MATEX**

(731) CÔNG TY TNHH NIPPON PAINT  
(VN)

Số 14 đường 3A, khu công nghiệp Biên Hòa II, phường Long Bình Tân, thành phố Biên Hòa, tỉnh Đồng Nai

(740) Công ty TNHH Sở hữu trí tuệ Thảo Thọ Quyển (INVENCO)

(511) Nhóm 02: Sơn; chất kết dính dùng cho sơn; vec-ni; sơn phủ; sơn chịu lửa, dầu bóng.

Nhóm 19: Bột trét tường; vữa dùng trong xây dựng; xi măng; bột chống thấm dùng trong xây dựng; lớp lót tường; lớp phủ vật liệu xây dựng.

---

(210) **4-2017-14536**

(220) 23.05.2017

(441) 25.07.2017

(540)

**sillymann i**

(731) SILLYMANN Co.,Ltd. (KR)

116, Donyu 2-ro, Paju-eup, Paju-si, Gyeonggi-do, Republic of Korea

(740) Công ty TNHH Đại Tín và Liên Danh (DAITIN AND ASSOCIATES CO.,LTD)

(511) Nhóm 10: Thiết bị cai sữa cho trẻ em; bình cho trẻ em ăn hoặc uống; bình sữa cho trẻ em bú; van của bình sữa cho trẻ em bú; núm vú giả của bình sữa cho trẻ em bú; núm vú giả dùng cho trẻ em ngậm; núm vú giả cho trẻ em bú bình; núm vú giả dùng một lần; dụng cụ lấy ráy tai; thiết bị hút sữa mẹ; đồ đựng thuốc chuyên dụng; vật đỡ bình sữa cho trẻ em bú; vật dụng để giữ bình sữa cho trẻ em bú; túi giữ nhiệt cho bình sữa cho trẻ em bú; bình sữa cho trẻ em bú cho mục đích chăm sóc y tế; thiết bị hỗ trợ kích sữa mẹ; chổi cọ bình sữa cho trẻ em bú; vòng kích thích việc mọc răng; vật dụng kẹp giữ núm vú giả dùng cho trẻ em ngậm; túi trữ sữa mẹ; vật dụng núm vú giả dùng cho trẻ em ngậm; bình đựng thuốc dạng lỏng dùng cho trẻ em; cốc đựng thuốc dạng lỏng dùng cho trẻ em, dây giữ núm vú giả dùng cho trẻ em ngậm; vòng kích thích việc mọc răng cho trẻ em; đồ đựng bình sữa dùng cho trẻ em bú; đồ đựng bình sữa, đồ đựng núm vú giả cho trẻ em bú bình; thiết bị tiệt trùng bình sữa cho trẻ em bú dùng cho mục đích y tế; đầu mút của thiết bị cai sữa cho trẻ em; miếng đệm ngực nhằm tránh hiện tượng chảy xệ, cho mục đích y tế; dụng cụ bảo vệ bầu ngực, cho mục đích y tế; thiết bị cho trẻ em ăn; túi đựng núm vú giả dùng cho trẻ em ngậm; dụng cụ lọc nước ép có kèm màng lọc cho trẻ em; bình sữa cho trẻ em bú loại dùng một lần; bơm dùng để hút sữa mẹ; tay cầm của bình sữa cho trẻ em bú; chổi cọ núm vú giả của bình sữa cho trẻ em bú; chổi cọ ống hút dùng cho thiết bị cai sữa cho trẻ em, kẹp gấp dùng để khử trùng bình sữa cho trẻ em bú dùng cho mục đích y tế; cốc tập uống nước có kèm ống hút cho trẻ em (thiết bị cai sữa); bình tập uống nước hoặc tập ăn có vòi hút cho trẻ em (thiết bị cai sữa); máy sấy khô bình sữa cho trẻ em bú dùng cho mục đích y tế; bình trữ sữa mẹ; đệm lót cho trẻ em bú; dụng cụ bảo vệ núm vú, cho mục đích y tế; máy hút mũi dải không dùng điện cho mục đích y tế.

---



CÔNG BÁO SỞ HỮU CÔNG NGHIỆP SỐ 352 TẬP A (07.2017)

---

(210) **4-2017-14537**

(220) 23.05.2017

(441) 25.07.2017

(540)

**SETAGABA**

(591) Đỏ

(731) CÔNG TY CỔ PHẦN SETA (VN)

Tầng 2 tòa nhà Trung Yên 1, khu đô thị Trung Yên, phường Trung Hòa, quận Cầu Giấy, thành phố Hà Nội

(511) Nhóm 30: Bánh snack (bim bim), trà, gạo, bánh kẹo, bột ngũ cốc và các chế phẩm làm từ bột ngũ cốc.

Nhóm 35: Mua bán gạo, trà, bánh kẹo, bánh snack (bim bim), bột ngũ cốc và các chế phẩm làm từ bột ngũ cốc; xuất nhập khẩu gạo, trà, bánh kẹo, bánh snack (bim bim), bột ngũ cốc và các chế phẩm làm từ bột ngũ cốc; đại lý ký gửi các sản phẩm: gạo, trà, bánh kẹo, bánh snack (bim bim), bột ngũ cốc và các chế phẩm làm từ bột ngũ cốc.

---

(210) **4-2017-14538**

(220) 23.05.2017

(441) 25.07.2017

(540)



(531) A26.11.12; 26.11.3; 26.1.1; 1.15.23

(591) Đỏ, xanh lá, vàng, đen

(731) CÔNG TY TNHH KỸ THUẬT ĐIỆN KHÁNH DUNG (VN)

315/8 Vườn Lài, phường Phú Thọ Hoà, quận Tân Phú, thành phố Hồ Chí Minh

(511) Nhóm 35: Mua bán: máy móc, thiết bị điện, vật liệu điện (máy phát điện, động cơ điện, dây điện và thiết bị khác dùng trong mạch điện); máy móc, thiết bị và phụ tùng máy khai khoáng, xây dựng; nồi hơi, thiết bị nồi hơi, phụ tùng nồi hơi và máy bơm nước; máy móc, thiết bị và phụ tùng máy công nghiệp; máy móc, thiết bị và phụ tùng máy ngành cơ khí; thiết bị và linh kiện điện tử, viễn thông; đồ điện gia dụng, đèn và bộ đèn điện.

---

(210) **4-2017-14539**

(220) 23.05.2017

(441) 25.07.2017

(540)



(531) A19.13.21; 26.5.1

(731) CÔNG TY TNHH DƯỢC PHẨM E.B.C GIANG ĐIỀN (VN)

Đường số 3, KCN Giang Điền, xã Giang Điền, huyện Trảng Bom, tỉnh Đồng Nai

(511) Nhóm 03: Mỹ phẩm, nước hoa, kem dưỡng da, dầu gội, sữa rửa mặt, sữa tắm.

Nhóm 05: Dược phẩm và thực phẩm chức năng dùng cho mục đích y tế.

---

CÔNG BÁO SỞ HỮU CÔNG NGHIỆP SỐ 352 TẬP A (07.2017)

---

(210) **4-2017-14540**

(220) 23.05.2017

(441) 25.07.2017

(540)

(731) CÔNG TY TRÁCH NHIỆM HỮU HẠN  
KHOA HỌC DINH DƯỠNG  
ORGALIFE (VN)

Số 2, đường 11, phường Tân Phú, quận 7,  
thành phố Hồ Chí Minh

(740) Công ty TNHH Sở hữu trí tuệ và Công  
nghệ Thủ đô (CAPITAL IP&T  
CO.LTD.)

**MINTFOODZ**

(511) Nhóm 05: Dược phẩm; thực phẩm chức năng; thực phẩm dinh dưỡng dùng trong y tế; nước súc miệng dùng cho mục đích y tế; dung dịch làm sạch khử khuẩn sát trùng dùng cho mục đích y tế; nước tắm thảo dược cho trẻ em dùng cho mục đích y tế.

---

(210) **4-2017-14541**

(220) 23.05.2017

(441) 25.07.2017

(540)

(731) CÔNG TY CỔ PHẦN EC (VN)  
Số 10B Đồng Nhân (số 3/17/1 Đồng  
Nhân), phường Đồng Nhân, quận Hai Bà  
Trung, thành phố Hà Nội

(740) Công ty TNHH Sở hữu trí tuệ và Công  
nghệ Thủ đô (CAPITAL IP&T  
CO.LTD.)

**TROTUVIR**

(511) Nhóm 05: Dược phẩm; thực phẩm chức năng; thực phẩm dinh dưỡng dùng trong y tế; nước súc miệng dùng cho mục đích y tế; dung dịch làm sạch khử khuẩn sát trùng dùng cho mục đích y tế; nước tắm thảo dược cho trẻ em dùng cho mục đích y tế.

---

(210) **4-2017-14542**

(220) 23.05.2017

(441) 25.07.2017

(540)

(731) CÔNG TY TRÁCH NHIỆM HỮU HẠN  
Y DƯỢC PARIS-FRANCE (VN)

Số nhà 22, ngách 1/10, phố Thúy Lĩnh,  
phường Lĩnh Nam, quận Hoàng Mai,  
thành phố Hà Nội

(740) Công ty TNHH Sở hữu trí tuệ và Công  
nghệ Thủ đô (CAPITAL IP&T  
CO.LTD.)

**ROYALWA**

(511) Nhóm 03: Mỹ phẩm; kem dưỡng da; dầu gội đầu; sữa tắm; xà phòng; chất tẩy rửa không chứa thuốc dùng cho mục đích vệ sinh.

---

CÔNG BÁO SỞ HỮU CÔNG NGHIỆP SỐ 352 TẬP A (07.2017)

---

(210) **4-2017-14543**

(220) 23.05.2017

(540)

(441) 25.07.2017

**ROYALWA**

(731) CÔNG TY TRÁCH NHIỆM HỮU HẠN  
Y DUỢC PARIS-FRANCE (VN)

Số nhà 22, ngách 1/10, phố Thúy Lĩnh,  
phường Lĩnh Nam, quận Hoàng Mai,  
thành phố Hà Nội

(740) Công ty TNHH Sở hữu trí tuệ và Công  
nghệ Thủ đô (CAPITAL IP&T  
CO.LTD.)

(511) Nhóm 05: Dược phẩm; thực phẩm chức năng; thực phẩm dinh dưỡng dùng trong y tế; nước súc miệng dùng cho mục đích y tế; dung dịch làm sạch khử khuẩn sát trùng dùng cho mục đích y tế; nước tắm thảo dược cho trẻ em dùng cho mục đích y tế.

---

(210) **4-2017-14544**

(220) 23.05.2017

(540)

(441) 25.07.2017

**KABOHO**

(731) CÔNG TY TRÁCH NHIỆM HỮU HẠN  
Y DUỢC PARIS-FRANCE (VN)

Số nhà 22, ngách 1/10, phố Thúy Lĩnh,  
phường Lĩnh Nam, quận Hoàng Mai,  
thành phố Hà Nội

(740) Công ty TNHH Sở hữu trí tuệ và Công  
nghệ Thủ đô (CAPITAL IP&T  
CO.LTD.)

(511) Nhóm 03: Mỹ phẩm; kem dưỡng da; dầu gội đầu; sữa tắm; xà phòng; chất tẩy rửa không chứa thuốc dùng cho mục đích vệ sinh.

---

(210) **4-2017-14545**

(220) 23.05.2017

(540)

(441) 25.07.2017

**KABOHO**

(731) CÔNG TY TRÁCH NHIỆM HỮU HẠN  
Y DUỢC PARIS-FRANCE (VN)

Số nhà 22, ngách 1/10, phố Thúy Lĩnh,  
phường Lĩnh Nam, quận Hoàng Mai,  
thành phố Hà Nội

(740) Công ty TNHH Sở hữu trí tuệ và Công  
nghệ Thủ đô (CAPITAL IP&T  
CO.LTD.)

(511) Nhóm 05: Dược phẩm; thực phẩm chức năng; thực phẩm dinh dưỡng dùng trong y tế; nước súc miệng dùng cho mục đích y tế; dung dịch làm sạch khử khuẩn sát trùng dùng cho mục đích y tế; nước tắm thảo dược cho trẻ em dùng cho mục đích y tế.

---

**CÔNG BÁO SỞ HỮU CÔNG NGHIỆP SỐ 352 TẬP A (07.2017)**

---

(210) **4-2017-14546**

(220) 23.05.2017

(441) 25.07.2017

(540)

**INTURA**

(731) CÔNG TY TRÁCH NHIỆM HỮU HẠN  
Y DUỆC PARIS-FRANCE (VN)

Số nhà 22, ngách 1/10, phố Thúy Lĩnh,  
phường Lĩnh Nam, quận Hoàng Mai,  
thành phố Hà Nội

(740) Công ty TNHH Sở hữu trí tuệ và Công  
nghệ Thủ đô (CAPITAL IP&T  
CO.LTD.)

(511) Nhóm 03: Mỹ phẩm; kem dưỡng da; dầu gội đầu; sữa tắm; xà phòng; chất tẩy rửa không  
chứa thuốc dùng cho mục đích vệ sinh.

---

(210) **4-2017-14547**

(220) 23.05.2017

(441) 25.07.2017

(540)

**INTURA**

(731) CÔNG TY TRÁCH NHIỆM HỮU HẠN  
Y DUỆC PARIS-FRANCE (VN)

Số nhà 22, ngách 1/10, phố Thúy Lĩnh,  
phường Lĩnh Nam, quận Hoàng Mai,  
thành phố Hà Nội

(740) Công ty TNHH Sở hữu trí tuệ và Công  
nghệ Thủ đô (CAPITAL IP&T  
CO.LTD.)

(511) Nhóm 05: Dược phẩm; thực phẩm chức năng; thực phẩm dinh dưỡng dùng trong y tế;  
nước súc miệng dùng cho mục đích y tế; dung dịch làm sạch khử khuẩn sát trùng dùng  
cho mục đích y tế; nước tắm thảo dược cho trẻ em dùng cho mục đích y tế.

---

(210) **4-2017-14548**

(220) 23.05.2017

(441) 25.07.2017

(540)

**HAPUVIT**

(731) CÔNG TY TRÁCH NHIỆM HỮU HẠN  
Y DUỆC PARIS-FRANCE (VN)

Số nhà 22, ngách 1/10, phố Thúy Lĩnh,  
phường Lĩnh Nam, quận Hoàng Mai,  
thành phố Hà Nội

(740) Công ty TNHH Sở hữu trí tuệ và Công  
nghệ Thủ đô (CAPITAL IP&T  
CO.LTD.)

(511) Nhóm 03: Mỹ phẩm; kem dưỡng da; dầu gội đầu; sữa tắm; xà phòng; chất tẩy rửa không  
chứa thuốc dùng cho mục đích vệ sinh.

---

(210) **4-2017-14549**

(220) 23.05.2017

(441) 25.07.2017

(540)

**ELASKY**

(731) CÔNG TY TNHH SẢN XUẤT  
THƯỜNG MẠI MỸ PHẨM VIỆT MỸ  
(VN)

E12/2B đường Thới Hòa, ấp 5, xã Vĩnh  
Lộc A, huyện Bình Chánh, thành phố Hồ  
Chí Minh

(511) Nhóm 03: Mỹ phẩm.

Nhóm 05: Thực phẩm chức năng.

---

(210) **4-2017-14550**

(220) 23.05.2017

(441) 25.07.2017

(540)

**COLLAGENCLUSE**

(731) CÔNG TY TNHH SẢN XUẤT  
THƯỜNG MẠI MỸ PHẨM VIỆT MỸ  
(VN)

E12/2B đường Thới Hòa, ấp 5, xã Vĩnh  
Lộc A, huyện Bình Chánh, thành phố Hồ  
Chí Minh

(511) Nhóm 03: Mỹ phẩm.

Nhóm 05: Thực phẩm chức năng.

---

(210) **4-2017-14552**

(220) 23.05.2017

(441) 25.07.2017

(540)

**HAPUVIT**

(731) CÔNG TY TRÁCH NHIỆM HỮU HẠN  
Y DƯỢC PARIS-FRANCE (VN)

Số nhà 22, ngách 1/10, phố Thúy Lĩnh,  
phường Lĩnh Nam, quận Hoàng Mai,  
thành phố Hà Nội

(740) Công ty TNHH Sở hữu trí tuệ và Công  
nghệ Thủ đô (CAPITAL IP&T  
CO.LTD.)

(511) Nhóm 05: Dược phẩm; thực phẩm chức năng; thực phẩm dinh dưỡng dùng trong y tế; nước súc miệng dùng cho mục đích y tế, dung dịch làm sạch khử khuẩn sát trùng dùng cho mục đích y tế; nước tắm thảo dược cho trẻ em dùng cho mục đích y tế.

---

CÔNG BÁO SỞ HỮU CÔNG NGHIỆP SỐ 352 TẬP A (07.2017)

---

(210) 4-2017-14553

(540)



(220) 23.05.2017

(441) 25.07.2017

(531) A26.11.12; 1.15.24; 26.13.25

(591) Đỏ, xám, trắng

(731) CÔNG TY TRÁCH NHIỆM HỮU HẠN  
HẢI LONG VIỆT NAM (VN)  
Số 3, xóm 3, thôn Bát Tràng, xã Bát  
Tràng, huyện Gia Lâm, thành phố Hà  
Nội

(740) Công ty TNHH Sở hữu trí tuệ và Công  
nghệ Thủ đô (CAPITAL IP&T  
CO.LTD.)

(511) Nhóm 21: Đồ sứ để chứa đựng; đồ gốm để chứa đựng; tượng bằng sứ, gốm, đất nung hoặc thủy tinh; tác phẩm nghệ thuật bằng gốm, sứ, đất nung hoặc thủy tinh.

---

(210) 4-2017-14554

(540)

**DOJILAND**

(220) 23.05.2017

(441) 25.07.2017

(531) A26.11.12

(731) CÔNG TY CỔ PHẦN TẬP ĐOÀN  
VÀNG BẠC ĐÁ QUÍ DOJI (VN)  
Toà nhà Ruby Plaza, số 44 phố Lê Ngọc  
Hân, phường Phạm Đình Hổ, quận Hai  
Bà Trưng, thành phố Hà Nội

(740) Công ty TNHH Sở hữu trí tuệ và Công  
nghệ Thủ đô (CAPITAL IP&T  
CO.LTD.)

(511) Nhóm 36: Dịch vụ cho thuê bất động sản; dịch vụ quản lý bất động sản; dịch vụ môi giới bất động sản; dịch vụ đánh giá bất động sản; dịch vụ quản lý tòa nhà; dịch vụ đầu tư vốn.

---

(210) 4-2017-14555

(540)

**DOJILAND**

(220) 23.05.2017

(441) 25.07.2017

(531) A26.11.12

(731) CÔNG TY CỔ PHẦN TẬP ĐOÀN  
VÀNG BẠC ĐÁ QUÍ DOJI (VN)  
Toà nhà Ruby Plaza, số 44 phố Lê Ngọc  
Hân, phường Phạm Đình Hổ, quận Hai  
Bà Trưng, thành phố Hà Nội

(740) Công ty TNHH Sở hữu trí tuệ và Công  
nghệ Thủ đô (CAPITAL IP&T  
CO.LTD.)

(511) Nhóm 37: Xây dựng khu công nghiệp; xây dựng chung cư và căn hộ cao cấp; xây dựng khu nghỉ dưỡng; xây dựng trung tâm thương mại; xây dựng khu văn phòng cao tầng; xây dựng khách sạn.

---

CÔNG BÁO SỞ HỮU CÔNG NGHIỆP SỐ 352 TẬP A (07.2017)

---

(210) **4-2017-14556**

(540)

**DOJILAND**

(220) 23.05.2017

(441) 25.07.2017

(531) A26.11.12

(731) CÔNG TY CỔ PHẦN TẬP ĐOÀN VÀNG BẠC ĐÁ QUÍ DOJILAND (VN)

Toà nhà Ruby Plaza, số 44 phố Lê Ngọc Hân, phường Phạm Đình Hổ, quận Hai Bà Trưng, thành phố Hà Nội

(740) Công ty TNHH Sở hữu trí tuệ và Công nghệ Thủ đô (CAPITAL IP&T CO.LTD.)

(511) Nhóm 43: Dịch vụ nhà hàng ăn uống; dịch vụ khách sạn; dịch vụ nhà nghỉ du lịch; quán bar.

---

(210) **4-2017-14559**

(540)



(220) 23.05.2017

(441) 25.07.2017

(531) 3.1.4; A3.1.24; A3.4.25

(591) Đen, trắng, xanh, hồng, vàng, nâu

(731) YOSHINO GYPSUM CO., LTD. (JP)

Shin-Tokyo Bldg., 3-1, Marunouchi 3-chome, Chiyoda-ku, Tokyo 100-0005 Japan

(740) Công ty TNHH T&T INVENMARK Sở hữu trí tuệ Quốc tế (T&T INVENMARK CO., LTD.)

(511) Nhóm 19: Vữa làm từ thạch cao; tấm thạch cao; ma tít làm từ thạch cao dùng để trét vào các mối nối (vật liệu xây dựng phi kim loại thuộc nhóm này); tấm ốp trần làm bằng bông khoáng (bông khoáng từ đá) dùng để cách âm; tấm ốp trần làm bằng len đá dùng để cách âm.

---

(210) **4-2017-14563**

(540)

**modiva**  
F A S H I O N . V N

(220) 23.05.2017

(441) 25.07.2017

(531) 1.15.15

(591) Hồng, trắng, xanh dương

(731) CÔNG TY TNHH MODIVA (VN)

Lầu 4, cao ốc Gia Thy, 158-158A Đào Duy Anh, phường 09, quận Phú Nhuận, thành phố Hồ Chí Minh

(511) Nhóm 18: Túi xách, ba lô, ví (bóp).

Nhóm 25: Quần áo, giày dép, mũ nón.

---

## CÔNG BÁO SỞ HỮU CÔNG NGHIỆP SỐ 352 TẬP A (07.2017)

---

(210) **4-2017-14564**

(540)



(220) 23.05.2017

(441) 25.07.2017

(531) 2.3.1; A5.3.13; A5.5.20; 4.5.1; 5.3.20

(591) Trắng, xanh lá cây, đen

(731) VŨ DUY MẠNH (VN)

28 Phạm Văn Chiêu, phường 08, quận  
Gò Vấp, thành phố Hồ Chí Minh

(511) Nhóm 03: Mỹ phẩm.

---

(210) **4-2017-14565**

(540)



(220) 23.05.2017

(441) 25.07.2017

(531) 26.4.4; 26.4.7; 26.4.9; A26.11.7

(591) Cam, xanh dương

(731) CÔNG TY TNHH SẢN XUẤT DỊCH  
VỤ SONG HOÀNG (VN)

Tầng lửng tại tầng 1, tòa nhà An Phú  
Plaza, 117-119 Lý Chính Thắng, phường  
07, quận 3, thành phố Hồ Chí Minh

(511) Nhóm 35: Mua bán trà (chè), cà phê, nho sấy khô, trái cây sấy khô.

---

(210) **4-2017-14566**

(540)



(220) 23.05.2017

(441) 25.07.2017

(531) 26.4.1

(591) Tím, trắng

(731) CÔNG TY TNHH KHÁCH SẠN  
BONITA (VN)

88B Hùng Vương, phường 09, quận 5,  
thành phố Hồ Chí Minh

(740) Văn phòng Luật sư A Hoà (AHOA LAW  
OFFICE)

(511) Nhóm 43: Khách sạn; chỗ ở tạm thời.

---

(210) **4-2017-14569**

(540)



(220) 23.05.2017

(441) 25.07.2017

(531) 24.1.1; 3.7.1; 3.7.16; 26.13.25

(591) Đen, vàng, đỏ

(731) CÔNG TY TNHH ĐẦU TƯ VÀ  
THƯƠNG MẠI QUANG TRUNG  
HUNG YÊN (VN)

Thôn Vinh Quang, thị trấn Khoái Châu,  
huyện Khoái Châu, tỉnh Hưng Yên

(740) Công ty cổ phần Tư vấn S&B (S&B  
CONSULTANT., CORP.)



CÔNG BÁO SỞ HỮU CÔNG NGHIỆP SỐ 352 TẬP A (07.2017)

---

(511) Nhóm 06: Bản lề hộp bằng kim loại; khóa chốt hộp bằng kim loại; chốt hộp bằng kim loại.

---

(210) **4-2017-14570**

(220) 23.05.2017

(441) 25.07.2017

(540)

**THÀNH VŨ**

(731) NGUYỄN HỮU LỄ (VN)

134B khu phố 2, đường Nguyễn Văn Tư, phường 7, thành phố Bến Tre, tỉnh Bến Tre

(740) Công ty cổ phần Tư vấn S&B (S&B CONSULTANT., CORP.)

(511) Nhóm 32: Nước tăng lực (đồ uống không cồn); nước ép trái cây; nước ngọt (có chứa thạch dừa).

---

(210) **4-2017-14571**

(220) 23.05.2017

(441) 25.07.2017

(540)



(531) 26.3.2; 6.1.2

(591) Đen, xám

(731) NÔNG VĂN MÃN (VN)

Thôn 4, xã Bình Minh, huyện Bù Đăng, tỉnh Bình Phước

(740) Công ty cổ phần Tư vấn S&B (S&B CONSULTANT., CORP.)

(511) Nhóm 08: Dao cạo mỏ cao su; dụng cụ tỉa cây; dao phạt; dao nhỏ dùng để trở, ghép chồi cây trong nông nghiệp; hộp dao cạo; dụng cụ cắt [dụng cụ cầm tay].

---

(210) **4-2017-14572**

(220) 23.05.2017

(441) 25.07.2017

(540)



(591) Đen, vàng chanh

(731) NGUYỄN TÁ VÂN ANH (VN)

Số 10, đường Hoa Sữa 2, KĐT Vinhomes Riverside, phường Phúc Lợi, quận Long Biên, thành phố Hà Nội

(740) Công ty TNHH Sở hữu trí tuệ Hải Hàn (HAI HAN IP CO., LTD.)

(511) Nhóm 25: Quần áo; đồ đi chân; đồ đội đầu; thắt lưng [trang phục].

Nhóm 44: Dịch vụ chăm sóc sắc đẹp; dịch vụ thẩm mỹ viện; dịch vụ chăm sóc sức khỏe; dịch vụ trị liệu; dịch vụ trang điểm.

---

**CÔNG BÁO SỞ HỮU CÔNG NGHIỆP SỐ 352 TẬP A (07.2017)**

---

(210) **4-2017-14573**

(540)



(220) 23.05.2017

(441) 25.07.2017

(531) A26.11.12; 26.13.25

(731) CÔNG TY TNHH THỜI TRANG  
TINOVY (VN)

Số 10 ngõ 10 đường Lê Lợi, phường  
Nguyễn Trãi, quận Hà Đông, thành phố  
Hà Nội

(740) Công ty TNHH IPCOM Việt Nam  
(IPCOM CO., LTD.)

(511) Nhóm 25: Quần áo; đồ đi ở chân; đồ đội đầu; khăn quàng (trang phục); thắt lưng; cà vạt.

---

(210) **4-2017-14574**

(540)



(220) 23.05.2017

(441) 25.07.2017

(531) 2.9.1

(731) CÔNG TY TNHH THỜI TRANG  
TINOVY (VN)

Số 10 ngõ 10 đường Lê Lợi, phường  
Nguyễn Trãi, quận Hà Đông, thành phố  
Hà Nội

(740) Công ty TNHH IPCOM Việt Nam  
(IPCOM CO., LTD.)

(511) Nhóm 25: Quần áo; đồ đi ở chân; đồ đội đầu; khăn quàng (trang phục); thắt lưng; cà vạt.

---

(210) **4-2017-14575**

(540)



(220) 23.05.2017

(441) 25.07.2017

(531) 2.9.1; 26.4.4; A26.4.24; A26.11.12

(591) Đen, trắng, đỏ

(731) CÔNG TY TNHH THỜI TRANG  
TINOVY (VN)

Số 10 ngõ 10 đường Lê Lợi, phường  
Nguyễn Trãi, quận Hà Đông, thành phố  
Hà Nội

(740) Công ty TNHH IPCOM Việt Nam  
(IPCOM CO., LTD.)

(511) Nhóm 25: Quần áo; đồ đi ở chân; đồ đội đầu; khăn quàng (trang phục); thắt lưng; cà vạt.

---

CÔNG BÁO SỞ HỮU CÔNG NGHIỆP SỐ 352 TẬP A (07.2017)

---

(210) **4-2017-14576**

(540)



(220) 23.05.2017

(441) 25.07.2017

(531) 2.9.1; A26.11.12

(591) Đen, trắng, đỏ

(731) CÔNG TY TNHH THỜI TRANG TINOVY (VN)

Số 10 ngõ 10 đường Lê Lợi, phường Nguyễn Trãi, quận Hà Đông, thành phố Hà Nội

(740) Công ty TNHH IPCOM Việt Nam (IPCOM CO., LTD.)

(511) Nhóm 25: Quần áo; đồ đi ở chân; đồ đội đầu; khăn quàng (trang phục); thắt lưng; cà vạt.

---

(210) **4-2017-14577**

(540)

**KURALON**

(220) 23.05.2017

(441) 25.07.2017

(731) KURARAY CO., LTD. (JP)

1621, Sakazu, Kurashiki City, Okayama Prefecture, Japan

(740) Công ty Luật TNHH AMBYS Hà Nội (AMBYS HANOI)

(511) Nhóm 17: Chỉ sợi hóa học, không dùng trong ngành dệt; sợi hóa học, không dùng trong ngành dệt; nhựa tổng hợp và nhân tạo bán thành phẩm.

Nhóm 22: Sợi thô; sợi dệt dạng thô; sợi tổng hợp dùng trong ngành dệt; sợi bằng chất dẻo dùng trong ngành dệt; sợi hóa học dùng trong ngành dệt; dây thừng, dây bện; lưới và lưới đánh cá dùng trong ngành công nghiệp, vải bạt, lều (mang đi được), mái che nắng làm bằng vật liệu tổng hợp, mái che nắng làm bằng vải dệt.

Nhóm 23: Chỉ và sợi dùng trong ngành dệt; sợi tơ.

Nhóm 24: Hàng dệt, cụ thể là vải dệt, vải dệt kim và vải không dệt, bao gồm miếng vải dệt, vải dệt dùng trong sản xuất.

---

(210) **4-2017-14578**

(540)



(220) 23.05.2017

(441) 25.07.2017

(531) A25.3.3; 26.4.4

(731) UNITIKA LTD. (JP)

No. 1-50, Higashi-Hon-Machi, Amagasaki-Shi, Hyogo-Ken, Japan

(740) Công ty Luật TNHH AMBYS Hà Nội (AMBYS HANOI)

(511) Nhóm 01: Chất dính dùng cho mục đích công nghiệp; nhựa nhân tạo, dạng thô; chất phân tán chất dẻo; chất dẻo dạng thô; nhựa tổng hợp, dạng thô.

## CÔNG BÁO SỞ HỮU CÔNG NGHIỆP SỐ 352 TẬP A (07.2017)

---

Nhóm 16: Túi bằng giấy hoặc chất dẻo, dùng để bao gói; túi rác bằng giấy hoặc chất dẻo; màng mỏng bằng chất dẻo dùng để bao gói.

Nhóm 17: Nhựa nhân tạo [bán thành phẩm]; vật liệu bao gói [đệm lót, nhồi] bằng cao su hoặc chất dẻo; màng mỏng bằng chất dẻo, không dùng để bao gói; tấm lót bằng chất dẻo dùng cho mục đích nông nghiệp; chất dẻo, bán thành phẩm; sợi bằng chất dẻo, không dùng trong ngành dệt.

---

(210) **4-2017-14579**

(220) 23.05.2017

(441) 25.07.2017

(540)

# LA AURORA

(731) LA AURORA, S.A. (DO)  
Parque Industrial Tamboril, Carretera  
Santiago Tamboril KM 5, Guazumal  
Santiago, Dominican Republic

(740) Công ty TNHH Sở hữu công nghiệp Sao  
Bắc Đầu (SAO BAC DAU IP  
COM.,LTD)

(511) Nhóm 30: Cà phê.

Nhóm 34: Xi gà.

---

(210) **4-2017-14580**

(220) 23.05.2017

(441) 25.07.2017

(540)

# PRINCIPES

(731) LA AURORA, S.A. (DO)  
Parque Industrial Tamboril, Carretera  
Santiago Tamboril KM 5, Guazumal  
Santiago, Dominican Republic

(740) Công ty TNHH Sở hữu công nghiệp Sao  
Bắc Đầu (SAO BAC DAU IP  
COM.,LTD)

(511) Nhóm 34: Xi gà.

---

(210) **4-2017-14581**

(220) 23.05.2017

(441) 25.07.2017

(540)

# BIGFOOT

(731) LA AURORA, S.A. (DO)  
Parque Industrial Tamboril, Carretera  
Santiago Tamboril KM 5, Guazumal  
Santiago, Dominican Republic

(740) Công ty TNHH Sở hữu công nghiệp Sao  
Bắc Đầu (SAO BAC DAU IP  
COM.,LTD)

**CÔNG BÁO SỞ HỮU CÔNG NGHIỆP SỐ 352 TẬP A (07.2017)**

---

(511) Nhóm 34: Xì gà.

---

(210) **4-2017-14582**

(220) 23.05.2017

(441) 25.07.2017

(540)

**LEON JIMENES**

(731) LA AURORA, S.A. (DO)  
Parque Industrial Tamboril, Carretera  
Santiago Tamboril KM 5, Guazumal  
Santiago, Dominican Republic

(740) Công ty TNHH Sở hữu công nghiệp Sao  
Bắc Đầu (SAO BAC DAU IP  
COM.,LTD)

(511) Nhóm 34: Xì gà.

---

(210) **4-2017-14583**

(220) 23.05.2017

(441) 25.07.2017

(540)

**CARIBBEAN BLEND**

(731) LA AURORA, S.A. (DO)  
Parque Industrial Tamboril, Carretera  
Santiago Tamboril KM 5, Guazumal  
Santiago, Dominican Republic

(740) Công ty TNHH Sở hữu công nghiệp Sao  
Bắc Đầu (SAO BAC DAU IP  
COM.,LTD)

(511) Nhóm 34: Xì gà.

---

(210) **4-2017-14584**

(220) 23.05.2017

(441) 25.07.2017

(540)

**E. LEON JIMENES**

(731) LA AURORA, S.A. (DO)  
Parque Industrial Tamboril, Carretera  
Santiago Tamboril KM 5, Guazumal  
Santiago, Dominican Republic

(740) Công ty TNHH Sở hữu công nghiệp Sao  
Bắc Đầu (SAO BAC DAU IP  
COM.,LTD)

(511) Nhóm 30: Cà phê.

Nhóm 33: Rượu rum.

---

CÔNG BÁO SỞ HỮU CÔNG NGHIỆP SỐ 352 TẬP A (07.2017)

---

(210) **4-2017-14586**

(540)



(220) 23.05.2017

(441) 25.07.2017

(531) 5.5.19; A5.5.20; A5.5.21; 5.5.16

(731) NGUYỄN THỊ NGỌC QUYÊN (VN)  
64/2A đường Phở Quang, phường 2,  
quận Tân Bình, thành phố Hồ Chí Minh

(511) Nhóm 43: Dịch vụ quán cà phê; dịch vụ quán ăn tự phục vụ; dịch vụ căng tin; dịch vụ cung cấp thức ăn, đồ uống do nhà hàng thực hiện; dịch vụ nhà hàng ăn uống; dịch vụ nhà hàng ăn uống tự phục vụ.

---

(210) **4-2017-14589**

(540)



(220) 23.05.2017

(441) 25.07.2017

(531) 26.1.2; 25.5.25; 1.15.23; 9.9.1

(591) Vàng, nâu

(731) LÊ UYÊN PHƯƠNG (VN)  
Số 20 Bà Triệu, phường 2, thành phố Bảo  
Lộc, tỉnh Lâm Đồng

(511) Nhóm 30: Cà phê, chè (trà); hạt tiêu, bột và các chế phẩm làm từ ngũ cốc, đồ uống trên cơ sở cà phê, đồ uống trên cơ sở trà.

Nhóm 35: Mua bán, xuất nhập khẩu: cà phê, chè (trà); hạt tiêu, bột và các chế phẩm làm từ ngũ cốc, đồ uống trên cơ sở cà phê, đồ uống trên cơ sở trà.

Nhóm 43: Quán cà phê; nhà hàng ăn uống, khách sạn, cung cấp nơi thuận tiện cho việc cắm trại; cho thuê phòng họp; dịch vụ nhà nghỉ du lịch.

---

(210) **4-2017-14590**

(540)



MÔI CÂU CÁ ĐỨC SƠN

(220) 23.05.2017

(441) 25.07.2017

(531) A1.1.10; A1.1.5; 1.15.24; 26.1.1;  
A26.1.18

(591) Xanh, đen, xám

(731) PHẠM ĐỨC SƠN (VN)  
26B, phố Chương Dương, phường Trần  
Phú, thành phố Hải Dương, tỉnh Hải  
Dương

(740) Công ty TNHH Sở hữu trí tuệ  
PADEMARK (PADEMARK CO.,LTD.)

(511) Nhóm 29: Môi câu cá (không còn sống).

---

CÔNG BÁO SỞ HỮU CÔNG NGHIỆP SỐ 352 TẬP A (07.2017)

---

(210) **4-2017-14592**

(540)



(220) 23.05.2017

(441) 25.07.2017

(531) 24.13.1; 24.17.5; A5.5.20; A5.5.21;  
A26.11.12; 26.13.25

(591) Xanh lá cây, ghi nhạt

(731) CÔNG TY TNHH THƯƠNG MẠI VẠN  
MINH (VN)

Số nhà 10, ngõ 281, phố Phương Mai,  
phường Kim Liên, quận Đống Đa, thành  
phố Hà Nội

(511) Nhóm 44: Dịch vụ thẩm mỹ viện; phẫu thuật tạo hình.

---

(210) **4-2017-14593**

(540)



(220) 23.05.2017

(441) 25.07.2017

(531) 24.17.18; 26.3.23

(731) DIFFERENCE MAKER CO. LTD (KR)  
812-ho, W-dong(Dangsan-dong 4-ga,  
Dangsan SK V1 center), 11, Dangsan-ro  
41-gil, Yeongdeungpo- gu, Seoul,  
Republic of Korea

(740) Công ty TNHH Sở hữu trí tuệ HA VIP  
(HAVIP CO., LTD.)

(511) Nhóm 35: Dịch vụ bán lẻ các sản phẩm: quần áo, đồ mặc bên trong, giày dép, phụ kiện, túi xách, ví và mỹ phẩm; quản lý kinh doanh cho các trung tâm mua sắm trực tuyến.

---

(210) **4-2017-14595**

(540)



(220) 23.05.2017

(441) 25.07.2017

(531) 26.1.1; 26.1.10; 26.3.1; 26.7.25

(591) Xanh lá cây, đỏ, trắng, đen

(731) LODGIS HOSPITALITY HOLDINGS  
PTE. LTD (SG)

108 Amoy Street, #04-01, Singapore  
069928

(740) Công ty Luật TNHH quốc tế BMVN  
(BMVN INTERNATIONAL LLC)

(511) Nhóm 35: Điều hành, quản lý kinh doanh khách sạn.

Nhóm 44: Chăm sóc vệ sinh và sắc đẹp cho người.

---



(210) **4-2017-14596**

(540)



(220) 23.05.2017

(441) 25.07.2017

(531) 26.1.1; 26.1.10; 26.3.1; 26.7.25

(591) Xanh lá cây, đỏ, trắng, đen

(731) LODGIS HOSPITALITY HOLDINGS PTE. LTD (SG)

108 Amoy Street, #04-01, Singapore 069928

(740) Công ty Luật TNHH quốc tế BMVN (BMVN INTERNATIONAL LLC)

(511) Nhóm 36: Dịch vụ bất động sản, cụ thể là quản lý bất động sản; mua bán và cho thuê bất động sản; đại lý bất động sản; đánh giá bất động sản (định giá bất động sản); môi giới bất động sản; cho thuê căn hộ, nhà liên kế, biệt thự và tòa nhà văn phòng.

Nhóm 42: Thiết kế trang trí nội thất; tư vấn kiến trúc.

Nhóm 43: Dịch vụ khách sạn; dịch vụ cung cấp thực phẩm và đồ uống (do nhà hàng thực hiện); dịch vụ nhà hàng ăn uống; dịch vụ khu nghỉ dưỡng; cho thuê phòng họp và phòng họp tổ chức sự kiện.

(210) **4-2017-14597**

(540)

**Uplan**

(220) 23.05.2017

(441) 25.07.2017

(731) UNIONPAY INTERNATIONAL CO.,LTD. (CN)

2-7/F, 6 Dong Fang Road, China (Shanghai) Pilot Free Trade Zone, Pudong, Shanghai, China

(740) Công ty TNHH Ban Ca (BANCA)

(511) Nhóm 09: Phần cứng máy tính; phần mềm máy tính; máy vi tính; thiết bị ngoại vi máy vi tính; phần mềm máy tính [ghi sẵn]; phần mềm mã hóa, khóa mật mã; giấy chứng nhận kỹ thuật số; chữ ký kỹ thuật số; phần mềm dùng để bảo mật lưu trữ dữ liệu, phục hồi và truyền dữ liệu thông tin bí mật của khách hàng được sử dụng bởi cá nhân, ngân hàng và các tổ chức tài chính; hệ thống chuyển mạch và trao đổi thông tin về thẻ liên ngân hàng (phần mềm máy tính [ghi sẵn]); máy tính bỏ túi; thiết bị để xử lý dữ liệu; vật mang dữ liệu từ tính; thiết bị ghi, truyền hoặc tái tạo âm thanh hoặc hình ảnh; xuất bản phẩm điện tử, có thể tải xuống; bảng thông báo điện tử; bộ vi xử lý; màn hình [phần cứng máy tính]; máy in dùng với máy tính; máy quét [thiết bị xử lý dữ liệu]; đầu đọc mã vạch; phần mềm máy tính được thiết kế để cho phép thẻ ngân hàng hoặc thẻ thông minh tương tác với thiết bị đầu cuối và đầu đọc thẻ; các thiết bị điện tử để đọc thẻ và đọc thông tin được lưu trữ trong các chip máy tính; thẻ chi tiêu, thẻ ngân hàng, thẻ tín dụng, thẻ ghi nợ và thẻ thanh toán, tất cả được mã hóa từ tính; thẻ mạch tích hợp [thẻ thông minh]; chứng minh thư, từ tính; đầu đọc thẻ dùng cho các thẻ được mã hóa từ tính và các thẻ có chứa một chip mạch tích hợp; thiết bị xác nhận điện tử để xác thực khách hàng khi dùng thẻ chi tiêu, thẻ ngân hàng, thẻ tín dụng, thẻ ghi nợ và thẻ thanh toán; thiết bị máy tính để quản lý dữ liệu; máy đếm; thiết bị chỉ báo số lượng; máy ghi thời gian [thiết bị ghi thời gian]; máy đếm tiền; thiết bị phân phối vé; máy rút tiền tự động [ATM]; máy bán hàng (máy POS); cơ cấu cho



thiết bị vận hành bằng đồng xu; máy đếm và phân loại tiền; thiết bị phát hiện tiền giả; máy ghi nhớ séc; máy đo xăng tự điều chỉnh điều khiển bằng chương trình máy tính.

Nhóm 35: Quảng cáo; phân tích giá thành; dịch vụ đánh giá kinh doanh; dự báo kinh tế; dịch vụ cung cấp thị trường trực tuyến cho người mua và người bán hàng hóa và dịch vụ; dịch vụ khuyến mại cho người khác; tư vấn quản lý nhân sự, dịch vụ thư ký; kiểm toán doanh nghiệp; dịch vụ tìm kiếm nguồn tài trợ.

Nhóm 36: Bảo lãnh phát hành bảo hiểm; dịch vụ bảo hiểm; môi giới bảo hiểm; dịch vụ bảo hiểm du lịch; công việc tài vụ/tài chính; dịch vụ tài chính; dịch vụ môi giới tài chính; dịch vụ quản lý tài chính; dịch vụ ngân hàng; dịch vụ xử lý thanh toán; dịch vụ trao đổi tài chính; dịch vụ đầu tư tài chính; dịch vụ bảo quản các tài liệu hồ sơ tài chính; dịch vụ chuyển vốn bằng điện tử; dịch vụ đổi tiền; dịch vụ thanh toán điện tử; dịch vụ tài chính được cung cấp qua điện thoại, internet hoặc các phương tiện điện tử khác; dịch vụ tài chính liên quan đến thẻ ngân hàng, thẻ tín dụng, thẻ ghi nợ, thẻ trả trước, giải ngân tiền mặt, xác nhận séc và rút tiền mặt bằng séc; giao dịch tiền mặt điện tử; cung cấp các dịch vụ tài chính để hỗ trợ các dịch vụ bán lẻ thông qua trực tuyến, thông qua mạng hoặc các phương tiện điện tử khác sử dụng thông tin số hóa điện tử; dịch vụ xác nhận và chứng thực các giao dịch thanh toán; dịch vụ thanh toán và ủy quyền thanh toán; dịch vụ xác nhận thẻ tín dụng và thẻ ghi nợ; dịch vụ phát hành và chuộc lại séc du lịch và phiếu du lịch; dịch vụ ngân hàng điện tử; dịch vụ ngân hàng trực tuyến, dịch vụ ngân hàng tại nhà; thông tin tài chính, tư vấn tài chính; dịch vụ máy rút tiền tự động; dịch vụ giao dịch tại các điểm và các điểm bán hàng; thanh toán bù trừ, tài chính; dịch vụ thanh toán hóa đơn được cung cấp thông qua một trang web; cung cấp chiết khấu khi tham gia vào các cơ sở của người khác thông qua việc sử dụng thẻ hội viên.

(210) **4-2017-14598**

(220) 23.05.2017

(540)

(441) 25.07.2017

(531) 3.7.17; 4.5.21; 9.1.10; 26.4.4

(591) Đỏ, vàng



(731) UNIONPAY INTERNATIONAL CO.,LTD. (CN)

2-7/F, 6 Dong Fang Road, China (Shanghai) Pilot Free Trade Zone, Pudong, Shanghai, China

(740) Công ty TNHH Ban Ca (BANCA)

(511) Nhóm 09: Phần cứng máy tính; phần mềm máy tính; máy vi tính; thiết bị ngoại vi máy vi tính; phần mềm máy tính [ghi sẵn]; phần mềm mã hóa, khóa mật mã; giấy chứng nhận kỹ thuật số; chữ ký kỹ thuật số; phần mềm dùng để bảo mật lưu trữ dữ liệu, phục hồi và truyền dữ liệu thông tin bí mật của khách hàng được sử dụng bởi cá nhân, ngân hàng và các tổ chức tài chính; hệ thống chuyển mạch và trao đổi thông tin về thẻ liên ngân hàng (phần mềm máy tính [ghi sẵn]); máy tính bỏ túi; thiết bị để xử lý dữ liệu; vật mang dữ liệu từ tính; thiết bị ghi, truyền hoặc tái tạo âm thanh hoặc hình ảnh; xuất bản phẩm điện tử, có thể tải xuống; bảng thông báo điện tử; bộ vi xử lý; màn hình [phần cứng máy tính]; máy in dùng với máy tính; máy quét [thiết bị xử lý dữ liệu]; đầu đọc mã vạch; phần mềm máy tính được thiết kế để cho phép thẻ ngân hàng hoặc thẻ thông minh tương tác với thiết bị đầu cuối và đầu đọc thẻ; các thiết bị điện tử để đọc thẻ và đọc thông tin được lưu trữ trong các chip máy tính; thẻ chi tiêu, thẻ ngân hàng, thẻ tín dụng, thẻ ghi nợ và thẻ thanh toán,

tất cả được mã hóa từ tính; thẻ mạch tích hợp [thẻ thông minh]; chứng minh thư, từ tính; đầu đọc thẻ dùng cho các thẻ được mã hoá từ tính và các thẻ có chứa một chip mạch tích hợp; thiết bị xác nhận điện tử để xác thực khách hàng khi dùng thẻ chi tiêu, thẻ ngân hàng, thẻ tín dụng, thẻ ghi nợ và thẻ thanh toán; thiết bị máy tính để quản lý dữ liệu; máy đếm; thiết bị chỉ báo số lượng; máy ghi thời gian [thiết bị ghi thời gian]; máy đếm tiền; thiết bị phân phối vé; máy rút tiền tự động [ATM]; máy bán hàng (máy POS); cơ cấu cho thiết bị vận hành bằng đồng xu; máy đếm và phân loại tiền; thiết bị phát hiện tiền giả; máy ghi nhớ séc; máy đo xăng tự điều chỉnh điều khiển bằng chương trình máy tính.

Nhóm 35: Quảng cáo; phân tích giá thành; dịch vụ đánh giá kinh doanh; dự báo kinh tế; dịch vụ cung cấp thị trường trực tuyến cho người mua và người bán hàng hóa và dịch vụ; dịch vụ khuyến mại cho người khác; tư vấn quản lý nhân sự, dịch vụ thư ký; kiểm toán doanh nghiệp; dịch vụ tìm kiếm nguồn tài trợ.

Nhóm 36: Bảo lãnh phát hành bảo hiểm; dịch vụ bảo hiểm; môi giới bảo hiểm; dịch vụ bảo hiểm du lịch; công việc tài vụ/tài chính; dịch vụ tài chính; dịch vụ môi giới tài chính; dịch vụ quản lý tài chính; dịch vụ ngân hàng; dịch vụ xử lý thanh toán; dịch vụ trao đổi tài chính; dịch vụ đầu tư tài chính; dịch vụ bảo quản các tài liệu hồ sơ tài chính; dịch vụ chuyển vốn bằng điện tử; dịch vụ đổi tiền; dịch vụ thanh toán điện tử; dịch vụ tài chính được cung cấp qua điện thoại, internet hoặc các phương tiện điện tử khác; dịch vụ tài chính liên quan đến thẻ ngân hàng, thẻ tín dụng, thẻ ghi nợ, thẻ trả trước, giải ngân tiền mặt, xác nhận séc và rút tiền mặt bằng séc; giao dịch tiền mặt điện tử; cung cấp các dịch vụ tài chính để hỗ trợ các dịch vụ bán lẻ thông qua trực tuyến, thông qua mạng hoặc các phương tiện điện tử khác sử dụng thông tin số hóa điện tử; dịch vụ xác nhận và chứng thực các giao dịch thanh toán; dịch vụ thanh toán và ủy quyền thanh toán; dịch vụ xác nhận thẻ tín dụng và thẻ ghi nợ; dịch vụ phát hành và chuộc lại séc du lịch và phiếu du lịch; dịch vụ ngân hàng điện tử; dịch vụ ngân hàng trực tuyến, dịch vụ ngân hàng tại nhà; thông tin tài chính, tư vấn tài chính; dịch vụ máy rút tiền tự động; dịch vụ giao dịch tại các điểm và các điểm bán hàng; thanh toán bù trừ, tài chính; dịch vụ thanh toán hóa đơn được cung cấp thông qua một trang web; cung cấp chiết khấu khi tham gia vào các cơ sở của người khác thông qua việc sử dụng thẻ hội viên.

(210) **4-2017-14599**

(220) 23.05.2017

(441) 25.07.2017

(540)

(531) 3.7.17; 4.5.21; 9.1.10; 26.4.4

(591) Đỏ, vàng

优计划 

(731) UNIONPAY INTERNATIONAL CO.,LTD. (CN)

2-7/F, 6 Dong Fang Road, China (Shanghai) Pilot Free Trade Zone, Pudong, Shanghai, China

(740) Công ty TNHH Ban Ca (BANCA)

(511) Nhóm 09: Phần cứng máy tính; phần mềm máy tính; máy vi tính; thiết bị ngoại vi máy vi tính; phần mềm máy tính [ghi sẵn]; phần mềm mã hóa, khóa mật mã; giấy chứng nhận kỹ thuật số; chữ ký kỹ thuật số; phần mềm dùng để bảo mật lưu trữ dữ liệu, phục hồi và truyền dữ liệu thông tin bí mật của khách hàng được sử dụng bởi cá nhân, ngân hàng và các tổ chức tài chính; hệ thống chuyển mạch và trao đổi thông tin về thẻ liên ngân hàng (phần mềm máy tính [ghi sẵn]); máy tính bỏ túi; thiết bị để xử lý dữ liệu; vật mang dữ liệu từ tính; thiết bị ghi, truyền hoặc tái tạo âm thanh hoặc hình ảnh; xuất bản phẩm điện tử, có

thẻ tải xuống; bảng thông báo điện tử; bộ vi xử lý; màn hình [phần cứng máy tính]; máy in dùng với máy tính; máy quét [thiết bị xử lý dữ liệu]; đầu đọc mã vạch; phần mềm máy tính được thiết kế để cho phép thẻ ngân hàng hoặc thẻ thông minh tương tác với thiết bị đầu cuối và đầu đọc thẻ; các thiết bị điện tử để đọc thẻ và đọc thông tin được lưu trữ trong các chip máy tính; thẻ chi tiêu, thẻ ngân hàng, thẻ tín dụng, thẻ ghi nợ và thẻ thanh toán, tất cả được mã hóa từ tính; thẻ mạch tích hợp [thẻ thông minh]; chứng minh thư, từ tính; đầu đọc thẻ dùng cho các thẻ được mã hoá từ tính và các thẻ có chứa một chip mạch tích hợp; thiết bị xác nhận điện tử để xác thực khách hàng khi dùng thẻ chi tiêu, thẻ ngân hàng, thẻ tín dụng, thẻ ghi nợ và thẻ thanh toán; thiết bị máy tính để quản lý dữ liệu; máy đếm; thiết bị chỉ báo số lượng; máy ghi thời gian [thiết bị ghi thời gian]; máy đếm tiền; thiết bị phân phối vé; máy rút tiền tự động [ATM]; máy bán hàng (máy POS); cơ cấu cho thiết bị vận hành bằng đồng xu; máy đếm và phân loại tiền; thiết bị phát hiện tiền giả; máy ghi nhớ séc; máy đo xăng tự điều chỉnh điều khiển bằng chương trình máy tính.

Nhóm 35: Quảng cáo; phân tích giá thành; dịch vụ đánh giá kinh doanh; dự báo kinh tế; dịch vụ cung cấp thị trường trực tuyến cho người mua và người bán hàng hóa và dịch vụ; dịch vụ khuyến mại cho người khác; tư vấn quản lý nhân sự, dịch vụ thư ký; kiểm toán doanh nghiệp; dịch vụ tìm kiếm nguồn tài trợ.

Nhóm 36: Bảo lãnh phát hành bảo hiểm; dịch vụ bảo hiểm; môi giới bảo hiểm; dịch vụ bảo hiểm du lịch; công việc tài vụ/tài chính; dịch vụ tài chính; dịch vụ môi giới tài chính; dịch vụ quản lý tài chính; dịch vụ ngân hàng; dịch vụ xử lý thanh toán; dịch vụ trao đổi tài chính; dịch vụ đầu tư tài chính; dịch vụ bảo quản các tài liệu hồ sơ tài chính; dịch vụ chuyển vốn bằng điện tử; dịch vụ đổi tiền; dịch vụ thanh toán điện tử; dịch vụ tài chính được cung cấp qua điện thoại, internet hoặc các phương tiện điện tử khác; dịch vụ tài chính liên quan đến thẻ ngân hàng, thẻ tín dụng, thẻ ghi nợ, thẻ trả trước, giải ngân tiền mặt, xác nhận séc và rút tiền mặt bằng séc; giao dịch tiền mặt điện tử; cung cấp các dịch vụ tài chính để hỗ trợ các dịch vụ bán lẻ thông qua trực tuyến, thông qua mạng hoặc các phương tiện điện tử khác sử dụng thông tin số hóa điện tử; dịch vụ xác nhận và chứng thực các giao dịch thanh toán; dịch vụ thanh toán và ủy quyền thanh toán; dịch vụ xác nhận thẻ tín dụng và thẻ ghi nợ; dịch vụ phát hành và chuộc lại séc du lịch và phiếu du lịch; dịch vụ ngân hàng điện tử; dịch vụ ngân hàng trực tuyến, dịch vụ ngân hàng tại nhà; thông tin tài chính, tư vấn tài chính; dịch vụ máy rút tiền tự động; dịch vụ giao dịch tại các điểm và các điểm bán hàng; thanh toán bù trừ, tài chính; dịch vụ thanh toán hóa đơn được cung cấp thông qua một trang web; cung cấp chiết khấu khi tham gia vào các cơ sở của người khác thông qua việc sử dụng thẻ hội viên.

---

(210) **4-2017-14600**

(220) 23.05.2017

(540)

(441) 25.07.2017

(731) CÔNG TY CỔ PHẦN SAO THÁI  
DƯƠNG (VN)

**VIOLEAF**

Số nhà 92, phố Vĩnh Hưng, phường Vĩnh Hưng, quận Hoàng Mai, thành phố Hà Nội

(511) Nhóm 03: Mỹ phẩm.

Nhóm 05: Dược phẩm, thực phẩm chức năng dùng cho mục đích y tế.

## CÔNG BÁO SỞ HỮU CÔNG NGHIỆP SỐ 352 TẬP A (07.2017)

---

Nhóm 35: Mua bán mỹ phẩm, dược phẩm, thực phẩm chức năng dùng cho mục đích y tế.

---

(210) **4-2017-14601**

(220) 23.05.2017

(441) 25.07.2017

(540)

# VINARAIL

(731) CÔNG TY CỔ PHẦN ĐẦU TƯ  
BOSTON CAPITAL (VN)

519 Kim Mã, phường Ngọc Khánh, quận  
Ba Đình, thành phố Hà Nội

(740) Công ty TNHH Tâm nhìn và Liên danh  
(VISION & ASSOCIATES CO.LTD.)

(511) Nhóm 39: Dịch vụ vận tải; dịch vụ vận tải bằng đường sắt; dịch vụ giao hàng; dịch vụ hậu cần vận tải; dịch vụ sắp xếp du lịch; dịch vụ hướng dẫn khách du lịch.

---

(210) **4-2017-14602**

(220) 23.05.2017

(441) 25.07.2017

(540)

# GENESIS GV60

(731) HYUNDAI MOTOR COMPANY (KR)  
12, Heolleung-ro, Seocho-gu, Seoul,  
137-938, Republic of Korea

(740) Công ty TNHH Tâm nhìn và Liên danh  
(VISION & ASSOCIATES CO.LTD.)

(511) Nhóm 12: Ô tô; xe ô tô thể thao; xe tải chở hành lý và người, bộ phận và phụ kiện cho ô tô; giảm xóc treo cho xe cộ; thiết bị phanh cho xe cộ; ô tô tải; xe ô tô chở khách, xe ô tô chở khách có nhiều hơn bảy chỗ ngồi; thiết bị cơ cấu và khớp truyền động cho phương tiện giao thông trên bộ; cơ cấu truyền động cho xe cộ mặt đất; động cơ ô tô.

---

(210) **4-2017-14603**

(220) 23.05.2017

(441) 25.07.2017

(540)

# GENESIS GV70

(731) HYUNDAI MOTOR COMPANY (KR)  
12, Heolleung-ro, Seocho-gu, Seoul,  
137-938, Republic of Korea

(740) Công ty TNHH Tâm nhìn và Liên danh  
(VISION & ASSOCIATES CO.LTD.)

(511) Nhóm 12: Ô tô; xe ô tô thể thao; xe tải chở hành lý và người, bộ phận và phụ kiện cho ô tô; giảm xóc treo cho xe cộ; thiết bị phanh cho xe cộ; ô tô tải; xe ô tô chở khách, xe ô tô chở khách có nhiều hơn bảy chỗ ngồi; thiết bị cơ cấu và khớp truyền động cho phương tiện giao thông trên bộ; cơ cấu truyền động cho xe cộ mặt đất; động cơ ô tô.

---

CÔNG BÁO SỞ HỮU CÔNG NGHIỆP SỐ 352 TẬP A (07.2017)

---

(210) **4-2017-14604**

(220) 23.05.2017

(441) 25.07.2017

(540)

**PHU TAI STONE**

(731) CÔNG TY TNHH XÂY DỰNG  
THƯỜNG MẠI PHÚ TÀI (VN)

Cạnh 107, đường 3/2, phường Hưng Lợi,  
quận Ninh Kiều, thành phố Cần Thơ

(740) Công ty TNHH Sở hữu trí tuệ Tâm Nhìn  
Mới (FRESHVIEW CO., LTD.)

(511) Nhóm 19: Đá granít; đá trang trí.

---

(210) **4-2017-14605**

(220) 23.05.2017

(441) 25.07.2017

(540)



(531) 26.4.2

(731) NGUYỄN MINH NHẬT (VN)

20A đường Quang Trung, phường An  
Tân, thị xã An Khê, tỉnh Gia Lai

(740) Công ty TNHH Sở hữu trí tuệ Tâm Nhìn  
Mới (FRESHVIEW CO., LTD.)

(511) Nhóm 37: Xây dựng, sửa chữa, lắp đặt, bảo dưỡng các công trình công cộng, dân dụng, công nghiệp, giao thông, thủy lợi và hạ tầng kỹ thuật khu công nghiệp, khu đô thị, công trình đường dây và trạm biến áp đến 35 KV, thiết bị viễn thông; cho thuê các loại máy móc, thiết bị trong lĩnh vực xây dựng; giám sát thi công các dự án xây dựng (điện, cơ khí, điện lạnh, điện tử, nước, phòng cháy chữa cháy).

---

(210) **4-2017-14607**

(220) 23.05.2017

(441) 25.07.2017

(540)



(531) A24.17.12; A24.17.11; 3.7.21; A3.7.24

(591) Đỏ, cam, vàng, xanh dương, xanh lá cây  
đậm, xanh lá cây nhạt, xanh lam, hồng,  
tím

(731) NGUYỄN THỊ PHƯỚC TÂM (VN)

P305 nhà Z10, phường Bách Khoa, quận  
Hai Bà Trưng, thành phố Hà Nội

(740) Công ty TNHH Sở hữu trí tuệ ACTIP  
(ACTIP IP LIMITED)

(511) Nhóm 41: Dịch vụ giáo dục, giảng dạy; tổ chức hội thảo tư vấn chuyên môn về văn hóa, nghệ thuật; tổ chức các buổi hòa nhạc; tổ chức triển lãm nhằm mục đích văn hóa hoặc giáo dục; xuất bản ấn phẩm về văn hóa, nghệ thuật; tổ chức các cuộc thi liên quan đến âm nhạc, nghệ thuật [giáo dục hoặc giải trí].

---

CÔNG BÁO SỞ HỮU CÔNG NGHIỆP SỐ 352 TẬP A (07.2017)

---

(210) **4-2017-14608**

(220) 23.05.2017

(441) 25.07.2017

(540)

**GOLD BAL**

(731) CÔNG TY TNHH XUẤT NHẬP KHẨU VÀ CHẾ BIẾN GỖ HỢP THỊNH (VN)  
Số 20 ngõ 159 phố Đông Các, phường Ô Chợ Dừa, quận Đống Đa, thành phố Hà Nội

(740) Công ty TNHH Sở hữu trí tuệ ACTIP (ACTIP IP LIMITED)

(511) Nhóm 19: Gỗ lát sàn; tấm lát sàn không bằng kim loại; ván ốp chân tường không bằng kim loại; gỗ dán; gỗ xây dựng.

---

(210) **4-2017-14609**

(220) 23.05.2017

(441) 25.07.2017

(540)

  
**MEDEZE**

(531) 26.4.3

(731) MEDEZE COSMECEUTICAL CO., LTD. (TH)

28/9 Moo 8, Phutthamonthon Sai 4 Road, Krathum Lom Subdistrict, Sam Phran District, Nakhon Pathom Province, 73220 Thailand

(740) Công ty TNHH Sở hữu trí tuệ ACTIP (ACTIP IP LIMITED)

(511) Nhóm 44: Dịch vụ y tế; dịch vụ chăm sóc sắc đẹp.

---

(210) **4-2017-14610**

(220) 23.05.2017

(441) 25.07.2017

(540)



(531) 4.3.3; 26.1.1; 1.15.5

(591) Đỏ, trắng, đen

(731) NGUYỄN VĂN LÀNH (VN)

622 Lạc Long Quân, phường 5, quận 11, thành phố Hồ Chí Minh

(511) Nhóm 36: Mua bán bất động sản; cho thuê bất động sản; môi giới bất động sản; quản lý bất động sản.

---



CÔNG BÁO SỞ HỮU CÔNG NGHIỆP SỐ 352 TẬP A (07.2017)

---

(210) **4-2017-14611**

(540)

**QUEEN PEARL**

(220) 23.05.2017

(441) 25.07.2017

(531) A26.11.12

(591) Nâu, trắng

(731) CÔNG TY CỔ PHẦN TÂN ĐỊA CẦU  
(VN)

215/B37 Nguyễn Văn Hưởng, phường  
Thảo Điền, quận 2, thành phố Hồ Chí  
Minh

(740) Công ty Cổ phần Sở hữu công nghiệp  
INVESTIP (INVESTIP)

(511) Nhóm 43: Khách sạn; khu nghỉ dưỡng (resort); biệt thự nghỉ dưỡng (villa).

---

(210) **4-2017-14612**

(540)



(220) 23.05.2017

(441) 25.07.2017

(531) 26.1.1; A26.1.18; A26.4.24

(731) CÔNG TY TNHH ĐẦU TƯ THƯƠNG  
MẠI VÀ XUẤT NHẬP KHẨU T&V  
(VN)

105 đường Nguyễn Cơ Thạch, phường  
An Lợi Đông, quận 2, thành phố Hồ Chí  
Minh

(511) Nhóm 03: Bộ mỹ phẩm; mỹ phẩm; kem mỹ phẩm; kem làm trắng da; chế phẩm mỹ phẩm để chăm sóc da; nước thơm.

---

(210) **4-2017-14613**

(540)



(220) 23.05.2017

(441) 25.07.2017

(531) 26.1.1; A5.5.20; A5.3.13; A26.11.9

(591) Trắng, vàng, xanh rêu đậm

(731) CÔNG TY TNHH MỸ PHẨM VƯỜN  
XANH (VN)

1648/8/2 đường Tỉnh Lộ 10, khu phố 1,  
phường Tân Tạo, quận Bình Tân, thành  
phố Hồ Chí Minh

(511) Nhóm 35: Mua bán, phân phối hạt giống.

---

CÔNG BÁO SỞ HỮU CÔNG NGHIỆP SỐ 352 TẬP A (07.2017)

---

(210) **4-2017-14614**

(540)



(220) 23.05.2017

(441) 25.07.2017

(531) A5.5.20; A5.5.21; A5.3.13

(591) Trắng, vàng, xanh rêu đậm

(731) CÔNG TY TNHH MỸ PHẨM VƯỜN XANH (VN)

1648/8/2 đường tỉnh lộ 10, khu phố 1, phường Tân Tạo, quận Bình Tân, thành phố Hồ Chí Minh

(511) Nhóm 03: Tinh dầu (mỹ phẩm).

Nhóm 30: Tinh dầu dùng cho thực phẩm (trừ tinh dầu ete và dầu tinh dầu).

---

(210) **4-2017-14615**

(540)



(220) 23.05.2017

(441) 25.07.2017

(531) 26.1.1; A26.1.18; 3.7.19; A3.7.24; 3.7.1; 26.15.3

(731) HỘ KINH DOANH TĂNG MỸ HIỀN (VN)

466/29 Tân Kỳ Tân Quý, phường Sơn Kỳ, quận Tân Phú, thành phố Hồ Chí Minh

(740) Công ty Cổ phần Sở hữu công nghiệp INVESTIP (INVESTIP)

(511) Nhóm 07: Cái bơm dầu nhờn (ti bơm nhớt).

---

(210) **4-2017-14616**

(540)

papa

(220) 24.05.2017

(441) 25.07.2017

(591) Xanh lá cây

(731) CÔNG TY TNHH NAM ANH GARMENTS (VN)

128/57 Bùi Quang Là, phường 12, quận Gò Vấp, thành phố Hồ Chí Minh

(511) Nhóm 18: Ba lô; cặp xách học sinh; túi xách; túi dụng cụ (túi rỗng); va li; ví.

---



CÔNG BÁO SỞ HỮU CÔNG NGHIỆP SỐ 352 TẬP A (07.2017)

---

(210) **4-2017-14618**

(540)



(220) 24.05.2017

(441) 25.07.2017

(531) 1.15.23; A5.5.20; A5.5.21; 14.3.21;  
4.5.3

(591) Xanh lam, xanh lục, tím, vàng, cam, đỏ,  
chàm

(731) CÔNG TY TNHH THƯƠNG MẠI VÀ  
DỊCH VỤ DU LỊCH THÀNH THÀNH  
(VN)

44 Lê Thành Phương, phường Phương  
Sài, thành phố Nha Trang, tỉnh Khánh  
Hòa

(511) Nhóm 39: Du lịch; đại lý bán vé máy bay; cho thuê xe; vận chuyển hành khách; vận tải;  
dịch vụ tổ chức tua du lịch.

---

(210) **4-2017-14619**

(540)



(220) 24.05.2017

(441) 25.07.2017

(531) 14.3.21; 1.15.23; A5.5.20; A5.5.21;  
4.5.3; 3.7.17; A26.11.8

(591) Xanh lam, xanh lục, tím, vàng, cam, đỏ,  
chàm, đen

(731) CÔNG TY TNHH THƯƠNG MẠI VÀ  
DỊCH VỤ DU LỊCH THÀNH THÀNH  
(VN)

44 Lê Thành Phương, phường Phương  
Sài, thành phố Nha Trang, tỉnh Khánh  
Hòa

(511) Nhóm 39: Du lịch; đại lý bán vé máy bay; cho thuê xe; vận chuyển hành khách; vận tải;  
dịch vụ tổ chức tua du lịch.

---

(210) **4-2017-14632**

(540)



(220) 24.05.2017

(441) 25.07.2017

(531) 25.1.25; 7.5.10; A5.5.20

(591) Vàng, đen

(731) CÔNG TY CỔ PHẦN DU LỊCH HẢI  
ĐẢO (VN)

304 đường 2/4, phường Vĩnh Phước,  
thành phố Nha Trang, tỉnh Khánh Hòa

(511) Nhóm 36: Mua bán bất động sản; môi giới bất động sản; cho thuê văn phòng; cho thuê  
căn hộ; cho thuê khu trung tâm thương mại.

Nhóm 39: Dịch vụ du lịch; vận chuyển hành khách, hàng hóa bằng đường bộ; vận chuyển  
hành khách, hàng hóa bằng đường thủy.

## CÔNG BÁO SỞ HỮU CÔNG NGHIỆP SỐ 352 TẬP A (07.2017)

---

Nhóm 41: Dịch vụ vui chơi giải trí: bến du thuyền, câu lạc bộ du thuyền; dịch vụ tổ chức hội nghị, hội thảo; tổ chức biểu diễn các chương trình ca, múa nhạc nghệ thuật; cho thuê âm thanh, ánh sáng.

Nhóm 43: Nhà hàng ăn uống; khách sạn; cho thuê trung tâm hội nghị.

---

(210) **4-2017-14633**

(220) 24.05.2017

(540)

(441) 25.07.2017

(531) A5.5.20; 7.5.10; 25.1.25

(591) Vàng, đen

(731) CÔNG TY CỔ PHẦN DU LỊCH HẢI ĐẢO (VN)



304 đường 2/4, phường Vĩnh Phước, thành phố Nha Trang, tỉnh Khánh Hòa

(511) Nhóm 36: Mua bán bất động sản; môi giới bất động sản; cho thuê văn phòng; cho thuê căn hộ; cho thuê khu trung tâm thương mại.

Nhóm 39: Dịch vụ du lịch; vận chuyển hành khách, hàng hóa bằng đường bộ; vận chuyển hành khách, hàng hóa bằng đường thủy.

Nhóm 41: Dịch vụ vui chơi giải trí: bến du thuyền, câu lạc bộ du thuyền; dịch vụ tổ chức hội nghị, hội thảo; tổ chức biểu diễn các chương trình ca, múa nhạc nghệ thuật; cho thuê âm thanh, ánh sáng.

Nhóm 43: Nhà hàng ăn uống; khách sạn; cho thuê trung tâm hội nghị.

---

(210) **4-2017-14634**

(220) 24.05.2017

(540)

(441) 25.07.2017

(531) 5.5.19; A5.5.20; 5.3.20; A5.11.2; 25.1.25

(591) Vàng, xanh lá cây, đỏ, trắng, đen, nâu

(731) CÔNG TY TNHH THÁI HÒA (VN)  
Số nhà 95, đường Hoàng Văn Thụ, phường Quyết Thắng, thành phố Kon Tum, tỉnh Kon Tum



(511) Nhóm 32: Đồ uống không cồn; nước giải khát được chiết xuất từ sâm dây.

---

CÔNG BÁO SỞ HỮU CÔNG NGHIỆP SỐ 352 TẬP A (07.2017)

---

(210) **4-2017-14635**

(540)



(220) 24.05.2017

(441) 25.07.2017

(531) 5.5.19; A5.5.22; 5.3.20; A5.11.2; 26.1.1; 25.5.25

(591) Đỏ, vàng, trắng, xanh lá cây, nâu

(731) CÔNG TY TNHH THÁI HÒA (VN)  
Số nhà 95, đường Hoàng Văn Thụ,  
phường Quyết Thắng, thành phố Kon  
Tum, tỉnh Kon Tum

(511) Nhóm 05: Cao sâm dây (thực phẩm chức năng dùng cho mục đích y tế).

---

(210) **4-2017-14650**

(540)

**PAIN OIL HMSP**  
Therapy for Nerve  
Muscle - Joint



(220) 24.05.2017

(441) 25.07.2017

(531) 5.3.11; A5.3.13; A5.3.14

(591) Xanh lục, trắng

(731) CÔNG TY CỔ PHẦN DƯỢC HMSP  
VIỆT NAM (VN)

Số 665 đường Lạc Long Quân, phường  
Xuân La, quận Tây Hồ, thành phố Hà  
Nội

(740) Công ty TNHH Sở hữu trí tuệ Gia Việt  
(GIAVIET CO., LTD.)

(511) Nhóm 05: Dầu thơm dùng cho mục đích y tế; chế phẩm chứa dầu thơm dùng cho mục đích y tế; tinh dầu trị liệu đau; thuốc thảo dược trị liệu; miếng dán trị liệu đau.

---

(210) **4-2017-14651**

(540)



**CHIRO OIL HMSP**  
Fracture Healing Therapy  
for Bone - Joint



(220) 24.05.2017

(441) 25.07.2017

(531) 2.9.22; 26.1.1; A5.1.5; 5.3.20

(591) Nâu cam, trắng

(731) CÔNG TY CỔ PHẦN DƯỢC HMSP  
VIỆT NAM (VN)

Số 665 đường Lạc Long Quân, phường  
Xuân La, quận Tây Hồ, thành phố Hà  
Nội

(740) Công ty TNHH Sở hữu trí tuệ Gia Việt  
(GIAVIET CO., LTD.)

(511) Nhóm 05: Dầu thơm dùng cho mục đích y tế; chế phẩm chứa dầu thơm dùng cho mục đích y tế; tinh dầu trị liệu đau; thuốc thảo dược trị liệu; miếng dán trị liệu đau.

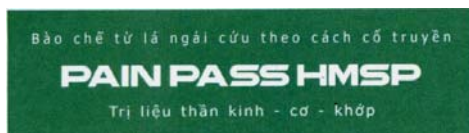
---

CÔNG BÁO SỞ HỮU CÔNG NGHIỆP SỐ 352 TẬP A (07.2017)

---

(210) **4-2017-14652**

(540)



(220) 24.05.2017

(441) 25.07.2017

(531) 26.4.2

(591) Xanh lá cây, trắng

(731) CÔNG TY CỔ PHẦN DƯỢC HMSP VIỆT NAM (VN)

Số 665 đường Lạc Long Quân, phường Xuân La, quận Tây Hồ, thành phố Hà Nội

(740) Công ty TNHH Sở hữu trí tuệ Gia Việt (GIAVIET CO., LTD.)

(511) Nhóm 05: Dầu thơm dùng cho mục đích y tế; chế phẩm chứa dầu thơm dùng cho mục đích y tế; tinh dầu trị liệu đau; thuốc thảo dược trị liệu; miếng dán trị liệu đau.

---

(210) **4-2017-14653**

(540)



(220) 24.05.2017

(441) 25.07.2017

(531) A5.1.5; 5.3.20

(591) Nâu cam, trắng

(731) CÔNG TY CỔ PHẦN DƯỢC HMSP VIỆT NAM (VN)

Số 665 đường Lạc Long Quân, phường Xuân La, quận Tây Hồ, thành phố Hà Nội

(740) Công ty TNHH Sở hữu trí tuệ Gia Việt (GIAVIET CO., LTD.)

(511) Nhóm 05: Dầu thơm dùng cho mục đích y tế; chế phẩm chứa dầu thơm dùng cho mục đích y tế; tinh dầu trị liệu đau; thuốc thảo dược trị liệu; miếng dán trị liệu đau.

---

(210) **4-2017-14654**

(540)



(220) 24.05.2017

(441) 25.07.2017

(531) 2.3.1; 2.3.5; 2.7.9; 5.3.11; A5.3.13; A5.3.14

(591) Tím, trắng

(731) CÔNG TY CỔ PHẦN DƯỢC HMSP VIỆT NAM (VN)

Số 665 đường Lạc Long Quân, phường Xuân La, quận Tây Hồ, thành phố Hà Nội

(740) Công ty TNHH Sở hữu trí tuệ Gia Việt (GIAVIET CO., LTD.)

(511) Nhóm 05: Dầu thơm dùng cho mục đích y tế; chế phẩm chứa dầu thơm dùng cho mục đích y tế; tinh dầu trị liệu đau; thuốc thảo dược trị liệu; miếng dán trị liệu đau.

---

**CÔNG BÁO SỞ HỮU CÔNG NGHIỆP SỐ 352 TẬP A (07.2017)**

---

(210) **4-2017-14655**

(540)



(220) 24.05.2017

(441) 25.07.2017

(531) 26.1.2; A26.1.18; 1.15.17

(591) Xanh, trắng

(731) CÔNG TY CỔ PHẦN KỸ NGHỆ

LẠNH BÌNH AN (VN)

Cụm công nghiệp Hải Sơn, ấp Bình Tiên  
2, xã Đức Hòa Hạ, huyện Đức Hoà, tỉnh  
Long An

(511) Nhóm 09: Thiết bị báo cháy; thiết bị báo hiệu chống trộm; máy ghi hình (camera); bình cứu hỏa.

Nhóm 11: Thiết bị làm lạnh không khí; đèn chiếu sáng; thiết bị điều hòa không khí; thiết bị và hệ thống thông gió (điều hòa không khí).

Nhóm 35: Mua bán, xuất nhập khẩu: thiết bị báo cháy, thiết bị báo hiệu chống trộm, máy ghi hình (camera), bình cứu hỏa, thiết bị làm lạnh không khí, đèn chiếu sáng, thiết bị điều hòa không khí, thiết bị và hệ thống thông gió (điều hòa không khí).

Nhóm 37: Dịch vụ lắp đặt và sửa chữa các thiết bị làm lạnh; lắp đặt và sửa chữa thiết bị điện; lắp đặt và sửa chữa thiết bị điều hòa không khí; lắp đặt và sửa chữa thiết bị báo động chống trộm; lắp đặt và sửa chữa thiết bị báo động hỏa hoạn.

---

(210) **4-2017-14656**

(540)



(220) 24.05.2017

(441) 25.07.2017

(531) 26.1.2; A26.1.18; 1.15.17; 26.3.23

(591) Xanh, trắng

(731) CÔNG TY TNHH KỸ THUẬT CƠ

ĐIỆN LẠNH QUÍ LONG (VN)

Số 15 đường Lam Sơn, phường 05, quận  
Phú Nhuận, thành phố Hồ Chí Minh

(511) Nhóm 09: Thiết bị báo cháy; thiết bị báo hiệu chống trộm; máy ghi hình (camera); bình cứu hỏa.

Nhóm 11: Thiết bị làm lạnh không khí; đèn chiếu sáng; thiết bị điều hòa không khí; thiết bị và hệ thống thông gió (điều hòa không khí).

Nhóm 35: Mua bán, xuất nhập khẩu: thiết bị báo cháy, thiết bị báo hiệu chống trộm, máy ghi hình (camera), bình cứu hỏa, thiết bị làm lạnh không khí, đèn chiếu sáng, thiết bị điều hòa không khí, thiết bị và hệ thống thông gió (điều hòa không khí).

Nhóm 37: Dịch vụ lắp đặt và sửa chữa các thiết bị làm lạnh; lắp đặt và sửa chữa thiết bị điện; lắp đặt và sửa chữa thiết bị điều hòa không khí; lắp đặt và sửa chữa thiết bị báo động chống trộm; lắp đặt và sửa chữa thiết bị báo động hỏa hoạn.

CÔNG BÁO SỞ HỮU CÔNG NGHIỆP SỐ 352 TẬP A (07.2017)

---

(210) **4-2017-14657**

(540)



(220) 24.05.2017

(441) 25.07.2017

(531) 1.5.1

(591) Xanh, vàng, đen

(731) CÔNG TY TNHH DỊCH VỤ GIAO NHẬN VẬN TẢI QUỐC TẾ (VN)  
65 Nguyễn Thái Bình, phường 4, quận Tân Bình, thành phố Hồ Chí Minh

(511) Nhóm 39: Dịch vụ vận tải; dịch vụ giao nhận hàng hóa; dịch vụ cho thuê kho bãi; dịch vụ chuyển phát nhanh.

---

(210) **4-2017-14658**

(540)



(220) 24.05.2017

(441) 25.07.2017

(531) 26.1.1; 26.1.11; 26.4.2; 26.7.25

(591) Xanh tím than, đỏ, trắng

(731) CÔNG TY TNHH DỊCH VỤ THỂ THAO BROS (VN)  
Tầng 2, tòa nhà Sapphire Place, số 4 phố Chính Kinh, phường Thượng Đình, quận Thanh Xuân, thành phố Hà Nội

(511) Nhóm 41: Dịch vụ phòng tập gym và yoga.

---

(210) **4-2017-14659**

(540)



(220) 24.05.2017

(441) 25.07.2017

(531) 24.3.1; A26.3.6; 24.15.1; A24.15.7

(591) Xanh dương, đen, xám, trắng

(731) CÔNG TY CỔ PHẦN THANG MÁY TITAN (VN)  
05 Hoàng Dư Khương, phường 12, quận 10, thành phố Hồ Chí Minh

(511) Nhóm 37: Lắp đặt, sửa chữa và bảo trì: thang máy, thang cuốn, thiết bị nâng hạ, băng tải.

---

(210) **4-2017-14670**

(540)



(220) 24.05.2017

(441) 25.07.2017

(531) A5.5.20; A5.5.21; 26.1.2; 5.5.19

(591) Xanh, xám

(731) CÔNG TY TRÁCH NHIỆM HỮU HẠN MỘT THÀNH VIÊN SẢN XUẤT THƯƠNG MẠI MỸ PHẨM THẾ GIỚI SẮC ĐẸP (VN)  
589 tổ 17, ấp Tân Thuận A, xã Bình Đức, huyện Châu Thành, tỉnh Tiền Giang  
(740) Công ty TNHH một thành viên Trường Luật (TRƯỜNG LUẬT)



CÔNG BÁO SỞ HỮU CÔNG NGHIỆP SỐ 352 TẬP A (07.2017)

---

(511) Nhóm 03: Mỹ phẩm.

---

(210) **4-2017-14671**

(220) 24.05.2017

(441) 25.07.2017

(540)

**CAFIA**

(731) CÔNG TY CỔ PHẦN VOVOS (VN)  
119 Hoàng Quốc Việt, phường Phú  
Thuận, quận 7, thành phố Hồ Chí Minh  
(740) Công ty TNHH một thành viên Trường  
Luật (TRƯỜNG LUẬT)

(511) Nhóm 30: Cà phê bột; cà phê hòa tan; trà; ca cao; bánh kẹo; sữa chua đông lạnh [dạng kem lạnh].

Nhóm 32: Nước ép trái cây (giải khát); nước uống làm từ trái cây (giải khát); nước giải khát có ga; nước giải khát không có ga; nước khoáng (giải khát); xi rô dùng cho đồ uống.

Nhóm 43: Dịch vụ quán cà phê; dịch vụ quán cà phê tự phục vụ; dịch vụ nhà hàng ăn uống; dịch vụ khách sạn.

---

(210) **4-2017-14673**

(220) 24.05.2017

(441) 25.07.2017

(540)

**ROC LAND**

(591) Vàng, trắng  
(731) CÔNG TY CỔ PHẦN BẤT ĐỘNG  
SẢN ROC LAND (VN)  
Căn số 02, lô nhà A, dự án 31 phố Dịch  
Vọng, phường Dịch Vọng, quận Cầu  
Giấy, thành phố Hà Nội

(511) Nhóm 36: Bất động sản.

---

(210) **4-2017-14674**

(220) 24.05.2017

(441) 25.07.2017

(540)

*Nước mát*  
**miền cây**



(531) A5.1.5; A5.1.16  
(591) Cam, xanh lá chuối, nâu  
(731) CÔNG TY TNHH AN LỘC PHÁT  
(VN)  
225/13/2 Võ Thành Trang, phường 11,  
quận Tân Bình, thành phố Hồ Chí Minh

(511) Nhóm 05: Dược phẩm; thực phẩm chức năng.

Nhóm 32: Đồ uống không cồn.

---

CÔNG BÁO SỞ HỮU CÔNG NGHIỆP SỐ 352 TẬP A (07.2017)

---

(210) **4-2017-14675**

(540)



(220) 24.05.2017

(441) 25.07.2017

(531) 1.15.5; 5.9.15; 5.9.21; A11.1.4; A11.3.7

(591) Đen, đỏ, vàng, cam, trắng

(731) TRƯỜNG THỊ HỒNG HUYỀN (VN)

53/113 đường số 4, phường Bình Hưng Hòa B, quận Bình Tân, thành phố Hồ Chí Minh

(511) Nhóm 43: Dịch vụ cung cấp thức ăn, đồ uống do nhà hàng tự thực hiện; nhà hàng ăn uống; nhà hàng ăn uống tự phục vụ.

---

(210) **4-2017-14676**

(540)



(220) 24.05.2017

(441) 25.07.2017

(531) A5.3.13; A5.3.15; A5.5.20; A26.11.8

(591) Xanh, cam

(731) NGUYỄN HUY HOÀNG (VN)

Xóm Long Minh, xã Thạch Tiến, huyện Thạch Hà, tỉnh Hà Tĩnh

(511) Nhóm 29: Hạt điều rang muối; mít dứa (mít ướt); dứa quả đã qua chế biến; phấn hoa ong (đã chế biến dùng cho thực phẩm); ong non đã qua chế biến; rau củ quả đã qua sơ chế và bảo quản.

---

(210) **4-2017-14677**

(540)



(220) 24.05.2017

(441) 25.07.2017

(591) Xanh

(731) CÔNG TY CỔ PHẦN QUỐC TẾ LOTUZZ (VN)

04 Trương Quốc Dung, phường 08, quận Phú Nhuận, thành phố Hồ Chí Minh

(511) Nhóm 35: Mua bán nấm linh chi, thực phẩm chức năng.

---

(210) **4-2017-14678**

(540)



(220) 24.05.2017

(441) 25.07.2017

(531) 24.13.1; 25.1.6; 26.1.1; 25.3.1; 26.7.25

(591) Xanh dương, đỏ, trắng

(731) CÔNG TY TNHH ĐẦU TƯ VÀ THƯƠNG MẠI AN LÀNH (VN)

Lô 52-53-54 cụm công nghiệp An Xá, xã Mỹ Xá, thành phố Nam Định, tỉnh Nam Định



**CÔNG BÁO SỞ HỮU CÔNG NGHIỆP SỐ 352 TẬP A (07.2017)**

---

(511) Nhóm 05: Dược phẩm; thực phẩm chức năng; sinh phẩm y tế; bông băng dùng cho mục đích y tế; gạc y tế.

---

(210) **4-2017-14690**

(540)



(220) 24.05.2017

(441) 25.07.2017

(531) 26.4.2; 26.4.7; A26.11.8; A25.7.21

(591) Đen, xám, vàng, đỏ

(731) TRẦN VĂN TRUNG (VN)

33/1A Đặng Văn Ngữ, phường 10, quận

Phú Nhuận, thành phố Hồ Chí Minh

---

(511) Nhóm 35: Mua bán (kinh doanh): thiết bị vệ sinh sử dụng trong nhà tắm như: vòi hoa sen, bồn rửa tay, thiết bị dùng trong nhà bếp như: bếp điện, lò vi sóng.

---

(210) **4-2017-14691**

(540)



(220) 24.05.2017

(441) 25.07.2017

(531) 1.15.15; 26.1.2; A26.1.18; 26.4.9

(591) Đen, cam

(731) CÔNG TY TNHH MỘT THÀNH VIÊN  
XUẤT NHẬP KHẨU CONNECTION  
(VN)

213 Nguyễn Duy, phường 10, quận 8,  
thành phố Hồ Chí Minh

---

(511) Nhóm 35: Mua bán (kinh doanh): phụ tùng xe ô tô.

---

(210) **4-2017-14692**

(540)



(220) 24.05.2017

(441) 25.07.2017

(531) A11.1.18; 11.3.14; 26.1.1; 26.13.25

(731) CÔNG TY TNHH THƯƠNG MẠI  
DỊCH VỤ E.N.A (VN)

Tầng trệt, tòa nhà trung tâm thương mại  
Becamex, số 230 đại lộ Bình Dương,  
phường Phú Hòa, thành phố Thủ Dầu  
Một, tỉnh Bình Dương

---

(511) Nhóm 43: Dịch vụ kinh doanh nhà hàng ăn uống, quán ăn, quán cà phê, quán ăn vặt, quán ăn tự phục vụ.

---

CÔNG BÁO SỞ HỮU CÔNG NGHIỆP SỐ 352 TẬP A (07.2017)

---

(210) **4-2017-14693**

(540)



(220) 24.05.2017

(441) 25.07.2017

(531) 26.1.1; A26.1.18; 26.2.7

(591) Xanh lá, đỏ, nâu, vàng

(731) CÔNG TY TNHH THỰC PHẨM BẢO NHI (VN)

310 Nguyễn Văn Lượng, phường 16, quận Gò Vấp, thành phố Hồ Chí Minh

(511) Nhóm 43: Dịch vụ kinh doanh nhà hàng ăn uống, quán ăn, quán nhậu, dịch vụ cung cấp thức ăn thức uống do nhà hàng tự thực hiện.

---

(210) **4-2017-14694**

(540)

**KHENG**

(220) 24.05.2017

(441) 25.07.2017

(731) QUAN TÚ LAN (VN)

Số 99 đường Hùng Vương, phường Chi Lăng, thành phố Lạng Sơn, tỉnh Lạng Sơn

(511) Nhóm 33: Rượu gạo; rượu nấu từ các loại ngũ cốc; đồ uống có cồn (trừ bia); đồ uống được chưng cất; rượu mạnh; rượu vang.

---

(210) **4-2017-14695**

(540)

Hannah Trang Trading Service Production Co., Ltd.

(220) 24.05.2017

(441) 25.07.2017

(591) Xanh dương

(731) CÔNG TY TNHH THƯƠNG MẠI DỊCH VỤ SẢN XUẤT HAN NA TRANG (VN)

108-110 đường Tên Lửa, phường Bình Trị Đông B, quận Bình Tân, thành phố Hồ Chí Minh

(740) Công ty TNHH Tư vấn Sở hữu trí tuệ Á Đông (A ĐÔNG IP CONSULTANCY CO.,LTD.)

(511) Nhóm 35: Mua bán: vải, sợi, quần áo nam nữ, quần áo trẻ em, giày, dép.

Nhóm 42: Thiết kế thời trang.

---

CÔNG BÁO SỞ HỮU CÔNG NGHIỆP SỐ 352 TẬP A (07.2017)

---

(210) **4-2017-14696**

(220) 24.05.2017

(441) 25.07.2017

(540)

The logo for TB Water, featuring the letters 'TB' in a large, stylized, cursive font, followed by the word 'Water' in a smaller, simpler font.

(731) CÔNG TY TNHH TRUNG ĐỨC HQ (VN)

Số 28, thôn Tràng Bạch, xã Hoàng Quế, thị xã Đông Triều, tỉnh Quảng Ninh

(511) Nhóm 32: Nước uống tinh khiết, nước uống đóng chai, nước uống đóng bình.

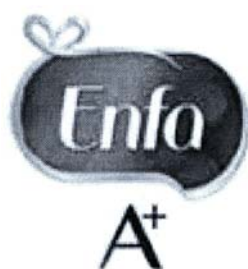
---

(210) **4-2017-14698**

(220) 24.05.2017

(441) 25.07.2017

(540)



(531) 2.9.1; 9.1.10; 24.13.1; 24.17.5

(731) MJN U.S. HOLDINGS LLC (US)

225 N. Canal Street, 25th Floor, Chicago, Illinois 60606 USA

(740) Công ty luật TNHH YKVN (YKVN)

(511) Nhóm 05: Sữa bột nhân tạo dành cho trẻ sơ sinh; thực phẩm bổ sung dinh dưỡng và thực phẩm phù hợp cho mục đích y tế.

Nhóm 29: Sữa và các sản phẩm làm từ sữa; sữa bột; đồ uống làm từ sữa là chủ yếu; các chất thay thế sữa.

---

(210) **4-2017-14699**

(220) 24.05.2017

(441) 25.07.2017

(540)

**CAMPAGNOLO**

(731) CAMPAGNOLO S.R.L (IT)

Via Della Chimica 4- 36100 Vicenza, Italy

(740) Công ty TNHH Sở hữu trí tuệ Thảo Thọ Quyến (INVENCO)

(511) Nhóm 12: Xe đạp; khung xe đạp và các bộ phận của xe đạp; phụ tùng xe đạp; bàn đạp xe đạp; moay-ơ xe đạp; trục bánh xe; bánh răng nhỏ chủ động của xe đạp; bánh răng chuyên của xe đạp; tay cầm và thanh điều khiển xe; bánh răng điều chỉnh tốc độ xe đạp; cái móc để điều chỉnh tốc độ xe đạp; xích truyền động; bánh răng trên đĩa xích xe; thanh quay của xe đạp; phanh xe; bánh xe đạp; vành bánh xe đạp; nan hoa xe đạp; cang kẹp bánh xe đạp; trục giữa của xe đạp; dây cáp và vỏ bọc cho dây cáp xe đạp; ghi đông xe đạp và đầu nối ghi đông; lốp xe đạp; lớp không cần bơm cho xe đạp.

Nhóm 25: Áo thun ngắn tay; quần soóc; tất ngắn; mũ lưỡi trai; áo khoác; găng tay (trang phục).

---

CÔNG BÁO SỞ HỮU CÔNG NGHIỆP SỐ 352 TẬP A (07.2017)

---

(210) 4-2017-14707

(540)



(220) 24.05.2017

(441) 25.07.2017

(531) A1.1.10; 5.7.3; A5.11.5; 25.7.1; 26.1.1; 25.1.25; A25.3.3; 25.12.1

(591) Nâu đậm, nâu nhạt, trắng

(731) ÂU DƯƠNG NGỌC (VN)

Số 162 Kim Mã, quận Ba Đình, thành phố Hà Nội

(740) Công ty TNHH Lê & Lê (LE & LE)

(511) Nhóm 31: Nấm tươi; rau tươi; quả tươi.

Nhóm 43: Dịch vụ nhà hàng ăn uống; dịch vụ nhà hàng ăn uống tự phục vụ; dịch vụ cung cấp thức ăn, đồ uống do nhà hàng thực hiện; dịch vụ quây rượu.

---

(210) 4-2017-14708

(540)



(220) 24.05.2017

(441) 25.07.2017

(731) CÔNG TY TNHH THƯƠNG MẠI VIỆT HẢI (VN)

51 Núi Trúc, phường Kim Mã, quận Ba Đình, thành phố Hà Nội

(740) Công ty TNHH Trí Việt và Cộng sự (TRI VIET & ASSOCIATES CO.,LTD.)

(511) Nhóm 30: Bánh gạo.

---

(210) 4-2017-14709

(540)



(220) 24.05.2017

(441) 25.07.2017

(531) 3.7.3; A3.7.24; 26.1.1; 26.1.6

(591) Đỏ cam, vàng, đen, xanh lá cây

(731) HỘ KINH DOANH BA NHẮN (VN)

79/1, ấp 2, xã Phú Ngọc, huyện Định Quán, tỉnh Đồng Nai

(740) Công ty TNHH Tư vấn sở hữu trí tuệ Việt (VIET IP CO.,LTD.)

(511) Nhóm 29: Thịt gia cầm; thịt đã chế biến.

Nhóm 31: Gia cầm (còn sống).

---

CÔNG BÁO SỞ HỮU CÔNG NGHIỆP SỐ 352 TẬP A (07.2017)

---

(210) **4-2017-14710**

(540)



(220) 24.05.2017

(441) 25.07.2017

(531) 26.4.3; A5.3.13; A5.3.14

(591) Xanh lá cây, đen, trắng

(731) CÔNG TY CỔ PHẦN KIẾN TẠO VẼ ĐẸP CUỘC SỐNG LAKI (VN)

371 Nguyễn Kiệm, phường 3, quận Gò Vấp, thành phố Hồ Chí Minh

(740) Công ty TNHH Tư vấn sở hữu trí tuệ Việt (VIET IP CO.,LTD.)

(511) Nhóm 35: Mua bán mỹ phẩm, nước hoa, túi xách, các sản phẩm nông nghiệp công nghệ cao (cây ăn quả, măng cầu, mía, củ mì, dừa, rau củ quả), lương thực, thực phẩm (hạt điều đậu phộng, đậu các loại, rau củ quả sấy).

---

(210) **4-2017-14711**

(540)

**VESNA**

(220) 24.05.2017

(441) 25.07.2017

(731) CÔNG TY TNHH SÁNG TẠO NHA TRANG (VN)

100/6A Trần Phú, phường Lộc Thọ, thành phố Nha Trang, tỉnh Khánh Hòa

(740) Công ty TNHH Tư vấn sở hữu trí tuệ Việt (VIET IP CO.,LTD.)

(511) Nhóm 43: Khách sạn; nhà hàng ăn uống; dịch vụ cung cấp thức ăn đồ uống do nhà hàng thực hiện.

---

(210) **4-2017-14712**

(540)

**Terrace Bistro**

(220) 24.05.2017

(441) 25.07.2017

(731) CÔNG TY CỔ PHẦN NISO (VN)

15 Nguyễn Duy Hiệu, phường Thảo Điền, quận 2, thành phố Hồ Chí Minh

(740) Công ty TNHH Tư vấn sở hữu trí tuệ Việt (VIET IP CO.,LTD.)

(511) Nhóm 30: Cà phê; đồ uống trên cơ sở cà phê; trà; đồ uống trên cơ sở trà; bánh ngọt; kem lạnh.

Nhóm 43: Dịch vụ cung cấp thức ăn đồ uống do nhà hàng thực hiện; nhà hàng ăn uống; dịch vụ nhà hàng ăn uống với chương trình khách hàng thân thiết cung cấp các lợi ích của nhà hàng để tặng thưởng cho các khách hàng thường xuyên; dịch vụ quán cà phê; dịch vụ quán giải khát; dịch vụ quầy rượu (bar).

---

(210) **4-2017-14714**

(220) 24.05.2017

(540)

(441) 25.07.2017

**ROCKET**

(731) CÔNG TY TRÁCH NHIỆM HỮU HẠN  
THƯƠNG MẠI DỊCH VỤ HOA HỒNG  
ĐỎ (VN)

134 Đào Duy Anh, phường 9, quận Phú  
Nhuận, thành phố Hồ Chí Minh

(740) Công ty TNHH Sở hữu trí tuệ và Công  
nghệ Thủ đô (CAPITAL IP&T  
CO.LTD.)

(511) Nhóm 33: Rượu các loại như: vodka, whisky, brandy; rượu gạo; rượu vang; rượu hoa quả.

---

(210) **4-2017-14715**

(220) 24.05.2017

(540)

(441) 25.07.2017

**REDROSEBIN 999**

(731) CÔNG TY TRÁCH NHIỆM HỮU HẠN  
THƯƠNG MẠI DỊCH VỤ HOA HỒNG  
ĐỎ (VN)

134 Đào Duy Anh, phường 9, quận Phú  
Nhuận, thành phố Hồ Chí Minh

(740) Công ty TNHH Sở hữu trí tuệ và Công  
nghệ Thủ đô (CAPITAL IP&T  
CO.LTD.)

(511) Nhóm 33: Rượu các loại như: vodka, whisky, brandy; rượu gạo; rượu vang; rượu hoa quả.

---

(210) **4-2017-14716**

(220) 24.05.2017

(540)

(441) 25.07.2017

(531) 3.7.1; 3.7.16; A3.7.24; 26.1.1

(591) Đen, trắng, xám

(731) CÔNG TY TRÁCH NHIỆM HỮU HẠN  
THƯƠNG MẠI DỊCH VỤ HOA HỒNG  
ĐỎ (VN)

134 Đào Duy Anh, phường 9, quận Phú  
Nhuận, thành phố Hồ Chí Minh

(740) Công ty TNHH Sở hữu trí tuệ và Công  
nghệ Thủ đô (CAPITAL IP&T  
CO.LTD.)



(511) Nhóm 29: Sữa; bơ; kem; sữa đậu nành; sữa chua; pho mai.

---



CÔNG BÁO SỞ HỮU CÔNG NGHIỆP SỐ 352 TẬP A (07.2017)

---

(210) 4-2017-14717

(540)



(220) 24.05.2017

(441) 25.07.2017

(531) 3.7.1; 3.7.16; A3.7.24; 26.1.1

(591) Đen, trắng, xám

(731) CÔNG TY TRÁCH NHIỆM HỮU HẠN  
THƯƠNG MẠI DỊCH VỤ HOA HỒNG  
ĐỎ (VN)

134 Đào Duy Anh, phường 9, quận Phú  
Nhuận, thành phố Hồ Chí Minh

(740) Công ty TNHH Sở hữu trí tuệ và Công  
nghệ Thủ đô (CAPITAL IP&T  
CO.LTD.)

(511) Nhóm 30: Cà phê; chè (trà); ca cao; bánh; kẹo; bột ngũ cốc.

---

(210) 4-2017-14718

(540)



(220) 24.05.2017

(441) 25.07.2017

(531) 3.7.1; 3.7.16; A3.7.24; 26.1.1

(591) Đen, trắng, xám

(731) CÔNG TY TRÁCH NHIỆM HỮU HẠN  
THƯƠNG MẠI DỊCH VỤ HOA HỒNG  
ĐỎ (VN)

134 Đào Duy Anh, phường 9, quận Phú  
Nhuận, thành phố Hồ Chí Minh

(740) Công ty TNHH Sở hữu trí tuệ và Công  
nghệ Thủ đô (CAPITAL IP&T  
CO.LTD.)

(511) Nhóm 32: Đồ uống từ hoa quả; nước khoáng (đồ uống); nước chanh (đồ uống); nước ép  
trái cây (đồ uống); nước sô đa; xi-rô (đồ uống).

---

(210) 4-2017-14719

(540)



(220) 24.05.2017

(441) 25.07.2017

(531) 3.7.1; 3.7.16; A3.7.24; 26.1.1

(591) Đen, trắng, xám

(731) CÔNG TY TRÁCH NHIỆM HỮU HẠN  
THƯƠNG MẠI DỊCH VỤ HOA HỒNG  
ĐỎ (VN)

134 Đào Duy Anh, phường 9, quận Phú  
Nhuận, thành phố Hồ Chí Minh

(740) Công ty TNHH Sở hữu trí tuệ và Công  
nghệ Thủ đô (CAPITAL IP&T  
CO.LTD.)

(511) Nhóm 33: Rượu các loại như: vodka, whisky, brandy; rượu gạo; rượu vang; rượu hoa quả.

---

CÔNG BÁO SỞ HỮU CÔNG NGHIỆP SỐ 352 TẬP A (07.2017)

---

(210) **4-2017-14730**

(540)



(220) 24.05.2017

(441) 25.07.2017

(531) A5.5.20; 4.3.3; 26.1.1; A26.11.12; 26.15.1; 1.15.23

(591) Xám, xanh dương, vàng đồng

(731) NGÂN HÀNG TNHH MỘT THÀNH VIÊN SHINHAN VIỆT NAM (VN)

Tầng trệt, tầng lửng, tầng 2,3 tòa nhà Empress, số 138-142 Hai Bà Trưng, phường Đa Kao, quận 1, thành phố Hồ Chí Minh

(740) Công ty Cổ phần Sở hữu trí tuệ Việt Mỹ (VIET MY IP CORP.)

(511) Nhóm 36: Hoạt động ngân hàng; dịch vụ về thẻ tín dụng; phát hành thẻ tín dụng; dịch vụ về thẻ ghi nợ; phát hành thẻ ghi nợ; dịch vụ ngân hàng điện tử; dịch vụ đổi tiền; hoạt động lưu ký chứng khoán.

---

(210) **4-2017-14731**

(540)



(220) 24.05.2017

(441) 25.07.2017

(531) A5.5.20; 4.3.3; A26.11.12; 26.15.1; 26.1.1; 1.15.23

(591) Xám, xanh dương, vàng đồng

(731) NGÂN HÀNG TNHH MỘT THÀNH VIÊN SHINHAN VIỆT NAM (VN)

Tầng trệt, tầng lửng, tầng 2,3 tòa nhà Empress, số 138-142 Hai Bà Trưng, phường Đa Kao, quận 1, thành phố Hồ Chí Minh

(740) Công ty Cổ phần Sở hữu trí tuệ Việt Mỹ (VIET MY IP CORP.)

(511) Nhóm 36: Hoạt động ngân hàng; dịch vụ về thẻ tín dụng; phát hành thẻ tín dụng; dịch vụ về thẻ ghi nợ; phát hành thẻ ghi nợ; dịch vụ ngân hàng điện tử; dịch vụ đổi tiền; hoạt động lưu ký chứng khoán.

---

(210) **4-2017-14732**

(540)



(220) 24.05.2017

(441) 25.07.2017

(531) A5.5.20; 4.3.3; A26.11.12; 26.15.1; 26.1.1; 1.15.23

(591) Xanh dương đậm, trắng

(731) NGÂN HÀNG TNHH MỘT THÀNH VIÊN SHINHAN VIỆT NAM (VN)

Tầng trệt, tầng lửng, tầng 2,3 tòa nhà Empress, số 138-142 Hai Bà Trưng, phường Đa Kao, quận 1, thành phố Hồ Chí Minh

(740) Công ty Cổ phần Sở hữu trí tuệ Việt Mỹ (VIET MY IP CORP.)



**CÔNG BÁO SỞ HỮU CÔNG NGHIỆP SỐ 352 TẬP A (07.2017)**

---

(511) Nhóm 36: Hoạt động ngân hàng; dịch vụ về thẻ tín dụng; phát hành thẻ tín dụng; dịch vụ về thẻ ghi nợ; phát hành thẻ ghi nợ; dịch vụ ngân hàng điện tử; dịch vụ đổi tiền; hoạt động lưu ký chứng khoán.

---

(210) **4-2017-14733**

(220) 24.05.2017

(441) 25.07.2017

(540)

(531) 26.1.1; A26.11.12; 1.15.23; 4.3.3;  
A5.5.20



(591) Trắng; xanh dương đậm

(731) NGÂN HÀNG TNHH MỘT THÀNH VIÊN SHINHAN VIỆT NAM (VN)

Tầng trệt, tầng lửng, tầng 2,3 tòa nhà Empress, số 138-142 Hai Bà Trưng, phường Đa Kao, quận 1, thành phố Hồ Chí Minh

(740) Công ty Cổ phần Sở hữu trí tuệ Việt Mỹ (VIET MY IP CORP.)

(511) Nhóm 36: Hoạt động ngân hàng; dịch vụ về thẻ tín dụng; phát hành thẻ tín dụng; dịch vụ về thẻ ghi nợ; phát hành thẻ ghi nợ; dịch vụ ngân hàng điện tử; dịch vụ đổi tiền; hoạt động lưu ký chứng khoán.

---

(210) **4-2017-14734**

(220) 24.05.2017

(441) 25.07.2017

(540)

(531) A5.5.20; 26.1.1; A26.11.12; 1.15.23;  
4.3.3



(591) Xanh dương đậm, xanh dương nhạt, vàng đồng

(731) NGÂN HÀNG TNHH MỘT THÀNH VIÊN SHINHAN VIỆT NAM (VN)

Tầng trệt, tầng lửng, tầng 2,3 tòa nhà Empress, số 138-142 Hai Bà Trưng, phường Đa Kao, quận 1, thành phố Hồ Chí Minh

(740) Công ty Cổ phần Sở hữu trí tuệ Việt Mỹ (VIET MY IP CORP.)

(511) Nhóm 36: Hoạt động ngân hàng; dịch vụ về thẻ tín dụng; phát hành thẻ tín dụng; dịch vụ về thẻ ghi nợ; phát hành thẻ ghi nợ; dịch vụ ngân hàng điện tử; dịch vụ đổi tiền; hoạt động lưu ký chứng khoán.

---

CÔNG BÁO SỞ HỮU CÔNG NGHIỆP SỐ 352 TẬP A (07.2017)

---

(210) 4-2017-14735

(540)



(220) 24.05.2017

(441) 25.07.2017

(531) 4.3.3; 26.1.1; A5.5.20; A26.11.12;  
1.15.23

(591) Xanh dương đậm, xanh dương nhạt, vàng đồng

(731) NGÂN HÀNG TNHH MỘT THÀNH VIÊN SHINHAN VIỆT NAM (VN)

Tầng trệt, tầng lửng, tầng 2,3 tòa nhà Empress, số 138-142 Hai Bà Trưng, phường Đa Kao, quận 1, thành phố Hồ Chí Minh

(740) Công ty Cổ phần Sở hữu trí tuệ Việt Mỹ (VIET MY IP CORP.)

(511) Nhóm 36: Hoạt động ngân hàng; dịch vụ về thẻ tín dụng; phát hành thẻ tín dụng; dịch vụ về thẻ ghi nợ; phát hành thẻ ghi nợ; dịch vụ ngân hàng điện tử; dịch vụ đổi tiền; hoạt động lưu ký chứng khoán.

---

(210) 4-2017-14736

(540)



(220) 24.05.2017

(441) 25.07.2017

(531) 26.1.1; A26.1.18

(591) Đỏ, vàng

(731) HỘ KINH DOANH KHANG NHÂN (VN)

G14/21 ấp 7, xã Lê Minh Xuân, huyện Bình Chánh, thành phố Hồ Chí Minh

(511) Nhóm 09: Cầu dao điện, ổ cắm điện, công tắc điện, bộ nối đầu điện, ổ áp.

Nhóm 11: Bóng đèn điện, thiết bị đèn chiếu sáng.

---

(210) 4-2017-14737

(540)

**COLIN MARTIN**

(220) 24.05.2017

(441) 25.07.2017

(731) 1. NGUYỄN MINH QUÂN (VN)

Số 29 phố Nguyễn Gia Thiều, phường Trần Hưng Đạo, quận Hoàn Kiếm, thành phố Hà Nội

2. NGUYỄN QUỐC HUY (VN)

Số 18/24/19 đường Ngọc Lâm, phường Ngọc Lâm, quận Long Biên, thành phố Hà Nội

(511) Nhóm 18: Túi; ví da nam.

Nhóm 25: Giày; thắt lưng.

---

CÔNG BÁO SỞ HỮU CÔNG NGHIỆP SỐ 352 TẬP A (07.2017)

---

(210) 4-2017-14738

(540)



(220) 24.05.2017

(441) 25.07.2017

(531) 26.1.1; 26.5.4; 26.7.25; 26.13.25

(591) Trắng, xanh lá cây, xanh mạ non

(731) BỆNH VIỆN NGUYỄN ĐÌNH CHIỂU  
(VN)

Số 109 Đoàn Hoàng Minh, phường 5,  
thành phố Bến Tre, tỉnh Bến Tre

(740) Công ty TNHH T&T INVENMARK Sở  
hữu trí tuệ Quốc tế (T&T INVENMARK  
CO., LTD.)

(511) Nhóm 44: Dịch vụ khám chữa bệnh.

---

(210) 4-2017-14739

(540)



(220) 24.05.2017

(441) 25.07.2017

(531) 3.7.3; A3.7.24

(731) GOLDEN CITY GARMENTS  
FACTORY CO., LTD. (TH)

69 Soi Rubia, Sukhumvit 42 Road,  
Prakanong, Klongtoey, Bangkok 10110,  
Thailand

(740) Văn phòng Luật sư MINERVAS  
(MINERVAS)

(511) Nhóm 25: Quần áo; đồ đi chân; đồ đội đầu (trang phục).

---

(210) 4-2017-14750

(540)



(220) 24.05.2017

(441) 25.07.2017

(591) Nâu, đỏ

(731) CÔNG TY TNHH NATURAL SHOP  
(VN)

359/1E Lê Văn Sỹ, phường 12, quận 3,  
thành phố Hồ Chí Minh

(511) Nhóm 29: Dừa sấy giòn; trái cây sấy; dầu dừa.

Nhóm 30: Bánh kẹo.

---

CÔNG BÁO SỞ HỮU CÔNG NGHIỆP SỐ 352 TẬP A (07.2017)

---

(210) **4-2017-14751**

(220) 24.05.2017

(441) 25.07.2017

(540)

**Lovecare  
Babymac**

(731) FIRST ONE AUSTRALIA PTY LTD  
LIMITED LIABILITY COMPANY  
(AU)

Australia p.o. Box 827 Cabramatta nsw  
Australia 2166

(740) Công ty TNHH Tư vấn và Đào tạo A.G.L  
(Công ty Tư vấn Đào tạo A.G.L)

(511) Nhóm 03: Dầu gội; sữa tắm; phấn dùng cho trẻ em; kem dưỡng ẩm; dầu dưỡng ẩm; khăn giấy được tẩm nước thơm (mỹ phẩm làm sạch cơ thể) dùng cho trẻ em; chế phẩm và chất dùng để giặt.

Nhóm 35: Quảng cáo; nhượng quyền thương mại; dịch vụ mua bán dầu gội, sữa tắm, phấn dùng cho trẻ em, kem dưỡng ẩm, dầu dưỡng ẩm, khăn giấy được tẩm nước thơm (mỹ phẩm làm sạch cơ thể) dùng cho trẻ em, chế phẩm và chất dùng để giặt, tã lót trẻ em dùng một lần, tã lót dạng quần, sữa công thức dùng cho trẻ em (dùng cho mục đích y tế), chất dinh dưỡng bổ sung (dùng cho mục đích y tế), chế phẩm vitamin, chất bổ sung khoáng dùng cho thực phẩm (dùng cho mục đích y tế).

---

(210) **4-2017-14752**

(220) 24.05.2017

(441) 25.07.2017

(540)

**Lovecare  
Babymac**

(731) FIRST ONE AUSTRALIA PTY LTD  
LIMITED LIABILITY COMPANY  
(AU)

Australia P.o. Box 827 Cabramatta Nsw  
Australia 2166

(740) Công ty TNHH Tư vấn và Đào tạo A.G.L  
(Công ty Tư vấn Đào tạo A.G.L)

(511) Nhóm 05: Tã lót trẻ em dùng một lần; tã lót dạng quần; sữa công thức dùng cho trẻ em (dùng cho mục đích y tế); chà dinh dưỡng bổ sung (dùng cho mục đích y tế); chế phẩm vitamin; chất bổ sung khoáng dùng cho thực phẩm (dùng cho mục đích y tế).

---

(210) **4-2017-14753**

(220) 24.05.2017

(441) 25.07.2017

(540)

 **HelloRent**

(531) A7.1.11; 7.1.24

(591) Vàng, xanh rêu, trắng

(731) CÔNG TY TNHH HELLOSOFT (VN)  
125/42/9/45 Bùi Đình Túy, phường 24,  
quận Bình Thạnh, thành phố Hồ Chí  
Minh

(740) Công ty TNHH Tư vấn và Đào tạo A.G.L  
(Công ty Tư vấn Đào tạo A.G.L)

## CÔNG BÁO SỞ HỮU CÔNG NGHIỆP SỐ 352 TẬP A (07.2017)

(511) Nhóm 09: Chương trình máy tính; phần mềm máy tính.

Nhóm 35: Quảng cáo; dịch vụ quảng cáo trực tuyến trên mạng máy tính, dịch vụ cho thuê không gian quảng cáo; dịch vụ nghiên cứu thị trường; mua bán chương trình máy tính, phần mềm máy tính, thiết bị nghe nhìn, máy vi tính, thiết bị ngoại vi, phần mềm và thiết bị viễn thông, đồ điện gia dụng, giường, tủ, bàn, ghế và đồ nội thất tương tự, đèn và bộ đèn điện và đồ dùng gia đình khác, sách, báo, tạp chí văn phòng phẩm, thiết bị, dụng cụ thể dục, thể thao, trò chơi, đồ chơi, vải, hàng may sẵn, giày dép, thực phẩm, đồ uống.

Nhóm 36: Dịch vụ quản lý bất động sản; dịch vụ quản lý các căn hộ cho thuê; dịch vụ cho thuê bất động sản; dịch vụ cho thuê căn hộ.

(210) **4-2017-14754**

(220) 24.05.2017

(441) 25.07.2017

(540)

(531) 1.15.21; 4.5.2; 4.5.3

(591) Trắng, xám, đen

(731) TENCENT HOLDINGS LIMITED (KY)



P.O. Box 2681 GT, Century Yard, Cricket Square, Hutchins Drive, George Town, Grand Cayman, Cayman Islands.

(740) Công ty TNHH Tư vấn ALIATLEGAL (ALIATLEGAL CO., LTD.)

(511) Nhóm 12: Máy bay; phương tiện giao thông trên không; thiết bị bay; khí cầu, xe cứu thương; xe ô tô; xe nói trẻ em; xe đạp; tàu thuyền; toa xe kéo bằng dây cáp; xe moóc dùng làm nơi ở lưu động; toa xe (đường sắt); xe ba bánh để chở hàng; xe ba bánh giao hàng; toa ăn trên xe lửa; ô tô không người lái (ô tô tự lái); xe đạp chạy bằng điện; xe cộ chạy bằng điện; phà; ô tô nhỏ dùng để di chuyển khi chơi gôn (xe cộ); phương tiện giao thông trên bộ; xe tải (trọng tải lớn); xe buýt; xe ô tô con; ô tô chở khách du lịch; ô tô đua; xe tay ga; xe máy; xe chở khách; xe đẩy trẻ em; vỏ tàu thủy; thân của tàu thủy; toa xe có giường nằm; xe thể thao; ghế đẩy trẻ em; xe đạp ba bánh; xe đẩy tay; ô tô tải (xe tải nhỏ); xe tải chở hàng lý hoặc người (xe cộ); xe cộ cho việc đi lại trên mặt đất, trên không, dưới nước hoặc bằng đường ray; toa xe chở hàng; phương tiện giao thông đường thủy; xe lăn dùng cho người tàn tật; du thuyền.

(210) **4-2017-14755**

(220) 24.05.2017

(441) 25.07.2017

(540)

(531) 1.15.23; 26.2.7; 26.3.23; 26.13.1; 26.13.25; A26.11.12

(731) ZHANG PING (CN)



#1-2, No.119, Pipa Mountain Street, Yuzhong District, Chongqing, China

(740) Công ty TNHH Sở hữu trí tuệ Bình Minh (SUNRISE IP CO.,LTD.)

(511) Nhóm 30: Gia vị; tinh chất cho thực phẩm [trừ tinh dầu ete và tinh dầu]; chế phẩm làm mềm thịt cho mục đích gia đình; sủi cảo [bánh hấp có nhân; chế phẩm ngũ cốc; tinh bột cho thực phẩm.

## CÔNG BÁO SỞ HỮU CÔNG NGHIỆP SỐ 352 TẬP A (07.2017)

Nhóm 43: Dịch vụ căng tin; dịch vụ khách sạn; dịch vụ quây rượu; dịch vụ phòng trà; dịch vụ quán cà phê; dịch vụ cơ sở lưu trú tạm thời [khách sạn, nhà trọ].

(210) **4-2017-14756**

(540)



(220) 24.05.2017

(441) 25.07.2017

(531) 1.15.23; 26.2.7; 26.3.23; A26.11.12;  
26.13.1; 26.13.25

(731) ZHANG PING (CN)

#1-2, No.119, Pipa Mountain Street,  
Yuzhong District, Chongqing, China

(740) Công ty TNHH Sở hữu trí tuệ Bình Minh  
(SUNRISE IP CO.,LTD.)

(511) Nhóm 30: Gia vị; tinh chất cho thực phẩm [trừ tinh dầu ete và tinh dầu]; chế phẩm làm mềm thịt cho mục đích gia đình; sủi cảo [bánh hấp có nhân; chế phẩm ngũ cốc; tinh bột cho thực phẩm].

Nhóm 43: Dịch vụ căng tin; dịch vụ khách sạn; dịch vụ quây rượu; dịch vụ phòng trà; dịch vụ quán cà phê; dịch vụ cơ sở lưu trú tạm thời [khách sạn, nhà trọ].

(210) **4-2017-14757**

(540)

**VECONT**

(220) 24.05.2017

(441) 25.07.2017

(731) TAIZHOU LING XIAO PUMP CO.,  
LTD. (CN)

Industrial Zone, Daxi, Wenling,  
Zhejiang Province, China

(740) Công ty TNHH Tâm nhìn và Liên danh  
(VISION & ASSOCIATES CO.LTD.)

(511) Nhóm 07: Máy bơm; bơm [bộ phận của máy móc; máy hoặc động cơ]; bơm khí nén; máy cắt; máy nén [máy móc]; máy khí nén; máy thổi; máy hàn điện; động cơ điện, không dùng cho phương tiện giao thông trên bộ; máy trộn bê tông.

(210) **4-2017-14758**

(540)



(220) 24.05.2017

(441) 25.07.2017

(531) A5.3.13; A5.3.14; 26.1.1; 26.11.3;  
A26.11.12

(591) Xanh lá cây, trắng

(731) CÔNG TY TNHH NÔNG NGHIỆP  
PHÚ NAM (VN)

Số 25, ngõ 462 đường Bưởi, phường  
Vĩnh Phúc, quận Ba Đình, thành phố Hà  
Nội

(740) Công ty TNHH Ban Ca (BANCA)

**CÔNG BÁO SỞ HỮU CÔNG NGHIỆP SỐ 352 TẬP A (07.2017)**

---

(511) Nhóm 01: Phân bón lá.

Nhóm 31: Cây giống; hạt giống.

Nhóm 35: Mua bán phân bón lá, cây giống, hạt giống.

---

(210) **4-2017-14759**

(540)



(220) 24.05.2017

(441) 25.07.2017

(531) 26.4.3; 26.4.9; A25.7.3; 26.15.15

(731) TỔNG CÔNG TY XÂY DỰNG  
THANH HÓA - CÔNG TY CỔ PHẦN  
(VN)

Số 5 đường Phan Chu Trinh, phường  
Điện Biên, thành phố Thanh Hóa, tỉnh  
Thanh Hóa

(740) Công ty TNHH Sở hữu trí tuệ Vàng  
(GINTASSET CO., LTD.)

(511) Nhóm 35: Dịch vụ quản lý kinh doanh tòa nhà văn phòng và khu căn hộ; dịch vụ quản lý kinh doanh khách sạn.

Nhóm 36: Mua bán, cho thuê, môi giới bất động sản; dịch vụ tư vấn và đầu tư bất động sản; dịch vụ quản lý đầu tư và vốn đầu tư cho bất động sản thương mại và bất động sản để ở.

Nhóm 37: Dịch vụ giám sát và thi công xây dựng; dịch vụ lắp đặt các thiết bị cho tòa nhà và văn phòng; dịch vụ sửa chữa, làm mới tòa nhà.

Nhóm 41: Dịch vụ vui chơi giải trí.

Nhóm 43: Dịch vụ khách sạn, nghỉ dưỡng; dịch vụ nhà hàng ăn uống, căng tin.

---

(210) **4-2017-14770**

(540)

**TRAUMEEL**

(220) 24.05.2017

(441) 25.07.2017

(731) CÔNG TY TNHH DƯỢC PHẨM  
QUỐC TẾ THIÊN NAM (VN)  
20/28/72 Hồ Dắc Di, phường Tây Thạnh,  
quận Tân Phú, thành phố Hồ Chí Minh

(511) Nhóm 05: Dược phẩm.

---



(210) **4-2017-14771**

(220) 24.05.2017

(441) 25.07.2017

(540)

**VIBURCOL**

(731) CÔNG TY TNHH DƯỢC PHẨM QUỐC TẾ THIÊN NAM (VN)  
20/28/72 Hồ Dắc Di, phường Tây Thạnh, quận Tân Phú, thành phố Hồ Chí Minh

(511) Nhóm 05: Dược phẩm.

---

(210) **4-2017-14772**

(220) 24.05.2017

(441) 25.07.2017

(540)

**SPASCUPREEL**

(731) CÔNG TY TNHH DƯỢC PHẨM QUỐC TẾ THIÊN NAM (VN)  
20/28/72 Hồ Dắc Di, phường Tây Thạnh, quận Tân Phú, thành phố Hồ Chí Minh

(511) Nhóm 05: Dược phẩm.

---

(210) **4-2017-14773**

(220) 24.05.2017

(441) 25.07.2017

(540)

**NEUREXAN**

(731) CÔNG TY TNHH DƯỢC PHẨM QUỐC TẾ THIÊN NAM (VN)  
20/28/72 Hồ Dắc Di, phường Tây Thạnh, quận Tân Phú, thành phố Hồ Chí Minh

(511) Nhóm 05: Dược phẩm.

---

(210) **4-2017-14774**

(220) 24.05.2017

(441) 25.07.2017

(540)

**EUPHORBIIUM**

(731) CÔNG TY TNHH DƯỢC PHẨM QUỐC TẾ THIÊN NAM (VN)  
20/28/72 Hồ Dắc Di, phường Tây Thạnh, quận Tân Phú, thành phố Hồ Chí Minh

(511) Nhóm 05: Dược phẩm.

---



CÔNG BÁO SỞ HỮU CÔNG NGHIỆP SỐ 352 TẬP A (07.2017)

---

(210) 4-2017-14775

(220) 24.05.2017

(540)

(441) 25.07.2017

**ENGYSTOL**

(731) CÔNG TY TNHH DƯỢC PHẨM QUỐC TẾ THIÊN NAM (VN)  
20/28/72 Hồ Dắc Di, phường Tây Thạnh, quận Tân Phú, thành phố Hồ Chí Minh

(511) Nhóm 05: Dược phẩm.

---

(210) 4-2017-14777

(220) 24.05.2017

(540)

(441) 25.07.2017



(531) 4.3.3

(591) Đỏ, xanh, đen

(731) CÔNG TY TNHH MỘT THÀNH VIÊN NGUYỄN PHỤ LIỆU MAY MẶC THIÊN THANH (VN)  
86/5B Trường Chinh, phường Tân Thới Nhất, quận 12, thành phố Hồ Chí Minh

(511) Nhóm 25: Quần áo, mũ nón, giày dép.

---

(210) 4-2017-14778

(220) 24.05.2017

(540)

(441) 25.07.2017



(531) 9.9.1; A9.9.5; 26.3.23; A26.11.12

(731) CÔNG TY TNHH MỘT THÀNH VIÊN QUỐC TẾ LI (VN)  
303 Hùng Vương, phường 9, quận 5, thành phố Hồ Chí Minh

(511) Nhóm 25: Quần áo, mũ nón, giày dép.

---

(210) 4-2017-14779

(220) 24.05.2017

(540)

(441) 25.07.2017

**BOSSUN**  
**TECH PRO**

(731) CÔNG TY CỔ PHẦN SẢN XUẤT THƯƠNG MẠI DỊCH VỤ SƠN BOSSUN VIỆT NAM (VN)  
127A Gò Dầu, phường Tân Quý, quận Tân Phú, thành phố Hồ Chí Minh

(511) Nhóm 02: Sơn lót tường, sơn chống thấm, sơn nước, sơn dầu.

---

CÔNG BÁO SỞ HỮU CÔNG NGHIỆP SỐ 352 TẬP A (07.2017)

---

(210) **4-2017-14790**

(220) 24.05.2017

(441) 25.07.2017

(540)

**DAESUNG**

(731) CÔNG TY CỔ PHẦN TRUYỀN  
THÔNG HD (VN)

42 tổ 53 ngõ 165 đường Xuân Thủy,  
phường Dịch Vọng Hậu, quận Cầu Giấy,  
thành phố Hà Nội

(511) Nhóm 11: Thiết bị để chiếu sáng: bóng đèn LED.

Nhóm 35: Buôn bán; xuất nhập khẩu; tập hợp và trưng bày; quảng cáo.

---

(210) **4-2017-14791**

(220) 24.05.2017

(441) 25.07.2017

(540)



(531) 1.15.23; A1.1.9; A1.1.5; A5.11.2;  
26.1.1; A24.15.7; 26.13.1

(591) Vàng

(731) CÔNG TY CỔ PHẦN ĐẦU TƯ VÀ  
PHÁT TRIỂN CÔNG NGHỆ SAKAN  
VIỆT NAM (VN)

Số 33, ngõ 70, phố 8/3, phường Quỳnh  
Mai, quận Hai Bà Trưng, thành phố Hà  
Nội

(511) Nhóm 05: Thực phẩm chức năng.

---

(210) **4-2017-14792**

(220) 24.05.2017

(441) 25.07.2017

(540)



(531) A11.3.3; 26.11.3; A26.11.12; A25.7.22;  
26.4.2

(591) Trắng, xám

(731) CÔNG TY TRÁCH NHIỆM HỮU HẠN  
MỘT THÀNH VIÊN AN TRIỀU VĨ  
(VN)

126, đường 30/4, phường An Phú, quận  
Ninh Kiều, thành phố Cần Thơ

(740) Công ty Cổ phần Sở hữu công nghiệp  
INVESTIP (INVESTIP)

(511) Nhóm 43: Dịch vụ ăn uống; dịch vụ quán cà phê; dịch vụ nhà hàng ăn uống.

---

(210) **4-2017-14793**

(220) 24.05.2017

(540)

(441) 25.07.2017

**OP.COPAN**

(731) CÔNG TY CỔ PHẦN DUỐC PHẨM  
OPC (VN)

1017 Hồng Bàng, phường 12, quận 6,  
thành phố Hồ Chí Minh

(740) Công ty Cổ phần Sở hữu công nghiệp  
INVESTIP (INVESTIP)

(511) Nhóm 05: Dược phẩm; thực phẩm chức năng sử dụng cho mục đích y tế.

---

(210) **4-2017-14794**

(220) 24.05.2017

(540)

(441) 25.07.2017

**Pana**

(731) CÔNG TY TNHH PANA VIỆT NAM  
(VN)

Số 1073/35 Cách Mạng Tháng 8, phường  
7, quận Tân Bình, thành phố Hồ Chí  
Minh

(740) Công ty TNHH MASTERBRAND  
(MASTERBRAND)

(511) Nhóm 09: Đầu thu kỹ thuật số; ti vi; dây cáp điện ti vi; dây cáp internet; anten parabol;  
anten UHF, VHF; hệ thống camera quan sát, báo cháy, báo trộm.

Nhóm 35: Mua bán: đầu thu kỹ thuật số, ti vi, dây cáp điện ti vi, dây cáp internet, ăng ten  
parabol, ăng ten UHF, VHF, hệ thống camera quan sát, báo cháy, báo trộm, hệ thống  
chữa cháy, thiết bị ghi hình, phần mềm máy tính.

---

(210) **4-2017-14795**

(220) 24.05.2017

(540)

(441) 25.07.2017

**ECOXPS FOAM**

(591) Trắng, xanh

(731) CÔNG TY CỔ PHẦN ĐẦU TƯ PHÚ  
VƯƠNG (VN)

Lô D9, đường số 02, KCN Hải Sơn, ấp  
Bình Tiên 2, xã Đức Hòa Hạ, huyện Đức  
Hòa, tỉnh Long An

(511) Nhóm 35: Giới thiệu sản phẩm, trưng bày sản phẩm (vật liệu cách nhiệt, cách điện (dùng  
trong xây dựng), bông khoáng, cao su); đại lý thông tin thương mại; dịch vụ giới thiệu sản  
phẩm trên các phương tiện truyền thông cho mục đích bán lẻ; quản lý quá trình đặt hàng,  
xử lý về mặt hành chính các đơn đặt hàng.

---

CÔNG BÁO SỞ HỮU CÔNG NGHIỆP SỐ 352 TẬP A (07.2017)

---

(210) 4-2017-14796

(540)



**Thanh Loi Co.,Ltd**

(220) 24.05.2017

(441) 25.07.2017

(531) 14.1.5; A14.1.6; 26.1.1; A26.1.18;  
26.3.23

(591) Trắng, xanh lá, đỏ, xám

(731) CÔNG TY TNHH THÀNH LỢI (VN)  
78 Ngô Quyền, phường 05, quận 10,  
thành phố Hồ Chí Minh

(511) Nhóm 35: Giới thiệu sản phẩm, trưng bày sản phẩm (sắt thép, hạt nhựa, bao bì nhựa, xe ô tô và phụ tùng xe ô tô); đại lý thông tin thương mại; dịch vụ giới thiệu sản phẩm trên các phương tiện truyền thông cho mục đích bán lẻ; tư vấn quản lý nhân sự.

---

(210) 4-2017-14797

(540)

**KHAI HOAN**  
INSULATION

(220) 24.05.2017

(441) 25.07.2017

(531) A26.11.8

(591) Trắng, đỏ, vàng

(731) CÔNG TY TRÁCH NHIỆM HỮU HẠN  
KHẢI HOÀN (VN)  
292/37/3 Bình Lợi, phường 13, quận  
Bình Thạnh, thành phố Hồ Chí Minh

(511) Nhóm 35: Giới thiệu sản phẩm, trưng bày sản phẩm (vật liệu cách nhiệt, cách điện (dùng trong xây dựng), bông khoáng, cao su); đại lý thông tin thương mại; dịch vụ giới thiệu sản phẩm trên các phương tiện truyền thông cho mục đích bán lẻ; quản lý quá trình đặt hàng, xử lý về mặt hành chính các đơn đặt hàng.

---

(210) 4-2017-14798

(540)

**Mia**  
Beauty Cosmetics Clinic

(220) 24.05.2017

(441) 25.07.2017

(531) 3.7.17; A5.3.13; A5.3.15; 26.1.1

(591) Trắng, xanh than, đỏ, xám

(731) CÔNG TY TNHH THƯƠNG MẠI  
DỊCH VỤ HÓA CHẤT MỸ PHẨM  
MIA (VN)  
20 đường 46, phường 10, quận 6, thành  
phố Hồ Chí Minh

(511) Nhóm 01: Hóa chất để lọc (chế phẩm hóa học); chế phẩm hóa học làm ngưng tụ/cô đặc; hóa chất dùng trong công nghiệp.

Nhóm 07: Máy trộn, máy khuấy; máy ly tâm; máy tách kem/sữa; máy phân chia; máy hoàn thiện sản phẩm.

Nhóm 44: Dịch vụ thẩm mỹ viện; dịch vụ trị liệu; vật lý trị liệu; xoa bóp; chăm sóc sức khỏe; thẩm mỹ viện tóc.

---

CÔNG BÁO SỞ HỮU CÔNG NGHIỆP SỐ 352 TẬP A (07.2017)

---

(210) **4-2017-14799**

(220) 24.05.2017

(441) 25.07.2017

(540)

(531) 1.15.15; A5.3.13; A5.3.14; 24.13.1;  
24.15.1; 26.4.2



(731) CÔNG TY CỔ PHẦN THƯƠNG MẠI  
VÀ VẬN TẢI BIỂN BOM (VN)  
123 Lê Lợi, phường Bến Thành, quận 1,  
thành phố Hồ Chí Minh

(511) Nhóm 03: Mỹ phẩm; kem mỹ phẩm; bộ mỹ phẩm; kem làm trắng da; son môi; nước hoa.

Nhóm 18: Ví tiền; túi du lịch; va li; túi xách tay; ba lô.

Nhóm 25: Quần áo; trang phục; quần áo da; giày; áo khoác ngoài; khăn choàng.

Nhóm 30: Bánh ngọt; đồ uống hoa quả có cồn; đồ uống trên cơ sở trà; rượu vang; đồ uống trên cơ sở cà phê; bánh kẹo.

Nhóm 35: Giới thiệu sản phẩm, trưng bày sản phẩm (mỹ phẩm, quần áo, ba lô, túi xách, bánh kẹo); đại lý thông tin thương mại; dịch vụ giới thiệu sản phẩm trên các phương tiện truyền thông cho mục đích bán lẻ; quản lý quá trình đặt hàng, xử lý về mặt hành chính các đơn đặt hàng.

---

(210) **4-2017-14807**

(220) 24.05.2017

(441) 25.07.2017

(540)

(531) A26.3.6; 26.4.1; A26.11.12; 25.5.25

(591) Đỏ, trắng, vàng, nâu



(731) CÔNG TY CỔ PHẦN HÀNG KHÔNG  
VIETJET (VN)

Đơn nguyên 1, nhà 2C, khu Đoàn ngoại  
giao Vạn Phúc, phường Ngọc Khánh,  
quận Ba Đình, thành phố Hà Nội

(740) Văn phòng luật sư Phạm và Liên danh  
(PHAM & ASSOCIATES)

(511) Nhóm 39: Vận tải bằng ô tô; vận chuyển hành khách; vận tải hàng không; dịch vụ chuyên chở hàng hóa, cho thuê máy bay; dịch vụ đặt chỗ cho vận chuyển hành khách; dịch vụ cho thuê kho hàng; đại lý vé máy bay.

CÔNG BÁO SỞ HỮU CÔNG NGHIỆP SỐ 352 TẬP A (07.2017)

---

(210) **4-2017-14808**

(540)



(220) 24.05.2017

(441) 25.07.2017

(531) 26.3.1; A26.3.6; A26.11.12; 26.11.3; 26.4.1; 25.5.25

(591) Đỏ, trắng, vàng, nâu

(731) CÔNG TY CỔ PHẦN HÀNG KHÔNG VIETJET (VN)

Đơn nguyên 1, nhà 2C, khu Đoàn ngoại giao Vạn Phúc, phường Ngọc Khánh, quận Ba Đình, thành phố Hà Nội

(740) Văn phòng luật sư Phạm và Liên danh (PHAM & ASSOCIATES)

(511) Nhóm 39: Vận tải bằng ô tô; vận chuyển hành khách; vận tải hàng không; dịch vụ chuyên chở hàng hóa, cho thuê máy bay; dịch vụ đặt chỗ cho vận chuyển hành khách; dịch vụ cho thuê kho hàng, đại lý vé máy bay.

---

(210) **4-2017-14809**

(540)



(220) 24.05.2017

(441) 25.07.2017

(531) 24.13.1; A25.3.13; A26.11.8

(591) Trắng, xanh dương đậm, xanh dương nhạt

(731) CÔNG TY TNHH HUNG NGHIỆP FORMOSA (VN)

Khu công nghiệp Nhơn Trạch III, xã Hiệp Phước, huyện Nhơn Trạch, tỉnh Đồng Nai

(740) Văn phòng luật sư Phạm và Liên danh (PHAM & ASSOCIATES)

(511) Nhóm 16: Màng bọc thực phẩm.

---

(210) **4-2017-14810**

(540)

**QUÁN ĂN  
AO CÁ VƯỜN DỪA**

(220) 24.05.2017

(441) 25.07.2017

(731) DOANH NGHIỆP TƯ NHÂN ĂN UỐNG GIẢI TRÍ VĂN MINH (VN)

Ấp Ông Trịnh, xã Tân Phước, huyện Tân Thành, tỉnh Bà Rịa Vũng Tàu

(511) Nhóm 43: Cửa hàng ăn uống.

---



CÔNG BÁO SỞ HỮU CÔNG NGHIỆP SỐ 352 TẬP A (07.2017)

---

(210) **4-2017-14811**

(540)



(220) 24.05.2017

(441) 25.07.2017

(531) A5.3.13; A5.3.15; A3.13.4; A3.13.24; 3.7.17

(591) Đen, vàng

(731) CÔNG TY TNHH ĐẦU TƯ PHÁT TRIỂN VÀ TRUYỀN THÔNG MVS (VN)

Số 2, ngõ 53, phố Linh Lang, phường Cống Vị, quận Ba Đình, thành phố Hà Nội

(511) Nhóm 03: Mỹ phẩm, bộ mỹ phẩm, chế phẩm mỹ phẩm để chăm sóc da, nước hoa, tinh dầu, chế phẩm làm sạch.

Nhóm 35: Mua bán, xuất nhập khẩu mỹ phẩm, bộ mỹ phẩm, chế phẩm mỹ phẩm để chăm sóc da, nước hoa, tinh dầu, chế phẩm làm sạch.

Nhóm 44: Dịch vụ thẩm mỹ viện, dịch vụ chăm sóc sức khỏe và sắc đẹp.

---

(210) **4-2017-14812**

(540)



(220) 24.05.2017

(441) 25.07.2017

(531) A3.13.4; A3.13.24; 5.5.4; A5.5.21; A5.3.13; 3.7.17

(591) Đen, vàng

(731) CÔNG TY TNHH ĐẦU TƯ PHÁT TRIỂN VÀ TRUYỀN THÔNG MVS (VN)

Số 2, ngõ 53, phố Linh Lang, phường Cống Vị, quận Ba Đình, thành phố Hà Nội

(511) Nhóm 03: Mỹ phẩm, bộ mỹ phẩm, chế phẩm mỹ phẩm để chăm sóc da, nước hoa, tinh dầu, chế phẩm làm sạch.

Nhóm 35: Mua bán, xuất nhập khẩu mỹ phẩm, bộ mỹ phẩm, chế phẩm mỹ phẩm để chăm sóc da, nước hoa, tinh dầu, chế phẩm làm sạch.

Nhóm 44: Dịch vụ thẩm mỹ viện, dịch vụ chăm sóc sức khỏe và sắc đẹp.

---

(210) **4-2017-14813**

(540)



(220) 25.05.2017

(441) 25.07.2017

(531) A26.11.12; 26.11.3; 3.7.17; 1.15.24

(591) Xanh lam, đỏ, trắng

(731) CÔNG TY CỔ PHẦN HASKY (VN)

Lô 50 khu biệt thự cao cấp Đĩnh Long, phường Tân Bình, thành phố Hải Dương, tỉnh Hải Dương

(511) Nhóm 06: Vách bằng hợp kim nhôm; vách ngăn bằng kim loại.

Nhóm 19: Vách bằng kính.

Nhóm 35: Quảng cáo và xúc tiến thương mại; mua bán các sản phẩm công nghệ cao như: máy vi tính, điện thoại, máy in, máy chiếu, đồng hồ, máy ảnh; mua bán vật liệu xây dựng như: gạch, sắt thép, xi măng, đá hoa; mua bán máy xây dựng như máy xúc, máy ủi, máy trộn bê tông, mua bán máy móc thiết bị điện, vật liệu điện.

Nhóm 36: Dịch vụ định giá bất động sản; dịch vụ tư vấn bất động sản; dịch vụ môi giới bất động sản; dịch vụ quản lý tòa nhà; kinh doanh bất động sản; cho thuê căn hộ.

Nhóm 37: Giám sát xây dựng; dịch vụ xây dựng các công trình dân dụng và công nghiệp; cho thuê thiết bị xây dựng; lắp đặt và sửa chữa thang máy.

Nhóm 39: Dịch vụ bốc xếp hàng hóa; dịch vụ cho thuê: kho bãi, phương tiện để vận chuyển hàng hóa; lưu giữ hàng hóa; dịch vụ đóng gói hàng hóa; đại lý làm thủ tục hải quan cụ thể là thông quan hàng hóa; dịch vụ phân phát các bưu kiện.

Nhóm 42: Tư vấn kiến trúc; trang trí (thiết kế) nội thất; thiết kế bản vẽ xây dựng; đo đạc đất đai; dịch vụ nghiên cứu về lĩnh vực bảo vệ môi trường.

Nhóm 43: Dịch vụ nhà hàng ăn uống; dịch vụ khách sạn; quán cà phê giải khát.

---

(210) **4-2017-14814**

(540)



(220) 25.05.2017

(441) 25.07.2017

(531) 2.3.1; 26.4.2; 26.4.7

(591) Vàng cam, trắng, đen

(731) CÔNG TY TNHH KEM QUE VIỆT NAM (VN)

Số 39, ngõ 4 Phương Mai, phường Phương Mai, quận Đống Đa, thành phố Hà Nội

(511) Nhóm 43: Dịch vụ nhà hàng ăn uống; dịch vụ quán cà phê; dịch vụ quán kem, dịch vụ phục vụ ăn uống.

---

(210) **4-2017-14815**

(540)

LYRA

(220) 25.05.2017

(441) 25.07.2017

(531) 26.3.1

(731) CÔNG TY CỔ PHẦN THỜI TRANG LYRA (VN)

Tầng 03, số 184 đường Nguyễn Lương Bằng, phường Quang Trung, quận Đống Đa, thành phố Hà Nội

(511) Nhóm 25: Quần áo; giày dép; tất (vớ); mũ (nón); thắt lưng (dây nịt); cà ra vát.



## CÔNG BÁO SỞ HỮU CÔNG NGHIỆP SỐ 352 TẬP A (07.2017)

---

Nhóm 35: Mua bán: quần áo thời trang, giày dép, tất (vớ), mũ (nón), thắt lưng (dây nịt), cà ra vát; dịch vụ xuất nhập khẩu: quần áo thời trang, túi xách, mắt kính, giày dép, thắt lưng, đồng hồ, đồ trang sức; bán buôn vải, hàng may sẵn.

Nhóm 42: Dịch vụ thiết kế quần áo.

---

(210) **4-2017-14816**

(220) 25.05.2017

(441) 25.07.2017

(540)

(591) Xanh, trắng

(731) CÔNG TY CỔ PHẦN DỊCH VỤ  
MEGA HOME (VN)

Số 18, ngõ 17, đường Nam Dư, phường  
Lĩnh Nam, quận Hoàng Mai, thành phố  
Hà Nội

(740) Công ty TNHH Sở hữu trí tuệ WITIP  
Việt Nam (WITIP CO., LTD.)

**MEGA-DIA**

(511) Nhóm 11: Ghế để kê chân khi đi vệ sinh (đây là cái ghế nhỏ được thiết kế cong đặc biệt để vừa với bệ vệ sinh, chuyên dùng để hỗ trợ việc đi vệ sinh tốt hơn), không dùng cho mục đích y tế; hệ thống và thiết bị vệ sinh; vòi hoa sen; bệ xí vệ sinh.

Nhóm 35: Mua bán ghế để kê chân khi đi vệ sinh, hệ thống và thiết bị vệ sinh, vòi hoa sen, bệ xí vệ sinh.

---

(210) **4-2017-14817**

(220) 25.05.2017

(441) 25.07.2017

(540)

(731) CÔNG TY TNHH HÓA CHẤT VIỆT  
QUANG (VN)

Số 10 gác 50/71 tổ dân phố số 2 đường  
Mễ Trì, phường Mễ Trì, quận Nam Từ  
Liêm, thành phố Hà Nội

(740) Công ty Luật TNHH Việt In (VIETIN  
LAWYER)

**SURCHEM**

(511) Nhóm 01: Chế phẩm tẩy nhờn/tẩy dầu mỡ dùng trong quá trình sản xuất; chế phẩm hoàn thiện kim loại dùng trong sản xuất kim loại; hóa chất để làm bóng màu/làm sáng màu dùng trong công nghiệp; chất chống đông; chất lỏng dùng cho hệ thống thủy lực; dung dịch mạ điện.

Nhóm 02: Chế phẩm chống ăn mòn; chế phẩm chống gỉ [để bảo quản]; sơn phủ; chất pha loãng sơn; chế phẩm bảo vệ kim loại; mực in.

Nhóm 03: Chế phẩm tẩy sơn, tẩy thuốc màu, tẩy thuốc vẽ; chế phẩm tẩy sơn, tẩy vecni; chế phẩm đánh bóng; chất kiềm nhẹ (dễ bay hơi) [amoniac] [chất tẩy rửa]; chất tẩy nhờn không dùng trong quy trình sản xuất; chế phẩm làm sạch.

## CÔNG BÁO SỞ HỮU CÔNG NGHIỆP SỐ 352 TẬP A (07.2017)

---

Nhóm 04: Dung dịch (dầu) để cắt; mỡ công nghiệp; dầu công nghiệp; dầu dùng cho sơn; chất bôi trơn; chất bôi trơn dùng cho da thuộc, cho đồ da.

Nhóm 35: Mua bán xuất nhập khẩu các sản phẩm: chế phẩm tẩy nhờn, tẩy dầu mỡ dùng trong quá trình sản xuất, chế phẩm hoàn thiện kim loại dùng trong sản xuất thép, hóa chất để làm bóng màu, làm sáng màu dùng trong công nghiệp, chất chống đông, chất lỏng dùng cho hệ thống thủy lực, dung dịch mạ điện, chế phẩm chống ăn mòn, chế phẩm chống gỉ [để bảo quản], sơn phủ, chất pha loãng sơn, chế phẩm bảo vệ kim loại, mực in, chế phẩm tẩy sơn, tẩy thuốc màu, tẩy thuốc vẽ, chế phẩm tẩy sơn, hóa chất hữu cơ, hóa chất vô cơ, tẩy vecni, chế phẩm đánh bóng, hóa chất môi trường, chất kiềm nhẹ, chất tẩy nhờn không dùng trong quy trình sản xuất, chế phẩm làm sạch, hóa chất tinh khiết; máy móc máy công nghiệp cụ thể là máy hoàn thiện bề mặt kim loại, máy xử lý hóa chất, máy bơm nước công nghiệp, máy mạ, thiết bị mạ kẽm, máy chỉnh lưu, máy đo nhiệt độ trong bể hoá chất, thanh gia nhiệt, thiết bị phòng thí nghiệm.

Nhóm 40: Mạ điện; dịch vụ nhuộm; xử lý kim loại; chế biến dầu mỏ; sản xuất năng lượng; xử lý nước.

---

(210) **4-2017-14818**

(220) 25.05.2017

(441) 25.07.2017

(540)

(731) CÔNG TY CỔ PHẦN ĐẦU TƯ  
THƯỜNG MẠI VÀ PHÁT TRIỂN  
NÔNG NGHIỆP ADI (VN)  
Số 2, ngõ 192, phố Đại Từ, phường Đại  
Kim, quận Hoàng Mai, thành phố Hà  
Nội

# WEAPON

(740) Công ty TNHH Vĩnh Đạt (LACOM CO.,  
LTD.)

(511) Nhóm 05: Thuốc bảo vệ thực vật như: thuốc trừ sâu; thuốc diệt cỏ dại; thuốc trừ bệnh cho cây, thuốc diệt trừ nấm; thuốc diệt động vật có hại.

---

(210) **4-2017-14819**

(220) 25.05.2017

(441) 25.07.2017

(540)

(731) CÔNG TY CỔ PHẦN ĐẦU TƯ  
THƯỜNG MẠI VÀ PHÁT TRIỂN  
NÔNG NGHIỆP ADI (VN)  
Số 2, ngõ 192, phố Đại Từ, phường Đại  
Kim, quận Hoàng Mai, thành phố Hà  
Nội

# HANDCUFFS

(740) Công ty TNHH Vĩnh Đạt (LACOM CO.,  
LTD.)

(511) Nhóm 05: Thuốc bảo vệ thực vật như: thuốc trừ sâu; thuốc diệt cỏ dại; thuốc trừ bệnh cho cây, thuốc diệt trừ nấm; thuốc diệt động vật có hại.

---

CÔNG BÁO SỞ HỮU CÔNG NGHIỆP SỐ 352 TẬP A (07.2017)

---

(210) **4-2017-14830**

(220) 25.05.2017

(540)

(441) 25.07.2017

(731) CÔNG TY TNHH ĐẦU TƯ VÀ PHÁT TRIỂN CÔNG NGHỆ VIỆT VƯƠNG (VN)

**SILADENT**

Số 01 - C1, tổ 58B Linh Quang, phường Văn Chương, quận Đống Đa, thành phố Hà Nội

(511) Nhóm 09: Thẻ từ được mã hóa.

Nhóm 10: Răng giả.

---

(210) **4-2017-14831**

(220) 25.05.2017

(540)

(441) 25.07.2017

(531) 26.3.2; A26.3.6; 26.3.23; 26.13.25

(591) Vàng, đen

(731) PHẠM VĂN LỰC (VN)



Số 5 khu tập thể Đại lý vận tải, xã Vĩnh Quỳnh, huyện Thanh Trì, thành phố Hà Nội

(511) Nhóm 25: Giấy dép bằng da và giả da; quần áo; dây lưng (trang phục).

---

(210) **4-2017-14832**

(220) 25.05.2017

(540)

(441) 25.07.2017

(531) A1.1.10; A1.1.5; 5.3.20; 25.1.6; 26.1.1; 26.1.5

(731) TRƯƠNG HỮU THANH (VN)



Số 270/65/1A, đường Phan Đình Phùng, phường 1, quận Phú Nhuận, thành phố Hồ Chí Minh

(511) Nhóm 30: Gạo; bánh kẹo đường; mật ong; gia vị thập cẩm; thực phẩm ăn nhanh trên cơ sở ngũ cốc; thực phẩm ăn nhanh trên cơ sở gạo.

---

(210) **4-2017-14833**

(220) 25.05.2017

(540)

(441) 25.07.2017

(531) A17.2.2

(591) Đen, vàng

(731) CÔNG TY CỔ PHẦN VÀNG BẠC ĐÁ QUÝ TRANG SỨC VJG (VN)



A12/6 ấp 1, xã Bình Chánh, huyện Bình Chánh, thành phố Hồ Chí Minh

**CTY CP VBDQ VJG 610**

## CÔNG BÁO SỞ HỮU CÔNG NGHIỆP SỐ 352 TẬP A (07.2017)

---

(511) Nhóm 14: Vàng; bạc; đá quý.

Nhóm 35: Mua bán: vàng, bạc, đá quý.

Nhóm 40: Gia công, chế tác: vàng, bạc, đá quý.

---

(210) **4-2017-14834**

(540)



(220) 25.05.2017

(441) 25.07.2017

(531) 26.4.4; 26.4.9; 26.4.8; 26.3.23

(591) Xanh tím than, đỏ, đen

(731) CÔNG TY CỔ PHẦN NỘI THẤT ĐÔNG SÀI GÒN (VN)  
710 quốc lộ 13, phường Hiệp Bình Phước, quận Thủ Đức, thành phố Hồ Chí Minh

(511) Nhóm 35: Mua bán, quảng cáo, trưng bày và giới thiệu các sản phẩm như: bàn, ghế, giường, tủ, giá, kệ, vách ngăn, đồ đạc dùng trong văn phòng và trường học.

---

(210) **4-2017-14835**

(540)

**SUMI COLLECTION**

(220) 25.05.2017

(441) 25.07.2017

(731) CÔNG TY TNHH MAY VÀ THIẾT KẾ THỜI TRANG SUMI COLLECTION (VN)  
114/58 đường số 8, khu phố 18, phường Bình Hưng Hòa, quận Bình Tân, thành phố Hồ Chí Minh

(511) Nhóm 25: Quần áo, giày dép, mũ nón; thắt lưng (trang phục).

Nhóm 35: Mua bán, quảng cáo, trưng bày và giới thiệu các sản phẩm như: quần áo, giày dép, mũ nón, thắt lưng, vali, túi xách.

---

(210) **4-2017-14837**

(540)



(220) 25.05.2017

(441) 25.07.2017

(531) 10.3.10

(591) Cam, trắng

(731) CÔNG TY CỔ PHẦN THƯƠNG HIỆU QUỐC TẾ (VN)  
Tầng 3, tòa nhà An Phú, 24 Hoàng Quốc Việt, quận Cầu Giấy, thành phố Hà Nội

(511) Nhóm 35: Mua bán: vali, ba lô, hành lý du lịch, phụ kiện hành lý du lịch.

---

CÔNG BÁO SỞ HỮU CÔNG NGHIỆP SỐ 352 TẬP A (07.2017)

---

(210) **4-2017-14838**

(220) 25.05.2017

(540)

(441) 25.07.2017

(731) CÔNG TY CỔ PHẦN CÔNG NGHIỆP  
Á MỸ (VN)

**LOZENRO**

Lô 1, khu công nghiệp Thái Hòa-Liễn  
Sơn-Liên Hòa, thị trấn Hoa Sơn, huyện  
Lập Thạch, tỉnh Vĩnh Phúc

(511) Nhóm 19: Gạch, ngói đất sét nung; gạch men dùng để ốp lát; gạch, ngói làm từ đá; vật liệu xây dựng phi kim loại.

---

(210) **4-2017-14839**

(220) 25.05.2017

(540)

(441) 25.07.2017

(731) CÔNG TY CỔ PHẦN CÔNG NGHIỆP  
Á MỸ (VN)

**ASTON WEBB**

Lô 1, khu công nghiệp Thái Hòa-Liễn  
Sơn-Liên Hòa, thị trấn Hoa Sơn, huyện  
Lập Thạch, tỉnh Vĩnh Phúc

(511) Nhóm 19: Gạch, ngói đất sét nung; gạch men dùng để ốp lát; gạch, ngói làm từ đá; vật liệu xây dựng phi kim loại.

---

(210) **4-2017-14850**

(220) 25.05.2017

(540)

(441) 25.07.2017

(531) A5.3.13; A5.3.14; A26.11.8; 15.1.22

(591) Cam, đen, xanh lá cây

(731) CÔNG TY CỔ PHẦN TRANG TRẠI  
TOMITA VIỆT NAM (VN)



Thôn Nhuế, xã Kim Chung, huyện Đông  
Anh, thành phố Hà Nội

(511) Nhóm 35: Trưng bày sản phẩm; giới thiệu sản phẩm; xuất khẩu; nhập khẩu, quảng cáo; mua bán sản phẩm sau: thịt đã qua chế biến, sản phẩm từ sữa, nem chua, giò, chả, cá đã qua chế biến, rau củ quả, động vật sống, trái cây tươi, hoa tươi, hạt ngũ cốc, gia súc, gia cầm còn sống, bột ngũ cốc, bánh kẹo, cà phê, chè, ca cao.

Nhóm 44: Dịch vụ chăn nuôi động vật; dịch vụ làm vườn; chăm sóc vườn cây; khám chữa bệnh cho cây, dịch vụ diệt cỏ dại; dịch vụ làm vườn hoa cây cảnh.

---

(210) **4-2017-14851**

(220) 25.05.2017

(540)

(441) 25.07.2017

(531) 26.1.1; A26.11.7; 26.2.3; 26.2.1

(591) Xanh dương, vàng, đỏ

(731) CÔNG TY CỔ PHẦN TROLLEY  
(VN)



**HARDWARE**

Thôn Rùa Hạ, xã Thanh Thùy, huyện  
Thanh Oai, thành phố Hà Nội

## CÔNG BÁO SỞ HỮU CÔNG NGHIỆP SỐ 352 TẬP A (07.2017)

---

(511) Nhóm 06: Bản lề inox; phụ kiện cửa nhôm; bản lề lá; bản lề cối; phụ kiện cửa thép; bản lề thép.

---

(210) **4-2017-14852**

(220) 25.05.2017

(441) 25.07.2017

(540)

**DONA**

(591) Đỏ

(731) CÔNG TY TNHH NASA SOLAR (VN)

Số 06 Hà Huy Tập, thị trấn Di Linh, huyện Di Linh, tỉnh Lâm Đồng

(511) Nhóm 35: Trưng bày giới thiệu sản phẩm; quảng cáo; xuất khẩu; nhập khẩu; mua bán các sản phẩm sau: hệ thống thiết bị vệ sinh, bồn cầu, chậu rửa, bồn tắm, chậu chén, vòi hoa sen, bình nước nóng năng lượng mặt trời, máy lọc nước R/O, ống nước PPR, bồn chứa nước.

---

(210) **4-2017-14853**

(220) 25.05.2017

(441) 25.07.2017

(540)



(531) A5.5.20; A5.5.21; 25.1.6; 1.15.15

(591) Xanh nước biển nhạt, xanh nước biển đậm, tím, hồng

(731) CÔNG TY TNHH ĐẦU TƯ SẢN XUẤT VÀ THƯƠNG MẠI ĐẠI PHƯƠNG (VN)

Thôn Tiên Kha, xã Tiên Dương, huyện Đông Anh, thành phố Hà Nội

(511) Nhóm 03: Chế phẩm tẩy trắng; chế phẩm làm sạch; chế phẩm để tẩy màu; xà phòng khử mùi; nước javen; mỹ phẩm.

---

(210) **4-2017-14854**

(220) 25.05.2017

(441) 25.07.2017

(540)



(531) 26.3.1; A26.11.8; A25.7.3; A25.7.4; 1.15.23

(591) Đen, đỏ

(731) MAI THANH TÙNG (VN)

Số 63 phố Vọng, phường Đồng Tâm, quận Hai Bà Trưng, thành phố Hà Nội

(511) Nhóm 37: Dịch vụ sửa chữa xe máy; dịch vụ sửa chữa xe cộ.

---

CÔNG BÁO SỞ HỮU CÔNG NGHIỆP SỐ 352 TẬP A (07.2017)

---

(210) **4-2017-14855**

(220) 25.05.2017

(441) 25.07.2017

(540)

**ĐẠI ĐIỀN**

(731) NGUYỄN VĂN ĐIỀN (VN)  
Xóm 12, xã Hải Tây, huyện Hải Hậu,  
tỉnh Nam Định

(511) Nhóm 29: Nước mắm; mắm tôm; mắm tép.

Nhóm 35: Trưng bày giới thiệu sản phẩm; quảng cáo, xuất khẩu; nhập khẩu; mua bán sản phẩm sau: nước mắm, mắm tôm, mắm tép.

---

(210) **4-2017-14856**

(220) 25.05.2017

(441) 25.07.2017

(540)

**ĐÔNG DƯƠNG**

(731) 1. PHẠM NGỌC ĐẠI (VN)  
Thôn Yên Bệ, xã Kim Chung, huyện  
Hoài Đức, thành phố Hà Nội  
2. HOÀNG VĂN TUYẾN (VN)  
Thôn Phương Đạo 1, xã Lương Thịnh,  
huyện Trấn Yên, tỉnh Yên Bái

(511) Nhóm 34: Thuốc lào.

---

(210) **4-2017-14858**

(220) 25.05.2017

(441) 25.07.2017

(540)

**FORNIA**

(731) NGUYỄN VĂN HIỂN (VN)  
Số 256 đường Hòa Bình, thị trấn Trần  
Cao, huyện Phù Cừ, tỉnh Hưng Yên

(511) Nhóm 02: Sơn; sơn lót; sơn phủ; sơn chống gỉ; sơn diệt khuẩn; sơn chịu lửa.

Nhóm 19: Bột bả.

Nhóm 35: Xuất khẩu; nhập khẩu; quảng cáo; giới thiệu sản phẩm, trưng bày sản phẩm; mua bán sản phẩm sau: bột bả.

---

(210) **4-2017-14859**

(220) 25.05.2017

(441) 25.07.2017

(540)

**USAMEVA**

(731) NGUYỄN VĂN HIỂN (VN)  
Số 256 đường Hòa Bình, thị trấn Trần  
Cao, huyện Phù Cừ, tỉnh Hưng Yên

(511) Nhóm 19: Bột bả.



## CÔNG BÁO SỞ HỮU CÔNG NGHIỆP SỐ 352 TẬP A (07.2017)

Nhóm 35: Xuất khẩu; nhập khẩu; quảng cáo; giới thiệu sản phẩm, trưng bày sản phẩm; mua bán sản phẩm sau: bột bả.

(210) **4-2017-14870**

(540)



(220) 25.05.2017

(441) 25.07.2017

(531) A7.1.12; 7.1.24; A5.1.16; A5.1.8

(591) Nâu, xanh lục, trắng

(731) CÔNG TY TNHH ĐẦU TƯ PHÁT TRIỂN LỘC THÀNH (VN)

Ấp Tân Phước, xã Tân Kim, huyện Cần Giuộc, tỉnh Long An

(511) Nhóm 36: Mua bán nhà; mua bán nhà xưởng; cho thuê nhà; cho thuê nhà xưởng.

Nhóm 37: Xây dựng công trình nhà; sửa chữa nhà; thi công xây dựng công trình hạ tầng khu dân cư; thi công xây dựng công trình hạ tầng khu công nghiệp; xây dựng công trình công nghiệp.

(210) **4-2017-14871**

(540)



(220) 25.05.2017

(441) 25.07.2017

(531) 2.9.10; 26.1.1

(591) Xanh ngọc, vàng, trắng

(731) CÔNG TY TNHH ÂU CƠ PLUS (VN)

914 Âu Cơ, phường 14, quận Tân Bình, thành phố Hồ Chí Minh

(511) Nhóm 10: Bộ hàm răng giả (trắng, đen); lợi giả, răng giả bằng nhựa hoặc bằng sứ; cầu răng bằng hợp kim inox hoặc bằng inox phủ nhựa (nhựa Plexi glass); cầu răng bằng inox phủ sứ; cầu răng bằng hợp kim vàng nha khoa (vàng giả) hoặc bằng vàng giả phủ nhựa.

Nhóm 44: Dịch vụ trồng răng giả, bọc răng, đánh bóng răng, làm khít kẽ răng; phòng khám nha khoa.

(210) **4-2017-14872**

(540)



(220) 25.05.2017

(441) 25.07.2017

(531) 3.9.1; A3.9.24

(591) Xanh dương, trắng

(731) CÔNG TY TNHH TÂN HẢI HOA (VN)

77 Trần Quang Diệu (nối dài), phường 13, quận 3, thành phố Hồ Chí Minh

(511) Nhóm 29: Các loại thủy hải sản chế biến như: tôm, cá, mực, cua, ghe.



**CÔNG BÁO SỞ HỮU CÔNG NGHIỆP SỐ 352 TẬP A (07.2017)**

---

Nhóm 35: Mua bán các loại thủy hải sản như: tôm, cá, mực, cua, ghẹ.

---

(210) **4-2017-14873**

(540)



**ỔN ÁP - BIẾN ÁP**

(220) 25.05.2017

(441) 25.07.2017

(531) 26.1.2; A26.1.18

(591) Đỏ, đen, trắng

(731) CÔNG TY TNHH SẢN XUẤT  
THƯƠNG MẠI CƠ ĐIỆN VÀ ĐIỆN TỬ  
HÀN SINH (VN)

35-37 đường Trần Văn Kiểu, phường 10,  
quận 6, thành phố Hồ Chí Minh

(740) DNTN Dịch vụ thương mại và sở hữu  
công nghiệp Song Ngọc (I.P.T.S.)

(511) Nhóm 09: Ổn áp; biến áp (thiết bị biến đổi dòng điện).

---

(210) **4-2017-14874**

(540)



Nhà Hàng **TRÁM CHIM**

(220) 25.05.2017

(441) 25.07.2017

(531) 6.1.2; 7.11.1; 26.1.1; 26.7.5; A5.1.16;  
A5.1.5

(591) Xanh lá cây, đỏ, xanh dương

(731) CÔNG TY CỔ PHẦN DỊCH VỤ DU  
LỊCH MÊ KÔNG (VN)

125 Nguyễn Thông, phường 9, quận 3,  
thành phố Hồ Chí Minh

(511) Nhóm 43: Dịch vụ nhà hàng ăn uống.

---

(210) **4-2017-14875**

(540)



**HA**NDGRADE

(220) 25.05.2017

(441) 25.07.2017

(531) 26.3.4; A26.3.24; 26.3.23

(731) CÔNG TY TRÁCH NHIỆM HỮU HẠN  
THƯƠNG MẠI DỊCH VỤ THIẾT KẾ  
AD+F (VN)

132 Hùng Vương, phường 02, quận 10,  
thành phố Hồ Chí Minh

(511) Nhóm 25: Quần áo, trang phục, giày, dép.

Nhóm 35: Mua bán (kinh doanh) các mặt hàng: quần áo, trang phục, giày, dép, phụ kiện thời trang.

---

(210) **4-2017-14876**

(220) 25.05.2017

(441) 25.07.2017

(540)

(731) CÔNG TY TNHH THƯƠNG MẠI SẢN  
XUẤT NỆM KIM CƯỜNG (VN)

Số 18B/1E, khu phố Đồng An 2, phường  
Bình Hòa, thị xã Thuận An, tỉnh Bình  
Dương

(740) Công ty TNHH một thành viên Sở hữu trí  
tuệ VCCI (VCCI-IP CO.,LTD)

**KIM CƯỜNG**

(511) Nhóm 35: Quảng cáo; thông tin thương mại và tư vấn tiêu dùng; giới thiệu, trưng bày sản phẩm; tổ chức triển lãm cho mục đích thương mại và quảng cáo; mua bán, xuất nhập khẩu, đại lý ký gửi, phân phối nệm, đệm, ga, gối, gối ôm, giường gỗ, giường nệm, tủ, bàn, ghế, ghế nệm; tổ chức hội chợ cho mục đích thương mại và quảng cáo.

---

(210) **4-2017-14877**

(220) 25.05.2017

(441) 25.07.2017

(540)

(731) CÔNG TY TNHH THƯƠNG MẠI SẢN  
XUẤT NỆM KIM CƯỜNG (VN)

Số 18B/1E, khu phố Đồng An 2, phường  
Bình Hòa, thị xã Thuận An, tỉnh Bình  
Dương

(740) Công ty TNHH một thành viên Sở hữu trí  
tuệ VCCI (VCCI-IP CO.,LTD)

**KIM CƯỜNG**

(511) Nhóm 24: Chăn; khăn phủ giường; vỏ đệm, vỏ nệm; miếng vải để lót đĩa ở bàn ăn, miếng đệm lót; vỏ đệm, vỏ nệm; áo gối, vỏ gối; mền bông, chăn bông; khăn phủ giường, tấm phủ giường; vải bọc [bọc đệm].

---

(210) **4-2017-14878**

(220) 25.05.2017

(441) 25.07.2017

(540)

(731) CÔNG TY TNHH THƯƠNG MẠI SẢN  
XUẤT NỆM KIM CƯỜNG (VN)

Số 18B/1E, khu phố Đồng An 2, phường  
Bình Hòa, thị xã Thuận An, tỉnh Bình  
Dương

(740) Công ty TNHH một thành viên Sở hữu trí  
tuệ VCCI (VCCI-IP CO.,LTD)

**KIM CƯỜNG**

(511) Nhóm 20: Đệm lót khí, đệm lót hơi; đệm khí, đệm hơi; gối hơi, gối khí; giường; khung giường [bằng gỗ]; gối dài, gối ống, gối ôm; giường cũi của trẻ em; đệm ngò - nằm, nệm ngò-nằm; ghế dài, trường kỷ, ghế đi văng; đệm ngủ, nệm ngủ; đệm, nệm lò xo; gối; ghế ngò; ghế sofa; bàn; đệm nước.

---

(210) **4-2017-14879**

(220) 25.05.2017

(540)

(441) 25.07.2017

**DIAMOND**

(731) CÔNG TY TNHH THƯƠNG MẠI SẢN XUẤT NỆM KIM CƯỜNG (VN)

Số 18B/1E, khu phố Đồng An 2, phường Bình Hòa, thị xã Thuận An, tỉnh Bình Dương

(740) Công ty TNHH một thành viên Sở hữu trí tuệ VCCI (VCCI-IP CO.,LTD)

(511) Nhóm 35: Quảng cáo; thông tin thương mại và tư vấn tiêu dùng; giới thiệu, trưng bày sản phẩm; tổ chức triển lãm cho mục đích thương mại và quảng cáo; mua bán, xuất nhập khẩu, đại lý ký gửi, phân phối nệm, đệm, ga, gối, gối ôm, giường gỗ, giường nệm, tủ, bàn, ghế, ghế nệm; tổ chức hội chợ cho mục đích thương mại và quảng cáo.

---

(210) **4-2017-14891**

(220) 25.05.2017

(540)

(441) 25.07.2017



(531) 1.15.11; 3.1.8; 3.1.16; A3.6.5; 26.1.2

(591) Đỏ, nâu, trắng, đen, nâu đậm, nâu nhạt, hồng

(731) CÔNG TY CỔ PHẦN VIETPETFOOD (VN)

Thôn Vân Khám, xã Hiên Vân, huyện Tiên Du, tỉnh Bắc Ninh

(511) Nhóm 35: Mua bán: thức ăn cho chó mèo, thức ăn gia súc, gia cầm, thức ăn cho vật nuôi trong nhà, chế phẩm dùng để lót ổ rơm cho súc vật, cát thơm dùng cho vật nuôi trong nhà (ổ rơm); mua bán phụ kiện cho động vật cụ thể là mua bán: dây đeo mõm dùng cho động vật, quần áo cho vật nuôi trong nhà, vòng cổ cho động vật, tấm choàng cho động vật, dây đeo cổ súc vật (để dắt), chuồng cho vật nuôi trong nhà, lồng cho vật nuôi trong nhà, máng uống nước cho vật nuôi, máng thức ăn cho vật nuôi trong nhà, khay rải ổ cho vật nuôi trong nhà, chăn cho vật nuôi trong nhà, đồ uống cho vật nuôi trong nhà.

---

(210) **4-2017-14892**

(220) 25.05.2017

(540)

(441) 25.07.2017

**DIAMOND**

(731) CÔNG TY TNHH THƯƠNG MẠI SẢN XUẤT NỆM KIM CƯỜNG (VN)

Số 18B/1E, khu phố Đồng An 2, phường Bình Hòa, thị xã Thuận An, tỉnh Bình Dương

(740) Công ty TNHH một thành viên Sở hữu trí tuệ VCCI (VCCI-IP CO.,LTD)

CÔNG BÁO SỞ HỮU CÔNG NGHIỆP SỐ 352 TẬP A (07.2017)

(511) Nhóm 24: Chăn; khăn phủ giường; vỏ đệm, vỏ nệm; miếng vải để lót đĩa ở bàn ăn, miếng đệm lót; vỏ đệm, vỏ nệm; áo gối, vỏ gối; mền bông, chăn bông; khăn phủ giường, tấm phủ giường; vải bọc [bọc đệm].

(210) **4-2017-14893**

(220) 25.05.2017

(441) 25.07.2017

(540)

(731) CÔNG TY TNHH THƯƠNG MẠI SẢN XUẤT NỆM KIM CƯỜNG (VN)

**DIAMOND**

Số 18B/1E, khu phố Đồng An 2, phường Bình Hòa, thị xã Thuận An, tỉnh Bình Dương

(740) Công ty TNHH một thành viên Sở hữu trí tuệ VCCI (VCCI-IP CO.,LTD)

(511) Nhóm 20: Đệm lót khí, đệm lót hơi; đệm khí, đệm hơi; gối hơi, gối khí; giường; khung giường [bằng gỗ]; gối dài, gối ống, gối ôm; giường cũi của trẻ em; đệm ngồi - nằm, nệm ngồi-nằm; ghế dài, trường kỷ, ghế đi văng; đệm ngủ, nệm ngủ; đệm, nệm lò xo; gối; ghế ngồi; ghế sofa; bàn; đệm nước.

(210) **4-2017-14894**

(220) 25.05.2017

(441) 25.07.2017

(540)



(531) 2.1.1; 2.1.8; 21.3.5

(591) Đen, trắng, xanh, vàng

(731) KING CAR FOOD INDUSTRIAL CO., LTD. (TW)

No. 230, Sec. 3, Roosevelt Road, Taipei, Taiwan

(740) Công ty TNHH Trần Hữu Nam và Đồng sự (TRAN H.N & ASS.)

(511) Nhóm 29: Đồ uống chứa axit lactic (đồ uống có sữa là thành phần chủ yếu); sữa đông (dùng làm pho mát); đồ uống từ sữa; nước sữa (chất lỏng giống nước còn lại sau khi sữa chua đông lại); sản phẩm từ sữa; đồ uống từ sữa có chứa trà; tất cả thuộc nhóm 29.

(210) **4-2017-14895**

(220) 25.05.2017

(441) 25.07.2017

(540)

(531) 3.1.1; 24.1.1; 24.9.1; 25.1.6

(731) KING CAR FOOD INDUSTRIAL CO., LTD. (TW)

No. 230, Sec. 3, Roosevelt Road, Taipei, Taiwan



(740) Công ty TNHH Trần Hữu Nam và Đồng sự (TRAN H.N & ASS.)

## CÔNG BÁO SỞ HỮU CÔNG NGHIỆP SỐ 352 TẬP A (07.2017)

---

(511) Nhóm 32: Bia; bia đen; bia tươi; bia có màu sáng trong; bia gừng; bia mạch nha; hèm bia; các chế phẩm làm rượu mùi; chiết xuất từ hoa để làm bia; bia không có cồn; đồ uống hoa quả có độ cồn thấp; đồ uống không chứa cồn; đồ uống hỗn hợp, không có cồn; đồ uống khai vị, không có cồn; đồ uống trên cơ sở mật ong không chứa cồn; đồ uống hỗn hợp dựa trên cơ sở bia; đồ uống không cồn; nước sô đa; nước khoáng [đồ uống].

---

(210) **4-2017-14896**

(540)

*King Car*



(220) 25.05.2017

(441) 25.07.2017

(531) A18.1.9; 18.1.23; 26.4.2

(591) Đỏ, vàng, đen, trắng

(731) KING CAR FOOD INDUSTRIAL CO., LTD. (TW)

No. 230, Sec. 3, Roosevelt Road, Taipei, Taiwan

(740) Công ty TNHH Trần Hữu Nam và Đồng sự (TRAN H.N & ASS.)

(511) Nhóm 30: Trà, cà phê; cà phê bột; bánh quy; mì sợi; kẹo cao su; ca cao bột; trà sữa bột; cà phê dạng viên nén.

---

(210) **4-2017-14897**

(540)

**GASTON HOTEL**

(220) 25.05.2017

(441) 25.07.2017

(591) Trắng, vàng

(731) CÔNG TY CỔ PHẦN TOÀN MỸ THỊNH (VN)

Số 10 lô B2-12 đường Võ Văn Kiệt, phường An Hải Đông, quận Sơn Trà, thành phố Đà Nẵng

(511) Nhóm 43: Dịch vụ khách sạn.

---

(210) **4-2017-14898**

(540)

**ZODO**

(220) 25.05.2017

(441) 25.07.2017

(531) 26.1.6; 26.15.15

(591) Đen, đỏ, da cam, trắng

(731) NGUYỄN ÁNH DƯƠNG (VN)

Thôn Độc Lập, xã Hợp Lý, huyện Lập Thạch, tỉnh Vĩnh Phúc

(511) Nhóm 11: Bếp nấu; hệ thống và thiết bị nấu nướng; thiết bị lọc nước uống; ấm đun nước, dùng điện; lò vi sóng; nồi nấu cơm, dùng điện.

---

(210) **4-2017-14899**

(220) 25.05.2017

(441) 25.07.2017

(540)

**BBQCOCO**

(731) CÔNG TY TNHH MỘT THÀNH VIÊN  
MAINGO.LAW (VN)  
30/28/16 Phường Văn Cung, phường 07,  
quận Phú Nhuận, thành phố Hồ Chí  
Minh

(511) Nhóm 01: Than củi hoạt tính.

Nhóm 35: Mua bán, vận chuyển và xuất nhập khẩu trong lĩnh vực than đốt.

Nhóm 43: Dịch vụ nhà hàng ăn uống, khách sạn và các dịch vụ cung cấp thực phẩm.

---

(210) **4-2017-14908**

(220) 25.05.2017

(441) 25.07.2017

(540)



(531) A18.1.19; 18.1.23

(591) Vàng, trắng, xanh

(731) CÔNG TY CỔ PHẦN ĐẦU TƯ BÔNG  
SEN VÀNG (VN)

Số 30 phố Vạn Phúc Thượng, phường  
Cống Vị, quận Ba Đình, thành phố Hà  
Nội

(511) Nhóm 16: Sách và catalo (catalogue) giới thiệu sản phẩm; ấn phẩm in [cho mục đích quảng cáo] sử dụng cho siêu thị, đại siêu thị, áp phích và tờ rơi quảng cáo, khuyến mãi cho siêu thị, đại siêu thị.

Nhóm 35: Quảng cáo bán hàng; nghiên cứu thị trường và thăm dò dư luận, tổ chức hội chợ và triển lãm sản phẩm cho mục đích thương mại hoặc quảng cáo; bán buôn và bán lẻ trong siêu thị, đại siêu thị, qua mạng internet, qua truyền hình, qua mạng điện thoại, qua bưu điện các sản phẩm: chất hóa học dùng trong ngành công nghiệp, khoa học, nhiếp ảnh và nông nghiệp, sơn, sơn dầu/vécni và sơn mài, sản phẩm vệ sinh cá nhân, xà phòng, nước hoa, mỹ phẩm, nước thơm cho tóc và cơ thể, tinh dầu, chế phẩm làm sạch và tẩy trắng, chất bôi trơn, nhiên liệu, nến, dược phẩm, chế phẩm vệ sinh và chế phẩm thú y, máy công cụ và máy cụ thể là: máy chế biến đồ uống, máy nông nghiệp, máy sục khí, máy uốn, máy lắp ráp xe đạp, máy mài sắc lưỡi cắt, máy trộn, máy thổi, máy đóng nắp chai, máy đóng chai, máy cán; máy khuấy, máy xén, máy xay cà phê, máy nén khí, máy trộn, máy xối, máy nghiền, máy cắt, máy phân phối tự động, máy khoan, máy đập nổi, máy chạm trở, máy xay bột, máy đúc, máy nghiền rác, máy sản xuất điện, máy sản xuất thủy tinh, máy nạo rau củ, máy xay, máy gặt hái, máy dệt kim, máy là, máy nhà bếp dùng điện, máy dán nhãn máy xén cỏ, máy dùng cho công nghiệp dệt, máy băm thịt, máy gia công kim loại, máy đóng gói, máy in, máy xây dựng, máy khâu, máy làm đá, máy hút dùng cho mục đích công nghiệp, máy đúc chữ, máy giặt, máy xử lý chất thải, máy hàn điện, máy đếm tiền, máy hát tự động, máy đập thẻ cho văn phòng, dao kéo, dao cạo và dụng cụ cầm tay, điện thoại, ống nghe cho điện thoại di động, phụ kiện điện thoại di động, hàng điện



tử, cụ thể là máy tính để bàn, màn hình máy tính, máy in, ti-vi, máy vi tính, máy tính, máy quét, bảng điều khiển giao tiếp trò chơi điện tử, bảng mạch, chuột máy tính bộ cấp điện cho máy tính, máy ảnh kỹ thuật số hoặc máy quay hình, máy đọc đĩa DVD, trò chơi điện tử, đĩa mềm và bộ điều khiển đĩa CD, thiết bị chơi game cụ thể là: cần điều khiển, ổ đĩa cứng, thiết bị hi-fi bàn phím, máy tính xách tay, bộ giám sát, bảng mạch chính, cạc (thẻ) rạc và thẻ nhớ, loa, máy stereo (máy thu phát âm thanh nổi), phần cứng và phần mềm máy tính, pin, bộ sạc pin, thiết bị và dụng cụ để ghi, nhận, truyền và/hoặc sao chép dữ liệu, thông tin, hình ảnh, tranh ảnh và/hoặc âm thanh, thiết bị và dụng cụ nhiếp ảnh, phim ảnh và quang học, kính đeo mắt và kính râm, mũ bảo hiểm, thiết bị và dụng cụ y tế và phẫu thuật, thiết bị chiếu sáng, làm nóng, sinh hơi nước, nấu nướng, làm lạnh, sấy khô, thông gió, cấp nước và mục đích vệ sinh, điện lạnh văn phòng và gia đình (tủ lạnh, máy giặt, máy điều hòa, xe cộ, súng cầm tay, pháo hoa, đồ chứa đựng bằng bạc, dụng cụ đo thời gian và dụng cụ bấm giờ, kim loại quý, đồ trang sức, đá quý, ấn phẩm, văn phòng phẩm và thẻ mã hóa từ tính hoặc phi từ tính, đồ đạc bằng gỗ, khung ảnh, đồ nối thất văn phòng và gia đình (giường, tủ, bàn ăn), đồ dùng gia đình cụ thể là: rổ/giỏ, chậu tắm cho trẻ em (có thể mang đi được), gậy đập thảm, gậy không dùng điện, tấm ván để là, cái xô giày ống, vật dụng mở nút chai, hộp bằng kim loại để phân phối khăn tay bằng giấy, chăn, ga, gối, đệm, cây lau nhà, chổi quét nhà, hót rác, bàn chải, giá đỡ nệm, bộ vệ sinh để trong phòng, giá treo quần áo giá giữ bàn là, thùng chứa rác, dụng cụ xây cho mục đích gia đình thao tác bằng tay, dụng cụ thụt dùng khai thông đường ống bị tắc, đồ thủy tinh, đồ sứ và đồ đất nung cụ thể là bát (bát to), cốc vại để uống bia, đồ chứa đựng cách nhiệt dùng cho đồ uống, bầu đựng, chai lọ, bát tô, hộp đựng, đĩa, nắp đậy đá, bình đựng cỡ lớn, lót cốc, thìa khuấy rượu cốc tai, bình pha cà phê, nồi niêu, xoong, chảo, lọ đựng gia vị cốc (chén), bình thon cổ, cốc để uống, bình để uống, bình bệt đựng đồ uống, cốc nhỏ có chân, bình (hũ đựng), đồ chứa đựng dùng cho nhà bếp, bộ đồ để uống rượu, hộp đựng bữa ăn trưa, ca, bình rót, đồ sứ để chứa đựng, đồ gốm để chứa đựng, chảo bằng đất nung, đĩa nhỏ, muối cán dài, bộ bát đĩa, bộ đựng đồ gia vị, đồ ăn, cốc vại, đồ pha trà, bộ lọc trà, ấm trà, bình (hũ), hàng dệt may, quần áo, đồ đi chân, đồ đôi đầu, đồ ren và hàng thêu, cúc áo, ruy băng, kẹp và kim khâu hoa nhân tạo, thảm, thảm dây trải sàn, trò chơi và đồ chơi điện tử, dụng cụ âm nhạc, tạp chí, danh thiếp, sản phẩm bằng giấy và các-tông cụ thể là báo chí, tạp chí, tạp chí xuất bản định kỳ, sổ nhật ký, ấn phẩm, vật liệu để bao gói, sách, sách mỏng, áp phích quảng cáo, danh thiếp đã in sẵn, giấy báo, catalô, lịch, thẻ giá, nhãn giá, túi xách, tài liệu tiếp thị và quảng cáo, tờ quảng cáo đã được in sẵn, sổ tay hướng dẫn người dùng, khăn, khăn tay bỏ túi, hình mẫu và tượng nhỏ, túi dùng cho buổi tiệc, tranh ảnh, máy đánh chữ và đồ dùng văn phòng, vật liệu để đóng gói, cao su và chất dẻo dùng trong sản xuất, vật liệu để bao gói và cách ly, da và giả da và các sản phẩm làm từ những vật liệu này cụ thể là: dây đai, túi du lịch, thắt lưng, hộp đựng, bộ dây cương, hòm (rương), vòng cổ dùng cho động vật, tấm phủ đồ đạc, bao túi nhỏ), ví đựng tiền, ba lô, va li, va li du lịch, túi xách tay, ví nữ, ví nam, bìa bọc bằng da, túi đựng, hành lý, ô, gương, dây thừng, dây bện, lưới, lều, sợi và chỉ dùng trong ngành dệt may, giá treo áo khoác, miếng vải để lót đĩa ở bàn ăn, vật dụng của thợ may quần áo nữ, khăn trải bàn và giường, đồ chơi và các vật dụng chơi thể thao, thực phẩm và nước uống, thịt, cá, thịt gia cầm, hoa quả và rau được bảo quản, sấy khô và được chế biến, mứt và hoa quả dầm, trứng, sữa và các sản phẩm từ sữa, chất béo và dầu có thể ăn được cà phê, trà, ca cao, đường, gạo, bột mì, bánh mì, bánh ngọt, bánh kẹo, mật ong, muối, kem lạnh, gia vị, dấm và nước sốt, nước chấm, nước mắm, nước tương, tương ớt, hạt (ngũ cốc), hạt (hạt giống), rau và hoa quả tươi, bia, nước khoáng, nước tinh khiết, nước ép hoa quả và các loại nước uống không có ga, nước uống có ga, nước uống có chứa cồn, xi rô và các chế phẩm làm đồ uống, thực phẩm chức năng, các sản phẩm hoa cụ thể: chông cắm hoa, rêu sợi cắm hoa, bọt biển cắm

## CÔNG BÁO SỞ HỮU CÔNG NGHIỆP SỐ 352 TẬP A (07.2017)

---

hoa, dây để bó hoa, dụng cụ giữ hoa khi cắm, thuốc lá, vật dụng cho người hút thuốc và điem.

Nhóm 36: Cho thuê cửa hàng, gian hàng, quầy hàng (bất động sản) bán hàng hóa trong siêu thị, đại siêu thị.

Nhóm 39: Dịch vụ vận chuyển và giao hàng hóa bán ở siêu thị và ở đại siêu thị cho người tiêu dùng.

Nhóm 43: Nhà hàng ăn uống; quán cà phê và quán bán đồ ăn nhanh (fastfood) trong siêu thị, đại siêu thị.

---

(210) **4-2017-14909**

(220) 25.05.2017

(441) 25.07.2017

(540)

# TÂM MINH

(731) CÔNG TY CỔ PHẦN ĐẦU TƯ VÀ THƯƠNG MẠI MHGROUP (VN)  
Số 127, ngõ 409, phố Kim Mã, phường Ngọc Khánh, quận Ba Đình, thành phố Hà Nội

(511) Nhóm 32: Bia; đồ uống có ga; đồ uống giải khát không cồn.

Nhóm 33: Rượu.

---

(210) **4-2017-14910**

(220) 25.05.2017

(441) 25.07.2017

(540)



(531) 6.1.2; 25.7.20; 1.3.1; 1.3.2; 25.12.1; 26.13.25

(731) CÔNG TY TNHH THANH MINH BAN MÊ (VN)  
Số 16A Nguyễn Thị Minh Khai, phường Thắng Lợi, thành phố Buôn Ma Thuột, tỉnh Đắk Lắk

(740) Công ty TNHH Tư vấn sở hữu trí tuệ Việt (VIET IP CO.,LTD.)

(511) Nhóm 04: Xăng, dầu, gas.

Nhóm 06: Sản phẩm làm bằng kim loại: bình, bồn, thùng chứa chất lỏng.

Nhóm 32: Nước tinh khiết.

Nhóm 35: Mua bán: xăng dầu, ga, bếp ga, khí hóa lỏng, hóa chất.

Nhóm 39: Chiết nạp: gas, xăng dầu, khí hóa lỏng.

---



**CÔNG BÁO SỞ HỮU CÔNG NGHIỆP SỐ 352 TẬP A (07.2017)**

---

(210) **4-2017-14911**

(220) 25.05.2017

(441) 25.07.2017

(540)

**ZEM**

(731) CÔNG TY CỔ PHẦN SƠN PRO VIỆT NAM (VN)

Tổ 21, xóm Bãi, phường Thanh Trì, quận Hoàng Mai, thành phố Hà Nội

(740) Công ty TNHH Tư vấn sở hữu trí tuệ Việt (VIET IP CO.,LTD.)

(511) Nhóm 02: Sơn phủ; sơn lót; sơn chống thấm; sơn chống gỉ; vecni; chất kết dính dùng cho sơn.

Nhóm 19: Bột bả; bột trét; xi măng; thạch cao; chất trám sử dụng trong trang trí nhà để sửa chữa vết nứt, lỗ hổng và chỗ sai hỏng khác trên các bề mặt hoặc gỗ; tấm gỗ lát sàn.

Nhóm 35: Mua bán: sơn phủ, sơn lót, sơn chống thấm, sơn chống gỉ, vecni, chất kết dính dùng cho sơn, bột bả, bột trét, xi măng, thạch cao; chất trám sử dụng trong trang trí nhà để sửa chữa vết nứt, lỗ hổng và chỗ sai hỏng khác trên các bề mặt hoặc gỗ; tấm gỗ lát sàn.

---

(210) **4-2017-14912**

(220) 25.05.2017

(441) 25.07.2017

(540)

**ZEM SHIELD**

(731) CÔNG TY CỔ PHẦN SƠN PRO VIỆT NAM (VN)

Tổ 21, xóm Bãi, phường Thanh Trì, quận Hoàng Mai, thành phố Hà Nội

(740) Công ty TNHH Tư vấn sở hữu trí tuệ Việt (VIET IP CO.,LTD.)

(511) Nhóm 02: Sơn phủ; sơn lót; sơn chống thấm; sơn chống gỉ; vecni; chất kết dính dùng cho sơn.

---

(210) **4-2017-14913**

(220) 25.05.2017

(441) 25.07.2017

(540)

**JEMSHIELD**

(731) CÔNG TY CỔ PHẦN SƠN PRO VIỆT NAM (VN)

Tổ 21, xóm Bãi, phường Thanh Trì, quận Hoàng Mai, thành phố Hà Nội

(740) Công ty TNHH Tư vấn sở hữu trí tuệ Việt (VIET IP CO.,LTD.)

(511) Nhóm 02: Sơn phủ; sơn lót; sơn chống thấm; sơn chống gỉ; vecni; chất kết dính dùng cho sơn.

---

CÔNG BÁO SỞ HỮU CÔNG NGHIỆP SỐ 352 TẬP A (07.2017)

---

(210) **4-2017-14914**

(540)



(220) 25.05.2017

(441) 25.07.2017

(531) 2.1.30; A2.1.23; A2.1.18

(591) Đen, trắng, xanh dương đậm, xanh dương nhạt, nâu, da

(731) CÔNG TY TNHH MFOOD (VN)

535 đường Nguyễn Trãi, phường 7, quận 5, thành phố Hồ Chí Minh

(511) Nhóm 35: Mua bán đồ uống.

---

(210) **4-2017-14915**

(540)



(220) 25.05.2017

(441) 25.07.2017

(531) 26.1.10; A26.1.18

(591) Xanh lá cây, trắng, đỏ

(731) CÔNG TY TNHH DỊCH VỤ EB (VN)

Số 163, đường Phan Đăng Lưu, phường 1, quận Phú Nhuận, thành phố Hồ Chí Minh

(740) Công ty cổ phần Tư vấn S&B (S&B CONSULTANT., CORP.)

(511) Nhóm 35: Dịch vụ bán buôn - bán lẻ, đại lý mua bán và ký gửi hàng hóa: hàng lương thực, thực phẩm, phụ gia thực phẩm, thực phẩm đóng hộp, thực phẩm đông lạnh, đồ uống các loại, đồ dùng gia dụng (bát, đĩa, thìa, đũa, dao, nồi, chảo), quần áo, giày dép, túi xách, bao lô, cặp sách, mũ nón thời trang, mỹ phẩm làm đẹp (nước hoa, nước thơm, son, phấn, kem, chế phẩm trang điểm và đồ dùng trang điểm), hoá mỹ phẩm (nước tẩy rửa, chế phẩm khử mùi, chất tẩy rửa, nước xúc miệng, xà phòng, dầu gội, sữa tắm), hàng điện máy gia dụng (quạt điện, ấm điện, nồi cơm điện, bếp điện, bếp từ, lò vi sóng, bàn là, bình đun nước, máy xay đa năng, máy xay sinh tố, máy làm sữa, máy ép nước, máy sấy, máy hút mùi, máy pha cà phê, máy giặt, điều hoà, tủ lạnh, ti vi, đầu video, máy tăng âm, đầu thu kỹ thuật số, đầu đọc đĩa dùng cho gia đình), đồ trang trí nội thất (bàn, ghế, kệ tivi, tủ, giường, lọ hoa, khung ảnh), văn phòng phẩm (sách, vở, bút, thước, giấy in, bản đồ, phong bì, mực, bìa hồ sơ, túi đựng tài liệu) trong siêu thị, cửa hàng; tổ chức và điều hành (quản lý) kinh doanh trong siêu thị, bách hóa tổng hợp; quảng cáo, tư vấn điều hành kinh doanh.

---

(210) **4-2017-14916**

(540)



(220) 25.05.2017

(441) 25.07.2017

(531) 26.1.1; A26.1.18

(591) Xanh lá cây, trắng, đỏ

(731) CÔNG TY TNHH DỊCH VỤ EB (VN)

Số 163, đường Phan Đăng Lưu, phường 1, quận Phú Nhuận, thành phố Hồ Chí Minh

(740) Công ty cổ phần Tư vấn S&B (S&B CONSULTANT., CORP.)

(511) Nhóm 35: Dịch vụ bán buôn - bán lẻ, đại lý mua bán và ký gửi hàng hóa: hàng lương thực, thực phẩm, phụ gia thực phẩm, thực phẩm đóng hộp, thực phẩm đông lạnh, đồ uống các loại, đồ dùng gia dụng (bát, đĩa, thìa, đũa, dao, nôi, chảo), quần áo, giày dép, túi xách, bao lô, cặp sách, mũ nón thời trang, mỹ phẩm làm đẹp (nước hoa, nước thơm, son, phấn, kem, chế phẩm trang điểm và đồ dùng trang điểm), hoá mỹ phẩm (nước tẩy rửa, chế phẩm khử mùi, chất tẩy rửa, nước xúc miệng, xà phòng, dầu gội, sữa tắm), hàng điện máy gia dụng (quạt điện, ấm điện, nồi cơm điện, bếp điện, bếp từ, lò vi sóng, bàn là, bình đun nước, máy xay đa năng, máy xay sinh tố, máy làm sữa, máy ép nước, máy sấy, máy hút mùi, máy pha cà phê, máy giặt, điều hoà, tủ lạnh, ti vi, đầu video, máy tăng âm, đầu thu kỹ thuật số, đầu đọc đĩa dùng cho gia đình), đồ trang trí nội thất (bàn, ghế, kệ tivi, tủ, giường, lọ hoa, khung ảnh), văn phòng phẩm (sách, vở, bút, thước, giấy in, bản đồ, phong bì, mực, bìa hồ sơ, túi đựng tài liệu) trong siêu thị, cửa hàng; tổ chức và điều hành (quản lý) kinh doanh trong siêu thị, bách hóa tổng hợp; quảng cáo, tư vấn điều hành kinh doanh.

---

(210) **4-2017-14917**

(540)



(220) 25.05.2017

(441) 25.07.2017

(531) 26.1.1; A26.1.18

(591) Xanh lá cây, trắng, đỏ

(731) CÔNG TY TNHH DỊCH VỤ EB (VN)  
Số 163, đường Phan Đăng Lưu, phường  
1, quận Phú Nhuận, thành phố Hồ Chí  
Minh

(740) Công ty cổ phần Tư vấn S&B (S&B  
CONSULTANT., CORP.)

(511) Nhóm 35: Dịch vụ bán buôn - bán lẻ, đại lý mua bán và ký gửi hàng hóa: hàng lương thực, thực phẩm, phụ gia thực phẩm, thực phẩm đóng hộp, thực phẩm đông lạnh, đồ uống các loại, đồ dùng gia dụng (bát, đĩa, thìa, đũa, dao, nôi, chảo), quần áo, giày dép, túi xách, bao lô, cặp sách, mũ nón thời trang, mỹ phẩm làm đẹp (nước hoa, nước thơm, son, phấn, kem, chế phẩm trang điểm và đồ dùng trang điểm), hoá mỹ phẩm (nước tẩy rửa, chế phẩm khử mùi, chất tẩy rửa, nước xúc miệng, xà phòng, dầu gội, sữa tắm), hàng điện máy gia dụng (quạt điện, ấm điện, nồi cơm điện, bếp điện, bếp từ, lò vi sóng, bàn là, bình đun nước, máy xay đa năng, máy xay sinh tố, máy làm sữa, máy ép nước, máy sấy, máy hút mùi, máy pha cà phê, máy giặt, điều hoà, tủ lạnh, ti vi, đầu video, máy tăng âm, đầu thu kỹ thuật số, đầu đọc đĩa dùng cho gia đình), đồ trang trí nội thất (bàn, ghế, kệ tivi, tủ, giường, lọ hoa, khung ảnh), văn phòng phẩm (sách, vở, bút, thước, giấy in, bản đồ, phong bì, mực, bìa hồ sơ, túi đựng tài liệu) trong siêu thị, cửa hàng; tổ chức và điều hành (quản lý) kinh doanh trong siêu thị, bách hóa tổng hợp; quảng cáo, tư vấn điều hành kinh doanh.

---

(210) **4-2017-14918**

(540)

**CAPIA**

(220) 25.05.2017

(441) 25.07.2017

(731) CÔNG TY TNHH VIỆT NHƠN (VN)  
17/35 đường Thanh Đa, quận Bình  
Thạnh, thành phố Hồ Chí Minh

(740) Công ty cổ phần Tư vấn S&B (S&B  
CONSULTANT., CORP.)

(511) Nhóm 25: Quần áo thời trang.

Nhóm 39: Dịch vụ du lịch, vận tải.

Nhóm 41: Dịch vụ giải trí.

Nhóm 43: Dịch vụ nhà hàng, khách sạn, quán cà phê.

---

(210) **4-2017-14919**

(220) 25.05.2017

(441) 25.07.2017

(540)

**ZAPIA**

(731) CÔNG TY TNHH VIỆT NHƠN (VN)  
17/35 đường Thanh Đa, quận Bình  
Thạnh, thành phố Hồ Chí Minh

(740) Công ty cổ phần Tư vấn S&B (S&B  
CONSULTANT., CORP.)

(511) Nhóm 25: Quần áo thời trang.

Nhóm 41: Dịch vụ giải trí

Nhóm 43: Dịch vụ nhà hàng, khách sạn, quán cà phê.

---

(210) **4-2017-14930**

(220) 25.05.2017

(441) 25.07.2017

(540)

**Saisen**

(731) CÔNG TY TRÁCH NHIỆM HỮU HẠN  
PHÚ NÔNG (VN)

Quốc lộ 91, KV Qui Thạnh 1, phường  
Trung Kiên, quận Thốt Nốt, thành phố  
Cần Thơ

(740) Công ty TNHH Sở hữu trí tuệ và Công  
nghệ Thủ đô (CAPITAL IP&T  
CO.LTD.)

(511) Nhóm 35: Bán buôn, bán lẻ các sản phẩm: phân bón và hóa chất phục vụ sản xuất nông nghiệp, nghề làm vườn và lâm nghiệp, các chất kích thích tăng trưởng cho cây trồng; mua bán: vật tư nguyên liệu phục vụ nông nghiệp bao gồm cả hệ thống nhà kính và hệ thống tưới, máy và thiết bị sản xuất phân bón, máy nông nghiệp, dụng cụ phục vụ nông nghiệp như cày, cuốc, xẻng, liềm; mua bán: con giống như con giống tôm, cá, gà, lợn, hạt giống cây trồng như giống lúa, giống khoai, giống sắn, giống cây ăn quả, giống rau, các loại thuốc bảo vệ thực vật như: thuốc diệt cỏ, thuốc diệt trừ sâu bọ, thuốc diệt trừ rầy nâu, thuốc diệt nấm mốc, thuốc trừ dịch cho thực vật, thuốc trừ vi khuẩn hại cây trồng, bình phun thuốc trừ sâu hàng nông lâm sản, lương thực, thực phẩm, thủy sản và các chế phẩm từ thủy sản, thức ăn chăn nuôi, nguyên liệu sản xuất thức ăn chăn nuôi, cây hoa cảnh, cây lâu năm, dược liệu và hạt giống dược liệu; quảng cáo và giới thiệu sản phẩm.

---

(210) **4-2017-14931**

(220) 25.05.2017

(540)

(441) 25.07.2017

(731) CÔNG TY TRÁCH NHIỆM HỮU HẠN  
PHÚ NÔNG (VN)

**Anti-XO Plus**

Quốc lộ 91, KV Qui Thạnh 1, phường  
Trung Kiên, quận Thốt Nốt, thành phố  
Cần Thơ

(740) Công ty TNHH Sở hữu trí tuệ và Công  
nghệ Thủ đô (CAPITAL IP&T  
CO.LTD.)

(511) Nhóm 05: Thuốc bảo vệ thực vật; thuốc trừ bệnh cây trồng; thuốc trừ sâu; thuốc diệt cỏ;  
thuốc diệt trừ rầy nâu; thuốc diệt nấm mốc.

---

(210) **4-2017-14932**

(220) 25.05.2017

(540)

(441) 25.07.2017

(731) CÔNG TY TRÁCH NHIỆM HỮU HẠN  
PHÚ NÔNG (VN)

**Anti-XO Plus**

Quốc lộ 91, KV Qui Thạnh 1, phường  
Trung Kiên, quận Thốt Nốt, thành phố  
Cần Thơ

(740) Công ty TNHH Sở hữu trí tuệ và Công  
nghệ Thủ đô (CAPITAL IP&T  
CO.LTD.)

(511) Nhóm 35: Bán buôn, bán lẻ các sản phẩm: phân bón và hóa chất phục vụ sản xuất nông  
nghiệp, nghề làm vườn và lâm nghiệp, các chất kích thích tăng trưởng cho cây trồng; mua  
bán: vật tư nguyên liệu phục vụ nông nghiệp bao gồm cả hệ thống nhà kính và hệ thống  
tưới, máy và thiết bị sản xuất phân bón, máy nông nghiệp, dụng cụ phục vụ nông nghiệp  
như cày, cuốc, xẻng, liềm; mua bán: con giống như con giống tôm, cá, gà, lợn, hạt giống  
cây trồng như giống lúa, giống khoai, giống sắn, giống cây ăn quả, giống rau, các loại  
thuốc bảo vệ thực vật như: thuốc diệt cỏ, thuốc diệt trừ sâu bọ, thuốc diệt trừ rầy nâu,  
thuốc diệt nấm mốc, thuốc trừ dịch cho thực vật, thuốc trừ vi khuẩn hại cây trồng, bình  
phun thuốc trừ sâu hàng nông lâm sản, lương thực, thực phẩm, thủy sản và các chế phẩm  
từ thủy sản, thức ăn chăn nuôi, nguyên liệu sản xuất thức ăn chăn nuôi, cây hoa cảnh, cây  
lâu năm, dược liệu và hạt giống dược liệu; quảng cáo và giới thiệu sản phẩm.

---

(210) **4-2017-14934**

(220) 25.05.2017

(540)

(441) 25.07.2017

(731) CÔNG TY TRÁCH NHIỆM HỮU HẠN  
PHÚ NÔNG (VN)

**Trues**

Quốc lộ 91, KV Qui Thạnh 1, phường  
Trung Kiên, quận Thốt Nốt, thành phố  
Cần Thơ

(740) Công ty TNHH Sở hữu trí tuệ và Công  
nghệ Thủ đô (CAPITAL IP&T  
CO.LTD.)

(511) Nhóm 35: Bán buôn, bán lẻ các sản phẩm: phân bón và hóa chất phục vụ sản xuất nông nghiệp, nghề làm vườn và lâm nghiệp, các chất kích thích tăng trưởng cho cây trồng; mua bán: vật tư nguyên liệu phục vụ nông nghiệp bao gồm cả hệ thống nhà kính và hệ thống tưới, máy và thiết bị sản xuất phân bón, máy nông nghiệp, dụng cụ phục vụ nông nghiệp như cày, cuốc, xẻng, liềm; mua bán: con giống như con giống tôm, cá, gà, lợn, hạt giống cây trồng như giống lúa, giống khoai, giống sắn, giống cây ăn quả, giống rau, các loại thuốc bảo vệ thực vật như: thuốc diệt cỏ, thuốc diệt trừ sâu bọ, thuốc diệt trừ rầy nâu, thuốc diệt nấm mốc, thuốc trừ dịch cho thực vật, thuốc trừ vi khuẩn hại cây trồng, bình phun thuốc trừ sâu hàng nông lâm sản, lương thực, thực phẩm, thủy sản và các chế phẩm từ thủy sản, thức ăn chăn nuôi, nguyên liệu sản xuất thức ăn chăn nuôi, cây hoa cảnh, cây lâu năm, dược liệu và hạt giống dược liệu; quảng cáo và giới thiệu sản phẩm.

---

(210) **4-2017-14936**

(220) 25.05.2017

(441) 25.07.2017

(540)

(731) CÔNG TY TRÁCH NHIỆM HỮU HẠN  
PHÚ NÔNG (VN)

Quốc lộ 91, KV Qui Thạnh 1, phường  
Trung Kiên, quận Thốt Nốt, thành phố  
Cần Thơ

# Vote Extra

(740) Công ty TNHH Sở hữu trí tuệ và Công  
nghệ Thủ đô (CAPITAL IP&T  
CO.LTD.)

(511) Nhóm 35: Bán buôn, bán lẻ các sản phẩm: phân bón và hóa chất phục vụ sản xuất nông nghiệp, nghề làm vườn và lâm nghiệp, các chất kích thích tăng trưởng cho cây trồng; mua bán: vật tư nguyên liệu phục vụ nông nghiệp bao gồm cả hệ thống nhà kính và hệ thống tưới, máy và thiết bị sản xuất phân bón, máy nông nghiệp, dụng cụ phục vụ nông nghiệp như cày, cuốc, xẻng, liềm; mua bán: con giống như con giống tôm, cá, gà, lợn, hạt giống cây trồng như giống lúa, giống khoai, giống sắn, giống cây ăn quả, giống rau, các loại thuốc bảo vệ thực vật như: thuốc diệt cỏ, thuốc diệt trừ sâu bọ, thuốc diệt trừ rầy nâu, thuốc diệt nấm mốc, thuốc trừ dịch cho thực vật, thuốc trừ vi khuẩn hại cây trồng, bình phun thuốc trừ sâu hàng nông lâm sản, lương thực, thực phẩm, thủy sản và các chế phẩm từ thủy sản, thức ăn chăn nuôi, nguyên liệu sản xuất thức ăn chăn nuôi, cây hoa cảnh, cây lâu năm, dược liệu và hạt giống dược liệu; quảng cáo và giới thiệu sản phẩm.

---

(210) **4-2017-14937**

(220) 25.05.2017

(441) 25.07.2017

(540)

# TIEN TIEN UNIFORM

(731) CÔNG TY CỔ PHẦN MAY TIỀN  
TIẾN (VN)

Số 234, khu phố 6, phường 9, thành phố  
Mỹ Tho, tỉnh Tiền Giang

(511) Nhóm 25: Quần áo may sẵn, đồng phục.

---

(210) **4-2017-14938**

(220) 25.05.2017

(441) 25.07.2017

(540)

**TIEN TIEN**  
**LADIES COLLECTION**

(731) CÔNG TY CỔ PHẦN MAY TIỀN  
TIẾN (VN)

Số 234, khu phố 6, phường 9, thành phố  
Mỹ Tho, tỉnh Tiền Giang

(511) Nhóm 25: Quần áo may sẵn, váy, khăn choàng, bít tất, giày dép, mũ.

---

(210) **4-2017-14939**

(220) 25.05.2017

(441) 25.07.2017

(540)

**WowSchool**

(731) BEIJING DA MI TECHNOLOGY CO.,  
LTD. (CN)

Room 9071, Floor 9, Building 1, No-158  
West Fourth Ring North Road, Haidian  
District, Beijing, China

(740) Công ty TNHH Trà và cộng sự (TRA &  
ASSOCIATES CO.,LTD)

(511) Nhóm 09: Ứng dụng cho điện thoại thông minh có thể tải xuống được (phần mềm); phần mềm máy tính, ghi sẵn; xuất bản phẩm điện tử, có thể tải xuống được; tệp tin âm nhạc có thể tải xuống được; tệp tin hình ảnh có thể tải xuống được; máy nghe nhạc cầm tay; thiết bị nghe nhìn dùng cho giảng dạy; kính đeo mắt; phim hoạt hình; đồng hồ thông minh.

Nhóm 16: Giấy; xuất bản phẩm dạng in; tạp chí xuất bản định kỳ; tranh ảnh; túi (phong bì, bao nhỏ) bằng giấy hoặc chất dẻo, dùng để bao gói; văn phòng phẩm; vật liệu dùng để viết; khăn lau bằng giấy; ấn phẩm; băng phết gôm (văn phòng phẩm).

Nhóm 35: Quảng cáo; cung cấp thông tin kinh doanh thông qua một trang web; cung cấp sàn giao dịch trực tuyến cho người mua và người bán hàng hoá và dịch vụ; tư vấn quản lý nhân sự; tư vấn tổ chức và điều hành kinh doanh; quản lý thương mại việc li-xăng sản phẩm và dịch vụ của người khác; dịch vụ đẩy mạnh bán hàng cho người khác; biên tập thông tin vào cơ sở dữ liệu máy tính; cập nhật và duy trì dữ liệu trong cơ sở dữ liệu máy tính; dịch vụ sắp xếp lịch hẹn (chức năng văn phòng).

Nhóm 38: Phát sóng truyền thanh, truyền hình không dây; gửi tin nhắn; thông tin liên lạc bằng máy vi tính; truyền tin và ảnh có hỗ trợ của máy vi tính; dịch vụ hội nghị truyền hình; cung cấp diễn đàn trực tuyến; dịch vụ cung cấp phòng nói chuyện trên internet; cấp quyền truy cập vào cơ sở dữ liệu; truyền tập tin số; truyền video theo yêu cầu.

Nhóm 41: Dịch vụ về giáo dục giảng dạy; hướng dẫn nghề nghiệp (tư vấn đào tạo hoặc giáo dục); trường mẫu giáo; xuất bản sách và báo điện tử trực tuyến; dịch vụ câu lạc bộ (giải trí hoặc giáo dục); tổ chức và điều khiển hội thảo (tập huấn); dịch vụ thư viện lưu động; tổ chức và điều khiển hội thảo chuyên đề; cung cấp video trực tuyến, không tải xuống được; dịch vụ cung cấp trò chơi trực tuyến từ mạng máy tính.

## CÔNG BÁO SỞ HỮU CÔNG NGHIỆP SỐ 352 TẬP A (07.2017)

---

Nhóm 42: Tiến hành nghiên cứu dự án kỹ thuật; cung cấp phần mềm như một dịch vụ (SaaS); lập trình máy tính; thiết kế phần mềm máy tính; bảo dưỡng phần mềm máy tính; tạo lập và duy trì trang web cho người khác; chuyển đổi tài liệu hoặc dữ liệu từ dạng vật lý sang dạng điện tử; chuyển đổi dữ liệu và chương trình máy tính, không phải là chuyển đổi vật lý; thiết kế đồ họa nghệ thuật; nghiên cứu kỹ thuật.

---

(210) **4-2017-14953**

(540)



(220) 25.05.2017

(441) 25.07.2017

(531) 26.3.1

(591) Xanh dương đậm, đỏ, đen

(731) CÔNG TY TNHH AN PHÁT AUDIO (VN)

15/17 Lô Tư, phường Bình Hưng Hòa A, quận Bình Tân, thành phố Hồ Chí Minh

(511) Nhóm 09: Đầu đĩa DVD, micro, máy ảnh, máy quay phim, loa, thiết bị thu hình, bộ khuếch đại âm thanh.

Nhóm 11: Đèn điện, quạt gió, tủ lạnh.

---

(210) **4-2017-14955**

(540)

**HEACO**

(220) 25.05.2017

(441) 25.07.2017

(731) HỘ KINH DOANH PHƯƠNG ANH (VN)

Số 2, ngõ 866 đường Lê Lợi, phường Đinh Kế, thành phố Bắc Giang, tỉnh Bắc Giang

(740) Công ty TNHH Sở hữu trí tuệ PADEMARK (PADEMARK CO.,LTD.)

(511) Nhóm 35: Mua bán đồ điện nước, thiết bị vệ sinh, gạch ốp lát, vật liệu xây dựng.

---

(210) **4-2017-14956**

(540)



(220) 25.05.2017

(441) 25.07.2017

(531) 4.3.20; 26.1.2

(591) Đỏ, trắng, vàng

(731) CÔNG TY CỔ PHẦN BÁNH LUBICO (VN)

50G Bến Phú Định, phường 16, quận 8, thành phố Hồ Chí Minh

(511) Nhóm 30: Bánh kẹo; cà phê; thực phẩm ăn nhanh trên cơ sở gạo; mì gói; chè (trà); bột ngũ cốc.

---



**CÔNG BÁO SỞ HỮU CÔNG NGHIỆP SỐ 352 TẬP A (07.2017)**

---

(210) **4-2017-14957**

(540)



(220) 25.05.2017

(441) 25.07.2017

(531) A5.11.13; 26.1.1

(591) Đỏ, trắng, vàng

(731) CÔNG TY CỔ PHẦN BÁNH LUBICO  
(VN)

50G Bến Phú Định, phường 16, quận 8,  
thành phố Hồ Chí Minh

(511) Nhóm 30: Bánh kẹo; cà phê; thực phẩm ăn nhanh trên cơ sở gạo; mì gói; chè (trà); bột ngũ cốc.

---

(210) **4-2017-14958**

(540)



(220) 25.05.2017

(441) 25.07.2017

(531) 26.1.1; 25.1.5; A5.11.13; A26.1.18

(591) Đỏ, trắng, vàng

(731) CÔNG TY CỔ PHẦN BÁNH LUBICO  
(VN)

50G Bến Phú Định, phường 16, quận 8,  
thành phố Hồ Chí Minh

(511) Nhóm 30: Bánh kẹo; cà phê; thực phẩm ăn nhanh trên cơ sở gạo; mì gói; chè (trà); bột ngũ cốc.

---

(210) **4-2017-14959**

(540)



(220) 25.05.2017

(441) 25.07.2017

(531) A5.5.20; A11.1.6; A5.5.21

(731) CÔNG TY TNHH MỘT THÀNH VIÊN  
CÁI THÙNG GỖ (VN)

369 Hai Bà Trưng, phường 8, quận 3,  
thành phố Hồ Chí Minh

(511) Nhóm 39: Giao hàng tận nơi.

Nhóm 43: Dịch vụ nhà hàng ăn uống.

---

CÔNG BÁO SỞ HỮU CÔNG NGHIỆP SỐ 352 TẬP A (07.2017)

---

(210) **4-2017-14970**

(540)

**ANCHOR**

(220) 25.05.2017

(441) 25.07.2017

(531) 1.5.1; A18.4.2; 24.15.2; 18.3.21

(591) Xanh tím than nhạt, xanh lam nhạt

(731) KHỔNG VĂN HOẠT (VN)

Thôn Lũng Ngoại, xã Lũng Hòa, huyện  
Vĩnh Tường, tỉnh Vĩnh Phúc

(740) Công ty TNHH Sở hữu trí tuệ Trần &  
Trần (TRAN & TRAN CO., LTD.)

(511) Nhóm 31: Thức ăn cho gia súc; thức ăn cho động vật; chế phẩm vỗ béo động vật; cám trộn làm thức ăn cho động vật; cám tăng trọng vật nuôi; thức ăn cho vật nuôi trong nhà.

---

(210) **4-2017-14971**

(540)

**PRIFTIN**

(220) 25.05.2017

(441) 25.07.2017

(731) AVENTISUB LLC (US)

3711 Kennett Pike, Suite 200,  
Greenville, Delaware, 19807, United  
States of America

(740) Công ty TNHH Tư vấn đầu tư và chuyên  
giao công nghệ (INVESTCONSULT)

(511) Nhóm 05: Sản phẩm dược điều trị bệnh lao.

---

(210) **4-2017-14972**

(540)

**Kim Vương Bảo Trà**

(220) 25.05.2017

(441) 25.07.2017

(731) PHAN VĂN HIỆU (VN)

Phòng 0711, tháp B, tòa nhà Sky City, 88  
Láng Hạ, phường Láng Hạ, quận Đống  
Đa, thành phố Hà Nội

(740) Công ty Luật TNHH WINCO (WINCO  
LAW FIRM)

(511) Nhóm 30: Trà; đồ uống trên cơ sở trà.

---

(210) **4-2017-14973**

(540)

**Kim Vương Trà**

(220) 25.05.2017

(441) 25.07.2017

(731) PHAN VĂN HIỆU (VN)

Phòng 0711, tháp B, tòa nhà Sky City, 88  
Láng Hạ, phường Láng Hạ, quận Đống  
Đa, thành phố Hà Nội

(740) Công ty Luật TNHH WINCO (WINCO  
LAW FIRM)

## CÔNG BÁO SỞ HỮU CÔNG NGHIỆP SỐ 352 TẬP A (07.2017)

---

(511) Nhóm 30: Trà; đồ uống trên cơ sở trà.

---

(210) **4-2017-14974**

(220) 25.05.2017

(441) 25.07.2017

(540)



(531) 26.1.1; A25.7.21; A26.11.7

(731) CÔNG TY TNHH GỐM SỨ MINH DŨNG (VN)

Số nhà 8, ngõ 227 đường Lý Bôn, phường Tiên Phong, thành phố Thái Bình, tỉnh Thái Bình

(740) Công ty Luật TNHH WINCO (WINCO LAW FIRM)

(511) Nhóm 21: Đồ sứ dùng cho mục đích gia dụng; đồ gốm dùng cho mục đích gia dụng; tác phẩm nghệ thuật bằng gốm, sứ thủy tinh, đất nung; đồ thủy tinh mỹ nghệ.

---

(210) **4-2017-14975**

(220) 25.05.2017

(441) 25.07.2017

(540)

# Armantavi

(731) CÔNG TY CỔ PHẦN DƯỢC MỸ PHẨM CVI (VN)

Thửa đất số 24, lô 06 khu 4.1CC tuyến phố Láng Hạ - Thanh Xuân, phường Nhân Chính, quận Thanh Xuân, thành phố Hà Nội

(740) Công ty Luật TNHH WINCO (WINCO LAW FIRM)

(511) Nhóm 03: Mỹ phẩm; kem mỹ phẩm; chế phẩm làm sạch; tinh dầu.

Nhóm 05: Dược phẩm; thực phẩm chức năng.

---

(210) **4-2017-14976**

(220) 25.05.2017

(441) 25.07.2017

(540)



(531) 26.3.2; A26.3.5; 26.4.4; A26.11.9; 26.7.25

(591) Đỏ, đen, trắng

(731) CÔNG TY PHÁP VIỆT-(TNHH) (VN)  
Thôn Tuyên Bá, xã Quảng Phú, huyện Lương Tài, tỉnh Bắc Ninh

(511) Nhóm 20: Bàn; ghế; giá để đồ; tủ; kệ; giường; bàn thờ.

---

**CÔNG BÁO SỞ HỮU CÔNG NGHIỆP SỐ 352 TẬP A (07.2017)**

---

(210) **4-2017-14978**

(540)



(220) 25.05.2017

(441) 25.07.2017

(531) A25.3.3; A26.4.6; 25.1.6; A26.11.12

(591) Đen, trắng, đỏ, vàng, cam, nâu

(731) PEPSICO, INC. (US)

700 Anderson Hill Road, Purchase, New York 10577, United States of America

(740) Văn phòng Luật sư MINERVAS (MINERVAS)

(511) Nhóm 29: Thịt; cá (không còn sống); gia cầm (không còn sống); thú săn (không còn sống); chất chiết ra từ thịt; rau, quả được bảo quản, làm khô và nấu chín; nước quả nấu đông; mứt ướt; mứt quả ướt; trứng; sữa; sản phẩm sữa; dầu ăn và mỡ ăn; đồ nhúng chấm cho thức ăn trên cơ sở thịt, cá, sữa, trứng, dầu ăn và mỡ ăn, trái cây, rau, đậu tương, cà chua, hoặc hỗn hợp của chúng; pho mát; sữa chua; quả hạch đã được chế biến sẵn để ăn; quả hạch đã được chế biến; hạt cây ăn được đã được chế biến; đồ ăn dạng bánh, thanh trên cơ sở quả hạch; hỗn hợp trái cây và quả hạch đã được chế biến; khoai tây thái thanh chiên giòn; lát khoai tây mỏng chiên giòn; đồ ăn nhẹ trên cơ sở khoai tây; đồ ăn nhẹ trên cơ sở đậu tương; đồ ăn làm từ đậu tương chiên giòn; đồ ăn nhẹ trên cơ sở trái cây; lát trái cây khô hoặc đã được chế biến; lát củ cây yucca chiên giòn; thịt bò đã được chế biến; thịt bò khô; da lợn chiên phồng; rau trộn; mứt ướt làm từ trái cây và rau dùng làm đồ phết lên thức ăn; đồ ăn nhẹ và đồ chiên giòn trên cơ sở rau; đồ ăn nhẹ đã được chế biến sẵn gồm chủ yếu là khoai tây và lát khoai tây chiên giòn, quả hạch, các sản phẩm làm từ quả hạch, hạt cây, trái cây, rau hoặc hỗn hợp của chúng; đồ ăn nhanh (snack) được làm trên cơ sở rau quả cây họ đậu, và hỗn hợp dạng sệt được làm trên cơ sở rau quả cây họ đậu để phết lên thức ăn.

(210) **4-2017-14979**

(540)



(220) 25.05.2017

(441) 25.07.2017

(531) 26.3.2; 26.3.23

(731) PHÙNG XUÂN TRƯỜNG (VN)

Số 39, tổ 19, cụm 4, phường Bưởi, quận Tây Hồ, thành phố Hà Nội

(511) Nhóm 06: Khóa; bản lề cửa; chốt cửa; cờ-rê-môn (cremond); tay nắm cửa; then cài cửa (tất cả đều làm bằng kim loại).

(210) **4-2017-14990**

(540)

**OPTILUX**

(220) 25.05.2017

(441) 25.07.2017

(731) CÔNG TY TNHH MỘT THÀNH VIÊN SƠN VIỆT THỊNH VƯỢNG (VN)

27 Kinh C, khu phố 5, phường Tân Tạo A, quận Bình Tân, thành phố Hồ Chí Minh

(740) DNTN Dịch vụ thương mại và sở hữu công nghiệp Song Ngọc (I.P.T.S.)

(511) Nhóm 02: Sơn.

Nhóm 19: Bột trét tường.

CÔNG BÁO SỞ HỮU CÔNG NGHIỆP SỐ 352 TẬP A (07.2017)

---

(210) **4-2017-14991**

(540)

**ZIPPO**

(220) 25.05.2017

(441) 25.07.2017

(731) CÔNG TY TNHH MỘT THÀNH VIÊN  
SƠN VIỆT THỊNH VƯỢNG (VN)  
27 Kinh C, khu phố 5, phường Tân Tạo  
A, quận Bình Tân, thành phố Hồ Chí  
Minh

(740) DNTN Dịch vụ thương mại và sở hữu  
công nghiệp Song Ngọc (I.P.T.S.)

(511) Nhóm 02: Sơn.

Nhóm 19: Bột trét tường.

---

(210) **4-2017-14992**

(540)

**Jinner**

(220) 25.05.2017

(441) 25.07.2017

(731) CÔNG TY TNHH MỘT THÀNH VIÊN  
SƠN VIỆT THỊNH VƯỢNG (VN)  
27 Kinh C, khu phố 5, phường Tân Tạo  
A, quận Bình Tân, thành phố Hồ Chí  
Minh

(740) DNTN Dịch vụ thương mại và sở hữu  
công nghiệp Song Ngọc (I.P.T.S.)

(511) Nhóm 02: Sơn.

Nhóm 19: Bột trét tường.

---

(210) **4-2017-14993**

(540)

HUGGIES - AS WONDERFUL AS MOM'S HUG

(220) 25.05.2017

(441) 25.07.2017

(731) KIMBERLY-CLARK WORLDWIDE,  
INC. (US)

Neenah, Wisconsin 54956, USA  
(740) Công ty TNHH Sở hữu công nghiệp Sao  
Bắc Đầu (SAO BAC DAU IP  
COM.,LTD)

(511) Nhóm 05: Tã lót dùng một lần và quần tã.

---

(210) **4-2017-14994**

(540)

**POWER OF HUG**

(220) 25.05.2017

(441) 25.07.2017

(731) KIMBERLY-CLARK WORLDWIDE,  
INC. (US)

Neenah, Wisconsin 54956, USA  
(740) Công ty TNHH Sở hữu công nghiệp Sao  
Bắc Đầu (SAO BAC DAU IP  
COM.,LTD)

**CÔNG BÁO SỞ HỮU CÔNG NGHIỆP SỐ 352 TẬP A (07.2017)**

---

(511) Nhóm 05: Tã lót dùng một lần và quần tã.

---

(210)	<b>4-2017-14995</b>	(220)	25.05.2017
		(441)	25.07.2017
(540)		(731)	KIMBERLY-CLARK WORLDWIDE, INC. (US) Neenah, Wisconsin 54956, USA
	<b>Tuyệt vời như cái ôm của mẹ</b>	(740)	Công ty TNHH Sở hữu công nghiệp Sao Bắc Đẩu (SAO BAC DAU IP COM.,LTD)

(511) Nhóm 05: Tã lót dùng một lần và quần tã.

---

(210)	<b>4-2017-14996</b>	(220)	25.05.2017
		(441)	25.07.2017
(540)		(731)	KIMBERLY-CLARK WORLDWIDE, INC. (US) Neenah, Wisconsin 54956, USA
	<b>Sức mạnh của cái ôm</b>	(740)	Công ty TNHH Sở hữu công nghiệp Sao Bắc Đẩu (SAO BAC DAU IP COM.,LTD)

(511) Nhóm 05: Tã lót dùng một lần và quần tã.

---

(210)	<b>4-2017-14997</b>	(220)	25.05.2017
		(441)	25.07.2017
(540)		(731)	CÔNG TY CP TM QUỐC TẾ BÔNG SEN VÀNG (VN) 161 đường Phong Định Cảng, khối 5, phường Trường Thi, thành phố Vinh, tỉnh Nghệ An
	<b>RO.ROMAN</b>		

(511) Nhóm 11: Máy lọc nước.

---

(210)	<b>4-2017-14998</b>	(220)	25.05.2017
		(441)	25.07.2017
(540)		(731)	CÔNG TY CP TM QUỐC TẾ BÔNG SEN VÀNG (VN) 161 đường Phong Định Cảng, khối 5, phường Trường Thi, thành phố Vinh, tỉnh Nghệ An
	<b>KAROMAT</b>		

(511) Nhóm 11: Máy lọc nước.

---

CÔNG BÁO SỞ HỮU CÔNG NGHIỆP SỐ 352 TẬP A (07.2017)

---

(210) **4-2017-14999**

(220) 25.05.2017

(540)

(441) 25.07.2017

**RO. HYDAI**

(731) CÔNG TY CP TM QUỐC TẾ BÔNG  
SEN VÀNG (VN)

161 đường Phong Định Cảng, khối 5,  
phường Trường Thi, thành phố Vinh, tỉnh  
Nghệ An

(511) Nhóm 11: Máy lọc nước.

---

(210) **4-2017-15213**

(220) 26.05.2017

(540)

(441) 25.07.2017



(531) 13.1.5; A26.3.5; 3.7.17; A3.7.24

(591) Xanh lam đậm, vàng

(731) TRƯỜNG THCS TRUNG VƯƠNG  
(VN)

26 Hàng Bài, quận Hoàn Kiếm, thành  
phố Hà Nội

(511) Nhóm 41: Dịch vụ về giáo dục giảng dạy; tổ chức các cuộc thi, hội nghị, hội thảo và sự kiện về văn hoá, giáo dục, giải trí; tư vấn du học; đào tạo ngoại ngữ; trường đào tạo (giáo dục, giảng dạy).

---

(210) **4-2017-15214**

(220) 26.05.2017

(540)

(441) 25.07.2017



(531) 13.1.5; A26.3.5; A3.7.24; 3.7.17; 20.7.1

(591) Xanh lam đậm, trắng

(731) TRƯỜNG THCS TRUNG VƯƠNG  
(VN)

26 Hàng Bài, quận Hoàn Kiếm, thành  
phố Hà Nội

(511) Nhóm 41: Dịch vụ về giáo dục giảng dạy; tổ chức các cuộc thi, hội nghị, hội thảo và sự kiện về văn hoá, giáo dục, giải trí; tư vấn du học; đào tạo ngoại ngữ; trường đào tạo (giáo dục, giảng dạy).

---

(210) **4-2017-15260**

(220) 29.05.2017

(540)

(441) 25.07.2017



(531) 5.7.24; 26.1.2

(591) Xanh rêu, vàng, trắng

(731) HỘI NÔNG DÂN HUYỆN BẢO  
THẮNG (VN)

Đường Cách mạng tháng 8, thị trấn Phố  
Lu, huyện Bảo Thắng, tỉnh Lào Cai



## CÔNG BÁO SỞ HỮU CÔNG NGHIỆP SỐ 352 TẬP A (07.2017)

---

(511) Nhóm 29: Quả nhãn sấy khô và đóng hộp; quả chanh muối.

Nhóm 31: Quả na tươi; quả nhãn tươi; quả chanh tươi.

Nhóm 35: Mua bán, xuất nhập khẩu quả nhãn sấy khô và đóng hộp; quả chanh muối; quả na tươi; quả nhãn tươi; quả chanh tươi.

---

(210) **4-2017-15917**

(540)



(220) 02.06.2017

(441) 25.07.2017

(531) 1.15.24; 3.7.17; 2.9.14; A2.9.15;  
A5.5.20; 26.1.1; 7.5.10; 7.1.24; 7.1.5

(591) Đỏ, vàng, trắng

(731) ỦY BAN NHÂN DÂN THÀNH PHỐ  
HUẾ (VN)

24 Tố Hữu, phường Xuân Phú, thành phố  
Huế, tỉnh Thừa Thiên Huế

(740) Công ty TNHH Sở hữu trí tuệ  
INNETCO-Hoàng Phúc (INNETCO CO.,  
LTD)

---

(511) Nhóm 35: Tổ chức giới thiệu, trưng bày, triển lãm nhằm mục đích thương mại; quảng cáo.

Nhóm 41: Tổ chức triển lãm cho mục đích văn hóa, thể thao và giáo dục; sắp xếp và điều hành sự kiện văn hóa, thể thao và giáo dục; dàn dựng và tổ chức chương trình ca nhạc, lễ hội.

---

(210) **4-2017-16157**

(540)



(220) 05.06.2017

(441) 25.07.2017

(531) A11.3.7; 26.1.1; 25.1.25; 8.7.5

(731) CÔNG TY CỔ PHẦN CBTP HẢI  
CHÂU (VN)

Số 45 phố Mạc Thị Bưởi, phường Vĩnh  
Tuy, quận Hai Bà Trưng, thành phố Hà  
Nội

---

(511) Nhóm 30: Bột canh (gia vị).

---

(210) **4-2017-16438**

(540)



(220) 07.06.2017

(441) 25.07.2017

(531) 5.7.3

(591) Vàng, xanh, nâu nhạt

(731) ỦY BAN NHÂN DÂN HUYỆN  
PHONG THỎ, TỈNH LAI CHÂU (VN)  
Thị trấn Phong Thổ, huyện Phong Thổ,  
tỉnh Lai Châu

---

(511) Nhóm 30: Gạo tẻ râu.

Nhóm 35: Mua và bán gạo tẻ râu.

---



**PHẦN V**

**CÁC YÊU CẦU THẨM ĐỊNH NỘI DUNG**

**DANH SÁCH CÁC ĐƠN CÓ YÊU CẦU THẨM ĐỊNH NỘI DUNG  
DO NGƯỜI NỘP ĐƠN YÊU CẦU**

(21) Số đơn	(11) Số công bố đơn	(43) Ngày công bố đơn	Ngày yêu cầu	(51) Chỉ số phân loại quốc tế
1-2012-03090	32349	25.01.2013	19.06.2017	B22C 1/22
1-2014-00756	43554	25.09.2015	21.06.2017	A43D 25/00
1-2014-04177	49313	25.11.2016	20.06.2017	F16D 63/00
1-2014-04188	42494	25.06.2015	09.06.2017	B60Q 1/34
1-2014-04277	42501	25.06.2015	19.06.2017	H01F 27/28
1-2014-04280	42805	27.07.2015	25.05.2017	A61F 13/18
1-2014-04355	42812	27.07.2015	20.06.2017	A01C 11/02
1-2015-00074	42825	27.07.2015	15.06.2017	B01J 2/20
1-2015-01253	46164	25.03.2016	25.05.2017	F16K 1/32
1-2015-01650	44866	25.12.2015	15.06.2017	H01L 21/02
1-2015-03253	45445	25.01.2016	30.05.2017	H04N 21/238
1-2015-03534	46528	25.04.2016	01.06.2017	B60R 25/02
1-2016-00808	48522	26.09.2016	16.06.2017	H04B 1/3888
1-2016-01322	48560	26.09.2016	01.06.2017	C22C 21/16
1-2016-01653	48607	26.09.2016	30.05.2017	A24F 47/00
1-2016-01684	48613	26.09.2016	26.05.2017	A24F 47/00
1-2016-01765	48622	26.09.2016	25.05.2017	A61K 36/05
1-2016-01837	49420	25.11.2016	12.06.2017	A61K 39/395
1-2016-01842	48638	26.09.2016	25.05.2017	G06F 3/041
1-2016-01872	49133	25.10.2016	14.06.2017	C12N 7/00
1-2016-01907	49137	25.10.2016	29.05.2017	A61K 9/24
1-2016-01924	48658	26.09.2016	29.05.2017	A46B 11/00
1-2016-01925	49425	25.11.2016	29.05.2017	A46B 11/00
1-2016-01966	49428	25.11.2016	29.05.2017	A61Q 11/00
1-2016-01980	49430	25.11.2016	25.05.2017	A61K 39/02
1-2016-02008	48682	26.09.2016	29.05.2017	A46B 11/00

**CÔNG BÁO SỞ HỮU CÔNG NGHIỆP SỐ 352 TẬP A (07.2017)**

1-2016-02009	48683	26.09.2016	09.06.2017	A61K 9/16
1-2016-02022	48687	26.09.2016	13.06.2017	A61K 9/16
1-2016-02037	49436	25.11.2016	25.05.2017	A61K 39/02
1-2016-02060	48702	26.09.2016	26.05.2017	C03B 7/16
1-2016-02065	49440	25.11.2016	05.06.2017	A61K 8/22
1-2016-02066	48704	26.09.2016	06.06.2017	A46D 1/00
1-2016-02078	48711	26.09.2016	06.06.2017	A24F 47/00
1-2016-02084	48714	26.09.2016	12.06.2017	A61K 8/27
1-2016-02085	48715	26.09.2016	06.06.2017	A46B 9/04
1-2016-02112	48725	26.09.2016	06.06.2017	G02B 5/30
1-2016-02131	49448	25.11.2016	08.06.2017	C07J 5/00
1-2016-02133	48732	26.09.2016	12.06.2017	A61K 8/27
1-2016-02162	48741	26.09.2016	13.06.2017	A61K 8/25
1-2016-02168	48745	26.09.2016	15.06.2017	A01N 57/06
1-2016-02180	49153	25.10.2016	06.06.2017	A24F 47/00
1-2016-02185	49155	25.10.2016	07.06.2017	C04B 24/12
1-2016-02186	49156	25.10.2016	07.06.2017	C04B 24/38
1-2016-02191	49159	25.10.2016	08.06.2017	A01N 39/04
1-2016-02194	48750	26.09.2016	15.06.2017	B65D 5/74
1-2016-02206	49452	25.11.2016	20.06.2017	G10L 19/00
1-2016-02207	48756	26.09.2016	07.06.2017	C07D 471/04
1-2016-02216	48760	26.09.2016	12.06.2017	C07D 405/12
1-2016-02221	48763	26.09.2016	02.06.2017	C07D 471/04
1-2016-02235	49841	26.12.2016	08.06.2017	C12N 15/82
1-2016-02237	48771	26.09.2016	12.06.2017	A61K 8/27
1-2016-02240	49455	25.11.2016	16.06.2017	C07D 491/10
1-2016-02251	49457	25.11.2016	13.06.2017	C23C 18/12
1-2016-02255	49458	25.11.2016	15.06.2017	A61K 47/10
1-2016-02266	49166	25.10.2016	31.05.2017	A61K 38/00
1-2016-02273	48782	26.09.2016	29.05.2017	C11D 17/06
1-2016-02288	50245	25.01.2017	15.06.2017	H01L 29/78
1-2016-02291	48788	26.09.2016	29.05.2017	F16B 12/10
1-2016-02307	49171	25.10.2016	08.06.2017	A01N 39/04
1-2016-02344	48810	26.09.2016	07.06.2017	A23D 9/007
1-2016-02353	49181	25.10.2016	16.06.2017	A61K 9/00

**CÔNG BÁO SỞ HỮU CÔNG NGHIỆP SỐ 352 TẬP A (07.2017)**

1-2016-02354	49182	25.10.2016	16.06.2017	A61K 9/00
1-2016-02371	49185	25.10.2016	19.06.2017	A24D 1/14
1-2016-02391	48829	26.09.2016	13.06.2017	C07D 401/12
1-2016-02398	49849	26.12.2016	15.06.2017	A61K 31/42
1-2016-02403	49850	26.12.2016	29.05.2017	A61K 31/505
1-2016-02414	49474	25.11.2016	19.06.2017	H04N 19/597
1-2016-02416	51622	25.04.2017	25.05.2017	A24F 47/00
1-2016-02417	49475	25.11.2016	01.06.2017	A61K 8/34
1-2016-02418	49190	25.10.2016	01.06.2017	A61K 8/34
1-2016-02419	50257	25.01.2017	02.06.2017	C07D 498/16
1-2016-02424	49191	25.10.2016	07.06.2017	C07K 16/28
1-2016-02429	49478	25.11.2016	21.06.2017	A61K 9/20
1-2016-02431	49192	25.10.2016	29.05.2017	C07D 207/277
1-2016-02441	48841	26.09.2016	02.06.2017	A61Q 19/08
1-2016-02450	48843	26.09.2016	05.06.2017	C07D 231/56
1-2016-02452	48845	26.09.2016	31.05.2017	C03B 33/02
1-2016-02456	49484	25.11.2016	05.06.2017	H01L 31/049
1-2016-02458	52081	25.05.2017	06.06.2017	A41H 37/10
1-2016-02462	49854	26.12.2016	13.06.2017	C23C 18/12
1-2016-02463	50607	27.02.2017	01.06.2017	A61K 8/34
1-2016-02464	48848	26.09.2016	26.05.2017	A24F 47/00
1-2016-02465	48849	26.09.2016	26.05.2017	A24D 1/00
1-2016-02466	48850	26.09.2016	26.05.2017	A24F 47/00
1-2016-02467	48851	26.09.2016	26.05.2017	A24F 47/00
1-2016-02468	48852	26.09.2016	26.05.2017	A24F 47/00
1-2016-02473	48856	26.09.2016	30.05.2017	A61K 31/606
1-2016-02477	49485	25.11.2016	01.06.2017	H04N 21/436
1-2016-02489	50608	27.02.2017	05.06.2017	A61K 9/16
1-2016-02495	48865	26.09.2016	19.06.2017	C12N 15/00
1-2016-02496	48866	26.09.2016	08.06.2017	C12N 15/00
1-2016-02497	48867	26.09.2016	21.06.2017	C12N 15/00
1-2016-02498	48868	26.09.2016	21.06.2017	C12N 15/82
1-2016-02499	48869	26.09.2016	16.06.2017	C12N 15/82
1-2016-02500	49198	25.10.2016	09.06.2017	A01N 43/54
1-2016-02504	49856	26.12.2016	25.05.2017	C07D 401/14

**CÔNG BÁO SỞ HỮU CÔNG NGHIỆP SỐ 352 TẬP A (07.2017)**

1-2016-02514	49200	25.10.2016	14.06.2017	B32B 21/14
1-2016-02526	48879	26.09.2016	13.06.2017	H04N 19/51
1-2016-02529	49492	25.11.2016	31.05.2017	C07K 16/28
1-2016-02536	48881	26.09.2016	06.06.2017	A61K 31/4439
1-2016-02543	49861	26.12.2016	06.06.2017	C12N 15/31
1-2016-02547	49204	25.10.2016	15.06.2017	C07D 401/14
1-2016-02555	50614	27.02.2017	12.06.2017	G01N 33/574
1-2016-02556	48887	26.09.2016	15.06.2017	H04N 19/59
1-2016-02557	50265	25.01.2017	14.06.2017	C07K 16/28
1-2016-02559	48889	26.09.2016	12.06.2017	A61K 31/155
1-2016-02562	48890	26.09.2016	12.06.2017	A24F 47/00
1-2016-02572	48896	26.09.2016	14.06.2017	C07C 51/255
1-2016-02584	48902	26.09.2016	13.06.2017	A61K 47/26
1-2016-02588	49863	26.12.2016	01.06.2017	B01J 20/00
1-2016-02594	49864	26.12.2016	15.06.2017	A23L 1/30
1-2016-02608	49501	25.11.2016	22.06.2017	A47B 47/00
1-2016-02609	49502	25.11.2016	22.06.2017	F16B 12/10
1-2016-02610	49865	26.12.2016	20.06.2017	C07D 493/08
1-2016-02621	49505	25.11.2016	22.06.2017	C08J 3/22
1-2016-02647	51624	25.04.2017	16.06.2017	A01H 5/00
1-2016-02666	48923	26.09.2016	14.06.2017	C21D 9/26
1-2016-02670	48924	26.09.2016	07.06.2017	B02C 18/14
1-2016-02678	50618	27.02.2017	15.06.2017	A01H 5/00
1-2016-02680	50619	27.02.2017	15.06.2017	A23L 1/30
1-2016-02685	49513	25.11.2016	08.06.2017	C07K 16/28
1-2016-02706	49516	25.11.2016	19.06.2017	C07D 233/90
1-2016-02720	49520	25.11.2016	21.06.2017	C07K 16/28
1-2016-02725	49521	25.11.2016	01.06.2017	A01N 25/04
1-2016-02732	50282	25.01.2017	07.06.2017	A01P 21/00
1-2016-02737	48945	26.09.2016	15.06.2017	H04N 21/44
1-2016-02738	48946	26.09.2016	21.06.2017	H01H 33/70
1-2016-02742	49875	26.12.2016	20.06.2017	A61K 31/5575
1-2016-02752	49526	25.11.2016	08.06.2017	C12N 15/113
1-2016-02754	49877	26.12.2016	16.06.2017	H04N 19/503
1-2016-02755	48950	26.09.2016	19.06.2017	C07C 51/42

**CÔNG BÁO SỞ HỮU CÔNG NGHIỆP SỐ 352 TẬP A (07.2017)**

1-2016-02761	48952	26.09.2016	07.06.2017	H04N 19/70
1-2016-02765	49529	25.11.2016	08.06.2017	D06N 5/00
1-2016-02766	49530	25.11.2016	15.06.2017	C21B 13/00
1-2016-02774	48956	26.09.2016	19.06.2017	F24H 9/00
1-2016-02782	49534	25.11.2016	09.06.2017	A61K 31/34
1-2016-02805	49539	25.11.2016	29.05.2017	A01N 43/54
1-2016-02806	49540	25.11.2016	29.05.2017	A01N 43/54
1-2016-02807	49541	25.11.2016	29.05.2017	A01N 43/54
1-2016-02808	49239	25.10.2016	05.06.2017	C10G 11/18
1-2016-02855	49550	25.11.2016	14.06.2017	A61M 5/142
1-2016-02857	49551	25.11.2016	19.06.2017	H04N 19/30
1-2016-02868	48969	26.09.2016	25.05.2017	D01F 2/00
1-2016-02874	50288	25.01.2017	20.06.2017	F16K 17/04
1-2016-02893	50638	27.02.2017	21.06.2017	C07D 223/08
1-2016-02927	50292	25.01.2017	14.06.2017	A61L 2/18
1-2016-02938	49262	25.10.2016	07.06.2017	A01K 61/00
1-2016-02967	49900	26.12.2016	25.05.2017	E04C 2/24
1-2016-02968	50652	27.02.2017	25.05.2017	B32B 13/04
1-2016-02976	49267	25.10.2016	30.05.2017	H04W 48/12
1-2016-02984	49902	26.12.2016	19.06.2017	C07D 211/72
1-2016-03008	49904	26.12.2016	12.06.2017	C22C 38/46
1-2016-03049	49285	25.10.2016	22.06.2017	C07D 241/18
1-2016-03050	49912	26.12.2016	06.06.2017	A23K 1/00
1-2016-03053	49608	25.11.2016	31.05.2017	C07C 37/84
1-2016-03078	49292	25.10.2016	08.06.2017	H01L 31/042
1-2016-03101	49295	25.10.2016	21.06.2017	C07D 235/30
1-2016-03110	49623	25.11.2016	12.06.2017	A61K 31/397
1-2016-03129	49628	25.11.2016	15.06.2017	A23N 5/08
1-2016-03159	52085	25.05.2017	25.05.2017	B01D 37/03
1-2016-03187	49655	25.11.2016	29.05.2017	B65D 85/804
1-2016-03252	49670	25.11.2016	15.06.2017	A01G 31/04
1-2016-03287	49947	26.12.2016	29.05.2017	C09J 163/00
1-2016-03350	50696	27.02.2017	12.06.2017	C07D 401/06
1-2016-03371	52528	26.06.2017	01.06.2017	B29C
1-2016-03394	49982	26.12.2016	21.06.2017	F28F 3/08

**CÔNG BÁO SỞ HỮU CÔNG NGHIỆP SỐ 352 TẬP A (07.2017)**

1-2016-03420	49722	25.11.2016	07.06.2017	B65D 41/17
1-2016-03437	50321	25.01.2017	30.05.2017	A01H 5/10
1-2016-03469	49737	25.11.2016	13.06.2017	A01N 43/16
1-2016-03506	50006	26.12.2016	29.05.2017	H04W 12/04
1-2016-03535	50337	25.01.2017	21.06.2017	G06K 17/00
1-2016-03549	50016	26.12.2016	12.06.2017	B01J 27/24
1-2016-03552	50017	26.12.2016	20.06.2017	A01N 25/28
1-2016-03553	50717	27.02.2017	20.06.2017	B65B 43/24
1-2016-03580	52100	25.05.2017	12.06.2017	B05D 3/02
1-2016-03583	50025	26.12.2016	07.06.2017	C07H 1/00
1-2016-03584	50026	26.12.2016	07.06.2017	C08B 37/00
1-2016-03590	50719	27.02.2017	15.06.2017	B05D 3/04
1-2016-03617	50032	26.12.2016	30.05.2017	C10G 45/52
1-2016-03643	50042	26.12.2016	13.06.2017	C12N 15/09
1-2016-03728	50068	26.12.2016	21.06.2017	B01J 27/19
1-2016-03826	50103	26.12.2016	21.06.2017	G06K 17/00
1-2016-03886	50771	27.02.2017	15.06.2017	C07D 405/12
1-2016-03977	50145	26.12.2016	13.06.2017	G06K 17/00
1-2016-04000	51298	27.03.2017	07.06.2017	C07K 16/10
1-2016-04182	51310	27.03.2017	07.06.2017	C07K 16/40
1-2016-04215	52129	25.05.2017	30.05.2017	A63B 55/00
1-2016-04228	51318	27.03.2017	16.06.2017	H04W 72/12
1-2016-04581	51721	25.04.2017	07.06.2017	A23L 1/30
1-2016-04601	50982	27.02.2017	21.06.2017	B21D 22/28
1-2016-04639	50993	27.02.2017	07.06.2017	A61K 31/353
1-2016-05017	51109	27.02.2017	12.06.2017	F28D 21/00
1-2017-00241	52613	26.06.2017	01.06.2017	H05K 3/24
1-2017-00259	51896	25.04.2017	08.06.2017	C25D 5/26
1-2017-00803	52682	26.06.2017	21.06.2017	C08F 4/655
1-2017-00906	52696	26.06.2017	12.06.2017	C12N 1/206
1-2017-00959	52713	26.06.2017	06.06.2017	B62K 3/00
1-2017-00973	52721	26.06.2017	30.05.2017	C22C 38/00
2-2015-00111	02960	25.03.2016	05.06.2017	A01F 12/40
2-2017-00004	03392	25.04.2017	12.06.2017	H01H 9/02

PHẦN VI

SỬA ĐỔI ĐƠN

*a - Ghi nhận sửa đổi đơn đăng ký sáng chế*

Ghi nhận sửa đổi đơn số: 3948/TB-SHTT, ngày 05/06/2017

(210) Số đơn: 1-2010-01167                      (220) Ngày nộp đơn 10/05/2010

Mục sửa đổi: Tên và địa chỉ chủ đơn

Tên và địa chỉ của chủ đơn được sửa thành (thay đổi chủ đơn theo phán quyết của Cơ quan Nhà nước có thẩm quyền):

BEST EASY CAP CO., LTD. (KR)

203-dong 312-ho, Seokcheon-ro 397, Ojeong-gu, office, Bucheon-si (Samjung-dong, Bucheon Techno park Ssangyong 3<sup>rd</sup>), Republic of Korea

---

Ghi nhận sửa đổi đơn số: 3949/TB-SHTT, ngày 05/06/2017

(210) Số đơn: 1-2014-03765                      (220) Ngày nộp đơn 12/11/2014

Mục sửa đổi: Tên và địa chỉ chủ đơn

Tên và địa chỉ chủ đơn mới là:

HITACHI CHEMICAL COMPANY, LTD. (JP)

9-2, Marunouchi 1-chome, Chiyoda-ku, Tokyo 100-6606, Japan

---

Ghi nhận sửa đổi đơn số: 3950/TB-SHTT, ngày 05/06/2017

(210) Số đơn: 1-2016-05108                      (220) Ngày nộp đơn 28/12/2016

Mục sửa đổi: Tác giả sáng chế

Loại bỏ tác giả sau đây ra khỏi Danh sách các tác giả sáng chế:

Tên đầy đủ: Phùng Văn Ngọc

Địa chỉ: Phòng 2301 Tòa nhà HH2 Bắc Hà, Tố Hữu, quận Thanh Xuân, thành phố Hà Nội

Quốc tịch: Việt Nam

---

Ghi nhận sửa đổi đơn số: 3951/TB-SHTT, ngày 05/06/2017

(210) Số đơn: 1-2010-03268                      (220) Ngày nộp đơn 06/12/2010

Mục sửa đổi: Đại diện sở hữu công nghiệp

Đại diện sở hữu công nghiệp mới là:

Công ty TNHH tư vấn Sở hữu trí tuệ Việt (VIET IP CO., LTD.)

33/32/7 đường số 19, phường 11, quận Gò Vấp, thành phố Hồ Chí Minh

---

## CÔNG BÁO SỞ HỮU CÔNG NGHIỆP SỐ 352 TẬP A (07.2017)

---

Ghi nhận sửa đổi đơn số: 3955/TB-SHTT, ngày 05/06/2017

(210) Số đơn: 1-2011-01509 (220) Ngày nộp đơn 13/06/2011

Mục sửa đổi: Tên chủ đơn

Tên chủ đơn mới là:

MELINTA THERAPEUTICS, INC (US)

---

Ghi nhận sửa đổi đơn số: 4476/TB-SHTT, ngày 22/06/2017

(210) Số đơn: 1-2016-04584 (220) Ngày nộp đơn 25/11/2016

Mục sửa đổi: Tên chủ đơn

Tên của tác giả sáng chế FREDERIC, Lavanchy được sửa thành:  
LAVANCHY, Frederic (CH)

---

Ghi nhận sửa đổi đơn số: 4477/TB-SHTT, ngày 22/06/2017

(210) Số đơn: 1-2015-03879 (220) Ngày nộp đơn 14/10/2015

Mục sửa đổi: Địa chỉ chủ đơn

Địa chỉ chủ đơn mới là:

Lầu 4, phòng 40, Tòa nhà Prince Residence, 17-19-21 Nguyễn Văn Trỗi, phường 12, quận Phú Nhuận, thành phố Hồ Chí Minh

---

Ghi nhận sửa đổi đơn số: 4478/TB-SHTT, ngày 22/06/2017

(210) Số đơn: 1-2014-04122 (220) Ngày nộp đơn 10/12/2014

Mục sửa đổi: Tên địa chỉ chủ đơn

Tên địa chỉ chủ đơn mới là:

PHARMACYCLICS LLC. (US)

995 East Arques Avenue, Sunnyvale, California, 94085, United States of America

---

Ghi nhận sửa đổi đơn số: 4479/TB-SHTT, ngày 22/06/2017

STT	Số đơn	Ngày nộp đơn
1	1-2014-02932	03/09/2014
2	1-2014-03201	24/09/2014
3	1-2016-01076	25/03/2016
4	1-2016-01099	28/03/2016
5	1-2016-02050	06/06/2016
6	1-2016-02555	12/07/2016



**CÔNG BÁO SỞ HỮU CÔNG NGHIỆP SỐ 352 TẬP A (07.2017)**

---

Mục sửa đổi: Tên địa chỉ chủ đơn

Tên địa chỉ chủ đơn mới là:

ABBVIE STEMCENTRX LLC (US)

1 North Waukegan Road, North Chicago, Illinois 60064-6400 USA

---

Ghi nhận sửa đổi đơn số: 4480/TB-SHTT, ngày 22/06/2017

(210) Số đơn: 1-2014-03446                      (220) Ngày nộp đơn 16/10/2014

Mục sửa đổi: Đại diện sở hữu công nghiệp, địa chỉ chủ đơn

1. Đại diện sở hữu công nghiệp mới là:

Công ty TNHH Sở hữu trí tuệ Trần và Trần (TRAN & TRAN CO., LTD)

Phòng 802, toà nhà Talico Building, số 2 phố Hồ Giám, quận Đống Đa, thành phố Hà Nội

2. Địa chỉ của chủ đơn mới là:

Tòa nhà Detech, số 8 đường Tôn Thất Thuyết, phường Mỹ Đình 2, quận Nam Từ Liêm, thành phố Hà Nội

---

Ghi nhận sửa đổi đơn số: 4482/TB-SHTT, ngày 22/06/2017

(210) Số đơn: 1-2015-03483                      (220) Ngày nộp đơn 21/09/2015

Mục sửa đổi: Tên địa chỉ chủ đơn

Tên địa chỉ của chủ đơn Stemcentrx, Inc. (US) được sửa thành:

ABBVIE STEMCENTRX LLC (US)

1 North Waukegan Road, North Chicago, Illinois 60064-6400 USA

---

***b - Ghi nhận sửa đổi đơn đăng ký kiểu dáng***

Ghi nhận sửa đổi đơn số: 3953/TB-SHTT, ngày 05/06/2017

(210) Số đơn: 3-2016-00812 (220) Ngày nộp đơn 10/05/2016

Mục sửa đổi: Tên tác giả kiểu dáng công nghiệp

Bổ sung tác giả KDCN sau đây vào danh sách các tác giả khác:

1. Tên đầy đủ: Donna Marie Sullivan (US)

Địa chỉ: Brimfield, Massachusetts, USA

Quốc tịch: Hoa Kỳ

2. Tên đầy đủ: Zhen Xu (US)

Địa chỉ: Ashland, Massachusetts, USA

Quốc tịch: Hoa Kỳ

---

Ghi nhận sửa đổi đơn số: 3954/TB-SHTT, ngày 05/06/2017

(210) Số đơn: 3-2016-00813 (220) Ngày nộp đơn 10/05/2016

Mục sửa đổi: Tên tác giả kiểu dáng công nghiệp

Bổ sung tác giả KDCN sau đây vào danh sách các tác giả khác:

1. Tên đầy đủ: Donna Marie Sullivan (US)

Địa chỉ: Brimfield, Massachusetts, USA

Quốc tịch: Hoa Kỳ

2. Tên đầy đủ: Zhen Xu (US)

Địa chỉ: Ashland, Massachusetts, USA

Quốc tịch: Hoa Kỳ

---

Ghi nhận sửa đổi đơn số: 4481/TB-SHTT, ngày 22/06/2017

(210) Số đơn: 3-2016-01786 (220) Ngày nộp đơn 05/09/2016

Mục sửa đổi: Đại diện sở hữu công nghiệp

Đại diện sở hữu công nghiệp mới là:

Công ty cổ phần sở hữu công nghiệp INVESTIP (INVESTIP)

Tầng 5, toà nhà Charmvit Tower, 117 Trần Duy Hưng, phường Trung Hòa, quận Cầu Giấy, thành phố Hà Nội

---

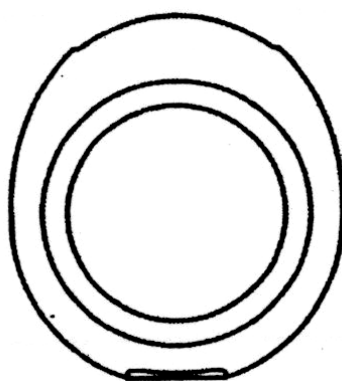
Theo đề nghị của Phòng KDCN, ngày 15/06/2017

(210) Số đơn: 3-2015-00409 (220) Ngày nộp đơn 13/03/2015

Mục sửa đổi: Hình vẽ số 1.3 và 2.3



1.3



2.3

*c - Ghi nhận sửa đổi đơn đăng ký nhãn hiệu*

Ghi nhận sửa đổi đơn số: 3852/TB-SHTT, ngày 05/06/2017

(210) Số đơn: 4-2016-38108                      (220) Ngày nộp đơn 30/11/2016

Mục sửa đổi: Mẫu nhãn hiệu

Mẫu nhãn hiệu mới là:



---

Ghi nhận sửa đổi đơn số: 3092/TB-SHTT, ngày 09/05/2017

(210) Số đơn	(220) Ngày nộp đơn
4-2016-28616	15/09/2016
4-2016-28617	15/09/2016

Mục sửa đổi: Tên và địa chỉ chủ đơn

Tên và địa chỉ chủ đơn mới là:

**CÔNG TY TNHH ĐẦU TƯ BẮT ĐỘNG SẢN NGÔI SAO VIỆT**

Tầng 17, tòa nhà Geleximco, số 36 Hoàng Cầu, phường Ô Chợ Dừa, quận Đống Đa, thành phố Hà Nội

---

Ghi nhận sửa đổi đơn số: 3093/TB-SHTT, ngày 09/05/2017

(210) Số đơn	(220) Ngày nộp đơn
4-2015-12715	21/05/2015
4-2015-12716	21/05/2015

## CÔNG BÁO SỞ HỮU CÔNG NGHIỆP SỐ 352 TẬP A (07.2017)

---

Mục sửa đổi: Tên và địa chỉ chủ đơn

Tên và địa chỉ chủ đơn mới là:

CÔNG TY CỔ PHẦN XE KHÁCH SÀI GÒN

Số 39 Hải Thượng Lãn Ông, phường 10, quận 5, thành phố Hồ Chí Minh

---

Ghi nhận sửa đổi đơn số: 3094/TB-SHTT, ngày 09/05/2017

(210) Số đơn	(220) Ngày nộp đơn
4-2015-26390	25/09/2015
4-2015-26391	25/09/2015
4-2015-26393	25/09/2015
4-2015-26394	25/09/2015
4-2016-14909	24/05/2016
4-2016-14910	24/05/2016
4-2016-14911	24/05/2016

Mục sửa đổi: Địa chỉ chủ đơn

Địa chỉ chủ đơn mới là:

Tầng 1, tòa nhà N02-T1, khu đoàn ngoại giao, phố Đỗ Nhuận, phường Xuân Tảo, quận Bắc Từ Liêm, thành phố Hà Nội

---

Ghi nhận sửa đổi đơn số: 3095/TB-SHTT, ngày 09/05/2017

(210) Số đơn	(220) Ngày nộp đơn
4-2014-1955	23/01/2014
4-2014-21854	16/09/2014
4-2015-22838	24/08/2015
4-2015-22839	24/08/2015
4-2015-22850	24/08/2015
4-2015-22851	24/08/2015
4-2015-22852	24/08/2015
4-2016-3878	18/02/2016
4-2016-3879	18/02/2016

## CÔNG BÁO SỞ HỮU CÔNG NGHIỆP SỐ 352 TẬP A (07.2017)

---

Mục sửa đổi: Tên chủ đơn

Tên chủ đơn mới là:

CÔNG TY TNHH DƯỢC PHẨM GLOMED

---

Ghi nhận sửa đổi đơn số: 3096/TB-SHTT, ngày 09/05/2017

(210) Số đơn	(220) Ngày nộp đơn
4-2005-17574	23/12/2005
4-2005-17575	23/12/2005

Mục sửa đổi: Địa chỉ chủ đơn

Địa chỉ chủ đơn mới là:

PO Box 6406 SE-751 36 Uppsala Sweden

---

Ghi nhận sửa đổi đơn số: 3097/TB-SHTT, ngày 09/05/2017

(210) Số đơn	(220) Ngày nộp đơn
4-2005-17574	23/12/2005
4-2005-17575	23/12/2005

Mục sửa đổi: Đại diện sở hữu công nghiệp

Đại diện sở hữu công nghiệp mới là:

Công ty Luật TNHH quốc tế BMVN

---

Ghi nhận sửa đổi đơn số: 3098/TB-SHTT, ngày 09/05/2017

(210) Số đơn: 4-2017-07357 (220) Ngày nộp đơn 27/03/2017

Mục sửa đổi: Danh mục sản phẩm/dịch vụ

Danh mục sản phẩm dịch vụ mới là:

Loại bỏ các nhóm 09, 14, 16, 36 và dịch vụ “bán buôn và bán lẻ: đồng hồ, kính mắt, tranh, tượng, hàng lưu niệm” trong nhóm 35 ra khỏi danh mục sản phẩm, dịch vụ.

---

Ghi nhận sửa đổi đơn số: 3099/TB-SHTT, ngày 09/05/2017

(210) Số đơn: 4-2017-07358 (220) Ngày nộp đơn 27/03/2017

Mục sửa đổi: Danh mục sản phẩm/dịch vụ

Danh mục sản phẩm dịch vụ mới là:

## CÔNG BÁO SỞ HỮU CÔNG NGHIỆP SỐ 352 TẬP A (07.2017)

---

Loại bỏ các nhóm 09, 14, 16, 36 và dịch vụ “bán buôn và bán lẻ: đồng hồ, kính mắt, tranh, tượng, hàng lưu niệm” trong nhóm 35 ra khỏi danh mục sản phẩm, dịch vụ.

---

Ghi nhận sửa đổi đơn số: 3100/TB-SHTT, ngày 09/05/2017

(210) Số đơn: 4-2016-41290 (220) Ngày nộp đơn 23/12/2016

Mục sửa đổi: Danh mục sản phẩm/dịch vụ

Danh mục sản phẩm dịch vụ mới là:

- Làm rõ sản phẩm “đá lạnh” thành “đá lạnh (tự nhiên hoặc nhân tạo)” trong nhóm 30.
  - Loại bỏ dịch vụ “dịch vụ văn phòng” ra khỏi danh mục hàng hóa và dịch vụ trong nhóm 35.
- 

Ghi nhận sửa đổi đơn số: 3101/TB-SHTT, ngày 09/05/2017

(210) Số đơn: 4-2016-14191 (220) Ngày nộp đơn 18/05/2016

Mục sửa đổi: Địa chỉ chủ đơn

Địa chỉ chủ đơn mới là:

Số 02, Hoa Phượng, phường 2, quận Phú Nhuận, thành phố Hồ Chí Minh

---

Ghi nhận sửa đổi đơn số: 3102/TB-SHTT, ngày 09/05/2017

(210) Số đơn: 4-2017-00154 (220) Ngày nộp đơn 05/01/2017

Mục sửa đổi: Tên chủ đơn

Tên chủ đơn mới là:

CÔNG TY CỔ PHẦN TBV VIỆT NAM

---

Ghi nhận sửa đổi đơn số: 3103/TB-SHTT, ngày 09/05/2017

(210) Số đơn: 4-2015-00776 (220) Ngày nộp đơn 12/01/2015

Mục sửa đổi: Đại diện sở hữu công nghiệp

Đại diện sở hữu công nghiệp mới là:

Công ty TNHH tư vấn và đào tạo A.G.L

12/18 Đào Duy Anh, phường 09, quận Phú Nhuận, thành phố Hồ Chí Minh

---

Ghi nhận sửa đổi đơn số: 3104/TB-SHTT, ngày 09/05/2017

(210) Số đơn: 4-2017-00659 (220) Ngày nộp đơn 11/01/2017

Mục sửa đổi: Tên chủ đơn

Tên chủ đơn mới là:

NGUYỄN NGỌC SÁNG

---

## CÔNG BÁO SỞ HỮU CÔNG NGHIỆP SỐ 352 TẬP A (07.2017)

---

Ghi nhận sửa đổi đơn số: 3105/TB-SHTT, ngày 09/05/2017

(210) Số đơn: 4-2016-27433 (220) Ngày nộp đơn 06/09/2016

Mục sửa đổi: Tên chủ đơn

Tên chủ đơn mới là:

ĐOÀN ANH TUẤN

---

Ghi nhận sửa đổi đơn số: 3106/TB-SHTT, ngày 09/05/2017

(210) Số đơn: 4-2016-27213 (220) Ngày nộp đơn 01/09/2016

Mục sửa đổi: Địa chỉ chủ đơn

Địa chỉ chủ đơn mới là:

Đường ĐT.741, xã Long Hưng, huyện Phú Riềng, tỉnh Bình Phước

---

Ghi nhận sửa đổi đơn số: 3107/TB-SHTT, ngày 09/05/2017

(210) Số đơn: 4-2016-24659 (220) Ngày nộp đơn 11/08/2016

Mục sửa đổi: Phần mô tả nhãn hiệu

Phần mô tả nhãn hiệu mới là:

Tên nhãn hiệu ELPMATE sửa thành HELPMATE

---

Ghi nhận sửa đổi đơn số: 3108/TB-SHTT, ngày 09/05/2017

(210) Số đơn: 4-2015-34998 (220) Ngày nộp đơn 11/12/2015

Mục sửa đổi: Đại diện sở hữu công nghiệp

Đại diện sở hữu công nghiệp mới là:

Công ty TNHH một thành viên Trường Luật

(Lầu 5) 2A Nguyễn Thị Minh Khai, phường Đa Kao, quận 1, thành phố Hồ Chí Minh

---

Ghi nhận sửa đổi đơn số: 3109/TB-SHTT, ngày 09/05/2017

(210) Số đơn: 4-2016-42514 (220) Ngày nộp đơn 30/12/2016

Mục sửa đổi: Mẫu nhãn hiệu

Mẫu nhãn hiệu mới là:





**CÔNG BÁO SỞ HỮU CÔNG NGHIỆP SỐ 352 TẬP A (07.2017)**

---

Ghi nhận sửa đổi đơn số: 3110/TB-SHTT, ngày 09/05/2017

(210) Số đơn: 4-2016-12898 (220) Ngày nộp đơn 09/05/2016

Mục sửa đổi: Tên và địa chỉ của chủ đơn

Tên và địa chỉ của chủ đơn mới là:

CÔNG TY CỔ PHẦN NƯỚC GIẢI KHÁT YẾN SÀO KHÁNH HÒA

Quốc lộ 1A, xã Xuối Hiệp, huyện Diên Khánh, tỉnh Khánh Hòa

---

Ghi nhận sửa đổi đơn số: 3111/TB-SHTT, ngày 09/05/2017

(210) Số đơn: 4-2016-29908 (220) Ngày nộp đơn 26/09/2016

Mục sửa đổi: Bổ sung chủ đơn thứ hai

Chủ đơn thứ hai (đồng sở hữu) mới là:

TRẦN NỮ TUỜNG VY

Xã Đức Minh, huyện Đắk Mil, tỉnh Đắk Nông

---

Ghi nhận sửa đổi đơn số: 3112/TB-SHTT, ngày 09/05/2017

(210) Số đơn: 4-2015-26951 (220) Ngày nộp đơn 30/09/2015

Mục sửa đổi: Địa chỉ chủ đơn

Địa chỉ chủ đơn mới là:

Số 333 Trường Trinh, phường Quán Trữ, quận Kiến An, thành phố Hải Phòng

---

Ghi nhận sửa đổi đơn số: 3113/TB-SHTT, ngày 09/05/2017

(210) Số đơn: 4-2015-18191 (220) Ngày nộp đơn 10/07/2015

Mục sửa đổi: Đại diện sở hữu công nghiệp

Hủy quyền đại diện sở hữu công nghiệp đối với:

Công ty Luật TNHH Leadconsult

---

Ghi nhận sửa đổi đơn số: 3114/TB-SHTT, ngày 09/05/2017

(210) Số đơn: 4-2016-07339 (220) Ngày nộp đơn 23/03/2016

Mục sửa đổi: Địa chỉ chủ đơn

Địa chỉ chủ đơn mới là:

Lầu 4, phòng 40, tòa nhà Prince Residence, 17-19-21

Nguyễn Văn Trỗi, phường 12, quận Phú Nhuận, thành phố Hồ Chí Minh

---

Ghi nhận sửa đổi đơn số: 3115/TB-SHTT, ngày 09/05/2017

(210) Số đơn: 4-2015-29430 (220) Ngày nộp đơn 23/10/2015

Mục sửa đổi: Địa chỉ chủ đơn

## CÔNG BÁO SỞ HỮU CÔNG NGHIỆP SỐ 352 TẬP A (07.2017)

---

Địa chỉ chủ đơn mới là:

Tầng 6, tháp B, tòa nhà Sông Đà, đường Phạm Hùng, phường Mỹ Đình 1, quận Nam Từ Liêm, thành phố Hà Nội

---

Ghi nhận sửa đổi đơn số: 3116/TB-SHTT, ngày 09/05/2017

(210) Số đơn: 4-2016-33509 (220) Ngày nộp đơn 26/10/2016

Mục sửa đổi: Địa chỉ chủ đơn

Địa chỉ chủ đơn mới là:

Số 3B Thi Sách, phường Ngô Thì Nhậm, quận Hai Bà Trưng, thành phố Hà Nội

---

Ghi nhận sửa đổi đơn số: 3117/TB-SHTT, ngày 09/05/2017

(210) Số đơn: 4-2015-25451 (220) Ngày nộp đơn 16/09/2015

Mục sửa đổi: Danh mục sản phẩm/dịch vụ

Danh mục sản phẩm/dịch vụ mới là:

Nhóm 12: Xe cộ; thiết bị cho việc đi lại trên mặt đất, trên không hoặc dưới nước; xe có động cơ; thân, rơ moóc của xe cộ; thân, rơ moóc của xe tải; thân, rơ moóc của xe tải có thùng chở hàng; bộ phận và phụ kiện cho các sản phẩm trên.

---

Ghi nhận sửa đổi đơn số: 3118/TB-SHTT, ngày 09/05/2017

(210) Số đơn: 4-2015-25450 (220) Ngày nộp đơn 16/09/2015

Mục sửa đổi: Danh mục sản phẩm/dịch vụ

Danh mục sản phẩm/dịch vụ mới là:

Nhóm 12: Xe cộ; thiết bị cho việc đi lại trên mặt đất, trên không hoặc dưới nước; xe có động cơ; thân, rơ moóc của xe cộ; thân, rơ moóc của xe tải; thân, rơ moóc của xe tải có thùng chở hàng; bộ phận và phụ kiện cho các sản phẩm trên.

---

Ghi nhận sửa đổi đơn số: 3119/TB-SHTT, ngày 09/05/2017

(210) Số đơn: 4-2016-25730 (220) Ngày nộp đơn 22/08/2016

Mục sửa đổi: Danh mục sản phẩm/dịch vụ

Danh mục sản phẩm/dịch vụ được giới hạn như sau:

Nhóm 05: Chế phẩm được để điều trị các bệnh và rối loạn liên quan đến ung thư.

---

Ghi nhận sửa đổi đơn số: 3120/TB-SHTT, ngày 09/05/2017

(210) Số đơn: 4-2015-06691 (220) Ngày nộp đơn 25/03/2015

Mục sửa đổi: Đại diện sở hữu công nghiệp

Đại diện sở hữu công nghiệp mới là:

## CÔNG BÁO SỞ HỮU CÔNG NGHIỆP SỐ 352 TẬP A (07.2017)

---

Công ty Luật TNHH Ambys Hà Nội  
Số 3, ngõ 123, đường Âu Cơ, quận Tây Hồ, thành phố Hà Nội

---

Ghi nhận sửa đổi đơn số: 3121/TB-SHTT, ngày 09/05/2017

(210) Số đơn: 4-2016-17313 (220) Ngày nộp đơn 13/06/2016

Mục sửa đổi: Tên chủ đơn

Tên chủ đơn mới là:

CÔNG TY CỔ PHẦN GIẤY VÀ BAO BÌ VIỆT TÂM HOA

---

Ghi nhận sửa đổi đơn số: 3122/TB-SHTT, ngày 09/05/2017

(210) Số đơn: 4-2016-34895 (220) Ngày nộp đơn 04/11/2016

Mục sửa đổi: Địa chỉ chủ đơn

Địa chỉ chủ đơn mới là:

Số 48 Hoàng Văn Thụ, khu dân cư Chánh Nghĩa, phường Chánh Nghĩa, thành phố Thủ Dầu Một, tỉnh Bình Dương

---

Ghi nhận sửa đổi đơn số: 3123/TB-SHTT, ngày 09/05/2017

(210) Số đơn: 4-2015-20571 (220) Ngày nộp đơn 03/08/2015

Mục sửa đổi: Đại diện sở hữu công nghiệp

Đại diện sở hữu công nghiệp mới là:

Công ty Luật TNHH Leadconsult

Số 58 ngõ 192 ngách 72 đường Lê Trọng Tấn, phường Khương Mai, quận Thanh Xuân, thành phố Hà Nội

---

Ghi nhận sửa đổi đơn số: 3124/TB-SHTT, ngày 09/05/2017

(210) Số đơn: 4-2016-34890 (220) Ngày nộp đơn 04/11/2016

Mục sửa đổi: Địa chỉ chủ đơn

Địa chỉ chủ đơn mới là:

Số 48 Hoàng Văn Thụ, khu dân cư Chánh Nghĩa, phường Chánh Nghĩa, thành phố Thủ Dầu Một, tỉnh Bình Dương

---

Ghi nhận sửa đổi đơn số: 3125/TB-SHTT, ngày 09/05/2017

(210) Số đơn: 4-2016-30694 (220) Ngày nộp đơn 04/10/2016

Mục sửa đổi: Tên và địa chỉ của chủ đơn

Tên và địa chỉ của chủ đơn mới là:

CÔNG TY CỔ PHẦN THỰC PHẨM SẠCH THÁI LONG

Tổ 9, khu vực 2, phường Trần Quang Diệu, thành phố Quy Nhơn, tỉnh Bình Định

---

**CÔNG BÁO SỞ HỮU CÔNG NGHIỆP SỐ 352 TẬP A (07.2017)**

---

Ghi nhận sửa đổi đơn số: 3126/TB-SHTT, ngày 09/05/2017

(210) Số đơn: 4-2015-01672 (220) Ngày nộp đơn 21/01/2015

Mục sửa đổi: Danh mục sản phẩm/dịch vụ

Danh mục sản phẩm/dịch vụ mới là:

Nhóm 30: Bánh in (bánh mặt trắng); mít bí (dạng bánh kẹo); mít gừng (dạng bánh kẹo); mít me (dạng bánh kẹo); bánh Pía; kẹo thèo lèo (kẹo đậu phộng).

---

Ghi nhận sửa đổi đơn số: 3127/TB-SHTT, ngày 09/05/2017

(210) Số đơn: 4-2016-40931 (220) Ngày nộp đơn 22/12/2016

Mục sửa đổi: Đại diện sở hữu công nghiệp

Đại diện sở hữu công nghiệp mới là:

**CÔNG TY TNHH MASTERBRAND**

Số 57/12 Lê Đức Thọ, phường 7, quận Gò Vấp, thành phố Hồ Chí Minh

---

Ghi nhận sửa đổi đơn số: 3128/TB-SHTT, ngày 09/05/2017

(210) Số đơn: 4-2016-09172 (220) Ngày nộp đơn:06/04/2016

Mục sửa đổi: Địa chỉ chủ đơn

Địa chỉ chủ đơn mới là:

113 Phan Xích Long, phường 07, quận Phú Nhuận, thành phố Hồ Chí Minh

---

Ghi nhận sửa đổi đơn số: 3129/TB-SHTT, ngày 09/05/2017

(210) Số đơn: 4-2016-07996 (220) Ngày nộp đơn:28/03/2016

Mục sửa đổi: Địa chỉ chủ đơn

Địa chỉ chủ đơn mới là:

97D2 Hùng Vương, khu phố 4, phường 7, thành phố Bến Tre, tỉnh Bến Tre

---

Ghi nhận sửa đổi đơn số: 3130/TB-SHTT, ngày 09/05/2017

(210) Số đơn: 4-2016-13430 (220) Ngày nộp đơn:12/05/2016

Mục sửa đổi: Tên và địa chỉ chủ đơn

Tên và địa chỉ chủ đơn mới là:

**CÔNG TY TNHH MTV CÔNG THÀNH ÚT HẠNH**

Số 919 khu phố Thủ Tễu, phường Tân Khánh, thành phố Tân An, tỉnh Long An

---

Ghi nhận sửa đổi đơn số: 3131/TB-SHTT, ngày 09/05/2017

(210) Số đơn: 4-2015-27150 (220) Ngày nộp đơn:02/10/2015

**CÔNG BÁO SỞ HỮU CÔNG NGHIỆP SỐ 352 TẬP A (07.2017)**

---

Mục sửa đổi: Tên và địa chỉ chủ đơn

Tên và địa chỉ chủ đơn mới là:

**CÔNG TY TNHH VNTRIP VIỆT NAM**

Tầng 5, tòa 21T1, Hapulico Complex, 83 Vũ Trọng Phụng, phường Thanh Xuân Trung, quận Thanh Xuân, thành phố Hà Nội

---

Ghi nhận sửa đổi đơn số: 3132/TB-SHTT, ngày 09/05/2017

(210) Số đơn: 4-2016-30837           (220) Ngày nộp đơn:04/10/2016

Mục sửa đổi: Tên và địa chỉ chủ đơn

Tên và địa chỉ chủ đơn mới là:

**ARCONIC INC**

201 Isabella St., Pittsburgh, Pennsylvania 15212, United States of America

---

Ghi nhận sửa đổi đơn số: 3133/TB-SHTT, ngày 09/05/2017

(210) Số đơn: 4-2016-30839           (220) Ngày nộp đơn:04/10/2016

Mục sửa đổi: Tên và địa chỉ chủ đơn

Tên và địa chỉ chủ đơn mới là:

**ARCONIC INC**

201 Isabella St., Pittsburgh, Pennsylvania 15212, United States of America

---

Ghi nhận sửa đổi đơn số: 3134/TB-SHTT, ngày 09/05/2017

(210) Số đơn: 4-2016-30838           (220) Ngày nộp đơn:04/10/2016

Mục sửa đổi: Tên và địa chỉ chủ đơn

Tên và địa chỉ chủ đơn mới là:

**ARCONIC INC**

201 Isabella St., Pittsburgh, Pennsylvania 15212, United States of America

---

Ghi nhận sửa đổi đơn số: 3135/TB-SHTT, ngày 09/05/2017

(210) Số đơn: 4-2016-02656           (220) Ngày nộp đơn:28/01/2016

Mục sửa đổi: Đại diện sở hữu công nghiệp

Đại diện sở hữu công nghiệp mới là:

**Công ty TNHH Sở hữu trí tuệ HAVIP**

Số 15, ngõ 102, đường Khuất Duy Tiến, quận Thanh Xuân, thành phố Hà Nội

---

Ghi nhận sửa đổi đơn số: 3136/TB-SHTT, ngày 09/05/2017

(210) Số đơn: 4-2015-33594           (220) Ngày nộp đơn:30/11/2015

## CÔNG BÁO SỞ HỮU CÔNG NGHIỆP SỐ 352 TẬP A (07.2017)

---

Mục sửa đổi: Đại diện sở hữu công nghiệp

Đại diện sở hữu công nghiệp mới là:

Công ty TNHH Sở hữu trí tuệ HAVIP

Số 15, ngõ 102, đường Khuất Duy Tiến, quận Thanh Xuân, thành phố Hà Nội

---

Ghi nhận sửa đổi đơn số: 3137/TB-SHTT, ngày 09/05/2017

(210) Số đơn: 4-2015-20572 (220) Ngày nộp đơn 03/08/2015

Mục sửa đổi: Đại diện sở hữu công nghiệp

Đại diện sở hữu công nghiệp mới là:

Công ty Luật TNHH Leadconsult

Số 58 ngõ 192 ngách 72 đường Lê Trọng Tấn, phường Khương Mai, quận Thanh Xuân, thành phố Hà Nội

---

Ghi nhận sửa đổi đơn số: 3138/TB-SHTT, ngày 09/05/2017

(210) Số đơn: 4-2016-29309 (220) Ngày nộp đơn 21/09/2016

Mục sửa đổi: Địa chỉ chủ đơn

Địa chỉ chủ đơn mới là:

Phòng 1508, tòa nhà Vincom Center, số 72 Lê Thánh Tôn, phường Bến Nghé, quận 1, thành phố Hồ Chí Minh

---

Ghi nhận sửa đổi đơn số: 3139/TB-SHTT, ngày 09/05/2017

(210) Số đơn: 4-2015-31471 (220) Ngày nộp đơn 10/11/2015

Mục sửa đổi: Đại diện sở hữu công nghiệp

Đại diện sở hữu công nghiệp mới là:

Công ty TNHH Tư vấn đầu tư và Sở hữu trí tuệ Hoàng Phi

---

Ghi nhận sửa đổi đơn số: 3140/TB-SHTT, ngày 09/05/2017

(210) Số đơn: 4-2016-12358 (220) Ngày nộp đơn 05/05/2016

Mục sửa đổi: Địa chỉ chủ đơn

Địa chỉ chủ đơn mới là:

37 ngõ 43, phố Đồng Nhân, phường Đồng Nhân, quận Hai Bà Trưng, Hà Nội

---

Ghi nhận sửa đổi đơn số: 3141/TB-SHTT, ngày 09/05/2017

(210) Số đơn: 4-2016-06059 (220) Ngày nộp đơn 11/03/2016

Mục sửa đổi: Tên và địa chỉ chủ đơn

Tên và địa chỉ chủ đơn mới là:

**CÔNG BÁO SỞ HỮU CÔNG NGHIỆP SỐ 352 TẬP A (07.2017)**

---

EA PHARMA CO., LTD.

2-1-1, Irifune, Chuo-ku, Tokyo 104-0042, Japan

---

Ghi nhận sửa đổi đơn số: 3142/TB-SHTT, ngày 09/05/2017

(210) Số đơn: 4-2014-14752           (220) Ngày nộp đơn 20/01/2014

Mục sửa đổi: Danh mục sản phẩm/dịch vụ

Danh mục sản phẩm/dịch vụ mới là:

Nhóm 05: Thực phẩm chức năng.

---

Ghi nhận sửa đổi đơn số: 3143/TB-SHTT, ngày 09/05/2017

(210) Số đơn: 4-2014-02775           (220) Ngày nộp đơn 17/02/2014

Mục sửa đổi: Địa chỉ và đại diện sở hữu công nghiệp

Địa chỉ chủ đơn mới là:

77, Seogang-ro, Mapo-gu, Seoul, Republic of Korea

Đại diện sở hữu công nghiệp mới là:

Công ty TNHH Tư vấn Đầu tư và Chuyển giao công nghệ (INVESTCONSULT GROUP)

---

Ghi nhận sửa đổi đơn số: 3144/TB-SHTT, ngày 09/05/2017

(210) Số đơn: 4-2016-01314           (220) Ngày nộp đơn 15/01/2016

Mục sửa đổi: Mẫu nhãn hiệu

Mẫu nhãn hiệu mới là:



Ghi nhận sửa đổi đơn số: 3145/TB-SHTT, ngày 09/05/2017

(210) Số đơn: 4-2016-29394           (220) Ngày nộp đơn 21/09/2016

Mục sửa đổi: Địa chỉ chủ đơn

Địa chỉ chủ đơn mới là:

Tầng 7, tòa nhà Suced, số 108 đường Nguyễn Hoàng, phường Mỹ Đình 2, quận Nam Từ Liêm, thành phố Hà Nội

---

Ghi nhận sửa đổi đơn số: 3146/TB-SHTT, ngày 09/05/2017

(210) Số đơn: 4-2016-29395           (220) Ngày nộp đơn 21/09/2016

## CÔNG BÁO SỞ HỮU CÔNG NGHIỆP SỐ 352 TẬP A (07.2017)

---

Mục sửa đổi: Địa chỉ chủ đơn

Địa chỉ chủ đơn mới là:

Tầng 7, tòa nhà Suced, số 108 đường Nguyễn Hoàng, phường Mỹ Đình 2, quận Nam Từ Liêm, thành phố Hà Nội

---

Ghi nhận sửa đổi đơn số: 3147/TB-SHTT, ngày 09/05/2017

(210) Số đơn: 4-2015-05776 (220) Ngày nộp đơn 17/03/2015

Mục sửa đổi: Địa chỉ chủ đơn

Địa chỉ chủ đơn mới là:

52 Nguyễn Ngọc Lộc, phường 14, quận 10, thành phố Hồ Chí Minh

---

Ghi nhận sửa đổi đơn số: 3148/TB-SHTT, ngày 09/05/2017

(210) Số đơn: 4-2006-16155 (220) Ngày nộp đơn 26/09/2006

Mục sửa đổi: Tên và địa chỉ chủ đơn

Tên và địa chỉ chủ đơn mới là:

HALLA HOLDINGS CORPORATION

46 Giheungdanji-ro, Giheung-gu, Yongin-si, Gyeonggi-do, Korea

---

Ghi nhận sửa đổi đơn số: 3149/TB-SHTT, ngày 09/05/2017

(210) Số đơn: 4-2010-13534 (220) Ngày nộp đơn 23/06/2010

Mục sửa đổi: Đại diện sở hữu công nghiệp

Đại diện sở hữu công nghiệp mới là:

Công ty TNHH một thành viên Sở hữu trí tuệ VCCI

9 Đào Duy Anh, Hà Nội

---

Ghi nhận sửa đổi đơn số: 3150/TB-SHTT, ngày 09/05/2017

(210) Số đơn: 4-2016-31152 (220) Ngày nộp đơn 06/10/2016

Mục sửa đổi: Tên và địa chỉ chủ đơn

Tên và địa chỉ chủ đơn mới là:

DAEHOGA. CO., LTD.

#B103 Namsan Jeongeun skyville Dasan-ro 56 Jung-gu Seoul Korea 04597

---

Ghi nhận sửa đổi đơn số: 3151/TB-SHTT, ngày 09/05/2017

(210) Số đơn: 4-2016-31152 (220) Ngày nộp đơn 06/10/2016

Mục sửa đổi: Đại diện sở hữu công nghiệp

Đại diện sở hữu công nghiệp mới là:



## CÔNG BÁO SỞ HỮU CÔNG NGHIỆP SỐ 352 TẬP A (07.2017)

---

Công ty cổ phần sở hữu công nghiệp Investip  
Số 5B, ngõ 55, phố Huỳnh Thúc Kháng, phường Láng Hạ, quận Đống Đa, TP. Hà Nội

---

Ghi nhận sửa đổi đơn số: 3165/TB-SHTT, ngày 10/05/2017

(210) Số đơn: 4-2016-29396 (220) Ngày nộp đơn 21/09/2016

Mục sửa đổi: Địa chỉ chủ đơn

Địa chỉ chủ đơn mới là:

Tầng 7, tòa nhà Suced, số 108 đường Nguyễn Hoàng, phường Mỹ Đình 2, quận Nam Từ Liêm, thành phố Hà Nội

---

Ghi nhận sửa đổi đơn số: 3371/TB-SHTT, ngày 18/05/2017

(210) Số đơn: 4-2016-05917 (220) Ngày nộp đơn 10/03/2016

Mục sửa đổi: Đại diện sở hữu công nghiệp

Đại diện sở hữu công nghiệp mới là:

Văn phòng Luật sư Phạm và Liên danh  
Số 8, Trần Hưng Đạo, thành phố Hà Nội

---

Ghi nhận sửa đổi đơn số: 3438/TB-SHTT, ngày 23/05/2017

(210) Số đơn: 4-2015-11611 (220) Ngày nộp đơn 12/05/2015

Mục sửa đổi: Đại diện sở hữu công nghiệp

Đại diện sở hữu công nghiệp mới là:

Công ty TNHH tư vấn SHTT Việt  
33/32/7 đường số 19, phường 11, quận Gò Vấp, thành phố Hồ Chí Minh

---

Ghi nhận sửa đổi đơn số: 3440/TB-SHTT, ngày 23/05/2017

(210) Số đơn: 4-2015-28531 (220) Ngày nộp đơn 15/10/2015

Mục sửa đổi: Đại diện sở hữu công nghiệp

Đại diện sở hữu công nghiệp mới là:

Công ty TNHH Sở hữu trí tuệ ACTIP  
Số nhà 85, tầng 7, đường Lê Văn Lương, phường Nhân Chính, quận Thanh Xuân, Hà Nội

---

Ghi nhận sửa đổi đơn số: 3442/TB-SHTT, ngày 23/05/2017

(210) Số đơn: 4-2015-27571 (220) Ngày nộp đơn 07/10/2015

Mục sửa đổi: Đại diện sở hữu công nghiệp

Đại diện sở hữu công nghiệp mới là:

Công ty TNHH Sở hữu trí tuệ ACTIP  
Số nhà 85, tầng 7, đường Lê Văn Lương, phường Nhân Chính, quận Thanh Xuân, Hà Nội

---

## CÔNG BÁO SỞ HỮU CÔNG NGHIỆP SỐ 352 TẬP A (07.2017)

---

Ghi nhận sửa đổi đơn số: 3444/TB-SHTT, ngày 23/05/2017

(210) Số đơn: 4-2015-27572 (220) Ngày nộp đơn 07/10/2015

Mục sửa đổi: Đại diện sở hữu công nghiệp

Đại diện sở hữu công nghiệp mới là:

Công ty TNHH Sở hữu trí tuệ ACTIP

Số nhà 85, tầng 7, đường Lê Văn Lương, phường Nhân Chính, quận Thanh Xuân, Hà Nội

---

Ghi nhận sửa đổi đơn số: 3446/TB-SHTT, ngày 23/05/2017

(210) Số đơn: 4-2015-28532 (220) Ngày nộp đơn:15/10/2015

Mục sửa đổi: Đại diện sở hữu công nghiệp

Đại diện sở hữu công nghiệp mới là:

Công ty TNHH Sở hữu trí tuệ ACTIP

Số nhà 85, tầng 7, đường Lê Văn Lương, phường Nhân Chính, quận Thanh Xuân, Hà Nội

---

Ghi nhận sửa đổi đơn số: 3448/TB-SHTT, ngày 23/05/2017

(210) Số đơn: 4-2015-27573 (220) Ngày nộp đơn 07/10/2015

Mục sửa đổi: Đại diện sở hữu công nghiệp

Đại diện sở hữu công nghiệp mới là:

Công ty TNHH Sở hữu trí tuệ ACTIP

Số nhà 85, tầng 7, đường Lê Văn Lương, phường Nhân Chính, quận Thanh Xuân, Hà Nội

---

Ghi nhận sửa đổi đơn số: 3450/TB-SHTT, ngày 23/05/2017

(210) Số đơn: 4-2015-04193 (220) Ngày nộp đơn 14/02/2015

Mục sửa đổi: Đại diện sở hữu công nghiệp

Đại diện sở hữu công nghiệp mới là:

Công ty TNHH Trà và Cộng sự

Số 7 phố Văn Miếu, phường Văn Miếu, quận Đống Đa, thành phố Hà Nội

---

Ghi nhận sửa đổi đơn số: 3451/TB-SHTT, ngày 23/05/2017

(210) Số đơn: 4-2015-04192 (220) Ngày nộp đơn 14/02/2015

Mục sửa đổi: Đại diện sở hữu công nghiệp

Đại diện sở hữu công nghiệp mới là:

Công ty TNHH Trà và Cộng sự

Số 7 phố Văn Miếu, phường Văn Miếu, quận Đống Đa, thành phố Hà Nội

---

## CÔNG BÁO SỞ HỮU CÔNG NGHIỆP SỐ 352 TẬP A (07.2017)

---

Ghi nhận sửa đổi đơn số: 3452/TB-SHTT, ngày 23/05/2017

(210) Số đơn: 4-2015-04191 (220) Ngày nộp đơn 14/02/2015

Mục sửa đổi: Đại diện sở hữu công nghiệp

Đại diện sở hữu công nghiệp mới là:

Công ty TNHH Trà và Cộng sự

Số 7 phố Văn Miếu, phường Văn Miếu, quận Đống Đa, thành phố Hà Nội

---

Ghi nhận sửa đổi đơn số: 3453/TB-SHTT, ngày 23/05/2017

(210) Số đơn: 4-2015-04190 (220) Ngày nộp đơn 14/02/2015

Mục sửa đổi: Đại diện sở hữu công nghiệp

Đại diện sở hữu công nghiệp mới là:

Công ty TNHH Trà và Cộng sự

Số 7 phố Văn Miếu, phường Văn Miếu, quận Đống Đa, thành phố Hà Nội

---

Ghi nhận sửa đổi đơn số: 3454/TB-SHTT, ngày 23/05/2017

(210) Số đơn: 4-2014-32894 (220) Ngày nộp đơn 31/12/2014

Mục sửa đổi: Đại diện sở hữu công nghiệp

Đại diện sở hữu công nghiệp mới là:

Công ty TNHH Trà và Cộng sự

Số 7 phố Văn Miếu, phường Văn Miếu, quận Đống Đa, thành phố Hà Nội

---

Ghi nhận sửa đổi đơn số: 3455/TB-SHTT, ngày 23/05/2017

(210) Số đơn: 4-2014-32893 (220) Ngày nộp đơn 31/12/2014

Mục sửa đổi: Đại diện sở hữu công nghiệp

Đại diện sở hữu công nghiệp mới là:

Công ty TNHH Trà và Cộng sự

Số 7 phố Văn Miếu, phường Văn Miếu, quận Đống Đa, thành phố Hà Nội

---

Ghi nhận sửa đổi đơn số: 3456/TB-SHTT, ngày 23/05/2017

(210) Số đơn: 4-2014-32892 (220) Ngày nộp đơn 31/12/2014

Mục sửa đổi: Đại diện sở hữu công nghiệp

Đại diện sở hữu công nghiệp mới là:

Công ty TNHH Trà và Cộng sự

Số 7 phố Văn Miếu, phường Văn Miếu, quận Đống Đa, thành phố Hà Nội

---

## CÔNG BÁO SỞ HỮU CÔNG NGHIỆP SỐ 352 TẬP A (07.2017)

---

Ghi nhận sửa đổi đơn số: 3469/TB-SHTT, ngày 23/05/2017

(210) Số đơn: 4-2014-32891 (220) Ngày nộp đơn 31/12/2014

Mục sửa đổi: Đại diện sở hữu công nghiệp

Đại diện sở hữu công nghiệp mới là:

Công ty TNHH Trà và Cộng sự

Số 7 phố Văn Miếu, phường Văn Miếu, quận Đống Đa, thành phố Hà Nội

---

Ghi nhận sửa đổi đơn số: 3566/TB-SHTT, ngày 25/05/2017

(210) Số đơn: 4-2015-23913 (220) Ngày nộp đơn 01/09/2015

Mục sửa đổi: Địa chỉ chủ đơn

Địa chỉ chủ đơn mới là:

Số 4, ngõ 9 đường Khuyến Lương, phường Trần Phú, quận Hoàng Mai, thành phố Hà Nội

---

Ghi nhận sửa đổi đơn số: 3568/TB-SHTT, ngày 25/05/2017

(210) Số đơn: 4-2016-11210 (220) Ngày nộp đơn 22/04/2016

Mục sửa đổi: Đại diện sở hữu công nghiệp. Địa chỉ chủ đơn

Đại diện sở hữu công nghiệp mới là:

Công ty Luật TNHH WINCO

343 Đội Cấn, quận Ba Đình, thành phố Hà Nội

Địa chỉ chủ đơn mới là:

234 Nguyễn Văn Linh, phường Thạc Gián, quận Thanh Khê, thành phố Đà Nẵng

---

Ghi nhận sửa đổi đơn số: 3793/TB-SHTT, ngày 01/06/2017

(210) Số đơn: 4-2014-24386 (220) Ngày nộp đơn 10/10/2014

Mục sửa đổi: Tách đơn

Tách đơn với nội dung mới là:

- Tách nhóm 43 sang đơn mới số 4-2017-09480 ngày 10/10/2014;

- Giữ lại nhóm 02, 19 ở đơn gốc 4-2014-24386 ngày 10/10/2014.

---

Ghi nhận sửa đổi đơn số: 3794/TB-SHTT-NH2, ngày 01/06/2017

(210) Số đơn: 4-2016-41023 (220) Ngày nộp đơn 22/12/2016

Mục sửa đổi: Địa chỉ chủ đơn

Địa chỉ chủ đơn mới là:

11 Bis Phan Ngự, phường Đa Kao, quận 1, thành phố Hồ Chí Minh

---

## CÔNG BÁO SỞ HỮU CÔNG NGHIỆP SỐ 352 TẬP A (07.2017)

---

Ghi nhận sửa đổi đơn số: 3795/TB-SHTT-NH2, ngày 01/06/2017

(210) Số đơn: 4-2014-27940 (220) Ngày nộp đơn 14/11/2014

Mục sửa đổi: Tên và địa chỉ chủ đơn

Tên và địa chỉ chủ đơn mới là:

Công ty TNHH giáo dục Blueways

152 đường 3/2, phường 12, quận 10, thành phố Hồ Chí Minh

---

Ghi nhận sửa đổi đơn số: 3800/TB-SHTT-NH2, ngày 02/06/2017

(210) Số đơn: 4-2015-07587 (220) Ngày nộp đơn 03/04/2015

Mục sửa đổi: Đại diện sở hữu công nghiệp

Đại diện sở hữu công nghiệp mới là:

Công ty TNHH Sở hữu trí tuệ Bình Minh

Số 8, ngõ 61/41/1, đường Trần Duy Hưng, quận Cầu Giấy, thành phố Hà Nội

---

Ghi nhận sửa đổi đơn số: 3824/TB-SHTT-NH2, ngày 02/06/2017

(210) Số đơn: 4-2015-25305 (220) Ngày nộp đơn 15/09/2015

Mục sửa đổi: Đại diện sở hữu công nghiệp

Đại diện sở hữu công nghiệp mới là:

Công ty TNHH một thành viên Trường Luật

(Lầu 5) 2A Nguyễn Thị Minh Khai, phường Đa Kao, quận 1, Tp. Hồ Chí Minh

---

Ghi nhận sửa đổi đơn số: 3878/TB-SHTT-NH2, ngày 02/06/2017

(210) Số đơn: 4-2014-23880 (220) Ngày nộp đơn 06/10/2014

Mục sửa đổi: Địa chỉ chủ đơn

Địa chỉ chủ đơn mới là:

6F, No.11, Lane 147, Section 2, Min Sheng East Road, Taipei, Taiwan

---

Ghi nhận sửa đổi đơn số: 3879/TB-SHTT-NH2, ngày 02/06/2017

(210) Số đơn: 4-2016-27245 (220) Ngày nộp đơn 01/09/2016

Mục sửa đổi: Địa chỉ chủ đơn

Địa chỉ chủ đơn mới là:

309 Nguyễn Trọng Tuyển, phường 10, quận Phú Nhuận, TP. Hồ Chí Minh

---

Ghi nhận sửa đổi đơn số: 3880/TB-SHTT-NH2, ngày 02/06/2017

(210) Số đơn: 4-2016-04602 (220) Ngày nộp đơn 26/02/2016

Mục sửa đổi: Tên và địa chỉ chủ đơn

Tên và địa chỉ chủ đơn mới là:

**CÔNG BÁO SỞ HỮU CÔNG NGHIỆP SỐ 352 TẬP A (07.2017)**

---

**CÔNG TY TNHH HQSOFT**

Lầu 2, tòa nhà số 72/24 Phan Đăng Lưu, phường 05, quận Phú Nhuận, TP. Hồ Chí Minh

---

Ghi nhận sửa đổi đơn số: 3881/TB-SHTT, ngày 02/06/2017

(210) Số đơn: 4-2016-03369 (220) Ngày nộp đơn 03/02/2016

Mục sửa đổi: Địa chỉ chủ đơn

Địa chỉ chủ đơn mới là:

2250 West Pinehurst Boulevard, Suite 150, Addison, Illinois 60101, United States of America

---

Ghi nhận sửa đổi đơn số: 3882/TB-SHTT-NH2, ngày 02/06/2017

(210) Số đơn: 4-2014-20860 (220) Ngày nộp đơn 04/09/2014

Mục sửa đổi: Địa chỉ chủ đơn

Địa chỉ chủ đơn mới là:

30 Tuas Link 2, Singapore 638568

---

Ghi nhận sửa đổi đơn số: 3884/TB-SHTT-NH2, ngày 02/06/2017

(210) Số đơn: 4-2015-33484 (220) Ngày nộp đơn 27/11/2015

Mục sửa đổi: Địa chỉ chủ đơn

Địa chỉ chủ đơn mới là:

Phòng 6, lầu 15, tòa nhà A&B, 76A Lê Lai, phường Bến Thành, quận 1, TP. Hồ Chí Minh

---

Ghi nhận sửa đổi đơn số: 3885/TB-SHTT-NH2, ngày 02/06/2017

(210) Số đơn: 4-2016-13240 (220) Ngày nộp đơn 11/05/2016

Mục sửa đổi: Địa chỉ chủ đơn

Địa chỉ chủ đơn mới là:

89-2, Nonggong-gil, Jeonggwan-eup, Gijang-gun, Busan, South Korea

---

Ghi nhận sửa đổi đơn số: 3886/TB-SHTT-NH2, ngày 02/06/2017

(210) Số đơn: 4-2015-02420 (220) Ngày nộp đơn 28/01/2015

Mục sửa đổi: Địa chỉ chủ đơn

Địa chỉ chủ đơn mới là:

Thửa đất số 257, tờ bản đồ số 17, khu phố 9, phường Chánh Phú Hòa, thị xã Bến Cát, tỉnh Bình Dương

---

## CÔNG BÁO SỞ HỮU CÔNG NGHIỆP SỐ 352 TẬP A (07.2017)

---

Ghi nhận sửa đổi đơn số: 3889/TB-SHTT-NH2, ngày 02/06/2017

(210) Số đơn: 4-2014-19245 (220) Ngày nộp đơn 18/08/2014

Mục sửa đổi: Đại diện sở hữu công nghiệp và Tách đơn

Hủy bỏ đại diện sở hữu công nghiệp

- Giữ ở đơn số 4-2014-19245 chữ “TRÂU VÀNG”

- Tách sang đơn số 4-2017-06023 “hình ảnh con trâu”

---

Ghi nhận sửa đổi đơn số: 3891/TB-SHTT-NH2, ngày 02/06/2017

(210) Số đơn: 4-2014-26368 (220) Ngày nộp đơn 30/10/2014

Mục sửa đổi: Mẫu nhãn hiệu

Mẫu nhãn hiệu mới là:



Ghi nhận sửa đổi đơn số: 3892/TB-SHTT-NH2, ngày 02/06/2017

(210) Số đơn: 4-2016-34328 (220) Ngày nộp đơn 01/11/2016

Mục sửa đổi: Địa chỉ chủ đơn

Địa chỉ chủ đơn mới là:

258A Trần Hưng Đạo, phường Nguyễn Cư Trinh, quận 1, TP. Hồ Chí Minh

---

Ghi nhận sửa đổi đơn số: 3893/TB-SHTT-NH2, ngày 02/06/2017

(210) Số đơn: 4-2016-34329 (220) Ngày nộp đơn: 01/11/2016

Mục sửa đổi: Địa chỉ chủ đơn

Địa chỉ chủ đơn mới là:

258A Trần Hưng Đạo, phường Nguyễn Cư Trinh, quận 1, TP. Hồ Chí Minh

---

Ghi nhận sửa đổi đơn số: 3894/TB-SHTT-NH2, ngày 02/06/2017

(210) Số đơn: 4-2016-34389 (220) Ngày nộp đơn: 01/11/2016

Mục sửa đổi: Địa chỉ chủ đơn

Địa chỉ chủ đơn mới là:

## CÔNG BÁO SỞ HỮU CÔNG NGHIỆP SỐ 352 TẬP A (07.2017)

---

258A Trần Hưng Đạo, phường Nguyễn Cư Trinh, quận 1, TP. Hồ Chí Minh

---

Ghi nhận sửa đổi đơn số: 3895/TB-SHTT-NH2, ngày 02/06/2017

(210) Số đơn: 4-2015-03006 (220) Ngày nộp đơn: 04/02/2015

Mục sửa đổi: Mẫu nhãn hiệu

Mẫu nhãn hiệu mới là:



---

Ghi nhận sửa đổi đơn số: 3900/TB-SHTT-NH2, ngày 02/06/2017

(210) Số đơn: 4-2015-21349 (220) Ngày nộp đơn: 11/08/2015

Mục sửa đổi: Đại diện sở hữu công nghiệp

Đại diện sở hữu công nghiệp mới là:

Công ty TNHH Sở hữu trí tuệ Đông Dương

60/1 Tôn Thất Tùng, phường Bến Thành, quận 1, TP. Hồ Chí Minh

---

Ghi nhận sửa đổi đơn số: 3901/TB-SHTT-NH2, ngày 02/06/2017

(210) Số đơn: 4-2015-10667 (220) Ngày nộp đơn: 05/05/2015

Mục sửa đổi: Danh mục sản phẩm/dịch vụ

Danh mục sản phẩm/dịch vụ mới là:

Giới hạn danh mục thành “Nhóm 25: giày dép”

---

Ghi nhận sửa đổi đơn số: 3902/TB-SHTT-NH2, ngày 02/06/2017

(210) Số đơn	(220) Ngày nộp đơn
4-2015-00760	12/01/2015
4-2015-00761	12/01/2015

Mục sửa đổi: Tên chủ đơn

Tên chủ đơn mới là:

SNAP INC.

---



## CÔNG BÁO SỞ HỮU CÔNG NGHIỆP SỐ 352 TẬP A (07.2017)

---

Ghi nhận sửa đổi đơn số: 3903/TB-SHTT-NH2, ngày 02/06/2017

(210) Số đơn	(220) Ngày nộp đơn
4-2015-05460	12/03/2015
4-2015-05467	12/03/2015
4-2015-05469	12/03/2015
4-2017-04689	06/03/2015

Mục sửa đổi: Địa chỉ chủ đơn

Địa chỉ chủ đơn mới là:

18/F, Maixim's Centre, No. 17 Cheung Shun Street, Cheung Sha Wan, Kowloon, Hong Kong

---

Ghi nhận sửa đổi đơn số: 3904/TB-SHTT-NH2, ngày 02/06/2017

(210) Số đơn: 4-2015-28861 (220) Ngày nộp đơn: 19/10/2015

Mục sửa đổi: Địa chỉ chủ đơn

Địa chỉ chủ đơn mới là:

Số 408 đường 7A, phường Bình Trị Đông B, quận Bình Tân, TP. Hồ Chí Minh

---

Ghi nhận sửa đổi đơn số: 3905/TB-SHTT-NH2, ngày 02/06/2017

(210) Số đơn: 4-2016-09321 (220) Ngày nộp đơn: 06/04/2016

Mục sửa đổi: Địa chỉ chủ đơn

Địa chỉ chủ đơn mới là:

Số 39 đường số 8, khu dân cư Phước Kiển A, xã Phước Kiển, huyện Nhà Bè, TP. Hồ Chí Minh

---

Ghi nhận sửa đổi đơn số: 3908/TB-SHTT-NH2, ngày 02/06/2017

(210) Số đơn: 4-2016-28129 (220) Ngày nộp đơn: 12/09/2015

Mục sửa đổi: Tên chủ đơn

Tên chủ đơn mới là:

Công ty cổ phần dịch vụ thương mại và đầu tư Nhật Nguyệt

---

Ghi nhận sửa đổi đơn số: 3909/TB-SHTT-NH2, ngày 02/06/2017

(210) Số đơn: 4-2014-00249 (220) Ngày nộp đơn: 06/01/2014

Mục sửa đổi: Đại diện sở hữu công nghiệp

Đại diện sở hữu công nghiệp mới là:

## CÔNG BÁO SỞ HỮU CÔNG NGHIỆP SỐ 352 TẬP A (07.2017)

---

Công ty TNHH T&G (TGVN)

Phòng số 05, tầng 15, tòa nhà Harec, 4A Láng Hạ, phường Thành Công, quận Ba Đình, TP. Hà Nội

---

Ghi nhận sửa đổi đơn số: 3911/TB-SHTT-NH2, ngày 02/06/2017

(210) Số đơn: 4-2014-04546 (220) Ngày nộp đơn: 10/03/2014

Mục sửa đổi: Tên chủ đơn

Tên chủ đơn mới là:

CÔNG TY TNHH R O M A VIỆT NAM

---

Ghi nhận sửa đổi đơn số: 3912/TB-SHTT-NH2, ngày 02/06/2017

(210) Số đơn: 4-2014-04546 (220) Ngày nộp đơn: 10/03/2014

Mục sửa đổi: Địa chỉ chủ đơn

Địa chỉ chủ đơn mới là:

691 đường Đỗ Xuân Hợp, phường Phước Long B, quận 9, TP. Hồ Chí Minh

---

Ghi nhận sửa đổi đơn số: 3913/TB-SHTT-NH2, ngày 02/06/2017

(210) Số đơn: 4-2015-27789 (220) Ngày nộp đơn: 08/10/2015

Mục sửa đổi: Đại diện sở hữu công nghiệp

Đại diện sở hữu công nghiệp mới là:

Công ty Luật TNHH tư vấn Quốc tế (Indochine Counsel)

Phòng 305, tầng 3, tòa nhà Centec Tower, 72-74 Nguyễn Thị Minh Khai, phường 6, quận 3, thành phố Hồ Chí Minh

---

Ghi nhận sửa đổi đơn số: 3914/TB-SHTT-NH2, ngày 02/06/2017

(210) Số đơn: 4-2016-11103 (220) Ngày nộp đơn: 22/04/2016

Mục sửa đổi: Đại diện sở hữu công nghiệp

Đại diện sở hữu công nghiệp mới là:

Công ty TNHH một thành viên Trường Luật

(Lầu 5) 2A Nguyễn Thị Minh Khai, phường Đa Kao, quận 1, Tp. Hồ Chí Minh

---

Ghi nhận sửa đổi đơn số: 3915/TB-SHTT-NH2, ngày 02/06/2017

(210) Số đơn	(220) Ngày nộp đơn
4-2011-11921	15/06/2011
4-2012-11306	29/05/2012

**CÔNG BÁO SỞ HỮU CÔNG NGHIỆP SỐ 352 TẬP A (07.2017)**

---

4-2012-21524	27/09/2012
4-2013-00384	07/01/2013
4-2013-07428	17/04/2013
4-2013-17180	01/08/2013
4-2013-19345	23/08/2013
4-2014-32182	24/12/2014
4-2015-02965	03/02/2015
4-2015-22840	24/08/2015
4-2015-22841	24/08/2015
4-2015-22842	24/08/2015
4-2015-22843	24/08/2015
4-2015-22844	24/08/2015
4-2015-22845	24/08/2015
4-2015-22846	24/08/2015
4-2015-22847	24/08/2015
4-2015-22848	24/08/2015
4-2015-22849	24/08/2015
4-2016-03880	18/02/2016
4-2016-03881	18/02/2016
4-2016-03882	18/02/2016
4-2016-03883	18/02/2016

Mục sửa đổi: Tên chủ đơn

Tên chủ đơn mới là:

**CÔNG TY TNHH DƯỢC PHẨM GLOMED**

---

Ghi nhận sửa đổi đơn số: 3979/TB-SHTT-NH2, ngày 06/06/2017

(210) Số đơn: 4-2016-32904                      (220) Ngày nộp đơn: 20/10/2016

Mục sửa đổi: Tên chủ đơn

Tên chủ đơn mới là:

**ĐÀO HỒNG HUNG**

---

Ghi nhận sửa đổi đơn số: 3980/TB-SHTT-NH2, ngày 06/06/2017

(210) Số đơn: 4-2016-08143                      (220) Ngày nộp đơn: 29/03/2016

Mục sửa đổi: Tên chủ đơn

**CÔNG BÁO SỞ HỮU CÔNG NGHIỆP SỐ 352 TẬP A (07.2017)**

---

Tên chủ đơn mới là:

**CÔNG TY TNHH MỘT THÀNH VIÊN TÁM TRANG**

---

Ghi nhận sửa đổi đơn số: 3981/TB-SHTT-NH2, ngày 06/06/2017

(210) Số đơn: 4-2016-21023                      (220) Ngày nộp đơn: 12/07/2016

Mục sửa đổi: Đại diện sở hữu công nghiệp

Đại diện sở hữu công nghiệp mới là:

Văn phòng Luật sư BQH và Cộng sự

Lô 8, lầu 4, D2 Giảng Võ, quận Ba Đình, thành phố Hà Nội

---

Ghi nhận sửa đổi đơn số: 3982/TB-SHTT-NH2, ngày 06/06/2017

(210) Số đơn: 4-2016-07683                      (220) Ngày nộp đơn: 25/03/2016

Mục sửa đổi: Đại diện sở hữu công nghiệp

Đại diện sở hữu công nghiệp mới là:

Công ty TNHH sở hữu trí tuệ Việt Á

Phòng 1504, tầng 15, tòa nhà Hàn Việt, 203 Minh Khai, phường Minh Khai, quận Hai Bà Trưng, thành phố Hà Nội

---

Ghi nhận sửa đổi đơn số: 3983/TB-SHTT-NH2, ngày 06/06/2017

(210) Số đơn: 4-2016-18382                      (220) Ngày nộp đơn: 21/06/2016

Mục sửa đổi: Địa chỉ chủ đơn

Địa chỉ chủ đơn mới là:

Số 142/41 Bạch Đằng, phường 24, quận Bình Thạnh, TP. Hồ Chí Minh

---

Ghi nhận sửa đổi đơn số: 3984/TB-SHTT-NH2, ngày 06/06/2017

(210) Số đơn: 4-2015-33042                      (220) Ngày nộp đơn: 24/11/2015

Mục sửa đổi: Đại diện sở hữu công nghiệp

Đại diện sở hữu công nghiệp mới là:

Công ty TNHH Tư vấn Đầu tư và Chuyển giao Công nghệ

26/41 Thái Hà, quận Đống Đa, thành phố Hà Nội

---

Ghi nhận sửa đổi đơn số: 3985/TB-SHTT-NH2, ngày 06/06/2017

(210) Số đơn: 4-2016-20646                      (220) Ngày nộp đơn: 08/07/2016

Mục sửa đổi: Địa chỉ chủ đơn

Địa chỉ chủ đơn mới là:

583/8 Tân Kỳ Tân Quý, phường Tân Quý, quận Tân Phú, TP. Hồ Chí Minh

---

## CÔNG BÁO SỞ HỮU CÔNG NGHIỆP SỐ 352 TẬP A (07.2017)

---

Ghi nhận sửa đổi đơn số: 3986/TB-SHTT-NH2, ngày 06/06/2017

(210) Số đơn: 4-2016-20645 (220) Ngày nộp đơn: 08/07/2016

Mục sửa đổi: Địa chỉ chủ đơn

Địa chỉ chủ đơn mới là:

583/8 Tân Kỳ Tân Quý, phường Tân Quý, quận Tân Phú, TP. Hồ Chí Minh

---

Ghi nhận sửa đổi đơn số: 3987/TB-SHTT-NH2, ngày 06/06/2017

(210) Số đơn: 4-2015-23600 (220) Ngày nộp đơn: 28/08/2015

Mục sửa đổi: Tên chủ đơn

Tên chủ đơn mới là:

Công ty cổ phần du lịch và truyền thông ETV Hà Nội

---

Ghi nhận sửa đổi đơn số: 3988/TB-SHTT-NH2, ngày 06/06/2017

(210) Số đơn: 4-2015-02301 (220) Ngày nộp đơn: 27/01/2015

Mục sửa đổi: Đại diện sở hữu công nghiệp

Đại diện sở hữu công nghiệp mới là:

Công ty TNHH Đại tín và Liên danh

Số 12A4, phố Lý Nam Đế, quận Hoàn Kiếm, thành phố Hà Nội

---

Ghi nhận sửa đổi đơn số: 3989/TB-SHTT-NH2, ngày 06/06/2017

(210) Số đơn: 4-2015-01649 (220) Ngày nộp đơn: 21/01/2015

Mục sửa đổi: Đại diện sở hữu công nghiệp

Hủy bỏ đại diện sở hữu công nghiệp

---

Ghi nhận sửa đổi đơn số: 3990/TB-SHTT-NH2, ngày 06/06/2017

(210) Số đơn	(220) Ngày nộp đơn
4-2011-07786	26/04/2011
4-2016-11988	28/04/2016

Mục sửa đổi: Tên chủ đơn

Tên chủ đơn mới là:

ANHUI JIANGHUAI AUTOMOBILE GROUP CORP., LTD.

---

## CÔNG BÁO SỞ HỮU CÔNG NGHIỆP SỐ 352 TẬP A (07.2017)

---

Ghi nhận sửa đổi đơn số: 3992/TB-SHTT-NH2, ngày 06/06/2017

(210) Số đơn: 4-2015-17988 (220) Ngày nộp đơn: 09/07/2015

Mục sửa đổi: Đại diện sở hữu công nghiệp, tên chủ đơn

Đại diện sở hữu công nghiệp mới là:

Công ty TNHH tư vấn và đào tạo A.G.L

12/18 Đào Duy Anh, phường 9, quận Phú Nhuận, thành phố Hồ Chí Minh

Tên chủ đơn mới là:

CÔNG TY CỔ PHẦN NGỌC LỄ F & B

---

Ghi nhận sửa đổi đơn số: 3994/TB-SHTT-NH2, ngày 06/06/2017

(210) Số đơn: 4-2015-24886 (220) Ngày nộp đơn: 11/09/2015

Mục sửa đổi: Địa chỉ chủ đơn

Địa chỉ chủ đơn mới là:

Tầng 3, tòa nhà Hoàng Ngân Plaza, số 125 Hoàng Ngân, phường Trung Hòa, quận Cầu Giấy, thành phố Hà Nội

---

Ghi nhận sửa đổi đơn số: 3995/TB-SHTT-NH2, ngày 06/06/2017

(210) Số đơn: 4-2015-35444 (220) Ngày nộp đơn: 16/12/2015

Mục sửa đổi: Đại diện sở hữu công nghiệp

Đại diện sở hữu công nghiệp mới là:

Công ty TNHH sở hữu trí tuệ Actip

Số nhà 85, tầng 7, đường Lê Văn Lương, phường Nhân Chính, quận Thanh Xuân, thành phố Hà Nội

---

Ghi nhận sửa đổi đơn số: 7241/TB-SHTT-NH2, ngày 16/06/2017

(210) Số đơn: 4-2015-31581 (220) Ngày nộp đơn: 11/11/2015

Mục sửa đổi: Tên chủ đơn

Tên chủ đơn mới là:

CÔNG TY CỔ PHẦN GIẤY VÀ BAO BÌ VIỆT TÂM HOA

---

Ghi nhận sửa đổi đơn số: 4242/TB-SHTT-NH2, ngày 16/06/2017

(210) Số đơn: 4-2016-40321 (220) Ngày nộp đơn: 16/12/2016

Mục sửa đổi: Danh mục sản phẩm/dịch vụ

Danh mục sản phẩm/dịch vụ mới là:

Nhóm 03: Mỹ phẩm; chế phẩm chăm sóc da không chứa thuốc; hợp chất mỹ phẩm dùng với chế phẩm chăm sóc da không chứa thuốc; tất cả không bao gồm các chế phẩm và sản phẩm chăm sóc tóc.

---

## CÔNG BÁO SỞ HỮU CÔNG NGHIỆP SỐ 352 TẬP A (07.2017)

---

Ghi nhận sửa đổi đơn số: 4243/TB-SHTT-NH2, ngày 16/06/2017

(210) Số đơn: 4-2016-41086 (220) Ngày nộp đơn: 22/12/2016

Mục sửa đổi: Danh mục sản phẩm/dịch vụ

Danh mục sản phẩm/dịch vụ mới là:

Nhóm 03: Mỹ phẩm; chế phẩm chăm sóc da không chứa thuốc; hợp chất mỹ phẩm dùng với chế phẩm chăm sóc da không chứa thuốc; tất cả không bao gồm các chế phẩm và sản phẩm chăm sóc tóc.

---

Ghi nhận sửa đổi đơn số: 4244/TB-SHTT-NH2, ngày 16/06/2017

(210) Số đơn: 4-2016-32220 (220) Ngày nộp đơn: 17/10/2016

Mục sửa đổi: Địa chỉ chủ đơn

Địa chỉ chủ đơn mới là:

#206-209, Ace Twin Tower 2, 273, Digital-ro, Guro-gu, Seoul, Republic of Korea

---

Ghi nhận sửa đổi đơn số: 4245/TB-SHTT-NH2, ngày 16/06/2017

(210) Số đơn: 4-2014-30923 (220) Ngày nộp đơn: 12/12/2014

Mục sửa đổi: Địa chỉ chủ đơn

Địa chỉ chủ đơn mới là:

No. 1, Ln. 21, Sec.1, Zhongshan N. Rd., Yangmei Dist., Taoyuan City 32665, Taiwan

---

Ghi nhận sửa đổi đơn số: 4246/TB-SHTT-NH2, ngày 16/06/2017

(210) Số đơn: 4-2015-35341 (220) Ngày nộp đơn: 15/12/2015

Mục sửa đổi: Danh mục sản phẩm/dịch vụ

Danh mục sản phẩm/dịch vụ mới là:

Loại bỏ nhóm 25, 35, 42 khỏi danh mục yêu cầu đăng ký;

Giữ lại nhóm 09

---

Ghi nhận sửa đổi đơn số: 4247/TB-SHTT-NH2, ngày 16/06/2017

(210) Số đơn: 4-2015-34886 (220) Ngày nộp đơn: 10/12/2015

Mục sửa đổi: Danh mục sản phẩm/dịch vụ

Danh mục sản phẩm/dịch vụ mới là:

Loại bỏ nhóm 09, 42 khỏi danh mục yêu cầu đăng ký;

Giữ lại nhóm 35

---

## CÔNG BÁO SỞ HỮU CÔNG NGHIỆP SỐ 352 TẬP A (07.2017)

---

Ghi nhận sửa đổi đơn số: 4248/TB-SHTT-NH2, ngày 16/06/2017

(210) Số đơn	(220) Ngày nộp đơn
4-2016-42789	30/12/2016
4-2017-00847	30/01/2017

Mục sửa đổi: Địa chỉ chủ đơn

Địa chỉ chủ đơn mới là:

Tầng 3, số 51, phố Lê Đại Hành, phường Lê Đại Hành, quận Hai Bà Trưng, thành phố Hà Nội

---

Ghi nhận sửa đổi đơn số: 4249/TB-SHTT-NH2, ngày 16/06/2017

(210) Số đơn: 4-2017-03483 (220) Ngày nộp đơn: 22/02/2017

Mục sửa đổi: Tên chủ đơn

Tên chủ đơn mới là:

DAEHOGA. CO., LTD.

---

Ghi nhận sửa đổi đơn số: 4251/TB-SHTT-NH2, ngày 16/06/2017

(210) Số đơn: 4-2015-09083 (220) Ngày nộp đơn: 16/04/2015

Mục sửa đổi: Đại diện sở hữu công nghiệp

Đại diện sở hữu công nghiệp mới là:

Công ty Luật TNHH LeadConsult

Số 58 ngõ 192/72 Lê Trọng Tấn, phường Khương Mai, quận Thanh Xuân, thành phố Hà Nội

---

Ghi nhận sửa đổi đơn số: 4252/TB-SHTT-NH2, ngày 16/06/2017

(210) Số đơn: 4-2016-29403 (220) Ngày nộp đơn: 21/09/2016

Mục sửa đổi: Tên chủ đơn

Tên chủ đơn mới là:

CÔNG TY CỔ PHẦN NHÂN DƯỢC

---

Ghi nhận sửa đổi đơn số: 4253/TB-SHTT-NH2, ngày 16/06/2017

(210) Số đơn: 4-2015-13083 (220) Ngày nộp đơn: 26/05/2015

Mục sửa đổi: Địa chỉ chủ đơn

Địa chỉ chủ đơn mới là:

378/18 khu phố 3, phường Tân Định, thị xã Bến Cát, tỉnh Bình Dương

---



**CÔNG BÁO SỞ HỮU CÔNG NGHIỆP SỐ 352 TẬP A (07.2017)**

---

Ghi nhận sửa đổi đơn số: 4254/TB-SHTT-NH2, ngày 16/06/2017

(210) Số đơn: 4-2015-06828 (220) Ngày nộp đơn: 27/03/2015

Mục sửa đổi: Mẫu nhãn hiệu

Mẫu nhãn hiệu mới là:



---

Ghi nhận sửa đổi đơn số: 4255/TB-SHTT-NH2, ngày 16/06/2017

(210) Số đơn: 4-2015-23344 (220) Ngày nộp đơn: 27/08/2015

Mục sửa đổi: Tên và địa chỉ chủ đơn

Tên và địa chỉ chủ đơn mới là:

**CÔNG TY CỔ PHẦN THỜI TRANG THẢO QUYÊN QUÝ**

Km 19 +200, quốc lộ 32, thôn Thượng Thụy, xã Đức Thượng, huyện Hoài Đức, thành phố Hà Nội

---

Ghi nhận sửa đổi đơn số: 4256/TB-SHTT-NH2, ngày 16/06/2017

(210) Số đơn: 4-2017-00488 (220) Ngày nộp đơn: 09/01/2017

Mục sửa đổi: Tên chủ đơn

Tên chủ đơn mới là:

**CÔNG TY CỔ PHẦN ETTE & CO**

---

Ghi nhận sửa đổi đơn số: 4257/TB-SHTT-NH2, ngày 16/06/2017

(210) Số đơn: 4-2016-13125 (220) Ngày nộp đơn: 10/05/2016

Mục sửa đổi: Tên và địa chỉ chủ đơn

Tên và địa chỉ chủ đơn mới là:

**ARCONIC INC**

201 Isabella St., Pittsburgh, Pennsylvania 15212, United States of America

---

Ghi nhận sửa đổi đơn số: 4258/TB-SHTT-NH2, ngày 16/06/2017

(210) Số đơn: 4-2016-13126 (220) Ngày nộp đơn: 10/05/2016

Mục sửa đổi: Tên và địa chỉ chủ đơn

Tên và địa chỉ chủ đơn mới là:

**CÔNG BÁO SỞ HỮU CÔNG NGHIỆP SỐ 352 TẬP A (07.2017)**

---

ARCONIC INC

201 Isabella St., Pittsburgh, Pennsylvania 15212, United States of America

---

Ghi nhận sửa đổi đơn số: 4259/TB-SHTT-NH2, ngày 16/06/2017

(210) Số đơn: 4-2016-30840 (220) Ngày nộp đơn: 04/10/2016

Mục sửa đổi: Tên và địa chỉ chủ đơn

Tên và địa chỉ chủ đơn mới là:

ARCONIC INC

201 Isabella St., Pittsburgh, Pennsylvania 15212, United States of America

---

Ghi nhận sửa đổi đơn số: 4260/TB-SHTT-NH2, ngày 16/06/2017

(210) Số đơn: 4-2016-30841 (220) Ngày nộp đơn: 04/10/2016

Mục sửa đổi: Tên và địa chỉ chủ đơn

Tên và địa chỉ chủ đơn mới là:

ARCONIC INC

201 Isabella St., Pittsburgh, Pennsylvania 15212, United States of America

---

Ghi nhận sửa đổi đơn số: 4261/TB-SHTT-NH2, ngày 16/06/2017

(210) Số đơn: 4-2016-30842 (220) Ngày nộp đơn: 04/10/2016

Mục sửa đổi: Tên và địa chỉ chủ đơn

Tên và địa chỉ chủ đơn mới là:

ARCONIC INC

201 Isabella St., Pittsburgh, Pennsylvania 15212, United States of America

---

Ghi nhận sửa đổi đơn số: 4262/TB-SHTT-NH2, ngày 16/06/2017

(210) Số đơn: 4-2016-30843 (220) Ngày nộp đơn: 04/10/2016

Mục sửa đổi: Tên và địa chỉ chủ đơn

Tên và địa chỉ chủ đơn mới là:

ARCONIC INC

201 Isabella St., Pittsburgh, Pennsylvania 15212, United States of America

---

Ghi nhận sửa đổi đơn số: 4263/TB-SHTT-NH2, ngày 16/06/2017

(210) Số đơn: 4-2016-30844 (220) Ngày nộp đơn: 04/10/2016

Mục sửa đổi: Tên và địa chỉ chủ đơn

Tên và địa chỉ chủ đơn mới là:

## CÔNG BÁO SỞ HỮU CÔNG NGHIỆP SỐ 352 TẬP A (07.2017)

---

ARCONIC INC

201 Isabella St., Pittsburgh, Pennsylvania 15212, United States of America

---

Ghi nhận sửa đổi đơn số: 4264/TB-SHTT, ngày 16/06/2017

(210) Số đơn	(220) Ngày nộp đơn
4-2015-18603	15/07/2015
4-2015-18604	15/07/2015

Mục sửa đổi: Đại diện sở hữu công nghiệp

Đại diện sở hữu công nghiệp mới là:

Công ty TNHH sở hữu công nghiệp Sao Bắc Đẩu

Tầng 7, tòa nhà VIT, 519 đường Kim Mã, phường Ngọc Khánh, quận Ba Đình, thành phố Hà Nội

---

Ghi nhận sửa đổi đơn số: 4265/TB-SHTT, ngày 16/06/2017

(210) Số đơn: 4-2017-06406 (220) Ngày nộp đơn: 21/03/2017

Mục sửa đổi: Địa chỉ chủ đơn

Địa chỉ chủ đơn mới là:

KV Thới Hòa, phường Thới An, quận Ô Môn, thành phố Cần Thơ

---

Ghi nhận sửa đổi đơn số: 4266/TB-SHTT, ngày 16/06/2017

(210) Số đơn: 4-2016-26228 (220) Ngày nộp đơn: 24/08/2016

Mục sửa đổi: Địa chỉ chủ đơn

Địa chỉ chủ đơn mới là:

103 Đồng Khởi, phường Bến Nghé, quận 1, thành phố Hồ Chí Minh

---

Ghi nhận sửa đổi đơn số: 4267/TB-SHTT, ngày 16/06/2017

(210) Số đơn: 4-2015-07326 (220) Ngày nộp đơn: 01/04/2015

Mục sửa đổi: Đại diện sở hữu công nghiệp

Đại diện sở hữu công nghiệp mới là:

Công ty cổ phần sở hữu trí tuệ Bross và Cộng sự

Phòng 1602A, tầng 16, tòa nhà Charmvit Tower, 117 Trần Duy Hưng, phường Trung Hòa, quận Cầu Giấy, thành phố Hà Nội

---

## CÔNG BÁO SỞ HỮU CÔNG NGHIỆP SỐ 352 TẬP A (07.2017)

---

Ghi nhận sửa đổi đơn số: 4268/TB-SHTT, ngày 16/06/2017

(210) Số đơn: 4-2015-07327 (220) Ngày nộp đơn 01/04/2015

Mục sửa đổi: Đại diện sở hữu công nghiệp

Đại diện sở hữu công nghiệp mới là:

Công ty cổ phần sở hữu trí tuệ Bross và Cộng sự

Phòng 1602A, tầng 16, tòa nhà Charmvit Tower, 117 Trần Duy Hưng, phường Trung Hòa, quận Cầu Giấy, thành phố Hà Nội

---

Ghi nhận sửa đổi đơn số: 4269/TB-SHTT, ngày 16/06/2017

(210) Số đơn: 4-2016-16506 Ngày nộp đơn: 06/06/2016

Mục sửa đổi: Địa chỉ chủ đơn

Địa chỉ chủ đơn mới là:

Số 86, đường 41, phường Tân Phong, quận 7, thành phố Hồ Chí Minh

---

Ghi nhận sửa đổi đơn số: 4270/TB-SHTT-NH2, ngày 16/06/2017

(210) Số đơn: 4-2017-03964 (220) Ngày nộp đơn: 27/02/2017

Mục sửa đổi: Danh mục sản phẩm/dịch vụ

Danh mục sản phẩm/dịch vụ mới là:

Điều chỉnh sản phẩm “thuốc trừ sâu” trong nhóm 05 thành “thuốc trừ côn trùng gây hại” và giữ danh mục nhóm 05 là: “Thuốc dùng cho người; thuốc nguyên liệu dạng thô; chất ăn kiêng thích hợp cho mục đích y tế; phụ gia cỏ khô dùng cho mục đích y tế; thuốc dùng cho mục đích thú y; thuốc trừ sâu; biôxít; thuốc diệt cỏ; thuốc trừ rệp; thuốc trừ côn trùng gây hại”

---

Ghi nhận sửa đổi đơn số: 4271/TB-SHTT, ngày 16/06/2017

(210) Số đơn: 4-2015-23565 (220) Ngày nộp đơn: 28/08/2015

Mục sửa đổi: Địa chỉ chủ đơn

Địa chỉ chủ đơn mới là:

137/8/19 đường số 59, phường 14, thành phố Hồ Chí Minh

---

Ghi nhận sửa đổi đơn số: 4272/TB-SHTT, ngày 16/06/2017

(210) Số đơn: 4-2016-35741 (220) Ngày nộp đơn: 11/11/2016

Mục sửa đổi: Địa chỉ chủ đơn

Địa chỉ chủ đơn mới là:

55 đường Nguyễn Văn Linh, phường Phước Ninh, quận Hải Châu, TP. Đà Nẵng

---

**CÔNG BÁO SỞ HỮU CÔNG NGHIỆP SỐ 352 TẬP A (07.2017)**

---

Ghi nhận sửa đổi đơn số: 4273/TB-SHTT, ngày 16/06/2017

(210) Số đơn: 4-2016-36864           (220) Ngày nộp đơn: 21/11/2016

Mục sửa đổi: Tên chủ đơn

Tên chủ đơn mới là:

**CÔNG TY TNHH PHƯỚC THÀNH II**

---

PHẦN VII

**CHUYỂN GIAO ĐƠN**

1- GHI NHẬN SỬA ĐỔI ĐƠN

***a - Ghi nhận chuyển giao đơn đăng ký sáng chế***

Ghi nhận chuyển giao đơn số: 3952/TB-SHTT, ngày 05/06/2017

(210) Số đơn: 1-2010-03268                      (220) Ngày nộp đơn: 06/12/2010

Bên chuyển giao:

BASF COATINGS GMBH (DE)

Glaserstrasse 1, 48165 Muenster, Germany

Bên được chuyển giao:

AKZO NOBEL COATINGS INTERNATIONAL B.V. (NL)

Velperweg 76, 6824 BM Arnhem, The Netherlands

---

Ghi nhận chuyển giao đơn số: 4483/TB-SHTT, ngày 22/06/2017

(210) Số đơn: 1-2015-03483                      (220) Ngày nộp đơn: 21/09/2015

Bên chuyển giao:

SPIROGEN SARL (CH)

C/o Michael Forer Rue Saint-Pierre 2 CH-1003 Lausanne, Switzerland

Bên được chuyển giao:

MEDIMMUNE LIMITED (GB)

Milstein Building, Granta Park, Cambridge CB21 6GH, England

ABBVIE STEMCENTRX LLC. (US) và MEDIMMUNE LIMITED (GB) là đồng chủ đơn

---

Ghi nhận chuyển giao đơn số: 4485/TB-SHTT, ngày 22/06/2017

(210) Số đơn: 1-2016-05076                      (220) Ngày nộp đơn: 27/12/2016

Bên chuyển giao:

PETROLIAM NASIONAL BERHAD (PETRONAS) (MY)

Tower 1, Petronas Twin Towers, Kuala Lumpur City Centre, Kuala Lumpur, 50088, Malaysia

Bên được chuyển giao:

NGLTECH SDN. BHD. (MY)

90A, 1st Floor Jalan Burhanuddin Helmi, Taman Tun Dr. Ismail, 60000 Kuala Lumpur, Malaysia

NGLTECH SDN. BHD. (MY) là chủ đơn duy nhất

---

**CÔNG BÁO SỞ HỮU CÔNG NGHIỆP SỐ 352 TẬP A (07.2017)**

---

Ghi nhận chuyển giao đơn số: 4486/TB-SHTT, ngày 22/06/2017

(210) Số đơn: 1-2016-02778                      (220) Ngày nộp đơn: 26/07/2016

Bên chuyển giao:

LEE, YOUNG JIN (KR)

#105-103, Yeonwonmaeul Sungwon Apt. 49, Yeonwon-ro, Giheung- gu, Yongin-si,  
Gyeonggi-do, 446-939, Korea

Bên được chuyển giao:

ASIATECH CO., LTD (KR)

64, Baiobaelli-ro, Jecheon-si, Chungcheongbuk-do, 27159, Republic of Korea./

---

***b - Ghi nhận chuyển giao đơn đăng ký kiểu dáng công nghiệp***

Ghi nhận chuyển giao đơn số: 4484/ TB-SHTT, ngày 22/06/2017

(210) Số đơn: 3-2016-00728                      (220) Ngày nộp đơn: 28/04/2016

Bên chuyển giao:

HỒ VIẾT VẼ (VN)

106 Huyện Trần Công Chứa, phường 8, thành phố Vũng Tàu, tỉnh Bà Rịa - Vũng Tàu

Bên được chuyển giao:

CÔNG TY TNHH SIGEN (VN)

106 Huyện Trần Công Chứa, phường 8, thành phố Vũng Tàu, tỉnh Bà Rịa - Vũng Tàu

---



***c - Ghi nhận chuyển giao đơn đăng ký nhãn hiệu***

Ghi nhận chuyển giao đơn số: 3439/TB-SHTT, ngày 23/05/2017

(210) Số đơn: 4-2015-11611                      (220) Ngày nộp đơn: 12/05/2015

Bên chuyển giao:

**HÀ XUÂN BÁCH**

BB 4-6 Nguyễn Lương Bằng, khu phố Mỹ Khang, Phú Mỹ Hưng, phường Tân Phú, quận 7, thành phố Hồ Chí Minh

Bên được chuyển giao:

**CÔNG TY TNHH NÔNG NGHIỆP SINH THÁI ĐÀ LẠT**

Khu công nghiệp Phú Hội, xã Phú Hội, huyện Đức Trọng, tỉnh Lâm Đồng

---

Ghi nhận chuyển giao đơn số: 3441/TB-SHTT, ngày 23/05/2017

(210) Số đơn: 4-2015-28531                      (220) Ngày nộp đơn: 15/10/2015

Bên chuyển giao:

**LONG CIAO INTERNATIONAL CO., LTD.**

3F., No. 317, Section 2, Jhonghua W.Road, Tainan City, Taiwan

Bên được chuyển giao:

**CLASSY GLOBAL LIMITED**

Sertus Chambers, P.O.Box 603, Apia, Samoa

---

Ghi nhận chuyển giao đơn số: 3443/TB-SHTT, ngày 23/05/2017

(210) Số đơn: 4-2015-27571                      (220) Ngày nộp đơn: 07/10/2015

Bên chuyển giao:

**LONG CIAO INTERNATIONAL CO., LTD.**

3F., No. 317, Section 2, Jhonghua W.Road, Tainan City, Taiwan

Bên được chuyển giao:

**CLASSY GLOBAL LIMITED**

Sertus Chambers, P.O.Box 603, Apia, Samoa

---

Ghi nhận chuyển giao đơn số: 3445/TB-SHTT, ngày 23/05/2017

(210) Số đơn: 4-2015-27572                      (220) Ngày nộp đơn: 07/10/2015

Bên chuyển giao:

**LONG CIAO INTERNATIONAL CO., LTD.**

3F., No. 317, Section 2, Jhonghua W.Road, Tainan City, Taiwan

Bên được chuyển giao:

## CÔNG BÁO SỞ HỮU CÔNG NGHIỆP SỐ 352 TẬP A (07.2017)

---

CLASSY GLOBAL LIMITED

Sertus Chambers, P.O.Box 603, Apia, Samoa

---

Ghi nhận chuyển giao đơn số: 3447/TB-SHTT, ngày 23/05/2017

(210) Số đơn: 4-2015-28532                      (220) Ngày nộp đơn: 15/10/2015

Bên chuyển giao:

LONG CIAO INTERNATIONAL CO., LTD.

3F., No. 317, Section 2, Jhonghua W.Road, Tainan City, Taiwan

Bên được chuyển giao:

CLASSY GLOBAL LIMITED

Sertus Chambers, P.O.Box 603, Apia, Samoa

---

Ghi nhận chuyển giao đơn số: 3449/TB-SHTT, ngày 23/05/2017

(210) Số đơn: 4-2015-27573                      (220) Ngày nộp đơn: 07/10/2015

Bên chuyển giao:

LONG CIAO INTERNATIONAL CO., LTD.

3F., No. 317, Section 2, Jhonghua W.Road, Tainan City, Taiwan

Bên được chuyển giao:

CLASSY GLOBAL LIMITED

Sertus Chambers, P.O.Box 603, Apia, Samoa

---

Ghi nhận chuyển giao đơn số: 3474/TB-SHTT, ngày 23/05/2017

STT	(210) Số đơn	(220) Ngày nộp đơn
1	4-2014-32891	31/12/2014
2	4-2014-32892	31/12/2014
3	4-2014-32893	31/12/2014
4	4-2014-32894	31/12/2014
5	4-2015-4190	14/02/2015
6	4-2015-4191	14/02/2015
7	4-2015-4192	14/02/2015
8	4-2015-4193	14/02/2015

**CÔNG BÁO SỞ HỮU CÔNG NGHIỆP SỐ 352 TẬP A (07.2017)**

---

Bên chuyển giao:

NGUYỄN THỊ THU HÀ

Đường Đình Thôn, phường Mỹ Đình 1, quận Nam Từ Liêm, thành phố Hà Nội

Bên được chuyển giao:

OBSHESTVO S ORGANICHENNOY OTVETSTVENNOSTYU  
“MASLOEKSTRAKTSIONNIY ZAVOD YUG RUSI”

Tolstogo sq., 8, RU-344037 Rostov-on-Don, Russian Federation

---

Ghi nhận chuyển giao đơn số: 3561/TB-SHTT, ngày 25/05/2017

(210) Số đơn: 4-2016-12251 (220) Ngày nộp đơn: 04/05/2016

Bên chuyển giao:

CÔNG TY CỔ PHẦN DUỐC PHẨM VÀ THIẾT BỊ Y TẾ ĐÔNG NAM Á

Khu công nghiệp Phố Nối B, xã Nghĩa Hiệp, huyện Yên Mỹ, tỉnh Hưng Yên

Bên được chuyển giao:

CÔNG TY CỔ PHẦN DUỐC PHẨM TRUNG ƯƠNG 1-PHARBACO

Số 160, Tôn Đức Thắng, phường Hàng Bột, quận Đống Đa, thành phố Hà Nội

---

Ghi nhận chuyển giao đơn số: 3562/TB-SHTT, ngày 25/05/2017

(210) Số đơn: 4-2016-12250 (220) Ngày nộp đơn: 04/05/2016

Bên chuyển giao:

CÔNG TY CỔ PHẦN DUỐC PHẨM VÀ THIẾT BỊ Y TẾ ĐÔNG NAM Á

Khu công nghiệp Phố Nối B, xã Nghĩa Hiệp, huyện Yên Mỹ, tỉnh Hưng Yên

Bên được chuyển giao:

CÔNG TY CỔ PHẦN DUỐC PHẨM TRUNG ƯƠNG 1-PHARBACO

Số 160, Tôn Đức Thắng, phường Hàng Bột, quận Đống Đa, thành phố Hà Nội

---

Ghi nhận chuyển giao đơn số: 3564/TB-SHTT, ngày 25/05/2017

(210) Số đơn: 4-2016-04111 (220) Ngày nộp đơn: 22/02/2016

Bên chuyển giao:

CÔNG TY CỔ PHẦN GIẢI PHÁP THỊ TRƯỜNG MỚI

P906 tầng 9, tòa nhà Hàn Việt, số 203, phố Minh Khai, phường Minh Khai, quận Hai Bà Trưng, thành phố Hà Nội

Bên được chuyển giao:

CÔNG TY CỔ PHẦN TWO KINGS INVEST

Số nhà 43, lô đất TT4, khu tái định cư 7.3 và 8.1 phường Mỹ Đình 2, quận Nam Từ Liêm, thành phố Hà Nội

---

**CÔNG BÁO SỞ HỮU CÔNG NGHIỆP SỐ 352 TẬP A (07.2017)**

---

Ghi nhận chuyển giao đơn số: 3565/TB-SHTT, ngày 25/05/2017

(210) Số đơn: 4-2015-23913                      (220) Ngày nộp đơn: 01/09/2015

Bên chuyển giao:

**CÔNG TY TNHH PHIM NĂM SAO**

787 đường Giải Phóng, quận Hoàng Mai, thành phố Hà Nội

Bên được chuyển giao:

**CÔNG TY TNHH SFILM VIỆT NAM**

Số 3A ngách 2/6/2 đường Hoàng Liệt, phường Hoàng Liệt, quận Hoàng Mai, thành phố Hà Nội

---

Ghi nhận chuyển giao đơn số: 3567/TB-SHTT, ngày 25/05/2017

(210) Số đơn: 4-2016-11210                      (220) Ngày nộp đơn: 22/04/2016

Bên chuyển giao:

**TỔNG CÔNG TY MIỀN TRUNG - CÔNG TY CP**

234 Nguyễn Văn Linh, phường Thạc Gián, quận Thanh Khê, thành phố Đà Nẵng

Bên được chuyển giao:

**CÔNG TY TNHH MỘT THÀNH VIÊN XI MĂNG SÔNG GIANH**

Thôn Cương Trung C, xã Tiến Hóa, huyện Tuyên Hoá, tỉnh Quảng Bình

---

Ghi nhận chuyển giao đơn số: 3569/TB-SHTT, ngày 25/05/2017

(210) Số đơn: 4-2016-26036                      (220) Ngày nộp đơn: 23/08/2016

Bên chuyển giao:

**CÔNG TY CỔ PHẦN ORGANA VIỆT NAM**

Số 95 đường Ngô Gia Tự, phường Đức Giang, quận Long Biên, thành phố Hà Nội

Bên được chuyển giao:

**CÔNG TY CỔ PHẦN KARA VIỆT NAM**

Số 95 đường Ngô Gia Tự, phường Đức Giang, quận Long Biên, thành phố Hà Nội

---

Ghi nhận chuyển giao đơn số: 3570/TB-SHTT, ngày 25/05/2017

(210) Số đơn: 4-2015-19409                      (220) Ngày nộp đơn: 22/07/2015

Bên chuyển giao:

**CÔNG TY TNHH DỊCH VỤ THƯƠNG MẠI XUẤT NHẬP KHẨU HPL-VN**

726 Phạm Văn Bạch, phường 12, quận Gò Vấp, thành phố Hồ Chí Minh

Bên được chuyển giao:

**CÔNG BÁO SỞ HỮU CÔNG NGHIỆP SỐ 352 TẬP A (07.2017)**

---

**LÝ THẾ LỘC**

Lô 4G3, khu dân cư Đông Xuyên, ấp Đông Thành, phường Đông Xuyên, thành phố Long Xuyên, tỉnh An Giang

---

Ghi nhận chuyển giao đơn số: 3571/TB-SHTT, ngày 25/05/2017

(210) Số đơn: 4-2016-16830                      (220) Ngày nộp đơn: 08/06/2016

Bên chuyển giao:

**VÕ NGUYỄN KHÔI**

212B chung cư 1 Bầu Cát, phường 14, quận Tân Bình, thành phố Hồ Chí Minh

Bên được chuyển giao:

**CÔNG TY TNHH CỎ MAY SÀI GÒN**

194 đường số 7, khu dân cư Trung Sơn, xã Bình Hưng, huyện Bình Chánh, thành phố Hồ Chí Minh

---

Ghi nhận chuyển giao đơn số: 3572/TB-SHTT, ngày 25/05/2017

(210) Số đơn: 4-2016-04191                      (220) Ngày nộp đơn: 23/02/2016

Bên chuyển giao:

**IMAGEWEAR APPAREL CORP**

3411 Silverside Road, Wilmington, Delaware 19810, United States of America

Bên được chuyển giao:

**MAJESTIC APPAREL, LLC**

c/o Corporation Service Company, 2711 Centerville Road, Suite 400, Wilmington, Delaware 19808, United States of America

---

Ghi nhận chuyển giao đơn số: 3574/TB-SHTT, ngày 25/05/2017

(210) Số đơn: 4-2016-21509                      (220) Ngày nộp đơn: 15/07/2016

Bên chuyển giao:

**NGUYỄN DUY MINH**

164/12 khu phố 1, phường Hiệp Thành, quận 12, thành phố Hồ Chí Minh

Bên được chuyển giao:

**CÔNG TY TNHH YAME VN**

766/3B-3C Sư Vạn Hạnh (nối dài), phường 12, quận 10, thành phố Hồ Chí Minh

---

Ghi nhận chuyển giao đơn số: 3575/TB-SHTT, ngày 25/05/2017

(210) Số đơn: 4-2014-27538                      (220) Ngày nộp đơn: 11/11/2014

Bên chuyển giao:

LAFOURCHE LLC

1209 Orange Street, Wilmington, DE 19801, USA

Bên được chuyển giao:

EDGEWELL PERSONAL CARE BRANDS, LLC

6 Research Drive, Shelton, Connecticut 06484, U.S.A.

---

Ghi nhận chuyển giao đơn số: 3576/TB-SHTT, ngày 25/05/2017

(210) Số đơn: 4-2016-05299                      (220) Ngày nộp đơn: 04/03/2016

Bên chuyển giao:

CÔNG TY CỔ PHẦN DƯỢC PHẨM DUY TÂN

22 Hồ Biểu Chánh, phường 11, quận Phú Nhuận, thành phố Hồ Chí Minh

Bên được chuyển giao:

CÔNG TY TNHH REFASO

22 Hồ Biểu Chánh, phường 11, quận Phú Nhuận, thành phố Hồ Chí Minh

---

Ghi nhận chuyển giao đơn số: 3577/TB-SHTT, ngày 25/05/2017

(210) Số đơn: 4-2016-05298                      (220) Ngày nộp đơn: 04/03/2016

Bên chuyển giao:

CÔNG TY CỔ PHẦN DƯỢC PHẨM DUY TÂN

22 Hồ Biểu Chánh, phường 11, quận Phú Nhuận, thành phố Hồ Chí Minh

Bên được chuyển giao:

CÔNG TY TNHH REFASO

22 Hồ Biểu Chánh, phường 11, quận Phú Nhuận, thành phố Hồ Chí Minh

---

Ghi nhận chuyển giao đơn số: 3578/TB-SHTT, ngày 25/05/2017

(210) Số đơn: 4-2016-05297                      (220) Ngày nộp đơn: 04/03/2016

Bên chuyển giao:

CÔNG TY CỔ PHẦN DƯỢC PHẨM DUY TÂN

22 Hồ Biểu Chánh, phường 11, quận Phú Nhuận, thành phố Hồ Chí Minh

Bên được chuyển giao:

CÔNG TY TNHH REFASO

22 Hồ Biểu Chánh, phường 11, quận Phú Nhuận, thành phố Hồ Chí Minh

---

Ghi nhận chuyển giao đơn số: 3579/TB-SHTT, ngày 25/05/2017

(210) Số đơn: 4-2016-05296                      (220) Ngày nộp đơn: 04/03/2016

Bên chuyển giao:

**CÔNG BÁO SỞ HỮU CÔNG NGHIỆP SỐ 352 TẬP A (07.2017)**

---

**CÔNG TY CỔ PHẦN DUỆC PHẨM DUY TÂN**

22 Hồ Biểu Chánh, phường 11, quận Phú Nhuận, thành phố Hồ Chí Minh

Bên được chuyển giao:

**CÔNG TY TNHH REFASO**

22 Hồ Biểu Chánh, phường 11, quận Phú Nhuận, thành phố Hồ Chí Minh

---

Ghi nhận chuyển giao đơn số: 3580/TB-SHTT, ngày 25/05/2017

(210) Số đơn: 4-2016-05295                      (220) Ngày nộp đơn: 04/03/2016

Bên chuyển giao:

**CÔNG TY CỔ PHẦN DUỆC PHẨM DUY TÂN**

22 Hồ Biểu Chánh, phường 11, quận Phú Nhuận, thành phố Hồ Chí Minh

Bên được chuyển giao:

**CÔNG TY TNHH REFASO**

22 Hồ Biểu Chánh, phường 11, quận Phú Nhuận, thành phố Hồ Chí Minh

---

Ghi nhận chuyển giao đơn số: 3581/TB-SHTT, ngày 25/05/2017

(210) Số đơn: 4-2016-05294                      (220) Ngày nộp đơn: 04/03/2016

Bên chuyển giao:

**CÔNG TY CỔ PHẦN DUỆC PHẨM DUY TÂN**

22 Hồ Biểu Chánh, phường 11, quận Phú Nhuận, thành phố Hồ Chí Minh

Bên được chuyển giao:

**CÔNG TY TNHH REFASO**

22 Hồ Biểu Chánh, phường 11, quận Phú Nhuận, thành phố Hồ Chí Minh

---

Ghi nhận chuyển giao đơn số: 3582/TB-SHTT, ngày 25/05/2017

(210) Số đơn: 4-2016-05293                      (220) Ngày nộp đơn: 04/03/2016

Bên chuyển giao:

**CÔNG TY CỔ PHẦN DUỆC PHẨM DUY TÂN**

22 Hồ Biểu Chánh, phường 11, quận Phú Nhuận, thành phố Hồ Chí Minh

Bên được chuyển giao:

**CÔNG TY TNHH REFASO**

22 Hồ Biểu Chánh, phường 11, quận Phú Nhuận, thành phố Hồ Chí Minh

---

Ghi nhận chuyển giao đơn số: 3583/TB-SHTT, ngày 25/05/2017

(210) Số đơn: 4-2016-05292                      (220) Ngày nộp đơn: 04/03/2016

Bên chuyển giao:

**CÔNG BÁO SỞ HỮU CÔNG NGHIỆP SỐ 352 TẬP A (07.2017)**

---

CÔNG TY CỔ PHẦN DUỆC PHẨM DUY TÂN

22 Hồ Biểu Chánh, phường 11, quận Phú Nhuận, thành phố Hồ Chí Minh

Bên được chuyển giao:

CÔNG TY TNHH REFASO

22 Hồ Biểu Chánh, phường 11, quận Phú Nhuận, thành phố Hồ Chí Minh

---

Ghi nhận chuyển giao đơn số: 3584/TB-SHTT, ngày 25/05/2017

(210) Số đơn: 4-2016-05291                      (220) Ngày nộp đơn: 04/03/2016

Bên chuyển giao:

CÔNG TY CỔ PHẦN DUỆC PHẨM DUY TÂN

22 Hồ Biểu Chánh, phường 11, quận Phú Nhuận, thành phố Hồ Chí Minh

Bên được chuyển giao:

CÔNG TY TNHH REFASO

22 Hồ Biểu Chánh, phường 11, quận Phú Nhuận, thành phố Hồ Chí Minh

---

Ghi nhận chuyển giao đơn số: 3585/TB-SHTT, ngày 25/05/2017

(210) Số đơn: 4-2016-05290                      (220) Ngày nộp đơn: 04/03/2016

Bên chuyển giao:

CÔNG TY CỔ PHẦN DUỆC PHẨM DUY TÂN

22 Hồ Biểu Chánh, phường 11, quận Phú Nhuận, thành phố Hồ Chí Minh

Bên được chuyển giao:

CÔNG TY TNHH REFASO

22 Hồ Biểu Chánh, phường 11, quận Phú Nhuận, thành phố Hồ Chí Minh

---

Ghi nhận chuyển giao đơn số: 3586/TB-SHTT, ngày 25/05/2017

(210) Số đơn: 4-2016-05279                      (220) Ngày nộp đơn: 04/03/2016

Bên chuyển giao:

CÔNG TY CỔ PHẦN DUỆC PHẨM DUY TÂN

22 Hồ Biểu Chánh, phường 11, quận Phú Nhuận, thành phố Hồ Chí Minh

Bên được chuyển giao:

CÔNG TY TNHH REFASO

22 Hồ Biểu Chánh, phường 11, quận Phú Nhuận, thành phố Hồ Chí Minh

---

Ghi nhận chuyển giao đơn số: 3587/TB-SHTT, ngày 25/05/2017

(210) Số đơn: 4-2016-05278                      (220) Ngày nộp đơn: 04/03/2016

Bên chuyển giao:



**CÔNG BÁO SỞ HỮU CÔNG NGHIỆP SỐ 352 TẬP A (07.2017)**

---

CÔNG TY CỔ PHẦN DUỆC PHẨM DUY TÂN

22 Hồ Biểu Chánh, phường 11, quận Phú Nhuận, thành phố Hồ Chí Minh

Bên được chuyển giao:

CÔNG TY TNHH REFASO

22 Hồ Biểu Chánh, phường 11, quận Phú Nhuận, thành phố Hồ Chí Minh

---

Ghi nhận chuyển giao đơn số: 3588/TB-SHTT, ngày 25/05/2017

(210) Số đơn: 4-2016-05277                      (220) Ngày nộp đơn: 04/03/2016

Bên chuyển giao:

CÔNG TY CỔ PHẦN DUỆC PHẨM DUY TÂN

22 Hồ Biểu Chánh, phường 11, quận Phú Nhuận, thành phố Hồ Chí Minh

Bên được chuyển giao:

CÔNG TY TNHH REFASO

22 Hồ Biểu Chánh, phường 11, quận Phú Nhuận, thành phố Hồ Chí Minh

---

Ghi nhận chuyển giao đơn số: 3589/TB-SHTT, ngày 25/05/2017

(210) Số đơn: 4-2016-05276                      (220) Ngày nộp đơn: 04/03/2016

Bên chuyển giao:

CÔNG TY CỔ PHẦN DUỆC PHẨM DUY TÂN

22 Hồ Biểu Chánh, phường 11, quận Phú Nhuận, thành phố Hồ Chí Minh

Bên được chuyển giao:

CÔNG TY TNHH REFASO

22 Hồ Biểu Chánh, phường 11, quận Phú Nhuận, thành phố Hồ Chí Minh

---

Ghi nhận chuyển giao đơn số: 3590/TB-SHTT, ngày 25/05/2017

(210) Số đơn: 4-2016-05275                      (220) Ngày nộp đơn: 04/03/2016

Bên chuyển giao:

CÔNG TY CỔ PHẦN DUỆC PHẨM DUY TÂN

22 Hồ Biểu Chánh, phường 11, quận Phú Nhuận, thành phố Hồ Chí Minh

Bên được chuyển giao:

CÔNG TY TNHH REFASO

22 Hồ Biểu Chánh, phường 11, quận Phú Nhuận, thành phố Hồ Chí Minh

---

Ghi nhận chuyển giao đơn số: 3591/TB-SHTT, ngày 25/05/2017

(210) Số đơn: 4-2016-05274                      (220) Ngày nộp đơn: 04/03/2016

Bên chuyển giao:

**CÔNG BÁO SỞ HỮU CÔNG NGHIỆP SỐ 352 TẬP A (07.2017)**

---

**CÔNG TY CỔ PHẦN DƯỢC PHẨM DUY TÂN**

22 Hồ Biểu Chánh, phường 11, quận Phú Nhuận, thành phố Hồ Chí Minh

Bên được chuyển giao:

**CÔNG TY TNHH REFASO**

22 Hồ Biểu Chánh, phường 11, quận Phú Nhuận, thành phố Hồ Chí Minh

---

Ghi nhận chuyển giao đơn số: 3592/TB-SHTT, ngày 25/05/2017

(210) Số đơn: 4-2016-05273                      (220) Ngày nộp đơn: 04/03/2016

Bên chuyển giao:

**CÔNG TY CỔ PHẦN DƯỢC PHẨM DUY TÂN**

22 Hồ Biểu Chánh, phường 11, quận Phú Nhuận, thành phố Hồ Chí Minh

Bên được chuyển giao:

**CÔNG TY TNHH REFASO**

22 Hồ Biểu Chánh, phường 11, quận Phú Nhuận, thành phố Hồ Chí Minh

---

Ghi nhận chuyển giao đơn số: 3595/TB-SHTT, ngày 25/05/2017

(210) Số đơn: 4-2016-10509                      (220) Ngày nộp đơn: 15/04/2016

Bên chuyển giao:

**IDS MEDICAL SYSTEMS MANAGEMENT LIMITED**

13/F, Lifung Centre, 2 On Ping Street, Siu Lek Yuen, Shatin, New Territories, Hong Kong

Bên được chuyển giao:

**IDS MED GLOBAL SERVICES PTE. LTD**

20 Science Park Road, #01-23/25 Teletech Park, Singapore 117674

---

Ghi nhận chuyển giao đơn số: 3596/TB-SHTT, ngày 25/05/2017

(210) Số đơn: 4-2016-12610                      (220) Ngày nộp đơn: 06/05/2016

Bên chuyển giao:

**CÔNG TY CỔ PHẦN ĐẦU TƯ VIỄN ĐÔNG**

Tầng 6, tòa nhà Viễn Đông, số 36 Hoàng Cầu, phường Ô Chợ Dừa, quận Đống Đa, TP. Hà Nội

Bên được chuyển giao:

**CÔNG TY CỔ PHẦN CÔNG NGHỆ VÀ CHIẾU SÁNG VIỄN ĐÔNG**

Tầng 6, tòa nhà Viễn Đông, số 36 Hoàng Cầu, phường Ô Chợ Dừa, quận Đống Đa, TP. Hà Nội

---

**CÔNG BÁO SỞ HỮU CÔNG NGHIỆP SỐ 352 TẬP A (07.2017)**

---

Ghi nhận chuyển giao đơn số: 3597/TB-SHTT, ngày 25/05/2017

(210) Số đơn: 4-2016-15450                      (220) Ngày nộp đơn: 27/05/2016

Bên chuyển giao:

**CÔNG TY CỔ PHẦN ĐẦU TƯ VIỄN ĐÔNG**

Tầng 6, tòa nhà Viễn Đông, số 36 Hoàng Cầu, phường Ô Chợ Dừa, quận Đống Đa, TP. Hà Nội

Bên được chuyển giao:

**CÔNG TY CỔ PHẦN CÔNG NGHỆ VÀ CHIẾU SÁNG VIỄN ĐÔNG**

Tầng 6, tòa nhà Viễn Đông, số 36 Hoàng Cầu, phường Ô Chợ Dừa, quận Đống Đa, TP. Hà Nội

---

Ghi nhận chuyển giao đơn số: 3599/TB-SHTT, ngày 25/05/2017

(210) Số đơn: 4-2016-32414                      (220) Ngày nộp đơn: 18/10/2016

Bên chuyển giao:

**CÔNG TY CỔ PHẦN DUỘC PHẨM LINH ĐẠT**

Km 31+500, quốc lộ 5A, xã Dị Sử, huyện Mỹ Hào, tỉnh Hưng Yên

Bên được chuyển giao:

**CÔNG TY TNHH DUỘC PHẨM LEHUTRA**

Thôn Nhân Vinh, xã Dị Sử, huyện Mỹ Hào, tỉnh Hưng Yên

---

Ghi nhận chuyển giao đơn số: 3602/TB-SHTT, ngày 25/05/2017

(210) Số đơn: 4-2016-18472                      (220) Ngày nộp đơn: 21/06/2016

Bên chuyển giao:

**CAI YUN QIN**

Room 802, No.7, Lane 22, Huayan Street, Jiangdong District, Ningbo City, Zhejiang Province, China

Bên được chuyển giao:

**ZHEJIANG LOCTEK SMART DRIVE TECHNOLOGY CO., LTD**

Science & Technology Zone, Jiangshan Town, Yinzhou District, Ningbo City, Zhejiang, China

---

Ghi nhận chuyển giao đơn số: 3603/TB-SHTT, ngày 25/05/2017

(210) Số đơn: 4-2016-06809                      (220) Ngày nộp đơn: 18/03/2016

Bên chuyển giao:

**CÔNG TY CỔ PHẦN THƯƠNG MẠI VÀ DUỘC PHẨM BẢO PHÚC**

Số 34, ngõ 256 Bạch Đằng, phường Chương Dương, quận Hoàn Kiếm, TP. Hà Nội

Bên được chuyển giao:

**CÔNG BÁO SỞ HỮU CÔNG NGHIỆP SỐ 352 TẬP A (07.2017)**

---

VŨ QUANG DŨNG

Số 34, ngõ 256 Bạch Đằng, phường Chương Dương, quận Hoàn Kiếm, TP. Hà Nội

---

Ghi nhận chuyển giao đơn số: 3604/TB-SHTT, ngày 25/05/2017

(210) Số đơn: 4-2015-25135                      (220) Ngày nộp đơn: 14/09/2015

Bên chuyển giao:

**CÔNG TY CỔ PHẦN THƯƠNG MẠI VÀ DUỆC PHẨM BẢO PHÚC**

Số 34, ngõ 256 Bạch Đằng, phường Chương Dương, quận Hoàn Kiếm, TP. Hà Nội

Bên được chuyển giao:

VŨ QUANG DŨNG

Số 34, ngõ 256 Bạch Đằng, phường Chương Dương, quận Hoàn Kiếm, TP. Hà Nội

---

Ghi nhận chuyển giao đơn số: 3605/TB-SHTT, ngày 25/05/2017

(210) Số đơn: 4-2015-19398                      (220) Ngày nộp đơn: 22/07/2015

Bên chuyển giao:

**CÔNG TY CỔ PHẦN THƯƠNG MẠI VÀ DUỆC PHẨM BẢO PHÚC**

Số 34, ngõ 256 Bạch Đằng, phường Chương Dương, quận Hoàn Kiếm, TP. Hà Nội

Bên được chuyển giao:

VŨ QUANG DŨNG

Số 34, ngõ 256 Bạch Đằng, phường Chương Dương, quận Hoàn Kiếm, TP. Hà Nội

---

Ghi nhận chuyển giao đơn số: 3606/TB-SHTT, ngày 25/05/2017

STT	(210) Số đơn	(220) Ngày nộp đơn
1	4-2015-12712	21/05/2015
2	4-2015-12713	21/05/2015

Bên chuyển giao:

**TOPWIN INVESTMENT HOLDING PTE LTD**

Breadtalk IHQ, 30 Tai Seng Street #9-01, Singapore 534013

Bên được chuyển giao:

**BTG VAULT PTE. LTD.**

Breadtalk IHQ, 30 Tai Seng Street #9-01, Singapore 534013

---

**CÔNG BÁO SỞ HỮU CÔNG NGHIỆP SỐ 352 TẬP A (07.2017)**

---

Ghi nhận chuyển giao đơn số: 3607/TB-SHTT, ngày 25/05/2017

(210) Số đơn: 4-2015-09193                      (220) Ngày nộp đơn: 17/04/2015

Bên chuyển giao:

CÔNG TY TNHH SẢN XUẤT THƯƠNG MẠI DỊCH VỤ BB BEAUTY CARE  
192/19 Phan Văn Hân, phường 17, quận Bình Thạnh, thành phố Hồ Chí Minh

Bên được chuyển giao:

CÔNG TY TNHH THƯƠNG MẠI VÀ DỊCH VỤ MỸ PHẨM RUBY'WORLD  
Số 17, ngõ 214, phố Đội Cấn, phường Đội Cấn, quận Ba Đình, TP. Hà Nội

---

Ghi nhận chuyển giao đơn số: 3608/TB-SHTT, ngày 25/05/2017

(210) Số đơn: 4-2015-35018                      (220) Ngày nộp đơn: 11/12/2015

Bên chuyển giao:

CÔNG TY TNHH THƯƠNG MẠI VÀ DƯỢC PHẨM ALPHA QUỐC TẾ  
Số 29 ngõ 112 Tây Sơn, phường Quang Trung, quận Đống Đa, TP. Hà Nội

Bên được chuyển giao:

CÔNG TY CỔ PHẦN DƯỢC PHẨM VINH GIA  
Số 116 đường Trần Bình, tập thể Viện 19/8, phường Mai Dịch, quận Cầu Giấy, TP. Hà Nội

---

Ghi nhận chuyển giao đơn số: 3609/TB-SHTT, ngày 25/05/2017

(210) Số đơn: 4-2016-12090                      (220) Ngày nộp đơn: 29/04/2016

Bên chuyển giao:

CÔNG TY CỔ PHẦN DƯỢC PHẨM VÀ THIẾT BỊ Y TẾ ĐÔNG NAM Á  
Khu công nghiệp Phố Nối B, xã Nghĩa Hiệp, huyện Yên Mỹ, tỉnh Hưng Yên

Bên được chuyển giao:

CÔNG TY CỔ PHẦN DƯỢC PHẨM TRUNG ƯƠNG 1-PHARBACO  
Số 160, Tôn Đức Thắng, phường Hàng Bột, quận Đống Đa, TP. Hà Nội

---

Ghi nhận chuyển giao đơn số: 3610/TB-SHTT, ngày 25/05/2017

(210) Số đơn: 4-2015-08097                      (220) Ngày nộp đơn: 09/04/2015

Bên chuyển giao:

CÔNG TY CỔ PHẦN ĐẦU TƯ PHÁT TRIỂN BẤT ĐỘNG SẢN TNR HOLDINGS VIỆT  
NAM

Tầng 4, tháp A, 88 Láng Hạ, phường Láng Hạ, quận Đống Đa, thành phố Hà Nội

Bên được chuyển giao:

CÔNG TY CỔ PHẦN THƯƠNG MẠI - QUẢNG CÁO - XÂY DỰNG - ĐỊA ỐC VIỆT HÂN  
22 Hồ Tùng Mậu, phường Phú Diễn, quận Bắc Từ Liêm, TP. Hà Nội

---

**CÔNG BÁO SỞ HỮU CÔNG NGHIỆP SỐ 352 TẬP A (07.2017)**

---

Ghi nhận chuyển giao đơn số: 3611/TB-SHTT, ngày 25/05/2017

(210) Số đơn: 4-2015-08096                      (220) Ngày nộp đơn: 09/04/2015

Bên chuyển giao:

**CÔNG TY CỔ PHẦN ĐẦU TƯ PHÁT TRIỂN BẤT ĐỘNG SẢN TNR HOLDINGS VIỆT NAM**

Tầng 4, tháp A, 88 Láng Hạ, phường Láng Hạ, quận Đống Đa, thành phố Hà Nội

Bên được chuyển giao:

**CÔNG TY CỔ PHẦN BẤT ĐỘNG SẢN HANO - VID**

430 Cầu Am, phường Vạn Phúc, quận Hà Đông, TP. Hà Nội

---

Ghi nhận chuyển giao đơn số: 3615/TB-SHTT, ngày 25/05/2017

(210) Số đơn: 4-2014-24352                      (220) Ngày nộp đơn: 10/10/2014

Bên chuyển giao:

**CÀ PHÊ 1985**

7A/67 Thành Thái, phường 14, quận 10, thành phố Hồ Chí Minh

Bên được chuyển giao:

**NGUYỄN LƯƠNG ĐÌNH DŨ**

467/13 Điện Biên Phủ, phường 3, quận 3, thành phố Hồ Chí Minh

---

Ghi nhận chuyển giao đơn số: 3616/TB-SHTT, ngày 25/05/2017

(210) Số đơn: 4-2016-24076                      (220) Ngày nộp đơn: 05/08/2016

Bên chuyển giao:

**CÔNG TY TNHH SƠN HÙNG**

120 phố Huế, phường Ngô Thì Nhậm, quận Hai Bà Trưng, thành phố Hà Nội

Bên được chuyển giao:

**TRẦN VĂN SƠN**

120 phố Huế, phường Ngô Thì Nhậm, quận Hai Bà Trưng, thành phố Hà Nội

---

Ghi nhận chuyển giao đơn số: 3617/TB-SHTT, ngày 25/05/2017

(210) Số đơn: 4-2016-36571                      (220) Ngày nộp đơn: 17/11/2016

Bên chuyển giao:

**CÔNG TY CỔ PHẦN PHÁT TRIỂN CÔNG NGHỆ VÀ VẬT LIỆU CHÂU ÂU**

Thôn Ngãi Cầu, xã An Khánh, huyện Hoài Đức, thành phố Hà Nội

Bên được chuyển giao:

**CÔNG TY CỔ PHẦN KỸ NGHỆ VIỆT NGA**

Số 45B ngõ 162 phố Đội Cấn, phường Đội Cấn, quận Ba Đình, thành phố Hà Nội

---

## CÔNG BÁO SỞ HỮU CÔNG NGHIỆP SỐ 352 TẬP A (07.2017)

---

Ghi nhận chuyển giao đơn số: 3618/TB-SHTT, ngày 25/05/2017

(210) Số đơn: 4-2015-17093                      (220) Ngày nộp đơn: 30/06/2015

Bên chuyển giao:

HỘ KINH DOANH HÂN HUYỀN

Phố An Dương, phường An Tảo, thành phố Hưng Yên, tỉnh Hưng Yên

Bên được chuyển giao:

CÔNG TY TNHH ĐIỆN GIA DỤNG MINH PHÚ

Phố An Dương, phường An Tảo, thành phố Hưng Yên, tỉnh Hưng Yên

---

Ghi nhận chuyển giao đơn số: 3619/TB-SHTT, ngày 25/05/2017

(210) Số đơn: 4-2014-32034                      (220) Ngày nộp đơn: 24/12/2014

Bên chuyển giao:

CÔNG TY CỔ PHẦN THƯƠNG MẠI VÀ KỸ THUẬT AN PHƯỚC

Phòng 110, D4 tập thể Giảng Võ, phường Giảng Võ, quận Ba Đình, thành phố Hà Nội

Bên được chuyển giao:

CÔNG TY TNHH MỸ PHẨM VY

Lô C6, D6 khu đô thị mới Cầu Giấy, phường Dịch Vọng, quận Cầu Giấy, thành phố Hà Nội

---

Ghi nhận chuyển giao đơn số: 3663/TB-SHTT, ngày 26/05/2017

(210) Số đơn: 4-2016-19050                      (220) Ngày nộp đơn: 27/06/2016

Bên chuyển giao:

CÔNG TY CỔ PHẦN SẢN XUẤT VÀ THƯƠNG MẠI NEWPRO (VN)

Tổ 1, Do Lộ, phường Yên Nghĩa, quận Hà Đông, thành phố Hà Nội

Bên được chuyển giao:

CÔNG TY CỔ PHẦN ALO QUỐC TẾ

Số 11 liên kề 1, khu BEMES, phường Kiến Hưng, quận Hà Đông, thành phố Hà Nội

---

Ghi nhận chuyển giao đơn số: 3830/TB-SHTT, ngày 02/06/2017

(210) Số đơn: 4-2010-05358                      (220) Ngày nộp đơn: 18/03/2010

Bên chuyển giao:

ELEMENT 14 PTE LTD (GB)

15 Tai Seng Drive 535220 Singapore

Bên được chuyển giao:

PREMIER FARNELL PLC

Farnell House, Forge Lane, Leeds, LS12 2 NE, United Kingdom

---

**CÔNG BÁO SỞ HỮU CÔNG NGHIỆP SỐ 352 TẬP A (07.2017)**

---

Ghi nhận chuyển giao đơn số: 3801/SHTT-NH2, ngày 02/06/2017

(210) Số đơn: 4-2015-07587                      (220) Ngày nộp đơn: 03/04/2015

Bên chuyển giao:

**CÔNG TY CỔ PHẦN THƯƠNG MẠI QUỐC TẾ SUNITE VIỆT NAM**

Số 8, ngách 12/25, tổ dân cư Tân Xuân 3, phường Xuân Đỉnh, quận Bắc Từ Liêm, thành phố Hà Nội

Bên được chuyển giao:

**BÙI HỒNG HÒA**

Thôn Vĩnh Khê, xã An Đông, huyện An Dương, thành phố Hải Phòng

---

Ghi nhận chuyển giao đơn số: 3802/SHTT-NH2, ngày 02/06/2017

(210) Số đơn: 4-2015-04222                      (220) Ngày nộp đơn: 24/02/2015

Bên chuyển giao:

**HOMER TLC, INC.**

Farmers Bank Building, Suite 1424, 301N. Market Street, Wilmington, DE 19801, USA

Bên được chuyển giao:

**HOME DEPOT INTERNATIONAL, INC.**

2455 Paces Ferry Road, NW, Atlanta, Georgia 30339, USA

---

Ghi nhận chuyển giao đơn số: 3803/SHTT-NH2, ngày 02/06/2017

(210) Số đơn: 4-2014-20582                      (220) Ngày nộp đơn: 29/08/2014

Bên chuyển giao:

**HOMER TLC, INC.**

Farmers Bank Building, Suite 1424, 301N. Market Street, Wilmington, DE 19801, USA

Bên được chuyển giao:

**HOME DEPOT INTERNATIONAL, INC.**

2455 Paces Ferry Road, NW, Atlanta, Georgia 30339, USA

---

Ghi nhận chuyển giao đơn số: 3804/SHTT-NH2, ngày 02/06/2017

(210) Số đơn: 4-2015-02260                      (220) Ngày nộp đơn: 27/01/2015

Bên chuyển giao:

**HOMER TLC, INC.**

Farmers Bank Building, Suite 1424, 301 N. Market Street, Wilmington, DE 19801, USA



## CÔNG BÁO SỞ HỮU CÔNG NGHIỆP SỐ 352 TẬP A (07.2017)

---

Bên được chuyển giao:

HOME DEPOT INTERNATIONAL, INC.

2455 Paces Ferry Road, NW, Atlanta, Georgia 30339, USA

---

Ghi nhận chuyển giao đơn số: 3805/SHTT-NH2, ngày 02/06/2017

STT	Số đơn	Ngày nộp
1	4-2016-13604	13/05/2016
2	4-2016-13605	13/05/2016
3	4-2016-13606	13/05/2016

Bên chuyển giao:

CÔNG TY CỔ PHẦN ĐẦU TƯ KỸ THUẬT BERJAYA GIA THỊNH

Tầng 17, tòa nhà Lim 2 số 62A Cách Mạng Tháng Tám, phường 6, quận 3, TP. Hồ Chí Minh

Bên được chuyển giao:

CÔNG TY TNHH MTV XỔ SỐ ĐIỆN TOÁN VIỆT NAM

Tầng 15, tòa nhà CornerStone, số 16 Phan Chu Trinh, phường Phan Chu Trinh, quận Hoàn Kiếm, TP. Hà Nội

BERJAYA CORPORATION BERHAD

Lever 12, Berjaya Times Square, No. 1 Jalan Imbi, 55100 Kuala Lumpur, Malaysia

---

Ghi nhận chuyển giao đơn số: 3806/SHTT-NH2, ngày 02/06/2017

(210) Số đơn: 4-2016-04361 (220) Ngày nộp đơn: 25/02/2016

Bên chuyển giao:

CÔNG TY TNHH THỰC PHẨM MINH ĐẠT

12 đường số 02, khu phố 6, phường Hiệp Bình Phước, quận Thủ Đức, TP. Hồ Chí Minh

Bên được chuyển giao:

CÔNG TY CỔ PHẦN THỰC PHẨM CJ MINH ĐẠT

Lầu 4, tòa nhà New City Group, 216-218 quốc lộ 13,  
phường Hiệp Bình Chánh, quận Thủ Đức, TP. Hồ Chí Minh

---

Ghi nhận chuyển giao đơn số: 3808/SHTT-NH2, ngày 02/06/2017

(210) Số đơn: 4-2015-26101 (220) Ngày nộp đơn: 23/09/2015

Bên chuyển giao:

**CÔNG BÁO SỞ HỮU CÔNG NGHIỆP SỐ 352 TẬP A (07.2017)**

---

**CÔNG TY TNHH THỰC PHẨM MINH ĐẠT**

Số 12 đường số 2, khu phố 6, phường Hiệp Bình Phước, quận Thủ Đức, TP. Hồ Chí Minh  
Bên được chuyển giao:

**CÔNG TY CỔ PHẦN THỰC PHẨM CJ MINH ĐẠT**

Lầu 4, tòa nhà New City Group, 216-218 quốc lộ 13,  
phường Hiệp Bình Chánh, quận Thủ Đức, TP. Hồ Chí Minh

---

Ghi nhận chuyển giao đơn số: 3809/SHTT-NH2, ngày 02/06/2017

(210) Số đơn: 4-2016-30606                      (220) Ngày nộp đơn: 03/10/2016

Bên chuyển giao:

**CÔNG TY CỔ PHẦN TRÀNG AN**

Tổ 30, phố Phùng Chí Kiên, phường Nghĩa Đô, quận Cầu Giấy, TP. Hà Nội  
Bên được chuyển giao:

**TRỊNH SĨ**

Số 16 Phùng Hưng, phường Hàng Mã, quận Hoàn Kiếm, TP. Hà Nội

---

Ghi nhận chuyển giao đơn số: 3810/SHTT-NH2, ngày 02/06/2017

(210) Số đơn: 4-2016-11445                      (220) Ngày nộp đơn: 26/04/2016

Bên chuyển giao:

**HỘ KINH DOANH XUÂN THANH**

170-172 Nam Kỳ Khởi Nghĩa, phường 6, quận 3, TP. Hồ Chí Minh  
Bên được chuyển giao:

**CÔNG TY TNHH VIET HEALTHY**

Số 5, ngõ 35 đường Đông Ngạc, phường Đông Ngạc, quận Bắc Từ Liêm, TP. Hà Nội

---

Ghi nhận chuyển giao đơn số: 3811/SHTT-NH2, ngày 02/06/2017

(210) Số đơn: 4-2015-21088                      (220) Ngày nộp đơn: 07/08/2015

Bên chuyển giao:

**LÊ QUANG ĐẸP**

Ấp 4, xã Thuận Điền, huyện Giồng Trôm, tỉnh Bến Tre  
Bên được chuyển giao:

**LÂM TÚ QUÂN**

75/1 đường 30-4, phường 4, thành phố Bến Tre, tỉnh Bến Tre

---

## CÔNG BÁO SỞ HỮU CÔNG NGHIỆP SỐ 352 TẬP A (07.2017)

---

Ghi nhận chuyển giao đơn số: 3814/SHTT-NH2, ngày 02/06/2017

(210) Số đơn: 4-2016-40006                      (220) Ngày nộp đơn: 14/12/2016

Bên chuyển giao:

CÔNG TY CỔ PHẦN ANOVA PHARMA

Cụm công nghiệp tập đoàn Anova, xã Long Cang, huyện Cần Đước, tỉnh Long An

Bên được chuyển giao:

CÔNG TY TNHH TACA

Số 42, quốc lộ 30, ấp An Lạc, xã An Bình, huyện Cao Lãnh, tỉnh Đồng Tháp

---

Ghi nhận chuyển giao đơn số: 3817/SHTT-NH2, ngày 02/06/2017

STT	Số đơn	Ngày nộp
1	4-2016-16080	02/06/2016
2	4-2016-16081	02/06/2016
3	4-2016-16347	03/06/2016
4	4-2016-16348	03/06/2016
5	4-2016-16349	03/06/2016
6	4-2016-16745	08/06/2016
7	4-2016-16746	08/06/2016
8	4-2016-16747	08/06/2016
9	4-2016-16748	08/06/2016

Bên chuyển giao:

PETSMART HOME OFFICE, INC

19601 N. 27th Avenue, Phoenix, AZ 85027 USA

Bên được chuyển giao:

PETSMART INTERNATIONAL IP HOLDING, INC

19601 N. 27th Road, Phoenix, AZ 85027 USA

---

Ghi nhận chuyển giao đơn số: 3818/SHTT-NH2, ngày 02/06/2017

(210) Số đơn: 4-2015-21149                      (220) Ngày nộp đơn: 10/08/2015

Bên chuyển giao:

CÔNG TY TNHH MỘT THÀNH VIÊN THƯƠNG MẠI VẠN HUNG PHÁT

136 Bàu Cát, phường 14, quận Tân Bình, TP. Hồ Chí Minh

Bên được chuyển giao:

**CÔNG BÁO SỞ HỮU CÔNG NGHIỆP SỐ 352 TẬP A (07.2017)**

---

**CÔNG TY TNHH MỘT THÀNH VIÊN THƯƠNG MẠI THUẬN DIỆU AN**

Số 107/2 Miếu Bình Đông, phường Bình Hưng Hòa A, quận Bình Tân, TP. Hồ Chí Minh

---

Ghi nhận chuyển giao đơn số: 3819/SHTT-NH2, ngày 02/06/2017

STT	Số đơn	Ngày nộp
1	4-2015-11360	11/05/2015
2	4-2015-11361	11/05/2015
3	4-2015-11362	11/05/2015
4	4-2015-11363	11/05/2015
5	4-2015-11364	11/05/2015
6	4-2015-11365	11/05/2015
7	4-2015-11366	11/05/2015
8	4-2015-11367	11/05/2015

Bên được chuyển giao:

**CÔNG TY TNHH SA MY GA S VIỆT NAM**

Lô G6-22, đường Nguyễn Bá Lân, khu phố 5, phường An Hòa, thành phố Rạch Giá, tỉnh Kiên Giang

Bên được chuyển giao:

**CÔNG TY CỔ PHẦN TƯ VẤN ĐẦU TƯ XÂY DỰNG VÀ THƯƠNG MẠI BẮC MIỀN TRUNG**

Khu du lịch sinh thái Hồ Kim Quy, phường Hàm Rồng, thành phố Thanh Hóa, tỉnh Thanh Hóa

---

Ghi nhận chuyển giao đơn số: 3820/SHTT-NH2, ngày 02/06/2017

STT	Số đơn	Ngày nộp
1	4-2015-01665	21/01/2015
2	4-2015-01666	21/01/2015
3	4-2015-01667	21/01/2015
4	4-2015-11562	12/05/2015
5	4-2015-20746	05/08/2015

**CÔNG BÁO SỞ HỮU CÔNG NGHIỆP SỐ 352 TẬP A (07.2017)**

---

6	4-2015-20747	05/08/2015
7	4-2015-21848	14/08/2015
8	4-2015-21849	14/08/2015
9	4-2016-02122	22/01/2016
10	4-2016-02123	22/01/2016
11	4-2016-02124	22/01/2016
12	4-2016-02125	22/01/2016
13	4-2016-02126	22/01/2016
14	4-2016-23722	04/08/2016
15	4-2016-25040	16/08/2016
16	4-2016-25041	16/08/2016
17	4-2016-25042	16/08/2016
18	4-2016-25043	16/08/2016
19	4-2016-27564	07/09/2016
20	4-2016-30926	05/10/2016
21	4-2016-30927	05/10/2016
22	4-2016-35844	11/11/2016
23	4-2016-35845	11/11/2016
24	4-2016-35846	11/11/2016
25	4-2016-35847	11/11/2016
26	4-2016-35848	11/11/2016
27	4-2016-35849	11/11/2016

Bên được chuyển giao:

**CÔNG TY TNHH GIẢI PHÁP NÔNG NGHIỆP VIỆT NAM**

1073/28A Cách Mạng Tháng Tám, phường 7, quận Tân Bình, TP. Hồ Chí Minh

Bên được chuyển giao:

**CÔNG TY TNHH ĐẦU TƯ P&D**

1A Phan Chu Trinh, phường Tân Thành, quận Tân Phú, TP. Hồ Chí Minh

---

Ghi nhận chuyển giao đơn số: 3821/SHTT-NH2, ngày 02/06/2017

(210) Số đơn: 4-2016-34042

(220) Ngày nộp đơn: 28/10/2016

Bên chuyển giao:

**CÔNG BÁO SỞ HỮU CÔNG NGHIỆP SỐ 352 TẬP A (07.2017)**

---

**MAI BẢO GIANG**

Số 1 đường Đặng Thế Phong, phường Tân Sơn Nhì, quận Tân Phú, TP. Hồ Chí Minh

Bên được chuyển giao:

**CÔNG TY TNHH PHÁT TRIỂN THƯƠNG MẠI DỊCH VỤ ANH KHOA**

94 Nguyễn Văn Lượng, phường 17, quận Gò Vấp, TP. Hồ Chí Minh

---

Ghi nhận chuyển giao đơn số: 3823/SHTT-NH2, ngày 02/06/2017

(210) Số đơn: 4-2015-17769                      (220) Ngày nộp đơn: 07/07/2015

Bên chuyển giao:

**CAINIAO NETWORK TECHNOLOGY CO., LTD.**

Building 4, No.969, West Wenyi Road, Yuhang District, Hangzhou City, Zhejiang Province,

P.R.C. 311121

Bên được chuyển giao:

**CAINIAO SMART LOGISTICS HOLDING LIMITED**

Fourth Floor, One Capital Place, P.O. Box 847, Grand Cayman, KY1-1103, Cayman Islands

---

Ghi nhận chuyển giao đơn số: 3825/SHTT-NH2, ngày 02/06/2017

(210) Số đơn: 4-2015-25305                      (220) Ngày nộp đơn: 15/09/2015

Bên chuyển giao:

**NGUYỄN TRỊNH HOÀNG HẢI**

12 Lê Ngô Cát, phường 7, quận 3, TP. Hồ Chí Minh

Bên được chuyển giao:

**ĐẶNG TẤN PHƯỚC**

107 Châu Văn Liêm, phường 14, quận 5, TP. Hồ Chí Minh

---

Ghi nhận chuyển giao đơn số: 3826/SHTT-NH2, ngày 02/06/2017

(210) Số đơn: 4-2016-24940                      (220) Ngày nộp đơn: 15/08/2016

Bên chuyển giao:

**CÔNG TY TNHH THƯƠNG MẠI XUẤT NHẬP KHẨU VẠN THẮNG**

Số 36/120 Lê Thị Hồng, phường 17, quận Gò Vấp, TP. Hồ Chí Minh

Bên được chuyển giao:

**CÔNG BÁO SỞ HỮU CÔNG NGHIỆP SỐ 352 TẬP A (07.2017)**

---

HỘ KINH DOANH SỐ 41Q8014528

778 đường Phạm Văn Đồng, khu phố 4, phường Hiệp Bình Chánh, quận Thủ Đức, TP. Hồ Chí Minh

---

Ghi nhận chuyển giao đơn số: 3827/SHTT-NH2, ngày 02/06/2017

(210) Số đơn: 4-2016-18822           (220) Ngày nộp đơn: 23/06/2016

Bên chuyển giao:

THEFACESHOP CO., LTD.

58, Saemunan-ro, Jongno-gu, Seoul, Republic of Korea

Bên được chuyển giao:

LG HOUSEHOLD & HEALTH CARE LTD.

58, Saemunan-ro, Jongno-gu, Seoul, Republic of Korea

---

Ghi nhận chuyển giao đơn số: 3996/SHTT-NH2, ngày 06/06/2017

(210) Số đơn: 4-2015-35444           (220) Ngày nộp đơn: 16/12/2015

Bên chuyển giao:

LONG CIAO INTERNATIONAL CO., LTD.

3F., No. 317, Section 2, Jhonghua W. Road, Tainan City, Taiwan

Bên được chuyển giao:

CLASSY GLOBAL LIMITED

Sertus Chambers, P.O. Box 603, Apia, Samoa

---

Ghi nhận chuyển giao đơn số: 3996/SHTT-NH2, ngày 06/06/2017

(210) Số đơn: 4-2015-35444           (220) Ngày nộp đơn: 16/12/2015

Bên chuyển giao:

LONG CIAO INTERNATIONAL CO., LTD.

3F., No. 317, Section 2, Jhonghua W. Road, Tainan City, Taiwan

Bên được chuyển giao:

CLASSY GLOBAL LIMITED

Sertus Chambers, P.O. Box 603, Apia, Samoa

---

## CÔNG BÁO SỞ HỮU CÔNG NGHIỆP SỐ 352 TẬP A (07.2017)

---

Ghi nhận chuyển giao đơn số: 4424/SHTT-NH2, ngày 20/06/2017

STT	Số đơn	Ngày nộp
1	4-2016-15623	30/05/2016
2	4-2016-20988	12/07/2016
3	4-2016-23847	04/08/2016

Bên chuyển giao:

CÔNG TY TNHH PHÚC THỌ

Số 104, đường Triều Dương, phường Trần Phú, thành phố Móng Cái, tỉnh Quảng Ninh

Bên được chuyển giao:

CÔNG TY CỔ PHẦN DƯỢC PHẨM SUNLI

Tổ 4, khu Hồng Phong, phường Ninh Dương, thành phố Móng Cái, tỉnh Quảng Ninh

---

Ghi nhận chuyển giao đơn số: 4427/SHTT-NH2, ngày 20/06/2017

(210) Số đơn: 4-2016-13225                      (220) Ngày nộp đơn: 11/05/2016

Bên chuyển giao:

LÊ ĐÌNH THƯỜNG

Ấp Rạch Đá, xã Định Thành, huyện Dầu Tiếng, tỉnh Bình Dương

Bên được chuyển giao:

CÔNG TY CỔ PHẦN SẢN XUẤT XÂY DỰNG THƯƠNG MẠI SƠN MAXXIS

420 Nơ Trang Long, phường 13, quận Bình Thạnh, TP. Hồ Chí Minh

---

Ghi nhận chuyển giao đơn số: 4456/SHTT-NH2, ngày 21/06/2017

(210) Số đơn: 4-2016-06724                      (220) Ngày nộp đơn: 18/03/2016

Bên chuyển giao:

CÔNG TY TNHH THƯỜNG MẠI VÀ DỊCH VỤ PHAN VINH

Thôn Thượng Đình, xã Nhị Khê, huyện Thường Tín, TP. Hà Nội

Bên được chuyển giao:

CÔNG TY TNHH THƯỜNG MẠI DỊCH VỤ NUY

Số 19, phố Hàng Mành, phường Hàng Gai, quận Hoàn Kiếm, TP. Hà Nội

---

Ghi nhận chuyển giao đơn số: 4457/SHTT-NH2, ngày 21/06/2017

(210) Số đơn: 4-2016-17622                      (220) Ngày nộp đơn: 14/06/2016

Bên chuyển giao:



**CÔNG BÁO SỞ HỮU CÔNG NGHIỆP SỐ 352 TẬP A (07.2017)**

---

ADIENT LUXEMBOURG HOLDING S.A.R.L.

6, rue Eugène Ruppert, L-2453 Luxembourg

Bên được chuyển giao:

ADIENT ENGINEERING AND IP GMBH

Industriestrasse 20-30, D-51339 Burscheid, Alemania, Germany

---

Ghi nhận chuyển giao đơn số: 4572/SHTT-NH2, ngày 27/06/2017

(210) Số đơn: 4-2015-32067                      (220) Ngày nộp đơn: 16/11/2015

Bên chuyển giao:

YFENG GROUP LIMITED

Flat/Rm B 8/F Chong Ming BLDG 72 Cheung Sha Wan Rd Kl Hong Kong

Bên được chuyển giao:

PHOTOSYNTHESIS GROUP CO., LIMITED

Flat/Rm 1206, 12/F Landmark North, 39 Lung Sum Avenue, Sheung Shui, NT, Hong Kong

---

Ghi nhận chuyển giao đơn số: 4573/SHTT-NH2, ngày 27/06/2017

(210) Số đơn: 4-2015-32068                      (220) Ngày nộp đơn: 16/11/2015

Bên chuyển giao:

YFENG GROUP LIMITED

Flat/Rm B 8/F Chong Ming BLDG 72 Cheung Sha Wan Rd Kl Hong Kong

Bên được chuyển giao:

PHOTOSYNTHESIS GROUP CO., LIMITED

Flat/Rm 1206, 12/F Landmark North, 39 Lung Sum Avenue, Sheung Shui, NT, Hong Kong

---

Ghi nhận chuyển giao đơn số: 4574/SHTT-NH2, ngày 27/06/2017

(210) Số đơn: 4-2015-30641                      (220) Ngày nộp đơn: 03/11/2015

Bên chuyển giao:

OLE HENRIKSEN OF DENMARK, INC

425 Market Street, 19th Floor, San Francisco, California 94105 USA

Bên được chuyển giao:

KAT VON D BEAUTY LLC

425 Market Street, 19th Floor, San Francisco, California 94105 USA

---

## CÔNG BÁO SỞ HỮU CÔNG NGHIỆP SỐ 352 TẬP A (07.2017)

---

Ghi nhận chuyển giao đơn số: 4575/SHTT-NH2, ngày 27/06/2017

STT	Số đơn	Ngày nộp
1	4-2015-12566	21/05/2015
2	4-2016-22124	21/07/2016

Bên chuyển giao:

CÔNG TY TNHH MỘT THÀNH VIÊN SẢN XUẤT THƯƠNG MẠI QUÁN ĐỨC

D4/39A ấp 4, xã Lê Minh Xuân, huyện Bình Chánh, TP. Hồ Chí Minh

Bên được chuyển giao:

CÔNG TY TNHH MỘT THÀNH VIÊN SẢN XUẤT THƯƠNG MẠI HOÀNG QUÁN

4A/15 Thanh Niên ấp 4, xã Phạm Văn Hai, huyện Bình Chánh, TP. Hồ Chí Minh

---

Ghi nhận chuyển giao đơn số: 4576/SHTT-NH2, ngày 27/06/2017

(210) Số đơn: 4-2016-38542 (220) Ngày nộp đơn: 05/12/2016

Bên chuyển giao:

CÔNG TY CỔ PHẦN SẢN XUẤT DỊCH VỤ VÀ THƯƠNG MẠI ĐẠT LỘC 2

Số 117A Khương Đình, phường Hạ Đình, quận Thanh Xuân, TP. Hà Nội

Bên được chuyển giao:

CÔNG TY CỔ PHẦN QUỐC TẾ UMAX VIỆT NAM

Số 28 ngõ 53, phường Đức Giang, quận Long Biên, TP. Hà Nội

---

Ghi nhận chuyển giao đơn số: 4577/SHTT-NH2, ngày 27/06/2017

(210) Số đơn: 4-2016-13223 (220) Ngày nộp đơn: 11/05/2016

Bên chuyển giao:

LÊ ĐÌNH THƯỜNG

Áp Rạch Đá, xã Định Thành, huyện Dầu Tiếng, tỉnh Bình Dương

Bên được chuyển giao:

CÔNG TY CỔ PHẦN HĂNG SƠN SÀI GÒN

C15/II - C16/II đường 2F, khu công nghiệp Vĩnh Lộc, xã Vĩnh Lộc A, huyện Bình Chánh, TP.

Hồ Chí Minh

---

Ghi nhận chuyển giao đơn số: 4578/SHTT-NH2, ngày 27/06/2017

(210) Số đơn: 4-2016-32303 (220) Ngày nộp đơn: 17/10/2016

**CÔNG BÁO SỞ HỮU CÔNG NGHIỆP SỐ 352 TẬP A (07.2017)**

---

Bên chuyển giao:

**LÊ ĐÌNH THƯỜNG**

Ấp Rạch Đá, xã Định Thành, huyện Dầu Tiếng, tỉnh Bình Dương

Bên được chuyển giao:

**CÔNG TY CỔ PHẦN HĂNG SƠN SÀI GÒN**

C15/II - C16/II đường 2F, khu công nghiệp Vĩnh Lộc, xã Vĩnh Lộc A, huyện Bình Chánh, TP.

Hồ Chí Minh

---

Ghi nhận chuyển giao đơn số: 4579/SHTT-NH2, ngày 27/06/2017

(210) Số đơn: 4-2016-13224                      (220) Ngày nộp đơn: 11/05/2016

Bên chuyển giao:

**LÊ ĐÌNH THƯỜNG**

Ấp Rạch Đá, xã Định Thành, huyện Dầu Tiếng, tỉnh Bình Dương

Bên được chuyển giao:

**CÔNG TY CỔ PHẦN HĂNG SƠN SÀI GÒN**

C15/II - C16/II đường 2F, khu công nghiệp Vĩnh Lộc, xã Vĩnh Lộc A, huyện Bình Chánh, TP.

Hồ Chí Minh

---

PHẦN VIII

**ĐÍNH CHÍNH**

Ghi nhận đính chính theo yêu cầu của Phòng KDCN ngày 15/06/2017

Nội dung đính chính: Địa chỉ chủ đơn

Đúng là: 91/20 đường Trần Tấn, phường Tân Sơn Nhì, quận Tân Phú, thành phố Hồ Chí Minh

---

Số đơn: 4-2014-23501                      ngày nộp: 01/10/2014

Nội dung đính chính: Danh mục sản phẩm

Sai là: Thiếu nhóm 03

Đúng là:

Nhóm 03: Mỹ phẩm; sữa tắm; sữa rửa mặt; kem làm trắng da (mỹ phẩm); kem dưỡng da (mỹ phẩm); kem chống nắng (mỹ phẩm).

---

## **CÔNG BÁO SỞ HỮU CÔNG NGHIỆP**

*Do Cục Sở hữu trí tuệ thuộc Bộ Khoa học và Công nghệ ấn hành theo Luật Sở hữu trí tuệ số 50/2005/QH11 được Quốc hội thông qua ngày 29 tháng 11 năm 2005 và được sửa đổi bằng Luật sửa đổi, bổ sung một số điều của Luật sở hữu trí tuệ số 50/2005/QH11 được Quốc hội thông qua ngày 19 tháng 6 năm 2009.*

### **Địa chỉ liên hệ:**

384-386 đường Nguyễn Trãi, quận Thanh Xuân,  
thành phố Hà Nội, Việt Nam  
ĐT: 04. 38583069  
Fax: 04. 38588449