

ISSN 0868 - 2534

CỘNG HÒA XÃ HỘI CHỦ NGHĨA VIỆT NAM  
BỘ KHOA HỌC VÀ CÔNG NGHỆ

CỤC SỞ HỮU TRÍ TUỆ

---

**CÔNG BÁO**  
**SỞ HỮU CÔNG NGHIỆP**

TẬP A

09 - 2017

---

354

---

HÀ NỘI

**CỘNG HOÀ XÃ HỘI CHỦ NGHĨA VIỆT NAM  
BỘ KHOA HỌC VÀ CÔNG NGHỆ  
CỤC SỞ HỮU TRÍ TUỆ**

---

**CÔNG BÁO  
SỞ HỮU CÔNG NGHIỆP  
TẬP A**

**INDUSTRIAL PROPERTY  
OFFICIAL GAZETTE  
VOLUME A**

**09-2017**

---

**354**

---

**HÀ NỘI**

**CÔNG BÁO SỞ HỮU CÔNG NGHIỆP SỐ 354 TẬP A (09.2017)**

**MÃ SỐ HAI CHỮ CÁI THỂ HIỆN TÊN NƯỚC VÀ CÁC THỰC THỂ KHÁC TRONG CÁC TƯ LIỆU SỞ HỮU CÔNG NGHIỆP THEO TIÊU CHUẨN ST3 CỦA WIPO**

AE	United Arab Emirates	CN	China	HK	Hong Kong
AF	Afganistan	CO	Colombia	HN	Honduras
AG	Antihua and Barbuda	CR	Costa Rica	HR	Croatia
AI	Anguilla	CU	Cuba	HT	Haiti
AL	Albania	CV	Cape Verde	HU	Hungary
AN	Netherlands Antilles	CY	Cyprus	ID	Indonesia
AO	Angola	CZ	Czech Republic	IE	Ireland
AR	Argentina	DE	Germany	IL	Israel
AT	Austria	DJ	Djibouti	IN	India
AU	Australia	DK	Denmark	IQ	Iraq
AW	Aruba	DM	Dominica	IR	Iran (Islamic Republic of)
BB	Barbados	DO	Dominican Republic	IS	Iceland
BD	Bangladesh	DZ	Algeria	IT	Italy
BE	Belgium	EC	Ecuador	JM	Jamaica
BF	Burkina Faso	EE	Estonia	JO	Jordan
BG	Bulgaria	EG	Egypt	JP	Japan
BH	Bahrain	ES	Spain	KE	Kenya
BI	Burundi	ET	Ethiopia	KH	Cambodia
BJ	Benin	FI	Finland	KI	Kiribati
BM	Bermuda	FJ	Fiji	KM	Comoros
BN	Brunei Darussalam	FK	Falkand Islands (Malvinas)	KN	Saint Kitts and Nevis
BO	Bolivia	FR	France	KP	Democratic People's Republic of Korea
BR	Brazil	GA	Gabon	KR	Republic of Korea
BS	Bahamas	GB	United Kingdom	KW	Kuwait
BT	Bhutan	GD	Grenada	KY	Cayman Islands
BW	Botswana	GE	Georgia	KZ	Kazakhstan
BY	Belarus	GH	Ghana	LA	Laos
BZ	Belize	GI	Gibraltar	LB	Lebanon
CA	Canada	GM	Gambia	LC	Saint Lucia
CF	Central African Republic	GN	Guinea	LI	Liechtenstein
CG	Congo	GQ	Equatorial Guinea	LK	SriLanka
CH	Switzerland	GR	Greece	LR	Liberia
CI	Côte d'Ivoire	GT	Guatemala	LS	Lesotho
CL	Chile	GW	Guinea-Bissau	LT	Lithuania
CM	Cameroon	GY	Guyana	TC	Turk and Caicos Islands
LU	Luxembourg	PA	Panama	TD	Chad
LV	Latvia	PE	Peru	TG	Togo
LY	Lybya	PG	Papua New Guinea	TH	Thailand
MA	Morocco	PH	Philippines	TN	Tunisia
MC	Monaco	PK	Pakistan	TO	Tonga
MD	Republic of Moldova	PL	Poland	TR	Turkey

**CÔNG BÁO SỞ HỮU CÔNG NGHIỆP SỐ 354 TẬP A (09.2017)**

MG	Madagascar	PT	Portugal	TT	Trinidad and Tobago
ML	Mali	PY	Paraguay	TV	Tuvalu
MM	Myanmar	QA	Qatar	TW	Taiwan, Province of China
MN	Mongolia	RO	Rumania	TZ	United Republic of Tanzania
MO	Macau	RU	Russian Federation	UA	Ukraine
MR	Mauritania	RW	Rwanda	UG	Uganda
MS	Montserrat	SA	Saudi Arabia	US	United States of America
MT	Malta	SB	Solomon Islands	UY	Uruguay
MU	Mauritius	SC	Seychelles	UZ	Uzbekistan
MV	Maldives	SD	Sudan	VA	Holy see
MW	Malawi	SE	Sweden	VC	Saint Vincent and the Grenadines
MX	Mexico	SG	Singapore	VE	Venezuela
MY	Malaysia	SH	Saint Helena	VG	Virgin Islands (British)
MZ	Mozambique	SL	Slovenia	VN	Vietnam
NA	Namibia	SK	Slovakia	VU	Vanuatu
NE	Niger	SL	Sierra Leone	WS	Samoa
NG	Nigeria	SM	San Marino	YE	Yemen
NJ	Nicaragua	SN	Senegal	YU	Yugoslavia
NL	Netherlands	SO	Somalia	ZA	South Africa
NO	Norway	SR	Suriname	ZM	Zambia
NP	Nepal	ST	Sao Tome and Principe	ZR	Zaire
NR	Nauru	SV	El Sanvador	ZW	Zimbabwe
NZ	New Zealand	SY	Syria		
OM	Oman	SZ	Swaziland		

**CÁC TỔ CHỨC QUỐC TẾ**

AO	African Intellectual Property Organization (OAPI)
AP	African Regional Industrial Property Organization (ARIPO)
BX	Benelux Trademark Office and Benelux Designs Office
EP	European Patent Office (EPO)
IB, WO	International Bureau of the World Intellectual Property Organization (WIPO)

**NHỮNG MÃ SỐ INID TRÍCH TỪ TIÊU CHUẨN ST9 CỦA TỔ CHỨC SỞ HỮU TRÍ TUỆ THẾ GIỚI (WIPO) ĐỂ NHẬN BIẾT CÁC DỮ LIỆU THƯ MỤC DÙNG CÔNG BỐ ĐƠN VÀ VĂN BẰNG BẢO HỘ SÁNG CHẾ, GIẢI PHÁP HỮU ÍCH**

(11) Số bằng / Số công bố đơn

(15) Ngày cấp

- (21) Số đơn
- (22) Ngày nộp đơn
- (30) Số đơn ưu tiên, ngày nộp đơn ưu tiên, nước xuất xứ
- (43) Ngày công bố đơn
- (45) Ngày công bố Bằng độc quyền sáng chế/Bằng độc quyền giải pháp hữu ích
- (51) Phân loại sáng chế quốc tế
- (54) Tên sáng chế
- (57) Tóm tắt sáng chế
- (62) Số và ngày nộp đơn sớm hơn mà từ đó tài liệu SC/GPHI này được tách
- (67) Số đơn và ngày nộp đơn sáng chế mà đơn đó được chuyển thành đơn GPHI
- (71) Tên và địa chỉ của người nộp đơn
- (72) Tên của tác giả
- (73) Tên, địa chỉ của chủ bằng độc quyền Sáng chế/Bằng độc quyền GPHI
- (74) Tên của người đại diện SHCN
- (75) Tên của tác giả đồng thời là người nộp đơn
- (76) Tên của tác giả đồng thời là người nộp đơn và người được cấp văn bằng bảo hộ
- (86) Ngày nộp đơn PCT, số đơn
- (87) Ngày công bố đơn PCT, số công bố

**NHỮNG MÃ SỐ INID TRÍCH TỪ TIÊU CHUẨN ST80 CỦA TỔ CHỨC SỞ HỮU TRÍ TUỆ THẾ GIỚI (WIPO) ĐỂ NHẬN BIẾT CÁC DỮ LIỆU THƯ MỤC DÙNG CÔNG BỐ ĐƠN VÀ BẰNG ĐỘC QUYỀN KIỂU DÁNG CÔNG NGHIỆP**

- (11) Số bằng độc quyền kiểu dáng công nghiệp/Số công bố đơn
- (15) Ngày cấp
- (17) Ngày hết hạn hiệu lực của bằng độc quyền kiểu dáng công nghiệp
- (21) Số đơn
- (22) Ngày nộp đơn
- (23) Tên triển lãm, ngày và nơi triển lãm
- (28) Số phương án yêu cầu bảo hộ
- (30) Số đơn ưu tiên, ngày nộp đơn ưu tiên
- (43) Ngày công bố đơn
- (45) Ngày công bố bằng độc quyền kiểu dáng công nghiệp
- (51) Phân loại quốc tế kiểu dáng công nghiệp
- (54) Tên sản phẩm mang kiểu dáng công nghiệp
- (55) Ảnh chụp / hình vẽ kiểu dáng công nghiệp
- (57) Đặc điểm khác biệt yêu cầu bảo hộ của kiểu dáng công nghiệp
- (62) Số và ngày nộp đơn, số bằng độc quyền KDCN hoặc số công bố đơn liên quan đến tách đơn
- (71) Tên và địa chỉ của người nộp đơn
- (72) Tên của tác giả KDCN
- (73) Tên, địa chỉ của chủ bằng độc quyền KDCN
- (74) Tên của người đại diện SHCN

**NHỮNG MÃ SỐ INID TRÍCH TỪ TIÊU CHUẨN ST60 CỦA TỔ CHỨC SỞ HỮU TRÍ TUỆ THẾ GIỚI (WIPO) ĐỂ NHẬN BIẾT CÁC DỮ LIỆU THƯ MỤC DÙNG CÔNG BỐ ĐƠN, GIẤY CHỨNG NHẬN ĐĂNG KÝ NHÃN HIỆU VÀ CÁC NHÃN HIỆU ĐƯỢC BẢO HỘ TẠI VIỆT NAM THEO THỎA ƯỚC MADRID**

- (111) Số giấy chứng nhận đăng ký nhãn hiệu (trường hợp được bảo hộ trên cơ sở Thỏa ước Madrid thì là số đăng bạ quốc tế)
- (116) Số đăng bạ quốc tế theo Thỏa ước Madrid
- (141) Ngày hết hạn hiệu lực
- (151) Ngày cấp giấy chứng nhận đăng ký nhãn hiệu hoặc ngày đăng bạ theo Thỏa ước Madrid
- (156) Ngày gia hạn đăng bạ quốc tế theo Thỏa ước Madrid
- (176) Thời hạn hiệu lực của đăng bạ quốc tế theo Thỏa ước Madrid được gia hạn
- (171) Thời hạn hiệu lực
- (210) Số đơn
- (220) Ngày nộp đơn
- (230) Tên triển lãm, ngày và nơi triển lãm
- (300) Số đơn ưu tiên, ngày nộp đơn ưu tiên, nước xuất xứ
- (441) Ngày công bố đơn
- (510) Danh mục sản phẩm hoặc dịch vụ
- (511) Phân loại quốc tế sản phẩm và dịch vụ
- (531) Phân loại quốc tế các yếu tố hình của nhãn hiệu hàng hoá
- (540) Mẫu nhãn hiệu
- (551) Chỉ dẫn về hiệu lực của nhãn hiệu: nhãn hiệu tập thể
- (591) Màu sắc bảo hộ
- (731) Tên, địa chỉ của người nộp đơn
- (732) Tên, địa chỉ của chủ nhãn hiệu
- (740) Tên, địa chỉ của người đại diện SHCN
- (822) Nước xuất xứ, ngày nộp đơn, số đơn
- (831) Ngày mở rộng lãnh thổ, nước được chỉ định mở rộng lãnh thổ theo Thỏa ước Madrid

## MỤC LỤC

	Trang
<u>PHẦN I:</u> Đơn yêu cầu cấp Bằng độc quyền sáng chế	9
<u>PHẦN II:</u> Đơn yêu cầu cấp Bằng độc quyền giải pháp hữu ích	530
<u>PHẦN III:</u> Đơn yêu cầu cấp Bằng độc quyền kiểu dáng công nghiệp	553
<u>PHẦN IV:</u> Đơn yêu cầu cấp Giấy chứng nhận đăng ký nhãn hiệu	793
<u>PHẦN V:</u> Đơn yêu cầu cấp Giấy chứng nhận đăng ký chỉ dẫn địa lý	2230
<u>PHẦN VI:</u> Yêu cầu thẩm định nội dung	2233
<u>PHẦN VII:</u> Sửa đổi đơn	2239
<u>PHẦN VIII:</u> Chuyển giao đơn	2269
<u>PHẦN IX</u> Đính chính	2285

## CONTENTS

<u>PART I:</u> Applications for Invention Patents	9
<u>PART II:</u> Applications for Utility Solution Patents	530
<u>PART III:</u> Applications for Industrial Design Patents	553
<u>PART IV:</u> Applications for Registration of Trademark	793
<u>PART V:</u> Applications for Registration of Geographical Indications	2230
<u>PART VI:</u> Requests on Substantive Examination	2233
<u>PART VII:</u> Amendment of Applications	2239
<u>PART VIII:</u> Transfer of Applications	2269
<u>PART IX:</u> Correction	2285

---





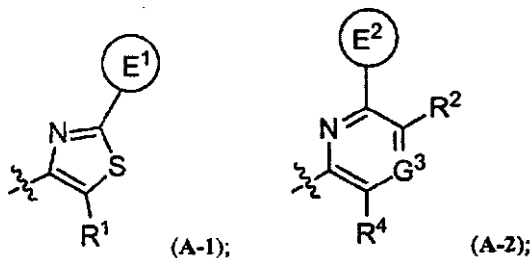
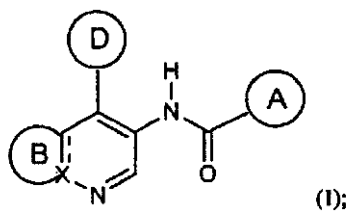
PHẦN I

**ĐƠN YÊU CẦU CẤP BẰNG ĐỘC QUYỀN SÁNG CHẾ**

- (11) **53627**
- (21) 1-2015-02935 (51)<sup>7</sup> **C07D 401/14**, A61K 31/4355, 31/4365, 31/4427, 31/4709, 31/497, A61P 35/00, C07D 417/14, 471/04, 491/048, 495/04
- (22) 14.01.2014 (43) 25.09.2017
- (86) PCT/US2014/011486 14.01.2014 (87) WO2014/113388 24.07.2014
- (30) 61/752,897 15.01.2013 US  
61/790,952 15.03.2013 US  
61/859,118 26.07.2013 US

Ngày yêu cầu thẩm định nội dung: 28.06.2016

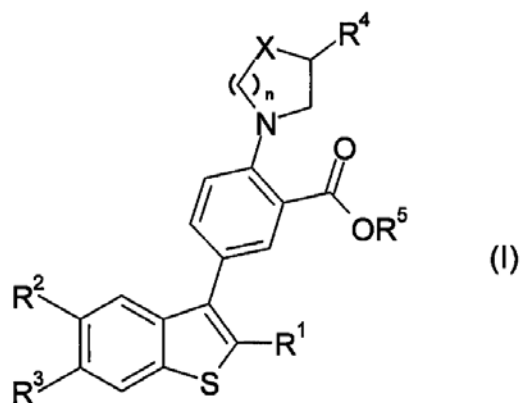
- (71) INCYTE HOLDINGS CORPORATION (US)  
1801 Augustine Cut-Off, Wilmington, DE 19803, United States of America.
- (72) XUE, Chu-Biao (US), LI, Yun-Long (US), FENG, Hao (CN), PAN, Jun (US), WANG, Anlai (CN), ZHANG, Ke (US), YAO, Wenqing (US), ZHANG, Fenglei (CN), ZHUO, Jincong (US)
- (74) Công ty TNHH Tầm nhìn và Liên danh (VISION & ASSOCIATES CO.LTD.)
- (54) **HỢP CHẤT THIAZOLCARBOXAMIT VÀ PYRIDINCARBOXAMIT HỮU DỤNG LÀM CHẤT ỨC CHẾ PIM KINAZA VÀ DƯỢC PHẨM CHỨA CHÚNG**
- (57) Sáng chế đề cập đến hợp chất thiazol và pyridin carboxamit có công thức (I), hoặc muối dược dụng của chúng, trong đó: X là C hoặc N; A, B và D là các vòng, và liên kết - thể hiện liên kết đã được chuẩn hóa trong vòng thơm chứa cả N và X, mà được thể hiện bằng liên kết C=C trong đó X là C và liên kết đơn khi X là N; nhân A có công thức (A-1) hoặc (A-2); trong đó E1 và E2 là các vòng; và chế phẩm chứa chúng. Các hợp chất này ức chế hoạt tính của Pim kinaza và có tác dụng điều trị các bệnh liên quan đến hoạt tính của Pim kinaza bao gồm, ví dụ, bệnh ung thư và các bệnh khác.



- (11) **53628**  
 (21) 1-2015-04642 (51)<sup>7</sup> **C07D 409/10**, A61K 31/4025, 31/4535, 31/5377, 31/551, A61P 19/02, 21/00, 25/04, 29/00, 43/00, C07D 413/10  
 (22) 06.06.2014 (43) 25.09.2017  
 (86) PCT/JP2014/065141 06.06.2014 (87) WO2014/196644 A1 11.12.2014  
 (30) 2013-119416 06.06.2013 JP

Ngày yêu cầu thẩm định nội dung: 12.08.2016

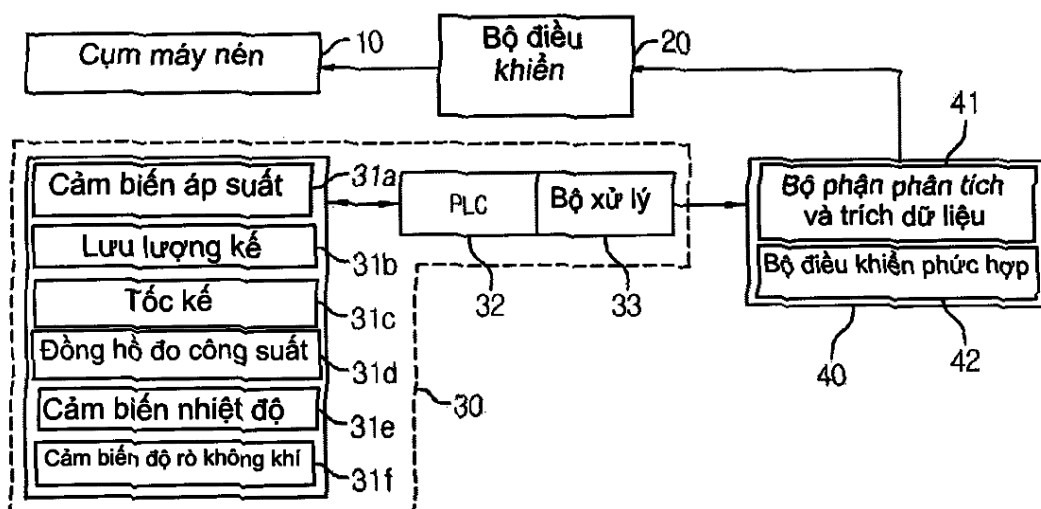
- (71) **ASTELLAS PHARMA INC.** (JP)  
 5-1, Nihonbashi-Honcho 2-chome, Chuo-ku, Tokyo, 103-8411, Japan  
 (72) **ISHIHARA, Tsukasa** (JP), **IKEGAI, Kazuhiro** (JP), **KURIWAKI, Ikumi** (JP), **HISAMICHI, Hiroyuki** (JP), **TAKESHITA, Nobuaki** (JP), **TAKEZAWA, Ryuichi** (JP)  
 (74) Công ty Cổ phần Sở hữu công nghiệp INVESTIP (INVESTIP)  
 (54) **HỢP CHẤT BENZOTHIOPHEN HOẶC MUỐI CỦA CHÚNG VÀ DƯỢC PHẨM CHỨA CHÚNG**  
 (57) Sáng chế đề cập đến hợp chất hữu dụng làm chất hoạt hóa kênh IK1. Theo kết quả nghiên cứu trên chất hoạt hóa kênh IK1, các tác giả sáng chế đã phát hiện ra rằng hợp chất bezothiophen có hiệu quả với bệnh đau nội tạng, đau do viêm, đau do viêm xương khớp, đau thần kinh hoặc rối loạn gây ra đau ở cơ và khớp. Hợp chất theo sáng chế có công thức (I) có hiệu quả hoạt hoá kênh IK1, và được dùng làm tác nhân phòng và/hoặc điều trị đau nội tạng, đau do viêm, đau do viêm xương khớp, đau thần kinh hoặc rối loạn gây ra đau ở cơ và khớp.



- (11) **53629**  
 (21) 1-2016-00173 (51)<sup>7</sup> **F04C 28/28**  
 (22) 03.09.2015 (43) 25.09.2017  
 (86) PCT/KR2015/009292 03.09.2015 (87) WO2016/098998 A1 23.06.2016  
 (30) 10-2014-0184478 19.12.2014 KR

Ngày yêu cầu thẩm định nội dung: 14.01.2016

- (71) KUNYOUNG MACHINERY CO., LTD. (KR)  
 (Woram-dong)16, 21, Seongseogongdan-ro 50-gil, Dalseo-gu Daegu 42721, Republic of Korea  
 (72) LEE, Jung Hoon (KR)  
 (74) Công ty TNHH Sở hữu trí tuệ Vàng (GINTASSET CO., LTD.)  
 (54) **HỆ THỐNG VÀ PHƯƠNG PHÁP ĐIỀU KHIỂN VIỆC KÍCH HOẠT MÁY NÉN KHÔNG KHÍ ĐỂ TIẾT KIỆM NĂNG LƯỢNG**  
 (57) Sáng chế đề cập tới hệ thống và phương pháp điều khiển việc kích hoạt máy nén để tiết kiệm năng lượng, trong đó dữ liệu ghi việc kích hoạt ghi được bằng cách giám sát trạng thái kích hoạt máy nén theo thời gian thực được phân tích và máy nén được kích hoạt có lựa chọn ở chế độ điều khiển áp suất vi tích phân tỉ lệ (PID) hoặc chế độ điều khiển tốc độ nhiều cấp theo biến đổi của lượng không khí đã tiêu thụ trong môi trường thực. Hiệu quả tiết kiệm năng lượng có thể được tăng tối đa bằng cách đặt tải (kích hoạt có tải) hoặc giảm tải máy nén.



- (11) **53630**  
 (21) 1-2016-00433 (51)<sup>7</sup> **F23G 7/04**, 7/05, 5/48, 5/027  
 (22) 10.02.2015 (43) 25.09.2017  
 (86) PCT/KR2015/001333 10.02.2015 (87) WO2016/108335 07.07.2016  
 (30) 10-2014-0195482 31.12.2014 KR  
 (71) C.E. TECH CO., LTD. (KR)

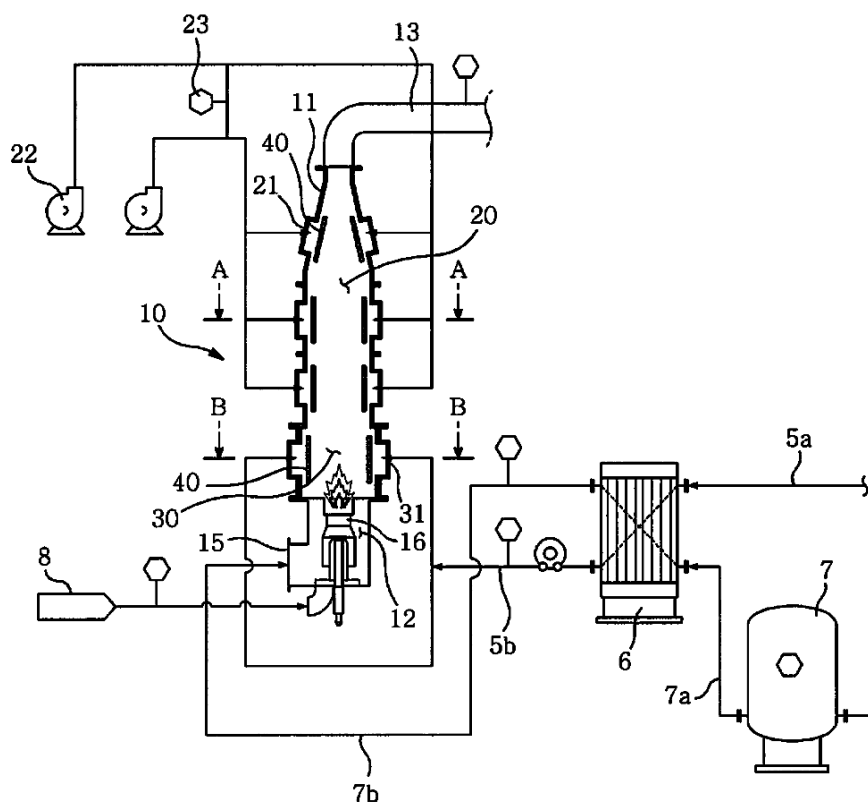
1028, Gyeongsu-daero, Jangan-gu, Suwon-si, Gyeonggi-do 440-855 Republic of Korea

(72) MOON, Dong Hyun (KR), LEE, Gang Woo (KR), SEOK, Min Gwang (KR)

(74) Công ty TNHH Tâm nhìn và Liên danh (VISION & ASSOCIATES CO.LTD.)

(54) **HỆ THỐNG PHÂN HỦY VÀ KHỬ ĐỘC CHẤT THẢI LÀM LẠNH BẰNG NHIỆT**

(57) Sáng chế đề cập đến hệ thống phân hủy và khử độc chất thải làm lạnh có thể chịu được nhiệt độ cao, có thể chống ăn mòn do khí hydro florua nồng độ cao, và có thể ngăn ngừa khả năng cháy. Hệ thống phân hủy và khử độc chất thải làm lạnh theo sáng chế bao gồm lò thiêu được làm mát bằng không khí bao gồm: buồng đốt có khoảng không bên trong để xử lý chất thải làm lạnh; bộ phận cấp được tạo thành ở mặt bên trong khoảng không khu vực bên trong của buồng đốt và chứa vòi đốt; và bộ phận đốt được tạo thành ở phần giữa trong khu vực bên trong của buồng đốt và được cấp không khí đốt cháy cho quá trình đốt, trong đó các cửa nạp để xả không khí đốt cháy sao cho không khí đốt cháy này có thể được cấp theo cách tuần hoàn vào trong bộ phận đốt dọc theo mặt trong của buồng đốt được tạo theo các hướng vuông góc với mặt trong.



(11) **53631**

(21) 1-2016-00692

(51)<sup>7</sup> **C14C 1/00**, 1/06

(22) 25.02.2016

(43) 25.09.2017

Ngày yêu cầu thẩm định nội dung: 25.02.2016

(71) VIỆN NGHIÊN CỨU DA - GIẤY, BỘ CÔNG THƯƠNG (VN)

160 Hoàng Hoa Thám, quận Tây Hồ, thành phố Hà Nội

(72) Nguyễn Mạnh Khôi (VN), Nguyễn Hữu Cường (VN)

(54) QUY TRÌNH SẢN XUẤT DA TRÂU BÒ ĐỂ LÀM DA MŨ GIẤY THÂN THIỆN VỚI MÔI TRƯỜNG

(57) Sáng chế đề cập đến quy trình sản xuất da trâu bò để làm da mũ giấy thân thiện với môi trường, quy trình này bao gồm các bước: (i) bào da muối, (ii) hồi tươi, (iii) tẩy lông - ngâm vôi, (iv) nạo lông, (v) ngâm vôi lại, (vi) tẩy vôi - làm mềm, (vii) làm xốp axit hóa, (viii) thuộc phèn, (ix) bào da, (x) thuộc lại vô cơ, (xi) trung hòa, (xii) thuộc lại hữu cơ, (xiii) nhuộm, (xiv) ăn dầu, (xv) sấy, (xvi) hồi ẩm, (xvii) vò mềm, (xviii) phân loại da mộc, (xix) trau chuốt anilin, (xx) trau chuốt semianilin, (xxi) trau chuốt bằng phẩm không tan trong nước (pigment), (xxii) đo bia, phân loại, đóng gói, nhập kho. Da trâu bị sản xuất được bằng phương pháp này có chất lượng cao, đảm bảo các yêu cầu sinh thái, giúp nâng cao giá trị của da trâu bò, tạo đầu ra cho người nông dân, giúp ngành da giấy và du lịch có điều kiện phát triển mạnh.

(11) 53632

(21) 1-2016-00699

(51)<sup>7</sup> F03G 1/10

(22) 26.02.2016

(43) 25.09.2017

(75) VŨ ĐỨC TÀI (VN)

395/13 ấp Phước Lợi, xã Mong Thọ B, huyện Châu Thành, tỉnh Kiên Giang

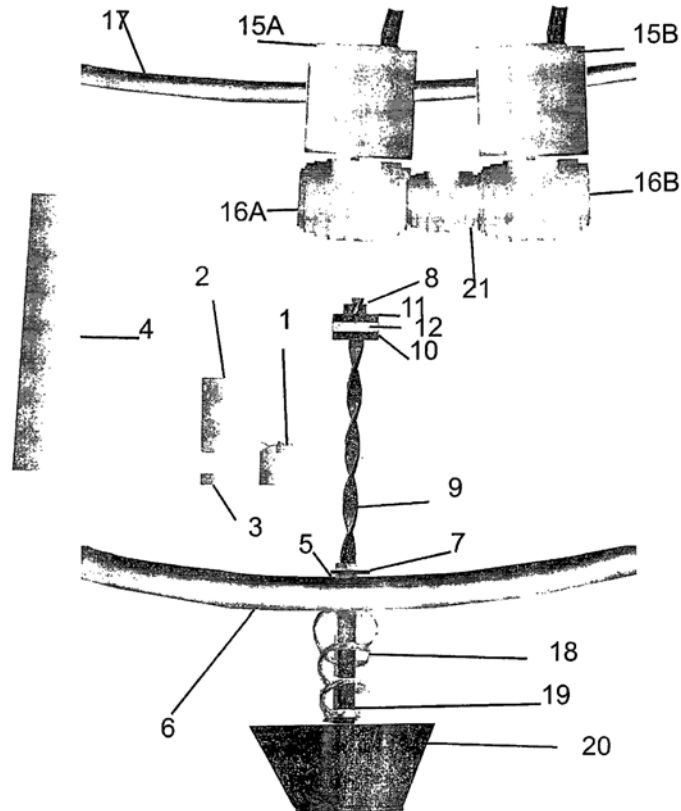
(54) THIẾT BỊ THU LỰC TỪ BỘ PHẬN GIẢM XÓC VÀ BÁNH XE

(57) Sáng chế đề cập đến thiết bị thu lực từ bộ phận giảm xóc và bánh xe bao gồm: cao su chịu lực nén đỡ trục (20) tiếp xúc với mặt đường của bánh xe, trục vuông giữ, đỡ, truyền lực (19) như một pít tông đẩy từ mặt đường lên bên trên được khoét hai rãnh đối diện theo hình xoắn ốc (9);

ốc nhận lực (1) có hai răng nghiêng lồi trong, hình trụ tròn có răng vát (2) nhận lực có độ dài, chu vi cho ốc nhận lực (1) có răng nghiêng lồi trong có thể lên khi truyền lực cho hình trụ tròn có răng vát (2) và tách khỏi răng vát khi không truyền lực, hình trụ tròn (4) nối với trục mô tơ;

khi hình trụ tròn có răng vát (2) xoay đồng thời hình trụ tròn (4) xoay theo dẫn động đến mô tơ (15 A), mô tơ (15A) dẫn động bánh răng (21);

bánh răng (21) là bánh răng phụ, trung gian nhận và truyền lực làm cho các mô tơ hoạt động liên tục, giúp tản lực nén thành động năng dẫn động 36 mô tơ cùng hoạt động, tương tự như trên bộ phận giảm xóc được đặt ở dưới ghế ngồi của người lái xe, đặt ở phần khung xe để giảm xóc cho phần khung đến bánh xe, năng lượng điện từ thiết bị thu lực từ bộ phận giảm xóc và bánh xe đến bộ phận tích điện, từ đó nó nạp điện cho mô tơ hoạt động, mô tơ hoạt động tác động lực làm cho phương tiện chuyển động.



(11) **53633**

(21) 1-2016-00785

(51)<sup>7</sup> **A01M 13/00**, 1/02, 1/10, 1/00

(22) 03.03.2016

(43) 25.09.2017

Ngày yêu cầu thẩm định nội dung: 09.03.2016

(71) CHEN, YU-LING (TW)

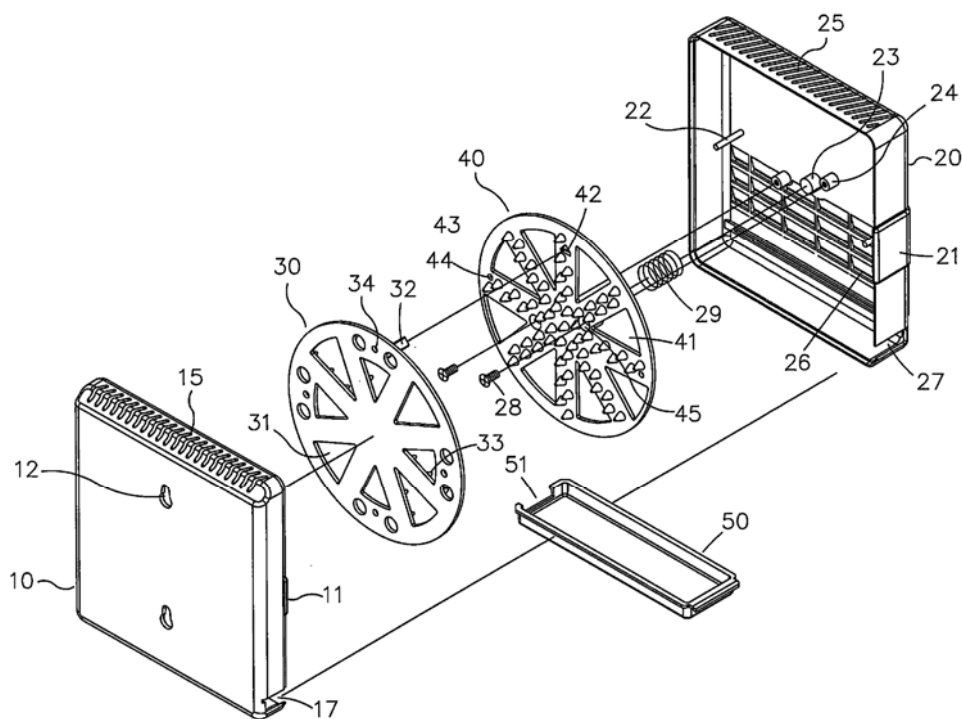
No. 19, Aly. 1, Ln. 215, Fushan St., Changhua City, Taiwan

(72) CHEN, Yu-Ling (TW)

(74) Văn phòng luật sư Phạm và Liên danh (PHAM & ASSOCIATES)

(54) **KẾT CẤU HỘP DÙNG CHO HƯƠNG DIỆT MUỐI**

(57) Sáng chế đề xuất kết cấu hộp dùng cho hương diệt muỗi, cho phép hương diệt muỗi (60) được đặt và đốt theo phương thẳng đứng, và bao gồm: vỏ ngoài gồm có thân vỏ (10) và nắp vỏ (20) lần lượt có phần dưới và các phần trên được tạo các cửa không khí (26) và các khe thoát không khí (15, 25) và các đầu dưới lần lượt được tạo rãnh cắt (17, 27) để tạo thành khe hở tích hợp; hai đĩa kẹp (30, 40) lần lượt được tạo ra dưới dạng chi tiết dạng đĩa có kích thước nhỏ hơn vỏ ngoài, lần lượt được tạo các lỗ thông (31, 41), được kết hợp và lắp ráp bằng cách sử dụng chốt lắp (32) và lỗ lắp (42), và các bề mặt kẹp được tạo các vấu gấn (33, 43); và khay gom (50) được tạo ra dưới dạng vỏ hình chữ nhật, được lồng trong khe hở và dùng để gom tro sinh ra bởi việc đốt hương diệt muỗi (60).



(11) **53634**

(21) 1-2016-00809

(51)<sup>7</sup> **B23K 35/36**

(22) 04.03.2016

(43) 25.09.2017

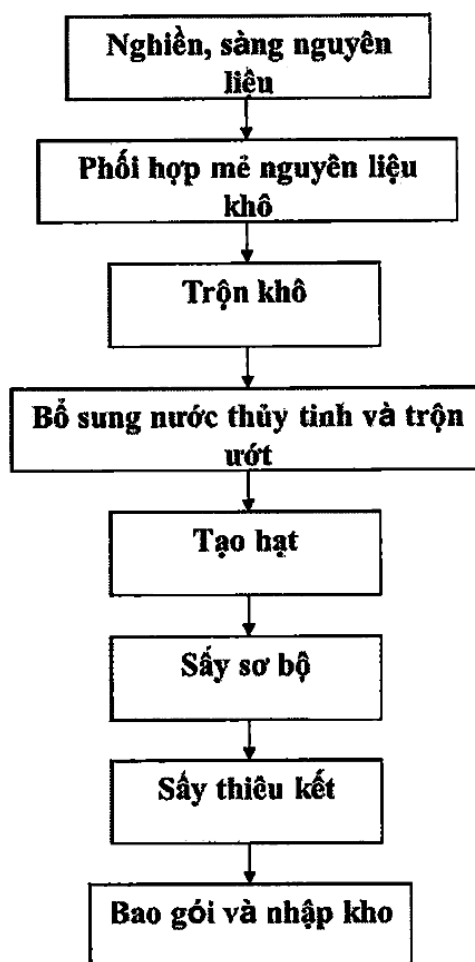
Ngày yêu cầu thẩm định nội dung: 04.03.2016

(75) **VŨ HUY LÂN (VN)**

Số 7b, ngõ 236/18 đường Khương Đình, phường Hạ Đình, quận Thanh Xuân, thành phố Hà Nội

(54) **THUỐC HÀN THIÊU KẾT HỆ BAZƠ THẤP F7A(P)2 VÀ QUY TRÌNH SẢN XUẤT THUỐC HÀN NÀY**

(57) Sáng chế đề cập đến thuốc hàn thiêu kết hệ bazơ thấp F7A(P)2 với nền tạo xỉ hàn có chỉ số bazơ thấp ( $B \approx 1,1$ ) có thể đảm bảo các chỉ tiêu về thành phần hoá học của mỗi hàn và cơ tính yêu cầu của mỗi hàn. Thuốc hàn theo sáng chế khác biệt ở chỗ có hàm lượng MgO lớn thay thế cho CaO và  $TiO_2$  thay thế cho  $SiO_2$ , cụ thể là thuốc hàn này bao gồm các thành phần sau, theo % khối lượng: magie oxit: 15-17%; nhôm oxit: 23-25%; huỳnh thạch: 5-7%, rutil: 28-30%, đá vôi: 8-10%; cao lanh: 1-3%; fero mangan: 6-8%; fero silic: 2-4%; và nước thủy tinh với lượng 22-24% tổng khối lượng của các thành phần nêu trên. Ngoài ra, sáng chế cũng đề cập đến quy trình sản xuất thuốc hàn này.





(11) 53635

(21) 1-2016-00810

(22) 04.03.2016

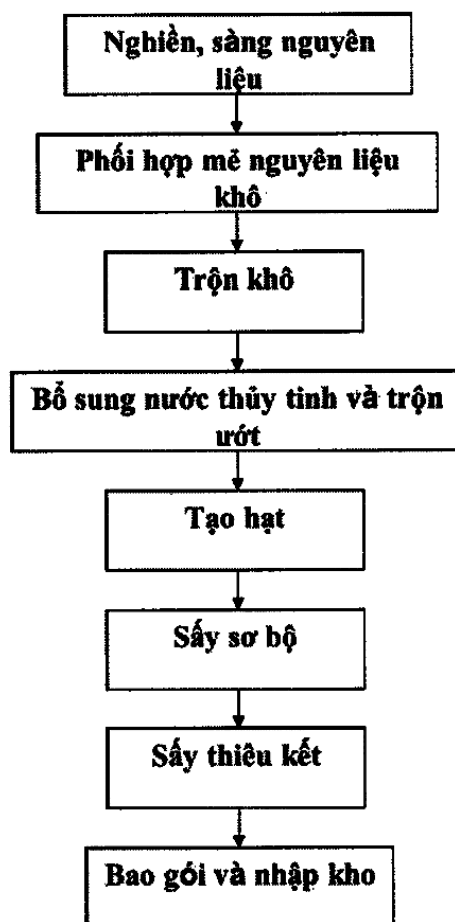
Ngày yêu cầu thẩm định nội dung: 04.03.2016

(75) VŨ HUY LÂN (VN)

Số 7b, ngõ 236/18 đường Khương Đình, phường Hạ Đình, quận Thanh Xuân, thành phố Hà Nội

(54) THUỐC HÀN THIÊU KẾT HỆ BAZƠ TRUNG BÌNH F7A(P)4 VÀ QUY TRÌNH SẢN XUẤT LOẠI THUỐC HÀN NÀY

(57) Sáng chế đề xuất thuốc hàn thiêu kết hệ bazơ trung bình F7A(P)4 với nền tạo xỉ hàn có chỉ số bazơ trung bình ( $B \approx 1,6$ ) cùng với các nhóm chất khác đảm bảo tính công nghệ hàn, đảm bảo các chỉ tiêu về thành phần hóa học kim loại mối hàn và cơ tính mối hàn theo yêu cầu. Thuốc hàn theo sáng chế, khác biệt ở chỗ, việc sản xuất sử dụng nguồn nguyên liệu chủ yếu có sẵn trong nước, thuốc hàn này có hàm lượng MgO lớn thay thế cho CaO và  $TiO_2$  thay thế cho  $SiO_2$  so với hầu hết các loại thuốc hàn đã biết. Ngoài ra, sáng chế còn đề xuất quy trình sản xuất loại thuốc hàn nêu trên với các bộ thông số công nghệ tương ứng để đảm bảo lượng hydro trong mối hàn và chất lượng thuốc hàn theo yêu cầu và tính kinh tế (thời gian sấy thiêu kết ở mức tối thiểu có thể).



(11) **53636**

(21) 1-2016-00817

(51)<sup>7</sup> **A45F 3/22**

(22) 04.03.2016

(43) 25.09.2017

(75) **TRẦN VĂN CHÍNH (VN)**

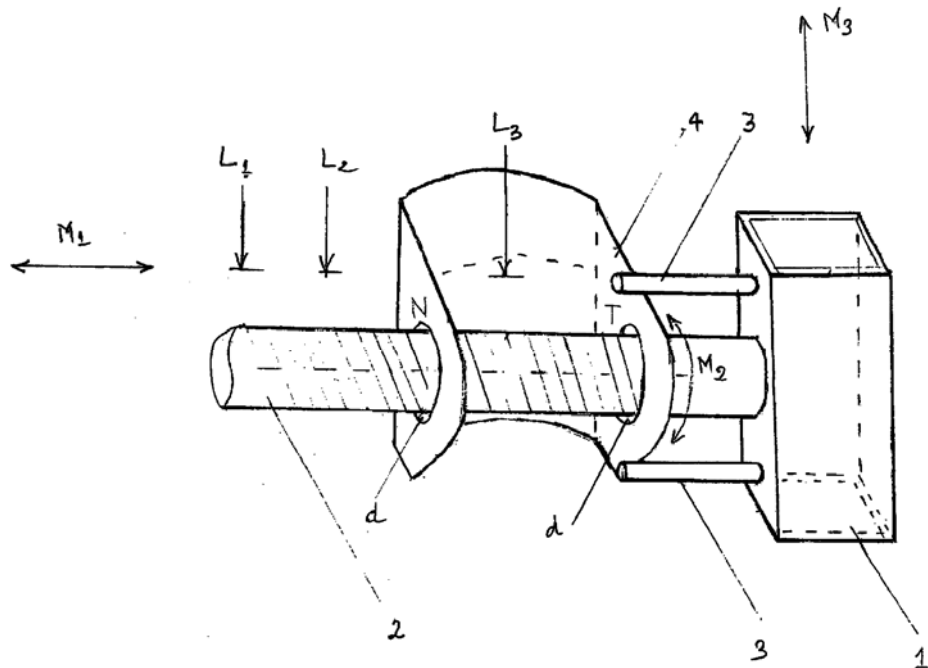
104 Xuân Thủy, phường Thảo Điền, quận 2, thành phố Hồ Chí Minh

(54) **CƠ CẤU GIỮ THANH TREO TRÊN ĐẦU KHUNG VỒNG XẾP**

(57) Sáng chế đề cập đến cơ cấu giữ thanh treo trên đầu khung vồng xếp (cơ cấu G) là một cơ cấu gắn trên đầu khung vồng bao gồm miếng giữ (1) gắn liền hoặc lắp ráp với bu lông treo vồng (2) chịu được trọng tải lớn theo khung vồng, hai chốt cài (3) bao sát biên trên và biên dưới của các bản (T hoặc N) của đai (4) và đai đối xứng. Trên một bản đai (T hoặc N), khoảng cách CD' phía bên phải CD nhỏ hơn AB và khoảng cách CD' phía bên trái CD thì lớn hơn AB; lỗ (d) của bản đai (T hoặc N) này có đường kính bằng đường kính bu lông lớn hơn từ 01 đến 02 mức liền kề so với đường kính bu lông treo vồng (2) (theo các tiêu chuẩn TCVN về kích thước bu lông). Có hai đai: đai (4) và đai đối xứng với đai (4) qua mặt phẳng thẳng đứng đi theo trục tâm bu lông treo vồng (2).

Cấu tạo này của cơ cấu G đảm bảo cho các đầu ống khung vồng (5) (gắn liền với đai (4) và đai đối xứng) xoay theo ý muốn và miếng giữ thanh treo (1) vẫn ổn định vị trí.

Với cơ cấu G này, các đầu ống khung vồng xếp có thể xoay và lắp ghép với các thanh treo bên ngoài một cách thuận lợi và chắc chắn.



(11) 53637

(21) 1-2016-00831

(51)<sup>7</sup> B01D 46/10

(22) 04.03.2016

(43) 25.09.2017

Ngày yêu cầu thẩm định nội dung: 04.03.2016

(71) SUNCUE COMPANY LTD. (TW)

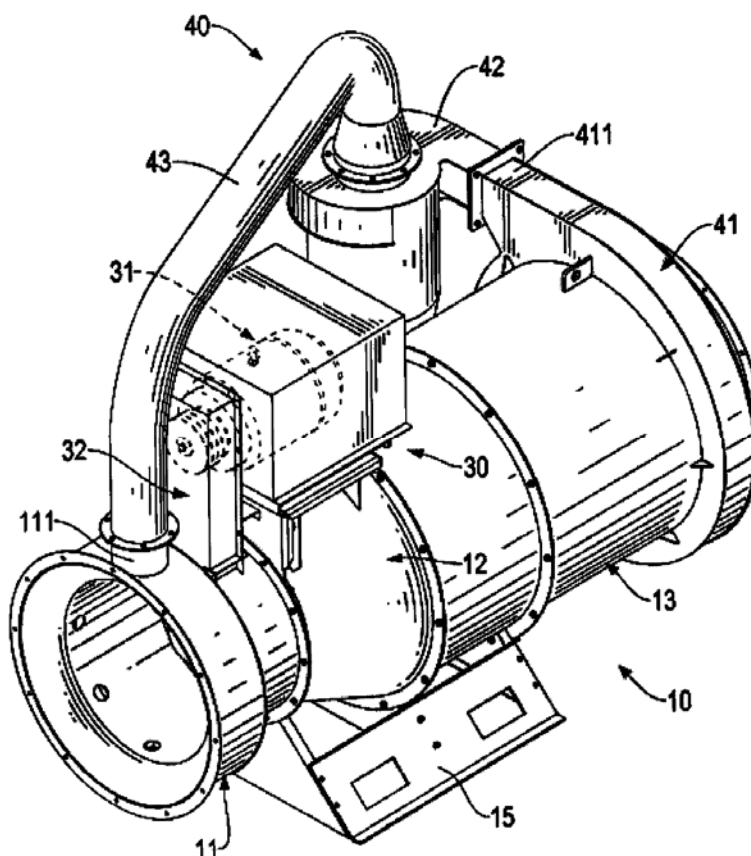
No. 396, Min Sheng Rd., Wufeng Dist., TaiChung City, TaiWan

(72) Lin, Jung-Lang (TW)

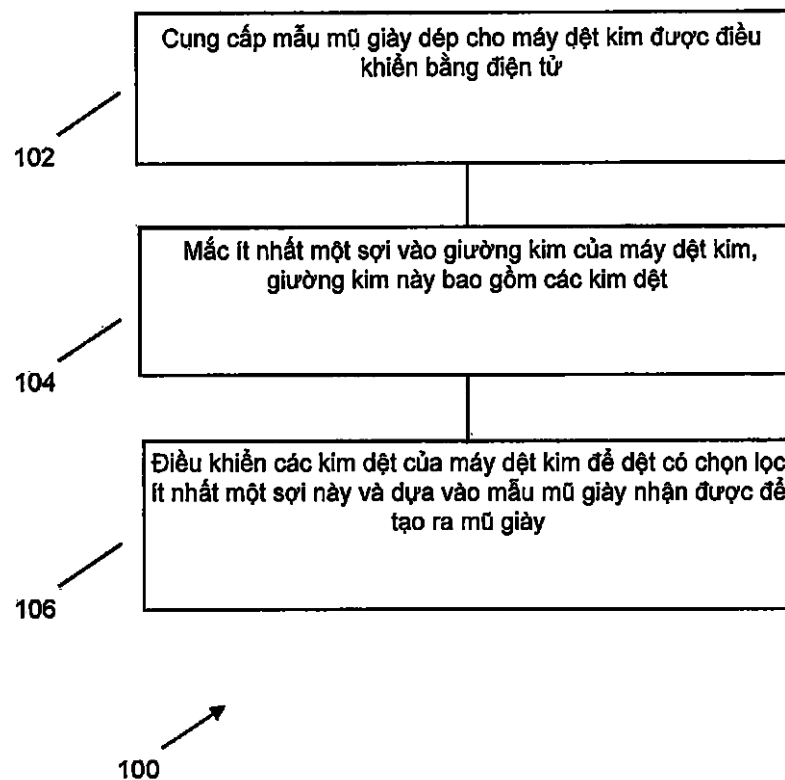
(74) Công ty TNHH Trường Xuân (AGELESS CO.,LTD.)

(54) THIẾT BỊ GOM VÀ XẢ TRO DỪNG CHO MÁY SẤY HẠT

(57) Sáng chế đề cập đến thiết bị gom và xả tro dừng cho máy sấy hạt có thân (10), bộ phận quạt gió (20), và bộ phận dẫn động (30). Thân (10) là một ống rỗng, có cửa vào không khí (101), cửa ra không khí (102), và bề mặt trong mở rộng lớn dần liền kề với cửa vào không khí (101). Bộ phận quạt gió (20) được lắp có thể quay được trong thân (10) để cho phép không khí bên ngoài đi vào trong thân (10) qua cửa vào không khí (101) và đi ra ngoài thông qua cửa ra không khí (102), và có bề mặt ngoài mở rộng lớn dần để tạo ra đường dẫn xiên (24) giữa bề mặt trong của thân (10) và bề mặt ngoài của bộ phận quạt gió (20). Bộ phận dẫn động (30) được lắp chắc chắn trên thân (10), được nối với bộ phận quạt gió (20) để cho phép quạt gió (20) quay tương đối với thân (10) để dẫn hướng không khí bên ngoài đi vào trong thân (10).



- (11) **53638**  
(21) 1-2016-00846 (51)<sup>7</sup> **G06Q 30/00**  
(22) 07.03.2016 (43) 25.09.2017  
(71) TONG SIANG COMPANY LIMITED (TH)  
302, 302/2 Moo 2, Setthakij 1 Soi 6 Rd., Omnoi, Kratumban, Samutsakorn 74130, Thailand  
(72) Mr. Klaus Kunde (DE)  
(74) Công ty TNHH Tâm nhìn và Liên danh (VISION & ASSOCIATES CO.LTD.)  
(54) **PHƯƠNG PHÁP VÀ HỆ THỐNG SẢN XUẤT MŨ GIÀY DÉP**  
(57) Sáng chế đề cập đến phương pháp và hệ thống sản xuất mũ giày dép. Phương pháp này bao gồm các bước: cung cấp mẫu mũ giày dép cho máy dệt kim được điều khiển bằng điện tử; mắc ít nhất một sợi vào giường kim của máy dệt kim, giường kim này bao gồm các kim dệt; và điều khiển các kim dệt này của máy dệt kim để dệt có chọn lọc ít nhất một sợi dựa vào mẫu mũ giày dép đã nhận để tạo ra mũ giày dép.



(11) 53639

(21) 1-2016-00851

(51)<sup>7</sup> A47C 19/00, 21/00, 27/00

(22) 07.03.2016

(43) 25.09.2017

Ngày yêu cầu thẩm định nội dung: 07.03.2016

(71) LEESTONE CO., LTD. (KR)

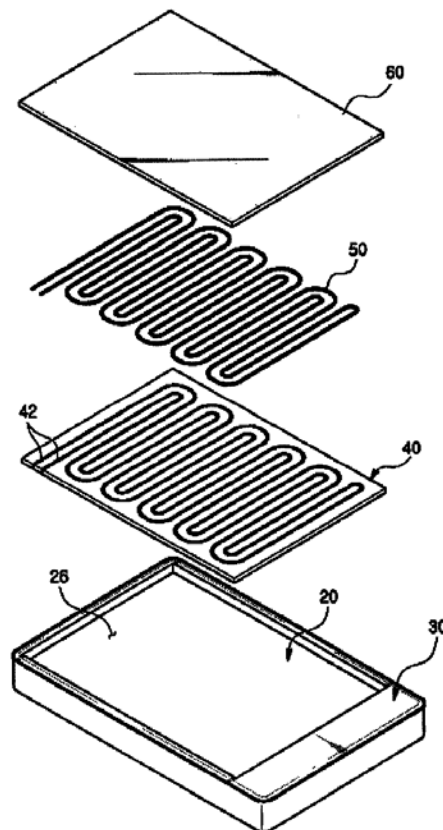
212, Daewangpangyo-ro, Bundang-gu, Seongnam-si, Gyeonggi-do, 13551, Republic of Korea

(72) LEE In Jae (KR)

(74) Công ty TNHH Trường Xuân (AGELESS CO.,LTD.)

(54) PHƯƠNG PHÁP SẢN XUẤT ĐỆM ĐÁ VÀ ĐỆM ĐÁ ĐƯỢC SẢN XUẤT BẰNG PHƯƠNG PHÁP NÀY

(57) Sáng chế đề cập đến phương pháp sản xuất đệm đá và đệm đá được sản xuất bằng phương pháp này. Phương pháp sản xuất này bao gồm các bước: tạo ra khung của đệm đá bằng cách nối nhiều tấm cạnh thành hình chữ nhật, ghép các chi tiết góc có hình tứ giác vào mặt trong của các góc được xác định bởi các tấm cạnh được nối, và ghép nhiều tấm gia cố hướng theo chiều dọc của khung, ghép tấm trên có diện tích bề mặt nhỏ hơn bề mặt của khung và có tấm viền được đặt cách xa các tấm cạnh và có chiều cao bằng chiều cao của các tấm cạnh trên chu vi của bề mặt của nó để phần trên của khung, tạo rãnh bên trong tấm viền bằng cách phủ khoảng trống ở giữa các tấm cạnh và tấm viền bằng tấm trên hỗ trợ và tạo thành các phần cong ở các góc bên ngoài của khung, bao toàn bộ diện tích của khung ngoại trừ rãnh bằng tấm phủ, và ghép tấm cách điện và ống mềm vào rãnh và ghép tấm đá lên trên tấm cách điện.



(11) **53640**

(21) 1-2016-00883

(51)<sup>7</sup> **B82B 3/00**

(22) 10.03.2016

(43) 25.09.2017

Ngày yêu cầu thẩm định nội dung: 10.03.2016

(71) VIỆN HÓA HỌC, VIỆN HÀN LÂM KHOA HỌC VÀ CÔNG NGHỆ VIỆT NAM  
(VN)

Số 18 Hoàng Quốc Việt, quận Cầu Giấy, thành phố Hà Nội

(72) Đỗ Quang Kháng (VN), Chu Anh Vân (VN), Ngô Trịnh Tùng (VN), Đỗ Trung Sỹ  
(VN)

(54) QUY TRÌNH CHẾ TẠO VẬT LIỆU CAO SU NANOCOMPOSIT

(57) Sáng chế đề cập đến quy trình chế tạo vật liệu cao su nanocompozit và vật liệu cao su nanocompozit thu được từ quy trình này, trong đó quy trình bao gồm các bước: a) tạo huyền phù ống nano cacbon; b) phân tán huyền phù ống nano cacbon trong cao su thiên nhiên; c) phối trộn hỗn hợp cao su thiên nhiên chứa ống nano cacbon với cao su cloropren; và d) lưu hóa cao su non. Quy trình theo sáng chế đã thu được vật liệu cao su nanocompozit có sự phân tán đồng đều nano cacbon thích hợp làm vật liệu chống tĩnh điện.

- (11) **53641**  
 (21) 1-2016-00902 (51)<sup>7</sup> **B65H 19/12, 19/30**  
 (22) 20.08.2015 (43) 25.09.2017  
 (86) PCT/JP2015/073421 20.08.2015 (87) WO2016/108259 07.07.2016  
 (30) 201420857222.0 30.12.2014 CN

Ngày yêu cầu thẩm định nội dung: 11.03.2016

(71) NITTO DENKO CORPORATION (JP)

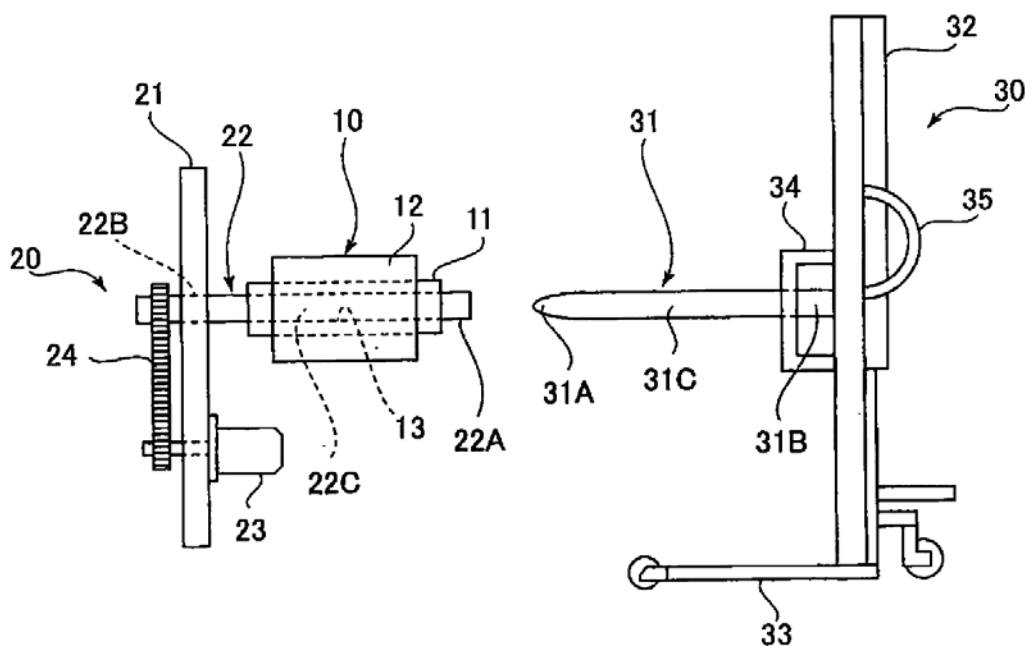
1-2, Shimohozumi 1-chome, Ibaraki-shi, Osaka 5678680 Japan

(72) Tadashi YOKOUCHI (JP), Takaichi AMANO (JP), Teruaki OSAWA (JP)

(74) Văn phòng luật sư Phạm và Liên danh (PHAM & ASSOCIATES)

(54) CƠ CẤU THÁO/LẮP CUỘN MÀNG

(57) Sáng chế đề cập tới cơ cấu lắp và/hoặc tháo cuộn màng dùng để lắp hoặc tháo cuộn màng vào hoặc ra khỏi dây chuyền sản xuất, trong đó cuộn màng này bao gồm lõi cuộn có phần rỗng. Cơ cấu lắp và/hoặc tháo cuộn màng này bao gồm trục quay và cụm chuyển cuộn màng. Cụm chuyển cuộn màng bao gồm cần đỡ, cơ cấu chuyển theo phương thẳng đứng, và bàn trượt. Cần đỡ và trục quay lần lượt có các đầu tiếp giáp của chúng, trong đó một trong số đầu tiếp giáp của cần đỡ và đầu tiếp giáp của trục quay được tạo chốt cân bằng hàng theo hướng trục, và một trong số đầu tiếp giáp kia của cần đỡ và đầu tiếp giáp kia của trục quay được tạo lỗ cân bằng hàng theo hướng trục. Cơ cấu lắp và/hoặc tháo cuộn màng được tạo kết cấu sao cho, khi chốt cân bằng hàng theo hướng trục được lắp khít bằng cách được lắp vào trong lỗ cân bằng hàng theo hướng trục, trục của cần đỡ và trục của trục quay được cân bằng hàng với nhau. Cơ cấu lắp và/hoặc tháo cuộn màng khiến cho có thể dễ dàng xác định xem liệu các trục tương ứng của cần đỡ và trục quay có được cân bằng hàng với nhau hay không, chỉ bằng cách kiểm tra xem liệu chốt cân bằng hàng theo hướng trục có được lắp vào trong lỗ cân bằng hàng theo hướng trục hay không.



(11) **53642**

(21) 1-2016-00912

(51)<sup>7</sup> **A44B 19/32**, 19/14

(22) 11.03.2016

(43) 25.09.2017

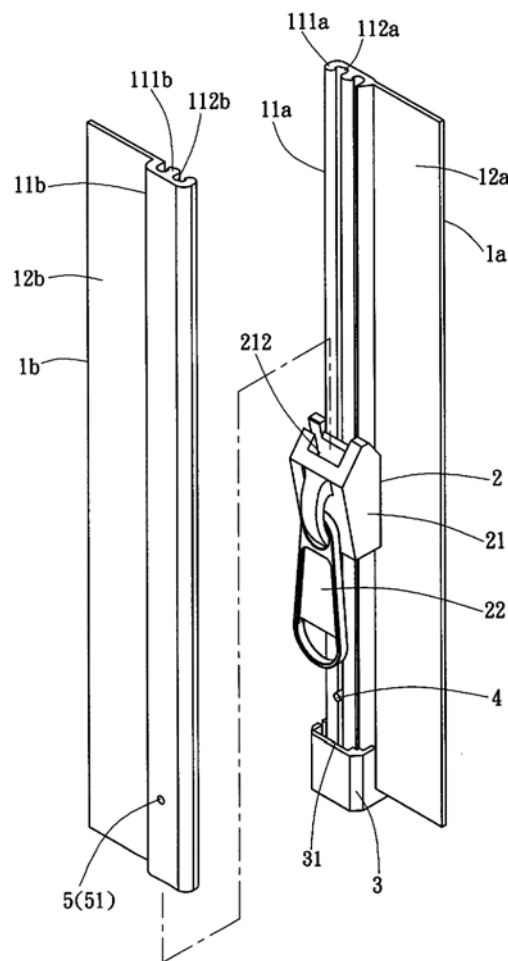
(75) **ROGER C.Y. CHUNG (TW)**

2F, No.1, Alley 3, Lane 106, Lung-An Rd., Hsinchuang Dist., New Taipei City 24257, Taiwan

(74) Công ty Cổ phần Sở hữu công nghiệp INVESTIP (INVESTIP)

(54) **KHÓA KÉO CÓ ĐẦU MỞ KHÔNG THÂM NƯỚC**

(57) Sáng chế đề cập đến khóa kéo có đầu mở không thấm nước bao gồm dải khóa kéo thứ nhất (1a) có cụm răng ăn khớp thứ nhất (11a), dải khóa kéo thứ hai (1b) có cụm răng ăn khớp thứ hai (11b), con trượt khóa kéo (2) có thể trượt để ép cụm răng ăn khớp thứ nhất (11a) và cụm răng ăn khớp thứ hai (11b) ăn khớp với nhau hoặc tách chúng khỏi nhau, hộp (3) được bố trí ở một đầu của cụm răng ăn khớp thứ nhất (11a) để tiếp nhận một đầu của cụm răng ăn khớp thứ hai (11b), thanh định vị (4) được bố trí cố định ở cụm răng ăn khớp thứ nhất (11a), và lỗ định vị (5) được bố trí ở cụm răng ăn khớp thứ hai (11b) để tiếp nhận thanh định vị (4) sau khi gài cụm răng ăn khớp thứ hai (11b) vào hộp (3) để ngăn chặn sự dịch chuyển tương đối giữa dải khóa kéo thứ nhất (1a) và dải khóa kéo thứ hai (1b).





(11) 53643

(21) 1-2016-00932

(51)<sup>7</sup> F03D 3/02, 7/04

(22) 15.03.2016

(43) 25.09.2017

Ngày yêu cầu thẩm định nội dung: 15.03.2016

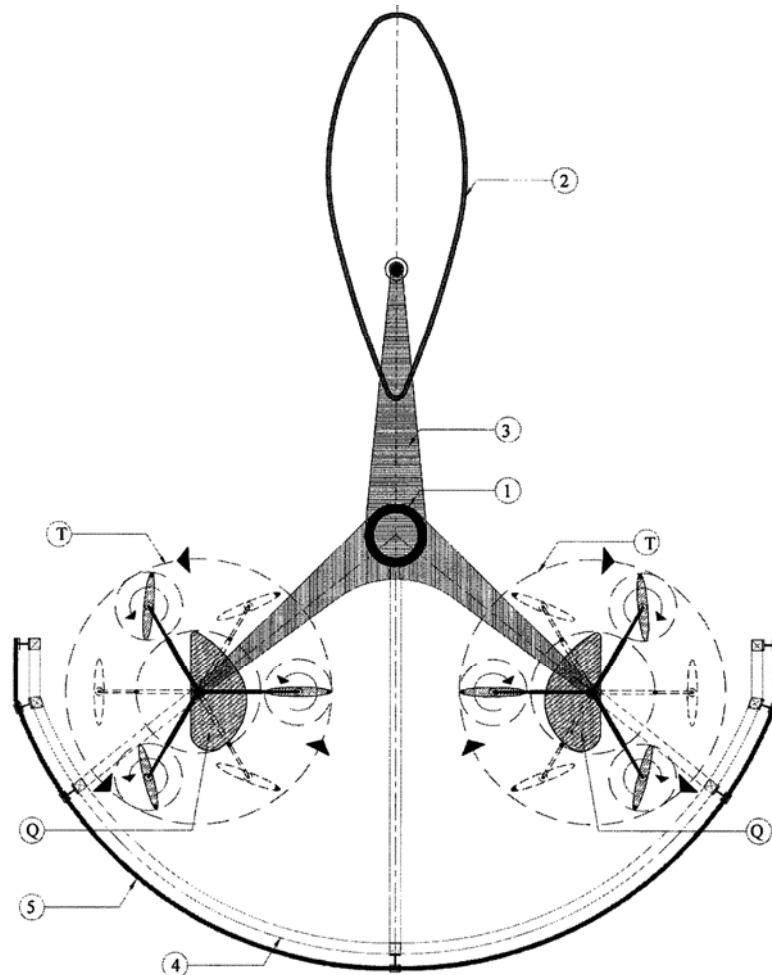
(71) CÔNG TY TNHH MỤC TIÊU MÔI TRƯỜNG VÀ CỘNG ĐỒNG (VN)

Số 14 Mai Văn Vĩnh, phường Tân Quy, quận 7, thành phố Hồ Chí Minh

(72) Nguyễn Công Anh (VN)

(54) CỤM TUABIN TRỰC ĐỨNG

(57) Sáng chế liên quan đến cụm tuabin trực đứng bao gồm: hai tuabin trực đứng (T), bánh lái (2) để điều chỉnh xoay cụm tuabin trực đứng luôn song song với chiều gió; giá đỡ (3) đỡ và cố định khoảng cách giữa hai tuabin trực đứng (T) và bánh lái (2); trục chính (1) để đỡ xoay giá đỡ (3) phù hợp với hướng thu gió sinh công có ích của các tuabin trực đứng (T); khung treo (4) được liên kết cố định vào cụm tuabin để treo lưới bảo vệ côn trùng (5) được tạo dáng thành hình cây thông. Theo một phương án khác, cụm tuabin trực đứng gồm bốn tuabin trực đứng.



- (11) **53644**
- (21) 1-2016-00947 (51)<sup>7</sup> **D03D 15/00**, 11/00, D01D 5/00,  
5/34
- (22) 15.03.2016 (43) 25.09.2017
- Ngày yêu cầu thẩm định nội dung: 15.03.2016
- (71) LONG JOHN TSUNG RIGHT INDUSTRIAL CO., LTD. (TW)  
No. 350, Fuhsing Rd., Guangfu Vil., Pei-Tou Township, Chang-Hwa County, Taiwan
- (72) Wen-Tsao Wen (TW), Yu-Chang Wen (TW)
- (74) Công ty TNHH T&T INVENMARK Sở hữu trí tuệ Quốc tế (T&T INVENMARK CO., LTD.)
- (54) **VẢI BÀNG CHẤT DẸO SỬ DỤNG SỢI CÓ KẾT CẤU LỖI-VỎ CÓ ĐIỂM NÓNG CHẢY KHÁC NHAU**
- (57) Sáng chế đề cập đến vải bằng chất dẻo sử dụng sợi có kết cấu lõi-vỏ có điểm nóng chảy khác nhau, trong đó vải theo sáng chế bao gồm lớp vải phía trên, lớp đỡ, và lớp vải phía dưới. Lớp vải phía trên được sản xuất bằng sợi có điểm nóng chảy khác nhau, sợi này có kết cấu lõi-vỏ bao gồm lõi và vỏ bọc lõi. Lõi có điểm nóng chảy cao hơn so với vỏ của lớp vải phía dưới được bố trí trên một mặt của lớp vải phía trên. Lớp đỡ được bố trí ở giữa lớp vải phía trên và lớp vải phía dưới. Vì lõi có điểm nóng chảy cao hơn so với vỏ, nên sợi có điểm nóng chảy khác nhau có độ ổn định kích thước và tính hồi phục hình dạng cố định tốt hơn sau khi xử lý nhiệt để tạo hình dẻo.

(11) 53645

(21) 1-2016-00953

(22) 16.03.2016

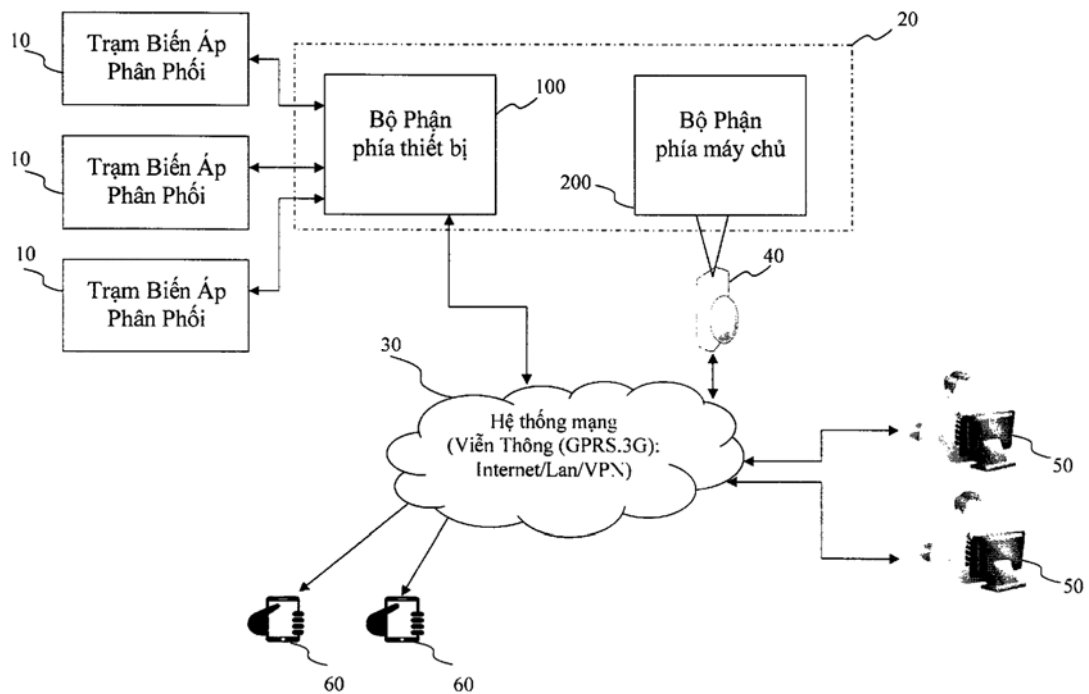
Ngày yêu cầu thẩm định nội dung: 16.03.2016

(75) NGUYỄN THANH MINH (VN)

13A ngách 823/15 đường Hồng Hà, quận Hoàn Kiếm, thành phố Hà Nội

(54) HỆ THỐNG QUẢN LÝ, GIÁM SÁT TRẠM BIẾN ÁP PHÂN PHỐI QUA MẠNG

(57) Sáng chế đề xuất hệ thống quản lý và giám sát từ xa các trạm biến áp phân phối bằng mạng để sử dụng với hệ thống mạng, cho phép người sử dụng thực hiện nhiệm vụ điều khiển và quản lý trên một hoặc nhiều trạm biến áp phân phối được đặt ở xa theo thời gian thực qua hệ thống mạng. Hệ thống được đề xuất tạo ra cách quản lý hiệu quả, an toàn và tiết kiệm chi phí nhân lực trong việc quản lý vận hành trạm biến áp phân phối, và tạo ra khả năng cảnh báo theo thời gian thực về chế độ hoạt động bất thường của trạm biến áp phân phối hoặc sự cố lưới điện trung áp.



(11) 53646

(21) 1-2016-00969

(51)<sup>7</sup> A47G 29/00, 25/00

(22) 17.03.2016

(43) 25.09.2017

Ngày yêu cầu thẩm định nội dung: 17.03.2016

(75) 1. CHENG-TA TSENG (TW)

6F., No.21, Ln. 70, Wugong 3rd Rd., Xinzhuang Dist., New Taipei City 242, Taiwan

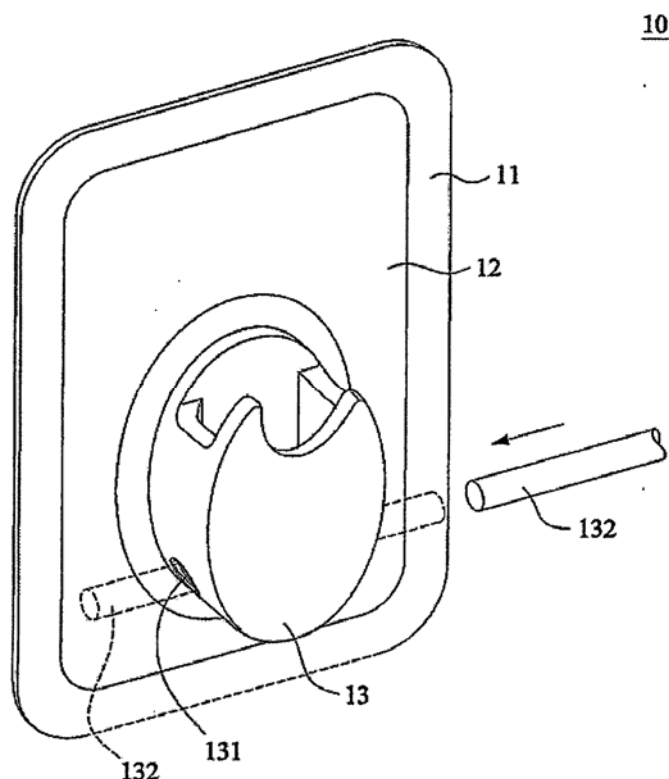
2. TSO-HUA YEH (TW)

4F., No.78, Sec. 1, Chongyang Rd., Sanzhong Dist., New Taipei City 241, Taiwan

(74) Công ty TNHH Đại Tín và Liên Danh (DAITIN AND ASSOCIATES CO.,LTD)

(54) THIẾT BỊ TREO CÓ THỂ DỪNG LẠI

(57) Sáng chế đề cập đến thiết bị treo có thể dừng lại (10) bao gồm: lớp bám dính (11), tấm kim loại (12) và thân treo (13). Trong đó, lớp bám dính (11) là nhựa mềm có độ dính thấp được làm từ vật liệu co giãn nhiệt (thermoplastic elastomer composite material), và được hút chân không trên bề mặt nhẵn của tường (20) hoặc bề mặt của tường có vết lõm nhỏ, bằng cách tạo ra lực siêu ma sát trên bề mặt nhẵn của tường nhờ áp suất khí quyển. Tấm kim loại (12) được làm từ vật liệu cứng, được gắn lên lớp bám dính (11). Thân treo (13) cũng được làm từ vật liệu cứng, được gắn lên tấm kim loại (12). Trong ứng dụng, lớp bám dính (11) được hút vào bề mặt nhẵn của tường (20) bằng cách hút chân không, lực siêu ma sát làm tăng khả năng treo vật nặng từ 0 đến 112,6kg.



(11) 53647

(21) 1-2016-00971

(51)<sup>7</sup> D06B 3/10

(22) 17.03.2016

(43) 25.09.2017

(71) TAI SU ENERGY TECHNOLOGY CO., LTD. (TW)

No. 123, Sec. 3, Changxing Road, Luzhu Dist., Taoyuan City 33852, Taiwan

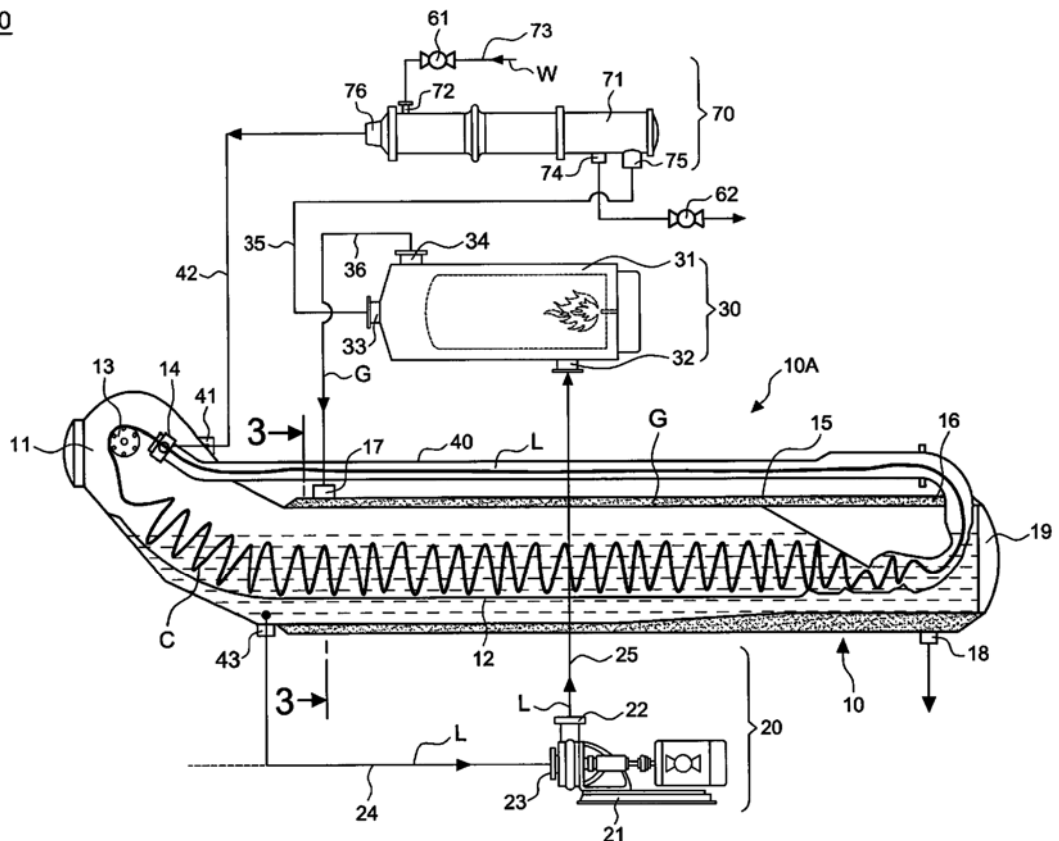
(72) Chiu-Huei, LIAO (TW)

(74) Công ty TNHH Nghiên cứu và Tư vấn chuyển giao công nghệ và đầu tư (CONCETTI)

(54) MÁY NHUỘM TIẾT KIỆM NĂNG LƯỢNG

(57) Sáng chế đề cập đến máy nhuộm tiết kiệm năng lượng bao gồm phần thân (10), bộ phận cấp thuốc nhuộm lỏng (20), bộ phận gia nhiệt thuốc nhuộm lỏng (30) có bộ trao đổi nhiệt gia nhiệt trực tiếp (31), và bộ phận làm mát (70) nối với bộ trao đổi nhiệt gia nhiệt trực tiếp (31) bằng các mối nối. Khi gia nhiệt thuốc nhuộm lỏng (L), thuốc nhuộm lỏng (L) đi vào bộ trao đổi nhiệt gia nhiệt trực tiếp (31) từ bộ phận cấp thuốc nhuộm lỏng (20) qua ống cấp (25), giúp giảm bớt một số quá trình gia nhiệt và lãng phí năng lượng không cần thiết. Ngoài ra, tường ngoài (15) bao quanh phần thân (10) tạo thành không gian bao quanh (16) để khí xả được gia nhiệt (G) từ bộ trao đổi nhiệt gia nhiệt trực tiếp (31) đi vào và gia nhiệt lại thuốc nhuộm lỏng (L) trong phần thân (10) một lần nữa, nhờ đó tận dụng tốt hơn nhiệt lượng.

100



(11) **53648**

(21) 1-2016-01022

(51)<sup>7</sup> **B64C 37/00**

(22) 22.03.2016

(43) 25.09.2017

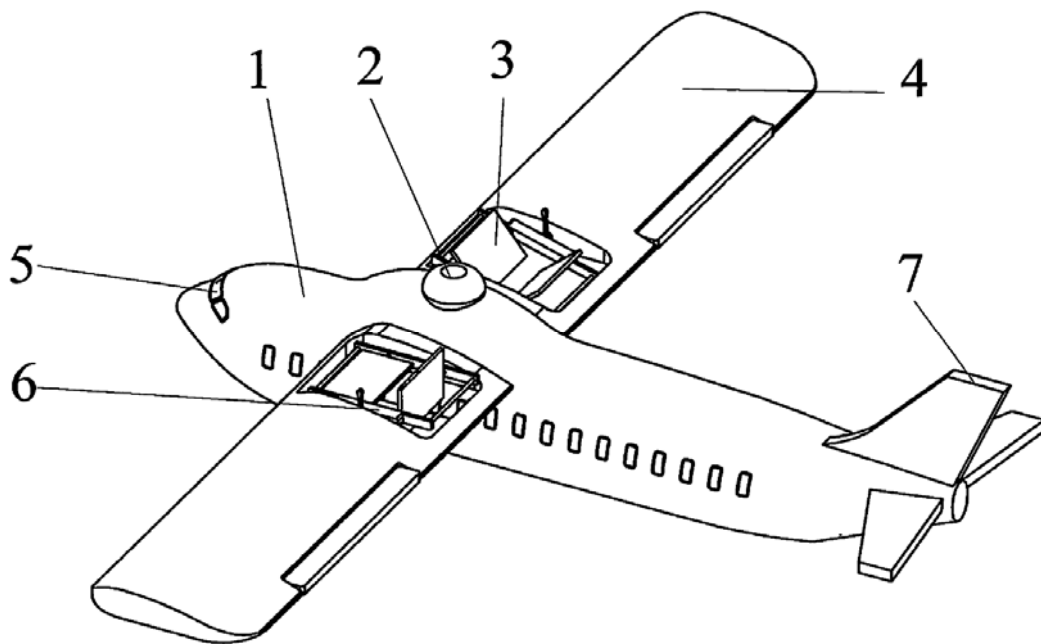
Ngày yêu cầu thẩm định nội dung: 22.03.2016

(75) NGUYỄN VĂN KHÁNH (VN)

Nhà số 1, ngõ 173, phố Nguyễn Thị Minh Khai, quận Hai Bà Trưng, thành phố Hà Nội

(54) MÁY BAY CÓ CÁNH LÊN THĂNG

(57) Sáng chế đề cập đến thiết bị bay, cụ thể là, đề cập đến một loại máy bay có cánh lên thẳng gồm bảy bộ phận chính bao gồm thân máy bay (1); động cơ quay (2), bộ cánh quay (3); cánh cố định (4); buồng lái và hệ thống điều khiển (5); bộ điều khiển cánh quay (6) và cánh lái hướng (7). Hai bộ phận cánh quay có điều khiển và hai bộ phận cánh cố định được bố trí hai bên thân máy bay. Hai bộ phận cánh quay được truyền động quay từ động cơ quay (3); mỗi bộ phận cánh quay có hai cánh quay được tạo nên bởi nhiều biên dạng nhỏ 45 độ (Hình 1) và hai cánh quay được điều khiển bằng bộ phận điều khiển cánh quay (6) để cánh quay chuyển động sao cho khi quay lúc máy bay cất cánh và hạ cánh ở chế độ tối ưu một cánh phía trước song song với mặt đất còn cánh phía sau vuông góc với mặt đất để tạo lực nâng và khi máy bay bay ngang thì cánh phía trước song song sẽ chuyển thành cánh vuông góc với mặt đất để tạo lực kéo, khi này toàn bộ khối lượng máy bay sẽ được đỡ bằng hai cánh cố định (hai cánh này giống cánh máy bay thông thường).



(11) 53649

(21) 1-2016-01023

(22) 22.03.2016

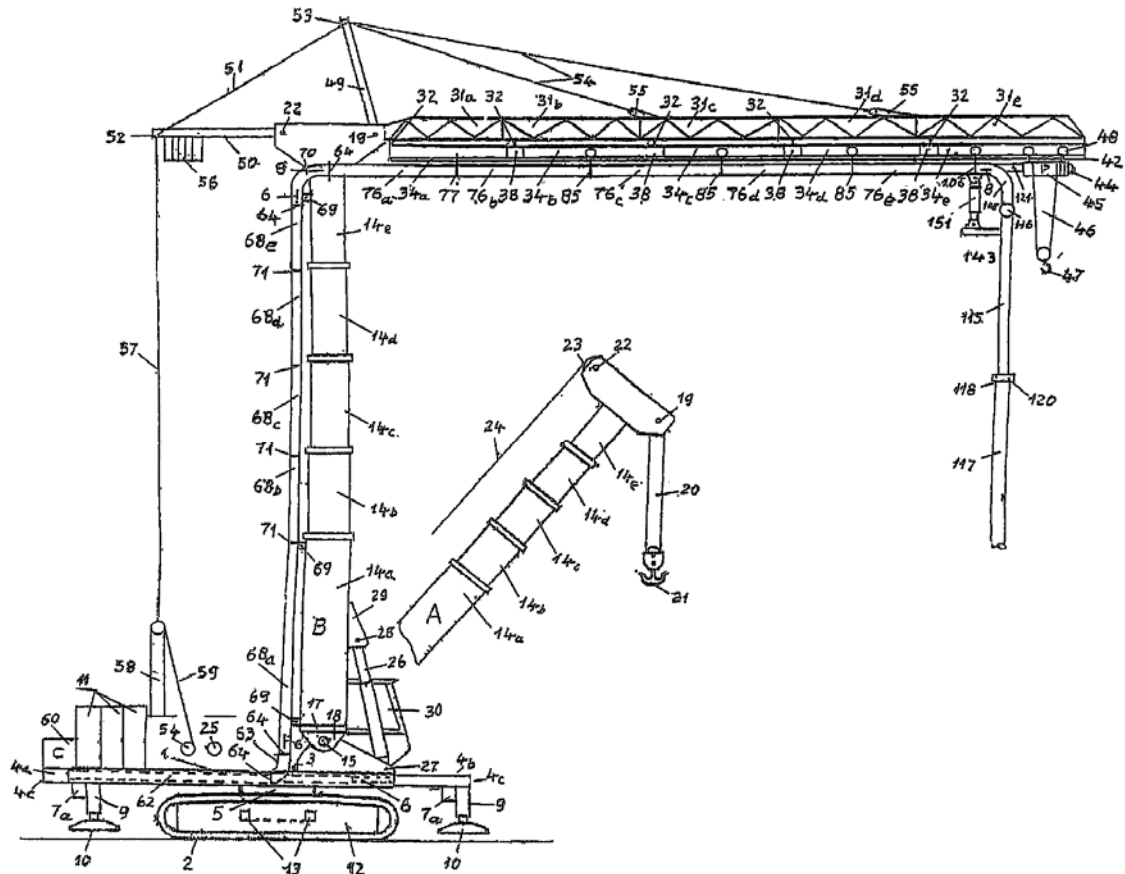
Ngày yêu cầu thẩm định nội dung: 22.03.2016

(75) ĐÀO HUÂN (VN)

Lô D1, phòng số 7, cư xá 30/4, phường 25, quận Bình Thạnh, thành phố Hồ Chí Minh

(54) LIÊN HỢP MÁY ĐỔ BÊ TÔNG VÀ CẦN TRỤC BÁNH XÍCH DẠNG ỐNG LỒNG

(57) Sáng chế đề cập đến liên hợp máy đổ bê tông và cần trục bánh xích dạng ống lồng bao gồm bàn tựa quay (1) lắp quay được trong mặt phẳng nằm ngang trên xe bánh xích (2), phía trước đầu sau bàn tựa quay (1) có lắp các máy kích thủy lực (9) làm các chân chống để đỡ cần trục bánh xích (A) đứng vững chắc trên mặt đất khi làm việc, cần treo vật (14) có cấu tạo dạng ống lồng và xi lanh - pit tông thủy lực (26) lắp ở phía trước bàn tựa quay (1), cần trục tháp (B) gồm các đoạn tháp (14a), (14b), (14c), (14d) và (14e) lồng vào nhau, cần treo vật nặng (31) dùng để đỡ đường ống dẫn bê tông (76) và pa lăng điện (P) để nâng, hạ vật nặng, máy đổ bê tông (C) gồm thùng chứa bê tông (60), máy bơm bê tông (61), các đoạn ống dẫn bê tông (68), (76) cấu tạo dạng ống lồng vào nhau, các đoạn ống đổ bê tông (108), (115), (117), máy bơm dầu thủy lực (161) và thùng chứa dầu (165).



(11) **53650**

(21) 1-2016-01054

(51)<sup>7</sup> **C09K 17/02**, 17/06

(22) 24.03.2016

(43) 25.09.2017

(30) 10-2016-0027117 07.03.2016 KR

Ngày yêu cầu thẩm định nội dung: 24.03.2016

(71) 1. ZI-AN INDUSTRY CO., LTD. (KR)

# 806, Main Bldg., Woosuk Univ., 443, Samnye-ro, Samnye-eup, Wanju-gun, Jeollabuk-do, The Republic of Korea

2. DAEWOONG CO., LTD. (KR)

827, Yeosun-ro, Yulchon-myeon, Yeosu-si, Jeollanam-do, The Republic of Korea

(72) MUN, Gyoung Ju (KR), EUM, Hyun Mi (KR), SEO, Se Gwan (KR)

(74) Công ty TNHH Lê & Lê (LE & LE)

(54) **HỖN HỢP CHẤT LIÊN KẾT ĐỂ CẢI TẠO NỀN ĐẤT YẾU**

(57) Sáng chế đề cập đến hỗn hợp chất liên kết để cải tạo nền đất yếu, trong đó hỗn hợp chất liên kết này là vật liệu xây dựng thân thiện môi trường được phát triển sử dụng xỉ lò cao, xỉ tinh luyện thép không gỉ, và tro bay nhiều canxi được thải ra từ nồi hơi kiểu tầng sôi tuần hoàn, để tăng tối đa việc tái chế tài nguyên, và có thể có đặc tính bằng hoặc cao hơn đặc tính của xi măng pooc-lan thường. Hỗn hợp chất liên kết để cải tạo nền đất yếu bao gồm: 100 phần trọng lượng xỉ lò cao; từ 5 đến 500 phần trọng lượng xỉ tinh luyện thép không gỉ; và từ 5 đến 500 phần trọng lượng tro bay nhiều canxi được thải ra từ nồi hơi kiểu tầng sôi tuần hoàn.



- (11) **53651**  
(21) 1-2016-01551 (51)<sup>7</sup> **F16L 23/00**  
(22) 28.04.2016 (43) 25.09.2017  
(30) 10-2016-0026067 04.03.2016 KR  
10-2016-0047444 19.04.2016 KR

Ngày yêu cầu thẩm định nội dung: 28.04.2016

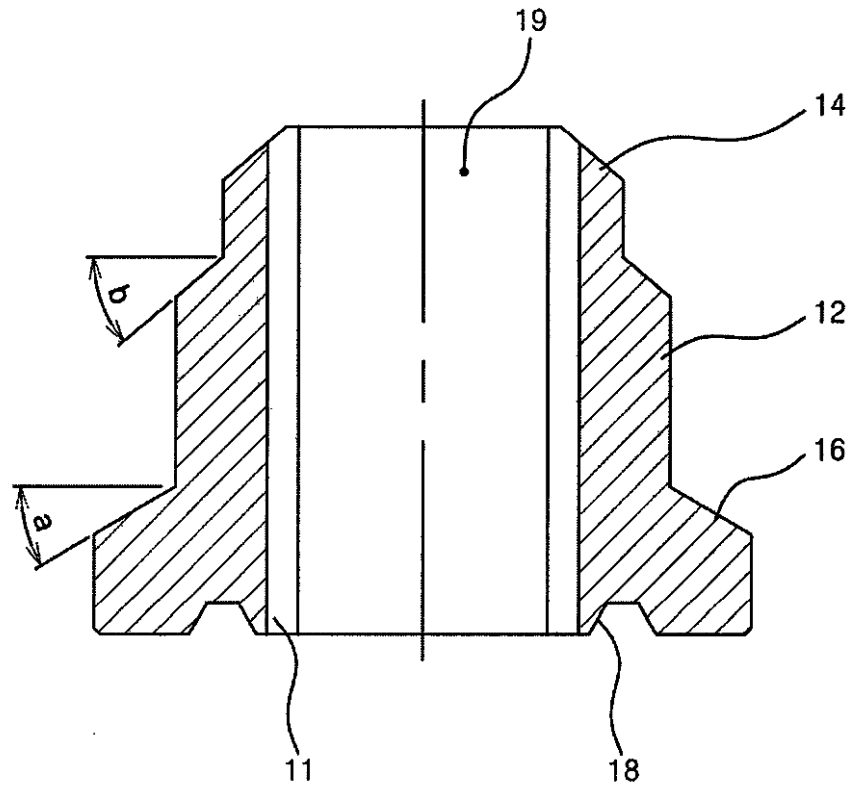
(71) HYUNDAE FITTING CO., LTD. (KR)  
21, Gwahaksandan-ro 369beon-gil, Gangseo-gu, Busan, 46742, Republic of Korea

(72) KIM, Jaehun (KR)

(74) Công ty TNHH Trường Xuân (AGELESS CO.,LTD.)

(54) MOAYƠ VÀ PHƯƠNG PHÁP SẢN XUẤT MOAYƠ

(57) Sáng chế đề cập đến moayơ bao gồm phần nối ống được tạo ra trong trục và mặt kia được tạo ra trên một mặt của thân mép bích, bề mặt theo chu vi trong của thân mép bích nâng lớp thứ hai bằng lớp kim loại được tạo ra bằng sự hàn, rãnh bịt kín, trong đó vòng bịt kín được lắp đặc trưng ở chỗ nó được tạo ra liền kề với lớp kim loại không đồng nhất.

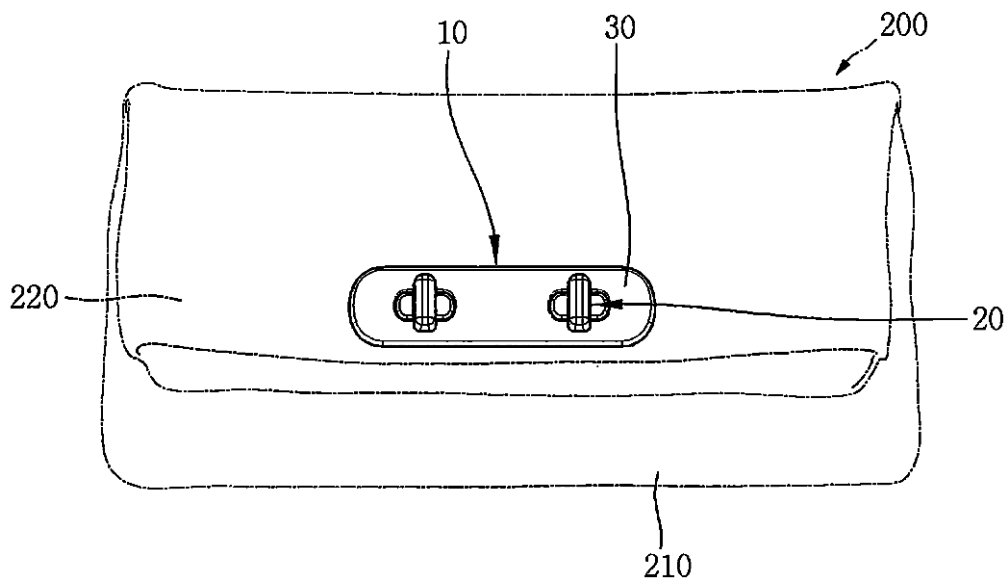


- (11) 53652  
(21) 1-2016-01647 (51)<sup>7</sup> A45C 13/10  
(22) 06.05.2016 (43) 25.09.2017  
(30) 10-2016-0024641 29.02.2016 KR

Ngày yêu cầu thẩm định nội dung: 06.05.2016

- (71) YUJIN KREVES, LTD. (KR)  
(Sanggye-dong), 1419, Dongil-ro, Nowon-gu, Seoul, 01689, Korea  
(72) KIM, Jong-yong (KR), KIM, Young-yeon (KR), NAM, Kee-bong (KR), KIM, Myung-soo (KR)  
(74) Công ty TNHH Trần Hữu Nam và Đồng sự (TRAN H.N & ASS.)  
(54) BỘ KHÓA DỪNG CHO TÚI XÁCH

- (57) Sáng chế đề xuất bộ khóa dừng cho túi xách, trong đó túi xách có thân túi và nắp túi, bộ khóa này bao gồm: bộ phận đi cùng với thân túi được cố định vào thân túi; và bộ phận lắp theo nắp túi được cố định vào nắp túi, trong đó bộ phận đi cùng với thân túi bao gồm: bộ phận chính có phần sau được cố định vào thân túi, một cặp bộ phận xoay, mỗi bộ phận xoay này có tay cầm trên và trục dưới kéo dài từ tay cầm trên này, cơ cấu truyền lực xoay được tạo cấu hình hình để truyền lực xoay giữa các cặp của bộ phận xoay, trong đó cơ cấu truyền lực xoay sử dụng đai.



(11) **53653**

(21) 1-2016-02110 (51)<sup>7</sup> **C03B 23/03**, B29C 37/00, 43/00  
 (22) 12.11.2015 (43) 25.09.2017  
 (86) PCT/KR2015/012141 12.11.2015 (87) WO2016/085166 02.06.2016  
 (30) 10-2014-0169189 28.11.2014 KR

Ngày yêu cầu thẩm định nội dung: 09.06.2016

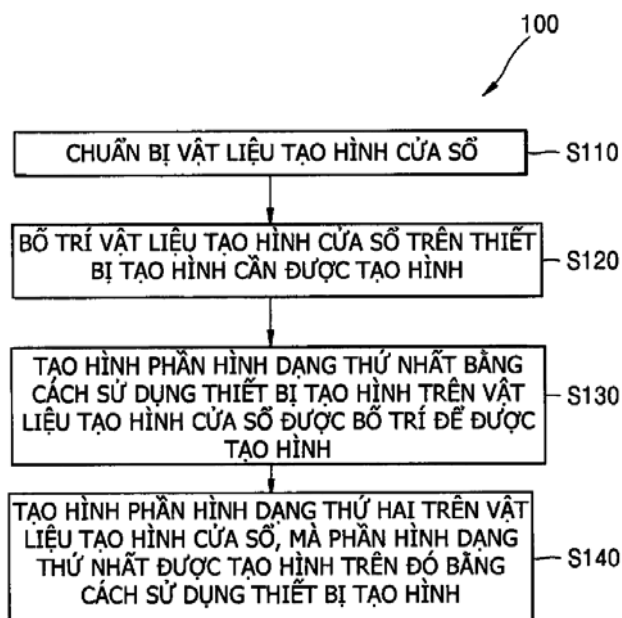
(71) JINWOO ENGINEERING CO., LTD. (KR)  
 47, Chorok-ro 693beon-gil, Yanggam-myeon, Hwaseong-si, Gyeonggi-do 18628, Republic of Korea

(72) JANG, Sang Wook (KR), CHA, Sung Un (KR), JEONG, Mun Kwarn (KR)

(74) Công ty TNHH Tâm nhìn và Liên danh (VISION & ASSOCIATES CO.LTD.)

(54) **PHƯƠNG PHÁP VÀ THIẾT BỊ TẠO HÌNH CỬA SỔ**

(57) Sáng chế đề cập đến phương pháp và thiết bị tạo hình cửa sổ. Phương pháp tạo hình cửa sổ bao gồm các bước: chuẩn bị vật liệu tạo hình cửa sổ; bố trí vật liệu tạo hình cửa sổ để được tạo ra trên thiết bị tạo hình; tạo hình phần hình dạng thứ nhất trên vật liệu tạo hình cửa sổ mà được bố trí để được tạo hình bằng cách sử dụng thiết bị tạo hình; và tạo hình phần hình dạng thứ hai trên vật liệu tạo hình cửa sổ được bố trí để được tạo hình bằng cách sử dụng thiết bị tạo hình, độc lập với sự tạo hình của phần hình dạng thứ nhất, trong đó bước tạo hình phần hình dạng thứ hai được thực hiện ở công đoạn khác với bước tạo hình phần hình dạng thứ nhất, và thiết bị tạo hình cửa sổ được áp dụng cho phương pháp tạo hình cửa sổ. Do đó, các phần hình dạng thứ nhất và thứ hai được tạo hình một cách độc lập sao cho cửa sổ có phần hình dạng chất lượng cao có thể được tạo ra, và sự tạo hình của phần hình dạng thứ nhất và sự tạo hình của phần hình dạng thứ hai không ảnh hưởng đến nhau sao cho các phần hình dạng thứ nhất và thứ hai có chất lượng cao.

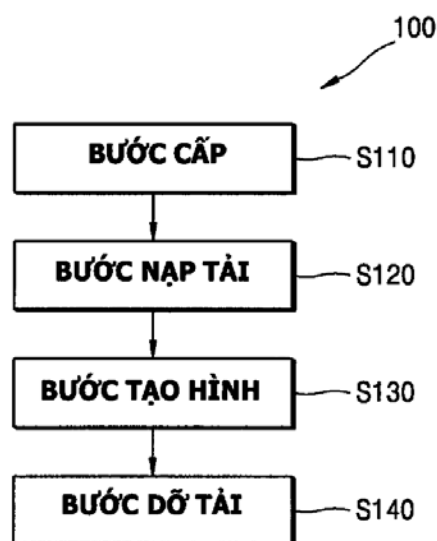


- (11) **53654**
- (21) 1-2016-02111 (51)<sup>7</sup> **C03B 23/03**, B29C 37/00, 43/00
- (22) 12.11.2015 (43) 25.09.2017
- (86) PCT/KR2015/012140 12.11.2015 (87) WO2016/085165 02.06.2016
- (30) 10-2014-0169190 28.11.2014 KR

Ngày yêu cầu thẩm định nội dung: 09.06.2016

- (71) JINWOO ENGINEERING CO., LTD. (KR)  
47, Chorok-ro 693beon-gil, Yanggam-myeon Hwaseong-si, Gyeonggi-do 18628  
Republic of Korea
- (72) JANG, Sang Wook (KR), CHA, Sung Un (KR), JEONG, Mun Kwam (KR)
- (74) Công ty TNHH Tâm nhìn và Liên danh (VISION & ASSOCIATES CO.LTD.)
- (54) **PHƯƠNG PHÁP VÀ THIẾT BỊ CHẾ TẠO CỬA SỔ CÓ HÌNH DẠNG ĐỊNH TRƯỚC**

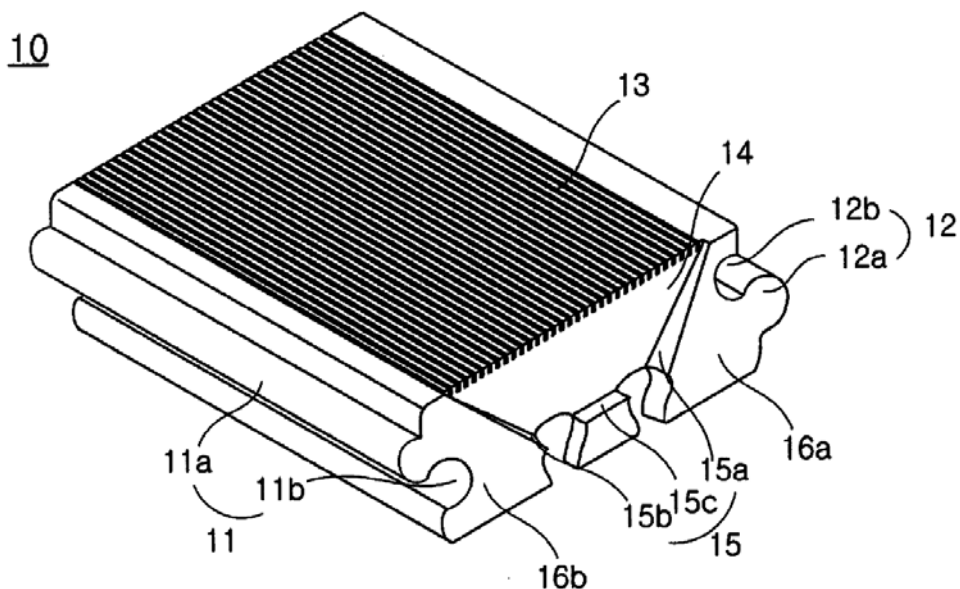
(57) Sáng chế đề cập đến phương pháp và thiết bị chế tạo cửa sổ có hình dạng định trước, phương pháp này bao gồm các bước: tạo hình vật liệu cửa sổ thành hình dạng cửa sổ định trước bằng cách sử dụng cơ cấu tạo hình; và nạp vật liệu cửa sổ vào cơ cấu tạo hình bằng cách sử dụng cơ cấu nạp, trong đó phương pháp này còn bao gồm bước căn chỉnh lần đầu vật liệu cửa sổ bằng cách sử dụng cơ cấu căn chỉnh lần đầu để căn chỉnh theo trục X và căn chỉnh theo trục Y trước khi nạp vật liệu cửa sổ vào cơ cấu tạo hình và căn chỉnh lần hai vật liệu cửa sổ bằng cách sử dụng cơ cấu căn chỉnh thứ hai để căn chỉnh bề mặt quy chiếu sau khi nạp vật liệu cửa sổ vào cơ cấu tạo hình và thiết bị tạo hình cửa sổ. Do đó, vì vật liệu cửa sổ được nạp vào cơ cấu tạo hình bằng cách sử dụng cơ cấu nạp nên thời gian cần để nạp vật liệu cửa sổ vào cơ cấu tạo hình có thể được giảm mạnh và có thể loại bỏ các yếu tố gây khuyết tật trong quá trình nạp vật liệu cửa sổ vào cơ cấu tạo hình. Hoặc vì vật liệu cửa sổ đã được tạo hình bởi cơ cấu tạo hình có thể được dỡ tải một cách nhanh chóng và chính xác khỏi cơ cấu tạo hình, nên thời gian cần để dỡ tải vật liệu cửa sổ đã được tạo hình khỏi cơ cấu tạo hình có thể được giảm mạnh và có thể ngăn chặn các khuyết tật có thể xảy ra trong quá trình dỡ tải vật liệu cửa sổ đã được tạo hình khỏi cơ cấu tạo hình, bằng cách đó có thể chế tạo cửa sổ với chất lượng cao.



- (11) **53655**  
(21) 1-2016-02132 (51)<sup>7</sup> **E02B**, E02D  
(22) 19.06.2015 (43) 25.09.2017  
(86) PCT/KR2015/006257 19.06.2015 (87) WO2016/117778 A1 28.07.2016  
(30) 10-2015-0009212 20.01.2015 KR

Ngày yêu cầu thẩm định nội dung:

- (71) ECO-TOP CO., LTD. (KR)  
217, Songgang-ro, Munbaek-myeon, Jincheon-gun Chungcheongbuk-do 365-861,  
Republic of Korea  
(72) CHOI, Kyoung Young (KR)  
(74) Công ty TNHH Tâm nhìn và Liên danh (VISION & ASSOCIATES CO.LTD.)  
(54) PHIẾN LÁT ĐƯỜNG ĐƯỢC CẢI THIỆN KHẢ NĂNG THẤM NƯỚC MƯA NHỜ  
NÂNG CAO KHẢ NĂNG THOÁT CHẤT THẢI GỒM CHẤT DẠNG HẠT VÀ  
CHẤT DẠNG BỘT, KẾT CẤU CỦA MẶT ĐƯỜNG VÀ PHƯƠNG PHÁP THI  
CÔNG MẶT ĐƯỜNG SỬ DỤNG PHIẾN LÁT ĐƯỜNG NÀY  
(57) Sáng chế đề cập đến phiến lát đường được cải thiện tính bền vững thấm nước mưa nhờ  
nâng cao khả năng thoát chất thải gồm chất dạng hạt và chất dạng bột, kết cấu của mặt  
đường và phương pháp thi công kết cấu này bằng cách sử dụng phiến lát đường này.  
Phiến lát đường này bao gồm bề mặt nghiêng rộng về phía dưới (14) được tạo thành trên  
bề mặt đối diện với phần bề mặt phía sau dạng tấm phẳng (18) nghiêng về phía trong  
theo hướng từ phần đỉnh đến phần đáy; và các phần gài ăn khớp (11, 12) bao gồm bề  
mặt cong lõm hình bán nguyệt nhô ra phía ngoài, và bề mặt cong lõm hình bán nguyệt  
được ghép nối với bề mặt cong lõm hình bán nguyệt và được tạo lõm bên trong trong khi  
kéo dài đến bề mặt kết thúc của bề mặt cong lõm hình bán nguyệt ở cả hai bề mặt bên.



(11) **53656**

(21) 1-2016-02304

(51)<sup>7</sup> **E04C 5/16, 5/18**

(22) 23.06.2016

(43) 25.09.2017

(30) 10-2016-0034800

23.03.2016

KR

Ngày yêu cầu thẩm định nội dung: 23.06.2016

(71) **TESCOM ENGINEERING CO., LTD.** (KR)

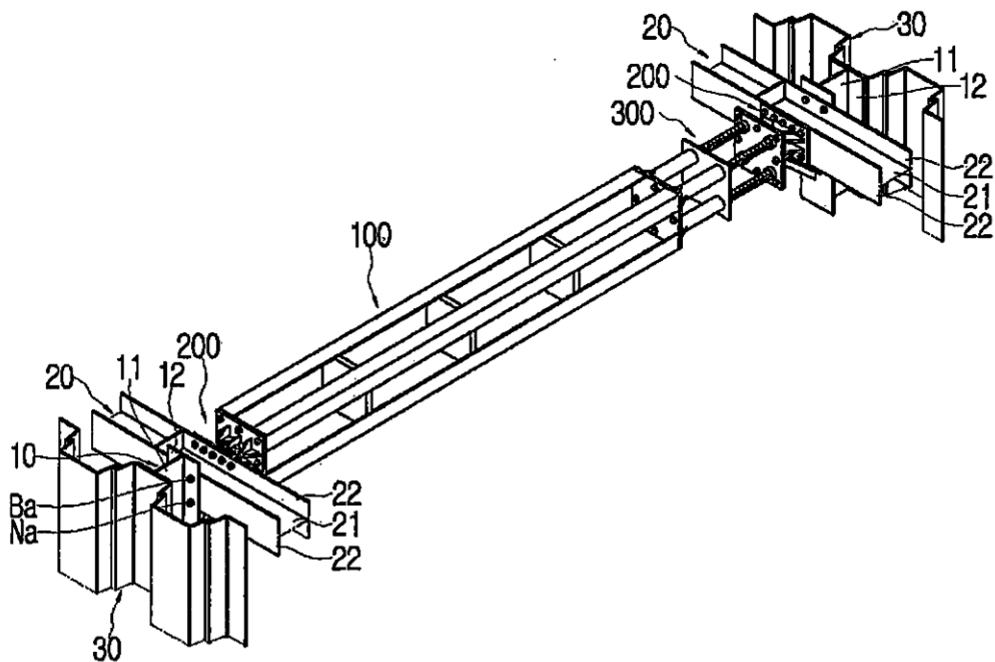
2F, 1, Dangsang-ro 50-gil, Yeongdeungpo-gu, Seoul 07223, Republic of Korea

(72) **PARK, Young Bok** (KR)

(74) Công ty TNHH Trường Xuân (AGELESS CO.,LTD.)

(54) **TỔ HỢP THANH CHỐNG BẰNG THÉP CÓ TIẾT DIỆN HÌNH L DÙNG CHO KẾT CẤU TƯỜNG CHẮN ĐẤT**

(57) Sáng chế đề cập đến tổ hợp thanh chống có tiết diện hình L dùng cho kết cấu tường chắn đất. Tổ hợp thanh chống có tiết diện hình L bao gồm bốn cốt thép có tiết diện hình L được bố trí đối xứng nhau sao cho gờ mà tại đó phần dọc và phần ngang giao nhau được bố trí ở từng đỉnh của góc vuông và mép nối hình vuông có đỉnh tương ứng với gờ của từng trong số bốn cốt thép có tiết diện hình L được liên kết với hai đầu của từng cốt thép có tiết diện hình L, bulông nối và đai ốc nối được ghép với bốn góc của mép nối để tăng mômen hình học và cải thiện sức bền uốn dọc và sức chống xoắn. Ngoài ra, phần nhô ra được loại bỏ khỏi mép nối của thanh chống để thanh chống di chuyển nhanh và dễ dàng, thanh chống được nối với thanh ngang giằng cọc ở góc phải hoặc ở các góc khác để nối thanh chống hoặc kích kiểu vít với thanh ngang giằng cọc trong các trường hợp khác nhau, nhờ đó giảm số lượng phần nối và đảm bảo cho kết cấu được giữ ổn định.



(11) 53657

(21) 1-2016-02510

(51)<sup>7</sup> A47K 3/00

(22) 07.07.2016

(43) 25.09.2017

(30) 10-2016-0025097 02.03.2016 KR

Ngày yêu cầu thẩm định nội dung: 07.07.2016

(71) KOREA NEW TECH CO., LTD. (KR)

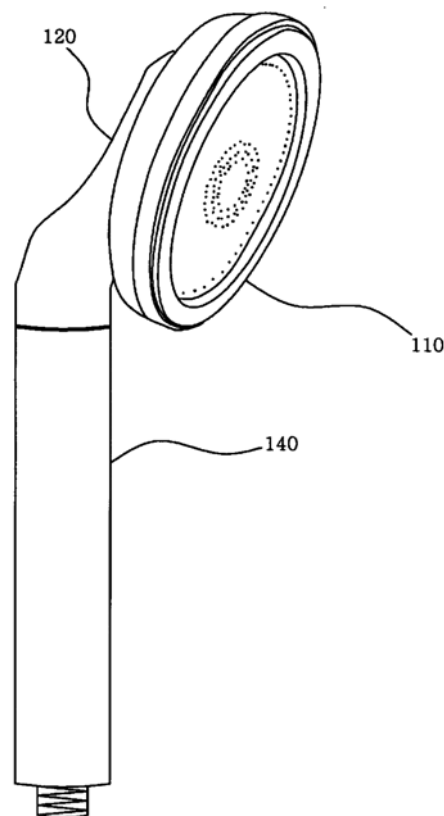
41-1, Techno 11-ro, Yuseong-gu, Daejeon 34036 Republic of Korea

(72) Jung, Ji Haeng (KR)

(74) Công ty Cổ phần Sở hữu công nghiệp INVESTIP (INVESTIP)

(54) THIẾT BỊ VÒI SEN CÓ BỘ LỌC COMPOZIT

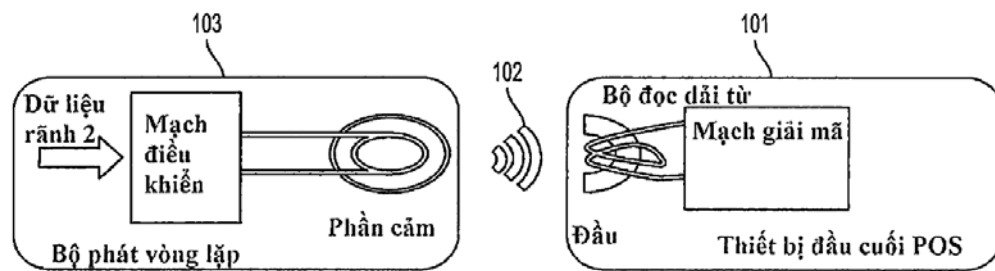
(57) Sáng chế đề cập đến thiết bị vòi sen có bộ lọc composit. Thiết bị vòi sen bao gồm bộ phun có nhiều lỗ phun; phần đầu được kết hợp với bộ phun ở đầu thứ nhất và có khoảng trống để chứa thứ nhất trong đó; bộ lọc thứ nhất được bố trí ở khoảng trống để chứa thứ nhất; thân được ghép nối với đầu thứ hai của phần đầu và có khoảng trống để chứa thứ hai trong đó; và bộ lọc thứ hai được bố trí trong khoảng trống để chứa thứ hai của phần thân. Sáng chế còn đề xuất bộ lọc thứ nhất bao gồm các viên nang chứa khoáng chất được bố trí trong khoảng trống để chứa thứ nhất và bộ lọc thứ hai bao gồm gel có thể hòa tan trong nước được bố trí trong khoảng trống để chứa thứ hai, vì vậy nước được phun qua bộ phun có thể được làm sạch hữu hiệu và có thể tạo ra tác dụng hiệu quả đối với da của người sử dụng.



- (11) **53658**
- (21) 1-2016-02784 (51)<sup>7</sup> **G07G 1/00**
- (22) 31.12.2015 (43) 25.09.2017
- (86) PCT/US2015/068277 31.12.2015 (87) WO2016/114935 21.07.2016
- (30) 62/103,237 14.01.2015 US

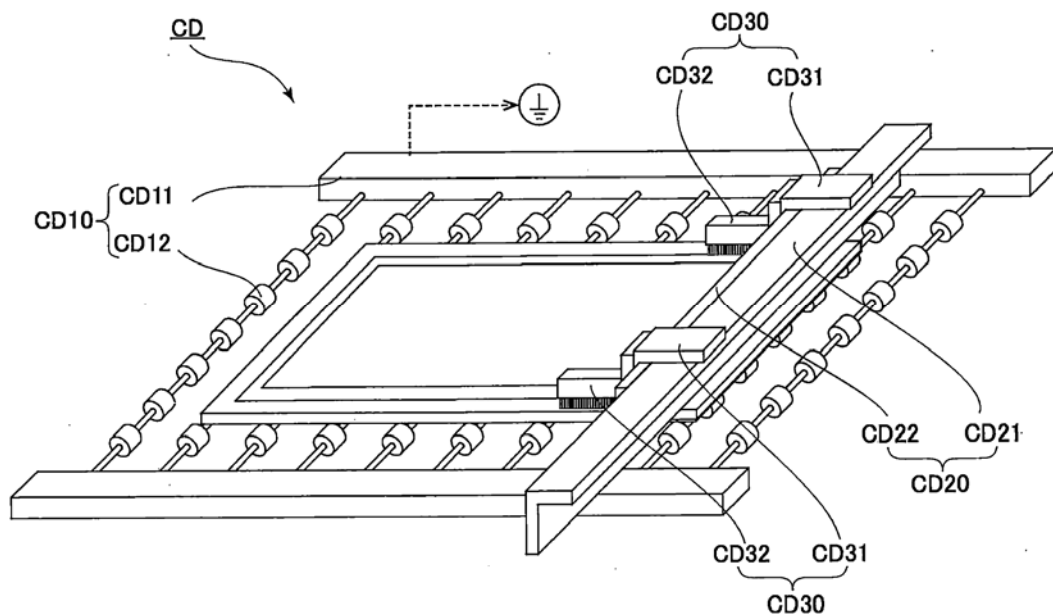
Ngày yêu cầu thẩm định nội dung: 27.07.2016

- (71) SAMSUNG PAY, INC (US)  
3 Van de Graaf Drive, Fourth Floor Burlington, Massachusetts 01803, United States of America
- (72) WALLNER, George (US)
- (74) Công ty Luật TNHH T&G (TGVN)
- (54) **BỘ PHÁT VÀ PHƯƠNG PHÁP ĐIỀU KHIỂN BỘ PHÁT**
- (57) Sáng chế đề cập tới bộ phát để tạo ra tín hiệu để được đọc bởi bộ phận đọc. Bộ phát chứa mạch điều khiển; và ít nhất hai phần cảm được kết nối tới mạch điều khiển. Mạch điều khiển điều khiển dòng chảy qua phần cảm và dòng điện chảy tạo thành tín hiệu sao cho độ mạnh tín hiệu là ở trên giới hạn phát hiện của bộ phận đọc cho mỗi phần cảm trong các phần cảm vốn có thể có ít nhất một vùng triệt tiêu. Ngoài ra, các phần cảm được định vị sao cho các vùng triệt tiêu của các phần cảm không chồng lấn.

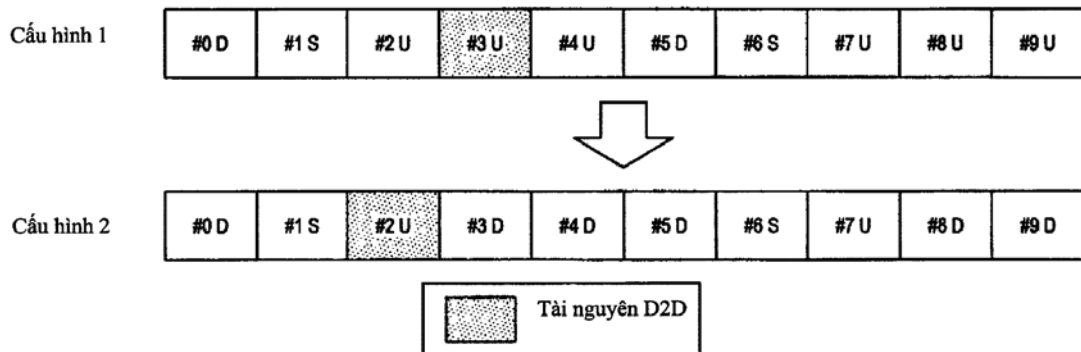




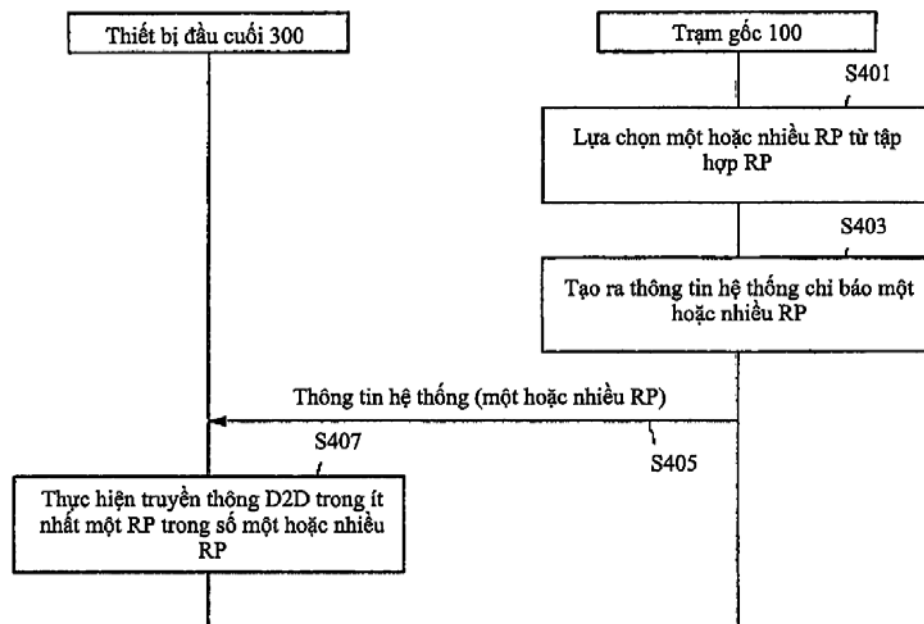
- (11) **53659**
- (21) 1-2016-02802 (51)<sup>7</sup> **G02F 1/13, H05F 3/02**
- (22) 21.08.2015 (43) 25.09.2017
- (86) PCT/JP2015/073567 21.08.2015 (87) WO2016/108260 07.07.2016
- (30) 201420857286.0 30.12.2014 CN
- (71) NITTO DENKO CORPORATION (JP)  
1-2, Shimohozumi 1-chome, Ibaraki-shi, Osaka 5678680, Japan
- (72) Tomokazu YURA (JP), Satoru KOSHIO (JP), Tadashi YOKOUCHI (JP), Teruaki OSAWA (JP)
- (74) Văn phòng luật sư Phạm và Liên danh (PHAM & ASSOCIATES)
- (54) **THIẾT BỊ KHỬ TĨNH ĐIỆN DÙNG CHO TẮM TÍNH THỂ LỎNG**
- (57) Sáng chế đề cập đến thiết bị khử tĩnh điện dùng cho tấm tinh thể lỏng bao gồm: cụm vận chuyển để vận chuyển liên tục tấm tinh thể lỏng dọc theo đường vận chuyển, và cụm khử tĩnh điện thứ nhất ở trạng thái tiếp đất nằm bên trên cụm vận chuyển để kéo dài theo hướng vuông góc với hướng dọc theo đường vận chuyển, trong đó cụm khử tĩnh điện thứ nhất có cơ cấu giữ thứ nhất lắp vào khung của cụm vận chuyển, và cơ cấu khử tĩnh điện thứ nhất được giữ bởi cơ cấu giữ thứ nhất. Thiết bị khử tĩnh điện này khiến cho có thể thiết lập mức tiếp xúc với toàn bộ bề mặt của tấm tinh thể lỏng trong quy trình khử tĩnh điện, mà không cần phải dừng việc vận chuyển tấm tinh thể lỏng trong quá trình khử tĩnh điện, và với kết cấu đơn giản hóa đáng kể.



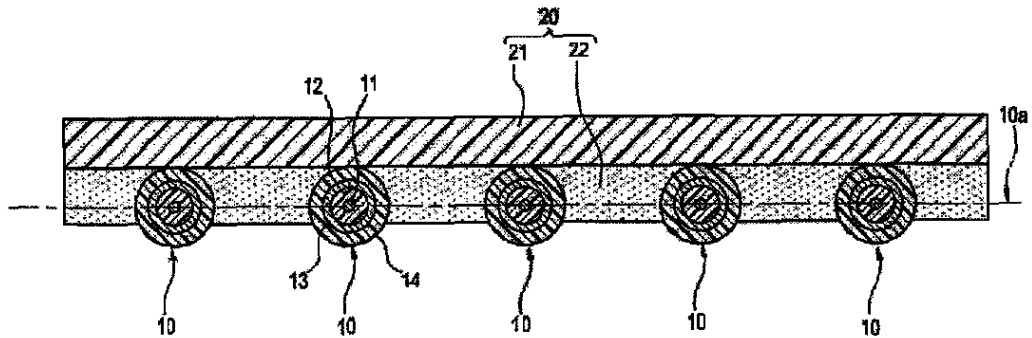
- (11) **53660**
- (21) 1-2016-02899 (51)<sup>7</sup> **H04W 72/12**
- (22) 14.07.2015 (43) 25.09.2017
- (86) PCT/JP2015/003567 14.07.2015 (87) WO2016/017100 A1 04.02.2016
- (30) 2014-153812 29.07.2014 JP
- (71) SONY CORPORATION (JP)  
1-7-1, Konan, Minato-ku, Tokyo 108-0075, Japan
- (72) TAKANO, Hiroaki (JP)
- (74) Công ty TNHH một thành viên Sở hữu trí tuệ VCCI (VCCI-IP CO.,LTD)
- (54) THIẾT BỊ TRUYỀN THÔNG VÀ PHƯƠNG PHÁP TRUYỀN THÔNG
- (57) Sáng chế đề cập đến thiết bị bao gồm hệ mạch mà thay đổi động cấu hình đường lên/đường xuống của sóng mang song công phân chia theo thời gian (TDD). Hệ mạch thông báo thiết bị đầu cuối về tài nguyên radio để truyền thông thiết bị đến thiết bị phù hợp với cấu hình đường lên/đường xuống. Tài nguyên radio là tài nguyên radio của ít nhất một khung phụ đường lên của cấu hình đường lên/đường xuống.



- (11) **53661**
- (21) 1-2016-02900 (51)<sup>7</sup> **H04W 72/04**
- (22) 14.07.2015 (43) 25.09.2017
- (86) PCT/JP2015/003566 14.07.2015 (87) WO2016/017099 A1 04.02.2016
- (30) 2014-154714 30.07.2014 JP
- (71) SONY CORPORATION (JP)  
1-7-1 Konan, Minato-ku, Tokyo 108-0075, Japan
- (72) TAKANO, Hiroaki (JP)
- (74) Công ty TNHH một thành viên Sở hữu trí tuệ VCCI (VCCI-IP CO.,LTD)
- (54) THIẾT BỊ TRUYỀN THÔNG
- (57) Sáng chế đề cập đến thiết bị bao gồm hệ mạch được tạo cấu hình để thu nhận thông tin chỉ báo một hoặc nhiều vùng tài nguyên dùng làm các tài nguyên radio thích hợp cho truyền thông thiết bị đến thiết bị, và thông báo cho thiết bị đầu cuối về một hoặc nhiều vùng tài nguyên, trong đó một hoặc nhiều vùng tài nguyên là các vùng tài nguyên được lựa chọn trong số tập hợp vùng tài nguyên bao gồm nhiều vùng tài nguyên. Nhiều vùng tài nguyên được xác định trước như các ứng viên cho các tài nguyên radio thích hợp cho truyền thông thiết bị đến thiết bị.



- (11) **53662**
- (21) 1-2016-03012 (51)<sup>7</sup> **H01B 7/08**
- (22) 05.12.2014 (43) 25.09.2017
- (86) PCT/CN2014/093110 05.12.2014 (87) WO2016/086404 A1 09.06.2016
- (71) SUMITOMO ELECTRIC INDUSTRIES, LTD. (JP)  
5-33, Kitahama 4-chome, Chuo-ku, Osaka-shi, Osaka, 5410041, Japan
- (72) YAMAZAKI, Nobuyuki (JP), SEMBA, Hiroyuki (JP), FUKUDA, Keiichiro (JP),  
KOINUMA, Takayoshi (JP)
- (74) Công ty Cổ phần Sở hữu công nghiệp INVESTIP (INVESTIP)
- (54) **CÁP DẸT**
- (57) Sáng chế đề cập đến cáp dẹt bao gồm nhiều cáp đồng trục được bố trí song song với nhau, cáp đồng trục mà trong đó tiết diện của lõi cáp giữa là  $0,006\text{mm}^2$  hoặc nhỏ hơn, và màng cách ly có vật liệu nền, và lớp kết dính dẻo nhiệt được tạo ra trên vật liệu nền. Màng cách ly được chặn trên một cạnh của mặt phẳng song song của nhiều cáp đồng trục, và nhiều cáp đồng trục được gắn vào lớp kết dính dẻo nhiệt.



- (11) **53663**
- (21) 1-2016-03102 (51)<sup>7</sup> **C14C 1/00**
- (22) 23.08.2016 (43) 25.09.2017
- (30) 201611009091 16.03.2016 IN
- (71) COUNCIL OF SCIENTIFIC & INDUSTRIAL RESEARCH (IN)  
Anusandhan Bhawan, Rafi Marg, New Delhi - 110 001, India
- (72) Rathinam Aravindhan (IN), Palanisamy Thanikaivelan (IN), Gladstone Christopher Jayakumar (IN), Palanivel Saravanan (IN), Jonnalagadda Raghava Rao (IN)
- (74) Công ty Luật TNHH T&G (TGVN)
- (54) **QUY TRÌNH THUỘC DA BẰNG CROM**
- (57) Sáng chế đề cập đến quy trình thuộc da bằng crom không có bước kiểm hóa da chua quy trình này bao gồm các bước: (i) xử lý da sống/da đã được loại vôi bằng axit hữu cơ, (ii) tháo phân nổi và xử lý da sống/đã được loại vôi thu được ở bước (i) bằng dầu thông thường, và xử lý da sống/da thu được ở bước (ii) bằng chất thuộc crom thông thường để thu được da thuộc crom. Da thuộc crom thu được bằng quy trình theo sáng chế có tính chất cảm quan và độ bền tương đương với da được xử lý thông thường. Quy trình theo sáng chế tận dụng nước có sẵn trong da để thuộc, nhờ đó làm giảm mức độ gây ô nhiễm.

- (11) **53664**  
 (21) 1-2016-03220 (51)<sup>7</sup> **G06Q 20/36**  
 (22) 18.02.2016 (43) 25.09.2017  
 (86) PCT/US2016/018421 18.02.2016 (87) WO2016/134117 25.08.2016  
 (30) 62/118,719 20.02.2015 US  
 15/046,819 18.02.2016 US

Ngày yêu cầu thẩm định nội dung: 30.08.2016

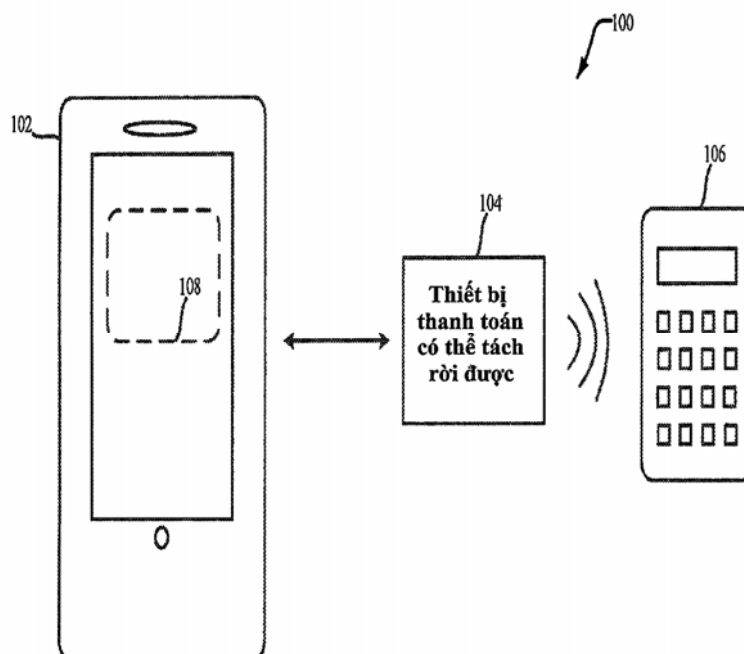
(71) SAMSUNG PAY, INC. (US)  
 3 Van de Graaff Drive, Fourth Floor, Burlington, Massachusetts 01803, United States of America

(72) WALLNER, George (US)

(74) Công ty Luật TNHH T&G (TGVN)

(54) **THIẾT BỊ VÀ HỆ THỐNG THANH TOÁN ĐIỆN TỬ**

(57) Sáng chế đề cập tới các thiết bị thanh toán có thể tách rời được có khả năng thực hiện các giao dịch thanh toán được kết hợp với ví di động của thiết bị di động. Thiết bị thanh toán có thể được áp dụng trong nhiều hình dạng và kích cỡ, như dạng của thẻ thanh toán thông thường hoặc bút cảm ứng stylus/bút điện tử. Để truyền thông với thiết bị di động, ví di động của thiết bị di động, và thiết bị đầu cuối điểm bán hàng (POS), thiết bị thanh toán có thể tách rời được có thể sử dụng các đường truyền không tiếp xúc tầm gần. Trong chế độ neo, thiết bị thanh toán có thể nhận dữ liệu thẻ thanh toán từ ví di động của thiết bị di động. Ngoài ra, khi được neo, thiết bị thanh toán có thể truyền dữ liệu thẻ thanh toán tới bộ phận thu của thiết bị đầu cuối POS, nhờ đó thiết bị thanh toán hoạt động như là bộ phận thanh toán di động được tích hợp với thiết bị di động. Khi ở chế độ không được neo, thiết bị thanh toán có thể hoàn thành các giao dịch thanh toán không tiếp xúc mà không có sự trợ giúp từ thiết bị di động.

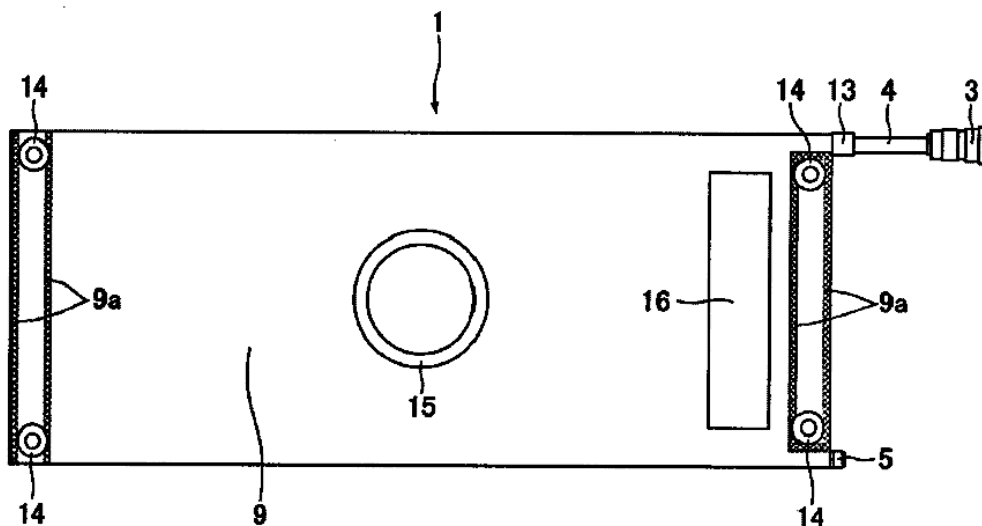


- (11) **53665**  
 (21) 1-2016-03857 (51)<sup>7</sup> **B66F 3/24, 3/35**  
 (22) 24.11.2015 (43) 25.09.2017  
 (86) PCT/JP2015/005832 24.11.2015 (87) WO2016/098285 23.06.2016  
 (30) PCT/JP2014/006333 18.12.2014 JP

Ngày yêu cầu thẩm định nội dung: 13.10.2016

- (71) YOKOI MANUFACTURING., LTD. (JP)  
 31-1, Ishizuhigashimachi, Neyagawa-shi Osaka, 572-0027 Japan  
 (72) NAGANO, Yutaka (JP), MORIKAWA, Shigekazu (JP)  
 (74) Công ty TNHH Đại Tín và Liên Danh (DAITIN AND ASSOCIATES CO.,LTD)  
 (54) **KÍCH KHÍ LỰC MỎNG**

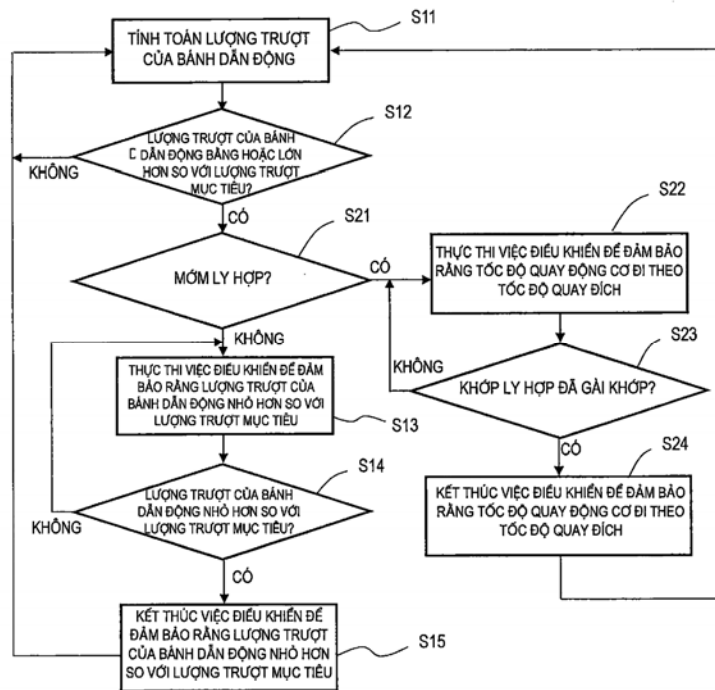
- (57) Sáng chế đề cập đến kích khí lực mỏng (1) bao gồm thân kín khí (2) được tạo thành có dạng túi có cấu trúc kín với màng, ống dẫn khí (4) có đầu chính được đưa vào thân kín khí (2) theo cách kín khí, và bộ phận kết nối có van kiểm tra (3) được nối với nguồn cấp khí tại đầu của chúng, ống dẫn gắn với van (6) có đầu chính được đưa vào thân kín khí (2) theo cách kín khí, van an toàn (5) được cung cấp tại đầu của chúng, thân bọc ngoài (7) được tạo thành có dạng túi làm từ nhựa tổng hợp, vừa khít với thân kín khí (2) trong trạng thái các đầu của ống dẫn khí (4) và ống dẫn gắn với van (6) nhô ra ngoài, thân bên trong (8) được làm từ vải sợi là sợi tổng hợp có dạng túi, vừa khít với thân kín khí (2), thân bọc ngoài (7) trong trạng thái các đầu của ống dẫn khí (4) và ống dẫn gắn với van (6) nhô ra ngoài, thân bên ngoài (9) được tạo thành bằng cách chuyển từ trong ra ngoài ống dẫn có cấu trúc tương tự ống dẫn nước cứu hỏa hoặc có dạng hình trụ, thân bên ngoài (9) vừa khít với thân kín khí (2), thân bọc ngoài (7), thân bên trong (8) trong trạng thái các đầu của bộ phận kết nối có van kiểm tra, van an toàn (5) nhô ra khỏi một đầu của thân bên ngoài (9), và được tạo thành có dạng túi phẳng trong trạng thái cả hai đầu đều đóng.



- (11) **53666**  
 (21) 1-2016-03869 (51)<sup>7</sup> **B60W 30/02**, 10/02, 10/04, 10/06, F02D 29/02, F16D 43/04, 43/18  
 (22) 22.05.2015 (43) 25.09.2017  
 (86) PCT/JP2015/064779 22.05.2015 (87) WO2016/042844 A1 24.03.2016  
 (30) 2014-190889 19.09.2014 JP  
 2015-013254 27.01.2015 JP

Ngày yêu cầu thẩm định nội dung: 14.10.2016

- (71) YAMAHA HATSUDOKI KABUSHIKI KAISHA (JP)  
 2500 Shingai, Iwata-shi, Shizuoka-ken 438-8501, Japan  
 (72) Goh TAKAHASHI (JP), Nozomu SASAKI (JP), Katsuhiko ARAI (JP), Takahiro FUJII (JP)  
 (74) Công ty TNHH Tư vấn - Đầu tư N.T.K. (N.T.K. CO., LTD.)  
 (54) **HỆ THỐNG ĐIỀU KHIỂN LỰC DẪN ĐỘNG VÀ PHƯƠNG TIỆN GIAO THÔNG ĐƯỢC BỐ TRÍ VỚI HỆ THỐNG ĐIỀU KHIỂN LỰC DẪN ĐỘNG**  
 (57) Hệ thống điều khiển lực dẫn động theo sáng chế để dùng ở phương tiện giao thông truyền động lực của nguồn phát động cho bánh dẫn động qua khớp ly hợp ly tâm. Khớp ly hợp ly tâm gồm bộ phận ở phía trước được nối cơ khí vào nguồn phát động để quay và bộ phận ở phía sau được nối hoặc ngắt nối cơ khí với bộ phận ở phía trước nhờ vào lực ly tâm phù hợp với chuyển động quay của bộ phận ở phía trước. Việc truyền động lực giữa đường truyền ở phía trước của khớp ly hợp ly tâm từ nguồn phát động tới bộ phận ở phía trước và đường truyền ở phía sau của khớp ly hợp ly tâm từ bộ phận ở phía sau tới bánh dẫn động được **ĐÓNG** hoặc **NGẮT** tự động với lực ly tâm phù hợp với chuyển động quay của bộ phận ở phía trước của khớp ly hợp ly tâm. Hệ thống điều khiển lực dẫn động điều khiển lực dẫn động của bánh dẫn động ở đường truyền ở phía sau của khớp ly hợp ly tâm phù hợp với thông số vật lý liên quan tới chuyển động quay của đường truyền ở phía trước của khớp ly hợp ly tâm, ít nhất là khi khớp ly hợp ly tâm nằm ở trạng thái mớm ly hợp.





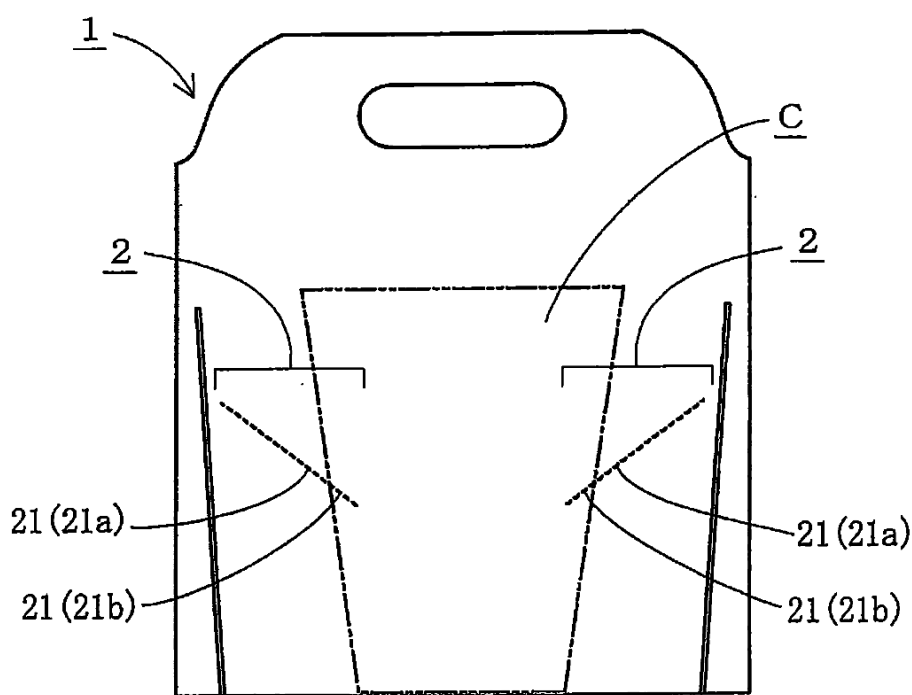
- (11) **53667**  
(21) 1-2016-04123 (51)<sup>7</sup> **B65D 30/10**  
(22) 08.06.2016 (43) 25.09.2017  
(86) PCT/JP2016/067142 08.06.2016 (87) WO2017/104150 22.06.2017  
(30) 2015-245508 16.12.2015 JP

Ngày yêu cầu thẩm định nội dung: 12.07.2017

- (71) GARUTSU CO., LTD. (JP)  
7-15-3, Yamashimizu, Tsuruga-shi Fukui 9140035 Japan  
(72) Takehisa MIYAMOTO (JP)  
(74) Công ty TNHH một thành viên Sở hữu trí tuệ VCCI (VCCI-IP CO.,LTD)

(54) TÚI ĐỰNG VẬT CHỨA ĐA KÍCH CỠ LOẠI GẮN KHÍT

- (57) Sáng chế đề xuất túi đựng vật chứa đa kích cỡ loại gắn khít có kết cấu đơn giản, có thể được sản xuất với chi phí thấp, và có thể ăn khớp chắc chắn với nhiều hình dạng khác nhau của những vật chứa đa kích cỡ để giữ ổn định những vật chứa này. Các phương án kỹ thuật được sử dụng tương ứng với thân túi (1) gồm có một cặp tấm vật liệu (10, 10) được làm từ vật liệu nhựa nhiệt dẻo xếp đối mặt và chồng lên nhau, khe hở (11) được hình thành ở phần trên, và bề mặt đáy (12) được bao gồm ở phần dưới, trong đó ít nhất một phần giữ vật chứa được hình thành trong thân túi (1), trong đó khoang giữ (2) mà có nhiều các phần mối ghép (21, 21,...) được hình thành bằng cách ghép các bề mặt bên trong của cả hai tấm vật liệu (10, 10) của thân túi (1) với nhau tại các lỗ nhỏ đã bố trí được hình thành trong phần giữ vật chứa.



(11) **53668**

(21) 1-2016-04130

(51)<sup>7</sup> **A61J 1/00**, B65D 25/00

(22) 27.10.2016

(43) 25.09.2017

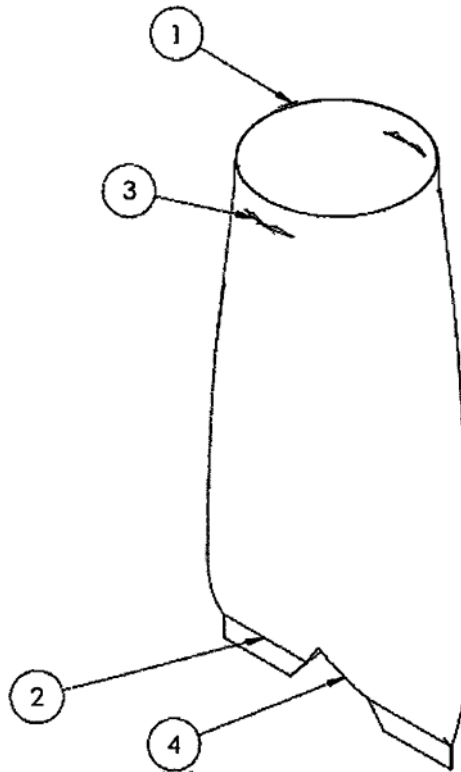
Ngày yêu cầu thẩm định nội dung: 30.03.2017

(75) HUỖNH THỊ THU HỒNG (VN)

Số 10 đường Lê Văn Việt, phường Hiệp Phú, quận 9, thành phố Hồ Chí Minh

(54) TÚI ĐEN CHẮN ÁNH SÁNG ĐỂ BẢO QUẢN THUỐC TIÊM TRUYỀN

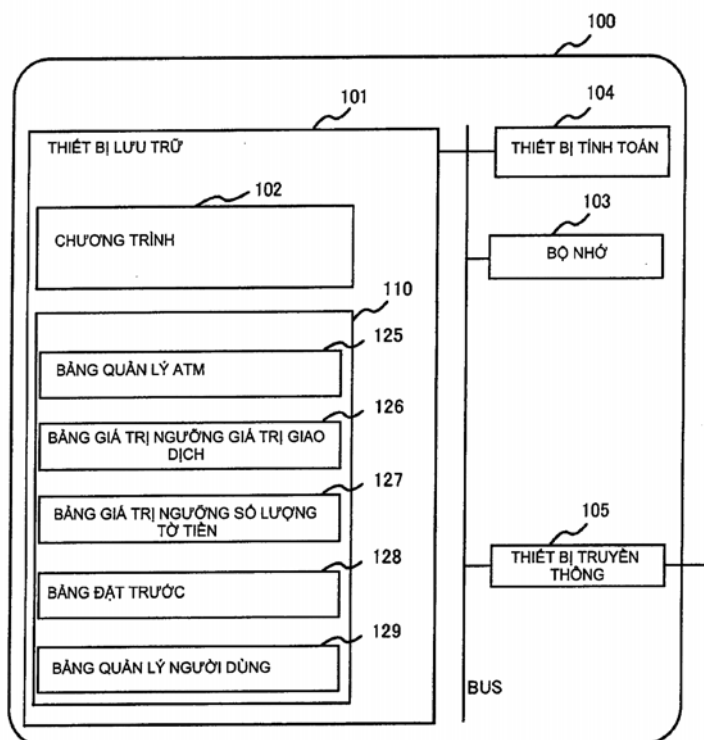
(57) Sáng chế đề cập đến túi đen chắn ánh sáng để bảo quản thuốc tiêm truyền, có kết cấu bao gồm: phần miệng túi (1) là nơi để bỏ chai dịch truyền vào, phần đáy túi (2) là nơi giữ lại thân chai dịch truyền, lỗ nơi miệng túi (3) là nơi để móc treo cố định của chai dịch truyền xỏ vào, lỗ nơi đáy túi (4) là nơi bộc lộ phần nắp bảo vệ của chai dịch truyền. Tất cả các bộ phận sẽ góp phần cố định, bao phủ chai dịch truyền và chắn được ánh sáng.



- (11) **53669**  
 (21) 1-2016-04175 (51)<sup>7</sup> **G06Q 20/18**  
 (22) 18.12.2014 (43) 25.09.2017  
 (86) PCT/JP2014/083508 18.12.2014 (87) WO2016/098219 A1 23.06.2016

Ngày yêu cầu thẩm định nội dung: 31.10.2016

- (71) HITACHI, LTD. (JP)  
 6-6, Marunouchi 1-chome, Chiyoda-ku, Tokyo 100-8280, Japan  
 (72) YAMAGISHI, Takashi (JP), ITAKURA, Masataka (JP), AMAGAI, Masanori (JP), SEKI, Shinya (JP), KAWAI, Daigo (JP), YAMADA, Hiroki (JP)  
 (74) Công ty TNHH một thành viên Sở hữu trí tuệ VCCI (VCCI-IP CO.,LTD)  
 (54) **HỆ THỐNG QUẢN LÝ NẠP TIỀN CHO MÁY GIAO DỊCH TỰ ĐỘNG (ATM) VÀ PHƯƠNG PHÁP QUẢN LÝ NẠP TIỀN CHO MÁY GIAO DỊCH TỰ ĐỘNG (ATM)**  
 (57) Sáng chế đề cập đến hệ thống quản lý nạp tiền cho máy giao dịch tự động (ATM) và phương pháp quản lý nạp tiền cho máy ATM để giảm chi phí đối với công việc liên quan đến việc nạp tiền vào các máy ATM. Hệ thống quản lý nạp tiền cho máy ATM (100) này được đề xuất có cấu hình bao gồm: thiết bị lưu trữ (101) mà lưu trữ bảng quản lý máy ATM (125) trong đó thông tin liên quan đến lượng giữ tiền trong mỗi máy ATM (200) được lưu trữ; và thiết bị tính toán (104) để nhận, khởi các thiết bị đầu cuối người dùng (300), các thông báo được lập lịch của các giao dịch ATM bởi những người dùng quy định, sử dụng bảng quản lý ATM (125) để định rõ các máy ATM (200) có lượng giữ tiền mà sẽ thay đổi hướng tới điểm tham chiếu quy định do các giao dịch được chỉ ra bởi các thông báo được lập lịch được thực hiện, và truyền, đến các thiết bị đầu cuối người dùng (300), thông tin đề nghị các giao dịch sử dụng các máy ATM cụ thể (200).

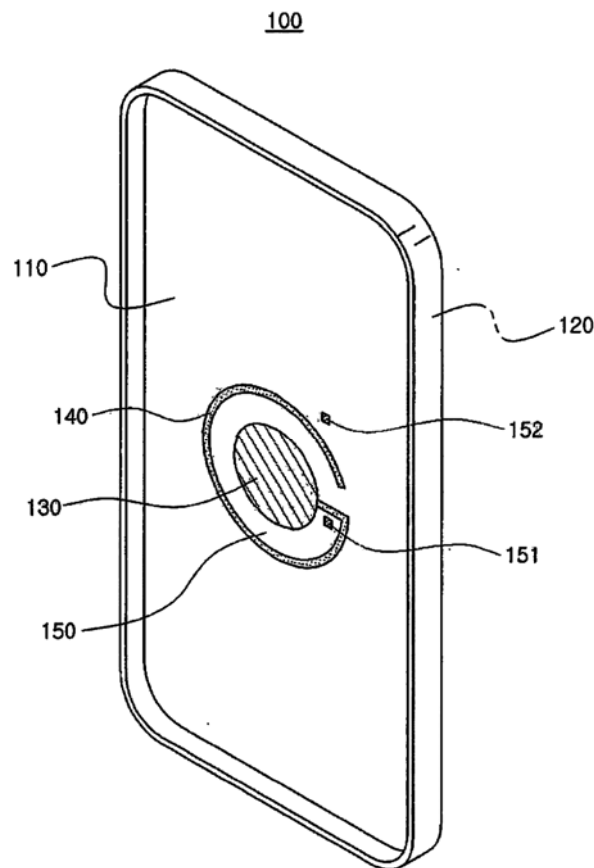


- (11) **53670**  
(21) 1-2016-04219 (51)<sup>7</sup> **A43B 1/00**  
(22) 25.11.2014 (43) 25.09.2017  
(86) PCT/CN2014/092099 25.11.2014 (87) WO2016/082089 02.06.2016

Ngày yêu cầu thẩm định nội dung: 13.12.2016

- (71) CRECIMIENTO INDUSTRIAL CO., LTD. (CN)  
12th-2FL., 292 Renhe Road, South District, Taichung City, Taiwan 40254, China  
(72) CAI, Shaowu (CN), LI, Xingshu (CN), ZENG, Wei (CN), ZENG, Zhihong (CN), MA, Shizhu (CN)  
(74) Công ty TNHH Sáng chế ACTIP (ACTIP PATENT LIMITED)  
(54) MÚT XỐP POLYURETAN KHÔNG THẤM HÚT ĐỘNG LỰC HỌC VÀ PHƯƠNG PHÁP SẢN XUẤT MÚT XỐP NÀY  
(57) Sáng chế đề cập đến mút xốp polyuretan không thấm hút động lực học. Mút xốp polyuretan này được sản xuất từ polyete polyol, toluen-2,4-diisoxyanat, chất phụ gia không thấm hút động lực học và các tác nhân hỗ trợ. Chất phụ gia không thấm hút động lực học chứa axit carboxylic, amin và rượu alkylic theo tỷ lệ bất kỳ. Tác nhân hỗ trợ chứa chất hoạt động bề mặt silic xeton, chất hoạt hóa amin, chất xúc tác thiếc, chất tạo màu và nước. Mút xốp polyuretan không thấm hút động lực học có độ ổn định cao và rất hiệu quả. Giày được làm từ mút xốp polyuretan không thấm hút động lực học nêu trên cũng có hiệu quả không thấm nước và không thấm hút động lực học tốt, do đó đảm bảo sự thoải mái và ổn định về chất lượng.  
Ngoài ra, sáng chế còn đề cập đến phương pháp sản xuất mút xốp polyuretan nêu trên.

- (11) **53671**
- (21) 1-2016-04221 (51)<sup>7</sup> **H01Q 00700**, 001/24
- (22) 02.11.2016 (43) 25.09.2017
- (30) 10-2016-0030866 15.03.2016 KR  
10-2016-0060324 17.05.2016 KR  
10-2016-0075708 17.06.2016 KR
- (71) SAMSUNG ELECTRO-MECHANICS CO., LTD. (KR)  
Maeyoung-Ro 150 (Maetan-Dong), Youngtong-Gu, Suwon-Si, Gyeonggi-Do, Republic of Korea, zipcode: 443-743
- (72) LEE, Chang Hee (KR), KIM, Hee Seung (KR), WON, Jae Sun (KR)
- (74) Công ty Luật TNHH AMBYS Hà Nội (AMBYS HANOI)
- (54) **VỎ BỌC VÀ THIẾT BỊ ĐIỆN TỬ BAO GỒM VỎ BỌC NÀY**
- (57) Sáng chế đề cập đến vỏ bọc và thiết bị điện tử bao gồm vỏ bọc này. Vỏ bọc bao gồm vùng trung tâm, rãnh và phần điện cảm. Vùng trung tâm được bố trí trên tấm của vỏ bọc. Rãnh được nối với vùng trung tâm. Phần điện cảm bao quanh vùng trung tâm được định ra bởi rãnh.



(11) 53672

(21) 1-2016-04342

(51)<sup>7</sup> E01F 15/14

(22) 11.11.2016

(43) 25.09.2017

(30) 10-2016-0034291 22.03.2016 KR

Ngày yêu cầu thẩm định nội dung: 11.11.2016

(71) CHANGSHIN INC. (KR)

(Sinpyeong-dong) 242, Jangpyeong-ro, Saha-gu, Busan, 49443, Republic of Korea

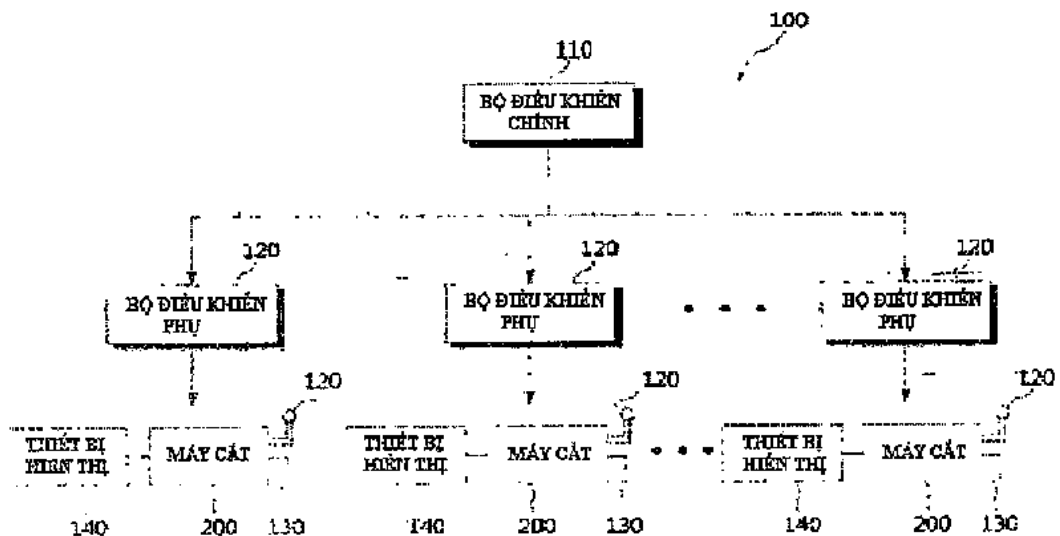
(72) Sung-Hwa, KANG (KR)

(74) Công ty TNHH Trần Hữu Nam và Đồng sự (TRAN H.N & ASS.)

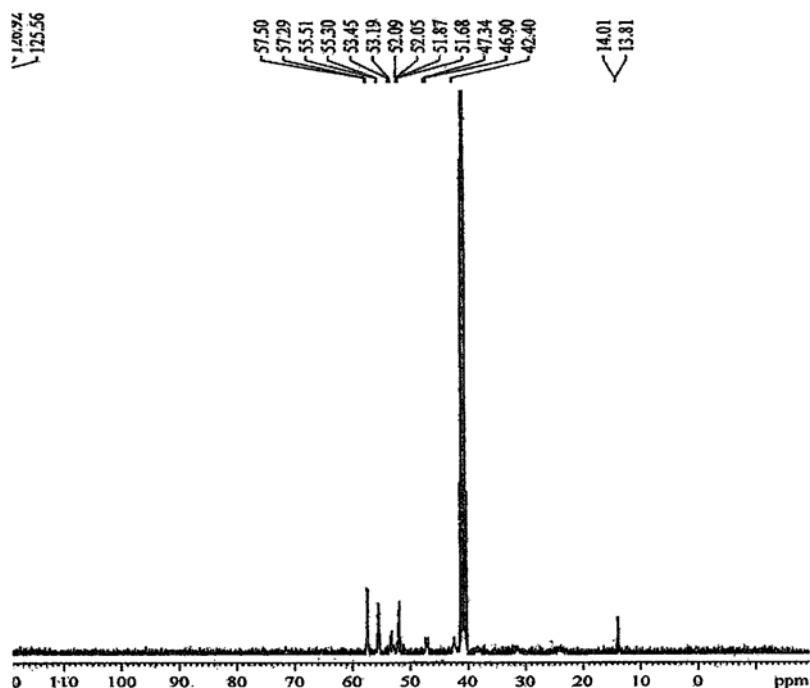
(54) PHƯƠNG PHÁP VÀ HỆ THỐNG ĐIỀU KHIỂN TỰ ĐỘNG TÍCH HỢP DÙNG CHO MÁY CẮT

(57) Sáng chế bộc lộ phương pháp và hệ thống điều khiển tự động tích hợp dùng cho các máy cắt, được tạo kết cấu sao cho các máy cắt được điều khiển theo cách tích hợp để cho phép các máy cắt cắt một cách chính xác và phù hợp với một trình tự hoạt động đến một mức độ cao hơn.

Hệ thống điều khiển tự động tích hợp này bao gồm bộ điều khiển chính để phân loại các mảnh vụn và các yêu cầu cắt đối với các máy cắt tương ứng, lập bản đồ các yêu cầu cắt với các ID của các máy cắt, gửi các yêu cầu cắt này đến các bộ điều khiển phụ, và nhận các ID và hiện trạng từ các bộ điều khiển phụ; các bộ điều khiển phụ tìm kiếm ID của chúng và yêu cầu cắt được phân định cho chúng và điều khiển các máy cắt nối với nó; thiết bị đếm số lần cắt để đếm số lượng các hoạt động cắt được thực hiện bởi máy cắt này; và thiết bị hiển thị để hiển thị ID, yêu cầu cắt, và số lượng các hoạt động cắt này.



- (11) **53673**
- (21) 1-2016-04360 (51)<sup>7</sup> **C07D 043/14**, A61K 31/4178, A61P 31/14
- (22) 15.04.2015 (43) 25.09.2017
- (86) PCT/US2015/025903 15.04.2015 (87) WO2015/160907 22.10.2015
- (30) 61/980,016 15.04.2014 US
- (71) 1. COCRYSTAL PHARMA, INC. (US)  
1860 Montreal Road, Tucker, Georgia 30084, United States of America  
2. EMORY UNIVERSITY (US)  
Mailstop 1599/001/1AZ, 1599 Clifton Road, NE, 4th Floor, Atlanta, Georgia 30322, United States of America
- (72) COATS, Steven J. (US), WHITAKER, Richard Anthony (US), MCBRAYER, Tamara Rosario (US), SHI, Junxing (US), AMBLARD, Franck (US), ZHANG, Hongwang (US), ZHOU, Longhu (US), SCHINAZI, Raymond F. (US)
- (74) Công ty cổ phần Tư vấn S&B (S&B CONSULTANT., CORP.)
- (54) HỢP CHẤT VÀ CHẾ PHẨM CHỨA HỢP CHẤT NÀY ĐỂ ỨC CHẾ VIRUT VIÊM GAN C HIỆU NGHIỆM VÀ CHỌN LỌC
- (57) Sáng chế đề cập đến hợp chất và chế phẩm chứa hợp chất này để điều trị hoặc ngăn ngừa bệnh nhiễm virus viêm gan C ở người hoặc động vật. Sáng chế còn đề cập đến muối, tiền chất và dẫn xuất khác được dùng của hợp chất này, để điều trị hoặc ngăn ngừa bệnh nhiễm virus viêm gan C. Hợp chất theo sáng chế được sử dụng trong phương pháp điều trị hoặc ngăn ngừa bệnh nhiễm virus viêm gan C.



- (11) **53674**  
 (21) 1-2016-04553 (51)<sup>7</sup> **B31B 1/25**  
 (22) 25.05.2015 (43) 25.09.2017  
 (86) PCT/JP2015/064905 25.05.2015 (87) WO2016/098370 23.06.2016  
 (30) 2014-255288 17.12.2014 JP

Ngày yêu cầu thẩm định nội dung: 24.11.2016

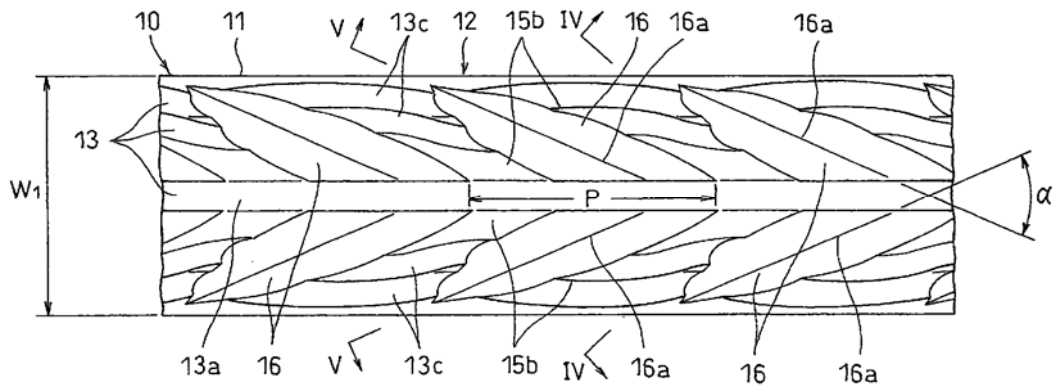
(71) DIEPEX CO., LTD. (JP)  
 16-6, Haradanaka 1-chome, Toyonaka-shi, Osaka 5610807, Japan

(72) TAKEUCHI Takayuki (JP)

(74) Công ty Luật TNHH T&G (TGVN)

(54) **THÀNH PHẦN TẠO NẾP ĐƯỢC ÉP**

(57) Sáng chế đề cập tới thành phần tạo nếp được ép (10) có khả năng tạo thành nếp trong tấm các tông dợn sóng mà tấm có thể được gấp dọc theo đó với độ chính xác cao, và là thành phần được tạo hình dạng dải (11) có phần tạo nếp (12) được tạo thành với số lẻ các gân (13a và 13b) mở rộng theo hướng theo chiều dọc của thành phần được tạo hình dạng dải (11) với một gân (13a) trong các gân (13) được định vị tại tâm theo chiều rộng của phần tạo nếp (12). Nhiều rãnh vát chéo (16) được tạo thành trên mỗi phía của gân trung tâm (13a), được định vị tại tâm theo chiều rộng của phần tạo nếp (12), để được làm nghiêng so với gân trung tâm (13a) và được tách biệt khỏi nhau theo hướng theo chiều dọc của phần tạo nếp (12). Các rãnh vát chéo (16) được sắp xếp để tách biệt theo chiều dọc mỗi gân trong các gân trên cả hai phía của gân trung tâm (13a) thành các phần gân không liên tục (13c). Với sắp xếp này, khi phần tạo nếp (12) được ép vào trong tấm các tông dợn sóng A, nếp (L) được tạo thành trong tấm A được tạo thành trên đáy rãnh của nó với rãnh thẳng (20), các rãnh không liên tục (21), các gân không liên tục (22), và các gân vát chéo (23).





- (11) **53675**
- (21) 1-2016-04622 (51)<sup>7</sup> **A61K 8/73**, 8/06, 8/19, 8/81, 8/92, A61Q 17/04
- (22) 28.11.2014 (43) 25.09.2017
- (86) PCT/JP2014/081529 28.11.2014 (87) WO2016/084221 02.06.2016
- (71) SHISEIDO COMPANY, LTD. (JP)  
5-5, Ginza 7-chome, Chuo-ku, Tokyo 1040061, Japan
- (72) TASHIRO, Mayuri (JP), NAGARE, Yuko (JP), MATSUI, Takashi (JP)
- (74) Công ty Luật TNHH T&G (TGVN)
- (54) **MỸ PHẨM DẠNG NHỮ TƯƠNG DẦU TRONG NƯỚC**
- (57) Sáng chế đề cập đến mỹ phẩm dạng nhũ tương dầu trong nước chứa một lượng lớn chất hấp thụ tia tử ngoại và chất tán xạ tia tử ngoại trong pha dầu để đạt được SPF cao và, đồng thời đem lại cảm giác tươi mới khác biệt cho người sử dụng khi được bôi lên da. Sáng chế đề cập đến mỹ phẩm dạng nhũ tương dầu trong nước, khác biệt ở chỗ, chế phẩm này chứa (A) alkyl xenluloza biến tính kị nước với lượng nằm trong khoảng từ 0,05 đến 1% khối lượng, (B) thành phần dạng dầu với lượng nằm trong khoảng từ 5 đến 40% khối lượng, (C) chất tán xạ tia tử ngoại có bề mặt kị nước với lượng nằm trong khoảng từ 2,5 đến 30% khối lượng, và (D) chất làm đặc pha nước có tính dung nạp muối thấp; trong đó chất tán xạ tia tử ngoại (C) được phân tán trong pha dầu.

(11) **53676**

(21) 1-2016-04964

(51)<sup>7</sup> **C08L 9/00**

(22) 19.12.2016

(43) 25.09.2017

(30) 201610022868.0 14.01.2016 CN

Ngày yêu cầu thẩm định nội dung: 19.12.2016

(71) DONGGUAN XINGTENG FOOTWEAR COMPANY LIMITED (CN)

Daling Village, Dalingshan Town, Dongguan City, Guangdong, China

(72) CHEN, Po-Hsiung (TW)

(74) Công ty TNHH Sở hữu trí tuệ VIPATCO (VIPATCO CO., LTD.)

(54) PHƯƠNG PHÁP SẢN XUẤT VẬT LIỆU TẠO ĐẾ GIÀY ĐÚC LIỀN

(57) Sáng chế đề cập đến phương pháp sản xuất vật liệu tạo đế giày đúc liền bao gồm các bước: A1) chuẩn bị vật liệu A và vật liệu B; A2) lấy 50-70 phần trọng lượng vật liệu A và 30-50 phần trọng lượng vật liệu B; A3) làm mềm vật liệu A bằng lò cán có nhiệt độ bề mặt nằm trong khoảng từ 40°C đến 50°C, đồng thời bổ sung chất lưu hóa và vật liệu B vào, và trộn đều, sau đó cán đến độ dày được kiểm soát nằm trong khoảng từ 3mm đến 4mm; A4) tạo ra tấm có độ dày khoảng 0,4mm với độ sai lệch cho phép 0,1 mm bằng lò cán có nhiệt độ bề mặt nằm trong khoảng từ 10°C đến 15°C. Phương pháp này không sử dụng keo nước, thân thiện với môi trường, dùng công nghệ đơn giản và có chi phí thấp.

(11) **53677**

(21) 1-2016-04965

(51)<sup>7</sup> **B29D 35/14**

(22) 19.12.2016

(43) 25.09.2017

(30) 201610022869.5 14.01.2016 CN

Ngày yêu cầu thẩm định nội dung: 19.12.2016

(71) DONGGUAN XINGTENG FOOTWEAR COMPANY LIMITED (CN)

Daling Village, Dalingshan Town, Dongguan City, Guangdong, China

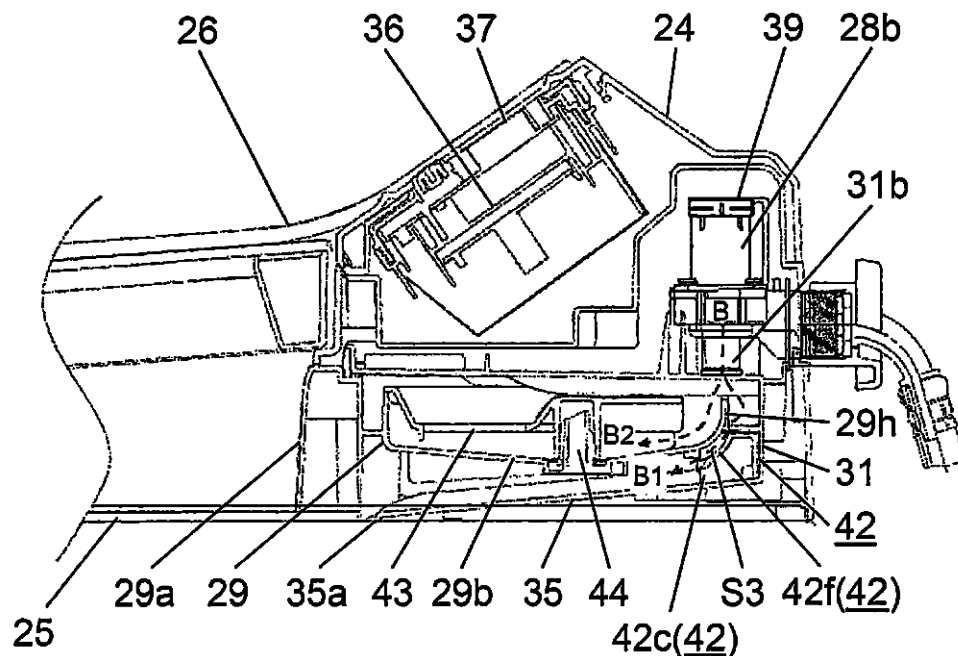
(72) CHEN, Po-Hsiung (TW)

(74) Công ty TNHH Sở hữu trí tuệ VIPATCO (VIPATCO CO., LTD.)

(54) PHƯƠNG PHÁP SẢN XUẤT ĐÉ GIÀY

(57) Sáng chế đề cập đến phương pháp sản xuất đế giày bao gồm các bước: bổ sung một số đinh ép vào đế giữa trong khuôn ép nóng để tạo ra các lỗ thoát hơi, chuẩn bị tấm etylen vinyl axetat (EVA) bán thành phẩm đã được đục sẵn các lỗ thoát hơi tương ứng với vị trí của các đinh ép nêu trên, phủ hai lớp chất xử lý vào một mặt của tấm EVA này để độ co ngót của EVA nằm trong khoảng từ 1,35 đến 1,4, điều chỉnh điều kiện làm việc của máy ép ở lực ép 150kg/cm<sup>2</sup>, nhiệt độ từ 160°C đến 165°C, sau đó cho đế ngoài và tấm EVA thu được vào khuôn ép nóng để ép vào đế giữa nêu trên nhờ máy ép này để tạo ra đế giày. Phương pháp theo sáng chế dùng khuôn ép bằng cao su nên giảm thiểu việc dùng keo nước và hóa chất, thân thiện với môi trường và cải thiện độ kết dính giữa đế ngoài và đế trong.

- (11) **53678**
- (21) 1-2016-05000 (51)<sup>7</sup> **D06F 39/08**, 39/02
- (22) 02.09.2015 (43) 25.09.2017
- (86) PCT/JP2015/004456 02.09.2015 (87) WO2016/084284 02.06.2016
- (30) 2014-238615 26.11.2014 JP
- 2014-238617 26.11.2014 JP
- (71) PANASONIC INTELLECTUAL PROPERTY MANAGEMENT CO., LTD. (JP)  
1-61, Shiromi 2-chome, Chuo-ku, Osaka-shi, Osaka 540-6207, Japan
- (72) TOKUZAKI, Masaaki (JP), IZAWA, Katsuya (JP), HIGASIYAMA, Yosiyuki (JP),  
YAMAMOTO, Katsunori (JP)
- (74) Công ty TNHH một thành viên Sở hữu trí tuệ VCCI (VCCI-IP CO.,LTD)
- (54) **MÁY GIẶT**
- (57) Sáng chế đề cập đến máy giặt bao gồm lồng giặt được đặt bên trong phần thân chính, bộ phận phun nước (39) để cấp nước vào lồng giặt, và bộ điều khiển (36) để thực hiện quá trình vận hành giặt. Bộ phận phun nước (39) bao gồm khoang chứa (29) mà trong đó chứa chất trợ tẩy giặt, khoang phun nước (31) có khoang chứa (29), và bộ điều chỉnh dòng (42) được bố trí bên trong khoang phun nước (31) và tạo ra kênh dẫn nước. Bộ phận phun nước bao gồm van cấp nước thứ nhất nối với bộ điều chỉnh dòng (42), bộ phun nước thứ hai (31b) được bố trí trong khoang phun nước (31) và phun nước vào khoang chứa (29), và van cấp nước thứ hai (28b) nối với bộ phun nước thứ hai (31b). Do đó, máy giặt được tạo ra mà trong đó các sự cố hư hỏng trong quá trình vận hành do hiện tượng nước tràn ra khỏi bộ phận phun nước (39) hoặc các sự cố tương tự được ngăn ngừa.



(11) **53679**

(21) 1-2016-05044

(51)<sup>7</sup> **C11D 7/00**

(22) 23.12.2016

(43) 25.09.2017

Ngày yêu cầu thẩm định nội dung: 23.12.2016

(75) 1. PHẠM THẾ CHÍNH (VN)

Trường Đại học Khoa học - Đại học Thái Nguyên, phường Tân Thịnh, thành phố Thái Nguyên, tỉnh Thái Nguyên, Việt Nam

2. PHẠM THỊ THẨM (VN)

Trường Đại học Thủy Lợi, số 175 Tây Sơn, phường Trung Liệt, quận Đống Đa, thành phố Hà Nội, Việt Nam

(74) Công ty TNHH Tư vấn A & S (A&S CO.,LTD)

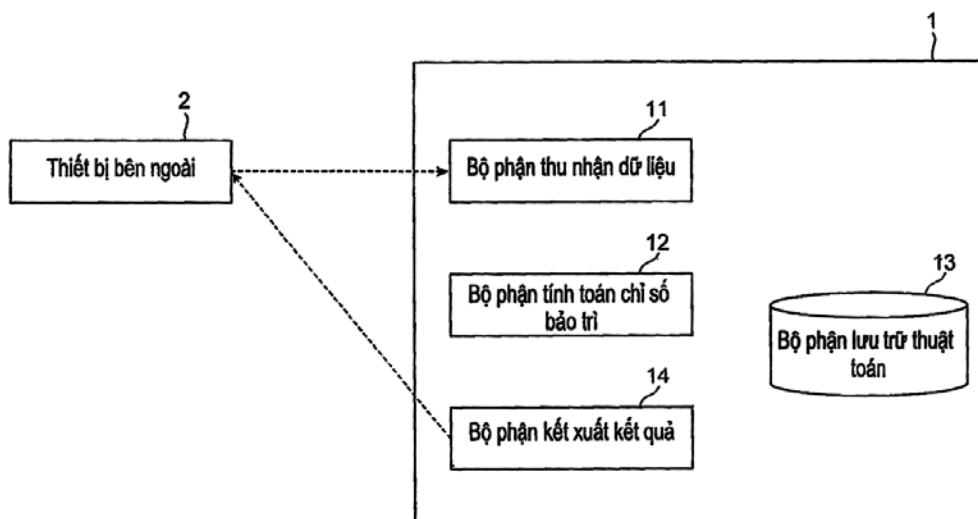
(54) BỘT TẮM DƯỢC LIỆU

(57) Sáng chế đề cập tới bột tắm dược liệu gồm các thành phần bột rễ cây đơn đất: từ 5 % đến 10%, bột thân lá cây đơn đất: từ 88 % đến 94,5% và bột hoa cây đơn đất: từ 0,5% đến 2%. Bột tắm dược liệu (theo sáng chế giúp chống hăm da cho trẻ sơ sinh và trẻ nhỏ, làm trắng da, kháng khuẩn, chống viêm da, giảm mụn nhọt, rôm sảy của trẻ nhỏ, làm lành các vết thương nhỏ trên da, phòng chống muỗi đốt và côn trùng cắn, lại vừa giữ được vệ sinh bồn tắm và vệ sinh môi trường.

- (11) **53680**  
 (21) 1-2016-05060 (51)<sup>7</sup> **G06Q 50/08**, G06F 17/18, G06Q 50/10, 50/30  
 (22) 16.12.2015 (43) 25.09.2017  
 (86) PCT/JP2015/085253 16.12.2015 (87) WO2016/104293 30.06.2016  
 (30) 2014-262996 25.12.2014 JP

Ngày yêu cầu thẩm định nội dung: 26.12.2016

- (71) 1. SANNO INSTITUTE OF MANAGEMENT (JP)  
 6-39-15, Todoroki, Setagaya-ku, Tokyo 1588630, Japan  
 2. TOKYO METRO CO., LTD. (JP)  
 3-19-6, Higashi-ueno, Taito-ku, Tokyo 1108614, Japan  
 (72) FUKUNAKA Kosuke (JP), KAWAKAMI Koichi (JP), KONISHI Shinji (JP), MIURA Takanori (JP), MURAKAMI Tetsuya (JP), MOROHASHI Yuji (JP), ENOKIDANI Yuki (JP), SHINOZAKI Masumi (JP)  
 (74) Công ty TNHH Tâm nhìn và Liên danh (VISION & ASSOCIATES CO.LTD.)  
 (54) THIẾT BỊ TÍNH TOÁN CHỈ SỐ BẢO TRÌ VÀ PHƯƠNG PHÁP TÍNH TOÁN CHỈ SỐ BẢO TRÌ  
 (57) Sáng chế đề cập đến thiết bị tính toán chỉ số bảo trì bao gồm: phương tiện thu nhận dữ liệu để thu nhận dữ liệu kết quả kiểm tra bao gồm các kết quả kiểm tra thu được bằng cách đánh giá sự hiện diện của sự bất thường của kết cấu xây dựng dân dụng đối với các hạng mục kiểm tra, phương tiện tính toán chỉ số bảo trì để tính toán chỉ số bảo trì đối với việc bảo trì kết cấu xây dựng dân dụng mà bao gồm chỉ số ưu tiên chỉ báo mức ưu tiên bảo trì đối với mỗi phân định trước của kết cấu xây dựng dân dụng, bằng cách áp dụng mẫu dựa trên lý thuyết trả lời hạng mục vào dữ liệu kết quả kiểm tra khi giả sử rằng chỉ số ưu tiên là theo sự phân bố gamma; và phương tiện đầu ra để kết xuất chỉ số bảo trì được tính toán bởi phương tiện tính toán chỉ số bảo trì.



(11) **53681**

(21) 1-2016-05140

(51)<sup>7</sup> **F03B 13/00**, E02D 17/00

(22) 29.12.2016

(43) 25.09.2017

(30) 201511021130.4 30.12.2015 CN

Ngày yêu cầu thẩm định nội dung: 29.12.2016

(71) BEIJING HUA CHUANG KUANG AN TECHNOLOGY CO.,LTD. (CN)

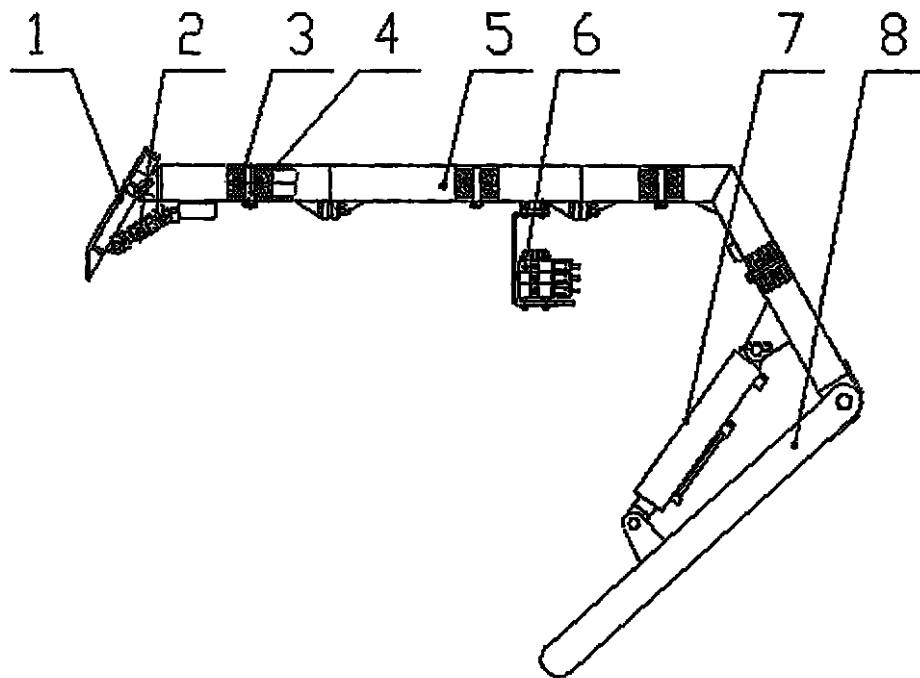
Floor 9, Building 3, No.20, Yong'an Road, Shilong Economic Development Area  
Mentougou District, Beijing, China

(72) XU, Xingqiang (CN), SHI, Hongqi (CN), LIU, Yuming (CN)

(74) Công ty Luật TNHH LEADCONSULT (LEADCONSULT)

(54) GIÁ ĐỠ CÔNG XÔN THỦY LỰC TỰ CHUYỂN ĐỘNG CHỊU TẢI TỪ BÊN  
NGOÀI KẾT NỐI BẰNG XÍCH DÙNG CHO MỎ THAN

(57) Sáng chế hiện thời là một giá đỡ công xôn thủy lực tự chuyển động chịu tải từ bên ngoài kết nối bằng xích dùm cho mỏ than bao gồm: một dầm cố định, một dầm dẫn hướng và một dầm xoay được bố trí ở hai đầu của dầm cố định, có khả năng xoay so với dầm cố định trên cùng mặt phẳng; trong đó cơ cấu mở rộng thứ nhất được bố trí giữa dầm dẫn hướng và dầm cố định; hai đầu của cơ cấu mở rộng thứ nhất được lắp bản lề tương ứng với dầm dẫn hướng và dầm cố định; một cơ cấu mở rộng thứ hai được bố trí giữa dầm xoay và dầm cố định; hai đầu của cơ cấu mở rộng thứ hai được lắp bản lề tương ứng với dầm xoay và dầm cố định.

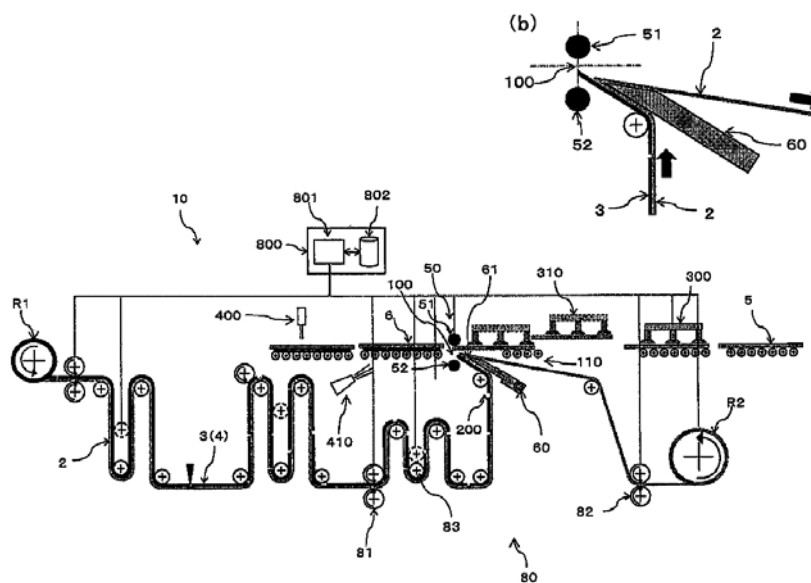


- (11) **53682**  
 (21) 1-2016-05183 (51)<sup>7</sup> **G02F 1/13**, 1/1335, G09F 9/00  
 (22) 04.11.2015 (43) 25.09.2017  
 (86) PCT/JP2015/080978 04.11.2015 (87) WO2016/088499 09.06.2016  
 (30) 2014-244609 03.12.2014 JP

Ngày yêu cầu thẩm định nội dung: 07.04.2017

- (71) NITTO DENKO CORPORATION (JP)  
 1-1-2, Shimohozumi, Ibaraki-shi, Osaka 5678680, Japan  
 (72) MAEDA Minoru (JP), KOSHIO, Satoru (JP), NAKAICHI, Makoto (JP), TOKUOKA, Takuya (JP)  
 (74) Văn phòng luật sư Phạm và Liên danh (PHAM & ASSOCIATES)  
 (54) **PHƯƠNG PHÁP VÀ THIẾT BỊ SẢN XUẤT MÀN HÌNH QUANG**  
 (57) Để kiểm soát mức điện tích cảm ứng sinh ra ở chi tiết dạng tấm ở thiết bị tạo lớp bằng

trục cán (thiết bị tạo lớp RTP), sáng chế đề xuất thiết bị điều khiển ở thiết bị tạo lớp RTP để thực hiện: cấp dải vật liệu dạng lớp màng quang dài gồm màng mang, lớp dính áp hợp được tạo ra trên một trong hai bề mặt đối nhau của màng mang và các tấm màng quang được đỡ liên tục trên màng mang thông qua các lớp dính áp hợp về phía vị trí tạo lớp định trước, đầu của thân bóc được bố trí trong vùng lân cận với vị trí tạo lớp định trước, gấp màng mang lên sao cho bề mặt kia trong số hai bề mặt đối nhau của màng mang đi vào bên trong nhằm vận chuyển màng mang ra khỏi vật liệu dạng lớp màng mang để nhờ đó cấp tấm màng quang này cùng với lớp dính áp hợp tới vị trí tạo lớp định trước khi nó đang lần lượt được bóc ra khỏi màng mang, và mặt khác, vận chuyển chi tiết dạng tấm hình chữ nhật tới vị trí tạo lớp định trước sao cho mỗi chi tiết dạng tấm này tiến sát tới đầu của thân bóc, và ở vị trí tạo lớp định trước, tạo lớp tấm màng mang trên một trong hai bề mặt đối nhau của chi tiết tương ứng trong số các chi tiết dạng tấm nhờ lớp dính áp hợp, và khi sản xuất màn hình quang, vật liệu có cùng bản chất với màng mang, hoặc vật liệu được chọn từ các vật liệu nằm sát cùng dây điện ma sát xác định được bởi bộ hướng dẫn an toàn tĩnh điện chọn trước, và mặt tiếp xúc của thân bóc với màng mang được tạo kết cấu ít nhất bằng vật liệu được chọn này, và nhờ đó kiểm soát điện tích cảm ứng đối với các chi tiết dạng tấm, vì sự sinh điện do ma sát gây ra đã xuất hiện trong màng mang do ma sát với thân bóc, ở một điện thế nhất định hoặc thấp.





(11) **53683**

(21) 1-2016-05195

(51)<sup>7</sup> **E04C 2/32, 2/08, 2/34**

(22) 03.06.2015

(43) 25.09.2017

(86) PCT/GB2015/051620 03.06.2015

(87) WO2015/185925 10.12.2015

(30) 1409926.1 04.06.2014 GB

Ngày yêu cầu thẩm định nội dung: 30.12.2016

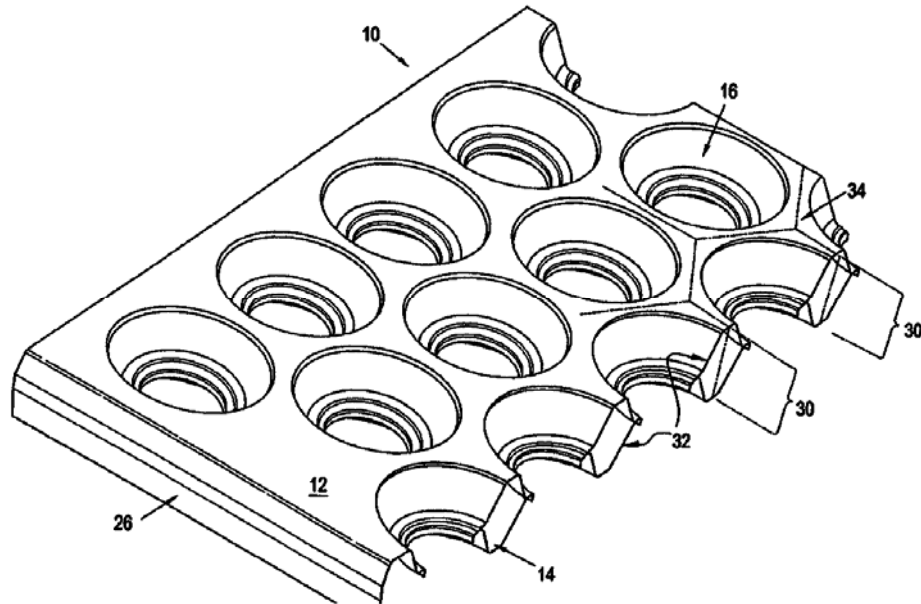
(75) TRISTAN MELLAND (ZA)

66 Arum Lane, Kommetjie, WC 7975 Cape Town, South Africa

(74) Công ty cổ phần tư vấn Trung Thực (TRUNG THỰC.,JSC)

(54) **KẾT CẤU TẠO HÌNH SẢN PHẨM LÀM BẰNG VẬT LIỆU DẠNG TẤM**

(57) Sáng chế đề xuất kết cấu tạo hình sản phẩm (10) làm bằng vật liệu dạng tấm (12, 14) để tạo hình bản, có mặt phẳng trên (12) và mặt phẳng dưới (14) là song song và được làm biến dạng theo mặt phẳng của chúng ở các khoảng cách bởi các khoang phụ (16) nhô về phía mặt phẳng đối diện với mặt trong của chúng đối tiếp nhau.



- (11) **53684**
- (21) 1-2016-05203 (51)<sup>7</sup> **C09D 11/52**, H01Q 9/04, H05K  
1/09, 3/12
- (22) 19.06.2015 (43) 25.09.2017
- (86) PCT/CA2015/050568 19.06.2015 (87) WO2015/192248 23.12.2015
- (30) 62/014,360 19.06.2014 US

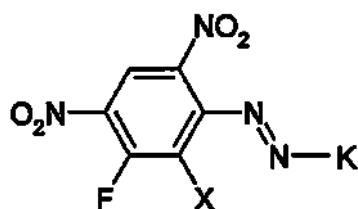
Ngày yêu cầu thẩm định nội dung: 30.12.2016

- (71) 1. NATIONAL RESEARCH COUNCIL OF CANADA (CA)  
1200 Montreal Road Ottawa, Ontario K1A 0R6 (CA)  
2. GROUPE GRAHAM INTERNATIONAL INC. (CA)  
1455, 32ND Avenue Lachine, Québec H8T 3J1 (CA)
- (72) KELL, Arnold (CA), LAFRENIERE, Sylvie (CA), PAQUET, Chantal (CA),  
MALENFANT, Patrick (CA), MOZENSON, Olga (CA)
- (74) Công ty cổ phần Tư vấn S&B (S&B CONSULTANT., CORP.)
- (54) MỰC PHÂN TỬ, CHẤT NỀN IN, LINH KIỆN ĐIỆN TỬ VÀ QUY TRÌNH SẢN  
XUẤT MẠCH IN DẪN ĐIỆN KIM LOẠI TRÊN CHẤT NỀN
- (57) Sáng chế đề cập đến mực phân tử chứa thành phần không có vảy thích hợp cho in mạch  
in dẫn điện (ví dụ như in lưới) trên chất nền có từ 30% đến 60% trọng lượng của C<sub>8</sub>-C<sub>12</sub>  
bạc carboxylat hoặc từ 5% đến 75% trọng lượng của bis (2-etyl-1-hexylamin) đồng (II)  
fomat hoặc tris (octylamin) đồng (II) fomat, từ 0,1% đến 10% trọng lượng chất kết dính  
polyme (ví dụ như etyl xenlulozơ) và sự cân bằng của ít nhất một dung môi hữu cơ. Các  
mạch in dẫn điện được tạo ra từ mực phân tử mỏng hơn, có điện trở suất thấp hơn, có độ  
bám dính tốt hơn với chất nền, có độ phân giải in tốt hơn và ít nhám hơn lên đến 8 lần  
so với loại mực vảy kim loại. Ngoài ra, các lực cắt cần thiết để loại bỏ các điốt phát sáng  
liên kết với các mạch in sử dụng một Loctite 3880 mạnh hơn ít nhất là 1,3 lần so với loại  
mực vảy có trên thị trường.  
Ngoài ra, sáng chế còn đề cập đến chất nền in, linh kiện điện tử và quy trình sản xuất  
mạch in dẫn điện kim loại trên chất nền.

- (11) **53685**  
(21) 1-2017-00021 (51)<sup>7</sup> **C09B 29/08**, 29/42, 67/22, C09D 11/328  
(22) 10.09.2015 (43) 25.09.2017  
(86) PCT/EP2015/070764 10.09.2015 (87) WO2016/041849 24.03.2016  
(30) 14184750.9 15.09.2014 EP

Ngày yêu cầu thẩm định nội dung: 18.08.2017

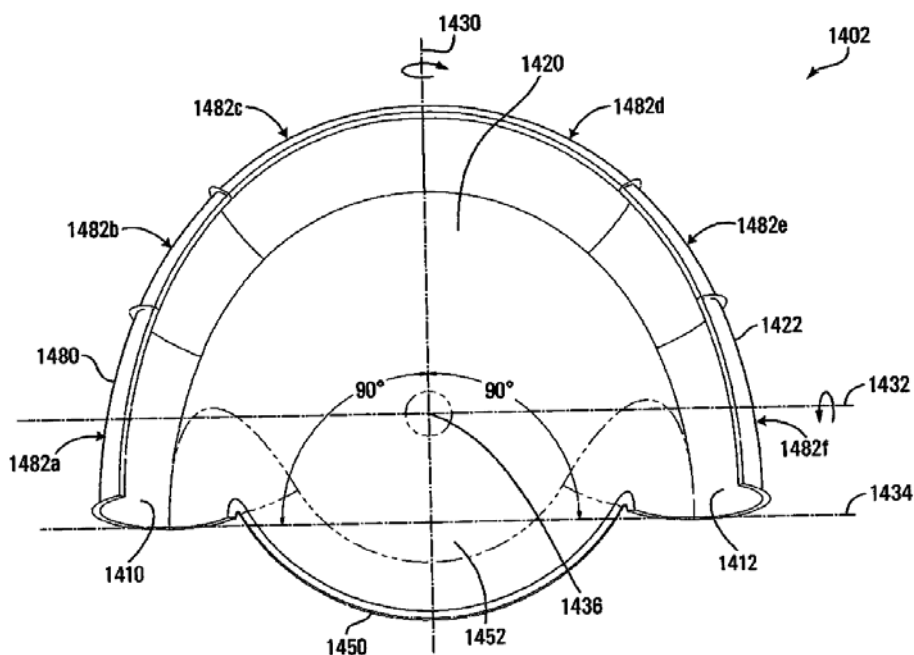
- (71) DYSTAR COLOURS DISTRIBUTION GMBH (DE)  
Am Prime Parc 10-12, 65479 Raunheim, Germany  
(72) MURGATROYD, Adrian (VG), HOPPE, Manfred (DE), GRUND, Clemens (DE)  
(74) Công ty Luật TNHH T&G (TGVN)  
(54) THUỐC NHUỘM PHÂN TÁN BỀN MÀU VỚI ĐỘ ẨM CAO, QUY TRÌNH ĐIỀU CHẾ THUỐC NHUỘM NÀY, CHẾ PHẨM CHỨA THUỐC NHUỘM NÀY VÀ QUY TRÌNH NHUỘM HOẶC IN SỬ DỤNG THUỐC NHUỘM NÀY  
(57) Sáng chế đề cập đến thuốc nhuộm có công thức (1)



(I) (1),

đến quy trình điều thuốc nhuộm này, chế phẩm chứa thuốc nhuộm này và quy trình nhuộm hoặc in sử dụng thuốc nhuộm này.

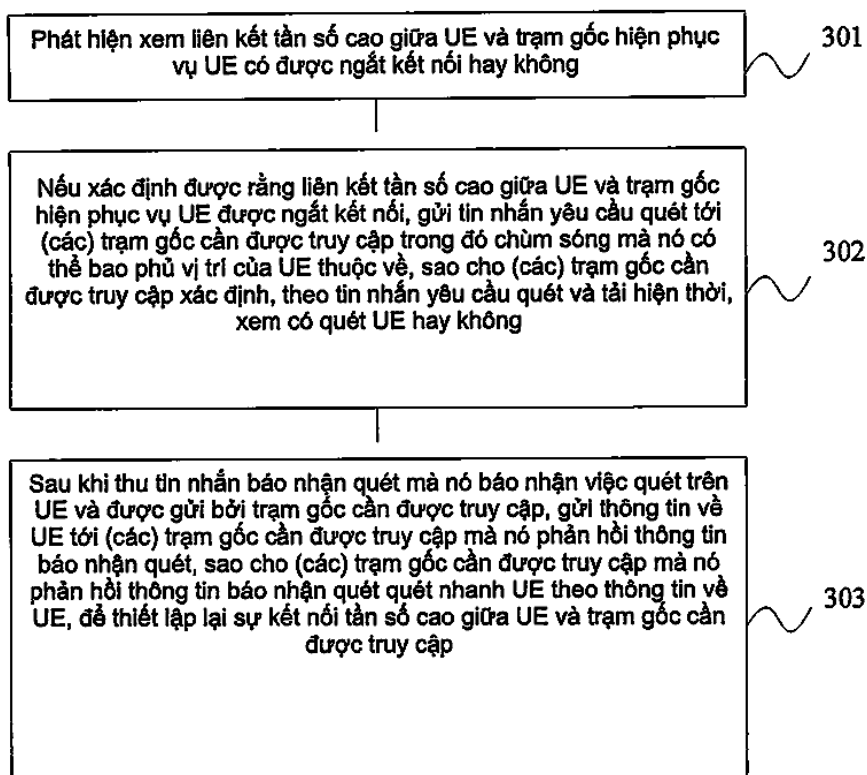
- (11) **53686**
- (21) 1-2017-00039 (51)<sup>7</sup> **A63G 21/02**, 21/18
- (22) 03.03.2015 (43) 25.09.2017
- (86) PCT/CA2015/050159 03.03.2015 (87) WO2015/188265 17.12.2015
- (30) 62/011,898 13.06.2014 US
- (71) PROSLIDE TECHNOLOGY INC. (CA)  
2650 Queensview Drive, Suite 150, Ottawa, Ontario K2B 8H6, Canada
- (72) HUNTER, Richard D. (CA)
- (74) Công ty TNHH Tâm nhìn và Liên danh (VISION & ASSOCIATES CO.LTD.)
- (54) THIẾT BỊ TRƯỢT NƯỚC
- (57) Sáng chế đề cập đến bộ phận trượt dùng cho thiết bị trượt giải trí được làm thích hợp để đưa người trượt hoặc xe trượt trượt trên đó, và thiết bị trượt nước bao gồm bộ phận trượt nêu trên. Bộ phận trượt có đường đi vào cho phép người trượt hoặc xe trượt đi vào, đường thoát ra cho phép thoát ra, và bề mặt trượt thông với đường đi vào và đường thoát ra. Bề mặt trượt có thể bao gồm bề mặt gần như có dạng của một đường cong khép kín và/hoặc có thể về cơ bản là phẳng. Bộ phận trượt cũng có thể bao gồm mép phía ngoài và làm cho người trượt hoặc xe trượt, ít nhất một phần được đẩy bằng trọng lực, trượt dọc theo bề mặt trượt từ đường đi vào đến đường thoát ra trong đường cong ít nhất một phần được bao quanh bởi mép phía ngoài. Bề mặt trượt có thể được định hướng để độ nâng của người trượt hoặc xe trượt tăng lên sau đó giảm dần dọc theo đường cong.



- (11) **53687**  
 (21) 1-2017-00083 (51)<sup>7</sup> **H04W 36/00**  
 (22) 13.11.2015 (43) 25.09.2017  
 (86) PCT/CN2015/094582 13.11.2015 (87) WO2016/095637 A1 23.06.2016  
 (30) PCT/CN2014/093863 15.12.2014 CN

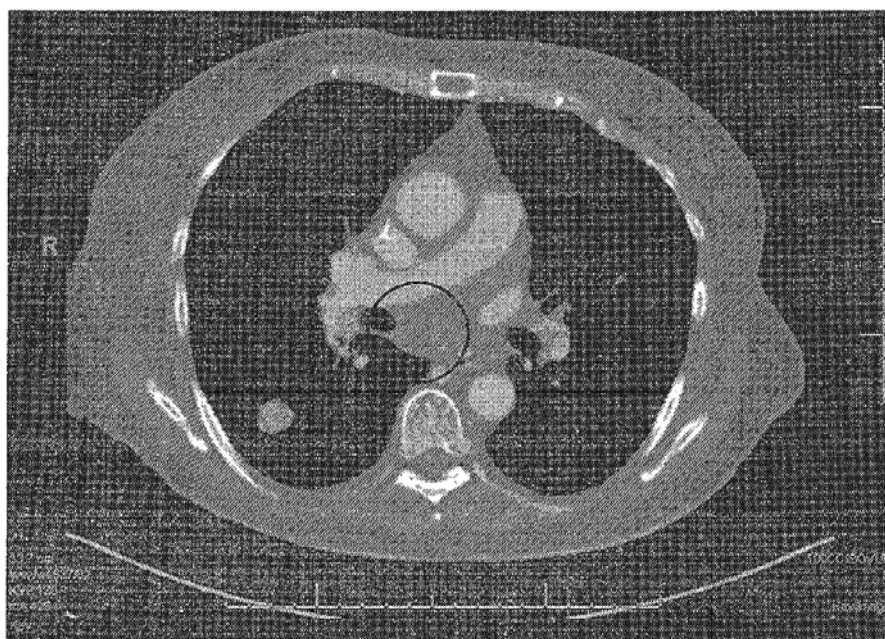
Ngày yêu cầu thẩm định nội dung: 11.01.2017

- (71) HUAWEI TECHNOLOGIES CO., LTD. (CN)  
 Huawei Administration Building, Bantian, Longgang District, Shenzhen, Guangdong 518129, China  
 (72) LI, Sainan (CN), HUANG, Huang (CN)  
 (74) Công ty TNHH một thành viên Sở hữu trí tuệ VCCI (VCCI-IP CO.,LTD)  
 (54) **PHƯƠNG PHÁP VÀ THIẾT BỊ XỬ LÝ ĐỂ THỰC HIỆN TRUYỀN THÔNG TẦN SỐ CAO**  
 (57) Sáng chế đề cập đến phương pháp và thiết bị xử lý để thực hiện truyền thông tần số cao. Phương pháp bao gồm các bước: gửi, bởi trạm gốc được kết nối ban đầu, tin nhắn yêu cầu quét tới trạm gốc đích cần được truy cập khi thiết bị người dùng (UE) được phục vụ bởi trạm gốc được kết nối ban đầu là ở trạng thái chờ ngủ; thu thông tin báo nhận quét được gửi bởi trạm gốc đích cần được truy cập; gửi thông tin về UE tới trạm gốc đích cần được truy cập, sao cho trạm gốc đích cần được truy cập quét UE theo thông tin về UE, và thiết lập sự kết nối tần số cao giữa UE và trạm gốc đích cần được truy cập. Phương pháp và thiết bị xử lý để thực hiện truyền thông tần số cao trong lỗ hổng vùng phủ sóng, và thiết bị mà được đề xuất trong các phương án của sáng chế nâng cao độ ổn định hệ thống.

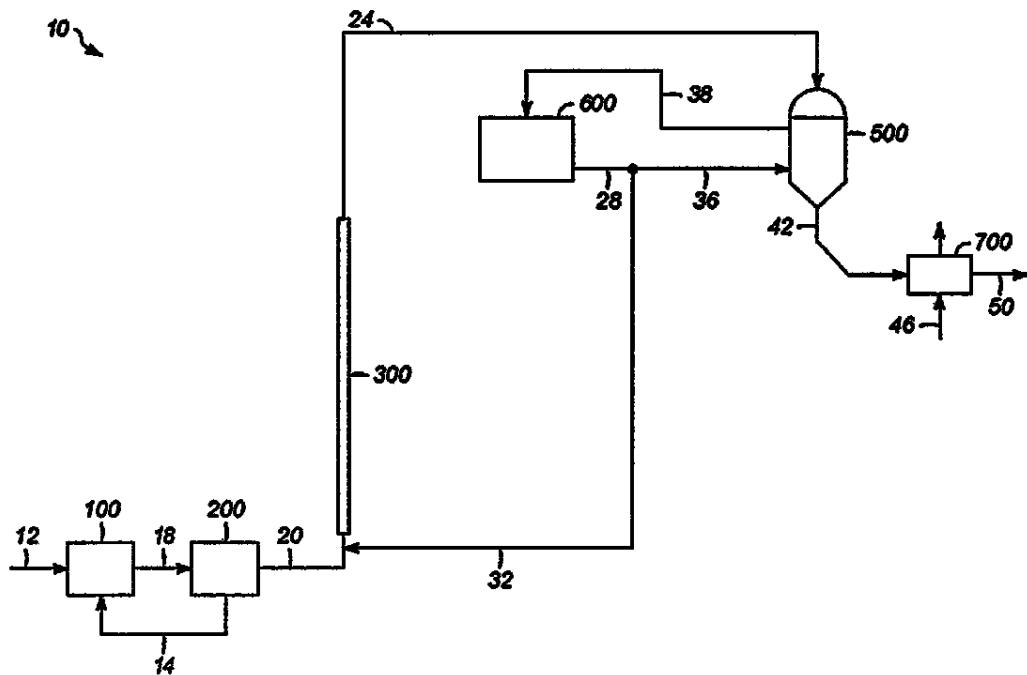


- (11) **53688**
- (21) 1-2017-00090 (51)<sup>7</sup> **C04B 28/04**, 7/52
- (22) 18.06.2015 (43) 25.09.2017
- (86) PCT/EP2015/063684 18.06.2015 (87) WO2015/193420 23.12.2015
- (30) 1455728 20.06.2014 FR
- (71) LAFARGE (FR)  
61 rue des Belles Feuilles, F-75116 Paris, France
- (72) TOUSSAINT, Fabrice (FR), MOLINES, Gérard (FR), BARBARULO, Rémi (FR)
- (74) Công ty TNHH Tâm nhìn và Liên danh (VISION & ASSOCIATES CO.LTD.)
- (54) **CHẤT KẾT DÍNH THỦY LỰC, HỖN HỢP, CHẾ PHẨM THỦY LỰC VÀ KẾT CẤU XÂY DỰNG**
- (57) Sáng chế đề cập đến chất kết dính thủy lực bao gồm (% khối lượng): từ 17% đến 55% xi măng poóc lăng, các hạt xi măng này có trị số D50 nằm trong khoảng từ 2 đến 11; ít nhất 5% muối silic; và từ 36% đến 70% chất phụ gia khoáng (A1), các hạt chất phụ gia này có trị số D50 nằm trong khoảng từ 15 đến 150; tổng lượng các thành phần nêu trên nằm trong khoảng từ 80% đến 100% khối lượng; tổng lượng xi măng và muối silic lớn hơn 28% khối lượng; chất phụ gia kháng (A1) được chọn từ các loại xỉ, chất phụ gia puzolan hoặc các chất phụ gia chứa silic như thạch anh, các chất phụ gia khoáng chứa silic-canxi, các chất phụ gia chứa canxi như canxi cacbonat hoặc hỗn hợp của chúng. Ngoài ra, sáng chế còn đề cập đến chế phẩm thủy lực, hỗn hợp và kết cấu xây dựng.

- (11) **53689**
- (21) 1-2017-00100 (51)<sup>7</sup> **C07K 14/71**
- (22) 15.06.2015 (43) 25.09.2017
- (86) PCT/US2015/035818 15.06.2015 (87) WO2015/192127 17.12.2015
- (30) 62/012,104 13.06.2014 US  
 62/047,995 09.09.2014 US  
 62/058,789 02.10.2014 US  
 62/142,812 03.04.2015 US
- (71) 1. SANTA MARIA BIOTHERAPEUTICS, INC. (US)  
 611 Gateway Blvd., Suite 900, South San Francisco, CA 94080, United States of America  
 2. AMGEN INC. (US)  
 One Amgen Center Drive, Thousand Oaks, CA 91320-1799, United States of America
- (72) HAQQ, Christopher, Michael (US), LATYPOV, Ramil (US)
- (74) Công ty TNHH Tâm nhìn và Liên danh (VISION & ASSOCIATES CO.LTD.)
- (54) **CHẾ PHẨM CHỨA DUNG DỊCH GỒM PROTEIN CHỨA POLYPEPTIT CÓ KHẢ NĂNG GẮN KẾT MYOSTATIN, ACTIVIN A, HOẶC YẾU TỐ SINH TRƯỞNG/BIỆT HÓA 11 VÀ PHƯƠNG PHÁP SẢN XUẤT PROTEIN NÀY**
- (57) Sáng chế đề cập đến chế phẩm chứa thụ thể activin IIB có khả năng gắn kết myostatin, activin A, hoặc yếu tố sinh trưởng/biệt hóa 11 và phương pháp sử dụng liên quan, ví dụ, để điều trị các khối u dạng rắn. Sáng chế còn đề xuất phương pháp sản xuất chế phẩm này.



- (11) **53690**
- (21) 1-2017-00112 (51)<sup>7</sup> **C08G 63/78, 63/80**
- (22) 22.06.2015 (43) 25.09.2017
- (86) PCT/US2015/036878 22.06.2015 (87) WO2016/010678 21.01.2016
- (30) 14/335,045 18.07.2014 US
- (71) UOP LLC (US)  
25 East Algonquin Road, P.O. Box 5017, Des Plaines, Illinois 60017-5017, United States of America
- (72) WILHELMI, Stephan Dietmer (DE)
- (74) Văn phòng Luật sư Ân Nam (ANNAM IP & LAW)
- (54) PHƯƠNG PHÁP CHUYỂN ĐỔI SẢN PHẨM NÓNG CHẢY CỦA QUÁ TRÌNH POLYME HÓA Ở PHA NÓNG CHẢY THÀNH PHÂN TỬ CÓ KHỐI LƯỢNG CAO HƠN
- (57) Sáng chế đề xuất phương pháp chuyển đổi sản phẩm nóng chảy của quá trình polyme hóa ở pha nóng chảy thành phân tử có khối lượng cao hơn bao gồm bước cho sản phẩm nóng chảy của quá trình polyme hóa ở pha nóng chảy tiếp xúc với chất lỏng chứa nước, cắt sản phẩm nóng chảy của quá trình polyme hóa ở pha nóng chảy trong khi được nhúng chìm trong chất lỏng chứa nước thành viên, đẩy viên và nước ra ở nhiệt độ nhỏ nhất là 190°C, làm khô viên, và chuyển viên được làm khô đến vùng phản ứng polyme hóa ở trạng thái rắn.





(11) **53691**

(21) 1-2017-00213

(51)<sup>7</sup> **E02B 5/08**, C02F 1/40, B01D 29/64

(22) 19.01.2017

(43) 25.09.2017

(30) 10-2016-0022646 25.02.2016 KR

Ngày yêu cầu thẩm định nội dung: 19.01.2017

(71) ESSA CORP. (KR)

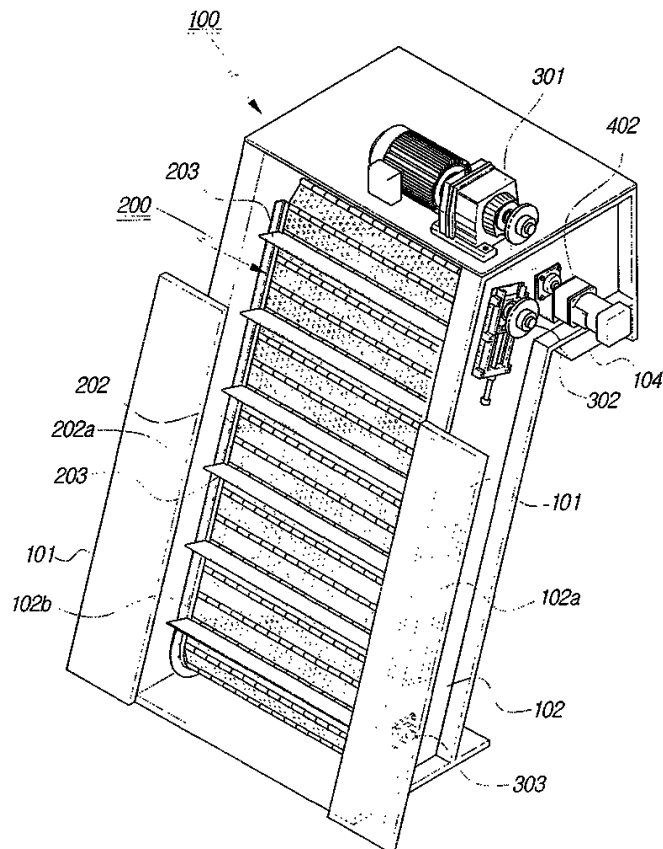
1, Alcheonbuk-ro 249beon-gil, Gyeongju-si, Gyeongsangbuk-do 38111, Republic of Korea

(72) YOON, Young Nae (KR), LEE, Youn Ho (KR), CHOI, Young Ik (KR), JUNG, Hee Jong (KR), KIM, Mi Hwa (KR)

(74) Công ty TNHH Trường Xuân (AGELESS CO.,LTD.)

(54) THIẾT BỊ LỌC RÁC

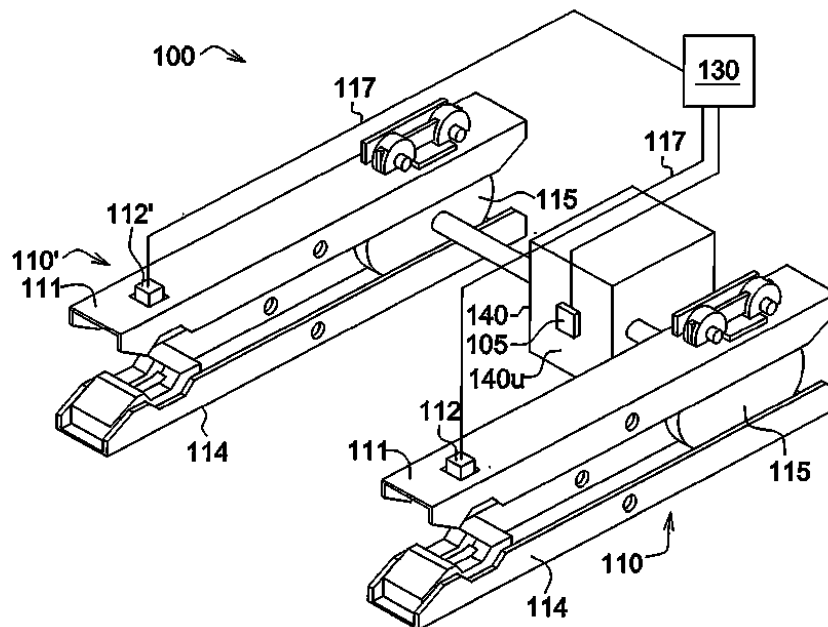
(57) Sáng chế đề cập đến thiết bị lọc rác bao gồm: thân chính; tấm lọc rác được bố trí theo chiều dọc và nghiêng trong thân chính để lọc rác trong nước đi vào và cho phép nước đã loại bỏ rác được xả ra thông qua lỗ xả nước được định ra lần lượt ở cả hai mặt bên của thân chính, trong đó tấm lọc rác lưu thông theo chiều dọc theo cách băng truyền, trong đó nước đi vào được đưa vào trước, sau và đáy của tấm lọc rác; trong đó thân chính bao gồm: cả hai thành bên có lỗ xả nước được định ra tương ứng trong đó cho phép nước đã loại bỏ rác được xả ra khỏi tấm lọc rác thông qua đó; và thành chặn phía sau được bố trí ở phía sau tấm lọc rác để cách xa tấm lọc rác, trong đó nước đi vào xuyên qua các phần trước và sau của tấm lọc rác với rác thải đang được loại bỏ khỏi nước đi vào, và sau đó, được xả ra thông qua lỗ xả nước được định ra tương ứng ở cả hai thành bên.



- |      |              |            |                                    |
|------|--------------|------------|------------------------------------|
| (11) | <b>53692</b> |            |                                    |
| (21) | 1-2017-00244 |            | (51) <sup>7</sup> <b>B60L 1/00</b> |
| (22) | 20.01.2017   |            | (43) 25.09.2017                    |
| (30) | 105103770    | 04.02.2016 | TW                                 |
|      | 105128056    | 07.09.2016 | TW                                 |

Ngày yêu cầu thẩm định nội dung: 20.01.2017

- (71) 1. INDUSTRIAL TECHNOLOGY RESEARCH INSTITUTE (TW)  
No. 195, Sec. 4, Chung Hsing Rd., Chutung, Hsinchu 31040, Taiwan  
2. KWANG YANG MOTOR CO., LTD. (TW)  
No.35, Wansing St., Sanmin District, Kaohsiung City 80794, Taiwan  
3. ROTASUN MECHANICAL INDUSTRY CO., LTD. (TW)  
No.236, Sec. 1, Zhonghua Rd., Tucheng District, New Taipei City, Taiwan.
- (72) Yu-Hung Lin (TW), Shiow-Huey Jang Suen (TW), Bing-Ming Lin (TW), Hsin-Ta Chen (TW), Wen-Chieh Pan (TW), Chuan-Ming Su (TW)
- (74) Công ty Luật TNHH AMBYS Hà Nội (AMBYS HANOI)
- (54) THIẾT BỊ CỐ ĐỊNH, HỆ THỐNG SẠC SỬ DỤNG THIẾT BỊ CỐ ĐỊNH, PHƯƠNG PHÁP CỐ ĐỊNH VÀ BỘ TRỤC BÁNH XE CỦA THIẾT BỊ NÀY
- (57) Sáng chế đề xuất thiết bị cố định, hệ thống sạc sử dụng thiết bị cố định, phương pháp cố định và bộ trục bánh xe của thiết bị này. Thiết bị cố định gồm cần kẹp, phần dẫn điện và cơ cấu dẫn động, cần kẹp có hốc lõm, và phần dẫn điện thứ nhất được bố trí bên trong hốc lõm. Cơ cấu dẫn động được ghép với cần kẹp để dẫn động cần kẹp, sao cho bộ trục bánh xe của phương tiện chạy bằng điện được cố định bên trong hốc lõm, phần dẫn điện được nối điện với bộ trục bánh xe.



(11) **53693**

(21) 1-2017-00256

(51)<sup>7</sup> **A23L 1/23**, 1/22, 1/327, 1/325

(22) 20.01.2017

(43) 25.09.2017

Ngày yêu cầu thẩm định nội dung: 20.01.2017

(71) **TRUNG TÂM ỨNG DỤNG TIẾN BỘ KHOA HỌC VÀ CÔNG NGHỆ HÀ TỈNH (VN)**

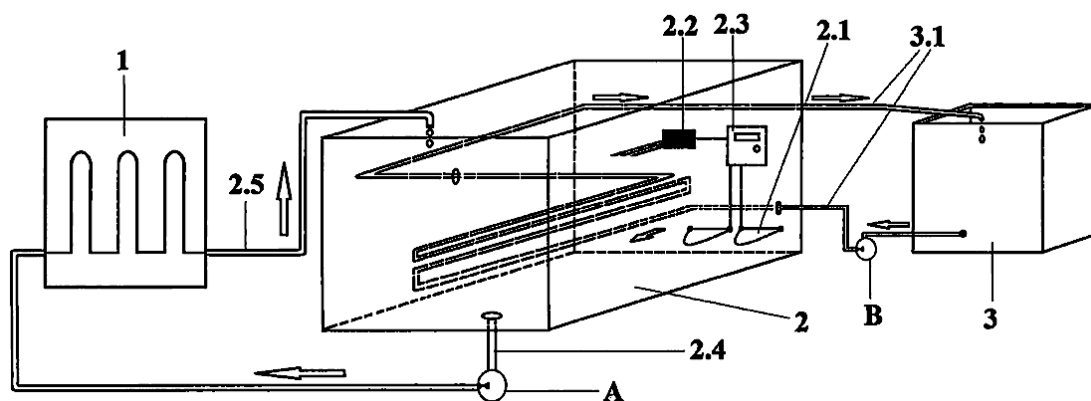
Số 6 đường La Sơn Phu Tử, phường Nguyễn Du, thành phố Hà Tĩnh

(72) Dương Thị Ngân (VN), Trần Thị Thúy Anh (VN)

(74) Công ty TNHH Tư vấn ALIATLEGAL (ALIATLEGAL CO., LTD.)

(54) **HỆ THỐNG SẢN XUẤT NƯỚC MÁM**

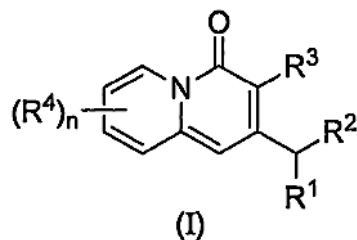
(57) Sáng chế đề cập đến hệ thống sản xuất nước mắm, trong đó bao gồm các bộ phận: bộ thu nhiệt từ năng lượng mặt trời (1), bể ổn nhiệt (2) và bể chượp (3); trong đó, bộ thu nhiệt từ năng lượng mặt trời (1) có các đường ống dẫn (2.4) và ống dẫn (2.5) được nối với bể ổn nhiệt (2), trong đó ống dẫn (2.4) dẫn chất lỏng dẫn nhiệt vào bộ thu năng lượng mặt trời (1), ống dẫn (2.5) dẫn chất lỏng dẫn nhiệt ra khỏi bộ thu năng lượng mặt trời (1) và đi vào bể ổn nhiệt (2); bể ổn nhiệt (2) có cấu tạo dạng hộp chứa chất lỏng dẫn nhiệt được hấp thụ từ bộ thu nhiệt từ năng lượng mặt trời (1), bên trong bể ổn nhiệt (2) có đường ống dẫn nước mắm (3.1) chạy dưới bề mặt chất lỏng dẫn nhiệt và có hai đầu được nối trực tiếp với bể chượp (3), một đầu được nối với phần thân của bể chượp (3) để dẫn nước mắm trong bể chượp (3) đi vào bể ổn nhiệt (2), đầu còn lại dẫn nước mắm trở lại vào bên trong bể chượp (3); máy bơm (B) được gắn với ống dẫn nước mắm (3.1) tại vị trí đầu ra của ống dẫn nước mắm (3.1) ra khỏi bể chượp (3) và đi vào bể ổn nhiệt (2).



- (11) **53694**
- (21) 1-2017-00327 (51)<sup>7</sup> **C07D 471/04**, 519/00
- (22) 01.07.2015 (43) 25.09.2017
- (86) PCT/IB2015/054958 01.07.2015 (87) WO2016/001855 07.01.2016
- (30) 2182/MUM/2014 04.07.2014 IN

Ngày yêu cầu thẩm định nội dung: 10.08.2017

- (71) LUPIN LIMITED (IN)  
Kalpataru Inspire, 3rd Floor, Off Western Express Highway, Santacruz (East), Mumbai 400055, India
- (72) SHUKLA, Manojkumar, Ramprasad (IN), JANA, Nirmal, Kumar (IN), MAHANGARE, Sachin, Jaysing (IN), VIDHATE, Prashant, Popatrao (IN), LAGAD, Dipak, Raychand (IN), TARAGE, Anand, Jagannath (IN), KULKARNI, Sanjeev, Anant (IN), PALLE, Venkata, P. (US), KAMBOJ, Rajender Kumar (CA)
- (74) Công ty TNHH Tâm nhìn và Liên danh (VISION & ASSOCIATES CO.LTD.)
- (54) HỢP CHẤT QUINOLIZINON DÙNG LÀM CHẤT ỨC CHẾ PI3K VÀ DƯỢC PHẨM CHỨA NÓ
- (57) Sáng chế đề cập đến hợp chất có công thức (I):



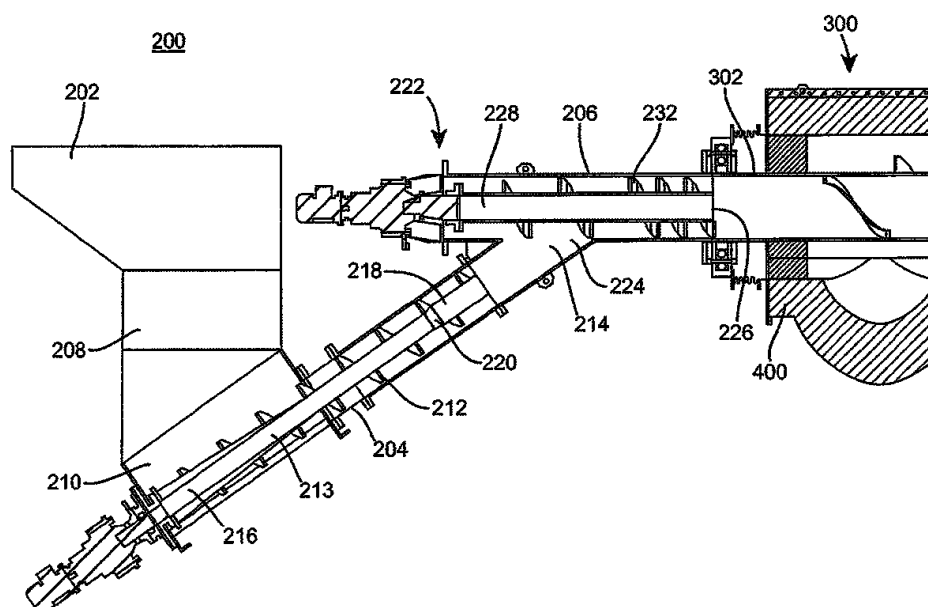
dạng tautome của nó, chất đồng phân lập thể và muối dược dụng của nó, trong đó R<sup>1</sup>-R<sup>4</sup> và n là như được xác định trong bản mô tả. Sáng chế cũng đề cập đến dược phẩm chứa hợp chất theo sáng chế, tautome, chất đồng phân lập thể hoặc muối dược dụng của nó để sử dụng trong ngăn ngừa hoặc điều trị bệnh và các rối loạn, ví dụ, ung thư, tuân theo việc ngăn ngừa hoặc điều trị bằng cách ức chế enzym PI3K của đối tượng.

- (11) **53695**  
 (21) 1-2017-00342 (51)<sup>7</sup> **C10J 3/66**, C10B 47/30, 53/00, B65G 43/02, F27D 3/08  
 (22) 02.07.2015 (43) 25.09.2017  
 (86) PCT/GB2015/051938 02.07.2015 (87) WO2016/001677 07.01.2016  
 (30) 1411922.6 03.07.2014 GB  
 (71) DPS BRISTOL (HOLDINGS) LIMITED (GB)  
 Serbert Road, Portishead, Somerset BS20 7GF, United Kingdom

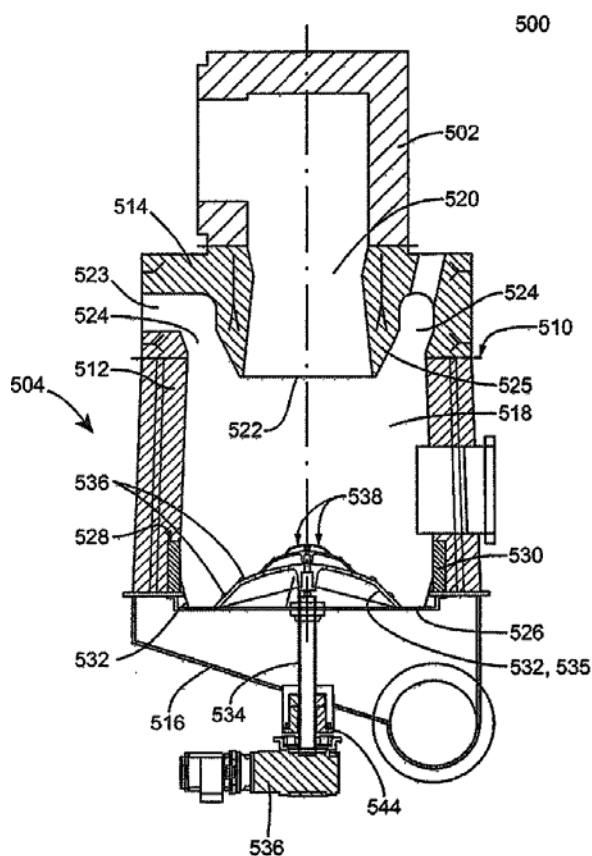
- (72) PARKINSON, David John (GB)  
 (74) Công ty TNHH Tâm nhìn và Liên danh (VISION & ASSOCIATES CO.LTD.)

(54) **THIẾT BỊ XỬ LÝ CHẤT THẢI VÀ PHƯƠNG PHÁP NẠP CHẤT THẢI**

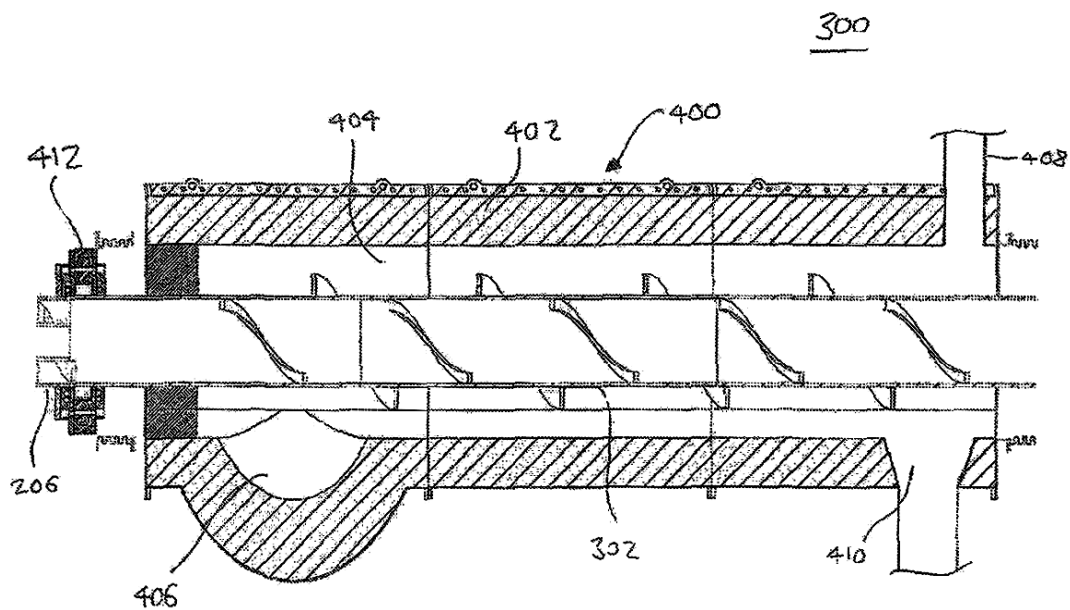
- (57) Sáng chế đề cập đến thiết bị xử lý chất thải (100) bao gồm thiết bị nhiệt phân (300); và bộ phận nạp (200) bao gồm ống nạp (204, 206) và vít dẫn tiến có bước biến đổi (232) được bố trí bên trong ống nạp để chuyển chất thải từ cửa vào chất thải (210, 224) đến cửa xả chất thải (210, 224) của ống nạp (204, 206); trong đó bước của vít dẫn tiến (232) giảm dần dọc theo chiều dài của nó theo hướng từ cửa vào chất thải đến cửa xả chất thải sao cho khi vận hành chất thải mà ống nạp (204, 206) nhận được được nén trong khi nó được vận chuyển từ cửa vào chất thải đến cửa ra chất thải. Sáng chế còn đề cập đến thiết bị xử lý chất thải (100) bao gồm thiết bị nhiệt phân (300); và bộ phận nạp (200) bao gồm ống nạp (204, 206); vít dẫn tiến (212, 232) được bố trí bên trong ống nạp (204, 206) để chuyển chất thải từ cửa vào chất thải đến cửa xả chất thải của ống nạp (204, 206); bộ phận điều khiển xoay (240) đối với vít dẫn tiến (212, 232) để chuyển chất thải từ cửa vào chất thải đến cửa xả chất thải; cuộn cảm cảm xoay (224) để theo dõi thông số liên quan đến độ cảm xoay; và bộ phận kiểm soát điều khiển xoay (244) được thiết kế để làm cho tốc độ xoay-phát ra của bộ phận điều khiển xoay (240) giảm khi thông số được theo dõi cho thấy độ cảm xoay dư.



- (11) **53696**
- (21) 1-2017-00355 (51)<sup>7</sup> **C10J 3/00, 3/30, 3/32, 3/36, 3/66, F23G 5/28**
- (22) 02.07.2015 (43) 25.09.2017
- (86) PCT/GB2015/051937 02.07.2015 (87) WO2016/001676 07.01.2016
- (30) 1411921.8 03.07.2014 GB
- (71) **DPS BRISTOL (HOLDINGS) LIMITED (GB)**  
Serbert Road, Portishead, Somerset BS20 7GF, United Kingdom
- (72) **PARKINSON, David John (GB)**
- (74) Công ty TNHH Tâm nhìn và Liên danh (VISION & ASSOCIATES CO.LTD.)
- (54) **THIẾT BỊ KHÍ HÓA VÀ THIẾT BỊ XỬ LÝ CHẤT THẢI RẮN**
- (57) Sáng chế đề cập đến thiết bị khí hóa 500 bao gồm: buồng khí hóa 518; cửa vào nguyên liệu 520 thông với buồng khí hóa 518 để đưa nguyên liệu cấp và khí đốt sơ cấp, cửa xả khí 523 thông với buồng khí hóa; và đường dẫn dòng giữa cửa vào nguyên liệu 520 và cửa xả khí 523 đi qua buồng khí hóa 518, một phần đường dẫn dòng có chi tiết nhô lên bên trong buồng khí hóa sao cho vật liệu dạng hạt bị cuốn vào trong khí đốt sơ cấp tách khỏi khí đốt sơ cấp và rơi về phía tầng nguyên liệu cấp. Sáng chế còn đề cập đến thiết bị khí hóa 500 bao gồm: thành buồng 510 xác định buồng khí hóa 518; lưới sàng tro 526 được bố trí trong buồng khí hóa 518; và máy nghiền xoay 532 được bố trí trong buồng khí hóa 518 bên trên lưới sàng tro 526 và được bố trí có ít nhất một bộ phận nghiền 536; trong đó khi vận hành, việc xoay máy nghiền làm cho nguyên liệu cấp đã tích tụ trong tầng tách giữa bộ phận nghiền và bề mặt đối diện.



- (11) **53697**
- (21) 1-2017-00356 (51)<sup>7</sup> **F23G 5/027, 5/20, 7/12**
- (22) 02.07.2015 (43) 25.09.2017
- (86) PCT/GB2015/051939 02.07.2015 (87) WO2016/001678 07.01.2016
- (30) 1411920.0 03.07.2014 GB
- (71) **DPS BRISTOL (HOLDINGS) LIMITED (GB)**  
 Serbert Road, Portishead, Somerset BS20 7GF, United Kingdom
- (72) **PARKINSON, David John (GB)**
- (74) Công ty TNHH Tâm nhìn và Liên danh (VISION & ASSOCIATES CO.LTD.)
- (54) **THIẾT BỊ XỬ LÝ CHẤT THẢI VÀ THIẾT BỊ NHIỆT PHÂN ĐỂ NHIỆT PHÂN NGUYÊN LIỆU NẠP**
- (57) Sáng chế đề cập đến thiết bị nhiệt phân (300) để nhiệt phân nguyên liệu nạp liệu, bao gồm: lò luyện xoay (302) để nhiệt phân nguyên liệu nạp liệu nhận được trong đó; bể gia nhiệt (400) bao quanh lò luyện xoay (302) và định ra buồng gia nhiệt (404) cho các khí nóng ở giữa đó; và thiết bị khuấy (310) được bố trí bên trong buồng gia nhiệt (404) để khuấy khí nóng và xoay được cùng với lò luyện xoay.  
 Ngoài ra, sáng chế còn đề cập đến thiết bị xử lý chất thải.



- (11) **53698**
- (21) 1-2017-00371 (51)<sup>7</sup> **F16B 39/24**, 39/26, 43/00
- (22) 13.08.2015 (43) 25.09.2017
- (86) PCT/KR2015/008508 13.08.2015 (87) WO2016/024837 18.02.2016
- (30) 10-2014-0105176 13.08.2014 KR
- 10-2014-0149982 31.10.2014 KR

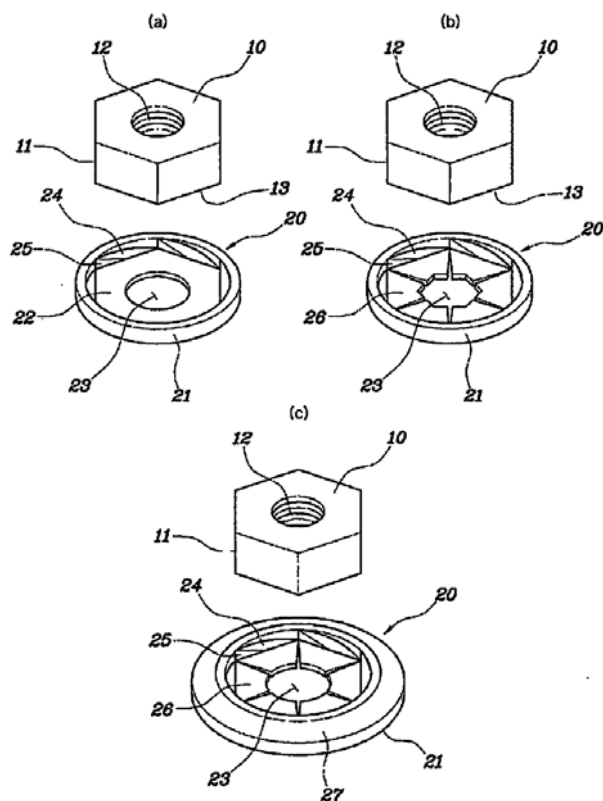
Ngày yêu cầu thẩm định nội dung: 02.02.2017

(75) LEE, SANGCHEOL (KR)  
(Haengjuoe-dong) 198-27, Haengjusanseong-ro, Deogyang-gu, Goyang-si, Gyeonggi-do 10440 (KR)

(74) Văn phòng Luật sư Ân Nam (ANNAM IP & LAW)

(54) **VÒNG ĐỆM NGĂN CẢN NỔI LỎNG**

(57) Sáng chế đề xuất một vòng đệm chống nổi lỏng có cấu tạo gồm một mặt nghiêng của vòng đệm và một đai ốc tiếp xúc trực tiếp sao cho khi đai ốc xoay theo hướng vặn lỏng ra, và luôn luôn thu được hiệu quả đóng chốt nhờ mặt nghiêng của vòng đệm. Vòng đệm chống nổi lỏng theo sáng chế có cấu tạo bao gồm: thân vòng đệm có một lỗ chèn bulông được tạo ra ở chính giữa thân vòng đệm và cho phép đầu bulông hoặc đai ốc nằm lên mặt trên của nó; phần nhô ra mà ở đó đầu bulông hoặc cạnh của đai ốc được nối khi bulông hoặc đai ốc xoay theo hướng vặn chặt lại trên mặt trên của thân vòng đệm; và một mặt nghiêng tiếp xúc với đầu bulông hoặc mặt đáy của đai ốc khi bulông hoặc đai ốc xoay theo hướng vặn lỏng ra trên mặt trên của thân vòng đệm và sau đó làm cho đầu bulông hoặc đai ốc di chuyển lên trên.





- (11) **53699**
- (21) 1-2017-00415 (51)<sup>7</sup> **A61K 9/08**, 38/13, 47/36, 47/38
- (22) 20.07.2015 (43) 25.09.2017
- (86) PCT/US2015/041166 20.07.2015 (87) WO2016/011449 21.01.2016
- (30) 62/026,200 18.07.2014 US
- (71) ALLERGAN, INC. (US)  
2525 Dupont Drive, Irvine, California 92612, United States of America
- (72) GORE, Anuradha V. (US), HOU, Hao (US), PUJARA, Chetan P. (US),  
NEERVANNAN, Sessa (US), WU, Ke (CN)
- (74) Công ty TNHH Tâm nhìn và Liên danh (VISION & ASSOCIATES CO.LTD.)
- (54) **CHẾ PHẨM DẠNG HỖN DỊCH CHỨA XYCLOSPORIN A DÙNG ĐỂ TIÊM DƯỚI KẾT MẠC VÀ QUANH MẮT, HỆ GỒM HAI PHẦN ĐỂ TẠO HỖN DỊCH NÀY**
- (57) Sáng chế đề cập đến chế phẩm dạng hỗn dịch chứa xyclosporin A dùng để tiêm dưới kết mạc và quanh mắt, hệ gồm hai phần để tạo hỗn dịch này. Chế phẩm theo sáng chế chứa xyclosporin A và theo một vài phương án, xyclosporin A dạng 1 hoặc dạng 2. Hệ gồm hai phần theo sáng chế bao gồm: phần thứ nhất chứa các hạt xyclosporin và phần thứ hai chứa các thành phần khác mà có thể kết hợp với phần thứ nhất để tạo thành chế phẩm theo sáng chế. Chế phẩm theo sáng chế có thể được tiêm vào khoảng trống dưới kết mạc hoặc quanh mắt để điều trị các tình trạng của mắt, như bệnh khô mắt.

(11) 53700

(21) 1-2017-00424

(51)<sup>7</sup> H02K 33/02, 35/00

(22) 07.02.2017

(43) 25.09.2017

(30) 10-2016-0024221 29.02.2016 KR

Ngày yêu cầu thẩm định nội dung: 07.02.2017

(71) MPLUS CO., LTD. (KR)

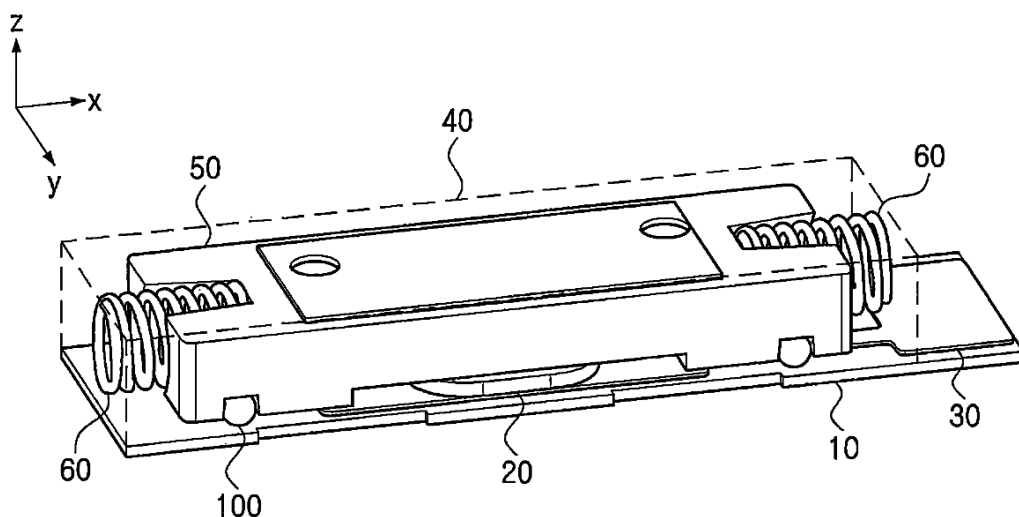
(Maetandong) 2F, 38, Samsung-ro 168 beon-gil, Yeongtong-gu, Suwon-si, Gyeonggi-do 16676, Republic of Korea

(72) SON, Yeon Ho (KR)

(74) Công ty TNHH Trường Xuân (AGELESS CO.,LTD.)

(54) ĐỘNG CƠ RUNG TUYẾN TÍNH RUNG THEO PHƯƠNG NGANG

(57) Sáng chế đề cập đến động cơ rung tuyến tính bao gồm tấm đế, cuộn dây được bố trí trên tấm đế, vỏ để che kín tấm đế, vật thể khối được định vị trong vỏ, ít nhất hai hoặc nhiều lò xo, mỗi lò xo có một đầu được nối với vật thể khối và đầu còn lại được nối vào một bề mặt của vỏ, nam châm được gắn vào vật thể khối để được tương tác với và đối diện với cuộn dây, tấm được gắn vào vật thể khối để được tương tác với và được định vị trên nam châm, và phần giảm lực ma sát được tạo ra trên ít nhất một bề mặt của vật thể khối và giảm lực ma sát giữa vật thể khối và tấm đế. Theo sáng chế, vật thể khối rung theo phương ngang do đó độ dày của động cơ rung tuyến tính không tăng mà có thể được chế tạo mỏng. Do đó, có thuận lợi về không gian lắp đặt động cơ rung tuyến tính trong điện thoại di động. Hơn nữa, có thể giảm tối thiểu tiếng ồn hoặc ma sát mà chúng xảy ra do vật thể khối rung theo phương ngang, bằng cách sử dụng bi tròn, con lăn hoặc rãnh dẫn hướng, nhờ đó tăng độ bền của động cơ rung tuyến tính.



- (11) **53701**
- (21) 1-2017-00460 (51)<sup>7</sup> **C07K 14/11**, A61K 39/145
- (22) 09.07.2015 (43) 25.09.2017
- (86) PCT/EP2015/065661 09.07.2015 (87) WO2016/005480 14.01.2016
- (30) 14176451.4 10.07.2014 EP  
62/062,746 10.10.2014 US  
14195133.5 27.11.2014 EP
- (71) JANSSEN VACCINES & PREVENTION B.V. (NL)  
Archimedesweg 4 NL-2333 CN Leiden, Netherlands
- (72) IMPAGLIAZZO, Antonietta (IT), MEIJBERG, Jan, Wilem (NL), RADOSEVIC, Katarina (NL), WAGNER, Michelle (US), DING, Zhaoqing (US)
- (74) Công ty TNHH T&T INVENMARK Sở hữu trí tuệ Quốc tế (T&T INVENMARK CO., LTD.)
- (54) POLYPEPTIT VÙNG GỐC CỦA NGUNG KẾT TỔ HỒNG CẦU CÚM, PHÂN TỬ AXIT NUCLEIC MÃ HÓA POLYPEPTIT NÀY, HỢP PHẦN CHỨA CHÚNG VÀ VECTƠ CHỨA PHÂN TỬ AXIT NUCLEIC NÀY
- (57) Sáng chế đề cập đến polypeptit miền gốc của ngưng kết tổ hồng cầu cúm, phương pháp sản xuất polypeptit miền gốc của ngưng kết tổ hồng cầu này, hợp phần chứa chúng và vectơ chứa phân tử axit nucleic này để phát hiện, ngăn ngừa và điều trị bệnh cúm.

- (11) **53702**  
 (21) 1-2017-00484 (51)<sup>7</sup> **F16M 11/12**, B62D 33/02, B63B 39/00, 43/02, B62B 5/00, 1/20  
 (22) 13.08.2015 (43) 25.09.2017  
 (86) PCT/KR2015/008524 13.08.2015 (87) WO2016/024845 18.02.2016  
 (30) 10-2014-0105800 14.08.2014 KR  
 10-2014-0105832 14.08.2014 KR

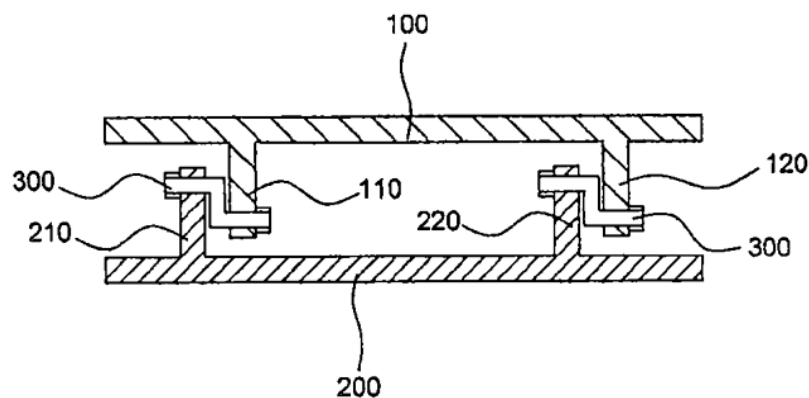
Ngày yêu cầu thẩm định nội dung: 13.02.2017

(75) BAE, SEOK U (KR)  
 78-14 Sindong-ro, Jicheon-myeon Chilgok-gun Gyeongsangbuk-do 79864, Republic of Korea.

(74) Công ty Luật TNHH WINCO (WINCO LAW FIRM)

(54) THIẾT BỊ GIỮ CÂN BẰNG CHO PHƯƠNG TIỆN VẬN CHUYỂN VÀ PHƯƠNG TIỆN VẬN CHUYỂN ĐƯỢC TRANG BỊ THIẾT BỊ GIỮ CÂN BẰNG NÀY

(57) Sáng chế đề cập đến thiết bị giữ cân bằng cho phương tiện vận chuyển và phương tiện vận chuyển được trang bị thiết bị giữ cân bằng này, và cụ thể hơn, thiết bị giữ cân bằng cho phương tiện vận chuyển theo sáng chế có cấu tạo bao gồm: khung chất tải (100) được tạo ra có dạng kéo dài theo chiều dọc và có hai hoặc nhiều hơn hai bộ phận đỡ thứ nhất và thứ hai (110 và 120) được bố trí tương ứng ở hai cạnh của phần bên dưới của khung chất tải; và khung dưới (200) được bố trí ở phần bên dưới của khung chất tải (100), và có hai cạnh của phần bên trên của khung dưới được liên kết và nối tương ứng với các bộ phận đỡ thứ nhất và thứ hai (110 và 120). Phần bên ngoài của khung dưới (200) được nối với phương tiện vận chuyển (10) để giữ khung chất tải (100) ở trạng thái nằm ngang khi phương tiện vận chuyển (10) bị rung lắc, sao cho khung chất tải có hàng hoá được chất lên trên đó có thể được giữ ở trạng thái nằm ngang ngay cả khi khung chất tải phải di chuyển trên mặt đường gập ghềnh hoặc trên mặt nước có sóng, để có thể đảm bảo vận chuyển ổn định và an toàn, tránh được sự cố lật hoặc chìm do nghiêng về một bên.



- (11) **53703**  
(21) 1-2017-00502 (51)<sup>7</sup> **C07D 491/052**, A61K 31/4188  
(62) 1-2013-01721  
(22) 16.11.2012 (43) 25.09.2017  
(86) PCT/US2012/065681 16.11.2012 (87) WO2013/075029 23.05.2013  
(30) 61/560,654 16.11.2011 US

Ngày yêu cầu thẩm định nội dung: 14.02.2017

- (71) GILEAD PHARMASSET LLC (US)  
333 Lakeside Drive, Foster City, California 94404, United States of America  
(72) BACON, Elizabeth M. (US), COTTELL, Jeromy J. (US), KATANA, Ashley Anne (US), KATO, Darryl (US), KRYGOWSKI, Evan S. (US), LINK, John O. (US), TAYLOR, James (US), TRAN, Chinh Viet (US), TREJO MARTIN, Teresa Alejandra (US), YANG, Zheng-Yu (US), ZIPFEL, Sheila (US)  
(74) Văn phòng Luật sư Ân Nam (ANNAM IP & LAW)  
(54) HỢP CHẤT CÓ HOẠT TÍNH KHÁNG VIRUT VÀ DƯỢC PHẨM CHỨA HỢP CHẤT NÀY  
(57) Sáng chế đề cập đến hợp chất có hoạt tính kháng virut, dược phẩm chứa hợp chất này và quy trình và hợp chất trung gian hữu ích để điều chế hợp chất theo sáng chế.

(11) **53704**

(21) 1-2017-00529

(51)<sup>7</sup> **B60K 15/05**, B62J 35/00

(22) 15.02.2017

(43) 25.09.2017

(30) JP2016-047175 10.03.2016 JP

Ngày yêu cầu thẩm định nội dung: 15.02.2017

(71) HONDA MOTOR CO., LTD. (JP)

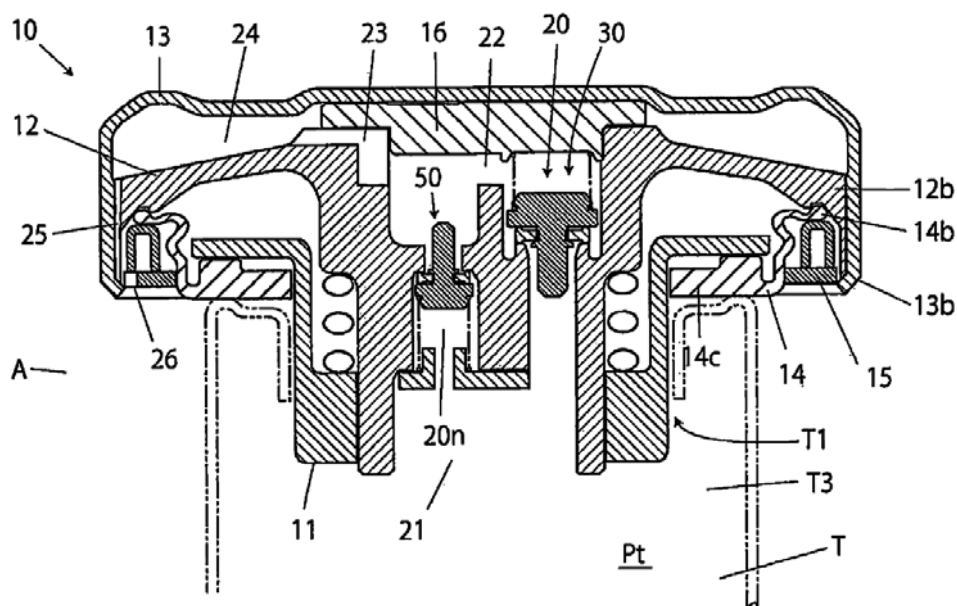
1-1, Minami-Aoyama 2-cho-me, Minato-ku, Tokyo 1078556 Japan

(72) Hiroshi WAKOH (JP), Hiroshi INAOKA (JP), Takashi WATANABE (JP), Ikuo HARA (JP)

(74) Công ty TNHH Sở hữu trí tuệ HA VIP (HAVIP CO., LTD.)

(54) **NẮP BÌNH NHIÊN LIỆU CÓ CƠ CẤU THÔNG HƠI**

(57) Nắp bình nhiên liệu có cơ cấu thông hơi bao gồm một đường thông hơi (20) được tạo ra để thông phía bên trong của bình nhiên liệu (T) và không khí (A); và một van (30) được bố trí tại đường thông hơi (20); một má đệm (27) và một lỗ van (28) được bố trí trong đường thông hơi (20); van (30) bao gồm một thân van (31) được tạo ra để mở và đóng lỗ van (28) bằng cách tách ra và tiếp xúc với má đệm (27), và một lò xo (32) được tạo ra để giúp thân van (31) tiếp xúc với má đệm (27) cho đến khi áp suất bên trong bình nhiên liệu (T) đạt đến áp suất đã định trước hoặc cao hơn; một đoạn lõm (29) được tạo ra xung quanh má đệm (27) và bị lõm theo hướng đối diện với hướng mở của thân van (31), nếu như quan sát theo hướng mở-đóng của thân van (31).



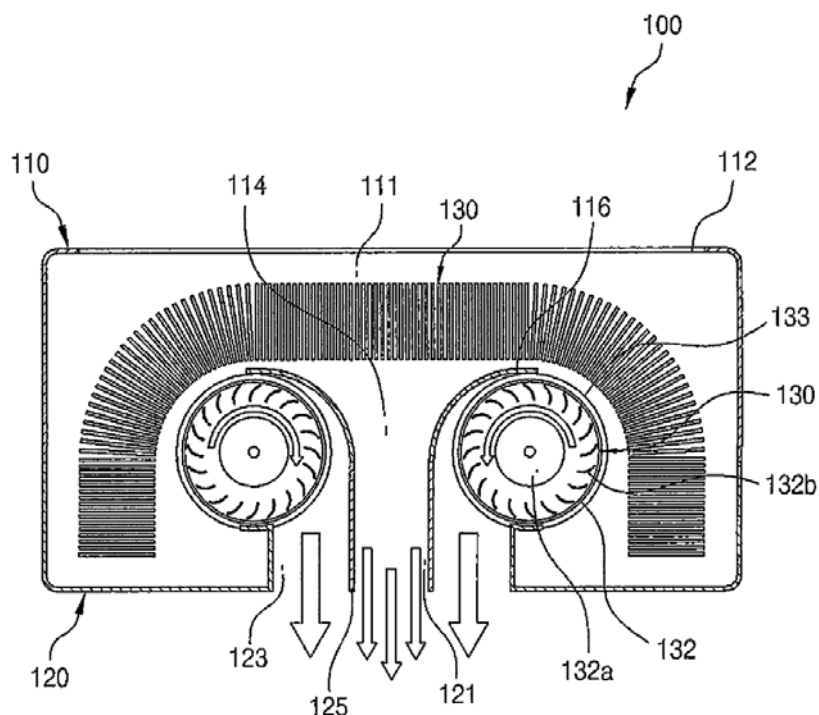
- (11) **53705**  
 (21) 1-2017-00556 (51)<sup>7</sup> **F25B 39/04**, F24F 13/20  
 (22) 22.05.2015 (43) 25.09.2017  
 (86) PCT/KR2015/005200 22.05.2015 (87) WO2015/178733 26.11.2015  
 (30) 10-2014-0061692 22.05.2014 KR  
 (75) HA, SUNG WOO (KR)

102-1604, 56, Ttukseom-ro 52ma-gil, Gwangjin-gu, Seoul 143-719, Republic of Korea

(74) Công ty Luật TNHH WINCO (WINCO LAW FIRM)

(54) **CƠ CẤU TẢN NHIỆT DÙNG CHO DÀN NGUNG TỤ**

(57) Sáng chế đề cập đến cơ cấu tản nhiệt dùng cho dàn ngưng tụ, cơ cấu tản nhiệt này quay các bộ quạt ngược chiều nhau trong khi đồng thời xả nhiệt ở trong dàn ngưng tụ ra ngoài nhờ tác dụng của chênh lệch áp suất trong khoảng trống giữa hai cánh quạt gió, và để đạt được mục đích đó, cơ cấu tản nhiệt dùng cho dàn ngưng tụ, tản nhiệt bằng cách làm mát và loại bỏ nhiệt khỏi hơi nước, bao gồm: vỏ có dạng khung có cửa thứ nhất ở tâm, lỗ hút ở phía sau của khung, và khoảng trống ở trong để chứa dàn ngưng tụ; và nắp được bố trí ở phía trước của vỏ đối diện với nhau, và được lắp đặt cửa thứ hai nối thông với cửa thứ nhất và các lỗ xả, sao cho không khí được xả ra bên ngoài từ bên trong cửa thứ hai qua các lỗ xả, trong đó khoảng trống được lắp đặt các bộ quạt có các cánh quạt gió được bố trí cạnh nhau và đối diện nhau, sao cho khi các cánh quạt gió quay ngược chiều nhau nhờ tác dụng của các phương tiện dẫn động, không khí bên ngoài được hút vào khoảng trống thông qua lỗ hút và nhiệt sinh ra từ quá trình trao đổi nhiệt trong dàn ngưng tụ được xả ra ngoài qua các lỗ xả, và do đó sáng chế có ưu điểm là tăng khoảng cách hiệu quả của lực nhờ sức nâng của dòng không khí được tăng lên do các cánh quạt gió quay ngược chiều nhau.



- (11) **53706**  
 (21) 1-2017-00565 (51)<sup>7</sup> **E04B 1/76**  
 (22) 26.10.2015 (43) 25.09.2017  
 (86) PCT/JP2015/005360 26.10.2015 (87) WO2016/075877 A1 19.05.2016  
 (30) 2014-230264 13.11.2014 JP

Ngày yêu cầu thẩm định nội dung: 20.02.2017

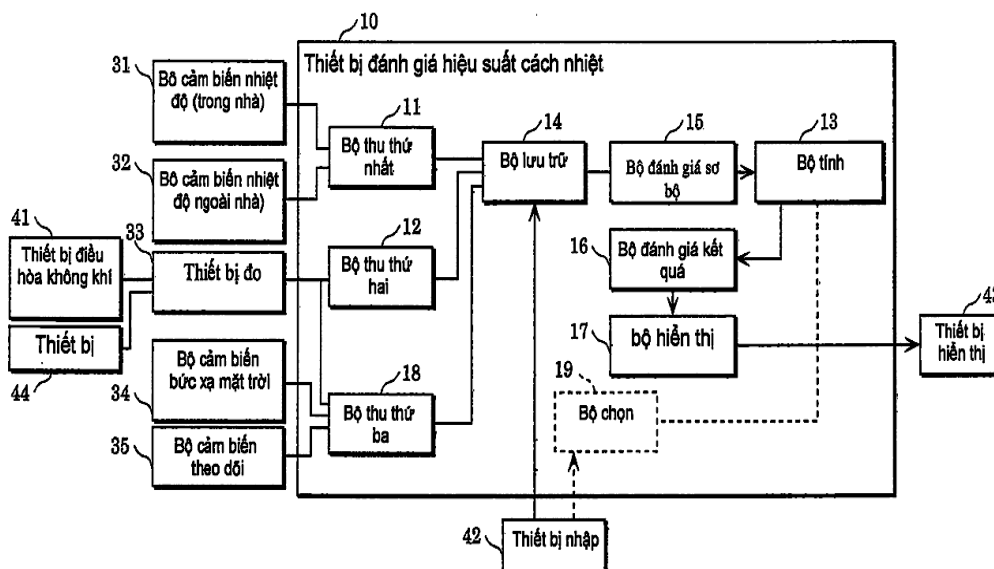
(71) PANASONIC INTELLECTUAL PROPERTY MANAGEMENT CO., LTD. (JP)  
 1-61, Shiromi 2-chome, Chuo-ku, Osaka-shi, Osaka 540-6207 Japan

(72) OZAKI, Yuji (JP), KOBAYASHI, Susumu (JP), ADACHI, Masakazu (JP), MURO, Nanki (JP), YABUNOUCHI, Nobuaki (JP), NAKASONE, Haruka (JP)

(74) Công ty Cổ phần Sở hữu công nghiệp INVESTIP (INVESTIP)

(54) THIẾT BỊ ĐÁNH GIÁ HIỆU SUẤT CÁCH NHIỆT

(57) Sáng chế đề cập đến thiết bị đánh giá hiệu suất cách nhiệt (10) bao gồm bộ thu thứ nhất (11), bộ thu thứ hai (12), bộ đánh giá sơ bộ (15), và bộ tính (13). Bộ thu thứ nhất (11) thu thông tin nhiệt độ về các nhiệt độ của phía bên trong (21) và phía bên ngoài (22) của công trình xây dựng (20). Bộ thu thứ hai (12) thu thông tin lượng nhiệt về lượng năng lượng được tiêu thụ bởi thiết bị làm mát hoặc thiết bị làm nóng mà làm thay đổi nhiệt độ của phía bên trong (21). Bộ đánh giá sơ bộ (15) đánh giá xem thông tin nhiệt độ và thông tin lượng nhiệt có đáp ứng tiêu chí định trước hay không. Bộ tính (13) tính hiệu suất cách nhiệt của công trình xây dựng (20) bằng cách sử dụng thông tin nhiệt độ và thông tin lượng nhiệt khi thông tin nhiệt độ và thông tin lượng nhiệt đáp ứng tiêu chí định trước.





(11) **53707**

(21) 1-2017-00587

(51)<sup>7</sup> **G03G 15/08**, 21/18

(22) 21.02.2017

(43) 25.09.2017

(30) 2016-038460 29.02.2016 JP

2016-057397 22.03.2016 JP

2017-025935 15.02.2017 JP

2017-026341 15.02.2017 JP

Ngày yêu cầu thẩm định nội dung: 21.02.2017

(71) CANON KABUSHIKI KAISHA (JP)

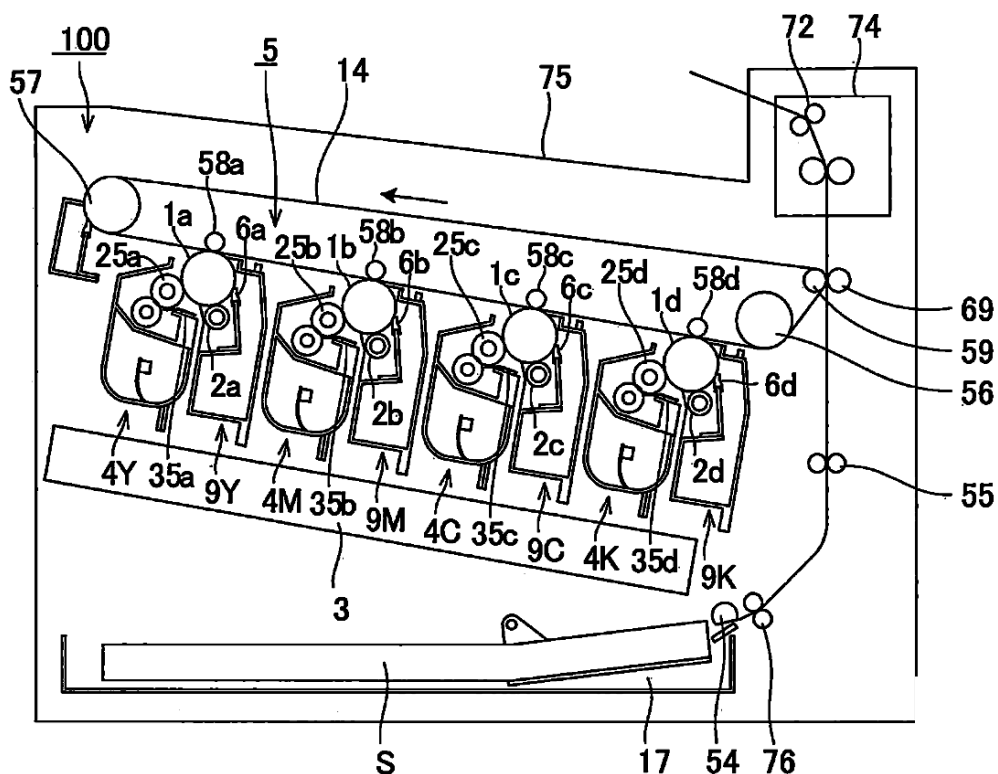
30-2, Shimomaruko 3-chome, Ohta-ku, Tokyo, Japan

(72) Masato TANABE (JP), Kazutaka SUESHIGE (JP), Teruhiko SASAKI (JP), Tsukasa ABE (JP), Osamu ANAN (JP)

(74) Văn phòng luật sư Phạm và Liên danh (PHAM & ASSOCIATES)

(54) THIẾT BỊ HIỆN ẢNH, HỘP MỰC XỬ LÝ VÀ THIẾT BỊ TẠO ẢNH

(57) Sáng chế đề xuất thiết bị hiện ảnh gồm: chi tiết mang chất hiện ảnh mang chất hiện ảnh; thân khung hiện ảnh đỡ quay được chi tiết mang chất hiện ảnh; chi tiết đầu phía một đầu mà đỡ phía một đầu theo hướng trục của chi tiết mang chất hiện ảnh của thân khung hiện ảnh; và chi tiết đầu phía đầu khác mà đỡ phía đầu còn lại theo hướng trục của chi tiết mang chất hiện ảnh của thân khung hiện ảnh. Mỗi chi tiết trong các chi tiết đầu phía một đầu và chi tiết đầu phía đầu còn lại di chuyển được độc lập so với thân khung hiện ảnh.



(11) **53708**

(21) 1-2017-00603

(51)<sup>7</sup> **B62L 3/08**, F16D 65/18, 121/08

(22) 21.02.2017

(43) 25.09.2017

(30) 105105606 25.02.2016 TW

(71) SANYANG MOTOR CO., LTD. (TW)

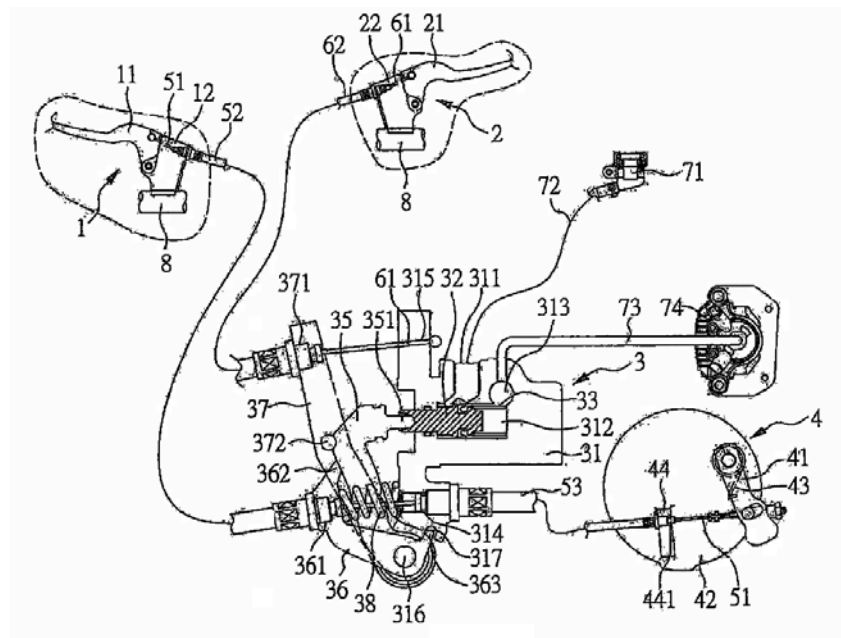
184 Keng Tzu Kou, Shang Keng Village, Hsin Fong Shiang, Hsinchu, Taiwan

(72) Rong-Bin GUO (TW)

(74) Công ty TNHH Tâm nhìn và Liên danh (VISION & ASSOCIATES CO.LTD.)

(54) **HỆ THỐNG PHANH LIÊN HỢP**

(57) Sáng chế đề cập đến hệ thống phanh liên hợp bao gồm bộ phận vận hành phanh thứ nhất, bộ phận vận hành phanh thứ hai, cơ cấu phanh đùm, xi lanh phanh chính, bộ kẹp phanh, dây phanh thứ nhất, và dây phanh thứ hai. Xi lanh phanh chính bao gồm xi lanh, pít tông, bình dầu, lò xo xi lanh, và trục cò mổ thứ nhất, trục cò mổ thứ hai, và trục cò mổ thứ ba được nối theo cách quay được với xi lanh. Trục cò mổ thứ nhất được bố trí phần nhô đẩy tỳ vào pít tông. Trục cò mổ thứ hai được bố trí lỗ trục cò mổ thứ hai và phần đẩy thứ nhất để đẩy tỳ vào trục cò mổ thứ nhất. Ngoài ra, lò xo phụ được chèn giữa trục cò mổ thứ hai và xi lanh. Trục cò mổ thứ ba được bố trí lỗ trục cò mổ thứ ba và phần đẩy thứ hai để đẩy tỳ vào trục cò mổ thứ nhất. Nhờ có sử dụng quan hệ nối liên hợp giữa ba trục cò mổ, nên chấn động có hại, do hoạt động của các lò xo, giữa hệ thống phanh đĩa và hệ thống phanh đùm có thể được giảm bớt. Như thế, hiệu quả sử dụng cho hệ thống phanh liên hợp có thể được tối ưu, để có tác dụng phanh liên hợp tốt, ưu việt hơn so với kỹ thuật thông thường như được bộc lộ trong Công bố giải pháp hữu ích Đài Loan số M496697.



- (11) **53709**  
 (21) 1-2017-00608 (51)<sup>7</sup> **F04C 2/08**, 2/18, 15/00, 11/00, 29/02, 29/04  
 (22) 22.07.2015 (43) 25.09.2017  
 (86) PCT/US2015/041612 22.07.2015 (87) WO2016/014715 28.01.2016  
 (30) 62/027,330 22.07.2014 US  
 62/060,431 06.10.2014 US  
 62/066,198 20.10.2014 US

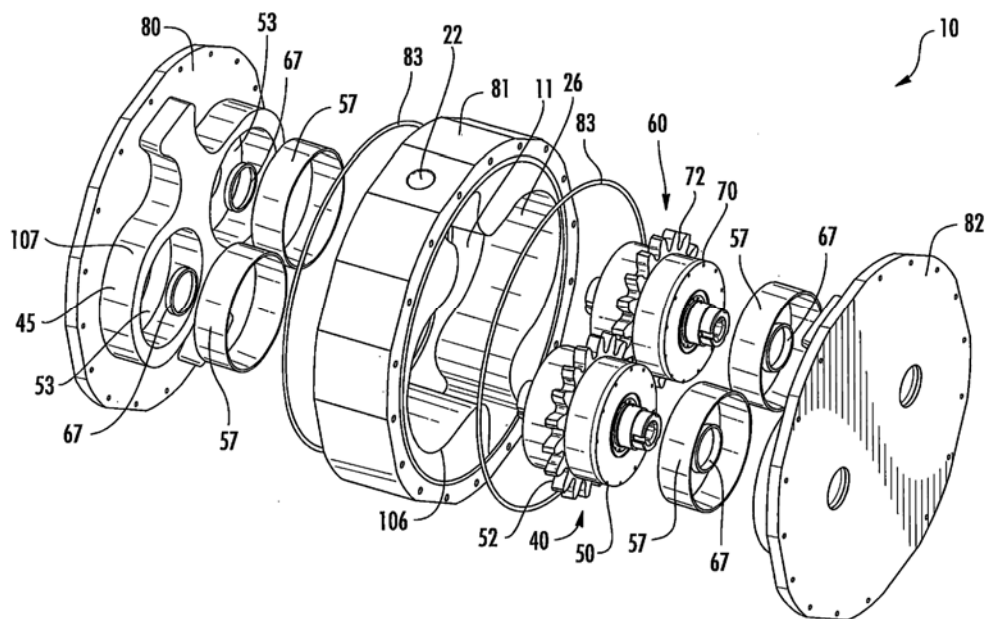
(71) **PROJECT PHOENIX, LLC (US)**  
 1725 S. Country Club Drive, Mesa, Arizona 85210, the United States of America

(72) **AFSHARI, Thomas (US)**

(74) Công ty TNHH dịch vụ sở hữu trí tuệ **DREWMARKS (DREWMARKS CO.,LTD.)**

(54) **MÁY BƠM VÀ PHƯƠNG PHÁP CHUYỂN CHẤT LỎNG**

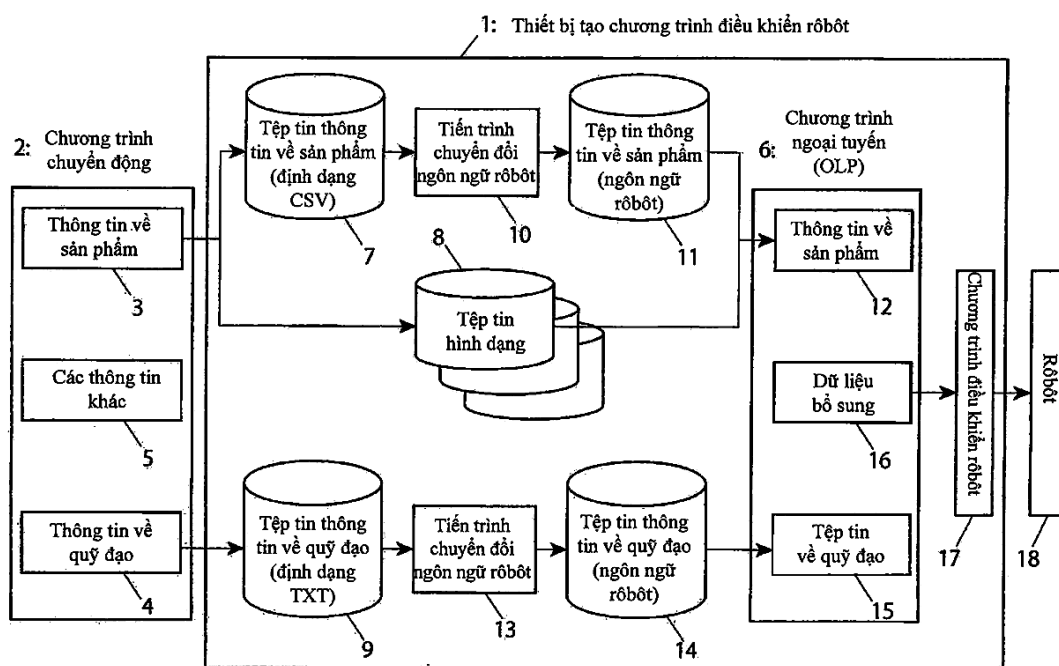
(57) Sáng chế đề cập đến máy bơm và phương pháp chuyển chất lỏng. Vỏ máy bơm bao gồm ít nhất một tấm cân bằng có thể là một phần của thành của vỏ máy bơm với mỗi tấm cân bằng bao gồm phần nhô có hai hốc. Mỗi hốc được cấu hình để nhận một đầu của bộ dẫn động chất lỏng. Tấm cân bằng cân chỉnh bộ phận chuyển chất lỏng đối với nhau để các bộ phận chuyển chất lỏng có thể bơm chất lỏng khi quay. Tấm cân bằng có thể bao gồm các rãnh làm mát nối các hốc tương ứng. Rãnh làm mát đảm bảo rằng một số chất lỏng được chuyển trong thể tích bên trong được hướng đến ổ được bố trí trong các hốc khi các bộ dẫn động chất lỏng quay.



- (11) **53710**  
 (21) 1-2017-00613 (51)<sup>7</sup> **B25J 9/22**, B23P 19/04, 21/00, G05B 19/4093  
 (22) 22.07.2015 (43) 25.09.2017  
 (86) PCT/JP2015/070843 22.07.2015 (87) WO2016/017501 04.02.2016  
 (30) 2014-154961 30.07.2014 JP  
 (71) KAWASAKI JUKOGYO KABUSHIKI KAISHA (JP)  
 1-1, Higashikawasaki-cho 3-chome, Chuo-ku, Kobe-shi, Hyogo 6508670, Japan  
 (72) Masayuki WATANABE (JP), Katsushi KITAARASHI (JP)  
 (74) Công ty Luật TNHH T&G (TGVN)

(54) **PHƯƠNG PHÁP VÀ THIẾT BỊ TẠO CHƯƠNG TRÌNH ĐIỀU KHIỂN RÔBÔT**

(57) Sáng chế đề xuất thiết bị và phương pháp tạo chương trình điều khiển rôbôt, trong đó phương pháp này bao gồm bước trích xuất dữ liệu tạo chương trình điều khiển rôbôt (12, 15) từ chương trình chuyển động (2) vốn hiển thị trình tự lắp ráp để sản xuất sản phẩm lắp ráp bằng các bộ phận, bước bổ sung dữ liệu điều khiển rôbôt định trước (16) vào dữ liệu tạo chương trình điều khiển rôbôt (12, 15), và bước tạo ra chương trình điều khiển rôbôt 17 liên quan đến các hoạt động lắp ráp sản phẩm lắp ráp nhờ sử dụng dữ liệu tạo chương trình điều khiển rôbôt (12, 15) và dữ liệu điều khiển rôbôt định trước (16). Chương trình điều khiển rôbôt, để sản xuất sản phẩm lắp ráp bằng các bộ phận, có thể dễ dàng được tạo ra.



- (11) **53711**
- (21) 1-2017-00622 (51)<sup>7</sup> **C07D 403/12**, 401/14, 405/14, 413/14, 403/04, 409/12, 409/14, 413/04, 417/14, 471/10, 487/04, A61K 31/506, 31/519, A61P 3/00, 37/00, 39/00
- (22) 31.07.2015 (43) 25.09.2017
- (86) PCT/EP2015/067692 31.07.2015 (87) WO2016/020288 11.02.2016
- (30) 1450920-2 04.08.2014 SE
- 1451406-1 21.11.2014 SE
- (71) NUEVOLUTION A/S (DK)  
Ronnegade 8, 2100 Copenhagen, Denmark
- (72) SCHRODER GLAD, Sanne (DK), GRON NORAGER, Niels (DK), SARVARY, Ian (SE), HAAHR GOULIAEV, Alex (DK), TEUBER, Lene (DK), STASI, Luigi, Piero (IT)
- (74) Công ty TNHH Tâm nhìn và Liên danh (VISION & ASSOCIATES CO.LTD.)
- (54) HỢP CHẤT PYRIMIDIN ĐƯỢC THỂ HETEROXYCLYL TÙY Ý ĐƯỢC NGUNG TỤ HỮU DỤNG ĐỂ ĐIỀU TRỊ CÁC BỆNH VIÊM, CHUYỂN HÓA, UNG THƯ VÀ TỰ MIỄN
- (57) Sáng chế đề cập đến hợp chất có hoạt tính hướng đến thụ thể hạt nhân và dược phẩm chứa hợp chất này. Hợp chất theo sáng chế được sử dụng trong các liệu pháp chữa bệnh.

(11) **53712**

(21) 1-2017-00673

(51)<sup>7</sup> **B42F 7/00**

(22) 24.02.2017

(43) 25.09.2017

(30) 2016-035741 26.02.2016 JP

(71) KING JIM CO., LTD. (JP)

10-18, Higashi Kanda 2-chome, Chiyoda-ku, Tokyo 101-0031 Japan

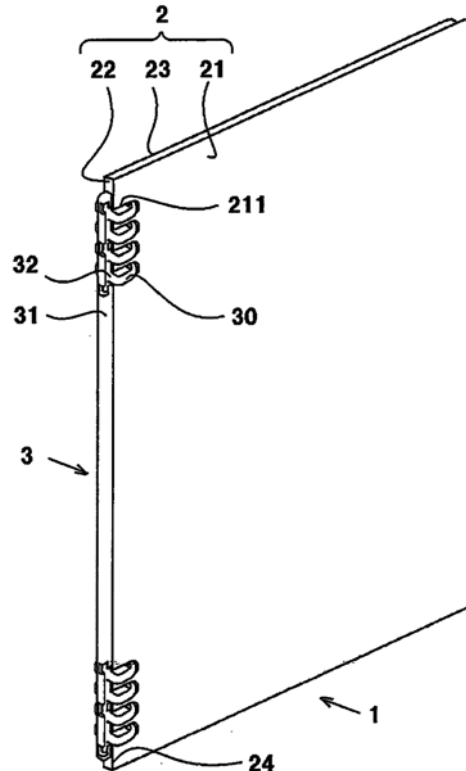
(72) HANEDA, Tatsuya (JP), KATSUMI, Taisuke (JP)

(74) Công ty TNHH một thành viên Sở hữu trí tuệ VCCI (VCCI-IP CO.,LTD)

(54) **KẸP HỒ SƠ TÀI LIỆU**

(57) Mục đích của sáng chế là để cho phép trong chiếc kẹp hồ sơ tài liệu có bìa trước và bìa sau được tạo ra để được liên tục thông qua gáy, đối tượng cần được kẹp được kẹp trong chiếc kẹp hồ sơ tài liệu được lật một góc xấp xỉ 360° bằng cách cho phép lật bìa trước và bìa sau theo các hướng mở chiếc kẹp hồ sơ tài liệu một góc xấp xỉ 180° hoặc cho phép lật bìa trước về phía bìa sau một góc xấp xỉ 360° trong khi chi tiết kẹp được cố định ở phía ngoài của gáy.

Sáng chế đề cập đến kẹp hồ sơ tài liệu (1) có các lỗ luồn vòng kẹp (211 và 231) kéo dài từ các đường gấp tương ứng (24) cho bìa trước (21) và bìa sau (23) về phía các đầu cạnh tại các vị trí đối diện với các đường gấp (24) của các bìa tương ứng sao cho vòng kẹp (30) được luồn trong lỗ luồn vòng kẹp trong khi chi tiết kẹp (3) được cố định với gáy (22), bất kể là liệu chiếc kẹp hồ sơ tài liệu (1) được đóng hoặc được mở. Các chiều dài kéo dài của các lỗ luồn vòng kẹp (211 và 231) được thiết lập để dài hơn chiều dài từ bề mặt trong của gáy (22) tới khối trên của vòng kẹp (30).



(11) **53713**

(21) 1-2017-00679

(51)<sup>7</sup> **A61C 17/022**, 17/024

(22) 16.09.2014

(43) 25.09.2017

(86) PCT/KR2014/008597 16.09.2014

(87) WO2016/032044 03.03.2016

(30) 10-2014-0114232 29.08.2014 KR

Ngày yêu cầu thẩm định nội dung: 27.02.2017

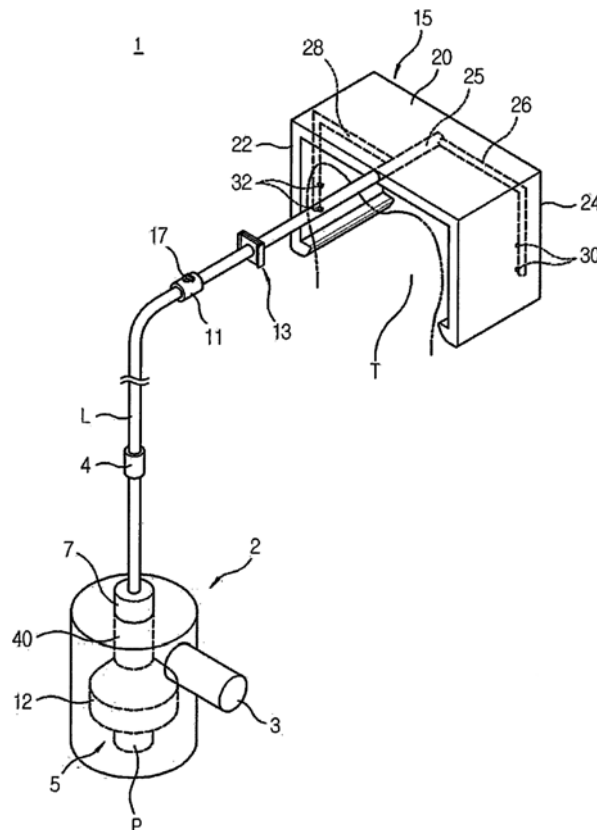
(75) SHIN, CHUN WOO (KR)

(Samcheon-dong 1-ga, Daewang rose town apartment) No.105-902, 257, Nanjeondeul-ro, Wansan-gu Jeonju-si Jeollabuk-do 560-726, Republic of Korea

(74) Công ty TNHH Trường Xuân (AGELESS CO.,LTD.)

(54) THIẾT BỊ LÀM SẠCH MIỆNG SỬ DỤNG KHÍ NÉN

(57) Sáng chế đề cập đến thiết bị làm sạch miệng, trong đó thiết bị này bao gồm: chi tiết phun khí để phun khí áp suất cao, bình chứa dung dịch làm sạch mà trong đó dung dịch làm sạch được chứa; chi tiết gia tốc, được liên kết với bình chứa dung dịch làm sạch bởi thân ống thứ nhất và với chi tiết phun khí bởi thân ống thứ hai, khi khí áp suất cao được cấp từ chi tiết phun khí, rút dung dịch làm sạch từ bình chứa dung dịch làm sạch nhờ sự chênh lệch áp suất và sau đó phun dung dịch này; chi tiết miệng phun mà được liên kết với chi tiết gia tốc bởi thân ống và qua đó dung dịch làm sạch được phun nhờ khí áp suất cao có thể được phun trên răng; và chi tiết chuyển để phun hoặc chặn chất lỏng làm sạch bằng cách điều khiển chi tiết phun khí.



- (11) **53714**  
 (21) 1-2017-00685 (51)<sup>7</sup> **B65D 85/86**, B32B 27/28, 27/30, H05K 13/02  
 (22) 10.11.2015 (43) 25.09.2017  
 (86) PCT/JP2015/081653 10.11.2015 (87) WO2016/076331 19.05.2016  
 (30) 2014-230222 12.11.2014 JP  
 2015-113711 04.06.2015 JP

Ngày yêu cầu thẩm định nội dung: 24.02.2017

(71) SUMITOMO BAKELITE CO., LTD. (JP)

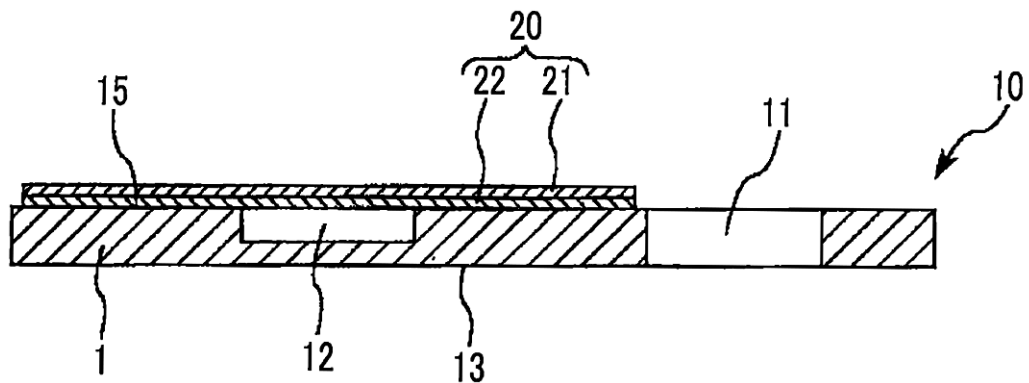
5-8, Higashi-Shinagawa 2-chome, Shinagawa-ku, Tokyo 140-0002, Japan

(72) YAMAGUCHI Ryo (JP)

(74) Công ty TNHH Tâm nhìn và Liên danh (VISION & ASSOCIATES CO.LTD.)

(54) BĂNG PHỦ DÙNG CHO BAO GÓI LINH KIỆN ĐIỆN TỬ, VẬT LIỆU ĐÓNG GÓI DÙNG CHO BAO GÓI LINH KIỆN ĐIỆN TỬ, VÀ BAO GÓI LINH KIỆN ĐIỆN TỬ

(57) Sáng chế đề cập đến băng phủ (20) để có thể tạo ra vật liệu đóng gói (10) dùng cho bao gói linh kiện điện tử có các linh kiện điện tử nằm trong các rãnh (12) có trong băng chứa (1) được thực hiện với độ chính xác cao, và sáng chế đề xuất băng phủ (20) dùng cho bao gói linh kiện điện tử bao gồm: lớp vật liệu nền (21); và lớp chất bịt kín bằng nhiệt (22) được dát mỏng trên một bề mặt của lớp vật liệu nền (21) và được bịt kín trên băng chứa (1), trong đó lớp chất bịt kín bằng nhiệt (22) có độ nhám bề mặt Rz (dựa trên JIS B 0601) là bằng hoặc lớn hơn 1,0μ và độ bền bám dính đối với lớp nhựa bao gồm polyorganosiloxan là thành phần chính là bằng hoặc nhỏ hơn 0,3g/mm<sup>2</sup>.  
 Sáng chế cũng đề cập đến vật liệu đóng gói (10) dùng cho bao gói linh kiện điện tử, và bao gói linh kiện điện tử.





(11) **53715**

(21) 1-2017-00691

(51)<sup>7</sup> **G03G 15/08**, 21/18

(22) 27.02.2017

(43) 25.09.2017

(30) 2016-037094 29.02.2016 JP

2017-026447 15.02.2017 JP

Ngày yêu cầu thẩm định nội dung: 27.02.2017

(71) CANON KABUSHIKI KAISHA (JP)

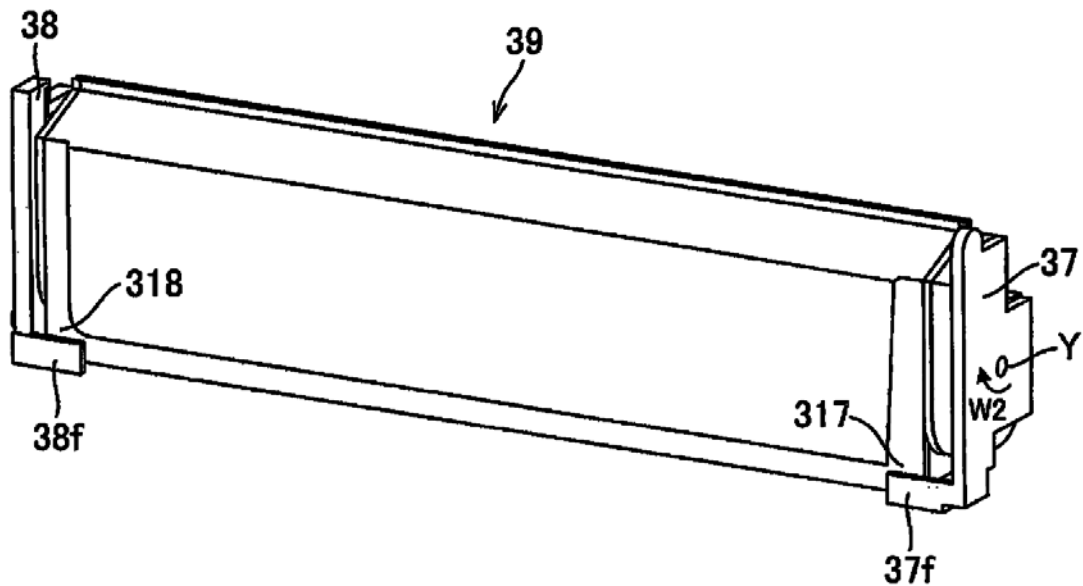
30-2, Shimomaruko 3-chome, Ohta-ku, Tokyo, 146-8501, Japan

(72) Kazuki MATSUMOTO (JP), Teruhiko SASAKI (JP), Daisuke MAKIGUCHI (JP), Kazutaka SUESHIGE (JP), Masato TANABE (JP)

(74) Văn phòng luật sư Phạm và Liên danh (PHAM & ASSOCIATES)

(54) **HỘP HIỆN HÌNH VÀ THIẾT BỊ TẠO ẢNH**

(57) Hộp hiện hình, được sử dụng trong thiết bị tạo ảnh mà trong đó hộp hiện hình bao gồm vật mang hiện hình và hộp trống có trống cảm quang có thể lắp vào và tháo ra, bao gồm thân hộp có vật mang hiện hình, chi tiết đỡ thứ nhất và thứ hai vốn đỡ thân hộp có thể quay, và chi tiết hạn chế để hạn chế chuyển động quay của thân hộp so với chi tiết đỡ thứ nhất trong hộp hiện hình mà trong đó chi tiết đỡ thứ nhất và thứ hai đã được định vị trong thân của thiết bị tạo ảnh và lực đẩy có thể theo một chiều theo chiều quay của thân hộp sao cho con lăn hiện hình có thể tiếp xúc với trống cảm quang, khi hộp hiện hình đã được lắp vào thiết bị tạo ảnh.



(11) **53716**

(21) 1-2017-00700

(51)<sup>7</sup> **B60W 10/04**

(22) 27.02.2017

(43) 25.09.2017

(30) 2016-040502                      02.03.2016      JP

Ngày yêu cầu thẩm định nội dung: 27.02.2017

(71) TOYOTA JIDOSHA KABUSHIKI KAISHA (JP)

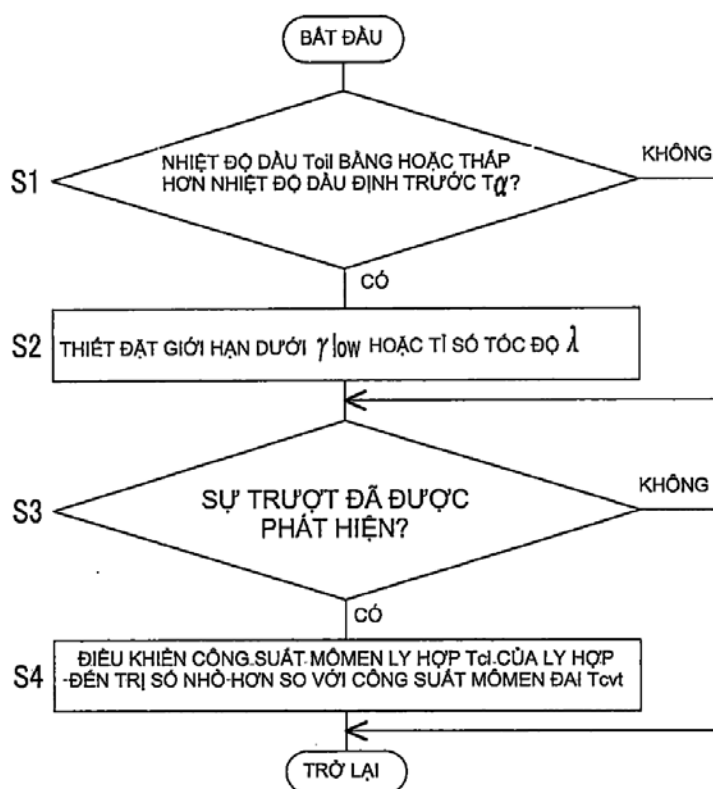
1, Toyota-cho, Toyota-shi, Aichi-ken, 471-8571 Japan

(72) Kazuya ISHIZUMI (JP), Tsuyoshi FUJIKANE (JP), Koji HATTORI (JP), Akira HINO (JP), Mitsuhiro FUKAO (JP)

(74) Công ty TNHH một thành viên Sở hữu trí tuệ VCCI (VCCI-IP CO.,LTD)

(54) THIẾT BỊ ĐIỀU KHIỂN DỪNG CHO BỘ DẪN ĐỘNG CỦA XE

(57) Sáng chế đề cập đến thiết bị điều khiển dừng cho bộ dẫn động của xe. Bộ dẫn động của xe bao gồm hộp số tự động biến thiên vô cấp (16), và ly hợp (18). Thiết bị điều khiển bao gồm bộ điều khiển điện tử (50) mà được cấu tạo để thu nhận nhiệt độ của dầu thủy lực để điều khiển hộp số tự động biến thiên vô cấp (16) và ly hợp (18), và điều khiển ly hợp (18) sao cho công suất mômen của ly hợp (18) trở nên nhỏ hơn so với công suất mômen mà được thiết đặt trong trường hợp mà nhiệt độ của dầu thủy lực cao hơn so với nhiệt độ dầu định trước, khi nhiệt độ dầu bằng hoặc thấp hơn nhiệt độ dầu định trước, hoặc điều khiển hộp số tự động biến thiên vô cấp (16) sao cho tỉ số tốc độ của hộp số tự động biến thiên vô cấp (16) trở nên bằng hoặc lớn hơn so với giới hạn dưới được thiết đặt từ trước khi nhiệt độ của dầu thủy lực bằng hoặc thấp hơn nhiệt độ dầu định trước.



(11) **53717**

(21) 1-2017-00703

(51)<sup>7</sup> **D05B 19/10**, 19/12

(22) 27.02.2017

(43) 25.09.2017

(30) 2016-047568

10.03.2016 JP

Ngày yêu cầu thẩm định nội dung: 27.02.2017

(71) JANOME SEWING MACHINE CO., LTD. (JP)

1463 Hazama-machi, Hachioji-shi, Tokyo 193-0941, Japan

(72) SUZUKI, Ryosuke (JP)

(74) Công ty TNHH Trà và cộng sự (TRA & ASSOCIATES CO.,LTD)

(54) MÁY MAY

(57) Sáng chế đề cập đến máy may có khả năng may hoa văn chất lượng cao mà không sử dụng khung thêu. Trong máy may 1, hoa văn được may trong khi vải 100 được cấp theo hướng may bởi bàn lùa 2a. Máy may 1 có bộ phận dẫn vải 14. Bộ phận dẫn vải 14 có phần dẫn 16 kéo thẳng theo hướng may để đóng vai trò làm nền cấp vải theo hướng biên độ của kim. Bàn trượt 10 làm bộ phận dẫn vải 14 trượt theo hướng biên độ của kim bằng một khoảng cách định trước. Vì vậy, phần dẫn 16 đóng vai trò làm bộ chỉ báo vị trí của vải 100 được đặt để may đường hoa văn tiếp theo. Vì vải 100 có thể được đặt chính xác để may đường hoa văn tiếp theo nên có thể may được hoa văn chất lượng cao.

(11) **53718**

(21) 1-2017-00715

(51)<sup>7</sup> **B23Q 11/00**, 1/01

(22) 16.12.2014

(43) 25.09.2017

(86) PCT/CN2014/093906 16.12.2014

(87) WO2016/090649

16.06.2016

(30) 201410758268.1 12.12.2014 CN

Ngày yêu cầu thẩm định nội dung: 27.02.2017

(71) JIANGSU HAI HENG BUILDING MATERIAL MACHINERY CO., LTD. (CN)

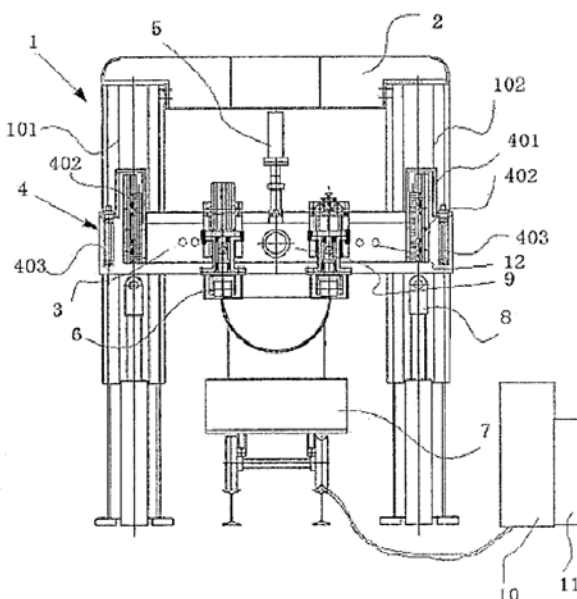
No. 18, Xingtai Road, Jingtai Street, Hailing District Taizhou, Jiangsu 225300, China

(72) CHEN, Yimin (CN), WANG, Yuwen (CN), ZHOU, Cheng (CN), LIU, Lifeng (CN), YU, Shihe (CN), CHEN, Zizhong (CN), SHEN, Jinming (CN), WANG, Yunfei (CN), ZOU, Jiyu (CN), LI, Xiaoquan (CN), WU, Xiaoqiong (CN), SONG, Haihua (CN)

(74) Công ty TNHH Tâm nhìn và Liên danh (VISION & ASSOCIATES CO.LTD.)

(54) **THIẾT BỊ ĐIỀU CHỈNH PHAY ĐỂ GIA CÔNG CÁC MẶT THÀNH ỐNG**

(57) Sáng chế đề cập đến thiết bị điều chỉnh phay để gia công các mặt thành ống. Thiết bị điều chỉnh phay này bao gồm khung đỡ (1), tấm che trên (2) được bố trí ở đầu phía trên của khung đỡ (1) và dầm ngang (3), trong đó khung đỡ (1) này được cấu thành bởi cột giá đỡ bên trái (101) và cột giá đỡ bên phải (102) được bố trí các thiết bị nâng (4) và dầm ngang (3) được nối với cột giá đỡ bên trái (101) và cột giá đỡ bên phải (102) qua các thiết bị nâng (4); dầm di động được bố trí trên dầm ngang (3) và được bố trí cơ cấu nâng di động (5), các máy phay được bố trí ở hai đầu của cơ cấu nâng di động (5), và xe ray (7) được bố trí ở các đầu phía dưới của các máy phay này và được sử dụng để chứa các chi tiết gia công thành ống được gia công. Bằng cách chấp nhận kết cấu này, các máy phay được bố trí ở hai đầu của cơ cấu nâng di động (5) và các bánh xe ép được bố trí ở các đầu phía dưới các dụng cụ phay của các máy phay sao cho mức độ phay có thể được điều chỉnh và được điều khiển; các bánh xe ép này ép chặt các chi tiết gia công trong quá trình gia công, quá trình phay được tiến hành đồng thời, và các bánh xe ép, các dụng cụ phay và dầm di động được giữ song song liên tục dưới sự điều khiển của cơ cấu nâng di động (5) sao cho có thể đảm bảo là hai mặt của các chi tiết gia công nằm trên cùng một mặt và đạt độ nhám và độ phẳng lý tưởng.



(11) **53719**

(21) 1-2017-00734

(51)<sup>7</sup> **C09D 183/02**

(22) 28.02.2017

(43) 25.09.2017

(30) 2016-043048 07.03.2016 JP

Ngày yêu cầu thẩm định nội dung: 28.02.2017

(71) HITACHI, LTD. (JP)

6-6, Marunouchi 1-chome, Chiyoda-ku, Tokyo 100-8280, Japan

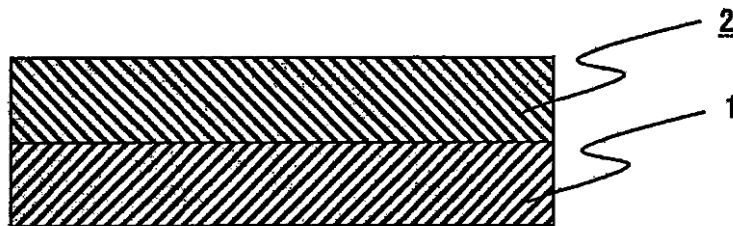
(72) Nobuhito KATSUMURA (JP), Norihisa OKADA (JP)

(74) Công ty TNHH một thành viên Sở hữu trí tuệ VCCI (VCCI-IP CO.,LTD)

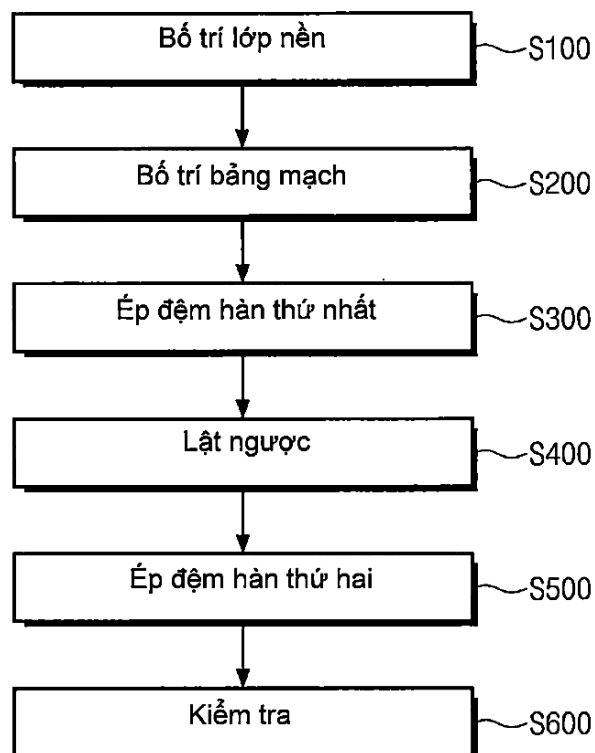
(54) LỚP BẢO VỆ, BỘ PHẬN CHUYỂN ĐỘNG VÀ PHƯƠNG PHÁP TẠO HÌNH LỚP BẢO VỆ NÀY

(57) Sáng chế đề cập đến lớp bảo vệ (2) có tính chống bám bẩn, tính chịu thời tiết và bám dính tốt trên vật liệu nền (1). Lớp bảo vệ (2) này chứa phức cơ kim và vật liệu composit hữu cơ-vô cơ chứa thành phần hữu cơ và thành phần vô cơ.

Ngoài ra, sáng chế còn đề cập đến phương pháp tạo hình lớp bảo vệ nêu trên và bộ phận chuyển động có lớp bảo vệ này.

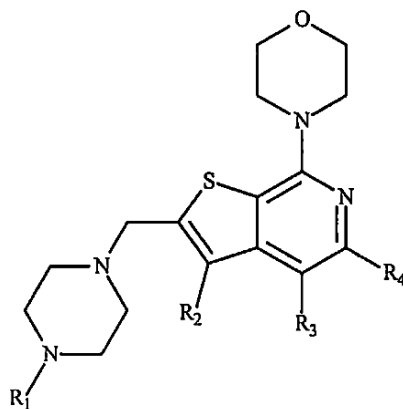


- (11) **53720**
- (21) 1-2017-00747 (51)<sup>7</sup> **G06F 3/041**, 3/033, H05K 3/32, 3/36, 1/14, G09F 9/00, 3/06
- (22) 28.02.2017 (43) 25.09.2017
- (30) 10-2016-0026223 04.03.2016 KR  
10-2016-0116785 09.09.2016 KR
- (71) SAMSUNG DISPLAY CO., LTD. (KR)  
1, Samsung-ro, Giheung-gu, Yongin-si, Gyeonggi-do, Republic of Korea
- (72) Jun-hee LEE (KR), Sang-hoon BACK (KR), Daeho YANG (KR), Seungjoo LEE (KR), Myunggil CHOI (KR), Taeyoung PARK (KR)
- (74) Công ty TNHH Tầm nhìn và Liên danh (VISION & ASSOCIATES CO.LTD.)
- (54) PHƯƠNG PHÁP SẢN XUẤT THIẾT BỊ ĐIỆN TỬ
- (57) Sáng chế đề xuất phương pháp để sản xuất thiết bị điện tử. Phương pháp bao gồm các bước bố trí panen lên bệ, bố trí bảng mạch, canh thẳng bảng mạch sao cho các đệm hàn thứ nhất của bảng mạch hướng về phía vùng đệm hàn thứ nhất của panen và các đệm hàn thứ hai của bảng mạch hướng về phía vùng đệm hàn thứ hai của panen, và ép phần thứ nhất của bảng mạch trên đó các đệm hàn thứ nhất được bố trí vào vùng đệm hàn thứ nhất của panen. Bước canh thẳng bảng mạch xảy ra thông qua sự tiếp xúc ngoài trên một bề mặt của phần thứ nhất của bảng mạch và một bề mặt của phần thứ hai của bảng mạch.



- (11) **53721**
- (21) 1-2017-00759 (51)<sup>7</sup> **F25B 9/06**, F02C 1/02, G01N 33/52
- (22) 04.08.2015 (43) 25.09.2017
- (86) PCT/US2015/043678 04.08.2015 (87) WO2016/022604 11.02.2016
- (30) 62/033,548 05.08.2014 US
- (71) BECTON, DICKINSON AND COMPANY (US)  
1 Becton Drive, Franklin Lakes, NJ 07417-1880, United States of America
- (72) David SEBBA (US), Adam CURRY (US), Kara BIRCHFIELD (US), Kristin WEIDEMAIER (US), Erin CARRUTHERS (US)
- (74) Công ty cổ phần tư vấn Trung Thực (TRUNG THUC.,JSC)
- (54) PHƯƠNG PHÁP VÀ KIT DÙNG ĐỂ PHÁT HIỆN HOẠT TÍNH CỦA GLUCOZA-6-PHOSPHAT DEHYĐROGENAZA TRONG MẪU MÁU
- (57) Sáng chế đề xuất phương pháp phát hiện hoạt tính enzym của glucoza-6-phosphat dehydrogenaza (G6PD) ở mẫu máu không được pha loãng hoặc đã được pha loãng ở mức độ tối thiểu, theo một số phương án phương pháp này bao gồm việc thu nhận mẫu máu, và phát hiện hoạt tính của G6PD ở mẫu máu không được pha loãng hoặc đã được pha loãng ở mức độ tối thiểu bằng huỳnh quang. Sáng chế còn đề xuất phương pháp phát hiện hoạt tính của G6PD và phát hiện vi sinh vật có trong máu như là hai phần của một thử nghiệm. Sáng chế còn đề xuất kit để phát hiện hoạt tính của G6DP ở mẫu máu không được pha loãng hoặc đã được pha loãng ở mức độ tối thiểu, theo một số phương án kit này chứa G6P hoặc chất thay thế G6P; và nicotniamit adenin phosphat (NADP+) hoặc chất thay thế NADP, tất cả các chất thay thế này đã được làm thích nghi để sử dụng ở mẫu máu không được pha loãng hoặc đã được pha loãng ở mức độ tối thiểu.

- (11) **53722**
- (21) 1-2017-00780 (51)<sup>7</sup> **C07D 495/04**, A61K 31/5377, A61P 35/00
- (22) 11.12.2014 (43) 25.09.2017
- (86) PCT/IN2014/000770 11.12.2014 (87) WO2016/092556 16.06.2016
- (71) NATCO PHARMA LIMITED (IN)  
Natco House, Road No. 2, Banjara Hills, Telangana, Hyderabad 500034, India
- (72) KONAKANCHI, Durga Prasad (IN), PULA, Subba Rao (IN), PILLI, Rama Krishna (IN), MADDULA, Lakshmana Viswa Venkata Pavan Kumar (IN), KONDURI, Srinivasa Krishna Murthy (IN), RAVI, Janaki Rama Rao (IN), VUPPALAPATI, Naga Vasanta Srinivasu (IN), THOOTA, Sandeep Kumar (IN), MUDDASANI, Pulla Reddy (IN), ADIBHATLA, Kali Satya Bhujanga Rao (IN), NANNAPANENI, Venkaiah Chowdary (IN)
- (74) Công ty Luật TNHH T&G (TGVN)
- (54) HỢP CHẤT 7-(MORPHOLINYL)-2-(N-PIPERAZINYL) METYL THIENO [2, 3-C] PYRIDIN LÀM DƯỢC CHẤT CHỐNG UNG THƯ VÀ DƯỢC PHẨM CHỨA HỢP CHẤT NÀY
- (57) Sáng chế đề cập đến hợp chất 7-(morpholinyl)-2-(N-piperazinyl)-metyl thieno [2, 3-c] pyridin được thể có công thức (I) và dược phẩm chứa hợp chất này. Trong đó R1, R2, R3 và R4 như được thể hiện trong bản mô tả.



(I)



(11) 53723

(21) 1-2017-00787

(51)<sup>7</sup> B62J 17/06, 23/00, 99/00

(22) 03.03.2017

(43) 25.09.2017

(30) 2016-044868 08.03.2016 JP

Ngày yêu cầu thẩm định nội dung: 03.03.2017

(71) HONDA MOTOR CO., LTD. (JP)

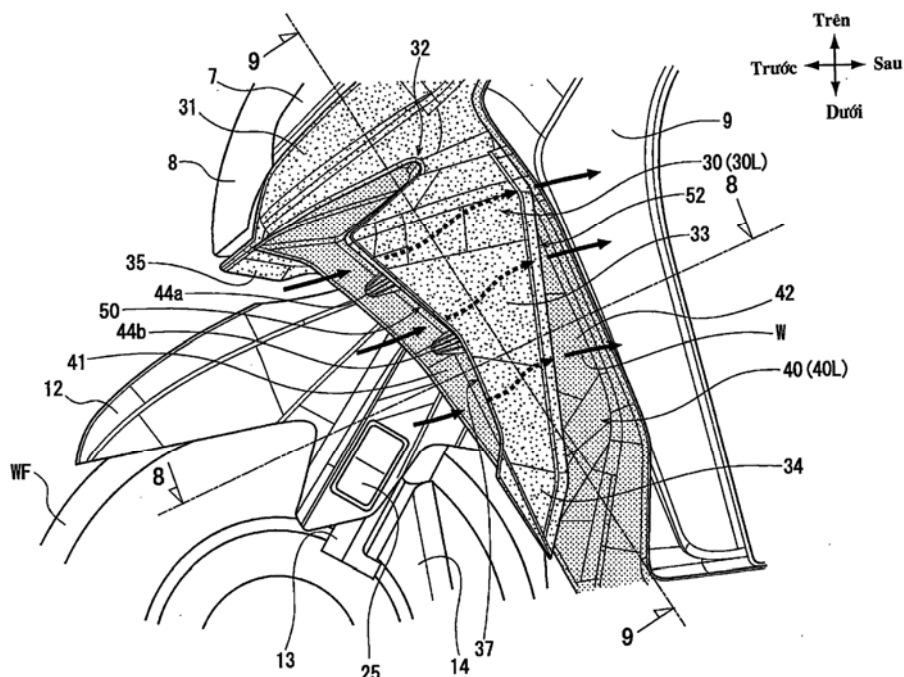
1-1, Minami-Aoyama 2-chome, Minato-ku, Tokyo 107-8556 Japan

(72) Ai MIYOSHI (JP), Sunao KAWANO (JP), Noriaki IGARASHI (JP), Masashi NAMAI (JP), Jun TANAKA (JP)

(74) Văn phòng luật sư Phạm và Liên danh (PHAM & ASSOCIATES)

(54) NẮP CHE BÊN CỦA XE

(57) Sáng chế đề cập đến nắp che bên của xe có khả năng có độ cứng vững tăng để tạo ra đường dẫn không khí trong khi vẫn duy trì các hình dạng bên ngoài đẹp. Nắp che bên của xe bao gồm nắp che bên thứ nhất (40) che phía bên của xe máy (1); nắp che bên thứ hai (30) che phía ngoài của nắp che bên thứ nhất (40) theo hướng chiều rộng của xe; và đường dẫn không khí (51) được tạo ra bởi nắp che bên thứ nhất (40) và nắp che bên thứ hai (30). Đường dẫn không khí (51) tiếp nhận không khí di chuyển (W) từ phía trước xe, và sau đó dẫn không khí di chuyển vào (W) về phía bên ngoài theo hướng về phía sau của thân xe. Nắp che bên thứ nhất (40) có bề mặt dẫn không khí thứ nhất (41), bề mặt dẫn không khí thứ hai (42) và chỗ uốn (46). Bề mặt dẫn không khí thứ nhất (41) dẫn không khí di chuyển (W) về phía sau thân xe. Bề mặt dẫn không khí thứ hai (42) tiếp tục dẫn không khí di chuyển (W) về phía bên ngoài theo hướng chiều rộng của xe sau khi không khí di chuyển (W) đã được dẫn bởi bề mặt dẫn không khí thứ nhất (41). Chỗ uốn (46) nối bề mặt dẫn không khí thứ nhất (41) và bề mặt dẫn không khí thứ hai (42) với nhau. Nắp che bên thứ hai (30) được đặt để che chỗ uốn (46) khi thân xe được nhìn từ phía bên. Các gân làm lệch hướng (44a, 44b) được tạo ra trên nắp che bên thứ nhất (40) để làm lệch không khí di chuyển (W) theo hướng định trước.



(11) 53724

(21) 1-2017-00817

(51)<sup>7</sup> B29C 043/02, 065/02, G02F  
001/1339, B32B 037/12, C09J  
005/00

(22) 06.03.2017

(43) 25.09.2017

(30) 10-2016-0027274 07.03.2016 KR

Ngày yêu cầu thẩm định nội dung: 06.03.2017

(71) SAMSUNG DISPLAY CO., LTD. (KR)

1, Samsung-ro, Giheung-gu, Yongin-si, Gyeonggi-do, Republic of Korea

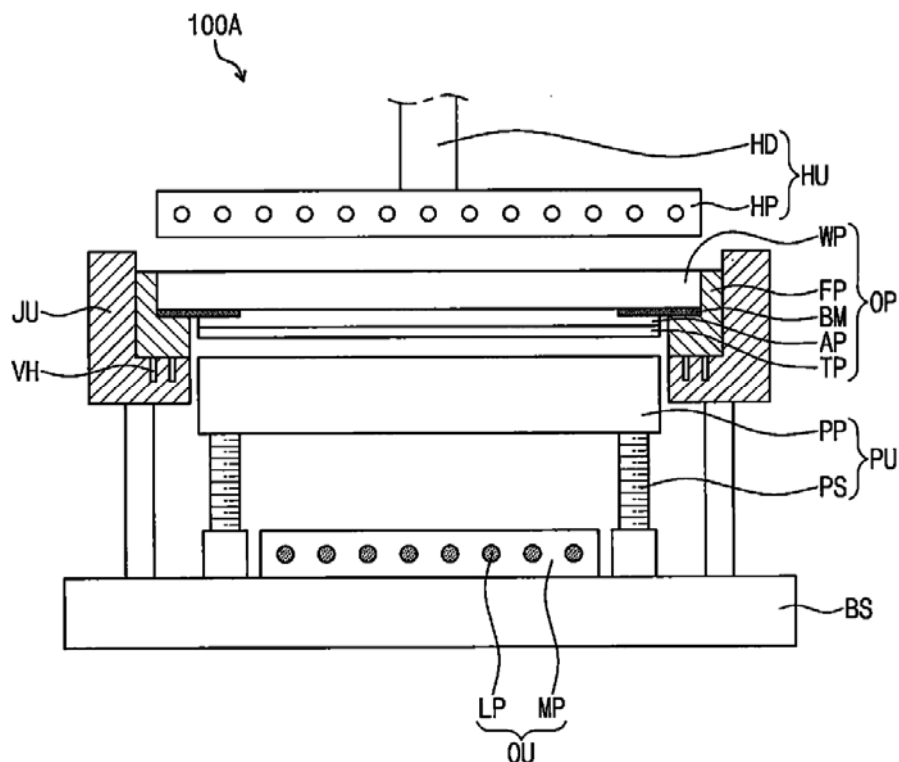
(72) Youngin LIM (KR), Gwangjae SEO (KR), Youngmin YOU (KR), Changyong LEE (KR)

(74) Công ty TNHH Tâm nhìn và Liên danh (VISION & ASSOCIATES CO.LTD.)

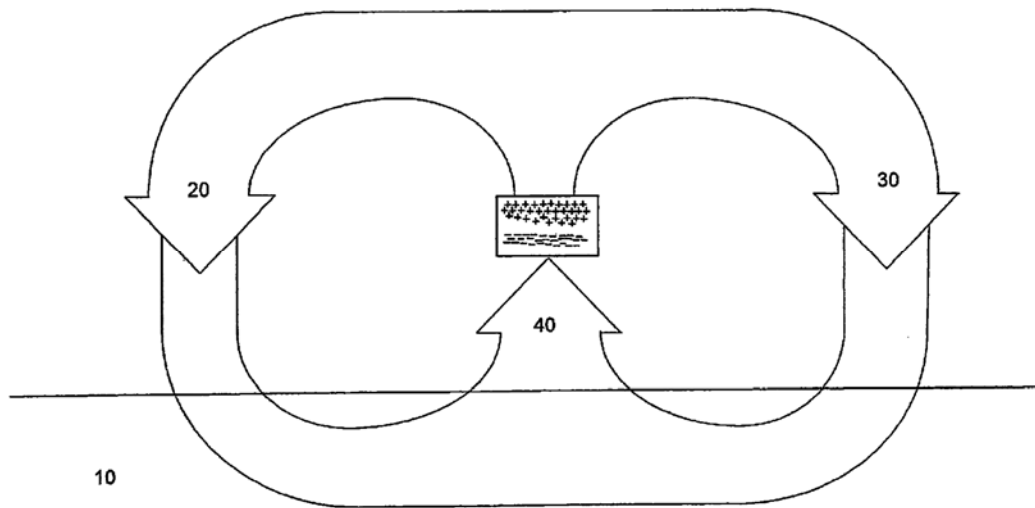
(54) THIẾT BỊ GẮN KẾT VÀ PHƯƠNG PHÁP GẮN KẾT SỬ DỤNG THIẾT BỊ NÀY

(57) Sáng chế đề cập đến thiết bị gắn kết (100A, 100B, 100C) bao gồm bộ gá (JU) cố định vật thể (OP) gồm có bộ phận thứ nhất (TP) và bộ phận thứ hai (WP) được ghép nối với bộ phận thứ nhất (TP) bởi bộ phận kết dính (AP), cụm gia nhiệt (HU) được bố trí đối diện với một bề mặt của vật thể (OP) nằm trong bộ gá (JU), bộ phận ép (PU) được bố trí đối diện với bề mặt còn lại của vật thể (OP) để tạo áp lực lên vật thể (OP), và bộ phận chiếu tia cực tím (OU) để chiếu tia cực tím lên bộ phận kết dính (AP).

Sáng chế cũng đề cập đến phương pháp gắn kết sử dụng thiết bị gắn kết (100A, 100B, 100C) này.



- (11) **53725**
- (21) 1-2017-00831 (51)<sup>7</sup> **H05F 3/00**
- (22) 09.06.2015 (43) 25.09.2017
- (86) PCT/US2015/034854 09.06.2015 (87) WO2016/022207 11.02.2016
- (30) 14/454,308 07.08.2014 US
- (71) ION POWER GROUP LLC (US)  
2180 Calle de Castelar, Navarre, FL 32466, United States of America
- (72) MCCOWEN, Clint (US)
- (74) Công ty Luật TNHH T&G (TGVN)
- (54) **PHƯƠNG PHÁP VÀ HỆ THỐNG THU GOM NĂNG LƯỢNG**
- (57) Sáng chế đề cập tới hệ thống thu gom năng lượng có thể thu và sử dụng năng lượng được tạo ra bởi điện trường. Các sợi thu gom được treo từ hệ thống đỡ. Hệ thống đỡ được kết nối điện tới tải bởi dây nối. Các sợi thu gom có thể được tạo thành từ vật liệu dẫn điện bất kỳ, nhưng graphen, cacbon và graphit sẽ được ưu tiên. Các diốt cũng có thể được sử dụng để hạn chế dòng chạy ngược hoặc tổn thất năng lượng. Sáng chế còn đề cập tới phương pháp thu gom năng lượng.



(11) 53726

(21) 1-2017-00847

(51)<sup>7</sup> E03D 11/08

(22) 08.03.2017

(43) 25.09.2017

(30) JP2016-045835 09.03.2016 JP

Ngày yêu cầu thẩm định nội dung: 08.03.2017

(71) TOTO LTD. (JP)

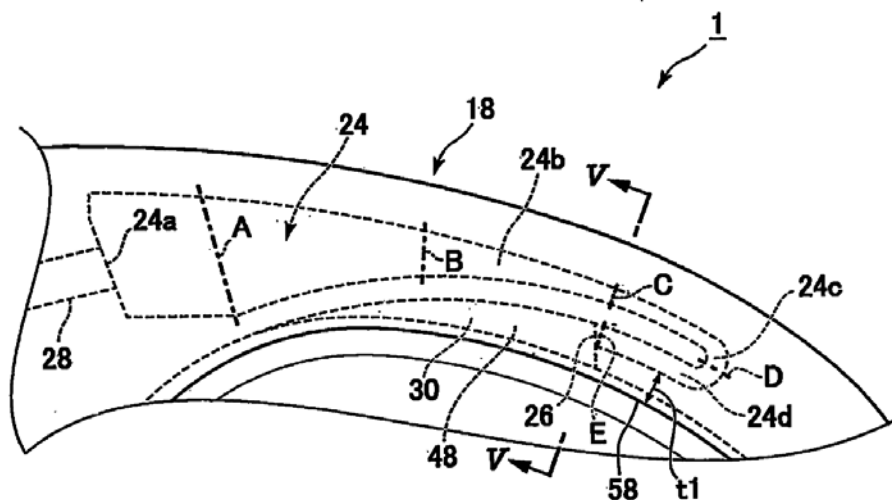
1-1, Nakashima 2-chome, Kokurakita-ku, Kitakyushu-shi, Fukuoka 802-8601 Japan

(72) Shu KASHIRAJIMA (JP), Yuki SHIMOKAWA (JP), Masaki KITAMURA (JP), Yuuki SHINOHARA (JP), Masaaki MOMOE (JP)

(74) Văn phòng luật sư Phạm và Liên danh (PHAM & ASSOCIATES)

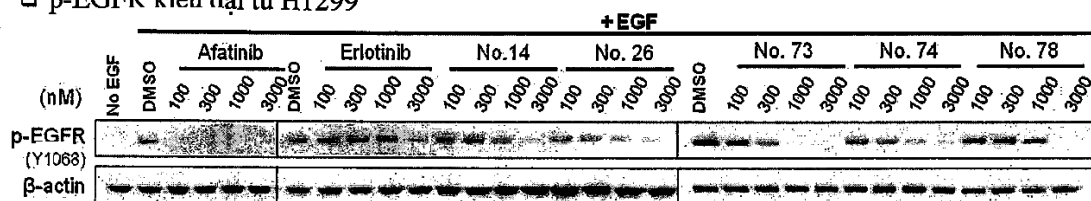
(54) BỆ XÍ XẢ NƯỚC

(57) Sáng chế đề cập đến bệ xí xả nước bao gồm phần bồn có bề mặt chứa chất thải và vành; phần bồn có vùng trước ở phía trước của đường tâm kéo dài theo hướng trái-phải và chia đều phần bồn theo hướng trước-sau, và vùng sau ở phía sau của nó; nhờ vậy ở phía bên trái hoặc phía bên phải trong vùng trước của phần bồn, trên vành, đường dẫn nước theo vành được tạo ra để đưa nước xả cấp từ đường ống, và lỗ phun theo vành được tạo ra, và đường dẫn nước theo vành có: đường dẫn bên ngoài kéo dài từ lỗ nạp của nó qua vành bên trong về phía trước; đường dẫn uốn cong uốn cong vào trong từ đầu ra của đường dẫn bên ngoài này; và đường dẫn bên trong kéo dài từ đường dẫn uốn cong này về phía sau, lên đến lỗ phun theo vành.

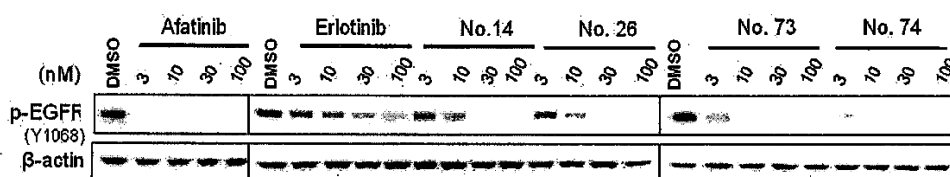


- (11) **53727**
- (21) 1-2017-00848 (51)<sup>7</sup> **C07D 403/04**, A61K 31/506, 31/4155, 31/167
- (22) 13.10.2015 (43) 25.09.2017
- (86) PCT/KR2015/010784 13.10.2015 (87) WO2016/060443 21.04.2016
- (30) 62/063,394 13.10.2014 US
- (71) YUHAN CORPORATION (KR)  
74, Noryangjin-ro, Dongjak-gu, Seoul 06927, Republic of Korea
- (72) SUH Byung-Chul (US), SALGAONKAR Paresh Devidas (US), LEE Jaekyoo (KR), KOH Jong Sung (KR), SONG Ho-Juhn (US), LEE In Yong (KR), LEE Jaesang (KR), JUNG Dong Sik (KR), KIM Jung-Ho (KR), KIM Se-Won (KR)
- (74) Văn phòng luật sư Phạm và Liên danh (PHAM & ASSOCIATES)
- (54) HỢP CHẤT VÀ DƯỢC PHẨM DÙNG ĐỂ ĐIỀU BIẾN HOẠT TÍNH KINAZA CỦA THỂ ĐỘT BIẾN THỤ THỂ YẾU TỐ TĂNG TRƯỞNG BIỂU BÌ (EGFR)
- (57) Sáng chế đề cập đến các chất ức chế protein kinaza, dẫn xuất aminopyrimidin, và muối dược dụng của chúng mà là hữu ích để điều trị các bệnh tăng sinh tế bào và các rối loạn như ung thư và bệnh miễn dịch. Sáng chế còn đề cập đến phương pháp tổng hợp và mô tả việc sử dụng chất ức chế protein kinaza cùng với chất mang, chất pha loãng hoặc tá dược dược dụng của nó. Sáng chế còn đề cập chất trung gian hữu ích được tạo ra trong quá trình tổng hợp dẫn xuất aminopyrimidin.

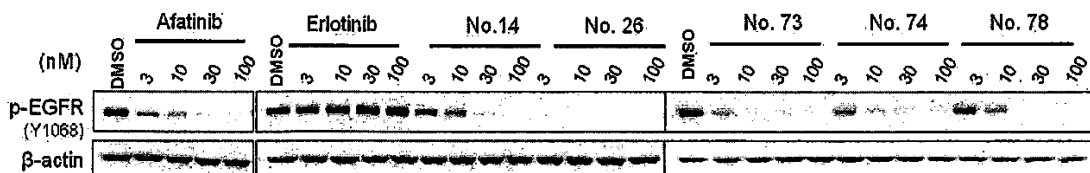
□ p-EGFR kiểu đại từ H1299



□ p-EGFR del19 (E746-A750) từ PC9



□ p-EGFR L858R/T790M từ H1975



(11) **53728**

(21) 1-2017-00861

(51)<sup>7</sup> **B62L 001/00**

(22) 09.03.2017

(43) 25.09.2017

(30) 105203964 22.03.2016 TW

(71) SANYANG MOTOR CO., LTD. (TW)

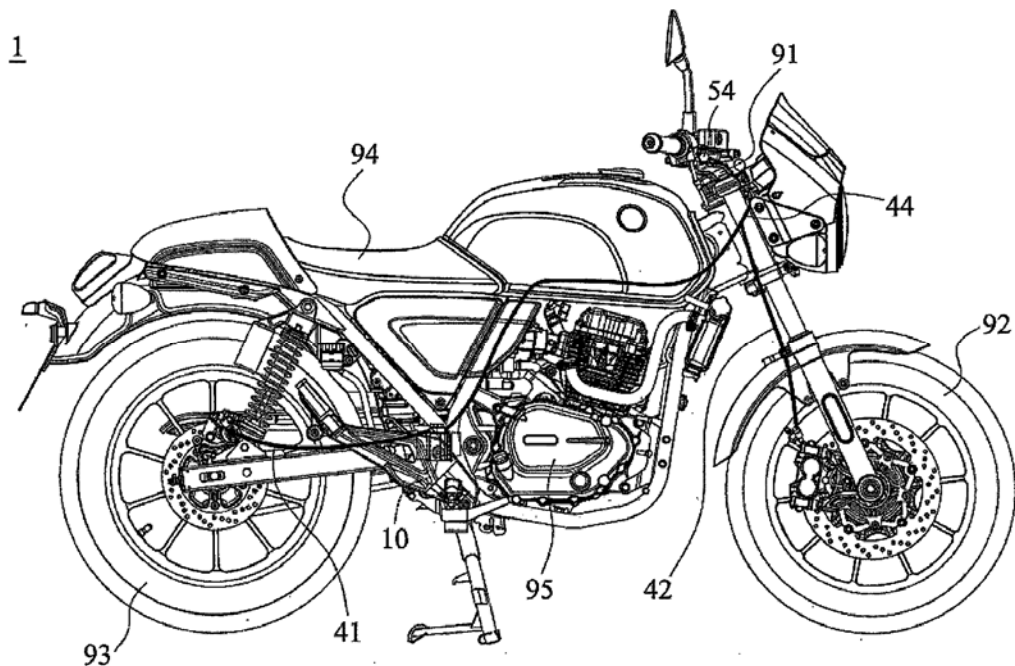
No. 184, Keng Tzu Kou, Shang Keng Village, Hsin Fong Shiang, Hsinchu County 304, TAIWAN

(72) Ruei-Xing YANG (TW), Ko-Ming CHEN (TW)

(74) Công ty TNHH Trường Xuân (AGELESS CO.,LTD.)

(54) **CƠ CẤU KHUNG CỦA HỆ THỐNG PHANH CHỐNG KHÓA**

(57) Sáng chế đề cập đến cơ cấu khung của hệ thống phanh chống khóa. Cơ cấu khung bao gồm trục cò mổ phía sau thứ nhất, trục cò mổ phía sau thứ hai, cần trục cò mổ phía sau, khung và bộ điều khiển hệ thống phanh chống khóa. Một đầu của cần trục cò mổ phía sau được nối với trục cò mổ phía sau thứ nhất, và đầu kia của cần trục cò mổ phía sau được nối với trục cò mổ phía sau thứ hai. Cần trục cò mổ phía sau xoay trục trên khung. Bộ điều khiển hệ thống phanh chống khóa được gắn vào khung. Bộ điều khiển hệ thống phanh chống khóa được đặt trong khoảng trống được định rõ nhờ trục cò mổ phía sau thứ nhất, trục cò mổ phía sau thứ hai và cần trục cò mổ phía sau.



(11) 53729

(21) 1-2017-00863

(51)<sup>7</sup> E03D 11/08

(22) 10.03.2017

(43) 25.09.2017

(30) 2016-056125 18.03.2016 JP

Ngày yêu cầu thẩm định nội dung: 10.03.2017

(71) TOTO LTD. (JP)

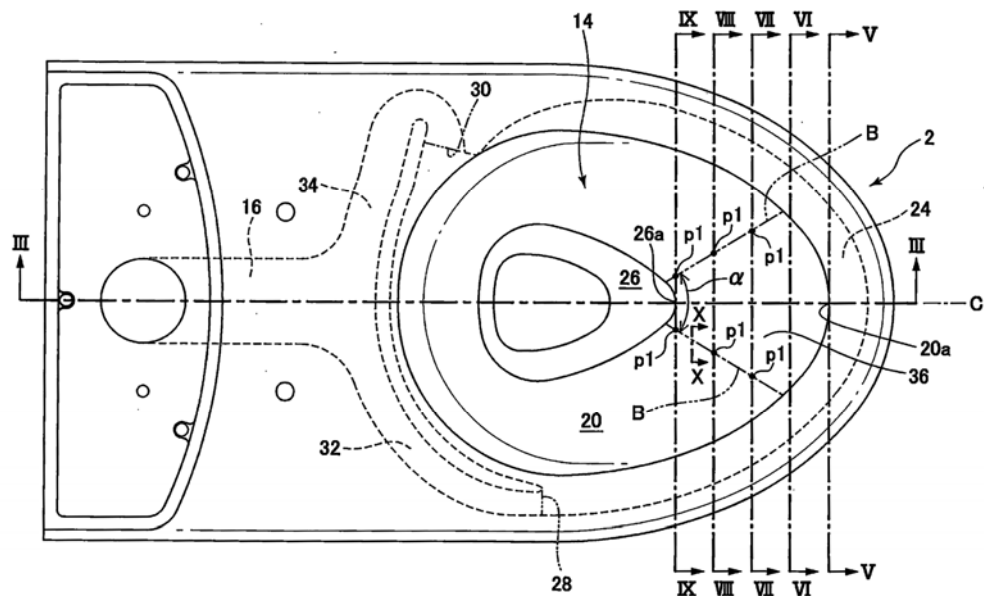
1-1, Nakashima 2-chome, Kokurakita-ku, Kitakyushu-shi, Fukuoka 8028601 Japan

(72) Shinichi URATA (JP), Tsuyoshi OZEKI (JP), Hiroshi TOMONARI (JP)

(74) Văn phòng luật sư Phạm và Liên danh (PHAM & ASSOCIATES)

(54) BỆ XÍ XẢ NƯỚC

(57) Sáng chế đề cập đến bể xí xả nước bao gồm phần bồn có bề mặt chứa chất thải dạng bồn, vành được tạo ra bên trên bề mặt chứa chất thải, và phần nước dồn lại được tạo ra bên dưới bề mặt chứa chất thải, đường dẫn xả có lỗ nạp nối với phần nước dồn lại và xả chất thải, và phần phun phun nước xả lên trên phần bồn và tạo ra dòng xoáy trên bề mặt chứa chất thải. Bề mặt chứa chất thải của phần bồn có chỗ lõm hình quạt được tạo ra giữa phần đầu trước của bề mặt chứa chất thải và phần đầu trước của phần nước dồn lại để trải rộng ra từ phần nước dồn lại về phía phần đầu trước của bề mặt chứa chất thải.



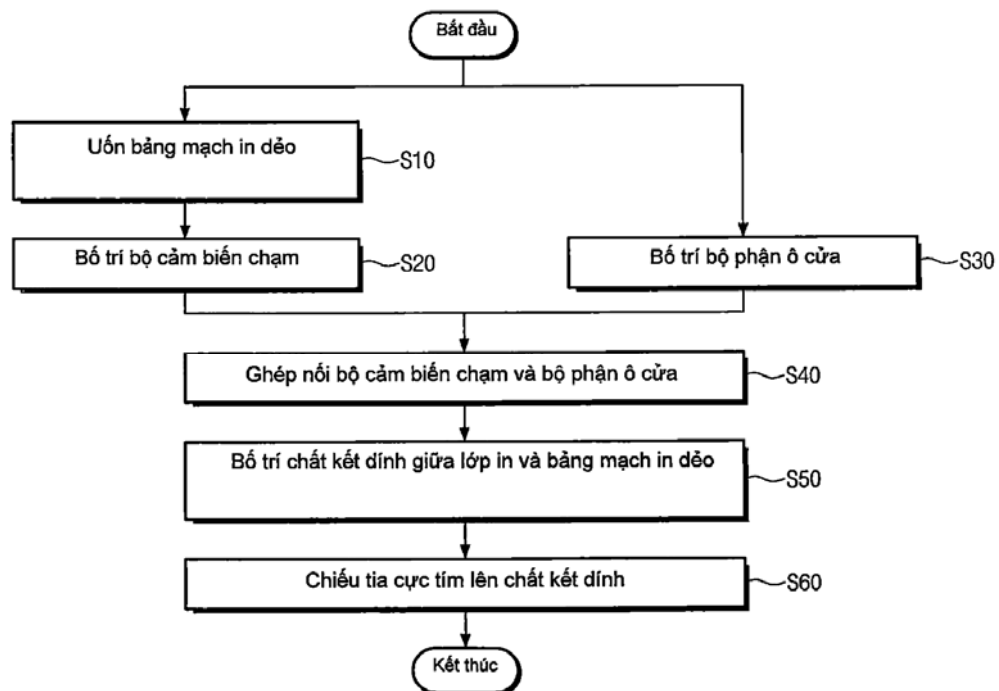
- (11) **53730**  
(21) 1-2017-00869 (51)<sup>7</sup> **B03D 1/00**  
(22) 15.09.2015 (43) 25.09.2017  
(86) PCT/EP2015/071003 15.09.2015 (87) WO2016/041916 24.03.2016  
(30) 14185418.2 18.09.2014 EP

Ngày yêu cầu thẩm định nội dung: 10.03.2017

- (71) AKZO NOBEL CHEMICALS INTERNATIONAL B.V. (NL)  
Velperweg 76, NL-6824 BM Arnhem, the Netherlands  
(72) SMOLKO-SCHVARZMAYR, Natalija (LT), KLINGBERG, Anders (SE),  
HENRIKSSON, Elisabeth (SE), NORDBERG, Henrik (SE)  
(74) Công ty TNHH Tư vấn sở hữu trí tuệ Việt (VIET IP CO.,LTD.)  
(54) QUY TRÌNH TUYỂN NỔI VÀ CHẾ PHẨM TUYỂN NỔI SỬ DỤNG RƯỢU MẠCH  
NHÁNH VÀ ALKOXYLAT CỦA CHÚNG LÀM CHẤT TUYỂN PHỤ  
(57) Sáng chế đề cập đến quy trình tuyển nổi bọt quặng sử dụng chế phẩm tuyển nổi bao  
gồm chất tuyển chính được chọn từ nhóm bao gồm chất hoạt động bề mặt lưỡng tính và  
ion, và chất tuyển phụ được chọn từ nhóm bao gồm các rượu béo mạch nhánh có từ 12  
đến 16 nguyên tử cacbon có độ phân nhánh từ 1 đến 3, và các alkoxylat của chúng có độ  
etoxy hóa tối đa là 3.



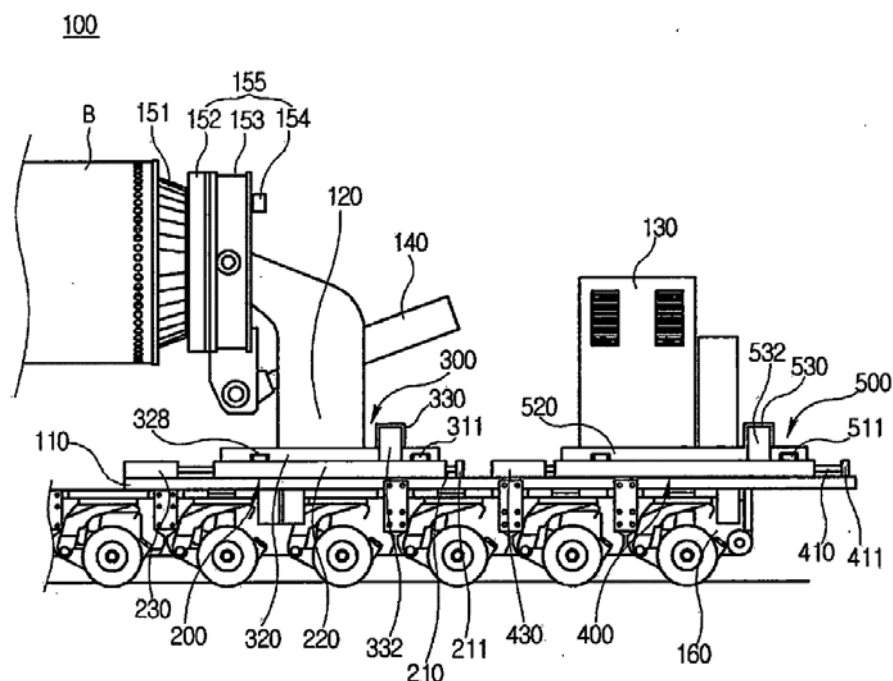
- (11) **53731**
- (21) 1-2017-00886 (51)<sup>7</sup> **G02F 001/1345**, 001/1333, H05K 013/00, 013/04
- (22) 10.03.2017 (43) 25.09.2017
- (30) 10-2016-0030446 14.03.2016 KR
- (71) SAMSUNG DISPLAY CO., LTD. (KR)  
1, Samsung-ro, Giheung-gu, Yongin-si, Gyeonggi-do, Republic of Korea
- (72) Gwangjae SEO (KR), Youngmin YOU (KR), Changyong LEE (KR), Youngin LIM (KR)
- (74) Công ty TNHH Tâm nhìn và Liên danh (VISION & ASSOCIATES CO.LTD.)
- (54) PHƯƠNG PHÁP LẮP RÁP BỘ HIỂN THỊ VÀ BỘ HIỂN THỊ ĐƯỢC LẮP RÁP BẰNG CÁCH SỬ DỤNG PHƯƠNG PHÁP NÀY
- (57) Sáng chế đề xuất phương pháp lắp ráp bộ hiển thị bao gồm các bước: bố trí bộ cảm biến chạm bao gồm bảng điều khiển chạm và bảng mạch in dẻo được nối với một phía của bảng điều khiển chạm, bố trí bộ phận ô cửa bao gồm lớp nền cơ sở, lớp in, và khung, ghép nối bộ cảm biến chạm và bộ phận ô cửa, bố trí chất kết dính giữa lớp in và bảng mạch in dẻo được chồng lên bởi lớp in, và chiếu tia cực tím lên chất kết dính. Theo đó, bảng mạch in dẻo được gắn kết vào bộ phận ô cửa dễ dàng.



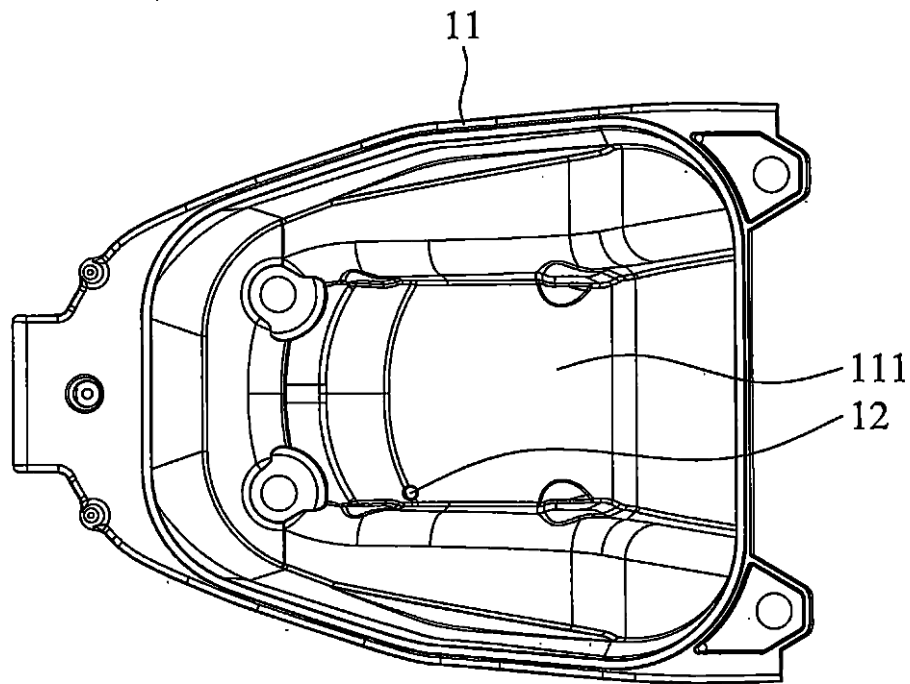
- (11) **53732**  
 (21) 1-2017-00911 (51)<sup>7</sup> **B60P 1/00, 3/40**  
 (22) 14.03.2017 (43) 25.09.2017  
 (30) KR 10-2016-0030986 15.03.2016 KR  
 KR 10-2016-0030989 15.03.2016 KR  
 KR 10-2016-0030992 15.03.2016 KR  
 KR 10-2016-0030995 15.03.2016 KR  
 KR 10-2016-0030999 15.03.2016 KR

Ngày yêu cầu thẩm định nội dung: 14.03.2017

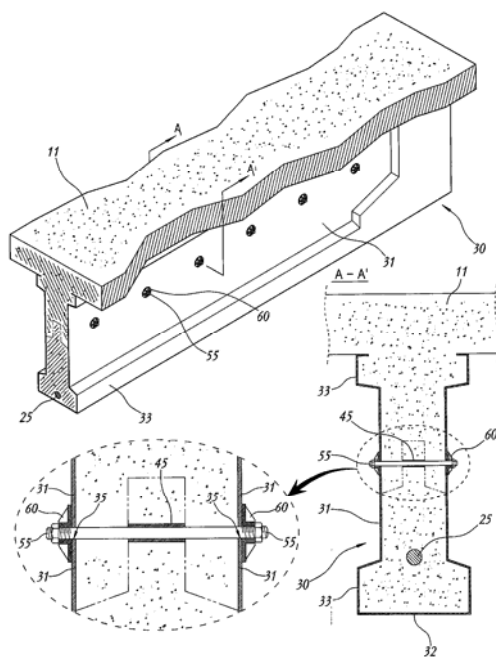
- (71) DOOSAN HEAVY INDUSTRIES & CONSTRUCTION CO., LTD. (KR)  
 22, Doosanvolvo-ro, Seongsan-gu, Changwon-si, Gyeongsangnam-do, 51711 Republic of Korea  
 (72) Lee, Sung Rae (KR), Lee, Ki Hak (KR)  
 (74) Công ty Cổ phần Tư vấn ENCO (ENCO CONSULTANCY CORP.)  
 (54) XE VẬN CHUYỂN CÁNH QUẠT  
 (57) Sáng chế đề cập đến xe vận chuyển cánh quạt bao gồm bộ, khung cố định cánh quạt được bố trí trên bộ, thiết bị dịch chuyển thứ nhất được bố trí tại đầu trên của bộ để dịch chuyển khung cố định cánh quạt theo chiều dọc của bộ, và thiết bị dịch chuyển thứ hai được bố trí tại đầu trên của thiết bị dịch chuyển thứ nhất để dịch chuyển khung cố định cánh quạt theo chiều rộng của bộ.



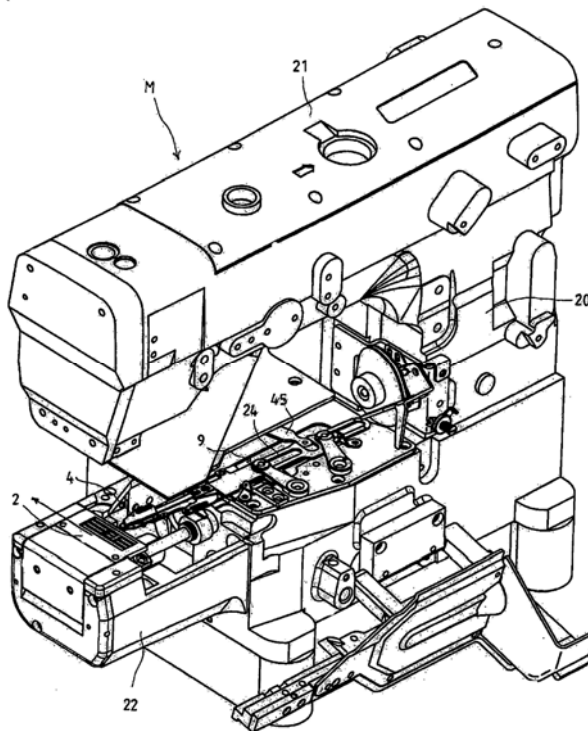
- (11) **53733**
- (21) 1-2017-00920 (51)<sup>7</sup> **B62J 9/00**
- (22) 14.03.2017 (43) 25.09.2017
- (30) 105203896 21.03.2016 TW
- (71) SANYANG MOTOR CO., LTD. (TW)  
No. 184, Keng Tzu Kou, Shang Keng Village, Hsin Fong Shiang, Hsinchu County 304,  
Taiwan
- (72) Sung-Kun LIN (TW), Yu-Hsuan CHANG (TW)
- (74) Công ty TNHH Trường Xuân (AGELESS CO.,LTD.)
- (54) CỐP XE
- (57) Sáng chế đề cập đến cốp xe được lắp trên xe mô tô. Cốp xe bao gồm thân cốp, lỗ thoát nước và cơ cấu không thấm nước. Thân cốp bao gồm khoang trống chứa và bề mặt bên ngoài của thân. Lỗ thoát nước được tạo ra trên đáy của thân cốp. Lỗ thoát nước thông với khoang trống chứa, và mở rộng từ khoang trống chứa đến bề mặt bên ngoài của thân. Cơ cấu không thấm nước được bố trí trên bề mặt bên ngoài của thân. Cơ cấu không thấm nước bao gồm nút chặn nước theo chiều thẳng đứng. Nút chặn nước theo chiều thẳng đứng tương ứng với lỗ thoát nước.



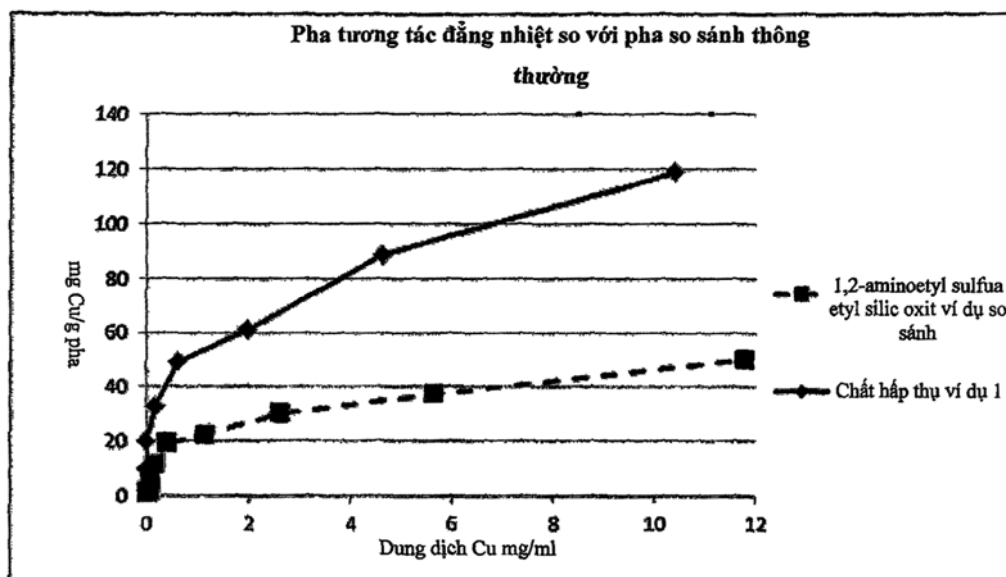
- (11) **53734**
- (21) 1-2017-00921 (51)<sup>7</sup> **E01D 2/00**, 21/00, 101/28, E04B  
1/41, E04C 3/04, 3/293
- (22) 14.03.2017 (43) 25.09.2017
- (30) 10-2016-0032159 17.03.2016 KR
- Ngày yêu cầu thẩm định nội dung: 14.03.2017
- (71) 1. GARAM ST CO., LTD. (KR)  
109, Cheonbuksandan-ro, Cheonbuk-myeon, Gyeongju-si, Gyeongsangbuk-do 38034  
Republic of Korea  
2. OH, CHEOL GUE (KR)  
204-1504, 17, Gobong-ro 278beon-gil, Ilsandong-gu, Goyang-si, Gyeonggi-do 10338  
Republic of Korea
- (72) OH, Cheol Gue (KR)
- (74) Công ty TNHH Sáng chế ACTIP (ACTIP PATENT LIMITED)
- (54) **PHƯƠNG PHÁP CHẾ TẠO DẦM LIÊN HỢP ĐÚC NHIỀU LỚP**
- (57) Sáng chế đề cập đến phương pháp chế tạo dầm liên hợp đúc nhiều lớp có thân dầm bê tông đúc sẵn được làm bằng bê tông đúc sẵn được đổ vào thân khuôn ngoài dạng tấm (30) tạo bởi thân dạng hộp bằng thép và cấu kiện sàn trên (11) như tấm sàn liên kết với nhau, trong đó bê tông đúc sẵn được đổ vào trong thân khuôn ngoài dạng tấm (30) có phần trên hở để tạo ra thân dầm bê tông đúc sẵn, trong khi mặt trên của thân dầm bê tông đúc sẵn nằm cách một khoảng xuống dưới so với mặt trên của thân khuôn ngoài dạng tấm (30), và thân dầm bê tông đúc sẵn có phần lõi (51) nhô lên trên từ phần giữa mặt trên của nó và các phần lõm (52) được tạo lõm xuống dưới từ cả hai bên phần lõi (51) sao cho bê tông được đổ vào các mặt trên của phần lõi (51) và các phần lõm (52) trong thân khuôn ngoài dạng tấm (30) và cấu kiện sàn trên (11) liên kết với mặt trên của thân khuôn ngoài dạng tấm (30) tạo thành bê tông liên khối. Theo sáng chế, dầm liên hợp có thân dầm làm bằng bê tông đúc sẵn, nhờ đó cải thiện đặc tính phân đoạn cục bộ nhờ việc trang bị chi tiết chịu kéo (25) trong bê tông đúc sẵn, giữ được tối đa các ưu điểm khác nhau của dầm liên hợp bê tông đúc sẵn, và cho phép thân dầm là kết cấu liên khối với cấu kiện sàn trên (11) như tấm sàn.



- (11) **53735**
- (21) 1-2017-00941 (51)<sup>7</sup> **B05B 1/10**
- (22) 16.03.2017 (43) 25.09.2017
- (30) 2016-075454 16.03.2016 JP  
2016-136380 21.06.2016 JP
- (71) YAMATO SEWING MACHINE MFG. CO. LTD. (JP)  
4-12, Nishitenma 4-chome, Kita-ku, Osaka-shi, Osaka-fu 530-0047, Japan
- (72) Seizi Hashimoto (JP), Kouichi Hikichi (JP), Kouhei Higashino (JP)
- (74) Công ty TNHH Trí Việt và Cộng sự (TRI VIET & ASSOCIATES CO.,LTD.)
- (54) **PHƯƠNG PHÁP MAY VẢI VÀ MÁY MAY MŨI MẮT XÍCH NHIỀU CHỈ**
- (57) Phương pháp may vải bao gồm: bước thứ nhất là đưa phần đầu nút được cắt của chỉ móc được cắt bằng thiết bị cắt chỉ vào trạng thái tự do; bước thứ hai là chuyển phần đầu nút được cắt của chỉ móc về phía phía cuối nguồn theo chiều tiến lên của hoạt động may của móc 3, ở tư thế gần như dọc theo chiều tiến lên của hoạt động may; bước thứ ba là kẹp và giữ phần gần như đầu nút mũi của phần đầu nút được cắt của chỉ móc; bước thứ tư là dẫn phần giữa của chỉ móc đến giữa kim trái và kim phải bằng hành động quay một nửa của máy may và sau đó, giữ phần giữa ở trạng thái mà trong đó phần giữa được ngăn ngừa khỏi chuyển động theo chiều bất kỳ, ngoại trừ chiều tiến lên của hoạt động may; và bước thứ năm là triệt tiêu trạng thái giữ của phần đầu nút mũi của phần đầu nút được cắt của chỉ móc ở vị trí đặt trong khoảng hành động từ vị trí mà ở đó móc nằm gần đầu nút tiến lên đến vị trí mà ở đó móc nằm gần đầu nút thụt về trong suốt hành động quay kế tiếp. Sau bước thứ năm, hoạt động may được xác định trước được thực hiện trong khi phần đầu nút được cắt của chỉ móc được giữ ở trạng thái tự do. Vì vậy, độ dài còn lại của phần đầu nút được cắt của chỉ móc được giảm thiểu bất kể loại chỉ mà không có hoạt động bằng tay bất kỳ để cắt phần đầu nút được cắt của chỉ móc bằng kéo hoặc các thiết bị tương tự vào lúc kết thúc hoạt động may, điều này có thể làm suy giảm hiệu quả làm việc và hiệu suất thao tác vải và gây hư hại cho vải.



- (11) **53736**
- (21) 1-2017-00956 (51)<sup>7</sup> **B01J 20/32**, 20/34, C02F 1/28
- (22) 28.08.2015 (43) 25.09.2017
- (86) PCT/EP2015/001754 28.08.2015 (87) WO2016/030021 03.03.2016
- (30) 10 2014 012 566.1 29.08.2014 DE
- (71) INSTRUCTION GMBM (DE)  
Janderstr. 3 68199 Mannheim, Germany
- (72) Christian MEYER (DE), Martin WELTER (DE), Thomas SCHWARZ (DE)
- (74) Công ty cổ phần Sở hữu trí tuệ BROSS và Cộng sự (BROSS & PARTNERS., JSC)
- (54) **CHẤT HẤP THỤ ĐỂ LIÊN KẾT VỚI KIM LOẠI VÀ QUY TRÌNH SẢN XUẤT CHẤT HẤP THỤ NÀY**
- (57) Sáng chế đề cập đến chất hấp thụ, mà thích hợp để liên kết với kim loại trong dung dịch và quy trình sản xuất chất hấp thụ này.



(11) **53737**

(21) 1-2017-00962

(51)<sup>7</sup> **H04N 19/48**

(22) 20.08.2014

(43) 25.09.2017

(86) PCT/EP2014/067757

20.08.2014

(87) WO2016/026526

25.02.2016

Ngày yêu cầu thẩm định nội dung: 17.03.2017

(71) FRAUNHOFER-GESELLSCHAFT ZUR FOERDERUNG DER ANGEWANDTEN FORSCHUNG E.V. (DE)

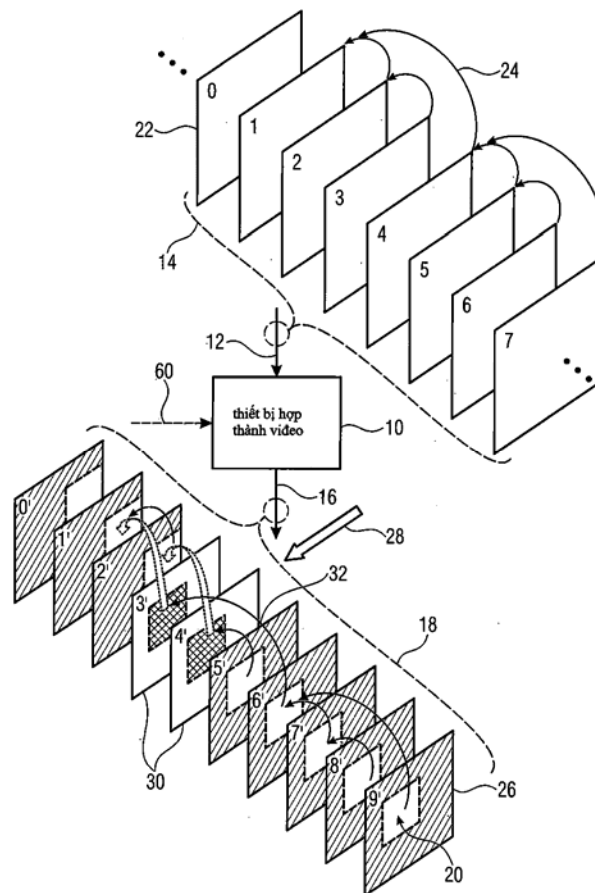
Hansastrasse 27c, 80686 Muenchen, Germany

(72) SANCHEZ DE LA FUENTE, Yago (ES), SKUPIN, Robert (DE), SCHIERL, Thomas (DE)

(74) Công ty Luật TNHH AMBYS Hà Nội (AMBYS HANOI)

(54) THIẾT BỊ HỢP THÀNH VIDEO, HỆ THỐNG HỢP THÀNH VIDEO VÀ PHƯƠNG PHÁP HỢP THÀNH VIDEO

(57) Sáng chế đề cập đến thiết bị hợp thành video, hệ thống hợp thành video và phương pháp hợp thành video. Sự hợp thành video được thực hiện bằng cách điền đầy phần của dòng dữ liệu video được hợp thành bằng cách thu thập và sao chép, và phần khác được thêm một cách tổng hợp bằng cách tham chiếu, qua phép dự báo thời gian được bù chuyển động, phần khác của dòng dữ liệu video được hợp thành, thu được bằng cách thu thập và sao chép.



(11) 53738

(21) 1-2017-00963

(51)<sup>7</sup> H02K 15/12

(22) 17.03.2017

(43) 25.09.2017

(30) 2016-058714 23.03.2016 JP

Ngày yêu cầu thẩm định nội dung: 17.03.2017

(71) KABUSHIKI KAISHA TOYOTA JIDOSHOKKI (JP)

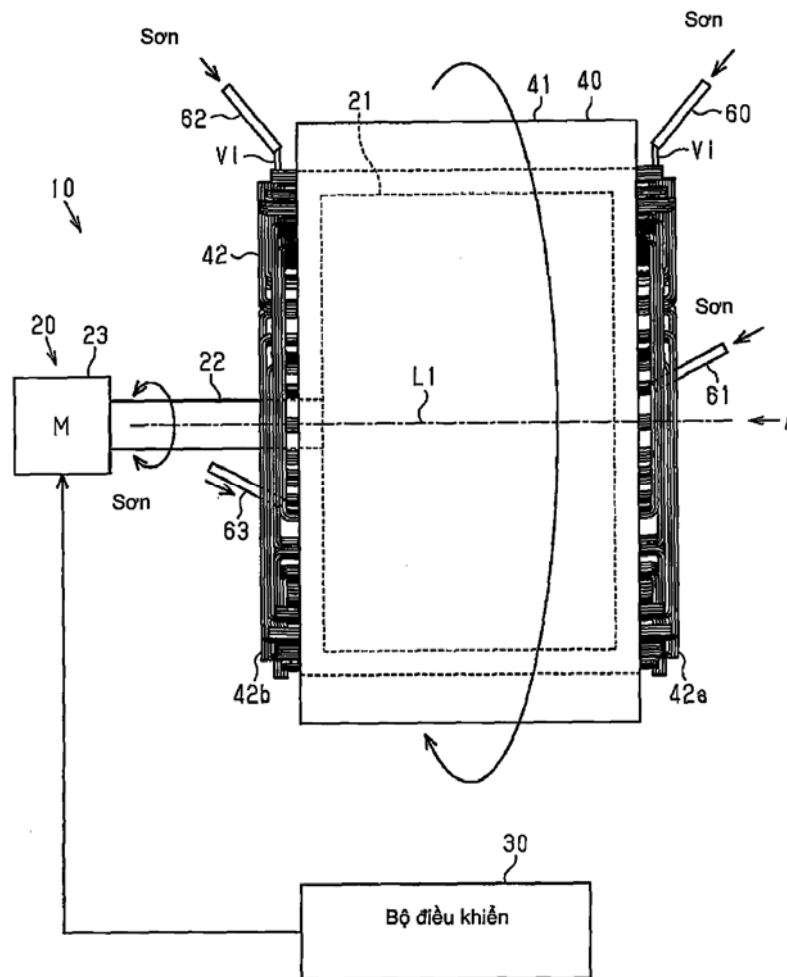
2-1, Toyoda-cho, Kariya-shi, Aichi-ken, Japan

(72) Yusuke NIIMI (JP)

(74) Công ty TNHH Quốc tế D & N (D&N INTERNATIONAL CO.,LTD.)

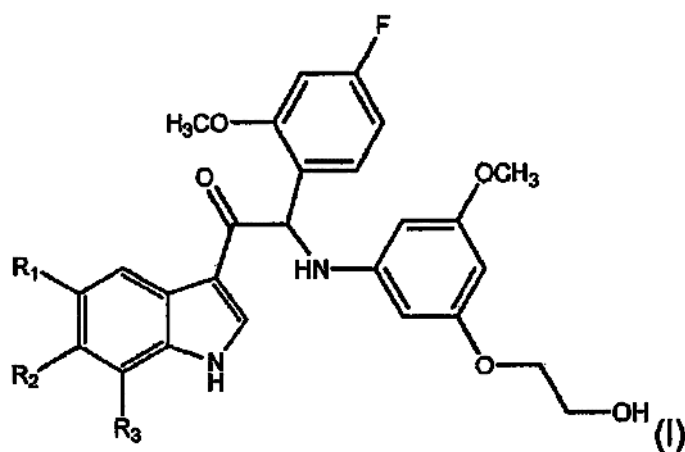
(54) PHƯƠNG PHÁP VÀ THIẾT BỊ THẨM THẤU SƠN

(57) Sáng chế đề cập đến phương pháp thẩm thấu sơn vào cuộn dây trên stator bằng cách quay stator này trong khi chảy nhỏ giọt sơn trên khắp cuộn dây. Stator được quay xuôi và ngược lại trong khi vòng quay của stator được đảo chiều ở ba hoặc nhiều vị trí.





- (11) **53739**
- (21) 1-2017-00975 (51)<sup>7</sup> **C07D 209/42**, A61K 31/404, A61P 31/12
- (22) 30.09.2015 (43) 25.09.2017
- (86) PCT/EP2015/072534 30.09.2015 (87) WO2016/050831 07.04.2016
- (30) 14187373.7 01.10.2014 EP  
15156073.7 23.02.2015 EP
- (71) 1. JANSSEN PHARMACEUTICALS, INC. (US)  
1125 Trenton-Harbourton Road, Titusville, New Jersey 8560, United States of America  
2. KATHOLIEKE UNIVERSITEIT LEUVEN (BE)  
KU Leuven Research & Development Waaistraat 6, bus 5105, B-3000 Leuven, Belgium
- (72) KESTELEYN, Bart, Rudolf, Romanie (BE), BONFANTI, Jean-Francois (FR), JONCKERS, Tim, Hugo, Maria (BE), RABOISSON, Pierre, Jean-Marie, Bernard (FR), BARDIOT, Dorothee, Alice, Marie-Eve (FR), MARCHAND, Arnaud, Didier, M (FR)
- (74) Công ty TNHH Tâm nhìn và Liên danh (VISION & ASSOCIATES CO.LTD.)
- (54) HỢP CHẤT INDOL ĐƯỢC THỂ MỘT LẦN HOẶC HAI LẦN CÓ TÁC DỤNG LÀM CHẤT ỨC CHẾ SỰ SAO CHÉP VIRUT GÂY SỐT DENGUE VÀ DƯỢC PHẨM CHỨA HỢP CHẤT NÀY
- (57) Sáng chế đề cập đến hợp chất indol được thể một lần hoặc hai lần và còn đề cập đến hợp chất này để sử dụng làm thuốc, tốt hơn nữa là để sử dụng làm thuốc để điều trị hoặc ngăn ngừa sự lây nhiễm virus gây sốt dengue.  
Ngoài ra, sáng chế còn đề cập đến dược phẩm hoặc chế phẩm kết hợp của các hợp chất này, dược phẩm hoặc chế phẩm này để sử dụng làm thuốc, tốt hơn nữa là để ngăn ngừa hoặc điều trị sự lây nhiễm virus gây sốt dengue. Sáng chế còn đề cập đến quy trình điều chế các hợp chất này.



(11) **53740**

(21) 1-2017-00997

(51)<sup>7</sup> **E06B 9/56**, 9/60, 9/68, 9/322

(22) 16.11.2015

(43) 25.09.2017

(86) PCT/US2015/060823 16.11.2015

(87) WO2016/118219 28.07.2016

(30) 104101854 20.01.2015 TW

Ngày yêu cầu thẩm định nội dung: 20.03.2017

(71) TEH YOR CO., LTD. (TW)

129, 2nd Floor, Chung Shan N. Road Sec. 1 Taipei, 10418, Taiwan

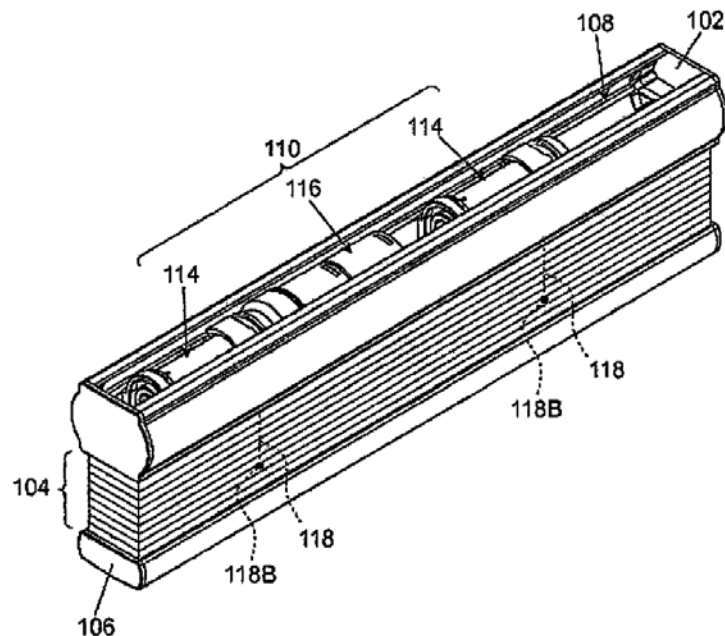
(72) Chin-Tien HUANG (TW), Fu-lai YU (TW)

(74) Công ty Luật TNHH quốc tế BMVN (BMVN INTERNATIONAL LLC)

(54) **MÀN HÌNH CỬA SỔ VÀ HỆ THỐNG ĐIỀU KHIỂN MÀN HÌNH CỬA SỔ NÀY**

(57) Hệ thống điều khiển dùng cho màn hình cửa sổ bao gồm bộ phận treo, phần hộp thứ nhất và thứ hai, trống quay, lò xo xoắn, bộ phận ghép nối, trục truyền động, bánh răng trung tâm, vòng và các bánh răng hành tinh. Trống quay này được nối quay với phần hộp thứ nhất, và có thể quay được để cuộn và nhả bộ phận treo. Lò xo xoắn có thể di chuyển quay trống quay để cuộn bộ phận treo, và có đầu thứ nhất và đầu thứ hai được gắn tương ứng với phần hộp thứ hai và bộ phận ghép nối. Trục truyền động được đặt xuyên qua lò xo xoắn, và được nối quay với trống quay và bánh răng trung tâm. Vòng được gắn với phần hộp thứ hai và có các răng nhô ra. Các bánh răng hành tinh được đỡ quay bởi bộ phận ghép nối, và được ăn khớp tương ứng với bánh răng trung tâm và các răng của vòng.

100



- (11) **53741**  
 (21) 1-2017-01012 (51)<sup>7</sup> **C10M 125/02**, C01B 31/04, C10N 20/06, 30/06, 40/02, 40/04, 40/25, 50/10  
 (22) 23.03.2015 (43) 25.09.2017  
 (86) PCT/JP2015/058789 23.03.2015 (87) WO2016/002268 07.01.2016  
 (30) PCT/JP2014/073838 09.09.2014 JP  
 PCT/JP2015/055977 27.02.2015 JP

(71) GRAPHENE PLATFORM CORPORATION (JP)  
 1-15-1, Ebisu-Minami, Shibuya-ku, Tokyo 150-0022, Japan

(72) HASEGAWA Shoji (JP), KAMIYA Nagisa (JP)

(74) Công ty Cổ phần Sở hữu công nghiệp INVESTIP (INVESTIP)

(54) **VẬT LIỆU BÔI TRƠN COMPOSIT, DẦU ĐỘNG CƠ, MỠ VÀ CHẤT BÔI TRƠN**

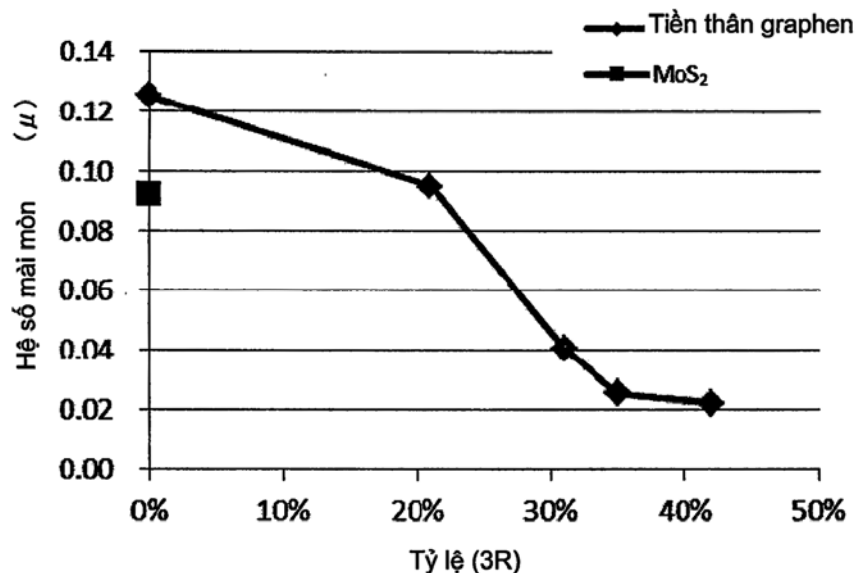
(57) Sáng chế đề xuất vật liệu bôi trơn composit, dầu động cơ, mỡ và chất bôi trơn có tính ưu việt về khả năng bôi trơn. Vật liệu bôi trơn composit này chứa ít nhất là vật liệu cacbon trên cơ sở graphit và/hoặc vật liệu dạng graphen được tách từ vật liệu cacbon trên cơ sở graphit được phân tán trong vật liệu nền. Vật liệu cacbon trên cơ sở graphit khác biệt ở chỗ có lớp graphit khối sáu mặt thoi (3R) và lớp graphit lục giác (2H), trong đó tỷ lệ (3R) của lớp graphit khối sáu mặt thoi (3R) và lớp graphit lục giác (2H), dựa trên phương pháp nhiễu xạ tia X, mà được xác định bằng phương trình 1 sau đây là 31 % hoặc lớn hơn:

$$\text{tỷ lệ (3R)} = P3 / (P3 + P4) \times 100 \text{ (Phương trình 1)}$$

trong đó:

P3 là cường độ đỉnh của mặt phẳng (101) của lớp graphit khối sáu mặt thoi (3R) dựa trên phương pháp nhiễu xạ tia X, và

P4 là cường độ đỉnh của mặt phẳng (101) của lớp graphit lục giác (2H) dựa trên phương pháp nhiễu xạ tia X.



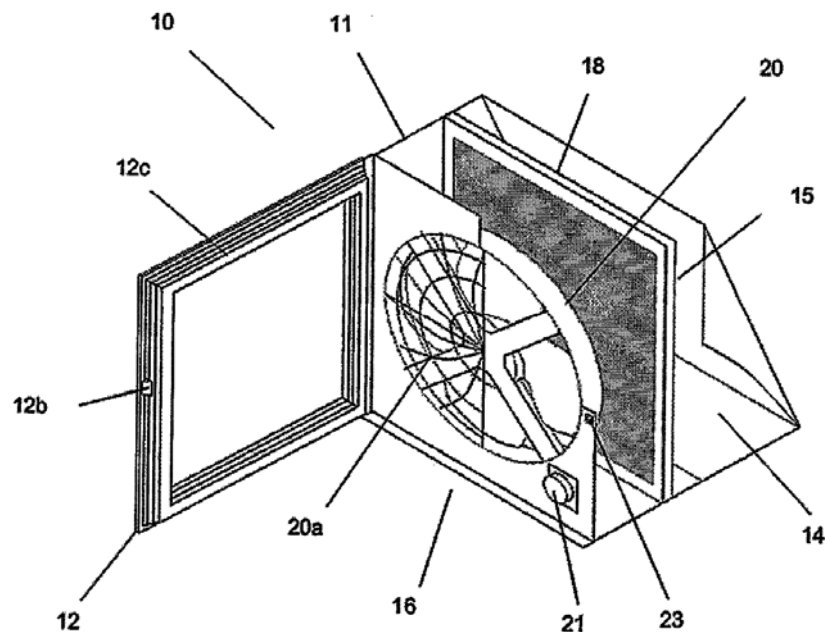
- (11) **53742**
- (21) 1-2017-01020 (51)<sup>7</sup> **B01D 53/94**, B01J 29/04, 29/06, 29/064, 29/076, 29/40, 29/46, 29/48, 29/70, 29/76, 29/78, 23/18, 37/02, 37/03, 23/10, 23/34, 35/10
- (22) 21.09.2015 (43) 25.09.2017
- (86) PCT/EP2015/071596 21.09.2015 (87) WO2016/046129 31.03.2016
- (30) 14185803.5 22.09.2014 EP
- (71) TREIBACHER INDUSTRIE AG (AT)  
Auer von Welsbach-Strasse 1, A-9330 Treibach-Althofen, Austria
- (72) SCHERMANZ Karl (AT), SAGAR Amod (AT)
- (74) Văn phòng luật sư Phạm và Liên danh (PHAM & ASSOCIATES)
- (54) HỖN HỢP CHẤT XÚC TÁC KHỬ CHỌN LỌC (SCR) NOX TRONG KHÍ XẢ VÀ CHẤT XÚC TÁC CHỨA HỖN HỢP CHẤT XÚC TÁC NÀY
- (57) Sáng chế đề cập đến hỗn hợp chất xúc tác khử chọn lọc (SCR) NOx trong khí xả bao gồm hỗn hợp có các thành phần sau:  
(a) hợp chất zeolit với lượng từ 10 đến 60% khối lượng, trong đó hợp chất zeolit này chứa các cation được chọn từ Fe<sup>2+</sup>, Fe<sup>3+</sup>, Cu<sup>+</sup>, Cu<sup>2+</sup> hoặc hỗn hợp của chúng, và  
(b) oxit hỗn hợp xeri oxit/zircon oxit/nhôm oxit, trong đó hàm lượng nhôm oxit trong oxit hỗn hợp này nằm trong khoảng từ 20 đến 80% khối lượng, cụ thể là nằm trong khoảng từ 40 đến 60% khối lượng.  
Ngoài ra, sáng chế còn đề cập đến chất xúc tác chứa hỗn hợp chất xúc tác này để sử dụng trong hệ xử lý sau khí xả của động cơ diesel và động cơ đốt trong.

- (11) **53743**  
(21) 1-2017-01028 (51)<sup>7</sup> **F24F 7/007**, 7/013  
(22) 22.03.2017 (43) 25.09.2017  
(30) PI 2016701047 23.03.2016 MY  
(75) 1. KARL WAGNER (MY)  
Bistari Condominium S23-3, 50250, Wilayah Persekutuan Kuala Lumpur, Malaysia  
2. LAURA WAGNER (DE)  
Loewenzahnweg 40, 50859 Koeln, Germany

(74) Công ty TNHH Đại Tín và Liên Danh (DAITIN AND ASSOCIATES CO.,LTD)

(54) **THIẾT BỊ THÔNG GIÓ VÀ LÀM SẠCH KHÔNG KHÍ**

(57) Sáng chế đề cập đến thiết bị thông gió (10) giúp trao đổi không khí giữa khu vực thứ nhất (A) và khu vực thứ hai (B) ngăn cách bởi tường (22), bao gồm vỏ thiết bị (11) tạo thành kênh giữa hai khu vực cho phép trao đổi không khí, cửa thứ nhất (14) được bố trí ở một bên của vỏ thiết bị (11) đối diện với khu vực thứ nhất cho phép không khí được hút vào, cửa thứ hai (16) được bố trí ở một bên vỏ thiết bị (11) đối diện với khu vực thứ hai để không khí được đưa vào khu vực thứ hai, ít nhất một tấm lưới (18) được lắp vừa bên trong vỏ thiết bị (11) cho phép không khí đi qua trong khi ngăn sự xâm nhập của bụi và/hoặc côn trùng, và quạt (20) được đặt trong vỏ thiết bị (11) để tạo dòng lưu thông không khí từ khu vực thứ nhất đến khu vực thứ hai. Cửa thứ hai (16) đóng kín được bằng nắp đậy (12), trong đó việc đóng nắp đậy (12) trên cửa thứ hai (16) làm cho quạt (20) tắt.



(11) **53744**

(21) 1-2017-01066

(51)<sup>7</sup> **D05B 19/16**, 33/00

(22) 23.03.2017

(43) 25.09.2017

(30) 2016-058294 23.03.2016 JP

Ngày yêu cầu thẩm định nội dung: 23.03.2017

(71) BROTHER KOGYO KABUSHIKI KAISHA (JP)

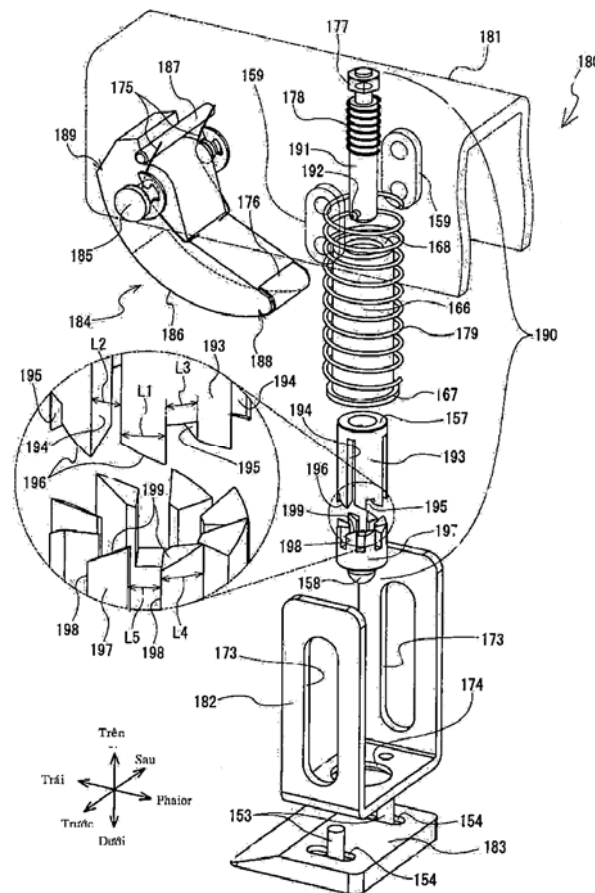
15-1, Naeshiro-cho, Mizuho-ku, Nagoya-shi, Aichi-ken, 4678561, Japan

(72) HARADA, Koichi (JP), TAGAWA, Yuji (JP), YAMAURA, Hiroki (JP)

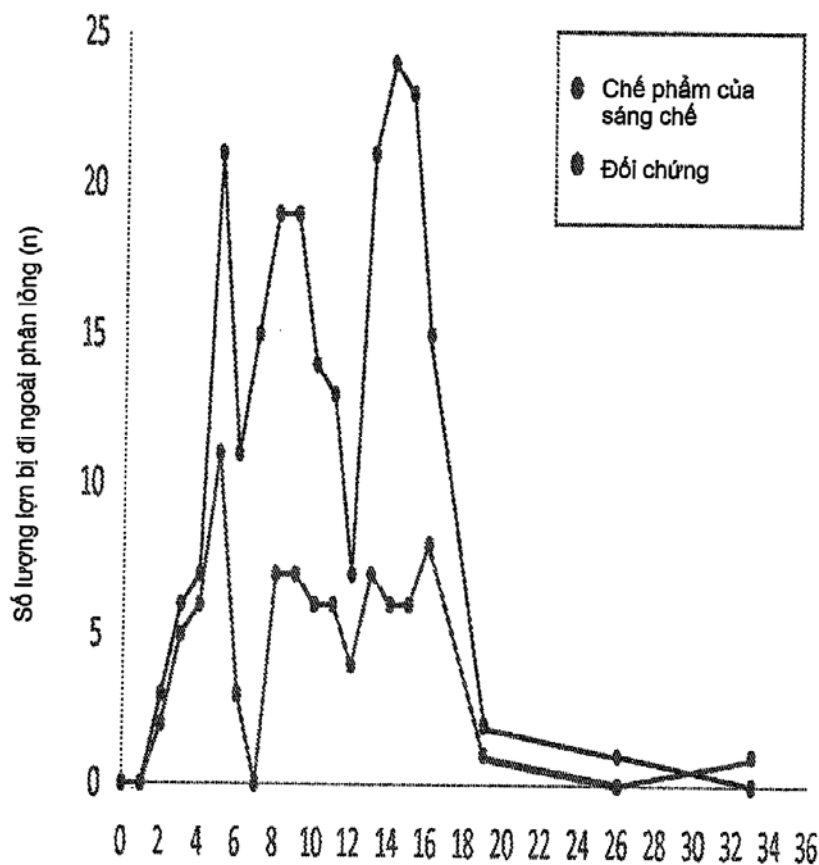
(74) Công ty Cổ phần Sở hữu công nghiệp INVESTIP (INVESTIP)

(54) THIẾT BỊ KẸP MẢNH VẢI

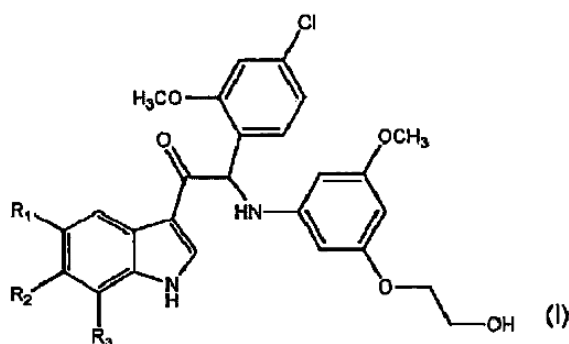
(57) Sáng chế đề cập đến thiết bị kẹp mảnh vải (150) mà kẹp chặt mảnh vải (105). Phần đế (182) của cơ cấu kẹp (180) có thể di chuyển lên và xuống. Phần kẹp (184) có thể quay phần đế (182). Chi tiết cam (193) và chi tiết chuyển đổi (197) của cơ cấu giữ (190) chuyển đổi luân phiên một phần mà trong đó chốt (192) ăn khớp với chi tiết cam (193) đến phần dẫn hướng (194) và phần giới hạn (195). Khi cơ cấu kẹp (180) được hạ thấp ở trên mảnh vải (105), phần đế (182) di chuyển đến vị trí trên. Phần kẹp (184) kẹp chặt mảnh vải (105) giữa phần kẹp (184) và phần chân (183). Chốt (192) di chuyển đến phần giới hạn (195), và giữ phần đế (182) ở vị trí trên. Khi cơ cấu kẹp (180) nâng lên, thì từng mảnh vải (105) được tách riêng.



- (11) **53745**
- (21) 1-2017-01102 (51)<sup>7</sup> **A23K 1/165**
- (22) 24.08.2015 (43) 25.09.2017
- (86) PCT/US2015/046509 24.08.2015 (87) WO2016/032944 A4 03.03.2016
- (30) 62/041,175 25.08.2014 US
- (71) ANATARA LIFESCIENCES LIMITED (AU)  
433 Logan Road, Stones Corner, Brisbane, QLD 4120, Australia
- (72) MYNOTT, Tracey, L. (AU), WALSH, John (AU)
- (74) Công ty TNHH một thành viên Sở hữu trí tuệ VCCI (VCCI-IP CO.,LTD)
- (54) **CHẾ PHẨM THÚ Y DÙNG QUA ĐƯỜNG MIỆNG ĐỂ ĐIỀU TRỊ BỆNH TIÊU CHẢY**
- (57) Sáng chế đề cập đến chế phẩm thú y dùng qua đường miệng chứa lượng bromelain có hiệu quả điều trị và phòng ngừa bệnh tiêu chảy gây ra bởi các vi sinh vật gây bệnh. Chế phẩm này không tiêu diệt các vi sinh vật gây bệnh, và do đó không tạo thuận lợi cho sự tăng sinh của các sinh vật chống kháng khuẩn.



- (11) **53746**
- (21) 1-2017-01125 (51)<sup>7</sup> **C07D 209/42**, A61K 31/404, A61P 31/12
- (22) 30.09.2015 (43) 25.09.2017
- (86) PCT/EP2015/072551 30.09.2015 (87) WO2016/050841 07.04.2016
- (30) 14187374.5 01.10.2014 EP
- 15159164.1 16.03.2015 EP
- (71) 1. JANSSEN PHARMACEUTICALS, INC. (US)  
1125 Trenton-Harbourton Road, Titusville, New Jersey 08560, United States of America
2. KATHOLIEKE UNIVERSITEIT LEUVEN (BE)  
KU Leuven Research & Development Waaistraat 6, bus 5105, 3000 Leuven, Belgium
- (72) KESTELEYN, Bart, Rudolf, Romanie (BE), BONFANTI, Jean-Francois (FR), JONCKERS, Tim, Hugo, Maria (BE), RABOISSON, Pierre, Jean-Marie, Bernard (FR), BARDIOT, Dorothee, Alice, Marie-Eve (FR), MARCHAND, Arnaud, Didier, M (FR)
- (74) Công ty TNHH Tâm nhìn và Liên danh (VISION & ASSOCIATES CO.LTD.)
- (54) **DẪN XUẤT INDOL ĐƯỢC THỂ MỘT LẦN HOẶC HAI LẦN DÙNG LÀM CHẤT ỨC CHẾ SỰ SAO CHÉP CỦA VIRUT GÂY SỐT DENGUE**
- (57) Sáng chế đề cập đến dẫn xuất indol (I) được thể một lần hoặc hai lần hữu ích để ngăn ngừa hoặc điều trị bệnh lây nhiễm virus gây sốt dengue và sáng chế còn đề cập đến các hợp chất nêu trên để sử dụng làm thuốc, tốt hơn là để sử dụng làm thuốc để điều trị hoặc ngăn ngừa sự lây nhiễm virus gây sốt dengue. Ngoài ra, sáng chế còn đề cập đến dược phẩm hoặc chế phẩm kết hợp chứa các hợp chất này, dược phẩm hoặc chế phẩm này để sử dụng làm thuốc, tốt hơn nữa là để ngăn ngừa hoặc điều trị bệnh lây nhiễm virus gây sốt dengue. Sáng chế còn đề cập đến quy trình điều chế các hợp chất này.





- (11) **53747**  
 (21) 1-2017-01141 (51)<sup>7</sup> **G03B 17/02**  
 (22) 15.02.2016 (43) 25.09.2017  
 (86) PCT/KR2016/001509 15.02.2016 (87) WO2016/129977 A1 18.08.2016  
 (30) 10-2015-0022473 13.02.2015 KR

Ngày yêu cầu thẩm định nội dung: 28.03.2017

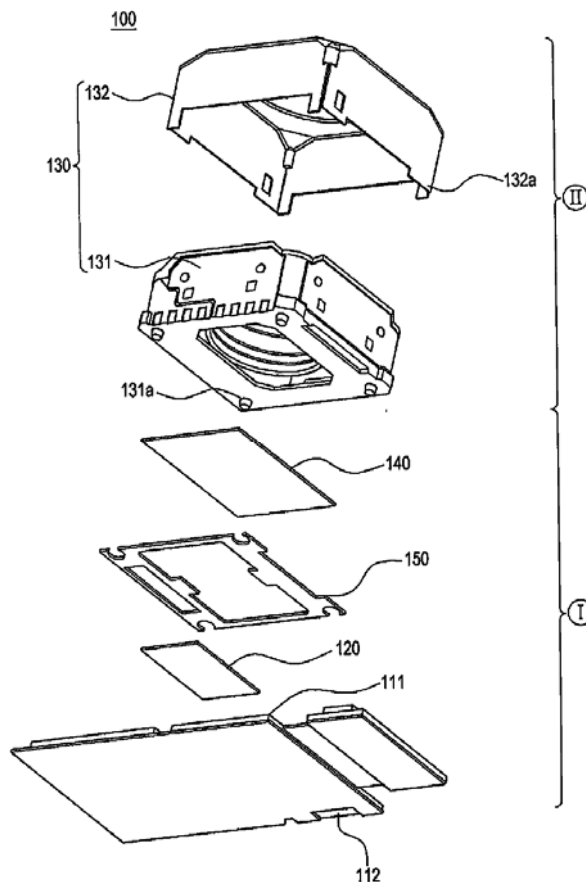
(71) SAMSUNG ELECTRONICS CO., LTD. (KR)  
 129, Samsung-ro, Yeongtong-gu, Suwon-si, Gyeonggi-do, 16677, Republic of Korea

(72) JUNG, Hwa-Joong (KR), HER, Sung-Goo (KR), RHO, Hyung-Jin (KR)

(74) Công ty Luật TNHH WINCO (WINCO LAW FIRM)

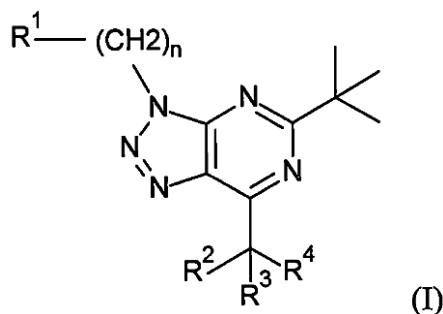
(54) THIẾT BỊ CAMERA VÀ THIẾT BỊ ĐIỆN TỬ CÓ CAMERA NÀY

(57) Sáng chế đề cập tới thiết bị điện tử có vỏ che thứ nhất xác định một bề mặt, vỏ che thứ hai xác định bề mặt đối diện, và cụm camera có ít nhất một phần được bố trí trong khoảng trống giữa vỏ che thứ nhất và vỏ che thứ hai. Cụm camera có tám kim loại được bố trí gần như song song với vỏ che thứ nhất, bảng mạch in được bố trí giữa vỏ che thứ nhất và tám kim loại, bảng mạch in này có lỗ hở nằm gần như ở tâm, và ít nhất một lỗ xuyên nằm bên ngoài lỗ hở, bộ cảm biến ảnh được bố trí trong lỗ hở và được gắn chặt vào tám kim loại, cụm ống kính được bố trí liền kề bộ cảm biến ảnh, và mặt bên bao quanh ít nhất một phần của bộ cảm biến ảnh và cụm ống kính. Ít nhất một phần thuộc mặt bên dẫn qua lỗ xuyên để được nối với tám kim loại.



- (11) **53748**
- (21) 1-2017-01147 (51)<sup>7</sup> **C07D 487/04**, A61K 31/519, A61P 25/00
- (22) 09.10.2015 (43) 25.09.2017
- (86) PCT/EP2015/073417 09.10.2015 (87) WO2016/055618 14.04.2016
- (30) PA 2014 00582 10.10.2014 DK
- (71) H. LUNDBECK A/S (DK)  
Ottiliavej 9, DK-2500 Valby, Denmark
- (72) KEHLER, Jan (DK), RASMUSSEN, Lars, Kyhn (DK), JESSING, Mikkel (DK)
- (74) Công ty TNHH Tâm nhìn và Liên danh (VISION & ASSOCIATES CO.LTD.)
- (54) HỢP CHẤT TRIAZOLOPYRAZINON CÓ TÁC DỤNG LÀM CHẤT ỨC CHẾ PHOSPHODIESTERAZA TYP 1 (PDE1) VÀ DƯỢC PHẨM CHỨA HỢP CHẤT NÀY
- (57) Sáng chế đề cập đến hợp chất triazolopyrazinon có tác dụng làm chất ức chế phosphodiesteraza typ 1 (PDE1) và dược phẩm chứa hợp chất này, cụ thể là để điều trị rối loạn thoái hóa thần kinh và rối loạn tâm thần.

- (11) **53749**
- (21) 1-2017-01149 (51)<sup>7</sup> **C07D 487/04**, A61K 31/519
- (22) 04.11.2015 (43) 25.09.2017
- (86) PCT/EP2015/075654 04.11.2015 (87) WO2016/071375 12.05.2016
- (30) 14192245.0 07.11.2014 EP
- (71) F. HOFFMANN-LA ROCHE AG (CH)  
Grenzacherstrasse 124, CH-4070 Basel, Switzerland
- (72) GREETHER, Uwe (DE), NETTEKOVEN, Matthias (DE), ROGERS-EVANS, Mark (GB), SCHMITT, Sébastien (FR), STENTON, Benjamin James (GB)
- (74) Công ty TNHH Tâm nhìn và Liên danh (VISION & ASSOCIATES CO.LTD.)
- (54) HỢP CHẤT TRIAZOLO[4,5-D]PYRIMIDIN LÀM CHẤT CHỦ VẬN THỤ THỂ CANNABINOIT 2, QUY TRÌNH ĐIỀU CHẾ HỢP CHẤT NÀY VÀ DƯỢC PHẨM CHỨA NÓ
- (57) Sáng chế đề cập đến hợp chất có công thức (I):



trong đó R<sup>1</sup> đến R<sup>4</sup> và n là như được xác định trong bản mô tả. Hợp chất có công thức (I) theo sáng chế có thể được sử dụng làm thuốc.

- (11) **53750**  
 (21) 1-2017-01162 (51)<sup>7</sup> **F21V 7/00**  
 (22) 26.08.2015 (43) 25.09.2017  
 (86) PCT/AU2015/050491 26.08.2015 (87) WO2016/033644 A1 10.03.2016  
 (30) 2014903532 04.09.2014 AU  
 2015900992 19.03.2015 AU

(71) HYGRO INTERNATIONAL PTY LIMITED (AU)

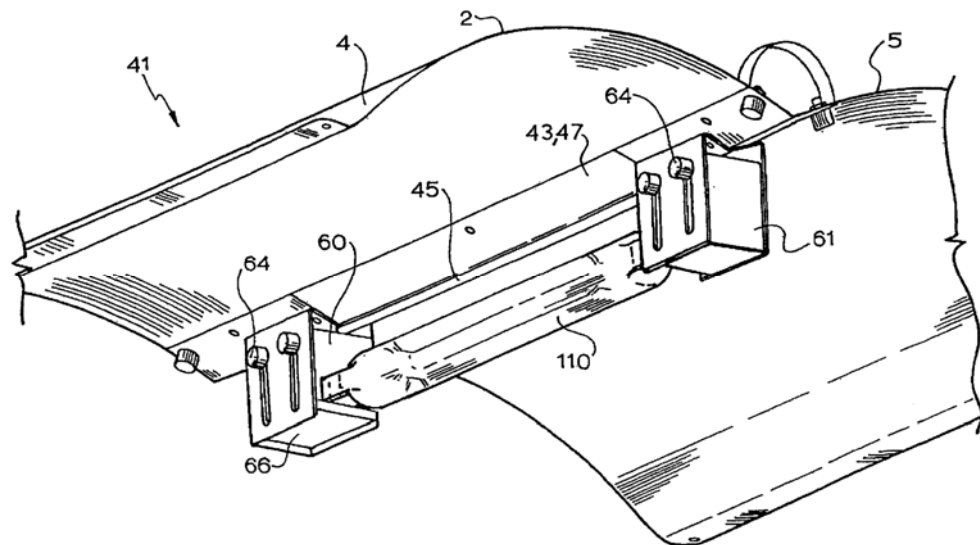
Unit 3, 15 Orchard Road, Brookvale, New South Wales 2100 Australia

(72) CRONK, Paul Andrew (AU), REYNOLDS, Christopher (US)

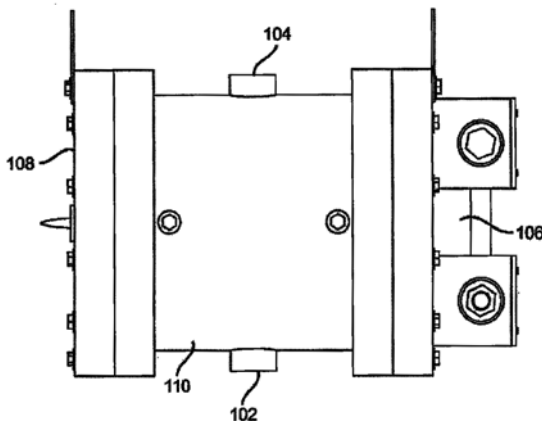
(74) Công ty TNHH một thành viên Sở hữu trí tuệ VCCI (VCCI-IP CO.,LTD)

(54) THIẾT BỊ CHIẾU SÁNG VÀ CÁC BỘ PHẬN CẤU THÀNH THIẾT BỊ CHIẾU SÁNG

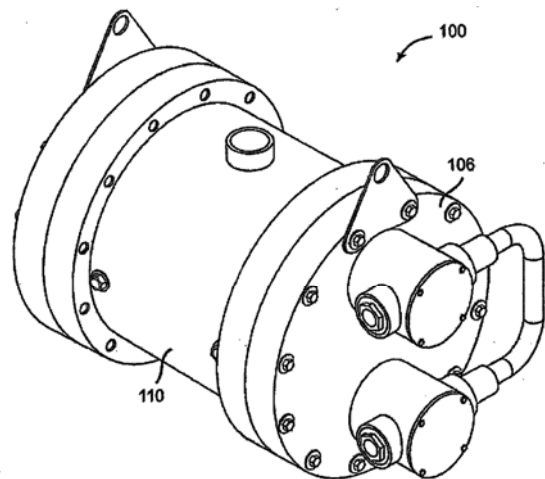
(57) Thiết bị chiếu sáng (41, 141) cho đèn phóng điện cường độ cao (HID-high intensity discharge) dạng ống có hai đầu (110) được bộc lộ. Thiết bị chiếu sáng này có bộ phận xạ dạng chữ V (2) mà có xương sườn (3) và có khả năng uốn cong thành trạng thái nén mà có kết cấu thường ở dạng chữ M. Cặp đuôi đèn (60, 61; 160, 161) được gắn với xương sườn và được cách ra một khoảng tương ứng với chiều dài của đèn dạng ống. Ống dẫn dây rỗng (43, 158) kéo dài giữa các đuôi đèn. Cặp cáp được cách điện (31, 32) nối liền các đuôi đèn với một trong số các cáp (32) mà xuyên qua ống dẫn dây rỗng. Khoảng cách giữa xương sườn (3) và đèn (110) có thể được điều chỉnh.



- (11) **53751**
- (21) 1-2017-01187 (51)<sup>7</sup> **C02F 1/463**
- (22) 30.09.2015 (43) 25.09.2017
- (86) PCT/US2015/053162 30.09.2015 (87) WO2016/057286 14.04.2016
- (30) 62/061,982 09.10.2014 US
- (71) DE NORA WATER TECHNOLOGIES, LLC (US)  
1110 Industrial Blvd, Sugar Land, Texas 77478, USA
- (72) CASBEER, Dana (US), KNIGHT, Larry (US), MATOUSEK, Rudolf (US), BARIYA, Rubin (US)
- (74) Công ty TNHH Tư vấn Phạm Anh Nguyên (ANPHAMCO CO.,LTD.)
- (54) **THIẾT BỊ PHẢN ỨNG ĐÔNG TỤ ĐIỆN HÓA VÀ PHƯƠNG PHÁP XỬ LÝ DÒNG CHẤT LỎNG SỬ DỤNG THIẾT BỊ NÀY**
- (57) Sáng chế đề cập đến thiết bị phản ứng đông tụ điện hóa (ECR) và phương pháp xử lý dòng chất lỏng sử dụng thiết bị này. Thiết bị ECR bao gồm một pin hình trụ (110) không ăn mòn gắn nhiều tấm điện cực (204A, 204B) xếp chồng theo chiều ngang. Các tấm điện cực (204A, 204B) được giữ trong một cặp chi tiết chèn (302A, 302B) không dẫn điện, tạo khe có hình lưới liềm. Thiết bị ECR bao gồm thêm hai vành cuối (106, 108) có chi tiết rẽ nhánh dòng chảy (402) để tạo điều kiện cho dòng chảy đơn uốn quanh liên tục của chất lỏng trong pin (110). Thiết bị ECR bao gồm thêm một lỗ nạp vào (102) dòng chảy đơn và lỗ thoát (104) dòng chảy đơn.

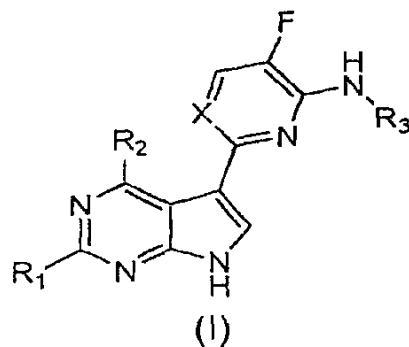


Hình 1A



Hình 1B

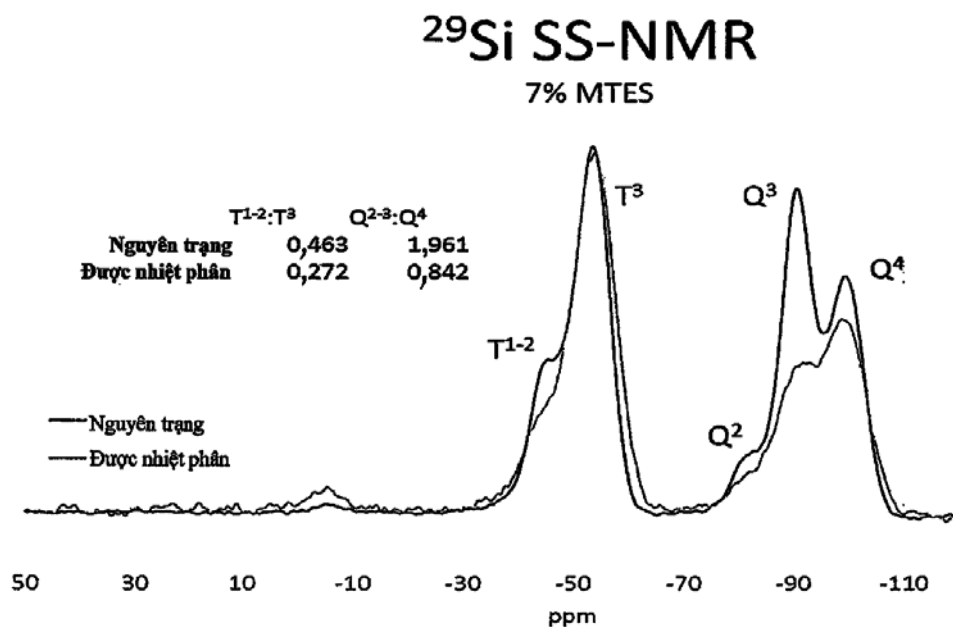
- (11) **53752**
- (21) 1-2017-01199 (51)<sup>7</sup> **C07D 487/04**, A61K 31/519, A61P 31/16
- (22) 07.09.2015 (43) 25.09.2017
- (86) PCT/EP2015/070316 07.09.2015 (87) WO2016/037953 17.03.2016
- (30) 14183984.5 08.09.2014 EP
- (71) JANSSEN SCIENCES IRELAND UC (IE)  
Eastgate Village, Eastgate Little Island, Co Cork, Ireland
- (72) JONCKERS, Tim, Hugo, Maria (US), MC GOWAN, David, Craig (BE), RABOISSON, Pierre, Jean-Marie, Bernard (FR), EMBRECHTS, Werner, Constant, Johan (BE), GUILLEMONT, Jérôme, émile, Georges (FR)
- (74) Công ty TNHH Tâm nhìn và Liên danh (VISION & ASSOCIATES CO.LTD.)
- (54) HỢP CHẤT PYROLOPYRIMIDIN ĐỂ ĐIỀU TRỊ BỆNH NHIỄM VIRUT CÚM VÀ DUỐC PHẨM CHỨA HỢP CHẤT NÀY
- (57) Sáng chế đề cập đến hợp chất có công thức cấu trúc (I), hợp chất này có thể được sử dụng để điều trị hoặc chống lại bệnh nhiễm cúm.



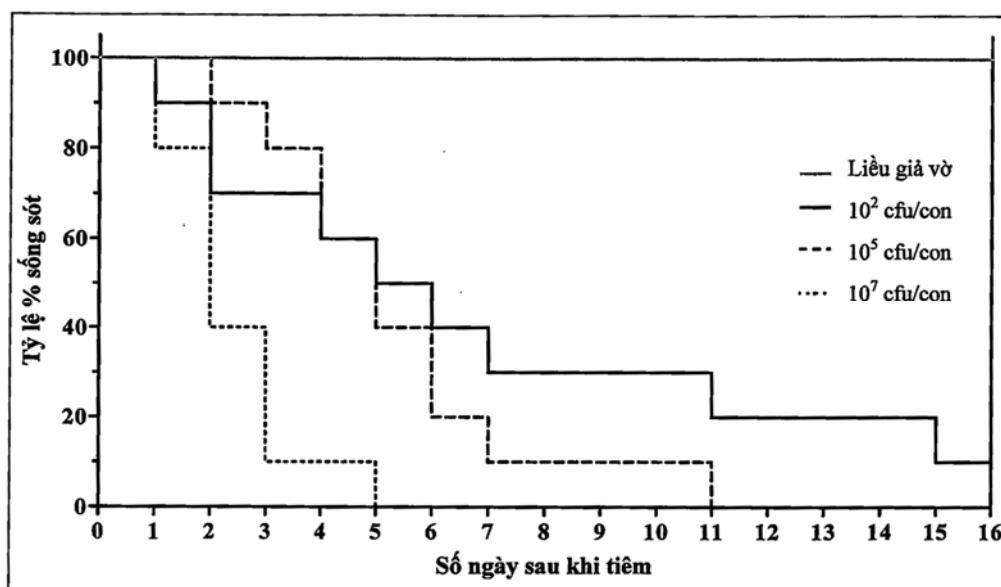
- (11) **53753**
- (21) 1-2017-01224 (51)<sup>7</sup> **C01B 33/158**, 33/159
- (22) 02.10.2015 (43) 25.09.2017
- (86) PCT/US2015/053750 02.10.2015 (87) WO2016/054524 07.04.2016
- (30) 62/059,555 03.10.2014 US
- 62/118,864 20.02.2015 US
- 62/232,945 25.09.2015 US

Ngày yêu cầu thẩm định nội dung: 31.03.2017

- (71) ASPEN AEROGELS, INC. (US)  
30 Forbes Road, Bldg B, Northborough, Massachusetts 01532, United States of America
- (72) EVANS, Owen (US), DEKRAFT, Kathryn (US), ZAFIROPOULOS, Nicholas (US), DONG, Wenting (US), MIHALCIK, David (US), GOULD, George (US), MELNIKOVA, Irene (US)
- (74) Công ty TNHH Tâm nhìn và Liên danh (VISION & ASSOCIATES CO.LTD.)
- (54) CHẾ PHẨM GEL KHÍ KỊ NƯỚC ĐƯỢC GIA CƯỜNG VÀ PHƯƠNG PHÁP TẠO RA CHẾ PHẨM NÀY
- (57) Sáng chế đề cập đến chế phẩm gel khí kỵ nước được gia cường, bền và dễ thao tác, có tính năng thích hợp trong môi trường nước, và còn có các tính chất cháy và tự gia nhiệt thích hợp. Sáng chế còn đề cập đến phương pháp tạo ra chế phẩm gel khí bền và dễ thao tác, có tính năng thích hợp trong môi trường nước, và có các tính chất cháy và tự gia nhiệt thích hợp. Sáng chế còn đề cập đến phương pháp cải thiện tính kỵ nước, độ hấp thụ nước lỏng, nhiệt cháy, hoặc nhiệt độ bắt đầu sự phân hủy nhiệt của chế phẩm gel khí.



- (11) **53754**
- (21) 1-2017-01247 (51)<sup>7</sup> **C07K 14/315**, G01N 33/50
- (22) 03.09.2015 (43) 25.09.2017
- (86) PCT/GB2015/052542 03.09.2015 (87) WO2016/034879 A1 10.03.2016
- (30) 1415602.0 03.09.2014 GB
- (71) MOREDUN RESEARCH INSTITUTE (GB)  
Pentlands Science Park, Bush Loan, Penicuik, Midlothian EH26 0PZ (GB)
- (72) FONTAINE, Michael (GB), ZADOKS, Ruth Nicolet (NL), DELAN- NOY, Christian Marie Joseph (BE)
- (74) Công ty Luật TNHH WINCO (WINCO LAW FIRM)
- (54) CHẾ PHẨM GÂY MIỄN DỊCH, VACCIN CHỨA KHÁNG NGUYÊN STREPTOCOCCUS AGALACTIAE LIÊN QUAN ĐẾN CÁC CHỨNG CÓ TÍNH ĐỘC Ở CÁ VÀ KHÁNG THỂ CÓ ÁI LỰC VỚI KHÁNG NGUYÊN/PROTEIN CỦA VI KHUẨN NÀY
- (57) Sáng chế dựa trên việc xác định số lượng gen của vi khuẩn *Streptococcus agalactiae* cần thiết đối với tính độc ở loài cá. Cụ thể, sáng chế đề cập đến lượng hệ gen có mặt trong chủng *S. agalactiae* liên quan đến cá, lượng này không có mặt trong các chủng không có tính độc với cá. Sáng chế còn đề cập đến chế phẩm gây miễn dịch và vaccin chứa protein và kháng nguyên của vi khuẩn *S. agalactiae* liên quan đến các chứng có tính độc ở cá, kháng thể có ái lực với kháng nguyên/protein của vi khuẩn này.





(11) 53755

(21) 1-2017-01268

(51)<sup>7</sup> E02B 8/00, E04B 3/00

(62) 1-2014-00161

(22) 16.01.2014

(43) 25.09.2017

Ngày yêu cầu thẩm định nội dung: 05.04.2017

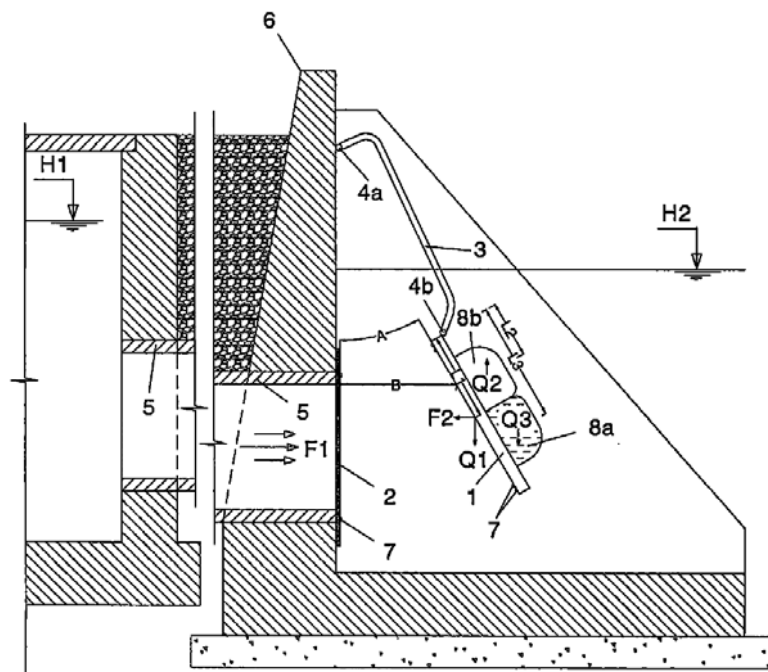
(71) CÔNG TY CỔ PHẦN GIẢI PHÁP XÂY DỰNG HT (VN)

439/46/7 đường số 10, phường 8, quận Gò Vấp, thành phố Hồ Chí Minh

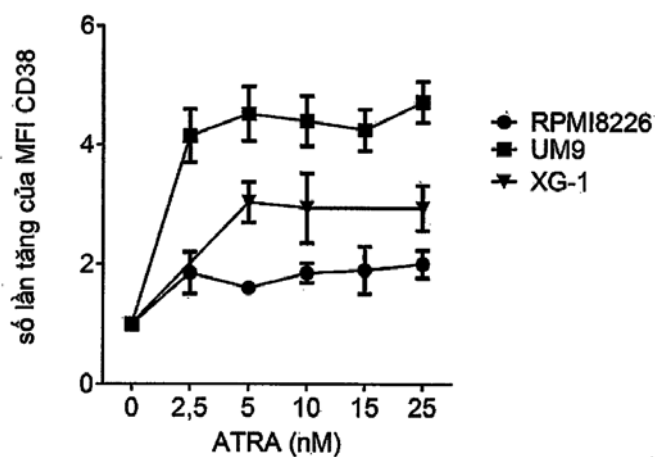
(72) Đồng Xuân Dũng (VN)

(54) VAN PHAO TỰ ĐỘNG, MỞ KIỂU NỔI

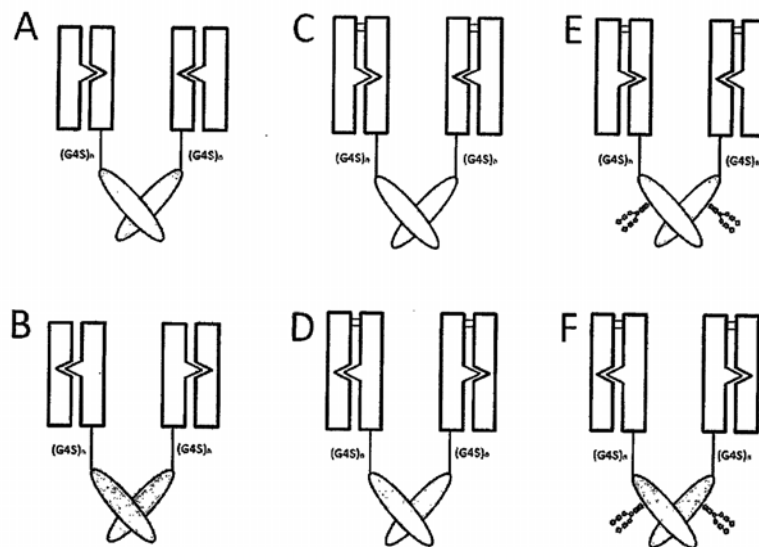
(57) Sáng chế đề cập đến van phao tự động, mở kiểu nổi gồm, cánh van (1) gắn với ít nhất một phao (8a) và có thể nổi được trên mực nước (H1), thân van (2) gắn liền kín nước với đầu cống (6), khớp (3) có ít nhất hai bản lề (4) có thể thay bằng dây xích, gioăng (7) có nhiều lớp gắn với cánh van (1) và thân van (2) theo kiểu cài răng lược; (i) cánh van (1) nặng luôn ép sát thân van hoạt động đóng/mở tự động, khi  $(H1) < (H2)$  van tự đóng, khi  $(H1) > (H2)$  và  $(F1) > (F2)$  van tự mở theo kiểu van truyền thống; (ii) cánh van (1) mở rộng hơn nhờ vào khớp (3) khi quay đẩy cánh van (1) xa thân van (2) một khoảng (B) và lực ép (F2) của cánh van (1) nhỏ do có lực đẩy nổi (Q2) để cánh van (1) có góc mở (A) lớn hơn; (iii) gioăng (7) có nhiều lớp gắn vào cánh van (1) và thân van (2) theo kiểu cài răng lược để dự phòng có lớp gioăng bị hỏng.



- (11) **53756**
- (21) 1-2017-01296 (51)<sup>7</sup> **A61P 35/04**, A61K 31/203, C07K 16/28
- (22) 08.09.2015 (43) 25.09.2017
- (86) PCT/US2015/048899 08.09.2015 (87) WO2016/040294 A3 17.03.2016
- (30) 62/047,877 09.09.2014 US
- 62/087,287 04.12.2014 US
- (71) JANSSEN BIOTECH, INC. (US)  
800/850 Ridgeview Drive Horsham, Pennsylvania 19044, United States of America
- (72) LOKHORST, Henk M. (NL), MUTIS, Tuna (NL), NIJHOF, Inger S. (NL), VAN DE DONK, Niels W. (NL)
- (74) Công ty Cổ phần Sở hữu công nghiệp INVESTIP (INVESTIP)
- (54) KHÁNG THỂ KHÁNG CD38 KẾT HỢP VỚI AXIT ALL-TRANS RETINOIC
- (57) Sáng chế đề cập đến các kháng thể kháng CD38 kết hợp với axit all-trans retinoic.



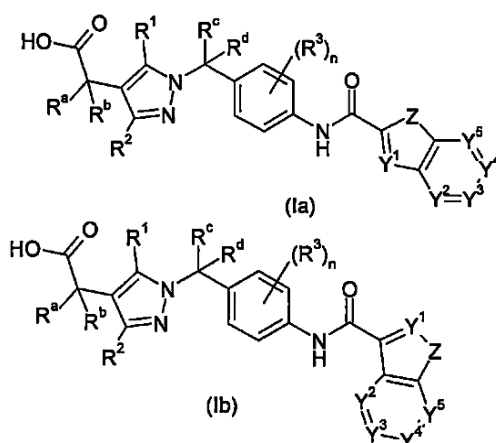
- (11) **53757**
- (21) 1-2017-01309 (51)<sup>7</sup> **A61K 39/00**, C07K 14/475
- (22) 29.10.2015 (43) 25.09.2017
- (86) PCT/US2015/058111 29.10.2015 (87) WO2016/069921 06.05.2016
- (30) 62/073,737 31.10.2014 US  
62/244,604 21.10.2015 US
- (71) NGM BIOPHARMACEUTICALS, INC. (US)  
333 Oyster Point Boulevard, South San Francisco, California 94080, United States of America
- (72) Wenyan SHEN (US), Darrin LINDHOUT (US), Raj HALDANKAR (US), Hugo MATERN (US)
- (74) Công ty cổ phần tư vấn Trung Thực (TRUNG THỰC.,JSC)
- (54) PHỨC MUTEIN GDF15, AXIT NUCLEIC, VẬT TRUYỀN, TẾ BÀO CHỦ, DƯỢC PHẨM VÀ CHẾ PHẨM CHỨA PHỨC NÀY ĐỂ ĐIỀU TRỊ HOẶC NGĂN NGỪA RỐI LOẠN THỂ TRỌNG HOẶC RỐI LOẠN CHUYỂN HÓA GLUCOZA
- (57) Sáng chế đề xuất phức bao gồm polypeptit thứ nhất chứa trình tự IgG Fc, trình tự IgG Fc này chứa trình tự CH3 chứa ít nhất một cấu trúc lỗi đã được xử lý; và polypeptit thứ hai chứa trình tự IgG Fc, trình tự IgG Fc này chứa trình tự CH3 chứa ít nhất một cấu trúc lỗi đã được xử lý; trong đó đầu tận cùng C của polypeptit thứ nhất hoặc đầu tận cùng C của polypeptit thứ hai được tiếp hợp với đầu tận cùng N của mutein MDF15 chứa ít nhất một vị trí liên ứng glycosyl hóa liên kết N. Sáng chế đề xuất axit nucleic, vật truyền, và tế bào chủ để tạo ra phức và các dược phẩm chứa phức này. Ngoài ra, sáng chế còn đề xuất chế phẩm chứa phức này để điều trị hoặc phòng ngừa rối loạn chuyển hóa glucoza và/hoặc rối loạn thể trọng.



- (11) **53758**  
 (21) 1-2017-01310 (51)<sup>7</sup> **C07D 403/12**, 407/12, 409/12, A61K 31/4155, A61P 29/00  
 (62) 1-2013-02177  
 (22) 20.01.2012 (43) 25.09.2017  
 (86) PCT/EP2012/050830 20.01.2012 (87) WO2012/101043 02.08.2012  
 (30) 11151876.7 24.01.2011 EP

Ngày yêu cầu thẩm định nội dung: 12.07.2013

- (71) BOEHRINGER INGELHEIM INTERNATIONAL GMBH (DE)  
 Binger Strasse 173, 55216 Ingelheim am Rhein, Germany  
 (72) ANDERSKEWITZ, Ralf (DE), MARTYRES, Dominic (GB), OOST, Thorsten (DE), RIST, Wolfgang (DE), SEITHER, Peter (DE)  
 (74) Công ty Luật TNHH T&G (TGVN)  
 (54) **HỢP CHẤT PYRAZOL CÓ TÁC DỤNG LÀM CHẤT ĐỐI KHÁNG PHÂN TỬ TƯƠNG ĐỒNG THỤ THỂ HÓA ỨNG ĐỘNG ĐƯỢC BIỂU HIỆN TRÊN TẾ BÀO TH2 VÀ DƯỢC PHẨM CHỨA HỢP CHẤT NÀY**  
 (57) Sáng chế đề cập đến hợp chất pyrazol có công thức (Ia) hoặc (Ib) và muối được dụng của hợp chất này:



trong đó R<sup>a</sup>, R<sup>b</sup>, R<sup>c</sup>, R<sup>d</sup>, Y<sup>1</sup>, Y<sup>2</sup>, Y<sup>3</sup>, Y<sup>4</sup>, Y<sup>5</sup>, Z, R<sup>1</sup>, R<sup>2</sup>, n và R<sup>3</sup> có một trong số các định nghĩa như được nêu trong bản mô tả, để bào chế thuốc, dược phẩm chứa các hợp chất này và dược phẩm chứa hợp chất này kết hợp với một hoặc nhiều thành phần hoạt tính.

(11) **53759**

(21) 1-2017-01314

(51)<sup>8</sup> **C12C 11/00**

(22) 16.09.2015

(43) 25.09.2017

(86) PCT/US2015/050509 16.09.2015

(87) WO2016/044473

24.03.2016

(30) 62/071,179 16.09.2014 US

62/231,592 10.07.2015 US

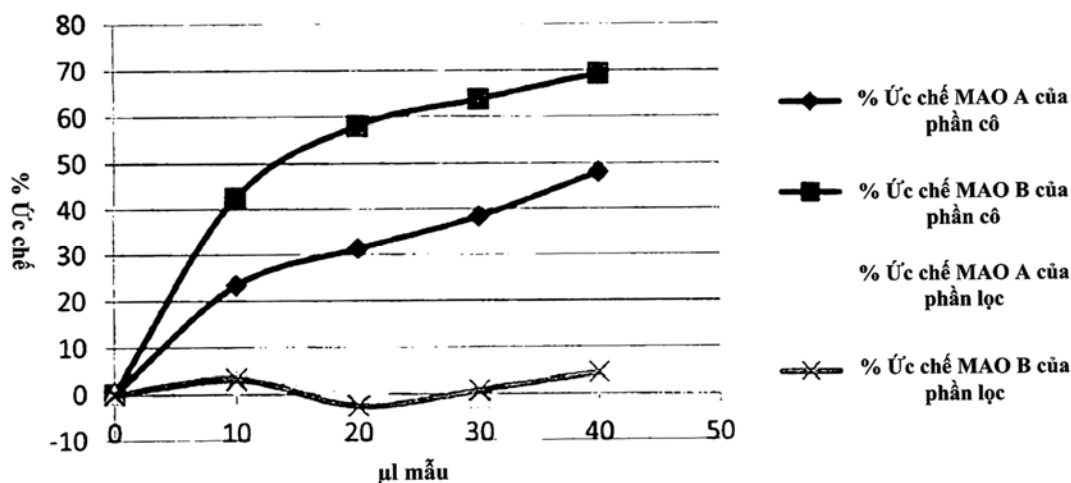
(75) BROCIA, ROBERT (US)

15 Moore Road, Bronxville, NY 10708, United States of America

(74) Công ty Luật TNHH T&G (TGVN)

(54) **CHẾ PHẨM CHỨA HỢP CHẤT ỨC CHẾ MONOAMIN OXIDAZA, THỰC PHẨM VÀ ĐỒ UỐNG CHỨA CHÚNG, PHƯƠNG PHÁP THỬ NGHIỆM ĐỐI VỚI CHẤT ỨC CHẾ MONOAMIN OXIDAZA VÀ HỆ THỐNG ĐÁNH GIÁ ĐỒ UỐNG CÓ CỒN THU ĐƯỢC TỪ CÂY THỪA**

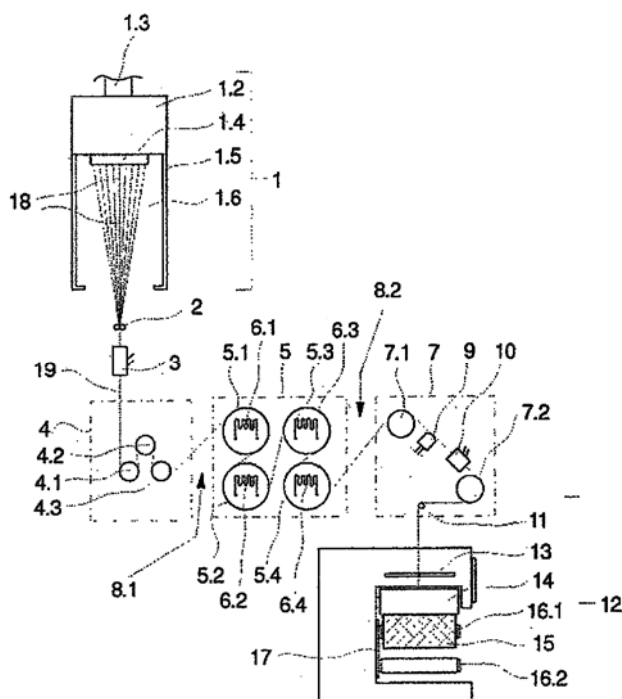
(57) Sáng chế đề cập đến chế phẩm chứa hợp chất ức chế monoamin oxidaza được điều chế bằng cách loại bỏ rượu ra khỏi các đồ uống thu được từ cây thừa, thực phẩm và đồ uống chứa chúng, phương pháp thử nghiệm đối với chất ức chế monoamin oxidaza và hệ thống đánh giá đồ uống có cồn thu được từ cây thừa.



- (11) **53760**
- (21) 1-2017-01321 (51)<sup>7</sup> **C07D 213/69**, A61K 31/4412, A61P 35/00
- (22) 09.09.2015 (43) 25.09.2017
- (86) PCT/IB2015/056905 09.09.2015 (87) WO2016/038552 A1 17.03.2016
- (30) PCT/CN2014/086197 10.09.2014 CN  
PCT/CN2015/086995 14.08.2015 CN
- (71) GLAXOSMITHKLINE INTELLECTUAL PROPERTY DEVELOPMENT LIMITED (GB)  
980 Great West Road, Brentford, Middlesex TW89GS, United Kingdom
- (72) DEMARTINO, Michael P. (US), GUAN, Huiping Amy (US)
- (74) Công ty TNHH một thành viên Sở hữu trí tuệ VCCI (VCCI-IP CO.,LTD)
- (54) **HỢP CHẤT PYRIDON DÙNG LÀM CHẤT ỨC CHẾ KINAZA TRONG QUÁ TRÌNH CHUYỂN NHIỆM ĐƯỢC SẮP XẾP LẠI (RET) VÀ DƯỢC PHẨM CHỨA HỢP CHẤT NÀY**
- (57) Sáng chế đề cập đến hợp chất là chất ức chế kinaza trong quá trình chuyển nhiễm được sắp xếp lại (RET), và dược phẩm chứa hợp chất này để bình thường hóa sự nhạy cảm của dạ dày-ruột, sự vận động và/hoặc sự bài tiết và/hoặc rối loạn hoặc bệnh ở bụng và/hoặc điều trị các bệnh liên quan đến rối loạn chức năng RET hoặc khi việc điều hòa hoạt động của RET có thể có tác dụng điều trị bệnh bao gồm nhưng không chỉ giới hạn ở tất cả các loại của hội chứng ruột kích thích (IBS) bao gồm kiểu phân chủ yếu tiêu chảy, chủ yếu táo bón hoặc kiểu tương tự, chướng bụng cơ năng, táo bón cơ năng, tiêu chảy cơ năng, rối loạn chức năng ruột không rõ ràng, hội chứng đau bụng cơ năng, táo bón tự phát mãn tính, rối loạn chức năng thực quản, rối loạn chức năng dạ dày, đau hậu môn cơ năng, viêm đại tràng, bệnh tăng sinh như ung thư phổi tế bào không nhỏ, ung thư biểu mô tế bào gan, ung thư đại trực tràng, ung thư tuyến giáp thể tủy, ung thư tuyến giáp thể nang, ung thư tuyến giáp tự thân, ung thư tuyến giáp thể nhú, u não, ung thư buồng trứng phúc mạc, u rốn, ung thư phổi khác, ung thư đầu và cổ, u thần kinh đệm, u nguyên bào thần kinh, hội chứng Von Hippel-Lindau và u thận, ung thư vú, ung thư ống dẫn trứng, ung thư buồng trứng, ung thư tế bào chuyển tiếp, ung thư tuyến tiền liệt, ung thư thực quản và ngã ba thực quản, ung thư mật, ung thư tuyến, và loại u ác tính bất kỳ có sự tăng hoạt động của RET.

- (11) **53761**  
 (21) 1-2017-01328 (51)<sup>7</sup> **D01D 5/16**, 10/02, 13/02, D01F 6/60, B65H 57/14  
 (22) 07.10.2015 (43) 25.09.2017  
 (86) PCT/EP2015/073092 07.10.2015 (87) WO2016/058873 21.04.2016  
 (30) 10 2014 015 454.8 18.10.2014 DE  
 (71) OERLIKON TEXTILE GMBH & CO. KG (DE)  
 Leverkusener Strasse 65, 42897 Remscheid, Germany  
 (72) MEISE, Hansjorg (DE)  
 (74) Văn phòng luật sư Phạm và Liên danh (PHAM & ASSOCIATES)  
 (54) PHƯƠNG PHÁP VÀ THIẾT BỊ SẢN XUẤT SỢI NHIỀU TƠ ĐƠN TỪ POLYAMIT NÓNG CHẢY

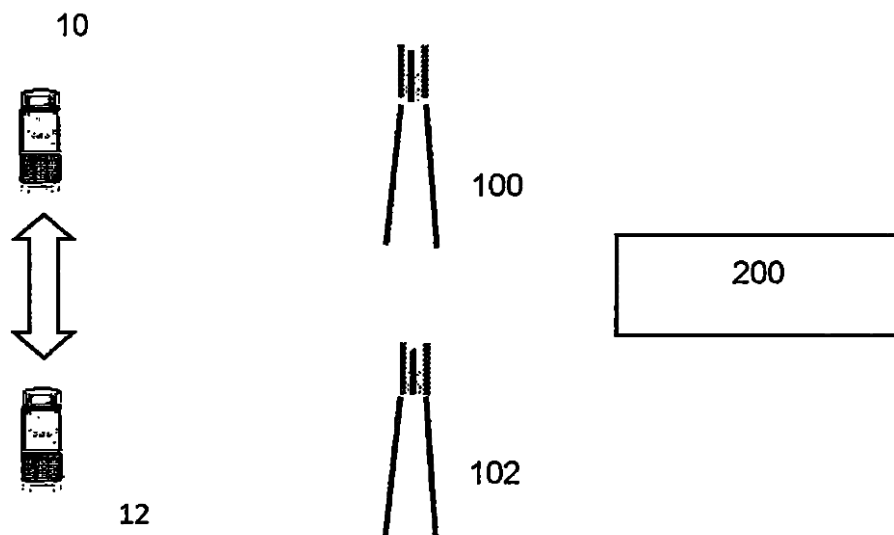
(57) Sáng chế đề cập đến phương pháp và thiết bị sản xuất sợi nhiều tơ đơn từ polyamit nóng chảy. Theo phương pháp này, trước tiên toàn bộ các tơ đơn được ép đùn mới được làm nguội và được kết hợp để tạo ra sợi. Để có được độ bền cao cùng với độ co nhỏ trong nước sôi, sợi được kéo ra với tốc độ kéo nằm trong khoảng từ 3600m/phút đến 4600m/phút, tốt hơn là nằm trong khoảng từ 4000m/phút đến 4400m/phút, bởi cụm trục lăn thứ nhất có các đĩa dẫn sợi không được làm nóng. Sau đó, sợi này được kéo duỗi hoàn toàn giữa cụm trục lăn có các đĩa dẫn sợi không được làm nóng và cụm trục lăn thứ hai có các đĩa dẫn sợi đã được làm nóng. Sau khi kéo duỗi, sợi này được làm nóng để có nhiệt độ sợi nằm trong khoảng từ 140°C đến 200°C dưới sức căng trên các đĩa dẫn sợi của cụm trục lăn thứ hai và được làm chùng. Sau khi làm chùng, sợi này di chuyển theo kiểu không tiếp xúc qua ít nhất một bộ phận làm nguội tự do nằm giữa cụm trục lăn thứ hai và cụm trục lăn thứ ba có các đĩa dẫn sợi không được làm nóng.



- (11) **53762**  
 (21) 1-2017-01334 (51)<sup>7</sup> **H04W 76/02, 88/06**  
 (22) 02.10.2015 (43) 25.09.2017  
 (86) PCT/SE2015/051040 02.10.2015 (87) WO2016/053178 07.04.2016  
 (30) 62/059,307 03.10.2014 US

Ngày yêu cầu thẩm định nội dung: 11.04.2017

- (71) TELEFONAKTIEBOLAGET LM ERICSSON (PUBL) (SE)  
 S-164 83 Stockholm, Sweden  
 (72) SIOMINA, Iana (SE), KAZMI, Muhammad (SE)  
 (74) Công ty Luật TNHH T&G (TGVN)  
 (54) THIẾT BỊ D2D (TỪ THIẾT BỊ TỚI THIẾT BỊ), NÚT MẠNG VÀ PHƯƠNG PHÁP ĐỂ VẬN HÀNH THIẾT BỊ D2D VÀ NÚT MẠNG  
 (57) Sáng chế đề cập tới thiết bị D2D cho mạng truyền thông không dây. Thiết bị D2D chứa bộ các bộ phát và/hoặc bộ các bộ thu. Ngoài ra, thiết bị D2D được làm thích ứng để xác định một hoặc nhiều bộ phát từ bộ các bộ phát và/hoặc một hoặc nhiều bộ thu từ bộ các bộ thu, là để được sử dụng cho ít nhất một việc vận hành D2D. Sáng chế cũng đề cập tới các phương pháp và các thiết bị liên quan.





(11) **53763**

(21) 1-2017-01344

(51)<sup>7</sup> **B62J 17/00, 23/00**

(22) 11.12.2014

(43) 25.09.2017

(86) PCT/TH2014/000054 11.12.2014

(87) WO2016/093774 A1 16.06.2016

Ngày yêu cầu thẩm định nội dung: 12.04.2017

(71) HONDA MOTOR CO., LTD. (JP)

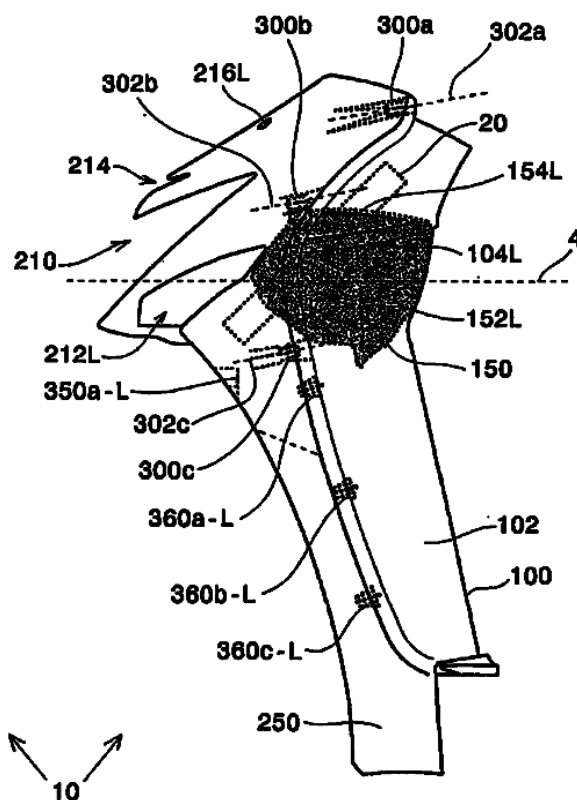
1-1, Minami-Aoyama 2-chome, Minato-ku, Tokyo 107-8556, Japan

(72) Witsarut KHANKHWA (TH)

(74) Công ty TNHH Dịch vụ sở hữu trí tuệ ALPHA (ALPHA PLUS CO., LTD.)

(54) CỤM TẮM ỐP TRƯỚC CỦA XE MÁY

(57) Sáng chế đề xuất cụm tấm ốp trước của xe máy bao gồm tấm ốp trước, tấm ốp trong, và giá đỡ trong. Mặt sau của tấm ốp trước được lắp vào mặt trước của tấm ốp trong nhờ các mối nối kiểu khớp sập để kéo các phần trên của tấm ốp trong về phía trước về phía tấm ốp trước. Mỗi mối nối kiểu khớp sập được tạo ra bằng cách gài chi tiết khớp sập dương vào chi tiết khớp sập âm. Bên trên miệng giá đỡ trong phù hợp với hốc chứa của giá đỡ trong, tấm ốp trong được trang bị chi tiết khớp sập dương bên trái và bên phải, và bên dưới miệng giá đỡ trong, tấm ốp trước được trang bị bổ sung các chi tiết khớp sập dương bên trái và bên phải khác. Do đó, miệng giá đỡ trong và hốc chứa của giá đỡ trong không bị cản trở bởi mối nối kiểu khớp sập được bố trí bên trên miệng giá đỡ trong, tạo điều kiện thuận lợi cho người đi xe nhanh chóng và dễ dàng đặt đồ vật vào trong và lấy chúng ra khỏi hốc chứa của giá đỡ trong.



- (11) **53764**  
 (21) 1-2017-01346 (51)<sup>7</sup> **H04W 48/18, 56/00**  
 (22) 14.11.2014 (43) 25.09.2017  
 (86) PCT/EP2014/074596 14.11.2014 (87) WO2016/074741 19.05.2016

Ngày yêu cầu thẩm định nội dung: 12.04.2017

(71) HUAWEI TECHNOLOGIES CO., LTD. (CN)

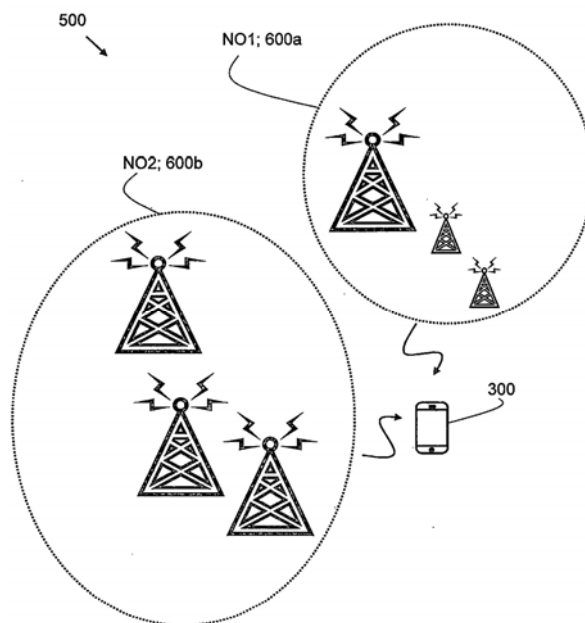
Huawei Administration Building, Bantian, Longgang, Shenzhen, Guangdong 518129, China

(72) DU, Yinggang (CN), KOUDOURIDIS, George (SE), LUNDQVIST, Henrik (SE)

(74) Văn phòng luật sư Phạm và Liên danh (PHAM & ASSOCIATES)

(54) NÚT MẠNG, THIẾT BỊ NGƯỜI DÙNG, PHƯƠNG PHÁP CHO HỆ THỐNG TRUYỀN THÔNG KHÔNG DÂY VÀ VẬT GHI MÁY TÍNH ĐỌC ĐƯỢC

(57) Sáng chế đề cập đến nút mạng và thiết bị người dùng. Nút mạng (100) bao gồm bộ thu-phát (101) được tạo cấu hình để truyền rộng điểm tín hiệu đồng bộ hoá thứ nhất trên dải tần số dành riêng, trong đó dải tần số dành riêng là chung đối với các toán tử và trong đó tín hiệu đồng bộ hoá thứ nhất chỉ báo đồng nhất thức của ít nhất một toán tử trong số các toán tử này. Thiết bị người dùng (300) bao gồm bộ xử lý (301) và bộ thu-phát (303); trong đó bộ thu-phát (303) được tạo cấu hình để thu tín hiệu đồng bộ hoá thứ-nhất trên dải tần số dành riêng, trong đó dải tần số dành riêng là chung đối với các toán tử và trong đó tín hiệu đồng bộ hoá thứ nhất chỉ báo đồng nhất thức của ít nhất một toán tử trong số các toán tử này; trong đó bộ xử lý (301) được tạo cấu hình để tạo ra đồng nhất thức của ít nhất một toán tử từ tín hiệu đồng bộ hoá thứ nhất; và trong đó bộ thu-phát (303) còn được tạo cấu hình để bắt đầu thủ tục truy cập vào mạng truy cập sóng vô tuyến (600) của ít nhất một toán tử nếu đồng nhất thức đã được tạo ra phù hợp với đồng nhất thức trong danh mục các đồng nhất thức của toán tử đối với thiết bị người dùng (300). Hơn thế nữa, sáng chế cũng đề cập đến các phương pháp tương ứng, chương trình máy tính, và sản phẩm của chương trình máy tính.



- (11) **53765**  
 (21) 1-2017-01353 (51)<sup>7</sup> **G06K 19/077**  
 (22) 15.09.2015 (43) 25.09.2017  
 (86) PCT/JP2015/076111 15.09.2015 (87) WO2016/063659 A1 28.04.2016  
 (30) 2014-215764 22.10.2014 JP

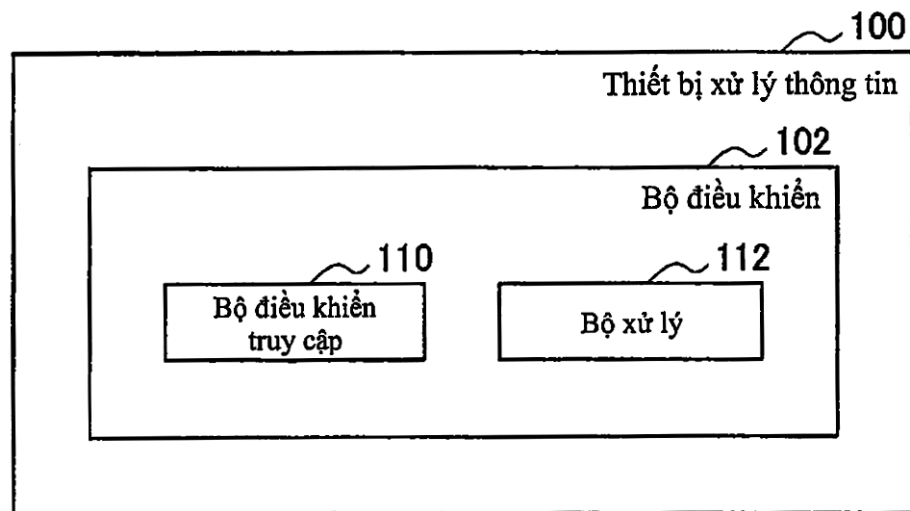
(71) SONY CORPORATION (JP)  
 1-7-1, Konan, Minato-ku, Tokyo 1080075, Japan

(72) TAKEUCHI, Yasuo (JP)

(74) Công ty TNHH một thành viên Sở hữu trí tuệ VCCI (VCCI-IP CO.,LTD)

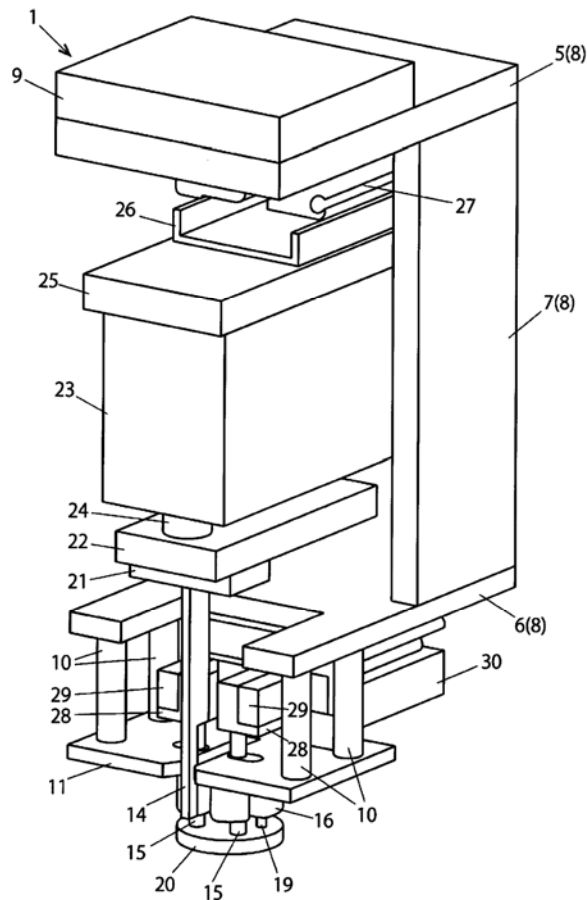
(54) **THIẾT BỊ XỬ LÝ THÔNG TIN VÀ PHƯƠNG PHÁP XỬ LÝ THÔNG TIN**

(57) Sáng chế đề cập đến thiết bị xử lý thông tin bao gồm bộ điều khiển truy nhập được tạo cấu hình để kiểm soát truy nhập từ ứng dụng tới hệ thống tệp chung mà truy nhập được từ nhiều ứng dụng. Bộ điều khiển truy nhập trong trường hợp mà ở đó sự truyền thông tiếp xúc được thực hiện đối với bộ xử lý ngoại vi, kiểm soát truy nhập bằng cách sử dụng thông tin nhận dạng thứ nhất dùng để định rõ ứng dụng, thông tin nhận dạng thứ nhất mà liên quan đến mỗi trong số nhiều ứng dụng, và trong trường hợp mà ở đó sự truyền thông không tiếp xúc được thực hiện thông qua thiết bị truyền thông không tiếp xúc có khả năng thực hiện sự truyền thông không tiếp xúc với thiết bị ngoại vi, kiểm soát truy nhập bằng cách sử dụng thông tin nhận dạng thứ hai dùng để định rõ ứng dụng liên quan tới sự truyền thông không tiếp xúc, thông tin nhận dạng thứ hai mà liên quan đến ít nhất một ứng dụng trong số nhiều ứng dụng.



- (11) **53766**
- (21) 1-2017-01362 (51)<sup>7</sup> **A01H 5/00**, C12N 15/82, C07K 14/195
- (22) 30.09.2015 (43) 25.09.2017
- (86) PCT/US2015/053123 30.09.2015 (87) WO2016/060843 21.04.2016
- (30) 62/064,343 15.10.2014 US
- (71) MONSANTO TECHNOLOGY LLC (US)  
800 North Lindbergh Blvd., St. Louis, MO 63167, United States of America
- (72) ELLIS, Christine, M. (CA), EVDOKIMOV, Artem, G. (US), FENG, Paul, C.C. (US), FU, Xiaoran (US), LARUE, Clayton, T. (US), NAGEOTTE, Jeffrey, R. (US), READ, Andrew, C. (US), SHI, Lei (CN), WOLLACOTT, Andrew, M. (GB)
- (74) Công ty Luật TNHH T&G (TGVN)
- (54) **PHÂN TỬ ADN TÁI TỔ HỢP KHÁNG THUỐC DIỆT CỎ, CÂY CHUYỂN GEN CHỨA PHÂN TỬ NÀY VÀ PHƯƠNG PHÁP KIỂM SOÁT CỎ DẠI**
- (57) Polypeptit và các phân tử ADN tái tổ hợp hữu dụng để tạo ra tính kháng thuốc diệt cỏ AOPP, thuốc diệt cỏ axit phenoxy, và thuốc diệt cỏ axit pyridinyloxy được đề xuất trong sáng chế, cũng như là cây, hạt, tế bào, và các bộ phận cây chuyển gen kháng thuốc diệt cỏ chứa các phân tử ADN tái tổ hợp, cũng như là phương pháp sử dụng chúng.

- (11) **53767**
- (21) 1-2017-01363 (51)<sup>8</sup> **B23P 19/02**, 19/04, B25J 15/08
- (22) 16.09.2015 (43) 25.09.2017
- (86) PCT/JP2015/076295 16.09.2015 (87) WO2016/052202 07.04.2016
- (30) 2014-199802 30.09.2014 JP
- (71) KAWASAKI JUKOGYO KABUSHIKI KAISHA (JP)  
1-1, Higashikawasaki-cho 3-chome, Chuo-ku, Kobe-shi, Hyogo 6508670 Japan
- (72) MIZUMOTO Hiroyuki (JP), MURAKAMI Junichi (JP)
- (74) Công ty Luật TNHH T&G (TGVN)
- (54) THIẾT BỊ LẮP VÒNG CHỮ O, ROBOT ĐƯỢC NỐI KHỚP BAO GỒM THIẾT BỊ LẮP VÒNG CHỮ O, VÀ PHƯƠNG PHÁP LẮP VÒNG CHỮ O
- (57) Sáng chế đề cập đến thiết bị lắp vòng chữ O (1) có bộ phận đỡ vòng chữ O (15, 16) có khả năng đỡ vòng chữ O từ bên trong của nó ở ít nhất là ba điểm đỡ, bộ phận ấn vào vòng chữ O (14, 27) để ấn vào vòng chữ O từ bên ngoài giữa hai điểm đỡ của ít nhất là ba điểm đỡ; và bộ phận tháo trạng thái ấn vào (23) để tháo trạng thái ấn vào của vòng chữ O được làm bởi bộ phận ấn vào vòng chữ O (14, 27). Thiết bị lắp vòng chữ O mà ứng dụng được trong phạm vi rộng, không bị hạn chế bởi kích thước của vòng chữ O hoặc thông số tương tự có thể được bố trí.



(11) **53768**

(21) 1-2017-01373

(51)<sup>7</sup> **E05B 21/06**

(22) 14.04.2017

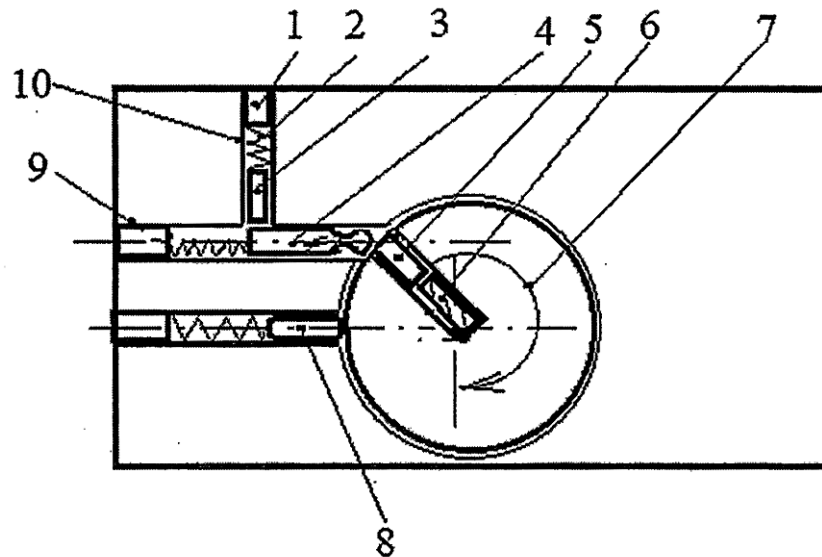
(43) 25.09.2017

(75) **NHAN THÀNH ÚT (VN)**

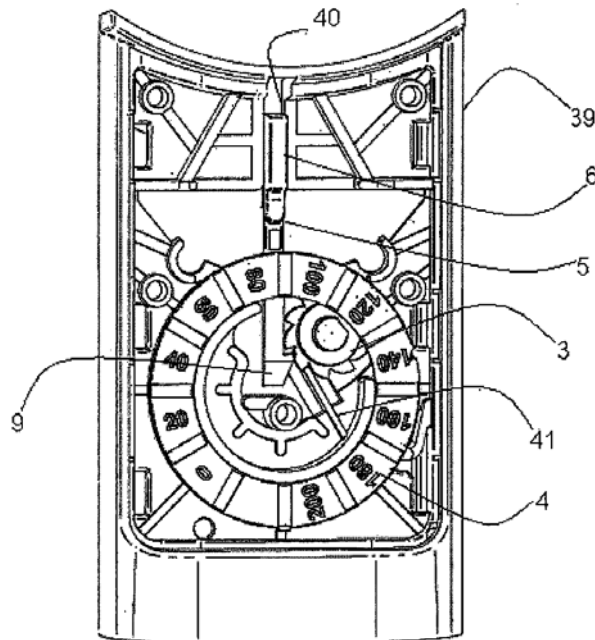
281 đường Võ Văn Ngân, căn tin hồ bơi Cung thiếu nhi quận Thủ Đức, thành phố Hồ Chí Minh

(54) **BI LẤY MỘT CHIỀU TRONG Ổ KHÓA BI CHỐNG CHÌA VẠN NĂNG**

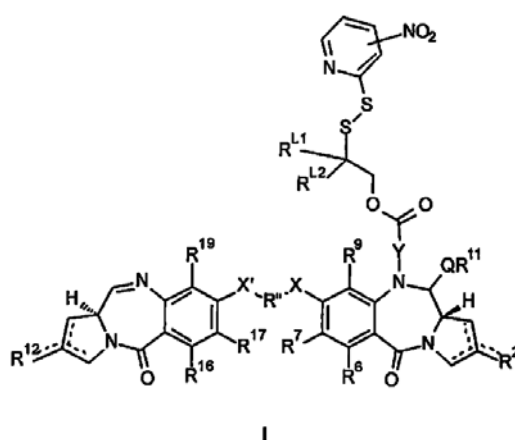
(57) Sáng chế đề cập đến bi lấy một chiều trong ổ khóa bi chống chìa vạn năng trục khóa xoay 360 độ là cơ cấu và chi tiết bi lấy chỉ có phông ra để chặn thanh lấy đầu nắm, chặn đứng trục mở khóa vĩnh viễn mà không lùi về được, nhằm đảm bảo ổ khóa bi chống chìa vạn năng chìa xoay 360 độ an toàn hơn nữa vì vĩnh viễn chìa vạn năng không bao giờ mở được ổ khóa này.



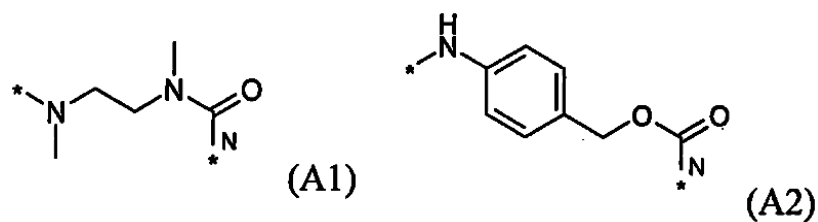
- (11) **53769**
- (21) 1-2017-01378 (51)<sup>7</sup> **A61M 15/00**, G06M 1/24, 1/08, 1/14
- (22) 13.10.2015 (43) 25.09.2017
- (86) PCT/IN2015/000384 13.10.2015 (87) WO2016/059645 21.04.2016
- (30) 3283/MUM/2014 14.10.2014 IN
- (71) CADILA HEALTHCARE LIMITED (IN)  
Zydus Tower, Satellite Cross Roads, Ahmedabad 380 015, Gujarat, India
- (72) SOARES, Ashwin Gregory (IN), NAVALE, Prashant Narayan (IN), DE, SaiKat (IN)
- (74) Công ty TNHH Trần Hữu Nam và Đồng sự (TRAN H.N & ASS.)
- (54) **BỘ ĐẾM LIỀU THUỐC**
- (57) Sáng chế đề cập đến bộ đếm liều thuốc dùng để đếm số lượng liều thuốc đã được phân phối ra hoặc còn lại cần được phân phối từ dụng cụ phân phối thuốc, bộ đếm này bao gồm vỏ hình trụ, bộ kích hoạt, bánh cóc và bộ đếm được thiết kế và bố trí để thực hiện chuyển động đếm định trước mỗi khi một liều được phân phối.



- (11) **53770**  
 (21) 1-2017-01392 (51)<sup>7</sup> **C07D 487/04**, A61K 39/44, A61P 35/00  
 (22) 17.09.2015 (43) 25.09.2017  
 (86) PCT/US2015/050634 17.09.2015 (87) WO2016/044560 24.03.2016  
 (30) 62/051,387 17.09.2014 US  
 (71) GENENTECH, INC. (US)  
 1 DNA Way, South San Francisco, CA 94080-4990, United States of America  
 (72) John A. FLYGARE (US), Thomas H. PILLOW (US)  
 (74) Công ty cổ phần tư vấn Trung Thực (TRUNG THUC.,JSC)  
 (54) HỢP CHẤT PYROLOBENZOĐIAZEPIN, THỂ TIẾP HỢP, CHẾ PHẨM VÀ DƯỢC PHẨM CHỨA HỢP CHẤT NÀY  
 (57) Sáng chế đề xuất hợp chất có công thức I:



trong đó Y được chọn từ liên kết đơn, và nhóm có công thức A1 hoặc công thức A2:



trong đó N thể hiện nơi nhóm này liên kết với N10 của gốc PBD. Ngoài ra, sáng chế còn đề xuất các thể tiếp hợp, các chế phẩm và các dược phẩm chứa chúng.



- (11) **53771**  
 (21) 1-2017-01393 (51)<sup>7</sup> **A61J 9/04**  
 (22) 14.10.2015 (43) 25.09.2017  
 (86) PCT/US2015/055530 14.10.2015 (87) WO2016/061226 21.04.2016  
 (30) 62/064,718 16.10.2014 US  
 14/881,339 13.10.2015 US

(71) HANDI-CRAFT COMPANY (US)

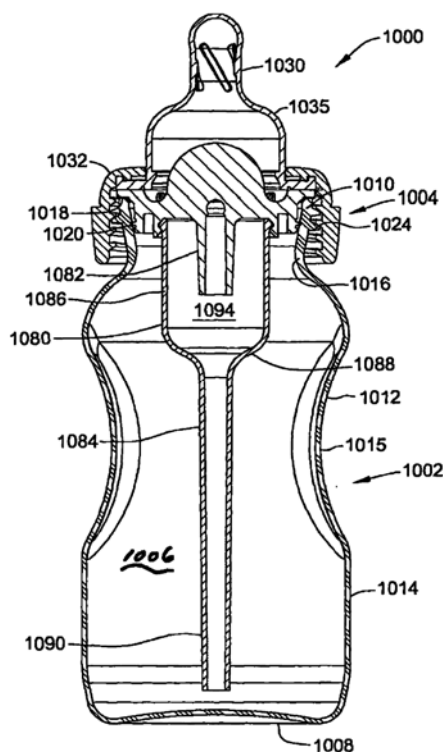
4433 Fyler Avenue, St. Louis, Missouri 63116, United States of America

(72) KEMPER, Bernard J. (US), MILLER, Charles H. (US)

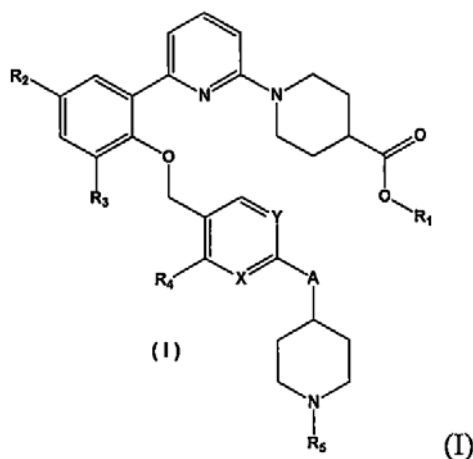
(74) Công ty TNHH Tâm nhìn và Liên danh (VISION & ASSOCIATES CO.LTD.)

(54) BỘ BÌNH CÓ HAI KẾT CẤU

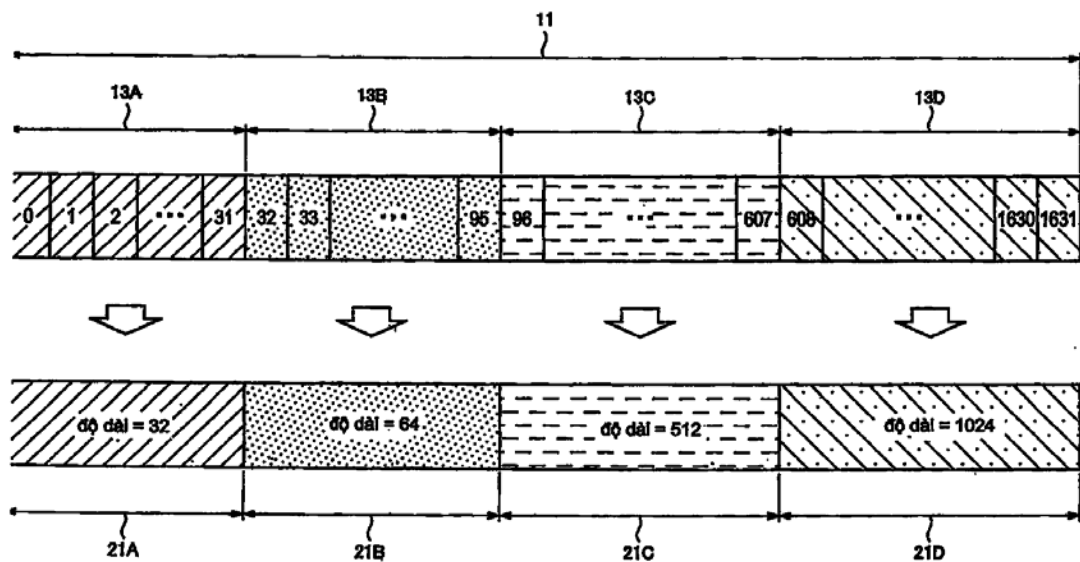
(57) Sáng chế đề cập đến bộ bình có hai kết cấu (100) gồm bộ phận chứa (102) có đầu hở và cụm thông khí (180) có thể định vị được ít nhất một phần trên miệng của bộ phận chứa (102) để cho phép sự thông khí của bộ phận chứa trong quá trình sử dụng. Cụm thông khí (180) nói chung bao gồm phần lồng thông khí (182) và phần hốc cắm (184) có thể nối được với phần lồng thông khí (182) theo cách tháo được. Phần lồng thông khí (182) bao gồm gờ hình khuyên tựa dọc theo bên trong bộ phận chứa khi bố trí cụm thông khí trên miệng của bộ phận chứa. Gờ hình khuyên có bề mặt trong nằm ngang có một trong số phần cài và phần lấy. Phần hốc cắm (184) có đỉnh và ống thông khí (190) kéo dài xuống dưới từ đỉnh. Đỉnh của phần hốc cắm (184) bao gồm bề mặt ngoài nằm ngang có một phần đối tiếp trong số phần cài và phần lấy, với đỉnh của phần hốc cắm (184) có thể lồng được vào gờ hình khuyên để nối kiểu lấy cài phần hốc cắm (184) với phần lồng thông khí (182) theo cách tháo được. Cụm vòng cổ nói chung định ra phần đóng kín dùng cho bộ phận chứa, với cụm vòng cổ được tạo kết cấu để ăn khớp theo cách tháo được với cổ của bộ phận chứa trên đầu hở của bộ phận chứa để giữ cụm thông khí cùng với bộ phận chứa.



- (11) **53772**
- (21) 1-2017-01403 (51)<sup>7</sup> **C07D 401/14**, 405/14, A61K 31/4545, A61P 27/06
- (22) 18.09.2015 (43) 25.09.2017
- (86) PCT/IB2015/057219 18.09.2015 (87) WO2016/042536 A1 24.03.2016
- (30) 62/052,537 19.09.2014 US
- (71) GLAXOSMITHKLINE INTELLECTUAL PROPERTY DEVELOPMENT LIMITED (GB)  
980 Great West Road, Brentford, Middlesex TW8 9GS, United Kingdom
- (72) BOUILLOT, Anne Marie Jeanne (FR), DODIC, Nerina (FR)
- (74) Công ty TNHH một thành viên Sở hữu trí tuệ VCCI (VCCI-IP CO.,LTD)
- (54) HỢP CHẤT HOẠT HÓA GUANYLAT XYCLAZA HÒA TAN VÀ DƯỢC PHẨM CHỨA NÓ
- (57) Sáng chế đề cập đến hợp chất hoạt hóa guanylat xyclaza hòa tan và dược phẩm chứa nó. Dược phẩm theo sáng chế hữu ích để làm giảm áp suất trong mắt ở loài động vật có vú.



- (11) **53773**
- (21) 1-2017-01406 (51)<sup>7</sup> **H04J 99/00**, H03M 13/27, 13/29, H04L 1/00
- (22) 21.07.2015 (43) 25.09.2017
- (86) PCT/JP2015/070650 21.07.2015 (87) WO2016/067684 06.05.2016
- (30) 2014-218184 27.10.2014 JP
- (71) SONY CORPORATION (JP)  
1-7-1 Konan, Minato-ku, Tokyo 1080075, Japan
- (72) KIMURA, Ryota (JP), TANG, Yifu (JP)
- (74) Công ty TNHH một thành viên Sở hữu trí tuệ VCCI (VCCI-IP CO.,LTD)
- (54) **THIẾT BỊ TRUYỀN THÔNG**
- (57) Sáng chế đề cập đến thiết bị truyền thông bao gồm: bộ thu nhận có cấu trúc để thu nhận khối thông tin được tạo ra từ dữ liệu truyền cho người dùng và được mã hóa sửa lỗi; và bộ ghép xen có cấu trúc để ghép xen chuỗi bit của khối thông tin nhờ sử dụng hệ số ghép xen duy nhất đối với người dùng. Bộ ghép xen ghép xen chuỗi bit bằng cách ghép xen mỗi hai hoặc nhiều hơn chuỗi cục bộ thu được từ chuỗi bit. Mục đích của sáng chế là để có thể truyền dữ liệu một cách linh hoạt hơn và với tải ít hơn trong hệ thống đa truy nhập phân chia ghép xen (IDMA).



- |      |                   |                   |                                                    |
|------|-------------------|-------------------|----------------------------------------------------|
| (11) | <b>53774</b>      |                   |                                                    |
| (21) | 1-2017-01407      | (51) <sup>7</sup> | <b>F21S 2/00</b> , F21V 7/00, 19/00, 29/503, 29/70 |
| (22) | 05.06.2015        | (43)              | 25.09.2017                                         |
| (86) | PCT/JP2015/066371 | 05.06.2015        | (87) WO2016/059826                                 |
| (30) | JP2014-212768     | 17.10.2014        | JP                                                 |

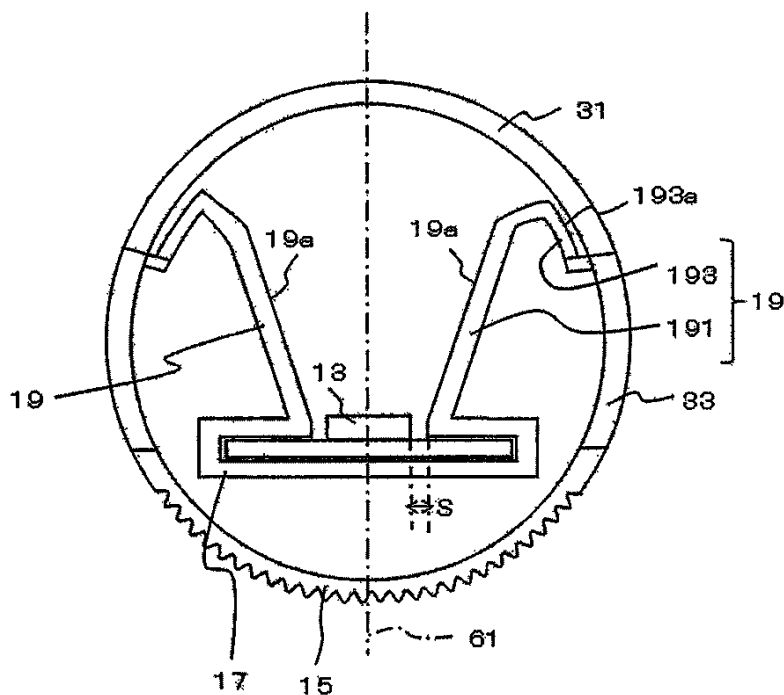
(71) **ABRAM CORPORATION (JP)**  
Miyakawa Bldg., 2-8-10, Hirakawacho, Chiyoda-ku, Tokyo 1020093 Japan

(72) **Hidetoshi MITSUZUKA (JP)**

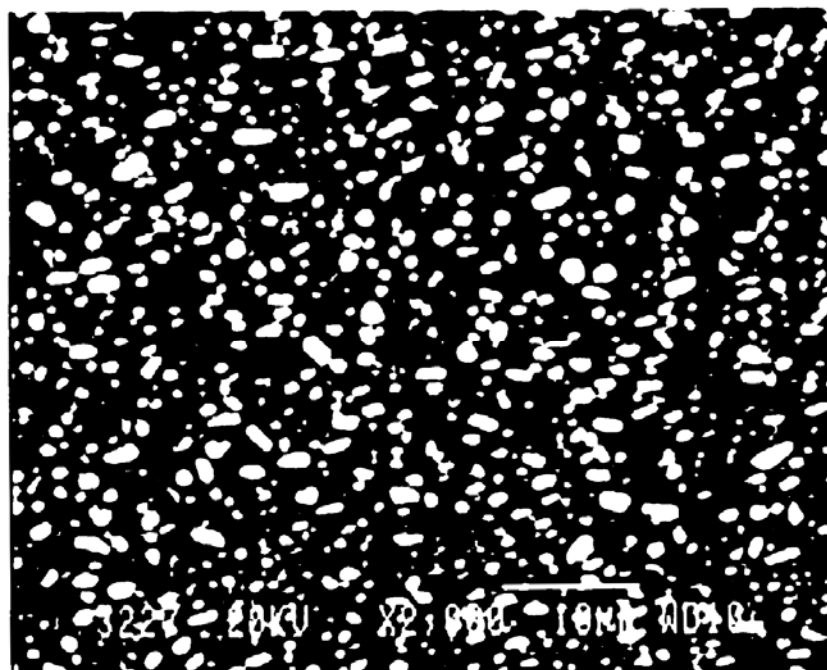
(74) **Công ty Luật TNHH AMBYS Hà Nội (AMBYS HANOI)**

(54) **ĐÈN ĐỐT PHÁT QUANG DẠNG ỐNG THẲNG**

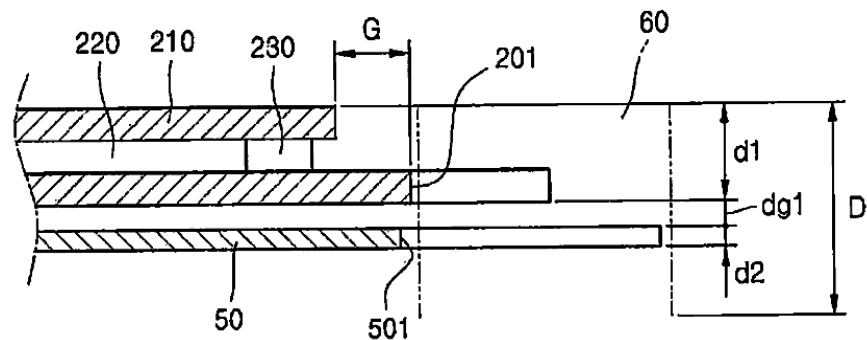
(57) Sáng chế đề cập đến đèn đốt phát quang dạng ống thẳng với năng suất tản nhiệt cao và độ chiếu sáng cao có thể đạt được. Vỏ (23) có vỏ trong mờ (31) qua đó mà ánh sáng phát ra từ phần tử LED (13) đi qua, và bộ phận tản nhiệt thứ nhất (33) được ghép với bộ phận tản nhiệt (15). Bộ phận tản nhiệt thứ hai (17) nhận nhiệt thông qua đế (12), nhiệt đã nêu được tạo ra từ phần tử LED (13) và truyền nhiệt đến bộ phận tản nhiệt thứ ba (19). Bộ phận tản nhiệt thứ ba (19) mở rộng về phía vỏ trong mờ (31) từ một đầu, mà đóng vai trò như phần ghép được ghép với bộ phận tản nhiệt thứ hai (17), và đầu còn lại được ghép với bộ phận tản nhiệt thứ nhất (33). Phần tử LED (13) được định vị trên đường trung tâm (61) của vỏ trong mờ (31) được tạo thành dọc theo mặt cắt của nó.



- (11) **53775**
- (21) 1-2017-01415 (51)<sup>8</sup> **C22C 38/12**, 19/03, 32/00
- (22) 15.12.2015 (43) 25.09.2017
- (86) PCT/SE2015/051352 15.12.2015 (87) WO2016/099390 23.06.2016
- (30) 14198569.7 17.12.2014 EP  
1550965-6 03.07.2015 SE
- (71) UDDEHOLMS AB (SE)  
683 85 Hagfors, Sweden
- (72) TIDESTEN, Magnus (SE)
- (74) Công ty Luật TNHH T&G (TGVN)
- (54) **HỢP KIM ĐƯỢC SẢN XUẤT BỞI BỘT KIM LOẠI**
- (57) Sáng chế đề cập đến hợp kim được sản xuất bởi bột kim loại và có nền vô định hình, hợp kim này chứa các nguyên tố tùy ý sau, tính theo % trọng lượng: C: 0 - 2,5; Si: 0 - 2,5; Mn: 0 - 15; Cr: 0 - 25; Mo: 4 - 35; B: 0,2 - 2,8; lượng còn lại là Fe và/hoặc Ni không tính đến các tạp chất, trong đó hợp kim này chứa các hạt ở pha rắn với lượng 3-35 % thể tích, các hạt ở pha rắn này chứa ít nhất một chất trong số: borua, nitrua, cacbua và/hoặc hỗn hợp của chúng, ít nhất 90 % các hạt ở pha rắn này có cỡ hạt nhỏ hơn 5µm và ít nhất 50 % các hạt ở pha rắn này có cỡ hạt nằm trong khoảng từ 0,3 đến 3µm.



- (11) **53776**
- (21) 1-2017-01422 (51)<sup>7</sup> **G06F 1/16**
- (22) 03.12.2015 (43) 25.09.2017
- (86) PCT/KR2015/013126 03.12.2015 (87) WO2016/099053 A1 23.06.2016
- (30) 10-2014-0183301 18.12.2014 KR
- (71) SAMSUNG ELECTRONICS CO., LTD. (KR)  
129, Samsung-ro, Yeongtong-gu Suwon-si, Gyeonggi-do 16677, Republic of Korea
- (72) AHN, Seong-su (KR), LEE, Seog-geun (KR), YUN, Yong-sang (KR)
- (74) Công ty Luật TNHH WINCO (WINCO LAW FIRM)
- (54) THIẾT BỊ ĐIỆN TỬ
- (57) Sáng chế đề cập tới thiết bị điện tử bao gồm: môđun hiển thị có ít nhất một phần lắp thứ nhất; bảng mạch in nối điện với môđun hiển thị và có phần lắp thứ hai chồng với ít nhất một số chi tiết của phần lắp thứ nhất; và ít nhất một môđun chức năng, trong đó ít nhất một số chi tiết của ít nhất một môđun chức năng được lắp vào phần lắp thứ nhất và phần lắp thứ hai.



- |      |                   |            |                                                                       |
|------|-------------------|------------|-----------------------------------------------------------------------|
| (11) | <b>53777</b>      |            |                                                                       |
| (21) | 1-2017-01424      |            | (51) <sup>7</sup> <b>C07D 401/14</b> , A61K 31/454, A61P 29/02, 37/08 |
| (22) | 22.09.2015        |            | (43) 25.09.2017                                                       |
| (86) | PCT/IB2015/057314 | 22.09.2015 | (87) WO2016/046755 31.03.2016                                         |
| (30) | 62/055,811        | 26.09.2014 | US                                                                    |
|      | 62/110,048        | 30.01.2015 | US                                                                    |
|      | 62/209,124        | 24.08.2015 | US                                                                    |

Ngày yêu cầu thẩm định nội dung: 18.04.2017

- (71) **PFIZER INC.** (US)  
235 East 42nd Street, New York, New York 10017, United States of America
- (72) **FLICK, Andrew Christopher** (US), **JONES, Peter** (GB), **KAILA, Neelu** (US), **MENTE, Scot Richard** (US), **SCHNUTE, Mark Edward** (US), **TRZUPEK, John David** (US), **VAZQUEZ, Michael L.** (US), **XING, Li** (US), **ZHANG, Liying** (CN), **WENNERSTAL, Goran Mattias** (SE), **ZAMARATSKI, Edouard** (SE)
- (74) Công ty TNHH T&T INVENMARK Sở hữu trí tuệ Quốc tế (T&T INVENMARK CO., LTD.)
- (54) **HỢP CHẤT PYROLOPYRIDIN ĐƯỢC THẾ BẰNG METYL VÀ TRIFLOMETYL DÙNG LÀM CHẤT ĐIỀU BIẾN THỤ THỂ MÔ CÔI LIÊN QUAN ĐẾN RETINOIT GAMA VÀ DƯỢC PHẨM CHỨA HỢP CHẤT NÀY**
- (57) Sáng chế đề xuất hợp chất pyrolopyridin được thế bằng metyl và triflometyl và dược phẩm chứa hợp chất này. Hợp chất theo sáng chế có hoạt tính điều biến thụ thể mô côi liên quan đến retinoit ganta (ROR $\gamma$ ) và/hoặc làm giảm hàm lượng IL-17 ở bệnh nhân nên có tác dụng điều trị các rối loạn khác nhau trong y tế.

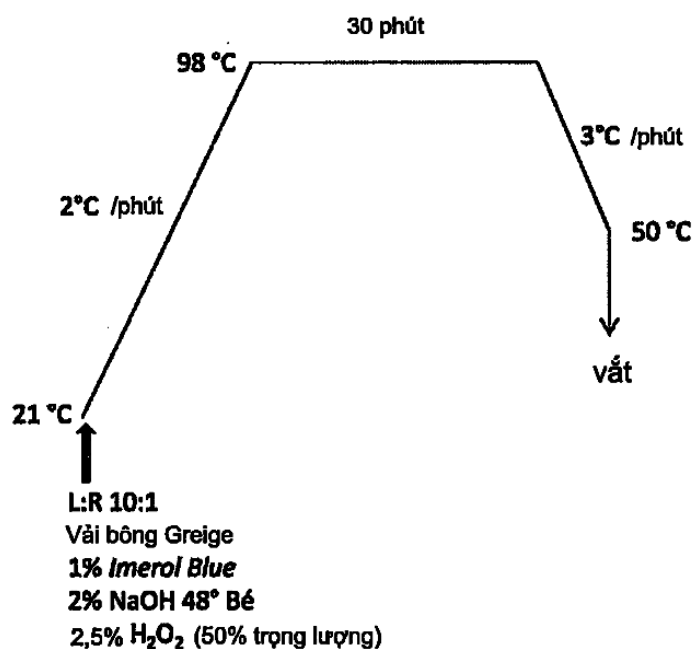
- (11) **53778**  
 (21) 1-2017-01425 (51)<sup>7</sup> **D06L 3/02**, A61Q 5/08, A61K 8/22, C08J 7/12, D21C 9/10, 9/16, D06B 19/00  
 (22) 17.09.2015 (43) 25.09.2017  
 (86) PCT/GB2015/052687 17.09.2015 (87) WO2016/042329 24.03.2016  
 (30) 1416545.0 19.09.2014 GB

Ngày yêu cầu thẩm định nội dung: 03.05.2017

- (71) UNIVERSITY OF LEEDS (GB)  
 Leeds Yorkshire LS2 9JT, Great Britain  
 (72) BURKINSHAW, Stephen (GB)  
 (74) Công ty TNHH T&T INVENMARK Sở hữu trí tuệ Quốc tế (T&T INVENMARK CO., LTD.)

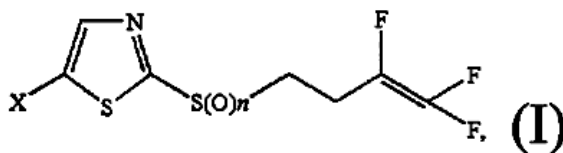
(54) **PHƯƠNG PHÁP XỬ LÝ NỀN**

(57) Sáng chế đề cập đến phương pháp xử lý nền bằng chất tẩy trắng, phương pháp này bao gồm bước xử lý nền trong hệ chứa nước chứa chất tẩy trắng dạng lỏng trong thùng chứa kín, bước xử lý này được thực hiện ở tỷ lệ chất lỏng và nền không vượt quá 3:1. Cụ thể, phương pháp này được sử dụng để tẩy trắng sợi dệt và có thể tùy ý bao gồm xử lý tẩy trắng và tẩy giặt. Sáng chế cũng đề cập đến phương pháp loại bỏ chất tẩy trắng còn dư sau khi xử lý tẩy trắng, phương pháp này bao gồm không nhiều hơn ba bước xử lý tẩy giặt nền chứa nước. Ngoài việc lượng chất lỏng sử dụng giảm đi rất nhiều, phương pháp theo sáng chế cũng cho phép giảm đáng kể lượng chất tẩy trắng, chất phụ trợ và chất giặt sử dụng, nhờ đó làm giảm lượng chất thải dạng lỏng tạo ra. Ngoài ra, nhiệt độ xử lý cũng thấp hơn đáng kể so với phương pháp đã biết, tạo ra các lợi ích khác nữa trong vấn đề môi trường và chi phí.





- (11) **53779**
- (21) 1-2017-01428 (51)<sup>7</sup> **A01N 43/78**, 25/00, A01P 9/00
- (22) 17.09.2015 (43) 25.09.2017
- (86) PCT/IL2015/050943 17.09.2015 (87) WO2016/042557 A1 24.03.2016
- (30) 62/051,968 18.09.2014US
- (71) ADAMA MAKHTESHIM LTD. (IL)  
P.O. Box 60, 8410001 Beer-Sheva, Israel
- (72) KARMON, Dan (IL)
- (74) Công ty TNHH Sở hữu công nghiệp Sao Bắc Đẩu (SAO BAC DAU IP COM.,LTD)
- (54) CHẾ PHẨM CHỨA HỢP CHẤT FLOALKENYL SULFON DỊ VÒNG, BỘ KIT VÀ PHƯƠNG PHÁP KIỂM SOÁT HOẶC XUA ĐUỔI ĐỘNG VẬT THÂN MỀM SỬ DỤNG HỢP CHẤT NÀY
- (57) Sáng chế đề cập đến phương pháp kiểm soát hoặc xua đuổi động vật thân mềm như sên và ốc sên sử dụng hợp chất floalkenyl sulfon dị vòng có công thức (I) :

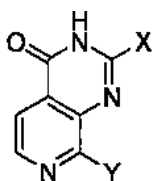


trong đó, X là halogen, và n là 0, 1 hoặc 2,  
Sáng chế cũng đề cập đến bộ kit và chế phẩm chứa hợp chất này.

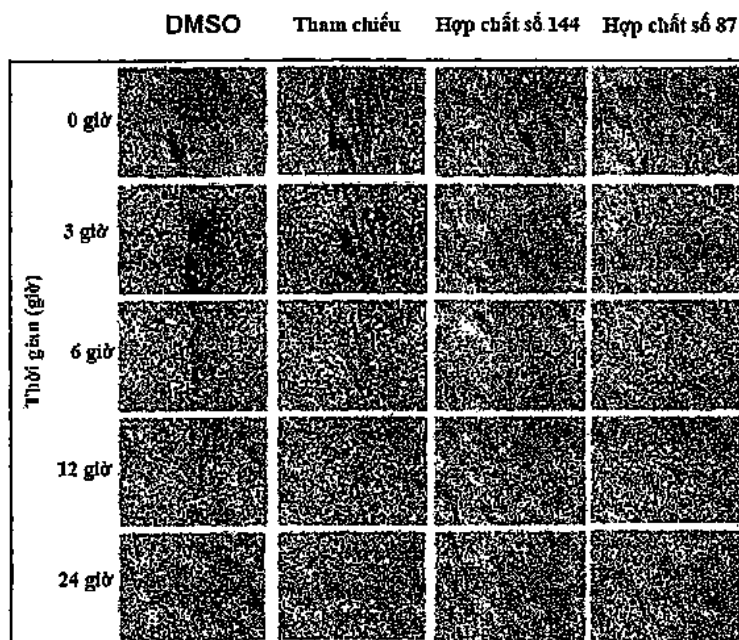
- (11) **53780**  
 (21) 1-2017-01430 (51)<sup>7</sup> **C07D 471/04**, 487/04, 401/12, 405/12, 413/12, A61K 31/519, 31/4375, A61P 35/00  
 (22) 27.10.2015 (43) 25.09.2017  
 (86) PCT/KR2015/011386 27.10.2015 (87) WO2016/068580 06.05.2016  
 (30) 62/069,915 29.10.2014 US

Ngày yêu cầu thẩm định nội dung: 18.04.2017

- (71) DONG-A ST CO., LTD. (KR)  
 64, Cheonho-daero, Dongdaemun-gu, Seoul 02587, Republic of Korea  
 (72) KIM, Myeong-seop (KR), PARK, Taesun (KR), YOON, Taeyoung (US), YANG, Seung Min (KR), KIM, Hae-Sun (KR), KIM, Jun Gyu (KR)  
 (74) Công ty TNHH Tâm nhìn và Liên danh (VISION & ASSOCIATES CO.LTD.)  
 (54) HỢP CHẤT PYRIDOPYRIMIDINON ĐỂ ĐIỀU BIẾN HOẠT TÍNH XÚC TÁC CỦA HISTON LYSIN DEMETYLaza (KDM) VÀ DƯỢC PHẨM CHỨA HỢP CHẤT NÀY  
 (57) Sáng chế đề cập đến hợp chất có công thức (I) có khả năng điều biến hoạt tính của histon lysin demetylaza (KDM) và dược phẩm chứa hợp chất này. Hợp chất có công thức (I) là chất ức chế KDM với hiệu lực đáng kể, nhờ đó có tiềm năng đáng chú ý để can thiệp dược lý đối với bệnh ung thư và các bệnh khác có liên quan tới rối loạn điều hòa KDM.



(I)



- (11) **53781**  
(21) 1-2017-01476 (51)<sup>8</sup> **B21C 27/00**, 29/02, 31/00  
(22) 27.10.2015 (43) 25.09.2017  
(86) PCT/CA2015/051091 27.10.2015 (87) WO2016/065467 06.05.2016  
(30) 62/068,959 27.10.2014 US

Ngày yêu cầu thẩm định nội dung: 17.08.2017

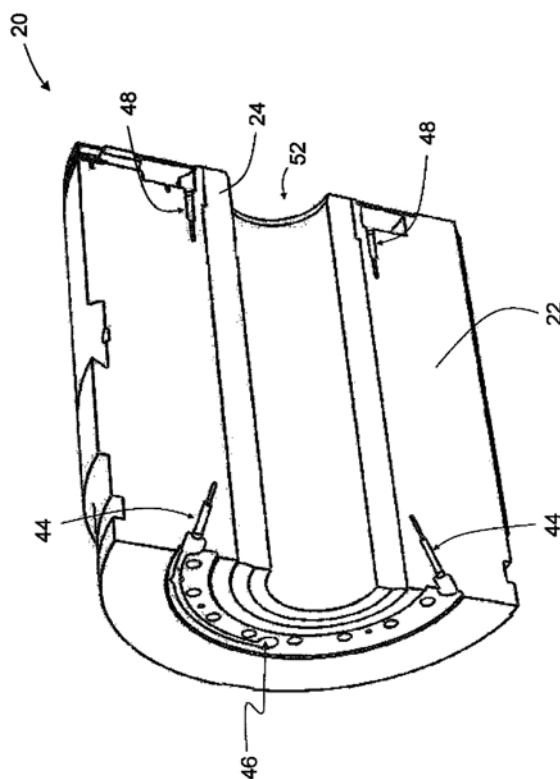
(71) EXCO TECHNOLOGIES LIMITED (CA)  
130 Spy Court Markham, Ontario L3R 5H6, Canada

(72) ROBBINS, Paul Henry (CA)

(74) Công ty Luật TNHH T&G (TGVN)

(54) KHOANG CHỨA CỦA MÁY ĐÚC ÁP LỰC, VỎ BỌC KHOANG CHỨA NÀY, VÀ PHƯƠNG PHÁP KIỂM SOÁT PROFIN NHIỆT TRONG KHOANG CHỨA NÀY

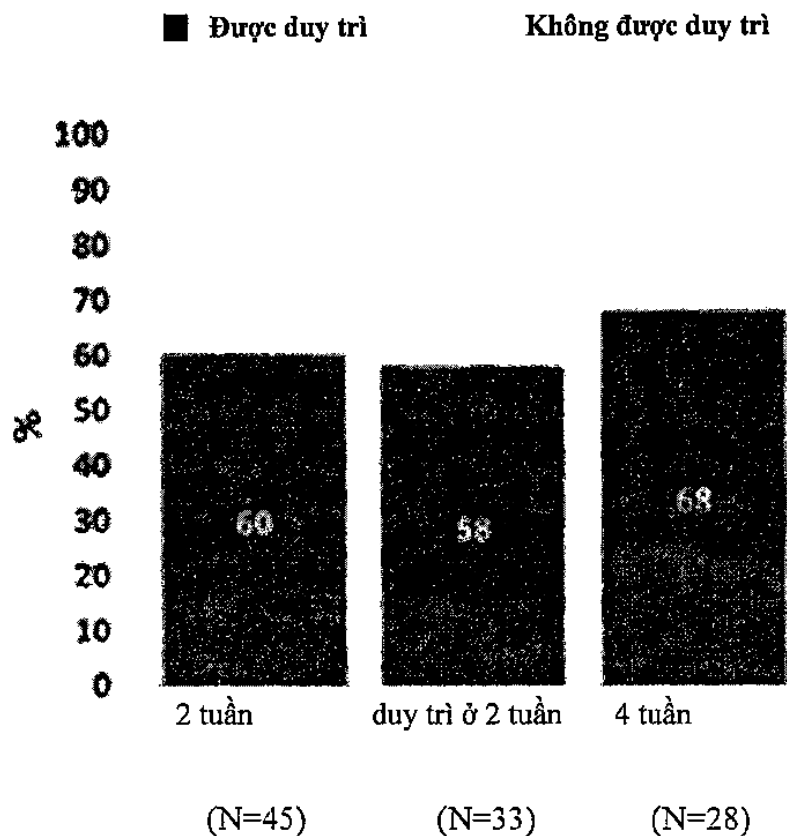
(57) Sáng chế đề cập đến khoang chứa để sử dụng trong máy đúc áp lực kim loại, khoang chứa này bao gồm vỏ bọc có lỗ doa dọc trục kéo dài trên đó, lỗ doa này có trục ngang thứ nhất vuông góc với trục ngang thứ hai, và các phân tử gia nhiệt kéo dài theo chiều dọc được chứa trong vỏ bọc này và kề với lỗ doa. Các phân tử gia nhiệt này có thể được điều khiển riêng rẽ để kiểm soát profin nhiệt trong khoang chứa. Khoang chứa này còn bao gồm các bộ cảm biến nhiệt độ được tạo cấu hình để đo profin nhiệt trong khoang chứa này. Các bộ cảm biến nhiệt độ này bao gồm bộ cảm biến nhiệt độ thứ nhất và bộ cảm biến nhiệt độ thứ hai được đặt trên các đầu đối nhau của trục ngang thứ nhất, và bộ cảm biến nhiệt độ thứ ba và bộ cảm biến nhiệt độ thứ tư được đặt trên các đầu đối nhau của trục ngang thứ hai.



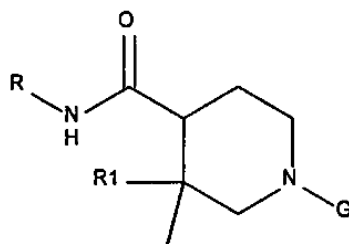
- (11) **53782**
- (21) 1-2017-01488 (51)<sup>7</sup> **C12N 15/09**, A61K 39/395, A61P 35/00, C07K 16/28, 16/46, C12N 1/15, 1/19, 1/21, 5/10, C12P 21/08
- (22) 25.09.2015 (43) 25.09.2017
- (86) PCT/JP2015/077024 25.09.2015 (87) WO2016/047722 31.03.2016
- (30) 2014-197315 26.09.2014 JP
- (71) CHUGAI SEIYAKU KABUSHIKI KAISHA (JP)  
5-1, Ukima 5-chome, Kita-ku, Tokyo 1158543, Japan
- (72) NEZU, Junichi (JP), NARITA, Atsushi (JP), ISHIGURO, Takahiro (JP), SAKURAI, Mika (JP), SHIRAIWA, Hirotake (JP), HIRONIWA, Naoka (JP), IGAWA, Tomoyuki (JP), KAWAI, Yumiko (JP)
- (74) Công ty TNHH Tâm nhìn và Liên danh (VISION & ASSOCIATES CO.LTD.)
- (54) **PHÂN TỬ LIÊN KẾT KHÁNG NGUYÊN ĐA ĐẶC HIỆU GÂY ĐỘC TẾ BÀO, PHƯƠNG PHÁP SẢN XUẤT VÀ DƯỢC PHẨM CHỨA PHÂN TỬ NÀY**
- (57) Sáng chế đề cập đến phân tử liên kết kháng nguyên đa đặc hiệu chứa các miền như được xác định trong bản mô tả. Sáng chế cũng đề cập đến kháng thể đặc hiệu kép chứa các miền như được xác định trong bản mô tả. Ngoài ra, sáng chế còn đề cập đến phương pháp tạo ra các phân tử và kháng thể này, cũng như dược phẩm và sản phẩm chứa phân tử và kháng thể này.

- (11) **53783**
- (21) 1-2017-01498 (51)<sup>7</sup> **C09K 5/08**, 5/14
- (22) 29.10.2015 (43) 25.09.2017
- (86) PCT/JP2015/080608 29.10.2015 (87) WO2016/068256 06.05.2016
- (30) 2014-221679 30.10.2014 JP
- (71) TOPPAN FORMS CO., LTD. (JP)  
1-7-3, Higashi-Shimbashi, Minato-ku, Tokyo 105-8311, Japan
- (72) UCHINO Aya (JP), TANAKA Yasuhiro (JP)
- (74) Văn phòng luật sư Phạm và Liên danh (PHAM & ASSOCIATES)
- (54) TÚI ĐÔNG LẠNH
- (57) Sáng chế đề cập đến túi đông lạnh chứa chế phẩm làm đông lạnh mà chứa nước, muối vô cơ, chất cô đặc và chất chỉ báo độ pH. Chất cô đặc là polysacarit. Trong chế phẩm làm đông lạnh, độ pH(A) khi tất cả các thành phần khác với muối vô cơ và nước được thay thế bằng nước là 7,0 hoặc lớn hơn và thỏa mãn mối tương quan của biểu thức (I) sau:  
$$\text{độ pKa của chất chỉ báo độ pH} - 0,5 \leq \text{độ pH(A)} \leq \text{độ pKa của chất chỉ báo độ pH} + 3,5$$
  
(I).

- (11) **53784**
- (21) 1-2017-01509 (51)<sup>7</sup> **A61K 47/48**
- (22) 06.11.2015 (43) 25.09.2017
- (86) PCT/US2015/059410 06.11.2015 (87) WO2016/073825 12.05.2016
- (30) 14192114.8 06.11.2014 EP
- (71) PHARMAESSENTIA CORPORATION (TW)  
13F, No. 3 Park (YuanQu) Street, Nangang District, Taipei City 11503, Taiwan
- (72) KLADE, Christoph (AT), ZAGRIJTSCHUK, Oleh (AT), LIN, Ko-Chung (US)
- (74) Công ty TNHH Sáng chế ACTIP (ACTIP PATENT LIMITED)
- (54) **INTERFERON ĐƯỢC PEGYLAT HÓA DÙNG ĐỂ ĐIỀU TRỊ CÁC BỆNH VIÊM NHIỄM, UNG THƯ HOẶC TĂNG SINH TỦY XƯƠNG**
- (57) Sáng chế đề cập đến interferon tuýp I pegylat hóa để sử dụng trong điều trị bệnh viêm nhiễm, ung thư, hoặc bệnh tăng sinh tủy xương ở bệnh nhân, trong đó liều từ 50 đến 540µg interferon tuýp I pegylat hóa được dùng cho bệnh nhân một cách đều đặn với thời gian nghỉ không đổi nằm trong khoảng từ 3 đến 8 tuần.



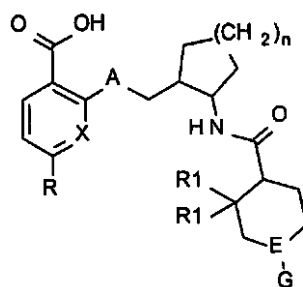
- (11) **53785**
- (21) 1-2017-01520 (51)<sup>8</sup> **C07D 405/14**, 401/04, 211/62, A61K 31/506, 31/4709, 31/451, A61P 29/00, 19/02
- (22) 22.10.2015 (43) 25.09.2017
- (86) PCT/US2015/056960 22.10.2015 (87) WO2016/069376 06.05.2016
- (30) 62/072,196 29.10.2014 US
- Ngày yêu cầu thẩm định nội dung: 25.04.2017
- (71) ELI LILLY AND COMPANY (US)  
Lilly Corporate Center, Indianapolis, Indiana 46285, United States of America
- (72) FISHER, Matthew Joseph (US), KUKLISH, Steven Lee (US), PARTRIDGE, Katherine Marie (US), SCHIFFLER, Matthew Allen (US), MANNINEN, Peter Rudolph (US), WARSHAWSKY, Alan M. (US), YORK, Jeremy Schulenburg (US)
- (74) Công ty Luật TNHH T&G (TGVN)
- (54) HỢP CHẤT METYL-PIPERIDIN HỮU ÍCH ĐỂ ỨNG DỤNG CHẾ PROSTAGLANDIN E2 SYNTHAZA-1 VI THỂ VÀ DƯỢC PHẨM CHỨA HỢP CHẤT NÀY
- (57) Sáng chế cập đến hợp chất có công thức 1, hoặc muối dược dụng của nó.



1,

trong đó R, R1 và G là như được mô tả ở đây; và các phương pháp điều chế hợp chất này. Hợp chất này hữu ích để điều trị chứng đau và/hoặc viêm kết hợp với bệnh viêm khớp hoặc bệnh viêm khớp xương mãn tính.

- (11) **53786**  
(21) 1-2017-01521 (51)<sup>8</sup> **C07D 401/04**, 401/12, C07C  
235/40, C07D 211/62, A61K  
31/445, A61P 29/00  
(22) 22.10.2015 (43) 25.09.2017  
(86) PCT/US2015/056955 22.10.2015 (87) WO2016/069374 06.05.2016  
(30) 62/072,140 29.10.2014 US  
Ngày yêu cầu thẩm định nội dung: 25.04.2017  
(71) ELI LILLY AND COMPANY (US)  
Lilly Corporate Center, Indianapolis, Indiana 46285, United States of America  
(72) FISHER, Matthew Joseph (US), KUKLISH, Steven Lee (US), PARTRIDGE, Katherine  
Marie (US), YORK, Jeremy Schulenburg (US)  
(74) Công ty Luật TNHH T&G (TGVN)  
(54) HỢP CHẤT AXIT CARBOXYLIC HỮU ÍCH ĐỂ ỨC CHẾ PROSTAGLANDIN E2  
SYNTHAZA-1 VI THỂ VÀ DƯỢC PHẨM CHỨA HỢP CHẤT NÀY  
(57) Sáng chế đề cập đến hợp chất có công thức 1, hoặc các muối dược dụng của nó,



1

trong đó R, X, A, E, và G là như được mô tả ở đây, và các phương pháp điều chế hợp chất này. Hợp chất này là hữu ích để điều trị chứng đau và/hoặc viêm.



- (11) **53787**  
 (21) 1-2017-01527 (51)<sup>7</sup> **C12Q 1/68**  
 (22) 18.09.2015 (43) 25.09.2017  
 (86) PCT/US2015/050996 18.09.2015 (87) WO2016/048833 A3 31.03.2016  
 (30) 62/056,159 26.09.2014 US  
 (71) JANSSEN PHARMACEUTICA NV (BE)

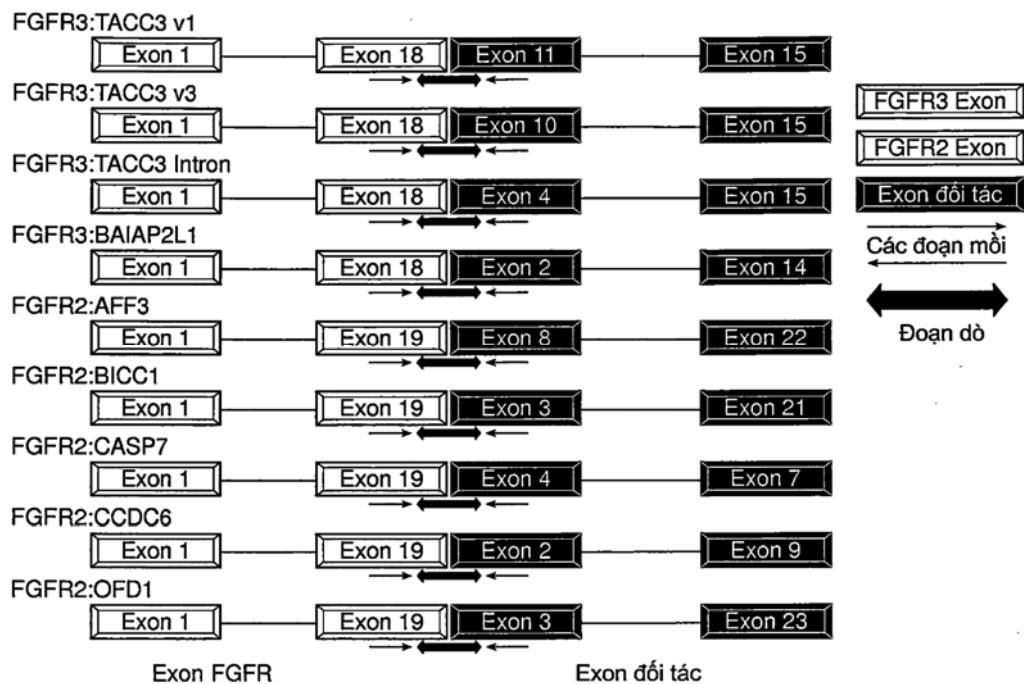
Turnhoutseweg 30, B-2340 Beerse (BE)

(72) KARKERA, Jayaprakash (US), PLATERO, Suso Jesus (US)

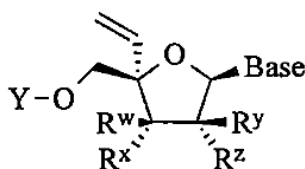
(74) Công ty Cổ phần Sở hữu công nghiệp INVESTIP (INVESTIP)

(54) PHƯƠNG PHÁP XÁC ĐỊNH BỆNH NHÂN UNG THƯ, KIT VÀ CÁC ĐOẠN MÔI ĐỂ XÁC ĐỊNH SỰ CÓ MẶT CỦA MỘT HOẶC NHIỀU GEN ĐỘT BIẾN THỤ THỂ YẾU TỐ TĂNG TRƯỞNG NGUYÊN BÀO SỢI (FGFR) TRONG MẪU SINH HỌC

(57) Bản mô tả này công bố các phương pháp xác định bệnh nhân ung thư sẽ đáp ứng với điều trị bằng chất ức chế thụ thể yếu tố tăng trưởng nguyên bào sợi (FGFR) và các phương pháp điều trị bệnh nhân ung thư. Các phương pháp bao gồm bước đánh giá mẫu sinh học từ bệnh nhân về sự có mặt của một hoặc nhiều đột biến FGFR từ bộ gen đột biến FGFR. Các kit và đoạn môi để xác định sự có mặt của một hoặc nhiều gen đột biến FGFR trong mẫu sinh học cũng được công bố trong bản mô tả này.



- (11) **53788**
- (21) 1-2017-01537 (51)<sup>7</sup> **A61K 31/52**, 31/708
- (22) 25.09.2015 (43) 25.09.2017
- (86) PCT/US2015/052144 25.09.2015 (87) WO2016/049415 31.03.2016
- (30) 62/055,704 26.09.2014 US
- (71) RIBOSCIENCE LLC (US)  
3901 Laguna Avenue, Palo Alto, California 94306, United States of America
- (72) SMITH, Mark (US), KLUMPP, Klaus G. (DE)
- (74) Công ty TNHH Tâm nhìn và Liên danh (VISION & ASSOCIATES CO.LTD.)
- (54) HỢP CHẤT NUCLEOSIT ĐƯỢC THỂ 4'-VINYL CÓ TÁC DỤNG LÀM CHẤT ỨC CHẾ SỰ SAO CHÉP ARN CỦA VIRUT HỢP BÀO HỒ HẤP VÀ CHẾ PHẨM CHỨA HỢP CHẤT NÀY
- (57) Sáng chế đề cập đến hợp chất có công thức I



I

trong đó các phần tử thế biến đổi là như được xác định trong bản mô tả. Hợp chất có công thức I và dược phẩm chứa hợp chất có công thức I là hữu ích để điều trị bệnh do RSV gây ra.

- (11) **53789**  
 (21) 1-2017-01548 (51)<sup>7</sup> **H01L 31/18**, 31/042  
 (22) 22.09.2015 (43) 25.09.2017  
 (86) PCT/KR2015/009973 22.09.2015 (87) WO2016/068489 06.05.2016  
 (30) 10-2014-0145691 27.10.2014 KR

Ngày yêu cầu thẩm định nội dung: 26.04.2017

(71) ZEUS CO., LTD. (KR)

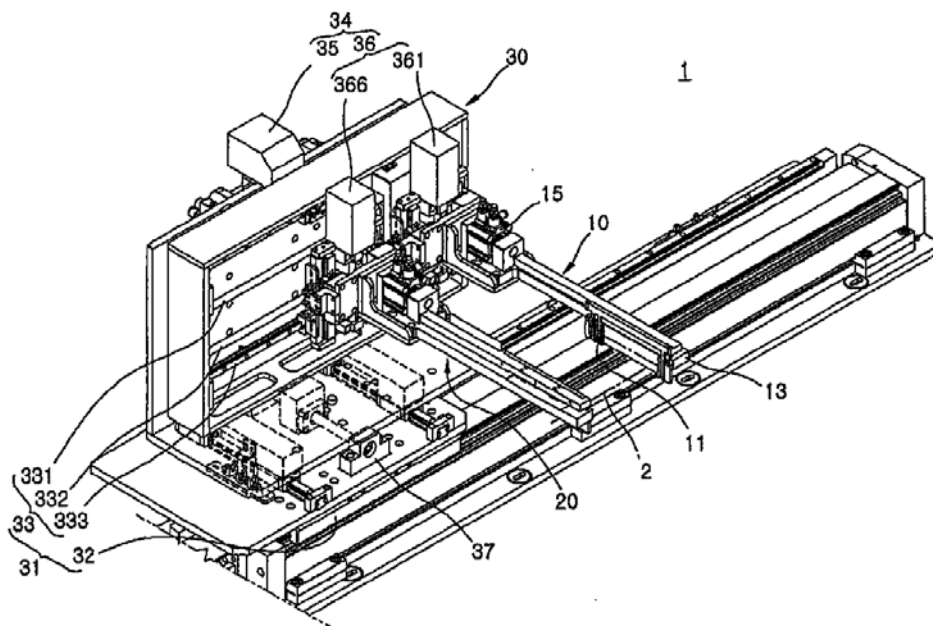
161-6, Gyeonggidong-ro, Osan-si Gyeonggi-do 18148, Republic of Korea

(72) PARK Young Ik (KR), PARK Jin Woo (KR), CHUNG Dong Jin (KR)

(74) Văn phòng luật sư Phạm và Liên danh (PHAM & ASSOCIATES)

(54) THIẾT BỊ DỊCH CHUYỂN DÂY CỦA THIẾT BỊ GẮN DÂY HÀN

(57) Sáng chế đề xuất thiết bị dịch chuyển dây (1) của thiết bị gắn dây hàn. Thiết bị dịch chuyển dây (1) của thiết bị gắn dây hàn theo sáng chế bao gồm: bộ kẹp dịch chuyển thứ nhất (10) được tạo kết cấu để kẹp dây (2); bộ kẹp dịch chuyển thứ hai (20) được bố trí song song với bộ kẹp dịch chuyển thứ nhất (10) và được tạo kết cấu để kẹp dây (2) ở vị trí cách xa bộ kẹp dịch chuyển thứ nhất (10) cùng với bộ kẹp dịch chuyển thứ nhất (10); và bộ dịch chuyển kẹp (30) được tạo kết cấu để dịch chuyển dây (2) trong khi di chuyển bộ kẹp dịch chuyển thứ nhất (10) và bộ kẹp dịch chuyển thứ hai (20).



(11) **53790**

(21) 1-2017-01551

(51)<sup>7</sup> **H04W 36/12**, 36/36, 88/14, 88/18

(22) 30.09.2014

(43) 25.09.2017

(86) PCT/CN2014/088002 30.09.2014

(87) WO2016/049888 07.04.2016

Ngày yêu cầu thẩm định nội dung: 26.04.2017

(71) HUAWEI TECHNOLOGIES CO., LTD. (CN)

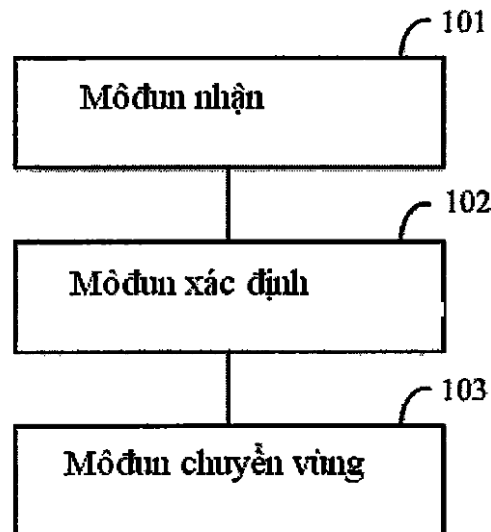
Huawei Administration Building, Bantian, Longgang District Shenzhen, Guangdong 518129, China

(72) SHU, Lin (CN), CAO, Longyu (CN), ZHU, Penqin (CN)

(74) Văn phòng luật sư Phạm và Liên danh (PHAM & ASSOCIATES)

(54) PHƯƠNG PHÁP CHUYỂN VÙNG MẠNG DÀNH RIÊNG, PHƯƠNG PHÁP THÔNG BÁO LOẠI MẠNG DÀNH RIÊNG VÀ THIẾT BỊ PHÂN TỬ MẠNG LỖI DÀNH RIÊNG

(57) Sáng chế đề xuất phương pháp chuyển vùng mạng dành riêng, phương pháp thông báo loại mạng dành riêng, và thiết bị, để đảm bảo rằng UE (user equipment, thiết bị người dùng) được chuyển vùng sang phần tử mạng CN (core network, mạng lõi) dành riêng của loại CN tương ứng trong quá trình chuyển vùng. Thiết bị phân tử mạng CN chủ yếu gồm: môđun nhận, được tạo cấu hình để nhận thông tin loại CN của UE được gửi bởi phần tử mạng CN dành riêng thứ nhất; môđun xác định, được tạo cấu hình để xác định, theo thông tin loại CN được tiếp nhận bởi môđun nhận, thông tin định danh của phần tử mạng CN dành riêng thứ hai mà hỗ trợ loại CN được biểu thị bởi thông tin loại CN; và môđun chuyển vùng, được tạo cấu hình để chuyển vùng, theo thông tin định danh được xác định bởi môđun xác định, UE sang phần tử mạng CN dành riêng thứ hai tương ứng với thông tin định danh.

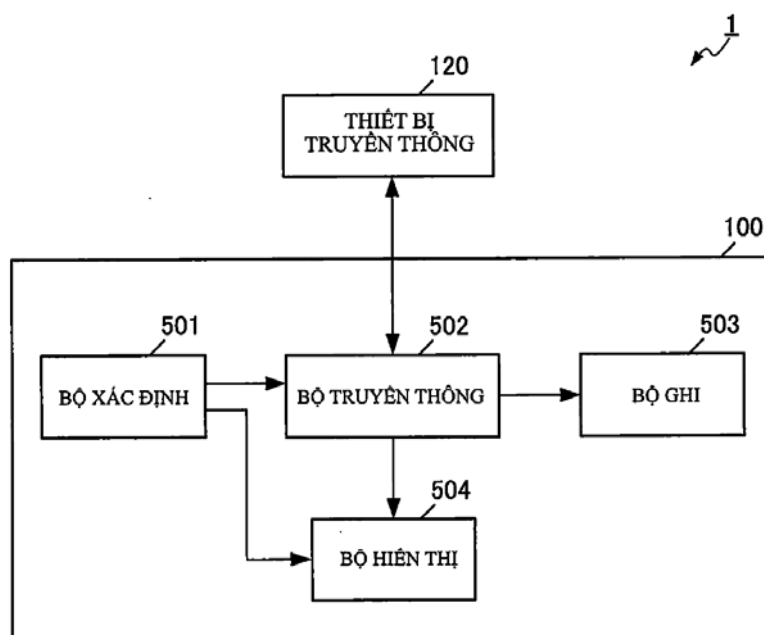


- (11) **53791**  
 (21) 1-2017-01566 (51)<sup>7</sup> **H04Q 9/00**  
 (22) 28.11.2014 (43) 25.09.2017  
 (86) PCT/JP2014/081548 28.11.2014 (87) WO2016/084225 A1 02.06.2016

Ngày yêu cầu thẩm định nội dung: 26.04.2017

- (71) MITSUBISHI ELECTRIC CORPORATION (JP)  
 7-3, Marunouchi 2-chome, Chiyoda-ku, Tokyo 100-8310, Japan  
 (72) MINEZAWA Satoshi (JP), YABE Masaaki (JP), HIBARA Naoyuki (JP)  
 (74) Công ty TNHH một thành viên Sở hữu trí tuệ VCCI (VCCI-IP CO.,LTD)  
 (54) THIẾT BỊ ĐIỀU KHIỂN, HỆ THỐNG TRUYỀN THÔNG VÀ PHƯƠNG PHÁP TRUYỀN THÔNG

- (57) Sáng chế đề cập đến thiết bị điều khiển (100), hệ thống truyền thông (1) và phương pháp truyền thông. Trong hệ thống truyền thông (1), bộ xác định (501) được tạo cấu hình để xác định các thông số truyền thông dùng để truyền thông với thiết bị truyền thông (120) bằng cách truyền thông với thiết bị truyền thông (120). Các thông số truyền thông bao gồm, ví dụ, lượng dữ liệu có thể lưu trong một gói tin, khoảng truyền giữa các gói mà được truyền thành công từ thiết bị điều khiển (100) tới thiết bị truyền thông (120), và giá trị quá hạn mà là một tiêu chí để xác định liệu thiết bị điều khiển (100) có truyền thông thành công với thiết bị truyền thông (120) hay không. Bộ truyền thông (502) được tạo cấu hình để truyền thông với thiết bị truyền thông (120) sử dụng các thông số truyền thông xác định được.



- (11) **53792**  
(21) 1-2017-01573 (51)<sup>7</sup> **F25J 3/02**  
(22) 09.09.2015 (43) 25.09.2017  
(86) PCT/US2015/049107 09.09.2015 (87) WO2016/081051 26.05.2016  
(30) 62/080,450 17.11.2014 US

Ngày yêu cầu thẩm định nội dung: 26.04.2017

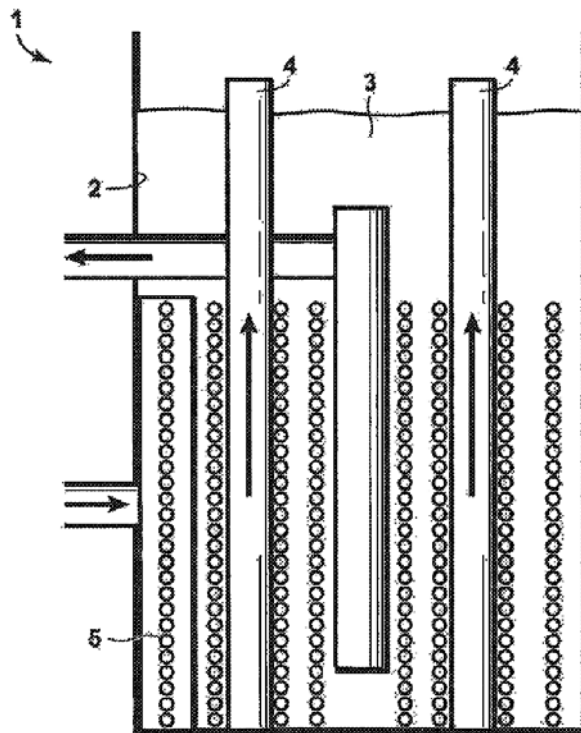
(71) EXXONMOBIL UPSTREAM RESEARCH COMPANY (US)  
CORP-EMHC-E2.4A.296, P.O. Box 2189 Houston, TX 77252-2189, United States of America

(72) URBANSKI, Nicholas, F. (US)

(74) Công ty TNHH dịch vụ sở hữu trí tuệ DREWMARKS (DREWMARKS CO.,LTD.)

(54) **HỆ THỐNG LÀM TAN CHẢY CÁC CHẤT RẮN CHỨA ĐẦY TẠP CHẤT, PHƯƠNG PHÁP PHÂN TÁCH DÒNG CẤP TRONG THÁP CHUNG CẤT HYDROCACBON VÀ PHƯƠNG PHÁP SẢN XUẤT HYDROCACBON**

(57) Sáng chế đề cập đến hệ thống làm tan chảy các chất rắn chứa đầy tạp chất, phương pháp phân tách dòng cấp trong tháp chưng cất hydrocacbon và phương pháp sản xuất hydrocacbon. Hệ thống làm tan chảy các chất rắn chứa đầy tạp chất mà đã được phân tách ra khỏi dòng hơi chứa hydrocacbon trong tháp chưng cất hydrocacbon (104, 204), bao gồm ít nhất một tấm (300, 236, 336) được định vị tại nơi mà các chất rắn tạo thành bên trong tháp chưng cất (104, 204), ống rỗng tạo thành phần tích hợp của từng tấm (300, 236, 336) trong số ít nhất một tấm (300, 236, 336), và môi trường gia nhiệt được bố trí để chảy qua ống rỗng với nhiệt độ cao hơn nhiệt độ của các chất rắn để làm tan chảy ít nhất một phần các chất rắn.

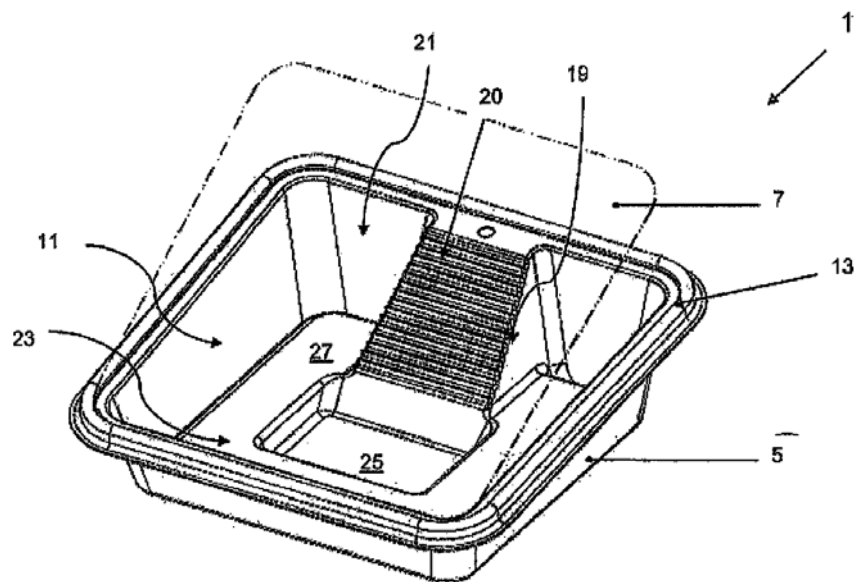


- (11) **53793**
- (21) 1-2017-01577 (51)<sup>7</sup> **A01N 25/22**, 25/12, 25/14, 43/50, 43/653, 43/80, A01P 3/00
- (22) 22.10.2015 (43) 25.09.2017
- (86) PCT/JP2015/079838 22.10.2015 (87) WO2016/068013 A1 06.05.2016
- (30) 2014-218200 27.10.2014 JP
- Ngày yêu cầu thẩm định nội dung: 26.04.2017
- (71) ISHIHARA SANGYO KAISHA, LTD. (JP)  
3-15, Edobori 1-chome, Nishi-ku, Osaka-shi, Osaka 550-0002 Japan
- (72) SHINDO Takeshi (JP), OHNO Hiromi (JP), IKEDA Kazutaka (JP)
- (74) Công ty Cổ phần Sở hữu công nghiệp INVESTIP (INVESTIP)
- (54) **CHẾ PHẨM HÓA NÔNG VÀ PHƯƠNG PHÁP ỔN ĐỊNH CHẾ PHẨM HOÁ NÔNG NÀY**
- (57) Sáng chế đề cập đến chế phẩm hóa nông, trong đó hợp chất sulfamoyl như xyazofamit hoặc amisulbrom được ổn định hóa học. Sáng chế đề cập đến chế phẩm hóa nông chứa (a) ít nhất một hợp chất sulfamoyl được chọn từ xyazofamit và amisulbrom, (b) hymexazol, và (c) ít nhất một muối sulfonat được chọn từ nhóm bao gồm muối ( $\alpha$ -olefin sulfonat và muối của axit naphtalen sulfonic được ngưng tụ với formaldehyt. Sáng chế cũng đề cập đến phương pháp ổn định chế phẩm hóa nông.

- (11) **53794**
- (21) 1-2017-01593 (51)<sup>7</sup> **C11D 3/22**
- (22) 01.10.2015 (43) 25.09.2017
- (86) PCT/EP2015/072727 01.10.2015 (87) WO2016/066368 06.05.2016
- (30) 14190414.4 27.10.2014 EP
- (71) UNILEVER N.V. (NL)  
Weena 455, 3013 AL Rotterdam, the Netherlands
- (72) CROSSMAN Martin Charles (GB), STAPLEY Laura (GB), THORNTHWAITE David William (GB)
- (74) Công ty TNHH Trần Hữu Nam và Đồng sự (TRAN H.N & ASS.)
- (54) POLYSACARIT ĐƯỢC GHEP SILICON CHỨC NĂNG DẠNG ANION VÀ CHẾ PHẨM TẨY GIẶT CHỨA POLYSACARIT NÀY
- (57) Sáng chế đề cập đến polysacarit được ghép silicon chức năng dạng anion, trong đó silicon này có ít nhất một gốc anion và chế phẩm tẩy giặt chứa từ 1 đến 40% trọng lượng của chất hoạt động bề mặt, mà chứa chất hoạt động bề mặt dạng anion và chất hoạt động bề mặt không ion tùy ý, và từ 0,05 đến 10% trọng lượng của polysacarit này. Sáng chế còn mô tả việc sử dụng polysacarit được ghép silicon chức năng dạng anion trong đó silicon này có ít nhất một gốc anion, để làm mềm vải.



- (11) **53795**  
(21) 1-2017-01594 (51)<sup>7</sup> **D06F 1/00**  
(22) 23.10.2015 (43) 25.09.2017  
(86) PCT/EP2015/074597 23.10.2015 (87) WO2016/066543 06.05.2016  
(30) 14190431.8 27.10.2014 EP  
(71) UNILEVER N.V. (NL)  
Weena 455, 3013 AL Rotterdam, the Netherlands  
(72) FLENDRIG Leonardus Marcus (NL), METCALFE Kenneth (GB), PARRY Neil James (GB)  
(74) Công ty TNHH Trần Hữu Nam và Đồng sự (TRAN H.N & ASS.)  
(54) **THIẾT BỊ VÀ PHƯƠNG PHÁP GIẶT TẮY ĐỒ GIẶT**  
(57) Sáng chế đề cập đến thiết bị giặt tẩy để giặt tẩy đồ giặt bằng tay, thiết bị này bao gồm:  
a) bình đựng chứa dung dịch nước giặt tẩy với đồ giặt mà ít nhất một phần được ngâm vào trong đó; b) miệng hở để cho đồ giặt vào được tạo ra bằng phần mép ngoài biên phía trên của bình đựng chứa đồ giặt tẩy; và c) ít nhất một phần trên của thiết bị là trong suốt hoặc trong mờ.

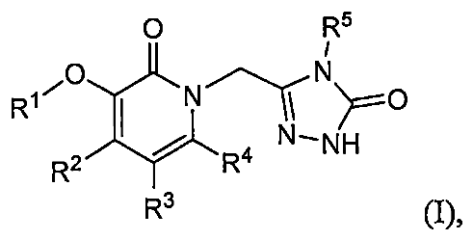


- (11) **53796**
- (21) 1-2017-01600 (51)<sup>7</sup> **A61K 31/295**, 31/721, A61P 7/06
- (22) 27.10.2015 (43) 25.09.2017
- (86) PCT/DK2015/050328 27.10.2015 (87) WO2016/066172 06.05.2016
- (30) PA 2014 70654 27.10.2014 DK
- (71) PHARMACOSMOS HOLDING A/S (DK)  
Rorvangsvej 30, DK-4300 Holbaek, Denmark
- (72) RECKE, Christian von der (DK), CHRISTENSEN, Tobias S. (DK), ANDREASEN, Hans (DK), THOMSEN, Lars Lykke (DK)
- (74) Công ty TNHH Tâm nhìn và Liên danh (VISION & ASSOCIATES CO.LTD.)
- (54) PHỨC CHẤT HYDRAT CACBON SẮT ĐỂ SỬ DỤNG TRONG ĐIỀU TRỊ HOẶC PHÒNG BỆNH THIẾU MÁU Ở ĐỘNG VẬT CÓ VÚ KHÔNG PHẢI NGƯỜI ĐANG MANG THAI
- (57) Sáng chế đề cập đến phức chất hydrat cacbon sắt để sử dụng trong phương pháp làm tăng nồng độ hemoglobin trong máu ở động vật có vú không phải người mang thai, trong đó động vật có vú không phải người mang thai có mức hemoglobin trong máu là 105g/L hoặc thấp hơn, được sử dụng một hoặc nhiều liều phức hydrat cacbon sắt chứa lượng sắt nguyên tố là 1800mg hoặc cao hơn trong mỗi liều. Phương pháp này còn có hiệu quả trong việc làm giảm tỷ lệ đời sau chết trước khi sinh ở động vật có vú không phải người mang thai có mức hemoglobin trong máu là 105g/L hoặc thấp hơn, tăng nồng độ hemoglobin trong máu của lứa đẻ đời sau trong 3 ngày từ khi sinh và/hoặc cai sữa, hoặc tăng kích thước lứa đẻ trong lần đẻ tiếp theo của động vật có vú không phải người có mức hemoglobin trong máu là 105g/L hoặc thấp hơn.

- (11) **53797**  
 (21) 1-2017-01601 (51)<sup>7</sup> **C07D 401/06**, A61K 31/4439, A61P 31/18  
 (62) 1-2012-02875  
 (22) 28.03.2011 (43) 25.09.2017  
 (86) PCT/CA2011/000320 28.03.2011 (87) WO2011/120133 06.10.2011  
 (30) 61/318,824 30.03.2010 US  
 61/321,573 07.04.2010 US

Ngày yêu cầu thẩm định nội dung: 27.04.2017

- (71) MERCK CANADA INC. (CA)  
 16711 Trans-Canada Highway, Kirkland, Québec H9H 3L1, Canada  
 (72) BURCH, Jason (CA), COTE, Bernard (CA), NGUYEN, Natalie (CA), LI, Chun, Sing (CA), ST-ONGE, MigueI (CA), GAUVREAU, Danny (CA)  
 (74) Công ty TNHH Tâm nhìn và Liên danh (VISION & ASSOCIATES CO.LTD.)  
 (54) CHẤT ỨC CHẾ ENZYM PHIÊN MÃ NGƯỢC PHI NUCLEOSIT VÀ DƯỢC PHẨM CHỨA NÓ  
 (57) Sáng chế đề cập đến hợp chất dị vòng thơm có công thức I:



là chất ức chế enzym phiên mã ngược HIV, trong đó R<sup>1</sup>, R<sup>2</sup>, R<sup>3</sup>, R<sup>4</sup> và R<sup>5</sup> được xác định như trong bản mô tả. Hợp chất có công thức I và muối dược dụng của nó có thể được sử dụng để ức chế enzym phiên mã ngược HIV, phòng ngừa và điều trị sự lây nhiễm bởi HIV và phòng ngừa, làm chậm sự khởi phát hoặc sự tiến triển, và điều trị bệnh AIDS. Hợp chất này và muối của nó có thể được sử dụng làm các thành phần trong dược phẩm, tùy ý trong tổ hợp với các chất kháng virus khác, chất điều biến miễn dịch, chất kháng sinh hoặc vaccin.

- (11) **53798**  
 (21) 1-2017-01603 (51)<sup>8</sup> **H04W 48/16**, H04J 11/00, H04W 56/00  
 (22) 01.12.2014 (43) 25.09.2017  
 (86) PCT/EP2014/076106 01.12.2014 (87) WO2016/086956 09.06.2016

Ngày yêu cầu thẩm định nội dung: 27.04.2017

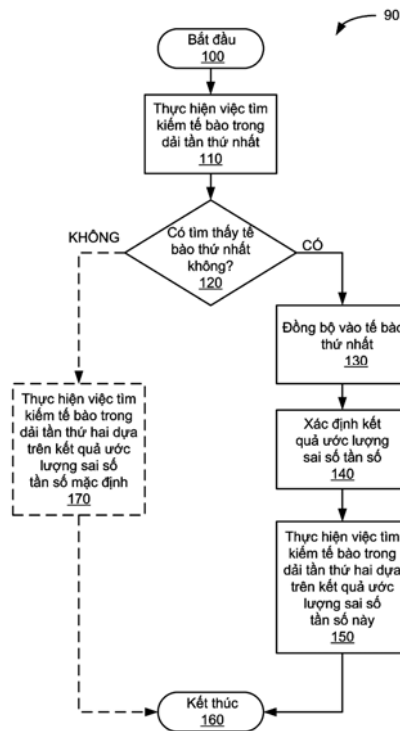
(71) TELEFONAKTIEBOLAGET LM ERICSSON (PUBL) (SE)  
 SE-164 83 Stockholm, Sweden

(72) LINDOFF, Bengt (SE), REIAL, Andres (SE)

(74) Công ty Luật TNHH T&G (TGVN)

(54) **PHƯƠNG PHÁP TÌM KIẾM TẾ BÀO VÀ PHƯƠNG PHÁP ĐĂNG KÝ VÀO TẾ BÀO CHO THIẾT BỊ TRUYỀN THÔNG TẾ BÀO, THIẾT BỊ TRUYỀN THÔNG TẾ BÀO VÀ PHƯƠNG TIỆN ĐỌC ĐƯỢC BẰNG MÁY TÍNH**

(57) Sáng chế đề cập đến phương pháp tìm kiếm tế bào (90) cho thiết bị truyền thông tế bào (1) mà có khả năng truyền thông bằng công nghệ truy cập vô tuyến (Radio Access Technology - RAT) thứ nhất trong dải tần thứ nhất (4), và bằng RAT thứ hai trong dải tần thứ hai (7), mà nằm trong vùng tần số cao hơn so với dải tần thứ nhất. Phương pháp này bao gồm bước thực hiện (110) hoạt động tìm kiếm tế bào thứ nhất trong dải tần thứ nhất (4) để dò tế bào thứ nhất (2) thuộc RAT thứ nhất. Phương pháp này còn bao gồm các bước, nếu tế bào thứ nhất (2) được dò thấy, thì đồng bộ (130) với tế bào thứ nhất (2) đó mà không đăng kí vào tế bào thứ nhất (2) đó, xác định (140) kết quả ước lượng sai số tần số tham chiếu giữa tần số tham chiếu cục bộ của thiết bị truyền thông tế bào (1) và tần số tham chiếu của tế bào thứ nhất (2), và sau đó thực hiện (150) hoạt động tìm kiếm tế bào thứ hai, dựa trên kết quả ước lượng sai số tần số tham chiếu nêu trên, trong dải tần thứ hai (7) để dò tế bào thứ hai (5) thuộc RAT thứ hai. Thiết bị truyền thông tế bào (1), sản phẩm chương trình máy tính, và phương tiện đọc được bằng máy tính tương ứng, cũng được đề xuất.



(11) 53799

(21) 1-2017-01611

(22) 27.04.2017

(51)<sup>7</sup> B09B 3/00

(43) 25.09.2017

Ngày yêu cầu thẩm định nội dung: 27.04.2017

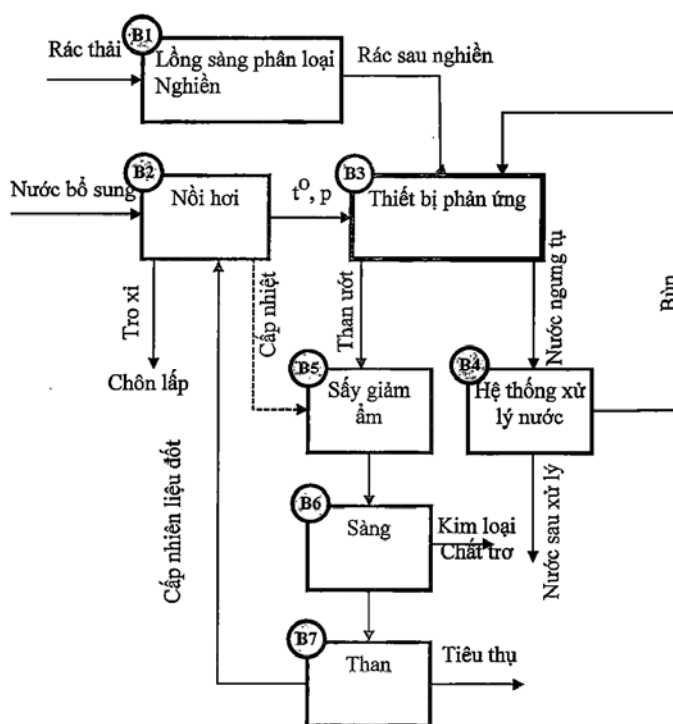
(71) CÔNG TY CỔ PHẦN CƠ ĐIỆN MÔI TRƯỜNG LILAMA (LILAMA EME) (VN)

Khu dịch vụ công cộng, khu kinh tế Dung Quất, xã Bình Đông, huyện Bình Sơn, tỉnh Quảng Ngãi

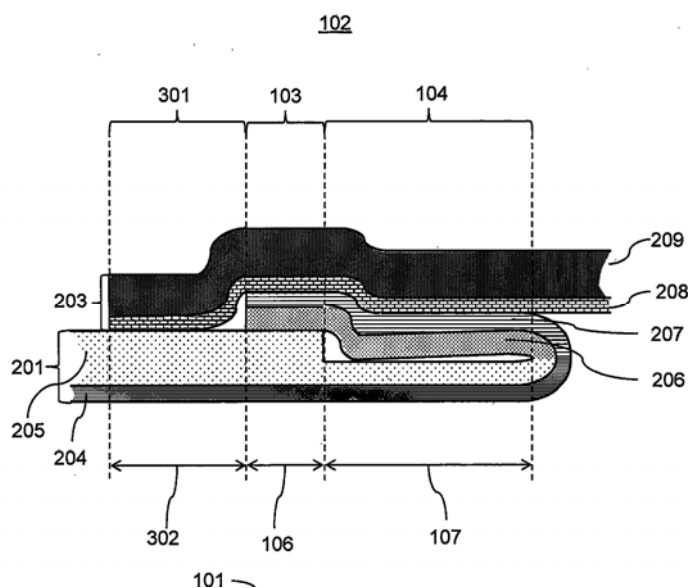
(72) Mamoru Kimura (JP), Văn Đình Sơn Thọ (VN)

(54) QUY TRÌNH CHUYỂN HÓA RÁC THẢI SINH HOẠT THÀNH THAN BẰNG PHƯƠNG PHÁP THỦY NHIỆT

(57) Sáng chế đề cập đến quy trình xử lý rác thải sinh hoạt thành than bằng phương pháp thủy nhiệt bao gồm các công đoạn: xử lý sơ bộ rác thải sinh hoạt bằng lồng sàng để tách các loại tạp chất cơ học như sỏi, gạch, cát; tuyển từ để tách kim loại ra khỏi rác sinh hoạt; nghiền phân hữu cơ trên sàng bao gồm nylon, cao su, rác hữu cơ đến kích thước dưới 200mm, có thể nghiền toàn bộ rác thải mà không cần phân loại nếu máy nghiền có thể nghiền được các chất vô cơ như sỏi, đá, kim loại; nạp rác vào thiết bị thủy nhiệt bằng băng truyền, khí nén hoặc bằng cầu; thủy nhiệt rác sinh hoạt ở nhiệt độ nằm trong khoảng từ 200 đến 230°C bằng hơi nước áp suất cao, để giảm thiểu các hợp chất có hại gây ăn mòn thiết bị, phụ gia sẽ được bổ sung vào quá trình thủy nhiệt để giảm sự hình thành các hợp chất ăn mòn sinh ra trong quá trình; xả hơi áp suất cao từ thiết bị thủy nhiệt thứ nhất sang thiết bị thủy nhiệt thứ hai để tiết kiệm hơi nước, nhiên liệu đốt và giảm hàm lượng nước ngưng; xả than trong thiết bị thủy nhiệt bằng khí nén để rút ngắn thời gian xả; thu than từ quá trình thủy nhiệt và tiến hành làm khô bằng quá trình bay hơi giảm độ ẩm của than; và định hình tạo viên.



- (11) **53800**
- (21) 1-2017-01622 (51)<sup>7</sup> **B32B 7/02**, 7/04, 15/085, 15/12, 15/20, 1/02, 1/06, 3/04, 3/06, B65D 65/40, 5/42
- (22) 26.10.2015 (43) 25.09.2017
- (86) PCT/EP2015/074769 26.10.2015 (87) WO2016/066592 06.05.2016
- (30) 10 2014 015 961.2 31.10.2014 DE
- (71) SIG TECHNOLOGY AG (CH)  
Laufengasse 18, CH-8212 Neuhausen, SWITZERLAND
- (72) ALEF Ulrich (DE), SCHUMACHER Thomas (DE), HERZOG Norbert Peter (DE)
- (74) Văn phòng luật sư Phạm và Liên danh (PHAM & ASSOCIATES)
- (54) **PHÔI ĐỒ CHỨA, ĐỒ CHỨA ĐƯỢC ĐÓNG KÍN VÀ QUY TRÌNH SẢN XUẤT ĐỒ CHỨA NÀY**
- (57) Sáng chế đề cập đến phôi đồ chứa (100) có thành (102), trong đó thành (102) này  
a) bao quanh vùng bên trong (101), và  
b) có vùng của thành thứ nhất (103) và vùng của thành thứ hai (104);  
trong đó vùng của thành thứ nhất (103) có trình tự lớp thứ nhất bao gồm lớp của thành thứ nhất (201), lớp của thành thứ hai (202) và lớp của thành thứ ba (203) để làm các lớp phủ trên từ vùng bên trong (101) ra phía ngoài; trong đó, trong vùng của thành thứ nhất (103), lớp mang thứ hai (206), khác biệt ở chỗ, độ dày của lớp này nhỏ hơn so với lớp mang thứ nhất (205), hoặc lớp mang thứ ba (209), hoặc cả hai lớp mang này; trong đó vùng của thành thứ hai (104) có trình tự lớp thứ hai bao gồm lớp của thành thứ nhất (201), lớp của thành thứ hai (202) và lớp của thành thứ ba (203) để làm các lớp phủ trên từ vùng bên trong (101) ra phía ngoài; trong đó trong vùng của thành thứ hai (104), lớp của thành thứ hai (202) được kết nối với lớp của thành thứ ba (203); trong đó trong vùng của thành thứ hai (104), lớp mang thứ ba (209), khác biệt ở chỗ, độ dày của lớp này lớn hơn so với lớp mang thứ nhất (205), hoặc lớp mang thứ hai (206), hoặc cả hai lớp mang này. Hơn nữa, sáng chế đề cập đến quy trình (500) sản xuất phôi đồ chứa (100), phôi đồ chứa (100) này có thể thu được bởi quy trình (500) này, đồ chứa được đóng kín (600), quy trình (700) sản xuất đồ chứa được đóng kín (600), đồ chứa được đóng kín (600) có thể thu được bởi quy trình (700) này, việc sử dụng phôi đồ chứa (100) nêu trên, và việc sử dụng khác của phôi đồ chứa (100) nêu trên.

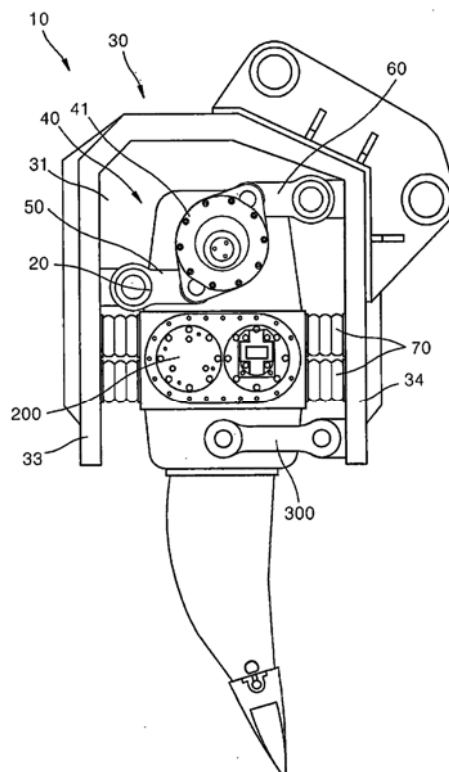


(11) **53801**

- |      |                   |            |                   |                              |            |
|------|-------------------|------------|-------------------|------------------------------|------------|
| (21) | 1-2017-01656      |            | (51) <sup>7</sup> | <b>E02F 5/32, 3/36, 3/58</b> |            |
| (22) | 15.07.2015        |            | (43)              | 25.09.2017                   |            |
| (86) | PCT/KR2015/007326 | 15.07.2015 | (87)              | WO2016/056734                | 14.04.2016 |
| (30) | 10-2014-0135313   | 07.10.2014 | KR                |                              |            |
|      | 10-2014-0164797   | 24.11.2014 | KR                |                              |            |
|      | 10-2014-0181799   | 16.12.2014 | KR                |                              |            |
|      | 10-2015-0076697   | 29.05.2015 | KR                |                              |            |

Ngày yêu cầu thẩm định nội dung: 03.05.2017

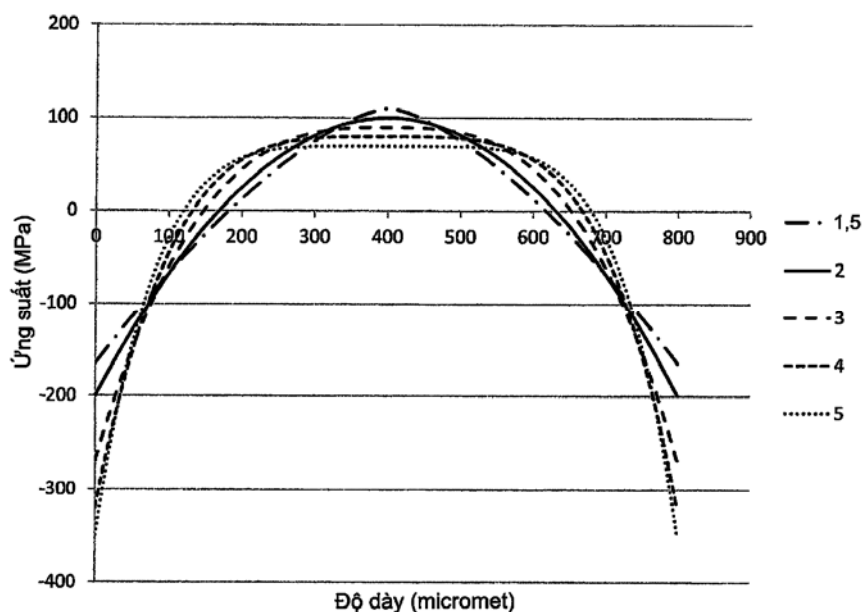
- (71) DAEDONG ENG CO., LTD. (KR)  
 9, Geomsan-ro 361beon-gil, Tanhyeon-myeon, Paju-si, Gyeonggi-do 413-843, Republic of Korea
- (72) PARK, Jeong Yel (KR)
- (74) Công ty TNHH Sáng chế ACTIP (ACTIP PATENT LIMITED)
- (54) **THIẾT BỊ CÀY RUNG**
- (57) Sáng chế đề cập đến thiết bị cày rung bao gồm: phần thân chính; thân rung được lắp với phần thân chính và cụm đỡ thân rung; và cụm tạo rung được lắp trên thân rung, trong đó cụm đỡ thân rung có bộ phận quay được lắp quay được trên thân rung hoặc phần thân chính để đỡ thân rung, có các chi tiết nối thứ nhất và thứ hai với cả hai đầu của chúng được nối quay được với các đầu trên và dưới của bộ phận quay tính theo tâm quay, và với phần thân chính hoặc thân rung, một cách tương ứng sao cho thân rung có thể được đỡ tỳ vào phần thân chính, có lưỡi cày lắp trên thân rung, nhờ đó, khi thân rung rung theo phần thân chính, thì sự thay đổi về các vị trí lắp của các chi tiết nối thứ nhất và thứ hai và thân rung dao động rung theo chuyển động quay của bộ phận quay được bù lại.



- (11) **53802**
- (21) 1-2017-01666 (51)<sup>7</sup> **C03C 3/091**, 3/093, 3/097, 10/00, 21/00, 23/00
- (22) 08.10.2015 (43) 25.09.2017
- (86) PCT/US2015/054681 08.10.2015 (87) WO2016/057787 14.04.2016
- (30) 62/061,372 08.10.2014 US  
 62/117,585 18.02.2015 US  
 62/171,110 04.06.2015 US  
 62/194,967 21.07.2015 US

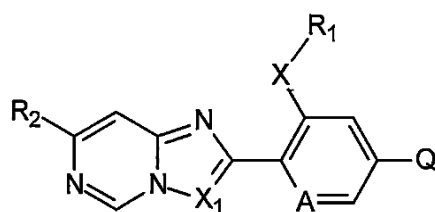
Ngày yêu cầu thẩm định nội dung: 17.08.2017

- (71) CORNING INCORPORATED (US)  
 1 Riverfront Plaza, Corning, New York 14831, United States of America
- (72) HU, Guangli (CN), SMITH, Charlene Marie (US), TANG, Zhongzhi (CN), TIETJE, Steven Alvin (US)
- (74) Công ty Luật TNHH T&G (TGVN)
- (54) **VẬT PHẨM TRÊN CƠ SỞ THỦY TINH CÓ GRADIEN NỒNG ĐỘ OXIT KIM LOẠI VÀ THIẾT BỊ ĐIỆN TỬ CHỨA VẬT PHẨM TRÊN CƠ SỞ THỦY TINH NÀY**
- (57) Sáng chế đề cập đến các vật phẩm trên cơ sở thủy tinh gồm bề mặt thứ nhất và bề mặt thứ hai đối diện bề mặt thứ nhất xác định ra độ dày (t) là khoảng 3 milimet hoặc nhỏ hơn (ví dụ, khoảng 1 milimet hoặc nhỏ hơn), và biên dạng ứng suất, trong đó tất cả các điểm của biên dạng ứng suất nằm trong khoảng độ dày từ khoảng 0.t lên đến 0,3.t và từ lớn hơn 0,7.t, có tang số nhỏ hơn khoảng -0,1 MPa/micromet hoặc lớn hơn khoảng 0,1 MPa/micromet. Theo một số phương án, vật phẩm trên cơ sở thủy tinh có nồng độ oxit kim loại khác không, nồng độ này biến thiên dọc theo ít nhất một phần của độ dày (ví dụ, 0.t đến khoảng 0,3.t). Theo một số phương án, nồng độ oxit kim loại hoặc oxit kim loại kiềm giảm từ bề mặt thứ nhất đến điểm giữa bề mặt thứ nhất và bề mặt thứ hai và tăng từ điểm giữa này đến bề mặt thứ hai. Nồng độ oxit kim loại này có thể là khoảng 0,05% mol hoặc lớn hơn hoặc khoảng 0,5% mol hoặc lớn hơn trên suốt độ dày. Ngoài ra, sáng chế còn đề cập đến thiết bị điện tử chứa vật phẩm trên cơ sở thủy tinh này.





- (11) **53803**
- (21) 1-2017-01667 (51)<sup>7</sup> **A01P 17/00**, A01N 43/90, C07D 487/04
- (22) 30.10.2015 (43) 25.09.2017
- (86) PCT/EP2015/075205 30.10.2015 (87) WO2016/071214 12.05.2016
- (30) 14192265.8 07.11.2014 EP
- 14199338.6 19.12.2014 EP
- (71) SYNGENTA PARTICIPATIONS AG (CH)  
Schwarzwaldallee 215, CH-4058 Basel, Switzerland
- (72) EDMUNDS, Andrew (GB), JEANGUENAT, André (CH), JUNG, Pierre Joseph  
Marcel (FR), MUEHLEBACH, Michel (CH)
- (74) Công ty TNHH Ban Ca (BANCA)
- (54) HỢP CHẤT ĐA VÒNG CÓ HOẠT TÍNH DIỆT LOÀI GÂY HẠI VỚI CÁC PHẦN  
TỬ THỂ CHỨA LƯU HUỖNH VÀ PHƯƠNG PHÁP KIỂM SOÁT LOÀI GÂY HẠI
- (57) Các hợp chất đa vòng có công thức I:



(I),

trong đó phân tử thể như định nghĩa trong điểm 1, và muối, chất đồng phân lập thể, chất đồng phân đối ảnh, chất hồ biến N-oxit chất nhận được làm hóa chất nông nghiệp của các hợp chất này, có thể được sử dụng làm chất diệt côn trùng và có thể được điều chế theo phương thức đã biết bản chất. Ngoài ra, sáng chế còn đề cập đến các phương pháp kiểm soát loài gây hại bằng cách sử dụng các chế phẩm chứa hợp chất có công thức I.

(11) **53804**

(21) 1-2017-01668

(51)<sup>7</sup> **G06Q 30/02**, 30/06, 40/06

(22) 04.10.2015

(43) 25.09.2017

(86) PCT/SG2015/050369 04.10.2015

(87) WO2016/053199 07.04.2016

(30) 10201406360T 04.10.2014 SG

(71) SIX CAPITAL PTE LTD (SG)

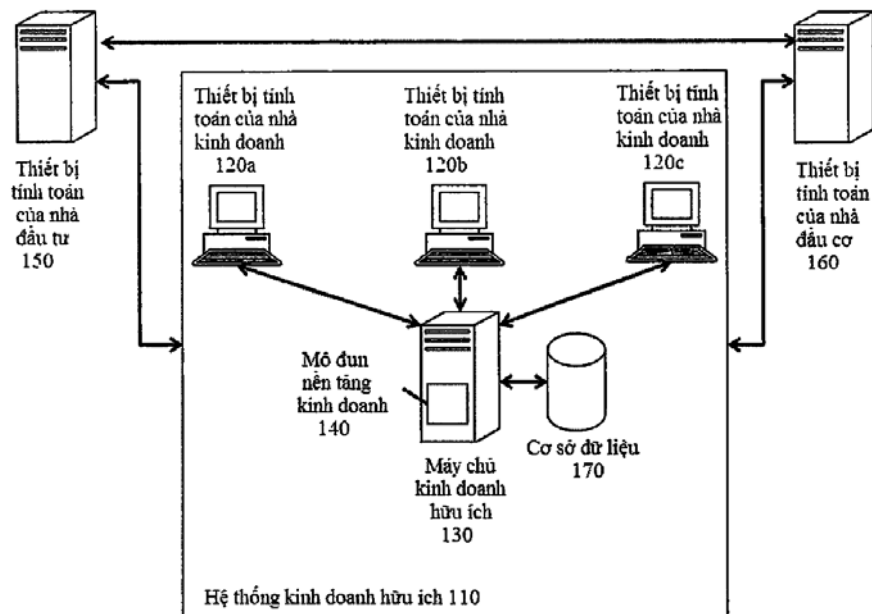
2 Shenton Way, #10-01 SGX Centre 1, Singapore 068804

(72) TENG, Chee Wai (SG)

(74) Công ty TNHH Trà và cộng sự (TRA & ASSOCIATES CO.,LTD)

(54) PHƯƠNG PHÁP CUNG CẤP NỀN TẢNG THƯƠNG MẠI

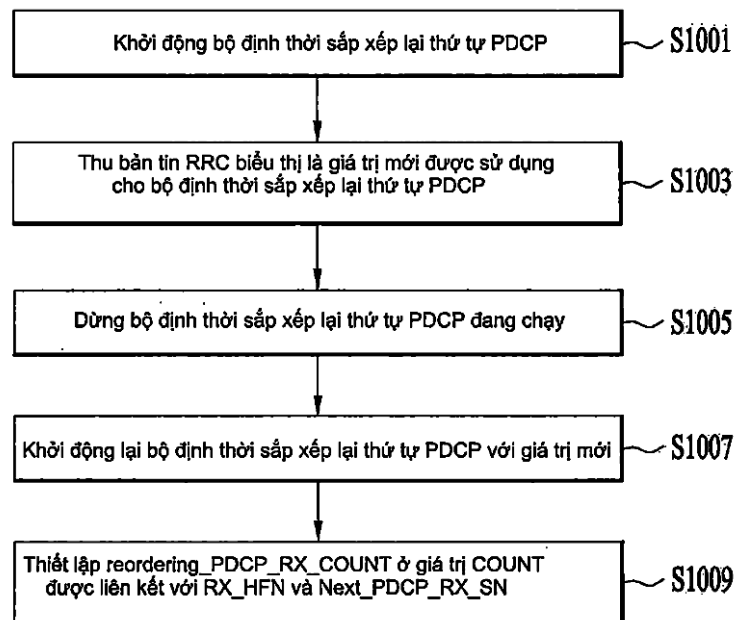
(57) Sáng chế đề cập đến phương pháp cung cấp nền tảng thương mại trong đó phương pháp này bao gồm: thu thập tập hợp dữ liệu lớn từ nhiều thiết bị tính toán của nhà kinh doanh, đặt các giao dịch ảo, sao chép các giao dịch có khả năng thu lợi cao từ một tài khoản ảo vào các thị trường thực để thực hiện.



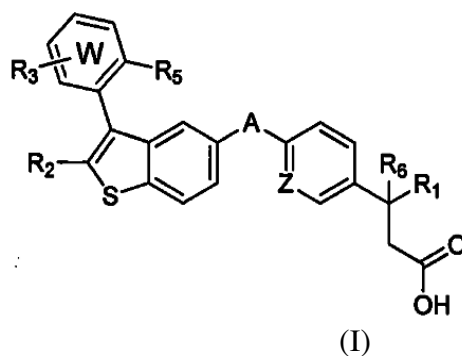
- (11) **53805**
- (21) 1-2017-01674 (51)<sup>7</sup> **C07D 333/52**, 495/04, A61K  
31/381, A61P 35/00
- (22) 30.11.2015 (43) 25.09.2017
- (86) PCT/KR2015/012926 30.11.2015 (87) WO2016/089062 09.06.2016
- (30) 10-2014-0170860 02.12.2014 KR  
10-2015-0128025 10.09.2015 KR
- (71) C&C RESEARCH LABORATORIES (KR)  
2066, Seobu-ro, Jangan-gu, Suwon-si, Gyeonggi-do 16419, Republic of Korea
- (72) PARK, Chan Hee (KR), LEE, Sang Hwi (KR), IM, Junhwan (KR), LEE, Soon Ok (KR), KIM, Jungsook (KR), PARK, Heon Kyu (KR), YUN, Jee Hun (KR), KO, Kwang Seok (KR), KIM, Hye Jung (KR), KIM, Byungho (KR), KIM, Mi Sun (KR), KONG, Minjung (KR), MOON, Hyung Jo (KR)
- (74) Văn phòng luật sư Phạm và Liên danh (PHAM & ASSOCIATES)
- (54) HỢP CHẤT DỊ VÒNG VÀ DƯỢC PHẨM CHỨA HỢP CHẤT NÀY
- (57) Sáng chế đề cập đến hợp chất dị vòng có công thức (I), hoặc muối dược dụng hoặc chất đồng phân lập thể của nó, hợp chất này có tác dụng ức chế lên sự hoạt hóa protein STAT3, và hữu hiệu để ngăn ngừa hoặc điều trị các bệnh liên quan đến sự hoạt hóa protein STAT3.

- (11) **53806**
- (21) 1-2017-01675 (51)<sup>7</sup> **A61K 39/12**, 39/35, C07K 14/08
- (22) 20.10.2015 (43) 25.09.2017
- (86) PCT/EP2015/074269 20.10.2015 (87) WO2016/062720 28.04.2016
- (30) 14189897.3 22.10.2014 EP
- 15184192.1 08.09.2015 EP
- (71) SAIBA GMBH (CH)  
Alte Tosstalstrasse 20, CH-8487 Ramismuhle, Switzerland
- (72) BACHMANN, Martin (CH), ZELTINS, Andris (LV), PUMPENS, Paul (LV)
- (74) Văn phòng luật sư Phạm và Liên danh (PHAM & ASSOCIATES)
- (54) **HẠT TƯƠNG TỰ VIRUT ĐƯỢC CẢI BIẾN CỦA VIRUT THỂ KHẢM CỦA CÂY ĐƯA CHUỘT VÀ CHẾ PHẨM KÍCH THÍCH MIỄN DỊCH CHỨA HẠT NÀY**
- (57) Sáng chế đề cập đến hạt tương tự virus của virus thực vật là virus thể khảm của cây dưa chuột (CMV) và cụ thể là đề cập đến VLP được cải biến của CMV chứa các epitop của tế bào Th, cụ thể là các epitop của tế bào Th gốc. Ngoài ra, tốt hơn nếu các VLP được cải biến này dùng làm nền vacxin để tạo ra đáp ứng miễn dịch, cụ thể là các đáp ứng kháng thể, kháng các kháng nguyên được liên kết với VLP được cải biến nêu trên. Sự có mặt của các epitop của tế bào Th, cụ thể là các epitop của tế bào Th gốc, làm gia tăng thêm đáp ứng miễn dịch được tạo ra.

- (11) **53807**
- (21) 1-2017-01677 (51)<sup>7</sup> **H04L 29/06**
- (22) 27.07.2015 (43) 25.09.2017
- (86) PCT/KR2015/007808 27.07.2015 (87) WO2016/098982 A1 23.06.2016
- (30) 62/093.408 18.12.2014 US
- (71) LG ELECTRONICS INC. (KR)  
128, Yeoui-daero, Yeongdeungpo-gu, Seoul 150-721, Republic of Korea
- (72) YI, Seungjune (KR), LEE, Sunyoung (KR)
- (74) Công ty TNHH một thành viên Sở hữu trí tuệ VCCI (VCCI-IP CO.,LTD)
- (54) **PHƯƠNG PHÁP TẠO CẤU HÌNH LẠI BỘ ĐỊNH THỜI SẮP XẾP LẠI THỨ TỰ GIAO THỨC HỘI TỤ DỮ LIỆU GÓI TRONG HỆ THỐNG TRUYỀN THÔNG KHÔNG DÂY VÀ THIẾT BỊ THỰC HIỆN PHƯƠNG PHÁP NÀY**
- (57) Sáng chế đề cập đến hệ thống truyền thông không dây. Cụ thể hơn là sáng chế đề cập đến phương pháp và thiết bị tạo cấu hình lại bộ định thời sắp xếp lại thứ tự PDCP (Packet Data Convergence Protocol - giao thức hội tụ dữ liệu gói) trong hệ thống truyền thông không dây, phương pháp bao gồm các bước: khởi động bộ định thời sắp xếp lại thứ tự PDCP; thu bản tin RRC (Radio Resource Control - điều khiển tài nguyên vô tuyến) biểu thị là giá trị mới được sử dụng cho bộ định thời sắp xếp lại thứ tự PDCP; khởi động lại bộ định thời sắp xếp lại thứ tự PDCP với giá trị mới; và thiết lập reordering\_PDCP\_RX\_COUNT ở giá trị COUNT được liên kết với RX\_HFN và Next\_PDCP\_RX\_SN khi bộ định thời sắp xếp lại thứ tự PDCP với giá trị mới khởi động lại.

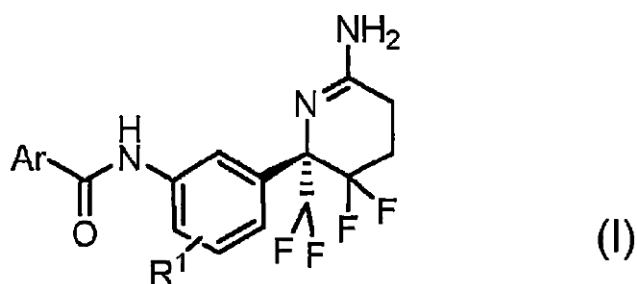


- (11) **53808**
- (21) 1-2017-01680 (51)<sup>7</sup> **C07D 233/56**, 409/02, 409/04, 409/10, 409/12, 409/14, A61K 31/381, 31/4436, A61P 3/00
- (22) 08.10.2015 (43) 25.09.2017
- (86) PCT/US2015/054581 08.10.2015 (87) WO2016/057731 A1 14.04.2016
- (30) 62/061,330 08.10.2014 US
- (71) JANSSEN PHARMACEUTICA NV (BE)  
Turnhoutseweg 30, B-2340 Beerse, Belgium
- (72) KUO, Gee-Hong (US), PLAYER, Mark R. (US), YANG, Shyh-Ming (US), ZHANG, Yue-Mie (US), HUANG, Hui (US)
- (74) Công ty Cổ phần Sở hữu công nghiệp INVESTIP (INVESTIP)
- (54) HỢP CHẤT BENZOTHIOPHENYL ĐƯỢC THỂ LÀM CHẤT CHỦ VẬN GPR40 TRONG ĐIỀU TRỊ BỆNH ĐÁI THÁO ĐƯỜNG TYP II VÀ DƯỢC PHẨM CHỨA HỢP CHẤT NÀY
- (57) Sáng chế đề cập đến hợp chất có công thức (I):

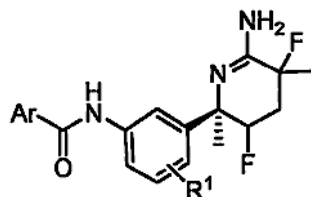


trong đó R1, R2, R3, R5, R6, W và A là như được xác định trong bản mô tả và dược phẩm chứa hợp chất này. Hợp chất theo sáng chế được sử dụng để điều trị các rối loạn bị tác động bởi sự điều biến thụ thể GPR40.

- (11) **53809**
- (21) 1-2017-01686 (51)<sup>7</sup> **C07D 401/12**, 413/12, 417/12, A61K 31/444, 31/497, 31/4439, 31/506, A61P 25/28
- (22) 09.11.2015 (43) 25.09.2017
- (86) PCT/EP2015/076015 09.11.2015 (87) WO2016/075063 19.05.2016
- (30) PA201400648 10.11.2014 DK
- PA201500447 07.08.2015 DK
- (71) H. LUNDBECK A/S (DK)  
Ottiliavej 9, DK-2500 Valby, Denmark
- (72) JUHL, Karsten (DK), TAGMOSE, Lena (DK), MARIGO, Mauro (IT)
- (74) Công ty TNHH Tâm nhìn và Liên danh (VISION & ASSOCIATES CO.LTD.)
- (54) HỢP CHẤT 2-AMINO-6-(DIFLOMETYL)-5,5-DIFLO-6-PHENYL-3,4,5,6-TETRAHYDROPYRIDIN LÀM CHẤT ỨC CHẾ BETA-SECRETASA 1 (BACE1) VÀ DƯỢC PHẨM CHỨA HỢP CHẤT NÀY
- (57) Sáng chế đề cập đến hợp chất có công thức (I) là chất ức chế enzym  $\beta$ -secretaza 1 (BACE1). Theo khía cạnh khác, sáng chế đề cập đến dược phẩm chứa hợp chất này. Hợp chất theo sáng chế được sử dụng để điều trị rối loạn mà việc làm giảm lắng đọng A $\beta$  là có lợi như bệnh Alzheimer.



- (11) **53810**
- (21) 1-2017-01692 (51)<sup>7</sup> **C07D 401/12**, 413/12, 417/12, 211/72, A61K 31/444, 31/497, A61P 25/28
- (22) 09.11.2015 (43) 25.09.2017
- (86) PCT/EP2015/076014 09.11.2015 (87) WO2016/075062 19.05.2016
- (30) PA201400649 10.11.2014 DK
- PA201500450 07.08.2015 DK
- (71) H. LUNDBECK A/S (DK)  
Ottiliavej 9, DK-2500 Valby, Denmark
- (72) JUHL, Karsten (DK), TAGMOSE, Lena (DK), MARIGO, Mauro (IT)
- (74) Công ty TNHH Tâm nhìn và Liên danh (VISION & ASSOCIATES CO.LTD.)
- (54) HỢP CHẤT 2-AMINO-3,5-DIFLO-6-METYL-6-PHENYL-3,4,5,6-TETRAHYDROPYRIDIN LÀM CHẤT ỨC CHẾ BETA-SECRETASA 1 (BACE1) VÀ DƯỢC PHẨM CHỨA HỢP CHẤT NÀY ĐỂ ĐIỀU TRỊ BỆNH ALZHEIMER
- (57) Sáng chế đề cập đến hợp chất có công thức (I) là chất ức chế enzym  $\beta$ -secretaza 1 (BACE1). Theo khía cạnh khác, sáng chế đề cập đến dược phẩm chứa hợp chất này. Hợp chất theo sáng chế được sử dụng để điều trị rối loạn mà việc làm giảm lắng đọng A $\beta$  là có lợi như bệnh Alzheimer.



(I)

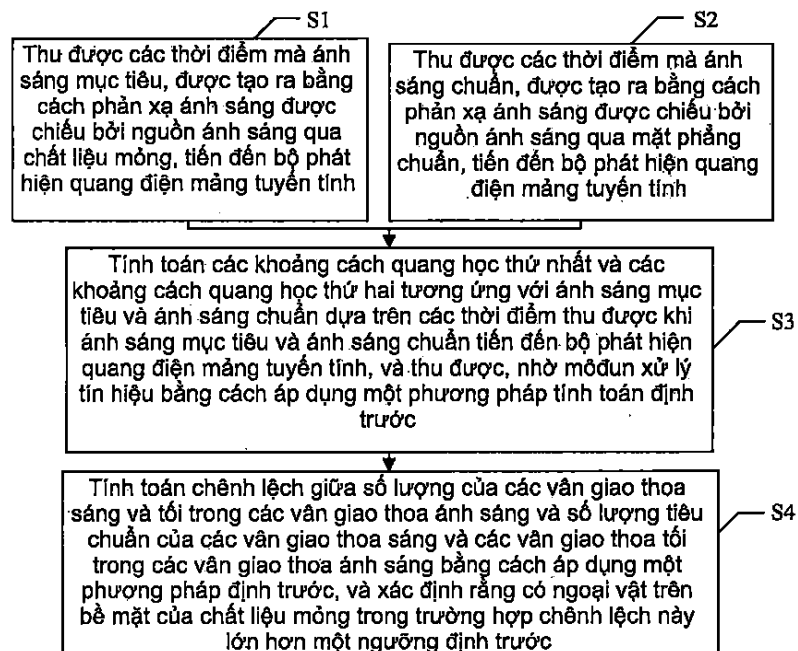


- (11) **53811**
- (21) 1-2017-01702 (51)<sup>7</sup> **A61K 38/47**, A61P 17/02
- (22) 08.10.2015 (43) 25.09.2017
- (86) PCT/US2015/054682 08.10.2015 (87) WO2016/057788 A1 14.04.2016
- (30) 14/511,912 10.10.2014 US
- (71) ROCHAL INDUSTRIES, LLC (US)  
12719 Cranes Mill, San Antonio, TX 78230, United States of America
- (72) SALAMONE, Joseph, Charles (US), LEUNG, Kelly, Xiaoyu-Chen (US),  
SALAMONE, Ann, Beal (US), REILLY, Katelyn, Elizabeth (US)
- (74) Công ty Luật TNHH WINCO (WINCO LAW FIRM)
- (54) **CHẾ PHẨM VÀ KIT ĐỂ MỞ Ổ MÔ HOẠI TỬ BẰNG ENZYM**
- (57) Sáng chế đề cập đến chế phẩm để mở ổ bằng enzym, trong đó enzym mở ổ đối với mô hoại tử mà không phụ thuộc vào hoạt tính enzym phân giải protein nhưng thay thế bằng việc sử dụng họ enzym amylaza. Các enzym amylaza ( $\alpha$ -,  $\beta$ -,  $\gamma$ -amylaza) được đề xuất để phân cắt các liên kết  $\alpha$ -glycosit của các polysacarit, thu được các mảnh hydrat cacbon/đường có trọng lượng phân tử thấp. Giờ đây đã phát hiện ra rằng  $\alpha$ -amylaza có hiệu quả để mở ổ mô hoại tử. Ngoài ra, sáng chế cũng đề cập đến kit để mở ổ mô hoại tử bằng enzym.

- (11) **53812**  
 (21) 1-2017-01712 (51)<sup>7</sup> **G01N 21/892**, 21/94  
 (22) 08.07.2015 (43) 25.09.2017  
 (86) PCT/CN2015/083512 08.07.2015 (87) WO2016/070643 A1 12.05.2016  
 (30) 201410617820.5 04.11.2014 CN

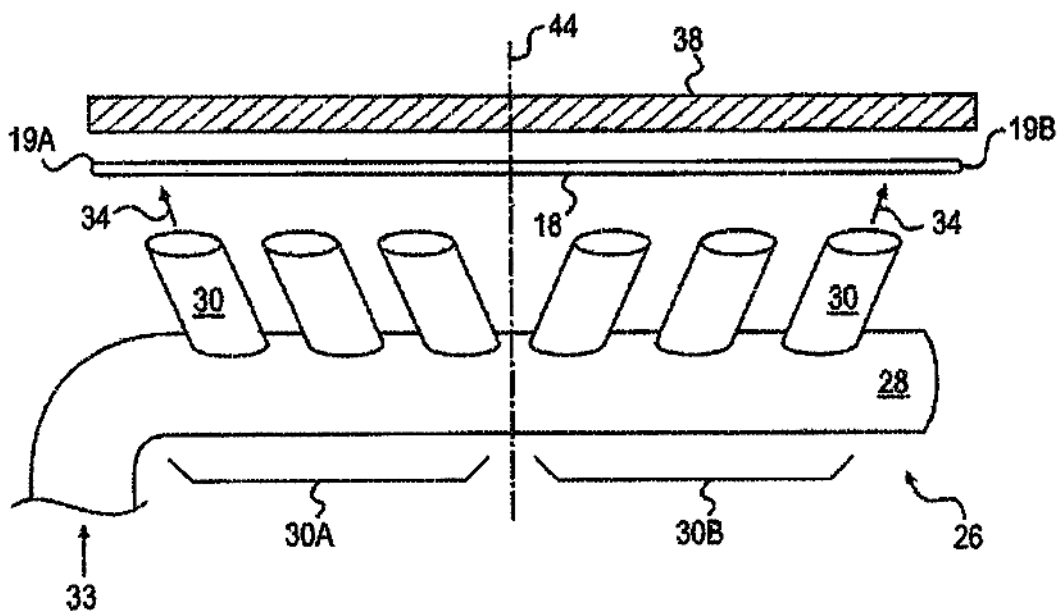
Ngày yêu cầu thẩm định nội dung: 09.05.2017

- (71) GRG BANKING EQUIPMENT CO., LTD. (CN)  
 9 Kelin Road, Science City, Luogang District, Guangzhou, Guangdong 510663, P. R. China  
 (72) JIN, Xiaofeng (CN), LIU, Jianping (CN), LIANG, Tiancai (CN), GONG, Wenchuan (CN)  
 (74) Công ty Luật TNHH WINCO (WINCO LAW FIRM)  
 (54) PHƯƠNG PHÁP VÀ THIẾT BỊ ĐỂ PHÁT HIỆN KHÔNG TIẾP XÚC CHẤT LIỆU MỎNG  
 (57) Sáng chế đề cập tới phương pháp và thiết bị để phát hiện không tiếp xúc chất liệu mỏng. Phương pháp theo sáng chế bao gồm các bước: thu được các thời điểm ánh sáng mục tiêu được tạo ra bằng cách phản xạ ánh sáng được chiếu bởi nguồn ánh sáng (1) qua chất liệu mỏng (5) và ánh sáng chuẩn được tạo ra bằng cách phản xạ ánh sáng được chiếu bởi nguồn ánh sáng (1) qua mặt phẳng chuẩn (3) tiến đến bộ phát hiện quang điện mảng tuyến tính (6); tính toán các khoảng cách quang học thứ nhất và thứ hai tương ứng với ánh sáng mục tiêu và ánh sáng chuẩn với các thời điểm thu được, và thu được số lượng của các vân giao thoa sáng và tối theo cách định trước nhờ môđun xử lý tín hiệu (4); thực hiện so sánh chênh lệch giữa số lượng các vân giao thoa sáng và tối và số lượng tiêu chuẩn của các vân giao thoa sáng và tối theo cách định trước, và nếu giá trị của kết quả so sánh lớn hơn giá trị ngưỡng định trước, xác định rằng có ngoại vật trên chất liệu mỏng (5).



- (11) **53813**
- (21) 1-2017-01713 (51)<sup>7</sup> **C04B 28/14**, E04C 2/04
- (22) 19.11.2015 (43) 25.09.2017
- (86) PCT/GB2015/053536 19.11.2015 (87) WO2016/079529 26.05.2016
- (30) 1420676.7 20.11.2014 GB
- (71) SAINT-GOBAIN PLACO SAS (FR)  
34 Avenue Franklin Roosevelt, 92150 Suresnes, France
- (72) Laura BROOKS (GB), Nicola JUPP (GB), Joanna SPARKES (GB), Elodie TABOULOT (GB), Adam RICHARDSON (GB), Nicolas JONES (GB), Jan RIDEOUT (GB)
- (74) Văn phòng Luật sư Ân Nam (ANNAM IP & LAW)
- (54) TẮM VỮA CÓ ĐỘ BỀN CỐ ĐỊNH ĐƯỢC TĂNG CƯỜNG
- (57) Sáng chế đề cập đến tắm vữa, trong đó tắm vữa này bao gồm nền thạch cao có chất phụ gia polyme được phân bố trong đó với lượng ít nhất 1% trọng lượng tính theo lượng thạch cao, nền thạch cao này còn có nhóm sợi thứ nhất và nhóm sợi thứ hai được đưa vào trong đó, trong đó sợi của nhóm sợi thứ nhất có chiều dài trung bình bằng ít nhất ba lần chiều dài trung bình của sợi của nhóm sợi thứ hai.

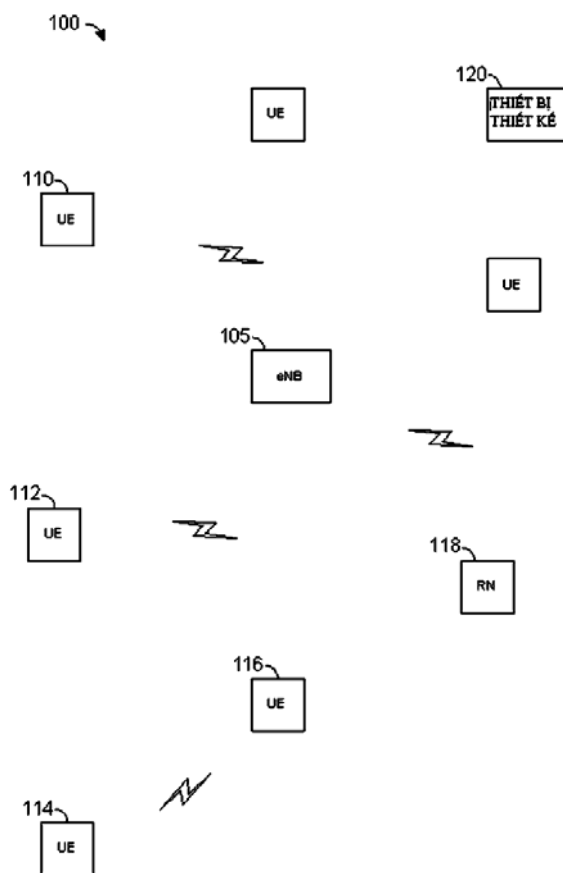
- (11) **53814**
- (21) 1-2017-01715 (51)<sup>7</sup> **D21H 23/44, D21F 5/18**
- (22) 25.11.2015 (43) 25.09.2017
- (86) PCT/US2015/062610 25.11.2015 (87) WO2016/094087 16.06.2016
- (30) 62/090,684 11.12.2014 US  
14/948,721 23.11.2015 US
- (71) GEORGIA-PACIFIC CONSUMER PRODUCTS LP (US)  
133 Peachtree Street, N.E. Atlanta, Georgia 30303, United States of America
- (72) RAINES, David Drew (US), HENDERSON, Kenneth C. (US), JELKS, Anthony C. (US)
- (74) Công ty Luật TNHH quốc tế BMVN (BMVN INTERNATIONAL LLC)
- (54) **HỆ THỐNG VÀ PHƯƠNG PHÁP LÀM GIẢM NÉP NHĂN VÀ ỔN ĐỊNH MÀNG GIẤY**
- (57) Sáng chế đề cập đến phương pháp và hệ thống để làm giảm bớt, ngăn ngừa hoặc loại bỏ nếp nhăn đối với tấm giấy trong quá trình sản xuất giấy. Hệ thống này có thể bao gồm máy sấy được tạo cấu hình để sấy tấm giấy liên tục có hướng di chuyển. Hệ thống này còn có thể bao gồm ít nhất một quả lò được tạo cấu hình để tiếp nhận tấm giấy liên tục đã được sấy. Hệ thống này cũng có thể bao gồm máy trải căng bằng khí đặt sau máy sấy và đặt trước ít nhất một quả lò. Ít nhất một quả lò này có thể bao gồm một hoặc nhiều quả lò cán. Máy trải căng bằng khí có thể bao gồm nhiều vòi phun được tạo cấu hình để phun khí về phía tấm giấy đã được sấy. Các vòi phun này có thể được định hướng theo hướng ít nhất có một phần ngược với hướng di chuyển của tấm giấy đã được sấy.



- (11) **53815**  
 (21) 1-2017-01727 (51)<sup>8</sup> **H04L 27/26**  
 (22) 21.10.2015 (43) 25.09.2017  
 (86) PCT/CN2015/092449 21.10.2015 (87) WO2016/062253 28.04.2017  
 (30) 14/521,387 22.10.2014 US

Ngày yêu cầu thẩm định nội dung: 10.05.2017

- (71) HUAWEI TECHNOLOGIES CO., LTD. (CN)  
 Huawei Administration Building, Bantian, Longgang District Shenzhen, Guangdong 518129, China  
 (72) VILAIPOORNSAWAI, Usa (CA), MA, Jianglei (CA), NIKOPOUR, Hosein (CA)  
 (74) Văn phòng luật sư Phạm và Liên danh (PHAM & ASSOCIATES)  
 (54) PHƯƠNG PHÁP VẬN HÀNH THIẾT BỊ TRUYỀN/NHẬN, THIẾT BỊ TRUYỀN VÀ THIẾT BỊ NHẬN  
 (57) Sáng chế đề xuất phương pháp vận hành thiết bị truyền/thiết bị nhận, phương pháp bao gồm các bước: truy xuất, bởi thiết bị truyền, các từ điển mã ảo, mỗi từ điển mã ảo được dẫn xuất từ các chuỗi tổ hợp PAPR (peak to average, tỷ lệ đỉnh trên trung bình) thấp, với mỗi chuỗi khối tổ hợp PAPR thấp gồm ít nhất một trong các từ điển mã rời rạc; xác định, bởi thiết bị truyền, gán một trong các từ điển mã ảo cho thiết bị truyền; và truyền, bởi thiết bị truyền, gói về phía thiết bị nhận theo từ điển mã ảo được gán. Sáng chế còn đề xuất thiết bị truyền/thiết bị nhận.



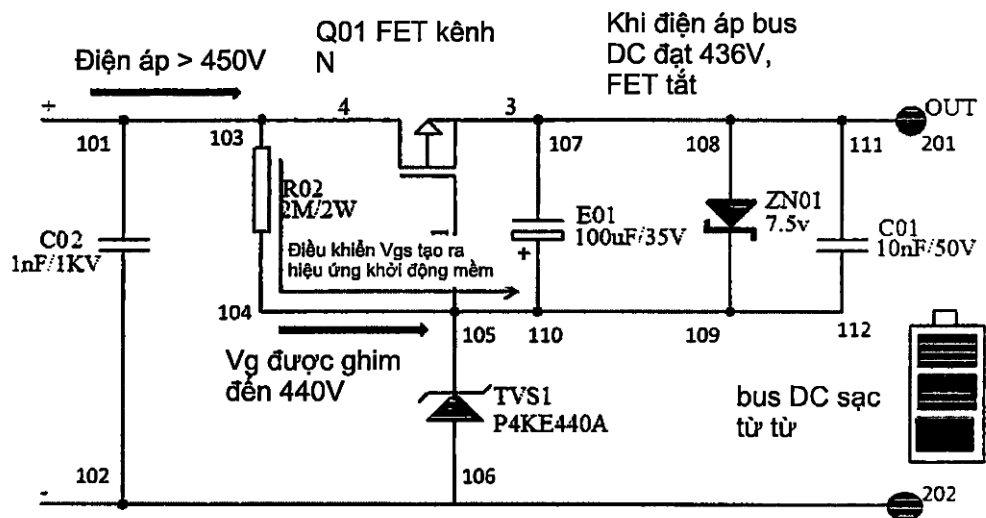
- (11) **53816**
- (21) 1-2017-01730 (51)<sup>8</sup> **C07D 239/48**, A61K 31/506, A61P 35/00
- (22) 21.10.2015 (43) 25.09.2017
- (86) PCT/US2015/056701 21.10.2015 (87) WO2016/065028 28.04.2016
- (30) 62/066,849 21.10.2014 US
- (71) ARIAD PHARMACEUTICALS, INC. (US)  
26 Landsdowne St., Cambridge, MA 02139, United States of America
- (72) ROZAMUS, Leonard, W. (US), SHARMA, Pradeep (US)
- (74) Công ty Luật TNHH T&G (TGVN)
- (54) HỢP CHẤT 5-CLO-N4-[2-(DIMETYLPHOSPHORYL)PHENYL]-N2- {2-METOXY-4-[4-(4-METYLPYPERAZIN-1-YL)PIPERIDIN-1- YL]PYRIMIDIN-2,4-DIAMIN
- (57) Sáng chế đề cập đến hợp chất brigatinib ở dạng tinh thể, phương pháp điều chế và dược phẩm chứa hợp chất này.

- (11) **53817**  
 (21) 1-2017-01732 (51)<sup>7</sup> **H02H 9/00**, G05F 1/46, H02H 9/02, 9/04, H03K 17/08  
 (22) 12.01.2015 (43) 25.09.2017  
 (86) PCT/MY2015/000003 12.01.2015 (87) WO2016/060541 21.04.2016  
 (30) PI 2014703047 15.10.2014 MY  
 (71) O.Y.L. TECHNOLOGY SDN BHD (MY)

Lot 3, Jalan Asam Jawa 16/15 Seksyen 16, 40000 Shah Alam, Selangor, Malaysia

- (72) TAN, Ching Hau (MY)  
 (74) Công ty TNHH Sở hữu trí tuệ Thảo Thọ Quyến (INVENCO)  
 (54) **MẠCH BẢO VỆ QUÁ ÁP**

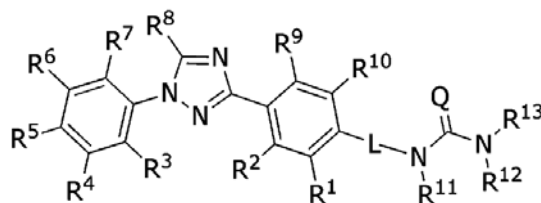
- (57) Sáng chế đề xuất mạch bảo vệ quá áp cho bus DC (một chiều) của nguồn cấp chế độ chuyển mạch SMPS của thiết bị điện, mạch này bao gồm tranzito hiệu ứng trường (Q01) để hoạt động như một chuyển mạch để kiểm soát dòng điện và điều chỉnh điện áp từ nguồn điện đầu vào, điốt Zener (TVS1), điện trở (R02) để hạn chế dòng điện vào tranzito mà sẽ từ từ bật tranzito khi điện áp đầu vào đột ngột cao hơn điện áp ngưỡng của điốt Zener, trong đó tranzito sẽ tiếp tục dẫn dòng điện qua cực máng đến cực nguồn của tranzito, tụ điện điện phân (E01) được nối giữa cực cổng và cực nguồn của tranzito để tạo ra mạch sạc cực cổng để cho phép bus DC nguồn cấp chế độ chuyển mạch được nạp từ từ.



- (11) **53818**
- (21) 1-2017-01738 (51)<sup>7</sup> **A61K 9/00**, 39/395, A61P 27/02
- (22) 06.11.2015 (43) 25.09.2017
- (86) PCT/US2015/059571 06.11.2015 (87) WO2016/073915 12.05.2016
- (30) 62/076,770 07.11.2014 US
- 62/088,061 05.12.2014 US
- (71) NOVARTIS AG (CH)  
Lichtstrasse 35, CH-4056 Basel, Switzerland
- (72) ZHANG, Huixiang (US), BORING, Charles (US), KULSHRESHTHA, Alok (US), ZENG, Yuhong (US), WAN, Li (US), ALANI, Laman (US)
- (74) Công ty TNHH Ban Ca (BANCA)
- (54) **DUỢC PHẨM CHỨA NƯỚC CHỨA KHÁNG THỂ KHÁNG YẾU TỐ TĂNG TRƯỞNG NỘI MÔ MẠCH MÁU (VEGF), DỤNG CỤ PHÂN PHỐI VÀ CHẾ PHẨM ĐÔNG KHÔ CHỨA DUỢC PHẨM NÀY**
- (57) Sáng chế đề xuất dược phẩm chứa nước chứa kháng thể kháng VEGF được bào chế ở nồng độ cao, thích hợp dùng để tiêm, tốt hơn là tiêm trong dịch kính của mắt. Dược phẩm chứa nước này cũng hữu ích trong việc phân phối nồng độ cao của thành phần hoạt tính là kháng thể đến với bệnh nhân mà không có mức độ kết tụ kháng thể cao và không có mức độ cao các tiểu phân dưới mức nhìn thấy được. Dược phẩm chứa nước theo sáng chế chứa kháng thể có nồng độ ít nhất là 50mg/ml. Dược phẩm chứa nước theo sáng chế chứa đường, chất đệm, và chất hoạt động bề mặt. Ngoài ra, sáng chế đề cập đến các dụng cụ phân phối và chế phẩm đông khô chứa các dược phẩm này. Dược phẩm chứa nước chứa kháng thể kháng VEGF này được sử dụng để phân phối kháng thể kháng VEGF đến với đối tượng.



- (11) **53819**
- (21) 1-2017-01746 (51)<sup>8</sup> **A01N 43/653**
- (22) 03.12.2015 (43) 25.09.2017
- (86) PCT/US2015/063720 03.12.2015 (87) WO2016/099929 23.06.2016
- (30) 62/091,653 15.12.2014 US  
62/091,657 15.12.2014 US
- (71) DOW AGROSCIENCES LLC (US)  
9330 Zionsville Road, Indianapolis, Indiana 46268, United States of America
- (72) GIAMPIETRO, Natalie C. (US), CROUSE, Gary D. (US), BAUM, Erich W. (US), FISCHER, Lindsey G. (US), GOLDSMITH, Miriam E. (US), RENGA, James M. (US), SPARKS, Thomas C. (US)
- (74) Văn phòng luật sư Phạm và Liên danh (PHAM & ASSOCIATES)
- (54) **HỢP CHẤT TRỪ DỊCH HẠI, CHẾ PHẨM TRỪ DỊCH HẠI CHỨA HỢP CHẤT NÀY VÀ PHƯƠNG PHÁP KIỂM SOÁT DỊCH HẠI**
- (57) Sáng chế đề cập đến hợp chất trừ dịch hại chân khớp (Arthropoda), dịch hại thân mềm (Mollusca), và/hoặc giun tròn (Nematoda), chế phẩm trừ dịch hại chứa hợp chất này, và phương pháp kiểm soát dịch hại. Hợp chất này có thể được sử dụng làm chất diệt ve, chất diệt côn trùng, chất diệt bét, chất diệt động vật thân mềm và chất diệt giun tròn. Sáng chế đề cập đến hợp chất trừ dịch hại có công thức (I).

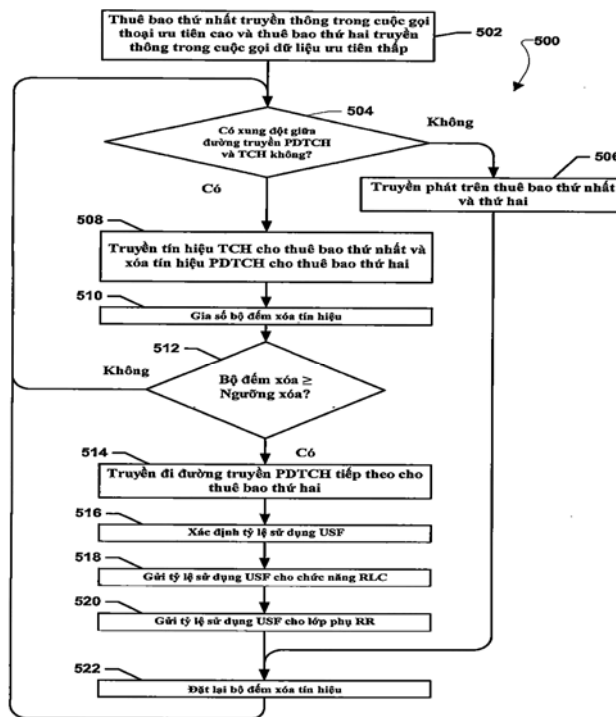


**(I)**

- (11) **53820**  
 (21) 1-2017-01751 (51)<sup>7</sup> **H04W 72/12, 88/06**  
 (22) 07.10.2015 (43) 25.09.2017  
 (86) PCT/US2015/054464 07.10.2015 (87) WO2016/085574 A1 02.06.2016  
 (30) 14/551,553 24.11.2014 US

Ngày yêu cầu thẩm định nội dung: 24.05.2017

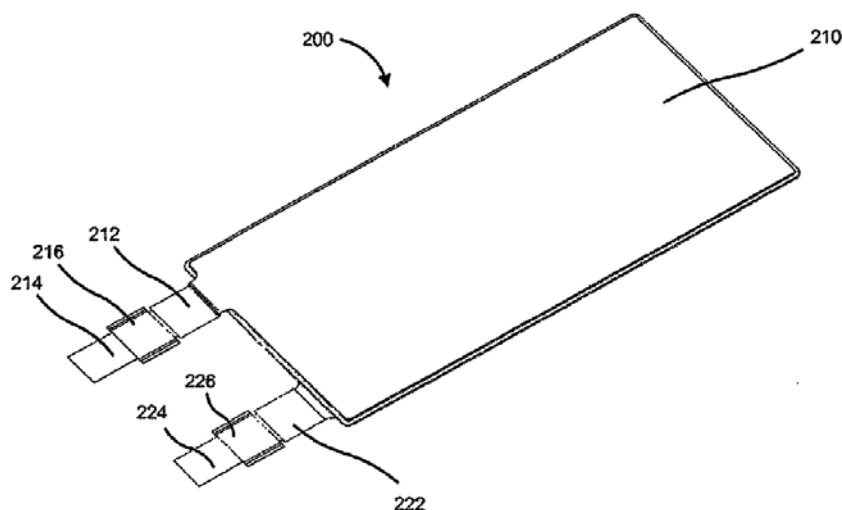
- (71) QUALCOMM INCORPORATED (US)  
 Attn: International IP Administration, 5775 Morehouse Drive, San Diego, CA 92121-1714, United States of America  
 (72) DHANDA, Mungal Singh (GB), GOEL, Neha (IN), BURHAN, Abeezer (GB), VAN, Hieu Trung (GB), SIKRI, Divaydeep (IN), MOHSENI, Jafar (US)  
 (74) Công ty TNHH Quốc tế D & N (D&N INTERNATIONAL CO.,LTD.)  
 (54) THIẾT BỊ TRUYỀN THÔNG CÓ KHẢ NĂNG HỖ TRỢ NHIỀU THUÊ BAO, PHƯƠNG PHÁP DUY TRÌ SỰ KẾT NỐI DỮ LIỆU TRONG QUÁ TRÌNH XÓA TÍN HIỆU TRUYỀN (TX) ĐƯỢC THỰC HIỆN TRÊN THIẾT BỊ NÀY VÀ VẬT GHI BẮT BIẾN ĐỌC ĐƯỢC BỞI BỘ XỬ LÝ  
 (57) Sáng chế đề cập đến thiết bị truyền thông có khả năng hỗ trợ nhiều thuê bao, phương pháp duy trì sự kết nối dữ liệu trong quá trình xóa tín hiệu truyền (Tx) được thực hiện trên thiết bị này, và vật ghi bắt biến đọc được bởi bộ xử lý. Cụ thể, nhiều phương án được thực hiện trên thiết bị truyền thông có khả năng hỗ trợ nhiều thuê bao (ví dụ như thiết bị truyền thông di động có khả năng hỗ trợ nhiều hơn thuê bao không dây) cho phép sự kết nối dữ liệu cho thuê bao bị xóa tín hiệu được duy trì hoạt động trong quá trình xóa cuộc truyền phát (transmit - Tx) bằng cách bảo đảm ít nhất cuộc truyền kênh lưu lượng dữ liệu dạng gói (Packet Data Traffic Channel - PDTCH) được gửi đến mạng trước khi bộ đếm của mạng cho các cuộc truyền PDTCH hết hiệu lực.



- (11) **53821**
- (21) 1-2017-01756 (51)<sup>8</sup> **C07D 487/04**, 233/24, 295/088
- (22) 05.11.2015 (43) 25.09.2017
- (86) PCT/EP2015/075765 05.11.2015 (87) WO2016/071426 12.05.2016
- (30) 14192202.1 07.11.2014 EP
- (71) BAYER PHARMA AKTIENGESELLSCHAFT (DE)  
Mullerstr. 178, 13353 Berlin, Germany
- (72) PETERS, Jan-Georg (DE), STIEHL, Jurgен (DE), LOVIS, Kai (DE)
- (74) Công ty Luật TNHH T&G (TGVN)
- (54) PHƯƠNG PHÁP ĐIỀU CHẾ COPANLISIB VÀ MUỐI DIHYDROCLORUA CỦA NÓ, HỢP CHẤT TRUNG GIAN ĐƯỢC SỬ DỤNG TRONG PHƯƠNG PHÁP NÀY
- (57) Sáng chế đề cập đến phương pháp điều chế copanlisib và copanlisib dihydrochlorua và các hợp chất trung gian được sử dụng trong phương pháp này.

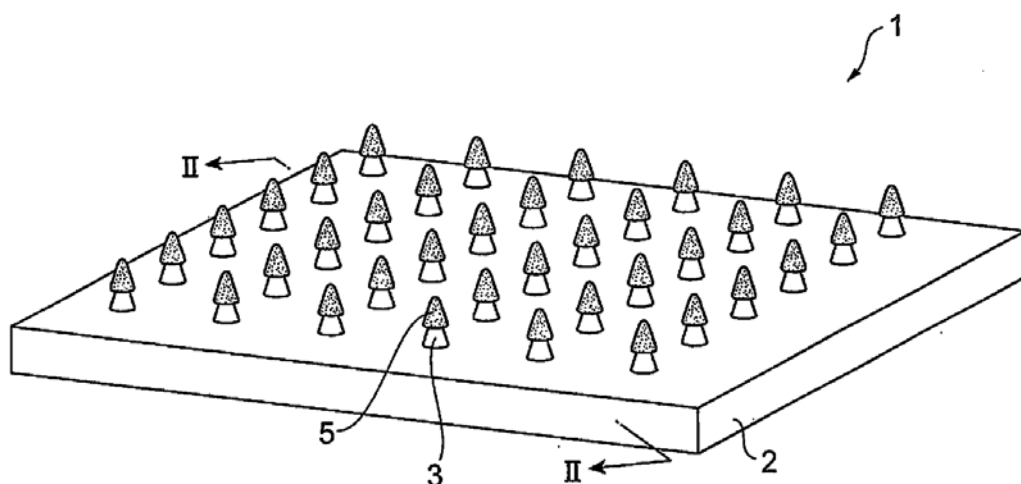
- (11) **53822**
- (21) 1-2017-01765 (51)<sup>8</sup> **C07K 14/705**, A61K 47/48, C07K 16/46, C12N 15/62, C07K 16/28
- (22) 13.11.2015 (43) 25.09.2017
- (86) PCT/EP2015/076528 13.11.2015 (87) WO2016/075278 19.05.2016
- (30) 14193260.8 14.11.2014 EP  
 15183736.6 03.09.2015 EP  
 15188142.2 02.10.2015 EP
- (71) F. HOFFMANN-LA ROCHE AG (CH)  
 Grenzachstrasse 124, 4070 Basel, Switzerland
- (72) AMANN, Maria (DE), REGULA, Joerg Thomas (DE), UMANA, Pablo (CR), BRUENKER, Peter (DE), FERRARA KOLLER, Claudia (CH), GRAU-RICHARDS, Sandra (DE), KLEIN, Christian (DE), LEVITSKI, Viktor (SE), MOESSNER, Ekkehard (DE), CLAUS, Christina (DE)
- (74) Công ty TNHH Tâm nhìn và Liên danh (VISION & ASSOCIATES CO.LTD.)
- (54) **PHÂN TỬ GẮN KẾT KHÁNG NGUYÊN CHỨA TRIME CỦA PHỐI TỬ HỌ TFN, POLYNUCLEOTIT ĐƯỢC PHÂN LẬP MÃ HÓA PHÂN TỬ NÀY, DƯỢC PHẨM CHỨA PHÂN TỬ NÀY VÀ PHƯƠNG PHÁP SẢN XUẤT PHÂN TỬ NÀY**
- (57) Sáng chế đề cập đến các phân tử gắn kết kháng nguyên chứa trime phối tử họ TNF mới bao gồm (a) ít nhất một gốc có khả năng gắn kết đặc hiệu với kháng nguyên tế bào đích và (b) polypeptit thứ nhất và thứ hai được liên kết với nhau bằng liên kết disulfua, khác biệt ở chỗ polypeptit thứ nhất bao gồm hai miền ngoài của thành viên họ phối tử TNF hoặc các mảnh của nó mà được nối với nhau bằng tác nhân liên kết peptit và trong đó polypeptit thứ hai bao gồm chỉ duy nhất một miền ngoài của thành viên họ phối tử TNF đã nêu hoặc phân mảnh của nó. Ngoài ra, sáng chế còn đề cập polynucleotit được phân lập mã hóa phân tử gắn kết kháng nguyên chứa trime phối tử họ TNF, dược phẩm chứa phân tử gắn kết kháng nguyên chứa trime phối tử họ TNF này và phương pháp sản xuất phân tử này.

- (11) **53823**
- (21) 1-2017-01769 (51)<sup>7</sup> **H01M 2/02**, 4/04, 10/04, 4/139, 10/0585
- (22) 04.11.2015 (43) 25.09.2017
- (86) PCT/US2015/058992 04.11.2015 (87) WO2016/073575 12.05.2016
- (30) 62/075,373 05.11.2014 US
- (71) 24M TECHNOLOGIES, INC. (US)  
130 Brookline Street, Suite 200, Cambridge, Massachusetts 02139, United States of America
- (72) ZAGARS, Raymond (US), CURHAN, Jeffrey (US), DOHERTY, Tristan (US), SLOCUM, Alexander H. (US)
- (74) Công ty Luật TNHH T&G (TGVN)
- (54) PIN ĐIỆN HÓA, CHỖNG PIN ĐIỆN HÓA BAO GỒM CÁC PIN ĐIỆN HÓA VÀ PHƯƠNG PHÁP SẢN XUẤT PIN ĐIỆN HÓA
- (57) Các phương án được mô tả theo sáng chế đề cập chung đến các pin điện hóa (100) có các điện cực nửa rắn (140, 150) mà chỉ được phủ trên một mặt của bộ gom dòng (110, 120). Theo một số phương án, pin điện hóa (100) bao gồm điện cực dương nửa rắn (140) chỉ được phủ trên một mặt của bộ gom dòng dương (110) và điện cực âm nửa rắn (150) chỉ được phủ trên một mặt của bộ gom dòng âm (120). Bộ tách (130) được bố trí giữa điện cực dương nửa rắn (140) và điện cực âm nửa rắn (150). Ít nhất một trong số điện cực dương nửa rắn (140) và điện cực âm nửa rắn (150) có thể có độ dày nhỏ nhất là khoảng 250  $\mu\text{m}$ . Các phương án được mô tả theo sáng chế còn đề cập đến chỗng pin điện hóa (3000) bao gồm các pin điện hóa (300) và phương pháp sản xuất pin điện hóa (400).



- (11) **53824**
- (21) 1-2017-01771 (51)<sup>7</sup> **B32B 5/22**, E04C 2/04, C04B 28/14
- (22) 19.11.2015 (43) 25.09.2017
- (86) PCT/GB2015/053534 19.11.2015 (87) WO2016/079528 26.05.2016
- (30) 1420678.3 20.11.2014 GB
- (71) SAINT-GOBAIN PLACO SAS (FR)  
34 Avenue Franklin Roosevelt, 92150 Suresnes, France
- (72) Laura BROOKS (GB), Nicola JUPP (GB), Joanna SPARKES (GB), Adam RICHARDSON (GB), Nicolas JONES (GB), Jan RIDEOUT (GB), Keith HUMPHREY (GB)
- (74) Văn phòng Luật sư Ân Nam (ANNAM IP & LAW)
- (54) TẤM VỮA CÓ ĐỘ BỀN CỐ ĐỊNH ĐƯỢC TĂNG CƯỜNG
- (57) Sáng chế đề cập đến tấm vữa bao gồm nền thạch cao có hạt chứa sợi kết tụ được đưa vào trong đó với lượng ít nhất là 1% trọng lượng tính theo lượng thạch cao, nền thạch cao này còn chứa chất phụ gia polyme, chất phụ gia polyme này có mặt với lượng ít nhất là 1% trọng lượng tính theo lượng thạch cao.

- (11) **53825**
- (21) 1-2017-01774 (51)<sup>7</sup> **A61K 38/24**, 9/00, 47/02, 47/10, 47/12, 47/18, A61P 5/24, 15/08
- (22) 19.10.2015 (43) 25.09.2017
- (86) PCT/JP2015/079462 19.10.2015 (87) WO2016/067956 A1 06.05.2016
- (30) 2014-218549 27.10.2014 JP
- (71) 1. HISAMITSU PHARMACEUTICAL CO., INC. (JP)  
408, Tashirodaikan-machi, Tosu-shi, Saga 841-0017 Japan  
2. ASKA PHARMACEUTICAL CO., LTD. (JP)  
5-1, Shibaura 2-chome, Minato-ku, Tokyo 108-8532 Japan
- (72) NISHIMURA Shinpei (JP), TOKUMOTO Seiji (JP), ITO Takeshi (JP), ASADA Hajime (JP)
- (74) Công ty TNHH một thành viên Sở hữu trí tuệ VCCI (VCCI-IP CO.,LTD)
- (54) THIẾT BỊ VI KIM CHỨA HORMON KÍCH THÍCH NANG TÁI TỔ HỢP, PHƯƠNG PHÁP SẢN XUẤT THIẾT BỊ VI KIM NÀY VÀ TÁC NHÂN PHỦ DÙNG CHO CÁC VI KIM
- (57) Sáng chế đề cập đến thiết bị vi kim (1) bao gồm: đế vi kim (2); vi kim (3) được bố trí trên đế vi kim (2); và lớp phủ (5) được tạo ra trên vi kim (3); trong đó lớp phủ (5) chứa hormon kích thích nang tái tổ hợp, arginin, và glycerin, trong lớp phủ (5), khối lượng arginin nằm trong khoảng từ 0,07 đến 0,75 phần khối lượng hormon kích thích nang tái tổ hợp và khối lượng glycerin nằm trong khoảng từ 0,1 đến 2,75 phần khối lượng hormon kích thích nang tái tổ hợp. Sáng chế cũng đề cập đến phương pháp sản xuất thiết bị vi kim này và tác nhân phủ dùng cho các vi kim.



(11) 53826

(21) 1-2017-01778

(22) 15.05.2017

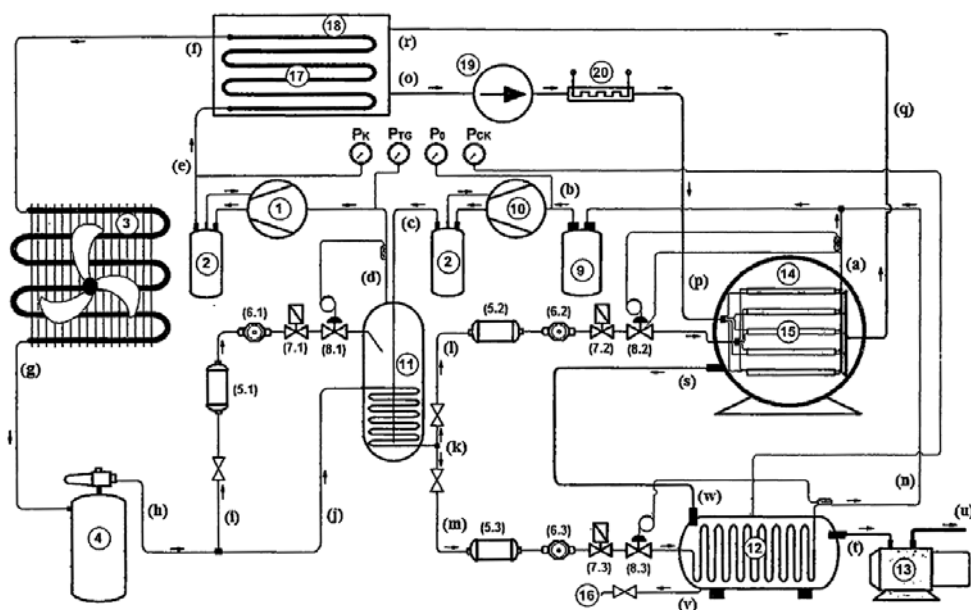
Ngày yêu cầu thẩm định nội dung: 15.05.2017

(75) NGUYỄN TẤN DŨNG (VN)

Số 1 Võ Văn Ngân, phường Linh Chiểu, quận Thủ Đức, thành phố Hồ Chí Minh

(54) HỆ THỐNG SẤY THĂNG HOA CẤP NHIỆT CHO QUÁ TRÌNH SẤY BẰNG THIẾT BỊ HỒI NHIỆT

(57) Sáng chế đề cập đến hệ thống sấy thăng hoa cấp nhiệt cho quá trình sấy bằng thiết bị hồi nhiệt. Năng lượng sau khi nhận ở thiết bị hoá đá (12) để làm lạnh ngưng tụ đóng băng hơi bốc ra do thăng hoa từ sản phẩm, được máy nén hạ áp (10) và máy nén cao áp (1) hút về nén lên thành hơi quá nhiệt cao áp, tại đây hơi môi chất lạnh đi trong bộ trao đổi nhiệt (17) sẽ trao đổi nhiệt với nước trong bể (18) để làm cho nước trong bể nóng lên, đồng thời làm nguội môi chất lạnh đi trong bộ trao đổi nhiệt (17), môi chất lạnh sẽ chuyển pha từ trạng thái hơi sang trạng thái lỏng về thiết bị ngưng tụ (3), nước trong bể (18) sau khi đun nóng được bơm (19) vận chuyển đến bộ đốt phụ (20), sau đó được vận chuyển đến các giá truyền nhiệt (15) để cấp nhiệt cho quá trình sấy thăng hoa, rồi được tuần hoàn trở lại bể (18).



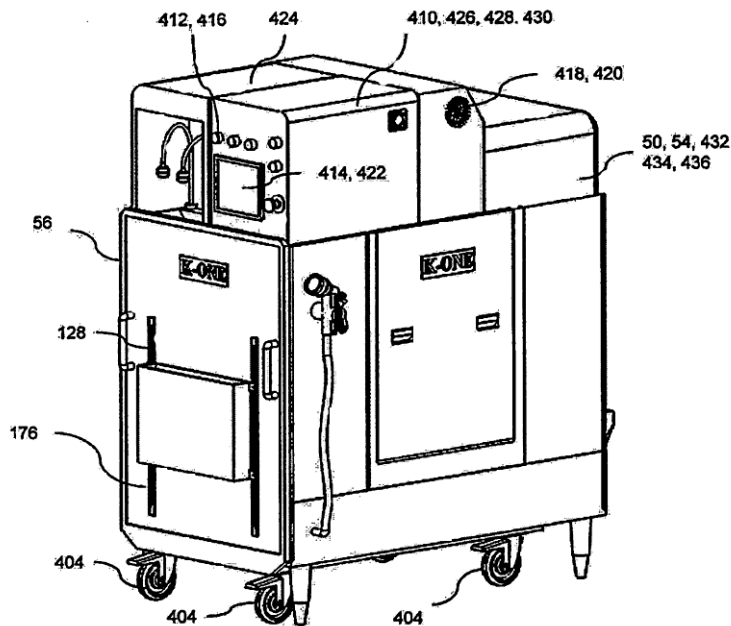


- (11) **53827**  
(21) 1-2017-01783 (51)<sup>7</sup> **A47L 15/42**  
(22) 08.10.2015 (43) 25.09.2017  
(86) PCT/SG2015/050379 08.10.2015 (87) WO2016/060614 21.04.2016  
(30) 10201406555X 13.10.2014 SG

Ngày yêu cầu thẩm định nội dung: 15.05.2017

- (71) K-ONE INDUSTRIES PTE. LTD. (SG)  
25 Bukit Batok Crescent #01-06 The Elitist Singapore 658066  
(72) KONG, Mun Chew (SG), CHEONG, Chze Seong (SG)  
(74) Công ty cổ phần Sở hữu trí tuệ BROSS và Cộng sự (BROSS & PARTNERS., JSC)  
(54) **MÁY RỬA BÁT ĐĨA DI ĐỘNG**

- (57) Sáng chế đề cập đến máy rửa bát đĩa di động bao gồm máy rửa có vòi phun để xả chất lưu sạch, và xe đẩy thứ nhất được tạo kết cấu để ghép tháo được với máy rửa. Xe đẩy thứ nhất bao gồm hai hoặc nhiều hơn các cửa bên để tiếp nhận các đồ dùng cho ăn uống bản trước khi được ghép nối với máy rửa.



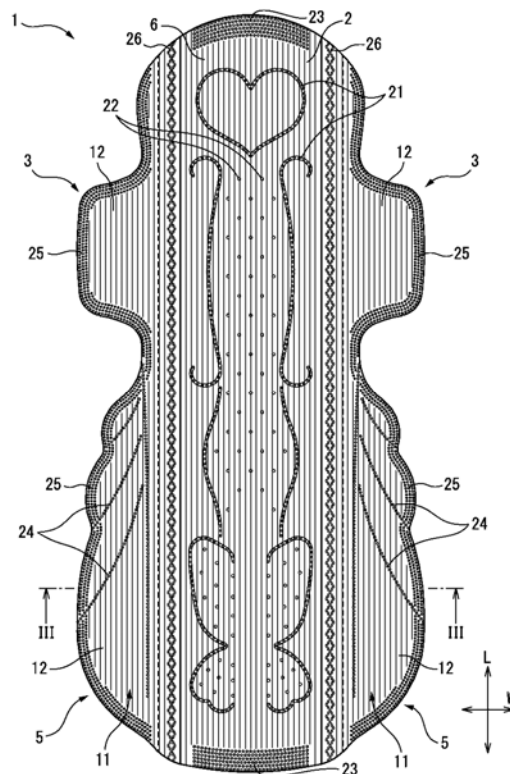
- (11) **53828**  
 (21) 1-2017-01789 (51)<sup>8</sup> **A61F 13/15**, 13/472, 13/511, 13/515  
 (22) 08.07.2015 (43) 25.09.2017  
 (86) PCT/JP2015/069697 08.07.2015 (87) WO2016/088400 09.06.2016  
 (30) 2014-243261 01.12.2014 JP

Ngày yêu cầu thẩm định nội dung: 15.05.2017

- (71) UNICHARM CORPORATION (JP)  
 182, Shimobun, Kinsei-cho, Shikokuchuo-shi, Ehime 799-0111, Japan  
 (72) TAKAHASHI, Yuji (JP), TANIO, Toshiyuki (JP), FUJITA, Tomoyuki (JP)  
 (74) Công ty Cổ phần Sở hữu công nghiệp INVESTIP (INVESTIP)

(54) **VẬT DỤNG THẨM HÚT**

- (57) Sáng chế đề cập đến vật dụng thẩm hút có phần diềm quanh vòng mông với đặc tính vừa vận tuyệt vời và khả năng thẩm khí tuyệt vời. Vật dụng thẩm hút theo sáng chế là như sau. Vật dụng thẩm hút (1) có phần thân (2) kéo dài theo hướng chiều dọc L và phần diềm quanh vòng mông (5) mở rộng từ phần thân (2) ra phía ngoài theo hướng chiều rộng W, từng phần diềm quanh vòng mông (5) bao gồm tấm thứ nhất (12) với bề mặt tiếp xúc với da (11) và tấm thứ hai (13) được nằm gần phía quần áo hơn so với tấm thứ nhất (12), trong đó tấm thứ nhất (12) là vải không dệt với kết cấu lỗ - lỗm gồm có các phần lỗm (33) và các phần lỗ (34) trên bề mặt tiếp xúc với da (11), và có tác động chịu nén bằng 0,3gf/cm<sup>2</sup> hoặc lớn hơn khi được đo từ phía của bề mặt tiếp xúc với da (11), và tấm thứ hai (13) có tác động chịu nén lớn hơn so với tác động chịu nén của tấm thứ nhất (12).



- (11) **53829**  
(21) 1-2017-01798 (51)<sup>7</sup> **H04N 21/23, 5/74**  
(22) 14.12.2015 (43) 25.09.2017  
(86) PCT/KR2015/013640 14.12.2015 (87) WO2016/099085 A1 23.06.2016  
(30) 10-2014-0184949 19.12.2014 KR

Ngày yêu cầu thẩm định nội dung: 15.05.2017

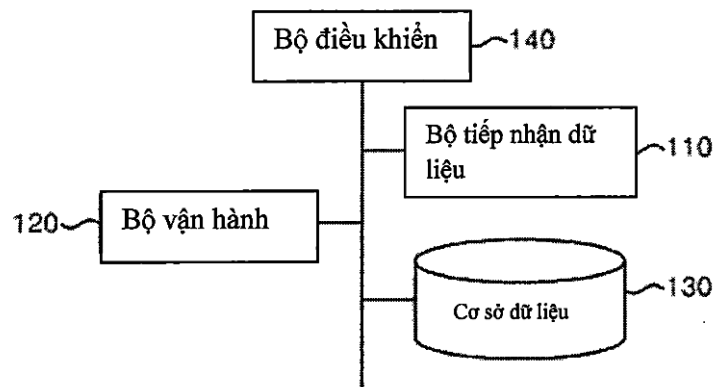
(71) CJ CGV CO., LTD. (KR)  
10th, 434, World cup buk-ro, Mapo-gu, Seoul 121-835, Korea

(72) KANG, Ji Hyung (KR)

(74) Công ty TNHH Trường Xuân (AGELESS CO.,LTD.)

(54) THIẾT BỊ VÀ PHƯƠNG PHÁP XÁC ĐỊNH ĐỘ THÍCH HỢP CỦA SỰ TRÌNH CHIẾU NỘI DUNG TRONG RẠP HÁT NHIỀU MÁY CHIẾU

(57) Sáng chế đề cập đến phương pháp xác định độ thích hợp của sự trình chiếu nội dung trong rạp hát nhiều máy chiếu bao gồm nhiều mặt phẳng chiếu. Cụ thể hơn sáng chế đề cập đến phương pháp xác định độ thích hợp của sự trình chiếu nội dung căn cứ vào dãy phương trình toán tử sử dụng giá trị thuộc tính nội dung, như chiều ngang và chiều dài của màn hình chiếu ra khi nội dung được chiếu lại, và giá trị thuộc tính rạp hát, như chiều dài và chiều cao bề mặt của tường phía trước hoặc tường bên cạnh trong tòa nhà rạp hát. Phương pháp có thể bao gồm bước tính toán ít nhất một giá trị thuộc tính màn hình và giá trị thuộc tính rạp hát, tính độ thích hợp căn cứ vào giá trị thuộc tính màn hình hoặc giá trị thuộc tính rạp hát, và xác định liệu độ thích hợp tính được có rơi vào phạm vi định trước hay không.



- (11) **53830**
- (21) 1-2017-01802 (51)<sup>7</sup> **A23L 17/00**, 17/40
- (22) 14.10.2015 (43) 25.09.2017
- (86) PCT/IB2015/002089 14.10.2015 (87) WO2016/059471 21.04.2016
- (30) 62/063,707 14.10.2014 US
- (75) BLAZQUEZ ANCIN, BORJA (AR)  
Bolívar 1084 - Departamento 4, Buenos Aires, Argentina
- (74) Công ty TNHH Sở hữu công nghiệp Sao Bắc Đẩu (SAO BAC DAU IP COM.,LTD)
- (54) QUY TRÌNH TẠO RA BỘT HƯƠNG VỊ TỪ LOÀI GIÁP XÁC MƯỜI CHÂN MACRURAN, SẢN PHẨM TẠO HƯƠNG VỊ THU ĐƯỢC BẰNG QUY TRÌNH NÀY VÀ MUỐI TẠO HƯƠNG VỊ DÙNG CHO NẤU ĂN
- (57) Sáng chế đề cập đến quy trình tạo ra bột hương vị dựa trên loài giáp xác mười chân macruran, quy trình này bao gồm các bước: a) giữ phần đầu-ngực của loài giáp xác mười chân macruran duy trì ở nhiệt độ không cao hơn khoảng 2°C, b) bổ sung tùy ý dầu thực vật vào phần đầu-ngực, c) xử lý nhiệt phần đầu-ngực bằng cách sử dụng nhiệt khô ở nhiệt độ nằm trong khoảng từ 160 đến 180°C sao cho phần bên trong đạt đến khoảng 70°C trong thời gian khoảng 2 phút, d) chiết xuất gan tụy của phần đầu-ngực ở dạng lỏng, e) lọc chất lỏng dạng kem thu được mà không cần phải có áp lực, tách các chất rắn có mặt; f) làm đông khô sản phẩm lọc thu được ở bước e); và g) nghiền sản phẩm thu được bằng quy trình làm đông khô thành bột có kích cỡ hạt nằm trong khoảng từ khoảng 5µm đến khoảng 80µm. Sáng chế cũng đề cập đến sản phẩm tạo hương vị thu được bằng quy trình trên và muối tạo hương vị dùng cho nấu ăn gồm khoảng từ 10% đến 15% trọng lượng của sản phẩm tạo hương vị dạng bột thu được bằng quy trình nêu trên.

(11) **53831**

(21) 1-2017-01810 (51)<sup>7</sup> **A61K 36/19**, A61P 11/06, 11/00

(22) 16.10.2015 (43) 25.09.2017

(86) PCT/KR2015/010994 16.10.2015 (87) WO2016/060525 21.04.2016

(30) 10-2014-0139734 16.10.2014 KR

Ngày yêu cầu thẩm định nội dung: 16.05.2017

(71) DONG WHA PHARM. CO., LTD. (KR)

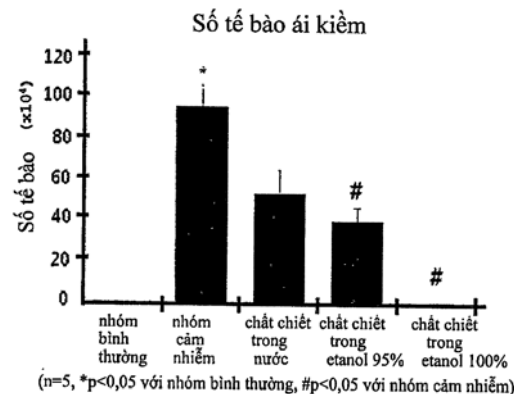
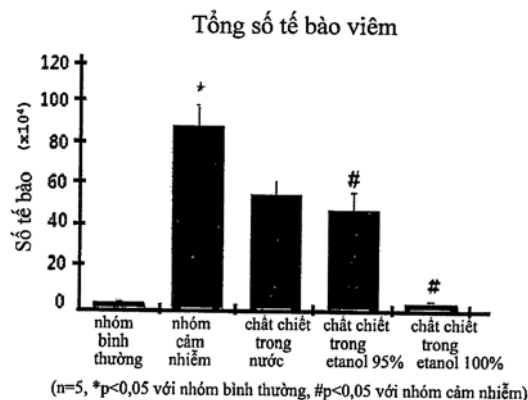
19th Floor, 98, Huam-ro Jung-gu Seoul 04637, Republic of Korea

(72) YOON, Joo Byoung (KR), LEE, Hyun Yong (KR), YOUM, Ji Hyun (KR), KIM, Kwang Hyun (KR), JEON, Ji Hyun (KR), CHANG, Hwan Bong (KR), HWANG, Yun Ha (KR), SEONG, Seung Kyoo (KR), CHOI, Dong Rack (KR)

(74) Công ty TNHH Đại Tín và Liên Danh (DAITIN AND ASSOCIATES CO.,LTD)

(54) **CHẾ PHẨM DƯỢC, TÁC NHÂN CHỐNG DỊ ỨNG, THỰC PHẨM VÀ MỸ PHẨM CHỨA CHẤT CHIẾT CỦA CÂY THUỘC CHI XUÂN TIẾT (JUSTICIA)**

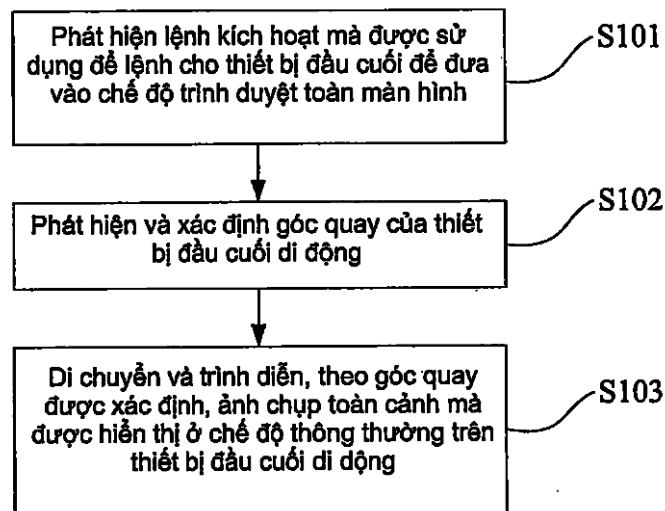
(57) Sáng chế đề cập đến chế phẩm dược, tác nhân chống dị ứng, chế phẩm thực phẩm và chế phẩm mỹ phẩm bao gồm chất chiết của cây thuộc chi Xuân tiết (Justicia) hoặc một phần đoạn của nó dưới dạng thành phần hoạt tính. Chất chiết của cây thuộc chi Xuân tiết hoặc phần đoạn chiết của chất chiết theo sáng chế có thể ức chế sự tiết kháng thể IgE và sự thoát bọng của các tế bào mast và tế bào bạch cầu ái kiềm, và biểu hiện tác dụng chống dị ứng tốt, do đó có thể phòng, điều trị hoặc cải thiện tình trạng bệnh dị ứng một cách hiệu quả.



- (11) **53832**  
 (21) 1-2017-01830 (51)<sup>7</sup> **H04N 5/232**  
 (22) 16.06.2014 (43) 25.09.2017  
 (86) PCT/CN2014/079950 16.06.2014 (87) WO2016/004554 A1 14.01.2016

Ngày yêu cầu thẩm định nội dung: 17.05.2017

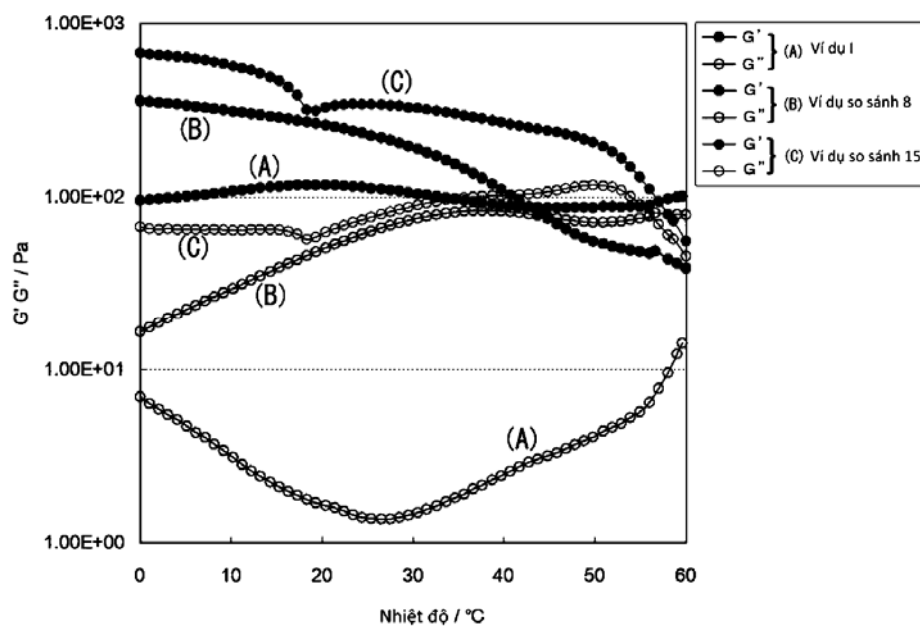
- (71) HUAWEI TECHNOLOGIES CO., LTD. (CN)  
 Huawei Administration Building, Bantian, Longgang District, Shenzhen, Guangdong 518129, China  
 (72) LI, Xiaojuan (CN), GAO, Wenmei (CN)  
 (74) Công ty TNHH một thành viên Sở hữu trí tuệ VCCI (VCCI-IP CO.,LTD)  
 (54) **PHƯƠNG PHÁP VÀ THIẾT BỊ TRÌNH DIỄN ẢNH CHỤP TOÀN CẢNH TRÊN THIẾT BỊ ĐẦU CUỐI DI ĐỘNG VÀ THIẾT BỊ ĐẦU CUỐI DI ĐỘNG**  
 (57) Sáng chế đề cập đến phương pháp và thiết bị trình diễn ảnh chụp toàn cảnh trên thiết bị đầu cuối di động, và thiết bị đầu cuối di động. Theo sáng chế, lệnh kích hoạt mà được sử dụng để lệnh cho thiết bị đầu cuối di động đi vào chế độ trình duyệt toàn màn hình được phát hiện, trong đó chế độ trình duyệt toàn màn hình là chế độ trình duyệt trong đó ảnh chụp toàn cảnh di chuyển khi thiết bị đầu cuối di động quay; và nếu lệnh kích hoạt được phát hiện, góc quay của thiết bị đầu cuối di động được phát hiện và được xác định, và ảnh chụp toàn cảnh đã được trình diễn trong chế độ thông thường trên thiết bị đầu cuối di động được di chuyển và được trình diễn theo góc quay được xác định. Nhờ sử dụng sáng chế, độ phức tạp của việc trình duyệt ảnh chụp toàn cảnh có thể được giảm, mà nó tạo nên sự thuận lợi cho người dùng trình duyệt ảnh chụp toàn cảnh.



- (11) **53833**
- (21) 1-2017-01835 (51)<sup>8</sup> **A61K 31/661**, 31/6615, A61P  
25/16
- (22) 21.10.2015 (43) 25.09.2017
- (86) PCT/US2015/056686 21.10.2015 (87) WO2016/065019 28.04.2016
- (30) 62/066,771 21.10.2014 US
- (71) ABBVIE INC. (US)  
1 North Waukegan Road, North Chicago, Illinois 60064, United States of America
- (72) CARDINAL-DAVID, Benoit (CA)
- (74) Công ty Luật TNHH T&G (TGVN)
- (54) HỢP CHẤT CARBIDOPA VÀ L-DOPA, DƯỢC PHẨM PHỐI HỢP VÀ DƯỢC  
PHẨM CHỨA CÁC HỢP CHẤT NÀY
- (57) Sáng chế đề cập đến (a) các tiền dược chất carbidopa, (b) các dược phẩm phối hợp và  
dược phẩm chứa tiền dược chất carbidopa và/hoặc tiền dược chất L-dopa. Hợp chất này  
là hữu ích để điều trị bệnh Parkinson và các tình trạng kết hợp.

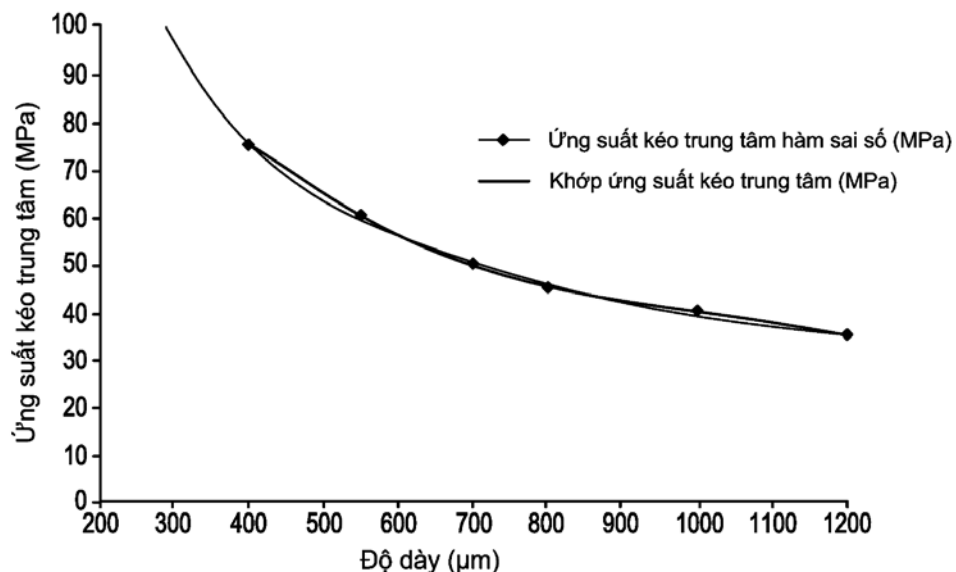
- (11) **53834**  
 (21) 1-2017-01836 (51)<sup>8</sup> **A61K 8/87**, 8/02, 8/06, A61Q  
 1/04, 1/10, 1/14, 5/06, 19/00  
 (22) 31.08.2015 (43) 25.09.2017  
 (86) PCT/JP2015/074603 31.08.2015 (87) WO2016/067740 06.05.2016  
 (30) 2014-223330 31.10.2014 JP  
 (71) SHISEIDO COMPANY, LTD. (JP)  
 5-5, Ginza 7-chome, Chuo-ku, Tokyo 1040061, Japan  
 (72) MATSUO, Ayano (JP), FUJII, Koichi (JP)  
 (74) Công ty Luật TNHH T&G (TGVN)

(54) **CHẾ PHẨM DẠNG GEL ĐÀN HỒI VÀ MỸ PHẨM LÓT CHỨA CHẾ PHẨM NÀY**  
 (57) Sáng chế đề cập đến chế phẩm nhũ hóa dầu trong nước được làm đặc bằng uretan polyete được cải biến kỵ nước, chế phẩm có độ ổn định ở nhiệt độ cao được cải thiện và tạo ra cảm giác đơn nhất như bánh putđinh. Cụ thể, sáng chế đề cập đến chế phẩm dạng gel đàn hồi khác biệt ở chỗ uretan polyete được cải biến kỵ nước đã được đưa vào nhũ tương dầu trong nước bao gồm giọt dầu với đường kính hạt trung bình là 150 nm hoặc nhỏ hơn. Chế phẩm dạng gel đàn hồi là trong suốt hoặc trong mờ, tạo ra cảm giác đàn hồi như bánh putđinh, có sự ổn định độ nhớt cao ở nhiệt độ cao, và thích hợp để sử dụng làm mỹ phẩm lót. Uretan polyete được cải biến kỵ nước đặc biệt tốt hơn nếu là PEG-240/dexyltetradexeth- 20/HDI copolyme.





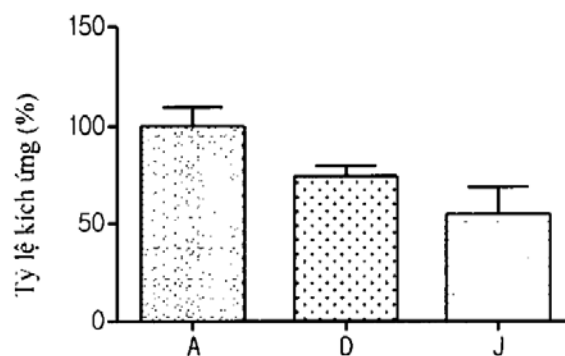
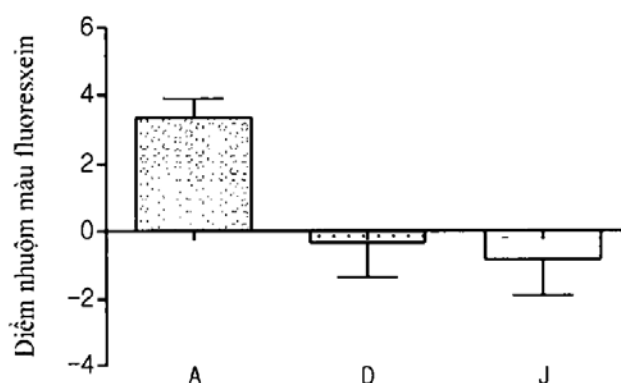
- (11) **53835**
- (21) 1-2017-01837 (51)<sup>8</sup> **C03C 3/097**, 21/00
- (22) 04.11.2015 (43) 25.09.2017
- (86) PCT/US2015/058919 04.11.2015 (87) WO2016/073539 12.05.2016
- (30) 62/074,872 04.11.2014 US
- (71) CORNING INCORPORATED (US)  
1 Riverfront Plaza, Corning, New York 14831, United States of America
- (72) ORAM, Pascale (US), ROUSSEV, Rostislav Vatchev (BG), SCHNEIDER, Vitor Marino (US), YOUNG, Emily Elizabeth (US)
- (74) Công ty Luật TNHH T&G (TGVN)
- (54) **VẬT PHẨM THỦY TINH CÓ BIÊN DẠNG ỨNG SUẤT SÂU KHÔNG DỄ VỠ VÀ PHƯƠNG PHÁP GIA CƯỜNG VẬT PHẨM THỦY TINH NÀY**
- (57) Sáng chế đề cập đến vật phẩm thủy tinh có biên dạng ứng suất sâu không dễ vỡ được gia cường bằng quy trình trao đổi ion (IOX) kép hoặc hai bước, trong đó bước IOX thứ nhất dẫn đến độ sâu của lớp chịu nén FSM\_DOL > 0,1•t hoặc, theo một số phương án, FSM\_DOL > 0,15•t, trong đó t là độ dày của thủy tinh. Vật phẩm thủy tinh có ứng suất nén CS1 tại bề mặt sau bước IOX thứ nhất là từ 100 MPa đến 400 MPa hoặc, theo một số phương án, từ 150 MPa đến 300 MPa. Sau bước IOX thứ nhất là bước IOX thứ hai, dẫn đến ứng suất nén "mũi nhọn" CS2 tại bề mặt sau bước IOX thứ hai là lớn hơn 500 MPa hoặc, theo một số phương án, 700 MPa. Ngoài ra, sáng chế còn đề cập đến các phương pháp gia cường vật phẩm thủy tinh.



$$y = -1,95600E-16x^6 + 1,24274E-12x^5 - 3,09196E-09x^4 + 3,80391E-06x^3 - 2,35207E-03x^2 + 5,96241E-01x + 3,65994E+01$$

$$R^2 = 9,99839E-01$$

- (11) **53836**
- (21) 1-2017-01843 (51)<sup>8</sup> **A61K 38/13**, 31/7016, A61P 27/02
- (22) 19.10.2015 (43) 25.09.2017
- (86) PCT/KR2015/011048 19.10.2015 (87) WO2016/060532 21.04.2016
- (30) 10-2014-0141089 17.10.2014 KR
- (71) HUONS CO., LTD. (KR)  
C-902, 253, Pangyo-ro, Bundang-gu, Seongnam-si, Gyeonggi-do 13486, Republic of Korea
- (72) LIM, Jong Hwan (KR), HONG, Sung-Woon (KR), KO, Dae Woong (KR), KIM, Yeong-Mok (KR), UM, Key-An (KR), NAM, Seung Kwan (KR), AHN, Mi Sun (KR), HWANG, Deok-Kyu (KR)
- (74) Công ty TNHH Tâm nhìn và Liên danh (VISION & ASSOCIATES CO.LTD.)
- (54) **CHẾ PHẨM DÙNG CHO MẮT CHỨA XYCLOSPORIN VÀ TREHALOZA**
- (57) Sáng chế đề cập đến chế phẩm dùng cho mắt chứa xyclosporin và trehaloza làm thành phần hiệu quả, phương pháp sản xuất chế phẩm này, phương pháp ngăn ngừa, cải thiện hoặc điều trị các vấn đề do chứng khô mắt gây ra bằng cách sử dụng chế phẩm này, và sử dụng nó. Chế phẩm dùng cho mắt theo sáng chế có sự kết hợp các tác dụng vượt trội đối với chứng khô mắt, mà có thể do nhiều yếu tố khác nhau gây ra như không khí khô, sự viêm nhiễm, chất bảo quản, v.v., và được đặt vào nhiều trạng thái hoặc tình trạng khác nhau.

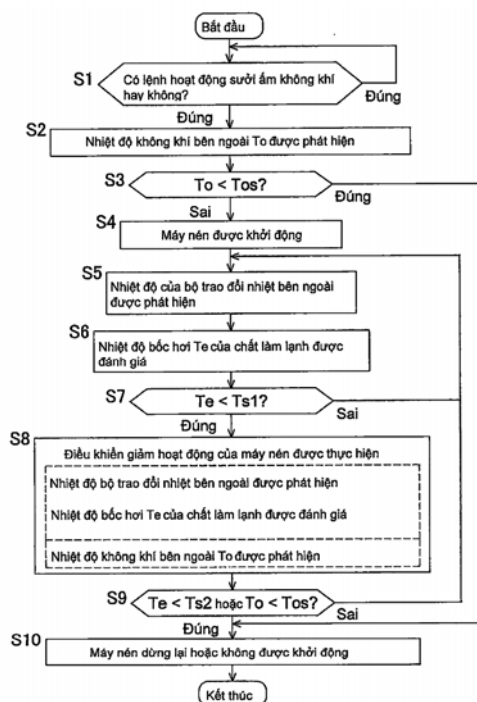


- (11) **53837**
- (21) 1-2017-01850 (51)<sup>8</sup> **A61K 35/407**, A61P 25/22, 25/24, 43/00
- (22) 30.10.2015 (43) 25.09.2017
- (86) PCT/JP2015/080642 30.10.2015 (87) WO2016/068267 06.05.2016
- (30) 2014-221462 30.10.2014 JP
- (71) ZERIA PHARMACEUTICAL CO., LTD. (JP)  
10-11, Nihonbashi Kobuna-cho, Chuo-ku, Tokyo 1038351, Japan
- (72) YAMADA, Kotaro (JP), SAKURAI, Hidetomo (JP), NAKAGAWASAI, Osamu (JP), TANNO, Koichi (JP)
- (74) Công ty Luật TNHH T&G (TGVN)
- (54) **CHẾ PHẨM CẢI THIỆN TRIỆU CHỨNG HÀNH VI KHI ỐM, SẢN PHẨM THỦY PHÂN GAN VÀ CHẤT HOẠT HÓA TYROSIN HYDROLAZA**
- (57) Sáng chế đề cập đến chế phẩm cải thiện triệu chứng hành vi khi ốm. Chế phẩm cải thiện triệu chứng hành vi khi ốm này chứa sản phẩm thủy phân gan làm thành phần hoạt tính. Sáng chế cũng đề cập đến sản phẩm thủy phân gan và chất hoạt hóa tyrosin hydrolaza trong não chứa sản phẩm thủy phân gan.

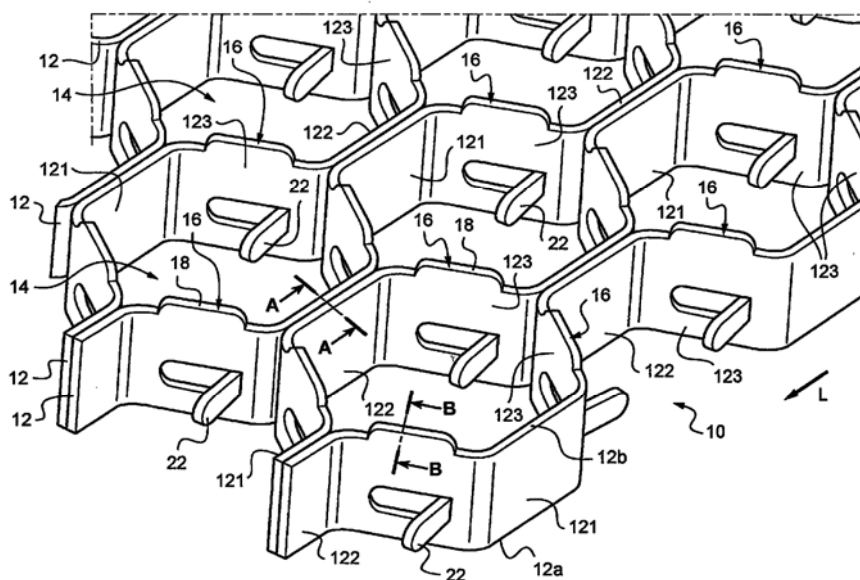
- (11) **53838**
- (21) 1-2017-01863 (51)<sup>7</sup> **F24F 11/02**, F25B 1/00, 47/02
- (22) 24.11.2015 (43) 25.09.2017
- (86) PCT/JP2015/082925 24.11.2015 (87) WO2016/084796 02.06.2016
- (30) 2014-242564 28.11.2014 JP
- 2015-143845 21.07.2015 JP

Ngày yêu cầu thẩm định nội dung: 18.05.2017

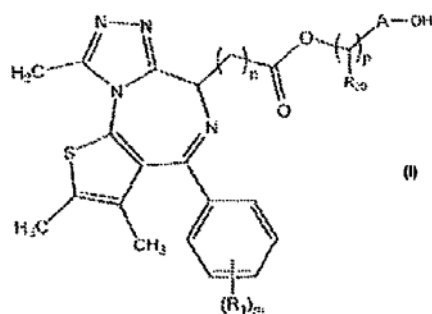
- (71) DAIKIN INDUSTRIES, LTD. (JP)  
Umeda Center Building, 4-12, Nakazaki-Nishi 2-Chome, Kita-ku, Osaka-shi, Osaka 530-8323, Japan
- (72) TSUTSUMI, Tomohiko (JP), KIZAWA, Toshihiro (JP), UGAI, Kouji (JP), NAKAI, Akinori (JP)
- (74) Công ty TNHH Tầm nhìn và Liên danh (VISION & ASSOCIATES CO.LTD.)
- (54) MÁY ĐIỀU HÒA KHÔNG KHÍ
- (57) Sáng chế đề cập đến máy điều hòa không tốn kém có khả năng thực hiện sưởi ấm không khí ấm nhẹ phù hợp với các khu vực chỉ cần sưởi ấm không khí trong những khoảng thời gian ngắn. Trong điều hòa không khí (1), bộ điều khiển (50) không bắt đầu hoạt động sưởi ấm khi nhiệt độ không khí bên ngoài (To) thấp hơn nhiệt độ không khí bên ngoài quy định (Tos) vì sự đóng băng xảy ra ngay trên bộ trao đổi nhiệt bên ngoài (17). Đồng thời, ngay cả khi hoạt động sưởi ấm được bắt đầu khi nhiệt độ không khí bên ngoài (To) là nhiệt độ không khí quy định (Tos) hoặc cao hơn, nếu nhiệt độ bốc hơi (Te) trở nên nhỏ hơn giá trị ngưỡng (Ts1). Đơn vị (50) kiểm soát máy nén (13), và ngăn chặn sự đóng băng của bộ trao đổi nhiệt bên ngoài (17). Hơn nữa, khi nhiệt độ bốc hơi (Te) trong quá trình kiểm soát độ rỉ trên dưới ngưỡng (Ts2), hoặc khi nhiệt độ không khí bên ngoài (To) giảm xuống dưới nhiệt độ không khí bên ngoài (Tos), bộ điều khiển (50) dừng lại máy nén (13) và ngăn ngừa sự đóng băng của bộ trao đổi nhiệt bên ngoài (17).



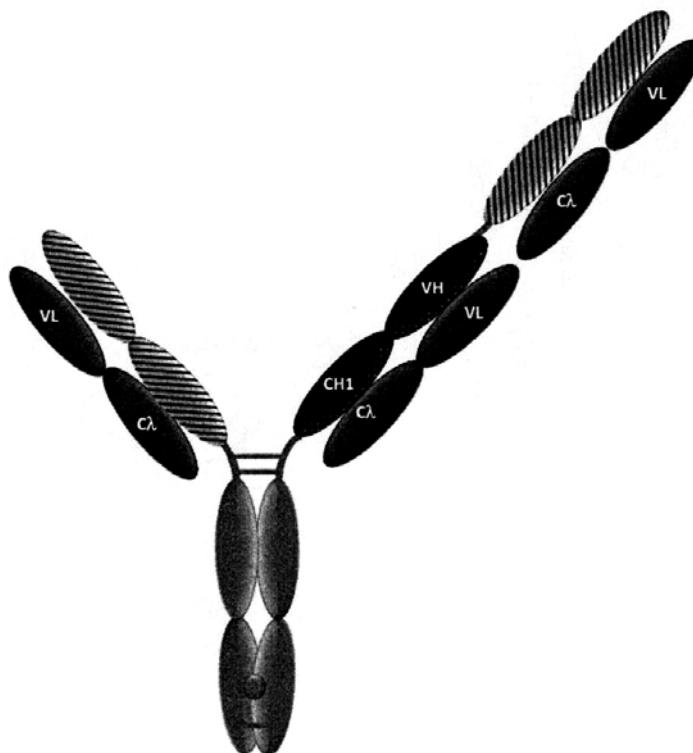
- (11) **53839**
- (21) 1-2017-01870 (51)<sup>7</sup> **B01J 8/18**, 19/02, B32B 13/06, 15/04, 15/18, 3/12, C10G 11/18, F23M 5/00, 5/04, F27D 1/10, 1/14
- (22) 03.11.2015 (43) 25.09.2017
- (86) PCT/EP2015/075515 03.11.2015 (87) WO2016/071305 12.05.2016
- (30) 1460778 07.11.2014 FR
- (71) TOTAL RAFFINAGE CHIMIE (FR)  
2 Place Jean Millier, La Défense 6, 92400 Courbevoie, France
- (72) DECKER, Sébastien (FR), SIMON, Hubert (FR)
- (74) Công ty TNHH Ban Ca (BANCA)
- (54) QUY TRÌNH SẢN XUẤT LỚP PHỦ CHỐNG ẪN MÒN, PHẦN TỬ NEO GIỮ VÀ CẤU TRÚC ĐỂ NEO GIỮ LỚP PHỦ CHỐNG ẪN MÒN
- (57) Sáng chế đề cập đến quy trình sản xuất lớp phủ chống ăn mòn, phần tử neo giữ (12) để neo giữ lớp phủ chống ăn mòn cần được gia cố riêng lẻ theo phương pháp cách ly vào thành kim loại hoặc được ghép với các phần tử neo giữ giống hệt nhau khác, cấu trúc (10) để neo giữ lớp phủ chống ăn mòn, lớp phủ chống ăn mòn và buồng của bộ cracking xúc tác tầng sôi. Phần tử neo giữ (12) có gờ (12a) để gia cố vào thành kim loại nêu trên và thân neo được gắn chặt vào gờ gia cố (12a) và có gờ trên (12b) cách xa gờ gia cố và được bao phủ bởi liệu composit thuộc loại bê tông. Bộ phận của gờ trên (12b) này, mà được đặt cạnh và được ghép với gờ trên của phần tử neo giữ giống hệt, được bố trí cứ phân định (16) để phân định chiều cao của vật liệu composit mà phải bao phủ gờ trên (12b) của phần tử neo giữ nêu trên, cứ phân định (16) nêu trên có gờ phân định (18) cách mặt phẳng được xác định bởi gờ trên (12b) của phần tử neo giữ một khoảng cách định trước.



- (11) **53840**
- (21) 1-2017-01876 (51)<sup>8</sup> **C07D 495/14**, A61K 31/551, A61P 3/00, 9/00, 29/00, 31/00, 33/06, 35/00, 35/02, 15/16
- (22) 27.10.2015 (43) 25.09.2017
- (86) PCT/US2015/057538 27.10.2015 (87) WO2016/069578 06.05.2016
- (30) 62/068,983 27.10.2014 US
- (71) TENSHA THERAPEUTICS, INC. (US)  
1 DNA Way, MS #24, South San Francisco, CA 94080, United States of America
- (72) LANDAU, Steven, B. (US), KAGEY, Michael (US)
- (74) Công ty Luật TNHH T&G (TGVN)
- (54) **HỢP CHẤT ỨC CHẾ BROMODOMAIN VÀ DƯỢC PHẨM CHỨA HỢP CHẤT NÀY**
- (57) Sáng chế đề cập đến các hợp chất ức chế bromodomain có công thức (I) và dược phẩm chứa hợp chất ức chế bromodomain. Các rối loạn đáp ứng với tác dụng điều hòa của polypeptit họ BET có thể điều trị được bằng cách sử dụng các hợp chất và dược phẩm đã mô tả.



- (11) **53841**
- (21) 1-2017-01879 (51)<sup>7</sup> **C07K 16/28**, 16/46, A61K 39/395, A61P 35/00
- (22) 17.11.2015 (43) 25.09.2017
- (86) PCT/EP2015/076739 17.11.2015 (87) WO2016/079076 26.05.2016
- (30) 14194147.6 20.11.2014 EP
- (71) F. HOFFMANN-LA ROCHE AG (CH)  
Grenzacherstrasse 124 CH-4070 Basel, Switzerland
- (72) BACAC, Marina (IT), BRUENKER, Peter (DE), PREIMOSER-GRUNDSCHOBER, Anne (CH), HOSSE, Ralf (DE), KLEIN, Christian (DK), MOESSNER, Ekkehard (DE), UMANA, Pablo (CR), WEINZIERL, Tina (DE)
- (74) Công ty TNHH Tâm nhìn và Liên danh (VISION & ASSOCIATES CO.LTD.)
- (54) **PHÂN TỬ GẮN KẾT KHÁNG NGUYÊN ĐẶC HIỆU KÉP HOẠT HÓA TẾ BÀO T, PHƯƠNG PHÁP SẢN XUẤT CÁC PHÂN TỬ NÀY VÀ DƯỢC PHẨM CHỨA CHÚNG**
- (57) Sáng chế đề cập chung đến phân tử gắn kết kháng nguyên đặc hiệu kép để hoạt hóa tế bào T và đối hướng đến các tế bào đích đặc hiệu. Ngoài ra, sáng chế đề cập đến polynucleotit mã hóa phân tử gắn kết kháng nguyên đặc hiệu kép này, và vec-tơ và tế bào vật chủ bao gồm polynucleotit này. Sáng chế còn đề cập đến phương pháp sản xuất phân tử gắn kết kháng nguyên đặc hiệu kép theo sáng chế.



- (11) **53842**
- (21) 1-2017-01889 (51)<sup>7</sup> **C01F 11/18**, D21H 17/67
- (22) 20.10.2015 (43) 25.09.2017
- (86) PCT/EP2015/074205 20.10.2015 (87) WO2016/062682 28.04.2016
- (30) 14190261.9 24.10.2014 EP
- 62/073,071 31.10.2014 US

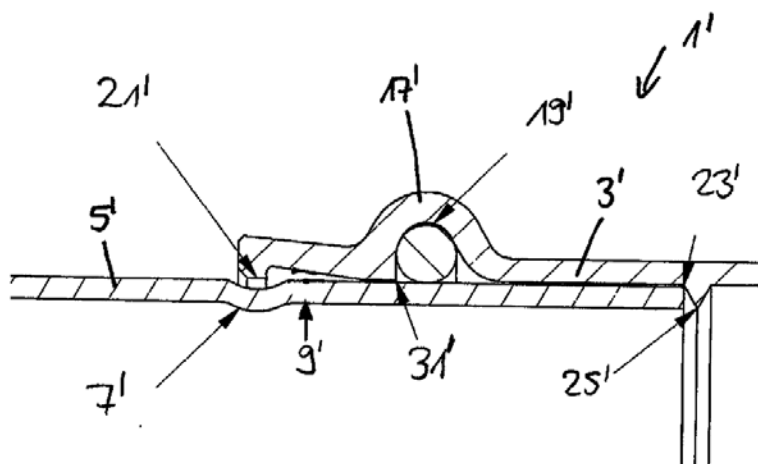
Ngày yêu cầu thẩm định nội dung: 22.05.2017

- (71) OMYA INTERNATIONAL AG (CH)  
Baslerstrasse 42, CH-4665 Oftringen, Switzerland
- (72) GERARD, Daniel E. (US), GANE, Patrick A. C. (GB)
- (74) Văn phòng luật sư Phạm và Liên danh (PHAM & ASSOCIATES)
- (54) QUY TRÌNH SẢN XUẤT HUYỀN PHÙ NƯỚC CHỨA CANXI CACBONAT KẾT TỬA, QUY TRÌNH SẢN XUẤT CANXI CACBONAT KẾT TỬA, HUYỀN PHÙ NƯỚC CHỨA CANXI CACBONAT KẾT TỬA, CANXI CACBONAT KẾT TỬA VÀ SẢN PHẨM CHỨA CANXI CACBONAT KẾT TỬA
- (57) Sáng chế đề cập đến quy trình sản xuất huyền phù nước chứa canxi cacbonat kết tủa, trong đó sữa vôi được điều chế bằng cách trộn nước, nguyên liệu chứa canxi oxit và chất tăng cường kết tủa với nhau, và sau đó, sữa vôi này được cacbonat hóa để tạo ra huyền phù nước chứa canxi cacbonat kết tủa.

Ngoài ra, sáng chế còn đề cập đến quy trình sản xuất canxi cacbonat kết tủa, canxi cacbonat kết tủa thu được bằng quy trình này, huyền phù nước chứa canxi cacbonat kết tủa và sản phẩm chứa canxi cacbonat kết tủa này.



- (11) **53843**
- (21) 1-2017-01895 (51)<sup>8</sup> **F16L 13/14**
- (22) 29.10.2015 (43) 25.09.2017
- (86) PCT/IB2015/058341 29.10.2015 (87) WO2016/067231 06.05.2016
- (30) 14191353.3 31.10.2014 EP
- (71) APEX GOLD INTERNATIONAL LIMITED (HK)  
25/F., O.T.B. Building, 160 Gloucester Road, Wanchai, The Hong Kong Special Administrative Region of the People's Republic of China
- (72) SALEHI-BAKHTIARI, Manouchehr (GB)
- (74) Văn phòng luật sư Phạm và Liên danh (PHAM & ASSOCIATES)
- (54) KHÂU NỐI ỐNG DÙNG ĐỂ NỐI VỚI BỘ PHẬN DẠNG ỐNG, PHẦN NỐI ỐNG VÀ PHƯƠNG PHÁP NỐI KHÂU NỐI ỐNG VỚI BỘ PHẬN DẠNG ỐNG
- (57) Sáng chế đề cập đến khâu nối ống (3, 3) dùng để nối với bộ phận dạng ống (5, 5) có đoạn ống đầu thứ nhất (9, 9) có ít nhất một bộ phận nối thứ nhất (21, 21), trong đó đường kính của ít nhất một phần bộ phận nối thứ nhất (21, 21) có thể được giảm theo hướng kính để tạo ra phần nối, trong đó bộ phận nối thứ nhất có ít nhất một bộ phận dạng móc thứ nhất (21, 21) và/hoặc ít nhất một mép uốn thứ nhất được tạo kết cấu để được nối theo cách lắp găng và/hoặc lắp theo hình dạng với ít nhất một mép uốn thứ hai (7, 7) và/hoặc ít nhất một bộ phận dạng móc thứ hai được tạo ra trên bề mặt ngoài của bộ phận dạng ống (5, 5), khi giảm đường kính của ít nhất một phần bộ phận nối thứ nhất, cũng như phần nối ống và phương pháp nối khâu nối ống với bộ phận dạng ống.

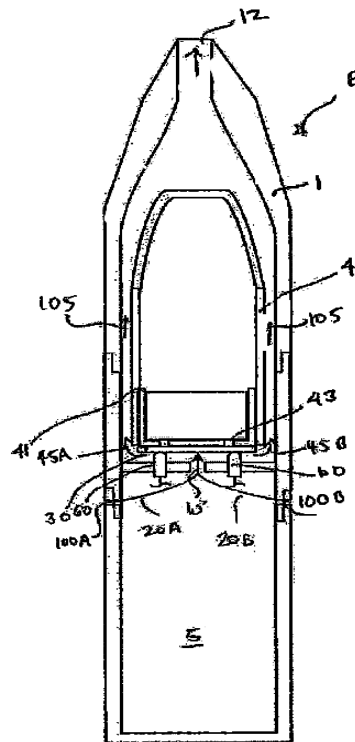


- (11) **53844**
- (21) 1-2017-01915 (51)<sup>7</sup> C12N 1/20, B09B 3/00, C02F 1/00, 11/02, C05F 9/04, C12N 1/00
- (22) 26.10.2015 (43) 25.09.2017
- (86) PCT/JP2015/080143 26.10.2015 (87) WO2016/068093 A1 06.05.2016
- (30) 2014-222126 31.10.2014 JP
- (71) KABUSHIKI KAISHA SANYU (JP)  
7-47-210, Jounan-cho, Kagoshima-shi, Kagoshima 892-0835 Japan
- (72) OKAMURA, Yoshimichi (JP), YAMAMURA, Masaichi (JP)
- (74) Công ty TNHH một thành viên Sở hữu trí tuệ VCCI (VCCI-IP CO.,LTD)
- (54) FRATERIBACILLUS FLAVOALBUS, PHƯƠNG PHÁP XỬ LÝ CHẤT THẢI HỮU CƠ, PHƯƠNG PHÁP LÀM THOÁI BIẾN PROTEIN VÀ PHƯƠNG PHÁP SẢN XUẤT PHÂN COMPÔT SỬ DỤNG VI SINH VẬT NÀY
- (57) Sáng chế đề xuất *Frateribacillus flavoalbus* là loài mới thuộc giống *Frateribacillus* và có, chẳng hạn, các đặc tính dưới đây: 1) *Frateribacillus flavoalbus* là trực khuẩn Gram âm mà hình thành bào tử; 2) *Frateribacillus flavoalbus* âm tính với oxidaza, dương tính với catalaza, và hiếu khí; và 3) *Frateribacillus flavoalbus* không sinh ra axit trong môi trường LB (độ pH 8,0) chứa đường 1% và NaCl 0,2% nếu đường là D-galactoza hoặc sucroza, và sinh ra axit nếu đường là D-glucoza, lactoza, D-manitol, glyxerin, hoặc N-axetylglucozamin. Vi sinh vật mới này hữu dụng, chẳng hạn, để xử lý các chất thải hữu cơ, như các chất bài tiết của người và bùn. Sáng chế cũng đề xuất phương pháp xử lý chất thải hữu cơ, phương pháp làm thoái biến protein và phương pháp sản xuất phân compôt sử dụng vi sinh vật này.

- |      |                   |            |                                     |
|------|-------------------|------------|-------------------------------------|
| (11) | <b>53845</b>      |            |                                     |
| (21) | 1-2017-01917      |            | (51) <sup>7</sup> <b>A24F 47/00</b> |
| (22) | 14.12.2015        |            | (43) 25.09.2017                     |
| (86) | PCT/EP2015/079623 | 14.12.2015 | (87) WO2016/096745 A1 23.06.2016    |
| (30) | 14197849.4        | 15.12.2014 | EP                                  |
|      | 15176545.0        | 13.07.2015 | EP                                  |

Ngày yêu cầu thẩm định nội dung: 23.05.2017

- (71) PHILIP MORRIS PRODUCTS S.A. (CH)  
Quai Jeanrenaud 3, CH-2000 Neuchatel, Switzerland
- (72) MIRONOV, Oleg (CH), ZINOVIK, Ihar Nikolaevich (US), FERNANDO, Keethan Dasnavis (GB)
- (74) Công ty TNHH Tư vấn đầu tư và chuyển giao công nghệ (INVESTCONSULT)
- (54) **HỆ THỐNG TẠO SOL KHÍ VÀ PHƯƠNG PHÁP DẪN DÒNG KHÍ TRONG HỆ THỐNG TẠO SOL KHÍ ĐƯỢC VẬN HÀNH BẰNG ĐIỆN**
- (57) Sáng chế đề cập đến hệ thống tạo sol khí (8) bao gồm phần chứa chất lỏng (4) mà bao gồm vật chứa giữ nền tạo sol khí dạng lỏng và định ra phân tử, và cụm bộ phận làm nóng (30) mà kéo dài qua phân tử dọc theo mặt phẳng nằm ngang. Cụm bộ phận làm nóng bao gồm ít nhất một chi tiết làm nóng hoạt động bằng điện, và kênh thứ nhất định ra đường lưu thông thứ nhất mà đưa không khí xung quanh vào trong cọ xát vào cụm bộ phận làm nóng. Theo một phương án của sáng chế, một phần của kênh thứ nhất (103) được bố trí vuông góc với mặt phẳng nằm ngang sao cho ít nhất một phần của kênh thứ nhất hướng không khí xung quanh từ phía ngoài hệ thống đến cọ xát vuông góc lên trên một phần bề mặt của chi tiết làm nóng trước khi chuyển không khí xung quanh tới đầu ở phía dòng ra. Ngoài ra, sáng chế còn đề cập đến phương pháp dẫn dòng khí trong hệ thống tạo sol khí được vận hành bằng điện.



- (11) **53846**  
(21) 1-2017-01920 (51)<sup>7</sup> **A63D 15/00**  
(22) 28.10.2015 (43) 25.09.2017  
(86) PCT/NL2015/050749 28.10.2015 (87) WO2016/068704 06.05.2016  
(30) 20145040 30.10.2014 BE

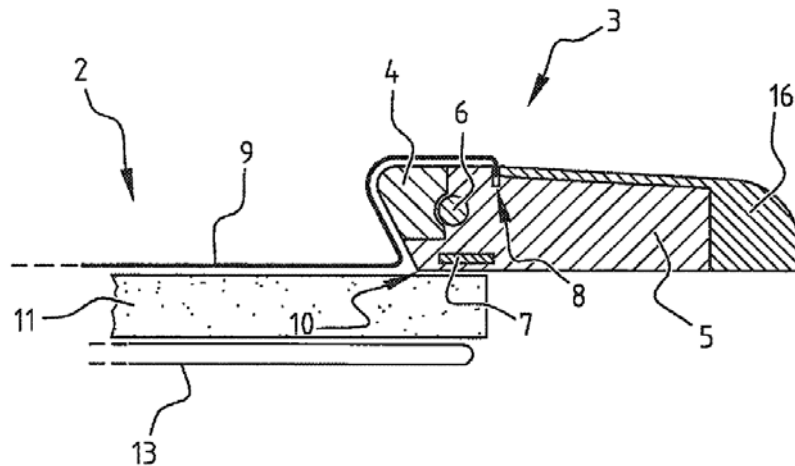
(71) HECTOR CUE SPORTS B.V. (NL)  
Dam 21, GE 4331 Middelburg, Netherlands

(72) GABRIELS, Thierry Maria René Carl (BE)

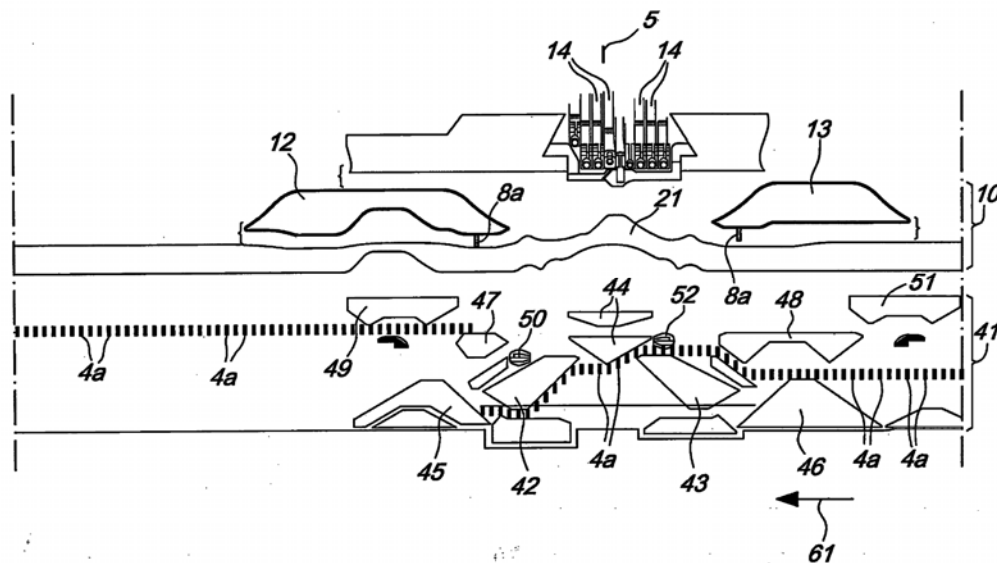
(74) Công ty TNHH Tâm nhìn và Liên danh (VISION & ASSOCIATES CO.LTD.)

(54) BÀN BIDA KIỂU ĐƯỢC GIA NHIỆT

(57) Sáng chế đề cập đến bàn có mặt bàn được bố trí mép va đập thẳng đứng tại chu vi của bàn với chiều cao được làm thích ứng để làm bật trở lại viên bi có đường kính định trước mà nó lăn trên mặt bàn, trong đó mép va đập này được bố trí bộ phận gia nhiệt để gia nhiệt mép va đập thẳng đứng, bộ phận gia nhiệt này được định vị trong bàn tại độ cao cao hơn mặt bàn.



- (11) **53847**
- (21) 1-2017-01935 (51)<sup>7</sup> **D04B 9/20, 15/34**
- (22) 26.10.2015 (43) 25.09.2017
- (86) PCT/EP2015/074717 26.10.2015 (87) WO2016/066573 06.05.2016
- (30) MI2014A001852 29.10.2014 IT
- (71) LONATI S.P.A. (IT)  
Via Francesco Lonati, 3, I-25124 Brescia, Italy
- (72) LONATI, Ettore (IT), LONATI, Fausto (IT), LONATI, Francesco (IT)
- (74) Công ty TNHH T&T INVENMARK Sở hữu trí tuệ Quốc tế (T&T INVENMARK CO., LTD.)
- (54) **MÁY DỆT KIM TRÒN**
- (57) Sáng chế đề cập đến máy dệt kim tròn dùng cho vải dệt kim, hàng dệt kim hoặc sản phẩm tương tự, có cơ cấu dẫn động tâm ấn chìm, bao gồm ống kim (2), có ở mặt bên của nó, các rãnh dọc trục (3), mỗi rãnh chứa một kim (4) có thể di chuyển theo yêu cầu dọc theo rãnh dọc trục tương ứng để nhấc ít nhất một sợi được phân phối ở ít nhất một cơ cấu cấp hoặc cơ cấu thả (5) và tạo ra vải dệt kim. Máy dệt kim còn bao gồm các cam dẫn động kim (10), đối diện với mặt bên của ống kim và tạo ra các đường dẫn kéo dài quanh trục (2a) của ống kim (2) và có thể được khớp bởi ít nhất một phần gót (4a) của các kim (4), nhô ra từ mặt bên của ống kim, để dẫn động chuyển động của các kim dọc theo rãnh dọc trục tương ứng đối với ống kim (2) do sự quay của ống kim quanh trục riêng của nó đối với các cam dẫn động kim (10) và ít nhất một cơ cấu cấp nêu trên.



- (11) **53848**  
(21) 1-2017-01940 (51)<sup>7</sup> **H02H 7/18**  
(22) 31.12.2014 (43) 25.09.2017  
(86) PCT/CN2014/095733 31.12.2014 (87) WO2016/106616 07.07.2016

Ngày yêu cầu thẩm định nội dung: 24.05.2017

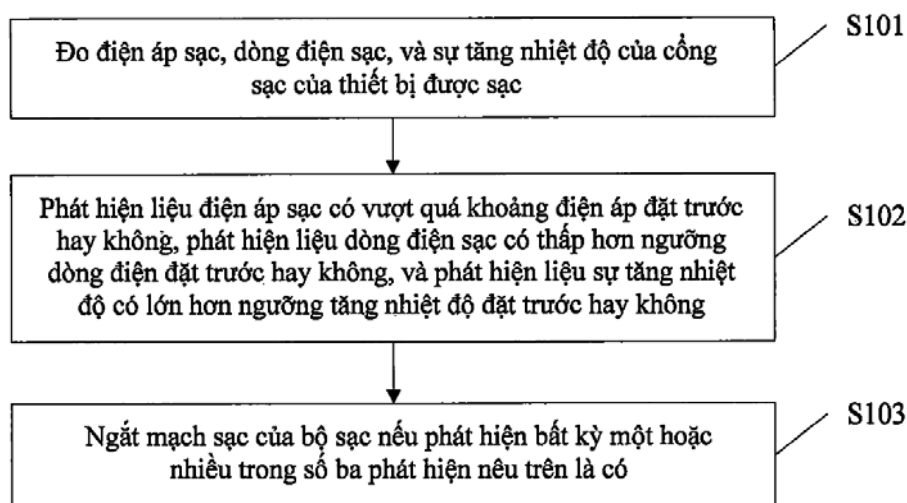
(71) HUAWEI TECHNOLOGIES CO., LTD. (CN)  
Huawei Administration Building, Bantian, Longgang, Shenzhen, Guangdong 518129, China

(72) WEN, Chong (CN)

(74) Công ty Luật TNHH quốc tế BMVN (BMVN INTERNATIONAL LLC)

(54) PHƯƠNG PHÁP VÀ THIẾT BỊ BẢO VỆ SẠC ĐIỆN

(57) Các phương án của sáng chế đề xuất phương pháp bảo vệ sạc điện, bao gồm: đo điện áp sạc, dòng điện sạc, và sự tăng nhiệt độ của cổng sạc của thiết bị được sạc; phát hiện liệu điện áp sạc này có vượt quá khoảng điện áp đã thiết lập trước hay không, phát hiện liệu dòng điện sạc này có thấp hơn ngưỡng dòng điện đã thiết lập trước hay không, và phát hiện liệu sự tăng nhiệt độ này có lớn hơn ngưỡng tăng nhiệt độ đã thiết lập trước hay không; và nếu kết quả phát hiện của một hoặc nhiều trong số ba phát hiện này là có thì ngắt mạch sạc của bộ sạc này. Tương ứng, các phương án của sáng chế còn đề xuất thiết bị bảo vệ sạc điện, thiết bị này có thể ngắt mạch sạc điện theo cách kịp thời khi xuất hiện ngoại lệ sạc, nhờ vậy có thể tránh làm hỏng cổng sạc.



- (11) **53849**
- (21) 1-2017-01947 (51)<sup>8</sup> **C22C 38/00**, B21B 3/00, C21D 8/12, C22C 38/14, C23C 2/06, 2/28, 2/40, C25D 5/26, H01F 1/16, H02K 1/02
- (22) 25.09.2015 (43) 25.09.2017
- (86) PCT/JP2015/004866 25.09.2015 (87) WO2016/084289 A1 02.06.2016
- (30) 2014-241099 28.11.2014 JP
- Ngày yêu cầu thẩm định nội dung: 25.05.2017
- (71) JFE STEEL CORPORATION (JP)  
2-3, Uchisaiwai-cho 2-chome, Chiyoda-ku, Tokyo 1000011 (JP)
- (72) KOHSAKA, Noriaki (JP), FUNAKAWA, Yoshimasa (JP), TSUTSUMI, Satoshi (JP)
- (74) Công ty Cổ phần Sở hữu công nghiệp INVESTIP (INVESTIP)
- (54) **TẤM THÉP CÁN NÓNG DÙNG CHO CỤC TỪ, PHƯƠNG PHÁP SẢN XUẤT TẤM THÉP NÀY VÀ CHI TIẾT VÀNH DÙNG CHO BỘ TẠO NĂNG LƯỢNG THỦY LỰC**
- (57) Sáng chế đề cập đến tấm thép cán nóng dùng cho cực từ có độ bền cao, khả năng hàn và từ tính cao, phương pháp sản xuất tấm thép này và chi tiết vành dùng cho bộ tạo năng lượng thủy lực. Tấm thép cán nóng theo sáng chế có thành phần hoá học bao gồm, tính theo % khối lượng: C: 0,03% - 0,12%, Si: 0,15% - 0,70%, Mn: 0,8% - 1,4%, P: 0,03% hoặc nhỏ hơn, S: 0,005% hoặc nhỏ hơn, Al: 0,08% hoặc nhỏ hơn, N: 0,006% hoặc nhỏ hơn, Ti: 0,12% - 0,22%, và lượng còn lại là Fe và các tạp chất không thể tránh khỏi, cấu trúc tế vi bao gồm, tính theo % diện tích, ferit với lượng 98% hoặc cao hơn, lượng Fe kết tủa là 0,22% khối lượng hoặc nhỏ hơn tính theo tổng tất cả kết tủa, Ti kết tủa chiếm 80% khối lượng của tổng lượng Ti trong thép, và đường kính hạt trung bình của các hạt cacbit chứa Ti kết tủa là 6nm hoặc nhỏ hơn. Độ bền chảy theo hướng cán là 700MPa hoặc cao hơn, cường độ từ thông B<sub>50</sub> là 1,5T hoặc cao hơn, cường độ từ thông B<sub>100</sub> là 1,6T hoặc cao hơn, trị số độ cứng Vicker nhỏ nhất của vùng ảnh hưởng nhiệt hàn tối thiểu là bằng trị số trung bình của độ cứng Vicker của vật liệu nền trừ đi 30.

(11) 53850

(21) 1-2017-01948

(51)<sup>7</sup> F04B 3/00

(22) 25.05.2017

(43) 25.09.2017

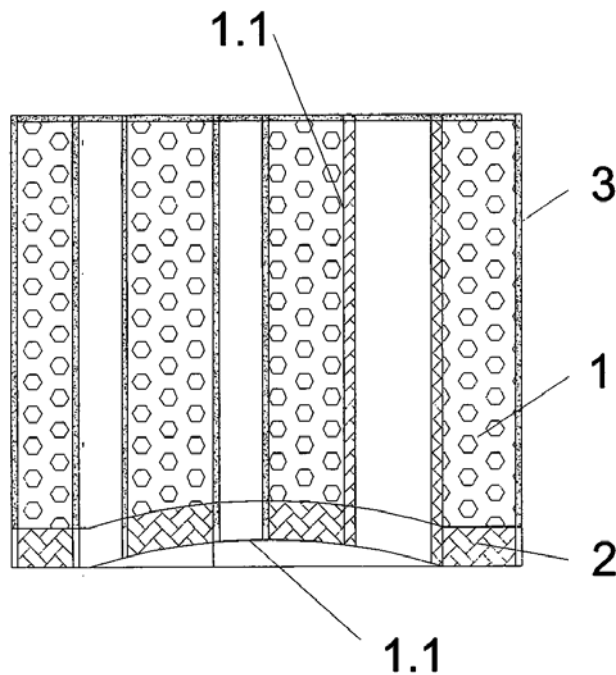
Ngày yêu cầu thẩm định nội dung: 03.07.2017

(75) NGUYỄN THỊ HIỆN (VN)

Số 193 ngõ 448 đường Hà Huy Tập, thị trấn Yên Viên, huyện Gia Lâm, thành phố Hà Nội

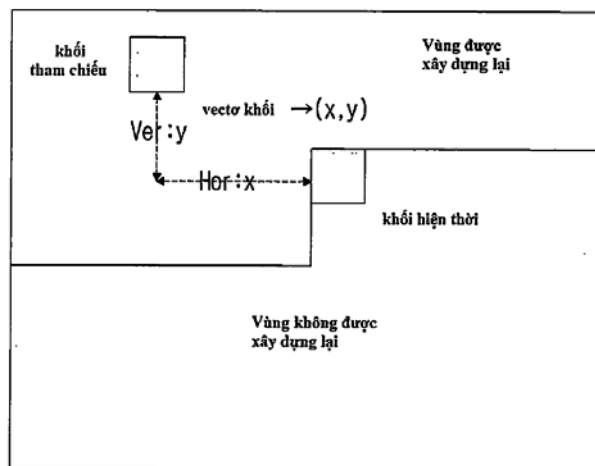
(54) HỆ THỐNG THIẾT BỊ SẢN XUẤT VIÊN THAN NHIỀU LỚP VÀ VIÊN THAN NHIỀU LỚP CÓ KHẢ NĂNG KHỬ CÁC CHẤT ĐỘC HẠI

(57) Sáng chế đề cập đến hệ thống thiết bị để sản xuất viên than nhiều lớp và viên than nhiều lớp có khả năng khử các chất độc hại, các hạt mịn khi đốt, nhen nhóm nhanh mà không gây khói, nhờ đó bảo vệ môi trường và con người. Trong đó, trên hệ thống thiết bị, các lớp vật liệu được ép lên nhau trước khi đưa vào khuôn máy ép. Sau khi tạo hình, viên than được lồng ống lõi, phủ các lớp phủ để ngăn khói, bụi, khử khí độc, chống bám bẩn, và được chèn hệ thống bậc để có thể thổi lửa từ phía trên.





- (11) **53851**
- (21) 1-2017-01955 (51)<sup>7</sup> **H04N 19/51**
- (22) 24.11.2015 (43) 25.09.2017
- (86) PCT/KR2015/012641 24.11.2015 (87) WO2016/085229 A1 02.06.2016
- (30) 10-2014-0167042 27.11.2014 KR
- (71) KT CORPORATION (KR)  
90, Buljeong-ro, Bundang-gu Seongnam-si Gyeonggi-do 13606, Republic of Korea
- (72) LEE, Bae Keun (KR), KIM, Joo Young (KR)
- (74) Công ty TNHH một thành viên Sở hữu trí tuệ VCCI (VCCI-IP CO.,LTD)
- (54) PHƯƠNG PHÁP GIẢI MÃ TÍN HIỆU VIDEO, THIẾT BỊ GIẢI MÃ TÍN HIỆU VIDEO, PHƯƠNG PHÁP MÃ HÓA TÍN HIỆU VIDEO, THIẾT BỊ MÃ HÓA TÍN HIỆU VIDEO
- (57) Sáng chế đề cập đến phương pháp xử lý tín hiệu video bao gồm các bước: tạo danh sách hình ảnh tham chiếu dựa vào cờ tham chiếu hình ảnh hiện thời đối với hình ảnh hiện thời, thu thông tin chuyển động về khối hiện thời trong hình ảnh hiện thời, và khôi phục khối hiện thời bằng cách sử dụng thông tin chuyển động của khối hiện thời và danh sách hình ảnh tham chiếu liên quan đến hình ảnh hiện thời.



- (11) **53852**  
(21) 1-2017-01956 (51)<sup>8</sup> **C22C 38/00**, B65D 41/12, C21D 9/46, C22C 38/60  
(22) 19.11.2015 (43) 25.09.2017  
(86) PCT/JP2015/005782 19.11.2015 (87) WO2016/084353 02.06.2016  
(30) 2014-240903 28.11.2014 JP

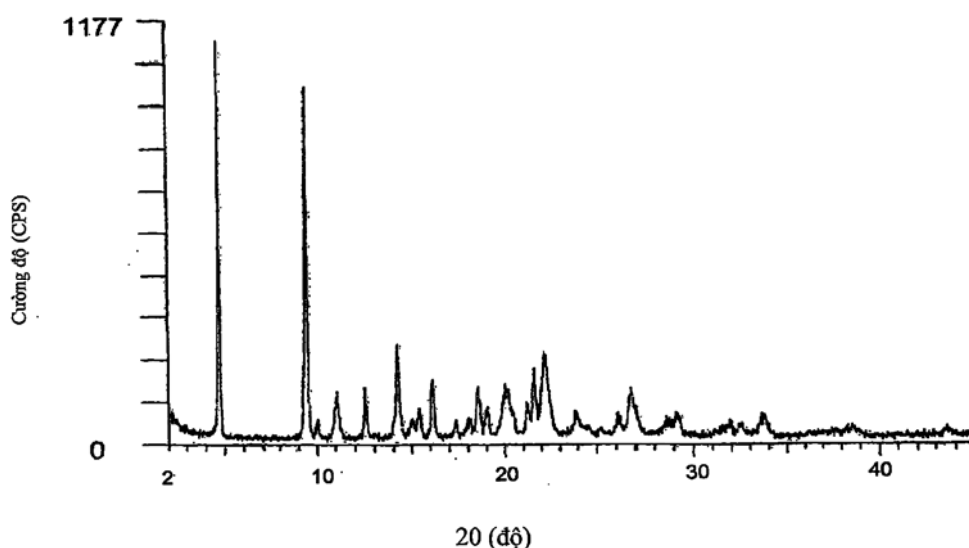
Ngày yêu cầu thẩm định nội dung: 25.05.2017

- (71) JFE STEEL CORPORATION (JP)  
2-3, Uchisaiwai-cho 2-chome, Chiyoda-ku, Tokyo 100-0011, Japan  
(72) TANAKA, Takumi (JP), HIRAGUCHI, Tomonari (JP), KOJIMA, Katsumi (JP), NAKAMARU, Hiroki (JP), KARIYA, Nobusuke (JP)  
(74) Công ty Cổ phần Sở hữu công nghiệp INVESTIP (INVESTIP)  
(54) **TẤM THÉP DÙNG LÀM NẮP CHAI, PHƯƠNG PHÁP SẢN XUẤT TẤM THÉP NÀY VÀ NẮP CHAI ĐƯỢC LÀM BẰNG TẤM THÉP NÀY**  
(57) Sáng chế đề cập đến tấm thép dùng làm nắp chai có độ bền và khả năng tạo hình tốt ngay cả khi độ dày của chúng được giảm xuống, phương pháp sản xuất tấm thép này và nắp chai được làm bằng tấm thép này. Tấm thép dùng làm nắp chai theo sáng chế có thành phần bao gồm, tính theo % khối lượng: C: 0,010% - 0,025%, Si: 0,10% hoặc nhỏ hơn, Mn: 0,05% - 0,50%, P: 0,050% hoặc nhỏ hơn, S: 0,005% - 0,050%, Al: 0,020% - 0,070%, N: nhỏ hơn 0,0040%, và lượng còn lại là Fe và các tạp chất không tránh được, về độ bền chảy sau khi xử lý nhiệt ở 210°C trong thời gian 15 phút, độ bền chảy theo hướng cán là 550MPa hoặc cao hơn, và độ bền chảy trong mặt phẳng cán theo hướng 45° từ hướng cán không cao hơn trị số trung bình của độ bền chảy theo hướng cán và độ bền chảy theo hướng 90° từ hướng cán trong mặt phẳng cán.

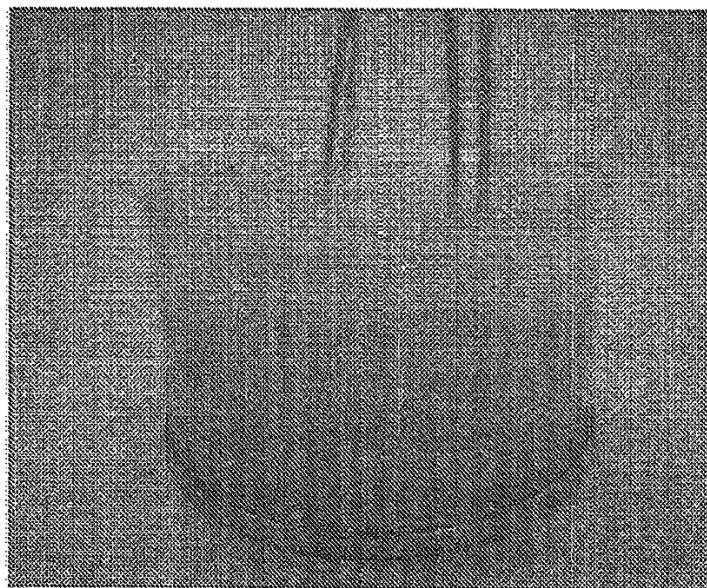
- (11) **53853**  
 (21) 1-2017-01963 (51)<sup>7</sup> **C07D 471/04**, A61P 35/00, A61K 31/437  
 (62) 1-2011-02366  
 (22) 31.03.2010 (43) 25.09.2017  
 (86) PCT/US2010/029489 31.03.2010 (87) WO2010/114928 07.10.2010  
 (30) 61/166,677 03.04.2009 US  
 61/176,051 06.05.2009 US  
 09175665.0 11.11.2009 EP

Ngày yêu cầu thẩm định nội dung: 25.05.2017

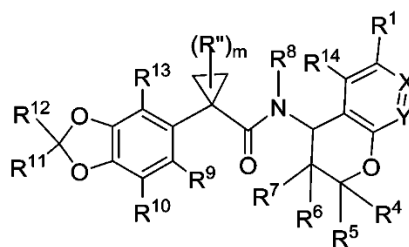
- (71) 1. F. HOFFMANN-LA ROCHE AG (CH)  
 Grenzacherstrasse 124, Basel, CH-4070, Switzerland  
 2. PLEXXIKON INC. (US)  
 91 Bolivar Drive, Suite A, Berkeley, CA 94710, United States of America  
 (72) DESAL, Dipen (IN), DIODONE, Ralph (DE), GO, Zenaida (US), IBRAHIM, Prabha, N. (US), IYER, Raman, Mahadevan (US), MAIR, Hans-Juergen (DE), SANDHU, Harpreet, K. (US), SHAH, Navnit, Hargovinadas (US), VISOR, Gary, Conard (US), WYTTENBACH, Nicole (CH), LAUPER, Stephan (CH), PUDEWELL, Johannes (CH), WIERSCHEM, Frank (DE)  
 (74) Công ty TNHH Tâm nhìn và Liên danh (VISION & ASSOCIATES CO.LTD.)  
 (54) HỢP CHẤT {3-[5-(4-CLO-PHENYL)-1H-PYROLO[2,3-B]PYRIDIN-3-CACBONYL]-2,4-DIFLO-PHENYL}-AMIT CỦA AXIT PROPAN-1-SULFONIC Ở DẠNG TINH THỂ ĐA HÌNH 1  
 (57) Sáng chế đề xuất hệ phân tán rắn, phức hợp phân tử rắn, muối và dạng tinh thể đa hình chứa {3-[5-(4-clo-phenyl)-1H-pyrol[2,3-b]pyridin-3-cacbonyl]-2,4-diflo-phenyl}-amit của axit propan-1-sulfonic.



- (11) **53854**
- (21) 1-2017-01976 (51)<sup>7</sup> **C08G 18/48**, 18/76, 18/10, 18/32, C08K 3/34, 5/11, C09J 175/08, C08L 75/08
- (22) 24.11.2015 (43) 25.09.2017
- (86) PCT/US2015/062342 24.11.2015 (87) WO2016/085938 02.06.2016
- (30) 62/084,635 26.11.2014 US
- Ngày yêu cầu thẩm định nội dung: 26.05.2017
- (71) CYTEC INDUSTRIES INC. (US)  
5 Garret Mountain Plaza, Woodland Park, New Jersey 07424, USA
- (72) JORDAN, Richard David (US), CAUSER, Michael (US), DEY, Tanmoy (IN)
- (74) Công ty TNHH Tư vấn Phạm Anh Nguyễn (ANPHAMCO CO.,LTD.)
- (54) **CHẾ PHẨM POLYURETAN ĐA PHẦN, VẬT PHẨM VÀ PHƯƠNG PHÁP SẢN XUẤT POLYURETAN NÀY**
- (57) Sáng chế đề cập đến chế phẩm polyuretan đa phần gồm có phần thứ nhất bao gồm chế phẩm tiền polyme polyuretan và phần thứ hai bao gồm polyol có nhóm chức hydroxyl nằm trong khoảng từ 4 đến 6, và chất hút ẩm. Chế phẩm còn bao gồm chất tạo dẻo, trong đó chất tạo dẻo có thể có mặt ở một hoặc nhiều phần bất kỳ. Polyuretan được hình thành bằng cách trộn và xử lý chế phẩm. Chế phẩm có thể được sử dụng làm chất bám dính đối với thiết bị tách, cụ thể để kết bao sợi rỗng.



- (11) **53855**
- (21) 1-2017-01979 (51)<sup>8</sup> **A61K 31/44**, C07D 471/04, 311/58
- (22) 28.10.2015 (43) 25.09.2017
- (86) PCT/US2015/057837 28.10.2015 (87) WO2016/069757 06.05.2016
- (30) 62/073,573 31.10.2014 US
- (71) 1. ABBVIE S.À.R.L. (LU)  
26 Boulevard Royal, L-2449 Luxembourg, Luxembourg  
2. GALAPAGOS NV (BE)  
Generaal De Wittelaan L11/A3, 2800 Mechelen, Belgium
- (72) KYM, Philip, R. (US), WANG, Xueqing (CN), SEARLE, Xenia, B. (US), LIU, Bo (CN), YEUNG, Ming, C. (US), ALTENBACH, Robert, J. (US), VOIGHT, Eric (US), BOGDAN, Andrew (US), KOENIG, John, R. (US)
- (74) Công ty Luật TNHH T&G (TGVN)
- (54) **HỢP CHẤT CROMAN ĐUỐC THỂ VÀ DUỐC PHẨM CHỨA HỢP CHẤT NÀY**
- (57) Sáng chế đề xuất hợp chất có công thức (I):



(I)

trong đó  $R^1$ , X, Y,  $R^4$ ,  $R^5$ ,  $R^6$ ,  $R^7$ ,  $R^8$ ,  $R^9$ ,  $R^{10}$ ,  $R^{11}$ ,  $R^{12}$ ,  $R^{13}$ ,  $R^{14}$ , m và  $R''$  là như được xác định trong bản mô tả, và muối dược dụng của nó, hữu ích làm tác nhân để điều trị bệnh và tình trạng bệnh lý qua trung gian và được điều biến bởi gen điều hoà vận chuyển yếu tố xơ nang qua màng tế bào (Cystic Fibrosis Transmembrane Conductance Regulator - CFTR), bao gồm hội chứng Sjögren, bệnh suy giảm tiết dịch tụy, bệnh phổi tắc nghẽn mạn tính và bệnh đường thở tắc nghẽn mạn tính. Sáng chế còn đề xuất dược phẩm chứa một hoặc nhiều hợp chất có công thức (I).

- (11) **53856**  
 (21) 1-2017-01980 (51)<sup>7</sup> **A47C 29/00**, A45F 3/52  
 (22) 10.11.2015 (43) 25.09.2017  
 (86) PCT/EP2015/076208 10.11.2015 (87) WO2016/083123 A1 02.06.2016  
 (30) 14195022.0 26.11.2014 EP

(71) UNILEVER N.V. (NL)

Weena 455, 3013 AL Rotterdam, the Netherlands

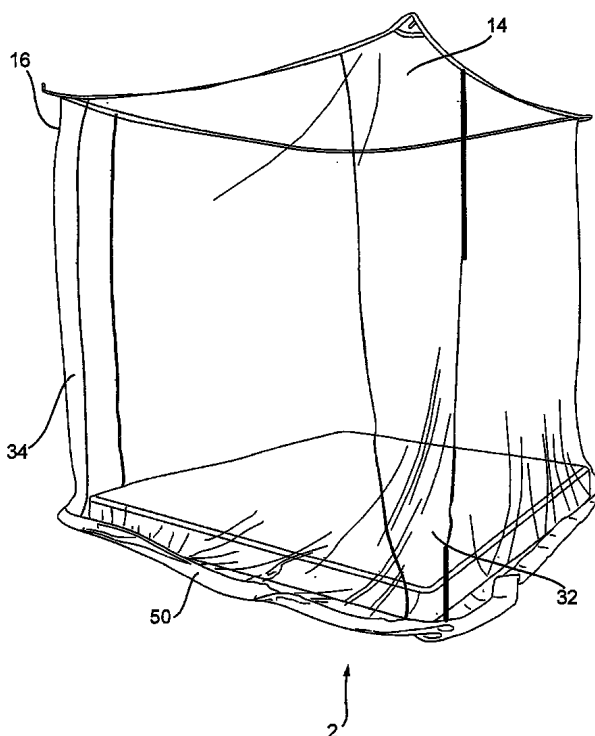
(72) BUNCE Martin Christopher (GB), DIAMANT Benjamin Nathan (GB), GHAZAROS Samuel Llewelin (GB), RYAN Karen Michelle (GB), SIMPSON Oliver Graham (GB), GHAZAROS Rachel Emily (GB)

(74) Công ty TNHH Trần Hữu Nam và Đồng sự (TRAN H.N & ASS.)

(54) **MÀN VÀ PHƯƠNG PHÁP MẮC MÀN NÀY**

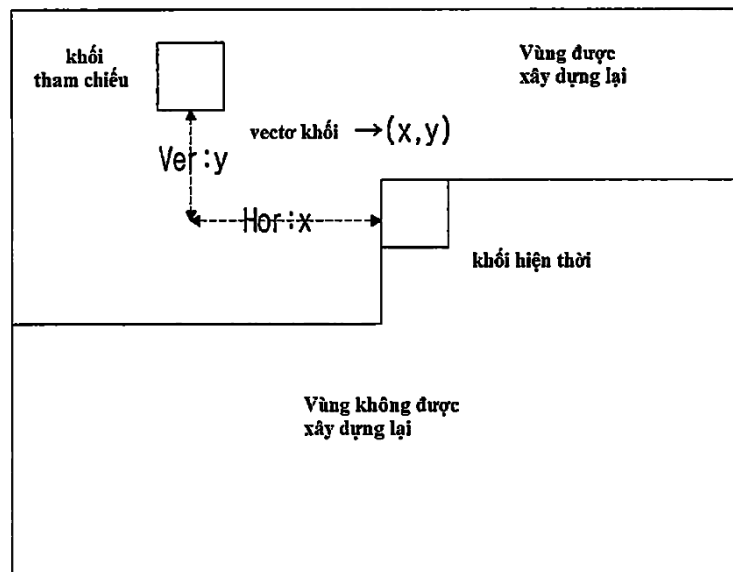
(57) Màn để giảm hoặc ngăn chặn sự xâm nhập của côn trùng vào không gian được xác định bởi màn, màn này bao gồm tấm mặt trước (6), tấm mặt bên thứ nhất (10) và tấm mặt bên thứ hai (12), tấm mặt sau (8) và trần màn (14), mỗi tấm có chiều dài xác định chiều cao của màn, tấm mặt trước (6) và tấm mặt bên thứ nhất (10) tiếp giáp để tạo thành góc thứ nhất và được tạo thành từ ít nhất một tấm của màn, trong đó màn tạo thành tấm mặt trước (6) kéo dài xung quanh góc vào tấm mặt bên thứ nhất (10), và màn tạo thành tấm mặt bên thứ nhất (10) kéo dài xung quanh góc vào tấm mặt trước (6) để tạo thành sự chồng phủ lên nhau kéo dài dọc theo một phần chiều dài đáng kể của tấm để tạo thành cửa màn thứ nhất (32) vào không gian được xác định bởi màn.

Ngoài ra, sáng chế còn đề cập đến phương pháp mắc màn này.



- (11) **53857**
- (21) 1-2017-01981 (51)<sup>7</sup> **C11D 3/20**, 11/00, 1/37, 1/22, 1/14, 1/29, 1/28
- (22) 09.11.2015 (43) 25.09.2017
- (86) PCT/EP2015/076093 09.11.2015 (87) WO2016/083112 A1 02.06.2016
- (30) 14194862.0 26.11.2014 EP
- (71) UNILEVER N.V. (NL)  
Weena 455, 3013 AL Rotterdam, The Netherlands
- (72) BHUNIA, Panchanan (IN), KOTTUKAPALLY, Jiji, Paul (IN), SUBRAHMANYAM, Narayanan (IN)
- (74) Công ty TNHH Trần Hữu Nam và Đồng sự (TRAN H.N & ASS.)
- (54) **PHƯƠNG PHÁP XỬ LÝ VẢI CÓ CÁC VẾT BẨN DẦU**
- (57) Sáng chế đề cập đến phương pháp làm sạch các loại vải có vết dầu trên nó, phương pháp này bao gồm các bước: đưa một hoặc nhiều axit béo lên chỗ bị bẩn của vải, trong đó chỗ bị bẩn nêu trên không tiếp xúc với chất hoạt động bề mặt bất kỳ; giặt chỗ bị bẩn trong nước giặt chứa chế phẩm tẩy giặt. Ở bước thứ nhất, monoglyxerit được áp dụng cho chỗ bị bẩn cùng với một hoặc nhiều axit béo, trong đó chỗ bị bẩn nêu trên được xử lý bằng chế phẩm xử lý trước chứa một hoặc nhiều axit béo và monoglyxerit nêu trên, và trong đó chế phẩm chứa hỗn hợp axit béo chứa axit oleic với lượng nằm trong khoảng từ 60% đến 90% trọng lượng, còn lại là axit stearic hoặc axit palmitic hoặc hỗn hợp của chúng.

- (11) **53858**
- (21) 1-2017-01984 (51)<sup>7</sup> **H04N 19/86**, 19/51
- (22) 24.11.2015 (43) 25.09.2017
- (86) PCT/KR2015/012643 24.11.2015 (87) WO2016/085231 A1 02.06.2016
- (30) 10-2014-0167357 27.11.2014 KR  
 10-2014-0167358 27.11.2014 KR  
 10-2014-0168582 28.11.2014 KR
- (71) KT CORPORATION (KR)  
 90, Buljeong-ro, Bundang-gu Seongnam-si Gyeonggi-do 13606, Republic of Korea
- (72) LEE, Bae Keun (KR), KIM, Joo Young (KR)
- (74) Công ty TNHH một thành viên Sở hữu trí tuệ VCCI (VCCI-IP CO.,LTD)
- (54) PHƯƠNG PHÁP GIẢI MÃ TÍN HIỆU VIDEO, THIẾT BỊ GIẢI MÃ TÍN HIỆU VIDEO, PHƯƠNG PHÁP MÃ HÓA TÍN HIỆU VIDEO, THIẾT BỊ MÃ HÓA TÍN HIỆU VIDEO
- (57) Sáng chế đề cập đến phương pháp xử lý tín hiệu video bao gồm các bước: tạo danh sách hình ảnh tham chiếu dựa vào cờ tham chiếu hình ảnh hiện thời đối với hình ảnh hiện thời; thu thông tin chuyển động về khối hiện thời trong hình ảnh hiện thời; khôi phục khối hiện thời bằng cách sử dụng thông tin chuyển động của khối hiện thời và danh sách hình ảnh tham chiếu liên quan đến hình ảnh hiện thời; và thực hiện lọc loại bỏ méo khối đối với khối hiện thời đã được lưu trữ.





- (11) **53859**  
(21) 1-2017-01986 (51)<sup>7</sup> **C08J 3/22**, C08K 3/22, 5/20, C08L 23/02, 23/26  
(22) 19.11.2015 (43) 25.09.2017  
(86) PCT/JP2015/082600 19.11.2015 (87) WO2016/084717 02.06.2016  
(30) 2014-238393 26.11.2014 JP

Ngày yêu cầu thẩm định nội dung: 26.05.2017

- (71) DAINICHISEIKA COLOR & CHEMICALS MFG. CO., LTD. (JP)  
7-6, Nihonbashi Bakuro-cho, 1-chome, Chuo-ku, Tokyo 103-8383 Japan  
(72) YAMANAKA Masakazu (JP), TAKEZAWA Keisuke (JP), KONDO Rieko (JP)  
(74) Công ty TNHH T&T INVENMARK Sở hữu trí tuệ Quốc tế (T&T INVENMARK CO., LTD.)

(54) HẠT MÀU CHỦ ĐỂ TẠO MÀU CHO NHỰA, VẬT THỂ ĐÚC BẰNG NHỰA MÀU VÀ QUY TRÌNH SẢN XUẤT VẬT THỂ ĐÚC BẰNG NHỰA MÀU

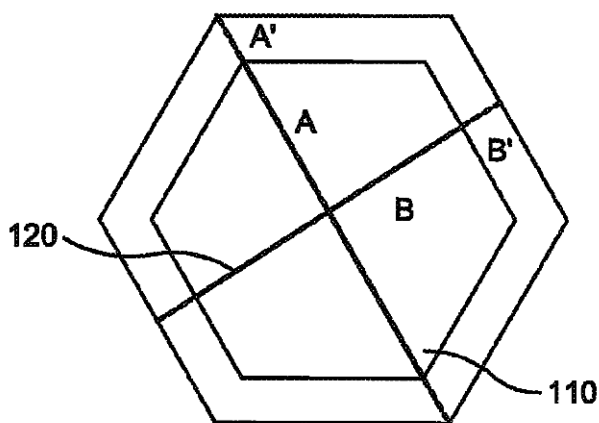
(57) Sáng chế đề cập đến hạt màu chủ để tạo màu cho nhựa, hạt màu này được dùng để sản xuất vật thể đúc bằng nhựa màu bằng phương pháp đúc ép. Hạt màu chủ này chứa từ 30% đến 83% khối lượng nhựa polyolefin, từ 0,1% đến 45% khối lượng titan oxit, 1% đến 25% khối lượng tác nhân tương hợp, và từ 2% đến 35% khối lượng amit của axit béo. Tác nhân tương hợp là polyme được biến tính bởi axit, và hàm lượng amit của axit béo nằm trong khoảng từ 0,3 đến 7 lần hàm lượng của tác nhân tương hợp tính theo khối lượng. Nhờ dùng hạt màu chủ để tạo màu cho nhựa, titan oxit được phân tán đồng đều trong vật thể đúc bằng nhựa màu, khó tách màu, bề mặt của vật thể đúc là hoàn hảo về đặc tính trượt và dễ gia công.

Ngoài ra, sáng chế còn đề cập đến vật thể đúc bằng nhựa màu chứa hạt màu chủ nêu trên và quy trình sản xuất vật thể đúc bằng nhựa màu.

- (11) **53860**  
 (21) 1-2017-01987 (51)<sup>7</sup> **B01D 53/02**, B01J 20/02, 20/06, 20/28, 20/10, B01D 53/04, B01J 20/18, B01D 53/047, B01J 20/32  
 (22) 30.11.2015 (43) 25.09.2017  
 (86) PCT/US2015/062915 30.11.2015 (87) WO2016/105870 30.06.2016  
 (30) 62/096,137 23.12.2014 US  
 62/119,458 23.02.2015 US

Ngày yêu cầu thẩm định nội dung: 26.05.2017

- (71) **EXXONMOBIL UPSTREAM RESEARCH COMPANY (US)**  
 CORP-URC-E2.4A.296, 22777 Springwoods Village Parkway, Spring, TX 77389, United States of America  
 (72) **BRODY John, F. (US), LETA, Daniel, P. (US), FLOWER, Tracy, Alan (US), FREEMAN, Stephanie, A. (US), CUTLER, Joshua, I. (US)**  
 (74) Công ty TNHH dịch vụ sở hữu trí tuệ **DREWMARKS (DREWMARKS CO.,LTD.)**  
 (54) **ĐỆM HẤP PHỤ CÓ CẤU TRÚC, PHƯƠNG PHÁP ĐIỀU CHẾ ĐỆM HẤP PHỤ CÓ CẤU TRÚC VÀ QUY TRÌNH PHÂN TÁCH KHÍ**  
 (57) Sáng chế đề cập đến đệm hấp phụ có cấu trúc, phương pháp điều chế đệm hấp phụ có cấu trúc và quy trình phân tách khí. Các đệm hấp phụ có cấu trúc bao gồm lớp nền có mật độ ô lớn, như lớn hơn khoảng 1040 ô trên in-sơ vuông (cells per square inch - cpsi) (1040 ô trên 6,45cm<sup>2</sup>), và lớp phủ bao gồm các hạt hấp phụ, như DDR và chất kết dính, như SiO<sub>2</sub> được đề xuất ở đây. Các phương pháp điều chế đệm hấp phụ có cấu trúc và quy trình phân tách khí sử dụng đệm hấp phụ có cấu trúc cũng được đề xuất ở đây.



- (11) **53861**
- (21) 1-2017-01992 (51)<sup>7</sup> **B23K 9/23**, 9/02, C22C 18/04, C23C 2/06
- (22) 31.07.2015 (43) 25.09.2017
- (86) PCT/JP2015/071744 31.07.2015 (87) WO2016/084423 02.06.2016
- (30) 2014-240402 27.11.2014 JP
- (71) NISSHIN STEEL CO., LTD. (JP)  
4-1, Marunouchi 3-chome, Chiyoda-ku, Tokyo 1008366, Japan
- (72) NOBUTOKI, Tomokazu (JP), HOSOMI, Kazuaki (JP)
- (74) Công ty TNHH Tâm nhìn và Liên danh (VISION & ASSOCIATES CO.LTD.)
- (54) PHƯƠNG PHÁP HÀN HỒ QUANG TẮM THÉP MẠ Zn VÀ MỐI HÀN HỒ QUANG THU ĐƯỢC THEO PHƯƠNG PHÁP NÀY
- (57) Sáng chế đề xuất phương pháp hàn hồ quang có thể ngăn cản sự xuất hiện các rỗ khí trong các phân đầu và phân cuối trong tấm thép mạ Zn và giảm bớt tổng tỷ lệ chiếm chỗ của các rỗ khí trong phân được hàn; và đề xuất mối hàn thu được từ phương pháp hàn hồ quang này. Phương pháp hàn hồ quang tấm thép mạ Zn quy định khe hở giữa các tấm nằm trong khoảng từ 0,2mm đến 1,5mm và bao gồm bước thứ nhất để dịch chuyển phương tiện hàn từ điểm bắt đầu hàn ở tốc độ hàn thứ nhất và thực hiện hàn sử dụng lượng cấp nhiệt hàn thứ nhất, bước thứ hai tiếp theo bước thứ nhất để dịch chuyển phương tiện hàn ở tốc độ hàn thứ hai và thực hiện hàn sử dụng lượng cấp nhiệt hàn thứ hai, và bước thứ ba tiếp theo bước thứ hai để dừng chuyển động của phương tiện hàn và thực hiện hàn trong 0,1 giây đến 2 giây ở vị trí dừng đó. Bước thứ nhất bao gồm việc hàn được thực hiện trên chi tiết hàn trong điều kiện trong đó tốc độ hàn thứ nhất nhỏ hơn tốc độ hàn thứ hai và lượng cấp nhiệt hàn thứ nhất lớn hơn lượng cấp nhiệt hàn thứ hai. Trong bước thứ ba, bước hàn được thực hiện ở dòng điện hàn và điện áp hàn thấp hơn dòng điện hàn và điện áp hàn trong bước thứ hai.

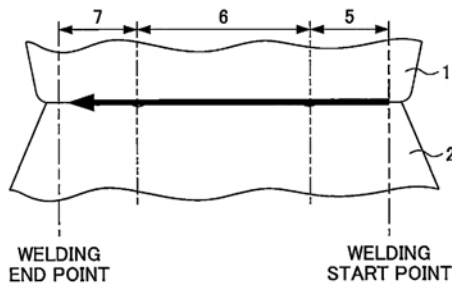


FIG. 2A

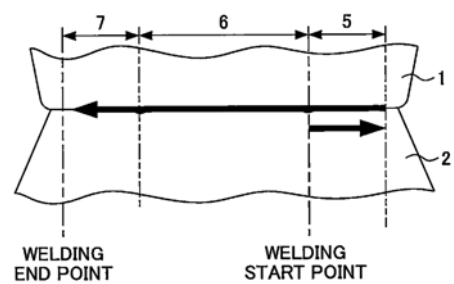
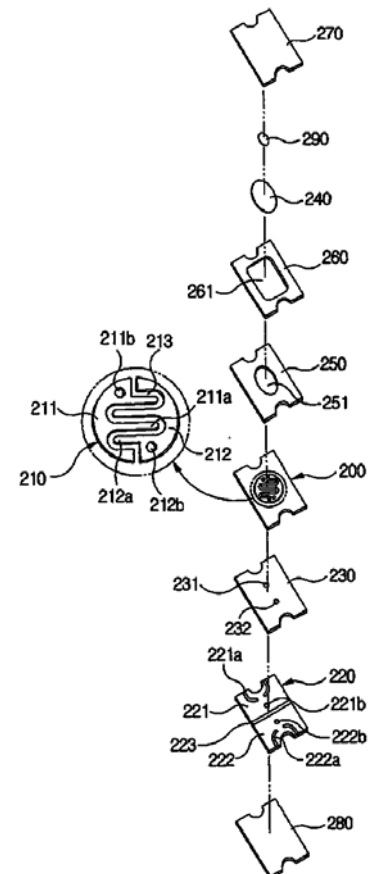


FIG. 2B

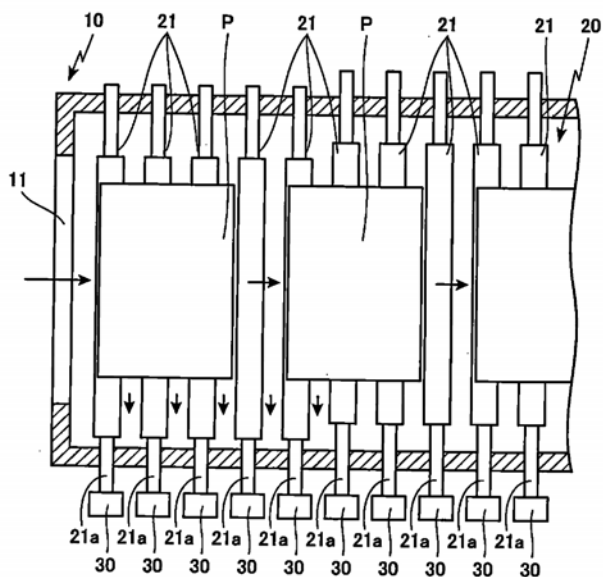
- (11) **53862**  
 (21) 1-2017-01994 (51)<sup>7</sup> **H01H 13/14**, 13/48  
 (22) 27.10.2015 (43) 25.09.2017  
 (86) PCT/KR2015/011377 27.10.2015 (87) WO2016/085133 02.06.2016  
 (30) 10-2014-0167191 27.11.2014 KR

Ngày yêu cầu thẩm định nội dung: 26.05.2017

- (71) 1. SYNOPEX CO., LTD. (KR)  
 54-4, Donghae-daero 2315beon-gil, Cheongha-myeon, Buk-gu, Pohang-si, Gyeongsangbuk-do 37516, Republic of Korea  
 2. KIM, KYUNG HE (KR)  
 101dong 203ho (Sosabon-dong, Sosa Cheonggu Apt.), 47, Sosa-ro 102beon-gil, Sosa-gu, Bucheon-si, Gyeonggi-do 14771, Republic of Korea  
 3. KEOWN, SOON GIL (KR)  
 101dong 203ho (Sosabon-dong, Sosa Cheonggu Apt.), 47, Sosa-ro 102beon-gil, Sosa-gu, Bucheon-si, Gyeonggi-do 14771, Republic of Korea  
 (72) KIM, Kyung He (KR), KEOWN, Soon Gil (KR)  
 (74) Công ty TNHH Tâm nhìn và Liên danh (VISION & ASSOCIATES CO.LTD.)  
 (54) **CÔNG TẮC BẮM DỪNG CHO THIẾT BỊ ĐIỆN TỬ**  
 (57) Sáng chế đề cập đến công tắc bấm dừng cho thiết bị điện tử và đề xuất công tắc bấm dừng cho thiết bị điện tử, công tắc này bao gồm: đế trên và đế dưới được tạo từ vật dẫn điện dạng tấm có độ dày định trước; panen cách điện được định vị giữa đế trên và đế dưới và được tạo từ vật cách điện không nhiễm điện; và công tắc hình vòm đặt ở phần trên của đế trên, trong đó đế trên có cụm điện cực hình tròn ở tâm của nó, cụm điện cực này nhô lên ở tâm của đế trên bằng cách ăn mòn phần chu vi của nó nhờ quá trình khắc ăn mòn và cặp điểm cuối tương ứng trên bề mặt hình tròn của cụm điện cực được nối với nhau sao cho điện cực thứ nhất và điện cực thứ hai có cực tính khác nhau được tạo đối xứng qua mối nối, cặp điểm cuối tương ứng trên bề mặt hình tròn của cụm điện cực được nối bằng cách được ăn mòn nhờ quá trình khắc ăn mòn, mối nối là khối cách điện để cách điện điện cực thứ nhất và điện cực thứ hai, khối cách điện này luân phiên đi vào vùng điện cực thứ nhất và vùng điện cực thứ hai từ đường đường kính ảo để nối cả hai điểm cuối tại bề mặt hình tròn của cụm điện cực và lần lượt kéo dài theo hai hướng của điện cực thứ nhất và điện cực thứ hai để được tạo thành hình sin cong nhiều lần và các điện cực thứ nhất và thứ hai lần lượt bao gồm, do khối cách điện, các phần kéo dài có hình dạng lần lượt kéo dài theo các hướng ngược nhau để được lắp khít và cài vào nhau xung quanh khối cách điện.



- (11) **53863**
- (21) 1-2017-02009 (51)<sup>7</sup> **B65G 39/00**, 43/02
- (22) 24.04.2015 (43) 25.09.2017
- (86) PCT/JP2015/062479 24.04.2015 (87) WO2016/092874 16.06.2016
- (30) 2014-247554 08.12.2014 JP
- (71) CHUGAI RO CO., LTD. (JP)  
3-6-1, Hiranomachi, Chuo-ku, Osaka-shi, Osaka, Japan
- (72) NISHIO Tsutomu (JP), OKUDA Masami (JP)
- (74) Công ty TNHH T&T INVENMARK Sở hữu trí tuệ Quốc tế (T&T INVENMARK CO., LTD.)
- (54) **BĂNG TẢI TRỤC LĂN, PHƯƠNG PHÁP PHÁT HIỆN TRỤC LĂN CÓ KHIẾM KHUYẾT VÀ THIẾT BỊ XỬ LÝ LIÊN TỤC**
- (57) Sáng chế đề cập đến băng tải trục lăn, phương pháp phát hiện trục lăn có khiếm khuyết và thiết bị xử lý liên tục để dàng phát hiện trục lăn có khiếm khuyết có một số khuyết tật trong số các trục lăn khi các thân dạng tấm được vận chuyển bởi băng tải trục lăn khi các trục lăn này được bố trí song song theo hướng xác định. Trên băng tải trục lăn (20) là nơi các trục lăn (21) dùng để vận chuyển thân dạng tấm (P) được bố trí song song theo hướng xác định, từng trục lăn (21) có thể được dịch chuyển theo hướng dọc trục cắt với hướng vận chuyển của thân dạng tấm (P) và có cơ cấu vận chuyển (30) để dịch chuyển độc lập trục lăn (21). Trục lăn (21) được dịch chuyển dọc trục nhờ cơ cấu vận chuyển (30) phía trên. Sự dịch chuyển vị trí của phần bị hư hại (y) được tạo ra trên thân dạng tấm (P) khi được vận chuyển bởi trục lăn có khiếm khuyết (21') có một số khuyết tật (x) được phát hiện. Do đó, phát hiện được trục lăn có khiếm khuyết (21').



- (11) **53864**  
 (21) 1-2017-02012 (51)<sup>7</sup> **A61C 8/00**  
 (22) 11.11.2015 (43) 25.09.2017  
 (86) PCT/JP2015/081734 11.11.2015 (87) WO2016/084604 02.06.2016  
 (30) 2014-240346 27.11.2014 JP  
 2015-059114 23.03.2015 JP

(71) KYOCERA CORPORATION (JP)

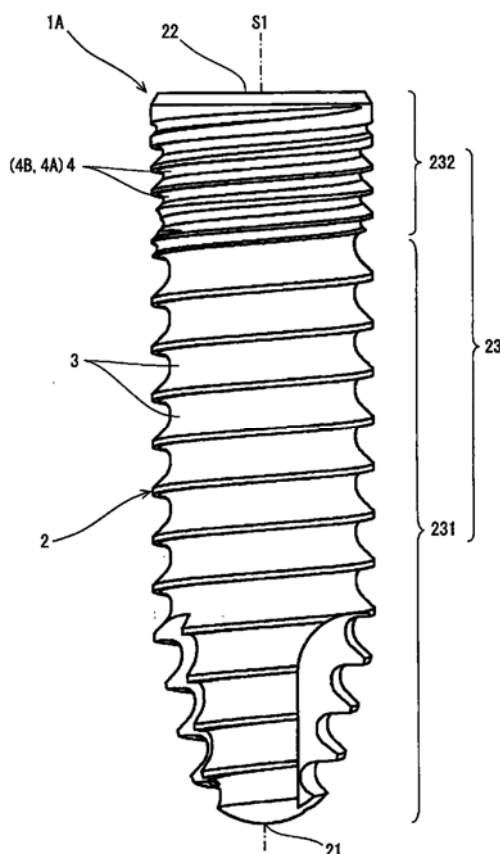
6, Takeda Tobadono-cho, Fushimi-ku, Kyoto-shi, Kyoto 6128501, Japan

(72) SAWASE, Takashi (JP), NAKANO, Yuji (JP), TAKANO, Yosuke (JP)

(74) Công ty TNHH Tâm nhìn và Liên danh (VISION & ASSOCIATES CO.LTD.)

(54) TRỤ CHÂN RĂNG VÀ CHÂN RĂNG NHÂN TẠO

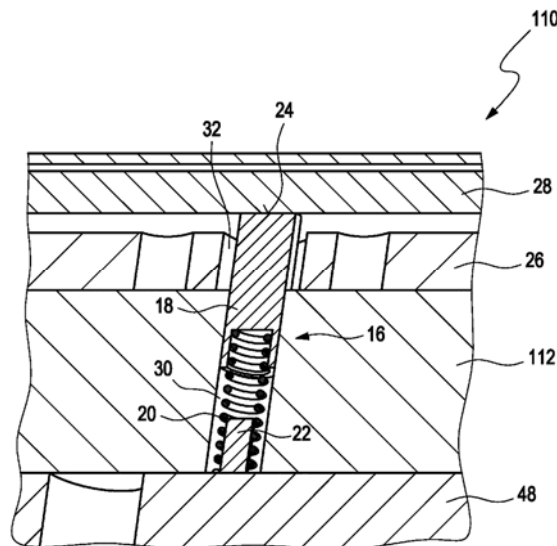
(57) Sáng chế đề cập đến trụ chân răng. Trụ chân răng này bao gồm rãnh hẹp mà bao gồm thành bên thứ nhất gần đầu xa của trụ hơn và thành bên thứ hai gần đầu cơ sở của trụ hơn. Thành bên thứ nhất cách xa mặt phẳng chuẩn thứ nhất hơn khi thành bên thứ nhất cách xa đáy thứ nhất hơn. Thành bên thứ hai kéo dài song song với mặt phẳng chuẩn thứ nhất hoặc cách xa mặt phẳng chuẩn thứ nhất hơn khi thành bên thứ hai cách xa đáy thứ nhất hơn. Thành bên thứ nhất và mặt phẳng chuẩn thứ nhất tạo thành góc  $\alpha$  lớn hơn góc  $\beta$  được tạo thành bởi thành bên thứ hai và mặt phẳng chuẩn thứ nhất. Sáng chế còn đề cập đến chân răng nhân tạo bao gồm trụ chân răng này.



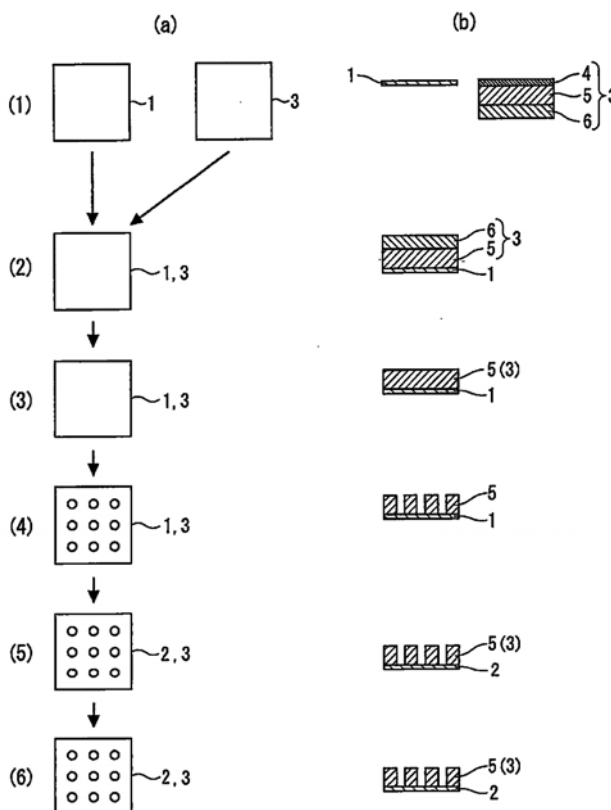
- (11) **53865**  
(21) 1-2017-02022 (51)<sup>8</sup> **B23K 3/08**, 1/00  
(22) 09.12.2015 (43) 25.09.2017  
(86) PCT/EP2015/079145 09.12.2015 (87) WO2016/091962 16.06.2016  
(30) 10 2014 118 245.6 09.12.2014 DE

Ngày yêu cầu thẩm định nội dung: 12.07.2017

- (71) PINK GMBH THERMOSYSTEME (DE)  
Am Kessler 6, 97877 Wertheim, Germany  
(72) OETZEL Christoph (DE), CLARDING Sebastian (DE)  
(74) Văn phòng luật sư Phạm và Liên danh (PHAM & ASSOCIATES)  
(54) THIẾT BỊ TRUYỀN NHIỆT ĐỂ TẠO RA CÁC MỐI NỐI HÀN VỎY CHO CÁC LINH KIỆN ĐIỆN VÀ MÁY HÀN VỎY  
(57) Sáng chế đề cập đến thiết bị truyền nhiệt (10, 110, 210) để nối bằng nhiệt linh kiện (28, 128) cần được hàn vảy, có nguồn nhiệt và/hoặc bộ phận tiêu nhiệt (48) trong máy hàn vảy, với ít nhất một tấm đế (12, 112, 212), tấm đế này được thiết kế để tiếp xúc nhiệt ít nhất với nguồn nhiệt và/hoặc bộ phận tiêu nhiệt (48). Tấm đế (12, 112, 212) có các cụm tiếp xúc có bề mặt tiếp xúc tương ứng, trong đó các bề mặt tiếp xúc này tiếp xúc nhiệt được với các linh kiện (28, 128). Các cụm tiếp xúc được thiết kế theo cách sao cho các khoảng cách tương đối giữa các bề mặt tiếp xúc và bề mặt của tấm đế (12, 112, 212) quay mặt về linh kiện (28, 128) thay đổi được. Sáng chế còn đề cập đến máy hàn vảy, cụ thể là máy hàn vảy trong chân không, có ít nhất một thiết bị truyền nhiệt (10, 110, 210) này.



- (11) **53866**
- (21) 1-2017-02025 (51)<sup>7</sup> **B01D 69/10**, 69/12, 71/02, C01B 31/02
- (22) 19.11.2015 (43) 25.09.2017
- (86) PCT/JP2015/082511 19.11.2015 (87) WO2016/088560 A1 09.06.2016
- (30) 2014-245907 04.12.2014 JP
- (71) 1. SHINSHU UNIVERSITY (JP)  
1-1, Asahi 3-chome, Matsumoto-shi, Nagano 390-8621, Japan  
2. KOTOBUKI TSUSHOU CO., LTD. (JP)  
4-1, Ishidaminami 2-chome, Kokuraminami-ku, Kitakyushu-shi, Fukuoka 802-0836, Japan
- (72) KANEKO Katsumi (JP), TAKAGI Toshio (JP), MURATA Katsuyuki (JP)
- (74) Công ty TNHH một thành viên Sở hữu trí tuệ VCCI (VCCI-IP CO.,LTD)
- (54) PHƯƠNG PHÁP SẢN XUẤT THÂN BỘ LỌC ĐÚC
- (57) Sáng chế đề cập đến phương pháp sản xuất để tạo ra thân bộ lọc đúc sử dụng lá graphit (2) có các lỗ dẫn nước với kích thước mong muốn bằng quy trình sản xuất dễ dàng. Phương pháp sản xuất thân bộ lọc đúc có lớp lá graphit (2) là phương tiện lọc, bao gồm các bước: tạo ra lớp nền (6) trên bề mặt của graphit (1); tạo ra các lỗ dẫn nước nền trên lớp nền (6); bóc lớp nền (6) ra khỏi graphit (1) trong trạng thái dính lớp lá graphit (2) trên bề mặt của graphit (1) vào lớp nền (6); và giữ lớp lá graphit (2) bằng cách gia nhiệt ở nhiệt độ thấp trong khoảng thời gian định trước trong không khí chứa oxy ở nhiệt độ nằm trong khoảng từ 160 đến 250°C và tạo ra các lỗ dẫn nước lá graphit.



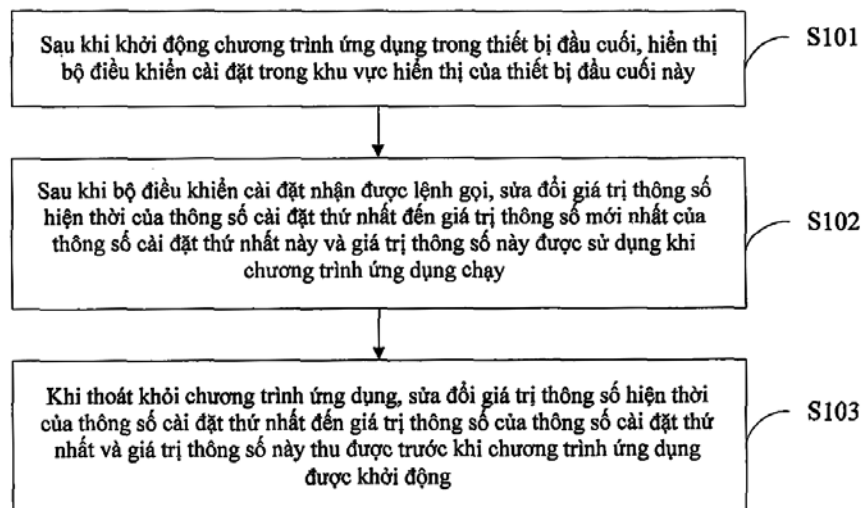


- (11) **53867**
- (21) 1-2017-02031 (51)<sup>7</sup> **A01N 59/00**, A01P 5/00, C05G 3/00
- (22) 01.12.2015 (43) 25.09.2017
- (86) PCT/CN2015/096101 01.12.2015 (87) WO2016/086830 A1 09.06.2016
- (30) 1421385.4 02.12.2014 GB
- (71) ROTAM AGROCHEM INTERNATIONAL COMPANY LIMITED (CN)  
Unit 6, 26/F, Trend Centre, 29 Cheung Lee Street, Chai Wan, Hong Kong, China
- (72) BRISTOW, James Timothy (GB)
- (74) Công ty TNHH một thành viên Sở hữu trí tuệ VCCI (VCCI-IP CO.,LTD)
- (54) HỢP PHẦN PHÂN BÓN TRỪ TUYẾN TRÙNG VÀ PHƯƠNG PHÁP XỬ LÝ TUYẾN TRÙNG
- (57) Sáng chế đề cập đến hợp phần phân bón trừ tuyến trùng chứa một hoặc nhiều axit amin và một hoặc nhiều hợp chất dinh dưỡng vi lượng. Phương pháp kiểm soát tuyến trùng ở địa điểm bao gồm dùng một hoặc nhiều axit amin và một hoặc nhiều hợp chất dinh dưỡng vi lượng cho địa điểm này.

- (11) **53868**  
 (21) 1-2017-02036 (51)<sup>7</sup> **H04M 1/725**, G09G 3/34  
 (22) 28.11.2014 (43) 25.09.2017  
 (86) PCT/CN2014/092537 28.11.2014 (87) WO2016/082200 02.06.2016

Ngày yêu cầu thẩm định nội dung: 30.05.2017

- (71) HUAWEI TECHNOLOGIES CO., LTD. (CN)  
 Huawei Administration Building, Bantian, Longgang, Shenzhen, Guangdong 518129, China  
 (72) CHIANG, FeiKuo (SG), XIONG, Qiang (CN)  
 (74) Công ty Luật TNHH quốc tế BMVN (BMVN INTERNATIONAL LLC)  
 (54) PHƯƠNG PHÁP VÀ THIẾT BỊ ĐIỀU CHỈNH THÔNG SỐ CÀI ĐẶT THIẾT BỊ ĐẦU CUỐI  
 (57) Các phương án của sáng chế đề xuất phương pháp và thiết bị điều chỉnh thông số cài đặt thiết bị đầu cuối, để giải quyết vấn đề phức tạp trong vận hành khi người sử dụng tăng lên bằng cách điều chỉnh thông số cài đặt thiết bị đầu cuối hiện có. Phương pháp theo sáng chế bao gồm các bước: sau khi chương trình ứng dụng trong thiết bị đầu cuối được khởi động, hiển thị bộ điều khiển cài đặt trên khu vực hiển thị của thiết bị đầu cuối này; sau khi bộ điều khiển cài đặt nhận được lệnh gọi, sửa đổi giá trị thông số hiện thời của thông số cài đặt thứ nhất đến giá trị thông số mới nhất của thông số cài đặt thứ nhất này và giá trị thông số này được sử dụng khi chương trình ứng dụng chạy, trong đó thông số cài đặt thứ nhất này là thông số cài đặt thuộc các thông số cài đặt thiết bị đầu cuối và giá trị thông số của nó cần được sửa đổi sau khi chương trình ứng dụng được khởi động; và khi thoát khỏi chương trình ứng dụng, sửa đổi giá trị thông số hiện thời của thông số cài đặt thứ nhất đến giá trị thông số của thông số cài đặt thứ nhất và giá trị thông số này thu được trước khi chương trình ứng dụng được khởi động.



- (11) **53869**  
 (21) 1-2017-02045 (51)<sup>8</sup> **F16D 41/07**, 41/06  
 (22) 14.12.2015 (43) 25.09.2017  
 (86) PCT/JP2015/084911 14.12.2015 (87) WO2016/104215 30.06.2016  
 (30) 2014-258816 22.12.2014 JP

Ngày yêu cầu thẩm định nội dung: 31.05.2017

- (71) NSK-WARNER K.K. (JP)  
 6-3, Ohsaki 1-chome, Shinagawa-ku, Tokyo 1418560, JAPAN  
 (72) SHIBATA Hiroshi (JP), ANDOU, Tomoharu (JP), SEGAWA Hiroki (JP),  
 SHIRATAKI Hirobumi (JP)

(74) Văn phòng luật sư Phạm và Liên danh (PHAM & ASSOCIATES)

(54) KHỚP LY HỢP MỘT CHIỀU

- (57) Sáng chế đề cập đến khớp ly hợp một chiều (1) bao gồm: vòng lăn trong (3); vòng lăn ngoài (5); các cam (7) được bố trí xen giữa bề mặt theo chu vi ngoài (11) của vòng lăn trong và bề mặt theo chu vi trong (13) của vòng lăn ngoài và được dùng để truyền mômen giữa vòng lăn trong (3) và vòng lăn ngoài (5); cơ cấu giữ giữ các cam (7); và lò xo (15) đẩy các cam (7) về các vị trí không truyền mômen, và cơ cấu giữ có chi tiết giữ thứ nhất (9) được lắp cố định vào vòng lăn ngoài (5) và có phần giữ hình trụ (21) giữ các cam (7) ở khoảng cách định trước theo hướng chu vi, và chi tiết giữ thứ hai (29) được bố trí ở phía đường kính trong của phần giữ hình trụ (21), giữ các cam (7) theo cách lắc được, và biến dạng đàn hồi được tương ứng với các mức lắc của các cam (7) khi lắc theo hướng truyền mômen khi gài khớp các cam (7) với bề mặt theo chu vi ngoài (11) của vòng lăn trong và bề mặt theo chu vi trong (13) của vòng lăn ngoài.

FIG. 1C

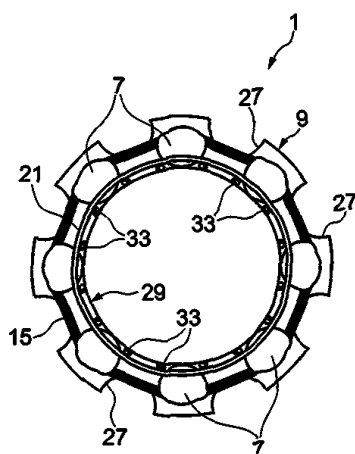


FIG. 1B

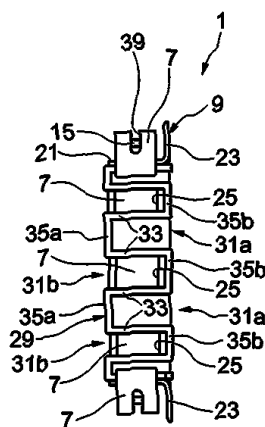
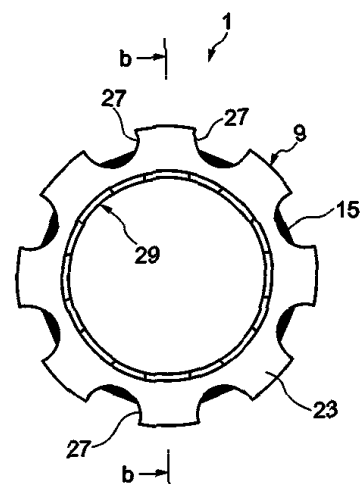
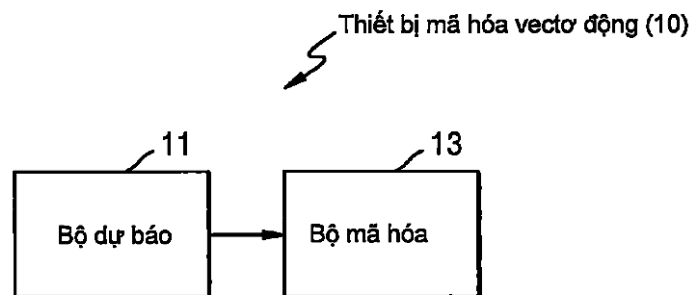


FIG. 1A



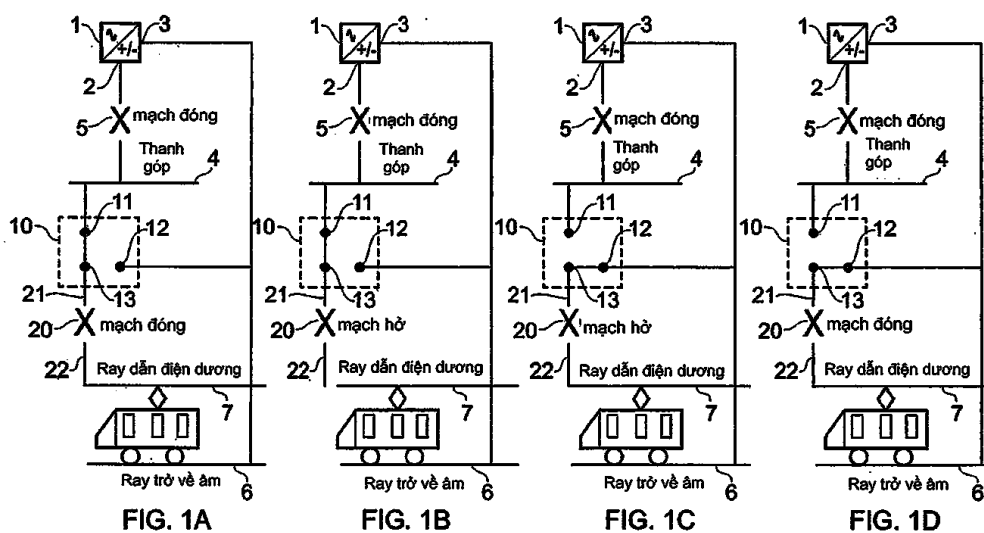
- (11) **53870**
- (21) 1-2017-02054 (51)<sup>7</sup> **A61K 39/395**, C07K 16/24
- (22) 21.12.2015 (43) 25.09.2017
- (86) PCT/IB2015/059836 21.12.2015 (87) WO2016/103153 30.06.2016
- (30) 62/095,210 22.12.2014 US
- (71) NOVARTIS AG (CH)  
Lichtstrasse 35, CH-4056 Basel, Switzerland
- (72) JOERG, Susanne (DE), SERNO-SCHERSCH, Kathrin (DE)
- (74) Công ty TNHH Ban Ca (BANCA)
- (54) SẢN PHẨM DƯỢC VÀ DƯỢC PHẨM DẠNG LỎNG ỔN ĐỊNH CHỨA KHÁNG THỂ IL-17
- (57) Sáng chế đề cập đến các sản phẩm dược và dược phẩm dạng lỏng ổn định chứa các kháng thể IL-17 và mảnh gắn kết kháng nguyên của nó, ví dụ, AIN457 (secukinumab), và các quy trình tạo ra các sản phẩm dược và dược phẩm này.

- (11) **53871**
- (21) 1-2017-02061 (51)<sup>8</sup> **H04N 19/50**, 19/513
- (22) 02.11.2015 (43) 25.09.2017
- (86) PCT/KR2015/011647 02.11.2015 (87) WO2016/068674 06.05.2016
- (30) 62/073,326 31.10.2014 US
- (71) SAMSUNG ELECTRONICS CO., LTD. (KR)  
129, Samsung-ro, Yeongtong-gu, Suwon-si, Gyeonggi-do, 16677, Republic of Korea
- (72) LEE, Jin-young (KR), JEONG, Seung-soo (KR), MIN, Jung-hye (KR), LEE, Sun-il (KR)
- (74) Công ty TNHH Tâm nhìn và Liên danh (VISION & ASSOCIATES CO.LTD.)
- (54) **THIẾT BỊ MÃ HÓA VÀ GIẢI MÃ VECTƠ ĐỘNG**
- (57) Sáng chế đề cập đến thiết bị mã hóa và giải mã vectơ động. Thiết bị mã hóa vectơ động này bao gồm: bộ dự báo được tạo cấu hình để thu các ứng viên thông tin dự báo vectơ động có nhiều các độ phân giải vectơ động định trước bằng cách sử dụng khối ứng viên không gian và khối ứng viên thời gian của khối hiện thời, và xác định thông tin dự báo vectơ động của khối hiện thời, vectơ động của khối hiện thời, và độ phân giải vectơ động của khối hiện thời bằng cách sử dụng các ứng viên thông tin dự báo vectơ động; và bộ mã hóa được tạo cấu hình để mã hóa thông tin đại diện cho thông tin dự báo vectơ động của khối hiện thời, vectơ động dự giữa vectơ động của khối hiện thời và thông tin dự báo vectơ động của khối hiện thời, và thông tin đại diện cho độ phân giải vectơ động của khối hiện thời, trong đó các độ phân giải vectơ động định trước bao gồm độ phân giải có điểm ảnh lớn hơn độ phân giải có đơn vị một điểm ảnh.



- (11) **53872**
- (21) 1-2017-02075 (51)<sup>8</sup> **C07K 14/725**, 16/28, A61P 35/00
- (22) 04.11.2015 (43) 25.09.2017
- (86) PCT/US2015/059106 04.11.2015 (87) WO2016/073649 12.05.2016
- (30) PCT/US2014/064165 05.11.2014 US  
62/157,928 06.05.2015 US  
62/247,108 27.10.2015 US
- (71) ABBVIE STEMCENTRX LLC (US)  
1 North Waukegan Road, North Chicago, Illinois 60064, United States of America
- (72) ESCARPE, Paul Anthony (US), DYLLA, Scott J. (US), STULL, Robert A. (US), LIU, David (US)
- (74) Công ty Luật TNHH T&G (TGVN)
- (54) THỤ THỂ KHÁNG NGUYÊN KHẢM KHÁNG CLAUDIN (CLDN), TẾ BÀO CHỦ ĐƯỢC PHÂN LẬP VÀ DƯỢC PHẨM CHỨA THỤ THỂ NÀY
- (57) Sáng chế đề cập đến các thụ thể kháng nguyên khảm kháng claudin (CLDN), tế bào chủ được phân lập và dược phẩm chứa thụ thể kháng nguyên khảm của CLDN này. Thụ thể kháng nguyên khảm kháng CLDN và dược phẩm này là hữu dụng để điều trị các rối loạn tăng sinh.

- (11) **53873**
- (21) 1-2017-02081 (51)<sup>7</sup> **H01H 33/59**, B60M 3/00, H02H 3/087
- (22) 03.11.2015 (43) 25.09.2017
- (86) PCT/GB2015/053304 03.11.2015 (87) WO2016/071684 12.05.2016
- (30) 1419621.6 04.11.2014 GB
- (71) HAWKER SIDDELEY SWITCHGEAR LIMITED (GB)  
11th Floor, Colmore Plaza 20 Colmore Circus Queensway Birmingham B4 6AT (GB)
- (72) LANE, Stephen Ernest (GB)
- (74) Công ty cổ phần Tư vấn S&B (S&B CONSULTANT., CORP.)
- (54) THIẾT BỊ KẾT HỢP BỘ NGẮT MẠCH/CẦU DAO CẮT MẠCH VÀ PHƯƠNG PHÁP THIẾT LẬP HỆ THỐNG CẤP ĐIỆN
- (57) Sáng chế đề cập tới thiết bị kết hợp bộ ngắt mạch/cầu dao cắt mạch dùng trong hệ thống cấp điện bao gồm bộ ngắt mạch dòng một chiều (DC) theo một chiều có đầu cực nối thứ nhất và đầu cực nối thứ hai và được làm thích ứng để mở một cách tự động ở điều kiện quá dòng điện theo chiều thuận và duy trì đóng không phụ thuộc vào mức dòng điện theo chiều ngược. Cầu dao cắt mạch được nối nối tiếp với bộ ngắt mạch. Cầu dao cắt mạch có đầu cực nối thứ nhất để nối với đầu nối cực tính thứ nhất của nguồn điện, đầu cực nối thứ hai để nối với đầu nối cực tính thứ hai của nguồn điện và đầu cực nối chung được nối với đầu cực nối thứ nhất của bộ ngắt mạch. Cầu dao cắt mạch có ít nhất vị trí thứ nhất tại đó đầu cực nối thứ nhất được nối với đầu cực nối chung và vị trí thứ hai tại đó đầu cực nối thứ hai được nối với đầu cực nối chung. Đầu nối cực tính thứ hai của nguồn điện có thể được nối với đường ray của hệ thống vận tải và đầu nối cực tính thứ hai của nguồn điện có thể được nối với cáp trên không có điện hoặc ray thứ ba có điện của hệ thống vận tải. Thiết bị có thể được sử dụng để nối đất an toàn cấp hoặc ray thứ ba có điện khi ở điều kiện bảo trì. Ngoài ra, sáng chế còn đề cập tới phương pháp thiết lập hệ thống cấp điện.



(11) **53874**

(21) 1-2017-02083

(51)<sup>7</sup> **F21S 8/10**, B62J 6/00, 6/04

(22) 11.12.2014

(43) 25.09.2017

(86) PCT/JP2014/082896 11.12.2014

(87) WO2016/092682 A1 16.06.2016

Ngày yêu cầu thẩm định nội dung: 02.06.2017

(71) HONDA MOTOR CO., LTD. (JP)

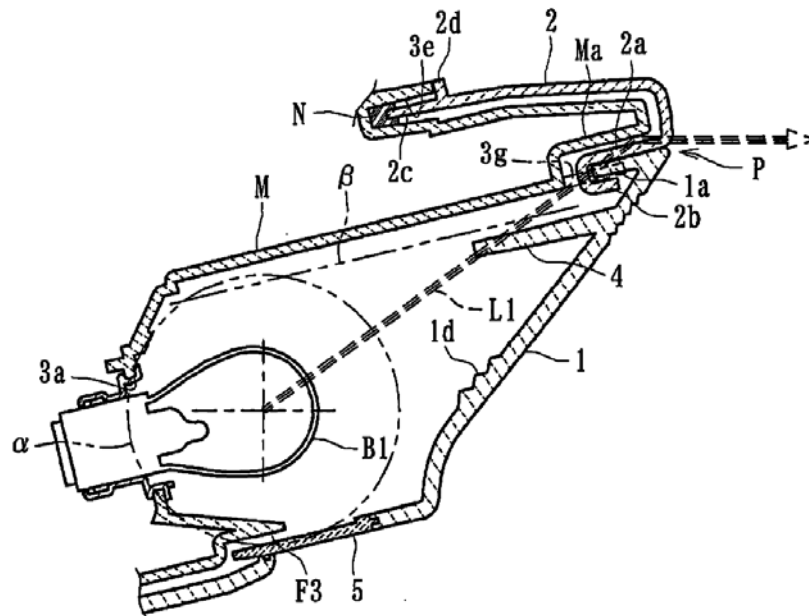
1-1, Minami-Aoyama 2-chome, Minato-ku, Tokyo 107-8556, Japan

(72) Ekkawit BOONSUK (TH)

(74) Công ty TNHH Dịch vụ sở hữu trí tuệ ALPHA (ALPHA PLUS CO., LTD.)

(54) **CƠ CẤU ĐÈN ĐUÔI DÙNG CHO XE MÁY**

(57) Sáng chế đề xuất cơ cấu đèn đuôi dùng cho xe máy, mà có thể ngăn không cho việc nhìn thấy ánh sáng lọt qua bằng cách thay đổi tia sáng chiếu vào mặt kính thấu sáng nằm ở vị trí có thể nhìn thấy trên hình dạng bên ngoài thành tia sáng có màu mong muốn trước khi chiếu vào mặt kính thấu sáng. Cơ cấu đèn đuôi dùng cho xe máy bao gồm cụm đèn đuôi (Y1) và cụm đèn xi nhan (Y2). Cụm đèn đuôi (Y1) được bố trí trên phần sau của xe và bao gồm mặt kính màu đỏ (1) và bóng đèn đuôi (B1). Cụm đèn xi nhan (Y2) được bố trí trên phần trên bên phải và phần trên bên trái của cụm đèn đuôi (Y1) và bao gồm mặt kính thấu sáng (2) và các bóng đèn xi nhan bên phải và bên trái (B2). Cơ cấu đèn đuôi có phần ghép (P) dùng để ghép phần dưới của mặt kính thấu sáng (2) và phần trên của cụm đèn đuôi (Y1), trong đó mặt kính thấu sáng (2) có phần được lồng vào phía trong (2a) được lồng vào trong mặt kính màu đỏ (1) trên phần ghép (P), và mặt kính màu đỏ (1) có phần chắn ánh sáng (4) để chắn tia sáng tới chiếu trực tiếp từ bóng đèn đuôi (B1) vào phần được lồng vào phía trong (2a).





- (11) **53875**
- (21) 1-2017-02093 (51)<sup>7</sup> **A61K 39/12**, C07K 14/005, A61K 39/00, C07K 14/025
- (22) 03.11.2015 (43) 25.09.2017
- (86) PCT/EP2015/075516 03.11.2015 (87) WO2016/071306 12.05.2016
- (30) 14191660.1 04.11.2014 EP
- (71) JANSSEN VACCINES & PREVENTION B.V. (NL)  
Archimedesweg 4 NL-2333 CN Leiden, Netherlands
- (72) BUNNIK, Evelien, M. (NL), CUSTERS, Jerume, H, H, V, (NL), SCHEPER, Gerrit, Ch, (NL), OOSTERHUIS, Koen (NL), UIL, Taco, Gilles (NL), KHAN, Selina (DK)
- (74) Công ty TNHH T&T INVENMARK Sở hữu trí tuệ Quốc tế (T&T INVENMARK CO., LTD.)
- (54) **PHÂN TỬ AXIT NUCLEIC, VẬT TRUYỀN CHỨA PHÂN TỬ AXIT NUCLEIC VÀ VACXIN CHỨA VẬT TRUYỀN NÀY ĐỂ CHỐNG LẠI SỰ NHIỄM VIRUT PAPILOMA TYP 16 Ở NGƯỜI (HPV16)**
- (57) Sáng chế đề xuất cấu trúc axit nucleic và polypeptit thiết kế mà có thể được dùng làm vacxin trị liệu chống lại HPV16. Các polypeptit này về cơ bản có chứa tất cả các epitop tế bào T có thể có của các protein gây ung thư E6 và E7 HPV 16, tuy nhiên có hoạt tính biến nạp giảm mạnh (khi so với E6 và E7 kiểu dại), đến mức không phát hiện được, nhờ có chứa mảnh của các protein E6 và E7 đã được đảo thứ tự, trong khi cùng lúc đó có chứa số lượng giảm thiểu của các epitop mới tạo thành không mong muốn. Sáng chế đề xuất phân tử axit nucleic mã hóa cho polypeptit có chứa trình tự như nêu trong SEQ ID NO: 1. Theo các phương án nhất định, polypeptit được mã hóa còn chứa ít nhất là một epitop của protein E2 papilloma virut ở người (HPV), ví dụ protein E2 HPV 16. Ngoài ra, sáng chế còn đề cập đến vật truyền chứa phân tử axit nucleic và vacxin chứa vật truyền này.

- (11) **53876**  
 (21) 1-2017-02095 (51)<sup>7</sup> **H04W 74/08**, 16/14, H04L 5/00  
 (22) 07.11.2014 (43) 25.09.2017  
 (86) PCT/IB2014/065879 07.11.2014 (87) WO2016/071741 12.05.2016

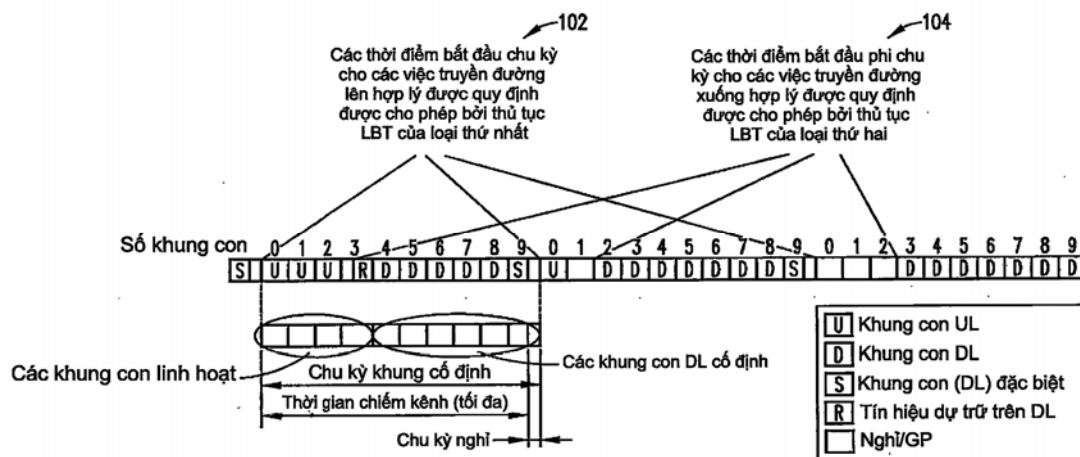
Ngày yêu cầu thẩm định nội dung: 02.06.2017

- (71) NOKIA TECHNOLOGIES OY (FI)  
 Karaportti 3, 02610 Espoo, Finland  
 (72) TIIROLA, Esa T. (FI), LUNTTILA, Timo E. (FI), HOOLI, Kari J. (FI), HUGL, Klaus (AT)

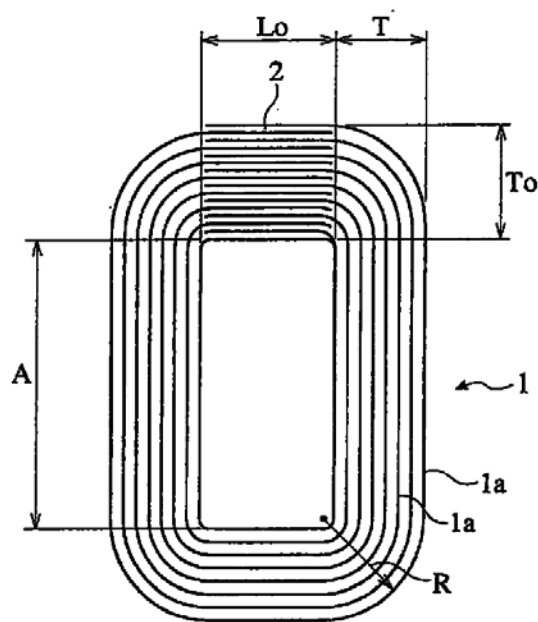
(74) Công ty TNHH Tâm nhìn và Liên danh (VISION & ASSOCIATES CO.LTD.)

(54) PHƯƠNG PHÁP VÀ THIẾT BỊ TRUY CẬP KÊNH NGHE TRƯỚC KHI NÓI

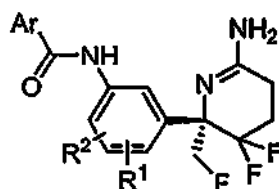
(57) Sáng chế đề cập đến phương pháp truy cập kênh nghe trước khi nói bao gồm các bước: truyền từ trạm cơ sở (Base Station - BS) ít nhất một thông số đối với loại thủ tục nghe trước khi nói (listen before talk - LBT) thứ nhất sẽ được sử dụng cho đường lên sẽ được nhận bởi trạm cơ sở; và tạo cấu hình trạm cơ sở (BS) đối với loại thủ tục nghe trước khi nói (LBT) thứ hai khác cho đường xuống từ trạm cơ sở (BS). Phương pháp còn bao gồm bước nhận bởi thiết bị người dùng (User Equipment - UE) ít nhất một thông số đối với loại thủ tục nghe trước khi nói (LBT) thứ nhất; sử dụng ít nhất một thông số này cho việc truyền đường lên từ thiết bị người dùng (UE); và nhận dữ liệu trên đường xuống đến thiết bị người dùng (UE) trong suốt một phần của khung con, trong đó phần này nhỏ hơn toàn bộ khung con.



- (11) **53877**
- (21) 1-2017-02101 (51)<sup>7</sup> **H01F 1/153**, 41/02, C22C 45/02
- (22) 08.12.2015 (43) 25.09.2017
- (86) PCT/US2015/064461 08.12.2015 (87) WO2016/094385 A1 16.06.2016
- (30) 14/566,907 11.12.2014 US
- (71) 1. METGLAS, INC. (US)  
440 Allied Drive, Conway, South Carolina 29526, United States of America  
2. HITACHI METALS, LTD. (JP)  
Shinagawa Season Terrace, 2-70, Konan 1-chome, Minato-ku, Tokyo, 108-8224 Japan
- (72) THEISEN, Eric (US), OGAWA, Yuichi (JP), AZUMA, Daichi (JP)
- (74) Công ty TNHH một thành viên Sở hữu trí tuệ VCCI (VCCI-IP CO.,LTD)
- (54) **DẢI HỢP KIM VÔ ĐỊNH HÌNH TRÊN CƠ SỞ FE- SI-B-C VÀ LỖI MÁY BIẾN ÁP ĐƯỢC TẠO THÀNH TỪ DẢI HỢP KIM NÀY**
- (57) Sáng chế đề cập đến dải hợp kim vô định hình trên cơ sở Fe-Si-B-C có chiều dày nằm trong khoảng từ 20 đến 30 $\mu$ m có thành phần bao gồm từ 80,0 đến 80,7% nguyên tử Fe, từ 6,1 đến 7,99% nguyên tử Si, và từ 11,5 đến 13,2% nguyên tử B, tổng hàm lượng của Fe, Si và B là 100% nguyên tử, và còn bao gồm từ 0,2 đến 0,45% nguyên tử C so với 100% nguyên tử của tổng hàm lượng của Fe, Si và B, ngoại trừ các tạp chất không tránh khỏi có mức độ giảm ứng suất là 92% hoặc lớn hơn.



- (11) **53878**
- (21) 1-2017-02105 (51)<sup>7</sup> **C07D 401/12**, 413/12, A61K  
31/444, 31/497, 31/4439, 31/506,  
A61P 25/28
- (22) 09.11.2015 (43) 25.09.2017
- (86) PCT/EP2015/076017 09.11.2015 (87) WO2016/075064 19.05.2016
- (30) PA201400647 10.11.2014 DK  
PA201500446 07.08.2015 DK
- (71) H. LUNDBECK A/S (DK)  
Ottiliavej 9, 2500 Valby, Denmark
- (72) JUHL, Karsten (DK), TAGMOSE, Lena (DK), MARIGO, Mauro (IT)
- (74) Công ty TNHH Tâm nhìn và Liên danh (VISION & ASSOCIATES CO.LTD.)
- (54) HỢP CHẤT 2-AMINO-5,5-DIFLO-6-(FLOMETYL)-6-PHENYL-3,4,5,6-TETRAHYDROPYRIDIN LÀM CHẤT ỨC CHẾ BETA-SECRETASA 1 (BACE1) VÀ DƯỢC PHẨM CHỨA HỢP CHẤT NÀY
- (57) Sáng chế đề cập đến hợp chất có công thức I:



là chất ức chế enzym beta-secretaza 1 (BACE1). Các khía cạnh khác nhau của sáng chế đề cập đến dược phẩm chứa hợp chất này và hợp chất được mô tả trong bản mô tả để điều trị rối loạn mà ở đó sự giảm lắng đọng A $\beta$  là có lợi, ví dụ, bệnh Alzheimer.

- (11) **53879**
- (21) 1-2017-02111 (51)<sup>8</sup> **C22C 38/00**, C21D 8/12, C22C 38/12, 38/14, C23C 2/06, 2/28, 2/40, C25D 5/26, H01F 1/18, H02K 1/02
- (22) 20.11.2015 (43) 25.09.2017
- (86) PCT/JP2015/005806 20.11.2015 (87) WO2016/088321 A1 09.06.2016
- (30) 2014-246562 05.12.2014 JP
- Ngày yêu cầu thẩm định nội dung: 05.06.2017
- (71) JFE STEEL CORPORATION (JP)  
2-3, Uchisaiwai-cho 2-chome, Chiyoda-ku, Tokyo 100-0011, Japan
- (72) KOHSAKA, Noriaki (JP), FUNAKAWA, Yoshimasa (JP)
- (74) Công ty Cổ phần Sở hữu công nghiệp INVESTIP (INVESTIP)
- (54) **TẤM THÉP CÁN NÓNG DÙNG CHO CỤC TỪ, PHƯƠNG PHÁP SẢN XUẤT TẤM THÉP NÀY VÀ CHI TIẾT VÀNH DÙNG CHO VIỆC PHÁT ĐIỆN**
- (57) Sáng chế đề cập đến tấm thép cán nóng dùng làm cực từ có độ bền cao, khả năng hàn và đặc tính từ tốt, phương pháp sản xuất tấm thép này và chi tiết vành dùng cho việc phát điện thuỷ lực. Tấm thép theo sáng chế có thành phần hoá học bao gồm, tính theo % khối lượng: C: 0,02% hoặc lớn hơn và 0,12% hoặc nhỏ hơn, Si: 0,1% hoặc lớn hơn và 0,7% hoặc nhỏ hơn, Mn: 0,8% hoặc lớn hơn và 1,6% hoặc nhỏ hơn, P: 0,03% hoặc lớn hơn, S: 0,005% hoặc nhỏ hơn, Al: 0,08% hoặc nhỏ hơn, N: 0,006% hoặc nhỏ hơn, Nb: 0,06% hoặc lớn hơn và 0,20% hoặc nhỏ hơn, và lượng còn lại là Fe và các tạp chất không thể tránh khỏi, cấu trúc tế vi của thép bao gồm, tính theo tỷ lệ diện tích: ferit với lượng 98% hoặc lớn hơn, trong đó tỷ lệ của Fe kết tủa so với tổng hàm lượng Fe là 0,22% khối lượng hoặc nhỏ hơn, trong đó tỷ lệ của lượng Nb kết tủa so với tổng lượng Nb trong thép là 80% khối lượng hoặc lớn hơn, và đường kính hạt trung bình của hạt cacbua chứa Nb kết tủa là 6nm hoặc nhỏ hơn, cường độ đàn hồi là 500MPa hoặc lớn hơn theo hướng cán, mật độ từ thông B50 là 1,4T hoặc cao hơn, mật độ từ thông B100 là 1,5T hoặc cao hơn và độ cứng Vicker nhỏ nhất của vùng ảnh hưởng của nhiệt hàn là độ cứng Vicker trung bình của nền - 30 hoặc cao hơn.

- (11) **53880**  
 (21) 1-2017-02114 (51)<sup>7</sup> **C22C 45/02**, B22D 11/106, 11/06, 27/04  
 (22) 20.11.2015 (43) 25.09.2017  
 (86) PCT/JP2015/082719 20.11.2015 (87) WO2016/084741 A1 02.06.2016  
 (30) 2014-237705 25.11.2014 JP

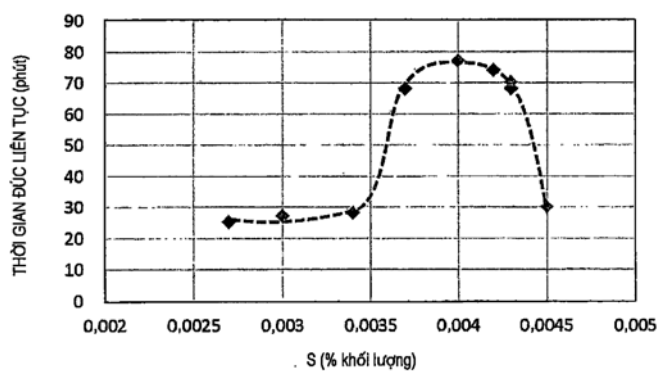
Ngày yêu cầu thẩm định nội dung: 06.06.2017

- (71) HITACHI METALS, LTD. (JP)  
 2-70, Konan 1-chome, Minato-ku, Tokyo 108-8224 JAPAN  
 (72) Morifumi KUROKI (JP), Kenichiro HARA (JP), Hajime ITAGAKI (JP)  
 (74) Công ty TNHH Tư vấn - Đầu tư N.T.K. (N.T.K. CO., LTD.)

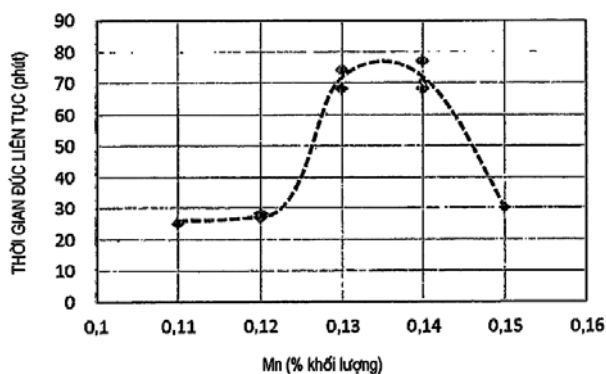
(54) **DẢI HỢP KIM VÔ ĐỊNH HÌNH VÀ PHƯƠNG PHÁP SẢN XUẤT DẢI NÀY**

(57) Sáng chế đề cập đến dải hợp kim vô định hình và phương pháp sản xuất dải này. Sáng chế giải quyết vấn đề cấp liên tục kim loại nóng chảy từ vòi rót trong một khoảng thời gian dài bằng cách điều chỉnh hàm lượng của Mn và S trong dải kim loại vô định hình trên cơ sở Fe-B-Si-C. Dải hợp kim vô định hình theo sáng chế bao gồm các thành phần Fe, Si, B, C, Mn, S và các tạp chất không thể tránh được, trong đó S với lượng nằm trong khoảng từ 3,0% đến 10% nguyên tử, B với lượng nằm trong khoảng từ 10,0% đến 15% nguyên tử, C với lượng nằm trong khoảng từ 0,2% đến 0,4% nguyên tử, tính theo tổng 100% nguyên tử Fe, Si, B và C, lượng Mn nằm trong khoảng từ lớn hơn 0,12% đến nhỏ hơn 0,15% khối lượng, lượng lưu huỳnh nằm trong khoảng từ 0,0036% đến nhỏ hơn 0,0045% khối lượng, và dải hợp kim vô định hình này có độ dày nằm trong khoảng từ 10 đến 40 $\mu$ m và độ dài nằm trong khoảng từ 100 đến 300mm.

Fig.4 (a)



(b)



- (11) **53881**  
 (21) 1-2017-02116 (51)<sup>8</sup> **E05B 17/00**, 17/18, 47/00, 77/44, 83/00, 85/02, B62H 5/06  
 (22) 21.10.2015 (43) 25.09.2017  
 (86) PCT/JP2015/079729 21.10.2015 (87) WO2016/072268 12.05.2016  
 (30) 2014-226744 07.11.2014 JP

Ngày yêu cầu thẩm định nội dung: 06.06.2017

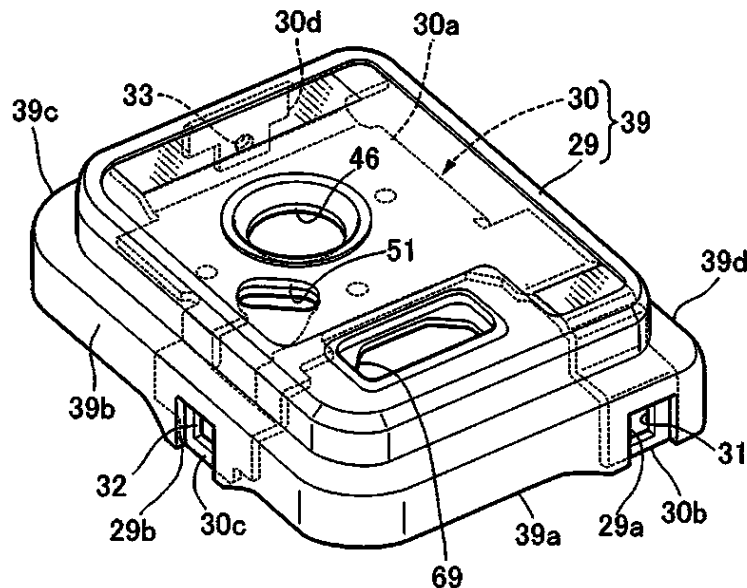
(71) KABUSHIKI KAISHA HONDA LOCK (JP)  
 3700, Aza Wadayama, Shimonaka, Sadowara-cho, Miyazaki-shi, Miyazaki, Japan

(72) TANAKA Akimitsu (JP), PRACHYA Moonthong (TH)

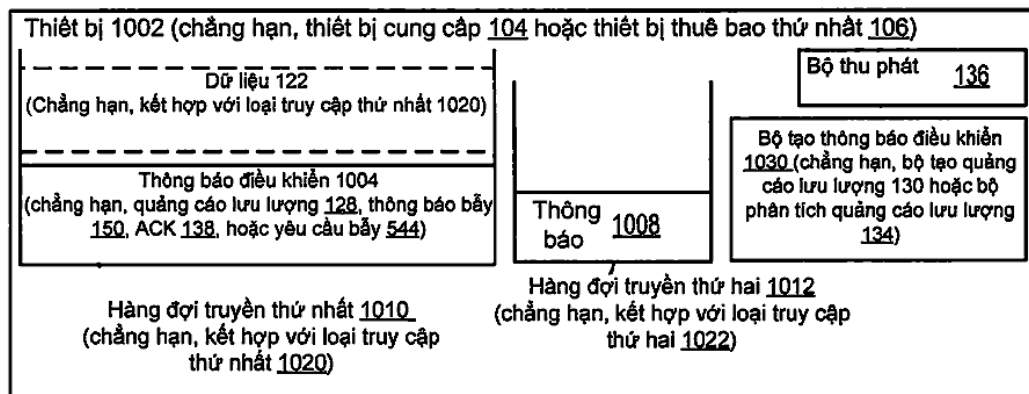
(74) Văn phòng luật sư Phạm và Liên danh (PHAM & ASSOCIATES)

(54) THIẾT BỊ BẢO VỆ Ổ KHÓA HÌNH TRỤ

(57) Sáng chế đề cập đến thiết bị bảo vệ ổ khóa hình trụ trong đó tấm chắn được đỡ trên hộp bảo vệ có lỗ tra chìa khóa cơ khí vào để được tra vào ổ khóa hình trụ, tấm chắn được che bởi phần tạo ra hộp khóa của hộp bảo vệ và có khả năng di chuyển giữa vị trí đóng mà ở đó tấm chắn đóng lỗ tra chìa khóa cơ khí và vị trí mở mà ở đó lỗ tra chìa khóa cơ khí được mở, trong đó hộp bảo vệ (35) bao gồm thân (38) mà được bố trí để được nối với thân hình trụ của ổ khóa hình trụ, và hộp khóa (39), mà được tạo ra để che tấm chắn (36) và được lắp cố định vào thân (38), và hộp khóa (39) này bao gồm phần chính của hộp khóa (29), được tạo ra từ nhựa, và chi tiết bảo vệ (30), được tạo ra từ kim loại, mà có ít nhất phần tấm phẳng (30a) được tạo ra ở dạng tấm phẳng để che tấm chắn (36) và được lồng vào và được khớp nối với phần chính của hộp khóa (29). Điều này cho phép hộp khóa có trọng lượng được giảm trong khi đảm bảo tính chống trộm.

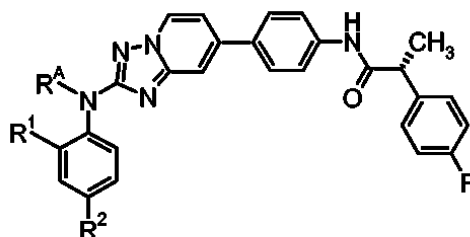


- (11) **53882**
- (21) 1-2017-02143 (51)<sup>7</sup> **H04W 74/06**, 84/18, 68/00
- (22) 08.12.2015 (43) 25.09.2017
- (86) PCT/US2015/064554 08.12.2015 (87) WO2016/094444 A3 16.06.2016
- (30) 62/091,081 12.12.2014 US  
 62/129,536 06.03.2015 US  
 62/165,106 21.05.2015 US  
 62/195,257 21.07.2015 US  
 14/959,949 04.12.2015 US
- (71) QUALCOMM INCORPORATED (US)  
 ATTN: International IP Administration, 5775 Morehouse Drive, San Diego, CA 92121-1714, United States of America
- (72) PATIL, Abhishek Pramod (IN), ABRAHAM, Santosh Paul (US), RAISSINIA, Alireza (US), CHERIAN, George (US)
- (74) Công ty TNHH Quốc tế D & N (D&N INTERNATIONAL CO.,LTD.)
- (54) PHƯƠNG PHÁP, THIẾT BỊ VÀ THIẾT BỊ LƯU TRỮ ĐỌC ĐƯỢC BẰNG MÁY TÍNH ĐỂ TRUYỀN THÔNG
- (57) Sáng chế đề xuất phương pháp truyền thông bao gồm bước tạo ra thông báo điều khiển tại thiết bị cụ thể. Thông báo điều khiển này biểu thị sự có sẵn dữ liệu cần gửi bởi thiết bị cụ thể. Dữ liệu bao gồm dữ liệu thứ nhất tương ứng với loại truy cập thứ nhất. Phương pháp còn bao gồm bước, sau khi xác định rằng việc truyền thông báo điều khiển sẽ bị trễ, xác định trễ thứ nhất dựa trên loại truy cập thứ nhất. Phương pháp còn bao gồm bước gửi thông báo điều khiển từ thiết bị cụ thể khi kết thúc chu kỳ trễ. Chu kỳ trễ được dựa trên trễ thứ nhất. Ngoài ra, sáng chế cũng đề cập đến thiết bị và thiết bị lưu trữ đọc được bằng máy tính để truyền thông.





- (11) **53883**  
 (21) 1-2017-02144 (51)<sup>8</sup> **C07D 471/04**, A61K 31/437, A61P 35/00  
 (22) 07.12.2015 (43) 25.09.2017  
 (86) PCT/EP2015/078871 07.12.2015 (87) WO2016/091825 16.06.2016  
 (30) 14196859.4 09.12.2014 EP  
 (71) BAYER PHARMA AKTIENGESELLSCHAFT (DE)  
 Mullerstrasse 178, 13353 Berlin, Germany  
 (72) SCHULZE, Volker (DE), LERCHEN, Hans-Georg (DE), LUCKING, Ulrich (DE), WENGER, Antje Margret (DE), SIEMEISTER, Gerhard (DE), LIENAU, Philip (DE), KRENZ, Ursula (DE)  
 (74) Công ty Luật TNHH T&G (TGVN)  
 (54) HỢP CHẤT ỨC CHẾ MPS -1 KINAZA VÀ DƯỢC PHẨM CHỨA HỢP CHẤT NÀY DÙNG ĐỂ ĐIỀU TRỊ BỆNH UNG THƯ  
 (57) Sáng chế đề cập đến hợp chất là tiền dược chất của chất ức chế Mps-1 kinaza công thức chung (I):



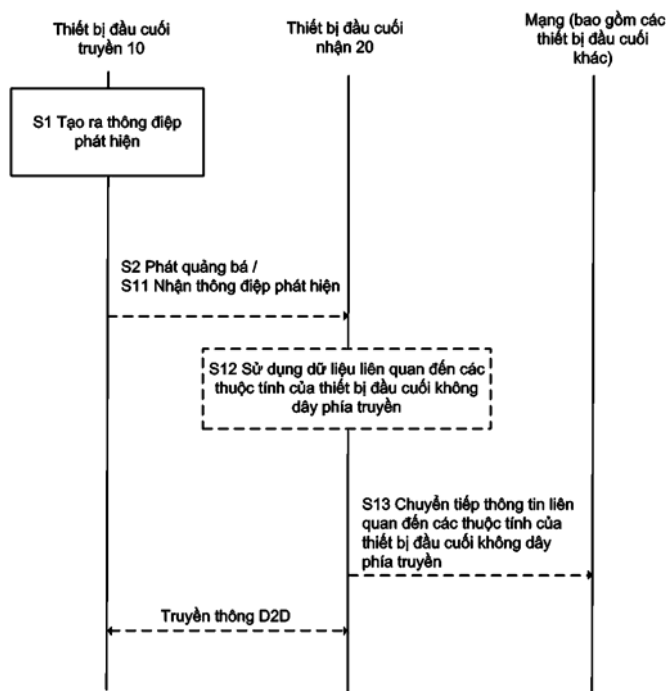
(I)

trong đó R<sup>A</sup>, R<sup>1</sup>, R<sup>2</sup>, R<sup>3</sup>, R<sup>4</sup>, R<sup>5</sup>, R<sup>6</sup> là như được xác định trong bản mô tả hoặc N-oxit, hydrat, solvat hoặc muối của hợp chất này hoặc hỗn hợp của chúng. Hợp chất theo sáng chế là hữu ích dùng trong điều trị và/hoặc phòng ngừa bệnh. Sáng chế còn đề cập đến dược phẩm chứa hợp chất này.

- (11) **53884**
- (21) 1-2017-02145 (51)<sup>8</sup> **H04W 8/00**, 76/02, H04L 29/08, H04W 64/00
- (22) 05.11.2015 (43) 25.09.2017
- (86) PCT/SE2015/051173 05.11.2015 (87) WO2016/076778 19.05.2016
- (30) 14/541,387 14.11.2014 US

Ngày yêu cầu thẩm định nội dung: 07.06.2017

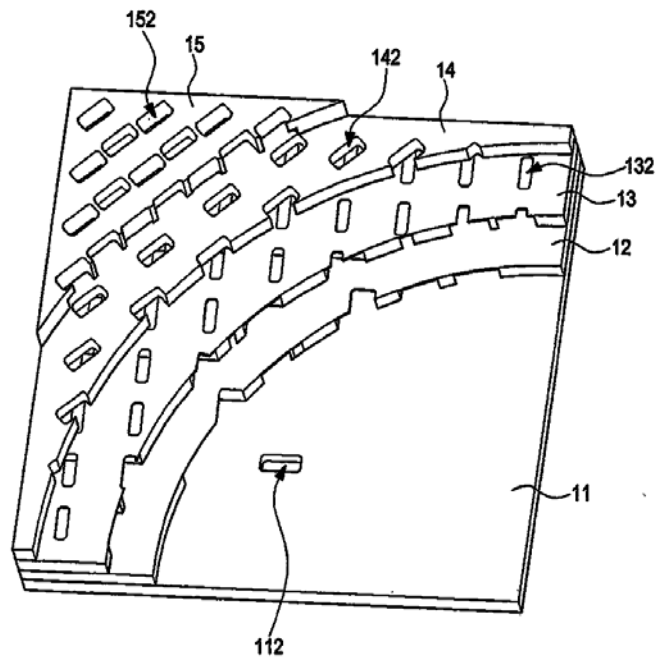
- (71) TELEFONAKTIEBOLAGET LM ERICSSON (PUBL) (SE)  
SE-164 83 Stockholm, Sweden
- (72) SORRENTINO, Stefano (IT), BLANKENSHIP, Yufei (US)
- (74) Công ty Luật TNHH T&G (TGVN)
- (54) **PHƯƠNG PHÁP TRUYỀN CÁC THÔNG ĐIỆP PHÁT HIỆN ĐỂ TRUYỀN THÔNG TRỰC TIẾP GIỮA CÁC THIẾT BỊ, THIẾT BỊ ĐẦU CUỐI KHÔNG DÂY, VÀ PHƯỜNG TIỆN LƯU TRỮ ĐƯỢC ĐỌC BẰNG MÁY TÍNH**
- (57) Sáng chế đề cập đến các phương pháp và thiết bị để truyền các thông điệp phát hiện để truyền thông trực tiếp giữa các thiết bị (device-to-device - D2D). Cụ thể hơn, sáng chế đề cập đến việc làm giàu các thông điệp phát hiện D2D để bao gồm các thông tin liên quan đến các thuộc tính của thiết bị truyền. Theo một khía cạnh, sáng chế đề xuất phương pháp, được thực hiện ở thiết bị đầu cuối không dây (10), thiết bị đầu cuối không dây (10) này được tạo cấu hình để truyền thông trực tiếp giữa các thiết bị (D2D) trong hệ thống truyền thông không dây, trong đó phương pháp này bao gồm bước tạo ra (S1) thông điệp phát hiện (40) để cho phép phát hiện D2D, trong đó thông điệp phát hiện (40) này bao gồm thông tin điều khiển ngăn xếp giao thức vô tuyến (42) liên quan đến một hoặc nhiều thuộc tính của thiết bị đầu cuối không dây phía truyền (10), và phát quảng bá (S2) thông điệp phát hiện (40) này. Sáng chế còn đề cập đến phương pháp nhận và sử dụng thông điệp phát hiện đó.



- (11) **53885**  
(21) 1-2017-02159 (51)<sup>7</sup> **H01Q 13/10**, 21/20, 21/00, 21/06  
(22) 10.11.2015 (43) 25.09.2017  
(86) PCT/KR2015/012036 10.11.2015 (87) WO2016/076595 19.05.2016  
(30) 10-2014-0156116 11.11.2014 KR  
10-2015-0077610 01.06.2015 KR

Ngày yêu cầu thẩm định nội dung: 07.06.2017

- (71) KMW INC. (KR)  
183-6, Yeongcheon-ro, Dongtan-myeon, Hwaseong-si, Gyeonggi-do, 18462, Republic of Korea  
(72) MOON, Young-Chan (KR), CHOI, Chang-Seob (KR), RYU, Chi-Back (KR), SEO, Yong-Won (KR)  
(74) Công ty TNHH Tâm nhìn và Liên danh (VISION & ASSOCIATES CO.LTD.)  
(54) DÀN ANTEN KHE TRÊN ỐNG DẪN SÓNG  
(57) Sáng chế đề cập đến dàn anten khe trên ống dẫn sóng có kết cấu khe kích hoạt để bức xạ tín hiệu tương ứng với tần số vận hành trên tấm bức xạ, dàn anten khe trên ống dẫn sóng bao gồm: tấm bức xạ bổ sung thứ nhất được lắp trên tấm bức xạ chính và quay mặt phẳng phân cực của tín hiệu được bức xạ khỏi kết cấu khe kích hoạt của tấm bức xạ chính; và tấm bức xạ bổ sung thứ hai được lắp trên tấm bức xạ bổ sung thứ nhất và phân tán và phản xạ tín hiệu, mặt phẳng phân cực của tín hiệu đã được quay trên tấm bức xạ bổ sung thứ nhất.



- (11) **53886**  
 (21) 1-2017-02161 (51)<sup>7</sup> **F16B 12/10**, A47B 47/00  
 (22) 17.12.2015 (43) 25.09.2017  
 (86) PCT/SE2015/051366 17.12.2015 (87) WO2016/099396 A1 23.06.2016  
 (30) 1451611-6 19.12.2014 SE  
 (71) VALINGE INNOVATION AB (SE)

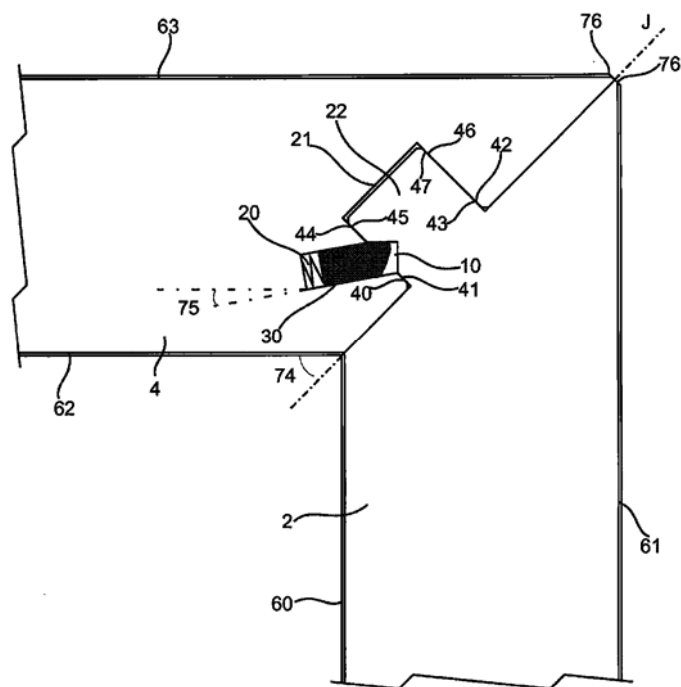
Prastavagen 513, SE-263 65 VIKEN, Sweden

(72) Christian BOO (SE), Peter DERELOV (SE)

(74) Công ty TNHH Lê & Lê (LE & LE)

(54) **BỘ TẮM BAO GỒM THIẾT BỊ KHÓA CƠ KHÍ**

(57) Sáng chế đề cập đến bộ tấm bao gồm tấm thứ nhất (2) có mặt phẳng chính thứ nhất và tấm thứ hai (4) có mặt phẳng chính thứ hai. Các tấm được trang bị một thiết bị khóa cơ khí để khóa cạnh thứ nhất của tấm thứ nhất (2) với cạnh thứ hai của tấm thứ hai (4). Thiết bị khóa cơ khí bao gồm rãnh cạnh (21) tại cạnh thứ nhất, trong đó một lưỡi cạnh (22) của cạnh thứ hai gài được vào trong rãnh cạnh. Lưỡi dễ uốn (30) được bố trí trong rãnh gài (20) nằm trong rãnh cạnh (22), và kết hợp với rãnh lưỡi (10) tại rãnh cạnh (22) của tấm thứ hai. Tấm thứ nhất và tấm thứ hai được khóa tại mặt phẳng nối (J) kéo dài giữa mặt phẳng chính thứ nhất và mặt phẳng chính thứ hai. Cạnh thứ nhất bao gồm lưỡi cạnh (22) kéo dài từ mặt phẳng nối (J).



- (11) **53887**  
(21) 1-2017-02165 (51)<sup>7</sup> **C09D 175/04**, B05D 7/14, 7/24,  
C09D 7/12, C23C 26/00  
(22) 10.12.2015 (43) 25.09.2017  
(86) PCT/JP2015/084703 10.12.2015 (87) WO2016/093323 16.06.2016  
(30) 2014-251070 11.12.2014 JP

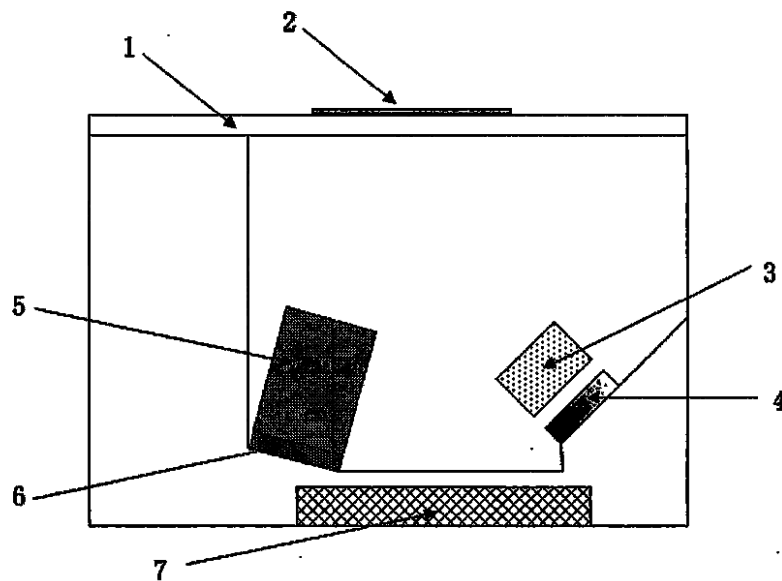
Ngày yêu cầu thẩm định nội dung: 08.06.2017

- (71) NIHON PARKERIZING CO., LTD. (JP)  
15-1, Nihonbashi 1-chome, Chuo-ku, Tokyo 103-0027, Japan  
(72) Tomohiro IKO (JP), Ichiro OURA (JP), Toru TOKUTOME (JP), Masahiko ENDO  
(JP), Keiichi NAKAJIMA (JP)  
(74) Công ty TNHH Sở hữu trí tuệ Hải Hân (HAI HAN IP CO., LTD.)  
(54) DUNG DỊCH XỬ LÝ BỀ MẶT KIM LOẠI, VẬT LIỆU KIM LOẠI ĐƯỢC XỬ LÝ  
BỀ MẶT VÀ PHƯƠNG PHÁP SẢN XUẤT VẬT LIỆU KIM LOẠI ĐƯỢC XỬ LÝ  
BỀ MẶT  
(57) Sáng chế đề cập đến dung dịch xử lý bề mặt kim loại, mà nhờ đó có thể thu được vật  
liệu kim loại được xử lý bề mặt có độ bền chịu ăn mòn tốt, độ bền gia công, độ bền chịu  
hóa chất, độ kết dính lớp phủ màng, và độ bền chịu ăn mòn sau khi phủ hoàn thiện.  
Dung dịch xử lý bề mặt kim loại này có nhóm isoxyanat bị chặn bởi tác nhân chặn, và  
bao gồm isoxyanat bị chặn (A) có cấu trúc isoxyanurat và mạch polyalkyleneoxy, và  
nhựa hữu cơ (B) có ít nhất một loại nhóm chức được chọn từ nhóm chứa nhóm hydroxy,  
nhóm amino, nhóm sulfo, và nhóm carboxy. Ngoài ra, sáng chế còn đề cập đến vật liệu  
kim loại được xử lý bề mặt và phương pháp sản xuất vật liệu kim loại được xử lý bề mặt.

- (11) **53888**  
(21) 1-2017-02172 (51)<sup>7</sup> **G07D 7/20**, 7/183  
(22) 20.08.2015 (43) 25.09.2017  
(86) PCT/CN2015/087623 20.08.2015 (87) WO2016/078455 A1 26.05.2016  
(30) 201410665409.5 19.11.2014 CN

Ngày yêu cầu thẩm định nội dung: 08.06.2017

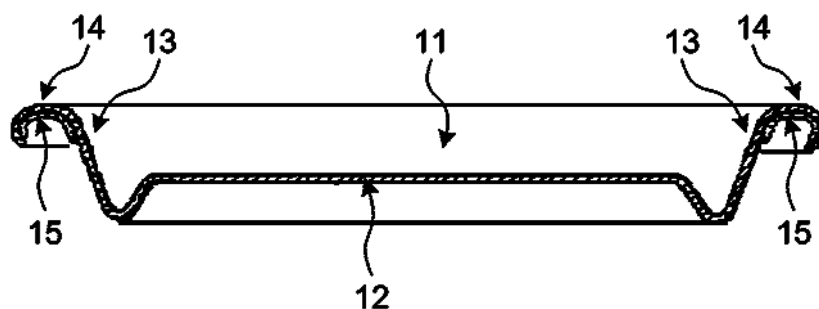
- (71) GRG BANKING EQUIPMENT CO., LTD. (CN)  
9 Kelin Road, Science City, Luogang District, Guangzhou, Guangdong 510663, China  
(72) LUO, Panfeng (CN), LIANG, Tiancai (CN), JIN, Xiaofeng (CN), ZHANG, Yong (CN)  
(74) Công ty TNHH một thành viên Sở hữu trí tuệ VCCI (VCCI-IP CO.,LTD)  
(54) **THIẾT BỊ VÀ PHƯƠNG PHÁP NHẬN DẠNG NẾP GẤP TIỀN GIẤY**  
(57) Sáng chế đề xuất thiết bị và phương pháp nhận dạng nếp gấp tiền giấy. Thiết bị này bao gồm: thân bảo vệ trong suốt (1) được tạo cấu hình để giữ sạch các thành phần trong thiết bị; nguồn laze (4) được tạo cấu hình để phát ánh sáng laze; lưới hình chữ nhật (3) được tạo cấu hình để điều biến ánh sáng laze thành các dải mà thay đổi trở nên sáng hoặc tối theo quy tắc nhất định trên bề mặt của tiền giấy (2); cảm biến quang điện xếp theo cụm (6) được tạo cấu hình để chụp ảnh; nhóm thấu kính tạo ảnh (5) được tạo cấu hình để hội tụ ảnh bề mặt của tiền giấy trên cảm biến quang điện xếp theo cụm; và môđun xử lý thông tin (7) được nối điện với cảm biến quang điện xếp theo cụm, được tạo cấu hình để xử lý tín hiệu ảnh được chụp bởi cảm biến quang điện xếp theo cụm.



- (11) **53889**  
 (21) 1-2017-02173 (51)<sup>8</sup> **B65D 8/00**, B32B 15/09, B65D 8/16  
 (22) 08.12.2015 (43) 25.09.2017  
 (86) PCT/JP2015/084373 08.12.2015 (87) WO2016/093219 A1 16.06.2016  
 (30) 2014-252221 12.12.2014 JP

Ngày yêu cầu thẩm định nội dung: 08.06.2017

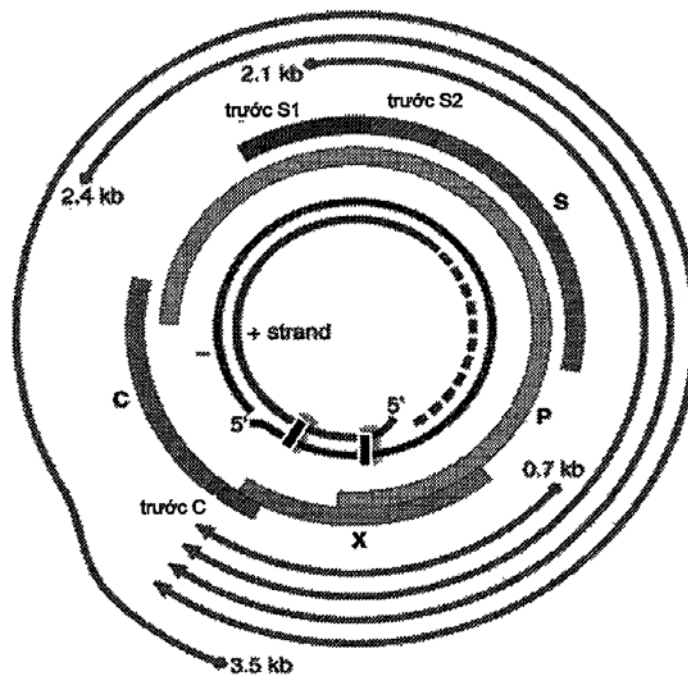
- (71) JFE STEEL CORPORATION (JP)  
 2-3, Uchisaiwai-cho 2-chome, Chiyoda-ku, Tokyo 1000011 (JP)  
 (72) NAKAMURA, Norihiko (JP), YAMANAKA, Yoichiro (JP), KITAGAWA, Junichi (JP), NAKAMARU, Hiroki (JP), KUBO, Hiroshi (JP), NAKAGAWA, Yusuke (JP)  
 (74) Công ty Cổ phần Sở hữu công nghiệp INVESTIP (INVESTIP)  
 (54) **TẤM KIM LOẠI ĐƯỢC PHỦ NHỰA DÙNG CHO CÁC NẮP ĐỒ HỘP**  
 (57) Sáng chế đề cập đến tấm kim loại được phủ nhựa dùng cho các nắp đồ hộp bao gồm màng nhựa nhiệt dẻo A có nguồn gốc từ PBT và PET được làm nóng chảy trên bề mặt của tấm kim loại (1) dùng làm bề mặt ngoài của nắp đồ hộp và màng nhựa nhiệt dẻo B có nguồn gốc từ PET được làm nóng chảy trên bề mặt dùng làm bề mặt bên trong của nắp đồ hộp. Trên màng nhựa nhiệt dẻo A, tỷ lệ hợp phần (% theo trọng lượng) của PBT/PET nằm trong khoảng từ (40/60) đến (80/20), và tỷ lệ giữa mật độ dải phổ Raman  $I_0$  là  $1615 \pm 10 \text{ cm}^{-1}$  trên mặt phẳng phân cực nằm ngang với bề mặt và mật độ dải phổ Raman  $I_{90}$  là  $1615 \pm 10 \text{ cm}^{-1}$  trên mặt phẳng phân cực thẳng đứng bằng 0,60 hoặc lớn hơn. Màng nhựa nhiệt dẻo B bao gồm PET 95%mol hoặc lớn hơn. Điểm nóng chảy bắt nguồn từ PET của màng nhựa nhiệt dẻo B là  $250^\circ\text{C}$  hoặc cao hơn và  $265^\circ\text{C}$  hoặc thấp hơn và cao hơn điểm nóng chảy bắt nguồn từ PBT của màng nhựa nhiệt dẻo A là  $25^\circ\text{C}$  hoặc lớn hơn. Một nửa chiều rộng của dải phổ Raman là  $1730 \pm 10 \text{ cm}^{-1}$  trên mặt phẳng phân cực nằm ngang với bề mặt nằm trong khoảng từ 15 đến  $20 \text{ cm}^{-1}$ .



- (11) **53890**
- (21) 1-2017-02175 (51)<sup>8</sup> **A61K 31/496**, 31/497, A61P 35/00, 43/00, C07D 401/14
- (22) 08.12.2015 (43) 25.09.2017
- (86) PCT/JP2015/084340 08.12.2015 (87) WO2016/093202 16.06.2016
- (30) 2014-249348 09.12.2014 JP
- (71) ASTELLAS PHARMA INC. (JP)  
5-1, Nihonbashi-Honcho 2-chome, Chuo-ku, Tokyo 103-8411, Japan
- (72) NAGASHIMA, Takeyuki (JP)
- (74) Công ty Cổ phần Sở hữu công nghiệp INVESTIP (INVESTIP)
- (54) **DUỐC PHẨM CHỨA HỢP CHẤT AMIT DỊ VÒNG THƠM HAI VÒNG CHỨA NITƠ LÀM THÀNH PHẦN HOẠT TÍNH**
- (57) Sáng chế đề cập đến dược phẩm để điều trị bệnh ung thư phổi liên quan đến phức ty thể I, cụ thể là bệnh ung thư phổi không tế bào nhỏ. Các tác giả sáng chế đã tiến hành nghiên cứu hợp chất có tác dụng ức chế phức ty thể I, và đã khẳng định được rằng, hợp chất amit dị vòng thơm chứa nitơ hai vòng theo sáng chế có tác dụng ức chế phức ty thể I và hợp chất này có hiệu quả kháng khối u ở chuột mang bệnh ung thư có nguồn gốc bệnh ung thư phổi không tế bào nhỏ, do đó hoàn thiện sáng chế này.



- (11) **53891**
- (21) 1-2017-02179 (51)<sup>7</sup> C12N 15/113, A61K 31/713
- (22) 10.11.2015 (43) 25.09.2017
- (86) PCT/US2015/059916 10.11.2015 (87) WO2016/077321 19.05.2016
- (30) 62/077,672 10.11.2014 US  
 62/077,799 10.11.2014 US  
 62/137,464 24.03.2015 US
- (71) ALNYLAM PHARMACEUTICALS, INC. (US)  
 300 Third Street, 3rd Floor, Cambridge, MA 02142, United States of America
- (72) HINKLE, Gregory (US), SEPP-LORENZINO, Laura (US), JADHAV, Vasant (IN),  
 MAIER, Martin (DE), MILSTEIN, Stuart (US), MANOHARAN, Muthiah (US),  
 RAJEEV, Kallanthottathil, G. (US)
- (74) Công ty TNHH Tâm nhìn và Liên danh (VISION & ASSOCIATES CO.LTD.)
- (54) TÁC NHÂN ARNI SỢI KÉP VÀ DƯỢC PHẨM CHỨA TÁC NHÂN ARNI SỢI KÉP NÀY
- (57) Sáng chế đề cập đến tác nhân ARNi, ví dụ, tác nhân ARNi sợi kép, nhắm đích bộ gen của virus viêm gan siêu vi B (HBV), và phương pháp sử dụng tác nhân ARNi này để ức chế biểu hiện của một hoặc nhiều gen HBV và phương pháp điều trị cho đối tượng nhiễm HBV và/hoặc rối loạn liên quan đến HBV, ví dụ, nhiễm viêm gan B mạn tính. Ngoài ra, sáng chế còn đề cập đến dược phẩm chứa ARNi sợi kép này.



- (11) **53892**  
 (21) 1-2017-02180 (51)<sup>7</sup> **B29C 49/22**, B29B 11/14, B29C 49/24  
 (22) 04.12.2015 (43) 25.09.2017  
 (86) PCT/JP2015/084194 04.12.2015 (87) WO2016/093177 16.06.2016  
 (30) 2014-248153 08.12.2014 JP  
 2014-255419 17.12.2014 JP  
 2014-256524 18.12.2014 JP  
 2014-257737 19.12.2014 JP  
 2014-261339 24.12.2014 JP  
 2014-262682 25.12.2014 JP  
 2014-262913 25.12.2014 JP  
 2014-262799 25.12.2014 JP  
 2014-262738 25.12.2014 JP  
 2014-264979 26.12.2014 JP

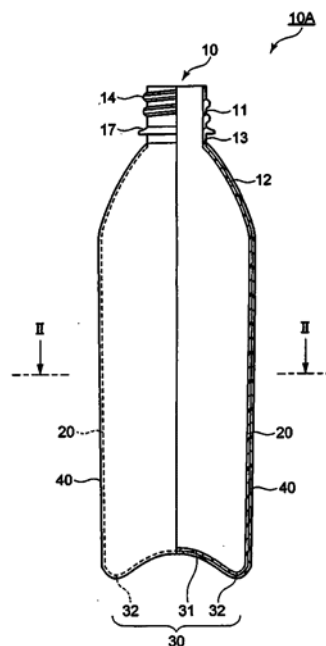
(71) DAI NIPPON PRINTING CO., LTD. (JP)  
 1-1, ICHIGAYA-KAGA-CHO 1-CHOME, SHINJUKU-KU, TOKYO-TO, JAPAN

(72) Takuma MIYAWAKI (JP), Yusuke SUGA (JP)

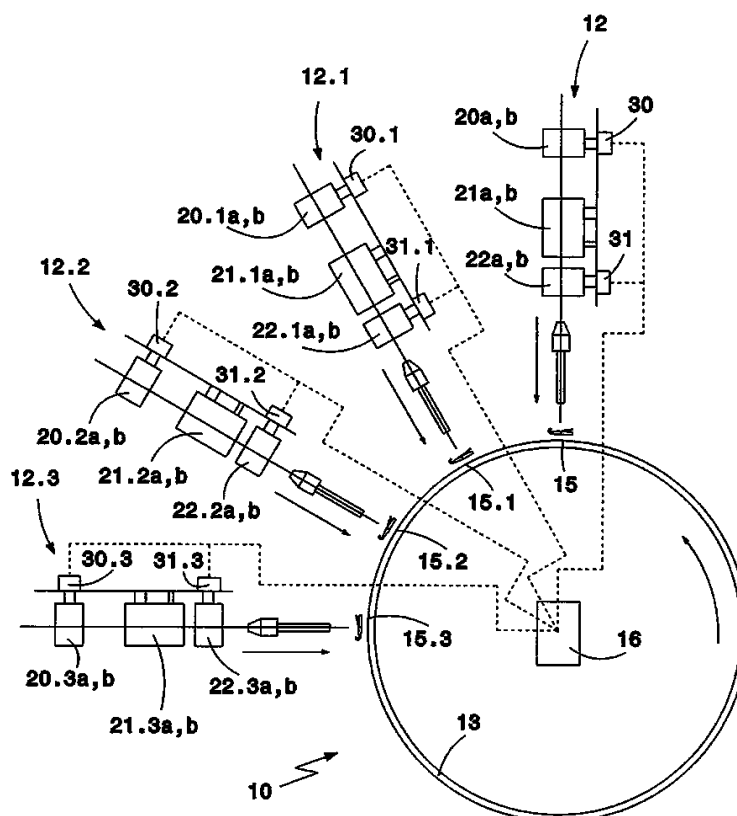
(74) Công ty TNHH Ban Ca (BANCA)

(54) PHÔI COMPOZIT, BÌNH CHỨA COMPOZIT, BỘ PHẬN NHỰA VÀ PHƯƠNG PHÁP SẢN XUẤT BÌNH CHỨA COMPOZIT

(57) Sáng chế đề cập đến bình chứa composit có nhiều chức năng và đặc tính khác nhau, phương pháp sản xuất bình chứa composit này, phôi và phôi composit. Bình chứa composit theo sáng chế bao gồm: phần thân bình chứa (10) được làm bằng vật liệu nhựa; và bộ phận nhựa (40) được bố trí trên bề mặt ngoài của phần thân bình chứa (10), trong đó phần thân bình chứa (10) và bộ phận nhựa (40) được bơm phồng liên khối bằng phương pháp đúc thổi, và trong đó bộ phận nhựa (40) bao gồm lớp tạo màu và/hoặc lớp in tại đó việc in được thực hiện.



- (11) **53893**
- (21) 1-2017-02184 (51)<sup>8</sup> **D04B 9/14**
- (22) 11.11.2015 (43) 25.09.2017
- (86) PCT/EP2015/076334 11.11.2015 (87) WO2016/091521 16.06.2016
- (30) 14197425.3 11.12.2014 EP
- (71) SIPRA PATENTENTWICKLUNGS- UND BETEILIGUNGSGESELLSCHAFT MBH (DE)  
Emil-Mayer-Strasse 10, 72461 Albstadt, Germany
- (72) BAUER Wolfgang (DE), BOSS Bernd (DE), DZIADOSZ Thomas (DE), FLAD Axel (DE), KASE Sabine (DE), MAIER Christine (DE), SCHWAB Manuel (DE), VENNEMANN Josef (DE)
- (74) Văn phòng luật sư Phạm và Liên danh (PHAM & ASSOCIATES)
- (54) **THIẾT BỊ VÀ PHƯƠNG PHÁP SẢN XUẤT HÀNG DỆT KIM**
- (57) Sáng chế đề cập đến máy sản xuất hàng dệt kim có các chi tiết tạo mũi khâu và có ít nhất một vị trí tạo mũi khâu (15, 15.1, 15.2, 15.3), mà được liên kết với thiết bị kéo sợi (12, 12.1, 12.2, 12.3), thiết bị này tạo ra con cúi (FB) hoặc sợi từ sợi thô (VG) và cấp chúng đến các chi tiết tạo mũi khâu (14), trong đó mỗi thiết bị kéo sợi (12, 12.1, 12.2, 12.3) có các thiết bị truyền động riêng biệt (30, 31, 30.1, 31.1, 30.2, 31.2, 30.3, 31.3), mà có thể được điều khiển theo cách sao cho cùng với mỗi thiết bị kéo sợi (12, 12.1, 12.2, 12.3), con cúi (FB) hoặc sợi có độ dày thay đổi có thể được tạo ra từ sợi thô (VG) và có thể được cấp đến các chi tiết tạo mũi khâu (14).



- (11) **53894**
- (21) 1-2017-02186 (51)<sup>7</sup> **C07C 29/20**, 29/80, 45/00, 45/82, 49/403, 35/08
- (22) 06.11.2015 (43) 25.09.2017
- (86) PCT/EP2015/075951 06.11.2015 (87) WO2016/075047 19.05.2016
- (30) 14192423.3 10.11.2014 EP  
PCT/EP2015/075113 29.10.2015 EP
- (71) CAP III B.V. (NL)  
Poststraat 1 6135 KR Sittard, The Netherlands
- (72) TINGE, Johan Thomas (NL), DAGUENET, Corinne (CH), VERSCHUREN, Iris (NL), MARTENS, Wilhelmus Rudolf Maria (NL), BRANDS, Roeland Wilhelmus Theodorus Maria (NL), KORTE, DE, Robert Jan (NL)
- (74) Công ty TNHH Sở hữu trí tuệ Thảo Thọ Quyến (INVENCO)
- (54) **QUY TRÌNH VÀ THIẾT BỊ SẢN XUẤT VÀ THU HỒI LIÊN TỤC XYCLOHEXANON TỪ PHENOL VÀ HYDRO TRÊN QUY MÔ CÔNG NGHIỆP**
- (57) Sáng chế đề cập đến quy trình liên tục để sản xuất và thu hồi xyclohexanon từ phenol và hydro, trong đó quy trình này bao gồm các bước: hydro hóa phenol trong thiết bị phản ứng hydro hóa phenol; tách xyclohexanon từ dòng sản phẩm được hydro hóa trong bộ phận tách và tinh chế [II] bao gồm ít nhất 4 bộ phận cất; trong đó ít nhất một phần nhiệt phản ứng được tạo ra trong bộ phận phản ứng hydro hóa phenol [I] được sử dụng để tạo ra hơi nước; và trong đó tỉ lệ mol của xyclohexanon so với phenol mà được nạp vào thiết bị phản ứng hydro hóa phenol này là từ 0,02 đến 0,10; và/hoặc trong đó tỉ lệ mol của xyclohexanon so với phenol mà được nạp vào thiết bị phản ứng hydro hóa phenol này là từ 0,001 đến 0,10.

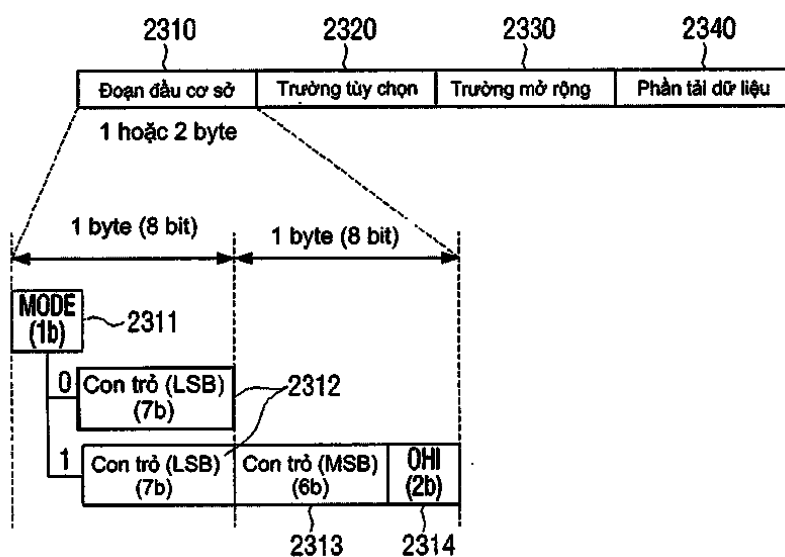
- (11) **53895**
- (21) 1-2017-02193 (51)<sup>8</sup> **C12P 19/04**, C08B 37/00, C12M 1/00
- (22) 08.12.2015 (43) 25.09.2017
- (86) PCT/EP2015/079004 08.12.2015 (87) WO2016/091892 16.06.2016
- (30) 14197750.4 12.12.2014 EP
- (71) WINTERSHALL HOLDING GMBH (DE)  
Friedrich-Ebert-Str. 160, 34119 Kassel, Germany
- (72) BRIECHLE, Sebastian (DE), HOLLMANN, Rajan (DE), KAEPLER, Tobias (DE), LEHR, Florian (DE), SCHMIDT, Julia Kristiane (DE), FREYER, Stephan (DE)
- (74) Công ty TNHH Tâm nhìn và Liên danh (VISION & ASSOCIATES CO.LTD.)
- (54) QUY TRÌNH LÊN MEN CỦA CÁC CHỦNG NẤM
- (57) Sáng chế đề cập đến quy trình lên men của các chủng nấm tiết ra glucan có mạch chính được liên kết bằng liên kết  $\beta$ -1,3-glycosit và mạch bên được liên kết vào đó bằng liên kết  $\beta$ -1,6-glycosit, trong bể chứa dạng tầng sử dụng thiết bị trộn cắt cao.

- (11) **53896**
- (21) 1-2017-02196 (51)<sup>7</sup> **H04L 29/06**, 29/08
- (22) 11.11.2015 (43) 25.09.2017
- (86) PCT/KR2015/012131 11.11.2015 (87) WO2016/076631 A1 19.05.2016
- (30) 62/077,970 11.11.2014 US
- 62/151,654 23.04.2015 US
- 10-2015-0158268 11.11.2015 KR

Ngày yêu cầu thẩm định nội dung: 09.06.2017

- (71) SAMSUNG ELECTRONICS CO., LTD. (KR)  
129, Samsung-ro, Yeongtong-gu, Suwon-si, Gyeonggi-do, 16677, Republic of Korea
- (72) HWANG, Sung-hee (KR), LEE, Hak-ju (KR), YANG, Hyun-koo (KR)
- (74) Công ty Luật TNHH WINCO (WINCO LAW FIRM)
- (54) THIẾT BỊ PHÁT, THIẾT BỊ THU VÀ CÁC PHƯƠNG PHÁP ĐIỀU KHIỂN CỦA CHÚNG
- (57) Sáng chế đề cập tới thiết bị phát, thiết bị thu và các phương pháp điều khiển của chúng. Thiết bị phát có: ít nhất một bộ xử lý được làm thích ứng để thực hiện bộ tạo gói để tạo ra gói gồm đoạn đầu và phần tải dữ liệu dựa trên các gói đầu vào; và bộ xử lý tín hiệu để xử lý tín hiệu gói được tạo ra, và bộ phát được làm thích ứng để phát gói đã xử lý tín hiệu. Trường cơ sở thiết lập đoạn đầu có trường thứ nhất được thiết lập bằng giá trị thứ nhất biểu thị rằng trường cơ sở là độ dài thứ nhất hoặc giá trị thứ hai biểu thị rằng trường cơ sở là độ dài thứ hai.

2300



- (11) **53897**
- (21) 1-2017-02197 (51)<sup>8</sup> **G01D 7/10, G07C 5/00**
- (22) 02.11.2015 (43) 25.09.2017
- (86) PCT/EP2015/075443 02.11.2015 (87) WO2016/074967 19.05.2016
- (30) 10 2014 223 251.1 14.11.2014 DE
- (71) DB NETZ AG (DE)

Theodor-Heuss-Alle 7, Frankfurt, 60329, Germany

(72) NEUJAHR, Gerd (DE)

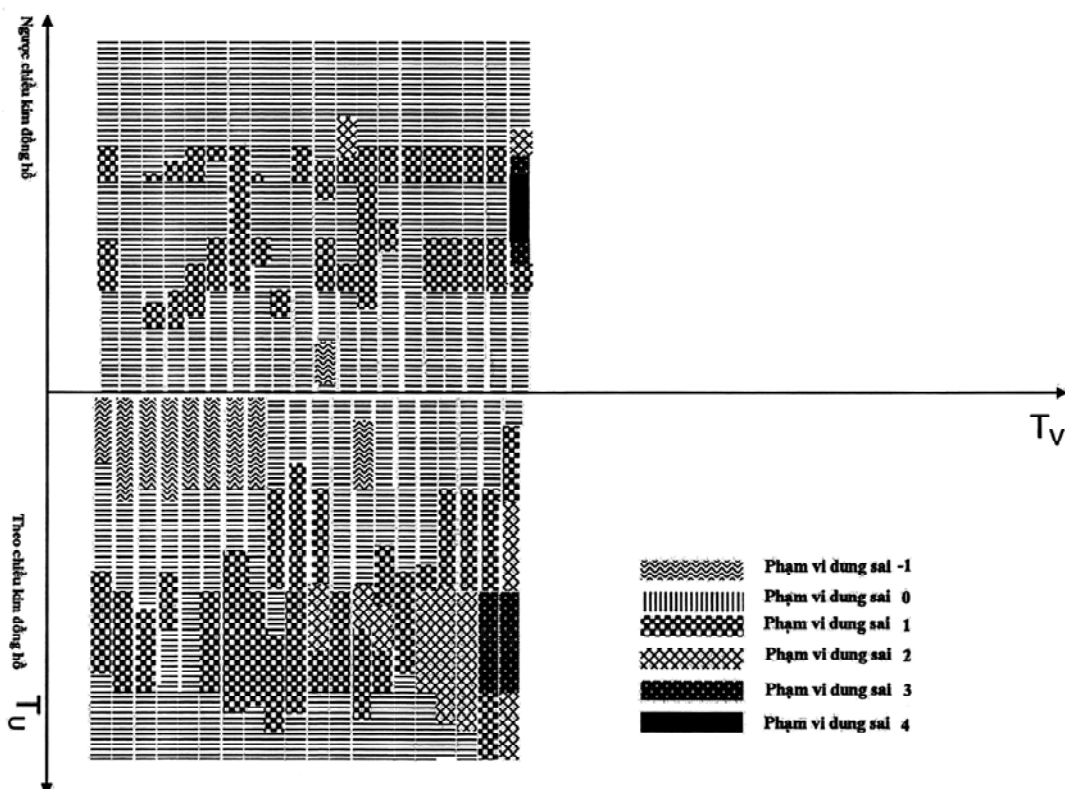
(74) Văn phòng luật sư Phạm và Liên danh (PHAM & ASSOCIATES)

(54) **PHƯƠNG PHÁP VÀ THIẾT BỊ ĐỂ DÒ, ĐÁNH GIÁ VÀ HIỂN THỊ CÁC GIÁ TRỊ ĐO CỦA CÁC ĐỘNG CƠ CỦA CÁC BỘ TRUYỀN ĐỘNG ĐIỆN**

(57) Sáng chế đề cập tới phương pháp dùng để dò, đánh giá và hiển thị các giá trị đo của các động cơ của các bộ truyền động điện, như trong trường hợp của các bộ truyền động dùng cho các phân chấn, các bộ chuyển mạch, các cửa hoặc các cổng và tới thiết bị dùng để thực hiện phương pháp này.

Ít nhất một cảm biến đo các giá trị đặc tính điện của động cơ, mà được đọc trong hệ thống xử lý dữ liệu và đánh giá.

Các giá trị đo này được so sánh với giá trị khác dưới dạng hàm số của vị trí cơ học của các chi tiết cấu thành bộ truyền động trên chu kỳ bao gồm các hoạt động điều khiển. Sự biểu diễn được thực hiện bằng cách hiển thị đồng thời các giá trị đo cả dưới dạng hàm số của thời gian quay của bộ truyền động cũng như theo cách so sánh trên nhiều chu kỳ đo. Cho mục đích này, các điểm đo được mã hóa màu. Nhờ sự biểu diễn của nhiều đường cong đo cạnh nhau, cả hai điều kiện kỹ thuật của bộ truyền động điện có thể được xem xét và dự báo về phạm vi bảo dưỡng trong tương lai được đưa ra.



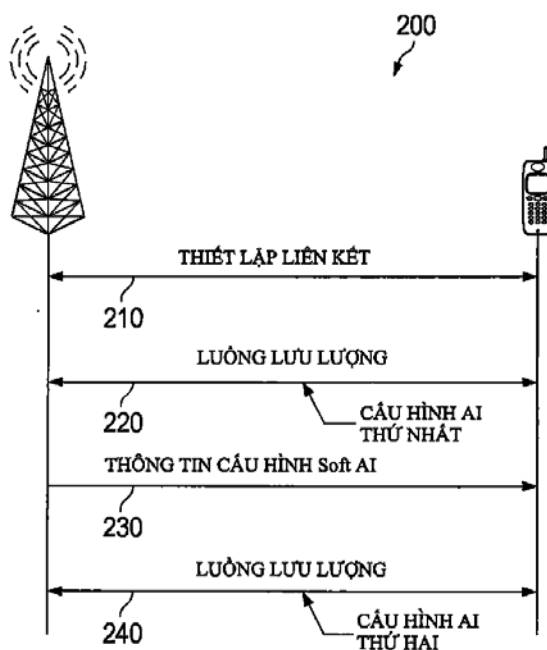
- (11) **53898**
- (21) 1-2017-02199 (51)<sup>7</sup> **A23L 31/15**, 31/00
- (22) 19.11.2015 (43) 25.09.2017
- (86) PCT/JP2015/082560 19.11.2015 (87) WO2016/080490 26.05.2016
- (30) 2014-234916 19.11.2014 JP
- (71) TABLEMARK CO., LTD. (JP)  
4-10, Tsukiji 6-chome, Chuo-ku, Tokyo 104-0045, Japan
- (72) MATSUFUJI Hisashi (US), YANAGISHITA Tsuyoshi (JP), TANAKA Yusuke (JP),  
HAISHIMA Yoshitaka (JP), OKUHAMA Hidenori (JP), TAKANO Shigenori (JP),  
INOUE Takeo (JP)
- (74) Công ty TNHH Sở hữu trí tuệ Thảo Thọ Quyến (INVENCO)
- (54) PHƯƠNG PHÁP CẢI THIỆN VỊ CỦA TẾ BÀO NẤM MEN VÀ NGUYÊN LIỆU  
CẢI THIỆN CHẤT LƯỢNG THỰC PHẨM
- (57) Sáng chế đề xuất phương pháp cải thiện vị của tế bào nấm men bao gồm bước cho tế bào  
nấm men phản ứng với proteaza hoặc xenlulaza, và nguyên liệu cải thiện chất lượng  
thực phẩm chứa tế bào nấm men làm hoạt chất trong đó vị được cải thiện bằng phương  
pháp cải thiện vị.



- (11) **53899**  
 (21) 1-2017-02202 (51)<sup>7</sup> **G06F 15/16**  
 (22) 13.11.2015 (43) 25.09.2017  
 (86) PCT/US2015/060722 13.11.2015 (87) WO2016/077780 A1 19.05.2016  
 (30) 62/079,982 14.11.2014 US

Ngày yêu cầu thẩm định nội dung: 12.06.2017

- (71) HUAWEI TECHNOLOGIES CO., LTD. (CN)  
 Huawei Administration Building, Bantian, Longgang District, Shenzhen, Guangdong 518129, China  
 (72) AU, Kelvin Kar Kin (CA), MA, Jianglei (CA)  
 (74) Công ty TNHH một thành viên Sở hữu trí tuệ VCCI (VCCI-IP CO.,LTD)  
 (54) PHƯƠNG PHÁP LÀM THÍCH ỨNG GIAO DIỆN VÔ TUYẾN CÓ THỂ LẬP CẤU HÌNH BẰNG PHẦN MỀM, PHƯƠNG PHÁP THIẾT LẬP GIAO DIỆN VÔ TUYẾN CÓ THỂ LẬP CẤU HÌNH BẰNG PHẦN MỀM, THIẾT BỊ KHÔNG DÂY VÀ TRẠM GỐC  
 (57) Sáng chế đề cập đến trạm gốc, trong đó trạm gốc này có thể cập nhật hồ sơ giao diện vô tuyến có thể lập cấu hình bằng phần mềm (SoftAI) để thu được hồ sơ SoftAI được cập nhật định rõ cấu hình giao diện vô tuyến mới mà chưa biết đến trạm gốc trước khi cập nhật hồ sơ SoftAI. Trạm gốc có thể thu thông tin cấu hình SoftAI từ bộ điều khiển mạng, và cập nhật hồ sơ SoftAI dựa vào thông tin cấu hình SoftAI. Hồ sơ SoftAI được cập nhật có thể xác định sự kết hợp mới của các tham số của lớp vật lý, dạng sóng mới, sơ đồ mã hóa điều biến mới (MCS), hoặc tham số cấu hình AI bất kỳ khác, hoặc sự tập hợp của các tham số cấu hình AI. Thông tin cấu hình SoftAI, hoặc lệnh mạng riêng, cũng có thể định rõ một hoặc nhiều điều kiện để sử dụng cấu hình giao diện vô tuyến mới để truyền thông lưu lượng qua kết nối không dây giữa trạm gốc và thiết bị không dây.



- (11) **53900**  
(21) 1-2017-02204 (51)<sup>7</sup> **C08L 75/04**, 97/00, C08G 18/08, C08J 9/04  
(22) 05.11.2015 (43) 25.09.2017  
(86) PCT/KR2015/011828 05.11.2015 (87) WO2016/085145 02.06.2016  
(30) 10-2014-0165485 25.11.2014 KR

Ngày yêu cầu thẩm định nội dung: 12.06.2017

- (71) CJ CHEILJEDANG CORPORATON (KR)  
(Ssangnim-dong) 330, Dongho-ro, Jung-gu, Seoul 04560, Republic of Korea  
(72) MOON, Sun Joo (KR), KIM, Da Eun (KR), PARK, Jeung Yil (KR), LEE, Sang Mok (KR), JUNG, Min Ho (KR), KIM, Young Ran (KR), KIM, Jung Min (KR), CHANG, Jin Hwa (KR)  
(74) Công ty TNHH Tâm nhìn và Liên danh (VISION & ASSOCIATES CO.LTD.)  
(54) BỌT POLYURETAN CỨNG VÀ PHƯƠNG PHÁP ĐIỀU CHẾ BỌT POLYURETAN NÀY  
(57) Sáng chế đề cập đến bột polyuretan cứng, là sản phẩm trùng hợp của chế phẩm có chứa axit lignin mạnh, rượu polyhydric, và isoxyanat, và phương pháp điều chế bột polyuretan này. Bột polyuretan cứng này có thể được điều chế, bột polyuretan cứng có tính chất vật lý tốt và có khả năng thay thế một phần rượu polyhydric bằng cách sử dụng lignin, là nguyên liệu có nguồn gốc từ sinh khối, mà không cần thêm cải biến hóa học nào.

Ngoài ra, sáng chế còn đề cập đến vật phẩm bao gồm bột polyuretan này.

(11) **53901**

(21) 1-2017-02205

(51)<sup>7</sup> **A63B 1/00**

(22) 12.11.2015

(43) 25.09.2017

(86) PCT/US2015/060408 12.11.2015

(87) WO2016/077600

19.05.2016

(30) 14/542,061 14.11.2014 US

Ngày yêu cầu thẩm định nội dung: 19.06.2017

(71) FLUIDITY ENTERPRISES, INC. (US)

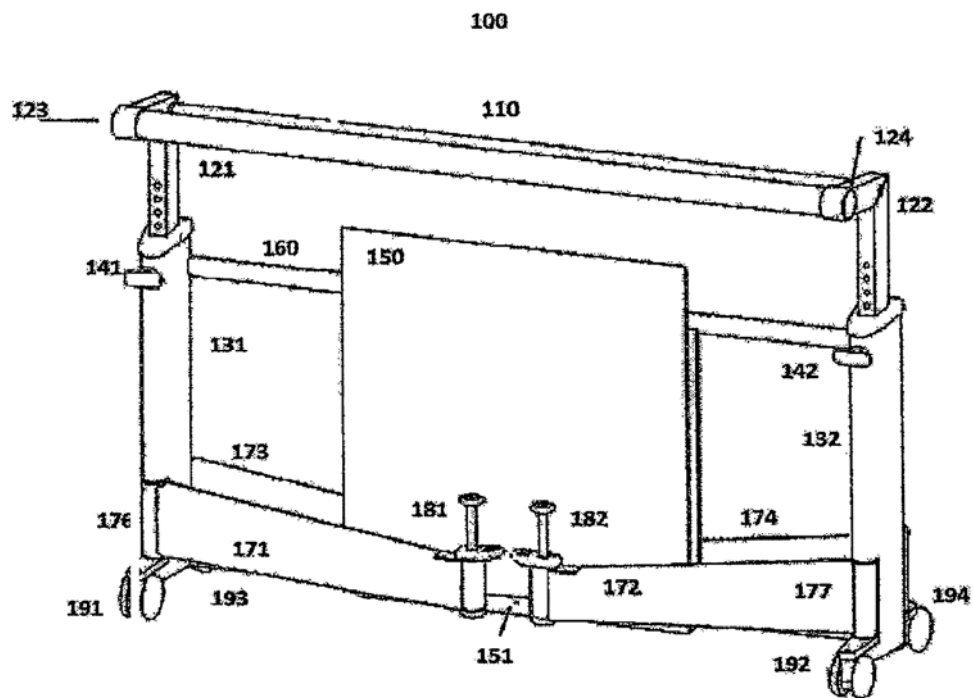
14 East Bay Street, Jacksonville, FL 32202, United States of America

(72) KWO, Jennie (US)

(74) Công ty TNHH Tâm nhìn và Liên danh (VISION & ASSOCIATES CO.LTD.)

(54) DỤNG CỤ TẬP MÚA BA-LÊ KIỂU XÀ NGANG DI ĐỘNG

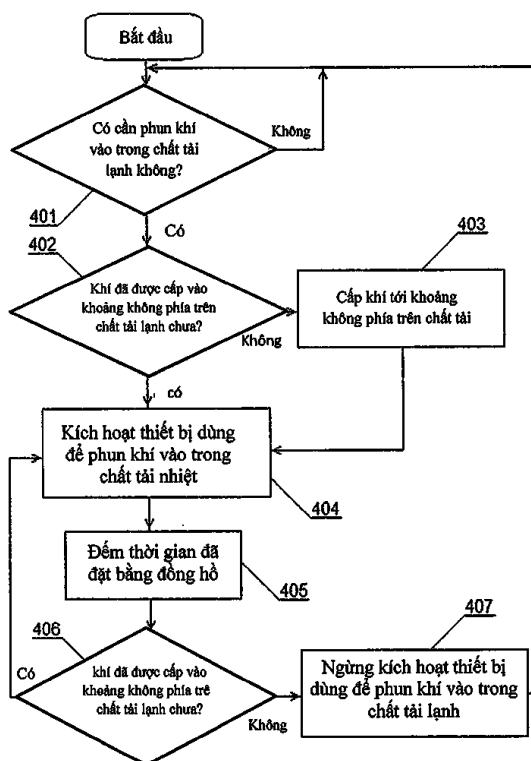
(57) Sáng chế đề xuất dụng cụ tập múa ba-lê kiểu xà ngang di động với nhiều phương án thực hiện. Theo một số phương án cụ thể, dụng cụ tập múa ba-lê kiểu xà ngang di động về bản chất có dạng môđun sao cho nó có thể được sử dụng làm cụm đứng độc lập dạng đơn hoặc cụm có thể gắn vào tường dạng đơn, hoặc có thể được kết hợp với cụm giống hệt để tạo thành cụm đứng độc lập dạng kép hoặc cụm có thể gắn vào tường dạng kép.



- (11) **53902**  
 (21) 1-2017-02206 (51)<sup>7</sup> **G21D 1/00, G21C 15/247**  
 (22) 06.11.2015 (43) 25.09.2017  
 (86) PCT/RU2015/000742 06.11.2015 (87) WO2016/076756 19.05.2016  
 (30) 2014145266 01.11.2014 RU

Ngày yêu cầu thẩm định nội dung: 12.06.2017

- (71) JOINT STOCK COMPANY "AKME-ENGINEERING" (RU)  
 Ul. Pyatnitskaya, 13, stroenie 1 Moscow, 115035, Russia  
 (72) MARTYNOV, Petr Nikiforovich (RU), IVANOV, Konstantin Dmitrievich (RU),  
 ASKHADULLIN, Radomir Shamil'evich (RU), STOROZHENKO, Aleksey  
 Nikolaevich (RU), LEGKIH, Alexander Yurievich (RU), UL'YANOV, Vladimir  
 Vladimirovich (RU), BOROVITSKY, Stepan Artemovich (RU), FILIN, Alexandr  
 Ivanovich (RU), BYLAVKIN, Sergey Victorovich (RU)  
 (74) Công ty Luật TNHH quốc tế BMVN (BMVN INTERNATIONAL LLC)  
 (54) PHƯƠNG PHÁP VÀ HỆ THỐNG ĐIỀU KHIỂN ĐỂ PHUN KHÍ VÀO CHẤT TẢI  
 LẠNH VÀ NHÀ MÁY ĐIỆN HẠT NHÂN SỬ DỤNG PHƯƠNG PHÁP VÀ HỆ  
 THỐNG NÀY  
 (57) Sáng chế đề xuất phương pháp và hệ thống điều khiển để phun khí vào chất tải lạnh của  
 nhà máy điện hạt nhân. Phương pháp theo sáng chế bao gồm các bước: khí cần phun vào  
 chất tải lạnh được cấp từ hệ thống khí tới khoảng không phía trên chất tải lạnh; khí này  
 được rút vào trong hệ thống khí từ khoảng không phía trên chất tải lạnh. Vấn đề kỹ thuật  
 của sáng chế là ngăn ngừa việc sử dụng lại khí đã bị nhiễm bẩn.



- (11) **53903**
- (21) 1-2017-02207 (51)<sup>7</sup> **A61L 27/22**, 27/34, 27/50, 29/04, 29/08, 29/14, 31/04, 31/10, 31/14, 27/18, 27/54, 29/06, 29/16, 31/06, 31/16, C08L 71/02, G01N 33/569
- (22) 05.11.2015 (43) 25.09.2017
- (86) PCT/NL2015/050771 05.11.2015 (87) WO2016/076707 19.05.2016
- (30) 2013786 13.11.2014 NL
- (71) ORIGINAL G B.V. (NL)  
Verdilaan 1, NL-9603 AP Hoogezand, The Netherlands
- (72) GAZENDAM, Jurjen (NL)
- (74) Công ty Luật TNHH quốc tế BMVN (BMVN INTERNATIONAL LLC)
- (54) **CHẤT PHỦ BỀ MẶT VẬT THỂ, PHƯƠNG PHÁP ĐIỀU CHẾ CHẤT PHỦ BỀ MẶT VẬT THỂ, PHƯƠNG PHÁP PHỦ VẬT THỂ, VẬT THỂ ĐƯỢC PHỦ CHẤT PHỦ BỀ MẶT, PHƯƠNG PHÁP PHÁT HIỆN SỰ PHÁT XẠ PHOTON TỪ VẬT THỂ VÀ PHƯƠNG PHÁP PHÁT HIỆN SỰ CÓ MẶT CỦA VI KHUẨN LÂY NHIỄM TRÊN VẬT THỂ**
- (57) Sáng chế mô tả chất phủ bề mặt vật thể chứa một hoặc nhiều polyme và peptit liên kết đồng hóa trị với ít nhất một trong số một hoặc nhiều polyme này, peptit này chứa a) vị trí phân cắt thứ nhất, trong đó vị trí phân cắt thứ nhất này được phân cắt bởi hợp chất thứ nhất được tạo ra một cách đặc hiệu bởi vi khuẩn thuộc nhóm thứ nhất gồm có một số lượng hạn chế các chủng, các loài hoặc các giống vi khuẩn, và không bị phân cắt bởi bất kỳ hợp chất nào được tạo ra bởi bất kỳ vi khuẩn nào không thuộc nhóm thứ nhất này, b) chất huỳnh quang thứ nhất có bước sóng phát xạ nằm trong khoảng từ 650 nm - 900 nm, c) chất không phát quang thứ nhất có bước sóng hấp thụ nằm trong khoảng 650 nm - 900 nm, để dập tắt sự phát xạ của chất huỳnh quang thứ nhất nêu trên, trong đó sự phân cắt ở vị trí phân cắt thứ nhất nêu trên làm giải phóng chất không phát quang thứ nhất nêu trên ra khỏi chất phủ, sự giải phóng chất không phát quang thứ nhất nêu trên này là chỉ báo về sự có mặt của vi khuẩn thuộc nhóm thứ nhất nêu trên. Sáng chế cũng đề xuất phương pháp điều chế chất phủ bề mặt vật thể và phương pháp phủ vật thể bằng chất phủ bề mặt này, cũng như là đối tượng chứa chất phủ bề mặt này. Ngoài ra, sáng chế còn đề cập đến phương pháp phát hiện sự phát xạ photon từ vật thể được phủ bằng chất phủ bề mặt này và phương pháp phát hiện sự có mặt của vi khuẩn lây nhiễm trên vật thể bằng cách sử dụng chất phủ bề mặt này.

- (11) **53904**  
 (21) 1-2017-02215 (51)<sup>8</sup> **C25D 5/02, C25F 3/02**  
 (22) 14.11.2014 (43) 25.09.2017  
 (86) PCT/JP2014/080260 14.11.2014 (87) WO2016/075828 19.05.2016

Ngày yêu cầu thẩm định nội dung: 13.06.2017

(71) YKK CORPORATION (JP)

1, Kanda Izumi-cho, Chiyoda-ku, Tokyo 101-8642, Japan

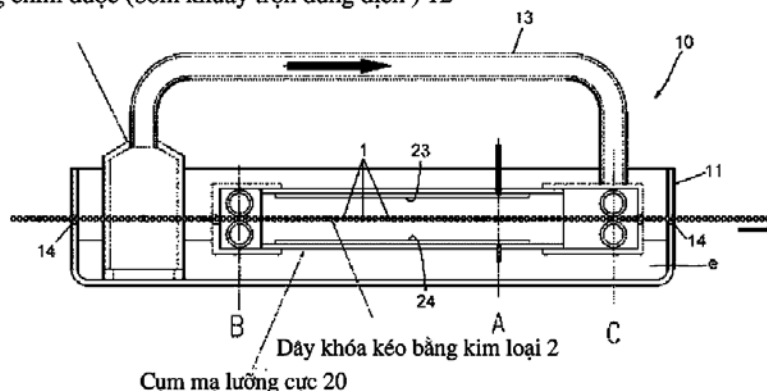
(72) HASEGAWA Kenji (JP)

(74) Văn phòng luật sư Phạm và Liên danh (PHAM & ASSOCIATES)

(54) **PHƯƠNG PHÁP XỬ LÝ ĐIỆN PHÂN BỀ MẶT PHỤ KIỆN MAY MẶC, PHỤ KIỆN MAY MẶC VÀ PHƯƠNG PHÁP SẢN XUẤT CHÚNG**

(57) Sáng chế đề cập đến phương pháp xử lý điện phân bề mặt các phụ kiện may mặc, có thể tạo ra theo cách có lợi các màu kim loại khác nhau cho các phụ kiện may mặc bằng kim loại theo cách có hiệu quả về chi phí. Phương pháp này có thể tạo ra màu kim loại thứ nhất ở một phía của bề mặt ngoài của phụ kiện may mặc trong khi đồng thời tạo ra màu kim loại thứ hai ở phía kia của bề mặt ngoài, bằng cách đặt một hoặc nhiều phụ kiện may mặc bằng kim loại trong dung dịch điện phân ở trạng thái không tiếp xúc với cực dương và cực âm để truyền dòng điện qua dung dịch điện phân này, truyền dòng điện qua dung dịch điện phân và tạo ra hiện tượng lưỡng cực trên phụ kiện may mặc. Phương pháp này có thể còn có bước điều chỉnh tư thế của phụ kiện may mặc sao cho một phía của bề mặt ngoài của phụ kiện may mặc quay về cực dương và phía kia quay về cực âm trong quá trình truyền dòng điện qua dung dịch điện phân. Phương pháp này có thể còn có bước đánh bóng ít nhất một phần của bề mặt ngoài của phụ kiện may mặc trong quá trình truyền dòng điện qua dung dịch điện phân.

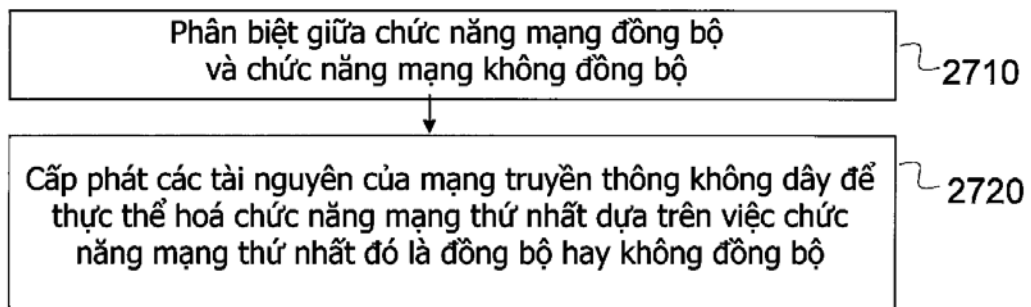
Bơm nhúng chìm được (bơm khuấy trộn dung dịch) 12



- (11) **53905**  
 (21) 1-2017-02216 (51)<sup>8</sup> **H04W 72/04**  
 (22) 11.02.2015 (43) 25.09.2017  
 (86) PCT/SE2015/050166 11.02.2015 (87) WO2016/099369 23.06.2016  
 (30) 62/093,331 17.12.2014 US

Ngày yêu cầu thẩm định nội dung: 13.06.2017

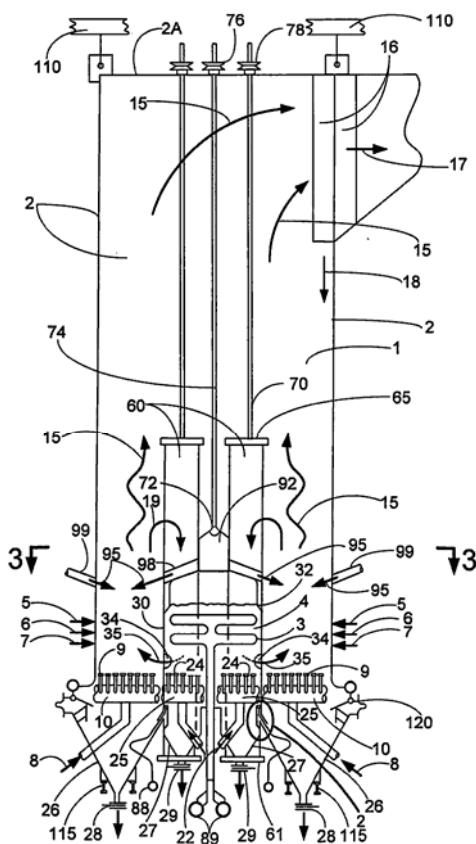
- (71) TELEFONAKTIEBOLAGET LM ERICSSON (PUBL) (SE)  
 SE-164 83 Stockholm, Sweden  
 (72) DA SILVA, Icaro L. J. (BR), MILDH, Gunnar (SE), RUNE, Johan (SE), VIKBERG, Jari (FI), WALLENTIN, Pontus (SE)  
 (74) Công ty Luật TNHH T&G (TGVN)  
 (54) **PHƯƠNG PHÁP CẤP PHÁT TÀI NGUYÊN ĐỂ HỖ TRỢ TRUYỀN THÔNG VỚI THIẾT BỊ KHÔNG DÂY, PHẦN TỬ MẠNG, VÀ PHƯƠNG TIỆN ĐỌC ĐƯỢC BẰNG MÁY TÍNH**  
 (57) Sáng chế đề cập đến phương pháp cấp phát tài nguyên để hỗ trợ truyền thông với thiết bị không dây. Phương pháp này được thực hiện ở phần tử mạng của mạng truyền thông không dây. Phương pháp này bao gồm bước phân biệt (2710) giữa các chức năng mạng đồng bộ và các chức năng mạng không đồng bộ. Chức năng mạng đồng bộ và chức năng mạng không đồng bộ này được liên kết với hoạt động cung cấp các dịch vụ truyền thông cho thiết bị không dây. Các chức năng mạng đồng bộ có các yêu cầu về sự định thời xử lý phụ thuộc nghiêm ngặt vào sự định thời của liên kết vô tuyến mà được sử dụng để truyền thông với thiết bị không dây. Các chức năng mạng không đồng bộ có các yêu cầu về sự định thời xử lý phụ thuộc không nghiêm ngặt vào sự định thời của liên kết vô tuyến đó. Phương pháp này còn bao gồm bước cấp phát (2720) các tài nguyên của mạng truyền thông không dây để thực thể hoá chức năng mạng thứ nhất dựa trên việc chức năng mạng thứ nhất đó là đồng bộ hay không đồng bộ.



- (11) **53906**
- (21) 1-2017-02223 (51)<sup>7</sup> **C25B 11/04**, C02F 1/461, C25B 1/26
- (22) 23.11.2015 (43) 25.09.2017
- (86) PCT/EP2015/077387 23.11.2015 (87) WO2016/083319 02.06.2016
- (30) MI2014A002020 24.11.2014 IT
- (71) INDUSTRIE DE NORA S.P.A. (IT)  
Via Bistolfi 35, I-20134 Milano, Italy
- (72) GARGIULO, Alice (IT), CALDERARA, Alice (IT), PEZZONI, Chiara (IT)
- (74) Công ty TNHH Tâm nhìn và Liên danh (VISION & ASSOCIATES CO.LTD.)
- (54) **ĐIỆN CỰC ĐỂ GIẢI PHÓNG CÁC SẢN PHẨM KHÍ TRONG BÌNH ĐIỆN PHÂN, PHƯƠNG PHÁP SẢN XUẤT ĐIỆN CỰC VÀ BÌNH ĐIỆN PHÂN DUNG DỊCH CLORUA KIỂM BAO GỒM ANOT GIẢI PHÓNG CLO**
- (57) Sáng chế đề cập đến điện cực để giải phóng các sản phẩm khí trong bình điện phân, phương pháp sản xuất ra điện cực này. Điện cực này bao gồm nền kim loại được phủ bằng chế phẩm xúc tác được làm từ các lớp mỏng trên cơ sở oxit thiếc, iriđi và ruteni và có đặc tính tuyệt vời để làm anot và tính chọn lọc đối với phản ứng giải phóng clo mà không cần sử dụng các chất phụ gia chẳng hạn platin và paladi. Sáng chế cũng đề cập đến bình điện phân dung dịch clorua kiểm bao gồm anot giải phóng clo.



- (11) **53907**
- (21) 1-2017-02224 (51)<sup>7</sup> **F23C 10/00**, F22B 1/00
- (22) 13.06.2017 (43) 25.09.2017
- (30) 62/349627 13.06.2016 US  
15/618913 09.06.2017 US
- (71) THE BABCOCK & WILCOX COMPANY (US)  
20 S. Van Buren Avenue, Barberton, OH 44203, United States of America
- (72) Maryamchik, Mikhail (US), Anderson, Scott B (US), Gavlak, Aaron (US), Kraft, David L. (US), Sanders, John M (US), SZMANIA, Michael J. (US)
- (74) Công ty TNHH T&T INVENMARK Sở hữu trí tuệ Quốc tế (T&T INVENMARK CO., LTD.)
- (54) **NỒI HƠI TẦNG SÔI TUẦN HOÀN**
- (57) Sáng chế đề cập đến nồi hơi tầng sôi tuần hoàn (CFB) (1) có một hoặc nhiều vỏ bao tầng sôi bọt chứa các bề mặt gia nhiệt và nằm ở phần dưới của nồi hơi tầng sôi tuần hoàn (CFB) (1) để tạo ra bộ trao đổi nhiệt trong tầng có thể điều chỉnh được (IBHX) (3). Các chất rắn trong tầng sôi bọt (4) được duy trì ở trạng thái tầng sôi bọt chậm bởi sự cấp khí tạo tầng sôi được điều chỉnh tách biệt. Các tầng sôi này khác biệt bởi lưới phân phối đáy hở với các phễu (26, 27) được bố trí bên dưới để thu gom chất rắn. Vỏ bao (30) tạo ra bộ trao đổi nhiệt trong tầng có thể điều chỉnh được (IBHX) được đỡ bởi các kết cấu bên dưới các lưới và vỏ bao (30) có thể được đỡ bởi các phễu.



- (11) **53908**  
 (21) 1-2017-02231 (51)<sup>8</sup> **H01L 31/18**  
 (22) 23.01.2015 (43) 25.09.2017  
 (86) PCT/CN2015/071396 23.01.2015 (87) WO2016/115721 28.07.2016  
 (30) 201510024996.4 19.01.2015 CN

Ngày yêu cầu thẩm định nội dung: 14.06.2017

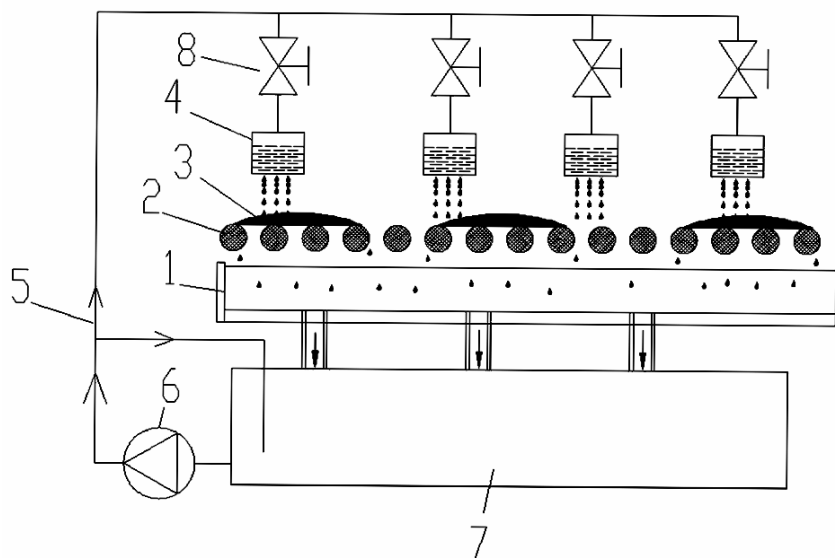
(71) CHANGZHOU S. C EXACT EQUIPMENT CO., LTD. (CN)  
 No.9th Bao ta mountain road, electrical and machinery park, Xinbei area, Changzhou,  
 Jiangsu 213000, China

(72) ZUO, Guojun (CN)

(74) Công ty Luật TNHH T&G (TGVN)

(54) THIẾT BỊ VÀ PHƯƠNG PHÁP TẠO VÂN ƯỚT LOẠI PHUN CHO CÁC PHIẾN SILICON PIN MẶT TRỜI

(57) Sáng chế này đề cập tới thiết bị tạo vân ước loại phun cho các phiến silicon pin mặt trời, bao gồm thành phần vận chuyển để chuyển tiếp về phía trước các phiến silicon, thành phần phun được sắp xếp bên trên thành phần vận chuyển, và thành phần cấp chất lỏng được sắp xếp bên dưới thành phần vận chuyển. Các phiến silicon được đặt trên thành phần vận chuyển tại các khoảng cách quãng so với nhau và được vận chuyển về phía trước bởi thành phần vận chuyển, chất lỏng ăn mòn được phun bởi các hộp phun xuống phía dưới, và chất lỏng ăn mòn được chảy xuống từ thành phần vận chuyển được tập hợp lại trong máng nhận chất lỏng. Sáng chế còn đề xuất phương pháp tạo vân các phiến silicon pin mặt trời trong quy trình ước thông qua thiết bị tạo vân ước loại phun. Theo sáng chế, chất lỏng ăn mòn được phun hoặc được nhỏ giọt lên trên các phiến silicon theo cách phun mưa, chất lỏng ăn mòn không cần thiết và các sản phẩm phản ứng chảy vào trong máng nhận chất lỏng, sao cho để đảm bảo việc ăn mòn một cách đồng đều của các phiến silicon.



(11) **53909**

(21) 1-2017-02232 (51)<sup>8</sup> **G06F 1/16**, 3/01, A61B 5/024

(22) 19.11.2015 (43) 25.09.2017

(86) PCT/FI2015/050805 19.11.2015 (87) WO 2016/083665 02.06.2016

(30) 14195295.2 28.11.2014 EP

Ngày yêu cầu thẩm định nội dung: 14.06.2017

(71) NOKIA TECHNOLOGIES OY (FI)

Karaportti 3, 02610 Espoo, Finland

(72) KOSONEN, Matti (FI), LASAROV, Harri (FI)

(74) Công ty TNHH Tâm nhìn và Liên danh (VISION & ASSOCIATES CO.LTD.)

(54) PHƯƠNG PHÁP VÀ THIẾT BỊ TẠO TIẾP XÚC GIỮA DA VỚI THIẾT BỊ CẢM BIẾN

(57) Sáng chế đề cập đến phương pháp, thiết bị tạo tiếp xúc giữa da với thiết bị cảm biến và vật ghi đọc được bằng máy tính tương ứng. Trong đó thiết bị tạo tiếp xúc là thiết bị đeo được với phần thân được giữ bởi phần gắn kết được đặt tại phần cho trước của da người sử dụng. Để cảm biến được kẹp đỡ theo cách di chuyển được giữa phần thân và da và được đỡ bởi phần thân di chuyển được so với hướng tiến của phần thân và ra xa khỏi da, khi thiết bị được đeo bởi người sử dụng. Bộ cảm biến được đỡ bởi đế cảm biến. Bộ cảm biến tạo ra các tín hiệu cảm biến tương ứng với đặc tính của da hoặc đối tượng bên dưới. Vị trí của đế cảm biến được điều chỉnh bởi bộ dẫn động so với da.

(11) **53910**

(21) 1-2017-02234

(51)<sup>7</sup> **H01M 10/54**, 10/06

(22) 13.05.2015

(43) 25.09.2017

(86) PCT/US2015/030626

13.05.2015

(87) WO 2016/081030 A1

26.05.2016

(30) PCT/US2014/066142

18.11.2014 US

Ngày yêu cầu thẩm định nội dung: 14.06.2017

(71) AQUA METALS INC. (US)

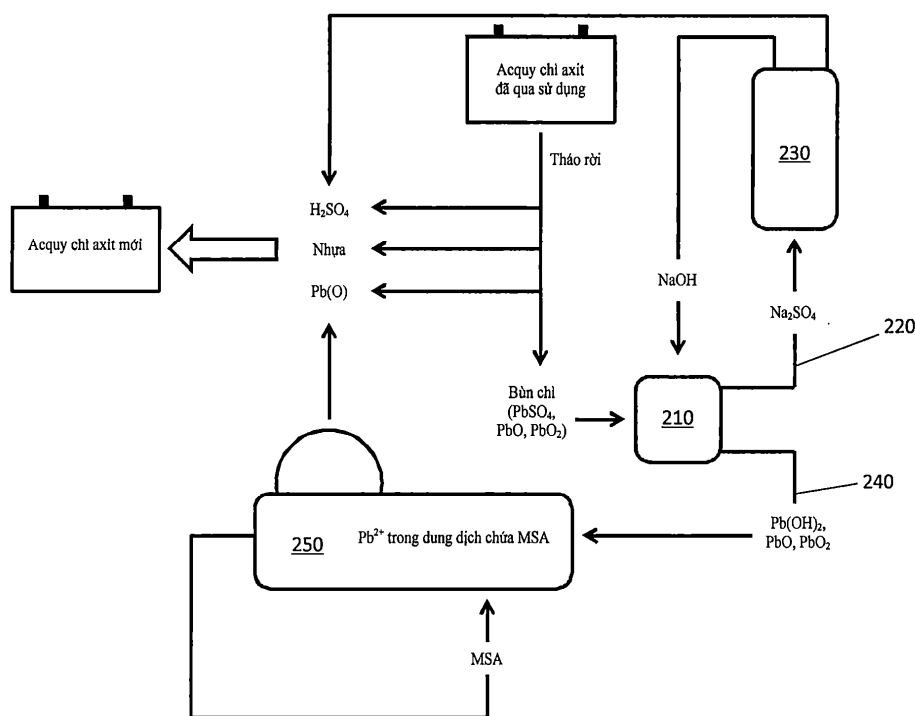
501 23rd Avenue, Oakland, California 94606, United States of America

(72) DOUGHERTY, Brian (US), KING, Michael John (AU), CLARKE, Robert Lewis (US), CLARKE, Stephen R. (GB), HURWITZ, Michael David (US)

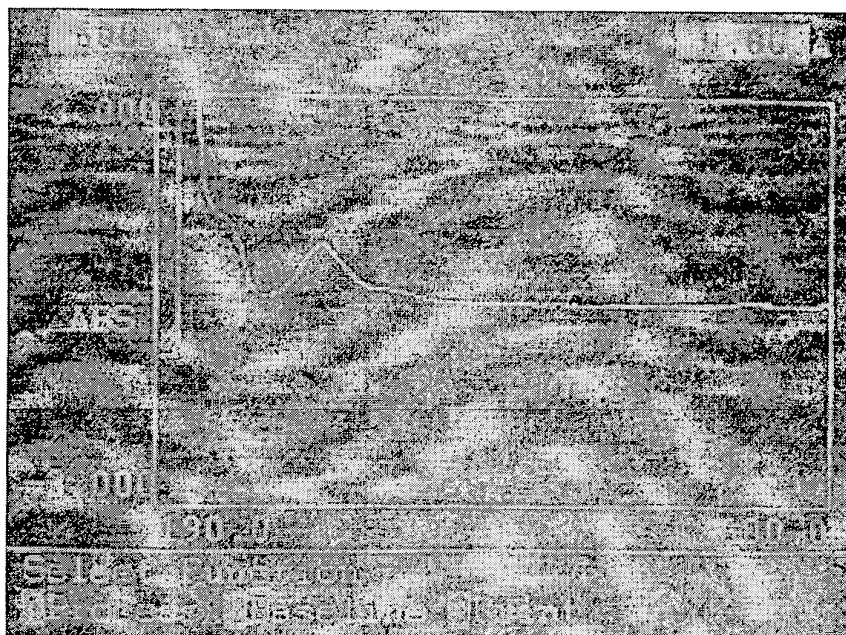
(74) Công ty Luật TNHH WINCO (WINCO LAW FIRM)

(54) PHƯƠNG PHÁP XỬ LÝ VẬT LIỆU CHÌ TỪ ẮC QUI CHÌ AXIT, PHƯƠNG PHÁP TẠO RA CHÌ CÓ ĐỘ TINH KHIẾT CAO, PHƯƠNG PHÁP TÁI CHẾ ẮC QUI CHÌ AXIT, SẢN PHẨM TRUNG GIAN, CHẾ PHẨM CHÌ VÀ BỂ ĐIỆN PHÂN ĐỂ TẠO RA CHÌ CÓ ĐỘ TINH KHIẾT CAO

(57) Sáng chế đề cập đến phương pháp xử lý vật liệu chì từ ắc qui chì axit, phương pháp tạo ra chì có độ tinh khiết cao, phương pháp tái chế ắc qui chì axit, sản phẩm trung gian, chế phẩm chì, và bể điện phân (100) để tạo ra chì có độ tinh khiết cao. Phương pháp thu hồi chì từ ắc qui chì axit phế liệu theo hai dòng sản phẩm tách riêng là chì làm lưới đã rửa sạch và chì có độ tinh khiết cao không nung chảy. Theo các phương án ưu tiên, phương pháp thu hồi chì được thực hiện theo quy trình xử lý hoạt động liên tục sử dụng dung môi nước xử lý điện phân và tinh chế điện phân. Dung môi xử lý điện phân và/hoặc bazo đã qua sử dụng được dùng để xử lý bùn chì từ ắc qui chì axit phế liệu có thể được tuần hoàn lại trong quy trình thu hồi.



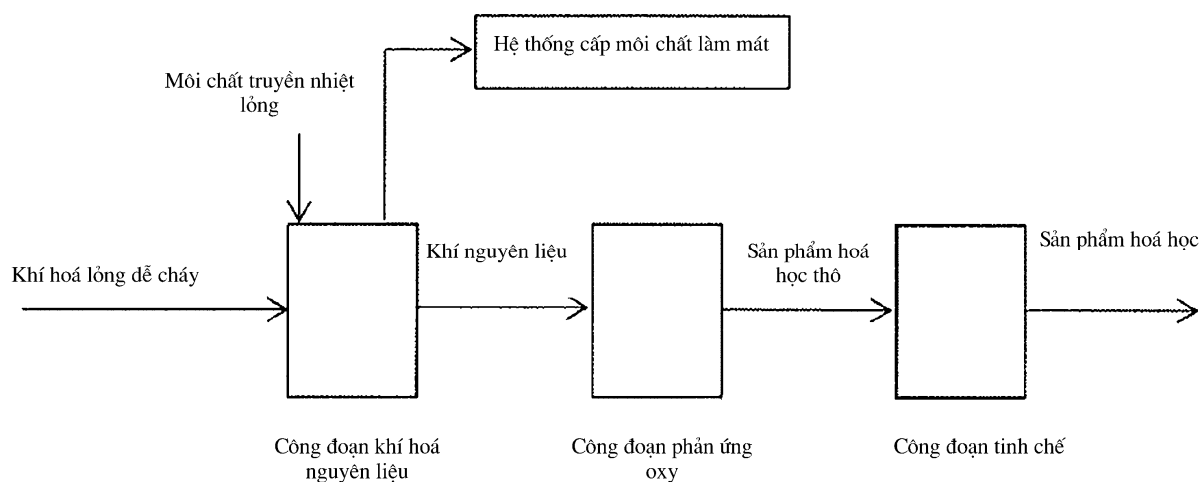
- (11) **53911**
- (21) 1-2017-02239 (51)<sup>7</sup> **A61K 31/357**, 47/43, 9/19, 9/08, A61P 1/16
- (22) 24.12.2015 (43) 25.09.2017
- (86) PCT/CN2015/098713 24.12.2015 (87) WO2016/110193 14.07.2016
- (30) 201510001635.8 05.01.2015 CN
- (71) **TASLY PHARMACEUTICAL GROUP CO., LTD.** (CN)  
Tasly Modern TCM Garden, Pu Jihe East Road No.2, Beichen District, Tianjin 300410, China
- (72) CHEN, Jianming (CN), GAO, Baoan (CN), ZHOU, Qinqin (CN), ZHOU, Shuiping (CN), CAI, Nan (CN), ZHANG, Yuansheng (CN), WU, Chan (CN), YU, Nong (CN), CHEN, Lina (CN), LIU, Wenli (CN)
- (74) Công ty TNHH Đại Tín và Liên Danh (DAITIN AND ASSOCIATES CO.,LTD)
- (54) **THUỐC TIÊM CHỨA SILYBIN VÀ PHƯƠNG PHÁP BÀO CHẾ THUỐC NÀY**
- (57) Sáng chế đề cập đến thuốc tiêm chứa silybin bao gồm silybin, sufonbutyl ete-beta cyclodextrin, dung môi hữu cơ dùng để tiêm và có thể chứa thêm đồng dung môi, chất chống đông vón, chất điều chỉnh pH, nước dùng để tiêm và một số chất khác cũng như phương pháp bào chế thuốc này.



ABS: Độ hấp thụ (%)

190.0-600.0: Bước sóng

- (11) **53912**
- (21) 1-2017-02245 (51)<sup>8</sup> **C07C 51/25, 57/05**
- (22) 17.12.2015 (43) 25.09.2017
- (86) PCT/JP2015/085396 17.12.2015 (87) WO2016/098863 23.06.2016
- (30) 2014-257894 19.12.2014 JP
- (71) MITSUBISHI CHEMICAL CORPORATION (JP)  
1-1, Marunouchi 1-chome, Chiyoda-ku, Tokyo 1008251, Japan
- (72) OGAWA Yasushi (JP)
- (74) Văn phòng luật sư Phạm và Liên danh (PHAM & ASSOCIATES)
- (54) **HỆ THỐNG SẢN XUẤT AXIT ACRYLIC, QUY TRÌNH SẢN XUẤT AXIT ACRYLIC VÀ PHƯƠNG PHÁP LÀM DỪNG SẢN XUẤT AXIT ACRYLIC TRONG QUY TRÌNH SẢN XUẤT AXIT ACRYLIC**
- (57) Sáng chế đề cập đến thiết bị sản xuất axit acrylic để sản xuất axit acrylic từ propylen lỏng, thiết bị sản xuất này có thể sử dụng năng lượng một cách hiệu quả, hơn nữa có thể dùng vận hành một cách hiệu quả và trong một khoảng thời gian ngắn. Thiết bị theo sáng chế bao gồm thiết bị khí hóa nguyên liệu ban đầu dùng để chuyển hóa propylen lỏng thành khí propylen; thiết bị phản ứng oxy hóa dùng để chuyển hóa khí propylen thành axit acrylic thô; và thiết bị tinh chế dùng để chuyển hóa axit acrylic thô thành axit acrylic tinh khiết. Thiết bị khí hóa nguyên liệu ban đầu có thiết bị truyền nhiệt bên trong và có thiết bị gia nhiệt trong phần chu vi bên ngoài mà bao gồm ít nhất phần đáy của thiết bị khí hóa nguyên liệu. Sáng chế cũng đề cập đến quy trình sản xuất axit acrylic và phương pháp làm dừng sản xuất axit acrylic trong quy trình này.



(11) **53913**

(21) 1-2017-02246

(51)<sup>8</sup> **H04W 24/00**

(22) 21.11.2014

(43) 25.09.2017

(86) PCT/CN2014/091929

21.11.2014

(87) WO 2016/078090

26.05.2016

Ngày yêu cầu thẩm định nội dung: 15.06.2017

(71) HUAWEI TECHNOLOGIES CO., LTD. (CN)

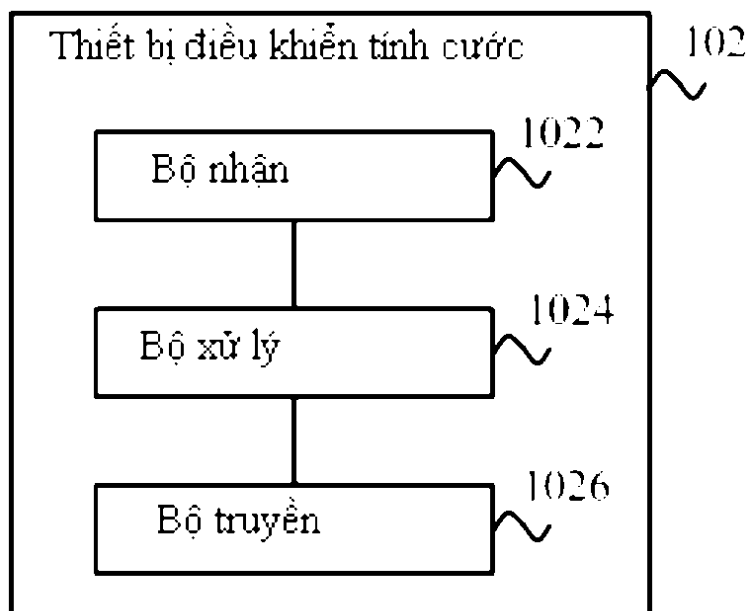
Huawei Administration Building Bantian, Longgang Shenzhen, Guangdong 518129, China

(72) WANG, Yufang (CN), WANG, Caijuan (CN), LUO, Wujun (CN)

(74) Văn phòng luật sư Phạm và Liên danh (PHAM & ASSOCIATES)

(54) THIẾT BỊ ĐIỀU KHIỂN TÍNH CƯỚC, VÀ PHƯƠNG PHÁP TÍNH CƯỚC

(57) Sáng chế đề xuất thiết bị điều khiển tính cước, phương pháp, và hệ thống. Khi UE (User Equipment, thiết bị người dùng) (112) truy nhập dịch vụ mà tính cước nhà cung cấp dịch vụ trên cùng (over the top - OTT, Service provider-SP), thiết bị điều khiển tính cước (102) tiếp nhận thông tin mô tả luồng từ PCEF (policy and charging enforcement function, chức năng tăng cường tính cước và thực hiện chính sách) (108) (2001), trong đó thông tin mô tả luồng thu được bởi PCEF (108) theo luồng dữ liệu nhận được từ UE (112); xác định, theo thông tin mô tả luồng, định danh dịch vụ tương ứng với luồng dữ liệu (2002); và gửi định danh dịch vụ đến PCEF (108), sao cho PCEF (108) tính cước cho dịch vụ theo định danh dịch vụ (2003). Khi UE (112) truy nhập dịch vụ, PCEF (108) có thể thu thập định danh dịch vụ từ thiết bị điều khiển tính cước. Theo cách này, không cần tạo cấu hình định danh dịch vụ và định danh tính cước trên PCEF (108), PCEF (108) có thể thu thập định danh dịch vụ và định danh tính cước tương ứng với luồng dữ liệu. Do vậy, tải làm việc cấu hình có thể được giảm.



(11) **53914**

(21) 1-2017-02248

(51)<sup>8</sup> **B65D 51/18**, 47/08

(22) 29.12.2015

(43) 25.09.2017

(86) PCT/KR2015/014430 29.12.2015

(87) WO2016/108590 07.07.2016

(30) 20-2015-0000001 02.01.2015 KR

Ngày yêu cầu thẩm định nội dung: 15.06.2017

(71) CJ CHEILJEDANG CORPORATION (KR)

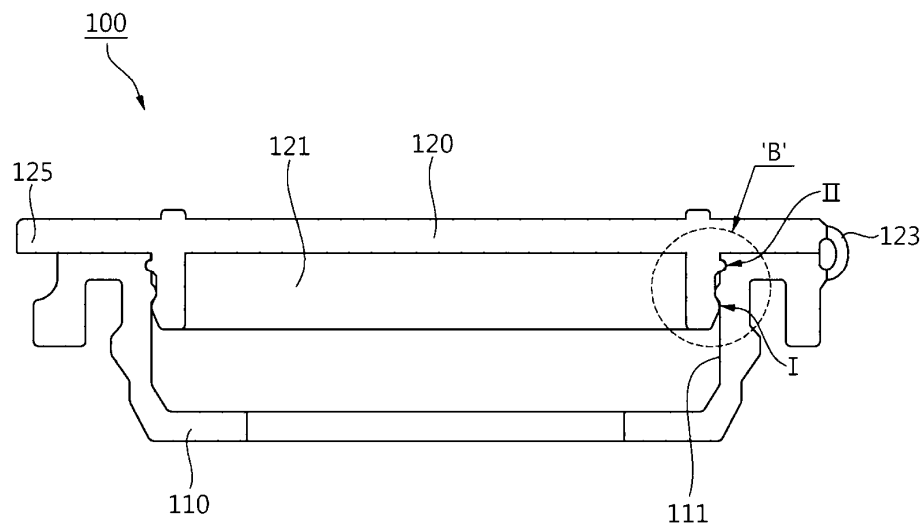
CJ Cheiljedang Center, 330, Dongho-ro, Jung-gu, Seoul 04560, Republic of Korea

(72) CHOI, Min Seok (KR)

(74) Công ty Luật TNHH T&G (TGVN)

(54) THIẾT BỊ CHẶN VẬT CHỨA CÓ NHIỀU KẾT CẤU KHÓA

(57) Sáng chế đề cập đến thiết bị chặn vật chứa có nhiều kết cấu khóa trong đó nhiều kết cấu khóa được áp vào bề mặt chu vi trong của khe hở của bộ chặn dưới, và vào bề mặt chu vi ngoài của phần nhô ra bít kín của bộ chặn trên được ghép vào đó, nhờ đó ngăn các bộ chặn được ghép khỏi bị mở ra theo cách dễ dàng do va chạm hoặc lực từ bên ngoài khác được tạo ra trong quy trình phân phối hoặc lưu trữ của sản phẩm. Để đạt được mục tiêu này, sáng chế đề xuất thiết bị chặn vật chứa bao gồm: bộ chặn dưới (110) mà được ghép với cửa vào (11) của vật chứa (10); và bộ chặn trên (120) mà cho phép khe hở (111) được bố trí trong bộ chặn dưới (110) được mở và đóng theo cách có lựa chọn, trong đó ít nhất hai phần khóa (130) được tạo thành để sao cho được cách quãng rời nhau theo hướng lồng trên bề mặt chu vi trong của khe hở (111) của bộ chặn dưới (110) và trên bề mặt chu vi ngoài của phần nhô ra bít kín (121) của bộ chặn trên (120) được ghép với bề mặt chu vi trong. Sáng chế như được mô tả trên đây có các ưu điểm để cho phép vị trí khóa chính của bộ chặn trên được ghép với khe hở của bộ chặn dưới được tạo thành để sao cho được làm dốc về phía mặt đầu của phần nhô ra bít kín, nhờ đó ngăn phần chặn trên khỏi bị mở ra theo cách dễ dàng bởi sự va chạm từ bên ngoài, và cũng để cải thiện độ bền lắp ráp của phần chặn trên nhờ áp vị trí của các phần khóa vào ít nhất hai điểm trên bề mặt chu vi ngoài của phần nhô ra bít kín.

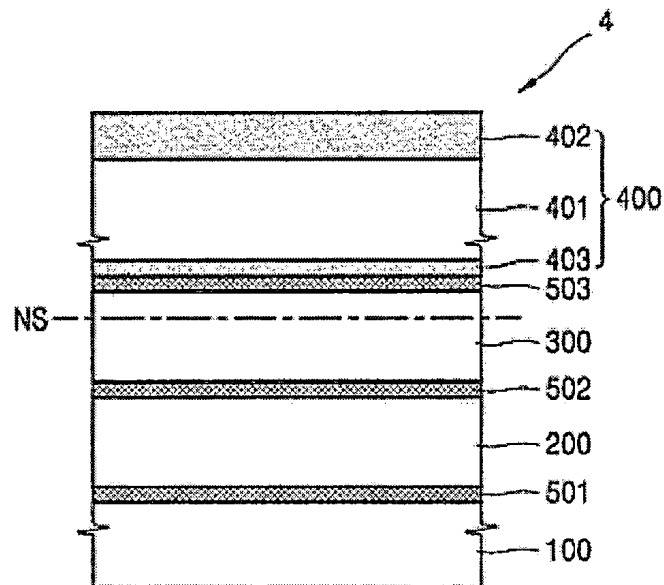




- (11) **53915**  
 (21) 1-2017-02249 (51)<sup>7</sup> **G06F 9/30, G09F 9/00**  
 (22) 17.11.2015 (43) 25.09.2017  
 (86) PCT/KR2015/012339 17.11.2015 (87) WO 2016/085182 02.06.2016  
 (30) 10-2014-0167815 27.11.2014 KR  
 10-2015-0087284 19.06.2015 KR

Ngày yêu cầu thẩm định nội dung: 15.06.2017

- (71) SAMSUNG ELECTRONICS CO., LTD. (KR)  
 129, Samsung-ro, Yeongtong-gu, Suwon-si, Gyeonggi-do, 16677, Republic of Korea  
 (72) LEE, Eun-hwa (KR), PARK, Kyung-wan (KR), KIM, Yu-su (KR), PARK, Jin-hyoung (KR), SEO, Ho-seong (KR), LEE, Ga-eun (KR), CHO, Shi-yun (KR)  
 (74) Công ty Luật TNHH WINCO (WINCO LAW FIRM)  
 (54) THIẾT BỊ HIỂN THỊ CÓ THỂ UỐN  
 (57) Sáng chế đề cập tới thiết bị hiển thị có thể uốn bao gồm panen hiển thị; và panen bảo vệ được bố trí bên ngoài panen hiển thị, và có nền trong suốt và lớp phủ cứng ngoài và lớp phủ cứng trong lần lượt được tạo ra ở mặt ngoài và mặt trong của nền trong suốt, và từng lớp phủ cứng này có độ cứng lớn hơn độ cứng của nền trong suốt. Độ dày của lớp phủ cứng ngoài lớn hơn độ dày của lớp phủ cứng trong, và mặt trung hòa ứng suất của thiết bị hiển thị có thể uốn được thiết lập sao cho ứng suất nén được tác dụng lên lớp phủ cứng trong khi thiết bị hiển thị có thể uốn được uốn.



- (11) **53916**
- (21) 1-2017-02250 (51)<sup>7</sup> **C11D 1/62**, 3/00, 3/37
- (22) 25.11.2015 (43) 25.09.2017
- (86) PCT/EP2015/077633 25.11.2015 (87) WO2016/096347 A1 23.06.2016
- (30) 14197882.5 15.12.2014 EP
- (71) UNILEVER N.V. (NL)  
Weena 455, 3013 AL Rotterdam, The Netherlands
- (72) BOARDMAN Christopher (GB), CLOWES Elizabeth Ann (GB), GRAHAM Peter (GB), GRAINGER David Stephen (GB), HUNTER Robert Allan (GB), PERRY Janette (GB)
- (74) Công ty TNHH Trần Hữu Nam và Đồng sự (TRAN H.N & ASS.)
- (54) **CHẾ PHẨM DƯỠNG VẢI DẠNG LÔNG CÓ THỂ RÓT ĐƯỢC**
- (57) Sáng chế đề cập đến chế phẩm dưỡng vải dạng lông có thể rót được chứa:
- a) hoạt chất làm mềm vải dạng cation;
  - b) các hạt gia tăng độ nhớt có cỡ hạt trung bình từ 25 đến 5000 micron, các hạt này chứa polyme có thể trương trong nước liên kết ngang với lượng ít hơn 50% trọng lượng hạt và nước hấp thụ với lượng ít nhất là 50% trọng lượng hạt, lượng polyme là ít nhất 0,1% trọng lượng của chế phẩm dưỡng vải, và
  - c) thêm nước,
- chế phẩm này có độ nhớt nằm trong khoảng từ 60 đến 3500 mPas ở  $106s^{-1}$  ở nhiệt độ 25°C.

- (11) **53917**  
(21) 1-2017-02258 (51)<sup>8</sup> **C22C 38/00**, C21D 9/46, C22C 38/40, 38/54  
(22) 02.07.2015 (43) 25.09.2017  
(86) PCT/JP2015/003335 02.07.2015 (87) WO2016/092714 A8 16.06.2016  
(30) 2014-251178 11.12.2014 JP

Ngày yêu cầu thẩm định nội dung: 15.06.2017

- (71) JFE STEEL CORPORATION (JP)  
2-3, Uchisaiwai-cho 2-chome, Chiyoda-ku, Tokyo 100-0011, Japan  
(72) MIZUTANI, Akito (JP), YOSHINO, Masataka (JP), FUJISAWA, Mitsuyuki (JP), TA, Ayako (JP)  
(74) Công ty Cổ phần Sở hữu công nghiệp INVESTIP (INVESTIP)  
(54) **THÉP KHÔNG GỈ FERIT VÀ QUY TRÌNH SẢN XUẤT THÉP NÀY**  
(57) Sáng chế đề cập đến thép không gỉ ferit có khả năng tạo hình và khả năng chống đường vân nổi tốt và có thể được sản xuất với năng suất cao. Thép không gỉ ferit theo sáng chế chứa các thành phần hoá học được định trước; cấu trúc tế vi chứa các hạt tinh thể ferit thoả mãn ít nhất một hoặc cả hai điều kiện sau: hàm lượng cacbon là  $2C_C$  hoặc lớn hơn và hàm lượng nitơ là  $2C_N$  hoặc lớn hơn, trong đó  $C_C$  và  $C_N$  lần lượt là hàm lượng C và N trong thép tính theo % khối lượng; các hạt tinh thể ferit chiếm tỷ lệ theo thể tích là 5% hoặc lớn hơn và 50% hoặc nhỏ hơn tính theo toàn bộ thể tích của cấu trúc tế vi, và độ cứng Vickers là 180 hoặc cao hơn. Ngoài ra, sáng chế cũng đề cập đến quy trình sản xuất thép này.

- (11) **53918**  
(21) 1-2017-02259 (51)<sup>8</sup> C22C 38/00, C21D 9/46, C22C 38/40, 38/54, C21D 9/48  
(22) 02.07.2015 (43) 25.09.2017  
(86) PCT/JP2015/003334 02.07.2015 (87) WO2016/092713 16.06.2016  
(30) 2014-251176 11.12.2014 JP

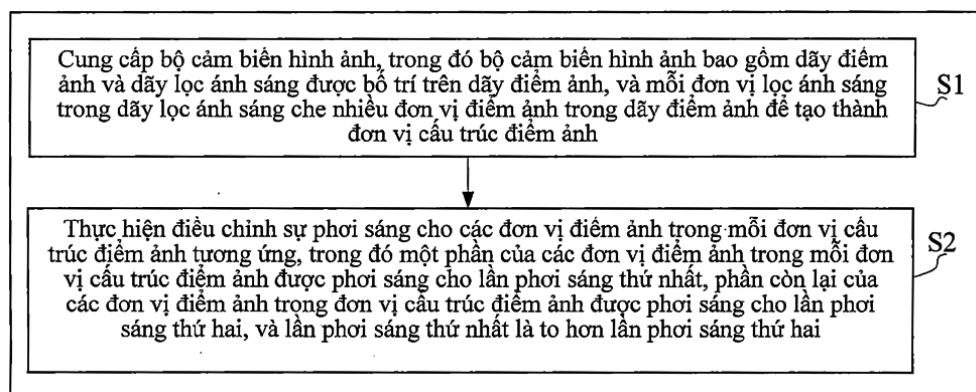
Ngày yêu cầu thẩm định nội dung: 15.06.2017

- (71) JFE STEEL CORPORATION (JP)  
2-3, Uchisaiwai-cho 2-chome, Chiyoda-ku, Tokyo 100-0011, Japan  
(72) MIZUTANI, Akito (JP), YOSHINO, Masataka (JP), FUJISAWA, Mitsuyuki (JP), TA, Ayako (JP)  
(74) Công ty Cổ phần Sở hữu công nghiệp INVESTIP (INVESTIP)  
(54) THÉP KHÔNG GỈ VÀ PHƯƠNG PHÁP SẢN XUẤT THÉP NÀY  
(57) Sáng chế đề cập đến thép không gỉ có khả năng tạo hình và khả năng chống đường vân nổi tốt và có thể được sản xuất với năng suất cao. Thép không gỉ theo sáng chế chứa thành phần hoá học sau, tính theo % khối lượng: C: nằm trong khoảng từ 0,005% đến 0,05%, Si: nằm trong khoảng từ 0,01% đến 1,00%, Mn: nằm trong khoảng từ 0,01% đến 1,0%, P: 0,040% hoặc nhỏ hơn, S: 0,010% hoặc nhỏ hơn, Cr: nằm trong khoảng từ 15,5% đến 18,0%, Ni: nằm trong khoảng từ 0,01% đến 1,0%, Al: nằm trong khoảng từ 0,001% đến 0,10%, và N: nằm trong khoảng từ 0,005% đến 0,06%, lượng còn lại là Fe và các tạp chất không tránh được, và cấu trúc tế vi chứa pha mactensit với lượng nằm trong khoảng từ 1% đến 10%, tính theo tỷ lệ thể tích của toàn bộ thể tích của cấu trúc tế vi. Ngoài ra, sáng chế cũng đề cập đến phương pháp sản xuất thép này.

- (11) **53919**  
 (21) 1-2017-02260 (51)<sup>7</sup> **H04N 5/235**  
 (22) 29.09.2016 (43) 25.09.2017  
 (86) PCT/CN2016/100883 29.09.2016 (87) WO 2017/101561 A1 22.06.2017  
 (30) 201510963939.2 18.12.2015 CN

Ngày yêu cầu thẩm định nội dung: 15.06.2017

- (71) GUANGDONG OPPO MOBILE TELECOMMUNICATIONS CORP., LTD. (CN)  
 No.18, Haibin Road, Wusha, Chang'an, Dongguan, Guangdong 523860, China  
 (72) LI, Xiaopeng (CN)  
 (74) Công ty TNHH Trường Xuân (AGELESS CO.,LTD.)  
 (54) PHƯƠNG PHÁP TẠO RA HÌNH ẢNH CÓ DẢI TƯƠNG PHẢN ĐỘNG MỞ RỘNG,  
 THIẾT BỊ THU HÌNH ẢNH, THIẾT BỊ ĐẦU CUỐI VÀ PHƯƠNG PHÁP TẠO  
 HÌNH ẢNH  
 (57) Sáng chế đề cập đến phương pháp tạo ra hình ảnh tương phản động (hình ảnh HDR), phương pháp này bao gồm: tạo ra bộ cảm biến hình ảnh, trong đó bộ cảm biến hình ảnh bao gồm mảng điểm ảnh và mảng lọc sáng bố trí trên mảng điểm ảnh, và mỗi đơn vị lọc sáng trong mảng lọc sáng che nhiều đơn vị điểm ảnh trong mảng điểm ảnh để tạo thành đơn vị cấu trúc điểm ảnh; và thực hiện sự kiểm soát phơi sáng cho các đơn vị điểm ảnh trong mỗi đơn vị cấu trúc điểm ảnh tương ứng, trong đó một phần của các đơn vị điểm ảnh trong mỗi đơn vị cấu trúc điểm ảnh được phơi sáng trong thời gian phơi sáng thứ nhất, phần còn lại của các đơn vị điểm ảnh trong mỗi đơn vị cấu trúc điểm ảnh được phơi sáng trong thời gian phơi sáng thứ hai, và thời gian phơi sáng thứ nhất lớn hơn thời gian phơi sáng thứ hai. Phương pháp này có thể cải thiện chất lượng hình ảnh của hình ảnh tương phản động. Sáng chế còn đề xuất thiết bị thu hình ảnh, thiết bị đầu cuối và phương pháp tạo hình ảnh.



- (11) **53920**
- (21) 1-2017-02266 (51)<sup>8</sup> **A01N 59/06**, 37/24, 43/22, 43/40, 43/36, 43/54, 47/16, 53/00, A01P 3/00, 7/00
- (22) 15.12.2015 (43) 25.09.2017
- (86) PCT/EP2015/079871 15.12.2015 (87) WO2016/096907 23.06.2016
- (30) 14198305.6 16.12.2014 EP  
62/095,863 23.12.2014 US
- Ngày yêu cầu thẩm định nội dung: 16.06.2017
- (71) OMYA INTERNATIONAL AG (CH)  
Baslerstrasse 42, CH-4665 Oftringen, Switzerland
- (72) STURM, Christoph (CH), HANSEN, Wulff (CH)
- (74) Văn phòng luật sư Phạm và Liên danh (PHAM & ASSOCIATES)
- (54) PHƯƠNG PHÁP BẢO VỆ THỰC VẬT BẰNG CÁCH KIỂM SOÁT DỊCH HẠI TRONG QUÁ TRÌNH SINH TRƯỞNG CỦA THỰC VẬT
- (57) Sáng chế đề cập đến phương pháp bảo vệ thực vật bằng cách kiểm soát dịch hại trong quá trình sinh trưởng của thực vật.

- (11) **53921**
- (21) 1-2017-02268 (51)<sup>7</sup> **B01F 17/14**, C09B N 67/46, B01F 17/00, C09C 3/08, 1/24, 1/56, 1/36
- (22) 17.12.2015 (43) 25.09.2017
- (86) PCT/EP2015/080250 17.12.2015 (87) WO 2016/097162 A1 23.06.2016
- (30) 62/094,409 19.12.2014 US
- 15153402.1 02.02.2015 EP

Ngày yêu cầu thẩm định nội dung: 16.06.2017

(71) AKZO NOBEL CHEMICALS INTERNATIONAL B.V. (NL)  
Velperweg 76, NL-6824 BM Arnhem, the Netherlands

(72) YU, Hua (CN)

(74) Công ty TNHH Tư vấn sở hữu trí tuệ Việt (VIET IP CO.,LTD.)

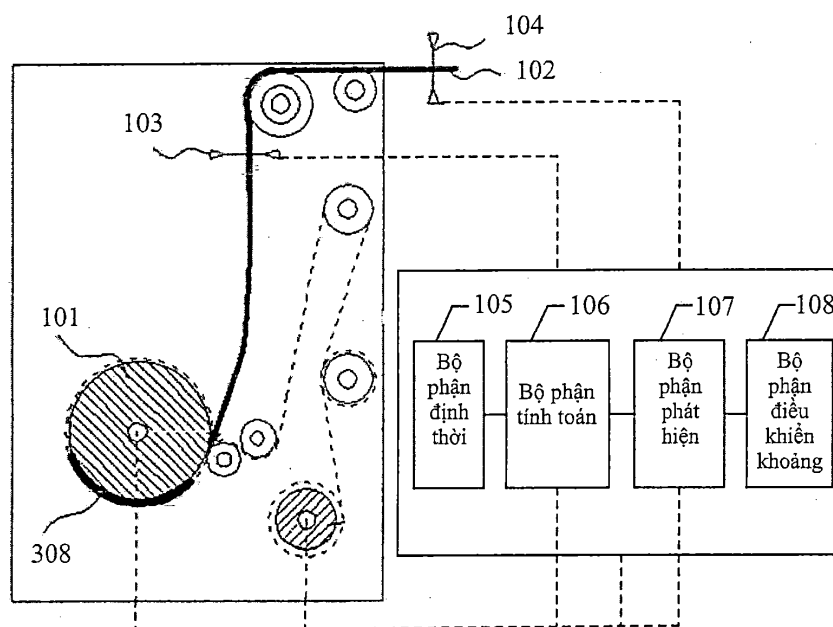
(54) **CHẾ PHẨM PHÂN TÁN VÀ THỂ PHÂN TÁN CHỨA CHẾ PHẨM NÀY**

(57) Sáng chế đề cập đến chế phẩm phân tán bao gồm hỗn hợp pha trộn của các mono este và di-phosphat, mỗi nhóm phosphat được thế bởi một hoặc hai nhóm alkyl hoặc alkenyl alkoxyat, trong đó phần alkyl hoặc alkenyl là gốc alkyl hoặc alkenyl mạch nhánh có 1 đến 30 nguyên tử cacbon, phần alkoxyat gồm monome etoxyat và/hoặc propoxyat, và chế phẩm phân tán này còn có thêm thành phần bazơ được chọn từ nhóm bao gồm amidopropyldimetylamin, amin vòng khác loại, ion amoni, và ion kim loại kiềm. Chế phẩm phân tán này thích hợp để phân tán các loại bột màu và vật liệu dạng hạt khác trong môi trường nước hoặc hữu cơ. Ngoài ra, sáng chế còn đề cập đến thể phân tán chứa chế phẩm phân tán nêu trên.

- (11) **53922**  
 (21) 1-2017-02269 (51)<sup>7</sup> **G07D 11/00**, B65H 43/00  
 (22) 08.07.2015 (43) 25.09.2017  
 (86) PCT/CN2015/083511 08.07.2015 (87) WO 2016/095501 A1 23.06.2016  
 (30) 201410785017.2 15.12.2014 CN

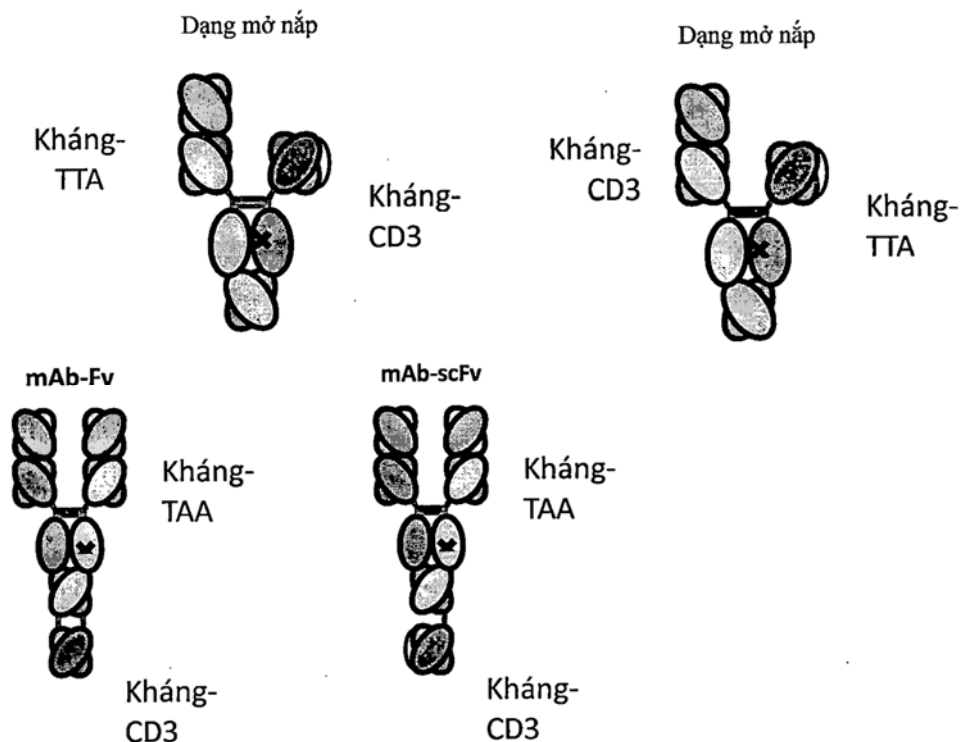
Ngày yêu cầu thẩm định nội dung: 16.06.2017

- (71) GRG BANKING EQUIPMENT CO., LTD. (CN)  
 9 Kelin Road, Science City, Luogang District, Guangzhou, Guangdong 510663, China  
 (72) ZHANG, Tao (CN), SUN, Zhiqiang (CN), XIAO, Hanfeng (CN)  
 (74) Công ty TNHH một thành viên Sở hữu trí tuệ VCCI (VCCI-IP CO.,LTD)  
 (54) THIẾT BỊ LƯU TRỮ TẠM THỜI TIỀN GIẤY VÀ PHƯƠNG PHÁP ĐIỀU KHIỂN THIẾT BỊ NÀY  
 (57) Sáng chế đề cập đến thiết bị lưu trữ tạm thời tiền giấy bao gồm: bộ phận định thời (105) được tạo cấu hình để thu được khoảng thời gian giữa thời điểm khi đầu phía trước của tiền giấy (308) đi vào trong cảm biến thứ nhất (104) và thời điểm khi đầu phía sau của tiền giấy (308) rời khỏi cảm biến thứ nhất (104); bộ tính toán (106) được tạo cấu hình để tính toán độ rộng của tiền giấy (308) dựa trên khoảng thời gian, tính toán bán kính và chạm dựa trên độ rộng, và xác định điều kiện tạo ra sự va chạm trên khối cuộn lưu trữ (101); bộ phát hiện (107) được tạo cấu hình để phát hiện xem điều kiện tạo ra sự va chạm trên khối cuộn lưu trữ (101) có được thỏa mãn hay không, dựa trên bán kính thời gian thực; và bộ điều khiển khoảng cách (108) được tạo cấu hình để thay đổi khoảng cách giữa tiền giấy trên khối cuộn lưu trữ (101) theo cách điều khiển được thiết đặt trước để loại bỏ va chạm, trong trường hợp mà điều kiện được thỏa mãn.

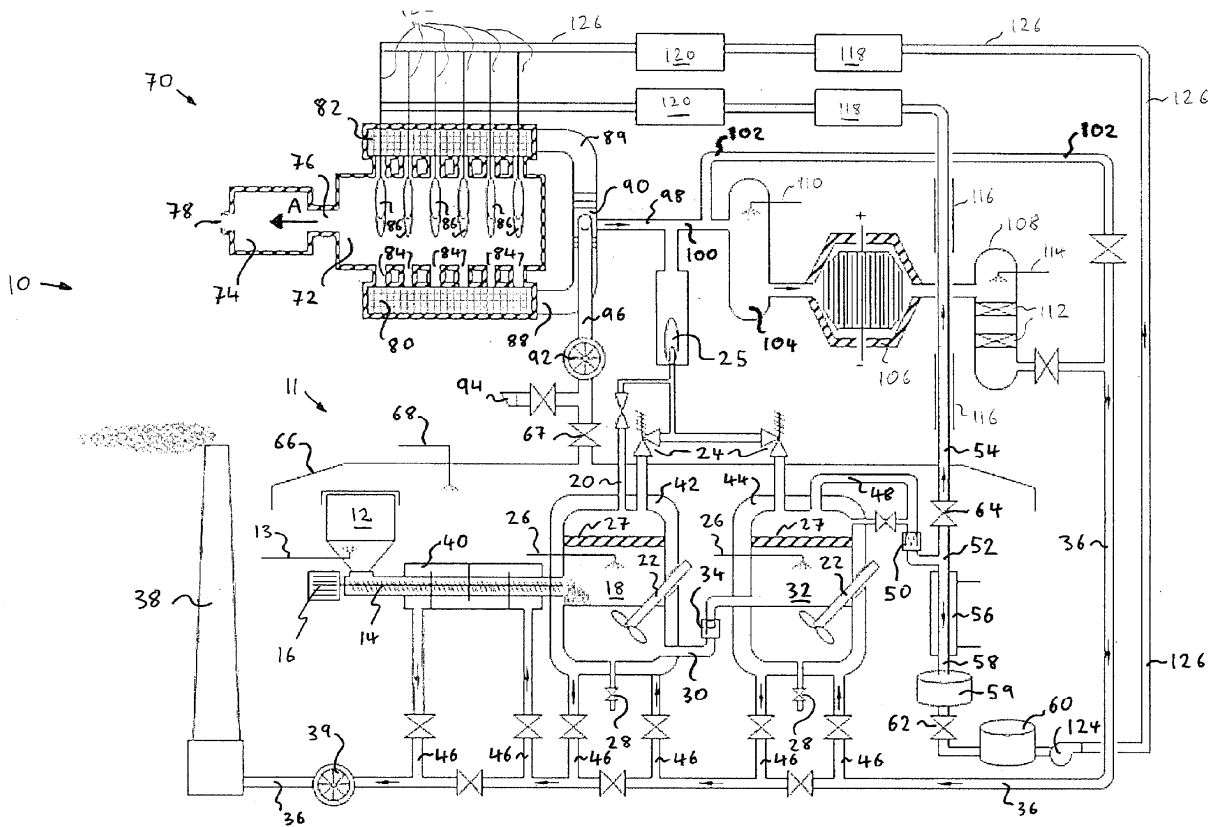




- (11) **53923**  
 (21) 1-2017-02273 (51)<sup>7</sup> **A61K 39/00**, C07K 16/28, 16/30, 16/46  
 (22) 25.11.2015 (43) 25.09.2017  
 (86) PCT/US2015/062772 25.11.2015 (87) WO 2016/086189 02.06.2016  
 (30) 62/084,908 26.11.2014 US  
 62/085,027 26.11.2014 US  
 62/085,117 26.11.2014 US  
 62/085,106 26.11.2014 US  
 62/159,111 08.05.2015 US  
 62/251,005 04.11.2015 US  
 62/250,971 04.11.2015 US  
 (71) XENCOR, INC. (US)  
 111 West Lemon Avenue, Monrovia, CA 91016 (US)  
 (72) MOORE, Gregory (US), DESJARLAIS, John (US), BERNETT, Matthew (US), CHU, Seung (US), RASHID, Rumana (US), MUCHHAL, Umesh (IN), LEE, Sung-Hyung (KR)  
 (74) Công ty TNHH Ban Ca (BANCA)  
 (54) KHÁNG THỂ HETERODIME GẮN KẾT VỚI CD3 VÀ KHÁNG NGUYÊN KHỐI U VÀ DƯỢC PHẨM CHỨA KHÁNG THỂ NÀY  
 (57) Sáng chế đề cập đến kháng thể heterodime và tế bào biểu hiện kháng thể này. Ngoài ra, sáng chế đề cập đến phương pháp tạo các kháng thể này và dược phẩm chứa chúng.



- (11) **53924**
- (21) 1-2017-02274 (51)<sup>8</sup> **C10G 1/10, C10B 53/07, C03B 5/00, F27B 9/30**
- (22) 17.12.2015 (43) 25.09.2017
- (86) PCT/GB2015/054054 17.12.2015 (87) WO2016/097742 A1 23.06.2016
- (30) 1422537.9 17.12.2014 GB
- (71) **PILKINGTON GROUP LIMITED (GB)**  
European Technical Centre, Hall Lane, Lathom, Nr. Ormskirk Lancashire L40 5UF, United Kingdom
- (72) **INSKIP, Julian (VN)**
- (74) Công ty Cổ phần Sở hữu công nghiệp INVESTIP (INVESTIP)
- (54) **PHƯƠNG PHÁP ĐỐT LÒ VÀ Lò**
- (57) Sáng chế đề cập đến lò (70) và phương pháp đốt lò, trong đó một phần nhiên liệu cấp cho lò được sản xuất từ chất dẻo phế liệu bằng quy trình khử trùng hợp, nhiệt thải từ lò được sử dụng để thúc đẩy quy trình khử trùng hợp. Lò (70) có các buồng hoàn nhiệt (80, 82) để thu hồi nhiệt thải và được đốt lần lượt theo hướng đối diện thứ nhất và thứ hai, với hướng đốt đảo chiều theo chu kỳ giữa hướng thứ nhất và hướng thứ hai. Việc cấp nhiên liệu tới lò (70) được gián đoạn tạm thời trong khi hướng đốt đảo chiều, lò có phương tiện để chứa nhiên liệu được sản xuất trong suốt giai đoạn gián đoạn tạm thời này. Lò theo sáng chế có thể được sử dụng để sản xuất thủy tinh.



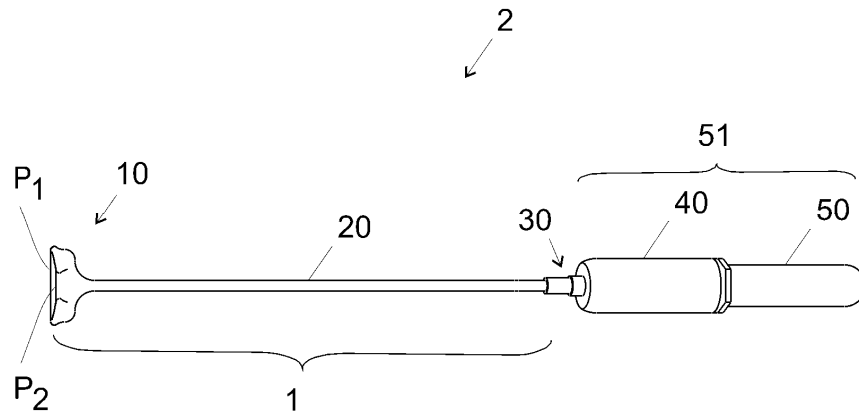
- (11) **53925**  
 (21) 1-2017-02277 (51)<sup>8</sup> **A61B 17/42**  
 (22) 07.12.2015 (43) 25.09.2017  
 (86) PCT/IB2015/059415 07.12.2015 (87) WO2016/092458 16.06.2016  
 (30) 01892/14 08.12.2014 CH  
 (71) **ASPIVIX SA (CH)**

Chemin de Renens 2 Bis, c/o Matthias Geissbuhler, 1004 Lausanne, Switzerland

- (72) FINCI, David (CH), FINCI, Julien (CH), HORRAS, Mathieu (FR)  
 (74) Công ty TNHH Tâm nhìn và Liên danh (VISION & ASSOCIATES CO.LTD.)

(54) **MÔĐUN HÚT PHỤ KHOA VÀ DỤNG CỤ BAO GỒM MÔĐUN NÀY**

- (57) Sáng chế đề cập đến môđun hút phụ khoa (1) bao gồm thanh rỗng (20) và khoang hút (10) được nối với thanh rỗng qua lỗ (H) để nối thông chất lỏng, khoang hút nêu trên được thiết kế để khít vào bề mặt của phần âm đạo trong cổ tử cung, khoang hút (10) nêu trên được ngăn cách bằng thành lõm (W) được tạo ra bởi mép (P) có dạng chữ C và bao gồm phần mép phía ngoài (P1), phần mép phía trong (P2) và hai phần mép đầu cuối (P3, P3'), trong đó phần mép phía trong (P2) nêu trên nằm ngoài mặt phẳng được tạo nên bởi phần mép phía ngoài (P1) nêu trên.



- (11) **53926**
- (21) 1-2017-02278 (51)<sup>8</sup> **B24B 45/00**
- (22) 16.03.2015 (43) 25.09.2017
- (86) PCT/KR2015/002507 16.03.2015 (87) WO 2016/085052 02.06.2016
- (30) 10-2014-0165473 25.11.2014 KR

Ngày yêu cầu thẩm định nội dung: 16.06.2017

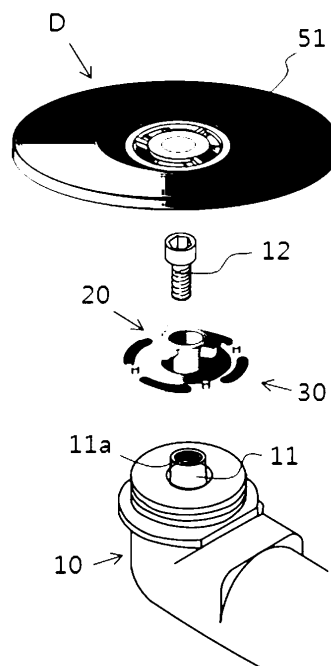
(71) E & Q ONE-TOUCH (KR)  
#1102, 1st Floor 16, Jinjangnyutong-ro Buk-gu, Ulsan 44248, Republic of Korea

(72) KIM, Chang-Seong (KR), KIM, Kyung-Jin (KR)

(74) Công ty TNHH Tâm nhìn và Liên danh (VISION & ASSOCIATES CO.LTD.)

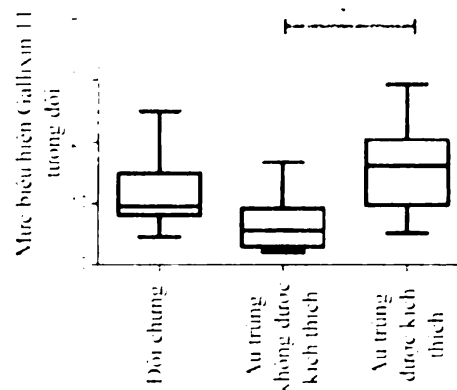
(54) **CƠ CẤU THÁO/LẤP ĐĨA MÀI CỦA MÁY MÀI CẦM TAY**

(57) Sáng chế đề cập đến cơ cấu tháo/lắp đĩa mài của máy mài cầm tay, cơ cấu này được kẹp trên trục quay của thân chính máy mài để cho phép tháo/lắp dễ hơn và nhanh hơn đĩa mài có thể tiêu hao được sử dụng để hoàn thiện, cắt, tiện, v.v.. bề mặt của vật thể hoặc cho phép ngăn chặn hiện tượng lỏng, rung lắc một cách rõ ràng, v.v.. Sáng chế bao gồm: thân chính máy mài có trục quay hoạt động ở tốc độ cao nhờ áp suất không khí hoặc sự dẫn động của động cơ điện; chi tiết truyền lực có phần nhô chặn được tạo thành trên phần đầu trên của thân của chi tiết và thân hình lục giác bao gồm mặt bích được tạo thành ở phần giữa của thân của chi tiết, và chi tiết này được kẹp trên trục quay của thân chính máy mài bằng bu lông cố định; thân chính cỡ chặn có lỗ lục giác được tạo thành trên bề mặt chu vi trong của thân này để chứa chi tiết truyền lực, và có rãnh đặt hình cung được tạo thành trên chu vi của lỗ lục giác sao cho đối diện với nhau; mỗi tấm trong số cặp tấm quay trên và dưới được lắp khít trong phần tấm phẳng ở đầu trên của cỡ chặn thân chính; và bộ giữ đĩa có vòng cố định trên và tấm đỡ dưới được lắp trên chi tiết truyền lực để cố định vật liệu mài.

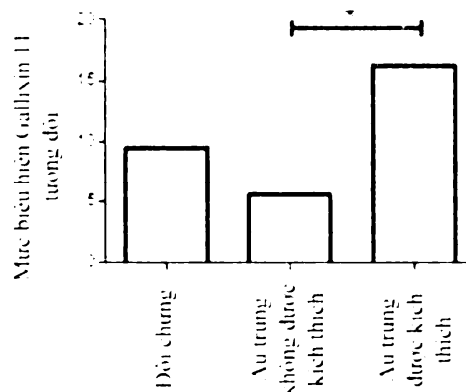


- (11) **53927**
- (21) 1-2017-02280 (51)<sup>8</sup> **A61K 35/64**
- (22) 19.11.2015 (43) 25.09.2017
- (86) PCT/GB2015/000302 19.11.2015 (87) WO2016/079463 26.05.2016
- (30) 1420515.7 19.11.2014 GB
- 1519523.3 05.11.2015 GB
- (71) IMMUNE MACRO-BIOTIC TECHNOLOGY UK LIMITED (GB)  
First Floor, CEF Building, Broomhill Way, Torquay, TQ2 7QN, United Kingdom
- (72) LEONARD, Christopher Jeremy (GB)
- (74) Công ty TNHH Tâm nhìn và Liên danh (VISION & ASSOCIATES CO.LTD.)
- (54) PHƯƠNG PHÁP SẢN XUẤT THUỐC DỰA TRÊN SỰ BIỂU HIỆN ĐƯỢC ĐIỀU BIẾN CỦA PEPTIT KHÁNG KHUẨN
- (57) Sáng chế đề cập đến phương pháp được cải thiện để sản xuất thuốc, phương pháp này bao gồm việc sử dụng mô, các dạng ấu trùng hoặc các dẫn xuất của côn trùng được cho ăn thức ăn chứa mầm bệnh, khác biệt ở chỗ biểu hiện của các peptit kháng khuẩn được điều biến bằng cách thay đổi có chọn lọc số lượng hoặc bản chất của mầm bệnh được sử dụng. Sáng chế cũng đề cập đến phương pháp được cải thiện để sản xuất thuốc, phương pháp này bao gồm việc sử dụng mô, các dạng ấu trùng hoặc các dẫn xuất của côn trùng được cho ăn thức ăn chứa mầm bệnh, khác biệt ở chỗ ấu trùng được thử thách với *Pseudomonas syringae* được sử dụng.

A



B



(11) **53928**

(21) 1-2017-02283

(51)<sup>7</sup> **G21C 15/247**, F04D 7/06, 29/046, F16C 17/03

(22) 16.11.2015

(43) 25.09.2017

(86) PCT/RU2015/000790 16.11.2015

(87) WO2016/080866 26.05.2016

(30) 2014146270 19.11.2014 RU

Ngày yêu cầu thẩm định nội dung: 16.06.2017

(71) JOINT STOCK COMPANY "AKME-ENGINEERING" (RU)

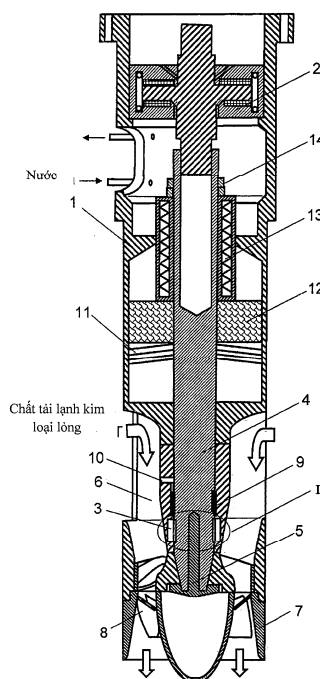
Ul. Pyatnitskaya, 13, stroenie 1 Moscow, 115035, Russia

(72) SCHUTSKY, Sergey Yurievich (RU), AGRINSKIY, Andrei Nikolaevich (RU), PAVLOV, Nikolai Nikolaevich (RU), BYKOV, Alexander Nikolaevich (RU), ORLOV, Boris Valentinovich (RU), SIMONOV, Nikita Igorevich (RU)

(74) Công ty Luật TNHH quốc tế BMVN (BMVN INTERNATIONAL LLC)

(54) BƠM VẬN CHUYỂN KIM LOẠI NÓNG CHẢY

(57) Sáng chế đề xuất bơm vận chuyển kim loại nóng chảy bao gồm thân bơm (1), trong đó trục (4) có cánh bơm (5) được gắn trên trục (4) được lắp trên ổ trục trên (2) và ổ trượt trơn dưới (3). Ổ trượt trơn dưới (3) này bao gồm phần rôto (15) và phần stato (16). Phần rôto (15) này được chế tạo dưới dạng hai ống lót xẻ rãnh (17) được lắp trên trục (4), và phần stato (16) được chế tạo dưới dạng hai ống lót xẻ rãnh (18) được lắp cố định trong buồng bơm (19) thẳng trục với trục này (4). Các ống lót (17) và (18) được lắp cố định tương ứng với các vòng bệ (24) và (33) và bao gồm các đoạn hình trụ (20), (28) được đặt cách đều nhau theo hướng chu vi, nằm tương ứng trong rãnh hình trụ (21) trên trục này và rãnh hình trụ (29) trong buồng bơm (19) và được lắp cố định với các vòng kẹp hình nón (22), (30) theo hướng kính, và với các vòng lò xo (23), (31) theo hướng dọc trục. Bơm này có thiết kế của ổ trượt dưới để sản xuất và loại trừ được khả năng xé rách ổ trục, do đó làm tăng độ tin cậy của bơm khi vận hành bơm này.



(11) **53929**

(21) 1-2017-02284

(51)<sup>8</sup> **H02M 7/12**, 3/155, 7/48

(22) 14.12.2015

(43) 25.09.2017

(86) PCT/JP2015/084887 14.12.2015

(87) WO2016/098714 23.06.2016

(30) 2014-254777 17.12.2014 JP

Ngày yêu cầu thẩm định nội dung: 16.06.2017

(71) DAIKIN INDUSTRIES, LTD. (JP)

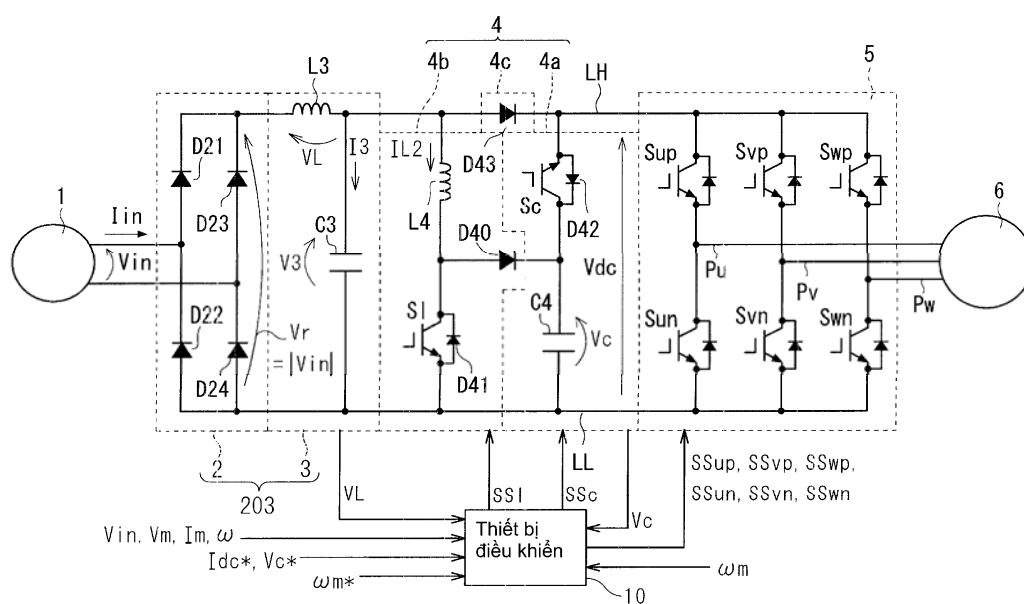
Umeda Center Building, 4-12, Nakazaki-Nishi 2-Chome, Kita-ku, Osaka-Shi, Osaka 530-8323, Japan

(72) YAMASHITA Naoya (JP)

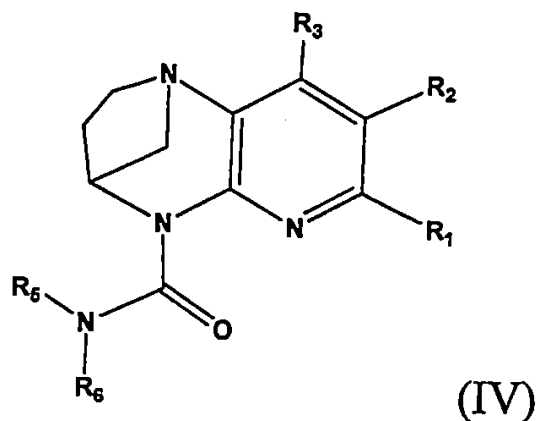
(74) Văn phòng luật sư Phạm và Liên danh (PHAM & ASSOCIATES)

(54) MẠCH NẠP ĐIỆN VÀ PHÓNG ĐIỆN, PHƯƠNG PHÁP ĐIỀU KHIỂN MẠCH NẠP ĐIỆN VÀ PHÓNG ĐIỆN, THIẾT BỊ ĐIỀU KHIỂN DÙNG CHO MẠCH NẠP ĐIỆN VÀ PHÓNG ĐIỆN VÀ BỘ CHUYỂN ĐỔI DÒNG ĐIỆN MỘT CHIỀU

(57) Sáng chế đề cập đến việc lấy mẫu của hệ thống điều khiển để điều khiển bộ chuyển đổi và việc cập nhật trị số điều khiển được ngăn không cho bị giảm, thậm chí khi sự cộng hưởng của bộ lọc (LC) được triệt tiêu bằng cách sử dụng dòng điện triệt. Trong khối (10a), máy phát điện phân phối dòng điện (11) nhận độ lớn  $V_m$  của điện áp xoay chiều một pha ( $V_{in}$ ), độ lớn ( $I_m$ ) của dòng điện vào, trị số điều khiển ( $I_{dc}^*$ ) của dòng điện một chiều ( $I_{dc}$ ), trị số điều khiển ( $V_c^*$ ) của điện áp hai đầu ( $V_c$ ) và vận tốc góc điện ( $\omega$ ), và xuất ra trị số điều khiển dòng điện ( $I_b^*$ ). Bộ điều khiển triệt cộng hưởng (15) nhận điện áp cuộn cảm ( $V_L$ ) và đưa ra trị số hiệu chỉnh ( $k-V_L$ ). Bộ trừ (17) trừ trị số hiệu chỉnh ( $k-V_L$ ) từ trị số điều khiển dòng điện ( $I_b^*$ ) và cấp kết quả này tới bộ điều khiển bộ đổi chiều (16). Bộ điều khiển bộ đổi chiều (16) xuất ra công suất tăng áp dựa vào trị số điều khiển dòng điện hiệu chỉnh ( $I_b^* - k-V_L$ ). Bộ so sánh (14) so sánh tỷ lệ tăng áp (dl) với phân tử mang (C2) và xuất ra kết quả dưới dạng tín hiệu điều khiển (SS1).



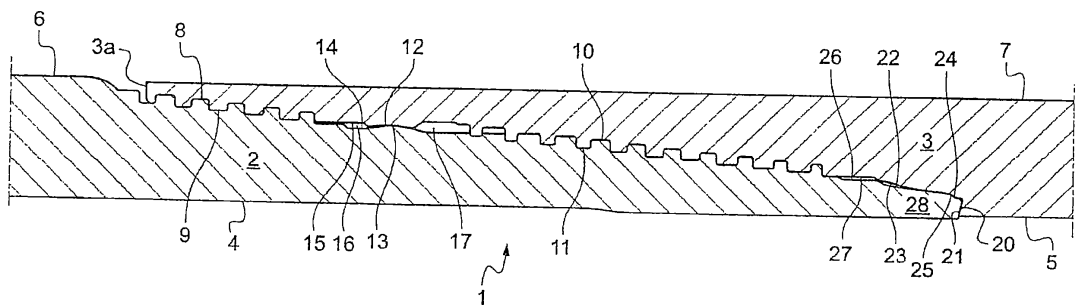
- (11) **53930**
- (21) 1-2017-02290 (51)<sup>7</sup> **C07D 471/18**, A61K 31/551, A61P 3/10, 9/00, 25/28
- (22) 19.11.2015 (43) 25.09.2017
- (86) PCT/IB2015/058978 19.11.2015 (87) WO2016/079710 26.05.2016
- (30) 62/081,916 19.11.2014 US
- (71) GLAXOSMITHKLINE INTELLECTUAL PROPERTY (NO.2) LIMITED (GB)  
980 Great West Road, Brentford, Middlesex TW89GS, United Kingdom
- (72) ELLIS, James Lamond (US), EVANS, Karen Anderson (US), FOX, Ryan Michael (US), MILLER, William Henry (US), SEEFELD, Mark Andrew (US)
- (74) Công ty TNHH một thành viên Sở hữu trí tuệ VCCI (VCCI-IP CO.,LTD)
- (54) CHẤT TƯƠNG TỰ URE CÓ LIÊN KẾT CẦU ĐƯỢC THỂ LÀM CHẤT ĐIỀU BIẾN SIRTUIN VÀ DƯỢC PHẨM CHỨA CHẤT NÀY
- (57) Sáng chế đề cập đến hợp chất tương tự ure có liên kết cầu được thể có công thức (IV):



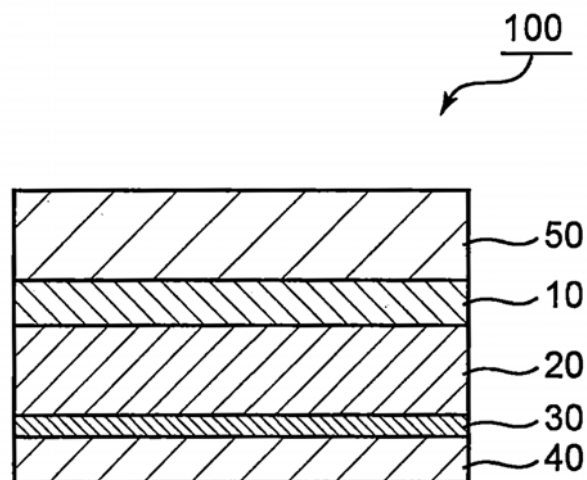
trong đó các biến là như được xác định trong bản mô tả, hoặc muối dược dụng của chúng dùng làm chất điều biến Sirtuin và dược phẩm chứa hợp chất này hữu ích để gia tăng tuổi thọ của tế bào, và để điều trị và/hoặc phòng ngừa bệnh và rối loạn, mà bao gồm, nhưng không chỉ giới hạn ở, bệnh hoặc rối loạn liên quan đến sự lão hóa hoặc căng thẳng, bệnh tiểu đường, bệnh béo phì, bệnh suy nhược thần kinh, bệnh tim mạch, rối loạn đông máu, bệnh viêm, bệnh ung thư, và/hoặc chứng đỏ bừng mặt cũng như bệnh hoặc rối loạn mà sẽ được cải thiện nhờ hoạt tính ty thể gia tăng.



- (11) **53931**
- (21) 1-2017-02291 (51)<sup>7</sup> **E21B 17/042**
- (22) 16.12.2015 (43) 25.09.2017
- (86) PCT/EP2015/080088 16.12.2015 (87) WO2016/097049 23.06.2016
- (30) 1463007 19.12.2014 FR
- (71) 1. VALLOUREC OIL AND GAS FRANCE (FR)  
54 rue Anatole France, 59620 Aulnoye-Aymeries, France  
2. NIPPON STEEL & SUMITOMO METAL CORPORATION (JP)  
6-1, Marunouchi 2-chome, Chiyoda-ku, Tokyo 100-8071, Japan
- (72) MARTIN, Pierre (FR)
- (74) Công ty TNHH T&T INVENMARK Sở hữu trí tuệ Quốc tế (T&T INVENMARK CO., LTD.)
- (54) **CHI TIẾT NỐI DẠNG ỐNG CÓ REN**
- (57) Sáng chế đề cập đến chi tiết nối dạng ống có ren bao gồm chi tiết có ren bên trong nằm ở đầu của chi tiết nối dạng ống thứ nhất và chi tiết có ren bên ngoài nằm ở đầu của chi tiết nối dạng ống thứ hai, chi tiết có ren bên trong bao gồm hai ren ngoài, một bên ngoài và một bên trong, bề mặt chu vi bên ngoài thứ nhất nằm giữa các ren ngoài, bề mặt bịt kín bên trong thứ nhất trên bề mặt chu vi bên ngoài, bề mặt chu vi bên ngoài thứ hai, bề mặt tiếp giáp dọc trục bên trong nằm ở đầu của chi tiết có ren bên trong, và bề mặt bịt kín bên trong thứ hai được bố trí trên bề mặt chu vi bên ngoài thứ hai của chi tiết có ren bên trong giữa ren bên trong và bề mặt tiếp giáp dọc trục bên trong, chi tiết có ren bên ngoài bao gồm hai ren trong, một bên ngoài và một bên trong, bề mặt chu vi bên trong nằm giữa các ren trong, ít nhất một bề mặt bịt kín bên ngoài thứ nhất trên bề mặt chu vi bên trong, bề mặt tiếp giáp dọc trục bên ngoài, và bề mặt bịt kín bên ngoài thứ hai nằm giữa bề mặt tiếp giáp dọc trục bên ngoài và ren trong bên trong, các ren của ren ngoài và ren trong bên ngoài được khớp ở trạng thái liên kết, các ren của ren ngoài và ren trong bên trong được khớp ở trạng thái liên kết, bề mặt tiếp giáp dọc trục bên trong và bề mặt tiếp giáp dọc trục bên ngoài được đối tiếp và khớp ở trạng thái liên kết, bề mặt bịt kín bên trong thứ nhất và bề mặt bịt kín bên ngoài thứ nhất tiếp xúc bịt kín ở trạng thái liên kết, bề mặt bịt kín bên trong thứ hai và bề mặt bịt kín bên ngoài thứ hai tiếp xúc bịt kín ở trạng thái liên kết.



- (11) **53932**
- (21) 1-2017-02293 (51)<sup>7</sup> **G02B 5/30**, H01L 51/50, H05B 33/02, 33/04
- (22) 18.11.2015 (43) 25.09.2017
- (86) PCT/JP2015/082368 18.11.2015 (87) WO2016/080431 A1 26.05.2016
- (30) 2014-235814 20.11.2014 JP
- 2015-225007 17.11.2015 JP
- (71) NITTO DENKO CORPORATION (JP)  
1-1-2, Shimohozumi, Ibaraki-shi, Osaka 567-8680, Japan
- (72) MURASHIGE, Takeshi (JP), SUGINO, Youichirou (JP), HIKITA, Takami (JP), TAKEMOTO, Hiroyuki (JP), HIRAI, Mariko (JP)
- (74) Công ty TNHH một thành viên Sở hữu trí tuệ VCCI (VCCI-IP CO.,LTD)
- (54) **TẤM PHÂN CỰC TRÒN DÙNG CHO THIẾT BỊ HIỂN THỊ ĐIỆN PHÁT QUANG (EL) HỮU CƠ VÀ THIẾT BỊ HIỂN THỊ ĐIỆN PHÁT QUANG (EL) HỮU CƠ**
- (57) Sáng chế đề cập đến tấm phân cực tròn (100) dùng cho thiết bị hiển thị điện phát quang (EL) hữu cơ, có chức năng chống lóa xuất sắc và có chức năng bảo vệ bản EL hữu cơ xuất sắc. Tấm phân cực tròn (100) theo sáng chế được sử dụng trong thiết bị hiển thị EL hữu cơ. Tấm phân cực tròn (100) bao gồm theo thứ tự này: lớp phân cực (10); lớp trì hoãn (20) có chức năng làm tấm  $\lambda/4$ ; lớp chắn (30); và lớp dính nhạy áp suất (40) có chức năng chắn. Góc được tạo thành giữa trục hấp thụ của lớp phân cực (10) và trục chậm của lớp trì hoãn (20) là từ 35° đến 55°.



- (11) 53933  
(21) 1-2017-02295 (51)<sup>7</sup> B65D 51/22  
(22) 24.11.2014 (43) 25.09.2017  
(86) PCT/BR2014/000415 24.11.2014 (87) WO2016/082008 02.06.2016

Ngày yêu cầu thẩm định nội dung: 19.06.2017

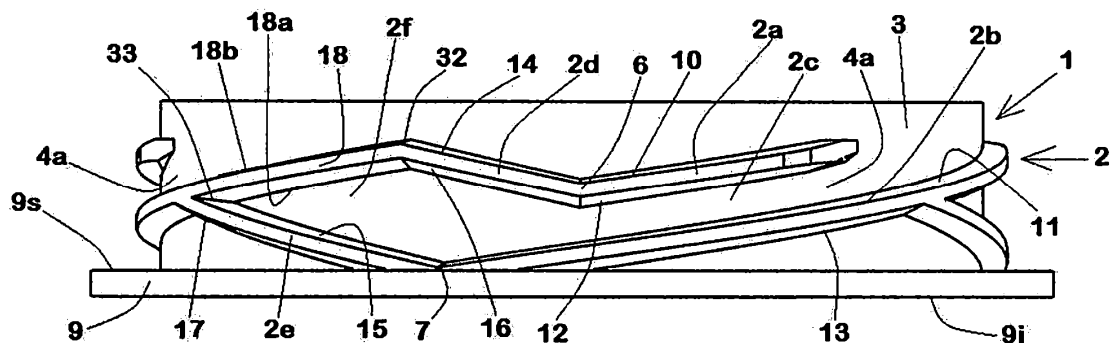
(71) ICMATECH INOVACOES TECNOLÓGICAS LTDA (BR)  
Rua da Assembleia, 38 - 6o andar - Rio de Janeiro, RJ, Brazil

(72) COSTA, Ivan Ferreira da (BR)

(74) Văn phòng Luật sư Ân Nam (ANNAM IP & LAW)

(54) THIẾT BỊ THAY ĐỔI REN RÃNH ĐƠN

(57) Sáng chế đề cập đến cơ cấu ren điều chỉnh được tạo trên vòi (3) của bao gói, và nắp (26), được tạo ra với các chi tiết cắt lồi (30) trên mặt trong (29) của chi tiết đỉnh dạng đĩa (27) của nó. Cơ cấu ren điều chỉnh có các rãnh hướng xuống dưới (2c) nối với các rãnh hướng lên trên (2f), trong đó các phần ren trong (19) được phân bố cách đều nhau trong mặt trong của thành bên kéo dài (28) của nắp (26) có thể đi qua. Các rãnh hướng xuống dưới (2c) có góc nghiêng được định hướng ngược với góc nghiêng của các rãnh hướng lên trên (2f), để nắp (26) khi được đóng vào đầu vòi (9) ban đầu có thể tạo chuyển động hướng xuống dưới theo trục và do đó chi tiết cắt lồi (30) có thể cắt vào bao gói để mở lỗ thông để rót chất lỏng chứa bên trong ra ngoài.



- (11) **53934**  
 (21) 1-2017-02296 (51)<sup>8</sup> **C03B 9/347**, 9/41, 9/353, 9/38  
 (22) 17.12.2015 (43) 25.09.2017  
 (86) PCT/US2015/066309 17.12.2015 (87) WO 2016/100632 23.06.2016  
 (30) 14/573,847 17.12.2014 US  
 (71) OWENS-BROCKWAY GLASS CONTAINER INC. (US)

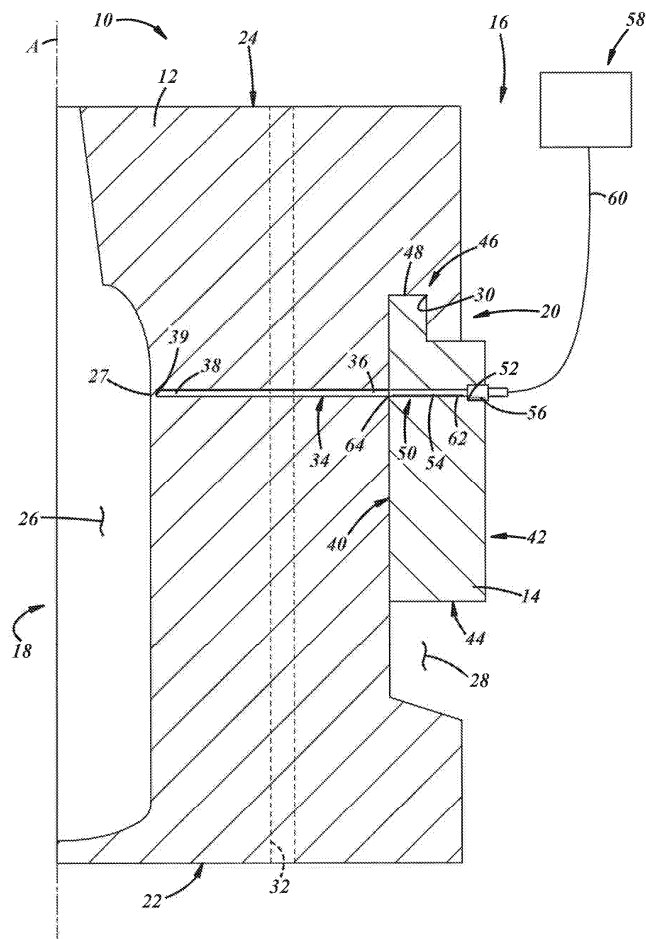
One Michael Owens Way, Perrysburg, OH 43551, United States of America

(72) PEENO, Joshua, D. (US), NAFZIGER, Gregory, W. (US)

(74) Công ty TNHH Tâm nhìn và Liên danh (VISION & ASSOCIATES CO.LTD.)

(54) **CƠ CẤU ĐO NHIỆT ĐỘ KHUÔN ĐÚC THỦY TINH**

(57) Sáng chế đề cập đến cơ cấu đo nhiệt độ trong máy tạo hình thủy tinh. Thân khuôn (12) gồm có bề mặt bên ngoài (20), hốc khuôn (26) có bề mặt khuôn bên trong (27), và lỗ cắt (34) có đầu kín (38) có bề mặt của đầu kín (39) liền kề với và nằm cách xa về phía ngoài từ bề mặt khuôn bên trong, trong đó lỗ cắt kéo dài ra phía ngoài từ bề mặt của đầu kín hướng về bề mặt bên ngoài. Thân khuôn được mang theo cách tháo ra được trên móc treo khuôn (14), và bộ thu ánh sáng (54) được mang bởi móc treo khuôn để thu gom ánh sáng hồng ngoại phát ra bên trong lỗ cắt.



- (11) **53935**
- (21) 1-2017-02297 (51)<sup>7</sup> **F04B 9/111**, 27/12, B05B 12/04
- (22) 18.12.2015 (43) 25.09.2017
- (86) PCT/CN2015/097973 18.12.2015 (87) WO2016/095865 23.06.2016
- (30) 201410792555.4 19.12.2014 CN
- 201410792472.5 19.12.2014 CN
- 201410792479.7 19.12.2014 CN

Ngày yêu cầu thẩm định nội dung: 19.06.2017

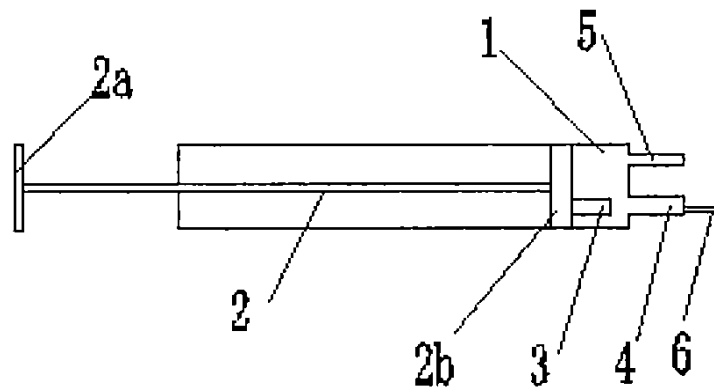
(71) ZHENGZHOU SANHUA TECHNOLOGY & INDUSTRY CO., LTD. (CN)  
Feilong Road, Xingyang City, Henan 450121, P.R. China

(72) HUANG, Song (CN), NIU, Weihong (CN)

(74) Công ty TNHH Sáng chế ACTIP (ACTIP PATENT LIMITED)

(54) **MÁY BƠM PHÂN PHỐI CHẤT TẠO MÀU**

(57) Sáng chế đề cập đến máy bơm phân phối chất tạo màu với cả lượng lớn và nhỏ bao gồm máy bơm thể tích kiểu pít tông lớn có cụm pít tông lớn, thân bơm lớn và cửa đầu vào-đầu ra của bơm lớn, khác biệt ở chỗ, cụm pít tông nhỏ được cố định với cụm pít tông lớn được bố trí trong thân bơm lớn; thân bơm nhỏ được bố trí trên đế của thân bơm lớn, được tạo cửa đầu vào-đầu ra của bơm nhỏ; và cụm pít tông nhỏ, thân bơm nhỏ và cửa đầu vào-đầu ra của bơm nhỏ tạo thành máy bơm thể tích kiểu pít tông nhỏ. Máy bơm theo sáng chế đạt được sự phân phối cả lượng lớn và nhỏ chất tạo màu bằng máy bơm tiết diện lớn, và do đó đảm bảo độ chính xác lượng chất tạo màu được phân phối, và cụ thể hơn là, độ chính xác trong việc phân phối lượng nhỏ chất tạo màu; và máy bơm thể tích kiểu pít tông, khi so với giải pháp kỹ thuật tiên thân, có lợi thế ở kết cấu đơn giản và độ chính xác cao, và khi so với kết cấu của máy bơm bộc lộ trong đơn patent Hoa Kỳ có công bố số US2009236367A1, có lợi thế ở khả năng chống rò rỉ tốt, tính tận dụng cao của thân xi lanh bơm pít tông theo chiều dài, và nâng cao độ chính xác hành trình của máy bơm pít tông do sự biến dạng đàn hồi thấp của giá đỡ máy bơm.



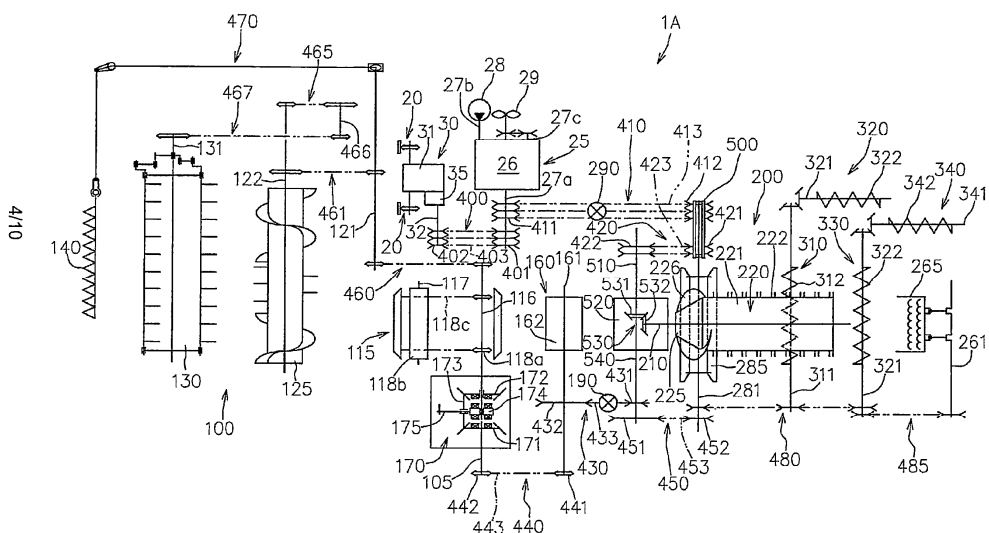
- (11) **53936**  
 (21) 1-2017-02301 (51)<sup>7</sup> **A01D 69/06**, A01F 12/56  
 (22) 08.12.2015 (43) 25.09.2017  
 (86) PCT/JP2015/084339 08.12.2015 (87) WO2016/093201 16.06.2016  
 (30) 2014-248522 09.12.2014 JP  
 2015-049084 12.03.2015 JP

Ngày yêu cầu thẩm định nội dung: 19.06.2017

- (71) YANMAR CO., LTD. (JP)  
 1-32, Chayamachi, Kita-ku, Osaka-shi, Osaka 530- 8311, Japan  
 (72) IRIE Nobuyuki (JP), OYA Terumitsu (JP), KITAOKA Harumasa (JP)  
 (74) Công ty Luật TNHH WINCO (WINCO LAW FIRM)

(54) **MÁY GẶT ĐẬP LIÊN HỢP**

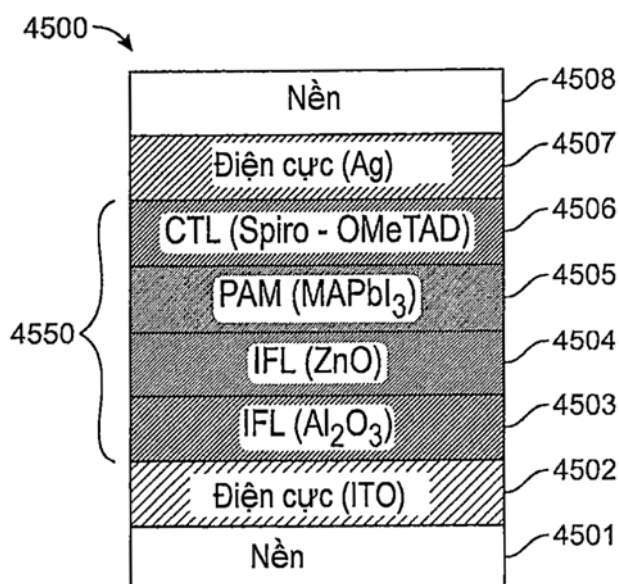
(57) Sáng chế đề cập tới máy gặt đập liên hợp có trục quạt thổi (281) có cả hai phía bên nhô ra ngoài từ khoang đập, trục ống (500) được lắp gần phía bên thứ nhất theo chiều rộng máy của trục quạt thổi (281) sao cho có khả năng quay tương đối, trục truyền chung thứ nhất kéo dài theo chiều rộng máy ở vị trí nhô về phía trước nhiều hơn so với khung máy và tiếp nhận chủ động lực quay từ trục ống (500), trục truyền chung thứ hai kéo dài theo chiều rộng máy, có phía bên thứ hai theo chiều rộng máy được bố trí ở vị trí nhô về phía bên thứ hai nhiều hơn so với khung máy, và tiếp nhận chủ động lực quay từ trục truyền chung thứ nhất, trong đó lực để dẫn động bộ cánh quay đập được truyền chủ động từ phía bên thứ hai của trục truyền chung thứ nhất tới trục bộ cánh quay đập (210), lực để dẫn động trục quạt thổi (281) được truyền chủ động từ phía bên thứ hai của trục truyền chung thứ hai tới phía bên thứ hai của trục quạt thổi (281), và lực để dẫn động thiết bị gặt (100) được truyền chủ động từ trục truyền chung thứ hai tới thiết bị gặt (100).



- (11) **53937**  
 (21) 1-2017-02308 (51)<sup>7</sup> **H01L 31/0264**, 31/0236, 31/0224, 31/04  
 (22) 19.11.2015 (43) 25.09.2017  
 (86) PCT/US2015/061467 19.11.2015 (87) WO2016/081682 26.05.2016  
 (30) 62/083,063 21.11.2014 US  
 14/711,391 13.05.2015 US

Ngày yêu cầu thẩm định nội dung: 20.06.2017

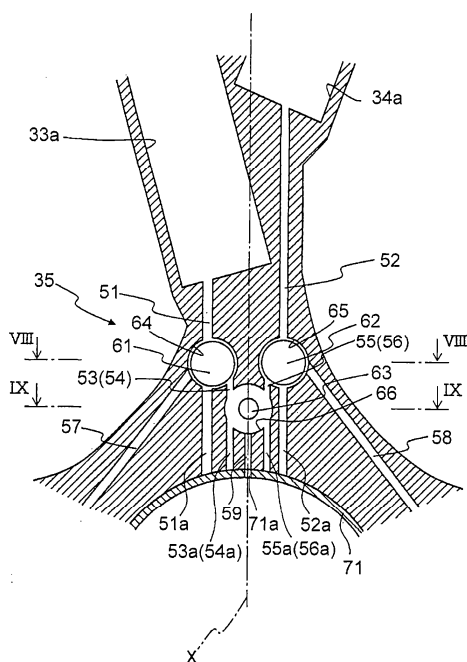
- (71) HUNT ENERGY ENTERPRISES, L.L.C. (US)  
 1900 N. Akard Street, Dallas, TX 75201, United States of America  
 (72) IRWIN, Michael, D. (US), CHUTE, Jerred, A. (US), DHAS, Vivek, V. (US)  
 (74) Công ty TNHH Tâm nhìn và Liên danh (VISION & ASSOCIATES CO.LTD.)  
 (54) **THIẾT BỊ QUANG ĐIỆN ĐỂ TẠO RA ĐIỆN NĂNG**  
 (57) Sáng chế đề cập đến các thiết bị quang điện để tạo ra điện năng như các pin mặt trời, pin mặt trời - ắc quy lai, và các thiết bị quang điện này có thể bao gồm lớp hoạt hóa (4550) được đặt giữa hai điện cực (4502, 4507). Lớp hoạt hóa có thể có vật liệu perovskit và vật liệu khác như vật liệu mao quản trung bình, các lớp phân cách (4503, 4503), các lớp phân cách phủ mỏng, và các hỗn hợp của chúng. Vật liệu perovskit có thể là vật liệu hoạt quang (4505). Vật liệu perovskit có thể được bố trí giữa hai vật liệu hoặc nhiều hơn trong thiết bị quang điện (4500). Sự bao gồm các vật liệu này trong các cách bố trí khác nhau bên trong lớp hoạt hóa của thiết bị quang điện có thể cải thiện tính năng của thiết bị. Các vật liệu khác có thể được bao gồm để cải thiện tiếp tính năng của thiết bị, ví dụ, như các perovskit bổ sung, và các lớp phân cách bổ sung.



- (11) **53938**  
 (21) 1-2017-02311 (51)<sup>7</sup> **F02B 75/04**, F16C 7/06  
 (22) 22.12.2015 (43) 25.09.2017  
 (86) PCT/IB2015/002404 22.12.2015 (87) WO2016/103019 A1 30.06.2016  
 (30) 2014-259416 22.12.2014 JP

Ngày yêu cầu thẩm định nội dung: 20.06.2017

- (71) TOYOTA JIDOSHA KABUSHIKI KAISHA (JP)  
 1, Toyota-cho, Toyota-shi, Aichi-ken, 471-8571 Japan  
 (72) EZAKI, Shuichi (JP), KAMO, Yoshiro (JP), KIDOOKA, Akio (JP)  
 (74) Công ty TNHH một thành viên Sở hữu trí tuệ VCCI (VCCI-IP CO.,LTD)  
 (54) THANH NỐI CÓ ĐỘ DÀI THAY ĐỔI VÀ ĐỘNG CƠ ĐỐT TRONG CÓ TỈ SỐ NÉN THAY ĐỔI  
 (57) Sáng chế đề cập đến thanh nối có độ dài thay đổi và động cơ đốt trong có tỉ số nén thay đổi. Thanh nối có độ dài thay đổi (6) bao gồm thân thanh nối (31), chi tiết lệch tâm (32), cơ cấu pittông thứ nhất (33), cơ cấu pittông thứ hai (34) và cơ cấu chuyển mạch chiều lưu thông (35). Chi tiết lệch tâm, chi tiết pittông thứ nhất, chi tiết pittông thứ hai và cơ cấu chuyển mạch chiều lưu thông được bố trí tại thân thanh nối. Cơ cấu pittông thứ nhất và cơ cấu pittông thứ hai được cấu tạo để xoay chi tiết lệch tâm. Thân thanh nối có đường dẫn dầu điều khiển (57, 58) mà thông với lỗ hở thứ nhất (41) của thanh nối và cơ cấu chuyển mạch chiều lưu thông. Cơ cấu chuyển mạch chiều lưu thông được chuyển mạch giữa trạng thái thứ nhất và trạng thái thứ hai bởi các chốt chuyển mạch (61, 62). Các chốt chuyển mạch được bố trí trong thân thanh nối sao cho các chiều trong đó các chốt chuyển mạch được thao tác có góc so với mặt phẳng vuông góc với trục của lỗ hở thứ nhất.





(11) **53939**

(21) 1-2017-02312

(51)<sup>7</sup> **F02B 75/04, F16C 7/06**

(22) 22.12.2015

(43) 25.09.2017

(86) PCT/IB2015/002403 22.12.2015

(87) WO2016/103018 A1 30.06.2016

(30) 2014-259439 22.12.2014 JP

Ngày yêu cầu thẩm định nội dung: 20.06.2017

(71) TOYOTA JIDOSHA KABUSHIKI KAISHA (JP)

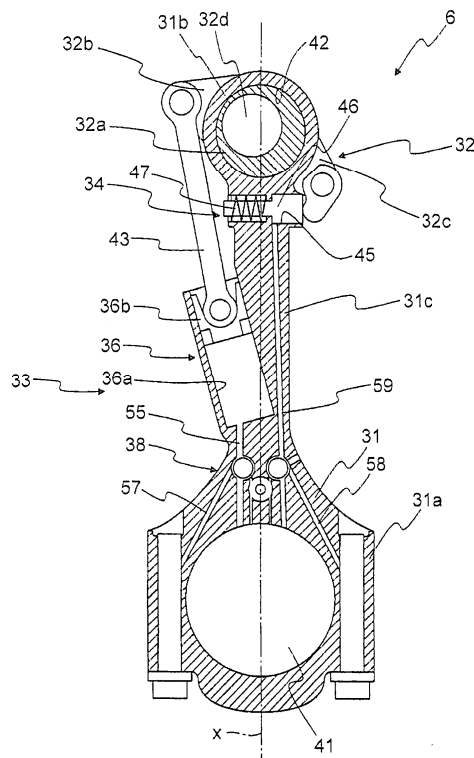
1, Toyota-cho, Toyota-shi, Aichi-ken, 471-8571 Japan

(72) EZAKI, Shuichi (JP), KIDOOKA, Akio (JP), KAMO, Yoshiro (JP)

(74) Công ty TNHH một thành viên Sở hữu trí tuệ VCCI (VCCI-IP CO.,LTD)

(54) THANH NỐI CÓ ĐỘ DÀI THAY ĐỔI VÀ ĐỘNG CƠ ĐỐT TRONG CÓ TỈ SỐ NÉN THAY ĐỔI

(57) Sáng chế đề cập đến thanh nối có độ dài thay đổi và động cơ đốt trong có tỉ số nén thay đổi. Thanh nối có độ dài thay đổi (6) bao gồm thân thanh nối (31), chi tiết lệch tâm (32), cơ cấu chuyển mạch (33) và cơ cấu chặn (34). Chi tiết lệch tâm (32) được bố trí ở đầu có đường kính nhỏ (31b) của thân thanh nối (31). Chi tiết lệch tâm (32) quay sao cho độ dài hiệu dụng của thanh nối có độ dài thay đổi được thay đổi. Cơ cấu chuyển mạch (33) bao gồm pittông thủy lực (36b) được nối với chi tiết lệch tâm (32). Chi tiết lệch tâm (32) đạt đến vị trí thứ nhất khi cơ cấu chuyển mạch (33) ở trạng thái thứ nhất. Chi tiết lệch tâm (32) đạt đến vị trí thứ hai khi cơ cấu chuyển mạch (33) ở trạng thái thứ hai. Cơ cấu chặn (34) bao gồm chi tiết chặn (46) tiếp giáp tỳ vào hoặc ăn khớp với chi tiết lệch tâm (32) hoặc pittông thủy lực (36b) sao cho chi tiết lệch tâm (32) được duy trì ở vị trí trung gian giữa vị trí thứ nhất và vị trí thứ hai.



(11) **53940**

(21) 1-2017-02313

(51)<sup>7</sup> **H04W 52/38**

(22) 25.11.2014

(43) 25.09.2017

(86) PCT/CN2014/092150 25.11.2014

(87) WO2016/082099 A1 02.06.2016

Ngày yêu cầu thẩm định nội dung: 20.06.2017

(71) HUAWEI TECHNOLOGIES CO., LTD. (CN)

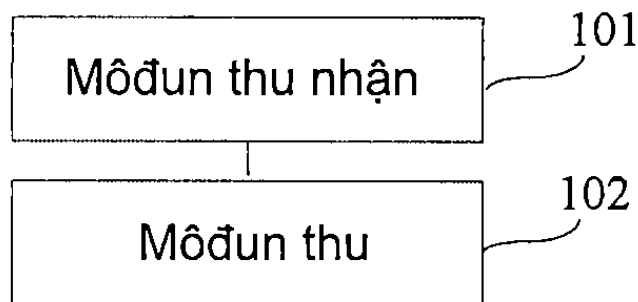
Huawei Administration Building, Bantian, Longgang District, Shenzhen, Guangdong 518129, China

(72) PAN, Yongchao (CN), WEN, Wei (CN), XUE, Juhua (CN), XIE, Song (CN)

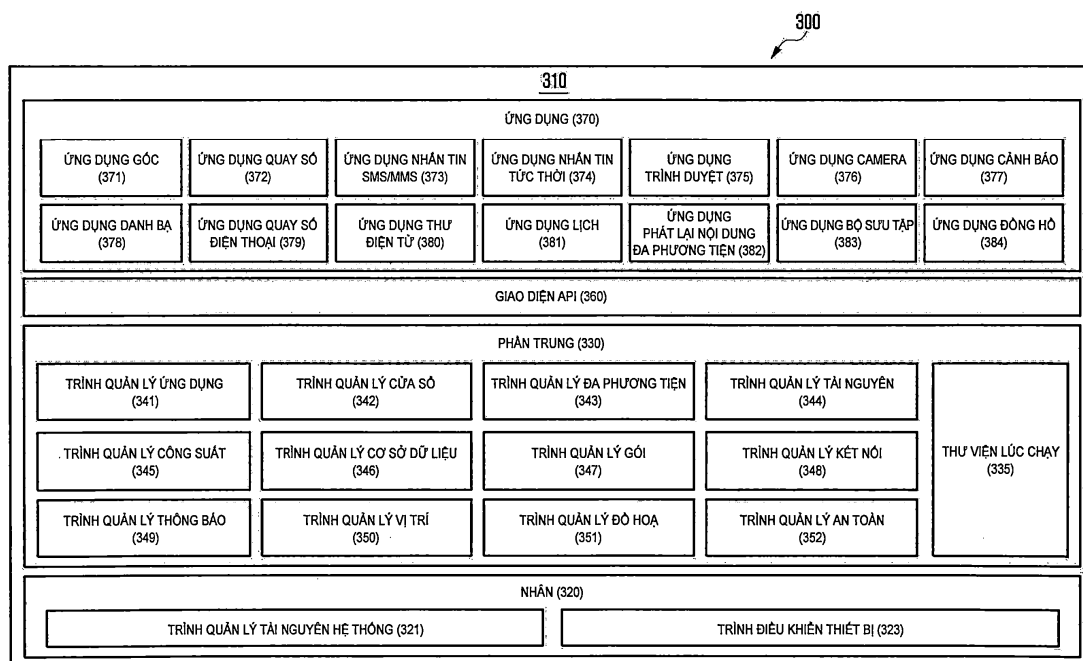
(74) Công ty TNHH một thành viên Sở hữu trí tuệ VCCI (VCCI-IP CO.,LTD)

(54) THIẾT BỊ ĐIỀU KHIỂN CÔNG SUẤT, THIẾT BỊ PHÍA MẠNG, THIẾT BỊ NGƯỜI DÙNG VÀ PHƯƠNG PHÁP ĐIỀU KHIỂN CÔNG SUẤT

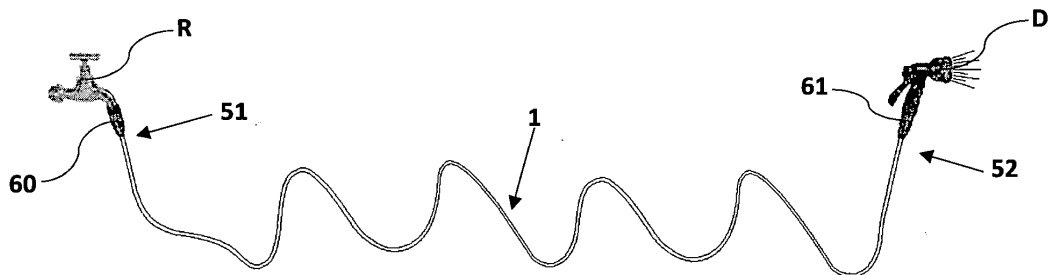
(57) Sáng chế đề cập đến thiết bị điều khiển công suất, thiết bị phía mạng, thiết bị người dùng, và phương pháp điều khiển công suất, mà liên quan đến lĩnh vực các công nghệ truyền thông mạng, và phương pháp điều khiển công suất bao gồm các bước: thu nhận khoảng thời gian truyền dữ liệu và khoảng thời gian câm (im lặng) của thiết bị người dùng (UE); thu, trong khoảng thời gian câm, dữ liệu được gửi bởi UE trên kênh điều khiển tại công suất thứ nhất, trong đó công suất thứ nhất là nhỏ hơn công suất thứ hai được sử dụng bởi UE để gửi dữ liệu trên kênh điều khiển trong khoảng thời gian truyền dữ liệu. Điều này giải quyết vấn đề tiêu thụ công suất tương đối lớn của UE trên kênh điều khiển và lưu lượng ô (cell) tương đối nhỏ, để đạt được hiệu quả giảm tiêu thụ công suất của UE trên kênh điều khiển đường lên trong khoảng thời gian câm, và tăng lưu lượng ô.



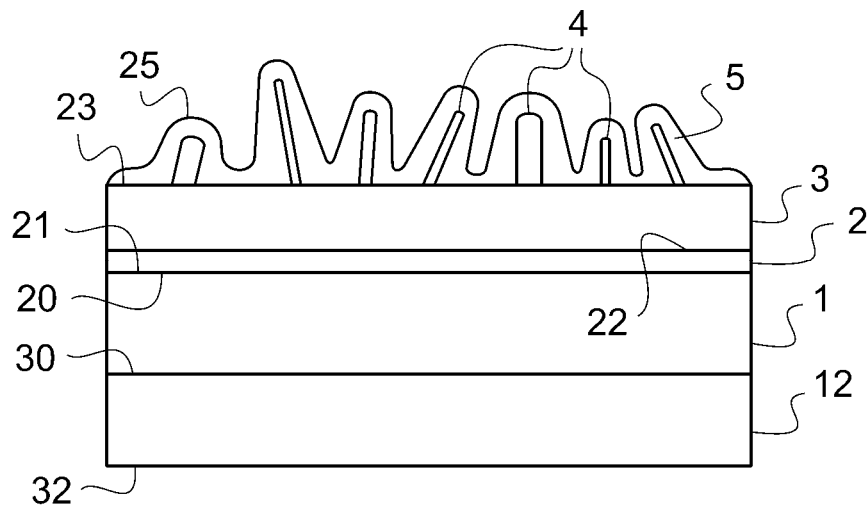
- (11) **53941**
- (21) 1-2017-02317 (51)<sup>7</sup> **G06F 1/32**
- (22) 19.11.2015 (43) 25.09.2017
- (86) PCT/KR2015/012497 19.11.2015 (87) WO2016/080792 A1 26.05.2016
- (30) 10-2014-0163599 21.11.2014 KR
- (71) SAMSUNG ELECTRONICS CO., LTD. (KR)  
129, Samsung-ro, Yeongtong-gu, Suwon-si, Gyeonggi-do, 16677, Republic of Korea
- (72) SUNWOO, Seunghui (KR), KIM, Junyun (KR), KIM, Seongeun (KR), PARK, Jungsik (KR), SHIN, Heungsik (KR), KIM, Jinwoo (KR), HONG, Hyunju (KR)
- (74) Công ty Luật TNHH WINCO (WINCO LAW FIRM)
- (54) THIẾT BỊ ĐIỆN TỬ VÀ PHƯƠNG PHÁP GIẢM MỨC TIÊU THỤ NĂNG LƯỢNG ĐƯỢC THỰC HIỆN TRONG THIẾT BỊ ĐIỆN TỬ
- (57) Sáng chế đề cập đến thiết bị điện tử và phương pháp giảm mức tiêu thụ năng lượng được thực hiện trong thiết bị điện tử bằng cách điều khiển ít nhất một phần trong một hoặc nhiều chức năng của thiết bị điện tử. Theo các phương án thực hiện sáng chế, thiết bị điện tử có thể thực hiện các thao tác để nhận biết số lượng màn hình trong số một hoặc nhiều màn hình được kết nối chức năng với thiết bị điện tử, thực hiện ít nhất một phần trong một hoặc nhiều chức năng của một hoặc nhiều màn hình ở chế độ tiêu thụ năng lượng thứ nhất nếu số lượng màn hình trong số một hoặc nhiều màn hình là số ít, và thực hiện ít nhất một phần trong một hoặc nhiều chức năng của một hoặc nhiều màn hình ở chế độ tiêu thụ năng lượng thứ hai nếu số lượng màn hình trong số một hoặc nhiều màn hình là số nhiều.



- (11) **53942**
- (21) 1-2017-02318 (51)<sup>7</sup> **F16L 11/08**, 11/12, B29D 23/00, B29C 47/00, 47/02, 47/06, B32B 27/12, B29C 55/22
- (22) 18.12.2015 (43) 25.09.2017
- (86) PCT/IB2015/059765 18.12.2015 (87) WO2016/098063 A1 23.06.2016
- (30) VI2014A000319 18.12.2014 IT
- VI2014A000320 18.12.2014 IT
- (71) FITT S.P.A. (IT)  
Via Piave, 8 36066 Sandrigo (VI), Italy
- (72) MEZZALIRA, Alessandro (IT), VIGOLO, Valentino (IT), BATTAGLIA, Luca (IT), PETRONILLI, Andrea (IT)
- (74) Công ty TNHH Sở hữu công nghiệp Sao Bắc Đẩu (SAO BAC DAU IP COM.,LTD)
- (54) **VÒI PHUN MỀM CÓ THỂ KÉO DÀI, PHƯƠNG PHÁP VÀ DÂY CHUYỀN SẢN XUẤT ĐỂ SẢN XUẤT LIÊN TỤC VÒI NÀY**
- (57) Sáng chế đề cập đến vòi phun mềm để vận chuyển chất lỏng, cụ thể là vòi phun mềm dùng cho vườn để vận chuyển nước. Vòi phun này bao gồm: ít nhất một lớp bên trong (10) được tạo ra từ vật liệu polyme đàn hồi thứ nhất; ít nhất một lớp bên ngoài (20) được tạo ra từ vật liệu polyme đàn hồi thứ hai; ít nhất một lớp gia cường sợi dệt (30, 40) được đặt xen giữa ít nhất một lớp bên trong (10) và ít nhất một lớp bên ngoài (20). Ít nhất một lớp bên trong (10) và ít nhất một lớp bên ngoài (20) được ghép nối theo cách thuận nghịch để tạo ra chi tiết dạng ống đơn nhất (50) mà ít nhất một lớp gia cường sợi dệt (30, 40) được gắn vào bên trong đó. Chi tiết dạng ống đơn nhất (50) có tính đàn hồi để giãn dài một cách tự động theo áp lực vận hành được tác động bởi chất lỏng chảy qua đó để làm tăng chiều dài ban đầu của nó và để khôi phục lại một cách tự động khi áp lực vận hành dừng để lấy lại chiều dài ban đầu. Ít nhất một lớp gia cường sợi dệt (30, 40) để chuyển dịch từ cấu hình nghỉ là cấu hình khi áp lực vận hành dừng sang cấu hình vận hành là cấu hình khi chi tiết dạng ống đơn nhất (50) này giãn dài theo áp lực vận hành và ngược lại.



- (11) **53943**
- (21) 1-2017-02323 (51)<sup>8</sup> **H01L 31/0216**, 31/0232, 31/0236
- (22) 21.12.2015 (43) 25.09.2017
- (86) PCT/EP2015/080799 21.12.2015 (87) WO2016/102471 30.06.2016
- (30) 14307132.2 22.12.2014 EP
- (71) 1. TOTAL S.A. (FR)  
 2 place Jean Millier, La Défense 6, 92400 Courbevoie, France  
 2. ECOLE POLYTECHNIQUE (FR)  
 Route de Saclay, F-91120 Palaiseau, France  
 3. CENTRE NATIONAL DE LA RECHERCHE SCIENTIFIQUE (FR)  
 3 rue Michel Ange, F-75016 Paris, France
- (72) ROCA I CABARROCAS, Pere (ES), CHEN Wanghua (CN), FOLDYNA Martin (CZ),  
 POULAIN Gilles (FR)
- (74) Văn phòng luật sư Phạm và Liên danh (PHAM & ASSOCIATES)
- (54) **THIẾT BỊ QUANG ĐIỆN TỬ CÓ BỀ MẶT ĐƯỢC TẠO CẤU TRÚC VÀ PHƯƠNG PHÁP SẢN XUẤT THIẾT BỊ NÀY**
- (57) Sáng chế liên quan đến thiết bị quang điện tử có nền bán dẫn, giao diện dạng lớp có ít nhất một lớp (2, 3), giao diện dạng lớp có bề mặt thứ nhất (21) tiếp xúc với bề mặt (20) của nền bán dẫn (1) và giao diện dạng lớp được làm thích ứng để làm thụ động bề mặt (20) của nền bán dẫn (1), giao diện dạng lớp có bề mặt thứ hai (23) và giao diện dạng lớp được làm thích ứng để cách điện bề mặt thứ nhất (21) với bề mặt thứ hai (23), và cấu trúc bề mặt được tạo cấu trúc bao gồm các dây dạng nano (4) và lớp phủ điện môi trong suốt (5), cấu trúc bề mặt được tạo cấu trúc tiếp xúc với bề mặt thứ hai (23) của giao diện dạng lớp, các dây dạng nano (4) nhô ra từ bề mặt thứ hai (23) và các dây dạng nano (4) được gắn vào giữa bề mặt thứ hai (23) và lớp phủ điện môi trong suốt (5).



- (11) **53944**
- (21) 1-2017-02328 (51)<sup>8</sup> **A23L 2/02**
- (22) 09.12.2015 (43) 25.09.2017
- (86) PCT/JP2015/084465 09.12.2015 (87) WO2016/104139 30.06.2016
- (30) 2014-259222 22.12.2014 JP
- (71) SUNTORY BEVERAGE & FOOD LIMITED (JP)  
3-1-1, Kyobashi, Chuo-ku, Tokyo 104-0031, Japan
- (72) ICHIMURA, Atsushi (JP), MIYAO, Yuki (JP), SENGA, Yoshinori (JP)
- (74) Công ty TNHH Tâm nhìn và Liên danh (VISION & ASSOCIATES CO.LTD.)
- (54) **ĐỒ UỐNG CHỨA NƯỚC ÉP CHANH**
- (57) Sáng chế đề cập đến đồ uống chứa nước ép chanh đem lại cảm giác tươi mát đặc trưng của chanh dù hàm lượng nước ép trái cây của nó thấp. Ít nhất một phenylpropan được chọn từ nhóm gồm safrol, metyleugenol và myristicin ở hàm lượng 1ppb hoặc cao hơn được kết hợp vào đồ uống chứa nước ép chanh có hàm lượng nước ép trái cây không thấp hơn 1% và không cao hơn 30% và chứa ít nhất một thành phần hương được chọn từ nhóm gồm linalool, nonanal và decanal.

- (11) **53945**  
(21) 1-2017-02337 (51)<sup>8</sup> **H04W 56/00**  
(22) 26.11.2014 (43) 25.09.2017  
(86) PCT/CN2014/092247 26.11.2014 (87) WO2016/082118 02.06.2016

Ngày yêu cầu thẩm định nội dung: 22.06.2017

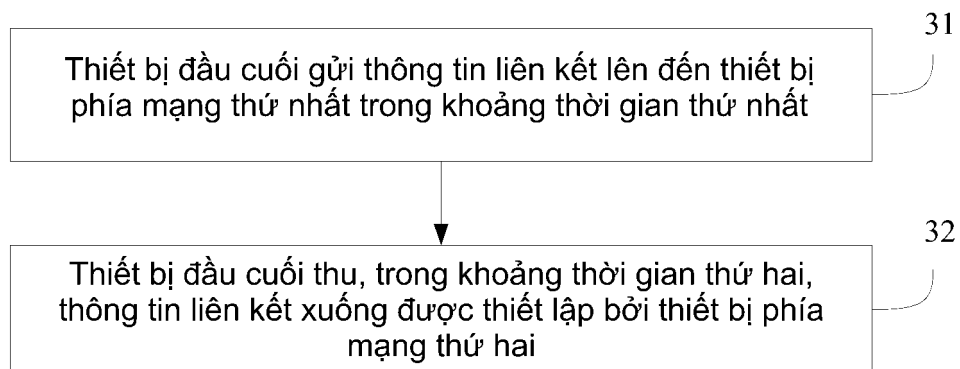
(71) HUAWEI TECHNOLOGIES CO., LTD. (CN)  
Huawei Administration Building Bantian, Longgang Shenzhen, Guangdong 518129, China

(72) HUANG, Huang (CN), LI, Sainan (VN)

(74) Văn phòng luật sư Phạm và Liên danh (PHAM & ASSOCIATES)

(54) PHƯƠNG PHÁP VÀ THIẾT BỊ TRUYỀN THÔNG KHÔNG DÂY

(57) Sáng chế theo các phương án của nó liên quan đến lĩnh vực công nghệ truyền thông và đề xuất phương pháp, thiết bị truyền thông không dây, để huỷ bỏ hoặc làm giảm nhiễu trong tế bào, đến thiết bị đầu cuối, giữa các tế bào lân cận. Phương pháp này bao gồm các bước: gửi, bởi thiết bị đầu cuối, thông tin liên kết lên đến thiết bị phía mạng thứ nhất trong khoảng thời gian thứ nhất; và thu, bởi thiết bị đầu cuối trong khoảng thời gian thứ hai, thông tin liên kết xuống được gửi bởi thiết bị phía mạng thứ hai, trong đó khoảng thời gian thứ nhất và khoảng thời gian thứ hai là cùng một khoảng thời gian, sáng chế theo các phương án của nó được sử dụng cho quá trình truyền thông không dây.



- (11) **53946**  
 (21) 1-2017-02339 (51)<sup>7</sup> **H04J 14/02**  
 (22) 27.11.2015 (43) 25.09.2017  
 (86) PCT/US2015/062829 27.11.2015 (87) WO2016/086220 02.06.2016  
 (30) 62/084,843 26.11.2014 US  
 14/953,106 27.11.2015 US

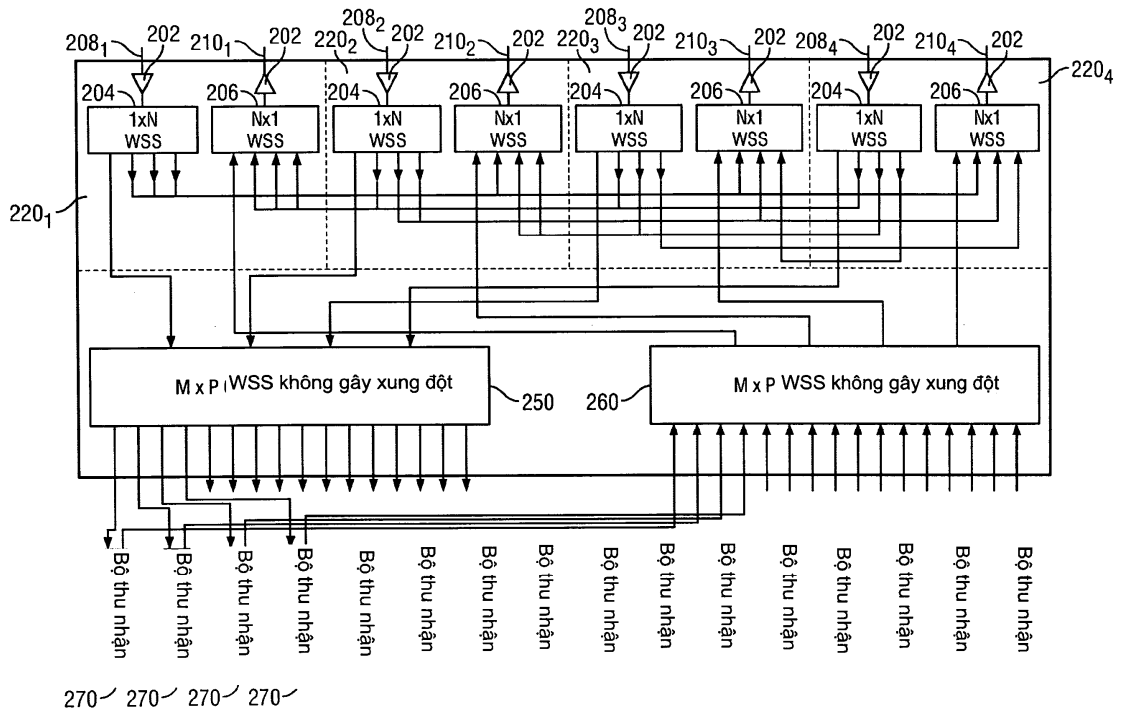
(71) NISTICA, INC. (US)  
 745 Route 202-206, Bridgewater, New Jersey 08807, United States of America

(72) WAGENER, Jefferson, L. (US)

(74) Công ty TNHH Sở hữu trí tuệ Thảo Thọ Quyến (INVENCO)

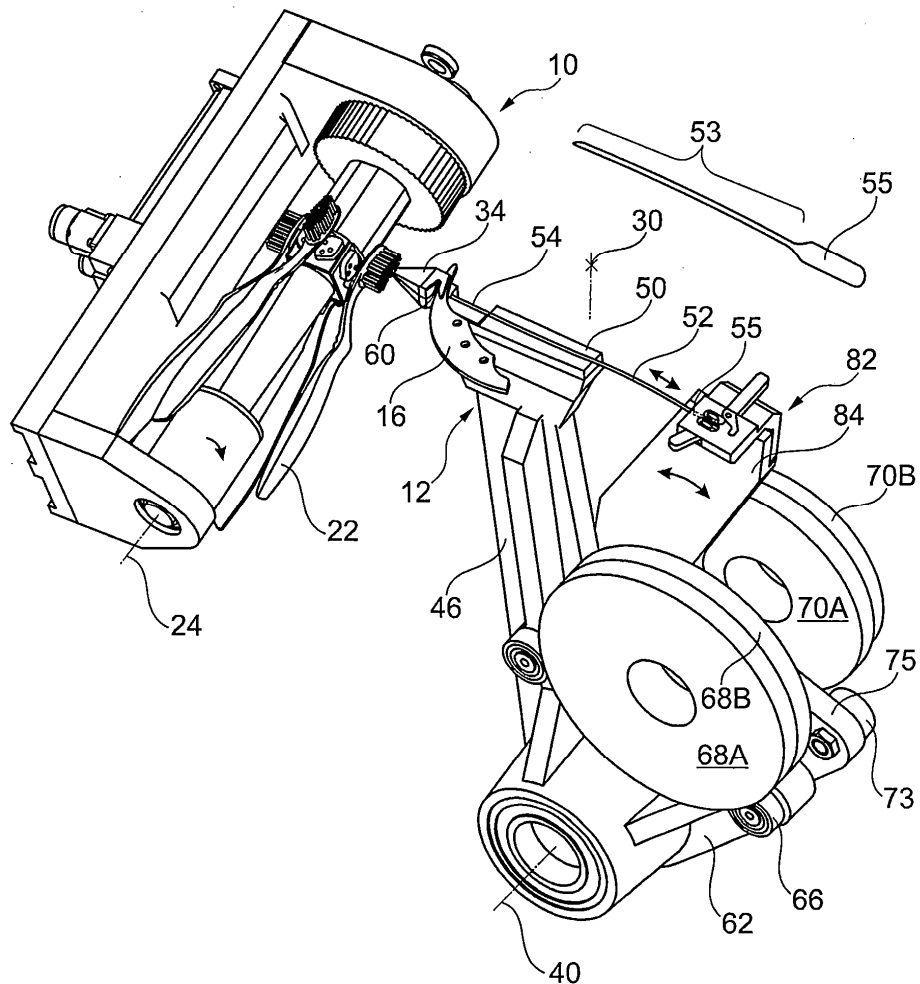
(54) NÚT MẠNG VÀ MẠNG TRUYỀN DẪN QUANG

(57) Sáng chế đề cập đến nút mạng không màu, không hướng và không gây xung đột bao gồm thiết bị đầu cuối thêm/bỏ có WSS (chuyển mạch lựa chọn bước sóng) thêm/bỏ và bỏ, mỗi WSS thêm/bỏ được cấu hình để chọn lọc hướng bất kỳ tập các bước sóng được nhận tại bất kỳ đầu vào bất kỳ đến đầu ra quang học khác của nó, với điều kiện các thành phần bước sóng của chùm tia quang học được nhận tại đầu bất kỳ trong số các đầu vào không được đồng thời hướng đến một trong những đầu ra chung. Mỗi cổng của bộ nhận và tiếp sóng được ghép nối quang học với một đầu ra khác của WSS bỏ và một đầu vào khác của WSS thêm.

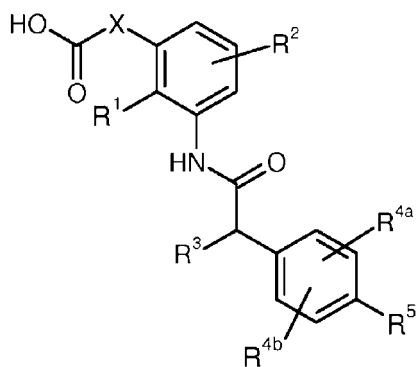




- (11) **53947**  
 (21) 1-2017-02340 (51)<sup>7</sup> **A46D 3/04**  
 (22) 14.12.2015 (43) 25.09.2017  
 (86) PCT/EP2015/079551 14.12.2015 (87) WO2016/102223 A1 30.06.2016  
 (30) 2014-5146 22.12.2014 BE  
 (71) GB BOUCHERIE NV (BE)  
 Stuivenbergstraat 106, 8870 Izegem, BELGIUM  
 (72) BOUCHERIE, Bart (BE), VANDENBUSSCHE, Henk (BE)  
 (74) Công ty TNHH Quốc tế D & N (D&N INTERNATIONAL CO.,LTD.)  
 (54) **MÁY CẮM LÔNG BÀN CHẢI**  
 (57) Sáng chế đề cập đến máy cắm lông bàn chải bao gồm dụng cụ cắm (12) với phần chóp (34) quy định rằng dụng cụ cắm (12) này có thể quay quanh trục ngang (40), còn lưỡi (52) được dẫn hướng thẳng trong phần chóp (34) này.

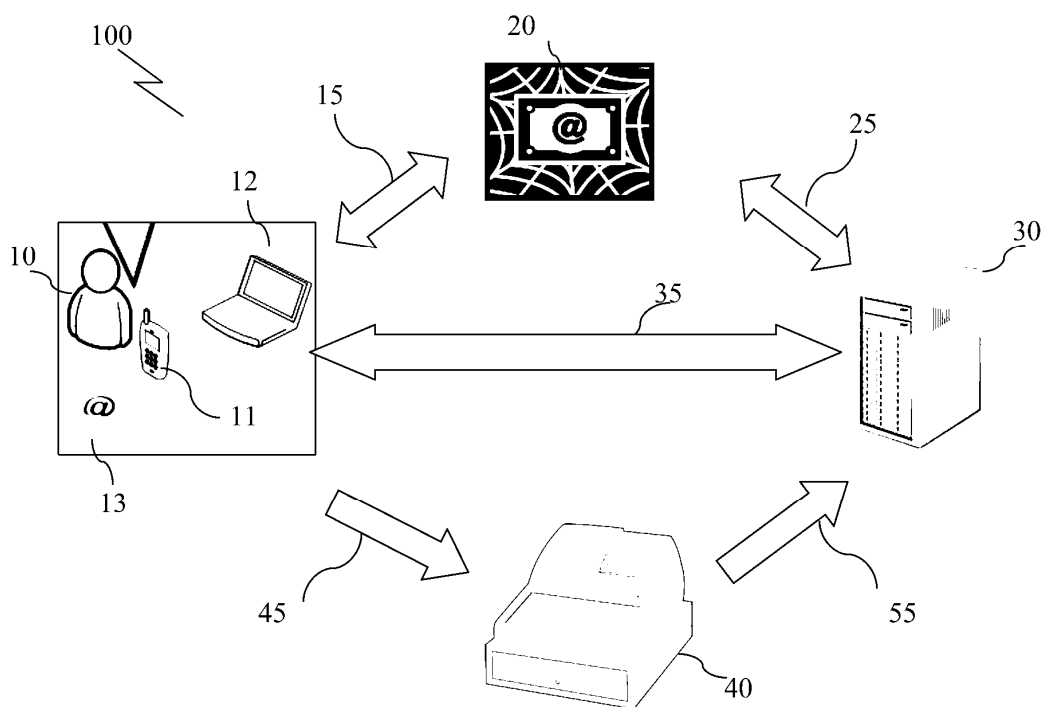


- (11) **53948**
- (21) 1-2017-02344 (51)<sup>8</sup> **C07D 213/84**, 405/12, 213/56, 213/61, 213/64, 213/65, A61K 31/4418, A61P 1/00, 15/00, 29/00
- (22) 16.12.2015 (43) 25.09.2017
- (86) PCT/EP2015/080041 16.12.2015 (87) WO2016/097013 23.06.2016
- (30) 14199006.9 18.12.2014 EP
- (71) BAYER PHARMA AKTIENGESELLSCHAFT (DE)  
Mullerstrasse 178, 13353 Berlin, Germany
- (72) BRAUER, Nico (DE), NAGEL, Jens (DE), IRLBACHER, Horst (DE), ROTGERI, Andrea (DE), SCHWEDE, Wolfgang (DE), DAHLLOF, Henrik (SE), KOPPITZ, Marcus (DE), PETERS, Michael (DE), GODINHO-COELHO, Anne-Marie (FR)
- (74) Công ty Luật TNHH T&G (TGVN)
- (54) HỢP CHẤT AXIT PYRIDYL-XYCLOALKYL-CARBOXYLIC ĐƯỢC THỂ VÀ DUỢC PHẨM CHỨA HỢP CHẤT NÀY
- (57) Sáng chế đề cập đến các hợp chất axit pyridyl-xycloalkyl-carboxylic được thể có công thức chung (I);



như được mô tả và xác định trong bản mô tả, phương pháp điều chế các hợp chất này, dược phẩm và tổ hợp chứa các hợp chất này. Các hợp chất theo sáng chế hữu dụng để điều trị hoặc phòng bệnh, cụ thể ở động vật có vú, như nhưng không chỉ giới hạn ở; các bệnh có liên quan đến đau, hoặc để điều trị hoặc phòng ngừa các hội chứng đau (cấp và mạn tính), đau do viêm, đau xương chậu, đau liên quan đến ung thư, đau liên quan đến lạc nội mạc tử cung cũng như lạc nội mạc tử cung và lạc nội mạc trong cơ tử cung, bệnh ung thư, và các bệnh tăng sinh như lạc nội mạc tử cung.

- (11) **53949**
- (21) 1-2017-02351 (51)<sup>8</sup> **G06Q 20/00**, 30/00
- (22) 24.11.2015 (43) 25.09.2017
- (86) PCT/SG2015/050468 24.11.2015 (87) WO2016/085408 02.06.2016
- (30) 10201407807U 25.11.2014 SG
- (71) EINNOVATIONS HOLDINGS PTE. LTD. (SG)  
100 Beach Road, #25-06 Shaw Towers, Singapore 189702, Singapore
- (72) LAZARO, Mario Miranda (PH), INZA-CRUZ, Edward Joseph Pineda (PH), UBALDE, Oliver Laurito (PH)
- (74) Công ty TNHH Tâm nhìn và Liên danh (VISION & ASSOCIATES CO.LTD.)
- (54) **HỆ THỐNG VÀ PHƯƠNG PHÁP GIAO DỊCH**
- (57) Sáng chế đề xuất hệ thống giao dịch ngoài quầy (over-the-counter - OTC) bao gồm thiết bị điện toán có thể gửi yêu cầu giao dịch để khởi tạo giao dịch; và máy chủ có thể nhận yêu cầu giao dịch điện tử OTC từ thiết bị điện toán và sau đó tạo ra mã nhận dạng duy nhất dựa trên yêu cầu giao dịch nhận được từ thiết bị điện toán là một phần của giao dịch; máy chủ còn có thể xác minh giao dịch dựa vào mã nhận dạng duy nhất; và khi xác minh, xử lý và thông báo cho thiết bị điện toán trạng thái của giao dịch; trong đó việc xác minh bao gồm so sánh một phần của mã nhận dạng duy nhất với ít nhất các mục nhập trong danh sách trắng được duy trì bởi máy chủ; và trong đó mã nhận dạng duy nhất là tạm thời và được tạo cấu hình để mất hiệu lực sau khi đạt được tiêu chí định trước.



- (11) **53950**  
(21) 1-2017-02356 (51)<sup>7</sup> **C09D 5/44**, 133/08, 5/33, 5/02,  
C08K 5/3475, C09D 133/10  
(22) 21.12.2015 (43) 25.09.2017  
(86) PCT/EP2015/080767 21.12.2015 (87) WO2016/102448 30.06.2016  
(30) 14200303.7 24.12.2014 EP

Ngày yêu cầu thẩm định nội dung: 22.06.2017

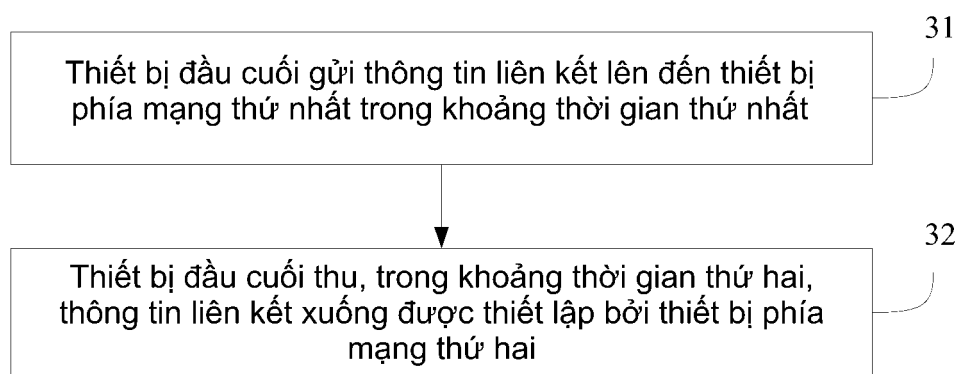
- (71) AKZO NOBEL COATINGS INTERNATIONAL B.V. (NL)  
Velperweg 76, NL-6824 BM Arnhem, the Netherlands  
(72) STUIVER, Anthonie (NL), PASIKOWSKA, Karolina Renata (NL), SOLLEVELD,  
Matthijs (NL), LITTLE, Anna Frances (GB)  
(74) Công ty TNHH Tư vấn sở hữu trí tuệ Việt (VIET IP CO.,LTD.)  
(54) PHƯƠNG PHÁP BẢO VỆ GỖ  
(57) Sáng chế đề cập đến phương pháp bảo vệ gỗ bao gồm bước phủ chế phẩm phủ lên gỗ,  
trong đó chế phẩm phủ này là chế phẩm phủ nền nước chứa ít nhất một polyme latex  
được ổn định bằng anion, ít nhất một amin đa chức, và ít nhất một bazơ dễ bay hơi, và  
có độ pH nằm trong khoảng từ 9,5 đến 11, trong đó gỗ được phủ có hàm ẩm (lượng  
nước) ít nhất là 15% khối lượng.

- (11) **53951**
- (21) 1-2017-02358 (51)<sup>7</sup> **A01N 43/40**, A61K 31/435
- (62) 1-2013-02417
- (22) 24.01.2012 (43) 25.09.2017
- (86) PCT/US2012/022288 24.01.2012 (87) WO2012/103044 02.08.2012
- (30) 61/435,974 25.01.2011 US
- Ngày yêu cầu thẩm định nội dung: 01.08.2013
- (71) DOW AGROSCIENCES LLC (US)  
9330 Zionsville Road, Indianapolis, IN 46268, United States of America
- (72) ZHU, Yuanming (US), WHITEKER, Gregory T. (US), ARNDT, Kim E. (US), RENGA, James M. (US), FROESE, Robert D. (US)
- (74) Văn phòng luật sư Phạm và Liên danh (PHAM & ASSOCIATES)
- (54) QUY TRÌNH LÀM TĂNG LƯỢNG 3-CLO-4,5,6-TRIFLOPICOLINONITRIL CÓ THỂ THU ĐƯỢC ĐƯỢC ĐIỀU CHẾ BẰNG CÁCH FLO HÓA 3,4,5,6-TETRACLOPICOLINONITRIL
- (57) Sáng chế đề cập đến quy trình làm tăng lượng 3-clo-4,5,6-triflopicolinonitril có thể thu được được điều chế bằng cách flo hóa 3,4,5,6-tetraclopicolinonitril.

- (11) **53952**  
(21) 1-2017-02362 (51)<sup>8</sup> **H04N 19/00**  
(22) 27.11.2014 (43) 25.09.2017  
(86) PCT/CN2014/092343 27.11.2014 (87) WO2016/082142 02.06.2016

Ngày yêu cầu thẩm định nội dung: 23.06.2017

- (71) HUAWEI TECHNOLOGIES CO., LTD. (CN)  
Huawei Administration Building, Bantian, Longgang, Shenzhen, Guangdong 518129, China  
(72) SHEN, Hui (CN), LI, Bin (CA)  
(74) Văn phòng luật sư Phạm và Liên danh (PHAM & ASSOCIATES)  
(54) PHƯƠNG PHÁP VÀ THIẾT BỊ LÀM TƯƠNG HỢP LƯU LƯỢNG MÃ CÓ CỤC VÀ THIẾT BỊ TRUYỀN THÔNG KHÔNG DÂY  
(57) Sáng chế đề cập đến phương pháp và thiết bị làm tương hợp lưu lượng mã có cục và thiết bị truyền thông không dây. Phương pháp này bao gồm các bước: xác định, dựa vào thuật toán xoắn Mersenne (Mason), trình tự thứ nhất theo chiều dài mã của mã có cục đích; thực hiện việc xử lý phân loại trên trình tự thứ nhất theo quy tắc thiết lập trước, để xác định trình tự thứ hai; xác định chức năng lập bản đồ theo trình tự thứ nhất và trình tự thứ hai; và đan xen mã có cục đích theo chức năng lập bản đồ, để tạo ra bit lưu lượng đan xen. Thuật toán xoắn Mersenne được áp dụng để làm tương hợp lưu lượng mã có cục đích, sao cho trình tự bit thu được từ việc làm tương hợp lưu lượng này có thể có kết cấu đều hơn, lưu lượng lỗi khung của mã có cục bị đánh thủng có thể được giảm, tính năng của HARQ (Hybrid Automatic Repeat Request - yêu cầu lặp lại tự động lại) có thể được cải thiện, và hơn nữa, độ tin cậy của quá trình truyền thông có thể được cải thiện.



(11) **53953**

(21) 1-2017-02363

(51)<sup>8</sup> **B22D 11/128**

(22) 24.12.2014

(43) 25.09.2017

(86) PCT/JP2014/006415 24.12.2014

(87) WO2016/103293 A1 30.06.2016

Ngày yêu cầu thẩm định nội dung: 23.06.2017

(71) JFE STEEL CORPORATION (JP)

2-3, Uchisaiwai-cho 2-chome, Chiyoda-ku, Tokyo 100-0011, Japan

(72) TOISHI, Keigo (JP), ONO, Hiroyuki (JP), ARAMAKI, Norichika (JP), MIKI, Yuji (JP)

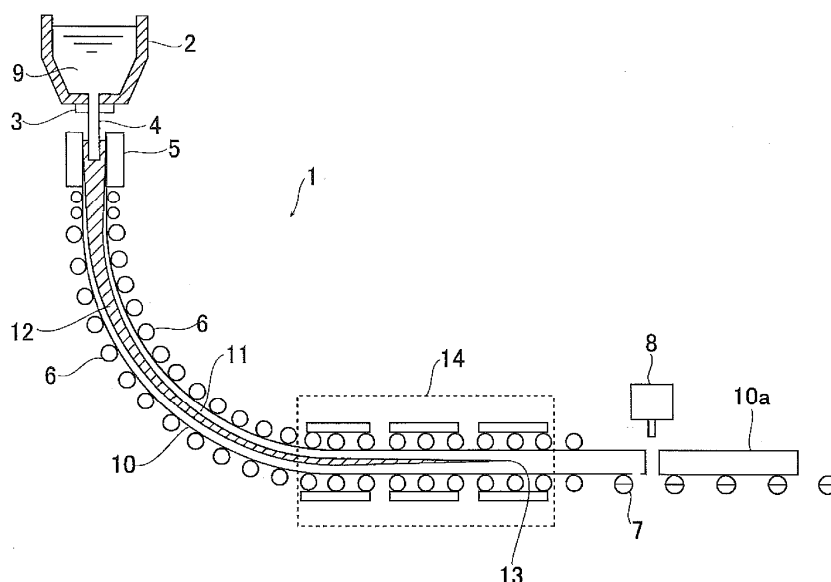
(74) Công ty Cổ phần Sở hữu công nghiệp INVESTIP (INVESTIP)

(54) PHƯƠNG PHÁP ĐÚC THÉP LIÊN TỤC

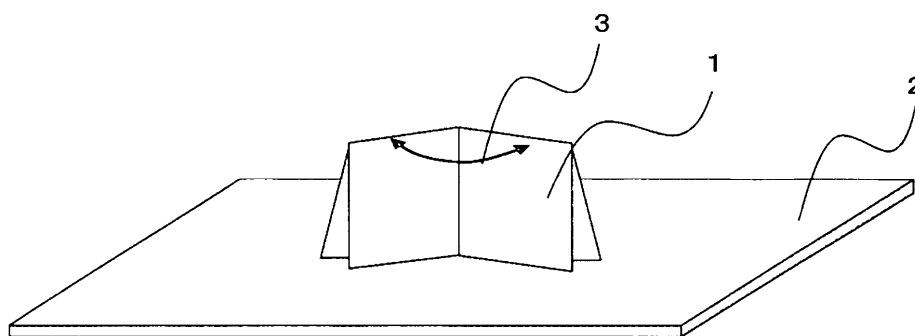
(57) Sáng chế đề cập đến phương pháp đúc thép liên tục, trong đó các điều kiện cho sự cán ép mềm được xác định theo chiều dày của dải phôi, vì vậy ngăn ngừa được sự xuất hiện của thiên tích ở tâm của dải phôi đúc do mức độ cán ép không đủ hoặc sự xuất hiện của các vết nứt bên trong dải phôi đúc do mức độ cán ép quá cao. Trong phương pháp đúc liên tục theo sáng chế, khi dải phôi đúc (10) có chiều dày nằm trong khoảng từ 160 đến 350mm và chiều rộng nằm trong khoảng từ 1600 đến 2400mm được đúc liên tục trong vùng kéo dài từ thời điểm phân giữa theo chiều dày của dải có tỷ lệ rắn là 0,1 đến thời điểm phân giữa theo chiều dày của dải có tỷ lệ rắn tương đương với tỷ lệ rắn giới hạn chảy. Việc cán ép trong vùng co mềm (14), mà trong đó các con lăn đỡ dải được bố trí, chiều dày dải (D), tỷ lệ cán ép (Z) của vùng cán ép mềm và tốc độ kéo dải (V) thoả mãn mối quan hệ được biểu diễn bởi biểu thức (1) và (2) dưới đây, mà  $\alpha$  là hệ số chiều dày,  $D_0$  là chiều dày (mm) của dải tiêu chuẩn ở vị trí ngay bên dưới khuôn, và  $\beta$  và  $\gamma$  là các hệ số được xác định bởi chiều rộng của dải:

$$0,3/(V \times \alpha) < Z < 1,5/(V \times \alpha) \quad (1), \text{ và}$$

$$\alpha = \beta \times (D/D_0) + \gamma \quad (2)$$



- (11) **53954**
- (21) 1-2017-02364 (51)<sup>8</sup> **B65D 65/02**, 30/02, C08J 5/18
- (22) 20.11.2015 (43) 25.09.2017
- (86) PCT/JP2015/082713 20.11.2015 (87) WO2016/088581 09.06.2016
- (30) 2014-243693 02.12.2014 JP
- 2015-103393 21.05.2015 JP
- (71) TOYOBO CO., LTD. (JP)  
2-8, Dojima Hama 2-chome, Kita-ku, Osaka-shi, Osaka 5308230, Japan
- (72) HASHIDA, Tomoyuki (JP), OTANI, Yosuke (JP)
- (74) Công ty Luật TNHH T&G (TGVN)
- (54) MÀNG BAO GÓI VÀ TÚI BAO GÓI
- (57) Sáng chế đề cập đến màng bao gói và túi bao gói mà có thể ngăn chặn sự khuếch tán mùi để giữ trạng thái xoắn ngay cả sau khi đặt vật thể vào giữa màng, gói vật thể lại, xoắn phần trên của vật thể và để đó trong một khoảng thời gian nhất định. Màng theo sáng chế là màng bao gói chứa màng nhựa, trong đó góc giữ xoắn là 400 độ hoặc lớn hơn.





(11) **53955**

(21) 1-2017-02365

(51)<sup>8</sup> **H03M 13/15, H04L 1/00**

(22) 22.12.2014

(43) 25.09.2017

(86) PCT/CN2014/094475 22.12.2014

(87) WO2016/101089 30.06.2016

Ngày yêu cầu thẩm định nội dung: 23.06.2017

(71) HUAWEI TECHNOLOGIES CO., LTD. (CN)

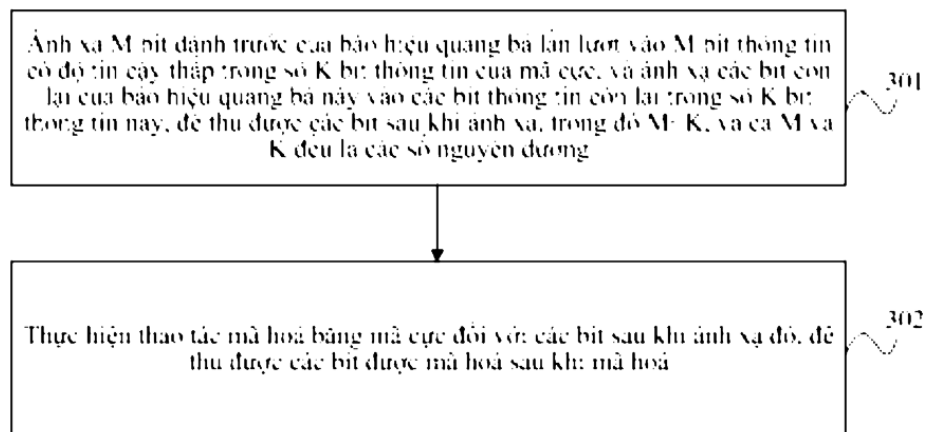
Huawei Administration Building, Bantian, Longgang, Shenzhen, Guangdong 518129, China

(72) SHEN, Hui (CN), LI, Bin (CA)

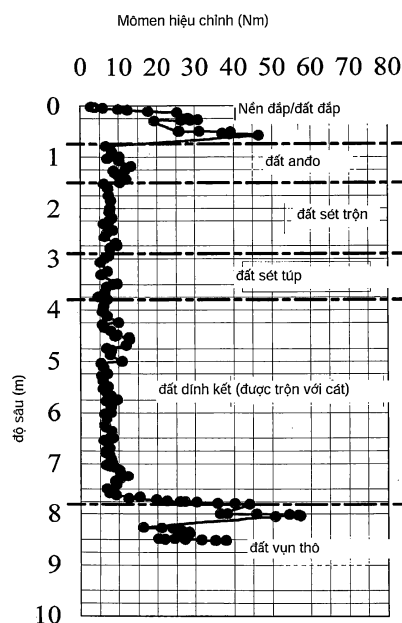
(74) Công ty Luật TNHH T&G (TGVN)

(54) PHƯƠNG PHÁP VÀ THIẾT BỊ MÃ HOÁ BẰNG MÃ CỰC

(57) Sáng chế đề cập đến phương pháp và thiết bị mã hoá bằng mã cực. Phương pháp này bao gồm các bước: ánh xạ M bit dành trước của báo hiệu quảng bá lần lượt vào M bit thông tin có độ tin cậy thấp trong số K bit thông tin của mã cực, và ánh xạ các bit còn lại của báo hiệu quảng bá này vào các bit thông tin còn lại trong số K bit thông tin này, để thu được các bit sau khi ánh xạ, trong đó  $M < K$ , và cả M và K đều là các số nguyên dương; và thực hiện thao tác mã hoá bằng mã cực đối với các bit sau khi ánh xạ đó, để thu được các bit được mã hoá sau khi mã hoá. Sáng chế có thể cho phép cải thiện độ tin cậy truyền báo hiệu quảng bá.



- (11) **53956**
- (21) 1-2017-02366 (51)<sup>7</sup> **E02D 1/00**
- (22) 24.12.2014 (43) 25.09.2017
- (86) PCT/JP2014/084121 24.12.2014 (87) WO2016/103362 30.06.2016
- (71) 1. NITTO SEIKO CO., LTD. (JP)  
20 Umegahata, Inokura-cho, Ayabe-shi, Kyoto 6230054, Japan.  
2. SUEMASA NAOAKI (JP)  
2564-22 Shinohara-cho, Minatokita-ku, Yokohama-shi, Kanagawa 2220026, Japan  
3. JAPAN HOME SHIELD CORPORATION (JP)  
2-10-14 Ryogoku, Sumida-ku, Tokyo 1300026, Japan
- (72) Suemasa Naoaki (JP), Tanaka Tsuyoshi (JP), Yamato Shinichi (JP), Sakai Go (JP), Adachi Yukio (JP)
- (74) Công ty Cổ phần Sở hữu công nghiệp INVESTIP (INVESTIP)
- (54) **PHƯƠNG PHÁP THỬ NGHIỆM KHOAN XUYÊN**
- (57) Sáng chế đề xuất phương pháp thử nghiệm khoan xuyên có thể xác định một cách chính xác địa chất và kết cấu địa tầng trong lòng đất. Phương pháp thử nghiệm khoan xuyên theo sáng chế bao gồm các bước: đưa cọc khoan xuyên vào trong lòng đất bằng cách đặt tải trọng và quay; bước thu thập dữ liệu thử nghiệm (ví dụ, tải trọng, mômen tải trọng quay, tốc độ khoan xuyên, mômen hiệu chỉnh, tải trọng hiệu chỉnh, hệ số tiềm năng dẻo, mô men tiêu chuẩn hoá, tiêu chuẩn hoá  $N_{sw}$ , năng lượng khoan xuyên, v.v.) mà thay đổi theo sự khoan xuyên của cọc khoan xuyên (7), bước kiểm tra dữ liệu thử nghiệm này với dữ liệu kết cấu địa tầng, như biểu đồ khoan, đã thu được ở vùng đất khác mà thực hiện ở cùng điều kiện địa lý trong một vùng mà vị trí thực hiện thử nghiệm khoan xuyên thuộc vùng đó; và bước xác định địa chất lòng đất của vị trí thực hiện thử nghiệm khoan xuyên. Đánh giá địa chất dựa trên dữ liệu thử nghiệm có thể được bổ sung và hỗ trợ bởi dữ liệu kết cấu địa tầng, và do đó, việc xác định địa chất có thể được thực hiện chính xác và tin cậy.



địa điểm thí nghiệm:  
SHIMOTAKAIDO, SUGINAMI-KU, TOKYO

- |      |                   |                   |                                                       |
|------|-------------------|-------------------|-------------------------------------------------------|
| (11) | <b>53957</b>      |                   |                                                       |
| (21) | 1-2017-02374      | (51) <sup>7</sup> | <b>A61K 38/04</b> , C07K 7/00, 7/06, 7/08, A61P 35/00 |
| (22) | 16.12.2015        | (43)              | 25.09.2017                                            |
| (86) | PCT/EP2015/080018 | 16.12.2015        | (87) WO2016/102272                                    |
| (30) | 1423016.3         | 23.12.2014        | 30.06.2016                                            |
|      | 62/096,165        | 23.12.2014        |                                                       |
|      | 1501017.6         | 21.01.2015        |                                                       |

Ngày yêu cầu thẩm định nội dung: 23.06.2017

- (71) IMMATICS BIOTECHNOLOGIES GMBH (DE)  
Paul-Ehrlich-Strasse 15, 72076 Tuebingen, Germany
- (72) WEINSCHENK, Toni (DE), MAHR, Andrea (DE), FRITSCHKE, Jens (DE), MULLER, Phillip (DE), WIEBE, Anita (DE), KUTSCHER, Sarah (DE)
- (74) Công ty Luật TNHH WINCO (WINCO LAW FIRM)
- (54) PEPTIT ĐỂ SỬ DỤNG TRONG LIỆU PHÁP MIỄN DỊCH, TẾ BÀO CHỨA PEPTIT NÀY, DƯỢC PHẨM VÀ PHƯƠNG PHÁP SẢN XUẤT VACXIN KHÁNG BỆNH UNG THƯ
- (57) Sáng chế đề cập đến các peptit, protein, axit nucleic và tế bào để sử dụng trong liệu pháp miễn dịch. Cụ thể, sáng chế đề cập đến liệu pháp miễn dịch của bệnh ung thư. Sáng chế còn đề cập đến epitop peptit của tế bào T liên quan đến khối u, một mình hoặc kết hợp với các peptit liên quan đến khối u khác để có thể dùng làm, ví dụ, thành phần có hoạt tính dược của chế phẩm vacxin để kích thích đáp ứng miễn dịch kháng u, hoặc kích thích tác tế bào T *ex vivo* và chuyển vào bệnh nhân. Các peptit gắn kết với phân tử của phức hợp tương thích mô chính (MHC), hoặc các peptit này, cũng có thể là đích của kháng thể, thụ thể tế bào T hòa tan, và các phân tử gắn kết khác. Cụ thể, sáng chế đề cập đến một số trình tự peptit và các biến thể của nó có nguồn gốc từ phân tử HLA nhóm I và nhóm II của các tế bào khối u của người có thể được sử dụng trong chế phẩm vacxin để tạo ra đáp ứng miễn dịch kháng u hoặc làm đích để phát triển hợp chất và tế bào có hoạt tính dược/miễn dịch học.

(11) **53958**

(21) 1-2017-02376

(51)<sup>7</sup> **A61H 9/00**, 23/04, A61F 7/00

(22) 16.11.2015

(43) 25.09.2017

(86) PCT/KR2015/012293 16.11.2015

(87) WO2016/104951 30.06.2016

(30) 10-2014-0188346 24.12.2014

KR

Ngày yêu cầu thẩm định nội dung: 23.06.2017

(71) CERAGEM CO., LTD. (KR)

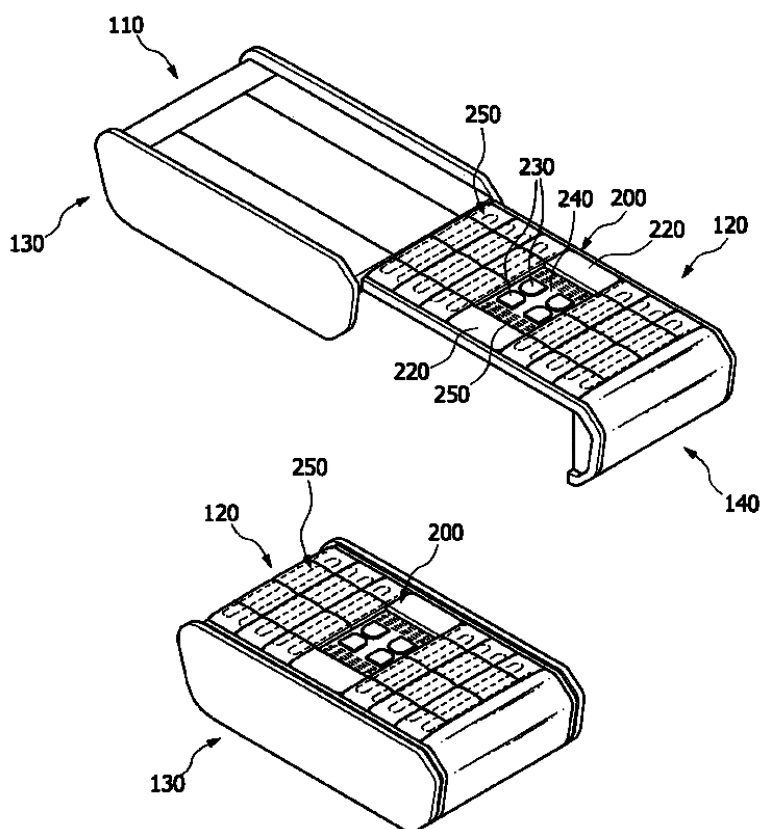
10, Jeongja 1-gil, Seonggeo-eup, Seobuk-gu, Cheonan-si, Chungcheongnam-do 31045, Republic of Korea

(72) SONG, Hanrim (KR), PAEK, Keunyoung (KR), PARK, Changsu (KR), CHOI, Sangho (KR)

(74) Công ty TNHH Tư vấn ALIATLEGAL (ALIATLEGAL CO., LTD.)

(54) THIẾT BỊ MÁT XA BƠM HƠI CẦM TAY

(57) Sáng chế đề cập đến thiết bị mát xa bơm hơi cầm tay bao gồm: phần bệ (100) hỗ trợ phần thân người sử dụng; môđun mát xa (200) được đặt tại phần bệ (100) và gồm nhiều túi hơi; và bộ phận điều chỉnh vị trí (300) được gắn tại phần bệ (100) để thay đổi vị trí của môđun mát xa (200). Do đó, khi mát xa phần bắp chân của người dùng, có thể linh động đáp ứng các sự thay đổi chiều cao người dùng bằng các sự thay đổi vị trí của môđun mát xa nhờ vào bộ phận điều chỉnh vị trí và dựa vào nền tảng thay đổi chiều cao người dùng.

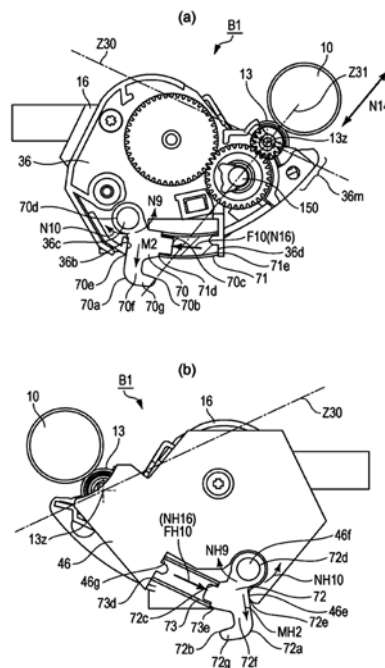


100 : [110,120]

- |                        |             |            |                                     |            |
|------------------------|-------------|------------|-------------------------------------|------------|
| (11) <b>53959</b>      |             |            | (51) <sup>8</sup> <b>G03G 21/16</b> |            |
| (21) 1-2017-02381      |             |            | (43) 25.09.2017                     |            |
| (22) 27.11.2015        |             |            | (87) WO2016/084951                  | 02.06.2016 |
| (86) PCT/JP2015/083463 | 27.11.2015  |            |                                     |            |
| (30) 2014-242577       | 28.11.2014  |            | JP                                  |            |
|                        | 2014-242602 | 28.11.2014 | JP                                  |            |
|                        | 2014-242578 | 28.11.2014 | JP                                  |            |
|                        | 2014-242601 | 28.11.2014 | JP                                  |            |
|                        | 2015-231356 | 27.11.2015 | JP                                  |            |

Ngày yêu cầu thẩm định nội dung: 26.06.2017

- (71) CANON KABUSHIKI KAISHA (JP)  
30-2, Shimomaruko 3-chome, Ohta-ku, Tokyo 1468501, Japan
- (72) SATO Masaaki (JP), KUBO Yukio (JP), MUNETSUGU Hiroyuki (JP), WADA Koji (JP)
- (74) Văn phòng luật sư Phạm và Liên danh (PHAM & ASSOCIATES)
- (54) **HỘP MỤC, BỘ PHẬN KHUNG CẤU THÀNH KHUNG CỦA HỘP MỤC**
- (57) Sáng chế đề cập đến hộp mực mà lắp vào bộ phận chính của thiết bị tạo ảnh, hộp mực bao gồm trục hiện ảnh; khung đỡ trục hiện ảnh; phần di chuyển đỡ theo cách di chuyển bởi khung và di chuyển đến vị trí thứ nhất và đến vị trí thứ hai tương đối với khung này; và phần đàn hồi được bố trí giữa khung và phần di chuyển để đẩy phần di chuyển được. Phần di chuyển có phần tiếp nhận lực thứ nhất mà tiếp nhận lực từ bộ phận chính của thiết bị, theo hướng di chuyển từ vị trí thứ nhất đến vị trí thứ hai, và phần tiếp nhận lực thứ hai mà tiếp nhận lực từ bộ phận chính của thiết bị, theo hướng di chuyển từ vị trí thứ hai đến vị trí thứ nhất. Khi phần di chuyển tiếp nhận lực từ bộ phận chính của thiết bị trên phần tiếp nhận lực thứ nhất và ở vị trí thứ hai, phần di chuyển tiếp nhận lực đẩy từ phần đàn hồi theo hướng di chuyển của phần di chuyển từ vị trí thứ hai đến vị trí thứ nhất. Quá trình di chuyển và/hoặc đẩy của bộ phận mang thuốc hiện ảnh được thực hiện với độ chính xác cao.



- (11) **53960**  
 (21) 1-2017-02388 (51)<sup>7</sup> **B26D 7/06, 1/30, 1/16, A22C**  
 17/00, B65G 15/22, 15/08  
 (22) 30.11.2015 (43) 25.09.2017  
 (86) PCT/EP2015/078099 30.11.2015 (87) WO2016/083622 A1 02.06.2016  
 (30) 14195494.1 28.11.2014 EP

(71) MAREL A/S (DK)

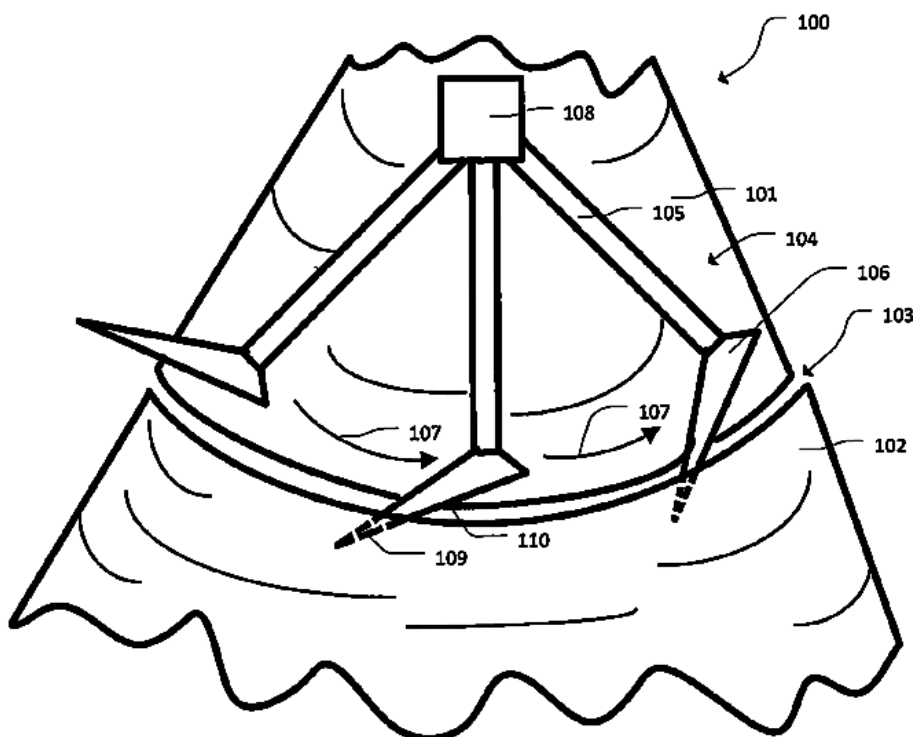
P.O. Pedersens Vej 18, DK-8200 Aarhus N, Denmark

(72) SORENSEN, Gorm (DK), MIKKELSEN, Peter (DK)

(74) Công ty Luật TNHH WINCO (WINCO LAW FIRM)

(54) **HỆ THỐNG BĂNG TẢI CÓ DAO VÀ PHƯƠNG PHÁP CẮT MIẾNG THỰC PHẨM THÀNH NHIỀU MIẾNG THỰC PHẨM NHỎ**

(57) Sáng chế đề cập tới hệ thống băng tải có dao và phương pháp cắt miếng thực phẩm (401) thành nhiều miếng thực phẩm nhỏ (510, 511). Hệ thống băng tải có dao theo sáng chế bao gồm cơ cấu dao có thể quay thứ nhất (104) có lưỡi dao (106), hệ thống băng tải (101, 102) để vận chuyển miếng thực phẩm cần được cắt, trong đó cơ cấu dao có thể quay được bố trí bên trên mặt mang tải của hệ thống băng tải với mặt phẳng dao của cơ cấu dao có thể quay kéo dài qua khe hở thứ nhất, cơ cấu dao có thể quay được làm thích ứng để cắt miếng thực phẩm (401) thành nhiều miếng thực phẩm nhỏ (510, 511) trong khi miếng thực phẩm đi qua khe hở thứ nhất, trong đó hình dạng của mặt mang tải gần khe hở thứ nhất là lõm và cơ bản tương ứng theo hành trình dao của lưỡi dao có thể quay.



- (11) **53961**  
 (21) 1-2017-02389 (51)<sup>7</sup> **F26B 7/00**, 11/00  
 (22) 22.10.2015 (43) 25.09.2017  
 (86) PCT/CN2015/092502 22.10.2015 (87) WO2016/082638 02.06.2016  
 (30) 201410712312.5 28.11.2014 CN

Ngày yêu cầu thẩm định nội dung: 26.06.2017

(71) ZHONGYING CHANGJIANG INTERNATIONAL NEW ENERGY INVESTMENT CO., LTD. (CN)

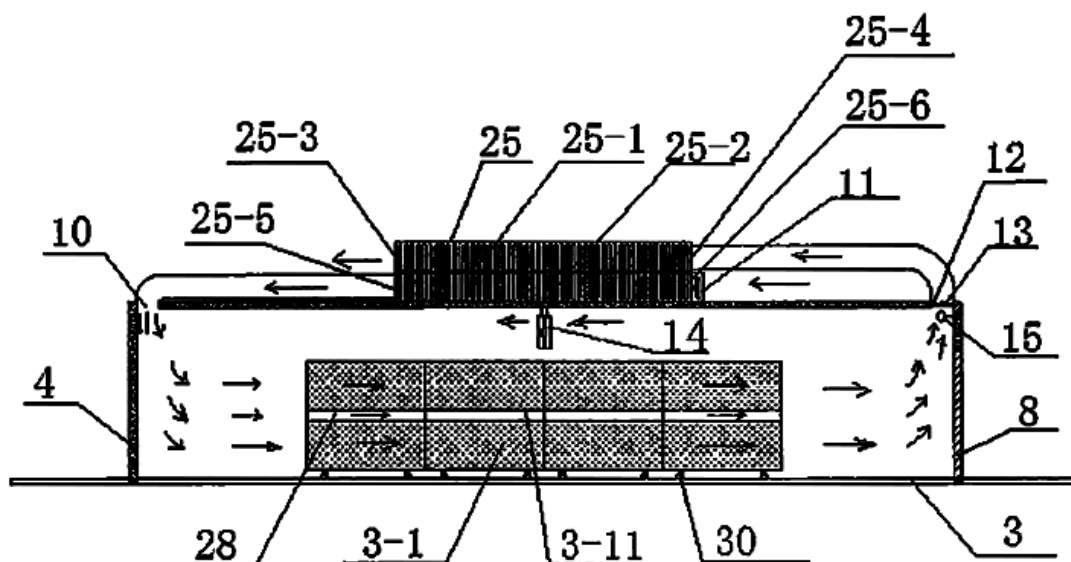
T1 Jiangxia Avenue, Eastlake New-tech Development Zone, Wuhan, Hubei 430223, China

(72) CHEN, Yilong (CN), HU, Shuchuan (CN), ZHANG, Yanfeng (CN)

(74) Công ty TNHH Trà và cộng sự (TRA & ASSOCIATES CO.,LTD)

(54) PHƯƠNG PHÁP VÀ THIẾT BỊ SẤY NHIÊN LIỆU SINH KHỐI SỬ DỤNG NỀN XE DI ĐỘNG

(57) Sáng chế liên quan đến phương pháp và thiết bị sấy nhiên liệu sinh khối sử dụng nền xe di động để chia các quy trình đầu tiên trên dây chuyền sản xuất làm khô nhiên liệu sinh khối trong nhà máy cố định sao cho các quy trình đầu tiên được thực hiện trong các xe chức năng có thể vận chuyển độc lập, phương pháp bao gồm các bước sau: xử lý trước nguyên liệu thô; tải các sản phẩm đã xử lý trước vào các xe; nối các xe chức năng có các chức năng liên quan; sấy đối lưu ở nhiệt độ cao; sấy bức xạ ở áp suất dương thấp và nhiệt độ thấp; tuần hoàn tiếp theo; vận chuyển nhiên liệu đã sấy. Các xe chức năng bao gồm ít nhất một xe chở thiết bị sấy (1) và xe vận chuyển nhiên liệu (3). Phòng sấy động (4) được lắp đặt trên xe chở thiết bị sấy (1) và một số xe tải nhiên liệu (3-1) được lắp đặt trên xe vận chuyển nhiên liệu (3). Phòng sấy di động (4) có thể di chuyển nhanh đến xe vận chuyển nhiên liệu (3) tải với nhiên liệu được sấy, và nhanh chóng rời đi sau khi hoàn thành sấy, vì vậy giảm đầu tư thiết bị và năng lượng và tiết kiệm chi phí.



(11) 53962

(21) 1-2017-02390

(51)<sup>7</sup> F16H 55/30, B01D 24/44, 29/94, 33/58, 33/80

(22) 16.10.2015

(43) 25.09.2017

(86) PCT/JP2015/079356 16.10.2015

(87) WO2016/084516 A1 02.06.2016

(30) 2014-240127 27.11.2014

JP

Ngày yêu cầu thẩm định nội dung: 26.06.2017

(71) BUNRI INCORPORATION (JP)

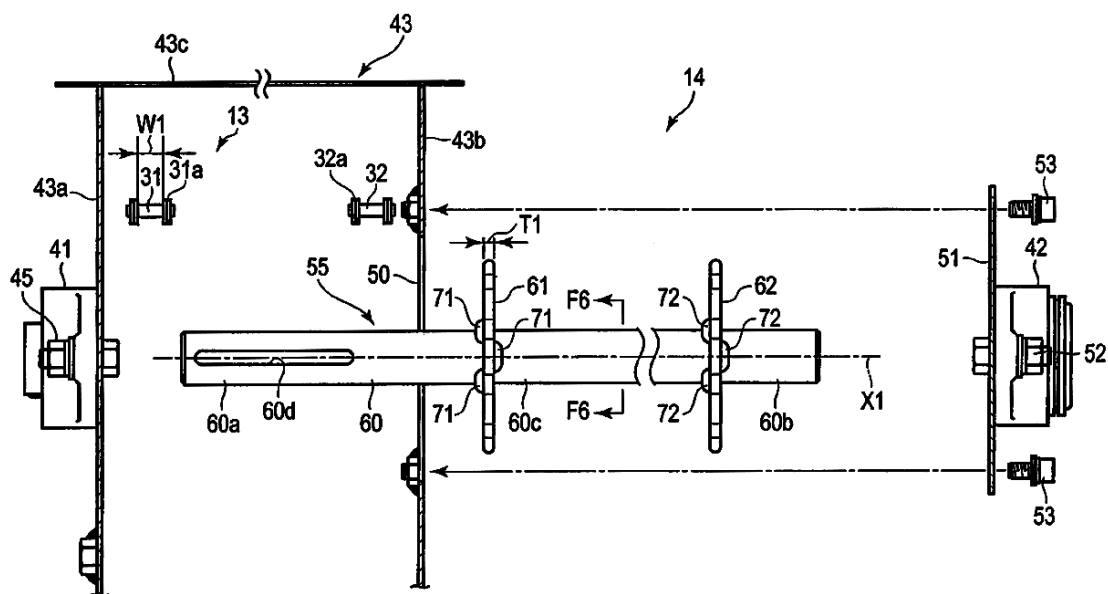
708, Takajochohomanbo, Miyakonojo-shi, Miyazaki 885-1202 Japan

(72) TASHIRO, Minoru (JP), TASHIRO, Makoto (JP)

(74) Công ty TNHH một thành viên Sở hữu trí tuệ VCCI (VCCI-IP CO.,LTD)

(54) TRỤC DẪN ĐỘNG CÓ CÁC ĐĨA XÍCH ĐƯỢC LẮP TRỰC TIẾP DÙNG CHO THIẾT BỊ LỌC

(57) Sáng chế đề cập đến trục dẫn động (55) về cơ bản là không cần bảo dưỡng có các đĩa xích được lắp trực tiếp được bố trí trong bộ phận dẫn động xích (14) mà dẫn động bằng truyền (13) của thiết bị lọc. Trục dẫn động (55) có các đĩa xích được lắp trực tiếp bao gồm thân trục (60), cặp đĩa xích kim loại (61, 62), và các phần đệm thứ nhất (71) và các phần đệm thứ hai (72) được tạo ra từ các mối hàn. Các phần đệm thứ nhất (71) được tạo ra tại các phần góc tương ứng được xác định bởi các mặt bên (61b, 61c) của đĩa xích kim loại thứ nhất (61) và thân trục (60). Ngoài ra, các phần đệm thứ nhất (71) được tạo ra sao cho các vị trí của nó được thay đổi để xen kẽ nhau theo hướng chu vi của thân trục (60). Các phần đệm thứ hai (72) được tạo ra tại các phần góc tương ứng được xác định bởi các mặt bên (62b, 62c) của đĩa xích kim loại thứ hai (62) và thân trục (60). Ngoài ra, các phần đệm thứ hai (72) được tạo ra sao cho các vị trí của nó được thay đổi để xen kẽ nhau theo hướng chu vi của thân trục (60). Mômen xoắn được đưa tới thân trục (60) được truyền tới các đĩa xích kim loại (61, 62) thông qua các phần đệm (71, 72).





- (11) **53963**  
 (21) 1-2017-02391 (51)<sup>7</sup> **H04W 4/00**  
 (22) 18.11.2015 (43) 25.09.2017  
 (86) PCT/CN2015/094933 18.11.2015 (87) WO2016/082707 A1 02.06.2016  
 (30) 14/555,935 28.11.2014 US

Ngày yêu cầu thẩm định nội dung: 26.06.2017

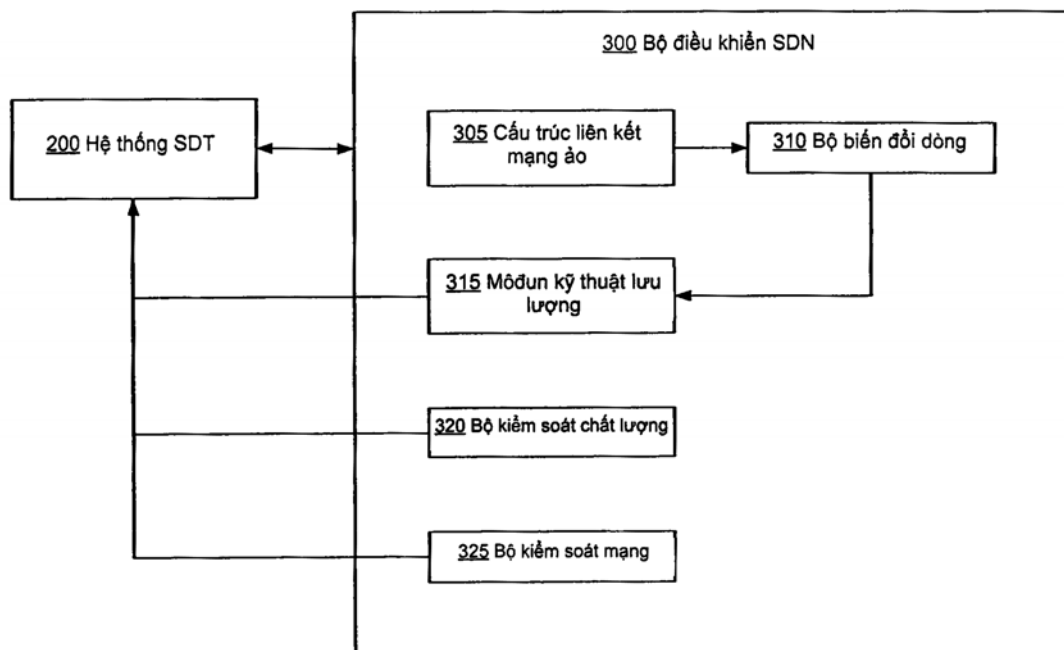
(71) HUAWEI TECHNOLOGIES CO., LTD. (CN)  
 Huawei Administration Building, Bantian, Longgang District, Shenzhen, Guangdong 518129, China

(72) LI, Xu (CA), ZHANG, Hang (CA)

(74) Công ty TNHH một thành viên Sở hữu trí tuệ VCCI (VCCI-IP CO.,LTD)

(54) **HỆ THỐNG VÀ PHƯƠNG PHÁP TẠO RA CẤU TRÚC LIÊN KẾT MẠNG ẢO DÙNG CHO TRUYỀN THÔNG MÁY VỚI MÁY**

(57) Sáng chế đề cập đến phương pháp và hệ thống tạo ra cấu trúc liên kết mạng ảo dùng cho truyền thông máy với máy. Tập thông tin đầu vào bao gồm thông tin mạng và thông tin cấu hình thu được. Một hoặc nhiều cổng dịch vụ ảo dùng cho mạng ảo được định vị ở một hoặc nhiều máy chủ vật lý, và mỗi máy được kết hợp với cổng dịch vụ ảo tương ứng, theo thông tin mạng và thông tin cấu hình. Tập thông tin đầu ra mà xác định cấu trúc liên kết mạng ảo được tạo ra.



- (11) **53964**  
 (21) 1-2017-02393 (51)<sup>8</sup> **F03D 1/04**, 1/06  
 (22) 26.11.2015 (43) 25.09.2017  
 (86) PCT/KR2015/012758 26.11.2015 (87) WO2016/085264 02.06.2016  
 (30) 10-2014-0166101 26.11.2014 KR

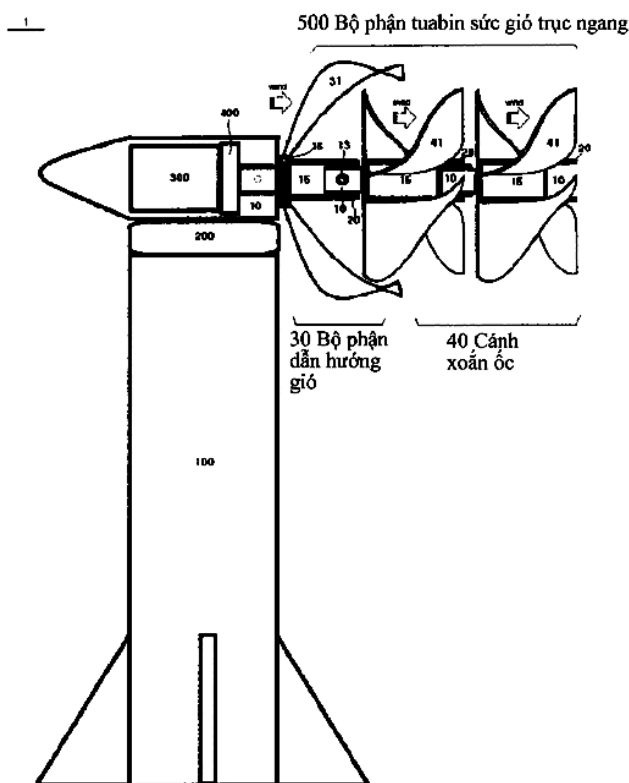
Ngày yêu cầu thẩm định nội dung: 26.06.2017

(75) SUN, SANG KYU (KR)  
 Chunggu-villa 3floor #301, Nambusoonhwanro269gil 105(Sadang-dong) Dongjak-gu  
 Seoul 07017, Republic of Korea

(74) Công ty TNHH Tâm nhìn và Liên danh (VISION & ASSOCIATES CO.LTD.)

(54) CÁNH XOẮN ỐC CÓ BỘ PHẬN DẪN HƯỚNG GIÓ

(57) Sáng chế đề xuất thiết bị tuabin sức gió trục ngang có cánh điều khiển gió (31) của bộ phận dẫn hướng gió (30) theo sáng chế tạo thành góc dốc của mặt bao cong của cánh điều khiển gió bằng  $20^\circ$  (32), góc vận xoắn dọc cánh điều khiển gió bằng  $30^\circ$  (33), góc giống thẳng cánh điều khiển gió bằng  $180^\circ$  (34), và góc dốc sau của cánh điều khiển gió bằng  $15^\circ$  (35). Ngoài ra, cánh tuabin (41) tạo thành góc dốc của mặt bao cong của cánh tuabin bằng  $30^\circ$  (42), góc vận xoắn dọc cánh tuabin bằng  $40^\circ$  (43), và góc giống thẳng cánh tuabin bằng  $120^\circ$  (44). Góc dốc của mặt bao cong của cánh điều khiển gió bằng  $20^\circ$  (32) và góc vận xoắn dọc cánh điều khiển gió bằng  $30^\circ$  (33) của cánh điều khiển gió (31) có các góc tối thoải hơn và rộng hơn góc dốc của mặt bao cong của cánh tuabin bằng  $30^\circ$  (42) và góc vận xoắn dọc cánh tuabin bằng  $40^\circ$  (43) của cánh tuabin (41). Theo đó, do nhiều gió hơn đi vào hướng trung tâm của phía trong của cánh tuabin (41) và gió xoáy chính được tạo ra, nên có thể thu được sự tăng tốc nhanh hơn nhiều.



- (11) **53965**
- (21) 1-2017-02401 (51)<sup>7</sup> **C08K 5/00**, C09D 167/08
- (22) 21.12.2015 (43) 25.09.2017
- (86) PCT/EP2015/080789 21.12.2015 (87) WO2016/102464 A1 30.06.2016
- (30) 14200278.1 24.12.2014 EP

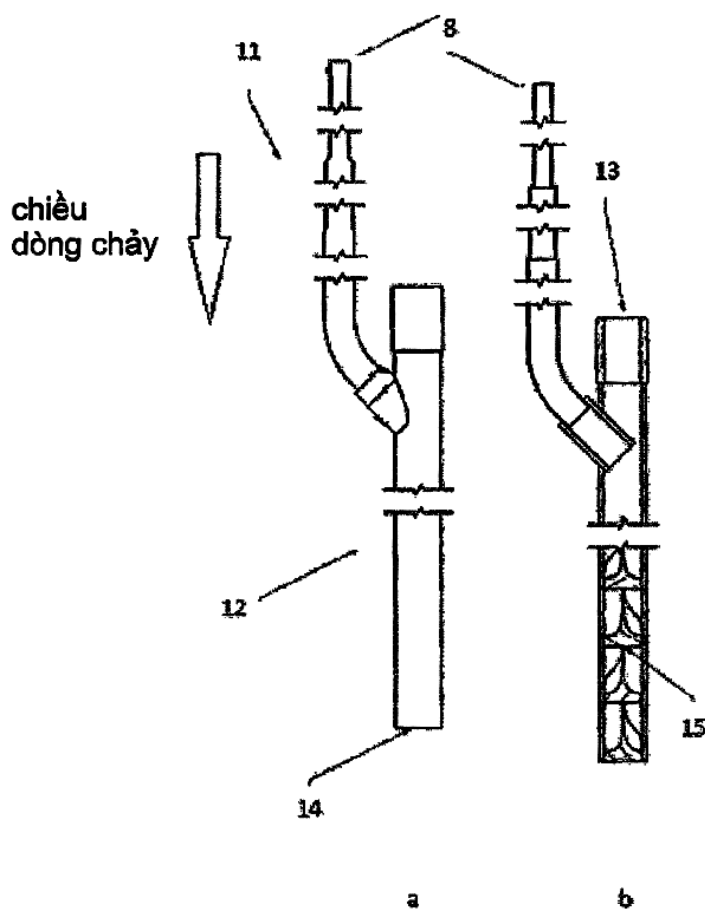
Ngày yêu cầu thẩm định nội dung: 26.06.2017

- (71) AKZO NOBEL COATINGS INTERNATIONAL B.V. (NL)  
Velperweg 76, NL-6824 BM Arnhem, the Netherlands
- (72) MEIJER, Michel DanieI (NL), RIJLAARSDAM, Eric Harry Jacobus (NL), VAN STREUN, Karel Hindrik (NL), HOGERVORST, Dave Matteus Adam Theodorus (NL)
- (74) Công ty TNHH Tư vấn sở hữu trí tuệ Việt (VIET IP CO.,LTD.)
- (54) **CHẾ PHẨM PHỦ GỒM NHỰA CHỨA ALKYT VÀ CHẤT LÀM KHÔ**
- (57) Sáng chế đề cập đến chế phẩm phủ gồm nhựa chứa alkyt và chất làm khô bao gồm phức chất phối tử mangan hai nhân chứa mangan và phối tử -1,4,7- triazacyclononan, mà phối tử này được thế ba lần ở vị trí 1,4,7, trong đó nhựa chứa alkyt là thể phân tán không chứa nước được làm ổn định bởi alkyt của hạt polyme được thêm vào trong pha lỏng không chứa nước chứa alkyt.

- |      |                   |            |  |                   |                             |
|------|-------------------|------------|--|-------------------|-----------------------------|
| (11) | <b>53966</b>      |            |  | (51) <sup>7</sup> | <b>C04B 20/06</b>           |
| (21) | 1-2017-02402      |            |  | (43)              | 25.09.2017                  |
| (22) | 08.12.2015        |            |  | (87)              | WO2016/091847 A1 16.06.2016 |
| (86) | PCT/EP2015/078914 | 08.12.2015 |  |                   |                             |
| (30) | 62/090.650        | 11.12.2014 |  | US                |                             |
|      | 15152251.3        | 23.01.2015 |  | EP                |                             |

Ngày yêu cầu thẩm định nội dung: 26.06.2017

- (71) AKZO NOBEL CHEMICALS INTERNATIONAL B.V. (NL)  
Velperweg 76, NL-6824 BM Arnhem, the Netherlands
- (72) NORDIN, Jan (SE), SVEDBERG, Lars-Olof (SE), AJDEN, Per (SE), ONG, Frank Shaode (US)
- (74) Công ty TNHH Tư vấn sở hữu trí tuệ Việt (VIET IP CO.,LTD.)
- (54) **HỆ THỐNG VÀ PHƯƠNG PHÁP LÀM GIÃN NỞ VI CẦU NHỰA NHIỆT ĐỎ CÓ THỂ GIÃN NỞ ĐƯỢC BẰNG NHIỆT THÀNH VI CẦU NHỰA NHIỆT ĐỎ**
- (57) Sáng chế đề cập đến hệ thống và phương pháp làm giãn nở vi cầu nhựa nhiệt dẻo có thể giãn nở được bằng nhiệt. Hệ thống và phương pháp làm giãn nở vi cầu nhựa nhiệt dẻo có thể giãn nở được bằng nhiệt, mà không cần cho vi cầu nhựa nhiệt dẻo có thể giãn nở được bằng nhiệt tiếp xúc trực tiếp với lưu chất truyền nhiệt. Hệ thống và phương pháp này sử dụng ống phân phối được gắn với ống đầu ra.



**CÔNG BÁO SỞ HỮU CÔNG NGHIỆP SỐ 354 TẬP A (09.2017)**

- (11) **53967**
- (21) 1-2017-02403 (51)<sup>7</sup> **G06Q 30/02**, 30/08
- (22) 17.07.2015 (43) 25.09.2017
- (86) PCT/JP2015/070627 17.07.2015 (87) WO2016/103772 30.06.2016
- (30) 2014-266513 26.12.2014 JP

Ngày yêu cầu thẩm định nội dung: 27.06.2017

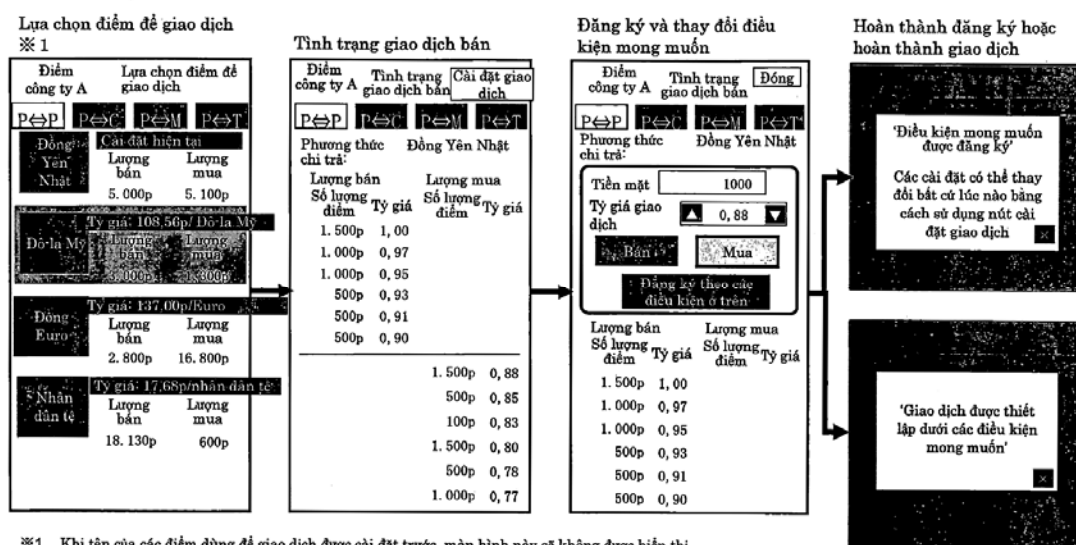
(71) CREANSMAERD CO., LTD. (JP)  
1-7-7 Higashi-ome, Ome-shi, Tokyo 198-0042 Japan

(72) KIKUCHI Kazuo (JP)

(74) Công ty TNHH Ban Ca (BANCA)

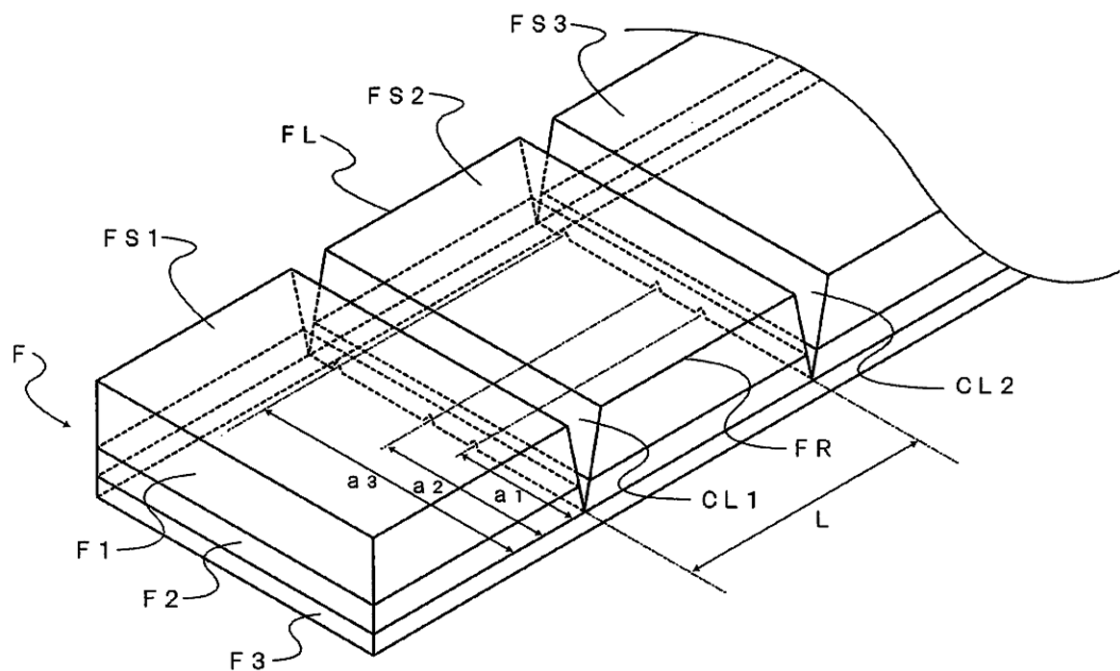
(54) **HỆ THỐNG QUẢN LÝ ĐIỂM VÀ PHƯƠNG PHÁP QUẢN LÝ ĐIỂM**

(57) Sáng chế đề xuất hệ thống quản lý điểm và phương pháp quản lý điểm cho phép sử dụng hiệu quả các điểm thu được bởi khách hàng, v.v, và ngăn ngừa sự lãng phí các điểm này. Do đó, có thể thực hiện trao đổi lấy nhiều loại điểm hoặc các điểm đang thu thập vé dạng số, có thể thực hiện trao đổi sử dụng ngoại tệ, và số lượng các điểm muốn được trao đổi lấy mỗi loại tiền tệ, và tỷ giá làm tiêu chuẩn để trao đổi mỗi loại tiền tệ với một điểm sẽ được hiển thị trên màn hình chọn tiền trao đổi. Số lượng tiêu chuẩn các điểm được quy đổi sang một đôla Mỹ, một euro, và một nhân dân tệ, ví dụ vậy, được hiển thị, làm cho dễ hiểu các điều kiện giao dịch theo tình trạng giao dịch bán kế tiếp. Ngoài ra, ví dụ, các điều kiện trao đổi điểm được hiển thị ở dạng danh sách và được xác nhận, nhờ đó, cho phép xác định điều kiện trao đổi của một người, và cho phép trao đổi điểm v.v, dựa trên việc xác định các điều kiện trao đổi đã chấp thuận.



※1 Khi tên của các điểm dùng để giao dịch được cài đặt trước, màn hình này sẽ không được hiển thị.

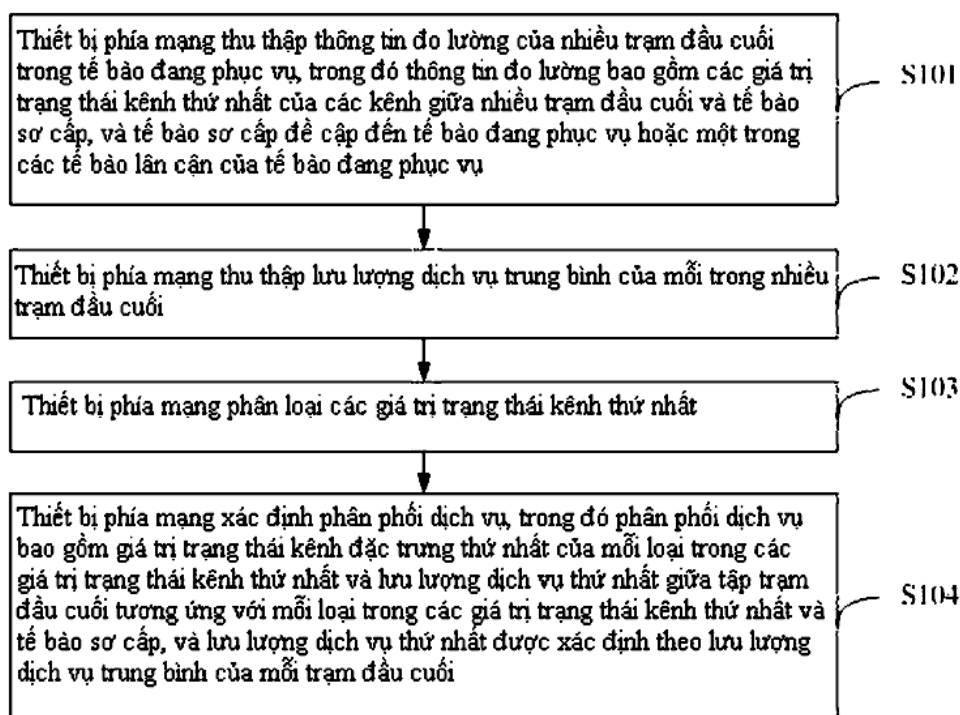
- (11) **53968**
- (21) 1-2017-02405 (51)<sup>8</sup> **B26D 1/18, 3/00**
- (22) 24.11.2015 (43) 25.09.2017
- (86) PCT/JP2015/082873 24.11.2015 (87) WO2016/088600 09.06.2016
- (30) 2014-244610 03.12.2014 JP
- (71) NITTO DENKO CORPORATION (JP)  
1-1-2, Shimohozumi, Ibaraki-shi, Osaka 5678680, Japan
- (72) MISHIMA Jun (JP), MAEDA Minoru (JP), YURA Tomokazu (JP), KOSHIO Satoru (JP)
- (74) Văn phòng luật sư Phạm và Liên danh (PHAM & ASSOCIATES)
- (54) PHƯƠNG PHÁP TẠO RA ĐƯỜNG RÃNH CẮT VÀ THIẾT BỊ TẠO RA ĐƯỜNG RÃNH CẮT
- (57) Sáng chế đề xuất phương pháp và thiết bị tạo ra các đường rãnh cắt có thể bắt đầu việc cắt rãnh bằng cách luôn đặt ở cùng một vị trí của lưỡi hình tròn tỳ vào đầu bên của vật liệu dạng lớp màng quang khi tạo ra các đường rãnh cắt tương ứng trong số các đường rãnh cắt. Phương pháp này bao gồm các bước làm quay lưỡi hình tròn, bắt đầu việc cắt rãnh vật liệu dạng lớp màng quang bằng cách đặt vị trí định trước trên chu vi của lưỡi hình tròn tỳ vào đầu bên của vật liệu dạng lớp màng quang, tạo ra đường rãnh cắt trên vật liệu dạng lớp màng quang bằng cách dịch chuyển lưỡi hình tròn theo hướng chiều rộng của vật liệu dạng lớp màng quang, và vận chuyển vật liệu dạng lớp màng quang bằng khoảng cách thiết lập trước như khoảng cách giữa một đường rãnh cắt và đường rãnh cắt tiếp theo.



- (11) **53969**  
 (21) 1-2017-02406 (51)<sup>8</sup> **H04W 28/00**  
 (22) 28.11.2014 (43) 25.09.2017  
 (86) PCT/CN2014/092589 28.11.2014 (87) WO2016/082225 02.06.2016

Ngày yêu cầu thẩm định nội dung: 27.06.2017

- (71) HUAWEI TECHNOLOGIES CO., LTD. (CN)  
 Huawei Administration Building Bantian, Longgang District Shenzhen, Guangdong 518129, China  
 (72) LUO, Zezhou (CN), ZHUANG, Hongcheng (CN)  
 (74) Văn phòng luật sư Phạm và Liên danh (PHAM & ASSOCIATES)  
 (54) PHƯƠNG PHÁP THU THẬP PHÂN PHỐI DỊCH VỤ, THIẾT BỊ PHÍA MẠNG VÀ TRẠM ĐẦU CUỐI  
 (57) Các phương án thực hiện sáng chế đề xuất phương pháp thu thập phân phối dịch vụ, trạm đầu cuối và hệ thống, liên quan đến lĩnh vực công nghệ mạng. Phương pháp bao gồm: thu thập, bởi thiết bị phía mạng, thông tin đo lường của nhiều trạm đầu cuối trong tế bào đang phục vụ và lưu lượng dịch vụ trung bình của mỗi trong nhiều trạm đầu cuối, và xác định phân phối dịch vụ, trong đó thông tin đo lường bao gồm các giá trị trạng thái kênh thứ nhất của các kênh giữa nhiều trạm đầu cuối và tế bào sơ cấp, tế bào sơ cấp đề cập đến tế bào đang phục vụ hoặc một trong các tế bào lân cận của tế bào đang phục vụ, phân phối dịch vụ bao gồm giá trị trạng thái kênh đặc trưng thứ nhất của mỗi loại trong các giá trị trạng thái kênh thứ nhất và lưu lượng dịch vụ thứ nhất giữa tập trạm đầu cuối tương ứng với mỗi loại trong các giá trị trạng thái kênh thứ nhất và tế bào sơ cấp, và lưu lượng dịch vụ thứ nhất được xác định theo lưu lượng dịch vụ trung bình của mỗi trạm đầu cuối.



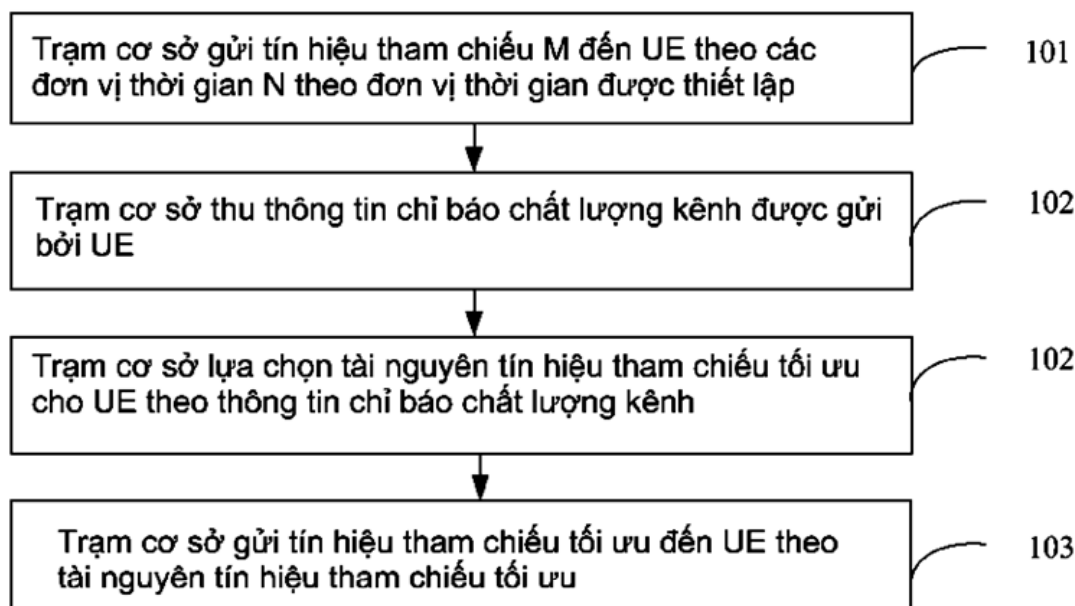
- (11) **53970**
- (21) 1-2017-02407 (51)<sup>8</sup> **C09D 133/08**, 121/02, B32B 27/30
- (22) 22.12.2014 (43) 25.09.2017
- (86) PCT/CN2014/094482 22.12.2014 (87) WO2016/101093 30.06.2016
- (71) DOW GLOBAL TECHNOLOGIES LLC (US)  
2040 Dow Center, Midland, Michigan 48674, United States of America
- (72) ZHANG Liang (CN), LI Wei (CN), JIANG Jingui (CN)
- (74) Văn phòng luật sư Phạm và Liên danh (PHAM & ASSOCIATES)
- (54) HỖN HỢP POLYME, SẢN PHẨM NHIỀU LỚP CHỨA HỖN HỢP NÀY VÀ PHƯƠNG PHÁP TẠO RA SẢN PHẨM NHIỀU LỚP
- (57) Sáng chế đề cập đến hỗn hợp polyme có thời gian làm khô nhanh, sản phẩm nhiều lớp chứa ít nhất một lớp được làm từ hỗn hợp polyme đã khô và có các tính chất cơ học tốt, và phương pháp tạo ra sản phẩm nhiều lớp này.



- (11) **53971**  
 (21) 1-2017-02408 (51)<sup>8</sup> **H04W 16/28**  
 (22) 28.11.2014 (43) 25.09.2017  
 (86) PCT/CN2014/092587 28.11.2014 (87) WO2016/082224 02.06.2016

Ngày yêu cầu thẩm định nội dung: 27.06.2017

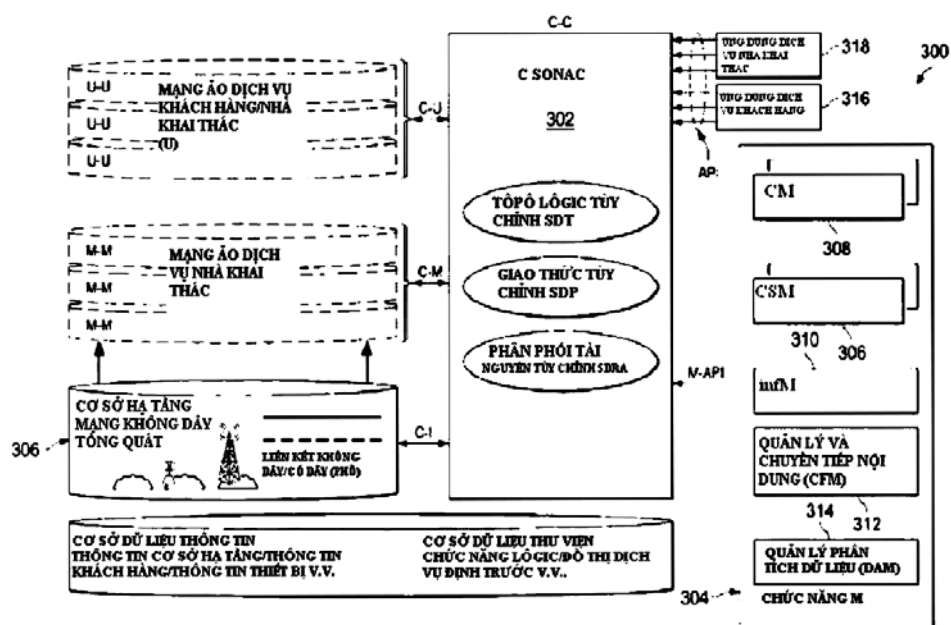
- (71) HUAWEI TECHNOLOGIES CO., LTD. (CN)  
 Huawei Administration Building, Bantian, Longgang District, Shenzhen, Guangdong 518129, China  
 (72) LIU, Jianqin (CN), WU, Qiang (CN), ZHOU, Yongxing (CN)  
 (74) Văn phòng luật sư Phạm và Liên danh (PHAM & ASSOCIATES)  
 (54) **PHƯƠNG PHÁP TẠO CẤU HÌNH TÀI NGUYÊN, THIẾT BỊ NGƯỜI DÙNG VÀ TRẠM CƠ SỞ**  
 (57) Sáng chế theo các phương án của nó đề xuất phương pháp tạo cấu hình tài nguyên, thiết bị người dùng và trạm cơ sở và liên quan đến lĩnh vực truyền thông, tín hiệu tham chiếu được dùng để đo và thời gian tốn thêm của phép đo tương ứng và thông tin phản hồi được giảm. Giải pháp cụ thể là như sau: Trạm cơ sở gửi tín hiệu tham chiếu M đến UE theo các đơn vị thời gian N trong bộ thiết lập đơn vị thời gian, trong đó tín hiệu tham chiếu được sử dụng bởi UE để thực hiện việc đo chất lượng kênh, và mỗi tín hiệu tham chiếu trong tín hiệu tham chiếu M tương ứng với một đoạn tin ma trận mã hoá trước; thu thông tin chỉ báo chất lượng kênh được gửi bởi UE, trong đó thông tin chỉ báo chất lượng kênh được xác định bởi UE theo tín hiệu tham chiếu M; lựa chọn tín hiệu tham chiếu tối ưu đối với UE theo thông tin chỉ báo chất lượng kênh; và gửi tín hiệu tham chiếu tối ưu đến UE. Sáng chế dùng để tạo cấu hình tín hiệu tham chiếu.



- (11) 53972  
 (21) 1-2017-02409 (51)<sup>8</sup> G06F 15/177  
 (22) 26.11.2015 (43) 25.09.2017  
 (86) PCT/US2015/062818 26.11.2015 (87) WO2016/086214 02.06.2016  
 (30) 62/085,405 28.11.2014 US  
 62/132,320 12.03.2015 US  
 62/146,865 13.04.2015 US

Ngày yêu cầu thẩm định nội dung: 27.06.2017

- (71) HUAWEI TECHNOLOGIES CO., LTD. (CN)  
 Huawei Administration Building, Bantian Longgang District Shenzhen, Guangdong 518129, China  
 (72) ZHANG, Hang (CA), LI, Xu (CA), SENARATH, Nimal Gamini (CA), VRZIC, Sophie (CA), DAO, Ngoc-Dung (CA), FARMANBAR, Hamidreza (CA)  
 (74) Văn phòng luật sư Phạm và Liên danh (PHAM & ASSOCIATES)  
 (54) THỰC THỂ QUẢN LÝ MẠNG VÀ PHƯƠNG PHÁP TRONG THIẾT BỊ MẠNG CUNG CẤP MẠNG KHÔNG DÂY ẢO TÙY CHỈNH, VÀ NÚT MẠNG  
 (57) Sáng chế đề xuất hệ thống và phương pháp để cung cấp các mạng ảo (VN) tùy chỉnh dựa trên SONAC (service-oriented virtual network auto-creation, tự tạo mạng ảo hướng dịch vụ). Theo phương án thực hiện, thực thể quản lý mạng để cung cấp VN tùy chỉnh gồm môđun SONAC được thực thi bởi thiết bị tính toán được nối với mạng không dây, môđun SONAC được tạo cấu hình để nhận dữ liệu yêu cầu dịch vụ từ mạng không dây và tạo VN dịch vụ tùy chỉnh (SCVN) theo dữ liệu yêu cầu dịch vụ, dữ liệu yêu cầu dịch vụ mô tả một hoặc nhiều yêu cầu dịch vụ, trong đó môđun SONAC bao gồm giao diện để tương tác với: thành phần SDT (software-defined topology, tậpô phần mềm định nghĩa), thành phần SDT được sử dụng bởi môđun SONAC để xác định tậpô logic dịch vụ tùy chỉnh; thành phần SDRA (software-defined resource allocation, phân phối tài nguyên phần mềm định nghĩa) ánh xạ tậpô logic sang các tài nguyên mạng vật lý trong mạng không dây; và thành phần SDP (software-defined protocol, giao thức phần mềm định nghĩa) xác định giao thức vận chuyển dữ liệu đầu này sang đầu kia để truyền thông giữa thiết bị thứ nhất và thiết bị thứ hai qua mạng không dây.



- (11) **53973**  
(21) 1-2017-02414 (51)<sup>8</sup> **B23K 11/11**, B32B 15/00, 3/30,  
B23K 11/16, 26/32  
(22) 17.12.2015 (43) 25.09.2017  
(86) PCT/EP2015/080298 17.12.2015 (87) WO2016/097186 23.06.2016  
(30) 14198825.3 18.12.2014 EP

(71) OUTOKUMPU OYJ (FI)

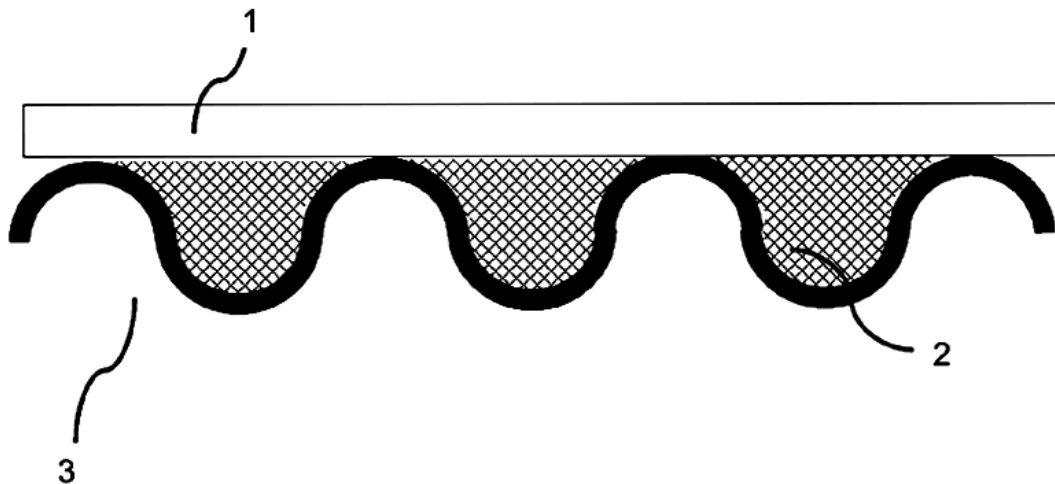
Salmisaarenranta 11, 00180 Helsinki, Finland

(72) FROHLICH, Thomas (DE), LINDNER, Stefan (DE)

(74) Công ty Luật TNHH T&G (TGVN)

(54) **PHƯƠNG PHÁP SẢN XUẤT TẤM KẸP DƯỚI DẠNG BÁN THÀNH PHẨM**

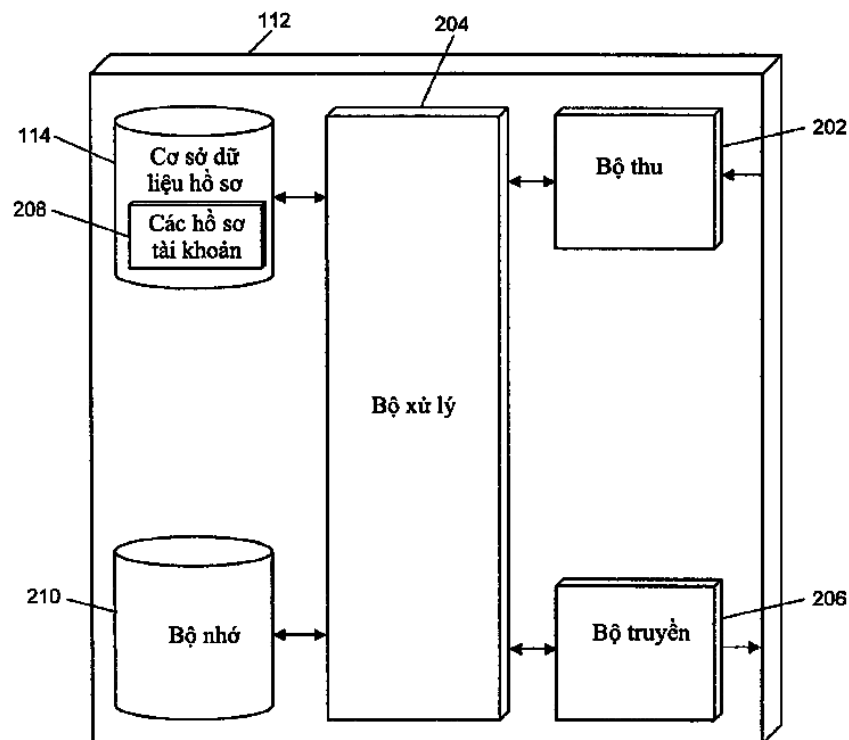
(57) Sáng chế đề cập đến phương pháp sản xuất tấm kẹp dưới dạng bán thành phẩm trong đó ít nhất một lớp (2,12) bằng vật liệu phi kim được định vị giữa ít nhất hai lớp kim loại (1,3; 11,13). Ít nhất một trong số các lớp kim loại (1,3; 11,13) được tạo dạng thành lớp ba chiều (3,13), và các lớp kim loại (1,3; 11,13) thu được cần phải tiếp xúc cơ học một cách trực tiếp để có thể tạo ra khả năng hàn điện trở của bán thành phẩm để nối bán thành phẩm với sự kết hợp mong muốn của các giải pháp trong quy trình sản xuất tiếp theo.



- (11) **53974**  
 (21) 1-2017-02415 (51)<sup>7</sup> **G06Q 20/16, 20/32**  
 (22) 08.12.2015 (43) 25.09.2017  
 (86) PCT/US2015/064406 08.12.2015 (87) WO2016/099998 23.06.2016  
 (30) 14/575,173 18.12.2014 US

Ngày yêu cầu thẩm định nội dung: 27.06.2017

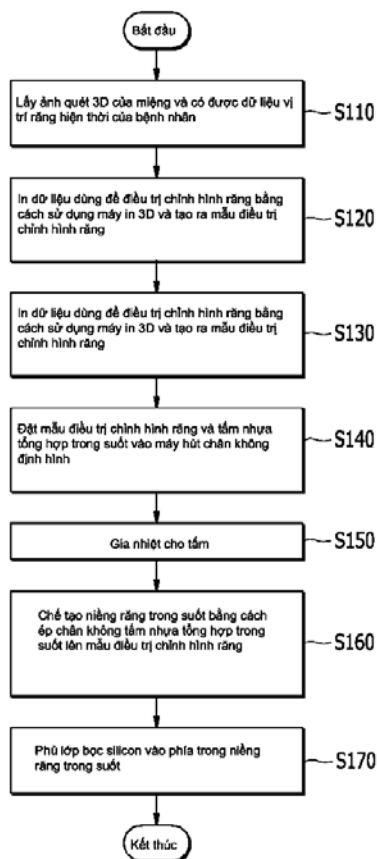
- (71) **MASTERCARD INTERNATIONAL INCORPORATED (US)**  
 2000 Purchase Street, Purchase, New York 10577, United States of America  
 (72) **SHENOY, Kiran (US), SANDHU, Mandeep (US), HATTI, Kiran Kumar (IN)**  
 (74) Công ty TNHH Tâm nhìn và Liên danh (VISION & ASSOCIATES CO.LTD.)  
 (54) **PHƯƠNG PHÁP VÀ HỆ THỐNG ĐỂ XỬ LÝ ĐIỆN TỬ TIỀN LẺ TRONG GIAO DỊCH TIỀN MẶT**  
 (57) Sáng chế đề cập đến phương pháp để xử lý điện tử tiền lẻ trong giao dịch tiền mặt bao gồm: lưu trữ nhiều hồ sơ tài khoản, mỗi hồ sơ bao gồm dữ liệu liên quan đến người tiêu dùng bao gồm số điện thoại liên quan đến thiết bị truyền thông di động và số lượng tiền; nhận tin nhắn dịch vụ tin nhắn ngắn (SMS) từ số điện thoại thứ nhất liên quan đến thiết bị truyền thông di động thứ nhất, tin nhắn này bao gồm số điện thoại thứ hai và lượng tiền lẻ; nhận dạng hồ sơ tài khoản thứ nhất trong đó số điện thoại được bao gồm tương ứng với số điện thoại thứ nhất; nhận dạng hồ sơ tài khoản thứ hai trong đó số điện thoại được bao gồm tương ứng với số điện thoại thứ hai; truyền lượng tiền lẻ được bao gồm trong tin nhắn SMS nhận được từ hồ sơ tài khoản thứ nhất đến hồ sơ tài khoản thứ hai; và truyền tin nhắn SMS đến số điện thoại thứ hai, tin nhắn này bao gồm thông báo để truyền lượng tiền lẻ đến hồ sơ tài khoản thứ hai.



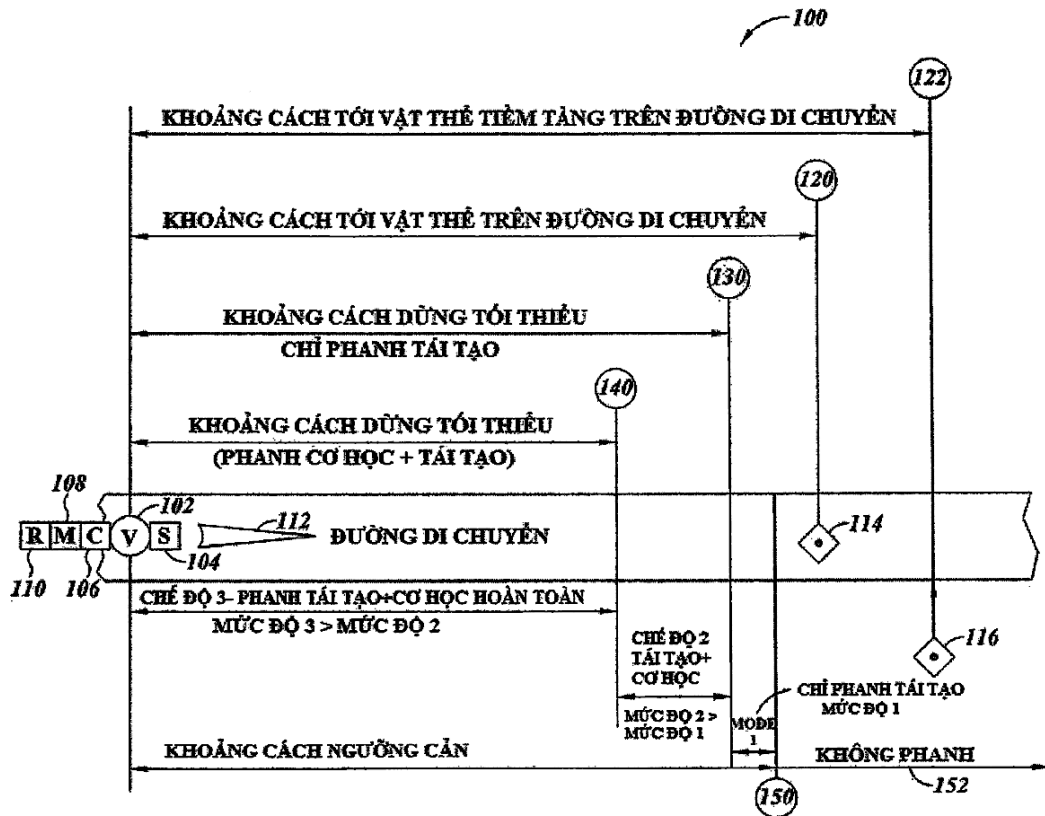
- (11) **53975**
- (21) 1-2017-02417 (51)<sup>8</sup> **A61C 7/00**, 19/04, 7/08
- (22) 05.11.2015 (43) 25.09.2017
- (86) PCT/KR2015/011832 05.11.2015 (87) WO2016/108418 07.07.2016
- (30) 10-2014-0195252 31.12.2014 KR

Ngày yêu cầu thẩm định nội dung: 27.06.2017

- (75) **KANG, JAE HOON (KR)**  
102-1303, 85 Wangsimni-ro, Seongdong-gu, Seoul 04769, Republic of Korea
- (74) Công ty TNHH Tâm nhìn và Liên danh (VISION & ASSOCIATES CO.LTD.)
- (54) **HỆ THỐNG VÀ PHƯƠNG PHÁP CHUYỂN VỊ RĂNG BẰNG CÁCH SỬ DỤNG MÁY QUÉT TRONG KHOANG MIỆNG VÀ MÁY IN BA CHIỀU**
- (57) Sáng chế đề cập đến phương pháp chuyển vị răng bằng cách sử dụng máy quét trong khoang miệng và máy in 3D, phương pháp này bao gồm các bước: quét phân bên trong miệng bệnh nhân bằng cách sử dụng máy quét trong khoang miệng; lập phác đồ điều trị với thiết bị máy tính của bác sĩ chỉnh hình răng, sử dụng dữ liệu quét trong khoang miệng này; gửi dữ liệu phác đồ điều trị dùng cho bệnh nhân từ máy chu đến máy in 3D và tạo và in mẫu điều trị chỉnh hình răng bằng cách sử dụng máy in 3D; tạo ra niềng răng trong suốt bằng cách ép chân không tấm nhựa tổng hợp trong suốt lên mẫu điều trị chỉnh hình răng đã tạo ra bằng máy hút chân không định hình; và phủ lớp bọc silicon trong suốt lên các vùng mà ở đó niềng răng trong suốt tiếp xúc với nướu răng và răng. Có khả năng tạo ra bộ dữ liệu kỹ thuật số dự báo chính xác dùng để điều trị chỉnh hình răng có tính đến các đặc điểm của bệnh nhân. Ngoài ra, có khả năng tạo ra các kết quả hiệu chỉnh tốt hơn và bảo vệ nướu răng bằng cách phủ lớp bọc silicon trong suốt lên phía trong tấm vật liệu tổng hợp để làm cho tấm này lắp khít lên răng.



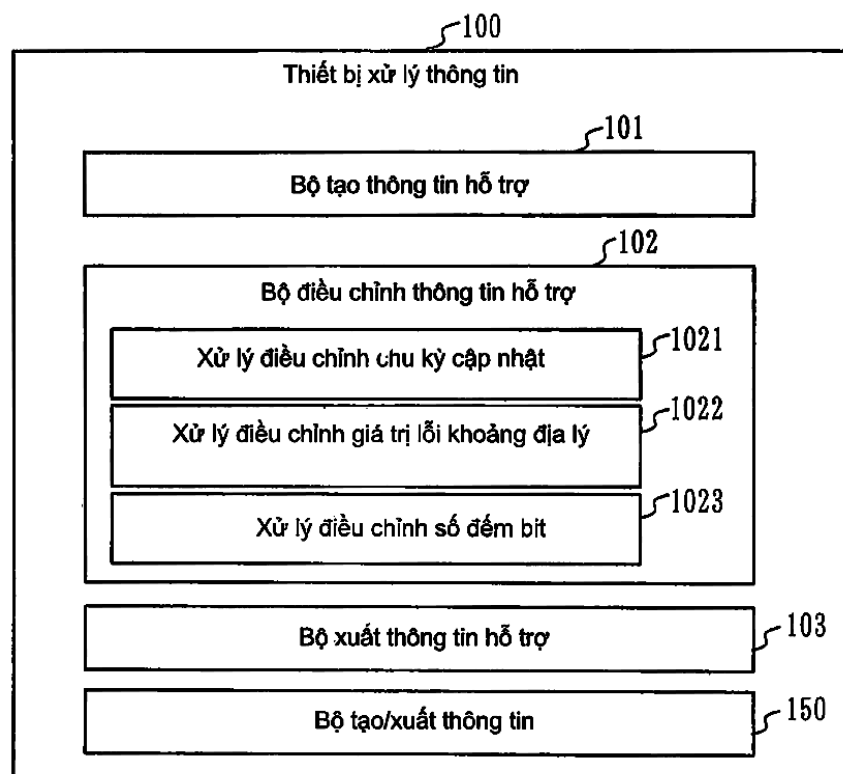
- (11) **53976**
- (21) 1-2017-02422 (51)<sup>7</sup> **B60W 30/08**, 10/18, 10/26
- (22) 10.12.2015 (43) 25.09.2017
- (86) PCT/US2015/065051 10.12.2015 (87) WO2016/094694 A1 16.06.2016
- (30) 62/090,234 10.12.2014 US
- (71) GOGORO INC. (HK)  
3806 Central Plaza, 18 Harbour Road, Wanchai, Hongkong
- (72) LUKE, Hok-Sum, Horace (US), TAYLOR, Matthew, Whiting (US)
- (74) Công ty TNHH Sở hữu trí tuệ VIPATCO (VIPATCO CO., LTD.)
- (54) **HỆ THỐNG VÀ PHƯƠNG PHÁP TRÁNH VA CHẠM DỪNG CHO PHƯƠNG TIỆN CHẠY ĐIỆN**
- (57) Sáng chế đề cập đến hệ thống và phương pháp tránh va chạm. Hệ thống phanh tái tạo tạo cải thiện hiệu suất phương tiện bằng việc trả về một phần năng lượng bị mất trong khi giảm tốc độ về pin của phương tiện chạy điện. Bộ điều khiển phương tiện chạy điện cung cấp chức năng tránh va chạm có thể tối đa năng lượng trả về pin bằng việc sử dụng tối đa phanh tái tạo để tránh va chạm. Chế độ phanh thứ nhất chỉ là phanh tái tạo đối với vật thể ở ngoài khoảng cách dừng tái tạo tối thiểu. Chế độ phanh thứ hai kết hợp phanh cơ học và phanh tái tạo bộ điều khiển phương tiện chạy điện xác định mức độ phanh tái tạo lớn nhất dựa vào ít nhất dữ liệu được cung cấp bởi cảm biến mức độ sạc pin và trạng thái pin.



- (11) **53977**
- (21) 1-2017-02427 (51)<sup>7</sup> **G01S 19/07**, 19/08, H03M 7/30
- (22) 26.11.2015 (43) 25.09.2017
- (86) PCT/JP2015/083293 26.11.2015 (87) WO2016/088654 A1 09.06.2016
- (30) 2014-243765 02.12.2014 JP

Ngày yêu cầu thẩm định nội dung: 28.06.2017

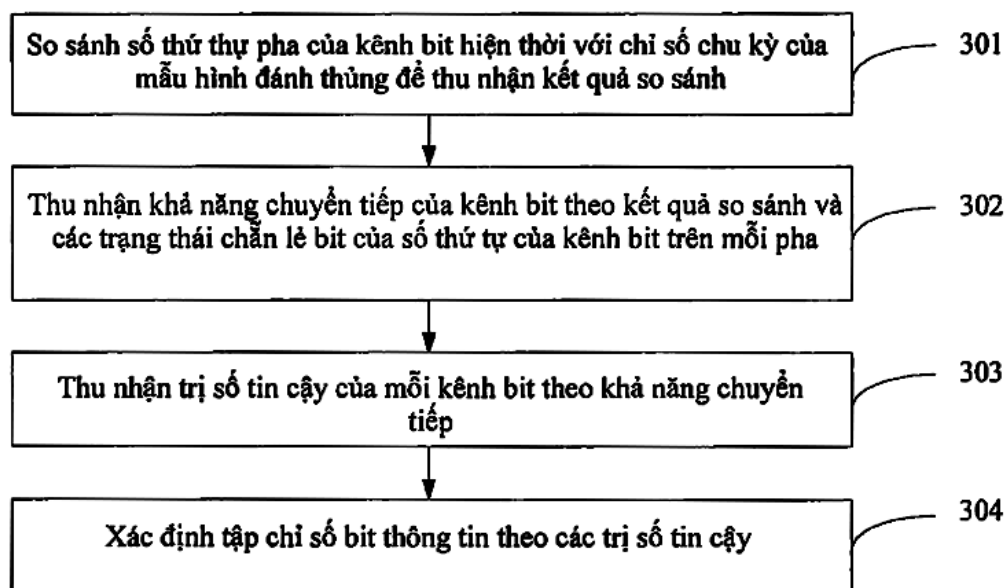
- (71) MITSUBISHI ELECTRIC CORPORATION (JP)  
7-3, Marunouchi 2-chome, Chiyoda-ku, Tokyo 100-8310, Japan
- (72) MIYA, Masakazu (JP), FUJITA, Seigo (JP), SHIMA, Yoshihiro (JP), SONE, Hisao (JP), YASUMITSU, Ryoichiro (JP), KONDO, Natsuki (JP), NAKAJIMA, Tsutomu (JP), TERAO, Kazuhiro (JP), SAITO, Masayuki (JP)
- (74) Công ty TNHH một thành viên Sở hữu trí tuệ VCCI (VCCI-IP CO.,LTD)
- (54) THIẾT BỊ XỬ LÝ THÔNG TIN VÀ THIẾT BỊ ĐỊNH VỊ
- (57) Sáng chế đề cập đến thiết bị xử lý thông tin và thiết bị định vị. Bộ điều chỉnh thông tin hỗ trợ (102) giảm lượng thông tin trong thông tin hỗ trợ bằng cách kết hợp: xử lý điều chỉnh chu kỳ cập nhật (1021) để thiết lập chu kỳ cập nhật của thông tin hỗ trợ là bội số nguyên của chu kỳ cập nhật định trước; xử lý điều chỉnh giá trị lỗi khoảng địa lý (1022) để giảm số lượng giá trị lỗi khoảng địa lý bằng cách chọn trong số các giá trị lỗi khoảng địa lý, từng giá trị lỗi này là lỗi tại cứ mỗi khoảng địa lý định trước trong số các giá trị lỗi, giá trị lỗi khoảng địa lý tại cứ mỗi khoảng địa lý mà là bội số nguyên của khoảng địa lý định trước; và xử lý điều chỉnh số đếm bit (1023) để giảm số đếm bit của giá trị lỗi đối với từng giá trị lỗi. Bộ xuất thông tin hỗ trợ (103) xuất, đến đích xuất, thông tin hỗ trợ sau khi được giảm lượng thông tin bởi bộ điều chỉnh thông tin hỗ trợ (102).



- (11) **53978**  
(21) 1-2017-02428 (51)<sup>7</sup> **H03M 13/15**  
(22) 30.05.2014 (43) 25.09.2017  
(86) PCT/CN2014/079020 30.05.2014 (87) WO2015/180187 A1 03.12.2015

Ngày yêu cầu thẩm định nội dung: 28.06.2017

- (71) HUAWEI TECHNOLOGIES CO., LTD. (CN)  
Huawei Administration Building, Bantian, Longgang District, Shenzhen, Guangdong 518129, China  
(72) SHEN, Hui (CN), LI, Bin (CA)  
(74) Công ty TNHH một thành viên Sở hữu trí tuệ VCCI (VCCI-IP CO.,LTD)  
(54) PHƯƠNG PHÁP VÀ THIẾT BỊ TẠO LẬP MÃ CỰC THỦNG  
(57) Sáng chế đề cập đến phương pháp và thiết bị dùng để tạo lập mã cực thủng, mà liên quan đến lĩnh vực mã hóa và giải mã, và có thể nâng cao hiệu quả giải mã của mã cực thủng và làm giảm tỉ lệ lỗi khung của mã cực thủng. Phương pháp này như sau: so sánh số thứ tự pha của kênh bit hiện thời với chỉ số chu kỳ của mẫu hình đánh thủng để thu nhận kết quả so sánh; thu nhận khả năng chuyển tiếp của kênh bit theo kết quả so sánh và các trạng thái chẵn lẻ bit của số thứ tự của kênh bit trong mỗi pha; thu nhận trị số tin cậy của mỗi kênh bit theo khả năng chuyển tiếp; và xác định tập chỉ số bit thông tin theo các trị số tin cậy. Các phương án của sáng chế được sử dụng để tạo lập mã cực thủng.

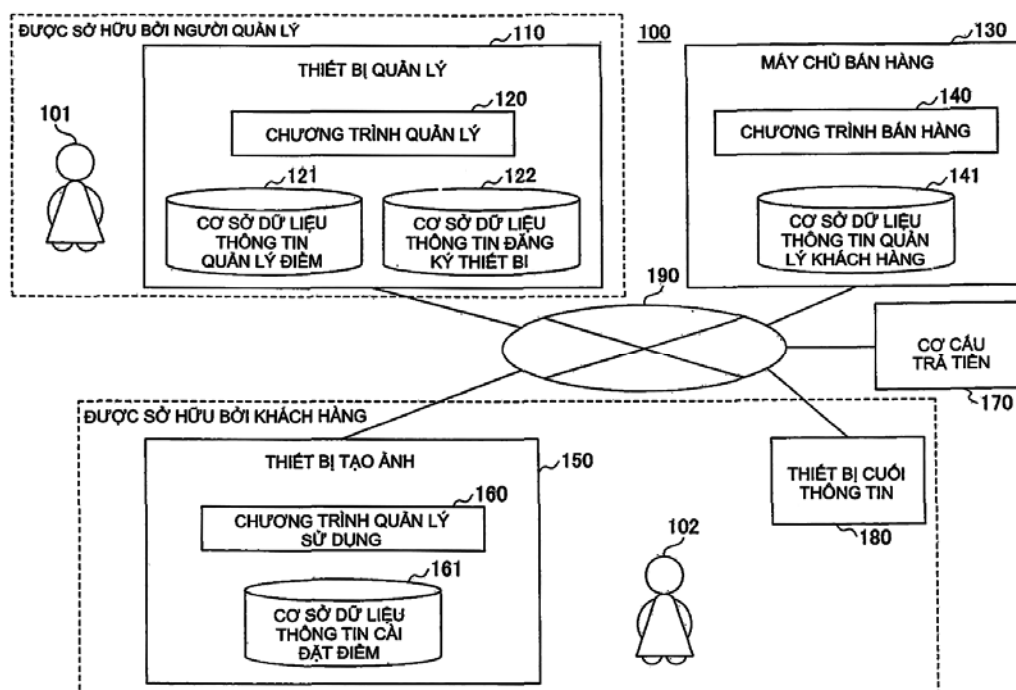




- (11) **53979**
- (21) 1-2017-02429 (51)<sup>7</sup> **G06Q 50/00**, 20/06, 20/28, 50/10
- (22) 25.12.2015 (43) 25.09.2017
- (86) PCT/JP2015/086195 25.12.2015 (87) WO2016/111195 A1 14.07.2016
- (30) 2015-000718 06.01.2015 JP
- 2015-041563 03.03.2015 JP
- 2015-229377 25.11.2015 JP

Ngày yêu cầu thẩm định nội dung: 28.06.2017

- (71) RICOH COMPANY, LTD. (JP)  
3-6, Nakamagome 1-chome, Ohta-ku, Tokyo 1438555, Japan
- (72) NEGISHI, Yuuichiroh (JP)
- (74) Công ty TNHH một thành viên Sở hữu trí tuệ VCCI (VCCI-IP CO.,LTD)
- (54) **HỆ THỐNG QUẢN LÝ, THIẾT BỊ QUẢN LÝ, THIẾT BỊ TẠO ẢNH VÀ PHƯƠNG PHÁP QUẢN LÝ**
- (57) Sáng chế đề cập đến hệ thống quản lý bao gồm thiết bị tạo ảnh được kết cấu để thực hiện quy trình theo lượng xử lý đã đặt mà được đặt là lượng xử lý khả dụng, và thiết bị quản lý được kết cấu để quản lý thiết bị tạo ảnh, trong đó thiết bị quản lý bao gồm bộ phận quản lý lượng xử lý được kết cấu để ghi lượng xử lý bổ sung, lượng này là lượng xử lý được bổ sung bởi người sử dụng, kết hợp với thông tin nhận biết lượng xử lý riêng của lượng xử lý bổ sung, bộ phận quản lý thiết bị được kết cấu để chứa thông tin nhận biết thiết bị để nhận biết thiết bị tạo ảnh, và bộ phận gửi được kết cấu để gửi, làm lượng xử lý đã đặt, lượng xử lý bổ sung mà được quản lý liên quan đến thông tin nhận biết lượng xử lý, đến thiết bị tạo ảnh, trong trường hợp mà yêu cầu sử dụng, mà là yêu cầu để sử dụng lượng xử lý và yêu cầu này được nhận từ thiết bị tạo ảnh, được xác định là bao gồm thông tin nhận biết lượng xử lý và thông tin nhận biết thiết bị.



- (11) **53980**  
 (21) 1-2017-02430 (51)<sup>8</sup> **A43B 1/04**, 23/02, A43D 3/02, B29C 67/00, D04C 3/00, A43D 1/02, B62D 33/04  
 (22) 16.10.2015 (43) 25.09.2017  
 (86) PCT/US2015/055884 16.10.2015 (87) WO2016/093955 16.06.2016  
 (30) 14/565,582 10.12.2014 US

Ngày yêu cầu thẩm định nội dung: 28.06.2017

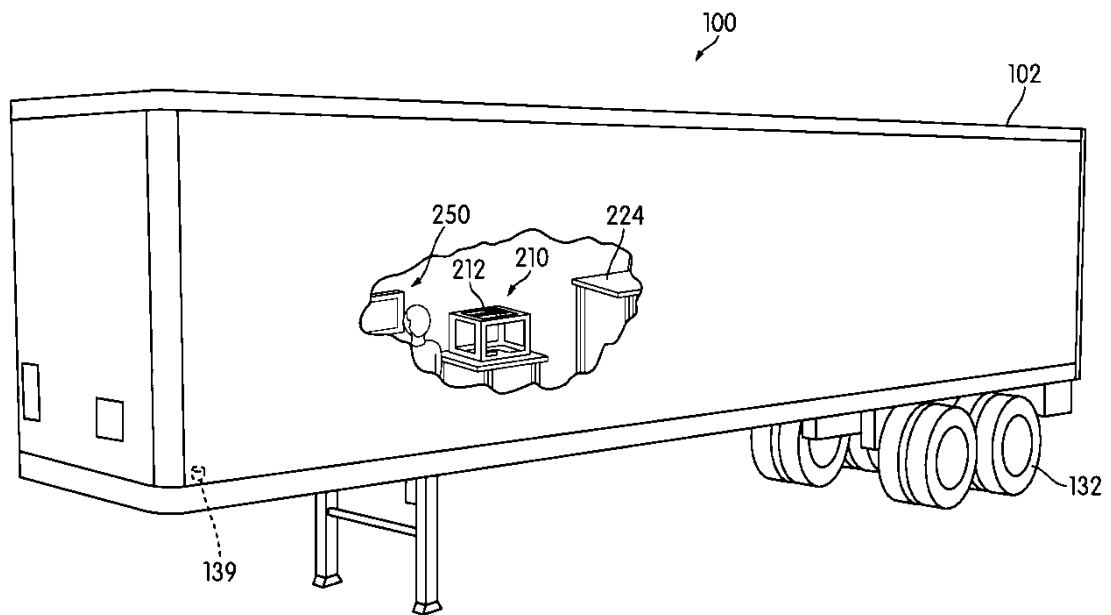
(71) NIKE INNOVATE C.V. (US)  
 Dutch Partnership, One Bowerman Drive, Beaverton, OR 97005-6453, United States of America

(72) BRUCE, Robert, M. (US), LEE, Eun, Kyung (KR), SILLS, Craig, K. (US)

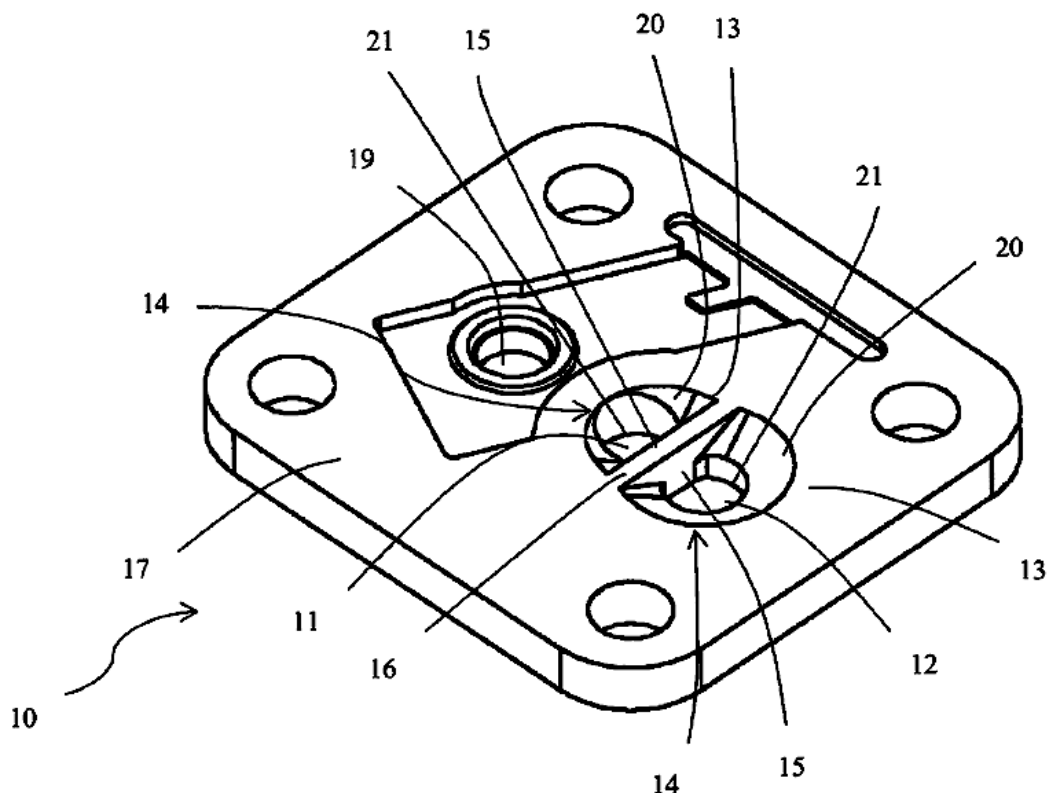
(74) Công ty TNHH Tâm nhìn và Liên danh (VISION & ASSOCIATES CO.LTD.)

(54) **HỆ THỐNG CHẾ TẠO SẢN PHẨM GIÀY DÉP DI ĐỘNG**

(57) Sáng chế đề cập đến hệ thống chế tạo di động gồm bộ phận chế tạo phụ và bộ phận dệt viên. Hệ thống này cũng gồm các hệ thống dùng để thu thông tin về bàn chân tùy chỉnh từ bàn chân. Bộ phận chế tạo phụ này có thể được sử dụng để tạo ra cốt giày có hình dạng tương ứng với thông tin về bàn chân tùy chỉnh. Cốt giày có thể được đưa qua bộ phận dệt viên để tạo ra chi tiết dệt viên cho sản phẩm giày dép. Bộ phận gắn kết có thể được sử dụng để gắn kết chi tiết phủ với chi tiết dệt viên. Chi tiết đế giày có thể được tạo ra riêng và được gắn vào chi tiết dệt viên.



- (11) **53981**  
 (21) 1-2017-02432 (51)<sup>8</sup> **F04B 39/10**  
 (22) 23.12.2015 (43) 25.09.2017  
 (86) PCT/TH2015/000094 23.12.2015 (87) WO 2016/108767 07.07.2016  
 (30) 1401007874 29.12.2014 TH  
 (71) KULTHORN PREMIER COMPANY LIMITED (TH)  
 446/3 Moo 9, Nongkee, Kabinburi, Prachinburi 25110, Thailand  
 (72) BOONKUM, Supachoke (TH)  
 (74) Công ty TNHH Tâm nhìn và Liên danh (VISION & ASSOCIATES CO.LTD.)  
 (54) **ĐĨA VAN CÓ CÁC LỖ HÚT ĐƯỢC CẢI BIẾN ĐỂ TĂNG DÒNG MÔI CHẤT LẠNH CỦA MÁY NÉN**  
 (57) Việc cải biến các lỗ hút của đĩa van giúp làm lưu lượng môi chất lạnh của máy nén. Các lỗ hút được cải biến (11 và 12) được thiết kế đặc biệt để có dạng thu hẹp với đường kính lớn hơn tại đỉnh và nhỏ hơn tại đáy (20). Vách ngăn đĩa van (16) có chiều cao bằng chiều cao của đĩa van. Kết cấu này giúp giảm bớt tổn hao do ma sát của môi chất lạnh trong xi lanh, dẫn tới việc cải thiện lưu lượng môi chất lạnh, áp lực hút lớn hơn, và hệ số xả cao hơn.



- (11) **53982**  
 (21) 1-2017-02435 (51)<sup>8</sup> **B65G 1/04**, 1/14, 63/00  
 (22) 18.11.2015 (43) 25.09.2017  
 (86) PCT/JP2015/082379 18.11.2015 (87) WO2016/103993 30.06.2016  
 (30) 2014-262251 25.12.2014 JP  
 (71) DAIFUKU CO., LTD. (JP)

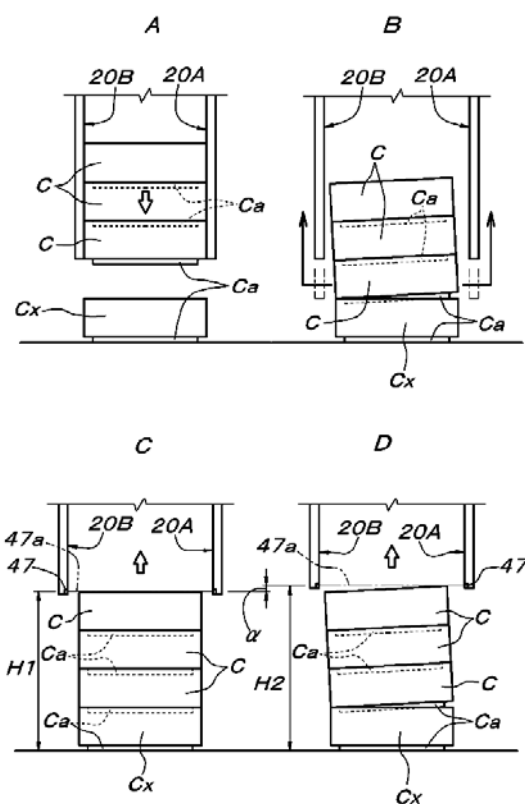
2-11, Mitejima 3-chome, Nishiyodogawa-ku, Osaka-shi, Osaka 5550012, Japan

(72) MIYOSHI, Kazuhiko (JP), HAMAGUCHI, Jun (JP), INABA, Masato (JP)

(74) Công ty TNHH Tâm nhìn và Liên danh (VISION & ASSOCIATES CO.LTD.)

(54) THIẾT BỊ VẬN CHUYỂN NÂNG/HẠ DÙNG CHO THÙNG CHỨA VẬN CHUYỂN VẬT DỤNG

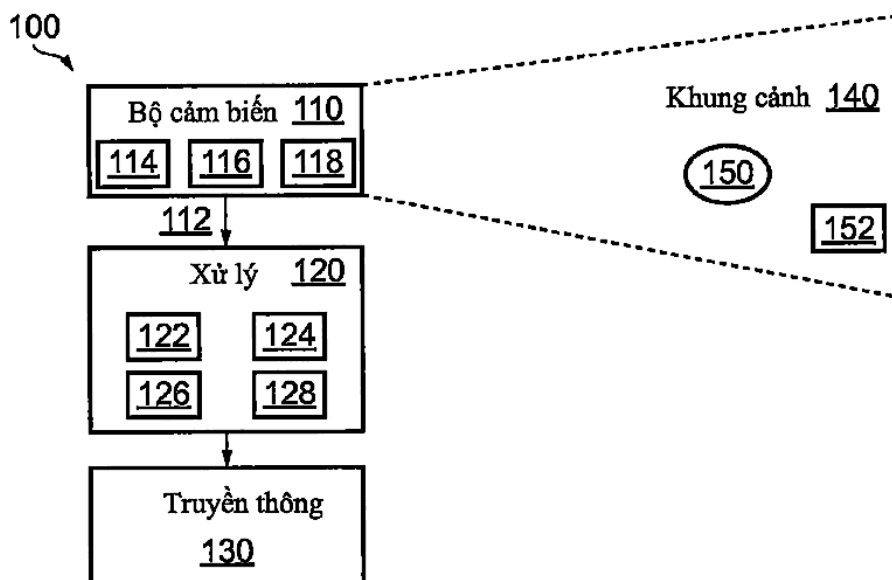
- (57) Sáng chế đề cập đến thiết bị vận chuyển nâng/hạ theo sáng chế được bố trí với ít nhất hai bộ phương tiện giữ thùng chứa (20A, 20B), và phương tiện giữ thùng chứa (20A, 20B) được tạo kết cấu để được nâng/hạ liên kết với nhau, và có thể di chuyển một cách tự do lại gần hoặc ra xa khỏi các thùng chứa (C) theo hướng tiến và lùi theo phương ngang. Bộ cảm biến (47) phát hiện chiều cao đầu trên của các thùng chứa đã được vận chuyển (C) mà đã được vận chuyển và được nâng được gắn vào vị trí gần đầu dưới của mỗi phương tiện giữ thùng chứa (20A, 20B), và xác định tính bất thường trong cách bố trí của các thùng chứa đã được vận chuyển (C) thông qua phép so sánh giữa trị số chiều cao đầu trên của các thùng chứa đã được vận chuyển được phát hiện bởi bộ cảm biến (47) và trị số chuẩn của chiều cao đầu trên của các thùng chứa đã được vận chuyển được tính toán trên cơ sở chiều cao của thùng chứa (C) đang được thao tác.



- (11) **53983**  
 (21) 1-2017-02440 (51)<sup>7</sup> **G06F 3/01**, 3/03, G08B 13/196  
 (22) 21.12.2015 (43) 25.09.2017  
 (86) PCT/FI2015/050920 21.12.2015 (87) WO2016/102768 30.06.2016  
 (30) 14200312.8 24.12.2014 EP

Ngày yêu cầu thẩm định nội dung: 28.06.2017

- (71) NOKIA TECHNOLOGIES OY (FI)  
 Karaportti 3, 02610 Espoo, Finland  
 (72) ERONEN, Antti (FI), LEPPANEN, Jussi (FI), LEHTINIEMI, Arto (FI), FU, Junsheng (CN)  
 (74) Công ty TNHH Tâm nhìn và Liên danh (VISION & ASSOCIATES CO.LTD.)  
 (54) PHƯƠNG PHÁP, THIẾT BỊ VÀ VẬT GHI ĐỌC ĐƯỢC BẰNG MÁY TÍNH ĐỂ GIÁM SÁT  
 (57) Sáng chế đề cập đến phương pháp bao gồm các bước: nhận dạng ít nhất một cử động để xác định ít nhất một đường biên ảo được tạo ra bởi máy tính trong không gian giám sát, trong đó cử động bao gồm chuyển động dọc theo đường dẫn và tại một vị trí trong không gian của khung cảnh được giám sát trong đó có sự tương ứng giữa không gian giám sát và không gian của khung cảnh được giám sát; tạo ra ít nhất một đường biên ảo trong không gian giám sát tương ứng với không gian của khung cảnh, trong đó ít nhất một phần của đường biên ảo được xác định bởi đường dẫn trong không gian của khung cảnh được giám sát và ít nhất một phần của đường biên ảo được định vị trong không gian giám sát tại vị trí tương ứng tương đương với vị trí của đường dẫn; và xử lý dữ liệu nhận được để tạo sự kiện phản hồi khi tồn tại, tương đối so với ít nhất một đường biên ảo, thay đổi về một phần của không gian của khung cảnh được giám sát.



(11) **53984**

(21) 1-2017-02443

(51)<sup>7</sup> **H04L 12/741**

(22) 09.12.2014

(43) 25.09.2017

(86) PCT/CN2014/093368 09.12.2014

(87) WO2016/090552 16.06.2016

Ngày yêu cầu thẩm định nội dung: 28.06.2017

(71) HUAWEI TECHNOLOGIES CO., LTD. (CN)

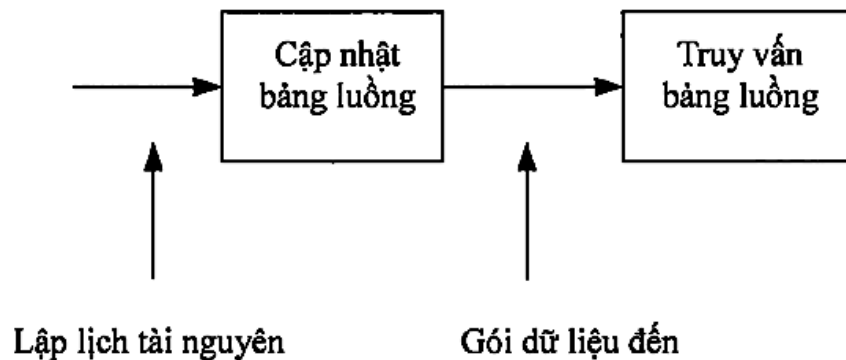
Huawei Administration Building, Bantian, Longgang, Shenzhen, Guangdong 518129, China

(72) ZHANG, Wei (CN), PENG, Chenghui (CN)

(74) Công ty Luật TNHH quốc tế BMVN (BMVN INTERNATIONAL LLC)

(54) PHƯƠNG PHÁP VÀ THIẾT BỊ XỬ LÝ BẢNG LƯỒNG THÍCH ỨNG

(57) Sáng chế đề xuất phương pháp và thiết bị xử lý bảng luồng thích ứng. Khi thực hiện lập lịch tài nguyên, thiết bị đầu cuối hoặc dòng dữ liệu thực hiện truyền dữ liệu đường lên trong quãng thời gian được lập lịch được xác định; quy tắc luồng tương ứng của thiết bị đầu cuối này hoặc dòng dữ liệu này được truy vấn, và quy tắc luồng đã được tìm thấy được cập nhật vào bảng luồng; và khi gói dữ liệu được nhận, thực hiện xử lý tương ứng trên gói dữ liệu này dựa vào quy tắc luồng trong bảng luồng này. Điều này làm giảm trễ xử lý dữ liệu trong quy trình so trùng bảng luồng.



- (11) **53985**  
 (21) 1-2017-02444 (51)<sup>7</sup> **G01J 3/52**  
 (22) 01.12.2015 (43) 25.09.2017  
 (86) PCT/EP2015/078129 01.12.2015 (87) WO2016/087402 09.06.2016  
 (30) 10 2014 117 595.6 01.12.2014 DE  
 (71) INSTRUMENT SYSTEMS OPTISCHE MESSTECHNIK GMBH (DE)

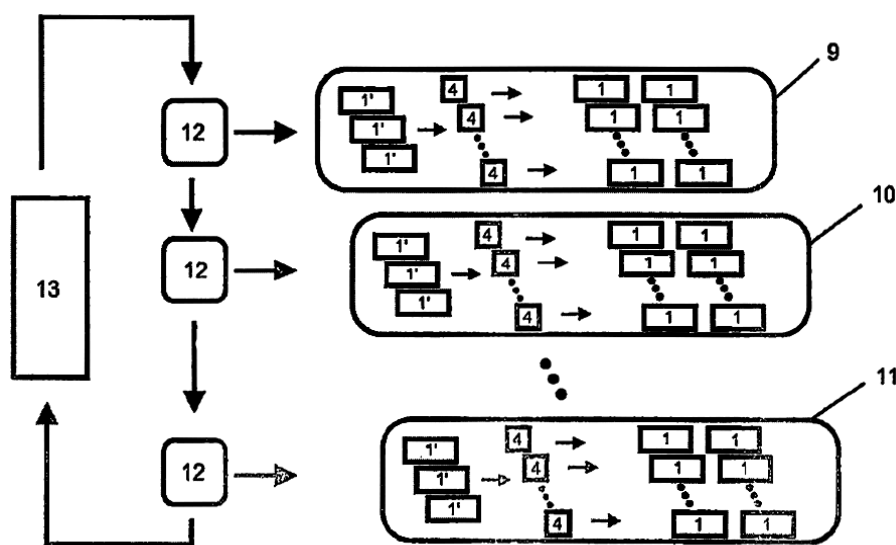
Neumarkter Str. 83, 81673 Munchen, Germany

- (72) FRANK, Felix (DE), YOUNG, Richard (GB), RABIGER, Juliane (DE), HARING, Reto (DE)

- (74) Công ty TNHH Trà và cộng sự (TRA & ASSOCIATES CO.,LTD)

- (54) PHƯƠNG PHÁP HIỆU CHUẨN PHỔ KẾ BỨC XẠ

- (57) Sáng chế đề cập đến phương pháp hiệu chuẩn phổ kế bức xạ (1), bao gồm các bước sau: thu dữ liệu đo ánh sáng bằng việc đo bức xạ của ít nhất một nguồn ánh sáng tiêu chuẩn (4) sử dụng phổ kế bức xạ (1) được hiệu chuẩn; thu dữ liệu đã hiệu chuẩn từ dữ liệu đo ánh sáng bằng cách so sánh dữ liệu đo ánh sáng đã thu với dữ liệu đã biết của nguồn ánh sáng tiêu chuẩn (4); và hiệu chuẩn phổ kế bức xạ (1) theo dữ liệu hiệu chuẩn. Mục đích của sáng chế là đề xuất một phương pháp hiệu chuẩn phổ kế bức xạ (1) đáng tin cậy và thực tế. Đặc biệt, tính đồng bộ của phổ kế bức xạ (1) đặt ở các địa điểm khác nhau (9, 10, 11) được tạo ra một cách đơn giản và đáng tin cậy. Để đạt được mục đích này, sự đúng đắn, tức là khả năng sử dụng, của nguồn ánh sáng tiêu chuẩn để hiệu chuẩn được kiểm tra bằng cách so sánh dữ liệu đo ánh sáng của nguồn ánh sáng tiêu chuẩn (4) với dữ liệu đo ánh sáng của một hoặc nhiều nguồn ánh sáng tiêu chuẩn bổ sung cùng loại, sự đúng đắn của nguồn ánh sáng tiêu chuẩn (4) được thiết lập nếu độ lệch của dữ liệu đo ánh sáng của các nguồn ánh sáng tiêu chuẩn (4) với nhau nằm dưới các giá trị giới hạn xác định trước, và/hoặc nguồn ánh sáng tiêu chuẩn (4) được đo sử dụng hai hoặc nhiều phổ kế bức xạ tiêu chuẩn (1') cùng loại hoặc khác loại, sự đúng đắn của nguồn ánh sáng tiêu chuẩn (4) được thiết lập nếu độ lệch của dữ liệu đo ánh sáng với nhau, dữ liệu đã nói được thu sử dụng các phổ kế bức xạ tiêu chuẩn (1') khác nhau, nằm dưới các giá trị giới hạn xác định trước.



(11) 53986

(21) 1-2017-02445

(22) 29.06.2017

Ngày yêu cầu thẩm định nội dung: 29.06.2017

(51)<sup>7</sup> B21F 13/00

(43) 25.09.2017

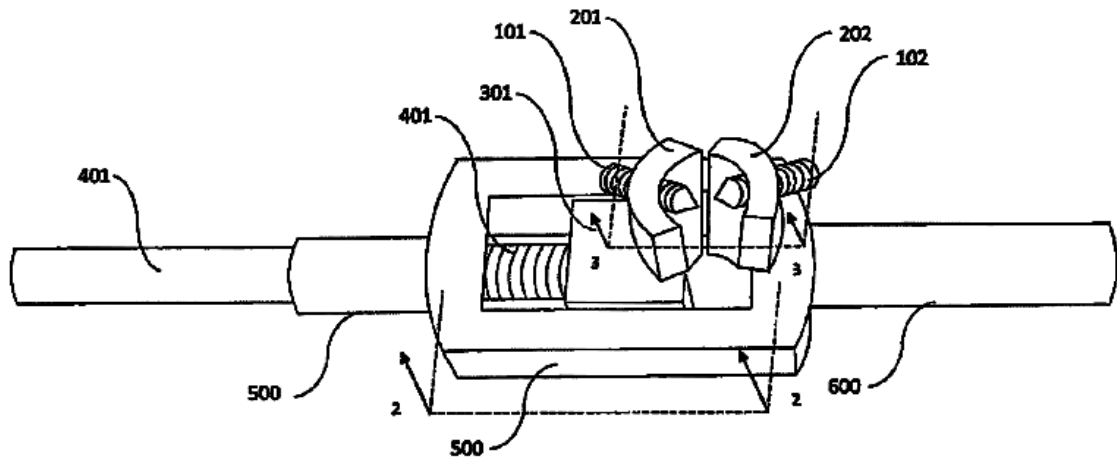
(71) VIỆN NGHIÊN CỨU CÔNG NGHỆ FPT - TRƯỜNG ĐẠI HỌC FPT (VN)

Số 8 Tôn Thất Thuyết, Mỹ Đình 2, Nam Từ Liêm, thành phố Hà Nội

(72) Phạm Văn Thuận (VN)

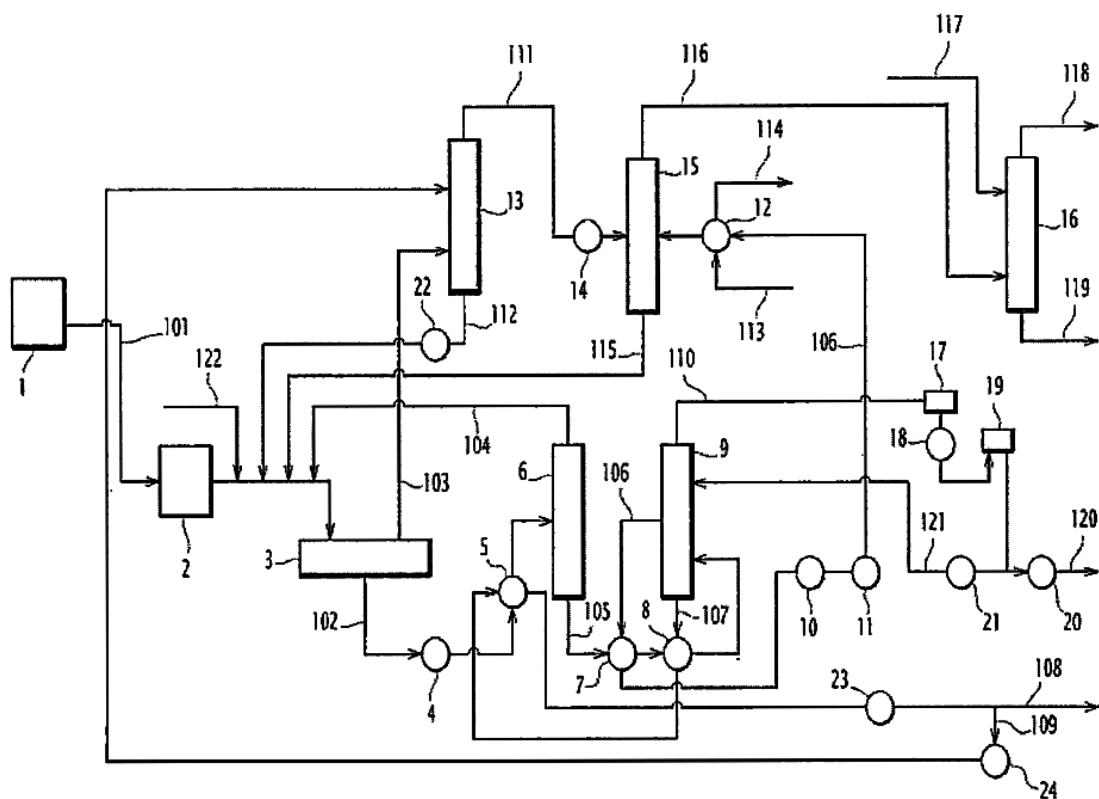
(54) DAO GỌT CÁP

(57) Sáng chế đề xuất dao gọt cáp có thể gọt bỏ lớp vỏ ngoài phi kim loại của cáp mà không ảnh hưởng đến lõi bên trong. Dao gọt cáp bao gồm: hai dao gọt, thân có dạng hình trụ, đỉnh có dạng hình nón sắc là lưỡi dao; hai giá đỡ dao, mỗi giá đỡ đỡ một dao gọt sao cho hai dao gọt nằm trên hai mặt phẳng song song hoặc trùng nhau; mỗi giá đỡ có cơ cấu hiệu chỉnh khoảng cách tương đối giữa hai dao, là cơ cấu ốc vít trong đó dao gọt là bu lông được xoay và tịnh tiến bên trong đai ốc gắn với giá đỡ; khung, gắn kết hai giá đỡ dao sao cho hai dao gọt luôn nằm trên hai mặt phẳng song song hoặc trùng nhau, trên khung có hệ thống hiệu chỉnh, giúp hiệu chỉnh khoảng cách giữa hai giá đỡ dao, gồm cơ cấu ốc vít trong đó có bu lông xoay tròn bên trong ổ chứa gắn với một giá đỡ, bu lông này được xoay và tịnh tiến bên trong đai ốc gắn với khung, và giá đỡ còn lại gắn trực tiếp với khung.





- (11) **53987**  
(21) 1-2017-02446 (51)<sup>8</sup> **C10G 70/06**, 70/04, 7/02, F25J 3/00  
(22) 29.12.2015 (43) 25.09.2017  
(86) PCT/EP2015/081371 29.12.2015 (87) WO2016/107880 07.07.2016  
(30) 14307211.4 30.12.2014 EP  
(71) TECHNIP FRANCE (FR)  
6-8 Allée de l'Arche Faubourg de l'Arche, ZAC Danton, 92400 Courbevoie, France  
(72) TARAPHDAR, Tanmay (IN), BABU, N. Sharath (IN)  
(74) Văn phòng luật sư Phạm và Liên danh (PHAM & ASSOCIATES)  
(54) PHƯƠNG PHÁP XỬ LÝ DÒNG ĐÃ CRACKING TỪ THIẾT BỊ CRACKING XÚC TÁC TẦNG SÔI ĐỂ TĂNG CƯỜNG THU HỒI PROPYLEN  
(57) Sáng chế đề cập đến phương pháp và hệ thống xử lý dòng đã cracking thoát ra từ thiết bị cracking xúc tác tầng sôi để nâng cao khả năng thu hồi propylen.



- (11) **53988**  
(21) 1-2017-02447 (51)<sup>8</sup> **B23P 19/06**, B25J 13/08  
(22) 25.12.2014 (43) 25.09.2017  
(86) PCT/JP2014/006476 25.12.2014 (87) WO2016/103298 30.06.2016

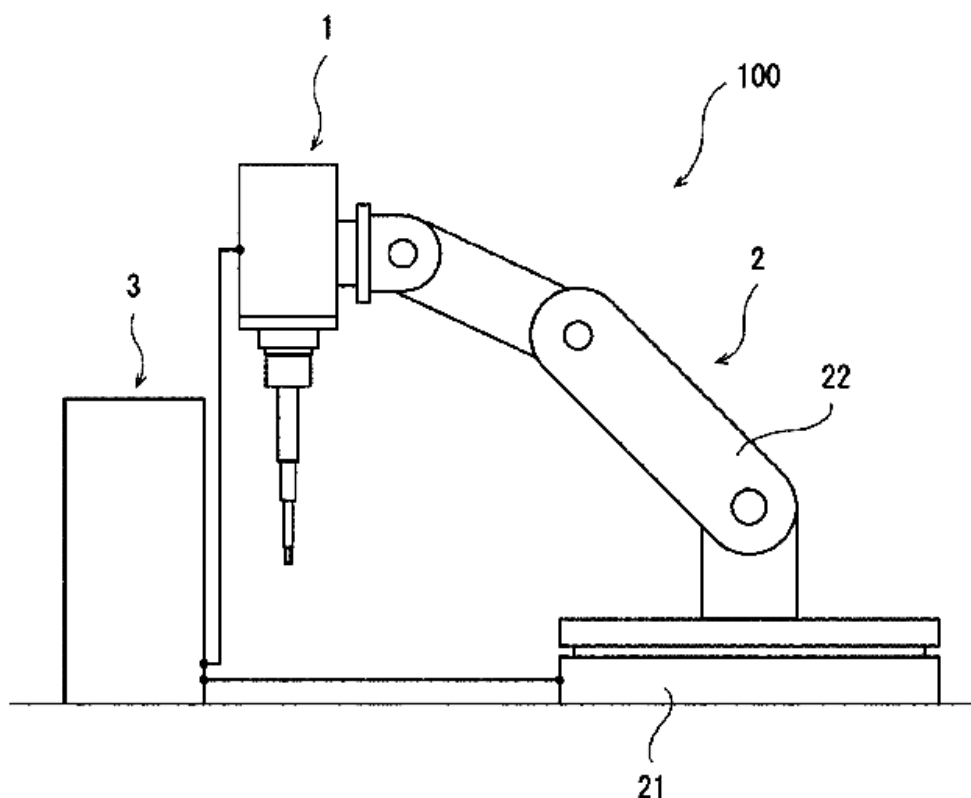
Ngày yêu cầu thẩm định nội dung: 29.06.2017

- (71) KAWASAKI JUKOGYO KABUSHIKI KAISHA (JP)  
1-1, Higashikawasaki-cho 3-chome, Chuo-ku, Kobe-shi, Hyogo 650-8670, Japan  
(72) TAKEBAYASHI, Jun (JP), KURAOKA, Shuhei (JP), MIZUMOTO, Hiroyuki (JP),  
YAMANE, Hideshi (JP)

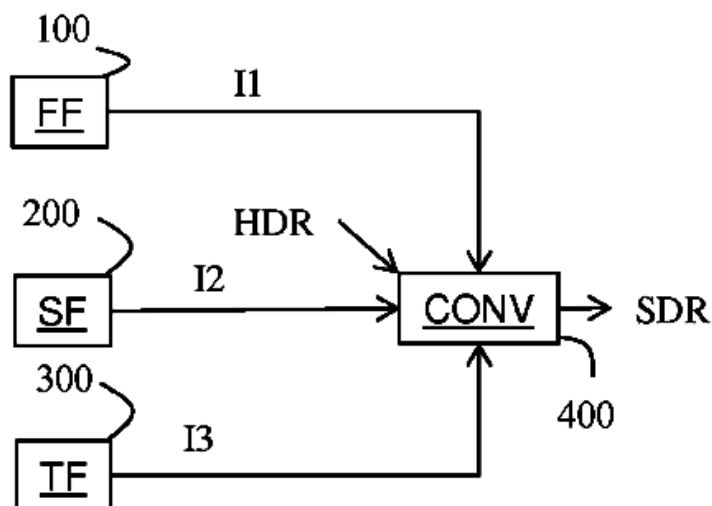
(74) Văn phòng luật sư Phạm và Liên danh (PHAM & ASSOCIATES)

(54) **HỆ THỐNG RÔ BỐT VÀ PHƯƠNG PHÁP ĐIỀU KHIỂN HỆ THỐNG RÔ BỐT**

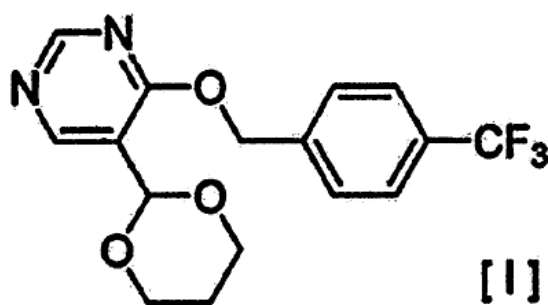
(57) Sáng chế đề cập đến hệ thống rô bốt có kết cấu bao gồm: trục giữ (11) có đầu trước được tạo hình dạng bù với đầu (8a) của vít ren (8) sao cho khi được gài với đầu vít ren, mối tương quan vị trí với vít ren quanh đường trục của nó được cố định, và cụm dẫn động trục giữ (13) dẫn động quay trục giữ quanh đường trục của trục giữ này; thân rô bốt (2) giữ và dịch chuyển cơ cấu lắp vít; và bộ điều khiển rô bốt (3) điều khiển thân rô bốt và điều khiển cụm dẫn động trục giữ như trục ngoài để thực hiện hoạt động kết hợp với thân rô bốt. Sáng chế cũng đề cập đến phương pháp điều khiển hệ thống rô bốt.



- (11) **53989**
- (21) 1-2017-02448 (51)<sup>8</sup> **H04N 9/64, G06T 5/00**
- (22) 09.12.2015 (43) 25.09.2017
- (86) PCT/EP2015/079083 09.12.2015 (87) WO2016/096562 23.06.2016
- (30) 14290388.9 16.12.2014 EP
- 15305023.2 13.01.2015 EP
- (71) THOMSON LICENSING (FR)  
1-5 Rue Jeanne d'Arc, 92130 Issy Les Moulineaux, France
- (72) ANDRIVON, Pierre (FR), BORDES, Philippe (FR), HIRON, Franck (FR), YAMAMOTO, Masaru (JP), DONNAN, Gary (IE), TOWN, John (GB)
- (74) Công ty Luật TNHH T&G (TGVN)
- (54) PHƯƠNG PHÁP VÀ THIẾT BỊ CHUYỂN ĐỔI PHIÊN BẢN DẢI ĐỘNG CAO (HDR) CỦA HÌNH ẢNH THÀNH PHIÊN BẢN DẢI ĐỘNG TIÊU CHUẨN (SDR) CỦA HÌNH ẢNH NÀY, VÀ HỆ THỐNG HIỂN THỊ PHIÊN BẢN SDR CỦA HÌNH ẢNH TỪ PHIÊN BẢN HDR CỦA HÌNH ẢNH NÀY
- (57) Sáng chế đề cập chung đến phương pháp và thiết bị chuyển đổi phiên bản dải động cao (HDR - high dynamic range) của hình ảnh thành phiên bản dải động tiêu chuẩn (SDR - standard dynamic range) của hình ảnh này. Phương pháp này khác biệt ở chỗ nó chuyển đổi phiên bản HDR thành phiên bản SDR của hình ảnh theo:
- phần tử chỉ thị thứ nhất (I1) mà chỉ thị sự có mặt của các thông số ánh xạ màu;
  - phần tử chỉ thị thứ hai (I2) mà chỉ thị liệu thiết bị có được tạo kết cấu để chuyển đổi phiên bản HDR thành phiên bản SDR của hình ảnh nhờ tính đến các thông số ánh xạ màu này; và
  - phần tử chỉ thị thứ ba (I3) mà chỉ thị liệu sự chuyển đổi mà không tính đến các thông số ánh xạ màu này có bị cấm.



- (11) **53990**  
 (21) 1-2017-02451 (51)<sup>7</sup> **A01N 43/54**, 31/14, 37/28, 41/10, 43/12, 43/22, 43/28, 43/40, 43/56, 43/707, 43/828, 43/88, 43/90, 47/02, 47/06, 47/12, 47/22, 47/34, 47/40, 51/00, 57/16, 57/28, 7/04
- (22) 22.12.2015 (43) 25.09.2017  
 (86) PCT/JP2015/085854 22.12.2015 (87) WO2016/104516 30.06.2016  
 (30) 2014-258995 22.12.2014 JP  
 2015-236159 02.12.2015 JP
- (71) NIHON NOHYAKU CO., LTD. (JP)  
 19-8, Kyobashi 1-chome, Chuo-ku, Tokyo 104-8386, Japan  
 (72) AOKI, Takao (JP)  
 (74) Văn phòng Luật sư Ân Nam (ANNAM IP & LAW)  
 (54) **CHẾ PHẨM NÔNG NGHIỆP ĐỂ KIỂM SOÁT SINH VẬT GÂY HẠI VÀ NGHỀ LÀM VƯỜN, VÀ PHƯƠNG PHÁP SỬ DỤNG CHẾ PHẨM NÀY**  
 (57) Sáng chế đề cập đến chế phẩm nông nghiệp để kiểm soát sinh vật gây hại có khả năng kiểm soát hiệu quả sinh vật gây hại khó kiểm soát bằng cách xử lý riêng với từng hoạt chất. Chế phẩm kiểm soát sinh vật gây hại trong nông nghiệp theo sáng chế có chứa hợp chất (I) được thể hiện bằng công thức [1] sau đây:



hoặc muối của nó, và một hoặc nhiều loại hợp chất được chọn từ các hợp chất nông nghiệp khác ngoài hợp chất (I).

(11) **53991**

(21) 1-2017-02453

(51)<sup>7</sup> **H04N 7/26, 7/50, H03M 7/42**

(62) 1-2014-00152

(22) 18.06.2012

(43) 25.09.2017

(30) 61/497,794 16.06.2011 US

61/508,506 15.07.2011 US

Ngày yêu cầu thẩm định nội dung: 15.01.2014

(71) GE VIDEO COMPRESSION, LLC (US)

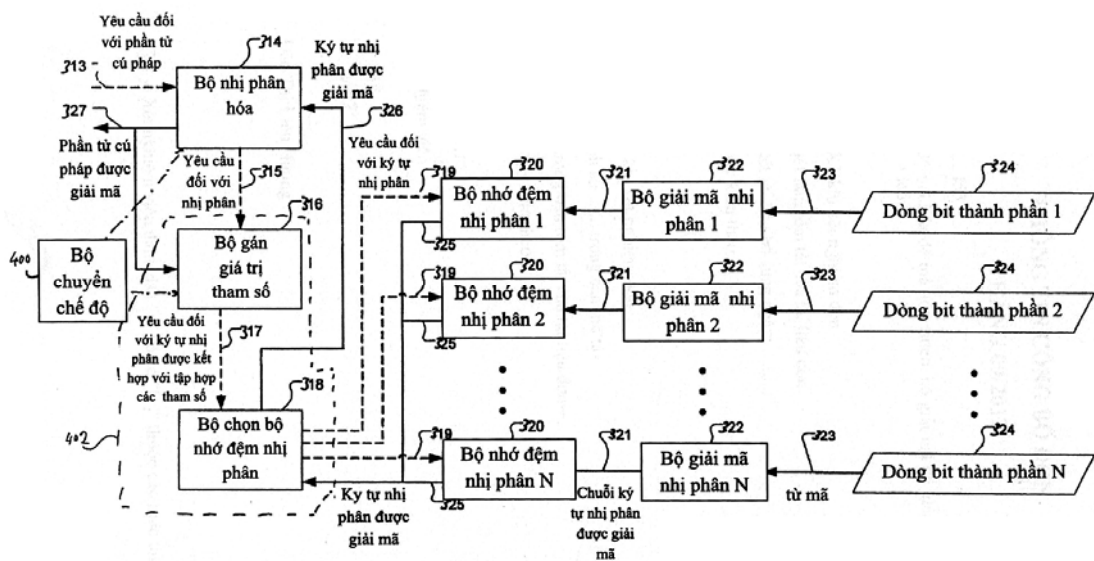
8 Southwoods Boulevard, Albany, New York 12211, USA

(72) GEORGE, Valeri (DE), BROSS, Benjamin (DE), KIRCHHOFFER, Heiner (DE), MARPE, Detlev (DE), NGUYEN, Tung (DE), PREISS, Matthias (DE), SIEKMANN, Mischa (DE), STEGEMANN, Jan (DE), WIEGAND, Thomas (DE)

(74) Công ty Luật TNHH AMBYS Hà Nội (AMBYS HANOI)

(54) BỘ MÃ HÓA ĐỂ MÃ HÓA VIDEO, BỘ GIẢI MÃ ĐỂ GIẢI MÃ VIDEO VÀ PHƯƠNG PHÁP MÃ HÓA, GIẢI MÃ VIDEO

(57) Sáng chế đề cập đến bộ giải mã để giải mã video từ dòng dữ liệu do các phần tử cú pháp được mã hóa thành sử dụng sự mã hóa nhị phân các phần tử cú pháp, bao gồm bộ giải mã entropi được cấu hình để suy ra số lượng ký tự nhị phân của phép mã hóa nhị phân từ dòng dữ liệu sử dụng phép giải mã entropi nhị phân bằng cách lựa chọn ngữ cảnh trong số các ngữ cảnh khác nhau và cập nhật trạng thái xác suất được kết hợp với các ngữ cảnh khác nhau, phụ thuộc vào các phần được mã hóa trước đó của dòng dữ liệu; bộ giải biểu tượng hóa được cấu hình để giải biểu tượng hóa sự nhị phân hóa các phần tử cú pháp để thu được các giá trị nguyên của các phần tử cú pháp; bộ khôi phục được cấu hình để khôi phục video dựa trên các giá trị nguyên của các phần tử cú pháp sử dụng tham số lượng tử hóa, trong đó bộ giải mã entropi được cấu hình để phân biệt 126 trạng thái xác suất và khởi tạo các trạng thái xác suất được kết hợp với các ngữ cảnh khác nhau theo phương trình tuyến tính của tham số lượng tử hóa, trong đó bộ giải mã entropi được cấu hình để suy ra hệ số góc và độ lệch của phương trình tuyến tính từ các phần 4 bit thứ nhất và thứ hai của giá trị khởi tạo 8 bit.



(11) 53992

(21) 1-2017-02454

(51)<sup>7</sup> H04N 7/26, 7/50, H03M 7/42

(62) 1-2014-00152

(22) 18.06.2012

(43) 25.09.2017

(30) 61/497,794 16.06.2011 US

61/508,506 15.07.2011 US

Ngày yêu cầu thẩm định nội dung: 15.01.2014

(71) GE VIDEO COMPRESSION, LLC (US)

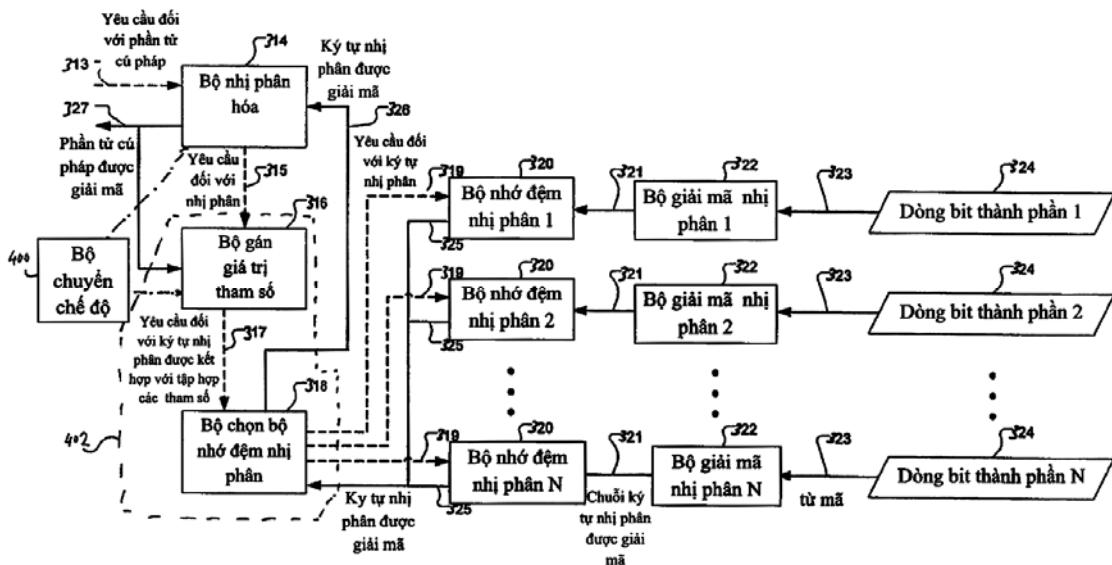
8 Southwoods Boulevard, Albany, New York 12211, USA

(72) GEORGE, Valeri (DE), BROSS, Benjamin (DE), KIRCHHOFFER, Heiner (DE), MARPE, Detlev (DE), NGUYEN, Tung (DE), PREISS, Matthias (DE), SIEKMANN, Mischa (DE), STEGEMANN, Jan (DE), WIEGAND, Thomas (DE)

(74) Công ty Luật TNHH AMBYS Hà Nội (AMBYS HANOI)

(54) BỘ MÃ HÓA ĐỂ MÃ HÓA VIDEO, BỘ GIẢI MÃ ĐỂ GIẢI MÃ VIDEO VÀ PHƯƠNG PHÁP MÃ HÓA, GIẢI MÃ VIDEO

(57) Sáng chế đề cập đến bộ giải mã để giải mã video từ dòng dữ liệu do các phần tử cú pháp được mã hóa thành sử dụng sự mã hóa nhị phân các phần tử cú pháp, bao gồm bộ giải mã entrôpi được cấu hình để suy ra số lượng ký tự nhị phân của phép mã hóa nhị phân từ dòng dữ liệu sử dụng phép giải mã entrôpi nhị phân bằng cách lựa chọn ngữ cảnh trong số các ngữ cảnh khác nhau và cập nhật trạng thái xác suất được kết hợp với các ngữ cảnh khác nhau, phụ thuộc vào các phần được mã hóa trước đó của dòng dữ liệu; bộ giải biểu tượng hóa được cấu hình để giải biểu tượng hóa sự nhị phân hóa các phần tử cú pháp để thu được các giá trị nguyên của các phần tử cú pháp; bộ khôi phục được cấu hình để khôi phục video dựa trên các giá trị nguyên của các phần tử cú pháp sử dụng tham số lượng tử hóa, trong đó bộ giải mã entrôpi được cấu hình để phân biệt 126 trạng thái xác suất và khởi tạo các trạng thái xác suất được kết hợp với các ngữ cảnh khác nhau theo phương trình tuyến tính của tham số lượng tử hóa, trong đó bộ giải mã entrôpi được cấu hình để suy ra hệ số góc và độ lệch của phương trình tuyến tính từ các phần 4 bit thứ nhất và thứ hai của giá trị khởi tạo 8 bit.



(11) **53993**

(21) 1-2017-02455

(51)<sup>7</sup> **H04N 7/26, 7/50, H03M 7/42**

(62) 1-2014-00152

(22) 18.06.2012

(43) 25.09.2017

(30) 61/497,794 16.06.2011 US

61/508,506 15.07.2011 US

Ngày yêu cầu thẩm định nội dung: 15.01.2014

(71) GE VIDEO COMPRESSION, LLC (US)

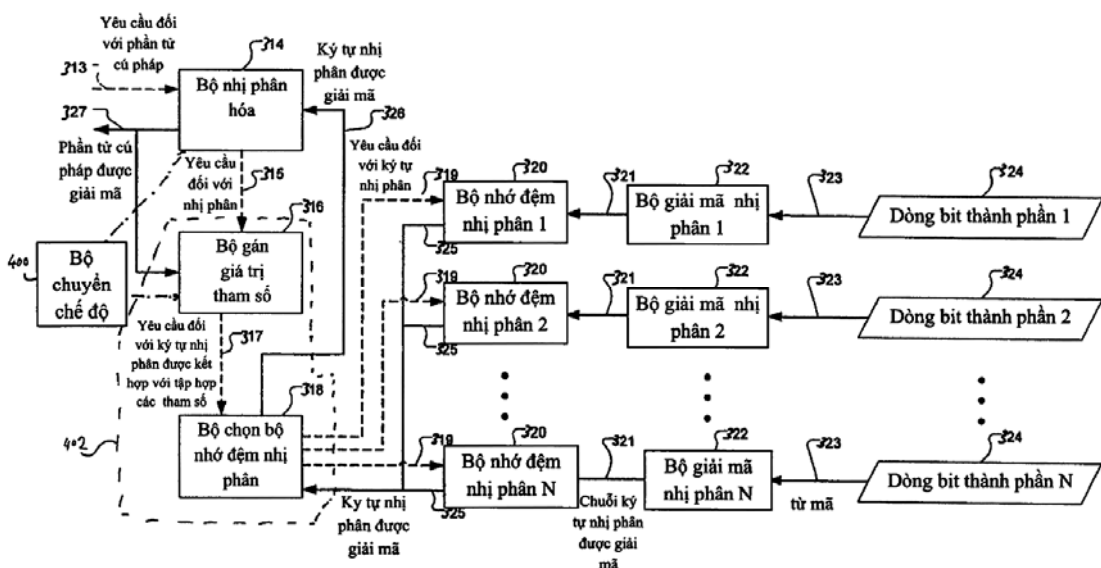
8 Southwoods Boulevard, Albany, New York 12211, USA

(72) GEORGE, Valeri (DE), BROSS, Benjamin (DE), KIRCHHOFFER, Heiner (DE), MARPE, Detlev (DE), NGUYEN, Tung (DE), PREISS, Matthias (DE), SIEKMANN, Mischa (DE), STEGEMANN, Jan (DE), WIEGAND, Thomas (DE)

(74) Công ty Luật TNHH AMBYS Hà Nội (AMBYS HANOI)

(54) BỘ MÃ HÓA ĐỂ MÃ HÓA VIDEO, BỘ GIẢI MÃ ĐỂ GIẢI MÃ VIDEO VÀ PHƯƠNG PHÁP MÃ HÓA, GIẢI MÃ VIDEO

(57) Sáng chế đề cập đến bộ giải mã để giải mã video từ dòng dữ liệu do các phần tử cú pháp được mã hóa thành sử dụng sự mã hóa nhị phân các phần tử cú pháp, bao gồm bộ giải mã entrôpi được cấu hình để suy ra số lượng ký tự nhị phân của phép mã hóa nhị phân từ dòng dữ liệu sử dụng phép giải mã entrôpi nhị phân bằng cách lựa chọn ngữ cảnh trong số các ngữ cảnh khác nhau và cập nhật trạng thái xác suất được kết hợp với các ngữ cảnh khác nhau, phụ thuộc vào các phần được mã hóa trước đó của dòng dữ liệu; bộ giải biểu tượng hóa được cấu hình để giải biểu tượng hóa sự nhị phân hóa các phần tử cú pháp để thu được các giá trị nguyên của các phần tử cú pháp; bộ khôi phục được cấu hình để khôi phục video dựa trên các giá trị nguyên của các phần tử cú pháp sử dụng tham số lượng tử hóa, trong đó bộ giải mã entrôpi được cấu hình để phân biệt 126 trạng thái xác suất và khởi tạo các trạng thái xác suất được kết hợp với các ngữ cảnh khác nhau theo phương trình tuyến tính của tham số lượng tử hóa, trong đó bộ giải mã entrôpi được cấu hình để suy ra hệ số góc và độ lệch của phương trình tuyến tính từ các phần 4 bit thứ nhất và thứ hai của giá trị khởi tạo 8 bit.



(11) **53994**

(21) 1-2017-02456

(51)<sup>7</sup> **H04N 7/26, 7/50, H03M 7/42**

(62) 1-2014-00152

(22) 18.06.2012

(43) 25.09.2017

(30) 61/497,794 16.06.2011 US

61/508,506 15.07.2011 US

Ngày yêu cầu thẩm định nội dung: 15.01.2014

(71) GE VIDEO COMPRESSION, LLC (US)

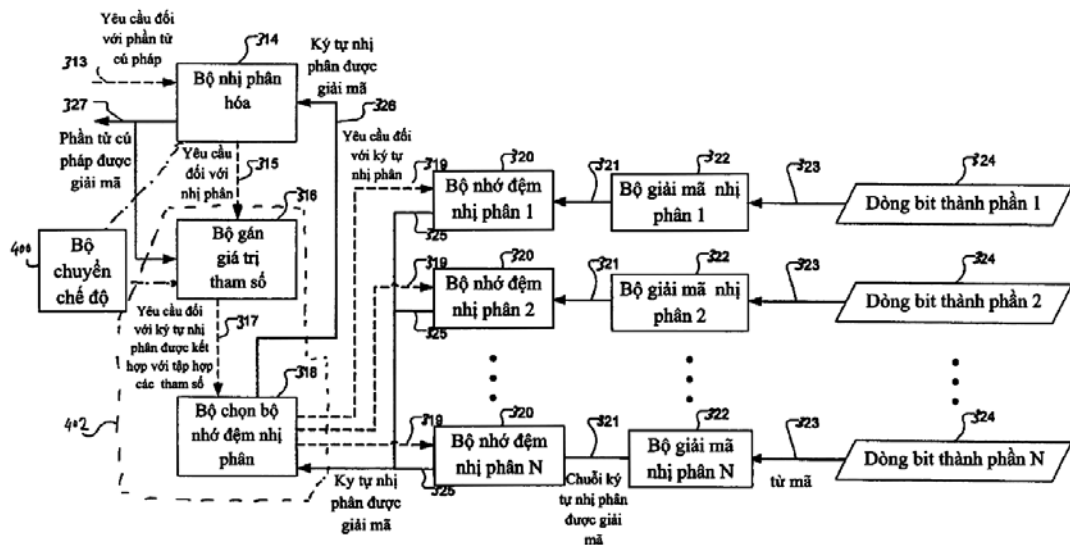
8 Southwoods Boulevard, Albany, New York 12211, USA

(72) GEORGE, Valeri (DE), BROSS, Benjamin (DE), KIRCHHOFFER, Heiner (DE), MARPE, Detlev (DE), NGUYEN, Tung (DE), PREISS, Matthias (DE), SIEKMANN, Mischa (DE), STEGEMANN, Jan (DE), WIEGAND, Thomas (DE)

(74) Công ty Luật TNHH AMBYS Hà Nội (AMBYS HANOI)

(54) BỘ MÃ HÓA ĐỂ MÃ HÓA MẢNG MẪU THÔNG TIN THÀNH DÒNG DỮ LIỆU, BỘ GIẢI MÃ ĐỂ GIẢI MÃ MẢNG MẪU THÔNG TIN TỪ DÒNG DỮ LIỆU VÀ PHƯƠNG PHÁP MÃ HÓA MẢNG MẪU THÔNG TIN THÀNH DÒNG DỮ LIỆU, PHƯƠNG PHÁP GIẢI MÃ MẢNG MẪU THÔNG TIN TỪ DÒNG DỮ LIỆU

(57) Sáng chế đề cập đến bộ giải mã để giải mã video từ dòng dữ liệu do các phần tử cú pháp được mã hóa thành sử dụng sự mã hóa nhị phân các phần tử cú pháp, bao gồm bộ giải mã entropi được cấu hình để suy ra số lượng ký tự nhị phân của phép mã hóa nhị phân từ dòng dữ liệu sử dụng phép giải mã entropi nhị phân bằng cách lựa chọn ngữ cảnh trong số các ngữ cảnh khác nhau và cập nhật trạng thái xác suất được kết hợp với các ngữ cảnh khác nhau, phụ thuộc vào các phần được mã hóa trước đó của dòng dữ liệu; bộ giải mã biểu tượng hóa được cấu hình để giải mã biểu tượng hóa sự nhị phân hóa các phần tử cú pháp để thu được các giá trị nguyên của các phần tử cú pháp; bộ khôi phục được cấu hình để khôi phục video dựa trên các giá trị nguyên của các phần tử cú pháp sử dụng tham số lượng tử hóa, trong đó bộ giải mã entropi được cấu hình để phân biệt 126 trạng thái xác suất và khởi tạo các trạng thái xác suất được kết hợp với các ngữ cảnh khác nhau theo phương trình tuyến tính của tham số lượng tử hóa, trong đó bộ giải mã entropi được cấu hình để suy ra hệ số góc và độ lệch của phương trình tuyến tính từ các phần 4 bit thứ nhất và thứ hai của giá trị khởi tạo 8 bit.





(11) 53995

(21) 1-2017-02457

(51)<sup>7</sup> H04N 7/26, 7/50, H03M 7/42

(62) 1-2014-00152

(22) 18.06.2012

(43) 25.09.2017

(30) 61/497,794 16.06.2011 US

61/508,506 15.07.2011 US

Ngày yêu cầu thẩm định nội dung: 15.01.2014

(71) GE VIDEO COMPRESSION, LLC (US)

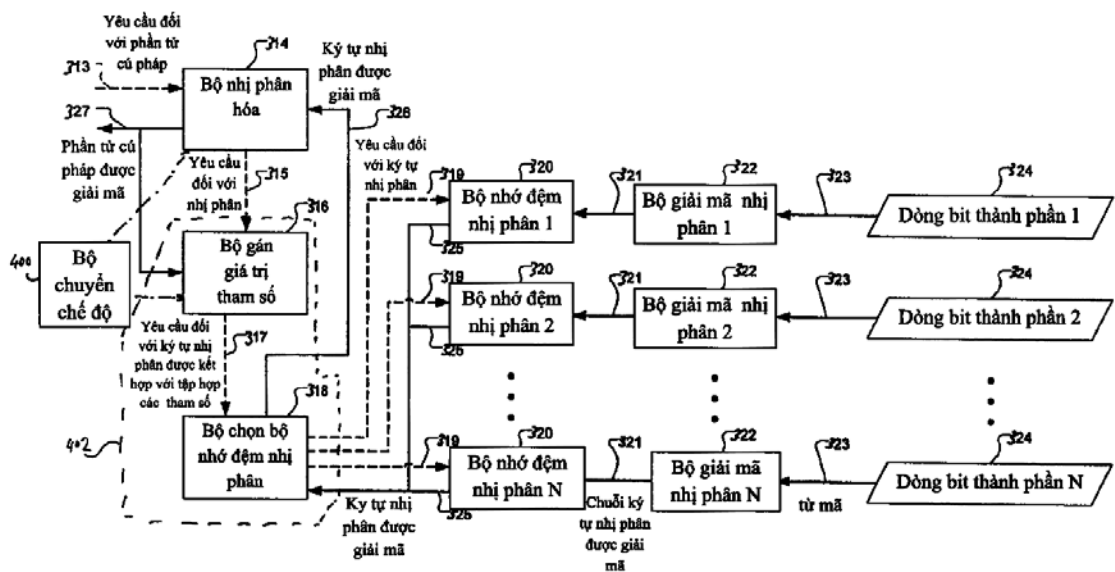
8 Southwoods Boulevard, Albany, New York 12211, USA

(72) GEORGE, Valeri (DE), BROSS, Benjamin (DE), KIRCHHOFFER, Heiner (DE), MARPE, Detlev (DE), NGUYEN, Tung (DE), PREISS, Matthias (DE), SIEKMANN, Mischa (DE), STEGEMANN, Jan (DE), WIEGAND, Thomas (DE)

(74) Công ty Luật TNHH AMBYS Hà Nội (AMBYS HANOI)

(54) BỘ MÃ HÓA ĐỂ MÃ HÓA VIDEO, BỘ GIẢI MÃ ĐỂ GIẢI MÃ VIDEO VÀ PHƯƠNG PHÁP MÃ HÓA, GIẢI MÃ VIDEO

(57) Sáng chế đề cập đến bộ giải mã để giải mã video từ dòng dữ liệu do các phần tử cú pháp được mã hóa thành sử dụng sự mã hóa nhị phân các phần tử cú pháp, bao gồm bộ giải mã entrôpi được cấu hình để suy ra số lượng ký tự nhị phân của phép mã hóa nhị phân từ dòng dữ liệu sử dụng phép giải mã entrôpi nhị phân bằng cách lựa chọn ngữ cảnh trong số các ngữ cảnh khác nhau và cập nhật trạng thái xác suất được kết hợp với các ngữ cảnh khác nhau, phụ thuộc vào các phần được mã hóa trước đó của dòng dữ liệu; bộ giải biểu tượng hóa được cấu hình để giải biểu tượng hóa sự nhị phân hóa các phần tử cú pháp để thu được các giá trị nguyên của các phần tử cú pháp; bộ khôi phục được cấu hình để khôi phục video dựa trên các giá trị nguyên của các phần tử cú pháp sử dụng tham số lượng tử hóa, trong đó bộ giải mã entrôpi được cấu hình để phân biệt 126 trạng thái xác suất và khởi tạo các trạng thái xác suất được kết hợp với các ngữ cảnh khác nhau theo phương trình tuyến tính của tham số lượng tử hóa, trong đó bộ giải mã entrôpi được cấu hình để suy ra hệ số góc và độ lệch của phương trình tuyến tính từ các phần 4 bit thứ nhất và thứ hai của giá trị khởi tạo 8 bit.

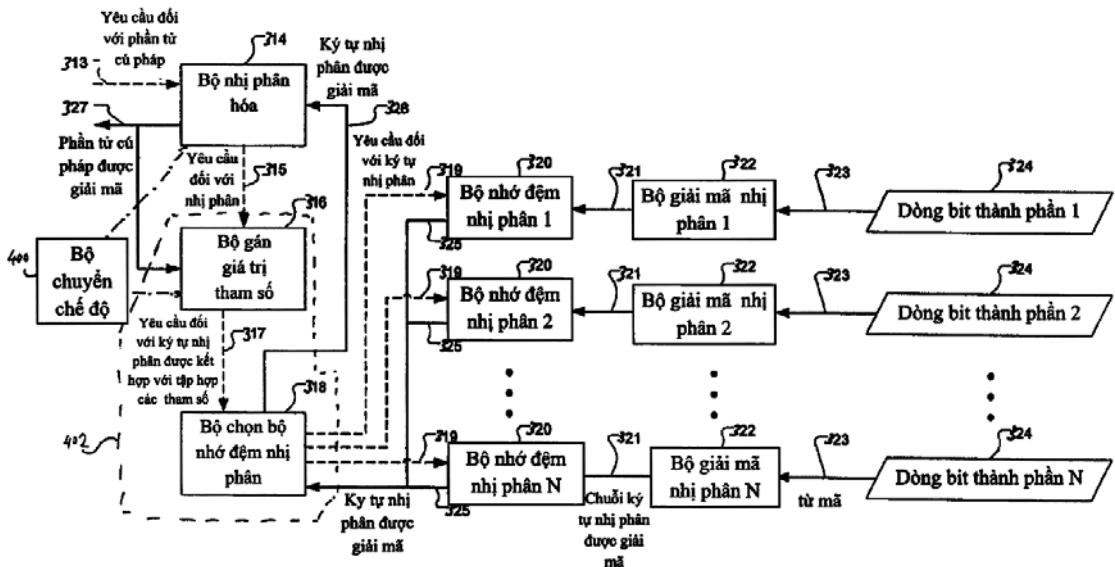


- (11) **53996**  
 (21) 1-2017-02458 (51)<sup>7</sup> **H04N 7/26, 7/50, H03M 7/42**  
 (62) 1-2014-00152  
 (22) 18.06.2012 (43) 25.09.2017  
 (30) 61/497,794 16.06.2011 US  
 61/508,506 15.07.2011 US

Ngày yêu cầu thẩm định nội dung: 15.01.2014

- (71) GE VIDEO COMPRESSION, LLC (US)  
 8 Southwoods Boulevard, Albany, New York 12211, USA  
 (72) GEORGE, Valeri (DE), BROSS, Benjamin (DE), KIRCHHOFFER, Heiner (DE),  
 MARPE, Detlev (DE), NGUYEN, Tung (DE), PREISS, Matthias (DE), SIEKMANN,  
 Mischa (DE), STEGEMANN, Jan (DE), WIEGAND, Thomas (DE)  
 (74) Công ty Luật TNHH AMBYS Hà Nội (AMBYS HANOI)  
 (54) BỘ MÃ HÓA ĐỂ MÃ HÓA VIDEO, BỘ GIẢI MÃ ĐỂ GIẢI MÃ VIDEO VÀ  
 PHƯƠNG PHÁP MÃ HÓA, GIẢI MÃ VIDEO

(57) Sáng chế đề cập đến bộ giải mã để giải mã video từ dòng dữ liệu do các phần tử cú pháp được mã hóa thành sử dụng sự mã hóa nhị phân các phần tử cú pháp, bao gồm bộ giải mã entropi được cấu hình để suy ra số lượng ký tự nhị phân của phép mã hóa nhị phân từ dòng dữ liệu sử dụng phép giải mã entropi nhị phân bằng cách lựa chọn ngữ cảnh trong số các ngữ cảnh khác nhau và cập nhật trạng thái xác suất được kết hợp với các ngữ cảnh khác nhau, phụ thuộc vào các phần được mã hóa trước đó của dòng dữ liệu; bộ giải biểu tượng hóa được cấu hình để giải biểu tượng hóa sự nhị phân hóa các phần tử cú pháp để thu được các giá trị nguyên của các phần tử cú pháp; bộ khôi phục được cấu hình để khôi phục video dựa trên các giá trị nguyên của các phần tử cú pháp sử dụng tham số lượng tử hóa, trong đó bộ giải mã entropi được cấu hình để phân biệt 126 trạng thái xác suất và khởi tạo các trạng thái xác suất được kết hợp với các ngữ cảnh khác nhau theo phương trình tuyến tính của tham số lượng tử hóa, trong đó bộ giải mã entropi được cấu hình để suy ra hệ số góc và độ lệch của phương trình tuyến tính từ các phần 4 bit thứ nhất và thứ hai của giá trị khởi tạo 8 bit.

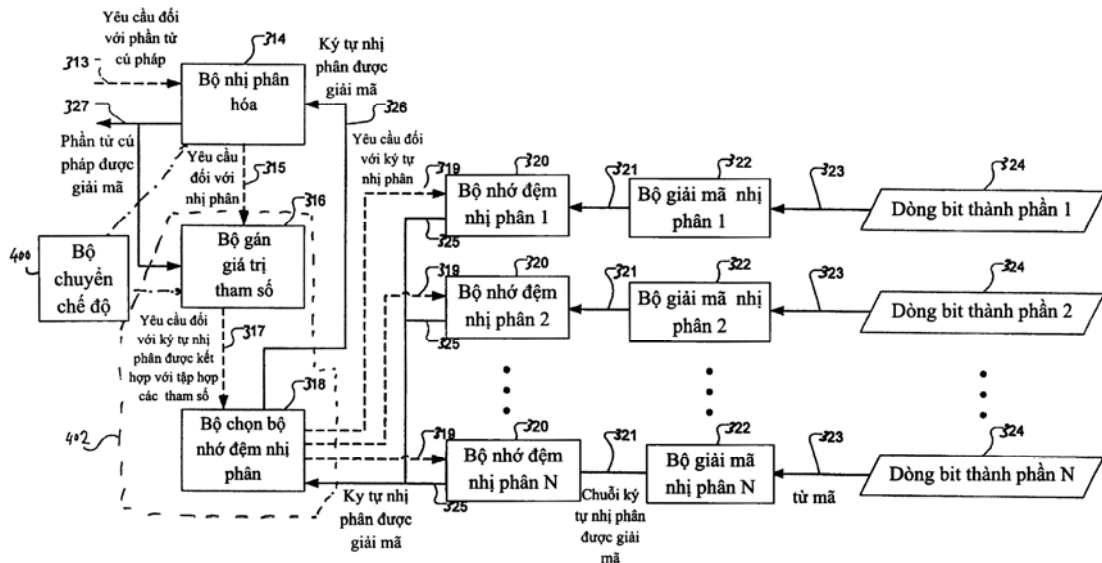


- (11) **53997**  
 (21) 1-2017-02459 (51)<sup>7</sup> **H04N 7/26, 7/50, H03M 7/42**  
 (62) 1-2014-00152  
 (22) 18.06.2012 (43) 25.09.2017  
 (30) 61/497,794 16.06.2011 US  
 61/508,506 15.07.2011 US

Ngày yêu cầu thẩm định nội dung: 15.01.2014

- (71) GE VIDEO COMPRESSION, LLC (US)  
 8 Southwoods Boulevard, Albany, New York 12211, USA  
 (72) GEORGE, Valeri (DE), BROSS, Benjamin (DE), KIRCHHOFFER, Heiner (DE),  
 MARPE, Detlev (DE), NGUYEN, Tung (DE), PREISS, Matthias (DE), SIEKMANN,  
 Mischa (DE), STEGEMANN, Jan (DE), WIEGAND, Thomas (DE)  
 (74) Công ty Luật TNHH AMBYS Hà Nội (AMBYS HANOI)  
 (54) BỘ MÃ HÓA ĐỂ MÃ HÓA VIDEO, BỘ GIẢI MÃ ĐỂ GIẢI MÃ VIDEO VÀ  
 PHƯƠNG PHÁP MÃ HÓA, GIẢI MÃ VIDEO

(57) Sáng chế đề cập đến bộ giải mã để giải mã video từ dòng dữ liệu do các phần tử cú pháp được mã hóa thành sử dụng sự mã hóa nhị phân các phần tử cú pháp, bao gồm bộ giải mã entropi được cấu hình để suy ra số lượng ký tự nhị phân của phép mã hóa nhị phân từ dòng dữ liệu sử dụng phép giải mã entropi nhị phân bằng cách lựa chọn ngữ cảnh trong số các ngữ cảnh khác nhau và cập nhật trạng thái xác suất được kết hợp với các ngữ cảnh khác nhau, phụ thuộc vào các phần được mã hóa trước đó của dòng dữ liệu; bộ giải biểu tượng hóa được cấu hình để giải biểu tượng hóa sự nhị phân hóa các phần tử cú pháp để thu được các giá trị nguyên của các phần tử cú pháp; bộ khôi phục được cấu hình để khôi phục video dựa trên các giá trị nguyên của các phần tử cú pháp sử dụng tham số lượng tử hóa, trong đó bộ giải mã entropi được cấu hình để phân biệt 126 trạng thái xác suất và khởi tạo các trạng thái xác suất được kết hợp với các ngữ cảnh khác nhau theo phương trình tuyến tính của tham số lượng tử hóa, trong đó bộ giải mã entropi được cấu hình để suy ra hệ số góc và độ lệch của phương trình tuyến tính từ các phần 4 bit thứ nhất và thứ hai của giá trị khởi tạo 8 bit.



- (11) **53998**  
 (21) 1-2017-02460 (51)<sup>7</sup> **G01R 3/00**  
 (22) 18.12.2015 (43) 25.09.2017  
 (86) PCT/EP2015/080419 18.12.2015 (87) WO2016/107756 A1 07.07.2016  
 (30) MI2014A002287 30.12.2014 IT  
 (71) **TECHNOPROBE S.P.A. (IT)**

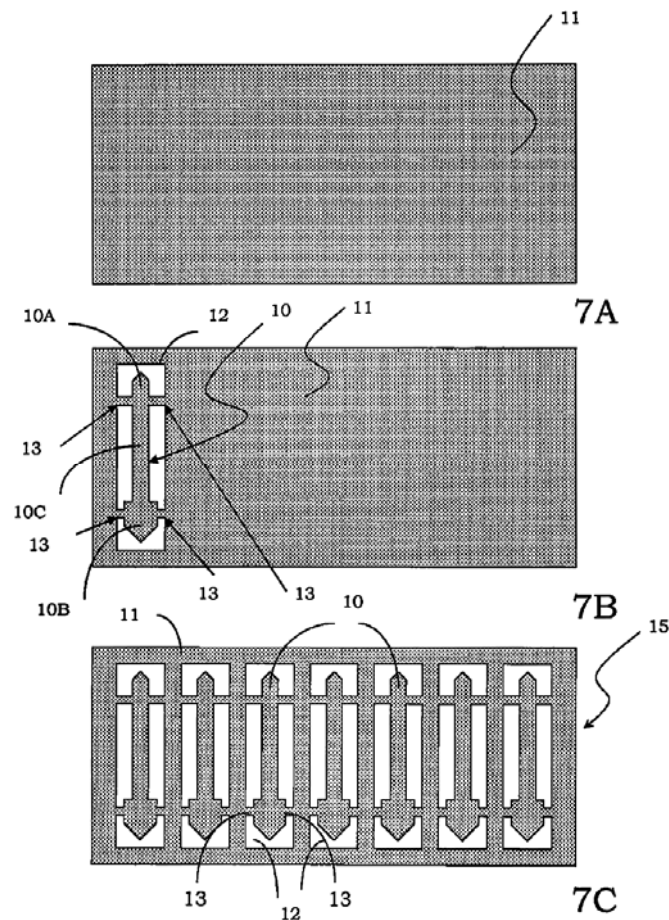
Via Cavalieri di Vittorio Veneto, 2, 23870 Cernusco Lombardone (Lecco) Italy

(72) **CRIPPA, Giuseppe (IT), CRIPPA, Roberto (IT)**

(74) Công ty TNHH một thành viên Sở hữu trí tuệ VCCI (VCCI-IP CO.,LTD)

(54) **PHƯƠNG PHÁP SẢN XUẤT SẢN PHẨM BÁN HOÀN THIỆN GỒM NHIỀU BỘ ĐÒ TIẾP XÚC DÙNG CHO ĐẦU THỬ CỦA CÁC THIẾT BỊ ĐIỆN TỬ**

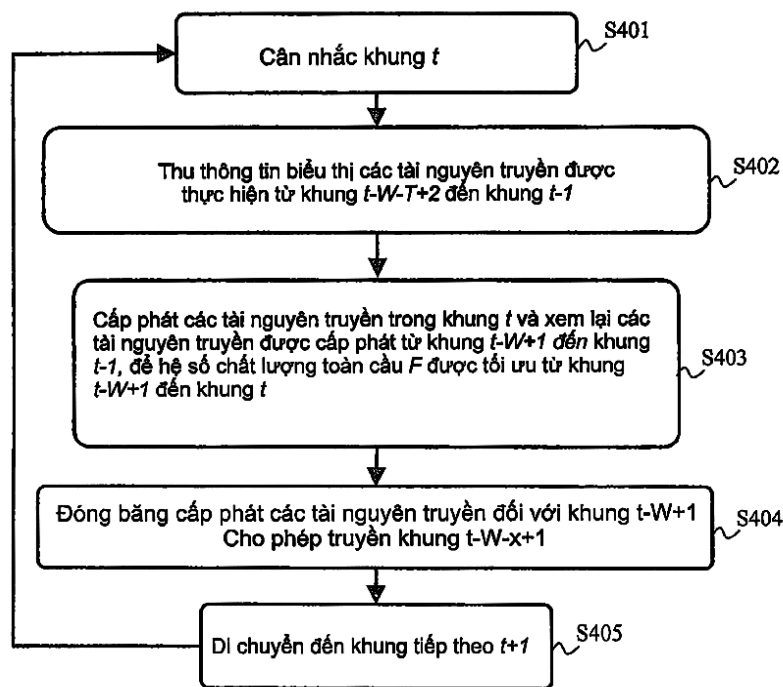
(57) Sáng chế đề cập đến phương pháp sản xuất sản phẩm bán hoàn thiện (15) bao gồm một loạt các bộ dò tiếp xúc (10) cho đầu thử của các thiết bị điện tử, phương pháp này gồm các bước: tạo ra nền (11) được làm bằng vật liệu dẫn điện; và xác định từng bộ dò tiếp xúc (10) bằng cách loại bỏ vật liệu khỏi nền (11) sao cho mỗi bộ dò tiếp xúc (10) vẫn bám chặt vào nền (11) bởi ít nhất một cầu nối vật liệu (13), bước xác định các bộ dò tiếp xúc (10) có bước cắt bằng tia laze đối với đường biên của các bộ dò tiếp xúc (10) và của ít nhất một cầu nối vật liệu (13).



- (11) **53999**  
 (21) 1-2017-02463 (51)<sup>7</sup> **H04W 72/12**  
 (22) 19.11.2015 (43) 25.09.2017  
 (86) PCT/JP2015/083302 19.11.2015 (87) WO2016/088656 A8 09.06.2016  
 (30) 14195702.7 01.12.2014 EP

Ngày yêu cầu thẩm định nội dung: 29.06.2017

- (71) MITSUBISHI ELECTRIC CORPORATION (JP)  
 7-3, Marunouchi 2-chome, Chiyoda-ku, Tokyo 100-8310, Japan  
 (72) GRESSET, Nicolas (FR)  
 (74) Công ty TNHH một thành viên Sở hữu trí tuệ VCCI (VCCI-IP CO.,LTD)  
 (54) PHƯƠNG PHÁP VÀ THIẾT BỊ QUẢN LÝ CẤP PHÁT CÁC TÀI NGUYÊN TRUYỀN TRONG MẠNG TRUYỀN THÔNG KHÔNG DÂY  
 (57) Sáng chế đề cập đến phương pháp và thiết bị quản lý cấp phát các tài nguyên truyền trong mạng truyền thông không dây. Để cấp phát các tài nguyên truyền trong mạng truyền thông không dây nhằm thực hiện K hoạt động truyền riêng rẽ giữa điểm truy cập và các thiết bị đầu cuối di động, thông tin truyền tín hiệu cho phép các thiết bị đầu cuối di động xác định các tài nguyên truyền được cấp phát trong khung sau được truyền trong ít nhất một tài nguyên truyền của từng khung, thiết bị quản lý, khi cân nhắc (S401) cấp phát các tài nguyên truyền trong khung t: thu (S402) thông tin biểu diễn các tài nguyên truyền được cấp phát từ trước từ khung t-W-T+2 đến khung t-1; cấp phát (S403) các tài nguyên truyền trong khung t để thực hiện K hoạt động truyền riêng rẽ và các tài nguyên truyền trong khung t-x để truyền thông tin truyền tín hiệu liên quan đến khung t, bằng cách xem lại các cấp phát tài nguyên truyền từ khung t-W+1 đến khung t-1 dựa vào hệ số chất lượng thể hiện xác suất là ít nhất một bản tin trong từng hoạt động truyền riêng rẽ trong số K hoạt động truyền riêng rẽ thu được chính xác.



- (11) **54000**
- (21) 1-2017-02467 (51)<sup>7</sup> **A61K 9/00**, 31/00
- (22) 29.06.2017 (43) 25.09.2017
- (71) TRUNG TÂM NGHIÊN CỨU TRIỂN KHAI KHU CÔNG NGHỆ CAO (VN)  
Lô I3 đường N2 Khu Công nghệ cao, phường Tân Phú, quận 9, thành phố Hồ Chí Minh
- (72) Nguyễn Thị Lệ Thủy (VN)
- (54) **CHẾ PHẨM NANO LYCOPEN VÀ PHƯƠNG PHÁP ĐIỀU CHẾ CHẾ PHẨM NÀY**
- (57) Sáng chế đề xuất chế phẩm nano lycopene (lycopene) và phương pháp điều chế chế phẩm này. Chế phẩm nano lycopene có thể ở dạng lỏng, hoặc dạng bột, có khả năng phân tán tốt trong nước. Kích thước trung bình của các hạt phân tán nano từ 100 - 400nm.

- (11) **54001**  
 (21) 1-2017-02468 (51)<sup>8</sup> **C07C 11/04**, 2/82, 7/11  
 (22) 02.12.2015 (43) 25.09.2017  
 (86) PCT/EP2015/078302 02.12.2015 (87) WO2016/087491 09.06.2016  
 (30) 14196643.2 05.12.2014 EP  
 (71) LINDE AKTIENGESELLSCHAFT (DE)

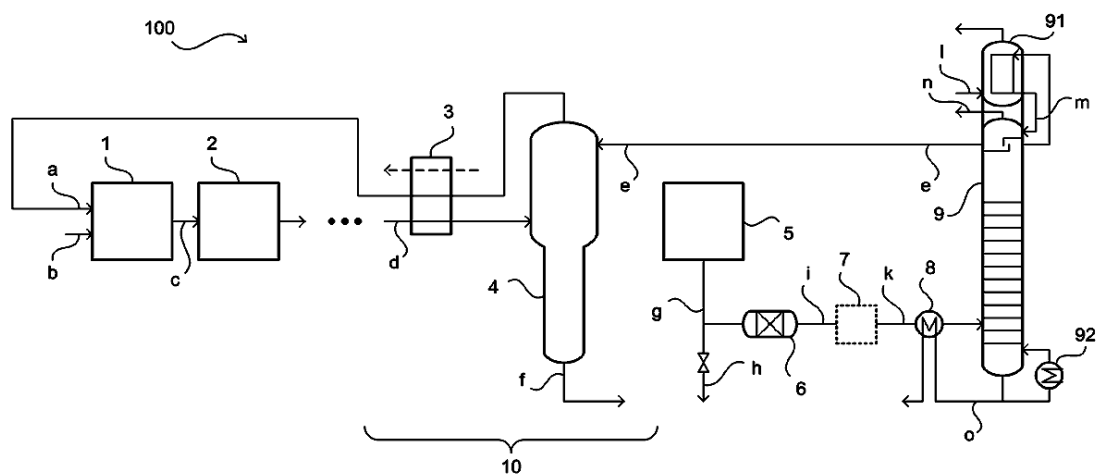
Klosterhofstrasse 1, 80331 Muenchen, Germany

(72) FRITZ, Helmut (DE)

(74) Công ty TNHH Tâm nhìn và Liên danh (VISION & ASSOCIATES CO.LTD.)

(54) PHƯƠNG PHÁP VÀ THIẾT BỊ SẢN XUẤT HYDROCACBON

(57) Sáng chế đề cập đến phương pháp sản xuất hydrocacbon, trong đó dòng sản phẩm chứa hydrocacbon được sản xuất từ dòng cấp giàu metan và dòng cấp giàu oxy trong bộ phận phản ứng được thiết kế để thực hiện phương pháp liên hợp oxy hóa metan, trong đó dòng sản phẩm hoặc ít nhất một dòng được tạo ra từ đó được xử lý làm lạnh trong ít nhất một bộ phận tách bằng cách sử dụng ít nhất một dòng giàu metan, lỏng. Theo sáng chế, dòng tái tuần hoàn được tạo ra trong ít nhất một bộ phận tách (10) từ metan được chứa trong dòng sản phẩm (c) và từ metan được chứa trong ít nhất một dòng sản phẩm giàu metan, lỏng (e, v), trong đó dòng tái tuần hoàn được cấp tới bộ phận phản ứng (1) là dòng cấp giàu metan (a), và dòng giàu metan, lỏng được cung cấp dưới dạng dòng bổ sung.



- |      |                   |            |                   |                     |            |
|------|-------------------|------------|-------------------|---------------------|------------|
| (11) | <b>54002</b>      |            |                   |                     |            |
| (21) | 1-2017-02469      |            | (51) <sup>8</sup> | <b>F16J 15/3204</b> |            |
| (22) | 10.12.2015        |            | (43)              | 25.09.2017          |            |
| (86) | PCT/JP2015/084642 | 10.12.2015 | (87)              | WO2016/104164       | 30.06.2016 |
| (30) | 2014-258223       | 22.12.2014 | JP                |                     |            |

Ngày yêu cầu thẩm định nội dung: 29.06.2017

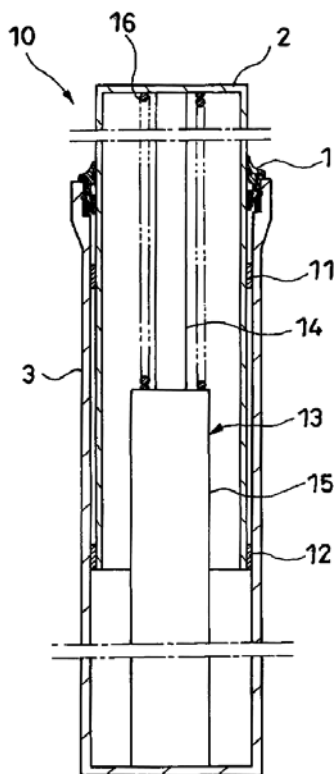
(71) KYB CORPORATION (JP)  
World Trade Center Bldg., 4-1, Hamamatsu-cho 2-chome, Minato-ku, Tokyo 105-6111, Japan

(72) KUBOTA, Naoki (JP)

(74) Công ty TNHH Tâm nhìn và Liên danh (VISION & ASSOCIATES CO.LTD.)

(54) **BỘ PHẬN VÒNG ĐỆM**

(57) Sáng chế đề cập đến bộ phận vòng đệm (1) gồm có phần đế hình khuyên (4) được tạo kết cấu để bao quanh bộ phận trục (2), bộ phận trục (2) được lồng vào trong bộ phận hình trụ (3) sao cho nó có thể tiến và lùi; mép chính hình khuyên (6) được bố trí trên biên trong của phần đế (4) và được tạo kết cấu để kéo dài theo kiểu nghiêng về phía môi trường, và được tạo kết cấu để tiếp xúc theo cách trượt với biên ngoài của bộ phận trục (2); và mép phụ hình khuyên (7) được bố trí nối tiếp về phía bịt kín của mép chính (6) trên biên trong của phần đế (4) và được tạo kết cấu để kéo dài theo kiểu nghiêng về phía mép chính (6). Bề mặt biên trong (8) của ít nhất một trong số mép chính (6) và mép phụ (7) gồm có bề mặt nghiêng (8a) được tạo kết cấu để kéo dài từ phần đế (4), và bề mặt nhô (8b) được tạo kết cấu để nhô về phía bộ phận trục (2) nhiều hơn so với bề mặt nghiêng (8a) và tiếp xúc theo cách trượt với biên ngoài của bộ phận trục (2).





(11) **54003**

(21) 1-2017-02471

(22) 08.07.2015

(86) PCT/CN2015/000347 08.07.2015

(30) 2015100029818 05.01.2015

(51)<sup>7</sup> **H01L 31/0224**, 31/048, 31/18

(43) 25.09.2017

(87) WO2016/109909 14.07.2016

CN

Ngày yêu cầu thẩm định nội dung: 29.06.2017

(71) JOLYWOOD (SUZHOU) SUNWATT CO., LTD. (CN)

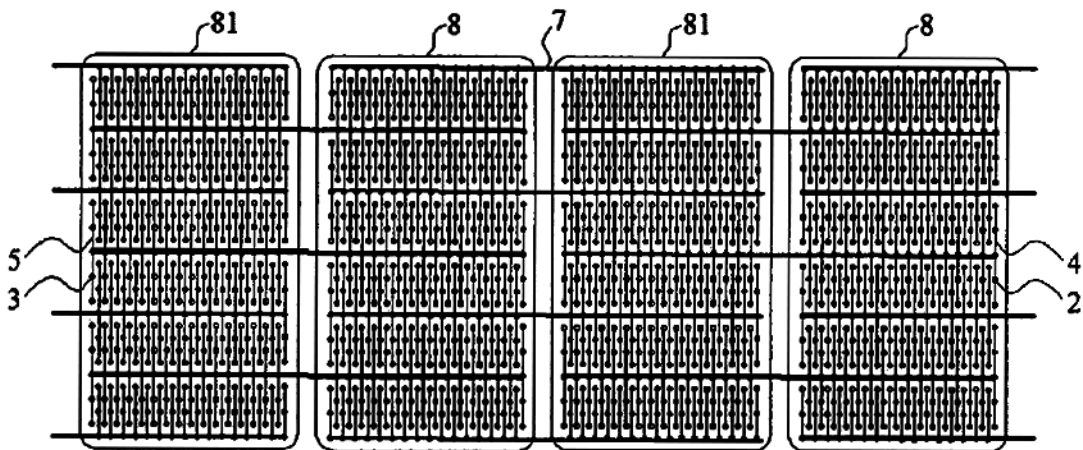
No. 32 Qingnian Rd., Changkun Industrial Zone, Shajiabang Town Changshu, Jiangsu 215542, China

(72) LIN, Jianwei (CN), XIA, Wenjin (CN), SUN, Yuhai (CN)

(74) Công ty Luật TNHH WINCO (WINCO LAW FIRM)

(54) **MÔĐUN PIN MẶT TRỜI CÓ TIẾP ĐIỂM Ở MẶT SAU, KHÔNG CÓ CỔNG CHÍNH VÀ HIỆU SUẤT CAO, CỤM LẮP RÁP PIN MẶT TRỜI VÀ PHƯƠNG PHÁP CHẾ TẠO CỤM LẮP RÁP PIN MẶT TRỜI**

(57) Sáng chế đề cập tới lĩnh vực của pin mặt trời, và cụ thể hơn, sáng chế đề cập tới môđun pin mặt trời có tiếp điểm ở mặt sau, không có cổng chính và hiệu suất cao, cụm lắp ráp pin mặt trời và phương pháp chế tạo cụm lắp ráp pin mặt trời. Môđun pin mặt trời bao gồm các pin mặt trời và lớp nối điện, phía ngược sáng của các pin mặt trời có các điện cực dương nối với lớp kích tạt loại P và các điện cực âm nối với lớp kích tạt loại N, trong đó lớp nối điện có nhiều đường cổng dẫn điện nhỏ, một phần của các đường cổng dẫn điện này được nối với các điện cực dương ở phía ngược sáng của các pin mặt trời trong khi phần khác của các đường cổng dẫn điện được nối với các điện cực âm ở phía ngược sáng của các pin mặt trời; và, các đường cổng dẫn điện nhỏ có kết cấu nhiều đoạn. Sáng chế tạo ra nhiều hiệu quả có lợi như sau: giảm mức sử dụng của keo dán bạc, và chi phí cũng được cắt giảm. Cách bố trí của các đường cổng dẫn điện nhỏ trong kết cấu nhiều đoạn làm giảm điện trở nối tiếp và khoảng cách truyền liên quan tới hệ số dây, vì thế hiệu suất của pin được cải thiện và ứng suất trên các pin từ các đường cổng dẫn điện nhỏ có thể được giảm bớt hữu hiệu.



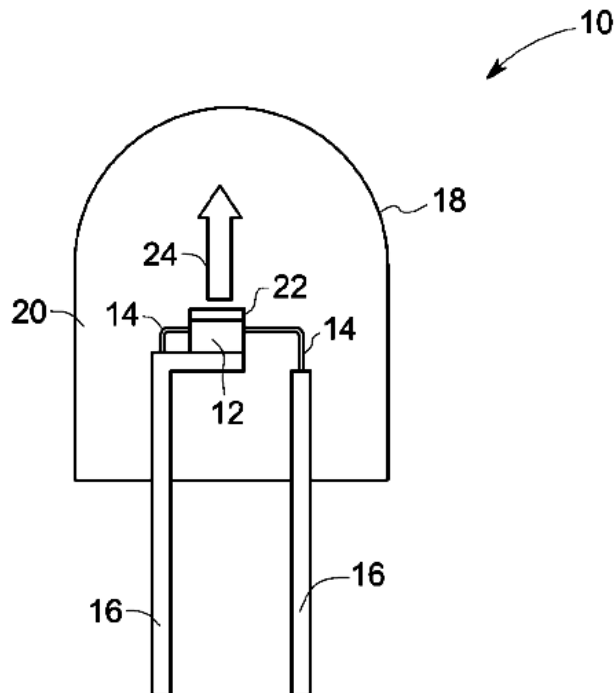
- (11) **54004**
- (21) 1-2017-02488 (51)<sup>7</sup> **C07K 16/22**
- (22) 18.12.2015 (43) 25.09.2017
- (86) PCT/IB2015/059797 18.12.2015 (87) WO2016/098079 23.06.2016
- (30) 62/094,716 19.12.2014 US
- 62/181,803 19.06.2015 US
- (71) NOVARTIS AG (CH)  
Lichtstrasse 35, CH-4056 Basel, Switzerland
- (72) CONG, Feng (CN), DIETRICH, William (US), GEORGE, Nathalie (CH), LIU, Dong (US), SCACHTER, Asher (US), SONI, Aditi (IN), ZHOU, Jing (US)
- (74) Công ty TNHH Ban Ca (BANCA)
- (54) KHÁNG THỂ ĐƯỢC PHÂN LẬP HOẶC MẢNH GẮN KẾT KHÁNG NGUYÊN CỦA NÓ, GẮN KẾT VỚI BMP6 CỦA NGƯỜI VÀ CHẾ PHẨM CHỨA CHÚNG
- (57) Sáng chế đề cập đến kháng thể phân lập được và các mảnh gắn kết kháng nguyên của nó gắn kết với BMP6 của người và các chế phẩm chứa chúng, polynucleotit phân lập được chứa trình tự mã hóa kháng thể hoặc các mảnh gắn kết kháng nguyên của nó. Sáng chế cũng đề cập đến các vectơ và các tế bào chủ chứa polynucleotit phân lập được này.

- (11) **54005**  
 (21) 1-2017-02489 (51)<sup>7</sup> **C07D 239/22**, 239/54, 401/10, 403/10, 409/10, 413/10, 417/10, A61P 31/12, A61K 31/513
- (62) 1-2010-00926  
 (22) 17.09.2008 (43) 25.09.2017
- (86) PCT/US2008/076576 17.09.2008 (87) WO2009/039127 26.03.2009
- (30) 60/972,877 17.09.2007 US  
 61/096,791 13.09.2008 US

Ngày yêu cầu thẩm định nội dung: 30.06.2017

- (71) **ABBVIE IRELAND UNLIMITED COMPANY (BM)**  
 C/o Codan Services Limited, Clarendon House, 2 Church Street, Hamilton, HM11, Bermuda
- (72) **WAGNER, Rolf (US), TUFANO, Michael D. (US), STEWART, Kent D. (US), ROCKWAY, Todd W. (US), RANDOLPH, John T. (US), PRATT, John K. (US), MOTTER, Christopher E. (US), MARKING, Clarence J. (US), LONGENECKER, Kenton L. (US), LIU, Yaya (US), LIU, Dachun (CN), KRUEGER, Allan C. (US), KATI, Warren M. (US), HUTCHINSON, Douglas K. (US), HUANG, Peggy P. (US), FLENTGE, Charles A. (US), DONNER, Pamela L. (US), DEGOEY, David A. (US), BETEBENNER, David A. (US), BARNERS, David M. (US), CHEN, Shuang (CA), FRANCZYK II, Thaddeus S. (US), GAO, Yi (US), HAIGHT, Anthony R. (US), HENGEVELD, John E. (US), HENRY, Rodger F. (US), KOTECKI, Brian J. (US), LOU, Xiaochun (CN), SARRIS, Kathy (US), ZHANG, Geoff G. Z. (CN)**
- (74) Công ty Luật TNHH T&G (TGVN)
- (54) **HỢP CHẤT URAXIL HOẶC THYMIN, QUY TRÌNH ĐIỀU CHẾ HỢP CHẤT NÀY VÀ DƯỢC PHẨM CHỨA NÓ**
- (57) Sáng chế đề cập đến: (a) hợp chất uraxil hoặc thymin, hoặc muối của nó, có tác dụng ức chế virus gây bệnh viêm gan C; (b) hợp chất trung gian hữu ích để điều chế hợp chất hoặc muối này; (c) dược phẩm chứa hợp chất hoặc muối này; (d) phương pháp điều chế các hợp chất trung gian, hợp chất, muối và dược phẩm nêu trên; (e) kit chứa hợp chất, muối và dược phẩm nêu trên.

- (11) **54006**
- (21) 1-2017-02490 (51)<sup>8</sup> **C09K 11/77**, H01L 33/50
- (22) 24.11.2015 (43) 25.09.2017
- (86) PCT/US2015/062258 24.11.2015 (87) WO2016/094077 16.06.2016
- (30) 14/568,170 12.12.2014 US
- (71) GENERAL ELECTRIC COMPANY (US)  
1 River Road, Schenectady, NY 12345, United States of America
- (72) SRIVASTAVA, Alok, Mani (US), COMANZO, Holly, Ann (US), BEERS, William, Winder (US), CAMARDELLO, Samuel, Joseph (US), DU, Fangming (CN), COHEN, William, Erwin (US)
- (74) Công ty Luật TNHH T&G (TGVN)
- (54) **CHẾ PHẨM PHOSPHO VÀ THIẾT BỊ CHIẾU SÁNG BAO GỒM CHẾ PHẨM NÀY**
- (57) Sáng chế đề cập đến chế phẩm photpho chứa ít nhất 10% nguyên tử brom; silic, germani hoặc hỗn hợp của chúng; oxy; kim loại M, trong đó M chứa kẽm (Zn), magie (Mg), canxi (Ca), stronti (Sr), bari (Ba), hoặc hỗn hợp của chúng; và chất hoạt hóa chứa europi. Chế phẩm photpho được tạo ra bằng cách tạo hỗn hợp của cacbonat hoặc các oxit của kim loại M, silic oxit, và europi oxit; và sau đó đốt cháy hỗn hợp. Sáng chế còn đề cập đến thiết bị chiếu sáng bao gồm chế phẩm photpho. Chế phẩm photpho có thể được kết hợp với photpho bổ sung để tạo ra ánh sáng trắng.



(11) **54007**

(21) 1-2017-02491

(51)<sup>7</sup> **H04L 5/00**, H04W 16/14, 74/08

(22) 03.12.2014

(43) 25.09.2017

(86) PCT/EP2014/076358 03.12.2014

(87) WO2016/086982 A1 09.06.2016

Ngày yêu cầu thẩm định nội dung: 30.06.2017

(71) HUAWEI TECHNOLOGIES DUESSELDORF GMBH (DE)

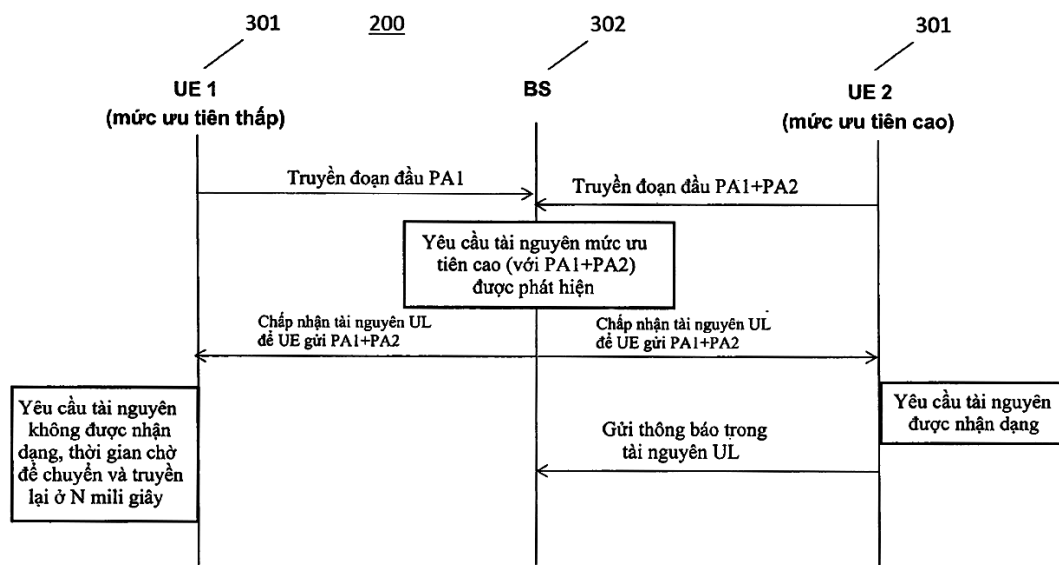
Hansaallee 205 40549 Duesseldorf, Germany

(72) ZHOU, Chan (DE), BULAKCI, Oemer (TR), EICHINGER, Josef (DE)

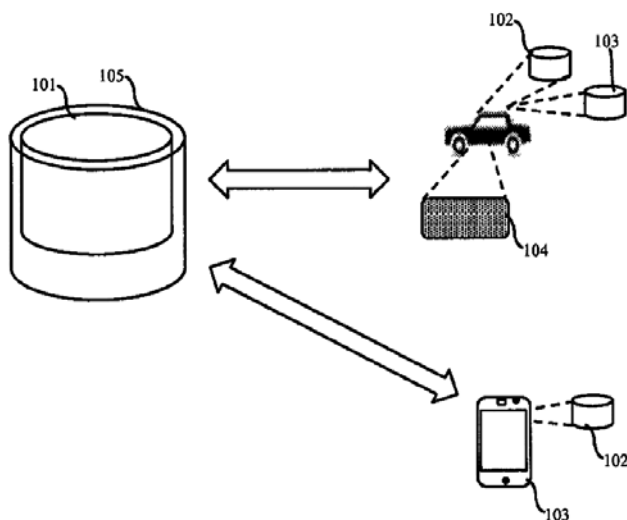
(74) Công ty TNHH một thành viên Sở hữu trí tuệ VCCI (VCCI-IP CO.,LTD)

(54) PHƯƠNG PHÁP TRUY NHẬP NGẪU NHIÊN, VẬT GHI, TRẠM CƠ SỞ, THIẾT BỊ ĐẦU CUỐI VÀ HỆ THỐNG TRUY NHẬP NGẪU NHIÊN

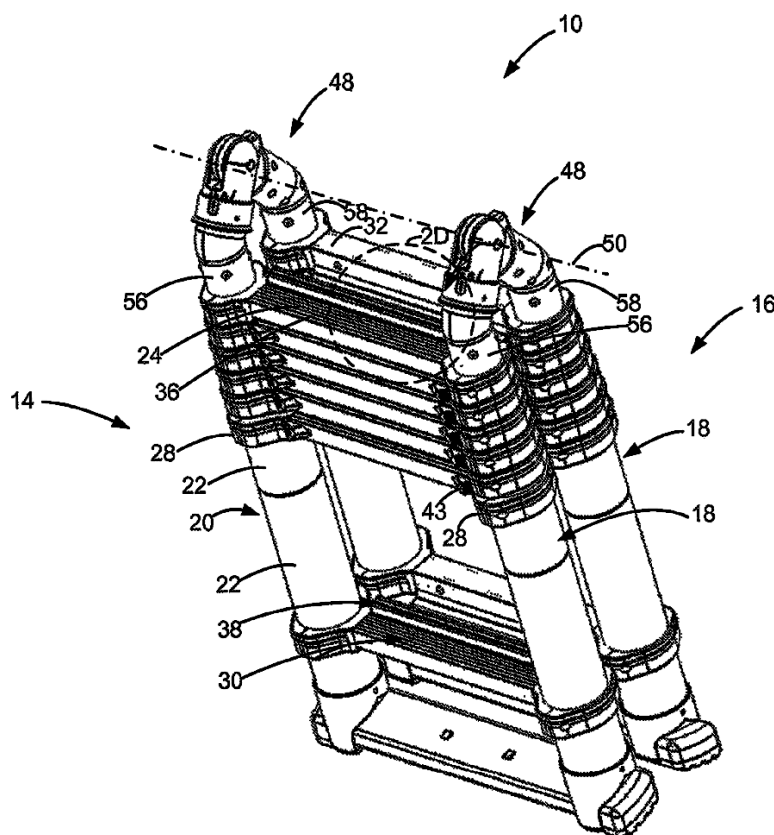
(57) Sáng chế đề cập đến phương pháp truy nhập ngẫu nhiên (RA) (200) và trạm cơ sở, thiết bị đầu cuối và hệ thống tham gia thực hiện phương pháp truy nhập ngẫu nhiên (200). Trong phương pháp truy nhập ngẫu nhiên (200), ít nhất là một trong các thiết bị đầu cuối (301) truyền yêu cầu tài nguyên với một hoặc nhiều đoạn đầu tới trạm cơ sở (302) trong suốt một khe thời gian RA. Nhờ đó, mỗi thiết bị đầu cuối (301) được tạo cấu hình để kết hợp nhiều phần mở đầu để truyền yêu cầu tài nguyên có mức ưu tiên cao hơn và ít đoạn đầu hơn để truyền yêu cầu tài nguyên có mức ưu tiên thấp hơn. Trạm cơ sở (302) phát hiện mức ưu tiên của ít nhất một yêu cầu tài nguyên dựa vào số lượng các đoạn đầu trong ít nhất một yêu cầu tài nguyên. Cuối cùng, trạm cơ sở (302) gán các tài nguyên đường lên theo ít nhất một yêu cầu tài nguyên và ít nhất một mức ưu tiên.



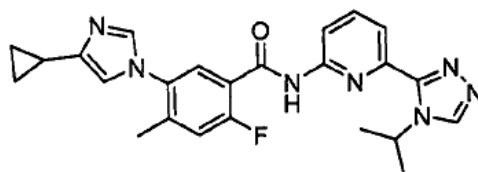
- (11) **54008**
- (21) 1-2017-02495 (51)<sup>7</sup> **B60R 21/00**, B60W 30/08, 40/06, G01C 21/26
- (22) 02.12.2015 (43) 25.09.2017
- (86) PCT/IB2015/059302 02.12.2015 (87) WO2016/088067 09.06.2016
- (30) 62/086,560 02.12.2014 US
- 62/092,100 15.12.2014 US
- 62/113,922 09.02.2015 US
- 62/150,118 20.04.2015 US
- 62/236,666 02.10.2015 US
- 14/885,999 17.10.2015 US
- (71) OPERR TECHNOLOGIES, INC. (US)  
130-30 31st Avenue, Suite 801, Flushing, New York 11354, United States of America
- (72) WANG, Kevin Sunlin (US)
- (74) Công ty Luật TNHH WINCO (WINCO LAW FIRM)
- (54) **HỆ THỐNG VÀ PHƯƠNG PHÁP ĐƯỢC THỰC HIỆN BẰNG MÁY TÍNH ĐỂ TRÁNH TAI NẠN GIAO THÔNG CÓ KHẢ NĂNG XẢY RA**
- (57) Sáng chế đề cập đến hệ thống và phương pháp lập bản đồ tai nạn giao thông, lưu trữ dữ liệu về các vụ tai nạn giao thông theo lịch sử và theo thời gian thực, các thông tin khác liên quan đến tai nạn giao thông. Dữ liệu được lưu trữ ở máy chủ trung tâm và được sử dụng để cảnh báo cho người dùng về tai nạn giao thông dựa vào vị trí và loại người dùng. Hệ thống và phương pháp này lưu trữ nhiều vụ tai nạn giao thông theo lịch sử và theo thời gian thực đối với nhiều loại người dùng khác nhau vào trong cơ sở dữ liệu thống nhất. Hệ thống và phương pháp này còn lưu trữ nhiều thông tin khác liên quan đến tai nạn giao thông, gồm có nguyên nhân tai nạn, ngày giờ xảy ra tai nạn, loại người dùng liên quan, trong đó các loại người dùng gồm có người lái xe phi thương mại hoặc người lái xe thương mại, người đi xe mô tô, người đi xe đạp hoặc người đi bộ. Hệ thống và phương pháp này sử dụng cơ chế phân tích để tìm kiếm và phân tích dữ liệu về các vụ tai nạn giao thông theo lịch sử hoặc theo thời gian thực dựa vào loại người dùng, thông tin vị trí địa lý mã hoá cụ thể và hiển thị thông báo tư vấn đã được phân tích dựa trên cơ sở vị trí của người dùng.



- (11) **54009**
- (21) 1-2017-02503 (51)<sup>7</sup> **E06C 1/12, 1/32, 7/42**
- (22) 02.12.2015 (43) 25.09.2017
- (86) PCT/US2015/063518 02.12.2015 (87) WO2016/090041 09.06.2016
- (30) 14/558,042 02.12.2014 US
- 14/557,944 02.12.2014 US
- (71) CORE DISTRIBUTION, INC. (US)  
113 Washington Avenue North, Minneapolis, Minnesota 55401, United States of America
- (72) KIEFFER, Mitchell I. (US), CALDWELL, Allen A. (US), SCHLUETER, Nathan L. (US)
- (74) Công ty TNHH Tâm nhìn và Liên danh (VISION & ASSOCIATES CO.LTD.)
- (54) THANG GẤP ĐƯỢC, PHƯƠNG PHÁP GẤP THANG KIỂU ỐNG LỒNG VÀ THANG KIỂU ỐNG LỒNG GẤP ĐƯỢC
- (57) Sáng chế đề cập tới thang gấp được, phương pháp gấp thang kiểu ống lồng và thang kiểu ống lồng gấp được. Thang gấp được theo sáng chế bao gồm bộ phận thang thứ nhất và bộ phận thang thứ hai được gắn bằng bản lề vào bộ phận thang thứ nhất nhờ hai cơ cấu bản lề. Từng cơ cấu bản lề này được làm thích ứng để khóa bộ phận thang thứ nhất và bộ phận thang thứ hai sao cho bộ phận thang thứ nhất và bộ phận thang thứ hai tạo ra một góc giữa chúng. Cơ cấu bản lề có cơ cấu dịch chuyển và chi tiết chọn góc thang được nối vào đó để cho phép chọn thủ công góc giữa bộ phận thang thứ nhất và bộ phận thang thứ hai, và chốt khóa để khóa bộ phận thang thứ nhất và bộ phận thang thứ hai ở một vị trí góc.



- (11) **54010**
- (21) 1-2017-02505 (51)<sup>7</sup> **C07D 401/14**, 413/12, A61P 3/00, 13/12, 1/16, A61K 31/42, 31/44
- (22) 22.12.2015 (43) 25.09.2017
- (86) PCT/US2015/000162 22.12.2015 (87) WO2016/105453 30.06.2016
- (30) 62/096,406 23.12.2014 US
- 62/269,066 17.12.2015 US
- (71) GILEAD SCIENCES, INC. (US)  
333 Lakeside Drive, Foster City, CA 94404, United States of America
- (72) ANDRES, Mark (US), CARRA, Ernest, A. (US), CHAN, Brenda, J. Burke (US), CHIU, Anna (US), LAPINA, Olga, Viktorovna (US), LATHROP, Stephen, P. (US), SMOLENSKAYA, Valeriya (US), YU, Lok, Him (US), NOTTE, Gregory (US)
- (74) Công ty TNHH Tâm nhìn và Liên danh (VISION & ASSOCIATES CO.LTD.)
- (54) CHẤT ỨC CHẾ KINAZA 1 DẠNG RẮN CÓ TÁC DỤNG ĐIỀU HÒA TÍN HIỆU GÂY CHẾT TẾ BÀO THEO CHUƠNG TRÌNH (ASK1) VÀ DƯỢC PHẨM CHỨA CHẤT ỨC CHẾ NÀY
- (57) Sáng chế đề cập đến hợp chất 5-(4-xyclopropyl-1H-imidazol-1-yl)-N-(6-(4-isopropyl-4H-1,2,4-triazol-3-yl)pyridin-2-yl)-2-flo-4-metyl- metylbenzamid (hợp chất I) ở dạng tinh thể được điều chế và được đặc trưng ở trạng thái rắn. Sáng chế cũng đề cập đến dược phẩm chứa hợp chất ở dạng tinh thể nêu trên.



Hợp chất I.



(11) **54011**

(21) 1-2017-02507

(51)<sup>7</sup> **H04N 5/225**, 9/07

(22) 28.09.2016

(43) 25.09.2017

(86) PCT/CN2016/100649 28.09.2016

(87) WO2017/101555 A1 22.06.2017

(30) 201510963341.3

18.12.2015

CN

Ngày yêu cầu thẩm định nội dung: 30.06.2017

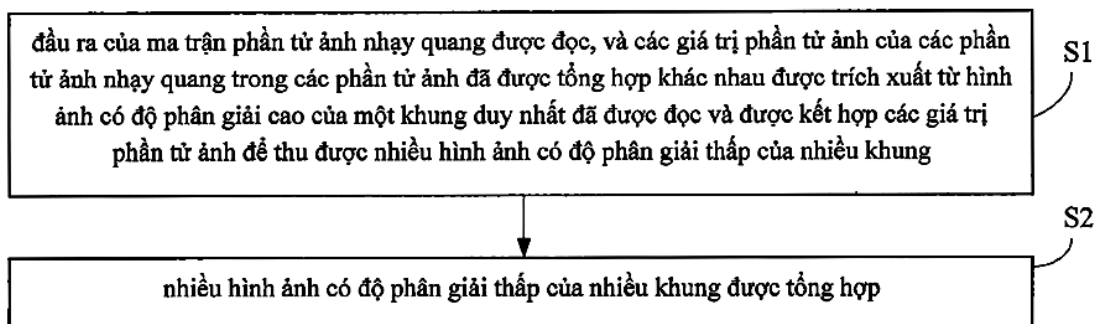
(71) GUANGDONG OPPO MOBILE TELECOMMUNICATIONS CORP., LTD. (CN)  
No.18, Haibin Road, Wusha, Chang'an, Dongguan, Guangdong 523860, China

(72) LEI, Hui (CN)

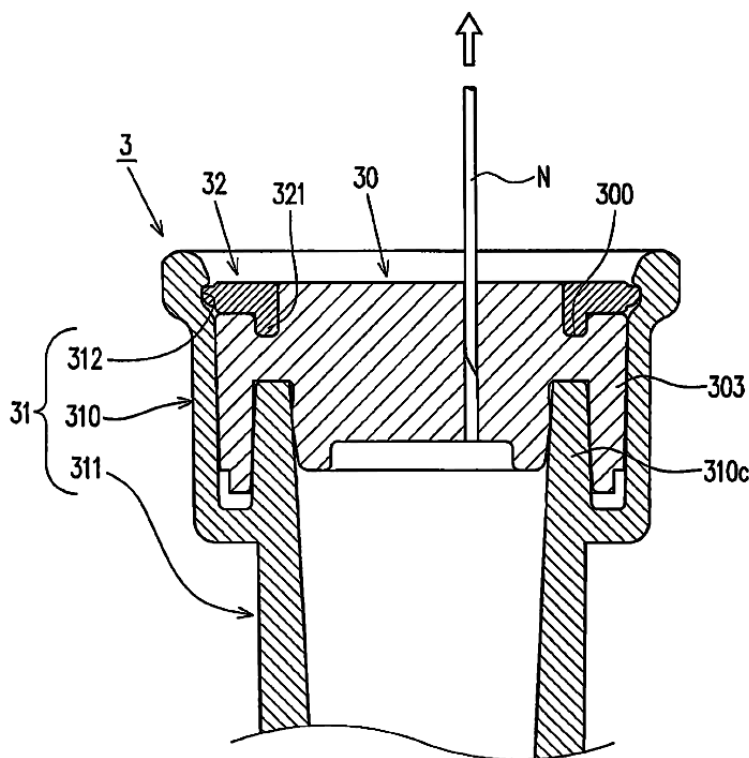
(74) Công ty TNHH Trường Xuân (AGELESS CO.,LTD.)

(54) PHƯƠNG PHÁP TẠO HÌNH ẢNH DÙNG CHO BỘ CẢM BIẾN HÌNH ẢNH, THIẾT BỊ TẠO HÌNH ẢNH, VÀ THIẾT BỊ ĐIỆN TỬ

(57) Sáng chế đề cập xuất phương pháp tạo hình ảnh dùng cho bộ cảm biến hình ảnh, thiết bị tạo hình ảnh và thiết bị điện tử. Bộ cảm biến hình ảnh bao gồm ma trận phần tử ảnh nhạy quang và bộ lọc được bố trí trên ma trận phần tử ảnh nhạy quang. Bộ lọc bao gồm ma trận của nhiều khối lọc. Mỗi khối lọc và nhiều phần tử ảnh nhạy quang liền kề được bao phủ bởi khối lọc trong ma trận phần tử ảnh nhạy quang tạo thành phần tử ảnh tổng hợp. Phương pháp tạo hình ảnh bao gồm: đọc đầu ra của ma trận phần tử ảnh nhạy quang, và trích xuất các giá trị phần tử ảnh của các phần tử ảnh nhạy quang trong các phần tử ảnh đã được tổng hợp khác nhau từ hình ảnh có độ phân giải cao của một khung duy nhất đã được đọc, và kết hợp các giá trị phần tử ảnh để thu được nhiều hình ảnh có độ phân giải thấp của nhiều khung; tổng hợp nhiều hình ảnh có độ phân giải thấp của nhiều khung. Với phương pháp của sáng chế, hình ảnh HDR bằng cách tổng hợp có thể có được và chỉ một khung được xuất ra từ bộ cảm biến hình ảnh được yêu cầu, do đó làm giảm đáng kể khoảng thời gian chờ các khung dữ liệu trong quá trình tổng hợp nhiều khung và tránh được sự tạo ra bóng mờ.



- (11) **54012**
- (21) 1-2017-02508 (51)<sup>7</sup> **A61J 1/05**
- (22) 17.12.2015 (43) 25.09.2017
- (86) PCT/JP2015/085333 17.12.2015 (87) WO2016/098849 23.06.2016
- (30) 2014-256410 18.12.2014 JP
- (71) 1. OTSUKA PHARMACEUTICAL FACTORY, INC. (JP)  
115, Aza Kuguhara, Tateiwa, Muya-cho, Naruto-shi, Tokushima 7728601 Japan  
2. OTSUKA TECHNO CORPORATION (JP)  
120-1, Aza Itayashima, Akinokami, Seto-cho, Naruto-shi, Tokushima 7710360 Japan
- (72) KAJIHARA, Yasuyuki (JP), SHOJI, Hidenari (JP), OKUBATA, Masamichi (JP), UESUGI, Fumito (JP), KAZUMORI, Ryuta (JP)
- (74) Công ty TNHH Sở hữu trí tuệ HA VIP (HAVIP CO., LTD.)
- (54) **ĐẦU THÔNG VÀ TÚI DUNG DỊCH Y TẾ CÓ GẮN ĐẦU THÔNG NÀY**
- (57) Sáng chế đề cập đến đầu thông (3) có thể đảm bảo ngăn nút bịt kín (30) rơi ra khỏi thân đầu thông và túi dung dịch y tế (1) có gắn đầu thông này. Đầu thông theo sáng chế có kết cấu bao gồm: nút bịt kín (30) mà kim tiêm có thể chọc qua; thân đầu thông (31) có cấu tạo rỗng được bố trí nút bịt kín trên đó; và chi tiết ngăn kéo ra (32) được lắp vào thân đầu thông. Thân đầu thông bao gồm: phần bị bịt kín có dạng hình ống mà trong đó nút bịt kín được lồng khít vào bên trong, và phần được khớp được tạo ra trong phần bị bịt kín. Chi tiết ngăn kéo ra bao gồm: phần thân có mặt thứ nhất hướng về phía đầu thứ nhất của phần bị bịt kín trong phần bị bịt kín, phần giới hạn được tạo ra trên mặt thứ nhất của phần thân và giới hạn sự chuyển động của nút bịt kín về phía đầu thứ hai của phần bị bịt kín, và phần khớp được lắp khớp với phần được khớp của thân đầu thông.



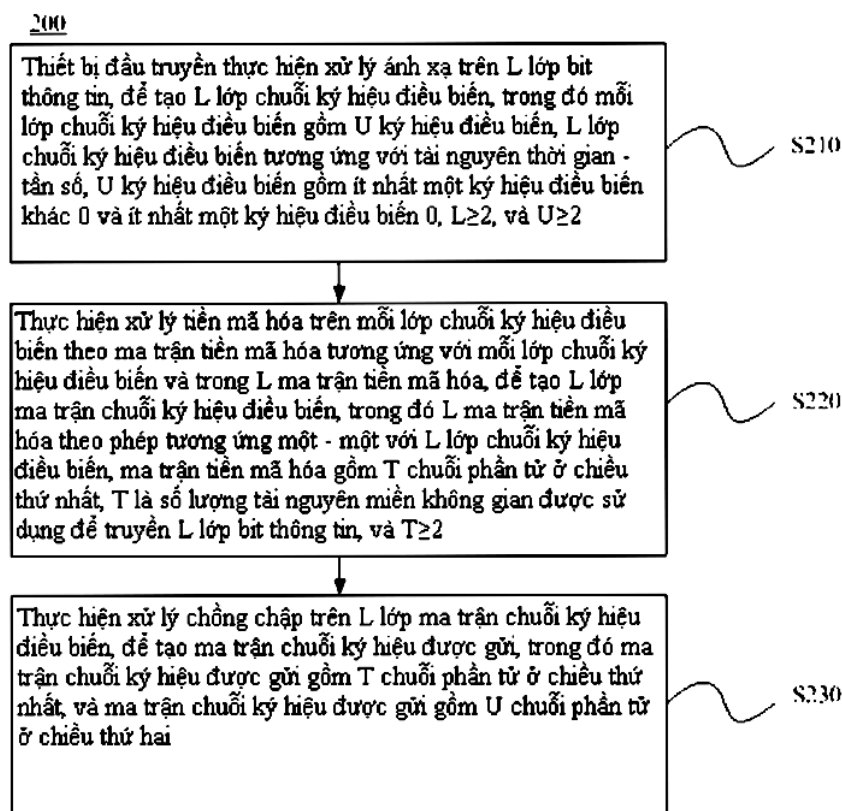
- (11) **54013**
- (21) 1-2017-02513 (51)<sup>8</sup> **A01N 43/40**, 43/54, 43/647, 43/90, A61P 13/00
- (22) 20.11.2015 (43) 25.09.2017
- (86) PCT/US2015/061875 20.11.2015 (87) WO2016/099803 23.06.2016
- (30) 62/092,635 16.12.2014 US
- (71) DOW AGROSCIENCES LLC (US)  
9330 Zionsville Road Indianapolis, IN 46268, United States of America
- (72) CARRANZA GARZON, Nelson M. (CO), MANN, Richard K. (US), PACHECO, Ruby A. (CO)
- (74) Văn phòng luật sư Phạm và Liên danh (PHAM & ASSOCIATES)
- (54) PHƯƠNG PHÁP PHÒNG TRỪ THÂM THỰC VẬT KHÔNG MONG MUỐN VÀ PHƯƠNG PHÁP BẢO VỆ CÂY TRỒNG KHỎI BỊ TÁC ĐỘNG CÓ HẠI CỦA MỘT HOẶC NHIỀU THUỐC DIỆT CỎ
- (57) Sáng chế đề xuất phương pháp phòng trừ cỏ dại bằng cách sử dụng các chế phẩm có tác dụng hiệp đồng chứa penoxsulam, triclopyr, và bispyribac, đặc biệt là ở các vùng trồng lúa, mía, ngũ cốc, cây trồng lấy hạt, đồng cỏ, đồi núi, vùng quản lý thực vật công nghiệp (IVM), sinh lầy và cỏ dại, cũng như bảo vệ các cây trồng khỏi bị tổn hại diệt cỏ do các thành phần riêng lẻ gây ra. Các phương pháp này cho phép cải thiện sự phòng trừ cỏ dại hậu nảy mầm và giảm thương tổn do thuốc diệt cỏ gây ra nhờ việc sử dụng đồng thời hỗn hợp này.

- (11) **54014**
- (21) 1-2017-02514 (51)<sup>8</sup> **A01N 43/40**, 43/54, 43/647, 43/90, A61P 13/00
- (22) 20.11.2015 (43) 25.09.2017
- (86) PCT/US2015/061868 20.11.2015 (87) WO2016/099802 23.06.2016
- (30) 62/092,633 16.12.2014 US
- (71) DOW AGROSCIENCES LLC (US)  
9330 Zionsville Road, Indianapolis, IN 46268, United States of America
- (72) CARRANZA GARZON, Nelson M. (CO), MANN, Richard K. (US), PACHECO, Ruby A. (CO)
- (74) Văn phòng luật sư Phạm và Liên danh (PHAM & ASSOCIATES)
- (54) CHẾ PHẨM CÓ TÍNH HIỆP ĐỒNG CHỨA PENOXSULAM, TRICLOPYR VÀ BISPYRIBAC
- (57) Sáng chế đề xuất chế phẩm có tính hiệp đồng chứa penoxsulam, triclopyr, và bispyribac để phòng trừ cỏ dại trong các vùng cây trồng, đặc biệt là lúa, mía, ngũ cốc, cây trồng lấy hạt, đồng cỏ, đồi núi, vùng quản lý thực vật công nghiệp (IVM), sinh lầy và cỏ dại. Các chế phẩm này cho phép cải thiện khả năng phòng trừ cỏ dại hậu nảy mầm và giảm thương tổn do thuốc diệt cỏ gây ra nhờ việc sử dụng đồng thời hỗn hợp này.

- (11) **54015**  
 (21) 1-2017-02515 (51)<sup>8</sup> **H04L 1/02**  
 (22) 11.12.2014 (43) 25.09.2017  
 (86) PCT/CN2014/093534 11.12.2014 (87) WO2016/090587 16.06.2016

Ngày yêu cầu thẩm định nội dung: 03.07.2017

- (71) HUAWEI TECHNOLOGIES CO., LTD. (CN)  
 Huawei Administration Building Bantian, Longgang Shenzhen, Guangdong 518129, China  
 (72) WU, Yiqun (CN), ZHANG, Shunqing (CN), CHEN, Yan (CN)  
 (74) Văn phòng luật sư Phạm và Liên danh (PHAM & ASSOCIATES)  
 (54) PHƯƠNG PHÁP VÀ THIẾT BỊ XỬ LÝ DỮ LIỆU  
 (57) Sáng chế đề xuất phương pháp xử lý dữ liệu, gồm các bước: thực hiện, bởi thiết bị đầu truyền, xử lý ánh xạ trên L lớp bit thông tin, để tạo L lớp chuỗi ký hiệu điều biến, trong đó mỗi lớp chuỗi ký hiệu điều biến gồm U ký hiệu điều biến, L lớp chuỗi ký hiệu điều biến tương ứng với a tài nguyên thời gian - tần số, và U ký hiệu điều biến gồm ít nhất một ký hiệu điều biến khác 0 và ít nhất một ký hiệu điều biến 0; thực hiện xử lý tiền mã hóa trên mỗi lớp chuỗi ký hiệu điều biến theo ma trận tiền mã hóa tương ứng với mỗi lớp chuỗi ký hiệu điều biến và trong L ma trận tiền mã hóa, để tạo L lớp ma trận chuỗi ký hiệu điều biến; và thực hiện xử lý chồng chập trên L lớp ma trận chuỗi ký hiệu điều biến, để tạo ma trận chuỗi ký hiệu được gửi, trong đó ma trận chuỗi ký hiệu được gửi gồm T chuỗi phân tử ở chiều thứ nhất, và ma trận chuỗi ký hiệu được gửi gồm U chuỗi phân tử ở chiều thứ hai.



(11) **54016**

(21) 1-2017-02516

(51)<sup>7</sup> **H04W 4/00**

(22) 03.07.2017

(43) 25.09.2017

Ngày yêu cầu thẩm định nội dung: 03.07.2017

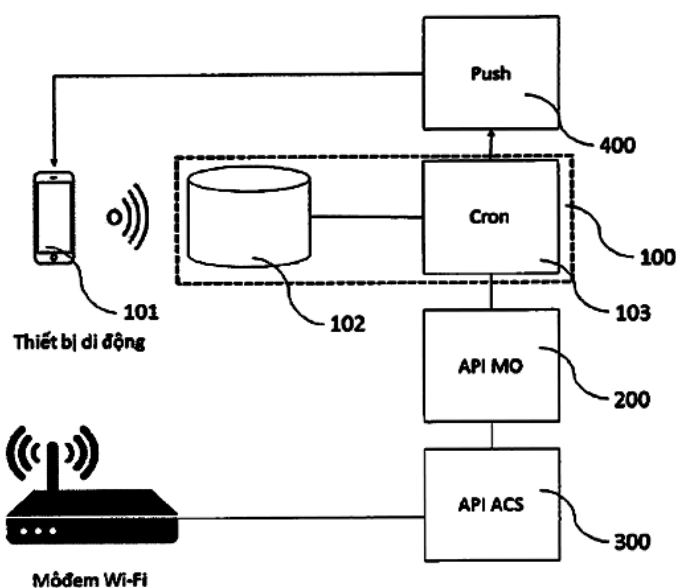
(71) VIỆN NGHIÊN CỨU CÔNG NGHỆ FPT - TRƯỜNG ĐẠI HỌC FPT (VN)

Số 8 Tôn Thất Thuyết, Mỹ Đình 2, quận Nam Từ Liêm, thành phố Hà Nội

(72) Lê Minh Việt (VN)

(54) **HỆ THỐNG QUẢN LÝ MÔĐEM WI-FI TRÊN ỨNG DỤNG DI ĐỘNG**

(57) Sáng chế đề xuất hệ thống quản lý môđem Wi-Fi trên ứng dụng di động. Sáng chế cung cấp phương thức giúp giảm thiểu thời gian và tăng tiện ích trong việc quản lý môđem Wi-Fi, như khởi động lại, đổi tên Wi-Fi, đổi mật khẩu Wi-Fi, hoặc bật tắt Wi-Fi, của người sử dụng, thông qua ứng dụng di động để khách hàng tự quản lý, thao tác những tính năng liên quan đến môđem, Wi-Fi một cách chủ động, không cần sự hỗ trợ của nhân viên kỹ thuật. Hệ thống quản lý môđem Wi-Fi trên ứng dụng di động bao gồm: máy chủ Hi FPT, có kết nối internet, gồm ba thành phần: ứng dụng chạy trên máy chủ để giao tiếp thông qua kết nối internet với thiết bị di động của người dùng, để nhận yêu cầu cấu hình môđem của người dùng; cấu trúc dữ liệu hàng đợi, dùng để chứa các yêu cầu của người dùng, hoạt động theo cơ chế "vào trước ra trước"; và bảng Cron, được kết nối với cấu trúc dữ liệu hàng đợi, chứa thông tin thời điểm mà ứng dụng di động nhận được, thực hiện các tác vụ một cách tự động theo định kỳ, ở chế độ nền của hệ thống; máy chủ API MO, được kết nối với bảng Cron của máy chủ Hi FPT, thực hiện tra cứu thông tin tài khoản đăng ký của ứng dụng di động, nhận giải quyết các yêu cầu cấu hình môđem trên cấu trúc dữ liệu hàng đợi; máy chủ API ACS, được kết nối với máy chủ API MO để nhận các yêu cầu cấu hình môđem, và có kết nối internet với các môđem Wi-Fi, thực hiện cấu hình từ xa các môđem Wi-Fi của người dùng khi có yêu cầu cấu hình môđem, bằng cách gửi lệnh thực hiện yêu cầu xuống các môđem này; máy chủ Push, được kết nối với bảng Cron của máy chủ Hi FPT, và có kết nối internet với thiết bị di động của người dùng qua kết nối internet.



- (11) **54017**  
 (21) 1-2017-02518 (51)<sup>8</sup> **F16D 65/847**, 65/12  
 (22) 04.12.2015 (43) 25.09.2017  
 (86) PCT/IB2015/059350 04.12.2015 (87) WO2016/092435 16.06.2016  
 (30) PD2014A000339 12.12.2014 IT  
 (71) PIAGGIO & C. S.P.A. (IT)

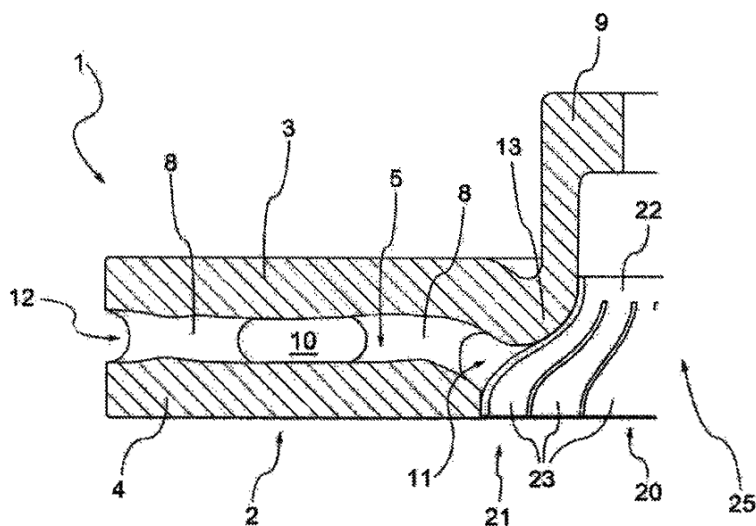
Viale Rinaldo Piaggio, 25, I-56025 Pontedera, PISA, Italy

(72) MARANO, Luca (IT)

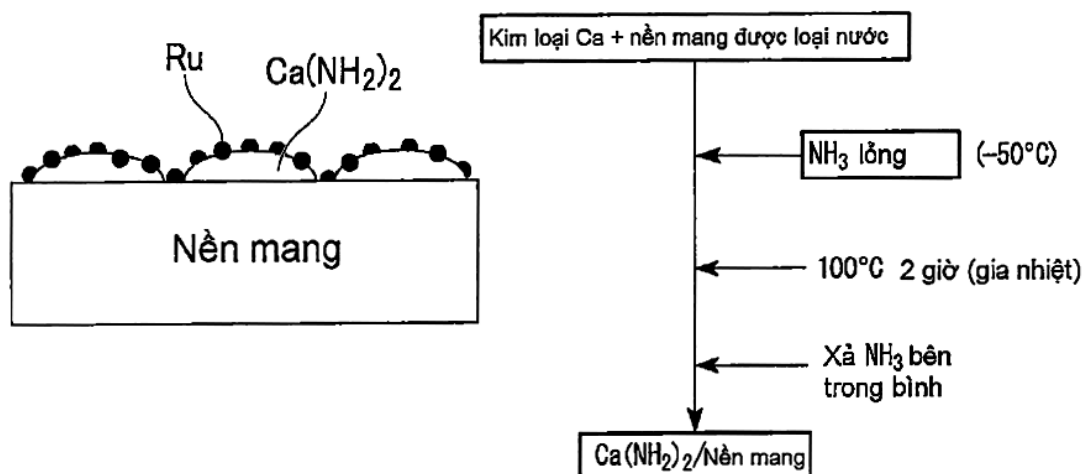
(74) Công ty Luật TNHH T&G (TGVN)

(54) **ĐĨA CHO PHANH ĐĨA THEO LOẠI ĐƯỢC THÔNG KHÍ, THIẾT BỊ VÀ PHƯƠNG PHÁP ĐỂ CẢI THIẾN HIỆU QUẢ HOẠT ĐỘNG CỦA ĐĨA CHO PHANH ĐĨA THEO LOẠI ĐƯỢC THÔNG KHÍ**

- (57) Sáng chế đề cập tới đĩa cho phanh đĩa theo loại được thông khí bao gồm đai phanh (2) được xác định bởi hai gờ nổi (3, 4) đồng trục với trục (Z), đối diện với nhau và tách khỏi nhau để tạo thành khoảng trống ở giữa (5). Bên trong khoảng trống ở giữa, các kênh thông khí (10) được tạo ra để làm mát đĩa. Mỗi kênh mở rộng từ ít nhất một đầu vào (11) được tạo thành trên cạnh bên trong (2) của đai phanh tới ít nhất là đầu ra (12) được tạo thành trên cạnh bên ngoài (2'') của đai phanh. Đĩa (1) bao gồm các phương tiện đóng (20, 21, 22, 23) để đóng theo cách ngược lại các đầu vào (11), hoặc ít nhất là một phần của các kênh thông khí. Các phương tiện đóng này là nhạy với nhiệt độ của đai phanh theo cách mà khi nhiệt độ của đai phanh vượt quá trị số ngưỡng được xác định từ trước, thì chúng tự động dịch chuyển từ vị trí đóng của các đầu vào, trong đó dòng khí qua các đầu vào bị ngăn cản hoặc ít nhất là bị hạn chế, tới ít nhất một vị trí mở của các đầu vào, trong đó toàn bộ luồng khí qua các đầu vào được cho phép chảy. Sáng chế này còn đề cập tới thiết bị và phương pháp để cải thiện hiệu quả hoạt động của đĩa phanh đĩa theo loại được thông khí.

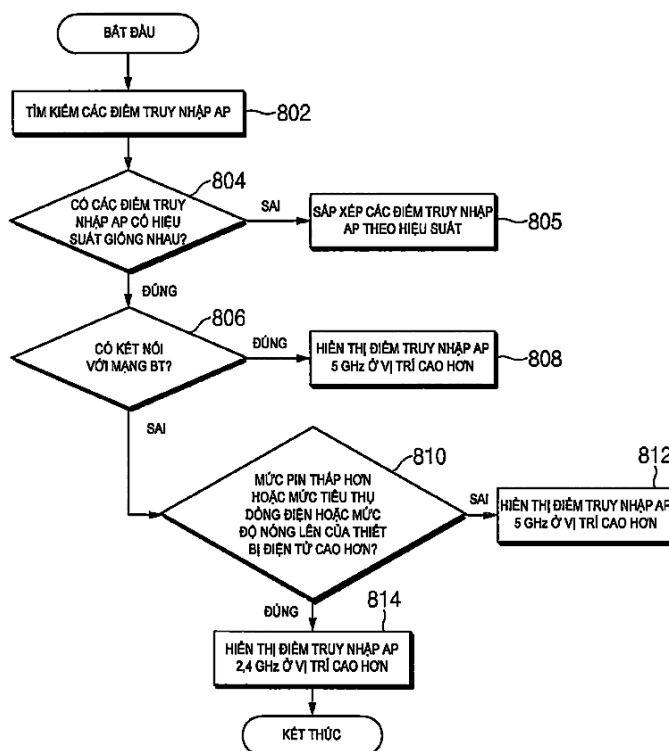


- (11) **54018**
- (21) 1-2017-02523 (51)<sup>7</sup> **B01J 27/24**, C01B 21/092, C01C 1/04
- (22) 04.12.2015 (43) 25.09.2017
- (86) PCT/JP2015/084207 04.12.2015 (87) WO2016/088896 A1 09.06.2016
- (30) 2014-246717 05.12.2014 JP
- (71) 1. JAPAN SCIENCE AND TECHNOLOGY AGENCY (JP)  
4-1-8, Honcho, Kawaguchi-shi, Saitama 332-0012, Japan  
2. TOKYO INSTITUTE OF TECHNOLOGY (JP)  
12-1, Ookayama 2-chome, Meguro-ku, Tokyo 152-8550, Japan
- (72) HOSONO Hideo (JP), HARA Michikazu (JP), KITANO Masaaki (JP), YOKOYAMA Toshiharu (JP), INOUE Yasunori (JP)
- (74) Công ty TNHH một thành viên Sở hữu trí tuệ VCCI (VCCI-IP CO.,LTD)
- (54) **THỂ PHỨC HỢP, PHƯƠNG PHÁP SẢN XUẤT THỂ PHỨC HỢP, CHẤT XÚC TÁC TỔNG HỢP AMONIAC VÀ PHƯƠNG PHÁP TỔNG HỢP AMONIAC**
- (57) Chất xúc tác tổng hợp amoniac có hoạt tính cao thu được bởi có hợp chất electrit hai chiều có cấu tạo tinh thể lớp mỏng như là  $\text{Ca}_2\text{N}$  mang kim loại chuyển tiếp. Tuy nhiên, vì hợp chất electrit hai chiều là không ổn định, nên tính ổn định của chất xúc tác là thấp. Ngoài ra, trong các trường hợp mà hợp chất electrit hai chiều được sử dụng làm nền mang chất xúc tác, khó tạo hình chất xúc tác phụ thuộc vào các phản ứng vì hợp chất electrit hai chiều có khả năng gia công kém. Thể phức hợp mà bao gồm kim loại chuyển tiếp, nền mang và hợp chất amit kim loại, trong đó nền mang là nền mang oxit kim loại hoặc cacbon; và hợp chất amit kim loại là hợp chất amit kim loại được thể hiện bởi công thức chung (1).  
 $\text{M}(\text{NH}_2)_x \dots (1)$  (trong công thức chung (1), M là ít nhất một nguyên tử kim loại được lựa chọn từ nhóm gồm có Li, Na, K, Be, Mg, Ca, Sr, Ba và Eu; và x là hóa trị của M).  
 Ngoài ra, sáng chế còn đề cập đến phương pháp sản xuất thể phức hợp và phương pháp tổng hợp amoniac.



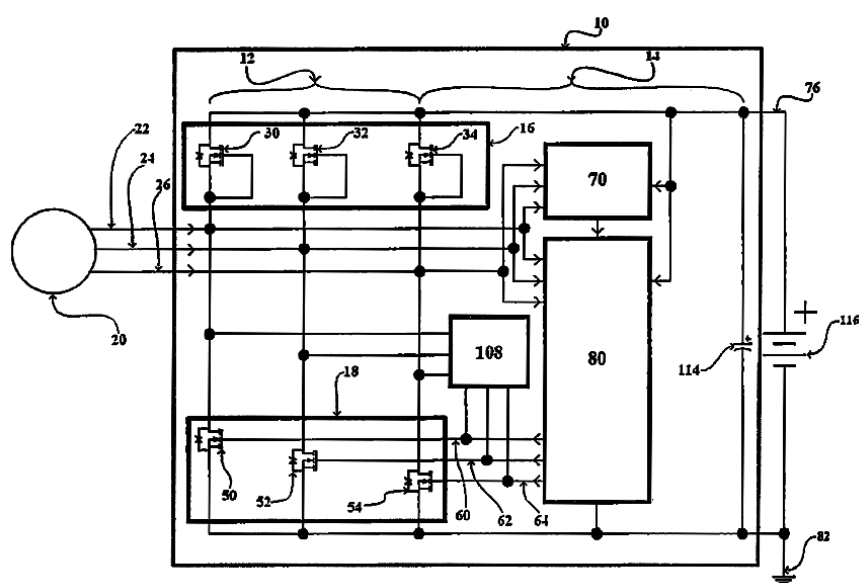


- (11) **54019**
- (21) 1-2017-02524 (51)<sup>7</sup> **H04W 88/06**, 48/16, 48/20
- (22) 03.12.2015 (43) 25.09.2017
- (86) PCT/KR2015/013165 03.12.2015 (87) WO2016/089142 A1 09.06.2016
- (30) 10-2014-0171824 03.12.2014 KR
- (71) SAMSUNG ELECTRONICS CO., LTD. (KR)  
129, Samsung-ro, Yeongtong-gu, Suwon-si, Gyeonggi-do, 16677, Republic of Korea
- (72) KIM, Hee Tae (KR), CHUN, Bong Su (KR)
- (74) Công ty Luật TNHH WINCO (WINCO LAW FIRM)
- (54) THIẾT BỊ ĐIỆN TỬ VÀ PHƯƠNG PHÁP THỰC HIỆN CHỨC NĂNG TRUYỀN THÔNG TRONG THIẾT BỊ ĐIỆN TỬ
- (57) Sáng chế đề cập đến thiết bị điện tử và phương pháp thực hiện chức năng truyền thông trong thiết bị điện tử. Thiết bị điện tử này bao gồm mạch truyền thông thứ nhất được tạo cấu hình để thực hiện chức năng truyền thông không dây với thiết bị điện tử bên ngoài, dựa vào giao thức truyền thông thứ nhất trong đó chức năng truyền thông không dây có thể được thực hiện bằng cách sử dụng ít nhất một tần số trong số tần số thứ nhất hoặc tần số thứ hai, bộ xử lý được nối điện với mạch truyền thông, và bộ nhớ được nối điện với bộ xử lý. Bộ nhớ được tạo cấu hình để lưu trữ các lệnh, các lệnh này, khi được thi hành, sẽ ra lệnh cho bộ xử lý thu nhận thông tin liên quan đến ít nhất một loại trong số trạng thái hoặc chế độ hoạt động của thiết bị điện tử và ra lệnh cho mạch truyền thông thứ nhất thực hiện chức năng truyền thông không dây có lựa chọn bằng cách sử dụng một tần số trong số tần số thứ nhất hoặc tần số thứ hai, dựa vào ít nhất một phần của thông tin thu được.



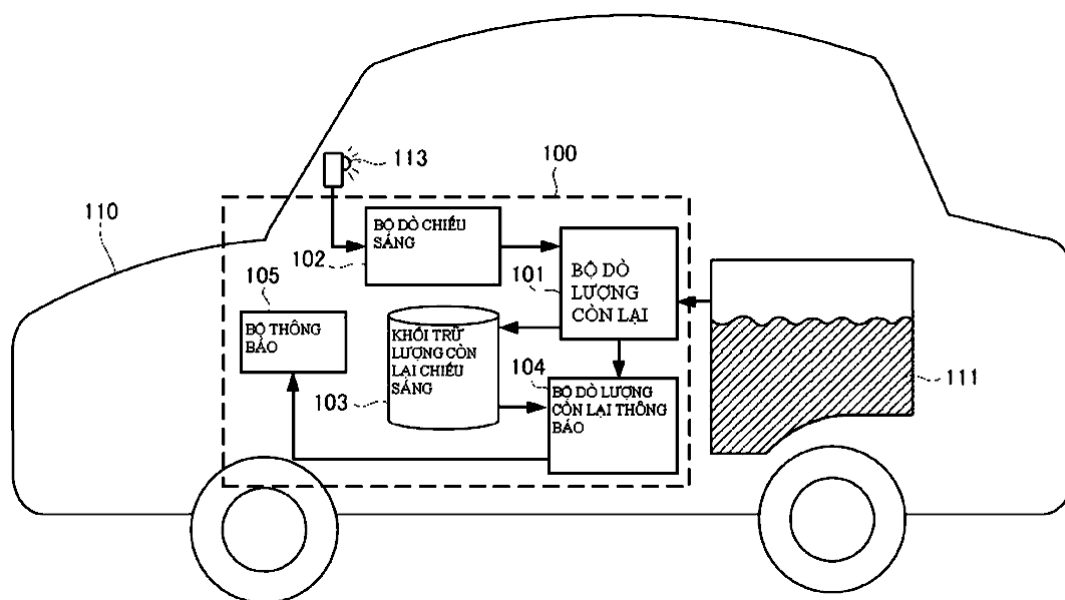
- (11) **54020**
- (21) 1-2017-02525 (51)<sup>7</sup> **H02J 7/14**, H02M 1/084, 7/162
- (22) 27.10.2015 (43) 25.09.2017
- (86) PCT/IN2015/050147 27.10.2015 (87) WO2016/092565 A1 16.06.2016
- (30) 3957/MUM/2014 11.12.2014 IN
- (71) FLASH ELECTRONICS (INDIA) PRIVATE LIMITED (IN)  
A-4, MIDC Chakan Industrial Area, Mahalunge, Chakan, Pune 410501, India
- (72) VERMA, Ramit (IN)
- (74) Công ty TNHH Trường Xuân (AGELESS CO.,LTD.)
- (54) THIẾT BỊ CHỈNH LƯU ỔN ÁP VÀ PHƯƠNG PHÁP LÀM ỔN ĐỊNH ĐIỆN ÁP ĐẦU RA CỦA THIẾT BỊ NÀY

(57) Sáng chế đề cập đến thiết bị chỉnh lưu ổn áp và phương pháp làm ổn định điện áp đầu ra của thiết bị này mà có đầu vào từ điện áp xoay chiều ba pha thiết bị phát điện với mỗi pha bao gồm chu kỳ dương và chu kỳ âm. Bộ chỉnh lưu thứ nhất với đầu công thứ nhất, được nối với thiết bị phát điện để chỉnh lưu chu kỳ dương của điện áp xoay chiều ba pha. Bộ chỉnh lưu thứ hai với đầu công thứ hai, được nối với thiết bị phát điện để chỉnh lưu chu kỳ âm của điện áp xoay chiều ba pha, trong đó bộ chỉnh lưu thứ hai chuyển đổi giữa chế độ chỉnh lưu và chế độ phân dòng phụ thuộc vào điều kiện tải, và bộ điều khiển được tạo cấu hình để điều khiển bộ chỉnh lưu thứ hai bằng tín hiệu điều khiển cổng, bộ điều khiển xuất ra tín hiệu điều khiển cổng căn cứ vào điện áp đầu ra của thiết bị chỉnh lưu ổn áp đối với điện áp định trước thứ nhất trong điều kiện kết nối ắc quy hoặc điện áp định trước thứ ba trong điều kiện không dùng ắc quy và chu kỳ dương và chu kỳ âm của mỗi pha của điện áp xoay chiều ba pha từ thiết bị phát điện, tín hiệu điều khiển cổng cho phép bộ chỉnh lưu thứ hai chuyển đổi giữa chế độ chỉnh lưu và chế độ phân dòng bằng cách điều khiển đầu công thứ hai của bộ chỉnh lưu thứ hai, trong đó tín hiệu điều khiển cổng chuyển đổi bộ chỉnh lưu thứ hai thành chế độ phân dòng khi điện áp đầu ra của thiết bị chỉnh lưu ổn áp lớn hơn so với điện áp định trước thứ nhất trong điều kiện kết nối ắc quy hoặc điện áp định trước thứ ba trong điều kiện không dùng ắc quy và do đó tiếp tục sự phân dòng của bộ chỉnh lưu thứ hai chỉ cần chu kỳ dương đã nêu của pha tương ứng của điện áp xoay chiều ba pha tồn tại.



- (11) **54021**
- (21) 1-2017-02528 (51)<sup>7</sup> **A23K 1/16**, 1/175, 1/18, A23L  
1/304
- (22) 07.12.2015 (43) 25.09.2017
- (86) PCT/US2015/064293 07.12.2015 (87) WO2016/090366 A1 09.06.2016
- (30) 62/088,035 05.12.2014 US
- (71) CAN TECHNOLOGIES, INC. (US)  
9380 Excelsior Blvd., Hopkins, Minnesota 55343, United States of America
- (72) Moniek VAN DEN BOSCH (NL), Ad VAN WESEL (NL)
- (74) Công ty TNHH Lê & Lê (LE & LE)
- (54) **HỖN HỢP SƠ CHẾ, CHẤT BỔ SUNG CHO THỨC ĂN CHĂN NUÔI, PHƯƠNG PHÁP CHO VẬT NUÔI ĂN VÀ PHƯƠNG PHÁP LÀM GIẢM SỰ MỆT MỎI VÀ THỜI GIAN ĐỂ CỦA VẬT NUÔI**
- (57) Sáng chế này đề cập đến hỗn hợp sơ chế. Hỗn hợp sơ chế bao gồm hợp chất nitrat và các muối của hợp chất có lượng lớn hơn khoảng 50% khối lượng của hỗn hợp sơ chế. Hỗn hợp sơ chế cũng bao gồm các vitamin và khoáng chất vi lượng. Hỗn hợp sơ chế có công thức điều chế để sử dụng ít nhất một trong hai giai đoạn mang thai hoặc cho con bú và có lượng bằng khoảng dưới năm phần trăm theo khối lượng (5,0%) được đưa vào trong mỗi tấn của hỗn hợp sơ chế. Sáng chế cũng đề cập đến chất bổ sung cho thức ăn chăn nuôi để cho ăn ít nhất một trong hai giai đoạn mang thai và/hoặc giai đoạn cho con bú của vật nuôi. Phương pháp cho vật nuôi ăn cũng được đề cập trong sáng chế.

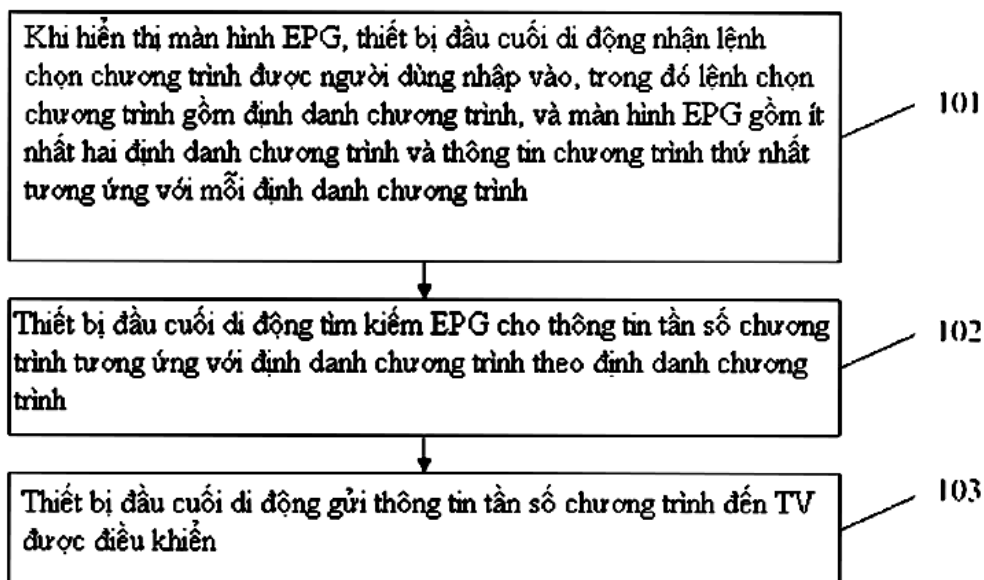
- (11) **54022**
- (21) 1-2017-02529 (51)<sup>8</sup> **G01F 9/00, B60R 16/02, G01C 21/26**
- (22) 15.12.2015 (43) 25.09.2017
- (86) PCT/JP2015/085074 15.12.2015 (87) WO2016/098770 23.06.2016
- (30) 2014-258081 19.12.2014 JP
- (71) **TECHTOM LTD. (JP)**  
Shin Nakano FK Bldg. 6F, 16-12, Honcho 6-chome, Nakano-ku, Tokyo 1640012, Japan
- (72) **TOMITA Naoki (JP), TSUTSUI Isamu (JP)**
- (74) Văn phòng luật sư Phạm và Liên danh (PHAM & ASSOCIATES)
- (54) **HỆ THỐNG TÍCH HỢP, THIẾT BỊ TÍCH HỢP, PHƯƠNG PHÁP XỬ LÝ THÔNG TIN, VÀ VẬT LƯU TRỮ MÁY TÍNH ĐỌC ĐƯỢC**
- (57) Sáng chế đề xuất hệ thống tích hợp giảm áp lực tinh thần lên lái xe gồm bộ dò lượng còn lại dò lượng nguồn năng lượng còn lại ở trong xe, bộ dò chiếu sáng dò thấy rằng bộ chỉ báo nguồn năng lượng thấp đặt trong xe sáng lên, khối lưu trữ lượng còn lại chiếu sáng lưu trữ, làm lượng còn lại chiếu sáng, lượng nguồn năng lượng còn lại được dò bởi bộ dò lượng còn lại ở thời điểm mà ở đó bộ dò chiếu sáng dò thấy việc chiếu sáng của bộ chỉ báo nguồn năng lượng thấp, bộ dò lượng còn lại thông báo dò thấy lượng nguồn năng lượng còn lại lớn hơn một lượng định trước so với lượng còn lại chiếu sáng được lưu trữ trong khối lưu trữ lượng còn lại chiếu sáng, và bộ thông báo thông báo thông tin để kích thích cấp nguồn năng lượng sau khi lượng nguồn năng lượng còn lại lớn hơn lượng còn lại chiếu sáng bởi lượng định trước được dò thấy trước khi lượng còn lại chiếu sáng được dò thấy.



- (11) **54023**  
 (21) 1-2017-02530 (51)<sup>8</sup> **H04M 11/08**, H04N 5/00  
 (22) 12.12.2014 (43) 25.09.2017  
 (86) PCT/CN2014/093757 12.12.2014 (87) WO2016/090646 16.06.2016

Ngày yêu cầu thẩm định nội dung: 04.07.2017

- (71) HUAWEI TECHNOLOGIES CO., LTD. (CN)  
 Huawei Administration Building Bantian, Longgang District Shenzhen, Guangdong 518129, China  
 (72) PENG, Qingquan (CN)  
 (74) Văn phòng luật sư Phạm và Liên danh (PHAM & ASSOCIATES)  
 (54) **PHƯƠNG PHÁP VÀ THIẾT BỊ CHUYỂN ĐỔI CHƯƠNG TRÌNH TI VI VÀ VẬT LIU TRỮ MÁY TÍNH ĐƯỢC**  
 (57) Sáng chế đề cập phương pháp và thiết bị chuyển đổi chương trình TV, và liên quan đến lĩnh vực công nghệ mạng truyền thông, nhờ đó giải quyết vấn đề của các hoạt động người dùng công kênh khi xem thông tin chương trình TV. Theo các phương án thực hiện sáng chế, khi hiển thị màn hình EPG (Electronic Program Guide, chỉ dẫn chương trình điện tử) trên thiết bị đầu cuối di động, lệnh chọn chương trình được người dùng nhập vào được nhận, lệnh chọn chương trình gồm định danh chương trình, và màn hình EPG gồm ít nhất hai định danh chương trình và thông tin chương trình thứ nhất tương ứng với mỗi định danh chương trình; EPG được tìm kiếm cho thông tin tần số chương trình tương ứng với định danh chương trình theo định danh chương trình; và thông tin tần số chương trình được gửi đến TV được điều khiển. Giải pháp đề xuất các phương án thực hiện sáng chế có thể áp dụng cho chuyển đổi chương trình TV.



- (11) **54024**
- (21) 1-2017-02535 (51)<sup>8</sup> **C08G 18/73**, 18/32, 18/44, C08J 3/12, C08G 18/66, 18/22, 18/24, 18/28, A61K 9/00, A61F 6/14, C08K 3/30
- (22) 04.12.2015 (43) 25.09.2017
- (86) PCT/EP2015/078608 04.12.2015 (87) WO2016/091730 16.06.2016
- (30) 14196790.1 08.12.2014 EP
- (71) BAYER OY (FI)  
Pansiontie 47, 20210 Turku, Finland
- (72) TjfdER, Taina (FI), STENROOS, Nina (FI), WAMPRECHT, Christian (DE), KAUFHOLD, Wolfgang (DE)
- (74) Công ty Luật TNHH T&G (TGVN)
- (54) **CHẤT ĐÀN HỒI POLYURETAN NHIỆT DẼO VÀ VÒNG CHỮ T ĐƯỢC LÀM TỪ VẬT LIỆU NÀY ĐỂ DÙNG CHO CÁC HỆ TRONG TỬ CUNG**
- (57) Sáng chế đề cập đến chất đàn hồi polyuretan nhiệt dẻo (TPU) và các vòng chữ T được làm từ chất đàn hồi này dùng cho các hệ trong tử cung để tránh thai và điều trị.

(11) **54025**

(21) 1-2017-02541

(51)<sup>7</sup> **D01D 4/00**, 1/09, 5/04

(22) 04.12.2014

(43) 25.09.2017

(86) PCT/CN2014/093008 04.12.2014

(87) WO2016/086383 09.06.2016

Ngày yêu cầu thẩm định nội dung: 04.07.2017

(71) ZHENGZHOU ZHONGYUAN SPANDEX ENGINEERING TECHNOLOGY CO., LTD (CN)

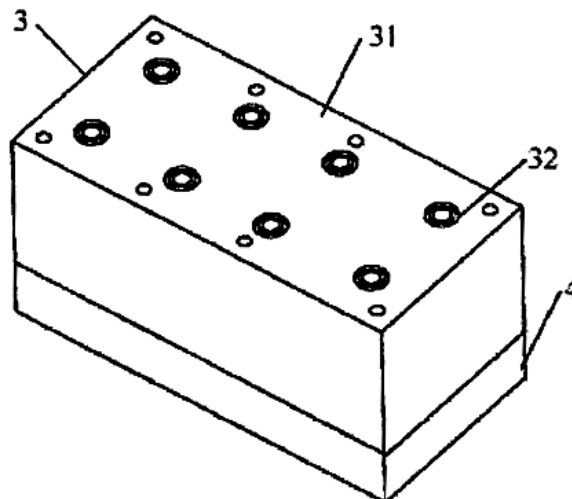
No.25 Jinsuo Rd, High-tech Development Zone, Zhengzhou, Henan, 450001, China

(72) ZHANG Yunqi (CN), YUAN Zutao (CN)

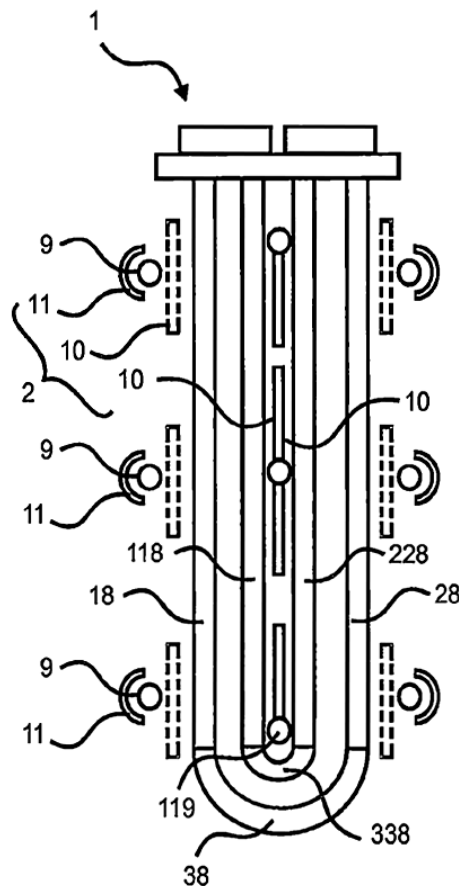
(74) Công ty TNHH Trà và cộng sự (TRA & ASSOCIATES CO.,LTD)

(54) **BỘ PHẬN KÉO SỢI KHÔ SỢI SPANDEX VÀ CƠ CẤU KÉO SỢI**

(57) Sáng chế đề cập đến bộ phận kéo sợi khô sợi spandex và cơ cấu kéo sợi. Bộ phận kéo sợi bao gồm: hộp điều khiển nhiệt độ (3) bao gồm thân hộp (31), trong đó thân hộp (31) được bố trí theo chiều dọc với các rãnh chứa dung dịch polyme (32) tách rời nhau; các khu vực trong thân hộp (31) ngoài các rãnh chứa dung dịch polyme (32) là các khoang, và các khoang được sử dụng để tuần hoàn môi trường chất lỏng trao đổi nhiệt với dung dịch polyme kéo khô sợi đàn hồi trong các rãnh chứa dung dịch polyme (32); và bộ phận ép phun sợi (4) được nối có thể tháo rời với hộp điều khiển nhiệt độ (3), trong đó bộ phận ép phun sợi (4) này bao gồm các nhóm lỗ phun sợi (41) tách rời nhau, và các nhóm lỗ phun sợi (41) này tương ứng nối thông với các cửa xả của các rãnh chứa dung dịch polyme (32). Cơ cấu kéo sợi bao gồm thiết bị đo và bộ phận kéo sợi như đề cập trên đây; thiết bị đo được nối theo cách có thể tháo rời với hộp điều khiển nhiệt độ (3) và được sử dụng để đo và phân bổ dung dịch polyme kéo khô sợi đàn hồi tới các rãnh chứa dung dịch polyme (32). Bộ phận kéo sợi và cơ cấu kéo sợi là thuận tiện để lắp đặt và bảo dưỡng và có hiệu quả cao.



- (11) **54026**
- (21) 1-2017-02542 (51)<sup>7</sup> **F28F 19/00**, B08B 7/00, F01P 3/20, F28F 19/04, F28D 1/047, 1/02
- (22) 09.12.2015 (43) 25.09.2017
- (86) PCT/EP2015/079176 09.12.2015 (87) WO2016/091982 16.06.2016
- (30) 14197753.8 12.12.2014 EP
- (71) KONINKLIJKE PHILIPS N.V. (NL)  
High Tech Campus 5 NL-5656 AE Eindhoven Netherlands
- (72) SALTERS, Bart Andre (NL), HIETBRINK, Roelant Boudewijn (NL)
- (74) Công ty TNHH T&T INVENMARK Sở hữu trí tuệ Quốc tế (T&T INVENMARK CO., LTD.)
- (54) THIẾT BỊ LÀM MÁT ĐỂ LÀM MÁT CHẤT LƯU BẰNG NƯỚC BỀ MẶT VÀ TÀU THỦY BAO GỒM THIẾT BỊ LÀM MÁT NÀY
- (57) Sáng chế đề cập đến thiết bị làm mát để làm mát chất lưu bằng nước bề mặt, thiết bị làm mát này bao gồm nhiều hơn một ống để chứa và vận chuyển chất lưu trong vùng bên trong của nó, vùng bên ngoài của ống khi hoạt động có ít nhất một phần ngập trong nước bề mặt để làm mát ống để nhờ đó làm mát chất lưu, ít nhất một nguồn ánh sáng để tạo ra ánh sáng cản trở sự bám bẩn lên ít nhất một phần của vùng bên ngoài chìm và ít nhất một bộ phận quang học để tăng cường sự phân bố của ánh sáng chống bám bẩn trên vùng bên ngoài chìm. Nhờ kết cấu này, việc chống bám bẩn cho thiết bị làm mát có thể được bảo đảm theo cách có hiệu quả.





(11) **54027**

(21) 1-2017-02543

(51)<sup>7</sup> **D04B 9/00**, 15/00

(22) 01.12.2015

(43) 25.09.2017

(86) PCT/EP2015/078222 01.12.2015

(87) WO2016/091662 16.06.2016

(30) MI2014A002101 09.12.2014

IT

(71) LONATI S.P.A. (IT)

Via Francesco Lonati, 3, I-25124 Brescia, Italy

(72) LONATI, Ettore (IT), LONATI, Fausto (IT), LONATI, Francesco (IT)

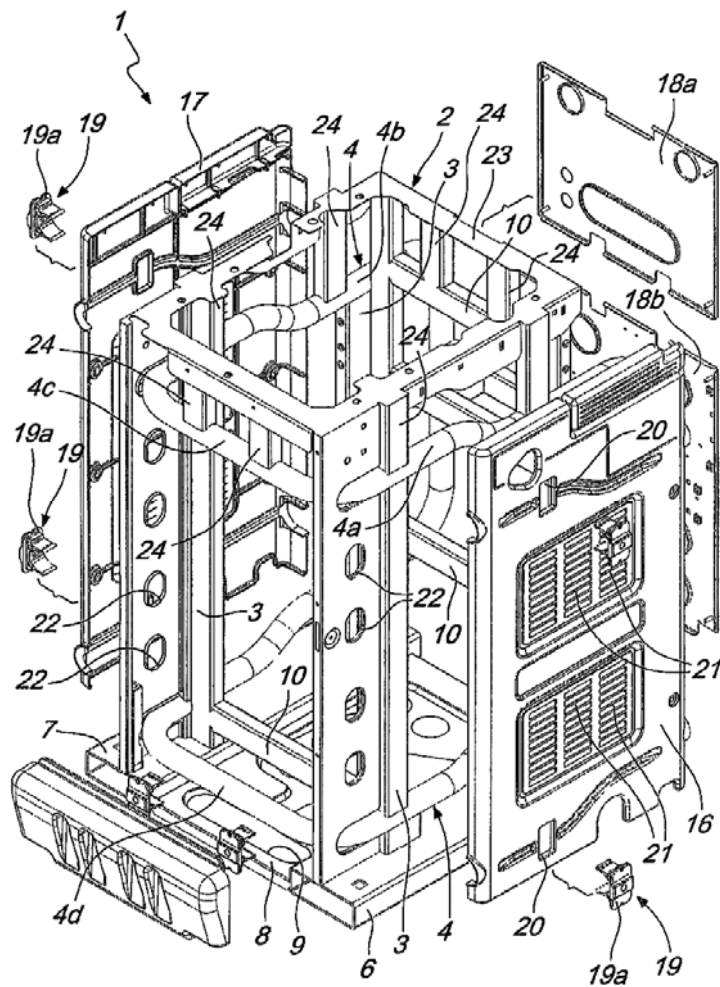
(74) Công ty TNHH T&T INVENMARK Sở hữu trí tuệ Quốc tế (T&T INVENMARK CO., LTD.)

(54) **BỆ ĐỠ DÙNG CHO MÁY DỆT KIM TRÒN**

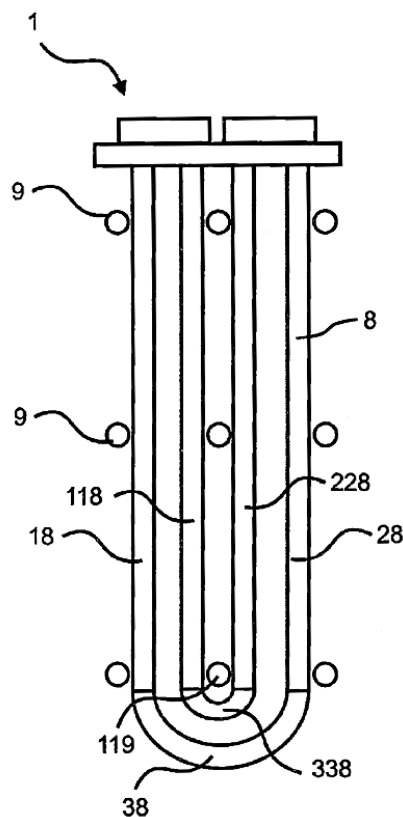
(57) Sáng chế đề cập đến bộ đỡ dùng cho máy dệt kim tròn dùng cho hàng dệt kim hoặc sản phẩm tương tự, bao gồm kết cấu đỡ (2), kết cấu đỡ này bao gồm:

- các trụ đứng (3) được kéo dài dọc theo phương gần như thẳng đứng;

- ít nhất một chi tiết gia cường dạng ống (4), chi tiết gia cường này được nối cứng với các trụ đứng (3) và nối các trụ đứng (3) với nhau.



- (11) **54028**
- (21) 1-2017-02544 (51)<sup>7</sup> **F28F 19/00**, B08B 7/00, F01P 3/20, F28F 19/04, F28D 1/047, 1/02
- (22) 04.12.2015 (43) 25.09.2017
- (86) PCT/EP2015/078612 04.12.2015 (87) WO2016/091732 16.06.2016
- (30) 14197744.7 12.12.2014 EP
- 15177631.7 21.07.2015 EP
- (71) KONINKLIJKE PHILIPS N.V. (NL)  
High Tech Campus 5 NL-5656 AE Eindhoven Netherlands
- (72) SALTERS, Bart Andre (NL), HIETBRINK, Roelant Boudewijn (NL)
- (74) Công ty TNHH T&T INVENMARK Sở hữu trí tuệ Quốc tế (T&T INVENMARK CO., LTD.)
- (54) THIẾT BỊ LÀM MÁT ĐỂ LÀM MÁT CHẤT LƯU BẰNG NƯỚC BỀ MẶT VÀ TÀU THỦY BAO GỒM THIẾT BỊ LÀM MÁT NÀY
- (57) Sáng chế đề cập đến thiết bị làm mát (1) để làm mát chất lưu bằng nước bề mặt, thiết bị này bao gồm ít nhất một ống (8) để chứa và vận chuyển chất lưu trong vùng bên trong của nó, vùng bên ngoài của ống (8) khi hoạt động có ít nhất một phần ngập trong nước bề mặt để làm mát ống (8) để nhờ đó làm mát chất lưu. Thiết bị làm mát (1) còn bao gồm ít nhất một nguồn ánh sáng (9) để tạo ra ánh sáng cản trở sự bám bẩn trên vùng bên ngoài ngập trong nước bề mặt, trong đó nguồn ánh sáng (9) được định kích thước và được định vị tương đối với ống (8) để tập trung ánh sáng chống bám bẩn trên vùng bên ngoài của ống. Nhờ kết cấu này, sự chống bám bẩn của thiết bị làm mát (1) có thể được bảo đảm theo một cách khác và có hiệu quả.



(11) **54029**

(21) 1-2017-02546

(22) 16.11.2015

(86) PCT/RU2015/000780 16.11.2015

(30) 2014148909 04.12.2014

(51)<sup>7</sup> **G21C 15/18**, 1/02, F22B 1/08

(43) 25.09.2017

(87) WO2016/089249 09.06.2016

RU

Ngày yêu cầu thẩm định nội dung: 04.07.2017

(71) JOINT-STOCK COMPANY SCIENTIFIC RESEARCH AND DESIGN INSTITUTE FOR ENERGY TECHNOLOGIES ATOMPROEKT (JSC "ATOMPROEKT") (RU)

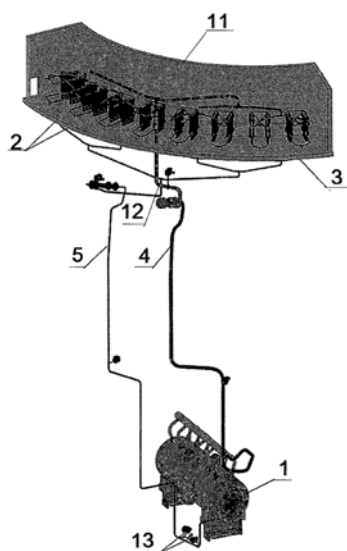
Ul. Savushkina, 82 St.Petersburg, 197183, Russia

(72) BEZLEPKIN, Vladimir Victorovich (RU), SIDOROV, Vladimir Grigorievich (RU), ALEKSEEV, Sergey Borisovich (RU), SVETLOV, Sergey Victorovich (RU), KUKHTEVICH, Vladimir Olegovich (RU), SEMASHKO, Sergey Evgenivich (RU), VARDANIDZE, Teymuraz Georgievich (RU), IVKOV, Igor Mihaylovich (RU)

(74) Công ty Luật TNHH quốc tế BMVN (BMVN INTERNATIONAL LLC)

(54) **HỆ THỐNG LOẠI BỎ NHIỆT THỤ ĐỘNG RA KHỎI Lò PHẢN ỨNG NƯỚC ÁP LỰC THÔNG QUA THIẾT BỊ TẠO HƠI NƯỚC**

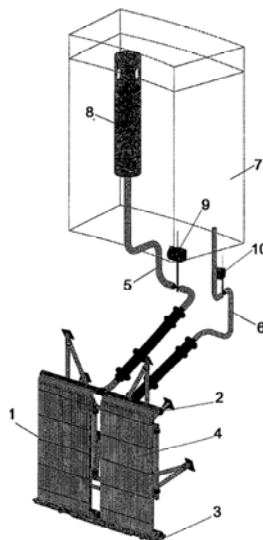
(57) Sáng chế đề cập chung đến lĩnh vực năng lượng hạt nhân, và cụ thể hơn là đề cập đến các hệ thống loại bỏ nhiệt thụ động ra khỏi lò phản ứng nước áp lực thông qua thiết bị tạo hơi nước (SG PHRS), và được thiết kế để làm mát lò phản ứng bằng cách tuần hoàn tự nhiên chất tải lạnh (nước) trong vòng hệ thống. Hiệu quả kỹ thuật của sáng chế là tăng hiệu quả loại bỏ nhiệt, độ ổn định dòng chảy chất tải lạnh trong vòng này và, nhờ đó, tăng độ tin cậy vận hành của hệ thống. Hệ thống loại bỏ nhiệt thụ động này bao gồm ít nhất một vòng tuần hoàn chất tải lạnh (nước) bao gồm thiết bị tạo hơi nước và bộ trao đổi nhiệt nhiều ngăn được đặt phía trên thiết bị tạo hơi nước này trong bể cấp nước lạnh và được nối với thiết bị tạo hơi nước bằng đường ống vào và đường ống ra. Bộ trao đổi nhiệt này bao gồm đầu trên và đầu dưới được nối thông với nhau bởi các ống trao đổi nhiệt, các van khởi động có các lỗ nhỏ khác nhau được lắp trên đường ống ra. Ngoài ra, bộ trao đổi nhiệt này được chia thành các ngăn song song đáp ứng yêu cầu:  $L/D \leq 20$ , trong đó L là độ dài nửa ngăn, D là đường kính lỗ đầu. Các khu vực đường ống vào và đường ống ra của vòng tuần hoàn được thiết kế dưới dạng cụm các đường ống song song được phân nhánh được nối riêng với mỗi trong số các ngăn trao đổi nhiệt nêu trên.



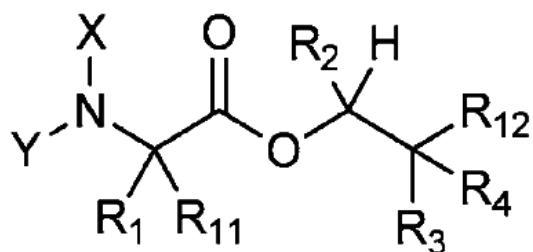
- (11) **54030**
- (21) 1-2017-02547 (51)<sup>7</sup> **G21C 15/18**
- (22) 16.11.2015 (43) 25.09.2017
- (86) PCT/RU2015/000784 16.11.2015 (87) WO2016/089250 09.06.2016
- (30) 2014148910 04.12.2014 RU

Ngày yêu cầu thẩm định nội dung: 04.07.2017

- (71) JOINT-STOCK COMPANY SCIENTIFIC RESEARCH AND DESIGN INSTITUTE FOR ENERGY TECHNOLOGIES ATOMPROEKT (RU)  
Ul. Savushkina, 82 St.Petersburg, 197183, Russia
- (72) BEZLEPKIN, Vladimir Victorovich (RU), SEMASHKO, Sergey Evgen'evich (RU), IVKOV, Igor Mihaylovich (RU), ALEKSEEV, Sergey Borisovich (RU), VARDANIDZE, Teymuraz Georgievich (RU), PETROV, Yuriy Yurievich (RU), SOLODOVNIKOV, Aleksander Sergeevich (RU), KRYLOV, Yuriy Vladimirovich (RU)
- (74) Công ty Luật TNHH quốc tế BMVN (BMVN INTERNATIONAL LLC)
- (54) **HỆ THỐNG LOẠI BỎ NHIỆT THU ĐỘNG RA KHỎI KHOANG CHỨA Lò PHẢN ỨNG NƯỚC ÁP LỰC**
- (57) Sáng chế đề cập chung đến lĩnh vực năng lượng hạt nhân, và cụ thể hơn là đề cập đến các hệ thống loại bỏ nhiệt thụ động ra khỏi khoang chứa lò phản ứng nước áp lực (C PHRS), và được thiết kế để làm mát khoang chứa lò phản ứng bằng cách tuần hoàn tự nhiên chất lỏng (nước) làm mát trong vòng hệ thống này. Hiệu quả kỹ thuật của sáng chế là tăng hiệu quả loại bỏ nhiệt, độ ổn định dòng chảy trong vòng và, do đó, tăng độ tin cậy vận hành hệ thống. Hệ thống này có ít nhất một vòng tuần hoàn nước làm mát bao gồm bộ trao đổi nhiệt được đặt bên trong khoang chứa này và bao gồm đầu trên và đầu dưới được nối thông bởi các ống trao đổi nhiệt, đường ống đứng và đường ống đi xuống được nối với bộ trao đổi nhiệt này, bể cấp nước làm mát được đặt phía trên bộ trao đổi nhiệt và bên ngoài khoang chứa và được nối với đường ống đi xuống, van giảm áp suất hơi nước được nối với đường ống đứng và được đặt trong bể cấp nước này và được nối thông thủy với bể cấp nước này. Đầu trên và đầu dưới của bộ trao đổi nhiệt được chia thành các ngăn ống trao đổi nhiệt đáp ứng yêu cầu:  $L/D \leq 20$ , trong đó L là độ dài phần đầu, D là đường kính lỗ đầu.



- (11) **54031**
- (21) 1-2017-02553 (51)<sup>8</sup> **C07C 229/08**
- (22) 18.12.2015 (43) 25.09.2017
- (86) PCT/US2015/066760 18.12.2015 (87) WO2016/122802 04.08.2016
- (30) 62/098,120 30.12.2014 US
- 62/098,122 30.12.2014 US
- (71) DOW AGROSCIENCES LLC (US)  
9330 Zionsville Road, Indianapolis, Indiana 46268, United States of America
- (72) BRAVO-ALTAMIRANO, Karla (US), LU, Yu (CN), LOY, Brian (US), BUCHAN, Zachary (US), JONES, David (US), WILMOT, Jeremy (US), RIGOLI, Jared (US), DEKORVER, Kyle (US), DAEUBLE, John (US), HERRICK, Jessica (US), WANG, Xuelin (CN), YAO, Chenglin (US), MEYER, Kevin (US)
- (74) Văn phòng luật sư Phạm và Liên danh (PHAM & ASSOCIATES)
- (54) HỢP CHẤT PICOLINAMIT CÓ TÁC DỤNG DIỆT NẤM, CHẾ PHẨM KIỂM SOÁT NẤM GÂY BỆNH CHỨA HỢP CHẤT NÀY VÀ PHƯƠNG PHÁP KIỂM SOÁT VÀ PHÒNG NGỪA NẤM TẤN CÔNG TRÊN THỰC VẬT
- (57) Sáng chế đề cập đến hợp chất picolinamit có tác dụng diệt nấm có công thức (I), chế phẩm kiểm soát nấm gây bệnh chứa hợp chất này và phương pháp kiểm soát và phòng ngừa nấm tấn công trên thực vật.



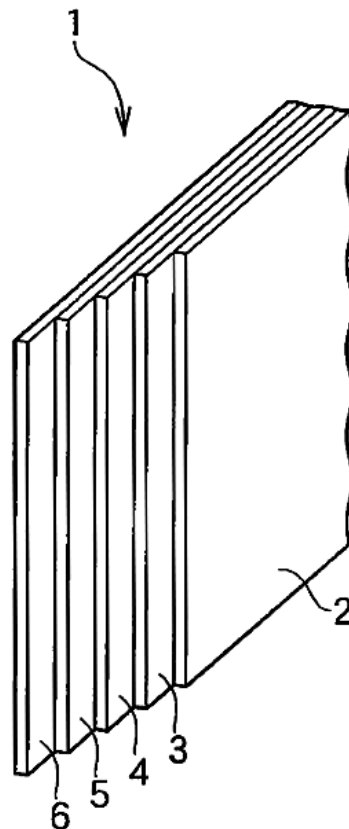
(I)

- (11) **54032**
- (21) 1-2017-02558 (51)<sup>7</sup> **A61K 31/496**, A61P 37/00
- (62) 1-2013-01930
- (22) 22.11.2011 (43) 25.09.2017
- (86) PCT/US2011/061769 22.11.2011 (87) WO2012/071374 31.05.2012
- (30) 61/416,689 23.11.2010 US

Ngày yêu cầu thẩm định nội dung: 24.06.2013

- (71) **ABBVIE IRELAND UNLIMITED COMPANY (BM)**  
C/o Codan Services Limited, Clarendon House, 2 Church Street, Hamilton, HM11, Bermuda
- (72) **ELMORE, Steven (US), SOUERS, Andrew (US), WANG, Li Chun (US), GHAYUR, Tariq (US), PERPER, Stuart J. (US)**
- (74) Công ty Luật TNHH T&G (TGVN)
- (54) **DUỐC PHẨM CHỨA CHẤT ỨC CHẾ BCL-2 CHỌN LỌC ĐỂ ĐIỀU TRỊ BỆNH**
- (57) Sáng chế đề cập đến dược phẩm chứa chất ức chế chọn lọc hoạt tính của protein chống lại việc chết tế bào theo chương trình Bcl-2 để điều trị bệnh luput ban đỏ toàn thân, viêm thận luput hoặc hội chứng Sjogren. Cụ thể là, sáng chế đề cập đến dược phẩm chứa chất ức chế chọn lọc hoạt tính của protein Bcl-2, với ái lực nhỏ hơn đối với việc ức chế hoạt tính của các protein họ Bcl-2 khác, kể cả Bcl-<sub>x<sub>L</sub></sub>.

- (11) **54033**
- (21) 1-2017-02560 (51)<sup>8</sup> **E04B 1/76**
- (22) 25.05.2015 (43) 25.09.2017
- (86) PCT/JP2015/065703 25.05.2015 (87) WO2016/103759 30.06.2016
- (30) 2014-267262 22.12.2014 JP
- (71) NIHON-SHANETU CO., LTD. (JP)  
185-2, Yobe-cho, Ashikaga-shi, Tochigi 326-0843 Japan
- (72) NOGUCHI Shuhei (JP), NOGUCHI Ayano (JP)
- (74) Công ty Luật TNHH T&G (TGVN)
- (54) **VẬT LIỆU CHẮN NHIỆT NGOÀI TRỜI VÀ CỤM KẾT CẤU CHẮN NHIỆT NGOÀI TRỜI**
- (57) Sáng chế đề xuất cụm kết cấu chắn nhiệt mà với cụm kết cấu này vật liệu chắn nhiệt có thể được lắp đặt vào mái hoặc tường ngoài của tòa nhà từ phía ngoài trời để nâng cao tính chất cách nhiệt.  
Vật liệu chắn nhiệt thu được nhờ tạo thành phần in trên một bề mặt của vật liệu (3), như lá nhôm, mà có hệ số phản xạ cao đối với nhiệt bức xạ, nhờ in, sơn hoặc dạng tương tự được liên kết trực tiếp với phía ngoài trời của mái hoặc tường.



- (11) **54034**
- (21) 1-2017-02562 (51)<sup>8</sup> **C08J 3/24**
- (22) 03.12.2015 (43) 25.09.2017
- (86) PCT/US2015/063615 03.12.2015 (87) WO2016/094163 16.06.2016
- (30) 62/089,421 09.12.2014 US
- (71) ARKEMA INC. (US)  
900 First Avenue, King of Prussia, Pennsylvania 19406, United States of America
- (72) PALYS, Leonard H. (US), DLUZNESKI, Peter R. (US), PAVLEK, William P. (US), DEFRANCISCI, Alfredo (US), CHANG, Feng-Jon (TW), DESPOTOPOULOU, Marina (US), ABRAMS, Michael B. (US), BRENNAN, Joseph M. (US), TARTARIN, Isabelle (FR)
- (74) Công ty Luật TNHH T&G (TGVN)
- (54) **CHẾ PHẨM PEROXIT HỮU CƠ, HỢP PHẦN CHẤT ĐÀN HỒI, VẬT PHẨM ĐÀN HỒI VÀ QUY TRÌNH LƯU HÓA HỢP PHẦN CHẤT ĐÀN HỒI**
- (57) Sáng chế đề cập đến chế phẩm peroxit hữu cơ. Chế phẩm peroxit hữu cơ theo sáng chế có sự cải thiện đáng kể ở độ dính bề mặt (thường bao gồm bề mặt không dính) khi lưu hóa chất đàn hồi với sự có mặt của oxy. Chế phẩm peroxit có thể bao gồm, ví dụ, một hoặc nhiều hợp chất được chọn từ hợp chất chứa lưu huỳnh, hợp chất phosphit hữu cơ, hợp chất HALS (chất ổn định quang cấu trúc amin công kênh - Hindered Amine Light Stabilizer), hợp chất alyl uretan béo, và hỗn hợp pha trộn gồm có nitroxit (ví dụ 4-hydroxy-TEMPO (2,2,6,6-tetramethylpiperidin-1-oxyl)) và quinon (ví dụ mono-tert-butylhydroquinon).  
Ngoài ra, sáng chế còn đề cập đến hợp phần chất đàn hồi, vật phẩm đàn hồi và quy trình lưu hóa hợp phần chất đàn hồi.



- (11) **54035**  
(21) 1-2017-02563 (51)<sup>7</sup> **H01R 19/04**  
(22) 25.12.2014 (43) 25.09.2017  
(86) PCT/CN2014/094978 25.12.2014 (87) WO 2016/101219 A1 30.06.2016

Ngày yêu cầu thẩm định nội dung: 05.07.2017

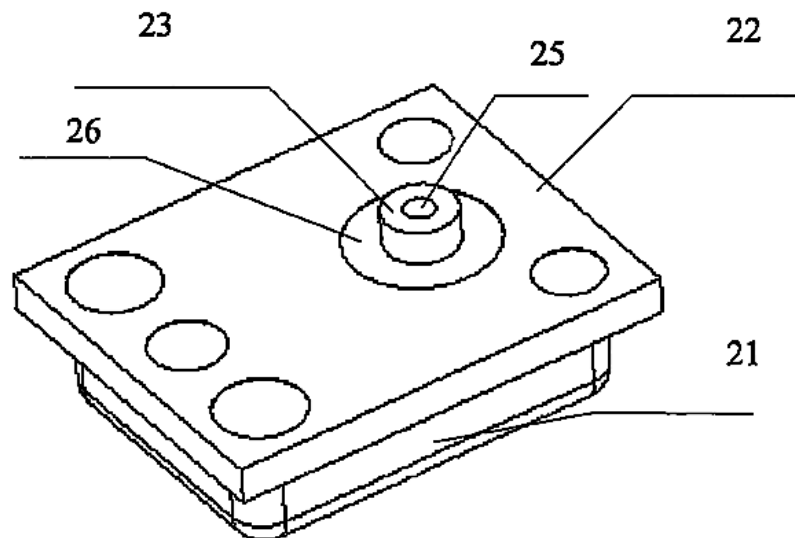
(71) HUAWEI TECHNOLOGIES CO., LTD. (CN)  
Huawei Administration Building, Bantian, Longgang District, Shenzhen, Guangdong  
518129, China

(72) DING, Jun (CN), LEE, Fang-Ching (TW)

(74) Công ty TNHH một thành viên Sở hữu trí tuệ VCCI (VCCI-IP CO.,LTD)

(54) MICRÔ

(57) Sáng chế đề cập đến micrô, bao gồm: nắp che bằng kim loại và bảng mạch in (PCB) của micrô mà được nối với nắp che bằng kim loại và được bố trí lỗ nhận âm thanh, và ngoài ra còn bao gồm vấu mà được bố trí lỗ thông, trong đó vấu được bố trí ở một phía, cách xa nắp che bằng kim loại, của PCB, và vấu được bố trí trên đệm hàn bao quanh lỗ nhận âm thanh, để ngăn ngừa thiếc hàn và dòng hợp kim hàn không đi vào lỗ nhận âm thanh, và lỗ thông được thông với lỗ nhận âm thanh, sao cho tín hiệu audio đi vào lỗ nhận âm thanh qua lỗ thông. Khi micrô được hàn vào PCB của thiết bị đầu cuối thông qua lò, thiếc hàn và dòng hợp kim hàn bị chặn bởi vấu sau khi thiếc hàn và dòng hợp kim hàn chảy xung quanh vấu, nhờ đó ngăn ngừa một cách hiệu quả thiếc hàn và dòng hợp kim hàn không đi vào lỗ nhận âm thanh, khiến cho các vấn đề về mất tiếng hoặc tiếng ồn mà xuất hiện trong micrô được tránh khỏi.



- (11) **54036**  
 (21) 1-2017-02567 (51)<sup>8</sup> **D04C 3/48, A43D 3/02**  
 (22) 15.10.2015 (43) 25.09.2017  
 (86) PCT/US2015/055625 15.10.2015 (87) WO2016/093948 16.06.2016  
 (30) 14/565,682 10.12.2014 US

Ngày yêu cầu thẩm định nội dung: 05.07.2017

(71) NIKE INNOVATE C.V. (NL)

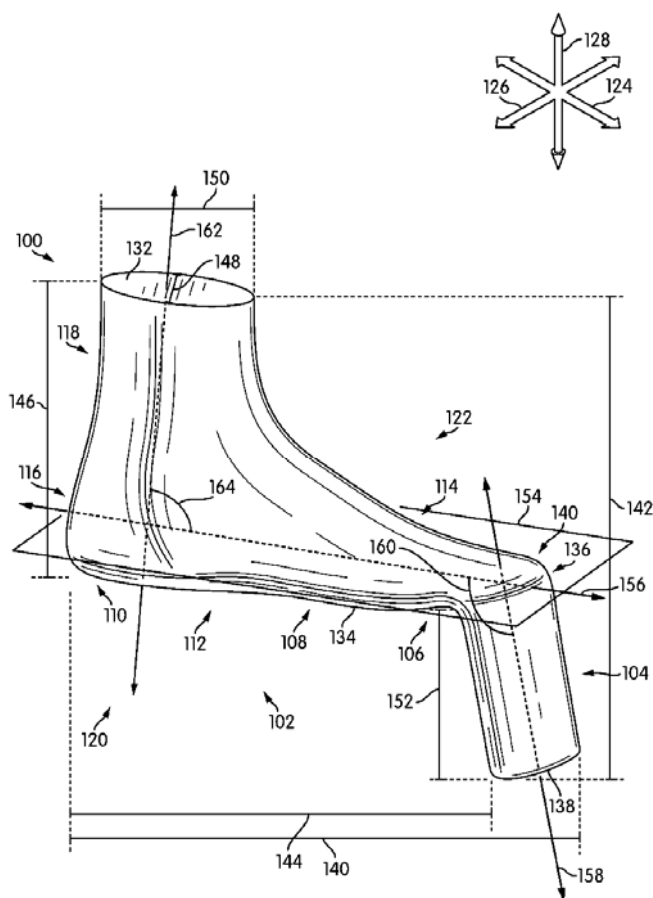
Dutch Partnership, One Bowerman Drive, Beaverton, OR 97005-6453, United States of America

(72) BRUCE, Robert, M. (US), LEE, Eun, Kyung (KR), SILLS, Craig, K. (US)

(74) Công ty TNHH Tâm nhìn và Liên danh (VISION & ASSOCIATES CO.LTD.)

(54) **HỆ THỐNG KHUÔN GIÀY ĐỂ BỆN GIÀY DÉP**

(57) Sáng chế cập đến chi tiết định hình sản phẩm và hệ thống khuôn giày để bện giày dép. Sản phẩm giày dép có thể bao gồm mũ giày bện. Cấu trúc mũ giày bện có thể được sản xuất bằng cách sử dụng chi tiết định hình sản phẩm và thiết bị bện. Chi tiết định hình sản phẩm bao gồm phần thân gần giống khuôn giày dùng để đóng giày cũng như phần bích kéo dài ra ngoài từ phần thân. Chi tiết định hình sản phẩm đi qua thiết bị bện theo các định hướng khác nhau để có thể cải thiện hiệu suất của quá trình bện, đa dạng hóa mẫu bện và tăng khả năng đỡ cấu trúc của mũ giày bện.



(11) 54037

(21) 1-2017-02572

(51)<sup>7</sup> H02M 1/00

(22) 06.07.2017

(43) 25.09.2017

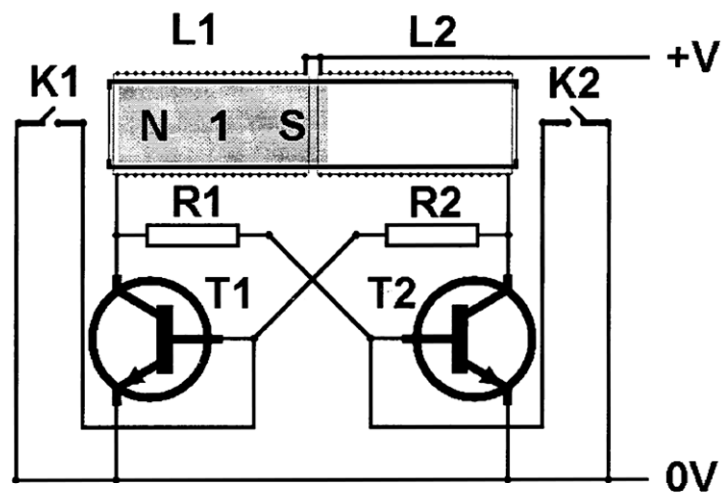
Ngày yêu cầu thẩm định nội dung: 06.07.2017

(75) NGUYỄN ANH KIẾT (VN)

26 Lý Tự Trọng, phường Bến Nghé, quận 1, thành phố Hồ Chí Minh

(54) BỘ DAO ĐỘNG ĐIỆN CHO ĐỘNG CƠ ĐẨY NƯỚC

(57) Sáng chế đề cập đến "bộ dao động điện cho động cơ đẩy nước" là một thiết bị tạo ra dao động điện. Thiết bị cấu tạo từ một mạch Flip-Flop có hai trạng thái ổn định, hai cảm biến vị trí hai biên của piston, hai cuộn dây quấn trên xi lanh của động cơ làm tải cho hai đầu ra của Flip-Flop nói trên. Bằng cách đảo trạng thái của Flip-Flop theo tín hiệu từ hai cảm biến, thiết bị tạo ra dao động điện cấp năng lượng cho động cơ.



(11) **54038**

(21) 1-2017-02583

(51)<sup>8</sup> **A43B 1/04, 23/02**

(22) 20.10.2015

(43) 25.09.2017

(86) PCT/US2015/056533 20.10.2015

(87) WO2016/093961 16.06.2016

(30) 14/566,215

10.12.2014

US

Ngày yêu cầu thẩm định nội dung: 06.07.2017

(71) NIKE INNOVATE C.V. (US)

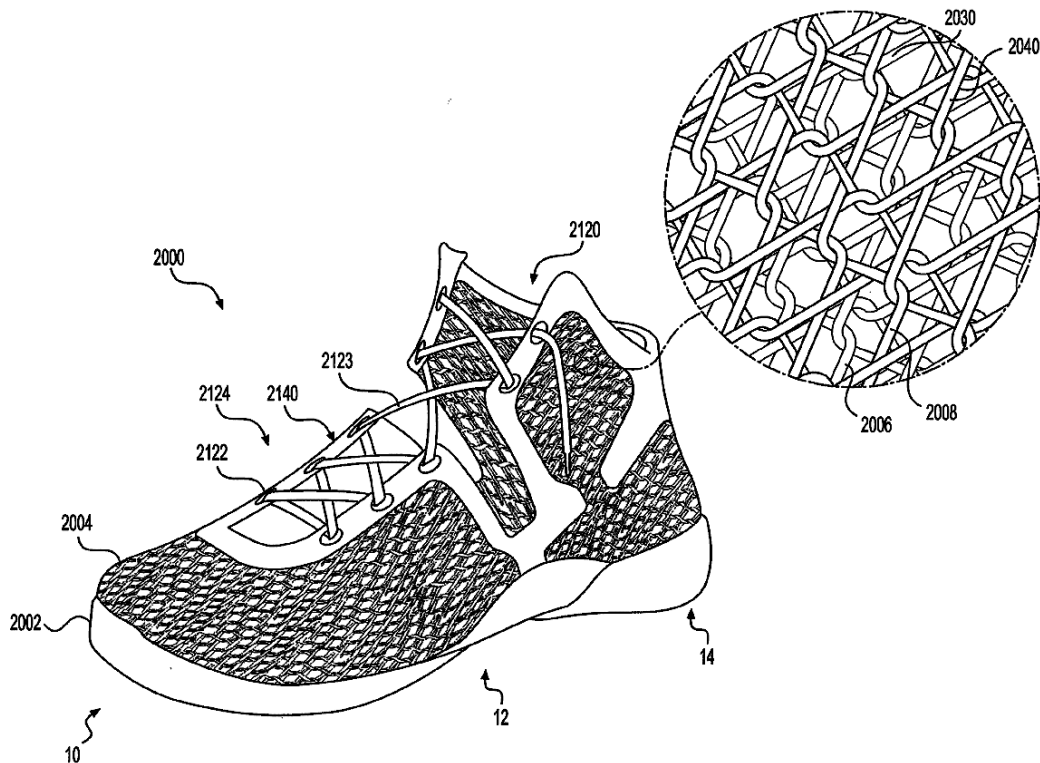
Dutch Partnership, One Bowerman Drive, Beaverton, OR 97005-6453, United States of America

(72) BRUCE, Robert, M. (US)

(74) Công ty TNHH Tâm nhìn và Liên danh (VISION & ASSOCIATES CO.LTD.)

(54) **ĐỒ ĐI CHÂN VÀ PHẦN MŨ CỦA ĐỒ ĐI CHÂN**

(57) Sáng chế đề cập đến đồ đi chân và phần mũ của đồ đi chân. Đồ đi chân này bao gồm phần mũ có kết cấu dạng kết dây thứ nhất, kết cấu dạng kết dây thứ hai và hệ thống đai phủ. Hệ thống đai phủ này được gắn với kết cấu dạng kết dây thứ nhất và hệ thống đai phủ này được gắn với kết cấu dạng kết dây thứ hai. Hệ thống đai phủ này có thể có tính chịu kéo giãn lớn hơn kết cấu dạng kết dây thứ nhất và hệ thống đai phủ này có thể có tính chịu kéo giãn lớn hơn kết cấu dạng kết dây thứ hai.



- (11) **54039**
- (21) 1-2017-02586 (51)<sup>7</sup> **B65D 83/68**
- (22) 04.11.2015 (43) 25.09.2017
- (86) PCT/MY2015/000090 04.11.2015 (87) WO2016/093691 16.06.2016
- (30) PI 2014703712 10.12.2014 MY

Ngày yêu cầu thẩm định nội dung: 06.07.2017

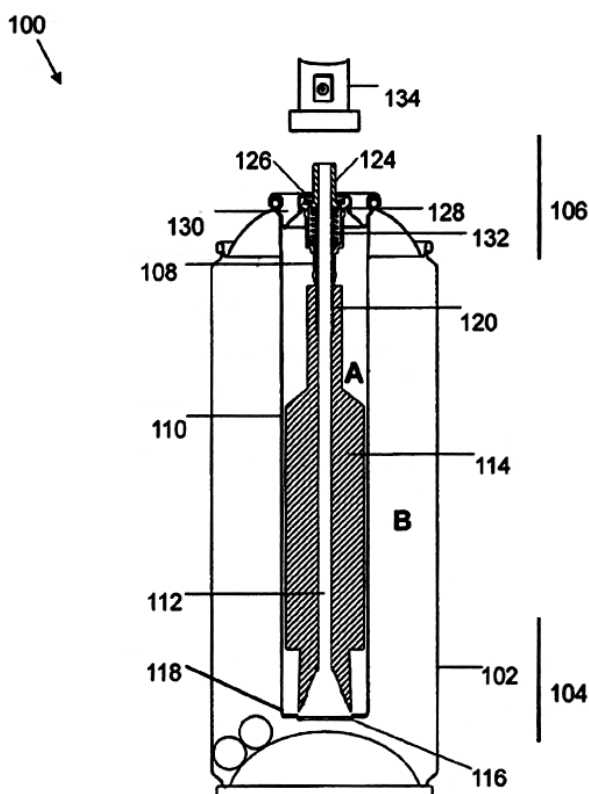
(71) **ORIENTUS INDUSTRY SDN. BHD. (MY)**  
 4, Jalan Dato Yunus 1, Kawasan Perindustrian Dato Yunus Sulaiman, Lima Kedai,  
 81120 Skudai, Johor, Malaysia

(72) Ong Yoke En (MY)

(74) Công ty TNHH Trà và cộng sự (TRA & ASSOCIATES CO.,LTD)

(54) **BÌNH PHUN MỘT LỖ MỘT THAO TÁC**

(57) Sáng chế đề cập đến bình phun một lỗ một thao tác (100) bao gồm thân bình (102) có phần dưới (104) và phần trên (106), thân chứa van (108), ống lót trong (110) có ống hút (112) và các cánh nhựa (114) được đặt quanh ống hút (112), bộ phận có thể tháo rời (116), ống nhúng (120) được cấu tạo để xả hỗn hợp ra khỏi thân bình (102). Phần trên (104) của thân bình (102) bao gồm ống (124), vòng đệm ngoài (126), vòng đệm trong (128), vòng bít lắp ráp (130), lò xo (132) và vòi phun (134). Ống lót trong (110) có hóa chất A và thân bình (102) có hóa chất B. Hơn nữa, hỗn hợp được cấu tạo gồm hóa chất A và hóa chất B. Ngoài ra, ống lót trong (110) được tích hợp với ống hút (112) để trộn hóa chất A và hóa chất B và xả hỗn hợp ra khỏi thân bình (102) bằng một thao tác.



**CÔNG BÁO SỞ HỮU CÔNG NGHIỆP SỐ 354 TẬP A (09.2017)**

---

- (11) **54040**  
(21) 1-2017-02587 (51)<sup>7</sup> **C07D 473/34**, A61K 31/52, A61P 29/00, 37/00, C07D 513/04  
(62) 1-2012-00241  
(22) 28.06.2010 (43) 25.09.2017  
(86) PCT/US2010/040150 28.06.2010 (87) WO2011/008487 20.01.2011  
(30) 61/221,160 29.06.2009 US  
61/259,765 10.11.2009 US

Ngày yêu cầu thẩm định nội dung: 06.07.2017

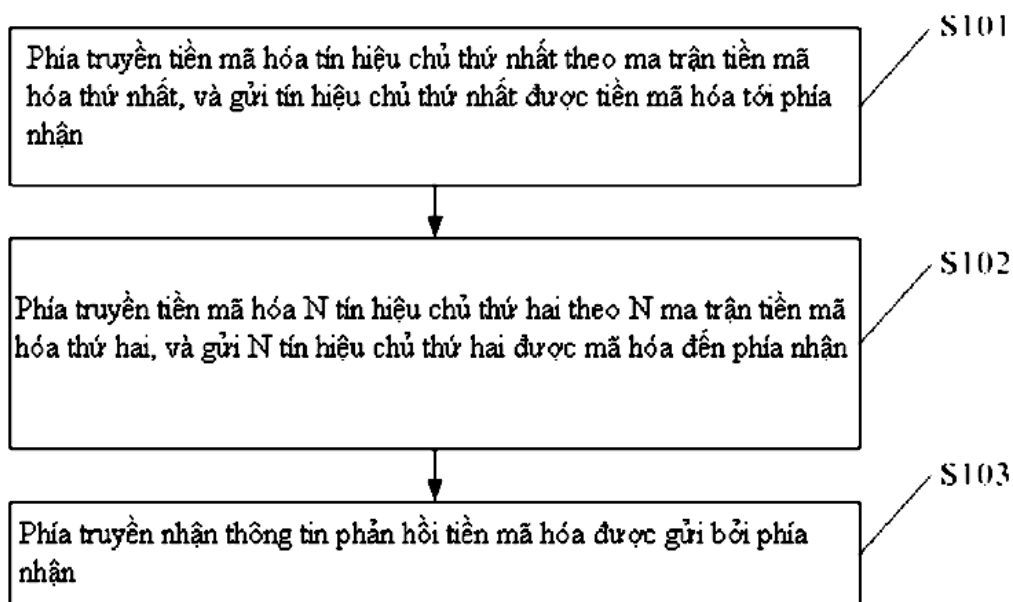
- (71) INCYTE HOLDINGS CORPORATION (US)  
1801 Augustine Cut-Off, Wilmington, DE 19803, United States of America  
(72) LI, Yun-Long (US), METCALF, Brian, W. (US), COMBS, Andrew, P. (US)  
(74) Công ty TNHH Tâm nhìn và Liên danh (VISION & ASSOCIATES CO.LTD.)  
(54) HỢP CHẤT PYRIMIDINON DÙNG LÀM CHẤT ỨC CHẾ PHOSPHOINOSITIT 3-KINAZA  
(57) Sáng chế đề xuất hợp chất pyrimidinon dùng làm chất điều hòa hoạt tính của các enzym phosphoinositit 3-kinaza (PI3K) và hữu ích trong việc điều trị các căn bệnh liên quan đến hoạt tính của nhóm enzym PI3K, ví dụ, các rối loạn viêm, các rối loạn trên cơ sở miễn dịch, bệnh ung thư và các bệnh khác.

- (11) **54041**
- (21) 1-2017-02589 (51)<sup>7</sup> **C08K 3/00**, 3/32, C08G 18/44,  
C08L 75/06
- (22) 01.12.2015 (43) 25.09.2017
- (86) PCT/US2015/063139 01.12.2015 (87) WO2016/094120 A1 16.06.2016
- (30) 62/091,028 12.12.2014 US
- (71) LUBRIZOL ADVANCED MATERIALS, INC. (US)  
9911 Brecksville Road, Cleveland, Ohio 44141-3247, United States of America
- (72) Chetan M. MAKADIA (US)
- (74) Công ty TNHH Lê & Lê (LE & LE)
- (54) **CHẾ PHẨM LÀM CHẬM CHÁY KHÔNG CHỨA HALOGEN, SẢN PHẨM CHỨA  
CHẾ PHẨM NÀY VÀ PHƯƠNG PHÁP SẢN XUẤT SẢN PHẨM NÀY**
- (57) Sáng chế đề cập đến chế phẩm làm chậm cháy, cụ thể hơn là chế phẩm làm chậm cháy chứa các chất làm chậm cháy không chứa halogen. Chế phẩm theo sáng chế bao gồm các thành phần: polyuretan dẻo nhiệt, polyme polycarbonat, và chất làm chậm cháy nhôm phosphinat vô cơ. Chế phẩm này hữu dụng đối với các ứng dụng mong muốn: tính năng chống cháy cao, môđun cao, độ bền chịu va đập cao, và nhiệt độ biến dạng cao. Chế phẩm này có thể được sử dụng để sản xuất các sản phẩm được tạo hình. Ngoài ra, sáng chế còn đề cập đến phương pháp sản xuất chế phẩm làm chậm cháy không chứa halogen và phương pháp sản xuất các sản phẩm được tạo hình từ chế phẩm này.

- (11) **54042**  
 (21) 1-2017-02600 (51)<sup>8</sup> **H04B 7/06**  
 (22) 17.12.2014 (43) 25.09.2017  
 (86) PCT/CN2014/094121 17.12.2014 (87) WO2016/095134 23.06.2016

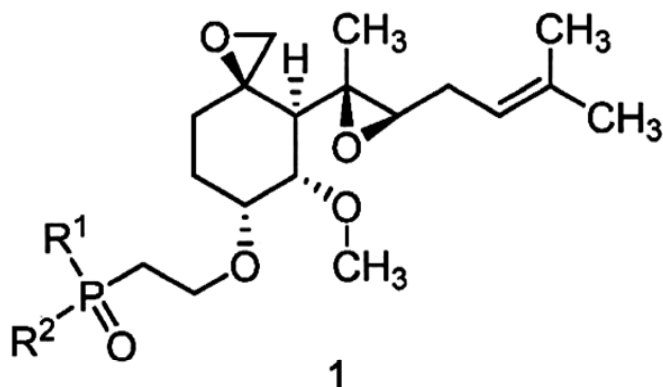
Ngày yêu cầu thẩm định nội dung: 07.07.2017

- (71) HUAWEI TECHNOLOGIES CO., LTD. (CN)  
 Huawei Administration Building Bantian, Longgang District Shenzhen, Guangdong 518129, China  
 (72) QIAO, Deli (CN), WU, Ye (CN), CHEN, Dageng (CN), LIU, Jin (CN)  
 (74) Văn phòng luật sư Phạm và Liên danh (PHAM & ASSOCIATES)  
 (54) PHƯƠNG PHÁP THU THẬP THÔNG TIN TIỀN MÃ HÓA, PHÍA NHẬN VÀ PHÍA TRUYỀN  
 (57) Các phương án thực hiện sáng chế đề xuất phương pháp thu thập thông tin tiền mã hóa và thiết bị truyền và liên quan đến lĩnh vực truyền thông, để cải thiện hiệu năng của hệ thống truyền thông không dây. Giải pháp cụ thể là: tiền mã hóa, bởi phía truyền, tín hiệu chủ thứ nhất theo ma trận tiền mã hóa thứ nhất, và gửi tín hiệu chủ thứ nhất được tiền mã hóa đến phía nhận, trong đó ma trận tiền mã hóa thứ nhất giống ma trận tiền mã hóa được sử dụng để truyền dữ liệu hiện tại; tiền mã hóa, bởi phía truyền, N tín hiệu chủ thứ hai theo N ma trận tiền mã hóa thứ hai, và gửi N tín hiệu chủ thứ hai được tiền mã hóa về phía nhận, trong đó N là số nguyên lớn hơn hoặc bằng 1, các ma trận tiền mã hóa thứ hai được sử dụng để tiền mã hóa các tín hiệu chủ thứ hai khác nhau, và N ma trận tiền mã hóa thứ hai khác với ma trận tiền mã hóa thứ nhất; và tiếp nhận, bởi phía truyền, thông tin phản hồi tiền mã hóa được gửi bởi phía nhận. Sáng chế được sử dụng trong quá trình truyền dữ liệu.

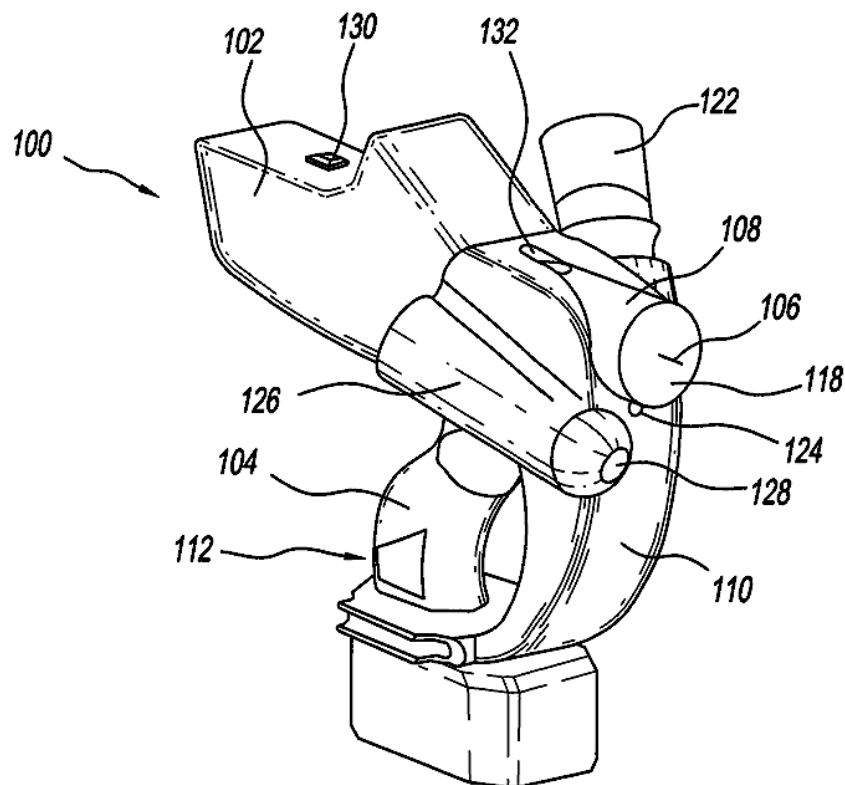




- (11) **54043**
- (21) 1-2017-02604 (51)<sup>8</sup> **C07F 9/53**, 9/40, A61K 31/66
- (22) 18.12.2015 (43) 25.09.2017
- (86) PCT/US2015/066594 18.12.2015 (87) WO2016/100778 23.06.2016
- (30) 62/094,823 19.12.2014 US
- (71) TAKEDA PHARMACEUTICAL COMPANY LIMITED (JP)  
1-1, Doshomachi 4-chome, Chuo-ku, Osaka-shi, Osaka 541-0045, Japan
- (72) CHERUVALLATH, Zacharia (US), LAWSON, John David (US), MCBRIDE, Christopher (US)
- (74) Công ty Luật TNHH T&G (TGVN)
- (54) HỢP CHẤT FUMAGILLOL, DƯỢC PHẨM VÀ DƯỢC PHẨM KẾT HỢP CHỨA HỢP CHẤT NÀY
- (57) Sáng chế đề cập đến hợp chất có công thức 1, chất đồng phân lập thể, muối dược dụng của hợp chất này và chất đồng phân lập thể của muối, trong đó R<sup>1</sup> và R<sup>2</sup> được xác định trong bản mô tả. Sáng chế cũng đề cập đến nguyên liệu và phương pháp điều chế hợp chất có công thức 1, dược phẩm chứa hợp chất này. Hợp chất theo sáng chế là hữu dụng để điều trị bệnh béo phì và các bệnh, rối loạn và tình trạng bệnh kết hợp với metionin aminopeptidaza 2 (MetAP2).



- (11) **54044**
- (21) 1-2017-02605 (51)<sup>8</sup> **A61M 5/20**
- (22) 29.12.2015 (43) 25.09.2017
- (86) PCT/IB2015/060035 29.12.2015 (87) WO2016/108187 07.07.2016
- (30) 14/584,690 29.12.2014 US
- (71) DESVAC (FR)  
Zone Artisanale Pole 49, 23 Boulevard De La Chanterie, 49124 Saint Barthelemy D'Anjou, France
- (72) VEYRENT, Stephane (FR), FONTENY, Erwan (FR), MARS, Julie (FR)
- (74) Công ty Luật TNHH T&G (TGVN)
- (54) DỤNG CỤ TIÊM AN TOÀN, DỤNG CỤ TIÊM AN TOÀN CẦM TAY VÀ PHƯƠNG PHÁP TIÊM VÀ PHÂN PHỐI LIỀU THUỐC
- (57) Sáng chế đề cập tới dụng cụ tiêm an toàn cầm tay bao gồm vỏ dụng cụ với tay cầm và kim thật vào được nằm trong dụng cụ. Dụng cụ này còn bao gồm bộ cảm biến thứ nhất để phát hiện sự có mặt của việc nắm chặt của người sử dụng trên tay cầm và bộ cảm biến thứ hai để phát hiện sự có mặt của động vật. Dụng cụ này còn bao gồm mạch xử lý được thiết kế để nhận tín hiệu thứ nhất từ bộ cảm biến thứ nhất mà chỉ báo rằng người sử dụng đang nắm tay cầm và nhận tín hiệu thứ hai từ bộ cảm biến thứ hai mà chỉ báo sự có mặt của động vật. Dụng cụ này mở rộng kim ra khỏi dụng cụ vào trong động vật khi tín hiệu thứ nhất và tín hiệu thứ hai được nhận và phân phối liều thuốc vào trong động vật khi kim được mở rộng hoàn toàn vào trong động vật.



- (11) **54045**  
(21) 1-2017-02607 (51)<sup>8</sup> **B60L 11/18**, B62H 5/00  
(22) 12.12.2014 (43) 25.09.2017  
(86) PCT/EP2014/077534 12.12.2014 (87) WO2016/091319 16.06.2016  
(71) UNICORN ENERGY GMBH (DE)

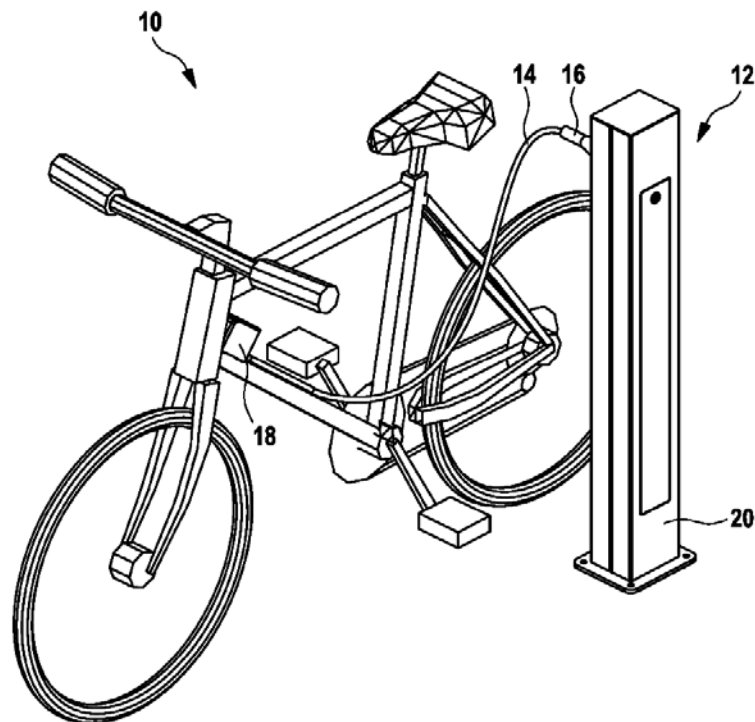
Universitaetspark 1/1, 73525 Schwaebisch Gmuend, Germany

(72) DOERNDORFER, Johannes (DE)

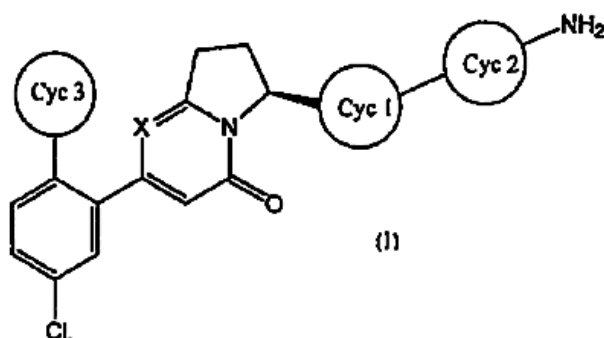
(74) Công ty TNHH Tâm nhìn và Liên danh (VISION & ASSOCIATES CO.LTD.)

(54) **THIẾT BỊ KHÓA, THIẾT BỊ BẮT CHẶT VÀ HỆ THỐNG KHÓA ĐỂ KHÓA XE**

(57) Sáng chế đề cập đến thiết bị khóa (14) dùng cho xe (10), cụ thể là cho xe đạp (10), bao gồm thành phần nối (16), mà nó tạo thành phần nối thứ nhất cho cụm nối (22), trong đó thành phần nối (16) này có phần khóa (28) để bắt chặt thành phần nối (16) với thành phần nối bổ sung (24), mà nó tạo thành phần nối thứ hai (24) của cụm nối (22), thành phần khóa kéo dài (30), được nối với thành phần nối (16) bằng phần đầu thứ nhất và với phần nối (18) bằng phần đầu thứ hai và tạo thành mối nối cơ học giữa thành phần nối (16) và phần nối (18), và bộ truyền (46), được liên kết với thành phần nối (16), để truyền tín hiệu (48), trong đó bộ truyền (46) này được thiết kế dưới dạng bộ truyền vô tuyến (46) để truyền tín hiệu (48) dưới dạng tín hiệu vô tuyến. Sáng chế cũng đề cập đến thiết bị bắt chặt và hệ thống khóa để khóa xe.

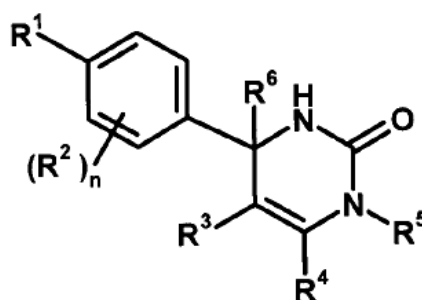


- (11) **54046**
- (21) 1-2017-02609 (51)<sup>7</sup> **C07D 471/04**, A61K 31/444, A61P 7/02, 43/00
- (22) 09.12.2015 (43) 25.09.2017
- (86) PCT/JP2015/084573 09.12.2015 (87) WO2016/093285 16.06.2016
- (30) 2014-249822 10.12.2014 JP
- 2014-263251 25.12.2014 JP
- 2015-046150 09.03.2015 JP
- 2015-160632 17.08.2015 JP
- Ngày yêu cầu thẩm định nội dung: 07.07.2017
- (71) ONO PHARMACEUTICAL CO., LTD. (JP)  
1-5, Doshomachi 2-chome, Chuo-ku, Osaka-shi, Osaka 541-8526, Japan
- (72) TANAKA, Motoyuki (JP), KONDO, Takashi (JP), HIROOKA, Yasuo (JP), NISHIYAMA, Taihei (JP), HIRAMATSU, Atsushi (JP), KODA, Tomoyuki (JP), KOUYAMA, Sho (JP)
- (74) Công ty TNHH một thành viên Sở hữu trí tuệ VCCI (VCCI-IP CO.,LTD)
- (54) HỢP CHẤT DIHYDROINDOLIZINON, DƯỢC PHẨM VÀ THUỐC CHỨA HỢP CHẤT NÀY ĐỂ PHÒNG NGỪA VÀ/HOẶC ĐIỀU TRỊ BỆNH NGHẼN MẠCH HUYẾT KHỐI
- (57) Sáng chế đề cập đến hợp chất có công thức chung (I):



trong đó tất cả các ký hiệu là như được xác định trong phần mô tả, hoặc muối, solvat, N-oxit hoặc tiền dược chất của nó mà là chất ức chế yếu tố đông máu được hoạt hoá (FXIa) hiệu nghiệm. Sáng chế còn đề cập đến dược phẩm và thuốc chứa hợp chất này để phòng ngừa và/hoặc điều trị hữu hiệu bệnh nghẽn mạch huyết khối.

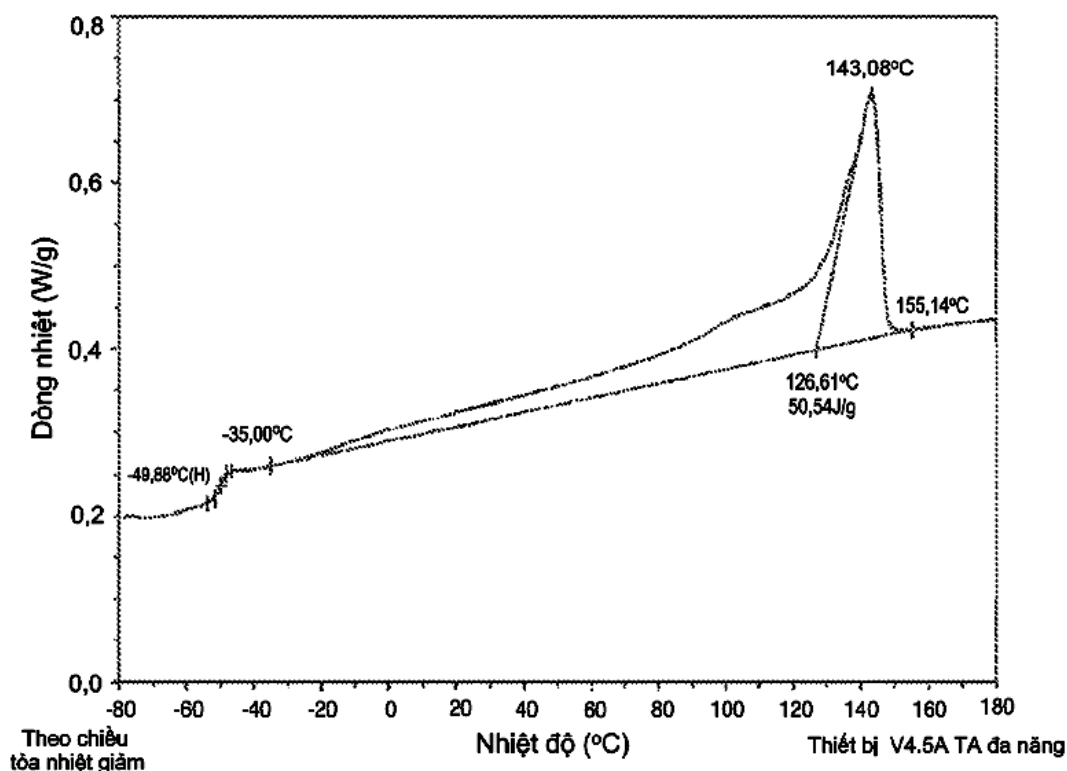
- (11) **54047**  
 (21) 1-2017-02610 (51)<sup>7</sup> **C07D 239/22**, A61K 31/505, 31/506, 31/695, A61P 1/04, 3/00, 3/10, 17/00, 17/06, 25/00, 27/02, 29/00, 37/02, 37/08, 43/00, C07D 403/04, 405/04, C07F 7/12
- (22) 11.12.2015 (43) 25.09.2017  
 (86) PCT/JP2015/084791 11.12.2015 (87) WO2016/093342 16.06.2016  
 (30) 2014-251771 12.12.2014 JP  
 (71) JAPAN TOBACCO INC. (JP)  
 2-1, Toranomom 2-chome, Minato-ku, Tokyo 105-8422, Japan  
 (72) YOKOTA, Masahiro (JP), IKENOGAMI, Taku (JP), WATANABE, Eiichi (JP), SEKI, Noriyoshi (JP), SAKAI, Takayuki (JP), FUJIOKA, Shingo (JP), SHIOZAKI, Makoto (JP), SUWA, Katsunori (JP), OGOSHI, Yosuke (JP), NOGUCHI, Masato (JP), MAEDA, Katsuya (JP)  
 (74) Công ty TNHH một thành viên Sở hữu trí tuệ VCCI (VCCI-IP CO.,LTD)  
 (54) HỢP CHẤT DIHYDROPYRIMIDIN-2-ON VÀ DƯỢC PHẨM CHỨA HỢP CHẤT NÀY  
 (57) Sáng chế đề cập đến hợp chất có công thức [I] hoặc muối dược dụng của nó:



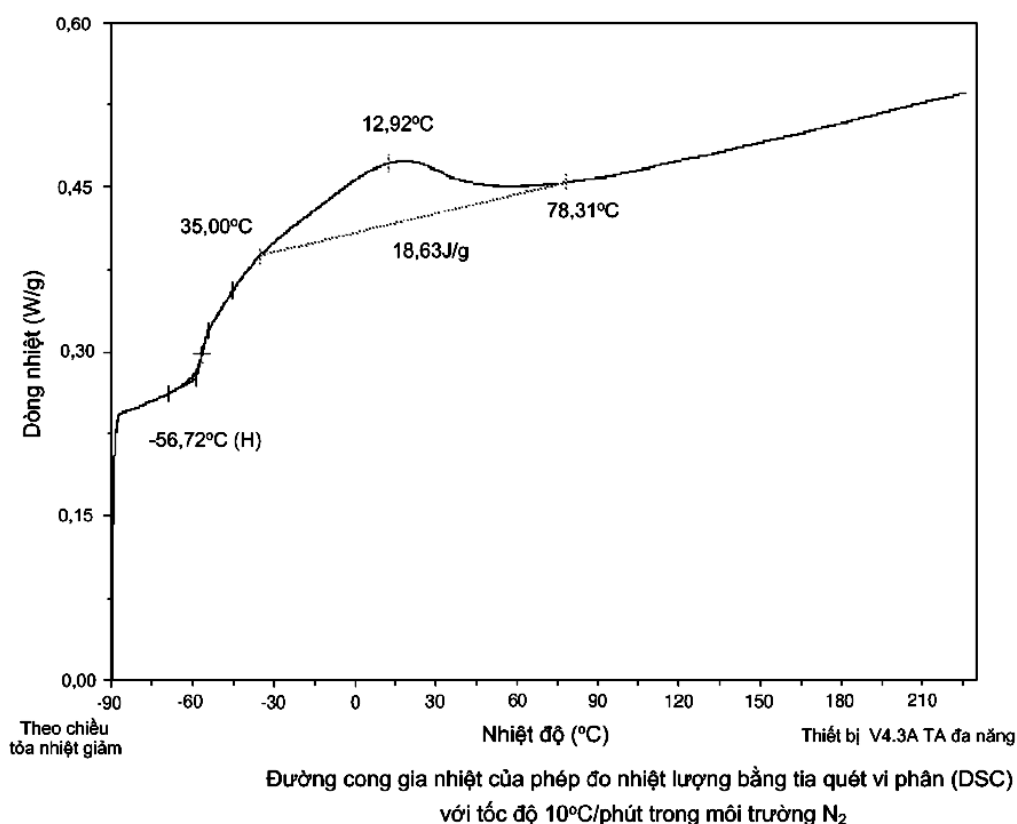
[I]

trong đó mỗi ký hiệu là như được định nghĩa trong bản mô tả. Sáng chế cũng đề cập đến dược phẩm chứa hợp chất này.

- (11) **54048**
- (21) 1-2017-02616 (51)<sup>8</sup> **C08L 53/00**, C08F 297/08, C08L 23/14, 23/16
- (22) 11.12.2015 (43) 25.09.2017
- (86) PCT/US2015/065232 11.12.2015 (87) WO2016/105977 30.06.2016
- (30) 62/096,013 23.12.2014 US
- (71) DOW GLOBAL TECHNOLOGIES LLC (US)  
2040 Dow Center Midland, MI 48674, United States of America
- (72) WU, Xiaosong (CN), LI PI SHAN, Colin (CA), WALTON, Kim L. (US), MARCHAND, Gary R. (US)
- (74) Văn phòng luật sư Phạm và Liên danh (PHAM & ASSOCIATES)
- (54) **CHẾ PHẨM CAO SU LƯU HÓA DẸO NHIỆT CHỨA HỖN HỢP KHỐI**
- (57) Sáng chế đề cập đến chế phẩm cao su lưu hóa dẻo nhiệt chứa (A) hỗn hợp khối với lượng lớn hơn 15% trọng lượng, hỗn hợp này chứa (i) chất đồng trùng hợp etylen/alpha-olefin/dien trong đó alpha-olefin là monome alpha-olefin có từ 3 đến 10 nguyên tử cacbon và dien là monome dien có từ 2 đến 25 nguyên tử cacbon, (ii) polyme trên cơ sở propylen, và (iii) copolyme khối chứa khối mềm và khối cứng trong đó khối mềm có cùng thành phần với polyme etylen/alpha-olefin/dien và khối cứng có cùng thành phần với polyme trên cơ sở propylen; và (B) lượng còn lại là hệ có hoạt tính lưu hóa và tùy ý ít nhất một trong số các chất gồm thể đàn hồi có thể lưu hóa, polyolefin dẻo nhiệt, và dầu.



- (11) **54049**
- (21) 1-2017-02617 (51)<sup>8</sup> **C08F 297/08**, C08L 53/00, 23/16, 23/12
- (22) 11.12.2015 (43) 25.09.2017
- (86) PCT/US2015/065206 11.12.2015 (87) WO2016/105973 30.06.2016
- (30) 62/096,024 23.12.2014 US
- (71) DOW GLOBAL TECHNOLOGIES LLC (US)  
2040 Dow Center Midland, MI 48674, United States of America
- (72) WU, Xiaosong (CN), WALTON, Kim L. (US), LI PI SHAN, Colin (CA)
- (74) Văn phòng luật sư Phạm và Liên danh (PHAM & ASSOCIATES)
- (54) **CHẾ PHẨM CAO SU LƯU HÓA ĐÈO NHIỆT CHỨA CHẤT ĐỒNG TRÙNG HỢP KHỐI CAO SU**
- (57) Sáng chế đề cập đến chế phẩm cao su lưu hóa đẻo nhiệt chứa (a) polyolefin đẻo nhiệt kết tinh chứa các monome alpha-olefin có từ 2 đến 5 nguyên tử cacbon, (b) chất đồng trùng hợp khối cao su chứa khối thứ nhất và khối thứ hai có các tính chất hóa học hoặc lý học khác với khối thứ nhất, khối thứ nhất có nguồn gốc từ etylen, monome alpha-olefin thứ nhất có từ 3 đến 10 nguyên tử cacbon, và monome dien thứ nhất có từ 2 đến 25 nguyên tử cacbon, khối thứ hai có nguồn gốc từ etylen, monome alpha-olefin thứ hai có từ 3 đến 10 nguyên tử cacbon, và tùy ý monome dien thứ hai có từ 2 đến 25 nguyên tử cacbon, và lượng chất đồng trùng hợp khối trong chế phẩm là lớn hơn lượng polyolefin đẻo nhiệt trong chế phẩm này, và (e) hệ có hoạt tính lưu hóa.



- |      |                   |            |                   |                                                      |            |
|------|-------------------|------------|-------------------|------------------------------------------------------|------------|
| (11) | <b>54050</b>      |            |                   |                                                      |            |
| (21) | 1-2017-02618      |            | (51) <sup>7</sup> | <b>C09J 129/04</b> , C04B 26/04, C09J 129/14, 131/04 |            |
| (22) | 08.12.2015        |            | (43)              | 25.09.2017                                           |            |
| (86) | PCT/US2015/064374 | 08.12.2015 | (87)              | WO2016/105925                                        | 30.06.2016 |
| (30) | 62/096,758        | 24.12.2014 | US                |                                                      |            |
|      | 14/840,288        | 31.08.2015 | US                |                                                      |            |

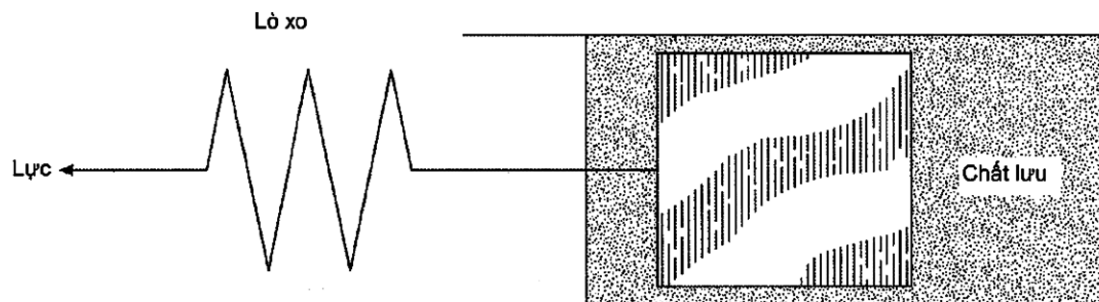
(71) UNITED STATES GYPSUM COMPANY (US)  
550 West Adams Street Chicago, Illinois 60661-3676, United States of America

(72) NEGRI, Robert H. (US), LI, Donghong (US), BURY, Rafael (US)

(74) Văn phòng luật sư Phạm và Liên danh (PHAM & ASSOCIATES)

(54) **CHẾ PHẨM KẾT DÍNH VÀ PHƯƠNG PHÁP LẮP GHÉP TƯỜNG**

(57) Sáng chế đề cập tới chế phẩm kết dính phù hợp để tăng cường các mối nối panen khi xây dựng, chế phẩm kết dính này bao gồm chất liên kết polyme, chất độn và chất làm đặc, trong đó chất liên kết được chọn từ polyme axit acrylic, copolyme axit acrylic, alkyt, polyuretán, polyeste, epoxy, và các kết hợp của chúng và chế phẩm có độ nhớt nằm trong khoảng từ 100 tới 200 Bradbender Unit (BU) và trọng lượng riêng nằm trong khoảng từ 898,69 gam/lít (7,5 pao/galon) tới 1198,26 gam/lít (10 pao/galon). Ngoài ra, sáng chế còn đề cập tới phương pháp lắp ghép tường có sử dụng chế phẩm kết dính khi lắp ghép tường.





- (11) **54051**  
 (21) 1-2017-02622 (51)<sup>7</sup> **E06B 3/72, 3/70, 3/22**  
 (22) 29.12.2015 (43) 25.09.2017  
 (86) PCT/BE 2015/000071 29.12.2015 (87) WO2016/112437 21.07.2016  
 (30) 2015-5024 14.01.2015 BE  
 2015/5834 18.12.2015 BE

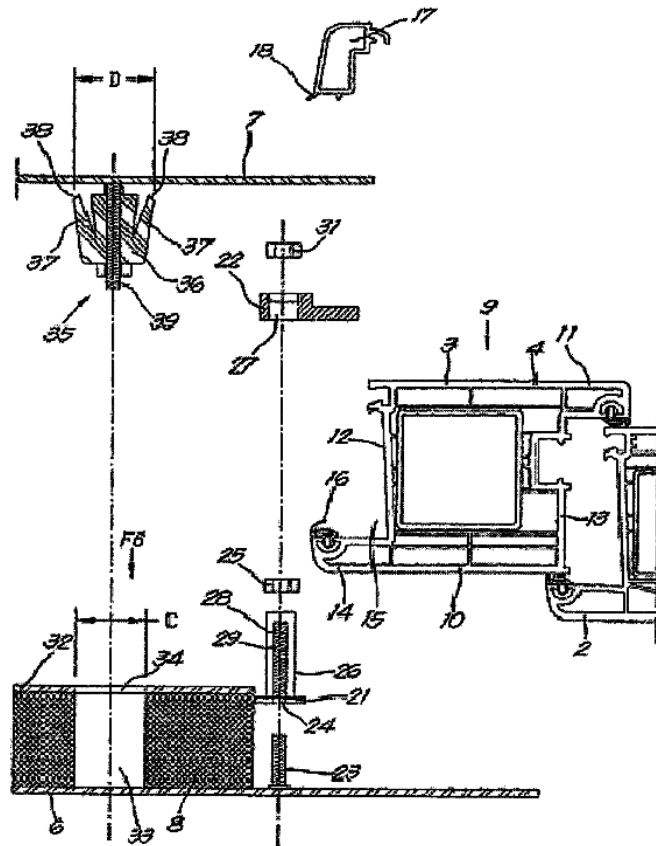
(71) HARINCK, NAAMLOZE VENNOOTSCHAP (BE)  
 Heirweg 95, 8710 Wielsbeke, Belgium

(72) HARINCK, Kris André (BE)

(74) Công ty TNHH Đại Tín và Liên Danh (DAITIN AND ASSOCIATES CO.,LTD)

(54) CÁNH CỬA VỚI TẤM CỬA VÀ BỘ TẤM CỬA CHO CÁNH CỬA

(57) Cánh cửa bao gồm khung (4) và tấm cửa (5) với tấm trước (6), tấm sau (7) và tấm đệm (8), theo đó khung (4) bao gồm thanh định hình thông thường (9) với gờ (14) hướng vào bên trong để tạo thành một rãnh (15), theo đó tấm trước (6) được gắn với mặt trước của khung (4), và ít nhất che phủ một phần mặt trước của khung (4) và theo đó tấm cửa (5) được gắn chặt vào mặt sau của khung (4) bằng thanh nẹp (17), được đặc trưng bởi tấm trước (6) được cung cấp với các phương tiện kẹp (20) cho phép tấm trước (6) được kéo ép vào mặt trước của khung (4), theo đó phương tiện kẹp (20) được tạo thành bởi một hoặc nhiều kẹp dọc theo chu vi của khung (4) với chi tiết cơ bản (21) được gắn chặt trên tấm trước (6) và thanh kẹp (22) lắp trên đó, phía sau móc lên gờ (14) nói trên và có thể được xiết chặt trên chi tiết cơ bản (21) hướng về phía tấm trước (6).

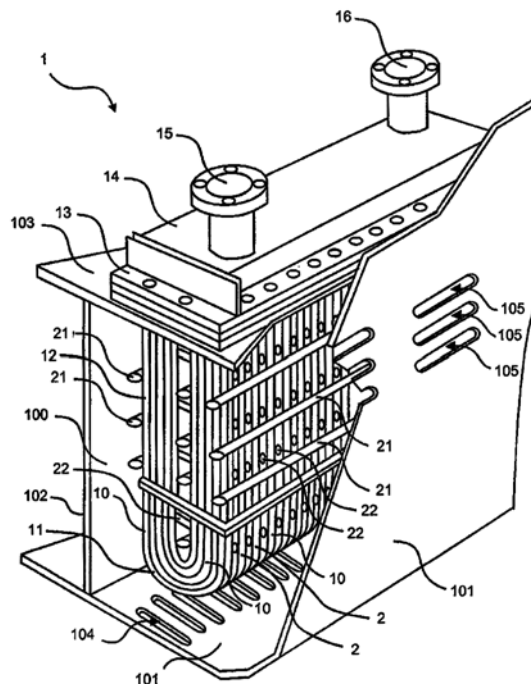


- |      |                   |            |  |                   |                                     |
|------|-------------------|------------|--|-------------------|-------------------------------------|
| (11) | <b>54052</b>      |            |  | (51) <sup>7</sup> | <b>F28F 19/00</b> , F01P 3/20, F28D |
| (21) | 1-2017-02623      |            |  |                   | 1/047, 1/02, B63B 59/04             |
| (22) | 04.12.2015        |            |  | (43)              | 25.09.2017                          |
| (86) | PCT/EP2015/078620 | 04.12.2015 |  | (87)              | WO2016/091735 16.06.2016            |
| (30) | 14197744.7        | 12.12.2014 |  | EP                |                                     |
|      | 15160121.8        | 20.03.2015 |  | EP                |                                     |
|      | 15161284.3        | 27.03.2015 |  | EP                |                                     |

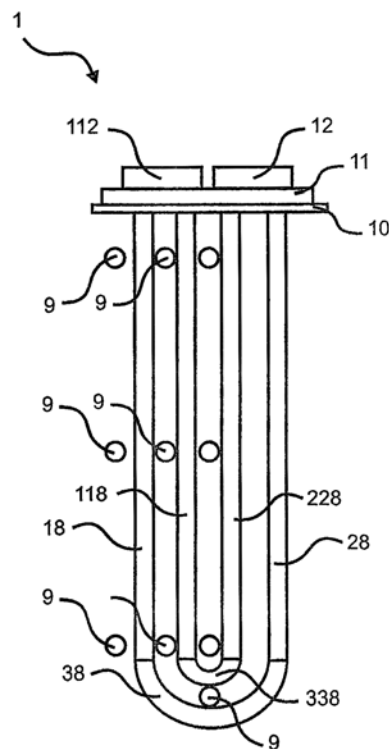
- (71) **KONINKLIJKE PHILIPS N.V.** (NL)  
High Tech Campus 5, 5656 AE Eindhoven, Netherlands
- (72) **SALTERS, Bart, Andre** (NL), **KROEZE, Johannes, Antonius** (NL), **HIETBRINK, Roelant, Boudewijn** (NL)
- (74) Công ty TNHH T&T INVENMARK Sở hữu trí tuệ Quốc tế (T&T INVENMARK CO., LTD.)

(54) **THIẾT BỊ LÀM MÁT ĐỂ LÀM MÁT CHẤT LƯU BẰNG NƯỚC BỀ MẶT VÀ TÀU THỦY BAO GỒM THIẾT BỊ LÀM MÁT NÀY**

(57) Sáng chế đề cập đến thiết bị làm mát (1) để làm mát chất lưu bằng nước bề mặt và tàu thủy bao gồm thiết bị này, thiết bị làm mát này bao gồm các ống (10) để chứa và vận chuyển chất lưu cần được làm mát trong vùng bên trong của chúng, dự định các ống (10) ít nhất được cho tiếp xúc một phần với nước bề mặt trong khi diễn ra hoạt động của thiết bị làm mát (1). Ngoài ra, thiết bị làm mát (1) bao gồm các nguồn ánh sáng (21, 22) để tạo ra ánh sáng cản trở sự bám bẩn của phần bên ngoài của các ống (10), các nguồn ánh sáng (21, 22) được định kích thước và định vị tương đối với các ống (10) sao cho chiếu ánh sáng chống bám bẩn lên phần bên ngoài của các ống (10), trong đó các nguồn ánh sáng (21, 22) có hình dạng gần như được kéo dài, và trong đó các nguồn ánh sáng (21, 22) được sắp xếp theo ít nhất hai hướng khác nhau trong thiết bị làm mát (1).



- (11) **54053**
- (21) 1-2017-02624 (51)<sup>7</sup> **F28F 19/00**, B08B 7/00, F01P 3/20, F28F 19/04, F28D 1/047, F28F 1/02, F28D 1/02
- (22) 11.12.2015 (43) 25.09.2017
- (86) PCT/EP2015/079448 11.12.2015 (87) WO2016/092083 16.06.2016
- (30) 14197749.6 12.12.2014 EP
- (71) KONINKLIJKE PHILIPS N.V. (NL)  
High Tech Campus 5, 5656 AE Eindhoven, Netherlands
- (72) SALTERS, Bart Andre (NL), HIETBRINK, Roelant Boudewijn (NL)
- (74) Công ty TNHH T&T INVENMARK Sở hữu trí tuệ Quốc tế (T&T INVENMARK CO., LTD.)
- (54) THIẾT BỊ LÀM MÁT ĐỂ LÀM MÁT CHẤT LƯU BẰNG NƯỚC BỀ MẶT VÀ TÀU THỦY BAO GỒM THIẾT BỊ LÀM MÁT NÀY
- (57) Sáng chế đề cập đến thiết bị làm mát để làm mát chất lưu bằng nước bề mặt và tàu thủy bao gồm thiết bị này, thiết bị làm mát này bao gồm nhiều hơn một ống để chứa và vận chuyển chất lưu trong vùng bên trong của nó, phần bên ngoài của ống khi hoạt động có ít nhất một phần ngập trong nước bề mặt để làm mát ống để nhờ đó làm mát chất lưu và do đó các phần ống khác nhau chứa chất lưu ở các nhiệt độ khác nhau. Thiết bị làm mát này còn bao gồm ít nhất một nguồn ánh sáng để tạo ra ánh sáng cản trở sự bám bẩn trên vùng bên ngoài chìm, trong đó ít nhất một nguồn ánh sáng được bố trí để cường độ của ánh sáng chống bám bẩn, chiếu lên phần bên ngoài của các phần ống có nhiệt độ phần bên ngoài của chúng hoặc nhiệt độ của chất lưu mà chúng chứa dưới 80°C, là cao hơn cường độ của ánh sáng chống bám bẩn chiếu lên các phần ống khác. Nhờ kết cấu này, việc chống bám bẩn cho thiết bị làm mát có thể được bảo đảm theo cách có hiệu quả.



- (11) **54054**
- (21) 1-2017-02626 (51)<sup>7</sup> **C10M 173/02**, 129/26, 145/16, 145/22, 159/06, C10N 10/02, 20/00, 30/06, 30/08, 40/24
- (22) 08.10.2015 (43) 25.09.2017
- (86) PCT/JP2015/079243 08.10.2015 (87) WO2016/098434 A1 23.06.2016
- (30) 2014-256014 18.12.2014 JP
- (71) MORESCO CORPORATION (JP)  
5-3, Minatojimaminami-machi 5-chome, Chuo-ku, Kobe-shi, Hyogo 650-0047, Japan
- (72) HAMASHIMA, Kentaro (JP), MAKINO, Toru (JP)
- (74) Công ty Luật TNHH WINCO (WINCO LAW FIRM)
- (54) CHẾ PHẨM BÔI TRƠN TAN TRONG NƯỚC DÙNG CHO QUÁ TRÌNH GIA CÔNG ĐEO VẬT LIỆU NHÔM
- (57) Sáng chế đề cập đến chế phẩm bôi trơn tan trong nước dùng cho quá trình gia công deo vật liệu nhôm trong vùng ấm và nóng, chế phẩm này chứa các thành phần sau:  
(A) nhựa polyeste ưa nước;  
(B) muối kim loại kiềm của axit polymaleic;  
(C) muối kim loại kiềm của axit carboxylic; và  
(D) nước; và tùy ý  
(E) sáp.

- (11) **54055**  
 (21) 1-2017-02627 (51)<sup>8</sup> **A45D 34/04**  
 (22) 03.03.2015 (43) 25.09.2017  
 (86) PCT/JP2015/056181 03.03.2015 (87) WO2016/103741 A1 30.06.2016  
 (30) 2014-266720 26.12.2014 JP  
 2015-029067 17.02.2015 JP

(71) UNICHARM CORPORATION (JP)

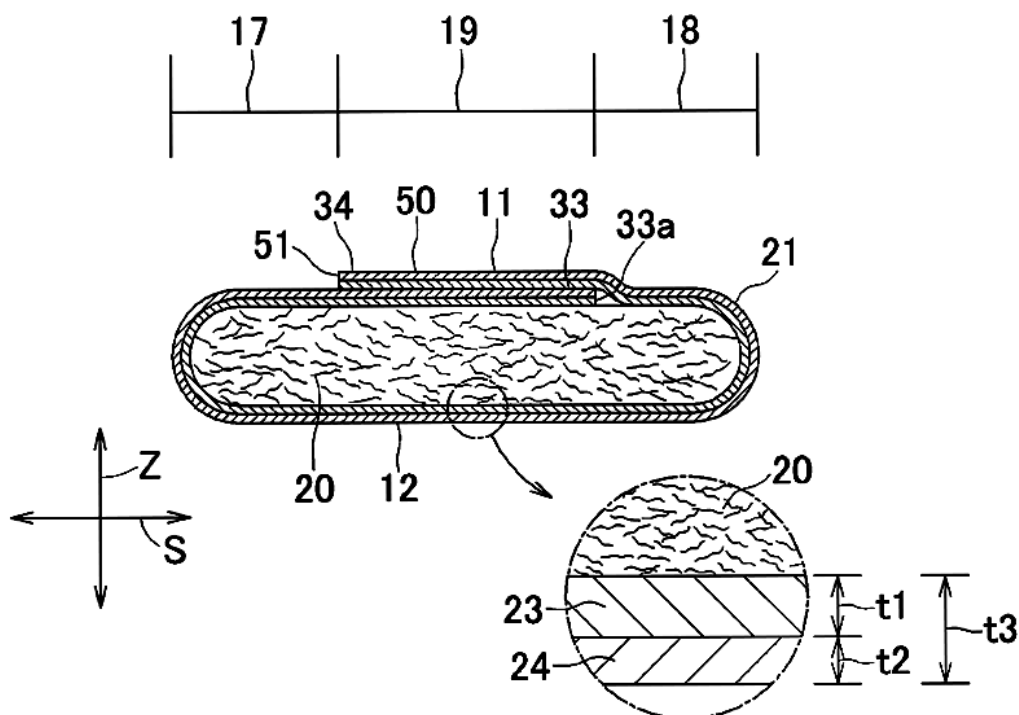
182, Shimobun, Kinsei-cho, Shikokuchuo-shi, Ehime 799-0111, Japan

(72) IKEDA, Hiroko (JP), TANAKA, Yoshinori (JP), BANDO, Takeshi (JP)

(74) Công ty Cổ phần Sở hữu công nghiệp INVESTIP (INVESTIP)

(54) **TẮM TẨY TRANG DÙNG MỘT LẦN**

(57) Sáng chế đề cập đến tấm tẩy trang dùng một lần có kết cấu mềm và chức năng tẩy sạch cao. Tấm tẩy trang dùng một lần có bề mặt tiếp xúc với da và bao gồm lớp đệm (20) bao gồm sợi ưa nước và tấm bọc (21) để bọc lớp đệm, trong đó tấm bọc được tạo bởi lớp ngoài (24) chủ yếu bao gồm sợi hút ẩm (26) có đường kính sợi trung bình bằng 10 $\mu$ m hoặc nhỏ hơn và xác định lên bề mặt tiếp xúc với da và lớp trong (23) được bọc bằng lớp ngoài và chủ yếu bao gồm sợi thứ hai (27) có đường kính sợi trung bình lớn hơn so với đường kính sợi của sợi thứ nhất, và tấm tẩy trang có độ lệch trung bình của độ nhám bề mặt (SMD) bằng 1,20 $\mu$ m hoặc nhỏ hơn và hệ số ma sát bề mặt trung bình (MIU) bằng 0,35 hoặc cao hơn.



- (11) **54056**  
 (21) 1-2017-02628 (51)<sup>8</sup> **B41J 2/175**  
 (22) 19.01.2016 (43) 25.09.2017  
 (86) PCT/JP2016/000253 19.01.2016 (87) WO2016/117331 A1 28.07.2016  
 (30) 2015-008172 19.01.2015 JP  
 2015-008173 19.01.2015 JP

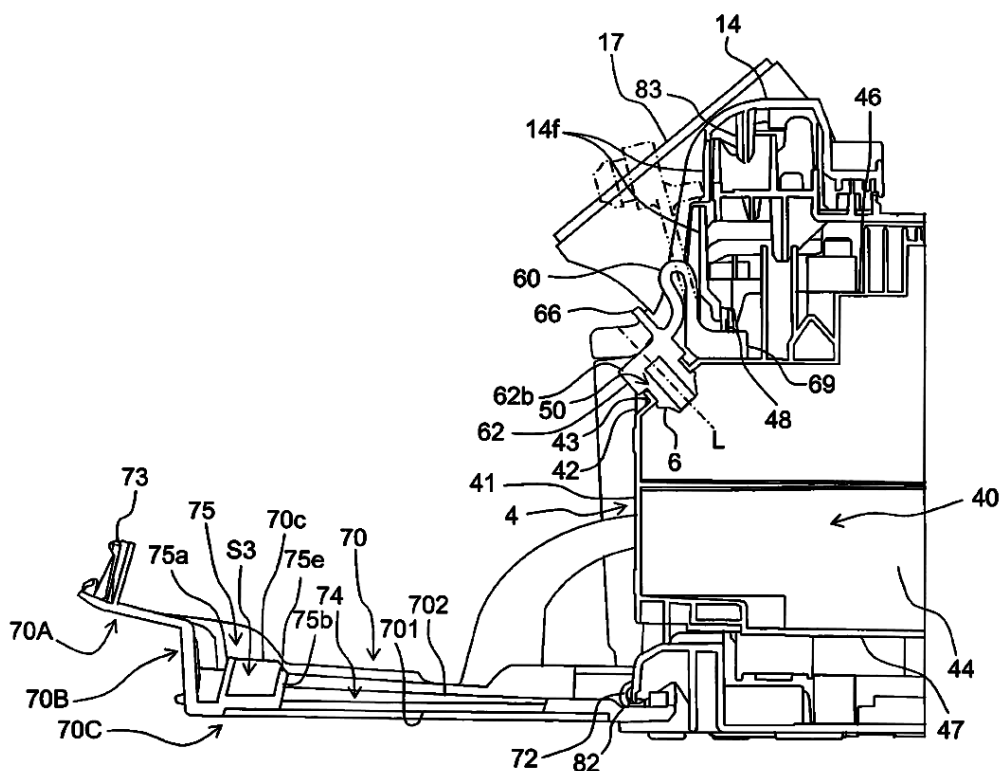
(71) BROTHER KOGYO KABUSHIKI KAISHA (JP)  
 15-1, Naeshiro-cho, Mizuho-ku, Nagoya-shi, Aichi-ken, 4678561, JP

(72) OSAKABE, Yoshinori (JP)

(74) Công ty Cổ phần Sở hữu công nghiệp INVESTIP (INVESTIP)

(54) THIẾT BỊ TIÊU THỤ CHẤT LỎNG

(57) Sáng chế đề cập đến thiết bị tiêu thụ chất lỏng bao gồm: bộ phận tiêu thụ chất lỏng; bể chứa có khoang dự trữ chất lỏng và cửa vào; nắp; và vỏ bọc có phần che có thể di chuyển so với bể chứa giữa vị trí đóng và vị trí mở. Phần che có bề mặt bên trong và phần nhô được nhô từ bề mặt bên trong hướng về bể chứa. Phần nhô của phần che được bố trí với phần nén đối diện với bề mặt bên ngoài của nắp tại khoảng cách cách quãng được xác định trước, trong điều kiện mà thiết bị tiêu thụ chất lỏng ở trạng thái bình thường mà trong đó phần che ở vị trí đóng và nắp được lắp đặt trong cửa vào, và phần nén tiếp giáp đầu tiên tỳ vào bề mặt bên ngoài, trong điều kiện mà nắp được di chuyển theo hướng chèn cho phép nắp được loại bỏ khỏi cửa vào.



- (11) **54057**  
 (21) 1-2017-02633 (51)<sup>7</sup> **A47D 15/00**, 13/08  
 (22) 02.12.2015 (43) 25.09.2017  
 (86) PCT/KR2015/013060 02.12.2015 (87) WO2016/104980 30.06.2016  
 (30) 10-2014-0190232 26.12.2014 KR  
 10-2015-0156377 09.11.2015 KR

Ngày yêu cầu thẩm định nội dung: 10.07.2017

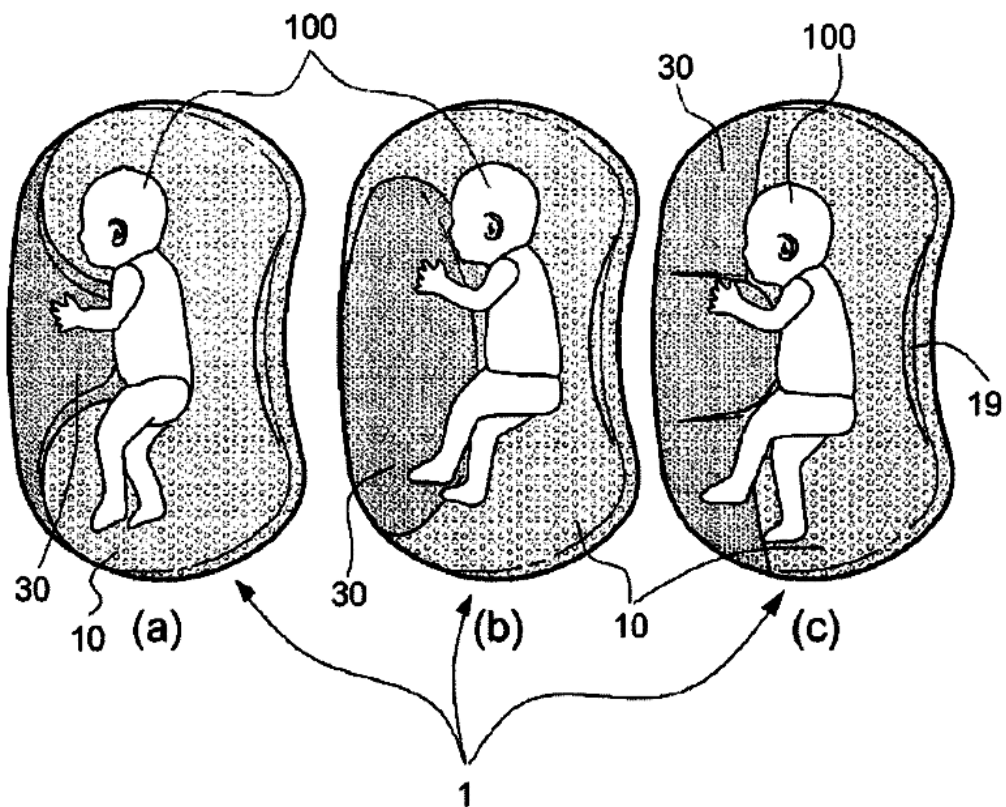
(71) JUNE.F CO., LTD. (KR)  
 No. 116, Pureunsol Building, 26 Kyungheedaero, Dongdaemun-gu, Seoul 02447, Republic of Korea

(72) KANG, Duckjoong (KR)

(74) Công ty TNHH Trà và cộng sự (TRA & ASSOCIATES CO.,LTD)

(54) ĐỆM CÓ CHỨC NĂNG GIÚP TRẺ EM NGỦ SÂU

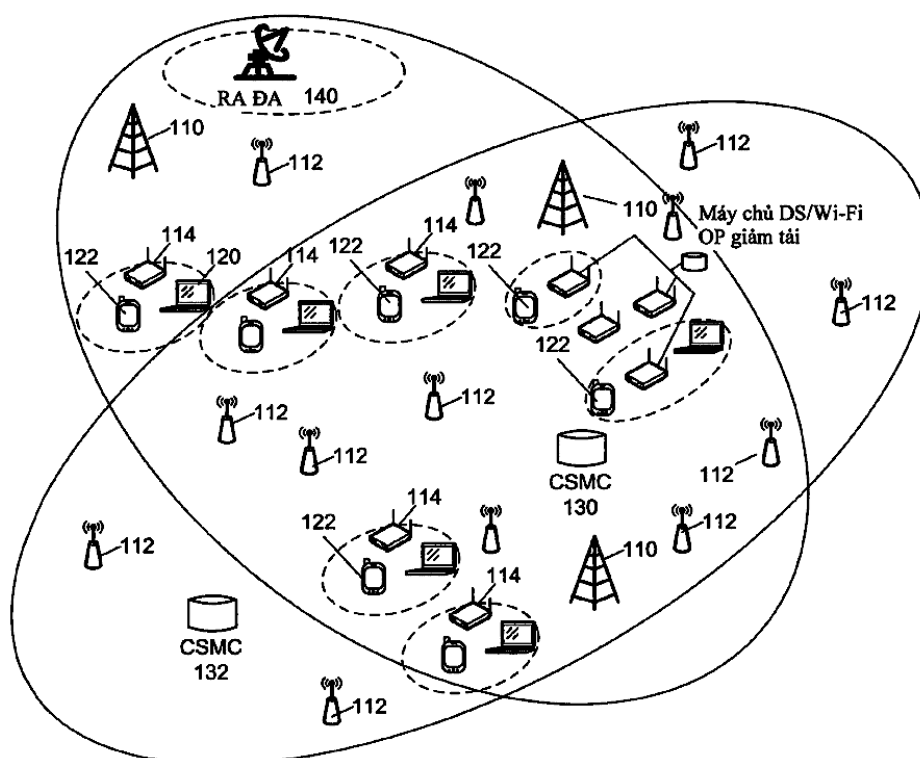
(57) Sáng chế đề cập đến đệm có chức năng (1) giúp trẻ em ngủ sâu. Đệm có chức năng giúp trẻ em ngủ sâu (1), theo sáng chế bao gồm: thân đệm (10) để đỡ vật thể (100), đây là thân của trẻ em, hướng lên trên, gối tựa mặt bên (30) nhô từ bề mặt của thân đệm (10) theo hướng vuông góc để tạo ra dạng đôi, nhờ đó đỡ vật thể (100) theo chiều ngang, và giá đỡ ép (50), được đặt để giao nhau hoặc chéo nhau theo chiều rộng thân đệm (10), và được cố định với đệm (1) và ép vào vật thể (100).



- (11) **54058**  
 (21) 1-2017-02635 (51)<sup>7</sup> **H04W 72/04**  
 (22) 10.12.2015 (43) 25.09.2017  
 (86) PCT/CN2015/096977 10.12.2015 (87) WO2016/091183 A1 16.06.2016  
 (30) 14568743 12.12.2014 US

Ngày yêu cầu thẩm định nội dung: 10.07.2017

- (71) HUAWEI TECHNOLOGIES CO., LTD. (CN)  
 Huawei Administration Building, Bantian, Longgang District, Shenzhen, Guangdong 518129, China  
 (72) SALEM, Mohamed (EG), MAAREF, Amine (CA)  
 (74) Công ty TNHH một thành viên Sở hữu trí tuệ VCCI (VCCI-IP CO.,LTD)  
 (54) PHƯƠNG PHÁP DỰ TRỮ TÀI NGUYÊN VÀ THÀNH PHẦN MẠNG  
 (57) Sáng chế đề cập đến phương pháp ở thành phần mạng, và hệ thống, để dự trữ tài nguyên trong dải phổ tần không được cấp phép. Phương pháp này bao gồm các bước xác định chất lượng của các yêu cầu dịch vụ của lưu lượng được xếp hàng đối với nhà điều hành mạng. Ngoài ra, phương pháp này bao gồm các bước dự trữ các tài nguyên trong dải phổ tần không được cấp phép dùng cho nhà điều hành mạng tương ứng với chất lượng của các yêu cầu dịch vụ để tạo nên khung phối hợp cho lưu lượng, trong đó khung phối hợp có một tỷ lệ linh hoạt các tài nguyên từ phổ tần không được cấp phép.

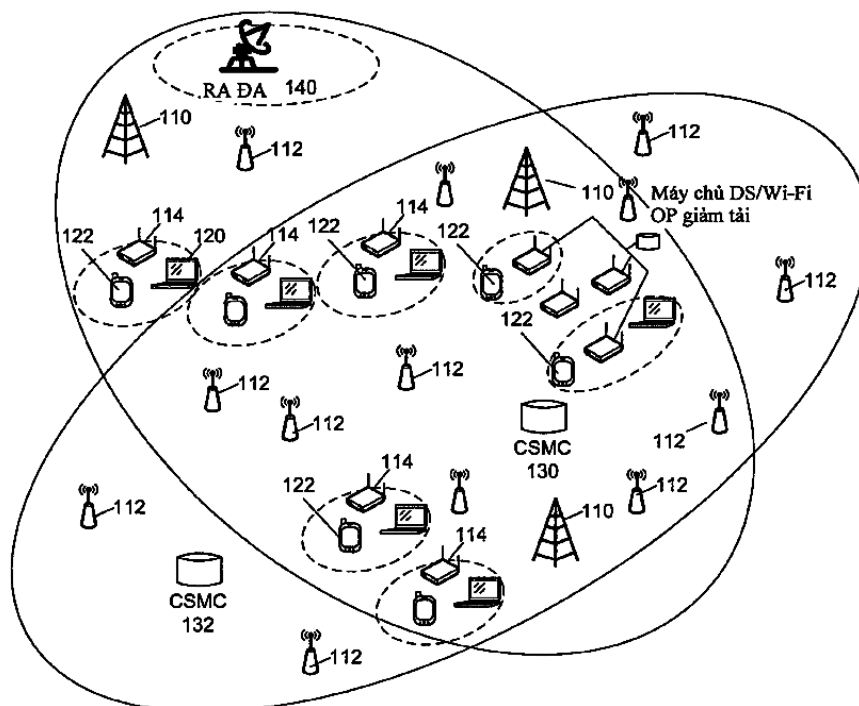




- (11) **54059**  
 (21) 1-2017-02636 (51)<sup>7</sup> **H04W 72/04**  
 (22) 26.11.2015 (43) 25.09.2017  
 (86) PCT/CN2015/095582 26.11.2015 (87) WO2016/091073 A1 16.06.2016  
 (30) 14/568,703 12.12.2014 US

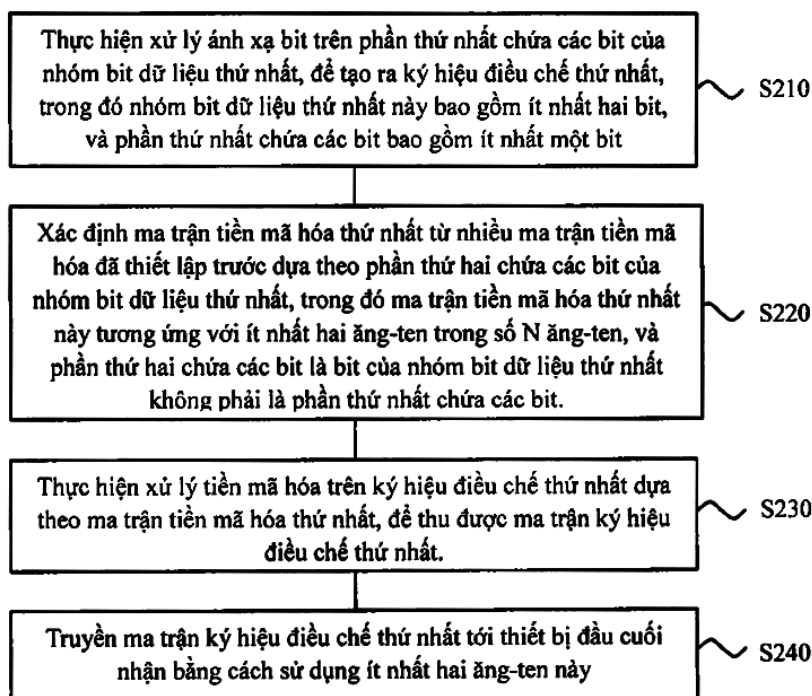
Ngày yêu cầu thẩm định nội dung: 10.07.2017

- (71) HUAWEI TECHNOLOGIES CO., LTD. (CN)  
 Huawei Administration Building, Bantian, Longgang District, Shenzhen, Guangdong 518129, China  
 (72) SALEM, Mohamed (EG), MAAREF, Amine (CA)  
 (74) Công ty TNHH một thành viên Sở hữu trí tuệ VCCI (VCCI-IP CO.,LTD)  
 (54) PHƯƠNG PHÁP THU NHẬN CÁC TÀI NGUYÊN CỦA KÊNH VÀ ĐIỂM TRUYỀN  
 (57) Sáng chế đề cập đến phương pháp thu nhận các tài nguyên của kênh và điểm truyền ở thành phần mạng để cung cấp chia sẻ thời gian truyền tải mềm của phổ tần không được cấp phép đến ít nhất một điểm truyền. Phương pháp này bao gồm các bước: thu, từ các điểm truyền, các kết quả nhận biết; lựa chọn nhóm các kênh ứng viên; nhóm các tập con của các điểm truyền thành các nhóm truy cập radio; thu, từ mỗi nhóm truy cập radio, thông báo; và phân bổ chia sẻ thời gian truyền tải mềm đến nhóm truy cập radio đối với kênh tại một thời điểm. Ngoài ra, tại mỗi điểm truyền, phương pháp và hệ thống để thu nhận chia sẻ thời gian truyền tải mềm của kênh trong phổ tần không được cấp phép. Phương pháp này bao gồm các bước: nhận biết các kênh, đưa ra thông báo, thu thông báo gán ít nhất một nhóm truy cập radio, cạnh tranh với các nhóm truy cập radio khác để gửi báo hiệu, thu các báo hiệu phối hợp từ các nhóm lân cận, tự lập lịch và thông báo tương ứng với các báo hiệu phối hợp thu được, và thu chia sẻ thời gian truyền tải.



- (11) **54060**
- (21) 1-2017-02638 (51)<sup>7</sup> **H04L 1/06**, 27/34
- (22) 11.12.2014 (43) 25.09.2017
- (86) PCT/CN2014/093539 11.12.2014 (87) WO2016/090588 16.06.2016
- (71) HUAWEI TECHNOLOGIES CO., LTD. (CN)  
Huawei Administration Building, Bantian, Longgang, Shenzhen, Guangdong 518129, China
- (72) WU, Yiqun (CN), ZHANG, Shunqing (CN), CHEN, Yan (CN)
- (74) Công ty Luật TNHH quốc tế BMVN (BMVN INTERNATIONAL LLC)
- (54) **THIẾT BỊ ĐẦU CUỐI TRUYỀN VÀ THIẾT BỊ ĐẦU CUỐI NHẬN**
- (57) Sáng chế đề xuất phương pháp truyền dữ liệu, thiết bị đầu cuối truyền, và thiết bị đầu cuối nhận. Phương pháp này bao gồm: thực hiện xử lý ánh xạ bit trên phần thứ nhất chứa các bit của nhóm bit dữ liệu thứ nhất, để tạo ra ký hiệu điều chế thứ nhất; xác định ma trận tiền mã hóa thứ nhất từ nhiều ma trận tiền mã hóa đã thiết lập trước dựa theo phần thứ hai chứa các bit của nhóm bit dữ liệu thứ nhất này; thực hiện xử lý tiền mã hóa trên ký hiệu điều chế thứ nhất dựa theo ma trận tiền mã hóa thứ nhất này, để thu được ma trận ký hiệu điều chế thứ nhất; và truyền ma trận ký hiệu điều chế thứ nhất này tới thiết bị đầu cuối nhận bằng cách sử dụng ít nhất hai ăng-ten. Dựa vào phương pháp truyền dữ liệu theo các phương án của sáng chế, một phần chứa các bit của nhóm bit dữ liệu được ánh xạ tới các ký hiệu điều chế, phần khác chứa các bit được dùng để xác định ma trận tiền mã hóa, và thực hiện xử lý tiền mã hóa trên các ký hiệu điều chế này dựa vào ma trận tiền mã hóa này, để thu được ma trận ký hiệu điều chế, để các bit dữ liệu sau khi được tiền mã hóa có thể tương ứng với nhiều ăng-ten, và có thể giải quyết vấn đề độ tin cậy truyền thấp trong điều chế không gian.

**200**



- (11) **54061**
- (21) 1-2017-02649 (51)<sup>7</sup> **A61K 9/70**, 47/32, 47/34
- (22) 14.12.2015 (43) 25.09.2017
- (86) PCT/JP2015/084971 14.12.2015 (87) WO2016/104227 30.06.2016
- (30) 2014-258879 22.12.2014 JP
- 2015-178693 10.09.2015 JP
- (71) HISAMITSU PHARMACEUTICAL CO., INC. (JP)  
408, Tashirodaikan-machi, Tosu-shi, Saga 841-0017, Japan
- (72) TSURUSHIMA Keiichiro (JP), KOSE Yasuhisa (JP), YOSHINAGA Takaaki (JP)
- (74) Công ty TNHH một thành viên Sở hữu trí tuệ VCCI (VCCI-IP CO.,LTD)
- (54) TẮM DÁN DẠNG GEL
- (57) Sáng chế đề cập đến tấm dán dạng gel bao gồm vải nền, lớp chất kết dính và miếng lót bóc được theo thứ tự này, trong đó lớp chất kết dính này chứa chất có hoạt tính sinh học polyme (met)acrylic tan trong nước, nước, chất hoạt động bề mặt, và poly(metyl acrylat/2-etylhexyl acrylat), và chất hoạt động bề mặt này chứa este của axit béo polyetylen glycol hoặc este của axit béo polyetylen sorbitan.

- (11) **54062**
- (21) 1-2017-02650 (51)<sup>7</sup> **A61K 31/60**, 9/70, 47/10, 47/14, 47/24, 47/32
- (22) 14.12.2015 (43) 25.09.2017
- (86) PCT/JP2015/084970 14.12.2015 (87) WO2016/104226 30.06.2016
- (30) 2014-258878 22.12.2014 JP
- (71) HISAMITSU PHARMACEUTICAL CO., INC. (JP)  
408, Tashirodaikan-machi, Tosu-shi, Saga 841-0017, Japan
- (72) TSURUSHIMA Keiichiro (JP), KOSE Yasuhisa (JP), YOSHINAGA Takaaki (JP)
- (74) Công ty TNHH một thành viên Sở hữu trí tuệ VCCI (VCCI-IP CO.,LTD)
- (54) TẮM DÁN DẠNG GEL
- (57) Sáng chế đề cập đến tẩm dán dạng gel bao gồm lớp chất kết dính trên vải nền, trong đó lớp chất kết dính này chứa glycol salixylat, polyme tan trong nước, nước và glyxerin, và hàm lượng glyxerin nằm trong khoảng từ 8 đến 15 lần hàm lượng glycol salixylat tính theo trọng lượng.

(11) **54063**

(21) 1-2017-02659

(22) 10.09.2015

(86) PCT/KR2015/009515 10.09.2015

(30) 10-2015-0004144 12.01.2015

Ngày yêu cầu thẩm định nội dung: 24.08.2017

(75) 1. YOON, IL SHIK (KR)

58, Deogi-ro 172beon-gil, Ilsanseo-gu, Goyang-si, Gyeonggi-do, Republic of Korea

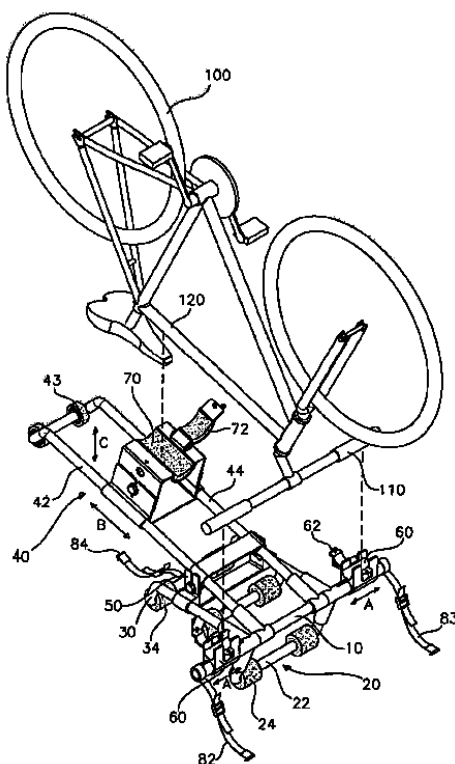
2. YOON, JUN CHAN (KR)

102-902, 32, Mokdongjungang-ro 7-gil, Yangcheon-gu, Seoul, Republic of Korea

(74) Công ty TNHH Sở hữu trí tuệ Bình Minh (SUNRISE IP CO.,LTD.)

(54) **GIÁ TREO XE ĐẠP GẮN TRÊN XE Ô TÔ**

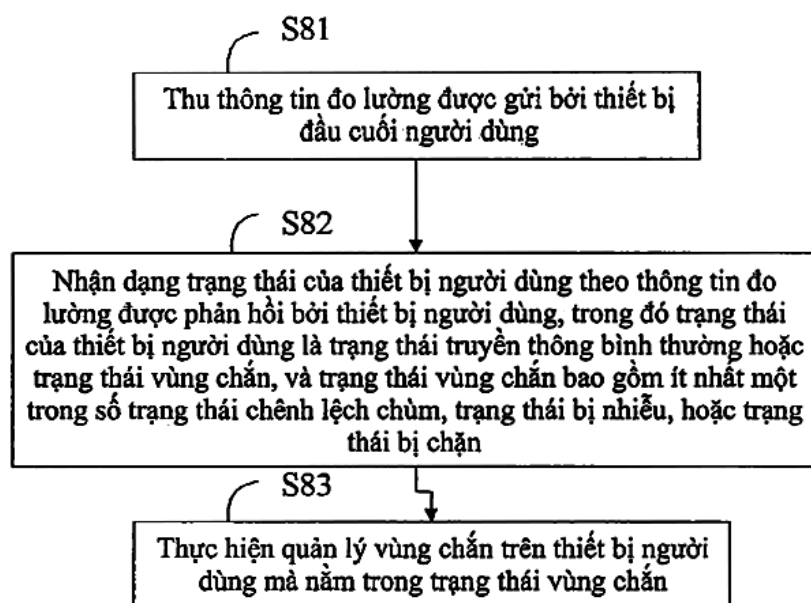
(57) Sáng chế đề cập đến giá treo xe đạp gắn trên xe ô tô để giữ và vận chuyển xe đạp an toàn, giá treo xe đạp gồm: giá đỡ đứng (20) được lắp nối quay với thanh đỡ cơ sở (10); giá đỡ ngang (30) được lắp nối quay với thanh đỡ cơ sở (10) để tạo thành một góc cố định với giá đỡ đứng (20); giá đỡ xe đạp (40) được lắp nối quay với thanh đỡ cơ sở (10); giá đỡ cố định góc (50) nối giá đỡ ngang (30) với giá đỡ xe đạp (40) để cố định một góc giữa giá đỡ ngang và giá đỡ xe đạp; hai bộ đỡ cố định ghi đông (60) được lắp trượt ở cả hai bên của thanh đỡ cơ sở (10); bộ đỡ cố định khung xe đạp (70) cố định khung ngang (120) của xe đạp; và ba dây đai cố định (80) gồm (82), (83) và (84) có thể điều chỉnh chiều dài, trong đó ba dây đai cố định (80) được cố định vào xe ô tô và được buộc chắc chắn, xe đạp (100) được lật ngược lên, khung ngang (120) của xe đạp được gắn cố định vào bộ đỡ cố định khung xe đạp (70), và cả hai bên ghi đông (110) của xe đạp được gắn cố định tương ứng vào hai bộ đỡ cố định ghi đông (60), sao cho xe đạp được gắn cố định an toàn vào xe ô tô và được vận chuyển đi.



- (11) **54064**
- (21) 1-2017-02664 (51)<sup>7</sup> **H04W 36/06**
- (22) 27.11.2015 (43) 25.09.2017
- (86) PCT/CN2015/095825 27.11.2015 (87) WO2016/095688 A1 23.06.2016
- (30) PCT/CN2014/094222 18.12.2014 CN

Ngày yêu cầu thẩm định nội dung: 12.07.2017

- (71) HUAWEI TECHNOLOGIES CO., LTD. (CN)  
Huawei Administration Building, Bantian, Longgang District, Shenzhen, Guangdong 518129, P.R. China
- (72) WANG, Yi (CN), TONG, Wen (CA), HUANG, Lei (CN)
- (74) Công ty TNHH một thành viên Sở hữu trí tuệ VCCI (VCCI-IP CO.,LTD)
- (54) **THIẾT BỊ PHÍA MẠNG VÀ THIẾT BỊ NGƯỜI DÙNG**
- (57) Sáng chế đề cập đến thiết bị phía mạng, thiết bị người dùng, và phương pháp quản lý vùng chắn, để cho phép thiết bị người dùng trong vùng chắn trong hệ thống truyền thông tần số cao khôi phục truyền thông bình thường sớm nhất có thể. Thiết bị phía mạng bao gồm môđun thu có cấu trúc để thu thông tin đo lường được gửi bởi thiết bị đầu cuối người dùng, môđun xác định có cấu trúc để xác định trạng thái của thiết bị người dùng theo thông tin đo lường, và môđun xử lý vùng chắn. Môđun xử lý trạng thái vùng chắn khởi động xử lý tìm kiếm chùm nhanh khi thiết bị người dùng nằm trong trạng thái chênh lệch chùm, để tìm kiếm cập chùm mới có khả năng chuyển đổi thiết bị người dùng thành trạng thái truyền thông bình thường; chuyển đổi trạng thái của thiết bị người dùng thành trạng thái bị chặn nếu không có cập chùm mới có khả năng chuyển đổi thiết bị người dùng thành trạng thái truyền thông bình thường được tìm thấy trong thời gian được thiết lập trước; và khi trạng thái của thiết bị người dùng là trạng thái bị chặn, chỉ dẫn thiết bị người dùng ngắt kết nối tần số cao, và cho phép thiết bị phía mạng thực hiện truyền thông dữ liệu với thiết bị người dùng bằng cách sử dụng băng tần số thấp.



- (11) **54065**  
 (21) 1-2017-02675 (51)<sup>7</sup> **A61L 2/20, B67C 7/00, B65B**  
 55/10, 3/00  
 (22) 04.12.2015 (43) 25.09.2017  
 (86) PCT/EP2015/078618 04.12.2015 (87) WO2016/096472 23.06.2016  
 (30) 10 2014 118 776.8 16.12.2014 DE

(71) SIG TECHNOLOGY AG (CH)

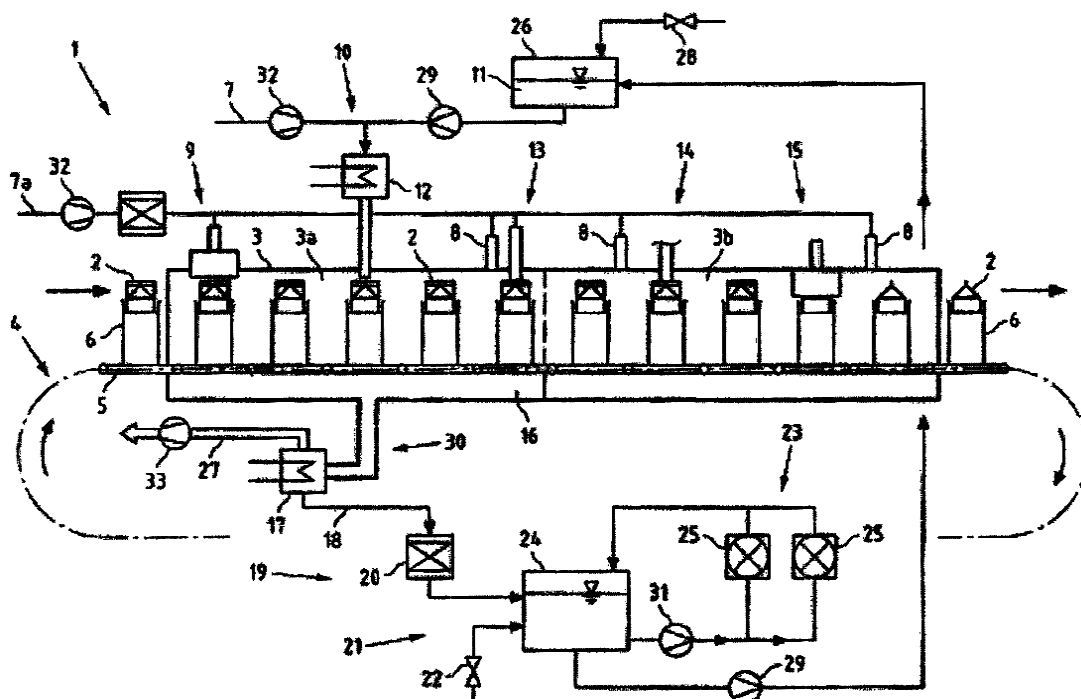
Laufengasse 18, CH-8212 Neuhausen am Rheinfall - CH

(72) WEILER, Christian (DE), GEISSLER, Hanno (DE), MAINZ, Hans-Willi (DE), BOONKAEW, Sittipong (TH)

(74) Công ty TNHH T&T INVENMARK Sở hữu trí tuệ Quốc tế (T&T INVENMARK CO., LTD.)

(54) PHƯƠNG PHÁP TIỆT TRÙNG ĐỒ CHỨA VÀ THIẾT BỊ NẠP THỰC PHẨM CHẢY ĐƯỢC VÀO ĐỒ CHỨA

(57) Sáng chế đề cập đến phương pháp tiệt trùng đồ chứa (2) dùng để chứa thực phẩm, cụ thể là thực phẩm chảy được, trong thiết bị nạp (14), trong đó dung dịch hydro peroxit (11) được làm bay hơi trong bộ bay hơi (12), trong đó ít nhất một đồ chứa (2) được tiếp xúc với hydro peroxit dạng hơi trong vùng tiệt trùng (3a), và trong đó phần chưa sử dụng của hydro peroxit dạng hơi được loại bỏ ít nhất một phần ra khỏi vùng tiệt trùng (3a). Để sự vận hành kinh tế hơn có thể thực hiện được, đề xuất rằng hydro peroxit dạng hơi đã loại bỏ ít nhất ngưng tụ ít nhất một phần trong bộ ngưng tụ (17) và hydro peroxit ngưng tụ lại được cấp đến bộ bay hơi (12). Ngoài ra, sáng chế cũng đề cập đến thiết bị nạp thực phẩm chảy được vào đồ chứa đã tiệt trùng (2) để thực hiện phương pháp nêu trên.



- (11) **54066**  
 (21) 1-2017-02681 (51)<sup>8</sup> **G03G 21/18**, 15/08, 21/12  
 (22) 25.12.2014 (43) 25.09.2017  
 (86) PCT/JP2014/084430 25.12.2014 (87) WO2016/103429 30.06.2016

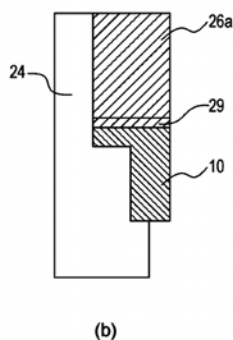
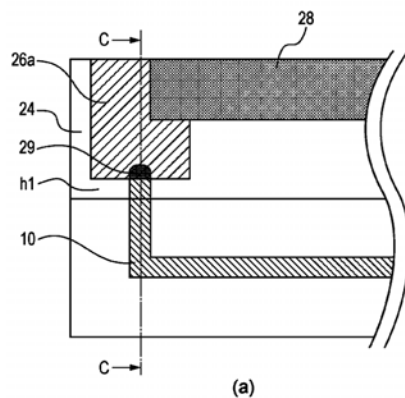
Ngày yêu cầu thẩm định nội dung: 14.07.2017

- (71) CANON KABUSHIKI KAISHA (JP)  
 30-2, Shimomaruko 3-chome, Ohta-ku, Tokyo, 1468501, Japan  
 (72) Toshiteru Yamasaki (JP), Akira Suzuki (JP), Nobuharu Hoshi (JP), Akiko Yamasaki (JP)

(74) Văn phòng luật sư Phạm và Liên danh (PHAM & ASSOCIATES)

(54) PHƯƠNG PHÁP SẢN XUẤT CỤM VÀ HỘP MỤC

(57) Sáng chế đề cập đến hộp mục và cụm gắn tháo ra được vào thiết bị tạo ảnh, cho phép chi tiết dùng để gắn chặt chi tiết dạng tấm được lắp một cách dễ dàng với độ chính xác cao, và có khả năng ngăn không cho lọt chất hiện ảnh và phương pháp sản xuất chúng. Cụm làm sạch (2a) bao gồm khung (24) có ngăn chứa thuốc hiện màu thải (30) chứa chất hiện ảnh được loại bỏ từ bộ phận đỡ ảnh (21), chi tiết bịt kín phần đầu (26a) được bố trí trên khung (24) và tiếp xúc với bộ phận đỡ ảnh (21), tấm xúc (15) có đầu bố trí trên chi tiết bịt kín phần đầu (26a) và được dùng để ngăn không cho chất hiện ảnh trong ngăn chứa thuốc hiện màu thải (30) lọt qua vùng giữa khung (24) và bộ phận đỡ ảnh (21), và chi tiết bằng nhựa (10) để gắn chặt tấm xúc (15) vào khung và được đúc áp lực vào khung (24). Nhựa tạo ra chi tiết bằng nhựa (10) được tạo ra để đi vào chi tiết bịt kín phần đầu (26a), và chi tiết bịt kín phần đầu (26a) và chi tiết bằng nhựa (10) được tạo ra liền khối.



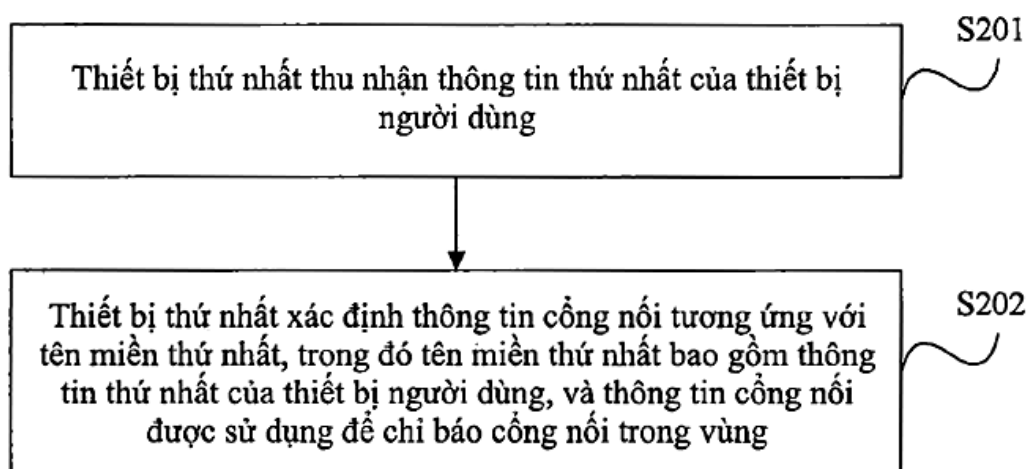


- (11) **54067**
- |                                        |                                    |
|----------------------------------------|------------------------------------|
| (21) 1-2017-02688                      | (51) <sup>8</sup> <b>C05G 3/08</b> |
| (22) 13.11.2015                        | (43) 25.09.2017                    |
| (86) PCT/EP2015/076554      13.11.2015 | (87) WO2016/075289      19.05.2016 |
| (30) 14 193 313.5      14.11.2014      | EP                                 |
| 14200097.5      23.12.2014             | EP                                 |
| 15170534.0      03.06.2015             | EP                                 |
- (71) BASF SE (DE)  
67056 Ludwigshafen, Germany
- (72) Navé, Barbara (AT), DICKHAUT, Joachim (DE), SISAY, Mihiret Tekeste (DE), WISSEMEIER, Alexander (DE), ZERULLA, Wolfram (DE), PASDA, Gregor (DE), WEIGELT, Wolfgang (DE)
- (74) Công ty Luật TNHH T&G (TGVN)
- (54) **BENZYLPROPARGYLETE LÀM CHẤT ỨC CHẾ NITRAT HÓA, CHẾ PHẨM KHỬ NITRAT HÓA, HỖN HỢP HÓA NÔNG, PHƯƠNG PHÁP KHỬ NITRAT HÓA VÀ PHƯƠNG PHÁP XỬ LÝ PHÂN BÓN**
- (57) Sáng chế đề cập đến hợp chất có công thức (I) để khử nitrat hóa và chế phẩm chứa hợp chất có công thức (I) và hỗn hợp dùng trong nông nghiệp chứa ít nhất một hợp chất có công thức (I) và ít nhất một phân bón. Ngoài ra, sáng chế đề cập đến phương pháp khử nitrat hóa bao gồm bước xử lý thực vật đang sinh trưởng trên đất hoặc nguyên liệu thay thế đất và/hoặc địa điểm hoặc đất hoặc nguyên liệu thay thế đất nơi mà thực vật đang sinh trưởng hoặc được dự định sinh trưởng bằng hợp chất có công thức (I) hoặc chế phẩm chứa hợp chất có công thức (I). Sáng chế cũng đề cập đến phương pháp xử lý phân bón bao gồm bước ứng dụng hợp chất này.

- (11) **54068**  
(21) 1-2017-02693 (51)<sup>7</sup> **H04L 12/28**  
(22) 17.12.2014 (43) 25.09.2017  
(86) PCT/CN2014/094134 17.12.2014 (87) WO2016/095140 A1 23.06.2016

Ngày yêu cầu thẩm định nội dung: 14.07.2017

- (71) HUAWEI TECHNOLOGIES CO., LTD. (CN)  
Huawei Administration Building, Bantian, Longgang District, Shenzhen, Guangdong 518129, China  
(72) ZHONG, Yu (CN), DU, Ruchuan (CN), QI, Caixia (CN), LV, Yangming (CN)  
(74) Công ty TNHH một thành viên Sở hữu trí tuệ VCCI (VCCI-IP CO.,LTD)  
(54) PHƯƠNG PHÁP VÀ THIẾT BỊ XÁC ĐỊNH THÔNG TIN CỔNG NỐI  
(57) Sáng chế đề cập đến phương pháp và thiết bị xác định thông tin cổng nối. Thiết bị thứ nhất thu nhận thông tin thứ nhất của thiết bị người dùng, trong đó thông tin thứ nhất của thiết bị người dùng được sử dụng để chỉ báo vùng trong đó thiết bị người dùng đăng ký thuê bao dịch vụ, và thiết bị thứ nhất xác định thông tin cổng nối tương ứng với tên miền thứ nhất, trong đó tên miền thứ nhất bao gồm thông tin thứ nhất của thiết bị người dùng. Tên miền thứ nhất bao gồm thông tin thứ nhất của thiết bị người dùng, và thông tin thứ nhất được sử dụng để chỉ báo vùng trong đó thiết bị người dùng đăng ký thuê bao tới dịch vụ. So với phương pháp trong đó phân đoạn số được sử dụng để tạo ra tên miền, điều này làm giảm số lượng các tên miền mà cần được tạo cấu hình và được duy trì, và làm giảm các chi phí bảo dưỡng của người khai thác.

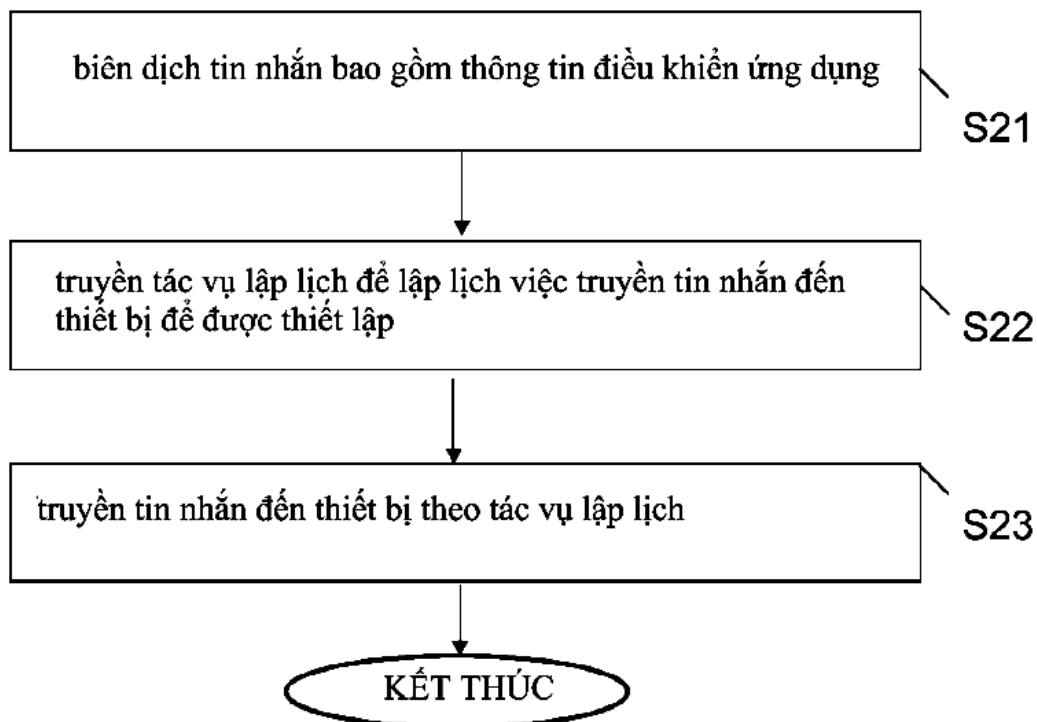


- (11) **54069**
- (21) 1-2017-02694 (51)<sup>7</sup> **H01L 21/60**, C22C 5/06, C22F 1/00, 1/14
- (22) 11.12.2015 (43) 25.09.2017
- (86) PCT/JP2015/084823 11.12.2015 (87) WO2016/098707 A1 23.06.2016
- (30) 2014-255111 17.12.2014 JP
- (71) 1. NIPPON STEEL & SUMIKIN MATERIALS CO., LTD. (JP)  
16-3, Ginza 7-chome, Chuo-ku, Tokyo 104-0061 Japan  
2. NIPPON MICROMETAL CORPORATION (JP)  
158-1 Oaza Sayamagahara, Iruma-shi, Saitama 358-0032 Japan
- (72) OYAMADA Tetsuya (JP), UNO Tomohiro (JP), ODA Daizo (JP), YAMADA Takashi (JP)
- (74) Công ty TNHH một thành viên Sở hữu trí tuệ VCCI (VCCI-IP CO.,LTD)
- (54) **DÂY LIÊN KẾT DÙNG CHO THIẾT BỊ BÁN DẪN**
- (57) Sáng chế đề cập đến dây liên kết có khả năng thỏa mãn đồng thời độ tin cậy liên kết bị và khả năng liên kết nôm theo yêu cầu của các dây liên kết dùng cho các bộ nhớ, dây liên kết bao gồm vật liệu lõi có chứa một hoặc nhiều Ga, In, và Sn với tổng lượng nằm trong khoảng từ 0,1 đến 3,0% với phần còn lại được tạo ra từ Ag và tạp chất ngẫu nhiên; và lớp phủ được tạo ra bên trên bề mặt của vật liệu lõi, chứa một hoặc nhiều Pd và Pt, hoặc Ag và một hoặc nhiều Pd và Pt, với phần còn lại được tạo ra từ tạp chất ngẫu nhiên, trong đó lớp phủ có độ dày nằm trong khoảng từ 0,005 đến 0,070 $\mu$ m.

- (11) **54070**  
 (21) 1-2017-02696 (51)<sup>8</sup> **H04W 76/02**  
 (22) 19.12.2014 (43) 25.09.2017  
 (86) PCT/EP2014/078803 19.12.2014 (87) WO2016/096047 23.06.2016

Ngày yêu cầu thẩm định nội dung: 14.07.2017

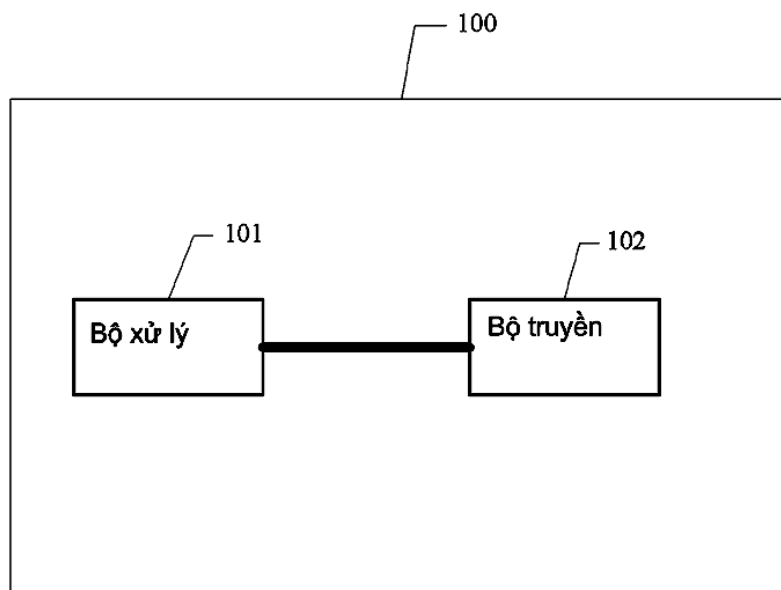
- (71) NOKIA SOLUTIONS AND NETWORKS OY (FI)  
 Karaportti 3, FI-02610 Espoo, Finland  
 (72) VAN PHAN, Vinh (VN), YU, Ling (FI), HORNEMAN, Kari Veikko (FI)  
 (74) Công ty TNHH Tâm nhìn và Liên danh (VISION & ASSOCIATES CO.LTD.)  
 (54) PHƯƠNG PHÁP VÀ THIẾT BỊ THIẾT LẬP DỊCH VỤ TRUYỀN THÔNG TỪ THIẾT BỊ ĐẾN THIẾT BỊ CỦA CÁC DỊCH VỤ TẦM NGẮN  
 (57) Sáng chế đề cập đến phương pháp, thiết bị và sản phẩm chương trình máy tính để thiết lập dịch vụ truyền thông từ thiết bị đến thiết bị của các dịch vụ tầm ngắn. Theo đó, nhờ thiết bị phát của người sử dụng, tin nhắn chứa thông tin điều khiển ứng dụng được biên dịch, tác vụ lập lịch để lập lịch việc truyền tin nhắn được truyền đến thiết bị cần được thiết lập, và tin nhắn được truyền đến thiết bị theo tác vụ lập lịch. Thiết bị thu của người sử dụng nhận tác vụ lập lịch và ít nhất một trong số các gói dữ liệu được lập lịch trong tác vụ lập lịch, xác định xem liệu ít nhất một trong số các gói dữ liệu nhận được có liên quan đến luồng lưu lượng dịch vụ truyền thông từ thiết bị đến thiết bị của các dịch vụ truyền thông tầm ngắn mới hay không, xác định xem liệu tin nhắn chứa thông tin điều khiển ứng dụng có nằm trong ít nhất một trong số các gói dữ liệu nhận được hay không, và hoàn thành việc thiết lập dựa trên thông tin điều khiển ứng dụng.



- (11) **54071**
- (21) 1-2017-02709 (51)<sup>8</sup> **H04W 52/04, 52/36**
- (22) 22.07.2015 (43) 25.09.2017
- (86) PCT/CN2015/084791 22.07.2015 (87) WO2016/101608 30.06.2016
- (30) 201410829914.9 22.12.2014 CN

Ngày yêu cầu thẩm định nội dung: 17.07.2017

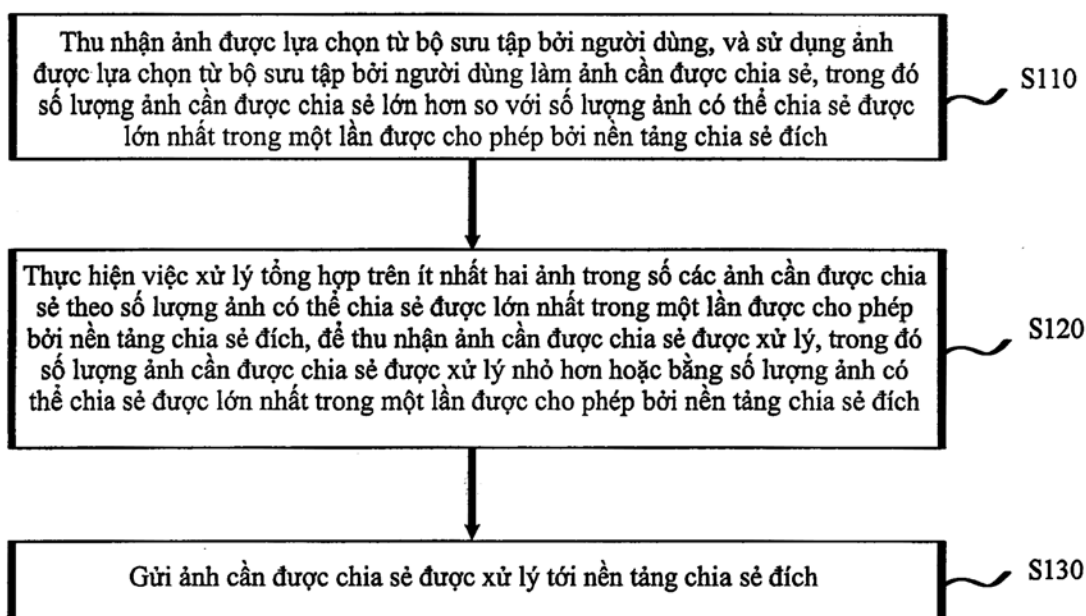
- (71) HUAWEI TECHNOLOGIES CO., LTD. (CN)  
Huawei Administration Building Bantian, Longgang District Shenzhen, Guangdong 518129, China
- (72) PAN, Yongchao (CN), WEN, Wei (CN), ZHENG, Lei (CN), LU, Xiaohong (CN)
- (74) Văn phòng luật sư Phạm và Liên danh (PHAM & ASSOCIATES)
- (54) THIẾT BỊ PHÍA MẠNG, THIẾT BỊ NGƯỜI DÙNG VÀ PHƯƠNG PHÁP ĐIỀU CHỈNH CÔNG SUẤT
- (57) Sáng chế theo các phương án của nó đề cập đến thiết bị phía mạng, để làm giảm chi phí. Thiết bị phía mạng này bao gồm: bộ xử lý, được tạo cấu hình để thu trị số công suất truyền thứ nhất của kênh điều khiển và trị số công suất truyền thứ hai của kênh dữ liệu của thiết bị người dùng (UE), và khi tổng của trị số công suất truyền thứ nhất và trị số công suất truyền thứ hai là trị số công suất truyền tối đa của UE, và trị số công suất truyền thứ nhất nằm ngoài khoảng công suất thiết lập trước hoặc tỷ lệ của trị số công suất truyền thứ nhất với trị số công suất truyền tối đa nằm ngoài khoảng tỷ lệ thiết lập trước, tạo ra thông báo điều khiển thứ nhất, trong đó khoảng công suất thiết lập trước là tích của trị số công suất truyền tối đa và khoảng tỷ lệ thiết lập trước, thông báo điều khiển thứ nhất được dùng để hướng dẫn UE giảm trị số công suất truyền thứ nhất của kênh điều khiển, và trị số công suất truyền thứ nhất giảm của kênh điều khiển nằm trong khoảng công suất thiết lập trước hoặc tỷ lệ của trị số công suất truyền thứ nhất giảm với trị số công suất truyền tối đa nằm trong khoảng tỷ lệ thiết lập trước; và bộ truyền, được tạo cấu hình để gửi thông báo điều khiển thứ nhất đến UE. Sáng chế theo các phương án của nó còn đề cập đến UE và phương pháp điều chỉnh công suất.



- (11) **54072**
- (21) 1-2017-02714 (51)<sup>7</sup> **H04L 29/08**, G06F 17/30
- (22) 18.12.2015 (43) 25.09.2017
- (86) PCT/CN2015/097916 18.12.2015 (87) WO2016/095857 A1 23.06.2016
- (30) 201410810429.7 19.12.2014 CN

Ngày yêu cầu thẩm định nội dung: 17.07.2017

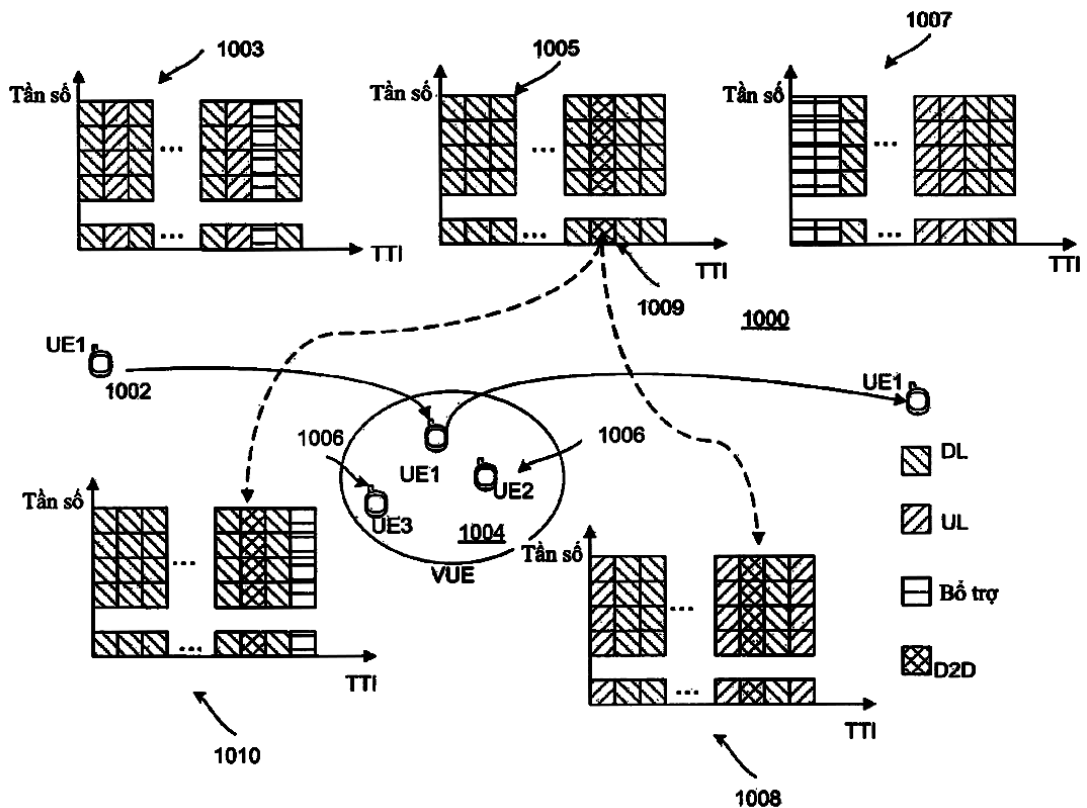
- (71) HUAWEI TECHNOLOGIES CO., LTD. (CN)  
Huawei Administration Building, Bantian, Longgang District, Shenzhen, Guangdong 518129, China
- (72) WU, Hao (CN), WU, Gang (CN)
- (74) Công ty TNHH một thành viên Sở hữu trí tuệ VCCI (VCCI-IP CO.,LTD)
- (54) **PHƯƠNG PHÁP VÀ THIẾT BỊ CHIA SẺ ẢNH VÀ THIẾT BỊ ĐẦU CUỐI**
- (57) Sáng chế đề cập đến phương pháp và thiết bị chia sẻ ảnh, và thiết bị đầu cuối. Phương pháp chia sẻ ảnh theo sáng chế bao gồm các bước: thu nhận ảnh được lựa chọn từ bộ sưu tập bởi người dùng, và sử dụng ảnh được lựa chọn từ bộ sưu tập bởi người dùng làm ảnh cần được chia sẻ, trong đó số lượng ảnh cần được chia sẻ lớn hơn so với số lượng ảnh có thể chia sẻ được lớn nhất trong một lần được cho phép bởi nền tảng chia sẻ đích; và thực hiện việc xử lý tổng hợp trên ít nhất hai ảnh trong số các ảnh cần được chia sẻ theo số lượng ảnh có thể chia sẻ được lớn nhất trong một lần được cho phép bởi nền tảng chia sẻ đích, để thu nhận ảnh cần được chia sẻ được xử lý, trong đó số lượng ảnh cần được chia sẻ được xử lý nhỏ hơn hoặc bằng số lượng ảnh có thể chia sẻ được lớn nhất trong một lần được cho phép bởi nền tảng chia sẻ đích. Điều này giải quyết vấn đề là số lượng ảnh cần được chia sẻ bị giới hạn, và làm tăng số lượng ảnh cần được chia sẻ tới nền tảng chia sẻ đích.



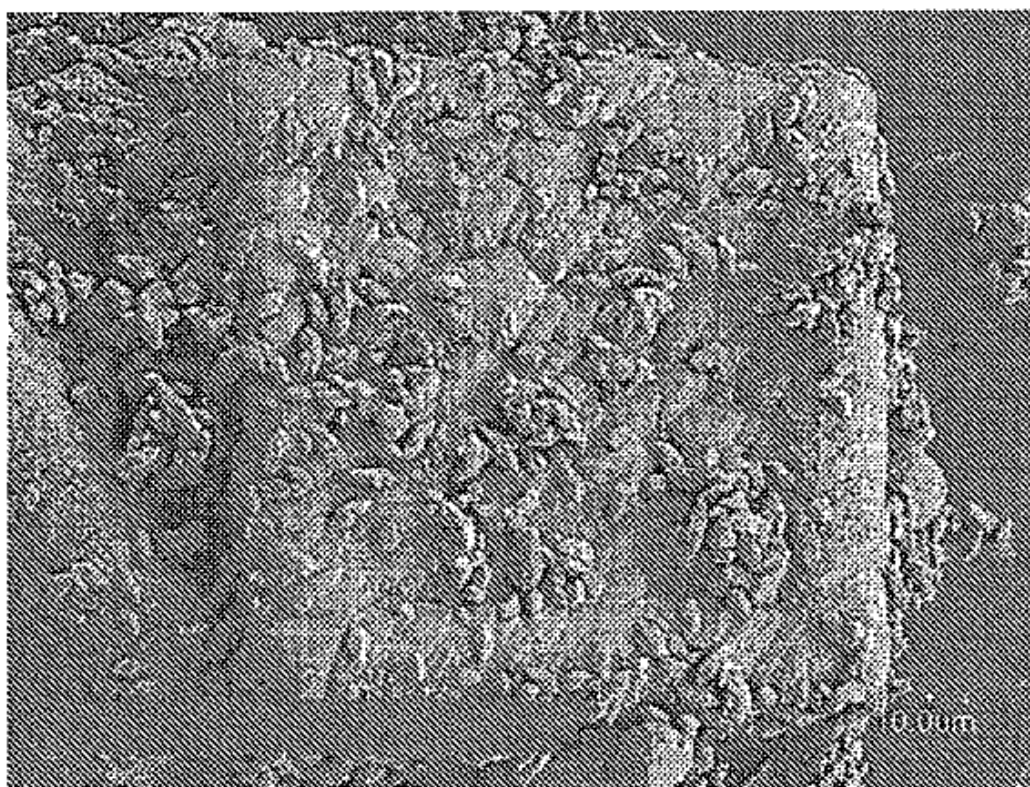
- (11) **54073**  
 (21) 1-2017-02717 (51)<sup>7</sup> **H04W 72/04**  
 (22) 28.11.2015 (43) 25.09.2017  
 (86) PCT/CN2015/095887 28.11.2015 (87) WO2016/095690 A1 23.06.2016  
 (30) 14573737 17.12.2014 US

Ngày yêu cầu thẩm định nội dung: 17.07.2017

- (71) HUAWEI TECHNOLOGIES CO., LTD. (CN)  
 Huawei Administration Building, Bantian, Longgang District, Shenzhen, Guangdong 518129, China  
 (72) ZARIFI, Keyvan (CA), BALIGH, Mohammadhadi (CA), MA, Jianglei (CA)  
 (74) Công ty TNHH một thành viên Sở hữu trí tuệ VCCI (VCCI-IP CO.,LTD)  
 (54) PHƯƠNG PHÁP TRUYỀN HAI CHIỀU ĐỒNG THỜI VÀ THIẾT BỊ THÀNH PHẦN MẠNG  
 (57) Sáng chế đề cập đến phương pháp truyền hai chiều đồng thời, phương pháp bao gồm các bước: xác định, bởi thành phần mạng, các khe thời gian truyền thứ nhất dùng cho các truyền thông đường xuống (DL - downlink) và đường lên (UL - uplink) đối với các thiết bị người dùng thứ nhất (các UE - user equipment); ấn định truyền thông DL tới khe thời gian được chia sẻ thứ nhất của các khe thời gian truyền thứ nhất dùng cho UE thứ nhất trong các UE thứ nhất; và ấn định truyền thông UL tới khe thời gian được chia sẻ thứ nhất dùng cho UE thứ hai trong các UE thứ nhất, trong đó các UE thứ nhất và thứ hai tạo nên UE ảo để truyền thông song công hoàn toàn ảo trong ít nhất khe thời gian được chia sẻ thứ nhất.



- (11) **54074**
- (21) 1-2017-02725 (51)<sup>7</sup> **B01D 53/02**, 53/04, 53/047, B01J 20/18, 20/28, 20/32
- (22) 09.12.2015 (43) 25.09.2017
- (86) PCT/US2015/064617 09.12.2015 (87) WO2016/105943 30.06.2016
- (30) 62/096,123 23.12.2014 US
- 14/963,371 09.12.2015 US
- (71) EXXONMOBIL RESEARCH AND ENGINEERING COMPANY (US)  
1545 Route 22 East, P.O. Box 900, Annandale, NJ 08801-0900, United States of America
- (72) CARSTENSEN, Barbara (US), LETA, Daniel, P. (US), KAMAKOTI, Preeti (IN), RAVIKOVITCH, Peter (US), VARON, Joshua (US), BEUTEL, Tilman, W. (DE), STROHMAIER, Karl, G. (US), JOHNSON, Ivy, D. (US), DECKMAN, Harry, W. (US), WANG, Frank, Cheng-Yu (US), PAUR, Charanjit (US)
- (74) Công ty TNHH dịch vụ sở hữu trí tuệ DREWMARKS (DREWMARKS CO.,LTD.)
- (54) **VẬT LIỆU HẤP PHỤ, BỘ TIẾP XÚC HẤP PHỤ VÀ QUY TRÌNH TÁCH KHÍ**
- (57) Sáng chế đề cập đến vật liệu hấp phụ bao gồm lõi, ví dụ chabasit (chabasite - CHA), và ít nhất một lớp phủ, ví dụ zeolit DDR. Ngoài ra, sáng chế còn đề cập đến bộ tiếp xúc hấp phụ và quy trình tách khí sử dụng vật liệu hấp phụ nêu trên.

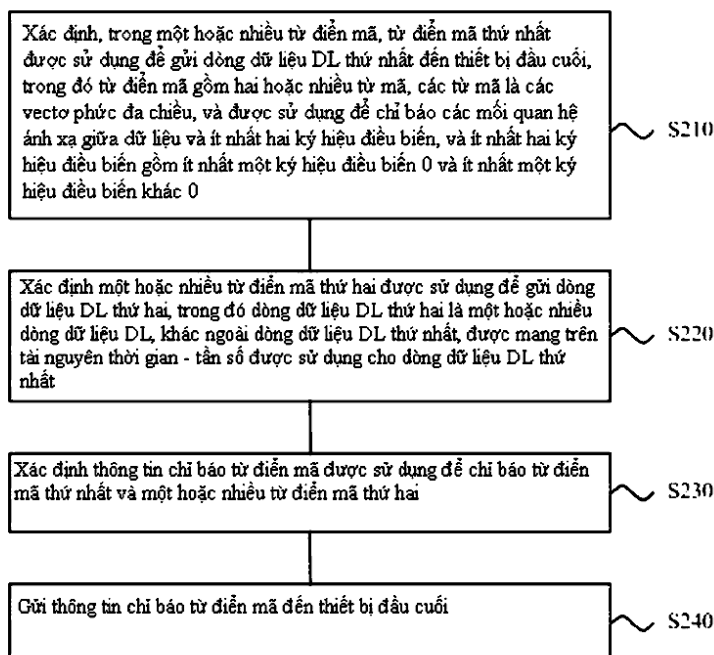




- (11) **54075**
- (21) 1-2017-02730 (51)<sup>7</sup> **C08G 18/32**, 18/75, 18/66, 18/42
- (22) 02.12.2015 (43) 25.09.2017
- (86) PCT/US2015/063303 02.12.2015 (87) WO2016/105886 A1 30.06.2016
- (30) 62/095,293 22.12.2014 US
- (71) LUBRIZOL ADVANCED MATERIALS, INC. (US)  
9911 Brecksville Road, Cleveland, Ohio 44141-3247, United States of America
- (72) Romina Marin BERNABE (ES), Umit G. MAKAL (US), Qiwei LU (US)
- (74) Công ty TNHH Lê & Lê (LE & LE)
- (54) POLYURETAN DẪO NHIỆT, QUY TRÌNH SẢN XUẤT POLYURETAN DẪO NHIỆT, SẢN PHẨM CHỨA POLYURETAN DẪO NHIỆT VÀ PHƯƠNG PHÁP LÀM TĂNG TÍNH CHỊU NHIỆT VÀ CHỊU HÓA CHẤT CỦA SẢN PHẨM
- (57) Sáng chế đề cập đến polyuretan dẻo nhiệt (TPU) chứa hợp chất vòng spiro được thể alkylen làm chất kéo dài mạch, polyisoxyanat béo, và polyol polyeste. TPU này có tính chịu nhiệt và chịu hóa chất cao.  
Sáng chế còn đề cập đến quy trình sản xuất polyuretan dẻo nhiệt, sản phẩm chứa polyuretan dẻo nhiệt này và phương pháp làm tăng tính chịu nhiệt và chịu hóa chất của các sản phẩm chứa polyuretan dẻo nhiệt.

- (11) **54076**
- (21) 1-2017-02735 (51)<sup>8</sup> **H04W 72/12**
- (22) 24.04.2015 (43) 25.09.2017
- (86) PCT/CN2015/077357 24.04.2015 (87) WO2016/101460 30.06.2016
- (30) PCT/CN2014/094539 22.12.2014 CN
- (71) HUAWEI TECHNOLOGIES CO., LTD. (CN)  
Huawei Administration Building Bantian, Longgang Shenzhen, Guangdong 518129, China
- (72) XU, Xiuqiang (CN), WU, Yiqun (CN), RONG, Lu (CN), ZHANG, Shunqing (CN), CHEN, Yan (CN)
- (74) Văn phòng luật sư Phạm và Liên danh (PHAM & ASSOCIATES)
- (54) THIẾT BỊ TRUYỀN THÔNG TIN CHỈ BÁO
- (57) Sáng chế đề xuất thiết bị và phương pháp truyền thông tin chỉ báo. Phương pháp này gồm: xác định, trong một hoặc nhiều từ điển mã, từ điển mã thứ nhất được sử dụng để gửi dòng dữ liệu DL (downlink, liên kết xuống) thứ nhất đến thiết bị đầu cuối; xác định một hoặc nhiều từ điển mã thứ hai được sử dụng để gửi dòng dữ liệu DL thứ hai; xác định thông tin chỉ báo từ điển mã được sử dụng để chỉ báo từ điển mã thứ nhất và một hoặc nhiều từ điển mã thứ hai; và gửi thông tin chỉ báo từ điển mã đến thiết bị đầu cuối. Theo phương pháp truyền thông tin chỉ báo và thiết bị theo các phương án thực hiện sáng chế, thiết bị mạng gửi, đến thiết bị đầu cuối, thông tin chỉ báo từ điển mã được sử dụng để chỉ báo từ điển mã thứ nhất và một hoặc nhiều từ điển mã thứ hai, sao cho thiết bị đầu cuối có thể xác định các từ điển mã được sử dụng cho tất cả các dòng dữ liệu được mang trên cùng tài nguyên thời gian - tần số, và có thể giải mã, theo các từ điển mã, dòng dữ liệu thứ nhất được gửi bởi thiết bị mạng đến thiết bị đầu cuối. Theo cách này, thiết bị mạng và thiết bị đầu cuối có thể thực hiện truyền dữ liệu DL dựa trên các từ điển mã, và cải thiện hiệu quả dung lượng mạng của hệ thống.

200



- (11) **54077**  
(21) 1-2017-02736 (51)<sup>8</sup> **H04W 16/00**  
(22) 29.12.2014 (43) 25.09.2017  
(86) PCT/CN2014/095336 29.12.2014 (87) WO2016/106503 07.07.2016

Ngày yêu cầu thẩm định nội dung: 18.07.2017

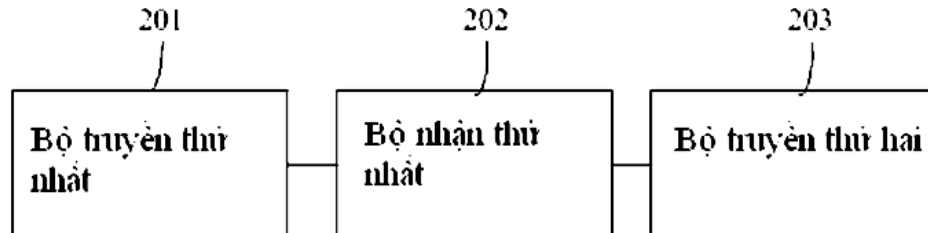
(71) HUAWEI TECHNOLOGIES CO., LTD. (CN)  
Huawei Administration Building Bantian, Longgang District Shenzhen, Guangdong  
518129, China

(72) LIU, Yalin (CN)

(74) Văn phòng luật sư Phạm và Liên danh (PHAM & ASSOCIATES)

(54) PHƯƠNG PHÁP ĐIỀU KHIỂN TRUYỀN LIÊN KẾT LÊN VÀ TRẠM VI CƠ SỞ

(57) Sáng chế đề xuất phương pháp và thiết bị điều khiển truyền UL (uplink, liên kết lên). Trạm vi cơ sở gửi yêu cầu cấu hình tài nguyên UL đến trạm macro cơ sở, trạm macro cơ sở gửi, đến trạm vi cơ sở, chỉ báo cấu hình tài nguyên UL được sử dụng để phân phối tài nguyên UL đến trạm vi cơ sở, và sau đó trạm vi cơ sở ra lệnh UE (User Equipment, thiết bị người dùng) truyền thông tin UL bằng cách sử dụng tài nguyên UL. Có thể thấy rằng, sau khi trạm macro cơ sở phân phối tài nguyên UL đến trạm vi cơ sở, trạm vi cơ sở có thể sử dụng tài nguyên UL để nhận thông tin UL được truyền bởi UE. Do vậy, khi phiên truyền UL và phiên truyền DL (downlink, liên kết xuống) được tách riêng, nếu trạm vi cơ sở cần thu thập phản hồi DL của UE, việc phản hồi DL không cần được chuyển tiếp bởi trạm macro cơ sở. Điều này có thể giảm độ trễ phản hồi DL, và tăng thông lượng trên giao diện không gian.



- (11) **54078**  
(21) 1-2017-02740 (51)<sup>7</sup> **G07D 11/00**, B65H 29/51  
(22) 24.08.2015 (43) 25.09.2017  
(86) PCT/CN2015/087898 24.08.2015 (87) WO2016/101645 30.06.2016  
(30) 201410827210.8 25.12.2014 CN

Ngày yêu cầu thẩm định nội dung: 18.07.2017

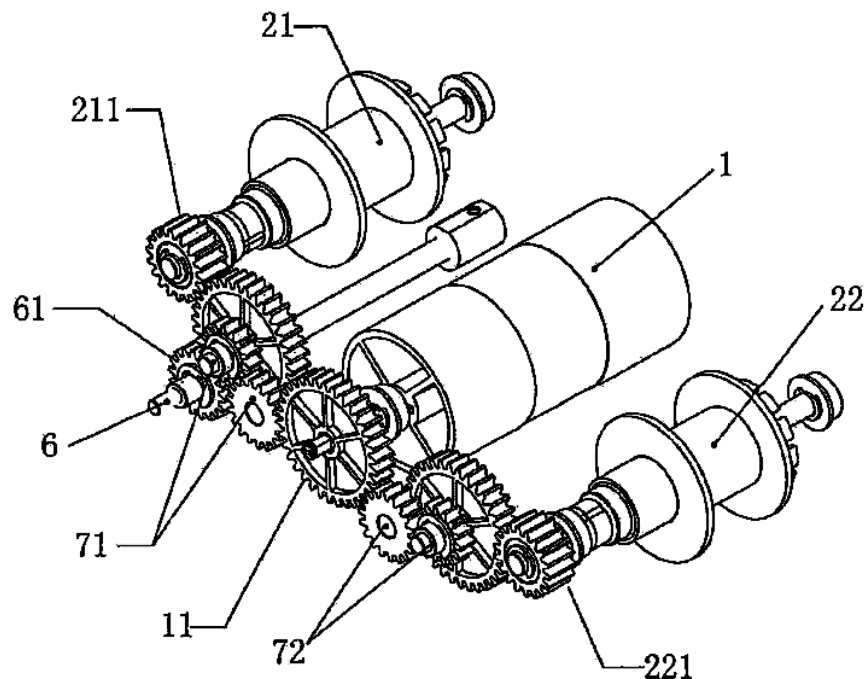
(71) GRG BANKING EQUIPMENT CO., LTD. (CN)  
9 Kelin Road, Science City, Luogang District, Guangzhou, Guangdong 510663, China

(72) ZHOU, Zhiyuan (CN)

(74) Văn phòng luật sư Phạm và Liên danh (PHAM & ASSOCIATES)

(54) **THIẾT BỊ CHỨA TẠM THỜI TIỀN GIẤY BĂNG CUỐN KÉP**

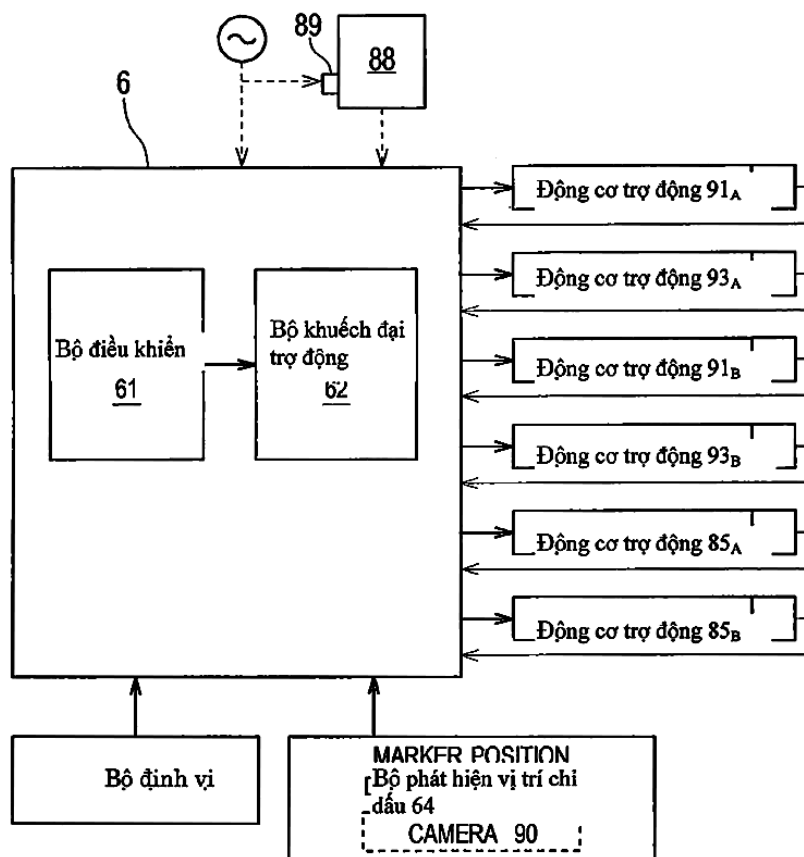
(57) Sáng chế đề xuất thiết bị chứa tạm thời tiền giấy băng kép, bao gồm cuộn chứa tạm thời tiền giấy, hai cụm cuộn rút băng, hai băng, hai bánh ép băng. Thiết bị chứa tạm thời tiền giấy băng kép còn bao gồm động cơ giảm tốc bánh răng hành tinh và hệ thống truyền động bánh răng đồng bộ, và bánh răng chủ động được lắp trên trục ra của động cơ giảm tốc bánh răng hành tinh. Hệ thống truyền động bánh răng đồng bộ bao gồm bánh răng thứ nhất, cụm bánh răng truyền động thứ nhất gài với bánh răng chủ động và truyền lực tới cả cuộn chứa tạm thời tiền giấy lẫn cụm cuộn rút băng thứ nhất đồng thời, và cụm bánh răng truyền động thứ hai nối bánh răng thứ nhất và cụm cuộn rút băng thứ hai và truyền lực tới cụm cuộn rút băng thứ hai.



- (11) **54079**  
 (21) 1-2017-02741 (51)<sup>7</sup> **B25J 5/00**  
 (22) 26.12.2014 (43) 25.09.2017  
 (86) PCT/JP2014/006494 26.12.2014 (87) WO2016/103303 30.06.2016

Ngày yêu cầu thẩm định nội dung: 18.07.2017

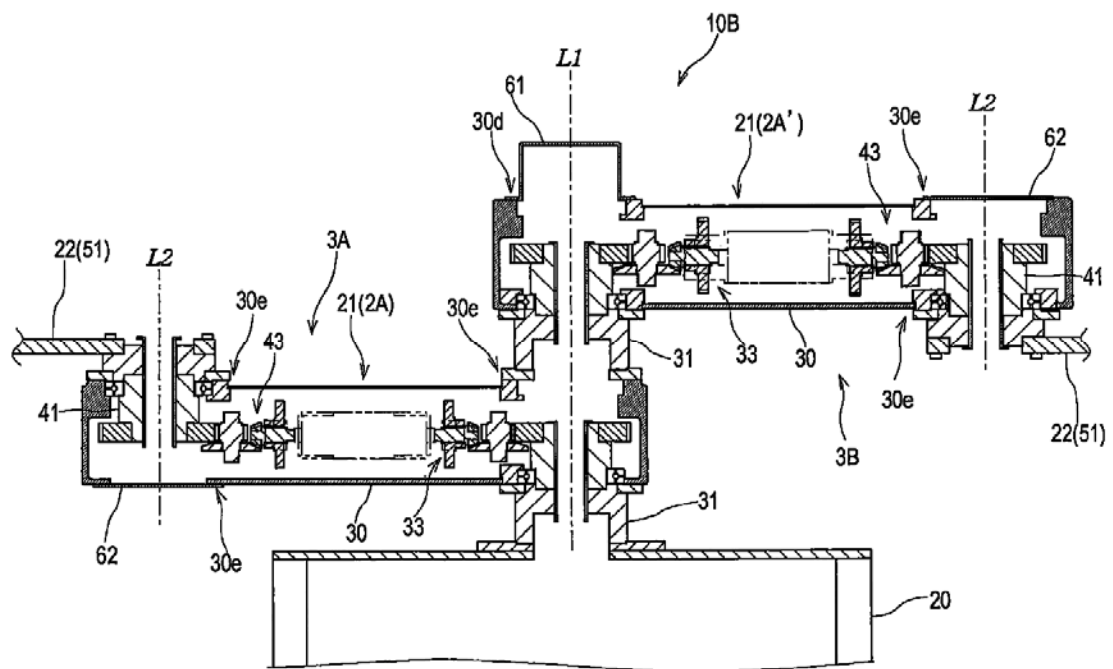
- (71) KAWASAKI JUKOGYO KABUSHIKI KAISHA (JP)  
 1-1, Higashikawasaki-cho 3-chome, Chuo-ku, Kobe-shi, Hyogo 650-8670 Japan  
 (72) HASHIMOTO, Yasuhiko (JP), INADA, Takahiro (JP), BANDO, Kenji (JP),  
 TANAKA, Yoshiaki (JP), MURAKAMI, Junichi (JP), HIBINO, Satoru (JP),  
 IWASAKI, Yukio (JP)  
 (74) Văn phòng luật sư Phạm và Liên danh (PHAM & ASSOCIATES)  
 (54) **ROBOT CÓ KHỚP NỐI TỰ DI CHUYỂN ĐƯỢC**  
 (57) Sáng chế đề cập đến robot có khớp nối tự di chuyển nhằm vận hành trong nhà máy sản xuất, trong đó robot này có bàn trượt có ít nhất hai trục vận hành lần lượt được truyền động bởi động cơ trợ động và có thể tự di chuyển được trong mặt phẳng hai chiều, cánh tay robot được đỡ bởi bàn trượt và có ít nhất một trục vận hành được truyền động bởi động cơ trợ động và cấu thành khớp nối, bộ phận công tác được bố trí trong phần đầu cuối của cánh tay robot và bộ điều khiển được bố trí trong bàn trượt và để điều khiển trục vận hành của cánh tay robot và trục vận hành của bàn trượt nhằm vận hành phối hợp với nhau sao cho điểm điều khiển được xác định trong một cánh tay trong số các cánh tay robot và bộ phận công tác tiến đến vị trí đích.



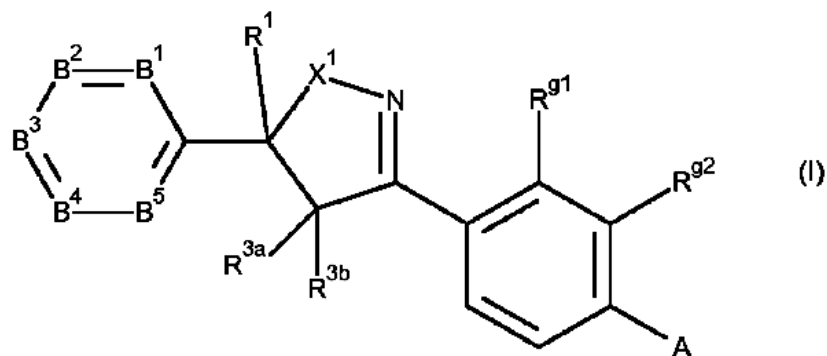
- (11) **54080**  
 (21) 1-2017-02742 (51)<sup>7</sup> **B25J 9/06**  
 (22) 26.12.2014 (43) 25.09.2017  
 (86) PCT/JP2014/006491 26.12.2014 (87) WO2016/103301 30.06.2016

Ngày yêu cầu thẩm định nội dung: 18.07.2017

- (71) KAWASAKI JUKOGYO KABUSHIKI KAISHA (JP)  
 1-1, Higashikawasaki-cho 3-chome, Chuo-ku, Kobe-shi, Hyogo 650-8670, Japan  
 (72) HASHIMOTO, Yasuhiko (JP), INADA, Takahiro (JP), BANDO, Kenji (JP),  
 TANAKA, Yoshiaki (JP), MURAKAMI, Junichi (JP), HIBINO, Satoru (JP),  
 IWASAKI, Yukio (JP)  
 (74) Văn phòng luật sư Phạm và Liên danh (PHAM & ASSOCIATES)  
 (54) ROBOT CÓ KHỚP NỐI VÀ MÔĐUN CỦA NÓ  
 (57) Sáng chế đề cập đến robot có khớp nối bao gồm bộ đỡ và hai hoặc nhiều môđun được đỡ bởi bộ đỡ này. Mỗi môđun trong số hai hoặc nhiều môđun này có chi tiết đỡ, chi tiết liên kết được đỡ bởi chi tiết đỡ để quay được quanh trục thứ nhất, và bộ phận điều khiển thứ nhất được bố trí trong chi tiết liên kết và để quay chi tiết liên kết này quanh trục thứ nhất tương đối với chi tiết đỡ.

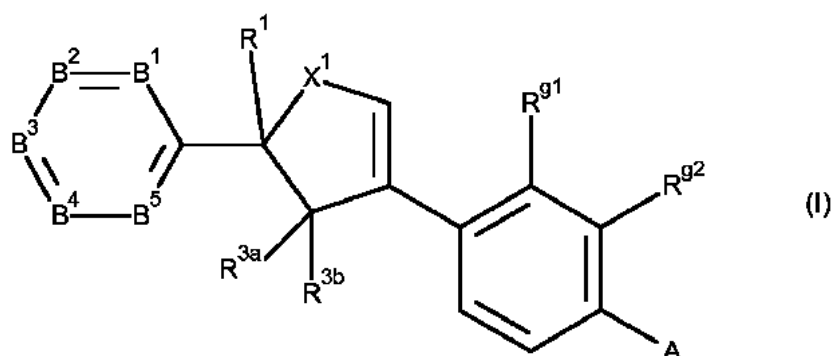


- (11) **54081**
- (21) 1-2017-02760 (51)<sup>8</sup> **C07D 413/14**, 413/04
- (22) 21.12.2015 (43) 25.09.2017
- (86) PCT/EP2015/080819 21.12.2015 (87) WO2016/102482 30.06.2016
- (30) 62/095.071 22.12.2014 US
- (71) BASF SE (DE)  
67056 Ludwigshafen, Germany
- (72) BINDSCHADLER, Pascal (CH), DATTA, Gopal Krishna (IN), VON DEYN, Wolfgang (DE), POHLMAN, Matthias (DE), BRAUN, Franz-Josef (DE)
- (74) Công ty Luật TNHH T&G (TGVN)
- (54) HỢP CHẤT AZOLIN ĐƯỢC THẾ BỞI HỆ VÒNG NGUNG TỰ, HỢP CHẤT TRUNG GIAN DÙNG ĐỂ ĐIỀU CHẾ CHỨNG, CHẾ PHẨM DÙNG TRONG NÔNG NGHIỆP VÀ TRONG THÚ Y CHỨA CHỨNG VÀ PHƯƠNG PHÁP BẢO VỆ VẬT LIỆU NHÂN GIỐNG THỰC VẬT VÀ THỰC VẬT KHỎI LOÀI GÂY HẠI KHÔNG XƯƠNG SỐNG
- (57) Sáng chế đề cập đến hợp chất có công thức I



trong đó các biến số là như được xác định trong yêu cầu bảo hộ và phần mô tả. Các hợp chất này là hữu hiệu để phòng trừ loài gây hại không xương sống. Sáng chế cũng đề cập đến chế phẩm nông nghiệp và chế phẩm thú y chứa hợp chất này. Sáng chế cũng đề cập đến các hợp chất hữu hiệu dùng làm các hợp chất trung gian trong điều chế hợp chất có công thức 1. Sáng chế còn đề cập đến phương pháp bảo vệ vật liệu nhân giống thực vật và thực vật phát triển từ đó khỏi sự tấn công hoặc lây nhiễm bởi loài gây hại không xương sống.

- (11) **54082**
- (21) 1-2017-02761 (51)<sup>8</sup> **C07D 333/12**, 405/12, 409/12, A01N 43/10, 43/40, 43/54, 43/72
- (22) 21.12.2015 (43) 25.09.2017
- (86) PCT/EP2015/080831 21.12.2015 (87) WO2016/102490 30.06.2016
- (30) 62/095,077 22.12.2014 US
- (71) BASF SE (DE)  
67056 Ludwigshafen, Germany
- (72) BINDSCHADLER, Pascal (CH), DATTA, Gopal Krishna (IN), VON DEYN, Wolfgang (DE), BRAUN, Franz Josef (DE)
- (74) Công ty Luật TNHH T&G (TGVN)
- (54) HỢP CHẤT MẠCH VÒNG ĐƯỢC THẾ BỞI HỆ VÒNG NGUNG TỰ, HỢP CHẤT TRUNG GIAN ĐỂ ĐIỀU CHẾ CHỨNG, CHẾ PHẨM DÙNG TRONG NÔNG NGHIỆP VÀ TRONG THÚ Y CHỨA CHỨNG, VÀ PHƯƠNG PHÁP BẢO VỆ VẬT LIỆU NHÂN GIỐNG THỰC VẬT VÀ THỰC VẬT KHỎI LOÀI GÂY HẠI KHÔNG XƯƠNG SỐNG
- (57) Sáng chế đề cập đến hợp chất có công thức I



trong đó các biến là như đã xác định trong yêu cầu bảo hộ và phân mô tả. Các hợp chất này là hữu hiệu để phòng trừ loài gây hại không xương sống. Sáng chế cũng đề cập đến chế phẩm nông nghiệp và chế phẩm thú y chứa hợp chất này. Sáng chế cũng đề cập đến các hợp chất hữu hiệu dùng làm các hợp chất trung gian trong điều chế hợp chất có công thức I. Sáng chế còn đề cập đến phương pháp bảo vệ vật liệu nhân giống thực vật và thực vật phát triển từ đó khỏi sự tấn công hoặc lây nhiễm bởi loài gây hại không xương sống.



- (11) **54083**
- (21) 1-2017-02766 (51)<sup>7</sup> **C08G 83/00**, C08L 71/02, A01N 25/30, C08G 18/48, 18/73, 18/28, 18/44
- (22) 11.12.2015 (43) 25.09.2017
- (86) PCT/EP2015/079344 11.12.2015 (87) WO2016/102203 30.06.2016
- (30) 14200167.6 23.12.2014 EP
- 15184093.1 07.09.2015 EP
- (71) BASF SE (DE)  
Carl-Bosch-Strasse 38, 67056 Ludwigshafen am Rhein, Germany
- (72) MERTOGLU, Murat (DE), WESTERHAUS, Felix Alexander (DE), STADLER, Daniel (DE), CRONE, Benedikt (DE), MARGUERRE, Ann-Kathrin (DE), BERGHAUS, Rainer (DE)
- (74) Công ty Luật TNHH T&G (TGVN)
- (54) POLYME CÓ ĐỘ PHÂN NHÁNH CAO ĐƯỢC BIẾN TÍNH VỚI CẦU NỐI ISOXYANAT VÀ HỖN HỢP CỦA ALKYL POLYETE MẠCH NGẮN VÀ DÀI, CHẾ PHẨM CHỨA POLYME NÀY, QUY TRÌNH SẢN XUẤT POLYME VÀ CHẾ PHẨM NÀY, VÀ PHƯƠNG PHÁP KIỂM SOÁT NẤM GÂY BỆNH Ở THỰC VẬT HOẶC THỰC VẬT KHÔNG MONG MUỐN HOẶC SỰ PHÁ HOẠI CỦA CÔN TRÙNG HOẶC BỘ VE BÉT HOẶC ĐỂ ĐIỀU HÒA SỰ PHÁT TRIỂN CỦA CÂY
- (57) Sáng chế đề cập đến polyme có độ phân nhánh cao chứa:  
a) sản phẩm trùng ngưng có độ phân nhánh cao có các nhóm cuối hydroxyl và/hoặc amino được ngưng tụ với  
b) một hoặc nhiều nhóm liên kết được nối với  
c1) một hoặc nhiều polyetylen glycol monometyl ete và  
c2) một hoặc nhiều poly(C<sub>2</sub>-C<sub>3</sub>)alkylen glycol mono-(C<sub>8</sub>-C<sub>22</sub>)-alkyl ete;  
trong đó tỷ lệ trọng lượng của các thành phần c 1):c2) nằm trong khoảng từ 9:1 đến 1:9.  
Sáng chế còn đề cập đến quy trình sản xuất polyme này, chế phẩm chứa polyme này và thành phần hoạt tính và phương pháp kiểm soát nấm gây bệnh ở thực vật hoặc thực vật không mong muốn hoặc sự phá hoại của côn trùng hoặc bộ ve bét hoặc để điều hòa sự phát triển của cây.

- (11) **54084**  
 (21) 1-2017-02767 (51)<sup>7</sup> **H01Q 1/02**, 1/38  
 (22) 14.01.2016 (43) 25.09.2017  
 (86) PCT/KR2016/000414 14.01.2016 (87) WO2016/117878 28.07.2016  
 (30) 10-2015-0010067 21.01.2015 KR

Ngày yêu cầu thẩm định nội dung: 19.07.2017

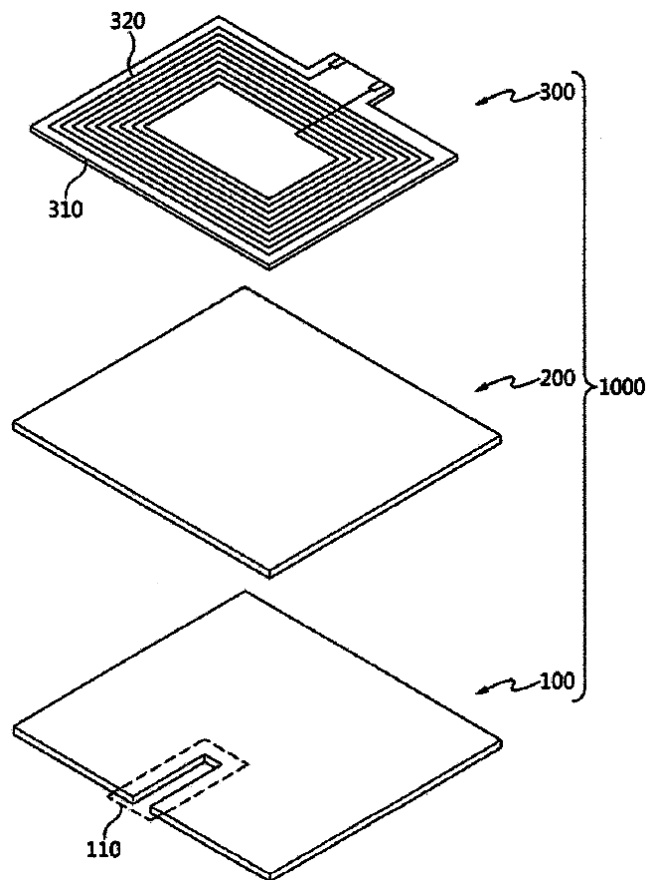
(71) AMOGREENTECH CO., LTD. (KR)  
 91, Gimpo-daero 1950beon-gil, Tongjin-eup, Gimpo-si, Gyeonggi-do 10014, Republic of Korea

(72) NOH, Jin-Won (KR), BAEK, Hyung-Il (KR), KIM, Beom-Jin (KR), BACK, Chung-Ha (KR), WON, Min-Ho (KR)

(74) Công ty Luật TNHH WINCO (WINCO LAW FIRM)

(54) **MÔĐUN ANTEN CÓ TÍCH HỢP TẮM TẢN NHIỆT**

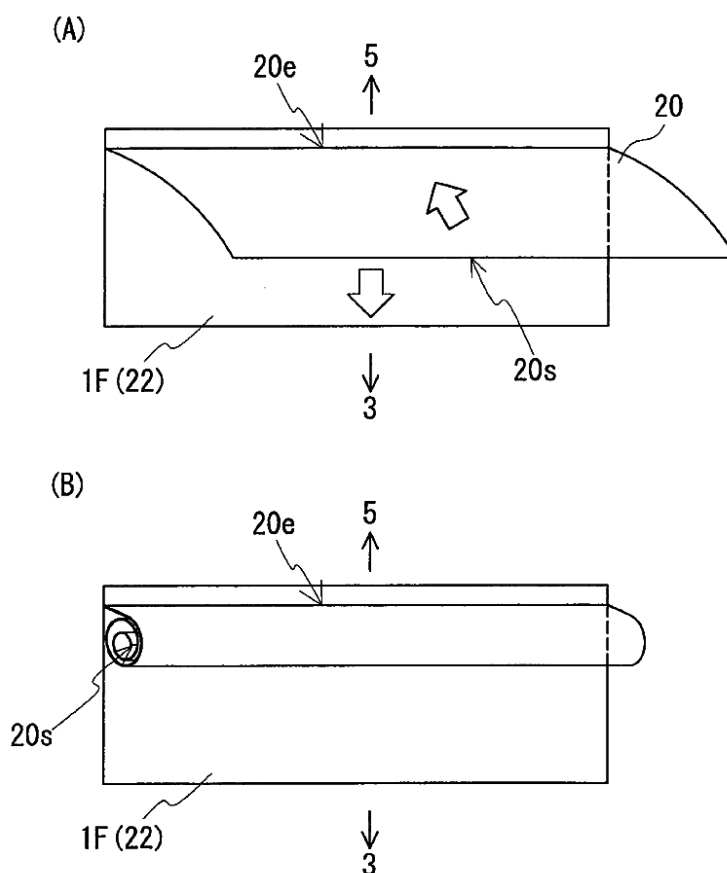
(57) Sáng chế đề cập tới môđun anten có tích hợp tấm tản nhiệt để duy trì đặc tính tản nhiệt và đặc tính anten tương đương hoặc tốt hơn so với các đặc tính của kết cấu trong đó tấm tản nhiệt và môđun anten được tách rời. Môđun anten có tích hợp tấm tản nhiệt theo sáng chế được tạo ra bằng cách liên kết tấm tản nhiệt có một khe được tạo ra trên đó với phần trên hoặc phần dưới của linh kiện mạch dẫn anten. Do đó, linh kiện mạch dẫn anten của môđun anten có tác dụng làm chi tiết tản nhiệt phụ trợ hoặc tấm tản nhiệt có tác dụng làm bộ phát xạ phụ trợ của môđun anten.



- (11) **54085**  
 (21) 1-2017-02769 (51)<sup>7</sup> **A43B 23/02**, D04B 1/22  
 (22) 25.11.2015 (43) 25.09.2017  
 (86) PCT/JP2015/083123 25.11.2015 (87) WO2016/104029 A1 30.06.2016  
 (30) 2014-259307 22.12.2014 JP

Ngày yêu cầu thẩm định nội dung: 19.07.2017

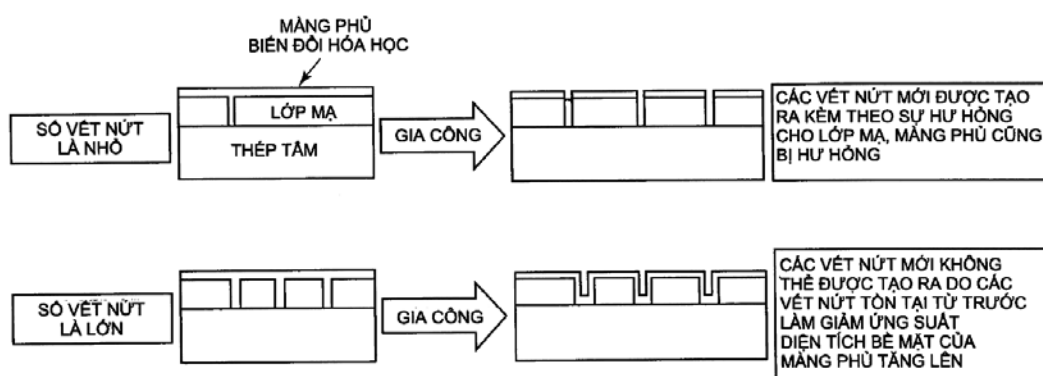
- (71) SHIMA SEIKI MFG., LTD. (JP)  
 85, Sakata, Wakayama-shi, Wakayama 641-8511 Japan  
 (72) TERAJ, Kenta (JP), SHIMASAKI, Yoshinori (JP)  
 (74) Công ty TNHH một thành viên Sở hữu trí tuệ VCCI (VCCI-IP CO.,LTD)  
 (54) **PHƯƠNG PHÁP DỆT MŨ GIÀY VÀ MŨ GIÀY**  
 (57) Sáng chế đề cập đến phương pháp dệt mũ giày có thể tạo phần ngăn giãn mới khác phần ngăn giãn thông thường, và mũ giày thu được bằng phương pháp này. Mũ giày bao gồm phần tấm vải dệt nền (1F) để bọc bàn chân của người mang giày được dệt. Khi dệt, phần ngăn giãn (20) có cấu tạo gồm tấm vải dệt có cấu trúc phẳng được dệt, trong đó một đầu theo hướng hàng dọc của vòng sợi được nối với phần tấm vải dệt nền (1F) và đầu kia theo hướng hàng dọc của vòng sợi không được nối với phần tấm vải dệt nền (1F). Phần ngăn giãn (20) trong đó một đầu được cố định và đầu kia không được cố định được uốn cong đến hình dạng ống. Phần ngăn giãn được uốn cong (20) dày hơn các phần khác, do vậy giảm độ giãn của mũ giày.



- (11) **54086**  
 (21) 1-2017-02771 (51)<sup>7</sup> **C23C 28/00**, B32B 1/02, 15/04, 15/18, B60K 15/03, B65D 85/84, C23C 22/06, C25D 5/26, 5/48, 7/00  
 (22) 01.02.2016 (43) 25.09.2017  
 (86) PCT/JP2016/052911 01.02.2016 (87) WO2016/125740 A1 11.08.2016  
 (30) 2015-019368 03.02.2015 JP

Ngày yêu cầu thẩm định nội dung: 19.07.2017

- (71) NIPPON STEEL & SUMITOMO METAL CORPORATION (JP)  
 6-1, Marunouchi 2-chome, Chiyoda-ku, Tokyo 100-8071 Japan  
 (72) ISHIZUKA, Kiyokazu (JP), MAEKAWA, Noriyuki (JP), URAMOTO, Hiroaki (JP), FUDA, Masahiro (JP), YAMAOKA, Ikuro (JP), MATSUMURA, Kenichiro (JP)  
 (74) Công ty TNHH một thành viên Sở hữu trí tuệ VCCI (VCCI-IP CO.,LTD)  
 (54) **THÉP TẤM DÙNG LÀM THÙNG CHỨA NHIÊN LIỆU**  
 (57) Sáng chế đề cập đến thép tấm dùng làm thùng chứa nhiên liệu bao gồm: lớp mạ hợp kim Zn-Ni trên một mặt hoặc từng mặt trong số hai mặt của kim loại nền và được tạo ra trên ít nhất một mặt; và màng phủ biến đổi hóa học vô cơ không chứa cromat được bố trí trên lớp mạ hợp kim Zn-Ni này. Lớp mạ hợp kim Zn-Ni này chứa màng phủ biến đổi hóa học vô cơ không chứa cromat và góc tiếp xúc nước trên bề mặt của màng phủ biến đổi hóa học không cromat vô cơ là lớn hơn hoặc bằng 50 độ.



- (11) **54087**  
(21) 1-2017-02773 (51)<sup>7</sup> **C23C 28/00**, 22/42, C25D 5/26, 5/48  
(22) 01.02.2016 (43) 25.09.2017  
(86) PCT/JP2016/052912 01.02.2016 (87) WO2016/125741 A1 11.08.2016  
(30) 2015-019369 03.02.2015 JP

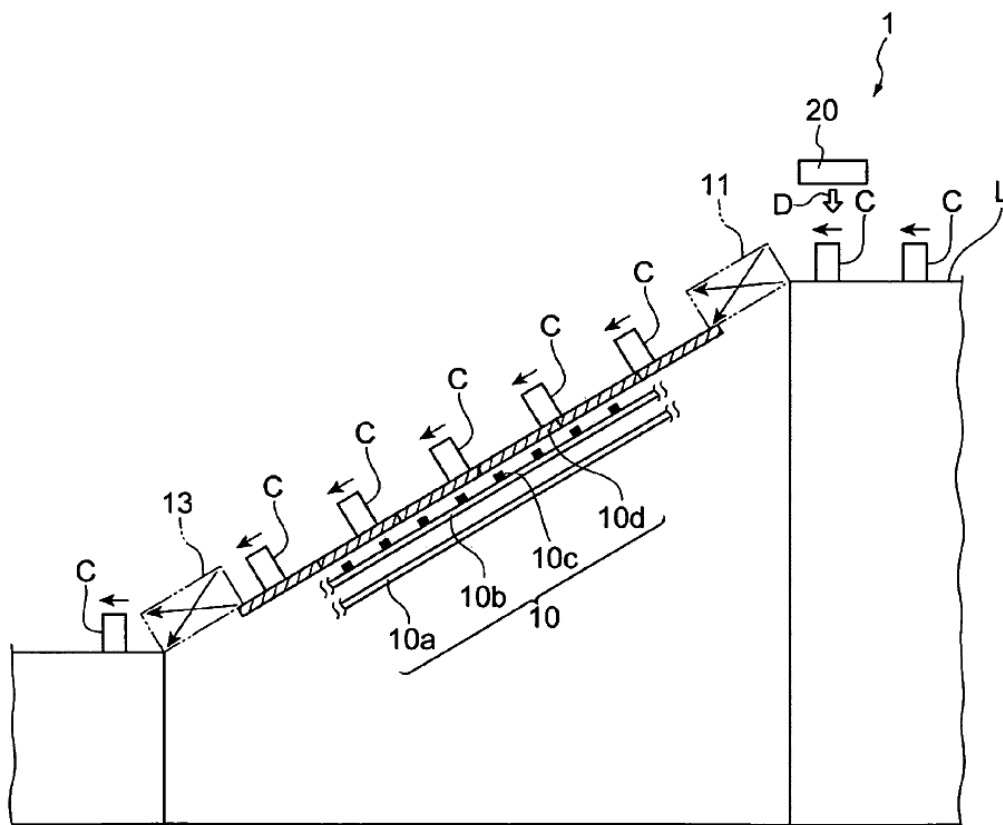
Ngày yêu cầu thẩm định nội dung: 19.07.2017

- (71) NIPPON STEEL & SUMITOMO METAL CORPORATION (JP)  
6-1, Marunouchi 2-chome, Chiyoda-ku, Tokyo 100-8071 Japan  
(72) ISHIZUKA, Kiyokazu (JP), MAEKAWA, Noriyuki (JP), URAMOTO, Hiroaki (JP), FUDA, Masahiro (JP), YAMAOKA, Ikuro (JP), MATSUMURA, Kenichiro (JP)  
(74) Công ty TNHH một thành viên Sở hữu trí tuệ VCCI (VCCI-IP CO.,LTD)  
(54) **THÉP TẮM DỪNG LÀM THÙNG CHỨA NHIÊN LIỆU**  
(57) Sáng chế đề cập đến thép tấm dừng làm thùng chứa nhiên liệu bao gồm: lớp mạ hợp kim Zn-Ni được phủ trên một mặt hoặc mỗi mặt trong số hai mặt của kim loại nền; và màng phủ biến đổi hóa học không chứa cromat được bố trí trên lớp mạ hợp kim Zn-Ni này. Lớp mạ hợp kim Zn-Ni này gồm màng phủ biến đổi hóa học không chứa cromat chứa hợp chất silic hữu cơ bao gồm polyme ngưng tụ của chất liên kết silan, hợp chất axit phosphoric và/hoặc hợp chất axit phosphonic, hợp chất vanadi, và hợp chất titan và/hoặc hợp chất ziriconi, và nồng độ của tổng hàm lượng kim loại trên bề mặt, của hợp chất axit phosphoric và/hoặc hợp chất axit phosphonic + hợp chất vanadi + hợp chất titan và/hoặc hợp chất ziriconi là nằm trong khoảng từ 5% khối lượng đến 20% khối lượng của màng phủ.

- (11) **54088**  
 (21) 1-2017-02774 (51)<sup>7</sup> **B08B 9/30**  
 (22) 02.09.2016 (43) 25.09.2017  
 (86) PCT/JP2016/075819 02.09.2016 (87) WO2017/043422 A1 16.03.2017  
 (30) 2015-176841 08.09.2015 JP

Ngày yêu cầu thẩm định nội dung: 19.07.2017

- (71) SAPPORO HOLDINGS LIMITED (JP)  
 20-1, Ebisu 4-chome, Shibuya-ku, Tokyo 150-8522, Japan  
 (72) HOSAKA Masashi (JP), KUBOYAMA Yukihiro (JP), ARIGAYA Tsuyoshi (JP),  
 AWAYA Yoshihiko (JP)  
 (74) Công ty TNHH một thành viên Sở hữu trí tuệ VCCI (VCCI-IP CO.,LTD)  
 (54) PHƯƠNG PHÁP LOẠI BỎ VẬT THỂ LẠ BẮM DÍNH TRÊN THÂN HỘP VÀ  
 THIẾT BỊ LOẠI BỎ VẬT THỂ LẠ BẮM DÍNH TRÊN THÂN HỘP  
 (57) Sáng chế đề cập đến thiết bị loại bỏ vật thể lạ bám dính trên thân hộp theo một phương  
 án là thiết bị (1) để loại bỏ vật thể lạ bám dính vào thân hộp (C) bằng cách rửa thân hộp  
 (C). Thiết bị (1) bao gồm băng chuyên (L) được dùng để vận chuyển thân hộp (C), máy  
 (20) thổi không khí khử điện tĩnh (D) được dùng để thổi không khí khử điện tĩnh vào  
 thân hộp (C) được vận chuyển, và máy cọ rửa (10) được dùng để rửa thân hộp (C) sau  
 khi thổi không khí khử điện tĩnh (D). Ngoài ra, sáng chế còn đề cập đến phương pháp  
 loại bỏ vật thể lạ bám dính trên thân hộp.



(11) **54089**

(21) 1-2017-02777

(51)<sup>7</sup> **H04M 1/02**

(22) 20.07.2017

(43) 25.09.2017

Ngày yêu cầu thẩm định nội dung: 20.07.2017

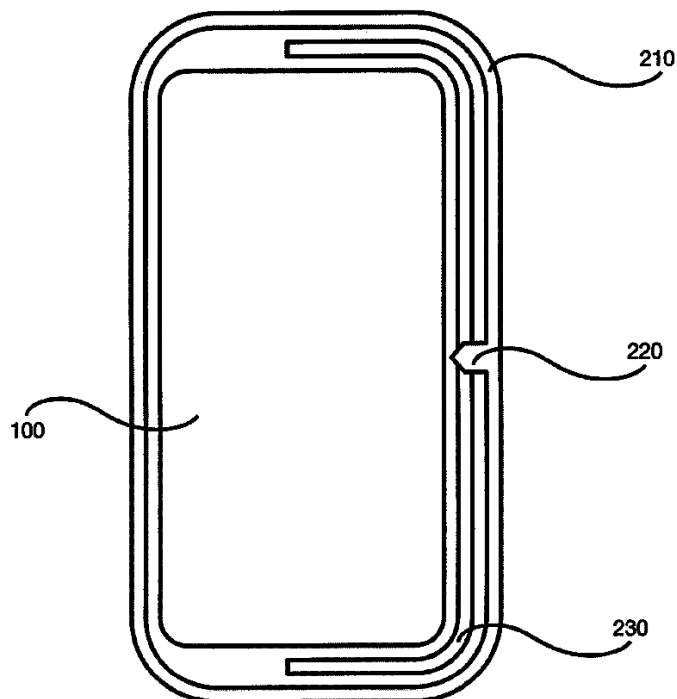
(71) VIỆN NGHIÊN CỨU CÔNG NGHỆ FPT - TRƯỜNG ĐẠI HỌC FPT (VN)

Số 8 Tôn Thất Thuyết, Mỹ Đình 2, quận Nam Từ Liêm, thành phố Hà Nội

(72) Trần Thế Trung (VN)

(54) **CƠ CẤU BẢO VỆ THIẾT BỊ DI ĐỘNG KHI RƠI**

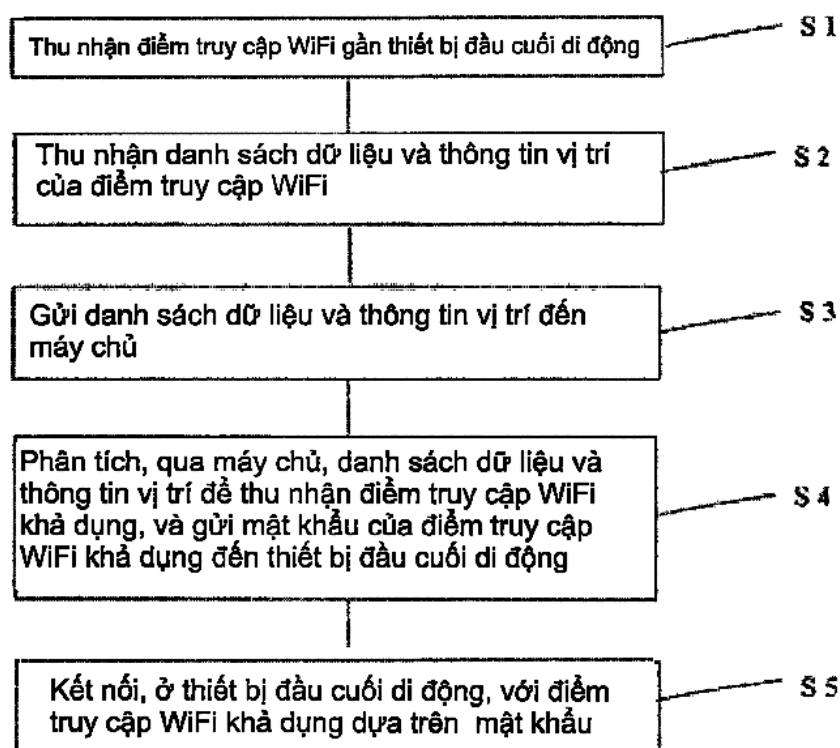
(57) Sáng chế đề xuất cơ cấu bảo vệ thiết bị di động khi rơi. Cơ cấu bảo vệ thiết bị di động khi rơi bao gồm: vỏ ốp là một tấm rỗng, làm bằng vật liệu đàn hồi, ốp xung quanh thiết bị di động, bên trong chứa khí hoặc chất lỏng, có áp suất tăng lên khi có lực tác động chạm lên vỏ ốp, và có áp suất giảm đi khi không có lực tác động chạm lên vỏ ốp; lấy là một ngăn chứa khí hoặc chất lỏng, làm bằng vật liệu đàn hồi, thông với vỏ ốp, thò ra khi áp suất khí hoặc chất lỏng bên trong tăng lên, và thụt vào khi áp suất khí hoặc chất lỏng bên trong giảm đi; khung lò xo, ở tư thế được nén lại thì nằm khép vào vỏ ốp, và được giữ không cho bật ra bởi lấy ở trạng thái thò ra, còn ở tư thế giãn thì bật ra và che chắn cho thiết bị di động .



- (11) **54090**
- (21) 1-2017-02780 (51)<sup>7</sup> **H04W 48/08**, 76/02, 48/20
- (22) 25.12.2015 (43) 25.09.2017
- (86) PCT/CN2015/098908 25.12.2015 (87) WO2016/107502 07.07.2016
- (30) 201410851368.9 31.12.2014 CN

Ngày yêu cầu thẩm định nội dung: 20.07.2017

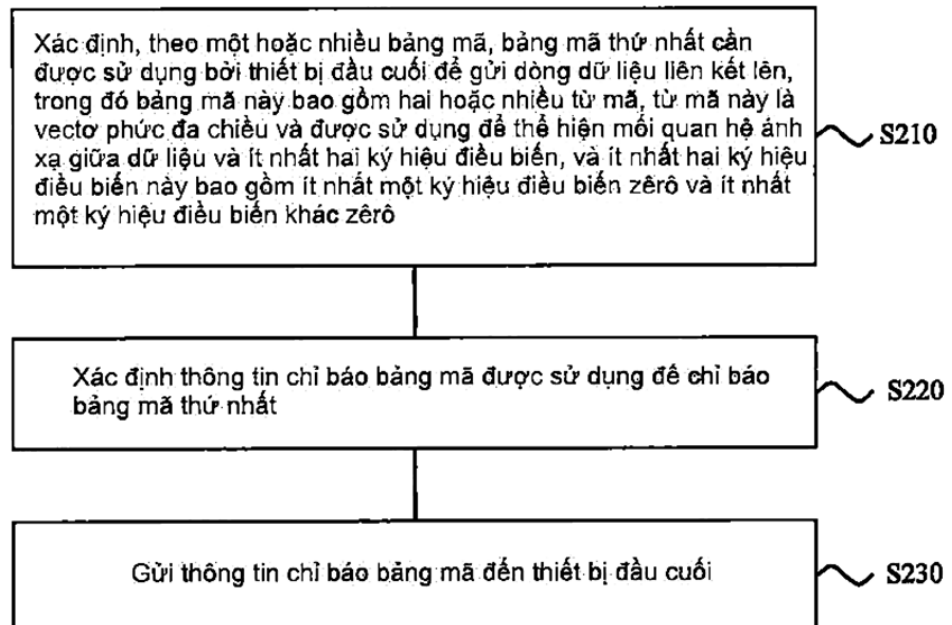
- (71) SHANGHAI LIANSHANG NETWORK TECHNOLOGY CO., LTD. (CN)  
Room N2025, Building NO.24, NO.2, Xincheng Road, Nicheng Town, Pudong, Shanghai 201306, China
- (72) YU, LuoJia (CN), ZHANG, Fayou (CN)
- (74) Công ty TNHH Sở hữu trí tuệ Thảo Thọ Quyển (INVENCO)
- (54) **PHƯƠNG PHÁP VÀ HỆ THỐNG KẾT NỐI WIFI CHO THIẾT BỊ ĐẦU CUỐI DI ĐỘNG**
- (57) Sáng chế đề cập đến phương pháp kết nối WiFi cho thiết bị đầu cuối di động, phương pháp được thực hiện bằng cách lấy danh sách dữ liệu và thông tin vị trí của điểm truy cập WiFi từ thiết bị đầu cuối di động, và gửi thông tin này đến máy chủ. Sau đó, việc phân tích thông tin trên được thực hiện bởi máy chủ để tìm ra điểm truy cập WiFi khả dụng, sau đó gửi thông tin mật khẩu trở lại thiết bị đầu cuối di động. So với kỹ thuật đã biết, giải pháp của sáng chế có thể cải thiện tốc độ và khả năng thành công của kết nối WiFi. Sáng chế còn đề cập đến hệ thống kết nối WiFi thực hiện phương pháp trên trên thiết bị đầu cuối di động thông qua phần mềm và hệ thống này hỗ trợ việc sử dụng cho người dùng.





- (11) **54091**
- (21) 1-2017-02782 (51)<sup>7</sup> **H04L 1/06**
- (22) 24.04.2015 (43) 25.09.2017
- (86) PCT/CN2015/077359 24.04.2015 (87) WO2016/101461 30.06.2016
- (30) PCT/CN2014/094538 22.12.2014 CN
- (71) HUAWEI TECHNOLOGIES CO., LTD. (CN)  
Huawei Administration Building, Bantian, Longgang Shenzhen, Guangdong 518129 - China
- (72) XU, Xiuqiang (CN), WANG, Lei (CN), RONG, Lu (CN), ZHANG, Shunqing (CN), CHEN, Yan (CN)
- (74) Công ty TNHH T&T INVENMARK Sở hữu trí tuệ Quốc tế (T&T INVENMARK CO., LTD.)
- (54) **THIẾT BỊ TRUYỀN THÔNG TIN CHỈ BÁO**
- (57) Sáng chế đề cập đến thiết bị truyền thông tin chỉ báo. Thiết bị này thực hiện phương pháp truyền thông tin chỉ báo bao gồm các bước: xác định, theo một hoặc nhiều bảng mã, bảng mã thứ nhất cần được sử dụng bởi thiết bị đầu cuối để gửi dòng dữ liệu liên kết lên; xác định thông tin chỉ báo bảng mã được sử dụng để chỉ báo bảng mã thứ nhất; và xác định thông tin chỉ báo bảng mã được sử dụng để chỉ báo bảng mã thứ nhất. Đối với phương pháp và thiết bị truyền thông tin chỉ báo theo các phương án thực hiện của sáng chế, thiết bị mạng xác định, theo một hoặc nhiều bảng mã, bảng mã thứ nhất cần được sử dụng bởi thiết bị đầu cuối để gửi dòng dữ liệu liên kết lên, xác định thông tin chỉ báo bảng mã được sử dụng để chỉ báo bảng mã thứ nhất, và gửi thông tin chỉ báo bảng mã đến thiết bị đầu cuối, do đó thiết bị đầu cuối có thể xác định bảng mã thứ nhất được gán bởi thiết bị mạng và truyền dữ liệu nhờ sử dụng bảng mã thứ nhất. Do đó, dung lượng mạng của hệ thống có thể được nâng cao một cách hữu hiệu.

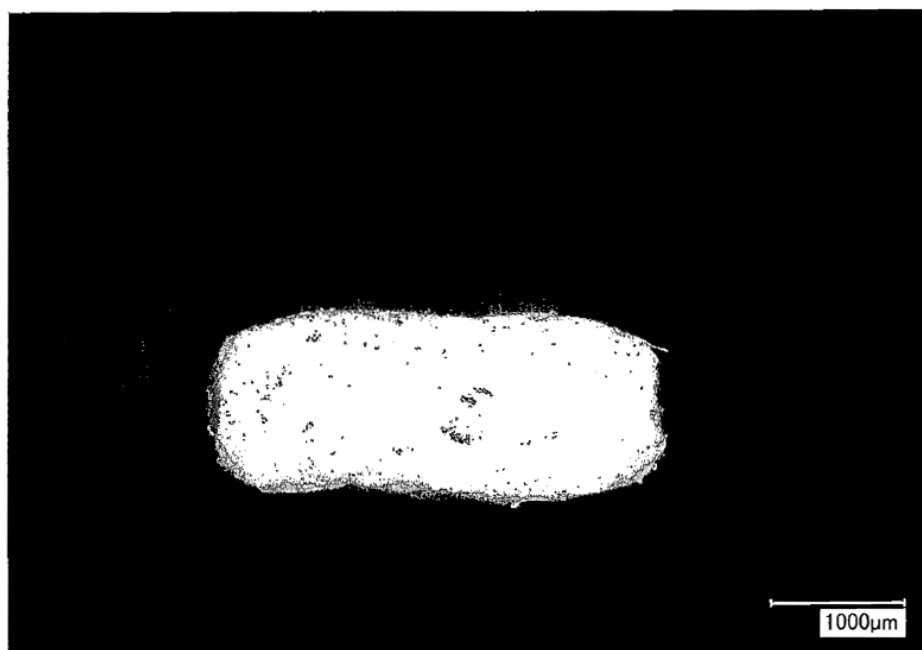
**200**



- (11) **54092**  
(21) 1-2017-02784 (51)<sup>7</sup> **A23L 7/113**  
(22) 11.12.2015 (43) 25.09.2017  
(86) PCT/JP2015/084824 11.12.2015 (87) WO2016/104192 A1 30.06.2016  
(30) 2014-261377 24.12.2014 JP

Ngày yêu cầu thẩm định nội dung: 20.07.2017

- (71) SANYO FOODS CO., LTD. (JP)  
5-2, Akasaka 3-chome, Minato-ku, Tokyo 107-0052, Japan  
(72) NAGAYAMA, Yoshiaki (JP)  
(74) Công ty TNHH một thành viên Sở hữu trí tuệ VCCI (VCCI-IP CO.,LTD)  
(54) MÌ KHÔ VÀ PHƯƠNG PHÁP SẢN XUẤT MÌ KHÔ NÀY  
(57) Mục đích của sáng chế là tạo ra mì khô trong đó ngăn chặn hoặc kìm hãm vấn đề "sự nứt sợi mì" xảy ra khi làm khô tại nhiệt độ cao. Sáng chế đề cập đến mì khô gồm có: thành phần chính; và ít nhất một tinh bột khoai tây được gel hóa sơ bộ liên kết ngang được lựa chọn từ nhóm gồm có tinh bột khoai tây được gel hóa sơ bộ, liên kết ngang, este hóa và tinh bột khoai tây được gel hóa sơ bộ, liên kết ngang, este hóa trong đó độ nhớt của tinh bột khoai tây được gel hóa sơ bộ, liên kết ngang là bằng hoặc nhỏ hơn 50 mPa.s theo các điều kiện đo nhiệt độ huyền phù 20°C, nồng độ huyền phù 5% khối lượng, và tốc độ quay 60 rpm. Sáng chế còn đề cập đến phương pháp sản xuất mì khô này.



- (11) **54093**  
 (21) 1-2017-02785 (51)<sup>8</sup> **A61F 13/15**, 13/472, 13/514, 13/53  
 (22) 09.12.2015 (43) 25.09.2017  
 (86) PCT/JP2015/084501 09.12.2015 (87) WO2016/104146 30.06.2016  
 (30) 2014-260810 24.12.2014 JP  
 (71) UNICHARM CORPORATION (JP)

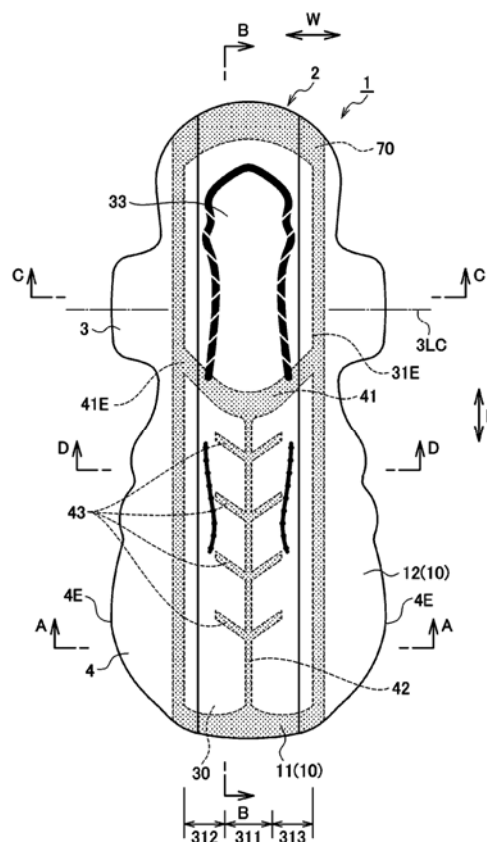
182 Shimobun, Kinsei-cho, Shikokuchuo-shi, Ehime 799-0111 Japan

(72) NISHITANI, Kazuya (JP), KINOSHITA, Hideyuki (JP)

(74) Công ty Cổ phần Sở hữu công nghiệp INVESTIP (INVESTIP)

(54) **VẬT DỤNG THẨM HÚT**

(57) Sáng chế đề cập đến vật dụng thẩm hút mà cho phép vùng sau của vật dụng thẩm hút gắn được vào ở vị trí thích hợp và ngăn chặn được rò rỉ bằng cách khớp lõi thẩm hút vào màng của người mặc. Vật dụng thẩm hút (1) bao gồm vùng đối diện cửa bài tiết (S1) được tạo kết cấu để đối diện của âm đạo của người mặc, vùng sau (S2) mà nằm ở phía sau của vùng đối diện cửa bài tiết và có chiều dài dài hơn so với chiều dài của vùng đối diện cửa bài tiết theo hướng trước sau, và lõi thẩm hút (31) được bố trí ở vùng đối diện cửa bài tiết và vùng sau. Lõi thẩm hút ở vùng sau có vùng thứ nhất (311), và vùng thứ hai (312) và vùng thứ ba (313) ở các phía ngoài tương ứng của vùng thứ nhất theo hướng chiều rộng. Đường xả dọc (42) mà kéo dài theo hướng trước sau của vật dụng thẩm hút và được tạo kết cấu sao cho lõi thẩm hút ở vùng sau có thể nâng đến sát người mặc được đề xuất ở vùng thứ nhất. Đường xả dọc (42) nhận thấy được bằng mắt từ phía mặt tiếp xúc da của vật dụng thẩm hút và kéo dài theo hướng trước sau của vật dụng thẩm hút.



- (11) **54094**  
 (21) 1-2017-02786 (51)<sup>7</sup> **E04B 5/40**, E04C 5/08, 5/12, E04G 21/12  
 (22) 27.02.2015 (43) 25.09.2017  
 (86) PCT/KR2015/001969 27.02.2015 (87) WO2016/117753 28.07.2016  
 (30) 10-2015-0011117 23.01.2015 KR

Ngày yêu cầu thẩm định nội dung: 20.07.2017

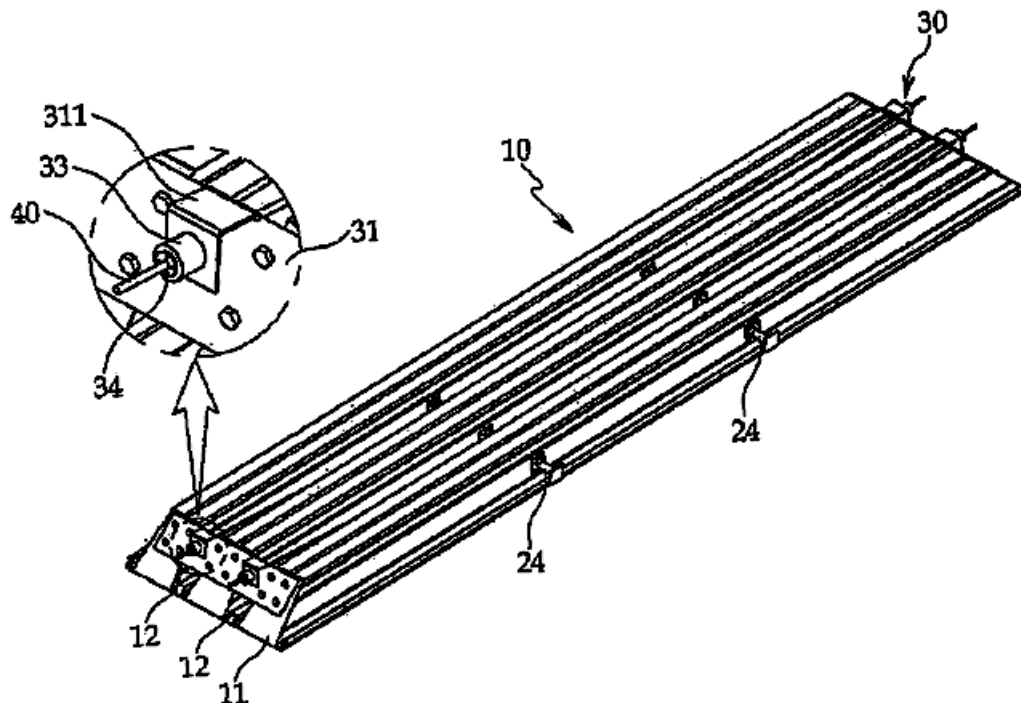
(71) UNIVERSITY OF SEOUL INDUSTRY COOPERATION FOUNDATION (KR)  
 163, Seoulsiripdae-ro, Dongdaemun-gu, Seoul 130-743, Republic of Korea

(72) CHOI, Sung Mo (KR)

(74) Công ty Luật TNHH WINCO (WINCO LAW FIRM)

(54) **HỆ THỐNG VÀ PHƯƠNG PHÁP NEO THANH CĂNG DỪNG CHO TẤM SÀN CHỊU LỬA VÀ CÓ KHẨU ĐỘ DÀI**

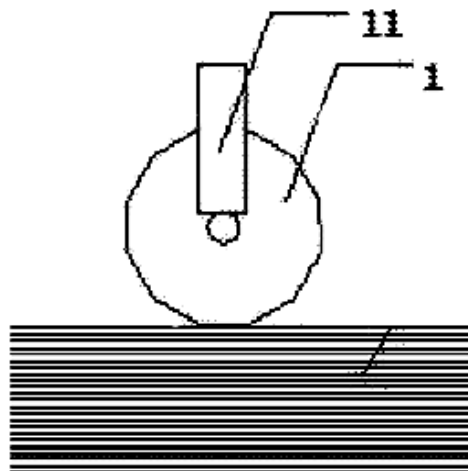
(57) Sáng chế đề cập tới hệ thống và phương pháp neo thanh căng dùm cho tấm sàn chịu lửa và có khẩu độ dài được tạo ứng suất trước và được neo ở một đầu của nó. Hệ thống neo thanh căng theo sáng chế có cấu kiện đỡ hướng lên trên có: hai tấm đỡ thanh thép được cố định vào các thành của lòng máng đổ bê tông có một đầu hở; các quai chữ U đỡ thanh thép được cố định vào các tấm đỡ thanh thép; và thanh thép đỡ thanh căng có các đầu đối nhau được lắp qua các quai chữ U đỡ thanh thép. Hệ thống này còn có bộ phận neo thanh căng được đỡ bởi một tấm đầu được bố trí ở một đầu của lòng máng đổ bê tông được tạo ra trong thân tấm sàn. Các đầu đối nhau của thanh căng được làm căng và được neo nhờ các bộ phận neo thanh căng và hai phần giữa của thanh căng tiếp xúc với các mặt dưới của các thanh thép đỡ thanh căng, nhờ đó tạo ra lực căng hướng lên trên.



- (11) **54095**  
(21) 1-2017-02791 (51)<sup>8</sup> **B65H 3/06**, 7/02  
(22) 24.08.2015 (43) 25.09.2017  
(86) PCT/CN2015/087897 24.08.2015 (87) WO2016/110107 14.07.2016  
(30) 201510008038.8 05.01.2015 CN

Ngày yêu cầu thẩm định nội dung: 21.07.2017

- (71) GRG BANKING EQUIPMENT CO., LTD. (CN)  
9 Kelin Road, Science City, Luogang District, Guangzhou City, Guangdong 510663, China  
(72) HUANG, Weiquan (CN), XIE, Xuwei (CN), GUAN, Zeyan (CN), LEI, Yun (CN)  
(74) Văn phòng luật sư Phạm và Liên danh (PHAM & ASSOCIATES)  
(54) **CƠ CẤU TÁCH THỂ DẠNG TẤM ĐƠN VÀ THIẾT BỊ PHÂN PHỐI THỂ**  
(57) Sáng chế đề cập đến cơ cấu tách thể dạng tấm đơn, trong đó cơ cấu này bao gồm: khung đỡ, và trục truyền động lắp di chuyển được trên khung đỡ, bánh xe tách được bố trí trên trục truyền động. Trục truyền động di chuyển được một cách tự do lên và xuống trên khung đỡ, và bộ phận đàn hồi được bố trí giữa trục truyền động và khung đỡ. Bộ phận đàn hồi có một đầu lắp cố định vào khung đỡ, và đầu kia lắp trên trục truyền động, sẽ cho phép bánh xe tách luôn duy trì áp lực ấn xuống lên thể nhờ tác động của lực đàn hồi. Bộ phận đàn hồi tiếp xúc với trục truyền động tạo ra áp lực ấn xuống lên trục truyền động, do đó bánh xe tách luôn duy trì áp lực ấn xuống lên thể này.



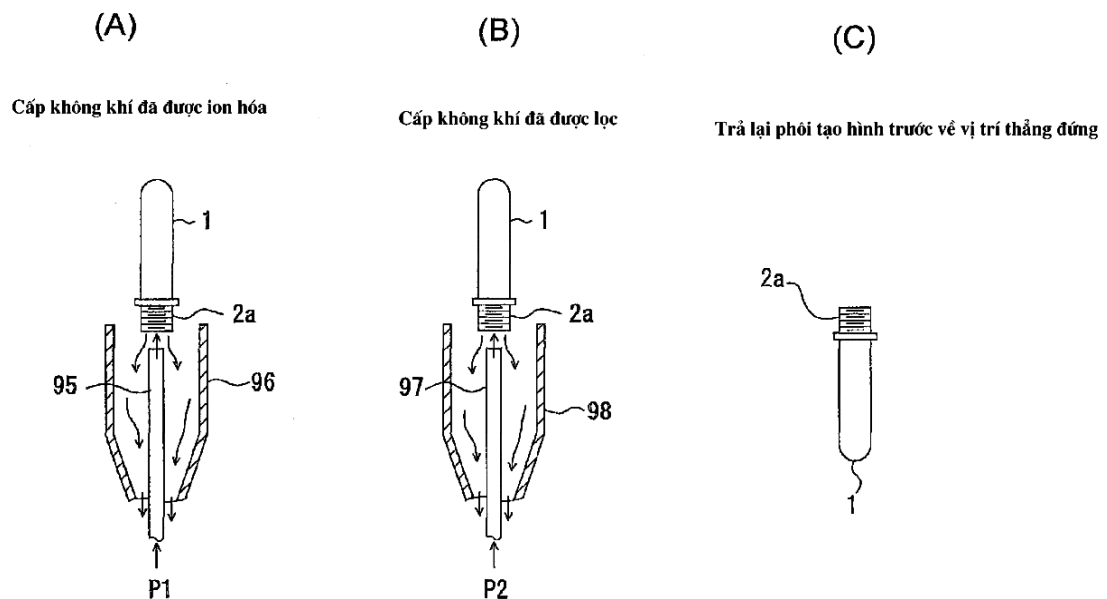
- (11) **54096**  
 (21) 1-2017-02792 (51)<sup>8</sup> **B29C 49/42**  
 (22) 21.12.2015 (43) 25.09.2017  
 (86) PCT/JP2015/085646 21.12.2015 (87) WO2016/104410 30.06.2016  
 (30) 2014-259992 24.12.2014 JP  
 (71) DAI NIPPON PRINTING CO., LTD. (JP)

1-1, Ichigaya-kagacho 1-chome, Shinjuku-ku, Tokyo 1628001, Japan

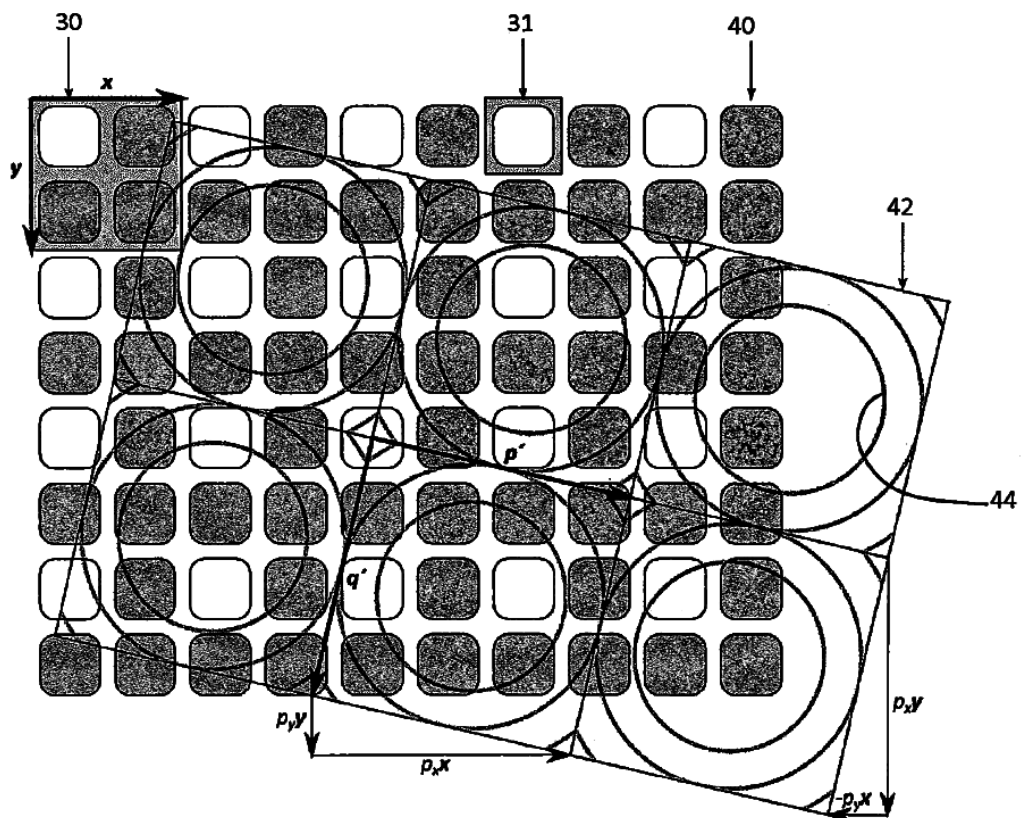
- (72) HAYAKAWA Atsushi (JP), HARADA Manabu (JP)  
 (74) Văn phòng luật sư Phạm và Liên danh (PHAM & ASSOCIATES)

(54) **PHƯƠNG PHÁP LOẠI BỎ TẠP CHẤT RA KHỎI PHÔI TẠO HÌNH TRƯỚC VÀ THIẾT BỊ LOẠI BỎ TẠP CHẤT RA KHỎI PHÔI TẠO HÌNH TRƯỚC**

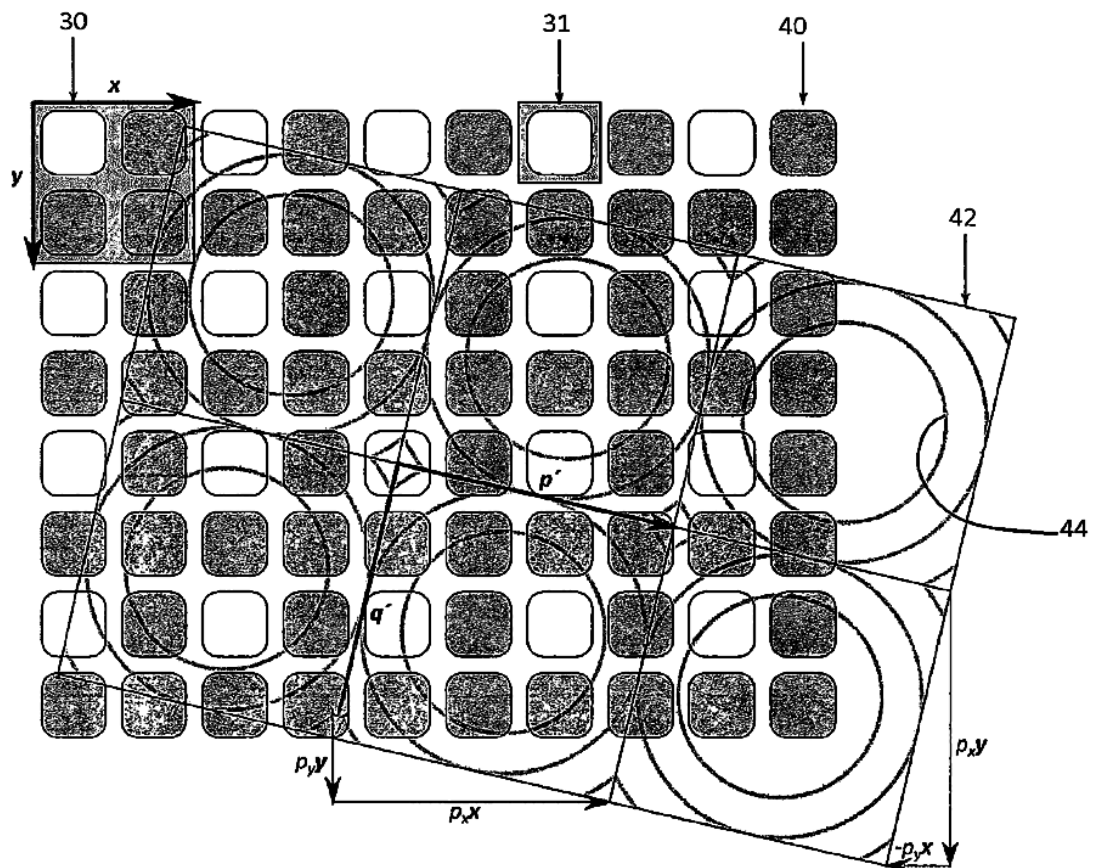
(57) Sáng chế đề cập đến phương pháp loại bỏ tạp chất ra khỏi phôi tạo hình trước và thiết bị loại bỏ tạp chất ra khỏi phôi tạo hình trước để tạo điều kiện thuận lợi cho việc loại bỏ các tạp chất ra khỏi phôi tạo hình trước. Trong khi phôi tạo hình trước (1) ở vị trí lật ngược với phần miệng (2a) của nó quay xuống dưới đang được truyền liên tục, không khí đã được lọc được thổi vào trong phôi tạo hình trước (1) qua phần miệng (2a) của phôi tạo hình trước (1), và đồng thời, không khí được hút ra từ phía bên của phần miệng (2a) của phôi tạo hình trước (1). Các tạp chất có thể được xả dễ dàng hơn ra khỏi phôi tạo hình trước (1) nhờ dòng không khí và trọng lượng của các tạp chất.



- (11) **54097**  
(21) 1-2017-02794 (51)<sup>7</sup> G02B 27/22, H04N 13/04  
(22) 18.12.2015 (43) 25.09.2017  
(86) PCT/EP2015/080383 18.12.2015 (87) WO2016/102338 30.06.2016  
(30) 14200328.4 24.12.2014 EP  
(71) KONINKLIJKE PHILIPS N.V. (NL)  
High Tech Campus 5, 5656 AE Eindhoven, Netherlands  
(72) VDOVIN, Olexandr Valentynovych (UA), KROON, Bart (NL), JOHNSON, Mark Thomas (NL), VAN PUTTEN, Eibert Gerjan (NL)  
(74) Công ty TNHH T&T INVENMARK Sở hữu trí tuệ Quốc tế (T&T INVENMARK CO., LTD.)  
(54) THIẾT BỊ HIỂN THỊ ẢNH BA CHIỀU TỰ ĐỘNG  
(57) Màn hiển thị ảnh ba chiều tự động chứa bảng hiển thị chia tới mức điểm ảnh chứa mảng điểm ảnh đơn sắc hoặc mảng điểm ảnh con đa sắc và sơ đồ tạo hình chứa mảng phân tử thấu kính. Các điểm ảnh tạo ra lưới hình vuông (hoặc hầu như vuông), và các thấu kính còn lặp lại trong lưới hình vuông (hoặc hầu như vuông). Vectơ  $p$  được xác định liên quan đến bản đồ giữa lưới điểm ảnh và lưới thấu kính. Các vùng trong không gian hai chiều đối với vectơ  $p$  này được xác nhận là có hiệu năng tạo dải tốt hoặc xấu, và các vùng có hiệu năng tạo dải tốt hơn được chọn.



- (11) **54098**
- (21) 1-2017-02795 (51)<sup>7</sup> **G02B 27/22**, H04N 13/04
- (22) 21.12.2015 (43) 25.09.2017
- (86) PCT/EP2015/080839 21.12.2015 (87) WO2016/102495 30.06.2016
- (30) 14200331.8 24.12.2014 EP
- (71) KONINKLIJKE PHILIPS N.V. (NL)  
High Tech Campus 5, 5656 AE Eindhoven, Netherlands
- (72) VDOVIN, Olexandr Valentynovych (UA), KROON, Bart (NL), JOHNSON, Mark Thomas (NL), VAN PUTTEN, Eibert Gerjan (NL)
- (74) Công ty TNHH T&T INVENMARK Sở hữu trí tuệ Quốc tế (T&T INVENMARK CO., LTD.)
- (54) **THIẾT BỊ HIỂN THỊ ẢNH BA CHIỀU TỰ ĐỘNG**
- (57) Màn hiển thị ảnh ba chiều tự động chứa bảng hiển thị chia tới mức điểm ảnh chứa mảng điểm ảnh đơn sắc hoặc mảng điểm ảnh con đa sắc và sơ đồ tạo hình chứa mảng phần tử thấu kính. Các điểm ảnh tạo ra lưới lục giác, và các thấu kính còn lặp lại trong lưới lục giác. Vectơ  $p$  được xác định liên quan đến bản đồ giữa lưới điểm ảnh và lưới thấu kính. Các vùng trong không gian hai chiều đối với vectơ  $p$  này được xác nhận là có hiệu năng tạo dải tốt hoặc xấu, và các vùng có hiệu năng tạo dải tốt hơn được chọn.





- (11) **54099**  
 (21) 1-2017-02798 (51)<sup>8</sup> **A61F 13/15**, 13/472, 13/53  
 (22) 17.07.2015 (43) 25.09.2017  
 (86) PCT/JP2015/070630 17.07.2015 (87) WO2016/103773 A1 30.06.2016  
 (30) 2014-260773 24.12.2014 JP  
 (71) UNICHARM CORPORATION (JP)

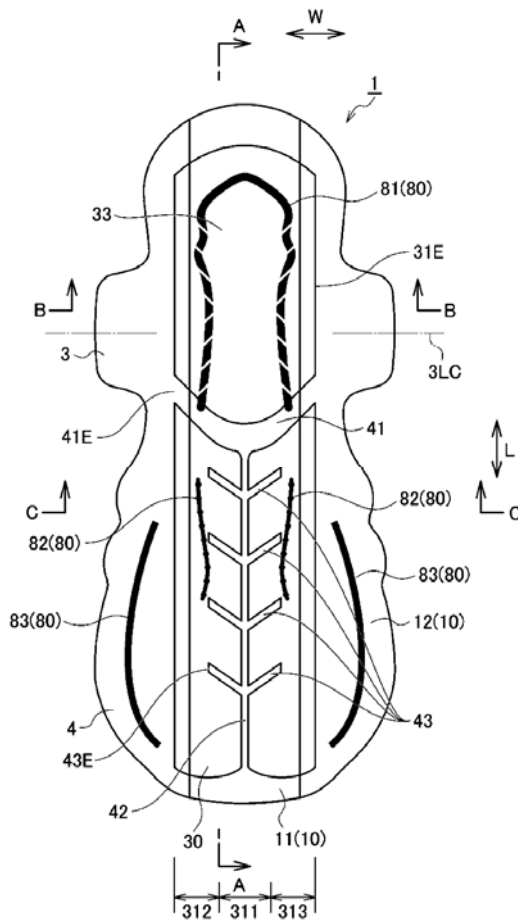
182, Shimobun, Kinsei-cho, Shikokuchuo-shi, Ehime 799-0111, Japan

(72) NISHITANI, Kazuya (JP), KINOSHITA, Hideyuki (JP)

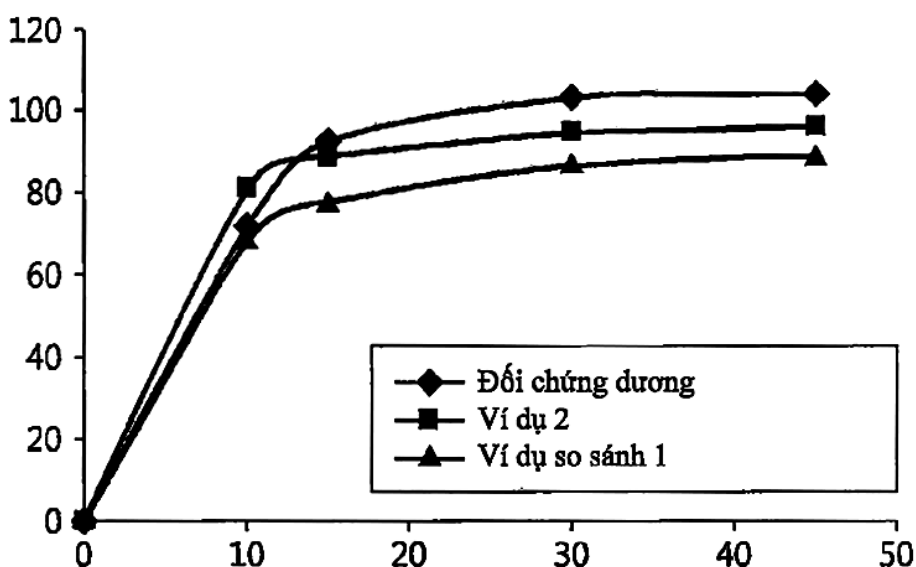
(74) Công ty Cổ phần Sở hữu công nghiệp INVESTIP (INVESTIP)

(54) **VẬT DỤNG THẨM HÚT**

(57) Sáng chế đề cập đến vật dụng thẩm hút có khả năng khớp lõi thẩm hút vào ở mông của người mặc và ngăn chặn rò rỉ. Vật dụng thẩm hút (1) bao gồm vùng đối diện cửa bài tiết (S1) đối mặt với cửa âm đạo của người mặc, vùng sau (S2) ở sau vùng đối diện cửa bài tiết, và lõi thẩm hút (31) được bố trí ở vùng đối diện cửa bài tiết và vùng sau. Đường xẻ dọc (42) được bố trí ở tâm của lõi thẩm hút theo hướng chiều rộng để mở rộng theo hướng trước sau của vật dụng thẩm hút, và đường xẻ bổ sung (43) mà là liên tục với đường xẻ dọc và mở rộng ra phía ngoài theo hướng chiều rộng từ đường xẻ dọc được bố trí ở lõi thẩm hút ở vùng sau. Mép bên (43E) của đường xẻ bổ sung nằm ở phía trong của mép bên (31E) của lõi thẩm hút ở vùng sau theo hướng chiều rộng.



- (11) **54100**
- (21) 1-2017-02805 (51)<sup>7</sup> **A61K 31/155**, 31/4985, 9/24, 47/38, A61P 3/10
- (22) 22.12.2015 (43) 25.09.2017
- (86) PCT/KR2015/014096 22.12.2015 (87) WO2016/105084 30.06.2016
- (30) 10-2014-0186677 23.12.2014 KR
- (71) HANDOK INC. (KR)  
132, Teheran-ro, Gangnam-gu, Seoul 06235, Republic of Korea
- (72) HONG, Eon-Pyo (KR), KIM, Dong-Wook (KR), HONG, Hye-Suk (KR), PAI, Jin-Keon (US)
- (74) Công ty TNHH Tâm nhìn và Liên danh (VISION & ASSOCIATES CO.LTD.)
- (54) **DƯỢC PHẨM DÙNG ĐỂ ĐIỀU TRỊ BỆNH ĐÁI THÁO ĐƯỜNG VÀ PHƯƠNG PHÁP BÀO CHẾ DƯỢC PHẨM NÀY**
- (57) Sáng chế đề cập đến dược phẩm để điều trị bệnh đái tháo đường, chứa metformin và chất ức chế dipeptidyl peptidaza 4 (DPP-IV). Dược phẩm theo sáng chế có thể ngăn cách sự tiếp xúc giữa chất ức chế DPP-IV và metformin, do đó thời hạn sử dụng của dược phẩm tăng lên và lượng cũng như loại tạp chất giảm đi. Hơn nữa, chất ức chế DPP-IV có thể được giải phóng nhanh và việc giải phóng duy trì của metformin có thể được kiểm soát.



(11) **54101**

(21) 1-2017-02809

(51)<sup>7</sup> **C25B 1/04**, 1/02, 1/06

(22) 24.07.2017

(43) 25.09.2017

Ngày yêu cầu thẩm định nội dung: 24.07.2017

(71) **CÔNG TY CỔ PHẦN TẬP ĐOÀN ĐIỆN LẠNH ĐIỆN MÁY VIỆT ÚC (VN)**

Tầng 5, tòa nhà Ocean Park, số 1 Đào Duy Anh, phường Phương Mai, quận Đống Đa, thành phố Hà Nội

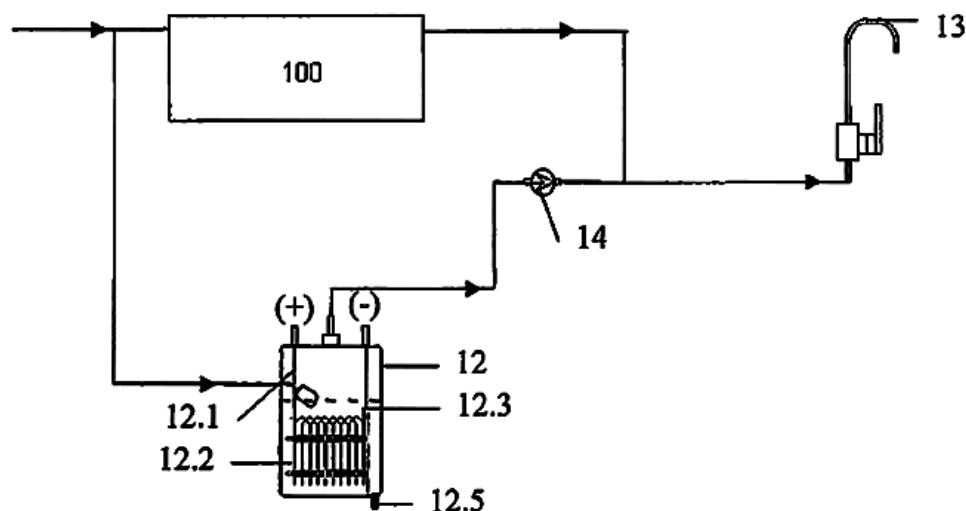
(72) Lại Trung Tùng (VN)

(54) **THIẾT BỊ TẠO RA NƯỚC CHỨA HYĐRO-OXY HOẠT HÓA VÀ PHƯƠNG PHÁP TẠO RA NƯỚC UỐNG CHỨA HYĐRO-OXY HOẠT HÓA**

(57) Sáng chế đề cập đến thiết bị tạo ra nước hydro-oxy hoạt hóa bao gồm:

- cụm lọc nước bằng màng thẩm thấu ngược (100) để tạo ra nước sạch; và

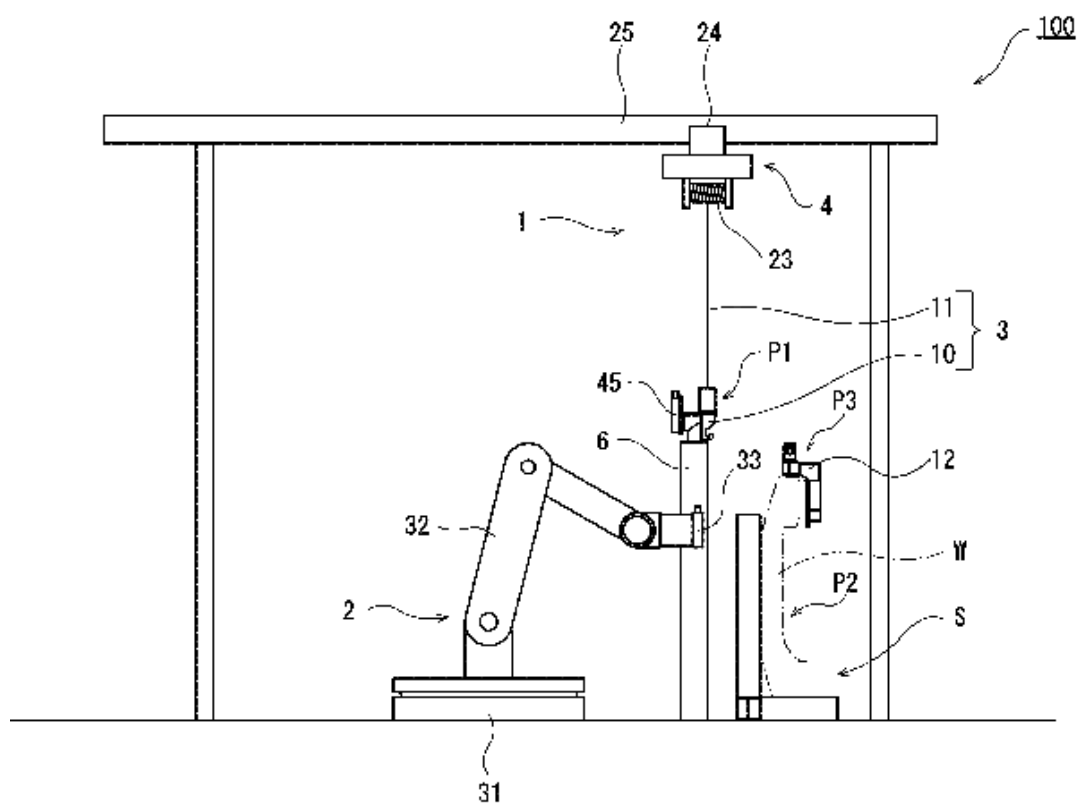
- bình điện phân nước không màng ngăn (12) để tạo ra hỗn hợp khí oxy và hydro hoạt hóa dùng để hòa trộn vào dòng nước đầu ra của cụm lọc nước bằng màng thẩm thấu ngược (100) trước khi được sử dụng qua vòi (13), trong đó bình điện phân này bao gồm: các điện cực dương (12.2) và điện cực âm (12.3) được bố trí xen kẽ, về cơ bản song song nhau, đầu nước vào để cấp nước vào bình điện phân thông qua van phao đóng mở (12.1), đầu khí ra (12.6) để dẫn hỗn hợp khí oxy và hydro ra, và tùy ý, van xả đáy (12.5) được bố trí ở đáy của bình điện phân để xả nước trong bình điện phân sau một số chu kỳ điện phân nhất định. Ngoài ra, sáng chế còn đề cập đến phương pháp tạo ra nước hydro-oxy hoạt hóa bằng thiết bị này.



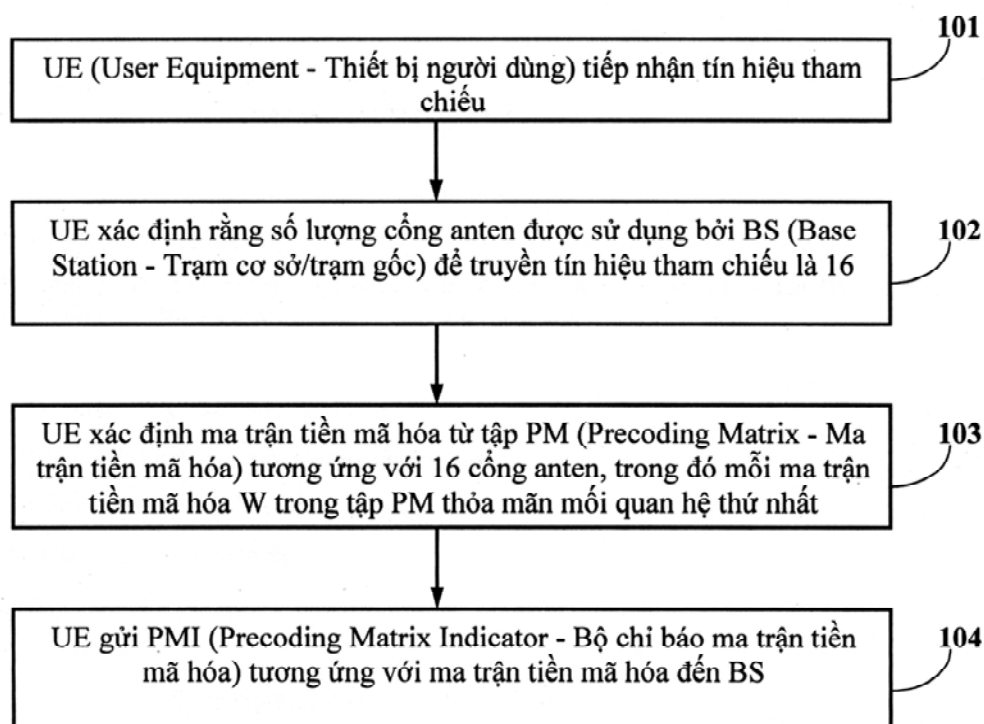
- (11) **54102**  
 (21) 1-2017-02811 (51)<sup>8</sup> **B25J 13/00**  
 (22) 25.12.2014 (43) 25.09.2017  
 (86) PCT/JP2014/006477 25.12.2014 (87) WO2016/103299 30.06.2016

Ngày yêu cầu thẩm định nội dung: 24.07.2017

- (71) KAWASAKI JUKOGYO KABUSHIKI KAISHA (JP)  
 1-1, Higashikawasaki-cho 3-chome, Chuo-ku, Kobe-shi, Hyogo 650-8670, Japan  
 (72) TAKEBAYASHI, Jun (JP), KURAOKA, Shuhei (JP), MIZUMOTO, Hiroyuki (JP),  
 YAMANE, Hideshi (JP)  
 (74) Văn phòng luật sư Phạm và Liên danh (PHAM & ASSOCIATES)  
 (54) PHƯƠNG PHÁP VẬN CHUYỂN VẬT THỂ TỰ ĐỘNG VÀ HỆ THỐNG VẬN  
 CHUYỂN VẬT THỂ TỰ ĐỘNG  
 (57) Sáng chế đề xuất phương pháp vận chuyển vật thể theo cách tự động, sử dụng thiết bị di chuyển treo (1) và rôbốt (2) có tay (32) được tạo kết cấu để giữ vật thể, thiết bị di chuyển treo (1) bao gồm móc treo (3) và cơ cấu di chuyển (4) được tạo kết cấu để di chuyển móc treo, và móc treo (3) bao gồm bộ ghép (10) được tạo kết cấu để được ghép với vật thể và chi tiết treo (11) được tạo kết cấu để treo bộ ghép. Phương pháp này bao gồm bước định vị bộ ghép của móc treo ở vị trí thứ nhất định sẵn (P1), bước định vị vật thể ở vị trí thứ hai định sẵn (P2), bước làm cho rôbốt giữ bộ ghép nằm ở vị trí thứ nhất và ghép bộ ghép đã giữ với vật thể nằm ở vị trí thứ hai, và bước làm cho thiết bị di chuyển treo di chuyển, bằng cơ cấu di chuyển, vật thể ghép với bộ ghép cùng với móc treo.



- (11) **54103**
- (21) 1-2017-02812 (51)<sup>8</sup> **H04W 88/08**
- (22) 31.12.2014 (43) 25.09.2017
- (86) PCT/CN2014/095931 31.12.2014 (87) WO2016/106696 07.07.2016
- Ngày yêu cầu thẩm định nội dung: 24.07.2017
- (71) HUAWEI TECHNOLOGIES CO., LTD. (CN)  
Huawei Administration Building, Bantian, Longgang Shenzhen, Guangdong 518129, China
- (72) WU, Qiang (CN), ZHANG, Leiming (CN), LIU, Jianqin (CN), LIU, Kunpeng (CN), LIU, Jianghua (CN)
- (74) Văn phòng luật sư Phạm và Liên danh (PHAM & ASSOCIATES)
- (54) PHƯƠNG PHÁP PHẢN HỒI BỘ CHỈ BÁO MA TRẬN TIỀN MÃ HÓA (PMI), THIẾT BỊ NGƯỜI DÙNG VÀ TRẠM CƠ SỞ
- (57) Sáng chế đề xuất phương pháp phản hồi bộ chỉ báo ma trận tiền mã hóa, trong đó ngữ cảnh 3D MIMO (nhiều đầu vào nhiều đầu ra) có 16 cổng anten, các cổng anten có thể được mở rộng theo các hướng khác nhau do các cách thức cấu hình khác nhau của các cổng anten. Theo các phương án thực hiện sáng chế, các cách thức đếm cổng anten khác nhau được xác định theo các cấu hình khác nhau, sao cho trong tất cả các cấu hình khác nhau, ma trận có chiều bằng 8 và ma trận có chiều bằng 2 được xác định trong từ điển mã tiền mã hóa, và giá trị của PMI (bộ chỉ báo ma trận tiền mã hóa) được phản hồi để chỉ báo ma trận tiền mã hóa, nhờ đó đạt được hiệu quả giảm báo hiệu cấu hình và tiết kiệm các tài nguyên giao diện không gian.



(11) **54104**

(21) 1-2017-02816

(51)<sup>7</sup> **H01H 37/14**, F04B 39/00, F04C 29/00

(22) 24.12.2014

(43) 25.09.2017

(86) PCT/JP2014/084082 24.12.2014

(87) WO2016/103349 A1 30.06.2016

Ngày yêu cầu thẩm định nội dung: 24.07.2017

(71) **UBUKATA INDUSTRIES CO., LTD.** (JP)

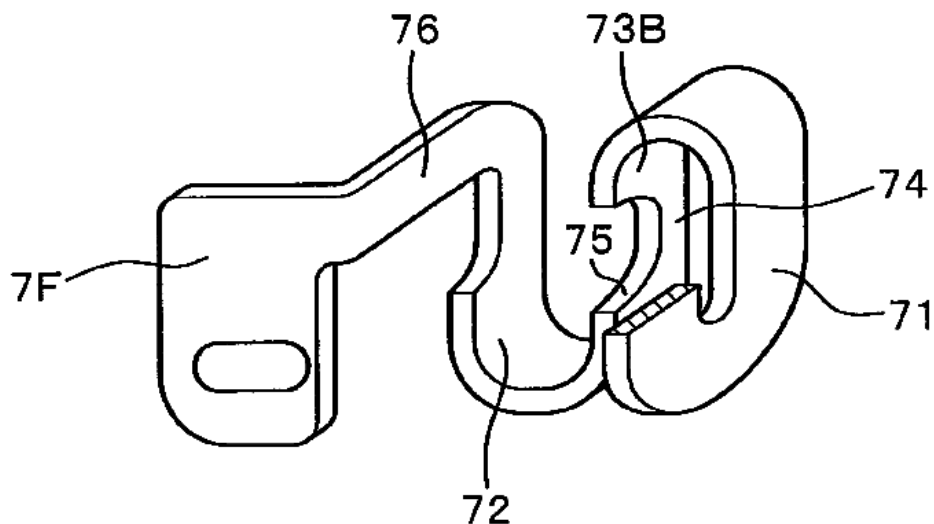
4-30, Hoshō-cho, Minami-ku, Nagoya-shi, Aichi 4570828, Japan

(72) **YAMAGUCHI, Yoshio** (JP)

(74) Công ty TNHH một thành viên Sở hữu trí tuệ VCCI (VCCI-IP CO.,LTD)

(54) **BỘ CHUYỂN MẠCH ĐÁP ỨNG NHIỆT**

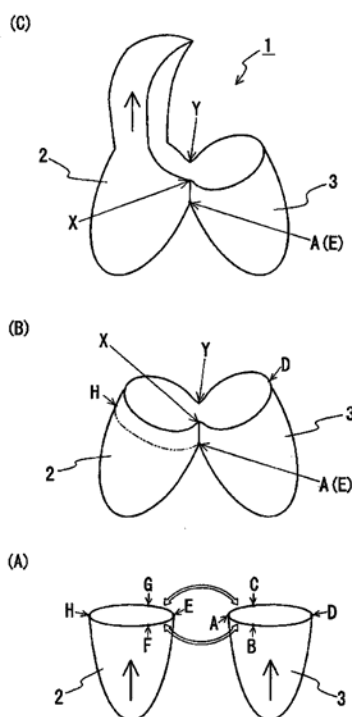
(57) Sáng chế đề cập đến bộ chuyển mạch đáp ứng nhiệt, trong đó chi tiết gia nhiệt của bộ gia nhiệt phân uốn khúc được tạo ra từ tấm kim loại có dạng dải. Phần uốn khúc được uốn hai lần, cụ thể là đối với trục tham chiếu thứ nhất và trục tham chiếu thứ hai đều kéo dài theo hướng chiều dài của vỏ để nhờ đó tạo ra phần thẳng đứng bên ngoài được đặt ở phía ngoài của trục tham chiếu thứ nhất và vuông góc với bề mặt bên trong của tấm nắp chụp, phần thẳng đứng bên trong được đặt ở phía trong của trục tham chiếu thứ hai và vuông góc với bề mặt bên trong của tấm nắp chụp, và phần thẳng đứng ở giữa được đặt giữa trục tham chiếu thứ nhất và trục tham chiếu thứ hai để được bố trí giữa phần thẳng đứng bên ngoài và phần thẳng đứng bên trong và vuông góc với bề mặt bên trong của tấm nắp chụp. Phần thẳng đứng ở giữa có phần hẹp hơn so với chiều rộng của phần thẳng đứng ở giữa nêu trên. Phần hẹp được bố trí trên phần đầu được đặt ở một phía của phần thẳng đứng ở giữa trong đó không có chi tiết gia nhiệt khác tồn tại trong số hai phần đầu theo chiều ngang của phần thẳng đứng ở giữa.



- (11) **54105**  
 (21) 1-2017-02817 (51)<sup>7</sup> **A43B 23/02**, A41B 11/00, D04B 1/22  
 (22) 01.12.2015 (43) 25.09.2017  
 (86) PCT/JP2015/083712 01.12.2015 (87) WO2016/104069 A1 30.06.2016  
 (30) 2014-263155 25.12.2014 JP

Ngày yêu cầu thẩm định nội dung: 24.07.2017

- (71) SHIMA SEIKI MFG., LTD. (JP)  
 85, Sakata, Wakayama-shi, Wakayama 641-8511 Japan  
 (72) KAWAKAMI, Miki (JP), IKENAKA, Masamitsu (JP)  
 (74) Công ty TNHH một thành viên Sở hữu trí tuệ VCCI (VCCI-IP CO.,LTD)  
 (54) **PHƯƠNG PHÁP ĐAN GIẤY DÉP, PHƯƠNG PHÁP SẢN XUẤT GIẤY DÉP VÀ GIẤY DÉP ĐƯỢC SẢN XUẤT BẰNG PHƯƠNG PHÁP NÀY**  
 (57) Sáng chế đề xuất phương pháp đan giấy dép để đan giấy dép có một phần cấu trúc hai lớp. Phương pháp đan giấy dép này là phương pháp đan giấy dép (1) mà có phần vải dệt kim nền (2) có lỗ hở cho chân vào (5) và là dạng kết cấu giấy dép, sử dụng máy dệt kim phẳng. Phương pháp đan giấy dép này bao gồm các bước: bắt đầu việc đan phần vải dệt kim nền (2) từ phía mũi giày hoặc đế giày của phần vải dệt kim nền (2) để hoàn thiện phần vải dệt kim nền (2) mà có phần bên trái và phần bên phải của phần vải dệt kim nền (2) đối mặt với nhau theo hướng trước-sau của các giường kim; đan phần vải dệt kim bổ sung (3) mà tách biệt với phần vải dệt kim nền (2) và có dạng túi với một đầu hở và đầu còn lại được kín, trước hoặc trong khi đan phần vải dệt kim nền (2); và nối phần mép mở của phần vải dệt kim bổ sung (3) với phần mép phía mũi giày hoặc phần mép phía đế giày của mép lỗ hở cho chân vào (5) của phần vải dệt kim nền (2), sử dụng cặp mũi đan. Ngoài ra, sáng chế còn đề cập đến phương pháp sản xuất giày dép và giày dép được sản xuất bằng phương pháp này.



- (11) **54106**  
 (21) 1-2017-02823 (51)<sup>7</sup> **D04H 1/54**, 1/4391, 1/541  
 (22) 25.12.2015 (43) 25.09.2017  
 (86) PCT/JP2015/086422 25.12.2015 (87) WO2016/104795 30.06.2016  
 (30) 2014-265434 26.12.2014 JP  
 (71) KURARAY CO., LTD. (JP)

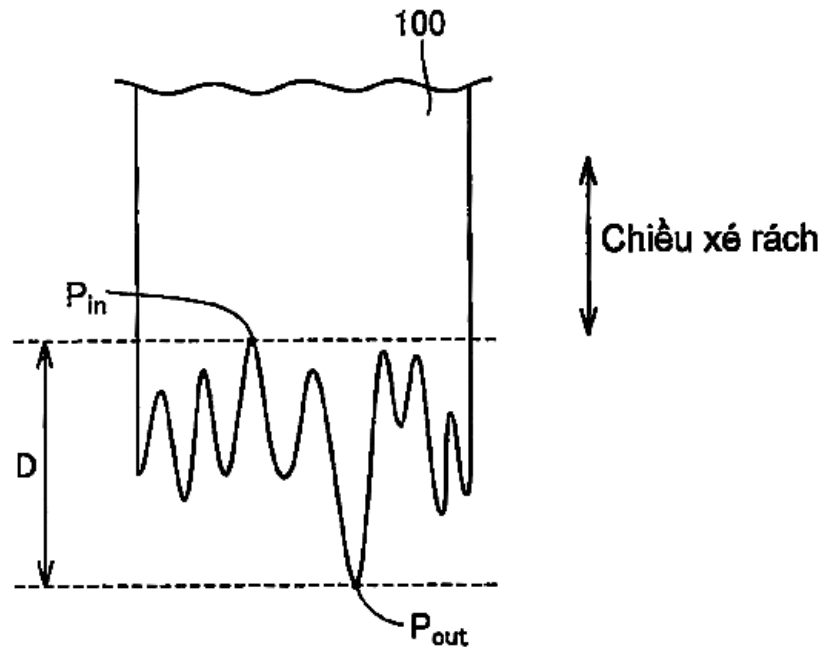
1621, Sakazu, Kurashiki-shi, Okayama 710-0801, Japan

(72) KOIZUMI, Satoshi (JP), KIYOOKA, Sumito (JP)

(74) Công ty TNHH một thành viên Sở hữu trí tuệ VCCI (VCCI-IP CO.,LTD)

(54) **VẢI KHÔNG DỆT TỰ DÍNH**

(57) Sáng chế đề cập đến vải không dệt, trong đó ở phần đầu xé rách tạo ra bằng thử nghiệm kéo tuân theo tiêu chuẩn JIS L 1913 kéo căng theo một chiều để dẫn đến sẽ rách, để cho điểm trong cùng theo một chiều là  $P_{in}$  và điểm ngoài cùng là  $P_{out}$ , khoảng cách  $D$  dọc theo một chiều giữa điểm  $P_{in}$  và điểm  $P_{out}$  nhỏ hơn hoặc bằng 50mm, và sáng chế đề cập đến băng sử dụng vải không dệt này.

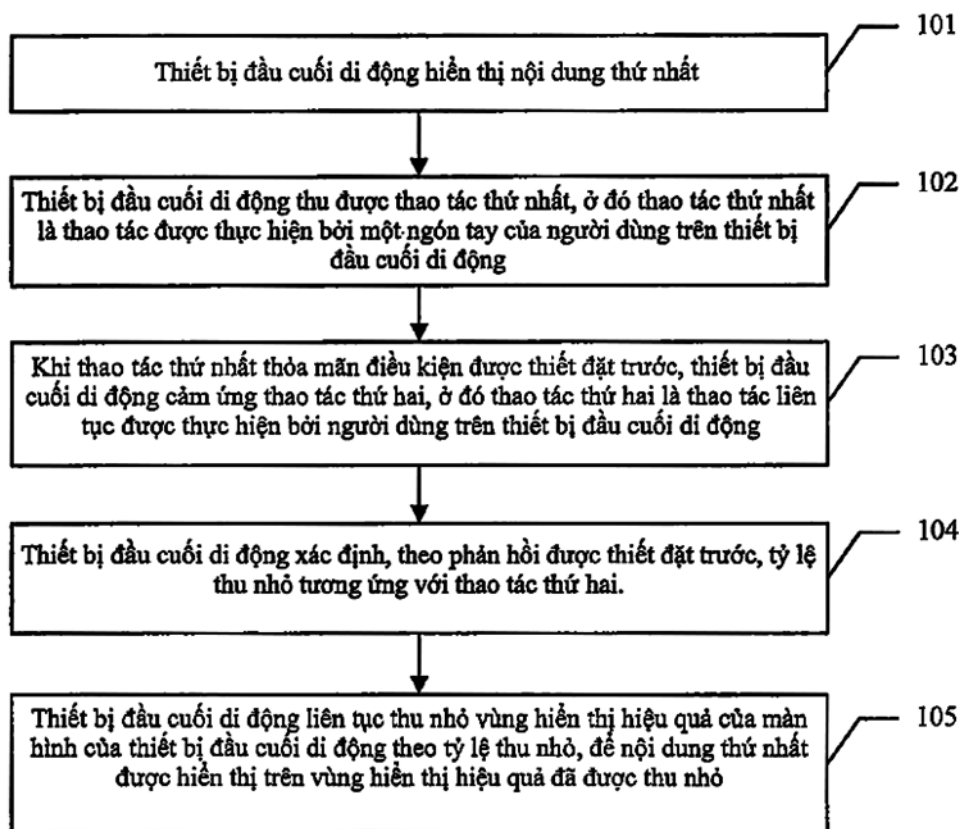




- (11) **54107**  
 (21) 1-2017-02824 (51)<sup>7</sup> **G06F 3/0484**  
 (22) 29.12.2014 (43) 25.09.2017  
 (86) PCT/CN2014/095253 29.12.2014 (87) WO2016/106477 A1 07.07.2016

Ngày yêu cầu thẩm định nội dung: 24.07.2017

- (71) HUAWEI TECHNOLOGIES CO., LTD. (CN)  
 Huawei Administration Building Bantian, Longgang District Shenzhen, Guangdong 518129, P.R. China  
 (72) LIANG, Desheng (CN)  
 (74) Công ty TNHH một thành viên Sở hữu trí tuệ VCCI (VCCI-IP CO.,LTD)  
 (54) PHƯƠNG PHÁP THU NHỎ VÙNG HIỂN THỊ HIỆU DỤNG CỦA MÀN HÌNH VÀ THIẾT BỊ ĐẦU CUỐI DI ĐỘNG  
 (57) Sáng chế đề cập đến phương pháp thu nhỏ vùng hiển thị hiệu dụng của màn hình, và thiết bị đầu cuối di động, để liên tục thu nhỏ vùng hiển thị hiệu dụng của màn hình theo yêu cầu của người dùng. Phương pháp trong các phương án của sáng chế bao gồm các bước: hiển thị, bởi thiết bị đầu cuối di động, nội dung thứ nhất; khi thao tác thứ nhất thu được thỏa mãn điều kiện được thiết đặt trước, cảm ứng thao tác thứ hai; xác định, theo phản hồi được thiết đặt trước, tỷ lệ thu nhỏ tương ứng với thao tác thứ hai; và liên tục thu nhỏ vùng hiển thị hiệu dụng của màn hình của thiết bị đầu cuối di động theo tỷ lệ thu nhỏ, để nội dung thứ nhất được hiển thị trên vùng hiển thị hiệu dụng đã được thu nhỏ.



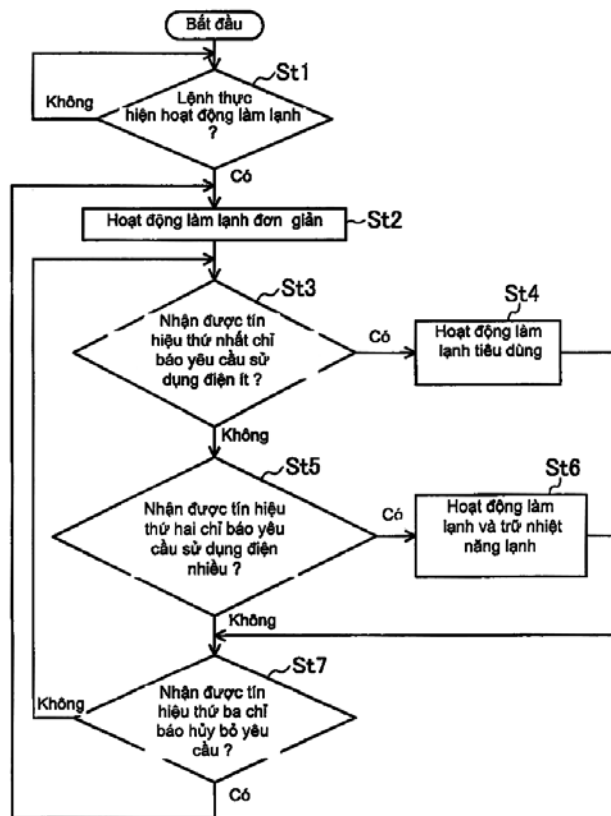
- (11) **54108**  
 (21) 1-2017-02833 (51)<sup>7</sup> **F24F 11/02**, F25B 1/00, 5/00, 13/00  
 (22) 02.12.2015 (43) 25.09.2017  
 (86) PCT/JP2015/005982 02.12.2015 (87) WO2016/103584 30.06.2016  
 (30) 2014-265721 26.12.2014 JP

Ngày yêu cầu thẩm định nội dung: 24.07.2017

- (71) DAIKIN INDUSTRIES, LTD. (JP)  
 Umeda Center Building, 4-12, Nakazaki-Nishi 2-Chome, Kita-ku, Osaka-shi, Osaka 530-8323, Japan  
 (72) YASUO, Kouichi (JP), FUJIMOTO, Shuuji (JP), CHEN, Kebi (CN), NAKAO, Takuya (JP)  
 (74) Công ty TNHH Tâm nhìn và Liên danh (VISION & ASSOCIATES CO.LTD.)

(54) MÁY ĐIỀU HÒA KHÔNG KHÍ KIỂU TRỮ NHIỆT

(57) Sáng chế đề cập đến máy điều hòa không khí kiểu trữ nhiệt bao gồm phần điều khiển (100), phần này thực hiện: hoạt động làm lạnh sử dụng trong đó môi trường trữ nhiệt hấp thụ nhiệt từ môi chất lạnh và trong đó môi chất lạnh bay hơi trong bộ trao đổi nhiệt trong nhà (27) khi phân thu (101) thu được tín hiệu thứ nhất chỉ báo yêu cầu sử dụng điện ít trong hoạt động trong đó phòng được làm lạnh nhờ sự bay hơi của môi chất lạnh trong bộ trao đổi nhiệt trong nhà (27); và hoạt động làm lạnh và trữ nhiệt năng lạnh trong đó môi chất lạnh hấp thụ nhiệt từ môi trường trữ nhiệt và trong đó môi chất lạnh bay hơi trong bộ trao đổi nhiệt trong nhà (27) khi phân thu (101) thu được tín hiệu thứ hai chỉ báo yêu cầu sử dụng điện nhiều trong hoạt động trong đó phòng được làm lạnh nhờ sự bay hơi của môi chất lạnh trong bộ trao đổi nhiệt trong nhà (27).



(11) **54109**

(21) 1-2017-02845

(51)<sup>7</sup> **C12Q 1/04**, G01N 33/48

(22) 25.07.2017

(43) 25.09.2017

Ngày yêu cầu thẩm định nội dung: 25.07.2017

(71) BỆNH VIỆN TRUNG ƯƠNG QUÂN ĐỘI 108 (VN)

Số 1 Trần Hưng Đạo, quận Hai Bà Trưng, thành phố Hà Nội

(72) Ngô Tất Trung (VN), Lê Hữu Song (VN), Trần Thị Thanh Huyền (VN), Đào Phương Giang (VN), Phan Quốc Hoàn (VN), Đào Thanh Quyên (VN)

(54) QUY TRÌNH XÁC ĐỊNH ĐỘT BIẾN GEN CALR ĐỂ CHẨN ĐOÁN HỘI CHỨNG TĂNG SINH TỦY ÁC TÍNH

(57) Sáng chế đề cập đến quy trình xác định đột biến gen CALR để chẩn đoán hội chứng tăng sinh tủy ác tính, theo đó, quy trình theo sáng chế có khả năng phát hiện được đột lạp hoặc đồng thời cả hai loại đột biến gen CALR là đột biến mất đoạn 52bp và đột biến thêm đoạn 5bp trên cơ sở các đoạn môi và các đầu dò đặc hiệu. Quy trình theo sáng chế cho phép giảm được số lượng các xét nghiệm đồng thời tăng hiệu quả xét nghiệm cũng như đánh giá được mức độ đột biến gen CALR liên quan đến hội chứng tăng sinh tủy ác tính.

(11) **54110**

(21) 1-2017-02847

(51)<sup>8</sup> **B25J 9/06**, 9/16

(22) 26.12.2014

(43) 25.09.2017

(86) PCT/JP2014/006483 26.12.2014

(87) WO2016/103300 30.06.2016

Ngày yêu cầu thẩm định nội dung: 25.07.2017

(71) KAWASAKI JUKOGYO KABUSHIKI KAISHA (JP)

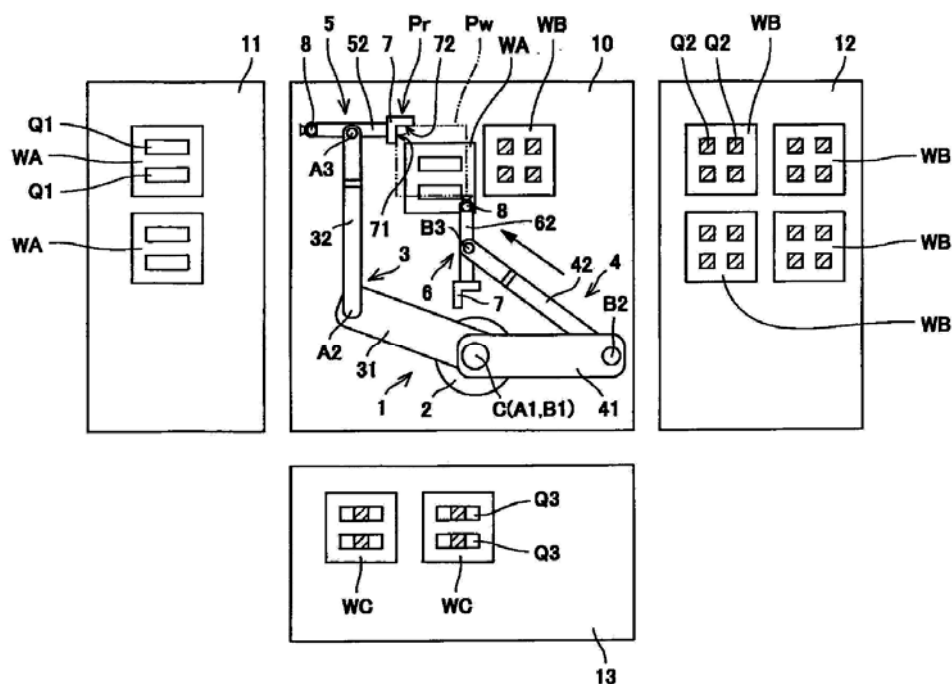
1-1, Higashikawasaki-cho, 3-chome, Chuo-ku, Kobe-shi, Hyogo 650-8670, Japan

(72) MURAKAMI, Junichi (JP), BANDO, Kenji (JP), IWASAKI, Yukio (JP), HIBINO, Satoru (JP), TANAKA, Yoshiaki (JP), HASHIMOTO, Yasuhiko (JP), INADA, Takahiro (JP)

(74) Văn phòng luật sư Phạm và Liên danh (PHAM & ASSOCIATES)

(54) RÔBOT

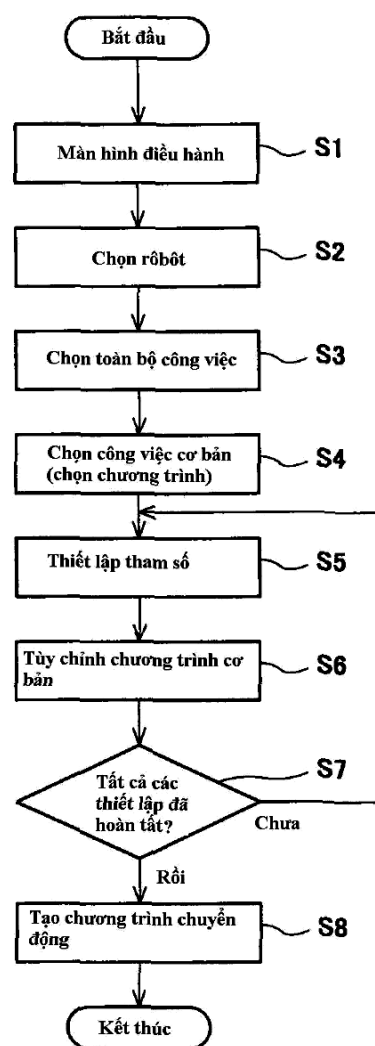
(57) Sáng chế đề cập đến robot có khả năng dễ dàng thực hiện việc định vị phôi gia công mà không phải trang bị đồ gá định vị ở vị trí định trước. Robot này bao gồm: chi tiết giới hạn được tạo kết cấu để giới hạn chuyển động nằm ngang của phôi gia công định trước, chi tiết giới hạn được lắp ở đầu bàn tay thứ nhất lắp ở đầu mút của tay thứ nhất; và chi tiết di chuyển phôi gia công được tạo kết cấu để sinh ra tác động nhằm di chuyển phôi gia công theo phương nằm ngang, chi tiết di chuyển phôi gia công được lắp ở đầu bàn tay thứ hai lắp ở đầu mút của tay thứ hai. Bộ điều khiển thực hiện điều khiển việc định vị phôi gia công ở vị trí dừng theo cách sao cho: dựa trên thông tin kích thước định trước của phôi gia công và thông tin vị trí dừng đặt trước của phôi gia công, chi tiết giới hạn được định vị ở vị trí giới hạn định trước nằm trong vị trí dừng cho phôi gia công, và chi tiết di chuyển phôi gia công tác động lên phôi gia công và được di chuyển về phía vị trí giới hạn để di chuyển phôi gia công theo phương nằm ngang; và phôi gia công được đưa vào tiếp xúc với chi tiết giới hạn.



- (11) **54111**  
 (21) 1-2017-02849 (51)<sup>8</sup> **G05B 19/4093**, B25J 9/22, G05B 19/409  
 (22) 26.12.2014 (43) 25.09.2017  
 (86) PCT/JP2014/006511 26.12.2014 (87) WO2016/103307 30.06.2016

Ngày yêu cầu thẩm định nội dung: 25.07.2017

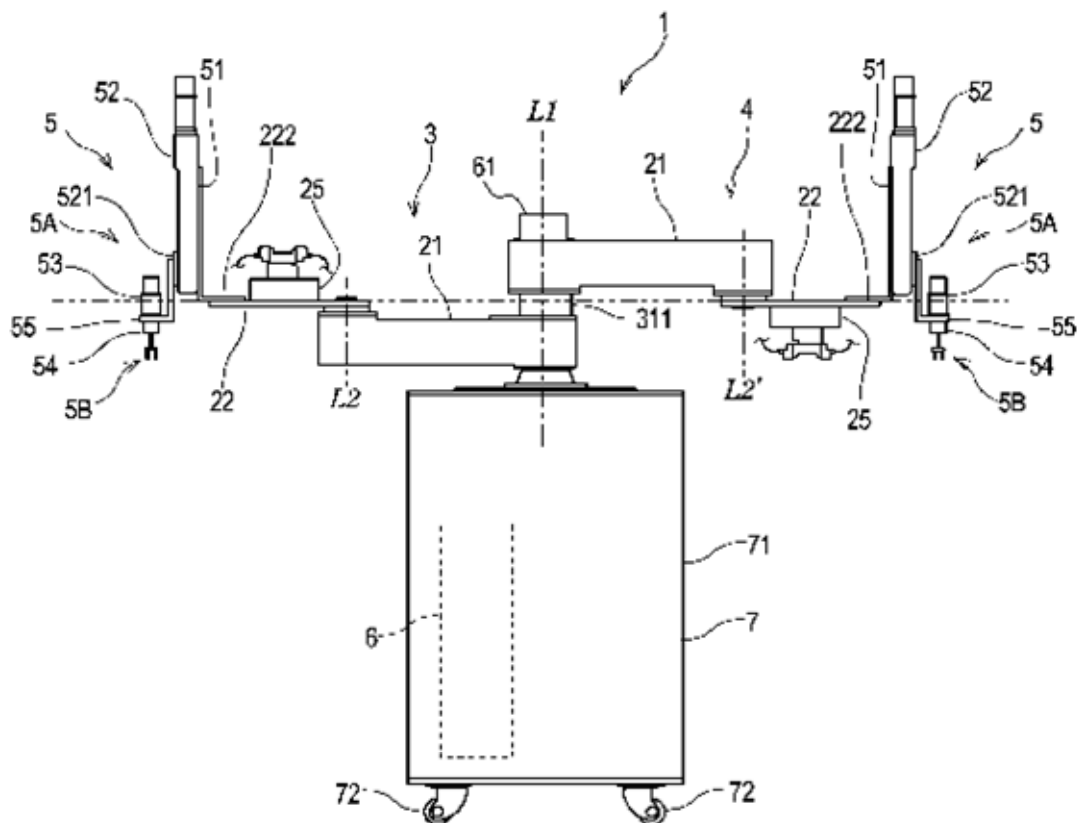
- (71) KAWASAKI JUKOGYO KABUSHIKI KAISHA (JP)  
 1-1, Higashikawasaki-cho 3-chome, Chuo-ku, Kobe-shi, Hyogo 650-8670, Japan  
 (72) WATANABE, Masayuki (JP), YOSHIMURA, Takayuki (JP)  
 (74) Văn phòng luật sư Phạm và Liên danh (PHAM & ASSOCIATES)  
 (54) **PHƯƠNG PHÁP TẠO CHƯƠNG TRÌNH CHUYỂN ĐỘNG RÔBÔT VÀ THIẾT BỊ TẠO CHƯƠNG TRÌNH CHUYỂN ĐỘNG RÔBÔT**  
 (57) Mục đích của sáng chế là có thể giúp giáo viên người mà không quen thuộc với ngôn ngữ lập trình dễ dàng dạy rôbôt chuyển động và nội dung công việc cần được thực hiện bởi rôbôt mà không sử dụng thiết bị điều khiển và lập trình cầm tay. Phương pháp tạo chương trình chuyển động rôbôt theo sáng chế bao gồm bước thực hiện liên tục các hoạt động cho mỗi một trong số các chương trình chuyển động cơ bản theo mẫu, các hoạt động này bao gồm hiển thị màn hình xác định tham số bằng cách sử dụng GUI, màn hình xác định tham số là màn hình để xác định các tham số của chương trình chuyển động cơ bản theo mẫu cụ thể, và sau đó làm cho bộ nhớ lưu giữ chương trình chuyển động cơ bản theo mẫu cụ thể làm chương trình chuyển động cơ bản tùy chỉnh khi các tham số của chương trình chuyển động cơ bản theo mẫu cụ thể được xác định. Mỗi một trong số các chương trình chuyển động cơ bản theo mẫu chứa, cho công việc cơ bản tương ứng của nó, một hoặc nhiều nhóm các tọa độ vị trí của đầu bàn tay (một hoặc nhiều điểm dạy) làm các tham số, một hoặc nhiều nhóm các tọa độ vị trí của đầu bàn tay xác định chuyển động cần thiết (sự dịch chuyển vị trí và sự thay đổi hướng) của rôbôt cho công việc cơ bản tương ứng, và mỗi chương trình chuyển động cơ bản theo mẫu được tạo cấu trúc sao cho chuyển động của rôbôt được xác định khi tất cả một hoặc nhiều nhóm các tọa độ vị trí của đầu bàn tay được xác định.



- (11) **54112**  
 (21) 1-2017-02850 (51)<sup>8</sup> **B25J 9/06**  
 (22) 26.12.2014 (43) 25.09.2017  
 (86) PCT/JP2014/006493 26.12.2014 (87) WO2016/103302 30.06.2016

Ngày yêu cầu thẩm định nội dung: 25.07.2017

- (71) KAWASAKI JUKOGYO KABUSHIKI KAISHA (JP)  
 1-1, Higashikawasaki-cho 3-chome, Chuo-ku, Kobe-shi, Hyogo 650-8670, Japan  
 (72) HASHIMOTO Yasuhiko (JP), INADA Takahiro (JP), BANDO Kenji (JP), TANAKA Yoshiaki (JP), MURAKAMI Junichi (JP), HIBINO Satoru (JP), IWASAKI Yukio (JP)  
 (74) Văn phòng luật sư Phạm và Liên danh (PHAM & ASSOCIATES)  
 (54) **RÔBÔT CÓ CÁNH TAY KÉP**  
 (57) Sáng chế đề cập đến rôbôt có cánh tay kép bao gồm cánh tay thứ nhất và cánh tay thứ hai, mỗi cánh tay này có khâu nối thứ nhất quay được quanh đường trục thứ nhất, và khâu nối thứ hai được nối quay được với khâu nối thứ nhất và được tạo ra có phần gắn bộ phận tác động đầu. Khâu nối thứ nhất của cánh tay thứ nhất được bố trí để phân cách với khâu nối thứ nhất của cánh tay thứ hai theo hướng kéo dài của đường trục thứ nhất. Hơn nữa, khâu nối thứ hai của cánh tay thứ nhất và khâu nối thứ hai của cánh tay thứ hai được bố trí để được nằm giữa khâu nối thứ nhất của cánh tay thứ nhất và khâu nối thứ nhất của cánh tay thứ hai theo hướng kéo dài của đường trục thứ nhất và khiến cho các phần gắn bộ phận tác động đầu được bố trí ở gần như cùng một vị trí theo hướng kéo dài của đường trục thứ nhất.



(11) **54113**

(21) 1-2017-02851

(51)<sup>8</sup> **B25J 5/00**, 9/06, 13/00

(22) 26.12.2014

(43) 25.09.2017

(86) PCT/JP2014/006495 26.12.2014

(87) WO2016/103304 30.06.2016

Ngày yêu cầu thẩm định nội dung: 25.07.2017

(71) KAWASAKI JUKOGYO KABUSHIKI KAISHA (JP)

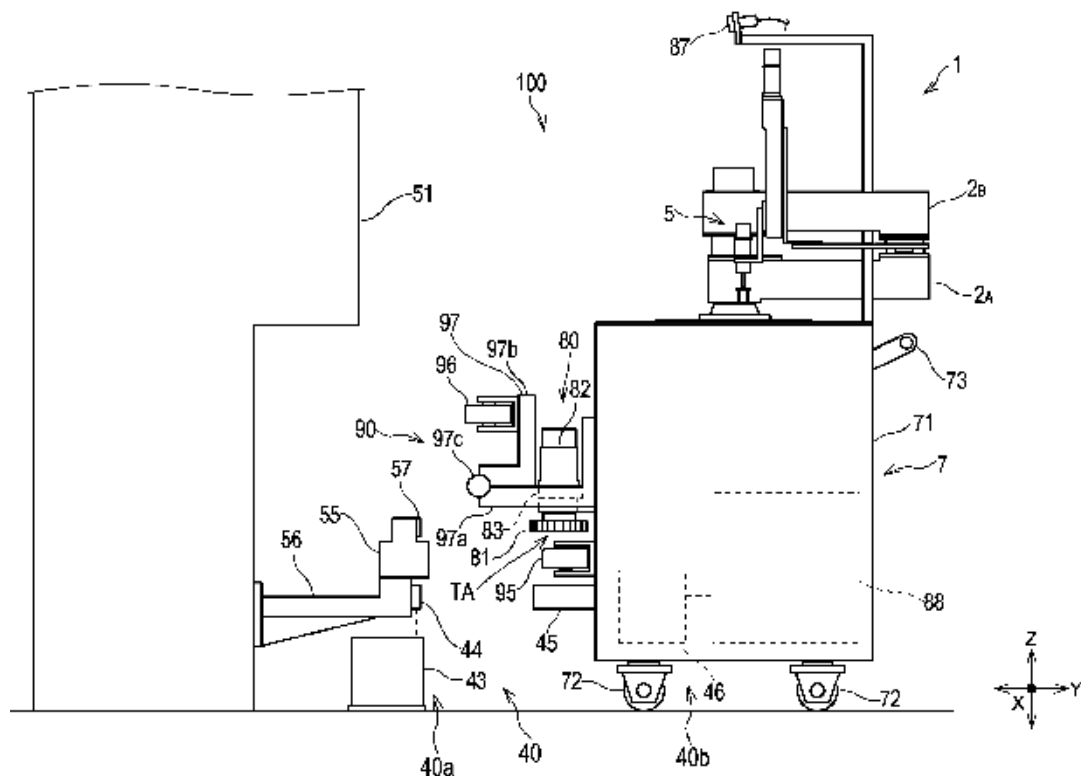
1-1, Higashikawasaki-cho 3-chome, Chuo-ku, Kobe-shi, Hyogo 650-8670, Japan

(72) HASHIMOTO Yasuhiko (JP), INADA Takahiro (JP), BANDO Kenji (JP), TANAKA Yoshiaki (JP), MURAKAMI Junichi (JP), HIBINO Satoru (JP), IWASAKI Yukio (JP)

(74) Văn phòng luật sư Phạm và Liên danh (PHAM & ASSOCIATES)

(54) **HỆ THỐNG SẢN XUẤT**

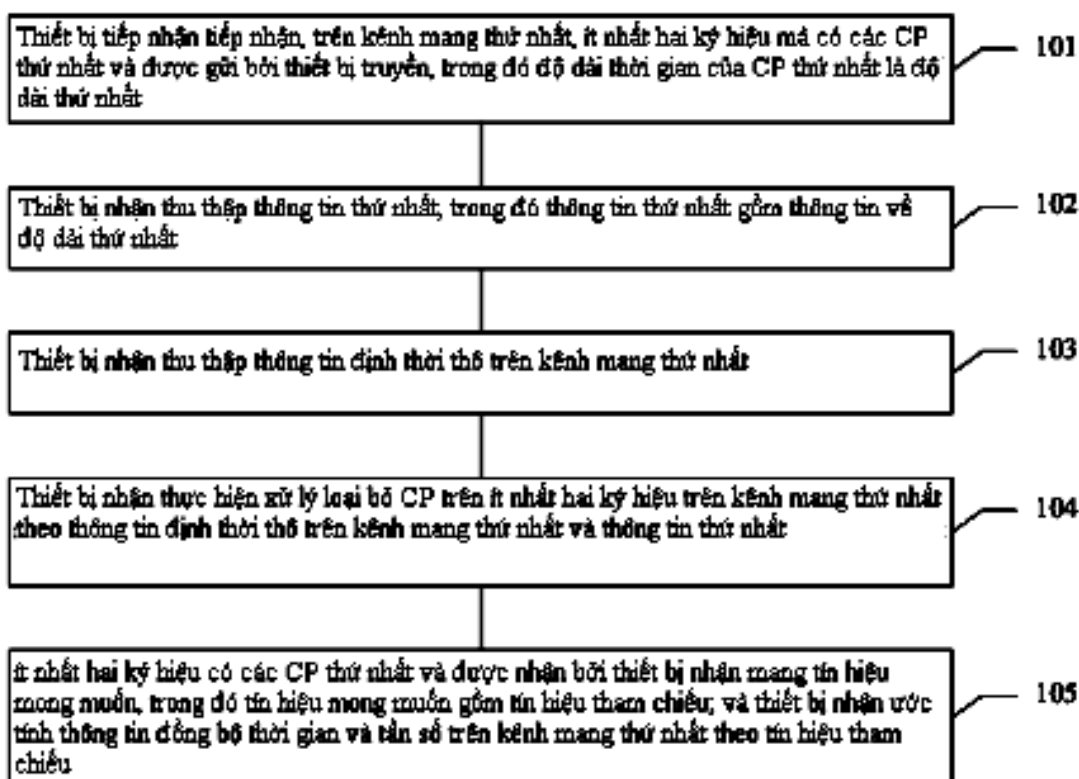
(57) Sáng chế đề cập đến hệ thống sản xuất bao gồm ray kéo dài theo phương nằm ngang, và rôbốt nối bằng khớp tự di chuyển, rôbốt này tự di chuyển được dọc theo ray song song với hướng kéo dài của ray. Rôbốt nối bằng khớp tự di chuyển bao gồm xe nhỏ có ít nhất một trục vận hành được tạo kết cấu để được dẫn động bởi động cơ trợ động và tự di chuyển dọc theo ray, bộ trượt nhô về phía ray từ xe nhỏ và được tạo kết cấu để gài khớp tháo ra được với ray, cánh tay máy được đỡ bởi xe nhỏ và có ít nhất một trục vận hành, trục này được dẫn động bởi động cơ trợ động và tạo thành mối nối, bộ phận tác động đầu được bố trí trên đầu mũi của cánh tay máy, và bộ điều khiển được bố trí bên trong xe nhỏ và được tạo kết cấu để điều khiển trục vận hành của cánh tay máy và trục vận hành của xe nhỏ sao cho điểm điều khiển xác định trong cánh tay máy hoặc bộ phận tác động đầu đi đến vị trí đích bởi việc cộng tác của trục vận hành của cánh tay máy và trục vận hành của xe nhỏ.



- (11) **54114**
- (21) 1-2017-02852 (51)<sup>8</sup> **H04L 27/26**
- (22) 30.01.2015 (43) 25.09.2017
- (86) PCT/CN2015/072004 30.01.2015 (87) WO2016/106936 07.07.2016
- (30) PCT/CN2014/095911 31.12.2014 CN

Ngày yêu cầu thẩm định nội dung: 25.07.2017

- (71) HUAWEI TECHNOLOGIES CO., LTD. (CN)  
Huawei Administration Building Bantian, Longgang District Shenzhen, Guangdong 518129, China
- (72) WU, Zuomin (CN), MA, Sha (CN)
- (74) Văn phòng luật sư Phạm và Liên danh (PHAM & ASSOCIATES)
- (54) **PHƯƠNG PHÁP, THIẾT BỊ TRUYỀN DỮ LIỆU, VÀ VẬT LIU TRỮ MÁY TÍNH ĐỌC ĐƯỢC**
- (57) Sáng chế đề xuất phương pháp và thiết bị truyền dữ liệu. Theo phương án thực hiện, phương pháp truyền dữ liệu gồm: tiếp nhận, trên kênh mang thứ nhất, ít nhất hai ký hiệu mà có các CP (cyclic prefix, tiền tố tuần hoàn) thứ nhất, trong đó độ dài thời gian của CP thứ nhất là độ dài thứ nhất; thu thập thông tin thứ nhất, trong đó thông tin thứ nhất gồm thông tin về độ dài thứ nhất; thu thập thông tin thời điểm thô trên kênh mang thứ nhất; và theo thông tin thời điểm thô trên kênh mang thứ nhất và thông tin thứ nhất, thực hiện xử lý loại bỏ CP trên ký hiệu thứ nhất trong ít nhất hai ký hiệu trên kênh mang thứ nhất theo độ dài thứ hai, và thực hiện xử lý loại bỏ CP trên ký hiệu khác trong ít nhất hai ký hiệu ngoài ký hiệu thứ nhất theo độ dài thứ nhất, trong đó độ dài thứ hai là giá trị bất kỳ nhỏ hơn độ dài thứ nhất.





- (11) **54115**
- (21) 1-2017-02859 (51)<sup>8</sup> **D06M 17/00**, A62B 17/00, B32B 5/26, D04H 3/14, D06M 17/04
- (22) 22.12.2015 (43) 25.09.2017
- (86) PCT/JP2015/085809 22.12.2015 (87) WO2016/104492 30.06.2016
- (30) 2014-264350 26.12.2014 JP
- (71) TORAY INDUSTRIES, INC. (JP)  
1-1, Nihonbashi-Muromachi 2-chome, Chuo-ku, Tokyo 1038666, Japan
- (72) NAKAMURA, Taketoshi (JP), KAJIYAMA, Hiroshi (JP), HAYASHI, Yuichiro (JP), TAKEDA, Masanobu (JP)
- (74) Văn phòng luật sư Phạm và Liên danh (PHAM & ASSOCIATES)
- (54) QUẦN ÁO BẢO HỘ
- (57) Sáng chế đề cập đến quần áo bảo hộ có cả tính chống bụi cao, có thể ngăn chặn bụi đi vào trong quần áo và tính thấm không khí cao, có thể thoải mái khi làm việc, trong đó nhiệt độ bên trong quần áo bảo hộ không tăng lên để dàng ngay cả trong mùa hè. Quần áo bảo hộ theo sáng chế sử dụng vật liệu chống bụi sau: i) vật liệu chống bụi có lớp sợi và lớp vải không dệt electret, và tổng số lớp sợi và lớp vải không dệt electret là hai hoặc lớn hơn; ii) trong vật liệu chống bụi, lớp sợi và lớp vải không dệt electret, mà liền kề nhau, được liên kết trong vùng có tỷ lệ diện tích nằm trong khoảng từ 5% đến 10%.

(11) **54116**

(21) 1-2017-02861

(51)<sup>7</sup> **H04W 24/10, H04B 7/04**

(22) 30.12.2014

(43) 25.09.2017

(86) PCT/CN2014/095620 30.12.2014

(87) WO2016/106575 A1 07.07.2016

Ngày yêu cầu thẩm định nội dung: 25.07.2017

(71) HUAWEI TECHNOLOGIES CO., LTD. (CN)

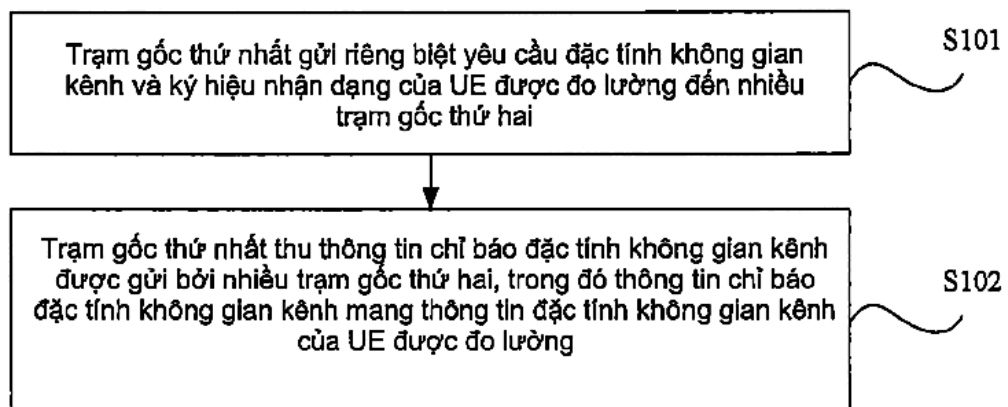
Huawei Administration Building, Bantian, Longgang District, Shenzhen, Guangdong 518129, China

(72) BI, Xiaoyan (CN), CHEN, Dageng (CN)

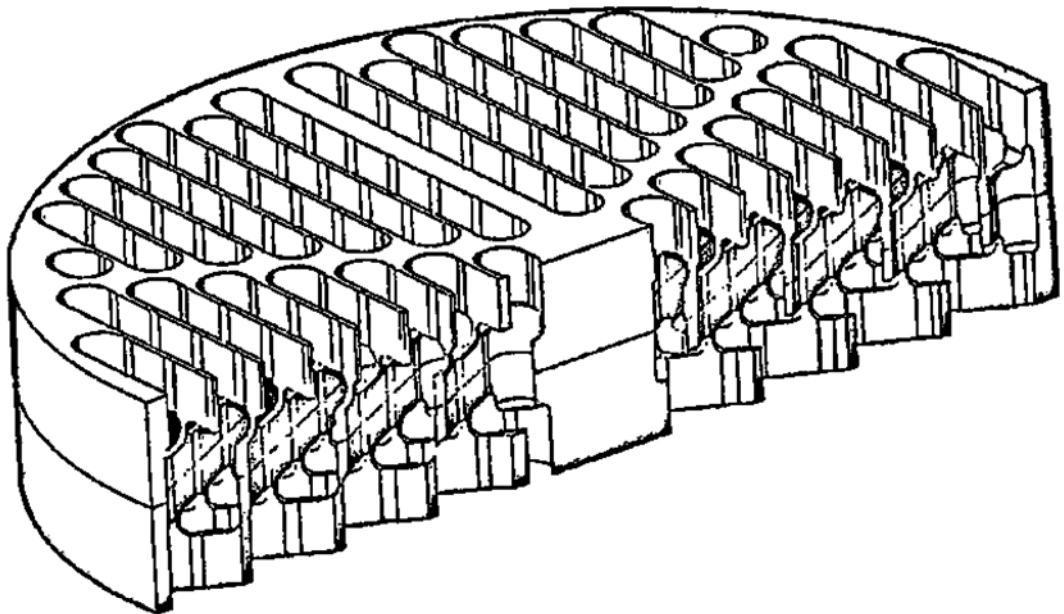
(74) Công ty TNHH một thành viên Sở hữu trí tuệ VCCI (VCCI-IP CO.,LTD)

(54) **PHƯƠNG PHÁP THU NHẬN THÔNG TIN ĐẶC TÍNH KHÔNG GIAN KÊNH VÀ TRẠM GỐC**

(57) Sáng chế đề cập đến phương pháp thu nhận thông tin đặc tính không gian kênh, và trạm gốc. Phương pháp này bao gồm các bước: gửi riêng biệt, bởi trạm gốc thứ nhất, yêu cầu đặc tính không gian kênh và ký hiệu nhận dạng của thiết bị người dùng (UE) được đo lường đến nhiều trạm gốc thứ hai, trong đó yêu cầu đặc tính không gian kênh được sử dụng để lệnh cho trạm gốc thứ hai thực hiện việc đo lường thông tin đặc tính không gian kênh trên UE được đo lường; và thu, bởi trạm gốc thứ nhất, thông tin chỉ báo đặc tính không gian kênh được gửi bởi nhiều trạm gốc thứ hai, trong đó thông tin chỉ báo đặc tính không gian kênh mang thông tin đặc tính không gian kênh của UE được đo lường. Theo các phương án của sáng chế, thông tin đặc tính không gian kênh có thể được thu trên tất cả các kênh mà thông qua đó trạm gốc thứ nhất và trạm gốc thứ hai truyền thông với UE. Do đó, nhiều đường dẫn ở các góc khác nhau hoặc theo các hướng khác nhau có thể được phân biệt tốt hơn, từ đó tránh nhiễu giữa nhiều người dùng tốt hơn trong quá trình truyền dữ liệu bằng cách sử dụng ưu điểm này cho việc truyền dữ liệu, và công nghệ đa đầu vào đa đầu ra (MIMO) tập hợp lớn được ứng dụng tốt cho hệ thống mà trong đó nhiều trạm gốc truyền thông cộng tác với UE.



- (11) **54117**
- (21) 1-2017-02869 (51)<sup>7</sup> **F28F 9/013**
- (22) 01.12.2015 (43) 25.09.2017
- (86) PCT/RU2015/000837 01.12.2015 (87) WO2016/108729 07.07.2016
- (30) 2014153832 30.12.2014 RU
- (71) JOINT STOCK COMPANY "AKME-ENGINEERING" (RU)  
Ul. Pyatnitskaya, 13, stroenie 1 Moscow, 115035, Russia
- (72) NEEVIN, Viktor Semenovich (RU), VAKHRUSHIN, Mihail Petrovich (RU)
- (74) Công ty Luật TNHH quốc tế BMVN (BMVN INTERNATIONAL LLC)
- (54) THIẾT BỊ NGĂN CÁCH CÁC ỐNG TRAO ĐỔI NHIỆT
- (57) Sáng chế đề cập đến các thiết bị ngăn cách ống trao đổi nhiệt có ít nhất một lưới ngăn cách hỗ trợ có vỏ hình trụ và ít nhất hai dãy tấm được đặt cách nhau một khoảng xác định trước, trong khi chiều rộng của mỗi tấm nằm trong mặt phẳng song song với trục của vỏ; các đầu của tất cả các tấm được gắn cố định với vỏ theo cách sao cho các tấm của bất kỳ dãy nào nằm ở khoảng cách xác định trước đều song song với nhau; các tấm của các dãy khác nhau chéo nhau góc 60 độ khi nhìn dọc theo các trục của vỏ, và được xiết chặt với nhau tại các điểm cắt chéo nhau. Thiết bị này tạo ra sự cố định các ống trao đổi nhiệt đáng tin cậy hơn, đồng thời ngăn cách các ống này.



(11) **54118**

(21) 1-2017-02877

(51)<sup>8</sup> **G01G 19/02**

(22) 20.01.2015

(43) 25.09.2017

(86) PCT/CN2015/071077 20.01.2015

(87) WO2016/115673

28.07.2016

Ngày yêu cầu thẩm định nội dung: 28.07.2017

(71) GOLDVER TECH SYSTEMS CO.LTD (TW)

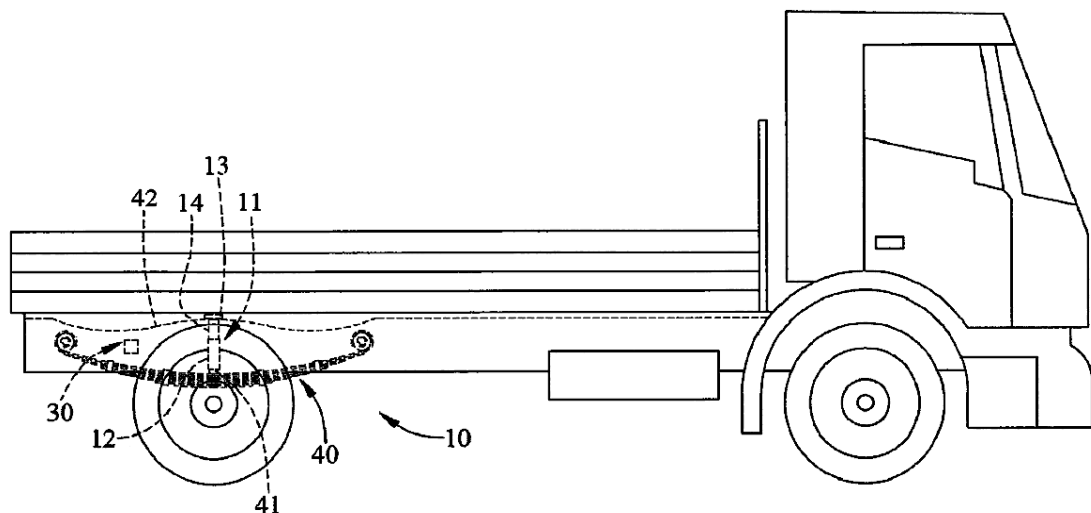
No.921 Bo Ai St Chupei City, Hsin Chu County, Taiwan 30265

(72) MENGBIAO, Xu (CN), YONGLONG, Xu (CN)

(74) Công ty Luật TNHH WINCO (WINCO LAW FIRM)

(54) THIẾT BỊ ĐO TẢI TRỌNG XE

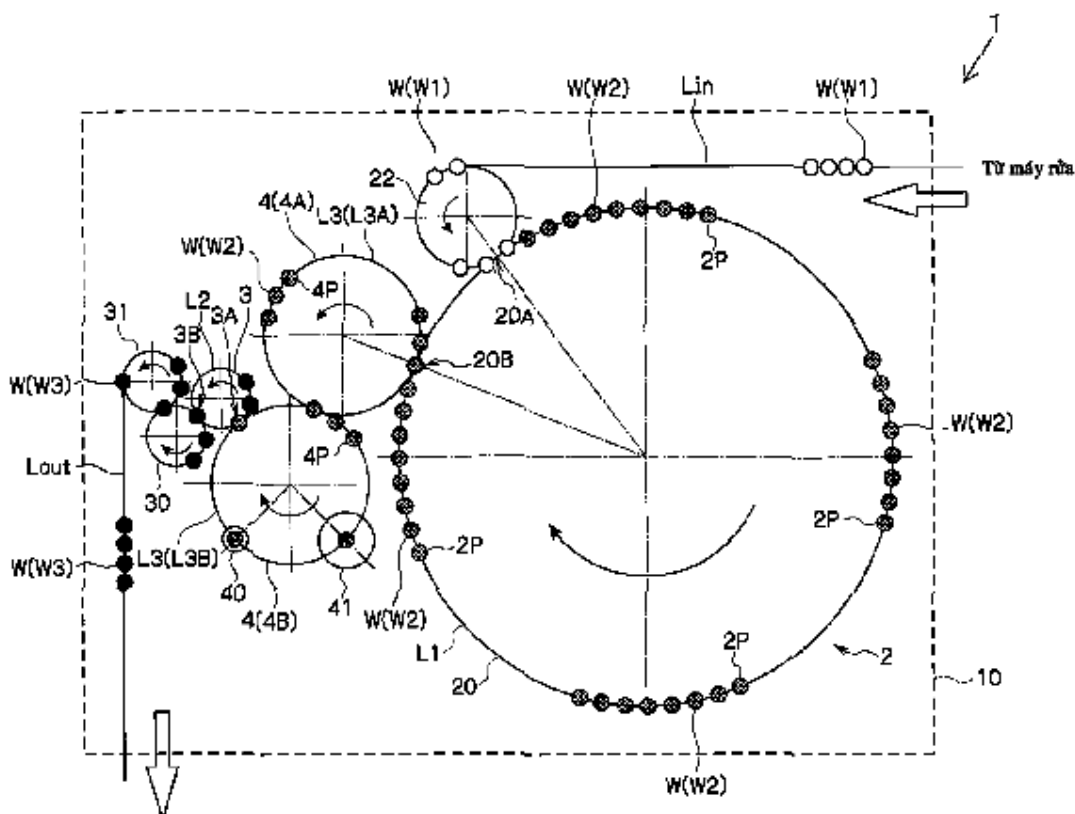
(57) Sáng chế đề cập tới thiết bị đo tải trọng xe có môđun phát hiện dịch chuyển, môđun xử lý/phát tín hiệu, và môđun thu/xử lý tín hiệu. Môđun phát hiện dịch chuyển có nhiều bộ cảm biến dịch chuyển lần lượt được gắn trên các cơ cấu đỡ đàn hồi của hệ thống treo bánh xe. Từng bộ cảm biến dịch chuyển được nối với hai tấm đỡ của cơ cấu đỡ đàn hồi tương ứng để đo lượng dịch chuyển giữa hai tấm đỡ. Môđun xử lý/phát tín hiệu phát các tín hiệu được phát hiện bởi các bộ cảm biến dịch chuyển tới môđun thu/xử lý tín hiệu. Thiết bị đo tải trọng xe theo sáng chế có thể được lắp ráp trên xe theo cách thuận tiện và phát hiện tải trọng của xe một cách chính xác.



- (11) **54119**  
 (21) 1-2017-02878 (51)<sup>8</sup> **B65B 7/28**, B21D 51/30, B67B 3/02  
 (22) 16.12.2015 (43) 25.09.2017  
 (86) PCT/JP2015/085207 16.12.2015 (87) WO2016/114060 A1 21.07.2016  
 (30) 2015-006268 15.01.2015 JP

Ngày yêu cầu thẩm định nội dung: 26.07.2017

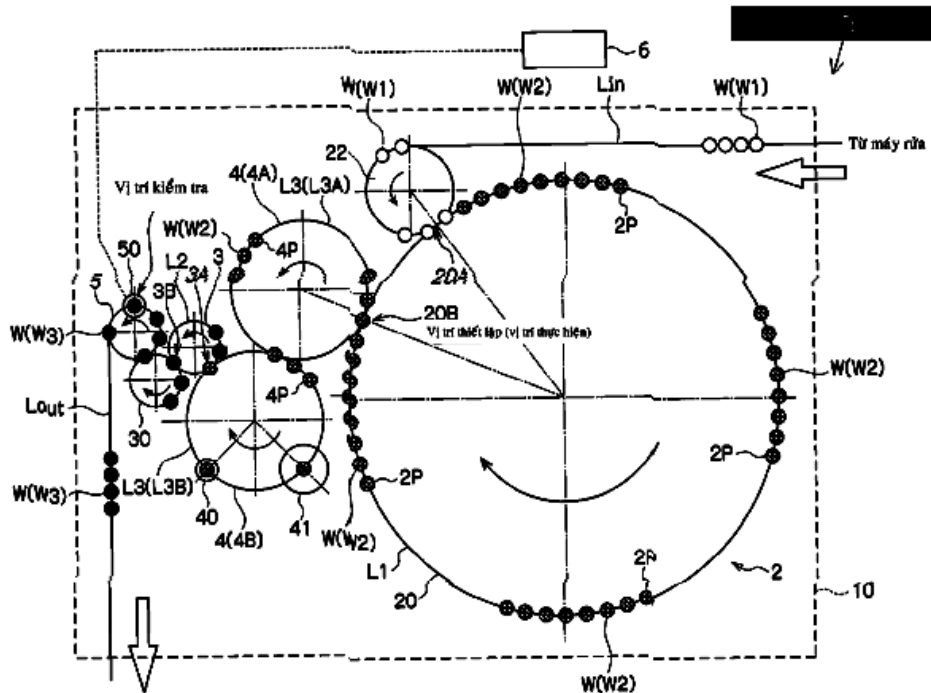
- (71) TOYO SEIKAN CO., LTD. (JP)  
 18-1, Higashi-Gotanda 2-chome, Shinagawa-ku, Tokyo 1418640, Japan  
 (72) KUROSAWA Kazuyuki (JP), YUSE Hidehiko (JP)  
 (74) Công ty Cổ phần Sở hữu công nghiệp INVESTIP (INVESTIP)  
 (54) THIẾT BỊ LÀM ĐẦY/ĐÓNG KÍN VÀ PHƯƠNG PHÁP LÀM ĐẦY/ĐÓNG KÍN HỘP  
 (57) Sáng chế đề cập đến thiết bị làm đầy/đóng kín hộp mà làm đầy hộp bằng thành phần chất lỏng và bịt kín hộp bằng nắp bằng cách đóng kín hai lần cho phép máy làm đầy và máy gấp mép được kết hợp sắp xếp liên khối. Thiết bị làm đầy/đóng kín hộp (1) bao gồm máy làm đầy (2) mà làm đầy hộp bằng thành phần chất lỏng trong khi vận chuyển hộp bằng cách quay tháp làm đầy (20), máy gấp mép (3) mà gắn nắp với hộp được làm đầy bằng thành phần đóng kín hai lần, và tháp chuyển tiếp (4) được bố trí giữa vị trí đưa ra (20B) của tháp làm đầy (20) và vị trí đưa vào (3A) đến máy gấp mép (3) để vận chuyển vòng quanh hộp được làm đầy bằng thành phần, trong đó phần cung cấp nắp (40) được bố trí trên tháp chuyển tiếp (4).



- (11) **54120**  
 (21) 1-2017-02879 (51)<sup>8</sup> **B65B 3/28**, 3/30, 3/34, 57/10, 57/14, B67C 3/20, 3/28  
 (22) 16.12.2015 (43) 25.09.2017  
 (86) PCT/JP2015/085212 16.12.2015 (87) WO2016/114062 A1 21.07.2016  
 (30) 2015-006267 15.01.2015 JP

Ngày yêu cầu thẩm định nội dung: 26.07.2017

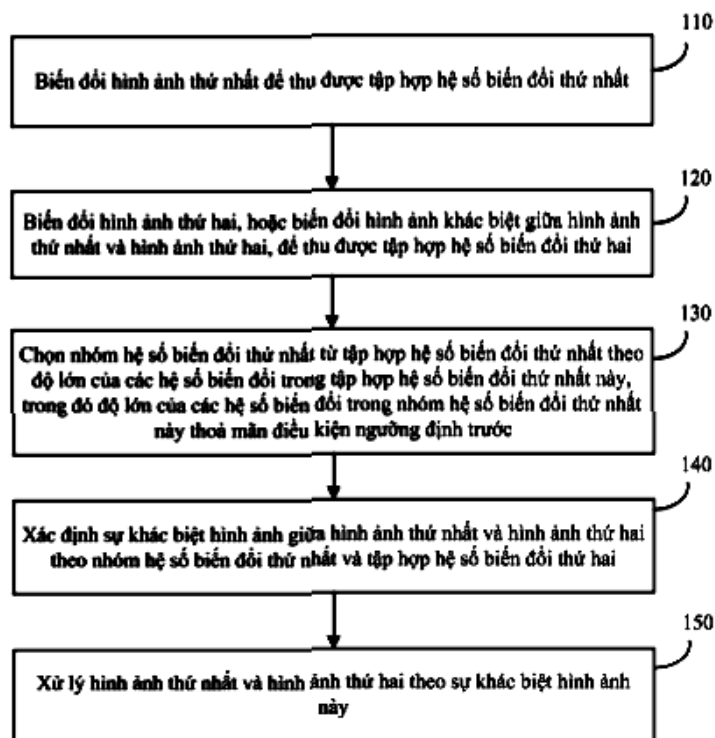
- (71) 1. TOYO SEIKAN CO., LTD. (JP)  
 18-1, Higashi-Gotanda 2-chome, Shinagawa-ku, Tokyo 1418640, Japan  
 2. MITSUBISHI HEAVY INDUSTRIES MECHATRONICS SYSTEMS, LTD. (JP)  
 1-1, Wadasaki-cho 1-chome, Hyogo-ku, Kobe-shi, Hyogo 6528585 Japan  
 (72) KUROSAWA Kazuyuki (JP), YUSE Hidehiko (JP), HIZUME Shinichi (JP), ISHIKURA Shinji (JP)  
 (74) Công ty Cổ phần Sở hữu công nghiệp INVESTIP (INVESTIP)  
 (54) THIẾT BỊ LÀM ĐẦY/BỊT KÍN DỪNG CHO VẬT CHỨA  
 (57) Sáng chế đề cập đến thiết bị làm đầy với sự cố làm đầy được nhận biết là ít tốn kém, và lượng làm đầy bằng thiết bị làm đầy được điều chỉnh nhanh. Thiết bị làm đầy/bịt kín bao gồm máy làm đầy (2) bao gồm tháp làm đầy (20) có nhiều phần giữ (2P) và thiết bị làm đầy (21) được bố trí cho mỗi phần giữ (2P) làm đầy vật chứa bằng thành phần chất lỏng, tháp chuyển tiếp (4A và 4B) mà giữ và vận chuyển tháp vật chứa (W) được vận chuyển từ tháp làm đầy (20), thiết bị bịt kín (3) mà bịt kín vật chứa (W) được vận chuyển từ tháp chuyển tiếp (4A và 4B) với nắp, thiết bị kiểm tra (50) được bố trí trong đường, mà trong đó vật chứa (W) được giữ và được vận chuyển tháp, để kiểm tra lượng làm đầy trong vật chứa (W), và bộ kiểm soát (6) mà nhận biết thiết bị làm đầy (21) với sự cố làm đầy dựa trên kết quả kiểm tra từ sự kiểm tra thiết bị (50) và điều chỉnh lượng làm đầy bằng thiết bị làm đầy (21).



- (11) **54121**
- (21) 1-2017-02884 (51)<sup>8</sup> **H04N 19/60**
- (22) 06.01.2016 (43) 25.09.2017
- (86) PCT/CN2016/070228 06.01.2016 (87) WO2016/110249 14.07.2016
- (30) 201510012142.4 09.01.2015 CN

Ngày yêu cầu thẩm định nội dung: 26.07.2017

- (71) HUAWEI TECHNOLOGIES CO., LTD. (CN)  
Huawei Administration Building, Bantian, Longgang, Shenzhen, Guangdong 518129, China
- (72) ZHAO, Yin (CN), YANG, Haitao (CN)
- (74) Công ty Luật TNHH T&G (TGVN)
- (54) **PHƯƠNG PHÁP VÀ THIẾT BỊ XỬ LÝ ẢNH**
- (57) Sáng chế đề cập đến phương pháp và thiết bị xử lý ảnh. Phương pháp này bao gồm các bước: biến đổi hình ảnh thứ nhất để thu được tập hợp hệ số biến đổi thứ nhất; biến đổi hình ảnh thứ hai, hoặc biến đổi hình ảnh khác biệt giữa hình ảnh thứ nhất và hình ảnh thứ hai, để thu được tập hợp hệ số biến đổi thứ hai; chọn nhóm hệ số biến đổi thứ nhất từ tập hợp hệ số biến đổi thứ nhất theo độ lớn của các hệ số biến đổi trong tập hợp hệ số biến đổi thứ nhất này, trong đó độ lớn của các hệ số biến đổi trong nhóm hệ số biến đổi thứ nhất này thoả mãn điều kiện ngưỡng định trước; xác định sự khác biệt hình ảnh giữa hình ảnh thứ nhất và hình ảnh thứ hai theo nhóm hệ số biến đổi thứ nhất và tập hợp hệ số biến đổi thứ hai; và xử lý hình ảnh thứ nhất và hình ảnh thứ hai theo sự khác biệt hình ảnh này. Sự khác biệt hình ảnh xác định được theo các phương án của sáng chế có thể phản ánh rõ mức độ khác biệt giữa hai hình ảnh, nên tiến trình xử lý ảnh sau đó mà dựa trên sự khác biệt hình ảnh này sẽ chính xác hơn.



- (11) **54122**  
 (21) 1-2017-02889 (51)<sup>8</sup> **H04N 7/26, 7/24**  
 (62) 1-2012-03745  
 (22) 16.05.2011 (43) 25.09.2017  
 (86) PCT/KR2011/003607 16.05.2011 (87) WO2011/142645 17.11.2011

Ngày yêu cầu thẩm định nội dung: 26.07.2017

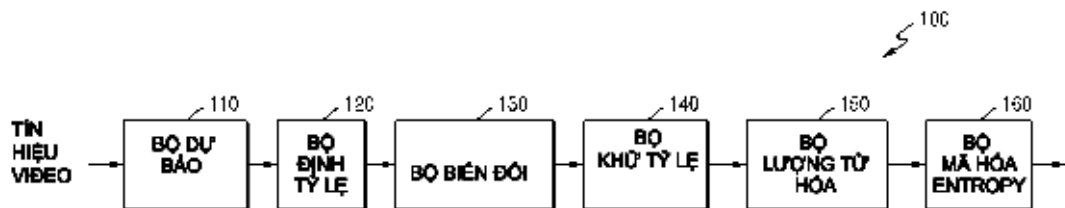
(71) SAMSUNG ELECTRONICS CO., LTD. (KR)  
 129, Samsung-ro, Yeongtong-gu, Suwon-si, Gyeonggi-do, 443-742, Republic of Korea

(72) ALSHINA, Elena (KR), HONG, Yoon-Mi (KR), HAN, Woo-Jin (KR)

(74) Công ty TNHH Tâm nhìn và Liên danh (VISION & ASSOCIATES CO.LTD.)

(54) **PHƯƠNG PHÁP GIẢI MÃ VIDEO**

(57) Sáng chế đề xuất phương pháp giải mã video, phương pháp này bao gồm các bước: thu các hệ số đã được biến đổi của khối hiện thời từ dòng bit; tạo ra các hệ số biến đổi được định tỷ lệ của khối biến đổi này bằng cách thực hiện lượng tử hóa ngược và định tỷ lệ trên các hệ số biến đổi được lượng tử hóa này; tạo ra các trị số mẫu trung gian bằng cách thực hiện biến đổi ngược theo chiều dọc trên các hệ số biến đổi được định tỷ lệ này; tạo ra các trị số dư bằng cách thực hiện biến đổi ngược theo chiều ngang trên các trị số mẫu trung gian này; tạo ra khối dự báo bằng cách thực hiện dự báo bên trong hoặc dự báo liên kết; và phục hồi các trị số mẫu bằng cách sử dụng các trị số dư này của khối biến đổi và khối dự báo.





- (11) **54123**  
 (21) 1-2017-02890 (51)<sup>8</sup> **H04N 7/26, 7/24**  
 (62) 1-2012-03745  
 (22) 16.05.2011 (43) 25.09.2017  
 (86) PCT/KR2011/003607 16.05.2011 (87) WO2011/142645 17.11.2011

Ngày yêu cầu thẩm định nội dung: 14.12.2012

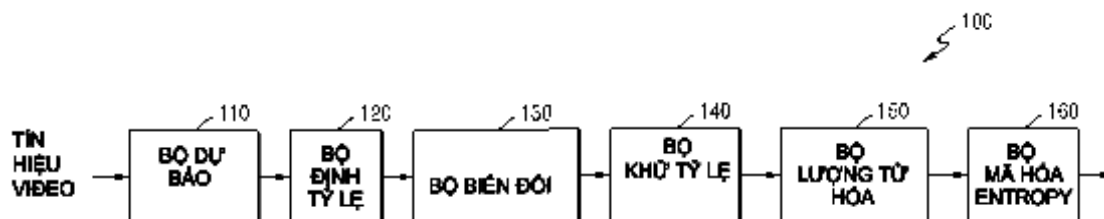
(71) SAMSUNG ELECTRONICS CO., LTD. (KR)  
 129, Samsung-ro, Yeongtong-gu, Suwon-si, Gyeonggi-do, 443-742, Republic of Korea

(72) ALSHINA, Elena (KR), HONG, Yoon-Mi (KR), HAN, Woo-Jin (KR)

(74) Công ty TNHH Tâm nhìn và Liên danh (VISION & ASSOCIATES CO.LTD.)

(54) **THIẾT BỊ GIẢI MÃ VIDEO**

(57) Sáng chế đề xuất thiết bị giải mã video, thiết bị này bao gồm: bộ xử lý được tạo cấu hình để xác định độ sâu bit của các mẫu trong chuỗi video, thu các hệ số biến đổi được lượng tử hóa của khối biến đổi trong chuỗi video từ dòng bit, tạo ra các hệ số biến đổi được định tỷ lệ của khối biến đổi này bằng cách thực hiện lượng tử hóa ngược và định tỷ lệ trên các hệ số biến đổi được lượng tử hóa này, tạo ra các trị số mẫu trung gian của khối biến đổi này bằng cách thực hiện biến đổi ngược theo chiều dọc trên các hệ số biến đổi được định tỷ lệ này, tạo ra các trị số dư của khối biến đổi bằng cách thực hiện biến đổi ngược theo chiều ngang trên các trị số mẫu trung gian của khối biến đổi này, tạo ra khối dự báo bằng cách thực hiện dự báo bên trong hoặc dự báo liên kết, và phục hồi các trị số mẫu bằng cách sử dụng các trị số dư này của khối biến đổi và khối dự báo.



- (11) **54124**  
 (21) 1-2017-02891 (51)<sup>8</sup> **H04N 7/26, 7/24**  
 (62) 1-2012-03745  
 (22) 16.05.2011 (43) 25.09.2017  
 (86) PCT/KR2011/003607 16.05.2011 (87) WO2011/142645 17.11.2011

Ngày yêu cầu thẩm định nội dung: 14.12.2012

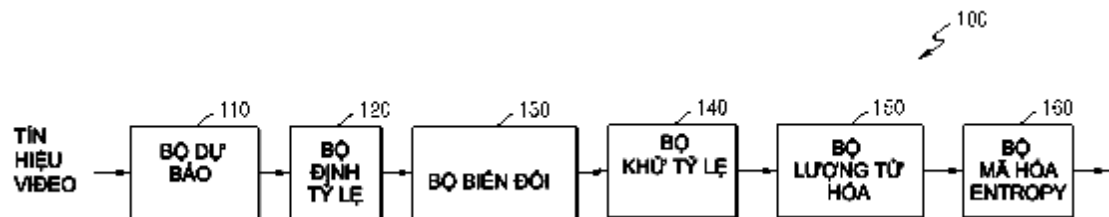
(71) SAMSUNG ELECTRONICS CO., LTD. (KR)  
 129, Samsung-ro, Yeongtong-gu, Suwon-si, Gyeonggi-do, 443-742, Republic of Korea

(72) ALSHINA, Elena (KR), HONG, Yoon-Mi (KR), HAN, Woo-Jin (KR)

(74) Công ty TNHH Tâm nhìn và Liên danh (VISION & ASSOCIATES CO.LTD.)

(54) **PHƯƠNG PHÁP GIẢI MÃ VIDEO**

(57) Sáng chế đề xuất phương pháp giải mã video, phương pháp này bao gồm các bước: xác định độ sâu bit của các mẫu trong chuỗi video; thu các hệ số biến đổi được lượng tử hóa của khối hiện thời từ dòng bit; tạo ra các hệ số biến đổi được định tỷ lệ của khối biến đổi này bằng cách thực hiện lượng tử hóa ngược và định tỷ lệ trên các hệ số biến đổi được lượng tử hóa này; tạo ra các trị số mẫu trung gian bằng cách thực hiện biến đổi ngược theo chiều dọc trên các hệ số biến đổi được định tỷ lệ này; tạo ra các trị số dư của khối biến đổi bằng cách thực hiện biến đổi ngược theo chiều ngang trên các trị số mẫu trung gian này; tạo ra khối dự báo bằng cách thực hiện dự báo bên trong hoặc dự báo liên kết; và phục hồi các trị số mẫu bằng cách sử dụng các trị số dư này của khối biến đổi và khối dự báo.



- (11) **54125**  
 (21) 1-2017-02892 (51)<sup>8</sup> **H04N 7/26, 7/24**  
 (62) 1-2012-03745  
 (22) 16.05.2011 (43) 25.09.2017  
 (86) PCT/KR2011/003607 16.05.2011 (87) WO 2011/142645 17.11.2011

Ngày yêu cầu thẩm định nội dung: 14.12.2012

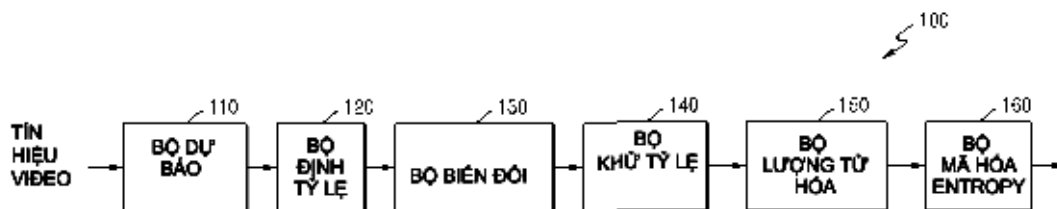
(71) SAMSUNG ELECTRONICS CO., LTD. (KR)  
 129, Samsung-ro, Yeongtong-gu, Suwon-si, Gyeonggi-do, 443-742, Republic of Korea

(72) ALSHINA, Elena (KR), HONG, Yoon-Mi (KR), HAN, Woo-Jin (KR)

(74) Công ty TNHH Tâm nhìn và Liên danh (VISION & ASSOCIATES CO.LTD.)

(54) **THIẾT BỊ GIẢI MÃ VIDEO**

(57) Sáng chế đề xuất thiết bị giải mã video, thiết bị này bao gồm: bộ xử lý được tạo cấu hình để xác định độ sâu bit của các mẫu trong chuỗi video, thu các hệ số biến đổi được lượng tử hóa của khối biến đổi trong chuỗi video từ dòng bit, tạo ra các hệ số biến đổi được định tỷ lệ của khối biến đổi này bằng cách thực hiện lượng tử hóa ngược và định tỷ lệ trên các hệ số biến đổi được lượng tử hóa này, tạo ra các trị số mẫu trung gian của khối biến đổi này bằng cách thực hiện biến đổi ngược theo chiều dọc trên các hệ số biến đổi được định tỷ lệ này, tạo ra các trị số dư của khối biến đổi bằng cách thực hiện biến đổi ngược theo chiều ngang trên các trị số mẫu trung gian của khối biến đổi này, tạo ra khối dự báo bằng cách thực hiện dự báo bên trong hoặc dự báo liên kết, và phục hồi các trị số mẫu bằng cách sử dụng các trị số dư này của khối biến đổi và khối dự báo.



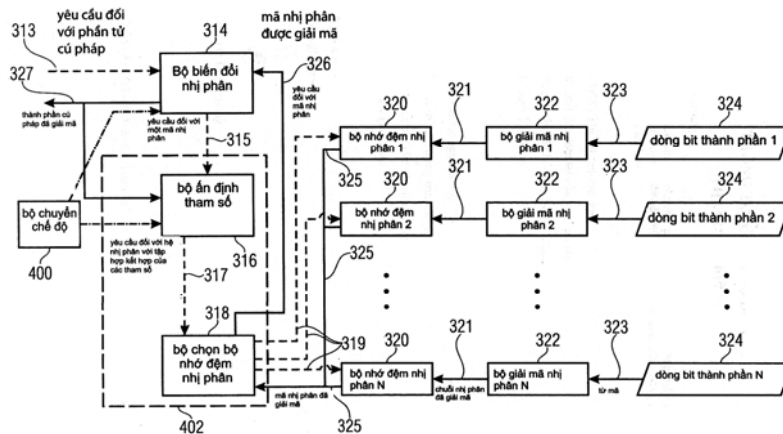
- (11) **54126**  
 (21) 1-2017-02904 (51)<sup>7</sup> **H04N 7/26, H03M 7/42, H04N 7/50**  
 (62) 1-2014-00151  
 (22) 18.06.2012 (43) 25.09.2017  
 (30) 61/497,794 16.06.2011 US  
 61/508,506 15.07.2011 US

Ngày yêu cầu thẩm định nội dung: 27.07.2017

- (71) GE VIDEO COMPRESSION, LLC (US)  
 8 Southwoods Boulevard, Albany, New York 12211, USA.  
 (72) GEORGE, Valeri (DE), BROSS, Benjamin (DE), KIRCHHOFFER, Heiner (DE),  
 MARPE, Detlev (DE), NGUYEN, Tung (DE), PREISS, Matthias (DE), SIEKMANN,  
 Mischa (DE), STEGEMANN, Jan (DE), WIEGAND, Thomas (DE)  
 (74) Công ty Luật TNHH AMBYS Hà Nội (AMBYS HANOI)

(54) BỘ GIẢI MÃ VÀ PHƯƠNG PHÁP ĐƯỢC THỰC HIỆN BẰNG MÁY TÍNH ĐỂ GIẢI MÃ VIDEO TỪ DÒNG DỮ LIỆU, BỘ MÃ HÓA VÀ PHƯƠNG PHÁP ĐƯỢC THỰC HIỆN BẰNG MÁY TÍNH ĐỂ MÃ HÓA VIDEO THÀNH DÒNG DỮ LIỆU

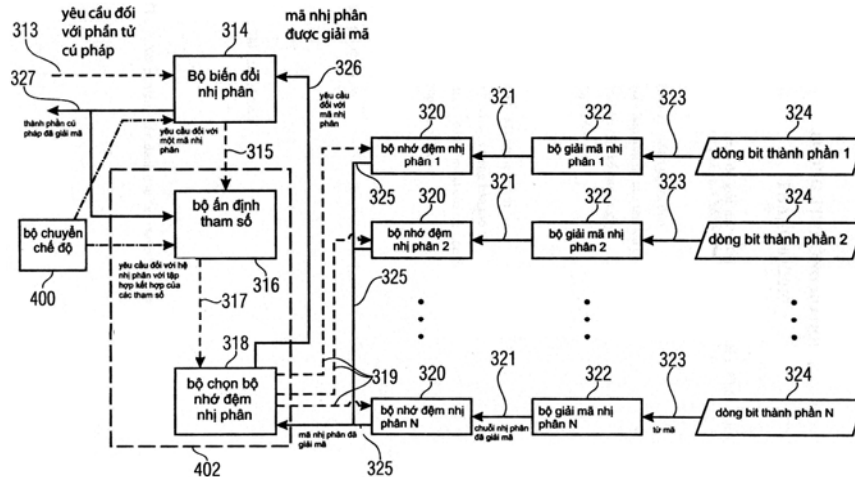
(57) Sáng chế đề cập đến bộ giải mã để giải mã video, phương pháp giải mã video và phương pháp mã hóa video. Bộ giải mã để giải mã video từ dòng dữ liệu mà các thành phần ngang và dọc của các hiệu vectơ chuyển động được mã hoá thành bằng cách lần lượt sử dụng sự nhị phân hoá các thành phần ngang và dọc đã mô tả, sự nhị phân hoá cân bằng mã đơn phân rút gọn của các thành phần ngang và dọc trong khoảng thứ nhất của miền chứa các thành phần ngang và dọc dưới giá trị ngưỡng, và lần lượt sự kết hợp của tiên tố trong dạng mã đơn phân rút gọn cho giá trị ngưỡng và hậu tố trong dạng mã Exp-Golomb của các thành phần ngang và dọc tương ứng trong khoảng thứ hai của miền chứa các thành phần ngang và dọc bao hàm và trên giá trị ngưỡng, trong đó giá trị ngưỡng là hai hoặc mã Exp-Golomb có một bậc. Bộ giải mã entropi được cấu hình để, đối với các thành phần ngang và dọc của các hiệu vectơ chuyển động, nhận mã đơn phân rút gọn từ dòng dữ liệu sử dụng sự mã hoá entropi nhị phân thích ứng ngữ cảnh với chính xác một ngữ cảnh trên mỗi vị trí nhị phân của mã đơn phân rút gọn mà chung cho các thành phần ngang và dọc của các hiệu vectơ chuyển động, và mã Exp-Golomb sử dụng chế độ đường vòng xác suất bằng nhau không đổi để thu được sự nhị phân hoá các hiệu vectơ chuyển động. Bộ giải ký hiệu được cấu hình để giải nhị phân sự nhị phân hoá của các phân tử cú pháp hiệu vectơ chuyển động để thu được các giá trị số nguyên của các thành phần ngang và dọc của các hiệu vectơ chuyển động; bộ khôi phục được cấu hình để khôi phục video dựa trên các giá trị số nguyên của các thành phần ngang và dọc của các hiệu vectơ chuyển động.



- (11) **54127**  
 (21) 1-2017-02905 (51)<sup>7</sup> **H04N 7/26, H03M 7/42, H04N 7/50**  
 (62) 1-2014-00151  
 (22) 18.06.2012 (43) 25.09.2017  
 (30) 61/497,794 16.06.2011 US  
 61/508,506 15.07.2011 US

Ngày yêu cầu thẩm định nội dung: 27.07.2017

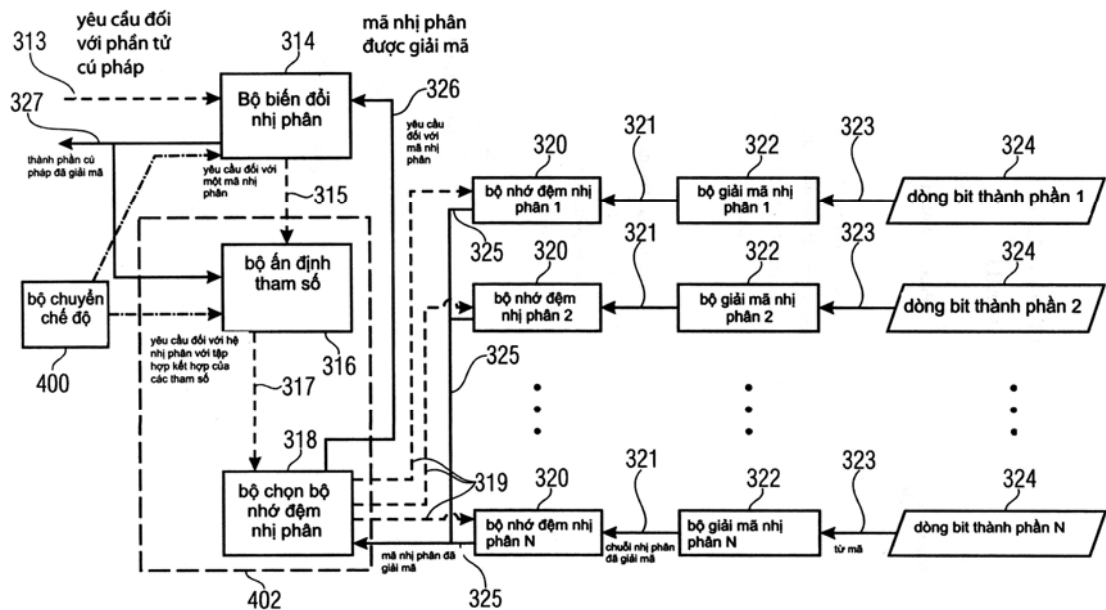
- (71) GE VIDEO COMPRESSION, LLC (US)  
 8 Southwoods Boulevard, Albany, New York 12211, USA  
 (72) GEORGE, Valeri (DE), BROSS, Benjamin (DE), KIRCHHOFFER, Heiner (DE), MARPE, Detlev (DE), NGUYEN, Tung (DE), PREISS, Matthias (DE), SIEKMANN, Mischa (DE), STEGEMANN, Jan (DE), WIEGAND, Thomas (DE)  
 (74) Công ty Luật TNHH AMBYS Hà Nội (AMBYS HANOI)  
 (54) BỘ GIẢI MÃ ĐỂ GIẢI MÃ VIDEO, BỘ MÃ HÓA ĐỂ MÃ HÓA VIDEO, PHƯƠNG PHÁP GIẢI MÃ VIDEO VÀ PHƯƠNG PHÁP MÃ HÓA VIDEO  
 (57) Sáng chế đề cập đến bộ giải mã để giải mã video, phương pháp giải mã video và phương pháp mã hóa video. Bộ giải mã để giải mã video từ dòng dữ liệu mà các thành phần ngang và dọc của các hiệu vectơ chuyển động được mã hoá thành bằng cách lần lượt sử dụng sự nhị phân hoá các thành phần ngang và dọc đã mô tả, sự nhị phân hoá cân bằng mã đơn phân rút gọn của các thành phần ngang và dọc trong khoảng thứ nhất của miền chứa các thành phần ngang và dọc dưới giá trị ngưỡng, và lần lượt sự kết hợp của tiền tố trong dạng mã đơn phân rút gọn cho giá trị ngưỡng và hậu tố trong dạng mã Exp-Golomb của các thành phần ngang và dọc tương ứng trong khoảng thứ hai của miền chứa các thành phần ngang và dọc bao hàm và trên giá trị ngưỡng, trong đó giá trị ngưỡng là hai hoặc mã Exp-Golomb có một bậc. Bộ giải mã entropi được cấu hình để, đối với các thành phần ngang và dọc của các hiệu vectơ chuyển động, nhận mã đơn phân rút gọn từ dòng dữ liệu sử dụng sự mã hoá entropi nhị phân thích ứng ngữ cảnh với chính xác một ngữ cảnh trên mỗi vị trí nhị phân của mã đơn phân rút gọn mà chung cho các thành phần ngang và dọc của các hiệu vectơ chuyển động, và mã Exp-Golomb sử dụng chế độ đường vòng xác suất bằng nhau không đổi để thu được sự nhị phân hoá các hiệu vectơ chuyển động. Bộ giải ký hiệu được cấu hình để giải nhị phân sự nhị phân hoá của các phần tử cú pháp hiệu vectơ chuyển động để thu được các giá trị số nguyên của các thành phần ngang và dọc của các hiệu vectơ chuyển động; bộ khôi phục được cấu hình để khôi phục video dựa trên các giá trị số nguyên của các thành phần ngang và dọc của các hiệu vectơ chuyển động.



- (11) **54128**  
 (21) 1-2017-02906 (51)<sup>7</sup> **H04N 7/26, H03M 7/42, H04N 7/50**  
 (62) 1-2014-00151  
 (22) 18.06.2012 (43) 25.09.2017  
 (30) 61/497,794 16.06.2011 US  
 61/508,506 15.07.2011 US

Ngày yêu cầu thẩm định nội dung: 27.07.2017

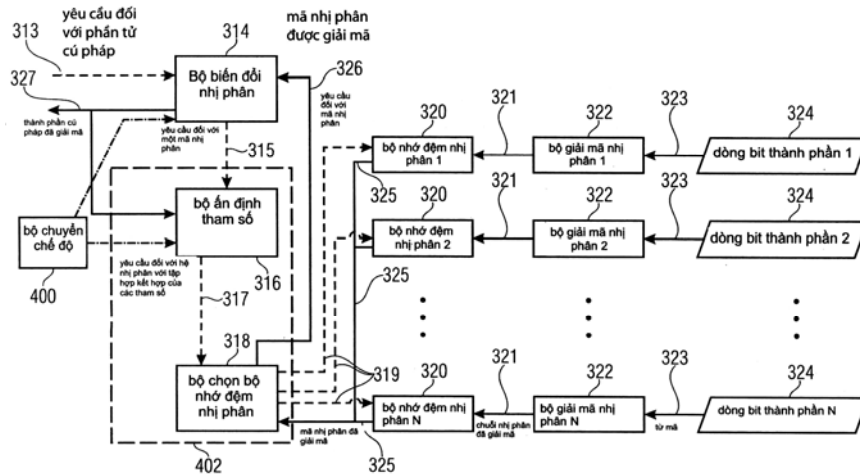
- (71) GE VIDEO COMPRESSION, LLC (US)  
 8 Southwoods Boulevard, Albany, New York 12211, USA  
 (72) GEORGE, Valeri (DE), BROSS, Benjamin (DE), KIRCHHOFFER, Heiner (DE),  
 MARPE, Detlev (DE), NGUYEN, Tung (DE), PREISS, Matthias (DE), SIEKMANN,  
 Mischa (DE), STEGEMANN, Jan (DE), WIEGAND, Thomas (DE)  
 (74) Công ty Luật TNHH AMBYS Hà Nội (AMBYS HANOI)  
 (54) **VẬT GHI CÓ THỂ ĐỌC ĐƯỢC BẰNG MÁY TÍNH KHÔNG TẠM THỜI ĐỂ LƯU TRỮ DỮ LIỆU KẾT HỢP VỚI VIDEO**  
 (57) Sáng chế đề cập đến vật ghi có thể đọc được bằng máy tính không tạm thời để lưu trữ dữ liệu kết hợp với video. Vật ghi có thể đọc được bằng máy tính không tạm thời để lưu trữ dữ liệu kết hợp với video bao gồm dòng dữ liệu được lưu trữ trong vật ghi có thể đọc được bằng máy tính không tạm thời, dòng dữ liệu bao gồm các phép nhị phân hóa được mã hóa của các thành phần ngang và dọc của các hiệu véctor chuyển động, trong đó video được mã hóa dự báo bởi sự dự báo bù chuyển động sử dụng các véctor chuyển động được mã hóa trong dòng dữ liệu và các thành phần ngang và dọc của các hiệu véctor chuyển động biểu diễn lỗi dự báo đối với các véctor chuyển động, trong đó sự nhị phân hóa thu được bằng cách sử dụng mã đơn phân rút gọn của các thành phần ngang và dọc, một cách lần lượt, trong khoảng thứ nhất của miền chứa các thành phần ngang và dọc dưới trị số ngưỡng, và phép kết hợp tiên tố trong dạng mã đơn phân rút gọn cho trị số ngưỡng và hậu tố trong dạng mã Exp-Golomb của các thành phần ngang và dọc, một cách lần lượt, trong khoảng thứ hai của miền chứa các thành phần ngang và dọc bao hàm và trên trị số ngưỡng, trong đó trị số ngưỡng là hai và mã Exp-Golomb có bậc một.



- (11) **54129**  
 (21) 1-2017-02907 (51)<sup>7</sup> **H04N 7/26, H03M 7/42, H04N 7/50**  
 (62) 1-2014-00151  
 (22) 18.06.2012 (43) 25.09.2017  
 (30) 61/497,794 16.06.2011 US  
 61/508,506 15.07.2011 US

Ngày yêu cầu thẩm định nội dung: 27.07.2017

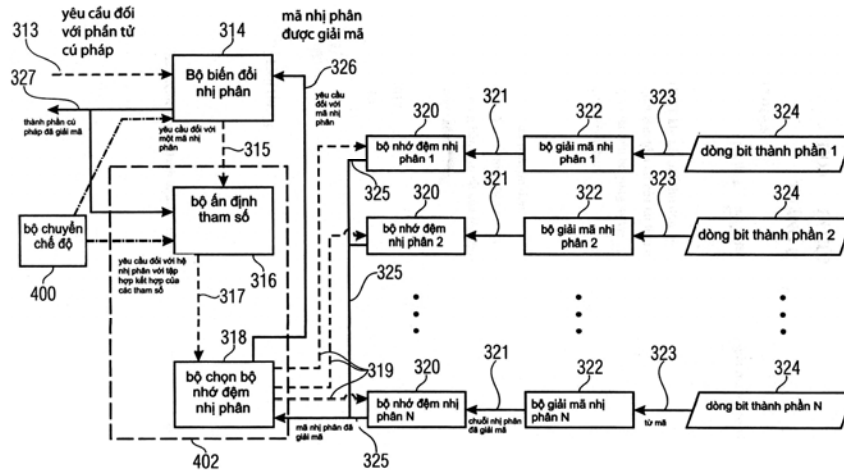
- (71) GE VIDEO COMPRESSION, LLC (US)  
 8 Southwoods Boulevard, Albany, New York 12211, USA  
 (72) GEORGE, Valeri (DE), BROSS, Benjamin (DE), KIRCHHOFFER, Heiner (DE),  
 MARPE, Detlev (DE), NGUYEN, Tung (DE), PREISS, Matthias (DE), SIEKMANN,  
 Mischa (DE), STEGEMANN, Jan (DE), WIEGAND, Thomas (DE)  
 (74) Công ty Luật TNHH AMBYS Hà Nội (AMBYS HANOI)  
 (54) BỘ GIẢI MÃ ĐỂ GIẢI MÃ VIDEO, PHƯƠNG PHÁP GIẢI MÃ VIDEO VÀ  
 PHƯƠNG PHÁP MÃ HÓA VIDEO  
 (57) Sáng chế đề cập đến bộ giải mã để giải mã video, phương pháp giải mã video và phương  
 pháp mã hóa video. Bộ giải mã để giải mã video từ dòng dữ liệu mà các thành phần  
 ngang và dọc của các hiệu vectơ chuyển động được mã hoá thành bằng cách lần lượt sử  
 dụng sự nhị phân hoá các thành phần ngang và dọc đã mô tả, sự nhị phân hoá cân bằng  
 mã đơn phân rút gọn của các thành phần ngang và dọc trong khoảng thứ nhất của miền  
 chứa các thành phần ngang và dọc dưới giá trị ngưỡng, và lần lượt sự kết hợp của tiền tố  
 trong dạng mã đơn phân rút gọn cho giá trị ngưỡng và hậu tố trong dạng mã Exp-  
 Golomb của các thành phần ngang và dọc tương ứng trong khoảng thứ hai của miền  
 chứa các thành phần ngang và dọc bao hàm và trên giá trị ngưỡng, trong đó giá trị  
 ngưỡng là hai hoặc mã Exp-Golomb có một bậc. Bộ giải mã entropi được cấu hình để  
 đối với các thành phần ngang và dọc của các hiệu vectơ chuyển động, nhận mã đơn  
 phân rút gọn từ dòng dữ liệu sử dụng sự mã hoá entropi nhị phân thích ứng ngữ cảnh với  
 chính xác một ngữ cảnh trên mỗi vị trí nhị phân của mã đơn phân rút gọn mà chung cho  
 các thành phần ngang và dọc của các hiệu vectơ chuyển động, và mã Exp-Golomb sử  
 dụng chế độ đường vòng xác suất bằng nhau không đổi để thu được sự nhị phân hoá các  
 hiệu vectơ chuyển động. Bộ giải ký hiệu được cấu hình để giải nhị phân sự nhị phân hoá  
 của các phần tử cú pháp hiệu vectơ chuyển động để thu được các giá trị số nguyên của  
 các thành phần ngang và dọc của các hiệu vectơ chuyển động; bộ khôi phục được cấu  
 hình để khôi phục video dựa trên các giá trị số nguyên của các thành phần ngang và dọc  
 của các hiệu vectơ chuyển động.



- (11) **54130**  
 (21) 1-2017-02908 (51)<sup>7</sup> **H04N 7/26, H03M 7/42, H04N 7/50**  
 (62) 1-2014-00151  
 (22) 18.06.2012 (43) 25.09.2017  
 (30) 61/497,794 16.06.2011 US  
 61/508,506 15.07.2011 US

Ngày yêu cầu thẩm định nội dung: 27.07.2017

- (71) GE VIDEO COMPRESSION, LLC (US)  
 8 Southwoods Boulevard, Albany, New York 12211, USA  
 (72) GEORGE, Valeri (DE), BROSS, Benjamin (DE), KIRCHHOFFER, Heiner (DE),  
 MARPE, Detlev (DE), NGUYEN, Tung (DE), PREISS, Matthias (DE), SIEKMANN,  
 Mischa (DE), STEGEMANN, Jan (DE), WIEGAND, Thomas (DE)  
 (74) Công ty Luật TNHH AMBYS Hà Nội (AMBYS HANOI)  
 (54) BỘ GIẢI MÃ ĐỂ GIẢI MÃ VIDEO, PHƯƠNG PHÁP GIẢI MÃ VIDEO VÀ  
 PHƯƠNG PHÁP MÃ HÓA VIDEO  
 (57) Sáng chế đề cập đến bộ giải mã để giải mã video, phương pháp giải mã video và phương  
 pháp mã hóa video. Bộ giải mã để giải mã video từ dòng dữ liệu mà các thành phần  
 ngang và dọc của các hiệu vectơ chuyển động được mã hoá thành bằng cách lần lượt sử  
 dụng sự nhị phân hoá các thành phần ngang và dọc đã mô tả, sự nhị phân hoá cân bằng  
 mã đơn phân rút gọn của các thành phần ngang và dọc trong khoảng thứ nhất của miền  
 chứa các thành phần ngang và dọc dưới giá trị ngưỡng, và lần lượt sự kết hợp của tiền tố  
 trong dạng mã đơn phân rút gọn cho giá trị ngưỡng và hậu tố trong dạng mã Exp-  
 Golomb của các thành phần ngang và dọc tương ứng trong khoảng thứ hai của miền  
 chứa các thành phần ngang và dọc bao hàm và trên giá trị ngưỡng, trong đó giá trị  
 ngưỡng là hai hoặc mã Exp-Golomb có một bậc. Bộ giải mã entropy được cấu hình để  
 đối với các thành phần ngang và dọc của các hiệu vectơ chuyển động, nhận mã đơn  
 phân rút gọn từ dòng dữ liệu sử dụng sự mã hoá entropy nhị phân thích ứng ngữ cảnh với  
 chính xác một ngữ cảnh trên mỗi vị trí nhị phân của mã đơn phân rút gọn mà chung cho  
 các thành phần ngang và dọc của các hiệu vectơ chuyển động, và mã Exp-Golomb sử  
 dụng chế độ đường vòng xác suất bằng nhau không đổi để thu được sự nhị phân hoá các  
 hiệu vectơ chuyển động. Bộ giải ký hiệu được cấu hình để giải nhị phân sự nhị phân hoá  
 của các phần tử cú pháp hiệu vectơ chuyển động để thu được các giá trị số nguyên của  
 các thành phần ngang và dọc của các hiệu vectơ chuyển động; bộ khôi phục được cấu  
 hình để khôi phục video dựa trên các giá trị số nguyên của các thành phần ngang và dọc  
 của các hiệu vectơ chuyển động.

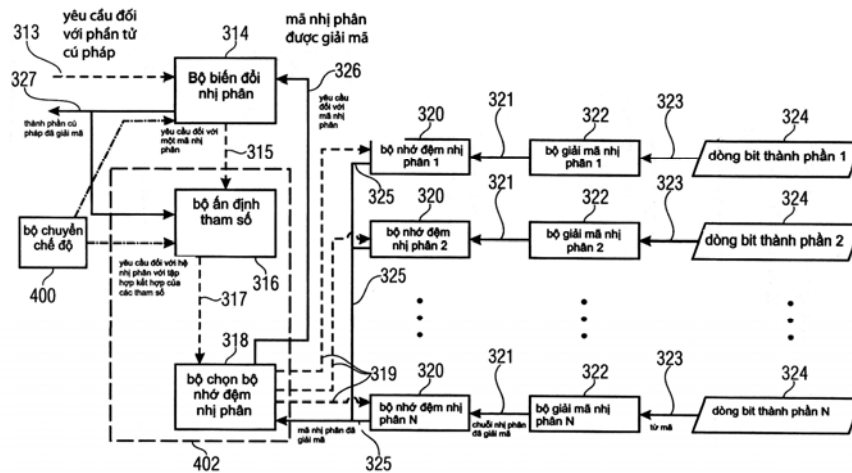




- (11) **54131**  
 (21) 1-2017-02909 (51)<sup>7</sup> **H04N 7/26, H03M 7/42, H04N 7/50**  
 (62) 1-2014-00151  
 (22) 18.06.2012 (43) 25.09.2017  
 (30) 61/497,794 16.06.2011 US  
 61/508,506 15.07.2011 US

Ngày yêu cầu thẩm định nội dung: 27.07.2017

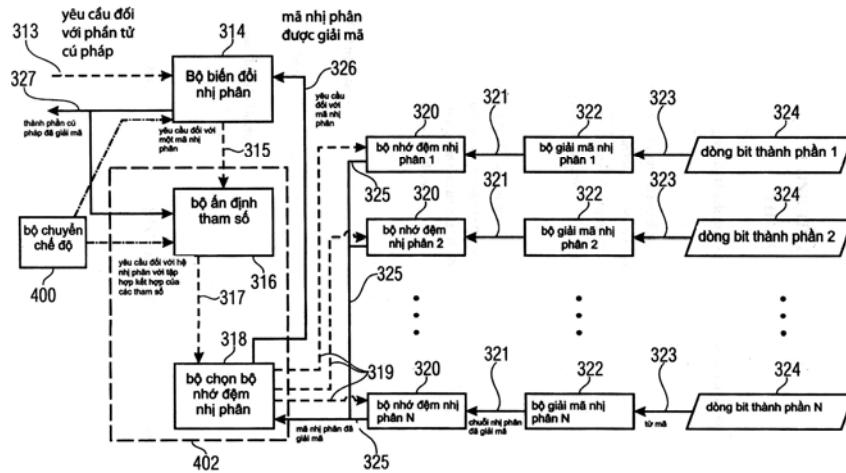
- (71) GE VIDEO COMPRESSION, LLC (US)  
 8 Southwoods Boulevard, Albany, New York 12211, USA  
 (72) GEORGE, Valeri (DE), BROSS, Benjamin (DE), KIRCHHOFFER, Heiner (DE),  
 MARPE, Detlev (DE), NGUYEN, Tung (DE), PREISS, Matthias (DE), SIEKMANN,  
 Mischa (DE), STEGEMANN, Jan (DE), WIEGAND, Thomas (DE)  
 (74) Công ty Luật TNHH AMBYS Hà Nội (AMBYS HANOI)  
 (54) BỘ GIẢI MÃ VÀ PHƯƠNG PHÁP GIẢI MÃ VIDEO, BỘ MÃ HÓA VÀ PHƯƠNG  
 PHÁP MÃ HÓA VIDEO  
 (57) Sáng chế đề cập đến bộ giải mã để giải mã video, phương pháp giải mã video và phương  
 pháp mã hóa video. Bộ giải mã để giải mã video từ dòng dữ liệu mà các thành phần  
 ngang và dọc của các hiệu vectơ chuyển động được mã hoá thành bằng cách lần lượt sử  
 dụng sự nhị phân hoá các thành phần ngang và dọc đã mô tả, sự nhị phân hoá cân bằng  
 mã đơn phân rút gọn của các thành phần ngang và dọc trong khoảng thứ nhất của miền  
 chứa các thành phần ngang và dọc dưới giá trị ngưỡng, và lần lượt sự kết hợp của tiền tố  
 trong dạng mã đơn phân rút gọn cho giá trị ngưỡng và hậu tố trong dạng mã Exp-  
 Golomb của các thành phần ngang và dọc tương ứng ương khoảng thứ hai của miền  
 chứa các thành phần ngang và dọc bao hàm và trên giá trị ngưỡng, trong đó giá trị  
 ngưỡng là hai hoặc mã Exp-Golomb có một bậc. Bộ giải mã entropi được cấu hình để  
 đối với các thành phần ngang và dọc của các hiệu vectơ chuyển động, nhận mã đơn  
 phân rút gọn từ dòng dữ liệu sử dụng sự mã hoá entropi nhị phân thích ứng ngữ cảnh với  
 chính xác một ngữ cảnh trên mỗi vị trí nhị phân của mã đơn phân rút gọn mà chung cho  
 các thành phần ngang và dọc của các hiệu vectơ chuyển động, và mã Exp-Golomb sử  
 dụng chế độ đường vòng xác suất bằng nhau không đổi để thu được sự nhị phân hoá các  
 hiệu vectơ chuyển động. Bộ giải ký hiệu được cấu hình để giải nhị phân sự nhị phân hoá  
 của các phần tử cú pháp hiệu vectơ chuyển động để thu được các giá trị số nguyên của  
 các thành phần ngang và dọc của các hiệu vectơ chuyển động; bộ khôi phục được cấu  
 hình để khôi phục video dựa trên các giá trị số nguyên của các thành phần ngang và dọc  
 của các hiệu vectơ chuyển động.



- (11) **54132**  
 (21) 1-2017-02910 (51)<sup>7</sup> **H04N 7/26, H03M 7/42, H04N 7/50**  
 (62) 1-2014-00151  
 (22) 18.06.2012 (43) 25.09.2017  
 (30) 61/497,794 16.06.2011 US  
 61/508,506 15.07.2011 US

Ngày yêu cầu thẩm định nội dung: 15.01.2014

- (71) GE VIDEO COMPRESSION, LLC (US)  
 8 Southwoods Boulevard, Albany, New York 12211, USA  
 (72) GEORGE, Valeri (DE), BROSS, Benjamin (DE), KIRCHHOFFER, Heiner (DE),  
 MARPE, Detlev (DE), NGUYEN, Tung (DE), PREISS, Matthias (DE), SIEKMANN,  
 Mischa (DE), STEGEMANN, Jan (DE), WIEGAND, Thomas (DE)  
 (74) Công ty Luật TNHH AMBYS Hà Nội (AMBYS HANOI)  
 (54) BỘ GIẢI MÃ ĐỂ GIẢI MÃ VIDEO, BỘ MÃ HÓA ĐỂ MÃ HÓA VIDEO VÀ  
 PHƯƠNG PHÁP GIẢI MÃ VIDEO  
 (57) Sáng chế đề cập đến bộ giải mã để giải mã video, phương pháp giải mã video và phương  
 pháp mã hóa video. Bộ giải mã để giải mã video từ dòng dữ liệu mà các thành phần  
 ngang và dọc của các hiệu vectơ chuyển động được mã hoá thành bằng cách lần lượt sử  
 dụng sự nhị phân hoá các thành phần ngang và dọc đã mô tả, sự nhị phân hoá cân bằng  
 mã đơn phân rút gọn của các thành phần ngang và dọc trong khoảng thứ nhất của miền  
 chứa các thành phần ngang và dọc dưới giá trị ngưỡng, và lần lượt sự kết hợp của tiền tố  
 trong dạng mã đơn phân rút gọn cho giá trị ngưỡng và hậu tố trong dạng mã Exp-  
 Golomb của các thành phần ngang và dọc tương ứng trong khoảng thứ hai của miền  
 chứa các thành phần ngang và dọc bao hàm và trên giá trị ngưỡng, trong đó giá trị  
 ngưỡng là hai hoặc mã Exp-Golomb có một bậc. Bộ giải mã entropi được cấu hình để,  
 đối với các thành phần ngang và dọc của các hiệu vectơ chuyển động, nhận mã đơn  
 phân rút gọn từ dòng dữ liệu sử dụng sự mã hoá entropi nhị phân thích ứng ngữ cảnh với  
 chính xác một ngữ cảnh trên mỗi vị trí nhị phân của mã đơn phân rút gọn mà chung cho  
 các thành phần ngang và dọc của các hiệu vectơ chuyển động, và mã Exp-Golomb sử  
 dụng chế độ đường vòng xác suất bằng nhau không đổi để thu được sự nhị phân hoá các  
 hiệu vectơ chuyển động. Bộ giải ký hiệu được cấu hình để giải nhị phân sự nhị phân hoá  
 của các phần tử cú pháp hiệu vectơ chuyển động để thu được các giá trị số nguyên của  
 các thành phần ngang và dọc của các hiệu vectơ chuyển động; bộ khôi phục được cấu  
 hình để khôi phục video dựa trên các giá trị số nguyên của các thành phần ngang và dọc  
 của các hiệu vectơ chuyển động.



(11) **54133**

(21) 1-2017-02911

(51)<sup>7</sup> **H04N 7/26, H03M 7/42, H04N 7/50**

(62) 1-2014-00151

(22) 18.06.2012

(43) 25.09.2017

(30) 61/497,794 16.06.2011 US

61/508,506 15.07.2011 US

Ngày yêu cầu thẩm định nội dung: 15.01.2014

(71) GE VIDEO COMPRESSION, LLC (US)

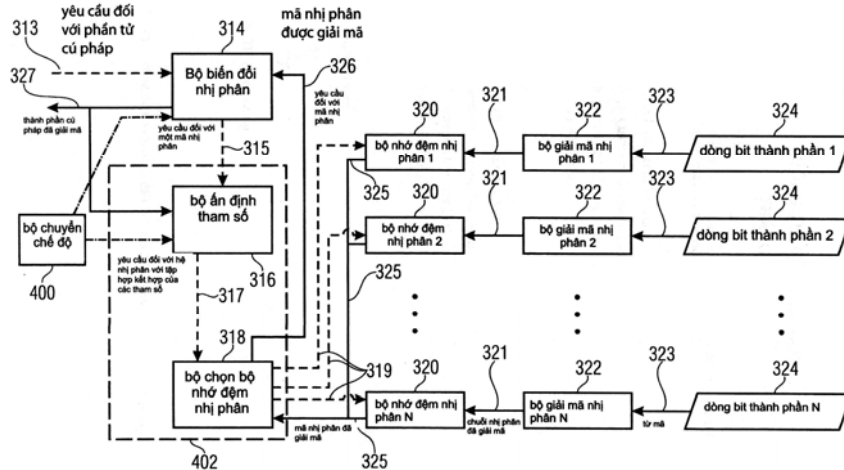
8 Southwoods Boulevard, Albany, New York 12211, USA

(72) GEORGE, Valeri (DE), BROSS, Benjamin (DE), KIRCHHOFFER, Heiner (DE), MARPE, Detlev (DE), NGUYEN, Tung (DE), PREISS, Matthias (DE), SIEKMANN, Mischa (DE), STEGEMANN, Jan (DE), WIEGAND, Thomas (DE)

(74) Công ty Luật TNHH AMBYS Hà Nội (AMBYS HANOI)

(54) BỘ GIẢI MÃ ĐỂ GIẢI MÃ VIDEO, BỘ MÃ HÓA ĐỂ MÃ HÓA VIDEO, PHƯƠNG PHÁP GIẢI MÃ VIDEO VÀ PHƯƠNG PHÁP MÃ HÓA VIDEO

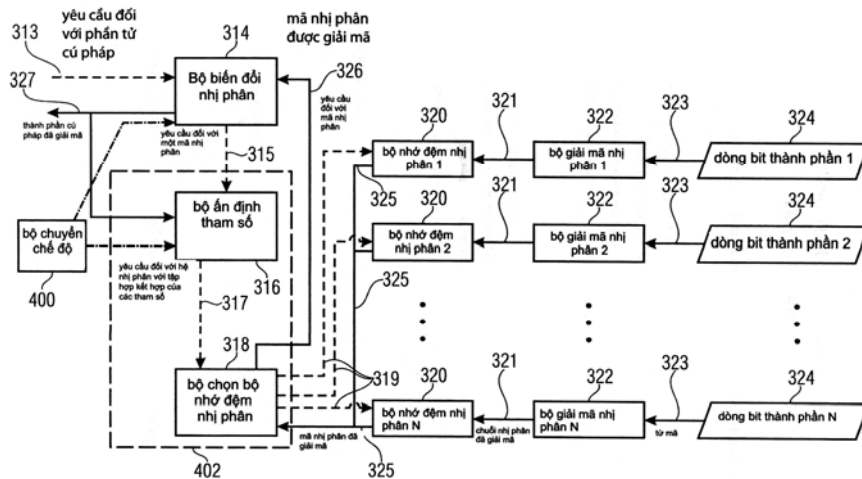
(57) Sáng chế đề cập đến bộ giải mã để giải mã video, phương pháp giải mã video và phương pháp mã hóa video. Bộ giải mã để giải mã video từ dòng dữ liệu mà các thành phần ngang và dọc của các hiệu vectơ chuyển động được mã hoá thành bằng cách lần lượt sử dụng sự nhị phân hoá các thành phần ngang và dọc đã mô tả, sự nhị phân hoá cân bằng mã đơn phân rút gọn của các thành phần ngang và dọc trong khoảng thứ nhất của miền chứa các thành phần ngang và dọc dưới giá trị ngưỡng, và lần lượt sự kết hợp của tiên tố trong dạng mã đơn phân rút gọn cho giá trị ngưỡng và hậu tố trong dạng mã Exp-Golomb của các thành phần ngang và dọc tương ứng trong khoảng thứ hai của miền chứa các thành phần ngang và dọc bao hàm và trên giá trị ngưỡng, trong đó giá trị ngưỡng là hai hoặc mã Exp-Golomb có một bậc. Bộ giải mã entropi được cấu hình để, đối với các thành phần ngang và dọc của các hiệu vectơ chuyển động, nhận mã đơn phân rút gọn từ dòng dữ liệu sử dụng sự mã hoá entropi nhị phân thích ứng ngữ cảnh với chính xác một ngữ cảnh trên mỗi vị trí nhị phân của mã đơn phân rút gọn mà chung cho các thành phần ngang và dọc của các hiệu vectơ chuyển động, và mã Exp-Golomb sử dụng chế độ đường vòng xác suất bằng nhau không đổi để thu được sự nhị phân hoá các hiệu vectơ chuyển động. Bộ giải ký hiệu được cấu hình để giải nhị phân sự nhị phân hoá của các phần tử cú pháp hiệu vectơ chuyển động để thu được các giá trị số nguyên của các thành phần ngang và dọc của các hiệu vectơ chuyển động; bộ khôi phục được cấu hình để khôi phục video dựa trên các giá trị số nguyên của các thành phần ngang và dọc của các hiệu vectơ chuyển động.



- (11) **54134**  
 (21) 1-2017-02912 (51)<sup>7</sup> **H04N 7/26, H03M 7/42, H04N 7/50**  
 (62) 1-2014-00151  
 (22) 18.06.2012 (43) 25.09.2017  
 (30) 61/497,794 16.06.2011 US  
 61/508,506 15.07.2011 US

Ngày yêu cầu thẩm định nội dung: 15.01.2014

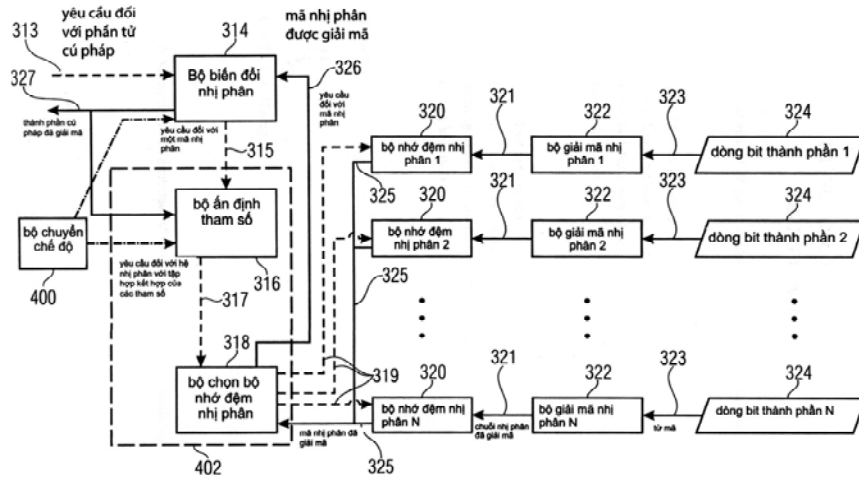
- (71) GE VIDEO COMPRESSION, LLC (US)  
 8 Southwoods Boulevard, Albany, New York 12211, USA  
 (72) GEORGE, Valeri (DE), BROSS, Benjamin (DE), KIRCHHOFFER, Heiner (DE),  
 MARPE, Detlev (DE), NGUYEN, Tung (DE), PREISS, Matthias (DE), SIEKMANN,  
 Mischa (DE), STEGEMANN, Jan (DE), WIEGAND, Thomas (DE)  
 (74) Công ty Luật TNHH AMBYS Hà Nội (AMBYS HANOI)  
 (54) BỘ GIẢI MÃ ĐỂ GIẢI MÃ VIDEO, BỘ MÃ HÓA ĐỂ MÃ HÓA VIDEO VÀ  
 PHƯƠNG PHÁP GIẢI MÃ VIDEO  
 (57) Sáng chế đề cập đến bộ giải mã để giải mã video, phương pháp giải mã video và phương  
 pháp mã hóa video. Bộ giải mã để giải mã video từ dòng dữ liệu mà các thành phần  
 ngang và dọc của các hiệu vectơ chuyển động được mã hoá thành bằng cách lần lượt sử  
 dụng sự nhị phân hoá các thành phần ngang và dọc đã mô tả, sự nhị phân hoá cân bằng  
 mã đơn phân rút gọn của các thành phần ngang và dọc trong khoảng thứ nhất của miền  
 chứa các thành phần ngang và dọc dưới giá trị ngưỡng, và lần lượt sự kết hợp của tiền tố  
 trong dạng mã đơn phân rút gọn cho giá trị ngưỡng và hậu tố trong dạng mã Exp-  
 Golomb của các thành phần ngang và dọc tương ứng trong khoảng thứ hai của miền  
 chứa các thành phần ngang và dọc bao hàm và trên giá trị ngưỡng, trong đó giá trị  
 ngưỡng là hai hoặc mã Exp-Golomb có một bậc. Bộ giải mã entropi được cấu hình để,  
 đối với các thành phần ngang và dọc của các hiệu vectơ chuyển động, nhận mã đơn  
 phân rút gọn từ dòng dữ liệu sử dụng sự mã hoá entropi nhị phân thích ứng ngữ cảnh với  
 chính xác một ngữ cảnh trên mỗi vị trí nhị phân của mã đơn phân rút gọn mà chung cho  
 các thành phần ngang và dọc của các hiệu vectơ chuyển động, và mã Exp-Golomb sử  
 dụng chế độ đường vòng xác suất bằng nhau không đổi để thu được sự nhị phân hoá các  
 hiệu vectơ chuyển động. Bộ giải ký hiệu được cấu hình để giải nhị phân sự nhị phân hoá  
 của các phần tử cú pháp hiệu vectơ chuyển động để thu được các giá trị số nguyên của  
 các thành phần ngang và dọc của các hiệu vectơ chuyển động; bộ khôi phục được cấu  
 hình để khôi phục video dựa trên các giá trị số nguyên của các thành phần ngang và dọc  
 của các hiệu vectơ chuyển động.



- (11) **54135**  
 (21) 1-2017-02913 (51)<sup>7</sup> **H04N 7/26, H03M 7/42, H04N 7/50**  
 (62) 1-2014-00151  
 (22) 18.06.2012 (43) 25.09.2017  
 (30) 61/497,794 16.06.2011 US  
 61/508,506 15.07.2011 US

Ngày yêu cầu thẩm định nội dung: 15.01.2014

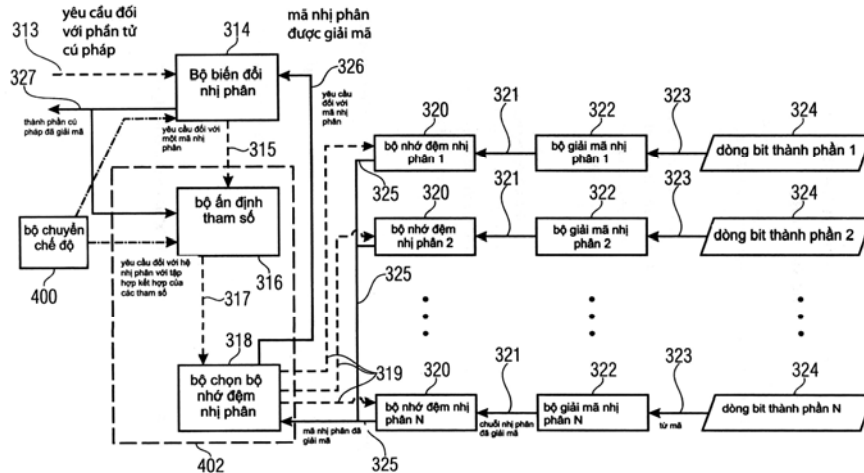
- (71) GE VIDEO COMPRESSION, LLC (US)  
 8 Southwoods Boulevard, Albany, New York 12211, USA  
 (72) GEORGE, Valeri (DE), BROSS, Benjamin (DE), KIRCHHOFFER, Heiner (DE),  
 MARPE, Detlev (DE), NGUYEN, Tung (DE), PREISS, Matthias (DE), SIEKMANN,  
 Mischa (DE), STEGEMANN, Jan (DE), WIEGAND, Thomas (DE)  
 (74) Công ty Luật TNHH AMBYS Hà Nội (AMBYS HANOI)  
 (54) BỘ GIẢI MÃ ĐỂ GIẢI MÃ VIDEO, BỘ MÃ HÓA ĐỂ MÃ HÓA VIDEO VÀ  
 PHƯƠNG PHÁP GIẢI MÃ VIDEO  
 (57) Sáng chế đề cập đến bộ giải mã để giải mã video, phương pháp giải mã video và phương  
 pháp mã hóa video. Bộ giải mã để giải mã video từ dòng dữ liệu mà các thành phần  
 ngang và dọc của các hiệu vectơ chuyển động được mã hoá thành bằng cách lần lượt sử  
 dụng sự nhị phân hoá các thành phần ngang và dọc đã mô tả, sự nhị phân hoá cân bằng  
 mã đơn phân rút gọn của các thành phần ngang và dọc trong khoảng thứ nhất của miền  
 chứa các thành phần ngang và dọc dưới giá trị ngưỡng, và lần lượt sự kết hợp của tiên tố  
 trong dạng mã đơn phân rút gọn cho giá trị ngưỡng và hậu tố trong dạng mã Exp-  
 Golomb của các thành phần ngang và dọc tương ứng trong khoảng thứ hai của miền  
 chứa các thành phần ngang và dọc bao hàm và trên giá trị ngưỡng, trong đó giá trị  
 ngưỡng là hai hoặc mã Exp-Golomb có một bậc. Bộ giải mã entropi được cấu hình để  
 đối với các thành phần ngang và dọc của các hiệu vectơ chuyển động, nhận mã đơn  
 phân rút gọn từ dòng dữ liệu sử dụng sự mã hoá entropi nhị phân thích ứng ngữ cảnh với  
 chính xác một ngữ cảnh trên mỗi vị trí nhị phân của mã đơn phân rút gọn mà chung cho  
 các thành phần ngang và dọc của các hiệu vectơ chuyển động, và mã Exp-Golomb sử  
 dụng chế độ đường vòng xác suất bằng nhau không đổi để thu được sự nhị phân hoá các  
 hiệu vectơ chuyển động. Bộ giải ký hiệu được cấu hình để giải nhị phân sự nhị phân hoá  
 của các phần tử cú pháp hiệu vectơ chuyển động để thu được các giá trị số nguyên của  
 các thành phần ngang và dọc của các hiệu vectơ chuyển động; bộ khôi phục được cấu  
 hình để khôi phục video dựa trên các giá trị số nguyên của các thành phần ngang và dọc  
 của các hiệu vectơ chuyển động.



- (11) **54136**  
 (21) 1-2017-02914 (51)<sup>7</sup> **H04N 7/26, H03M 7/42, H04N 7/50**  
 (62) 1-2014-00151  
 (22) 18.06.2012 (43) 25.09.2017  
 (30) 61/497,794 16.06.2011 US  
 61/508,506 15.07.2011 US

Ngày yêu cầu thẩm định nội dung: 15.01.2014

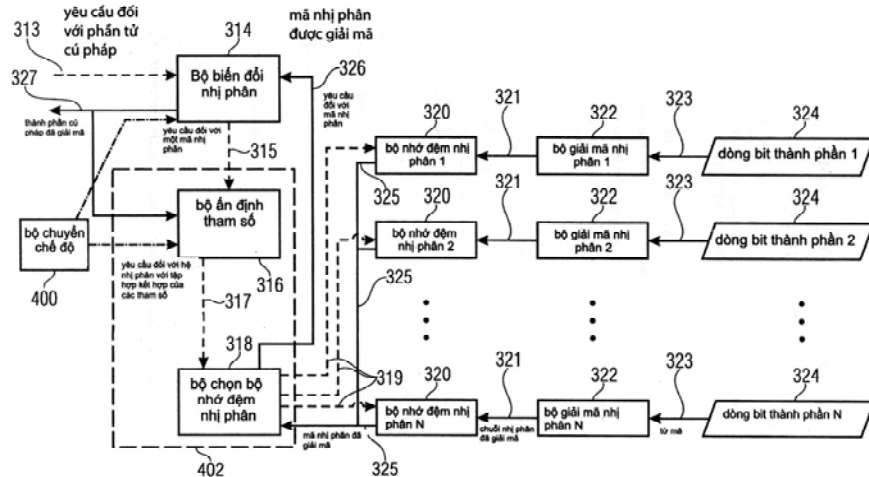
- (71) GE VIDEO COMPRESSION, LLC (US)  
 8 Southwoods Boulevard, Albany, New York 12211, USA  
 (72) GEORGE, Valeri (DE), BROSS, Benjamin (DE), KIRCHHOFFER, Heiner (DE),  
 MARPE, Detlev (DE), NGUYEN, Tung (DE), PREISS, Matthias (DE), SIEKMANN,  
 Mischa (DE), STEGEMANN, Jan (DE), WIEGAND, Thomas (DE)  
 (74) Công ty Luật TNHH AMBYS Hà Nội (AMBYS HANOI)  
 (54) BỘ GIẢI MÃ ĐỂ GIẢI MÃ VIDEO, PHƯƠNG PHÁP GIẢI MÃ VIDEO VÀ  
 PHƯƠNG PHÁP MÃ HÓA VIDEO  
 (57) Sáng chế đề cập đến bộ giải mã để giải mã video, phương pháp giải mã video và phương  
 pháp mã hóa video. Bộ giải mã để giải mã video từ dòng dữ liệu mà các thành phần  
 ngang và dọc của các hiệu vectơ chuyển động được mã hoá thành bằng cách lần lượt sử  
 dụng sự nhị phân hoá các thành phần ngang và dọc đã mô tả, sự nhị phân hoá cân bằng  
 mã đơn phân rút gọn của các thành phần ngang và dọc trong khoảng thứ nhất của miền  
 chứa các thành phần ngang và dọc dưới giá trị ngưỡng, và lần lượt sự kết hợp của tiền tố  
 trong dạng mã đơn phân rút gọn cho giá trị ngưỡng và hậu tố trong dạng mã Exp-  
 Golomb của các thành phần ngang và dọc tương ứng trong khoảng thứ hai của miền  
 chứa các thành phần ngang và dọc bao hàm và trên giá trị ngưỡng, trong đó giá trị  
 ngưỡng là hai hoặc mã Exp-Golomb có một bậc. Bộ giải mã entropi được cấu hình để  
 đối với các thành phần ngang và dọc của các hiệu vectơ chuyển động, nhận mã đơn  
 phân rút gọn từ dòng dữ liệu sử dụng sự mã hoá entropi nhị phân thích ứng ngữ cảnh với  
 chính xác một ngữ cảnh trên mỗi vị trí nhị phân của mã đơn phân rút gọn mà chung cho  
 các thành phần ngang và dọc của các hiệu vectơ chuyển động, và mã Exp-Golomb sử  
 dụng chế độ đường vòng xác suất bằng nhau không đổi để thu được sự nhị phân hoá các  
 hiệu vectơ chuyển động. Bộ giải ký hiệu được cấu hình để giải nhị phân sự nhị phân hoá  
 của các phần tử cú pháp hiệu vectơ chuyển động để thu được các giá trị số nguyên của  
 các thành phần ngang và dọc của các hiệu vectơ chuyển động; bộ khôi phục được cấu  
 hình để khôi phục video dựa trên các giá trị số nguyên của các thành phần ngang và dọc  
 của các hiệu vectơ chuyển động.



- (11) **54137**
- (21) 1-2017-02915 (51)<sup>7</sup> **H04N 7/26, H03M 7/42, H04N 7/50**
- (62) 1-2014-00151
- (22) 18.06.2012 (43) 25.09.2017
- (30) 61/497,794 16.06.2011 US
- 61/508,506 15.07.2011 US

Ngày yêu cầu thẩm định nội dung: 15.01.2014

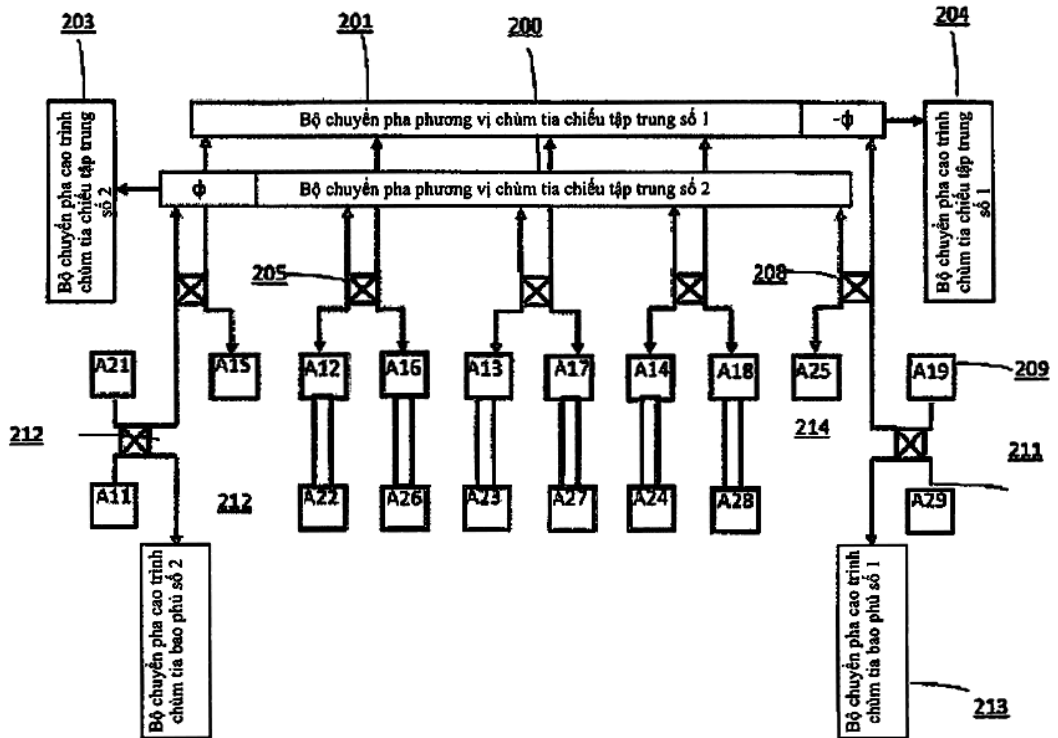
- (71) GE VIDEO COMPRESSION, LLC (US)  
8 Southwoods Boulevard, Albany, New York 12211, USA
- (72) GEORGE, Valeri (DE), BROSS, Benjamin (DE), KIRCHHOFFER, Heiner (DE), MARPE, Detlev (DE), NGUYEN, Tung (DE), PREISS, Matthias (DE), SIEKMANN, Mischa (DE), STEGEMANN, Jan (DE), WIEGAND, Thomas (DE)
- (74) Công ty Luật TNHH AMBYS Hà Nội (AMBYS HANOI)
- (54) BỘ GIẢI MÃ ĐỂ GIẢI MÃ VIDEO, BỘ MÃ HÓA ĐỂ MÃ HÓA VIDEO, PHƯƠNG PHÁP GIẢI MÃ VIDEO VÀ PHƯƠNG PHÁP MÃ HÓA VIDEO
- (57) Sáng chế đề cập đến bộ giải mã để giải mã video, phương pháp giải mã video và phương pháp mã hóa video. Bộ giải mã để giải mã video từ dòng dữ liệu mà các thành phần ngang và dọc của các hiệu vectơ chuyển động được mã hoá thành bằng cách lần lượt sử dụng sự nhị phân hoá các thành phần ngang và dọc đã mô tả, sự nhị phân hoá cân bằng mã đơn phân rút gọn của các thành phần ngang và dọc trong khoảng thứ nhất của miền chứa các thành phần ngang và dọc dưới giá trị ngưỡng, và lần lượt sự kết hợp của tiền tố trong dạng mã đơn phân rút gọn cho giá trị ngưỡng và hậu tố trong dạng mã Exp-Golomb của các thành phần ngang và dọc tương ứng trong khoảng thứ hai của miền chứa các thành phần ngang và dọc bao hàm và trên giá trị ngưỡng, trong đó giá trị ngưỡng là hai hoặc mã Exp-Golomb có một bậc. Bộ giải mã entropi được cấu hình để, đối với các thành phần ngang và dọc của các hiệu vectơ chuyển động, nhận mã đơn phân rút gọn từ dòng dữ liệu sử dụng sự mã hoá entropi nhị phân thích ứng ngữ cảnh với chính xác một ngữ cảnh trên mỗi vị trí nhị phân của mã đơn phân rút gọn mà chung cho các thành phần ngang và dọc của các hiệu vectơ chuyển động, và mã Exp-Golomb sử dụng chế độ đường vòng xác suất bằng nhau không đổi để thu được sự nhị phân hoá các hiệu vectơ chuyển động. Bộ giải ký hiệu được cấu hình để giải nhị phân sự nhị phân hoá của các phần tử cú pháp hiệu vectơ chuyển động để thu được các giá trị số nguyên của các thành phần ngang và dọc của các hiệu vectơ chuyển động; bộ khôi phục được cấu hình để khôi phục video dựa trên các giá trị số nguyên của các thành phần ngang và dọc của các hiệu vectơ chuyển động.



- (11) **54138**  
 (21) 1-2017-02917 (51)<sup>7</sup> **H01Q 25/00**, 21/00  
 (22) 01.12.2015 (43) 25.09.2017  
 (86) PCT/CN2015/096164 01.12.2015 (87) WO 2016/107365 A1 07.07.2016  
 (30) 14/584,201 29.12.2014 US

Ngày yêu cầu thẩm định nội dung: 27.07.2017

- (71) HUAWEI TECHNOLOGIES CO., LTD. (CN)  
 Huawei Administration Building, Bantian, Longgang District, Shenzhen, Guangdong 518129, China  
 (72) FOO, Senglee (CA), TONG, Wen (CA)  
 (74) Công ty TNHH một thành viên Sở hữu trí tuệ VCCI (VCCI-IP CO.,LTD)  
 (54) MẢNG ANTEN  
 (57) Sáng chế đề cập đến mảng tế bào có nhiều chùm tia chiếu tập trung đối hướng được được bức xạ từ góc mở chung. Sự tiếp cận này có thể được làm thích ứng một cách dễ dàng để phù hợp các mật độ và sự phân bố dân cư về mặt địa lý. Mảng có khả năng tạo ra nhiều chùm tia bao phủ tế bào 65 độ, mà có thể được sử dụng cho sự bao phủ thông thường hoặc trong chế độ MIMO (Multiple Input Multiple Output - Đa đầu vào đa đầu ra). Mảng có thể cũng tạo ra nhiều chùm tia đối hướng được, hoặc các chùm tia "chiếu tập trung". Các chùm tia này có thể tương đối hẹp và có thể đối hướng được về mặt điện từ theo cả hướng phương vị và cao trình. Bằng cách đối hướng các chùm tia theo cách này, các chùm tia có khả năng cung cấp các dịch vụ tế bào tại các vùng "điểm truy cập" có yêu cầu cao mà ở đó dịch vụ có năng lực cao được yêu cầu. Các chùm tia chiếu tập trung có thể cũng được sử dụng để lấp đầy các khoảng trống hoặc các sự thiếu hụt gây ra bởi các chùm tia bao phủ thông thường.

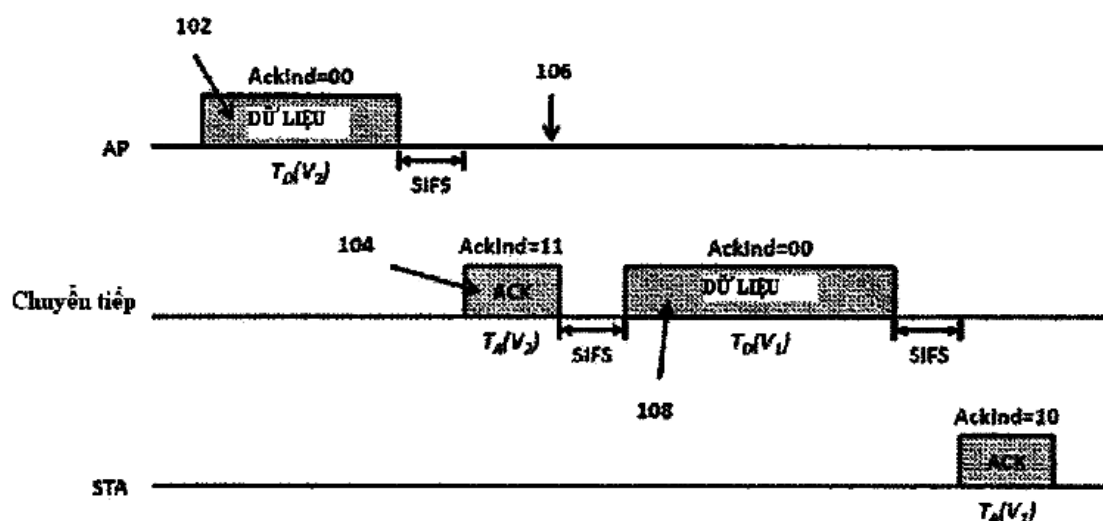




- (11) **54139**  
 (21) 1-2017-02933 (51)<sup>7</sup> **H04B 7/14**  
 (62) 1-2015-05022  
 (22) 29.11.2013 (43) 25.09.2017  
 (86) PCT/CN2013/088127 29.11.2013 (87) WO2014/086245 12.06.2014  
 (30) 61/734,818 07.12.2012 US  
 14/073,028 06.11.2013 US

Ngày yêu cầu thẩm định nội dung: 31.12.2015

- (71) HUAWEI TECHNOLOGIES CO., LTD. (CN)  
 Huawei Administration Building, Bantian, Longgang, Shenzhen, Guangdong 518129, China  
 (72) KWON, Younghoon (KR), YANG, Yunsong (CN), RONG, Zhigang (US)  
 (74) Văn phòng luật sư Phạm và Liên danh (PHAM & ASSOCIATES)  
 (54) THÀNH PHẦN MẠNG KHÔNG DÂY, PHƯƠNG PHÁP CHUYỂN TIẾP GÓI TRONG THÀNH PHẦN MẠNG KHÔNG DÂY, TRẠM CHUYỂN TIẾP, VÀ PHƯƠNG PHÁP CHUYỂN TIẾP GÓI TRONG ĐIỂM TRUY NHẬP CHUYỂN TIẾP  
 (57) Sáng chế đề xuất hệ thống và phương pháp chuyển tiếp gói. Các phương án thực hiện cho phép giảm lưu lượng mạng. Theo phương án thực hiện, phương pháp chuyển tiếp gói trong thành phần mạng không dây gồm truyền gói dữ liệu thứ nhất bao gồm dữ liệu đến trạm chuyển tiếp, trong đó gói dữ liệu thứ nhất bao gồm định danh (identification-ID) của thiết bị không dây đích trong đó gói dữ liệu được nhằm cho thiết bị không dây đích, trong đó trạm chuyển tiếp được cấu hình để chuyển tiếp dữ liệu trong gói dữ liệu thứ nhất đến thiết bị không dây đích mà không gửi báo nhận về lại thành phần mạng không dây; tiếp nhận gói dữ liệu thứ hai được truyền bởi trạm chuyển tiếp; và xác định xem liệu ID bộ tiếp nhận của gói dữ liệu thứ hai có tương ứng với thiết bị không dây đích hay không, trong đó thành phần mạng không dây xem xét việc truyền thành công nếu ID bộ tiếp nhận của gói dữ liệu thứ hai tương ứng với thiết bị không dây đích.



- (11) **54140**  
 (21) 1-2017-02937 (51)<sup>8</sup> **E06B 9/08**, 9/68, E05F 15/40, 15/70  
 (22) 12.01.2016 (43) 25.09.2017  
 (86) PCT/EP2016/050450 12.01.2016 (87) WO2016/116325 28.07.2016  
 (30) 1550051-5 21.01.2015 SE

(71) ENTREMATIC BELGIUM NV (BE)  
 Waverstraat 21, 9310 Moorsel, Belgium  
 (72) Mauro Lorenzani (IT), Juan Jorge Lloret Madrid (IT), Frédéric BOSTYN (BE)  
 (74) Công ty Luật TNHH T&G (TGVN)

(54) **CỬA LẮP ĐỘNG CƠ**

(57) Sáng chế đề xuất cửa lắp động cơ để đóng vùng (3) được xác định ít nhất một phần bởi khung, cửa lắp động cơ này bao gồm:

(A) cơ cấu dẫn động lắp động cơ (10) để di chuyển cửa sập giữa vị trí mở ( $z = 1$ ) và vị trí đóng ( $z = 0$ ) theo hướng thứ nhất ( $\alpha$ ) để đóng vùng được xác định nằm trong khung này và theo hướng thứ hai ( $\beta$ ) để mở vùng này;

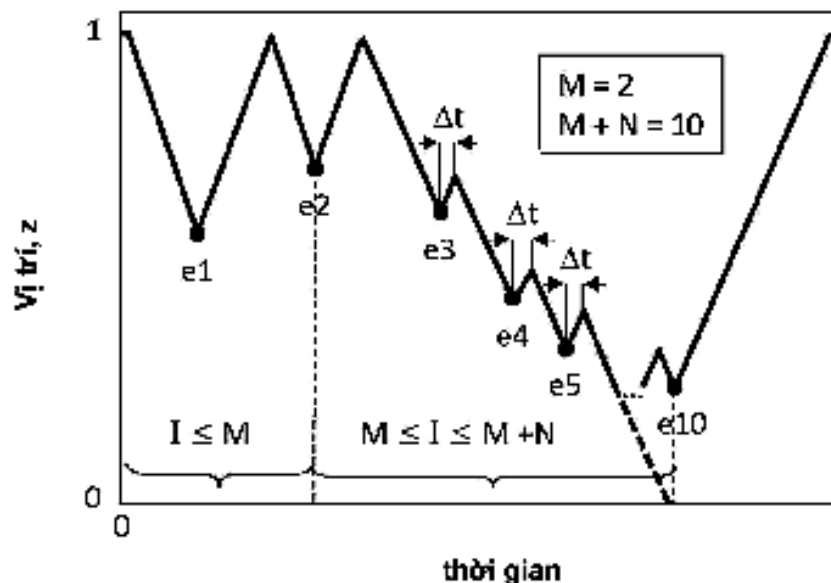
(B) ô phát hiện (5, 6) phù hợp để phát hiện sự kiện bất ngờ (eI), trong sự chuyển động của cửa sập;

Cửa lắp động cơ còn bao gồm bộ phận xử lý được lập trình để kích hoạt hàm an toàn liên quan đến gió mà tránh được hiệu ứng yo-yo trong trường hợp gió mạnh kích hoạt sự phát hiện lỗi của sự kiện bất ngờ bởi ô phát hiện, hàm an toàn liên quan đến gió này bao gồm các bước sau:

(C) bộ phận xử lý (CPU)

(a) dừng sự di chuyển của cửa sập theo hướng thứ nhất ( $\alpha$ ), và đảo hướng sự di chuyển thành hướng thứ hai ( $\beta$ ) và, sau thời gian đảo hướng ngắn,  $\Delta t$ , nằm trong khoảng từ 0,8 đến 3,0 giây,

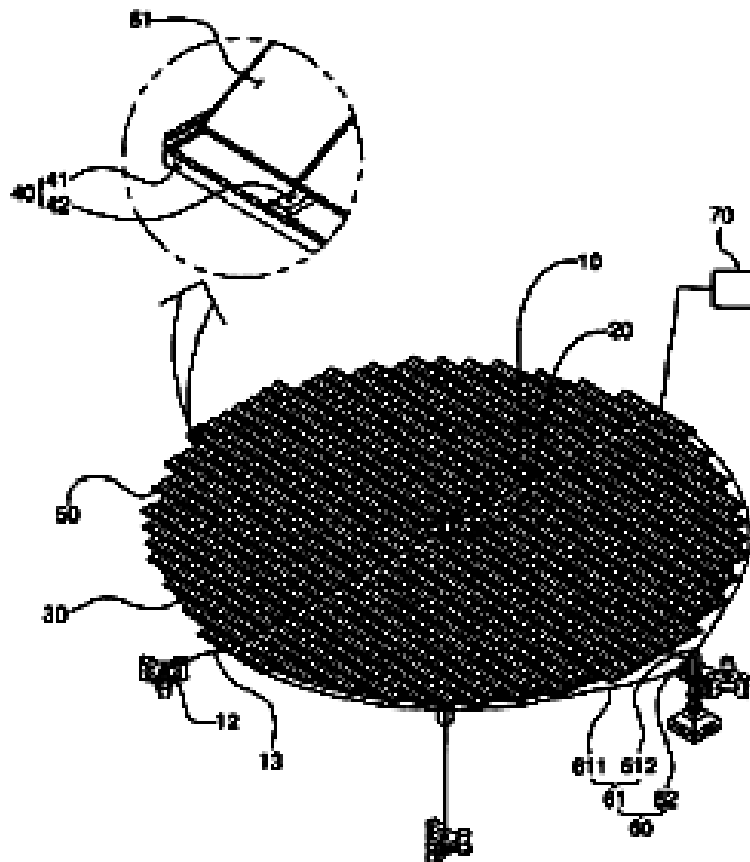
(b) dừng sự di chuyển theo hướng thứ hai ( $\beta$ ) và đảo hướng sự di chuyển lại thành hướng thứ nhất ( $\alpha$ ) về phía vị trí đóng ( $z = 0$ ) của cửa sập.



- |      |                   |            |                   |                    |            |
|------|-------------------|------------|-------------------|--------------------|------------|
| (11) | <b>54141</b>      |            |                   |                    |            |
| (21) | 1-2017-02949      |            | (51) <sup>8</sup> | <b>H01L 31/042</b> |            |
| (22) | 29.12.2015        |            | (43)              | 25.09.2017         |            |
| (86) | PCT/KR2015/014379 | 29.12.2015 | (87)              | WO2016/108561      | 07.07.2016 |
| (30) | 10-2014-0194134   | 30.12.2014 |                   | KR                 |            |

Ngày yêu cầu thẩm định nội dung: 28.07.2017

- (71) BK ENERGY CO., LTD. (KR)  
 (Guk-dong) 2F, 652, Sinwol-ro, Yeosu-si, Jeollanam-do 59761, Republic of Korea
- (72) LEE, Heang Woo (KR), LEE, Byeong Woo (KR), LEE, Jae Sang (KR), LEE, Jae An (KR), LEE, Do Hyun (KR), LEE, Si Hyun (KR), LEE, Chang Jo (KR), LEE, Ju Hee (KR)
- (74) Công ty TNHH Tâm nhìn và Liên danh (VISION & ASSOCIATES CO.LTD.)
- (54) **MÁY PHÁT ĐIỆN BẰNG QUANG ĐIỆN MẶT TRỜI KIỂU NỔI TRÊN MẶT NƯỚC**
- (57) Sáng chế đề cập đến máy phát điện bằng quang điện mặt trời kiểu nổi trên mặt nước và cụ thể hơn, đến máy phát điện bằng quang điện mặt trời kiểu nổi trên mặt nước mà nó dễ được sản xuất bằng cách sử dụng các thân nổi hình khuyên; có tính kinh tế; và còn dễ quay, các thân nổi hình khuyên này gồm các ống nhựa tổng hợp và được bố trí để tạo thành hình tròn đồng tâm với tâm là trụ chính mà là bè nổi để đỡ thiết bị phát điện bằng quang điện mặt trời trên mặt nước.



- (11) **54142**  
 (21) 1-2017-02953 (51)<sup>7</sup> **H04L 27/26**  
 (22) 31.12.2014 (43) 25.09.2017  
 (86) PCT/CN2014/095989 31.12.2014 (87) WO2016/106719 07.07.2016

Ngày yêu cầu thẩm định nội dung: 28.07.2017

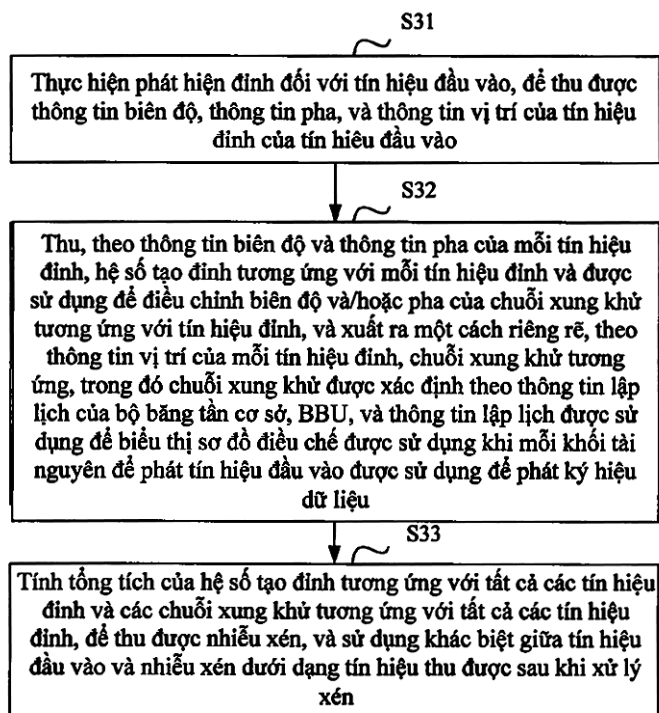
(71) HUAWEI TECHNOLOGIES CO., LTD. (CN)  
 Huawei Administration Building, Bantian, Longgang Shenzhen, Guangdong 518129 - China

(72) QIU, Jing (CN), TIAN, Tingjian (CN), DOU, Yunfu (CN)

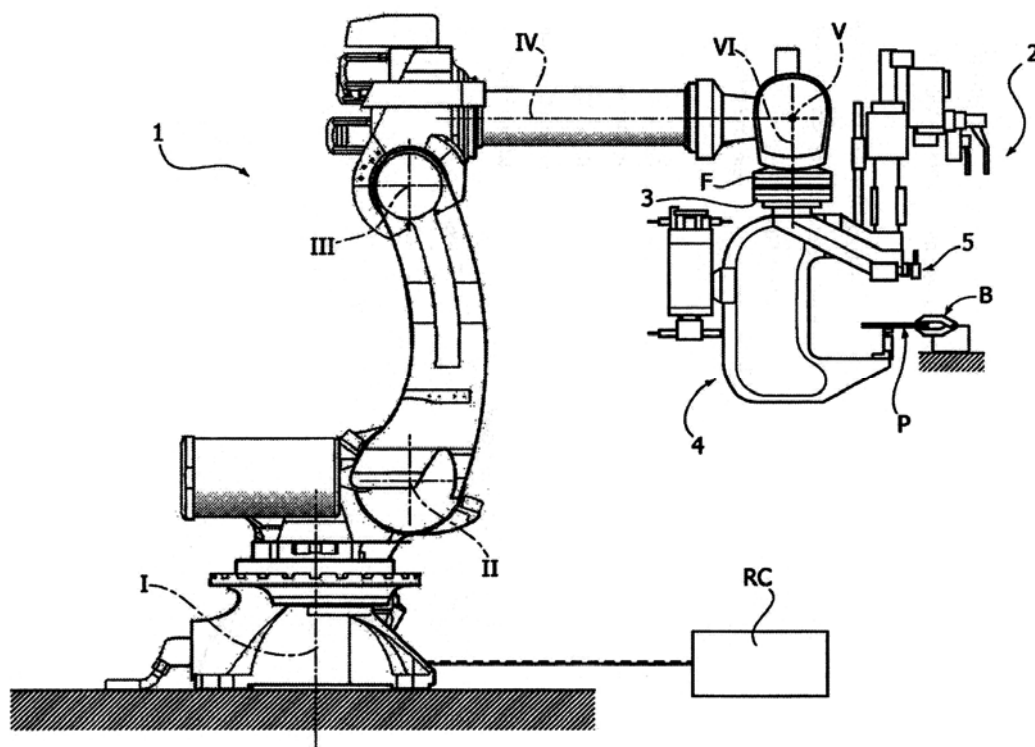
(74) Công ty TNHH T&T INVENMARK Sở hữu trí tuệ Quốc tế (T&T INVENMARK CO., LTD.)

(54) **PHƯƠNG PHÁP VÀ THIẾT BỊ XỬ LÝ XÉN TÍN HIỆU**

(57) Sáng chế đề cập đến phương pháp và thiết bị xử lý xén tín hiệu, để đáp ứng các yêu cầu EVM của các sơ đồ điều chế khác nhau, theo đó cải thiện hiệu quả của bộ khuếch đại công suất. Phương pháp này bao gồm các bước: thực hiện phát hiện đỉnh đối với tín hiệu đầu vào, để thu được thông tin biên độ, thông tin pha, và thông tin vị trí của tín hiệu đỉnh của tín hiệu đầu vào; thu, theo thông tin biên độ và thông tin pha của mỗi tín hiệu đỉnh, hệ số tạo đỉnh tương ứng với mỗi tín hiệu đỉnh, và xuất ra một cách riêng rẽ, theo thông tin vị trí của mỗi tín hiệu đỉnh, chuỗi xung khử tương ứng, trong đó chuỗi xung khử được xác định theo thông tin lập lịch của BBU, và thông tin lập lịch được sử dụng để biểu thị sơ đồ điều chế được sử dụng khi mỗi khối tài nguyên để phát tín hiệu đầu vào được sử dụng để phát tín hiệu dữ liệu; và tính tổng tích của hệ số tạo đỉnh tương ứng với tất cả các tín hiệu đỉnh và các chuỗi xung khử tương ứng với tất cả các tín hiệu đỉnh, để thu được nhiều xén, và sử dụng khác biệt giữa tín hiệu đầu vào và nhiều xén dưới dạng tín hiệu thu được sau khi xử lý



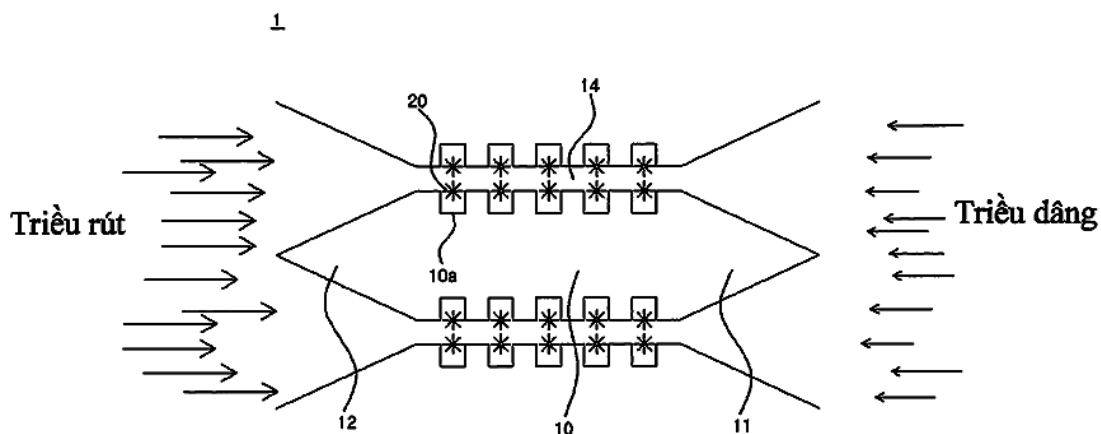
- (11) **54143**
- (21) 1-2017-02965 (51)<sup>7</sup> **G05B 19/402**, B23Q 17/24, 15/22, B21J 15/28
- (22) 11.01.2016 (43) 25.09.2017
- (86) PCT/IB2016/050103 11.01.2016 (87) WO2016/113660 A1 21.07.2016
- (30) 15151387.6 16.01.2015 EP
- (71) COMAU S.P.A. (IT)  
via Rivalta 30, I-10095 Grugliasco (Torino) (IT)
- (72) DI STEFANO, Giovanni (IT), NAVARRIA, Filippo (IT)
- (74) Công ty TNHH Tư vấn đầu tư và chuyển giao công nghệ (INVESTCONSULT)
- (54) **MÁY ĐỂ GẮN ĐINH VÍT LÊN CHI TIẾT**
- (57) Sáng chế đề cập đến máy để gắn đinh vít lên chi tiết (P). Vị trí của thiết bị vận hành (2) với chi tiết (P) được kiểm tra và được điều chỉnh bằng cách kết hợp với thiết bị vận hành (2) thiết bị đo (5) mang nhiều bộ cảm biến (505) được đặt ở các vị trí xác định với thiết bị vận hành (2), bộ cảm biến (505) được làm thích ứng để đo, bằng công nghệ không tiếp xúc, khoảng cách của bộ cảm biến từ bề mặt ( $\pi$ ) của chi tiết (P) dọc các hướng tương ứng (l, r, s) đã được định hướng trước. Các giá trị đo được phát hiện bởi bộ cảm biến không tiếp xúc (505) nói trên được xử lý để thu được giá trị của ít nhất một góc thể hiện hướng của trục vận hành chính (X1) của thiết bị vận hành (2) với trục vận hành (X2) được xác định bởi bề mặt ( $\pi$ ) nêu trên của chi tiết (P). Thông tin thu được bằng bước xử lý nêu trên được sử dụng để tạo ra, nếu cần, tín hiệu để điều khiển máy định vị (1) nêu trên để định vị thiết bị vận hành (2) nêu trên theo hướng mong muốn với chi tiết (P).



- |      |                   |            |                   |                                              |            |
|------|-------------------|------------|-------------------|----------------------------------------------|------------|
| (11) | <b>54144</b>      |            |                   |                                              |            |
| (21) | 1-2017-02968      |            | (51) <sup>7</sup> | <b>F03B 13/26</b> , 17/06, 15/02, B63B 35/00 |            |
| (22) | 16.06.2015        |            | (43)              | 25.09.2017                                   |            |
| (86) | PCT/KR2015/006061 | 16.06.2015 | (87)              | WO2016/032099                                | 03.03.2016 |
| (30) | 10-2014-0111771   | 26.08.2014 |                   | KR                                           |            |

Ngày yêu cầu thẩm định nội dung: 31.07.2017

- (75) 1. LEE, JAI-HYUK (KR)  
 (Hwayang-dong) Rm. 1407, Brown Stone, 346, Gwangnaru-ro Gwangjin-gu Seoul 143-916, Republic of Korea  
 2. LEE, JAE-WOOK (KR)  
 (Opo lottecastle forest) 103-602, 7, Suresil-gil, Opo-eup Gwangju-si Gyeonggi-do 464-927, Republic of Korea
- (74) Công ty TNHH Tâm nhìn và Liên danh (VISION & ASSOCIATES CO.LTD.)
- (54) **MÁY PHÁT ĐIỆN THỦY TRIỀU**
- (57) Sáng chế đề cập đến máy phát điện thủy triều có thể bao gồm: các đê kênh được bố trí cách xa nhau để tạo thành kênh có chiều rộng không đổi và chúng có các rãnh lắp đặt, mỗi rãnh này được tạo thành bằng cách tạo lõm bề mặt hướng về phía kênh, trong đó dòng thủy triều có thể di chuyển về phía trước/về phía sau trong kênh; đê gom nước thứ nhất kéo dài từ đầu trước của các đê kênh so với hướng chuyển động của dòng thủy triều và có hình chóp nhọn mà chiều rộng của đê giảm dần về phía trước của kênh; đê gom nước thứ hai kéo dài từ đầu sau của các đê kênh dựa trên hướng chuyển động của dòng thủy triều và có hình chóp nhọn mà chiều rộng của đê giảm dần về phía sau của kênh; và môđun bánh xe nước được lồng và được lắp đặt trong rãnh lắp đặt và có thể phát điện bằng cách sử dụng chuyển động của dòng thủy triều.



(11) **54145**

(21) 1-2017-02981

(51)<sup>7</sup> **C12N 1/14**

(22) 02.08.2017

(43) 25.09.2017

Ngày yêu cầu thẩm định nội dung: 02.08.2017

(71) VIỆN CÔNG NGHỆ SINH HỌC (VN)

Nhà A10, 18 Hoàng Quốc Việt, quận Cầu Giấy, thành phố Hà Nội

(72) Đặng Thị Cẩm Hà (VN), Nguyễn Đăng Thắng (VN), Thái Hoàng (VN), Trần Thị Thu Hiền (VN), Nguyễn Thúy Chinh (VN), Trần Xuân Bách (VN), Nguyễn Văn Huỳnh (VN)

(54) CHẾ PHẨM SINH HỌC PHÂN HỦY MÀNG POLYME VÀ PLASTIC CÓ NGUỒN GỐC TỪ DẦU MỎ

(57) Sáng chế đề cập đến chế phẩm sinh học phân hủy màng polyme và plastic có nguồn gốc từ dầu mỏ. Trong đó, chế phẩm này chứa bào tử hoặc dịch enzym thu được từ môi trường nuôi cấy của bốn chủng nấm đảm phân lập mới là *Ealliella scabrosa* FBP11 (FBP11), *Earliella scabrosa* FBP13 (FBP13), *Earliella scabrosa* FQNa36 (FQNa36) và *Earliella scabrosa* FDN20 (FDN20).

(11) **54146**

(21) 1-2017-03047

(51)<sup>7</sup> **C12N 1/14**

(22) 09.08.2017

(43) 25.09.2017

Ngày yêu cầu thẩm định nội dung: 09.08.2017

(71) VIỆN CÔNG NGHỆ SINH HỌC (VN)

Nhà A10, 18 Hoàng Quốc Việt, quận Cầu Giấy, thành phố Hà Nội

(72) Đặng Thị Cẩm Hà (VN), Nguyễn Đăng Thắng (VN), Thái Hoàng (VN), Trần Thị Thu Hiền (VN), Nguyễn Thúy Chinh (VN), Trần Xuân Bách (VN)

(54) CHŨNG XẠ KHUẨN ƯA NHIỆT STREPTOMYCES SP. XKBD2.1 VÀ CHẾ PHẨM XỬ LÝ RÁC THẢI MÀNG POLYME CÓ NGUỒN GỐC TỪ DẦU MỎ CÓ KHẢ NĂNG PHÂN HỦY SINH HỌC HAY THÂN THIỆN MÔI TRƯỜNG CHỨA CHŨNG XẠ KHUẨN ƯA NHIỆT NÀY

(57) Sáng chế đề cập đến chủng xạ khuẩn ưa nhiệt *Streptomyces* sp. XKBD2.1 thuần khiết về mặt sinh học có khả năng sinh tổng hợp các enzym lipaza, xylanaza, proteaza, chitinaza ở nhiệt độ 37°C và sinh tổng hợp các enzyme lipaza, xylanaza, proteaza, CMCaza, chitinaza, amylaza ở nhiệt độ 55°C bằng phương pháp lên men chìm và rắn. Dịch lên men hay chế phẩm dạng rắn có khả năng phân hủy màng polyme có nguồn gốc từ dầu mỏ với cấu trúc hóa học khác nhau có khả năng phân hủy sinh học và thân thiện môi trường. Ngoài ra, sáng chế còn đề cập tới chế phẩm xử lý rác thải màng polyme có nguồn gốc từ dầu mỏ có khả năng phân hủy sinh học hay thân thiện môi trường dạng lỏng và rắn chứa chủng xạ khuẩn ưa nhiệt này.



(11) **54147**

(21) 1-2017-03048

(51)<sup>7</sup> **C12N 1/14**

(22) 09.08.2017

(43) 25.09.2017

Ngày yêu cầu thẩm định nội dung: 09.08.2017

(71) VIỆN CÔNG NGHỆ SINH HỌC (VN)

Nhà A10, 18 Hoàng Quốc Việt, quận Cầu Giấy, thành phố Hà Nội

(72) Đặng Thị Cẩm Hà (VN), Nguyễn Đăng Thắng (VN), Thái Hoàng (VN), Trần Thị Thu Hiền (VN), Nguyễn Thúy Chinh (VN), Trần Xuân Bách (VN)

(54) CHŨNG XẠ KHUẨN ƯA NHIỆT STREPTOMYCES SP. XKBD2.4 VÀ CHẾ PHẨM XỬ LÝ RÁC THẢI MÀNG POLYME CÓ NGUỒN GỐC TỪ DẦU MỎ CÓ KHẢ NĂNG PHÂN HỦY SINH HỌC HAY THÂN THIỆN MÔI TRƯỜNG CHỨA CHŨNG XẠ KHUẨN ƯA NHIỆT NÀY

(57) Sáng chế đề cập đến chủng xạ khuẩn ưa nhiệt *Streptomyces* sp. XKBD 2.4 thuần khiết về mặt sinh học có khả năng sinh tổng hợp lipaza, xylanaza, chitinaza, proteinaza ở nhiệt độ 37°C và sinh tổng hợp lipaza ở nhiệt độ cao 55°C bằng phương pháp lên men chìm và rắn. Dịch lên men hay chế phẩm dạng rắn có khả năng phân hủy màng polyme có nguồn gốc từ dầu mỏ với cấu trúc hóa học khác nhau có khả năng phân hủy sinh học và thân thiện môi trường. Ngoài ra, sáng chế còn đề cập tới chế phẩm xử lý rác thải màng polyme có nguồn gốc từ dầu mỏ có khả năng phân hủy sinh học hay thân thiện môi trường dạng lỏng và rắn chứa chủng xạ khuẩn ưa nhiệt này.

PHẦN II

**ĐƠN YÊU CẦU CẤP BẰNG ĐỘC QUYỀN GIẢI PHÁP HỮU ÍCH**

- (11) **3507**
- (21) 2-2015-00223 (51)<sup>7</sup> **A61K 8/46**, 8/11, 8/60, A61Q 19/10, 5/02, C11D 1/06, 1/14, 1/66, 1/83, 17/00, 3/50
- (67) 1-2015-02792
- (22) 24.01.2014 (43) 25.09.2017
- (86) PCT/EP2014/051452 24.01.2014 (87) WO2014/118095 A2 07.08.2014
- (30) EP13153329.1 30.01.2013 EP
- Ngày yêu cầu thẩm định nội dung: 25.05.2016
- (71) UNILEVER N.V. (NL)  
Weena 455, 3013 AL Rotterdam, The Netherlands
- (72) Paul Simon STEVENSON (GB)
- (74) Công ty TNHH Trần Hữu Nam và Đồng sự (TRAN H.N & ASS.)
- (54) **CHẾ PHẨM TẨY RỬA TẠO BỌT VÀ PHƯƠNG PHÁP XỬ LÝ NỀN SỬ DỤNG CHẾ PHẨM NÀY**
- (57) Sáng chế đề cập đến chế phẩm tẩy rửa tạo bọt cao chứa (a) hỗn hợp chất hoạt động bề mặt bao gồm (i) chất hoạt động bề mặt anion tổng hợp; và (ii) chất hoạt động bề mặt sinh học glycolipit với lượng ít nhất 25% tổng chất hoạt động bề mặt trong hỗn hợp chất hoạt động bề mặt nêu trên, và tốt hơn là một hoặc nhiều bao nang chứa chất có lợi với cảm quan.

(11) **3508**

(21) 2-2016-00057

(51)<sup>7</sup> C12N 9/12, C12P 7/66, C12N 15/74

(22) 29.02.2016

(43) 25.09.2017

Ngày yêu cầu thẩm định nội dung: 29.02.2016

(71) TRƯỜNG ĐẠI HỌC BÁCH KHOA HÀ NỘI (VN)

Số 1 Đại Cồ Việt, quận Hai Bà Trưng, thành phố Hà Nội

(72) Trương Quốc Phong (VN)

(54) CHŨNG VI KHUẨN *AGROBACTERIUM TUMEFACIENS* DPXS12 TÁI TỔ HỢP SINH TỔNG HỢP COQ10 VÀ QUY TRÌNH TẠO RA CHŨNG NÀY

(57) Giải pháp hữu ích đề cập đến chủng *Agrobacterium tumefaciens* DPXS12 tái tổ hợp nâng cao khả năng tổng hợp CoQ10 và quy trình tạo ra chủng này. Chủng *Agrobacterium tumefaciens* DPXS12 tái tổ hợp theo giải pháp hữu ích mang vectơ biểu hiện pCAMBIA1301 chứa hai đoạn gen *dps* và *dxs* có nguồn gốc từ *Agrobacterium tumefaciens* TT4 phân lập tại Việt Nam.

(11) 3509

(21) 2-2016-00064

(51)<sup>7</sup> B02B 3/00

(22) 01.03.2016

(43) 25.09.2017

Ngày yêu cầu thẩm định nội dung: 01.03.2016

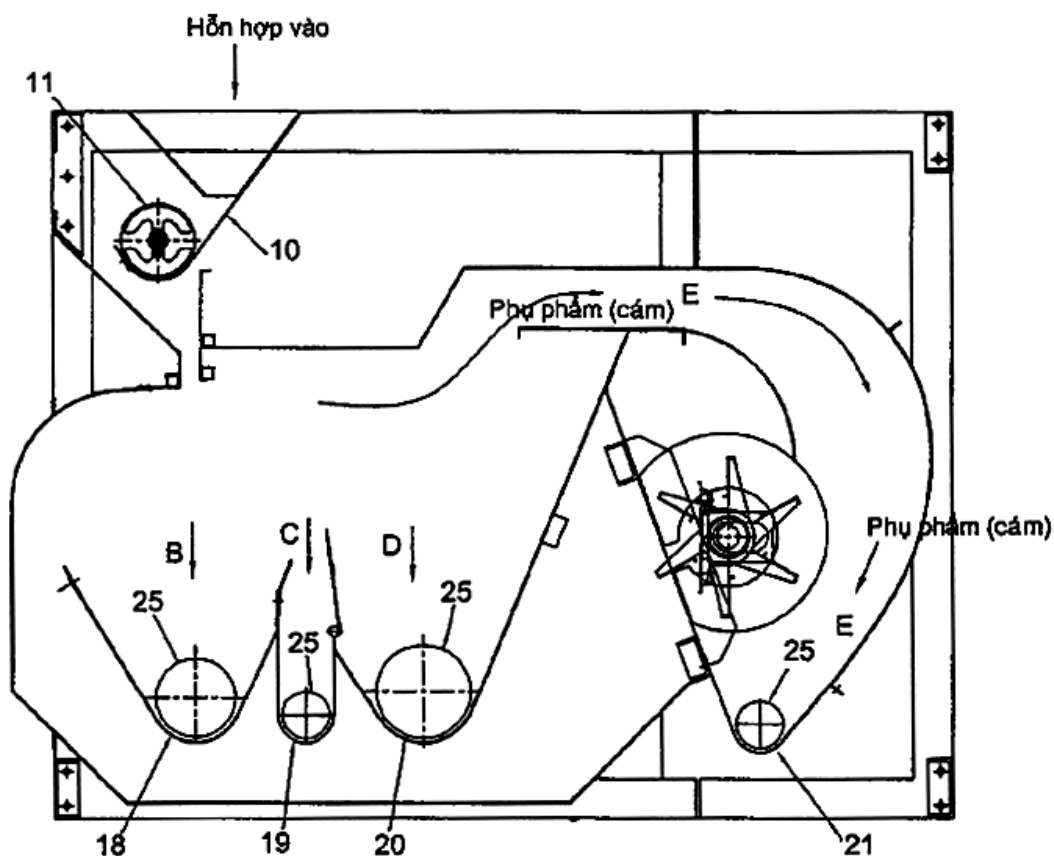
(71) CÔNG TY CỔ PHẦN CƠ KHÍ SINCO (VN)

Lô B1-6 và B1-7, đường VL2, KCN Vĩnh Lộc 2, huyện Bến Lức, tỉnh Long An

(72) Ong Quang Nhiêu (VN)

(54) THÙNG RÊ TRẤU VỚI CƠ CẤU THU HỒI PHỤ PHẨM ĐẶT BÊN TRONG

(57) Giải pháp hữu ích đề cập đến thùng rê trấu với cơ cấu thu hồi phụ phẩm đặt bên trong. Sau khi bóc vỏ lúa, thùng rê trấu được sử dụng để tách trấu và tạp chất ra khỏi gạo lức và thu hồi phụ phẩm. Thùng rê trấu với cơ cấu thu hồi phụ phẩm bên trong theo giải pháp hữu ích bao gồm các cơ cấu rải liệu, quạt hút (22), các máng hứng sản phẩm (18, 19, 20) được bố trí hợp lý cùng với lực hút của quạt hút (22) sẽ tách được trấu và tạp chất ra khỏi gạo lức và đặc biệt là với cơ cấu thu hồi phụ phẩm đặt hoàn toàn bên trong thùng rê phía dưới quạt hút (22) và song song với các máng hứng sản phẩm nên thu hồi được trên 90% phụ phẩm, đồng thời không để bụi bay ra ngoài.



(11) **3510**

(21) 2-2016-00069

(51)<sup>7</sup> **G06F 3/48**

(22) 07.03.2016

(43) 25.09.2017

Ngày yêu cầu thẩm định nội dung: 07.03.2016

(71) TRƯỜNG ĐẠI HỌC CÔNG NGHỆ THÔNG TIN (VN)

Khu phố 6, phường Linh Trung, quận Thủ Đức, thành phố Hồ Chí Minh

(72) Nguyễn Thị Bảo Ngọc (VN), Nguyễn Hoàng Vũ (VN), Ngô Đức Thành (VN)

(54) PHƯƠNG PHÁP SỬ DỤNG QUAN HỆ GIỮA CÁC THUỘC TÍNH TRONG PHÁT HIỆN THUỘC TÍNH TRÊN ẢNH NGƯỜI

(57) Giải pháp hữu ích đề xuất phương pháp sử dụng quan hệ giữa các thuộc tính trong phát hiện thuộc tính trên ảnh người. Giải pháp thực hiện thông qua hai giai đoạn. Giai đoạn 1 là khai thác quan hệ giữa các thuộc tính từ bộ dữ liệu huấn luyện và xác định các tham số cho hàm hiệu chỉnh. Giai đoạn 2 là hiệu chỉnh kết quả phát hiện thuộc tính. Giải pháp giúp nâng cao độ chính xác của kết quả phát hiện thuộc tính trên ảnh người.

(11) **3511**

(21) 2-2016-00072

(51)<sup>7</sup> **C12Q 1/68**

(22) 09.03.2016

(43) 25.09.2017

Ngày yêu cầu thẩm định nội dung: 09.03.2016

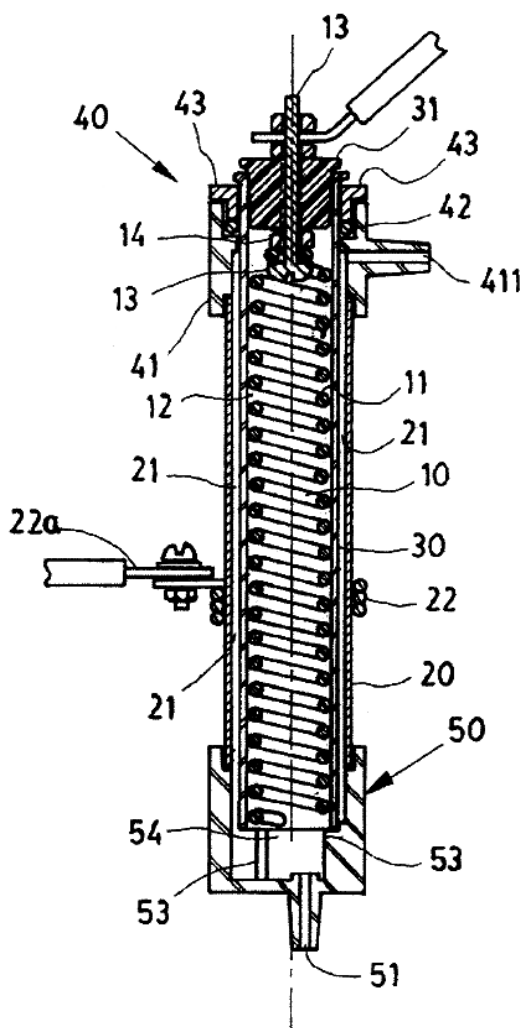
(71) TRƯỜNG ĐẠI HỌC KHOA HỌC TỰ NHIÊN, ĐẠI HỌC QUỐC GIA HÀ NỘI (VN)  
334 Nguyễn Trãi, quận Thanh Xuân, thành phố Hà Nội

(72) Võ Thị Thương Lan (VN)

(54) QUI TRÌNH THỰC HIỆN PHẢN ỨNG ARMS-PCR ĐA MÔI ĐỂ PHÁT HIỆN ĐỒNG THỜI 4 LOẠI ĐỘT BIẾN Ở CÁC MÃ DI TRUYỀN 17, 26, 41/42 VÀ 95 CỦA GEN BETA GLOBIN GÂY BỆNH THIẾU MÁU BETA THALASSEMIA

(57) Giải pháp hữu ích đề cập đến qui trình thực hiện ứng ARMS-PCR đa môi để phát hiện 4 loại đột biến ở các mã di truyền 17, 26, 41/42 và 95 trên gen *beta globin* bao gồm các bước: a) Thiết kế môi cho phản ứng ARMS-PCR đa môi đặc hiệu cho nucleotit đột biến xảy ra trên gen *beta globin* bằng cách sử dụng phần mềm thiết kế truy cập miễn phí trên internet và dựa vào trình tự nucleotit từ vị trí 62 041 đến 62 820 của gen *beta globin* (HBB) mã số U01317.1 trong ngân hàng dữ liệu DataBank; và b) Thực hiện phản ứng PCR bằng cách kết hợp tất cả các môi với nhau trong cùng một phản ứng ARMS-PCR đa môi. Qui trình này đã thiết kế được các môi đặc hiệu để sử dụng trong phản ứng ARMS-PCR đa môi nhằm mục đích sàng lọc được người mang gen *beta globin* bị đột biến ở các mã di truyền 17, 26, 41/42 và 95 trong cùng một phản ứng PCR. Việc sử dụng các môi này trong một phản ứng giúp tiết kiệm chi phí và thời gian, thao tác đơn giản có độ ổn định cao.

- (11) **3512**
- (21) 2-2016-00073 (51)<sup>7</sup> **H01J 49/04**, H01T 19/00
- (22) 10.03.2016 (43) 25.09.2017
- (75) CHANG MING FONG (TW)  
No. 70, Ln. 43, Huacheng Rd., Xinzhuang Dist., New Taipei City 242, Taiwan
- (74) Văn phòng luật sư Phạm và Liên danh (PHAM & ASSOCIATES)
- (54) THIẾT BỊ PHÓNG ĐIỆN HOA
- (57) Giải pháp hữu ích đề cập đến thiết bị phóng điện hoa bao gồm điện cực thứ nhất dạng lò xo, điện cực thứ hai dạng ống bao quanh điện cực thứ nhất này và duy trì khoảng cách tương đối với điện cực thứ nhất, ống phân cách để phân cách điện cực thứ nhất với điện cực thứ hai, phần thứ nhất và phần thứ hai được đặt ở hai đầu của điện cực thứ nhất và điện cực thứ hai. Phần thứ nhất có cửa nạp không khí. Phần thứ hai có cửa xả không khí. Không khí được dẫn di chuyển từ cửa nạp không khí tới khe hở giữa điện cực thứ hai và ống phân cách. Khí này được trộn với khí bên trong ống phân cách và được dẫn ra ngoài qua cửa xả không khí để tạo thành thiết bị phóng điện hoa ổn định và tốt hơn.



(11) **3513**

(21) 2-2016-00076

(51)<sup>7</sup> **C04B 38/10**

(22) 11.03.2016

(43) 25.09.2017

Ngày yêu cầu thẩm định nội dung: 11.03.2016

(71) CÔNG TY TNHH MTV ỨNG DỤNG VÀ PHÁT TRIỂN CÔNG NGHỆ - NEAD (VN)

59 Lý Thường Kiệt, quận Hoàn Kiếm, thành phố Hà Nội

(72) Nguyễn Bá Tiến (VN)

(54) QUY TRÌNH GEOPOLYME HÓA ĐỂ ĐÓNG RẮN CÁC CHẤT THẢI PHÓNG XẠ HOẠT ĐỘ THẤP VÀ TRUNG BÌNH CỦA NHÀ MÁY ĐIỆN HẠT NHÂN

(57) Giải pháp hữu ích đề cập đến quy trình geopolymer hóa để đóng rắn chất thải phóng xạ có hoạt độ thấp và trung bình của nhà máy điện hạt nhân bao gồm các bước:

(i) xử lý sơ bộ dung dịch nước thải phóng xạ cho quá trình geopolymer hóa: kiểm tra hàm lượng kiềm, nếu hàm lượng kiềm quá cao cần trung hòa dung dịch này;

(ii) điều chỉnh thành phần phản ứng và khuấy trộn nguyên liệu, bước này bao gồm việc:

+ cho nguyên liệu cơ bản của quá trình geopolymer hóa là nguyên liệu được chọn từ nhóm bao gồm bentonit hoặc hỗn hợp của bentonit và xỉ tro bay, và dung dịch thủy tinh lỏng vào dung dịch thải phóng xạ,

+ bổ sung các chất phụ gia  $Al_2O_3$ ,  $SiO_2$ , và

+ khuấy trộn hỗn hợp cho đến khi thu được mẫu vữa geopolymer; và

(iii) tạo hình sản phẩm geopolymer: rót vữa geopolymer thu được ở bước (ii) vào trong khuôn để đóng rắn thành khối geopolymer.



(11) **3514**

(21) 2-2016-00079

(51)<sup>7</sup> **F16K**

(22) 14.03.2016

(43) 25.09.2017

Ngày yêu cầu thẩm định nội dung: 14.03.2016

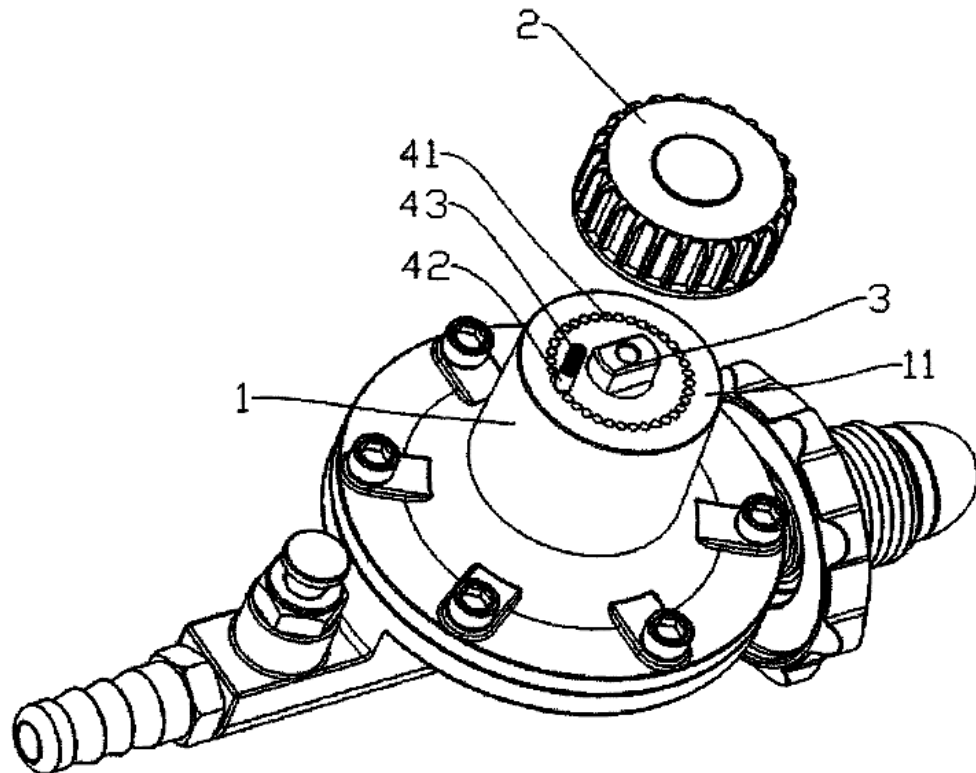
(75) HOÀNG VĂN LONG (VN)

297 phố mới, xã Tân Dương, huyện Thủy Nguyên, thành phố Hải Phòng

(74) Công ty Luật TNHH LEADCONSULT (LEADCONSULT)

(54) VAN GIẢM ÁP CAO ÁP

(57) Giải pháp hữu ích này đề cập đến một loại van giảm áp cao áp, bao gồm các thiết bị điều áp, thiết bị điều áp bao gồm: một chủ thể van, một núm xoay điều chỉnh một cần điều chỉnh, chủ thể có một bề mặt, cần điều chỉnh xuyên qua chủ thể, một đầu đưa tới mặt ngoài, khi đưa tới mặt ngoài liên kết cố định với núm điều chỉnh, giữa chủ thể và núm xoay có thiết kế một bộ cảm ứng, khi sử dụng có cảm giác sự điều chỉnh, cảm giác điều chỉnh sinh ra do lực cản hoặc tiếng cách cách phát sinh ra do bộ cảm ứng hoặc cả hai kết hợp. Sản phẩm này khiến cho người sử dụng trực quan cảm nhận được sự điều chỉnh của van giảm áp cao áp, kết cấu đơn giản, thao tác thuận tiện, hiệu quả cao.



(11) **3515**

(21) 2-2016-00080

(51)<sup>7</sup> **F23Q 1/00**

(22) 14.03.2016

(43) 25.09.2017

Ngày yêu cầu thẩm định nội dung: 14.03.2016

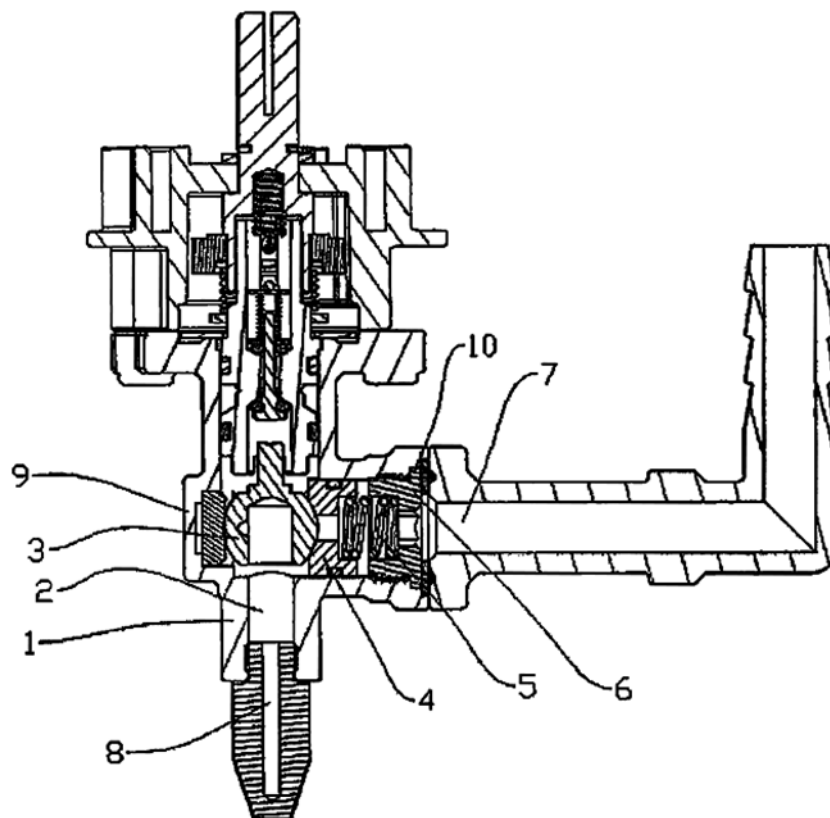
(75) **HOÀNG VĂN LONG (VN)**

297 Phố Mới, xã Tân Dương, huyện Thủy Nguyên, thành phố Hải Phòng.

(74) Công ty Luật TNHH LEADCONSULT (LEADCONSULT)

(54) **BỘ CHẾ ĐÁNH LỬA DẠNG KHÉP KÍN**

(57) Giải pháp hữu ích này đề cập đến bộ chế đánh lửa dạng khép kín. Bộ chế đánh lửa dạng khép kín này gồm một thân chế, bên trong thân chế có một đường dẫn khí, bên trong đường dẫn khí có một cửa thoát khí và một cửa thu khí, bên trong đường dẫn khí có một lõi chế để điều chỉnh tiết diện to nhỏ khi đường dẫn khí mở ra, khe hở giữa mặt nghiêng cửa đường dẫn khí và mặt nghiêng của lõi chế được bịt kín bởi một linh kiện nối kín, mặt nghiêng của đường dẫn khí có lắp một lỗ thông phụ trợ bên ngoài lõi chế, lỗ phụ trợ này được đóng kín bởi một nắp đậy, nắp đậy này cùng với mặt nghiêng của đường dẫn khí gắn liền tạo thành một thể thống nhất, giảm đi một điểm khép kín. Bộ chế đánh lửa dạng khép kín này có thể giảm thiểu hiện tượng rò rỉ, giảm linh kiện, tiết kiệm chi phí, đồng thời khi lắp đặt bộ chế đánh lửa dạng khép kín mới các linh kiện đều lắp từ cửa thu khí nên tiết kiệm được công sức, lắp đặt dễ dàng và thuận tiện, độ chính xác cao.



(11) **3516**

(21) 2-2016-00081

(51)<sup>7</sup> **H01Q 21/00**, 1/46

(22) 15.03.2016

(43) 25.09.2017

Ngày yêu cầu thẩm định nội dung: 15.03.2016

(71) ACE TECHNOLOGIES CORPORATION (KR)

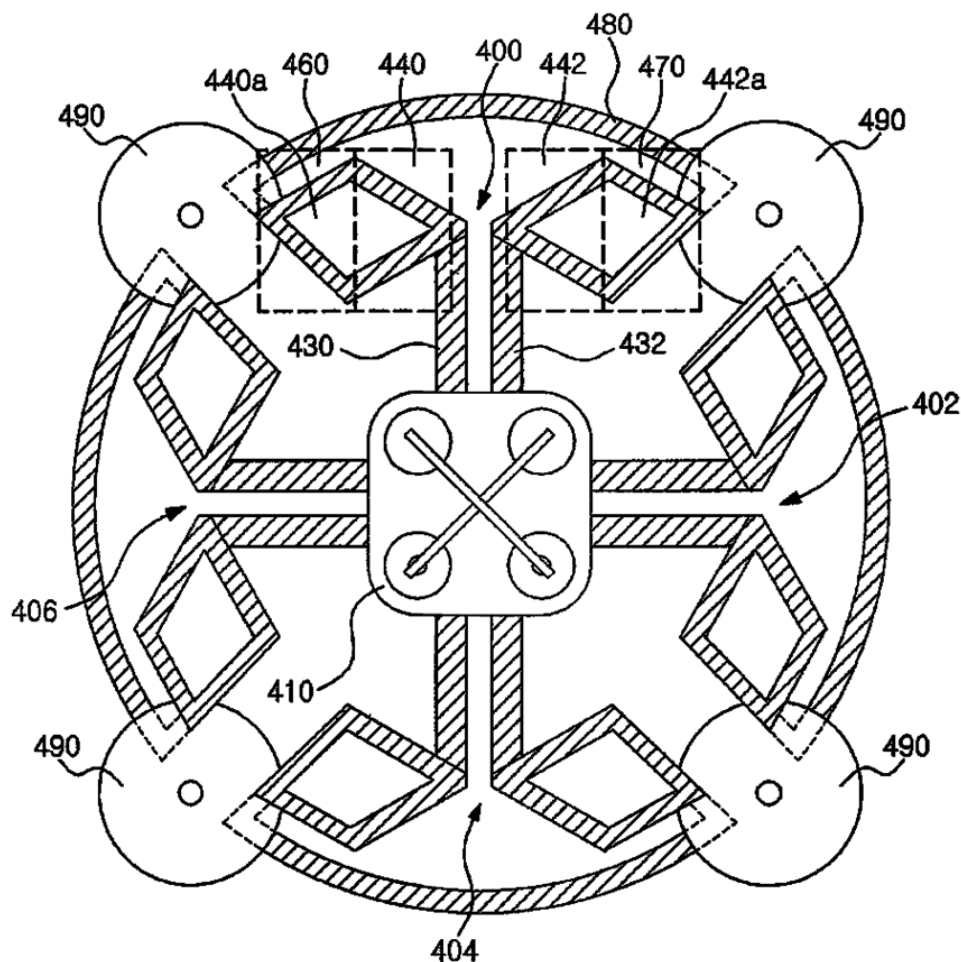
237, Namdongseo-ro, Namdong-gu, Incheon, 21634, Republic of Korea

(72) Jae Hoon TAE (KR), Seung Chul LEE (KR)

(74) Công ty TNHH Trà và cộng sự (TRA & ASSOCIATES CO.,LTD)

(54) **BỘ BỨC XẠ ĂNG TEN CỦA TRẠM CƠ SỞ BĂNG RỘNG**

(57) Sáng chế đề cập đến bộ bức xạ ăng ten trạm cơ sở băng rộng. Bộ bức xạ bao gồm phần cấp và nhiều bộ phận bức xạ được cấu tạo để nhận tín hiệu cấp cung cấp từ phần cấp, ở đó mỗi bộ phận bức xạ bao gồm phần dẫn thứ nhất được cấp tín hiệu (+) từ phần cấp, và phần dẫn thứ hai được cấp tín hiệu (-) từ phần cấp. Bộ bức xạ ăng ten cho trạm cơ sở bao gồm thêm bộ phận nối và nền điện môi, ở đó bộ phận nối nối phần co thứ nhất và phần co thứ hai, và ở đó nền điện môi được đặt giữa các bộ phận bức xạ. Bộ bức xạ đã bộc lộ có ưu điểm là thuộc tính băng rộng có thể đạt được bằng cách sử dụng kết cấu đơn giản.



(11) 3517

(21) 2-2016-00082

(51)<sup>7</sup> H01P 9/00

(22) 15.03.2016

(43) 25.09.2017

Ngày yêu cầu thẩm định nội dung: 15.03.2016

(71) ACE TECHNOLOGIES CORPORATION (KR)

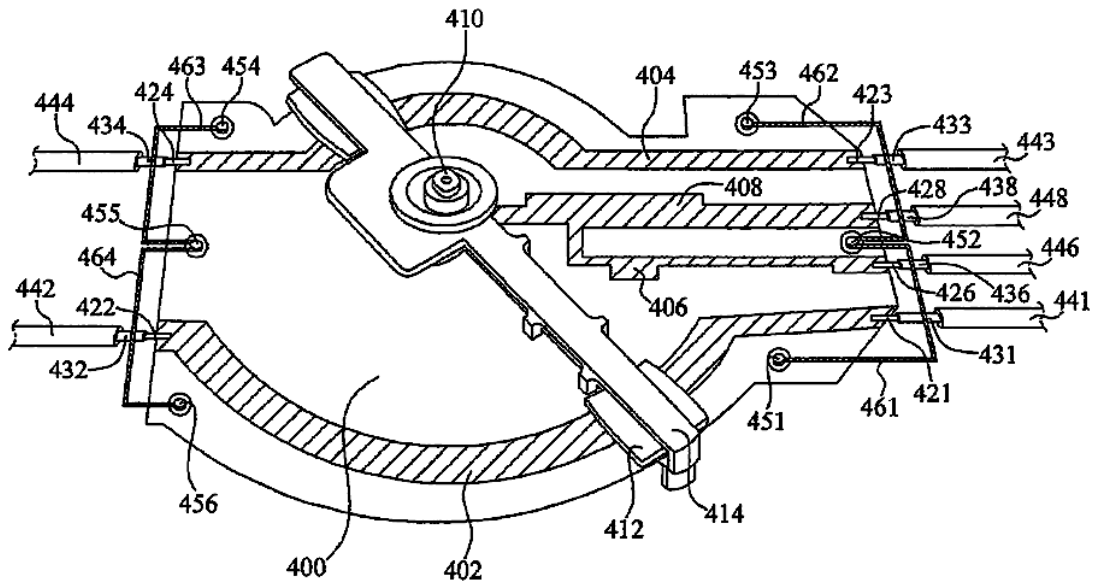
237, Namdongseo-ro, Namdong-gu, Incheon, 21634, Republic of Korea

(72) Min Seok JUNG (KR), Jong Ho JUNG (KR)

(74) Công ty TNHH Trà và cộng sự (TRA & ASSOCIATES CO.,LTD)

(54) BỘ DỊCH PHA CÓ BỘ PHẬN NỐI

(57) Sáng chế đề cập đến bộ dịch pha bao gồm bộ phận nối. Bộ dịch pha bao gồm: nền; mặt phẳng ngang tạo ra ở phần dưới của nền; hai hoặc nhiều đường dây được tạo ra ở phần trên của nền; phần cánh tay được cấu hình để truyền tín hiệu đến hai hoặc nhiều đường dây; nhiều cấp; ít nhất một bộ phận nối đất được tạo ra ở phần trên của nền và xuyên qua nền được nối bằng điện với mặt phẳng ngang; và ít nhất một bộ phận nối, tại đó lõi trong của các cấp được nối với hai hoặc nhiều đường dây, và ít nhất một bộ phận nối nối bằng điện lõi ngoài của cấp với ít nhất một bộ phận nối đất. Bộ dịch pha có ưu điểm là ngăn dòng điện rò và trường điện.



(11) **3518**

(21) 2-2016-00083

(51)<sup>7</sup> **H01Q 3/32**, H01P 1/18

(22) 15.03.2016

(43) 25.09.2017

Ngày yêu cầu thẩm định nội dung: 15.03.2016

(71) ACE TECHNOLOGIES CORPORATION (KR)

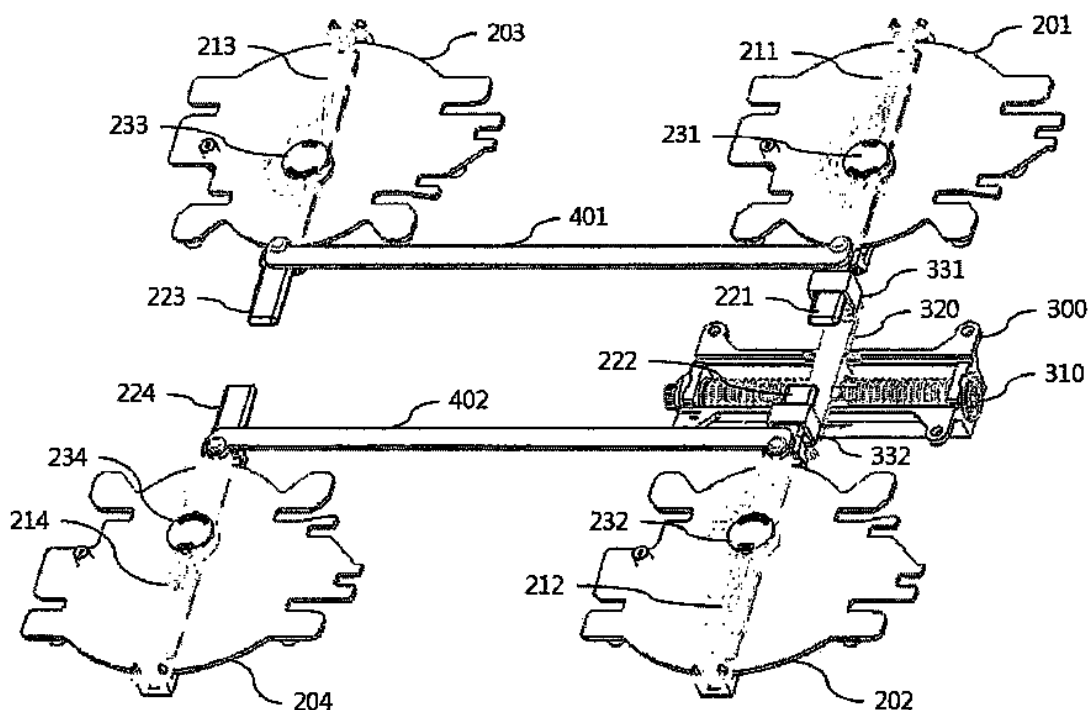
237, Namdongseo-ro, Namdong-gu, Incheon, 21634, Republic of Korea

(72) Gun Seok OH (KR), Seung Chul LEE (KR)

(74) Công ty TNHH Trà và cộng sự (TRA & ASSOCIATES CO.,LTD)

(54) **BỘ DỊCH PHA CÓ THIẾT BỊ ĐA DẪN ĐỘNG**

(57) Sáng chế đề cập đến bộ dịch pha được trang bị thiết bị đa dẫn động. Bộ dịch pha đã bộc lộ bao gồm: bộ phận cố định; chốt xoay được cố định với bộ phận cố định và được cấu tạo để có khả năng xoay; bộ phận băng chuyên được cấu tạo để có khả năng chuyển động tịnh tiến tương ứng với việc xoay của chốt xoay; ít nhất một bộ phận bộ dịch pha; và bộ phận dẫn hướng được cố định vào phần cánh tay của mỗi bộ phận bộ dịch pha để di chuyển cùng với phần cánh tay, ở đó bộ phận dẫn hướng có một đầu được nối với bộ phận băng chuyên sao cho chuyển động của bộ phận băng chuyên làm cho bộ phận dẫn hướng xoay quanh trục xoay của phần cánh tay.



(11) **3519**

(21) 2-2016-00084

(51)<sup>7</sup> **A47K 5/00**

(22) 15.03.2016

(43) 25.09.2017

Ngày yêu cầu thẩm định nội dung: 15.03.2016

(71) SHYANG YUNG PLASTICS CO., LTD. (TW)

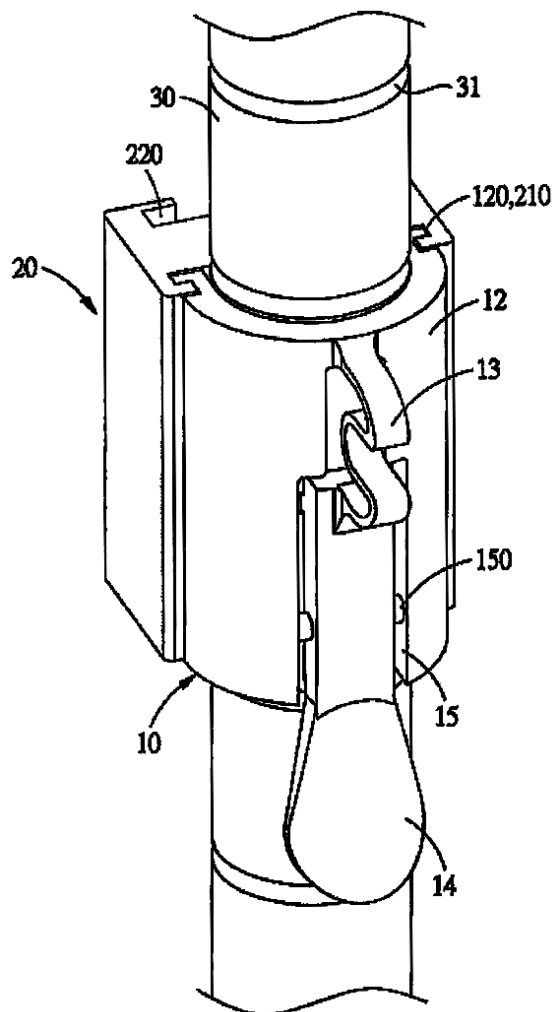
No.1, Ln. 33, Heping Rd., Tansi Dist., Taichung City 427, Taiwan

(72) Chieh-Lung LIN (TW)

(74) Công ty TNHH Trường Xuân (AGELESS CO.,LTD.)

(54) **CƠ CẤU LẮP GHÉP THÁO RỜI ĐƯỢC**

(57) Giải pháp hữu ích đề cập đến cơ cấu lắp ghép tháo rời được bao gồm: chi tiết lắp ghép thứ nhất (10) và chi tiết lắp ghép thứ hai (20) khớp vào nhau để tạo ra khớp nối ôm vào thanh trục (30), theo cách này gờ định vị (140) của chi tiết điều chỉnh (14) được gài vào khe hở (15) và ăn khớp đàn hồi vào một trong các rãnh hình khuyên (31) của thanh trục (30). Các phần ghép khớp thứ hai (210) của chi tiết lắp ghép thứ hai (20) được ghép khớp với các phần ghép khớp thứ nhất (120), nhờ đó các chi tiết lắp ghép thứ nhất (10) và thứ hai (20) được ghép khớp với nhau để tạo ra khớp nối ôm lấy thanh trục (30).



(11) 3520

(21) 2-2016-00085

(51)<sup>7</sup> A47K 5/00

(22) 15.03.2016

(43) 25.09.2017

Ngày yêu cầu thẩm định nội dung: 15.03.2016

(71) SHYANG YUNG PLASTICS CO., LTD. (TW)

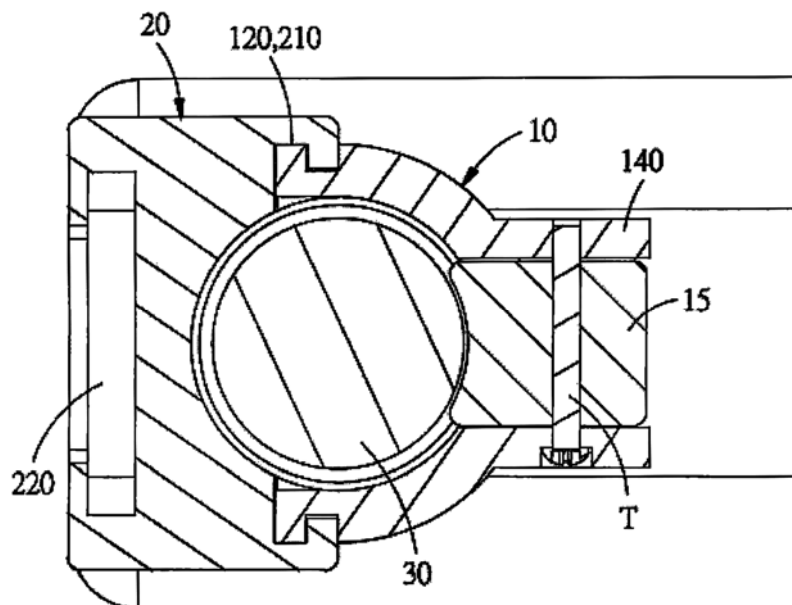
No.1, Ln. 33, Heping Rd., Tansi Dist., Taichung City 427, Taiwan

(72) Chieh-Lung LIN (TW)

(74) Công ty TNHH Trường Xuân (AGELESS CO.,LTD.)

(54) CƠ CẤU LẮP GHÉP THÁO RỜI ĐƯỢC

(57) Giải pháp hữu ích đề cập đến cơ cấu lắp ghép tháo rời được bao gồm chi tiết lắp ghép thứ nhất (10) và chi tiết lắp ghép thứ hai (20) được lắp ghép với nhau để tạo ra khớp nối ôm quanh thanh trục (30), theo cách này gờ định vị (150) của chi tiết điều chỉnh (15) được lồng vào trong lỗ lồng vào (13) và được ăn khớp đàn hồi vào một trong các rãnh hình khuyên (31) của thanh trục (30). Các phần ghép khớp thứ hai (210) của chi tiết lắp ghép thứ hai (20) được ghép khớp vào các phần ghép khớp thứ nhất (120), để các chi tiết lắp ghép thứ nhất (10) và thứ hai (20) được lắp ghép vào nhau để tạo thành khớp nối ôm quanh thanh trục (30).



(11) **3521**

(21) 2-2016-00087

(51)<sup>7</sup> **C12N 15/81**

(22) 17.03.2016

(43) 25.09.2017

Ngày yêu cầu thẩm định nội dung: 17.03.2016

(71) CÔNG TY TNHH MTV VẮCXIN VÀ SINH PHẨM SỐ 1 (VABIOTECH) (VN)

Số 1 Yersin, quận Hai Bà Trưng, thành phố Hà Nội, Việt Nam

(72) Nguyễn Thu Vân (VN), Vũ Hồng Nga (VN), Đỗ Thuận Thiên (VN)

(74) Công ty TNHH Sở hữu trí tuệ Thảo Quyến (INVENCO)

(54) CHỨNG NẤM MEN HANSENULA POLYMORPHA TÁI TỔ HỢP BIỂU HIỆN  
PROTEIN L2 CỦA VIRUT U NHÚ Ở NGƯỜI (HPV58 L2)

(57) Giải pháp hữu ích đề cập đến chủng giống nấm men tái tổ hợp mang gen mã hóa protein L2 của virus u nhú ở người (Human papilloma virus-HPV) typ 58, trong đó chủng này được dùng để sản xuất vacxin ngừa ung thư cổ tử cung do virus HPV gây ra.



(11) **3522**

(21) 2-2016-00089

(51)<sup>7</sup> **C12Q 1/68**

(22) 18.03.2016

(43) 25.09.2017

Ngày yêu cầu thẩm định nội dung: 18.03.2016

(71) KHOA Y DƯỢC, ĐẠI HỌC QUỐC GIA HÀ NỘI (ĐHQGHN) (VN)

Nhà Y1, số 2, Phạm Văn Đồng, quận Cầu Giấy, thành phố Hà Nội

(72) Đinh Đoàn Long (VN), Phạm Thị Hồng Nhung (VN), Dương Thị Ly Hương (VN), Vũ Thị Thơm (VN)

(54) QUY TRÌNH PHÂN TÍCH ĐA HÌNH RS28364072 CỦA GEN MÃ HÓA THỤ THỂ GẮN VỚI IGE ÁI LỰC THẤP (FCER2) ĐỂ CHẨN ĐOÁN BỆNH HEN PHẾ QUẢN Ở TRẺ EM

(57) Giải pháp hữu ích đề cập đến quy trình phân tích đa hình rs28364072 của gen mã hóa thụ thể gắn với IgE ái lực thấp (FCER2) để chẩn đoán bệnh hen phế quản ở trẻ em, quy trình này bao gồm các bước: a) tách chiết ADN tổng số từ mẫu máu của trẻ em; b) kiểm tra độ tinh sạch và định lượng ADN tổng số; c) nhân đoạn gen FCER2 mong muốn bằng cặp mồi đặc hiệu; và d) giải trình tự đoạn gen FCER2 thu được. Quy trình theo giải pháp hữu ích đã xác định được các đa hình rs28364072 của gen FCER2 dùng làm tiền đề để sàng lọc các bệnh nhân có khả năng đáp ứng với thuốc điều trị corticoit.

(11) **3523**

(21) 2-2016-00282

(51)<sup>7</sup> **B04B 1/06**, 9/02, 9/10, 11/04,  
13/00

(22) 11.08.2016

(43) 25.09.2017

(30) 105202959 04.03.2016 TW

Ngày yêu cầu thẩm định nội dung: 11.08.2016

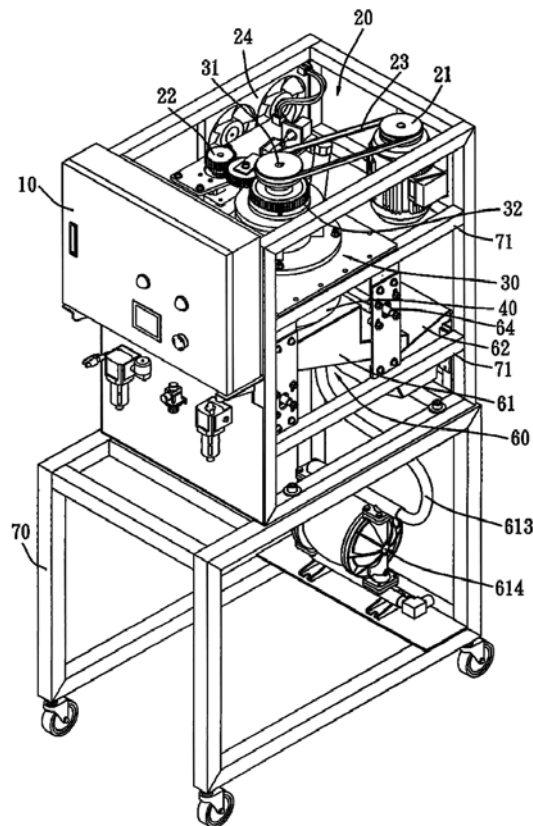
(75) LIN WEI - JHENG (TW)

No. 173, Yanhe St., Yongkang Dist., Tainan City 710, Taiwan

(74) Công ty TNHH Dương và Trần (DUONG & TRAN CO., LTD)

(54) **THIẾT BỊ TÁCH VÀ TÁI CHẾ CHẤT THẢI**

(57) Sáng chế đề cập đến thiết bị tách và tái chế chất thải (1) bao gồm hộp điều khiển (10), bộ truyền động công suất (20), nắp ổ trục (30), kết chứa (40), cơ cấu dụng cụ nạo (50) và cơ cấu đường ống xả (60). Chất cần được tách được vận chuyển từ đường ống cấp riêng biệt (613) vào ống tròn ly tâm (41) của kết chứa (40) nhờ bơm khí nén (614). Tiếp theo, cặn nằm lại bởi sự hút nước hoặc dầu của chất cần được tách nhờ lực ly tâm của ống tròn ly tâm (41). Hơn nữa, dụng cụ nạo (51) của cơ cấu dụng cụ nạo (50) được đấu nối với cơ cấu đẩy dùng điện (54) được kích hoạt tạo khả năng cho dụng cụ nạo (51) của cơ cấu dụng cụ nạo (50) quay và lắc đi vào ống tròn ly tâm (41) của kết chứa (40). Hơn nữa, cặn nằm lại trên bề mặt của ống tròn ly tâm (41) được nạo bỏ dọc theo bề mặt của ống tròn ly tâm (41) nhờ dụng cụ nạo (51) được kéo vào ống tròn ly tâm (41) của kết chứa (40). Do đó, vật liệu hạt mịn có thể được tách và được tái chế và mang lại hiệu quả tách và tái chế chất thải công nghiệp tái chế.



(11) **3524**

(21) 2-2016-00417

(51)<sup>7</sup> **B60K 25/06**

(22) 25.11.2016

(43) 25.09.2017

(30) JP2016-34565 25.02.2016 JP

Ngày yêu cầu thẩm định nội dung: 25.11.2016

(71) ISEKI & CO., LTD. (JP)

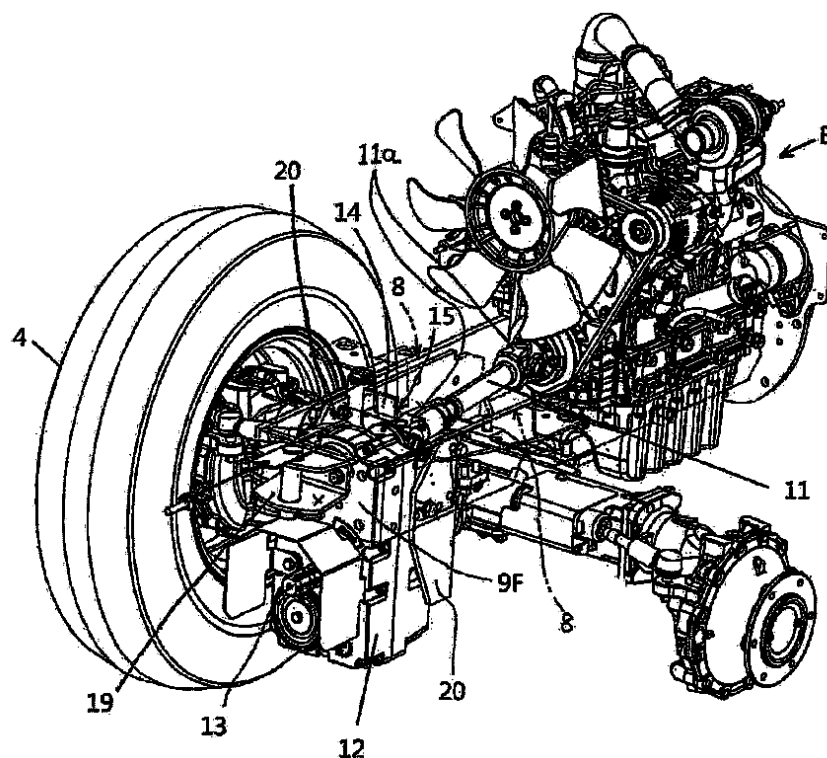
700 Umaki-cho, Matsuyama-shi, Ehime-ken, Japan

(72) Masanori Imai (JP)

(74) Công ty Luật TNHH AMBYS Hà Nội (AMBYS HANOI)

(54) MÁY KÉO

(57) Giải pháp hữu ích đề cập đến máy kéo bao gồm trục trích công suất (Power Take-Off - PTO) phía trước. Với kỹ thuật thông thường, vỏ hộp được gắn tách biệt ở phía trước của khung máy kéo. Mục tiêu của giải pháp hữu ích là đơn giản hóa cấu trúc của máy kéo. Máy kéo theo giải pháp hữu ích bao gồm: thân máy kéo (1), động cơ (E); mui xe (2), được lắp ở phía trước của thân máy kéo (1), để che động cơ (E); cặp khung máy kéo bên phải và bên trái (8) mà gắn ở phía bên phải và bên trái của động cơ (E) và kéo dài về phía trước của thân máy kéo (1); trục truyền động (11) để truyền động công suất của động cơ (E) về phía trước, hộp số (12) mà kết hợp với bánh răng mà được nối với trục truyền động để thay đổi vận tốc quay, và trục PTO phía trước (13) được nối với hộp số và nhô ra phía trước của thân máy kéo trong đó trục truyền động (11) được bố trí giữa các khung máy kéo (8), hộp số (12) được gắn bởi các tấm bên phải và bên trái (9L, 9R) và được nối theo chiều ngang với tấm phía trước (9F) của khung máy kéo, và trục PTO phía trước (13) được lắp phía dưới của tấm phía trước (9F) và nhô ra phía trước của thân máy.



(11) 3525

(21) 2-2017-00059

(51)<sup>7</sup> E04F 15/00, 15/12

(22) 07.03.2017

(43) 25.09.2017

(30) 2016-001121 11.03.2016 JP

Ngày yêu cầu thẩm định nội dung: 17.04.2017

(71) SUPER HOTEL CO., LTD. (JP)

3-6-35 Edobori, Nishi-ku, Osaka-shi, Osaka, Japan

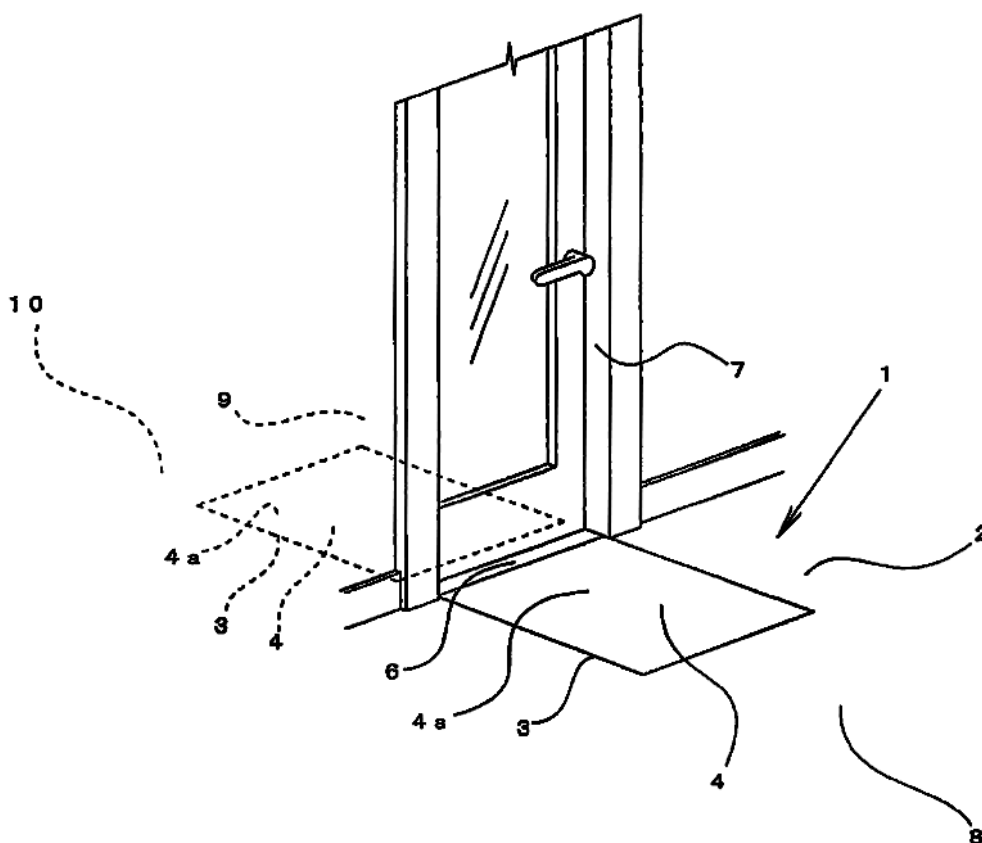
(72) Akiyoshi Abe (JP)

(74) Công ty Luật TNHH T&G (TGVN)

(54) KẾT CẤU TRẢI SÀN DÙNG ĐẤT ĐIATOMIT Ở NƠI ƯỚT NƯỚC

(57) Giải pháp đề xuất kết cấu trải sàn trước cửa ra vào phòng tắm (7) trong phòng thay đồ (8) của nhà tắm, kết cấu trải sàn này bao gồm mặt sàn có đất điatomit (4) để thay cho thảm hút nước.

Kết cấu trải sàn này bao gồm phần hốc (3) gần như hình chữ nhật được bố trí ở phần vữa (2a) của mặt sàn (2) ở phía phòng thay đồ trước cửa ra vào phòng tắm (7) và mặt sàn có đất điatomit (4) được cấu thành từ phần hút ẩm (4a). Phần hút ẩm (4a) này được tạo ra bằng cách phủ vật liệu hút ẩm dạng đất sét (4b), mà thu được bằng cách nhào thành phần chính là đất điatomit với chất liên kết, nước, v.v., vào phần hốc (3), và sau đó làm khô tự nhiên vật liệu hút ẩm (4b) này.



- (11) **3526**  
 (21) 2-2017-00072 (51)<sup>7</sup> **A47J 31/30**, 31/44, 31/58, B60N 3/16  
 (22) 22.10.2014 (43) 25.09.2017  
 (86) PCT/CN2014/089111 22.10.2014 (87) WO2016/041231 24.03.2016  
 (30) 201410481492.0 21.09.2014 CN

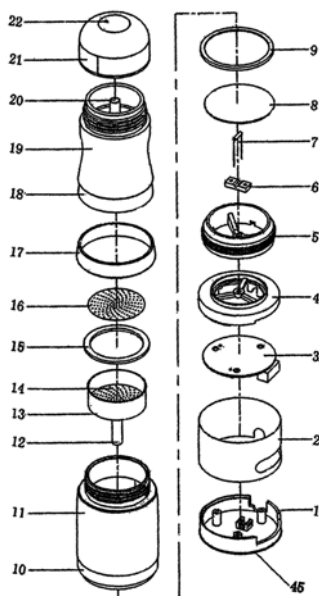
Ngày yêu cầu thẩm định nội dung: 20.03.2017

(75) HE, ZHIXIONG (CN)  
 Unit 2, NO.12 Huanglianshexue Street, Leliu Town, Shunde District, Foshan, Guangdong 528300, China

(74) Công ty TNHH Sáng chế ACTIP (ACTIP PATENT LIMITED)

(54) **DỤNG CỤ PHA CHẾ CÀ PHÊ DÙNG TRÊN Ô TÔ**

(57) Giải pháp hữu ích đề cập đến dụng cụ pha chế cà phê dùng trên ô tô, bao gồm cốc đun sôi nước (11), phin đựng cà phê (13), cốc chứa dịch cất cà phê (19) và nắp (21). Đầu trên của cốc đun sôi nước (11) được nối với đầu dưới của cốc chứa dịch cất cà phê (19), phin đựng cà phê (13) được đặt ở vị trí miệng cốc đun sôi nước (11). Bên trong cốc chứa dịch cất cà phê (19) có ống chung cất (20), đầu dưới của ống chung cất (20) tại phần đáy của cốc chứa dịch cất cà phê (19) được nối thông với phin đựng cà phê (13), đầu trên của ống chung cất (20) hướng lên phần trên của cốc chứa dịch cất cà phê (19), nắp cốc (21) được nối với đầu trên của cốc chứa dịch cất cà phê (19). Phần đáy của cốc đun sôi nước (11) được trang bị tấm làm nóng (8), mặt dưới của tấm làm nóng (8) có gắn nhiệt điện trở (7). Dụng cụ pha chế cà phê dùng trên ô tô theo giải pháp hữu ích được bố trí theo thứ tự từ dưới lên trên bao gồm cốc đun sôi nước (11), phin đựng cà phê (13) và cốc chứa dịch cất cà phê (19), tại đáy cốc đun sôi nước (11) có trang bị phương tiện làm đun nóng nước, trong quá trình pha cà phê, cốc đun sôi nước (11) đóng vai trò là dụng cụ tạo hơi nước sao cho nước chứa ở bên trong chuyển thành hơi nước với nhiệt độ và áp suất cao và thẩm và đi qua phần bột cà phê nằm bên trong phin cà phê, sau đó kéo theo tinh chất cà phê và ngưng tụ tại đầu trên của ống chung cất nằm bên trong cốc chứa dịch cất cà phê (19) tạo thành dịch cà phê chảy vào cốc chứa dịch cất cà phê (19) để hoàn tất quá trình pha chế cà phê.

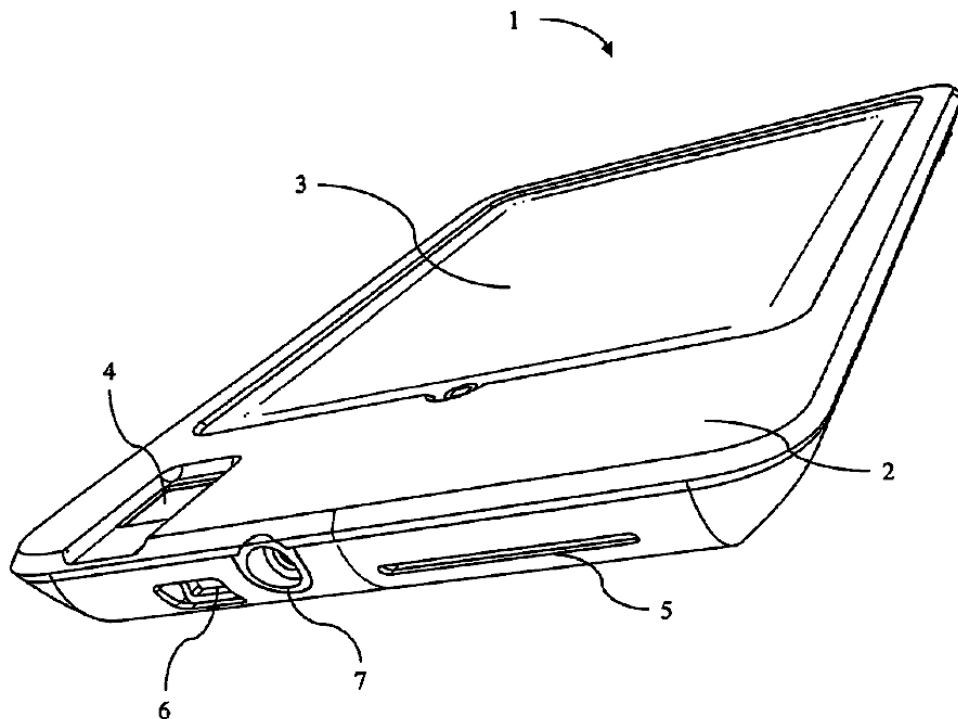


- (11) **3527**
- (21) 2-2017-00148 (51)<sup>7</sup> **C05F 9/02**, 9/04, B02C 4/02
- (22) 05.06.2017 (43) 25.09.2017
- (71) CÔNG TY TNHH TM-SX TIẾN NGỌC (VN)  
271 Lê Thị Riêng, phường Thới An, quận 12, thành phố Hồ Chí Minh
- (72) Trương Anh Tuyên (VN)
- (54) THIẾT BỊ PHÂN HỦY RÁC HỮU CƠ BẰNG CÔNG NGHỆ SINH HỌC HIẾU KHÍ
- (57) Giải pháp hữu ích đề cập đến thiết bị phân hủy rác hữu cơ bằng công nghệ sinh học hiếu khí bao gồm buồng phản ứng (2), cửa nạp rác (1), cửa hút gió (12), quạt hút (5), ống dẫn khí (6), bộ lọc cacbon hoạt tính (7) và trục khuấy trộn (4) có cánh khuấy để đảo trộn rác trong buồng phản ứng để tạo ra sản phẩm là phân compost hoặc sinh khối khô trong khoảng thời gian ngắn.

- (11) **3528**  
(21) 2-2017-00155 (51)<sup>7</sup> **G06F 1/16, 21/32**  
(22) 24.04.2015 (43) 25.09.2017  
(86) PCT/MY2015/000024 24.04.2015 (87) WO2016/108681 07.07.2016  
(30) PI 2014003609 29.12.2014 MY

Ngày yêu cầu thẩm định nội dung: 25.08.2017

- (71) EMERICO INTERNATIONAL SDN BHD (MY)  
A-5-2, 2nd Floor, Block A, No. 72A, Jaya One Jalan Universiti, 46200 Petaling Jaya,  
Selangor, Malaysia  
(72) Lai Chung Onn (MY)  
(74) Công ty Luật TNHH T&G (TGVN)  
(54) BAO BẢO VỆ  
(57) Sáng chế đề xuất bao bảo vệ (1) cho thiết bị điện tử (3) bao gồm: thân (2) có phần rãnh để chứa thiết bị điện tử (3); bảng mạch (8) được cài vào trong thân (2), có một hoặc nhiều cổng đầu vào và/hoặc đầu ra; vấu bộ kết nối được kéo dài đến phần rãnh để tiếp xúc với bộ kết nối ổ cắm của thiết bị điện tử (3); và phương tiện (4) để lấy thông tin sinh trắc học của người; trong đó phương tiện lấy thông tin sinh trắc học (4) và vấu bộ kết nối được kết nối với các cổng đầu vào và/hoặc đầu ra của bảng mạch (8) để thiết lập liên kết truyền thông giữa phương tiện lấy thông tin sinh trắc học (4) và thiết bị điện tử (3) khi thiết bị điện tử (3) được gắn vào vấu bộ kết nối và được đặt vào trong phần rãnh.



- (11) **3529**  
 (21) 2-2017-00166 (51)<sup>7</sup> **F25B 1/00**, F04B 49/06, F24F 11/02, F25B 1/04, 13/00  
 (22) 24.11.2015 (43) 25.09.2017  
 (86) PCT/JP2015/082921 24.11.2015 (87) WO2016/084794 02.06.2016  
 (30) 2014-242575 28.11.2014 JP

Ngày yêu cầu thẩm định nội dung: 20.06.2017

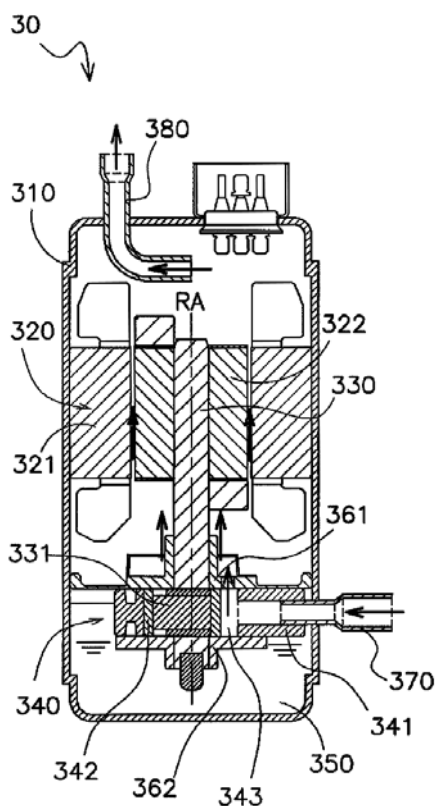
(71) DAIKIN INDUSTRIES, LTD. (JP)  
 Umeda Center Building, 4-12, Nakazaki-Nishi 2-Chome, Kita-ku, Osaka-shi, Osaka 530-8323, Japan

(72) NAKAI, Akinori (JP), NUNO, Hayato (JP)

(74) Công ty TNHH Tâm nhìn và Liên danh (VISION & ASSOCIATES CO.LTD.)

(54) MÁY NÉN VÀ MÁY ĐIỀU HÒA KHÔNG KHÍ SỬ DỤNG MÁY NÉN NÀY

(57) Giải pháp hữu ích đề xuất máy nén (30) được sử dụng trong máy điều hòa không khí. Máy nén (30) được bố trí vỏ kín (310), động cơ (320), trục khuỷu (330), cơ cấu nén chất lưu (340), và bình chứa dầu bôi trơn (350). Động cơ (320) được bố trí bên trong vỏ kín (310). Trục khuỷu (330) được quay bởi động cơ (320). Cơ cấu nén chất lưu (340) được dẫn động bởi chuyển động quay của trục khuỷu (330). Bình chứa dầu bôi trơn (350) được bố trí bên trong vỏ kín (310). Hệ thức  $R_{Hmax} \leq R_{Cmax}$  được đảm bảo giữa tốc độ quay cực đại  $R_{Hmax}$  (vòng/giây) của trục khuỷu (330) trong công đoạn sưởi ấm không khí của máy điều hòa không khí (1), và tốc độ quay cực đại  $R_{Cmax}$  (vòng/giây) của trục khuỷu (330) trong công đoạn làm mát không khí của máy điều hòa không khí (1). Ngoài ra, sáng chế còn đề cập đến máy điều hòa không khí sử dụng máy nén này.

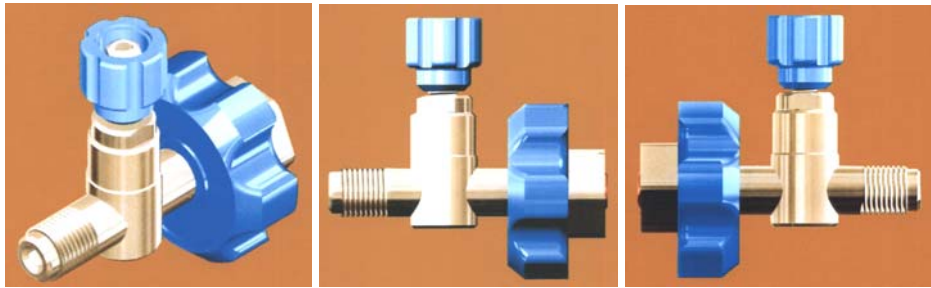




PHẦN III

**ĐƠN YÊU CẦU CẤP BẰNG ĐỘC QUYỀN KIỂU DÁNG CÔNG NGHIỆP**

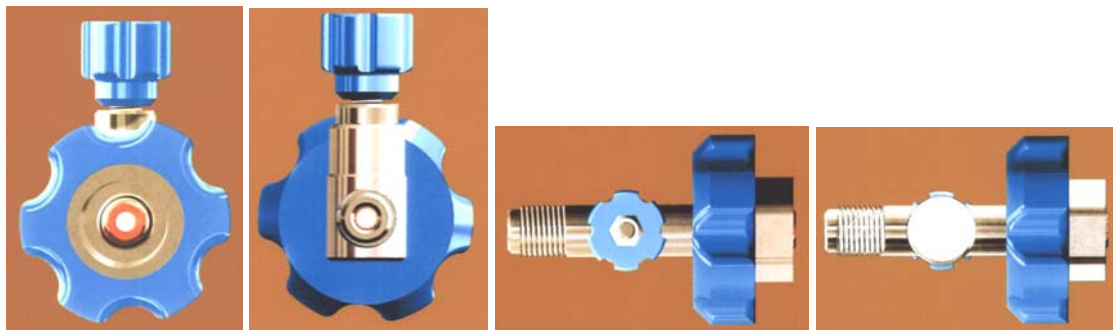
- |      |                                                                               |      |              |
|------|-------------------------------------------------------------------------------|------|--------------|
| (11) | <b>31226</b>                                                                  | (28) | 01           |
| (21) | 3-2016-01856                                                                  | (51) | <b>23-01</b> |
| (54) | VAN NỐI BÌNH Ô XY                                                             | (43) | 25.09.2017   |
| (22) | 12.09.2016                                                                    |      |              |
| (71) | PHAN VĂN TÍNH (VN)                                                            |      |              |
|      | Số nhà 14, ngõ 230, phường Định Công Thượng, quận Hoàng Mai, thành phố Hà Nội |      |              |
| (72) | Phan Văn Tính (VN)                                                            |      |              |
| (55) |                                                                               |      |              |



1.1

1.2

1.3



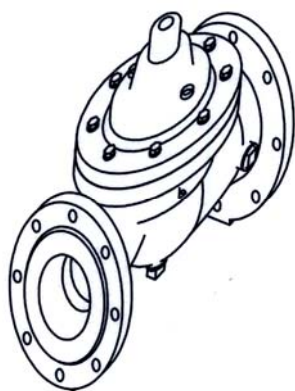
1.4

1.5

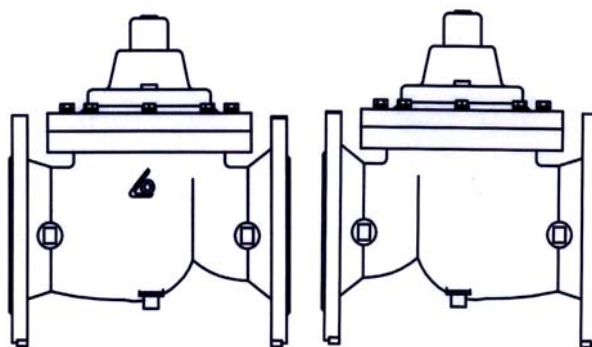
1.6

1.7

- (11) **31227**  
(21) 3-2016-02106 (28) 01  
(54) VAN XẢ ÁP (51) **23-01**  
(22) 13.10.2016 (43) 25.09.2017  
(71) CÔNG TY CỔ PHẦN VAN SHIN YI (VN)  
Đường số 5, khu công nghiệp Sông Mây, xã Bắc Sơn, huyện Trảng Bom, tỉnh Đồng Nai  
(72) WANG, CHENG - WEN (TW)  
(74) Công ty TNHH một thành viên Trường Luật (TRƯỜNG LUẬT)  
(55)

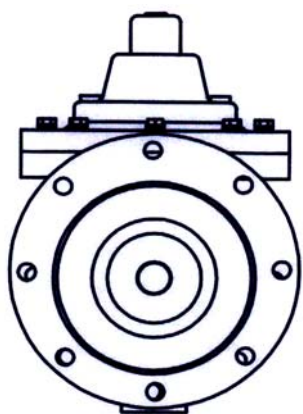


1.1

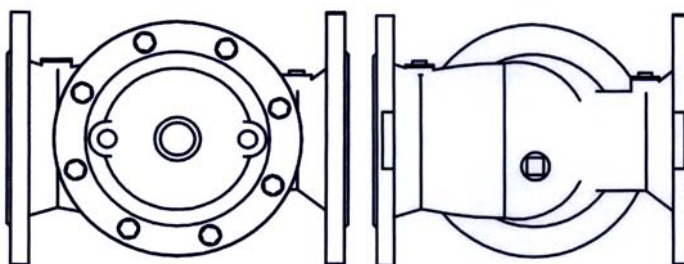


1.2

1.3



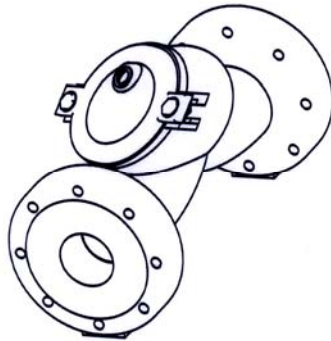
1.4



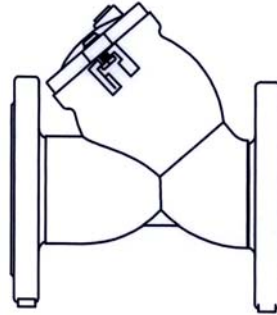
1.5

1.6

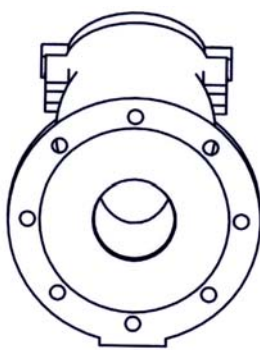
- (11) **31228**  
(21) 3-2016-02107 (28) 01  
(54) VAN Y LỘC (51) **23-01**  
(22) 13.10.2016 (43) 25.09.2017  
(71) CÔNG TY CỔ PHẦN VAN SHIN YI (VN)  
Đường số 5, khu công nghiệp Sông Mây, xã Bắc Sơn, huyện Trảng Bom, tỉnh Đồng Nai  
(72) WANG, CHENG - WEN (TW)  
(74) Công ty TNHH một thành viên Trường Luật (TRƯỜNG LUẬT)  
(55)



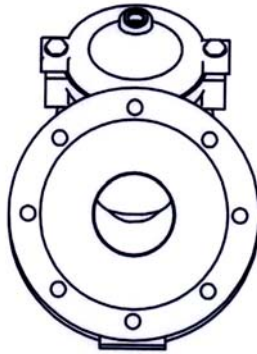
1.1



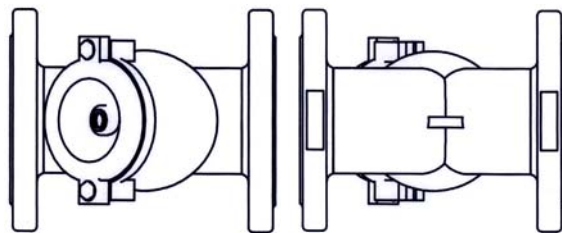
1.2



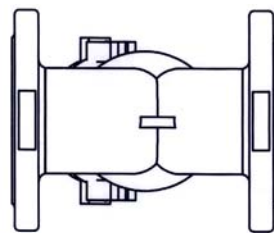
1.3



1.4

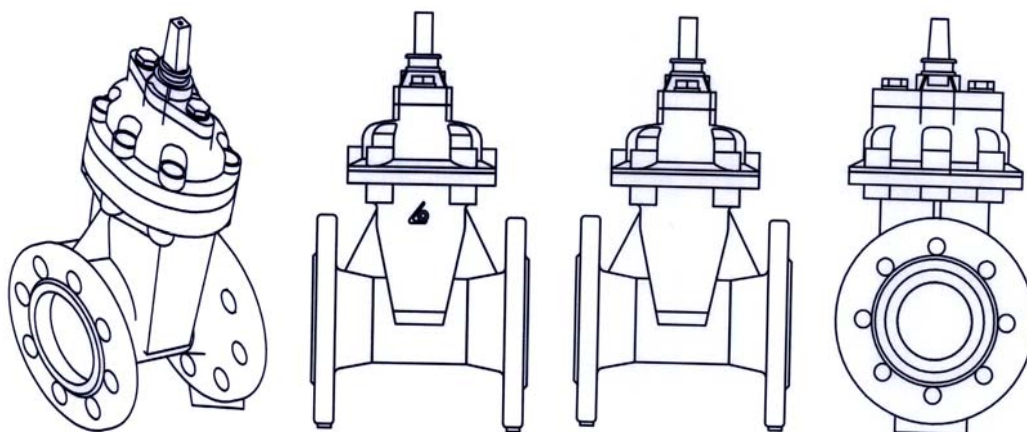


1.5



1.6

- (11) **31229**  
(21) 3-2016-02109 (28) 01  
(54) VAN CỔNG NẤP CHỤP (51) **23-01**  
(22) 13.10.2016 (43) 25.09.2017  
(71) CÔNG TY CỔ PHẦN VAN SHIN YI (VN)  
Đường số 5, khu công nghiệp Sông Mây, xã Bắc Sơn, huyện Trảng Bom, tỉnh Đồng Nai  
(72) WANG, CHENG - WEN (TW)  
(74) Công ty TNHH một thành viên Trường Luật (TRƯỜNG LUẬT)  
(55)

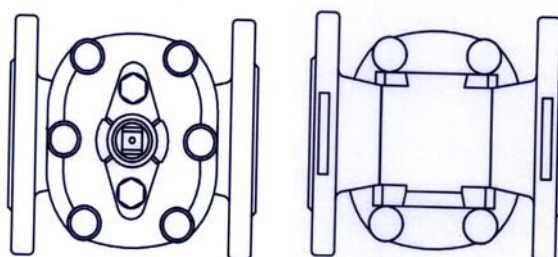


1.1

1.2

1.3

1.4



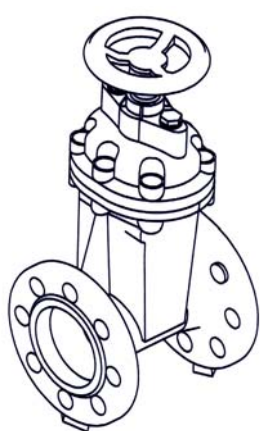
1.5

1.6

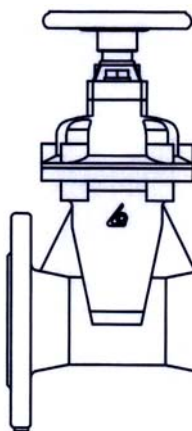
CÔNG BÁO SỞ HỮU CÔNG NGHIỆP SỐ 354 TẬP A (09.2017)

---

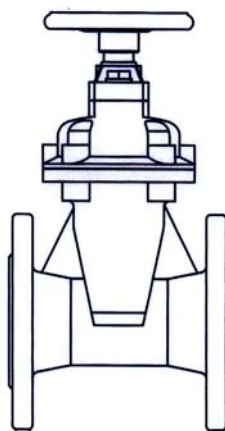
- (11) **31230**  
(21) 3-2016-02110 (28) 01  
(54) VAN CỔ TAY QUAY (51) **23-01**  
(22) 13.10.2016 (43) 25.09.2017  
(71) CÔNG TY CỔ PHẦN VAN SHIN YI (VN)  
Đường số 5, khu công nghiệp Sông Mây, xã Bắc Sơn, huyện Trảng Bom, tỉnh Đồng Nai  
(72) WANG, CHENG - WEN (TW)  
(74) Công ty TNHH một thành viên Trường Luật (TRƯỜNG LUẬT)  
(55)



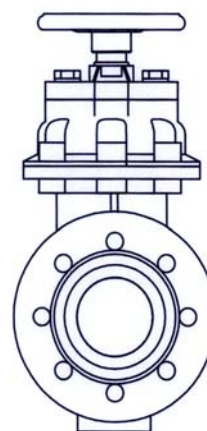
1.1



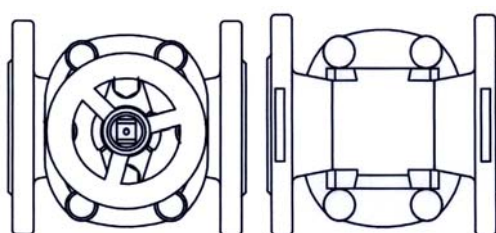
1.2



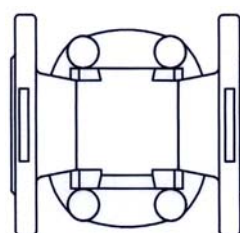
1.3



1.4

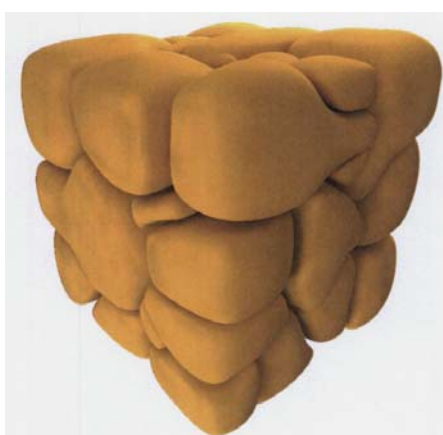


1.5

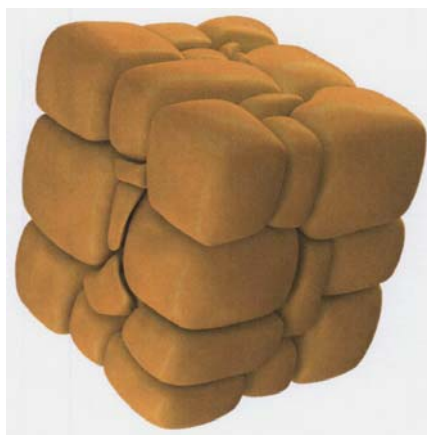


1.6

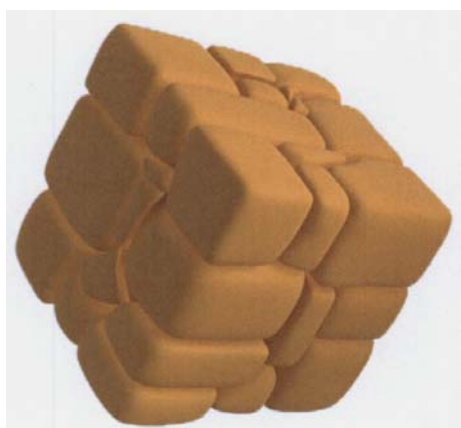
- (11) **31231**  
(21) 3-2016-02131 (28) 04  
(54) NHÂN SẢN PHẨM (51) **19-08**  
(22) 13.10.2016 (43) 25.09.2017  
(71) MERCK KGAA (DE)  
Frankfurter Strasse 250, 64293 Darmstadt, Germany  
(72) Stuart Dickinson (GB), Richard Holt (GB), Vinay Mistry (GB), Andrew Millington (GB)  
(74) Công ty Luật TNHH T&G (TGVN)  
(55)



1



2



3



4

**CÔNG BÁO SỞ HỮU CÔNG NGHIỆP SỐ 354 TẬP A (09.2017)**

- (11) **31232**  
 (21) 3-2016-02168 (28) 03  
 (54) **HỘP** (51) **09-03**  
 (22) 19.10.2016 (43) 25.09.2017  
 (71) **TỔNG CÔNG TY CHÈ VIỆT NAM - CÔNG TY CỔ PHẦN (VN)**  
 Số 92 Võ Thị Sáu, phường Thanh Nhàn, quận Hai Bà Trưng, thành phố Hà Nội  
 (72) **Nghiêm Văn Thắng (VN)**  
 (74) **Công ty TNHH T&T INVENMARK Sở hữu trí tuệ Quốc tế (T&T INVENMARK CO., LTD)**  
 (55)



1.1



1.2



1.3



1.4



1.5



1.6



1.7



2.1



2.2



2.3



2.4

2.5

2.6

2.7



3.1

3.2

3.3



3.4

3.5

3.6

3.7



- (11) **31233**  
(21) 3-2016-02321 (28) 02  
(54) BỘ ĐIỀU KHIỂN (51) **14-03**, 14-02, 21-01  
(22) 10.11.2016 (43) 25.09.2017  
(30) 29/564,532 13.05.2016 US  
(71) MICROSOFT CORPORATION (US)  
One Microsoft Way, Redmond, Washington, 98052, United States of America  
(72) Carl J. LEDBETTER (US), Nicolas DENHEZ (FR), Travis HOSLER (US), Bryan A. SPARKS (US), Christopher KUJAWSKI (US)  
(74) Văn phòng Luật sư Ân Nam (ANNAM IP & LAW)  
(55)



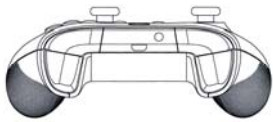
1.1



1.2



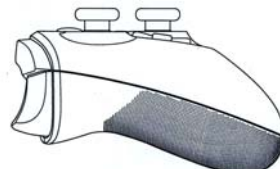
1.3



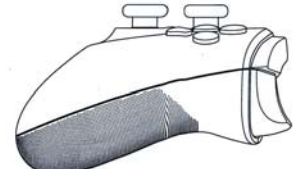
1.4



1.5



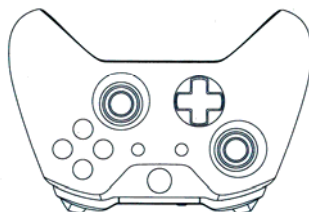
1.6



1.7



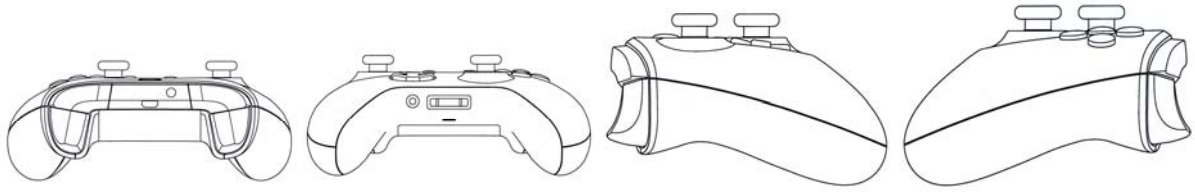
2.1



2.2



2.3



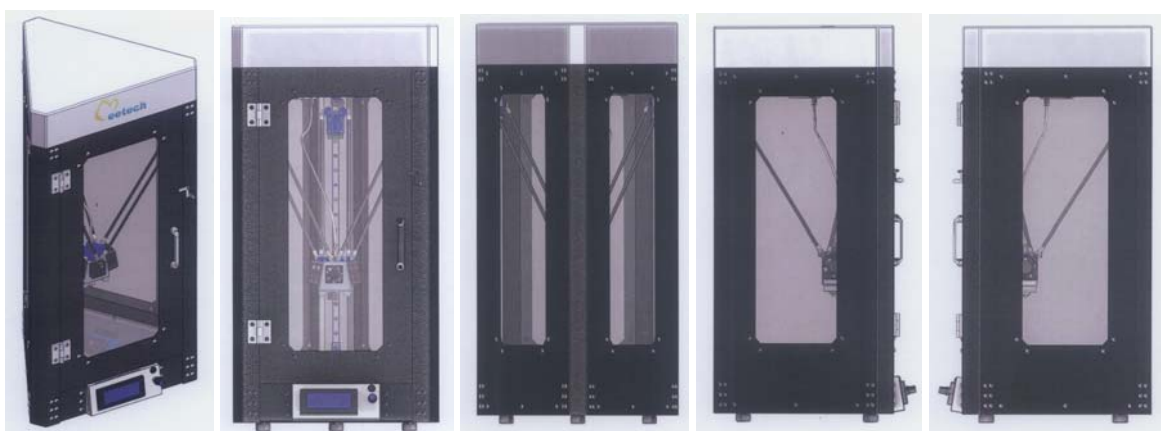
2.4

2.5

2.6

2.7

- (11) **31234**  
(21) 3-2016-02355 (28) 01  
(54) MÁY IN 3D (51) **18-02**  
(22) 16.11.2016 (43) 25.09.2017  
(71) CÔNG TY CỔ PHẦN CÔNG NGHỆ MEETECH (VN)  
Tiểu khu K1-G3, đường D1, khu công nghệ cao, phường Tân Phú, quận 9, thành phố Hồ Chí Minh  
(72) Phạm Bá Khiển (VN), Ngô Thanh Đông (VN)  
(55)



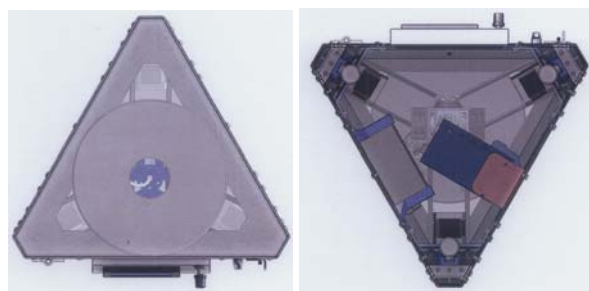
1.1

1.2

1.3

1.4

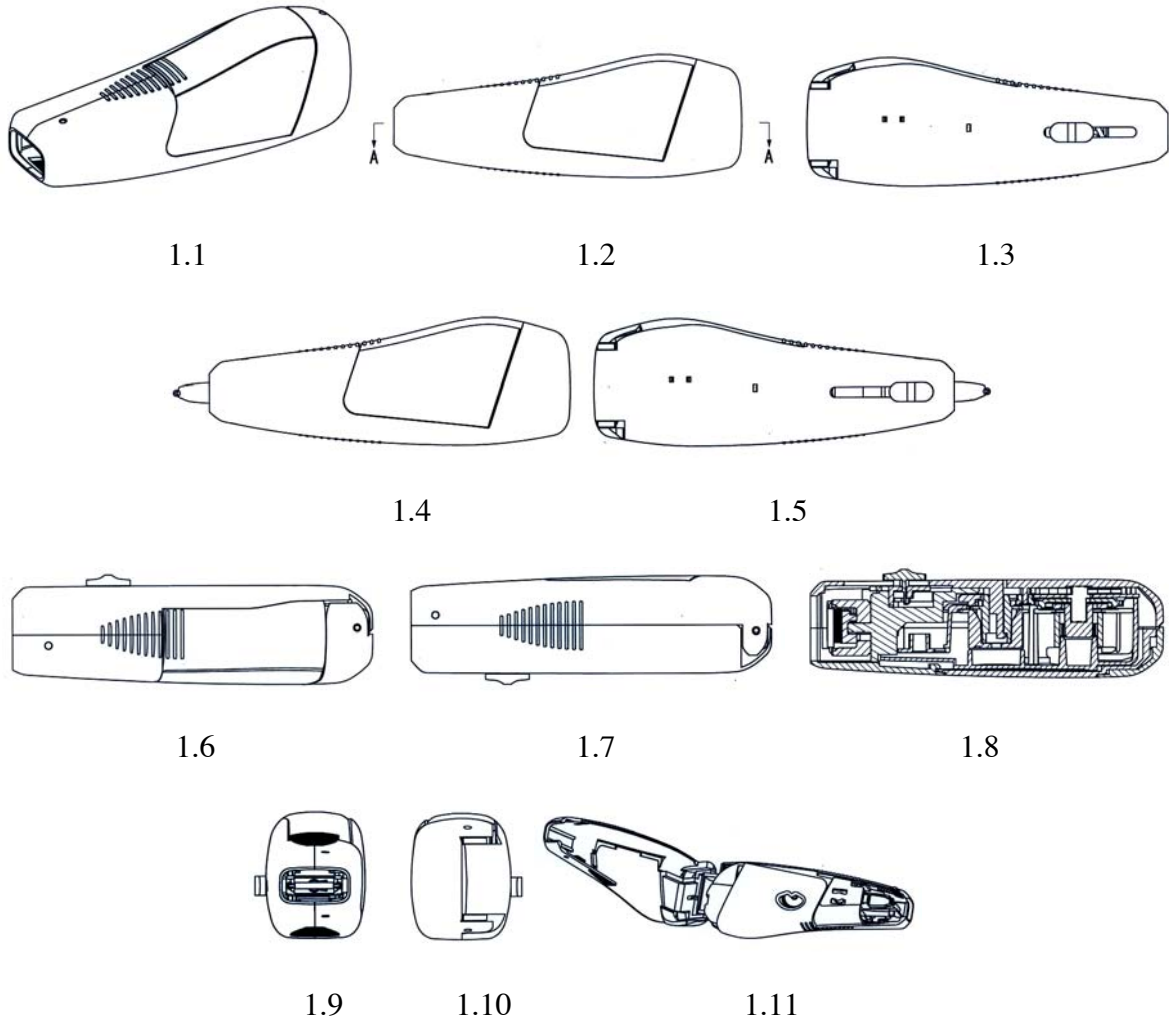
1.5



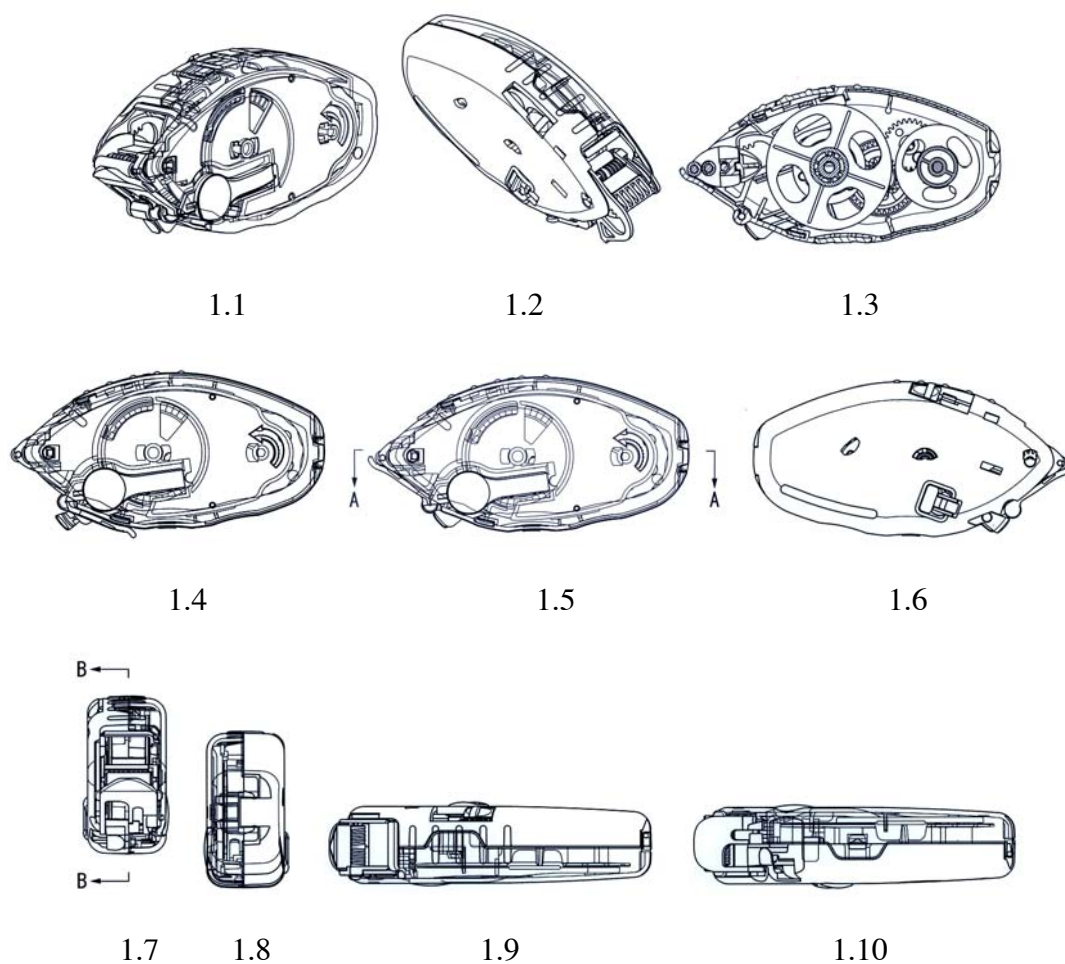
1.6

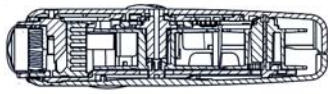
1.7

- (11) **31235**  
(21) 3-2016-02381 (28) 01  
(54) DỤNG CỤ XOÁ (51) **19-02**  
(22) 21.11.2016 (43) 25.09.2017  
(30) 2016-013331 23.06.2016 JP  
(71) PLUS CORPORATION (JP)  
1-28, Toranomom 4-chome, Minato-ku, Tokyo, JAPAN  
(72) Yasuhiro YAMAMOTO (JP), Hiroyuki NAGAHAMA (JP), Hiroyuki Ariga (JP)  
(74) Văn phòng luật sư Phạm và Liên danh (PHAM & ASSOCIATES)  
(55)



- (11) **31236**  
(21) 3-2016-02392 (28) 01  
(54) DỤNG CỤ XÓA (51) **19-02**  
(22) 22.11.2016 (43) 25.09.2017  
(30) 2016-014035 01.07.2016 JP  
(71) PLUS CORPORATION (JP)  
1-28, Toranomom 4-chome, Minato-ku, Tokyo, JAPAN  
(72) Yoshihiko KOBASHI (JP), Kosuke HINAGO (JP)  
(74) Văn phòng luật sư Phạm và Liên danh (PHAM & ASSOCIATES)  
(55)

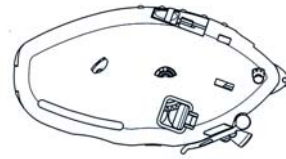




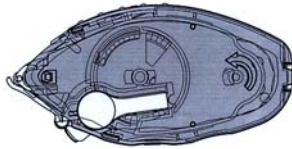
1.11



1.12



1.13

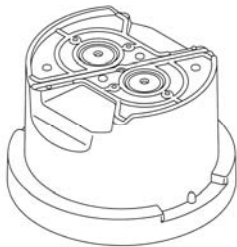


1.14

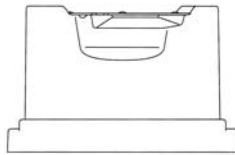


1.15

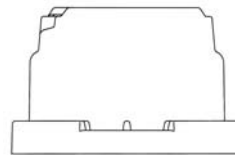
- (11) **31237**  
(21) 3-2016-02431 (28) 02  
(54) **NẮP HỘP ĐỰNG THUỐC** (51) **09-07**  
(22) 25.11.2016 (43) 25.09.2017  
(30) 2016-011752 01.06.2016 JP  
2016-020322 21.09.2016 JP  
(71) OTSUKA TECHNO CORPORATION (JP)  
120-1 Itayashima, Akinokami, Seto-cho, Naruto-shi, Tokushima 771-0360, Japan  
(72) Shinichiro INOUE (JP)  
(74) Công ty TNHH Tầm nhìn và Liên danh (VISION & ASSOCIATES CO.LTD)  
(55)



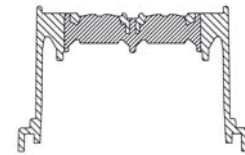
1.1



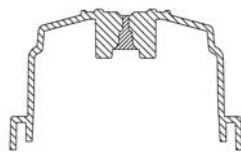
1.2



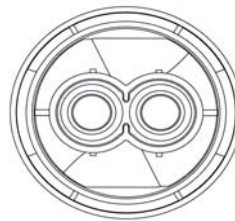
1.3



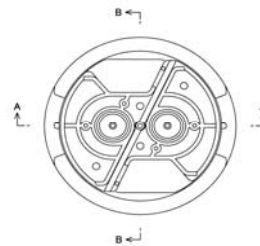
1.4



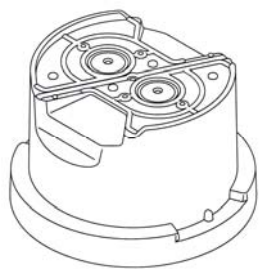
1.5



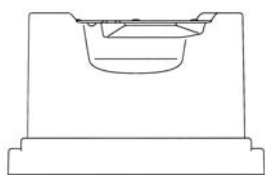
1.6



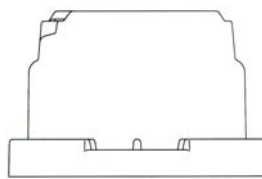
1.7



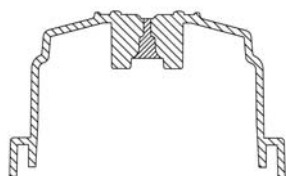
2.1



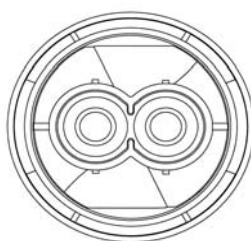
2.2



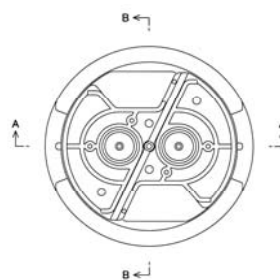
2.3



2.4



2.5



2.6



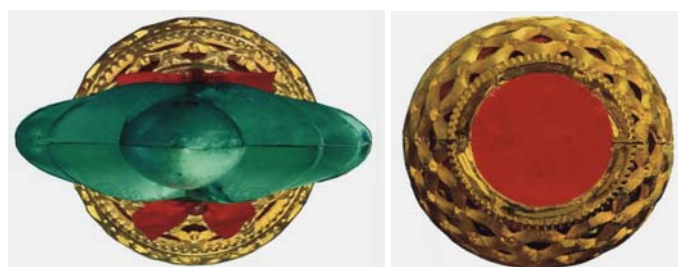
- (11) **31238**  
(21) 3-2016-02449 (28) 01  
(54) HỘP (51) **09-03**  
(22) 25.11.2016 (43) 25.09.2017  
(71) HỘ KINH DOANH AN VĨNH PHÁT (VN)  
17 đường số 12, phường 11, quận 06, thành phố Hồ Chí Minh  
(72) Khuu Sở Dinh (VN)  
(55)



1.1

1.2

1.3



1.4

1.5

CÔNG BÁO SỞ HỮU CÔNG NGHIỆP SỐ 354 TẬP A (09.2017)

---

- (11) **31239**  
(21) 3-2016-02471 (28) 01  
(54) TÚI XÁCH (51) **03-01**  
(22) 29.11.2016 (43) 25.09.2017  
(30) 003163989-0001 31.05.2016 EM  
(71) CELINE (FR)  
16 rue Vivienne, 75002 Paris, France  
(72) Phoebe Philo (GB)  
(74) Công ty Luật TNHH quốc tế BMVN (BMVN INTERNATIONAL LLC)  
(55)

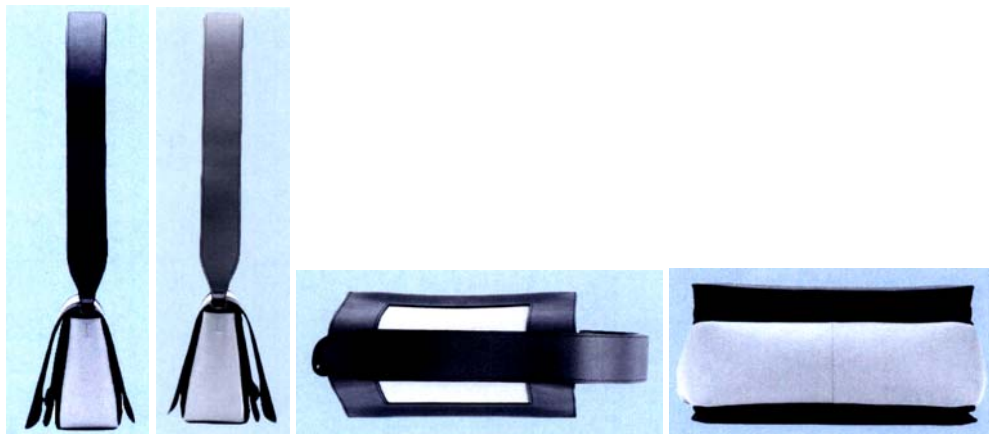


1.1

1.2

1.3

1.4



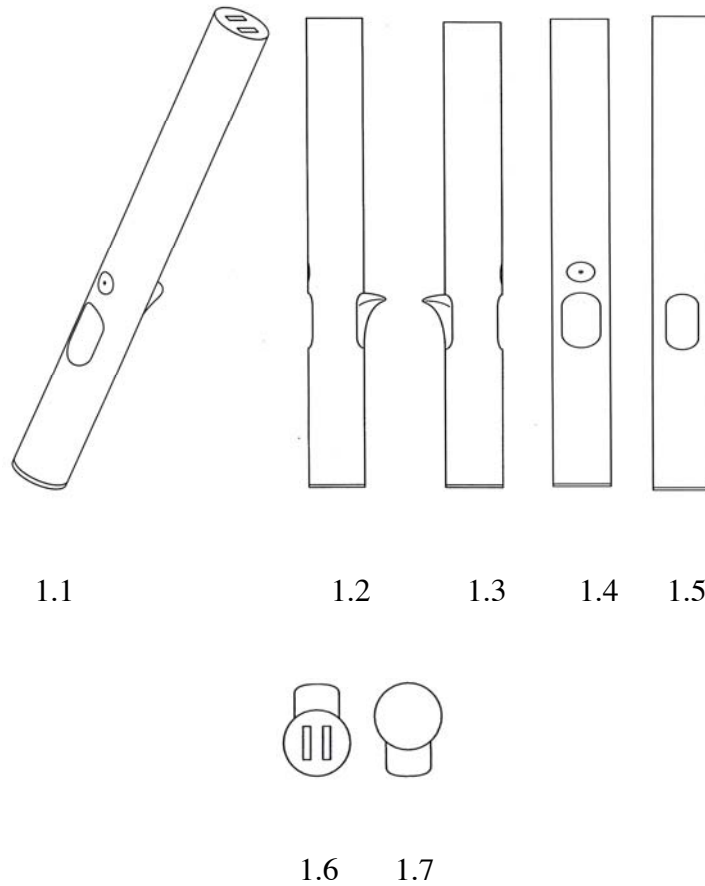
1.5

1.6

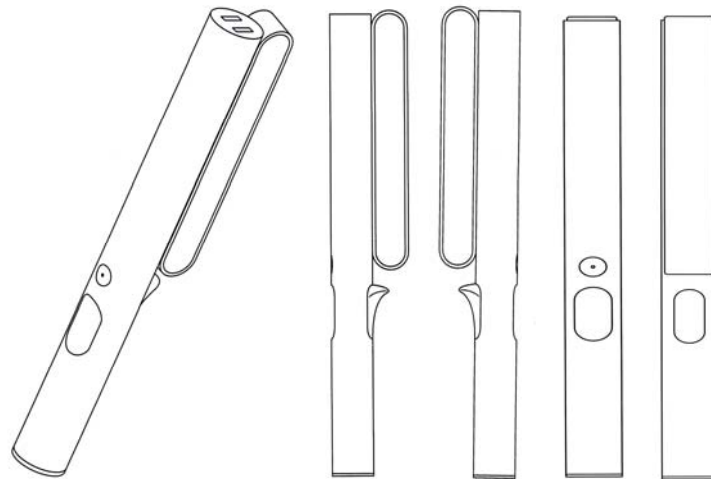
1.7

1.8

- (11) **31240**  
(21) 3-2016-02481 (28) 01  
(54) BÚT TRÌNH CHIẾU (51) **14-02**  
(22) 30.11.2016 (43) 25.09.2017  
(30) 29/566,659 01.06.2016 US  
(71) MICROSOFT CORPORATION (US)  
One Microsoft Way, Redmond, Washington, 98052, United States of America  
(72) YeongKyu YOO (KR), Young Duk SONG (KR), Nicolas DENHEZ (FR), Lorenz  
Henric JENTZ (DE)  
(74) Văn phòng Luật sư Ân Nam (ANNAM IP & LAW)  
(55)



- (11) **31241**  
(21) 3-2016-02482 (28) 01  
(54) BÚT TRÌNH CHIẾU (51) **14-02**  
(22) 30.11.2016 (43) 25.09.2017  
(30) 29/566,665 01.06.2016 US  
(71) MICROSOFT CORPORATION (US)  
One Microsoft Way, Redmond, Washington, 98052, United States of America  
(72) YeongKyu YOO (KR), Young Duk SONG (KR), Nicolas DENHEZ (FR), Lorenz  
Henric JENTZ (DE)  
(74) Văn phòng Luật sư Ân Nam (ANNAM IP & LAW)  
(55)



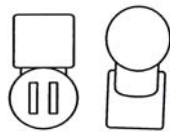
1.1

1.2

1.3

1.4

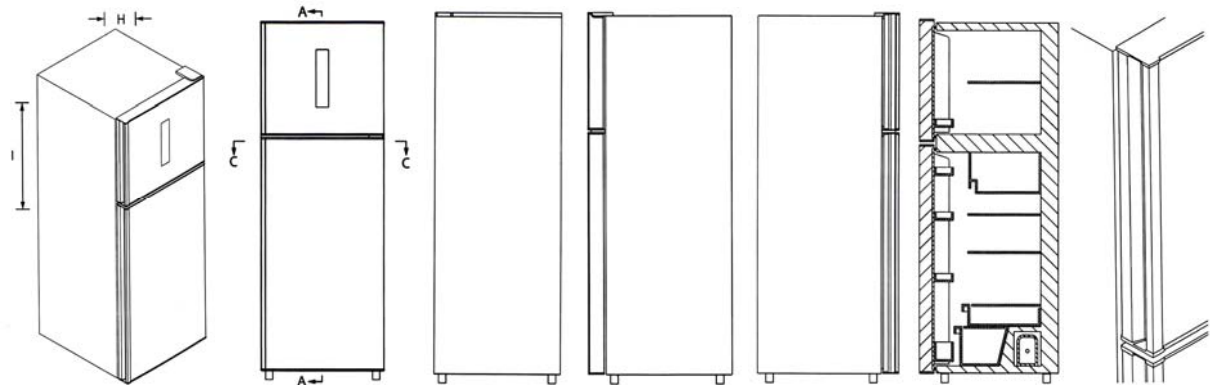
1.5



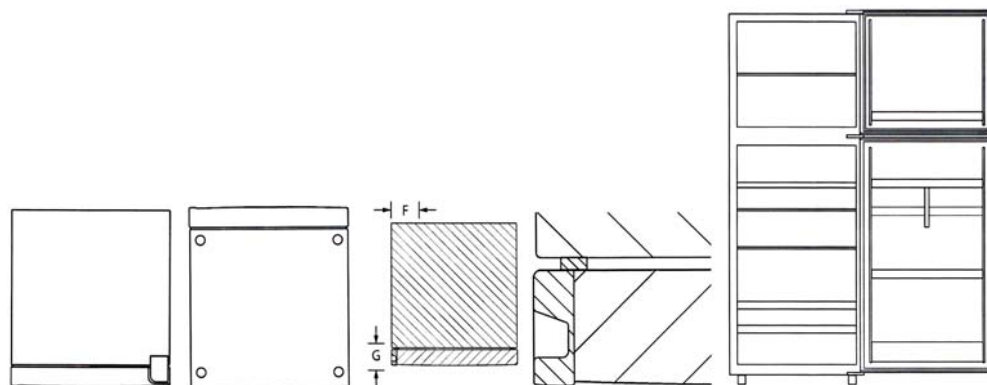
1.6

1.7

- (11) **31242**  
 (21) 3-2016-02488 (28) 01  
 (54) TỦ LẠNH (51) **15-07**  
 (22) 01.12.2016 (43) 25.09.2017  
 (30) 2016-012765 15.06.2016 JP  
 (71) AQUA CO., LTD. (JP)  
 2-1-1 Marunouchi, Chiyoda-ku, Tokyo, Japan  
 (72) ONOUE Masatoshi (JP), SATO Makoto (JP)  
 (74) Công ty TNHH Quốc tế D & N (D&N INTERNATIONAL CO., LTD)  
 (55)

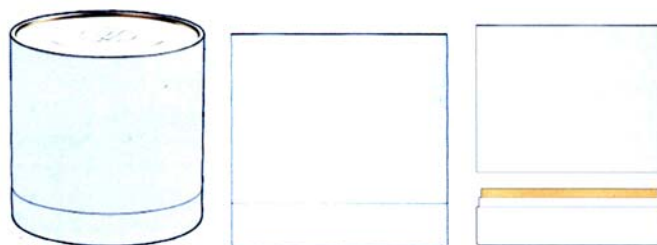


1.1 1.2 1.3 1.4 1.5 1.6 1.7



1.8 1.9 1.10 1.11 1.12

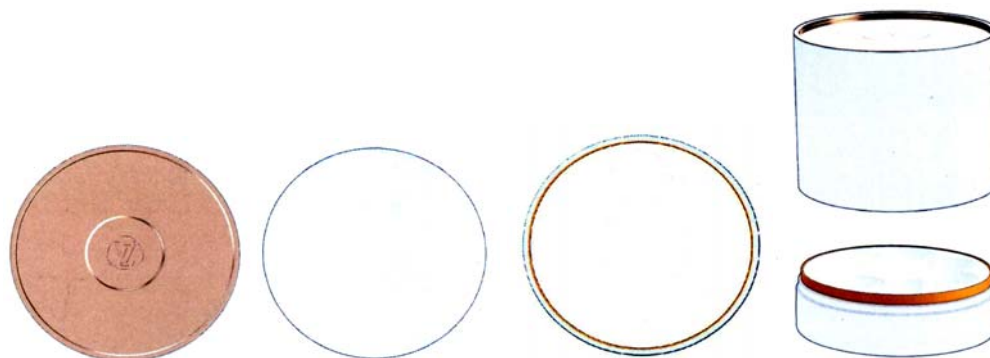
- (11) **31243**  
(21) 3-2016-02490 (28) 03  
(54) HỘP ĐỰNG (51) **09-03**  
(22) 01.12.2016 (43) 25.09.2017  
(30) 2016-2871 01.06.2016 FR  
(71) LOUIS VUITTON MALLETIER (FR)  
2 rue du Pont-Neuf, 75001 Paris, France  
(72) Mathias Augustyniak (FR), Michael Amzalag (FR)  
(74) Công ty Luật TNHH quốc tế BMVN (BMVN INTERNATIONAL LLC)  
(55)



1.1

1.2

1.3

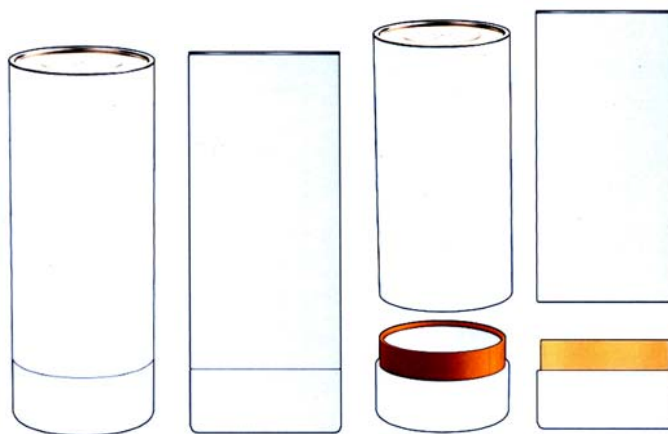


1.4

1.5

1.6

1.7



2.1

2.2

2.3

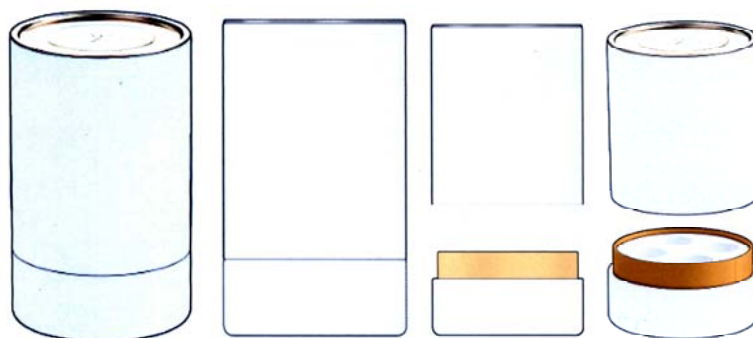
2.4



2.5

2.6

2.7

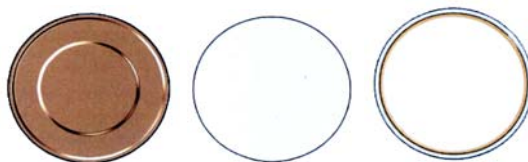


3.1

3.2

3.3

3.4



3.5

3.6

3.7

- (11) **31244**  
(21) 3-2016-02688  
(54) MŨ BẢO HIỂM  
(22) 20.12.2016  
(71) TÔ BIÊU (VN)  
Số 45/13 Phạm Phú Thứ, phường 3, quận 6, thành phố Hồ Chí Minh  
(72) Tô Biêu (VN)  
(55)
- (28) 01  
(51) **02-03**  
(43) 25.09.2017



1.1



1.2



1.3



1.4



1.5



1.6



- (11) **31245**  
(21) 3-2016-02689 (28) 01  
(54) MŨ BẢO HIỂM (51) **02-03**  
(22) 20.12.2016 (43) 25.09.2017  
(71) TÔ BIÊU (VN)  
Số 45/13 Phạm Phú Thứ, phường 3, quận 6, thành phố Hồ Chí Minh  
(72) Tô Biêu (VN)  
(55)



1.1



1.2



1.3



1.4



1.5

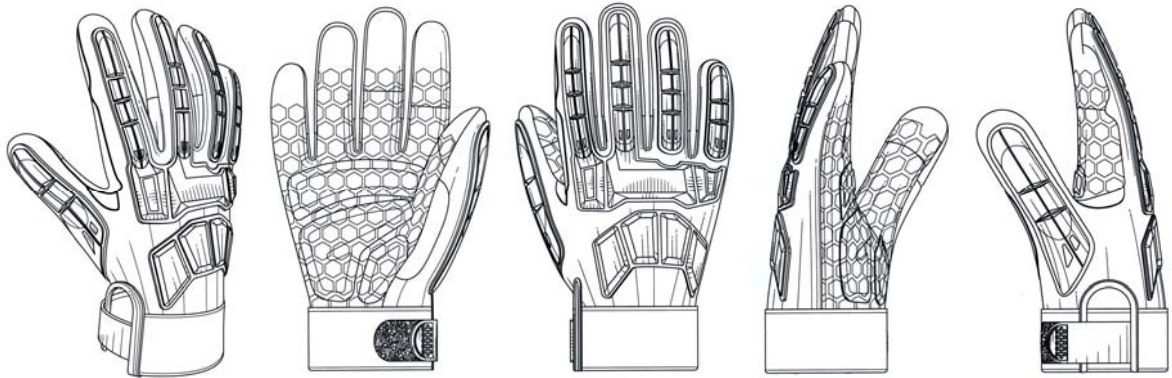


1.6

CÔNG BÁO SỞ HỮU CÔNG NGHIỆP SỐ 354 TẬP A (09.2017)

---

- (11) **31246**  
(21) 3-2016-02695 (28) 06  
(54) GĂNG TAY BẢO HỘ CÔNG NGHIỆP (51) **02-06**  
(22) 21.12.2016 (43) 25.09.2017  
(30) 29/568,716 21.06.2016 US  
29/583,084 02.11.2016 US  
(71) RINGERS TECHNOLOGIES, LLC (US)  
8846 North Sam Houston Parkway West, Suite 110, Houston, Texas 77064, United States of America  
(72) Hardy Lim (US)  
(74) Công ty TNHH Tâm nhìn và Liên danh (VISION & ASSOCIATES CO.LTD.)  
(55)



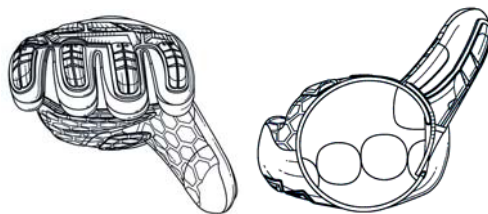
1.1

1.2

1.3

1.4

1.5



1.6

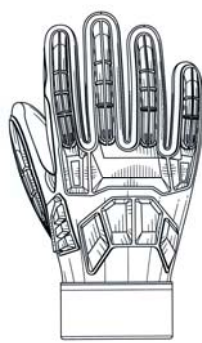
1.7



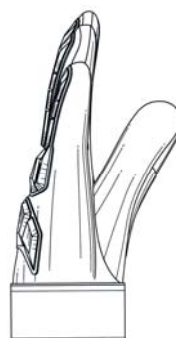
2.1



2.2



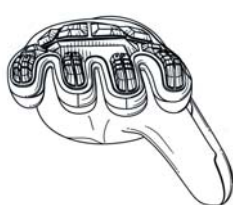
2.3



2.4



2.5



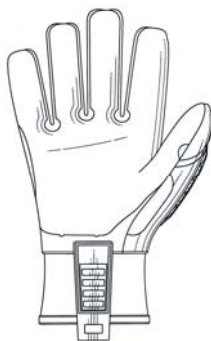
2.6



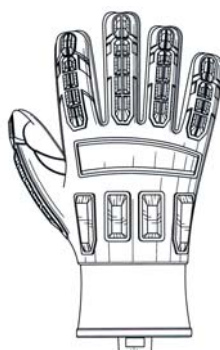
2.7



3.1



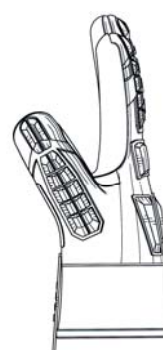
3.2



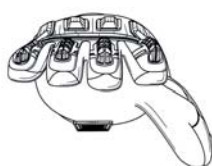
3.3



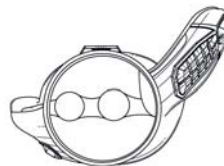
3.4



3.5



3.6



3.7



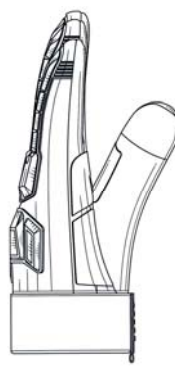
4.1



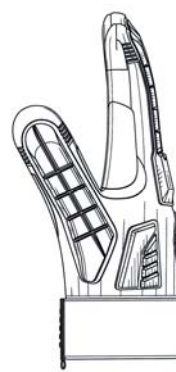
4.2



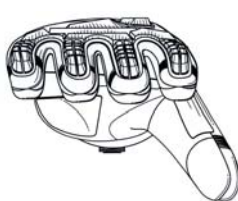
4.3



4.4



4.5



4.6



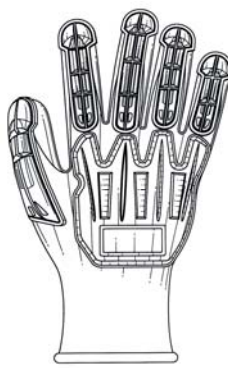
4.7



5.1



5.2



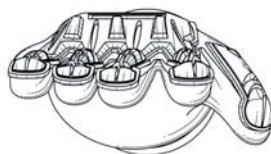
5.3



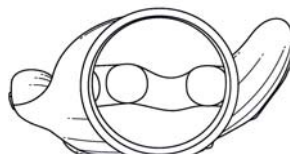
5.4



5.5



5.6



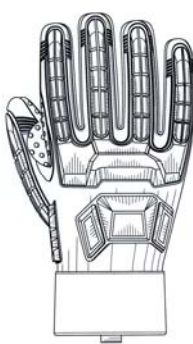
5.7



6.1



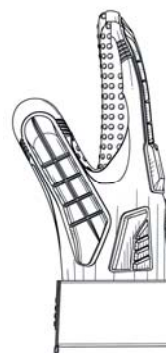
6.2



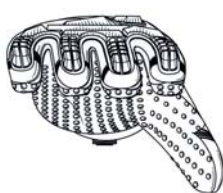
6.3



6.4



6.5



6.6



6.7

- (11) **31247**  
(21) 3-2016-02809 (28) 01  
(54) GHẾ XÍCH ĐU (51) **06-01**  
(22) 30.12.2016 (43) 25.09.2017  
(71) CÔNG TY TNHH THƯƠNG MẠI VÀ SẢN XUẤT CÔNG NGHIỆP MỸ PHÚ (VN)  
Tỉnh lộ 825, xã Đức Hòa Đông, huyện Đức Hòa, tỉnh Long An  
(72) Đào Tấn Hoan (VN)  
(55)



1.1



1.2



1.3



1.4



1.5

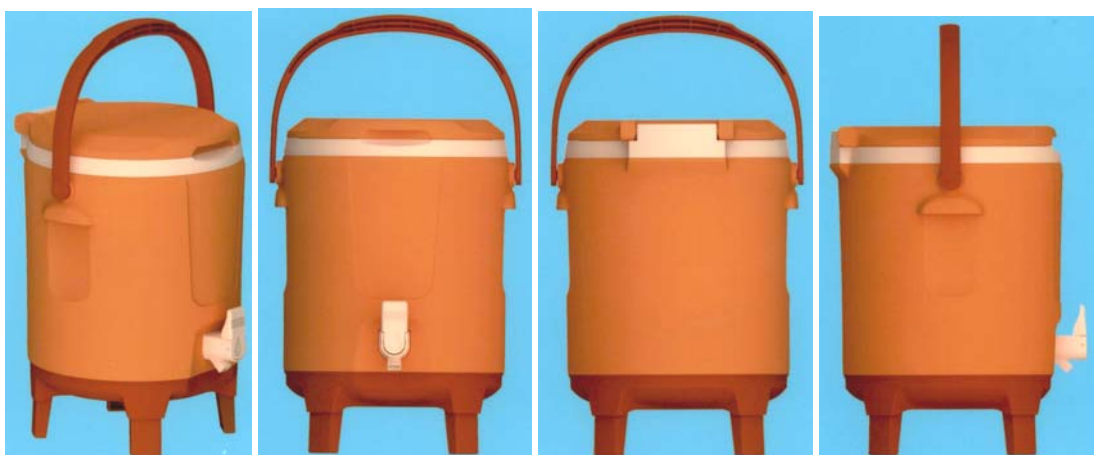


1.6

CÔNG BÁO SỞ HỮU CÔNG NGHIỆP SỐ 354 TẬP A (09.2017)

---

- (11) **31248**  
(21) 3-2016-02832 (28) 01  
(54) BÌNH GIỮ NHIỆT (51) **07-07**  
(22) 30.12.2016 (43) 25.09.2017  
(71) CÔNG TY CỔ PHẦN SẢN XUẤT NHỰA DUY TÂN (VN)  
298 Hồ Học Lãm, phường An Lạc, quận Bình Tân, thành phố Hồ Chí Minh  
(72) Trần Đức Xuyên (VN)  
(74) Công ty TNHH Sở hữu trí tuệ Thảo Thọ Quyến (INVENCO)  
(55)

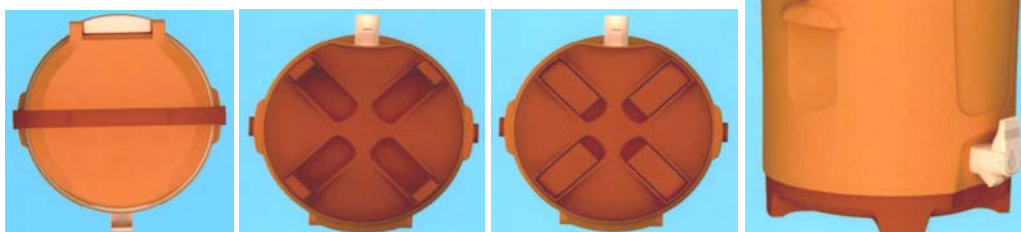


1.1

1.2

1.3

1.4



1.5

1.6

1.7

1.8

CÔNG BÁO SỞ HỮU CÔNG NGHIỆP SỐ 354 TẬP A (09.2017)

---

- (11) **31249**  
(21) 3-2016-02843 (28) 01  
(54) GIÀY (51) **02-04**  
(22) 30.12.2016 (43) 25.09.2017  
(71) CÔNG TY TNHH MỘT THÀNH VIÊN SẢN XUẤT - THƯƠNG MẠI GIÀY THIÊN  
PHÁT (VN)  
78/43 Đoàn Văn Bơ, phường 09, quận 4, thành phố Hồ Chí Minh  
(72) Trịnh Thị Tuất (VN)  
(74) Công ty TNHH một thành viên Trường Luật (TRƯỜNG LUẬT)  
(55)



1.1



1.2



1.3



1.4



1.5



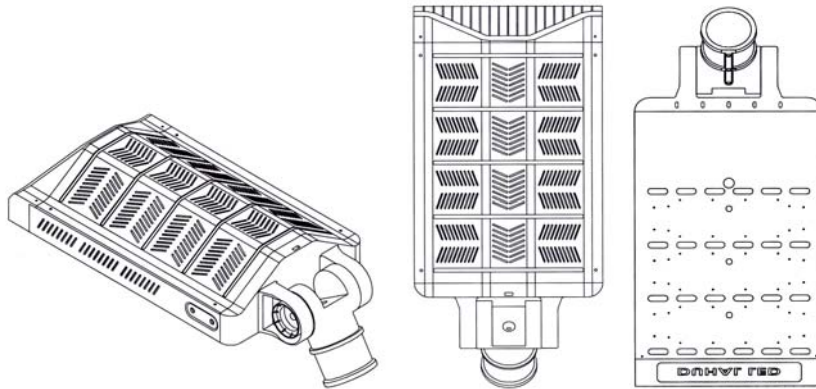
1.6



1.7



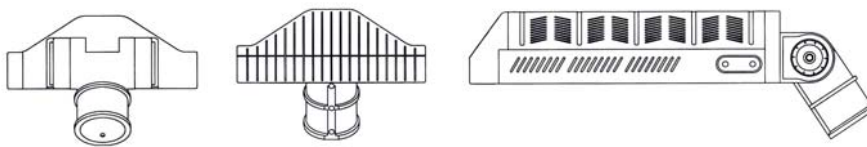
- (11) **31250**  
(21) 3-2016-02866 (28) 01  
(54) ĐÈN LED (51) **26-03**  
(22) 30.12.2016 (43) 25.09.2017  
(71) CÔNG TY CỔ PHẦN CÔNG NGHIỆP VÀ THIẾT BỊ CHIẾU SÁNG DUHAL (VN)  
Lô 30-31, cụm công nghiệp Tân Mỹ Chánh, phường 9, thành phố Mỹ Tho, tỉnh Tiền Giang  
(72) Đỗ Lâm (VN)  
(74) Công ty Cổ phần Sở hữu công nghiệp INVESTIP (INVESTIP)  
(55)



1.1

1.2

1.3

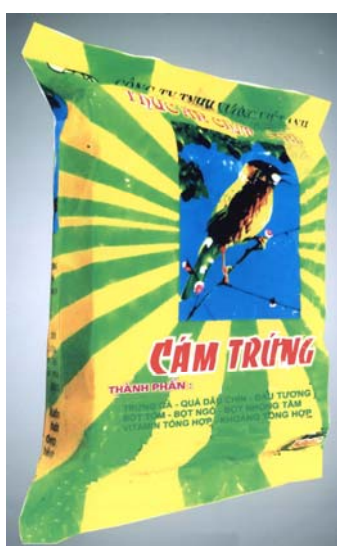


1.4

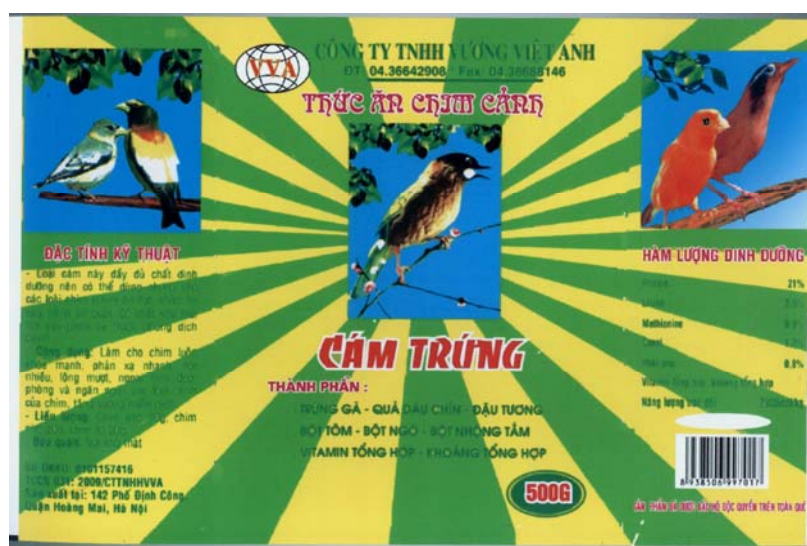
1.5

1.6

- (11) **31251**  
 (21) 3-2016-02867 (28) 01  
 (54) BAO BÌ SẢN PHẨM (51) **09-05**  
 (22) 30.12.2016 (43) 25.09.2017  
 (71) CÔNG TY TNHH VƯƠNG VIỆT ANH (VN)  
 101 D154 phố Phương Liệt, phường Phương Liệt, quận Thanh Xuân, thành phố Hà Nội  
 (72) Vương Đình Đố (VN)  
 (55)



1.1



1.2

- (11) **31252**  
(21) 3-2017-00059 (28) 01  
(54) LÒ NƯỚNG (51) **07-02**  
(22) 12.01.2017 (43) 25.09.2017  
(71) NGUYỄN QUANG NGỌC (VN)  
49/39 Phạm Văn Bạch, phường 15, quận Tân Bình, thành phố Hồ Chí Minh  
(72) Nguyễn Quang Ngọc (VN)  
(74) DNTN Dịch vụ thương mại và sở hữu công nghiệp Song Ngọc (I.P.T.S.)  
(55)



1.1

1.2

1.3

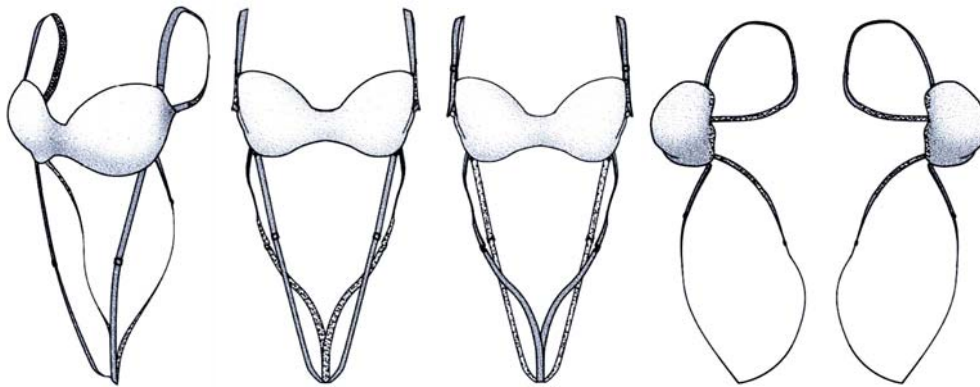


1.4

1.5

1.6

- (11) **31253**  
(21) 3-2017-00197 (28) 01  
(54) **ÁO LÓT NỮ** (51) **02-01**  
(22) 07.02.2017 (43) 25.09.2017  
(30) 169837 08.08.2016 CA  
(71) **SEXY BACK BRA, LLC. (US)**  
100 Whitefish Hills Drive, Whitefish, Montana 59937, The United States of America  
(72) Gordana GEHLHAUSEN (US)  
(74) Công ty Luật TNHH quốc tế BMVN (BMVN INTERNATIONAL LLC)  
(55)



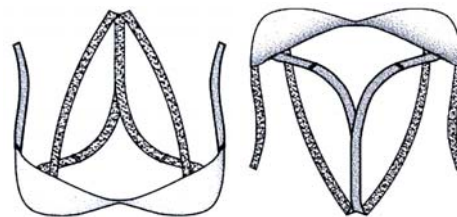
1.1

1.2

1.3

1.4

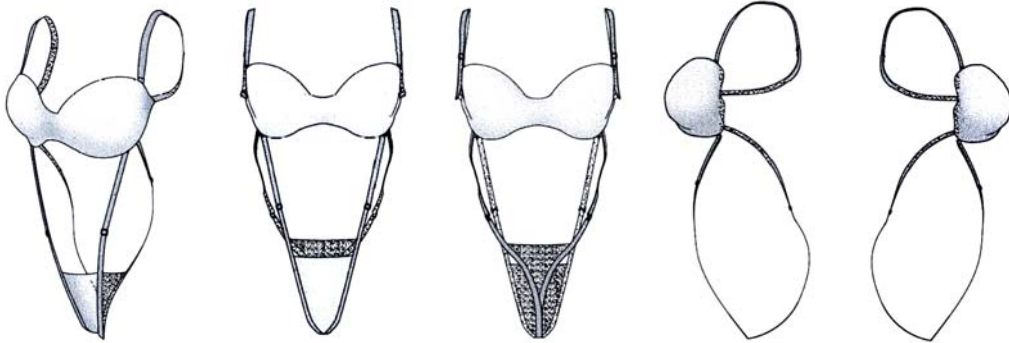
1.5



1.6

1.7

- (11) **31254**  
(21) 3-2017-00198 (28) 01  
(54) QUẦN ÁO LÓT NỮ (51) **02-01**  
(22) 07.02.2017 (43) 25.09.2017  
(30) 29/573,642 08.08.2016 US  
(71) SEXY BACK BRA, LLC. (US)  
100 Whitefish Hills Drive, Whitefish, Montana 59937, The United States of America  
(72) Gordana GEHLHAUSEN (US), Skye DRYNAN (US)  
(74) Công ty Luật TNHH quốc tế BMVN (BMVN INTERNATIONAL LLC)  
(55)



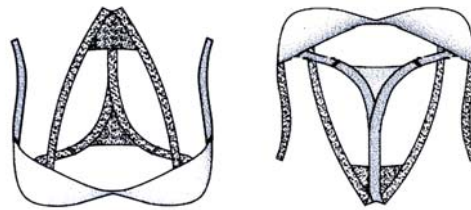
1.1

1.2

1.3

1.4

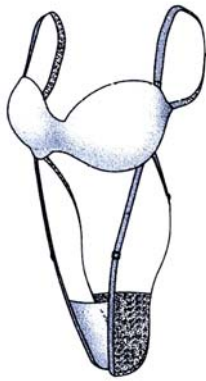
1.5



1.6

1.7

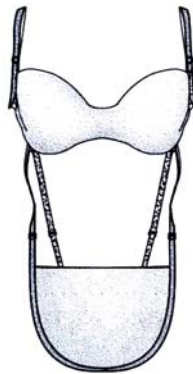
- (11) **31255**  
(21) 3-2017-00199 (28) 01  
(54) QUẦN ÁO LÓT NỮ (51) **02-01**  
(22) 07.02.2017 (43) 25.09.2017  
(30) 29/573,643 08.08.2016 US  
(71) SEXY BACK BRA, LLC. (US)  
100 Whitefish Hills Drive, Whitefish, Montana 59937, The United States of America  
(72) Gordana GEHLHAUSEN (US), Skye DRYNAN (US)  
(74) Công ty Luật TNHH quốc tế BMVN (BMVN INTERNATIONAL LLC)  
(55)



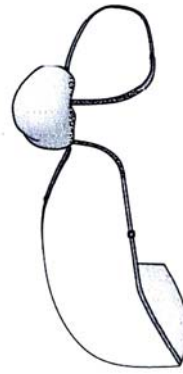
1.1



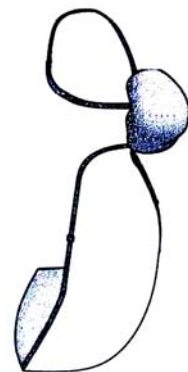
1.2



1.3



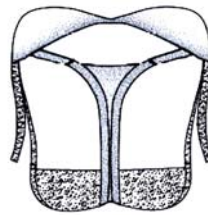
1.4



1.5

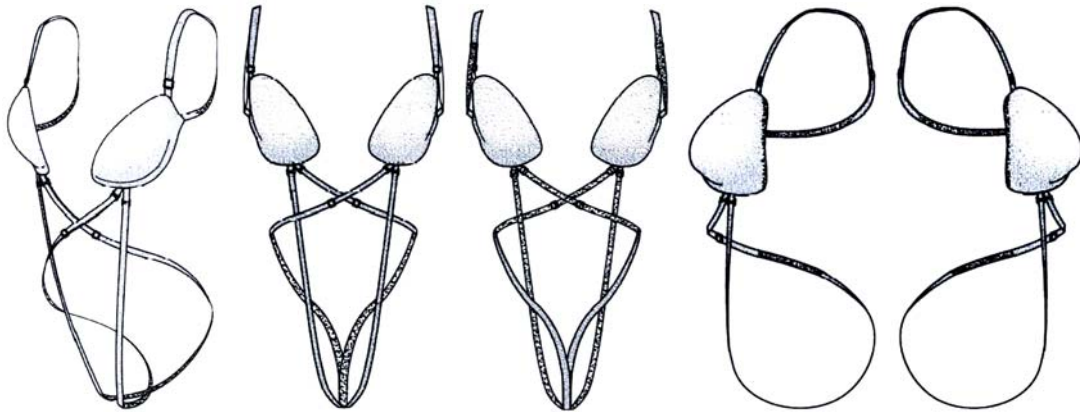


1.6



1.7

- (11) **31256**  
(21) 3-2017-00200 (28) 01  
(54) **ÁO LÓT NỮ** (51) **02-01**  
(22) 07.02.2017 (43) 25.09.2017  
(30) 29/573,644 08.08.2016 US  
(71) **SEXY BACK BRA, LLC. (US)**  
100 Whitefish Hills Drive, Whitefish, Montana 59937, The United States of America  
(72) Gordana GEHLHAUSEN (US), Skye DRYNAN (US)  
(74) Công ty Luật TNHH quốc tế BMVN (BMVN INTERNATIONAL LLC)  
(55)



1.1

1.2

1.3

1.4

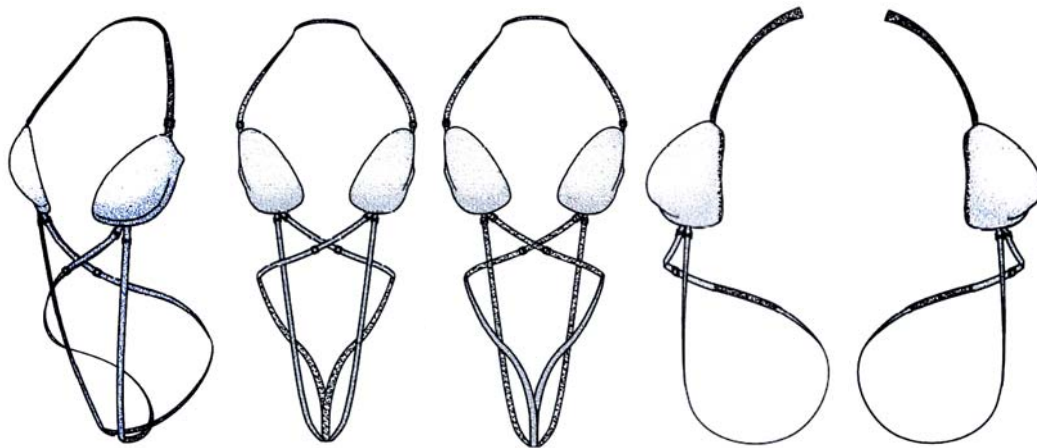
1.5



1.6

1.7

- (11) **31257**  
(21) 3-2017-00201 (28) 01  
(54) **ÁO LÓT NỮ** (51) **02-01**  
(22) 07.02.2017 (43) 25.09.2017  
(30) 29/573,645 08.08.2016 US  
(71) **SEXY BACK BRA, LLC. (US)**  
100 Whitefish Hills Drive, Whitefish, Montana 59937, The United States of America  
(72) Gordana GEHLHAUSEN (US), Skye DRYNAN (US)  
(74) Công ty Luật TNHH quốc tế BMVN (BMVN INTERNATIONAL LLC)  
(55)



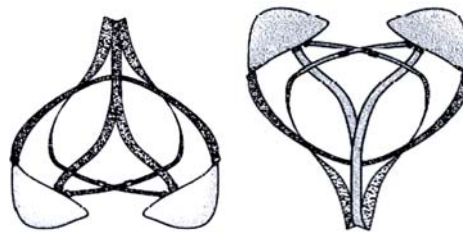
1.1

1.2

1.3

1.4

1.5



1.6

1.7



(11) **31258**

(21) 3-2017-00227

(28) 01

(54) PHẠO NỔI QUAN TRẮC MÔI (51) **10-05**

TRƯỜNG NƯỚC

(22) 13.02.2017

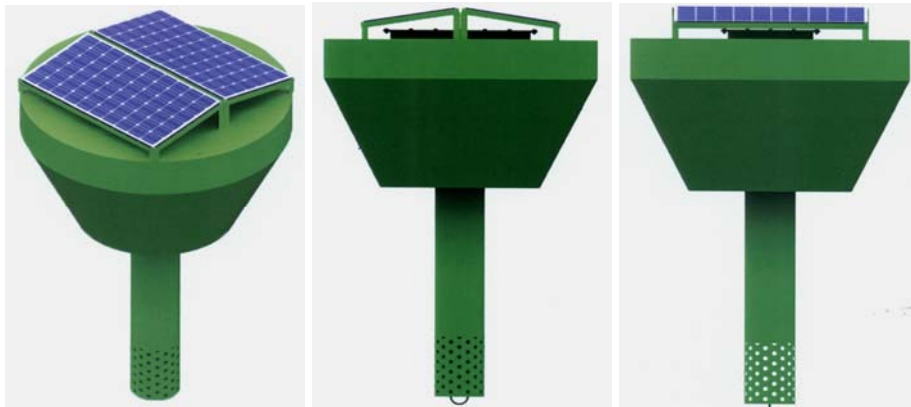
(43) 25.09.2017

(71) TRUNG TÂM VI MẠCH ĐÀ NẴNG (VN)

Tầng 6, khu Công viên phần mềm, số 15, đường Quang Trung, quận Hải Châu, thành phố Đà Nẵng

(72) Nguyễn Hoài Đức (VN)

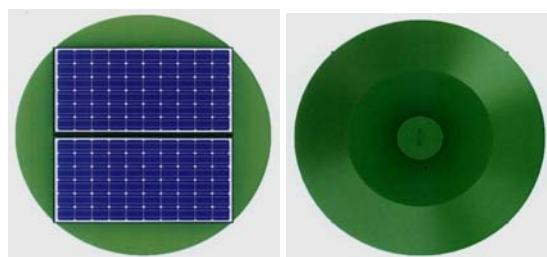
(55)



1.1

1.2

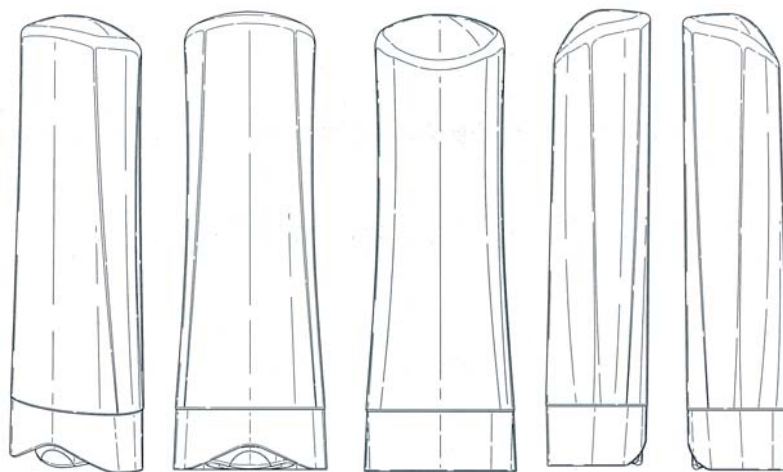
1.3



1.4

1.5

- (11) **31259**  
(21) 3-2017-00437 (28) 01  
(54) BÌNH CHỨA (51) **09-01**  
(22) 13.03.2017 (43) 25.09.2017  
(30) 003375385-0001 12.09.2016 EM  
(71) UNILEVER N.V. (NL)  
Weena 455, 3013 AL Rotterdam, The Netherlands  
(72) OATES Benjamin Phelan (GB)  
(74) Công ty TNHH Trần Hữu Nam và Đồng sự (TRAN H.N & ASS.)  
(55)



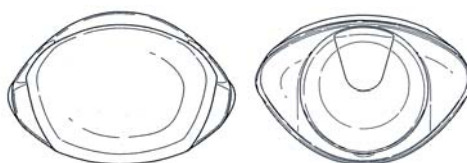
1.1

1.2

1.3

1.4

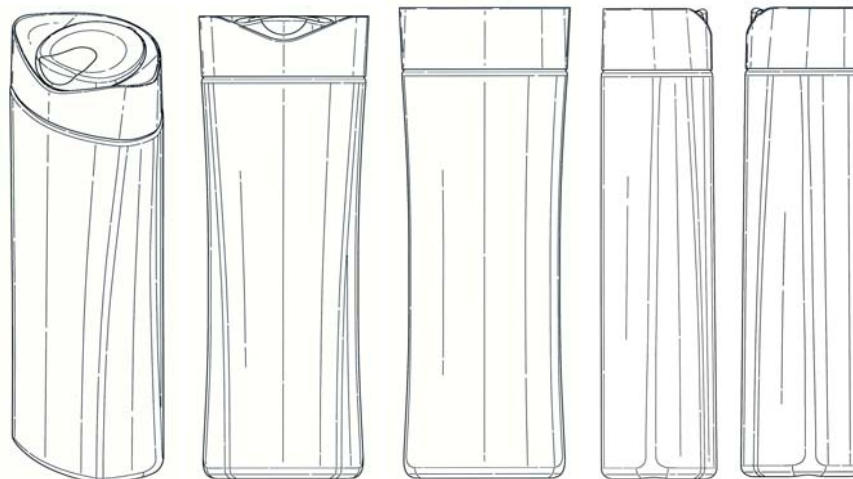
1.5



1.6

1.7

- (11) **31260**  
(21) 3-2017-00439 (28) 01  
(54) CHAI (51) **09-01**  
(22) 13.03.2017 (43) 25.09.2017  
(30) 003375401-0001 12.09.2016 EM  
(71) UNILEVER N.V. (NL)  
Weena 455, 3013 AL Rotterdam, The Netherlands  
(72) OATES Benjamin Phelan (GB)  
(74) Công ty TNHH Trần Hữu Nam và Đồng sự (TRAN H.N & ASS)  
(55)



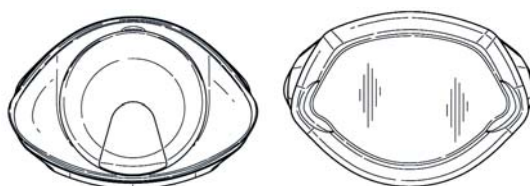
1.1

1.2

1.3

1.4

1.5



1.6

1.7

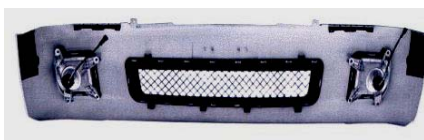
- (11) **31261**  
(21) 3-2017-00499 (28) 01  
(54) TẮM CẢN PHÍA TRƯỚC (51) **12-16**  
(22) 20.03.2017 (43) 25.09.2017  
(30) CN201630613343.5 13.12.2016 CN  
(71) YUNNAN LIFAN JUNMA VEHICLES CO., LTD. (CN)  
Innovation Industrial Park, Fengyi Town, Dali City, Yunnan Province 671005, China  
(72) MA, Libin (CN), LONG, Yunlang (CN)  
(74) Công ty cổ phần Tư vấn S&B (S&B CONSULTANT., CORP)  
(55)



1.1



1.2



1.3



1.4



1.5



1.6



1.7

- (11) **31262**  
(21) 3-2017-00525 (28) 01  
(54) CỤM ĐÈN PHÍA TRƯỚC XE Ô TÔ (51) **26-06**  
(22) 23.03.2017 (43) 25.09.2017  
(30) 2016-021109 30.09.2016 JP  
(71) HONDA MOTOR CO., LTD. (JP)  
1-1, Minami-Aoyama 2-chome, Minato-ku, Tokyo, 107-8556 Japan  
(72) Daisuke AMEMIYA (JP)  
(74) Văn phòng luật sư Phạm và Liên danh (PHAM & ASSOCIATES)  
(55)



1.1



1.2



1.3



1.4



1.5



1.6



1.7



1.8

- (11) **31263**  
(21) 3-2017-00526 (28) 01  
(54) CỤM ĐÈN PHÍA TRƯỚC XE Ô TÔ (51) **26-06**  
(22) 23.03.2017 (43) 25.09.2017  
(30) 2016-021118 30.09.2016 JP  
(71) HONDA MOTOR CO., LTD. (JP)  
1-1, Minami-Aoyama 2-chome, Minato-ku, Tokyo, 107-8556 Japan  
(72) Daisuke AMEMIYA (JP)  
(74) Văn phòng luật sư Phạm và Liên danh (PHAM & ASSOCIATES)  
(55)



1.1

1.2

1.3



1.4

1.5

1.6



1.7

1.8

- (11) **31264**  
(21) 3-2017-00527 (28) 01  
(54) CỤM ĐÈN PHÍA SAU XE Ô TÔ (51) **26-06**  
(22) 23.03.2017 (43) 25.09.2017  
(30) 2016-021107 30.09.2016 JP  
(71) HONDA MOTOR CO., LTD. (JP)  
1-1, Minami-Aoyama 2-chome, Minato-ku, Tokyo, 107-8556 Japan  
(72) Daisuke AMEMIYA (JP)  
(74) Văn phòng luật sư Phạm và Liên danh (PHAM & ASSOCIATES)  
(55)



1.1

1.2

1.3



1.4

1.5

1.6



1.7

1.8

- (11) **31265**  
(21) 3-2017-00528 (28) 01  
(54) TẮM CẢN VA PHÍA TRƯỚC XE Ô TÔ (51) **12-16**  
TÔ  
(22) 23.03.2017 (43) 25.09.2017  
(30) 2016-021102 30.09.2016 JP  
(71) HONDA MOTOR CO., LTD. (JP)  
1-1, Minami-Aoyama 2-chome, Minato-ku, Tokyo, 107-8556 Japan  
(72) Tetsuji MORIKAWA (JP), Masanori TOKUTANI (JP)  
(74) Văn phòng luật sư Phạm và Liên danh (PHAM & ASSOCIATES)  
(55)



1.1

1.2



1.3

1.4

1.5

1.6

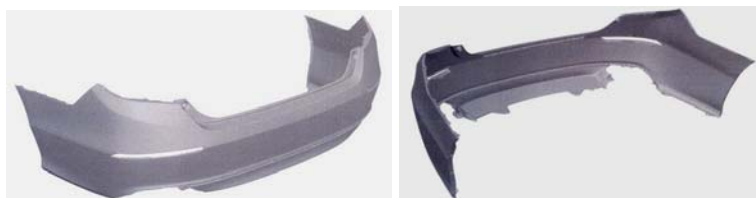


1.7

1.8



- (11) **31266**  
(21) 3-2017-00529 (28) 01  
(54) TẮM CẢN VA PHÍA SAU XE Ô TÔ (51) **12-16**  
(22) 23.03.2017 (43) 25.09.2017  
(30) 2016-021100 30.09.2016 JP  
(71) HONDA MOTOR CO., LTD. (JP)  
1-1, Minami-Aoyama 2-chome, Minato-ku, Tokyo, 107-8556 Japan  
(72) Tetsuji MORIKAWA (JP), Masanori TOKUTANI (JP)  
(74) Văn phòng luật sư Phạm và Liên danh (PHAM & ASSOCIATES)  
(55)



1.1

1.2



1.3

1.4

1.5

1.6



1.7

1.8

- (11) **31267**  
(21) 3-2017-00530 (28) 01  
(54) XE Ô TÔ (51) **12-08**  
(22) 23.03.2017 (43) 25.09.2017  
(30) 2016-021105 30.09.2016 JP  
(71) HONDA MOTOR CO., LTD. (JP)  
1-1, Minami-Aoyama 2-chome, Minato-ku, Tokyo, 107-8556 Japan  
(72) Toshinobu MINAMI (JP)  
(74) Văn phòng luật sư Phạm và Liên danh (PHAM & ASSOCIATES)  
(55)



1.1



1.2



1.3



1.4



1.5



1.6



1.7

- (11) **31268**  
(21) 3-2017-00531 (28) 01  
(54) TẮM TẢN NHIỆT PHÍA TRƯỚC XE Ô TÔ (51) **12-16**  
(22) 23.03.2017 (43) 25.09.2017  
(30) 2016-021097 30.09.2016 JP  
(71) HONDA MOTOR CO., LTD. (JP)  
1-1, Minami-Aoyama 2-chome, Minato-ku, Tokyo, 107-8556 Japan  
(72) Takuya MIYAZAWA (JP)  
(74) Văn phòng luật sư Phạm và Liên danh (PHAM & ASSOCIATES)  
(55)



1.1



1.2



1.3



1.4



1.5



1.6



1.7



1.8

- (11) **31269**  
(21) 3-2017-00532 (28) 01  
(54) **BẢNG GẮN ĐỒNG HỒ VÀ CÁC** (51) **12-16**  
**CHI TIẾT ĐIỀU KHIỂN XE Ô TÔ**  
(22) 23.03.2017 (43) 25.09.2017  
(30) 2016-021112 30.09.2016 JP  
(71) HONDA MOTOR CO., LTD. (JP)  
1-1, Minami-Aoyama 2-chome, Minato-ku, Tokyo, 107-8556 Japan  
(72) Yuki TAKAMURA (JP), Yosuke SHIMIZU (JP)  
(74) Văn phòng luật sư Phạm và Liên danh (PHAM & ASSOCIATES)  
(55)



1.1

1.2



1.3

1.4

1.5



1.6

1.7

1.8

- (11) **31270**  
(21) 3-2017-00539 (28) 01  
(54) CHAI (51) **09-01**  
(22) 23.03.2017 (43) 25.09.2017  
(71) CÔNG TY TNHH NAM PHƯƠNG V.N (VN)  
124 Lê Lai, phường 3, quận Gò Vấp, thành phố Hồ Chí Minh  
(72) Hoàng Thị Minh Hiếu (VN)  
(74) Văn phòng luật sư Phạm và Liên danh (PHAM & ASSOCIATES)  
(55)



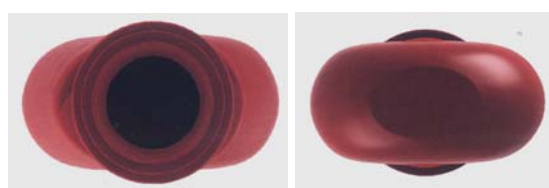
1.1

1.2

1.3

1.4

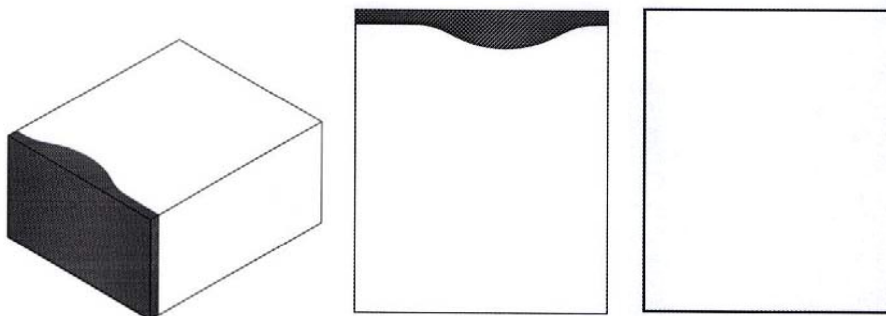
1.5



1.6

1.7

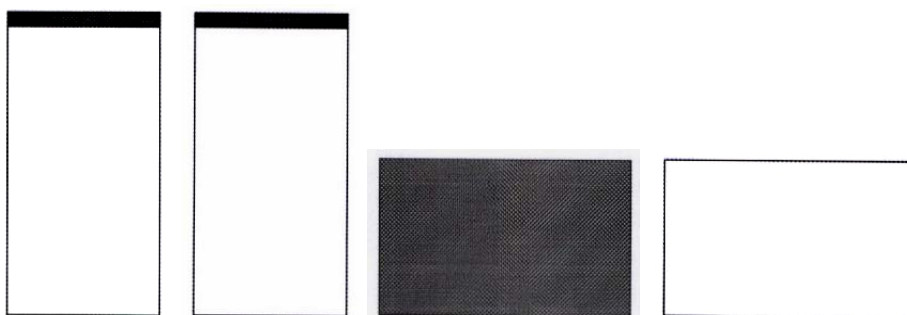
- (11) **31271**  
(21) 3-2017-00571 (28) 01  
(54) **HỘP ĐỰNG** (51) **09-03, 27-06**  
(22) 28.03.2017 (43) 25.09.2017  
(30) 003398551-0001 28.09.2016 EM  
(71) PHILIP MORRIS PRODUCTS S.A. (CH)  
Quai Jeanrenaud 3, CH-2000 Neuchatel, Switzerland  
(72) Mitchell STONE (GB)  
(74) Công ty TNHH Tư vấn đầu tư và chuyển giao công nghệ (INVESTCONSULT)  
(55)



1.1

1.2

1.3



1.4

1.5

1.6

1.7

CÔNG BÁO SỞ HỮU CÔNG NGHIỆP SỐ 354 TẬP A (09.2017)

---

- (11) **31272**  
(21) 3-2017-00572 (28) 01  
(54) **BẾP CỒN** (51) **07-02**  
(22) 29.03.2017 (43) 25.09.2017  
(71) **VÕ THÀNH SANG (VN)**  
100 đường 11, khu phố 2, phường Tân Kiểng, quận 7, thành phố Hồ Chí Minh  
(72) **Võ Thành Sang (VN)**  
(55)



1.1

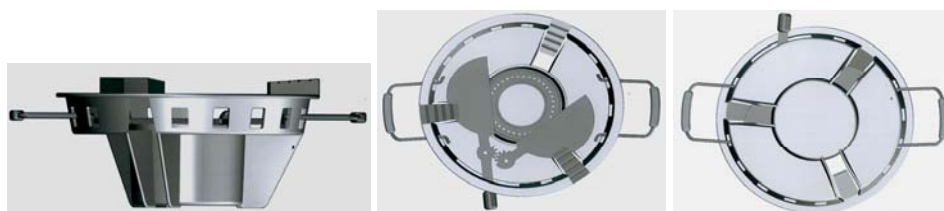
1.2



1.3

1.4

1.5

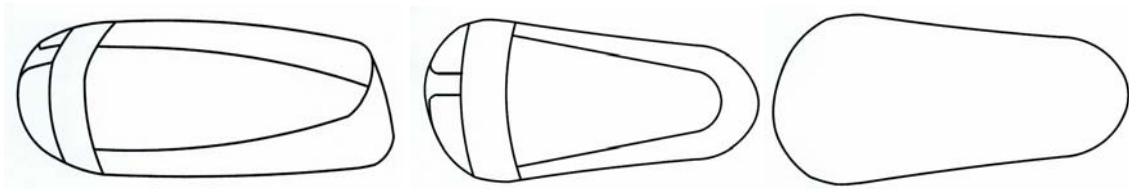


1.6

1.7

1.8

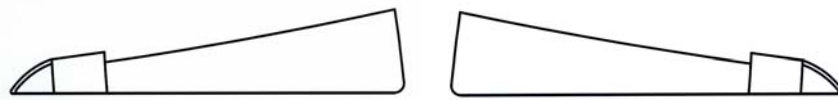
- (11) **31273**  
(21) 3-2017-00582 (28) 01  
(54) TẮT (51) **02-04**  
(22) 29.03.2017 (43) 25.09.2017  
(71) PARK, HYEONJOO (KR)  
304-301, 42, Woryeongdong 11-gil, Masanhappo-gu, Changwon-si, Gyeongsangnam-  
do, 631- 777, Republic of Korea  
(72) SEO, Kyeongim (KR)  
(74) Công ty TNHH Tư vấn ALIATLEGAL (ALIATLEGAL CO., LTD.)  
(55)



1.1

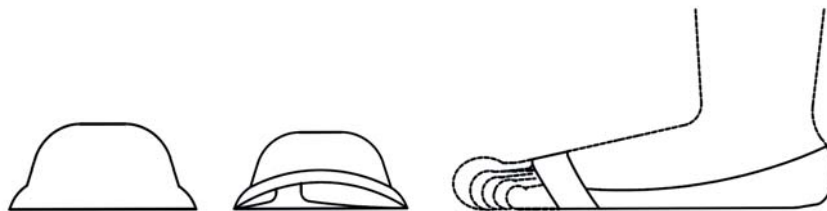
1.2

1.3



1.4

1.5



1.6

1.7

1.8



**CÔNG BÁO SỞ HỮU CÔNG NGHIỆP SỐ 354 TẬP A (09.2017)**

---

- (11) **31274**  
(21) 3-2017-00588 (28) 01  
(54) **CHÂN ĐẾ** (51) **03-03**  
(22) 30.03.2017 (43) 25.09.2017  
(71) CÔNG TY TNHH SẢN XUẤT THƯƠNG MẠI DỊCH VỤ TÂN THÁI BÌNH DƯƠNG (VN)  
146 Lò Siêu, phường 12, quận 11, thành phố Hồ Chí Minh  
(72) Liêu Chí Siêu (VN)  
(74) DNTN Dịch vụ thương mại và sở hữu công nghiệp Song Ngọc (I.P.T.S.)  
(55)



1.1

1.2

1.3



1.4

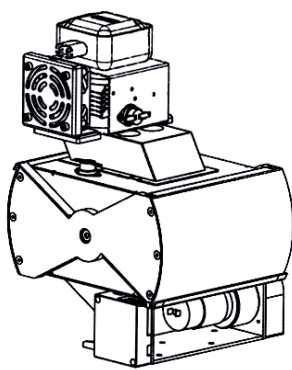
1.5

1.6

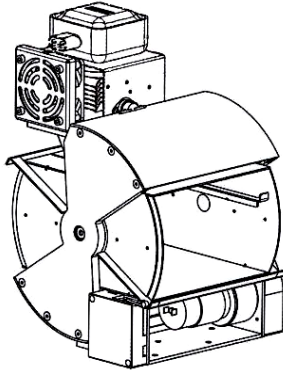
CÔNG BÁO SỞ HỮU CÔNG NGHIỆP SỐ 354 TẬP A (09.2017)

---

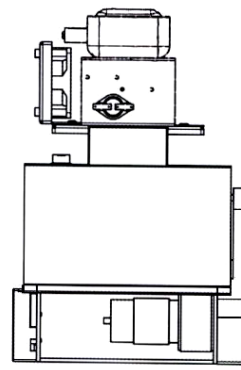
- (11) **31275**  
(21) 3-2017-00601 (28) 01  
(54) **LÒ VI SÓNG THÔNG MINH** (51) **07-02**  
(22) 31.03.2017 (43) 25.09.2017  
(71) RYNAN TECHNOLOGIES PTE LTD. (SG)  
Aperia Tower 2, 10 Kallang Avenue, Unit #5-10, Singapore 339510  
(72) Nguyễn Thanh Mỹ (VN), Hồng Quốc Cường (VN), Trương Văn Lượng (VN), Trần Quốc Toàn (VN)  
(74) Công ty TNHH Đại Tín và Liên Danh (DAITIN AND ASSOCIATES CO.,LTD)  
(55)



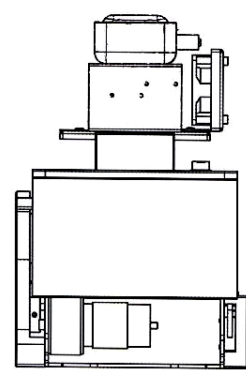
1.1



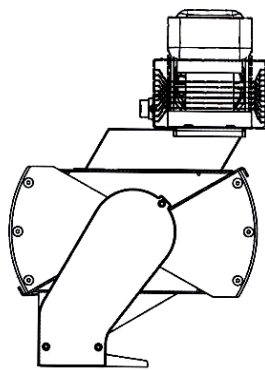
1.2



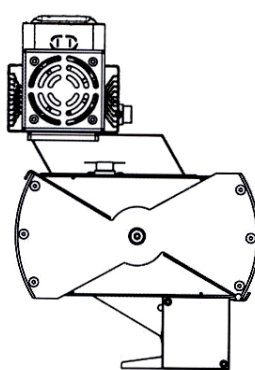
1.3



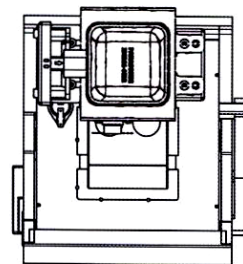
1.4



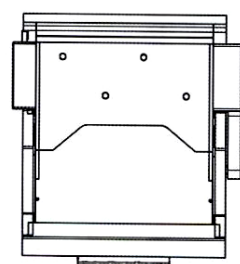
1.5



1.6

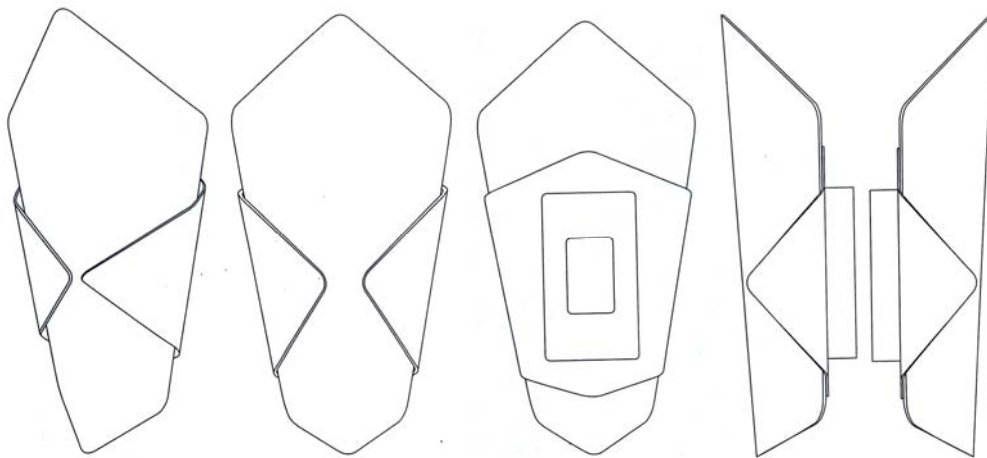


1.7



1.8

- (11) **31276**  
(21) 3-2017-00624 (28) 01  
(54) ĐÈN TREO TƯỜNG (51) **26-05**  
(22) 07.04.2017 (43) 25.09.2017  
(71) CÔNG TY CỔ PHẦN BÓNG ĐÈN PHÍCH NƯỚC RẠNG ĐÔNG (VN)  
87-89 phố Hạ Đình, phường Thanh Xuân Trung, quận Thanh Xuân, thành phố Hà Nội  
(72) Lê Quốc Khánh (VN)  
(55)



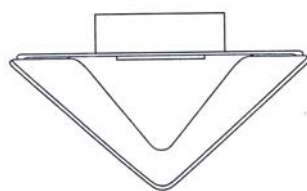
1.1

1.2

1.3

1.4

1.5

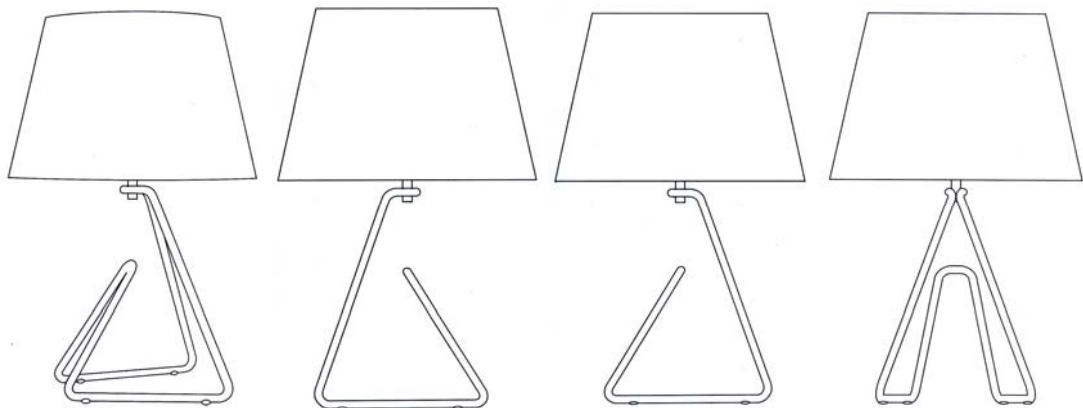


1.6



1.7

- (11) **31277**  
(21) 3-2017-00625 (28) 01  
(54) ĐÈN BÀN (51) **26-05**  
(22) 07.04.2017 (43) 25.09.2017  
(71) CÔNG TY CỔ PHẦN BÓNG ĐÈN PHÍCH NƯỚC RẠNG ĐÔNG (VN)  
87-89 phố Hạ Đình, phường Thanh Xuân Trung, quận Thanh Xuân, thành phố Hà Nội  
(72) Lê Quốc Khánh (VN)  
(55)

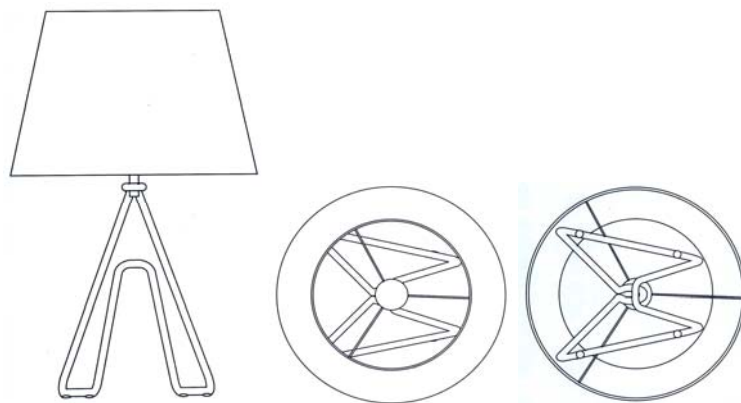


1.1

1.2

1.3

1.4



1.5

1.6

1.7

- (11) **31278**  
(21) 3-2017-00626 (28) 01  
(54) ĐÈN BÀN (51) **26-05**  
(22) 07.04.2017 (43) 25.09.2017  
(71) CÔNG TY CỔ PHẦN BÓNG ĐÈN PHÍCH NƯỚC RẠNG ĐÔNG (VN)  
87-89 phố Hạ Đình, phường Thanh Xuân Trung, quận Thanh Xuân, thành phố Hà Nội  
(72) Lê Quốc Khánh (VN)  
(55)



1.1



1.2



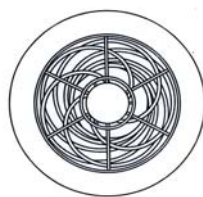
1.3



1.4



1.5

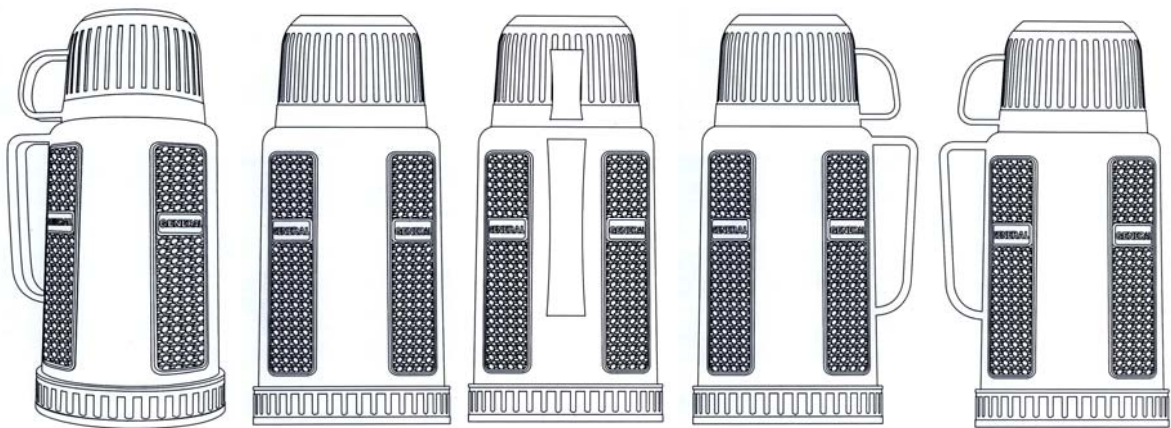


1.6



1.7

- (11) **31279**  
(21) 3-2017-00627 (28) 01  
(54) **PHÍCH** (51) **07-07**  
(22) 07.04.2017 (43) 25.09.2017  
(71) CÔNG TY CỔ PHẦN BÓNG ĐÈN PHÍCH NƯỚC RẠNG ĐÔNG (VN)  
87-89 phố Hạ Đình, phường Thanh Xuân Trung, quận Thanh Xuân, thành phố Hà Nội  
(72) Lê Quốc Khánh (VN)  
(55)



1.1

1.2

1.3

1.4

1.5



1.6

1.7

## CÔNG BÁO SỞ HỮU CÔNG NGHIỆP SỐ 354 TẬP A (09.2017)

---

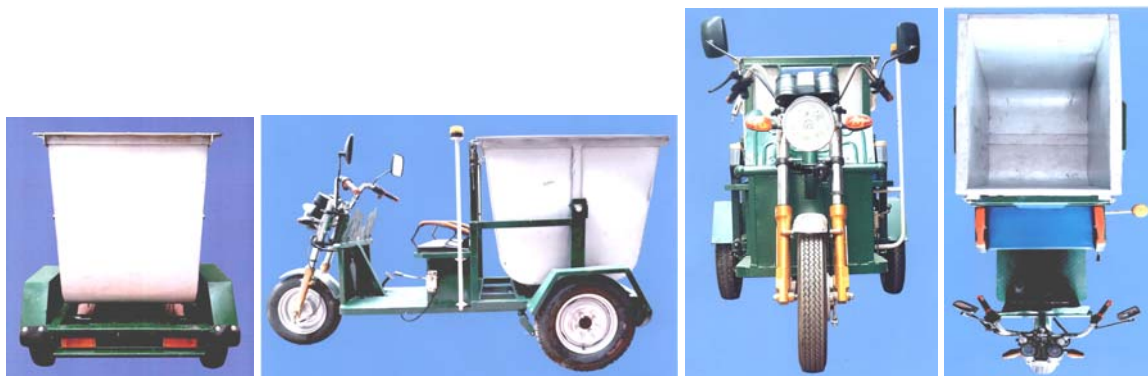
- (11) **31280**  
(21) 3-2017-00629 (28) 01  
(54) XE GOM RÁC (51) **12-13**  
(22) 07.04.2017 (43) 25.09.2017  
(71) DOANH NGHIỆP TƯ NHÂN SẢN XUẤT VÀ THƯƠNG MẠI TỔNG HỢP PHÚC TIẾN (VN)  
Xóm 8, xã Xuân Tiến, huyện Xuân Trường, tỉnh Nam Định  
(72) Ngô Đình Diệm (VN)  
(74) Công ty TNHH Sở hữu trí tuệ Thảo Thọ Quyển (INVENCO)  
(55)



1.1

1.2

1.3



1.4

1.5

1.6

1.7

- (11) **31281**  
(21) 3-2017-00686 (28) 01  
(54) NHÃN SẢN PHẨM (51) **19-08**  
(22) 14.04.2017 (43) 25.09.2017  
(71) CÔNG TY TNHH CHẾ BIẾN THỰC PHẨM TRANG LÊ (VN)  
Tổ 10, thôn 4, xã Đức Hạnh, huyện Đức Linh, tỉnh Bình Thuận  
(72) Lê Thu Trang (VN)  
(55)





- (11) **31282**  
(21) 3-2017-00687 (28) 01  
(54) NHÃN SẢN PHẨM (51) **19-08**  
(22) 14.04.2017 (43) 25.09.2017  
(71) CÔNG TY TNHH CHẾ BIẾN THỰC PHẨM TRANG LÊ (VN)  
Tổ 10, thôn 4, xã Đức Hạnh, huyện Đức Linh, tỉnh Bình Thuận  
(72) Lê Thu Trang (VN)  
(55)



- (11) **31283**  
(21) 3-2017-00694 (28) 01  
(54) GIÀY (51) **02-04**  
(22) 14.04.2017 (43) 25.09.2017  
(30) 003437375-0001 28.10.2016 EM  
(71) ALCUDIA DESIGN, S.L.U. (ES)  
C/ Cuartel, 91, 07300 Inca (Balears), Spain  
(72) BULDU FREIXA, Esteve (ES)  
(74) Công ty TNHH Đại Tín và Liên Danh (DAITIN AND ASSOCIATES CO.,LTD)  
(55)



1.1



1.2

1.3



1.4

1.5

1.6

1.7

- (11) **31284**  
(21) 3-2017-00696 (28) 01  
(54) XĂNG ĐAN (51) **02-04**  
(22) 14.04.2017 (43) 25.09.2017  
(30) 003437375-0005 28.10.2016 EM  
(71) ALCUDIA DESIGN, S.L.U. (ES)  
C/ Cuartel, 91, 07300 Inca (Balears), Spain  
(72) BULDU FREIXA, Esteve (ES)  
(74) Công ty TNHH Đại Tín và Liên Danh (DAITIN AND ASSOCIATES CO.,LTD)  
(55)



1.1



1.2

1.3



1.4



1.5



1.6



1.7

- (11) **31285**  
(21) 3-2017-00697 (28) 01  
(54) XĂNG ĐAN (51) **02-04**  
(22) 14.04.2017 (43) 25.09.2017  
(30) 003437375-0006 28.10.2016 EM  
(71) ALCUDIA DESIGN, S.L.U. (ES)  
C/ Cuartel, 91, 07300 Inca (Balears), Spain  
(72) BULDU FREIXA, Esteve (ES)  
(74) Công ty TNHH Đại Tín và Liên Danh (DAITIN AND ASSOCIATES CO.,LTD)  
(55)



1.1



1.2

1.3



1.4

1.5

1.6

1.7

- (11) **31286**  
(21) 3-2017-00698 (28) 01  
(54) GIÀY (51) **02-04**  
(22) 14.04.2017 (43) 25.09.2017  
(30) 003437375-0011 28.10.2016 EM  
(71) ALCUDIA DESIGN, S.L.U. (ES)  
C/ Cuartel, 91, 07300 Inca (Balears), Spain  
(72) BULDU FREIXA, Esteve (ES)  
(74) Công ty TNHH Đại Tín và Liên Danh (DAITIN AND ASSOCIATES CO.,LTD)  
(55)



1.1



1.2

1.3



1.4

1.5

1.6

1.7

- (11) **31287**  
(21) 3-2017-00699 (28) 01  
(54) GIÀY (51) **02-04**  
(22) 14.04.2017 (43) 25.09.2017  
(30) 003437375-0012 28.10.2016 EM  
(71) ALCUDIA DESIGN, S.L.U. (ES)  
C/ Cuartel, 91, 07300 Inca (Balears), Spain  
(72) BULDU FREIXA, Esteve (ES)  
(74) Công ty TNHH Đại Tín và Liên Danh (DAITIN AND ASSOCIATES CO.,LTD)  
(55)



1.1



1.2

1.3



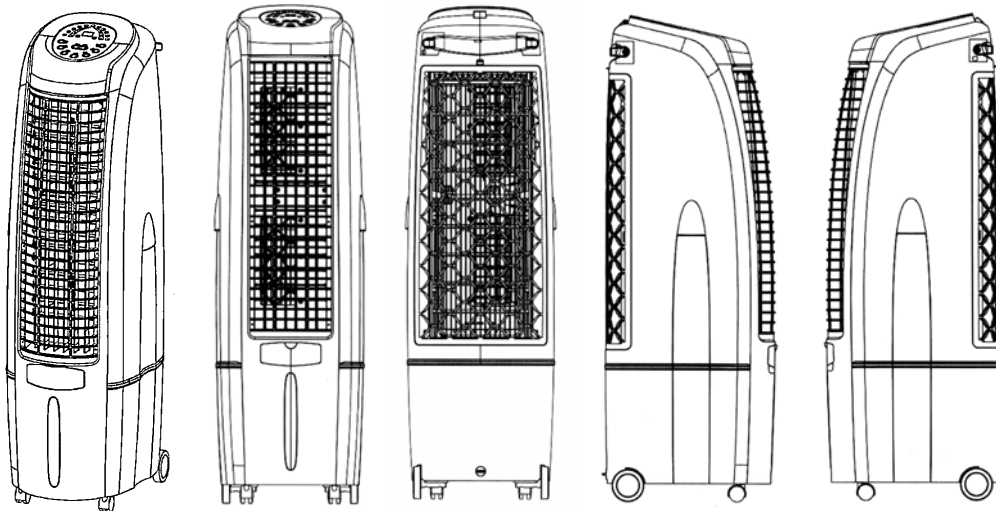
1.4

1.5

1.6

1.7

- (11) **31288**  
(21) 3-2017-00710 (28) 01  
(54) MÁY LÀM MÁT KHÔNG KHÍ (51) **23-04**  
BĂNG BAY HƠI  
(22) 14.04.2017 (43) 25.09.2017  
(30) 201630505862.X 17.10.2016 CN  
(71) BINGNAN LI (CN)  
No. 34, Lianhe Fang, Longcheng Road, Ronggui Street, Shunde District, Foshan City,  
Guangdong 528300 China  
(72) Bingnan LI (CN)  
(74) Công ty TNHH Trà và cộng sự (TRA & ASSOCIATES CO.,LTD)  
(55)



1.1

1.2

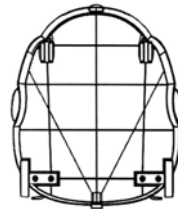
1.3

1.4

1.5



1.6



1.7

**CÔNG BÁO SỞ HỮU CÔNG NGHIỆP SỐ 354 TẬP A (09.2017)**

---

- (11) **31289**  
 (21) 3-2017-00728 (28) 01  
 (54) BAO GỐI SẢN PHẨM (51) **09-05**  
 (22) 18.04.2017 (43) 25.09.2017  
 (71) CÔNG TY TNHH MỘT THÀNH VIÊN ĐẦU TƯ THƯƠNG MẠI PHƯỚC LỘC TRẦN CHÂU (VN)  
 Phòng 1909 lầu 19, tòa nhà Sài Gòn Trade Center, số 37 Tôn Đức Thắng, phường Bến Nghé, quận 1, thành phố Hồ Chí Minh  
 (72) Trần Quốc Gia Lộc (VN)  
 (55)



1.1



1.2



1.3



1.4

1.5



1.6



1.7



**CÔNG BÁO SỞ HỮU CÔNG NGHIỆP SỐ 354 TẬP A (09.2017)**

---

- (11) **31290**  
(21) 3-2017-00765 (28) 01  
(54) **TƯỢNG TRANG TRÍ** (51) **11-02**  
(22) 25.04.2017 (43) 25.09.2017  
(71) **CÔNG TY TNHH MINH LONG I (VN)**  
Số 333 khu phố Hưng Lộc, phường Hưng Định, thị xã Thuận An, tỉnh Bình Dương  
(72) Lý Ngọc Minh (VN)  
(55)



1.1



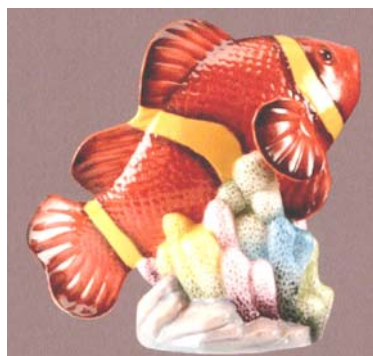
1.2



1.3



1.4



1.5



1.6



1.7



1.8

CÔNG BÁO SỞ HỮU CÔNG NGHIỆP SỐ 354 TẬP A (09.2017)

---

- (11) **31291**  
(21) 3-2017-00766 (28) 01  
(54) TƯỢNG TRANG TRÍ (51) **11-02**  
(22) 25.04.2017 (43) 25.09.2017  
(71) CÔNG TY TNHH MINH LONG I (VN)  
Số 333 khu phố Hưng Lộc, phường Hưng Định, thị xã Thuận An, tỉnh Bình Dương  
(72) Lý Ngọc Minh (VN)  
(55)

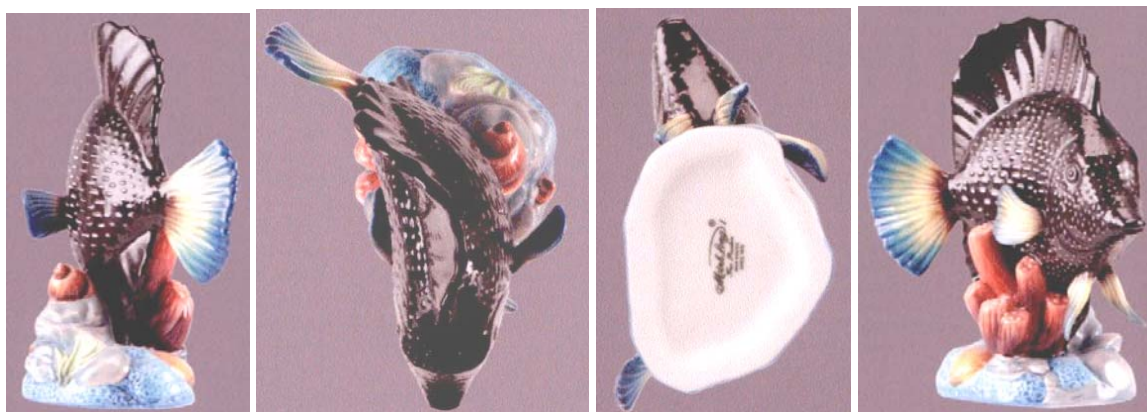


1.1

1.2

1.3

1.4



1.5

1.6

1.7

1.8

- (11) **31292**  
(21) 3-2017-00769 (28) 01  
(54) HỘP ĐỰNG BÁNH (51) **09-03**  
(22) 26.04.2017 (43) 25.09.2017  
(71) CÔNG TY TNHH THỰC PHẨM ULA VIỆT NAM (VN)  
Số 2 ngõ 295, đường Thụy Khuê, phường Thụy Khuê, quận Tây Hồ, thành phố Hà Nội  
(72) Nguyễn Văn Linh (VN)  
(55)



1.1



1.2

- (11) **31293**  
(21) 3-2017-00770 (28) 01  
(54) HỘP ĐỰNG BÁNH (51) **09-03**  
(22) 26.04.2017 (43) 25.09.2017  
(71) CÔNG TY TNHH THỰC PHẨM ULA VIỆT NAM (VN)  
Số 2 ngõ 295, đường Thụy Khuê, phường Thụy Khuê, quận Tây Hồ, thành phố Hà Nội  
(72) Nguyễn Văn Linh (VN)  
(55)



1.1



1.2

CÔNG BÁO SỞ HỮU CÔNG NGHIỆP SỐ 354 TẬP A (09.2017)

---

- (11) **31294**  
(21) 3-2017-00772 (28) 01  
(54) BAO GỐI (51) **09-05**  
(22) 26.04.2017 (43) 25.09.2017  
(71) CÔNG TY TNHH THƯƠNG MẠI XUẤT NHẬP KHẨU NGUYỄN HỮU THẮNG  
(VN)  
Số 36B/14 đường 762 Hồng Bàng, phường 1, quận 11, thành phố Hồ Chí Minh  
(72) Nguyễn Đình Thái (VN)  
(74) Công ty TNHH một thành viên Trường Luật (TRƯỜNG LUẬT)  
(55)



1.1



1.2

1.3



1.4

1.5

1.6

1.7

- (11) **31295**  
 (21) 3-2017-00773 (28) 01  
 (54) LON (51) **09-03**  
 (22) 26.04.2017 (43) 25.09.2017  
 (71) SUNTORY BEVERAGE & FOOD LIMITED (JP)  
 3-1-1, Kyobashi, Chuo-ku, Tokyo 104-0031, Japan  
 (72) Kei NISHIKAWA (JP)  
 (74) Công ty Luật TNHH AMBYS Hà Nội (AMBYS HANOI)  
 (55)



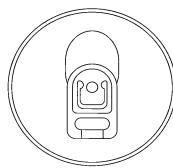
1.1

1.2

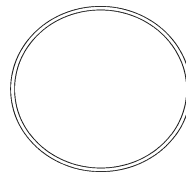
1.3

1.4

1.5



1.6



1.7

CÔNG BÁO SỞ HỮU CÔNG NGHIỆP SỐ 354 TẬP A (09.2017)

---

- (11) **31296**  
(21) 3-2017-00788 (28) 01  
(54) BÌNH ĐỰNG DẦU NHỚT CHO Ô TÔ, XE MÁY (51) **09-02**  
(22) 27.04.2017 (43) 25.09.2017  
(71) CÔNG TY CỔ PHẦN HOÁ DẦU VĨNH PHÚC (VN)  
166 Cách Mạng Tháng Tám, phường Bùi Hữu Nghĩa, thành phố Cần Thơ  
(72) Trần Vĩnh Phúc (VN)  
(55)



1.1

1.2

1.3

1.4



1.5

1.6

**CÔNG BÁO SỞ HỮU CÔNG NGHIỆP SỐ 354 TẬP A (09.2017)**

- |      |                                                                                                                                                       |      |              |
|------|-------------------------------------------------------------------------------------------------------------------------------------------------------|------|--------------|
| (11) | <b>31297</b>                                                                                                                                          |      |              |
| (21) | 3-2017-00802                                                                                                                                          | (28) | 02           |
| (54) | BAO GỐI                                                                                                                                               | (51) | <b>09-05</b> |
| (22) | 27.04.2017                                                                                                                                            | (43) | 25.09.2017   |
| (71) | <b>CÔNG TY CỔ PHẦN ACECOOK VIỆT NAM (VN)</b><br>Lô II-3, đường số 11, khu công nghiệp Tân Bình, phường Tây Thạnh, quận Tân Phú, thành phố Hồ Chí Minh |      |              |
| (72) | Kajiwara Junichi (VN)                                                                                                                                 |      |              |
| (74) | Văn phòng luật sư Phạm và Liên danh (PHAM & ASSOCIATES)                                                                                               |      |              |
| (55) |                                                                                                                                                       |      |              |



1.1



1.2





2.1



2.2

- (11) **31298**  
(21) 3-2017-00806 (28) 01  
(54) HỘP (51) **09-03**  
(22) 28.04.2017 (43) 25.09.2017  
(71) NGUYỄN HỮU DANH (VN)  
Ấp Lương Phú A, xã Lương Hòa Lạc, huyện Chợ Gạo, tỉnh Tiền Giang  
(72) Nguyễn Hữu Danh (VN)  
(74) Công ty TNHH MASTERBRAND (MASTERBRAND)  
(55)



1.1



1.2

- (11) **31299**  
(21) 3-2017-00807 (28) 01  
(54) HỘP (51) **09-03**  
(22) 28.04.2017 (43) 25.09.2017  
(71) NGUYỄN HỮU DANH (VN)  
Ấp Lương Phú A, xã Lương Hòa Lạc, huyện Chợ Gạo, tỉnh Tiền Giang  
(72) Nguyễn Hữu Danh (VN)  
(74) Công ty TNHH MASTERBRAND (MASTERBRAND)  
(55)



1.1



1.2

**CÔNG BÁO SỞ HỮU CÔNG NGHIỆP SỐ 354 TẬP A (09.2017)**

- (11) **31300**
- (21) 3-2017-00833
- (54) **HỘP**
- (22) 08.05.2017
- (71) **CÔNG TY TNHH CHẾ BIẾN SẢN PHẨM DỪA CỬU LONG (VN)**  
Số 15B, đường Nguyễn Đình Chiểu, phường 8, thành phố Bến Tre
- (72) **Trương Thị Cẩm Hồng (VN)**
- (74) **Công ty TNHH T&T INVENMARK Sở hữu trí tuệ Quốc tế (T&T INVENMARK CO., LTD.)**
- (55)



1.1



1.2

1.3

1.4

1.5



1.6

1.7

- (11) **31301**  
(21) 3-2017-00836 (28) 01  
(54) LỘ ĐỤNG (51) **09-01**  
(22) 08.05.2017 (43) 25.09.2017  
(30) 30-2017-0013352 22.03.2017 KR  
(71) LG HOUSEHOLD & HEALTH CARE LTD. (KR)  
58, Saemunan-ro, Jongno-gu, Seoul, Republic of Korea  
(72) LEE, Hye Jin (KR)  
(74) Công ty Luật TNHH ELITE (ELITE LAW FIRM)  
(55)



1.1

1.2

1.3

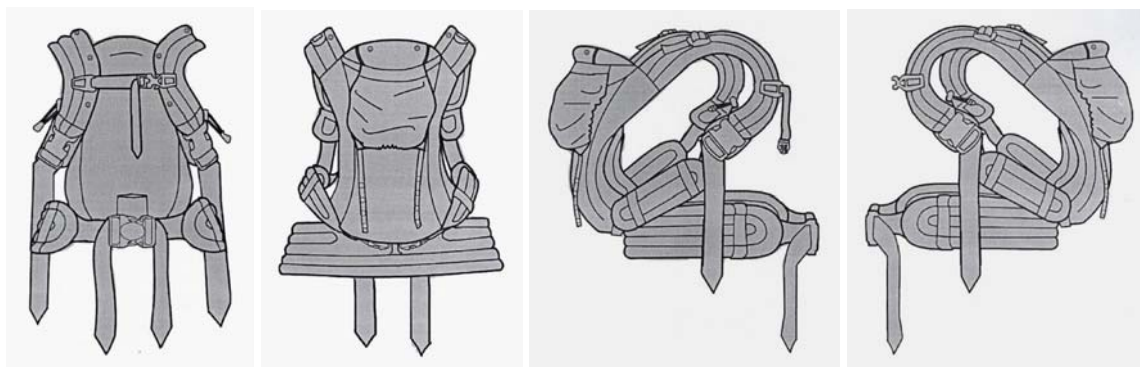
1.4



1.5

1.6

- (11) **31302**  
(21) 3-2017-00864 (28) 01  
(54) Địu TRẺ EM (51) **03-99**  
(22) 16.03.2015 (43) 25.09.2017  
(30) 002589044-0001 02.12.2014 EM  
(71) WE MADE ME LIMITED (GB)  
1 Amber House, St Johns Road, Hove, East Sussex BN3 3EZ, United Kingdom  
(72) Daniel Lucas (GB), Claire McKenzie-Neville (GB)  
(74) Văn phòng luật sư Phạm và Liên danh (PHAM & ASSOCIATES)  
(55)

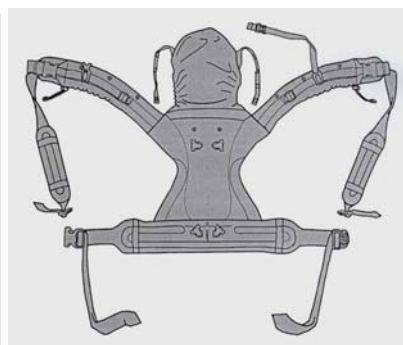
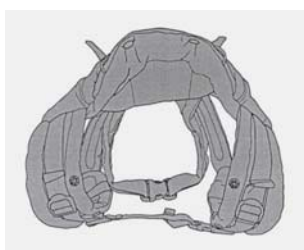


1.1

1.2

1.3

1.4



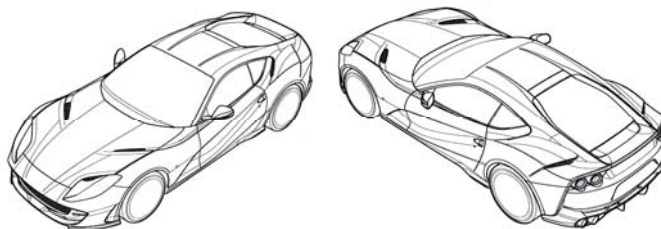
1.5

1.6

1.7

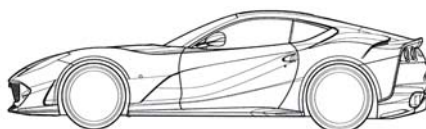
1.8

- (11) **31303**  
(21) 3-2017-00867 (28) 01  
(54) Ô TÔ (51) **12-08**  
(22) 12.05.2017 (43) 25.09.2017  
(30) 003462902 14.11.2016 EM  
(71) FERRARI S.P.A. (IT)  
Via Emilia Est 1163, MODENA, ITALY  
(72) Flavio MANZONI (IT)  
(74) Công ty TNHH một thành viên Sở hữu trí tuệ VCCI (VCCI-IP CO.,LTD)  
(55)



1.1

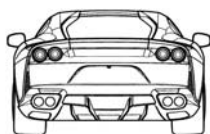
1.2



1.3



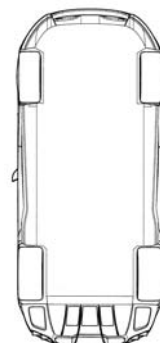
1.4



1.5

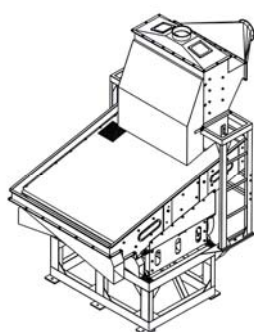


1.6

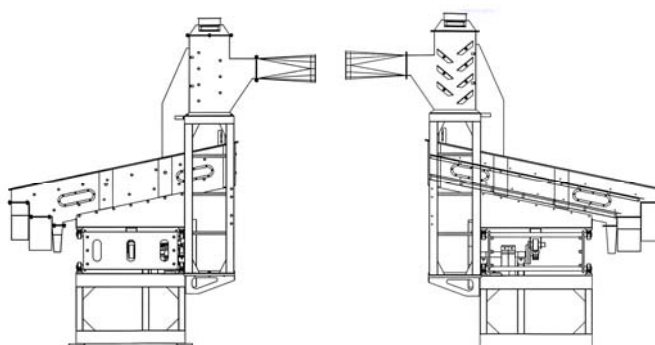


1.7

- (11) **31304**  
(21) 3-2017-00868 (28) 01  
(54) MÁY LÀM SẠCH (51) **15-03**  
(22) 12.05.2017 (43) 25.09.2017  
(71) CÔNG TY CỔ PHẦN CƠ KHÍ CHẾ TẠO MÁY LONG AN (VN)  
Km 1954 quốc lộ 1A, phường Khánh Hậu, thành phố Tân An, tỉnh Long An  
(72) Cao Ngọc Nhưồng (VN), Lê Hữu Duyên (VN)  
(74) Công ty Cổ phần Sở hữu công nghiệp INVESTIP (INVESTIP)  
(55)

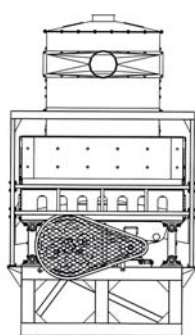


1.1

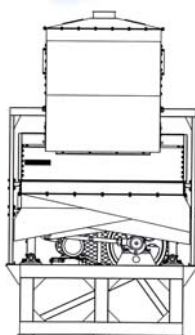


1.2

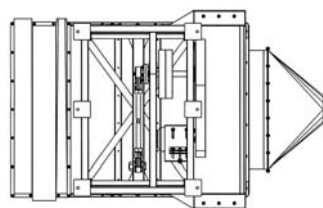
1.3



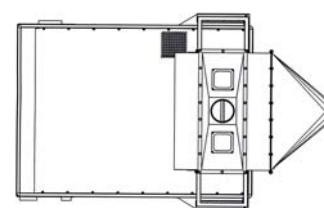
1.4



1.5



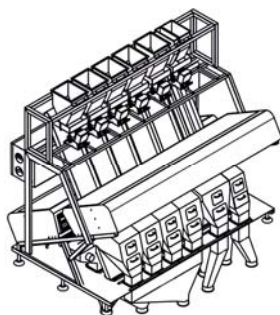
1.6



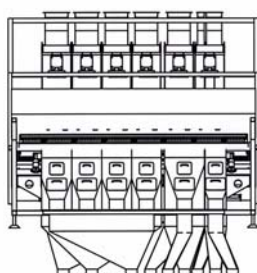
1.7



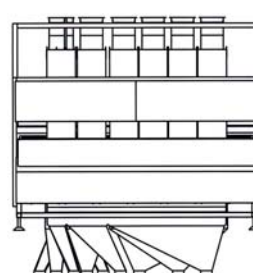
- (11) **31305**  
(21) 3-2017-00922 (28) 01  
(54) MÁY TÁCH MÀU HẠT GẠO (51) **15-03**  
(22) 22.05.2017 (43) 25.09.2017  
(71) CÔNG TY CỔ PHẦN CƠ KHÍ CHẾ TẠO MÁY LONG AN (VN)  
Km 1954 quốc lộ aA, phường Khánh Hậu, thành phố Tân An, tỉnh Long An  
(72) La Thanh Hải (VN), Lê Thanh Sơn (VN)  
(74) Công ty Cổ phần Sở hữu công nghiệp INVESTIP (INVESTIP)  
(55)



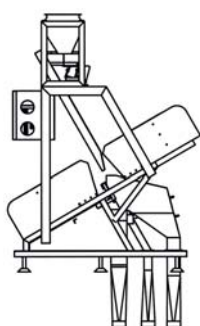
1.1



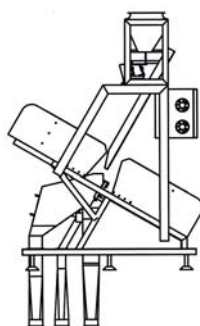
1.2



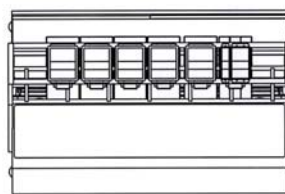
1.3



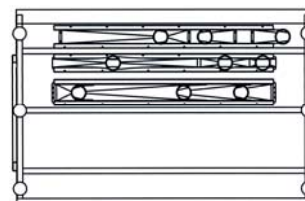
1.4



1.5

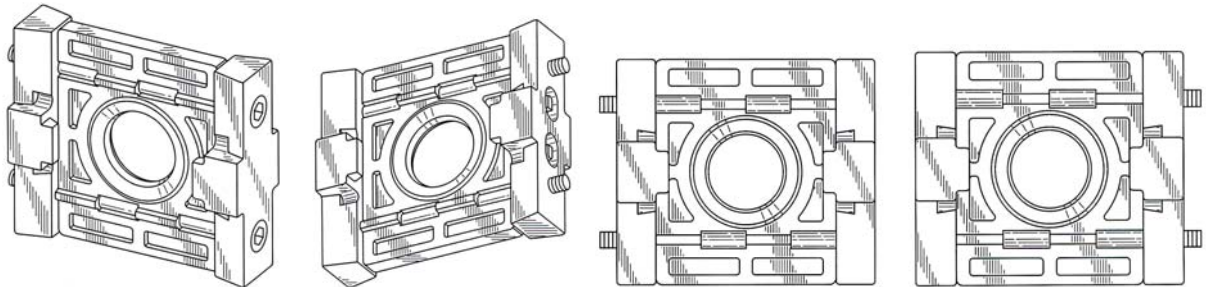


1.6



1.7

- (11) **31306**  
(21) 3-2017-00944 (28) 01  
(54) CHI TIẾT ĐỒ (51) **15-02**  
(22) 24.05.2017 (43) 25.09.2017  
(30) 2016-026521 07.12.2016 JP  
(71) SMC CORPORATION (JP)  
14-1, Sotokanda 4-chome, Chiyoda-ku, Tokyo 101-0021, JAPAN  
(72) Shinichi ITO (JP), Michihiro HANADA (JP)  
(74) Văn phòng luật sư Phạm và Liên danh (PHAM & ASSOCIATES)  
(55)

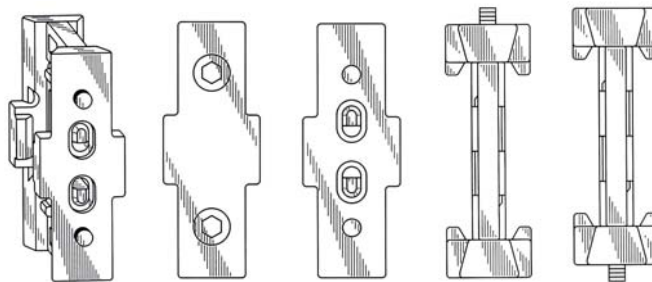


1.1

1.2

1.3

1.4



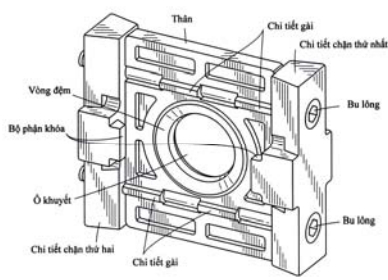
1.5

1.6

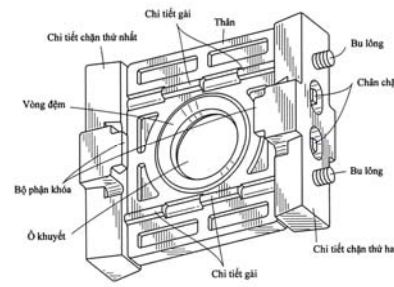
1.7

1.8

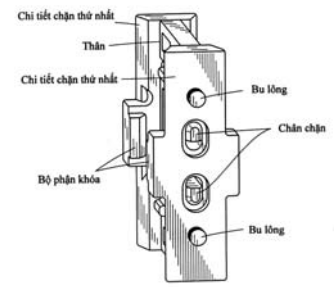
1.9



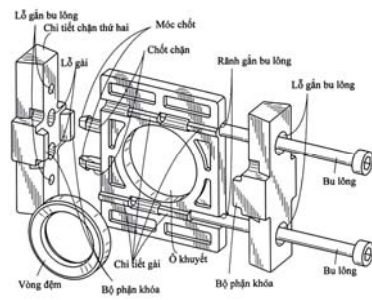
1.10



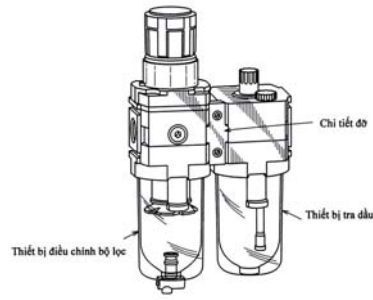
1.11



1.12

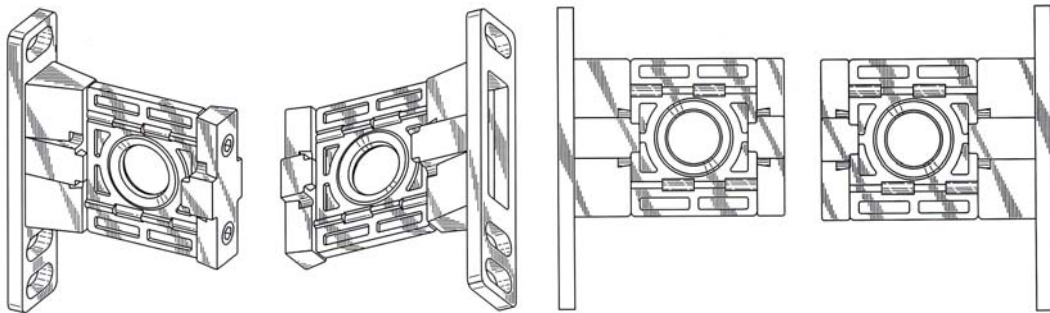


1.13



1.14

- (11) **31307**  
(21) 3-2017-00945 (28) 01  
(54) CHI TIẾT ĐỖ CÓ GIÁ TREO (51) **15-02**  
(22) 24.05.2017 (43) 25.09.2017  
(30) 2016-026522 07.12.2016 JP  
(71) SMC CORPORATION (JP)  
14-1, Sotokanda 4-chome, Chiyoda-ku, Tokyo 101-0021, JAPAN  
(72) Shinichi ITO (JP), Michihiro HANADA (JP)  
(74) Văn phòng luật sư Phạm và Liên danh (PHAM & ASSOCIATES)  
(55)

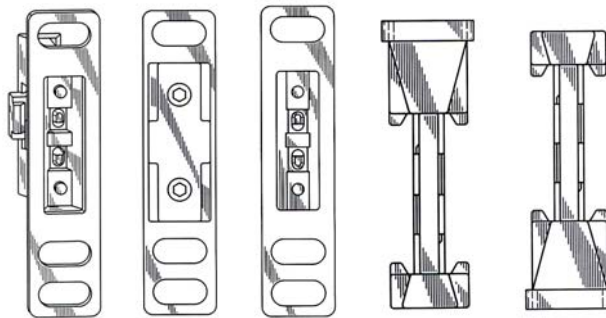


1.1

1.2

1.3

1.4



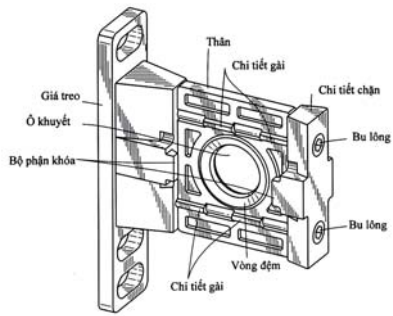
1.5

1.6

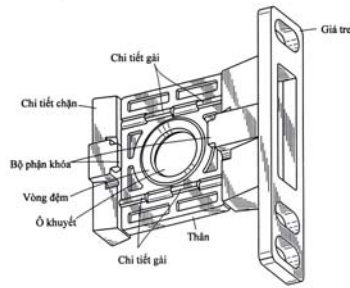
1.7

1.8

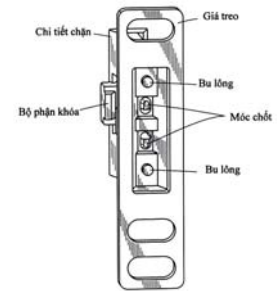
1.9



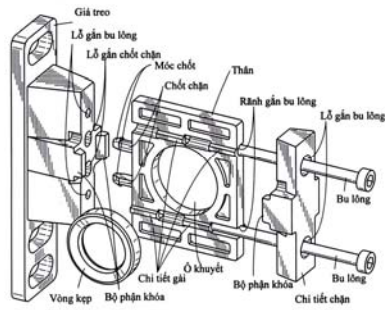
1.10



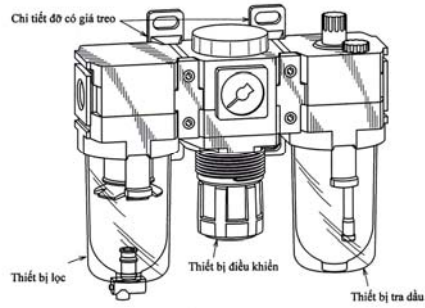
1.11



1.12



1.13



1.14

CÔNG BÁO SỞ HỮU CÔNG NGHIỆP SỐ 354 TẬP A (09.2017)

---

- (11) **31308**  
(21) 3-2017-00946 (28) 01  
(54) KHAY (51) **09-04**  
(22) 24.05.2017 (43) 25.09.2017  
(71) CÔNG TY CỔ PHẦN SẢN XUẤT NHỰA DUY TÂN (VN)  
298 Hồ Học Lãm, phường An Lạc, quận Bình Tân, thành phố Hồ Chí Minh  
(72) Trần Đức Xuyên (VN)  
(74) Công ty TNHH Tư vấn sở hữu trí tuệ Việt (VIET IP CO.,LTD)  
(55)



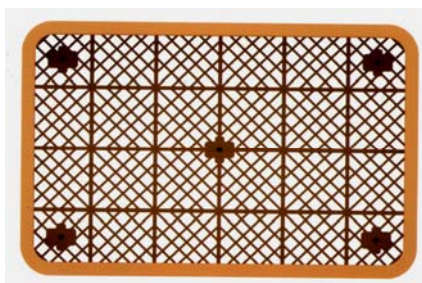
1.1



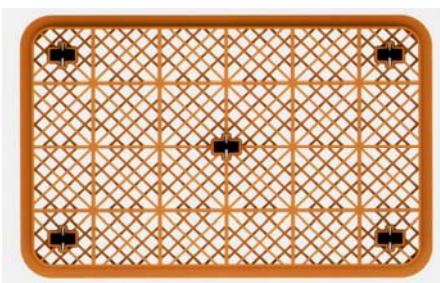
1.2



1.3

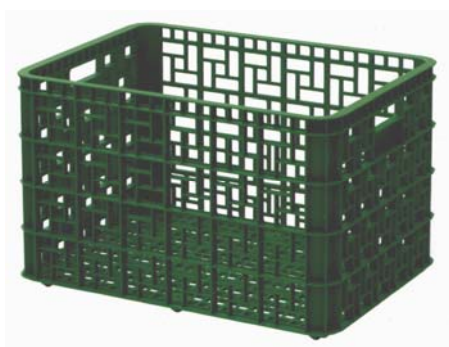


1.4

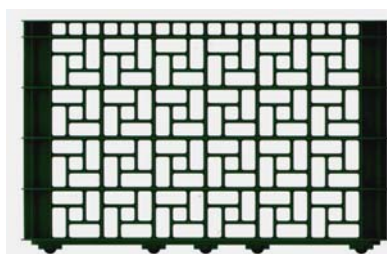


1.5

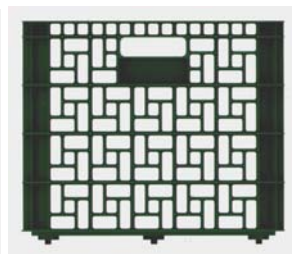
- (11) **31309**  
(21) 3-2017-00947 (28) 01  
(54) KHAY (51) **09-04**  
(22) 24.05.2017 (43) 25.09.2017  
(71) CÔNG TY CỔ PHẦN SẢN XUẤT NHỰA DUY TÂN (VN)  
298 Hồ Học Lãm, phường An Lạc, quận Bình Tân, thành phố Hồ Chí Minh  
(72) Trần Đức Xuyên (VN)  
(74) Công ty TNHH Tư vấn sở hữu trí tuệ Việt (VIET IP CO., LTD)  
(55)



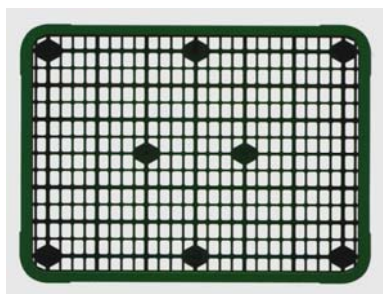
1.1



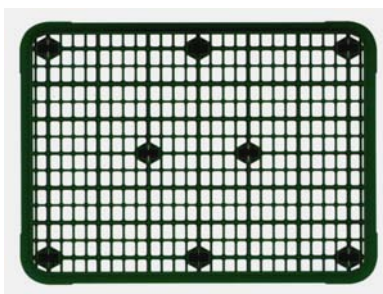
1.2



1.3



1.4



1.5

CÔNG BÁO SỞ HỮU CÔNG NGHIỆP SỐ 354 TẬP A (09.2017)

- (11) **31310**  
(21) 3-2017-00962 (28) 01  
(54) HỘP ĐỰNG SẢN PHẨM (51) **09-03**  
(22) 26.05.2017 (43) 25.09.2017  
(71) CÔNG TY TNHH ĐẦU TƯ VÀ PHÁT TRIỂN THƯƠNG MẠI DỊCH VỤ THỊNH  
CƯỜNG TRÀNG TIỀN (VN)  
Thôn Văn Xá, xã Nhị Khê, huyện Thường Tín, thành phố Hà Nội  
(72) Phạm Đức Cường (VN)  
(74) Công ty TNHH Sở hữu trí tuệ Bình Minh (SUNRISE IP CO., LTD)  
(55)



1.1



1.2



CÔNG BÁO SỞ HỮU CÔNG NGHIỆP SỐ 354 TẬP A (09.2017)

- (11) **31311**  
(21) 3-2017-00963 (28) 01  
(54) BAO GỐI SẢN PHẨM (51) **09-05**  
(22) 26.05.2017 (43) 25.09.2017  
(71) CÔNG TY TNHH ĐẦU TƯ VÀ PHÁT TRIỂN THƯƠNG MẠI DỊCH VỤ THỊNH CƯỜNG TRÀNG TIỀN (VN)  
Thôn Văn Xá, xã Nhị Khê, huyện Thường Tín, thành phố Hà Nội  
(72) Phạm Đức Cường (VN)  
(74) Công ty TNHH Sở hữu trí tuệ Bình Minh (SUNRISE IP CO., LTD)  
(55)

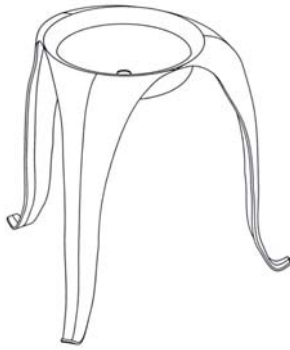


1.1

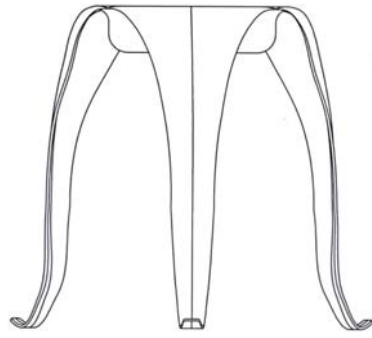


1.2

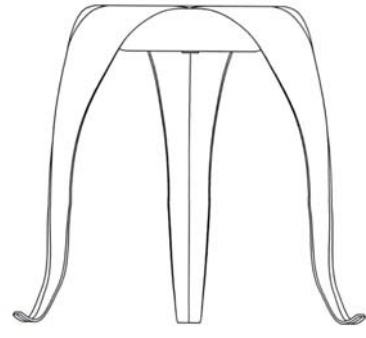
- (11) **31312**  
(21) 3-2017-00974 (28) 01  
(54) **KỆ ĐỂ CÂY** (51) **11-02**  
(22) 26.05.2017 (43) 25.09.2017  
(30) 30-2016-0057628 29.11.2016 KR  
(71) CHOI, DAE HO (KR)  
(Jungchon-dong, Kumho APT.) #3-1506, 713, Daejong-ro, Jung-gu, Daejeon, Republic of Korea  
(72) CHOI, Dae Ho (KR)  
(74) Công ty TNHH Trường Xuân (AGELESS CO., LTD)  
(55)



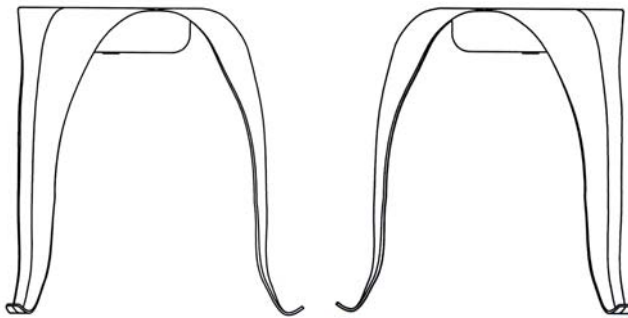
1.1



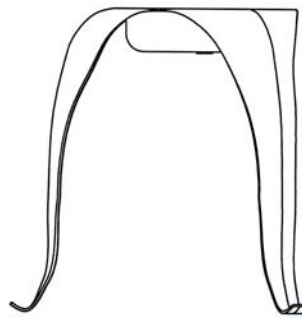
1.2



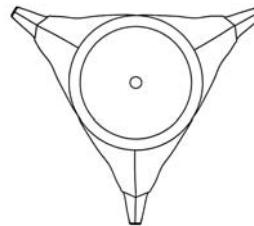
1.3



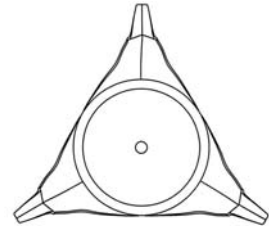
1.4



1.5



1.6

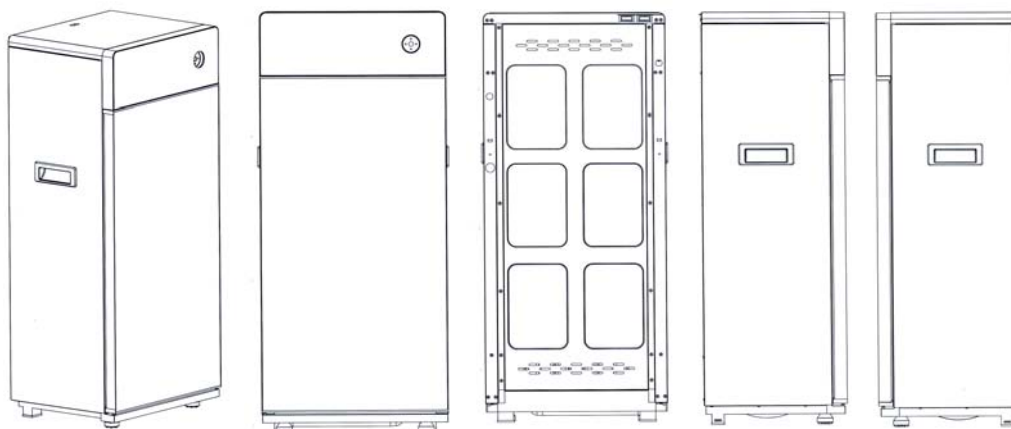


1.7

CÔNG BÁO SỞ HỮU CÔNG NGHIỆP SỐ 354 TẬP A (09.2017)

---

- (11) **31313**  
(21) 3-2017-00975 (28) 01  
(54) TỦ (51) **06-04**  
(22) 26.05.2017 (43) 25.09.2017  
(71) CÔNG TY TNHH SÔNG HỒNG VIỆT (VN)  
Thôn Quất Động, xã Quất Động, huyện Thường Tín, thành phố Hà Nội  
(72) Nguyễn Phương Hiền (VN)  
(74) Công ty TNHH Sở hữu trí tuệ HA VIP (HAVIP CO., LTD)  
(55)



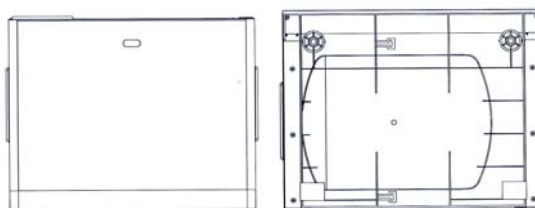
1.1

1.2

1.3

1.4

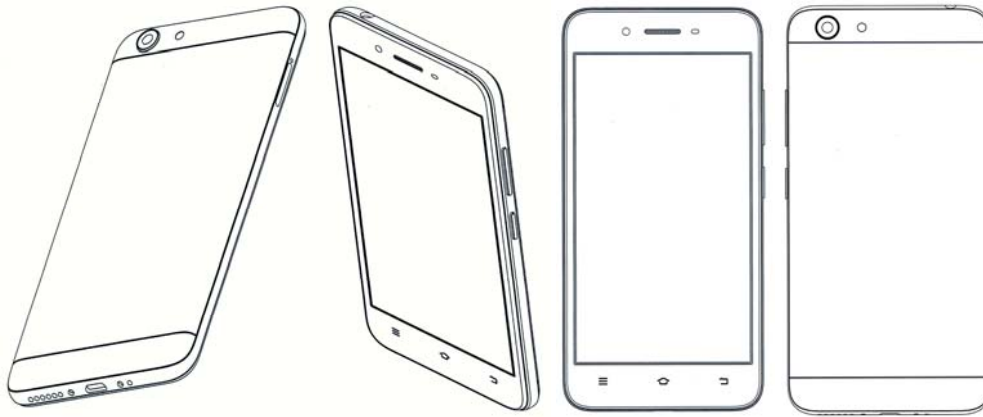
1.5



1.6

1.7

- (11) **31314**  
(21) 3-2017-00979 (28) 02  
(54) **ĐIỆN THOẠI** (51) **14-03**  
(22) 29.05.2017 (43) 25.09.2017  
(30) 201630590237.X 02.12.2016 CN  
(71) VIVO MOBILE COMMUNICATION CO., LTD. SHENZHEN BRANCH (CN)  
6Floor West Of Yajie Building, Meilin Road, Futian District, Shenzhen City,  
Guangdong 518000, China  
(72) Xianwen XU (CN)  
(74) Công ty cổ phần Sở hữu trí tuệ BROSS và Cộng sự (BROSS & PARTNERS., JSC)  
(55)

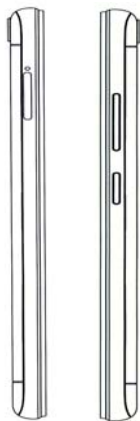


1.1

1.2

1.3

1.4



1.5

1.6



1.7

1.8



2.1

2.2

2.3

2.4



2.5

2.6

2.7

2.8

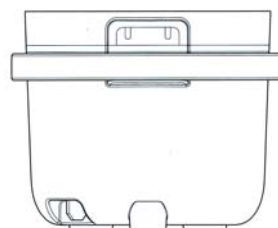
- (11) **31315**  
(21) 3-2017-01006 (28) 01  
(54) NỒI CƠM ĐIỆN (51) **07-02**  
(22) 31.05.2017 (43) 25.09.2017  
(30) 003496553 02.12.2016 EM  
(71) KONINKLIJKE PHILIPS N.V. (NL)  
High Tech Campus 5, 5656 AE Eindhoven, The Netherlands  
(72) Waikit Chung (CN)  
(74) Công ty Cổ phần Sở hữu công nghiệp INVESTIP (INVESTIP)  
(55)



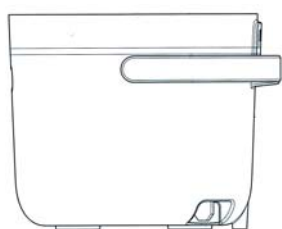
1.1



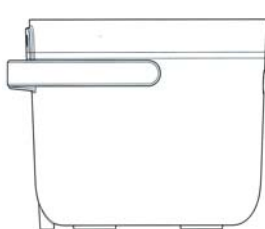
1.2



1.3



1.4



1.5



1.6



1.7

**CÔNG BÁO SỞ HỮU CÔNG NGHIỆP SỐ 354 TẬP A (09.2017)**

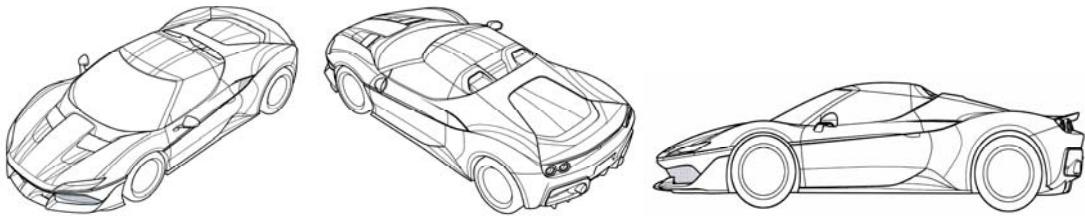
- |      |                                                             |      |              |
|------|-------------------------------------------------------------|------|--------------|
| (11) | <b>31316</b>                                                |      |              |
| (21) | 3-2017-01013                                                | (28) | 01           |
| (54) | BAO GỐI                                                     | (51) | <b>09-05</b> |
| (22) | 02.06.2017                                                  | (43) | 25.09.2017   |
| (71) | <b>CÔNG TY CỔ PHẦN PHÚ NÔNG (VN)</b>                        |      |              |
|      | Km 18, quốc lộ 10, xã Ân Hòa, huyện Kim Sơn, tỉnh Ninh Bình |      |              |
| (72) | Phạm Đình Khiêm (VN)                                        |      |              |
| (55) |                                                             |      |              |



1.1

1.2

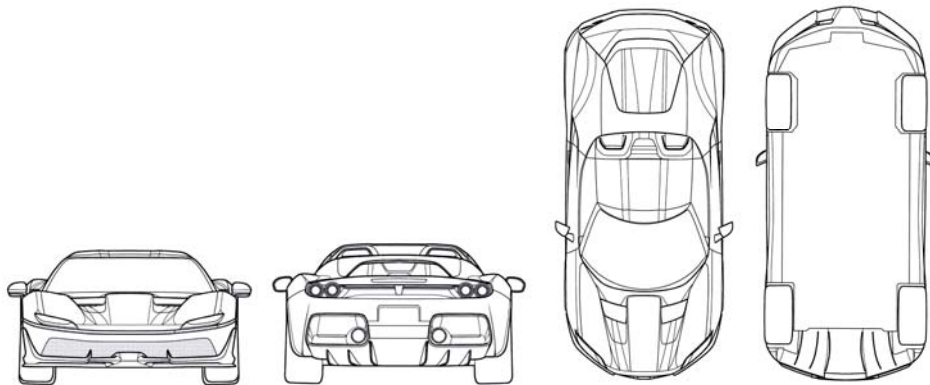
- (11) **31317**  
(21) 3-2017-01017 (28) 01  
(54) Ô TÔ (51) **12-08**  
(22) 02.06.2017 (43) 25.09.2017  
(30) 003497106 02.12.2016 EM  
(71) FERRARI S.P.A. (IT)  
Via Emilia Est 1163, MODENA, ITALY  
(72) Flavio MANZONI (IT)  
(74) Công ty TNHH một thành viên Sở hữu trí tuệ VCCI (VCCI-IP CO., LTD)  
(55)



1.1

1.2

1.3



1.4

1.5

1.6

1.7



- (11) **31318**  
(21) 3-2017-01024 (28) 01  
(54) NHÃN SẢN PHẨM (51) **19-08**  
(22) 05.06.2017 (43) 25.09.2017  
(71) CÔNG TY TNHH MỘT THÀNH VIÊN HUNG PHÁT TECHNOLOGIES (VN)  
152/6 Bình Long, phường Phú Thạnh, quận Tân Phú, thành phố Hồ Chí Minh  
(72) Nguyễn Lương Quân (VN)  
(55)



## CÔNG BÁO SỞ HỮU CÔNG NGHIỆP SỐ 354 TẬP A (09.2017)

- (11) **31319**  
(21) 3-2017-01025 (28) 01  
(54) **NHÃN SẢN PHẨM** (51) **19-08**  
(22) 05.06.2017 (43) 25.09.2017  
(71) CÔNG TY TNHH MỘT THÀNH VIÊN HUNG PHÁT TECHNOLOGIES (VN)  
152/6 Bình Long, phường Phú Thạnh, quận Tân Phú, thành phố Hồ Chí Minh  
(72) Nguyễn Lương Quân (VN)  
(55)



**REMOZ**  
METAL TREATMENT TECH

ĐÃ ĐƯỢC KIỂM CHỨNG TRONG CÁC ĐIỀU KIỆN KHÁC NHAU NHẤT

**TUV**  
SUD

**75ML**

**ĐỘT PHÁ TRONG CÔNG NGHỆ MICRO-LUBRICATION**

REMOZ ENGINE TREATMENT là bước đột phá trong công nghệ vi bôi trơn. Dưới nhiệt độ và áp suất, các phân tử thâm nhập vào cấu trúc tinh thể của kim loại để "làm phẳng" và "nhẵn", giảm thiểu tối đa hao mòn do ma sát, giúp bảo vệ và tăng độ bền cho động cơ. Ngoài ra, REMOZ ENGINE TREATMENT còn làm chậm quá trình oxy hoá, nhớt có thể sử dụng lâu hơn, kéo dài thời gian thay nhớt giúp bạn tiết kiệm được nhiều chi phí.

**HƯỚNG DẪN SỬ DỤNG**  
Trộn 75ml cho 1 lít nhớt. Để đạt hiệu quả tốt nhất, cho động cơ hoạt động khoảng 10 phút để trộn đều và sau đó cảm nhận sự khác biệt.

**HUNG PHAT TECHNOLOGIES CO., LTD**  
59 Cộng Hoà, phường 2, quận Tân Bình, Tp. Hồ Chí Minh.  
contact.remozOil@gmail.com | www.remozOil.com

**TRÁNH XA TẮM TAY TRẺ EM**

**CÔNG BÁO SỞ HỮU CÔNG NGHIỆP SỐ 354 TẬP A (09.2017)**

---

- (11) **31320**  
(21) 3-2017-01027 (28) 01  
(54) LY NHỰA (51) **07-01**  
(22) 05.06.2017 (43) 25.09.2017  
(71) CÔNG TY CỔ PHẦN SẢN XUẤT NHỰA DUY TÂN (VN)  
298 Hồ Học Lãm, phường An Lạc, quận Bình Tân, thành phố Hồ Chí Minh  
(72) Trần Đức Xuyên (VN)  
(74) Công ty TNHH Sở hữu trí tuệ Thảo Thọ Quyến (INVENCO)  
(55)



1.1

1.2

1.3

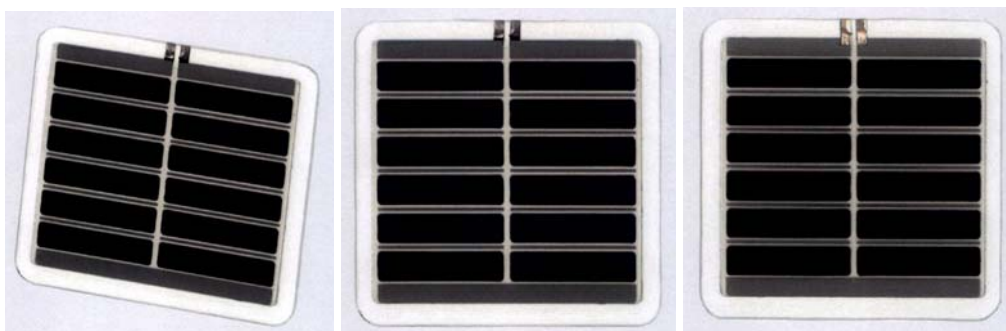
1.4



1.5

1.6

- (11) **31321**  
(21) 3-2017-01028 (28) 02  
(54) PIN MẶT TRỜI (51) **13-99**  
(22) 05.06.2017 (43) 25.09.2017  
(30) 2016-026360 05.12.2016 JP  
2016-026363 05.12.2016 JP  
(71) ZEON CORPORATION (JP)  
6-2, Marunouchi 1-chome, Chiyoda-ku, Tokyo 1008246 Japan  
(72) KOJIMA, Kiyoshige (JP), HAYASHI, Yuki (JP)  
(74) Công ty TNHH một thành viên Sở hữu trí tuệ VCCI (VCCI-IP CO., LTD)  
(55)



1.1

1.2

1.3



1.4

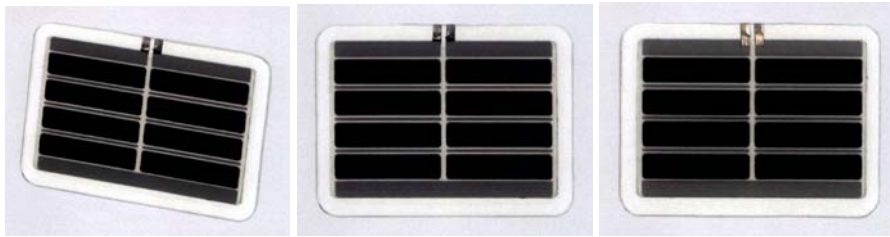
1.5

1.6



1.7

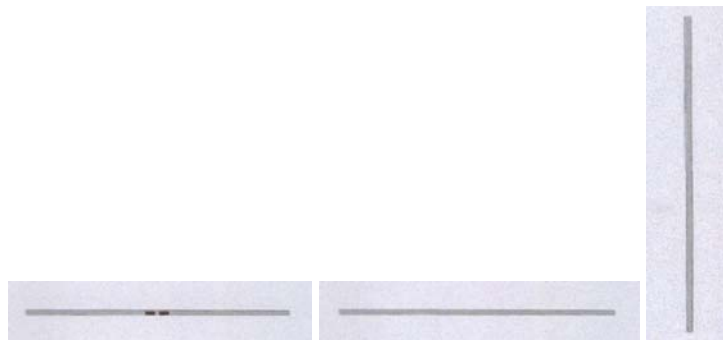
1.8



2.1

2.2

2.3



2.4

2.5

2.6

**CÔNG BÁO SỞ HỮU CÔNG NGHIỆP SỐ 354 TẬP A (09.2017)**

- |      |                                                                                                        |      |              |
|------|--------------------------------------------------------------------------------------------------------|------|--------------|
| (11) | <b>31322</b>                                                                                           |      |              |
| (21) | 3-2017-01029                                                                                           | (28) | 01           |
| (54) | BAO GỐI                                                                                                | (51) | <b>09-05</b> |
| (22) | 05.06.2017                                                                                             | (43) | 25.09.2017   |
| (71) | CÔNG TY CỔ PHẦN THƯƠNG MẠI CHIỀNG MAI (VN)<br>Thôn Vạn Khoảnh, xã Mỹ Phúc, huyện Mỹ Lộc, tỉnh Nam Định |      |              |
| (72) | Trần Văn Tuệ (VN)                                                                                      |      |              |
| (74) | Công ty TNHH Sở hữu trí tuệ HA VIP (HAVIP CO., LTD)                                                    |      |              |
| (55) |                                                                                                        |      |              |



1.1



1.2

CÔNG BÁO SỞ HỮU CÔNG NGHIỆP SỐ 354 TẬP A (09.2017)

- (11) **31323**  
(21) 3-2017-01030 (28) 01  
(54) **NHÃN SẢN PHẨM** (51) **19-08**  
(22) 06.06.2017 (43) 25.09.2017  
(71) CÔNG TY CỔ PHẦN BIA QUỐC TẾ SÀI GÒN HÀ NỘI (VN)  
Số 132 Nguyễn Tuấn, phường Thanh Xuân Trung, quận Thanh Xuân, thành phố Hà Nội  
(72) Nguyễn Thị Thắm (VN)  
(74) Công ty TNHH Sở hữu trí tuệ Bình Minh (SUNRISE IP CO., LTD)  
(55)



- (11) **31324**  
(21) 3-2017-01049 (28) 01  
(54) BAO GỐI BÁNH (51) **09-05**  
(22) 07.06.2017 (43) 25.09.2017  
(71) CÔNG TY CỔ PHẦN BÁNH KẸO HẢI CHÂU (VN)  
Số 15, phố Mạc Thị Bưởi, phường Vĩnh Tuy, quận Hai Bà Trưng, thành phố Hà Nội  
(72) Nguyễn Văn Hội (VN)  
(74) Công ty TNHH Sở hữu trí tuệ và Công nghệ Thủ đô (CAPITAL IP&T CO. LTD)  
(55)



1.1



1.2



- (11) **31325**  
(21) 3-2017-01057 (28) 01  
(54) THANH CHẮN CHỐNG VA ĐẬP (51) **12-16**  
PHÍA TRƯỚC CHO Ô TÔ  
(22) 08.06.2017 (43) 25.09.2017  
(30) 2016-026859 12.12.2016 JP  
(71) NISSAN JIDOSHA KABUSHIKI KAISHA (ALSO TRADING AS NISSAN MOTOR  
CO., LTD.) (JP)  
2, Takara-cho, Kanagawa-ku, Yokohama-shi, Kanagawa, Japan  
(72) ZHANG XIAO KANG (CN), HSU YU CHIA (TW)  
(74) Công ty Luật TNHH AMBYS Hà Nội (AMBYS HANOI)  
(55)



1.1



1.2



1.3



1.4



1.5



1.6



1.7



1.8

- (11) **31326**  
(21) 3-2017-01058 (28) 01  
(54) LƯỚI TẢN NHIỆT CHO XE Ô TÔ (51) **12-16**  
(22) 08.06.2017 (43) 25.09.2017  
(30) 2016-026858 12.12.2016 JP  
(71) NISSAN JIDOSHA KABUSHIKI KAISHA (ALSO TRADING AS NISSAN MOTOR CO., LTD.) (JP)  
2, Takara-cho, Kanagawa-ku, Yokohama-shi, Kanagawa, Japan  
(72) ZHANG XIAO KANG (CN), HSU YU CHIA (TW)  
(74) Công ty Luật TNHH AMBYS Hà Nội (AMBYS HANOI)  
(55)



1.1

1.2

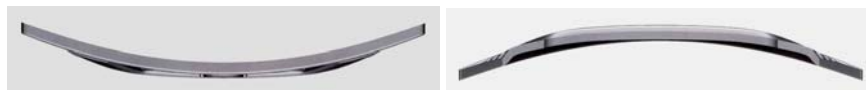


1.3

1.4

1.5

1.6



1.7

1.8

- (11) **31327**  
(21) 3-2017-01059 (28) 01  
(54) TẮM ỐP BẢNG ĐIỀU KHIỂN (51) **12-16**  
DÙNG CHO XE Ô TÔ  
(22) 08.06.2017 (43) 25.09.2017  
(30) 2016-026867 12.12.2016 JP  
(71) NISSAN JIDOSHA KABUSHIKI KAISHA (ALSO TRADING AS NISSAN MOTOR CO., LTD.) (JP)  
2, Takara-cho, Kanagawa-ku, Yokohama-shi, Kanagawa, Japan  
(72) Senji TANAKA (JP), Takuga KARASAWA (JP), Satoru MATSUSHIMA (JP)  
(74) Công ty Luật TNHH AMBYS Hà Nội (AMBYS HANOI)  
(55)



1.1



1.2



1.3



1.4



1.5



1.6

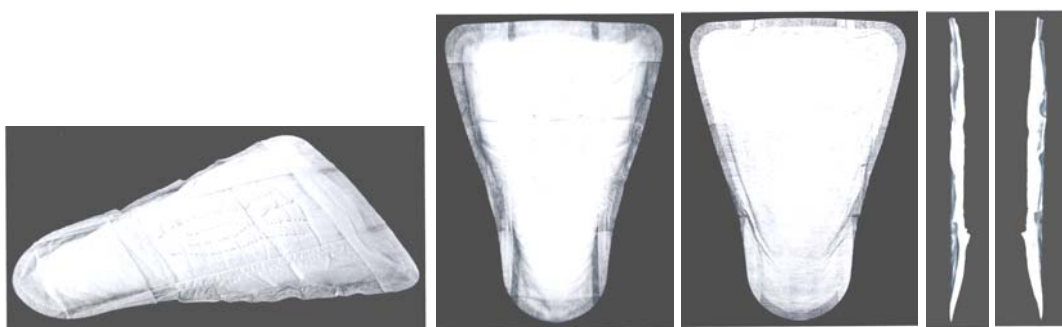


1.7



1.8

- (11) **31328**  
(21) 3-2017-01064 (28) 01  
(54) TẮM THẤM HÚT NƯỚC TIỂU (51) **24-04**  
(22) 08.06.2017 (43) 25.09.2017  
(71) UNICHARM CORPORATION (JP)  
182, Shimobun, Kinsei-cho, Shikokuchuo-shi, Ehime 799-0111, Japan  
(72) Shingo Okuno (JP), Kazuya Fujimoto (JP)  
(74) Công ty Cổ phần Sở hữu công nghiệp INVESTIP (INVESTIP)  
(55)



1.1

1.2

1.3

1.4

1.5



1.6

1.7

1.8

**CÔNG BÁO SỞ HỮU CÔNG NGHIỆP SỐ 354 TẬP A (09.2017)**

- |      |                                                                                                                                |      |              |
|------|--------------------------------------------------------------------------------------------------------------------------------|------|--------------|
| (11) | <b>31329</b>                                                                                                                   |      |              |
| (21) | 3-2017-01065                                                                                                                   | (28) | 03           |
| (54) | <b>HỘP ĐỰNG LỌ KEM</b>                                                                                                         | (51) | <b>09-03</b> |
| (22) | 08.06.2017                                                                                                                     | (43) | 25.09.2017   |
| (71) | <b>LÂM PHƯƠNG BÌNH (VN)</b><br>18 đường số 7, khu dân cư ấp 5 Phong Phú, xã Phong Phú, huyện Bình Chánh, thành phố Hồ Chí Minh |      |              |
| (72) | <b>Lâm Phương Bình (VN)</b>                                                                                                    |      |              |
| (55) |                                                                                                                                |      |              |



1.1



1.2



2.1



2.2



3.1



3.2

CÔNG BÁO SỞ HỮU CÔNG NGHIỆP SỐ 354 TẬP A (09.2017)

---

- (11) **31330**  
(21) 3-2017-01067 (28) 01  
(54) NHÃN SẢN PHẨM (51) **19-08**  
(22) 09.06.2017 (43) 25.09.2017  
(71) HỘ KINH DOANH CÁ THỂ SƠN TÙNG (VN)  
24 An Dương Vương, phường 16, quận 8, thành phố Hồ Chí Minh  
(72) Trần Thị Thu Sơn (VN)  
(55)



CÔNG BÁO SỞ HỮU CÔNG NGHIỆP SỐ 354 TẬP A (09.2017)

---

- (11) **31331**  
(21) 3-2017-01072 (28) 01  
(54) HỘP (51) **09-03**  
(22) 09.06.2017 (43) 25.09.2017  
(71) CÔNG TY TNHH VĨ CHÂU (VN)  
77 Gò Ô Môi, phường Phú Thuận, quận 7, thành phố Hồ Chí Minh  
(72) Ngô Vĩnh Phong (VN)  
(74) Công ty TNHH một thành viên Trường Luật (TRƯỜNG LUẬT)  
(55)



1.1



1.2



1.3



1.4



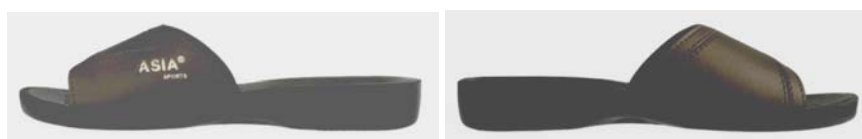
1.5



- (11) **31332**  
(21) 3-2017-01074 (28) 01  
(54) DÉP (51) **02-04**  
(22) 09.06.2017 (43) 25.09.2017  
(71) DOANH NGHIỆP TƯ NHÂN GIÀY Á CHÂU (VN)  
451/29/8 Tô Hiến Thành, phường 14, quận 10, thành phố Hồ Chí Minh  
(72) Nguyễn Đình Kim (VN)  
(74) Văn phòng Luật sư A Hoà (AHOA LAW OFFICE)  
(55)



1.1



1.2

1.3



1.4

1.5

1.6

1.7

1.8

**CÔNG BÁO SỞ HỮU CÔNG NGHIỆP SỐ 354 TẬP A (09.2017)**

- |      |                                                                                                                                                     |      |              |
|------|-----------------------------------------------------------------------------------------------------------------------------------------------------|------|--------------|
| (11) | <b>31333</b>                                                                                                                                        |      |              |
| (21) | 3-2017-01088                                                                                                                                        | (28) | 01           |
| (54) | BAO GỐI                                                                                                                                             | (51) | <b>09-05</b> |
| (22) | 12.06.2017                                                                                                                                          | (43) | 25.09.2017   |
| (71) | CÔNG TY CỔ PHẦN THỰC PHẨM GIA ĐÌNH AN CO (VN)<br>Lô M, đường số 10, cụm công nghiệp Lợi Bình Nhơn, xã Lợi Bình Nhơn, thành phố Tân An, tỉnh Long An |      |              |
| (72) | Hứa Cao Trí (VN)                                                                                                                                    |      |              |
| (74) | Công ty Cổ phần Sở hữu công nghiệp INVESTIP (INVESTIP)                                                                                              |      |              |
| (55) |                                                                                                                                                     |      |              |



1.1



1.2

## CÔNG BÁO SỞ HỮU CÔNG NGHIỆP SỐ 354 TẬP A (09.2017)

- (11) **31334**  
(21) 3-2017-01089 (28) 01  
(54) BAO GỐI (51) **09-05**  
(22) 12.06.2017 (43) 25.09.2017  
(71) CÔNG TY CỔ PHẦN THỰC PHẨM GIA ĐÌNH AN CO (VN)  
Lô M, đường số 10, cụm công nghiệp Lợi Bình Nhơn, xã Lợi Bình Nhơn, thành phố Tân An, tỉnh Long An  
(72) Hứa Cao Trí (VN)  
(74) Công ty Cổ phần Sở hữu công nghiệp INVESTIP (INVESTIP)  
(55)



1.1

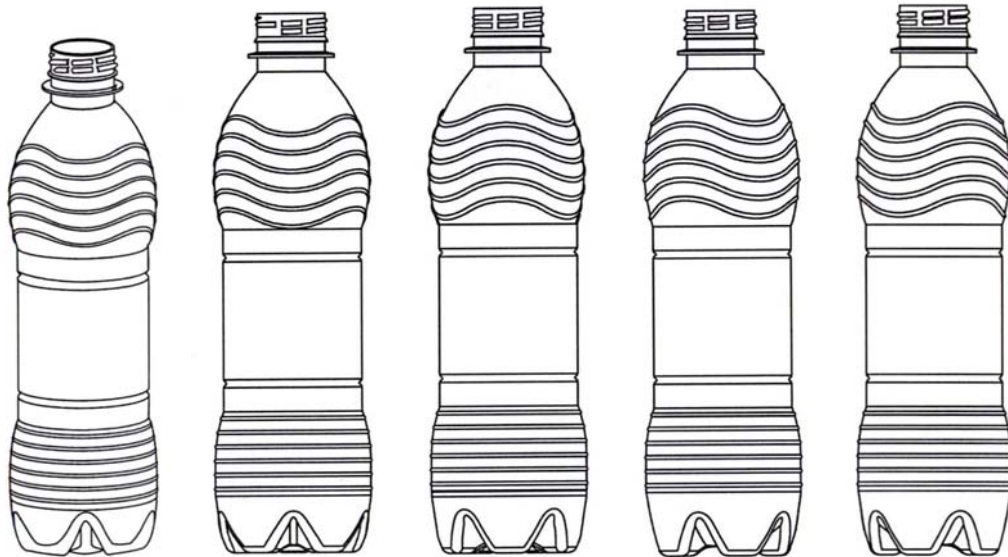


1.2

CÔNG BÁO SỞ HỮU CÔNG NGHIỆP SỐ 354 TẬP A (09.2017)

---

- (11) **31335**  
(21) 3-2017-01093 (28) 01  
(54) CHAI (51) **09-01**  
(22) 12.06.2017 (43) 25.09.2017  
(71) CÔNG TY CỔ PHẦN ONSEN (VN)  
71B Phan Bội Châu, phường Vạn Thạnh, thành phố Nha Trang, tỉnh Khánh Hòa  
(72) Ngô Văn Ích (VN)  
(74) Công ty TNHH Tư vấn sở hữu trí tuệ Việt (VIET IP CO., LTD)  
(55)



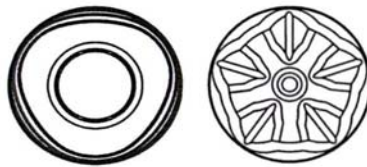
1.1

1.2

1.3

1.4

1.5



1.6

1.7

- (11) **31336**  
(21) 3-2017-01096 (28) 01  
(54) GIÀY (51) **02-04**  
(22) 13.06.2017 (43) 25.09.2017  
(71) CÔNG TY TNHH GIÀY LÊ GIA (VN)  
27 Tây Lân, khu phố 7, phường Bình Trị Đông A, quận Bình Tân, thành phố Hồ Chí Minh  
(72) Lê Văn Đạn (VN)  
(55)



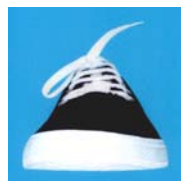
1.1



1.2



1.3



1.4



1.5



1.6

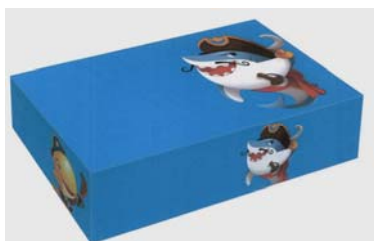


1.7

CÔNG BÁO SỞ HỮU CÔNG NGHIỆP SỐ 354 TẬP A (09.2017)

---

- (11) **31337**  
(21) 3-2017-01100 (28) 01  
(54) HỘP (51) **09-03**  
(22) 13.06.2017 (43) 25.09.2017  
(71) ORION CORPORATION (KR)  
13, Baekbeom-ro 90da-gil, Yongsan-gu, Seoul, Republic of Korea  
(72) Hwa-Kyoung LEE (KR)  
(74) Công ty TNHH Sở hữu trí tuệ Thảo Thọ Quyển (INVENCO)  
(55)



1.1



1.2



1.3



1.4



1.5



1.6



1.7

CÔNG BÁO SỞ HỮU CÔNG NGHIỆP SỐ 354 TẬP A (09.2017)

---

- (11) **31338**  
(21) 3-2017-01102 (28) 01  
(54) HỘP (51) **09-03**  
(22) 13.06.2017 (43) 25.09.2017  
(71) ORION CORPORATION (KR)  
13, Baekbeom-ro 90da-gil, Yongsan-gu, Seoul, Republic of Korea  
(72) Hwa-Kyoung LEE (KR)  
(74) Công ty TNHH Sở hữu trí tuệ Thảo Thọ Quyển (INVENCO)  
(55)



1.1



1.2



1.3



1.4



1.5



1.6



1.7

CÔNG BÁO SỞ HỮU CÔNG NGHIỆP SỐ 354 TẬP A (09.2017)

- (11) **31339**  
(21) 3-2017-01103 (28) 01  
(54) HỘP (51) **09-03**  
(22) 13.06.2017 (43) 25.09.2017  
(71) ORION CORPORATION (KR)  
13, Baekbeom-ro 90da-gil, Yongsan-gu, Seoul, Republic of Korea  
(72) Hwa-Kyoung LEE (KR)  
(74) Công ty TNHH Sở hữu trí tuệ Thảo Thọ Quyển (INVENCO)  
(55)



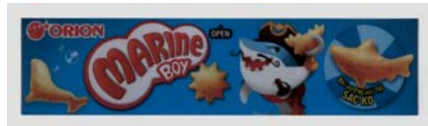
1.1



1.2



1.3



1.4



1.5



1.6



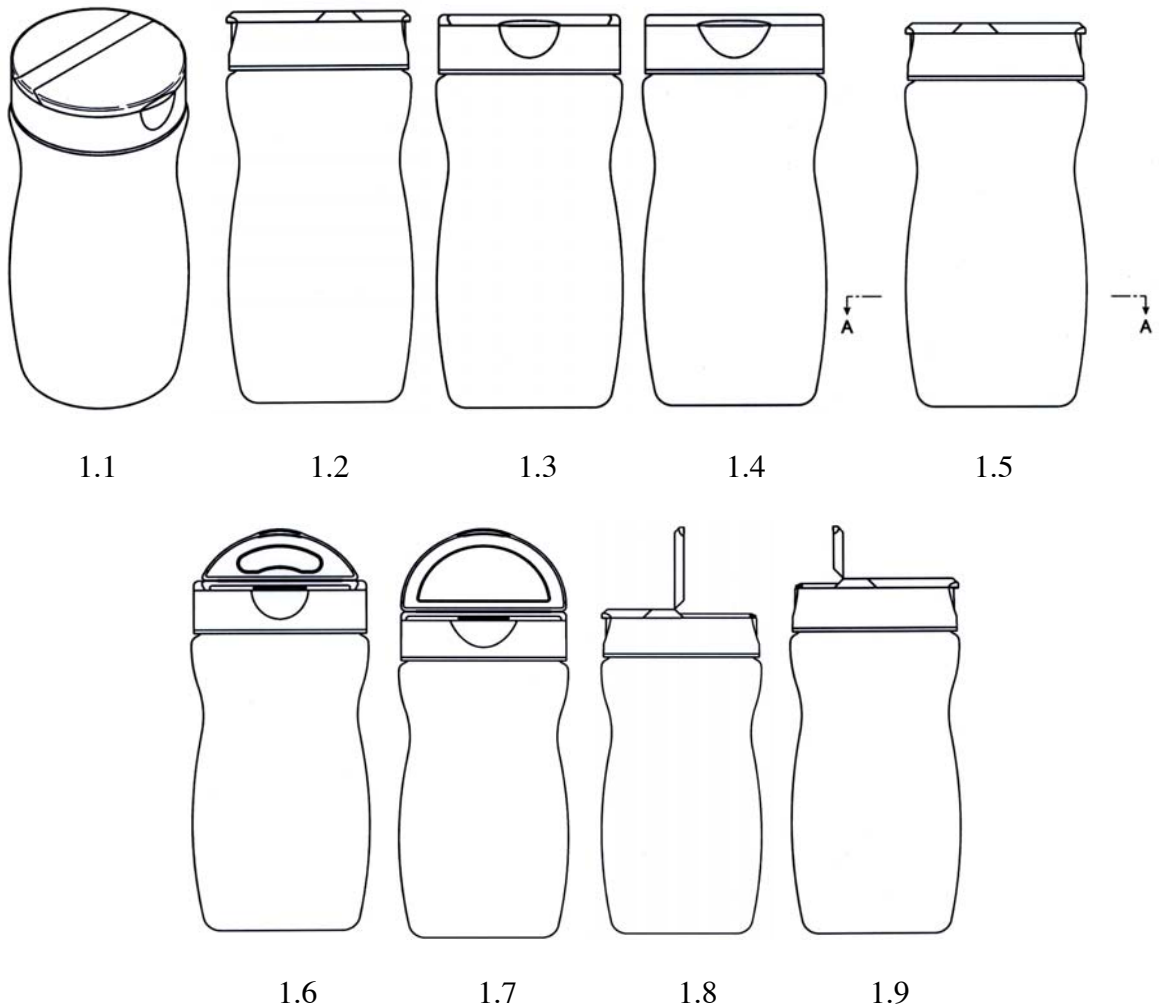
1.7

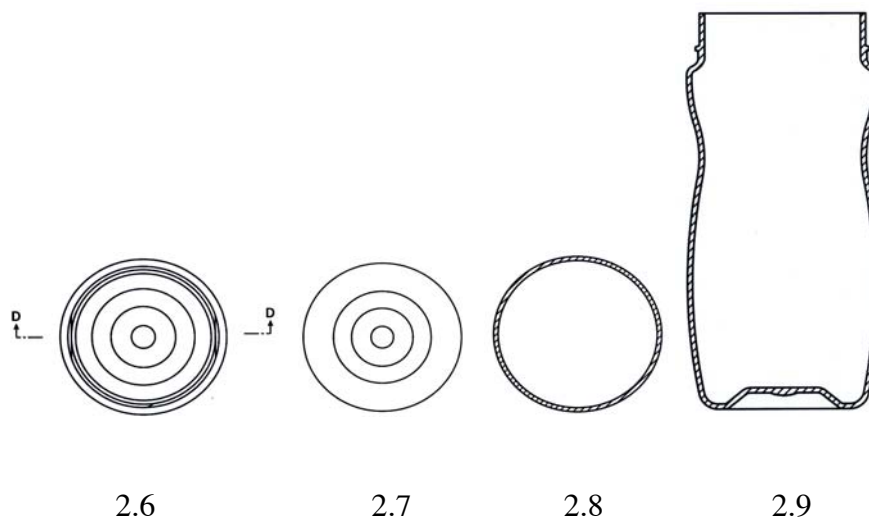
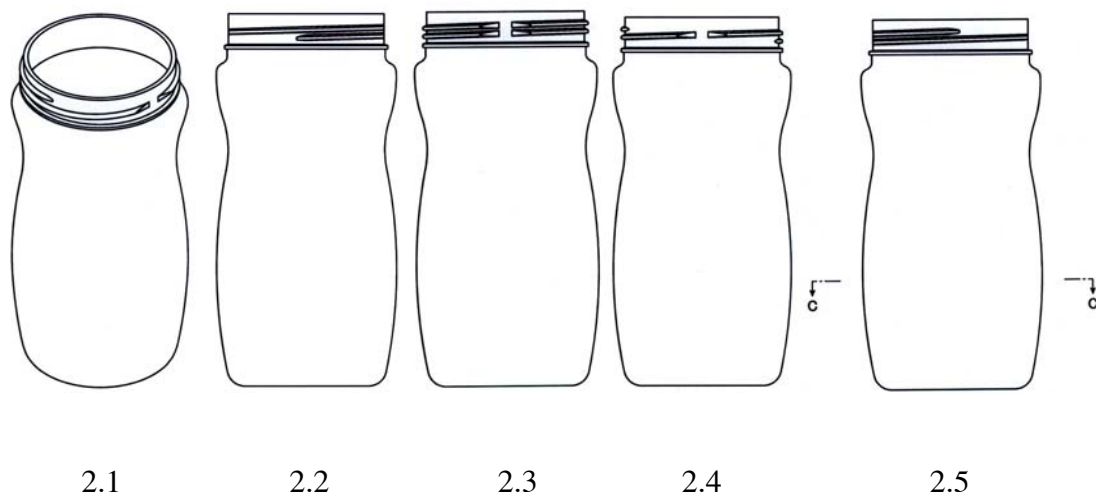
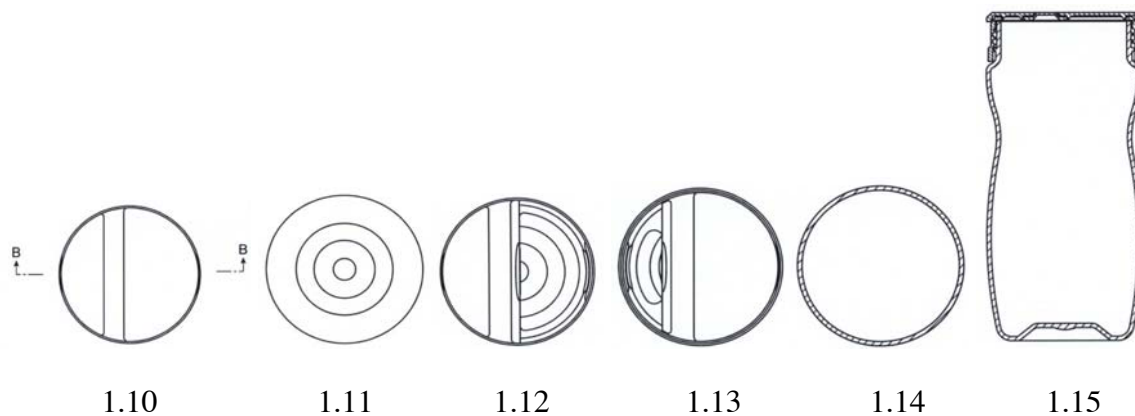


CÔNG BÁO SỞ HỮU CÔNG NGHIỆP SỐ 354 TẬP A (09.2017)

---

- (11) **31340**  
(21) 3-2017-01107 (28) 02  
(54) BÌNH CHỨA (51) **07-07**  
(22) 14.06.2017 (43) 25.09.2017  
(30) 2016-027941 22.12.2016 JP  
2016-027942 22.12.2016 JP  
(71) NISSHIN FOODS INC. (JP)  
25, Kanda-Nishiki-cho 1-chome, Chiyoda-ku, Tokyo 101-8441 Japan  
(72) Masato OMURA (JP), Shuhei YAMAZAKI (JP), Michihiro SAKAKIBARA (JP)  
(74) Công ty Cổ phần Sở hữu công nghiệp INVESTIP (INVESTIP)  
(55)



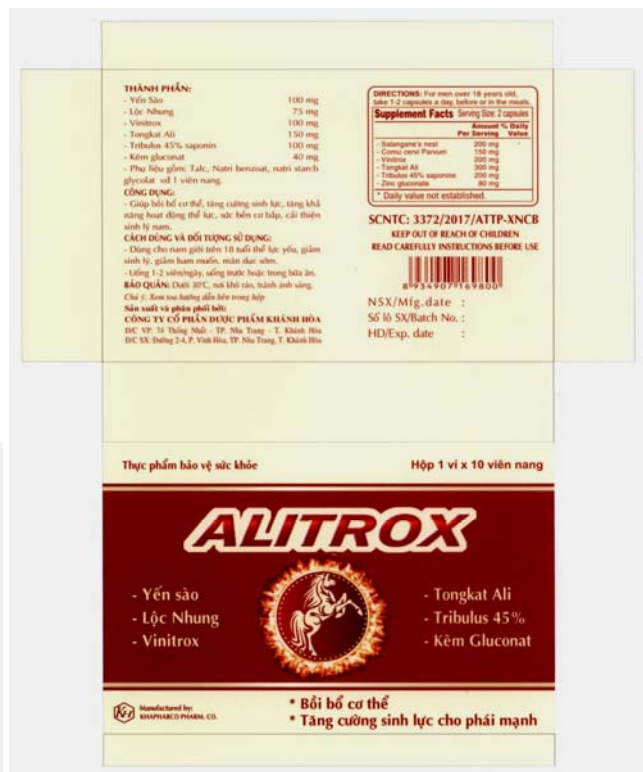


**CÔNG BÁO SỞ HỮU CÔNG NGHIỆP SỐ 354 TẬP A (09.2017)**

- |      |                                                                                                                           |      |              |
|------|---------------------------------------------------------------------------------------------------------------------------|------|--------------|
| (11) | <b>31341</b>                                                                                                              |      |              |
| (21) | 3-2017-01110                                                                                                              | (28) | 01           |
| (54) | HỘP ĐỰNG SẢN PHẨM                                                                                                         | (51) | <b>09-03</b> |
| (22) | 14.06.2017                                                                                                                | (43) | 25.09.2017   |
| (71) | CÔNG TY CỔ PHẦN DƯỢC PHẨM KHÁNH HÒA (VN)<br>Số 74 đường Thống Nhất, phường Vạn Thắng, thành phố Nha Trang, tỉnh Khánh Hòa |      |              |
| (72) | Lê Nhuận (VN)                                                                                                             |      |              |
| (74) | Công ty Luật TNHH WINCO (WINCO LAW FIRM)                                                                                  |      |              |
| (55) |                                                                                                                           |      |              |



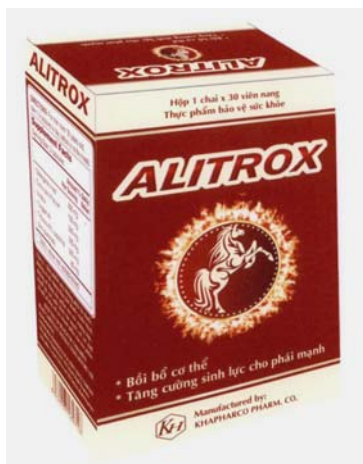
1.1



1.2

**CÔNG BÁO SỞ HỮU CÔNG NGHIỆP SỐ 354 TẬP A (09.2017)**

- |      |                                                                                                                           |      |              |
|------|---------------------------------------------------------------------------------------------------------------------------|------|--------------|
| (11) | <b>31342</b>                                                                                                              |      |              |
| (21) | 3-2017-01111                                                                                                              | (28) | 01           |
| (54) | HỘP ĐỰNG SẢN PHẨM                                                                                                         | (51) | <b>09-03</b> |
| (22) | 14.06.2017                                                                                                                | (43) | 25.09.2017   |
| (71) | CÔNG TY CỔ PHẦN DƯỢC PHẨM KHÁNH HÒA (VN)<br>Số 74 đường Thống Nhất, phường Vạn Thắng, thành phố Nha Trang, tỉnh Khánh Hòa |      |              |
| (72) | Lê Nhuận (VN)                                                                                                             |      |              |
| (74) | Công ty Luật TNHH WINCO (WINCO LAW FIRM)                                                                                  |      |              |
| (55) |                                                                                                                           |      |              |



1.1



1.2

**CÔNG BÁO SỞ HỮU CÔNG NGHIỆP SỐ 354 TẬP A (09.2017)**

- |      |                                                                                                                                                 |      |              |
|------|-------------------------------------------------------------------------------------------------------------------------------------------------|------|--------------|
| (11) | <b>31343</b>                                                                                                                                    |      |              |
| (21) | 3-2017-01112                                                                                                                                    | (28) | 01           |
| (54) | <b>HỘP ĐỰNG LỌ KEM</b>                                                                                                                          | (51) | <b>09-03</b> |
| (22) | 14.06.2017                                                                                                                                      | (43) | 25.09.2017   |
| (71) | <b>CÔNG TY TRÁCH NHIỆM HỮU HẠN SẢN XUẤT MỸ PHẨM ANH ĐÀO (VN)</b><br>1/18D, đường Chi Lăng, phường Vĩnh Bảo, thành phố Rạch Giá, tỉnh Kiên Giang |      |              |
| (72) | Phạm Thị Đào (VN)                                                                                                                               |      |              |
| (74) | Công ty TNHH Tư vấn Sở hữu trí tuệ Á Đông (A ĐÔNG IP CONSULTANCY CO.,LTD.)                                                                      |      |              |
| (55) |                                                                                                                                                 |      |              |



1.1



1.2



1.3



1.4



1.5



1.6



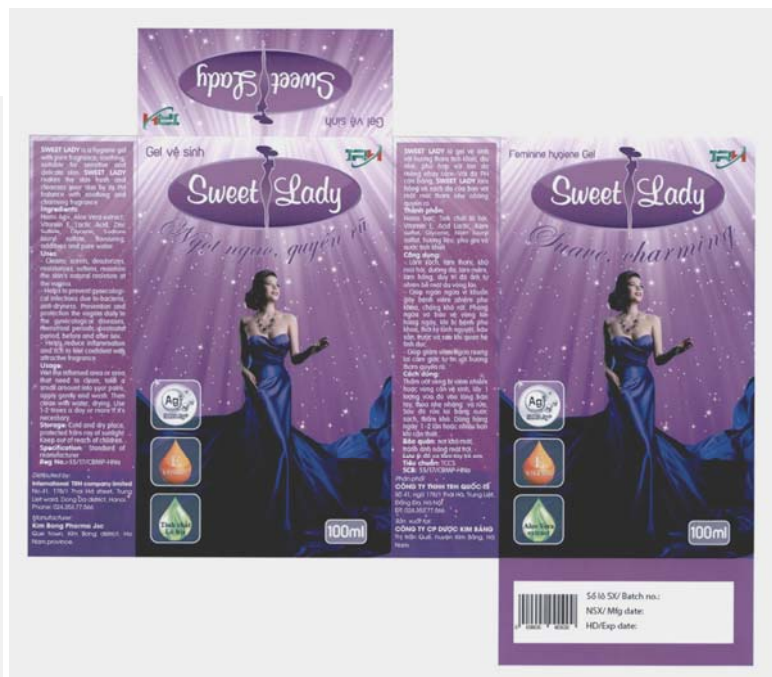
1.7

**CÔNG BÁO SỞ HỮU CÔNG NGHIỆP SỐ 354 TẬP A (09.2017)**

- |      |                                                                                                                     |      |              |
|------|---------------------------------------------------------------------------------------------------------------------|------|--------------|
| (11) | <b>31344</b>                                                                                                        |      |              |
| (21) | 3-2017-01113                                                                                                        | (28) | 01           |
| (54) | <b>HỘP ĐỰNG</b>                                                                                                     | (51) | <b>09-03</b> |
| (22) | 14.06.2017                                                                                                          | (43) | 25.09.2017   |
| (71) | <b>CÔNG TY TNHH TRH QUỐC TẾ (VN)</b><br>Số 41, ngõ 178/1 Thái Hà, phường Trung Liệt, quận Đống Đa, thành phố Hà Nội |      |              |
| (72) | Trần Thị Thu Hà (VN)                                                                                                |      |              |
| (74) | Công ty TNHH Trường Xuân (AGELESS CO., LTD)                                                                         |      |              |
| (55) |                                                                                                                     |      |              |



1.1

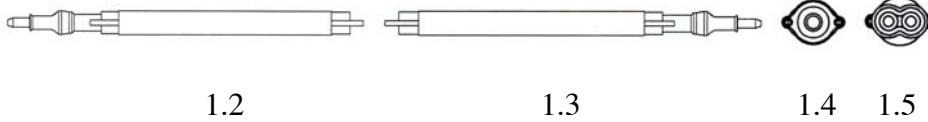


1.2

- (11) **31345**  
(21) 3-2017-01118 (28) 01  
(54) THIẾT BỊ TRAO ĐỔI NHIỆT (51) **15-07**  
DÙNG CHO TỦ LẠNH  
(22) 15.06.2017 (43) 25.09.2017  
(30) 30-2017-0017325 14.04.2017 KR  
(71) JAE JUNG PARK (KR)  
1112-dong 202-ho, 155, Gwanggyohosugongwon-ro, Yeongtong-gu, Suwon-si,  
Gyeonggi-do, 16517, Republic of Korea  
(72) Jae Jung PARK (KR)  
(74) Văn phòng luật sư Phạm và Liên danh (PHAM & ASSOCIATES)  
(55)



1.1



1.2

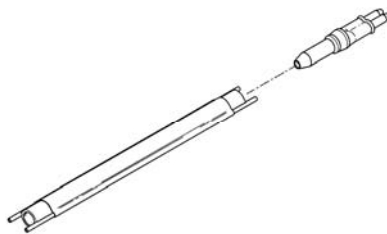
1.3

1.4

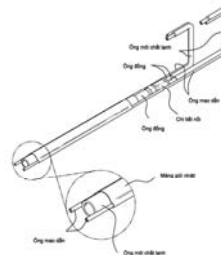
1.5



1.6 1.7



1.8



1.9

**CÔNG BÁO SỞ HỮU CÔNG NGHIỆP SỐ 354 TẬP A (09.2017)**

- |      |                                                                                                     |      |              |
|------|-----------------------------------------------------------------------------------------------------|------|--------------|
| (11) | <b>31346</b>                                                                                        |      |              |
| (21) | 3-2017-01126                                                                                        | (28) | 01           |
| (54) | BAO GỐI                                                                                             | (51) | <b>09-05</b> |
| (22) | 16.06.2017                                                                                          | (43) | 25.09.2017   |
| (71) | <b>CÔNG TY CỔ PHẦN PHÚ NÔNG (VN)</b><br>Km 18, quốc lộ 10, xã Ân Hòa, huyện Kim Sơn, tỉnh Ninh Bình |      |              |
| (72) | Phạm Đình Khiêm (VN)                                                                                |      |              |
| (55) |                                                                                                     |      |              |



1.1

1.2



**CÔNG BÁO SỞ HỮU CÔNG NGHIỆP SỐ 354 TẬP A (09.2017)**

- |      |                                                                                |      |              |
|------|--------------------------------------------------------------------------------|------|--------------|
| (11) | <b>31347</b>                                                                   |      |              |
| (21) | 3-2017-01127                                                                   | (28) | 06           |
| (54) | <b>BAO GỐI SẢN PHẨM</b>                                                        | (51) | <b>09-05</b> |
| (22) | 16.06.2017                                                                     | (43) | 25.09.2017   |
| (71) | <b>CÔNG TY CỔ PHẦN ĐẦU TƯ THƯƠNG MẠI MEGA A (VN)</b>                           |      |              |
| (72) | P202, số 163 Nguyễn Văn Trỗi, phường 11, quận Phú Nhuận, thành phố Hồ Chí Minh |      |              |
| (55) | Đặng Đình Long (VN)                                                            |      |              |



1.1



1.2



2.1



2.2



3.1



3.2



4.1



4.2



5.1



5.2



6.1

**There is a great source of fiber, vitamin C, potassium and magnesium, which makes it a healthy food to add to your diet. There is no essential nutrient that offers a number of health benefits including reducing risk of cardiovascular disease.**

[www.megaastore.com](http://www.megaastore.com)

Visit our website, [www.megaastore.com](http://www.megaastore.com) for details. Thank you for trying our products. We appreciate your support.

**Khoai môn sấy** là nguồn cung cấp chất xơ, vitamin C, kali và magiê dồi dào cho cơ thể. Là một loại thực phẩm lành mạnh giúp giảm nguy cơ mắc bệnh tim mạch.

**100% Khoai môn tự nhiên**  
**Không chất phụ gia**

**100% Natural Taro**  
**No Additives**

Nutrition	
Per 100g	
Energy	1600kJ (380kcal)
Total Fat	0g
Total Carbohydrate	35g
Total Protein	2g
Total Fiber	10g
Sodium	0mg

**Thành lượng dinh dưỡng**  
**100 grams**

**Halal**

**Mega A Trading Investment Joint Stock Company**  
Room 205 Nguyen Van Truc St., 10th Ward, Phu Thuan Dist., Ho Chi Minh City, Vietnam  
Ph: (+84) 0878228222

**Công Ty Cổ Phần Tư Thương Mại Mega A**  
Phòng 205 Quận Phú Thuận, TP. Hồ Chí Minh, Việt Nam  
ĐT: (+84) 0878228222

Barcode: 8 938133 047124

6.2

CÔNG BÁO SỞ HỮU CÔNG NGHIỆP SỐ 354 TẬP A (09.2017)

---

- |      |                                                              |      |              |
|------|--------------------------------------------------------------|------|--------------|
| (11) | <b>31348</b>                                                 | (28) | 01           |
| (21) | 3-2017-01128                                                 | (51) | <b>19-08</b> |
| (54) | NHÂN SẢN PHẨM                                                | (43) | 25.09.2017   |
| (22) | 16.06.2017                                                   |      |              |
| (71) | CAO VĂN VÂN (VN)                                             |      |              |
|      | Dương Ổ, phường Phong Khê, thành phố Bắc Ninh, tỉnh Bắc Ninh |      |              |
| (72) | Cao Văn Vân (VN)                                             |      |              |
| (55) |                                                              |      |              |



- (11) **31349**  
(21) 3-2017-01129 (28) 01  
(54) HỘP (51) **09-03**  
(22) 16.06.2017 (43) 25.09.2017  
(71) CÔNG TY TNHH TM SẢN XUẤT HẢI NAM (VN)  
55 Phạm Ngọc Thạch, phường 6, quận 3, thành phố Hồ Chí Minh  
(72) Nguyễn Tất Cường (VN)  
(55)



1.1



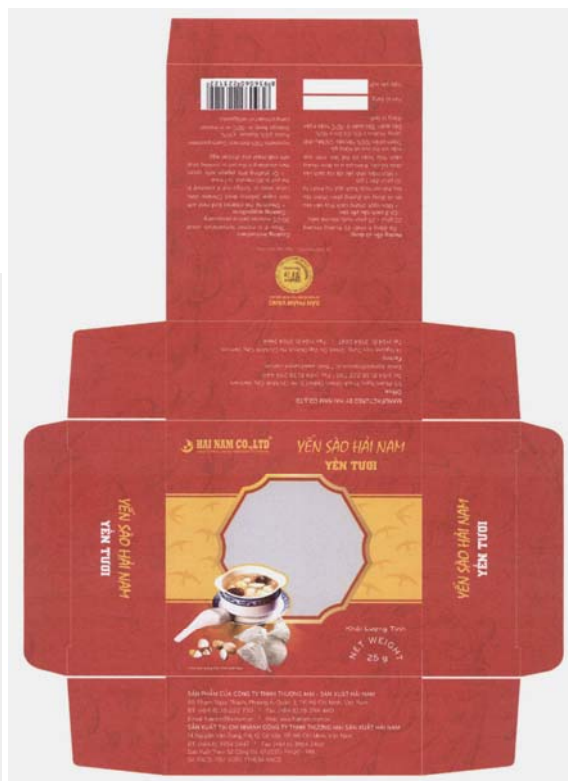
1.2

## CÔNG BÁO SỞ HỮU CÔNG NGHIỆP SỐ 354 TẬP A (09.2017)

- (11) **31350**  
(21) 3-2017-01130  
(54) **HỘP**  
(22) 16.06.2017  
(71) **CÔNG TY TNHH TM SẢN XUẤT HẢI NAM (VN)**  
55 Phạm Ngọc Thạch, phường 6, quận 3, thành phố Hồ Chí Minh  
(72) Nguyễn Tất Cường (VN)  
(55)
- (28) 01  
(51) **09-03**  
(43) 25.09.2017



1.1



1.2

**CÔNG BÁO SỞ HỮU CÔNG NGHIỆP SỐ 354 TẬP A (09.2017)**

- |      |                                                                                                                                    |      |              |
|------|------------------------------------------------------------------------------------------------------------------------------------|------|--------------|
| (11) | <b>31351</b>                                                                                                                       |      |              |
| (21) | 3-2017-01132                                                                                                                       | (28) | 01           |
| (54) | <b>NHÂN SẢN PHẨM</b>                                                                                                               | (51) | <b>19-08</b> |
| (22) | 16.06.2017                                                                                                                         | (43) | 25.09.2017   |
| (71) | <b>CÔNG TY CỔ PHẦN THỰC PHẨM AN LONG (VN)</b><br>Cụm công nghiệp Long Định - Long Cang, xã Long Cang, huyện Cần Đước, tỉnh Long An |      |              |
| (72) | Huỳnh Tuấn Phương Mai (VN)                                                                                                         |      |              |
| (74) | Công ty Cổ phần Sở hữu công nghiệp INVESTIP (INVESTIP)                                                                             |      |              |
| (55) |                                                                                                                                    |      |              |

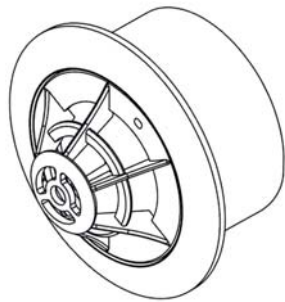


1.1

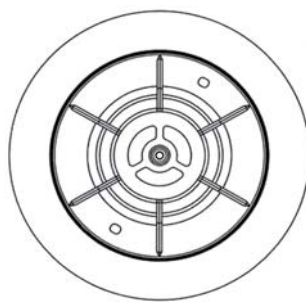


1.2

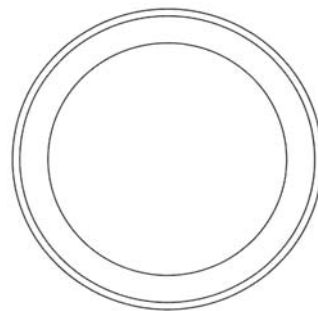
- (11) **31352**  
(21) 3-2017-01137 (28) 01  
(54) THIẾT BỊ PHÁT HIỆN CHÁY (51) **10-05**  
(22) 19.06.2017 (43) 25.09.2017  
(30) 2016-027648 21.12.2016 JP  
(71) HOCHIKI CORPORATION (JP)  
2-10-43 Kamiosaki, Shinagawa-ku, Tokyo, JAPAN  
(72) Masashi Arikawa (JP), Hayato Tsurumi (JP)  
(74) Công ty TNHH Dịch vụ Sở hữu trí tuệ KENFOX (KENFOX IP SERVICE CO., LTD)  
(55)



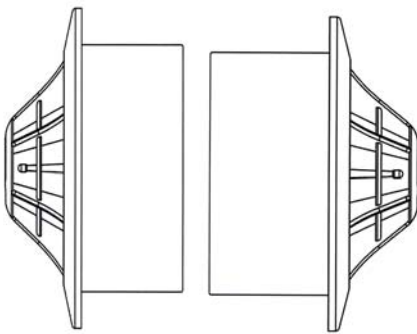
1.1



1.2

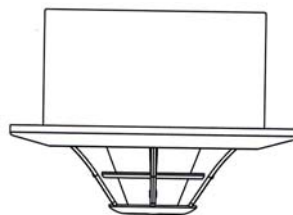


1.3

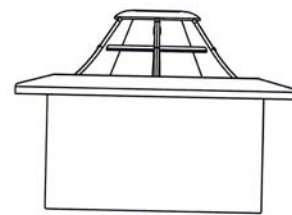


1.4

1.5



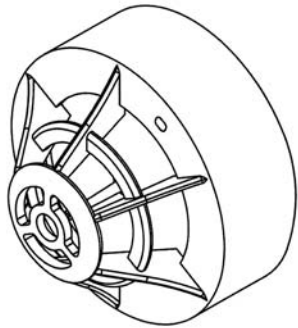
1.6



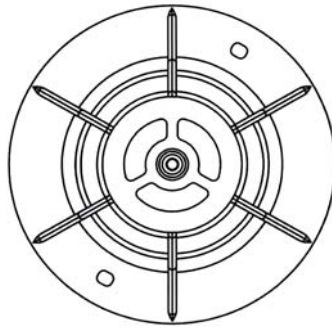
1.7



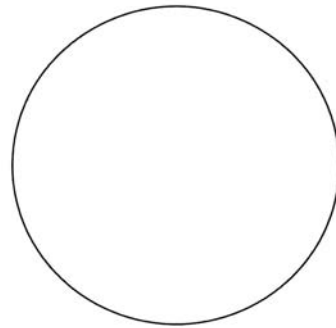
- (11) **31353**  
(21) 3-2017-01138 (28) 01  
(54) THIẾT BỊ PHÁT HIỆN CHÁY (51) **10-05**  
(22) 19.06.2017 (43) 25.09.2017  
(30) 2016-027652 21.12.2016 JP  
(71) HOCHIKI CORPORATION (JP)  
2-10-43 Kamiosaki, Shinagawa-ku, Tokyo, JAPAN  
(72) Masashi Arikawa (JP), Hayato Tsurumi (JP)  
(74) Công ty TNHH Dịch vụ Sở hữu trí tuệ KENFOX (KENFOX IP SERVICE CO.,LTD.)  
(55)



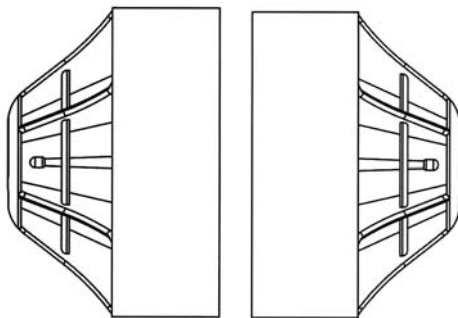
1.1



1.2

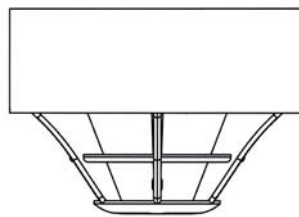


1.3

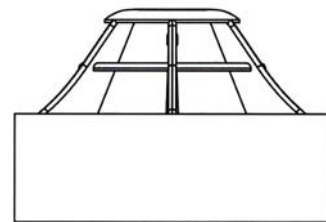


1.4

1.5



1.6



1.7

CÔNG BÁO SỞ HỮU CÔNG NGHIỆP SỐ 354 TẬP A (09.2017)

- (11) **31354**  
(21) 3-2017-01143 (28) 01  
(54) **NHÂN SẢN PHẨM** (51) **19-08**  
(22) 20.06.2017 (43) 25.09.2017  
(71) **CÔNG TY CỔ PHẦN CHẾ BIẾN THỦY SẢN & DỊCH VỤ CỦA HỘI (VN)**  
**Khối Hải Giang 1, phường Nghi Hải, thị xã Cửa Lò, tỉnh Nghệ An**  
(72) **Trần Đức Tiềm (VN)**  
(55)

**Nước mắm cá cơm nguyên chất**  
**Tân Hội**  
THƠM NGON - TINH KHIẾT  
SIÊU HẠNG  
BỘ Y TẾ  
MỚI  
700ml

**NƯỚC MAM CÁ CƠM NGUYÊN CHẤT**  
• Thành phần cấu tạo : - Cá cơm: 75 - 80%  
- Muối NaCl: 20 - 25%  
• Thành phần dinh dưỡng : - Hàm lượng số: 28 ± 1,5 g/l  
- Hàm axit amin: 13,5 g/l  
- Các vitamin và khoáng chất

• Sử dụng: Làm gia vị, nước chấm, nấu.  
• Bảo quản: Để nơi khô ráo, sạch sẽ, thoáng mát.  
Tránh nhiệt độ cao và ánh sáng.

**ESSENTIAL FISH SAUCE OF ANCHOVY**  
• Ingredient: - Anchovy: 75 - 80%  
- NaCl: 20 - 25%  
• Ingredient nutrient: - Total nitro: 28 ± 1,5 g/l  
- Nitro acid amin: ≥ 13,5 g/l  
- Vitamin and mineral

• Use: Use to cook, serve as spice and sauce.  
• Storage: Keep in a cool and dry, clean place.  
Avoided high temperature and sun light.

XNCBSP số: 326/2017/YTNA - XNCB

Giá bán: 42.900đ

www.nuocmamcuahoi.com

CÔNG TY CP CHẾ BIẾN THỦY SẢN & DỊCH VỤ CỦA HỘI  
Khối Hải Giang 1 - P. Nghi Hải - TX Cửa Lò - Nghệ An. ĐT: 038 3829148 - Fax: 0238 3829377

CÔNG BÁO SỞ HỮU CÔNG NGHIỆP SỐ 354 TẬP A (09.2017)

- (11) 31355  
(21) 3-2017-01145 (28) 01  
(54) HỘP (51) 09-03  
(22) 20.06.2017 (43) 25.09.2017  
(71) CÔNG TY TNHH ĐẠI TIÊN PHONG (VN)  
628A Nguyễn Duy, phường 12, quận 8, thành phố Hồ Chí Minh  
(72) Lương Mỹ Dung (VN)  
(55)



1.1



1.2

## CÔNG BÁO SỞ HỮU CÔNG NGHIỆP SỐ 354 TẬP A (09.2017)

- (11) **31356**  
(21) 3-2017-01146 (28) 01  
(54) **HỘP ĐỰNG THUỐC** (51) **09-03**  
(22) 20.06.2017 (43) 25.09.2017  
(71) **CÔNG TY TRÁCH NHIỆM HỮU HẠN TUỆ LINH (VN)**  
Tầng 5 tòa nhà 29T1 đường Hoàng Đạo Thúy, phường Trung Hòa, quận Cầu Giấy,  
thành phố Hà Nội  
(72) Nguyễn Duy Như (VN)  
(74) Công ty TNHH Sở hữu trí tuệ và Công nghệ Thủ đô (CAPITAL IP&T CO.LTD.)  
(55)



1.1

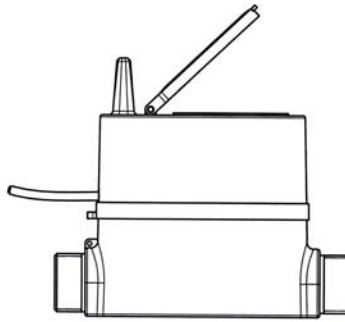


1.2

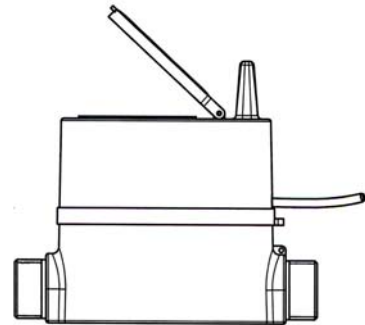
- (11) **31357**  
(21) 3-2017-01147 (28) 01  
(54) ĐỒNG HỒ ĐO NƯỚC THÔNG MINH (51) **10-04**  
(22) 20.06.2017 (43) 25.09.2017  
(71) RYNAN TECHNOLOGIES PTE LTD (SG)  
Aperia Tower 2, 10 Kallang Avenue, Unit #5-10, Singapore 339510  
(72) Nguyễn Thanh Mỹ (VN), Trương Văn Lượng (VN), Hồng Quốc Cường (VN), Trịnh Ân (VN), Lê Thanh Triều (VN), Nguyễn Anh Thông (VN), Dương Minh Khang (VN), Võ Quốc Việt (VN), Mai Thị Thu Biên (VN), Đoàn Quốc Nam (VN)  
(74) Công ty TNHH Đại Tín và Liên Danh (DAITIN AND ASSOCIATES CO.,LTD)  
(55)



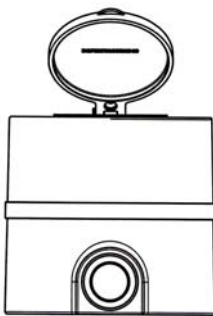
1.1



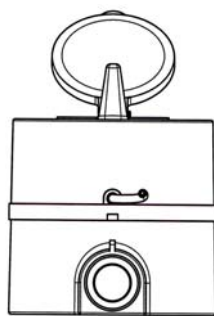
1.2



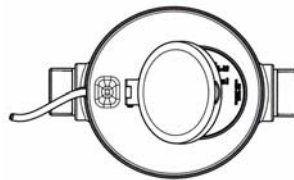
1.3



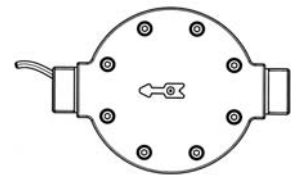
1.4



1.5

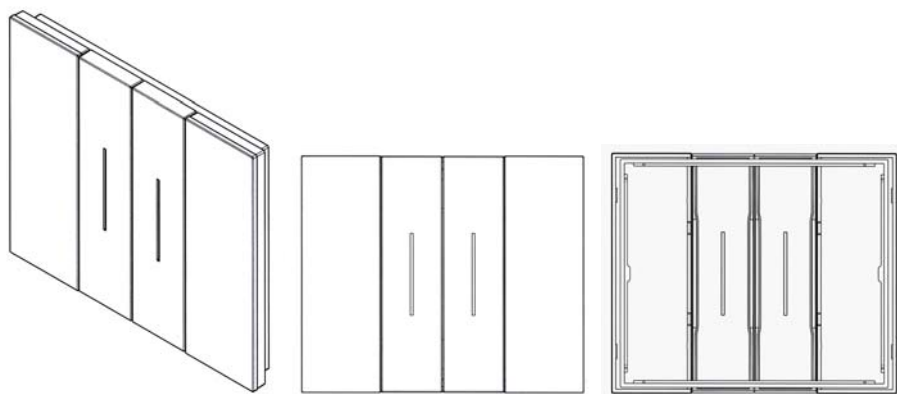


1.6



1.7

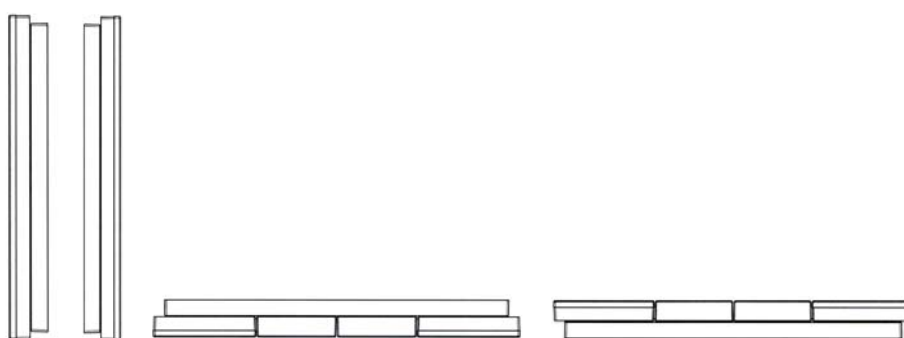
- (11) **31358**  
(21) 3-2017-01149  
(54) TẮM CHE CHO THIẾT BỊ ĐIỆN  
(22) 20.06.2017  
(30) 003531334 21.12.2016 EM  
(71) BTICINO S.P.A. (IT)  
Viale Borri, 231-21100 Varese, Italy  
(72) Milka ESKOLA (IT)  
(74) Công ty Luật TNHH T&G (TGVN)  
(55)  
(28) 02  
(51) **13-03**  
(43) 25.09.2017



1.1

1.2

1.3

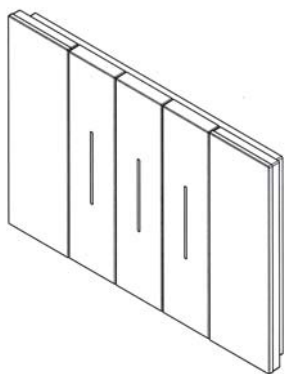


1.4

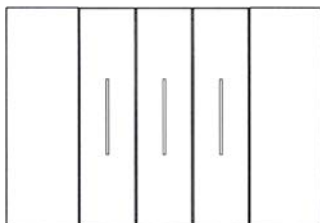
1.5

1.6

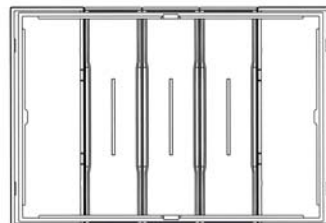
1.7



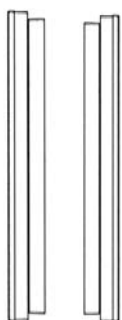
2.1



2.2



2.3

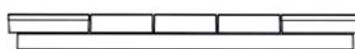


2.4

2.5

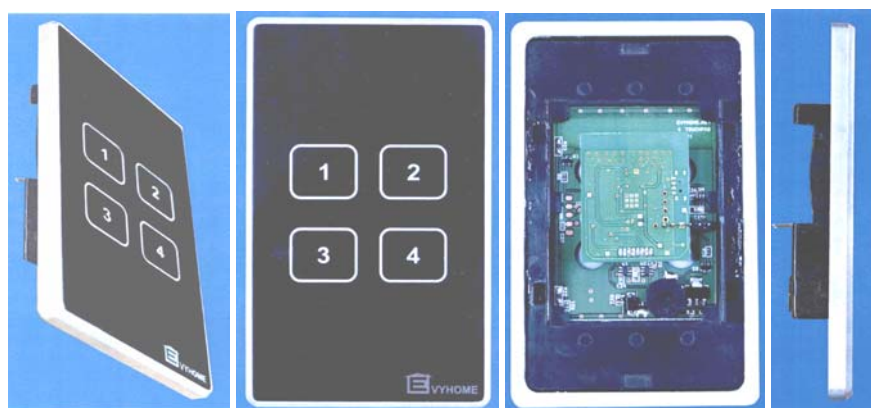


2.6



2.7

- (11) **31359**  
(21) 3-2017-01163 (28) 01  
(54) MẶT CÔNG TẮC CẢM ỨNG (51) **13-03**  
(22) 22.06.2017 (43) 25.09.2017  
(71) CÔNG TY TNHH EVYHOME (VN)  
19 Đặng Nhữ Lâm, thị trấn Nhà Bè, huyện Nhà Bè, thành phố Hồ Chí Minh  
(72) Trần Thanh Tâm (VN)  
(55)



1.1

1.2

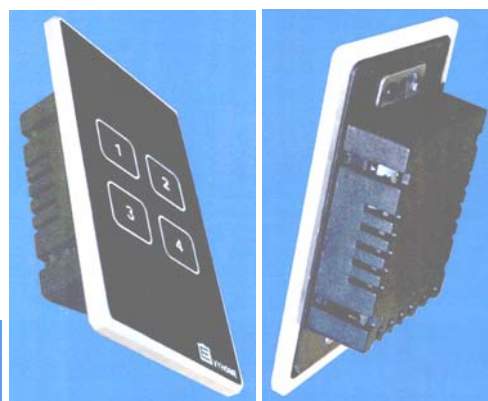
1.3

1.4



1.5

1.6



1.7

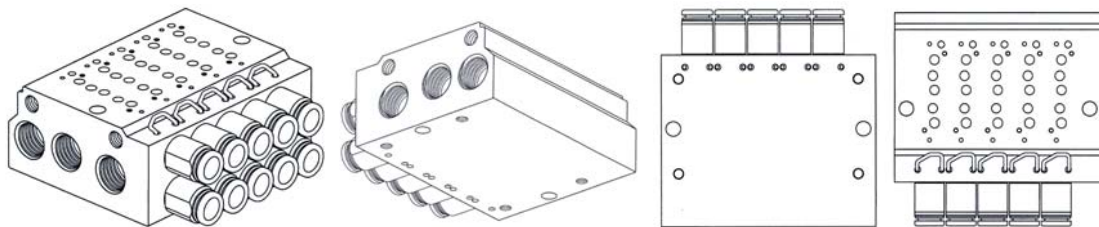
1.8



**CÔNG BÁO SỞ HỮU CÔNG NGHIỆP SỐ 354 TẬP A (09.2017)**

---

- |      |                                                                                   |            |              |
|------|-----------------------------------------------------------------------------------|------------|--------------|
| (11) | <b>31360</b>                                                                      |            |              |
| (21) | 3-2017-01164                                                                      | (28)       | 09           |
| (54) | <b>ĐẾ VAN ĐIỆN TỬ</b>                                                             | (51)       | <b>23-01</b> |
| (22) | 22.06.2017                                                                        | (43)       | 25.09.2017   |
| (30) | 201730011125.9                                                                    | 12.01.2017 | CN           |
| (71) | SMC CORPORATION (JP)<br>14-1, Sotokanda 4-chome, Chiyoda-ku, Tokyo, 1010021 JAPAN |            |              |
| (72) | Shinji MIYAZOE (JP), Kazuhiro NOGUCHI (JP), Yoichi KAWAMURA (JP)                  |            |              |
| (74) | Công ty TNHH Tâm nhìn và Liên danh (VISION & ASSOCIATES CO.LTD.)                  |            |              |
| (55) |                                                                                   |            |              |

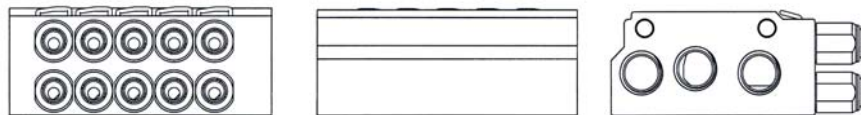


1.1

1.2

1.3

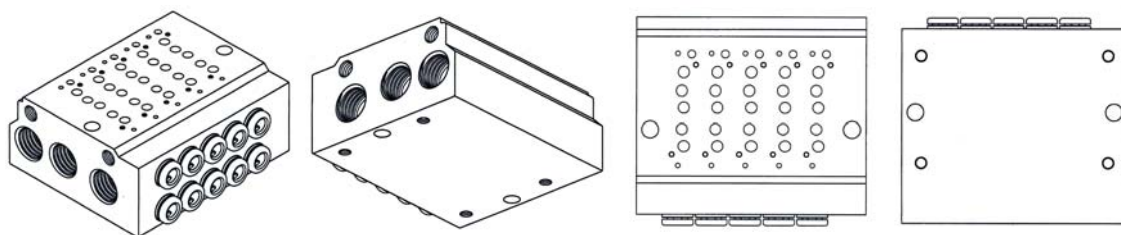
1.4



1.5

1.6

1.7

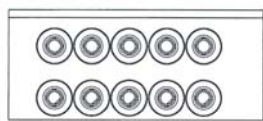


2.1

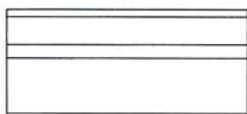
2.2

2.3

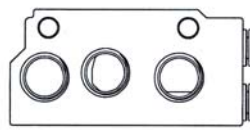
2.4



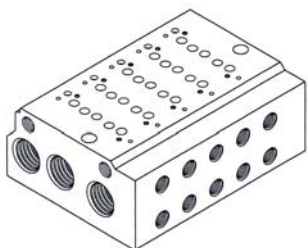
2.5



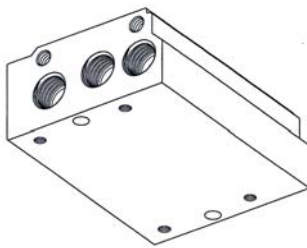
2.6



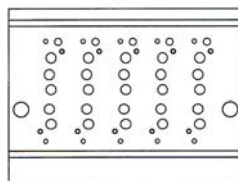
2.7



3.1



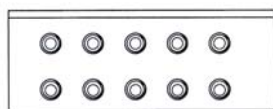
3.2



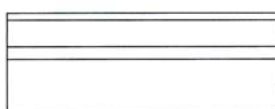
3.3



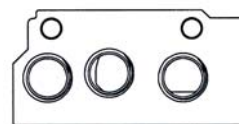
3.4



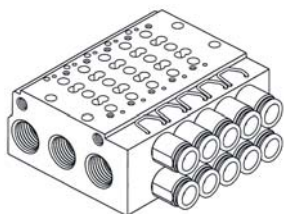
3.5



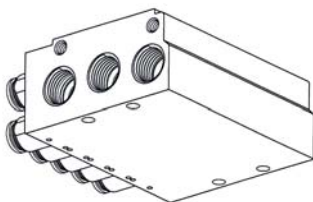
3.6



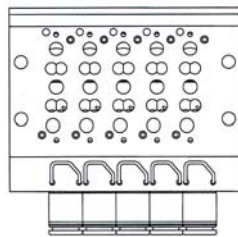
3.7



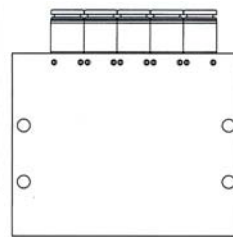
4.1



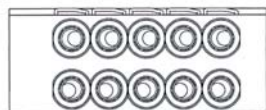
4.2



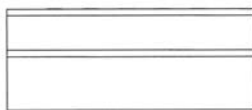
4.3



4.4



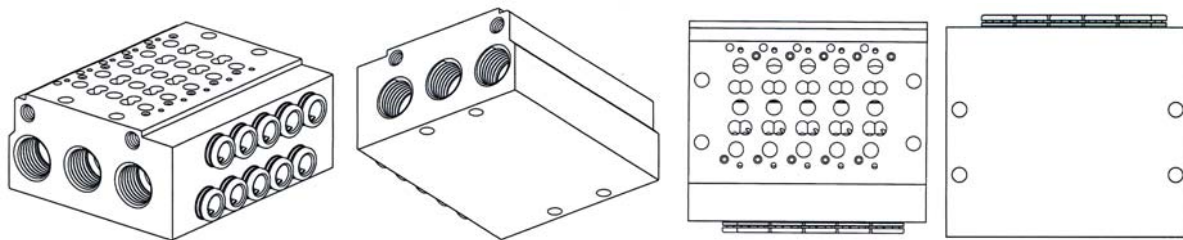
4.5



4.6



4.7

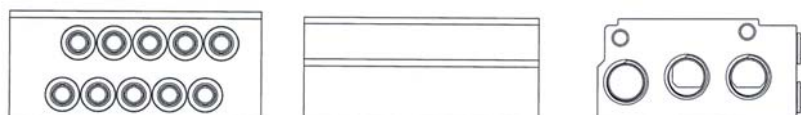


5.1

5.2

5.3

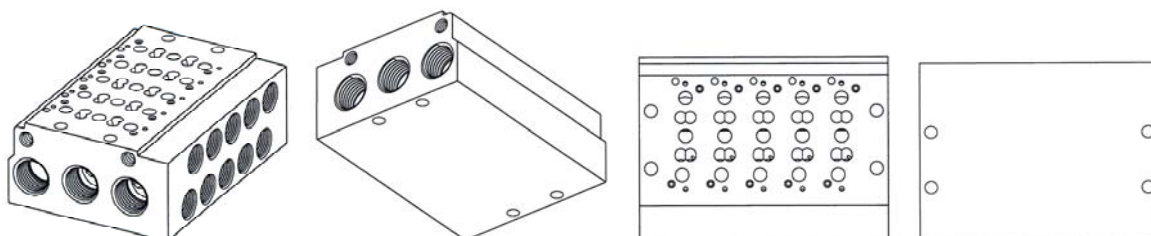
5.4



5.5

5.6

5.7

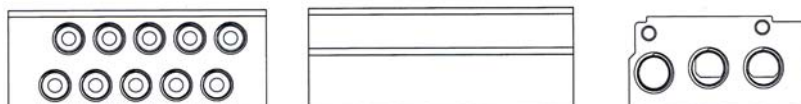


6.1

6.2

6.3

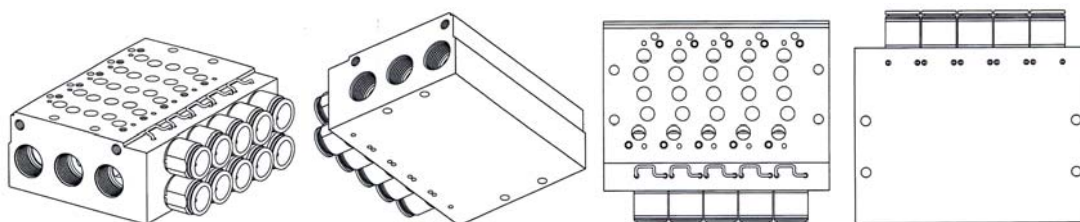
6.4



6.5

6.6

6.7

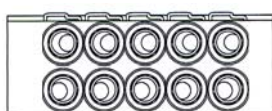


7.1

7.2

7.3

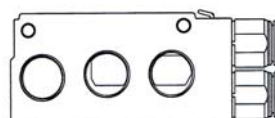
7.4



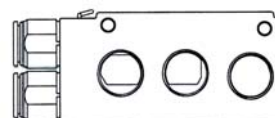
7.5



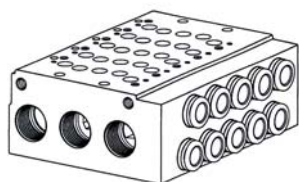
7.6



7.7



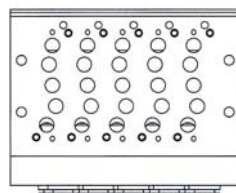
7.8



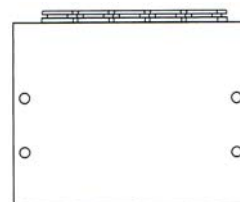
8.1



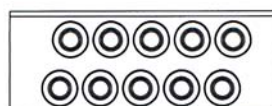
8.2



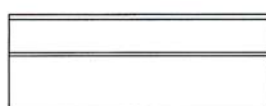
8.3



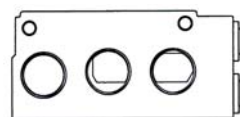
8.4



8.5



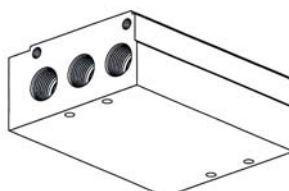
8.6



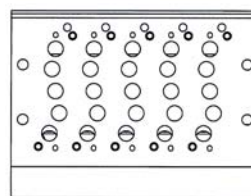
8.7



9.1



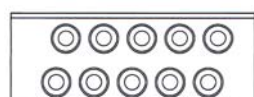
9.2



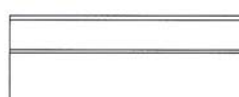
9.3



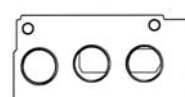
9.4



9.5

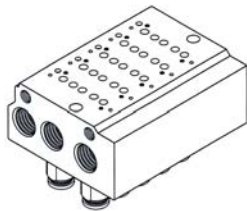


9.6

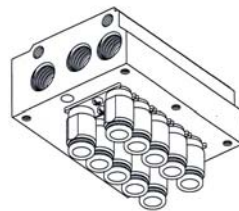


9.7

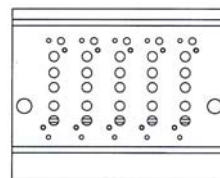
- (11) **31361**  
 (21) 3-2017-01165 (28) 09  
 (54) **ĐẾ VAN ĐIỆN TỬ** (51) **23-01**  
 (22) 22.06.2017 (43) 25.09.2017  
 (30) 201730011131.4 12.01.2017 CN  
 (71) SMC CORPORATION (JP)  
 14-1, Sotokanda 4-chome, Chiyoda-ku, Tokyo, 1010021 JAPAN  
 (72) Shinji MIYAZOE (JP), Kazuhiro NOGUCHI (JP), Yoichi KAWAMURA (JP)  
 (74) Công ty TNHH Tâm nhìn và Liên danh (VISION & ASSOCIATES CO.LTD.)  
 (55)



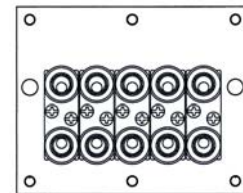
1.1



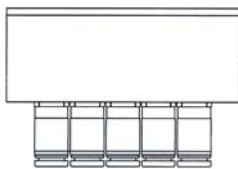
1.2



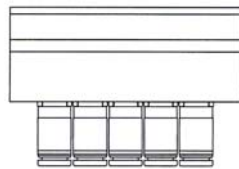
1.3



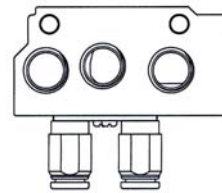
1.4



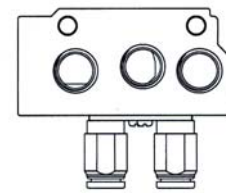
1.5



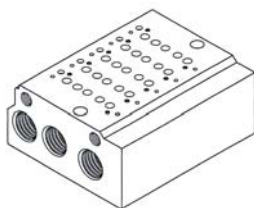
1.6



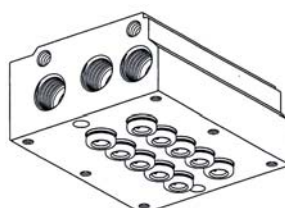
1.7



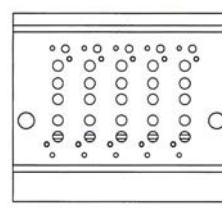
1.8



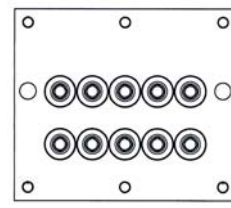
2.1



2.2



2.3



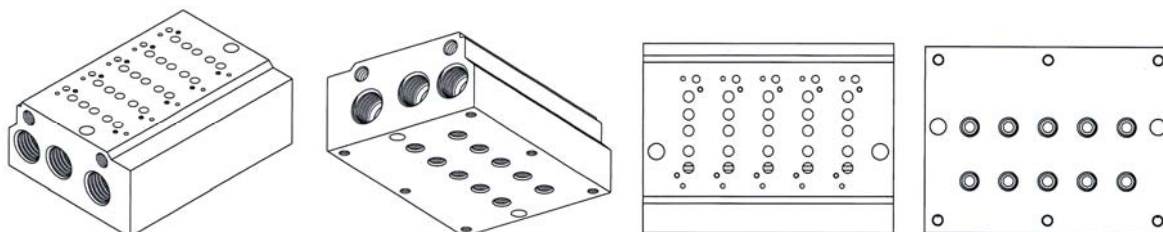
2.4



2.5

2.6

2.7

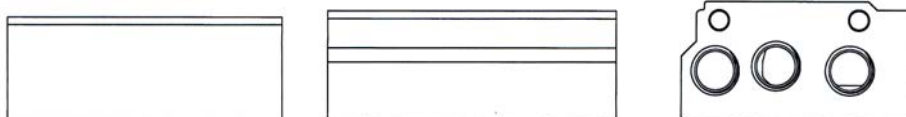


3.1

3.2

3.3

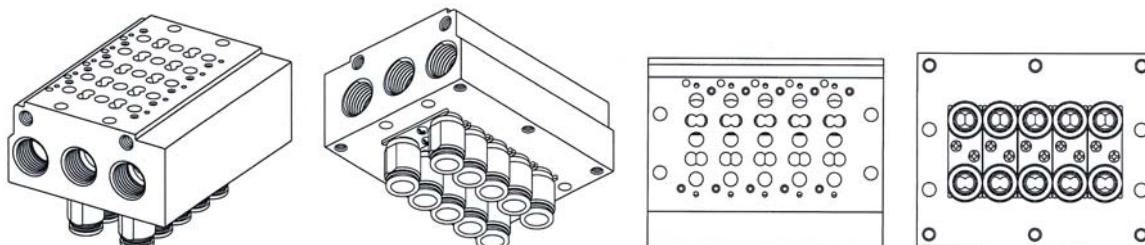
3.4



3.5

3.6

3.7

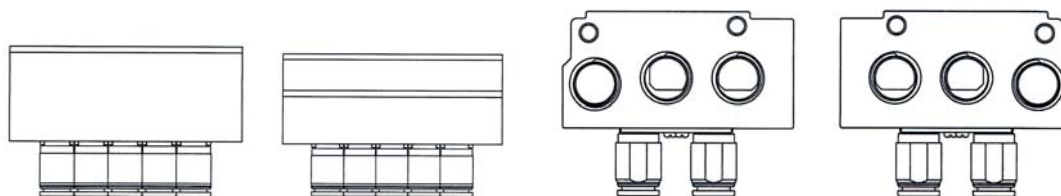


4.1

4.2

4.3

4.4

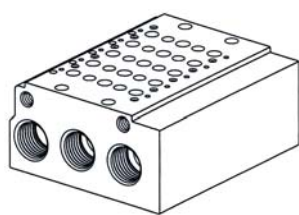


4.5

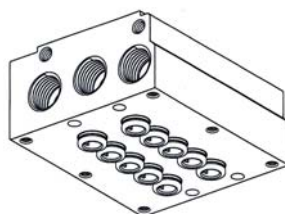
4.6

4.7

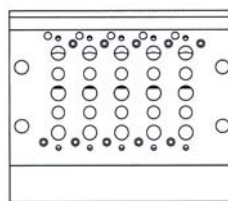
4.8



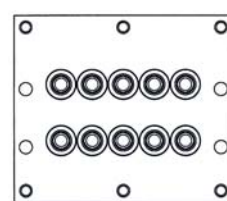
5.1



5.2



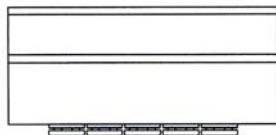
5.3



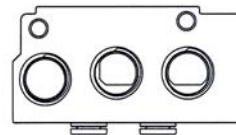
5.4



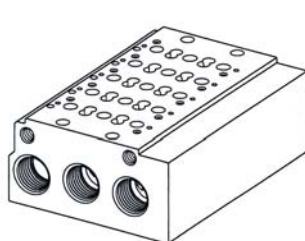
5.5



5.6



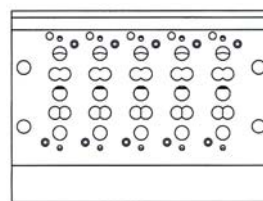
5.7



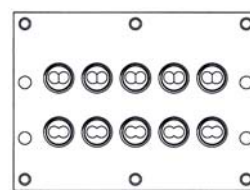
6.1



6.2



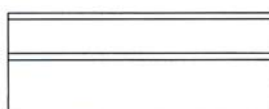
6.3



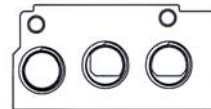
6.4



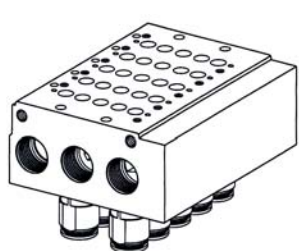
6.5



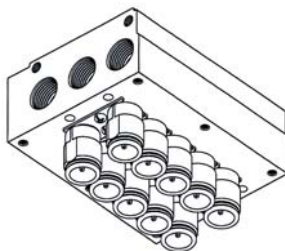
6.6



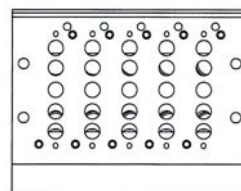
6.7



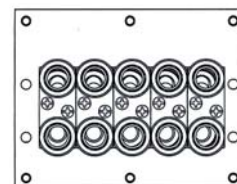
7.1



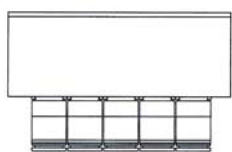
7.2



7.3



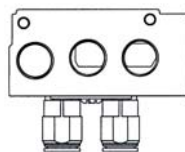
7.4



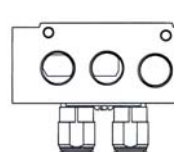
7.5



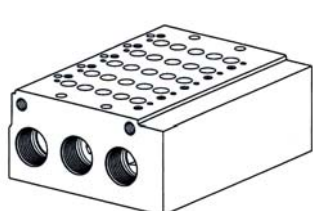
7.6



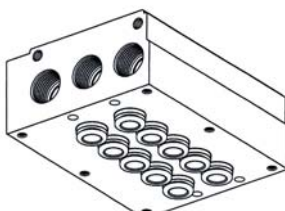
7.7



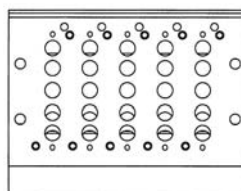
7.8



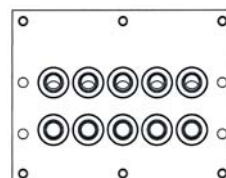
8.1



8.2



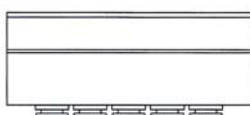
8.3



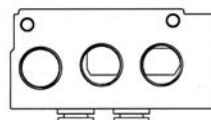
8.4



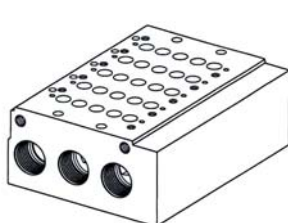
8.5



8.6



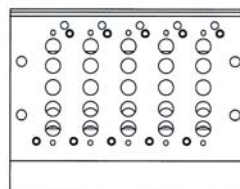
8.7



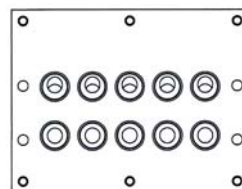
9.1



9.2



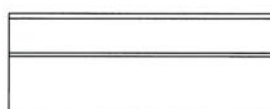
9.3



9.4



9.5



9.6



9.7



CÔNG BÁO SỞ HỮU CÔNG NGHIỆP SỐ 354 TẬP A (09.2017)

---

- (11) **31362**  
(21) 3-2017-01171 (28) 01  
(54) CABIN XE Ô TÔ (51) **12-16**  
(22) 22.06.2017 (43) 25.09.2017  
(30) 201630656485.X 29.12.2016 CN  
(71) DONGFENG COMMERCIAL VEHICLE COMPANY LIMITED (CN)  
No.10 Dongfeng Road, Wuhan Economical and Technology Development Zone,  
Hanyang Dist., Wuhan City, Hubei Province, China  
(72) Ming JIANG (CN), Xuefeng JIANG (CN), Huaizhu WU (CN), Qianghui HUANG  
(CN), Shaogang SHI (CN), Faming HUANG (CN), Chuan TAN (CN), Yao ZHAO  
(CN)  
(74) Công ty TNHH Sở hữu trí tuệ NTT (NTT IP CO., LTD)  
(55)



1.1

1.2

1.3

1.4



1.5

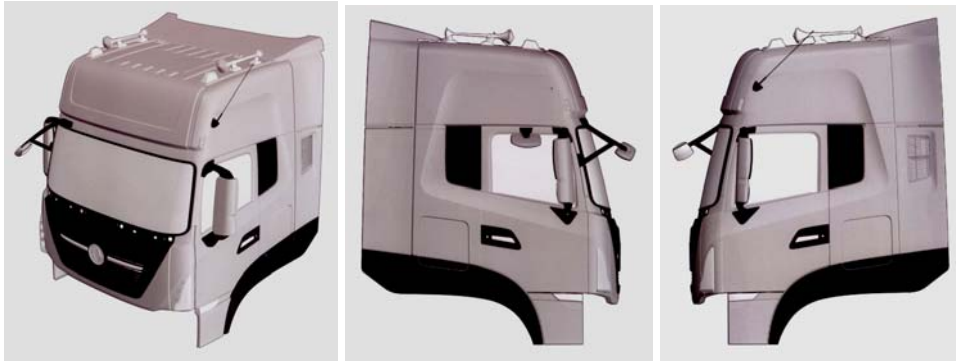
1.6

1.7

CÔNG BÁO SỞ HỮU CÔNG NGHIỆP SỐ 354 TẬP A (09.2017)

---

- (11) **31363**  
(21) 3-2017-01172 (28) 01  
(54) CABIN XE Ô TÔ (51) **12-16**  
(22) 22.06.2017 (43) 25.09.2017  
(30) 201630656484.5 29.12.2016 CN  
(71) DONGFENG COMMERCIAL VEHICLE COMPANY LIMITED (CN)  
No.10 Dongfeng Road, Wuhan Economical and Technology Development Zone,  
Hanyang Dist., Wuhan City, Hubei Province, China  
(72) Ming JIANG (CN), Xuefeng JIANG (CN), Huaizhu WU (CN), Qianghui HUANG  
(CN), Shaogang SHI (CN), Benfeng SHU (CN), Xiaohui SUI (CN), Yuanjun ZHANG  
(CN), Junqi SU (CN)  
(74) Công ty TNHH Sở hữu trí tuệ NTT (NTT IP CO., LTD)  
(55)



1.1

1.2

1.3



1.4

1.5

1.6

1.7

- (11) **31364**  
(21) 3-2017-01173 (28) 01  
(54) TẤM ỐP BẢNG ĐIỀU KHIỂN XE Ô TÔ (51) **12-16**  
TÔ  
(22) 22.06.2017 (43) 25.09.2017  
(30) 201630641430.1 23.12.2016 CN  
(71) DONGFENG COMMERCIAL VEHICLE COMPANY LIMITED (CN)  
No.10 Dongfeng Road, Wuhan Economical and Technology Development Zone,  
Hanyang Dist., Wuhan City, Hubei Province, China  
(72) Ming JIANG (CN), Xuefeng JIANG (CN), Huaizhu WU (CN), Faming HUANG (CN),  
Shaogang SHI (CN), Lan LI (CN), Jianwei LI (CN), Xianghua LIU (CN)  
(74) Công ty TNHH Sở hữu trí tuệ NTT (NTT IP CO., LTD)  
(55)



1.1



1.2



1.3



1.4



1.5



1.6



1.7

- (11) **31365**  
(21) 3-2017-01175 (28) 01  
(54) CABIN XE Ô TÔ (51) **12-16**  
(22) 22.06.2017 (43) 25.09.2017  
(30) 201630641790.1 23.12.2016 CN  
(71) DONGFENG COMMERCIAL VEHICLE COMPANY LIMITED (CN)  
No.10 Dongfeng Road, Wuhan Economical and Technology Development Zone,  
Hanyang Dist., Wuhan City, Hubei Province, China  
(72) Ming JIANG (CN), Xuefeng JIANG (CN), Huaizhu WU (CN), Qianghui HUANG  
(CN), Heng ZHANG (CN), Ming ZHANG (CN), Zhaobai XIE (CN), Guangyong SHI  
(CN), Wanchun XIE (CN)  
(74) Công ty TNHH Sở hữu trí tuệ NTT (NTT IP CO.,LTD)  
(55)



1.1

1.2

1.3

1.4



1.5

1.6

1.7

CÔNG BÁO SỞ HỮU CÔNG NGHIỆP SỐ 354 TẬP A (09.2017)

---

- (11) **31366**  
(21) 3-2017-01176 (28) 01  
(54) CABIN XE Ô TÔ (51) **12-16**  
(22) 22.06.2017 (43) 25.09.2017  
(30) 201630641789.9 23.12.2016 CN  
(71) DONGFENG COMMERCIAL VEHICLE COMPANY LIMITED (CN)  
No.10 Dongfeng Road, Wuhan Economical and Technology Development Zone,  
Hanyang Dist., Wuhan City, Hubei Province, China  
(72) Ming JIANG (CN), Xuefeng JIANG (CN), Huaizhu WU (CN), Qianghui HUANG  
(CN), Heng ZHANG (CN), Wei LI (CN), Wuxing REN (CN), Zhaobai XIE (CN),  
Lvgang CHEN (CN)  
(74) Công ty TNHH Sở hữu trí tuệ NTT (NTT IP CO.,LTD)  
(55)



1.1

1.2

1.3



1.4

1.5

1.6

1.7

- (11) **31367**  
 (21) 3-2017-01177 (28) 01  
 (54) CABIN XE Ô TÔ (51) **12-16**  
 (22) 22.06.2017 (43) 25.09.2017  
 (30) 201630641182.0 23.12.2016 CN  
 (71) DONGFENG COMMERCIAL VEHICLE COMPANY LIMITED (CN)  
 No.10 Dongfeng Road, Wuhan Economical and Technology Development Zone,  
 Hanyang Dist., Wuhan City, Hubei Province, China  
 (72) Huaizhu WU (CN), Benfeng SHU (CN), Lin YE (CN), Lvgang CHEN (CN), Juhong  
 ZHOU (CN), Chuan TAN (CN), Qianghui HUANG (CN), Faming HUANG (CN),  
 Zhaobai XIE (CN), Shengjia HE (CN), Xiaohui SUI (CN)  
 (74) Công ty TNHH Sở hữu trí tuệ NTT (NTT IP CO.,LTD)  
 (55)



1.1

1.2

1.3



1.4

1.5

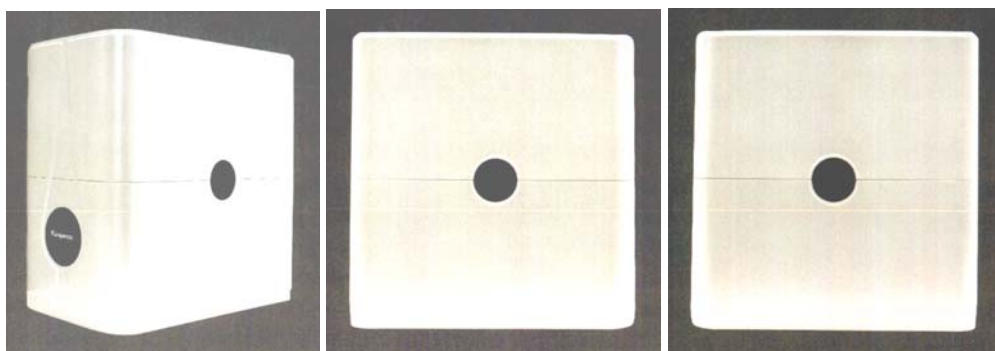
1.6

1.7

CÔNG BÁO SỞ HỮU CÔNG NGHIỆP SỐ 354 TẬP A (09.2017)

---

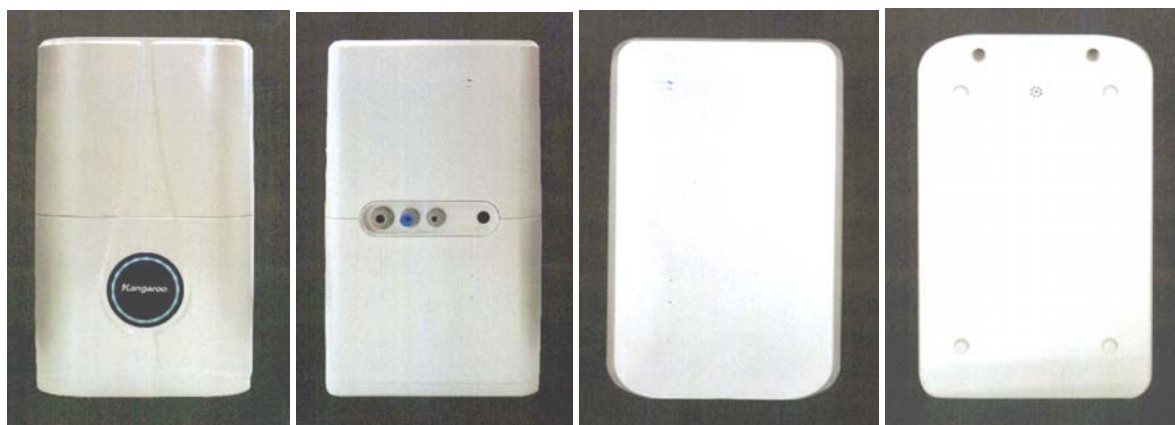
- (11) **31368**  
(21) 3-2017-01178 (28) 01  
(54) MÁY LỌC NƯỚC (51) **23-01**  
(22) 23.06.2017 (43) 25.09.2017  
(71) CÔNG TY CỔ PHẦN TẬP ĐOÀN ĐIỆN LẠNH ĐIỆN MÁY VIỆT ÚC (VN)  
Tầng 5 toà nhà Ocean Park, số 01 Đào Duy Anh, phường Phương Mai, quận Đống Đa,  
thành phố Hà Nội  
(72) Nguyễn Thành Phương (VN)  
(55)



1.1

1.2

1.3



1.4

1.5

1.6

1.7

**CÔNG BÁO SỞ HỮU CÔNG NGHIỆP SỐ 354 TẬP A (09.2017)**

---

- (11) **31369**  
(21) 3-2017-01179 (28) 01  
(54) BÌNH ĐUN NƯỚC NÓNG (51) **23-03**  
(22) 23.06.2017 (43) 25.09.2017  
(71) CÔNG TY CỔ PHẦN TẬP ĐOÀN ĐIỆN LẠNH ĐIỆN MÁY VIỆT ÚC (VN)  
Tầng 5 toà nhà Ocean Park, số 01 Đào Duy Anh, phường Phương Mai, quận Đống Đa,  
thành phố Hà Nội  
(72) Nguyễn Thành Phương (VN)  
(55)



1.1



1.2

1.3

1.4



1.5

1.6

1.7



- (11) **31370**  
(21) 3-2017-01182 (28) 01  
(54) **TƯỢNG TRANG TRÍ** (51) **11-02**  
(22) 26.06.2017 (43) 25.09.2017  
(71) **CÔNG TY TNHH MINH LONG I (VN)**  
333 khu phố Hưng Lộc, phường Hưng Định, thị xã Thuận An, tỉnh Bình Dương  
(72) Lý Ngọc Minh (VN)  
(55)



1.1

1.2

1.3



1.4

1.5

1.6

1.7

1.8

- (11) **31371**  
(21) 3-2017-01183 (28) 01  
(54) **TƯỢNG TRANG TRÍ** (51) **11-02**  
(22) 26.06.2017 (43) 25.09.2017  
(71) **CÔNG TY TNHH MINH LONG I (VN)**  
333 khu phố Hưng Lộc, phường Hưng Định, thị xã Thuận An, tỉnh Bình Dương  
(72) Lý Ngọc Minh (VN)  
(55)



1.1

1.2

1.3



1.4

1.5

1.6

1.7

1.8

- (11) **31372**  
(21) 3-2017-01185 (28) 01  
(54) TƯỢNG TRANG TRÍ (51) **11-02**  
(22) 26.06.2017 (43) 25.09.2017  
(71) CÔNG TY TNHH MINH LONG I (VN)  
333 khu phố Hưng Lộc, phường Hưng Định, thị xã Thuận An, tỉnh Bình Dương  
(72) Lý Ngọc Minh (VN)  
(55)



1.1

1.2

1.3



1.4

1.5

1.6

1.7

1.8

- (11) **31373**  
(21) 3-2017-01186 (28) 01  
(54) CHÉN (51) **07-01**, 11-02  
(22) 26.06.2017 (43) 25.09.2017  
(71) CÔNG TY TNHH MINH LONG I (VN)  
333 khu phố Hưng Lộc, phường Hưng Định, thị xã Thuận An, tỉnh Bình Dương  
(72) Lý Ngọc Minh (VN)  
(55)



1.1

1.2

1.3

1.4



1.5

1.6

1.7

**CÔNG BÁO SỞ HỮU CÔNG NGHIỆP SỐ 354 TẬP A (09.2017)**

---

- (11) **31374**  
(21) 3-2017-01187 (28) 01  
(54) **TƯỢNG TRANG TRÍ** (51) **11-02**  
(22) 26.06.2017 (43) 25.09.2017  
(71) **CÔNG TY TNHH MINH LONG I (VN)**  
333 khu phố Hưng Lộc, phường Hưng Định, thị xã Thuận An, tỉnh Bình Dương  
(72) Lý Ngọc Minh (VN)  
(55)



1.1

1.2

1.3

1.4



1.5

1.6

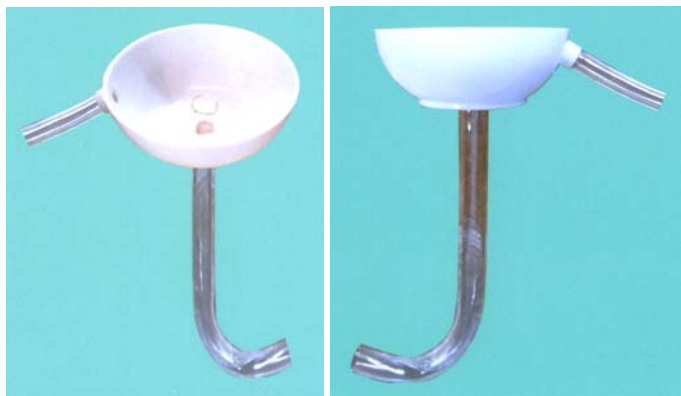
1.7

1.8

**CÔNG BÁO SỞ HỮU CÔNG NGHIỆP SỐ 354 TẬP A (09.2017)**

---

- (11) **31375**  
(21) 3-2017-01191 (28) 01  
(54) DỤNG CỤ Y TẾ (51) **24-02**  
(22) 26.06.2017 (43) 25.09.2017  
(71) CÔNG TY TNHH SẢN XUẤT THƯƠNG MẠI DỊCH VỤ TÂN THÁI BÌNH DƯƠNG (VN)  
146 Lò Siêu, phường 12, quận 11, thành phố Hồ Chí Minh  
(72) Lê Nguyên Khôi (VN)  
(74) DNTN Dịch vụ thương mại và sở hữu công nghiệp Song Ngọc (I.P.T.S.)  
(55)



1.1

1.2



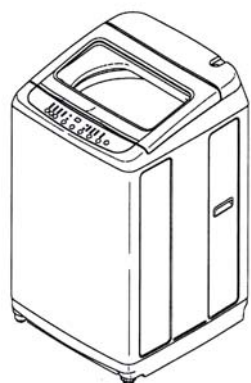
1.3

1.4

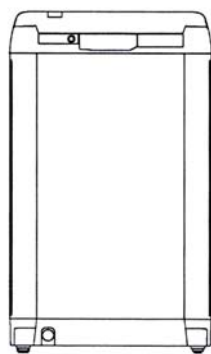
1.5

1.6

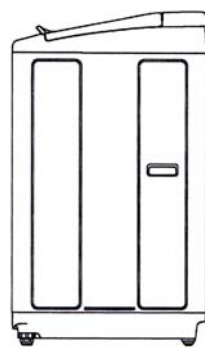
- (11) **31376**  
(21) 3-2017-01200 (28) 01  
(54) **MÁY GIẶT** (51) **15-05**  
(22) 27.06.2017 (43) 25.09.2017  
(30) 2016-028654 28.12.2016 JP  
(71) HITACHI APPLIANCES, INC. (JP)  
15-12, Nishi Shimbashi 2-chome, Minato-ku, Tokyo, Japan  
(72) Sho NOZUE (JP), Tomohiko SATO (JP), Koji MATSUMOTO (JP)  
(74) Công ty TNHH một thành viên Sở hữu trí tuệ VCCI (VCCI-IP CO.,LTD)  
(55)



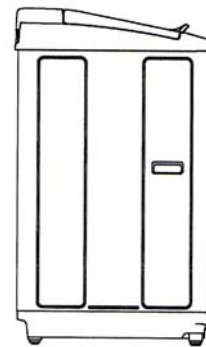
1.1



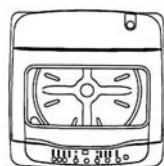
1.2



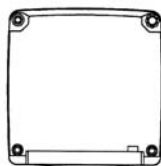
1.3



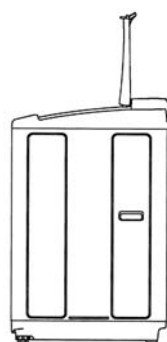
1.4



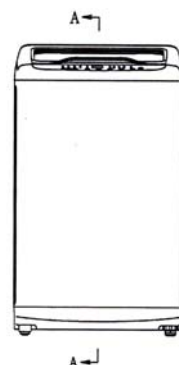
1.5



1.6



1.7



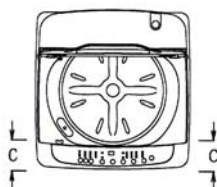
1.8



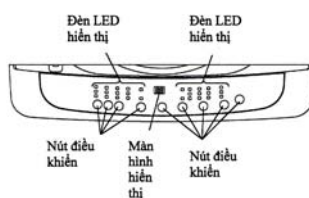
1.9



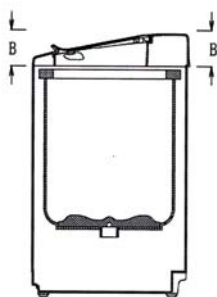
1.10



1.11



1.12



1.13



1.14



CÔNG BÁO SỞ HỮU CÔNG NGHIỆP SỐ 354 TẬP A (09.2017)

- (11) 31377  
(21) 3-2017-01204 (28) 01  
(54) BAO GỐI ĐỰNG BÁNH PÍA (51) 09-05  
(22) 28.06.2017 (43) 25.09.2017  
(71) CÔNG TY TNHH THIÊN LƯƠNG (VN)  
281 Nguyễn Duy Dương, phường 4, quận 10, thành phố Hồ Chí Minh  
(72) Trương Triều Vỹ (VN)  
(55)



1.1



1.2

**CÔNG BÁO SỞ HỮU CÔNG NGHIỆP SỐ 354 TẬP A (09.2017)**

- |      |                                                                                                 |      |              |
|------|-------------------------------------------------------------------------------------------------|------|--------------|
| (11) | <b>31378</b>                                                                                    |      |              |
| (21) | 3-2017-01205                                                                                    | (28) | 01           |
| (54) | BAO GỐI ĐỰNG BÁNH PÍA                                                                           | (51) | <b>09-05</b> |
| (22) | 28.06.2017                                                                                      | (43) | 25.09.2017   |
| (71) | CÔNG TY TNHH THIÊN LƯƠNG (VN)<br>281 Nguyễn Duy Dương, phường 4, quận 10, thành phố Hồ Chí Minh |      |              |
| (72) | Trương Triều Vỹ (VN)                                                                            |      |              |
| (55) |                                                                                                 |      |              |



1.1



1.2

## CÔNG BÁO SỞ HỮU CÔNG NGHIỆP SỐ 354 TẬP A (09.2017)

- (11) **31379**  
(21) 3-2017-01206 (28) 01  
(54) BAO GÓI ĐỰNG BÁNH PÍA (51) **09-05**  
(22) 28.06.2017 (43) 25.09.2017  
(71) CÔNG TY TNHH THIÊN LƯƠNG (VN)  
281 Nguyễn Duy Dương, phường 4, quận 10, thành phố Hồ Chí Minh  
(72) Trương Triều Vỹ (VN)  
(55)



1.1



1.2

**CÔNG BÁO SỞ HỮU CÔNG NGHIỆP SỐ 354 TẬP A (09.2017)**

- |      |                                                                                                 |      |              |
|------|-------------------------------------------------------------------------------------------------|------|--------------|
| (11) | <b>31380</b>                                                                                    |      |              |
| (21) | 3-2017-01207                                                                                    | (28) | 01           |
| (54) | BAO GỐI ĐỰNG BÁNH PÍA                                                                           | (51) | <b>09-05</b> |
| (22) | 28.06.2017                                                                                      | (43) | 25.09.2017   |
| (71) | CÔNG TY TNHH THIÊN LƯƠNG (VN)<br>281 Nguyễn Duy Dương, phường 4, quận 10, thành phố Hồ Chí Minh |      |              |
| (72) | Trương Triều Vỹ (VN)                                                                            |      |              |
| (55) |                                                                                                 |      |              |



1.1



1.2

CÔNG BÁO SỞ HỮU CÔNG NGHIỆP SỐ 354 TẬP A (09.2017)

- (11) **31381**  
(21) 3-2017-01208 (28) 01  
(54) BAO GÓI ĐỰNG BÁNH PÍA (51) **09-05**  
(22) 28.06.2017 (43) 25.09.2017  
(71) CÔNG TY TNHH THIÊN LƯƠNG (VN)  
281 Nguyễn Duy Dương, phường 4, quận 10, thành phố Hồ Chí Minh  
(72) Trương Triều Vỹ (VN)  
(55)



1.1



1.2

CÔNG BÁO SỞ HỮU CÔNG NGHIỆP SỐ 354 TẬP A (09.2017)

- (11) **31382**  
(21) 3-2017-01209 (28) 01  
(54) BAO GỐI ĐỰNG BÁNH PÍA (51) **09-05**  
(22) 28.06.2017 (43) 25.09.2017  
(71) CÔNG TY TNHH THIÊN LƯƠNG (VN)  
281 Nguyễn Duy Dương, phường 4, quận 10, thành phố Hồ Chí Minh  
(72) Trương Triều Vỹ (VN)  
(55)



1.1



1.2

**CÔNG BÁO SỞ HỮU CÔNG NGHIỆP SỐ 354 TẬP A (09.2017)**

- |      |                                                                                                 |      |              |
|------|-------------------------------------------------------------------------------------------------|------|--------------|
| (11) | <b>31383</b>                                                                                    |      |              |
| (21) | 3-2017-01210                                                                                    | (28) | 01           |
| (54) | BAO GỐI ĐỰNG BÁNH PÍA                                                                           | (51) | <b>09-05</b> |
| (22) | 28.06.2017                                                                                      | (43) | 25.09.2017   |
| (71) | CÔNG TY TNHH THIÊN LƯƠNG (VN)<br>281 Nguyễn Duy Dương, phường 4, quận 10, thành phố Hồ Chí Minh |      |              |
| (72) | Trương Triều Vỹ (VN)                                                                            |      |              |
| (55) |                                                                                                 |      |              |



1.1



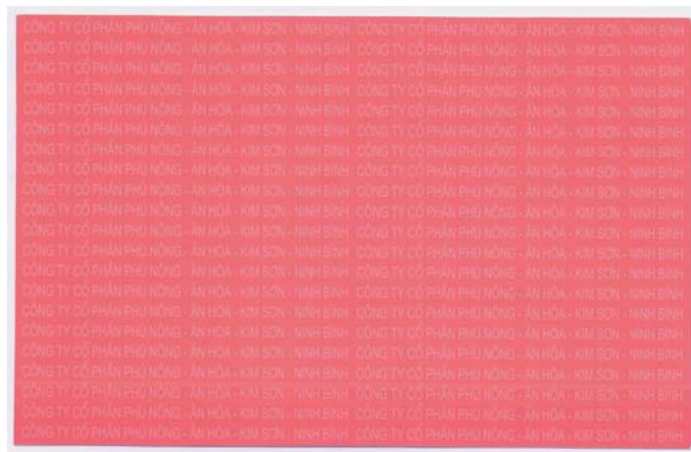
1.2

CÔNG BÁO SỞ HỮU CÔNG NGHIỆP SỐ 354 TẬP A (09.2017)

- (11) **31384**  
(21) 3-2017-01211 (28) 01  
(54) BUU THIẾP (51) **19-01**  
(22) 28.06.2017 (43) 25.09.2017  
(71) CÔNG TY CỔ PHẦN PHÚ NÔNG (VN)  
Km 18, quốc lộ 10, xã Ân Hòa, huyện Kim Sơn, tỉnh Ninh Bình  
(72) Phạm Đình Khiêm (VN)  
(55)



1.1



1.2



- (11) **31385**  
(21) 3-2017-01213 (28) 01  
(54) NHÃN SẢN PHẨM (51) **19-08**  
(22) 28.06.2017 (43) 25.09.2017  
(71) NGUYỄN PHÚC TRƯỜNG (VN)  
Đương Ổ, phường Phong Khê, thành phố Bắc Ninh, tỉnh Bắc Ninh  
(72) Nguyễn Phúc Trường (VN)  
(55)



CÔNG BÁO SỞ HỮU CÔNG NGHIỆP SỐ 354 TẬP A (09.2017)

---

- (11) **31386**  
(21) 3-2017-01215 (28) 01  
(54) BÌNH ĐỰNG NƯỚC (51) **07-07**  
(22) 28.06.2017 (43) 25.09.2017  
(71) CÔNG TY TNHH THƯƠNG MẠI VÀ CUNG ỨNG DỊCH VỤ TAD (VN)  
Số 54 Hàm Tử Quan, phường Chương Dương, quận Hoàn Kiếm, thành phố Hà Nội  
(72) Nguyễn Thanh Dũng (VN)  
(74) Công ty Luật TNHH ELITE (ELITE LAW FIRM)  
(55)



1.1

1.2

1.3



1.4

1.5

1.6

1.7

- (11) **31387**  
(21) 3-2017-01217 (28) 01  
(54) DÉP (51) **02-04**  
(22) 28.06.2017 (43) 25.09.2017  
(71) DOANH NGHIỆP TƯ NHÂN GIÀY Á CHÂU (VN)  
451/29/8 Tô Hiến Thành, phường 14, quận 10, thành phố Hồ Chí Minh  
(72) Nguyễn Đình Kim (VN)  
(74) Văn phòng Luật sư A Hoà (AHOA LAW OFFICE)  
(55)



1.1



1.2

1.3



1.4

1.5

1.6

1.7

1.8

- (11) **31388**  
(21) 3-2017-01218 (28) 01  
(54) **NẤP HỘP** (51) **09-07**  
(22) 28.06.2017 (43) 25.09.2017  
(71) GIANG NGỌC ĐỨC (VN)  
65/27 Phú Thọ, phường 1, quận 11, thành phố Hồ Chí Minh  
(72) Giang Ngọc Đức (VN)  
(74) Công ty TNHH Tư vấn sở hữu trí tuệ Việt (VIET IP CO., LTD)  
(55)



1.1

1.2

1.3



1.4

1.5

1.6

**CÔNG BÁO SỞ HỮU CÔNG NGHIỆP SỐ 354 TẬP A (09.2017)**

- |      |                                                                                    |      |              |
|------|------------------------------------------------------------------------------------|------|--------------|
| (11) | <b>31389</b>                                                                       |      |              |
| (21) | 3-2017-01219                                                                       | (28) | 01           |
| (54) | BAO GÓI SẢN PHẨM                                                                   | (51) | <b>09-05</b> |
| (22) | 28.06.2017                                                                         | (43) | 25.09.2017   |
| (71) | HUỖNH VĂN HẢI DƯƠNG (VN)<br>Ấp Tân Trung, xã Tân Hà, huyện Tân Châu, tỉnh Tây Ninh |      |              |
| (72) | Huỳnh Văn Hải Dương (VN)                                                           |      |              |
| (74) | Công ty TNHH Tư vấn sở hữu trí tuệ Việt (VIET IP CO., LTD)                         |      |              |
| (55) |                                                                                    |      |              |



- (11) **31390**  
(21) 3-2017-01220 (28) 03  
(54) HỘP (51) **09-03**  
(22) 29.06.2017 (43) 25.09.2017  
(71) CÔNG TY CỔ PHẦN ĐẦU TƯ THÀNH THÀNH CÔNG (VN)  
62 Trần Huy Liệu, phường 12, quận Phú Nhuận, Thành phố Hồ Chí Minh  
(72) Lý Ngọc Trân (VN)  
(74) Công ty TNHH Tư vấn sở hữu trí tuệ Việt (VIET IP CO., LTD)  
(55)



1.1



1.2



2.1



2.2



3.1



3.2

- (11) **31391**  
(21) 3-2017-01221 (28) 02  
(54) HỘP (51) **09-03**  
(22) 29.06.2017 (43) 25.09.2017  
(71) CÔNG TY CỔ PHẦN ĐẦU TƯ THÀNH THÀNH CÔNG (VN)  
62 Trần Huy Liệu, phường 12, quận Phú Nhuận, Thành phố Hồ Chí Minh  
(72) Lý Ngọc Trân (VN)  
(74) Công ty TNHH Tư vấn sở hữu trí tuệ Việt (VIET IP CO., LTD)  
(55)



1.1



1.2





2.1

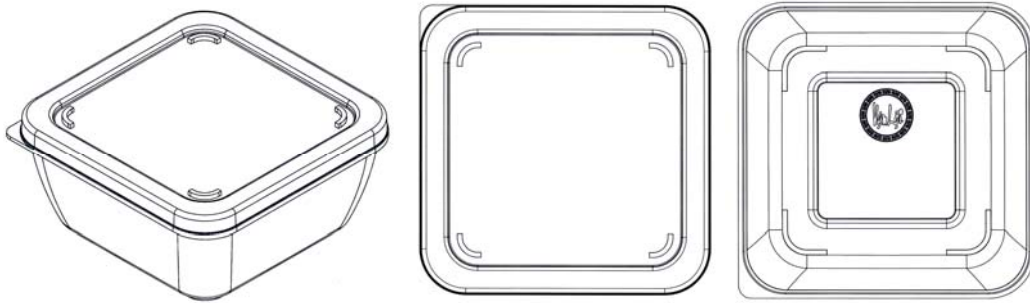


2.2

**CÔNG BÁO SỞ HỮU CÔNG NGHIỆP SỐ 354 TẬP A (09.2017)**

---

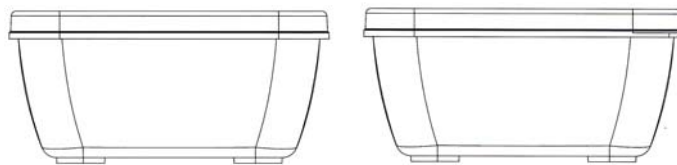
- (11) **31392**  
(21) 3-2017-01222 (28) 01  
(54) **HỘP ĐỰNG** (51) **09-03**  
(22) 29.06.2017 (43) 25.09.2017  
(71) **CÔNG TY TNHH ĐỨC ĐẠI (VN)**  
Tổ 28, cụm 4, phường Tứ Liên, quận Tây Hồ, thành phố Hà Nội  
(72) **Cán Đức Đại (VN)**  
(74) **Công ty TNHH Sở hữu trí tuệ Việt á (VIET A IP CO.,LTD)**  
(55)



1.1

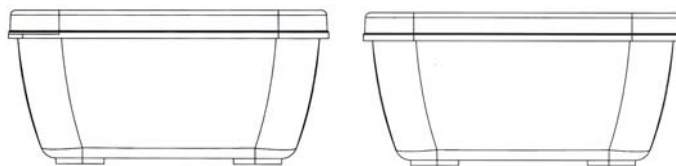
1.2

1.3



1.4

1.5



1.6

1.7

**CÔNG BÁO SỞ HỮU CÔNG NGHIỆP SỐ 354 TẬP A (09.2017)**

- |      |                                                                                                                                                 |      |              |
|------|-------------------------------------------------------------------------------------------------------------------------------------------------|------|--------------|
| (11) | <b>31393</b>                                                                                                                                    |      |              |
| (21) | 3-2017-01223                                                                                                                                    | (28) | 01           |
| (54) | <b>HỘP ĐỰNG</b>                                                                                                                                 | (51) | <b>09-03</b> |
| (22) | 29.06.2017                                                                                                                                      | (43) | 25.09.2017   |
| (71) | CÔNG TY TNHH ĐẦU TƯ DƯỢC PHẨM MINH ĐỨC (VN)<br>Số 19, ngách 160/9/1, đường Phan Trọng Tuệ, thị trấn Văn Điển, huyện Thanh Trì, thành phố Hà Nội |      |              |
| (72) | Phạm Thị Thanh Hiền (VN)                                                                                                                        |      |              |
| (74) | Công ty TNHH Đại Tín và Liên Danh (DAITIN AND ASSOCIATES CO., LTD)                                                                              |      |              |
| (55) |                                                                                                                                                 |      |              |



1.1



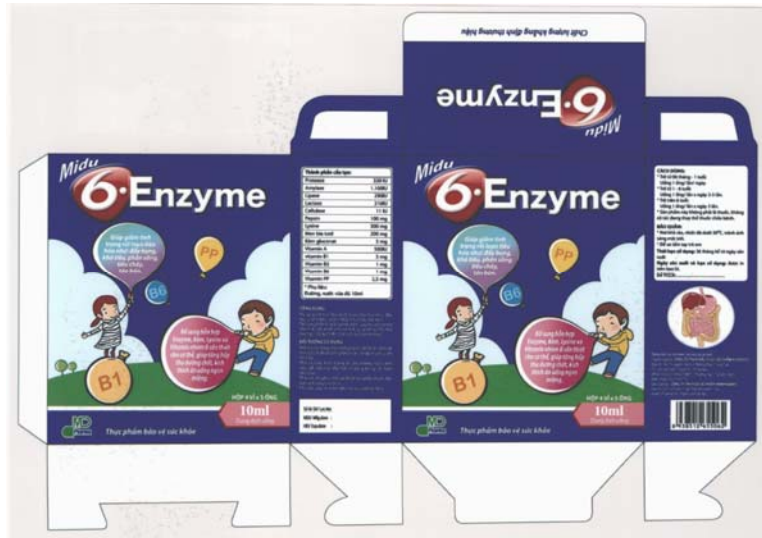
1.2

**CÔNG BÁO SỞ HỮU CÔNG NGHIỆP SỐ 354 TẬP A (09.2017)**

- (11) **31394**
- (21) 3-2017-01224 (28) 01
- (54) **HỘP ĐỰNG** (51) **09-03**
- (22) 29.06.2017 (43) 25.09.2017
- (71) **CÔNG TY TNHH ĐẦU TƯ DƯỢC PHẨM MINH ĐỨC (VN)**  
 Số 19, ngách 160/9/1, đường Phan Trọng Tuệ, thị trấn Văn Điển, huyện Thanh Trì,  
 thành phố Hà Nội
- (72) **Phạm Thị Thanh Hiền (VN)**
- (74) **Công ty TNHH Đại Tín và Liên Danh (DAITIN AND ASSOCIATES CO.,LTD)**
- (55)



1.1



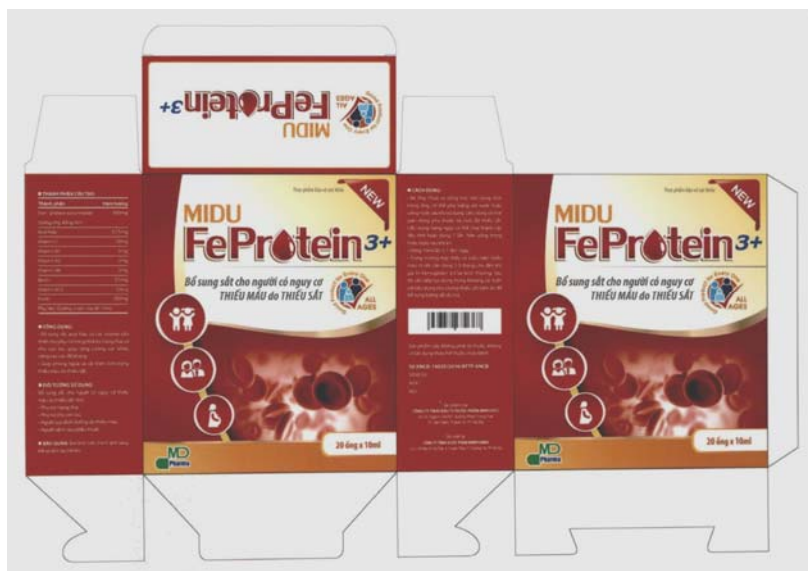
1.2

## CÔNG BÁO SỞ HỮU CÔNG NGHIỆP SỐ 354 TẬP A (09.2017)

- (11) **31395**  
(21) 3-2017-01225 (28) 01  
(54) **HỘP ĐỰNG** (51) **09-03**  
(22) 29.06.2017 (43) 25.09.2017  
(71) CÔNG TY TNHH ĐẦU TƯ DƯỢC PHẨM MINH ĐỨC (VN)  
Số 19, ngách 160/9/1, đường Phan Trọng Tuệ, thị trấn Văn Điển, huyện Thanh Trì,  
thành phố Hà Nội  
(72) Phạm Thị Thanh Hiền (VN)  
(74) Công ty TNHH Đại Tín và Liên Danh (DAITIN AND ASSOCIATES CO., LTD)  
(55)



1.1



1.2

CÔNG BÁO SỞ HỮU CÔNG NGHIỆP SỐ 354 TẬP A (09.2017)

---

- (11) **31396**  
(21) 3-2017-01229 (28) 01  
(54) DÉP (51) **02-04**  
(22) 29.06.2017 (43) 25.09.2017  
(71) CÔNG TY TNHH SẢN XUẤT HÀNG TIÊU DÙNG BÌNH TÂN (VN)  
1016A khu phố 6 hương lộ 2, phường Bình Trị Đông A, quận Bình Tân, thành phố Hồ Chí Minh  
(72) Đỗ Long (VN)  
(74) Văn phòng Luật sư A Hoà (AHOA LAW OFFICE)  
(55)



1.1



1.2



1.3



1.4



1.5



1.6



1.7



1.8

CÔNG BÁO SỞ HỮU CÔNG NGHIỆP SỐ 354 TẬP A (09.2017)

---

- (11) **31397**  
(21) 3-2017-01230 (28) 01  
(54) **DÉP** (51) **02-04**  
(22) 29.06.2017 (43) 25.09.2017  
(71) CÔNG TY TNHH SẢN XUẤT HÀNG TIÊU DÙNG BÌNH TÂN (VN)  
1016A khu phố 6 hương lộ 2, phường Bình Trị Đông A, quận Bình Tân, thành phố Hồ Chí Minh  
(72) Đỗ Long (VN)  
(74) Văn phòng Luật sư A Hoà (AHOA LAW OFFICE)  
(55)



1.1



1.2

1.3



1.4

1.5

1.6

1.7

1.8

(11) **31398**

(21) 3-2017-01231

(28) 01

(54) **DÉP**

(51) **02-04**

(22) 29.06.2017

(43) 25.09.2017

(71) CÔNG TY TNHH SẢN XUẤT HÀNG TIÊU DÙNG BÌNH TÂN (VN)

1016A khu phố 6 hương lộ 2, phường Bình Trị Đông A, quận Bình Tân, thành phố Hồ Chí Minh

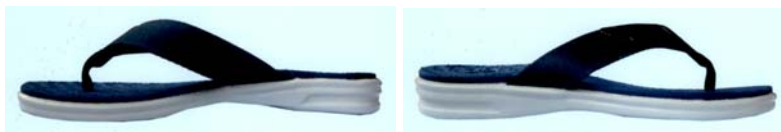
(72) Đỗ Long (VN)

(74) Văn phòng Luật sư A Hoà (AHOA LAW OFFICE)

(55)



1.1



1.2

1.3



1.4



1.5



1.6

1.7



- (11) **31399**  
(21) 3-2017-01232 (28) 01  
(54) GIÀY (51) **02-04**  
(22) 29.06.2017 (43) 25.09.2017  
(71) DOANH NGHIỆP TƯ NHÂN GIÀY Á CHÂU (VN)  
451/29/8 Tô Hiến Thành, phường 14, quận 10, thành phố Hồ Chí Minh  
(72) Nguyễn Đình Kim (VN)  
(74) Văn phòng Luật sư A Hoà (AHOA LAW OFFICE)  
(55)



1.1



1.2

1.3



1.4

1.5

1.6

1.7

- (11) **31400**  
(21) 3-2017-01234  
(54) MŨ BẢO HIỂM  
(22) 29.06.2017  
(71) TÔ BIÊU (VN)  
Số 45/13 Phạm Phú Thứ, phường 3, quận 6, thành phố Hồ Chí Minh  
(72) Tô Biêu (VN)  
(55)
- (28) 01  
(51) **02-03**  
(43) 25.09.2017



1.1



1.2



1.3



1.4



1.5



1.6

- (11) **31401**  
(21) 3-2017-01238 (28) 01  
(54) **DÉP** (51) **02-04**  
(22) 30.06.2017 (43) 25.09.2017  
(71) DOANH NGHIỆP TƯ NHÂN GIÀY Á CHÂU (VN)  
451/29/8 Tô Hiến Thành, phường 14, quận 10, thành phố Hồ Chí Minh  
(72) Nguyễn Đình Kim (VN)  
(74) Văn phòng Luật sư A Hoà (AHOA LAW OFFICE)  
(55)



1.1



1.2

1.3



1.4

1.5

1.6

1.7

1.8

**CÔNG BÁO SỞ HỮU CÔNG NGHIỆP SỐ 354 TẬP A (09.2017)**

---

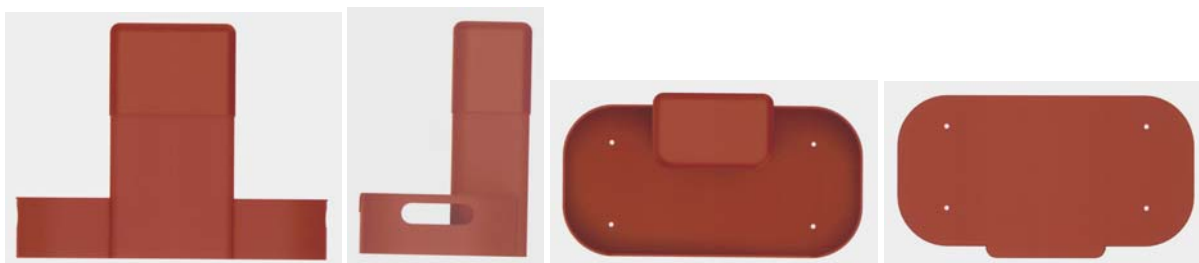
- (11) **31402**  
(21) 3-2017-01241 (28) 01  
(54) KHAY ĐỂ BÀN (51) **19-06**  
(22) 03.07.2017 (43) 25.09.2017  
(71) CÔNG TY CỔ PHẦN SẢN XUẤT NHỰA DUY TÂN (VN)  
298 Hồ Học Lãm, phường An Lạc, quận Bình Tân, thành phố Hồ Chí Minh  
(72) Trần Đức Xuyên (VN)  
(74) Công ty TNHH Tư vấn sở hữu trí tuệ Việt (VIET IP CO., LTD)  
(55)



1.1

1.2

1.3



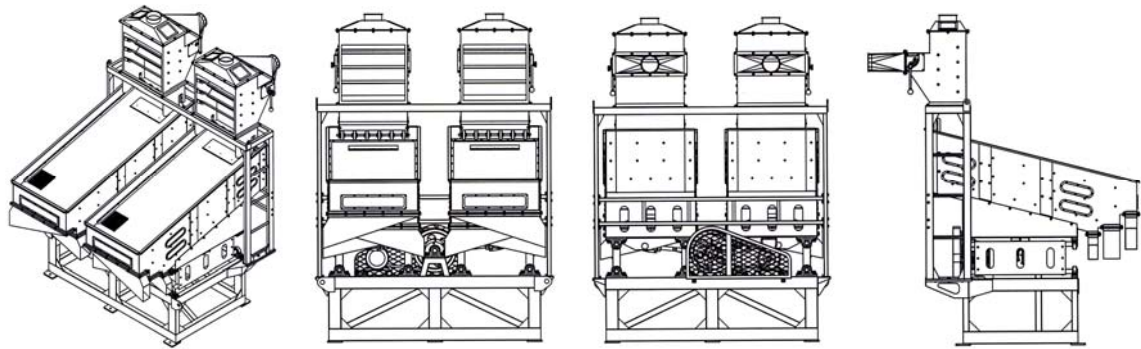
1.4

1.5

1.6

1.7

- (11) **31403**  
(21) 3-2017-01251 (28) 01  
(54) MÁY LÀM SẠCH (51) **15-03**  
(22) 04.07.2017 (43) 25.09.2017  
(71) CÔNG TY CỔ PHẦN CƠ KHÍ CHẾ TẠO MÁY LONG AN (VN)  
Km 1954, quốc lộ 1A, phường Khánh Hậu, thành phố Tân An, tỉnh Long An  
(72) Cao Ngọc Nhưồng (VN), La Thanh Hải (VN)  
(74) Công ty Cổ phần Sở hữu công nghiệp INVESTIP (INVESTIP)  
(55)

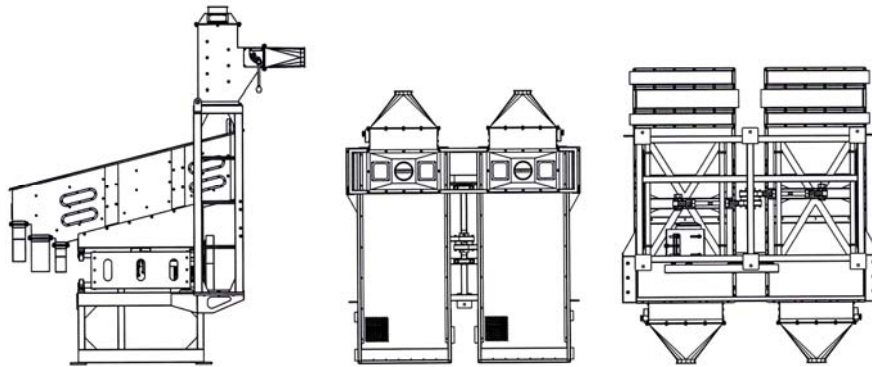


1.1

1.2

1.3

1.4

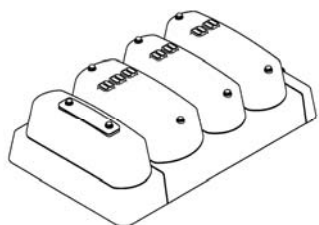


1.5

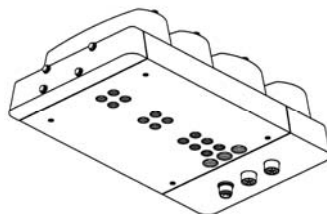
1.6

1.7

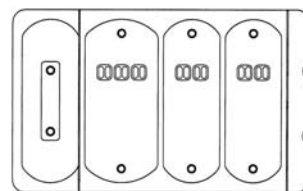
- (11) **31404**  
 (21) 3-2017-01261 (28) 01  
 (54) CỤM VAN ĐIỆN TỬ (51) **23-01**  
 (22) 06.07.2017 (43) 25.09.2017  
 (30) 2017-001600 31.01.2017 JP  
 (71) SMC CORPORATION (JP)  
 14-1, Sotokanda 4-chome, Chiyoda-ku, Tokyo, 1010021 JAPAN  
 (72) Shinji MIYAZOE (JP), Takashi MURAKAMI (JP)  
 (74) Công ty TNHH Tâm nhìn và Liên danh (VISION & ASSOCIATES CO. LTD)  
 (55)



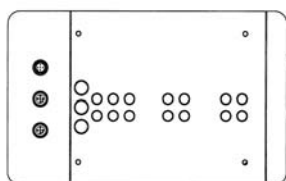
1.1



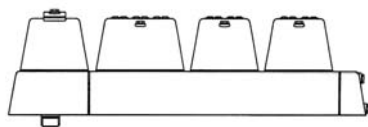
1.2



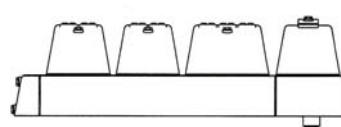
1.3



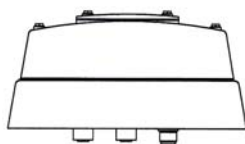
1.4



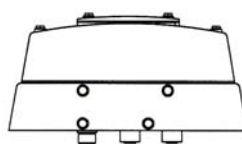
1.5



1.6

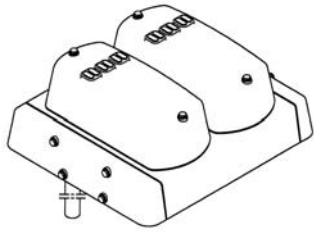


1.7

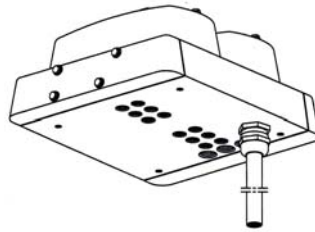


1.8

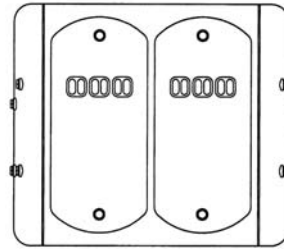
- (11) **31405**  
(21) 3-2017-01263 (28) 01  
(54) CỤM VAN ĐIỆN TỬ (51) **23-01**  
(22) 06.07.2017 (43) 25.09.2017  
(30) 2017-001601 31.01.2017 JP  
(71) SMC CORPORATION (JP)  
14-1, Sotokanda 4-chome, Chiyoda-ku, Tokyo, 1010021 JAPAN  
(72) Shinji MIYAZOE (JP), Takashi MURAKAMI (JP)  
(74) Công ty TNHH Tâm nhìn và Liên danh (VISION & ASSOCIATES CO.LTD.)  
(55)



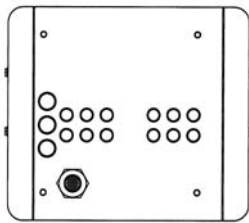
1.1



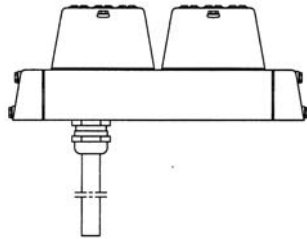
1.2



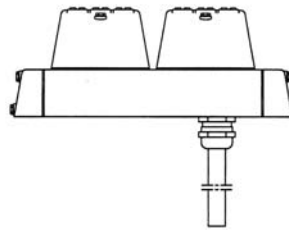
1.3



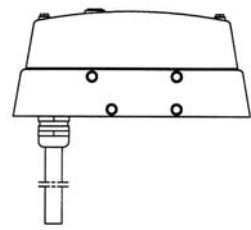
1.4



1.5



1.6



1.7

**CÔNG BÁO SỞ HỮU CÔNG NGHIỆP SỐ 354 TẬP A (09.2017)**

---

- (11) **31406**  
(21) 3-2017-01268 (28) 01  
(54) **THÙNG ĐỰNG GẠO** (51) **09-02**  
(22) 07.07.2017 (43) 25.09.2017  
(71) **CÔNG TY CỔ PHẦN SẢN XUẤT NHỰA DUY TÂN (VN)**  
298 Hồ Học Lãm, phường An Lạc, quận Bình Tân, thành phố Hồ Chí Minh  
(72) **Trần Đức Xuyên (VN)**  
(74) **Công ty TNHH Sở hữu trí tuệ Thảo Thọ Quyến (INVENCO)**  
(55)



1.1

1.2

1.3

1.4



1.5

1.6



- (11) **31407**  
(21) 3-2017-01269 (28) 01  
(54) **KỆ** (51) **06-04**  
(22) 07.07.2017 (43) 25.09.2017  
(71) CÔNG TY CỔ PHẦN SẢN XUẤT NHỰA DUY TÂN (VN)  
298 Hồ Học Lãm, phường An Lạc, quận Bình Tân, thành phố Hồ Chí Minh  
(72) Trần Đức Xuyên (VN)  
(74) Công ty TNHH Sở hữu trí tuệ Thảo Thọ Quyến (INVENCO)  
(55)



1.1



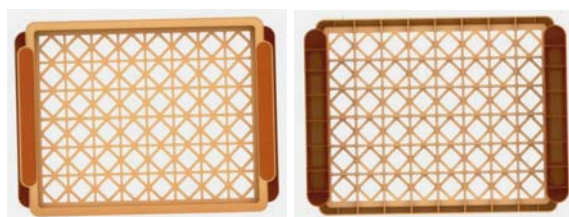
1.2



1.3



1.4



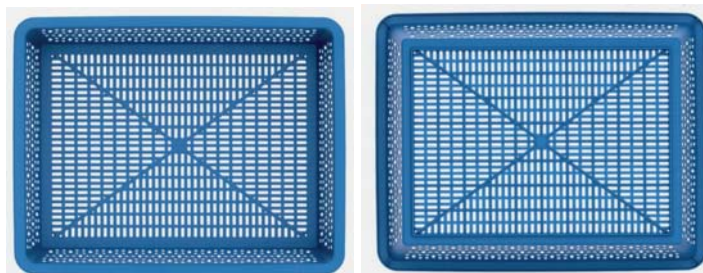
1.5

1.6

- (11) **31408**  
(21) 3-2017-01270 (28) 01  
(54) RỔ NHỰA (51) **09-04**, 07-07  
(22) 07.07.2017 (43) 25.09.2017  
(71) CÔNG TY CỔ PHẦN SẢN XUẤT NHỰA DUY TÂN (VN)  
298 Hồ Học Lãm, phường An Lạc, quận Bình Tân, thành phố Hồ Chí Minh  
(72) Trần Đức Xuyên (VN)  
(74) Công ty TNHH Sở hữu trí tuệ Thảo Thọ Quyến (INVENCO)  
(55)



1.1



1.2

1.3



1.4

1.5

- (11) **31409**  
(21) 3-2017-01271 (28) 01  
(54) BÀN (51) **06-03**  
(22) 07.07.2017 (43) 25.09.2017  
(71) CÔNG TY CỔ PHẦN SẢN XUẤT NHỰA DUY TÂN (VN)  
298 Hồ Học Lãm, phường An Lạc, quận Bình Tân, thành phố Hồ Chí Minh  
(72) Trần Đức Xuyên (VN)  
(74) Công ty TNHH Sở hữu trí tuệ Thảo Thọ Quyến (INVENCO)  
(55)



1.1



1.2



1.3



1.4

CÔNG BÁO SỞ HỮU CÔNG NGHIỆP SỐ 354 TẬP A (09.2017)

---

- (11) **31410**  
(21) 3-2017-01279 (28) 01  
(54) TÚI XÁCH (51) **03-01**  
(22) 07.07.2017 (43) 25.09.2017  
(30) 003782259-0001 03.03.2017 EM  
(71) CELINE (FR)  
16 rue Vivienne, 75002 Paris, France  
(72) Phoebe Philo (GB)  
(74) Công ty Luật TNHH quốc tế BMVN (BMVN INTERNATIONAL LLC)  
(55)



1.1

1.2

1.3



1.4

1.5

1.6

1.7

## CÔNG BÁO SỞ HỮU CÔNG NGHIỆP SỐ 354 TẬP A (09.2017)

---

- (11) **31411**  
(21) 3-2017-01285 (28) 01  
(54) **HỘP ĐỰNG THUỐC** (51) **09-03**  
(22) 10.07.2017 (43) 25.09.2017  
(71) **CÔNG TY TRÁCH NHIỆM HỮU HẠN TMDV&XNK HOÀNG HẢI PHÁT (VN)**  
Số nhà 17/20 ngách 33, ngõ Văn Chương 2, phường Văn Chương, quận Đống Đa, thành phố Hà Nội  
(72) **Đình Văn Thông (VN)**  
(74) **Công ty TNHH Sở hữu trí tuệ và Công nghệ Thủ đô (CAPITAL IP&T CO. LTD)**  
(55)

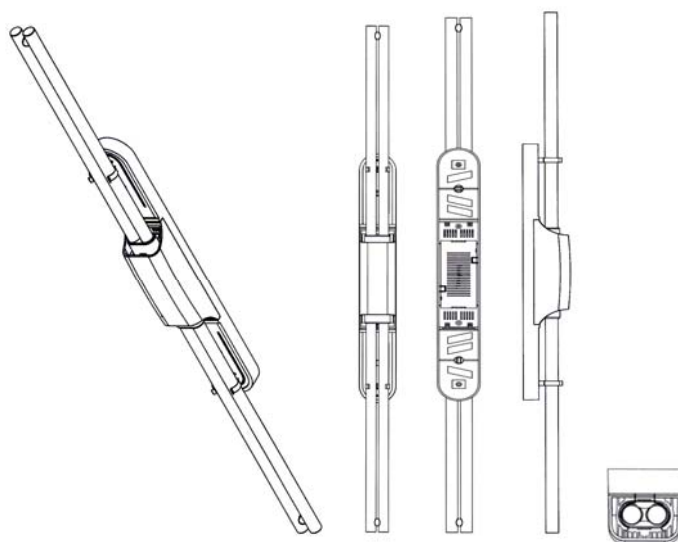


1.1



1.2

- (11) **31412**  
(21) 3-2017-01288 (28) 01  
(54) ĐÈN (51) **26-05**  
(22) 10.07.2017 (43) 25.09.2017  
(71) CÔNG TY CỔ PHẦN BÓNG ĐÈN ĐIỆN QUANG (VN)  
121-123-125 Hàm Nghi, phường Nguyễn Thái Bình, quận 1, thành phố Hồ Chí Minh  
(72) Hồ Quỳnh Hưng (VN)  
(74) Công ty TNHH Tư vấn và Đào tạo A.G.L (Công ty Tư vấn Đào tạo A.G.L)  
(55)



1.1 1.2 1.3 1.4 1.5

- (11) **31413**  
(21) 3-2017-01290 (28) 01  
(54) GIÀY (51) **02-04**  
(22) 10.07.2017 (43) 25.09.2017  
(71) CÔNG TY TNHH BÌNH TIÊN ĐỒNG NAI (VN)  
1/1 Phạm Văn Thuận, phường Tam Hiệp, thành phố Biên Hoà, tỉnh Đồng Nai  
(72) Lai Khiêm (VN)  
(74) Công ty TNHH Tư vấn sở hữu trí tuệ Việt (VIET IP CO., LTD)  
(55)



1.1

1.2

1.3



1.4

1.5

1.6

1.7

CÔNG BÁO SỞ HỮU CÔNG NGHIỆP SỐ 354 TẬP A (09.2017)

---

- (11) **31414**  
(21) 3-2017-01291 (28) 01  
(54) GIÀY (51) **02-04**  
(22) 10.07.2017 (43) 25.09.2017  
(71) CÔNG TY TNHH BÌNH TIÊN ĐỒNG NAI (VN)  
1/1 Phạm Văn Thuận, phường Tam Hiệp, thành phố Biên Hoà, tỉnh Đồng Nai  
(72) Lai Khiêm (VN)  
(74) Công ty TNHH Tư vấn sở hữu trí tuệ Việt (VIET IP CO., LTD)  
(55)



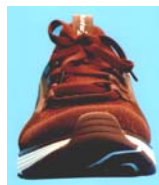
1.1



1.2



1.3



1.4



1.5



1.6



1.7



- (11) **31415**  
(21) 3-2017-01294 (28) 08  
(54) CHAI (51) **09-01**  
(22) 11.07.2017 (43) 25.09.2017  
(71) A.S. WATSON TM LIMITED (VG)  
Vistra Corporate Services Centre, Wickhams Cay II, Road Town, Tortola, VG1110,  
British Virgin Islands  
(72) Wu Jiangnan (CN), Ye Zhibin (CN)  
(74) Công ty TNHH một thành viên Sở hữu trí tuệ VCCI (VCCI-IP CO.,LTD)  
(55)



1.1

1.2

1.3

1.4

1.5



1.6

1.7



2.1

2.2

2.3

2.4

2.5



2.6

2.7



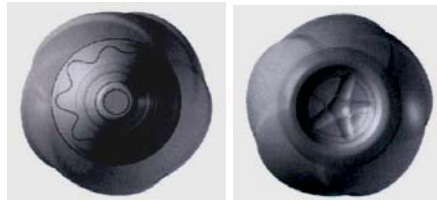
3.1

3.2

3.3

3.4

3.5



3.6

3.7



4.1

4.2

4.3

4.4

4.5



4.6

4.7



5.1

5.2

5.3

5.4

5.5



5.6

5.7



6.1

6.2

6.3

6.4

6.5



6.6

6.7



7.1

7.2

7.3

7.4

7.5



7.6

7.7



8.1

8.2

8.3

8.4

8.5



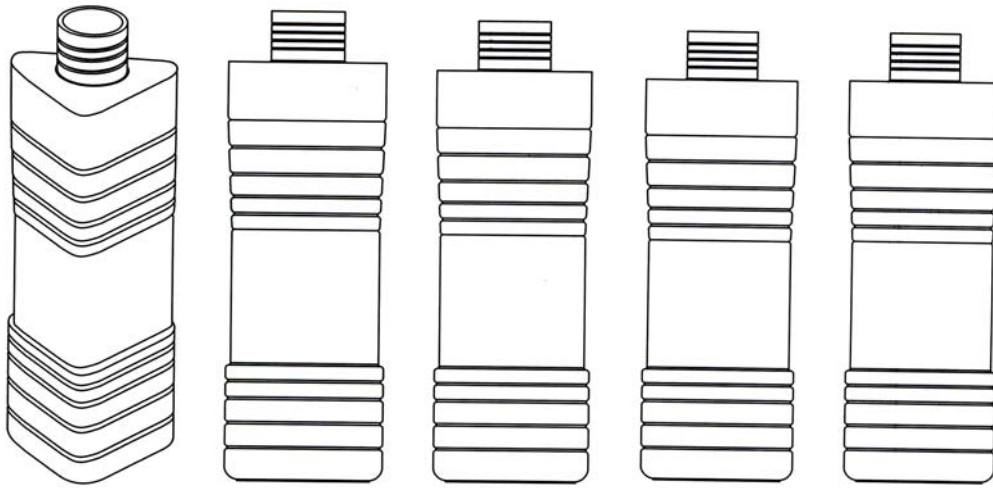
8.6

8.7

CÔNG BÁO SỞ HỮU CÔNG NGHIỆP SỐ 354 TẬP A (09.2017)

---

- (11) **31416**  
(21) 3-2017-01303 (28) 01  
(54) CHAI (51) **09-01**  
(22) 12.07.2017 (43) 25.09.2017  
(71) WEI-HE INTERNATIONAL GOURMET CHAIN CO., LTD. (WS)  
Le Sanalele Complex, Ground Floor, Vaea Street, Saleuri, Apia, SAMOA  
(72) Chang Chia-Ming (TW)  
(74) Công ty TNHH Dịch vụ Sở hữu trí tuệ KENFOX (KENFOX IP SERVICE CO., LTD)  
(55)



1.1

1.2

1.3

1.4

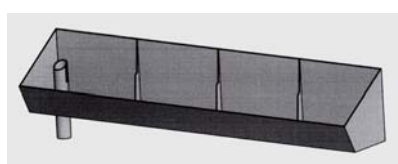
1.5



1.6

1.7

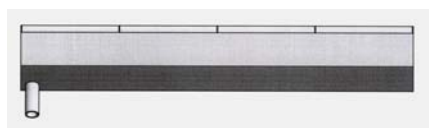
- (11) **31417**  
(21) 3-2017-01314 (28) 01  
(54) **MÁNG** (51) **11-02**  
(22) 12.07.2017 (43) 25.09.2017  
(71) **PHẠM THÁI QUỐC (VN)**  
A8-6/6 trung tâm đô thị Chí Linh, phường 10, thành phố Vũng Tàu, tỉnh Bà Rịa - Vũng Tàu  
(72) Phạm Thái Quốc (VN)  
(55)



1.1



1.2



1.3



1.4



1.5



1.6



1.7



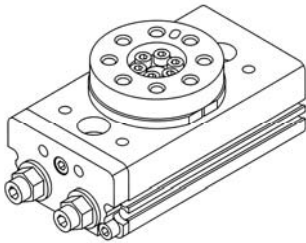
1.8



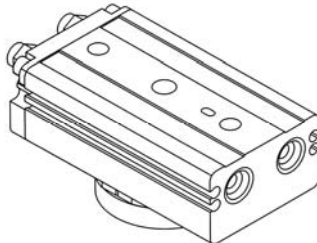
1.9



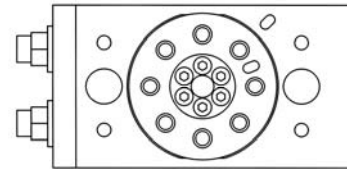
- (11) **31418**  
 (21) 3-2017-01327 (28) 04  
 (54) THIẾT BỊ DẪN ĐỘNG QUAY (51) **15-99**  
 (22) 29.03.2016 (43) 25.09.2017  
 (30) 201530389522 09.10.2015 CN  
 (71) SMC CORPORATION (JP)  
 14-1, Sotokanda 4-chome, Chiyoda-ku, Tokyo 101-0021, JAPAN  
 (72) Toshikazu TABUCHI (JP)  
 (74) Văn phòng luật sư Phạm và Liên danh (PHAM & ASSOCIATES)  
 (55)



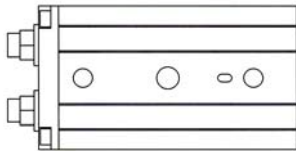
1.1



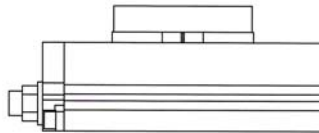
1.2



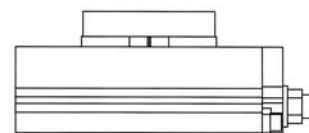
1.3



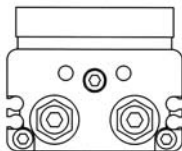
1.4



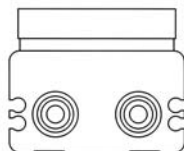
1.5



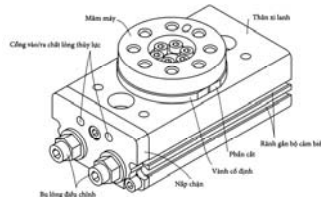
1.6



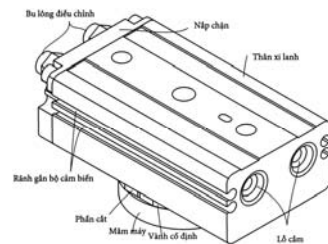
1.7



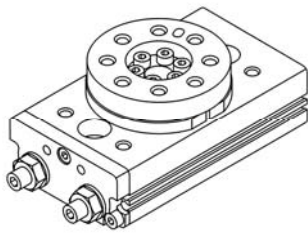
1.8



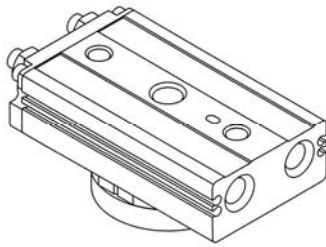
1.9



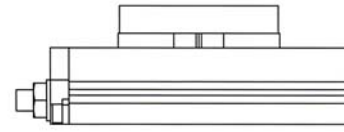
1.10



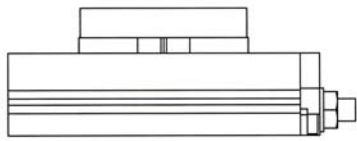
2.1



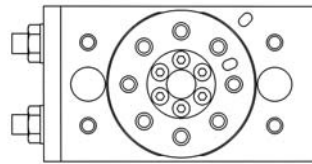
2.2



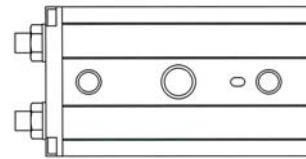
2.3



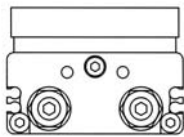
2.4



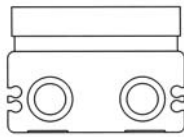
2.5



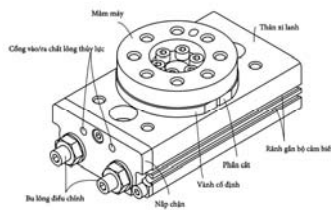
2.6



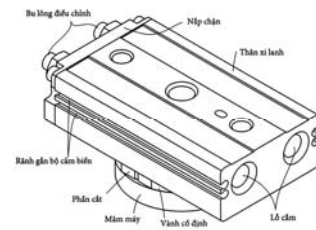
2.7



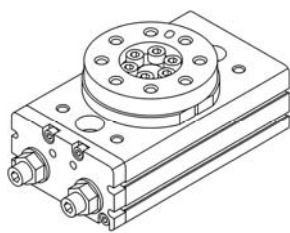
2.8



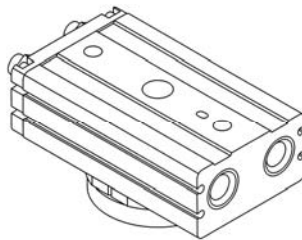
2.9



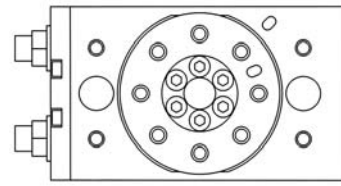
2.10



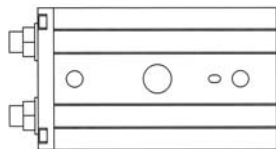
3.1



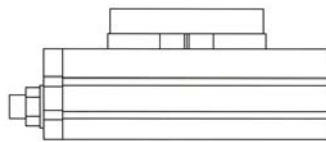
3.2



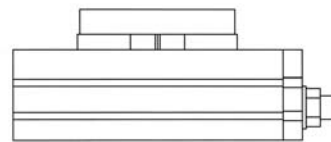
3.3



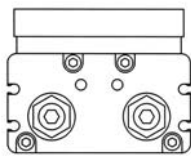
3.4



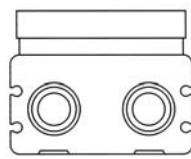
3.5



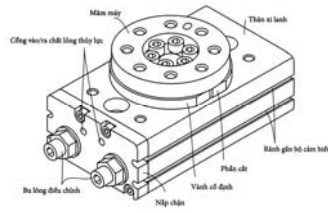
3.6



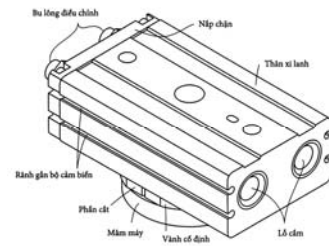
3.7



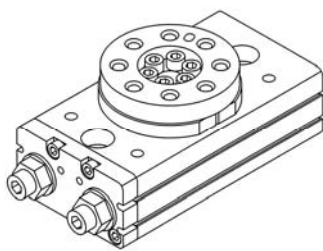
3.8



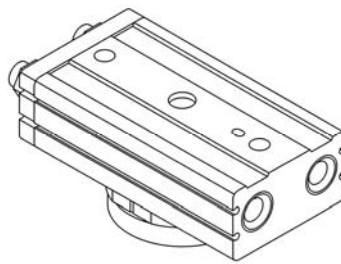
3.9



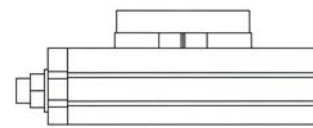
3.10



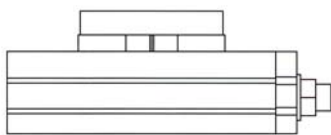
4.1



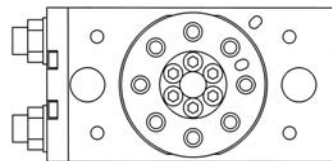
4.2



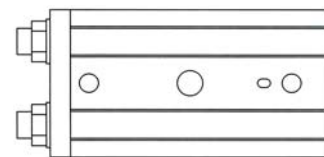
4.3



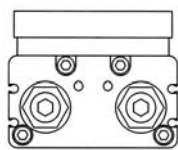
4.4



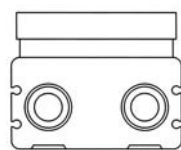
4.5



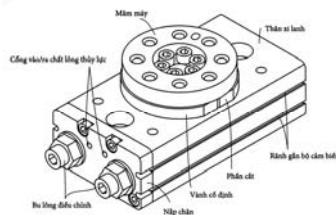
4.6



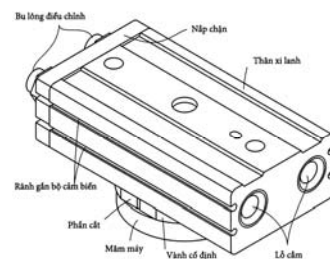
4.7



4.8



4.9



4.10

**CÔNG BÁO SỞ HỮU CÔNG NGHIỆP SỐ 354 TẬP A (09.2017)**

---

(11) **31419**

(21) 3-2017-01336

(54) CAN

(22) 18.07.2017

(71) CÔNG TY TNHH BZT USA (VN)

Lô số 01, khu H, đường N7, khu công nghiệp An Hạ, xã Phạm Văn Hai, huyện Bình Chánh, thành phố Hồ Chí Minh

(72) Nguyễn Đỗ Thanh Lâm (VN)

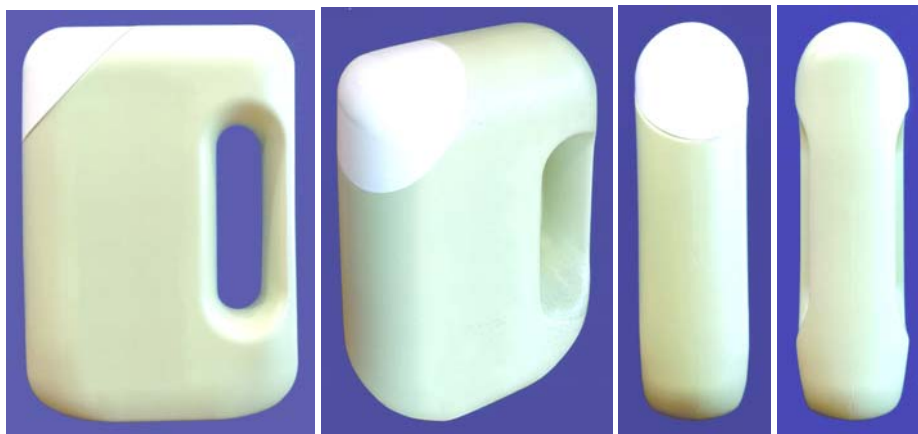
(74) Công ty Luật TNHH WINCO (WINCO LAW FIRM)

(55)

(28) 01

(51) **09-02**

(43) 25.09.2017



1.1

1.2

1.3

1.4

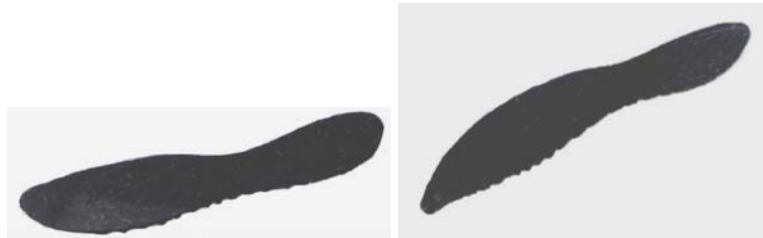


1.5

1.6

1.7

- (11) **31420**  
(21) 3-2017-01358 (28) 03  
(54) ĐẾ GIÀY (51) **02-04**  
(22) 20.07.2017 (43) 25.09.2017  
(30) 106301580 27.03.2017 CN  
(71) POU CHEN CORPORATION (TW)  
No. 2, Fu Kung Rd., Fu Hsin Hsian, Chang Hwa Hsien, Taiwan  
(72) Shun-Yung CHENG (TW)  
(74) Công ty TNHH một thành viên Sở hữu trí tuệ VCCI (VCCI-IP CO., LTD)  
(55)



1.1

1.2



1.3

1.4

1.5

1.6



1.7

1.8



2.1



2.2



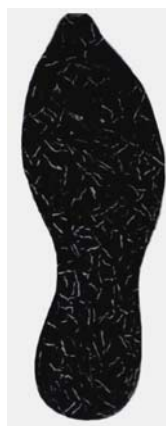
2.3



2.4



2.5



2.6



2.7



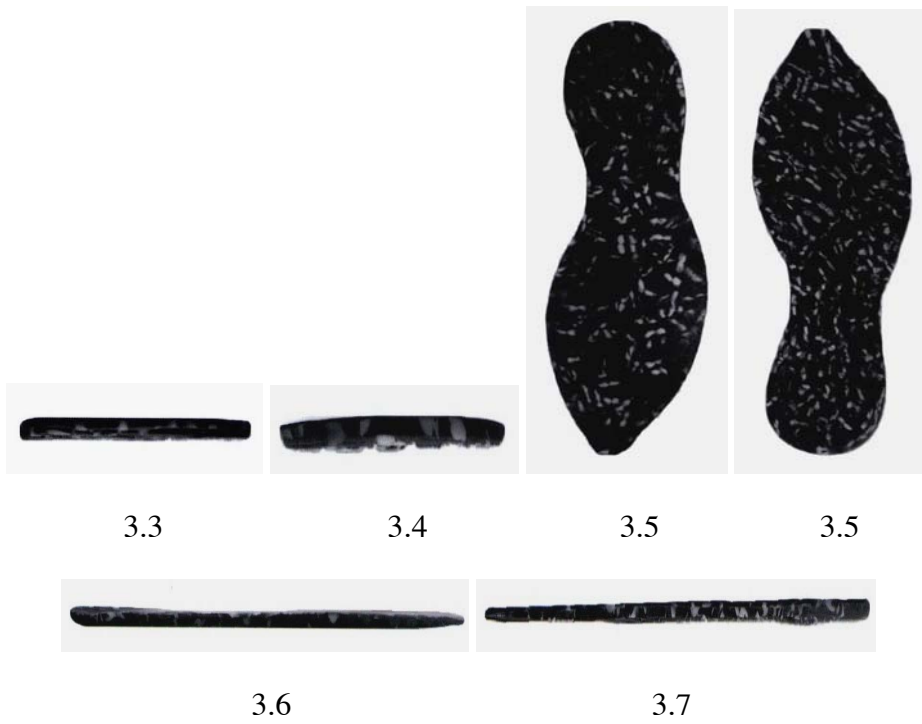
2.8



3.1



3.2



- (11) **31421**  
(21) 3-2017-01359 (28) 01  
(54) **ĐẾ GIÀY** (51) **02-04**  
(22) 20.07.2017 (43) 25.09.2017  
(30) 106301579 27.03.2017 CN  
(71) **POU CHEN CORPORATION (TW)**  
No. 2, Fu Kung Rd., Fu Hsin Hsian, Chang Hwa Hsien, Taiwan  
(72) **Shun-Yung CHENG (TW)**  
(74) Công ty TNHH một thành viên Sở hữu trí tuệ VCCI (VCCI-IP CO.,LTD)  
(55)



1.1



1.2



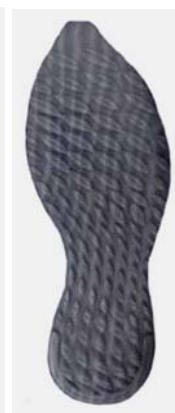
1.3



1.4



1.5



1.6



1.7



1.8



- (11) **31422**  
(21) 3-2017-01360 (28) 01  
(54) **ĐẾ GIÀY** (51) **02-04**  
(22) 20.07.2017 (43) 25.09.2017  
(30) 106301578 27.03.2017 CN  
(71) **POU CHEN CORPORATION (TW)**  
No. 2, Fu Kung Rd., Fu Hsin Hsian, Chang Hwa Hsien, Taiwan  
(72) Zhongshi WEN (CN)  
(74) Công ty TNHH một thành viên Sở hữu trí tuệ VCCI (VCCI-IP CO., LTD)  
(55)



1.1



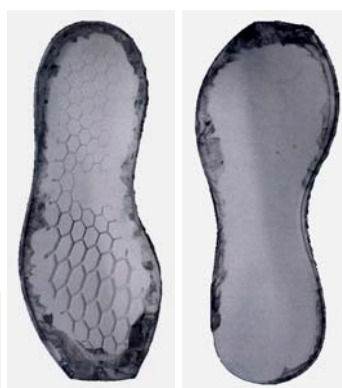
1.2



1.3



1.4



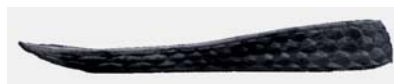
1.5



1.6



1.7

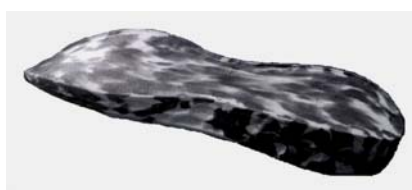


1.8

- (11) **31423**  
(21) 3-2017-01361 (28) 01  
(54) ĐẾ GIÀY (51) **02-04**  
(22) 20.07.2017 (43) 25.09.2017  
(30) 106301577 27.03.2017 CN  
(71) POU CHEN CORPORATION (TW)  
No. 2, Fu Kung Rd., Fu Hsin Hsian, Chang Hwa Hsien, Taiwan  
(72) Zhongshi WEN (CN)  
(74) Công ty TNHH một thành viên Sở hữu trí tuệ VCCI (VCCI-IP CO., LTD)  
(55)



1.1



1.2



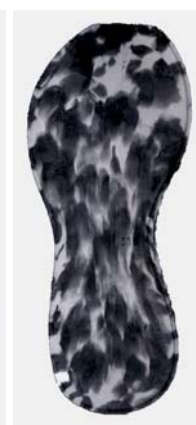
1.3



1.4



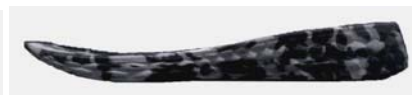
1.5



1.6



1.7



1.8

- (11) **31424**  
(21) 3-2017-01362 (28) 01  
(54) ĐẾ GIÀY (51) **02-04**  
(22) 20.07.2017 (43) 25.09.2017  
(30) 106301576 27.03.2017 CN  
(71) POU CHEN CORPORATION (TW)  
No. 2, Fu Kung Rd., Fu Hsin Hsian, Chang Hwa Hsien, Taiwan  
(72) Zhongshi WEN (CN)  
(74) Công ty TNHH một thành viên Sở hữu trí tuệ VCCI (VCCI-IP CO.,LTD)  
(55)



1.1



1.2



1.3



1.4



1.5



1.6



1.7



1.8

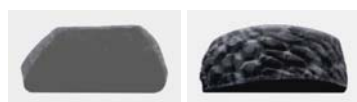
- (11) **31425**  
(21) 3-2017-01363 (28) 01  
(54) **ĐẾ GIÀY** (51) **02-04**  
(22) 20.07.2017 (43) 25.09.2017  
(30) 106301575 27.03.2017 CN  
(71) **POU CHEN CORPORATION (TW)**  
No. 2, Fu Kung Rd., Fu Hsin Hsian, Chang Hwa Hsien, Taiwan  
(72) Zhongshi WEN (CN)  
(74) Công ty TNHH một thành viên Sở hữu trí tuệ VCCI (VCCI-IP CO., LTD)  
(55)



1.1



1.2



1.3



1.4



1.5



1.6



1.7



1.8

## CÔNG BÁO SỞ HỮU CÔNG NGHIỆP SỐ 354 TẬP A (09.2017)

- (11) **31426**  
(21) 3-2017-01388 (28) 01  
(54) **HỘP** (51) **09-03**  
(22) 24.07.2017 (43) 25.09.2017  
(71) **CÔNG TY CỔ PHẦN THƯƠNG MẠI SẢN XUẤT TÂN ÚC VIỆT (VN)**  
Lô 60, đường số 2, khu công nghiệp Tân Tạo, phường Tân Tạo, quận Bình Tân, thành phố Hồ Chí Minh  
(72) Tu Tony DH (Từ Đông Hải) (AU)  
(74) Công ty TNHH Nam Việt và Liên danh (VIPCO)  
(55)

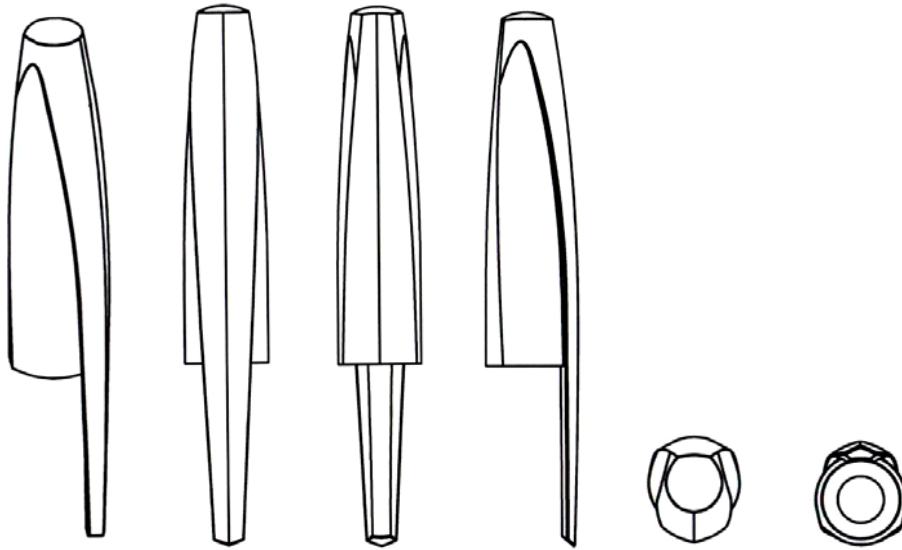


1.1



1.2

- (11) **31427**  
(21) 3-2017-01390 (28) 01  
(54) **NẮP BÚT** (51) **19-06**  
(22) 24.07.2017 (43) 25.09.2017  
(71) **CÔNG TY CỔ PHẦN TẬP ĐOÀN THIÊN LONG (VN)**  
Lô 6-8-10-12 đường số 3, khu công nghiệp Tân Tạo, quận Bình Tân, thành phố Hồ Chí Minh  
(72) Cô Gia Thọ (VN)  
(74) Công ty TNHH Tư vấn sở hữu trí tuệ Việt (VIET IP CO., LTD)  
(55)



1.1

1.2

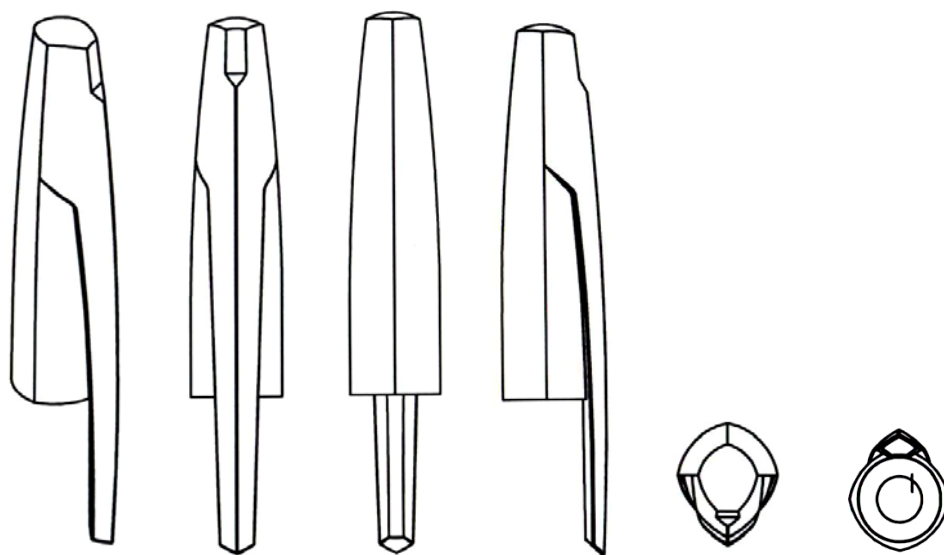
1.3

1.4

1.5

1.6

- (11) **31428**  
(21) 3-2017-01391 (28) 01  
(54) **NẮP BÚT** (51) **19-06**  
(22) 24.07.2017 (43) 25.09.2017  
(71) **CÔNG TY CỔ PHẦN TẬP ĐOÀN THIÊN LONG (VN)**  
Lô 6-8-10-12 đường số 3, khu công nghiệp Tân Tạo, quận Bình Tân, thành phố Hồ Chí Minh  
(72) Cô Gia Thọ (VN)  
(74) Công ty TNHH Tư vấn sở hữu trí tuệ Việt (VIET IP CO., LTD)  
(55)



1.1

1.2

1.3

1.4

1.5

1.6

- (11) **31429**  
(21) 3-2017-01485 (28) 01  
(54) **VỎ XE ĐIỆN TRÒ CHƠI** (51) **21-03**  
(22) 07.08.2017 (43) 25.09.2017  
(71) CÔNG TY TNHH SẢN XUẤT ĐỒ CHƠI MẠNH DUNG (VN)  
Số 149/9 đường Trường Lưu, khu phố Ông Nhiêu, phường Long Trường, quận 9, thành phố Hồ Chí Minh  
(72) Trần Tuấn Mạnh (VN)  
(55)



1.1

1.2

1.3



1.4

1.5

1.6




1.7

1.8



PHẦN IV

**ĐƠN YÊU CẦU CẤP GIẤY CHỨNG NHẬN ĐĂNG KÝ NHÃN HIỆU**

(210)	<b>4-2015-35158</b>	(220)	11.12.2015
(540)		(441)	25.09.2017
		(531)	A26.11.12
		(591)	Xanh nước biển, xanh lá cây
		(731)	CÔNG TY CỔ PHẦN MIRAE (VN) Khu phố 1B, phường An Phú, thị xã Thuận An, tỉnh Bình Dương
		(740)	Công ty Cổ phần Sở hữu trí tuệ Việt Mỹ (VIET MY IP CORP.)

(511) Nhóm 07: Máy làm gòn (máy công cụ); máy làm đệm (máy công cụ); máy chia sợi; máy se sợi; máy may.


Nhóm 20: Gói; đệm; chằng gòn.

Nhóm 22: Gòn (bông gòn dạng thô); bông dạng thô; xơ gòn dùng để đệm lót.

Nhóm 24: Chăn; khăn trải giường; vải bông.

Nhóm 35: Xuất nhập khẩu và mua bán; máy móc thiết bị sản xuất đệm gòn, máy thêu và các thiết bị sản xuất hàng may mặc, gối, đệm, chằng bông, bông dạng thô, xơ gòn dùng để đệm lót, chăn, khăn trải giường, vải bông.

---

(210)	<b>4-2016-13627</b>	(220)	13.05.2016
(540)		(441)	25.09.2017
		(531)	A3.9.4; 1.15.24; 5.7.3; A1.1.10
		(591)	Đỏ, trắng, vàng, xanh dương
		(731)	CÔNG TY TNHH MỸ LIÊN (VN) Số 24, phố Thanh Yên, phường Phúc Tân, quận Hoàn Kiếm, thành phố Hà Nội

(511) Nhóm 30: Bánh, kẹo.

Nhóm 32: Nước lọc tinh khiết, nước giải khát không chứa cồn.

---

(210)	<b>4-2016-13853</b>	(220)	17.05.2016
(540)		(441)	25.09.2017
		(531)	5.7.3; 26.1.1; 7.11.23
		(591)	Xanh, trắng, vàng, đỏ
		(731)	CÔNG TY TNHH MỘT THÀNH VIÊN KHAİ THÁC THỦY LỢI QUẢNG NAM (VN) Số 03 Trần Hưng Đạo, phường Tân Thạnh, thành phố Tam Kỳ, tỉnh Quảng Nam

(511) Nhóm 37: Quản lý, khai thác các công trình thủy lợi hệ thống kênh mương; xây dựng công trình thủy lợi, dân dụng, công nghiệp, giao thông, cấp thoát nước; giám sát xây dựng công trình dân dụng, công nghiệp, lắp đặt thiết bị công trình điện đến cấp điện áp 35KV, thủy lợi, đê, kè, thủy nông, đập, hồ chứa; xây dựng; tư vấn xây dựng.

---

(210) **4-2016-17928**

(220) 16.06.2016

(441) 25.09.2017

(540)

(731) PHẠM ANH TÚ (VN)

**SADÉC DISTRICT**

95B ấp Phú Hòa, xã Tân Phú Đông,  
thành phố Sa Đéc, tỉnh Đồng Tháp

(740) Văn phòng Luật sư Tân Hà (VPLS TAN  
HA)

(511) Nhóm 20: Sản phẩm thủ công mỹ nghệ làm từ cói, lau, sậy, mây, tre, gỗ, li-e, liễu, sừng, ngà voi, râu cá voi, vẩy, hổ phách, xà cừ, bọt biển và thể phẩm của các vật liệu này hoặc làm bằng chất dẻo; đồ nội thất dùng trong gia đình; đồ nội thất dùng trong văn phòng; khung (ảnh) và giá đỡ khung ảnh; đồ gỗ mỹ thuật; rèm và phụ kiện của nó như vật dụng giữ rèm không bằng vật liệu dệt - sản phẩm đồng bộ.

Nhóm 21: Sản phẩm thủ công mỹ nghệ (không dùng trong xây dựng) làm từ thủy tinh, sành, gốm, sứ; tượng bằng gốm, sứ, đất nung hoặc thủy tinh; sản phẩm bằng chất liệu gốm, sứ; bộ bát đĩa, ấm chén làm bằng chất liệu thủy tinh, sành, gốm, sứ; đồ gốm, sứ gia dụng; tác phẩm nghệ thuật, đồ trang trí bằng gốm sứ, đất nung hoặc thủy tinh.

Nhóm 24: Vải; hàng dệt bao gồm khăn trải bàn và trải giường; khăn tắm; chăn; rèm cửa; vỏ nệm.

Nhóm 27: Thảm trải sàn; tấm phủ sàn; thảm thêu (treo tường) không bằng vải; bức tranh treo tường không bằng sợi dệt; chiếu; giấy dán tường.

Nhóm 35: Mua bán sản phẩm thủ công mỹ nghệ làm từ cói, lau, sậy, mây, tre, gỗ, li-e, liễu, sừng, ngà voi, râu cá voi, vẩy, hổ phách, xà cừ, bọt biển và thể phẩm của các vật liệu này hoặc làm bằng chất dẻo, đồ gốm sứ gia dụng, sản phẩm bằng chất liệu gốm, sứ, bộ bát đĩa, ấm chén làm bằng chất liệu thủy tinh, sành, gốm, sứ, tác phẩm nghệ thuật, đồ trang trí bằng gốm, sứ, đất nung hoặc thủy tinh, vải, hàng dệt bao gồm khăn trải bàn và trải giường, khăn tắm, chăn, rèm cửa, vỏ nệm, thảm trải sàn, tấm phủ sàn, thảm thêu (treo tường) không bằng vải, bức tranh treo tường không bằng sợi dệt, chiếu, giấy dán tường; quảng cáo; tổ chức hội chợ thương mại nhằm mục đích bán hàng và quảng cáo; nhượng quyền thương mại trong lĩnh vực mua bán các sản phẩm trên; tư vấn quản lý và điều hành kinh doanh; bán đấu giá và điều khiển việc bán đấu giá.

Nhóm 41: Tổ chức triển lãm về văn hóa và nghệ thuật truyền thống cụ thể là nghệ thuật gốm sứ; phòng trưng bày nghệ thuật gốm sứ; xuất bản sách, tạp chí bao gồm cả xuất bản phẩm điện tử trực tuyến, không tải xuống được về gốm sứ và nghệ thuật gốm sứ; dàn dựng và sản xuất các chương trình phát thanh và truyền hình về gốm sứ và nghệ thuật gốm sứ; đào tạo nghề gốm sứ bao gồm sản xuất và vẽ tranh trang trí trên sản phẩm gốm sứ; dịch vụ câu lạc bộ làng nghề gốm sứ.

---

(210) **4-2016-18681**

(220) 22.06.2016

(441) 25.09.2017

(540)

The logo for ZaloPay, featuring the word "Zalo" in blue and "Pay" in green, both in a bold, sans-serif font.

(591) Xanh da trời, xanh lá cây

(731) CÔNG TY TNHH ZION (VN)

52 Nguyễn Ngọc Lộc, phường 14, quận  
10, TP. Hồ Chí Minh

(511) Nhóm 09: Phim hoạt hình; hệ điều hành dùng cho máy tính; chương trình máy vi tính; phần mềm máy tính; phần mềm trò chơi điện tử; chương trình hoạt động của hệ thống máy vi tính, ví điện tử (phần mềm).

Nhóm 18: Ví đựng tiền; ví bỏ túi; ví tiền.

Nhóm 35: Sàn giao dịch thương mại điện tử (cho mục đích bán hàng); đại lý phân phối thẻ (thẻ điện thoại, thẻ internet, thẻ game).

Nhóm 36: Dịch vụ ngân hàng; dịch vụ ngân hàng tại nhà; môi giới; đầu tư vốn; kiểm tra ngân phiếu (séc thanh toán); nghiệp vụ thanh toán (tài chính); ngân hàng hối đoái; chi tiền thuê nhà, bất động sản; tổ chức quyên góp từ thiện; tư vấn tài chính; dịch vụ thẻ tín dụng; dịch vụ phát hành thẻ tín dụng; dịch vụ thẻ ghi nợ; dịch vụ quản lý các tài khoản khách hàng; dịch vụ tài chính; dịch vụ chuyển vốn bằng điện tử; quản lý tài chính; dịch vụ ví điện tử (dịch vụ thanh toán); dịch vụ thu hộ, chi hộ; dịch vụ cổng thanh toán điện tử (dịch vụ tài chính), cụ thể là xử lý thanh toán điện tử; đại lý thanh toán tiền điện nước, điện thoại, internet, cước truyền hình.

Nhóm 38: Dịch vụ truyền thông tin, truyền tin và hình ảnh có hỗ trợ của máy vi tính; dịch vụ truyền thông tin liên lạc bằng thiết bị đầu cuối (cụ thể là máy vi tính, máy trạm), thông tin về viễn thông liên lạc; dịch vụ nhắn tin (vô tuyến điện thoại hoặc các phương tiện liên lạc điện tử khác); thư điện tử; truyền thư tin và hình ảnh bằng máy vi tính; dịch vụ cổng thanh toán điện tử, cụ thể là cung cấp đường truyền cho phép các website thương mại điện tử liên kết với các kênh thanh toán như ngân hàng, giúp khách hàng thanh toán hàng hóa, dịch vụ ngay trên website khi mua hàng.

Nhóm 41: Cung cấp dịch vụ vui chơi giải trí, trò chơi trực tuyến; thông tin về giải trí, sản xuất phim (trừ phim quảng cáo); sản xuất chương trình biểu diễn; giải trí truyền hình; xuất bản sách.

Nhóm 42: Các dịch vụ máy tính, cụ thể là cung cấp việc sử dụng tạm thời các giao diện máy tính không tải xuống được nhằm tạo ra các dịch vụ thông tin cá nhân trực tuyến; cung cấp công cụ tìm kiếm trên internet; thiết kế các bảng chú dẫn thông tin, chú dẫn địa điểm và các nguồn có sẵn trên mạng máy tính cho người khác; dịch vụ cung cấp phương tiện tra cứu cho người khác; cung cấp các trang web trực tuyến theo yêu cầu của khách hàng về các thông tin được người sử dụng xác định, bao gồm các công cụ tra cứu và các liên kết web trực tuyến với các website khác; dịch vụ bản đồ, cụ thể là cung cấp một website và liên kết website về thông tin địa lý, hình ảnh bản đồ và lộ trình chuyển đi.

CÔNG BÁO SỞ HỮU CÔNG NGHIỆP SỐ 354 TẬP A (09.2017)

(210) **4-2016-22960**

(220) 28.07.2016

(441) 25.09.2017

(540)

**TANABEPO**

(731) MITSUBISHI TANABE PHARMA CORPORATION (JP)

3-2-10, Dosho-machi, Chuo-ku, Osaka-shi, Osaka 541-8505 Japan

(740) Công ty Cổ phần Sở hữu công nghiệp INVESTIP (INVESTIP)

(511) Nhóm 05: Chế phẩm dược; thuốc dùng cho người; thuốc trị dị ứng; thuốc kháng histamine; thuốc nhỏ mũi; thuốc nhỏ mắt.

(210) **4-2016-24729**

(220) 12.08.2016

(441) 25.09.2017

(540)



(531) A1.1.10; A1.1.5; 2.1.1; 2.1.11

(731) CÔNG TY TNHH SẢN XUẤT THƯƠNG MẠI DỊCH VỤ BẾP GAS CITY (VN)

179 Đồng Đen, phường 11, quận Tân Bình, thành phố Hồ Chí Minh

(511) Nhóm 11: Các thiết bị nấu nướng: bếp ga, lò vi sóng, bếp điện từ, bếp hồng ngoại.

Nhóm 21: Các loại dụng cụ nấu bếp: nồi, chảo, cặp lồng (cà mèn), chậu (thau), xoong.

(210) **4-2016-26071**

(220) 23.08.2016

(441) 25.09.2017

(540)



(531) 25.3.1

(731) QL FOODS SDN BHD (MY)

Lot 9120 & 9121, Jalan Tepi Sungai, 36400 Hutan Melintang, Perak, Malaysia

(740) Công ty TNHH Tâm nhìn và Liên danh (VISION & ASSOCIATES CO.LTD.)

(511) Nhóm 29: Thực phẩm làm từ cá; đồ ăn nhanh làm từ cá; thân cá đã bỏ xương được sấy khô (đồ ăn nhanh); tất cả thuộc nhóm 29.

Nhóm 30: Bánh quy; bánh quy sôcôla; bánh ngọt; đồ ăn nhanh trên cơ sở ngũ cốc; đồ ăn nhanh từ ngũ cốc có hương vị pho mát; lát mỏng sấy khô (sản phẩm ngũ cốc); lát ngô mỏng được sấy khô; ngô có hương vị rau; lát mỏng sấy khô được làm từ gạo; bánh quy tròn; bánh quy trứng cuộn; bánh quy giòn; bánh quy giòn có kem; bánh quy giòn vị cá; bánh quy giòn vị mực; bánh quy giòn vị tôm; bánh gạo giòn; ngô rang; thực phẩm giàu tinh bột; bông ngô; bánh quy và bánh quy giòn có hương vị; bột trên cơ sở đồ ăn nhanh có hương vị; sôcôla trên cơ sở đồ ăn nhanh; đồ ăn nhanh làm từ bột ngũ cốc, ngũ cốc, ngô,

## CÔNG BÁO SỞ HỮU CÔNG NGHIỆP SỐ 354 TẬP A (09.2017)

bột ngô, bột khoai tây, gạo, bột gạo, bột đậu nành hoặc bột mì; đồ ăn nhanh làm từ vừng; bánh quế; bánh quế cuộn (bánh quy); bánh xốp; bánh xốp sôcôla; các sản phẩm làm từ ca cao, cụ thể là bột cacao, ca cao nghiền, sô cô la làm từ cacao.

(210) **4-2016-26073** (220) 23.08.2016  
(441) 25.09.2017  
(300) 40201611040P 07.07.2016 SG  
(540)

# SOLCOSERYL

(731) A.MENARINI ASIA-PACIFIC HOLDINGS PTE LTD. (SG)  
30 Pasir Panjang Road, #08-32, Mapletree Business City, Singapore 117440.  
(740) Công ty TNHH Tâm nhìn và Liên danh (VISION & ASSOCIATES CO.LTD.)

(511) Nhóm 05: Chế phẩm dược và chế phẩm thú y; chế phẩm vệ sinh dùng cho mục đích y tế; thực phẩm ăn kiêng và chất ăn kiêng dùng cho mục đích y tế; chất bổ sung ăn kiêng dùng cho người; cao dán, vật liệu băng bó; gel dùng trong phẫu thuật mắt; gel dùng trong da liễu; tinh bột đông keo, biến đổi, dùng cho mục đích y tế, gel dưỡng ẩm (dùng cho mục đích y tế); chế phẩm dạng gel dùng trong nhãn khoa; chế phẩm dược ở dạng gel; chế phẩm phủ bề mặt dạng gel polime có tác dụng diệt khuẩn; chế phẩm phủ bề mặt dạng gel polime có tác dụng kìm hãm vi khuẩn; chế phẩm phủ bề mặt dạng gel polime có tác dụng chống vi rút; chế phẩm phủ bề mặt dạng gel polime có tác dụng sát trùng; chế phẩm dạng mỡ chống sưng viêm; chế phẩm dạng mỡ sát trùng; hợp chất dạng mỡ dùng trong da liễu; chế phẩm dạng mỡ dùng cho mắt, dùng cho mục đích y tế; chế phẩm dạng mỡ có chứa thuốc dùng cho da; chế phẩm dạng mỡ có chứa thuốc dùng để điều trị các bệnh da liễu; chế phẩm chứa thuốc ở dạng mỡ; chế phẩm dạng mỡ có chứa thuốc; hỗn hợp của chất diệt khuẩn và chất sát trùng ở dạng mỡ; chế phẩm dạng mỡ có chứa thuốc dùng để điều trị vết bỏng và làm ẩm, sử dụng trên vùng da hở; gạc y tế dạng mỡ; chế phẩm dạng mỡ dùng cho mục đích y tế; chế phẩm dạng mỡ dùng để bảo vệ da; chất chống loét (dùng trong y tế), chế phẩm dược là chế phẩm chống loét; băng bó dùng cho vết bỏng; chế phẩm dùng để điều trị bỏng; chế phẩm sử dụng trong việc điều trị bỏng; hợp chất kết dính dùng trong nha khoa; chế phẩm kết dính dùng trong nha khoa; chất kết dính dùng trong nha khoa; chất kết dính dùng trong nha khoa (ở dạng kem); chế phẩm hóa học dùng trong nha khoa; sản phẩm hóa học dùng trong nha khoa.

(210) **4-2016-29394** (220) 21.09.2016  
(441) 25.09.2017  
(540) (531) 26.1.2; A26.1.18  
(591) Xanh da trời, xanh nhạt, xanh dương, đỏ  
(731) CÔNG TY CỔ PHẦN TẬP ĐOÀN HTV VIỆT NAM (VN)  
Tầng 7, tòa nhà Suced, số 108 đường Nguyễn Hoàng, phường Mỹ Đình 2, quận Nam Từ Liêm, thành phố Hà Nội



## CÔNG BÁO SỞ HỮU CÔNG NGHIỆP SỐ 354 TẬP A (09.2017)

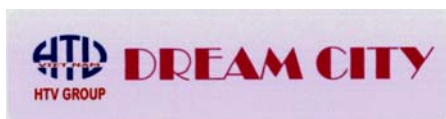
---

(511) Nhóm 36: Mua bán bất động sản, cho thuê bất động sản, cho thuê văn phòng, cho thuê căn hộ, môi giới bất động sản.

---

(210) **4-2016-29395**

(540)



(220) 21.09.2016

(441) 25.09.2017

(531) 26.1.2; A26.1.18

(591) Hồng, hồng nhạt, xanh dương, đỏ

(731) CÔNG TY CỔ PHẦN TẬP ĐOÀN HTV VIỆT NAM (VN)

Tầng 7, tòa nhà Suced, số 108 đường Nguyễn Hoàng, phường Mỹ Đình 2, quận Nam Từ Liêm, thành phố Hà Nội

(511) Nhóm 36: Mua bán bất động sản, cho thuê bất động sản, cho thuê văn phòng, cho thuê căn hộ, môi giới bất động sản.

---

(210) **4-2016-29396**

(540)



(220) 21.09.2016

(441) 25.09.2017

(531) 26.1.2; A26.1.18

(591) Xanh lá cây, xanh nhạt, xanh dương, đỏ

(731) CÔNG TY CỔ PHẦN TẬP ĐOÀN HTV VIỆT NAM (VN)

Tầng 7, tòa nhà Suced, số 108 đường Nguyễn Hoàng, phường Mỹ Đình 2, quận Nam Từ Liêm, thành phố Hà Nội

(511) Nhóm 36: Mua bán bất động sản, cho thuê bất động sản, cho thuê văn phòng, cho thuê căn hộ, môi giới bất động sản.

---

(210) **4-2016-29611**

(540)



(220) 23.09.2016

(441) 25.09.2017

(531) 2.9.1; 24.13.1

(731) HỘ KINH DOANH VIFA PHARMACY (VN) (VN)

80/12 Ba Vân, phường 14, quận Tân Bình, thành phố Hồ Chí Minh

(511) Nhóm 35: Mua bán các loại dược phẩm như: tân dược, đông dược, nam dược, thực phẩm chức năng; trang thiết bị và dụng cụ y tế; sữa; mỹ phẩm.

---

CÔNG BÁO SỞ HỮU CÔNG NGHIỆP SỐ 354 TẬP A (09.2017)

---

(210) **4-2016-31181**

(220) 06.10.2016

(540)

(441) 25.09.2017

(531) A26.11.12; 26.15.15

(731) CÔNG TY CỔ PHẦN DU LỊCH -



DỊCH VỤ HÀ PHÚ (VN)

Khu du lịch suối khoáng Mỹ Lâm, xã Phú Lâm, huyện Yên Sơn, tỉnh Tuyên Quang

(740) Công ty TNHH Tư vấn A & S (A&S CO.,LTD)

(511) Nhóm 03: Hóa mỹ phẩm; các chế phẩm dùng để tẩy rửa, làm sạch dùng cho mục đích vệ sinh; chế phẩm để ngâm giặt (xà phòng); nước rửa chén; sữa rửa tay nước hoa; chế phẩm làm thơm không khí.

---

(210) **4-2016-31721**

(220) 12.10.2016

(540)

(441) 25.09.2017

(531) A5.3.15; 25.1.25; 26.1.1; 2.3.9; A2.3.16; 26.1.2; A9.3.9

(591) Tím, đỏ, xanh lá cây

(731) CÔNG TY TNHH MAY VÀ THIẾT KẾ



THỜI TRANG HƯƠNG THẢO (VN)

208 Lương Nhữ Học, phường 11, quận 5, thành phố Hồ Chí Minh

(511) Nhóm 35: Mua bán áo dài.

---

(210) **4-2016-33635**

(220) 26.10.2016

(300) 40201609721S 17.06.2016 SG

(441) 25.09.2017

(540)

(731) XCEL HOLDINGS, LLC (US)

3219 E Camelback Road, #475, Phoenix, AZ 85018, United States of America

**BLAIR SINGER**

(740) Công ty TNHH Tâm nhìn và Liên danh (VISION & ASSOCIATES CO.LTD.)

(511) Nhóm 09: Phim dương bản [nhiếp ảnh]; phim dương bản dùng cho máy chiếu hát (máy chiếu overhead); phim dương bản điện ảnh; viđêô; bản ghi hình (viđêô); bản thu âm; bản thu tiếng; phần mềm máy vi tính; bản ghi âm trên đĩa dùng cho máy quay đĩa; băng viđêô; băng ghi hình, băng ghi âm; băng cát-xét; đĩa compắc [nghe-nhìn]; đĩa compắc đã ghi sẵn, đĩa compắc chỉ đọc (CD Roms) và đĩa ghi hình kỹ thuật số và thiết bị lưu trữ dữ liệu khác; xuất bản phẩm dưới dạng điện tử có thể tải về từ mạng thông tin toàn cầu; phim hoạt hình; chương trình máy vi tính, ghi sẵn; chương trình máy vi tính [phần mềm có thể

## CÔNG BÁO SỞ HỮU CÔNG NGHIỆP SỐ 354 TẬP A (09.2017)

tải xuống được]; đĩa quang; ổ đĩa cho máy vi tính; đĩa từ; đĩa mềm; phần mềm trò chơi máy tính.

(210) **4-2016-34131**

(540)



(220) 28.10.2016

(441) 25.09.2017

(531) 1.15.15; 26.4.2; 26.4.7; 26.13.25

(591) Xanh nước biển, đỏ

(731) CÔNG TY TNHH THƯƠNG MẠI QUỐC TẾ TRỰC CHÍNH (VN)  
97 Nguyễn Thái Bình, phường Nguyễn Thái Bình, quận 1, thành phố Hồ Chí Minh

(511) Nhóm 35: Mua bán thiết bị, phụ tùng hệ thống đốt ga - hơi dùng trong công nghiệp, thiết bị điện tự động hóa, thiết bị an toàn ga.

(210) **4-2016-34183**

(540)



(220) 31.10.2016

(441) 25.09.2017

(531) 1.5.1; 1.17.11

(591) Xanh đen, đen, đỏ, vàng

(731) CÔNG TY TNHH SẢN XUẤT THƯƠNG MẠI DỊCH VỤ XÂY DỰNG ĐẦU TƯ NỘI THẤT DŨNG PHÁT (VN)

353 Phan Huy Ích, phường 14, quận Gò Vấp, thành phố Hồ Chí Minh

(511) Nhóm 35: Mua bán: bàn sofa, ghế sofa, ghế trường kỷ, tủ, giường, vật liệu trang trí nội thất.

(210) **4-2016-34815**

(540)



(220) 03.11.2016

(441) 25.09.2017

(531) 24.9.1; 24.1.1; 25.1.25; 11.3.1; 3.7.17

(591) Vàng, đen

(731) CÔNG TY CỔ PHẦN TRUYỀN THÔNG LIÊN KẾT KINH DOANH (VN)

Số 106, ngõ 461 Minh Khai, phường Vĩnh Tuy, quận Hai Bà Trưng, thành phố Hà Nội

(511) Nhóm 25: Quần áo may sẵn; đồ đi ở chân; đồ đội đầu; quần áo lót; váy; khăn quàng cổ.

Nhóm 35: Đại lý quảng cáo; cho thuê không gian quảng cáo; dịch vụ quảng cáo trực tuyến trên mạng máy tính; dịch vụ giới thiệu các sản phẩm trên các phương tiện truyền



## CÔNG BÁO SỞ HỮU CÔNG NGHIỆP SỐ 354 TẬP A (09.2017)

---

thông, cho mục đích bán lẻ; mua bán các loại quần áo may sẵn, đồ đi ở chân, đồ đội đầu; quần áo lót; váy; khăn quàng cổ.

---

(210) **4-2016-35006**

(220) 07.11.2016

(441) 25.09.2017

(540)

# JARGUAR

(731) NGUYỄN VĂN DŨNG (VN)

Số nhà 90B, đường Trần Khánh Dư, phường Bồ Xuyên, thành phố Thái Bình, tỉnh Thái Bình

(511) Nhóm 09: Mua bán loa; mua bán âm ly, xuất nhập khẩu loa; xuất nhập khẩu âm ly: mua bán đầu đĩa DVD; xuất nhập khẩu đầu đĩa DVD.

---

(210) **4-2016-35116**

(220) 07.11.2016

(441) 25.09.2017

(540)



Ngôi Nhà Vĩnh Hằng

(531) 26.1.2; A26.1.18

(591) Đỏ

(731) CÔNG TY CỔ PHẦN ĐẦU TƯ VÀ CUNG ỨNG NHÂN LỰC TOÀN CẦU INVECO (VN)

Tầng KT, tòa 21T1 KĐT Hapulico, 83 đường Vũ Trọng Phụng, phường Thanh Xuân Trung, quận Thanh Xuân, thành phố Hà Nội

(511) Nhóm 21: Lư, bình đựng di cốt bằng sành, sứ không xếp vào các nhóm khác.

---

(210) **4-2016-36631**

(220) 17.11.2016

(441) 25.09.2017

(540)

# ANDROID ONE

(731) GOOGLE INC. (US)

1600 Amphitheatre Parkway, Mountain View, CA 94043, USA

(740) Công ty TNHH Sở hữu công nghiệp Sao Bắc Đẩu (SAO BAC DAU IP COM.,LTD)

(511) Nhóm 09: Phần mềm máy vi tính (ghi sẵn hay tải xuống được), phần cứng máy vi tính, thiết bị di động, cụ thể là thiết bị vi tính di động và thiết bị viễn thông di động, điện thoại di động, thiết bị ngoại vi di động, cụ thể là thiết bị ngoại vi vi tính di động, máy vi tính, máy tính bảng, máy tính siêu di động (netbook), máy tính xách tay, chip (mạch tích hợp), vi mạch xử lý, bao đựng thiết bị ghi hình, bao đựng máy quay vi-đê-ô xách tay có kèm theo bộ phận ghi hình, máy điều nhiệt, máy thu thanh, điện thoại, bộ điều khiển từ xa dành cho máy thu thanh, máy thu hình và máy nghe nhạc âm thanh nổi, máy chạy đĩa

DVD, máy ghi băng cát-sét vi-đê-ô, máy ghi vi-đê-ô kỹ thuật số, máy nghe nhạc MP3 ; bộ khuếch đại âm thanh, máy tính chủ, máy in (để dùng với máy vi tính), máy quét (thiết bị xử lý dữ liệu), thiết bị sao chụp (dạng chụp ảnh, tĩnh điện, nhiệt), màn hình máy vi tính, máy fax; bộ định tuyến mạng (router), bàn phím (để dùng với máy tính), chuột máy tính, ổ cứng máy vi tính gắn ngoài, máy quay vi-đê-ô xách tay có kèm theo bộ phận ghi hình, thiết bị ghi hình, máy tính toán, thiết bị định vị GPS (hệ thống định vị toàn cầu), linh kiện âm thanh, tai nghe, loa âm thanh, máy thu thanh và thu hình, thiết bị trợ lý kỹ thuật số cá nhân, bộ giải mã tín hiệu truyền hình, hệ thống rạp hát trong nhà, máy chiếu vi-đê-ô, máy chiếu phim, máy báo động an ninh, máy báo cháy, máy dò khói và lửa, máy dò ra đa, thiết bị vi-đê-ô và âm thanh dành cho xe cộ, bộ sạc pin, bộ nắn điện, máy trả lời tự động, bộ tai nghe, bộ công tắc đèn điện.

(210) **4-2016-37758**

(220) 28.11.2016

(540)

(441) 25.09.2017

(531) 5.5.1; A5.5.21

(731) CÔNG TY TNHH SẢN XUẤT  
THƯƠNG MẠI DỊCH VỤ SƠN  
PANDA (VN)  
C12/57 tổ 12, ấp 3, xã Vĩnh Lộc B,  
huyện Bình Chánh, thành phố Hồ Chí  
Minh



(511) Nhóm 16: Phấn cho thợ may.

(210) **4-2016-38780**

(220) 06.12.2016

(300) VA 2016 02669 02.11.2016 DK

(441) 25.09.2017

(540)

**NORRØNA**

(731) NORRONA SPORT AS (NO)

Vollsveien 13 H, 1366 Lysaker, Norway

(740) Công ty TNHH Tư vấn ALIATLEGAL  
(ALIATLEGAL CO., LTD.)

(511) Nhóm 09: Vật dụng quang học; kính đeo mắt [quang học]; kính bảo hộ cho thể thao; kính bảo hộ dùng cho trượt tuyết; kính râm; thấu kính dành cho kính đeo mắt; bao đựng kính đeo mắt; máy thu phát tín hiệu khi lở tuyết; la bàn chỉ hướng; thiết bị và dụng cụ cứu hộ; máy bộ đàm xách tay; tai nghe; thiết bị liên lạc; thiết bị dành cho thợ lặn; bộ quần áo lặn; tạp chí điện tử; mũ bảo hiểm; mặt nạ bảo hộ; thiết bị bảo hộ và thiết bị an toàn dùng cho thể thao; phần mềm máy tính; túi chuyên dụng cho điện thoại và vỏ bọc điện thoại và túi chuyên dụng cho máy tính và vỏ bọc máy tính.

Nhóm 16: Giấy, bìa cứng; tạp chí; niên giám; tạp chí xuất bản định kỳ; sách mỏng quảng cáo; catalô; sách; lịch; bản tin; ảnh chụp [được in]; bìa đựng hồ sơ.

Nhóm 18: Túi; ba lô; ba lô dùng cho thể thao; bao che mưa dành cho túi xách và ba lô thể thao; túi xách và vỏ bọc bản đồ; va li; túi xách du lịch; ba lô đựng trẻ em; túi xách tay; cặp học sinh; túi đeo hông; dây đai dùng để giữ hành lý.

Nhóm 25: Quần áo, dây nịt, đồ đi chân và đồ đội đầu (trang phục).

Nhóm 28: Đồ chơi và vật dụng để chơi; dụng cụ thể dục và thể thao; túi đặc biệt chuyên dùng cho ván trượt tuyết hai ván, ván trượt tuyết một ván, ván lướt sóng (tu thế đứng), ván lướt trên nước hai ván và ván lướt trên nước một ván, giấy trượt băng, giấy trượt có bánh xe; ván trượt tuyết hai ván; ván lướt sóng; ván trượt tuyết một ván; ván lướt trên nước một ván; giấy trượt băng; ván lướt sóng (tu thế đứng); thuyền lướt sóng; giày đi tuyết; điều và dù cho môn thể thao dù lượn; lưới cho thể thao; giấy trượt có bánh xe; ván trượt; dụng cụ cố định giày trượt tuyết vào ván trượt tuyết; xe trượt tuyết và xe trượt băng dùng để giải trí; dụng cụ câu cá; dụng cụ leo núi; thiết bị bảo hộ dùng cho thể thao bao gồm đệm lót để bảo vệ [bộ phận của trang phục đặc biệt cho các môn thể thao], thiết bị bảo vệ cổ tay, miếng đệm cho đầu gối.

(210) **4-2016-39473**

(220) 12.12.2016

(540)

(441) 25.09.2017

(531) 5.3.20



(731) **HỘ KINH DOANH S**  
**E.P.T.E.M.B.E.R.S.T.U.D.I.O (VN)**  
 351/53 Lê Văn Sỹ, phường 13, quận 3,  
 thành phố Hồ Chí Minh

(511) Nhóm 41: Chụp ảnh, quay phim.

(210) **4-2016-39610**

(220) 12.12.2016

(300) 1488179(01) 21.07.2016 CA

(441) 25.09.2017

(540)

**AVIVAGEN**

(731) **AVIVAGEN INC. (CA)**  
 100 Sussex Drive, Ottawa, KIA OR6,  
 ONTARIO, Canada  
 (740) Công ty TNHH Sở hữu công nghiệp Sao  
 Bắc Đầu (SAO BAC DAU IP  
 COM.,LTD)

(511) Nhóm 05: Tá dược dùng kèm theo với vắc xin; chất phụ gia và chất bổ sung dinh dưỡng cho thức ăn cho động vật; sản phẩm chống nhiễm trùng dùng cho mục đích thú y; thuốc chống viêm; chất bổ sung ăn kiêng, chất bổ sung dinh dưỡng và chất bổ sung thực phẩm; chất bổ sung dinh dưỡng cho sức khỏe và việc cải thiện sức khỏe nói chung; chất bổ sung thực phẩm ăn kiêng cho sức khỏe và việc cải thiện sức khỏe nói chung; chế phẩm và chất chứa thuốc dùng cho bệnh về da liễu; chế phẩm chứa thuốc dùng để chăm sóc da; chất phụ gia không chứa thuốc cho thức ăn động vật dùng làm chất bổ sung dinh dưỡng; chất bổ sung dinh dưỡng dùng để bổ trợ cho chức năng miễn dịch; chất bổ sung dinh dưỡng dùng cho mèo, chó, ngựa, vật nuôi; chế phẩm được dùng để điều trị các bệnh nhiễm trùng, cụ thể là: các bệnh nhiễm trùng đường hô hấp, các bệnh nhiễm trùng mắt; chế phẩm được dùng để chăm sóc da động vật; chế phẩm được dùng để điều trị các bệnh rối loạn chức năng da; chế phẩm được dùng cho khoa da liễu; chế phẩm được và dược chất dùng để điều trị các bệnh và chứng rối loạn chức năng liên quan đến vi rút; hệ hô hấp, hệ tiêu hóa, da

liều và hệ miễn dịch; chế phẩm được dùng để ngăn ngừa và điều trị các bệnh và chứng rối loạn chức năng do vi khuẩn gây ra; chế phẩm được dùng để điều trị các bệnh và chứng rối loạn chức năng liên quan đến hệ miễn dịch; chế phẩm được dùng để chăm sóc da; chế phẩm được để điều trị nhiễm khuẩn; chế phẩm được để điều trị nhiễm khuẩn trên da, nấm trên da, nhiễm trùng da do vi rút và nhiễm ký sinh trùng trên da; chế phẩm được dùng để phòng và điều trị rối loạn hệ thống miễn dịch; chế phẩm được để điều trị các bệnh, chứng rối loạn chức năng và nhiễm khuẩn đường hô hấp; chế phẩm được để điều trị chứng rối loạn và bệnh viêm nhiễm, cụ thể là: chứng viêm ruột, bệnh viêm mô liên kết; chế phẩm được sử dụng cho da và các bệnh về da; chế phẩm được sử dụng cho các bệnh rối loạn về đường ruột - dạ dày; sản phẩm được dùng chăm sóc da động vật; sản phẩm được để điều trị các bệnh về khớp (xương); sản phẩm được để điều trị các bệnh về đường hô hấp; chế phẩm thú y để điều trị các bệnh vi khuẩn đường ruột; chế phẩm được thú y dùng cho động vật và gia cầm để giúp cho động vật mới sinh ra và chim non khỏe mạnh; chế phẩm được thú y dùng cho các bệnh về hô hấp và sinh sản ở gia súc; chế phẩm được thú y để điều trị các bệnh nhiễm trùng vi khuẩn ở chó; chế phẩm được thú y dùng để điều trị các bệnh nhiễm trùng ở gia cầm; chế phẩm được thú y để điều trị các bệnh nhiễm trùng, cụ thể là: bệnh nhiễm trùng đường hô hấp, nhiễm trùng mắt, nhiễm trùng cục bộ; chế phẩm được thú y để điều trị các bệnh nhiễm trùng, cụ thể là: bệnh kiết lỵ, viêm ruột do vi khuẩn, bệnh tai xanh, bệnh viêm phổi ở lợn, chế phẩm được thú y để điều trị các bệnh nhiễm khuẩn ở lợn; chế phẩm được thú y để điều trị nhiễm khuẩn đường ruột. (các sản phẩm sau đây không xin hưởng quyền ưu tiên) chất bổ sung dinh dưỡng, cụ thể là, chất bổ sung dinh dưỡng cho động vật để cải thiện sức khỏe tổng thể, độ dày của bộ lông, hành vi và sự thay đổi tính cách, cho việc chữa và phục hồi khớp và dây chằng, để tăng cường hệ miễn dịch.

(210) **4-2016-39760**

(540)



(220) 13.12.2016

(441) 25.09.2017

(531) A3.9.4; 1.15.23; 5.7.3; 8.1.25

(591) Đen, trắng, vàng, đỏ, xanh dương

(731) CÔNG TY TNHH MỸ LIÊN (VN)

Số 24, phố Thanh Yên, phường Phúc Tân, quận Hoàn Kiếm, thành phố Hà Nội

(511) Nhóm 30: Bánh có thành phần từ yến mạch.

(210) **4-2016-39776**

(540)



(220) 13.12.2016

(441) 25.09.2017

(531) A5.3.13; A5.3.14; 5.7.1

(591) Xanh lá

(731) LIÊN HIỆP HỢP TÁC XÃ THƯƠNG MẠI THÀNH PHỐ HỒ CHÍ MINH (VN)

199-205 Nguyễn Thái Học, phường Phạm Ngũ Lão, quận 1, thành phố Hồ Chí Minh

(740) Công ty Luật TNHH LHD (LHD LAW FIRM)

(511) Nhóm 01: Hóa chất dùng trong thực phẩm; bột giấy.

Nhóm 03: Mỹ phẩm; xà phòng; chất tẩy rửa; làm bóng; chế phẩm vệ sinh.

Nhóm 21: Sản phẩm thủy tinh gồm: bình, ly, tách.

Nhóm 25: Quần áo; đồ đi chân; đồ đội đầu.

Nhóm 29: Thịt; cá, gia cầm (đã được sơ chế, chế biến sẵn, đóng gói); chất chiết ra từ thịt; rau, quả được bảo quản, phơi khô hoặc nấu chín; nước quả nấu đông, mứt, mứt quả; trứng; sữa và các sản phẩm làm từ sữa; dầu thực vật và mỡ ăn.

Nhóm 30: Cà phê, chè, ca cao, cà phê nhân tạo, gạo; bột sắn và bột cọ, bột và chế phẩm làm từ ngũ cốc; bánh mì, bánh ngọt và kẹo; đá nước; đường, mật ong, mật đường; men, bột nở; muối; tương hạt cải; dấm và nước xốt (gia vị); gia vị; kem lạnh.

Nhóm 35: Mua bán các loại sản phẩm như sau: mỹ phẩm, xà phòng, chất tẩy rửa, chất làm bóng, chế phẩm vệ sinh, nhựa, đồ dùng làm bếp bằng nhựa (rổ, giá, kệ, chén, đĩa, ly, tách), các sản phẩm bằng thủy tinh [ly, tách, nôi, chén, đĩa), thịt cá tươi sống và chế biến sẵn, rau quả tươi và rau quả đã chế biến, dầu ăn, mỡ động vật, sữa và các sản phẩm từ sữa, bánh kẹo các loại đường ăn, ca cao, bánh mứt, sô cô la, nước mắm, nước tương, tương ớt, sốt cà chua, gia vị các loại dùng trong thực phẩm, nước giải khát có gas, nước uống tinh khiết, thảm chần đệm, quần áo, giày dép, tất (vớ), mũ (nón), bột giấy, rượu, bia, đồ uống có cồn, đồ uống không cồn, máy vi tính, thiết bị ngoại vi, phần mềm, máy in, máy quét (scan), vải, sợi, len, chỉ khâu, đồ ngũ kim, sơn, kính, dụng cụ cầm tay (bàn lể, chốt cửa), thảm, rèm, chăn, màn, rèm, giấy dán tường, đồ điện gia dụng, giường, tủ, bàn, ghế, đèn, bộ đèn, sách, báo, tạp chí, băng, đĩa CD, dụng cụ tập luyện thể dục thể thao, nước hoa, mỹ phẩm, và vật phẩm vệ sinh nhà cửa, phần mềm máy tính, máy photocopy, hạt giống, phân bón, đất sạch, dầu gió, dầu khuynh diệp, dầu cù là, dầu nóng, hoa tươi, cây cảnh, nông sản đã chế biến, tư vấn quản lý (trừ tư vấn thuế); tư vấn lao động; dịch vụ văn phòng, quảng cáo; cho thuê máy móc văn phòng (trừ máy vi tính, máy fax).

Nhóm 36: Kinh doanh bất động sản; tư vấn tài chính; đại lý bất động sản; môi giới bất động sản.

Nhóm 37: Xây dựng; sửa chữa, lắp đặt máy móc.

Nhóm 39: Du lịch, vận tải, chuyển phát nhanh; cho thuê kho bãi.

Nhóm 41: Giải trí; chiếu phim; dạy nghề.

Nhóm 42: Thiết kế phần mềm máy tính; kiến trúc, trang trí nội thất; tư vấn phát triển phần mềm máy tính.

Nhóm 43: Nhà hàng; quán cà phê; khách sạn.

Nhóm 44: Massage (xoa bóp); cắt tóc; gội đầu.

Nhóm 45: Dịch vụ phục vụ hôn lễ; lập kế hoạch và tổ chức hôn lễ.

---

CÔNG BÁO SỞ HỮU CÔNG NGHIỆP SỐ 354 TẬP A (09.2017)

---

(210) **4-2016-40769**

(540)



(220) 20.12.2016

(441) 25.09.2017

(531) A1.1.10; A1.1.5; 1.7.6; A26.4.24

(591) Đỏ, đen

(731) NGUYỄN MINH THỨ (VN)

Thôn Bắc Trạch 2, xóm 6, xã Vân Trường, huyện Tiên Hải, tỉnh Thái Bình

(511) Nhóm 36: Trung tâm thương mại cho thuê gian hàng.

---

(210) **4-2016-40778**

(540)



(220) 21.12.2016

(441) 25.09.2017

(531) 1.15.23; 26.11.2; A26.11.12

(591) Xanh, đỏ

(731) PRUDENT AIRE SDN. BHD. (MY)

Lot 2102, Jalan KPB 12, Off Jalan Suria Park 1, Kg. Baru Balakong, 43300 Seri Kembangan, Selangor, Malaysia

(740) Công ty TNHH Dịch vụ Sở hữu trí tuệ KENFOX (KENFOX IP SERVICE CO.,LTD.)

(511) Nhóm 06: Lưới thông gió bằng kim loại; lưới thông hơi bằng kim loại; cửa chớp bằng kim loại; đường ống gió bằng kim loại; tấm bằng kim loại để sử dụng cho cửa chớp hoặc lưới; ống dẫn bằng kim loại cho hệ thống thông gió và điều hoà không khí.

Nhóm 11: Lưới phi kim; thiết bị khuếch tán không khí; cửa lá (lá chớp cho cửa); cánh cửa lật; clapê (tấm van) chặn lửa và khói (tất cả là bộ phận của hệ thống thông gió và điều hoà không khí).

---

(210) **4-2016-41151**

(540)



(220) 23.12.2016

(441) 25.09.2017

(531) A7.1.12; 7.1.24; 25.1.25; 19.3.1; 19.7.1

(591) Vàng gold, vàng tươi, vàng da bóng, nâu hạt dẻ

(731) LÊ THỊ NGUYỆT (VN)

12/8 Trần Quang Khải, phường Tân Định, quận 1, thành phố Hồ Chí Minh

(511) Nhóm 44: Dịch vụ chăm sóc và làm đẹp móng tay, móng chân.

---

(210) 4-2016-41536

(540)



(220) 27.12.2016

(441) 25.09.2017

(531) 1.13.1; A1.13.10; 24.1.1; 26.1.1

(591) Xanh da trời đậm, xanh da trời, xanh da trời nhạt, trắng, xanh lá cây đậm, xanh lá cây

(731) JOINT STOCK COMPANY "ATOMIC ENERGY POWER CORPORATION" (RU)

Bolshaya Ordynka street, bld.24, 119017 Moscow, Russia

(740) Công ty TNHH Sở hữu trí tuệ S&O (S&O IP CO.,LTD.)

(511) Nhóm 06: Kim loại thường và hợp kim của chúng, trừ những sản phẩm nằm trong nhóm khác; mangan; đồ chứa đựng bằng kim loại; dây cáp và dây dẫn bằng kim loại cho ngành công nghiệp hạt nhân và kỹ thuật; kim loại dạng bột; niken; kim loại thường; lõi dây dẫn dưới dạng ống kim loại để pha trộn hợp kim thép; khuôn bằng kim loại; cuộn hafini và hợp kim của chúng; cuộn niobi (hóa); cuộn ziriconi và hợp kim của chúng; cuộn titan và hợp kim của chúng; quặng kim loại, bao gồm quặng urani; hợp kim của niobi và titan; hợp kim của ziriconi; hợp kim của thép; tantali [kim loại]; ống dẫn bằng kim loại (kênh dẫn kỹ thuật của lò phản ứng hạt nhân); kim loại chịu lửa (berili, vanadi, vonfram, hafini, germani, indi, molyđen, niobi, titan, ziriconi); crôm; ống dẫn và ống bằng kim loại; cấu kiện bằng kim loại vận chuyển được; vật liệu xây dựng bằng kim loại.

Nhóm 07: Bơm; van dùng cho các thiết bị công nghiệp bao gồm van dùng như bộ phận của máy nén khí; van điều chỉnh lưu lượng tỷ lệ dùng như bộ phận của máy, van điều khiển dùng cho máy bơm, bộ trao đổi nhiệt; van áp lực ngược (bộ phận của máy); van [bộ phận của máy]; máy phát điện khẩn cấp; máy phát điện xoay chiều; đinamô; máy phát điện; bộ điều khiển thủy lực dùng cho máy móc, động cơ điện và động cơ; máy bơm; bộ tản nhiệt [làm mát] cho động cơ điện và động cơ; thiết bị vận chuyển bằng đường ống vận hành bằng khí nén; máy nén tua bin; động cơ hơi nước; các kết cấu hàn bằng thép, các bộ phận và phụ kiện cho các hàng hóa nêu trên trong nhóm 07; máy sản xuất điện; động cơ, không dùng cho phương tiện giao thông; van áp lực [bộ phận của máy móc]; van dùng cho nhà máy điện hạt nhân và tàu thuyền; máy móc, cụ thể là máy móc dùng để tắt hoạt động và dỡ bỏ hệ thống phản ứng hạt nhân; máy cắt kim loại; máy bơm ly tâm, cụ thể là dùng cho ngành công nghiệp hạt nhân và kỹ thuật; máy khoan; máy khoan dùng cho việc xử lý kim loại; máy móc dùng cho ngành công nghiệp gia công kim loại; tua bin dùng trong ngành công nghiệp hạt nhân và kỹ thuật; máy ly tâm dùng trong ngành công nghiệp hạt nhân và ngành năng lượng, bao gồm máy ly tâm khí đốt, máy ly tâm dùng để làm giàu urani và tách các chất đồng vị; cơ cấu điều khiển động cơ bằng điện.

Nhóm 09: Thiết bị ghi, truyền, xử lý và tái tạo âm thanh, hình ảnh và các dữ liệu khác; máy tính (máy vi tính), thiết bị và máy vi tính dùng để xử lý dữ liệu; chương trình máy tính và phần mềm máy tính sử dụng trong ngành công nghiệp hạt nhân và kỹ thuật; phần mềm máy tính dùng trong việc giám sát và điều khiển các quy trình sản xuất trong nhà máy; nam châm điện; thiết bị và dụng cụ quang học và điện tử, cụ thể là máy vi tính và màn hình video, cân, thước vuông, thiết bị tạo laze không dùng cho mục đích y tế, dụng cụ đo cầm tay và thước cuộn dùng để kiểm tra, giám sát, đo khối lượng và đo các thông số vật lý và hình học trong các cơ sở công nghiệp trong lĩnh vực năng lượng hạt nhân, cụ thể

là lĩnh vực sản xuất điện hạt nhân và chu trình sản xuất nhiên liệu hạt nhân, bộ nối và các thiết bị điện tử; chất bán dẫn điện tử; các bộ phận của thiết bị khử nhiễm xạ cho các nhà máy điện bị nhiễm xạ bởi các vật liệu phóng xạ; các thiết bị dùng trong việc thử nghiệm không phá hủy các vật liệu tại nhà máy điện; chip điện tử/vi mạch; dây từ dùng trong việc sản xuất nam châm điện; nam châm dùng trong công nghiệp; tạp chất lượng tử, cụ thể là các vật liệu tinh thể bán dẫn; thiết bị và dụng cụ khoa học, quang học, cân khối lượng, đo đạc, kiểm soát, điều khiển, trắc địa, phát hiện, thử nghiệm, phân tích và thông tin, cụ thể dùng cho việc xây dựng, phục vụ, hỗ trợ, chấm dứt hoạt động và sửa chữa các đối tượng công nghiệp, các trạm điện, hầm hạt nhân, thiết bị dùng để sản xuất nhiên liệu hạt nhân, thiết bị dùng để xử lý nhiên liệu hạt nhân, thiết bị dùng để lưu trữ nhiên liệu hạt nhân và thiết bị dùng để lưu trữ chất thải hạt nhân dùng trong nghiên cứu khoa học, nghiên cứu công nghiệp, nghiên cứu và phát triển sản phẩm mới và thử nghiệm vật liệu; mạch tích hợp bán dẫn; thiết bị bán dẫn; thẻ nhớ bán dẫn; chất bán dẫn; tấm silicon; đĩa bán dẫn có cấu trúc; băng siêu dẫn; dây và cáp siêu dẫn; chất siêu dẫn; thiết bị thử nghiệm và đo đạc dùng trong việc thử nghiệm hoạt động và hiệu năng của các thiết bị trong nhà máy điện; ác quy điện; thiết bị của hệ thống giám sát phóng xạ tự động tại nhà máy điện hạt nhân; thiết bị của lò phản ứng luồng neutron nhà máy điện hạt nhân; thiết bị dùng để kiểm soát an toàn phóng xạ tại nhà máy điện hạt nhân; thiết bị hiển thị và ghi kết quả kiểm tra trên bộ điều nhiệt hạt nhân; thiết bị điện động dùng để điều khiển từ xa các tín hiệu; dụng cụ và thiết bị bức xạ tia X, không dùng cho mục đích y tế, cụ thể là máy gia tốc hạt tuyến tính dùng để tạo bức xạ tia X năng lượng cao và ảnh X quang dùng trong việc kiểm tra, thử nghiệm vật liệu, sử dụng trong công nghiệp và các lý do an toàn; thiết bị và dụng cụ kiểm soát phóng xạ; thiết bị tia X dùng cho mục đích công nghiệp; thiết bị vật lý chạy bằng điện dùng trong ngành công nghiệp hạt nhân và kỹ thuật; bình ác quy; pin sạc; bộ pin galvanic; betatron; thiết bị kiểm tra khí đốt; máy phát các đồng vị tồn tại ngắn; cảm biến dùng trong ngành công nghiệp hạt nhân và năng lượng; máy phát hiện phóng xạ có quạt hơi và quạt gaz; liều kế bức xạ; vỏ bọc cho pin; thiết bị tạo laze không cho mục đích y tế; các vật liệu và sản phẩm dùng cho thiết bị điện tử; vật liệu đơn tinh thể; máy phát neutron dựa trên các máy gia tốc hạt tích điện; thiết bị kỹ thuật cho phòng thí nghiệm; quần áo, giày, nón, mũ bảo hộ, mặt nạ phòng chống phơi nhiễm bức xạ; tấm điện cực cho ác quy; các bộ phận của quần áo bảo hộ phòng chống tai nạn và thương tích dùng với các vật liệu phóng xạ để ngăn ngừa sự phơi nhiễm bức xạ; bộ tiền khuếch đại; dụng cụ đo và ghi nhận phóng xạ hạt nhân, bao gồm các thiết bị phát hiện; dụng cụ đo, bao gồm dụng cụ đo đạc chạy bằng điện; thiết bị radar; dụng cụ X quang, cụ thể là máy gia tốc hạt tuyến tính dùng để tạo bức xạ tia X năng lượng cao và ảnh X quang dùng trong việc kiểm tra, vật liệu thử nghiệm, ứng dụng công nghiệp và việc sử dụng cho mục đích an toàn; phóng xạ kế; máy thu thanh; máy X quang, không dùng cho mục đích y tế; pin mạng tinh thể; hệ thống quản lý và điều khiển dùng cho nhà máy điện hạt nhân; bộ định vị bằng sóng âm; quang phổ kế; cơ cấu xử lý và các thiết bị đo đạc dùng để thực hiện các thử nghiệm vật liệu nhằm ghi nhận thông tin về các tính chất của chúng; máy gia tốc hạt; hệ thống dùng trong việc điều khiển từ xa các quy trình sản xuất trong nhà máy; hệ thống phun nhằm mục đích bảo vệ khỏi bức xạ tia X và tia catốt dùng như thiết bị chống ăn mòn điện hóa; thiết bị dùng để điều khiển phản ứng nhiệt hạch; thiết bị chống ăn mòn điện hóa; thiết bị báo hiệu [chuông báo an ninh]; máy gia tốc cộng hưởng từ; màn hình của máy X quang dùng cho mục đích công nghiệp; pin ganavie; nguồn cung cấp điện liên tục (ups); bộ biến đổi điện; các thiết bị điện và các sản phẩm phân phối điện; thiết bị điều chỉnh, điều khiển, báo hiệu và giám sát dùng để cấp nhiệt, làm lạnh, thông gió và điều hòa không khí, cụ thể là phần cứng máy tính dùng để xây dựng hệ thống tự động chạy bằng điện nhằm điều khiển việc cấp nhiệt, làm lạnh, thông gió và điều hòa không khí trong tòa nhà; phần cứng máy tính dùng để xây dựng hệ thống tự động chạy bằng điện nhằm điều khiển việc cấp



niệt, làm lạnh, thông gió và điều hòa không khí trong tòa nhà, phần cứng và phần mềm máy tính dùng điều khiển việc cấp nhiệt, làm lạnh, thông gió và điều hòa không khí trong tòa nhà; phần mềm và phần cứng máy tính để sử dụng với ứng dụng lưới điện thông minh có chức năng quản lý và điều khiển tải năng lượng, phát hiện trộm cấp năng lượng và điều khiển, giám sát và chuẩn đoán lưới điện, quản lý và điều khiển việc cắt điện, phát hiện lỗi, quản lý mạng lưới thiết bị, vận hành và duy trì mạng lưới điện; tế bào nhiên liệu; tài liệu giảng dạy và học tập dưới dạng điện tử trong ngành kỹ thuật hạt nhân; xuất bản phẩm giáo dục điện tử cho ngành công nghiệp hạt nhân và kỹ thuật hạt nhân

Nhóm 11: Nồi hơi, không là bộ phận của máy móc; máy sinh hơi nước; hệ thống lọc khí; thiết bị và dụng cụ dùng để làm sạch, tách và làm tinh sạch chất lỏng và khí đốt dùng trong ngành công nghiệp hạt nhân và kỹ thuật; màng lọc và thiết bị lọc dùng trong việc điều hòa không khí và khí gaz; hệ thống thiết bị xử lý nhiên liệu hạt nhân; nhà máy điện hạt nhân; thiết bị lọc nước; thiết bị lọc nước sử dụng trong ngành công nghiệp hạt nhân và năng lượng và kỹ thuật điện; lò phản ứng hạt nhân dùng để nghiên cứu; hợp phần của lò phản ứng hạt nhân; thiết bị môđun hạt nhân, bao gồm máy phát nhiên liệu, máy phát hơi nước, bình chứa điện phản ứng hạt nhân, vỏ bọc cho thùng lò phản ứng, bộ phận bên trong của cơ cấu thanh điều khiển phản ứng; lò phản ứng hạt nhân; thiết bị chiếu sáng bằng đèn điốt phát quang [LED]; hệ thống làm mát cho chất thải hạt nhân và nhiên liệu đã sử dụng; hệ thống dùng cho việc tái chế nhiên liệu hạt nhân, chất làm chậm và chất thải hạt nhân; các loại hệ thống gia dụng hoặc công nghiệp, bao gồm hệ thống loại bỏ các vật liệu hạt nhân; nồi hơi công nghiệp [không phải bộ phận của máy động lực và động cơ]; bơm nhiệt; lò nướng sử dụng năng lượng mặt trời; đèn điện và thiết bị chiếu sáng.

Nhóm 16: Bản in đồ họa và biểu diễn đồ họa, cụ thể là bản vẽ thiết kế, sơ đồ, phác họa, ảnh chụp, bảng hướng dẫn, tài liệu giảng dạy và học tập dưới dạng in trong ngành kỹ thuật hạt nhân; đồ dùng văn phòng, cụ thể là bộ phận phối băng dính, chất lỏng để xóa, bút, bút chì, tẩy bằng cao su, dụng cụ đục lỗ, ghim dập cho văn phòng, kẹp giấy; giấy và bìa cứng; anbom cho nhãn; anbom cho đồng xu; anbom hình ảnh; anbom cho ảnh chụp; anbom cho hình kỷ niệm; anbom cho tem; tập giấy có in tiêu đề; giấy ghi chú; xuất bản phẩm dạng in, cụ thể là, sổ tay hướng dẫn dự án, hướng dẫn thiết kế, hướng dẫn kỹ thuật, sổ tay hướng dẫn, tạp chí xuất bản định kỳ trong lĩnh vực năng lượng hạt nhân; bộ dụng cụ in mang đi được [đồ dùng văn phòng]; tập anbom; mẫu tờ khai, in sẵn; sổ tay; sách mỏng; cuốn sách nhỏ; giấy cho máy đánh chữ; bản tin; giấy sáp; tạp chí [định kỳ]; lịch; thẻ thư mục [văn phòng phẩm]; thẻ dùng để đăng ký; catalô; phong bì [văn phòng phẩm]; giấy than; giấy bao gói; văn phòng phẩm; tờ quảng cáo; giấy dùng để in ảnh; tài liệu giáo dục, giáo cụ (không phải là thiết bị), xuất bản phẩm giáo dục dạng in cho ngành công nghiệp hạt nhân và kỹ thuật; giấy lọc; ảnh chụp [được in]; chữ in; giấy dùng để soạn thảo; báo chí; bản khắc; xuất bản phẩm dạng in; vật dụng bằng giấy hoặc chất dẻo, dùng để gói; biển hiệu bằng giấy hoặc bìa cứng.

Nhóm 17: Vật liệu để bít kín; màng chất dẻo dùng trong công nghiệp và thương mại; vật liệu dùng để bít kín và cách ly; chất dẻo bán thành phẩm dùng cho mục đích công nghiệp; vật liệu không dẫn điện để giữ nhiệt; dầu cách điện, cách nhiệt; thủy tinh cách điện, cách nhiệt; ống mềm, không bằng kim loại; ống dẫn không bằng kim loại dùng cho mỏ uranium, nhà máy và kho chứa, lưu trữ, phân tách đồng vị, xử lý, tái chế và sử dụng nhiên liệu, mỏ quặng, vật liệu hạt nhân, urani, plutoni và chất thải hạt nhân; cao su, gutapercha dùng để cách điện cho cáp ngầm, gồm dạng thô hoặc bán thành phẩm, amiăng, mica thô hoặc bán thành phẩm và các sản phẩm được làm từ những vật liệu này; chất dẻo ở dạng dập ép để sử dụng trong sản xuất.

Nhóm 19: Các công trình phi kim loại vận chuyển được dùng cho hệ thống an ninh; vật liệu xây dựng các công trình theo môđun, phi kim loại vận chuyển được và vật liệu xây dựng các công trình phi kim loại, cụ thể là, khối xi măng, gạch vuông lát nền không bằng kim loại dùng cho xây dựng, cửa không bằng kim loại, cột trụ không bằng kim loại dùng cho xây dựng, tấm lát không bằng kim loại dùng cho xây dựng, tấm panen xây dựng không bằng kim loại, ống dẫn dùng cho mỏ uranium, nhà máy và kho chứa, lưu trữ, phân tách đồng vị, chế xuất, tái chế và xử lý vật liệu hạt nhân, urani, plutoni và chất thải hạt nhân; ống cứng dẫn nước, không bằng kim loại; ống đất nung; ống dẫn, không bằng kim loại, cho hệ thống thông gió và hệ thống điều hoà không khí; ống phi kim loại truyền đi hoặc ống xả phi kim loại; bể chứa, không làm bằng kim loại hay chất dẻo; bể trữ hydro (không làm bằng kim loại hay chất dẻo); bể cấp nước (không làm bằng kim loại hay chất dẻo); bể trữ khí đốt (không làm bằng kim loại hay chất dẻo); bình chứa dùng để trữ khí đốt ở dạng lỏng (không làm bằng kim loại hay chất dẻo).

Nhóm 35: Quảng cáo và marketing; dịch vụ quảng cáo, cụ thể là quảng bá sản phẩm, dịch vụ, logo và thông tin thương mại, bản tin của bên thứ ba thông qua các phương tiện truyền thông dưới dạng in ấn, truyền thanh, truyền hình và các phương tiện truyền thông đại chúng kỹ thuật số và truyền thông trực tuyến; dịch vụ quảng cáo; dịch vụ hỗ trợ và tư vấn quản lý doanh nghiệp trong lĩnh vực năng lượng; dịch vụ doanh nghiệp, cụ thể là quảng bá lợi ích của ngành công nghiệp và năng lượng hạt nhân và kỹ thuật điện; hoạt động quản trị trong lĩnh vực kinh doanh và tư vấn quản lý kinh doanh; hoạt động quản trị trong lĩnh vực kinh doanh và quản trị văn phòng; tư vấn về quản trị trong lĩnh vực kinh doanh thương mại; dịch vụ hỗ trợ các hoạt động quản trị trong lĩnh vực kinh doanh thương mại; điều tra và khảo sát trong lĩnh vực kinh doanh thương mại; dịch vụ marketing trong lĩnh vực kinh doanh; dịch vụ phát triển chiến lược trong lĩnh vực kinh doanh thương mại; dịch vụ hỗ trợ quản trị thương mại và công nghiệp; dịch vụ quản lý kinh doanh; dịch vụ hỗ trợ quản lý doanh nghiệp; dịch vụ phân tích và dự báo kinh tế; dịch vụ đại lý xuất nhập khẩu; dịch vụ tư vấn marketing; dịch vụ phát triển kế hoạch marketing; dịch vụ marketing, cụ thể là quảng bá và quảng cáo các sản phẩm và dịch vụ của bên thứ ba; dịch vụ quảng bá tài trợ cho các hoạt động văn hóa trong ngành công nghiệp hạt nhân và năng lượng và kỹ thuật điện; nghiên cứu thị trường; tư vấn tổ chức và điều hành kinh doanh; tổ chức triển lãm cho mục đích thương mại hoặc quảng cáo; dịch vụ biên tập và hệ thống hóa thông tin vào cơ sở dữ liệu máy tính; dịch vụ của chuyên gia tư vấn về hiệu quả kinh doanh; dịch vụ hãng thông tin thương mại; dịch vụ hãng quảng cáo; phân tích giá thành; kiểm toán doanh nghiệp; cập nhật và duy trì dữ liệu trong cơ sở dữ liệu máy tính; cung cấp thông tin kinh doanh thông qua một trang web; dịch vụ khuyến mại [cho người khác]; quản lý thương mại việc li-xăng sản phẩm và dịch vụ của người khác; dịch vụ cố vấn quản lý kinh doanh; đàm phán và ký kết giao dịch thương mại cho bên thứ ba; dịch vụ thuê ngoài [hỗ trợ kinh doanh]; dịch vụ nghiên cứu thị trường.

Nhóm 37: Thông tin về xây dựng và sửa chữa công trình; dịch vụ làm kín công trình; sửa chữa và bảo dưỡng thiết bị kiểm soát ô nhiễm nước; sửa chữa và bảo dưỡng thiết bị làm sạch nước; sửa chữa và bảo dưỡng và làm mới máy móc của nhà máy điện hạt nhân và các hạng mục công nghiệp và sản xuất điện khác; dịch vụ xây dựng, lắp đặt, bảo dưỡng và sửa chữa xe cộ, thiết bị, hạ tầng của nhà máy điện hạt nhân và nhà máy sản xuất điện; xây dựng và sửa chữa kho chứa, bao gồm kho chứa chất thải phóng xạ; xây dựng nhà máy phân tách urani; lắp đặt và bảo dưỡng thiết bị dùng cho việc giám sát và kiểm soát an toàn tại nhà máy điện hạt nhân và nhà máy sản xuất điện; khai thác mỏ urani; khoan giếng; phục chế máy móc nhà máy điện hạt nhân dùng cho các phương tiện lưu trữ hạt nhân, phương tiện dùng trong việc sản xuất nhiên liệu hạt nhân cho nhà máy, cho tái chế xuất

nhiên liệu hạt nhân, phương tiện lưu trữ dùng cho vật liệu hạt nhân, phương tiện lưu trữ chất thải của mỏ quặng, nhà máy và các trung tâm lưu trữ, chế xuất, tái chế và xử lý nhiên liệu, quặng, vật liệu phóng xạ, urani và plutoni; phục hồi lại máy phát hơi nước, tua bin, máy phát điện tua bin, máy phát điện và xe điện trong nhà máy; phục chế lò phản ứng hạt nhân, lò phản ứng nước, máy móc dùng cho việc sản xuất, chế xuất, tái chế nhiên liệu hạt nhân, quặng kim loại, quặng urani, plutoni (vật liệu phóng xạ); khai thác mỏ; thông tin và tư vấn về xây dựng nhà máy làm giàu urani, lắp đặt, sửa chữa và bảo dưỡng thiết bị dùng để làm giàu urani và phân tách đồng vị của urani; thông tin về việc xây dựng nhà máy dùng để phân tách đồng vị urani; thông tin về việc lắp đặt, sửa chữa và bảo dưỡng thiết bị dùng để phân tách đồng vị của urani; dịch vụ giám sát việc xây dựng công trình; chống gỉ; dịch vụ nạp và nạp lại năng lượng cho thiết bị phóng xạ; dịch vụ khai thác đá; sửa chữa và bảo dưỡng cho nhà máy điện hạt nhân và các thông tin liên quan; sửa chữa bơm; xây dựng nhà máy công nghiệp, bao gồm nhà máy làm giàu urani, nhà máy điện hạt nhân và cơ sở vật chất dùng cho việc tái chế chất thải phóng xạ; dịch vụ xây dựng, bảo dưỡng, sửa chữa và chấm dứt hoạt động nhà máy điện hạt nhân, cơ sở vật chất dùng cho việc chế xuất nhiên liệu hạt nhân, cho việc tái chế nhiên liệu hạt nhân, cho việc lưu trữ vật liệu hạt nhân và cho việc lưu trữ chất thải, hầm mỏ, nhà máy và trung tâm lưu trữ, chế xuất, tái chế và xử lý nhiên liệu hạt nhân, quặng, vật liệu hạt nhân, urani và plutoni; dịch vụ lắp đặt, bảo dưỡng, sửa chữa và chấm dứt hoạt động lò phản ứng hạt nhân và lò phản ứng nước áp lực, cơ sở vật chất sản xuất nhiên liệu hạt nhân; lắp đặt và chấm dứt hoạt động nhà máy điện hạt nhân, trạm điện nhiệt hạch; lắp đặt và chấm dứt hoạt động thiết bị đồng vị phóng xạ; lắp đặt và sửa chữa thiết bị sưởi ấm; lắp đặt và sửa chữa thiết bị điều hòa không khí; lắp đặt và sửa chữa thiết bị điện; lắp đặt, vận hành và bảo dưỡng các công cụ hoặc thiết bị dùng cho mục đích khoa học; lắp đặt, bảo dưỡng và sửa chữa máy móc dùng để giám sát và đảm bảo an toàn trong ngành công nghiệp hạt nhân và năng lượng và kỹ thuật điện; lắp đặt, bảo dưỡng và sửa chữa thiết bị đồng vị phóng xạ, thiết bị phóng xạ liên quan đến ngành công nghiệp hạt nhân và năng lượng và kỹ thuật điện; lắp đặt, bảo dưỡng và sửa chữa máy móc sản xuất năng lượng; lắp đặt, bảo dưỡng và sửa chữa máy móc và thiết bị dùng để phân phối và điều khiển năng lượng và cung cấp thông tin liên quan; lắp đặt, bảo dưỡng và sửa chữa thiết bị X quang; lắp đặt, bảo dưỡng và sửa chữa thiết bị báo động dùng để phát hiện vật liệu hạt nhân; lắp đặt, sửa chữa và bảo dưỡng máy móc, bao gồm nhà máy điện hạt nhân, phương tiện lưu trữ hạt nhân, phương tiện dùng để sản xuất nhiên liệu hạt nhân, phương tiện tái chế dùng cho nhiên liệu hạt nhân, phương tiện lưu trữ dùng cho vật liệu hạt nhân và phương tiện dùng để lưu trữ chất thải; lắp đặt, sửa chữa và bảo dưỡng thiết bị dùng để làm giàu urani và phân tách đồng vị urani; dịch vụ khử nhiễu cho các thiết bị điện

Nhóm 39: Dịch vụ cứu hộ nhằm giảm tai nạn do nhiễm phóng xạ và hạt nhân tại các nhà máy điện hạt nhân, phương tiện công nghiệp và các phương tiện hạt nhân; thông tin vận chuyển bao gồm vận chuyển urani tự nhiên, urani bổ sung, urani nghèo, urani oxit, urani đioxit, urani hex, plutoni, nhiên liệu cho phản ứng hạt nhân, chất đồng vị dùng cho mục đích y tế và công nghiệp, máy ly tâm để tách urani đồng vị và thiết bị xây dựng nhà máy làm giàu urani, nhiên liệu hạt nhân đã tiêu thụ và bộ phận nhiên liệu hạt nhân được chiếu xạ; thông tin lưu trữ hàng hóa trong kho bao gồm lưu trữ urani tự nhiên, urani bổ sung, urani nghèo, urani oxit, urani đioxit, urani hex, plutoni, nhiên liệu cho lò phản ứng hạt nhân, chất đồng vị cho mục đích y tế và công nghiệp, máy ly tâm dùng để tách urani đồng vị và thiết bị xây dựng nhà máy làm giàu urani, nhiên liệu hạt nhân đã tiêu thụ và bộ phận nhiên liệu hạt nhân được chiếu xạ; thông tin bao gói urani tự nhiên, urani đã được làm giàu, urani nghèo, urani oxit, urani đioxit, urani hex, plutoni, nhiên liệu cho lò phản ứng hạt nhân, chất đồng vị cho mục đích y tế và công nghiệp, máy ly tâm để tách urani đồng

vị và thiết bị xây dựng nhà máy làm giàu urani, nhiên liệu hạt nhân đã tiêu thụ và bộ phận nhiên liệu hạt nhân được chiếu xạ; vận chuyển hàng hóa, bao gồm vận chuyển thiết bị và nhiên liệu hạt nhân cho nhà máy điện hạt nhân; cho thuê kho chứa hàng; dịch vụ cung cấp nước; dịch vụ bao gói hàng hóa bao gồm bao gói urani tự nhiên, urani đã được làm giàu, urani nghèo, urani oxit, urani đioxit, urani hex, plutoni, nhiên liệu cho lò phản ứng hạt nhân, chất đồng vị cho mục đích y tế và công nghiệp, máy ly tâm dùng để tách chất đồng vị và thiết bị xây dựng nhà máy làm giàu urani, nhiên liệu đã tiêu thụ và bộ phận nhiên liệu hạt nhân được chiếu xạ; dịch vụ vận chuyển hàng hóa, bao gồm vận chuyển urani tự nhiên, urani đã được làm giàu, urani nghèo, urani oxit, urani đioxit, urani hex, plutoni, nhiên liệu cho lò phản ứng hạt nhân, chất đồng vị cho mục đích y tế và công nghiệp, máy ly tâm để tách chất đồng vị urani và thiết bị để xây dựng nhà máy làm giàu urani, nhiên liệu hạt nhân đã tiêu thụ và bộ phận nhiên liệu hạt nhân được chiếu xạ; phân phối năng lượng; phân phối điện; dịch vụ cung cấp nước nóng; dịch vụ cung cấp độ nóng [phân phối]; vận chuyển và lưu trữ rác; dịch vụ lưu trữ hàng hóa, bao gồm lưu trữ urani tự nhiên, urani đã được làm giàu, urani nghèo, urani đioxit, urani oxit, chất cô đặc urani oxit, urani hex, plutoni, nhiên liệu atompile, chất đồng vị cho mục đích y tế và công nghiệp, máy ly tâm để tách chất đồng vị urani và thiết bị xây dựng nhà máy làm giàu urani, nhiên liệu đã tiêu thụ và bộ phận nhiên liệu hạt nhân được chiếu xạ.

Nhóm 41: Dịch vụ tổ chức và tiến hành các triển lãm cho mục đích giáo dục và văn hóa trong lĩnh vực hạt nhân và công nghiệp năng lượng và kỹ thuật điện; dịch vụ huấn luyện và huấn luyện thêm cho việc phát triển nhân sự trong ngành công nghiệp hạt nhân; đào tạo thực hành; đào tạo lại nghề; gia sư; dịch vụ giáo dục và huấn luyện dưới hình thức học phân, hội thảo, các khóa học đào tạo ở trình độ cao đẳng và đại học, học từ xa, học từ xa ở trình độ giáo dục cao đẳng và đại học, tiến hành các buổi khảo thí, cố vấn, cung cấp thông tin trong lĩnh vực công nghiệp và năng lượng hạt nhân; xuất bản phẩm sách, sổ tay hướng dẫn; dịch vụ giáo dục, cụ thể là tổ chức và tiến hành các lớp học đào tạo, lớp học trực tuyến, hội thảo, thuyết trình và hội nghị về lĩnh vực năng lượng hạt nhân và công nghiệp năng lượng và kỹ thuật điện; dịch vụ giáo dục, cụ thể là tổ chức hội thảo và khóa học huấn luyện về lĩnh vực vận hành công nghiệp nhà máy điện hạt nhân; xuất bản sách điện tử và tạp chí trực tuyến; xuất bản văn bản không bao gồm những bài quảng cáo; dịch vụ tổ chức các sự kiện giáo dục về nghiên cứu thị trường; giáo dục và dịch vụ giáo dục, cụ thể là tổ chức và tiến hành các hội họp, hội thảo, diễn đàn, khóa học, đại hội, hội nghị chuyên đề, hội nghị, hội nghị video, trong lĩnh vực hạt nhân và công nghiệp năng lượng, năng lượng hạt nhân và kỹ thuật điện.

Nhóm 42: Dịch vụ kiểm định thiết bị, công cụ y tế và tia X bao gồm nhật xạ kế, máy chiếu nguồn phóng xạ, máy chuẩn đoán và X quang; dịch vụ tư vấn hóa chất và phân tích hóa chất trong lĩnh vực công nghiệp năng lượng và năng lượng hạt nhân và kỹ thuật điện; dịch vụ lập trình máy tính trong lĩnh vực liên quan đến công nghiệp hạt nhân và năng lượng hạt nhân và kỹ thuật điện; điều khiển cụ thể là kiểm tra sự an toàn của nguyên liệu hạt nhân, hệ thống hạt nhân và thiết bị trong lĩnh vực năng lượng hạt nhân và công nghệ năng lượng và kỹ thuật điện; dịch vụ ứng dụng kỹ thuật; nghiên cứu tính khả thi và tính khả thi kỹ thuật của dự án và kế hoạch trong công nghiệp năng lượng và năng lượng hạt nhân và kỹ thuật điện; nghiên cứu khoa học, dịch vụ tư vấn và dịch vụ thông tin trong lĩnh vực bảo hộ môi trường; nghiên cứu và dịch vụ trong lĩnh vực phát triển công nghiệp đối với các dịch vụ đó trong lĩnh vực dược, thiết bị và công cụ y tế cho tia X và tia X thú y; nghiên cứu về dự án kỹ thuật cụ thể là nghiên cứu tính khả thi; phân tích hệ thống máy tính; phân tích hóa chất; thiết lập các bản vẽ xây dựng; dịch vụ thiết kế kỹ thuật; khảo sát địa chất; đo lường độ phát xạ, cụ thể là đánh giá sự đo lường trong lĩnh vực phát xạ; phác

thảo đồ án kỹ thuật; dịch vụ ứng dụng kỹ thuật trong lĩnh vực công nghiệp năng lượng và hạt nhân; kiểm tra nguyên liệu và sản phẩm, nghiên cứu trong lĩnh vực khoa học và công nghiệp, cụ thể là trong lĩnh vực sinh học, máy móc, địa chất, vật lý, hóa chất, sản xuất, chuyển giao và phân phối điện; nghiên cứu ảnh hưởng của năng lượng nguyên tử đối với môi trường về cường độ bức xạ (sự di trú, sự tích tụ và biểu hiện của chất phóng xạ đối với các vật thể trong tự nhiên); tư vấn liên quan tới bảo vệ môi trường; tư vấn phần mềm máy tính; dịch vụ tư vấn công trình kiến trúc và kiến trúc; tư vấn về xây dựng, bao gồm các kế hoạch phát triển và dự án trong việc xây dựng các nhà máy làm giàu urani; nghiên cứu thí nghiệm trong lĩnh vực công nghiệp năng lượng hạt nhân và chất hóa dầu; dịch vụ kiểm tra thí nghiệm và kỹ thuật đối với năng lượng hạt nhân và năng lượng, kỹ thuật điện; dịch vụ nghiên cứu và thiết kế và xây dựng trong lĩnh vực vật lý năng lượng hạt nhân, vật lý nhiệt, sự ăn mòn, vật lý neutron và kỹ thuật và sự phân tán neutron, năng lượng, tài nguyên thiên nhiên bao gồm urani; tư vấn kỹ thuật, khoa học và công trình về công trình năng lượng hạt nhân, thiết bị bức xạ kế, nguyên liệu năng lượng hạt nhân, nguyên liệu phóng xạ, chất thải phóng xạ, nhiên liệu năng lượng hạt nhân và quản lý sự an toàn của công trình năng lượng hạt nhân; duy trì phần mềm máy tính; đánh giá phương pháp năng lực phóng xạ; thiết kế hệ thống máy tính; quản lý phóng xạ; phát triển kế hoạch và dự án trong lĩnh vực xây dựng bao gồm xây dựng nhà máy điện hạt nhân, dự trữ nguyên liệu năng lượng hạt nhân, nhà máy làm giàu urani; phát triển thiết kế, kỹ thuật, sản xuất và kỹ thuật, điều chỉnh, vận hành, điều chỉnh và cung cấp tài liệu thủ tục cho việc xây dựng, vận hành và tái cấu trúc năng lượng hạt nhân; phân tích nước; thiết kế công nghiệp; thiết kế đồ họa nghệ thuật; nghiên cứu và phát triển sản phẩm mới cho người khác; nghiên cứu khoa học; nghiên cứu kỹ thuật; cung cấp thông tin khoa học, tư vấn và tham vấn liên quan tới việc giảm thiểu lượng phát thải các-bon dioxit; lắp đặt phần mềm máy tính; tư vấn trong lĩnh vực tiết kiệm năng lượng; nghiên cứu kỹ thuật và nghiên cứu liên quan và phát triển trong lĩnh vực năng lượng hạt nhân và năng lượng công nghiệp và kỹ thuật điện; nghiên cứu kỹ thuật bao gồm phát triển phương pháp an toàn kỹ thuật cho hạ tầng năng lượng hạt nhân; phân tích và nghiên cứu công nghiệp trong lĩnh vực công nghiệp năng lượng hạt nhân và năng lượng và kỹ thuật điện; kỹ thuật và giám định kỹ thuật trong lĩnh vực năng lượng hạt nhân và năng lượng và kỹ thuật điện.

(210) **4-2016-41537**

(540)



(220) 27.12.2016

(441) 25.09.2017

(531) 1.15.23; 24.1.1; 1.13.1; 26.1.1

(591) Xanh da trời đậm, xanh da trời, xanh da trời nhạt, trắng, xanh lá cây đậm, xanh lá cây

(731) JOINT STOCK COMPANY "ATOMIC ENERGY POWER CORPORATION" (RU)

Bolshaya Ordynka street, bld.24, 119017 Moscow, Russia

(740) Công ty TNHH Sở hữu trí tuệ S&O (S&O IP CO.,LTD.)

(511) Nhóm 06: Kim loại thường và hợp kim của chúng, trừ những sản phẩm nằm trong nhóm khác; mangan; đồ chứa đựng bằng kim loại; dây cáp và dây dẫn bằng kim loại cho ngành công nghiệp hạt nhân và kỹ thuật; kim loại dạng bột; niken; kim loại thường; lõi dây dẫn dưới dạng ống kim loại để pha trộn hợp kim thép; khuôn bằng kim loại; cuộn hafini và

hợp kim của chúng; cuộn niobi (hóa); cuộn ziriconi và hợp kim của chúng; cuộn titan và hợp kim của chúng; quặng kim loại, bao gồm quặng urani; hợp kim của niobi và titan; hợp kim của ziriconi; hợp kim của thép; tantali [kim loại]; ống dẫn bằng kim loại (kênh dẫn kỹ thuật của lò phản ứng hạt nhân); kim loại chịu lửa (berili, vanadi, vonfram, hafini, germani, indi, molyden, niobi, titan, ziriconi); crôm; ống dẫn và ống bằng kim loại; cấu kiện bằng kim loại vận chuyển được; vật liệu xây dựng bằng kim loại.

Nhóm 07: Bơm; van dùng cho các thiết bị công nghiệp bao gồm van dùng như bộ phận của máy nén khí; van điều chỉnh lưu lượng tỷ lệ dùng như bộ phận của máy, van điều khiển dùng cho máy bơm, bộ trao đổi nhiệt; van áp lực ngược (bộ phận của máy); van [bộ phận của máy]; máy phát điện khẩn cấp; máy phát điện xoay chiều; đinamô; máy phát điện; bộ điều khiển thủy lực dùng cho máy móc, động cơ điện và động cơ; máy bơm; bộ tản nhiệt [làm mát] cho động cơ điện và động cơ; thiết bị vận chuyển bằng đường ống vận hành bằng khí nén; máy nén tua bin; động cơ hơi nước; các kết cấu hàn bằng thép, các bộ phận và phụ kiện cho các hàng hóa nêu trên trong nhóm 07; máy sản xuất điện; động cơ, không dùng cho phương tiện giao thông; van áp lực [bộ phận của máy móc]; van dùng cho nhà máy điện hạt nhân và tàu thuyền; máy móc, cụ thể là máy móc dùng để tắt hoạt động và dỡ bỏ hệ thống phản ứng hạt nhân; máy cắt kim loại; máy bơm ly tâm, cụ thể là dùng cho ngành công nghiệp hạt nhân và kỹ thuật; máy khoan; máy khoan dùng cho việc xử lý kim loại; máy móc dùng cho ngành công nghiệp gia công kim loại; tua bin dùng trong ngành công nghiệp hạt nhân và kỹ thuật; máy ly tâm dùng trong ngành công nghiệp hạt nhân và ngành năng lượng, bao gồm máy ly tâm khí đốt, máy ly tâm dùng để làm giàu urani và tách các chất đồng vị; cơ cấu điều khiển động cơ bằng điện.

Nhóm 09: Thiết bị ghi, truyền, xử lý và tái tạo âm thanh, hình ảnh và các dữ liệu khác; máy tính (máy vi tính), thiết bị và máy vi tính dùng để xử lý dữ liệu; chương trình máy tính và phần mềm máy tính sử dụng trong ngành công nghiệp hạt nhân và kỹ thuật; phần mềm máy tính dùng trong việc giám sát và điều khiển các quy trình sản xuất trong nhà máy; nam châm điện; thiết bị và dụng cụ quang học và điện tử, cụ thể là máy vi tính và màn hình video, cân, thước vuông, thiết bị tạo laze không dùng cho mục đích y tế, dụng cụ đo cầm tay và thước cuộn dùng để kiểm tra, giám sát, đo khối lượng và đo các thông số vật lý và hình học trong các cơ sở công nghiệp trong lĩnh vực năng lượng hạt nhân, cụ thể là lĩnh vực sản xuất điện hạt nhân và chu trình sản xuất nhiên liệu hạt nhân, bộ nối và các thiết bị điện tử; chất bán dẫn điện tử; các bộ phận của thiết bị khử nhiễm xạ cho các nhà máy điện bị nhiễm xạ bởi các vật liệu phóng xạ; các thiết bị dùng trong việc thử nghiệm không phá hủy các vật liệu tại nhà máy điện; chip điện tử/vi mạch; dây từ dùng trong việc sản xuất nam châm điện; nam châm dùng trong công nghiệp; tạp chất lượng tử, cụ thể là các vật liệu tinh thể bán dẫn; thiết bị và dụng cụ khoa học, quang học, cân khối lượng, đo đặc, kiểm soát, điều khiển, trắc địa, phát hiện, thử nghiệm, phân tích và thông tin, cụ thể dùng cho việc xây dựng, phục vụ, hỗ trợ, chấm dứt hoạt động và sửa chữa các đối tượng công nghiệp, các trạm điện, hầm hạt nhân, thiết bị dùng để sản xuất nhiên liệu hạt nhân, thiết bị dùng để xử lý nhiên liệu hạt nhân, thiết bị dùng để lưu trữ nhiên liệu hạt nhân và thiết bị dùng để lưu trữ chất thải hạt nhân dùng trong nghiên cứu khoa học, nghiên cứu công nghiệp, nghiên cứu và phát triển sản phẩm mới và thử nghiệm vật liệu; mạch tích hợp bán dẫn; thiết bị bán dẫn; thẻ nhớ bán dẫn; chất bán dẫn; tấm silicon; đĩa bán dẫn có cấu trúc; băng siêu dẫn; dây và cáp siêu dẫn; chất siêu dẫn; thiết bị thử nghiệm và đo đặc dùng trong việc thử nghiệm hoạt động và hiệu năng của các thiết bị trong nhà máy điện; ác quy điện; thiết bị của hệ thống giám sát phóng xạ tự động tại nhà máy điện hạt nhân; thiết bị của lò phản ứng luồng nơtron nhà máy điện hạt nhân; thiết bị dùng để kiểm soát an toàn phóng xạ tại nhà máy điện hạt nhân; thiết bị hiển thị và ghi kết quả kiểm tra trên

bộ điều nhiệt hạt nhân; thiết bị điện động dùng để điều khiển từ xa các tín hiệu; dụng cụ và thiết bị bức xạ tia X, không dùng cho mục đích y tế, cụ thể là máy gia tốc hạt tuyến tính dùng để tạo bức xạ tia X năng lượng cao và ảnh X quang dùng trong việc kiểm tra, thử nghiệm vật liệu, sử dụng trong công nghiệp và các lý do an toàn; thiết bị và dụng cụ kiểm soát phóng xạ; thiết bị tia X dùng cho mục đích công nghiệp; thiết bị vật lý chạy bằng điện dùng trong ngành công nghiệp hạt nhân và kỹ thuật; bình ắc quy; pin sạc; bộ pin ganvanic; betatron; thiết bị kiểm tra khí đốt; máy phát các đồng vị tồn tại ngắn; cảm biến dùng trong ngành công nghiệp hạt nhân và năng lượng; máy phát hiện phóng xạ có quạt hơi và quạt gaz; liều kế bức xạ; vỏ bọc cho pin; thiết bị tạo laze không cho mục đích y tế; các vật liệu và sản phẩm dùng cho thiết bị điện tử; vật liệu đơn tinh thể; máy phát neutron dựa trên các máy gia tốc hạt tích điện; thiết bị kỹ thuật cho phòng thí nghiệm; quần áo, giày, nón, mũ bảo hộ, mặt nạ phòng chống phơi nhiễm bức xạ; tấm điện cực cho ắc quy; các bộ phận của quần áo bảo hộ phòng chống tai nạn và thương tích dùng với các vật liệu phóng xạ để ngăn ngừa sự phơi nhiễm bức xạ; bộ tiền khuếch đại; dụng cụ đo và ghi nhận phóng xạ hạt nhân, bao gồm các thiết bị phát hiện; dụng cụ đo, bao gồm dụng cụ đo đặc chạy bằng điện; thiết bị radar; dụng cụ X quang, cụ thể là máy gia tốc hạt tuyến tính dùng để tạo bức xạ tia X năng lượng cao và ảnh X quang dùng trong việc kiểm tra, vật liệu thử nghiệm, ứng dụng công nghiệp và việc sử dụng cho mục đích an toàn; phóng xạ kế; máy thu thanh; máy X quang, không dùng cho mục đích y tế; pin mạng tinh thể; hệ thống quản lý và điều khiển dùng cho nhà máy điện hạt nhân; bộ định vị bằng sóng âm; quang phổ kế; cơ cấu xử lý và các thiết bị đo đặc dùng để thực hiện các thử nghiệm vật liệu nhằm ghi nhận thông tin về các tính chất của chúng; máy gia tốc hạt; hệ thống dùng trong việc điều khiển từ xa các quy trình sản xuất trong nhà máy; hệ thống phun nhằm mục đích bảo vệ khỏi bức xạ tia X và tia catốt dùng như thiết bị chống ăn mòn điện hóa; thiết bị dùng để điều khiển phản ứng nhiệt hạch; thiết bị chống ăn mòn điện hóa; thiết bị báo hiệu [chuông báo an ninh]; máy gia tốc cộng hưởng từ; màn hình của máy X quang dùng cho mục đích công nghiệp; pin ganavie; nguồn cung cấp điện liên tục (ups); bộ biến đổi điện; các thiết bị điện và các sản phẩm phân phối điện; thiết bị điều chỉnh, điều khiển, báo hiệu và giám sát dùng để cấp nhiệt, làm lạnh, thông gió và điều hòa không khí, cụ thể là phần cứng máy tính dùng để xây dựng hệ thống tự động chạy bằng điện nhằm điều khiển việc cấp nhiệt, làm lạnh, thông gió và điều hòa không khí trong tòa nhà; phần cứng máy tính dùng để xây dựng hệ thống tự động chạy bằng điện nhằm điều khiển việc cấp nhiệt, làm lạnh, thông gió và điều hòa không khí trong tòa nhà, phần cứng và phần mềm máy tính dùng để điều khiển việc cấp nhiệt, làm lạnh, thông gió và điều hòa không khí trong tòa nhà; phần mềm và phần cứng máy tính để sử dụng với ứng dụng lưới điện thông minh có chức năng quản lý và điều khiển tải năng lượng, phát hiện trộm cắp năng lượng và điều khiển, giám sát và chuẩn đoán lưới điện, quản lý và điều khiển việc cắt điện, phát hiện lỗi, quản lý mạng lưới thiết bị, vận hành và duy trì mạng lưới điện; tế bào nhiên liệu; tài liệu giảng dạy và học tập dưới dạng điện tử trong ngành kỹ thuật hạt nhân; xuất bản phẩm giáo dục điện tử cho ngành công nghiệp hạt nhân và kỹ thuật hạt nhân.

Nhóm 11: Nồi hơi, không là bộ phận của máy móc; máy sinh hơi nước; hệ thống lọc khí; thiết bị và dụng cụ dùng để làm sạch, tách và làm tinh sạch chất lỏng và khí đốt dùng trong ngành công nghiệp hạt nhân và kỹ thuật; màng lọc và thiết bị lọc dùng trong việc điều hòa không khí và khí gaz; hệ thống thiết bị xử lý nhiên liệu hạt nhân; nhà máy điện hạt nhân; thiết bị lọc nước; thiết bị lọc nước sử dụng trong ngành công nghiệp hạt nhân và năng lượng và kỹ thuật điện; lò phản ứng hạt nhân dùng để nghiên cứu; hợp phần của lò phản ứng hạt nhân; thiết bị môđun hạt nhân, bao gồm máy phát nhiên liệu, máy phát hơi nước, bình chứa điện phản ứng hạt nhân, vỏ bọc cho thùng lò phản ứng, bộ phận bên trong của cơ cấu thanh điều khiển phản ứng; lò phản ứng hạt nhân; thiết bị chiếu sáng bằng đèn

điốt phát quang [LED]; hệ thống làm mát cho chất thải hạt nhân và nhiên liệu đã sử dụng; hệ thống dùng cho việc tái chế nhiên liệu hạt nhân, chất làm chậm và chất thải hạt nhân; các loại hệ thống gia dụng hoặc công nghiệp, bao gồm hệ thống loại bỏ các vật liệu hạt nhân; nồi hơi công nghiệp [không phải bộ phận của máy động lực và động cơ]; bơm nhiệt; lò nung sử dụng năng lượng mặt trời; đèn điện và thiết bị chiếu sáng.

Nhóm 16: Bản in đồ họa và biểu diễn đồ họa, cụ thể là bản vẽ thiết kế, sơ đồ, phác họa, ảnh chụp, bảng hướng dẫn, tài liệu giảng dạy và học tập dưới dạng in trong ngành kỹ thuật hạt nhân; đồ dùng văn phòng, cụ thể là bộ phận phối băng dính, chất lỏng để xóa, bút, bút chì, tẩy bằng cao su, dụng cụ đục lỗ, ghim dập cho văn phòng, kẹp giấy; giấy và bìa cứng; anbom cho nhãn; anbom cho đồng xu; anbom hình ảnh; anbom cho ảnh chụp; anbom cho hình kỷ niệm; anbom cho tem; tập giấy có in tiêu đề; giấy ghi chú; xuất bản phẩm dạng in, cụ thể là, sổ tay hướng dẫn dự án, hướng dẫn thiết kế, hướng dẫn kỹ thuật, sổ tay hướng dẫn, tạp chí xuất bản định kỳ trong lĩnh vực năng lượng hạt nhân; bộ dụng cụ in mang đi được [đồ dùng văn phòng]; tập anbom; mẫu tờ khai, in sẵn; sổ tay; sách mỏng; cuốn sách nhỏ; giấy cho máy đánh chữ; bản tin; giấy sáp; tạp chí [định kỳ]; lịch; thẻ thư mục [văn phòng phẩm]; thẻ dùng để đăng ký; catalô; phong bì [văn phòng phẩm]; giấy than; giấy bao gói; văn phòng phẩm; tờ quảng cáo; giấy dùng để in ảnh; tài liệu giáo dục, giáo cụ (không phải là thiết bị), xuất bản phẩm giáo dục dạng in cho ngành công nghiệp hạt nhân và kỹ thuật; giấy lọc; ảnh chụp [được in]; chữ in; giấy dùng để soạn thảo; báo chí; bản khắc; xuất bản phẩm dạng in; vật dụng bằng giấy hoặc chất dẻo, dùng để gói; biển hiệu bằng giấy hoặc bìa cứng.

Nhóm 17: Vật liệu để bít kín; màng chất dẻo dùng trong công nghiệp và thương mại; vật liệu dùng để bít kín và cách ly; chất dẻo bán thành phẩm dùng cho mục đích công nghiệp; vật liệu không dẫn điện để giữ nhiệt; dầu cách điện, cách nhiệt; thủy tinh cách điện, cách nhiệt; ống mềm, không bằng kim loại; ống dẫn không bằng kim loại dùng cho mỏ uranium, nhà máy và kho chứa, lưu trữ, phân tách đồng vị, xử lý, tái chế và sử dụng nhiên liệu, mỏ quặng, vật liệu hạt nhân, urani, plutoni và chất thải hạt nhân; cao su, gutapercha dùng để cách điện cho cáp ngầm, gồm dạng thô hoặc bán thành phẩm, amiăng, mica thô hoặc bán thành phẩm và các sản phẩm được làm từ những vật liệu này; chất dẻo ở dạng dập ép để sử dụng trong sản xuất.

Nhóm 19: Các công trình phi kim loại vận chuyển được dùng cho hệ thống an ninh; vật liệu xây dựng các công trình theo môđun, phi kim loại vận chuyển được và vật liệu xây dựng các công trình phi kim loại, cụ thể là, khối xi măng, gạch vuông lát nền không bằng kim loại dùng cho xây dựng, cửa không bằng kim loại, cột trụ không bằng kim loại dùng cho xây dựng, tấm lát không bằng kim loại dùng cho xây dựng, tấm panen xây dựng không bằng kim loại, ống dẫn dùng cho mỏ uranium, nhà máy và kho chứa, lưu trữ, phân tách đồng vị, chế xuất, tái chế và xử lý vật liệu hạt nhân, urani, plutoni và chất thải hạt nhân; ống cứng dẫn nước, không bằng kim loại; ống đất nung; ống dẫn, không bằng kim loại, cho hệ thống thông gió và hệ thống điều hòa không khí; ống phi kim loại truyền đi hoặc ống xả phi kim loại; bể chứa, không làm bằng kim loại hay chất dẻo; bể trữ hydro (không làm bằng kim loại hay chất dẻo); bể cấp nước (không làm bằng kim loại hay chất dẻo); bể trữ khí đốt (không làm bằng kim loại hay chất dẻo); bình chứa dùng để trữ khí đốt ở dạng lỏng (không làm bằng kim loại hay chất dẻo).

Nhóm 35: Quảng cáo và marketing; dịch vụ quảng cáo, cụ thể là quảng bá sản phẩm, dịch vụ, logo và thông tin thương mại, bản tin của bên thứ ba thông qua các phương tiện truyền thông dưới dạng in ấn, truyền thanh, truyền hình và các phương tiện truyền thông đại



chúng kỹ thuật số và truyền thông trực tuyến; dịch vụ quảng cáo; dịch vụ hỗ trợ và tư vấn quản lý doanh nghiệp trong lĩnh vực năng lượng; dịch vụ doanh nghiệp, cụ thể là quảng bá lợi ích của ngành công nghiệp và năng lượng hạt nhân và kỹ thuật điện; hoạt động quản trị trong lĩnh vực kinh doanh và tư vấn quản lý kinh doanh; hoạt động quản trị trong lĩnh vực kinh doanh và quản trị văn phòng; tư vấn về quản trị trong lĩnh vực kinh doanh thương mại; dịch vụ hỗ trợ các hoạt động quản trị trong lĩnh vực kinh doanh thương mại; điều tra và khảo sát trong lĩnh vực kinh doanh thương mại; dịch vụ marketing trong lĩnh vực kinh doanh; dịch vụ phát triển chiến lược trong lĩnh vực kinh doanh thương mại; dịch vụ hỗ trợ quản trị thương mại và công nghiệp; dịch vụ quản lý kinh doanh; dịch vụ hỗ trợ quản lý doanh nghiệp; dịch vụ phân tích và dự báo kinh tế; dịch vụ đại lý xuất nhập khẩu; dịch vụ tư vấn marketing; dịch vụ phát triển kế hoạch marketing; dịch vụ marketing, cụ thể là quảng bá và quảng cáo các sản phẩm và dịch vụ của bên thứ ba; dịch vụ quảng bá tài trợ cho các hoạt động văn hóa trong ngành công nghiệp hạt nhân và năng lượng và kỹ thuật điện; nghiên cứu thị trường; tư vấn tổ chức và điều hành kinh doanh; tổ chức triển lãm cho mục đích thương mại hoặc quảng cáo; dịch vụ biên tập và hệ thống hóa thông tin vào cơ sở dữ liệu máy tính; dịch vụ của chuyên gia tư vấn về hiệu quả kinh doanh; dịch vụ hãng thông tin thương mại; dịch vụ hãng quảng cáo; phân tích giá thành; kiểm toán doanh nghiệp; cập nhật và duy trì dữ liệu trong cơ sở dữ liệu máy tính; cung cấp thông tin kinh doanh thông qua một trang web; dịch vụ khuyến mại [cho người khác]; quản lý thương mại việc li-xăng sản phẩm và dịch vụ của người khác; dịch vụ cố vấn quản lý kinh doanh; đàm phán và ký kết giao dịch thương mại cho bên thứ ba; dịch vụ thuê ngoài [hỗ trợ kinh doanh]; dịch vụ nghiên cứu thị trường.

Nhóm 37: Thông tin về xây dựng và sửa chữa công trình; dịch vụ làm kín công trình; sửa chữa và bảo dưỡng thiết bị kiểm soát ô nhiễm nước; sửa chữa và bảo dưỡng thiết bị làm sạch nước; sửa chữa và bảo dưỡng và làm mới máy móc của nhà máy điện hạt nhân và các hạng mục công nghiệp và sản xuất điện khác; dịch vụ xây dựng, lắp đặt, bảo dưỡng và sửa chữa xe cộ, thiết bị, hạ tầng của nhà máy điện hạt nhân và nhà máy sản xuất điện; xây dựng và sửa chữa kho chứa, bao gồm kho chứa chất thải phóng xạ; xây dựng nhà máy phân tách urani; lắp đặt và bảo dưỡng thiết bị dùng cho việc giám sát và kiểm soát an toàn tại nhà máy điện hạt nhân và nhà máy sản xuất điện; khai thác mỏ urani; khoan giếng; phục chế máy móc nhà máy điện hạt nhân dùng cho các phương tiện lưu trữ hạt nhân, phương tiện dùng trong việc sản xuất nhiên liệu hạt nhân cho nhà máy, cho tái chế xuất nhiên liệu hạt nhân, phương tiện lưu trữ dùng cho vật liệu hạt nhân, phương tiện lưu trữ chất thải của mỏ quặng, nhà máy và các trung tâm lưu trữ, chế xuất, tái chế và xử lý nhiên liệu, quặng, vật liệu phóng xạ, urani và plutoni; phục hồi lại máy phát hơi nước, tua bin, máy phát điện tua bin, máy phát điện và xe điện trong nhà máy; phục chế lò phản ứng hạt nhân, lò phản ứng nước, máy móc dùng cho việc sản xuất, chế xuất, tái chế nhiên liệu hạt nhân, quặng kim loại, quặng urani, plutoni (vật liệu phóng xạ); khai thác mỏ; thông tin và tư vấn về xây dựng nhà máy làm giàu urani, lắp đặt, sửa chữa và bảo dưỡng thiết bị dùng để làm giàu urani và phân tách đồng vị của urani; thông tin về việc xây dựng nhà máy dùng để phân tách đồng vị urani; thông tin về việc lắp đặt, sửa chữa và bảo dưỡng thiết bị dùng để phân tách đồng vị của urani; dịch vụ giám sát việc xây dựng công trình; chống gỉ; dịch vụ nạp và nạp lại năng lượng cho thiết bị phóng xạ; dịch vụ khai thác đá; sửa chữa và bảo dưỡng cho nhà máy điện hạt nhân và các thông tin liên quan; sửa chữa bơm; xây dựng nhà máy công nghiệp, bao gồm nhà máy làm giàu urani, nhà máy điện hạt nhân và cơ sở vật chất dùng cho việc tái chế chất thải phóng xạ; dịch vụ xây dựng, bảo dưỡng, sửa chữa và chấm dứt hoạt động nhà máy điện hạt nhân, cơ sở vật chất dùng cho việc chế xuất nhiên liệu hạt nhân, cho việc tái chế nhiên liệu hạt nhân, cho việc lưu trữ vật liệu hạt nhân và cho việc lưu trữ chất thải, hầm mỏ, nhà máy và trung tâm lưu trữ, chế xuất, tái chế và

xử lý nhiên liệu hạt nhân, quặng, vật liệu hạt nhân, urani và plutoni; dịch vụ lắp đặt, bảo dưỡng, sửa chữa và chấm dứt hoạt động lò phản ứng hạt nhân và lò phản ứng nước áp lực, cơ sở vật chất sản xuất nhiên liệu hạt nhân; lắp đặt và chấm dứt hoạt động nhà máy điện hạt nhân, trạm điện nhiệt hạch; lắp đặt và chấm dứt hoạt động thiết bị đồng vị phóng xạ; lắp đặt và sửa chữa thiết bị sưởi ấm; lắp đặt và sửa chữa thiết bị điều hòa không khí; lắp đặt và sửa chữa thiết bị điện; lắp đặt, vận hành và bảo dưỡng các công cụ hoặc thiết bị dùng cho mục đích khoa học; lắp đặt, bảo dưỡng và sửa chữa máy móc dùng để giám sát và đảm bảo an toàn trong ngành công nghiệp hạt nhân và năng lượng và kỹ thuật điện; lắp đặt, bảo dưỡng và sửa chữa thiết bị đồng vị phóng xạ, thiết bị phóng xạ liên quan đến ngành công nghiệp hạt nhân và năng lượng và kỹ thuật điện; lắp đặt, bảo dưỡng và sửa chữa máy móc sản xuất năng lượng; lắp đặt, bảo dưỡng và sửa chữa máy móc và thiết bị dùng để phân phối và điều khiển năng lượng và cung cấp thông tin liên quan; lắp đặt, bảo dưỡng và sửa chữa thiết bị X quang; lắp đặt, bảo dưỡng và sửa chữa thiết bị báo động dùng để phát hiện vật liệu hạt nhân; lắp đặt, sửa chữa và bảo dưỡng máy móc, bao gồm nhà máy điện hạt nhân, phương tiện lưu trữ hạt nhân, phương tiện dùng để sản xuất nhiên liệu hạt nhân, phương tiện tái chế dùng cho nhiên liệu hạt nhân, phương tiện lưu trữ dùng cho vật liệu hạt nhân và phương tiện dùng để lưu trữ chất thải; lắp đặt, sửa chữa và bảo dưỡng thiết bị dùng để làm giàu urani và phân tách đồng vị urani; dịch vụ khử nhiễu cho các thiết bị điện

Nhóm 39: Dịch vụ cứu hộ nhằm giảm tai nạn do nhiễm phóng xạ và hạt nhân tại các nhà máy điện hạt nhân, phương tiện công nghiệp và các phương tiện hạt nhân; thông tin vận chuyển bao gồm vận chuyển urani tự nhiên, urani bổ sung, urani nghèo, urani oxit, urani đioxit, urani hex, plutoni, nhiên liệu cho phản ứng hạt nhân, chất đồng vị dùng cho mục đích y tế và công nghiệp, máy ly tâm để tách urani đồng vị và thiết bị xây dựng nhà máy làm giàu urani, nhiên liệu hạt nhân đã tiêu thụ và bộ phận nhiên liệu hạt nhân được chiếu xạ; thông tin lưu trữ hàng hóa trong kho bao gồm lưu trữ urani tự nhiên, urani bổ sung, urani nghèo, urani oxit, urani đioxit, urani hex, plutoni, nhiên liệu cho lò phản ứng hạt nhân, chất đồng vị cho mục đích y tế và công nghiệp, máy ly tâm dùng để tách urani đồng vị và thiết bị xây dựng nhà máy làm giàu urani, nhiên liệu hạt nhân đã tiêu thụ và bộ phận nhiên liệu hạt nhân được chiếu xạ; thông tin bao gói urani tự nhiên, urani đã được làm giàu, urani nghèo, urani oxit, urani đioxit, urani hex, plutoni, nhiên liệu cho lò phản ứng hạt nhân, chất đồng vị cho mục đích y tế và công nghiệp, máy ly tâm để tách urani đồng vị và thiết bị xây dựng nhà máy làm giàu urani, nhiên liệu hạt nhân đã tiêu thụ và bộ phận nhiên liệu hạt nhân được chiếu xạ; vận chuyển hàng hóa, bao gồm vận chuyển thiết bị và nhiên liệu hạt nhân cho nhà máy điện hạt nhân; cho thuê kho chứa hàng; dịch vụ cung cấp nước; dịch vụ bao gói hàng hóa bao gồm bao gói urani tự nhiên, urani đã được làm giàu, urani nghèo, urani oxit, urani đioxit, urani hex, plutoni, nhiên liệu cho lò phản ứng hạt nhân, chất đồng vị cho mục đích y tế và công nghiệp, máy ly tâm dùng để tách chất đồng vị và thiết bị xây dựng nhà máy làm giàu urani, nhiên liệu đã tiêu thụ và bộ phận nhiên liệu hạt nhân được chiếu xạ; dịch vụ vận chuyển hàng hóa, bao gồm vận chuyển urani tự nhiên, urani đã được làm giàu, urani nghèo, urani oxit, urani đioxit, urani hex, plutoni, nhiên liệu cho lò phản ứng hạt nhân, chất đồng vị cho mục đích y tế và công nghiệp, máy ly tâm để tách chất đồng vị urani và thiết bị để xây dựng nhà máy làm giàu urani, nhiên liệu hạt nhân đã tiêu thụ và bộ phận nhiên liệu hạt nhân được chiếu xạ; phân phối năng lượng; phân phối điện; dịch vụ cung cấp nước nóng; dịch vụ cung cấp độ nóng [phân phối]; vận chuyển và lưu trữ rác; dịch vụ lưu trữ hàng hóa, bao gồm lưu trữ urani tự nhiên, urani đã được làm giàu, urani nghèo, urani đioxit, urani oxit, chất cô đặc urani oxit, urani hex, plutoni, nhiên liệu atompile, chất đồng vị cho mục đích y tế và công nghiệp, máy ly

tâm để tách chất đồng vị urani và thiết bị xây dựng nhà máy làm giàu urani, nhiên liệu đã tiêu thụ và bộ phận nhiên liệu hạt nhân được chiếu xạ.

Nhóm 41: Dịch vụ tổ chức và tiến hành các triển lãm cho mục đích giáo dục và văn hóa trong lĩnh vực hạt nhân và công nghiệp năng lượng và kỹ thuật điện; dịch vụ huấn luyện và huấn luyện thêm cho việc phát triển nhân sự trong ngành công nghiệp hạt nhân; đào tạo thực hành; đào tạo lại nghề; gia sư; dịch vụ giáo dục và huấn luyện dưới hình thức học phần, hội thảo, các khóa học đào tạo ở trình độ cao đẳng và đại học, học từ xa, học từ xa ở trình độ giáo dục cao đẳng và đại học, tiến hành các buổi khảo thí, cố vấn, cung cấp thông tin trong lĩnh vực công nghiệp và năng lượng hạt nhân; xuất bản phẩm sách, sổ tay hướng dẫn; dịch vụ giáo dục, cụ thể là tổ chức và tiến hành các lớp học đào tạo, lớp học trực tuyến, hội thảo, thuyết trình và hội nghị về lĩnh vực năng lượng hạt nhân và công nghiệp năng lượng và kỹ thuật điện; dịch vụ giáo dục, cụ thể là tổ chức hội thảo và khóa học huấn luyện về lĩnh vực vận hành công nghiệp nhà máy điện hạt nhân; xuất bản sách điện tử và tạp chí trực tuyến; xuất bản văn bản không bao gồm những bài quảng cáo; dịch vụ tổ chức các sự kiện giáo dục về nghiên cứu thị trường; giáo dục và dịch vụ giáo dục, cụ thể là tổ chức và tiến hành các hội họp, hội thảo, diễn đàn, khóa học, đại hội, hội nghị chuyên đề, hội nghị, hội nghị video, trong lĩnh vực hạt nhân và công nghiệp năng lượng, năng lượng hạt nhân và kỹ thuật điện.

Nhóm 42: Dịch vụ kiểm định thiết bị, công cụ y tế và tia X bao gồm nhật xạ kế, máy chiếu nguồn phóng xạ, máy chuẩn đoán và X quang; dịch vụ tư vấn hóa chất và phân tích hóa chất trong lĩnh vực công nghiệp năng lượng và năng lượng hạt nhân và kỹ thuật điện; dịch vụ lập trình máy tính trong lĩnh vực liên quan đến công nghiệp hạt nhân và năng lượng hạt nhân và kỹ thuật điện; điều khiển cụ thể là kiểm tra sự an toàn của nguyên liệu hạt nhân, hệ thống hạt nhân và thiết bị trong lĩnh vực năng lượng hạt nhân và công nghệ năng lượng và kỹ thuật điện; dịch vụ ứng dụng kỹ thuật; nghiên cứu tính khả thi và tính khả thi kỹ thuật của dự án và kế hoạch trong công nghiệp năng lượng và năng lượng hạt nhân và kỹ thuật điện; nghiên cứu khoa học, dịch vụ tư vấn và dịch vụ thông tin trong lĩnh vực bảo hộ môi trường; nghiên cứu và dịch vụ trong lĩnh vực phát triển công nghiệp đối với các dịch vụ đó trong lĩnh vực được, thiết bị và công cụ y tế cho tia X và tia X thú y; nghiên cứu về dự án kỹ thuật cụ thể là nghiên cứu tính khả thi; phân tích hệ thống máy tính; phân tích hóa chất; thiết lập các bản vẽ xây dựng; dịch vụ thiết kế kỹ thuật; khảo sát địa chất; đo lường độ phát xạ, cụ thể là đánh giá sự đo lường trong lĩnh vực phát xạ; phác thảo đồ án kỹ thuật; dịch vụ ứng dụng kỹ thuật trong lĩnh vực công nghiệp năng lượng và hạt nhân; kiểm tra nguyên liệu và sản phẩm, nghiên cứu trong lĩnh vực khoa học và công nghiệp, cụ thể là trong lĩnh vực sinh học, máy móc, địa chất, vật lý, hóa chất, sản xuất, chuyển giao và phân phối điện; nghiên cứu ảnh hưởng của năng lượng nguyên tử đối với môi trường về cường độ bức xạ (sự di trú, sự tích tụ và biểu hiện của chất phóng xạ đối với các vật thể trong tự nhiên); tư vấn liên quan tới bảo vệ môi trường; tư vấn phần mềm máy tính; dịch vụ tư vấn công trình kiến trúc và kiến trúc; tư vấn về xây dựng, bao gồm các kế hoạch phát triển và dự án trong việc xây dựng các nhà máy làm giàu urani; nghiên cứu thí nghiệm trong lĩnh vực công nghiệp năng lượng hạt nhân và chất hóa dầu; dịch vụ kiểm tra thí nghiệm và kỹ thuật đối với năng lượng hạt nhân và năng lượng, kỹ thuật điện; dịch vụ nghiên cứu và thiết kế và xây dựng trong lĩnh vực vật lý năng lượng hạt nhân, vật lý nhiệt, sự ăn mòn, vật lý neutron và kỹ thuật và sự phân tán neutron, năng lượng, tài nguyên thiên nhiên bao gồm urani; tư vấn kỹ thuật, khoa học và công trình về công trình năng lượng hạt nhân, thiết bị bức xạ kế, nguyên liệu năng lượng hạt nhân, nguyên liệu phóng xạ, chất thải phóng xạ, nhiên liệu năng lượng hạt nhân và quản lý sự an toàn của công trình năng lượng hạt nhân; duy trì phần mềm máy tính; đánh giá phương pháp năng

lực phóng xạ; thiết kế hệ thống máy tính; quản lý phóng xạ; phát triển kế hoạch và dự án trong lĩnh vực xây dựng bao gồm xây dựng nhà máy điện hạt nhân, dự trữ nguyên liệu năng lượng hạt nhân, nhà máy làm giàu urani; phát triển thiết kế, kỹ thuật, sản xuất và kỹ thuật, điều chỉnh, vận hành, điều chỉnh và cung cấp tài liệu thủ tục cho việc xây dựng, vận hành và tái cấu trúc năng lượng hạt nhân; phân tích nước; thiết kế công nghiệp; thiết kế đồ họa nghệ thuật; nghiên cứu và phát triển sản phẩm mới cho người khác; nghiên cứu khoa học; nghiên cứu kỹ thuật; cung cấp thông tin khoa học, tư vấn và tham vấn liên quan tới việc giảm thiểu lượng phát thải các-bon đioxit; lắp đặt phần mềm máy tính; tư vấn trong lĩnh vực tiết kiệm năng lượng; nghiên cứu kỹ thuật và nghiên cứu liên quan và phát triển trong lĩnh vực năng lượng hạt nhân và năng lượng công nghiệp và kỹ thuật điện; nghiên cứu kỹ thuật bao gồm phát triển phương pháp an toàn kỹ thuật cho hạ tầng năng lượng hạt nhân; phân tích và nghiên cứu công nghiệp trong lĩnh vực công nghiệp năng lượng hạt nhân và năng lượng và kỹ thuật điện; kỹ thuật và giám định kỹ thuật trong lĩnh vực năng lượng hạt nhân và năng lượng và kỹ thuật điện.

(210) **4-2016-41538**

(540)



(220) 27.12.2016

(441) 25.09.2017

(531) 1.15.23; 24.1.1; 1.13.1; A1.13.10; 26.1.10; 26.1.1; 26.15.1; 26.15.15

(591) Xanh da trời đậm, xanh da trời, xanh da trời nhạt, trắng, xanh lá cây đậm, xanh lá cây

(731) JOINT STOCK COMPANY "ATOMIC ENERGY POWER CORPORATION" (RU)

Bolshaya Ordynka street, bld.24, 119017 Moscow, Russia

(740) Công ty TNHH Sở hữu trí tuệ S&O (S&O IP CO.,LTD.)

(511) Nhóm 06: Kim loại thường và hợp kim của chúng, trừ những sản phẩm nằm trong nhóm khác; mangan; đồ chứa đựng bằng kim loại; dây cáp và dây dẫn bằng kim loại cho ngành công nghiệp hạt nhân và kỹ thuật; kim loại dạng bột; niken; kim loại thường; lõi dây dẫn dưới dạng ống kim loại để pha trộn hợp kim thép; khuôn bằng kim loại; cuộn hafni và hợp kim của chúng; cuộn niobi (hóa); cuộn ziriconi và hợp kim của chúng; cuộn titan và hợp kim của chúng; quặng kim loại, bao gồm quặng urani; hợp kim của niobi và titan; hợp kim của ziriconi; hợp kim của thép; tantali [kim loại]; ống dẫn bằng kim loại (kênh dẫn kỹ thuật của lò phản ứng hạt nhân); kim loại chịu lửa (berili, vanadi, vonfram, hafni, germani, indi, molyden, niobi, titan, ziriconi); crôm; ống dẫn và ống bằng kim loại; cấu kiện bằng kim loại vận chuyển được; vật liệu xây dựng bằng kim loại.

Nhóm 07: Bơm; van dùng cho các thiết bị công nghiệp bao gồm van dùng như bộ phận của máy nén khí; van điều chỉnh lưu lượng tỷ lệ dùng như bộ phận của máy, van điều khiển dùng cho máy bơm, bộ trao đổi nhiệt; van áp lực ngược (bộ phận của máy); van [bộ phận của máy]; máy phát điện khẩn cấp; máy phát điện xoay chiều; đinamô; máy phát điện; bộ điều khiển thủy lực dùng cho máy móc, động cơ điện và động cơ; máy bơm; bộ tản nhiệt [làm mát] cho động cơ điện và động cơ; thiết bị vận chuyển bằng đường ống vận hành bằng khí nén; máy nén tua bin; động cơ hơi nước; các kết cấu hàn bằng thép, các bộ phận và phụ kiện cho các hàng hóa nêu trên trong nhóm 07; máy sản xuất điện; động cơ,

không dùng cho phương tiện giao thông; van áp lực [bộ phận của máy móc]; van dùng cho nhà máy điện hạt nhân và tàu thuyền; máy móc, cụ thể là máy móc dùng để tắt hoạt động và dỡ bỏ hệ thống phản ứng hạt nhân; máy cắt kim loại; máy bơm ly tâm, cụ thể là dùng cho ngành công nghiệp hạt nhân và kỹ thuật; máy khoan; máy khoan dùng cho việc xử lý kim loại; máy móc dùng cho ngành công nghiệp gia công kim loại; tua bin dùng trong ngành công nghiệp hạt nhân và kỹ thuật; máy ly tâm dùng trong ngành công nghiệp hạt nhân và ngành năng lượng, bao gồm máy ly tâm khí đốt, máy ly tâm dùng để làm giàu urani và tách các chất đồng vị; cơ cấu điều khiển động cơ bằng điện.

Nhóm 09: Thiết bị ghi, truyền, xử lý và tái tạo âm thanh, hình ảnh và các dữ liệu khác; máy tính (máy vi tính), thiết bị và máy vi tính dùng để xử lý dữ liệu; chương trình máy tính và phần mềm máy tính sử dụng trong ngành công nghiệp hạt nhân và kỹ thuật; phần mềm máy tính dùng trong việc giám sát và điều khiển các quy trình sản xuất trong nhà máy; nam châm điện; thiết bị và dụng cụ quang học và điện tử, cụ thể là máy vi tính và màn hình video, cân, thước vuông, thiết bị tạo laze không dùng cho mục đích y tế, dụng cụ đo cầm tay và thước cuộn dùng để kiểm tra, giám sát, đo khối lượng và đo các thông số vật lý và hình học trong các cơ sở công nghiệp trong lĩnh vực năng lượng hạt nhân, cụ thể là lĩnh vực sản xuất điện hạt nhân và chu trình sản xuất nhiên liệu hạt nhân, bộ nối và các thiết bị điện tử; chất bán dẫn điện tử; các bộ phận của thiết bị khử nhiễm xạ cho các nhà máy điện bị nhiễm xạ bởi các vật liệu phóng xạ; các thiết bị dùng trong việc thử nghiệm không phá hủy các vật liệu tại nhà máy điện; chip điện tử/vi mạch; dây từ dùng trong việc sản xuất nam châm điện; nam châm dùng trong công nghiệp; tạp chất lượng tử, cụ thể là các vật liệu tinh thể bán dẫn; thiết bị và dụng cụ khoa học, quang học, cân khối lượng, đo đạc, kiểm soát, điều khiển, trắc địa, phát hiện, thử nghiệm, phân tích và thông tin, cụ thể dùng cho việc xây dựng, phục vụ, hỗ trợ, chấm dứt hoạt động và sửa chữa các đối tượng công nghiệp, các trạm điện, hầm hạt nhân, thiết bị dùng để sản xuất nhiên liệu hạt nhân, thiết bị dùng để xử lý nhiên liệu hạt nhân, thiết bị dùng để lưu trữ nhiên liệu hạt nhân và thiết bị dùng để lưu trữ chất thải hạt nhân dùng trong nghiên cứu khoa học, nghiên cứu công nghiệp, nghiên cứu và phát triển sản phẩm mới và thử nghiệm vật liệu; mạch tích hợp bán dẫn; thiết bị bán dẫn; thẻ nhớ bán dẫn; chất bán dẫn; tấm silicon; đĩa bán dẫn có cấu trúc; băng siêu dẫn; dây và cáp siêu dẫn; chất siêu dẫn; thiết bị thử nghiệm và đo đạc dùng trong việc thử nghiệm hoạt động và hiệu năng của các thiết bị trong nhà máy điện; ắc quy điện; thiết bị của hệ thống giám sát phóng xạ tự động tại nhà máy điện hạt nhân; thiết bị của lò phản ứng luồng neutron nhà máy điện hạt nhân; thiết bị dùng để kiểm soát an toàn phóng xạ tại nhà máy điện hạt nhân; thiết bị hiển thị và ghi kết quả kiểm tra trên bộ điều nhiệt hạt nhân; thiết bị điện động dùng để điều khiển từ xa các tín hiệu; dụng cụ và thiết bị bức xạ tia X, không dùng cho mục đích y tế, cụ thể là máy gia tốc hạt tuyến tính dùng để tạo bức xạ tia X năng lượng cao và ảnh X quang dùng trong việc kiểm tra, thử nghiệm vật liệu, sử dụng trong công nghiệp và các lý do an toàn; thiết bị và dụng cụ kiểm soát phóng xạ; thiết bị tia X dùng cho mục đích công nghiệp; thiết bị vật lý chạy bằng điện dùng trong ngành công nghiệp hạt nhân và kỹ thuật; bình ắc quy; pin sạc; bộ pin galvanic; betatron; thiết bị kiểm tra khí đốt; máy phát các đồng vị tồn tại ngắn; cảm biến dùng trong ngành công nghiệp hạt nhân và năng lượng; máy phát hiện phóng xạ có quạt hơi và quạt gaz; liều kế bức xạ; vỏ bọc cho pin; thiết bị tạo laze không cho mục đích y tế; các vật liệu và sản phẩm dùng cho thiết bị điện tử; vật liệu đơn tinh thể; máy phát neutron dựa trên các máy gia tốc hạt tích điện; thiết bị kỹ thuật cho phòng thí nghiệm; quần áo, giày, nón, mũ bảo hộ, mặt nạ phòng chống phơi nhiễm bức xạ; tấm điện cực cho ắc quy; các bộ phận của quần áo bảo hộ phòng chống tai nạn và thương tích dùng với các vật liệu phóng xạ để ngăn ngừa sự phơi nhiễm bức xạ; bộ tiền khuếch đại; dụng cụ đo và ghi nhận phóng xạ hạt nhân, bao gồm các thiết bị phát hiện; dụng cụ đo, bao gồm dụng cụ

đo đạc chạy bằng điện; thiết bị radar; dụng cụ X quang, cụ thể là máy gia tốc hạt tuyến tính dùng để tạo bức xạ tia X năng lượng cao và ảnh X quang dùng trong việc kiểm tra, vật liệu thử nghiệm, ứng dụng công nghiệp và việc sử dụng cho mục đích an toàn; phóng xạ kế; máy thu thanh; máy X quang, không dùng cho mục đích y tế; pin mạng tinh thể; hệ thống quản lý và điều khiển dùng cho nhà máy điện hạt nhân; bộ định vị bằng sóng âm; quang phổ kế; cơ cấu xử lý và các thiết bị đo đạc dùng để thực hiện các thử nghiệm vật liệu nhằm ghi nhận thông tin về các tính chất của chúng; máy gia tốc hạt; hệ thống dùng trong việc điều khiển từ xa các quy trình sản xuất trong nhà máy; hệ thống phun nhằm mục đích bảo vệ khỏi bức xạ tia X và tia catốt dùng như thiết bị chống ăn mòn điện hóa; thiết bị dùng để điều khiển phản ứng nhiệt hạch; thiết bị chống ăn mòn điện hóa; thiết bị báo hiệu [chuông báo an ninh]; máy gia tốc cộng hưởng từ; màn hình của máy X quang dùng cho mục đích công nghiệp; pin ganavie; nguồn cung cấp điện liên tục (ups); bộ biến đổi điện; các thiết bị điện và các sản phẩm phân phối điện; thiết bị điều chỉnh, điều khiển, báo hiệu và giám sát dùng để cấp nhiệt, làm lạnh, thông gió và điều hòa không khí, cụ thể là phần cứng máy tính dùng để xây dựng hệ thống tự động chạy bằng điện nhằm điều khiển việc cấp nhiệt, làm lạnh, thông gió và điều hòa không khí trong tòa nhà; phần cứng máy tính dùng để xây dựng hệ thống tự động chạy bằng điện nhằm điều khiển việc cấp nhiệt, làm lạnh, thông gió và điều hòa không khí trong tòa nhà, phần cứng và phần mềm máy tính dùng để điều khiển việc cấp nhiệt, làm lạnh, thông gió và điều hòa không khí trong tòa nhà; phần mềm và phần cứng máy tính để sử dụng với ứng dụng lưới điện thông minh có chức năng quản lý và điều khiển tải năng lượng, phát hiện trộm cắp năng lượng và điều khiển, giám sát và chuẩn đoán lưới điện, quản lý và điều khiển việc cắt điện, phát hiện lỗi, quản lý mạng lưới thiết bị, vận hành và duy trì mạng lưới điện; tế bào nhiên liệu; tài liệu giảng dạy và học tập dưới dạng điện tử trong ngành kỹ thuật hạt nhân; xuất bản phẩm giáo dục điện tử cho ngành công nghiệp hạt nhân và kỹ thuật hạt nhân

Nhóm 11: Nồi hơi, không là bộ phận của máy móc; máy sinh hơi nước; hệ thống lọc khí; thiết bị và dụng cụ dùng để làm sạch, tách và làm tinh sạch chất lỏng và khí đốt dùng trong ngành công nghiệp hạt nhân và kỹ thuật; màng lọc và thiết bị lọc dùng trong việc điều hòa không khí và khí gaz; hệ thống thiết bị xử lý nhiên liệu hạt nhân; nhà máy điện hạt nhân; thiết bị lọc nước; thiết bị lọc nước sử dụng trong ngành công nghiệp hạt nhân và năng lượng và kỹ thuật điện; lò phản ứng hạt nhân dùng để nghiên cứu; hợp phần của lò phản ứng hạt nhân; thiết bị môđun hạt nhân, bao gồm máy phát nhiên liệu, máy phát hơi nước, bình chứa điện phản ứng hạt nhân, vỏ bọc cho thùng lò phản ứng, bộ phận bên trong của cơ cấu thanh điều khiển phản ứng; lò phản ứng hạt nhân; thiết bị chiếu sáng bằng đèn điốt phát quang [LED]; hệ thống làm mát cho chất thải hạt nhân và nhiên liệu đã sử dụng; hệ thống dùng cho việc tái chế nhiên liệu hạt nhân, chất làm chậm và chất thải hạt nhân; các loại hệ thống gia dụng hoặc công nghiệp, bao gồm hệ thống loại bỏ các vật liệu hạt nhân; nồi hơi công nghiệp [không phải bộ phận của máy động lực và động cơ]; bơm nhiệt; lò nướng sử dụng năng lượng mặt trời; đèn điện và thiết bị chiếu sáng.

Nhóm 16: Bản in đồ họa và biểu diễn đồ họa, cụ thể là bản vẽ thiết kế, sơ đồ, phác họa, ảnh chụp, bảng hướng dẫn, tài liệu giảng dạy và học tập dưới dạng in trong ngành kỹ thuật hạt nhân; đồ dùng văn phòng, cụ thể là bộ phận phối băng dính, chất lỏng để xóa, bút, bút chì, tẩy bằng cao su, dụng cụ đục lỗ, ghim dập cho văn phòng, kẹp giấy; giấy và bìa cứng; anbom cho nhãn; anbom cho đồng xu; anbom hình ảnh; anbom cho ảnh chụp; anbom cho hình kỷ niệm; anbom cho tem; tập giấy có in tiêu đề; giấy ghi chú; xuất bản phẩm dạng in, cụ thể là, sổ tay hướng dẫn dự án, hướng dẫn thiết kế, hướng dẫn kỹ thuật, sổ tay hướng dẫn, tạp chí xuất bản định kỳ trong lĩnh vực năng lượng hạt nhân; bộ dụng cụ in mang đi được [đồ dùng văn phòng]; tập anbom; mẫu tờ khai, in sẵn; sổ tay; sách

mỏng; cuốn sách nhỏ; giấy cho máy đánh chữ; bản tin; giấy sếp; tạp chí [định kỳ]; lịch; thẻ thư mục [văn phòng phẩm]; thẻ dùng để đăng ký; catalô; phong bì [văn phòng phẩm]; giấy than; giấy bao gói; văn phòng phẩm; tờ quảng cáo; giấy dùng để in ảnh; tài liệu giáo dục, giáo cụ (không phải là thiết bị), xuất bản phẩm giáo dục dạng in cho ngành công nghiệp hạt nhân và kỹ thuật; giấy lọc; ảnh chụp [được in]; chữ in; giấy dùng để soạn thảo; báo chí; bản khắc; xuất bản phẩm dạng in; vật dụng bằng giấy hoặc chất dẻo, dùng để gói; biển hiệu bằng giấy hoặc bìa cứng.

Nhóm 17: Vật liệu để bít kín; màng chất dẻo dùng trong công nghiệp và thương mại; vật liệu dùng để bít kín và cách ly; chất dẻo bán thành phẩm dùng cho mục đích công nghiệp; vật liệu không dẫn điện để giữ nhiệt; dầu cách điện, cách nhiệt; thủy tinh cách điện, cách nhiệt; ống mềm, không bằng kim loại; ống dẫn không bằng kim loại dùng cho mỏ uranium, nhà máy và kho chứa, lưu trữ, phân tách đồng vị, xử lý, tái chế và sử dụng nhiên liệu, mỏ quặng, vật liệu hạt nhân, urani, plutoni và chất thải hạt nhân; cao su, gutapercha dùng để cách điện cho cáp ngầm, gồm dạng thô hoặc bán thành phẩm, amiăng, mica thô hoặc bán thành phẩm và các sản phẩm được làm từ những vật liệu này; chất dẻo ở dạng dập ép để sử dụng trong sản xuất.

Nhóm 19: Các công trình phi kim loại vận chuyển được dùng cho hệ thống an ninh; vật liệu xây dựng các công trình theo môđun, phi kim loại vận chuyển được và vật liệu xây dựng các công trình phi kim loại, cụ thể là, khối xi măng, gạch vuông lát nền không bằng kim loại dùng cho xây dựng, cửa không bằng kim loại, cột trụ không bằng kim loại dùng cho xây dựng, tấm lát không bằng kim loại dùng cho xây dựng, tấm panen xây dựng không bằng kim loại, ống dẫn dùng cho mỏ uranium, nhà máy và kho chứa, lưu trữ, phân tách đồng vị, chế xuất, tái chế và xử lý vật liệu hạt nhân, urani, plutoni và chất thải hạt nhân; ống cứng dẫn nước, không bằng kim loại; ống đất nung; ống dẫn, không bằng kim loại, cho hệ thống thông gió và hệ thống điều hoà không khí; ống phi kim loại truyền đi hoặc ống xả phi kim loại; bể chứa, không làm bằng kim loại hay chất dẻo; bể trữ hydro (không làm bằng kim loại hay chất dẻo); bể cấp nước (không làm bằng kim loại hay chất dẻo); bể trữ khí đốt (không làm bằng kim loại hay chất dẻo); bình chứa dùng để trữ khí đốt ở dạng lỏng (không làm bằng kim loại hay chất dẻo).

Nhóm 35: Quảng cáo và marketing; dịch vụ quảng cáo, cụ thể là quảng bá sản phẩm, dịch vụ, logo và thông tin thương mại, bản tin của bên thứ ba thông qua các phương tiện truyền thông dưới dạng in ấn, truyền thanh, truyền hình và các phương tiện truyền thông đại chúng kỹ thuật số và truyền thông trực tuyến; dịch vụ quảng cáo; dịch vụ hỗ trợ và tư vấn quản lý doanh nghiệp trong lĩnh vực năng lượng; dịch vụ doanh nghiệp, cụ thể là quảng bá lợi ích của ngành công nghiệp và năng lượng hạt nhân và kỹ thuật điện; hoạt động quản trị trong lĩnh vực kinh doanh và tư vấn quản lý kinh doanh; hoạt động quản trị trong lĩnh vực kinh doanh và quản trị văn phòng; tư vấn về quản trị trong lĩnh vực kinh doanh thương mại; dịch vụ hỗ trợ các hoạt động quản trị trong lĩnh vực kinh doanh thương mại; điều tra và khảo sát trong lĩnh vực kinh doanh thương mại; dịch vụ marketing trong lĩnh vực kinh doanh; dịch vụ phát triển chiến lược trong lĩnh vực kinh doanh thương mại; dịch vụ hỗ trợ quản trị thương mại và công nghiệp; dịch vụ quản lý kinh doanh; dịch vụ hỗ trợ quản lý doanh nghiệp; dịch vụ phân tích và dự báo kinh tế; dịch vụ đại lý xuất nhập khẩu; dịch vụ tư vấn marketing; dịch vụ phát triển kế hoạch marketing; dịch vụ marketing, cụ thể là quảng bá và quảng cáo các sản phẩm và dịch vụ của bên thứ ba; dịch vụ quảng bá tài trợ cho các hoạt động văn hóa trong ngành công nghiệp hạt nhân và năng lượng và kỹ thuật điện; nghiên cứu thị trường; tư vấn tổ chức và điều hành kinh doanh; tổ chức triển lãm cho mục đích thương mại hoặc quảng cáo; dịch vụ biên tập và hệ thống hóa thông tin

vào cơ sở dữ liệu máy tính; dịch vụ của chuyên gia tư vấn về hiệu quả kinh doanh; dịch vụ hăng thông tin thương mại; dịch vụ hăng quảng cáo; phân tích giá thành; kiểm toán doanh nghiệp; cập nhật và duy trì dữ liệu trong cơ sở dữ liệu máy tính; cung cấp thông tin kinh doanh thông qua một trang web; dịch vụ khuyến mại [cho người khác]; quản lý thương mại việc li-xăng sản phẩm và dịch vụ của người khác; dịch vụ cố vấn quản lý kinh doanh; đàm phán và ký kết giao dịch thương mại cho bên thứ ba; dịch vụ thuê ngoài [hỗ trợ kinh doanh]; dịch vụ nghiên cứu thị trường.

Nhóm 37: Thông tin về xây dựng và sửa chữa công trình; dịch vụ làm kín công trình; sửa chữa và bảo dưỡng thiết bị kiểm soát ô nhiễm nước; sửa chữa và bảo dưỡng thiết bị làm sạch nước; sửa chữa và bảo dưỡng và làm mới máy móc của nhà máy điện hạt nhân và các hạng mục công nghiệp và sản xuất điện khác; dịch vụ xây dựng, lắp đặt, bảo dưỡng và sửa chữa xe cộ, thiết bị, hạ tầng của nhà máy điện hạt nhân và nhà máy sản xuất điện; xây dựng và sửa chữa kho chứa, bao gồm kho chứa chất thải phóng xạ; xây dựng nhà máy phân tách urani; lắp đặt và bảo dưỡng thiết bị dùng cho việc giám sát và kiểm soát an toàn tại nhà máy điện hạt nhân và nhà máy sản xuất điện; khai thác mỏ urani; khoan giếng; phục chế máy móc nhà máy điện hạt nhân dùng cho các phương tiện lưu trữ hạt nhân, phương tiện dùng trong việc sản xuất nhiên liệu hạt nhân cho nhà máy, cho tái chế xuất nhiên liệu hạt nhân, phương tiện lưu trữ dùng cho vật liệu hạt nhân, phương tiện lưu trữ chất thải của mỏ quặng, nhà máy và các trung tâm lưu trữ, chế xuất, tái chế và xử lý nhiên liệu, quặng, vật liệu phóng xạ, urani và plutoni; phục hồi lại máy phát hơi nước, tua bin, máy phát điện tua bin, máy phát điện và xe điện trong nhà máy; phục chế lò phản ứng hạt nhân, lò phản ứng nước, máy móc dùng cho việc sản xuất, chế xuất, tái chế nhiên liệu hạt nhân, quặng kim loại, quặng urani, plutoni (vật liệu phóng xạ); khai thác mỏ; thông tin và tư vấn về xây dựng nhà máy làm giàu urani, lắp đặt, sửa chữa và bảo dưỡng thiết bị dùng để làm giàu urani và phân tách đồng vị của urani; thông tin về việc xây dựng nhà máy dùng để phân tách đồng vị urani; thông tin về việc lắp đặt, sửa chữa và bảo dưỡng thiết bị dùng để phân tách đồng vị của urani; dịch vụ giám sát việc xây dựng công trình; chống gỉ; dịch vụ nạp và nạp lại năng lượng cho thiết bị phóng xạ; dịch vụ khai thác đá; sửa chữa và bảo dưỡng cho nhà máy điện hạt nhân và các thông tin liên quan; sửa chữa bơm; xây dựng nhà máy công nghiệp, bao gồm nhà máy làm giàu urani, nhà máy điện hạt nhân và cơ sở vật chất dùng cho việc tái chế chất thải phóng xạ; dịch vụ xây dựng, bảo dưỡng, sửa chữa và chấm dứt hoạt động nhà máy điện hạt nhân, cơ sở vật chất dùng cho việc chế xuất nhiên liệu hạt nhân, cho việc tái chế nhiên liệu hạt nhân, cho việc lưu trữ vật liệu hạt nhân và cho việc lưu trữ chất thải, hầm mỏ, nhà máy và trung tâm lưu trữ, chế xuất, tái chế và xử lý nhiên liệu hạt nhân, quặng, vật liệu hạt nhân, urani và plutoni; dịch vụ lắp đặt, bảo dưỡng, sửa chữa và chấm dứt hoạt động lò phản ứng hạt nhân và lò phản ứng nước áp lực, cơ sở vật chất sản xuất nhiên liệu hạt nhân; lắp đặt và chấm dứt hoạt động nhà máy điện hạt nhân, trạm điện nhiệt hạch; lắp đặt và chấm dứt hoạt động thiết bị đồng vị phóng xạ; lắp đặt và sửa chữa thiết bị sưởi ấm; lắp đặt và sửa chữa thiết bị điều hòa không khí; lắp đặt và sửa chữa thiết bị điện; lắp đặt, vận hành và bảo dưỡng các công cụ hoặc thiết bị dùng cho mục đích khoa học; lắp đặt, bảo dưỡng và sửa chữa máy móc dùng để giám sát và đảm bảo an toàn trong ngành công nghiệp hạt nhân và năng lượng và kỹ thuật điện; lắp đặt, bảo dưỡng và sửa chữa thiết bị đồng vị phóng xạ, thiết bị phóng xạ liên quan đến ngành công nghiệp hạt nhân và năng lượng và kỹ thuật điện; lắp đặt, bảo dưỡng và sửa chữa máy móc sản xuất năng lượng; lắp đặt, bảo dưỡng và sửa chữa máy móc và thiết bị dùng để phân phối và điều khiển năng lượng và cung cấp thông tin liên quan; lắp đặt, bảo dưỡng và sửa chữa thiết bị X quang; lắp đặt, bảo dưỡng và sửa chữa thiết bị báo động dùng để phát hiện vật liệu hạt nhân; lắp đặt, sửa chữa và bảo dưỡng máy móc, bao gồm nhà máy điện hạt nhân, phương tiện lưu trữ hạt nhân, phương tiện dùng để sản xuất nhiên



liệu hạt nhân, phương tiện tái chế dùng cho nhiên liệu hạt nhân, phương tiện lưu trữ dùng cho vật liệu hạt nhân và phương tiện dùng để lưu trữ chất thải; lắp đặt, sửa chữa và bảo dưỡng thiết bị dùng để làm giàu urani và phân tách đồng vị urani; dịch vụ khử nhiễu cho các thiết bị điện

Nhóm 39: Dịch vụ cứu hộ nhằm giảm tai nạn do nhiễm phóng xạ và hạt nhân tại các nhà máy điện hạt nhân, phương tiện công nghiệp và các phương tiện hạt nhân; thông tin vận chuyển bao gồm vận chuyển urani tự nhiên, urani bổ sung, urani nghèo, urani oxit, urani đioxit, urani hex, plutoni, nhiên liệu cho phản ứng hạt nhân, chất đồng vị dùng cho mục đích y tế và công nghiệp, máy ly tâm để tách urani đồng vị và thiết bị xây dựng nhà máy làm giàu urani, nhiên liệu hạt nhân đã tiêu thụ và bộ phận nhiên liệu hạt nhân được chiếu xạ; thông tin lưu trữ hàng hóa trong kho bao gồm lưu trữ urani tự nhiên, urani bổ sung, urani nghèo, urani oxit, urani đioxit, urani hex, plutoni, nhiên liệu cho lò phản ứng hạt nhân, chất đồng vị cho mục đích y tế và công nghiệp, máy ly tâm dùng để tách urani đồng vị và thiết bị xây dựng nhà máy làm giàu urani, nhiên liệu hạt nhân đã tiêu thụ và bộ phận nhiên liệu hạt nhân được chiếu xạ; thông tin bao gói urani tự nhiên, urani đã được làm giàu, urani nghèo, urani oxit, urani đioxit, urani hex, plutoni, nhiên liệu cho lò phản ứng hạt nhân, chất đồng vị cho mục đích y tế và công nghiệp, máy ly tâm để tách urani đồng vị và thiết bị xây dựng nhà máy làm giàu urani, nhiên liệu hạt nhân đã tiêu thụ và bộ phận nhiên liệu hạt nhân được chiếu xạ; vận chuyển hàng hóa, bao gồm vận chuyển thiết bị và nhiên liệu hạt nhân cho nhà máy điện hạt nhân; cho thuê kho chứa hàng; dịch vụ cung cấp nước; dịch vụ bao gói hàng hóa bao gồm bao gói urani tự nhiên, urani đã được làm giàu, urani nghèo, urani oxit, urani đioxit, urani hex, plutoni, nhiên liệu cho lò phản ứng hạt nhân, chất đồng vị cho mục đích y tế và công nghiệp, máy ly tâm dùng để tách chất đồng vị và thiết bị xây dựng nhà máy làm giàu urani, nhiên liệu đã tiêu thụ và bộ phận nhiên liệu hạt nhân được chiếu xạ; dịch vụ vận chuyển hàng hóa, bao gồm vận chuyển urani tự nhiên, urani đã được làm giàu, urani nghèo, urani oxit, urani đioxit, urani hex, plutoni, nhiên liệu cho lò phản ứng hạt nhân, chất đồng vị cho mục đích y tế và công nghiệp, máy ly tâm để tách chất đồng vị urani và thiết bị để xây dựng nhà máy làm giàu urani, nhiên liệu hạt nhân đã tiêu thụ và bộ phận nhiên liệu hạt nhân được chiếu xạ; phân phối năng lượng; phân phối điện; dịch vụ cung cấp nước nóng; dịch vụ cung cấp độ nóng [phân phối]; vận chuyển và lưu trữ rác; dịch vụ lưu trữ hàng hóa, bao gồm lưu trữ urani tự nhiên, urani đã được làm giàu, urani nghèo, urani đioxit, urani oxit, chất cô đặc urani oxit, urani hex, plutoni, nhiên liệu atompile, chất đồng vị cho mục đích y tế và công nghiệp, máy ly tâm để tách chất đồng vị urani và thiết bị xây dựng nhà máy làm giàu urani, nhiên liệu đã tiêu thụ và bộ phận nhiên liệu hạt nhân được chiếu xạ.

Nhóm 41: Dịch vụ tổ chức và tiến hành các triển lãm cho mục đích giáo dục và văn hóa trong lĩnh vực hạt nhân và công nghiệp năng lượng và kỹ thuật điện; dịch vụ huấn luyện và huấn luyện thêm cho việc phát triển nhân sự trong ngành công nghiệp hạt nhân; đào tạo thực hành; đào tạo lại nghề; gia sư; dịch vụ giáo dục và huấn luyện dưới hình thức học phần, hội thảo, các khóa học đào tạo ở trình độ cao đẳng và đại học, học từ xa, học từ xa ở trình độ giáo dục cao đẳng và đại học, tiến hành các buổi khảo thí, cố vấn, cung cấp thông tin trong lĩnh vực công nghiệp và năng lượng hạt nhân; xuất bản phẩm sách, sổ tay hướng dẫn; dịch vụ giáo dục, cụ thể là tổ chức và tiến hành các lớp học đào tạo, lớp học trực tuyến, hội thảo, thuyết trình và hội nghị về lĩnh vực năng lượng hạt nhân và công nghiệp năng lượng và kỹ thuật điện; dịch vụ giáo dục, cụ thể là tổ chức hội thảo và khóa học huấn luyện về lĩnh vực vận hành công nghiệp nhà máy điện hạt nhân; xuất bản sách điện tử và tạp chí trực tuyến; xuất bản văn bản không bao gồm những bài quảng cáo; dịch vụ tổ chức các sự kiện giáo dục về nghiên cứu thị trường; giáo dục và dịch vụ giáo dục, cụ thể là tổ

chức và tiến hành các hội họp, hội thảo, diễn đàn, khóa học, đại hội, hội nghị chuyên đề, hội nghị, hội nghị video, trong lĩnh vực hạt nhân và công nghiệp năng lượng, năng lượng hạt nhân và kỹ thuật điện.

Nhóm 42: Dịch vụ kiểm định thiết bị, công cụ y tế và tia X bao gồm nhật xạ kế, máy chiếu nguồn phóng xạ, máy chuẩn đoán và X quang; dịch vụ tư vấn hóa chất và phân tích hóa chất trong lĩnh vực công nghiệp năng lượng và năng lượng hạt nhân và kỹ thuật điện; dịch vụ lập trình máy tính trong lĩnh vực liên quan đến công nghiệp hạt nhân và năng lượng hạt nhân và kỹ thuật điện; điều khiển cụ thể là kiểm tra sự an toàn của nguyên liệu hạt nhân, hệ thống hạt nhân và thiết bị trong lĩnh vực năng lượng hạt nhân và công nghệ năng lượng và kỹ thuật điện; dịch vụ ứng dụng kỹ thuật; nghiên cứu tính khả thi và tính khả thi kỹ thuật của dự án và kế hoạch trong công nghiệp năng lượng và năng lượng hạt nhân và kỹ thuật điện; nghiên cứu khoa học, dịch vụ tư vấn và dịch vụ thông tin trong lĩnh vực bảo hộ môi trường; nghiên cứu và dịch vụ trong lĩnh vực phát triển công nghiệp đối với các dịch vụ đó trong lĩnh vực dược, thiết bị và công cụ y tế cho tia X và tia X thú y; nghiên cứu về dự án kỹ thuật cụ thể là nghiên cứu tính khả thi; phân tích hệ thống máy tính; phân tích hóa chất; thiết lập các bản vẽ xây dựng; dịch vụ thiết kế kỹ thuật; khảo sát địa chất; đo lường độ phát xạ, cụ thể là đánh giá sự đo lường trong lĩnh vực phát xạ; phác thảo đồ án kỹ thuật; dịch vụ ứng dụng kỹ thuật trong lĩnh vực công nghiệp năng lượng và hạt nhân; kiểm tra nguyên liệu và sản phẩm, nghiên cứu trong lĩnh vực khoa học và công nghiệp, cụ thể là trong lĩnh vực sinh học, máy móc, địa chất, vật lý, hóa chất, sản xuất, chuyển giao và phân phối điện; nghiên cứu ảnh hưởng của năng lượng nguyên tử đối với môi trường về cường độ bức xạ (sự di trú, sự tích tụ và biểu hiện của chất phóng xạ đối với các vật thể trong tự nhiên); tư vấn liên quan tới bảo vệ môi trường; tư vấn phần mềm máy tính; dịch vụ tư vấn công trình kiến trúc và kiến trúc; tư vấn về xây dựng, bao gồm các kế hoạch phát triển và dự án trong việc xây dựng các nhà máy làm giàu urani; nghiên cứu thí nghiệm trong lĩnh vực công nghiệp năng lượng hạt nhân và chất hóa dầu; dịch vụ kiểm tra thí nghiệm và kỹ thuật đối với năng lượng hạt nhân và năng lượng, kỹ thuật điện; dịch vụ nghiên cứu và thiết kế và xây dựng trong lĩnh vực vật lý năng lượng hạt nhân, vật lý nhiệt, sự ăn mòn, vật lý neutron và kỹ thuật và sự phân tán neutron, năng lượng, tài nguyên thiên nhiên bao gồm urani; tư vấn kỹ thuật, khoa học và công trình về công trình năng lượng hạt nhân, thiết bị bức xạ kế, nguyên liệu năng lượng hạt nhân, nguyên liệu phóng xạ, chất thải phóng xạ, nhiên liệu năng lượng hạt nhân và quản lý sự an toàn của công trình năng lượng hạt nhân; duy trì phần mềm máy tính; đánh giá phương pháp năng lực phóng xạ; thiết kế hệ thống máy tính; quản lý phóng xạ; phát triển kế hoạch và dự án trong lĩnh vực xây dựng bao gồm xây dựng nhà máy điện hạt nhân, dự trữ nguyên liệu năng lượng hạt nhân, nhà máy làm giàu urani; phát triển thiết kế, kỹ thuật, sản xuất và kỹ thuật, điều chỉnh, vận hành, điều chỉnh và cung cấp tài liệu thủ tục cho việc xây dựng, vận hành và tái cấu trúc năng lượng hạt nhân; phân tích nước; thiết kế công nghiệp; thiết kế đồ họa nghệ thuật; nghiên cứu và phát triển sản phẩm mới cho người khác; nghiên cứu khoa học; nghiên cứu kỹ thuật; cung cấp thông tin khoa học, tư vấn và tham vấn liên quan tới việc giảm thiểu lượng phát thải các-bon dioxit; lắp đặt phần mềm máy tính; tư vấn trong lĩnh vực tiết kiệm năng lượng; nghiên cứu kỹ thuật và nghiên cứu liên quan và phát triển trong lĩnh vực năng lượng hạt nhân và năng lượng công nghiệp và kỹ thuật điện; nghiên cứu kỹ thuật bao gồm phát triển phương pháp an toàn kỹ thuật cho hạ tầng năng lượng hạt nhân; phân tích và nghiên cứu công nghiệp trong lĩnh vực công nghiệp năng lượng hạt nhân và năng lượng và kỹ thuật điện; kỹ thuật và giám định kỹ thuật trong lĩnh vực năng lượng hạt nhân và năng lượng và kỹ thuật điện.

---

CÔNG BÁO SỞ HỮU CÔNG NGHIỆP SỐ 354 TẬP A (09.2017)

---

(210) **4-2016-41694**

(540)



(220) 27.12.2016

(441) 25.09.2017

(531) 6.1.2; 3.7.21; A3.7.24; 26.4.2

(591) Xanh, trắng, đen, hồng

(731) CÔNG TY TNHH DUNG TIN (VN)

Số 244 Trần Hưng Đạo, phường Nam Lý,  
thành phố Đồng Hới, tỉnh Quảng Bình

(511) Nhóm 06: Cơ cấu đóng cửa không dùng điện bằng kim loại; chốt cửa bằng kim loại; phụ kiện lắp ráp cửa ra vào bằng kim loại; khung cửa bằng kim loại; cơ cấu mở cửa không dùng điện; tấm cửa bằng kim loại; tấm bằng kim loại dùng để gạt bùn ở cửa ra vào; lò xo giữ mở đóng cửa không dùng điện; cái chặn cửa bằng kim loại; cửa ra vào bằng kim loại.

Nhóm 07: Thiết bị đóng cửa bằng điện; thiết bị mở cửa bằng điện.

---

(210) **4-2016-41701**

(540)



(220) 28.12.2016

(441) 25.09.2017

(531) 1.15.15; A26.4.24

(731) VŨ HOÀNG VÂN (VN)

Phường Tân Lợi, thành phố Buôn Ma  
Thuật, tỉnh Đắk Lắk

(511) Nhóm 11: Vòi hoa sen; thiết bị lọc nước; hệ thống chiếu sáng và thiết bị chiếu sáng; thiết bị và máy làm lạnh; máy và thiết bị làm sạch không khí; bộ thu năng lượng mặt trời [suối ấm, đốt nóng].

---

(210) **4-2016-41768**

(540)

**PHỤ KIỆN SỐ HÓA**

(220) 28.12.2016

(441) 25.09.2017

(731) CÔNG TY CỔ PHẦN PHỤ KIỆN SỐ  
HÓA (VN)

230/32 Phan Văn Trị, phường 12, quận  
Bình Thạnh, TP. Hồ Chí Minh

(511) Nhóm 09: Thiết bị linh kiện, phụ kiện điện tử, viễn thông, máy vi tính, thiết bị ngoại vi và phần mềm (máy tính để bàn, máy tính xách tay, máy tính bảng, bộ lưu điện (UPS), chuột, bàn phím, loa nghe nhạc dùng máy tính, thiết bị chơi game kết nối với máy tính, pin sạc máy tính xách tay, hệ điều hành, các loại phần mềm ứng dụng cho máy tính, điện thoại di động, pin sạc dự phòng, cáp sạc và truyền dữ liệu, tai nghe có dây, phụ kiện khác dùng cho điện thoại di động.


Nhóm 35: Mua bán thiết bị linh kiện, phụ kiện điện tử, viễn thông, máy vi tính, thiết bị ngoại vi và phần mềm (máy tính để bàn, máy tính xách tay, máy tính bảng, bộ lưu điện (UPS), chuột, bàn phím, loa nghe nhạc dùng máy tính, thiết bị chơi game kết nối với máy tính, pin sạc máy tính xách tay, hệ điều hành, các loại phần mềm ứng dụng cho máy tính, điện thoại di động, pin sạc dự phòng, cáp sạc và truyền dữ liệu, tai nghe có dây, phụ kiện

## CÔNG BÁO SỞ HỮU CÔNG NGHIỆP SỐ 354 TẬP A (09.2017)

---

khác dùng cho điện thoại di động; mua bán đồ dùng khác cho gia đình (trừ dược phẩm): máy khoan cầm tay, các sản phẩm chiếu sáng, các thiết bị điện, điện tử đa năng dùng trong gia đình, phích nước, máy lọc cà phê, nồi cơm điện, quảng cáo.

---

(210)	<b>4-2016-41885</b>	(220)	28.12.2016
(540)		(441)	25.09.2017
		(731)	CÔNG TY CỔ PHẦN KOK VIỆT NAM (VN) Số 26, phố Đức Giang, phường Đức Giang, quận Long Biên, TP. Hà Nội

(511) Nhóm 06: Khóa bằng kim loại dùng cho xe cộ.


Nhóm 07: Vòng găng quả nén (xéc măng) dùng cho xe máy và xe có động cơ; chế hoà khí dùng cho xe máy và xe có động cơ; chổi than (cái đánh lửa) dùng cho xe máy; bugi; quả nén (piston) dùng cho xe máy; xi lanh động cơ xe máy; lọc gió (bộ chế hòa khí).

Nhóm 09: Mô tơ đề (củ đề); cuộn đèn điện; cuộn điện sáu múi; dây công tơ mét; khóa điện dùng cho xe cộ.

Nhóm 11: Đèn dùng cho xe cộ.


Nhóm 12: Còi dùng cho xe cộ; dây phanh; dây ga; dây le; chụp bugi; đĩa đề; ống giảm xóc dùng cho xe máy; ty (pít tông) giảm xóc xe máy; sãm xe máy; lớp xe máy có sãm; lớp xe máy không sãm; gương xe máy; nan hoa xe máy; má phanh; trục khởi động xe máy; trục số xe máy.

---

(210)	<b>4-2016-41971</b>	(220)	29.12.2016
(540)		(441)	25.09.2017
		(531)	1.15.15; 1.5.1
		(591)	Xanh, trắng, đỏ
		(731)	CÔNG TY TNHH THIẾT BỊ LỌC NƯỚC BÌNH MINH (VN) Số 7 đường số 5, khu phố 5, phường Hiệp Bình Phước, quận Thủ Đức, thành phố Hồ Chí Minh

(511) Nhóm 11: Máy lọc nước.

---

(210)	<b>4-2016-42406</b>	(220)	30.12.2016
(540)		(441)	25.09.2017
		(731)	CÔNG TY CỔ PHẦN THƯƠNG MẠI QUỐC TẾ THÁI MINH (VN) 133 Tân Quý, phường Tân Quý, quận Tân Phú, thành phố Hồ Chí Minh

## CÔNG BÁO SỞ HỮU CÔNG NGHIỆP SỐ 354 TẬP A (09.2017)

---

(511) Nhóm 05: Dược phẩm; thuốc; thực phẩm chức năng; rượu thuốc; rượu thảo dược.

Nhóm 30: Trà; cà phê.

Nhóm 33: Rượu.

Nhóm 35: Mua bán: dược phẩm, thuốc, thực phẩm chức năng, trà, cà phê, rượu, rượu thuốc, rượu thảo dược.

---

(210) **4-2017-00732**

(540)



**Dê ré bé mới ngon**

(220) 12.01.2017

(441) 25.09.2017

(531) 3.4.11; 6.1.2

(591) Nâu, trắng

(731) CÔNG TY CỔ PHẦN VINASEN (VN)  
Lô 10 - E1, khu đô thị mới Yên Hòa,  
phường Yên Hoà, quận Cầu Giấy, thành  
phố Hà Nội

(511) Nhóm 43: Dịch vụ khách sạn; dịch vụ nhà hàng ăn uống; dịch vụ quán cà phê; dịch vụ quầy rượu; dịch vụ cho thuê phòng họp.

---

(210) **4-2017-00733**

(540)



**Dê ré bé mới ngon**

(220) 12.01.2017

(441) 25.09.2017

(531) 3.4.11; 6.1.2

(591) Nâu, trắng

(731) CÔNG TY CỔ PHẦN VINASEN (VN)  
Lô 10 - E1, khu đô thị mới Yên Hòa,  
phường Yên Hoà, quận Cầu Giấy, thành  
phố Hà Nội

(511) Nhóm 43: Dịch vụ khách sạn; dịch vụ nhà hàng ăn uống; dịch vụ quán cà phê; dịch vụ quầy rượu; dịch vụ cho thuê phòng họp.

---

(210) **4-2017-00734**

(540)



**NHÀ HÀNG ĐẶC SẢN DÊ RÉ**

(220) 12.01.2017

(441) 25.09.2017

(531) 3.4.11; 6.1.2

(591) Nâu, trắng

(731) CÔNG TY CỔ PHẦN VINASEN (VN)  
Lô 10 - E1, khu đô thị mới Yên Hòa,  
phường Yên Hoà, quận Cầu Giấy, thành  
phố Hà Nội

(511) Nhóm 43: Dịch vụ khách sạn; dịch vụ nhà hàng ăn uống; dịch vụ quán cà phê; dịch vụ quầy rượu; dịch vụ cho thuê phòng họp.

---

CÔNG BÁO SỞ HỮU CÔNG NGHIỆP SỐ 354 TẬP A (09.2017)

---

(210) **4-2017-01185**

(220) 18.01.2017

(441) 25.09.2017

(540)

**sonice.**

(731) CÔNG TY TNHH FRONTIER  
MARKETS VIỆT NAM (VN)

19 Hoàng Sa, phường Đa Kao, quận 1,  
thành phố Hồ Chí Minh

(511) Nhóm 35: Mua bán: đồ nội thất (giường, tủ, bàn, ghế), đồ điện gia dụng (bóng đèn, nồi cơm điện, máy xay sinh tố, bếp hồng ngoại, máy hút bụi, lò vi sóng, bình đun nước siêu tốc), dụng cụ và đồ dùng cho nhà bếp, tranh ảnh treo tường, sách, báo, tạp chí, đồ dùng văn phòng phẩm [sổ tay, bao thư, bút (viết), hộp đựng danh thiếp, giá nhỏ chia ngăn để đựng văn phòng phẩm, lịch để bàn], ốp lưng cho điện thoại di động, túi xách, ví, trang sức, dây buộc tóc, kẹp tóc; quảng cáo.

Nhóm 42: Thiết lập trang thông tin điện tử tổng hợp với mục đích hỗ trợ việc bán hàng.

---

(210) **4-2017-01305**

(220) 19.01.2017

(441) 25.09.2017

(540)



(531) 26.1.1; A26.1.24; A26.1.18

(731) CÔNG TY TNHH MỘT THÀNH VIÊN  
HỒ GIA ĐẠT (VN)

Số 174/4E, đường Rạch Chanh, khóm  
Đông Thịnh 8, phường Mỹ Phước, thành  
phố Long Xuyên, tỉnh An Giang

(740) Trung tâm Tư vấn phát triển thương hiệu  
và chất lượng (CBQ)

(511) Nhóm 35: Mua bán: dầu nhớt, phụ tùng xe gắn máy, lốp xe gắn máy.

---

(210) **4-2017-01370**

(220) 19.01.2017

(441) 25.09.2017

(540)

**THACOM**  
**THAACO MTRON**

(591) Trắng, da cam

(731) BÙI CÔNG DŨNG (VN)

Xóm 12, xã Hà Thượng, huyện Đại Từ,  
tỉnh Thái Nguyên.

(740) Công ty TNHH Tư vấn Quốc Dân (NACI  
CO., LTD)

(511) Nhóm 07: Các máy công cụ; máy và động cơ (không dùng cho các phương tiện giao thông trên bộ); các bộ phận ghép nối và truyền động (không dùng cho các phương tiện giao thông trên bộ); các nông cụ không điều khiển bằng tay; lò ấp trứng; máy để đập (nện).

---

CÔNG BÁO SỞ HỮU CÔNG NGHIỆP SỐ 354 TẬP A (09.2017)

---

(210) **4-2017-01760**

(540)



(220) 24.01.2017

(441) 25.09.2017

(531) 26.1.1; 26.1.10; A26.1.18

(591) Vàng, nâu, đen

(731) CÔNG TY TNHH NPHX (VN)

Số 96A Nguyễn Thị Minh Khai, phường  
6, quận 3, thành phố Hồ Chí Minh

(511) Nhóm 14: Đồ trang sức; đồ kim hoàn; đá quý; vàng miếng; đồng hồ.

Nhóm 25: Quần áo; giày dép; đồ đi chân; đồ đội đầu; quần áo lót; dây thắt lưng; khăn choàng; áo mưa.

Nhóm 29: Thực phẩm đã qua chế biến như: thịt, cá, rau quả; thực phẩm đóng hộp được chế biến từ: thịt, cá, rau quả; trái cây sấy khô; trứng; nước mắm, dầu thực vật; bơ; mứt ướt; kim chi; sữa chua; sữa.

Nhóm 30: Bánh; kẹo; thạch trái cây (sử dụng như bánh kẹo); trà; cà phê; bột; gạo; đường; mật ong; dấm; muối; gia vị; men; kem lạnh; mì sợi.

Nhóm 31: Thực phẩm tươi sống như: cá, tôm, thịt; trái cây tươi; thức ăn cho động vật; hạt giống; hành tươi; tỏi tươi; cây giống.

Nhóm 32: Bia; nước uống có gaz; nước uống hoa quả (đồ uống không cồn); nước uống tinh khiết, nước khoáng, xi rô dùng cho đồ uống.

Nhóm 33: Đồ uống có cồn (trừ bia).

Nhóm 35: Mua bán: đồ trang sức, đồ kim hoàn, đá quý, vàng miếng, đồng hồ, quần áo, giày dép, đồ đi chân, đồ đội đầu, quần lót, áo lót, dây thắt lưng, khăn choàng, áo mưa, thực phẩm đã qua chế biến như: thịt, cá, rau quả, thực phẩm đóng hộp được chế biến từ: thịt, cá, rau quả, trái cây sấy khô, trứng, nước mắm, dầu thực vật, bơ, mứt, kim chi, sữa chua, bánh, kẹo, sữa, thạch trái cây, trà, cà phê, bột, gạo, đường, mật ong, dấm, muối, gia vị, men, kem, mì sợi, thực phẩm tươi sống như: cá, tôm, thịt, trái cây tươi, thức ăn cho động vật, hạt giống, hành tươi, tỏi tươi, cây giống, bia, nước uống có gaz, nước uống hoa quả (đồ uống không cồn), nước uống tinh khiết, nước khoáng, xi rô dùng cho đồ uống.

---

(210) **4-2017-01795**

(540)



(220) 24.01.2017

(441) 25.09.2017

(531) A5.1.5; A5.1.16; 26.1.1; 14.11.1;  
21.1.25

(591) Nâu đậm

(731) CÔNG TY TNHH MỘT THÀNH VIÊN  
THIẾT KẾ HOA SEN (VN)

88-90 Ký Con, phường Nguyễn Thái  
Bình, quận 1, thành phố Hồ Chí Minh

(511) Nhóm 20: Đồ đạc trong nhà.

## CÔNG BÁO SỞ HỮU CÔNG NGHIỆP SỐ 354 TẬP A (09.2017)

---

Nhóm 21: Dụng cụ nhà bếp.

Nhóm 28: Đồ chơi.

Nhóm 37: Xây dựng.

---

(210) **4-2017-01874**

(220) 25.01.2017

(441) 25.09.2017

(300) 2016 - 082765 02.08.2016 JP  
(540)

**STONEMILL**

(731) SUNTORY BEVERAGE & FOOD LIMITED (JP)

1-1, Kyobashi 3-chome, Chuo-ku, Tokyo, Japan

(740) Công ty Luật TNHH T&G (TGVN)

(511) Nhóm 29: Đồ uống làm từ sữa; sữa đậu nành; đồ uống lợi khuẩn có chứa axit lactic.

Nhóm 30: Trà; đồ uống làm từ trà; cà phê; đồ uống làm từ cà phê; đồ uống làm từ cà phê có chứa sữa đậu nành; đồ uống làm từ cà phê có chứa sữa hạnh nhân; bánh kẹo; kem lạnh; bánh mì và bánh sữa nhỏ; đồ ăn trưa đóng hộp bao gồm cơm, thịt, cá hoặc rau; mì sợi soba [mì Nhật Bản làm từ bột kiều mạch, chưa nấu chín]; mì sợi udon [mì Nhật Bản làm từ bột mì, chưa nấu chín]; mì sợi Trung Quốc [chưa nấu chín].

Nhóm 32: Đồ uống trên cơ sở đậu nành, không phải sản phẩm thay thế sữa; nước ngọt; đồ uống có gaz, không chứa cồn; nước ép trái cây nước ép rau [đồ uống]; bia.

Nhóm 43: Dịch vụ cung cấp thức ăn và đồ uống; dịch vụ cho thuê máy pha cà phê.

---

(210) **4-2017-01889**

(220) 25.01.2017

(441) 25.09.2017

(540)

**Acorneri Holdings**

(731) CÔNG TY CỔ PHẦN ACORNERI HOLDINGS (VN)

11B Biệt Thự, phường Lộc Thọ, thành phố Nha Trang, tỉnh Khánh Hòa

(740) Công ty TNHH Tư vấn sở hữu trí tuệ Việt (VIET IP CO.,LTD.)

(511) Nhóm 35: Bán lẻ: ô tô, lương thực, thực phẩm, đồ uống, thuốc lá, thuốc lào, rau quả được bảo quản, phơi khô hoặc nấu chín, thịt, cá (không còn sống), gia cầm (không còn sống); đại lý ô tô, mô tô, xe máy; bán phụ tùng và các bộ phận phụ trợ của mô tô, xe máy; bán buôn: nông, lâm sản nguyên liệu (trừ gỗ, tre, nứa) và động vật sống, gạo, thực phẩm, rau quả được bảo quản, phơi khô hoặc nấu chín, thịt, cá (không còn sống), gia cầm (không còn sống), rượu, bia và đồ uống không có cồn, thuốc lá, thuốc lào, vải, hàng may sẵn, giày dép, đồ dùng gia đình (nồi, chảo, dao, thớt, ly, tách, đĩa, đũa, muỗng, rổ, thau chậu, máy xay sinh tố, máy xay thịt, máy pha cà phê, nồi cơm điện, ấm đun nước, bếp, lò vi



sóng, lò nướng, ti vi, tủ lạnh, máy hút bụi), máy tính, thiết bị ngoại vi và phần mềm; bán lẻ: lương thực, thực phẩm, đồ uống, thuốc lá, thuốc Lào, vải, len, sợi, chỉ khâu và hàng dệt, đồ điện gia dụng (máy xay sinh tố, máy xay thịt, máy pha cà phê, nồi cơm điện, ấm đun nước, bếp, lò vi sóng, lò nướng, ti vi, tủ lạnh, máy hút bụi), giường, tủ, bàn, ghế và đồ nội thất, đèn và bộ đèn điện, sách, báo, tạp chí văn phòng phẩm, băng đĩa âm thanh, hình ảnh (kể cả băng, đĩa trắng), thiết bị, dụng cụ thể dục thể thao, trò chơi, đồ chơi, hàng may mặc, giày dép, hàng da và giả da, thuốc, dụng cụ y tế, mỹ phẩm và vật phẩm vệ sinh; bán lẻ theo yêu cầu đặt hàng qua bưu điện hoặc internet (bao gồm lương thực, thực phẩm (cá, hải sản, thịt, thịt đóng gói, thịt đóng hộp, thịt hun khói, giò, chả, xúc xích, bánh bao, bánh mì, bánh ngọt, kẹo, gia vị, hồ tiêu, lạc, gạo, cà phê, chè, sữa, sản phẩm sữa, pho mát), thực phẩm đông lạnh, trái cây tươi, rau quả sạch chưa chế biến, nước ép trái cây, nước ép rau, rượu mạnh, rượu vang, rượu mùi, bia, đồ uống có cồn, đồ uống không cồn, đồ uống có ga, dược phẩm, dụng cụ y tế, mỹ phẩm, chế phẩm tẩy rửa, chế phẩm khử mùi, nước hoa, xà phòng, dầu gội đầu, kem đánh răng, chế phẩm nhuộm tóc, sơn, chất nhuộm màu, bàn chải đánh răng, khăn lau bằng vải, đồ gỗ mỹ nghệ, bàn ghế, giường, tủ, đồ nội thất, bát, đĩa, lọ hoa bằng thủy tinh, thiết bị vệ sinh bằng sứ, thiết bị vệ sinh bằng inox, rổ làm bằng kim loại, rổ nhựa, chổi quét, khăn mặt, địu trẻ em, vải, thảm, chăn, ga, gối, đệm, giấy viết, giấy vệ sinh, bút viết, lịch để bàn, giày dép, túi xách, quần áo, búp bê, xe cộ đồ chơi, đồng hồ, trang sức, dụng cụ để mài, máy xay sinh tố, máy xay cà phê, máy xay thịt, bình đun nước siêu tốc, đèn điện, nồi cơm cắm điện, phích nước, thiết bị âm thanh (loa đài, âm ly), các loại máy ghi âm, ghi hình, máy chụp ảnh, điện thoại, máy tính, hoa giả, hoa tươi, hoa khô, thuốc lá, thuốc Lào, vải, len, sợi, chỉ khâu, sách, báo, tạp chí, văn phòng phẩm, dụng cụ dạy học, băng đĩa âm thanh, băng đĩa hình ảnh, thiết bị, dụng cụ thể dục thể thao, đồ chơi); tư vấn quản lý kinh doanh; cung ứng và quản lý nguồn lao động.

Nhóm 36: Môi giới bất động sản; hoạt động công ty nắm giữ tài sản (dịch vụ cho thuê và quản lý bất động sản); mua bán bất động sản, quyền sử dụng đất thuộc sở hữu, chủ sử dụng hoặc đi thuê.

Nhóm 39: Vận tải hành khách, hàng hóa đường thủy nội địa, đường bộ; dịch vụ du lịch; đại lý du lịch; điều hành chuyến du lịch.

Nhóm 43: Dịch vụ cung cấp thức ăn, đồ uống do nhà hàng thực hiện; dịch vụ lưu trú ngắn ngày; nhà hàng ăn uống; dịch vụ ăn uống phục vụ lưu động (do nhà hàng thực hiện); dịch vụ quán cà phê; quán rượu (bar).

Nhóm 44: Nuôi trồng thủy sản; dịch vụ tắm hơi, xoa bóp, mát xa; dịch vụ cắt tóc, làm đầu.

---

(210) **4-2017-01895**

(220) 25.01.2017

(441) 25.09.2017

(540)

(731) CÔNG TY TNHH DINH DƯỠNG  
NUTRICARE (VN)

Số 5, ngõ 9/76, phố Mai Dịch, phường  
Mai Dịch, quận Cầu Giấy, thành phố Hà  
Nội

**SMARTA IQ**

(740) Công ty TNHH Tư vấn và Đầu tư  
BRANLINK (BRANLINK  
CO.,LTD.)

## CÔNG BÁO SỞ HỮU CÔNG NGHIỆP SỐ 354 TẬP A (09.2017)

---

(511) Nhóm 05: Dược phẩm; thực phẩm chức năng (dùng cho mục đích y tế); thực phẩm bổ sung (dùng cho mục đích y tế); thực phẩm cho trẻ em gồm sữa bột, bột dinh dưỡng, bột ngũ cốc, cháo dinh dưỡng.

Nhóm 10: Thiết bị y tế, dụng cụ y tế.

Nhóm 29: Thực phẩm bổ sung (không dùng cho mục đích y tế); sữa và sản phẩm từ sữa; đồ uống có sữa là chủ yếu; hoa quả đóng lọ (đã được chế biến).

Nhóm 30: Bánh kẹo; thực phẩm giàu tinh bột; thực phẩm ăn nhanh trên cơ sở gạo; thực phẩm ăn nhanh trên cơ sở ngũ cốc; bột và các sản phẩm làm từ bột ngũ cốc; các đồ ăn nhẹ và đồ ăn nhanh dạng thanh giòn làm chủ yếu từ ngũ cốc; gạo, bột mì, bột yến mạch; mì ăn liền; cháo ăn liền; cà phê; ca cao.

Nhóm 32: Bia; nước khoáng (giải khát); nước uống có ga; nước ép trái cây; xi-rô (để làm đồ uống); chế phẩm để làm đồ uống.

Nhóm 33: Đồ uống có cồn (trừ bia); đồ uống có cồn chứa hoa quả; nước ép trái cây (có cồn).

---

(210) **4-2017-01979**

(220) 02.02.2017

(441) 25.09.2017

(540)

(731) BOB'S RED MILL NATURAL FOODS, INC. (US)

13521 SE Pheasant Ct., Milwaukie, OR 97222, USA

**BOB'S RED MILL**

(740) Công ty TNHH Đại Tín và Liên Danh (DAITIN AND ASSOCIATES CO.,LTD)

(511) Nhóm 29: Protein có kết cấu từ đậu nành được sử dụng như là chất độn thịt; protein có kết cấu từ thực vật được sử dụng như là chất độn thịt, chất thay thế thịt hoặc phụ gia thực phẩm; protein đậu nành (cô đặc) được sử dụng làm phụ gia thực phẩm; súp hỗn hợp; súp hỗn hợp hương liệu cụ thể là súp hỗn hợp hương liệu đậu; trứng sấy khô; sữa bột; nước sữa; hạt đã chế biến; hạt đã bóc vỏ (đã chế biến); lát khoai tây mỏng; trái cây được phủ lớp ngoài (đã chế biến); protein có kết cấu từ thực vật (không gluten) được sử dụng như là chất độn thịt hoặc chất thay thế thịt; bột protein đậu nành hữu cơ và không hữu cơ được sử dụng làm phụ gia thực phẩm phù hợp cho các điều kiện y tế và sức khỏe đặc biệt; dừa (đã qua chế biến) và bột dừa; đậu đã chế biến; đậu lăng đã chế biến; hạt đã được cán; hạt nhỏ làm từ đậu nành (lê-xi-tin) không gluten; hạt hữu cơ và không hữu cơ (đã chế biến); hạt teff nguyên hạt (một loại hạt có nguồn gốc từ Ethiopia) (đã chế biến); thảo mộc đã qua chế biến (thuộc nhóm này); bột protein cây gai dầu dùng cho thực phẩm.

Nhóm 30: Bột mì; cám (thuộc nhóm này); gia vị; ngô tám; lúa mì bulgar đã qua chế biến; kiều mạch; gạo; bột sắn bột; bột hạt minh quyết; mầm lúa mì; gluten lúa mì (dai); bột xay thô từ hạt; bột xay thô từ quả hạnh; chế phẩm ngũ cốc; granola (một loại thực phẩm ăn nhanh được làm từ yến mạch cán, các loại hạt, mật ong hoặc chất tạo ngọt khác); bột dùng cho đồ nướng; bột bánh nướng xốp; bột bánh quy; bột bánh; bột bánh mì; bột bánh kẹp và bột bánh quế; bột bắp; cháo hạt để; bột mì nấu với thịt hoặc nước thịt; yến mạch đã

qua xử lý (thuộc nhóm này); bột yến mạch; bột gạo nâu; lúa mạch đen (nút) hữu cơ và không hữu cơ; bột lúa mạch đen hữu cơ và không hữu cơ; đường; tinh bột thực phẩm; bột nở; muối nở (cho mục đích nấu nướng); muối; muối ăn; muối biển được sử dụng như một nguyên liệu tạo hương vị mặn trong thực phẩm; nấm men; hỗn hợp nguyên hạt được sử dụng như là ngũ cốc hoặc cơm thập cẩm; bông ngô; yến mạch đã được cán; phụ gia thực phẩm không nhằm mục đích dinh dưỡng được sử dụng như một nguyên liệu tạo hương liệu hoặc chất độn; chất gồm tự nhiên làm từ glu-cô lên men (phụ gia thực phẩm); chất gồm tự nhiên làm từ hạt guar (phụ gia thực phẩm); bột làm từ hạt; bột làm từ hạt lanh; bột vỏ bánh pizza; bột hạt teff, tinh bột, nấm men khô có lợi, nấm men (miếng) chứa nhiều dinh dưỡng phù hợp cho các điều kiện y tế và sức khỏe đặc biệt.

Nhóm 31: Hạt thô, cụ thể là, hạt vừng, hạt hướng dương, hạt cây carum, hạt cây chia, hạt lanh, hạt cây anh túc, hạt cây teff, hạt cây gai dầu và hạt cỏ linh lăng; quả dứa; ngô làm bông chưa qua chế biến; ngũ cốc nguyên hạt (thô) để sử dụng trong chế biến thực phẩm, cụ thể là aramant (một loại hạt), lúa mạch, kiều mạch, ngô, kamut (một loại hạt), kê, yến mạch, diêm mạch, thóc, lúa mạch đen, hạt lúa mì spenta, hạt lúa mì đen, hạt lúa mì; hạt thô không gluten phù hợp cho các điều kiện y tế và sức khỏe đặc biệt; rễ và củ làm thực phẩm (chưa qua chế biến).

(210) **4-2017-02253**

(540)



(220) 08.02.2017

(441) 25.09.2017

(531) 25.5.25; 26.3.1; 26.3.3; 1.15.5; 2.1.1

(591) Xám, trắng, đỏ, đen

(731) NGUYỄN NGỌC PHƯỚC (VN)

Chợ Mơ, xã Vạn Thắng, huyện Ba Vì, thành phố Hà Nội

(740) Công ty TNHH Hùng Sơn và cộng sự (HUNG SON & PARTNERS)

(511) Nhóm 43: Dịch vụ quán cà phê; dịch vụ cung cấp thức ăn, đồ uống do nhà hàng thực hiện; nhà hàng ăn uống; nhà hàng ăn uống tự phục vụ; quán cà phê lưu động.

(210) **4-2017-02353**

(540)

**A GIVING BIRTHDAY**

(220) 08.02.2017

(441) 25.09.2017

(731) ĐINH THỊ NAM PHƯƠNG (VN)

55B Nguyễn Văn Thủ, phường Đa Kao, quận 1, thành phố Hồ Chí Minh

(740) Văn phòng luật sư Phạm và Liên danh (PHAM & ASSOCIATES)

(511) Nhóm 35: Dịch vụ nghiên cứu thị trường và thăm dò dư luận; tổ chức giới thiệu và xúc tiến thương mại; dịch vụ tiếp thụ; dịch vụ quảng cáo; quan hệ công chúng; mua bán: băng đĩa, phim điện ảnh, phim video, phim hoạt hình; dịch vụ tư vấn quản lý kinh doanh.

Nhóm 36: Quyên góp quỹ từ thiện; tổ chức quyên góp từ thiện.

Nhóm 38: Dịch vụ truyền hình vệ tinh trả tiền, dịch vụ truyền âm thanh, hình ảnh và/hoặc chương trình nghe nhìn (bằng bất kỳ phương tiện nào); truyền tải phim, phát và truyền

chương trình truyền hình và phim đến máy tính cá nhân; phát và truyền qua máy tính hoặc các thiết bị được máy tính hỗ trợ; dịch vụ truyền thông qua mạng internet và điện thoại di động; dịch vụ truyền hình trên mạng internet và điện thoại di động; dịch vụ cung cấp thông tin trên mạng internet; dịch vụ giá trị gia tăng trên mạng internet.

Nhóm 41: Dịch vụ dàn dựng băng video; dịch vụ lồng tiếng; dịch vụ làm phụ đề; dịch vụ thực hiện kỹ xảo điện ảnh trên phim; dịch vụ cân tiếng âm thanh, dịch vụ kỹ xảo âm thanh; dịch vụ ghi âm; dịch vụ trường quay điện ảnh; dịch vụ sản xuất băng, đĩa từ tính và quang học; dàn dựng chương trình phát thanh và truyền hình; dịch vụ viết kịch bản phim, kịch; sản xuất, gia công phim điện ảnh, phim video, phim hoạt hình và chương trình truyền hình, chương trình biểu diễn; sản xuất, gia công phim quảng cáo; cho thuê phim điện ảnh, băng video, băng hình; kinh doanh dịch vụ giải trí: chương trình nghệ thuật, âm nhạc, văn hóa, thể thao, chương trình giải trí truyền hình; tổ chức hội nghị, hội thảo, lễ hội văn hóa, thể thao, biểu diễn thời trang.

---

(210) **4-2017-02354**

(220) 08.02.2017

(441) 25.09.2017

(540)

*- Ngày để cho đi -*  
**Giving  
Birthday**

(731) ĐINH THỊ NAM PHƯƠNG (VN)

55B Nguyễn Văn Thủ, phường Đa Kao,  
quận 1, thành phố Hồ Chí Minh

(740) Văn phòng luật sư Phạm và Liên danh  
(PHAM & ASSOCIATES)

(511) Nhóm 35: Dịch vụ nghiên cứu thị trường và thăm dò dư luận; tổ chức giới thiệu và xúc tiến thương mại; dịch vụ tiếp thụ; dịch vụ quảng cáo; quan hệ công chúng; mua bán: băng đĩa, phim điện ảnh, phim video, phim hoạt hình; dịch vụ tư vấn quản lý kinh doanh.

Nhóm 36: Quyên góp quỹ từ thiện; tổ chức quyên góp từ thiện.

Nhóm 38: Dịch vụ truyền hình vệ tinh trả tiền, dịch vụ truyền âm thanh, hình ảnh và/hoặc chương trình nghe nhìn (bằng bất kỳ phương tiện nào); truyền tải phim, phát và truyền chương trình truyền hình và phim đến máy tính cá nhân; phát và truyền qua máy tính hoặc các thiết bị được máy tính hỗ trợ; dịch vụ truyền thông qua mạng internet và điện thoại di động; dịch vụ truyền hình trên mạng internet và điện thoại di động; dịch vụ cung cấp thông tin trên mạng internet; dịch vụ giá trị gia tăng trên mạng internet.

Nhóm 41: Dịch vụ dàn dựng băng video; dịch vụ lồng tiếng; dịch vụ làm phụ đề; dịch vụ thực hiện kỹ xảo điện ảnh trên phim; dịch vụ cân tiếng âm thanh, dịch vụ kỹ xảo âm thanh; dịch vụ ghi âm; dịch vụ trường quay điện ảnh; dịch vụ sản xuất băng, đĩa từ tính và quang học; dàn dựng chương trình phát thanh và truyền hình; dịch vụ viết kịch bản phim, kịch; sản xuất, gia công phim điện ảnh, phim video, phim hoạt hình và chương trình truyền hình, chương trình biểu diễn; sản xuất, gia công phim quảng cáo; cho thuê phim điện ảnh, băng video, băng hình; kinh doanh dịch vụ giải trí: chương trình nghệ thuật, âm nhạc, văn hóa, thể thao, chương trình giải trí truyền hình; tổ chức hội nghị, hội thảo, lễ hội văn hóa, thể thao, biểu diễn thời trang.

---

CÔNG BÁO SỞ HỮU CÔNG NGHIỆP SỐ 354 TẬP A (09.2017)

---

(210) **4-2017-02489**

(540)



(220) 10.02.2017

(441) 25.09.2017

(531) 3.7.7; A3.7.24; A26.11.8

(591) Đỏ, trắng, đen

(731) CÔNG TY TRÁCH NHIỆM HỮU HẠN  
SẢN XUẤT THƯỜNG MẠI PHONG  
PHÚC (VN)

Xóm 2 Lạc Nhuế, xã Đồng Hóa, huyện  
Kim Bảng, tỉnh Hà Nam

(511) Nhóm 20: Tranh gỗ.

---

(210) **4-2017-02707**

(300) 87259764 07.12.2016 US

(540)



(220) 14.02.2017

(441) 25.09.2017

(531) 4.5.2; 4.5.3; 26.1.1; A26.11.12

(731) BESTSKY AMERICAN INC (US)

2635 Cunningham Ave, A1 San Jose,  
California, 95148, USA.

(740) Văn phòng luật sư Phạm và Liên danh  
(PHAM & ASSOCIATES)

(511) Nhóm 09: Nhãn mang thông tin từ tính, quang học hoặc thông tin điện tử được ghi sẵn hoặc thông tin được mã hóa; thiết bị an ninh điện tử và thiết bị giám sát điện tử, cụ thể là nhãn và nhãn hàng an ninh điện tử, nhãn âm thanh, nhãn từ; nhãn có mã vạch đã được mã hóa; hạt siêu nhỏ được mã hóa, nhãn được mã hóa và vật liệu điện tử siêu nhỏ được mã hóa và theo dõi bằng tần số radio gắn vào một vật hoặc chất dùng trong việc nhận dạng tự động hoặc thu thập dữ liệu, tất cả bằng chất dẻo, kim loại hoặc silicat sử dụng trong việc gắn nhãn thụ động, truy tìm hoặc theo dấu vết của người, động vật, xe cộ và hàng hóa tất cả các loại [các sản phẩm này được hưởng quyền ưu tiên theo đơn số 87259764 nộp tại Mỹ ngày 07/12/2016]; phần mềm cho máy vi tính và phần mềm ứng dụng dùng cho điện thoại di động [ghi sẵn].

---

(210) **4-2017-02715**

(540)

**VICTORUN**

(220) 14.02.2017

(441) 25.09.2017

(731) CÔNG TY TNHH KARMA AUTO  
VIỆT NAM (VN)

95/52 Lê Văn Sỹ, phường 13, quận Phú  
Nhuận, thành phố Hồ Chí Minh

(511) Nhóm 12: Giảm xóc cho ô tô; giảm xóc treo cho xe cộ; giảm xóc khí nén cho xe cộ; lốp xe; sãm xe; guốc phanh (guốc hãm) cho xe cộ.

---

CÔNG BÁO SỞ HỮU CÔNG NGHIỆP SỐ 354 TẬP A (09.2017)

---

(210) **4-2017-02857**

(540)



(220) 15.02.2017

(441) 25.09.2017

(531) 26.4.4; 26.13.1

(731) TRÀ SỮA VÀ ĂN VẶT Y - U LY (VN)

209 đường 30 tháng 4, phường Xuân Khánh, quận Ninh Kiều, thành phố Cần Thơ

(740) Công ty TNHH Sở hữu trí tuệ Tâm Nhìn Mới (FRESHVIEW CO., LTD.)

(511) Nhóm 43: Dịch vụ nhà hàng ăn uống.

---

(210) **4-2017-03094**

(540)



(220) 17.02.2017

(441) 25.09.2017

(531) 2.1.1; A2.1.16; A2.1.23

(731) CÔNG TY TNHH THỜI TRANG REMMY (VN)

Số 107 phố Hoàng Ngân, phường Nhân Chính, quận Thanh Xuân, thành phố Hà Nội

(740) Công ty Luật Hợp danh Phương Đông (ORIENT LAW FIRM PARTNERSHIP)

(511) Nhóm 18: Phụ kiện thời trang bằng da cụ thể: ví tiền; ba lô; túi xách.

Nhóm 25: Quần áo; giày dép; khăn quàng cổ (đồ thời trang); mũ đội đầu (đồ thời trang); thắt lưng bằng da (trang phục).

---

(210) **4-2017-03180**

(540)



(220) 17.02.2017

(441) 25.09.2017

(531) 1.15.15; 26.1.6

(591) Đèn, đồ

(731) MICRO MATIC A/S (DK)

Holkebjergvej 48, 5250 Odense SV, Denmark

(740) Công ty Luật TNHH Tư vấn Quốc tế (INDOCHINE COUNSEL)

(511) Nhóm 06: Ống chiết tách, đầu phân tán, bộ tiếp hợp để làm sạch, chai, bình để làm sạch, bộ điều chỉnh CO2 và N2, chai CO2, bình kim loại, vật dụng tại điểm bán hàng bằng kim loại, cụ thể: khay hứng nước nhỏ giọt, miếng lót cốc bia; vòi bằng kim loại; đầu nối bằng kim loại dành cho vòi; ống dẫn, ống bằng kim loại; vòi bằng kim loại dùng cho thùng/két đồ uống; dụng cụ làm ráo đồ đựng thức uống và phụ kiện lắp ráp dụng cụ làm ráo đồ đựng thức uống, tất cả bằng kim loại; van bằng kim loại.

## CÔNG BÁO SỞ HỮU CÔNG NGHIỆP SỐ 354 TẬP A (09.2017)

---

Nhóm 07: Thiết bị hút bia bằng áp lực; máy để làm đồ uống có gaz [dùng điện]; máy súc rửa chai; máy ủ bia; thiết bị sản xuất nước có gaz; thiết bị sản xuất nước khoáng; thiết bị cơ điện để chế biến đồ uống; máy bơm bia; van [bộ phận của máy]; van điều chỉnh áp lực, bộ phận của máy; thiết bị phân phối chất lỏng (dùng để rót các loại chất lỏng, đồ uống).

Nhóm 11: Thiết bị và dụng cụ để làm lạnh đồ uống; thiết bị làm lạnh và bộ phận làm lạnh; khoang làm lạnh.

Nhóm 20: Vật dụng tại điểm bán bằng chất dẻo, cụ thể: khay hứng nước nhỏ giọt.

Nhóm 21: Miếng lót cốc bia bằng chất dẻo.

---

(210) **4-2017-03292**

(220) 20.02.2017

(441) 25.09.2017

(540)

(731) CÔNG TY TNHH THƯƠNG MẠI VÀ  
ĐẦU TƯ ĐÔNG ANH HÀ NỘI (VN)  
Thôn Văn Phú, xã Hoàng Văn Thụ,  
huyện Chương Mỹ, thành phố Hà Nội

**TẮM LỢP ASIA**

(511) Nhóm 19: Vật liệu xây dựng phi kim loại

---

(210) **4-2017-03407**

(220) 22.02.2017

(441) 25.09.2017

(540)

(531) 26.1.1; 2.1.8; 4.5.2; 4.5.3

(591) Xanh lá cây tươi, xanh ghi

(731) CÔNG TY CỔ PHẦN ĐẦU TƯ  
THƯƠNG MẠI VÀ XÂY DỰNG HẢI  
PHONG (VN)

**HAI PHONG**  
Tương lai cho bạn

Tầng 3 khu văn phòng - khách sạn, đơn  
nguyên I, số 713 đường Lạc Long Quân,  
phường Phú Thượng, quận Tây Hồ, thành  
phố Hà Nội

(511) Nhóm 35: Thông tin thương mại; dịch vụ hỗ trợ kinh doanh; dịch vụ tổ chức lao động đạt năng suất cao; văn phòng tuyển dụng lao động; tuyển dụng lao động; dịch vụ đại lý xuất nhập khẩu.

Nhóm 37: Giám sát việc xây dựng công trình; xây dựng; tư vấn xây dựng; cho thuê thiết bị xây dựng; xây dựng nhà máy, xí nghiệp; xây dựng bến tàu, bến cảng, đê chắn sóng; xây dựng dưới nước.

Nhóm 41: Trường đào tạo, giáo dục; huấn luyện đào tạo; giáo dục nghề nghiệp; đào tạo thực hành; sắp xếp và tiến hành hội thảo (đào tạo).

Nhóm 42: Dịch vụ ứng dụng kiến thức khoa học vào việc thiết kế, xây dựng và điều hành máy móc, các dịch vụ công cộng như đường, cầu, thiết bị điện hóa chất; thiết lập các bản vẽ xây dựng.

---

(210) 4-2017-03481

(220) 22.02.2017

(540)



(441) 25.09.2017

(531) 26.3.1; 26.3.23

(591) Trắng, xanh nước biển, đỏ, nâu đỏ

(731) CÔNG TY CỔ PHẦN ORISTAR (VN)

Tầng 9 toà nhà Detech số 8 Tôn Thất  
Thuyết, Mỹ Đình 2, quận Nam Từ Liêm,  
thành phố Hà Nội

Chất liệu toàn cầu cho Chất lượng dẫn đầu

Global Material for Quality Leader

(511) Nhóm 06: Sản phẩm kim loại như đồng, nhôm, inox, thiếc, kẽm và hợp kim của chúng.

Nhóm 35: Dịch vụ xuất nhập khẩu kim loại màu; buôn bán tư liệu sản xuất và tư liệu tiêu dùng, bao gồm: dây cáp kim loại cách điện hoặc không cách điện, bulông, đai ốc và các sản phẩm có ren tương tự, linh kiện điện tử, viển thông, máy vi tính và thiết bị ngoại vi của máy tính, phần mềm máy tính, thiết bị truyền thông, sản phẩm điện tử dân dụng, gia dụng, thiết bị đo lường, kiểm tra, định hướng và điều khiển, mô tơ, máy phát, biến thế điện, thiết bị phân phối và điều khiển điện, dây cáp, sợi cáp quang học, dây, cáp điện và điện tử khác, thiết bị dây dẫn điện các loại, thiết bị điện chiếu sáng, chuông điện, dây phụ trợ được làm từ dây cách điện, tụ điện, điện trở, và các thiết bị tương tự, máy gia tốc, vật cách điện, dây cáp kim loại cơ bản, các thiết bị hàn điện, sắt, thép, gang, kim loại màu và kim loại quý, các cấu kiện kim loại, thùng, bể chứa và dụng cụ chứa đựng bằng kim loại, quặng sắt, quặng bôxít, quặng kim loại khác không chứa sắt, quặng kim loại quý hiếm, kim loại và quặng kim loại; buôn bán thiết bị bu chính viển thông; buôn bán máy móc và trang thiết bị phục vụ cho ngành công nghiệp, bao gồm: các thiết bị và cấu kiện dùng trong các động cơ đốt trong, máy nông nghiệp và lâm nghiệp, máy công cụ và máy tạo hình kim loại, máy khai thác mỏ và xây dựng, máy móc, thiết bị và phụ tùng máy nông nghiệp, máy móc, thiết bị điện, vật liệu điện (máy phát điện, động cơ điện, dây điện và các thiết bị khác dùng trong mạch điện); đại lý mua bán và ký gửi hàng hóa, bao gồm: dây cáp kim loại cách điện hoặc không cách điện, bulông, đai ốc và các sản phẩm có ren tương tự, linh kiện điện tử, viển thông, máy vi tính và thiết bị ngoại vi của máy tính, phần mềm máy tính, thiết bị truyền thông, sản phẩm điện tử dân dụng, gia dụng, thiết bị đo lường, kiểm tra, định hướng và điều khiển, mô tơ, máy phát, biến thế điện, thiết bị phân phối và điều khiển điện, dây cáp, sợi cáp quang học, dây, cáp điện và điện tử khác, thiết bị dây dẫn điện các loại, thiết bị điện chiếu sáng, chuông điện, dây phụ trợ được làm từ dây cách điện, tụ điện, điện trở, và các thiết bị tương tự, máy gia tốc, vật cách điện, dây cáp kim loại cơ bản, các thiết bị hàn điện, sắt, thép, gang, kim loại màu và kim loại quý, các cấu kiện kim loại, thùng, bể chứa và dụng cụ chứa đựng bằng kim loại, quặng sắt, quặng bôxít, quặng kim loại khác không chứa sắt, quặng kim loại quý hiếm, kim loại và quặng kim loại, các thiết bị và cấu kiện dùng trong các động cơ đốt trong, máy nông nghiệp và lâm nghiệp, máy công cụ và máy tạo hình kim loại, máy khai thác mỏ và xây dựng, máy móc, thiết bị và phụ tùng máy nông nghiệp, máy móc, thiết bị điện, vật liệu điện (máy phát điện, động cơ điện, dây điện và các thiết bị khác dùng trong mạch điện).

Nhóm 40: Dịch vụ gia công kim loại như đồng, nhôm, inox, thiếc, kẽm và hợp kim của chúng.

---



CÔNG BÁO SỞ HỮU CÔNG NGHIỆP SỐ 354 TẬP A (09.2017)

---

(210) **4-2017-03584**

(540)



Chất lượng vững bền, niềm tin vững chắc

(220) 23.02.2017

(441) 25.09.2017

(531) 1.15.23; 26.1.2; A26.11.12

(591) Xanh lá cây, xanh lá cây đậm, trắng

(731) CÔNG TY CỔ PHẦN THƯỜNG MẠI

KHẢI HÙNG PHÁT (VN)

Thôn Cổ Điển, xã Hải Bối, huyện Đông

Anh, thành phố Hà Nội

(511) Nhóm 09: Loa; âm-ly; tivi.

Nhóm 11: Thiết bị lọc nước; tủ lạnh; máy điều hòa; nồi cơm điện; quạt điện.

---

(210) **4-2017-03650**

(540)

(220) 23.02.2017

(441) 25.09.2017

(531) A26.11.8

(591) Đen, đỏ, trắng

(731) CÔNG TY TNHH ARIKEL KOREA (VN)

B15, đường 3, khu xưởng Kizuna 2, lô B2-9-1-10, KCN Tân Kim, ấp Tân Phước, xã Tân Kim, huyện Cần Giuộc, tỉnh Long An

(740) Công ty TNHH Tư vấn đầu tư và chuyển giao công nghệ (INVESTCONSULT)

(511) Nhóm 03: Chất làm thơm mát không khí.

Nhóm 05: Chất khử mùi, không dùng cho người và động vật.

Nhóm 09: Khóa cửa kỹ thuật số.

Nhóm 11: Máy lọc nước, bộ lọc nước dùng cho máy lọc nước, máy làm mềm nước, máy sản xuất nước tiệt trùng, máy tiệt trùng bằng đèn tia cực tím (máy tiệt trùng cốc, máy sản xuất nước tiệt trùng), máy lọc nước tắm, máy làm sạch bằng hơi nước và máy tiệt trùng bằng hơi nước, máy lọc không khí, chậu rửa vệ sinh (gắn cố định).

---

(210) **4-2017-03651**

(540)



(220) 23.02.2017

(441) 25.09.2017

(531) A26.11.8

(591) Đỏ, trắng

(731) CÔNG TY TNHH ARIKEL KOREA (VN)

B15, đường 3, khu xưởng Kizuna 2, lô B2-9-1-10, KCN Tân Kim, ấp Tân Phước, xã Tân Kim, huyện Cần Giuộc, tỉnh Long An

(740) Công ty TNHH Tư vấn đầu tư và chuyển giao công nghệ (INVESTCONSULT)

## CÔNG BÁO SỞ HỮU CÔNG NGHIỆP SỐ 354 TẬP A (09.2017)

---

(511) Nhóm 03: Chất làm thơm mát không khí.

Nhóm 05: Chất khử mùi, không dùng cho người và động vật.

Nhóm 09: Khóa cửa kỹ thuật số.

Nhóm 11: Máy lọc nước, bộ lọc nước dùng cho máy lọc nước, máy làm mềm nước, máy sản xuất nước tiệt trùng, máy tiệt trùng bằng đèn tia cực tím (máy tiệt trùng cốc, máy sản xuất nước tiệt trùng), máy lọc nước tắm, máy làm sạch bằng hơi nước và máy tiệt trùng bằng hơi nước, máy lọc không khí, chậu rửa vệ sinh (gắn cố định).

---

(210) **4-2017-03713**

(220) 24.02.2017

(441) 25.09.2017

(540)

(531) A19.3.4; 26.4.4

(591) Đỏ, đen, trắng

(731) CÔNG TY TNHH MỘT THÀNH VIÊN  
VINH LONG STAR (VN)



Số 183/15A Phan Thanh, phường Thạc  
Gián, quận Thanh Khê, thành phố Đà  
Nẵng

(511) Nhóm 29: Cá thu tẩy sẩy; khô gà xé.

---

(210) **4-2017-03851**

(220) 27.02.2017

(441) 25.09.2017

(540)

(731) SUNTORY HOLDINGS LIMITED (JP)

**BRANDS SUNTORY**

*Health Enrichment Company*

1 - 40, Dojimahama 2-chome, Kita-ku,  
Osaka-shi, Osaka 530-8203, Japan

(740) Văn phòng luật sư Phạm và Liên danh  
(PHAM & ASSOCIATES)

(511) Nhóm 05: Thực phẩm cho em bé; chất ăn kiêng thích hợp dùng trong y tế; tổ yến là chế phẩm bổ sung cho sức khỏe; tinh chất của gà (chế phẩm bổ sung cho sức khỏe); chế phẩm thuốc bổ và dược liệu Trung Quốc; sữa ong chúa cho mục đích y tế; dầu gan cá thu; khoáng chất cho mục đích y tế; muối khoáng cho mục đích y tế; khoáng chất bổ sung cho thực phẩm; chất bổ sung khoáng chất dùng cho ăn kiêng cho người; vitamin; chế phẩm vitamin; chất bổ sung vitamin; viên vitamin; chế phẩm bổ sung cho thực phẩm bổ dưỡng; đồ uống bổ sung cho sức khỏe; đồ uống nước ép trái cây có vitamin tổng hợp; chiết xuất phấn hoa; phấn hoa ong là chế phẩm bổ sung cho thực phẩm bổ dưỡng; thực phẩm bổ sung và chất bổ sung ăn kiêng; chất bổ sung axit amin và chất bổ sung dinh dưỡng; sản phẩm chất xơ và enzyme; thực phẩm tăng cường sức khỏe; trà thảo dược cho mục đích y tế; trà thảo dược; dược thảo; rễ cây thuốc; cây thi là dùng cho mục đích y tế; chế phẩm bổ sung cho thực phẩm có chứa thuốc trên cơ sở collagen; collagen cho mục đích y tế; nhân sâm cho mục đích y tế.

Nhóm 29: Thịt; cá (không còn sống); gia cầm (không còn sống) và thú săn (không còn sống); chiết xuất của thịt; nước cốt gà; rau và trái cây được bảo quản, phơi khô và nấu

chín; tinh chất hoa quả; tinh chất rau; nước quả nấu đông; mút nhão; trứng; sữa và các sản phẩm từ sữa; dầu và chất béo ăn được; tổ yến ăn được; tỏi được bảo quản; nhân sâm đã chế biến làm thực phẩm không dùng cho mục đích y tế.

Nhóm 32: Bia; nước khoáng (đồ uống) và nước có ga và đồ uống không chứa cồn; đồ uống trái cây không chứa cồn; nước ép trái cây; tinh chất trái cây để làm đồ uống; đồ uống làm từ rau không chứa cồn; nước ép rau (đồ uống); tinh chất rau để làm đồ uống; xirô để làm đồ uống; đồ uống có chứa tổ yến; đồ uống có chứa tinh chất của gà; và chế phẩm để làm đồ uống; tinh chất để làm đồ uống; đồ uống làm đẹp được làm từ chiết xuất trái cây và rau, có collagen (không cho mục đích y tế); đồ uống có chứa nhân sâm.

Nhóm 35: Dịch vụ phân phối và bán lẻ liên quan đến thực phẩm và đồ uống; dịch vụ tư vấn quản lý kinh doanh, cung cấp thông tin kinh doanh; cung cấp thông tin thương mại; dịch vụ bán buôn thực phẩm và đồ uống; dịch vụ tư vấn quảng cáo; quảng cáo cho người khác, biên soạn các bản liệt kê thông tin cho mục đích thương mại hoặc quảng cáo; quảng cáo trực tuyến trên mạng máy tính; tổ chức triển lãm cho mục đích thương mại hoặc quảng cáo; cho thuê địa điểm triển lãm cho các mục đích quảng cáo; lập chiến lược tiếp thị; lập kế hoạch quảng cáo; nghiên cứu thị trường và phân tích thị trường; quy hoạch công ty; dịch vụ quan hệ công chúng; trợ giúp quản lý doanh nghiệp; dịch vụ tư vấn liên quan đến bản sắc của công ty.

Nhóm 42: Dịch vụ tư vấn liên quan đến nghiên cứu và phát triển khoa học; dịch vụ tư vấn liên quan đến nghiên cứu và phân tích hóa học, hóa sinh, sinh học, vi khuẩn học, y tế và mỹ phẩm; nghiên cứu và phát triển sản phẩm; dịch vụ nghiên cứu để phát triển sản phẩm mới; nghiên cứu và phát triển sản phẩm mới cho người khác; dịch vụ phòng thí nghiệm khoa học; dịch vụ nghiên cứu trong phòng thí nghiệm liên quan đến da liễu, dược phẩm và nông nghiệp; tư vấn liên quan đến thử nghiệm trong phòng thí nghiệm; quản lý các dự án nghiên cứu khoa học; chuẩn bị các báo cáo liên quan đến nghiên cứu khoa học; cung cấp các thông tin liên quan đến khoa học và nghiên cứu y tế; dịch vụ tư vấn liên quan đến chương trình máy tính; thiết kế, nghiên cứu và phát triển phần mềm máy tính; bảo trì phần mềm để truy cập internet; cho thuê các trang web cho người dùng tham gia vào các cuộc thảo luận.

---

(210) **4-2017-03880**

(220) 27.02.2017

(441) 25.09.2017

(540)

(531) 26.1.1

(591) Xanh dương đậm, đỏ

(731) CÔNG TY TNHH VENTO VIỆT NAM (VN)



Đường Hoàng Hoa Thám, phường Võ Cường, thành phố Bắc Ninh, tỉnh Bắc Ninh

(511) Nhóm 19: Vật liệu xây dựng gồm gạch men ốp tường, gạch men lát nền.

---

CÔNG BÁO SỞ HỮU CÔNG NGHIỆP SỐ 354 TẬP A (09.2017)

---

(210) **4-2017-03912**

(220) 27.02.2017

(540)



(441) 25.09.2017

(531) 1.15.15

(591) Nâu

(731) CÔNG TY TNHH THỰC PHẨM HỮU  
CƠ VIỆT NAM (VN)  
112/36 Bùi Quang Là, phường 12, quận  
Gò Vấp, thành phố Hồ Chí Minh

(511) Nhóm 07: Thiết bị cơ điện để chế biến thực phẩm, máy chế biến tỏi tươi thành tỏi đen dùng điện.

Nhóm 29: Các sản phẩm đã chế biến như: các sản phẩm từ thịt, thủy hải sản, đậu nành, tỏi đen, rau củ quả tươi các loại.

---

(210) **4-2017-03918**

(220) 27.02.2017

(540)



(441) 25.09.2017

(531) 26.3.1; 25.5.3

(591) Đỏ, đen

(731) 1. YAMAZAKI CORPORATION (JP)  
6-67 Kita-Itami, Itami-shi, Hyogo 664-  
0831, Japan.

2. CÔNG TY TNHH CONDOR VIỆT  
NAM (VN)

Lô A\_9k\_CN, đường NC & D3, KCN  
Bàu Bàng, xã Lai Uyên, huyện Bàu  
Bàng, tỉnh Bình Dương

(740) Công ty Luật TNHH LHD (LHD LAW  
FIRM)

(511) Nhóm 35: Mua và bán các sản phẩm sau: giày dép (đặc biệt giày thể thao các loại), đồ nội thất, máy móc dùng trong công nghiệp, nông nghiệp, thiết bị vệ sinh; dụng cụ dọn dẹp vệ sinh (chổi, đồ lau chùi, máy hút bụi), mỹ phẩm, thuốc lá, vật liệu xây dựng, hóa chất các loại, thang gấp kim loại, quạt máy, bình phun điện dùng cho việc khử trùng, diệt côn trùng, khử mùi (không dùng cho mục đích nông nghiệp), các loại thùng chứa (dùng chứa chất thải y tế), hóa chất khử trùng cho nhà vệ sinh, xe đẩy, khăn tay bằng giấy, túi đựng ô (dù), bàn ghế, thùng rác, chậu rửa, hộp khăn giấy, giá (kệ) giữ giấy vệ sinh, cỏ nhân tạo, vỏ bọc ghế ngồi vệ sinh, tấm thảm hút nước ở phòng tắm, tấm trải sàn, vỏ bọc ghế ngồi vệ sinh, máy móc thiết bị điện, hóa chất dùng cho mục đích y tế, chế phẩm sinh học, hóa chất dùng đánh bóng đồ gỗ, xe đẩy, biển báo hiệu, thảm cỏ nhân tạo; tư vấn quản lý thương mại.

---

CÔNG BÁO SỞ HỮU CÔNG NGHIỆP SỐ 354 TẬP A (09.2017)

(210) **4-2017-03919**

(540)



(220) 27.02.2017

(441) 25.09.2017

(531) 3.7.1; 3.7.16; A3.7.24

(731)

1. YAMAZAKI CORPORATION (JP)  
6-67 Kita-Itami, Itami-shi, Hyogo 664-0831, Japan.

2. CÔNG TY TNHH CONDOR VIỆT NAM (VN)

Lô A\_9K\_CN, đường NC & D3, KCN Bàu Bàng, xã Lai Uyên, huyện Bàu Bàng, tỉnh Bình Dương

(740) Công ty Luật TNHH LHD (LHD LAW FIRM)

(511) Nhóm 35: Mua và bán các sản phẩm sau: giày dép (đặc biệt giày thể thao các loại), đồ nội thất, máy móc dùng trong công nghiệp, nông nghiệp, thiết bị vệ sinh; dụng cụ dọn dẹp vệ sinh (chổi, đồ lau chùi, máy hút bụi), mỹ phẩm, thuốc lá, vật liệu xây dựng, hóa chất các loại, thang gấp kim loại, quạt máy, bình phun điện dùng cho việc khử trùng, diệt côn trùng, khử mùi (không dùng cho mục đích nông nghiệp), các loại thùng chứa (dùng chứa chất thải y tế), hóa chất khử trùng cho nhà vệ sinh, xe đẩy, khăn tay bằng giấy, túi đựng ô (dù), bàn ghế, thùng rác, chậu rửa, hộp khăn giấy, giá (kệ) giữ giấy vệ sinh, cỏ nhân tạo, vỏ bọc ghế ngồi vệ sinh, tấm thảm hút nước ở phòng tắm, tấm trải sàn, vỏ bọc ghế ngồi vệ sinh, máy móc thiết bị điện, hóa chất dùng cho mục đích y tế, chế phẩm sinh học, hóa chất dùng đánh bóng đồ gỗ, xe đẩy, biển báo hiệu, thảm cỏ nhân tạo; tư vấn quản lý thương mại.

(210) **4-2017-04095**

(540)

**WINEBEER 7 COLORES**

(220) 28.02.2017

(441) 25.09.2017

(731) EMPRESAS LOURDES S.A. (CL)

Santelices 2830, Isla de Maipo, Santiago, Chile

(740) Công ty TNHH T&T INVENMARK Sở hữu trí tuệ Quốc tế (T&T INVENMARK CO., LTD.)

(511) Nhóm 33: Rượu vang.

(210) **4-2017-04211**

(540)



(220) 01.03.2017

(441) 25.09.2017

(531) 26.4.3; 26.4.7

(591) Nâu, vàng, xanh, trắng

(731)

CÔNG TY CỔ PHẦN THỦY Y - THỦY SẢN T Q C (VN)

Lô 10-11, đường Đào Tấn, KV6, phường Nhơn Bình, thành phố Quy Nhơn, tỉnh Bình Định

(740) Công ty TNHH Tư vấn đầu tư và chuyển giao công nghệ (INVESTCONSULT)

**CÔNG BÁO SỞ HỮU CÔNG NGHIỆP SỐ 354 TẬP A (09.2017)**

---

(511) Nhóm 05: Thuốc thú y; thuốc thú y thủy sản; chế phẩm sinh học dùng trong thú y - thủy sản cho mục đích chữa bệnh, bổ sung thức ăn cho thú y - thủy sản; vi sinh vật dùng để chữa bệnh; hóa chất dùng trong thú y - thủy sản cho mục đích chữa bệnh.

---

(210) **4-2017-04366**

(540)



(220) 02.03.2017

(441) 25.09.2017

(531) 1.15.24; A26.11.12; 26.3.23

(591) Đen, trắng

(731) ARTS OPTICAL COMPANY LIMITED (HK)

308, 3/f., Sunbeam Centre, 27 Shing yip street, Kwun tong, Kowloon, Hong kong

(740) Công ty TNHH Trường Xuân (AGELESS CO.,LTD.)

(511) Nhóm 09: Kính đeo mắt [quang học]; gọng kính đeo mắt; thấu kính quang học; kính râm; kính áp tròng; dây xích đeo của kính mắt; túi chuyên dụng đựng kính mắt; bao kính đeo mắt; dây của kính đeo mắt không gọng; thiết bị làm sạch kính áp tròng; hộp đựng kính áp tròng.

---

(210) **4-2017-04371**

(540)



(220) 02.03.2017

(441) 25.09.2017

(531) 25.12.1; 4.5.2; 4.5.3; 4.5.21; A11.3.7; 1.3.2; A1.3.20

(591) Vàng, đỏ, da cam, xanh lá cây, trắng

(731) NURTURE, INC. (US)

40 Fulton Street, 17 Floor, New York 10038, United States of America

(740) Công ty Luật TNHH quốc tế BMVN (BMVN INTERNATIONAL LLC)

(511) Nhóm 05: Thực phẩm dùng cho mục đích y tế đặc biệt; chất ăn kiêng phù hợp cho mục đích y tế, thực phẩm cho em bé, trẻ sơ sinh; thực phẩm cho người bệnh; thực phẩm cho em bé có nhu cầu dinh dưỡng đặc biệt, sữa cho em bé và trẻ sơ sinh; chất ăn kiêng bổ sung dinh dưỡng cho mục đích y tế; sản phẩm dinh dưỡng dùng cho mục đích y tế; ngũ cốc cho em bé và trẻ sơ sinh; chất bổ sung vitamin.

Nhóm 29: Sữa và sản phẩm sữa; sữa dạng bột, món ăn được chế biến sẵn cho trẻ em bao gồm chủ yếu thịt, cá, gia cầm hoặc rau củ; món ăn đã được chế biến, làm lạnh hoặc đóng gói để cầm tay bao gồm chủ yếu thịt, cá, gia cầm hoặc rau củ; thực phẩm ăn nhanh bao gồm chủ yếu trái cây và quả hạch; thực phẩm ăn nhanh trên cơ sở trái cây, thực phẩm ăn nhanh kết hợp giữa trái cây và bơ quả hạch; sữa chua; táo dầm đường; thực phẩm ăn nhanh trên cơ sở sữa chua; thực phẩm ăn nhanh hữu cơ trên cơ sở sữa chua; đồ ăn nhanh trên cơ sở trái cây, rau củ và sữa dừa cho trẻ sơ sinh và trẻ con, không bao gồm kem lạnh,

## CÔNG BÁO SỞ HỮU CÔNG NGHIỆP SỐ 354 TẬP A (09.2017)

---

sữa đá và sữa chua đông lạnh; sữa chua uống; đồ ăn nhanh gồm sữa chua và trái cây khô đông lạnh; rau củ và trái cây khô đông lạnh dạng lát mỏng; trái cây nghiền nhuyễn; sữa có hương vị; thực phẩm ăn nhanh hữu cơ trên cơ sở trái cây; thực phẩm ăn nhanh hữu cơ trên cơ sở rau củ.

Nhóm 30: Ngũ cốc và các chế phẩm làm từ ngũ cốc; ngũ cốc ăn sáng; ngũ cốc dạng thanh, món ăn điểm tâm; thực phẩm ăn nhanh trên cơ sở ngũ cốc; thực phẩm ăn nhanh trên cơ sở gạo, bánh quy.

Nhóm 32: Đồ uống trái cây và đồ uống rau củ, cụ thể là nước ép, nước sinh tố; nước uống tăng lực; đồ uống không có cồn; nước ép trái cây; đồ uống làm từ nước ép trái cây không có cồn; chiết từ trái cây không chứa cồn, nước uống có muối lithi (nước khoáng có muối lithi (đồ uống); đồ uống được lên men chua; nước uống được chưng cất (không có cồn), đồ uống từ thực vật; đồ uống từ hạt đậu; nước khoáng (đồ uống); nước (đồ uống).

---

(210) **4-2017-04397**

(220) 03.03.2017

(441) 25.09.2017

(540)

(531) 1.15.15; 18.1.25

(731) CÔNG TY TNHH CÔNG NGHỆ PURE WORLD (VN)



Số 08 đường 9A, phường An Phú, quận 2, thành phố Hồ Chí Minh

(511) Nhóm 09: Máy tính và phần mềm máy tính; thiết bị liên lạc; thiết bị nghe nhìn; thiết bị viễn thông và các linh kiện đi kèm thuộc nhóm này.

Nhóm 11: Máy lọc nước.

Nhóm 35: Mua bán đồ điện gia dụng; mua bán máy lọc nước.

---

(210) **4-2017-04421**

(220) 03.03.2017

(441) 25.09.2017

(540)

(531) A1.1.10; 26.1.1; 26.3.1; A26.3.6; 26.1.10

(731) CÔNG TY TNHH CHUÔNG NHẬT NAM TẠI HÀ NỘI (VN)



Số 63, ngõ 88 phố Ngọc Hà, phường Đội Cấn, quận Ba Đình, thành phố Hà Nội

(511) Nhóm 30: Com nắm; bánh mì; bánh gạo; bánh ngọt.

---

(210) **4-2017-04533**

(220) 03.03.2017

(441) 25.09.2017

(540)

**AQUASYSTEM**

(731) GEORGE FISCHER PTE LTD. (SG)  
11 Tampines St 92 No 04-01/07,  
Singapore 528872

(740) Công ty TNHH dịch vụ sở hữu trí tuệ  
DREWMARKS (DREWMARKS CO  
.,LTD.)

(511) Nhóm 07: Thiết bị hàn dùng cho ống nhựa, đặc biệt là để hàn khớp nối.

Nhóm 17: Các sản phẩm làm từ chất dẻo (bán thành phẩm), cụ thể làm từ polypropylen, cụ thể là các ống dẫn mềm và các bộ phận nối; ống vòi mềm (không bằng kim loại).

Nhóm 19: Các sản phẩm làm từ chất dẻo, cụ thể là từ polypropylen, đặc biệt là các ống dẫn cứng và bộ phận nối dùng trong xây dựng và lắp đặt; các sản phẩm bán thành phẩm một phần, cụ thể làm từ nhựa polypropylen, đặc biệt là các ống cứng, ống cứng và bộ phận nối.

Nhóm 20: Van dùng cho ống cứng, cụ thể là làm từ nhựa polypropylen, cụ thể là van bi, van đóng và van giảm áp lực.

---

(210) **4-2017-04546**

(220) 03.03.2017

(441) 25.09.2017

(540)

(531) A26.11.12; 26.2.7; 1.7.6

(731) CÔNG TY CỔ PHẦN THƯƠNG MẠI  
ĐẦU TƯ VÀ XÂY LẮP THÀNH ĐẠT  
(VN)

Số 670 đường Trần Nhân Tông, phường  
Nam Sơn, quận Kiến An, thành phố Hải  
Phòng

(740) Công ty TNHH Tư vấn A & S (A&S  
CO.,LTD)



(511) Nhóm 35: Dịch vụ mua bán bao bì ni-lon, bao bì giấy các loại, linh kiện và phụ kiện thang máy, thiết bị chiếu sáng, thiết bị điện; xuất nhập khẩu.

Nhóm 37: Dịch vụ xây dựng, lắp đặt, thi công công trình.



CÔNG BÁO SỞ HỮU CÔNG NGHIỆP SỐ 354 TẬP A (09.2017)

---

(210) **4-2017-04564**

(540)



(220) 03.03.2017

(441) 25.09.2017

(531) 26.4.3

(731) BIEL CRYSTAL (HK)

MANUFACTORY LIMITED (HK)

36/F., Legend Tower, No. 7 Shing Yip Street, Kwun Tong, Kowloon, Hong Kong

(740) Công ty TNHH Tư vấn ALIATLEGAL (ALIATLEGAL CO., LTD.)

(511) Nhóm 09: Bộ lọc [nhiếp ảnh]; màn ảnh [nhiếp ảnh]; thấu kính quang học; gương quang học; kính quang học; màn hình video; kính bảo hộ.

Nhóm 14: Mặt kính của đồng hồ.

Nhóm 17: Nhựa tổng hợp [bán thành phẩm]; chất dẻo bán thành phẩm; thanh và tấm làm bằng chất dẻo [bán thành phẩm]; nhựa acrylic [bán thành phẩm]; nhựa acrylic nhân tạo [bán thành phẩm]; tấm acrylic trong suốt [bán thành phẩm]; nhựa nhân tạo [bán thành phẩm]; tấm bằng chất dẻo bán thành phẩm; chất dẻo [bán thành phẩm] dưới dạng tấm, màng (không dùng để gói), khối, que và ống mềm; nhựa ép đùn ở dạng thanh, khối, viên nhỏ, que, tấm và ống mềm được sử dụng trong sản xuất; chất dẻo [bán thành phẩm] dùng trong sản xuất.

Nhóm 21: Kính tấm [vật liệu thô]; kính thô hoặc bán thành phẩm [trừ kính xây dựng] thủy tinh opan không dùng cho xây dựng; sợi silic thủy tinh hoá, không dùng trong ngành dệt; sợi thủy tinh không dùng để cách ly hoặc để dệt; đá silic nung chảy [bán thành phẩm] không dùng trong xây dựng; kính chống vỡ (không dùng cho xây dựng); kính cường lực không dùng trong xây dựng.

Nhóm 35: Trưng bày sản phẩm; quảng cáo; dịch vụ quảng bá hình ảnh nhằm mục đích thương mại (dịch vụ quan hệ công chúng); dịch vụ quảng cáo trực tuyến trên mạng máy tính; dịch vụ giới thiệu sản phẩm trên các phương tiện truyền thông, cho mục đích bán lẻ; tổ chức các cuộc triển lãm kỹ thuật cho mục đích thương mại khuyến mãi và quảng cáo; tổ chức triển lãm cho mục đích thương mại hoặc quảng cáo; marketing.

Nhóm 42: Nghiên cứu kỹ thuật; nghiên cứu dự án kỹ thuật; dịch vụ nghiên cứu và triển khai sản phẩm mới cho người khác; kiểm tra chất lượng; nghiên cứu hoá học; dịch vụ thử nghiệm vật liệu; thiết kế bao bì; thiết kế công nghiệp.

---

(210) **4-2017-04565**

(540)

**Biel**

(220) 03.03.2017

(441) 25.09.2017

(731) BIEL CRYSTAL (HK)

MANUFACTORY LIMITED (HK)

36/F., Legend Tower, No. 7 Shing Yip Street, Kwun Tong, Kowloon, Hong Kong

(740) Công ty TNHH Tư vấn ALIATLEGAL (ALIATLEGAL CO., LTD.)

(511) Nhóm 09: Bộ lọc [nhiếp ảnh]; màn ảnh [nhiếp ảnh]; thấu kính quang học; gương quang học; kính quang học; màn hình video; kính bảo hộ.

Nhóm 14: Mặt kính của đồng hồ.

Nhóm 17: Nhựa tổng hợp [bán thành phẩm]; chất dẻo bán thành phẩm; thanh và tấm làm bằng chất dẻo [bán thành phẩm]; nhựa acrylic [bán thành phẩm]; nhựa acrylic nhân tạo [bán thành phẩm]; tấm acrylic trong suốt [bán thành phẩm]; nhựa nhân tạo [bán thành phẩm]; tấm bằng chất dẻo bán thành phẩm; chất dẻo [bán thành phẩm] dưới dạng tấm, màng (không dùng để gói), khối, que và ống mềm; nhựa ép đùn ở dạng thanh, khối, viên nhỏ, que, tấm và ống mềm được sử dụng trong sản xuất; chất dẻo [bán thành phẩm] dùng trong sản xuất.

Nhóm 21: Kính tấm [vật liệu thô]; kính thô hoặc bán thành phẩm [trừ kính xây dựng] thủy tinh opax không dùng cho xây dựng; sợi silic thủy tinh hoá, không dùng trong ngành dệt; sợi thủy tinh không dùng để cách ly hoặc để dệt; đá silic nung chảy [bán thành phẩm] không dùng trong xây dựng; kính chống vỡ (không dùng cho xây dựng); kính cường lực không dùng trong xây dựng.

Nhóm 35: Trưng bày sản phẩm; quảng cáo; dịch vụ quảng bá hình ảnh nhằm mục đích thương mại (dịch vụ quan hệ công chúng); dịch vụ quảng cáo trực tuyến trên mạng máy tính; dịch vụ giới thiệu sản phẩm trên các phương tiện truyền thông, cho mục đích bán lẻ; tổ chức các cuộc triển lãm kỹ thuật cho mục đích thương mại khuyến mãi và quảng cáo; tổ chức triển lãm cho mục đích thương mại hoặc quảng cáo; marketing.

Nhóm 42: Nghiên cứu kỹ thuật; nghiên cứu dự án kỹ thuật; dịch vụ nghiên cứu và triển khai sản phẩm mới cho người khác; kiểm tra chất lượng; nghiên cứu hoá học; dịch vụ thử nghiệm vật liệu; thiết kế bao bì; thiết kế công nghiệp.

(210) **4-2017-04809**

(220) 07.03.2017

(540)

(441) 25.09.2017

(731) DOANH NGHIỆP TƯ NHÂN BÁNH ĐẬU XANH ĐẠI PHÚ (VN)

**VÀNG LONG**

Cụm công nghiệp I, phường Thạch Khê, thành phố Hải Dương, tỉnh Hải Dương

(740) Công ty TNHH Sở hữu trí tuệ HA VIP (HAVIP CO., LTD.)

(511) Nhóm 30: Bột đậu; bánh kẹo; bánh ngọt; bánh đậu xanh; ngũ cốc dạng thanh; chế phẩm ngũ cốc.

(210) **4-2017-04859**

(220) 08.03.2017

(540)

(441) 25.09.2017

(531) 4.5.2; 4.5.3; A1.1.3; 26.1.1; 26.1.4

(591) Xanh lam, xanh đen, tím, vàng, hồng, cam, xanh lơ, xanh nõn chuối, trắng



(731) CÔNG TY TNHH NHẬT NHI TRẦN (VN)

816 Sư Vạn Hạnh, phường 12, quận 10, thành phố Hồ Chí Minh

## CÔNG BÁO SỞ HỮU CÔNG NGHIỆP SỐ 354 TẬP A (09.2017)

---

(511) Nhóm 10: Bình bú và phụ kiện của bình bú thuộc nhóm này.

Nhóm 21: Đồ dùng dành cho mẹ và bé như: chén, bát, thìa (dụng cụ nhà bếp), đồ gặm nướu (dùng cho bé mọc răng), xô chậu, chai lọ thuộc nhóm này.

---

(210) **4-2017-05210**

(540)



(220) 10.03.2017

(441) 25.09.2017

(531) 26.1.2; A26.1.18

(591) Xanh coban, xanh tím, đỏ cam

(731) CÔNG TY TNHH BAO BÌ CÔNG NGHIỆP THÁI DƯƠNG (VN)  
Thôn Do Hạ, xã Tiên Phong, huyện Mê Linh, thành phố Hà Nội

(511) Nhóm 16: Giấy, bao bì từ giấy và bìa.

---

(210) **4-2017-05220**

(540)

**BÀ BÉ CHỢ CÒN**

(220) 10.03.2017

(441) 25.09.2017

(731) 1. LÊ PHAN HOÀI TRÂM (VN)  
1/31 Lê Ngô Cát, phường Tân Chính, quận Thanh Khê, thành phố Đà Nẵng  
2. LÊ THỊ HOÀI TRINH (VN)  
K223/76 Ông Ích Khiêm, phường Hải châu 2, quận Hải Châu, thành phố Đà Nẵng  
3. VÕ MINH KHUÊ (VN)  
K1/14C Trưng Nữ Vương, phường Bình Hiên, quận Hải Châu, thành phố Đà Nẵng

(511) Nhóm 43: Dịch vụ quán cà phê; quán ăn; dịch vụ cung cấp thức ăn, đồ uống do nhà hàng thực hiện; nhà hàng ăn uống; cho thuê thiết bị nấu ăn; nhà hàng ăn uống tự phục vụ.

---

(210) **4-2017-05311**

(540)



(220) 13.03.2017

(441) 25.09.2017

(531) A1.1.12; 1.15.9; 2.3.1; 2.3.11

(731) CÔNG TY CỔ PHẦN THƯƠNG MẠI VÀ SẢN XUẤT ĐÔNG DƯƠNG JSC (VN)  
Số 306, khu Dây Thép, thị trấn Đồng Đăng, huyện Cao Lộc, tỉnh Lạng Sơn

**CÔNG BÁO SỞ HỮU CÔNG NGHIỆP SỐ 354 TẬP A (09.2017)**

---

(511) Nhóm 21: Sợi thép rời để cọ chảo; đồ dùng cọ rửa chảo bằng kim loại; miếng cọ rửa dùng cho nhà bếp; khăn lau đồ đạc.

---

(210) **4-2017-05323**

(220) 13.03.2017

(441) 25.09.2017

(540)

(531) 26.4.7; A25.3.3; A25.3.15; A5.5.20

(731) CÔNG TY CỔ PHẦN DUỠC PHẨM & THIẾT BỊ Y TẾ AN THÀNH (VN)



Số nhà 27, ngõ 670/32, đường Hà Huy Tập, thị trấn Yên Viên, huyện Gia Lâm, thành phố Hà Nội

(511) Nhóm 10: Thiết bị và dụng cụ y tế, xe đẩy dùng cho y tế, thiết bị và dụng cụ chỉnh hình, thiết bị và dụng cụ phẫu thuật, giường tử y tế, thiết bị xoa bóp.

---

(210) **4-2017-05339**

(220) 13.03.2017

(441) 25.09.2017

(540)

(531) 5.5.4; A5.5.21; 5.5.19; 26.4.2

(591) Xanh, vàng, cam, nâu, đen

(731) TRẦN THỊ BÌNH (VN)



Tổ 9 Nguyễn Việt Xuân, Hội Phú, thành phố Pleiku, tỉnh Gia Lai

(511) Nhóm 29: Hạt đậu nành, hạt dưa, hạt hướng dương (đã chế biến).

---

(210) **4-2017-05393**

(220) 13.03.2017

(441) 25.09.2017

(540)

(531) 26.4.4; 25.5.25; 18.1.5; 18.1.23

(591) Đỏ, vàng

(731) SK NETWORKS CO., LTD. (KR)



(Yeonghwa-Dong) 795, Gyeong-su-Daero, Jangan-Gu, Suwon-Si, Gyeonggi-Do, Republic of Korea

(740) Công ty TNHH một thành viên Sở hữu trí tuệ VCCI (VCCI-IP CO.,LTD)

(511) Nhóm 12: Các phụ tùng và linh kiện của xe ô tô.

---

CÔNG BÁO SỞ HỮU CÔNG NGHIỆP SỐ 354 TẬP A (09.2017)

---

(210) **4-2017-05394**

(540)



(220) 13.03.2017

(441) 25.09.2017

(531) 18.1.5; 18.1.23; 25.5.25; 26.4.4

(591) Đỏ, vàng

(731) SK NETWORKS CO., LTD. (KR)

(Yeonghwa-Dong) 795, Gyeongsu-Daero, Jangan-Gu, Suwon-Si, Gyeonggi-Do, Republic of Korea

(740) Công ty TNHH một thành viên Sở hữu trí tuệ VCCI (VCCI-IP CO.,LTD)

(511) Nhóm 09: Ấc quy điện dùng cho xe ô tô.

---

(210) **4-2017-05449**

(540)



(220) 14.03.2017

(441) 25.09.2017

(531) 26.4.3; 26.4.12; 26.7.25

(591) Đỏ, trắng

(731) TỔNG CÔNG TY TƯ VẤN XÂY DỰNG VIỆT NAM - CTCP (VNCC) (VN)

243 Đê La Thành, phường Láng Thượng, quận Đống Đa, thành phố Hà Nội

(511) Nhóm 35: Quản lý dự án xây dựng; tư vấn đấu thầu.

Nhóm 36: Tư vấn đầu tư.

Nhóm 37: Tư vấn xây dựng; giám sát thi công xây dựng và cung cấp lắp đặt thiết bị.

Nhóm 42: Lập và thẩm tra báo cáo kinh tế kỹ thuật, báo cáo đầu tư, báo cáo nghiên cứu khả thi; thiết kế quy hoạch xây dựng đô thị và nông thôn; lập, thiết kế và thẩm tra thiết kế kỹ thuật, thiết kế bản vẽ thi công, định mức đơn giá các loại công trình, dự toán công trình và hệ thống hạ tầng kỹ thuật; kiểm tra và chứng nhận sự phù hợp về chất lượng công trình; khảo sát xây dựng; dịch vụ tư vấn thiết kế xây dựng.

---

(210) **4-2017-05489**

(540)



(220) 14.03.2017

(441) 25.09.2017

(531) 1.15.17; 26.4.3

(731) CÔNG TY TRÁCH NHIỆM HỮU HẠN PHONG CÁCH XUÂN AN (VN)

Phòng 4, tầng 11, tòa nhà Saigon Centre, 65 Lê Lợi, phường Bến Nghé, quận 1, thành phố Hồ Chí Minh

**CÔNG BÁO SỞ HỮU CÔNG NGHIỆP SỐ 354 TẬP A (09.2017)**

---

(511) Nhóm 25: Quần áo; giày dép.

Nhóm 35: Dịch vụ trưng bày để bán sản phẩm và mua bán: đồ chơi trẻ em, văn phòng phẩm, đồ lưu niệm, quần áo thời trang, hàng may mặc, giày dép, mỹ phẩm, nước hóa, trang sức, vali, túi du lịch, túi xách.

Nhóm 43: Dịch vụ cung cấp đồ ăn và đồ uống (do nhà hàng thực hiện); dịch vụ quán cà phê; dịch vụ nhà hàng cà phê.

---

(210) **4-2017-05500**

(220) 14.03.2017

(441) 25.09.2017

(540)

**TANAKA**

(731) CÔNG TY TNHH Ô TÔ TRƯỜNG AN  
(VN)

Số 117A phố Quan Nhân, phường Nhân Chính, quận Thanh Xuân, thành phố Hà Nội

(511) Nhóm 12: Xe ô tô; xe máy; xe đạp; xe đạp điện; linh kiện phụ tùng ô tô, xe máy, xe đạp điện, xe máy điện; động cơ ô tô, xe máy, xe đạp điện, xe máy điện thuộc nhóm 12.

---

(210) **4-2017-05501**

(220) 14.03.2017

(441) 25.09.2017

(540)

**ZENOAH**

(731) CÔNG TY TNHH Ô TÔ TRƯỜNG AN  
(VN)

Số 117A phố Quan Nhân, phường Nhân Chính, quận Thanh Xuân, thành phố Hà Nội

(511) Nhóm 12: Xe ô tô; xe máy; xe đạp, xe đạp điện; linh kiện phụ tùng ô tô, xe máy, xe đạp điện, xe máy điện; động cơ ô tô, xe máy, xe đạp điện, xe máy điện thuộc nhóm 12.

---

(210) **4-2017-05502**

(220) 14.03.2017

(441) 25.09.2017

(540)

**KUMAMON**

(731) CÔNG TY TNHH Ô TÔ TRƯỜNG AN  
(VN)

Số 117A phố Quan Nhân, phường Nhân Chính, quận Thanh Xuân, thành phố Hà Nội

(511) Nhóm 12: Xe ô tô; xe máy; xe đạp, xe đạp điện; linh kiện phụ tùng ô tô, xe máy, xe đạp điện, xe máy điện; động cơ ô tô, xe máy, xe đạp điện, xe máy điện thuộc nhóm 12.

---

CÔNG BÁO SỞ HỮU CÔNG NGHIỆP SỐ 354 TẬP A (09.2017)

---

(210) **4-2017-05503**

(220) 14.03.2017

(441) 25.09.2017

(540)

**PUCCA**

(731) CÔNG TY TNHH Ô TÔ TRƯỜNG AN  
(VN)

Số 117A phố Quan Nhân, phường Nhân Chính, quận Thanh Xuân, thành phố Hà Nội

(511) Nhóm 12: Xe ô tô; xe máy; xe đạp; xe đạp điện; linh kiện phụ tùng ô tô, xe máy, xe đạp điện, xe máy điện; động cơ ô tô, xe máy, xe đạp điện, xe máy điện thuộc nhóm 12.

---

(210) **4-2017-05504**

(220) 14.03.2017

(441) 25.09.2017

(540)

**GORILLA**

(731) CÔNG TY TNHH Ô TÔ TRƯỜNG AN  
(VN)

Số 117A phố Quan Nhân, phường Nhân Chính, quận Thanh Xuân, thành phố Hà Nội

(511) Nhóm 12: Xe ô tô; xe máy; xe đạp, xe đạp điện; linh kiện phụ tùng ô tô, xe máy, xe đạp điện, xe máy điện; động cơ ô tô, xe máy, xe đạp điện, xe máy điện thuộc nhóm 12.

---

(210) **4-2017-05505**

(220) 14.03.2017

(441) 25.09.2017

(540)

**AEROX**

(731) CÔNG TY TNHH Ô TÔ TRƯỜNG AN  
(VN)

Số 117A phố Quan Nhân, phường Nhân Chính, quận Thanh Xuân, thành phố Hà Nội

(511) Nhóm 12: Xe ô tô; xe máy; xe đạp, xe đạp điện; linh kiện phụ tùng ô tô, xe máy, xe đạp điện, xe máy điện; động cơ ô tô, xe máy, xe đạp điện, xe máy điện thuộc nhóm 12.

---

(210) **4-2017-05506**

(220) 14.03.2017

(441) 25.09.2017

(540)

**HANWAY**

(731) CÔNG TY TNHH Ô TÔ TRƯỜNG AN  
(VN)

Số 117A phố Quan Nhân, phường Nhân Chính, quận Thanh Xuân, thành phố Hà Nội

(511) Nhóm 12: Xe ô tô; xe máy; xe đạp, xe đạp điện; linh kiện phụ tùng ô tô, xe máy, xe đạp điện, xe máy điện; động cơ ô tô, xe máy, xe đạp điện, xe máy điện thuộc nhóm 12.

---

(210) **4-2017-05589**

(540)



(220) 14.03.2017

(441) 25.09.2017

(531) 5.7.3; 3.7.17; A3.7.24; 24.9.1

(591) Vàng chanh, đen

(731) VIỆN KHOA HỌC ĐIỀU DƯỠNG VÀ PHỤC HỒI CHỨC NĂNG (VN)  
Tòa nhà MDC, tổ dân phố Ngọa Long,  
phường Minh Khai, quận Bắc Từ Liêm,  
thành phố Hà Nội

(511) Nhóm 03: Dầu sử dụng trong spa, làm đẹp

Nhóm 05: Dầu dùng cho mục đích chăm sóc sức khỏe; thực phẩm chức năng; trà, nước sâm, nước tỏi đen dùng cho mục đích y tế; dầu sử dụng trong vật lý trị liệu.

Nhóm 10: Máy và công cụ, dụng cụ dùng trong vật lý trị liệu.

Nhóm 44: Dịch vụ điều dưỡng; dịch vụ vật lý trị liệu; dịch vụ chăm sóc sức khỏe; dịch vụ spa, làm đẹp; dịch vụ xông hơi; dịch vụ chăm sóc sức khỏe tại nhà; dịch vụ tư vấn sức khỏe; dịch vụ bác sỹ gia đình; dịch vụ khám sức khỏe và điều trị.

---

(210) **4-2017-05600**

(540)

Red East

(220) 14.03.2017

(441) 25.09.2017

(731) BUSINESS AVIA PARTNER-INTERNATIONAL LIMITED (HK)  
2B, 2/F., Johnson Centre, 13 Hau Fook Street, Tsim Sha Tsui, Kowloon, Hong Kong

(740) Công ty TNHH Trường Xuân (AGELESS CO.,LTD.)

(511) Nhóm 29: Thịt; cá [không còn sống]; gia cầm [không còn sống] và thú săn [không còn sống]; chiết xuất của thịt; rau - và trái cây đã được bảo quản, rau và trái cây đông lạnh, rau và trái cây đã sấy khô, rau và trái cây đã nấu chín; thạch, cụ thể là thạch trái cây, nước thịt nấu đông; mứt nhão; mứt quả ướt; trứng, sữa và sản phẩm sữa; dầu có thể ăn được và mỡ có thể ăn được.

Nhóm 30: Cà phê; trà; ca cao; cà phê nhân tạo; gạo; bột sắn hạt và bột cọ sagu; bột mì và chế phẩm ngũ cốc; bánh mì; bột nhão và bánh kẹo; đá lạnh có thể ăn được; đường (không dùng cho mục đích y tế); mật ong; mật đường cho thực phẩm; nấm men cho thực phẩm; bột nở; muối nấu ăn; mù tạc; giấm; xốt [gia vị]; gia vị; đá lạnh tự nhiên hoặc nhân tạo.

Nhóm 32: Bia; nước khoáng [đồ uống] và nước uống có gaz và đồ uống không cồn; đồ uống làm từ nước ép trái cây không có cồn và nước ép trái cây; xirô và chế phẩm để làm đồ uống.

Nhóm 33: Đồ uống có cồn [trừ bia].



## CÔNG BÁO SỞ HỮU CÔNG NGHIỆP SỐ 354 TẬP A (09.2017)

---

Nhóm 35: Quảng cáo; quản lý kinh doanh, cụ thể là quản lý kinh doanh cho khách sạn, nhà hàng ăn uống, quầy rượu và các sản phẩm liên quan đến rượu; đại lý xuất nhập khẩu; dịch vụ bán buôn, bán lẻ và nhà phân phối chuyên về thịt, cá [không còn sống], gia cầm [không còn sống] và thú săn [không còn sống], chiết xuất của thịt, rau và trái cây đã được bảo quản, rau và trái cây đông lạnh, rau và trái cây đã sấy khô, rau và trái cây đã nấu chín, thạch, cụ thể là thạch trái cây, nước thịt nấu đông, mút nhão, mút quả ướn, trứng, sữa và sản phẩm sữa, dầu có thể ăn được và mỡ có thể ăn được, cà phê, trà, ca cao, cà phê nhân tạo, gạo, bột sắn hạt và bột cọ sagu, bột mì và chế phẩm ngũ cốc, bánh mì, bột nhão và bánh kẹo, đá lạnh có thể ăn được, đường (không dùng cho mục đích y tế), mật ong, mật đường cho thực phẩm, nấm men cho thực phẩm, bột nở, muối nấu ăn, mù tạc, giấm, xốt [gia vị], gia vị, đá lạnh tự nhiên hoặc nhân tạo, bia, nước khoáng [đồ uống] và nước uống có gaz và đồ uống không cồn, đồ uống làm từ nước ép trái cây không có cồn và nước ép trái cây, xirô và chế phẩm để làm đồ uống; đồ uống có cồn [trừ bia], dịch vụ cố vấn về quản lý kinh doanh liên quan đến nhượng quyền; các dịch vụ nói trên thông qua internet.

Nhóm 40: Gia công đồ uống có cồn và không cồn cho bên thứ ba.

---

(210) **4-2017-05628**

(540)



(220) 14.03.2017

(441) 25.09.2017

(531) 26.15.1; 26.4.4; 26.7.25

(591) Xanh lá cây, đen

(731) CÔNG TY TNHH GIẢI PHÁP CÔNG NGHỆ GIA CÁT (VN)

101 Đào Duy Anh, phường 9, quận Phú Nhuận, thành phố Hồ Chí Minh

(511) Nhóm 42: Các dịch vụ khoa học và công nghệ và nghiên cứu, thiết kế có liên quan đến khoa học và công nghệ.

---

(210) **4-2017-06166**

(540)

VIVIENE'S SECRET  
薇薇安的秘密

(220) 17.03.2017

(441) 25.09.2017

(731) 1. CHIN-HSIANG WU (TW)  
No.456-90, Linsen E. Rd., East Dist.,  
Chiayi City, TAIWAN

2. HSIANG-YU CHANG (TW)  
No.154, Guanghua Rd., East Dist.,  
Chiayi City, TAIWAN, R.O.C

(740) Công ty Luật TNHH AMBYS Hà Nội  
(AMBYS HANOI)

(511) Nhóm 03: Mỹ phẩm, kem làm trắng da; mặt nạ làm đẹp; chế phẩm mỹ phẩm để chăm sóc da; dầu xả tóc; nước thơm dùng cho mục đích mỹ phẩm.

---

CÔNG BÁO SỞ HỮU CÔNG NGHIỆP SỐ 354 TẬP A (09.2017)

---

(210) **4-2017-06206**

(540)



(220) 17.03.2017

(441) 25.09.2017

(531) 5.5.16; A5.5.20; A5.5.21

(731) CÔNG TY CỔ PHẦN LIÊN DOANH SƠN HOA SEN (VN)

Lầu 3, E85, đường D9, khu phố 7, phường Thống Nhất, thành phố Biên Hòa, tỉnh Đồng Nai

(740) Công ty TNHH Tư vấn A & S (A&S CO.,LTD)

(511) Nhóm 02: Thuốc màu; sơn; véc ni.

---

(210) **4-2017-06697**

(540)



(220) 22.03.2017

(441) 25.09.2017

(531) 2.3.22; A2.5.24; 4.3.3; 4.3.20

(731) HỘ KINH DOANH HUỲNH PHÁT TÀI (VN)

7A/14/1 ấp 7, xã Phạm Văn Hai, huyện Bình Chánh, thành phố Hồ Chí Minh

(511) Nhóm 03: Hương (nhang) thấp.

---

(210) **4-2017-06699**

(540)



(220) 22.03.2017

(441) 25.09.2017

(531) 2.5.2; 2.5.21; A3.4.4; A6.19.11

(731) HỘ KINH DOANH HUỲNH PHÁT TÀI (VN)

7A/14/1 ấp 7, xã Phạm Văn Hai, huyện Bình Chánh, thành phố Hồ Chí Minh

(511) Nhóm 03: Hương (nhang) thấp.

---

CÔNG BÁO SỞ HỮU CÔNG NGHIỆP SỐ 354 TẬP A (09.2017)

---

(210) **4-2017-06712**

(220) 22.03.2017

(441) 25.09.2017

(540)

**NATUR**

(731) CÔNG TY CỔ PHẦN VOVOS (VN)  
119 Hoàng Quốc Việt, phường Phú  
Thuận, quận 7, thành phố Hồ Chí Minh  
(740) Công ty TNHH một thành viên Trường  
Luật (TRƯỜNG LUẬT)

(511) Nhóm 07: Máy trộn; máy khuấy; máy nông nghiệp; máy công cụ.

Nhóm 11: Máy làm kem ăn.

Nhóm 29: Sữa; các loại hạt đã qua chế biến (hạt điều, đậu phộng); lát mít sấy khô; thực phẩm được chế biến từ thịt; trái cây đông lạnh.

Nhóm 30: Cà phê; kem lạnh; sữa chua đông lạnh (dạng kem lạnh); đồ gia vị; mật ong; gạo.

Nhóm 31: Rau tươi; củ tươi; quả tươi; thủy hải sản tươi sống (tôm, cá); trái cây tươi.

Nhóm 32: Nước giải khát không có cồn; nước suối (giải khát); nước ngọt (giải khát); nước trái cây (giải khát); bia; xi rô dùng cho đồ uống.

Nhóm 35: Mua bán, tiếp thị, quảng cáo, xuất nhập khẩu, đại ký kí gửi: sữa, sữa tươi, sữa chua.

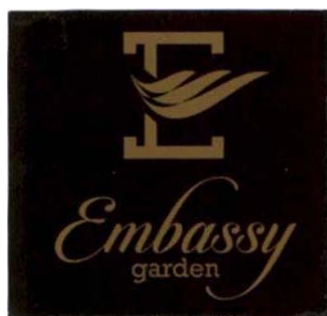
---

(210) **4-2017-06720**

(220) 22.03.2017

(441) 25.09.2017

(540)



(531) 26.11.3; A26.11.12; 3.7.17; 26.4.1

(591) Nâu, vàng đất

(731) CÔNG TY CỔ PHẦN PHÁT TRIỂN  
TÀI SẢN VIỆT NAM (VN)  
Tầng 25, tòa nhà PVI lô VP2 Yên Hòa,  
phường Yên Hòa, quận Cầu Giấy, thành  
phố Hà Nội  
(740) Công ty Cổ phần Tư vấn ENCO (ENCO  
CONSULTANCY CORP.)

(511) Nhóm 36: Dịch vụ nhà ở (sở hữu bất động sản); quản lý bất động sản; cho thuê căn hộ; định giá bất động sản; dịch vụ thu tiền thuê nhà, bất động sản; đại lý bất động sản, môi giới bất động sản; đầu tư vốn; cho thuê nông trại; cho thuê bất động sản; cho thuê văn phòng [bất động sản]; cho thuê phòng ở; thu xếp tài chính cho các dự án xây dựng.

Nhóm 37: Lắp đặt và sửa chữa thiết bị điều hoà không khí; dịch vụ xây, lát; giám sát việc xây dựng công trình; dịch vụ về cách điện, cách nhiệt, cách âm trong xây dựng, dịch vụ làm kín công trình; làm sạch bề mặt bên ngoài toà nhà; làm sạch bên trong toà nhà; tư vấn xây dựng; cho thuê thiết bị xây dựng, thông tin về xây dựng; dịch vụ chống ẩm [xây

## CÔNG BÁO SỞ HỮU CÔNG NGHIỆP SỐ 354 TẬP A (09.2017)

dựng]; phá dỡ các công trình xây dựng; lắp đặt cửa ra vào và cửa sổ, khoan giếng; lắp đặt và sửa chữa thiết bị điện; lắp đặt và sửa chữa thang máy; xây dựng nhà máy, xí nghiệp; lắp đặt và sửa chữa thiết bị báo động hỏa hoạn; lắp đặt và sửa chữa thiết bị báo động chống trộm; cho thuê máy đào, máy xúc; bảo dưỡng đồ đạc, xây dựng bến cảng, bến tàu; sơn nội thất và ngoại thất; dán giấy phủ tường; lắp đặt và bảo dưỡng đường ống dẫn; trát vữa; cho thuê xe ủi đất; cho thuê cần trục [thiết bị xây dựng]; dịch vụ lợp mái che; lắp đặt giàn giáo; xây dựng dưới nước; lát đường; xây dựng đê chắn sóng.

(210) **4-2017-06738**

(220) 22.03.2017

(441) 25.09.2017

(540)

**PAMPERS SPLASHERS**

(731) THE PROCTER & GAMBLE COMPANY (US)

One Procter & Gamble Plaza, Cincinnati, Ohio 45202, United States of America

(740) Công ty Luật TNHH quốc tế BMVN (BMVN INTERNATIONAL LLC)

(511) Nhóm 05: Quần tã dùng một lần để bơi và tã lót dùng một lần bằng giấy và/hoặc xenluloza.

(210) **4-2017-06744**

(220) 22.03.2017

(441) 25.09.2017

(540)



(531) 26.1.1; 2.7.23; 4.5.2; 4.5.3

(591) Da cam, xanh lá cây; ghi, trắng

(731) TẬP ĐOÀN VIỄN THÔNG QUÂN ĐỘI (VIETTEL) (VN)

Số 1, Trần Hữu Dực, phường Mỹ Đình 2, quận Nam Từ Liêm, thành phố Hà Nội

(740) Công ty Luật TNHH quốc tế BMVN (BMVN INTERNATIONAL LLC)

(511) Nhóm 09: Thiết bị điện tử dùng để ghi, truyền, nhận, sao, lưu, hiện hình và lưu tin, gửi thư, thông tin và dữ liệu (thiết bị đơn nhất); thiết bị lưu trữ dữ liệu; chương trình máy tính ghi sẵn, phần mềm máy tính; xuất bản phẩm điện tử có thể tải xuống.

Nhóm 35: Dịch vụ quản lý cơ sở dữ liệu và hồ sơ lưu trữ máy tính; dịch vụ xử lý dữ liệu; cung cấp cơ sở dữ liệu có thể tìm kiếm trực tuyến của các văn bản, dữ liệu, hình ảnh và nội dung đa phương tiện; biên tập thông tin vào cơ sở dữ liệu máy tính; hệ thống hóa thông tin vào cơ sở dữ liệu máy tính; dịch vụ quảng cáo, hỗ trợ quản lý và điều hành kinh doanh.

Nhóm 39: Lưu trữ ở dạng vật chất các tài liệu ở dạng điện tử.

Nhóm 42: Cho thuê không gian lưu trữ trên máy tính chủ (địa chỉ trang tin điện tử); dịch vụ lưu trữ trên máy chủ; lưu trữ dữ liệu điện tử; khôi phục dữ liệu máy tính.

## CÔNG BÁO SỞ HỮU CÔNG NGHIỆP SỐ 354 TẬP A (09.2017)

---

- (210) **4-2017-06745** (220) 22.03.2017  
(540) (441) 25.09.2017  
(531) 26.4.2  
(591) Xanh tím than, trắng  
(731) TẬP ĐOÀN VIỄN THÔNG QUÂN ĐỘI  
(VIETTEL) (VN)  
Số 1, Trần Hữu Dực, phường Mỹ Đình 2,  
quận Nam Từ Liêm, thành phố Hà Nội  
(740) Công ty Luật TNHH quốc tế BMVN  
(BMVN INTERNATIONAL LLC)



- (511) Nhóm 09: Phần mềm máy vi tính (đã được ghi hoặc có thể tải xuống được); chương trình máy vi tính ghi sẵn, thiết bị xử lý trung tâm (bộ xử lý cho máy tính); bộ đọc (thiết bị xử lý dữ liệu); máy quét (thiết bị xử lý dữ liệu); bộ nối (thiết bị xử lý dữ liệu); thiết bị để xử lý dữ liệu.

Nhóm 35: Dịch vụ quảng cáo, thương mại điện tử; dịch vụ tư vấn, hỗ trợ quản lý doanh nghiệp; xử lý văn bản và các dịch vụ quản lý tập tin dữ liệu máy tính; quản lý cơ sở dữ liệu và hồ sơ lưu trữ máy tính; dịch vụ xử lý dữ liệu; cung cấp cơ sở dữ liệu có thể tìm kiếm trực tuyến của các văn bản, dữ liệu, hình ảnh và nội dung đa phương tiện; biên tập thông tin vào cơ sở dữ liệu máy tính; hệ thống hóa thông tin vào cơ sở dữ liệu máy tính.

Nhóm 42: Thiết kế phần mềm máy tính; khảo sát và thiết kế dự án công trình bưu chính viễn thông; lập chương trình máy tính; phân tích hệ thống máy tính; cài đặt phần mềm máy tính, khôi phục dữ liệu máy tính.

Nhóm 45: Dịch vụ mạng xã hội trực tuyến.

- (210) **4-2017-06746** (220) 22.03.2017  
(540) (441) 25.09.2017  
(531) 26.4.2  
(591) Da cam, xanh nước biển, trắng  
(731) TẬP ĐOÀN VIỄN THÔNG QUÂN ĐỘI  
(VIETTEL) (VN)  
Số 1, Trần Hữu Dực, phường Mỹ Đình 2,  
quận Nam Từ Liêm, thành phố Hà Nội  
(740) Công ty Luật TNHH quốc tế BMVN  
(BMVN INTERNATIONAL LLC)



- (511) Nhóm 09: Phần mềm máy vi tính (đã được ghi hoặc có thể tải xuống được); chương trình máy vi tính ghi sẵn, máy tính tiền điện tử; thẻ tín dụng được mã hoá bằng từ tính, thẻ rút tiền được mã hoá bằng từ tính; thẻ ngân hàng có thể đọc được bằng máy (thẻ được mã hoá hoặc thẻ từ); thẻ thanh toán điện tử có giá trị đảm bảo (thẻ ví điện tử có giá trị thanh toán); thẻ thông minh được mã hoá chứa chương trình được sử dụng để lưu trữ thông tin về tài chính và thông tin cá nhân; thẻ điện thoại trả tiền trước được mã hoá bằng từ tính.

Nhóm 35: Dịch vụ tóm lược tin tức; dịch vụ cung cấp thông tin thương mại và tư vấn tiêu dùng; dịch vụ quảng cáo; dịch vụ khuyến mãi và phát quà quảng cáo cho các công ty khác.

## CÔNG BÁO SỞ HỮU CÔNG NGHIỆP SỐ 354 TẬP A (09.2017)

---

Nhóm 36: Dịch vụ tài chính, ngân hàng; dịch vụ thanh toán điện tử; dịch vụ thanh toán sử dụng thẻ thanh toán, thẻ tín dụng, thẻ nợ, thẻ ví điện tử và tiền điện tử; dịch vụ chuyển tiền thông qua tài khoản cho các thuê bao trong cùng mạng hoặc các mạng khác nhau, nạp tiền cho trò chơi trực tuyến; dịch vụ hỗ trợ khách hàng trong việc thực hiện các giao dịch tài chính, ngân hàng thực hiện trên nền tảng dịch vụ viễn thông, công nghệ thông tin và kết nối ngân hàng, dịch vụ thanh toán hóa đơn cho điện thoại cố định, thuê bao di động trả sau, dịch vụ trò chơi, dịch vụ truyền hình, hóa đơn điện, nước, internet; phân tích và cung cấp thông tin tài chính; dịch vụ thẻ tín dụng; dịch vụ thẻ thanh toán; dịch vụ chuyển tiền.

---

(210) **4-2017-06764**

(220) 22.03.2017

(441) 25.09.2017

(540)

(731) HOÀNG ĐÌNH TIẾN (VN)

# IKEDA

Thôn Đông Trang, xã Ninh An, huyện  
Hoa Lư, tỉnh Ninh Bình

(740) Công ty TNHH Tư vấn Quốc Dân (NACI  
CO., LTD)

(511) Nhóm 07: Máy bơm nước.

---

(210) **4-2017-06931**

(220) 23.03.2017

(441) 25.09.2017

(540)

(531) 2.1.1; 2.1.13



(591) Vàng, xanh, nâu, đen, trắng

(731) CÔNG TY TNHH XUẤT NHẬP KHẨU

THỰC PHẨM DUY ANH (VN)

368/4 tỉnh lộ 15, ấp Bến Cỏ, xã Phú Hòa  
Đông, huyện Củ Chi, thành phố Hồ Chí  
Minh

(511) Nhóm 30: Các sản phẩm làm từ gạo (dạng khô): bún, phở, hủ tiếu, bánh tráng, bánh hỏi, bánh canh, bánh cuốn, miến, mì trứng.

---

(210) **4-2017-06933**

(220) 23.03.2017

(441) 25.09.2017

(300) 51934

23.09.2016 TT

(540)

(531) 26.1.1; 26.1.5; 26.3.1; 26.7.3



(731) APPLE INC. (US)

1 Infinite Loop, Cupertino, California  
95014, U.S.A.

(740) Công ty TNHH Sở hữu công nghiệp Sao  
Bắc Đầu (SAO BAC DAU IP  
COM.,LTD)

(511) Nhóm 09: Phần mềm máy tính dùng để truyền, truyền theo dòng (streaming), nhận, chạy (phát), định tuyến và lưu trữ âm thanh, vi-đê-ô, hình ảnh và nội dung đa phương tiện.

---

CÔNG BÁO SỞ HỮU CÔNG NGHIỆP SỐ 354 TẬP A (09.2017)

---

(210) **4-2017-06960**

(540)



TRỐNG ĐỒNG THÀNH CÔNG  
CONVENTION CENTER

(220) 24.03.2017

(441) 25.09.2017

(531) 26.1.1; 25.1.25; A5.5.20; 25.1.5

(731) CÔNG TY TNHH TRỐNG ĐỒNG  
VIỆT NAM (VN)

Số 19B ngõ 2, phố Lê Văn Hưu, phường  
Ngô Thì Nhậm, quận Hai Bà Trưng,  
thành phố Hà Nội

(511) Nhóm 43: Nhà hàng ăn uống; cho thuê phòng họp; dịch vụ cung cấp thức ăn, đồ uống do nhà hàng thực hiện.

---

(210) **4-2017-07175**

(540)

**Kaadas**

(220) 24.03.2017

(441) 25.09.2017

(731) SHENZHEN KAADAS INTELLIGENT  
TECHNOLOGY CO., LTD (CN)

Room 202, Unit 3, Block C, Kexing  
Industrial Park, Keyuan Road, Hi-Tech  
Medial Area, Nanshan District,  
Shenzhen, Guangdong, P.R.C

(740) Công ty cổ phần Tư vấn S&B (S&B  
CONSULTANT., CORP.)

(511) Nhóm 06: Vật dụng nhỏ làm bằng sắt; chốt cửa bằng kim loại; chuông cửa ra vào bằng kim loại, không dùng điện; khóa móc; chìa khóa; khoá bằng kim loại không dùng điện; khóa bằng kim loại cho xe cộ; khoá bằng kim loại cho túi xách; cơ cấu kẹp giữ bánh xe [chặn bánh xe]; khóa xi lanh.

Nhóm 09: Hệ thống phòng trộm, chạy điện; nút bấm chuông; lỗ nhìn [thấu kính phóng đại] cho cửa; khóa điện; khóa điện tử; khóa điện và khóa điện tử chống trộm; khóa thẻ từ; khóa sử dụng mật khẩu; chìa khóa dạng thẻ được mã hóa; thẻ thông minh.

Nhóm 35: Quảng cáo; dịch vụ đại lý xuất nhập khẩu; dịch vụ khuyến mại cho người khác; marketing; dịch vụ tìm kiếm nguồn tài trợ; dịch vụ bán buôn bán lẻ đồ sắt; dịch vụ bán buôn bán lẻ máy móc và thiết bị; dịch vụ bán buôn bán lẻ khóa các loại; dịch vụ bán buôn bán lẻ vật liệu xây dựng; dịch vụ bán buôn bán lẻ phụ tùng xe đạp.

---

(210) **4-2017-07207**

(540)



(220) 27.03.2017

(441) 25.09.2017

(531) 7.3.11; A26.11.9; 26.4.4; 26.15.15

(591) Cam đỏ, ghi, đen, trắng

(731) CÔNG TY TNHH TRẦN ANH (VN)

Tầng 2, số 1, tổ 8, phường Nghĩa Đô,  
quận Cầu Giấy, thành phố Hà Nội

(511) Nhóm 36: Dịch vụ môi giới bất động sản; dịch vụ tư vấn đầu tư (không bao gồm dịch vụ tư vấn pháp luật và tư vấn tài chính).

## CÔNG BÁO SỞ HỮU CÔNG NGHIỆP SỐ 354 TẬP A (09.2017)

---

Nhóm 37: Xây dựng các công trình dân dụng và công nghiệp

---

(210) **4-2017-07217**

(540)



(220) 27.03.2017

(441) 25.09.2017

(531) A26.1.24; 26.1.1; A26.1.18

(731) NGUYỄN HOÀNG LUÂN VŨ (VN)

Tầng 1, 89 Nguyễn Cư Trinh, phường Nguyễn Cư Trinh, quận 1, thành phố Hồ Chí Minh

(511) Nhóm 41: Dịch vụ chụp ảnh cưới; chụp ảnh nghệ thuật; quay phim.

---

(210) **4-2017-07370**

(540)



(220) 28.03.2017

(441) 25.09.2017

(531) 26.1.1; A5.3.15

(591) Xanh, trắng

(731) CÔNG TY CỔ PHẦN THỰC PHẨM

HỮU CỖ NTEA (VN)

Khu 6, xã Trung Nghĩa, huyện Thanh Thủy, tỉnh Phú Thọ

(511) Nhóm 29: Thịt, cá (không còn sống), gia cầm (không còn sống) và thú săn (không còn sống); rau quả được bảo quản, phơi khô hoặc nấu chín; trứng, sữa và các sản phẩm sữa; dầu thực vật và mỡ ăn.

Nhóm 35: Quảng cáo, quản lý kinh doanh, quản lý giao dịch thương mại.

---

(210) **4-2017-07508**

(540)



(220) 28.03.2017

(441) 25.09.2017

(531) A26.3.5; 18.2.1; 26.4.4

(591) Cam, trắng

(731) CÔNG TY TNHH UNICHEM - VIỆT NAM (VN)

15/22 Nguyễn Ngọc Nại, phường Khương Mai, quận Thanh Xuân, thành phố Hà Nội

(740) Công ty TNHH MASTERBRAND (MASTERBRAND)

(511) Nhóm 02: Sơn xây dựng; sơn chống bẩn; sơn lót; sơn diệt khuẩn; chế phẩm kết dính dùng cho sơn; sơn chịu lửa (không bao gồm sơn cách điện, sơn cách nhiệt).

Nhóm 16: Dụng cụ thi công sơn cụ thể là: chổi quét sơn; cọ lăn sơn; khay đựng sơn (vật chuyên dụng cho thợ sơn hay họa sỹ dùng để hứng sơn rơi vãi hoặc dùng để phối trộn màu sơn).



## CÔNG BÁO SỞ HỮU CÔNG NGHIỆP SỐ 354 TẬP A (09.2017)

---

Nhóm 19: Vật liệu xây dựng phi kim loại: bột bả tường; bột đá dùng trong xây dựng.

Nhóm 35: Mua bán: sơn xây dựng, sơn chống bẩn, sơn lót, sơn diệt khuẩn, chế phẩm kết dính dùng cho sơn, sơn chịu lửa (không bao gồm sơn cách điện, sơn cách nhiệt).

Nhóm 37: Dịch vụ sơn công trình xây dựng; dịch vụ sơn nội ngoại thất.

Nhóm 42: Dịch vụ tư vấn lựa chọn sơn phù hợp cho công trình xây dựng; dịch vụ tư vấn thiết kế, trang trí nội ngoại thất công trình xây dựng; dịch vụ tư vấn lựa chọn màu sắc phục vụ sản xuất sơn và thuốc màu sơn.

---

(210) **4-2017-07553**

(540)



(220) 29.03.2017

(441) 25.09.2017

(531) 1.15.11; A7.1.11; 7.1.24

(591) Đỏ, nâu

(731) NGUYỄN ĐÌNH KHOA (VN)  
2F Nguyễn Sĩ Cổ, phường 15, quận 8,  
thành phố Hồ Chí Minh

(511) Nhóm 30: Bánh ngọt; cà phê; đồ uống trên cơ sở cà phê; trà; trà sữa; thức ăn nhanh gồm: bánh hăm bơ gơ (Hamburger), bánh mì kẹp xúc xích (hotdog), mì trộn.

---

(210) **4-2017-07571**

(540)

# Nét Xưa

(220) 29.03.2017

(441) 25.09.2017

(731) CÔNG TY LIÊN DOANH BỘT QUỐC  
TẾ (VN)

Lô C30a/I, đường 2G, khu công nghiệp  
Vĩnh Lộc, xã Vĩnh Lộc A, huyện Bình  
Chánh, thành phố Hồ Chí Minh

(740) DNTN Dịch vụ thương mại và sở hữu  
công nghiệp Song Ngọc (I.P.T.S.)

(511) Nhóm 30: Bột trộn sẵn dùng để làm bánh; bột mì (bột sắn); bột bánh xèo, bột thực phẩm; bột nhào thực phẩm; sản phẩm bột xay làm thực phẩm.

---

(210) **4-2017-07572**

(540)

# Sông Xưa

(220) 29.03.2017

(441) 25.09.2017

(731) CÔNG TY LIÊN DOANH BỘT QUỐC  
TẾ (VN)

Lô C30a/I, đường 2G, khu công nghiệp  
Vĩnh Lộc, xã Vĩnh Lộc A, huyện Bình  
Chánh, thành phố Hồ Chí Minh

(740) DNTN Dịch vụ thương mại và sở hữu  
công nghiệp Song Ngọc (I.P.T.S.)

## CÔNG BÁO SỞ HỮU CÔNG NGHIỆP SỐ 354 TẬP A (09.2017)

---

(511) Nhóm 30: Bột trộn sẵn dùng để làm bánh; bột mì (bột sắn); bột bánh xèo, bột thực phẩm; bột nhào thực phẩm; sản phẩm bột xay làm thực phẩm.

---

(210) **4-2017-07573**

(220) 29.03.2017

(441) 25.09.2017

(540)

(731) CÔNG TY LIÊN DOANH BỘT QUỐC TẾ (VN)

# Lối Xưa

Lô C30a/I, đường 2G, khu công nghiệp Vĩnh Lộc, xã Vĩnh Lộc A, huyện Bình Chánh, thành phố Hồ Chí Minh

(740) DNTN Dịch vụ thương mại và sở hữu công nghiệp Song Ngọc (I.P.T.S.)

(511) Nhóm 30: Bột trộn sẵn dùng để làm bánh; bột mì (bột sắn); bột bánh xèo, bột thực phẩm; bột nhào thực phẩm; sản phẩm bột xay làm thực phẩm.

---

(210) **4-2017-07574**

(220) 29.03.2017

(441) 25.09.2017

(540)

(731) CÔNG TY LIÊN DOANH BỘT QUỐC TẾ (VN)

# Bến Xưa

Lô C30a/I, đường 2G, khu công nghiệp Vĩnh Lộc, xã Vĩnh Lộc A, huyện Bình Chánh, thành phố Hồ Chí Minh

(740) DNTN Dịch vụ thương mại và sở hữu công nghiệp Song Ngọc (I.P.T.S.)

(511) Nhóm 30: Bột trộn sẵn dùng để làm bánh; bột mì (bột sắn); bột bánh xèo, bột thực phẩm; bột nhào thực phẩm; sản phẩm bột xay làm thực phẩm.

---

(210) **4-2017-07575**

(220) 29.03.2017

(441) 25.09.2017

(540)

(731) CÔNG TY LIÊN DOANH BỘT QUỐC TẾ (VN)

# Sông Quê

Lô C30a/I, đường 2G, khu công nghiệp Vĩnh Lộc, xã Vĩnh Lộc A, huyện Bình Chánh, thành phố Hồ Chí Minh

(740) DNTN Dịch vụ thương mại và sở hữu công nghiệp Song Ngọc (I.P.T.S.)

(511) Nhóm 30: Bột trộn sẵn dùng để làm bánh; bột mì (bột sắn); bột bánh xèo; bột thực phẩm; bột nhào thực phẩm; sản phẩm bột xay làm thực phẩm.

---

CÔNG BÁO SỞ HỮU CÔNG NGHIỆP SỐ 354 TẬP A (09.2017)

---

(210) **4-2017-07605**

(220) 29.03.2017

(540)

(441) 25.09.2017

(731) CÔNG TY TRÁCH NHIỆM HỮU HẠN  
SẢN XUẤT THƯƠNG MẠI MẶT TRỜI  
ĐỎ (VN)

**VINACOAT**

2/2/56 Lê Thúc Hoạch, phường Phú Thọ  
Hòa, quận Tân Phú, thành phố Hồ Chí Minh

(740) Công ty TNHH Sở hữu trí tuệ Thảo Thọ  
Quyển (INVENCO)

(511) Nhóm 02: Sơn; mực in; chất màu sử dụng cho sản xuất sơn; chất màu sử dụng cho sản xuất mực in.

---

(210) **4-2017-07631**

(220) 29.03.2017

(540)

(441) 25.09.2017

(531) 26.1.1; A26.1.18

(591) Xanh lá cây, đỏ, trắng

(731) 1. SOEKIANTO SOSRODJOJO (ID)

Jl. Kintamani Raya No. 11 RT 002 RW  
007, Kelurahan Kelapa Gading Barat,  
Kecamatan Kelapa Gading, Jakarta Utara  
- 14240, Indonesia

2. SOEWITO SOSRODJOJO (ID)

Jl. Kintamani Raya No. 11 RT 002 RW  
007, Kelurahan Kelapa Gading Barat,  
Kecamatan Kelapa Gading, Jakarta Utara  
- 14240, Indonesia

3. SOEJANI SOSRODJOJO (ID)

Jl. Kintamani Raya No. 11 RT 002 RW  
007, Kelurahan Kelapa Gading Barat,  
Kecamatan Kelapa Gading, Jakarta Utara  
- 14240, Indonesia

4. KUNIARTI SOSRODJOJO (ID)

Jl. Kintamani Raya No. 11 RT 002 RW  
007, Kelurahan Kelapa Gading Barat,  
Kecamatan Kelapa Gading, Jakarta Utara  
- 14240, Indonesia

5. SUKOWATI SOSRODJOJO (ID)

Jl. Kintamani Raya No. 11 RT 002 RW  
007, Kelurahan Kelapa Gading Barat,  
Kecamatan Kelapa Gading, Jakarta Utara  
- 14240, Indonesia

(740) Công ty Cổ phần Sở hữu công nghiệp  
INVESTIP (INVESTIP)



(511) Nhóm 05: Trà thảo dược; trà dược hãm với thảo dược.

Nhóm 30: Trà; trà đen; trà xanh; đồ uống trên cơ sở trà có chứa trái cây; trà mật ong; mật ong; đường; gia vị; đồ uống trên cơ sở trà; chất thay thế cà phê; trà ướp lạnh.

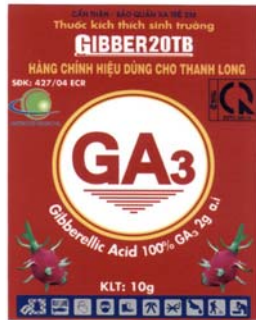
---

**CÔNG BÁO SỞ HỮU CÔNG NGHIỆP SỐ 354 TẬP A (09.2017)**

---

(210) **4-2017-07749**

(540)



(220) 30.03.2017

(441) 25.09.2017

(531) 26.3.1; A26.3.5; A26.11.8; 26.1.1

(591) Đỏ, vàng, trắng, xanh lá, xanh dương, tím

(731) CÔNG TY TNHH HÓA SINH CHÂU (VN)

Số 551/132 Lê Quang Định, phường 1, quận Gò Vấp, thành phố Hồ Chí Minh

(740) Công ty Luật TNHH Thắng Phạm và Cộng sự (IP-MARK ASIA LAW FIRM)

(511) Nhóm 01: Phân bón; thuốc kích thích sinh trưởng cho cây trồng.

---

(210) **4-2017-07754**

(540)



(220) 30.03.2017

(441) 25.09.2017

(531) A1.1.10; 3.7.3; 3.7.19; 26.1.1

(591) Xanh lá cây, xanh nước biển, đỏ, tím, vàng, cam, đen, trắng, ghi

(731) CÔNG TY TNHH SẢN XUẤT - THƯỜNG MẠI VÀ XÂY DỰNG BẢO SƠN (VN)

Khu công nghiệp Bá Thiên, xã Bá Hiến, huyện Bình Xuyên, tỉnh Vĩnh Phúc

(740) Công ty TNHH Sở hữu trí tuệ Bình Minh (SUNRISE IP CO.,LTD.)

(511) Nhóm 02: Sơn nước; sơn phủ; sơn lót; sơn chống gỉ; sơn chịu lửa; vôi quét tường.

Nhóm 19: Vật liệu xây dựng không bằng kim loại; bột trét tường; vữa dùng trong xây dựng.

Nhóm 35: Mua bán sơn, chất tạo màu, bột trét tường, vật liệu xây dựng không bằng kim loại, vữa; dịch vụ đại lý xuất nhập khẩu; quảng cáo.

---

(210) **4-2017-07865**

(540)



(220) 30.03.2017

(441) 25.09.2017

(531) 5.7.10; 25.7.25; A19.3.24; 26.5.4

(731) SRINANAPORN MARKETING CO., LTD. (TH)

No. 325/6-9 Lanluang Road, Mahanak Square, Dusit, Bangkok 10300, Thailand

(740) Công ty TNHH Tâm nhìn và Liên danh (VISION & ASSOCIATES CO.LTD.)

(511) Nhóm 32: Nước quả nấu đông; đồ uống chứa konnyaku (cây konijac, một loài cây thuộc họ nưa) và/hoặc rong biển/tảo biển trộn lẫn với vitamin, chất chống oxi hóa, collagen,

## CÔNG BÁO SỞ HỮU CÔNG NGHIỆP SỐ 354 TẬP A (09.2017)

chiết xuất thực vật và hoa quả cho mục đích làm đẹp và chống lão hóa (không cho mục đích y tế); đồ uống làm từ nước quả nấu đông; chiết xuất hoa quả không chứa cồn; đồ uống không chứa cồn; đồ uống trên cơ sở mật ong không chứa cồn; chế phẩm để làm đồ uống; đồ uống hoa quả không chứa cồn; nước ép hoa quả; thức uống làm bằng các loại hoa quả nghiền ra, không chứa cồn; đồ uống lactose acid (sản phẩm từ hoa quả, không chứa sữa); nước ép rau củ (đồ uống); đồ uống chiết xuất từ rau củ.

(210) **4-2017-07866**

(540)



(220) 30.03.2017

(441) 25.09.2017

(531) 1.15.21; 25.7.25; 5.7.8; A19.3.24

(731) SRINANAPORN MARKETING CO., LTD. (TH)

No. 325/6-9 Lanluang Road, Mahanak Square, Dusit, Bangkok 10300, Thailand

(740) Công ty TNHH Tâm nhìn và Liên danh (VISION & ASSOCIATES CO.LTD.)

(511) Nhóm 32: Nước quả nấu đông; đồ uống chứa konnyaku (cây konijac, một loài cây thuộc họ nưa) và/hoặc rong biển/tảo biển trộn lẫn với vitamin, chất chống oxi hóa, collagen, chiết xuất thực vật và hoa quả cho mục đích làm đẹp và chống lão hóa (không cho mục đích y tế); đồ uống làm từ nước quả nấu đông; chiết xuất hoa quả không chứa cồn; đồ uống không chứa cồn; đồ uống trên cơ sở mật ong không chứa cồn; chế phẩm để làm đồ uống; đồ uống hoa quả không chứa cồn; nước ép hoa quả; thức uống làm bằng các loại hoa quả nghiền ra, không chứa cồn; đồ uống lactose acid (sản phẩm từ hoa quả, không chứa sữa); nước ép rau củ (đồ uống); đồ uống chiết xuất từ rau củ.

(210) **4-2017-07867**

(540)



(220) 30.03.2017

(441) 25.09.2017

(531) 5.7.8; A19.3.24; 25.7.25; 1.15.21

(731) SRINANAPORN MARKETING CO., LTD. (TH)

No. 325/6-9 Lanluang Road, Mahanak Square, Dusit, Bangkok 10300, Thailand

(740) Công ty TNHH Tâm nhìn và Liên danh (VISION & ASSOCIATES CO.LTD.)

(511) Nhóm 32: Nước quả nấu đông; đồ uống chứa konnyaku (cây konijac, một loài cây thuộc họ nưa) và/hoặc rong biển/tảo biển trộn lẫn với vitamin, chất chống oxi hóa, collagen, chiết xuất thực vật và hoa quả cho mục đích làm đẹp và chống lão hóa (không cho mục đích y tế); đồ uống làm từ nước quả nấu đông; chiết xuất hoa quả không chứa cồn; đồ uống không chứa cồn; đồ uống trên cơ sở mật ong không chứa cồn; chế phẩm để làm đồ uống; đồ uống hoa quả không chứa cồn; nước ép hoa quả; thức uống làm bằng các loại hoa quả nghiền ra, không chứa cồn; đồ uống lactose acid (sản phẩm từ hoa quả, không chứa sữa); nước ép rau củ (đồ uống); đồ uống chiết xuất từ rau củ.

CÔNG BÁO SỞ HỮU CÔNG NGHIỆP SỐ 354 TẬP A (09.2017)

---

(210) **4-2017-07870**

(540)



(220) 30.03.2017

(441) 25.09.2017

(531) 1.15.15; 3.7.17; 26.1.2; A26.4.24

(731) LEE, JUN-HWA (KR)

202, Namhangjin Villa, 165, Gonghang-gil, Gangneung-si, Gangwon-do, Republic of Korea

(740) Công ty TNHH Trường Xuân (AGELESS CO.,LTD.)

(511) Nhóm 43: Dịch vụ chuẩn bị thức ăn và đồ uống (bởi nhà hàng); dịch vụ chuỗi nhà hàng ăn uống; phục vụ thức ăn và đồ uống (bởi nhà hàng); dịch vụ quán ăn tự phục vụ và nhà hàng ăn uống; dịch vụ chuỗi quán cà phê; dịch vụ cung cấp thức ăn mang về (bởi nhà hàng).

---

(210) **4-2017-07872**

(540)



(220) 30.03.2017

(441) 25.09.2017

(531) 26.1.2; 5.5.19; A5.5.22; 25.1.5

(591) Hồng đậm, hồng nhạt, xanh lá cây, xanh dương, vàng, nâu, tím, xanh ngọc

(731) TRUNG TÂM PHÁT TRIỂN CHẾ PHẨM NANO (VN)

Số nhà 23, ngõ 82 phố Trần Cung, phường Nghĩa Tân, quận Cầu Giấy, thành phố Hà Nội

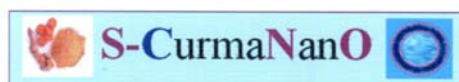
(740) Công ty TNHH Trường Xuân (AGELESS CO.,LTD.)

(511) Nhóm 05: Dược phẩm, thực phẩm chức năng dùng cho mục đích y tế; chất bổ sung dinh dưỡng; chế phẩm thú y; thực phẩm cho em bé.

---

(210) **4-2017-07873**

(540)



(220) 30.03.2017

(441) 25.09.2017

(531) 5.9.3; 26.1.1; 26.15.1; 1.13.1

(591) Vàng, hồng, xanh đậm, xanh nhạt, đen

(731) TRUNG TÂM PHÁT TRIỂN CHẾ PHẨM NANO (VN)

Số nhà 23, ngõ 82 phố Trần Cung, phường Nghĩa Tân, quận Cầu Giấy, thành phố Hà Nội


(740) Công ty TNHH Trường Xuân (AGELESS CO.,LTD.)


(511) Nhóm 05: Dược phẩm, thực phẩm chức năng dùng cho mục đích y tế; chất bổ sung dinh dưỡng; chế phẩm thú y; thực phẩm cho em bé.


---

**CÔNG BÁO SỞ HỮU CÔNG NGHIỆP SỐ 354 TẬP A (09.2017)**

---

- (210) **4-2017-07874** (220) 30.03.2017  
(441) 25.09.2017  
(540) (531) 5.5.19; 1.13.1; 26.1.2  
(591) Vàng, xanh lá cây, nâu, trắng, xanh dương  
(731) TRUNG TÂM PHÁT TRIỂN CHẾ PHẨM NANO (VN)  
Số nhà 23, ngõ 82 phố Trần Cung, phường Nghĩa Tân, quận Cầu Giấy, thành phố Hà Nội  
  
(740) Công ty TNHH Trường Xuân (AGELESS CO.,LTD.)
- (511) Nhóm 05: Dược phẩm, thực phẩm chức năng dùng cho mục đích y tế; chất bổ sung dinh dưỡng; chế phẩm thú y; thực phẩm cho em bé.
- 

- (210) **4-2017-07875** (220) 30.03.2017  
(441) 25.09.2017  
(540) (531) 1.3.1; 1.13.1; A5.1.5; 25.12.1  
(591) Xanh lá cây, đỏ, nâu, vàng, trắng, hồng, xanh dương, tím  
(731) TRUNG TÂM PHÁT TRIỂN CHẾ PHẨM NANO (VN)  
Số nhà 23, ngõ 82 phố Trần Cung, phường Nghĩa Tân, quận Cầu Giấy, thành phố Hà Nội  
  
(740) Công ty TNHH Trường Xuân (AGELESS CO.,LTD.)
- (511) Nhóm 05: Dược phẩm; thực phẩm chức năng dùng cho mục đích y tế; chất bổ sung dinh dưỡng; chế phẩm thú y; thực phẩm cho em bé.
- 

- (210) **4-2017-07910** (220) 31.03.2017  
(441) 25.09.2017  
(540) (531) 3.7.16; 3.7.17; A3.7.24  
(591) Xanh dương, trắng  
(731) CÔNG TY CỔ PHẦN TẬP ĐOÀN HẢI ÂU (VN)  
Số 72 tổ dân phố Thượng, phố Miếu Đầm, phường Mễ Trì, quận Nam Từ Liêm, thành phố Hà Nội  


- (511) Nhóm 09: Máy vi tính; ti vi; camera (thiết bị quay phim); thiết bị truyền ghi và tái tạo âm thanh; thiết bị giảng dạy.
-

(210) 4-2017-07941

(220) 31.03.2017

(540)



(441) 25.09.2017

(531) A26.11.8; 3.7.16; A3.7.24

(591) Xanh dương, xanh lá, trắng

(731) CÔNG TY CỔ PHẦN A CHI SON  
(VN)

158A Võ Thị Sáu, phường 8, quận 3,  
thành phố Hồ Chí Minh

(511) Nhóm 01: Hóa chất dùng trong công nghiệp; chế phẩm hóa học dùng trong khoa học [không dùng trong y tế hoặc thú y]; hoá chất dùng trong nông nghiệp, trừ chất diệt nấm, chất diệt cỏ dại, thuốc trừ cỏ, thuốc trừ sâu và chất diệt ký sinh trùng.

Nhóm 03: Giấy nhám (giấy ráp); vật liệu mài mòn; chế phẩm làm sạch.

Nhóm 08: Dụng cụ để mài [dụng cụ cầm tay]; công cụ cắt [dụng cụ cầm tay]; đá mài; dây đeo [giữ] dụng cụ.

Nhóm 09: Mặt nạ bảo hộ; thiết bị bảo hộ phòng chống tai nạn cho cá nhân; quần áo bảo hộ phòng chống tai nạn, phòng chống bức xạ và phòng chống cháy; thiết bị và dụng cụ cứu hộ; giày bảo hộ phòng chống tai nạn, bức xạ và lửa; găng tay bảo hộ phòng chống tai nạn.


Nhóm 17: Vật liệu chịu lửa để cách điện, cách nhiệt, vật liệu chịu lửa để cách ly, vật liệu tổng hợp để ngăn cản bức xạ nhiệt; găng tay cách điện, cách nhiệt; băng cách điện, cách nhiệt, băng để cách ly.

Nhóm 25: Quần áo; giày dép; ủng; mũ.

Nhóm 27: Thảm chống trơn, chống trượt.

Nhóm 35: Mua bán: hàng may mặc, quần áo, trang thiết bị bảo hộ lao động (nhét tai, bịt tai, mắt kính bảo hộ, khẩu trang, quần áo bảo hộ, giày bảo hộ, các loại máy công cụ cầm tay, dụng cụ đo, găng tay bảo hộ), thiết bị điện, thiết bị phòng cháy chữa cháy, vật tư, nguyên liệu ngành công nghiệp: vật liệu mài mòn: nhám tờ, nhám đĩa, nhám xốp, nhám cuộn, hóa chất công nghiệp; đại lý mua bán, ký gửi hàng hoá: hàng may mặc, quần áo, trang thiết bị bảo hộ lao động (nhét tai, bịt tai, mắt kính bảo hộ, khẩu trang, quần áo bảo hộ, giày bảo hộ, các loại máy công cụ cầm tay, dụng cụ đo, găng tay bảo hộ), thiết bị điện, thiết bị phòng cháy chữa cháy, vật tư, nguyên liệu ngành công nghiệp: vật liệu mài mòn: nhám tờ, nhám đĩa, nhám xốp, nhám cuộn, hóa chất công nghiệp; dịch vụ quảng cáo.



(210)	<b>4-2017-08096</b>	(220)	31.03.2017
(300)	87/306,121	(441)	25.09.2017
(540)	18.01.2017 US	(531)	26.1.1; 26.13.25; A26.11.12
		(731)	TARGET BRANDS, INC. (US) 1000 Nicollet Mall, Minneapolis, Minnesota 55403-2467, United States of America
		(740)	Công ty TNHH Tâm nhìn và Liên danh (VISION & ASSOCIATES CO.LTD.)

(511) Nhóm 21: Khăn lau đĩa.

Nhóm 24: Vải lanh dùng trong nhà; rèm tắm; lớp lót rèm tắm; lớp lót trải phía trên đệm bằng bông; lớp lót trải phía trên nệm bằng bọt biển; đồ trải giường, cụ thể là chăn lông vũ, khăn phủ giường và bộ khăn phủ giường, khăn phủ gối, vỏ gối, tấm phủ giường, ga trải giường, chăn, tấm trải giường, chăn lông vịt, chăn bông, chăn mỏng; đồ trải bàn không bằng giấy, cụ thể là tấm lót trải bàn để kê đĩa, khăn ăn, khăn trải bàn, dải khăn trang trí chạy giữa bàn bằng vải; vải che cửa sổ, cụ thể là rèm, rèm xếp bằng vải, màn rủ mỏng bằng vải, rèm võng, rèm ngăn che phía trên cửa sổ, khăn mặt; khăn tắm; vỏ của gói dùng để trên ghế; miếng lót bồn cầu bằng vải.

Nhóm 26: Hoa giả; trái cây giả; cây giả; lăng hoa, trái cây và lá giả; vòng hoa giả; cây cảnh giả.

Nhóm 27: Thảm dây trải sàn; thảm trải sàn; thảm chùi chân ở cửa, thảm trải sàn dáng dài; thảm chùi chân sau khi tắm; thảm bằng vải trải trong bồn tắm; miếng thảm chống trượt.

Nhóm 35: Dịch vụ cửa hàng bán lẻ các loại hàng tiêu dùng, cụ thể là chất bảo quản gỗ, chất nhuộm màu cho gỗ, sơn, mỹ phẩm, nước hoa, nến, thiết bị và đồ trang trí bằng kim loại, đồ dẹt ở bàn ăn (dao, thìa, đĩa), dụng cụ để cắt, dụng cụ cắt cỏ và làm vườn, đồ trang trí cho bãi cỏ và khu vườn, cân điện tử, nhiệt kế thời tiết không dùng cho mục đích y tế, thìa và cốc để đo, sản phẩm quang học, thiết bị điện tử và phụ kiện của chúng, giá treo đèn, thiết bị chiếu sáng, thiết bị phân chia cho máy làm mát không khí và khử mùi phòng, dụng cụ đo thời gian và phụ kiện của chúng, phụ kiện trang sức, đồ trang sức, hộp đựng đồ trang sức và phụ kiện, đồ văn phòng phẩm, sách, dụng cụ học tập, vali đựng hành lí, túi xách, đồ da, ô, đá, tượng nhỏ, bức tượng, đồ nội thất, giá treo rèm, đồ để sắp xếp và lưu trữ và phụ kiện của chúng, đồ để chứa đựng, đồ bằng thủy tinh, đồ trang trí nhà, thiết bị gia dụng, thiết bị nhà bếp, đồ dùng trên bàn ăn, đồ dẹt may, vải, đồ trải giường, quần áo, đồ đi chân, đồ đội đầu, phụ kiện cho quần áo, hoa giả, trái cây giả, cây giả, thảm dây trải sàn, thảm, đồ dùng cho các bữa tiệc, trò chơi, thiết bị thể dục, đồ trang trí cho lễ giáng sinh, quà tặng, thiết bị thể thao, đồ chơi; dịch vụ cửa hàng bán lẻ trực tuyến các loại hàng tiêu dùng, cụ thể là chất bảo quản gỗ, chất nhuộm màu cho gỗ, sơn, mỹ phẩm, nước hoa, nến, thiết bị và đồ trang trí bằng kim loại, đồ dẹt ở bàn ăn (dao, thìa, đĩa), dụng cụ để cắt, dụng cụ cắt cỏ và làm vườn, đồ trang trí cho bãi cỏ và khu vườn, cân điện tử, nhiệt kế thời tiết không dùng cho mục đích y tế, thìa và cốc để đo, sản phẩm quang học, thiết bị điện tử và phụ kiện của chúng, giá treo đèn, thiết bị chiếu sáng, thiết bị phân chia cho máy làm mát không khí và khử mùi phòng, dụng cụ đo thời gian và phụ kiện của chúng, phụ kiện

## CÔNG BÁO SỞ HỮU CÔNG NGHIỆP SỐ 354 TẬP A (09.2017)

trang sức, đồ trang sức, hộp đựng đồ trang sức và phụ kiện, đồ văn phòng phẩm, sách, dụng cụ học tập, vali đựng hành lí, túi xách, đồ da, ô, đá, tượng nhỏ, bức tượng, đồ nội thất, giá treo rèm, đồ để sắp xếp và lưu trữ và phụ kiện của chúng, đồ để chứa đựng, đồ bằng thủy tinh, đồ trang trí nhà, thiết bị gia dụng, thiết bị nhà bếp, đồ dùng trên bàn ăn, đồ dệt may, vải, đồ trải giường, quần áo, đồ đi chân, đồ đội đầu, phụ kiện cho quần áo, hoa giả, trái cây giả, cây giả, thảm dây trải sàn, thảm, đồ dùng cho các bữa tiệc, trò chơi, thiết bị thể dục, đồ trang trí cho lễ giáng sinh, quà tặng, thiết bị thể thao, đồ chơi

(210) **4-2017-08097**

(220) 31.03.2017

(441) 25.09.2017

(300) 87/306,123 18.01.2017 US

(540)



(531) 26.1.1; A26.11.12; 26.13.25

(731) TARGET BRANDS, INC. (US)

1000 Nicollet Mall, Minneapolis, Minnesota 55403-2467, United States of America

(740) Công ty TNHH Tâm nhìn và Liên danh (VISION & ASSOCIATES CO.LTD.)

(511) Nhóm 06: Rổ bằng kim loại; móc treo bằng kim loại; hộp trang trí không làm bằng kim loại quý; tượng để bàn không làm bằng kim loại quý; tác phẩm trang trí được rèn từ sắt; phần cứng và phụ kiện trang trí làm bằng kim loại, cụ thể là tay nắm cửa kiểu tròn, tay kéo cửa, nút bấm cửa cửa, tay cầm cửa cửa.

Nhóm 08: Dĩa ăn.

Nhóm 18: Ô dù; chân đế ô dù; túi bọc ô; vali; túi xách mang đi dùng cho mọi mục đích; túi lớn có dây xách song song.

Nhóm 19: Đá gốm; đá không bằng kim loại quý sử dụng cho vườn hoặc mục đích trang trí; tượng nhỏ bằng đất sét và đá.

Nhóm 20: Đồ ngoại thất và nội thất, cụ thể là bàn uống nước, bàn vuông nhỏ thường để ở góc phòng, bàn để sát tường, bàn ăn, ghế, ghế cho bàn ăn, ghế chuyển động, ghế bành, ghế dài có đệm, ghế đầu, ghế dài, kệ làm việc, ghế trường kỷ, ghế giường và ghế tựa; giá để dù; giá để trà (có bánh xe) có thể đẩy được bằng tay; giá đỡ; gương; khung tranh; khung ảnh; giường, gối và gối ôm; phần cứng của màn che, cụ thể là thanh chịu lực, bộ thanh treo, thanh treo bằng gỗ, thanh treo bằng thép, sào, vòng tròn, cái nẹp, vòng treo vải không bằng kim loại; hình chạm đầu mái trang trí cửa sổ; tấm gắn tường bằng thạch cao, nhựa hoặc gỗ; bảng ghi thông tin; màn chống nóng; móc treo quần áo; móc rèm, vòng treo rèm, thanh treo rèm, thanh ray cho rèm và suốt rèm cửa; vòng treo rèm tấm; thanh treo rèm tấm; gối tấm; giá để khăn tắm; giá treo khăn tắm; giá để rượu; đệm; tượng và các bức tượng nhỏ bằng thạch cao, nhựa và gỗ; hộp lưu trữ không bằng kim loại mà bằng gỗ và nhựa sử dụng cho sàn nhà; hộp trang trí bằng gỗ; các sản phẩm và phụ kiện để lưu trữ và sắp xếp, cụ thể là giá để đồ, hộp chứa đồ, sắp xếp ngăn kéo và hệ thống lưu trữ bao gồm giá và các ngăn kéo, giá đỡ; tủ có ngăn; đồ chứa đựng không bằng kim loại, cụ thể là

hộp đựng đồ bằng gỗ và nhựa; tủ sách; giá sách, bàn; tủ đựng đồ nữ trang; tủ; tủ đựng có ngăn kéo; tủ nhỏ có nhiều ngăn; kệ tủ để thiết bị giải trí điện tử; tủ đựng hồ sơ; tủ đựng thuốc; bàn để đầu giường; giá treo quần áo; giá treo áo khoác; giá treo mũ; nút chai thủy tinh; tượng để bàn bằng gỗ và nhựa; bảng gỗ xếp nhẹ và bảng tin.

Nhóm 21: Đồ chứa đựng thực vật, cụ thể là chậu cây và chậu hoa; tượng thủy tinh; bình; xô; sàng dùng cho mục đích gia dụng; giá giữ nển; vại; hộp đựng đồ ăn và đồ uống dùng cho mục đích gia dụng; bát đĩa dùng cho bữa ăn, cốc ly uống rượu có chân; cốc ly đựng đồ uống; cốc để uống và chén; bát để trộn; đĩa để bơ; giá để bánh; bình rót; bộ bát đĩa bao gồm đĩa sứ; giá để chuối bản chất là đồ dùng nhà bếp gia dụng; giá đựng để khô bát; hộp đựng thức ăn gia đình được bán trống; khay đựng thức ăn; dụng cụ rút giấy dùng cho gia đình; vòng buộc khăn ăn không phải bằng kim loại quý; dụng cụ chia xà phòng; đĩa đựng xà phòng; giá để vòi hoa sen; dụng cụ phân phối cuộn bông; giá để giấy vệ sinh và dụng cụ chia giấy lau mặt; giá để bàn chải đánh răng; đồ chứa dùng cho mục đích gia dụng hoặc nhà bếp; giá phơi quần áo cho khô; thùng chứa rác; giỏ đựng đồ bỏ đi; chậu trang trí không bằng kim loại; đĩa và chậu; phụ kiện trang trí nhà, cụ thể là đĩa trang trí, giá để nển, vòng để nển; tượng để bàn không bằng kim loại, cụ thể là tượng để bàn làm bằng thủy tinh; tác phẩm điêu khắc bằng gốm, bình và bát; đĩa đựng nển dạng cột; dụng cụ và phụ kiện nhà bếp, cụ thể là lọ đựng bánh quy, bình đựng nước để ở bàn ăn, vật dụng giữ khăn ăn không bằng kim loại, bộ lót cốc không bằng giấy và không bằng vải trải bàn, giỏ để bánh mì, đĩa hình thuyền để đựng nước sốt, dụng cụ xay hạt tiêu và bộ bát đựng sa lát bao gồm các bát đựng sa lát; chảo; dụng cụ để nướng; đĩa suát; bộ đồ đựng đường và kem sữa; lọ rắc muối và hạt tiêu; ấm trà không làm bằng kim loại quý; giá ba chân; dụng cụ gia dụng, cụ thể là bàn xẻng, kẹp gấp, giá để miếng bọt biển, nạo, vật dụng để lọc dạng lưới, xẻng lật, dụng cụ đánh kem; dụng cụ để nướng, cụ thể là cái kẹp, đĩa và xẻng; đĩa để phục vụ; hộp chứa đồ dẹt để ở bàn ăn, cụ thể là hộp chứa đĩa; thùng làm lạnh đồ uống có thể mang đi; dụng cụ nấu nướng, cụ thể là giỏ dùng cho mục đích gia đình; tượng và bức tượng nhỏ làm bằng gốm; giá đỡ thìa; dụng cụ và phụ kiện nhà bếp, cụ thể là thìa khuấy đồ uống, giá để gia vị; dụng cụ nấu nướng, cụ thể là nồi và chảo rán, chảo rang; dụng cụ nhọn để xiên trái cây, giá dạng đứng để đồ uống; giỏ mây để quần áo đã giặt khô; găng tay lò nướng.

(210) **4-2017-08161**

(220) 03.04.2017

(540)



(441) 25.09.2017

(531) A18.3.5; 18.3.2; 1.15.24

(591) Xanh da trời, trắng

(731) NGUYỄN TRỌNG HOÀN (VN)

Thôn Liên Đình, xã Hải Bình, huyện  
Tĩnh Gia, tỉnh Thanh Hoá

(511) Nhóm 35: Quảng cáo, giới thiệu, trưng bày sản phẩm, xuất khẩu, nhập khẩu, mua bán các sản phẩm sau: thiết bị điện dân dụng (bóng đèn điện và các phụ kiện đèn điện), thiết bị công nghiệp (máy bơm nước, cáp điều khiển); linh kiện, phụ tùng, thiết bị tàu biển (bơm nước, dây ga, đồng hồ điện tử đo tua, máy đo dầu đo nhiệt độ nước, lọc dầu cho máy tàu biển, đèn tín hiệu tàu biển, lưới đánh bắt cá, dây thừng cột neo tàu biển).

**CÔNG BÁO SỞ HỮU CÔNG NGHIỆP SỐ 354 TẬP A (09.2017)**

---

(210) **4-2017-08209**

(540)



(220) 03.04.2017

(441) 25.09.2017

(531) 1.15.15; 26.1.5; 26.13.1; 2.9.4

(591) Cam, xanh dương, xanh lá cây, đen

(731) CÔNG TY TNHH SHANGRI LAND (VN)

383/3/97 Quang Trung, phường 10, quận Gò Vấp, thành phố Hồ Chí Minh

(511) Nhóm 41: Trung tâm đào tạo; dịch vụ dạy dưỡng sinh.

---

(210) **4-2017-08213**

(540)

**NGUYỄN VIỆT**

(220) 03.04.2017

(441) 25.09.2017

(731) NGUYỄN THỊ HỒNG HẠNH (VN)

Số 02 Hoàng Sa, phường Iakring, thành phố Pleiku, tỉnh Gia Lai

(511) Nhóm 29: Pa-tê (pate); thịt lợn đóng hộp, cá đóng hộp; ruốc (chà bông) thịt, cá; thạch trái cây.

Nhóm 30: Bột và sản phẩm làm từ bột ngũ cốc; bánh mì; bánh; kẹo.

Nhóm 32: Bia; nước khoáng, nước có ga [đồ uống không có cồn]; đồ uống hoa quả và nước ép hoa quả [không chứa cồn]; xi-rô, nước nha đam [không chứa cồn].

Nhóm 33: Đồ uống có cồn, trừ bia.

Nhóm 35: Đại lý mua bán thực phẩm: thịt, cá đã chế biến, đồ uống: nước giải khát, bia rượu, lạp xưởng, patê.

---

(210) **4-2017-08266**

(540)

**Cusino**

(220) 03.04.2017

(441) 25.09.2017

(731) INDEX LIVING MALL CO., LTD. (TH)

147 Soi Rama 2 Soi 50, Rama 2 Rd., Samaedam, Bangkhunthien, Bangkok 10150, Thailand

(740) Công ty TNHH Sở hữu trí tuệ ACTIP (ACTIP IP LIMITED)

(511) Nhóm 07: Máy ép trái cây dùng điện; máy trộn chạy điện dùng cho mục đích gia đình; máy xay cà phê, trừ loại vận hành thủ công; máy chiết ép trái cây, dùng điện; máy trộn, dùng điện.

## CÔNG BÁO SỞ HỮU CÔNG NGHIỆP SỐ 354 TẬP A (09.2017)

Nhóm 08: Bộ đồ ăn [dĩa, dao, thìa].

Nhóm 11: Quạt điện; thiết bị làm sạch không khí; thiết bị làm và phân phối nước nóng và lạnh; tủ lạnh; thiết bị lọc nước; thiết bị làm lạnh rượu, dùng điện; bóng đèn; máy sấy tóc; máy hút ẩm; máy sấy khô; đèn pin để soi sáng; thiết bị sinh hơi nước.

Nhóm 21: Dụng cụ dùng cho mục đích gia dụng; nồi nấu không dùng điện; chảo nấu ăn không dùng điện; đồ chứa đựng giữ nhiệt cho thực phẩm; đồ chứa đựng thực phẩm dùng cho gia dụng và nhà bếp; xô giữ lạnh rượu, không dùng điện; bình ủ cách nhiệt; trang bị nhà bếp, cụ thể là đồ dùng nhà bếp.

(210) **4-2017-08321**

(220) 04.04.2017

(441) 25.09.2017

(300) 87/192,320 04.10.2016 US

(540)

# VALTESKA

(731) JOHNSON & JOHNSON (US)

One Johnson & Johnson Plaza, New Brunswick, New Jersey, 08933 U.S.A.

(740) Văn phòng luật sư Phạm và Liên danh (PHAM & ASSOCIATES)

(511) Nhóm 05: Chế phẩm dược dùng cho người dùng để trị và ngăn ngừa các bệnh do vi rút gây ra, các bệnh tự miễn dịch và viêm, bệnh tim mạch, bệnh hệ thống thần kinh trung ương, các triệu chứng đau, bệnh ngoài da, bệnh đường tiêu hóa, bệnh truyền nhiễm, bệnh về chuyển hóa, bệnh ung thư, bệnh về mắt, và bệnh về đường hô hấp.

(210) **4-2017-08324**

(220) 04.04.2017

(441) 25.09.2017

(540)



(531) 1.15.15; A5.1.12; A1.1.10; 1.7.6

(591) Đỏ, xanh hòa bình, vàng, vàng cam, xanh da trời, xanh lá cây, xanh nước biển, nâu, đen và trắng

(731) CÔNG TY TRÁCH NHIỆM HỮU HẠN ĐẠI DOANH VIỆT NAM (VN)  
Thôn Ngô Sài, thị trấn Quốc Oai, huyện Quốc Oai, thành phố Hà Nội

(511) Nhóm 30: Bánh, mứt (dạng bánh kẹo), kẹo, gia vị (thực phẩm), chế phẩm làm tăng mùi vị (gia vị thực phẩm).

(210) **4-2017-08350**

(220) 04.04.2017

(441) 25.09.2017

(540)



(531) 6.1.2; 8.1.18

(731) PHỐ ĐỨC THÀNH (VN)

Tổ 5, phường Phú Diễn, quận Bắc Từ Liêm, thành phố Hà Nội

## CÔNG BÁO SỞ HỮU CÔNG NGHIỆP SỐ 354 TẬP A (09.2017)

---

(511) Nhóm 29: Các sản phẩm làm từ sữa; nước quả nấu đông; mút quả; trứng; sữa; đồ uống có sữa [sữa là chủ yếu].

Nhóm 30: Hương liệu cho thực phẩm; bánh; kẹo; bánh pizza; kem lạnh.

Nhóm 32: Bia; nước khoáng (đồ uống); nước uống có ga; đồ uống hoa quả; nước ép hoa quả.

Nhóm 35: Quảng cáo; quản lý kinh doanh; quản lý giao dịch thương mại; hoạt động văn phòng.

---

(210) **4-2017-08405**

(540)



(220) 04.04.2017

(441) 25.09.2017

(531) A1.1.10; A1.1.5; 5.3.20; 25.1.6; A25.1.10; 25.1.9

(591) Xanh lá cây, đỏ, vàng đất, trắng

(731) LÊ VĂN BỚN (VN)

Phố Hòa Bình, phường Đông Hương, thành phố Thanh Hóa, tỉnh Thanh Hóa

(511) Nhóm 30: Cà phê, trà (chè), ca cao, đường, gạo, bột sắn, bột cọ, chất thay thế cà phê; bột và sản phẩm làm từ bột ngũ cốc, bánh mì, bánh, kẹo, kem ăn; mật ong, nước mật đường; men, bột nở; muối, tương hạt cải; dấm và nước xốt (gia vị); gia vị, kem lạnh.

Nhóm 32: Bia; nước khoáng, nước ga và các loại đồ uống không có cồn; đồ uống hoa quả và nước ép hoa quả; xi-rô và các chế phẩm khác để làm đồ uống.

---

(210) **4-2017-08431**

(540)



(220) 04.04.2017

(441) 25.09.2017

(531) 5.7.3; 26.1.1; 5.13.4; 15.7.1

(591) Nâu, trắng

(731) CÔNG TY CỔ PHẦN BAO BÌ CAO CẤP VIỆT NAM (VN)

Thôn Tây Phương, xã Thạch Xá, huyện Thạch Thất, thành phố Hà Nội

(740) Công ty TNHH Lê & Lê (LE & LE)

(511) Nhóm 16: Văn phòng phẩm.

Nhóm 35: Dịch vụ quản lý tổ chức sự kiện, cụ thể là tổ chức triển lãm hoặc hội chợ thương mại cho mục đích bán hàng hoặc quảng cáo.

Nhóm 39: Dịch vụ gói quà.

**CÔNG BÁO SỞ HỮU CÔNG NGHIỆP SỐ 354 TẬP A (09.2017)**

---

Nhóm 42: Dịch vụ thiết kế và tạo mẫu.

---

(210) **4-2017-08438**

(220) 04.04.2017

(540)

(441) 25.09.2017

**BETATRUMP**

(731) CÔNG TY TNHH TẬP ĐOÀN AN NÔNG (VN)

Lô H7, đường số 5, KCN Hải Sơn (GD 3+4), ấp Bình Tiên 2, xã Đức Hòa Hạ, huyện Đức Hòa, tỉnh Long An

(740) Công ty Luật TNHH WINCO (WINCO LAW FIRM)

(511) Nhóm 05: Thuốc trừ sâu; thuốc diệt côn trùng, động vật có hại; thuốc diệt nấm bệnh; thuốc diệt cỏ; thuốc diệt ruồi, muỗi, gián, kiến; chế phẩm để kiểm soát (diệt trừ) sâu bệnh côn trùng có hại.

---

(210) **4-2017-08439**

(220) 04.04.2017

(540)

(441) 25.09.2017

(531) 26.1.2

**Shield Kote**

(731) CÔNG TY TNHH SƠN VÀ CHỐNG THẤM NAM VIỆT (VN)

Số 78 đường S5, KCN Tân Bình, phường Tây Thạnh, quận Tân Phú, thành phố Hồ Chí Minh

(511) Nhóm 35: Mua bán, phân phối bột trét tường, bột dán gạch (vật liệu xây dựng phi kim loại), vật liệu xây dựng thuộc nhóm này.

---

(210) **4-2017-08470**

(220) 05.04.2017

(540)

(441) 25.09.2017

(531) 26.5.1; 26.4.2

(591) Xanh, trắng

**LOVOL**

(731) CÔNG TY TNHH YUCHAI VIỆT NAM (VN)

Số 250/39/56 đường Kim Giang, tổ 26, phường Đại Kim, quận Hoàng Mai, thành phố Hà Nội

(511) Nhóm 35: Mua bán, xuất nhập khẩu máy móc thiết bị và phụ tùng máy xây dựng.

---

**CÔNG BÁO SỞ HỮU CÔNG NGHIỆP SỐ 354 TẬP A (09.2017)**

---

(210) **4-2017-08613**

(540)

**JAMILA**

(220) 05.04.2017

(441) 25.09.2017

(731) CÔNG TY TNHH ĐẦU TƯ THÀNH PHÚC (VN)

Phòng 801, lầu 8, tòa nhà Cen tec, 72-74 Nguyễn Thị Minh Khai, phường 6, quận 3, thành phố Hồ Chí Minh

(740) Công ty TNHH Sở hữu trí tuệ PADEMARK (PADEMARK CO.,LTD.)

(511) Nhóm 36: Cho thuê nhà ở; mua bán nhà ở; nhận quyền sử dụng nhà ở bán hoặc cho thuê.

Nhóm 37: Xây dựng cơ sở hạ tầng theo quy hoạch xây dựng nhà ở để chuyển quyền sử dụng đất; xây dựng dân dụng; xây dựng công nghiệp.

---

(210) **4-2017-08633**

(540)

**K n q t**

(220) 05.04.2017

(441) 25.09.2017

(731) KNOT CO., LTD. (JP)

HN22 Building 2F, 35-10 Kichijoji Honmachi 2-chome, Musashino-shi, Tokyo, Japan

(740) Công ty TNHH Tâm nhìn và Liên danh (VISION & ASSOCIATES CO.LTD.)

(511) Nhóm 14: Dây xích chìa khóa (đồ nữ trang giả rẻ tiền); hộp trang sức; đồ trang trí (đồ kim hoàn); đồ trang sức; đồng hồ đeo tay, dây đeo của đồng hồ đeo tay; hộp điều chỉnh để giữ đồng hồ, khóa cài cho dây đồng hồ; mặt đồng hồ (dùng trong sản xuất đồng hồ); vỏ đồng hồ (bộ phận của đồng hồ).

Nhóm 18: Đồ chứa đựng công nghiệp để bao gói bằng da thuộc; quần áo cho vật nuôi trong nhà; túi; ô; bao để móc chìa khóa; túi bằng da thuộc; ví tiền; bao đựng thẻ tín dụng (ví bỏ túi); khung của túi xách; ví đựng đồ trang điểm (chưa có đồ bên trong).

---

(210) **4-2017-08670**

(540)



(220) 05.04.2017

(441) 25.09.2017

(531) 26.4.4; A26.4.6; 26.4.7; A5.3.13; A24.15.7

(591) Trắng, xanh dương, đỏ, xanh lá cây, vàng

(731) KHEE SAN ROOD INDUSTRIES SDN. BHD. (MY)

Lot 1819-1824, Jalan Kolej, 43300 Seri Kembangan, Selangor Darul Ehsan, Malaysia

(740) Công ty cổ phần Sở hữu trí tuệ BROSS và Cộng sự (BROSS & PARTNERS., JSC)



(511) Nhóm 30: Bánh; kẹo, mút dạng kẹo; kẹo cao su.

---

(210) **4-2017-08676**

(220) 05.04.2017

(441) 25.09.2017

(540)

(591) Cam

(731) CÔNG TY TNHH CÔNG NGHỆ  
TANIXA (VN)

**Fungy Max**

Số 6 đường số 6, khu phố 3, phường Bình  
Trị Đông B, quận Bình Tân, thành phố  
Hồ Chí Minh

(740) Văn phòng Luật sư A Hoà (AHOA LAW  
OFFICE)

(511) Nhóm 01: Hóa chất dùng trong công nghiệp; hóa chất dùng trong nông nghiệp (trừ chất diệt nấm, chất diệt cỏ, thuốc trừ sâu và chất diệt ký sinh trùng); hóa chất dùng trong xây dựng; phân bón; chế phẩm điều hòa sự sinh trưởng cây trồng; chế phẩm dùng để bảo quản mầm hạt.

Nhóm 05: Thuốc bảo vệ thực vật, cụ thể là: chất diệt nấm, chế phẩm diệt trừ sinh vật gây hại thực vật, thuốc phòng ngừa và xua đuổi sinh vật gây hại thực vật; chế phẩm diệt khuẩn; chế phẩm diệt côn trùng; thuốc trừ sâu; thuốc diệt cỏ.

---

(210) **4-2017-08717**

(220) 07.04.2017

(441) 25.09.2017

(300) 71062

07.10.2016 JM

(540)



(531) 26.1.1; A26.1.18; A26.11.13

(731) FACEBOOK, INC. (US)

1601 Willow Road, Menlo Park,  
California 94025, United States of  
America

(740) Văn phòng luật sư Phạm và Liên danh  
(PHAM & ASSOCIATES)

(511) Nhóm 09: Công cụ phát triển phần mềm máy tính; phần mềm máy tính để sử dụng như một giao diện lập trình ứng dụng (API), giao diện lập trình ứng dụng (API) cho phần mềm máy tính tạo điều kiện cho các dịch vụ trực tuyến cho nối mạng xã hội, xây dựng các ứng dụng mạng xã hội và cho phép truy tìm, tải lên, tải về, truy cập và quản lý dữ liệu; phần mềm máy tính cho phép tải lên, tải xuống, truy cập, đăng, hiển thị, đánh dấu, viết blog, phát trực tuyến, liên kết, chia sẻ hoặc cung cấp phương tiện truyền thông điện tử hoặc thông tin qua mạng máy tính và mạng truyền thông; phần mềm máy tính thương mại điện tử có thể tải về cho phép người dùng thực hiện các giao dịch kinh doanh điện tử thông qua mạng máy tính và mạng truyền thông toàn cầu, phần mềm để gửi thông báo tin nhắn điện tử và nhắc nhở thông qua internet, phần mềm để truyền đơn đặt hàng và gửi và nhận tin

điện tử qua internet; phần mềm máy tính có thể tải về được để điều chỉnh giao diện và cho phép truyền nội dung hình ảnh, nghe nhìn và video; phần mềm máy tính để thu thập, chỉnh sửa, tổ chức, điều chỉnh, truyền, lưu trữ và chia sẻ dữ liệu và thông tin; phần mềm công cụ tìm kiếm trên máy tính.

Nhóm 38: Dịch vụ chia sẻ hình ảnh và chia sẻ video, cụ thể là truyền điện tử các tệp ảnh kỹ thuật số, video và nội dung nghe nhìn giữa những người sử dụng internet; cung cấp quyền truy cập vào cơ sở dữ liệu máy tính, cơ sở dữ liệu điện tử và cơ sở dữ liệu trực tuyến; dịch vụ viễn thông, cụ thể là truyền điện tử dữ liệu, tin nhắn, đồ họa, hình ảnh, âm thanh, video và thông tin; cung cấp các diễn đàn trực tuyến để truyền thông về các chủ đề quan tâm chung; cung cấp các liên kết truyền thông trực tuyến để chuyển người sử dụng thiết bị di động và internet đến các địa điểm trực tuyến địa phương và toàn cầu; tạo điều kiện truy cập vào trang web của bên thứ ba hoặc nội dung điện tử của bên thứ ba thông qua đăng nhập phổ dụng; cung cấp phòng nói chuyện trực tuyến, dịch vụ thư điện tử và nhắn tin nhanh, và bảng tin điện tử; dịch vụ phát thanh, phát truyền văn bản và video qua máy tính hoặc các mạng truyền thông khác, cụ thể là tải lên, đăng, hiển thị, điều chỉnh, đánh dấu và truyền điện tử dữ liệu, thông tin, âm thanh và video; dịch vụ truyền giọng nói trên giao thức IP; dịch vụ thông tin liên lạc bằng điện thoại; cung cấp quyền truy cập vào cơ sở dữ liệu máy tính trong các lĩnh vực nối mạng xã hội, làm quen trên mạng xã hội và hẹn hò.

Nhóm 42: Dịch vụ máy tính, cụ thể là tạo cộng đồng ảo cho người dùng đã đăng ký để tổ chức các nhóm và sự kiện, tham gia vào các cuộc thảo luận, nhận phản hồi từ các đồng nghiệp và tham gia vào mạng xã hội, kinh doanh và cộng đồng; dịch vụ máy tính, cụ thể là lưu trữ các thiết bị/tính năng điện tử cho người khác để tổ chức và tiến hành các cuộc họp, các sự kiện và các cuộc thảo luận tương tác thông qua mạng truyền thông; dịch vụ nhà cung cấp dịch vụ ứng dụng (ASP), cụ thể là lưu trữ các ứng dụng phần mềm máy tính của người khác; nhà cung cấp dịch vụ ứng dụng (ASP) có phần mềm để cho phép hoặc tạo điều kiện cho tải lên, tải xuống, phát trực tiếp, đăng, hiển thị, viết blog, liên kết, điều chỉnh, chia sẻ hoặc cung cấp phương tiện truyền thông điện tử hoặc thông tin qua mạng truyền thông; cung cấp các phương tiện trực tuyến cho những người khác có tính năng công nghệ cho phép người sử dụng trực tuyến tạo ra các hồ sơ cá nhân có chứa thông tin mạng xã hội và kinh doanh và chuyển giao và chia sẻ thông tin đó giữa nhiều phương tiện trực tuyến; cung cấp thông tin từ các chỉ mục và cơ sở dữ liệu thông tin có thể tra cứu, bao gồm cả văn bản, tài liệu điện tử, cơ sở dữ liệu, đồ họa, hình ảnh và thông tin nghe nhìn trên mạng máy tính và mạng truyền thông; cung cấp việc sử dụng tạm thời các ứng dụng phần mềm không thể tải về được cho nối mạng xã hội, tạo cộng đồng ảo, truyền tải âm thanh, video, hình ảnh, văn bản, đồ họa và dữ liệu; dịch vụ máy tính ở dạng các trang trực tuyến tùy biến bao gồm thông tin người dùng xác định hoặc cụ thể, hồ sơ cá nhân, âm thanh, video, hình ảnh, văn bản, đồ họa và dữ liệu; dịch vụ máy tính, cụ thể là cung cấp công cụ tìm kiếm để thu thập dữ liệu từ mạng máy tính và truyền thông toàn cầu; cung cấp phần mềm thương mại điện tử không tải về được cho phép người dùng thực hiện các giao dịch kinh doanh điện tử thông qua mạng máy tính và truyền thông toàn cầu; cung cấp phần mềm như một dịch vụ (SAAS) bao gồm phần mềm để gửi các cảnh báo tin điện tử, truyền lệnh và gửi và nhận tin nhắn điện tử, và cho phép người dùng thực hiện các giao dịch kinh doanh điện tử thông qua mạng máy tính toàn cầu, cung cấp nền hệ thống như một dịch vụ (PAAS) bao gồm công nghệ cho phép các doanh nghiệp, tổ chức và cá nhân tạo và quản lý các vị trí trực tuyến của họ và liên lạc với người sử dụng trực tuyến thông tin và tin nhắn liên quan đến hoạt động, sản phẩm và dịch vụ của họ và để tham gia vào mạng kinh doanh và mạng xã hội; cung cấp các công cụ tìm kiếm để thu thập dữ liệu

thông qua mạng truyền thông; cung cấp các tiện nghi trực tuyến cho người khác để người dùng có khả năng tải lên, chỉnh sửa và chia sẻ âm thanh, video, hình ảnh, văn bản, đồ họa và dữ liệu; điều hành các công cụ tìm kiếm; dịch vụ máy tính, cụ thể là cung cấp các phương tiện trực tuyến tương tác cho người khác có tính năng công nghệ cho phép người dùng quản lý tài khoản mạng âm thanh và hình ảnh và xã hội và kinh doanh trực tuyến; phần mềm trực tuyến để điều chỉnh giao diện và cho phép truyền âm thanh, video, hình ảnh, văn bản, đồ họa và dữ liệu; dịch vụ chia sẻ tệp tin, cụ thể là cung cấp các phương tiện trực tuyến cho những người khác có tính năng công nghệ cho phép người dùng tải lên và tải về các tệp điện tử.

Nhóm 45: Các dịch vụ mạng xã hội và giới thiệu trên cơ sở internet; cung cấp các dịch vụ và thông tin xã hội trong lĩnh vực phát triển cá nhân, cụ thể là tự cải thiện, tự hoàn thiện, từ thiện, nhân ái, tình nguyện viên, dịch vụ công cộng và cộng đồng, và các hoạt động nhân đạo; cung cấp dịch vụ xác thực danh tính trực tuyến người dùng trong các giao dịch thương mại điện tử; cung cấp xác thực danh tính trực tuyến của người dùng trong giao dịch chuyển tiền điện tử, thẻ tín dụng và thẻ ghi nợ và các giao dịch séc bằng điện tử thông qua mạng máy tính toàn cầu.

---

(210)	<b>4-2017-08718</b>		(220)	07.04.2017
			(441)	25.09.2017
(300)	71058	07.10.2016 JM		
(540)			(731)	FACEBOOK, INC. (US) 1601 Willow Road, Menlo Park, California 94025, United States of America
	<b>WORKPLACE BY FACEBOOK</b>		(740)	Văn phòng luật sư Phạm và Liên danh (PHAM & ASSOCIATES)

(511) Nhóm 09: Giao diện lập trình ứng dụng (API) cho phần mềm máy tính tạo điều kiện cho các dịch vụ trực tuyến cho nối mạng xã hội, xây dựng các ứng dụng mạng xã hội và cho phép truy tìm, tải lên, tải về, truy cập và quản lý dữ liệu; phần mềm máy tính cho phép tải lên, tải xuống, truy cập, đăng, hiển thị, đánh dấu, viết blog, phát trực tuyến, liên kết, chia sẻ hoặc cung cấp phương tiện truyền thông điện tử hoặc thông tin qua mạng máy tính và mạng truyền thông; phần mềm để gửi thông báo tin nhắn điện tử và nhắc nhở thông qua internet; phần mềm và phần mềm để gửi và nhận tin điện tử qua internet; phần mềm máy tính có thể tải về được để điều chỉnh giao diện và cho phép truyền nội dung hình ảnh, nghe nhìn và video; phần mềm máy tính để thu thập, chỉnh sửa, tổ chức, điều chỉnh, truyền, lưu trữ và chia sẻ dữ liệu và thông tin; phần mềm công cụ tìm kiếm trên máy tính.

Nhóm 38: Dịch vụ chia sẻ hình ảnh và chia sẻ video, cụ thể là truyền điện tử các tệp ảnh kỹ thuật số, video và nội dung nghe nhìn giữa những người sử dụng internet; cung cấp quyền truy cập vào cơ sở dữ liệu máy tính, cơ sở dữ liệu điện tử và cơ sở dữ liệu trực tuyến; dịch vụ viễn thông, cụ thể là truyền điện tử dữ liệu, tin nhắn, đồ họa, hình ảnh, âm thanh, video và thông tin; cung cấp các diễn đàn trực tuyến để truyền thông về các chủ đề quan tâm chung; cung cấp các liên kết truyền thông trực tuyến để chuyển người sử dụng thiết bị di động và internet đến các địa điểm trực tuyến địa phương và toàn cầu; tạo điều kiện truy cập vào trang web của bên thứ ba hoặc nội dung điện tử của bên thứ ba thông qua đăng nhập phổ dụng; cung cấp phòng nói chuyện trực tuyến, dịch vụ thư điện tử và

nhắn tin nhanh, và bảng tin điện tử; dịch vụ phát thanh, phát truyền văn bản và video qua máy tính hoặc các mạng truyền thông khác, cụ thể là tải lên, đăng, hiển thị, điều chỉnh, đánh dấu và truyền điện tử dữ liệu, thông tin, âm thanh và video; dịch vụ truyền giọng nói trên giao thức IP; dịch vụ thông tin liên lạc bằng điện thoại; cung cấp quyền truy cập vào cơ sở dữ liệu máy tính trong các lĩnh vực nối mạng xã hội, làm quen trên mạng xã hội và hẹn hò.

Nhóm 42: Dịch vụ máy tính, cụ thể là tạo cộng đồng ảo cho người dùng đã đăng ký để tổ chức các nhóm và sự kiện, tham gia vào các cuộc thảo luận, nhận phản hồi từ các đồng nghiệp và tham gia vào mạng xã hội, kinh doanh và cộng đồng; dịch vụ máy tính, cụ thể là lưu trữ các thiết bị/tính năng điện tử cho người khác để tổ chức và tiến hành các cuộc họp, các sự kiện và các cuộc thảo luận tương tác thông qua mạng truyền thông; nhà cung cấp dịch vụ ứng dụng (ASP) có phần mềm để cho phép hoặc tạo điều kiện cho tải lên, tải xuống, phát trực tiếp, đăng, hiển thị, viết blog, liên kết, điều chỉnh, chia sẻ hoặc cung cấp phương tiện truyền thông điện tử hoặc thông tin qua mạng truyền thông; cung cấp các phương tiện trực tuyến cho những người khác có tính năng công nghệ cho phép người sử dụng trực tuyến tạo ra các hồ sơ cá nhân có chứa thông tin mạng xã hội và kinh doanh và chuyển giao và chia sẻ thông tin đó giữa nhiều phương tiện trực tuyến; cung cấp thông tin từ các chỉ mục và cơ sở dữ liệu thông tin có thể tra cứu, bao gồm cả văn bản, tài liệu điện tử, cơ sở dữ liệu, đồ họa, hình ảnh và thông tin nghe nhìn trên mạng máy tính và mạng truyền thông; cung cấp việc sử dụng tạm thời các ứng dụng phần mềm không thể tải về được cho nối mạng xã hội, tạo cộng đồng ảo, truyền tải âm thanh, video, hình ảnh, văn bản, đồ họa và dữ liệu; dịch vụ máy tính ở dạng các trang trực tuyến tùy biến bao gồm thông tin người dùng xác định hoặc cụ thể, hồ sơ cá nhân, âm thanh, video, hình ảnh, văn bản, đồ họa và dữ liệu; dịch vụ máy tính, cụ thể là cung cấp công cụ tìm kiếm để thu thập dữ liệu từ mạng máy tính và truyền thông toàn cầu; cung cấp phần mềm thương mại điện tử không tải về được cho phép người dùng thực hiện các giao dịch kinh doanh điện tử thông qua mạng máy tính và truyền thông toàn cầu; cung cấp phần mềm như một dịch vụ (SAAS) bao gồm phần mềm để gửi các cảnh báo tin điện tử, truyền lệnh và gửi và nhận tin nhắn điện tử, và cho phép người dùng thực hiện các giao dịch kinh doanh điện tử thông qua mạng máy tính toàn cầu, cung cấp nền hệ thống như một dịch vụ (PAAS) bao gồm công nghệ cho phép các doanh nghiệp, tổ chức và cá nhân tạo và quản lý các vị trí trực tuyến của họ và liên lạc với người sử dụng trực tuyến thông tin và tin nhắn liên quan đến hoạt động, sản phẩm và dịch vụ của họ và để tham gia vào mạng kinh doanh và mạng xã hội; cung cấp các công cụ tìm kiếm để thu thập dữ liệu thông qua mạng truyền thông; cung cấp các tiện nghi trực tuyến cho người khác để người dùng có khả năng tải lên, chỉnh sửa và chia sẻ âm thanh, video, hình ảnh, văn bản, đồ họa và dữ liệu; điều hành các công cụ tìm kiếm; dịch vụ máy tính, cụ thể là cung cấp các phương tiện trực tuyến tương tác cho người khác có tính năng công nghệ cho phép người dùng quản lý tài khoản mạng âm thanh và hình ảnh và xã hội và kinh doanh trực tuyến; phần mềm trực tuyến để điều chỉnh giao diện và cho phép truyền âm thanh, video, hình ảnh, văn bản, đồ họa và dữ liệu; dịch vụ chia sẻ tệp tin, cụ thể là cung cấp các phương tiện trực tuyến cho những người khác có tính năng công nghệ cho phép người dùng tải lên và tải về các tệp điện tử.

Nhóm 45: Các dịch vụ mạng xã hội và giới thiệu trên cơ sở internet; cung cấp các dịch vụ và thông tin xã hội trong lĩnh vực phát triển cá nhân, cụ thể là tự cải thiện, tự hoàn thiện, từ thiện, nhân ái, tình nguyện viên, dịch vụ công cộng và cộng đồng, và các hoạt động nhân đạo.

---

(210) 4-2017-08719

(220) 07.04.2017

(441) 25.09.2017

(540)

# HACCU

(731) HA CHANG WOO (KR)

460, Yeongtong-Ro, Yeongtong-Gu, Suwo N-Si, Gyeonggi-Do, Republic Of Korea

(740) Văn phòng luật sư Phạm và Liên danh (PHAM & ASSOCIATES)

(511) Nhóm 03: Mỹ phẩm; nước thơm dùng cho mục đích mỹ phẩm; đồ trang điểm (mỹ phẩm), dầu dùng cho mục đích mỹ phẩm, sáp thơm bôi tóc dùng cho mục đích mỹ phẩm; kem mỹ phẩm.

Nhóm 44: Dịch vụ bệnh viện; dịch vụ y tế tại bệnh viện; phẫu thuật tạo hình; chăm sóc sức khỏe; dịch vụ trị liệu; tư vấn sức khỏe.

---

(210) 4-2017-08731

(220) 07.04.2017

(441) 25.09.2017

(540)

# ĐẠI PHÁT

(731) HỘ KINH DOANH ĐẠI PHÁT (VN)

145 Nguyễn Chí Thanh, phường 16, quận 11, thành phố Hồ Chí Minh

(511) Nhóm 28: Đồ chơi trẻ em; đồ chơi trẻ em bằng nhựa.

---

(210) 4-2017-08737

(220) 07.04.2017

(441) 25.09.2017

(540)



(531) 26.5.4; A25.7.5; 3.7.3

(591) Đỏ, xanh dương, xanh lá, đen

(731) CÔNG TY TNHH KOYU & UNITEK (VN)

Khu công nghiệp Long Bình (Loteco), quốc lộ 15A, phường Long Bình, thành phố Biên Hòa, tỉnh Đồng Nai

(511) Nhóm 29: Chế phẩm để làm nước canh thịt; thịt giảm bông; trứng; xúc xích- lạp xưởng; gia cầm, không còn sống; thịt đã được bảo quản; thịt đóng hộp.

---

- |       |                     |       |                                                                                                                                                         |
|-------|---------------------|-------|---------------------------------------------------------------------------------------------------------------------------------------------------------|
| (210) | <b>4-2017-08774</b> | (220) | 07.04.2017                                                                                                                                              |
|       |                     | (441) | 25.09.2017                                                                                                                                              |
| (540) |                     | (531) | A5.5.20; A5.5.21; 24.15.3; A24.15.11                                                                                                                    |
|       |                     | (591) | Đen, cam, nâu                                                                                                                                           |
|       |                     | (731) | <b>CÔNG TY TRÁCH NHIỆM HỮU HẠN<br/>MỘT THÀNH VIÊN LIVE ON (VN)<br/>480/15 đường Nguyễn Tri Phương,<br/>phường 9, quận 10, thành phố Hồ Chí<br/>Minh</b> |
|       |                     | (740) | <b>Công ty Cổ phần PHANLAW<br/>VIETNAM (PHANLAW VIETNAM<br/>JSC)</b>                                                                                    |



- (511) Nhóm 35: Dịch vụ quảng cáo, quảng cáo trên internet (nhằm mục đích bán hàng); dịch vụ giới thiệu sản phẩm trên các phương tiện truyền thông với mục đích bán hàng hoặc quảng cáo; dịch vụ quảng cáo trực tuyến trên mạng máy tính; dịch vụ khuyến mại [cho người khác]; dịch vụ mua sắm cho người khác [mua hàng hóa và dịch vụ cho người khác]; dịch vụ cung cấp thị trường trực tuyến về hàng hóa và dịch vụ cho người mua và người bán bằng cách giới thiệu sản phẩm trên trang web cho mục đích kinh doanh; dịch vụ hệ thống hóa thông tin vào cơ sở dữ liệu máy tính; dịch vụ sản xuất và phát hành phim quảng cáo; dịch vụ môi giới thương mại; dịch vụ nghiên cứu thị trường và thăm dò dư luận; dịch vụ trưng bày giới thiệu sản phẩm; dịch vụ quan hệ công chúng; dịch vụ điều tra, thu thập, cung cấp các thông tin về hoạt động kinh doanh; dịch vụ tìm kiếm nguồn tài trợ cho quảng cáo; dịch vụ quản lý dự án đầu tư xây dựng; dịch vụ tổ chức giới thiệu và xúc tiến thương mại.

Nhóm 38: Dịch vụ truyền hình; dịch vụ truyền hình cáp; dịch vụ truyền hình phim theo yêu cầu; dịch vụ phát sóng trực tiếp qua truyền hình; dịch vụ phát sóng trực tiếp qua truyền hình cáp; dịch vụ phát sóng trực tiếp qua internet; dịch vụ phát thanh (radio); dịch vụ điện thoại; dịch vụ hộp thư thoại; dịch vụ thông tin liên lạc không dây; dịch vụ cung cấp các kênh viễn thông dùng cho dịch vụ bán hàng từ xa (qua mạng); dịch vụ truyền thông tin và hình ảnh có sự hỗ trợ của máy vi tính; dịch vụ cung cấp dịch vụ viễn thông kết nối với hệ thống máy vi tính toàn cầu; dịch vụ cấp quyền truy cập vào cơ sở dữ liệu.

Nhóm 41: Dịch vụ sản xuất phim (không bao gồm phim quảng cáo); dịch vụ sản xuất các chương trình phát thanh và truyền hình; dịch vụ hoạt động hậu kỳ (biên tập phim, dựng phim, lồng tiếng, lồng nhạc, phối âm, phối nhạc, chỉnh màu, kỹ xảo và tạo hiệu ứng hình ảnh (không phải phim quảng cáo)); dịch vụ trình diễn các buổi biểu diễn trực tiếp; dịch vụ tổ chức và điều khiển buổi hòa nhạc; dịch vụ tổ chức trình diễn [dịch vụ ông bầu]; dịch vụ quản lý sân khấu; dịch vụ dàn dựng buổi biểu diễn; dịch vụ dàn dựng sân khấu; dịch vụ cho thuê dụng cụ âm nhạc; dịch vụ giải trí; dịch vụ giải trí, cụ thể là lập kế hoạch và tổ chức các liên hoan phim; dịch vụ giải trí thông qua các buổi trình diễn kịch và hòa nhạc trực tiếp trên sân khấu; dịch vụ câu lạc bộ giải trí ban đêm; dịch vụ phát hành phim; dịch vụ trường quay phim; dịch vụ cho thuê phim điện ảnh; dịch vụ xuất bản các ấn phẩm định kỳ (ngoại trừ các ấn phẩm quảng cáo); dịch vụ về phóng viên tin tức; dịch vụ cung cấp (không phải mua bán) các thiết bị giải trí; dịch vụ rạp chiếu phim; dịch vụ cung cấp các dữ liệu và thông tin điện ảnh; dịch vụ viết kịch bản phim; dịch vụ phân phối phim điện ảnh; dịch vụ sáng tác bài hát; dịch vụ sáng tác nhạc; dịch vụ sản xuất nhạc; dịch vụ cung cấp âm nhạc trực tuyến, không tải về; dịch vụ tổ chức hội nghị, hội thảo.

CÔNG BÁO SỞ HỮU CÔNG NGHIỆP SỐ 354 TẬP A (09.2017)

---

Nhóm 45: Dịch vụ mua bán bản quyền (phim, chương trình truyền hình)

---

- (210) **4-2017-08821** (220) 07.04.2017  
(441) 25.09.2017  
(300) 21886214 14.11.2016 CN  
(540)
- TRT**
- (731) ALLTECH, INC. (US)  
3031 Catnip Hill Road, Nicholasville,  
Kentucky 40356, United States  
(740) Công ty Luật TNHH T&G (TGVN)


(511) Nhóm 31: Thực phẩm cho động vật; thức ăn cho động vật.

---

- (210) **4-2017-08826** (220) 07.04.2017  
(441) 25.09.2017  
(300) 21886215 14.11.2016 CN  
(540)
- TRT**
- (591) Đen, trắng  
(731) ALLTECH, INC. (US)  
3031 Catnip Hill Road, Nicholasville,  
Kentucky 40356, United States  
(740) Công ty Luật TNHH T&G (TGVN)

(511) Nhóm 05: Phụ gia không chứa thuốc cho thức ăn động vật được sử dụng như chất bổ sung dinh dưỡng; phụ gia dinh dưỡng cho thức ăn động vật và thức ăn cho gia súc; chất bổ sung thức ăn cho gia súc và vật nuôi trong nhà.

---

- (210) **4-2017-08912** (220) 07.04.2017  
(441) 25.09.2017  
(531) A5.3.13; A5.3.15; 26.1.2; A26.11.12  
(591) Xanh lá cây  
(731) CÔNG TY TNHH MTV CAO SU  
QUẢNG TRỊ (VN)  
264 Hùng Vương, thành phố Đông Hà,  
tỉnh Quảng Trị
- (540)
- 

(511) Nhóm 17: Mủ cao su; cao su đã qua sơ chế; vật liệu cao su để đắp lốp.

Nhóm 39: Vận tải; du lịch.

---

CÔNG BÁO SỞ HỮU CÔNG NGHIỆP SỐ 354 TẬP A (09.2017)

---

(210) **4-2017-09015**

(220) 10.04.2017

(540)

(441) 25.09.2017

(531) A1.1.2; A1.1.12; 1.1.14

(591) Vàng nhạt, đen xám, trắng xám



(731) CÔNG TY TNHH TƯ VẤN GIÁM SÁT  
XÂY DỰNG STARHOUSE (VN)  
68 đường số 13, phường Bình Trưng Tây,  
quận 02, thành phố Hồ Chí Minh

(511) Nhóm 37: Dịch vụ xây, lát; giám sát công trình xây dựng.

---

(210) **4-2017-09094**

(220) 11.04.2017

(540)

(441) 25.09.2017

*Đỗ Thụy*

(731) HỘ KINH DOANH ĐỖ THỤY (VN)  
Số 13 đường Khổng Tử, khu phố 4,  
phường Bình Thọ, quận Thủ Đức, thành  
phố Hồ Chí Minh

(511) Nhóm 43: Quán cơm; nhà hàng ăn uống; dịch vụ ăn uống do nhà hàng phục vụ.

---

(210) **4-2017-09108**

(220) 11.04.2017

(300) 87246574

23.11.2016 US

(441) 25.09.2017

(540)

**INVISALIGN MADE TO MOVE**

(731) ALIGN TECHNOLOGY, INC. (US)  
2560 Orchard Parkway, San Jose,  
California 95131, USA

(740) Văn phòng luật sư Phạm và Liên danh  
(PHAM & ASSOCIATES)

(511) Nhóm 10: Thiết bị chỉnh hình răng sử dụng trong nắn thẳng răng và điều trị sai lệch khớp cắn; bộ phận và phụ tùng của thiết bị nha khoa và thiết bị chỉnh hình răng, thiết bị sử dụng trong các bệnh học nha chu, nha khoa trẻ em, phục hình răng miệng và các bệnh nội khoa răng miệng.

Nhóm 41: Dịch vụ đào tạo trong lĩnh vực nha khoa và chỉnh hình răng.

Nhóm 44: Dịch vụ nha khoa và chỉnh hình răng; dịch vụ tư vấn trong lĩnh vực nha khoa và chỉnh hình răng.

---



CÔNG BÁO SỞ HỮU CÔNG NGHIỆP SỐ 354 TẬP A (09.2017)

---

(210) 4-2017-09299

(540)



(220) 12.04.2017

(441) 25.09.2017

(531) A8.1.16; 8.1.18; A5.5.20

(591) Nâu, hồng, trắng

(731) CÔNG TY TNHH MỘT THÀNH VIÊN

C'EST BON BAKERY (VN)

Tầng 2, tòa nhà Packexim, 49 ngõ 15  
đường An Dương Vương, phường Phú  
Thượng, quận Tây Hồ, thành phố Hà Nội

(511) Nhóm 29: Kem bơ, kem đánh dầy bột (sản phẩm sữa); mút nhào làm từ trái cây; nước quả nấu đông; sữa chua; sản phẩm làm từ sữa.

Nhóm 30: Bánh quy; bánh mì; bánh ngọt; caramen; sôcôla; bánh tạc (tarts); kem trái cây (đá lạnh).

---

(210) 4-2017-09341

(540)



(220) 12.04.2017

(441) 25.09.2017

(531) 26.3.1; 26.13.25; 18.2.1

(731) CÔNG TY TNHH THIẾT KẾ AC (VN)

Số 3/41/1, phố Ô Cách, tổ 6B, phường  
Đức Giang, quận Long Biên, thành phố  
Hà Nội

(511) Nhóm 37: Xây dựng.

Nhóm 42: Thiết kế kiến trúc xây dựng.

---

(210) 4-2017-09395

(540)



(220) 12.04.2017

(441) 25.09.2017

(531) A3.4.4; A5.11.11; 26.2.7

(591) Trắng, đen

(731) CÔNG TY T.N.H.H XUẤT NHẬP  
KHẨU THƯỜNG MẠI TỔNG HỢP  
TẤN ĐẠT (VN)

1017 cụm công nghiệp Dĩnh Kế, phường  
Dĩnh Kế, thành phố Bắc Giang, tỉnh Bắc  
Giang

(740) Công ty TNHH Sở hữu trí tuệ  
PADEMARK (PADEMARK CO.,LTD.)

(511) Nhóm 01: Phân bón.

---

CÔNG BÁO SỞ HỮU CÔNG NGHIỆP SỐ 354 TẬP A (09.2017)

---

(210) **4-2017-09396**

(220) 12.04.2017

(540)



(441) 25.09.2017

(531) 1.15.7; 26.1.1; 15.1.13; 21.1.17; A5.5.20

(591) Cam, xám

(731) CÔNG TY CỔ PHẦN THIẾT BỊ ĐIỆN  
KHÁNH LONG (VN)  
172/66 Tạ Uyên, phường 6, quận 11,  
thành phố Hồ Chí Minh

(511) Nhóm 35: Mua bán thiết bị điện, đồ điện gia dụng, đèn và bộ đèn điện, thiết bị phân phối và điều khiển điện; mua bán máy móc, vật liệu điện; mua bán dây, cáp điện.

---

(210) **4-2017-09414**

(220) 13.04.2017

(540)

**Recci**

(441) 25.09.2017

(731) SHENZHEN MAXCO TECHNOLOGY  
CO., LTD (CN)  
2/f. 1st Building, Dezhong Industrial  
park, Wuhe avenue, Longgang District,  
Shenzhen, China

(740) Công ty TNHH INVESTPRO và cộng sự  
(INVESTPRO & ASSOCIATES)

(511) Nhóm 09: Pin có thể sạc lại; thiết bị sạc pin/ắc qui; bao đựng dùng cho điện thoại thông minh; mặt nạ bảo hiểm; tai nghe; loa.

---

(210) **4-2017-09415**

(220) 13.04.2017

(540)

**MAXCO**

(441) 25.09.2017

(731) SHENZHEN MAXCO TECHNOLOGY  
CO., LTD (CN)  
2/f. 1st Building, Dezhong Industrial  
park, Wuhe avenue, Longgang District,  
Shenzhen, China

(740) Công ty TNHH INVESTPRO và cộng sự  
(INVESTPRO & ASSOCIATES)

(511) Nhóm 09: Pin có thể sạc lại; thiết bị sạc pin/ắc qui; bao đựng dùng cho điện thoại thông minh; mặt nạ bảo hiểm; tai nghe; loa.

---

(210) **4-2017-09435**

(540)

**HMAUDIO**

(220) 13.04.2017

(441) 25.09.2017

(531) 26.3.1; A26.3.5

(591) Đỏ, đen, trắng

(731) CÔNG TY TNHH ĐẦU TƯ THƯƠNG  
MẠI TÂN CƯỜNG (VN)

Số 19, phố Bác Cổ, phường Chương  
Dương, quận Hoàn Kiếm, thành phố Hà  
Nội

(511) Nhóm 09: Loa; amply; đầu phát; micro; bộ trộn âm thanh; hình ảnh; thiết bị truyền âm thanh, hình ảnh.

---

(210) **4-2017-09441**

(540)



(220) 13.04.2017

(441) 25.09.2017

(531) 5.5.16; A5.5.21; A5.5.20; 2.3.9;  
A2.3.23; 2.3.8; A26.11.12

(591) Hồng, vàng, xanh dương, trắng, đen,  
cam, đỏ

(731) NGUYỄN HỮU LỢI (VN)

Số 4, khu phố Thọ Môn, phường Đình  
Bảng, thị xã Từ Sơn, tỉnh Bắc Ninh

(511) Nhóm 39: Dịch vụ hướng dẫn khách du lịch; đặt chỗ cho các chuyến đi; sắp xếp các chuyến du lịch; tham quan du lịch.

Nhóm 43: Khách sạn; nhà hàng ăn uống.

---

(210) **4-2017-09550**

(540)

**HOI AN Heritage**

(220) 13.04.2017

(441) 25.09.2017

(731) CÔNG TY TNHH QUỐC TẾ AK (VN)  
259A Hai Bà Trưng, phường 6, quận 3,  
thành phố Hồ Chí Minh

(740) Công ty Cổ phần Sở hữu công nghiệp  
INVESTIP (INVESTIP)

(511) Nhóm 34: Gạt tàn (không bằng kim loại quý) cho người hút thuốc; hộp đựng thuốc lá điếu (không bằng kim loại quý); thuốc lá điếu; đầu lọc cho thuốc lá điếu; giấy cuốn thuốc lá; đầu ngậm điếu thuốc lá điếu; thuốc lá điếu chứa chất thay thế lá thuốc lá, không dùng cho mục đích y tế; bật lửa dùng cho người hút thuốc; hộp diêm (không bằng kim loại quý); diêm.


---

**CÔNG BÁO SỞ HỮU CÔNG NGHIỆP SỐ 354 TẬP A (09.2017)**

---

- (210) **4-2017-09648** (220) 14.04.2017  
(441) 25.09.2017  
(540)  
**GARWOOD MEDICAL DEVICES** (731) GARWOOD MEDICAL DEVICES LLC (US)  
77 Goodell Street, Buffalo New York  
14203 United States  
(740) Công ty TNHH Quốc tế D & N (D&N INTERNATIONAL CO.,LTD.)
- (511) Nhóm 10: Thiết bị trị liệu kích thích bằng điện để hỗ trợ phục hồi vết thương dài hạn, kích thích phát triển xương, điều trị nhiễm trùng khớp nối bộ phận cấy ghép và các nhiễm trùng khác do cấy ghép; thiết bị y tế cho phép thầy thuốc lâm sàng kiểm soát các chỉ số trong việc điều trị và cho phép thầy thuốc lâm sàng tiếp nhận các chỉ số vận hành, cảm ứng và báo cáo dữ liệu sinh trắc học thông qua phương pháp đo từ xa.
- 

- (210) **4-2017-09649** (220) 14.04.2017  
(441) 25.09.2017  
(540)  
**EnerAid** (731) GARWOOD MEDICAL DEVICES LLC (US)  
77 Goodell Street, Buffalo New York  
14203 United States  
(740) Công ty TNHH Quốc tế D & N (D&N INTERNATIONAL CO.,LTD.)
- (511) Nhóm 10: Băng hỗ trợ cho việc băng bó có thể điều khiển từ xa bằng điện tử, sử dụng chủ yếu trong hoạt động chăm sóc vết thương bao gồm nhưng không giới hạn ở việc giám sát, ghi chép, theo dõi và hỗ trợ điều trị y tế cho bệnh nhân đang điều trị vết thương, vết cắt/cứa, vết loét, vết rộp, vết bỏng, có sử dụng công cụ điện tử để theo dõi, ghi chép, hỗ trợ điều trị y tế hoặc để ghi nhận độ PH, nhiệt độ, áp lực/áp suất, độ ẩm, lượng chà lông, kích cỡ, hình dạng của vết thương, vết cắt, vết loét, vết rộp, vết bỏng.
- 

- (210) **4-2017-09759** (220) 14.04.2017  
(441) 25.09.2017  
(540)  
 (531) 26.3.2; 1.15.3; 16.3.17  
(731) NGUYỄN THỊ HUỆ (VN)  
Tổ 8, ấp Thành Khương, xã Thành Đông,  
huyện Bình Tân, tỉnh Vĩnh Long  
(740) Công ty TNHH MASTERBRAND (MASTERBRAND)

- (511) Nhóm 09: Tai nghe; pin điện thoại; sạc điện thoại; sạc dự phòng điện thoại; dây cáp điện thoại cổng kết nối USB; loa.
-

CÔNG BÁO SỞ HỮU CÔNG NGHIỆP SỐ 354 TẬP A (09.2017)

---

(210) **4-2017-09775**

(220) 14.04.2017

(441) 25.09.2017

(540)



(591) Xanh, đỏ, đen

(731) CÔNG TY TNHH SẢN XUẤT KINH DOANH VÀ XUẤT NHẬP KHẨU VẠN CƯỜNG (VN)  
Thôn Vàng, xã Cửu Cao, huyện Văn Giang, tỉnh Hưng Yên

(511) Nhóm 11: Quạt điện.

Nhóm 40: Lắp ráp các loại quạt điện (cho người khác)

---

(210) **4-2017-09777**

(220) 14.04.2017

(441) 25.09.2017

(540)

(531) 26.3.2; 26.3.4; 26.4.9

(591) Đen, trắng, đen xám nhạt



(731) QINGDAO HAODAWEIYE MECHANIZATION CO., LTD. (CN)  
No.358, Feiyu Rd., Huangdao Dist., Qingdao Shandong, China

(740) Công ty cổ phần Sở hữu trí tuệ BROSS và Cộng sự (BROSS & PARTNERS., JSC)

(511) Nhóm 07: Máy gia công gỗ; máy kéo sợi; thiết bị cơ điện để chế biến thực phẩm; máy khắc trổ; máy đục; máy bao gói.

---

(210) **4-2017-09778**

(220) 14.04.2017

(441) 25.09.2017

(540)

(531) 26.1.2; A26.1.18

(731) SHENZHEN TCSUNBOW TECHNOLOGY CO.,LTD. (CN)  
Rm.330, BlockB Zhihuichuangxin Center qianjin 2 RD, Bao'an, Shenzhen, China



(740) Công ty cổ phần Sở hữu trí tuệ BROSS và Cộng sự (BROSS & PARTNERS., JSC)

(511) Nhóm 09: Thiết bị bộ nhớ máy vi tính; máy tính bảng; bộ nối [thiết bị xử lý dữ liệu]; USB; phần cứng máy tính; máy tính xách tay; bàn phím máy vi tính; kính đeo mắt thông minh; đồng hồ thông minh; dụng cụ hàng hải.

---

CÔNG BÁO SỞ HỮU CÔNG NGHIỆP SỐ 354 TẬP A (09.2017)

---

(210) **4-2017-09780**

(220) 14.04.2017

(441) 25.09.2017

(540)

**KAI**

(731) VŨ THỊ HÀ MY (VN)

Số 198/30 Võ Văn Tần, phường 5, quận 3, thành phố Hồ Chí Minh

(740) Công ty TNHH Tư vấn A & S (A&S CO.,LTD)

(511) Nhóm 35: Trưng bày giới thiệu sản phẩm; xuất nhập khẩu; quảng cáo; mua bán các sản phẩm sau: kính mắt, gọng kính, tròng kính, kính thời trang, hộp đựng kính, khăn lau kính, kính áp tròng, nước rửa kính, phụ kiện kính đeo mắt, quần áo, thắt lưng, giấy dép, túi xách, ví da, đồng hồ, đồ trang sức (vàng, bạc, kim loại quý), nước hoa, mỹ phẩm, chế phẩm vệ sinh (bột giặt, nước rửa chén), văn phòng phẩm (bút, sách, giá để hồ sơ, móc treo hồ sơ), ô tô, xe máy, phụ tùng ô tô xe máy (gương xe, bánh xe, kính xe), máy móc thiết bị trong lĩnh vực kính mắt (máy cắt kính, máy đo kính), máy móc, thiết bị y tế (máy chụp X-quang), máy vi tính, thiết bị ngoại vi, điện thoại di động, máy fax, phần mềm máy tính.

---

(210) **4-2017-09804**

(220) 14.04.2017

(441) 25.09.2017

(540)

**Kyusoku Jikan**

(731) LION CORPORATION (JP)

3-7, Honjo 1-chome, Sumida-ku, Tokyo 130-8644, Japan

(740) Công ty Luật TNHH AMBYS Hà Nội (AMBYS HANOI)

(511) Nhóm 03: Gel dùng cho chân (mỹ phẩm); tắm làm lạnh (có chứa mỹ phẩm) dùng để làm mát bàn chân và bắp chân; các chế phẩm mỹ phẩm dùng cho việc làm mát da, nuôi dưỡng da và làm mềm da.

Nhóm 05: Tắm làm lạnh dán lên bàn chân và bắp chân để hút và hạ nhiệt (cho mục đích y tế).

---

(210) **4-2017-09805**

(220) 14.04.2017

(441) 25.09.2017

(540)

**KJS**

(731) LION CORPORATION (JP)

3-7, Honjo 1-chome, Sumida-ku, Tokyo 130-8644, Japan

(740) Công ty Luật TNHH AMBYS Hà Nội (AMBYS HANOI)

(511) Nhóm 03: Gel dùng cho chân (mỹ phẩm); tắm làm lạnh (có chứa mỹ phẩm) dùng để làm mát bàn chân và bắp chân; các chế phẩm mỹ phẩm dùng cho việc làm mát da, nuôi dưỡng da và làm mềm da.

Nhóm 05: Tắm làm lạnh dán lên bàn chân và bắp chân để hút và hạ nhiệt (cho mục đích y tế).

---

CÔNG BÁO SỞ HỮU CÔNG NGHIỆP SỐ 354 TẬP A (09.2017)

---

(210) **4-2017-09806**

(540)



(220) 14.04.2017

(441) 25.09.2017

(531) A26.4.24

(731) HUỖNH LÂM THANH PHƯƠNG  
(VN)

TK6/27 Võ Văn Kiệt, phường Cầu Kho,  
quận 1, thành phố Hồ Chí Minh

(511) Nhóm 09: Loa, máy tăng âm, thiết bị điều chỉnh âm thanh, máy chiếu hình ảnh ti vi.

Nhóm 11: Thiết bị để chiếu sáng.

---

(210) **4-2017-09818**

(540)



(220) 17.04.2017

(441) 25.09.2017

(531) A26.11.8; 25.1.6; 26.15.9; 26.15.11;  
A11.3.3; 21.1.9

(591) Đỏ, trắng, nâu

(731) CÔNG TY TNHH MATE (VN)

21 Trịnh Văn Cấn, phường Cầu Ông  
Lãnh, quận 1, thành phố Hồ Chí Minh

(511) Nhóm 43: Dịch vụ kinh doanh nhà hàng ăn uống, quán cà phê, quán ăn, dịch vụ cung cấp thức ăn thức uống do nhà hàng tự thực hiện.

---

(210) **4-2017-09827**

(540)



(220) 17.04.2017

(441) 25.09.2017

(531) 25.1.6; 26.4.4

(591) Xanh tím than, đỏ, trắng

(731) GRUPO BIMBO, S.A.B DE C.V. (MX)  
Prolongación Paseo de la Reforma 1000,  
Colonia Pena Blanca Santa Fe,  
Delegación Alvaro Obregón, C.P. 01210,  
México, Distrito Federal, Mexico

(740) Công ty TNHH W.I.Z.P.R.O (WIZPRO  
CO.,LTD.)

(511) Nhóm 05: Các sản phẩm dược và thú y; sản phẩm vệ sinh dùng trong ngành y; thực phẩm và chất ăn kiêng dùng trong ngành y hoặc dùng cho thú y; thực phẩm cho em bé; chất bổ sung ăn kiêng dùng cho người và động vật; cao dán; vật liệu dùng để băng bó; vật liệu dùng để hàn răng, in dấu răng; chất diệt khuẩn; thuốc diệt động vật có hại; thuốc diệt nấm; thuốc diệt cỏ.

Nhóm 29: Thịt, cá, gia cầm và thú săn; chất chiết xuất từ thịt; rau quả được bảo quản, phơi khô và nấu chín; nước quả nấu đông; mứt (ướt), mứt quả (ướt); trứng; sữa và các sản phẩm sữa; dầu thực vật và mỡ ăn.

## CÔNG BÁO SỞ HỮU CÔNG NGHIỆP SỐ 354 TẬP A (09.2017)

---

Nhóm 30: Ca cao; gạo; bột sắn và bột cọ; bột và chế các phẩm làm từ ngũ cốc; bánh mì; bột nhồi và bánh mứt kẹo; đá ăn; đường; mật ong; mật đường; men; bột nở; muối; tương hạt cải; dấm; nước xốt (gia vị); gia vị; kem lạnh.

Nhóm 43: Dịch vụ cung cấp thức ăn và đồ uống (trừ cửa hàng cà phê và quán cà phê) (do nhà hàng ăn uống thực hiện); dịch vụ chỗ ở tạm thời.

---

(210) **4-2017-09865**

(540)



(220) 17.04.2017

(441) 25.09.2017

(531) 1.15.5; 3.4.1; 3.4.13; A3.4.24

(731) CÔNG TY CỔ PHẦN AKA HOUSE (VN)

63 Phạm Ngọc Thạch, phường 6, quận 3, thành phố Hồ Chí Minh

(511) Nhóm 43: Dịch vụ cung cấp thức ăn, đồ uống do nhà hàng thực hiện; nhà hàng ăn uống.

---

(210) **4-2017-09866**

(540)



(220) 17.04.2017

(441) 25.09.2017

(531) 1.15.5; 3.4.1; A3.4.2; 3.4.13

(591) Đỏ, đen, trắng, cam

(731) CÔNG TY CỔ PHẦN AKA HOUSE (VN)

63 Phạm Ngọc Thạch, phường 6, quận 3, thành phố Hồ Chí Minh

(511) Nhóm 43: Dịch vụ cung cấp thức ăn, đồ uống do nhà hàng thực hiện; nhà hàng ăn uống.

---

(210) **4-2017-09868**

(540)



(220) 17.04.2017

(441) 25.09.2017

(531) 1.15.5; 3.4.1; 3.4.13; A3.4.24

(731) CÔNG TY CỔ PHẦN AKA HOUSE (VN)

63 Phạm Ngọc Thạch, phường 6, quận 3, thành phố Hồ Chí Minh



**CÔNG BÁO SỞ HỮU CÔNG NGHIỆP SỐ 354 TẬP A (09.2017)**

---

(511) Nhóm 43: Dịch vụ cung cấp thức ăn, đồ uống do nhà hàng thực hiện; nhà hàng ăn uống.

---

(210) **4-2017-09899**

(220) 17.04.2017

(441) 25.09.2017

(540)

**KAMISU**

(731) CÔNG TY TNHH SẢN XUẤT  
THƯỜNG MẠI DỊCH VỤ KING SHOP  
(VN)

161 Nguyễn Súy, phường Tân Quý, quận  
Tân Phú, thành phố Hồ Chí Minh

(511) Nhóm 11: Máy nóng lạnh; tủ đông lạnh; máy điều hòa nhiệt độ; quạt hơi nước; quạt nước đá; nồi; chậu gắn cố định; bếp gas; các loại lò nướng; nồi cơm điện; nồi lẩu điện; máy đun nước nóng dùng trong phòng tắm; lò nướng; bếp điện; bếp từ; lò nướng.

---

(210) **4-2017-09982**

(220) 17.04.2017

(441) 25.09.2017

(540)

**NS-ARD**

(731) NIPPON STEEL & SUMIKIN  
ENGINEERING CO., LTD. (JP)

5-1, Osaki 1-chome, Shinagawa-ku,  
Tokyo, Japan

(740) Văn phòng Luật sư MINERVAS  
(MINERVAS)

(511) Nhóm 11: Hệ thống xử lý môi trường đất bị ô nhiễm hoặc bị nhiễm bẩn bởi các chất có hại bao gồm lò nung để làm sạch đất, lò đốt và bộ lọc khí; hệ thống xử lý đất bị nhiễm bẩn, ô nhiễm bao gồm lò nung để làm sạch đất, lò đốt và bộ lọc khí.

Nhóm 40: Xử lý môi trường đất bị ô nhiễm hoặc bị nhiễm bẩn bởi các chất có hại; xử lý đất bị nhiễm bẩn, ô nhiễm.

---

(210) **4-2017-10007**

(220) 18.04.2017

(441) 25.09.2017

(540)



(531) 26.1.1; 7.1.6; A25.3.3; 26.7.25; 16.1.1

(591) Đen, xanh da trời, trắng, đỏ

(731) CÔNG TY TNHH ĐẦU TƯ HỒNG UY  
(VN)

57 Lý Thường Kiệt, phường Quang  
Trung, quận Hồng Bàng, thành phố Hải  
Phòng

(511) Nhóm 06: Gang; sắt; thép.

Nhóm 19: Xi măng; vôi; thạch cao.

## CÔNG BÁO SỞ HỮU CÔNG NGHIỆP SỐ 354 TẬP A (09.2017)

---

Nhóm 20: Giường; tủ; bàn; ghế.

Nhóm 25: Giấy dệp.

Nhóm 35: Tư vấn quản lý kinh doanh; đấu giá quyền sử dụng đất.

Nhóm 36: Tư vấn; môi giới bất động sản; kinh doanh bất động sản, quyền sử dụng đất thuộc chủ sở hữu, chủ sử dụng hoặc đi thuê.

Nhóm 37: Xây dựng nhà các loại; xây dựng công trình đường sắt; đường bộ; xây dựng công trình công ích; xây dựng công trình kỹ thuật dân dụng khác.

Nhóm 39: Dịch vụ kho bãi; hỗ trợ kiểm tra vận đơn; môi giới vận tải hàng hóa; dịch vụ nhận và chấp nhận hàng; dịch vụ chuẩn bị chứng từ vận tải; dịch vụ đại lý vận tải hàng hóa; điều hành tua du lịch.

Nhóm 42: Giám định hàng hoá; dịch vụ lấy mẫu và xác định trọng lượng.

Nhóm 43: Dịch vụ lưu trú ngắn ngày; nhà hàng và các dịch vụ ăn uống lưu động; dịch vụ phục vụ đồ uống do nhà hàng thực hiện.

---

(210) **4-2017-10126**

(220) 18.04.2017

(441) 25.09.2017

(540)

(731) TỔNG CÔNG TY CÔNG NGHIỆP SÀI GÒN - TNHH MỘT THÀNH VIÊN (VN)

58-60 Nguyễn Tất Thành, phường 12, quận 4, thành phố Hồ Chí Minh

(740) Công ty TNHH T&T INVENMARK Sở hữu trí tuệ Quốc tế (T&T INVENMARK CO., LTD.)

# WHITE CAT

(511) Nhóm 34: Thuốc lá; thuốc lá điếu; gạt tàn dùng cho người hút thuốc; tàu thuốc lá; bật lửa dùng để hút thuốc; diêm.

---

(210) **4-2017-10147**

(220) 18.04.2017

(441) 25.09.2017

(540)

(731) LION CORPORATION (JP)

3-7, Honjo 1-chome, Sumida-ku, Tokyo 130-8644, Japan

(740) Công ty Luật TNHH AMBYS Hà Nội (AMBYS HANOI)

# LION

(511) Nhóm 03: Gel dùng cho chân (mỹ phẩm); tấm làm lạnh (có chứa mỹ phẩm) dùng để làm mát bàn chân và bắp chân; các chế phẩm mỹ phẩm dùng cho việc làm mát da, nuôi dưỡng da và làm mềm da.

## CÔNG BÁO SỞ HỮU CÔNG NGHIỆP SỐ 354 TẬP A (09.2017)

---

Nhóm 05: Tấm làm lạnh dán lên bàn chân và bắp chân để hút và hạ nhiệt (cho mục đích y tế).

---

(210) **4-2017-10187**

(220) 19.04.2017

(441) 25.09.2017

(540)



(591) Xanh dương, đen

(731) CÔNG TY TNHH TESO VIỆT NAM (VN)

Số 493, đường Nguyễn Trãi, phường Thanh Xuân Nam, quận Thanh Xuân, thành phố Hà Nội

(511) Nhóm 37: Sửa chữa các sản phẩm kim loại đúc sẵn; sửa chữa máy móc, thiết bị bao gồm: máy gia công cơ khí (máy phay, máy tiện, máy mài, máy nén khí, máy đột dập, máy cắt dây, máy xung điện, máy cưa thép, máy uốn thép), máy bơm, thiết bị dân dụng (quạt điện, tủ lạnh, máy lọc nước, điều hoà), thiết bị công trình (máy xúc, máy ủi, máy san gạt, máy lu), thiết bị văn phòng (máy tính, máy photocopy, máy in, máy scan), thiết bị xây dựng dân dụng (máy cắt, máy mài, máy hàn, máy vận thăng); lắp đặt máy móc và thiết bị công nghiệp; xây dựng nhà các loại; xây dựng công trình đường sắt và đường bộ; xây dựng công trình kỹ thuật dân dụng khác; hoàn thiện công trình xây dựng.

Nhóm 40: In ấn; dịch vụ liên quan đến in bao gồm: in thuê tài liệu, sao chép tài liệu (photocopy), in biển quảng cáo, in thuê sản phẩm công nghệ in 3D; sao chép bản ghi các loại (dịch vụ in ấn); rèn, dập, ép và cán kim loại luyện bột kim loại; gia công cơ khí, xử lý và tráng phủ kim loại.

Nhóm 42: Thiết kế công nghiệp, thiết kế bản vẽ kỹ thuật, thiết kế khuôn mẫu; kiểm tra và phân tích kỹ thuật gồm việc kiểm tra lý, hóa và các phân tích khác của tất cả các loại vật liệu và sản phẩm, gồm: kiểm nghiệm trong lĩnh vực vệ sinh thực phẩm, bao gồm kiểm nghiệm thú y và điều khiển quan hệ với sản xuất thực phẩm; kiểm nghiệm hiệu ứng của máy đã hoàn thiện; mô-tô, ô-tô, thiết bị điện; đánh giá kỹ thuật hàn và mối hàn; chứng nhận sản phẩm bao gồm hàng hóa tiêu dùng, xe có động lực, máy bay, vỏ điều áp, máy móc, sản phẩm nguyên tử.

---

(210) **4-2017-10190**

(220) 19.04.2017

(441) 25.09.2017

(540)



(591) Xanh, xanh lá cây, da cam

(731) TẬP ĐOÀN VIỄN THÔNG QUÂN ĐỘI (VIETTEL) (VN)

Số 1, phố Giang Văn Minh, phường Kim Mã, quận Ba Đình, thành phố Hà Nội

(740) Văn phòng Luật sư Tân Hà (VPLS TAN HA)

- (511) Nhóm 09: Thiết bị điện tử dùng để ghi, truyền, nhận, sao, lưu, hiện hình và lưu tin, gửi thư, thông tin và dữ liệu (thiết bị đơn nhất); thiết bị chuyển mạch, biến đổi, tích, điều chỉnh hoặc điều khiển năng lượng (thiết bị đơn nhất); thiết bị ngoại vi (là loại thiết bị điện tử); thiết bị viễn thông; chương trình máy tính; phần mềm có thể tải xuống được; dữ liệu điện tử có thể tải xuống được.

Nhóm 35: Thương mại điện tử các sản phẩm của các thương nhân, tổ chức, cá nhân như thiết bị điện tử dùng để ghi, truyền, nhận, sao, lưu, hiện hình và lưu tin, gửi thư, thông tin và dữ liệu (thiết bị đơn nhất), thiết bị chuyển mạch, biến đổi, tích, điều chỉnh hoặc điều khiển năng lượng (thiết bị đơn nhất), thiết bị ngoại vi (là loại thiết bị điện tử), thiết bị viễn thông, chương trình máy tính, phần mềm có thể tải xuống được, dữ liệu điện tử có thể tải xuống được; dịch vụ quảng cáo; dịch vụ khuyến mại và phát quà quảng cáo cho các công ty khác; tổ chức hội chợ, triển lãm nhằm mục đích thương mại hoặc quảng cáo; quản lý kinh doanh; dịch vụ bán đấu giá và điều khiển việc bán đấu giá; cung cấp thông tin thương mại; mua bán điện thoại, thiết bị điện tử dùng để ghi, truyền, nhận, sao, lưu, hiện hình và lưu tin, gửi thư, thông tin và dữ liệu, mua bán thiết bị chuyển mạch, biến đổi, tích, điều chỉnh hoặc điều khiển năng lượng, thiết bị ngoại vi (là loại thiết bị điện tử), thiết bị viễn thông, chương trình máy tính, ứng dụng trên điện thoại và mua bán thiết bị internet.

Nhóm 38: Dịch vụ viễn thông; dịch vụ giá trị gia tăng trên mạng viễn thông và truyền hình; dịch vụ phát thanh; dịch vụ truyền hình; dịch vụ internet (dịch vụ viễn thông của nhà cung cấp); dịch vụ cung cấp các phương tiện truyền thông để tổ chức hội nghị qua mạng không dây và có dây; dịch vụ truyền thông tin, hình ảnh qua mạng không dây và có dây; cho thuê thiết bị viễn thông; truyền dẫn vệ tinh; cho thuê đường truyền viễn thông.

(210) **4-2017-10191**

(220) 19.04.2017

(441) 25.09.2017

(540)



(731) TẬP ĐOÀN VIỄN THÔNG QUÂN ĐỘI  
(VIETTEL) (VN)

Số 1, phố Giang Văn Minh, phường Kim Mã, quận Ba Đình, thành phố Hà Nội

(740) Văn phòng Luật sư Tân Hà (VPLS TAN HA)

- (511) Nhóm 09: Thiết bị điện tử dùng để ghi, truyền, nhận, sao, lưu, hiện hình và lưu tin, gửi thư, thông tin và dữ liệu (thiết bị đơn nhất); thiết bị chuyển mạch, biến đổi, tích, điều chỉnh hoặc điều khiển năng lượng (thiết bị đơn nhất); thiết bị ngoại vi (là loại thiết bị điện tử); thiết bị viễn thông; chương trình máy tính; phần mềm có thể tải xuống được; dữ liệu điện tử có thể tải xuống được.

Nhóm 35: Thương mại điện tử các sản phẩm của các thương nhân, tổ chức, cá nhân như thiết bị điện tử dùng để ghi, truyền, nhận, sao, lưu, hiện hình và lưu tin, gửi thư, thông tin và dữ liệu (thiết bị đơn nhất), thiết bị chuyển mạch, biến đổi, tích, điều chỉnh hoặc điều khiển năng lượng (thiết bị đơn nhất), thiết bị ngoại vi (là loại thiết bị điện tử), thiết bị viễn thông, chương trình máy tính, phần mềm có thể tải xuống được, dữ liệu điện tử có thể tải xuống được; dịch vụ quảng cáo; dịch vụ khuyến mại và phát quà quảng cáo cho các công ty khác; tổ chức hội chợ, triển lãm nhằm mục đích thương mại hoặc quảng cáo; quản lý

## CÔNG BÁO SỞ HỮU CÔNG NGHIỆP SỐ 354 TẬP A (09.2017)

---

kinh doanh; dịch vụ bán đấu giá và điều khiển việc bán đấu giá; cung cấp thông tin thương mại; mua bán điện thoại, thiết bị điện tử dùng để ghi, truyền, nhận, sao, lưu, hiện hình và lưu tin, gửi thư, thông tin và dữ liệu, mua bán thiết bị chuyển mạch, biến đổi, tích, điều chỉnh hoặc điều khiển năng lượng, thiết bị ngoại vi (là loại thiết bị điện tử), thiết bị viễn thông, chương trình máy tính, ứng dụng trên điện thoại và mua bán thiết bị internet.

Nhóm 38: Dịch vụ viễn thông; dịch vụ giá trị gia tăng trên mạng viễn thông và truyền hình; dịch vụ phát thanh; dịch vụ truyền hình; dịch vụ internet (dịch vụ viễn thông của nhà cung cấp); dịch vụ cung cấp các phương tiện truyền thông để tổ chức hội nghị qua mạng không dây và có dây; dịch vụ truyền thông tin, hình ảnh qua mạng không dây và có dây; cho thuê thiết bị viễn thông; truyền dẫn vệ tinh; cho thuê đường truyền viễn thông.

---

(210) **4-2017-10327**

(540)



(220) 19.04.2017

(441) 25.09.2017

(531) 26.4.4; A25.7.8; 25.3.1; A25.7.5

(591) Đỏ, vàng, trắng, hồng, xanh dương, tím, xanh lá cây, cam, ghi

(731) AVEL PTY LTD (AU)

Unit 41/10 Gladstone Rd, Castle Hills NSW 2154, Australia

(740) Công ty Luật TNHH Tư vấn Quốc tế (INDOCHINE COUNSEL)

(511) Nhóm 41: Dịch vụ giải trí bao gồm trung tâm giải trí và dịch vụ vui chơi, giải trí trong nhà; cho thuê thiết bị trò chơi; dịch vụ giải trí; thông tin giải trí.

---

(210) **4-2017-10328**

(540)

**TIMEZONE**

(220) 19.04.2017

(441) 25.09.2017

(731) AVEL PTY LTD (AU)

Unit 41/10 Gladstone Rd, Castle Hills NSW 2154, Australia

(740) Công ty Luật TNHH Tư vấn Quốc tế (INDOCHINE COUNSEL)

(511) Nhóm 41: Dịch vụ giải trí bao gồm trung tâm giải trí và dịch vụ vui chơi, giải trí trong nhà; cho thuê thiết bị trò chơi; dịch vụ giải trí; thông tin giải trí.

---

(210) **4-2017-10329**

(540)

**TIMEZONE PLAY**

(220) 19.04.2017

(441) 25.09.2017

(731) AVEL PTY LTD (AU)

Unit 41/10 Gladstone Rd, Castle Hills NSW 2154, Australia

(740) Công ty Luật TNHH Tư vấn Quốc tế (INDOCHINE COUNSEL)

## CÔNG BÁO SỞ HỮU CÔNG NGHIỆP SỐ 354 TẬP A (09.2017)

(511) Nhóm 41: Dịch vụ giải trí bao gồm trung tâm giải trí và dịch vụ vui chơi, giải trí trong nhà; cho thuê thiết bị trò chơi; dịch vụ giải trí; thông tin giải trí.

(210) **4-2017-10336**

(540)



(220) 19.04.2017

(441) 25.09.2017

(531) 1.3.1; A5.5.20; A5.5.21; A25.3.3; 26.4.1

(591) Xanh lá cây, trắng, đen

(731) CÔNG TY CỔ PHẦN CÔNG NGHỆ XANH NHẬT MINH (VN)

Số 16 Tân Nhuệ, phường Thụy Phương, quận Bắc Từ Liêm, thành phố Hà Nội

(511) Nhóm 05: Thực phẩm chức năng.

Nhóm 35: Mua bán, xuất nhập khẩu: thực phẩm chức năng; chế phẩm dùng sản xuất các sản phẩm thực phẩm chức năng; thức ăn chăn nuôi.

(210) **4-2017-10385**

(540)



(220) 19.04.2017

(441) 25.09.2017

(531) 1.15.21; A3.13.4; A3.13.24

(591) Trắng, đen, xanh lá cây, vàng

(731) TAKASHI MORI (JP)

2-10-22, Nishisuminoe, Osaka, Japan

(740) Công ty TNHH Tư vấn ALIATLEGAL (ALIATLEGAL CO., LTD.)

(511) Nhóm 09: Phần mềm ứng dụng dùng cho máy tính, điện thoại di động và máy tính bảng hoặc thiết bị thông tin điện tử không dây; phần mềm ứng dụng có thể tải xuống trong môi trường mạng xã hội; phần mềm kết nối nhà tuyển dụng và các ứng viên; phần mềm có thể tải xuống thông qua mạng internet và các thiết bị không dây.

Nhóm 35: Dịch vụ cung cấp nguồn nhân lực; dịch vụ giới thiệu việc làm; tuyển dụng lao động; tư vấn quản lý nhân sự; quản lý dịch vụ giúp việc gia đình; cung cấp thông tin trực tuyến về tuyển dụng nhân sự trên cơ sở ứng dụng quản lý nguồn nhân lực.

(210) **4-2017-10409**

(540)



Không chỉ là Xe  
Đồ còn là Đam mê

(220) 20.04.2017

(441) 25.09.2017

(531) 26.4.3; 26.5.1; A18.1.2

(731) ĐOÀN CHÍ THÀNH (VN)

Lô 59,60,61,62 Xô Viết Nghệ Tĩnh, phường Khuê Trung, quận Cẩm Lệ, thành phố Đà Nẵng

(511) Nhóm 35: Mua bán xe ô tô; phụ tùng ô tô.

Nhóm 37: Sửa chữa, bảo dưỡng, chăm sóc xe ô tô.

Nhóm 40: Sơn ghế da xe ô tô.

---

(210) **4-2017-10432**

(540)



(220) 20.04.2017

(441) 25.09.2017

(531) 6.1.2; 26.3.1

(591) Xanh lá cây, trắng

(731) CÔNG TY CỔ PHẦN ĐẦU TƯ  
THÀNH THÀNH CÔNG (VN)

62 Trần Huy Liệu, phường 12, quận Phú  
Nhuận, thành phố Hồ Chí Minh

(740) Công ty TNHH Tư vấn sở hữu trí tuệ  
Việt (VIET IP CO.,LTD.)

(511) Nhóm 01: Cồn (hóa chất); phân bón; hợp chất ni-tơ.

Nhóm 19: Sản phẩm từ phế phẩm của ngành mía đường [bã mía nén ép (vật liệu xây dựng)].

Nhóm 29: Rau, quả được bảo quản, phơi khô, hoặc nấu chín; sữa đậu nành [thay thế sữa].

Nhóm 30: Đường, sản phẩm có sử dụng đường [mật đường, bánh kẹo].

Nhóm 31: Phế phẩm của ngành mía đường [bã mía (nguyên liệu thô)].

Nhóm 32: Đồ uống không cồn, nước khoáng, nước ngọt (đồ uống); nước trái cây; nước tinh khiết đóng chai.

Nhóm 33: Đồ uống có cồn.

Nhóm 35: Bán buôn sắt, thép, nhôm, inox, nông, lâm sản nguyên liệu (trừ gỗ, tre, nứa và mủ cao su), thực phẩm, đường, máy móc, thiết bị và phụ tùng máy nông nghiệp; mua bán vật tư nông nghiệp, phân bón; bán lẻ lương thực, thực phẩm, đồ uống, thuốc lá, thuốc lào trong các cửa hàng kinh doanh tổng hợp, cửa hàng chuyên doanh; đại lý các sản phẩm nêu trên; quản lý sản xuất liên quan đến ngành điện, đường và cồn thực phẩm; môi giới kinh doanh; bán đấu giá.

Nhóm 36: Mua bán bất động sản, quyền sử dụng đất thuộc chủ sở hữu, chủ sử dụng hoặc đi thuê, môi giới bất động sản.

Nhóm 37: Dịch vụ bảo trì, bảo dưỡng máy móc và thiết bị công nghiệp; sửa chữa, bảo dưỡng, lắp đặt thiết bị ngành mía đường; xây dựng công trình dân dụng; xây dựng công trình công nghiệp.

Nhóm 39: Dịch vụ kho bãi; dịch vụ đóng gói hàng hóa; truyền tải và phân phối điện; vận tải hàng hóa bằng đường bộ.

Nhóm 40: Gia công cơ khí; sản xuất điện.

Nhóm 42: Tư vấn, thiết kế kỹ thuật công nghệ lập dự án liên quan đến ngành điện, đường và côn thực phẩm.

Nhóm 43: Nhà hàng ăn uống; nhà hàng ăn uống phục vụ lưu động; dịch vụ cung cấp thức ăn, đồ uống do nhà hàng thực hiện; quán cà phê; dịch vụ khách sạn.

Nhóm 44: Trồng cây mía; dịch vụ canh tác cơ giới công nghiệp.

---

(210) **4-2017-10433**

(220) 20.04.2017

(441) 25.09.2017

(540)

(591) Xanh lá cây

(731) CÔNG TY CỔ PHẦN ĐƯỜNG BIÊN  
HÒA (VN)

**TTC BIEN HOA**

KCN Biên Hòa I, phường An Bình, thành phố Biên Hòa, tỉnh Đồng Nai

(740) Công ty TNHH Tư vấn sở hữu trí tuệ Việt (VIET IP CO.,LTD.)

(511) Nhóm 01: Côn (hóa chất); phân bón; hợp chất ni-tơ.

Nhóm 19: Sản phẩm từ phế phẩm của ngành mía đường [bã mía nén ép (vật liệu xây dựng)].

Nhóm 29: Rau, quả được bảo quản, phơi khô, hoặc nấu chín; sữa đậu nành [thay thế sữa].

Nhóm 30: Đường, sản phẩm có sử dụng đường [mật đường, bánh kẹo].

Nhóm 31: Phế phẩm của ngành mía đường [bã mía (nguyên liệu thô)].

Nhóm 32: Đồ uống không cồn, nước khoáng, nước ngọt (đồ uống); nước trái cây; nước tinh khiết đóng chai.

Nhóm 33: Đồ uống có cồn.

Nhóm 35: Bán buôn sắt, thép, nhôm, inox, nông, lâm sản nguyên liệu (trừ gỗ, tre, nứa và mủ cao su), thực phẩm, đường, máy móc, thiết bị và phụ tùng máy nông nghiệp; mua bán vật tư nông nghiệp, phân bón; bán lẻ lương thực, thực phẩm, đồ uống, thuốc lá, thuốc lào trong các cửa hàng kinh doanh tổng hợp, cửa hàng chuyên doanh; đại lý các sản phẩm nêu trên; quản lý sản xuất liên quan đến ngành điện, đường và côn thực phẩm; môi giới kinh doanh; bán đấu giá.

Nhóm 36: Mua bán bất động sản, quyền sử dụng đất thuộc chủ sở hữu, chủ sử dụng hoặc đi thuê; môi giới bất động sản.

Nhóm 37: Dịch vụ bảo trì, bảo dưỡng máy móc và thiết bị công nghiệp; sửa chữa, bảo dưỡng, lắp đặt thiết bị ngành mía đường; xây dựng công trình dân dụng; xây dựng công trình công nghiệp.



## CÔNG BÁO SỞ HỮU CÔNG NGHIỆP SỐ 354 TẬP A (09.2017)

---

Nhóm 39: Dịch vụ kho bãi; dịch vụ đóng gói hàng hóa; truyền tải và phân phối điện; vận tải hàng hóa bằng đường bộ.

Nhóm 40: Gia công cơ khí; sản xuất điện.

Nhóm 42: Tư vấn, thiết kế kỹ thuật công nghệ lập dự án liên quan đến ngành điện, đường và công thực phẩm.

Nhóm 43: Nhà hàng ăn uống, nhà hàng ăn uống phục vụ lưu động; dịch vụ cung cấp thức ăn, đồ uống do nhà hàng thực hiện; quán cà phê; dịch vụ khách sạn.

Nhóm 44: Trồng cây mía; dịch vụ canh tác cơ giới công nghiệp.

---

(210) **4-2017-10470**

(540)



(220) 20.04.2017

(441) 25.09.2017

(531) A26.11.8; 26.15.15; 26.15.3

(591) Xanh đậm, xanh nhạt, đỏ, trắng

(731) CÔNG TY TNHH UHM VIỆT NAM (VN)

Khu công nghiệp Tiên Sơn, xã Nội Duệ, huyện Tiên Du, tỉnh Bắc Ninh

(740) Công ty TNHH Sở hữu trí tuệ INNETCO-Hoàng Phúc (INNETCO CO., LTD)

(511) Nhóm 07: Máy hàn gia nhiệt dùng điện.

Nhóm 08: Dụng cụ cầm tay: cờ lê vận nắp, kéo, khoan, dụng cụ vát mép (dụng cụ gọt đầu ống), dụng cụ mở khóa (chốt mở khóa).

Nhóm 11: Bộ phận dùng để điều chỉnh ống dẫn nước: van góc, van bi, van một chiều, van chặn; thiết bị vệ sinh: phễu lọc rác, si phông, si phông bẫy nước.

Nhóm 17: Ống nhựa mềm và phụ tùng nối của chúng gồm: nối thẳng, nối thẳng thu, nối góc, nối góc thu, tê đều, tê thu, nút bịt, măng sông một đầu ren, nối thẳng một đầu ren, nối góc một đầu ren, tê một đầu ren, nắp bịt một đầu ống, tê thông hơi, khớp nối xoay, tê chữ Y, khớp nối chữ Y, nối thông sàn, rắc co (nhông), đai khởi thủy, mặt bích, bộ nối mặt bích, khóa kẹp, que nhựa dùng để hàn ống nhựa mềm.

Nhóm 19: Ống nhựa cứng và phụ tùng nối của chúng gồm: nối thẳng, nối thẳng thu, nối góc, nối góc thu, tê đều.

---

**CÔNG BÁO SỞ HỮU CÔNG NGHIỆP SỐ 354 TẬP A (09.2017)**


- |       |                     |       |                                                                                                 |
|-------|---------------------|-------|-------------------------------------------------------------------------------------------------|
| (210) | <b>4-2017-10479</b> | (220) | 20.04.2017                                                                                      |
| (300) | 2017-031855         | (441) | 25.09.2017                                                                                      |
| (540) | 10.03.2017 JP       | (731) | ACOMA MEDICAL INDUSTRY CO., LTD. (JP)<br>14-14, Hongo 2-chome, Bunkyo-ku, Tokyo 113-0033, Japan |
|       |                     | (740) | Công ty TNHH Đại Tín và Liên Danh (DAITIN AND ASSOCIATES CO.,LTD)                               |

**PROVIDEND**

- (511) Nhóm 10: Bao ngón tay dùng cho mục đích y tế; núm vú giả dùng cho trẻ em ngậm; gói đá lạnh để chườm cho mục đích y tế; băng đàn hồi để băng bó (tam giác); băng treo để băng bó; chỉ cat-gut để khâu vết mổ; bình sữa cho trẻ em bú; ống nhỏ giọt cho mục đích y tế; núm vú giả; túi đá chườm cho mục đích y tế; túi đá chườm có dây đeo dùng cho mục đích y tế; dụng cụ đựng sữa cho trẻ sơ sinh; bình thủy dùng để đựng sữa cho trẻ sơ sinh; vật liệu dùng làm màng nhĩ giả; vật liệu để lắp các bộ phận giả (ngoại trừ nha khoa); máy xoa bóp thẩm mỹ dùng cho mục đích chuyên nghiệp; thiết bị gây mê hô hấp; thiết bị và dụng cụ y tế ngoài các mục trên; thiết bị xoa bóp, chạy điện dùng cho mục đích gia đình; găng tay cho mục đích y tế.

- |       |                                                                                     |       |                                                                                                     |
|-------|-------------------------------------------------------------------------------------|-------|-----------------------------------------------------------------------------------------------------|
| (210) | <b>4-2017-10499</b>                                                                 | (220) | 20.04.2017                                                                                          |
| (540) |                                                                                     | (441) | 25.09.2017                                                                                          |
|       |  | (531) | 3.9.16; A3.9.24; A11.3.23                                                                           |
|       |                                                                                     | (731) | CHAN, LI WANG (CN)<br>No.25 Jiaoyu Road, Yuexiu District, Guangzhou City, Guangdong Province, China |
|       |                                                                                     | (740) | Công ty TNHH Trà và cộng sự (TRA & ASSOCIATES CO.,LTD)                                              |

- (511) Nhóm 43: Dịch vụ quán giải khát; dịch vụ căng tin; dịch vụ nhà hàng ăn uống tự phục vụ; dịch vụ khách sạn cạnh đường cho khách có ô tô; dịch vụ quầy rượu; dịch vụ nhà nghỉ du lịch.

- |       |                                                                                     |       |                                                                                                          |
|-------|-------------------------------------------------------------------------------------|-------|----------------------------------------------------------------------------------------------------------|
| (210) | <b>4-2017-10554</b>                                                                 | (220) | 20.04.2017                                                                                               |
| (540) |                                                                                     | (441) | 25.09.2017                                                                                               |
|       |  | (531) | 25.1.9; A25.1.10; 25.1.25; 25.1.6                                                                        |
|       |                                                                                     | (731) | GRAVITY CO.,LTD (KR) (KR)<br>14F Meritz Tower, 825-2, Yeoksam-dong, Gangnam-gu, Seoul, Republic of Korea |
|       |                                                                                     | (740) | Công ty TNHH Sở hữu trí tuệ PADEMARK (PADEMARK CO.,LTD.)                                                 |

- (511) Nhóm 09: Phần mềm trò chơi di động có thể tải về; phần mềm trò chơi ghi sẵn cho điện thoại di động; đĩa có chứa phần mềm trò chơi điện tử; phần mềm trò chơi điện tử; bản

mạch điện tử lưu trữ các chương trình trò chơi điện tử; bản mạch điện tử ghi các chương trình cho các thiết bị giải trí sử dụng cùng với màn hình tinh thể lỏng; chương trình trò chơi điện tử trực tuyến; chương trình trò chơi máy tính dùng cho các phương tiện điện tử; phần mềm trò chơi thực tế ảo; phần mềm trò chơi máy tính có thể tải được thông qua mạng máy tính toàn cầu và các thiết bị không dây; chương trình trò chơi máy tính được ghi sẵn; chương trình trò chơi máy tính và video; chương trình trò chơi điện tử tương tác đa phương tiện; phần mềm trò chơi máy tính sử dụng cho điện thoại và điện thoại thông minh; chương trình trò chơi điện tử được tải xuống qua internet; chương trình trò chơi máy tính; phần mềm trò chơi máy tính; đĩa nhạc được ghi sẵn; tệp âm nhạc có thể tải về được; phim hoạt hình; tấm lót chuột.

Nhóm 41: Dịch vụ trò chơi; dịch vụ trò chơi trực tuyến thông qua ứng dụng di động; dịch vụ trò chơi cho điện thoại di động; dịch vụ trò chơi trực tuyến; cung cấp các tiện nghi trò chơi cho máy tính; cung cấp các dịch vụ vui chơi giải trí; phân phối các phần mềm trò chơi điện tử; cung cấp và vận hành các tiện nghi giải trí; lập kế hoạch điều hành sắp xếp cuộc thi trò chơi trực tuyến cuộc thi trò chơi khác; dịch vụ trại hè (giải trí); cung cấp thông tin liên quan đến dịch vụ trò chơi; cung cấp thông tin trò chơi; cung cấp nội dung trò chơi qua mạng; hướng dẫn về kỹ năng trò chơi; dịch vụ phóng viên tin tức; cung cấp các video trực tuyến (không tải về được); xuất bản sách; cung cấp các ấn phẩm điện tử trực tuyến, không tải về được; xuất bản sách và tạp chí điện tử trực tuyến.

Nhóm 42: Cung cấp các trang web trò chơi qua mạng

(210) **4-2017-10570**

(220) 20.04.2017

(441) 25.09.2017

(540)

(731) SODECA INDUSTRIES (M) SDN BHD (MY)

**TRANSTECNO**

No. 20, Jalan Kuchai Maju 16, Kuchai Entrepreneurs Park Off Jalan Kuchai Lama, 58200 Kuala Lumpur, Malaysia

(740) Công ty TNHH Sở hữu trí tuệ ACTIP (ACTIP IP LIMITED)

(511) Nhóm 07: Động cơ khí nén; động cơ điện dùng cho máy sưởi; động cơ dùng cho quạt gió, không dùng cho phương tiện giao thông trên bộ; động cơ dùng cho máy móc; quạt lắp động cơ dùng cho máy móc; quạt gió [bộ phận của động cơ máy]; quạt điện làm mát là bộ phận của động cơ máy; quạt điện làm mát là bộ phận của máy móc; quạt gió là bộ phận của máy móc; quạt làm mát động cơ dùng cho phương tiện giao thông, trừ xe cộ trên bộ; quạt gió dùng cho mô tơ và động cơ; quạt khí nén [bộ phận của máy móc]; máy bơm nước; hộp số là bộ phận của máy móc.

(210) **4-2017-10640**

(220) 21.04.2017

(441) 25.09.2017

(540)

(531) A5.3.13; 19.7.1

(591) Đen nâu, vàng

(731) TRỊNH THỊ KIM DUNG (VN)

Bản Chàm, xã Tam Tiến, huyện Yên Thế, tỉnh Bắc Giang



CÔNG BÁO SỞ HỮU CÔNG NGHIỆP SỐ 354 TẬP A (09.2017)

---

(511) Nhóm 33: Rượu.

---

(210) **4-2017-10647**

(220) 21.04.2017

(441) 25.09.2017

(540)

(531) A24.15.7; 26.11.3; 1.15.23; 3.7.16

(591) Xanh lam, đỏ



(731) CÔNG TY TNHH VAPEX VIỆT NAM (VN)

Số 130A Đình Thôn, phường Mỹ Đình 1, quận Nam Từ Liêm, thành phố Hà Nội

(511) Nhóm 02: Sơn; chất pha loãng dùng cho sơn; sơn chống gỉ, chống bắn; sơn amiant; sơn diệt khuẩn; sơn dầu bitum; sơn lót bảo vệ cho khung, gầm xe cộ; sơn phủ; men dùng cho sơn; chế phẩm kết dính dùng cho sơn; chất màu; chất làm đặc thuốc màu; chất làm loãng thuốc màu.

---

(210) **4-2017-10693**

(220) 21.04.2017

(441) 25.09.2017

(540)

(731) MUGAVERO TERESA SAS (IT)

SS 113 KM 201 Campofelice di Roccella 90010 Italy

(740) Công ty TNHH T&T INVENMARK Sở hữu trí tuệ Quốc tế (T&T INVENMARK CO., LTD.)

(511) Nhóm 01: Phân bón hóa học.

---

(210) **4-2017-10694**

(220) 21.04.2017

(441) 25.09.2017

(540)

(731) MUGAVERO TERESA SAS (IT)

SS 113 KM 201 Campofelice di Roccella 90010 Italy

(740) Công ty TNHH T&T INVENMARK Sở hữu trí tuệ Quốc tế (T&T INVENMARK CO., LTD.)

(511) Nhóm 01: Phân bón hóa học.

---

**CÔNG BÁO SỞ HỮU CÔNG NGHIỆP SỐ 354 TẬP A (09.2017)**

---

(210) **4-2017-10695**

(540)



(220) 21.04.2017

(441) 25.09.2017

(531) A5.3.13; A5.3.14; 26.1.1; 26.4.7;  
A26.4.24

(731) MUGAVERO TERESA SAS (IT)  
SS 113 KM 201 Campofelice di Roccella  
90010 Italy

(740) Công ty TNHH T&T INVENMARK Sở  
hữu trí tuệ Quốc tế (T&T INVENMARK  
CO., LTD.)

(511) Nhóm 01: Phân bón hóa học.

---

(210) **4-2017-10696**

(540)

**IDROPLANT**

(220) 21.04.2017

(441) 25.09.2017

(731) MUGAVERO TERESA SAS (IT)  
SS 113 KM 201 Campofelice di Roccella  
90010 Italy

(740) Công ty TNHH T&T INVENMARK Sở  
hữu trí tuệ Quốc tế (T&T INVENMARK  
CO., LTD.)

(511) Nhóm 01: Phân bón hóa học.

---

(210) **4-2017-10697**

(540)

**MAGICOLOR**

(220) 21.04.2017

(441) 25.09.2017

(531) A26.11.8

(731) MUGAVERO TERESA SAS (IT)  
SS 113 KM 201 Campofelice di Roccella  
90010 Italy

(740) Công ty TNHH T&T INVENMARK Sở  
hữu trí tuệ Quốc tế (T&T INVENMARK  
CO., LTD.)

(511) Nhóm 01: Phân bón hóa học.

---

(210) **4-2017-10710**

(540)

**STOLLE**

(220) 21.04.2017

(441) 25.09.2017

(531) 4.5.2; 4.5.3; 26.3.23; 3.7.17; 4.1.3

(731) EUROTAL INTERNATIONAL  
LIMITED (HK)  
1702 Kodak House Ii, 321 Java Road  
Hong Kong

(740) Công ty Cổ phần Sở hữu công nghiệp  
INVESTIP (INVESTIP)

## CÔNG BÁO SỞ HỮU CÔNG NGHIỆP SỐ 354 TẬP A (09.2017)

---

(511) Nhóm 05: Chất bổ sung casein dùng cho ăn kiêng; thực phẩm ăn kiêng thích hợp cho mục đích y tế; sữa bột cho trẻ em; khoáng chất bổ sung cho thực phẩm; chất bổ sung dinh dưỡng; chất bổ sung protein dùng cho ăn kiêng.

Nhóm 29: Sữa; sữa bột; đồ uống làm từ sữa, sữa là chủ yếu; sản phẩm sữa; sữa giàu protein; sữa chua.

---

(210) **4-2017-10732**

(220) 21.04.2017

(441) 25.09.2017

(540)

# ECLIPSE

(731) SLEEP FACTORY SDN. BHD. (MY)  
Lot 18, Jalan 19/1, Section 19, 46300  
Petaling Jaya, Selangor, Malaysia

(740) Công ty TNHH Sở hữu trí tuệ ACTIP  
(ACTIP IP LIMITED)

(511) Nhóm 20: Giường; gối; đệm; bàn ăn; ghế trường kỷ; đồ đạc phòng ngủ.

---

(210) **4-2017-10733**

(220) 21.04.2017

(441) 25.09.2017

(540)

# HYPNOS

(731) SLEEP FACTORY SDN. BHD. (MY)  
Lot 18, Jalan 19/1, Section 19, 46300  
Petaling Jaya, Selangor, Malaysia

(740) Công ty TNHH Sở hữu trí tuệ ACTIP  
(ACTIP IP LIMITED)

(511) Nhóm 20: Giường; gối; đệm; bàn ăn; ghế trường kỷ; đồ đạc phòng ngủ.

---

(210) **4-2017-10736**

(220) 21.04.2017

(441) 25.09.2017

(540)



(531) 18.2.1; 25.3.1; 26.2.7; A25.3.3

(591) Trắng, xanh lá cây, xanh nước biển, xanh da trời

(731) BOOSUNG ENGINEERING LTD.,  
(KR)  
29, Bupyeong-daero 329 beon-gil,  
Bupyeong-gu, Incheon, 403-858,  
Republic of Korea

(740) Công ty Luật TNHH WINCO (WINCO  
LAW FIRM)

(511) Nhóm 11: Hệ thống và thiết bị sấy khô; máy sấy khô quần áo chạy bằng điện dùng cho mục đích gia đình; máy làm khô không khí; thiết bị sấy khô tay dùng trong phòng vệ sinh; thiết bị sấy khô đồ giặt là, dùng điện; lò đốt nóng sử dụng cho mục đích công nghiệp.

---

CÔNG BÁO SỞ HỮU CÔNG NGHIỆP SỐ 354 TẬP A (09.2017)

---

(210) **4-2017-10737**

(220) 21.04.2017

(540)

(441) 25.09.2017

**SPRING AIR**

(731) LIM TIEN CHYE (MY)

No. 11A, Jalan USJ 19/4A, UEP Subang  
Jaya, 47620 Selangor, Malaysia

(740) Công ty TNHH Sở hữu trí tuệ ACTIP  
(ACTIP IP LIMITED)

(511) Nhóm 20: Giường; gối; đệm; bàn ăn; ghế trường kỷ; đồ đạc phòng ngủ.

---

(210) **4-2017-10738**

(220) 21.04.2017

(540)

(441) 25.09.2017



(531) A5.5.20; A5.5.21; 1.3.1; 1.3.2

(731) M.S. BEAUTYLINE CO., LTD. (TH)

514/15-17 Soi Ramkhamhaeng 39  
(Thepleela 1), Wangthonglang, Bangkok  
10310, Thailand

(740) Công ty TNHH Sở hữu trí tuệ ACTIP  
(ACTIP IP LIMITED)

(511) Nhóm 03: Mỹ phẩm; chế phẩm chăm sóc tóc; chế phẩm mỹ phẩm chăm sóc da; xà phòng.

---

(210) **4-2017-10841**

(220) 24.04.2017

(540)

(441) 25.09.2017



(731) NGUYỄN TRÚC THANH (VN)

141/5 Bàn Cờ, phường 3, quận 3, thành  
phố Hồ Chí Minh

(511) Nhóm 18: Túi xách da; bóp ví da; phụ kiện thời trang bằng da; vật dụng trang trí nội thất bằng da.

Nhóm 43: Dịch vụ cung cấp thực phẩm và đồ uống do nhà hàng thực hiện.

---

(210) **4-2017-10882**

(220) 24.04.2017

(540)

(441) 25.09.2017



(531) A24.15.7; 24.15.21

(731) BNK FINANCIAL GROUP INC. (KR)

30, Munhyeongeumyung-ro, Nam-gu,  
Busan, Korea

(740) Công ty TNHH Tư vấn Phạm Anh  
Nguyễn (ANPHAMCO CO.,LTD.)

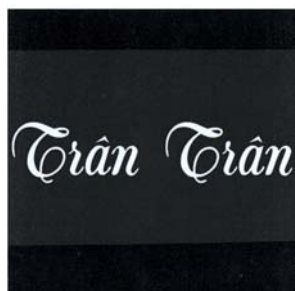
## CÔNG BÁO SỞ HỮU CÔNG NGHIỆP SỐ 354 TẬP A (09.2017)

---

- (511) Nhóm 36: Tư vấn liên quan đến các vấn đề tài chính, tiền tệ; dịch vụ ngân hàng và bảo hiểm; tài chính hỗ trợ phát triển; quỹ đầu tư quốc tế; dịch vụ tài chính thương mại; đầu tư tài chính mạo hiểm; dịch vụ chứng khoán; bảo hiểm sinh mạng; dịch vụ tư vấn tài chính liên quan đến quản lý tài sản; dịch vụ thẩm định tín dụng liên quan đến tài chính.
- 

(210) **4-2017-10888**

(540)



(220) 24.04.2017

(441) 25.09.2017

(531) A26.4.24

(731) CÔNG TY TNHH MÁY GIẤY BẢO TRẦN (VN)

Khu Dương Ổ, phường Phong Khê, thành phố Bắc Ninh, tỉnh Bắc Ninh

- (511) Nhóm 16: Giấy và các sản phẩm từ giấy: giấy bóng, giấy nhãn, giấy văn phòng, giấy các tông, giấy viết, giấy in văn phòng, giấy vệ sinh, giấy ăn, khăn lau bằng giấy, khăn ăn bằng giấy, giấy nển, giấy than, hộp túi bằng giấy.

Nhóm 35: Mua bán, xuất nhập khẩu, quảng cáo: giấy và các sản phẩm từ giấy: giấy văn phòng, giấy các tông, giấy viết, giấy in văn phòng, giấy vệ sinh, giấy ăn, khăn ăn, khăn lau, tã giấy cho trẻ sơ sinh, giấy nển, giấy than, hộp túi bằng giấy.

---

(210) **4-2017-10896**

(540)



(220) 24.04.2017

(441) 25.09.2017

(531) 5.5.19; A5.5.20; A5.5.21; 26.4.4

(591) Trắng, hồng, xanh

(731) VẪNG THỊ MINH NGUYỆT (VN)

29 D Trần Quốc Toản, phường 08, quận 3, thành phố Hồ Chí Minh

- (511) Nhóm 35: Quản lý kinh doanh liên quan đến bán buôn và bán lẻ hàng hóa, đại siêu thị và cửa hàng nhỏ cụ thể là bán buôn và bán lẻ hàng lương thực, thực phẩm có nguồn gốc động vật, lương thực, thực phẩm có nguồn gốc thực vật, các sản phẩm làm vườn khác có thể ăn được và đã được chế biến, bảo quản hoặc đông lạnh dùng làm đồ ăn (cụ thể gồm thực phẩm làm từ cá, thực phẩm ăn nhanh trên cơ sở trái cây, nước thịt nấu đông, cá nhuyển dạng sệt, thịt ướp muối, thịt heo, thịt bò, thịt gia cầm, trái cây tươi, trái cây đông lạnh, thảo mộc tươi, rau củ quả tươi, rau củ quả đông lạnh), thực phẩm ăn nhanh có nguồn gốc thực vật đã chế biến, bảo quản dùng làm đồ ăn (thực phẩm ăn nhanh trên cơ sở gạo, thực phẩm ăn nhanh trên cơ sở ngũ cốc, đồ ăn nhanh), gia vị, nông sản khô (đậu, bắp, tiêu, mộc nhĩ), bún, phở, mì sợi, miến, mì ống, hủ tiếu, thực phẩm chay, dầu ăn, trứng gia cầm, thủy hải sản các loại (tôm, cua, cá, mực), bánh mì, bột mì, gạo, hạt ngũ cốc, thực phẩm đóng hộp (cá, trái cây, thịt heo, thịt bò, thịt gia cầm, rau, cá thu sốt cà chua, cá ngừ ngâm



dầu thực vật), mút nhão, thức ăn/thực phẩm cho trẻ em, bình sữa cho trẻ em bú, thực phẩm trên cơ sở yến mạch, xúc xích, thịt giảm bông, đồ uống không cồn, nước khoáng, nước uống tinh khiết, xi rô cô đặc, nước ép hoa quả, đá lạnh tự nhiên hoặc nhân tạo (có thể ăn được), kem, đồ uống có cồn, bia, nước giải khát, thuốc lá, bánh kẹo và kẹo, sữa và các sản phẩm từ sữa, sữa chua, thực phẩm và chất ăn kiêng dùng cho mục đích y tế và thú y, chế phẩm vệ sinh dùng để làm sạch và trang điểm, dầu dùng cho mục đích làm sạch (mỹ phẩm), chất tẩy rửa không dùng trong hoạt động sản xuất và không dùng trong y tế, dung dịch lau sàn nhà và nhà tắm, dung dịch xử lý thông tắc (dạng túi), nước rửa kính, chất làm mềm vải (dùng để giặt), đồ chơi trẻ em, văn phòng phẩm (bút, vở, cặp sách, ba lô, keo dán, bìa sách, băng đĩa nhạc), đồ lưu niệm, quần áo thời trang, vải sợi, hàng may mặc, giày dép, băng vệ sinh, tã giấy, khăn giấy, bột giặt, kem giặt, đồ gia dụng (ly, chén, bát, đĩa), đồ điện gia dụng (đèn điện, công tắc điện, ổ cắm điện, quạt máy, tủ lạnh, máy giặt), mỹ phẩm (nước hoa, sữa tắm, dầu gội, dầu xả), hàng điện tử (máy vi tính, điện thoại, máy nghe nhạc, loa, máy chụp hình), hàng thủ công mỹ nghệ bằng gỗ, sứ, thủy tinh (tượng, lọ hoa, chén, đĩa).

(210) **4-2017-10897**

(220) 24.04.2017

(540)



(441) 25.09.2017

(531) 26.1.1; A26.1.18; 26.4.1

(731) LÊ NGUYỄN BẢO TRÂN (VN)

5A Nguyễn Thượng Hiền, phường 5, thành phố Đà Lạt, tỉnh Lâm Đồng

(511) Nhóm 35: Quản lý kinh doanh liên quan đến bán buôn và bán lẻ hàng hóa, đại siêu thị và cửa hàng nhỏ cụ thể là bán buôn và bán lẻ hàng lương thực, thực phẩm có nguồn gốc động vật, lương thực, thực phẩm có nguồn gốc thực vật, các sản phẩm làm vườn khác có thể ăn được và đã được chế biến, bảo quản hoặc đông lạnh dùng làm đồ ăn (cụ thể gồm thực phẩm làm từ cá, thực phẩm ăn nhanh trên cơ sở trái cây, nước thịt nấu đông, cá nhuyễn dạng sệt, thịt ướp muối, thịt heo, thịt bò, thịt gia cầm, trái cây tươi, trái cây đông lạnh, thảo mộc tươi, rau củ quả tươi, rau củ quả đông lạnh), thực phẩm ăn nhanh có nguồn gốc thực vật đã chế biến, bảo quản dùng làm đồ ăn (thực phẩm ăn nhanh trên cơ sở gạo, thực phẩm ăn nhanh trên cơ sở ngũ cốc, đồ ăn nhanh), gia vị, nông sản khô (đậu, bắp, tiêu, mộc nhĩ), bún, phở, mì sợi, miến, mì ống, hủ tiếu, thực phẩm chay, dầu ăn, trứng gia cầm, thủy hải sản các loại (tôm, cua, cá, mực), bánh mì, bột mì, gạo, hạt ngũ cốc, thực phẩm đóng hộp (cá, trái cây, thịt heo, thịt bò, thịt gia cầm, rau, cá thu sốt cà chua, cá ngừ ngâm dầu thực vật), mút nhão, thức ăn/thực phẩm cho trẻ em, bình sữa cho trẻ em bú, thực phẩm trên cơ sở yến mạch, xúc xích, thịt giảm bông, đồ uống không cồn, nước khoáng, nước uống tinh khiết, xi rô cô đặc, nước ép hoa quả, đá lạnh tự nhiên hoặc nhân tạo (có thể ăn được), kem, đồ uống có cồn, bia, nước giải khát, thuốc lá, bánh kẹo và kẹo, sữa và các sản phẩm từ sữa, sữa chua, thực phẩm và chất ăn kiêng dùng cho mục đích y tế và thú y, chế phẩm vệ sinh dùng để làm sạch và trang điểm, dầu dùng cho mục đích làm sạch (mỹ phẩm), chất tẩy rửa không dùng trong hoạt động sản xuất và không dùng trong y tế, dung dịch lau sàn nhà và nhà tắm, dung dịch xử lý thông tắc (dạng túi), nước rửa kính, chất làm mềm vải (dùng để giặt), đồ chơi trẻ em, văn phòng phẩm (bút, vở, cặp sách, ba lô, keo

dán, bìa sách, băng đĩa nhạc), đồ lưu niệm, quần áo thời trang, vải sợi, hàng may mặc, giày dép, băng vệ sinh, tã giấy, khăn giấy, bột giặt, kem giặt, đồ gia dụng (ly, chén, bát, đĩa), đồ điện gia dụng (đèn điện, công tắc điện, ổ cắm điện, quạt máy, tủ lạnh, máy giặt), mỹ phẩm (nước hoa, sữa tắm, dầu gội, dầu xả), hàng điện tử (máy vi tính, điện thoại, máy nghe nhạc, loa, máy chụp hình), hàng thủ công mỹ nghệ bằng gỗ, sứ, thủy tinh (tượng, lọ hoa, chén, đĩa).

(210) **4-2017-11001**

(540)



(220) 24.04.2017

(441) 25.09.2017

(531) 21.3.1; 26.1.1; A26.1.18; 26.1.4; 1.5.1

(731) NBA PROPERTIES, INC. (US)

Olympic Tower, 645 Fifth Avenue, New York, New York 10022, United States of America

(740) Văn phòng Luật sư MINERVAS (MINERVAS)

(511) Nhóm 25: Quần áo cụ thể là quần áo dệt kim, đồ đi chân, giày để chơi bóng rổ, giấy thi đấu bóng rổ đeo đi trong nhà, áo ngắn tay không co (T-shirts), áo sơ mi, áo ngắn tay có cổ (polo shirts), áo thể thao dài tay cổ chui thường làm bằng sợi bông dày, quần thể thao hai ống thường làm bằng sợi bông dày, quần dài hai ống, áo ba lỗ, áo len co chui có tay đan hoạt dệt kim, quần soóc, bộ quần áo ngủ pizama, áo thể thao nam có cổ và tay áo, áo chui có tay áo và cổ áo thường mặc khi chơi bóng bầu dục, áo len đan hoặc móc, thắt lưng (quần áo), cà vạt, áo ngủ dài, mũ, mũ lưỡi trai, mũ lưỡi trai không có chóp, bộ quần áo khoác mặc khi vận động thể thao, quần mặc khi vận động thể thao, áo mặc khi vận động thể thao, áo vét (trang phục), áo vét che gió (trang phục), áo pacca, áo choàng (màng tô), yếm dãi của trẻ em không làm bằng giấy, dải băng cuốn quanh đầu (trang phục), dải băng cuốn quanh cổ tay (trang phục), tạp dề (trang phục), quần áo lót, quần soóc đấm bốc, quần hai ống mặc thường ngày, mũ che tai (trang phục), găng tay (trang phục), găng tay hở ngón (trang phục), khăn choàng cổ, áo sợi đan và dệt có co và tay áo, váy nịt len dài, áo váy, đồng phục và áo váy cho các hoạt náo viên trong các hoạt động thể thao, quần áo bơi, bộ quần áo tắm, bộ đồ bơi, bộ áo tắm hai mảnh, bộ áo tắm hai mảnh có mảnh trên là áo chui đầu không có tay áo, quần đùi bơi, quần đùi tắm, quần bơi lưng dài đến đầu gối mặc khi lướt ván trên sóng, quần áo bơi có khả năng giữ ấm cho cơ thể trong nước lạnh, áo choàng dùng khi đi tắm biển, bộ đồ choàng ngoài dùng khi tắm, áo choàng ngoài dùng khi tắm, dép xăng đan, dép xăng đan dùng trên bãi biển, mũ dùng trên bãi biển, lưỡi trai che nắng cho mắt, mũ trùm đầu khi bơi, mũ trùm đầu khi tắm, đồ đội đầu có gắn tóc giả.

Nhóm 28: Đồ chơi, trò chơi và dụng cụ thể thao cụ thể là quả bóng rổ, bóng trong môn đánh gôn, quả bóng chày có kích cỡ lớn và dùng cho sân nhỏ, bóng thể thao, bóng dùng cho các trò chơi hành động làm bằng cao su và bóng dùng cho các trò chơi hành động làm bằng bột xốp, bóng dùng cho trò chơi làm bằng vải nhung lông, bóng dùng cho trò chơi làm bằng chất dẻo, lưới dùng cho môn bóng rổ, bảng để gắn rổ lưới trong môn bóng rổ, bảng để gắn rổ lưới loại nhỏ dùng cho môn bóng rổ, bơm dùng để bơm bóng rổ và kim bơm đi kèm; gậy đánh gôn, túi đựng vật dụng đánh gôn, gậy đánh gôn loại ngắn, dụng cụ phụ để chơi gôn cụ thể là dụng cụ để sửa văng đất cỏ bị bật ra do tác động của gậy đánh

gôn, cọc phát bóng trong môn đánh gôn, vật để đánh dấu vị trí của bóng trong môn đánh gôn thường có dạng tròn dẹt như đồng xu, bao bảo vệ bọc bên ngoài túi đựng vật dụng đánh gôn, bao phủ bên ngoài bảo vệ đầu gậy đánh gôn, găng tay đánh gôn, ống đựng bóng đánh gôn, thảm cỏ có lỗ để chơi gôn, giá để gậy chơi bi-a, bóng bi-a, giá đựng bóng bi-a, bộ trò chơi phí tiêu dạng tủ có cửa đóng, trò chơi bóng rổ điện tử dạng bàn, trò chơi bóng rổ dạng bàn, trò chơi bóng rổ dạng bảng, trò chơi kỹ năng hành động, trò chơi nhiều người để giải trí cho trẻ em và người lớn tại các buổi tiệc, trò chơi trắc nghiệm thông tin về nhiều lĩnh vực và máy chơi trò chơi video điện tử đặt tại các địa điểm công cộng và trung tâm giải trí, bộ dụng cụ chơi bóng rổ gồm lưới và còi, búp bê, búp bê trang trí, búp bê dành cho mục đích sưu tập, đồ chơi là hình các nhân vật hành động, đồ chơi là hình các nhân vật hành động có đầu gắn trên lò xo lắc lư được, đồ chơi được nhồi bên trong, đồ chơi bằng vải nhung lông, trò chơi xếp hình từ những miếng nhỏ, đồ chơi xây dựng kiểu hình khối để lắp ghép, đồ trang trí cây thông Nô-en trừ đồ chiếu sáng và bánh kẹo) và tất cả đựng trong lễ Nô-en không bao gồm đồ chiếu sáng và bánh kẹo; xe cộ làm đồ chơi dạng ô tô, xe tải, tàu hỏa và xe thùng chở hàng và người, tất cả mang chủ đề bóng rổ, đồ chơi bằng bọt xốp có hình ngón tay và cúp thể thao, cúp thể thao làm đồ chơi, bài lá, trò chơi bằng bài lá, đồ chơi tạo tiếng động, đồ chơi hình con vật; đồ chơi trên bãi biển cụ thể là bóng chơi trên bãi biển, quả bóng bơm được, cái xô đồ chơi, cái xẻng đồ chơi, đồ chơi dùng với cát, đồ chơi cho trẻ em chơi trong khay thùng chứa cát có thành thấp, đồ chơi phun nước; các phụ kiện dùng để bơi tắm ở bể bơi cụ thể là phao bơi, phao tắm, phao nổi dạng tấm làm đồ chơi, phao bơi bằng bọt xốp, phao bơi hình vòng tròn, phao tắm hình vòng tròn, phao tắm hình vòng tròn bằng bọt xốp, phao nằm dạng ván, ván lướt sóng, bộ chân nhái dùng để bơi, bộ chân nhái dùng để lướt sóng, phao nổi lồng vào cánh tay và phao nổi gắn vào cánh tay để hỗ trợ bơi, tất cả dùng cho mục đích giải trí; bộ trò chơi bóng chuyên bao gồm bóng, lưới, đường biên và còi, và bộ trò chơi môn polo dưới nước bao gồm bóng, lưới và còi; điều kiện ống bằng vải hở hai đầu dùng để trang trí; bản sao thu nhỏ của sân vận động, cụ thể là mô hình nhỏ của sân vận động bằng chất dẻo dùng làm đồ chơi; quả cầu tuyết; máy chơi trò chơi video để dùng với máy thu hình và bộ điều khiển cầm tay để dùng với hệ thống máy trò chơi video sử dụng bảng phím điều khiển; máy tập chạy bộ; ngân hàng đồ chơi.

Nhóm 41: Dịch vụ giáo dục và giải trí có bản chất là các chương trình phát thanh và truyền hình đang diễn ra trong lĩnh vực bóng rổ và giới thiệu trực tiếp các trận thi đấu bóng rổ và các buổi trình diễn bóng rổ; sản xuất và phân phối các chương trình phát thanh và truyền hình về các trận thi đấu bóng rổ, các sự kiện bóng rổ và các chương trình trong lĩnh vực bóng rổ; tổ chức và tiến hành các buổi hướng dẫn và các cuộc cắm trại cho người chơi bóng rổ, các buổi hướng dẫn và cắm trại cho các huấn luyện viên bóng rổ, các buổi hướng dẫn và cắm trại cho các đội nhảy múa và các cuộc chơi bóng rổ; dịch vụ giải trí có bản chất là các buổi trình diễn của các cá nhân hóa trang giả tình vật hoặc của các đội nhảy múa trong các chương trình thi đấu và trình diễn bóng rổ, các buổi hướng dẫn, cắm trại, cơ động, và các sự kiện khác liên quan đến bóng rổ, các sự kiện và buổi tiệc đặc biệt; dịch vụ câu lạc bộ người hâm mộ; dịch vụ giải trí cụ thể là cung cấp thông tin không tải xuống được dưới dạng các sự kiện nổi bật trên truyền hình, các sự kiện nổi bật trên truyền hình mang tính tương tác, dữ liệu hình ảnh, tệp ghi dữ liệu hình ảnh, tuyển tập các sự kiện ghi hình nổi bật mang tính tương tác, các chương trình phát thanh, các sự kiện phát thanh nổi bật, và các dữ liệu ghi âm trong lĩnh vực bóng rổ thông qua các trang web nổi bật với các dữ liệu đa phương tiện; cung cấp tin tức và thông tin có bản chất là các số liệu thống kê và thông tin lật vật trong lĩnh vực bóng rổ; dịch vụ cung cấp trò chơi trực tuyến không tải xuống được cụ thể là trò chơi máy vi tính, trò chơi video trò chơi video mang tính tương tác, trò chơi kỹ năng hành động, trò chơi trên máy điện tử, trò chơi giải trí cho trẻ

## CÔNG BÁO SỞ HỮU CÔNG NGHIỆP SỐ 354 TẬP A (09.2017)

---

con và người lớn trong các buổi tiệc, trò chơi trên bảng, trò chơi đố, và trò chơi trắc nghiệm kiến thức về các lĩnh vực; dịch vụ xuất bản điện tử cụ thể là xuất bản tạp chí, sách hướng dẫn, bản tin, sách tô màu, lịch thi đấu của người khác trong lĩnh vực bóng rổ một cách trực tuyến thông qua internet, cung cấp thông tin trong lĩnh vực bóng rổ thông qua cơ sở dữ liệu máy tính trực tuyến.

---

- (210) **4-2017-11005** (220) 24.04.2017  
(441) 25.09.2017  
(540) (531) 26.1.1; 26.15.15; 4.5.2; 4.5.3  
(591) Xanh lá cây, đen, trắng, ghi  
(731) CÔNG TY CỔ PHẦN DỊCH VỤ NGHỊ  
LỰC SỐNG (VN)  
Phòng 203, tòa nhà Thanh Hà, CC2 Bắc  
Linh Đàm, phường Đại Kim, quận  
Hoàng Mai, thành phố Hà Nội  
(740) Công ty TNHH Sản xuất và Nhãn hiệu  
Việt Nam (SANVIC CO.,LTD.)



(511) Nhóm 35: Làm video quảng cáo trên máy tính.

Nhóm 41: Chỉnh sửa ảnh và làm video (không phải video quảng cáo) trên máy vi tính.

Nhóm 42: Thiết kế website; thiết kế nội ngoại thất; thiết kế đồ họa; thiết kế logo, bao bì; thiết kế quảng cáo.

---

- (210) **4-2017-11016** (220) 24.04.2017  
(441) 25.09.2017  
(540) (531) 26.1.1; A5.5.21; 1.15.23; A5.5.20  
(731) SONG SAA HOLDINGS LIMITED  
(HK)  
Workshop 2, 10/F, The Factory, 1 Yip  
Fat Street, Wong Chuk Hang, Hong  
Kong  
(740) Công ty TNHH Sở hữu công nghiệp Sao  
Bắc Đầu (SAO BAC DAU IP  
COM.,LTD)



(511) Nhóm 41: Dịch vụ giáo dục liên quan đến sức khỏe, thể hình, chế độ ăn uống và sức khỏe mạnh; cung cấp các phương tiện giải trí; dịch vụ giải trí; cung cấp các tiện nghi để nghỉ ngơi/thư giãn; điều hành hoạt động của trung tâm thể dục thể hình; cung cấp các tiện nghi và các khóa huấn luyện cho môn thể thao dưới nước.

Nhóm 43: Dịch vụ cung cấp thực phẩm và đồ uống do nhà hàng thực hiện; dịch vụ cung cấp chỗ ở tạm thời; dịch vụ khách sạn; dịch vụ nhà hàng ăn uống, dịch vụ cung cấp thức ăn và đồ uống do nhà hàng thực hiện, dịch vụ quầy rượu và phòng (sảnh) chờ; dịch vụ khu nghỉ dưỡng và lưu trú tạm thời; cho thuê phòng/hội trường để tổ chức yến tiệc và sự kiện; dịch vụ đặt phòng khách sạn và cho thuê chỗ ở tạm thời trong các kỳ nghỉ lễ; cho thuê

## CÔNG BÁO SỞ HỮU CÔNG NGHIỆP SỐ 354 TẬP A (09.2017)

---

phòng/hội trường để tổ chức hội thảo và hội nghị; cung cấp chỗ ở tạm thời, được điều hành bởi một câu lạc bộ tư nhân, vì lợi ích cho các thành viên câu lạc bộ.

Nhóm 44: Dịch vụ chăm sóc sức khỏe; thẩm mỹ viện; dịch vụ chăm sóc tóc; dịch vụ tắm hơi; dịch vụ mát-xa/xoa bóp.

---

(210) **4-2017-11018**

(220) 24.04.2017

(441) 25.09.2017

(540)

(531) 3.7.17; A3.7.24

(591) Đen, nâu, xanh cô ban



(731) CÔNG TY TNHH Y HỌC CỔ TRUYỀN LIỄU NGUYỄN ĐƯỜNG (VN)

Số 108, đường Nguyễn Đồng Chi, phường Cầu Diễn, quận Nam Từ Liêm, thành phố Hà Nội

(511) Nhóm 03: Chất tẩy trắng và các chất khác dùng để giặt: bộ mỹ phẩm; mỹ phẩm; kem mỹ phẩm; nước hoa; xà phòng; chế phẩm mỹ phẩm để chăm sóc da.

Nhóm 05: Các chế phẩm dược, thú y: thuốc sắc dùng cho dược phẩm; thảo dược; trà thảo dược; thuốc dùng cho người, chất bổ sung dinh dưỡng; dược phẩm; chế phẩm dược.

Nhóm 42: Các dịch vụ khoa học và công nghệ và nghiên cứu, thiết kế có liên quan đến chúng: nghiên cứu sinh học; dịch vụ phòng thí nghiệm khoa học; nghiên cứu mỹ phẩm; nghiên cứu về vi khuẩn.

Nhóm 44: Dịch vụ y tế: dịch vụ trị liệu bằng cách xoa bóp dầu thơm; dịch vụ y tế tại bệnh viện; trung tâm chăm sóc sức khỏe; xoa bóp; vật lý trị liệu; dịch vụ dược sỹ kê đơn thuốc, cố vấn về lĩnh vực dược học; dịch vụ thẩm mỹ viện.

---

(210) **4-2017-11031**

(220) 25.04.2017

(441) 25.09.2017

(540)

(531) 5.3.6; A5.5.20; A5.5.21; 2.9.1

(591) Xanh lục đậm



(731) CÔNG TY TNHH ĐÔNG DƯỢC THẢO MỘC (VN)

29/8 Nguyễn Văn Bảo, phường 4, quận Gò Vấp, thành phố Hồ Chí Minh

(511) Nhóm 44: Thẩm mỹ viện; chăm sóc sức khỏe; xoa bóp; dịch vụ tắm hơi; phẫu thuật tạo hình.

---

CÔNG BÁO SỞ HỮU CÔNG NGHIỆP SỐ 354 TẬP A (09.2017)

---

(210) **4-2017-11063**

(540)



(220) 25.04.2017

(441) 25.09.2017

(531) A5.3.13; A5.3.14

(591) Xanh lá cây, xanh lá mạ

(731)

CÔNG TY CỔ PHẦN CÔNG NGHỆ  
CHẾ BIẾN THỰC PHẨM & NÔNG  
SẢN APROTEK (VN)  
Số 26, ngõ 119, phố Hồ Đắc Di, phường  
Nam Đồng, quận Đống Đa, thành phố  
Hà Nội

(511) Nhóm 29: Rau, quả được bảo quản, phơi khô hoặc nấu chín; rau trộn; thịt, cá, gia cầm.

Nhóm 32: Đồ uống hoa quả và nước ép hoa quả.

Nhóm 43: Nhà hàng ăn uống.

---

(210) **4-2017-11074**

(540)



(220) 25.04.2017

(441) 25.09.2017

(531) 13.1.6; 22.5.1; A12.1.9; A12.1.15

(591) Vàng, nâu, đỏ

(731)

CÔNG TY CỔ PHẦN THỦ CÔNG MỸ  
NGHỆ GỖ LIÊN MINH (VN)  
185 Lý Chính Thắng, phường 7, quận 3,  
thành phố Hồ Chí Minh

(511) Nhóm 35: Quảng cáo và triển lãm nhằm mục đích thương mại liên quan đến ngành chế biến gỗ và xuất nhập khẩu đồ gỗ trang trí nội ngoại thất.

Nhóm 41: Tổ chức sự kiện triển lãm (không nhằm mục đích thương mại) liên quan ngành chế biến gỗ.

---

(210) **4-2017-11091**

(540)



(220) 25.04.2017

(441) 25.09.2017

(531) 2.1.1; 4.3.9; 4.3.7; 5.7.3

(591) Đen, vàng đồng

(731)

LÊ ĐỨC ANH (VN)  
Số 29 ngõ 1, Thiên Hiền, phường Mĩ  
Đình I, quận Nam Từ Liêm, thành phố  
Hà Nội

(511) Nhóm 32: Bia.

---

CÔNG BÁO SỞ HỮU CÔNG NGHIỆP SỐ 354 TẬP A (09.2017)

(210) **4-2017-11094**

(540)



(220) 25.04.2017

(441) 25.09.2017

(531) 24.9.1; A1.1.10; A1.1.5; 24.17.18;  
A19.1.11; 19.3.8; 26.4.2

(591) Đen, nâu, trắng

(731) CÔNG TY TNHH KHÁCH SẠN HÀ NỘI FORTUNA (VN)

Số 6B Láng Hạ, phường Thành Công, quận Ba Đình, thành phố Hà Nội

(740) Công ty Luật TNHH BIZLINK (BIZLINK LAWYERS)

(511) Nhóm 41: Dịch vụ cung cấp trò chơi điện tử có thưởng.

(210) **4-2017-11146**

(540)

**sillymann**

(220) 25.04.2017

(441) 25.09.2017

(731) SILLYMANN CO.,LTD. (KR)

116, Donyu 2-ro, Paju-eup, Paju-si, Gyeonggi-do, Republic of Korea

(740) Công ty TNHH Đại Tín và Liên Danh (DAITIN AND ASSOCIATES CO.,LTD)

(511) Nhóm 21: Nồi nấu không dùng điện; nắp bình; nồi nấu, cụ thể là nồi áp suất (nồi hấp) không dùng điện; thớt để cắt dùng cho nhà bếp; nồi hầm không dùng điện; nồi hấp thực phẩm, không chạy điện; chảo để rán không dùng điện; nắp đậy cho chảo để rán có dạng như nắp nồi; đồ chứa đựng gạo dùng cho nhà bếp; thìa đục lỗ (dung cụ nấu ăn); thìa to đục lỗ dùng cho nhà bếp; khuôn dùng cho nhà bếp; dụng cụ nhà bếp, cụ thể là bàn xẻng; chổi dùng để phết nước sốt dùng cho nhà bếp; bàn xẻng để lật thức ăn (dung cụ gia đình); khay đựng thức ăn, cụ thể là khay đựng thức ăn theo tầng; giá 3 chân (đồ dùng trên bàn); xúng hấp có đục lỗ; lót cốc không bằng giấy và không phải là khăn ăn; vật dụng đỡ thìa, cụ thể là giá đỡ thìa; đồ đựng đá viên dùng cho nhà bếp; nắp đậy tái sử dụng có khả năng tự bám dính dùng cho nồi hầm không dùng điện và nồi hấp thực phẩm, không chạy điện; bát (bát to); xô; bình cách nhiệt; cốc để uống.

(210) **4-2017-11171**

(540)

**TOKYOTO**

(220) 25.04.2017

(441) 25.09.2017

(731) CERIOTI HOLDING S.A. (LU)

23,Rue Aldringen L-1 1 1 8 Luxembourg

(740) Công ty TNHH Tâm nhìn và Liên danh (VISION & ASSOCIATES CO.LTD.)

(511) Nhóm 29: Thịt, cá, gia cầm đã qua chế biến; các loại rau quả được bảo quản, phơi khô hoặc nấu chín; các loại mứt hoa quả; sản phẩm sữa, trứng, dầu thực vật, bơ thực vật, hạt điều rang muối, đậu phộng chiên.

Nhóm 30: Các loại mì, phở, miến, bánh đa ăn liền; các loại nui, mì ống; các loại nước chấm có nguồn gốc từ thực vật; bột canh.

## CÔNG BÁO SỞ HỮU CÔNG NGHIỆP SỐ 354 TẬP A (09.2017)

---

(210) **4-2017-11183**

(540)



(220) 25.04.2017

(441) 25.09.2017

(531) 24.9.1; 26.1.2; A26.1.18; 25.1.6; 25.3.1; A26.4.6

(591) Đỏ tươi, vàng kim, trắng, đỏ đô, đen

(731) NGUYỄN THỊ PHÚC (VN)

Thôn Đồng, xã Hữu Bằng, huyện Thạch Thất, thành phố Hà Nội

(740) Công ty TNHH Tư vấn đầu tư và Sở hữu trí tuệ Hoàng Phi (HOANG PHI INVEST & I.P CO., LTD)

(511) Nhóm 35: Mua bán các sản phẩm có nguồn gốc từ Nhật Bản như: chăn, ga, đệm, ruột gối, vỏ gối.

---

(210) **4-2017-11220**

(540)

# M-TECH

(220) 25.04.2017

(441) 25.09.2017

(731) CÔNG TY CỔ PHẦN DẦU NHỜN VIPECO (VN)

Lô D5, đường số 2, KCN Tân Đô, xã Đức Hoà Hạ, huyện Đức Hoà, tỉnh Long An

(511) Nhóm 04: Chất bôi trơn, dầu nhờn; dầu động cơ; mỡ để bôi trơn; mỡ công nghiệp; dầu công nghiệp; dung dịch để cắt, dầu để cắt.

---

(210) **4-2017-11221**

(540)

# M-TECH LUX

(220) 25.04.2017

(441) 25.09.2017

(731) CÔNG TY CỔ PHẦN DẦU NHỜN VIPECO (VN)

Lô D5, đường số 2, KCN Tân Đô, xã Đức Hoà Hạ, huyện Đức Hoà, tỉnh Long An

(511) Nhóm 04: Chất bôi trơn, dầu nhờn; dầu động cơ; mỡ để bôi trơn; mỡ công nghiệp; dầu công nghiệp; dung dịch để cắt, dầu để cắt.

---

(210) **4-2017-11222**

(540)

# M-POWER

(220) 25.04.2017

(441) 25.09.2017

(731) CÔNG TY CỔ PHẦN DẦU NHỜN VIPECO (VN)

Lô D5, đường số 2, KCN Tân Đô, xã Đức Hoà Hạ, huyện Đức Hoà, tỉnh Long An



## CÔNG BÁO SỞ HỮU CÔNG NGHIỆP SỐ 354 TẬP A (09.2017)

---

(511) Nhóm 04: Chất bôi trơn, dầu nhờn; dầu động cơ; mỡ để bôi trơn; mỡ công nghiệp; dầu công nghiệp; dung dịch để cắt, dầu để cắt.

---

(210) **4-2017-11223**

(220) 25.04.2017

(441) 25.09.2017

(540)

(731) CÔNG TY CỔ PHẦN DẦU NHỜN  
VIPECO (VN)

**SPEEDUP SCOOTER**

Lô D5, đường số 2, KCN Tân Đô, xã  
Đức Hoà Hạ, huyện Đức Hoà, tỉnh Long  
An

(511) Nhóm 04: Chất bôi trơn, dầu nhờn; dầu động cơ; mỡ để bôi trơn; mỡ công nghiệp; dầu công nghiệp; dung dịch để cắt, dầu để cắt.

---

(210) **4-2017-11224**

(220) 25.04.2017

(441) 25.09.2017

(540)

(731) CÔNG TY CỔ PHẦN DẦU NHỜN  
VIPECO (VN)

**SPEEDUP PRO**

Lô D5, đường số 2, KCN Tân Đô, xã  
Đức Hoà Hạ, huyện Đức Hoà, tỉnh Long  
An

(511) Nhóm 04: Chất bôi trơn, dầu nhờn; dầu động cơ; mỡ để bôi trơn; mỡ công nghiệp; dầu công nghiệp; dung dịch để cắt, dầu để cắt.

---

(210) **4-2017-11225**

(220) 25.04.2017

(441) 25.09.2017

(540)

(731) CÔNG TY CỔ PHẦN DẦU NHỜN  
VIPECO (VN)

**SPEEDUP F1**

Lô D5, đường số 2, KCN Tân Đô, xã  
Đức Hoà Hạ, huyện Đức Hoà, tỉnh Long  
An

(511) Nhóm 04: Chất bôi trơn, dầu nhờn; dầu động cơ; mỡ để bôi trơn; mỡ công nghiệp; dầu công nghiệp; dung dịch để cắt, dầu để cắt.

---

(210) **4-2017-11226**

(220) 26.04.2017

(441) 25.09.2017

(540)

(531) 26.1.2

(591) Xanh nước biển, đỏ, trắng

(731) CÔNG TY CỔ PHẦN QUỐC TẾ AKI  
(VN)



Số 36B Trục Cát, phường Vĩnh Niệm,  
quận Lê Chân, thành phố Hải Phòng

CÔNG BÁO SỞ HỮU CÔNG NGHIỆP SỐ 354 TẬP A (09.2017)

---

(511) Nhóm 02: Sơn.

---

(210) **4-2017-11230**

(220) 26.04.2017

(441) 25.09.2017

(540)

**KIWI PAINT**

(731) CÔNG TY CỔ PHẦN SƠN CÔNG NGHIỆP KIWI (VN)

Số 224 khu đất KDDV, xã Văn Bình, huyện Thường Tín, thành phố Hà Nội

(511) Nhóm 02: Sơn.

Nhóm 35: Mua bán (kinh doanh) sơn.

---

(210) **4-2017-11273**

(220) 26.04.2017

(441) 25.09.2017

(540)



(531) A5.5.20; A5.5.22; 25.1.25; 25.1.9; A25.1.10; 10.3.7

(591) Đen, vàng, đỏ, nâu, trắng

(731) CÔNG TY TNHH THỰC PHẨM THƯỜNG MẠI ĐẠI PHÁT (VN)

Số 32, đường số 6, KCN Sóng Thần 2, phường Dĩ An, thị xã Dĩ An, tỉnh Bình Dương

(740) Công ty TNHH Trần Hữu Nam và Đồng sự (TRAN H.N & ASS.)

(511) Nhóm 29: Thịt gia cầm tẩm bột chiên, thịt lợn (heo) tẩm bột chiên; thủy hải sản (tôm, cua, cá mực, bạch tuộc) tẩm bột chiên; thủy hải sản (tôm, cua, cá mực, bạch tuộc) sấy khô tẩm gia vị ăn liền; rau củ quả đã chế biến (đông lạnh, đóng gói); mứt hoa quả.

Nhóm 30: Cà phê, trà (chè), mì sợi (làm từ bột ngũ cốc); bánh, kẹo, bánh mì, nước sốt (gia vị); gia vị thực phẩm; mứt (dạng nhân bánh).

Nhóm 35: Mua bán: bánh ngọt, bánh mặn, bánh mì, bánh nướng, bánh trung thu, kẹo các loại, cà phê, gia vị nước sốt (gia vị), sản phẩm khô ăn liền từ thủy hải sản, sản phẩm tẩm bột chiên (từ thịt gia cầm, thịt heo, thủy hải sản, rau củ quả), sản phẩm chế biến từ ngũ cốc, tiếp thị để bán hàng, quảng cáo để bán hàng.

---

(210) **4-2017-11300**

(220) 26.04.2017

(441) 25.09.2017

(540)



(531) A5.5.20; A5.5.21; 5.5.19; 26.4.2

(591) Đỏ, vàng

(731) CÔNG TY TNHH MỘT THÀNH VIÊN VẠN PHÚC HOA (VN)

Khối phố An Hà Nam, phường An Phú, thành phố Tam Kỳ, tỉnh Quảng Nam

## CÔNG BÁO SỞ HỮU CÔNG NGHIỆP SỐ 354 TẬP A (09.2017)

(511) Nhóm 32: Nước uống không cồn; đồ uống hỗn hợp, không có cồn; đồ uống khai vị, không có cồn; nước uống hoa quả; nước ép hoa quả; nước hoa quả ướp lạnh.

(210) **4-2017-11301**

(220) 26.04.2017

(441) 25.09.2017

(540)

(531) A5.5.20; A5.5.21; 5.5.19; 26.4.2

(591) Đỏ, đen

(731) CÔNG TY TNHH MỘT THÀNH VIÊN



VẠN PHÚC HOA (VN)

Khối phố An Hà Nam, phường An Phú,  
thành phố Tam Kỳ, tỉnh Quảng Nam

(511) Nhóm 30: Trà (chè dùng để uống, phục vụ cho giải khát, không phải là thực phẩm chức năng); đồ uống từ trà; bánh kẹo; kem lạnh; hạt tiêu.

(210) **4-2017-11302**

(220) 26.04.2017

(441) 25.09.2017

(540)

(531) A5.5.20; A5.5.21; 5.5.19; 26.4.2

(591) Tím, xanh da trời, xanh lá cây

(731) CÔNG TY TNHH MỘT THÀNH VIÊN



VẠN PHÚC HOÀ (VN)

Khối phố An Hà Nam, phường An Phú,  
thành phố Tam Kỳ, tỉnh Quảng Nam

(511) Nhóm 43: Dịch vụ quán cà phê; cơ sở lưu trú tạm thời; cho thuê nhà di động; nhà nghỉ du lịch; dịch vụ cung cấp thức ăn, đồ uống do nhà hàng thực hiện.

(210) **4-2017-11324**

(220) 26.04.2017

(441) 25.09.2017

(540)

(531) 3.7.17; 2.9.14; A2.9.15

(591) Xanh lá cây, đen

(731) LƯƠNG VĂN DŨNG (VN)



Tổ 6 khu 3b Giếng Đáy, thành phố Hạ  
Long, tỉnh Quảng Ninh

(511) Nhóm 05: Thuốc thú y; chế phẩm sinh học dùng cho mục đích thú y; enzym dùng cho mục đích thú y; nước thơm dùng cho mục đích thú y; chế phẩm thú y; dược phẩm.

Nhóm 31: Thức ăn gia súc; thức ăn cho vật nuôi trong nhà; thức ăn để nhai cho động vật; men cho thức ăn động vật; cát thơm dùng cho vật nuôi trong nhà (lót ổ); vật nuôi gây giống.


Nhóm 35: Mua bán thuốc thú y, chế phẩm sinh học dùng cho mục đích thú y, enzym dùng cho mục đích thú y, nước thơm dùng cho mục đích thú y, chế phẩm thú y, dược

## CÔNG BÁO SỞ HỮU CÔNG NGHIỆP SỐ 354 TẬP A (09.2017)

---

phẩm, thức ăn gia súc, thức ăn cho vật nuôi trong nhà, thức ăn để nhai cho động vật, men cho thức ăn động vật, cát thơm dùng cho vật nuôi trong nhà (lót ổ), vật nuôi gây giống, chất khử mùi cho vật nuôi, tã lót cho vật nuôi cảnh, quần áo cho vật nuôi trong nhà, giường cho vật nuôi trong nhà, đệm làm ổ cho vật nuôi trong nhà, chuồng cũi cho vật nuôi trong nhà, máng uống nước cho vật nuôi trong nhà, đồ chơi cho vật nuôi trong nhà.

---

- (210) **4-2017-11325** (220) 26.04.2017  
(441) 25.09.2017  
(540) (531) 1.15.23; A26.11.12; 26.11.3  
(591) Xanh dương đậm, tím than nhạt, trắng  
(731) NGUYỄN VĂN THÌN (VN)  
Số nhà 57, tổ 4, phường Gia Sàng, thành phố Thái Nguyên, tỉnh Thái Nguyên
- 
- (511) Nhóm 11: Quạt gió của máy hút khói; quạt điện dùng cho cá nhân; quạt gió (điều hoà không khí); quạt (bộ phận của hệ thống điều hoà không khí).
- 

- (210) **4-2017-11377** (220) 26.04.2017  
(441) 25.09.2017  
(540) (731) NS SOLUTIONS CORPORATION (JP)  
20-15, Shinkawa 2-chome, Chuo-ku, Tokyo, Japan  
(740) Văn phòng Luật sư MINERVAS (MINERVAS)
- NS BIZBOOSTER**
- (511) Nhóm 09: Chương trình máy tính có thể tải xuống được; phần mềm máy tính ghi sẵn; chương trình máy tính ghi sẵn; phần mềm ứng dụng; máy tính; phần cứng máy tính; thiết bị viễn thông; xuất bản phẩm điện tử, có thể tải xuống được; tệp tin hình ảnh (image files) có thể tải xuống được; tệp tin video và audio (video and audio files) có thể tải xuống được.

Nhóm 35: Tư vấn kinh doanh; quảng cáo; biên tập thông tin vào cơ sở dữ liệu máy tính; hệ thống hoá thông tin vào cơ sở dữ liệu máy tính; dịch vụ đón tiếp khách tại các tòa nhà.


Nhóm 42: Tư vấn phần mềm máy tính; lập trình máy tính; thiết kế phần mềm máy tính; thiết kế hệ thống máy tính; phân tích hệ thống máy tính; tư vấn trong thiết kế và phát triển phần cứng máy tính; bảo dưỡng phần mềm máy tính; cập nhật phần mềm máy tính; cung cấp trực tuyến phần mềm không tải xuống được; cung cấp thông tin trong lĩnh vực thiết kế phần mềm máy tính; dịch vụ thiết kế (designing) và ứng dụng kiến thức khoa học (engineering) trong lĩnh vực mạng thông tin và liên lạc; tư vấn liên quan tới việc thiết kế và ứng dụng kiến thức khoa học (engineering) trong lĩnh vực mạng thông tin và liên lạc; giám sát các hệ thống máy tính của người khác cho các mục đích kỹ thuật và cung cấp các phương tiện và chương trình máy tính dự phòng (back-up computer programs and facilities); dịch vụ hỗ trợ kỹ thuật, cụ thể là xử lý sự cố phần mềm máy tính; dịch vụ thử nghiệm hoặc nghiên cứu về máy móc và thiết bị viễn thông; cho thuê phần mềm máy tính; cho thuê máy tính; tư vấn trong lĩnh vực tích hợp hệ thống máy tính; cung cấp chương trình máy tính.


---

CÔNG BÁO SỞ HỮU CÔNG NGHIỆP SỐ 354 TẬP A (09.2017)

---

- (210) **4-2017-11437** (220) 27.04.2017  
(441) 25.09.2017  
(540)  
**Safe for you, our missior** (731) CÔNG TY CỔ PHẦN VINAGREENCO (VN)  
40 tổ 61, KV 11, phường Hưng Phú, quận Cái Răng, thành phố Cần Thơ
- (511) Nhóm 35: Mua bán: các loại trái cây, thực phẩm đóng gói.
- 

- (210) **4-2017-11445** (220) 27.04.2017  
(441) 25.09.2017  
(540)  (531) 26.3.23; A24.15.7  
(731) THÁI LÊ NGỌC DIỆP (VN)  
210N Đặng Văn Ngữ, phường 14, quận Phú Nhuận, thành phố Hồ Chí Minh
- (511) Nhóm 03: Mỹ phẩm; đồ trang điểm (mỹ phẩm).
- 

- (210) **4-2017-11446** (220) 27.04.2017  
(441) 25.09.2017  
(540)  (731) THÁI LÊ NGỌC DIỆP (VN)  
210N Đặng Văn Ngữ, phường 14, quận Phú Nhuận, thành phố Hồ Chí Minh
- (511) Nhóm 03: Mỹ phẩm; đồ trang điểm (mỹ phẩm).
- 

- (210) **4-2017-11519** (220) 27.04.2017  
(441) 25.09.2017  
(540)  (531) 5.7.3; 8.7.11; 26.1.1; A5.1.5  
(591) Xanh lá cây, cam nâu, vàng, đỏ, trắng, đen  
(731) HỘ KINH DOANH LÂM PHÁT LỢI - BA HON (VN)  
Tổ 06, ấp Mỹ Trung, xã Mỹ Phú, huyện Châu Phú, tỉnh An Giang
- (511) Nhóm 29: Trứng gia cầm: vịt; gà.
-

(210)	<b>4-2017-11553</b>	(220)	27.04.2017
		(441)	25.09.2017
(540)		(731)	SAMSUNG ELECTRONICS CO., LTD. (KR) 129, Samsung-ro, Yeongtong-gu, Suwon-si, Gyeonggi-do, Republic of Korea
	<b>SAMSUNG SmartThings</b>	(740)	Công ty TNHH Tâm nhìn và Liên danh (VISION & ASSOCIATES CO.LTD.)

- (511) Nhóm 07: Máy rửa bát; máy trộn chạy điện dùng cho mục đích gia dụng; túi của máy hút bụi chân không chạy điện; máy hút bụi chân không chạy điện, máy giặt chạy điện dùng cho mục đích gia dụng; rô bốt hút bụi.

Nhóm 09: Điện thoại di động; máy ảnh kỹ thuật số, máy nghe nhạc cầm tay; máy tính xách tay; tai nghe không dây dùng cho điện thoại di động, điện thoại thông minh và máy tính bảng; pin có thể sạc lại được; thiết bị sạc pin; ốp lưng bằng da cho điện thoại di động, điện thoại thông minh, máy tính bảng; vỏ bọc có thể lật ra, dùng cho điện thoại di động, điện thoại thông minh, máy tính bảng; máy tính bảng; ti vi; hợp phần thiết bị âm thanh điện tử, cụ thể là hệ thống âm thanh vòm; đầu thu kỹ thuật số; đầu đĩa DVD; màn hình hiển thị đi-ốt phát quang [LED], màn hình [phần cứng máy tính]; kính mắt 3D; máy vi tính; máy in dùng cho máy vi tính, chất bán dẫn; phần cứng máy vi tính; thiết bị ngoại vi máy vi tính; cảm biến điện; thiết bị định tuyến mạng không dây; khóa điện tử; khóa cửa điện tử kỹ thuật số; thiết bị điều khiển máy tính cho khóa cửa điện tử kỹ thuật số; phần mềm máy tính; thiết bị định tuyến không dây; thiết bị kích hoạt truyền động bằng điện; phần mềm ứng dụng máy tính, có thể tải về; phần mềm ứng dụng máy tính cho điện thoại di động; phần mềm hệ thống máy tính; đồng hồ thông minh; thiết bị ngoại vi máy tính có thể đeo được; thiết bị ngoại vi có thể đeo được dùng cho máy tính, điện thoại di động, và thiết bị nhận dữ liệu di động, thiết bị điện tử kỹ thuật số có thể đeo được bao gồm chủ yếu là điện thoại thông minh dưới hình dạng một chiếc đồng hồ; thiết bị điện tử kỹ thuật số có thể đeo được, cụ thể là đồng hồ thông minh tích hợp công nghệ truyền dữ liệu không dây và bao gồm chủ yếu là phần mềm và màn hình hiển thị để chạy ứng dụng di động, xem, gửi và nhận tin nhắn, thư điện tử, thông báo, dữ liệu và thông tin từ điện thoại thông minh; cầu kết nối mạng máy tính; cầu kết nối mạng máy tính không dây mạng truyền thông tin bao gồm phần cứng và phần mềm máy tính để cài đặt và điều chỉnh cấu hình mạng nội bộ; mạng truyền thông tin bao gồm nhiều trạm kết nối không dây hoặc mạng nội bộ, và mạng phần cứng và phần mềm đã được kết nối, cái mà thiết lập một mạng kỹ thuật số không dây và giao tiếp với người dùng cuối, thiết bị mạng gia đình; phần cứng USB (thiết bị lưu trữ dữ liệu); phần mềm điều hành USB; bộ chia cổng USB; ổ lưu trữ dữ liệu USB đã được ghi sẵn phần mềm dùng để cho phép các thiết bị điện tử chia sẻ dữ liệu và giao tiếp với các thiết bị khác; USB Dongle (bộ chuyển đổi mạng không dây; phần cứng máy tính, cụ thể là thiết bị điều khiển mạng dùng trong gia đình; bộ chuyển đổi dùng để truy cập mạng không dây; phần mềm tự động hóa điều khiển căn nhà (nhà thông minh) cho nhà phát triển và người dùng; phần mềm ứng dụng di động cho tự động hóa điều khiển căn nhà; ổ cắm điện; ổ cắm điện chìm trên tường, thiết bị cổng kết nối mạng máy tính; thiết bị cổng trung tâm truyền thông tin, nhiệt kế điện tử; thiết bị chuyển mạch điện tử; chuông cửa điện; loa; thiết bị điều khiển điện cho hệ thống tưới nước; điện thoại thông minh.

Nhóm 11: Máy điều hòa không khí; thiết bị khử trùng không khí; bếp điện; lò điện (thiết bị nấu nướng); thiết bị sấy khô đồ giặt là, chạy điện; tủ lạnh chạy điện; đèn dùng bóng đi-ốt phát quang; lò vi sóng; hệ thống tưới tiêu; bóng đèn.

Nhóm 14: Đồng hồ; bộ phận và phụ kiện của đồng hồ; đồng hồ đeo tay; đồng hồ điện tử; vòng đeo tay (đồ trang sức), dây đồng hồ đeo tay; đồng hồ điện tử [đồng hồ tích hợp nhiều chức năng]; đồng hồ chuyên dữ liệu đến trợ lý kỹ thuật số cá nhân, điện thoại thông minh, máy tính bảng, và máy tính cá nhân thông qua các trang mạng internet và các máy tính khác và mạng thông tin điện tử; dây đeo đồng hồ chuyên dữ liệu đến trợ lý kỹ thuật số cá nhân, điện thoại thông minh, máy tính bảng, và máy tính cá nhân thông qua các trang mạng internet và các máy tính khác và mạng thông tin điện tử; vòng trang sức đeo tay chuyên dữ liệu đến trợ lý kỹ thuật số cá nhân, điện thoại thông minh máy tính bảng, và máy tính cá nhân thông qua các trang mạng internet và các máy tính khác và mạng thông tin điện tử.

Nhóm 42: Thiết kế và phát triển hệ thống tự động hóa ngôi nhà và hệ thống an ninh ngôi nhà; thiết kế và phát triển phần mềm để kết hợp sản phẩm và hệ thống tự động hóa ngôi nhà và an ninh ngôi nhà; cài đặt, bảo trì và sửa chữa các sản phẩm tự động hóa ngôi nhà và an ninh ngôi nhà với bản chất là phần mềm tự động hóa ngôi nhà và phần mềm an ninh ngôi nhà; thiết kế và phát triển hệ thống điều khiển nhà tự động, cụ thể là bộ điều khiển nhiệt độ, độ ẩm và điện tử; giám sát hệ thống máy tính nhờ truy cập từ xa để đảm bảo hoạt động chính xác; dịch vụ máy tính cụ thể là hoạt động như là một nhà cung cấp dịch vụ ứng dụng trong lĩnh vực quản lý kiến trúc để thiết lập phần mềm ứng dụng máy tính cho mục đích giám sát hệ thống an ninh và tự động hóa ngôi nhà, và để sử dụng trong việc truy cập hình ảnh từ xa của hệ thống an ninh; dịch vụ máy tính, cụ thể là dịch vụ cung cấp máy chủ đám mây (điện toán đám mây); dịch vụ máy tính, cụ thể là tích hợp phần mềm máy tính vào nhiều hệ thống và mạng lưới cùng lúc; dịch vụ máy tính, cụ thể là cung cấp quản lý lưu trữ trên máy chủ đám mây cho người khác; dịch vụ lập trình máy tính cho việc giám sát địa điểm, truyền tin không dây, và tương tác từ xa với các thiết bị hoặc ứng dụng; dịch vụ an ninh máy tính, cụ thể là thực thi, hạn chế và kiểm soát quyền truy cập của người dùng của tài nguyên máy tính cho tài nguyên đám mây, di động và mạng dựa trên các ủy quyền được giao; cung cấp phần mềm trực tuyến không thể tải về để xem, ghi lại, lưu trữ, chia sẻ và phân tích âm thanh hoặc video, truyền phát hình ảnh và video tới địa điểm xa; nền tảng như là một dịch vụ (PAAS) liên quan đến tầng phần mềm máy tính để giám sát môi trường hoặc nhà ở và điều khiển hoặc truy cập từ xa đối với hệ thống HVAC, hệ thống quản lý năng lượng người đột nhập, trực trực, báo động an ninh hoặc cháy, hệ thống đèn, hệ thống khóa cửa, máy quay; cung cấp thông tin công nghệ trong lĩnh vực internet vạn vật (IoT) và phần mềm giao diện lập trình ứng dụng (API) và dịch vụ phần mềm như là một dịch vụ (SaaS) và dịch vụ nền tảng như là một dịch vụ (PaaS) dịch vụ phần mềm như là một dịch vụ (SAAS); phát triển phần mềm máy tính; thiết kế phần mềm máy tính; nâng cấp phần mềm máy tính; nghiên cứu phần mềm máy tính; bảo trì phần mềm máy tính; thiết kế hệ thống máy tính; phân tích hệ thống máy tính; lập trình máy tính; phát triển chương trình máy tính; phát triển chương trình xử lý dữ liệu; cung cấp thông tin trong lĩnh vực thiết kế và phát triển phần mềm và cài đặt và bảo trì phần mềm; phát triển phần cứng máy tính; thiết kế phần cứng máy tính.

**CÔNG BÁO SỞ HỮU CÔNG NGHIỆP SỐ 354 TẬP A (09.2017)**

---

(210) **4-2017-11567**

(540)



(220) 27.04.2017

(441) 25.09.2017

(531) 26.4.2; A26.11.9; 26.15.15

(731) CÔNG TY CỔ PHẦN SAKA (VN)

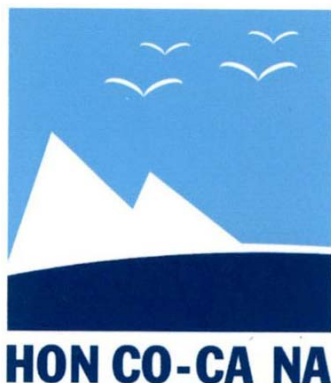
154 Nguyễn Trường Tộ, phường Tân Thành, quận Tân Phú, thành phố Hồ Chí Minh

(511) Nhóm 40: Dịch vụ đúc kim loại theo đơn đặt hàng.

---

(210) **4-2017-11574**

(540)



(220) 27.04.2017

(441) 25.09.2017

(531) 6.1.2; 3.7.16; A3.7.24; 26.4.1

(591) Xanh da trời, xanh nước biển, trắng

(731) CÔNG TY TNHH KHU DU LỊCH HOÀN MỸ (VN)

Đường Yên Ninh, phường Mỹ Bình, thành phố Phan Rang - Tháp Chàm, tỉnh Ninh Thuận

(740) Công ty TNHH Tư vấn A & S (A&S CO.,LTD)

(511) Nhóm 43: Dịch vụ lưu trú tạm thời; dịch vụ khách sạn; dịch vụ khu nghỉ dưỡng resort; dịch vụ nhà hàng ăn uống

---

(210) **4-2017-11575**

(540)



(220) 27.04.2017

(441) 25.09.2017

(531) 3.7.16; A3.7.24; 6.1.2; 26.4.1

(591) Xanh da trời, xanh nước biển, trắng

(731) CÔNG TY TNHH KHU DU LỊCH HOÀN MỸ (VN)

Đường Yên Ninh, phường Mỹ Bình, thành phố Phan Rang-Tháp Chàm, tỉnh Ninh Thuận

(740) Công ty TNHH Tư vấn A & S (A&S CO.,LTD)

(511) Nhóm 43: Dịch vụ lưu trú tạm thời; dịch vụ khách sạn; dịch vụ khu nghỉ dưỡng resort; dịch vụ nhà hàng ăn uống.

---



CÔNG BÁO SỞ HỮU CÔNG NGHIỆP SỐ 354 TẬP A (09.2017)

(210) 4-2017-11599

(540)



(220) 27.04.2017

(441) 25.09.2017

(531) 26.5.1; A1.1.5; 7.3.1; 7.5.10

(591) Xanh, nâu, trắng

(731) CÔNG TY TNHH THỰC PHẨM LA CUSINA (VN)

Thửa đất 462, tờ bản đồ số 36, ấp Lô Ô, xã An Tây, thị xã Bến Cát, tỉnh Bình Dương

(740) Văn phòng luật sư Phạm và Liên danh (PHAM & ASSOCIATES)

(511) Nhóm 29: Thực phẩm chế biến từ thịt gia súc, gia cầm được bảo quản chế biến để dùng ngay, đông lạnh hoặc làm khô; rau, quả được bảo quản phơi khô hoặc nấu chín; thực phẩm chế biến từ cá, tôm, cua, và các loại động vật thân mềm được làm lạnh, sấy khô, ướp muối, hun khói, đóng gói; cá nấu chín; trứng cá muối; thực phẩm ăn chay làm từ rau củ quả.

Nhóm 30: Bột và các chế phẩm làm từ ngũ cốc; các loại bánh làm từ bột; mì ống; mì sợi; thực phẩm chay làm từ bột và ngũ cốc; gia vị.

Nhóm 35: Mua bán: rau, quả, cà phê, chè, đường, sữa và các sản phẩm sữa, bánh kẹo và các sản phẩm chế biến từ ngũ cốc, bột.

(210) 4-2017-11644

(540)

**Bellasnow**

(220) 28.04.2017

(441) 25.09.2017

(731) CÔNG TY TNHH IRIS VN (VN)

Tầng 4, tòa nhà N'orch, 170-170Bis-172E Bùi Thị Xuân, phường Phạm Ngũ Lão, quận 1, thành phố Hồ Chí Minh

(511) Nhóm 03: Mỹ phẩm; chế phẩm làm đẹp; kem dưỡng da; sữa tắm; son môi; nước hoa.

(210) 4-2017-11667

(540)



(220) 28.04.2017

(441) 25.09.2017

(531) 2.9.1; 4.3.20; 2.9.24; 26.3.23

(591) Trắng, xanh lá cây, xanh dương, vàng, đỏ, nâu, hồng, đen

(731) CÔNG TY TNHH DƯỢC PHẨM BÌNH ĐÔNG (VN)

22 đường số 10, phường 11, quận 6, thành phố Hồ Chí Minh

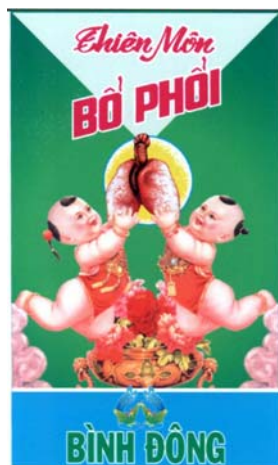
(511) Nhóm 05: Dược phẩm; thuốc y học dân tộc; thuốc đông y; thực phẩm chức năng; chế phẩm dược; thực phẩm dinh dưỡng dùng trong y tế.

**CÔNG BÁO SỞ HỮU CÔNG NGHIỆP SỐ 354 TẬP A (09.2017)**

---

(210) **4-2017-11668**

(540)



(220) 28.04.2017

(441) 25.09.2017

(531) 4.3.20; 26.3.23; 2.9.1; A26.3.5; 2.9.24; A2.5.24; 2.5.6

(591) Trắng, xanh lá cây, xanh dương, vàng, đỏ, nâu, hồng, đen

(731) CÔNG TY TNHH DƯỢC PHẨM BÌNH ĐÔNG (VN)

22 đường số 10, phường 11, quận 6, thành phố Hồ Chí Minh

(511) Nhóm 05: Dược phẩm; thuốc y học dân tộc; thuốc đông y; thực phẩm chức năng; chế phẩm dược; thực phẩm dinh dưỡng dùng trong y tế.

---

(210) **4-2017-11669**

(540)



(220) 28.04.2017

(441) 25.09.2017

(531) 26.3.23; 4.3.20; 2.9.1; 2.1.8; 2.9.24; A26.3.5

(591) Trắng, xanh lá cây, xanh dương, xanh dương đậm vàng, đỏ, nâu, hồng

(731) CÔNG TY TNHH DƯỢC PHẨM BÌNH ĐÔNG (VN)

22 đường số 10, phường 11, quận 6, thành phố Hồ Chí Minh

(511) Nhóm 05: Dược phẩm; thuốc y học dân tộc; thuốc đông y; thực phẩm chức năng; chế phẩm dược; thực phẩm dinh dưỡng dùng trong y tế.

---

(210) **4-2017-11779**

(540)



(220) 28.04.2017

(441) 25.09.2017

(531) 26.11.3; A26.11.8; 26.3.23; 26.1.1

(591) Đỏ

(731) CÔNG TY TNHH ĐẦU TƯ VÀ PHÁT TRIỂN VẠN MỸ KHÁNH (VN)

800 Nguyễn Thị Định, phường Thạch Mỹ Lợi, quận 2, thành phố Hồ Chí Minh.

(740) Công ty TNHH một thành viên Trường Luật (TRƯỜNG LUẬT)

## CÔNG BÁO SỞ HỮU CÔNG NGHIỆP SỐ 354 TẬP A (09.2017)

(511) Nhóm 09: Công tắc điện; ổ cắm điện; phích cắm điện; cầu dao điện; pin sạc dự phòng lưu điện dùng cho thiết bị chiếu sáng; thiết bị lưu điện dự phòng; thiết bị điều khiển điện (dùng cho hệ thống chiếu sáng); ổ cắm đa năng; ổ cắm nối dây; thiết bị cảm ứng cho đèn chiếu sáng.

Nhóm 11: Thiết bị chiếu sáng; đèn trang trí; đèn led (thiết bị chiếu sáng); đèn chiếu sáng bằng năng lượng mặt trời; đèn cảm ứng (thiết bị chiếu sáng); đèn sự cố.

Nhóm 35: Mua bán, tiếp thị, quảng cáo và xuất nhập khẩu các sản phẩm: công tắc điện, ổ cắm điện, phích cắm điện, cầu dao điện, pin sạc dự phòng lưu điện dùng cho thiết bị chiếu sáng, thiết bị lưu điện dự phòng, thiết bị điều khiển điện (dùng cho hệ thống chiếu sáng), ổ cắm đa năng, ổ cắm nối dây, thiết bị cảm ứng cho đèn chiếu sáng, thiết bị chiếu sáng, đèn trang trí, đèn led, đèn chiếu sáng bằng năng lượng mặt trời, đèn cảm ứng (thiết bị chiếu sáng), đèn sự cố.

(210) **4-2017-11850**

(540)



(220) 28.04.2017

(441) 25.09.2017

(531) 26.2.3; 26.2.1; A3.7.24; 3.7.3; 4.5.15; A1.1.10; 1.15.15; A24.15.15; 24.15.3; 26.4.1

(591) Đen, trắng, đỏ, vàng, xanh, xám

(731) SAMYANG FOODS CO., LTD (KR)  
104, Opaesan-ro 3-gil, Seongbuk-gu, Seoul, Korea

(740) Công ty TNHH T&T INVENMARK Sở hữu trí tuệ Quốc tế (T&T INVENMARK CO., LTD.)

(511) Nhóm 30: Bữa ăn sẵn trên cơ sở mì phở; mì sợi; mì sợi dẹt; bún [mì]; bột để làm mì ống, mì Ý; mì ống; mì khô; mì ăn liền; mì cốm; đồ ăn nhẹ dựa trên cơ sở ngũ cốc; bánh kẹo bánh kẹo có đường; bánh quy; bánh quy giòn; lát ngũ cốc mỏng sấy khô [sản phẩm ngũ cốc].

(210) **4-2017-11855**

(540)

**THIÊN PHÚC**

(220) 28.04.2017

(441) 25.09.2017

(731) CÔNG TY CỔ PHẦN THIÊN PHÚC VIỆT NAM (VN)

NP6-04, khu đô thị Nam Đàm Vạc, phường Khai Quang, thành phố Vĩnh Yên, tỉnh Vĩnh Phúc

(740) Công ty TNHH Tư vấn đầu tư và Sở hữu trí tuệ Hoàng Phi (HOANG PHI INVEST & I.P CO., LTD)

## CÔNG BÁO SỞ HỮU CÔNG NGHIỆP SỐ 354 TẬP A (09.2017)

(511) Nhóm 35: Mua bán ấm sắc thuốc, nồi cơm điện, bếp gas, bếp từ, quạt điện, quạt sưởi, ấm siêu tốc, bóng đèn điện các loại, ấm pha trà (chạy điện), máy nước nóng sử dụng năng lượng mặt trời, thiết bị vệ sinh (cụ thể vòi hoa sen, bồn rửa), máy lọc nước, máy hút mùi, bình lọc nước uống, máy xay thịt dùng điện, thiết bị chiếu sáng (cụ thể đèn trang trí, đèn chùm, bóng đèn).

(210) **4-2017-11865**

(540)



(220) 28.04.2017

(441) 25.09.2017

(531) 24.15.2; 1.15.11; 4.5.2; 4.5.3; 4.5.13; 4.5.21

(591) Đen, trắng, xanh nước biển

(731) THE PROCTER & GAMBLE COMPANY (US)

One Procter & Gamble Plaza, Cincinnati, Ohio 45202, United States of America

(740) Công ty Luật TNHH quốc tế BMVN (BMVN INTERNATIONAL LLC)

(511) Nhóm 05: Tã lót và/hoặc quần tã dùng một lần bằng giấy và/hoặc xenluloza.

(210) **4-2017-11899**

(540)



(220) 28.04.2017

(441) 25.09.2017

(531) 2.1.1; 2.1.11; A11.3.7; A26.4.6; A26.11.12

(591) Vàng, nâu, đỏ, đen, trắng

(731) KOH AH SENG (MY)

11, Jalan Sutera Chengal 6/17, Taman Sutera Utama, 81300 Skudai, Johor Bahru Johor, Malaysia.

(740) Công ty TNHH Sở hữu trí tuệ ALNGUYEN (ALNGUYEN IP CO.,LTD.)

(511) Nhóm 30: Cà phê; trà (chè); mì sợi.

(210) **4-2017-11909**

(540)



(220) 03.05.2017

(441) 25.09.2017

(531) A2.1.23; A2.3.23; 2.1.30; A18.1.19

(591) Xanh nước biển, xanh lá cây

(731) CÔNG TY TNHH THƯƠNG MẠI RƠM VÀNG (VN)

Số 7 Thể Giao, phường Lê Đại Hành, quận Hai Bà Trưng, thành phố Hà Nội

(740) Công ty TNHH IPVC (IP.VC CO.,LTD)

(511) Nhóm 35: Mua bán: thực phẩm cho em bé, quần tã, khăn tã, tã lót trẻ em, địu trẻ em, chai; bình sữa cho trẻ em bú, núm vú giả cho trẻ em bú bình, van của bình sữa cho trẻ em bú,

## CÔNG BÁO SỞ HỮU CÔNG NGHIỆP SỐ 354 TẬP A (09.2017)

dây đai giữ em bé, vòng kích thích mọc răng cho trẻ em, xe đẩy trẻ em, mũ phủ cho xe đẩy trẻ em, ghế bảo hiểm cho trẻ em, yếm dãi của - trẻ em, dây đeo, địu để giữ trẻ em, tấm lót thay đồ cho trẻ em, bệ dùng thay đồ cho trẻ em, giường cũi, nôi trẻ em, ghế cao cho trẻ em, khung tập đi cho - trẻ em, chậu tắm cho trẻ em, quần áo, đồ đi chân, đồ đội đầu cho trẻ em.

(210) **4-2017-11924**

(540)



(220) 03.05.2017

(441) 25.09.2017

(531) 2.9.20; 18.3.21; 18.3.2; A18.1.8

(591) Xanh lá cây, xanh dương đậm, đỏ, vàng, cam, trắng, tím, đen, xám

(731) CÔNG TY TNHH THƯƠNG MẠI DỊCH VỤ GIA BÙU (VN)

127/7 Bình Lợi, phường 13, quận Bình Thạnh, thành phố Hồ Chí Minh

(740) Công ty TNHH MASTERBRAND (MASTERBRAND)

(511) Nhóm 04: Dầu công nghiệp; mỡ công nghiệp, dầu và chất lỏng bôi trơn.

(210) **4-2017-11931**

(540)



(220) 03.05.2017

(441) 25.09.2017

(531) 3.7.21; 3.7.13; 26.4.4; A26.11.9

(591) Đỏ, xanh lá cây, trắng

(731) AUCHAN HOLDING (FR)

40 Avenue de Flandre - 59170 CROIX - FRANCE

(740) Văn phòng luật sư Phạm và Liên danh (PHAM & ASSOCIATES)

(511) Nhóm 03: Chế phẩm để tẩy trắng và các chất khác dùng để giặt; chất để tẩy rửa, đánh bóng, tẩy dầu mỡ và mài mòn và sản phẩm để tẩy rửa, đánh bóng, tẩy dầu mỡ và mài mòn; chất tẩy trắng để giặt; chế phẩm tẩy vết bẩn, tẩy vết màu, tẩy dấu vết; chất làm mềm vải [dùng để giặt]; chế phẩm tẩy sơn, tẩy thuốc màu, tẩy thuốc vẽ; giấy nhám; chế phẩm tẩy sạch gỉ sắt, gỉ kim loại; dung dịch cọ rửa; chế phẩm loại bỏ cấu cặn dùng cho mục đích gia dụng; chất tẩy rửa không dùng trong quá trình sản xuất và không dùng cho mục đích y tế; chế phẩm tẩy sạch rỉ sét; sáp đánh bóng sàn; sáp đánh giấy; chế phẩm làm bóng lá; vật liệu dính dùng cho mỹ phẩm; xà phòng; xà phòng khử trùng/tẩy uế; nước hoa, dầu thơm, nước thơm để xức sau khi tắm; tinh dầu; chất khử mùi dùng cho cá nhân (nước hoa); mỹ phẩm chế phẩm để chăm sóc tóc; thuốc đánh răng, chế phẩm trang điểm và chế phẩm tẩy trang; chế phẩm cạo râu; chế phẩm để vệ sinh thân thể, trang điểm; sữa và dầu để vệ sinh và trang điểm; khăn giấy được tẩm nước thơm mỹ phẩm; chế phẩm chống nắng (chế phẩm mỹ phẩm để làm rám da); dầu gội đầu cho động vật cảnh; hương thơm để thắp; gỗ thơm; hỗn hợp thơm làm từ cánh hoa khô và hương liệu [chất thơm].

Nhóm 07: Thiết bị hàn dùng điện; máy bán hàng tự động.

Nhóm 08: Bàn là điện.

Nhóm 09: Thiết bị và dụng cụ khoa học (không cho mục đích y tế), hàng hải, trắc địa, nhiếp ảnh, điện ảnh, quang học, cân, đo, báo hiệu, giám sát (kiểm tra), và cấp cứu; thiết bị và dụng cụ giảng dạy; thiết bị và dụng cụ dùng để truyền dẫn, chuyển mạch, biến đổi, tích, điều chỉnh hoặc điều khiển năng lượng điện; vật liệu cho mạng điện chính (dây, dây cáp), cầu dao điện, phích cắm, ổ cắm và các công cụ tiếp xúc khác (vật nối điện), cầu chì, nắp chụp ổ cắm; ác quy điện; ác quy cho thắp sáng; bộ nối điện; thiết bị ghi, truyền hoặc tái tạo âm thanh hoặc hình ảnh; bộ khuếch đại âm thanh; ống nghe choàng đầu; loa; phương tiện ghi từ tính; đĩa quang và từ ghi âm thanh, đĩa compac hình và tiếng; máy đọc đĩa quang, đa năng và kỹ thuật số (máy đọc đĩa DVD); máy quay video; băng video; máy fax; điện thoại; bộ nắn dòng cho điện thoại; bộ sạc pin cho điện thoại; túi, vỏ bọc và bao cho điện thoại di động và thiết bị điện thoại; máy trả lời điện thoại; bộ sử dụng cho điện thoại không dùng tay; thiết bị thu hình, ăng ten; bản kính dương [nhiếp ảnh], thiết bị chiếu hình và màn hình chiếu; bóng đèn chóp [nhiếp ảnh]; phim đã lộ sáng; bao (túi) đặc biệt cho thiết bị và dụng cụ nhiếp ảnh; máy đọc chính tả; cơ cấu cho thiết bị vận hành bằng đồng xu; máy rút tiền tự động [ATM]; máy đếm tiền, máy tính; thiết bị xử lý dữ liệu, máy vi tính, thiết bị ngoại vi máy tính, bộ đọc [thiết bị xử lý dữ liệu]; phần mềm máy tính, đĩa mềm; mô dem; xuất bản phẩm điện tử, có thể tải xuống; nhật ký điện tử; màn hình hoặc màn hiển thị độc lập; hộp băng trò chơi video; ống nhòm, kính đeo mắt [quang học], kính áp tròng, bao kính đeo mắt; thẻ mạch tích hợp [thẻ thông minh]; thẻ từ; thẻ tín dụng và thẻ thanh toán; thẻ quà tặng thanh toán; thẻ nhận dạng từ tính; thẻ điện thoại; la bàn chỉ hướng; phao bơi và áo bơi, mặt nạ để lặn, quần áo lặn; cân đĩa; mũ bảo hiểm; thiết bị bảo hộ phòng chống tai nạn cho cá nhân; lưới bảo hộ phòng ngừa tai nạn; quần áo bảo hộ phòng chống tai nạn, phòng chống bức xạ và phòng chống cháy; phong vũ biểu; dụng cụ đo nồng độ cồn; thiết bị dập lửa; đồng hồ cát; khóa điện; chuông cửa điện; thiết bị báo động; thiết bị báo động chống trộm; nam châm; nam châm trang trí (nam châm).

Nhóm 11: Thiết bị để chiếu sáng, sưởi nóng, sinh hơi nước, nấu nướng, làm lạnh, sấy khô, thông gió, khử trùng và cung cấp nước; hệ thống thiết bị vệ sinh; vòi phun nước để trang trí; vòi phun nước; buồng tắm gương sen; bồn rửa tay [bộ phận của hệ thống vệ sinh]; bồn tắm; vòi (van); thiết bị để khử mùi và làm sạch không khí; thiết bị để làm lạnh và điều hòa không khí; thiết bị làm lạnh nước; quạt điện dùng cho cá nhân; thiết bị xử lý nước; thiết bị khử trùng; bộ lọc nước uống; bộ thu nhiệt mặt trời; cái chụp thông gió; chụp hút khói dùng cho nhà bếp; khoang làm lạnh; côngtenơ làm lạnh; chảo áp suất, dùng điện, thiết bị hâm nóng bình sữa, chạy điện; ấm đun nước, dùng điện; vỉ để nướng; tủ ướp lạnh; hệ thống thiết bị nấu nướng; lò, không sử dụng cho phòng thí nghiệm; bếp nấu; lò vi sóng để nấu nướng; máy ướp lạnh, tủ lạnh; bật lửa gaz; lò nướng bánh mì bằng điện, máy pha cà phê, dùng điện; chảo rán dẹt sâu lòng, dùng điện; thiết bị làm đá lạnh; máy sấy tóc; thiết bị tắm hơi, thiết bị giúp da rám nắng [giường tắm nắng]; thiết bị phun hơi nước vào mặt [tắm hơi]; thiết bị sấy khô đồ giặt là, dùng điện; cái sưởi chân; lò sưởi [dùng trong nhà]; bóng đèn và đèn điện; đèn; đèn pha và đèn cho xe cộ.

Nhóm 16: Giấy; bìa cứng (chưa xử lý, bán thành phẩm hoặc dùng cho văn phòng); đồ dùng bằng bìa; túi, bao nhỏ và tấm để bao gói bằng giấy hoặc chất dẻo; tờ giấy [văn phòng phẩm]; ấn phẩm, chữ in; vật liệu đóng sách, ảnh chụp [được in], bản in đúc; văn phòng phẩm; chất dính [keo dán] cho mục đích văn phòng hoặc gia dụng; vật liệu của nghệ sỹ, bút lông để vẽ; hộp màu vẽ [đồ dùng học sinh]; máy chữ và đồ dùng văn phòng trừ đồ đặc; đồ dùng giảng dạy hoặc hướng dẫn [trừ thiết bị giảng dạy]; đồ dùng cho trường học [văn phòng phẩm]; ghim dập cho văn phòng, đinh ấn, gọt bút chì, chất lỏng để

xóa (đồ dùng văn phòng), dao rọc giấy [đồ dùng văn phòng]; bút chì, ống đựng ruột bút chì, tẩy bằng cao su; phong bì [văn phòng phẩm]; tệp xếp giấy tờ, tài liệu [đồ dùng văn phòng; vở trang rời, sách, tạp chí xuất bản định kỳ; niên giám, sách mỏng, vở viết hoặc vẽ, catalô; lịch, tờ in thạch bản, bản khắc; bức tranh vẽ; áp phích quảng cáo, bản đồ địa lý, báo chí; ống cuộn cho ruy băng mực; máy gắn xi niêm phong dùng cho mục đích văn phòng; tem thư; bộ phân phối băng dính [đồ dùng văn phòng]; khăn giấy dùng để tẩy trang; quần tã trẻ em [tã lót dạng quần] bằng giấy và xenlulo; vật dụng lọc cà phê bằng giấy; hình in bóc dán [đề can]; túi rác bằng giấy hoặc chất dẻo; túi cho lò vi sóng; biển hiệu bằng giấy hoặc bìa cứng; giấy vệ sinh; khăn bàn bằng giấy; khăn lau tay bằng giấy, khăn tay bỏ túi bằng giấy; thiệp chúc mừng; bưu thiếp; mẫu để sản xuất quần áo; sách kinh đọc lần theo chuỗi hạt; quả địa cầu.

Nhóm 28: Thiết bị trò chơi được sử dụng với máy thu hình.

Nhóm 29: Thịt, cá (không còn sống), gia cầm (không còn sống) và thú săn (không còn sống); chiết xuất của thịt; thịt lợn ướp; miếng khoai tròn được bọc bằng vụn bánh mì và rán mỡ; trái cây, nấm và rau được bảo quản, sấy khô, làm lạnh và nấu chín; củi của trái cây và trái cây trộn; rau trộn; thịt, cá, rau và trái cây đóng hộp; mứt nhão, mứt trái cây, mứt quả ướt; thạch cho thực phẩm; phấn hoa đã chế biến làm thực phẩm; tinh chất tảo cho mục đích thực phẩm; hạt đậu nành, đã bảo quản, cho thực phẩm; protein làm thức ăn cho người; nước dùng, xúp đặc, xúp; nước ép rau dùng để nấu ăn; trứng, sữa, bơ, kem (sản phẩm sữa), sữa chua, pho mát và sản phẩm sữa; dầu và chất béo ăn được; chế phẩm để làm nước canh thịt, lát khoai tây rán giòn; bữa ăn làm sẵn được chế biến từ các sản phẩm trên.

Nhóm 30: Cà phê, chè, ca cao, sôcôla; sản phẩm làm từ sôcôla; chế phẩm thực vật sử dụng như chất thay thế cà phê; cà phê nhân tạo; đồ uống làm từ cà phê, chè, ca cao, sôcô la; dung dịch để ngâm trái cây, không phải thuốc; đường, chất làm ngọt tự nhiên; đường gluco cho thực phẩm; gạo, bột sắn bột, bột cọ sagu; mỳ ý (pasta), bột hòn để làm bánh put đing; bột mì và chế phẩm ngũ cốc; mảnh ngũ cốc sấy khô; bánh mì, bột nhồi, bánh ngọt, bánh mì Pháp, bánh kẹp, bánh tạc, bánh patê; bánh kẹo, bánh kẹo bọc đường; đá lạnh có thể ăn được; mật ong; mật đường, sữa ong chúa làm thức ăn cho người, không cho mục đích y tế; hạt hồi (gia vị); hoa hồi (gia vị); chiết xuất mạch nha cho thực phẩm; hương liệu, trừ tinh dầu; chế phẩm tạo mùi thơm cho thực phẩm; nấm men, bột nở; muối ăn, muối nấu ăn; mù tạc; giấm, xốt [gia vị], nước xốt cho sa-lát; nước xốt cà chua nấm; xốt may-on-ne; gia vị cay; chất làm đặc dùng để nấu ăn; rong (gia vị); gia vị; thảo mộc đã bảo quản (gia vị); đá lạnh dùng cho đồ uống; bánh xăng đuych; bánh pizza; thực phẩm ăn nhanh trên cơ sở gạo; nem cuốn; món sushi của Nhật Bản, món trộn tabbouleh làm chủ yếu từ bột mì; bánh ngô; món bánh thịt chiên giòn; bữa ăn làm sẵn được chế biến từ các sản phẩm trên.

Nhóm 31: Các sản phẩm nông nghiệp, làm vườn và lâm nghiệp (chưa chế biến cũng như chưa biến đổi); hạt (hạt giống); mảng cỏ tự nhiên; trái cây và rau tươi; tảo làm thức ăn; nấm tươi; rau cỏ tươi; động vật giáp xác [sống]; trứng cá; hạt giống thực vật; củ hoa; cây, cây bụi; hoa tự nhiên và cây trồng; cây thông Nôen; thực ăn và đồ uống cho động vật; ổ cho mèo; mạch nha dùng cho ngành bia và rượu; mồi sống để câu cá; động vật sống.

Nhóm 32: Bia, nước khoáng (đồ uống) và nước uống có gaz và đồ uống không cồn; đồ uống đẳng trương cung cấp muối và khoáng chất cho cơ thể; nước chanh; đồ uống trái cây không có cồn và nước ép trái cây; nước ép cà chua [đồ uống]; nước ép rau [đồ uống]; xi rô

dùng cho đồ uống; chế phẩm để làm đồ uống (ngoại trừ đồ làm từ trà, cà phê hoặc ca cao, đồ uống trên sữa); chế phẩm và bột để làm đồ uống có gaz; tinh dầu dùng để chế biến đồ uống; chế phẩm dùng để làm rượu mùi.

Nhóm 33: Đồ uống có cồn [trừ bia]; rượu khai vị, rượu táo, rượu cốc-tai chứa cồn, rượu tiêu com (uống sau bữa ăn), rượu mạnh (eau-de-vie); rượu mạnh; rượu vang; rượu rum; rượu vôtca; rượu ứt ki.

Nhóm 35: Quảng cáo; xuất bản văn bản quảng cáo; phân phát tài liệu quảng cáo (tờ rơi, bản cáo bạch, ấn phẩm, mẫu); quảng cáo ngoài trời; hãng quảng cáo; cho thuê thời gian quảng cáo trên phương tiện truyền thông; hỗ trợ quản lý kinh doanh cho các công ty công nghiệp hoặc thương mại; quản lý kinh doanh; hỗ trợ quản lý kinh doanh; dịch vụ của chuyên gia tư vấn về hiệu quả kinh doanh; tư vấn kinh doanh, thông tin về thương mại hoặc điều tra thương mại; tư vấn nghiệp vụ thương mại; hoạt động văn phòng, cụ thể là cho thuê máy sao chụp, dịch vụ sao chụp, xử lý văn bản, dịch vụ tốc ký, dịch vụ sao chép và dịch vụ đánh máy chữ, dịch vụ thư ký; kế toán; cho thuê máy móc, thiết bị văn phòng (trừ thiết bị viễn thông và máy vi tính); cho thuê máy bán hàng tự động; dịch vụ đặt mua báo chí [cho người khác]; dịch vụ đăng ký báo điện tử [cho người khác], dịch vụ đăng ký thuê bao điện thoại [cho người khác]; dịch vụ đăng ký thuê bao dịch vụ điện thoại vô tuyến [cho người khác], dịch vụ đăng ký nhắn tin vô tuyến [cho người khác]; đăng ký thuê bao dịch vụ viễn thông [cho người khác], đăng ký thuê bao mạng viễn thông toàn cầu (internet) hoặc mạng truy cập cá nhân (intranets) [cho người khác], đăng ký thuê bao nhà cung cấp truy cập vào mạng viễn thông máy tính hoặc mạng truyền dữ liệu [cho người khác]; dịch vụ đăng ký thuê trung tâm máy chủ cơ sở dữ liệu hoặc đa phương tiện [cho người khác]; dịch vụ đăng ký thuê dịch vụ viễn tin [cho người khác], đăng ký thuê bao truyền dữ liệu sử dụng phương tiện viễn tin [cho người khác]; đăng ký thuê dịch vụ trung tâm cung cấp truy cập vào mạng viễn thông máy tính hoặc mạng truyền dữ liệu [cho người khác]; đăng ký thuê chương trình truyền hình hoặc phát thanh [cho người khác], đăng ký thuê bản ghi video, bản ghi âm thanh, chương trình nghe nhìn [cho người khác]; đăng ký thuê cơ sở dữ liệu máy tính [cho người khác]; quản lý quản trị và giám sát mạng viễn thông và mạng đa phương tiện; dịch vụ thương mại hỗ trợ trong hoạt động và giám sát mạng viễn thông; dịch vụ đại lý xuất nhập khẩu; hãng thông tin thương mại; phân tích giá thành; nghiên cứu thị trường; khảo sát thị trường, thăm dò dư luận; dịch vụ so sánh giá; biên tập số liệu thống kê; quan hệ công chúng; bán đấu giá; giới thiệu sản phẩm; dịch vụ giới thiệu sản phẩm trên các phương tiện truyền thông, cho mục đích bán lẻ, cụ thể là xúc tiến bán hàng; thông tin thương mại và tư vấn tiêu dùng [cửa hàng tư vấn [người tiêu dùng]]; quản lý quá trình đặt hàng; tổ chức triển lãm và hội chợ thương mại cho mục đích thương mại hoặc quảng cáo; quản lý kinh doanh khách sạn; quản lý tệp tin máy tính; biên tập dữ liệu và hệ thống hóa dữ liệu vào cơ sở dữ liệu; tra cứu dữ liệu trong tệp tin máy vi tính cho người khác; sao chụp tài liệu; tập hợp và trung bày cho người khác (không kể vận chuyển) để người tiêu dùng để xem xét và mua các mặt hàng tiêu dùng có quy mô lớn trong lĩnh vực sức khỏe, vệ sinh, thực phẩm, quần áo, đồ trang sức, đồng hồ và sản xuất đồng hồ, giải trí, làm vườn, vật dùng để tự sửa chữa/lắp, công cụ, trang trí nội thất và ngoại thất, thiết bị và đồ gia dụng, sản phẩm chăm sóc và làm đẹp, sản phẩm làm sạch, sản phẩm bảo dưỡng ô tô, đồ thể thao, trò chơi và đồ chơi, vật dụng và dụng cụ gia đình và nhà bếp, đồ bằng da, văn phòng phẩm, đồ điện gia dụng, thiết bị văn phòng, máy tính, thiết bị điện, thiết bị hi-fi, vô tuyến, đồ đạc, thiết bị viễn thông, điện thoại, sản phẩm dệt, thiết bị may vá, xe cộ, ấn phẩm in, nhiên liệu; dịch vụ bán buôn hoặc bán lẻ, đặt hàng qua thư, bán lẻ hoặc bán buôn qua internet hoặc qua bất kỳ phương thức tiếp thị qua điện tử cho các sản phẩm sau: chế phẩm để tẩy trắng và các chất khác dùng để giặt, chất để tẩy



rửa, đánh bóng, tẩy dầu mỡ và mài mòn và sản phẩm để tẩy rửa, đánh bóng, tẩy dầu mỡ và mài mòn, chất tẩy trắng để giặt, chế phẩm tẩy vết bẩn, tẩy vết màu, tẩy dấu vết, chất làm mềm vải [dùng để giặt], chế phẩm tẩy sơn, tẩy thuốc màu, tẩy thuốc vẽ, giấy nhám, chế phẩm tẩy sạch gỉ sắt, gỉ kim loại, dung dịch cọ rửa, chế phẩm loại bỏ cặn dùng cho mục đích gia dụng, chất tẩy rửa không dùng trong quá trình sản xuất và không dùng cho mục đích y tế, chế phẩm tẩy sạch rỉ sét, sáp đánh bóng sàn, sáp đánh giấy, chế phẩm làm bóng lá, vật liệu dính dùng cho mỹ phẩm, xà phòng, xà phòng khử trùng/tẩy uế, nước hoa, dầu thơm, nước thơm để xức sau khi tắm, tinh dầu, chất khử mùi dùng cho cá nhân (nước hoa), mỹ phẩm, chế phẩm để chăm sóc tóc, thuốc đánh răng, chế phẩm trang điểm và chế phẩm tẩy trang, chế phẩm cạo râu, chế phẩm để vệ sinh thân thể, trang điểm, sữa và dầu để vệ sinh và trang điểm, khăn giấy được tẩm nước thơm mỹ phẩm, chế phẩm chống nắng (chế phẩm mỹ phẩm để làm rám da), dầu gội đầu cho động vật cảnh, hương thơm để thắp, gỗ thơm, hỗn hợp thơm làm từ cánh hoa khô và hương liệu [chất thơm], thiết bị hàn dùng điện, máy bán hàng tự động, bàn là điện, thiết bị và dụng cụ khoa học (không cho mục đích y tế), hàng hải, trắc địa, nhiếp ảnh, điện ảnh, quang học, cân, đo, báo hiệu, giám sát (kiểm tra), và cấp cứu, thiết bị và dụng cụ giảng dạy, thiết bị và dụng cụ dùng để truyền dẫn, chuyển mạch, biến đổi, tích, điều chỉnh hoặc điều khiển năng lượng điện, vật liệu cho mạng điện chính (dây, dây cáp), cầu dao điện, phích cắm, ổ cắm và các công cụ tiếp xúc khác (vật nối điện), cầu chì, nắp chụp ổ cắm, ác quy điện, ác quy cho thắp sáng, bộ nối điện, thiết bị ghi, truyền hoặc tái tạo âm thanh hoặc hình ảnh, bộ khuếch đại âm thanh, ống nghe choàng đầu, loa, phương tiện ghi từ tính, đĩa quang và từ ghi âm thanh, đĩa compact hình và tiếng, máy đọc đĩa quang, đa năng và kỹ thuật số (máy đọc đĩa DVD), máy quay video, băng video, máy fax, điện thoại, bộ nắn dòng cho điện thoại, bộ sạc pin cho điện thoại, túi, vỏ bọc và bao cho điện thoại di động và thiết bị điện thoại, máy trả lời điện thoại, bộ sử dụng cho điện thoại không dùng tay, thiết bị thu hình, ãng ten, bản kính dương [nhiếp ảnh], thiết bị chiếu hình và màn hình chiếu, bóng đèn chớp [nhiếp ảnh], phim đã lộ sáng, bao (túi) đặc biệt cho thiết bị và dụng cụ nhiếp ảnh, máy đọc chính tả, cơ cấu cho thiết bị vận hành bằng đồng xu, máy rút tiền tự động [ATM], máy đếm tiền, máy tính, thiết bị xử lý dữ liệu, máy vi tính, thiết bị ngoại vi máy tính, bộ đọc [thiết bị xử lý dữ liệu], phần mềm máy tính, đĩa mềm, mô-đem, xuất bản phẩm điện tử, có thể tải xuống, nhật ký điện tử, màn hình hoặc màn hiển thị độc lập, hộp băng trò chơi video, ống nhòm, kính đeo mắt [quang học], kính áp tròng, bao kính đeo mắt, thẻ mạch tích hợp [thẻ thông minh], thẻ từ, thẻ tín dụng và thẻ thanh toán, thẻ quà tặng thanh toán, thẻ nhận dạng từ tính, thẻ điện thoại, la bàn chỉ hướng, phao bơi và áo bơi, mặt nạ để lặn, quần áo lặn, cân đĩa, mũ bảo hiểm, thiết bị bảo hộ phòng chống tai nạn cho cá nhân, lưới bảo hộ phòng ngừa tai nạn, quần áo bảo hộ phòng chống tai nạn, phòng chống bức xạ và phòng chống cháy, phong vũ biểu, dụng cụ đo nồng độ cồn, thiết bị dập lửa, đồng hồ cát, khóa điện, chuông cửa điện, thiết bị báo động, thiết bị báo động chống trộm, nam châm, nam châm trang trí (nam châm), thiết bị để chiếu sáng, sưởi nóng, sinh hơi nước, nấu nướng, làm lạnh, sấy khô, thông gió, khử trùng và cung cấp nước, hệ thống thiết bị vệ sinh, vòi phun nước để trang trí, vòi phun nước, buồng tắm gương sen, bồn rửa tay [bộ phận của hệ thống vệ sinh], bồn tắm, vòi (van), thiết bị để khử mùi và làm sạch không khí, thiết bị để làm lạnh và điều hòa không khí, thiết bị làm lạnh nước, quạt điện dùng cho cá nhân, thiết bị xử lý nước, thiết bị khử trùng, bộ lọc nước uống, bộ thu nhiệt mặt trời, cái chụp thông gió, chụp hút khói dùng cho nhà bếp, khoang làm lạnh, côngtenơ làm lạnh, chảo áp suất, dùng điện, thiết bị hâm nóng bình sữa, chạy điện, ấm đun nước, dùng điện, vỉ để nướng, tủ ướp lạnh, hệ thống thiết bị nấu nướng, lò, không sử dụng cho phòng thí nghiệm, bếp nấu, lò vi sóng để nấu nướng, máy ướp lạnh, tủ lạnh, bật lửa gaz, lò nướng bánh mì bằng điện, máy pha cà phê, dùng điện, chảo rán dẹt sâu lòng, dùng điện, thiết bị làm đá lạnh, máy sấy tóc, thiết bị tắm hơi, thiết bị giúp da rám nắng [giường tắm

năng], thiết bị phun hơi nước vào mặt [tắm hơi], thiết bị sấy khô đồ giặt là, dùng điện, cái sưởi chân, lò sưởi [dùng trong nhà], bóng đèn và đèn điện, đèn, đèn pha và đèn cho xe cộ, giấy, bìa cứng chưa xử lý, bán thành phẩm hoặc dùng cho văn phòng), đồ dùng bằng bìa, túi, bao nhỏ và tấm để bao gói bằng giấy hoặc chất dẻo, tờ giấy [văn phòng phẩm], ấn phẩm, chữ in, vật liệu đóng sách, ảnh chụp [được in], bản in đúc, văn phòng phẩm, chất dính [keo dán] cho mục đích văn phòng hoặc gia dụng vật liệu của nghệ sỹ, bút lông để vẽ, hộp màu vẽ [đồ dùng học sinh], máy chữ và đồ dùng văn phòng trừ đồ đạc, đồ dùng giảng dạy hoặc hướng dẫn [trừ thiết bị giảng dạy], đồ dùng cho trường học [văn phòng phẩm], ghim dập cho văn phòng, đinh ấn, gọt bút chì, chất lỏng để xóa (đồ dùng văn phòng), dao rọc giấy [đồ dùng văn phòng], bút chì, ống đựng ruột bút chì, tẩy bằng cao su, phong bì [văn phòng phẩm], tệp xếp giấy tờ, tài liệu [đồ dùng văn phòng], vở trang rời, sách, tạp chí xuất bản định kỳ, niên giám, sách mỏng, vở viết hoặc vẽ, catalô, lịch, tờ in thạch bản, bản khắc, bức tranh vẽ, áp phích quảng cáo, bản đồ địa lý, báo chí, ống cuộn cho ruy băng mực, máy gắn xi niêm phong dùng cho mục đích văn phòng, tem thư, bộ phân phối băng dính [đồ dùng văn phòng], khăn giấy dùng để tẩy trang, quần tã trẻ em [tã lót dạng quần] bằng giấy và xenlulo, vật dụng lọc cà phê bằng giấy, hình in bóc dán [đề can], túi rác bằng giấy hoặc chất dẻo, túi cho lò vi sóng, biển hiệu bằng giấy hoặc bìa cứng, giấy vệ sinh, khăn bàn bằng giấy, khăn lau tay bằng giấy, khăn tay bỏ túi bằng giấy, thiệp chúc mừng, bưu thiệp, mẫu để sản xuất quần áo, sách kinh đọc lần theo chuỗi hạt, quả địa cầu, thiết bị trò chơi được sử dụng với máy thu hình, thịt, cá (không còn sống), gia cầm (không còn sống) và thú săn (không còn sống), chiết xuất của thịt, thịt lợn ướp, miếng khoai tròn được bọc bằng vụn bánh mì và rán mỡ, trái cây, nấm và rau được bảo quản, sấy khô, làm lạnh và nấu chín, củi của trái cây và trái cây trộn, rau trộn, thịt, cá, rau và trái cây đóng hộp, mứt nhão, mứt trái cây, mứt quả ươn, thạch cho thực phẩm, phấn hoa đã chế biến làm thực phẩm, tinh chất tảo cho mục đích thực phẩm, hạt đậu nành, đã bảo quản, cho thực phẩm, protein làm thức ăn cho người, nước dùng, xúp đặc, xúp, nước ép rau dùng để nấu ăn, trứng, sữa, bơ, kem (sản phẩm sữa), sữa chua, pho mát và sản phẩm sữa, dầu và chất béo ăn được, chế phẩm để làm nước canh thịt, lát khoai tây rán giòn, bữa ăn làm sẵn được chế biến từ các sản phẩm trên, cà phê, chè, ca cao, sôcôla, sản phẩm làm từ sôcôla, chế phẩm thực vật sử dụng như chất thay thế cà phê, cà phê nhân tạo, đồ uống làm từ cà phê, chè, ca cao, sô cô la, dung dịch để ngâm trái cây, không phải thuốc, đường, chất làm ngọt tự nhiên, đường gluco cho thực phẩm, gạo, bột sắn hạt, bột cọ sagu, mì Ý (pasta), bột hòn để làm bánh put đing, bột mì và chế phẩm ngũ cốc, mảnh ngũ cốc sấy khô; bánh mì, bột nhồi, bánh ngọt; bánh mì Pháp, bánh kẹp, bánh tạc, bánh patê, bánh kẹo, bánh kẹo bọc đường, đá lạnh có thể ăn được, mật ong, mật đường, sữa ong chúa làm thức ăn cho người, không cho mục đích y tế, hạt hồi (gia vị), hoa hồi (gia vị) chiết xuất mạch nha cho thực phẩm, hương liệu, trừ tinh dầu, chế phẩm tạo mùi thơm cho thực phẩm, nấm men, bột nở, muối ăn, muối nấu ăn, mù tạc, giấm, xốt [gia vị], nước xốt cho sa-lát, nước xốt cà chua nấm, xốt may-on-ne, gia vị cay, chất làm đặc dùng để nấu ăn, rong (gia vị), gia vị, thảo mộc đã bảo quản (gia vị), đá lạnh dùng cho đồ uống, bánh xăng đuych,- bánh pizza, thực phẩm ăn nhanh trên cơ sở gạo, nem cuốn, món sushi của Nhật Bản, món trộn Tabbouleh làm chủ yếu từ bột mì, bánh ngô, món bánh thịt chiên giòn, bữa ăn làm sẵn được chế biến từ các sản phẩm trên, các sản phẩm nông nghiệp, làm vườn và lâm nghiệp (chưa chế biến cũng như chưa biến đổi), hạt (hạt giống), măng cỏ tự nhiên, trái cây và rau tươi, tảo làm thức ăn, nấm tươi, rau có tươi, động vật giáp xác [sống], trứng cá, hạt giống thực vật; củ hoa, cây, cây bụi, hoa tự nhiên và cây trồng, cây thông Nôn, thức ăn và đồ uống cho động vật, ổ cho mèo, mạch nha dùng cho ngành bia và rượu, môi sống để câu cá, động vật sống, bia, nước khoáng (đồ uống) và nước uống có gaz và đồ uống không cồn, đồ uống đẳng trương cung cấp muối và khoáng chất cho cơ thể, nước chanh, đồ uống trái cây không có cồn và nước ép trái cây, nước ép cà chua [đồ uống],

nước ép rau [đồ uống], xi rô dùng cho đồ uống, chế phẩm để làm đồ uống (ngoại trừ đồ làm từ trà, cà phê hoặc ca cao, đồ uống trên sữa), chế phẩm và bột để làm đồ uống có gaz, tinh dầu dùng để chế biến đồ uống, chế phẩm dùng để làm rượu mùi, đồ uống có cồn [trừ bia], rượu khai vị, rượu táo, rượu cốc-tai chứa cồn, rượu tiêu com (uống sau bữa ăn), rượu mạnh (eau-de-vie), rượu mạnh, rượu vang, rượu, rượu vôtca, rượu uyt ki.

Nhóm 41: Dịch vụ giáo dục giảng dạy; cung cấp dịch vụ đào tạo; đào tạo thực hành [thao diễn]; đào tạo và giáo dục giảng dạy trong lĩnh vực lập trình, lắp đặt, vận hành và bảo trì máy tính, điện thoại, thiết bị viễn thông; giải trí; cung cấp các tiện nghi bảo tàng [dùng cho việc giới thiệu, trưng bày]; công viên vui chơi giải trí; hoạt động thể thao; dịch vụ câu lạc bộ sức khỏe (thể dục thể chất); cung cấp tiện nghi thể thao; tổ chức các cuộc thi đấu thể thao; dịch vụ câu lạc bộ [giải trí hoặc giáo dục]; các hoạt động văn hóa; xuất bản sách, bình phẩm; xuất bản văn bản, không bao gồm những bài quảng cáo; dịch vụ thư viện cho thuê; dịch vụ chế bản tài liệu cho việc xuất bản điện tử; dịch vụ chế bản cho việc xuất bản sách và tạp chí trực tuyến; cung cấp xuất bản phẩm điện tử trực tuyến (không tải xuống được); dịch vụ thư viện điện tử cung cấp thông tin điện tử, thông tin và dữ liệu âm thanh hoặc video, trò chơi và giải trí; dịch vụ cung cấp trò chơi trực tuyến từ mạng máy tính; dịch vụ sáng tác nhạc; dàn dựng buổi biểu diễn và sản xuất phim trừ phim quảng cáo; cho thuê hình ảnh động, máy ghi video, máy thu hình, băng video, bản ghi máy hát, bản ghi âm thanh, thiết bị âm thanh, máy quay video, máy ghi hình, máy thu thanh và thu hình, máy chiếu điện ảnh, thiết bị điện ảnh và các phụ kiện, bộ thiết bị nhà hát và biểu diễn; cho thuê thiết bị thể thao [trừ xe cộ], thiết bị lặn dưới nước; tổ chức các cuộc thi trong lĩnh vực giáo dục hoặc giải trí; sắp xếp và tiến hành hội thảo chuyên đề, hội nghị, đại hội; tổ chức triển lãm cho mục đích văn hoá hoặc giáo dục; dịch vụ đặt chỗ cho buổi biểu diễn, cho giải trí, các sự kiện thể thao và văn hóa, dịch vụ đại lý bán vé [giải trí]; tổ chức xổ số, thông tin về các sự kiện giáo dục hoặc giải trí; giải trí qua truyền thanh và giải trí trên truyền hình; dàn dựng chương trình truyền thanh và truyền hình; dịch vụ hình ảnh kỹ thuật số; nhiếp ảnh; phóng viên ảnh; dịch vụ được cung cấp bởi phóng viên tin tức; ghi băng video quay phim; dàn dựng băng hình; chụp ảnh dưới dạng vi phim; dịch thuật; dịch vụ hội nghị, nhóm và các diễn đàn thảo luận trực tuyến; cung cấp nhạc số (không tải về được) từ internet, cụ thể là cung cấp âm nhạc trực tuyến (không tải về được) từ internet; cung cấp nhạc số (không tải về được) từ các trang Web trên internet (tệp tin ở dạng mp3) cụ thể là cung cấp âm nhạc trực tuyến (không tải về được) từ các trang Web trên internet (tệp tin ở dạng mP3).

(210) 4-2017-11940

(220) 03.05.2017

(540)



(441) 25.09.2017

(531) A1.1.10; 26.1.6; 26.1.1; 5.7.21

(731) CƠ SỞ THANH BÌNH (VN)

153B, ấp Mỹ An B, xã Mỹ Thạnh An, thành phố Bến Tre, tỉnh Bến Tre

(511) Nhóm 35: Mua bán bánh kẹo cụ thể kẹo dừa, kẹo chuối, kẹo trái cây, nước uống các loại như: quất (tắc) xí muội, chanh xí muội, chế phẩm dùng làm đồ uống giải khát không cồn

## CÔNG BÁO SỞ HỮU CÔNG NGHIỆP SỐ 354 TẬP A (09.2017)

làm từ quả quýt, quả chanh, nước ép trái cây các loại như: me, na, (mãng cầu), dứa, chế phẩm dùng làm đồ uống không cồn, thạch dứa, rau câu dứa, nước màu dứa (dùng tạo màu trong nấu nướng), dầu dứa thô tinh luyện, bột sữa dứa, nước cốt dứa.

(210) **4-2017-11989**

(540)



(220) 03.05.2017

(441) 25.09.2017

(531) 1.15.5; A5.5.20; A5.5.21; A26.11.12; 26.2.7

(731) CÔNG TY CỔ PHẦN TRUYỀN LỬA TUSA (VN)

Số 26N/26/87 quốc lộ 5, Cam Lộ 5, phường Hùng Vương, quận Hồng Bàng, thành phố Hải Phòng

(511) Nhóm 11: Bếp gas, các thiết bị đun nấu bằng gas, các bộ phận và đồ lắp ráp của bếp gas.

Nhóm 35: Mua bán các loại: gas LPG, bếp gas, thiết bị vật tư ngành gas, đồ gia dụng: máy hút mùi, nước tinh khiết.

(210) **4-2017-12069**

(540)



(220) 03.05.2017

(441) 25.09.2017

(531) 26.13.1; 26.1.1

(591) Xanh đen, xanh dương nhạt

(731) CÔNG TY TNHH ĐẦU TƯ THƯƠNG MẠI MINH THỊ (VN)

135/25 Trần Quang Cơ, phường Phú Thạnh, quận Tân Phú, thành phố Hồ Chí Minh

(511) Nhóm 03: Mỹ phẩm; bộ mỹ phẩm; chế phẩm nhuộm tóc; chế phẩm tạo nếp tóc; chế phẩm tẩy trắng [làm phai màu] dùng cho mục đích mỹ phẩm; nước xúc tóc.

Nhóm 10: Đai nịt bụng; máy đo huyết áp; thiết bị xoa bóp thẩm mỹ; máy đo nhịp tim; thiết bị y tế dùng cho luyện tập thân thể, thiết bị vật lý trị liệu; thiết bị và dụng cụ y tế.

Nhóm 28: Thiết bị tập thể dục bao gồm: thiết bị tập cơ bụng; xe đạp tập thể dục; máy tập chạy bộ; máy tập thể dục đa năng; máy tập thể hình; máy rung toàn thân.

(210) **4-2017-12090**

(540)



(220) 04.05.2017

(441) 25.09.2017

(531) 5.3.16; A5.3.13; A5.5.20; A5.5.21

(591) Trắng, xanh

(731) CÔNG TY CỔ PHẦN TƯ HIỆP HỒNG HÀ DẦU KHÍ (VN)

Khu đô thị mới Tứ Hiệp, xã Tứ Hiệp, huyện Thanh Trì, thành phố Hà Nội

**CÔNG BÁO SỞ HỮU CÔNG NGHIỆP SỐ 354 TẬP A (09.2017)**

---

(511) Nhóm 35: Dịch vụ lập dự án về kinh doanh bất động sản.

---

(210) **4-2017-12091**

(540)



(220) 04.05.2017

(441) 25.09.2017

(531) A5.3.13; 5.3.16; A5.5.20; A5.5.21

(591) Trắng, nâu

(731) CÔNG TY CỔ PHẦN TỨ HIỆP HỒNG  
HÀ DẦU KHÍ (VN)

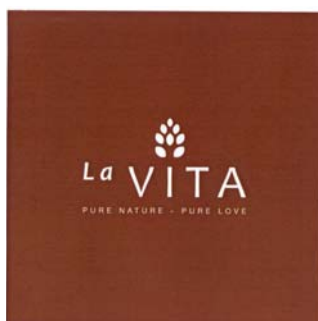
Khu đô thị mới Tứ Hiệp, xã Tứ Hiệp,  
huyện Thanh Trì, thành phố Hà Nội

(511) Nhóm 35: Dịch vụ lập dự án về kinh doanh bất động sản.

---

(210) **4-2017-12092**

(540)



(220) 04.05.2017

(441) 25.09.2017

(531) A5.3.13; 5.3.16; A5.5.20; A5.5.21

(591) Trắng, nâu

(731) CÔNG TY CỔ PHẦN TỨ HIỆP HỒNG  
HÀ DẦU KHÍ (VN)

Khu đô thị mới Tứ Hiệp, xã Tứ Hiệp,  
huyện Thanh Trì, thành phố Hà Nội

(511) Nhóm 35: Dịch vụ lập dự án về kinh doanh bất động sản.

---

(210) **4-2017-12099**

(540)



(220) 04.05.2017

(441) 25.09.2017

(531) 2.9.1; 9.1.10

(731) LÊ HOÀNG NHI (VN)

463/27/23 Lê Đức Thọ, phường 16, quận  
Gò Vấp, thành phố Hồ Chí Minh

(740) Công ty Luật TNHH LHD (LHD LAW  
FIRM)

(511) Nhóm 35: Mua bán các sản phẩm thủ công mỹ nghệ; tư vấn quản lý kinh doanh; quảng cáo; bán đấu giá; cung cấp thông tin kinh tế lên mạng internet.

Nhóm 36: Quỹ đầu tư; quỹ từ thiện; cung cấp thông tin tài chính; quản lý tài chính; tư vấn đầu tư tài chính; môi giới tài chính.

---

CÔNG BÁO SỞ HỮU CÔNG NGHIỆP SỐ 354 TẬP A (09.2017)

---

(210) **4-2017-12102**

(220) 04.05.2017

(441) 25.09.2017

(540)

**PUMAT**

(731) CÔNG TY CỔ PHẦN TP HOÀNG KIM (VN)

Số 162, tổ 66 (tổ 18C cũ), phường Tương Mai, quận Hoàng Mai, thành phố Hà Nội

(511) Nhóm 30: Đồ uống trên cơ sở trà; mật ong; sáp ong; sữa ong chúa; trà.

Nhóm 32: Đồ uống trên cơ sở mật ong không có cồn; đồ uống hỗn hợp không có cồn; đồ uống không cồn.

Nhóm 33: Rượu gạo; rượu mật ong.

---

(210) **4-2017-12112**

(220) 04.05.2017

(441) 25.09.2017

(540)



(531) 26.4.2; 19.13.1; 26.1.1; A26.3.6

(591) Đen, trắng, đỏ, ghi, vàng, xanh

(731) CÔNG TY TRÁCH NHIỆM HỮU HẠN THƯỜNG MẠI HOÀNG THĂNG LONG (VN)

Số 3, ngách 22/163 đường Khuyến Lương, phường Trần Phú, quận Hoàng Mai, thành phố Hà Nội

(511) Nhóm 10: Que thử thai.

---

(210) **4-2017-12136**

(220) 04.05.2017

(441) 25.09.2017

(540)



(531) 26.1.1; A26.1.18

(591) Xanh, trắng

(731) HỘ KINH DOANH BÙI VĂN ĐỨC LẬP (VN)


1285 ấp Quảng Biên, xã Quảng Tiến, huyện Trảng Bom, tỉnh Đồng Nai


(511) Nhóm 24: Bộ rèm cửa các loại bằng vải.

---

CÔNG BÁO SỞ HỮU CÔNG NGHIỆP SỐ 354 TẬP A (09.2017)

---

- (210) **4-2017-12189** (220) 04.05.2017  
(441) 25.09.2017  
(540)  (731) SUNGWON T&G CO., LTD (KR)  
119, Saengsam-ro 207beon-gil,  
Saenggeuk-myeon, Eumseong-gun,  
Chungcheongbuk-do, Korea  
(740) Công ty Cổ phần Sở hữu công nghiệp  
INVESTIP (INVESTIP)
- (511) Nhóm 05: Miếng đệm lót vệ sinh; miếng lót của quần lót [vệ sinh]; miếng đệm chăm sóc ngực.
- 

- (210) **4-2017-12206** (220) 04.05.2017  
(441) 25.09.2017  
(540)  (731) CÔNG TY CỔ PHẦN NTEA VIỆT  
NAM (VN)  
Tầng 2, tòa nhà Trung Yên 1, KĐT  
Trung Yên, phường Trung Hòa, quận  
Cầu Giấy, thành phố Hà Nội
- (511) Nhóm 07: Máy và máy công cụ: máy nông nghiệp, thiết bị cơ - điện để chế biến đồ uống, máy rửa bát đĩa.
- Nhóm 29: Thịt, cá, gia cầm và thú săn (không còn sống).
- Nhóm 30: Cà phê; chè (trà); ca cao; cà phê nhân tạo.
- Nhóm 35: Quảng cáo.
- Nhóm 43: Dịch vụ cung cấp thực phẩm và đồ uống (do nhà hàng ăn uống thực hiện).
- 

- (210) **4-2017-12214** (220) 04.05.2017  
(441) 25.09.2017  
(540) (531) 3.7.11; 24.9.1; 3.7.16; A5.3.13  
(731) CÔNG TY TNHH MỘT THÀNH VIÊN  
THƯỜNG MẠI THỰC PHẨM NAM  
HOÀNG (VN)  
Số 24 + 26, TTTM Marine Plaza,  
phường Hùng Thắng, thành phố Hạ  
Long, tỉnh Quảng Ninh  
(740) Công ty Luật TNHH Lê & Liên danh  
(LE AND ASSOCIATES LAW FIRM)
- (511) Nhóm 29: Tổ chim ăn được; xúp, chế phẩm nấu xúp.
-

CÔNG BÁO SỞ HỮU CÔNG NGHIỆP SỐ 354 TẬP A (09.2017)

(210) 4-2017-12221

(220) 04.05.2017

(441) 25.09.2017

(540)

**3LIKE**

(731) NGUYỄN PHƯỚC TRÍ (VN)

149/53 Lũy Bán Bích, phường Tân Thới Hòa, quận Tân Phú, thành phố Hồ Chí Minh

(740) Công ty TNHH Sở hữu trí tuệ Tâm Nhìn Mới (FRESHVIEW CO., LTD.)

(511) Nhóm 29: Nấm sấy; rau quả được bảo quản phơi khô hoặc nấu chín; trứng; sữa; sản phẩm sữa; thịt đã được bảo quản.

Nhóm 31: Hoa tươi; cây cảnh (cây kiểng); trái cây tươi; rau tươi; hạt giống; cây giống.

(210) 4-2017-12240

(220) 04.05.2017

(441) 25.09.2017

(540)



(531) A25.3.3

(591) Trắng, xanh lá cây, đỏ, nâu

(731) WELLWISSE PHARMACEUTICALS PTY LTD (AU)

Po Box 289 Strathfield Nsw Australia 2135

(740) Công ty TNHH Tư vấn và Đào tạo A.G.L (Công ty Tư vấn Đào tạo A.G.L)

(511) Nhóm 25: Quần áo cho trẻ em và trẻ sơ sinh; đồ đi ở chân cho trẻ em và trẻ sơ sinh; đồ đội đầu cho trẻ em và trẻ sơ sinh; yếm dãi; tạp dề; tã lót trẻ sơ sinh; áo may ô; giày bốt; tất (vớ) ngắn cổ; áo thun.

Nhóm 30: Cà phê; trà; ca cao; gạo; thực phẩm ăn nhanh trên cơ sở lúa mì; thực phẩm dạng thanh trên cơ sở hạt ngũ cốc; thanh thực phẩm cung cấp năng lượng làm từ các loại hạt ngũ cốc; thanh ngũ cốc giàu protein; thực phẩm ăn nhanh làm từ ngũ cốc.

Nhóm 35: Dịch vụ quảng cáo; dịch vụ quản lý kinh doanh; dịch vụ nhập khẩu, không kinh doanh dịch vụ vận chuyển; dịch vụ nhượng quyền thương mại; dịch vụ phân phối, bán hàng trực tuyến gồm: gồm: tạp chí, xuất bản phẩm dạng in, phiếu mua hàng, thẻ quà tặng, phiếu quà tặng, xà phòng, nước hoa, tinh dầu (mỹ phẩm), mỹ phẩm, chế phẩm dưỡng tóc dạng lỏng, dầu gội đầu, dầu xả tóc, thuốc xịt tóc, keo bọt cho tóc, gel tóc, nước xúc tóc, chế phẩm chăm sóc tóc, kem và mỹ phẩm dạng lỏng dùng cho cơ thể, kem và mỹ phẩm dạng lỏng dùng để tắm buồng tắm vòi hoa sen, kem và mỹ phẩm dạng lỏng dùng để tắm, chế phẩm để vệ sinh thân thể không chứa thuốc, xà phòng, chế phẩm để chăm sóc da, kem dưỡng da chứa vitamin và thảo dược, mặt nạ làm đẹp, nước thơm dùng cho mục đích mỹ phẩm, nước thơm dùng cho mục đích vệ sinh, sữa làm sạch (dùng cho mục đích vệ sinh), tinh dầu dùng cho mục đích mỹ phẩm, nước hoa, thuốc nhuộm tóc, thuốc đánh răng, chế phẩm cạo râu, mỹ phẩm dạng lỏng sử dụng sau khi cạo râu, sáp thơm bôi tóc dùng cho mục đích mỹ phẩm, chất khử mùi dùng cho người, chất làm se cho mục đích mỹ phẩm, nước thơm cô-lô-nhơ, mỡ dùng cho mục đích mỹ phẩm, gel (từ dầu mỏ) dùng cho mục đích mỹ phẩm, chế phẩm trang điểm, muối tắm không dùng cho mục đích thú y tế,



chất lỏng làm rụng lông, nước hoa hồng, mỹ phẩm làm sạch da, nước thơm để xúc sau khi tắm, gel tắm không dùng trong mục đích y tế, chất khử mùi cơ thể, chế phẩm làm rậm nang (mỹ phẩm), keo xịt tóc, thuốc tẩy dùng cho tóc, chế phẩm tạo nếp tóc, chế phẩm làm thẳng tóc, vitamin, chế phẩm vitamin, chất bổ sung vitamin, chất bổ sung khoáng chất, chất bổ sung dinh dưỡng, thuốc thảo dược, chế phẩm dược, chất ăn kiêng thích hợp cho mục đích y tế, chế phẩm chống nắng, men dùng cho mục đích dược phẩm, cồn dùng cho mục đích y tế, dầu y tế, chất sát trùng, chất tẩy uế, thảo dược, thuốc xoa bóp, muối dùng cho mục đích y tế, chất phụ gia dinh dưỡng dùng cho mục đích y tế, thực phẩm bổ sung khoáng chất, bánh kẹo có chứa thuốc dùng cho mục đích y tế, đồ uống và thực phẩm dùng trong mục đích y tế, vật liệu băng bó dùng trong y tế, chế phẩm vệ sinh chứa thuốc, nước súc miệng dùng cho mục đích y tế, chế phẩm và các chất về dược và chứa thuốc, chế phẩm và chất chống sâu răng, chất dính dùng cho răng giả, chế phẩm vệ sinh dùng cho mục đích y tế, băng vệ sinh, chế phẩm và các chất giảm đau, giảm khó chịu do mất cảm nha khoa, chế phẩm và các chất giảm đau, giảm khó chịu gây ra bởi các bệnh về nước, môi và miệng, quần áo cho trẻ em và trẻ sơ sinh, đồ đi ở chân cho trẻ em và trẻ sơ sinh, đồ đội đầu cho trẻ em và trẻ sơ sinh, yếm dải, tạp dề, tã lót trẻ sơ sinh, áo may ô, giày bốt, tất (vớ) ngắn cổ, áo thun, cà phê, trà, cacao, gạo, thực phẩm ăn nhanh trên cơ sở các loại hạt ngũ cốc, thanh thực phẩm cung cấp năng lượng làm từ các loại hạt ngũ cốc, thanh ngũ cốc giàu protein, thực phẩm ăn nhanh làm từ ngũ cốc, chế phẩm làm từ ngũ cốc, bột protein, váng sữa protein, thực phẩm protein làm thức ăn cho người, sữa protein, protein thực vật cho người, chế phẩm thực phẩm bổ sung khoáng chất cho vận động viên, chế phẩm thực phẩm bổ sung vitamin cho vận động viên, sản phẩm trên cơ sở chất chiết ra từ rau và trái cây, protein từ đậu nành ăn được, protein thực vật dùng cho người, thịt và các sản phẩm từ thịt, thịt bò và chiết suất từ thịt, thịt được bảo quản, sản phẩm thịt đã được chế biến, sản phẩm thịt đông lạnh.

Nhóm 44: Chăm sóc y tế; chăm sóc sắc đẹp.

(210) **4-2017-12241**

(220) 04.05.2017

(540)



(441) 25.09.2017

(531) 1.13.1; A1.13.10; 1.5.1

(591) Trắng, xanh lá cây, xám

(731) WELLWISSE PHARMACEUTICALS  
PTY LTD (AU)

Po Box 289 Strathfield Nsw Australia  
2135

(740) Công ty TNHH Tư vấn và Đào tạo A.G.L  
(Công ty Tư vấn Đào tạo A.G.L)

(511) Nhóm 16: Tạp chí; xuất bản phẩm dạng in; phiếu mua hàng; thẻ quà tặng; phiếu quà tặng.

Nhóm 35: Dịch vụ nhượng quyền thương mại; dịch vụ bán buôn dược phẩm; dịch vụ bán lẻ dược phẩm; dịch vụ bán lẻ trong các siêu thị, cửa hàng tạp hóa, cửa hàng tổng hợp, cửa hàng rượu và các cửa hàng điện tử; bán lẻ trực tuyến gồm: tạp chí, xuất bản phẩm dạng in, phiếu mua hàng, thẻ quà tặng, phiếu quà tặng, xà phòng, nước hoa, tinh dầu (mỹ phẩm), mỹ phẩm, chế phẩm dưỡng tóc dạng lỏng, dầu gội đầu, dầu xả tóc, thuốc xịt tóc, keo bọt cho tóc, gel tóc, nước xúc tóc, chế phẩm chăm sóc tóc, kem và mỹ phẩm dạng lỏng dùng cho cơ thể, kem và mỹ phẩm dạng lỏng dùng để tắm buồng tắm vòi hoa sen, kem và mỹ phẩm dạng lỏng dùng để tắm, chế phẩm để vệ sinh thân thể không chứa thuốc, xà phòng,

chế phẩm để chăm sóc da, kem dưỡng da chứa vitamin và thảo dược, mặt nạ làm đẹp, nước thơm dùng cho mục đích mỹ phẩm, nước thơm dùng cho mục đích vệ sinh, sữa làm sạch (dùng cho mục đích vệ sinh), tinh dầu dùng cho mục đích mỹ phẩm, nước hoa, thuốc nhuộm tóc, thuốc đánh răng, chế phẩm cạo râu, mỹ phẩm dạng lỏng sử dụng sau khi cạo râu, sáp thơm bôi tóc dùng cho mục đích mỹ phẩm, chất khử mùi dùng cho người, chất làm se cho mục đích mỹ phẩm, nước thơm cô-lô-nơ, mỡ dùng cho mục đích mỹ phẩm, gel (từ dầu mỏ) dùng cho mục đích mỹ phẩm, chế phẩm trang điểm, muối tắm không dùng cho mục đích thú y tế, chất lỏng làm rụng lông, nước hoa hồng, mỹ phẩm làm sạch da, nước thơm để xúc sau khi tắm, gel tắm không dùng trong mục đích y tế, chất khử mùi cơ thể, chế phẩm làm rậm nắng (mỹ phẩm), keo xịt tóc, thuốc tẩy dùng cho tóc, chế phẩm tạo nếp tóc, chế phẩm làm thẳng tóc, vitamin, chế phẩm vitamin, chất bổ sung vitamin, chất bổ sung khoáng chất, chất bổ sung dinh dưỡng, thuốc thảo dược, chế phẩm dược, chất ăn kiêng thích hợp cho mục đích y tế, chế phẩm chống nắng, men dùng cho mục đích dược phẩm, côn dùng cho mục đích y tế, dầu y tế, chất sát trùng, chất tẩy uế, thảo dược, thuốc xoa bóp, muối dùng cho mục đích y tế, chất phụ gia dinh dưỡng dùng cho mục đích y tế, thực phẩm bổ sung khoáng chất, bánh kẹo có chứa thuốc dùng cho mục đích y tế, đồ uống và thực phẩm dùng trong mục đích y tế, vật liệu băng bó dùng trong y tế, chế phẩm vệ sinh chứa thuốc, nước súc miệng dùng cho mục đích y tế, chế phẩm và các chất về dược và chứa thuốc, chế phẩm và chất chống sâu răng, chất dính dùng cho răng giả, chế phẩm vệ sinh dùng cho mục đích y tế, băng vệ sinh, chế phẩm và các chất giảm đau, giảm khó chịu do mẫn cảm nha khoa, chế phẩm và các chất giảm đau, giảm khó chịu gây ra bởi các bệnh về nước, môi và miệng, quần áo cho trẻ em và trẻ sơ sinh, đồ đi ở chân cho trẻ em và trẻ sơ sinh, đồ đội đầu cho trẻ em và trẻ sơ sinh, yếm dãi, tạp dề, tã lót trẻ sơ sinh, áo may ô, giày boots, tất (vớ) ngắn cổ, áo thun, cà phê, trà, cacao, gạo, thực phẩm ăn nhanh trên cơ sở các loại hạt ngũ cốc, thanh thực phẩm cung cấp năng lượng làm từ các loại hạt ngũ cốc, thanh ngũ cốc giàu protein, thực phẩm ăn nhanh làm từ ngũ cốc, chế phẩm làm từ ngũ cốc, bột protein, váng sữa protein, thực phẩm protein làm thức ăn cho người, sữa protein, protein thực vật cho người, chế phẩm thực phẩm bổ sung khoáng chất cho vận động viên, chế phẩm thực phẩm bổ sung vitamin cho vận động viên, sản phẩm trên cơ sở chất chiết ra từ rau và trái cây, protein từ đậu nành ăn được, protein thực vật dùng cho người, thịt và các sản phẩm từ thịt, thịt bò và chiết suất từ thịt, thịt được bảo quản, sản phẩm thịt đã được chế biến, sản phẩm thịt đông lạnh; dịch vụ xây dựng kế hoạch thu hút khách hàng và chương trình khách hàng thân thiết; dịch vụ tổ chức sự kiện nhằm mục đích thương mại; dịch vụ xây dựng thương hiệu; giới thiệu sản phẩm; dịch vụ đại lý xuất nhập khẩu.

(210) **4-2017-12260**

(540)



(220) 05.05.2017

(441) 25.09.2017

(531) A26.11.12; 25.1.6; 26.11.3; 9.1.10

(591) Xanh lá cây, đỏ, vàng, cam

(731) CÔNG TY TNHH NEW SILK ROAD VIỆT NAM (VN)

591 Lê Hồng Phong, phường Phước Long, thành phố Nha Trang, tỉnh Khánh Hòa

(740) Công ty TNHH Trí Việt và Cộng sự (TRI VIET & ASSOCIATES CO.,LTD.)

## CÔNG BÁO SỞ HỮU CÔNG NGHIỆP SỐ 354 TẬP A (09.2017)

(511) Nhóm 35: Giới thiệu sản phẩm; quảng cáo; nghiên cứu thị trường; tổ chức chương trình biểu diễn thời trang cho mục đích quảng cáo bán hàng; dịch vụ đại lý xuất nhập khẩu; tiếp thị.

(210) **4-2017-12261**

(540)



(220) 05.05.2017

(441) 25.09.2017

(531) A5.5.20; 26.1.2; A26.1.18

(591) Xanh lá cây, vàng, đỏ, trắng

(731) **HỘ KINH DOANH NGUYỄN THẮNG MỸ (VN)**

Số 10, ngõ 2, đường Hồng Bàng, phường Lê Mao, thành phố Vinh, tỉnh Nghệ An

(511) Nhóm 29: Nem thính, nem chạo, nem chua, giò, chả.

(210) **4-2017-12290**

(540)



(220) 05.05.2017

(441) 25.09.2017

(531) 4.5.2; 4.5.3; 2.7.23; 7.3.1

(591) Xanh lam, trắng

(731) **VŨ TUẤN DŨNG (VN)**

Tầng 8, tòa nhà Investip, số 5B, ngõ 55 Huỳnh Thúc Kháng, phường Láng Hạ, quận Đống Đa, thành phố Hà Nội

(511) Nhóm 09: Phần mềm máy tính ghi sẵn; thiết bị giám sát; phần mềm tải xuống được; chương trình máy vi tính; đĩa mềm; thiết bị mã hóa cho từ tính; điện thoại di động.

Nhóm 36: Nghiệp vụ thanh toán (tài chính); tư vấn tài chính; dịch vụ thẻ ghi nợ; dịch vụ tài chính; thông tin tài chính; quản lý tài chính.

Nhóm 42: Lập trình máy tính; thiết kế phần mềm máy tính; tư vấn phần mềm máy tính; cập nhật và bảo trì phần mềm máy tính; dịch vụ cài đặt phần mềm máy tính.

(210) **4-2017-12302**

(300) 87/229,053

07.11.2016 US

(540)



(220) 05.05.2017

(441) 25.09.2017

(531) 7.3.11; 5.1.1; A5.1.16; 6.1.2

(731) **RECREATIONAL EQUIPMENT, INC. (US)**

6750 South 228th Street, Kent, Washington 98032, United States of America

(740) Văn phòng luật sư Phạm và Liên danh (PHAM & ASSOCIATES)

- (511) Nhóm 35: Dịch vụ cửa hàng bán lẻ, các dịch vụ bán lẻ đặt hàng qua thư và dịch vụ cửa hàng bán lẻ trực tuyến, tất cả cho các trang thiết bị hoạt động ngoài trời và du lịch, cụ thể là hộp đựng các thiết bị điện tử, đồng hồ buổi tối có phát sáng, đồng hồ báo thức dùng đi du lịch, túi, túi đeo, túi đeo sau lưng, túi đeo vai, túi thể thao không thấm nước, túi đa năng không thấm nước, túi xách rộng để mang giấy tờ tài liệu, túi xách học sinh, túi du lịch, ba lô, túi xách rộng có dây xách song song nối hai bên miệng túi, ba lô đa năng, túi đeo hông, túi vải buộc dây, cặp xách tay để đựng tài liệu, túi mang đồ đa năng, ba lô để đựng đồ uống, túi du lịch nhỏ, túi lưới cho mua sắm, túi vải cho mua sắm, dây đai cho bộ yên cương, cặp đựng giấy tờ, tài liệu, hành lý (rương, hòm, va li), ba lô nhỏ đựng đồ dùng trong ngày, cặp da, túi xách tay, cái đựng trẻ em, túi bọc ba lô, túi nhỏ đựng vật dụng cá nhân, các vật dụng để đi du lịch, cụ thể là túi đeo an toàn để giấy tờ và tiền, túi và hộp an toàn để cất tiền và đồ có giá trị khi đi du lịch, túi đựng giấy, ví mang ở cổ tay, ví mang ở cổ chân, dây đai đa năng, cái bọc tay nắm của hành lý, dây đai cho hành lý, túi đựng các vật dụng để vệ sinh thân thể, túi để máy tính, túi đựng đồ tập thể dục, ví tiền, túi cầm tay cho phụ nữ, túi đựng đồ có bánh xe, ba lô cho người leo núi, ba lô cho người trượt ski có chỗ để ván trượt và ba lô cho người trượt tuyết, gậy chống để đi bộ đường dài, gậy chống, vòng cổ cho chó, áo choàng ngoài cho chó, dây dắt chó, quần áo cho chó, túi đeo bên thân chó, túi dùng để đựng chó, túi du lịch đa năng lớn, dây đai da cho giày trượt, bộ dây đai bằng da cho người lính, dây đai bằng da thuộc (yên cương ngựa), dây đai bằng da thuộc và dây đai đeo vai bằng da thuộc, đồ chứa để mang các đồ dùng đi cắm trại bao gồm túi du lịch, hộp nhựa, hộp bằng vải và dụng cụ nấu nướng, dụng cụ để ăn như đĩa, thìa và dao, bình, chảo, đĩa, bát, khăn lau và túi đựng bộ dụng cụ đó, tất cả được bán như một bộ, túi ngủ dùng cho cắm trại, gối, đệm nằm ngủ khi đi dã ngoại, đệm bơm hơi, chăn bông để đi cắm trại, túi ngủ có thể thu gọn nhỏ để đi dã ngoại, bàn, ghế, võng và giá để đồ, ghế gấp, giường gấp, bàn gấp, bộ giá đỡ gấp được dùng để đặt bếp và các vật dụng nấu ăn khi đi cắm trại, ghế đầu, ghế mang đi được có thể mở ra nằm, đệm ngủ cho chó, cũi chó, túi ngủ dạng bao có khung che kín để đi dã ngoại, gối, đệm dùng khi đi du lịch, bộ chai lọ để đi du lịch, lều, lán trại mang đi được, các phụ kiện của lều, vải dậu, mái che bằng vải bạt, lều chắn gió và bạt chắn gió, lều chống nắng và bạt chống nắng, lều, bạt và khung chắn rập, dây chèo để leo trèo, dây buộc, không bằng kim loại để bốt đỡ vật nặng, bao tải [túi] bằng vải dùng để đóng gói đồ, chăn du lịch, chăn, chăn để đi cắm trại, khăn lau bằng vải, quần áo không thấm nước, áo mưa, quần áo lót, mũ đội đầu, găng tay (trang phục), quần, quần lửng, quần yếm, quần yếm trẻ em, bộ quần áo trẻ em, quần soóc, quần soóc không thấm nước, quần bơi, quần áo mặc khi trượt tuyết, áo gilê, giấy, bút tất, áo len dài tay, áo vét, áo sơ mi, áo sơ mi, áo nịt len, áo thun ngắn tay, áo ba lỗ, giày ống, thắt lưng (trang phục), khăn quàng cổ, khăn rằn (khăn quàng cổ), giày dép, dép tông, quần dài bằng vải bông, áo dài tay bằng vải bông, váy, áo đầm, quần áo ngủ, quần áo bó, yếm, yếm thể thao, ghệt, dải đeo quần, tất, găng tay hở ngón, mũ nón, mũ lưới trai, lưới trai (để làm mũ), quần áo bơi, áo váy mặc ngoài quần áo bơi, áo bơi bảo vệ da, dải buộc ghệt đi chân, đồ dùng thể thao, cụ thể là túi phấn và đai lưng, dây có đầu móc giữ và dây đeo để leo trèo và leo núi, gậy và gậy có đế giữ để trượt tuyết, sáp bôi cho ván trượt, dụng cụ câu cá, dụng cụ leo núi, cụ thể là móc khóa, túi đựng thiết kế đặc biệt để đựng van trượt xki và túi đựng thiết kế đặc biệt để đựng ván trượt tuyết, quần áo, đồ đi chân, phụ kiện và xuất bản phẩm.
-

CÔNG BÁO SỞ HỮU CÔNG NGHIỆP SỐ 354 TẬP A (09.2017)

---

(210) 4-2017-12382

(220) 05.05.2017

(441) 25.09.2017

(540)

**GA**

(731) FONTERRA BRANDS (SINGAPORE)  
PTE LIMITED (SG)

1 George Street, #08-01 One George  
Street, Singapore 049145

(740) Công ty TNHH Sở hữu công nghiệp Sao  
Bắc Đầu (SAO BAC DAU IP  
COM.,LTD)

(511) Nhóm 05: Thực phẩm ăn kiêng, chất ăn kiêng, đồ uống ăn kiêng và chất (chế phẩm) thay thế bữa ăn dùng cho mục đích y tế; thực phẩm cho trẻ sơ sinh và em bé bao gồm sữa bột cho trẻ sơ sinh và em bé; chất bổ sung ăn kiêng để bổ sung chất cho người có chế độ ăn kiêng thông thường hoặc nhằm tăng cường sức khỏe; vitamin và hợp chất vitamin dùng cho người; chất bổ sung khoáng chất dùng cho thực phẩm; chất bổ trợ dinh dưỡng; chất bổ sung dinh dưỡng; chất nuôi cấy (mô nuôi cấy) dinh dưỡng dùng cho mục đích y tế.

Nhóm 29: Sản phẩm bơ sữa (được xếp trong nhóm này); đồ uống và bột trên cơ sở sữa; sữa; đồ uống làm từ sữa bao gồm đồ uống làm từ sữa có hương vị và đồ uống làm từ sữa giàu dưỡng chất (sữa là thành phần chủ yếu); sản phẩm sữa; sữa bột; sữa bột chứa chất bổ trợ và bổ sung dinh dưỡng (bột sữa là thành phần chủ yếu); sữa giàu prôtêin; sản phẩm sữa giàu prôtêin; kem (sản phẩm sữa); bơ; dầu ăn; mỡ ăn; pho mát; nước sữa; sữa chua; sản phẩm tráng miệng trong nhóm này (được làm chủ yếu từ bơ sữa).

---

(210) 4-2017-12413

(220) 05.05.2017

(441) 25.09.2017

(540)

**Swissel**

(731) ELITE GOLD LTD. (VG)

Portcullis TrustNet Chambers, P.O. Box  
3444, Road Town, Tortola, British  
Virgin Islands.

(740) Công ty TNHH Tâm nhìn và Liên danh  
(VISION & ASSOCIATES CO.LTD.)

(511) Nhóm 30: Cà phê, trà, bánh quy, bánh quy tròn, bánh mì, bánh ngọt, kẹo, chế phẩm ngũ cốc, sôcôla, đồ uống trên cơ sở sôcôla, đồ uống sôcôla với sữa, ca cao, đồ uống ca cao với sữa, đồ uống trên cơ sở ca cao, bánh xốp và bánh kẹo.

---

(210) 4-2017-12416

(220) 05.05.2017

(441) 25.09.2017

(540)

**TEH TAI**

(731) TEH TAI SPRING BED (MATTRESS)  
CO., LTD. (TW)

No.450, Taizi rd., Rende dist., Tainan  
City, Taiwan

(740) Công ty Luật TNHH AMBYS Hà Nội  
(AMBYS HANOI)

**CÔNG BÁO SỞ HỮU CÔNG NGHIỆP SỐ 354 TẬP A (09.2017)**

---

(511) Nhóm 20: Giường; đồ đạc; gối; đệm lò xo; ghế trường kỷ; đệm hơi không dùng cho mục đích y tế.

---

(210) **4-2017-12417**

(220) 05.05.2017

(441) 25.09.2017

(540)

**VFD**

(731) **TẬP ĐOÀN VINGROUP - CÔNG TY CP (VN)**

Số 7, đường Bằng Lăng 1, khu đô thị sinh thái Vinhomes Riverside, phường Việt Hưng, quận Long Biên, thành phố Hà Nội

(740) Công ty Luật TNHH AMBYS Hà Nội (AMBYS HANOI)

(511) Nhóm 36: Cho thuê bất động sản; cho thuê nhà; cho thuê văn phòng; cho thuê mặt bằng kinh doanh (bất động sản).

---

(210) **4-2017-12418**

(220) 05.05.2017

(441) 25.09.2017

(540)



**TEH TAI**

(531) 26.1.1; A26.1.18

(731) **TEH TAI SPRING BED (MATTRESS) CO., LTD. (TW)**

No.450, Taizi rd., Rende Dist., Tainan City, Taiwan

(740) Công ty Luật TNHH AMBYS Hà Nội (AMBYS HANOI)

(511) Nhóm 20: Giường; đồ đạc; gối; đệm lò xo; ghế trường kỷ; đệm hơi không dùng cho mục đích y tế.

---

(210) **4-2017-12421**

(220) 05.05.2017

(441) 25.09.2017

(540)

**SMARTTOP**

(591) Xám

(731) **CÔNG TY TNHH SMART TOP (VN)**

Lô 2/6B khu công nghiệp Phan Thiết, xã Phong Nắm, thành phố Phan Thiết, tỉnh Bình Thuận

(511) Nhóm 11: Chậu vệ sinh gắn cố định; bồn rửa tay, bồn rửa mặt, bệ rửa mặt dùng trong nhà vệ sinh.

Nhóm 20: Bàn, ghế, tủ, kệ, vật dụng phi kim loại dùng trong gia đình, cụ thể: thùng đựng đồ chơi trẻ em không làm bằng kim loại, bàn trang điểm không làm bằng kim loại.

## CÔNG BÁO SỞ HỮU CÔNG NGHIỆP SỐ 354 TẬP A (09.2017)

Nhóm 35: Mua bán, phân phối, xuất khẩu và nhập khẩu đá nhân tạo: các sản phẩm dùng trong nhà vệ sinh như chậu vệ sinh, bồn rửa tay, bồn rửa mặt, bệ rửa mặt, bàn, ghế, tủ, kệ, vật dụng dùng trong gia đình: sọt rác không làm bằng kim loại, thùng đựng đồ chơi trẻ em không làm bằng kim loại, bàn trang điểm không làm bằng kim loại, gương trang điểm.

(210) **4-2017-12425**

(540)

OFÉLIA



(220) 05.05.2017

(441) 25.09.2017

(531) 26.1.1; 26.1.4; 1.15.23

(731) CÔNG TY TNHH TITIWORLD (VN)  
89 Lê Đức Thọ, phường 7, quận Gò Vấp,  
thành phố Hồ Chí Minh

(511) Nhóm 03: Mỹ phẩm, chất làm bóng môi, son môi.

(210) **4-2017-12433**

(540)

WINDCAM

WINDCAM

(220) 05.05.2017

(441) 25.09.2017

(531) 26.1.2; A26.1.18; 25.7.17

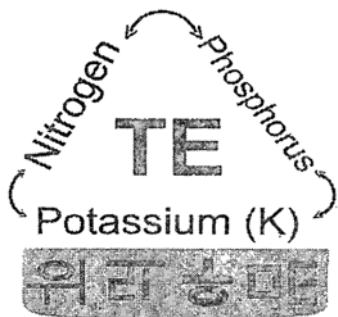
(591) Trắng, đỏ cờ, xanh đậm

(731) CÔNG TY TNHH TỰ ĐỘNG HÓA  
ĐÔNG PHƯƠNG HÀ NỘI (VN)  
Km 17, quốc lộ 5, Hồng Thái, xã Lạc  
Hồng, huyện Văn Lâm, tỉnh Hưng Yên

(511) Nhóm 07: Máy khắc CNC3; máy đục tượng CNC; máy khắc laser; máy khắc laser khắc kim loại fiber mini; máy khắc laser khắc kim loại fiber; máy cắt laser fiber; máy cắt plasma; máy cắt plasma CNC; máy cắt plasma - ga + oxy CNC.

(210) **4-2017-12436**

(540)



(220) 05.05.2017

(441) 25.09.2017

(531) A26.4.6; 26.3.1; 24.15.3; A24.15.11

(731) CÔNG TY TNHH XUẤT NHẬP KHẨU  
PHÂN BÓN HÀN QUỐC (VN)  
Số 638, tổ 8, ấp 2, xã Đạo Thạnh, thành  
phố Mỹ Tho, tỉnh Tiền Giang

(511) Nhóm 01: Phân bón; phân bón có chứa ni-tơ; chế phẩm để điều hòa sự sinh trưởng của cây trồng; đất mùn để làm phân bón.

CÔNG BÁO SỞ HỮU CÔNG NGHIỆP SỐ 354 TẬP A (09.2017)

---

(210) 4-2017-12437

(540)



(220) 05.05.2017

(441) 25.09.2017

(531) 26.1.1; A26.1.18; 26.13.25

(591) Xanh, đỏ

(731) CÔNG TY CỔ PHẦN TRÌNH ANH (VN)

Số 628, tổ 1, khu Tre Mai, phường Nam Khê, thành phố Uông Bí, tỉnh Quảng Ninh

(740) Công ty TNHH Sở hữu trí tuệ ALNGUYEN (ALNGUYEN IP CO.,LTD.)

(511) Nhóm 06: Cửa chống cháy làm bằng kim loại; hàng rào bằng kim loại.

---

(210) 4-2017-12459

(540)

**•TANS GOLDEN NUTS•**

(220) 05.05.2017

(441) 25.09.2017

(731) CÔNG TY TNHH MỘT THÀNH VIÊN ĐẦU TƯ THƯƠNG MẠI PHƯỚC LỘC TRẦN CHÂU (VN)

Phòng 1909 Lầu 19, tòa nhà Sài Gòn Trade Center, số 37 Tôn Đức Thắng, phường Bến Nghé, quận 1, thành phố Hồ Chí Minh

(740) Văn phòng luật sư Phạm và Liên danh (PHAM & ASSOCIATES)

(511) Nhóm 29: Hạt đã chế biến.

---

(210) 4-2017-12461

(540)



(220) 05.05.2017

(441) 25.09.2017

(531) 26.4.1

(591) Đỏ, trắng

(731) CHUAN KUO CERAMICS CO., LTD. (TW)

No. 36, Lane 335 Chung Cheng 3 Rd. Ying Ko Chen, Taipei Hsien, Taiwan

(740) Công ty Cổ phần Sở hữu công nghiệp INVESTIP (INVESTIP)

(511) Nhóm 21: Bát; đĩa, cốc chén (ly tách); bộ ấm chén; liễn (thố, âu) (tất cả đều là sản phẩm gốm sứ gia dụng).

---



(210) **4-2017-12472**

(540)



(220) 08.05.2017

(441) 25.09.2017

(531) 4.5.2; 4.5.3; 1.3.1; A5.5.20; A5.5.21; 1.15.23

(591) Đỏ, cam, vàng, xanh lá cây, xanh nước biển, xanh lục đậm, tím

(731) CÔNG TY CỔ PHẦN KHAI TÂM TUỆ (VN)

Phòng 507, tòa nhà HH1, Dương Đình Nghệ, phường Yên Hòa, quận Cầu Giấy, thành phố Hà Nội

(511) Nhóm 41: Huấn luyện [đào tạo]; dịch vụ về giáo dục giảng dạy; cung cấp xuất bản phẩm điện tử trực tuyến không tải xuống được; tổ chức và điều khiển hội thảo [đào tạo]; sản xuất các chương trình phát thanh và truyền hình; đào tạo thực hành [thao diễn]; hướng dẫn nghề nghiệp [tư vấn đào tạo hoặc giáo dục].

Nhóm 44: Dịch vụ của nhà tâm lý học; dịch vụ của chuyên gia tâm lý; dịch vụ trị liệu.

---

(210) **4-2017-12485**

(540)



(220) 08.05.2017

(441) 25.09.2017

(531) 3.7.17; 26.1.6; 26.3.23

(591) Xanh dương, đỏ, trắng

(731) NGUYỄN QUANG HÒA (VN)

Số 8 Nguyễn Thông, phường 7, quận 3, thành phố Hồ Chí Minh

(511) Nhóm 07: Máy giặt; máy rửa chén; máy hút bụi; máy xay sinh tố; máy ép trái cây; máy xay đậu nành; máy vắt cam; máy đánh trứng; máy xay thịt; máy khoan; máy cưa; máy mài; máy phát điện; máy bơm nước; máy phun áp lực.

Nhóm 08: Bàn ủi - bàn là.

Nhóm 09: Máy thu hình (tivi); loa; máy tăng âm (ampli); ống nói (micro); bộ trộn âm (micxo); đầu thu hình kỹ thuật số; điện thoại; máy tính xách tay; máy tính bảng; máy tính để bàn; màn hình máy vi tính; máy in văn phòng; máy scan; máy fax; dàn loa vi tính; máy ảnh; máy quay phim; máy ghi âm; máy nghe nhạc mp3; máy nghe nhạc mp4; đầu phát HD; từ điển điện tử; bút thông minh; ổ áp; ổ cắm điện.

Nhóm 10: Máy hút sữa mẹ; bình bú sữa cho em bé; núm vú giả.

Nhóm 11: Máy lạnh; tủ lạnh; tủ đông; tủ ướp rượu; máy lọc nước; máy nước nóng; máy lọc không khí; máy nước nóng lạnh; tủ mát (tủ giữ lạnh); quạt điện (quạt máy); đèn điện (đèn sạc); nồi cơm điện; nồi áp suất dùng điện; bếp gas; bếp điện; bếp từ; lò vi sóng; lò nướng; vỉ nướng; ấm nước đun bằng điện; máy hâm thức ăn; máy tiệt trùng siêu tốc; đèn pin; chuỗi đèn; máy sấy quần áo; máy pha cà phê; máy làm sữa chua.

## CÔNG BÁO SỞ HỮU CÔNG NGHIỆP SỐ 354 TẬP A (09.2017)

---

Nhóm 21: Nồi, xoong, chảo; ấm nước (không dùng điện), bình nước (không dùng điện).

Nhóm 28: Máy chơi game.

---

(210) **4-2017-12486**

(540)



(220) 08.05.2017

(441) 25.09.2017

(531) 3.7.17; 26.1.6; 26.3.23

(591) Đỏ, đen, trắng

(731) NGUYỄN QUANG HÒA (VN)

Số 8 Nguyễn Thông, phường 7, quận 3,  
thành phố Hồ Chí Minh

(511) Nhóm 07: Máy giặt; máy rửa chén; máy hút bụi; máy xay sinh tố; máy ép trái cây; máy xay đậu nành; máy vắt cam; máy đánh trứng; máy xay thịt; máy khoan; máy cưa; máy mài; máy phát điện; máy bơm nước; máy phun áp lực.

Nhóm 08: Bàn ủi-bàn là.

Nhóm 09: Máy thu hình (tivi); loa; máy tăng âm (ampli); ống nói (micro); bộ trộn âm (micxo); đầu thu hình kỹ thuật số; điện thoại; máy tính xách tay; máy tính bảng; máy tính để bàn; màn hình máy vi tính; máy in văn phòng; máy scan; máy fax; dàn loa vi tính; máy ảnh; máy quay phim; máy ghi âm; máy nghe nhạc mp3; máy nghe nhạc mp4; đầu phát HD; từ điển điện tử; bút thông minh; ổ áp; ổ cắm điện.

Nhóm 10: Máy hút sữa mẹ; bình bú sữa cho em bé; núm vú giả.

Nhóm 11: Máy lạnh; tủ lạnh; tủ đông; tủ ướp rượu; máy lọc nước; máy nước nóng; máy lọc không khí; máy nước nóng lạnh; tủ mát (tủ giữ lạnh); quạt điện (quạt máy); đèn điện (đèn sạc); nồi cơm điện; nồi áp suất dùng điện; bếp gas; bếp điện; bếp từ; lò vi sóng; lò nướng; vỉ nướng; ấm nước đun bằng điện; máy hâm thức ăn; máy tiệt trùng siêu tốc; đèn pin; chuỗi đèn; máy sấy quần áo; máy pha cà phê; máy làm sữa chua.

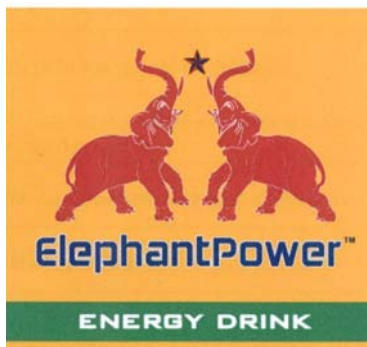
Nhóm 21: Nồi, xoong, chảo; ấm nước (không dùng điện), bình nước (không dùng điện).

Nhóm 28: Máy chơi game.

---

(210) **4-2017-12529**

(540)



(220) 08.05.2017

(441) 25.09.2017

(531) 3.2.1; A1.1.10; A1.1.2; A26.11.8

(591) Trắng, đỏ, đen, vàng, xanh dương, xanh lá cây

(731) CÔNG TY TNHH MỘT THÀNH VIÊN  
THỰC PHẨM VÀ NƯỚC GIẢI KHÁT  
NAM VIỆT (VN)

Số 994/1C, đường Nguyễn Thị Minh  
Khai, khu phố Tân Thắng, phường Tân  
Bình, thị xã Dĩ An, tỉnh Bình Dương

## CÔNG BÁO SỞ HỮU CÔNG NGHIỆP SỐ 354 TẬP A (09.2017)

---

(511) Nhóm 29: Chiết xuất của thịt; rau, quả được bảo quản, phơi khô hoặc nấu chín; trái cây đông lạnh.

Nhóm 32: Bia; nước uống không cồn; nước khoáng.

Nhóm 35: Quảng cáo; cung ứng và quản lý nguồn lao động; bán buôn: thủy sản, rau quả, cà phê, chè, đường sữa, bánh kẹo, ngũ cốc, bia, nước khoáng, nước uống tinh khiết đóng chai, mỹ phẩm.

Nhóm 36: Hoạt động tư vấn đầu tư; đại lý, môi giới bất động sản.

Nhóm 39: Vận tải hàng hóa đường thủy nội địa; kho bãi và lưu trữ hàng hóa; đại lý bán vé máy bay; dịch vụ giao nhận hàng hóa; vận tải hàng hóa bằng đường bộ.

---

(210) **4-2017-12559**

(220) 08.05.2017

(441) 25.09.2017

(540)

(731) KAS DIRECT LLC (US)

1600 Stewart Avenue, Suite 411,  
Westbury, NY 11590, United States of  
America

**BABYGANICS**

(740) Công ty TNHH Lê & Lê (LE & LE)

(511) Nhóm 03: Chế phẩm làm sạch dùng cho các mục đích gia dụng; chế phẩm làm sạch kính và bề mặt; chế phẩm làm sạch bồn tắm và gạch lát; chế phẩm làm sạch sàn nhà; chế phẩm làm sạch bát đĩa và chai lọ; chất tẩy rửa dùng cho máy rửa bát; xà phòng rửa tay; chất tẩy để giặt giũ; giấy thấm khử tĩnh điện để tẩy rửa và khử mùi; chế phẩm tẩy vết bẩn, tẩy vết màu, tẩy dấu vết; chất khử mùi cho vật nuôi; nước hoa xịt phòng; khăn giấy ướt được thấm ướt nước thơm mỹ phẩm cho trẻ em; kem chống hăm không chứa thuốc; chế phẩm để tắm và gội; chế phẩm để tắm tạo bọt không chứa thuốc; sáp thơm dưỡng môi và da mặt; kem dưỡng ẩm da; kem đánh răng; chế phẩm chăm sóc da không chứa thuốc, cụ thể là, kem dưỡng da giúp nhanh lành vết thương; kem chống nắng và chế phẩm chống nắng chống tia cực tím; chế phẩm chống nắng dạng thỏi.

Nhóm 05: Chế phẩm sát trùng tay; khăn giấy lau sát trùng tay; chế phẩm chống nắng và tia cực tím có chứa thuốc; chế phẩm chống nắng dạng thỏi có chứa thuốc; chế phẩm để tắm có chứa thuốc; kem trị bệnh chàm có chứa thuốc; chế phẩm vệ sinh, cụ thể là, chất khử mùi không dùng cho người; chế phẩm khử mùi dùng chung trên nhiều loại bề mặt khác nhau; chế phẩm khử mùi không khí trong phòng; kem chống hăm có chứa thuốc; tã lót trẻ em; tã lót dùng một lần cho trẻ em và trẻ sơ sinh; nước muối để xịt mũi; thuốc chống côn trùng; gel bôi giảm đau khi mọc răng; gel bôi chống viêm răng.

---

**CÔNG BÁO SỞ HỮU CÔNG NGHIỆP SỐ 354 TẬP A (09.2017)**

---

(210) **4-2017-12562**

(220) 08.05.2017

(441) 25.09.2017

(540)

*JKMKAI DI*

(731) WUYI JINKEMAN ELECTRICAL APPLIANCE CO., LTD. (CN)

Tongqin Hardware Machinery Industrial Zone Wuyi County, China

(740) Công ty Luật TNHH LEADCONSULT (LEADCONSULT)

(511) Nhóm 07: Búa điện; máy cắt; khoan cầm tay chạy điện; dao điện; công cụ cầm tay không phải loại vận hành thủ công; tua vít điện; máy xén; thiết bị hàn dùng điện; máy và thiết bị để làm sạch [dùng điện].

---

(210) **4-2017-12617**

(220) 08.05.2017

(441) 25.09.2017

(540)



(531) 2.9.14; A2.9.15; 2.9.1; A26.4.24; A5.5.20

(591) Đen, trắng, đỏ, vàng, xanh, hồng

(731) CÔNG TY TNHH SELF - HAPPINESS (VN)

Số 23, ngõ 18, ngách 27, phố Định Công Thượng, phường Định Công, quận Hoàng Mai, thành phố Hà Nội

(740) Công ty Luật TNHH WINCO (WINCO LAW FIRM)

(511) Nhóm 35: Mua bán quà lưu niệm; tư vấn tổ chức và điều hành kinh doanh.

Nhóm 39: Dịch vụ du lịch; đóng gói hàng hóa.

Nhóm 42: Kiến trúc; dịch vụ lập quy hoạch đô thị; thiết kế trang trí nội thất; thiết kế công nghiệp.

Nhóm 43: Dịch vụ quán cà phê; nhà hàng ăn uống.

---

(210) **4-2017-12653**

(220) 08.05.2017

(441) 25.09.2017

(540)



(591) Đen, trắng

(731) CÔNG TY TNHH MỘT THÀNH VIÊN THUỐC LÁ BẾN TRE (VN)

Số 90A3, đại lộ Đồng Khởi, phường Phú Tân, thành phố Bến Tre, tỉnh Bến Tre

(740) Công ty TNHH Tầm nhìn và Liên danh (VISION & ASSOCIATES CO.LTD.)

CÔNG BÁO SỞ HỮU CÔNG NGHIỆP SỐ 354 TẬP A (09.2017)

---

(511) Nhóm 34: Thuốc lá

---

(210) **4-2017-12656**

(540)



(220) 08.05.2017

(441) 25.09.2017

(531) 2.3.1; A5.5.20; A5.5.21; 5.5.16

(591) Hồng, đen, trắng

(731) CÔNG TY TNHH BEAUTY CARE  
USA (VN)

Số 304, Đường Hòa Hưng, phường 13,  
quận 10, thành phố Hồ Chí Minh

(511) Nhóm 03: Mỹ phẩm.

Nhóm 05: Dược phẩm; thực phẩm chức năng.

---

(210) **4-2017-12663**

(540)



(220) 08.05.2017

(441) 25.09.2017

(531) 5.7.1; 26.1.1; 26.5.2; 9.7.1

(591) Xanh lá; cam, đen, trắng

(731) CÔNG TY TNHH MINER (VN)

Tổ 32, khu Hòa Lạc, phường Cẩm Bình,  
thành phố Cẩm Phả, tỉnh Quảng Ninh

(511) Nhóm 30: Cà phê; đồ uống trên cơ sở cà phê; chất thay thế cà phê.

---

(210) **4-2017-12669**

(300) 87/230,123

08.11.2016 US

(540)

无限极

(220) 08.05.2017

(441) 25.09.2017

(731) LKK HEALTH PRODUCTS GROUP  
LIMITED (HK)

38/F, Infinitus Plaza, 199 Des Voeux  
Road Central, Sheung Wan, Hong Kong

(740) Công ty TNHH Dịch vụ Sở hữu trí tuệ  
KENFOX (KENFOX IP SERVICE  
CO.,LTD.)

(511) Nhóm 03: Miếng xà phòng thơm; dầu gội đầu; dầu xả tóc; sữa rửa mặt kiềm tẩy trang; kem tắm bồn (lotion dùng để tắm); kem rửa tay (mỹ phẩm); chế phẩm làm sạch tay; bột giặt; chế phẩm loại bỏ cặn cứng cho mục đích gia dụng; chất tẩy rửa nhà vệ sinh; chế

## CÔNG BÁO SỞ HỮU CÔNG NGHIỆP SỐ 354 TẬP A (09.2017)

---

phẩm làm sạch kính; chế phẩm tẩy vết bẩn, tẩy vết màu, tẩy dấu vết; chất tẩy rửa dùng cho gia đình; mỹ phẩm; thuốc đánh răng; chế phẩm làm thơm không khí.

Nhóm 05: Trà thảo dược dùng cho mục đích y tế; thực phẩm ăn kiêng, cụ thể là, mì ống và bánh quy là thực phẩm chứa anbumin và anginat dùng cho mục đích y tế, thực phẩm cho em bé; thực phẩm bổ sung dinh dưỡng dùng cho y tế; phụ phẩm của quá trình xử lý ngũ cốc cho mục đích y tế; chế phẩm dược dùng để chăm sóc da; chất bổ sung dinh dưỡng; khoáng chất bổ sung cho thực phẩm, sợi dùng cho ăn kiêng để hỗ trợ tiêu hóa; chất phụ gia thực phẩm dinh dưỡng dùng cho mục đích y tế ở dạng chiết xuất thực phẩm tự nhiên từ các loại rau.

Nhóm 30: Đồ uống trên cơ sở trà; đồ uống ca cao có sữa; kẹo; đồ ăn tráng miệng có đường làm từ bột gelatine; trà thảo mộc cho các mục đích thực phẩm; thực phẩm ăn nhanh trên cơ sở gạo; bột nhão làm thực phẩm cho người; thực phẩm dựa trên ngũ cốc đã chế biến được sử dụng như là thực phẩm để ăn sáng, thực phẩm ăn nhanh hoặc các thành phần để làm thực phẩm khác.

Nhóm 32: Nước ép rau; đồ uống ép từ quả không chứa cồn; nước sinh tố; nước nho ép chưa lên men; đồ uống từ rau; nước ép từ các loại rau - hoa quả (đồ uống); nước sô đa có hương vị gừng; nước ép trái cây cô đặc; xi rô dùng cho đồ uống.

---

(210) **4-2017-12674**

(220) 09.05.2017

(441) 25.09.2017

(540)

(731) HISAKI CO., LTD. (JP)

AMS Aoi3 5F, Aoi3-12-7, Higashi-ku, Nagoya, Aichi, Japan

**NEO KEEPR**

(740) Công ty TNHH Dịch vụ Sở hữu trí tuệ KENFOX (KENFOX IP SERVICE CO.,LTD.)

(511) Nhóm 18: Vali du lịch; cặp da; vali xách tay; vali [hành lý]; vali; túi du lịch.

---

(210) **4-2017-12696**

(220) 09.05.2017

(441) 25.09.2017

(540)

(531) 26.4.1; 26.4.7

(591) Xanh, trắng



(731) HỒ NAM HUY (VN)

17 đường 31, phường Bình An, quận 2, thành phố Hồ Chí Minh

(511) Nhóm 18: Túi xách; va li; ví; ô và dù; bộ đồ du lịch (bằng da).

Nhóm 20: Gối tựa đầu; ghế; quây ăn di động; quạt không dùng điện.

Nhóm 21: Bộ chén đĩa (đĩa) sứ; lọ sứ; ly tách sứ; ly tách thủy tinh; bình thủy tinh; bộ chén đĩa (đĩa) thủy tinh, bình đựng nước.

Nhóm 25: Quần áo thể thao; mũ; giày thể thao; áo mưa; đồng phục.

**CÔNG BÁO SỞ HỮU CÔNG NGHIỆP SỐ 354 TẬP A (09.2017)**

---

Nhóm 43: Nhà nghỉ; khách sạn.

---

(210) **4-2017-12712**

(220) 09.05.2017

(441) 25.09.2017

(540)

**FLOUR-KIN**

(731) CÔNG TY TNHH THƯƠNG MẠI Y TẾ  
VIỄN ĐÔNG (FAREAST CO., LTD)  
(VN)

20 Cư Xá Bình Minh, đường Dương Bá  
Trạc, phường 1, quận 8, thành phố Hồ  
Chí Minh

(511) Nhóm 03: Chế phẩm chăm sóc răng miệng: nước súc miệng; kem đánh răng; nước xịt.

---

(210) **4-2017-12715**

(220) 09.05.2017

(441) 25.09.2017

(540)

**SUAVINEX**

(731) CÔNG TY TNHH THƯƠNG MẠI Y TẾ  
VIỄN ĐÔNG (FAREAST CO., LTD)  
(VN)

20, Cư Xá Bình Minh, đường Dương Bá  
Trạc, phường 1, quận 8, thành phố Hồ  
Chí Minh

(511) Nhóm 07: Máy vắt sữa.

Nhóm 10: Bình sữa cho trẻ em bú; chai sữa cho trẻ em bú; máy hút sữa.

Nhóm 11: Máy hâm sữa; máy tiệt trùng bình sữa.

---

(210) **4-2017-12728**

(220) 09.05.2017

(441) 25.09.2017

(300) 87/231,123 09.11.2016 US

(540)

**MISFIT FLARE**

(731) FOSSIL GROUP, INC. (US)  
901 S. Central Expressway, Richardson,  
Texas 75080 USA

(740) Văn phòng luật sư Phạm và Liên danh  
(PHAM & ASSOCIATES)

(511) Nhóm 09: Thiết bị điện tử đa chức năng để hiển thị, đo, và nạp tải dữ liệu liên quan đến các hoạt động thể lực và thể chất, cụ thể là thời gian, khoảng cách, số lượng bước chân đã bước, mức độ hoạt động, lượng calo đã bị tiêu thụ hoặc đốt cháy, số giờ ngủ và chất lượng của giấc ngủ của người đeo hoặc mang thiết bị; thiết bị đếm bước chân.

---

## CÔNG BÁO SỞ HỮU CÔNG NGHIỆP SỐ 354 TẬP A (09.2017)

---

(210) **4-2017-12737**

(540)



(220) 09.05.2017

(441) 25.09.2017

(531) 5.9.12; 26.4.2

(591) Xanh, trắng, nâu

(731) HIỆP HỘI NÔNG NGHIỆP HỮU CƠ VIỆT NAM (VN)

Phòng 505, D17/D6 Thọ Tháp, phường Dịch Vọng, quận Cầu Giấy, thành phố Hà Nội

(511) Nhóm 31: Động vật sống; rau và quả tươi; hạt giống, cây và hoa tươi; thức ăn cho động vật, mạch nha; hồi, quế (dạng nguyên liệu thô); cây thuốc tươi.

---

(210) **4-2017-12749**

(540)



(220) 09.05.2017

(441) 25.09.2017

(531) 4.2.11; 26.3.1; A9.3.14

(591) Đen, hồng

(731) 1. HOÀNG MINH TRANG (VN)

Số nhà 34 ngõ 131 Thái Hà, phường Trung Liệt, quận Đống Đa, thành phố Hà Nội

2. NGUYỄN THU THẢO (VN)

157 Hồ Văn Huê, phường 9, quận Phú Nhuận, thành phố Hồ Chí Minh

(740) Công ty TNHH IPCOM Việt Nam (IPCOM CO., LTD.)

(511) Nhóm 25: Quần áo; đồ đi ở chân; đồ đội đầu; khăn quàng (trang phục); thắt lưng; cà vạt.

Nhóm 35: Mua bán quần áo, quần áo dùng ở bãi biển, quần áo thể dục, quần áo ngủ, quần áo lót, đồ đi ở chân, đồ đội đầu, khăn quàng (trang phục), thắt lưng, cà vạt, phụ kiện thời trang; xuất nhập khẩu quần áo, quần áo dùng ở bãi biển, quần áo thể dục, quần áo ngủ, quần áo lót, đồ đi ở chân, đồ đội đầu, khăn quàng (trang phục), thắt lưng, cà vạt, phụ kiện thời trang.

---

(210) **4-2017-12786**

(540)

ADVISORY

(220) 09.05.2017

(441) 25.09.2017

(731) KWON, SUNG JAE (KR)

C-2601, 188, Seochojungang-ro, Seocho-gu, Seoul, Republic of Korea

(740) Công ty TNHH Đại Tín và Liên Danh (DAITIN AND ASSOCIATES CO.,LTD)

(511) Nhóm 03: Mỹ phẩm; chế phẩm làm sạch; xà phòng; nước hoa; tinh dầu; nước xức tóc.

Nhóm 25: Quần áo; áo thun ngắn tay; áo vét (trang phục); mũ lưỡi trai (đồ đội đầu); giày; thắt lưng (trang phục).

---



CÔNG BÁO SỞ HỮU CÔNG NGHIỆP SỐ 354 TẬP A (09.2017)

---

(210) **4-2017-12814**

(220) 09.05.2017

(441) 25.09.2017

(540)

**MAGIS**

(731) CÔNG TY CỔ PHẦN ĐẦU TƯ KENLI (VN)

Số 2, Dịch Vọng Hậu, phường Dịch Vọng Hậu, quận Cầu Giấy, thành phố Hà Nội

(511) Nhóm 20: Bàn; ghế; giường; tủ; giá sách; kệ để đồ.

Nhóm 35: Dịch vụ mua bán, xuất nhập khẩu các sản phẩm đồ nội thất (bao gồm: bàn, ghế, giường, tủ, giá sách, kệ để đồ).

---

(210) **4-2017-12855**

(220) 10.05.2017

(441) 25.09.2017

(540)



(531) 3.9.1

(591) Đen, xanh đậm, xanh lá nhạt, xanh hơi đậm

(731) CÔNG TY CỔ PHẦN TOH FISH (VN)

Số 32/06, đường 104, ấp 2, xã Phú Ngọc, huyện Định Quán, tỉnh Đồng Nai

(511) Nhóm 29: Phi lê cá; chà bông (ruốc) cá; cá (không còn sống); thịt; chả cá; cá lóc một nắng (khô cá lóc).

---

(210) **4-2017-12885**

(220) 10.05.2017

(441) 25.09.2017

(540)



(531) 1.15.23; 26.1.1; A26.1.18; A26.11.12

(591) Trắng, xanh lá cây, xanh lá mạ

(731) CÔNG TY CỔ PHẦN NTEA VIỆT NAM (VN)

Tầng 2, tòa nhà Trung Yên 1, KĐT Trung Yên, phường Trung Hòa, quận Cầu Giấy, thành phố Hà Nội

(511) Nhóm 07: Máy và máy công cụ: máy nông nghiệp; thiết bị cơ-điện để chế biến đồ uống; máy rửa bát đĩa.

---

CÔNG BÁO SỞ HỮU CÔNG NGHIỆP SỐ 354 TẬP A (09.2017)

---

(210) **4-2017-12886**

(540)



(220) 10.05.2017

(441) 25.09.2017

(531) 26.1.1; A26.1.18; A5.3.13; A5.3.15

(591) Nâu, xanh lá cây, xanh kem

(731) CÔNG TY CỔ PHẦN NTEA VIỆT NAM (VN)

Tầng 2, tòa nhà Trung Yên 1, KĐT Trung Yên, phường Trung Hòa, quận Cầu Giấy, thành phố Hà Nội

(511) Nhóm 30: Cà phê, trà (chè), ca cao, cà phê nhân tạo.

---

(210) **4-2017-12903**

(540)



(220) 10.05.2017

(441) 25.09.2017

(531) 5.3.20; A5.3.15

(591) Vàng, trắng

(731) CÔNG TY TNHH ĐAN NGỌC (VN)

Số 133/24 đường Trần Quốc Toản, phường B'la, thành phố Bảo Lộc, tỉnh Lâm Đồng

(511) Nhóm 29: Đông trùng hạ thảo dùng làm thực phẩm.

Nhóm 30: Trà (chè); cà phê; mật ong; sữa ong chúa.

Nhóm 31: Rau tươi, củ tươi, quả tươi; hoa tươi.

---

(210) **4-2017-12918**

(540)



(220) 10.05.2017

(441) 25.09.2017

(531) 26.1.1; 25.7.25; 25.1.25

(591) Xanh lá cây đậm, xanh nõn chuối, xanh lá cây nhạt

(731) CÔNG TY TNHH NGA HẢI (VN)

Số 32 Phù Đổng Thiên Vương, phường Ngô Thì Nhậm, quận Hai Bà Trưng, thành phố Hà Nội

(511) Nhóm 01: Sản phẩm sinh học bảo vệ thực vật dùng trong nông nghiệp [trừ chất diệt cỏ, diệt nấm, thuốc trừ sâu, diệt ký sinh trùng].

---

CÔNG BÁO SỞ HỮU CÔNG NGHIỆP SỐ 354 TẬP A (09.2017)

---

(210) **4-2017-12921**

(540)



(220) 10.05.2017

(441) 25.09.2017

(531) A1.1.10; 1.15.9; 26.4.4

(591) Đỏ, vàng, trắng

(731) CÔNG TY CỔ PHẦN MỸ GIA (VN)

Lô C6, đường N3, khu công nghiệp Nam Tân Uyên, phường Khánh Bình, thị xã Tân Uyên, tỉnh Bình Dương

(511) Nhóm 03: Chất để tẩy trắng và các chất khác để giặt; chất để tẩy rửa, đánh bóng, tẩy dầu mỡ và mài mòn; xà phòng; chất khử mùi dùng cho cá nhân; nước hoa; sáp thơm (mỹ phẩm); túi bột thơm (mỹ phẩm).

Nhóm 04: Nến.

Nhóm 05: Chất tẩy uế, chất diệt động vật có hại.

---

(210) **4-2017-12924**

(540)



(220) 10.05.2017

(441) 25.09.2017

(531) 26.1.4; 1.15.23; 26.13.25; 25.1.25; 24.17.5

(591) Đen, trắng, vàng

(731) CÔNG TY TNHH VEGER VIỆT NAM (VN)

Số 331 Nguyễn Khang, phường Yên Hòa, quận Cầu Giấy, thành phố Hà Nội

(511) Nhóm 09: Pin điện, ắc quy điện, thiết bị sạc pin, thiết bị sạc ắc quy.

Nhóm 38: Viễn thông; dịch vụ cho thuê thời gian truy cập vào mạng máy tính toàn cầu; truyền hình cáp; phát thanh truyền hình; thông tin liên lạc bằng máy vi tính; thông tin về lĩnh vực liên lạc viễn thông.

---

(210) **4-2017-12927**

(540)



(220) 10.05.2017

(441) 25.09.2017

(531) 3.1.6; 3.1.8; A3.1.24

(591) Xanh lá cây, cam

(731) CÔNG TY CỔ PHẦN THÚ Y XANH VIỆT NAM (VN)

Lô đất A2CN4 cụm công nghiệp Từ Liêm, phường Phương Canh, quận Nam Từ Liêm, thành phố Hà Nội

(511) Nhóm 05: Thuốc dùng cho thú y; chế phẩm sinh học dùng cho thú y; chế phẩm chống ký sinh trùng; chế phẩm hóa học dùng cho thú y; chế phẩm enzym dùng cho thú y.

Nhóm 31: Thức ăn cho động vật thủy sản; động vật trong vườn thú; thức ăn cho chim; con giống; thức ăn cho súc vật cảnh; thức ăn gia súc.

## CÔNG BÁO SỞ HỮU CÔNG NGHIỆP SỐ 354 TẬP A (09.2017)

---

Nhóm 44: Dịch vụ khám bệnh cho chó mèo; phòng khám thú y.

---

(210) **4-2017-12928**

(540)



(220) 10.05.2017

(441) 25.09.2017

(531) A19.11.11; 19.11.4

(591) Xanh lá cây

(731) CÔNG TY CỔ PHẦN THÚ Y XANH VIỆT NAM (VN)

Lô đất A2CN4 cụm công nghiệp Từ Liêm, phường Phương Canh, quận Nam Từ Liêm, thành phố Hà Nội

(511) Nhóm 05: Thuốc dùng cho thú y; chế phẩm sinh học dùng cho thú y; chế phẩm chống ký sinh trùng; chế phẩm hóa học dùng cho thú y; chế phẩm enzym dùng cho thú y.

Nhóm 31: Thức ăn cho động vật thủy sản; động vật trong vườn thú; thức ăn cho chim; con giống; thức ăn cho súc vật cảnh; thức ăn gia súc.

Nhóm 42: Dịch vụ khám bệnh cho chó mèo; phòng khám thú y.

---

(210) **4-2017-12929**

(540)



GREENTECH VIETNAM CO., LTD

(220) 10.05.2017

(441) 25.09.2017

(531) A5.3.14; A5.3.13

(731) CÔNG TY CỔ PHẦN THÚ Y XANH VIỆT NAM (VN)

Lô đất A2CN4 cụm công nghiệp Từ Liêm, phường Phương Canh, quận Nam Từ Liêm, thành phố Hà Nội

(511) Nhóm 05: Thuốc phòng và trị bệnh cho động vật thủy sản; chế phẩm làm sạch môi trường chăn nuôi thủy sản; thuốc diệt và ngăn chặn tảo.

Nhóm 31: Thức ăn cho động vật thủy sản; chất phụ gia cho thức ăn của động vật thủy sản; môi để câu cá (mồi sống).

---

(210) **4-2017-12938**

(540)



(220) 10.05.2017

(441) 25.09.2017

(531) 26.4.3

(591) Xanh dương, đỏ

(731) CÔNG TY TNHH ỨNG DỤNG VÀ PHÁT TRIỂN VẬT LIỆU XÂY DỰNG TIÊN TIẾN (VN)

Phòng 305, nhà C7 khu tập thể Quỳnh Mai, phường Quỳnh Mai, quận Hai Bà Trưng, thành phố Hà Nội

(511) Nhóm 19: Ngói, không bằng kim loại.

---

(210) **4-2017-12980**

(220) 10.05.2017

(441) 25.09.2017

(540)

**NESTHOUZ**

(731) CÔNG TY CỔ PHẦN ĐẦU TƯ KENLI (VN)

Số 2, Dịch Vọng Hậu, phường Dịch Vọng Hậu, quận Cầu Giấy, thành phố Hà Nội

(740) Công ty TNHH Tư vấn Nhiệt Tâm và Cộng sự (NT & PARTNERS CO.,LTD.)

(511) Nhóm 07: Thiết bị chạy điện gia dụng (cụ thể gồm: máy phát điện xoay chiều; máy cắt bánh mì; máy rửa bát đĩa; máy lọc gia dụng; máy ép trái cây gia dụng chạy điện; máy nạo, thái rau củ quả; thiết bị đánh kem gia dụng chạy điện; máy giặt).

Nhóm 11: Thiết bị gia dụng (cụ thể gồm: thiết bị điều hoà không khí; thiết bị làm lạnh không khí; thiết bị khử mùi không khí; thiết bị lọc không khí; máy sấy khô; vỉ nướng; máy nướng bánh mì chạy điện; máy pha, lọc cà phê chạy điện; hệ thống và thiết bị nấu nướng; dụng cụ nấu nướng chạy điện; bếp nấu ăn; đệm sưởi nóng chạy điện không dùng trong ngành y; chảo rán chạy điện; chảo áp suất chạy điện; đèn dùng để chiếu sáng và trang trí; thảm sưởi chạy điện; máy hút mùi dùng cho nhà bếp; quạt gia dụng chạy điện; ấm đun nước chạy điện; tủ lạnh; máy sấy quần áo; lò hâm thức ăn; lò vi sóng; lò quay thịt; xiên thịt để nướng trong lò quay; bồn rửa bát; máy đun nước; bếp gas; bếp điện; bếp điện tử; ấm đun nước siêu tốc dùng điện; máy hút ẩm; nồi cơm điện).

---

(210) **4-2017-12981**

(220) 10.05.2017

(441) 25.09.2017

(540)

**HANDE**

(731) CÔNG TY CỔ PHẦN ĐẦU TƯ KENLI (VN)

Số 2, Dịch Vọng Hậu, phường Dịch Vọng Hậu, quận Cầu Giấy, thành phố Hà Nội

(740) Công ty TNHH Tư vấn Nhiệt Tâm và Cộng sự (NT & PARTNERS CO.,LTD.)

(511) Nhóm 07: Thiết bị chạy điện gia dụng (cụ thể gồm: máy phát điện xoay chiều; máy cắt bánh mì; máy rửa bát đĩa; máy lọc gia dụng; máy ép trái cây gia dụng chạy điện; máy nạo, thái rau củ quả; thiết bị đánh kem gia dụng chạy điện; máy giặt).

Nhóm 11: Thiết bị gia dụng (cụ thể gồm: thiết bị điều hoà không khí; thiết bị làm lạnh không khí; thiết bị khử mùi không khí; thiết bị lọc không khí; máy sấy khô; vỉ nướng; máy nướng bánh mì chạy điện; máy pha, lọc cà phê chạy điện; hệ thống và thiết bị nấu nướng; dụng cụ nấu nướng chạy điện; bếp nấu ăn; đệm sưởi nóng chạy điện không dùng trong ngành y; chảo rán chạy điện; chảo áp suất chạy điện; đèn dùng để chiếu sáng và

## CÔNG BÁO SỞ HỮU CÔNG NGHIỆP SỐ 354 TẬP A (09.2017)

trang trí; thảm sưởi chạy điện; máy hút mùi dùng cho nhà bếp; quạt gia dụng chạy điện; ấm đun nước chạy điện; tủ lạnh; máy sấy quần áo; lò hâm thức ăn; lò vi sóng; lò quay thịt; xiên thịt để nướng trong lò quay; bồn rửa bát; máy đun nước; bếp gas; bếp điện; bếp điện tử; ấm đun nước siêu tốc dùng điện; máy hút ẩm; nồi cơm điện).

(210) **4-2017-12982**

(220) 10.05.2017

(441) 25.09.2017

(540)

# HARID

(731) CÔNG TY CỔ PHẦN ĐẦU TƯ KENLI (VN)

Số 2, Dịch Vọng Hậu, phường Dịch Vọng Hậu, quận Cầu Giấy, thành phố Hà Nội

(740) Công ty TNHH Tư vấn Nhiệt Tâm và Cộng sự (NT & PARTNERS CO.,LTD.)

(511) Nhóm 07: Thiết bị chạy điện gia dụng (cụ thể gồm: máy phát điện xoay chiều; máy cắt bánh mỳ; máy rửa bát đĩa; máy lọc gia dụng; máy ép trái cây gia dụng chạy điện; máy nạo, thái rau củ quả; thiết bị đánh kem gia dụng chạy điện; máy giặt).

Nhóm 11: Thiết bị gia dụng (cụ thể gồm: thiết bị điều hoà không khí; thiết bị làm lạnh không khí; thiết bị khử mùi không khí; thiết bị lọc không khí; máy sấy khô; vỉ để nướng; máy nướng bánh mỳ chạy điện; máy pha, lọc cà phê chạy điện; hệ thống và thiết bị nấu nướng; dụng cụ nấu nướng chạy điện; bếp nấu ăn; đệm sưởi nóng chạy điện không dùng trong ngành y; chảo rán chạy điện; chảo áp suất chạy điện; đèn dùng để chiếu sáng và trang trí; thảm sưởi chạy điện; máy hút mùi dùng cho nhà bếp; quạt gia dụng chạy điện; ấm đun nước chạy điện; tủ lạnh; máy sấy quần áo; lò hâm thức ăn; lò vi sóng; lò quay thịt; xiên thịt để nướng trong lò quay; bồn rửa bát; máy đun nước; bếp gas; bếp điện; bếp điện tử; ấm đun nước siêu tốc dùng điện; máy hút ẩm; nồi cơm điện).

(210) **4-2017-12988**

(220) 10.05.2017

(441) 25.09.2017

(540)



(531) A5.3.13; A5.3.15; A26.4.6

(591) Xanh nước biển, nâu, xanh lá cây, đen, trắng

(731) HOCK SENG FOOD PTE LTD (SG)  
267 Pandan Loop, Singapore 128439.

(740) Công ty TNHH Tâm nhìn và Liên danh (VISION & ASSOCIATES CO.LTD.)

(511) Nhóm 29: Thịt đóng hộp; cá đóng hộp; trái cây đóng hộp; rau củ và nấm đóng hộp; trái cây và rau củ đã được đông lạnh, bảo quản, sấy khô và nấu chín; sữa cô đặc; sữa và sản phẩm sữa; dầu và mỡ có thể ăn được; bơ lạc; thức ăn nhanh làm từ trái cây và rau củ; quả hạch đã chế biến; lát hải sản rán giòn; lát khoai tây rán giòn.

Nhóm 30: Bánh quy; thức ăn nhanh trên cơ sở ngũ cốc; thực phẩm ăn nhanh ngũ cốc có vị pho mát; thực phẩm mặn ăn liền làm từ bột ngô; sản phẩm thực phẩm ăn nhanh làm từ bột

## CÔNG BÁO SỞ HỮU CÔNG NGHIỆP SỐ 354 TẬP A (09.2017)

---

khoai tây; sản phẩm thực phẩm ăn nhanh làm từ bột ngũ cốc; thực phẩm ăn nhanh làm từ tinh bột ngũ cốc; sản phẩm thực phẩm ăn nhanh làm từ bột gạo; sản phẩm thực phẩm ăn nhanh làm từ bột ngô; sản phẩm thực phẩm ăn nhanh làm từ bột bánh bít cốt; thực phẩm ăn nhanh bao gồm chủ yếu từ bánh kẹo; thực phẩm ăn nhanh bao gồm chủ yếu từ mì ý; thực phẩm ăn nhanh bao gồm chủ yếu từ hạt ngũ cốc; thực phẩm ăn nhanh bao gồm chủ yếu từ bánh mì; thực phẩm ăn nhanh bao gồm chủ yếu từ gạo; thực phẩm ăn nhanh làm từ ngô; thực phẩm ăn nhanh làm từ ngô ở dưới dạng bánh xốp; thực phẩm ăn nhanh làm từ ngô ở dưới dạng bánh vòng; thực phẩm ăn nhanh làm từ lúa mì; thực phẩm ăn nhanh làm bởi gạo; cà phê; trà; chế phẩm thay thế cà phê, ca cao, đường ăn, nước sốt cho sa-lát; bánh kẹo, sô cô la; bánh nướng; bánh ngọt; chế phẩm làm từ ngũ cốc; mì sợi.

---

(210) **4-2017-12999**

(220) 10.05.2017

(441) 25.09.2017

(540)



(531) 3.7.17; 26.4.3; 26.4.9; 24.15.21; 25.7.17

(731) NGUYỄN DUY KHANH (VN)

6 L1 Trang Tử, phường 14, quận 5, thành phố Hồ Chí Minh

(511) Nhóm 37: Xây dựng; sửa chữa, lắp đặt thiết bị điện.

---

(210) **4-2017-13001**

(220) 10.05.2017

(441) 25.09.2017

(540)



(531) 26.4.3; 26.4.9; 26.3.23

(731) NGUYỄN DUY KHANH (VN)

6 L1 Trang Tử, phường 14, quận 5, thành phố Hồ Chí Minh

(511) Nhóm 37: Xây dựng, lắp đặt và sửa chữa thiết bị điện.

---

(210) **4-2017-13015**

(220) 10.05.2017

(441) 25.09.2017

(540)



(591) Trắng, xanh da trời

(731) CÔNG TY TNHH EROSS VIỆT NAM (VN)

Số 30, ngõ 281 Tam Trinh, phường Hoàng Văn Thụ, quận Hoàng Mai, thành phố Hà Nội

(740) Công ty cổ phần Tư vấn đầu tư và Phát triển Quang Minh (QUANG MINH IDC.,JSC)

(511) Nhóm 24: Khăn mặt bằng vải

Nhóm 25: Quần áo, giày dép và đồ đi chân, mũ và đồ đội đầu, khẩu trang.

---

CÔNG BÁO SỞ HỮU CÔNG NGHIỆP SỐ 354 TẬP A (09.2017)

---

(210) **4-2017-13016**

(540)



(220) 10.05.2017

(441) 25.09.2017

(531) A5.5.20; A5.5.21; 5.5.19

(591) Đỏ, xanh nước biển

(731) CÔNG TY TNHH EROSS VIỆT NAM (VN)

Số 30, ngõ 281 Tam Trinh, phường Hoàng Văn Thụ, quận Hoàng Mai, thành phố Hà Nội

(740) Công ty cổ phần Tư vấn đầu tư và Phát triển Quang Minh (QUANG MINH IDC.,JSC)

(511) Nhóm 24: Khăn mặt bằng vải

Nhóm 25: Quần áo, giày dép và đồ đi chân, mũ và đồ đội đầu, khẩu trang.

---

(210) **4-2017-13018**

(540)



(220) 10.05.2017

(441) 25.09.2017

(531) 26.1.1; 26.7.5; 2.3.1; 2.1.1; 25.5.25

(591) Đen, trắng, xanh, đỏ

(731) WU HSIN-WEI (CN)

Fujian shishi city xihuan road no. 343 China

(740) Công ty TNHH Trường Xuân (AGELESS CO.,LTD.)

(511) Nhóm 30: Cà phê; ca cao; hương liệu cà phê; trà; đồ uống trên cơ sở trà; đường [không cho mục đích y tế].

Nhóm 43: Dịch vụ quán cà phê; dịch vụ quầy rượu; dịch vụ quán ăn tự phục vụ; dịch vụ cơ sở lưu trú tạm thời [khách sạn, nhà trọ]; dịch vụ khách sạn; dịch vụ căng tin.

---

(210) **4-2017-13028**

(540)



(220) 10.05.2017

(441) 25.09.2017

(531) 26.1.1; 1.3.1; 1.15.11; 26.13.25

(591) Trắng, xanh tím than, xanh lá cây, vàng, đỏ

(731) CÔNG TY TNHH SẢN XUẤT NHÃN MÁC NHẬT QUANG (VN)

315/7 Tô Ngọc Vân, phường Thạnh Xuân, quận 12, thành phố Hồ Chí Minh

(511) Nhóm 16: Nhãn, không bằng vải.

Nhóm 24: Nhãn mác bằng vải.

---



**CÔNG BÁO SỞ HỮU CÔNG NGHIỆP SỐ 354 TẬP A (09.2017)**

---

(210) **4-2017-13054**

(540)



(220) 11.05.2017

(441) 25.09.2017

(531) 3.7.7; A3.7.24

(591) Đỏ đỏ, trắng xám, xám, nền trắng

(731) CÔNG TY CỔ PHẦN THÉP TVP (VN)

Số 400 quốc Lộ 1A, khu phố 9, thị trấn Bến Lức, huyện Bến Lức, tỉnh Long An

(511) Nhóm 06: Sắt thép.

Nhóm 40: Mạ kẽm, mạ nhôm kẽm và mạ màu.

---

(210) **4-2017-13055**

(540)



(220) 11.05.2017

(441) 25.09.2017

(591) Đỏ đỏ, trắng

(731) CÔNG TY CỔ PHẦN THÉP TVP (VN)

Số 400 quốc Lộ 1A, khu phố 9, thị trấn Bến Lức, huyện Bến Lức, tỉnh Long An

(511) Nhóm 06: Sắt thép.

Nhóm 40: Mạ kẽm, mạ nhôm kẽm và mạ màu.

---

(210) **4-2017-13056**

(540)



(220) 11.05.2017

(441) 25.09.2017

(591) Đỏ đỏ, trắng

(731) CÔNG TY CỔ PHẦN THÉP TVP (VN)

Số 400 quốc Lộ 1A, khu phố 9, thị trấn Bến Lức, huyện Bến Lức, tỉnh Long An

(511) Nhóm 06: Sắt thép.

Nhóm 40: Mạ kẽm, mạ nhôm kẽm và mạ màu.

---

(210) **4-2017-13067**

(540)



(220) 11.05.2017

(441) 25.09.2017

(531) 1.15.5; 13.1.1; 7.3.11; 7.1.24

(591) Xanh dương, đỏ

(731) CÔNG TY CỔ PHẦN IKITCHEN VIỆT NAM (VN)

Số 12, hẻm 358/25/86 Bùi Xương Trạch, phường Khương Đình, quận Thanh Xuân, thành phố Hà Nội

## CÔNG BÁO SỞ HỮU CÔNG NGHIỆP SỐ 354 TẬP A (09.2017)

---

(511) Nhóm 35: Mua bán các thiết bị dùng trong nhà bếp, đồ gia dụng cụ thể: tủ lạnh, tủ cấp đông, máy giặt quần áo, máy sấy quần áo, đồ sưởi và các thiết bị sưởi sử dụng điện, quạt điện.

Nhóm 37: Thi công, lắp đặt nội thất gia đình và văn phòng.

Nhóm 42: Tư vấn thiết kế, thiết kế nội thất gia đình và văn phòng.

---

(210) **4-2017-13084**

(220) 11.05.2017

(540)



(441) 25.09.2017

(591) Đỏ

(731) NGUYỄN TRỌNG KHƯƠNG (VN)  
32 đường 9, phường Phước Bình, quận 9,  
thành phố Hồ Chí Minh

(511) Nhóm 32: Bia; nước khoáng; nước ga; các loại đồ uống không cồn; đồ uống hoa quả; nước ép hoa quả; xi rô.

Nhóm 33: Đồ uống có cồn.

---

(210) **4-2017-13085**

(220) 11.05.2017

(540)



(441) 25.09.2017

(531) 24.17.5; A24.17.9; 26.4.2; A26.11.8

(591) Trắng, đen, xám, đỏ

(731) CÔNG TY CỔ PHẦN XÂY DỰNG TƯ  
VẤN VÀ ĐẦU TƯ NĂM TÁM CHÍN  
(VN)

19/1 Huỳnh Tấn Phát, khu phố 2, phường  
Phú Thuận, quận 7, thành phố Hồ Chí  
Minh

(511) Nhóm 37: Tư vấn xây dựng

Nhóm 42: Tư vấn kiến trúc; thiết kế tổng mặt bằng xây dựng công trình; thiết kế kiến trúc công trình dân dụng và công nghiệp; thiết kế nội - ngoại thất công trình.

---

(210) **4-2017-13086**

(220) 11.05.2017

(540)



(441) 25.09.2017

(531) 24.17.5; A24.17.9; 26.4.2; A26.11.8

(591) Trắng, đen, xám, đỏ

(731) CÔNG TY CỔ PHẦN XÂY DỰNG TƯ  
VẤN VÀ ĐẦU TƯ NĂM TÁM CHÍN  
(VN)

19/1 Huỳnh Tấn Phát, khu phố 2, phường  
Phú Thuận, quận 7, thành phố Hồ Chí  
Minh

## CÔNG BÁO SỞ HỮU CÔNG NGHIỆP SỐ 354 TẬP A (09.2017)

---

(511) Nhóm 37: Tư vấn xây dựng.

Nhóm 42: Tư vấn kiến trúc; thiết kế tổng mặt bằng xây dựng công trình; thiết kế kiến trúc công trình dân dụng và công nghiệp; thiết kế nội - ngoại thất công trình.

---

(210) **4-2017-13087**

(540)



(220) 11.05.2017

(441) 25.09.2017

(531) 24.17.5; A24.17.9; 26.4.2; A26.11.8

(591) Trắng, đen, xám, đỏ

(731) CÔNG TY CỔ PHẦN XÂY DỰNG TƯ  
VẤN VÀ ĐẦU TƯ NĂM TÁM CHÍN  
(VN)

19/1 Huỳnh Tấn Phát, khu phố 2, phường  
Phú Thuận, quận 7, thành phố Hồ Chí  
Minh

(511) Nhóm 37: Tư vấn xây dựng.

Nhóm 42: Tư vấn kiến trúc; thiết kế tổng mặt bằng xây dựng công trình; thiết kế kiến trúc công trình dân dụng và công nghiệp; thiết kế nội - ngoại thất công trình.

---

(210) **4-2017-13088**

(540)



(220) 11.05.2017

(441) 25.09.2017

(531) 24.17.5; A24.17.9; 26.4.2; A26.11.8

(591) Trắng, đen, xám, đỏ

(731) CÔNG TY CỔ PHẦN XÂY DỰNG TƯ  
VẤN VÀ ĐẦU TƯ NĂM TÁM CHÍN  
(VN)

19/1 Huỳnh Tấn Phát, khu phố 2, phường  
Phú Thuận, quận 7, thành phố Hồ Chí  
Minh

(511) Nhóm 37: Tư vấn xây dựng

Nhóm 42: Tư vấn kiến trúc; thiết kế tổng mặt bằng xây dựng công trình; thiết kế kiến trúc công trình dân dụng và công nghiệp; thiết kế nội - ngoại thất công trình.

---

(210) **4-2017-13099**

(540)



(220) 11.05.2017

(441) 25.09.2017

(531) A5.1.14; 5.3.20

(591) Trắng, xanh lá cây

(731) CÔNG TY TNHH THƯƠNG MẠI  
DỊCH VỤ FLORA (VN)

18Bis/30C Nguyễn Thị Minh Khai,  
phường Đa Kao, quận 1, thành phố Hồ  
Chí Minh

## CÔNG BÁO SỞ HỮU CÔNG NGHIỆP SỐ 354 TẬP A (09.2017)

---

(511) Nhóm 35: Giới thiệu sản phẩm, trưng bày sản phẩm (mỹ phẩm, nước hoa); đại lý thông tin thương mại; dịch vụ giới thiệu sản phẩm trên các phương tiện truyền thông cho mục đích bán lẻ; tư vấn quản lý nhân sự.

Nhóm 41: Dịch vụ câu lạc bộ sức khỏe; dịch vụ hướng dẫn, giảng dạy; trường đào tạo (giáo dục); học viện (giáo dục); tổ chức và điều khiển hội nghị.

Nhóm 44: Dịch vụ thẩm mỹ viện; dịch vụ trị liệu; vật lý trị liệu; xoa bóp; chăm sóc sức khỏe.

---

(210) **4-2017-13102**

(540)



(220) 11.05.2017

(441) 25.09.2017

(531) A26.11.12; 25.1.6; 9.1.10; 3.7.17

(591) Đồ đồ, xanh nước biển

(731) CÔNG TY CỔ PHẦN VINSMART TRAVEL (VN)

Nhà số 41 Nguyễn Thượng Hiền, phường Nguyễn Du, quận Hai Bà Trưng, thành phố Hà Nội

(511) Nhóm 39: Dịch vụ du lịch, vận tải (vận chuyển hành khách).

Nhóm 41: Tổ chức các hoạt động giải trí.

Nhóm 43: Dịch vụ khách sạn; nhà hàng ăn uống (do nhà hàng thực hiện); dịch vụ đặt chỗ ở tạm thời cho khách du lịch.

---

(210) **4-2017-13103**

(540)



(220) 11.05.2017

(441) 25.09.2017

(531) 3.7.17; A26.11.12; 9.1.10; 25.1.6

(591) Đồ đồ, xanh nước biển

(731) CÔNG TY CỔ PHẦN VINSMART TRAVEL (VN)

Nhà số 41 Nguyễn Thượng Hiền, phường Nguyễn Du, quận Hai Bà Trưng, thành phố Hà Nội

(511) Nhóm 39: Dịch vụ du lịch, vận tải (vận chuyển hành khách).

Nhóm 41: Tổ chức các hoạt động giải trí.

Nhóm 43: Dịch vụ khách sạn; nhà hàng ăn uống (do nhà hàng thực hiện); dịch vụ đặt chỗ ở tạm thời cho khách du lịch.

---

CÔNG BÁO SỞ HỮU CÔNG NGHIỆP SỐ 354 TẬP A (09.2017)

---

(210) 4-2017-13177

(540)



(220) 11.05.2017

(441) 25.09.2017

(531) 3.9.15; 24.9.1; 26.1.1; A1.1.10

(731) HỘ KINH DOANH CHẢ MỰC  
THOAN (VN)

Số nhà 07, tổ 7, khu 1, phường Bạch  
Đằng, thành phố Hạ Long, tỉnh Quảng  
Ninh

(511) Nhóm 29: Chả mực, chả cá.

---

(210) 4-2017-13194

(540)



(220) 11.05.2017

(441) 25.09.2017

(531) A7.1.11; 7.1.24; 24.15.1; A26.11.12

(591) Xanh lá cây, đỏ, trắng, đen

(731) CÔNG TY TNHH THƯƠNG MẠI  
MERRO (VN)

Tầng 1, tòa nhà Intracom lô C2F, cụm  
SX tiểu thủ CN và CN nhỏ, phường Dịch  
Vọng Hậu, quận Cầu Giấy, thành phố Hà  
Nội

(740) Công ty TNHH Tư vấn Quốc Dân (NACI  
CO., LTD)

(511) Nhóm 05: Thực phẩm chức năng dùng trong y học thuộc nhóm này.

---

(210) 4-2017-13201

(540)



(220) 11.05.2017

(441) 25.09.2017

(531) 1.3.1; 1.3.2; A25.3.3

(591) Hồng, trắng

(731) NGUYỄN QUANG MINH NHẬT (VN)  
335 quốc lộ 13, phường Hiệp Bình  
Phước, quận Thủ Đức, thành phố Hồ Chí  
Minh

(740) Công ty TNHH Sở hữu trí tuệ Đông  
Dương (INC IP CO.,LTD)

(511) Nhóm 09: Bộ nguồn biến điện (adaptor); ác quy điện; hộp đấu nối (điện); tụ điện; bộ ngắt  
mạch điện; dây dẫn điện.

---

CÔNG BÁO SỞ HỮU CÔNG NGHIỆP SỐ 354 TẬP A (09.2017)

---

(210) **4-2017-13204**

(540)



(220) 11.05.2017

(441) 25.09.2017

(531) 26.1.1; 11.3.14

(591) Vàng nâu, trắng

(731) VŨ THỊ TUỜNG VÂN (VN)

Thôn 4, xã Hòa Ninh, huyện Di Linh, tỉnh Lâm Đồng

(740) Công ty TNHH Sở hữu trí tuệ Đông Dương (INC IP CO.,LTD)

(511) Nhóm 30: Chè (trà); đồ uống trên cơ sở trà.

Nhóm 35: Mua bán, kinh doanh thực phẩm cụ thể là chè (trà), đồ uống trên cơ sở trà.

Nhóm 43: Dịch vụ cung cấp thức ăn, nước uống do nhà hàng thực hiện; nhà hàng ăn uống; quán trà.

---

(210) **4-2017-13228**

(540)

MI LEATHER

(220) 12.05.2017

(441) 25.09.2017

(731) CÔNG TY CỔ PHẦN DA CÔNG NGHIỆP VIỆT NAM (VN)

Thôn Mỹ Bình, xã Tam Hiệp, huyện Núi Thành, tỉnh Quảng Nam

(740) Công ty TNHH Sở hữu trí tuệ WITIP Việt Nam (WITIP CO., LTD.)

(511) Nhóm 18: Da thuộc; tấm phủ đồ đạc bằng da thuộc; đồ da và giả da như: ba lô, vali, túi xách, cặp da, ví da; dây đeo qua vai bằng da; túi đựng quần áo dùng khi đi du lịch; túi cho người cắm trại.

---

(210) **4-2017-13229**

(540)



(220) 12.05.2017

(441) 25.09.2017

(531) 26.3.1; 26.3.23

(591) Xanh nước biển, xanh dương, trắng

(731) NGUYỄN HỮU NAM (VN)

P415, chung cư B10, phường Kim Liên, quận Đống Đa, thành phố Hà Nội

(511) Nhóm 35: Xuất nhập khẩu và mua bán thép các loại, máy móc và thiết bị xây dựng, bao gồm máy bơm bê tông, xe bơm bê tông các loại, cần phân phối bê tông và các bộ phận của nó; tư vấn và cung cấp thông tin cho các dịch vụ trên.

Nhóm 37: Cho thuê máy móc và thiết bị xây dựng (có kèm nhân công lắp đặt, vận hành); sửa chữa, lắp đặt và bảo dưỡng máy móc, thiết bị xây dựng và phương tiện vận tải; bơm bê

## CÔNG BÁO SỞ HỮU CÔNG NGHIỆP SỐ 354 TẬP A (09.2017)

---

tông (chuyển bê tông lên độ cao cần đổ bê tông); cho thuê cần phân phối bê tông (để chuyển bê tông lên độ cao cần đổ bê tông); tư vấn và cung cấp thông tin cho các dịch vụ trên.

Nhóm 39: Dịch vụ cứu hộ giao thông; cho thuê phương tiện vận tải phục vụ việc cứu hộ giao thông; tư vấn và cung cấp thông tin cho các dịch vụ trên.

---

(210) **4-2017-13240**

(540)



(220) 12.05.2017

(441) 25.09.2017

(531) 15.7.1; 26.1.1

(591) Xanh dương, trắng, đen

(731) BUI MẠNH DŨNG (VN)

R62 đường Võ Thị Sáu, phường Thống Nhất, thành phố Biên Hòa, tỉnh Đồng Nai

(511) Nhóm 41: Dịch vụ chụp ảnh cưới; dịch vụ chụp ảnh nghệ thuật; dịch vụ quay phim.

Nhóm 44: Dịch vụ trang điểm.

Nhóm 45: Dịch vụ cho thuê đồ cưới; dịch vụ tổ chức hôn lễ.

---

(210) **4-2017-13243**

(540)



(220) 12.05.2017

(441) 25.09.2017

(531) A1.5.3; A1.1.10; A1.1.5

(731) VŨ THỊ CHI (VN)

Phòng 18, tầng 7, tòa nhà T1, khu đô thị Time City, phường Vĩnh Tuy, quận Hai Bà Trưng, thành phố Hà Nội

(511) Nhóm 11: Chậu rửa cố định.

Nhóm 20: Giá đồ đạc; tủ bếp bằng gỗ.

Nhóm 21: Dụng cụ nhà bếp.

Nhóm 35: Mua bán: bản lề, ray âm, ray trượt; giá đựng xoong nồi (inox), máy sấy bát đĩa, chậu rửa inox, bếp từ, pít tông, tay nâng một cánh, tay nâng hai cánh.

---

(210) **4-2017-13316**

(220) 12.05.2017

(441) 25.09.2017

(540)

**EBADOM**

(731) 1. KIM HYUN HO (KR)

126, Jeongicha-ro, Daema-myeon,  
Yeonggwang-goon, Jeollanam-do,  
Republic of Korea

2. EBADOM CO., LTD. (KR)

126, Jeongicha-ro, Daema-myeon,  
Yeonggwang-goon, Jeollanam-do,  
Republic of Korea

(740) Công ty Luật TNHH T&G (TGVN)

(511) Nhóm 43: Dịch vụ nhà hàng ăn uống; dịch vụ nhà hàng ăn uống Hàn Quốc; dịch vụ nhà hàng ăn uống Phương Đông; dịch vụ quán rượu nhỏ; dịch vụ nhà ăn cho khách du lịch; dịch vụ cung cấp thức ăn, đồ uống cho cơ quan do nhà hàng thực hiện; dịch vụ cung cấp thức ăn và đồ uống trong nhà hàng và quầy rượu; nhà hàng đồ ăn tự chọn; nhà hàng ăn uống phong cách Phương Tây; dịch vụ nhà hàng ăn uống tự phục vụ; dịch vụ chuỗi nhà hàng ăn uống.

---

(210) **4-2017-13317**

(220) 12.05.2017

(441) 25.09.2017

(540)

**TRUMP**

(731) CÔNG TY TNHH LIÊN DOANH SON  
PRETTY (VN)

Lô G11-KCN Quế Võ, xã Phương Liễu,  
huyện Quế Võ, tỉnh Bắc Ninh

(511) Nhóm 18: Ba lô; cặp da; ví đựng tiền; túi thể thao; túi xách tay; vali.

Nhóm 25: Giấy, dép, mũ, nón, khăn quàng cổ, khăn choàng vai.

---

(210) **4-2017-13318**

(220) 12.05.2017

(441) 25.09.2017

(540)

**이바돔**

(731) 1. KIM HYUN HO (KR)

126, Jeongicha-ro, Daema-myeon,  
Yeonggwang-goon, Jeollanam-do,  
Republic of Korea

2. EBADOM CO., LTD. (KR)

126, Jeongicha-ro, Daema-myeon,  
Yeonggwang-goon, Jeollanam-do,  
Republic of Korea

(740) Công ty Luật TNHH T&G (TGVN)



## CÔNG BÁO SỞ HỮU CÔNG NGHIỆP SỐ 354 TẬP A (09.2017)

(511) Nhóm 43: Dịch vụ nhà hàng ăn uống; dịch vụ nhà hàng ăn uống Hàn Quốc; dịch vụ nhà hàng ăn uống phương đông; dịch vụ quán rượu nhỏ; dịch vụ nhà ăn cho khách du lịch; dịch vụ cung cấp thức ăn, đồ uống cho cơ quan do nhà hàng thực hiện; dịch vụ cung cấp thức ăn và đồ uống trong nhà hàng và quầy rượu; nhà hàng đồ ăn tự chọn; nhà hàng ăn uống phong cách phương tây; dịch vụ nhà hàng ăn uống tự phục vụ; dịch vụ chuỗi nhà hàng ăn uống.

(210) **4-2017-13319**

(220) 12.05.2017

(441) 25.09.2017

(540)

(531) 2.1.30; A2.1.23; A2.1.16

(591) Đen, trắng, vàng, đỏ, xanh tím than, xanh da trời, xám

(731) 1. KIM HYUN HO (KR)

126, Jeongicha-ro, Daema-myeon, Yeonggwang-goon, Jeollanam-do, Republic of Korea

2. EBADOM CO., LTD. (KR)

126, Jeongicha-ro, Daema-myeon, Yeonggwang-goon, Jeollanam-do, Republic of Korea

(740) Công ty Luật TNHH T&G (TGVN)



(511) Nhóm 43: Dịch vụ nhà hàng ăn uống; dịch vụ nhà hàng ăn uống Hàn Quốc; dịch vụ nhà hàng ăn uống phương đông; dịch vụ quán rượu nhỏ; dịch vụ nhà ăn cho khách du lịch; dịch vụ cung cấp thức ăn, đồ uống cho cơ quan do nhà hàng thực hiện; dịch vụ cung cấp thức ăn và đồ uống trong nhà hàng và quầy rượu; nhà hàng đồ ăn tự chọn; nhà hàng ăn uống phong cách phương tây; dịch vụ nhà hàng ăn uống tự phục vụ; dịch vụ chuỗi nhà hàng ăn uống.

(210) **4-2017-13334**

(220) 12.05.2017

(441) 25.09.2017

(540)

(531) 26.1.2; A26.1.18

(591) Xanh, đỏ, trắng

(731) CÔNG TY TNHH NỘI THẤT NGỌC LAN (VN)

Số 203 Tô Hiệu, phường Trại Cau, quận Lê Chân, thành phố Hải Phòng

(740) Công ty TNHH Nghiên cứu và Tư vấn chuyển giao công nghệ và đầu tư (CONCETTI)



**CÔNG BÁO SỞ HỮU CÔNG NGHIỆP SỐ 354 TẬP A (09.2017)**

---

(511) Nhóm 20: Đồ gỗ nội thất: giường; tủ; bàn; ghế; kệ.

---

(210) **4-2017-13343**

(540)



(220) 12.05.2017

(441) 25.09.2017

(531) 26.1.1; A26.1.18; A26.1.24; 7.5.10; 4.5.3; 2.9.8

(731) MCDONALD'S CORPORATION (US)  
One McDonald's Plaza, Oak Brook,  
Illinois 60523, USA

(740) Công ty Luật TNHH quốc tế BMVN  
(BMVN INTERNATIONAL LLC)

(511) Nhóm 39: Dịch vụ giao thực phẩm (dịch vụ giao hàng).

Nhóm 43: Dịch vụ nhà hàng ăn uống.

---

(210) **4-2017-13344**

(540)



(220) 12.05.2017

(441) 25.09.2017

(531) 2.9.1; 26.5.1; A5.3.13; A5.3.14

(591) Trắng, vàng, tím

(731) THE SIAM COMMERCIAL BANK  
PUBLIC COMPANY LIMITED (TH)  
9 Rutchadapisek Road, Jatujak Sub-  
district, Jatujak District, Bangkok,  
Thailand

(740) Công ty Luật TNHH quốc tế BMVN  
(BMVN INTERNATIONAL LLC)

(511) Nhóm 35: Dịch vụ cung cấp thông tin kinh doanh (thông tin về thương mại), quảng cáo trực tuyến, tư vấn tổ chức và quản lý kinh doanh, đánh giá kinh doanh.

Nhóm 36: Dịch vụ ngân hàng; dịch vụ thẻ tín dụng; dịch vụ thẻ ghi nợ; dịch vụ tài chính; dịch vụ đổi tiền; phân tích tài chính, ngân hàng trực tuyến; đầu tư vốn; tư vấn tài chính; tư vấn bảo hiểm; thông tin tài chính; môi giới chứng khoán; chuyển quỹ điện tử.

---

(210) **4-2017-13378**

(540)

**VICUMAX**

(220) 12.05.2017

(441) 25.09.2017

(731) LÊ VĂN HÀ (VN)  
P.404, CT1A đô thị Văn Quán - Yên  
Phúc, phường Phúc La, quận Hà Đông,  
thành phố Hà Nội

(740) Công ty cổ phần Tư vấn đầu tư và Phát  
triển Quang Minh (QUANG MINH  
IDC.,JSC)

CÔNG BÁO SỞ HỮU CÔNG NGHIỆP SỐ 354 TẬP A (09.2017)

---

(511) Nhóm 05: Dược phẩm, thực phẩm chức năng.

---

(210) **4-2017-13392**

(220) 12.05.2017

(540)



Enjoy Card  
Enjoy Life

(441) 25.09.2017

(531) 4.5.2; 4.5.3; 26.1.1; A26.1.18

(731) CÔNG TY TNHH MỘT THÀNH VIÊN  
RAPIID VIỆT NAM (VN)

6/1 Tú Xương, phường Tây Lộc, thành phố Huế, tỉnh Thừa Thiên Huế

(511) Nhóm 35: Quảng cáo, hỗ trợ khách hàng, quảng bá các sản phẩm, dịch vụ.

---

(210) **4-2017-13407**

(220) 15.05.2017

(540)



(441) 25.09.2017

(531) 26.15.15; 26.7.25; 26.13.25

(591) Vàng, đen, trắng

(731) CÔNG TY TNHH HUNG LONG (VN)  
Cụm công nghiệp An Khánh, xã An Khánh, huyện Hoài Đức, thành phố Hà Nội

(511) Nhóm 20: Đồ dùng nội thất: giường, tủ, bàn, ghế bằng gỗ.

---

(210) **4-2017-13421**

(220) 15.05.2017

(540)



(441) 25.09.2017

(531) 2.3.1; A2.3.2; 26.1.7

(591) Xanh lá cây đậm

(731) CÔNG TY TNHH MINOMART (VN)  
Số 143B tổ dân phố số 9, phường Kiến Hưng, quận Hà Đông, thành phố Hà Nội

(511) Nhóm 35: Buôn bán mỹ phẩm, kem dưỡng da mặt, kem dưỡng toàn thân, sữa rửa mặt, kem trị nám, tàn nhang, tẩy trắng, tẩy da chết.

---

CÔNG BÁO SỞ HỮU CÔNG NGHIỆP SỐ 354 TẬP A (09.2017)

---

(210) **4-2017-13422**

(220) 15.05.2017

(540)

(441) 25.09.2017

**THAICOOL**

(731) CÔNG TY TNHH NỘI THẤT NETWORKS VIỆT NAM (VN)

Khu trạm bơm, tổ dân phố Thăng Lợi, phường Dương Nội, quận Hà Đông, thành phố Hà Nội

(511) Nhóm 19: Sàn gỗ công nghiệp.

---

(210) **4-2017-13425**

(220) 15.05.2017

(540)

(441) 25.09.2017



(531) 1.15.5; 2.9.14; A2.9.15; 26.1.1; A5.3.13

(591) Đỏ, vàng, xanh lá cây đậm

(731) CÔNG TY TNHH SẢN XUẤT THƯƠNG MẠI VIỆT MỸ (VN)

Tổ 11, Hòa Trung, phường Vĩnh Hòa, thành phố Nha Trang, tỉnh Khánh Hòa

(740) Công ty TNHH IPVC (IP.VC CO.,LTD)

(511) Nhóm 01: Hóa chất dùng trong công nghiệp; hóa chất bảo quản thực phẩm; hóa chất dùng trong ngành xây dựng, công nghiệp (không dùng làm mục đích nhiên liệu); chất tẩy rửa dùng trong quá trình sản xuất.

---

(210) **4-2017-13428**

(220) 15.05.2017

(540)

(441) 25.09.2017



(531) 26.1.1; 8.7.4

(591) Đỏ, vàng

(731) CÔNG TY TNHH BÁNH BẢO HÂN (VN)

86 đường 11, khu phố 5, phường Linh Xuân, quận Thủ Đức, thành phố Hồ Chí Minh

(511) Nhóm 30: Bánh mì; bánh mì kẹp nhân, bánh xăng đuych; bánh mì cuộn; bánh pizza; bánh nhân thịt, bánh xèo; bánh nướng; bánh trứng nướng, bánh nướng giống pi-za; thực phẩm ăn nhanh trên cơ sở ngũ cốc.

Nhóm 43: Dịch vụ cung cấp thức ăn, đồ uống do nhà hàng thực hiện; dịch vụ quán cà phê; nhà hàng ăn uống; nhà hàng ăn uống tự phục vụ.

---

CÔNG BÁO SỞ HỮU CÔNG NGHIỆP SỐ 354 TẬP A (09.2017)

---

(210) 4-2017-13448

(540)



(220) 15.05.2017

(441) 25.09.2017

(531) 24.9.1; A26.4.24; A5.5.20

(731) CÔNG TY TRÁCH NHIỆM HỮU HẠN VÀNG BẠC ĐÁ QUÝ DUƠNG HÀ (VN)

Số 25, phố Phùng Khắc Khoan, phường Ngô Thì Nhậm, quận Hai Bà Trưng, thành phố Hà Nội

(740) Công ty TNHH Sở hữu trí tuệ và Công nghệ Thủ đô (CAPITAL IP&T CO.LTD.)

(511) Nhóm 14: Vàng; bạc; đá quý; đồng hồ; nữ trang bằng vàng bạc đá quý.

---

(210) 4-2017-13453

(540)



(220) 15.05.2017

(441) 25.09.2017

(531) 4.3.3; 26.2.7; 9.7.1; 1.15.21; 26.1.1

(591) Đỏ, trắng, xanh

(731) CÔNG TY TNHH VẢI MAY MẶC HOÀNG DANH (VN)

số 118/3A Lê Văn Thọ, phường 11, quận Gò Vấp, thành phố Hồ Chí Minh

(511) Nhóm 24: Vải sử dụng trong ngành dệt và may mặc.

---

(210) 4-2017-13466

(540)



(220) 15.05.2017

(441) 25.09.2017

(531) 26.1.2; A26.1.18

(591) Vàng, đỏ nâu

(731) CÔNG TY TNHH THƯƠNG MẠI VÀ DỊCH VỤ VẠN VƯỢNG PHÚ (VN)

58/26/30 Phan Chu Trinh, phường 24, quận Bình Thạnh, thành phố Hồ Chí Minh

(511) Nhóm 18: Túi xách tay; túi du lịch; ví bỏ túi; ví đựng đồ trang điểm [chưa có đồ bên trong]; vali.

Nhóm 25: Thất lưng [trang phục]; quần áo may sẵn; giày, dép; đồ đi ở chân, mũ (nón).

---

CÔNG BÁO SỞ HỮU CÔNG NGHIỆP SỐ 354 TẬP A (09.2017)

---

(210) **4-2017-13467**

(540)



(220) 15.05.2017

(441) 25.09.2017

(531) 26.1.1; A26.1.18; 3.9.18; 3.9.15

(591) Đen, xám, đỏ, trắng

(731) CÔNG TY TNHH CHẾ BIẾN THỰC PHẨM HUY LÂM (VN)  
R4-71, R4-23, R2-24 đường Hưng Phước 3, phường Tân Phong, quận 7, thành phố Hồ Chí Minh

(511) Nhóm 43: Dịch vụ quán ăn tự phục vụ; dịch vụ cung cấp thức ăn, đồ uống do nhà hàng thực hiện; dịch vụ nhà hàng ăn uống.

---

(210) **4-2017-13469**

(540)

**ECOWATER**

(220) 15.05.2017

(441) 25.09.2017

(731) ECOWATER SYSTEMS LLC (US)  
1890 Woodlane Drive, Woodbury, Minnesota 55125, United States of America

(740) Công ty TNHH Lê & Lê (LE & LE)

(511) Nhóm 11: Thiết bị xử lý nước; thiết bị làm mềm nước; thiết bị làm sạch nước; thiết bị chung cất nước; thiết bị khử ion trong nước; thiết bị lọc nước; thiết bị điều hòa nước; thiết bị tinh lọc nước; hệ thống lọc nước thẩm thấu ngược; thiết bị cho hệ thống làm mềm nước; hệ thống nước uống, cụ thể là thiết bị lọc nước kiểu lắp dưới chậu rửa; hộp lọc nước; thiết bị phân phối nước có thể mang đi được có bộ phận lọc; thiết bị lọc nước được bán riêng như một bộ phận của bình đựng và chai có thể mang đi được; bộ phận và phụ kiện của các sản phẩm trên.

Nhóm 37: Lắp đặt, làm sạch, bảo dưỡng và sửa chữa các thiết bị xử lý nước và thiết bị điều hòa nước; dịch vụ sửa chữa và bảo dưỡng thiết bị xử lý nước trong gia đình và trong thương mại, bao gồm thiết bị điều hòa nước, thiết bị làm mềm nước, thiết bị khử ion trong nước; thiết bị chung cất nước, thiết bị lọc nước và các bộ phận xử lý nước liên quan.

Nhóm 40: Dịch vụ xử lý nước; dịch vụ cho thuê các thiết bị xử lý nước dùng trong gia đình và thương mại; dịch vụ lọc nước và làm sạch nước; làm sạch và làm mềm nước và các chất lưu khác.

---

(210) **4-2017-13472**

(540)

**PHI YÊN INK**

(220) 15.05.2017

(441) 25.09.2017

(731) CÔNG TY CỔ PHẦN XÂY DỰNG THƯƠNG MẠI VẬN TẢI PHI YẾN (VN)  
Số 8 ngõ 219/43 tổ 2A phường Định Công, quận Hoàng Mai, thành phố Hà Nội

**CÔNG BÁO SỞ HỮU CÔNG NGHIỆP SỐ 354 TẬP A (09.2017)**

---

(511) Nhóm 01: Mực in.

Nhóm 05: Mua bán, xuất nhập khẩu, quảng cáo mực in.

---

(210) **4-2017-13527**

(540)



(220) 15.05.2017

(441) 25.09.2017

(531) 24.9.1

(591) Vàng, nâu, trắng

(731) CÔNG TY TNHH LỰC QUÁN (VN)

CÔNG NGHIỆP NHỰA (VN)

Lô 37, đường số 9, khu công nghiệp Tam Phước, thành phố Biên Hòa, tỉnh Đồng Nai

(740) Công ty Cổ phần Sở hữu công nghiệp INVESTIP (INVESTIP)

---

(511) Nhóm 17: Màng nhựa (màng bằng chất dẻo không dùng để bao gói).

---

(210) **4-2017-13532**

(540)



(220) 16.05.2017

(441) 25.09.2017

(531) 26.1.2; A26.1.18

(591) Trắng, xanh nước biển, da cam

(731) CÔNG TY TNHH BÁCH ĐẶC LỢI PHÚ THỌ (VN)

Lô 4B, khu công nghiệp Thụy Vân, xã Thụy Vân, thành phố Việt Trì, tỉnh Phú Thọ

---

(511) Nhóm 22: Vải bạt.

---

(210) **4-2017-13534**

(540)



(220) 16.05.2017

(441) 25.09.2017

(531) 24.1.1; 3.3.1; A3.3.24

(591) Đen, xám, trắng, xanh cửu long

(731) CÔNG TY TNHH BÁCH ĐẶC LỢI PHÚ THỌ (VN)

Lô 4B, khu công nghiệp Thụy Vân, xã Thụy Vân, thành phố Việt Trì, tỉnh Phú Thọ

---

(511) Nhóm 12: Xe đạp điện, xe máy điện.

---

## CÔNG BÁO SỞ HỮU CÔNG NGHIỆP SỐ 354 TẬP A (09.2017)

---

- (210) **4-2017-13548** (220) 16.05.2017  
(441) 25.09.2017  
(540) (531) 26.1.1; A1.1.10; A1.1.2; A1.1.12  
(591) Đỏ, vàng, xanh dương, trắng, đen  
(731) CÔNG TY CỔ PHẦN XÚC TIẾN  
THƯƠNG MẠI VÀ ĐẦU TƯ SAO  
KHUÊ (VN)  
Tầng 1, số 60 Nguyễn Đình Chiểu,  
phường Đakao, quận 1, thành phố Hồ  
Chí Minh  
(740) Công ty TNHH MASTERBRAND  
(MASTERBRAND)
- (511) Nhóm 35: Dịch vụ khảo sát, đánh giá kinh doanh thương mại; dự báo kinh tế; dịch vụ nghiên cứu thị trường và thăm dò dư luận; dịch vụ so sánh giá cả; dịch vụ đại lý xuất nhập khẩu; dịch vụ quảng cáo, marketing bán hàng.
- 



- (210) **4-2017-13561** (220) 16.05.2017  
(441) 25.09.2017  
(540) (531) A25.7.21; 26.1.1; 26.1.4; A26.11.8  
(591) Xanh dương, trắng, đen  
(731) CÔNG TY TNHH MỘT THÀNH VIÊN  
SJ TECH VIỆT NAM (VN)  
Lô số CN-16, khu công nghiệp Vân  
Trung, xã Vân Trung, huyện Việt Yên,  
tỉnh Bắc Giang  
(740) Công ty TNHH SHARETOLINK Việt  
Nam (VN SHARETOLINK COMPANY  
LIMITED)



(511) Nhóm 09: Điện thoại di động; linh kiện điện thoại di động.

Nhóm 35: Mua bán thiết bị, linh phụ kiện điện thoại, thiết bị điện tử, phụ kiện ô tô, phụ kiện xe máy, thiết bị y tế, thiết bị, linh kiện máy tính.

---

- (210) **4-2017-13562** (220) 16.05.2017  
(441) 25.09.2017  
(540) (531) A26.11.8; A25.7.21; 26.1.1; 26.1.4  
(591) Xanh dương, trắng, đen  
(731) CÔNG TY TNHH MỘT THÀNH VIÊN  
SJ TECH VIỆT NAM (VN)  
Lô số CN-16, khu công nghiệp Vân  
Trung, xã Vân Trung, huyện Việt Yên,  
tỉnh Bắc Giang  
(740) Công ty TNHH SHARETOLINK Việt  
Nam (VN SHARETOLINK COMPANY  
LIMITED)





## CÔNG BÁO SỞ HỮU CÔNG NGHIỆP SỐ 354 TẬP A (09.2017)

---

(511) Nhóm 09: Điện thoại di động; linh kiện điện thoại di động.

Nhóm 35: Mua bán thiết bị, linh phụ kiện điện thoại, thiết bị điện tử, phụ kiện ô tô, phụ kiện xe máy, thiết bị y tế, thiết bị, linh kiện máy tính.

---

(210) **4-2017-13563**

(220) 16.05.2017

(441) 25.09.2017

(540)

# SHIERLIANG

(731) YOUMEI ZHOU (CN)

No.12, Puli Group, Dongtang Village,  
Lianqiao Town, Shaodong County,  
Hunan Province, P.R.China

(740) Công ty TNHH Sở hữu trí tuệ NTT (NTT  
IP CO.,LTD)

(511) Nhóm 11: Đèn; đèn thợ mỏ; quạt gió [điều hoà không khí]; thiết bị tích nhiệt; đèn pin điện [đèn để soi sáng dùng điện]; thiết bị dùng cho bồn tắm; bộ tản nhiệt, dùng điện; thiết bị khử trùng; đèn lồng chiếu sáng; lò rang.

---

(210) **4-2017-13567**

(220) 16.05.2017

(441) 25.09.2017

(540)



(531) 5.5.19; A5.5.20; A5.5.21

(591) Xanh lá cây, tím

(731) CÔNG TY TNHH MỘT THÀNH VIÊN  
HOA THỊNH ĐỐN (VN)

300 Võ Nguyên Giáp, phường Mỹ An,  
quận Ngũ Hành Sơn, thành phố Đà Nẵng

(511) Nhóm 35: Mua bán: thiết bị âm thanh, ánh sáng; quảng cáo.

Nhóm 40: In ấn văn hóa phẩm.

Nhóm 41: Cho thuê thiết bị âm thanh, ánh sáng; thực hiện các chương trình tạp kỹ biểu diễn âm thanh, ánh sáng, trình chiếu pháo hoa, thể thao cảm giác mạnh; đào tạo các loại hình nghệ thuật; tổ chức các hoạt động nghệ thuật; sản xuất chương trình truyền hình.

---

(210) **4-2017-13568**

(220) 16.05.2017

(441) 25.09.2017

(540)



(531) 26.1.2; A7.1.12; 7.1.24; 15.1.19

(731) CÔNG TY CỔ PHẦN XÂY DỰNG VÀ  
CUNG ỨNG VẬT TƯ TÂY NAM VIỆT  
(VN)

Số 383, Lê Hồng Phong, phường Phú  
Hòa, thành phố Thủ Dầu Một, tỉnh Bình  
Dương

## CÔNG BÁO SỞ HỮU CÔNG NGHIỆP SỐ 354 TẬP A (09.2017)

---

(511) Nhóm 37: Xây dựng; sửa chữa: điện, nước; lắp đặt: điện, nước.

---

(210) **4-2017-13572**

(220) 16.05.2017

(441) 25.09.2017

(540)

(531) 1.15.14; 1.15.24; 7.15.1; 7.15.20

(731) CÔNG TY TNHH MỘT THÀNH VIÊN



KỸ THUẬT CÔNG NGHIỆP NĂNG  
LƯỢNG MÔI TRƯỜNG VIỆT NAM  
(VINA ENCORP) (VN)

496 đường 3/2, phường 14, quận 10,  
thành phố Hồ Chí Minh

(511) Nhóm 01: Hóa chất dùng cho công nghiệp; hóa chất để lọc; vật liệu lọc bằng chất khoáng/chất vô cơ; chế phẩm khử nước dùng trong công nghiệp; hoá chất để làm sạch nước.

Nhóm 35: Mua bán; quảng cáo: hóa chất dùng cho công nghiệp, hóa chất để lọc, vật liệu lọc, chế phẩm khử nước dùng trong công nghiệp, hoá chất để làm sạch nước, công nghệ, sản phẩm xử lý nước.

---

(210) **4-2017-13580**

(220) 16.05.2017

(441) 25.09.2017

(540)

(731) CÔNG TY TNHH MỘT THÀNH VIÊN

**Nikodo - Bay cao đàn yến Việt**

NIKODO (VN)

964 Võ Văn Kiệt, phường 6, quận 5,  
thành phố Hồ Chí Minh

(511) Nhóm 35: Mua bán máy móc, thiết bị và phụ tùng máy công nghiệp bao gồm: máy phun sương, máy tạo ẩm, máy dẫn dụ chim yến, loa phát thanh dẫn dụ chim yến, máy sấy yến, máy tạo mùi nhà yến; mua bán thiết bị định giờ cho nhà yến, thiết bị đo độ ẩm, thiết bị đo nhiệt độ; mua bán hàng trang trí nội ngoại thất; mua bán máy phun sương, máy tạo độ ẩm; mua bán vải, quần áo, giày dép; mua bán vật liệu xây dựng; mua bán kim loại và quặng kim loại, sắt thép; mua bán thực phẩm chế biến.

Nhóm 44: Dịch vụ nuôi chim yến.

---

(210) **4-2017-13598**

(220) 16.05.2017

(441) 25.09.2017

(540)

(531) 1.15.23; 26.1.2

(731) CÔNG TY TNHH XUẤT NHẬP KHẨU



TRƯỜNG VIỆT (VN)

02-04 đường 20, khu đô thị Him Lam,  
phường Tân Hưng, quận 7, thành phố Hồ  
Chí Minh

(740) Công ty TNHH Tư vấn ALIATLEGAL  
(ALIATLEGAL CO., LTD.)

## CÔNG BÁO SỞ HỮU CÔNG NGHIỆP SỐ 354 TẬP A (09.2017)

(511) Nhóm 07: Máy công nghiệp, cụ thể là máy cắt và khắc laze, máy uốn ống, máy cắt plasma, cần cầu/cần trục (thiết bị nâng và nhấc), máy công cụ.

(210) **4-2017-13625**

(220) 16.05.2017

(441) 25.09.2017

(540)

(531) A5.5.20; A5.5.21; 15.7.1

(591) Nâu tím, trắng

(731) CÔNG TY TRÁCH NHIỆM HỮU HẠN  
RITA VÕ (VN)



(740) 327 xa lộ Hà Nội, khu phố 4, phường An  
Phú, quận 2, thành phố Hồ Chí Minh  
Công ty cổ phần Tư vấn S&B (S&B  
CONSULTANT., CORP.)

(511) Nhóm 02: Sơn; véc ni, vôi quét tường; mát tít (nhựa tự nhiên).

Nhóm 11: Thiết bị vệ sinh; buồng tắm; bồn tắm; phụ kiện bồn tắm; thiết bị làm nóng nước tắm; thiết bị tắm hơi; máy sấy tay; hệ thống và thiết bị chiếu sáng; hệ thống và thiết bị làm lạnh; hệ thống và thiết bị nấu nướng; hệ thống và thiết bị điều hòa không khí.

Nhóm 19: Gạch lát tường; gạch lát nền; đá lát tường; đá lát nền; ngói; gỗ lót sàn; đất làm gạch; bề mặt trang trí bằng các mảnh vật liệu phi kim loại trong các công trình xây dựng; bể bơi (cấu kiện, không bằng kim loại).

Nhóm 20: Hàng trang trí nội thất như: tủ; bàn; ghế; giường; tủ bếp; ghế salon.

Nhóm 30: Cà phê; trà (chè); ca cao; đường; gạo; bột sắn; bột cọ; chất thay thế cà phê; bột; sản phẩm làm từ bột ngũ cốc; bánh mì; bánh; kẹo; kem ăn (kem lạnh); mật ong; nước mật đường; men; bột nở; muối; tương hạt cải; dấm; nước xốt (gia vị); gia vị; kem lạnh.

Nhóm 35: Mua bán: phương tiện vận tải, phụ tùng xe ô tô, xăng dầu, hàng kim khí điện máy (tủ lạnh, máy giặt, máy xay sinh tố, máy ép trái cây, máy lạnh, bàn ủi, lò vi sóng, quạt máy, bếp ga, bếp điện), nông sản thực phẩm, hàng trang trí nội thất, thiết bị vệ sinh, vật liệu xây dựng, máy móc thiết bị công nghiệp (máy cắt, máy tiện, máy bơm keo, máy khoan, máy bào, cầu cầu trục, máy chà nhám, máy phát điện, cân điện tử, máy chấm công, máy hủy tài liệu, máy cưa vòng), nông ngư cơ, hàng gia dụng (dao, muỗng, nĩa, ly, chén, đĩa, giấy vệ sinh, nước lau nhà, nước rửa chén, chổi, ky hút rác, cây lau nhà), hàng may mặc thời trang, mỹ phẩm, cà phê, thuốc lá điếu, thiết bị xây dựng, xe chuyên dụng, xe gắn máy, phụ tùng; trung bày, giới thiệu thiết bị vệ sinh cao cấp.

Nhóm 36: Dịch vụ nhà ở (bất động sản); môi giới bất động sản; quản lý bất động sản; cho thuê bất động sản; mua bán bất động sản; dịch vụ nhà đất (dịch vụ bất động sản).

Nhóm 37: Xây dựng công trình dân dụng; xây dựng công trình công nghiệp; dịch vụ sửa chữa xe ô tô.

Nhóm 39: Dịch vụ cho thuê xe ô tô; dịch vụ vận tải hàng hoá; dịch vụ vận tải hành khách; dịch vụ trông giữ xe.

## CÔNG BÁO SỞ HỮU CÔNG NGHIỆP SỐ 354 TẬP A (09.2017)

Nhóm 41: Dịch vụ kinh doanh sân gôn.

Nhóm 43: Nhà hàng ăn uống; quán ăn tự phục vụ; quán cà phê; dịch vụ khách sạn; cho thuê chỗ ở tạm thời.

(210) **4-2017-13628**

(540)

The logo for 'Oral Clean' features the brand name in a bold, italicized, sans-serif font. The letters 'O' and 'C' are significantly larger and more prominent than the other letters, creating a dynamic and energetic feel.

(220) 16.05.2017

(441) 25.09.2017

(731) SHIVEN KENIA (IN)

552/ Adenwala Road, Krishna Kunj Road, 3rd Floor, Matunga (CR), Mumbai 400019, Maharashtra, India

(740) Văn phòng Luật sư Ấn Nam (ANNAM IP & LAW)

(511) Nhóm 03: Thuốc đánh răng bao gồm kem đánh răng; bột đánh răng; kem xúc miệng nha khoa và tất cả các chế phẩm vệ sinh miệng.

Nhóm 21: Bàn chải đánh răng; dụng cụ và vật phẩm dùng để vệ sinh và chăm sóc răng, lưỡi và nướu; tăm; hộp đựng tăm và bàn chải đánh răng, không phải kim loại quý; chỉ tơ nha khoa; dụng cụ dùng để vệ sinh.

(210) **4-2017-13666**

(540)



(220) 16.05.2017

(441) 25.09.2017

(531) 5.7.1; 7.1.14; 7.1.24; A3.4.2

(591) Trắng, đỏ, xanh lá cây, tím, vàng, nâu, đen

(731) CÔNG TY CỔ PHẦN GIỐNG BÒ SỮA MỘC CHÂU (VN)

Km194, thị trấn Nông trường Mộc Châu, huyện Mộc Châu, tỉnh Sơn La

(740) Công ty Luật TNHH WINCO (WINCO LAW FIRM)

(511) Nhóm 29: Sữa; sữa chua; sữa chua nếp cẩm; sữa chua nước.

(210) **4-2017-13670**

(540)



(220) 16.05.2017

(441) 25.09.2017

(531) 25.12.1; A5.5.20; A5.5.21; 26.1.1; 25.7.25

(731) HONG HUA LI (CN)

Kaoshan Village, Korean Nationality Township, Nianfeng, Tieli, Yichun, Heilongjiang, China

(740) Công ty cổ phần Sở hữu trí tuệ BROSS và Cộng sự (BROSS & PARTNERS., JSC)

## CÔNG BÁO SỞ HỮU CÔNG NGHIỆP SỐ 354 TẬP A (09.2017)

---

(511) Nhóm 03: Sữa rửa mặt (không dùng cho mục đích y tế); mặt nạ làm đẹp; bộ mỹ phẩm; mỹ phẩm; nước hoa; kem làm trắng da; kem dưỡng da tay; chế phẩm mỹ phẩm để tắm; kem chống nắng; mỹ phẩm cho động vật.

---

(210) **4-2017-13682**

(540)



(220) 16.05.2017

(441) 25.09.2017

(531) 2.1.1; A25.7.8; 26.4.1; 26.4.9

(591) Vàng cam, đen, trắng

(731) LÊ HẢI CHÂU (VN)

359/1/35 Lê Văn Sỹ, phường 13, quận 3, thành phố Hồ Chí Minh

(740) Công ty Cổ phần Sở hữu công nghiệp INVESTIP (INVESTIP)

---

(511) Nhóm 36: Tư vấn đầu tư.

---

(210) **4-2017-13684**

(540)



(220) 16.05.2017

(441) 25.09.2017

(531) 26.4.4; A26.4.18

(591) Đỏ, da cam

(731) CÔNG TY TNHH CÔNG NGHIỆP DẦU NHỚT VALINE (VN)

Thôn Ngái Om, xã Cao Dương, huyện Lương Sơn, tỉnh Hòa Bình

---

(511) Nhóm 19: Vật liệu xây dựng gồm: cát, gạch, đá xây dựng, xi măng.

Nhóm 35: Sản xuất phim quảng cáo, tài liệu quảng cáo; quảng cáo.

Nhóm 36: Dịch vụ tư vấn tài chính; dịch vụ quản lý tài chính; dịch vụ ủy thác tài chính; dịch vụ hoạt động tín dụng; kinh doanh bất động sản; cho thuê căn hộ.

---

(210) **4-2017-13685**

(540)



(220) 16.05.2017

(441) 25.09.2017

(531) 3.7.17; 26.4.4; 24.15.21; 26.15.15

(731) CÔNG TY TNHH SẢN XUẤT VÀ PHÁT TRIỂN CÔNG NGHỆ PHỤ GIA DẦU MỎ VIỆT NHẬT (VN)

Tổ 11 phường Yên Nghĩa, quận Hà Đông, thành phố Hà Nội

---

CÔNG BÁO SỞ HỮU CÔNG NGHIỆP SỐ 354 TẬP A (09.2017)

---

(511) Nhóm 04: Dầu nhờn; dầu công nghiệp và mỡ công nghiệp.

---

(210) **4-2017-13700**

(220) 17.05.2017

(441) 25.09.2017

(540)



(591) Nâu, vàng kem

(731) NGUYỄN THỊ HOA (VN)

Số 39 Vĩnh Phúc III, phường Liễu Giai,  
quận Ba Đình, thành phố Hà Nội

(740) Công ty TNHH Sở hữu trí tuệ Đông  
Dương (INC IP CO.,LTD)

(511) Nhóm 35: Mua bán quần áo, giày dép, thắt lưng (dây nịt), mũ (nón), cà vạt.

---

(210) **4-2017-13703**

(220) 17.05.2017

(441) 25.09.2017

(540)



(531) 1.15.3; 26.1.1; A26.1.18; 26.1.11

(731) CÔNG TY TNHH GIÁO DỤC  
THƯỜNG MẠI DỊCH VỤ HÙNG SƠN  
GROUP (VN)

68/A1 Trần Quang Diệu, phường 14,  
quận 3, thành phố Hồ Chí Minh

(511) Nhóm 35: Bán buôn: vật phẩm phong thủy, dụng cụ thể dục, thể thao, quần áo, mỹ phẩm, giày dép, túi xách, ba lô, hàng thủ công mỹ nghệ: tượng đá, tượng gỗ, tranh đá, quần áo dệt thổ cẩm, túi xách dệt thổ cẩm.

---

(210) **4-2017-13710**

(220) 17.05.2017

(441) 25.09.2017

(540)



(531) 2.3.1; 24.9.1

(591) Vàng đồng, đen, ghi

(731) CÔNG TY CỔ PHẦN THIẾT BỊ Y TẾ  
PHÚ HẢI (VN)

Số 11, ngách 117/52 tổ 5A2, phường  
Trung Liệt, quận Đống Đa, thành phố Hà  
Nội

(511) Nhóm 05: Thực phẩm chức năng.

---

CÔNG BÁO SỞ HỮU CÔNG NGHIỆP SỐ 354 TẬP A (09.2017)

---

(210) **4-2017-13725**

(540)



(220) 17.05.2017

(441) 25.09.2017

(531) 26.1.1; A5.3.15

(591) Xanh da trời, xám

(731) CÔNG TY TNHH BEAUTY CARE  
VIỆT NAM (VN)

75/3 đường 47, phường Thảo Điền, quận  
2, thành phố Hồ Chí Minh

(511) Nhóm 03: Mỹ phẩm.

Nhóm 05: Thuốc, chế phẩm dược; thực phẩm chức năng (dùng cho mục đích y tế).

---

(210) **4-2017-13727**

(540)



(220) 17.05.2017

(441) 25.09.2017

(531) A1.1.10; A1.1.5; 26.1.2; A26.11.9

(591) Nâu, đỏ, vàng, xanh dương, đen, trắng

(731) NGUYỄN ĐẮC LONG (VN)

Xóm 5, thôn 8, xã Gia An, huyện Tân  
Linh, tỉnh Bình Thuận

(511) Nhóm 30: Cà phê.

---

(210) **4-2017-13756**

(540)



(220) 17.05.2017

(441) 25.09.2017

(531) A26.11.12; 1.15.23; 26.3.23; 26.13.25

(731) UNISA CHEMICAL CO., LTD. (TW)

6f-2, No. 502, Sec. 1, Xiangshun rd.,  
Beitun Dist., Taichung City 406, Taiwan  
(740) Công ty TNHH Dịch vụ Sở hữu trí tuệ  
KENFOX (KENFOX IP SERVICE  
CO.,LTD.)

(511) Nhóm 01: Nhựa tổng hợp dạng thô; nhựa nhiệt dẻo tổng hợp; chất dính dùng cho mục đích công nghiệp; chất dính công nghiệp (không bao gồm chất dính cho văn phòng phẩm); chất keo để dính dùng cho đồ đi chân; chất kết dính dùng cho đồ đi chân.

---

(210) 4-2017-13757

(220) 17.05.2017

(441) 25.09.2017

(540)

NU PASTA

(731) WEI-HE INTERNATIONAL  
GOURMET CHAIN CO., LTD (WS)

Le Sanalele Complex, Ground Floor,  
Vaea Street, Saleufi, Apia, Samoa

(740) Công ty TNHH Dịch vụ Sở hữu trí tuệ  
KENFOX (KENFOX IP SERVICE  
CO.,LTD.)

(511) Nhóm 30: Hỗn hợp gia vị; mì ống; mì sợi; bột từ bắp khô; kem lạnh; đồ uống có ga (với cà phê, ca cao hoặc trên cơ sở sôcôla).

Nhóm 35: Quản lý các hoạt động kinh doanh của nhượng quyền thương mại; dịch vụ cố vấn và hỗ trợ quản lý kinh doanh liên quan đến việc thiết lập hoặc vận hành các hoạt động nhượng quyền thương mại; dịch vụ kế toán; quản lý kinh doanh; dịch vụ mua sắm cho người khác [mua hàng hóa và dịch vụ cho người khác]; dịch vụ khuyến mại [cho người khác]; dịch vụ bán lẻ liên quan đến gia vị, mì ống, mì, bột ngô, kem, đồ uống có ga (có cà phê, ca cao hoặc sô cô la).

Nhóm 43: Cung cấp thức ăn, đồ uống do nhà hàng thực hiện; dịch vụ thức ăn và đồ uống mang về do nhà hàng thực hiện; nhà hàng ăn uống; dịch vụ nhà hàng thức ăn nhanh; dịch vụ cung cấp thức ăn, đồ uống do nhà hàng thực hiện; dịch vụ nhà hàng ăn uống di động.

---

(210) 4-2017-13758

(220) 17.05.2017

(441) 25.09.2017

(540)

天利食堂  
TIAN-LI CANTEEN

(731) WEI-HE INTERNATIONAL  
GOURMET CHAIN CO., LTD (WS)

Le Sanalele Complex, Ground Floor,  
Vaea Street, Saleufi, Apia, Samoa

(740) Công ty TNHH Dịch vụ Sở hữu trí tuệ  
KENFOX (KENFOX IP SERVICE  
CO.,LTD.)

(511) Nhóm 30: Hỗn hợp gia vị; mì ống; mì sợi; bột từ bắp khô; kem lạnh; đồ uống có ga (với cà phê, ca cao hoặc trên cơ sở sôcôla).

Nhóm 35: Quản lý các hoạt động kinh doanh của nhượng quyền thương mại; dịch vụ cố vấn và hỗ trợ quản lý kinh doanh liên quan đến việc thiết lập hoặc vận hành các hoạt động nhượng quyền thương mại; dịch vụ kế toán; quản lý kinh doanh; dịch vụ mua sắm cho người khác [mua hàng hóa và dịch vụ cho người khác]; dịch vụ khuyến mại [cho người khác]; dịch vụ bán lẻ liên quan đến gia vị, mì ống, mì, bột ngô, kem, đồ uống có ga (có cà phê, ca cao hoặc sô cô la).

Nhóm 43: Cung cấp thức ăn, đồ uống do nhà hàng thực hiện; dịch vụ thức ăn và đồ uống mang về do nhà hàng thực hiện; nhà hàng ăn uống; dịch vụ nhà hàng thức ăn nhanh; dịch vụ cung cấp thức ăn, đồ uống do nhà hàng thực hiện; dịch vụ nhà hàng ăn uống di động.

---



CÔNG BÁO SỞ HỮU CÔNG NGHIỆP SỐ 354 TẬP A (09.2017)

---

(210) **4-2017-13760**

(220) 17.05.2017

(540)

(441) 25.09.2017

(731) CÔNG TY TNHH NỘI THẤT NETWORKS VIỆT NAM (VN)  
Khu trạm bơm, tổ dân phố Thăng Lợi, phường Dương Nội, quận Hà Đông, thành phố Hà Nội

**ALPHATOP FLOOR**

(511) Nhóm 19: Sàn gỗ công nghiệp.

---

(210) **4-2017-13761**

(220) 17.05.2017

(540)

(441) 25.09.2017

(531) 5.5.1; A5.5.21; A5.5.20

(591) Đỏ tím, đỏ hồng

(731) NGUYỄN VĂN CÔNG (VN)

Thôn Triều Đông, xã Tân Minh, huyện Thường Tín, thành phố Hà Nội



(511) Nhóm 20: Bộ đồ giường (đệm, đệm lò xo, gối,); tủ nhựa.

Nhóm 24: Khăn trải bàn và trải giường, vải dệt và các loại vải phủ dùng cho gia đình.

---

(210) **4-2017-13764**

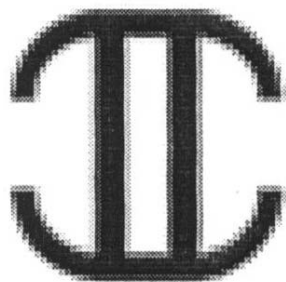
(220) 17.05.2017

(540)

(441) 25.09.2017

(531) 26.1.2; A26.11.7; 26.13.25

(731) WENDY (SHENZHEN) FASHION DEVELOPMENT CO., LTD (CN)  
F25, 4F, Imperial City Plaza, Futian South Road, Futian Street, Futian District, Shenzhen, China



(740) Công ty Luật TNHH LEADCONSULT (LEADCONSULT)

(511) Nhóm 03: Mỹ phẩm; mặt nạ làm đẹp; nước hoa; chế phẩm dùng để tắm (không dùng cho mục đích y tế); chế phẩm tẩy trang; tinh dầu.

---

(210) **4-2017-13768**

(220) 17.05.2017

(540)

(441) 25.09.2017

(531) A26.11.12; 26.11.3

(591) Đỏ, xanh coban

(731) CÔNG TY TNHH CÔNG NGHIỆP LAMA VIỆT NAM (VN)

Lô B8, khu công nghiệp Đất Cốc, xã Đất Cốc, huyện Bắc Tân Uyên, tỉnh Bình Dương



**CÔNG BÁO SỞ HỮU CÔNG NGHIỆP SỐ 354 TẬP A (09.2017)**

---

(511) Nhóm 19: Ngói lợp được làm từ xi măng; ngói lợp được làm từ nhựa.

---

(210) **4-2017-13787**

(540)



(220) 17.05.2017

(441) 25.09.2017

(531) 1.15.21; A7.1.11; 7.1.24; 7.3.11

(591) Xanh dương, trắng

(731) CÔNG TY TRÁCH NHIỆM HỮU HẠN  
VIỆT LONG (VN)

Lô BG 26a, đường số 3, khu chế xuất  
Tân Thuận, phường Tân Thuận Đông,  
quận 7, thành phố Hồ Chí Minh

(511) Nhóm 27: Giấy dán tường bằng vải; giấy dán tường.

---

(210) **4-2017-13790**

(540)



(220) 17.05.2017

(441) 25.09.2017

(531) 26.2.7; A26.4.24; A26.11.12

(731) R-TRADING (L) BHD LTD. (VG)

Commence Chambers, P.O. Box 2208,  
Road Town, Tortola, British Virgin  
Islands

(740) Công ty Luật TNHH IP MAX (IPMAX  
LAW FIRM)

(511) Nhóm 35: Tập hợp và trưng bày trực tuyến các loại hàng hoá khác nhau vì lợi ích của khách hàng.

---

(210) **4-2017-13791**

(540)

**ROBINS**

(220) 17.05.2017

(441) 25.09.2017

(731) R-TRADING (L) BHD LTD. (VG)

Commence Chambers, P.O. Box 2208,  
Road Town, Tortola, British Virgin  
Islands

(740) Công ty Luật TNHH IP MAX (IPMAX  
LAW FIRM)

(511) Nhóm 35: Tập hợp và trưng bày trực tuyến các loại hàng hoá khác nhau vì lợi ích của khách hàng.

---

CÔNG BÁO SỞ HỮU CÔNG NGHIỆP SỐ 354 TẬP A (09.2017)

---

(210) **4-2017-13792**

(540)



(220) 17.05.2017

(441) 25.09.2017

(531) 26.2.7; A26.4.24; A26.11.12

(731) R-TRADING (L) BHD LTD. (VG)

Commence Chambers, P.O. Box 2208,  
Road Town, Tortola, British Virgin  
Islands

(740) Công ty Luật TNHH IP MAX (IPMAX  
LAW FIRM)

(511) Nhóm 35: Tập hợp và trưng bày trực tuyến các loại hàng hoá khác nhau vì lợi ích của khách hàng.

---

(210) **4-2017-13798**

(540)



(220) 17.05.2017

(441) 25.09.2017

(531) 4.5.2; 4.5.3; 4.5.21; A5.3.13; A5.3.14;  
26.4.4

(591) Hồng, tím, xanh lục, nâu, đỏ, đen, trắng

(731) UNIVERSAL ROBINA  
CORPORATION (PH)

13 E. Rodriguez Jr. Avenue, Bagong  
llog, Pasig City, Philippines 1600

(740) Công ty TNHH Tâm nhìn và Liên danh  
(VISION & ASSOCIATES CO.LTD.)

(511) Nhóm 29: Thịt, cá (không còn sống), thịt gia cầm và thịt thú săn (không còn sống), chiết xuất của thịt, trái cây và rau củ đã được chế biến, sấy khô và bảo quản, thạch, mứt ứt, mứt quả ứt, trứng, sữa và các sản phẩm sữa; dầu và mỡ để ăn.

Nhóm 30: Cà phê, chè (trà), ca cao, đường, gạo, bột sắn, bột cọ sagu, cà phê nhân tạo, bột mỳ và các chế phẩm làm từ ngũ cốc, bánh mỳ, bánh ngọt và kẹo, đá lạnh có thể ăn được, mật ong, mật đường, men, bột nở, muối, mù tạc, giấm, nước xốt (gia vị), gia vị các loại, kem lạnh.

---

(210) **4-2017-13817**

(540)

BEPS

(220) 17.05.2017

(441) 25.09.2017

(731) HANCOSMETICS (KR)

2F, 209, Gukhoe-daero, Gangseo-gu,  
Seoul, Korea

(740) Công ty Cổ phần Sở hữu công nghiệp  
INVESTIP (INVESTIP)

(511) Nhóm 03: Kem nền trang điểm; son môi; mát-ca-ra; bút kẻ mắt; chì kẻ mắt; phấn trang điểm (mỹ phẩm).

---

(210) 4-2017-13820

(220) 17.05.2017

(441) 25.09.2017

(540)

(731) CÔNG TY CỔ PHẦN THỰC PHẨM QUỐC TẾ ALPHA (VN)

Lô E13, 14 cụm công nghiệp đa nghề Đông Thọ, xã Đông Thọ, huyện Yên Phong, tỉnh Bắc Ninh

(740) Công ty TNHH Trường Xuân (AGELESS CO.,LTD.)

**VIỆT LỢI**

(511) Nhóm 29: Nước chấm (chiết suất từ thịt); nước dùng cô đặc; thực phẩm làm từ cá; cá [không còn sống]; động vật có vỏ cứng, không còn sống; dầu ăn.

Nhóm 30: Mù tạc; sa tế [thuộc đồ gai vị]; tương ớt.[gia vị]; giấm; gạo; đường.

Nhóm 31: Thức ăn cho động vật; thức ăn cho vật nuôi trong nhà; cám; động vật sống; hạt (ngũ cốc); hoa tươi.

Nhóm 32: Đồ uống không cồn; nước [đồ uống]; đồ uống làm từ nước ép trái cây không có cồn; bia; nước uống có ga; chế phẩm làm đồ uống.

Nhóm 33: Đồ uống có cồn (trừ bia); rượu; đồ uống được chưng cất; chiết xuất trái cây có cồn; rượu mật ong; rượu bạc hà.

Nhóm 35: Dịch vụ xuất nhập khẩu; dịch vụ quảng cáo; dịch vụ giới thiệu sản phẩm; dịch vụ mua bán các sản phẩm, cụ thể là: nước mắm, nước chấm, nước dùng cô đặc, thịt, nước canh thịt, nước sốt thịt, chiết xuất của thịt, thịt muối, thịt đóng hộp, thực phẩm làm từ cá, cá [không còn sống], động vật có vỏ cứng, còn sống và không còn sống, bơ, bơ dừa, bơ lạc, kem bơ, hạt ngàò đường, trứng cá muối, pho mát, dầu dừa, mút quả ươi, hạt đậu nành, đậu phụ, dầu ăn, sản phẩm làm từ sữa, sữa, sữa chua, trái cây, rau củ tươi và được bảo quản hoặc chế biến; trái cây đóng hộp, rau và trái cây muối, rau trộn, đậu được bảo quản, dưa muối, nho khô, rau trộn, trái cây trộn, thực phẩm ăn nhanh trên cơ sở trái cây, rau quả tẩm bột rán, trái cây đông lạnh, trái cây hầm, nước ép rau dùng để nấu nướng, gan, nấm tươi và nấm đã được bảo quản hoặc chế biến, bánh mút kẹo, bánh mì, bánh quy, bánh gừng, bánh ngọt, bánh gạo, gia vị, tương, sốt [gia vị], sốt cà chua, mù tạc, sa tế, tương ớt, giấm, gạo, đường, hạt tiêu, quế, đinh hương, muối nấu ăn, bột nở, bột lúa mạch, bột đậu, bột ngô, mì sợi, thực phẩm ăn nhanh trên cơ sở gạo, thực phẩm ăn nhanh trên cơ sở ngũ cốc, kem, trà, cà phê, ca cao, đồ uống trên cơ sở ca cao, sô cô la, đồ uống trên cơ sở socola, chế phẩm ngũ cốc, mật ong, thức ăn cho động vật; thức ăn cho vật nuôi trong nhà; thức ăn cho gia súc, cám; hạt (ngũ cốc), đậu tươi, hạnh nhân, lúa mạch, lúa mì, hành tỏi, hạt giống ngũ cốc (chưa xử lý), hạt dẻ tươi, hoa tươi, trứng cá, động vật sống, cá còn sống, đồ uống không cồn, nước [đồ uống], đồ uống làm từ nước ép trái cây không có cồn, bia, hèm bia, nước uống có ga, chế phẩm làm đồ uống, đồ uống có cồn (trừ bia), rượu, đồ uống được chưng cất, chiết xuất trái cây có cồn, rượu mật ong, rượu bạc hà.

CÔNG BÁO SỞ HỮU CÔNG NGHIỆP SỐ 354 TẬP A (09.2017)

---

(210) 4-2017-13823

(540)



(220) 17.05.2017

(441) 25.09.2017

(531) 2.7.2; 25.12.1; 26.1.2; 22.5.10

(591) Đen, trắng, ghi, hồng nhạt

(731) CÔNG TY TNHH SEVEN BRIDGES (VN)

Tầng 05, tòa nhà Lighthouse, số 1254 Xô Viết Nghệ Tĩnh, phường Hòa Cường Nam, quận Hải Châu, thành phố Đà Nẵng

(740) Công ty TNHH Trường Xuân (AGELESS CO.,LTD.)

(511) Nhóm 32: Bia; bia có pha thêm (bổ sung thêm) khoáng chất; bia có pha thêm (bổ sung thêm) mật ong; bia có pha thêm (bổ sung thêm) nước xi rô hoa quả; bia không chứa cồn; bia mạch nha.

---

(210) 4-2017-13842

(540)



(220) 17.05.2017

(441) 25.09.2017

(531) 26.3.2; 26.3.1; 26.2.7; 1.1.14

(591) Xanh lá cây, xanh dương, trắng

(731) CÔNG TY TNHH CÔNG NGHỆ A.D.K (VN)

400 Phan Xích Long, phường 2, quận Phú Nhuận, thành phố Hồ Chí Minh

(740) Công ty TNHH một thành viên Trường Luật (TRƯỜNG LUẬT)

(511) Nhóm 35: Buôn bán: máy móc, thiết bị và vật tư điện ngành điện công nghiệp và điện dân dụng, thiết bị và vật tư dân dụng và công nghiệp, máy móc như: máy bơm, máy hàn điện, máy nén khí, máy công cụ, máy ép (máy dùng cho mục đích công nghiệp), máy nghiền đập, máy xay, máy cắt, máy uốn, máy tiện (máy công cụ), cơ cấu giảm tốc cho xe cộ mặt đất, cơ cấu giảm tốc không dùng cho xe cộ mặt đất, thiết bị lọc nước và không khí, thiết bị khử trùng bằng khí ozon và tia cực tím, đèn led, thiết bị kỹ thuật số như: camera, đầu ghi hình, máy móc và thiết bị ngành cơ khí, máy móc và thiết bị ngành môi trường; xuất nhập khẩu máy móc, thiết bị công nghiệp.

---

(210) 4-2017-13849

(540)



(220) 17.05.2017

(441) 25.09.2017

(531) A1.1.10; A1.1.2; 26.1.2; 26.1.9

(731) CÔNG TY CỔ PHẦN CƠ ĐIỆN 28 VIỆT NAM (VN)

Nhà số 1, ngách 268/56 đường Ngọc Thụy, tổ 16, phường Ngọc Thụy, quận Long Biên, thành phố Hà Nội

**CÔNG BÁO SỞ HỮU CÔNG NGHIỆP SỐ 354 TẬP A (09.2017)**

---

(511) Nhóm 07: Máy bơm, các phụ tùng của máy bơm như động cơ hoặc mô-tơ, bơm thủy lực, bơm khí nén, bơm nước, bộ khởi động, máy phát điện.

---

(210) **4-2017-13862**

(220) 17.05.2017

(441) 25.09.2017

(540)



(531) A5.3.15; 26.1.1

(591) Xanh lá cây, đỏ

(731) **CÔNG TY CỔ PHẦN NÔNG NGHIỆP AN TÂM (VN)**

Khu 5, xã Tiên Lương, huyện Cẩm Khê, tỉnh Phú Thọ

**NÔNG NGHIỆP AN TÂM**

(511) Nhóm 29: Thịt; chất chiết xuất của thịt; sữa; cá; rau được bảo quản, phơi khô hoặc nấu chín; quả được bảo quản, phơi khô hoặc nấu chín.

---

(210) **4-2017-13880**

(220) 18.05.2017

(441) 25.09.2017

(540)



(531) 26.4.4; 26.4.7; 26.2.7

(731) **CÔNG TY TNHH PT PHƯƠNG ANH (VN)**

Số 3D1, ngách 293/8, ngõ 293/8 đường Tam Trinh, phường Hoàng Văn Thụ, quận Hoàng Mai, thành phố Hà Nội

(511) Nhóm 07: Máy xúc, máy ủi; máy móc, phụ tùng máy xúc, máy ủi.

Nhóm 12: Ô tô và phụ tùng ô tô; xe máy và phụ tùng xe máy; động cơ của ô tô; động cơ của xe máy; xe đạp và phụ tùng xe đạp.

---

(210) **4-2017-13883**

(220) 18.05.2017

(441) 25.09.2017

(540)



(531) 4.5.4

(591) Đỏ, đen, trắng

(731) **CÔNG TY CỔ PHẦN KHOA HỌC SÁNG TẠO ROBOTICS (VN)**

121 Bùi Xương Trạch, phường Khương Đình, quận Thanh Xuân, thành phố Hà Nội

(511) Nhóm 09: Lưu điện.

---

**CÔNG BÁO SỞ HỮU CÔNG NGHIỆP SỐ 354 TẬP A (09.2017)**

---

(210) **4-2017-13919**

(540)



(220) 18.05.2017

(441) 25.09.2017

(531) 26.4.2

(591) Xanh dương, đen

(731) CÔNG TY TNHH CÔNG NGHIỆP  
OODA (VN)

Xưởng 06, lô số 8-10-12, đường số 3,  
khu công nghiệp Tân Đức, xã Đức Hòa  
Hạ, huyện Đức Hoà, tỉnh Long An

(511) Nhóm 01: Keo/hồ/chà dính dùng trong công nghiệp; keo/hồ/chất dính dùng cho da thuộc; silicon; nhựa epoxy, dạng thô chưa xử lý.

---

(210) **4-2017-13926**

(540)



(220) 18.05.2017

(441) 25.09.2017

(531) A5.5.20; 26.4.1; 26.2.3; 26.2.1

(591) Đen, vàng, trắng

(731) NGÔ DUY ĐỒNG (VN)

Thôn An Hòa, xã Đoàn Bái, huyện Hiệp  
Hòa, tỉnh Bắc Giang

(740) Công ty TNHH Sở hữu trí tuệ Gia Việt  
(GIAVIET CO., LTD.)

(511) Nhóm 25: Quần áo thời trang; đồ đi chân; đồ đội đầu.

---

(210) **4-2017-13944**

(540)



(220) 18.05.2017

(441) 25.09.2017

(531) 26.5.1; 25.5.25; A11.3.11; A11.3.8

(591) Xanh đậm, trắng

(731) NGUYỄN VĂN THÔNG (VN)

362A đường tỉnh lộ 9, ấp 4B, xã Bình  
Mỹ, huyện Củ Chi, thành phố Hồ Chí  
Minh

(511) Nhóm 35: Mua bán (kinh doanh) phân phối các sản phẩm sau: sữa tươi thanh trùng, sữa chua, sữa bắp, phô mai tươi, bánh flan.

---

**CÔNG BÁO SỞ HỮU CÔNG NGHIỆP SỐ 354 TẬP A (09.2017)**

---

(210) **4-2017-13981**

(540)



(220) 18.05.2017

(441) 25.09.2017

(531) 1.15.15; 1.15.23; 1.13.1; 5.3.11

(591) Xanh lá cây, trắng, vàng, đỏ, ghi

(731) CÔNG TY CỔ PHẦN BRITA VIỆT NAM (VN)

Số 30/15/4, phố Phương Mai, phường Phương Mai, quận Đống Đa, thành phố Hà Nội

(740) Công ty Luật TNHH WINCO (WINCO LAW FIRM)

(511) Nhóm 03: Mỹ phẩm; kem mỹ phẩm; tinh dầu; dầu thơm không dùng cho mục đích y tế; chế phẩm đánh răng; dầu gội đầu.

Nhóm 05: Dược phẩm; thực phẩm chức năng, chất sát trùng, chế phẩm để tắm dùng cho mục đích y tế; cao dán; đồ uống y tế.

---

(210) **4-2017-13982**

(540)



(220) 18.05.2017

(441) 25.09.2017

(531) 1.15.23; 1.15.15; 1.13.1; 3.7.17

(591) Xanh lá cây, trắng, vàng, đỏ, ghi

(731) CÔNG TY CỔ PHẦN BRITA VIỆT NAM (VN)

Số 30/15/4, phố Phương Mai, phường Phương Mai, quận Đống Đa, thành phố Hà Nội

(740) Công ty Luật TNHH WINCO (WINCO LAW FIRM)

(511) Nhóm 03: Mỹ phẩm; kem mỹ phẩm; tinh dầu; dầu thơm không dùng cho mục đích y tế; chế phẩm đánh răng; dầu gội đầu.

Nhóm 05: Dược phẩm; thực phẩm chức năng, chất sát trùng, chế phẩm để tắm dùng cho mục đích y tế; cao dán; đồ uống y tế.

---

(210) **4-2017-13987**

(540)



(220) 18.05.2017

(441) 25.09.2017

(531) 24.13.1; 24.17.5; 25.3.1; A25.3.7

(591) Đen, nâu đen, vàng đồng, vàng, xanh

(731) NGÔ QUỐC MINH KỶ (VN)

Thôn Lương Cang, xã Nhơn Sơn, huyện Ninh Sơn, tỉnh Ninh Thuận



**CÔNG BÁO SỞ HỮU CÔNG NGHIỆP SỐ 354 TẬP A (09.2017)**

---

(511) Nhóm 29: Bột chàm ngây; bột dứa; bột bưởi.

---

(210) **4-2017-14002**

(540)



(220) 18.05.2017

(441) 25.09.2017

(531) A5.3.15; 26.1.2; A26.1.18

(591) Xanh lá cây, vàng

(731) NGUYỄN THỊ DIỄM (VN)

G13 đường 3A, phường Tân Hưng, quận 7, thành phố Hồ Chí Minh

(511) Nhóm 44: Xoa bóp; liệu pháp vật lý; vật lý trị liệu; phòng tắm kiểu Thổ Nhĩ Kỳ; thẩm mỹ viện; trung tâm chăm sóc sức khỏe; dịch vụ chữa bệnh bằng nước khoáng nóng.

---

(210) **4-2017-14008**

(540)



(220) 18.05.2017

(441) 25.09.2017

(591) Xanh lá cây

(731) THAITAN FOODS INTERNATIONAL CO., LTD. (TH)

2532 Rama Iii Tower, Trok Nokkhet, Rama Iii Road, Bangklo, Bangkholeam, Bangkok 10120 Thailand

(740) Văn phòng Luật sư MINERVAS (MINERVAS)

(511) Nhóm 32: Đồ uống trái cây và nước ép trái cây; nước dứa (đồ uống) và các loại đồ uống không cồn khác.

---

(210) **4-2017-14012**

(540)



(220) 18.05.2017

(441) 25.09.2017

(531) 26.5.1; A26.5.18

(731) THE FACESHOP CO., LTD (KR)

58, Saemunan-ro, Jongno-gu, Seoul, Republic of Korea

(740) Công ty Luật TNHH ELITE (ELITE LAW FIRM)

(511) Nhóm 03: Mỹ phẩm; dầu gội đầu; xà phòng vệ sinh; kem đánh răng; chất tẩy rửa bát đĩa; nước hoa; tấm mặt nạ dùng cho mục đích mỹ phẩm.

---

(210) **4-2017-14030**

(540)



(220) 18.05.2017

(441) 25.09.2017

(531) 6.1.2

(591) Xanh, đen, trắng

(731) CÔNG TY TNHH SẢN XUẤT THƯƠNG MẠI YÊN XE PHÚ QUANG (VN)

75B Miếu Bình Đông, phường Bình Hưng Hòa A, quận Bình Tân, thành phố Hồ Chí Minh

(740) Công ty TNHH Trường Xuân (AGELESS CO.,LTD.)

(511) Nhóm 12: Yên xe đạp; yên xe máy; vỏ bọc yên xe đạp hoặc xe máy; xe đạp; xe máy.

(210) **4-2017-14031**

(540)



(220) 18.05.2017

(441) 25.09.2017

(531) 4.5.3; 2.9.8

(731) ZHAO QING ODIS INDUSTRY CO., LTD. (CN)

No. 12A, Yingbin Avenue, Gaoxin District, Zhaoqing City, Guangdong Province, China

(740) Công ty TNHH Trường Xuân (AGELESS CO.,LTD.)

(511) Nhóm 01: Chất phụ gia hóa học cho nhiên liệu động cơ; chất phụ gia làm sạch dùng cho xăng dầu; chất chống đông; hoá chất khử các bon/khử muối than của động cơ nổ; chế phẩm tiết kiệm nhiên liệu; dầu phanh.

(210) **4-2017-14062**

(540)



(220) 19.05.2017

(441) 25.09.2017

(531) A1.1.10; A1.1.3

(591) Đỏ, trắng

(731) CÔNG TY TNHH XUẤT NHẬP KHẨU, DỊCH VỤ VÀ THƯƠNG MẠI SEN ĐỎ (REDLOTUS IMPORT EXPORT CO.,LTD) (VN)

Nhà số 19, gác 207/65, đường Xuân Đình, phường Xuân Đình, quận Bắc Từ Liêm, thành phố Hà Nội

(511) Nhóm 07: Máy ép bánh kếp (pancake).

Nhóm 11: Bếp chiên nhúng dùng điện; dụng cụ nấu nướng dùng điện; vỉ nướng ba bê kiu (BBQ) (barbecues); máy làm bánh que có hoa văn (waffle) & xăng đực (sandwich); máy làm kem.

## CÔNG BÁO SỞ HỮU CÔNG NGHIỆP SỐ 354 TẬP A (09.2017)

Nhóm 35: Dịch vụ mua bán tại các cửa hàng bán buôn, bán lẻ, hoặc thông qua thư đặt hàng từ ca-ta-lô hoặc thông qua các phương tiện truyền thông điện tử, trang web hoặc các chương trình mua bán trên ti vi các sản phẩm sau: bếp chiên nhúng dùng điện, dụng cụ nấu nướng dùng điện, vỉ nướng ba bê kiu (BBQ) (Barbecues), máy làm bánh quế có hoa văn (waffle) & xăng đực (sandwich), máy ép bánh kếp (pancake), máy làm kem .

(210) **4-2017-14068**

(540)



(220) 19.05.2017

(441) 25.09.2017

(531) 26.1.1; 26.1.10; A18.1.19; 18.1.23

(591) Xanh tím than; xanh lá mạ đậm, xanh lá mạ nhạt; trắng, vàng chanh

(731) CAO MINH TÌNH (VN)

Số 173A Hiền Vương, phường Phú Thạnh, quận Tân Phú, thành phố Hồ Chí Minh

(511) Nhóm 03: Mỹ phẩm; đồ trang điểm; nước hoa, dầu thơm.

Nhóm 14: Đồ trang sức, nhẫn, hoa tai; dây chuyền.

Nhóm 25: Quần áo; phụ kiện của quần áo như thắt lưng, khăn quàng cổ, găng tay, cà vạt; giày dép, bút tất; mũ nón; khăn đội đầu.

Nhóm 35: Dịch vụ cửa hàng bán lẻ trực tuyến quần áo, các phụ kiện (như thắt lưng, khăn quàng cổ, găng tay, mũ đội đầu, cà vạt).

(210) **4-2017-14082**

(540)



(220) 19.05.2017

(441) 25.09.2017

(591) Đỏ, đen

(731) CÔNG TY TNHH XUẤT NHẬP KHẨU THƯỜNG MẠI VIỆT (VN)

91 Nguyễn Văn Thủ, phường Đa Kao, quận 1, thành phố Hồ Chí Minh

(740) Công ty TNHH một thành viên Trường Luật (TRƯỜNG LUẬT)

(511) Nhóm 35: Mua bán, xuất nhập khẩu, quảng cáo: nguyên liệu dùng trong sản xuất thức ăn chăn nuôi, thực phẩm, mỹ phẩm, chế phẩm vệ sinh và chất phụ gia dinh dưỡng cho gia súc, gia cầm để sử dụng như chất bổ sung dinh dưỡng.

(210) **4-2017-14094**

(540)



(220) 19.05.2017

(441) 25.09.2017

(531) 14.5.21; 14.5.23; 26.1.6; A24.15.7

(591) Xanh lam, đen, trắng xám

(731) CÔNG TY TNHH KHÓA THÔNG MINH VIỆT NAM (VN)

Số 95 đường Cầu Giấy, phường Quan Hoa, quận Cầu Giấy, thành phố Hà Nội

**CÔNG BÁO SỞ HỮU CÔNG NGHIỆP SỐ 354 TẬP A (09.2017)**

---

(511) Nhóm 09: Khóa điện.

---

(210) **4-2017-14100**

(540)



(220) 19.05.2017

(441) 25.09.2017

(531) 19.7.1; 26.4.1; A26.11.9

(591) Trắng, cam, nâu, đen

(731) NGUYỄN HOÀNG SƠN (VN)

Thôn 1, xã Quỳnh Đôi, huyện Quỳnh Lưu, tỉnh Nghệ An

(511) Nhóm 33: Rượu đình lăng.

---

(210) **4-2017-14116**

(540)

**Siro Ho Thảo Dược  
PHAN ANH**

(220) 19.05.2017

(441) 25.09.2017

(731) CÔNG TY CỔ PHẦN DƯỢC VẬT TƯ  
Y TẾ PHAN ANH (VN)

Số 26/55 đường Nguyễn Văn Cừ, phường  
Ngô Quyền, thành phố Bắc Giang, tỉnh  
Bắc Giang

(740) Công ty TNHH Sở hữu trí tuệ Bình Minh  
(SUNRISE IP CO.,LTD.)

(511) Nhóm 05: Dược phẩm; thực phẩm chức năng; xi rô dùng cho mục đích dược phẩm.

---

(210) **4-2017-14117**

(540)

**DẠ YẾN – THẢO**

(220) 19.05.2017

(441) 25.09.2017

(731) CÔNG TY CỔ PHẦN DƯỢC VẬT TƯ  
Y TẾ PHAN ANH (VN)

Số 26/55 đường Nguyễn Văn Cừ, phường  
Ngô Quyền, thành phố Bắc Giang, tỉnh  
Bắc Giang

(740) Công ty TNHH Sở hữu trí tuệ Bình Minh  
(SUNRISE IP CO.,LTD.)

(511) Nhóm 05: Dược phẩm; thực phẩm chức năng; chế phẩm rửa âm đạo; dung dịch vệ sinh phụ nữ có chứa thuốc.

---

**CÔNG BÁO SỞ HỮU CÔNG NGHIỆP SỐ 354 TẬP A (09.2017)**

---

- |       |                     |       |                                                                                                                                      |
|-------|---------------------|-------|--------------------------------------------------------------------------------------------------------------------------------------|
| (210) | <b>4-2017-14141</b> | (220) | 19.05.2017                                                                                                                           |
|       |                     | (441) | 25.09.2017                                                                                                                           |
| (540) |                     | (531) | 5.5.16; A5.5.20; A5.5.21                                                                                                             |
|       |                     | (591) | Hong, xanh lá cây, cam                                                                                                               |
|       |                     | (731) | CÔNG TY CỔ PHẦN ĐẦU TƯ PHÚ BÌNH GROUP (VN)<br>Số nhà 20, ngách 112/45, phố Nam Dư, phường Lĩnh Nam, quận Hoàng Mai, thành phố Hà Nội |



- |       |                                                       |
|-------|-------------------------------------------------------|
| (740) | Công ty Cổ phần PHANLAW VIETNAM (PHANLAW VIETNAM JSC) |
|-------|-------------------------------------------------------|

- (511) Nhóm 01: Hóa chất (hóa chất công nghiệp; hóa chất khử mùi; hóa chất lọc; hóa chất xử lý nước; chất phụ gia hoá học cho chất diệt nấm); men vi sinh xử lý nước.

Nhóm 35: Mua bán: hóa chất công nghiệp, hóa chất khử mùi, hóa chất lọc, hóa chất xử lý nước, hóa chất phụ gia như: anilin, mực in, khí công nghiệp, keo hoá học, chất màu, nhựa tổng hợp, methanol, parafin, dầu thơm và hương liệu, soda, muối công nghiệp, axit và lưu huỳnh, máy móc thiết bị phụ tùng ngành công nghiệp như: thiết bị đo lường, thiết bị phân tích, thiết bị thí nghiệm, động cơ điện, máy biến thế, thiết bị y tế, phụ tùng máy dệt, phụ tùng máy may, da giày; đại lý phân phối: hóa chất công nghiệp, hóa chất khử mùi, hóa chất lọc, hóa chất xử lý nước, hóa chất phụ gia như: anilin, mực in, khí công nghiệp, keo hoá học, chất màu, nhựa tổng hợp, methanol, parafin, dầu thơm và hương liệu, soda, muối công nghiệp, axit và lưu huỳnh, máy móc thiết bị phụ tùng ngành công nghiệp như: thiết bị đo lường, thiết bị phân tích, thiết bị thí nghiệm, động cơ điện, máy biến thế, thiết bị y tế, phụ tùng máy dệt, phụ tùng máy may, da giày; kinh doanh chuỗi cửa hàng: hóa chất công nghiệp, hóa chất khử mùi, hóa chất lọc, hóa chất xử lý nước, hóa chất phụ gia như: anilin, mực in, khí công nghiệp, keo hoá học, chất màu, nhựa tổng hợp, methanol, parafin, dầu thơm và hương liệu, soda, muối công nghiệp, axit và lưu huỳnh, máy móc thiết bị phụ tùng ngành công nghiệp như: thiết bị đo lường, thiết bị phân tích, thiết bị thí nghiệm, động cơ điện, máy biến thế, thiết bị y tế, phụ tùng máy dệt, phụ tùng máy may, da giày; dịch vụ xuất nhập khẩu hàng hóa; dịch vụ giới thiệu sản phẩm trên các phương tiện truyền thông với mục đích bán lẻ hoặc quảng cáo; dịch vụ quảng cáo, quảng cáo trên internet (mục đích bán hàng).

Nhóm 42: Dịch vụ nghiên cứu khoa học và công nghệ; dịch vụ đánh giá tác động môi trường; dịch vụ kỹ thuật và chuyển giao công nghệ về môi trường, dịch vụ thiết kế và phát triển phần cứng và phần mềm máy vi tính.

- |       |                     |       |                                                                                                             |
|-------|---------------------|-------|-------------------------------------------------------------------------------------------------------------|
| (210) | <b>4-2017-14142</b> | (220) | 19.05.2017                                                                                                  |
|       |                     | (441) | 25.09.2017                                                                                                  |
| (540) |                     | (531) | A8.5.10; 26.1.2                                                                                             |
|       |                     | (591) | Đen đậm, đen nhạt, trắng                                                                                    |
|       |                     | (731) | INGHAMS ENTERPRISES PTY LIMITED (AU)<br>Level 4, 1 Julius Ave, North Ryde, 2113, New South Wales, Australia |



- |       |                                                                   |
|-------|-------------------------------------------------------------------|
| (740) | Công ty TNHH một thành viên Sở hữu trí tuệ VCCI (VCCI-IP CO.,LTD) |
|-------|-------------------------------------------------------------------|

(511) Nhóm 29: Sản phẩm thịt gia cầm (đã được chế biến); gia cầm không còn sống (ở dạng tươi); gia cầm, không còn sống; gia cầm đã chế biến; thịt gia cầm chế biến sẵn; gia cầm đã được bảo quản; thực phẩm được làm lạnh chủ yếu gồm có thịt gia cầm; thức ăn được làm lạnh từ thịt gia cầm; thức ăn chế biến đông lạnh chủ yếu gồm có thịt gia cầm; thức ăn đã nấu chín chủ yếu gồm thịt gia cầm; thức ăn đã được chế biến chủ yếu gồm có thịt gia cầm; thực phẩm chủ yếu gồm có thịt gia cầm; sản phẩm thịt gà (đã được chế biến); gà (không còn sống); thịt gà được cắt thành miếng; thịt gà đã được cấp đông; thịt gà đã được nấu chín; thịt gà rán; thức ăn đã được chế biến chủ yếu gồm thịt gà; chất chiết xuất từ thịt gà; thịt gà tây; thịt gà tây đã được nấu chín; sản phẩm thịt thú săn (đã được chế biến); thú săn không còn sống (ở dạng tươi); thú săn (không còn sống); thú săn đã được chế biến; thức ăn đã được chế biến chủ yếu gồm thịt thú săn; thực phẩm được làm lạnh chủ yếu gồm có thịt thú săn; thịt; sản phẩm thịt (đã được chế biến); thịt tươi (đã được chế biến); thịt đông lạnh; sản phẩm thịt chế biến sẵn; thịt băm; thịt băm viên; thịt đã được bảo quản; thịt đã được nấu chín; thịt nướng; thức ăn đã được nấu chín chủ yếu gồm thịt; thức ăn làm lạnh được làm từ thịt; thức ăn chế biến đông lạnh chủ yếu gồm thịt; thức ăn đã được chế biến chủ yếu gồm thịt; thực phẩm ăn nhanh được làm từ thịt; món ăn được chế biến từ thịt; thức ăn đã được chế biến chủ yếu từ thịt hoặc rau; rau quả tẩm bột rán; thịt đã được nấu chín sẵn; xúc xích kiểu Italia (xúc xích khô); chế phẩm để làm xúc xích (xúc xích); thịt làm xúc xích; lạp xưởng; xúc xích.

(210) **4-2017-14170**

(220) 19.05.2017

(441) 25.09.2017

(300) 22718740                      23.01.2017    CN

(540)



(731) GOLF TAILOR, LLC (US)

103 S. Broadway, Suite 210, Edmond, OK 73034 U.S.A.

(740) Công ty Luật TNHH Tư vấn Quốc tế (INDOCHINE COUNSEL)

(511) Nhóm 28: Gậy đánh gôn; dụng cụ tập luyện kỹ thuật xuynh (phụ kiện chơi gôn); dụng cụ hỗ trợ tập chơi gôn.

(210) **4-2017-14171**

(220) 19.05.2017

(441) 25.09.2017

(540)



(531) 26.1.1; A26.1.18; 26.3.23

(591) Xanh, trắng

(731) CÔNG TY TNHH ĐIỆN TỬ TT (VN)  
Đường số 04, KCN Tân Đông Hiệp B, thị xã Dĩ An, tỉnh Bình Dương

(511) Nhóm 06: Ống thép.

Nhóm 09: Điều khiển từ xa cho đồ điện gia dụng; đầu nối giữa ăng ten và tivi; vỏ bọc cho dây cáp điện; dây cáp điện, ăng ten thu phát sóng vô tuyến; vỏ cho các thiết bị điện tử như là tivi, đầu đĩa, máy thu thanh; vỏ hộp loa; bảng mạch in; phụ kiện cho loa bao gồm; lưới bảo vệ, niêng loa (vành loa).

Nhóm 35: Mua bán sơn, hóa chất, mực in, hạt nhựa; mua bán ống thép các sản phẩm từ thép; mua bán đồ điện gia dụng, linh phụ kiện cho đồ điện gia dụng như là điều khiển từ

## CÔNG BÁO SỞ HỮU CÔNG NGHIỆP SỐ 354 TẬP A (09.2017)

xa, dây điện, ăng ten thu phát sóng vô tuyến, vỏ cho các thiết bị điện gia dụng, vỏ thùng loa.

Nhóm 40: Lắp ráp vật liệu theo đơn hàng cho người khác; lắp ráp thiết bị điện tử (cho người khác); lắp ráp bản mạch in.

(210) **4-2017-14190**

(540)



(220) 19.05.2017

(441) 25.09.2017

(531) A1.1.2; A1.1.10; A1.1.20; 5.3.11

(591) Xanh lam, xanh lá cây, vàng tươi, đỏ tươi, đen

(731) PHAN THỊ THÚY (VN)

Tổ 2, cụm 5, phường Khương Đình, quận Thanh Xuân, thành phố Hà Nội

(740) Công ty TNHH Sở hữu trí tuệ Trần & Trần (TRAN & TRAN CO., LTD.)

(511) Nhóm 41: Trường mầm non; dịch vụ cắm trại ngày nghỉ [giải trí]; trại tập luyện thể thao.

(210) **4-2017-14192**

(540)



(220) 19.05.2017

(441) 25.09.2017

(531) 26.3.1; 26.4.4; 26.7.25

(591) Xanh dương, trắng, đỏ

(731) HAGOROMO FOODS CORPORATION (JP)

151, Shimazaki-cho, Shimizu-ku, Shizuoka-shi, Shizuoka 424-8750 Japan

(740) Công ty Luật TNHH T&G (TGVN)

(511) Nhóm 29: Thịt lợn ướp; hải sản đã chế biến; rau và trái cây đã chế biến; tảo tía khô dạng lá mỏng dùng để rắc cơm và chan nước/canh nóng [Ochazuke-nori]; puri-kake [cá, thịt, rau hoặc rong biển khô dạng miếng mỏng]; các chế phẩm để nấu súp; rau đông lạnh; trái cây đông lạnh.

(210) **4-2017-14193**

(540)



**SICHIKIN**

(220) 19.05.2017

(441) 25.09.2017

(591) Xanh dương, đen, trắng

(731) HAGOROMO FOODS CORPORATION (JP)

151, Shimazaki-cho, Shimizu-ku, Shizuoka-shi, Shizuoka 424-8750 Japan

(740) Công ty Luật TNHH T&G (TGVN)

(511) Nhóm 29: Thủy sản tươi, được ướp lạnh hoặc đông lạnh có thể ăn được (không còn sống); thịt lợn ướp; sản phẩm hải sản đã chế biến [trừ khối cá ngừ nấu, hun khói sau đó sấy khô]

[katsuo-bushi], miếng thạch aga sấy khô [thạch kanten], thịt cá rán bào mỏng [kezuri-bushi], tảo bẹ khô bào mỏng có thể ăn được [tororo-kombu], tảo tía dạng lá mỏng [hoshi-nori]; tảo nâu khô [hoshi-hijiki], rong biển khô có thể ăn được [hoshi-wakame] và tảo tía nướng dạng lá mỏng [yaki-nori]; thịt cá khô bào mỏng [kezuri-bushi]; rau đã chế biến và trái cây đã chế biến; các món hầm cà ri nấu sẵn, các món hầm và canh/súp trộn; puri-kake [cá, thịt, rau hoặc rong biển khô dạng miếng mỏng].

---

(210) **4-2017-14199**

(220) 19.05.2017

(441) 25.09.2017

(540)

(731) HENG QIN DAXINGDEGUANG INTELLIGENT TECHNOLOGY CO., LTD. (CN)

Room 105-8636, No. 6 Baohua Road, Hengqin New District, Zhuhai City, Guangdong Province, China

(740) Văn phòng Luật sư Ân Nam (ANNAM IP & LAW)

**UKOEO**

(511) Nhóm 07: Thiết bị cơ điện để chế biến thực phẩm; máy rửa bát đĩa; máy nhào; máy giặt [xưởng giặt]; máy xử lý chất thải; thiết bị cơ-điện để chế biến đồ uống.

Nhóm 11: Lò nướng bánh mì bằng điện; tủ lạnh; chụp hút khói dùng cho nhà bếp; lò khí nóng; hệ thống làm sạch nước; bộ tản nhiệt, dùng điện; đèn.

Nhóm 21: Dụng cụ nhà bếp; thùng chứa rác; gang tay dùng cho lò nướng; đồ chứa đựng giữ nhiệt cho thực phẩm; nồi nấu không dùng điện; khuôn bánh ngọt.

---

(210) **4-2017-14225**

(220) 19.05.2017

(441) 25.09.2017

(540)



(531) 4.3.3; 1.15.15

(591) Xanh dương đậm, đỏ, trắng

(731) CÔNG TY CỔ PHẦN QUỐC TẾ SAO BAN MAI (VN)

Phố 2, phường Quảng Hưng, thành phố Thanh Hóa, tỉnh Thanh Hóa

(511) Nhóm 07: Máy cắt kim loại; đá cắt kim loại (bộ phận của máy móc); đá mài (bộ phận của máy móc); lưỡi cưa đĩa (bộ phận của máy móc).

Nhóm 08: Đá cắt kim loại; đá mài.

Nhóm 35: Mua bán, xuất nhập khẩu các sản phẩm: máy cắt kim loại, đá cắt kim loại (bộ phận của máy móc), đá mài (bộ phận của máy móc), lưỡi cưa đĩa (bộ phận của máy móc), đá mài, đá cắt kim loại.

---



**CÔNG BÁO SỞ HỮU CÔNG NGHIỆP SỐ 354 TẬP A (09.2017)**

---

(210) **4-2017-14231**

(540)



(220) 19.05.2017

(441) 25.09.2017

(531) 26.5.1; 26.15.9; 26.15.11

(731) GUANGZHOU FENGYI STAGE LIGHTING EQUIPMENT CO., LTD. (CN)

3 of No. 8, Nanling Industrial Zone North Road, Baiyun District, Guangzhou, China

(740) Công ty TNHH Trà và cộng sự (TRA & ASSOCIATES CO.,LTD)

(511) Nhóm 11: Thiết bị khuếch tán ánh sáng; đèn; hệ thống chiếu sáng và thiết bị chiếu sáng.

---

(210) **4-2017-14234**

(540)



(220) 19.05.2017

(441) 25.09.2017

(531) 26.1.6; 3.7.17; 26.1.2; A26.1.18

(591) Xanh, trắng

(731) CÔNG TY TNHH ẤM THỰC YẾN ANH (VN)

Số 436 Lạc Long Quân, phường Nhật Tân, quận Tây Hồ, thành phố Hà Nội

(740) Công ty TNHH Sở hữu trí tuệ ALNGUYEN (ALNGUYEN IP CO.,LTD.)

(511) Nhóm 43: Dịch vụ nhà hàng ăn uống.

---

(210) **4-2017-14235**

(540)

**AEKYUNG-MONO**

(220) 19.05.2017

(441) 25.09.2017

(731) CÔNG TY TRÁCH NHIỆM HỮU HẠN AK VINA (VN)

Số 02, khu công nghiệp Gò Dầu, xã Phước Thái, huyện Long Thành, tỉnh Đồng Nai

(740) Công ty Cổ phần Sở hữu công nghiệp INVESTIP (INVESTIP)

(511) Nhóm 01: Nhựa nhân tạo dạng thô; chất dẻo dạng thô; chất dính dùng trong công nghiệp.

Nhóm 02: Sơn; sơn lót; bột màu; vécni; chất phụ gia dùng cho sơn; chất kết dính dùng cho sơn.

---

CÔNG BÁO SỞ HỮU CÔNG NGHIỆP SỐ 354 TẬP A (09.2017)

---

(210) 4-2017-14237

(220) 19.05.2017

(540)

(441) 25.09.2017

CÙ KỶ

(731) CÔNG TY TNHH ẤM THỰC YẾN ANH (VN)

Số 436 Lạc Long Quân, phường Nhật Tân, quận Tây Hồ, thành phố Hà Nội

(740) Công ty TNHH Sở hữu trí tuệ ALNGUYEN (ALNGUYEN IP CO.,LTD.)

(511) Nhóm 43: Dịch vụ nhà hàng ăn uống.

---

(210) 4-2017-14238

(220) 19.05.2017

(540)

(441) 25.09.2017

LAPIER<sup>®</sup>  
HOUSE

(591) Vàng, đen, trắng

(731) TRẦN VĂN THIÊN (VN)

Thôn Cổ Lãm, xã Bình Định, huyện Lương Tài, tỉnh Bắc Ninh

(740) Công ty TNHH Sở hữu trí tuệ ALNGUYEN (ALNGUYEN IP CO.,LTD.)

(511) Nhóm 25: Quần áo; giày dép; mũ nón.

---

(210) 4-2017-14248

(220) 19.05.2017

(540)

(441) 25.09.2017

(531) 26.4.4; 26.3.1; A26.11.9; 24.15.1

(591) Đen, đỏ

 AKITO<sup>®</sup>

(731) CÔNG TY CỔ PHẦN ĐẦU TƯ VÀ THƯƠNG MẠI AKITO (VN)

Số 62, ngõ 66/68, phố Ngọc Lâm, phường Ngọc Lâm, quận Long Biên, thành phố Hà Nội

(511) Nhóm 07: Thang máy; thang tời hàng; thang máy để xe ô tô (bãi đỗ xe tự động); hệ thống thiết bị đỗ xe tự động; thiết bị nâng hạ ô tô; má xay; máy giặt.

Nhóm 09: Công tác thông minh; dây cáp điện; tivi; đầu đĩa DVD.

Nhóm 11: Quạt điện; quạt điều hòa; quạt hơi nước; bình nóng lạnh; máy điều hòa không khí; bếp ga; bếp điện; bếp từ; bếp hồng ngoại; máy hút mùi; cây nước nóng lạnh; máy sưởi dùng điện; quạt sưởi; máy lọc không khí; quạt cắt gió; máy hút ẩm; máy làm mát; lò vi sóng; tủ đông; tủ lạnh.

---

CÔNG BÁO SỞ HỮU CÔNG NGHIỆP SỐ 354 TẬP A (09.2017)

---

(210) **4-2017-14249**

(540)



(220) 19.05.2017

(441) 25.09.2017

(531) 26.5.1; 26.5.10

(591) Xanh dương, trắng

(731) CÔNG TY CỔ PHẦN DỊCH VỤ TRỰC TUYẾN VĨNH XUÂN (VN)  
Tầng 5, số 39 Trần Quốc Toản, phường Trần Hưng Đạo, quận Hoàn Kiếm, thành phố Hà Nội

(511) Nhóm 09: Phần mềm ứng dụng máy vi tính có thể tải về; tệp tin hình ảnh có thể tải về được.

Nhóm 35: Quảng cáo; dịch vụ trung gian thương mại; dịch vụ giới thiệu trên các phương tiện truyền thông - cho mục đích bán lẻ; quảng cáo qua thư; dịch vụ quảng cáo trực tuyến trên mạng máy tính; dịch vụ tiếp thị qua điện thoại.

Nhóm 38: Dịch vụ cung cấp phòng nói chuyện trên internet; truyền tin và ảnh có hỗ trợ của máy vi tính; gửi tin nhắn; dịch vụ nhắn tin (bằng vô tuyến, điện thoại hoặc các phương tiện điện tử khác); cung cấp diễn đàn trực tuyến.

Nhóm 41: Thông tin giải trí; dịch vụ giải trí; dịch vụ cung cấp trò chơi trực tuyến từ mạng máy tính cung cấp xuất bản phẩm điện tử trực tuyến - không tải xuống được; cung cấp âm nhạc trực tuyến - không tải về; cung cấp video trực tuyến - không tải về; dịch vụ đại lý bán vé (giải trí).

Nhóm 42: Tư vấn trong thiết kế và phát triển phần cứng máy tính; lập trình máy tính; cho thuê máy tính; tạo lập và duy trì trang web cho người khác; tạo lập và duy trì trang điện tử cho người khác; cung cấp dịch vụ thuê ngoài trong lĩnh vực công nghệ thông tin; thiết kế bao bì; cung cấp thông tin về công nghệ máy tính không bị nhiễm virut; diệt virut cho máy tính; cung cấp công cụ tìm kiếm internet.

Nhóm 45: Dịch vụ mạng xã hội trực tuyến; dịch vụ đăng ký tên miền (dịch vụ pháp lý).

---

(210) **4-2017-14261**

(540)



(220) 22.05.2017

(441) 25.09.2017

(531) 26.4.4; 26.4.7

(591) Đỏ, cam, trắng

(731) CÔNG TY TNHH THƯƠNG MẠI DỊCH VỤ XUẤT NHẬP KHẨU THIÊN THỊNH (VN)  
106/3 Nguyễn Kim, phường 6, quận 10, thành phố Hồ Chí Minh

(511) Nhóm 08: Dụng cụ cầm tay các loại gồm: kìm, tuốc nơ vít, cờ lê, ống tuýp mở bu lông, búa, lưỡi cưa, thanh vụn ống tuýp, dụng cụ mở bu lông bằng vít, lưỡi bào, mũi khoan.

---

CÔNG BÁO SỞ HỮU CÔNG NGHIỆP SỐ 354 TẬP A (09.2017)

---

(210) **4-2017-14264**

(540)



(220) 22.05.2017

(441) 25.09.2017

(531) 2.3.1; 25.7.25; 2.1.14; 5.5.23

(591) Cam đậm, cam nhạt, xanh lá cây, đen

(731) TRẦN QUỐC ĐẠT (VN)

Số 11 cư xá Trần Quang Diệu, đường Trần Quang Diệu, phường 14, quận 3, thành phố Hồ Chí Minh

(511) Nhóm 35: Mua bán: mỹ phẩm.

---

(210) **4-2017-14283**

(540)

**FACEBOOK**

(220) 22.05.2017

(441) 25.09.2017

(731) FACEBOOK, INC. (US)

1601 Willow Road, Menlo Park, California 94025, United States of America

(740) Văn phòng luật sư Phạm và Liên danh (PHAM & ASSOCIATES)

(511) Nhóm 36: Dịch vụ xử lý giao dịch tài chính, đặc biệt là thanh toán và đối chiếu các giao dịch tài chính thông qua mạng máy tính và truyền thông; xử lý thanh toán bằng điện tử những dữ liệu thanh toán hóa đơn cho người sử dụng mạng máy tính và truyền thông; dịch vụ chuyển vốn bằng điện tử; dịch vụ thanh toán hóa đơn; dịch vụ trao đổi tài chính, đặc biệt là cung cấp tiền ảo để sử dụng bởi các thành viên của một cộng đồng trực tuyến thông qua mạng máy tính và truyền thông.

---

(210) **4-2017-14328**

(540)



(220) 22.05.2017

(441) 25.09.2017

(531) A26.4.24

(731) NGUYỄN THỊ NGỌC DIỄM (VN)

B10.7 chung cư Conic - ấp 5, xã Phong Phú, huyện Bình Chánh, thành phố Hồ Chí Minh

(511) Nhóm 44: Dịch vụ cắt tóc, làm tóc, gội đầu.

---

(210) **4-2017-14361**

(540)



(220) 22.05.2017

(441) 25.09.2017

(531) 26.4.1

(591) Đỏ, trắng

(731) CÔNG TY CỔ PHẦN 4 - ACOUSTIC VIỆT NAM (VN)

Số nhà 9, ngõ 205 phố Tây Sơn, phường Ngã Tư Sở, quận Đống Đa, thành phố Hà Nội

## CÔNG BÁO SỞ HỮU CÔNG NGHIỆP SỐ 354 TẬP A (09.2017)

(511) Nhóm 09: Loa; bộ khuếch đại âm thanh, micrô; thiết bị truyền phát tín hiệu điện tử.


(210)	<b>4-2017-14362</b>	(220)	22.05.2017
		(441)	25.09.2017
(540)		(531)	26.1.1; 5.5.19; A5.5.20; A5.1.5
		(591)	Xanh lá cây, trắng
		(731)	CÔNG TY TNHH TÂY ÁNH DƯƠNG (VN) Số 33, đường 24, xã Bình Hưng, huyện Bình Chánh, thành phố Hồ Chí Minh
		(740)	Công ty TNHH Tư vấn và Đào tạo A.G.L (Công ty Tư vấn Đào tạo A.G.L)

(511) Nhóm 29: Măng tây đã được chế biến; măng tây sấy khô; măng tây đã được bảo quản.

Nhóm 31: Hạt giống măng tây; cây giống; măng tây tươi; rau tươi; củ quả tươi; cây dược liệu.

Nhóm 35: Mua bán măng tây đã được chế biến, măng tây sấy khô, măng tây đã được bảo quản, hạt giống măng tây, cây giống, măng tây tươi, rau tươi, củ quả tươi, cây dược liệu.

Nhóm 44: Dịch vụ trồng trọt, cụ thể: măng tây, rau, củ quả, cây dược liệu.

(210)	<b>4-2017-14364</b>	(220)	22.05.2017
		(441)	25.09.2017
(300)	40-2017-0032456 14.03.2017 KR	(531)	A26.11.8
(540)		(591)	Đen, xanh da trời
		(731)	HYUNDAI ELECTRIC & ENERGY SYSTEMS CO., LTD (KR) 75, Yulgok-ro, Jongno-gu, Seoul, Republic of Korea
		(740)	Công ty Luật TNHH AMBYS Hà Nội (AMBYS HANOI)

(511) Nhóm 09: Máy tính, máy vi tính và thiết bị xử lý dữ liệu; thiết bị để ghi, truyền, xử lý và tái tạo âm thanh, hình ảnh hoặc dữ liệu; pin và sạc pin; thiết bị và dụng cụ điều khiển tự động; thiết bị chẩn đoán dùng cho xe cộ; thiết bị và dụng cụ hàng hải; thiết bị giám sát bảo động cho tàu; máy phân phối điện năng; bộ điều khiển điện; mô đun năng lượng mặt trời; thiết bị hệ thống cung cấp nguồn điện không tiếp xúc; máy biến áp; bộ ngắt mạch điện; tổng đài điện thoại; thiết bị điều khiển điện và điện tử để cải thiện hiệu suất sử dụng năng lượng; bộ nguồn cấp điện điện tử, thiết bị hệ thống truyền điện; bộ điều khiển nguồn điện; thiết bị điều khiển điện để quản lý năng lượng; bộ đổi điện; bộ phân phối năng lượng [điện]; mô đun điện năng; thiết bị đo/giám sát phân tích việc tiêu thụ điện năng; thiết bị chẩn đoán lắp đặt điện; thiết bị phân tích điện; thiết bị và dụng cụ điều khiển từ xa; bộ điều khiển đo từ xa cho tàu; thiết bị định vị hàng hải; phần mềm máy tính tải xuống được dùng để phân tích và giám sát từ xa; nền tảng phần mềm máy tính; chương

trình hệ điều hành; chương trình xử lý dữ liệu; thiết bị lái tự động cho tàu thuyền; thiết bị thu thập dữ liệu cho tàu.

Nhóm 42: Phát triển phần mềm hệ điều hành để kiểm soát việc bảo toàn năng lượng; quản lý máy chủ từ xa; thiết kế hệ thống máy tính cho cơ cấu điều khiển tàu; cung cấp nền tảng như một dịch vụ (Paas); phát triển phần mềm dùng để đảm bảo an toàn vận hành mạng lưới; cấu hình hệ thống và mạng máy tính; thiết kế nhà máy điện; thiết kế bộ điều chỉnh điện; thiết kế máy phát điện; thiết kế và phác thảo bản vẽ tàu; quản lý thiết bị dự trữ năng lượng; nghiên cứu và phát triển bộ đổi điện/máy biến tần/bộ sạc điện được sử dụng trong hệ thống tái tạo năng lượng; nghiên cứu và phát triển hệ thống dự trữ năng lượng; quản lý chất lượng điện; dịch vụ chẩn đoán liên quan đến chất lượng điện; quản lý hệ thống vận hành kiểm soát việc bảo toàn năng lượng; bảo dưỡng hệ thống điều khiển và giám sát điện năng; nghiên cứu trong lĩnh vực năng lượng; nghiên cứu và phát triển công nghệ năng lượng hạt nhân hoặc năng lượng thay thế.

---

(210) **4-2017-14365**

(220) 22.05.2017

(540)

(441) 25.09.2017

(531) 24.17.5



(731) ASCENDAS PTE LTD (SG)

1 Fusionopolis Place #10-10 Galaxis  
Singapore 138522

(740) Công ty Luật TNHH AMBYS Hà Nội  
(AMBYS HANOI)

(511) Nhóm 35: Dịch vụ quản trị, dịch vụ thư ký và dịch vụ quản lý kinh doanh cho các công ty công nghiệp, thương mại và các công ty trong lĩnh vực khác; cung cấp tư vấn và cố vấn kinh doanh liên quan đến thiết lập hoặc vận hành nhượng quyền thương mại và chiến dịch marketing; cung cấp hỗ trợ kinh doanh trong việc đăng ký và có được sự chấp thuận/phê duyệt từ các cơ quan chính phủ và các cơ quan pháp định trong thiết lập và vận hành doanh nghiệp; dịch vụ marketing, bao gồm marketing bất động sản; cung cấp tư vấn và cố vấn kinh doanh liên quan đến thiết lập hoặc vận hành nhượng quyền thương mại và các chương trình khác liên quan đến quản lý dự án xây dựng, sửa chữa và bảo dưỡng tòa nhà, xây dựng vườn hoa cây cảnh, giám sát chất lượng (dịch vụ bảo dưỡng tòa nhà), cải tạo và nâng cấp tòa nhà, giám sát xây dựng công trình và quản lý dự án xây dựng tại chỗ.

Nhóm 36: Quản lý bất động sản; cho thuê bất động sản (bao gồm tài sản công nghiệp và thương mại); dịch vụ bất động sản liên quan đến bán bất động sản (bao gồm tài sản công nghiệp và thương mại); đánh giá bất động sản; môi giới bất động sản; môi giới vốn không bảo đảm; dịch vụ tư vấn và cố vấn bất động sản; dịch vụ đại lý bất động sản liên quan đến phát triển bất động sản hoặc tài sản; cung cấp thông tin liên quan đến bất động sản.

Nhóm 37: Dịch vụ xây dựng nhằm mục đích phát triển bất động sản (dịch vụ xây dựng); quản lý dự án xây dựng; sửa chữa và bảo dưỡng tòa nhà; xây dựng vườn hoa cây cảnh (xây dựng); giám sát chất lượng (dịch vụ bảo dưỡng tòa nhà); cải tạo và nâng cấp tòa nhà;


Nhóm 42: Dịch vụ ứng dụng kiến thức khoa học vào việc thiết kế, xây dựng và điều hành máy móc, các dịch vụ công cộng như đường, cầu, thiết bị điện và hóa chất; kiểm soát chất lượng; kiểm tra chất lượng; lập quy hoạch đô thị; khảo sát đo đạc đất đai; kiến trúc; tư vấn kiến trúc; phác thảo bản vẽ xây dựng; tư vấn trong bảo vệ môi trường.

---


**CÔNG BÁO SỞ HỮU CÔNG NGHIỆP SỐ 354 TẬP A (09.2017)**

---

- (210) **4-2017-14375** (220) 22.05.2017  
(441) 25.09.2017  
(540)  
**HELLO HUMANKINDNESS** (731) DIGNITY HEALTH (US)  
185 Berry Street, Suite 300, San  
Francisco, California 94107, USA  
(740) Công ty TNHH Tâm nhìn và Liên danh  
(VISION & ASSOCIATES CO.LTD.)
- (511) Nhóm 44: Dịch vụ chăm sóc sức khỏe; dịch vụ bệnh viện; dịch vụ phòng khám y tế ngoại trú; dịch vụ tư vấn trong lĩnh vực chăm sóc sức khỏe, bệnh viện và phòng khám y tế.
- 

- (210) **4-2017-14376** (220) 22.05.2017  
(441) 25.09.2017  
(540) (531) 5.5.19; A5.5.20; A5.5.21; 26.15.15  
(591) Ghi, da cam  
(731) DIGNITY HEALTH (US)  
 185 Berry Street, Suite 300, San  
Francisco, California 94107, USA  
(740) Công ty TNHH Tâm nhìn và Liên danh  
(VISION & ASSOCIATES CO.LTD.)
- (511) Nhóm 44: Dịch vụ chăm sóc sức khỏe; dịch vụ bệnh viện; dịch vụ phòng khám y tế ngoại trú; dịch vụ tư vấn trong lĩnh vực chăm sóc sức khỏe, bệnh viện và phòng khám y tế.
- 

- (210) **4-2017-14377** (220) 22.05.2017  
(441) 25.09.2017  
(540) (731) DIGNITY HEALTH (US)  
**DIGNITY HEALTH** 185 Berry Street, Suite 300, San  
Francisco, California 94107, USA  
(740) Công ty TNHH Tâm nhìn và Liên danh  
(VISION & ASSOCIATES CO.LTD.)
- (511) Nhóm 44: Dịch vụ chăm sóc sức khỏe; dịch vụ bệnh viện; dịch vụ phòng khám y tế ngoại trú; dịch vụ tư vấn trong lĩnh vực chăm sóc sức khỏe, bệnh viện và phòng khám y tế.
- 

- (210) **4-2017-14385** (220) 22.05.2017  
(441) 25.09.2017  
(540) (591) Đỏ tươi, vàng  
(731) CÔNG TY TNHH THƯƠNG MẠI  
 MITO VIỆT NAM (VN)  
Số 19, tổ 21, ngõ 165, đường Xuân Thủy,  
phường Dịch Vọng Hậu, quận Cầu Giấy,  
thành phố Hà Nội  
(740) Công ty TNHH Sở hữu trí tuệ Hải Hàn  
(HAI HAN IP CO., LTD.)

CÔNG BÁO SỞ HỮU CÔNG NGHIỆP SỐ 354 TẬP A (09.2017)

---

(511) Nhóm 07: Máy phun thuốc sâu bằng điện (bình phun thuốc sâu bằng điện); đầu nén (máy nén) dùng cho máy công cụ.

---

(210) **4-2017-14386**

(220) 22.05.2017

(441) 25.09.2017

(540)

**LIPO**

(731) CÔNG TY CỔ PHẦN THỰC PHẨM QUỐC TẾ ALPHA (VN)

Lô E13, 14 cụm Công nghiệp đa nghề Đông Thọ, xã Đông Thọ, huyện Yên Phong, tỉnh Bắc Ninh

(740) Công ty TNHH Trường Xuân (AGELESS CO.,LTD.)

(511) Nhóm 29: Nước mắm; nước chấm (chiết xuất từ thịt); nước dùng cô đặc; thực phẩm làm từ cá; động vật giáp xác (không còn sống); thịt đã được bảo quản.

Nhóm 30: Sa tế [gia vị]; mù tạc; hạt tiêu (gia vị); đường; gạo; thực phẩm ăn nhanh trên cơ sở gạo.

Nhóm 31: Thức ăn gia súc; thức ăn cho động vật; cám; động vật giáp xác (sống); cá còn sống; động vật sống.

Nhóm 35: Dịch vụ xuất nhập khẩu; dịch vụ quảng cáo; dịch vụ giới thiệu sản phẩm; dịch vụ mua bán các sản phẩm, cụ thể là: nước mắm, nước chấm, nước dùng cô đặc, nước canh thịt, thực phẩm làm từ cá, trứng cá muối, động vật giáp xác (không còn sống), động vật có vỏ cứng còn sống và không còn sống, thịt đã được bảo quản, thịt muối, thịt đóng hộp, đồ gia vị, sa tế [gia vị], mù tạc, hạt tiêu [gia vị], quế [gia vị], đinh hương [gia vị], bột cà-ri [gia vị], bột nở, xốt [gia vị], xốt cà chua, tương ớt [gia vị], tương, giấm, nước sốt thịt, muối nấu ăn, đường, gạo, thực phẩm ăn nhanh trên cơ sở gạo, thực phẩm ăn nhanh trên cơ sở ngũ cốc, bánh mứt kẹo, ô mai, bánh gừng, bánh quy mặn, bánh xốp, bánh (gạo), bánh quy, bánh quy giòn, bánh mì, bánh mì cuộn, bánh ngọt, bánh gatô nhỏ (bánh ngọt), Thức ăn gia súc, thức ăn cho động vật, thức ăn cho vật nuôi trong nhà, cám, động vật giáp xác (sống), cá còn sống, động vật sống, rau củ quả tươi, vòng hoa tươi.

---

(210) **4-2017-14414**

(220) 22.05.2017

(441) 25.09.2017

(540)

**Rimind**

(531) 26.1.1

(591) Đỏ, xanh dương, trắng

(731) CÔNG TY CỔ PHẦN ĐẦU TƯ XÂY DỰNG RICON (VN)

236/6 Điện Biên Phủ, phường 17, quận Bình Thạnh, thành phố Hồ Chí Minh

(740) Công ty Cổ phần Sở hữu công nghiệp INVESTIP (INVESTIP)


(511) Nhóm 42: Thiết kế xây dựng; thiết kế trang trí nội thất; thiết kế nhà.

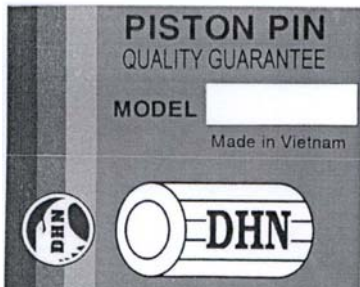
---



CÔNG BÁO SỞ HỮU CÔNG NGHIỆP SỐ 354 TẬP A (09.2017)


---

- (210) **4-2017-14417** (220) 22.05.2017  
(441) 25.09.2017  
(540) (531) 26.4.1; 4.5.2; 4.5.3; 2.7.23  
(591) Đỏ, xanh dương, xanh dương đậm, trắng  
(731) CÔNG TY CỔ PHẦN ĐẦU TƯ XÂY  
DỰNG RICON (VN)  
236/6 Điện Biên Phủ, phường 17, quận  
Bình Thạnh, thành phố Hồ Chí Minh  
(740) Công ty Cổ phần Sở hữu công nghiệp  
INVESTIP (INVESTIP)
- 
- (511) Nhóm 41: Tổ chức các hoạt động thể thao và văn hóa; tổ chức các sự kiện về thể thao, giáo dục và giải trí; dịch vụ giáo dục và đào tạo.
- 

- (210) **4-2017-14420** (220) 22.05.2017  
(441) 25.09.2017  
(540) (531) 26.1.1; A3.7.24; 3.7.1; 3.7.19  
(731) HỘ KINH DOANH TĂNG MỸ HIỀN  
(VN)  
466/29 Tân Kỳ Tân Quý, phường Sơn  
Kỳ, quận Tân Phú, thành phố Hồ Chí  
Minh  
(740) Công ty Cổ phần Sở hữu công nghiệp  
INVESTIP (INVESTIP)
- 

(511) Nhóm 07: Lọc gió (là bộ phận của máy móc) [ắc nôi (khâu nôi)].

---

- (210) **4-2017-14440** (220) 23.05.2017  
(441) 25.09.2017  
(540) (531) 3.7.17; A3.7.24; 3.7.16  
(591) Xanh nước biển, xám, xanh lá cây  
(731) CÔNG TY CỔ PHẦN DƯỢC PHẨM  
QUỐC TẾ PHOENIX (VN)  
Số 61 phố Vũ Hữu, phường Thanh Xuân  
Bắc, quận Thanh Xuân, thành phố Hà  
Nội  
(740) Công ty Luật TNHH Quốc tế Thiên Việt  
(VIETSKY INT' LAW FIRM)
- 

(511) Nhóm 05: Các chế phẩm dược, thú y; chế phẩm vệ sinh dùng cho mục đích y tế; chất ăn kiêng dùng trong ngành y, thực phẩm cho em bé.

Nhóm 35: Quảng cáo thuốc, chế phẩm dược và thực phẩm chức năng; mua, bán các chế phẩm, vật phẩm dược, vệ sinh, thiết bị y tế.

---

CÔNG BÁO SỞ HỮU CÔNG NGHIỆP SỐ 354 TẬP A (09.2017)

---

(210) **4-2017-14445**

(540)



(220) 23.05.2017

(441) 25.09.2017

(531) 1.5.1; A7.1.12; 1.17.11; 7.1.24; 16.1.1; 15.9.1

(591) Vàng, xanh lá cây, đen, trắng

(731) CÔNG TY CỔ PHẦN XÂY LẮP ĐIỆN THIÊN XUÂN (VN)  
Tầng 3, số nhà 18-20 Hàng Đồng, phường Điện Biên, thành phố Thanh Hóa, tỉnh Thanh Hóa

(511) Nhóm 37: Xây lắp đường dây điện và trạm biến áp, xây dựng các công trình dân dụng, giao thông và thủy lợi.

---

(210) **4-2017-14447**

(540)



(220) 23.05.2017

(441) 25.09.2017

(531) 15.9.1; 15.7.1; 6.1.2; A7.1.12

(591) Đỏ, đen, trắng, xanh lam, vàng, ghi, nâu, xanh lá cây

(731) CÔNG TY CỔ PHẦN THIÊN XUÂN - LAM SƠN (VN)  
Số nhà 18-20 Hàng Đồng, phường Điện Biên, thành phố Thanh Hóa, tỉnh Thanh Hóa

(511) Nhóm 37: Xây lắp đường dây điện và trạm biến áp, xây dựng các công trình dân dụng, giao thông và thủy lợi.

---

(210) **4-2017-14473**

(300) 87/362786 08.03.2017 US

(540)

**ALPRENSO**

(220) 23.05.2017

(441) 25.09.2017

(731) JOHNSON & JOHNSON (US)  
One Johnson & Johnson Plaza, New Brunswick, New Jersey, 08933 U.S.A.  
(740) Văn phòng luật sư Phạm và Liên danh (PHAM & ASSOCIATES)

(511) Nhóm 05: Chế phẩm dược dùng cho người để phòng ngừa và điều trị các bệnh do vi-rút gây ra, các bệnh tự miễn dịch và viêm, bệnh tim mạch, bệnh hệ thần kinh trung ương, triệu chứng đau, bệnh da liễu, các bệnh về dạ dày - ruột, các bệnh truyền nhiễm, các bệnh về chuyển hóa, bệnh ung thư, các bệnh về mắt, và các bệnh về đường hô hấp; vắc xin.

---

CÔNG BÁO SỞ HỮU CÔNG NGHIỆP SỐ 354 TẬP A (09.2017)

---

(210) **4-2017-14517**

(540)



(220) 23.05.2017

(441) 25.09.2017

(531) 26.4.3; 26.4.7

(591) Nâu, nâu vàng

(731) CÔNG TY CỔ PHẦN GIÁO DỤC  
MVV (VN)

Lầu 2, tòa nhà Itaxa, số 19, đường Võ  
Văn Tần, phường 06, quận 3, thành phố  
Hồ Chí Minh

(511) Nhóm 41: Giáo dục; đào tạo; giải trí; tổ chức các hoạt động thể thao và văn hoá; dịch thuật.

---

(210) **4-2017-14518**

(540)



(220) 23.05.2017

(441) 25.09.2017

(531) 26.4.3; 26.4.7

(591) Nâu, nâu vàng

(731) CÔNG TY CỔ PHẦN GIÁO DỤC  
MVV (VN)

Lầu 2, tòa nhà Itaxa, số 19, đường Võ  
Văn Tần, phường 06, quận 3, thành phố  
Hồ Chí Minh

(511) Nhóm 41: Giáo dục; đào tạo; giải trí; tổ chức các hoạt động thể thao và văn hoá; dịch thuật.

---

(210) **4-2017-14521**

(540)



(220) 23.05.2017

(441) 25.09.2017

(531) 5.5.19; 26.1.2; A26.1.18; A5.3.13;  
5.1.21

(591) Trắng, xanh dương, đen, vàng, cam nhạt,  
cam, xanh mận non

(731) CÔNG TY TNHH MỘT THÀNH VIÊN  
SẢN XUẤT THƯƠNG MẠI XUẤT  
NHẬP KHẨU THẮNG LỢI (VN)

Số 334D, đường Mã Lò, khu phố 6,  
phường Bình Trị Đông A, quận Bình  
Tân, thành phố Hồ Chí Minh

(740) Công ty Cổ phần PHANLAW  
VIETNAM (PHANLAW VIETNAM  
JSC)

(511) Nhóm 20: Kệ nhựa; bàn nhựa; ghế nhựa; kệ đỡ bằng nhựa; khay đựng bằng nhựa dùng cho mục đích công nghiệp.

## CÔNG BÁO SỞ HỮU CÔNG NGHIỆP SỐ 354 TẬP A (09.2017)

Nhóm 21: Thùng; xô; chậu; cốc; chén; bát, đĩa; đũa; chai lọ; bình uống nước; bình tưới nước cho hoa và cây trồng; phích đựng chất lỏng; rổ dùng cho gia đình; giỏ dùng cho gia đình; thùng ướp lạnh [xô đựng đá]; hộp đựng xà phòng; thùng rác; chổi; bàn để lã; giàn phơi đồ giặt; dụng cụ vắt dành cho cây lau sàn; vòng và giá treo khăn tắm; hộp đựng tăm; máy trộn khuấy không chạy điện cho mục đích gia dụng; khuôn bánh ngọt; bộ vệ sinh để trong phòng; lược thưa để chải tóc; bộ chai lọ đựng dầu hoặc dấm; khuôn làm đá viên; dụng cụ nhà bếp; xoong (không dùng điện); nồi (không dùng điện); chảo (không dùng điện); miếng cọ rửa dùng cho nhà bếp.

(210) **4-2017-14522**

(540)



(220) 23.05.2017

(441) 25.09.2017

(531) 7.15.22; 26.1.2; A5.11.13; 7.5.10

(591) Trắng, đỏ, vàng nâu, xanh lá, gạch đỏ, xanh dương, xanh da trời nhạt

(731) CÔNG TY TNHH MỘT THÀNH VIÊN SẢN XUẤT THƯƠNG MẠI XUẤT NHẬP KHẨU THĂNG LỢI (VN)  
Số 334D, đường Mã Lò, khu phố 6, phường Bình Trị Đông A, quận Bình Tân, thành phố Hồ Chí Minh

(740) Công ty Cổ phần PHANLAW VIETNAM (PHANLAW VIETNAM JSC)

(511) Nhóm 20: Kệ nhựa; bàn nhựa; ghế nhựa; kệ đỡ bằng nhựa; khay đựng bằng nhựa dùng cho mục đích công nghiệp.

Nhóm 21: Thùng; xô; chậu; cốc; chén; bát, đĩa; đũa; chai lọ; bình uống nước; bình tưới nước cho hoa và cây trồng; phích đựng chất lỏng; rổ dùng cho gia đình; giỏ dùng cho gia đình; thùng ướp lạnh [xô đựng đá]; hộp đựng xà phòng; thùng rác; chổi; bàn để lã; giàn phơi đồ giặt; dụng cụ vắt dành cho cây lau sàn; vòng và giá treo khăn tắm; hộp đựng tăm; máy trộn khuấy không chạy điện cho mục đích gia dụng; khuôn bánh ngọt; bộ vệ sinh để trong phòng; lược thưa để chải tóc; bộ chai lọ đựng dầu hoặc dấm; khuôn làm đá viên; dụng cụ nhà bếp; xoong (không dùng điện); nồi (không dùng điện); chảo (không dùng điện); miếng cọ rửa dùng cho nhà bếp.

(210) **4-2017-14528**

(540)



(220) 23.05.2017

(441) 25.09.2017

(531) 1.15.23; 3.11.7

(591) Đỏ, đen

(731) CÔNG TY TNHH MỘT THÀNH VIÊN THƯƠNG MẠI DỊCH VỤ QUẢNG CÁO TRUYỀN THÔNG PHONG CÁCH (VN)

19 Phan Văn Trị, phường 14, quận Bình Thạnh, thành phố Hồ Chí Minh

## CÔNG BÁO SỞ HỮU CÔNG NGHIỆP SỐ 354 TẬP A (09.2017)

---

(511) Nhóm 35: Bán buôn vải, hàng may sẵn, giày dép; băng đĩa CD, DVD đĩa ghi âm thanh, hình ảnh; tổ chức giới thiệu và xúc tiến thương mại; quảng cáo.

Nhóm 38: Cho thuê thiết bị phát thanh truyền hình và thông tin liên lạc.

Nhóm 41: Sản xuất phim điện ảnh phim video và chương trình truyền hình; hoạt động hậu kỳ (biên tập phim, dựng phim, chỉnh màu, kỹ xảo và tạo hiệu ứng hình ảnh (không phải phim quảng cáo); ghi âm và xuất bản âm nhạc; sáng tác, nghệ thuật và giải trí; hoạt động nhiếp ảnh; cho thuê băng, đĩa video; cho thuê thiết bị sản xuất điện ảnh.

Nhóm 42: Thiết kế phần mềm máy tính; thiết kế đồ họa nghệ thuật.

---

(210) **4-2017-14567**

(220) 23.05.2017

(441) 25.09.2017

(540)

(531) 26.3.1; 26.3.23

(731) CÔNG TY CỔ PHẦN XÂY LẮP



TRƯỜNG SƠN MIỀN BẮC (VN)

Số 67 TT12 khu đô thị Văn phú, phường Phú La, quận Hà Đông, thành phố Hà Nội

(511) Nhóm 19: Vật liệu xây dựng phi kim loại: gỗ bán thành phẩm (xà, ván, ván ghép), gỗ dán.

---

(210) **4-2017-14585**

(220) 23.05.2017

(441) 25.09.2017

(540)

(531) 26.1.2; 26.11.3; A26.11.8; A26.11.12

(591) Xanh dương nhạt, đen

(731) PHẠM THỊ NGỌC LIÊN (VN)



Số 1, hẻm 575/22/14 phố Kim Mã, phường Ngọc Khánh, quận Ba Đình, thành phố Hà Nội

(740) Công ty TNHH Trường Xuân (AGELESS CO.,LTD.)

(511) Nhóm 07: Máy may; máy vắt sổ; bàn hút chân không cho là hơi công nghiệp (máy móc); máy cắt vải công nghiệp; máy công cụ; máy nông nghiệp.

Nhóm 08: Bàn là; bàn là để tạo nếp gấp; dụng cụ khâu kim; dụng cụ cầm tay (thao tác thủ công); dụng cụ cắt [công cụ cầm tay]; dụng cụ làm vườn [công cụ cầm tay thao tác thủ công].

Nhóm 35: Dịch vụ đại lý xuất nhập khẩu; dịch vụ quảng cáo; dịch vụ giới thiệu sản phẩm; dịch vụ mua bán các sản phẩm cụ thể là: máy may, máy vắt sổ, bàn hút chân không cho là hơi công nghiệp, máy cắt vải công nghiệp, máy công cụ, máy nông nghiệp, bàn là, bàn là để tạo nếp gấp, dụng cụ khâu kim, dụng cụ cầm tay (thao tác thủ công), dụng cụ cắt, cầm tay, dụng cụ làm vườn [công cụ cầm tay thao tác thủ công].

---

CÔNG BÁO SỞ HỮU CÔNG NGHIỆP SỐ 354 TẬP A (09.2017)

---

(210) **4-2017-14622**

(540)



(220) 24.05.2017

(441) 25.09.2017

(531) 5.7.3; 5.13.4; 1.17.2; 1.17.25; A1.1.10

(591) Xanh dương, xanh dương nhạt

(731) TRUNG TÂM NGHIÊN CỨU PHÁT TRIỂN THƯƠNG HIỆU LÀNG NGHỀ (VN)

Tổ 3 ngõ 254 phố Vĩnh Hưng, phường Vĩnh Hưng, quận Hoàng Mai, thành phố Hà Nội

(511) Nhóm 41: Trường đào tạo [giáo dục]; tổ chức và điều khiển hội nghị; tổ chức và điều khiển hội thảo; tổ chức các cuộc thi [giáo dục và giải trí]; dịch vụ về giáo dục giảng dạy; triển lãm cho mục đích văn hóa hoặc giáo dục.

Nhóm 45: Tư vấn về quyền sở hữu trí tuệ; dịch vụ li xăng sở hữu trí tuệ; quản lý quyền tác giả; câu lạc bộ gặp gỡ; dịch vụ nghiên cứu pháp luật.

---

(210) **4-2017-14679**

(540)



(220) 24.05.2017

(441) 25.09.2017

(531) 15.7.1; 14.7.6

(731) LÊ NGỌC TÚ (VN)

Thôn 3, xã Đông Sơn, thành phố Tam Điệp, tỉnh Ninh Bình

(511) Nhóm 35: Dịch vụ buôn bán trao đổi xe motor dung tích xilanh từ 90cc đến 2100cc; dịch vụ phân phối và cung cấp phụ tùng phụ kiện chính hãng cho xe motor; dịch vụ phân phối và cung cấp sản phẩm gia công thủ công/gia công CNC cho xe motor.

Nhóm 37: Dịch vụ sửa chữa bảo dưỡng nâng cấp xe motor; dịch vụ sửa chữa lưu động motor.

---

(210) **4-2017-14689**

(540)

**CREDIT COMPLETE**

(220) 24.05.2017

(441) 25.09.2017

(731) CHUBB LIMITED (CH)

Barengasse 32, 8001 Zurich, Switzerland

(740) Công ty Luật TNHH ZC (Việt Nam) (ZC VN.)

(511) Nhóm 36: Bảo hiểm; bảo lãnh phát hành bảo hiểm; quản lý rủi ro tài chính; dịch vụ bảo hiểm, cụ thể là bảo lãnh, phát hành và quản lý rủi ro chính trị và bảo hiểm bất thường; dịch vụ bảo hiểm, cụ thể là bảo lãnh rủi ro cấu trúc xác định; bảo hiểm tín dụng thương mại; quản lý rủi ro tín dụng.

---

CÔNG BÁO SỞ HỮU CÔNG NGHIỆP SỐ 354 TẬP A (09.2017)

---

(210) **4-2017-14802**

(540)

  
#FirstDiamond

(220) 24.05.2017

(441) 25.09.2017

(531) 24.17.25; 26.4.3

(591) Vàng đồng

(731) CÔNG TY CỔ PHẦN VÀNG BẠC ĐÁ  
QUÝ PHÚ NHUẬN (VN)

170E Phan Đăng Lưu, phường 3, quận  
Phú Nhuận, thành phố Hồ Chí Minh

(740) Văn phòng luật sư Phạm và Liên danh  
(PHAM & ASSOCIATES)

(511) Nhóm 14: Đồ trang sức; đồ kim hoàn; đá quý; vàng miếng.

---

(210) **4-2017-14803**

(540)

  
Luck  
#DIAMONDLADY

(220) 24.05.2017

(441) 25.09.2017

(531) 24.17.25; 26.4.3

(591) Xanh lá cây

(731) CÔNG TY CỔ PHẦN VÀNG BẠC ĐÁ  
QUÝ PHÚ NHUẬN (VN)

170E Phan Đăng Lưu, phường 3, quận  
Phú Nhuận, thành phố Hồ Chí Minh

(740) Văn phòng luật sư Phạm và Liên danh  
(PHAM & ASSOCIATES)

(511) Nhóm 14: Đồ trang sức; đồ kim hoàn; đá quý; vàng miếng.

---

(210) **4-2017-14804**

(540)

  
Love  
#DIAMONDLADY

(220) 24.05.2017

(441) 25.09.2017

(531) 24.17.25; 26.4.3

(591) Hồng đậm

(731) CÔNG TY CỔ PHẦN VÀNG BẠC ĐÁ  
QUÝ PHÚ NHUẬN (VN)

170E Phan Đăng Lưu, phường 3, quận  
Phú Nhuận, thành phố Hồ Chí Minh

(740) Văn phòng luật sư Phạm và Liên danh  
(PHAM & ASSOCIATES)

(511) Nhóm 14: Đồ trang sức; đồ kim hoàn; đá quý; vàng miếng.

---

CÔNG BÁO SỞ HỮU CÔNG NGHIỆP SỐ 354 TẬP A (09.2017)

---

(210) **4-2017-14805**

(540)



(220) 24.05.2017

(441) 25.09.2017

(531) 26.4.3; 24.17.25

(591) Xanh dương

(731) CÔNG TY CỔ PHẦN VÀNG BẠC ĐÁ  
QUÝ PHÚ NHUẬN (VN)

170E Phan Đăng Lưu, phường 3, quận  
Phú Nhuận, thành phố Hồ Chí Minh

(740) Văn phòng luật sư Phạm và Liên danh  
(PHAM & ASSOCIATES)

(511) Nhóm 14: Đồ trang sức; đồ kim hoàn; đá quý; vàng miếng.

---

(210) **4-2017-14806**

(540)



(220) 24.05.2017

(441) 25.09.2017

(531) 24.17.25; 26.4.3

(591) Vàng đồng

(731) CÔNG TY CỔ PHẦN VÀNG BẠC ĐÁ  
QUÝ PHÚ NHUẬN (VN)

170E Phan Đăng Lưu, phường 3, quận  
Phú Nhuận, thành phố Hồ Chí Minh

(740) Văn phòng luật sư Phạm và Liên danh  
(PHAM & ASSOCIATES)

(511) Nhóm 14: Đồ trang sức; đồ kim hoàn; đá quý; vàng miếng.

---

(210) **4-2017-14825**

(540)



(220) 25.05.2017

(441) 25.09.2017

(531) 1.5.1

(591) Vàng đồng, nâu, đỏ, trắng, đen

(731) CÔNG TY CỔ PHẦN ĐÀO TẠO VÀ  
DỊCH VỤ DU LỊCH HUẾ (VN)

11 Nguyễn Công Trứ, phường Phú Hội,  
thành phố Huế, tỉnh Thừa Thiên Huế

(511) Nhóm 35: Dịch vụ quản lý và điều hành việc kinh doanh; dịch vụ quản lý khách sạn.

Nhóm 39: Dịch vụ du lịch; lữ hành nội địa, lữ hành quốc tế; đại lý du lịch; dịch vụ vận tải hàng hoá và vận chuyển hành khách du lịch.

Nhóm 43: Dịch vụ khách sạn; dịch vụ đặt phòng trong khách sạn; dịch vụ cho thuê phòng họp cho các cuộc hội thảo và triển lãm; dịch vụ cung cấp thực phẩm và đồ uống (do nhà hàng thực hiện).

---



**CÔNG BÁO SỞ HỮU CÔNG NGHIỆP SỐ 354 TẬP A (09.2017)**

---

(210) **4-2017-14863**

(220) 25.05.2017

(540)

(441) 25.09.2017

**CERTAIN DRI**

(731) CLARION BRANDS, LLC (US)  
Seven Neshaminy Interplex Drive, Suite  
415 Trevose, Pennsylvania 19053 USA  
(740) Văn phòng luật sư Phạm và Liên danh  
(PHAM & ASSOCIATES)

(511) Nhóm 03: Chất chống đổ mồ hôi [chế phẩm vệ sinh thân thể]; chất khử mùi dùng cho người hoặc động vật.

---

(210) **4-2017-14880**

(220) 25.05.2017

(540)



(441) 25.09.2017

(531) 4.5.2; 4.5.3; 4.5.21; 2.9.12

(591) Xám, trắng, đen, xanh lá

(731) NGUYỄN XUÂN TOÀN (VN)

Số 4/59 ngõ 176 Trương Định, quận Hai  
Bà Trưng, thành phố Hà Nội

(511) Nhóm 29: Rau, quả được bảo quản, phơi khô hoặc nấu chín; sữa và các sản phẩm sữa; nước quả nấu đông, mút ướt, mút quả ướt.

Nhóm 30: Trà (chè), cacao, cà phê nhân tạo; bột và sản phẩm làm từ bột ngũ cốc; bánh ngọt; kem lạnh.

---

(210) **4-2017-14885**

(220) 25.05.2017

(540)



(441) 25.09.2017

(531) A5.3.13; A5.3.15; A26.11.8; A26.11.12

(591) Xám, trắng, xanh lá

(731) CÔNG TY TRÁCH NHIỆM HỮU HẠN  
LEOW VIỆT NAM (VN)

Lô số 23A, khu công nghiệp Long  
Giang, xã Tân Lập 1, huyện Tân Phước,  
tỉnh Tiền Giang

(511) Nhóm 18: Vỏ xúc xích (ruột động vật) dùng làm thực phẩm.

---

(210) **4-2017-14887**

(220) 25.05.2017

(540)

**KIMOS**

(441) 25.09.2017

(731) TRẦN NGỌC THANH (VN)

Ô 2/129 ấp Thanh Bình C, thị trấn Gò  
Dầu, huyện Gò Dầu, tỉnh Tây Ninh

CÔNG BÁO SỞ HỮU CÔNG NGHIỆP SỐ 354 TẬP A (09.2017)

---

(511) Nhóm 16: Khăn giấy ướt.

---

(210) **4-2017-14903**

(220) 25.05.2017

(441) 25.09.2017

(540)

**REIZE**

(731) UNCLE AND UNCLE PTY LTD (AU)  
Level 11/65 York Street Sydney NSW  
2000 Australia

(740) Công ty TNHH Sở hữu trí tuệ Hải Hàn  
(HAI HAN IP CO., LTD.)

(511) Nhóm 32: Nước uống tăng lực (không dùng cho mục đích y tế).

---

(210) **4-2017-14904**

(220) 25.05.2017

(441) 25.09.2017

(540)



(531) A26.1.18; 26.1.1; A26.1.24; 1.15.11

(591) Đen, trắng, vàng

(731) UNCLE AND UNCLE PTY LTD (AU)  
Level 11/65 York Street Sydney NSW  
2000 Australia

(740) Công ty TNHH Sở hữu trí tuệ Hải Hàn  
(HAI HAN IP CO., LTD.)

(511) Nhóm 32: Nước uống tăng lực (không dùng cho mục đích y tế).

---

(210) **4-2017-14929**

(220) 25.05.2017

(441) 25.09.2017

(540)

**Saisen**

(731) CÔNG TY TRÁCH NHIỆM HỮU HẠN  
PHÚ NÔNG (VN)

Quốc lộ 91, KV Qui Thạnh 1, phường  
Trung Kiên, quận Thốt Nốt, thành phố  
Cần Thơ

(740) Công ty TNHH Sở hữu trí tuệ và Công  
nghệ Thủ đô (CAPITAL IP&T  
CO.LTD.)

(511) Nhóm 05: Thuốc bảo vệ thực vật gồm: thuốc trừ bệnh cây trồng, thuốc trừ sâu, thuốc diệt cỏ, thuốc diệt trừ rầy nâu, thuốc diệt nấm mốc.

---

CÔNG BÁO SỞ HỮU CÔNG NGHIỆP SỐ 354 TẬP A (09.2017)

---

(210) **4-2017-14933**

(220) 25.05.2017

(540)

(441) 25.09.2017

**Trues**

(731) CÔNG TY TRÁCH NHIỆM HỮU HẠN  
PHÚ NÔNG (VN)

Quốc lộ 91, KV Qui Thạnh 1, phường  
Trung Kiên, quận Thốt Nốt, thành phố  
Cần Thơ

(740) Công ty TNHH Sở hữu trí tuệ và Công  
nghệ Thủ đô (CAPITAL IP&T  
CO.LTD.)

(511) Nhóm 05: Thuốc bảo vệ thực vật gồm: thuốc trừ bệnh cây trồng; thuốc trừ sâu; thuốc diệt  
cỏ; thuốc diệt trừ rầy nâu; thuốc diệt nấm mốc.

---

(210) **4-2017-14935**

(220) 25.05.2017

(540)

(441) 25.09.2017

**Vote Extra**

(731) CÔNG TY TRÁCH NHIỆM HỮU HẠN  
PHÚ NÔNG (VN)

Quốc lộ 91, KV Qui Thạnh 1, phường  
Trung Kiên, quận Thốt Nốt, thành phố  
Cần Thơ

(740) Công ty TNHH Sở hữu trí tuệ và Công  
nghệ Thủ đô (CAPITAL IP&T  
CO.LTD.)

(511) Nhóm 05: Thuốc bảo vệ thực vật gồm: thuốc trừ bệnh cây trồng; thuốc trừ sâu; thuốc diệt  
cỏ; thuốc diệt trừ rầy nâu; thuốc diệt nấm mốc.

---

(210) **4-2017-14946**

(220) 25.05.2017

(540)

(441) 25.09.2017



(531) 24.9.1; 5.7.3; 5.3.20; 26.13.25

(591) Vàng, đen

(731) NGUYỄN TRƯỜNG MINH (VN)

Số 16, ngõ 1, đường Nguyễn Thái Học,  
phường Chi Lăng, thành phố Lạng Sơn,  
tỉnh Lạng Sơn

(740) Công ty TNHH Tư vấn Quốc Dân (NACI  
CO., LTD)

(511) Nhóm 18: Ba lô, túi xách, ví da, vật trang trí bằng da thuộc dùng cho đồ đạc.

Nhóm 25: Quần áo thời trang, đồ đi chân, đồ đội đầu.

---

CÔNG BÁO SỞ HỮU CÔNG NGHIỆP SỐ 354 TẬP A (09.2017)

---

(210) 4-2017-14980

(540)



(220) 25.05.2017

(441) 25.09.2017

(531) A25.7.7; 25.3.1

(591) Xanh cốm, vàng, đỏ, đen, trắng, hồng đậm, xanh dương

(731) CÔNG TY TNHH THƯƠNG MẠI VÀ DỊCH VỤ TỔNG HỢP VIESKY (VN)  
Lô C3-11, đường Phạm Văn Xảo, KCN dịch vụ thủy sản Đà Nẵng, phường Thọ Quang, quận Sơn Trà, thành phố Đà Nẵng

(511) Nhóm 05: Chế phẩm vệ sinh dùng cho mục đích y tế; thực phẩm và chất dinh dưỡng được làm phù hợp cho việc sử dụng trong y tế hoặc thú y, thực phẩm cho em bé; chất bổ sung ăn kiêng cho người và động vật.

Nhóm 29: Cá, gia cầm và thú săn (không còn sống hoặc được chế biến để bảo quản); rau, quả được bảo quản, phơi khô hoặc nấu chín; sữa và các sản phẩm sữa.

Nhóm 30: Cà phê, trà (chè), ca cao, cà phê nhân tạo; gạo; bánh ngọt và kẹo.

Nhóm 32: Bia; nước khoáng, nước uống có ga và các loại đồ uống không có cồn; đồ uống hoa quả và nước ép hoa quả (đồ uống không cồn); xi-rô và các chế phẩm khác để làm đồ uống.

Nhóm 43: Dịch vụ cung cấp thực phẩm và đồ uống do nhà hàng thực hiện; chỗ ở tạm thời.

---

(210) 4-2017-14984

(540)

**LUBINSKI**

(220) 25.05.2017

(441) 25.09.2017

(731) HU ZHIYONG (CN)

No. 47, Sanqiao Fang, Dongjiao St, Liwan District, Guangzhou, China

(740) Công ty cổ phần Sở hữu trí tuệ BROSS và Cộng sự (BROSS & PARTNERS., JSC)

(511) Nhóm 34: Thuốc lá; tẩu hút thuốc lá; điem; bật lửa dùng cho người hút thuốc; đầu lọc thuốc lá điếu; hương liệu, trừ tinh dầu, dùng cho thuốc lá.

---

(210) 4-2017-14985

(540)



(220) 25.05.2017

(441) 25.09.2017

(531) 4.2.5; 4.2.20

(731) HU ZHIYONG (CN)

No. 47, Sanqiao Fang, Dongjiao St, Liwan District, Guangzhou, China

(740) Công ty cổ phần Sở hữu trí tuệ BROSS và Cộng sự (BROSS & PARTNERS., JSC)

## CÔNG BÁO SỞ HỮU CÔNG NGHIỆP SỐ 354 TẬP A (09.2017)

---

(511) Nhóm 34: Thuốc lá; tẩu hút thuốc lá; diêm; bật lửa dùng cho người hút thuốc; đầu lọc thuốc lá điếu; hương liệu, trừ tinh dầu, dùng cho thuốc lá.

---

(210) **4-2017-15031**

(220) 26.05.2017

(441) 25.09.2017

(540)

**VƯƠNG THÀNH PHÁT**

(731) NGUYỄN KIM TRANG (VN)

Số 3987, tổ 1, khóm 4, phường Thành Phước, thị xã Bình Minh, tỉnh Vĩnh Long

(511) Nhóm 03: Hương thấp (nhang).

---

(210) **4-2017-15035**

(220) 26.05.2017

(441) 25.09.2017

(300) 87362781 08.03.2017 US

(540)

**LUXEMPLI**

(731) JOHNSON & JOHNSON (US)

One Johnson & Johnson Plaza, New Brunswick, New Jersey, 08933 U.S.A.

(740) Văn phòng luật sư Phạm và Liên danh (PHAM & ASSOCIATES)

(511) Nhóm 05: Chế phẩm dược dùng cho người để trị và ngăn ngừa các bệnh do vi-rút gây ra, các bệnh tự miễn dịch và viêm, bệnh tim mạch, bệnh hệ thống thần kinh trung ương, các triệu chứng đau, bệnh ngoài da, bệnh đường tiêu hóa, các bệnh truyền nhiễm, bệnh về chuyển hóa, bệnh ung thư, bệnh về mắt, và bệnh về đường hô hấp; vắcxin.

---

(210) **4-2017-15037**

(220) 26.05.2017

(441) 25.09.2017

(540)



(531) 25.1.15; A3.1.22; A3.1.24; A7.1.12

(591) Vàng, vàng nhạt, đỏ, bạc, đen, xanh lá cây đậm

(731) TỔNG CÔNG TY CỔ PHẦN BIA RƯỢU - NƯỚC GIẢI KHÁT HÀ NỘI (VN)

183 Hoàng Hoa Thám, quận Ba Đình, thành phố Hà Nội

(740) Công ty TNHH FAVI (FAVI CO.,LTD)

(511) Nhóm 32: Bia.

---

CÔNG BÁO SỞ HỮU CÔNG NGHIỆP SỐ 354 TẬP A (09.2017)

---

(210) 4-2017-15038

(540)



(220) 26.05.2017

(441) 25.09.2017

(531) 15.7.1; A3.1.24; A3.1.22; 7.1.5

(591) Vàng, vàng đồng, xanh, trắng

(731) TỔNG CÔNG TY CỔ PHẦN BIA  
RƯỢU - NƯỚC GIẢI KHÁT HÀ NỘI  
(VN)

183 Hoàng Hoa Thám, quận Ba Đình,  
thành phố Hà Nội

(740) Công ty TNHH FAVI (FAVI CO.,LTD)

(511) Nhóm 32: Bia.

---

(210) 4-2017-15045

(540)



(220) 26.05.2017

(441) 25.09.2017

(531) A2.5.18; A2.5.17; 2.5.2

(591) Xanh lá, đỏ, nâu, hồng, vàng, xanh da  
trời, nâu đậm, nâu nhạt, xám, đen, trắng

(731) HỘ KINH DOANH TRÀ SỮA KOPI  
(VN)

2F Trần Nhân Tôn, phường 2, quận 10,  
thành phố Hồ Chí Minh

(511) Nhóm 43: Dịch vụ quán trà sữa.

---

(210) 4-2017-15068

(540)



(220) 26.05.2017

(441) 25.09.2017

(531) 2.1.8; A2.1.16; A14.5.2

(591) Cam, trắng, đen

(731) HỘ KINH DOANH CHÌA KHÓA  
VÀNG (VN)

400 Nơ Trang Long, phường 13, quận  
Bình Thạnh, thành phố Hồ Chí Minh

(511) Nhóm 41: Câu lạc bộ thể hình; câu lạc bộ thể dục thẩm mỹ; dịch vụ câu lạc bộ sức khỏe  
(huấn luyện thể hình và sức khỏe); điều hành các lớp thể dục thể hình.

---

CÔNG BÁO SỞ HỮU CÔNG NGHIỆP SỐ 354 TẬP A (09.2017)

---

(210) **4-2017-15071**

(540)



(220) 26.05.2017

(441) 25.09.2017

(531) 26.3.1; 1.15.23; 26.3.2

(591) Đỏ, cam, đen

(731) CÔNG TY CỔ PHẦN BPO MẮT BẢO (VN)

54 đường C1, phường 13, quận Tân Bình, thành phố Hồ Chí Minh

(740) Công ty Cổ phần PHANLAW VIETNAM (PHANLAW VIETNAM JSC)

(511) Nhóm 35: Dịch vụ nghiên cứu thị trường và thăm dò dư luận; cung ứng và quản lý nguồn lao động; xuất khẩu lao động; tư vấn quản lý kinh doanh; tư vấn quản lý nhân sự và doanh nghiệp; giới thiệu và môi giới lao động, việc làm; hành chính văn phòng tổng hợp.

Nhóm 36: Hoạt động hỗ trợ dịch vụ tài chính (cụ thể là tư vấn tài chính); tư vấn đầu tư.

Nhóm 38: Dịch vụ thông tin liên lạc và viễn thông cung cấp qua mạng internet và mạng viễn thông; kết nối các cuộc gọi.

Nhóm 39: Dịch vụ bốc xếp hàng hóa; lưu giữ hàng hóa; đóng gói hàng hóa; dịch vụ cho thuê: kho bãi, phương tiện để vận chuyển hàng hóa.

Nhóm 42: Dịch vụ biên soạn thông tin, nhập dữ liệu và tạo các cơ sở dữ liệu trên trang web theo đơn đặt hàng theo hợp đồng; xử lý dữ liệu điện tử.

---

(210) **4-2017-15079**

(540)

(220) 26.05.2017

(441) 25.09.2017

(731) FISKE BROTHERS REFINING COMPANY (US)

129 Lockwood Street Newark, New Jersey, 07105, U.S.A

(740) Văn phòng Luật sư Ân Nam (ANNAM IP & LAW)

(511) Nhóm 04: Dầu và mỡ để bôi trơn.

---

(210) **4-2017-15120**

(540)



(220) 26.05.2017

(441) 25.09.2017

(531) A26.11.8; 26.1.2; 26.1.4; 26.13.25

(591) Đen, đỏ, vàng, xám, trắng

(731) CÔNG TY CỔ PHẦN XÂY DỰNG VÀ CÔNG NGHỆ VIỆT MỸ BROTHERS (VN)

Số 63 đường Trần Quang Diệu, phường Ô Chợ Dừa, quận Đống Đa, thành phố Hà Nội

## CÔNG BÁO SỞ HỮU CÔNG NGHIỆP SỐ 354 TẬP A (09.2017)

---

(511) Nhóm 01: Hóa chất công nghiệp, hóa chất phụ gia; chất dính dùng trong công nghiệp; các loại nhựa nhân tạo dạng thô, chất dẻo dạng thô; phụ gia nhũ tương nhựa đường.

---

(210) **4-2017-15121**

(220) 26.05.2017

(441) 25.09.2017

(540)

(531) A18.1.19; 4.5.3; A5.5.20; 4.5.2

(591) Hồng, trắng

(731) SHOP JIM TỒ (VN)



Số nhà 345-347 Quang Trung, phường Đông Vệ, thành phố Thanh Hóa, tỉnh Thanh Hóa

(740) Công ty Luật TNHH Gia Phạm (GIA PHAM LAW CO.,LTD)

(511) Nhóm 05: Sữa bột (cho trẻ sơ sinh); sữa bổ sung vitamin và khoáng chất cho người lớn và người già (dùng cho mục đích y tế); khoáng chất bổ sung cho thực phẩm; thực phẩm ăn kiêng thích hợp cho mục đích y tế; thực phẩm cho em bé; thực phẩm chức năng không chứa thuốc.

Nhóm 20: Các loại đồ đạc dành cho trẻ em: giường, ghế đu, nôi, hòm đựng đồ chơi, bàn ghế trẻ em, đệm.

Nhóm 25: Quần áo cho trẻ em; đồ bầu (trang phục).

Nhóm 28: Trò chơi, đồ chơi dành cho trẻ em.

Nhóm 29: Sữa; sản phẩm sữa; đồ uống làm từ sữa (sữa là chủ yếu); thực phẩm chế biến từ động vật; thực phẩm chế biến từ trái cây.

Nhóm 35: Dịch vụ mua bán, đại lý xuất nhập khẩu, quảng cáo các sản phẩm dành cho trẻ em, cụ thể là: ghế ngồi ăn cho trẻ em, ghế nằm chơi, ghế rung bập bênh cho trẻ em thảm nằm chơi cho trẻ em: tấm lót dùng thay đồ cho trẻ em, giường cũi của trẻ em, nôi cho trẻ em, bộ dùng thay đồ cho trẻ em, ghế cao cho trẻ em, đệm cho cũi dùng cho trẻ em, xe cũi đẩy trẻ em, khung tập đi cho trẻ em, chậu tắm cho trẻ em, cầu trượt (đồ chơi cho trẻ em), bệ xí vệ sinh cho trẻ em, địu em bé, thiết bị hâm nóng bình sữa, thiết bị tiệt trùng sữa thiết bị tiệt trùng nước, đồ dùng ăn uống cho trẻ em (gồm bình sữa cho trẻ em bú núm vú giả của bình sữa cho trẻ em bú, thìa dùng để uống thuốc, khăn vệ sinh), đồ dùng bảo vệ an toàn cho trẻ (gồm vật dụng chặn cửa, thanh chặn thảm trải bậc cầu thang, dây đai giữ em bé), đồ dùng gia đình (như phụ kiện bồn tắm, túi ngủ, chăn, ga, gối, đệm, màn), quần, áo trẻ em, đồ chơi; mua bán: đồ bầu; mua bán sữa, thực phẩm dành cho trẻ em.

---



CÔNG BÁO SỞ HỮU CÔNG NGHIỆP SỐ 354 TẬP A (09.2017)

(210) **4-2017-15164**

(540)



(220) 26.05.2017

(441) 25.09.2017

(531) 26.4.1; A26.4.18; 26.4.9

(591) Đỏ, đen, trắng

(731) PUNGGI ARTIFICIAL SILK ORIGINAL HOUSE CO., LTD. (KR)

12, Giju-ro 87beon-gil, Punggi-eup, Yeongju-si, Gyeongsangbuk-do, Republic of Korea

(740) Công ty TNHH Tâm nhìn và Liên danh (VISION & ASSOCIATES CO.LTD.)

(511) Nhóm 24: Tơ nhân tạo; vải; lụa [vải]; vải bông; vải len; vải sợi tổng hợp.

Nhóm 25: Quần áo; quần đùi; áo khoác [quần áo]; bộ com-lê, chân váy; váy liền thân; đồ lót; quần áo ngủ; khăn quàng cổ; áo nịt bó; quần bó; áo nịt len thể thao; mũ; giày.

(210) **4-2017-15196**

(540)



(220) 26.05.2017

(441) 25.09.2017

(531) 6.1.2; A26.11.12

(591) Xanh, trắng

(731) CÔNG TY CỔ PHẦN TỔNG CÔNG TY THƯƠNG MẠI QUẢNG TRỊ (VN) Số 1 đường Phan Bội Châu, phường 1, thành phố Đông Hà, tỉnh Quảng Trị

(740) Công ty TNHH Sở hữu trí tuệ HA VIP (HAVIP CO., LTD.)

(511) Nhóm 01: Hoá chất dùng trong nông nghiệp, trừ chất diệt nấm, chất diệt cỏ, thuốc trừ sâu và chất diệt ký sinh trùng; phân bón; chế phẩm sinh học không dùng cho mục đích y tế hoặc thú y; hóa chất dùng trong công nghiệp; hoá chất sử dụng trong lâm nghiệp, trừ chất diệt nấm, thuốc trừ cỏ, thuốc trừ sâu và chất diệt ký sinh trùng; chế phẩm hoá học để bảo quản thực phẩm.

Nhóm 02: Mực in; sơn (trừ sơn cách nhiệt, cách điện); chế phẩm chống ăn mòn; chất dùng để bảo quản gỗ; màu nhuộm; phẩm màu cho thực phẩm.

Nhóm 03: Hương liệu [tinh dầu]; chất tẩy rửa không dùng trong hoạt động sản xuất và không dùng cho mục đích y tế; chế phẩm làm sạch; mỹ phẩm; thuốc đánh răng; nước hoa.

Nhóm 04: Nhiên liệu; nhiên liệu thấp sáng; chất bôi trơn; chất phụ gia, không phải là hóa chất, dùng cho nhiên liệu động cơ; viên nén năng lượng được sản xuất từ mùn cưa, củi gỗ (chất đốt, nhiên liệu); mỡ công nghiệp.

Nhóm 05: Dược phẩm; thực phẩm chức năng dùng cho mục đích y tế; sữa bột cho trẻ em; chế phẩm vệ sinh dùng cho mục đích y tế; thuốc thú y; chất diệt động vật gây hại.

Nhóm 06: Kim loại thường dạng thô hoặc bán thành phẩm; hợp kim của kim loại thường; vật liệu xây dựng bằng kim loại; khung kim loại cho xây dựng; dây treo bằng kim loại để chuyển hàng có tải trọng lớn; đồ chứa đựng để bao gói bằng kim loại.

Nhóm 07: Máy công cụ; máy nông nghiệp; thiết bị để gia công cơ khí; máy ép/nghiền dùng cho nhà bếp, chạy điện; máy bán hàng tự động; công cụ nông nghiệp trừ dụng cụ thao tác thủ công.

Nhóm 11: Hệ thống và thiết bị điều hoà không khí; hệ thống và thiết bị làm lạnh; hệ thống chiếu sáng và thiết bị chiếu sáng; hệ thống và thiết bị nấu nướng; hệ thống và thiết bị sưởi ấm; hệ thống và thiết bị vệ sinh.

Nhóm 12: Xe cộ cho việc đi lại trên mặt đất, trên không, dưới nước hoặc bằng đường ray; phương tiện giao thông trên không; động cơ cho phương tiện giao thông trên bộ; phương tiện giao thông đường thủy; thiết bị chống trượt dùng cho xe cộ; hệ thống và thiết bị vận chuyển bằng cáp.

Nhóm 14: Hộp kim của kim loại quý; đồng hồ; đồ trang sức; kim loại quý dạng thô hoặc bán thành phẩm; đá quý; đồ nữ trang rẻ tiền [đồ trang sức, đồ kim hoàn].

Nhóm 15: Nhạc cụ âm trầm [dụng cụ âm nhạc]; hộp dùng cho nhạc cụ; nhạc cụ điện tử; hộp phát ra tiếng nhạc; nhạc cụ dây; nhạc cụ.

Nhóm 16: Văn phòng phẩm; đồ dùng văn phòng, trừ đồ đạc; vật liệu đóng sách; khăn giấy; sách; giấy vệ sinh.

Nhóm 17: Vật liệu bao gói [đệm lót, nhồi] bằng cao su hoặc chất dẻo; chất cách điện, cách nhiệt; vật liệu để bít kín; cao su, thô hoặc bán thành phẩm; cao su tổng hợp; cao su lỏng; cao su hoà tan; cao su cứng [êbônit].

Nhóm 18: Da thuộc dạng thô hoặc bán thành phẩm; túi xách tay; vali; vật liệu giả da; ô che nắng; gậy chống.

Nhóm 19: Vật liệu xây dựng không bằng kim loại; công trình xây dựng, không bằng kim loại; công trình xây dựng, có thể chuyên chở được không bằng kim loại; tác phẩm nghệ thuật bằng đá, bê tông hoặc cẩm thạch; cửa, không bằng kim loại; lớp phủ không bằng kim loại dùng cho xây dựng (trừ sơn).

Nhóm 20: Đồ đạc trong nhà; đồ đạc văn phòng; đồ đạc trường học; đồ gỗ mỹ thuật; đồ trang trí bằng chất dẻo cho thực phẩm; tác phẩm nghệ thuật làm bằng gỗ, sáp, thạch cao hoặc chất dẻo.

Nhóm 21: Đồ chứa đựng dùng cho gia dụng và nhà bếp; đồ sứ để chứa đựng; đồ thủy tinh để chứa đựng; dụng cụ lau chùi vận hành bằng tay; vật trang trí bàn ăn.

Nhóm 22: Mái che bằng vật liệu tổng hợp; túi [bao tải] cho việc vận chuyển và lưu giữ nguyên vật liệu có số lượng lớn; đai, không bằng kim loại để bốt đỡ vật nặng; sợi dây để buộc, không bằng kim loại, dùng cho mục đích nông nghiệp; vải bạt; lông vũ để nhồi đệm đồ đạc.

Nhóm 24: Đồ bằng vải dùng cho giường; chăn; vải sợi dệt; khăn ăn bằng vải dệt; khăn trải bàn [không bằng giấy]; rèm cửa [bằng vải].

Nhóm 25: Quần áo; đồ đi chân; đồ đội đầu; quần áo lót mặc bên trong, quần áo bơi; quần áo đi mưa.

Nhóm 27: Tấm thảm; chiếu đan làm từ cây cỏ; tấm phủ sàn; thảm cỏ nhân tạo; giấy dán tường; tấm trang trí treo tường, không bằng vật liệu dệt.

Nhóm 28: Trò chơi; thiết bị trò chơi cầm tay có màn hình tinh thể lỏng; đồ trang trí cho cây Noel [trừ đồ chiếu sáng và bánh kẹo]; dụng cụ rèn luyện hình thể; thiết bị tập thể dục.

Nhóm 29: Sữa và các sản phẩm sữa; thịt, cá đã qua chế biến; gia cầm đã qua chế biến; trái cây đã được bảo quản.

Nhóm 30: Gạo; hạt tiêu; tinh bột sắn; cà phê; chè; gia vị.

Nhóm 31: Quả tươi; rau cỏ tươi; hạt [ngũ cốc]; động vật sống; thức ăn gia súc; thực phẩm cho vật nuôi.

Nhóm 32: Bia; đồ uống không có cồn; nước ép trái cây; nước ép rau [đồ uống]; nước [đồ uống]; nước khoáng [đồ uống].

Nhóm 33: Đồ uống có cồn (trừ bia); đồ uống được chưng cất; đồ uống có cồn chứa hoa quả; rượu gạo; rượu khai vị; đồ uống có cồn được pha trộn sẵn, không trên cơ sở bia.

Nhóm 34: Thuốc lá; xì gà; thuốc lá điện tử; bật lửa dành cho người hút thuốc; diêm; tẩu hút thuốc lá.

Nhóm 35: Quảng cáo; kế toán; dịch vụ tổ chức triển lãm với mục đích thương mại hoặc quảng cáo; dịch vụ giới thiệu sản phẩm trên các phương tiện truyền thông, cho mục đích bán lẻ; thông tin thương mại; dịch vụ cửa hàng bán lẻ các sản phẩm: hoá chất dùng trong nông nghiệp, trừ chất diệt nấm, chất diệt cỏ, thuốc trừ sâu và chất diệt ký sinh trùng, phân bón, chế phẩm sinh học không dùng cho mục đích y tế hoặc thú y, hóa chất dùng trong công nghiệp, hoá chất sử dụng trong lâm nghiệp, trừ chất diệt nấm, thuốc trừ cỏ, thuốc trừ sâu và chất diệt ký sinh trùng, chế phẩm hoá học để bảo quản thực phẩm, mực in, sơn (trừ sơn cách nhiệt, cách điện), chế phẩm chống ăn mòn, chất dùng để bảo quản gỗ, màu nhuộm, phẩm màu cho thực phẩm, hương liệu [tinh dầu], chất tẩy rửa không dùng trong hoạt động sản xuất và không dùng cho mục đích y tế, chế phẩm làm sạch, mỹ phẩm, thuốc đánh răng, nước hoa, nhiên liệu, nhiên liệu thấp sáng, chất bôi trơn, chất phụ gia, không phải là hóa chất, dùng cho nhiên liệu động cơ, viên nén năng lượng được sản xuất từ mùn cưa, củi gỗ (chất đốt, nhiên liệu), mỡ công nghiệp, dược phẩm, thực phẩm chức năng dùng cho mục đích y tế, sữa bột cho trẻ em, chế phẩm vệ sinh dùng cho mục đích y tế, thuốc thú y, chất diệt động vật gây hại, kim loại thường dạng thô hoặc bán thành phẩm, hợp kim của kim loại thường, vật liệu xây dựng bằng kim loại, khung kim loại cho xây dựng, dây treo bằng kim loại để chuyển hàng có tải trọng lớn, đồ chứa đựng để bao gói bằng kim loại, máy công cụ, máy nông nghiệp, thiết bị để gia công cơ khí, máy ép/nghiên dùng cho nhà bếp, chạy điện, máy bán hàng tự động, công cụ nông nghiệp trừ dụng cụ thao tác thủ công, hệ thống và thiết bị điều hoà không khí, hệ thống và thiết bị làm lạnh, hệ thống chiếu sáng và thiết bị chiếu sáng, hệ thống và thiết bị nấu nướng, hệ thống và thiết bị sưởi ấm, hệ thống và thiết bị vệ sinh, xe cộ cho việc đi lại trên mặt đất, trên không, dưới nước hoặc bằng đường ray, phương tiện giao thông trên không, động cơ cho phương tiện giao thông trên bộ, phương tiện giao thông đường thủy, thiết bị chống trộm dùng cho xe cộ, hệ thống và thiết bị vận chuyển bằng cáp, hợp kim của kim loại quý, đồng hồ, đồ trang sức, kim loại quý dạng thô hoặc bán thành phẩm, đá quý, đồ nữ trang rẻ tiền [đồ trang sức, đồ kim hoàn], nhạc cụ âm trầm [dụng cụ âm nhạc], hộp dùng cho nhạc

cụ, nhạc cụ điện tử, hộp phát ra tiếng nhạc, nhạc cụ dây, nhạc cụ, văn phòng phẩm, đồ dùng văn phòng, trừ đồ đạc, vật liệu đóng sách, khăn giấy, sách, giấy vệ sinh, vật liệu bao gói [đệm lót, nhồi] bằng cao su hoặc chất dẻo, chất cách điện, cách nhiệt, vật liệu để bít kín, cao su, thô hoặc bán thành phẩm, cao su tổng hợp, cao su lỏng, cao su hoà tan, cao su cứng [êbônit], da thuộc dạng thô hoặc bán thành phẩm, túi xách tay, vali, vật liệu giả da, ô che nắng, gậy chống, vật liệu xây dựng không bằng kim loại, công trình xây dựng, không bằng kim loại, công trình xây dựng, có thể chuyên chở được không bằng kim loại, tác phẩm nghệ thuật bằng đá, bê tông hoặc cẩm thạch, cửa, không bằng kim loại, lớp phủ không bằng kim loại dùng cho xây dựng (trừ sơn), đồ đạc trong nhà, đồ đạc văn phòng, đồ đạc trường học, đồ gỗ mỹ thuật, đồ trang trí bằng chất dẻo cho thực phẩm, tác phẩm nghệ thuật làm bằng gỗ, sáp, thạch cao hoặc chất dẻo, đồ chứa đựng dùng cho gia dụng và nhà bếp, đồ sứ để chứa đựng, đồ thủy tinh để chứa đựng, dụng cụ lau chùi vận hành bằng tay, vật trang trí bàn ăn, mái che bằng vật liệu tổng hợp, túi [bao tải] cho việc vận chuyển và lưu giữ nguyên vật liệu có số lượng lớn, đai, không bằng kim loại để bốc dỡ vật nặng, sợi dây để buộc, không bằng kim loại, dùng cho mục đích nông nghiệp, vải bạt, lông vũ để nhồi đệm đồ đạc, đồ bằng vải dùng cho giường, chăn, vải sợi dệt, khăn ăn bằng vải dệt, khăn trải bàn [không bằng giấy], rèm cửa [bằng vải], quần áo, đồ đi chân, đồ đội đầu, quần áo lót mặc bên trong, quần áo bơi, quần áo đi mưa, tấm thảm, chiếu đan làm từ cây cỏ, tấm phủ sàn, thảm cỏ nhân tạo, giấy dán tường, tấm trang trí treo tường, không bằng vật liệu dệt, trò chơi, thiết bị trò chơi cầm tay có màn hình tinh thể lỏng, đồ trang trí cho cây Noel [trừ đồ chiếu sáng và bánh kẹo], dụng cụ rèn luyện hình thể, thiết bị tập thể dục, sữa và các sản phẩm làm từ sữa, thịt, cá đã qua chế biến, gia cầm đã qua chế biến, trái cây đã được bảo quản, gạo, hạt tiêu, tinh bột sắn, cà phê, chè, gia vị, quả tươi, rau cỏ tươi, hạt [ngũ cốc], thức ăn gia súc, động vật sống, thực phẩm cho vật nuôi, bia, đồ uống không có cồn, nước ép trái cây, nước ép rau [đồ uống], nước [đồ uống], nước khoáng [đồ uống], đồ uống có cồn (trừ bia), đồ uống được chưng cất, đồ uống có cồn chứa hoa quả, rượu gạo, rượu khai vị, đồ uống có cồn được pha trộn sẵn, không trên cơ sở bia, thuốc lá, xì gà, thuốc lá điện tử, bật lửa dành cho người hút thuốc, điêm, tẩu hút thuốc lá.

Nhóm 36: Tư vấn về bảo hiểm; dịch vụ ngân hàng; dịch vụ tài chính; dịch vụ tín dụng; đại lý bất động sản; dịch vụ môi giới chứng khoán.

Nhóm 37: Dịch vụ tư vấn xây dựng; dịch vụ bảo dưỡng và sửa chữa xe có động cơ; lắp đặt, sửa chữa và bảo dưỡng máy móc; lắp đặt và sửa chữa thiết bị điện.

Nhóm 39: Sắp xếp các chuyến du lịch; hướng dẫn khách du lịch; vận tải; cho thuê xe; dịch vụ cứu hộ, cứu nạn; hoạt động cứu hộ [vận tải].

Nhóm 40: Xử lý vải; xử lý nước; xử lý kim loại; xử lý giấy; dịch vụ gia công cho bên khác; bảo quản thực phẩm và đồ uống.

Nhóm 41: Dịch vụ về giáo dục giảng dạy; cung cấp dịch vụ vui chơi giải trí trong nhà; dịch vụ công viên vui chơi giải trí; dịch vụ giải trí; sắp xếp và tiến hành hội thảo; tổ chức các cuộc thi [giáo dục và giải trí].

Nhóm 42: Dịch vụ kiến trúc; dự báo thời tiết; thiết kế phần mềm máy tính; thiết kế hệ thống máy tính; thiết kế quần áo; dịch vụ ứng dụng kiến thức khoa học vào việc thiết kế, xây dựng và điều hành máy móc, các dịch vụ công cộng như đường, cầu, thiết bị điện, hoá chất.

Nhóm 43: Dịch vụ cho thuê chỗ ở tạm thời; dịch vụ khách sạn; dịch vụ nhà hàng ăn uống; dịch vụ quán cà phê; dịch vụ quầy rượu; khu nghỉ dưỡng.

## CÔNG BÁO SỞ HỮU CÔNG NGHIỆP SỐ 354 TẬP A (09.2017)

---

Nhóm 44: Dịch vụ thẩm mỹ viện; dịch vụ trung tâm chăm sóc sức khỏe; dịch vụ tắm hơi; dịch vụ chăm sóc sắc đẹp (Spa); xoa bóp; làm vườn; cắm hoa.

Nhóm 45: Dịch vụ bảo vệ; dịch vụ nghiên cứu pháp luật; dịch vụ mạng xã hội trực tuyến; lập kế hoạch và tổ chức hôn lễ; câu lạc bộ gặp gỡ; cho thuê quần áo.

---

(210) **4-2017-15205**

(220) 26.05.2017

(441) 25.09.2017

(540)

**REMETONE**

(731) CÔNG TY CỔ PHẦN DƯỢC PHẨM  
HIỆP BÁCH NIÊN (VN)

56 Nguyễn Thông, phường 9, quận 3,  
thành phố Hồ Chí Minh

(740) Công ty TNHH Vĩnh Đạt (LACOM CO.,  
LTD.)

(511) Nhóm 05: Dược phẩm, thực phẩm chức năng (dùng trong ngành y).

---

(210) **4-2017-15206**

(220) 26.05.2017

(441) 25.09.2017

(540)

**DIMENINE**

(731) CÔNG TY CỔ PHẦN DƯỢC PHẨM  
HIỆP BÁCH NIÊN (VN)

56 Nguyễn Thông, phường 9, quận 3,  
thành phố Hồ Chí Minh

(740) Công ty TNHH Vĩnh Đạt (LACOM CO.,  
LTD.)

(511) Nhóm 05: Dược phẩm; thực phẩm chức năng (dùng trong ngành y).

---

(210) **4-2017-15265**

(220) 29.05.2017

(441) 25.09.2017

(300) 87/362,775 08.03.2017 US

(540)

**SURDEFTO**

(731) JOHNSON & JOHNSON (US)

One Johnson & Johnson Plaza, New  
Brunswick, New Jersey, 08933 U.S.A.

(740) Văn phòng luật sư Phạm và Liên danh  
(PHAM & ASSOCIATES)

(511) Nhóm 05: Chế phẩm dược dùng cho người dùng để trị và ngăn ngừa các bệnh do vi rút gây ra, các bệnh tự miễn dịch và viêm, bệnh tim mạch, bệnh hệ thống thần kinh trung ương, các triệu chứng đau, bệnh ngoài da, bệnh đường tiêu hóa, bệnh truyền nhiễm, bệnh về chuyển hóa, bệnh ung thư, bệnh về mắt, và bệnh về đường hô hấp; vaccin.

---

**CÔNG BÁO SỞ HỮU CÔNG NGHIỆP SỐ 354 TẬP A (09.2017)**

---

(210) **4-2017-15298**

(540)



(220) 29.05.2017

(441) 25.09.2017

(531) 5.5.16; A5.5.20; A5.5.21; A5.3.13;  
8.1.25; 26.1.1

(591) Xám, xanh lá

(731) ỦY BAN NHÂN DÂN THỊ XÃ AN NHƠN - TỈNH BÌNH ĐỊNH (VN)  
Số 78, đường Lê Hồng Phong, phường Bình Định, thị xã An Nhơn, tỉnh Bình Định

(511) Nhóm 30: Bánh tráng (làm từ gạo).

Nhóm 35: Mua bán bánh tráng.

---

(210) **4-2017-15334**

(540)

**KEM Ủ TIÊU MỠ GIA HÂN**

(220) 29.05.2017

(441) 25.09.2017

(731) ĐINH THỊ THU BA (VN)  
Khu 8, xã Chí Tiên, huyện Thanh Ba, tỉnh Phú Thọ

(740) Công ty TNHH MASTERBRAND (MASTERBRAND)

(511) Nhóm 03: Mỹ phẩm; kem mỹ phẩm.

---

(210) **4-2017-15340**

(540)



(220) 29.05.2017

(441) 25.09.2017

(531) 3.1.14; 3.1.15

(591) Xanh lá cây, xanh cốm, xanh dương, cam, hồng, trắng

(731) CÔNG TY TNHH MỘT THÀNH VIÊN THƯỜNG MẠI PHÚC ĐẠI TÍN (VN)  
46 đường 13, phường 11, quận 6, thành phố Hồ Chí Minh

(511) Nhóm 18: Ba lô; túi xách; ví đựng tiền; va li.

---

(210) **4-2017-15341**

(540)

**CHENGLONG**

(220) 29.05.2017

(441) 25.09.2017

(731) CÔNG TY TNHH Ô TÔ CHENG LONG (VN)  
Đường Nguyễn Đức Cảnh, kp 5, thị trấn Trảng Bom, huyện Trảng Bom, tỉnh Đồng Nai

## CÔNG BÁO SỞ HỮU CÔNG NGHIỆP SỐ 354 TẬP A (09.2017)

---

(511) Nhóm 35: Mua bán, phân phối, quảng cáo và xuất nhập khẩu: xe ô tô, xe có động cơ, thân xe có động cơ, thùng xe, rơ moóc của xe.

---

(210) **4-2017-15360**

(540)



(220) 29.05.2017

(441) 25.09.2017

(531) A25.7.5; A17.2.2; 24.13.1; 24.17.5

(591) Vàng, trắng, đen, xám

(731) LÊ HỒNG PHONG (VN)

Số nhà 42, tập thể Viện Sốt Rét, tổ dân phố 11, phường Trung Văn, quận Nam Từ Liêm, thành phố Hà Nội

(511) Nhóm 35: Dịch vụ xuất nhập khẩu hàng hóa; mua bán đồ nội thất, đồ ngoại thất; mua bán vật liệu xây dựng; mua bán trang thiết bị, máy móc ngành xây dựng; mua bán thiết bị điện, điện lạnh, viễn thông; mua bán thiết bị vệ sinh; mua bán đồ dùng cá nhân và gia đình; mua bán thiết bị văn phòng.

Nhóm 37: Thi công và giám sát thi công các công trình dân dụng và công nghiệp; lắp đặt thiết bị công trình; dân dụng, công nghiệp, giao thông, thủy điện, công trình kỹ thuật hạ tầng đô thị và khu công nghiệp, công trình đường dây trạm biến thế điện, công trình cầu, cảng, hầm giao thông; trang trí nội ngoại thất công trình.

Nhóm 42: Tư vấn kiến trúc; kiến trúc; thiết lập các bản vẽ xây dựng; thiết kế trang trí nội thất.

---

(210) **4-2017-15361**

(540)



(220) 29.05.2017

(441) 25.09.2017

(531) 4.5.2; 4.5.3; 2.1.8; 2.3.8

(731) GIGAGIGS SDN. BHD. (MY)

Unit K03-06-03, Block 3, Jalan Pengaturcara U1/51A, Seksyen U1, 40150 Shah Alam, Selangor Darul Ehsan Malaysia

(740) Công ty TNHH Trường Xuân (AGELESS CO.,LTD.)

(511) Nhóm 09: Phần mềm ứng dụng máy vi tính, có thể tải xuống; chương trình máy vi tính [phần mềm có thể tải xuống được]; phần mềm máy tính, ghi sẵn; chương trình máy vi tính, ghi sẵn.

---

**CÔNG BÁO SỞ HỮU CÔNG NGHIỆP SỐ 354 TẬP A (09.2017)**

---

(210) **4-2017-15384**

(540)



(220) 29.05.2017

(441) 25.09.2017

(531) 26.3.23; 26.3.4; 26.15.15; 26.7.25

(591) Trắng, xanh dương, đen

(731) CÔNG TY CỔ PHẦN VẬN TẢI VÀ  
DỊCH VỤ HÀNG HẢI ĐÔNG LONG  
(VN)

Số 22/1A Yên Thế, phường 2, quận Tân  
Bình, thành phố Hồ Chí Minh

(511) Nhóm 35: Dịch vụ tư vấn việc làm trong và ngoài nước; văn phòng tuyển dụng lao động trong và ngoài nước; văn phòng giới thiệu việc làm trong và ngoài nước.

Nhóm 39: Dịch vụ vận tải; dịch vụ hỗ trợ vận tải.

---

(210) **4-2017-15392**

(540)

**Phở Ao Sen**

(220) 29.05.2017

(441) 25.09.2017

(731) CÔNG TY CỔ PHẦN GLOBAL MIND  
VIỆT NAM (VN)

Số 75, đường 30/4, phường 3, thành phố  
Bến Tre, tỉnh Bến Tre

(740) Công ty TNHH Tư vấn sở hữu trí tuệ  
Việt (VIET IP CO.,LTD.)

(511) Nhóm 43: Nhà hàng ăn uống; dịch vụ cung cấp thức ăn đồ uống do nhà hàng thực hiện; dịch vụ ăn uống phục vụ lưu động; dịch vụ khách sạn.

---

(210) **4-2017-15393**

(540)

**AOSEN3**

(220) 29.05.2017

(441) 25.09.2017

(731) CÔNG TY CỔ PHẦN GLOBAL MIND  
VIỆT NAM (VN)

Số 75, đường 30/4, phường 3, thành phố  
Bến Tre, tỉnh Bến Tre

(740) Công ty TNHH Tư vấn sở hữu trí tuệ  
Việt (VIET IP CO.,LTD.)

(511) Nhóm 43: Nhà hàng ăn uống; dịch vụ cung cấp thức ăn đồ uống do nhà hàng thực hiện; dịch vụ ăn uống phục vụ lưu động; dịch vụ khách sạn.

---



CÔNG BÁO SỞ HỮU CÔNG NGHIỆP SỐ 354 TẬP A (09.2017)

---

(210) 4-2017-15394

(540)



(220) 29.05.2017

(441) 25.09.2017

(531) A11.3.7; A11.1.6; 26.4.4

(591) Xanh lá cây, đỏ

(731) CÔNG TY CỔ PHẦN GLOBAL MIND VIỆT NAM (VN)

Số 75, đường 30/4, phường 3, thành phố Bến Tre, tỉnh Bến Tre

(740) Công ty TNHH Tư vấn sở hữu trí tuệ Việt (VIET IP CO.,LTD.)

(511) Nhóm 43: Nhà hàng ăn uống; dịch vụ cung cấp thức ăn đồ uống do nhà hàng thực hiện; dịch vụ ăn uống phục vụ lưu động; dịch vụ khách sạn.

---

(210) 4-2017-15429

(540)

**ANGLE BLUE**

(220) 30.05.2017

(441) 25.09.2017

(731) CÔNG TY TNHH TKSOUND VIỆT NAM (VN)

574 Điện Biên Phủ, phường 11, quận 10, thành phố Hồ Chí Minh

(740) Công ty TNHH Sở hữu trí tuệ Đông Dương (INC IP CO.,LTD)

(511) Nhóm 06: Giá đỡ treo loa không dùng trong nhà (tất cả bằng kim loại).

Nhóm 09: Thiết bị truyền phát âm thanh; micro; cáp điện; dây điện; tụ điện; ống dẫn âm thanh; bộ ghép nối âm thanh; bộ chỉnh lưu dòng điện; tủ cho loa phóng thanh; vỏ hộp loa; thiết bị và dụng cụ đo đạc, trắc địa, khảo sát; phích cắm, ổ cắm và các công cụ tiếp xúc khác (vật nối điện); thiết bị điều khiển từ xa; pin, ắc quy điện.

---

(210) 4-2017-15454

(540)

**De Simone**

(220) 30.05.2017

(441) 25.09.2017

(731) BIOELEVEN, INC. (KR)  
6, Teheran-ro 34-gil, Gangnam-gu, Seoul, Republic of Korea

(740) Văn phòng luật sư Phạm và Liên danh (PHAM & ASSOCIATES)

(511) Nhóm 29: Thực phẩm được làm chủ yếu trên cơ sở khuẩn lactic có nguồn gốc từ sản phẩm sữa chua, không dùng cho y tế; thực phẩm được làm chủ yếu trên cơ sở probiotic thu được từ sữa; nước sữa, bơ; sữa dê; pho mát tươi không ủ chín; sữa chua; đồ uống làm từ sữa chua; sữa; món tráng miệng trên cơ sở sữa (sữa là chủ yếu); đồ uống được làm chủ yếu từ sữa; sản phẩm sữa đã chế biến; pho mát lên men từ khuẩn lactic; bột sữa lên men từ khuẩn lactic, không cho mục đích y tế; đồ uống lên men từ khuẩn lactic, không cho mục đích y

## CÔNG BÁO SỞ HỮU CÔNG NGHIỆP SỐ 354 TẬP A (09.2017)

---

tế; sản phẩm sữa; chế phẩm pha cà phê được làm chủ yếu từ sữa; kem cho đồ uống; pho mát; chế phẩm bổ sung cho thực phẩm lên men từ khuẩn lactic, không cho mục đích y tế.

---

(210) **4-2017-15509**

(220) 30.05.2017

(441) 25.09.2017

(540)

# SWAYE

(731) WOCKHARDT LIMITED (IN)

Wockhardt Towers, Bandra Kurla Complex, Bandra (East), Mumbai 400 051, India

(740) Công ty Luật TNHH T&G (TGVN)

(511) Nhóm 05: Chế phẩm y tế và chế phẩm dược.

---

(210) **4-2017-15531**

(220) 30.05.2017

(441) 25.09.2017

(540)

# MyVelpa

(731) MYLAN LABORATORIES LIMITED (IN)

Plot No.564/A/22, Road No.92, Jubilee Hills, Hyderabad-500034, Telangana, India

(740) Công ty Luật TNHH T&G (TGVN)

(511) Nhóm 05: Chế phẩm dược dùng để điều trị cho bệnh nhân trưởng thành bị nhiễm virus viêm gan C mãn tính kiểu gen 1, 2, 3, 4, 5 hoặc 6.

---

(210) **4-2017-15534**

(220) 30.05.2017

(441) 25.09.2017

(540)



(531) A20.1.9; A20.1.5; 1.15.23; 26.3.1

(591) Trắng, đen, cam, xanh dương

(731) CÔNG TY TNHH THƯỜNG MẠI SẢN XUẤT XÂY DỰNG THÀNH CÔNG THÀNH (VN)

313/76-78 tỉnh lộ 10, khu phố 6, phường An Lạc A, quận Bình Tân, thành phố Hồ Chí Minh

(740) Công ty TNHH Tư vấn Sở hữu trí tuệ Á Đông (A ĐÔNG IP CONSULTANCY CO.,LTD.)

(511) Nhóm 16: Cọ lăn sơn cho thợ sơn nhà; chổi quét sơn (cọ sơn).

---

CÔNG BÁO SỞ HỮU CÔNG NGHIỆP SỐ 354 TẬP A (09.2017)

---

(210) **4-2017-15570**

(220) 30.05.2017

(441) 25.09.2017

(540)

**Emile**

(591) Xanh dương đậm

(731) VIỆN NGHIÊN CỨU PHÁT TRIỂN  
GIÁO DỤC (VN)

04 Bà Huyện Thanh Quan, phường 6,  
quận 3, thành phố Hồ Chí Minh

(740) Công ty TNHH Tư vấn sở hữu trí tuệ  
Việt (VIET IP CO.,LTD.)

(511) Nhóm 16: Đồ dùng cho trường học [văn phòng phẩm]; đồ dùng giảng dạy [trừ thiết bị giảng dạy]; đồ dùng văn phòng trừ đồ đạc; dụng cụ để chỉ biểu đồ, đồ thị không chạy điện; xuất bản phẩm dạng in.

Nhóm 41: Dịch vụ giáo dục đào tạo; đào tạo dạy nghề; các khóa học bồi dưỡng nâng cao trình độ, cập nhật kiến thức và kỹ năng; tổ chức và điều hành hội thảo chuyên đề; tư vấn hợp tác trong nước và quốc tế về giáo dục.

Nhóm 42: Nghiên cứu khoa học; nghiên cứu khoa học về giáo dục [con người]; dịch vụ phát triển và ứng dụng kiến thức khoa học giáo dục vào cuộc sống bao gồm cả sư phạm học và lý luận giáo dục.

---

(210) **4-2017-15578**

(220) 30.05.2017

(441) 25.09.2017

(540)

**ARGOS**

(731) BOMMIDALA ENTERPRISES  
PRIVATE LIMITED (IN)

8-24-53, Mangalagiri Road, Guntur,  
A.P., India-522001

(740) Công ty TNHH Sở hữu trí tuệ ACTIP  
(ACTIP IP LIMITED)

(511) Nhóm 34: Thuốc lá điếu; thuốc lá và thuốc lá thành phẩm, bao gồm cả chất thay thế thuốc lá, không dùng cho mục đích y tế; thuốc lá thô; đồ dùng cho người hút thuốc lá; điem.

---

(210) **4-2017-15591**

(220) 30.05.2017

(441) 25.09.2017

(540)

**ezbo**

(731) CUBO SDN. BHD. (MY)

No. 27, Jalan Sasa 6, Taman Gaya,  
81800 Ulu Tiram, Johor, Malaysia

(740) Công ty TNHH Sở hữu trí tuệ HA VIP  
(HAVIP CO., LTD.)

(511) Nhóm 20: Tác phẩm nghệ thuật làm bằng gỗ; giường, không dùng cho mục đích y tế; ghế dài [đồ đạc]; hộp bằng gỗ; tủ có nhiều ngăn [đồ đạc]; bàn (giá) để máy tính có bánh xe

## CÔNG BÁO SỞ HỮU CÔNG NGHIỆP SỐ 354 TẬP A (09.2017)

[đồ đạc]; ghế ngồi [đồ đạc]; tủ tường [đồ đạc]; tủ đựng quần áo; tủ đựng; thanh treo rèm; đệm; bàn làm việc; đồ đạc trong nhà; ngăn đựng của đồ đạc; ghế trường kỷ; ghế đầu; bàn [đồ đạc]; giá [đồ đạc].

Nhóm 35: Quảng cáo; thông tin thương mại và tư vấn tiêu dùng [cửa hàng tư vấn người tiêu dùng]; hỗ trợ việc điều hành kinh doanh; dịch vụ giới thiệu sản phẩm trên các phương tiện truyền thông, cho mục đích bán lẻ; biên tập thông tin vào cơ sở dữ liệu máy tính; quảng cáo qua thư; dịch vụ đại lý xuất nhập khẩu; marketing; nghiên cứu thị trường; dịch vụ mua sắm cho người khác [mua hàng hóa và dịch vụ cho người khác]; dịch vụ hãng quảng cáo; dịch vụ đẩy mạnh bán hàng [cho người khác]; trang trí quầy hàng.

(210) **4-2017-15594**

(540)



(220) 30.05.2017

(441) 25.09.2017

(531) 5.13.1; 5.13.4; 5.3.20; A6.7.5; A7.1.12; 7.1.24; 26.1.1

(591) Xanh, đỏ, vàng, trắng

(731) HỢP TÁC XÃ SẢN XUẤT VÀ TIÊU THỤ MỸ CHỮ ĐỨC PHƯƠNG (VN)  
Thôn Thủ Dương, xã Nam Dương, huyện Lục Ngạn, tỉnh Bắc Giang

(740) Công ty TNHH Sở hữu trí tuệ ALNGUYEN (ALNGUYEN IP CO.,LTD.)

(511) Nhóm 30: Mỳ gạo.

(210) **4-2017-15618**

(540)



(220) 31.05.2017

(441) 25.09.2017

(531) 25.1.25; A5.5.20; A5.5.21

(591) Vàng đồng, xanh dương

(731) CÔNG TY CỔ PHẦN ĐẦU TƯ KỸ THUẬT BERJAYA GIA THỊNH (VN)  
Tầng 17, tòa nhà Lim 2, số 62A Cách Mạng Tháng Tám, phường 6, quận 3, thành phố Hồ Chí Minh

(740) Công ty TNHH Ban Ca (BANCA)

(511) Nhóm 35: Dịch vụ đại lý hoa hồng cho các mặt hàng: máy bán vé tự động, thiết bị ngoại vi gồm bộ định tuyến, thiết bị chuyển mạch, thiết bị tự kiểm tra kết quả trúng thưởng (thiết bị được người chơi kích hoạt cho phép người chơi tự xác định vé số của mình có trúng thưởng hay không), màn hình hiển thị cho người dùng (đơn sắc), bộ lưu điện, các bộ phận của máy quay thưởng xổ số gồm bóng, thiết bị cân, máy chủ được lắp ráp đồng bộ tạo thành máy quay thưởng có chức năng bắn ra những quả bóng số ngẫu nhiên để lựa chọn con số trúng thưởng; nhập khẩu và phân phối bán buôn các mặt hàng bao gồm: máy bán vé tự động, thiết bị ngoại vi gồm bộ định tuyến, thiết bị chuyển mạch, thiết bị tự kiểm

tra kết quả trúng thưởng (thiết bị được người chơi kích hoạt cho phép người chơi tự xác định vé số của mình có trúng thưởng hay không), màn hình hiển thị cho người dùng (đơn sắc), bộ lưu điện, các bộ phận của máy quay thưởng xổ số gồm bóng, thiết bị cân, máy chủ được lắp ráp đồng bộ tạo thành máy quay thưởng có chức năng bắn ra những quả bóng số ngẫu nhiên để lựa chọn con số trúng thưởng; nhập khẩu và phân phối bán lẻ các mặt hàng bao gồm: máy bán vé tự động, thiết bị ngoại vi gồm bộ định tuyến, thiết bị chuyển mạch, thiết bị tự kiểm tra kết quả trúng thưởng (thiết bị được người chơi kích hoạt cho phép người chơi tự xác định vé số của mình có trúng thưởng hay không), màn hình hiển thị cho người dùng (đơn sắc), bộ lưu điện, các bộ phận của máy quay thưởng xổ số gồm bóng, thiết bị cân, máy chủ được lắp ráp đồng bộ tạo thành máy quay thưởng có chức năng bắn ra những quả bóng số ngẫu nhiên để lựa chọn con số trúng thưởng; tư vấn tổ chức và quản lý kinh doanh.

Nhóm 37: Lắp đặt phần cứng máy tính.

Nhóm 41: Dịch vụ đào tạo, hướng dẫn về hệ thống máy tính.

Nhóm 42: Dịch vụ lập và thiết kế các hệ thống máy tính tích hợp, các phần cứng, phần mềm máy tính và công nghệ giao tiếp; quản lý và điều hành hệ thống máy tính của khách hàng và/hoặc công cụ xử lý dữ liệu; dịch vụ tư vấn máy vi tính và quản trị hệ thống máy vi tính; cài đặt phần mềm máy vi tính.

---

(210) **4-2017-15650**

(220) 31.05.2017

(441) 25.09.2017

(540)

(731) N2N GLOBAL SOLUTIONS SDN BHD (MY)

**N2N CONNECT**

Level 8, Wisma n2n, Tower 2, Avenue 3, Bangsar South, No. 8, Jalan Kerinchi, 59200 Kuala Lumpur, Malaysia

(740) Công ty cổ phần Tư vấn S&B (S&B CONSULTANT., CORP.)

(511) Nhóm 16: Ấn phẩm; xuất bản phẩm dạng in; sách hướng dẫn sử dụng và hướng dẫn sử dụng dạng bản in; tài liệu quảng cáo in trên giấy; các chương trình máy tính in trên giấy; tài liệu tham khảo về chương trình máy tính.

---

(210) **4-2017-15651**

(220) 31.05.2017

(441) 25.09.2017

(540)

(731) N2N GLOBAL SOLUTIONS SDN BHD (MY)

**N2N CONNECT**

Level 8, Wisma n2n, Tower 2, Avenue 3, Bangsar South, No. 8, Jalan Kerinchi, 59200 Kuala Lumpur, Malaysia

(740) Công ty cổ phần Tư vấn S&B (S&B CONSULTANT., CORP.)

## CÔNG BÁO SỞ HỮU CÔNG NGHIỆP SỐ 354 TẬP A (09.2017)

---

(511) Nhóm 42: Lập trình máy tính; dịch vụ hỗ trợ máy tính (lập trình và dịch vụ cài đặt, sửa chữa và bảo dưỡng phần mềm); dịch vụ công nghệ thông tin (thiết kế và tư vấn kỹ thuật phần cứng, phần mềm máy tính và thiết bị ngoại vi); cho thuê và bảo dưỡng phần cứng và phần mềm máy tính; dịch vụ nghiên cứu, phát triển, thiết kế và nâng cấp phần mềm máy tính; cung cấp phần mềm như một dịch vụ [SAAS].

---

(210) **4-2017-15714**

(220) 31.05.2017

(441) 25.09.2017

(540)

**INCOR**

(731) PHẠM THỊ THANH THỦY (VN)

Số 22, ngõ 34 Nguyễn Văn Trỗi, phường  
Phương Liệt, quận Thanh Xuân, thành  
phố Hà Nội

(511) Nhóm 07: Máy móc và thiết bị làm sạch ô tô (dùng điện); máy đánh bóng ô tô, xe máy; máy nâng hạ để sửa chữa ô tô, xe máy; máy khí nén; động cơ (không dùng cho phương tiện giao thông); dụng cụ cầm tay (không vận hành thủ công).

---

(210) **4-2017-15715**

(220) 31.05.2017

(441) 25.09.2017

(540)

**SALICE PAOLO**

(731) SALICE PAOLO S.R.L. (IT)

Via Domea, 45, 22063 Cantù (CO), Italy

(740) Công ty Luật TNHH WINCO (WINCO  
LAW FIRM)

(511) Nhóm 06: Nút bấm và tay cầm bằng kim loại thường và hợp kim của kim loại thường dùng cho cửa ra vào, cửa sổ, đồ gỗ nội thất và đồ đạc trong nhà; khóa bằng kim loại; chìa khóa bằng kim loại; kết và kết sắt nhỏ; vật dụng nhỏ làm bằng sắt; công trình xây dựng bằng kim loại có thể chuyên chở được; cửa sổ hình hoa hồng bằng kim loại; móc treo bằng kim loại; khung cửa ra vào bằng kim loại; khung ngăn kéo bằng kim loại; khung kim loại dùng cho tòa nhà; khung cửa sổ bằng kim loại; số và chữ bằng kim loại thường (trừ chữ in); vỏ bọc ngoài lỗ thông gió bằng kim loại; ống khói bằng kim loại; vòng đệm bằng kim loại; giá đỡ gương bằng kim loại; phụ kiện lắp ráp cửa ra vào bằng kim loại; phụ kiện trang trí cho đồ gỗ nội thất bằng kim loại; bảng chữ bằng kim loại; chuông cửa ra vào bằng kim loại không dùng điện; vỏ bọc bảo vệ móng (tay, chân) bằng kim loại; thanh ray bằng kim loại.

Nhóm 20: Mắc áo; kệ để đồ đạc (đồ nội thất); phụ kiện trang trí đồ gỗ nội thất (không bằng kim loại) bao gồm đồ trang trí hình hoa văn, bánh xe nhỏ, đỉnh đầu lớn, kệ gỗ để góc tường, đồ trang trí hình hoa hồng; tay nắm cửa bằng gỗ, thủy tinh và pha lê; khung gương; giá để đồ đạc.

Nhóm 21: Phụ kiện dùng trong nhà tắm, cụ thể là: giá treo khăn; kệ để khăn tắm; giá giữ xà phòng; dụng cụ chia xà phòng; giá đỡ bàn chải đánh răng; vật dụng giữ giấy vệ sinh; giá và kệ để bọt biển.

---

CÔNG BÁO SỞ HỮU CÔNG NGHIỆP SỐ 354 TẬP A (09.2017)

---

(210) 4-2017-15716

(220) 31.05.2017

(540)

(441) 25.09.2017

(531) 26.13.25

(731) BINGGRAE CO., LTD. (KR)

 **빙그레(Binggrae)**

45, Migeum-ro 65beon-gil, Namyangju-si, Gyeonggi-do, Republic of Korea

(740) Công ty TNHH Trường Xuân (AGELESS CO.,LTD.)

(511) Nhóm 29: Sữa; chất thay thế sữa, cụ thể là sữa đậu nành, sữa gạo; sữa chua; bơ thực vật; kem (sản phẩm sữa); sản phẩm sữa; dầu có thể ăn được; đồ uống làm từ sữa, sữa là chủ yếu; pho mát; bơ.

---

(210) 4-2017-15717

(220) 31.05.2017

(540)

(441) 25.09.2017

(731) BINGGRAE CO., LTD. (KR)

**싸만코(SAMMANCO)**

45, Migeum-ro 65beon-gil, Namyangju-si, Gyeonggi-do, Republic of Korea

(740) Công ty TNHH Trường Xuân (AGELESS CO.,LTD.)

(511) Nhóm 30: Kem lạnh; đá lạnh có thể ăn được; bánh kem; kem trái cây [đá lạnh]; bánh kẹo; sôcôla; kem mút; kẹo cao su, không cho mục đích y tế; đồ uống trên cơ sở sôcôla có chứa sữa; đồ uống trên cơ sở cà phê có chứa sữa; bánh quy; bánh kẹo đường; sữa chua đông lạnh [dạng kem lạnh].

---

(210) 4-2017-15718

(220) 31.05.2017

(540)

(441) 25.09.2017

(531) 26.13.25; 26.4.2

(591) Đen, trắng, đỏ, vàng

(731) BINGGRAE CO., LTD. (KR)



45, Migeum-ro 65beon-gil, Namyangju-si, Gyeonggi-do, Republic of Korea

(511) Nhóm 29: Sữa; chất thay thế sữa, cụ thể là sữa đậu nành, sữa gạo; sữa chua; bơ thực vật; kem (sản phẩm sữa); sản phẩm sữa; dầu có thể ăn được; đồ uống làm từ sữa, sữa là chủ yếu; pho mát; bơ.

---

CÔNG BÁO SỞ HỮU CÔNG NGHIỆP SỐ 354 TẬP A (09.2017)

---

- (210) **4-2017-15719** (220) 31.05.2017  
(441) 25.09.2017  
(540) (531) 26.3.1; A26.11.9; 26.3.23; 26.13.25  
(591) Đỏ, trắng  
(731) LUCKY FILM COMPANY LIMITED (CN)  
No. 6 Lucky South Street, Baoding 071054, Hebei Province., China  
(740) Công ty TNHH Trường Xuân (AGELESS CO.,LTD.)



(511) Nhóm 17: Tấm bảo vệ (chịu thời tiết) làm từ nhựa nhiệt dẻo, cho pin mặt trời.

---

- (210) **4-2017-15759** (220) 01.06.2017  
(441) 25.09.2017  
(540) (531) 26.1.1; A26.11.7; A26.11.9  
(591) Xanh lá cây, đỏ, trắng  
(731) CÔNG TY CỔ PHẦN CÔNG NGHIỆP BẢO MINH CHÂU (VN)  
Khu tái định cư thôn Lai Xá, xã Kim Chung, huyện Hoài Đức, thành phố Hà Nội



(511) Nhóm 09: Biến thế điện; thiết bị phân phối và điều khiển điện, cáp điện, tụ điện, công tắc điện.

Nhóm 37: Lắp đặt và sửa chữa: máy phát điện, biến thế điện, thiết bị phân phối và điều khiển điện.

---

- (210) **4-2017-15760** (220) 01.06.2017  
(441) 25.09.2017  
(540) (531) A26.3.5; 25.5.5; 21.3.21  
(591) Xanh lá cây, đỏ, trắng  
(731) CÔNG TY CỔ PHẦN CÔNG NGHIỆP BẢO MINH CHÂU (VN)  
Khu tái định cư thôn Lai Xá, xã Kim Chung, huyện Hoài Đức, thành phố Hà Nội



(511) Nhóm 09: Biến thế điện; thiết bị phân phối và điều khiển điện, cáp điện, tụ điện, công tắc điện.

Nhóm 37: Lắp đặt và sửa chữa: máy phát điện, biến thế điện, thiết bị phân phối và điều khiển điện.

---



CÔNG BÁO SỞ HỮU CÔNG NGHIỆP SỐ 354 TẬP A (09.2017)

---

(210) **4-2017-15761**

(220) 01.06.2017

(540)



(441) 25.09.2017

(731) CÔNG TY CỔ PHẦN THỰC PHẨM  
HEYGO (VN)  
7/1 đường Thành Thái, phường 14, quận  
10, thành phố Hồ Chí Minh

(511) Nhóm 06: Biểu hiệu bằng kim loại; bảng hiệu bằng kim loại; biểu hiệu bằng kim loại, không phản quang, không vận hành cơ giới.

Nhóm 12: Xe ô tô; xe tải chở hàng; xe đông lạnh; ô tô tải.

Nhóm 16: Bảng quảng cáo bằng giấy hoặc bìa cứng; catalô, biểu hiệu bằng giấy hoặc bìa cứng; bao bì chai bằng bìa cứng hoặc giấy.

Nhóm 20: Biểu hiệu bằng gỗ hoặc chất dẻo; hộp bao bì bằng chất dẻo; thùng đựng hàng bằng chất dẻo.

Nhóm 25: Quần áo; trang phục; quần áo may sẵn; áo sơ mi; đồng phục.

Nhóm 29: Trái cây đã chế biến [ở dạng giỏ], [đặt trong giỏ]; trái cây đông lạnh; trái cây được bảo quản; quả đóng hộp; trái cây đóng hộp.

Nhóm 31: Trái cây tươi [ở dạng giỏ], [đặt trong giỏ]; trái cây có múi, tươi; sọ dừa; quả dừa; quả tươi.

---

(210) **4-2017-15835**

(220) 01.06.2017

(540)

**Bakture**

(441) 25.09.2017

(731) RBC CONSULTANT INC. (JP)  
478-3 Takanoyama-nishi, Tsuyama,  
Okayama, Japan

(740) Công ty TNHH INVESTPRO và cộng sự  
(INVESTPRO & ASSOCIATES)

(511) Nhóm 01: Hoạt chất để lọc nước; chế phẩm hóa học để xử lý chất bài tiết; chế phẩm hóa học để xử lý sự tiêu nước; chất dưỡng đất; chế phẩm điều chỉnh sự tăng trưởng của thực vật.

---

(210) **4-2017-15836**

(220) 01.06.2017

(540)

**BAKTURE**

(441) 25.09.2017

(731) RBC CONSULTANT INC. (JP)  
478-3 Takanoyama-nishi, Tsuyama,  
Okayama, Japan

(740) Công ty TNHH INVESTPRO và cộng sự  
(INVESTPRO & ASSOCIATES)

**CÔNG BÁO SỞ HỮU CÔNG NGHIỆP SỐ 354 TẬP A (09.2017)**

---

(511) Nhóm 01: Hoạt chất để lọc nước; chế phẩm hóa học để xử lý chất bài tiết; chế phẩm hóa học để xử lý sự tiêu nước; chất dưỡng đất; chế phẩm điều chỉnh sự tăng trưởng của thực vật.

---

(210) **4-2017-15840**

(220) 01.06.2017

(441) 25.09.2017

(540)

**VDK**

(731) NGUYỄN QUỐC DUY (VN)  
198B Dương Bá Trạc, phường 2, quận 8,  
TP. Hồ Chí Minh

(511) Nhóm 03: Mỹ phẩm, hóa mỹ phẩm.

---

(210) **4-2017-15857**

(220) 01.06.2017

(441) 25.09.2017

(540)



**THANG LONG  
ENERGY**

(531) 26.4.1; 26.4.7

(591) Xanh lá cây, đỏ, vàng, trắng, đen

(731) CÔNG TY CỔ PHẦN NĂNG LƯỢNG  
THĂNG LONG (VN)

Số 12A I4, khu đô thị Yên Hòa, phường  
Yên Hòa, quận Cầu Giấy, thành phố Hà  
Nội

(740) Công ty cổ phần Tư vấn S&B (S&B  
CONSULTANT., CORP.)

(511) Nhóm 07: Máy phát điện.

---

(210) **4-2017-15869**

(220) 01.06.2017

(441) 25.09.2017

(540)

**SUNBURST**

(731) OLAM INTERNATIONAL LIMITED  
(SG)

9 Temasek Boulevard, #11-02 Suntec  
Tower Two, Singapore 038989

(740) Công ty TNHH Sở hữu trí tuệ HA VIP  
(HAVIP CO., LTD.)

(511) Nhóm 30: Gạo; món ăn chế biến chủ yếu từ gạo; bột gạo; gạo lứt; thực phẩm ăn nhanh bao gồm chủ yếu là gạo; thực phẩm trên cơ sở gạo; bún gạo; mì gạo.

---

CÔNG BÁO SỞ HỮU CÔNG NGHIỆP SỐ 354 TẬP A (09.2017)

---

(210) 4-2017-15870

(540)



(220) 01.06.2017

(441) 25.09.2017

(531) 26.1.1; 26.4.2

(731) OLAM INTERNATIONAL LIMITED (SG)

9 Temasek Boulevard, #11-02 Suntec Tower Two, Singapore 038989

(740) Công ty TNHH Sở hữu trí tuệ HA VIP (HAVIP CO., LTD.)

(511) Nhóm 30: Gạo, món ăn chế biến chủ yếu từ gạo; bột gạo; gạo lứt; thực phẩm ăn nhanh bao gồm chủ yếu là gạo; thực phẩm trên cơ sở gạo; bún gạo; mì gạo.

---

(210) 4-2017-15872

(300) 87/459,481 22.05.2017 US

(540)

RIPPLE

(220) 01.06.2017

(441) 25.09.2017

(731) RIPPLE LABS INC. (US)

315 Montgomery Street, San Francisco, California 94101, USA

(740) Công ty Luật TNHH quốc tế BMVN (BMVN INTERNATIONAL LLC)

(511) Nhóm 09: Phần mềm cung cấp nền tảng tài chính điện tử dùng để thực hiện giao dịch thanh toán và giao dịch tài chính qua mạng máy tính.

Nhóm 36: Dịch vụ tiền tệ để nhận và chi trả các khoản thanh toán và khoản hồi bằng tiền giấy và tiền ảo (tiền điện tử) qua mạng máy tính và đổi tiền giấy và tiền ảo (tiền điện tử) qua mạng máy tính; dịch vụ giao dịch tài chính, cụ thể là nhận và chi trả các khoản thanh toán và khoản hồi bằng tiền giấy và tiền ảo (tiền điện tử) qua mạng máy tính; dịch vụ tài chính, cụ thể là cung cấp tiền điện tử cho việc trao đổi và tích trữ qua mạng máy tính; dịch vụ đổi tiền, đổi tiền giấy và tiền điện tử qua mạng máy tính; dịch vụ xác minh (kiểm tra) việc thanh toán, cụ thể là chuyển các khoản thanh toán và khoản hồi từ bên chuyển tới bên nhận; dịch vụ quản lý và điều hành tài chính, cụ thể là thực hiện việc chuyển tiền điện tử, chuyển tiền điện tử thông qua mạng liên lạc điện tử, và chuyển tiền điện tử tiền điện tử.

Nhóm 38: Dịch vụ máy tính mạng ngang hàng (mạng đồng đẳng), cụ thể là, truyền điện tử các dữ liệu tài chính qua mạng liên lạc điện tử.

Nhóm 42: Cung cấp phần mềm như một dịch vụ mang bản chất phần mềm cung cấp nền tảng tài chính điện tử để thực hiện việc giao dịch thanh toán qua mạng máy tính (nhóm này hưởng quyền ưu tiên theo đơn số 87/459,481 nộp tại Mỹ ngày 22/05/2017).

---

**CÔNG BÁO SỞ HỮU CÔNG NGHIỆP SỐ 354 TẬP A (09.2017)**

---

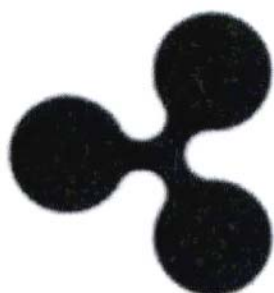
(210) **4-2017-15873**

(220) 01.06.2017

(300) 87/459,497 22.05.2017 US

(441) 25.09.2017

(540)



(531) 26.1.1; 26.1.6; 15.1.13; 1.13.1; 14.1.13; A14.1.15

(731) RIPPLE LABS INC. (US)

315 Montgomery Street, San Francisco, California 94101, USA

(740) Công ty Luật TNHH quốc tế BMVN (BMVN INTERNATIONAL LLC)

(511) Nhóm 09: Phần mềm cung cấp nền tảng tài chính điện tử dùng để thực hiện giao dịch thanh toán và giao dịch tài chính qua mạng máy tính.

Nhóm 36: Dịch vụ tiền tệ để nhận và chi trả các khoản thanh toán và khoản hời bằng tiền giấy và tiền ảo (tiền điện tử) qua mạng máy tính và đổi tiền giấy và tiền ảo (tiền điện tử) qua mạng máy tính; dịch vụ giao dịch tài chính, cụ thể là nhận và chi trả các khoản thanh toán và khoản hời bằng tiền giấy và tiền ảo (tiền điện tử) qua mạng máy tính; dịch vụ tài chính, cụ thể là cung cấp tiền điện tử cho việc trao đổi và tích trữ qua mạng máy tính; dịch vụ đổi tiền, đổi tiền giấy và tiền điện tử qua mạng máy tính; dịch vụ xác minh (kiểm tra) việc thanh toán, cụ thể là chuyển các khoản thanh toán và khoản hời từ bên chuyển tới bên nhận; dịch vụ quản lý và điều hành tài chính, cụ thể là thực hiện việc chuyển tiền điện tử, chuyển tiền điện tử thông qua mạng liên lạc điện tử, và chuyển tiền điện tử tiền điện tử.

Nhóm 38: Dịch vụ máy tính mạng ngang hàng (mạng đồng đẳng), cụ thể là, truyền điện tử các dữ liệu tài chính qua mạng liên lạc điện tử.

Nhóm 42: Cung cấp phần mềm như một dịch vụ mang bản chất phần mềm cung cấp nền tảng tài chính điện tử để thực hiện việc giao dịch thanh toán qua mạng máy tính (nhóm này hưởng quyền ưu tiên theo đơn số 87/459,497 nộp tại Mỹ ngày 22/05/2017).

---

(210) **4-2017-15894**

(220) 01.06.2017

(540)



(441) 25.09.2017

(531) 2.9.1; A26.11.12

(591) Xanh

(731) NGUYỄN HOÀNG TỐ UYÊN (VN)

256/29 Pasteur, phường 8, quận 3, thành phố Hồ Chí Minh

(511) Nhóm 36: Quyên góp từ thiện; tổ chức quyên góp từ thiện, dịch vụ quỹ từ thiện.

Nhóm 45: Dịch vụ từ thiện cụ thể gồm: cung cấp quần áo, nhu yếu phẩm, vật dụng chăm sóc cá nhân cho người có nhu cầu (phân phát miễn phí).

CÔNG BÁO SỞ HỮU CÔNG NGHIỆP SỐ 354 TẬP A (09.2017)

---

(210) **4-2017-15900**

(540)



(220) 01.06.2017

(441) 25.09.2017

(531) 1.15.15; A26.11.8

(591) Trắng, xanh tím than, xanh lá cây, xanh lục

(731) CÔNG TY CỔ PHẦN NÔNG VIỆT (VN)

367A Tô Ngọc Vân, phường Thạnh Xuân, quận 12, thành phố Hồ Chí Minh

(740) Công ty TNHH Tư vấn ALIATLEGAL (ALIATLEGAL CO., LTD.)

(511) Nhóm 05: Thuốc diệt muỗi, thuốc diệt kiến, thuốc diệt ruồi, thuốc diệt gián, thuốc diệt côn trùng.

---

(210) **4-2017-15901**

(540)



(220) 01.06.2017

(441) 25.09.2017

(531) 1.15.15; A26.11.8

(591) Trắng, xanh tím than, xanh lá cây, xanh lục

(731) CÔNG TY CỔ PHẦN NÔNG VIỆT (VN)

367A Tô Ngọc Vân, phường Thạnh Xuân, quận 12, thành phố Hồ Chí Minh

(740) Công ty TNHH Tư vấn ALIATLEGAL (ALIATLEGAL CO., LTD.)

(511) Nhóm 05: Thuốc diệt muỗi, thuốc diệt kiến, thuốc diệt ruồi, thuốc diệt gián, thuốc diệt côn trùng.

---

(210) **4-2017-15920**

(540)



**REALFLEX**

(220) 02.06.2017

(441) 25.09.2017

(531) 26.1.1; 26.13.25; A26.1.18

(591) Xám, đen, trắng

(731) NGUYỄN VĂN TRỌNG (VN)

Xóm 20, xã Nghi Phú, thành phố Vinh, tỉnh Nghệ An

(511) Nhóm 06: Khớp nối có chức năng mở rộng các bộ phận bằng kim loại; đệm búa thủy lực bằng kim loại (không phải là bộ phận cấu thành của búa thủy lực); khớp nối linh hoạt bằng kim loại, tất cả không phải là bộ phận của máy móc.

Nhóm 17: Vòi chữa cháy linh hoạt.

---

CÔNG BÁO SỞ HỮU CÔNG NGHIỆP SỐ 354 TẬP A (09.2017)

---

(210) **4-2017-15921**

(540)



**SEUNG JIN**

(220) 02.06.2017

(441) 25.09.2017

(531) 26.1.1; A26.1.18; 26.13.25

(591) Đen, xám

(731) NGUYỄN VĂN TRỌNG (VN)

Xóm 20, xã Nghi Phú, thành phố Vinh,  
tỉnh Nghệ An

(511) Nhóm 06: Khớp nối có chức năng mở rộng các bộ phận bằng kim loại; đệm búa thủy lực bằng kim loại (không phải là bộ phận cấu thành của búa thủy lực); khớp nối linh hoạt bằng kim loại, tất cả không phải là bộ phận của máy móc.

Nhóm 17: Vòi chữa cháy linh hoạt.

---

(210) **4-2017-15934**

(540)



(220) 02.06.2017

(441) 25.09.2017

(531) 25.1.25; A5.5.20; 10.3.7; 3.9.19; 3.9.18

(591) Vàng ánh kim, đen

(731) CÔNG TY CỔ PHẦN ĐẦU TƯ ĐÔ  
THỊ AN HUNG (VN)

A14-BT1 đô thị Văn Quán, phường Văn  
Quán, quận Hà Đông, thành phố Hà Nội

(511) Nhóm 36: Dịch vụ kinh doanh bất động sản, bao gồm: đầu tư bất động sản, bán bất động sản, cho thuê bất động sản.

Nhóm 37: Xây dựng.

---

(210) **4-2017-15961**

(540)

**EQUATE**

(220) 02.06.2017

(441) 25.09.2017

(731) WAL-MART STORES, INC. (US)  
702 SW 8th Street, Bentonville, AR  
72716, U.S.A.

(740) Văn phòng luật sư Phạm và Liên danh  
(PHAM & ASSOCIATES)

(511) Nhóm 01: Hóa chất dùng cho công nghiệp và nhiếp ảnh, hóa chất dùng cho khoa học [không dùng trong y tế hoặc thú y], hóa chất dùng cho nông nghiệp, nghề làm vườn và lâm nghiệp, trừ chất diệt nấm, chất diệt cỏ dại, thuốc trừ cỏ, thuốc trừ sâu và chất diệt ký sinh trùng; nhựa nhân tạo dạng thô, chất dẻo dạng thô; phân bón; hợp chất chữa cháy; chế

phẩm dùng để tời, ram và hàn kim loại; chế phẩm hóa chất để bảo quản thực phẩm, chất để thuộc da; chất dính dùng trong công nghiệp.

Nhóm 03: Dầu gội đầu; chế phẩm tẩy sơn, tẩy thuốc màu, tẩy thuốc vẽ, lơ giặt; sáp, xi dùng cho thợ giày; chế phẩm mỹ phẩm để chăm sóc da; chế phẩm tẩy trắng dùng cho mục đích mỹ phẩm; chế phẩm tẩy trang; xà phòng khử trùng tẩy uế; chất khử mùi dùng cho người hoặc động vật; chế phẩm chống nắng; nước súc miệng, không dùng cho mục đích y tế, bút chì mỹ phẩm; chất làm mềm vải dùng để giặt; đồ trang điểm (mỹ phẩm); khăn giấy được tẩm, thấm ướt nước thơm mỹ phẩm; chế phẩm làm thơm không khí; sáp thơm bôi tóc dùng cho mục đích mỹ phẩm, chế phẩm đánh bóng; túi nhỏ để làm thơm đồ vải (quần áo, đồ trải giường, khăn bàn); bột tan dùng cho mục đích vệ sinh thân thể, mục đích trang điểm; chế phẩm để vệ sinh thân thể, cụ thể là chất chống đổ mồ hôi, chế phẩm thụt rửa dùng cho mục đích vệ sinh hoặc khử mùi cá nhân, bông tăm dùng cho mục đích mỹ phẩm; sản phẩm chăm sóc tóc, cụ thể là dầu gội đầu, dầu xả, dầu dưỡng, khăn giấy cho trẻ em được tẩm, thấm ướt nước thơm mỹ phẩm; xà phòng ở dạng lỏng, rắn hoặc gel; chế phẩm để tắm và làm sạch cơ thể; dầu hạnh nhân; dầu dùng cho mục đích làm sạch; dầu dùng cho mục đích vệ sinh thân thể, mục đích trang điểm; dầu dùng cho mục đích mỹ phẩm; kem làm trắng da; chế phẩm mỹ phẩm làm cho người thon thả; chất dính dùng cho mục đích mỹ phẩm; chế phẩm xịt làm thơm mát hơi thở; nước thơm dùng sau khi cạo râu; xà phòng cạo râu; nước thơm để xức sau khi tắm; bông dùng cho mục đích mỹ phẩm; chế phẩm lô hội dùng cho mục đích mỹ phẩm, xà phòng chống đổ mồ hôi; chất làm se dùng cho mục đích mỹ phẩm; dầu thơm không dùng cho mục đích y tế; mặt nạ làm đẹp; chất làm bóng môi; chế phẩm làm rám nắng [mỹ phẩm]; sáp để làm rụng lông; kem mỹ phẩm; chế phẩm làm sạch răng giả; nước sơn móng tay chân; gel làm trắng răng; dầu thơm; xà phòng để làm sạch mô hôi chân; son môi; chất nhuộm màu (mỹ phẩm); chế phẩm để tẩy màu; chất để tẩy trắng và các chất khác dùng để giặt; chất để tẩy rửa, đánh bóng, tẩy dầu mỡ và mài mòn; xà phòng; nước hoa, tinh dầu, mỹ phẩm, nước xức tóc; thuốc đánh răng.

Nhóm 05: Dầu gan cá thu, dầu thầu dầu dùng cho mục đích y tế, dầu y tế; chế phẩm làm trong sạch không khí, côn y tế; bông dùng cho mục đích y tế; thực phẩm cho em bé; thuốc giảm đau; chất diệt loài gây hại; chế phẩm để tắm cho động vật, thuốc kháng sinh, chế phẩm chống ký sinh trùng; hộp thuốc cấp cứu [có chứa thuốc bên trong]; nước súc miệng dùng cho mục đích y tế; bánh kẹo có chứa thuốc, kẹo cao su dùng cho mục đích y tế; chất bổ sung dinh dưỡng; chất khử mùi dùng cho quần áo và hàng dệt, chế phẩm khử mùi không khí; chất tẩy dùng cho mục đích y tế; chế phẩm khử trùng; gelatin dùng cho mục đích y tế; glyxerin dùng cho mục đích y tế, khăn vệ sinh; hương xua đuổi côn trùng, sâu bọ; thuốc trừ sâu; chất đông vị dùng cho mục đích y tế; khăn giấy được ngâm, tẩm, thấm ướt nước thơm dược phẩm; đồ uống chứa sữa và mạch nha dùng cho mục đích y tế; quần tã trẻ em [tã lót]; quần tã trẻ em; chế phẩm dược để chăm sóc da; sáp ong dùng cho mục đích dược phẩm, chế phẩm điều trị bỏng; thuốc xua đuổi côn trùng, sâu bọ; chế phẩm bổ sung dinh dưỡng; hộp thuốc [xách tay] [có chứa thuốc; băng vệ sinh; khăn giấy đã được diệt khuẩn, khăn giấy được ngâm, tẩm, thấm ướt chất diệt khuẩn; chất mài mòn dùng cho răng; hydro peroxit dùng cho mục đích y tế; bông khử trùng; thực phẩm ăn kiêng thích hợp cho mục đích y tế; miếng đệm nội viêm tấy, vết sưng ở kẽ ngón chân cái; miếng đệm chăm sóc ngực; chế phẩm lô hội dùng cho mục đích dược phẩm; vòng dùng để chữa vết chai ở chân; bút chì chữa mụn cóc, mụn cơm; đồ uống kiêng thích hợp cho mục đích y tế; quần lót vệ sinh; thuốc an thần; chế phẩm chẩn đoán dùng cho mục đích y tế; chế phẩm

hóa học dùng để chuẩn đoán mang thai; vải gạc để băng bó; thuốc mỡ dùng cho mục đích y tế; vắc-xin; các chế phẩm dược, y tế và thú y; chế phẩm vệ sinh dùng cho mục đích y tế; thực phẩm và chất ăn kiêng thích hợp cho mục đích y tế hoặc thú y; chất bổ sung ăn kiêng cho người và động vật; cao dán, vật liệu dùng để băng bó; vật liệu để hàn răng, sáp nha khoa; chất tẩy uế, chất diệt động vật có hại; chất diệt nấm, diệt cỏ; quần tã dùng một lần.

Nhóm 09: Bàn tính; nhật ký điện tử; kính đeo mắt (quang học); kính đeo mắt; dây xích đeo của kính mắt; dây của kính đeo mắt không gọng; mắt kính đeo mắt; bao kính đeo mắt; gọng kính đeo mắt; thiết bị nghe nhìn dùng cho giảng dạy; cân ô tô; ống nghe điện thoại; dây cáp điện; máy tính; máy quay video xách tay có kèm theo bộ phận ghi hình; máy ảnh, máy quay phim, đĩa CD; máy in sử dụng với máy tính; thiết bị bộ nhớ máy vi tính; máy tính; máy tính xách tay; dây treo trang trí điện thoại di động; phương tiện mang dữ liệu từ tính; đĩa quang; thiết bị giảng dạy; thiết bị sao chụp; chương trình trò chơi trên máy tính; dụng cụ toán học; thiết bị lưu trữ dữ liệu; micrô; thiết bị thu hình; bàn phím máy vi tính; điện thoại; dây của kính đeo mắt loại kẹp mũi; thiết bị chuẩn đoán không dùng cho mục đích y tế; hộp đựng kính áp tròng; thiết bị và dụng cụ khoa học, hàng hải, trắc địa, nhiếp ảnh, điện ảnh, quang học, cân, đo, báo hiệu, kiểm tra, kiểm soát, giám sát, cấp cứu và giảng dạy, thiết bị và dụng cụ dùng để truyền dẫn, chuyển mạch, biến đổi, tích, điều chỉnh hoặc điều khiển năng lượng điện; thiết bị ghi, truyền và tái tạo âm thanh hoặc hình ảnh; vật mang dữ liệu từ tính, đĩa ghi; đĩa compact, DVD và các phương tiện ghi kỹ thuật số khác; cơ cấu cho thiết bị vận hành bằng đồng xu; máy tính tiền, thiết bị xử lý dữ liệu; phần mềm máy tính; thiết bị dập lửa.

Nhóm 10: Đồ đi chân chỉnh hình; miếng đệm hình vòm dùng cho đồ đi chân; núm vú giả cho trẻ em bú bình; đệm lót cho mục đích y tế; vòng kích thích mọc răng cho trẻ em; thiết bị tập luyện thân thể cho mục đích y tế; băng đàn hồi để băng bó; kim cho mục đích y tế; gối khí dùng cho mục đích y tế; dụng cụ tránh thai, không chứa hoá chất; bao cao su; đai lưng dùng cho sản phụ; đai lưng chỉnh hình; ống nhỏ giọt cho mục đích y tế; dụng cụ tiêm chích cho mục đích y tế; ống giác hơi bằng thủy tinh, thiết bị và dụng cụ phẫu thuật, y tế, nha khoa và thú y, chân, tay giả, mắt và răng giả; dụng cụ chỉnh hình; vật liệu khâu vết thương.

Nhóm 21: Chậu tắm cho trẻ em, có thể mang đi được; thùng rác; túi đàng nhiệt; chai làm lạnh; bình bệt đựng đồ uống cho người đi du lịch; hộp đựng kẹo; bàn chải đánh răng; khay bằng giấy dùng cho mục đích gia đình, đã giấy; đã ăn dùng một lần; bàn chải cho vật nuôi trong nhà; bát để đồ ăn uống cho vật nuôi trong nhà; dụng cụ và đồ chứa dùng cho gia đình hoặc bếp núc; lược và bọt biển; bàn chải (không kể bút lông); vật liệu dùng làm bàn chải; đồ lau dọn; sợi thép rối; thủy tinh thô hoặc bán thành phẩm (trừ kính dùng trong xây dựng); đồ chứa đựng bằng thủy tinh, sành, sứ không thuộc các nhóm khác.

Nhóm 25: Quần áo, cụ thể là áo cho phụ nữ và nam giới, áo sơ mi, áo len chui đầu, áo gió, quần, quần soóc, áo ấm dài tay, áo vét, mũ đội đầu; trang phục mặc trong các hoạt động và quần áo khoác ngoài, cụ thể là áo vét, áo len chui đầu, áo gió, áo len dài tay, áo sơ mi, quần soóc, quần, quần áo bơi, bộ quần áo giữ ấm, bộ quần áo thấm mồ hôi, áo ấm dài tay;



## CÔNG BÁO SỞ HỮU CÔNG NGHIỆP SỐ 354 TẬP A (09.2017)

---

và quần áo thể thao, cụ thể là quần soóc, áo vét, áo len chui đầu; áo gió, áo sơ mi, quần, áo ấm dài tay; áo sơ mi polo, áo thun ngắn tay; quần áo trẻ sơ sinh, tã vải, giấy, quần áo của cô dâu; quần áo ngủ, quần áo, đồ đi chân, đồ đội đầu.

---

(210) **4-2017-16020**

(540)



(220) 02.06.2017

(441) 25.09.2017

(531) 5.7.6; 5.7.7

(591) Xanh lá cây, cam

(731) CÔNG TY TNHH ÁO LẠ EO XINH TÚ (VN)

Số 391/51/8 Sư Vạn Hạnh, phường 12, quận 10, thành phố Hồ Chí Minh

(511) Nhóm 03: Mỹ phẩm; xà phòng khử trùng/tẩy uế; nước hoa; chế phẩm tẩy vết bẩn, tẩy vết màu, tẩy dấu vết.

Nhóm 05: Dược phẩm; chế phẩm dược; thực phẩm chức năng (dùng cho mục đích y tế).

Nhóm 10: Thiết bị và dụng cụ y tế.

Nhóm 35: Quảng cáo; mua bán và xuất nhập khẩu; dược phẩm dùng cho mục đích y tế, thiết bị và dụng cụ y tế, thực phẩm chức năng, hóa chất trong lĩnh vực công nghiệp, phụ gia thực phẩm, nước hoa, mỹ phẩm làm đẹp, chất tẩy rửa.

Nhóm 39: Dịch vụ đóng gói thuốc.

Nhóm 40: Dịch vụ bảo quản thuốc và dụng cụ y tế.

Nhóm 42: Dịch vụ kiểm nghiệm thuốc và nguyên liệu làm thuốc; dịch vụ nghiên cứu trong lĩnh vực dược phẩm.

Nhóm 44: Dịch vụ tư vấn sử dụng thuốc và dụng cụ y tế.

---

(210) **4-2017-16021**

(540)



(220) 02.06.2017

(441) 25.09.2017

(531) 1.15.11; A26.11.12

(591) Xanh ngọc, trắng

(731) CHL KOREA CO., LTD. (KR)

Jeonghwa Bldg, 4F, 549, Samseong-ro, Gangnam-gu, Seoul, Korea

(740) Công ty Cổ phần Sở hữu công nghiệp INVESTIP (INVESTIP)

(511) Nhóm 05: Băng vệ sinh.

---

(210) **4-2017-16025**

(220) 02.06.2017

(441) 25.09.2017

(540)

**meitu**

(731) MEITU (CHINA) LIMITED (CN)

Unit 8106B, 81/F, International  
Commerce Centre, 1 Austin Road West,  
Kowloon, Hong Kong SAR China

(740) Công ty TNHH Trường Xuân  
(AGELESS CO.,LTD.)

(511) Nhóm 09: Phần mềm ứng dụng máy vi tính, có thể tải về; phần mềm trò chơi máy tính; phần mềm ứng dụng cho điện thoại thông minh có thể tải về; xuất bản phẩm điện tử có thể tải xuống; thiết bị sạc cho pin điện; pin điện; điện thoại thông minh; máy nghe nhạc cầm tay; máy quay video xách tay có kèm theo bộ phận ghi hình; tai nghe; thiết bị thu hình; máy ảnh [chụp ảnh]; gậy dùng để tự chụp ảnh (gậy cầm tay); phim hoạt hình; màng bảo vệ chuyên dùng cho điện thoại thông minh; bao đựng điện thoại thông minh.

Nhóm 37: Sửa chữa máy chụp ảnh; lắp đặt, bảo trì và sửa chữa phần cứng máy tính; sửa chữa đồ trang sức; thông tin về lĩnh vực sửa chữa; lắp đặt và sửa chữa thiết bị báo động chống trộm; lắp đặt và sửa chữa điện thoại; phục chế các tác phẩm nghệ thuật; lắp đặt và sửa chữa thiết bị điện; dịch vụ bảo dưỡng và sửa chữa xe có động cơ; sửa chữa đồng hồ.

---

(210) **4-2017-16040**

(220) 02.06.2017

(441) 25.09.2017

(540)

**Power Punch**

(731) LG ELECTRONICS INC. (KR)

128, Yeoui-daero, Yeongdeungpo-gu,  
Seoul, 150-721, Korea

(740) Công ty TNHH Tâm nhìn và Liên danh  
(VISION & ASSOCIATES CO.LTD.)

(511) Nhóm 07: Máy giặt quần áo chạy điện; máy rửa bát tự động, máy hút bụi chạy điện; ống vòi của máy hút bụi chạy điện, túi đựng rác, đựng bụi của máy hút bụi chạy điện; máy hút bụi dạng thanh dài; người máy (máy móc); máy thổi khí dạng trục quay chạy điện, bơm khí nén, máy nén quay; máy nén dùng cho tủ lạnh; máy vắt khô quần áo [không sấy]; máy trộn chạy điện dùng cho mục đích gia dụng; rô bốt hút bụi (máy móc); máy chế biến thức ăn chạy điện; máy làm sạch bằng hơi nước dùng cho mục đích gia dụng; máy hút bụi cầm tay; máy hút bụi chạy điện dùng làm sạch giường.

Nhóm 11: Máy điều hòa không khí; thiết bị thổi khí nóng; máy làm ẩm; máy hút ẩm chạy điện dùng cho gia đình; bộ thiết bị nấu bếp chạy điện; máy làm sạch nước cho mục đích gia dụng; máy ion hóa nước dùng cho mục đích gia dụng; thiết bị màng lọc để làm sạch nước; bộ thu năng lượng mặt trời [suối ấm, đốt nóng]; máy làm sạch không khí; thiết bị thông gió [điều hoà không khí] để sưởi ấm; thiết bị chiếu sáng bằng đèn điốt phát quang [LED]; bộ thiết bị nấu bếp chạy ga; lò nấu bếp chạy điện; thiết bị hoặc hệ thống nấu ăn; tủ lạnh chạy điện; máy sấy khô quần áo chạy điện; máy bảo quản quần áo để sấy khô quần áo (chạy điện) cho mục đích gia dụng; máy bảo quản quần áo chạy điện có chức năng khử mùi, khử trùng và hấp quần áo cho mục đích gia dụng; máy sấy khô quần áo chạy điện có chức năng khử trùng, khử mùi và chống nhăn cho mục đích gia dụng; bộ lọc

## CÔNG BÁO SỞ HỮU CÔNG NGHIỆP SỐ 354 TẬP A (09.2017)

chính xác để xử lý nước; thiết bị khử muối; hệ thống thiết bị làm sạch chất thải; hệ thống thiết bị làm sạch dùng cho hệ tái chế và tái sử dụng nước thải; thiết bị xử lý và làm sạch nước thải; máy lọc nước thải; máy làm sạch nước dùng cho công nghiệp; đèn đường; đèn sợi đốt; đèn huỳnh quang; đèn ô tô [chiếu sáng]; thiết bị và hệ thống thông gió dùng cho ô tô; thiết bị sưởi dùng cho ô tô; ống nhánh là bộ phận của thiết bị làm lạnh không khí; ống nhánh là bộ phận của máy điều hoà không khí; ống mềm là bộ phận của thiết bị làm lạnh không khí; ống mềm dùng cho máy điều hoà không khí; tủ bảo quản rượu vang, chạy điện, dùng cho mục đích gia dụng.

(210) **4-2017-16054**

(540)



(220) 02.06.2017

(441) 25.09.2017

(531) A5.3.15; A26.11.12; 1.15.15; A1.13.10

(591) Cam đậm, cam nhạt, vàng, đen, trắng, xám, đỏ

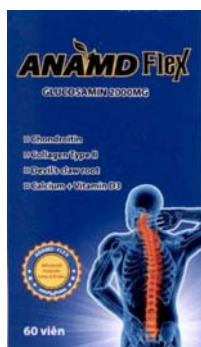
(731) CÔNG TY TNHH PHÁT TRIỂN THƯỜNG MẠI NGUYỄN HÙNG (VN) Số 6 ngõ 152 phố Bồ Đề, phường Bồ Đề, quận Long Biên, thành phố Hà Nội

(740) Công ty TNHH Tư vấn đầu tư và Sở hữu trí tuệ Hoàng Phi (HOANG PHI INVEST & I.P CO., LTD)

(511) Nhóm 05: Dược phẩm; thực phẩm chức năng.

(210) **4-2017-16055**

(540)



(220) 02.06.2017

(441) 25.09.2017

(531) 2.1.1; 26.1.1; A1.1.10; A5.3.15

(591) Đen, xanh lam, vàng, trắng, cam đậm

(731) CÔNG TY TNHH PHÁT TRIỂN THƯỜNG MẠI NGUYỄN HÙNG (VN) Số 6 ngõ 152 phố Bồ Đề, phường Bồ Đề, quận Long Biên, thành phố Hà Nội

(740) Công ty TNHH Tư vấn đầu tư và Sở hữu trí tuệ Hoàng Phi (HOANG PHI INVEST & I.P CO., LTD)

(511) Nhóm 05: Dược phẩm; thực phẩm chức năng.

(210) **4-2017-16061**

(540)

**NGUYỄN KHÔI**

(220) 02.06.2017

(441) 25.09.2017

(731) NGUYỄN QUỲNH CÔNG (VN)

Tổ 8, khu phố 4, phường Phước Trung, thành phố Bà Rịa, tỉnh Bà Rịa - Vũng Tàu

(740) Công ty TNHH Tư vấn ALIATLEGAL (ALIATLEGAL CO., LTD.)

## CÔNG BÁO SỞ HỮU CÔNG NGHIỆP SỐ 354 TẬP A (09.2017)

---

(511) Nhóm 30: Cà phê; cà phê hạt; cà phê rang xay; cà phê hoà tan; đồ uống trên cơ sở cà phê; hương liệu cà phê.

Nhóm 43: Dịch vụ quán cà phê.

---

(210) **4-2017-16074**

(540)



(220) 05.06.2017

(441) 25.09.2017

(531) 2.3.9; 2.7.23; 4.5.2; 4.5.3

(591) Hồng, đen, xanh

(731) **HỘ KINH DOANH ÁO DÀI LONG PHỤNG (VN)**

491/70 Nguyễn Đình Chiểu, phường 2, quận 3, thành phố Hồ Chí Minh

(511) Nhóm 25: Quần áo; giày dép; mũ nón.

Nhóm 35: Mua bán: quần áo, giày dép, mũ nón, áo dài.

Nhóm 40: Gia công quần áo.

Nhóm 42: Thiết kế quần áo.

---

(210) **4-2017-16076**

(540)



(220) 05.06.2017

(441) 25.09.2017

(531) 26.3.2; A26.3.5; 26.2.7; 26.3.23; 26.7.25

(591) Xanh lá cây, trắng

(731) **CÔNG TY CỔ PHẦN ĐẠI THÀNH VINH (VN)**

17 đường 5A, phường Bình Trị Đông B, quận Bình Tân, thành phố Hồ Chí Minh

(511) Nhóm 17: Nhựa tổng hợp (hạt nhựa); nhựa nhân tạo (hạt nhựa).

Nhóm 28: Đồ chơi.

Nhóm 35: Mua bán các sản phẩm đồ dùng gia dụng bằng nhựa như: bàn, ghế, giường, tủ, giá kệ, đồ dùng cho nhà bếp như: thau, chậu, rổ, chén (bát), đĩa, muống (thìa), tô, ly, đồ chơi trẻ em.

---

(210) **4-2017-16102**

(540)



(220) 05.06.2017

(441) 25.09.2017

(531) 26.4.2; 3.7.17; 26.13.25

(591) Nâu, vàng

(731) **CÔNG TY TNHH THƯƠNG MẠI DỊCH VỤ YI PIN YAN (VN)**

05 Đội Cung, phường 11, quận 11, thành phố Hồ Chí Minh

(511) Nhóm 29: Yến sào.

---

(210) **4-2017-16126**

(540)



(220) 05.06.2017

(441) 25.09.2017

(531) A5.11.13; 3.3.1; 3.3.15

(591) Trắng, xanh lá cây, đỏ, nâu, nâu đậm

(731) CÔNG TY TNHH MAY MẶC DUY  
LỘC (VN)

146/1X Thới Tam Thôn 5, ấp Tam Đông,  
xã Thới Tam Thôn, huyện Hóc Môn,  
thành phố Hồ Chí Minh

(740) Công ty Luật TNHH WINCO (WINCO  
LAW FIRM)

(511) Nhóm 25: Quần áo; quần áo thể thao; giày dép; giày thể thao; mũ nón; tất thể thao.

---

(210) **4-2017-16184**

(540)



(220) 05.06.2017

(441) 25.09.2017

(531) 1.15.23; 3.7.17; A5.3.13; A5.3.15

(591) Xanh lá cây, cam, xanh nõn chuối, đen

(731) CÔNG TY TNHH DU LỊCH PHÚ LẠC  
(VN)

14B ấp Long Đức 2, xã Tam Phước,  
thành phố Biên Hòa, tỉnh Đồng Nai

(511) Nhóm 39: Dịch vụ du lịch lữ hành nội địa; dịch vụ du lịch lữ hành quốc tế; dịch vụ vận chuyển hành khách, cho thuê xe; cho thuê tàu thuyền; dịch vụ vận tải bằng tàu thuyền).

Nhóm 41: Dịch vụ khu du lịch sinh thái và làng du lịch phục vụ cho mục đích vui chơi giải trí; dịch vụ vui chơi giải trí thể thao ở khu bãi biển nghỉ dưỡng (ví dụ như lặn biển, lướt dù trên biển, du thuyền, thuyền buồm, thuyền chèo, lướt ván, ca nô, mô tô trượt nước); câu lạc bộ giải trí (ví dụ như trung tâm trò chơi điện tử, casino, vũ trường, hộp đêm, karaoke); dịch vụ cho thuê bãi tắm; hội nghị khách hàng.

Nhóm 43: Khách sạn; dịch vụ lưu trú tạm thời; cho thuê chỗ ở tạm thời; nhà nghỉ du lịch, khu nghỉ dưỡng (resort), nhà hàng ăn uống.

Nhóm 44: Dịch vụ chăm sóc sức khỏe; dịch vụ thẩm mỹ viện; vật lý trị liệu; dịch vụ xoa bóp (massage); dịch vụ chữa bệnh bằng nước khoáng nóng (spa); dịch vụ trị liệu bằng xoa bóp dầu thơm.

---

CÔNG BÁO SỞ HỮU CÔNG NGHIỆP SỐ 354 TẬP A (09.2017)

---

(210) **4-2017-16242**

(540)



(220) 06.06.2017

(441) 25.09.2017

(531) 2.3.1; A2.3.2; A2.3.23; 26.5.1; 7.1.24; A7.1.11

(591) Đỏ, đen, trắng

(731) CÔNG TY TNHH TRIỀU ĐẠI THỊNH PHÁT (VN)

Số 103, khu phố 4, thị trấn Trảng Bom, huyện Trảng Bom, tỉnh Đồng Nai

(740) Công ty TNHH Sở hữu trí tuệ Đông Dương (INC IP CO.,LTD)

(511) Nhóm 11: Bồn tắm; buồng tắm gương sen; hệ thống và thiết bị vệ sinh; hệ thống chiếu sáng và thiết bị chiếu sáng; thiết bị khử mùi không khí; bếp gas; bếp điện từ; lò nướng; lò vi sóng; nồi hấp (nồi áp suất dùng điện); bồn rửa tay.

Nhóm 19: Gạch; tấm gỗ lát sàn.

Nhóm 20: Các sản phẩm trang trí nội thất bằng gỗ cụ thể là: giá và kệ đựng vật dụng trang trí; tủ đựng quần áo; tủ bếp; bàn ghế.

---

(210) **4-2017-16247**

(540)



(220) 06.06.2017

(441) 25.09.2017

(531) 26.1.2; 1.15.23; 25.5.25

(731) TRẦN DŨNG (VN)

Số 51B/22/17, ngõ Lệnh Cư, phố Khâm Thiên, phường Thổ Quan, quận Đống Đa, thành phố Hà Nội

(511) Nhóm 03: Các loại bột giặt; các chế phẩm dùng để xử lý lần cuối vải sử dụng trong quá trình giặt; các chế phẩm dùng để tẩy trắng; các chế phẩm dùng để rửa bát đĩa; xà phòng, các loại nước rửa tay.

---

(210) **4-2017-16248**

(540)



(220) 06.06.2017

(441) 25.09.2017

(531) 1.15.23; A26.11.8

(731) TRẦN DŨNG (VN)

Số 51B/22/17, ngõ Lệnh Cư, phố Khâm Thiên, phường Thổ Quan, quận Đống Đa, thành phố Hà Nội

(511) Nhóm 03: Các loại bột giặt; các chế phẩm dùng để xử lý lần cuối vải sử dụng trong quá trình giặt; các chế phẩm dùng để tẩy trắng; các chế phẩm dùng để rửa bát đĩa; xà phòng, các loại nước rửa tay.

---

(210) **4-2017-16275**

(540)



(220) 06.06.2017

(441) 25.09.2017

(531) 26.4.4; 24.15.21; 26.3.4; 26.4.11

(591) Tím đậm, hồng, xanh nước biển

(731) LIVE ME INC. (KY)

Sertus Chambers, P.O. Box2547, Cassia Court, Camana Bay, Grand Cayman, Cayman Islands, KY1-9006

(740) Văn phòng luật sư Phạm và Liên danh (PHAM & ASSOCIATES)

(511) Nhóm 09: Phần mềm ứng dụng máy tính cho điện thoại di động, máy nghe nhạc cầm tay, máy tính cầm tay, cụ thể là phần mềm cho hội nghị trao đổi thoại và dữ liệu, hội nghị truyền hình và đàm thoại trực tuyến đa phương, truyền tin nhắn và dữ liệu dạng âm thanh và video, truyền âm thanh và video bằng phần mềm qua mạng máy tính; phần mềm ứng dụng máy tính cho điện thoại di động, máy nghe nhạc cầm tay, máy tính cầm tay, cụ thể là phần mềm để liên kết, chia sẻ và cung cấp phương tiện truyền thông điện tử và thông tin điện tử thông qua mạng máy tính và truyền thông; phần mềm ứng dụng máy tính có thể tải xuống được để truyền và truyền phát dữ liệu qua mạng truyền thông; phần mềm máy tính có thể tải xuống được để chuyển đổi video, hình ảnh, âm thanh và dữ liệu từ định dạng số sang định dạng khác; phần mềm máy tính sử dụng trong quản lý nội dung số; phần mềm máy tính để tạo, ghi, tổ chức, chuyển, nhận, thao tác, chỉnh sửa, đăng, chơi và xem lại các văn bản, hình ảnh, âm thanh, video và các tệp đa phương tiện dạng số; phần mềm máy tính để sản xuất, quản lý và chèn văn bản, hình ảnh, âm thanh, video và đa phương tiện dạng số vào phương thức truyền âm thanh và video phần mềm qua mạng máy tính và phương thức truyền internet; phần mềm máy tính để thu thập, chỉnh sửa, tổ chức, sửa đổi, truyền, lưu trữ và chia sẻ dữ liệu và thông tin; phần mềm máy tính để tạo mạng xã hội, xây dựng ứng dụng mạng xã hội và sử dụng trong quản lý cơ sở dữ liệu bằng cách cho phép truy tìm, tải lên, tải về, truy cập, hiển thị, đánh dấu và quản lý các tệp dữ liệu số; đồ họa có thể tải xuống cho điện thoại di động, máy nghe nhạc xách tay và máy tính cầm tay; phần mềm ứng dụng máy tính cho điện thoại di động, máy nghe nhạc cầm tay, máy tính cầm tay, cụ thể là phần mềm để sử dụng trong các chương trình khen thưởng dịch vụ tiếp thị điện tử để cung cấp phần thưởng cho người dùng thường xuyên các trang web và các ứng dụng di động đã tải xuống.

(210) **4-2017-16276**

(540)

LIVE.ME

(220) 06.06.2017

(441) 25.09.2017

(731) LIVE.ME INC. (KY)

Sertus Chambers, P.O. Box2547, Cassia Court, Camana Bay, Grand Cayman, Cayman Islands, KY1-9006

(740) Văn phòng luật sư Phạm và Liên danh (PHAM & ASSOCIATES)

(511) Nhóm 09: Phần mềm ứng dụng máy tính cho điện thoại di động, máy nghe nhạc cầm tay, máy tính cầm tay, cụ thể là phần mềm cho hội nghị trao đổi thoại và dữ liệu, hội nghị

truyền hình và đàm thoại trực tuyến đa phương, truyền tin nhắn và dữ liệu dạng âm thanh và video, truyền âm thanh và video bằng phần mềm qua mạng máy tính; phần mềm ứng dụng máy tính cho điện thoại di động, máy nghe nhạc cầm tay, máy tính cầm tay, cụ thể là phần mềm để liên kết, chia sẻ và cung cấp phương tiện truyền thông điện tử và thông tin điện tử thông qua mạng máy tính và truyền thông; phần mềm ứng dụng máy tính có thể tải xuống được để truyền và truyền phát dữ liệu qua mạng truyền thông; phần mềm máy tính có thể tải xuống được để chuyển đổi video, hình ảnh, âm thanh và dữ liệu từ định dạng số sang định dạng khác; phần mềm máy tính sử dụng trong quản lý nội dung số; phần mềm máy tính để tạo, ghi, tổ chức, chuyển, nhận, thao tác, chỉnh sửa, đăng, chơi và xem lại các văn bản, hình ảnh, âm thanh, video và các tệp đa phương tiện dạng số; phần mềm máy tính để sản xuất, quản lý và chèn văn bản, hình ảnh, âm thanh, video và đa phương tiện dạng số vào phương thức truyền âm thanh và video phần mềm qua mạng máy tính và phương thức truyền internet; phần mềm máy tính để thu thập, chỉnh sửa, tổ chức, sửa đổi, truyền, lưu trữ và chia sẻ dữ liệu và thông tin; phần mềm máy tính để tạo mạng xã hội, xây dựng ứng dụng mạng xã hội và sử dụng trong quản lý cơ sở dữ liệu bằng cách cho phép truy tìm, tải lên, tải về, truy cập, hiển thị, đánh dấu và quản lý các tệp dữ liệu số; đồ họa có thể tải xuống cho điện thoại di động, máy nghe nhạc xách tay và máy tính cầm tay; phần mềm ứng dụng máy tính cho điện thoại di động, máy nghe nhạc cầm tay, máy tính cầm tay, cụ thể là phần mềm để sử dụng trong các chương trình khen thưởng dịch vụ tiếp thị điện tử để cung cấp phần thưởng cho người dùng thường xuyên các trang web và các ứng dụng di động đã tải xuống.

---

(210) **4-2017-16277**

(220) 06.06.2017

(441) 25.09.2017

(540)

(731) JOHNSON & JOHNSON (US)

One Johnson & Johnson Plaza, New Brunswick, New Jersey, 08933 U.S.A.

**NURILYFT**

(740) Văn phòng luật sư Phạm và Liên danh (PHAM & ASSOCIATES)

(511) Nhóm 05: Chế phẩm dược dùng cho người dùng để trị và ngăn ngừa các bệnh do vi rút gây ra, các bệnh tự miễn dịch và viêm, bệnh tim mạch, bệnh hệ thống thần kinh trung ương, các triệu chứng đau, bệnh ngoài da, bệnh đường tiêu hóa, bệnh truyền nhiễm, bệnh về chuyển hóa, bệnh ung thư, bệnh về mắt, và bệnh về đường hô hấp.

---

(210) **4-2017-16304**

(220) 06.06.2017

(441) 25.09.2017

(540)

(731) CÔNG TY TNHH XUẤT NHẬP KHẨU

SHT QUỐC TẾ (VN)

**SUPER SUMO**

Số 4, gác 318/189, phố Ngọc Trì, tổ 8, phường Thạch Bàn, quận Long Biên, thành phố Hà Nội

(511) Nhóm 03: Chất để tẩy trắng và các chất khác dùng để giặt; chất để tẩy rửa, đánh bóng, tẩy dầu mỡ và mài mòn; xà phòng, nước hoa, tinh dầu, mỹ phẩm, nước xúc tóc, chế phẩm đánh răng.

---



CÔNG BÁO SỞ HỮU CÔNG NGHIỆP SỐ 354 TẬP A (09.2017)

---

(210) **4-2017-16305**

(220) 06.06.2017

(441) 25.09.2017

(540)

**AKISU**

(731) CÔNG TY TNHH XUẤT NHẬP KHẨU  
SHT QUỐC TẾ (VN)  
Số 4, ngách 318/189, phố Ngọc Trì, tổ 8,  
phường Thạch Bàn, quận Long Biên,  
thành phố Hà Nội

(511) Nhóm 03: Chất để tẩy trắng và các chất khác dùng để giặt; chất để tẩy rửa, đánh bóng, tẩy dầu mỡ và mài mòn; xà phòng, nước hoa, tinh dầu, mỹ phẩm, nước xúc tóc, chế phẩm đánh răng.

---

210) **4-2017-16306**

(220) 06.06.2017

(441) 25.09.2017

(540)



(531) 26.1.2; A26.1.18

(591) Đỏ, xanh, dương, trắng

(731) CÔNG TY TNHH XUẤT NHẬP KHẨU  
SHT QUỐC TẾ (VN)  
Số 4, ngách 318/189, phố Ngọc Trì, tổ 8,  
phường Thạch Bàn, quận Long Biên,  
thành phố Hà Nội

(511) Nhóm 03: Chất để tẩy trắng và các chất khác dùng để giặt; chất để tẩy rửa, đánh bóng, tẩy dầu mỡ và mài mòn; xà phòng, nước hoa, tinh dầu, mỹ phẩm, nước xúc tóc, chế phẩm đánh răng.

---

(210) **4-2017-16326**

(220) 06.06.2017

(441) 25.09.2017

(540)

**VIVK**

(731) SHENZHEN BA JIA YI WEIYE  
TECHNOLOGY CO., LTD (CN)  
Room D1, Floor 23, Seat C, Electronic  
Technology Building, No.2070, Shennan  
Zhong Road, Yuanling Street, Futian  
District, Shenzhen, Guangdong, China

(740) Công ty TNHH Sở hữu trí tuệ Trần &  
Trần (TRAN & TRAN CO., LTD.)

(511) Nhóm 09: Điện thoại di động; bao đựng điện thoại thông minh; vỏ bọc cho điện thoại thông minh; màn hình viđêô; dây treo trang trí điện thoại di động; miếng dán bảo vệ cho điện thoại thông minh.

---

## CÔNG BÁO SỞ HỮU CÔNG NGHIỆP SỐ 354 TẬP A (09.2017)

(210) **4-2017-16364**  
(300) 87/306,101 18.01.2017 US  
(540)

### HEARTH & HAND

(220) 06.06.2017  
(441) 25.09.2017

(731) TARGET BRANDS, INC. (US)  
1000 Nicollet Mall, Minneapolis,  
Minnesota 55403-2467, United States of  
America  
(740) Công ty TNHH Tâm nhìn và Liên danh  
(VISION & ASSOCIATES CO.LTD.)

(511) Nhóm 02: Chất bảo quản gỗ và chất nhuộm màu; sơn. (yêu cầu hưởng quyền ưu tiên theo đơn số 87/306, 101 ở Hoa Kỳ).

Nhóm 03: Hoa cỏ khô tạo mùi thơm; xà phòng; kem dưỡng, cụ thể là kem dưỡng da mặt, kem dưỡng da tay, kem dưỡng tóc, kem dưỡng da toàn thân và các loại kem cạo râu và dưỡng sau cạo râu; hương trầm; nước hoa xịt phòng, bình nước hoa dự phòng dùng cho bình phun nước hoa xịt phòng không dùng điện; chế phẩm dưỡng dùng cho gỗ, (yêu cầu hưởng quyền ưu tiên theo đơn số 87/306, 101 ở Hoa Kỳ).

Nhóm 09: Cân điện tử; nhiệt kế thời tiết, không dùng cho mục đích y tế; thìa và cốc dùng cho mục đích đo lường. (yêu cầu hưởng quyền ưu tiên theo đơn số 87/306, 101 ở Hoa Kỳ).

Nhóm 28: Đồ trang trí và trang hoàng cây thông giáng sinh; đế đựng và đồ treo cây thông giáng sinh; tấm che gốc cây thông giáng sinh và tất giáng sinh; trò chơi vận động ngoài trời cụ thể là bóng võ, bi sắt và bóng gỗ chơi trên cỏ; trò chơi bài, trò chơi trí tuệ (board games), trò chơi trên bàn, bi; bóng, lưới, mái chèo dùng cho các trò chơi thể thao; đĩa bay; đồ chơi nhà tắm; đồ chơi, cụ thể là đồ chơi uốn được, đồ chơi dành cho trẻ sơ sinh, đồ chơi hoạt động dành cho trẻ em, đồ chơi âm nhạc, đồ chơi phương tiện vận chuyển không lái được, đồ chơi với cát, đồ chơi điêu khắc mềm, đồ chơi nắn bóp được, đồ chơi nhồi bông, hình nhân đồ chơi, mô hình phương tiện giao thông đồ chơi, bộ dụng cụ sửa chữa đồ chơi, hình khối xây dựng đồ chơi; bộ đồ chơi đồ hàng cụ thể là, bộ nhà bếp đồ chơi, bàn dụng cụ sửa chữa đồ chơi, dây đai dụng cụ sửa chữa đồ chơi; nông trại đồ chơi, lâu đài đồ chơi; thực phẩm đồ chơi và bộ dụng cụ đồ chơi để chuẩn bị thức ăn bán theo từng món; nhà búp bê, bộ pha trà đồ chơi; trò chơi ghép hình.

(210) **4-2017-16400**  
(540)



(220) 06.06.2017  
(441) 25.09.2017  
(531) A1.1.10; A1.1.5; 3.7.7; A3.7.24  
(591) Đen, trắng, vàng, nâu đỏ, xám  
(731) CÔNG TY TNHH XÂY DỰNG VÀ  
THƯƠNG MẠI PHONG CÁCH MỚI  
(VN)  
Số 530 đường Trường Chinh, phường  
Ngã Tư Sở, quận Đống Đa, thành phố Hà  
Nội  
(740) Công ty Luật TNHH SMARTLAW  
(SMARTLAW LEGAL SERVICE  
CO.,LTD.)

(511) Nhóm 05: Dược phẩm; thực phẩm chức năng dùng trong ngành y.

Nhóm 06: Thanh nhôm định hình; các phụ kiện bằng kim loại bao gồm: bản lề, thanh chuyển động, khóa và chốt dùng cho cửa sổ, cửa đi, cửa nhựa, cửa nhôm, cửa gỗ và cửa kính trong xây dựng nội ngoại thất.

Nhóm 19: Thanh nhựa dùng trong xây dựng, cửa, khung cửa và vách ngăn phi kim loại dùng trong xây dựng; kính dùng trong xây dựng; gỗ ốp tường.

Nhóm 20: Tủ bằng gỗ; ghế bằng gỗ; giường gỗ; thang gỗ (đồ nội thất, không phải vật liệu xây dựng).

Nhóm 30: Bánh ngọt và mặn; gạo; thực phẩm ăn nhanh làm từ ngũ cốc; bột ngũ cốc; mì ăn liền; cháo ăn liền.

Nhóm 32: Bia; nước giải khát không chứa cồn; nước uống đóng chai; đồ uống hoa quả (không có cồn); nước ép trái cây.

Nhóm 33: Đồ uống có cồn (trừ bia); rượu.

Nhóm 36: Kinh doanh bất động sản; quản lý tòa nhà (bất động sản); cho thuê căn hộ; đánh giá bất động sản; định giá bất động sản; môi giới bất động sản.

Nhóm 37: Xây dựng dân dụng; xây dựng công nghiệp; lắp đặt và sửa chữa các thiết bị chịu áp lực công nghiệp; dịch vụ sửa chữa động cơ.

Nhóm 43: Dịch vụ nhà hàng ăn uống, khách sạn; cho thuê phòng họp, nhà nghỉ du lịch; cung cấp thực phẩm, đồ uống do nhà hàng thực hiện và cung cấp chỗ ở tạm thời.

---

(210) **4-2017-16430**

(220) 07.06.2017

(540)



(441) 25.09.2017

(531) A1.1.10; A1.1.2; 25.3.1

(591) Xanh, vàng, da cam

(731) CÔNG TY TNHH DỊCH VỤ GIÁO DỤC POLY (VN)

R4- 27-28-29 Hưng Gia 1, (lô R4), khu A, PMH, Nam Thành phố, phường Tân Phong, quận 7, thành phố Hồ Chí Minh

(511) Nhóm 41: Trường đào tạo (dạy tiếng Anh); tổ chức các cuộc thi (tiếng Anh); khóa đào tạo từ xa; thông tin giáo dục; khảo thí giáo dục; giảng dạy (tiếng Anh).

---

(210) 4-2017-16440

(220) 07.06.2017

(540)

(441) 25.09.2017

(531) 3.7.16; 26.1.2; A3.7.24

(591) Đỏ, xám, trắng

(731) CÔNG TY TNHH TỰ ĐỘNG HÓA HỆ  
THỐNG VIỆT LỢI (VN)



Lầu 31, Sai Gon Trade Center - 37 Tôn  
Đức Thắng, phường Bến Nghé, quận 1,  
thành phố Hồ Chí Minh

(740) Công ty TNHH Sở hữu trí tuệ Gia Việt  
(GIAVIET CO., LTD.)

- (511) Nhóm 35: Xuất nhập khẩu và mua bán máy in và thiết bị máy in, thiết bị văn phòng, văn phòng phẩm, đồ nội thất, chất lỏng dùng trong bộ hãm thủy lực và các chất lỏng đã được điều chế khác dùng cho sự truyền động thủy lực, các loại ống, ống dẫn, ống vòi và các phụ kiện dùng để ghép nối chúng, giấy, bìa, tấm xenlulo và màng xơ sợi xenlulo (đã tráng, thấm tẩm, phủ, nhuộm màu bề mặt, trang trí hoặc in bề mặt) ở dạng cuộn hoặc tờ hình chữ nhật, tranh và ảnh in, phụ kiện ghép nối cho ống và ống bằng sắt hoặc thép, xích và các bộ phận rời của xích bằng sắt hoặc thép, đinh, đinh gấp, ghim dập, vít, bô lông, đai ốc, vít đầu vuông, vít treo, chốt hãm, chốt định vị, lò xo và lá lò xo bằng kim loại, cờ lê và thanh vặn ốc (bu lông) và đai ốc loại vặn bằng tay, đèn xì, mỏ cạy, bàn cạy, đe, khuôn kéo để kéo hoặc ép đùn kim loại, khóa móc và ổ khóa, giá, khung dùng để đồ đạc trong nhà, cho cửa ra vào, cầu thang, cửa sổ, màn che, khung vỏ xe, bánh xe có giá đỡ bằng kim loại, động cơ và mô tơ, bơm không khí hoặc bơm chân không, máy nén không khí, quạt, máy cán, máy ép phẳng kiểu trục con lăn, máy và thiết bị lọc hay tinh chế chất lỏng hoặc chất khí, thiết bị cơ khí (để phun bán, phun rải, hoặc phun áp lực các chất lỏng hoặc chất bột), súng phun, máy phun bán bằng hơi nước hoặc cát, tời ngang và tời dọc, cần trục, khung thang nâng di động, máy nâng hạ (giữ, xếp hoặc dỡ hàng), vòi, van và các thiết bị (dùng cho đường ống) thân nổi hơi, ổ bi hoặc ổ đĩa, gối đỡ trục dùng ổ lăn và gối đỡ trục dùng ổ trượt, bánh răng và cụm bánh răng, hộp số và các cơ cấu điều tốc khác (kể cả bộ biến đổi mô men xoắn), bánh đà và ròng rọc, đệm và gioăng làm bằng tấm kim loại mỏng kết hợp với các vật liệu dẹt khác, động cơ điện và máy phát điện, dụng cụ điện đun nước nóng, thiết bị điện để đóng ngắt mạch hay bảo vệ mạch điện, dây dẫn điện, cáp sợi quang, mi ca, kể cả mi ca tách lớp, mực in, mực viết hoặc mực vẽ, keo đã điều chế và các chất dính đã điều chế khác, sẫm, lớp các loại, bằng cao su, hòm, va ly, xác đựng đồ nữ trang, túi du lịch, túi đựng đồ ăn hoặc đồ uống, túi đựng đồ vệ sinh các nhân, ba lô, xác cốt, ví, túi thể thao, giấy than, giấy tự nhân bản và các loại giấy sao chép, sổ đăng ký, sổ sách kế toán, vở ghi chép, sổ đặt hàng, quyển biên lai, quyển giấy thấm, bìa đóng hồ sơ, quần áo, giày, dép mũ và các vật đội đầu khác, dao và lưỡi cắt, dùng cho máy hoặc dụng cụ cơ khí, kéo, kéo thợ may, thìa, đĩa, muối, máy điều hòa không khí, xe nâng hạ xếp tầng hàng bằng cơ cấu càn nâng, máy in sử dụng các bộ phận in như khuôn in (bát chữ), trục lăn, máy phô tô cốp py, máy nông nghiệp; quảng cáo, cho thuê không gian quảng cáo; tư vấn tổ chức và quản lý kinh doanh; tuyển dụng lao động.

(210) 4-2017-16441

(540)



(220) 07.06.2017

(441) 25.09.2017

(531) 26.4.4; 26.4.7; 26.1.2; 26.7.25

(591) Cam, đen, trắng

(731) CÔNG TY TNHH TỰ ĐỘNG HÓA HỆ THỐNG VIỆT LỢI (VN)

Lầu 31, Sai Gon Trade Center - 37 Tôn Đức Thắng, phường Bến Nghé, quận 1, thành phố Hồ Chí Minh

(740) Công ty TNHH Sở hữu trí tuệ Gia Việt (GIAVIET CO., LTD.)

(511) Nhóm 35: Xuất nhập khẩu và mua bán máy in và thiết bị máy in, thiết bị văn phòng, văn phòng phẩm, đồ nội thất, chất lỏng dùng trong bộ hãm thủy lực và các chất lỏng đã được điều chế khác dùng cho sự truyền động thủy lực, các loại ống, ống dẫn, ống vòi và các phụ kiện dùng để ghép nối chúng, giấy, bìa, tấm xenlulo và màng xơ sợi xenlulo (đã trắng, thấm tẩm, phủ, nhuộm màu bề mặt, trang trí hoặc in bề mặt) ở dạng cuộn hoặc tờ hình chữ nhật, tranh và ảnh in, phụ kiện ghép nối cho ống và ống bằng sắt hoặc thép, xích và các bộ phận rời của xích bằng sắt hoặc thép, đinh, đinh gấp, ghim dập, vít, bô lông, đai ốc, vít đầu vuông, vít treo, chốt hãm, chốt định vị, lò xo và lá lò xo bằng kim loại, cờ lê và thanh vặn ốc (bu lông) và đai ốc loại vặn bằng tay, đèn xì, mỏ cạy, bàn cạy, đe, khuôn kéo để kéo hoặc ép đùn kim loại, khóa móc và ổ khóa, giá, khung dùng để đồ đạc trong nhà, cho cửa ra vào, cầu thang, cửa sổ, màn che, khung vỏ xe, bánh xe có giá đỡ bằng kim loại, động cơ và mô tơ, bơm không khí hoặc bơm chân không, máy nén không khí, quạt, máy cán, máy ép phẳng kiểu trục con lăn, máy và thiết bị lọc hay tinh chế chất lỏng hoặc chất khí, thiết bị cơ khí (để phun bán, phun rải, hoặc phun áp lực các chất lỏng hoặc chất bột), súng phun, máy phun bán bằng hơi nước hoặc cát, tời ngang và tời dọc, cần trục, khung thang nâng di động, máy nâng hạ (giữ, xếp hoặc dỡ hàng), vòi, van và các thiết bị (dùng cho đường ống) thân nổi hơi, ổ bi hoặc ổ đĩa, gối đỡ trục dùng ổ lăn và gối đỡ trục dùng ổ trượt, bánh răng và cụm bánh răng, hộp số và các cơ cấu điều tốc khác (kể cả bộ biến đổi mô men xoắn), bánh đà và ròng rọc, đệm và gioăng làm bằng tấm kim loại mỏng kết hợp với các vật liệu dệt khác, động cơ điện và máy phát điện, dụng cụ điện đun nước nóng, thiết bị điện để đóng ngắt mạch hay bảo vệ mạch điện, dây dẫn điện, cáp sợi quang, mi ca, kể cả mi ca tách lớp, mực in, mực viết hoặc mực vẽ, keo đã điều chế và các chất dính đã điều chế khác, săm, lốp các loại, bằng cao su, hòm, va ly, xác định đồ nữ trang, túi du lịch, túi đựng đồ ăn hoặc đồ uống, túi đựng đồ vệ sinh các nhân, ba lô, xác cốt, ví, túi thể thao, giấy than, giấy tự nhân bản và các loại giấy sao chép, sổ đăng ký, sổ sách kế toán, vở ghi chép, sổ đặt hàng, quyển biên lai, quyển giấy thấm, bìa đóng hồ sơ, quần áo, giày, dép mũ và các vật đội đầu khác, dao và lưỡi cắt, dùng cho máy hoặc dụng cụ cơ khí, kéo, kéo thợ may, thìa, đĩa, muôi, máy điều hòa không khí, xe nâng hạ xếp tầng hàng bằng cơ cấu nâng, máy in sử dụng các bộ phận in như khuôn in (bát chữ), trục lăn, máy phô tô cốp py, máy nông nghiệp; quảng cáo, cho thuê không gian quảng cáo; tư vấn tổ chức và quản lý kinh doanh; tuyển dụng lao động.

(210) 4-2017-16442

(220) 07.06.2017

(540)

(441) 25.09.2017

(531) A26.11.12; 26.3.1; 26.1.4; 26.1.2

(591) Đỏ, xám, trắng

(731) CÔNG TY TNHH TỰ ĐỘNG HÓA HỆ  
THỐNG VIỆT LỢI (VN)



Lầu 31, Sai Gon Trade Center - 37 Tôn  
Đức Thắng, phường Bến Nghé, quận 1,  
thành phố Hồ Chí Minh

(740) Công ty TNHH Sở hữu trí tuệ Gia Việt  
(GIAVIET CO., LTD.)

- (511) Nhóm 35: Xuất nhập khẩu và mua bán máy in và thiết bị máy in, thiết bị văn phòng, văn phòng phẩm, đồ nội thất, chất lỏng dùng trong bộ hãm thủy lực và các chất lỏng đã được điều chế khác dùng cho sự truyền động thủy lực, các loại ống, ống dẫn, ống vòi và các phụ kiện dùng để ghép nối chúng, giấy, bìa, tấm xenlulo và màng xơ sợi xenlulo (đã tráng, thấm tẩm, phủ, nhuộm màu bề mặt, trang trí hoặc in bề mặt) ở dạng cuộn hoặc tờ hình chữ nhật, tranh và ảnh in, phụ kiện ghép nối cho ống và ống bằng sắt hoặc thép, xích và các bộ phận rời của xích bằng sắt hoặc thép, đinh, đinh gấp, ghim dập, vít, bô lông, đai ốc, vít đầu vuông, vít treo, chốt hãm, chốt định vị, lò xo và lá lò xo bằng kim loại, cờ lê và thanh vặn ốc (bu lông) và đai ốc loại vặn bằng tay, đèn xì, mỏ cạp, bàn cạp, đe, khuôn kéo để kéo hoặc ép đùn kim loại, khóa móc và ổ khóa, giá, khung dùng để đồ đạc trong nhà, cho cửa ra vào, cầu thang, cửa sổ, màn che, khung vỏ xe, bánh xe có giá đỡ bằng kim loại, động cơ và mô tơ, bơm không khí hoặc bơm chân không, máy nén không khí, quạt, máy cán, máy ép phẳng kiểu trục con lăn, máy và thiết bị lọc hay tinh chế chất lỏng hoặc chất khí, thiết bị cơ khí (để phun bắn, phun rải, hoặc phun áp lực các chất lỏng hoặc chất bột), súng phun, máy phun bắn bằng hơi nước hoặc cát, tời ngang và tời dọc, cần trục, khung thang nâng di động, máy nâng hạ (giữ, xếp hoặc dỡ hàng), vòi, van và các thiết bị (dùng cho đường ống) thân nổi hơi, ổ bi hoặc ổ đĩa, gối đỡ trục dùng ổ lăn và gối đỡ trục dùng ổ trượt, bánh răng và cụm bánh răng, hộp số và các cơ cấu điều tốc khác (kể cả bộ biến đổi mô men xoắn), bánh đà và ròng rọc, đệm và gioăng làm bằng tấm kim loại mỏng kết hợp với các vật liệu dẹt khác, động cơ điện và máy phát điện, dụng cụ điện đun nước nóng, thiết bị điện để đóng ngắt mạch hay bảo vệ mạch điện, dây dẫn điện, cáp sợi quang, mi ca, kể cả mi ca tách lớp, mực in, mực viết hoặc mực vẽ, keo đã điều chế và các chất dính đã điều chế khác, sấm, lớp các loại, bằng cao su, hòm, va ly, xác đựng đồ nữ trang, túi du lịch, túi đựng đồ ăn hoặc đồ uống, túi đựng đồ vệ sinh các nhân, ba lô, xác cốt, ví, túi thể thao, giấy than, giấy tự nhân bản và các loại giấy sao chép, sổ đăng ký, sổ sách kế toán, vở ghi chép, sổ đặt hàng, quyển biên lai, quyển giấy thấm, bìa đóng hồ sơ, quần áo, giày, dép mũ và các vật đội đầu khác, dao và lưỡi cắt, dùng cho máy hoặc dụng cụ cơ khí, kéo, kéo thợ may, thìa, đĩa, muối, máy điều hòa không khí, xe nâng hạ xếp tầng hàng bằng cơ cấu càn nâng, máy in sử dụng các bộ phận in như khuôn in (bát chữ), trục lăn, máy phô tô cop py, máy nông nghiệp; quảng cáo, cho thuê không gian quảng cáo; tư vấn tổ chức và quản lý kinh doanh; tuyển dụng lao động.

(210) 4-2017-16445

(540)

**SONIC**

(220) 07.06.2017

(441) 25.09.2017

(731) CÔNG TY CỔ PHẦN WAGON VIỆT NAM (VN)

Số E176, đường D9 Võ Thị Sáu, KP 7, phường Thống Nhất, thành phố Biên Hòa, tỉnh Đồng Nai

(511) Nhóm 31: Thức ăn chăn nuôi gia cầm, thủy sản; chế phẩm vỗ béo vật nuôi; thức ăn cho vật nuôi trong nhà; đồ uống cho vật nuôi.

(210) 4-2017-16447

(540)

**eshoppinggo**

(220) 07.06.2017

(441) 25.09.2017

(731) CÔNG TY TNHH MUA ĐỒ TỐT (VN)

149/30, Bành Văn Trân, phường 7, quận Tân Bình, thành phố Hồ Chí Minh

(740) Trung tâm Tư vấn phát triển thương hiệu và chất lượng (CBQ)

(511) Nhóm 35: Thương mại điện tử cụ thể là dịch vụ giới thiệu sản phẩm trên phương tiện truyền thông (internet) để bán và thông tin thương mại; quảng cáo và tiếp thị; mua bán mỹ phẩm, nước hoa, dược phẩm và thực phẩm chức năng dùng cho mục đích y tế, quần, áo, giày, dép, mũ, nón, cà vạt, thắt lưng, vớ (tất), ví, ba lô, túi xách, đồng hồ, đồ trang sức.

(210) 4-2017-16461

(540)

**BINGO STAR**

(220) 07.06.2017

(441) 25.09.2017

(531) 26.1.1; A1.1.10; 2.9.4

(731) BETAGRO PUBLIC COMPANY LIMITED (TH)

323 Moo 6, Thung Song Hong Sub-district, Laksi District, Bangkok, Thailand

(740) Văn phòng luật sư Phạm và Liên danh (PHAM & ASSOCIATES)

(511) Nhóm 31: Thức ăn cho vật nuôi trong nhà.

(210) 4-2017-16462

(540)

**CAT'njoy** แมว น้จอย

(220) 07.06.2017

(441) 25.09.2017

(531) A3.1.24; 3.1.6; 25.1.6

(731) BETAGRO PUBLIC COMPANY LIMITED (TH)

323 Moo 6, Thung Song Hong Sub-district, Laksi District, Bangkok, Thailand

(740) Văn phòng luật sư Phạm và Liên danh (PHAM & ASSOCIATES)

CÔNG BÁO SỞ HỮU CÔNG NGHIỆP SỐ 354 TẬP A (09.2017)

---

(511) Nhóm 31: Thức ăn cho vật nuôi trong nhà.

---

(210) **4-2017-16463**

(540)



(220) 07.06.2017

(441) 25.09.2017

(531) 3.1.6; A3.1.24; 26.4.3; 25.1.6

(731) BETAGRO PUBLIC COMPANY LIMITED (TH)

323 Moo 6, Thung Song Hong Sub-district, Laksi District, Bangkok, Thailand

(740) Văn phòng luật sư Phạm và Liên danh (PHAM & ASSOCIATES)

(511) Nhóm 31: Thức ăn cho vật nuôi trong nhà.

---

(210) **4-2017-16464**

(540)



(220) 07.06.2017

(441) 25.09.2017

(531) 1.15.5; 26.4.2

(591) Xanh nước biển, trắng, đỏ

(731) CÔNG TY TNHH MỘT THÀNH VIÊN VẠN LỘC - TUYỀN QUANG (VN)

Lô B 11 khu công nghiệp Long Bình An, xã Đội Cấn, thành phố Tuyên Quang, tỉnh Tuyên Quang

(740) Văn phòng luật sư Phạm và Liên danh (PHAM & ASSOCIATES)

(511) Nhóm 04: Khí ga tự nhiên và ga hóa lỏng đóng bình (nhiên liệu); nhiên liệu; dầu xăng; dầu nhờn; dầu (nhiên liệu).

Nhóm 06: Bình, chai, bồn (đồ chứa bằng kim loại) dùng cho khí hóa lỏng.

Nhóm 39: Dịch vụ vận chuyển, phân phát, phân chia, lưu kho và chiết nạp ga tự nhiên và ga hóa lỏng đóng bình.

---

(210) **4-2017-16471**

(540)



(220) 07.06.2017

(441) 25.09.2017

(591) Đỏ đen

(731) NGÔ CÔNG THẮNG (VN)

Thôn Bát Phí, xã Nhân Hòa, huyện Quế Võ, tỉnh Bắc Ninh

(740) Công ty TNHH Nghiên cứu và Tư vấn chuyển giao công nghệ và đầu tư (CONCETTI)

(511) Nhóm 32: Nước uống tinh khiết.

---



(210) 4-2017-16472

(220) 07.06.2017

(441) 25.09.2017

(540)

trà giang

(731) NGUYỄN THỊ HÀ (VN)

Thôn Lũng Giang, thị trấn Lim, huyện Tiên Du, tỉnh Bắc Ninh

(740) Công ty TNHH Nghiên cứu và Tư vấn chuyển giao công nghệ và đầu tư (CONCETTI)

(511) Nhóm 43: Dịch vụ nhà hàng ăn uống cụ thể như nhà hàng cung cấp các món ăn từ trâu tươi, trâu giắt.

(210) 4-2017-16475

(220) 07.06.2017

(441) 25.09.2017

(540)

HỘI ĐỒNG ĐẶNG TỘC  
VIỆT NAM

(731) HỘI ĐỒNG ĐẶNG TỘC VIỆT NAM (VN)

Phố Giáp Nhị, phường Thịnh Liệt, quận Hoàng Mai, thành phố Hà Nội

(511) Nhóm 41: Dịch vụ tổ chức họp mặt dòng họ với mục đích văn hóa, giáo dục; dịch vụ câu lạc bộ (giải trí hoặc giáo dục); dịch vụ tổ chức và điều khiển hội nghị, hội thảo.

(210) 4-2017-16476

(220) 07.06.2017

(441) 25.09.2017

(540)

HỘI ĐỒNG HỌ ĐẶNG  
VIỆT NAM

(731) HỘI ĐỒNG ĐẶNG TỘC VIỆT NAM (VN)

Phố Giáp Nhị, phường Thịnh Liệt, quận Hoàng Mai, thành phố Hà Nội

(511) Nhóm 41: Dịch vụ tổ chức họp mặt dòng họ với mục đích văn hóa, giáo dục; dịch vụ câu lạc bộ (giải trí hoặc giáo dục); dịch vụ tổ chức và điều khiển hội nghị, hội thảo.

(210) 4-2017-16517

(220) 07.06.2017

(441) 25.09.2017

(540)



(591) Đen, trắng

(731) THE NIKKA WHISKY DISTILLING CO., LTD. (JP)

4-31, Minami-Aoyama 5-chome, Minato-ku, Tokyo, Japan

(740) Công ty Luật TNHH T&G (TGVN)

## CÔNG BÁO SỞ HỮU CÔNG NGHIỆP SỐ 354 TẬP A (09.2017)

(511) Nhóm 33: Rượu uýt ki; rượu brandi (rượu mạnh); rượu vốt ka; rượu gin; rượu đắng; đồ uống có cồn, trừ rượu sa kê và bia.

(210) **4-2017-16539**

(641) 4-2015-10973

(540)



(220) 06.05.2015

(441) 25.09.2017

(531) 25.12.1; 10.3.7; 6.1.2; 1.3.1

(591) Đen, đỏ đồng, tím

(731) CÔNG TY TNHH QUẢN LÝ TOUR DU LỊCH HẠNG SANG ĐÔNG DU (VN)

Số 160 phố Từ Hoa, phường Quảng An, quận Tây Hồ, thành phố Hà Nội

(740) Công ty TNHH Quốc tế D & N (D&N INTERNATIONAL CO.,LTD.)

(511) Nhóm 35: Quảng cáo; nghiên cứu thị trường và thăm dò dư luận.

Nhóm 44: Dịch vụ chăm sóc sức khỏe cụ thể là dịch vụ tắm hơi, massage để tăng cường sức khỏe.

(210) **4-2017-16549**

(540)

**cainiao**

(220) 07.06.2017

(441) 25.09.2017

(731) CAINIAO SMART LOGISTICS HOLDING LIMITED (KY)

Fourth Floor, One Capital Place, P.O. Box 847, Grand Cayman, KY1-1103, Cayman Islands

(740) Công ty Luật TNHH AMBYS Hà Nội (AMBYS HANOI)

(511) Nhóm 09: Thiết bị và dụng cụ khoa học, hàng hải, trắc địa, nhiếp ảnh, điện ảnh, quang học, cân, đo, báo hiệu, kiểm tra (giám sát), cứu sinh và thiết bị giảng dạy; thiết bị và dụng cụ để truyền dẫn, đóng ngắt, chuyển đổi, tích, điều chỉnh hay điều khiển dòng điện; thiết bị ghi, truyền hoặc tái tạo âm thanh hoặc hình ảnh; vật mang dữ liệu từ tính, đĩa ghi âm thanh hoặc hình ảnh; cơ cấu cho thiết bị vận hành bằng đồng xu; máy đếm tiền, máy tính, thiết bị xử lý dữ liệu và máy vi tính; chương trình máy tính; phần mềm xử lý việc thanh toán điện tử; phần mềm xác thực; phần mềm máy tính được cung cấp trên mạng internet; xuất bản phẩm điện tử trực tuyến (có thể tải xuống từ mạng internet hoặc từ mạng lưới máy tính hoặc từ cơ sở dữ liệu máy tính); phần mềm máy tính có thể tải xuống được tạo điều kiện cho việc truyền tải thông tin, dữ liệu, tài liệu, âm thanh và hình ảnh điện tử qua mạng internet; phần mềm máy tính có thể tải xuống được cho phép người sử dụng tham gia các cuộc họp và tham gia các lớp học qua các trang điện tử, với việc truy cập các dữ liệu, tài liệu, hình ảnh và ứng dụng phần mềm thông qua một trình duyệt trang tin điện tử; phần mềm máy tính có thể tải xuống được dùng để truy cập, xem và điều khiển các máy tính và mạng lưới máy tính từ xa; xuất bản phẩm điện tử có thể tải xuống dưới dạng báo,

bài viết và các tài liệu hướng dẫn liên quan đến lĩnh vực điện tử viễn thông, mạng internet, giáo dục, kinh doanh, bán hàng và tiếp thị; phần mềm máy tính, thiết bị ngoại vi dùng cho máy tính; máy tính số tay ghi chép điện tử; máy tính xách tay; máy tính có thể mang theo; máy tính cầm tay; máy hỗ trợ kỹ thuật số cá nhân; máy phát nhạc cá nhân; điện thoại di động; điện thoại thông minh; máy ảnh kỹ thuật số; máy tính tâm điểm trong mạng nội bộ; máy chủ; phần cứng máy tính và phần cứng kết nối mạng lưới viễn thông; bộ khớp nối mạng máy tính, bộ ngắt mạch dùng cho máy tính, bộ định tuyến dùng cho máy tính và máy chủ để truy cập mạng máy tính; môđem không dây và có dây, thiết bị truyền thông và thẻ truyền thông (thẻ từ được mã hoá); giá đỡ máy tính xách tay, túi chuyên dụng đựng máy tính; thiết bị dập lửa; phần cứng máy tính và phần sụn máy tính; phần mềm máy tính (bao gồm phần mềm có thể tải xuống được từ mạng internet); đĩa compact; nhạc kỹ thuật số (có thể tải xuống được từ mạng internet); thiết bị viễn thông; tấm lót chuột (máy tính); máy thu phát cầm tay dùng cho điện thoại di động; phụ kiện điện thoại di động; chương trình trò chơi, tranh ảnh, tranh ảnh động, phim và nhạc có thể tải xuống được; hệ thống báo động; camera an ninh; bộ truyền hình và phát thanh vô tuyến di động; thiết bị truyền hình; máy quay hình; máy quay phim; tai nghe; tai nghe đeo tai; loa; dụng cụ và thiết bị hệ thống định vị toàn cầu (GPS); phần mềm và chương trình trò chơi video điện tử trên máy tính (bao gồm phần mềm có thể tải xuống được từ mạng internet); màn hình tinh thể lỏng dùng cho thiết bị điện tử và viễn thông; hộp đổi tín hiệu cáp truyền hình; bộ điều khiển từ xa; chương trình lưu trữ dữ liệu; kính đeo mắt và kính râm; biển báo điện tử; thẻ chứng minh thư, thẻ tiền mặt, thẻ ghi nợ và thẻ tín dụng ngân hàng đã được mã hoá hoặc từ tính; máy rút tiền tự động, máy phát tiền; phần mềm ứng dụng máy vi tính, có thể tải về; thiết bị đọc sách điện tử; hộp mực rỗng dùng cho máy in và máy photocopy; thiết bị giám sát trẻ nhỏ; thiết bị video giám sát trẻ nhỏ; nắp che ống kính máy ảnh; máy tính bảng; chìa khóa dạng thẻ được mã hóa; kính mắt 3D; thẻ nhớ dùng cho máy trò chơi video; tất cả thuộc nhóm 9.

Nhóm 16: Báo; tạp chí; tạp chí xuất bản định kỳ; báo hằng ngày; giấy, bìa các tông; ấn phẩm; vật liệu đóng sách; ảnh chụp; văn phòng phẩm; hồ dán dùng cho mục đích văn phòng hoặc gia đình; chổi quét sơn; máy đánh chữ và đồ dùng văn phòng trừ đồ đạc; đồ dùng để giảng dạy (không phải thiết bị); vật liệu bằng chất dẻo dùng để bao gói (không nằm trong các nhóm khác); mẫu chữ in; bản in đúc của ngành in; sách, sách mỏng, áp phích quảng cáo, danh thiếp đã được in sẵn, giấy báo, catalô, lịch, thẻ giá làm bằng giấy, nhãn giá làm bằng giấy; túi bằng giấy, bìa các tông và chất dẻo để bao gói; danh bạ về trang tin điện tử, thư điện tử, fax, điện thoại đã được in sẵn; thẻ dưới hình thức thẻ ghi nợ, thẻ tín dụng, thẻ tiền trả, thẻ điện thoại không phải là các loại thẻ đã được mã hoá và có từ tính; tài liệu tiếp thị và quảng cáo; tờ quảng cáo đã được in sẵn; sổ tay để ghi chép; vật liệu để gói, cụ thể, bìa cứng đóng gói, giấy bao gói, hộp bằng bìa cứng hoặc giấy để bao gói, túi bằng giấy để bao gói, và giấy đóng gói; khăn giấy; khăn tay bỏ túi bằng giấy; hình mẫu và tượng nhỏ bằng giấy; túi bằng giấy dùng cho buổi tiệc; dụng cụ giữ trang sách; dụng cụ giảng dạy tất cả thuộc nhóm 16.

Nhóm 35: Dịch vụ quảng cáo; quản lý kinh doanh; quản trị kinh doanh; tổ chức, điều hành và giám sát chương trình khách hàng trung thành và khuyến khích; dịch vụ quảng cáo cung cấp qua mạng internet; sản xuất chương trình quảng cáo phát trên tivi và radiô; dịch vụ kế toán; bán đấu giá; hội chợ thương mại; thăm dò dư luận; xử lý văn bản; cung cấp thông tin kinh doanh; dịch vụ đại lý quảng cáo; dịch vụ quảng cáo được cung cấp cho người khác; quản lý tư liệu bằng máy tính; biên tập thông tin vào cơ sở dữ liệu máy tính; dịch vụ tư vấn kinh doanh; dịch vụ tư vấn kinh doanh liên quan đến các buổi thảo luận, chương trình học, chương trình đào tạo, hội nghị và các sự kiện được tổ chức qua các

trang điện tử; dịch vụ tư vấn kinh doanh liên quan đến việc truyền tải kiến thức thông qua trang tin điện tử; dịch vụ tư vấn kinh doanh liên quan đến công nghệ cộng tác và cộng tác trực tuyến; dịch vụ tư vấn kinh doanh liên quan đến bán hàng và tiếp thị; dịch vụ quản lý dự án kinh doanh; dịch vụ quản lý dự án kinh doanh liên quan đến phát triển, thành lập, phân đoạn, thực hiện, ghi nhận, quản lý và theo dõi các buổi thảo luận, chương trình học, chương trình đào tạo, hội nghị và các sự kiện được tổ chức qua trang điện tử; dịch vụ tư vấn kinh doanh và nghiên cứu thị trường; dịch vụ tư vấn kinh doanh liên quan đến việc tạo điều kiện giao dịch kinh doanh thông qua mạng máy tính toàn cầu và địa phương bằng việc định vị và cung cấp sự phân phát hàng loạt sản phẩm và dịch vụ kinh doanh của khách hàng; phổ biến thông tin kinh doanh liên quan đến hàng hoá và dịch vụ của người khác thông qua mạng lưới máy tính toàn cầu và địa phương; dịch vụ tư vấn kinh doanh thông qua trang web trên mạng máy tính toàn cầu nhờ đó các bên thứ ba có thể đưa ra bán và xác định nguồn hàng hóa và dịch vụ, định vị và xác định rõ tình trạng các vị trí đứng đầu về trao đổi buôn bán, thực hiện các đơn đặt hàng, tham gia các hợp đồng kinh doanh và giải quyết công việc kinh doanh; cung cấp dịch vụ đặt hàng trực tuyến trên máy tính; quảng cáo hàng hoá và dịch vụ của người khác thông qua mạng lưới máy tính toàn cầu và địa phương; dịch vụ môi giới xuất nhập khẩu quốc tế; cho thuê không gian quảng cáo trên phương tiện truyền thông; dịch vụ kinh doanh trực tuyến liên quan đến đấu giá điện tử và cung cấp việc đánh giá kinh doanh trực tuyến liên quan đến đấu giá điện tử; cung cấp danh mục trang tin của bên thứ ba tạo điều kiện cho việc giao dịch kinh doanh; dịch vụ tư vấn kinh doanh liên quan đến việc điều hành thị trường điện tử cho người mua và người bán hàng hóa và/hoặc dịch vụ trên mạng lưới máy tính toàn cầu; hỗ trợ kinh doanh liên quan đến việc tạo điều kiện giao dịch kinh doanh thông qua mạng lưới máy tính toàn cầu và địa phương; dịch vụ tư vấn quản lý công ty; dịch vụ tiếp thị và quảng cáo; xuất bản tài liệu quảng cáo; dịch vụ tiếp thị các trụ sở kinh doanh còn trống; phổ biến các tài liệu quảng cáo, cập nhật tài liệu quảng cáo, biên soạn các bài quảng cáo để sử dụng như trang tin điện tử trên mạng; cho thuê không gian quảng cáo; xử lý dữ liệu máy tính, cụ thể là: hệ thống hóa thông tin vào cơ sở dữ liệu máy tính; dịch vụ thông tin về quảng cáo, kinh doanh, bán hàng; dịch vụ trả lời điện thoại (cho các thuê bao không thể kết nối); dịch vụ trả lời điện thoại (cho người khác); dịch vụ đấu giá trực tuyến; quản lý nhân sự; cung cấp thông tin liên quan đến bán hàng, kinh doanh, quảng cáo và quảng cáo bán hàng thông qua mạng lưới máy tính toàn cầu và thông qua mạng trực tuyến; trưng bày hàng hoá trên phương tiện truyền thông cho mục đích bán lẻ; dịch vụ giới thiệu các sản phẩm vì lợi ích của khách hàng để họ xem và mua các hàng hoá này từ một trang web bán hàng tổng hợp trên mạng Internet và trong đại lý bán sỉ vì lợi nhuận của người khác; dịch vụ giới thiệu các sản phẩm vì lợi ích của khách hàng để họ xem và mua các hàng hoá này từ một catalô bán hàng tổng hợp qua đơn đặt hàng bằng thư hoặc qua các phương tiện truyền thông vì lợi nhuận của người khác; dịch vụ giới thiệu các sản phẩm vì lợi ích của khách hàng để họ xem và mua những hàng hoá này từ đại lý bán lẻ; dịch vụ bán sỉ và bán lẻ: điện thoại, máy thu phát cầm tay dùng cho điện thoại di động, phụ kiện điện thoại di động, phần cứng máy tính và phần mềm máy tính, pin, bộ nạp pin, thiết bị và dụng cụ ghi, nhận, truyền và/hoặc sao chép dữ liệu, thông tin, tranh ảnh, hình ảnh và/hoặc âm thanh, kim loại quý, đồ nữ trang, đá quý, ấn phẩm, đồ dùng văn phòng, thẻ đã được mã hoá có từ tính và không có từ tính, đồ gỗ, khung ảnh, vải dệt, quần áo, đồ đi chân, đồ đội đầu, dây viền ren và đồ thêu, khay cài, ruy băng, đinh ghim và kim may, hoa nhân tạo, thảo trái, chăn/mềm, trò chơi và đồ chơi điện tử, chất hoá học dùng trong công nghiệp, khoa học, nhiếp ảnh và nông nghiệp, sơn, véc ni và sơn mài, sản phẩm vệ sinh cá nhân, xà phòng, nước hoa, mỹ phẩm, nước thơm dưỡng tóc và dưỡng thể, tinh dầu, chế phẩm tẩy trắng và làm sạch, dầu bôi trơn, chất đốt, nến, dược phẩm, chế phẩm thú y và vệ sinh, và máy công cụ, dao kéo, dao cạo và dụng cụ cầm tay, máy vi tính, máy tính, thiết bị và dụng cụ nhiếp ảnh, điện

ảnh và quang học, kính đeo mắt và kính râm, thiết bị và dụng cụ phẫu thuật và y tế, thiết bị chiếu sáng, làm nóng, sinh hơi nước, nấu nướng, làm lạnh, sấy khô, thông gió, cung cấp nước và dùng cho mục đích vệ sinh, xe cộ, súng cầm tay các loại, pháo hoa, dụng cụ đo thời gian và thời khắc, dụng cụ âm nhạc, tạp chí, danh thiếp, tranh ảnh, máy đánh chữ và đồ dùng văn phòng, vật liệu để bao gói, cao su và chất dẻo dùng cho việc gia công, các vật liệu dùng để bao gói và cách điện/nhiệt, da và giả da, túi xách tay, ví tiền của nữ, ví tiền của nam, vật đựng bằng da, túi, túi hành lý, ô (dù), gương soi, dây thừng, dây, lưới (vải màn), lều, sợi và chỉ dùng cho ngành dệt, giá treo áo, miếng vải để lót đĩa ở bàn ăn, dụng cụ của người may vá, tấm ga trải bàn và giường, đồ chơi và dụng cụ chơi thể thao, thực phẩm và đồ uống, thịt, cá, gia cầm, rau và quả đã được nấu chín, sấy khô và bảo quản, mứt và nước sốt hoa quả, trứng, sữa và các sản phẩm làm từ sữa, dầu và mỡ có thể ăn được, cà phê, trà, ca cao, đường, gạo, bột làm bánh, bánh mì và bánh nướng, đồ gia vị, rau và quả tươi, bia, nước khoáng, nước ép hoa quả và đồ uống không chứa cồn khác, đồ uống chứa cồn, thuốc lá, vật dụng của người hút thuốc và điem; dịch vụ quảng cáo trực tiếp qua thư; dịch vụ lựa chọn hàng hoá và thu mua hàng hoá cho các cá nhân và các doanh nghiệp; dịch vụ đặt hàng [cho người khác]; dịch vụ thư ký; cung cấp thông tin về số liệu thống kê kinh doanh; tổ chức các cuộc triển lãm vì mục đích quảng cáo hoặc thương mại; dịch vụ kinh doanh liên quan đến biên tập và cho thuê các danh mục thư từ; điều tra về kinh doanh; dịch vụ quản lý kinh doanh đối với việc xử lý bán hàng qua mạng internet; dịch vụ chuyển hình thức kinh doanh và dịch vụ sắp xếp nhân sự; dịch vụ thanh lý hàng xuất nhập khẩu (dịch vụ đại lý xuất nhập khẩu); đại lý đặt mua báo dài hạn; sao chép tài liệu; dịch vụ sao chép (bao gồm cả việc ghi lại trên giấy nén); cho thuê thiết bị văn phòng; quản lý quan hệ khách hàng; dịch vụ quản lý kinh doanh liên quan đến thương mại điện tử; dịch vụ quản lý và quản trị kinh doanh liên quan đến chương trình tài trợ; kế toán; dịch vụ tổ chức triển lãm cho mục đích quảng cáo, dịch vụ giới thiệu việc làm và tư vấn tổ chức kinh doanh và hệ thống hoá thông tin vào cơ sở dữ liệu máy tính nhằm phục vụ cho các dịch vụ từ thiện tổ chức và tiến hành các chương trình tình nguyện và dự án phục vụ cộng đồng; cho thuê kệ, giá bán hàng; dịch vụ cung cấp các thông tin giao dịch về thương mại và kinh doanh; tối ưu hóa công cụ tìm kiếm để đẩy mạnh bán hàng; tối ưu hóa lượng truy cập trang web; quảng cáo kiểu trả tiền cho mỗi lần nhấp chuột; dịch vụ trung gian thương mại; quản lý kinh doanh cho các nhà cung cấp dịch vụ tự do; đàm phán và ký kết giao dịch thương mại cho bên thứ ba; cập nhật và duy trì dữ liệu trong cơ sở dữ liệu máy tính; dịch vụ quản lý dự án kinh doanh cho các dự án xây dựng; cung cấp thông tin kinh doanh thông qua một trang web; dịch vụ tư vấn, cung cấp thông tin và cố vấn liên quan tới các dịch vụ kể trên; môi giới nhằm bán, mua tàu thủy và/hoặc thuyền; cung cấp thông tin về thuế (cung cấp thông tin tài chính) tất cả thuộc nhóm 35.

Nhóm 36: Dịch vụ bảo hiểm; giao dịch tài chính; giao dịch tiền tệ; giao dịch bất động sản; thanh toán và điều hoà giao dịch tài chính thông qua mạng lưới máy tính toàn cầu; dịch vụ tài chính và dịch vụ ngân hàng trực tuyến; dịch vụ thẻ tín dụng, xử lý và chuyển giao hoá đơn và thanh toán hoá đơn và cung cấp bảo hiểm cho giao dịch tài chính; dịch vụ chuyển quỹ; chuyển giao quỹ qua phương tiện điện tử cho người khác; dịch vụ chuyển khoản thanh toán cho người khác qua internet; dịch vụ tài chính dưới dạng dịch vụ thanh toán và giải quyết hoá đơn; sắp xếp và quản lý hợp đồng thuê và cho thuê bất động sản; thuê và cho thuê bất động sản; đánh giá bất động sản; định giá bất động sản, dịch vụ tài chính bất động sản, đầu tư bất động sản; dịch vụ môi giới bất động sản; dịch vụ đại lý bất động sản; môi giới nhà ở; dịch vụ tính toán bảo hiểm; dịch vụ tư vấn và quản lý bất động sản; dịch vụ thu tiền thuê nhà, thuê bất động sản; cho thuê văn phòng (bất động sản); cho thuê nhà ở và căn hộ; cung cấp thông tin tài chính qua mạng internet; dịch vụ gửi kết an toàn và dịch vụ phát hành phiếu đã trả tiền (voucher) du lịch; đầu tư vốn; định giá tài chính [bao

hiểm, ngân hàng và bất động sản]; dịch vụ quản lý tài sản (bất động sản) và tài chính; dịch vụ tài chính và bảo hiểm; dịch vụ tài chính được cung cấp qua phương tiện truyền thông; dịch vụ tư vấn và cố vấn tài chính; hoạt động ngân hàng gia đình; dịch vụ ngân hàng được cung cấp trực tuyến từ cơ sở dữ liệu máy tính hoặc mạng internet; dịch vụ môi giới chứng khoán, dịch vụ trích kê giao dịch cổ phiếu; môi giới cổ phiếu và chứng khoán, phân tích tài chính; dịch vụ thẻ ghi nợ, dịch vụ thẻ trả tiền mua hàng và dịch vụ bảo lãnh séc; dịch vụ ngân hàng, dịch vụ đầu tư và dịch vụ tài khoản tiết kiệm; dịch vụ thanh toán tài chính; xác minh tín dụng qua mạng lưới thông tin máy tính toàn cầu; dịch vụ quản lý rủi ro tín dụng điện tử; dịch vụ thanh toán hoá đơn điện tử và thanh toán mua sắm điện tử; dịch vụ nợ và cho nợ tài khoản tài chính; dịch vụ ngân hàng điện tử; phát hành thẻ có giá trị được tích trữ, thẻ trả tiền mua hàng, thẻ ghi nợ; dịch vụ thẻ tín dụng điện thoại; dịch vụ thông tin liên quan đến tài chính và bảo hiểm, được cung cấp trực tuyến từ cơ sở dữ liệu máy tính hoặc mạng internet; đại lý thu phí tiền điện và gas; định giá đồ cổ; định giá các tác phẩm nghệ thuật; định giá đồ trang sức; định giá ô tô đã qua sử dụng; huy động vốn từ thiện; tổ chức thu quỹ từ thiện; cho thuê máy đếm hoặc máy phân loại tiền giấy và tiền xu; cho thuê máy phát tiền hoặc máy rút tiền tự động; dịch vụ thanh toán trực tuyến; cho thuê và/hoặc cho thuê dài hạn kết an toàn để giữ đồ vật quý giá; thu xếp tài chính cho các dự án xây dựng; dịch vụ tư vấn, cung cấp thông tin và cố vấn liên quan đến tất cả các dịch vụ kể trên; tất cả thuộc Nhóm 36.

Nhóm 38: Dịch vụ viễn thông; cung cấp các dịch vụ truyền hội nghị qua phương tiện đa truyền thông dựa trên các trang điện tử, truyền hội nghị qua video và truyền các cuộc họp trực tuyến cho phép đồng thời và không đồng thời xem, chia sẻ, biên tập và thảo luận các tài liệu, dữ liệu, hình ảnh của những người tham gia qua một trình duyệt web; cung cấp cho khách hàng việc truy cập trực tuyến đến các báo cáo trực tuyến liên quan đến việc thực hiện, hiệu quả và tình trạng của chương trình ứng dụng dựa vào trang web, hội nghị qua phương tiện truyền thông, hội nghị qua video và hội họp; cung cấp cho người sử dụng việc truy cập an toàn từ xa qua mạng internet đến mạng lưới máy tính cá nhân; cung cấp dịch vụ cộng tác trực tuyến cho phép người sử dụng truy cập các ứng dụng, bài diễn thuyết, tài liệu được chia sẻ chung, dữ liệu, danh sách liệt kê công việc và các diễn đàn thảo luận; dịch vụ phát thanh truyền hình qua mạng internet; cung cấp dữ liệu thông tin trực tuyến liên quan đến diễn đàn trên một trang web về khiếu nại/phàn nàn về dịch vụ phát thanh truyền hình; cung cấp dịch vụ truy cập và liên kết viễn thông vào cơ sở dữ liệu máy tính và với mạng internet; dịch vụ liên lạc điện tử; dịch vụ viễn thông tương tác; dịch vụ viễn thông thông tin (trang web), các chương trình máy tính và dữ liệu; cung cấp dịch vụ kết nối viễn thông với mạng internet hoặc cơ sở dữ liệu; cung cấp dịch vụ truy cập viễn thông tới các tiện ích và cấu trúc của một trang tin toàn cầu; liên lạc bằng thiết bị cuối máy tính; liên lạc bằng mạng cáp quang; truyền thư tín và hình ảnh nhờ máy tính hỗ trợ; truyền bản sao lại (bản fax); gửi tin nhắn; dịch vụ nhắn tin; cho thuê môđem; dịch vụ truyền thông tin dữ liệu bằng phương tiện điện tử; cho thuê thiết bị viễn thông; dịch vụ gửi, nhận và gửi chuyển tiếp thư tín điện tử; dịch vụ thu thập, truyền tải và phát dữ liệu thông qua phương tiện điện tử; thu thập, truyền tải và phát thư tín, hình ảnh tĩnh và/hoặc thông tin về hình ảnh động chẳng hạn như các ký tự, tin nhắn, nhạc và hình ảnh, điện báo, thông tin và dữ liệu bằng các phương tiện cơ học, điện tử, điện thoại, điện báo, cáp, máy tính và vệ tinh; truyền tải, phát và tiếp nhận âm thanh, ảnh phim, ảnh tĩnh và động, dữ liệu có thể ở dạng đã được nén hoặc chưa được nén và có thời gian thực hoặc thời gian trì hoãn; dịch vụ truyền tải đơn đặt hàng điện tử, hội nghị qua điện tử, nhắn tin điện tử; dịch vụ truyền hội nghị qua video; dịch vụ liên lạc bằng bảng tin điện tử có thể làm cho người sử dụng thực hiện một cuộc đàm thoại tương tác với thời gian thực giữa thiết bị cuối máy tính và bảng tin điện tử chứa hình ảnh tĩnh, thông tin hình ảnh động và thông tin lời nói

chẳng hạn như các ký tự; cung cấp bảng tin điện tử và bảng tin nhắn điện tử (dịch vụ viễn thông) cho việc truyền tải tin nhắn; cung cấp diễn đàn thảo luận trực tuyến; dịch vụ phát chương trình truyền hình; phát và truyền tải chương trình vô tuyến truyền thanh và truyền hình; dịch vụ phát nhạc; dịch vụ truyền tải nhạc, phim, chương trình tương tác, video, trò chơi máy tính điện tử; dịch vụ truyền tải thông tin liên quan đến dịch vụ bán lẻ tổng hợp và mua hàng trực tuyến; dịch vụ truyền tải video theo yêu cầu; đại lý phát hành tin tức; cung cấp dịch vụ truy cập cơ sở dữ liệu máy tính trên mạng máy tính toàn cầu cho việc tìm kiếm và khôi phục lại thông tin, dữ liệu, trang tin, nguồn tin có thể có trên mạng máy tính; cung cấp cho người sử dụng dịch vụ truy cập cơ sở dữ liệu máy tính chứa xuất bản phẩm điện tử, bảng tin, cơ sở dữ liệu và thông tin có thể kết nối thông qua máy tính; hoạt động/điều hành phòng trò chuyện qua mạng (dịch vụ phòng trò chuyện qua mạng); cung cấp người sử dụng dịch vụ truy cập đa phương tiện tới mạng lưới thông tin máy tính toàn cầu cho việc chuyển và truyền hàng loạt thông tin; cung cấp dịch vụ truy cập vào trang web trên mạng lưới máy tính toàn cầu nhờ đó các bên thứ ba có thể chào bán hàng hoá và dịch vụ, có thể đặt và thực hiện các đơn hàng, có thể tham gia các hợp đồng và giải quyết việc kinh doanh; cung cấp dịch vụ truy cập vào một trang web tương tác trên mạng lưới máy tính toàn cầu cho các bên thứ ba để đưa lên các thông tin, trả lời các yêu cầu, đặt và thực hiện các đơn hàng cho các sản phẩm, dịch vụ và cơ hội kinh doanh; dịch vụ thông tin liên lạc, cụ thể là dịch vụ nhắn tin chữ số và chữ viết kỹ thuật số; truyền tải thông tin bằng phương tiện truyền thông dữ liệu cho việc hỗ trợ thực hiện quyết định; truyền tải thông tin thông qua hệ thống liên lạc bằng video; dịch vụ truyền hội nghị qua trang web; dịch vụ truyền thông điện tử cho việc thiết lập phòng trò chuyện qua mạng ảo thông qua nhắn tin bằng chữ viết; cung cấp bảng tin điện tử (dịch vụ viễn thông) cho việc gửi và truyền tải thư tín giữa những người sử dụng máy tính quan tâm đến các sản phẩm, dịch vụ, vị trí đứng đầu trong kinh doanh và cơ hội kinh doanh; cung cấp bảng tin tương tác trực tuyến (dịch vụ viễn thông) cho việc đưa lên, quảng cáo, bán và bán lại các mặt hàng thông qua mạng lưới máy tính toàn cầu; cung cấp dịch vụ gửi thư điện tử và gửi chuyển tiếp thư điện tử; dịch vụ liên lạc bằng hình ảnh và âm thanh thông qua máy tính, mạng lưới máy tính và mạng lưới truyền thông toàn cầu; cung cấp dịch vụ truy cập máy tính và cho thuê thời gian truy cập vào cơ sở dữ liệu và bảng tin tương tác trực tuyến; cung cấp dịch vụ truy cập vào bảng tin điện tử cho việc gửi và truyền tải thư tín giữa những người sử dụng máy tính quan tâm đến các sản phẩm, dịch vụ và cơ hội kinh doanh; cung cấp dịch vụ truy cập lịch điện tử, sách địa chỉ, bài ghi chép đặc biệt thông qua mạng lưới máy tính toàn cầu và cá nhân; cung cấp thiết bị và dịch vụ truy cập hội nghị qua điện thoại và/hoặc video từ xa; cung cấp các đường dẫn tới trang web của bên thứ ba để tạo điều kiện cho giao dịch thương mại điện tử và giao dịch kinh doanh thực tế; cung cấp dịch vụ kết nối trực tiếp giữa những người sử dụng máy tính để trao đổi thông tin; dịch vụ tư vấn, cung cấp thông tin và cố vấn liên quan tới các dịch vụ kể trên; tất cả thuộc nhóm 38.

Nhóm 39: Dịch vụ vận tải; đóng gói và lưu giữ hàng hoá; quản lý các chuyến du lịch; lưu trữ ở dạng vật lý các dữ liệu và tài liệu dạng điện tử; thông tin về vận tải; môi giới vận chuyển; vận tải bằng ô tô; vận tải bằng đường hàng không; cho thuê xe cộ; dịch vụ cung cấp nước; chuyển phát thư tín; đặt chỗ du lịch; vận tải bằng đường ống; chuyển phát hàng hoá qua đơn đặt hàng bằng thư; dịch vụ người đưa thư (thư tín hoặc hàng hoá); dịch vụ vận tải dưới hình thức quản lý hậu cần liên quan đến vận tải; dịch vụ cho thuê xe ô tô; dịch vụ bãi đỗ xe ô tô; vận chuyển bằng thuyền yat và/hoặc tàu thủy; dịch vụ đại lý du lịch; dịch vụ thông tin du lịch và đặt chỗ du lịch; dịch vụ đại lý vé du lịch; sắp xếp du lịch và thông tin du lịch, tất cả được cung cấp trực tuyến từ cơ sở dữ liệu máy tính hoặc từ mạng internet; cung cấp thông tin liên quan đến du lịch và tua du lịch thông qua mạng internet hoặc thông qua mạng lưới viễn thông; dịch vụ vận tải hàng hoá và hành khách;

dịch vụ đóng gói; cung cấp thông tin về giao thông và đường đi, dịch vụ tài xế; chất và bốc dỡ hàng hoá; môi giới chuyên chở hàng hoá; dịch vụ chuyển nhà; môi giới nhằm cho thuê, cho thuê dài hạn, và/hoặc cho phép sử dụng tàu thủy và/hoặc thuyền; cứu hộ và trục vớt tàu thủy và/hoặc thuyền; dịch vụ lái xe; phân phối và cung cấp khí đốt (ga); phân phối và cung cấp điện; phân phối và cung cấp hơi nóng; phân phối và cung cấp nước; dịch vụ cung cấp chỗ neo đậu tàu thuyền; cho thuê nhà kho chứa hàng; cung cấp khu dành cho máy bay cất cánh; cung cấp đường thu phí giao thông; cho thuê và/hoặc cho thuê dài hạn xe lăn; quản lý bãi trống đỗ xe; cho thuê và/hoặc cho thuê dài hạn máy bay; cho thuê và/hoặc cho thuê dài hạn xe công-ten-nơ; cho thuê và/hoặc cho thuê dài hạn xe đạp; cho thuê và/hoặc cho thuê dài hạn xe ô tô; cho thuê và/hoặc cho thuê dài hạn tàu thủy và/hoặc thuyền bè; cho thuê và/hoặc cho thuê dài hạn xe cộ hoạt động bằng sức người; cho thuê và/hoặc cho thuê dài hạn hệ thống đỗ xe chạy bằng máy; cho thuê và/hoặc cho thuê dài hạn tấm nâng hàng (pa-lét); cho thuê và/hoặc cho thuê dài hạn máy đóng gói hoặc bọc hàng; cho thuê và/hoặc cho thuê dài hạn tủ ướp lạnh; dịch vụ thu gom rác và chất thải gia đình; dịch vụ thu gom rác và chất thải công nghiệp; đại lý thông quan xuất nhập khẩu (thủ tục thông quan); cho thuê hệ thống định vị, dẫn đường; cung cấp dịch vụ dẫn đường cho xe cộ nhằm mục đích du lịch; dịch vụ tư vấn, cung cấp thông tin và cố vấn liên quan đến các dịch vụ kể trên; tất cả thuộc nhóm 39.

Nhóm 41: Dịch vụ giáo dục; cung cấp dịch vụ đào tạo; dịch vụ giải trí; các hoạt động văn hoá và thể thao; xuất bản văn bản, sách và báo (không bao gồm những bài quảng cáo); xuất bản biểu đồ, hình ảnh và tranh ảnh; xuất bản báo, tạp chí và tạp chí xuất bản định kỳ; định vụ hướng dẫn, đào tạo và giảng dạy liên quan đến viễn thông, máy tính, chương trình máy tính, thiết kế trang web, thương mại điện tử, quản lý kinh doanh và quảng cáo; cung cấp dịch vụ giáo dục, giải trí, hướng dẫn, giảng dạy và đào tạo tương tác và không tương tác; thiết kế giáo trình giảng dạy, các kỳ thi và văn bằng thể hiện trình độ chuyên môn; dịch vụ giải trí được cung cấp thông qua phương tiện tương tác kỹ thuật số và điện tử; dịch vụ trò chơi điện tử được cung cấp bởi các phương tiện internet; cung cấp thông tin liên quan đến các hoạt động giáo dục, đào tạo, giải trí, vui chơi, thể thao, xã hội và văn hoá; cung cấp xuất bản phẩm điện tử trực tuyến (không thể tải xuống được); sắp xếp, tổ chức, đăng cai tổ chức và điều hành các cuộc thi hát; sắp xếp, tổ chức, đăng cai tổ chức và điều hành các buổi hoà nhạc; sắp xếp, tổ chức, đăng cai tổ chức và điều hành các sự kiện và các cuộc thi vì mục đích giải trí hoặc giáo dục; sắp xếp, tổ chức, đăng cai tổ chức và điều hành các chương trình trò chơi và các trò chơi ngoài trời mang tính chất khám phá; dịch vụ đại lý vé tham gia giải trí; thông tin liên quan đến dịch vụ giải trí hoặc giáo dục được cung cấp trực tuyến từ cơ sở dữ liệu máy tính hoặc mạng internet; cung cấp nhạc kỹ thuật số (không thể tải xuống được) từ mạng internet; cung cấp nhạc kỹ thuật số (không thể tải xuống được) từ các trang web có tệp đuôi MP3; dịch vụ giải trí và giáo dục liên quan đến lên kế hoạch, sản xuất và phát âm thanh, hình ảnh, nhạc kỹ thuật số, phim, âm thanh đã được ghi hoặc âm thanh trực tiếp, thiết bị nhìn hoặc nghe nhìn cho việc phát đi qua cáp đất, kênh vệ tinh, mạng internet, hệ thống và các phương tiện truyền thông không dây và có dây khác; dịch vụ giải trí âm nhạc; cho thuê băng đĩa âm thanh đã được thu; chuẩn bị các chương trình giải trí, giáo dục, phim tài liệu và tin tức cho việc phát thanh/truyền hình; dịch vụ phóng viên tin tức; thông tin liên quan đến các sự kiện văn hoá hoặc thể thao, các tin tức thời sự và các tin tức phát hành được cung cấp bởi truyền hình vệ tinh, mạng internet hoặc bằng các phương tiện điện tử khác; dàn dựng phim, chương trình phát thanh và truyền hình; chuẩn bị và sản xuất chương trình truyền hình; cung cấp thông tin, dữ liệu, biểu đồ, âm thanh, nhạc, video, phim hoạt hình và văn bản cho mục đích giải trí; dịch vụ trò chơi; cung cấp tiện nghi câu lạc bộ vui chơi, thể thao và phòng tập thể dục; tổ chức các buổi biểu diễn của các ban nhạc; dịch vụ câu lạc bộ đêm, biểu



diễn thời trang, câu lạc bộ khiêu vũ, câu lạc bộ giải trí; dịch vụ câu lạc bộ liên quan đến dịch vụ giải trí, giáo dục và văn hoá; sắp xếp, điều hành và cung cấp các buổi hội nghị chuyên đề, hội nghị, đại hội, hội thảo chuyên đề và hội thảo về giảng dạy; tổ chức và điều hành các cuộc triển lãm về văn hoá và giáo dục, biểu diễn thời trang, chương trình văn hoá và giáo dục và biểu diễn về văn hoá và giáo dục; dịch vụ trưng bày và triển lãm nghệ thuật; dịch vụ triển lãm nghệ thuật, cụ thể là, cho thuê tác phẩm nghệ thuật; dịch vụ giảng dạy liên quan đến sức khỏe, an toàn nghề nghiệp và bảo vệ môi trường; cung cấp các giờ học về thuốc lá và thưởng thức rượu; cung cấp thông tin giáo dục về các tài liệu nghiên cứu và giới thiệu các tài liệu nghiên cứu; sắp xếp, tổ chức, lập kế hoạch và quản lý các cuộc hội thảo chuyên đề về giáo dục hoặc văn hoá; huấn luyện vật nuôi; hướng dẫn sản xuất chương trình truyền thanh/truyền hình; dịch vụ giáo dục đào tạo liên quan đến vận hành máy móc và thiết bị, bao gồm cả thiết bị nghe nhìn được sử dụng cho việc sản xuất các chương trình truyền thanh/truyền hình; dịch vụ phòng thu âm và thu hình; cung cấp (không phải mua bán) trang thiết bị dùng cho thể thao; cung cấp (không phải mua bán) trang thiết bị cho các bộ phim, buổi trình diễn, vở kịch, âm nhạc hoặc giảng dạy; dịch vụ đặt chỗ trước cho các cuộc giải trí; thuê và cho thuê hình ảnh động (phim xi-nê/phim chiếu bóng); thuê và cho thuê dụng cụ âm nhạc; thuê và cho thuê chương trình truyền hình; thuê và cho thuê máy thu hình; cho thuê sách; dịch vụ thư viện lưu trữ; dịch vụ ghi phụ đề phim/sách; dịch vụ phiên dịch ngôn ngữ dấu hiệu; cung cấp trò chơi video, trò chơi máy tính, âm thanh hoặc hình ảnh, hoặc phim ảnh thông qua viễn thông hoặc mạng lưới máy tính; cung cấp các trò chơi và các cuộc thi đấu trực tuyến từ mạng máy tính; cho thuê băng video đã được ghi trước; thuê và cho thuê máy chơi trò chơi; cho thuê thiết bị trò chơi điện tử; cho thuê tranh ảnh; dịch vụ nhiếp ảnh; dịch vụ dịch thuật; phiên dịch ngôn ngữ; chương trình giáo dục và đào tạo liên quan đến vấn đề quản lý rủi ro; chương trình giáo dục và đào tạo liên quan đến cấp giấy chứng nhận; dịch vụ cung cấp tin tức (dịch vụ phóng viên tin tức); dịch vụ xổ số; cung cấp video trực tuyến, không tải về; gia sư; dịch vụ tư vấn, cố vấn và cung cấp thông tin liên quan đến các dịch vụ kể trên, tất cả thuộc Nhóm 41.

Nhóm 42: Dịch vụ khoa học và công nghệ và các dịch vụ thiết kế và nghiên cứu liên quan đến khoa học và công nghệ; dịch vụ nghiên cứu và phân tích công nghiệp; thiết kế và phát triển phần mềm và phần cứng máy tính; dịch vụ cung cấp kỹ thuật máy tính để truyền thông tin, dữ liệu, tài liệu và hình ảnh qua internet; dịch vụ nhà cung cấp dịch vụ ứng dụng, cụ thể là ứng dụng phần mềm máy tính chủ của người khác; dịch vụ nhà cung cấp dịch vụ ứng dụng nhằm cung cấp phần mềm liên quan đến hội nghị qua trang web, hội nghị qua âm thanh, thư tín điện tử, cộng tác tài liệu, hội nghị qua vi-đê-ô và xử lý âm thanh và các cuộc gọi; cung cấp phần mềm trực tuyến không thể tải xuống được tạo điều kiện cho khả năng hoạt động tương tác các ứng dụng phần mềm đa dạng; dịch vụ hỗ trợ kỹ thuật liên quan đến phần mềm máy tính và ứng dụng máy tính được cung cấp trực tuyến qua thư điện tử và qua điện thoại; dịch vụ máy tính, cụ thể là, tạo một cộng đồng trực tuyến cho những người sử dụng đã đăng ký tham gia thảo luận, nhận ý kiến phản hồi, tạo các cộng đồng ảo, tham gia vào mạng lưới xã hội, và trao đổi tài liệu; tư vấn công nghệ máy tính được cung cấp cho những người sử dụng mạng internet qua phương tiện hỗ trợ của đường dây nóng; dịch vụ máy tính liên quan đến việc tạo chỉ số thông tin, xác định vị trí và nguồn tin trên mạng máy tính; cung cấp công cụ tìm kiếm trên internet; thiết kế máy tính, máy tính số tay ghi chép điện tử, máy tính xách tay, máy tính có thể mang theo, máy tính cầm tay; thiết kế máy hỗ trợ kỹ thuật số cá nhân và máy phát nhạc cá nhân; thiết kế điện thoại di động và điện thoại thông minh; thiết kế máy quay phim kỹ

thuật số; dịch vụ máy tính, cụ thể là: lập chương trình máy tính; dịch vụ tích hợp máy tính; dịch vụ phân tích máy tính; lập chương trình máy tính liên quan đến việc chặn vi rút; dịch vụ phần mềm hệ thống máy tính; thiết kế phần mềm máy tính; thiết kế hệ thống máy tính; thiết kế và phát triển các trang web; dịch vụ máy chủ các trang điện tử cho người khác; dịch vụ máy chủ phần mềm ứng dụng máy tính cho việc tìm kiếm và khôi phục thông tin từ cơ sở dữ liệu và mạng lưới máy tính; cung cấp thông tin kỹ thuật cho lệnh cụ thể của người dùng cuối thông qua phương tiện điện thoại hoặc mạng lưới máy tính toàn cầu; dịch vụ tư vấn liên quan đến phần mềm máy tính; dịch vụ máy tính liên quan đến tìm kiếm cơ sở dữ liệu máy tính và trang web theo yêu cầu của khách hàng; mã hoá và giải mã tín hiệu điện tử và máy tính; chuyển đổi dữ liệu và tài liệu từ dạng vật lý sang dạng phương tiện điện tử; dịch vụ kiến trúc; dịch vụ thiết kế nội thất các toà nhà, văn phòng và căn hộ; dịch vụ thông tin mạng và máy tính; dịch vụ quản lý rủi ro an toàn máy tính; dịch vụ kiểm tra an ninh máy tính và thông tin an ninh máy tính; dịch vụ xác nhận chất lượng; dịch vụ máy tính liên quan đến xác nhận giao dịch kinh doanh và dịch vụ máy tính liên quan đến chuẩn bị báo cáo giao dịch kinh doanh, cụ thể: cung cấp phần mềm máy tính; điều khiển truy cập (dịch vụ an ninh máy tính) đến máy tính, mạng điện tử và cơ sở dữ liệu; dịch vụ an ninh truyền tải dữ liệu và giao dịch thông qua mạng lưới máy tính; tư vấn liên quan đến lĩnh vực an toàn dữ liệu; dịch vụ tư vấn kỹ thuật liên quan đến ảnh ninh viễn thông; dịch vụ an ninh mạng lưới thông tin trên máy tính; cung cấp thông tin trong lĩnh vực an ninh mạng lưới thông tin trên máy tính, trên các trang web toàn cầu và trên internet và truyền tải thông tin và dữ liệu an toàn; dịch vụ tư vấn trong lĩnh vực an ninh mạng lưới thông tin trên máy tính, trên các trang web toàn cầu và trên internet và truyền tải thông tin và dữ liệu an toàn; dịch vụ xác nhận an ninh máy tính; dịch vụ xác nhận trực tuyến chữ ký điện tử; sao lưu dữ liệu off-site; lưu trữ dữ liệu điện tử; cung cấp thông tin về công nghệ máy tính và lập trình thông qua một trang web; dịch vụ bản đồ; dịch vụ điện toán đám mây; dịch vụ tư vấn, cung cấp thông tin và cố vấn cho tất cả các dịch vụ kể trên; cho thuê phần mềm giải trí; tất cả nằm trong nhóm 42.

(210) **4-2017-16580**

(220) 07.06.2017

(441) 25.09.2017

(540)

(731) THE MEET GROUP, INC. (US)

100 Union Square Drive, New Hope,  
Pennsylvania 18938, United States of  
America

**MEETME**

(740) Văn phòng Luật sư Ân Nam (ANNAM  
IP & LAW)

(511) Nhóm 38: Truyền phát dữ liệu; truyền phát âm thanh, hình ảnh và tài liệu nghe nhìn thông qua mạng lưới máy tính toàn cầu và truyền thông kỹ thuật số; truyền dẫn và truyền phát điện tử các nội dung truyền thông kỹ thuật số cho người khác thông qua mạng lưới máy tính toàn cầu; truyền dẫn điện tử tin nhắn, hình ảnh, âm thanh, video và dữ liệu; truyền dẫn âm thanh, hình ảnh, video và thông tin; tất cả dùng cho dịch vụ kết nối xã hội, mạng xã hội và hẹn hò.

CÔNG BÁO SỞ HỮU CÔNG NGHIỆP SỐ 354 TẬP A (09.2017)

---

(210) **4-2017-16592**

(540)



(220) 07.06.2017

(441) 25.09.2017

(531) A3.13.18; A3.13.19; A3.13.24

(591) Đỏ, vàng, cam, xanh, trắng

(731) TUBA N CO., LTD (KR)

53, Gangnam-daero, 132-gil, Gangnam-gu, Seoul, Republic of Korea, Republic of Korea.

(740) Công ty TNHH Sở hữu trí tuệ PADEMARK (PADEMARK CO.,LTD.)

(511) Nhóm 12: Thuyền; ô tô; xe ô tô nhỏ dành cho trẻ em; xe máy dành cho trẻ em; xe đẩy; ghế bảo hiểm trong xe cộ dùng cho trẻ em; cần gạt nước cho ô tô; xe đạp; còi xe đạp; lốp xe.

---

(210) **4-2017-16593**

(540)



(220) 07.06.2017

(441) 25.09.2017

(531) A3.13.18; A3.13.19; A3.13.24

(591) Đỏ, vàng, cam, xanh, trắng

(731) TUBA N CO., LTD (KR)

53, Gangnam-daero, 132-gil, Gangnam-gu, Seoul, Republic of Korea, Republic of Korea.

(740) Công ty TNHH Sở hữu trí tuệ PADEMARK (PADEMARK CO.,LTD.)

(511) Nhóm 03: Xà phòng dùng cho gia đình; mỹ phẩm dùng cho chơi gôn; kem dưỡng da; kem mỹ phẩm dùng cho trẻ em; dầu gội dùng cho trẻ em; tinh dầu dùng cho trẻ em; thuốc đánh răng; nước hoa; keo vuốt tóc; bông dùng cho mục đích mỹ phẩm; bông tăm dùng cho mục đích mỹ phẩm.

---

(210) **4-2017-16594**

(540)



(220) 07.06.2017

(441) 25.09.2017

(531) A3.13.18; A3.13.19; A3.13.24

(591) Đỏ, vàng, cam, xanh, trắng

(731) TUBA N CO., LTD (KR)

53, Gangnam-daero, 132-gil, Gangnam-gu, Seoul, Republic of Korea, Republic of Korea.

(740) Công ty TNHH Sở hữu trí tuệ PADEMARK (PADEMARK CO.,LTD.)

**CÔNG BÁO SỞ HỮU CÔNG NGHIỆP SỐ 354 TẬP A (09.2017)**

---

(511) Nhóm 24: Vải bọc và trang trí; màn chống muỗi; khăn tắm biển; rèm cửa nhà tắm bằng chất dẻo; rèm trong và ngoài trời (bằng vải hoặc chất dẻo); chăn trẻ em; tấm phủ giường (bằng vải dệt); khăn tay bỏ túi bằng vải; túi ngủ (dạng tấm phủ); khăn vải dệt dùng cho mỹ phẩm.

---

(210) **4-2017-16595**

(540)



(220) 07.06.2017

(441) 25.09.2017

(531) A3.13.18; A3.13.19; A3.13.24

(591) Đỏ, vàng, cam, xanh, trắng

(731) TUBA N CO., LTD (KR)

53, Gangnam-daero, 132-gil, Gangnam-gu, Seoul, Republic of Korea, Republic of Korea.

(740) Công ty TNHH Sở hữu trí tuệ PADEMARK (PADEMARK CO.,LTD.)

(511) Nhóm 20: Gương; ghế ngồi câu cá; nệm; giường; gối; quạt cầm tay (không dùng điện); giỏ hàng (không bằng kim loại); ghế sofa cho vật nuôi; khung ảnh; tủ đựng cho đồ chơi; khung tập đi cho trẻ em; giường trẻ em có tấm chắn xung quanh; đồ trang trí (lưu động); túi ngủ dùng cho người cắm trại; tác phẩm nghệ thuật làm bằng chất dẻo.

---

(210) **4-2017-16596**

(540)



(220) 07.06.2017

(441) 25.09.2017

(531) A3.13.18; A3.13.19; A3.13.24

(591) Đỏ, vàng, cam, xanh, trắng

(731) TUBA N CO., LTD (KR)

53, Gangnam-daero, 132-gil, Gangnam-gu, Seoul, Republic of Korea, Republic of Korea.

(740) Công ty TNHH Sở hữu trí tuệ PADEMARK (PADEMARK CO.,LTD.)

(511) Nhóm 14: Hoa tai; tiền xu kỷ niệm bằng kim loại quý; đồ trang sức bằng kim loại quý; hợp kim của kim loại quý; chuỗi hạt (đồ trang sức, đồ kim hoàn); đồng hồ; dây đồng hồ đeo tay; vòng đeo chìa khóa (đồ nữ trang giả rẻ tiền); đồng hồ báo thức; khay măng sét; vòng đeo tay (đồ trang sức, đồ kim hoàn).

---

(210) **4-2017-16597**

(540)



(220) 07.06.2017

(441) 25.09.2017

(531) A3.13.18; A3.13.19; A3.13.24

(591) Đỏ, vàng, cam, xanh, trắng

(731) TUBA N CO., LTD (KR)

53, Gangnam-daero, 132-gil, Gangnam-gu, Seoul, Republic of Korea, Republic of Korea.

(740) Công ty TNHH Sở hữu trí tuệ PADEMARK (PADEMARK CO.,LTD.)

**CÔNG BÁO SỞ HỮU CÔNG NGHIỆP SỐ 354 TẬP A (09.2017)**

---

(511) Nhóm 25: Thất lung đựng tiền (trang phục); khăn quàng cổ; dép; áo sơ mi; bộ quần áo tắm; áo khoác thể thao; quần áo trẻ em; tất; mũ nón trẻ em; thất lung da (trang phục); găng tay bao gồm cả da hoặc lông thú (trang phục); quần lót; giày dùng để luyện tập thể thao.

---

(210) **4-2017-16598**

(540)



(220) 07.06.2017

(441) 25.09.2017

(531) A3.13.18; A3.13.19; A3.13.24

(591) Đỏ, vàng, cam, xanh, trắng

(731) TUBA N CO., LTD (KR)

53, Gangnam-daero, 132-gil, Gangnam-gu, Seoul, Republic of Korea, Republic of Korea.

(740) Công ty TNHH Sở hữu trí tuệ PADEMARK (PADEMARK CO.,LTD.)

(511) Nhóm 43: Dịch vụ căng tin; dịch vụ quán cà phê; dịch vụ nhà hàng ăn uống; dịch vụ quán ăn nhanh; dịch vụ chuỗi nhà hàng ăn uống; cho thuê thiết bị nấu ăn; cho thuê quán (căng tin) di động; dịch vụ quán cà phê dành cho trẻ em; đặt chỗ ở cắm trại; dịch vụ cắm trại ngày nghỉ [lưu trú tạm thời].

---

(210) **4-2017-16599**

(540)

**TPTea**  
茶湯會

(220) 07.06.2017

(441) 25.09.2017

(731) TPTEA CO., LTD. (TW)

3F., No. 161, Syueshih Rd., North Dist., Taichung City 40454, Taiwan

(740) Công ty TNHH Tâm nhìn và Liên danh (VISION & ASSOCIATES CO.LTD.)

(511) Nhóm 30: Trà; cà phê; đồ uống trên cơ sở cà phê; đồ uống trên cơ sở ca cao; đồ uống trên cơ sở sôcôla; đồ uống trên cơ sở trà.

Nhóm 32: Đồ uống không có cồn; đồ uống ép từ trái cây không chứa cồn; nước ép trái cây; nước ngọt (không chứa cồn); bia; chế phẩm để làm đồ uống.

---

(210) **4-2017-16640**

(540)



(220) 08.06.2017

(441) 25.09.2017

(531) 3.7.4; A3.7.24

(731) CÔNG TY TNHH ĐẦU TƯ VÀ TRUYỀN THÔNG IDE (VN)

Số 25, ngõ 150, phố Giảng Võ, phường Giảng Võ, quận Ba Đình, thành phố Hà Nội

## CÔNG BÁO SỞ HỮU CÔNG NGHIỆP SỐ 354 TẬP A (09.2017)

---

(511) Nhóm 25: Quần áo thời trang nữ; váy đầm.

---

(210) **4-2017-16667**

(540)



(220) 08.06.2017

(441) 25.09.2017

(531) 7.3.11; 25.1.25; 20.5.14

(591) Nâu, nâu nhạt, ghi, ghi nhạt, xanh lá cây, tím, trắng

(731) **HỘ KINH DOANH NGUYỄN THỊ BÔNG (VN)**

195 Nguyễn Chí Thanh, tổ 1, khối Tân Lập, phường Tân An, thành phố Hội An, tỉnh Quảng Nam

(740) Văn phòng luật sư Phạm và Liên danh (PHAM & ASSOCIATES)

---

(511) Nhóm 30: Bánh đậu xanh.

---

(210) **4-2017-16779**

(540)



(220) 08.06.2017

(441) 25.09.2017

(731) **BEAUTYFACTORY (KR)**

112, Seongsuil-ro, Seongdong-gu, Seoul, Korea

(740) Công ty Cổ phần Sở hữu công nghiệp INVESTIP (INVESTIP)

---

(511) Nhóm 03: Mặt nạ làm đẹp; kem dưỡng ẩm (mỹ phẩm); giấy thấm chế phẩm tẩy trang; sữa rửa mặt dạng bọt.

---

(210) **4-2017-16806**

(540)



(220) 08.06.2017

(441) 25.09.2017

(531) A26.4.24; A7.1.11; 7.1.24

(591) Đen, vàng, trắng

(731) **CÔNG TY TNHH KIẾN TRÚC NỘI THẤT GREENLAND VIỆT NAM (VN)**

Số 10 Trương Công Định, phường Yết Kiêu, quận Hà Đông, thành phố Hà Nội

(740) Công ty TNHH Sở hữu trí tuệ PADEMARK (PADEMARK CO.,LTD.)

---

(511) Nhóm 09: Phần mềm ứng dụng (phần mềm máy tính).

---

CÔNG BÁO SỞ HỮU CÔNG NGHIỆP SỐ 354 TẬP A (09.2017)

---

(210) **4-2017-16852**

(540)



**NAM MINH HOANG**

(220) 09.06.2017

(441) 25.09.2017

(531) 26.1.1; 25.5.25; 26.4.1

(591) Trắng, đỏ, xanh đậm

(731) CÔNG TY TNHH NAM MINH HOÀNG (VN)

Trung tâm thương mại Hoàng Cầu, số 36 Hoàng Cầu, phường Ô Chợ Dừa, quận Đống Đa, thành phố Hà Nội

(511) Nhóm 36: Kinh doanh bất động sản.

Nhóm 37: Xây dựng.

---

(210) **4-2017-16860**

(540)



(220) 09.06.2017

(441) 25.09.2017

(531) 26.3.2; 7.3.11

(591) Đen, trắng, đỏ, da cam

(731) HUANG QIANG RONG. (CN)

No 13, Jiandong Road, Qianku Zhen, Xibao Town, Cangnan District. Zhejiang Province, China

(740) Công ty TNHH Tư vấn A & S (A&S CO.,LTD)

(511) Nhóm 16: Hình in bóc dán (dề can); tem dán trên bao bì (văn phòng phẩm); giấy dính (văn phòng phẩm); nhãn mác bằng giấy bìa (văn phòng phẩm).

---

(210) **4-2017-16872**

(540)



(220) 09.06.2017

(441) 25.09.2017

(731) CÔNG TY CỔ PHẦN BÁNH GIVRAL (VN)

Lô II-1B Lê Trọng Tấn, khu công nghiệp Tân Bình, phường Tây Thạnh, quận Tân Phú, thành phố Hồ Chí Minh

(511) Nhóm 30: Bánh ngọt; bánh mặn; bánh trung thu; bánh mì; kem ăn lạnh; cà phê.

Nhóm 32: Nước ngọt, nước ép hoa quả, nước uống đồng chai; bia; nước giải khát có ga; nước giải khát không ga.

Nhóm 35: Mua bán bánh kẹo các loại, rượu, bia, thuốc lá, giải khát, thuốc lá, lương thực, thực phẩm, máy móc, thiết bị văn phòng, các loại nguyên liệu làm bánh kẹo; đại lý ký gửi hàng hóa.

## CÔNG BÁO SỞ HỮU CÔNG NGHIỆP SỐ 354 TẬP A (09.2017)

Nhóm 43: Nhà hàng ăn uống; quán cà phê; quán ăn; quầy ăn uống lưu động; khách sạn.

(210) **4-2017-16913**

(220) 09.06.2017

(441) 25.09.2017

(540)



(531) 26.13.25

(731) CÔNG TY TNHH HÙNG DŨNG  
(VN)

216 Nguyễn Văn Linh, phường Tân  
Thuận Tây, quận 7, thành phố Hồ Chí  
Minh

(511) Nhóm 32: Nước khoáng (đồ uống), nước ga và các loại đồ uống không có cồn; đồ uống hoa quả (không cồn) và nước ép hoa quả; xi-rô và các chế phẩm khác để làm đồ uống.

Nhóm 35: Mua bán, nhập khẩu và phân phối đồ uống và đồ uống có gas; mua bán, nhập khẩu và phân phối chế phẩm làm từ ngũ cốc.

(210) **4-2017-16918**

(220) 09.06.2017

(441) 25.09.2017

(540)

**ROLLING STONE**

(731) ROLLING STONE LLC (US)

1290 Avenue of the Americas, New  
York, New York 10104, United States of  
America

(740) Công ty Cổ phần Sở hữu công nghiệp  
INVESTIP (INVESTIP)

(511) Nhóm 09: Phần mềm ứng dụng tải xuống được cho máy tính và điện thoại thông minh để cung cấp truy cập ấn phẩm điện tử và trực tuyến trong lĩnh vực văn hóa đại chúng, chính trị và âm nhạc; phần mềm tải xuống được cho máy tính và/hoặc điện thoại thông minh cung cấp giải trí trong lĩnh vực văn hóa đại chúng, chính trị và âm nhạc; tư liệu kỹ thuật số tải xuống được, cụ thể là nhạc chuông, hình nền, trình bảo vệ màn hình, tệp nhạc kỹ thuật số, tranh đồ họa, video, phim, và tệp đa phương tiện, tất cả trong lĩnh vực văn hóa đại chúng, chính trị và âm nhạc, phương tiện kỹ thuật số ghi sẵn, cụ thể là đĩa video kỹ thuật số (DVD), đĩa compact, ổ cứng, thiết bị lưu trữ dữ liệu, đĩa mềm, đĩa quang, đĩa lade, và ổ cứng thể rắn (ổ SSD) về nhạc chuông, hình nền, trình bảo vệ màn hình, tệp nhạc kỹ thuật số, tranh đồ họa, video, phim và tệp đa phương tiện, tất cả trong lĩnh vực văn hóa đại chúng, chính trị và âm nhạc; và đĩa video ghi sẵn và các phương tiện điện tử và kỹ thuật số ghi sẵn khác, cụ thể là đĩa video kỹ thuật số (DVD), đĩa compact, ổ cứng, thiết bị lưu trữ dữ liệu, đĩa mềm, đĩa quang, đĩa lade, và ổ cứng thể rắn (ổ SSD), tất cả trong lĩnh vực văn hóa đại chúng, chính trị và âm nhạc; tất cả các sản phẩm trên đều liên quan đến xuất bản phẩm "Rolling Stone".

Nhóm 16: Ấn phẩm in; tạp chí, tạp chí xuất bản định kỳ, lịch, sách, áp phích quảng cáo và các ấn phẩm in khác.



## CÔNG BÁO SỞ HỮU CÔNG NGHIỆP SỐ 354 TẬP A (09.2017)

---

Nhóm 18: Túi xách, ví nữ, và ví nam; ba lô; túi du lịch; túi đựng đồ tập thể dục; túi hình trụ có quai xách (túi duffel); túi dáng to, rộng có quai xách song song nhau (túi tote); túi đeo hông.

Nhóm 25: Quần áo, cụ thể là áo sơ mi, áo nỉ, áo ba lô, mũ lưỡi trai [đồ đội đầu], mũ, dải băng buộc đầu [trang phục], tất ngắn cổ, quần dài, quần soóc, găng tay [trang phục], khăn quàng cổ, thắt lưng [trang phục].

Nhóm 41: Cung cấp tạp chí trực tuyến không tải xuống được trong lĩnh vực giải trí, văn hóa đại chúng, chính trị và âm nhạc; cung cấp website về thông tin trong lĩnh vực văn hóa đại chúng, chính trị và âm nhạc cho mục đích giải trí; cung cấp website về thông tin giải trí; vận hành blog trong lĩnh vực văn hóa đại chúng, chính trị và âm nhạc cho mục đích giải trí; dịch vụ giải trí dưới dạng phát triển và sáng tạo kịch bản, sản xuất, phân phát và dựng phim hậu kỳ, không cho mục đích quảng cáo; dịch vụ giải trí, cụ thể là cung cấp nội dung giải trí đa phương tiện không tải xuống được về âm nhạc, sự kiện hiện tại, và văn hóa đại chúng được phân phát trên các nền tảng khác nhau qua nhiều hình thức của phương tiện truyền thông; cung cấp thông tin, bao gồm trực tuyến, về giáo dục, đào tạo, giải trí, hoạt động văn hóa và âm nhạc; tất cả các dịch vụ kể trên liên quan đến xuất bản phẩm "Rolling Stone".

Nhóm 43: Dịch vụ quầy rượu, nhà hàng ăn uống và dịch vụ quán cà phê, tất cả các dịch vụ kể trên liên quan đến xuất bản phẩm "Rolling Stone".

---

(210) **4-2017-16962**

(220) 09.06.2017

(441) 25.09.2017

(540)

(531) 26.1.1; 1.15.21

(731) LIANWOHUDONG (BEIJING)  
TECHNOLOGY LIMITED LIABILITY  
COMPANY (CN)



RM 109-157, BLDG.1, NO, 91 Yard,  
Nansanhuan West Road, Fengtai  
District, Beijing, China

(740) Công ty cổ phần Sở hữu trí tuệ BROSS và  
Cộng sự (BROSS & PARTNERS., JSC)

(511) Nhóm 09: Vỏ hộp loa; thiết bị thu hình; đầu kỹ thuật số set-top-box; máy chiếu video, máy thu hình; thiết bị truyền tải âm thanh và hình ảnh.

---

(210) **4-2017-16965**

(220) 09.06.2017

(441) 25.09.2017

(540)

(531) 3.5.5; 2.9.19; A5.3.13; 5.7.1; 26.1.6



(731) LÂM BÌNH (VN)

Số 110/1, tổ 5, ấp Bàu Lùng, xã Tân  
Hiệp, huyện Hớn Quản, tỉnh Bình Phước

CÔNG BÁO SỞ HỮU CÔNG NGHIỆP SỐ 354 TẬP A (09.2017)

---

(511) Nhóm 30: Cà phê; trà; hạt tiêu; mật ong; bột ngũ cốc.


---

(210) **4-2017-16970**

(220) 09.06.2017

(441) 25.09.2017

(540)



(731) SHENZHEN CHANGLV  
TECHNOLOGY CO., LTD. (CN)

Room 8118, 8f, Aihua Computer Bldg,  
Shennan Mid rd, Futian Sub - District,  
Futian dist., Shenzhen, Guangdong,  
China

(740) Công ty TNHH INVESTPRO và cộng sự  
(INVESTPRO & ASSOCIATES)

(511) Nhóm 09: Điện thoại di động; tai nghe; thiết bị sạc cho pin điện; vật liệu cho mạch điện chính [dây, dây cáp]; bao đựng cho điện thoại thông minh; thiết bị ngoại vi máy vi tính.

---

(210) **4-2017-16971**

(220) 09.06.2017

(441) 25.09.2017

(540)



(731) LAVO INC. (CA)

11900, Saint - Jean-Baptiste Blvd.,  
Montreal, Quebec, Canada, H1C 2J3

(740) Công ty TNHH Đại Tín và Liên Danh  
(DAITIN AND ASSOCIATES CO.,LTD)

(511) Nhóm 03: Chất làm mềm vải (dùng để giặt); chất lỏng dùng để làm sạch đa mục đích (thuộc về chế phẩm làm sạch); chất tẩy dùng để giặt; nước javen; chất tẩy rửa dùng cho máy rửa bát đĩa; chế phẩm làm sạch đồ gia dụng.

---

(210) **4-2017-16973**

(220) 09.06.2017

(441) 25.09.2017

(540)



(531) 3.7.17; A2.9.16; A26.11.12; 26.11.3

(591) Xanh nước biển, xanh lá cây, vàng và  
hồng nhạt

(731) CÔNG TY TNHH MTV THỂ THAO  
HOÀN MỸ (VN)

4A/1/23, đường Đồng Khởi, tổ 29, KP3,  
phường Trảng Dài, thành phố Biên Hòa,  
tỉnh Đồng Nai

(740) Công ty TNHH Sở hữu trí tuệ  
ALNGUYEN (ALNGUYEN IP  
CO.,LTD.)

## CÔNG BÁO SỞ HỮU CÔNG NGHIỆP SỐ 354 TẬP A (09.2017)

---

(511) Nhóm 28: Dụng cụ thể thao; máy tập thể hình; ghế tập bụng và lưng; ghế tập tạ; máy chạy bộ; tạ thể hình.

---

(210) **4-2017-16993**

(220) 09.06.2017

(441) 25.09.2017

(540)

# TRUMP

(731) CÔNG TY TNHH LIÊN DOANH SON PRETTY (VN)

Lô G11 - KCN Quế Võ, xã Phương Liễu, huyện Quế Võ, tỉnh Bắc Ninh

(511) Nhóm 07: Máy xay, máy bơm, máy mài, máy khoan, máy hút bụi.

Nhóm 11: Nồi cơm điện, bếp từ, lò vi sóng, thiết bị lọc nước, quạt điện, điều hòa, bình đun nước siêu tốc.

Nhóm 29: Sữa, sữa chua, các sản phẩm sữa.

---

(210) **4-2017-17004**

(220) 09.06.2017

(441) 25.09.2017

(300) 290340

11.12.2016 IL

(540)

# DIAPERSENSE

(731) KIMBERLY-CLARK WORLDWIDE, INC. (US)

Neenah, Wisconsin 54956, USA

(740) Công ty TNHH Sở hữu công nghiệp Sao Bắc Đẩu (SAO BAC DAU IP COM.,LTD)

(511) Nhóm 05: Tã lót dùng một lần và quần tã.

Nhóm 09: Hệ thống gồm có thiết bị cảm biến và phần mềm máy vi tính cho việc báo động/cảnh báo về tình trạng ẩm ướt của tã lót; phần mềm ứng dụng, bao gồm cho việc sử dụng trên thiết bị di động, cho việc báo động/cảnh báo về tình trạng ẩm ướt của tã lót.

---

(210) **4-2017-17009**

(220) 09.06.2017

(441) 25.09.2017

(540)



(531) 26.3.1; 3.1.4; A3.1.24; 26.3.4

(731) REGION SYSTEM SDN. BHD. (MY)

Lot 5005, Jalan Meru, 51/4 Miles, 41050 Klang, Selangor Malaysia

(740) Công ty TNHH Trường Xuân (AGELESS CO.,LTD.)

(511) Nhóm 06: Đinh [không tự động hóa]; đinh để đóng móng sắt cho ngựa [không tự động hóa]; đinh đầu bệt [không tự động hóa]; bu lông bằng kim loại [không tự động hóa]; đinh khuy [không tự động hóa]; đinh vít bằng kim loại [không tự động hóa]; đai ốc bằng kim

**CÔNG BÁO SỞ HỮU CÔNG NGHIỆP SỐ 354 TẬP A (09.2017)**

---

loại [không tự động hóa]; nút bịt bằng kim loại [không tự động hóa]; dây kim loại thường [không tự động hóa]; dây bằng hợp kim kim loại thường [không tự động hóa], trừ dây cầu chì; dây chấu bằng kim loại; dây nhôm; hợp kim thép [không tự động hóa].

---

(210) **4-2017-17010**

(540)



(220) 09.06.2017

(441) 25.09.2017

(531) A26.11.12; 1.15.23; 26.1.2

(731) ZHEJIANG ZHENGLIN MACHINE MANUFACTURE CO.,LTD. (CN)  
Wuyi Village, Maa Town, Dinghai District, Zhoushan, Zhejiang Province, P.R.China

(740) Công ty TNHH Trường Xuân (AGELESS CO.,LTD.)

(511) Nhóm 07: Bơm sục khí cho bể nuôi loài thủy sinh; máy kéo sợi; máy thổi để nén, hút và vận chuyển khí; bơm chân không [máy móc]; hộp số không dùng cho xe cộ mặt đất; máy hút bụi chân không.

---

(210) **4-2017-17011**

(540)



(220) 09.06.2017

(441) 25.09.2017

(531) 26.4.3; 26.4.7; 26.7.25

(731) ZHEJIANG ZHENGLIN MACHINE MANUFACTURE CO.,LTD. (CN)  
Wuyi Village, Maa Town, Dinghai District, Zhoushan, Zhejiang Province, P.R.China

(740) Công ty TNHH Trường Xuân (AGELESS CO.,LTD.)

(511) Nhóm 07: Bơm sục khí cho bể nuôi loài thủy sinh; máy kéo sợi; máy thổi để nén, hút và vận chuyển khí; bơm chân không [máy móc]; hộp số không dùng cho xe cộ mặt đất; máy hút bụi chân không.

---

(210) **4-2017-17029**

(540)



(220) 12.06.2017

(441) 25.09.2017

(531) 9.1.10; 24.9.1; A5.5.20; 26.1.1; 2.3.1; A2.3.2

(731) CÔNG TY TNHH DƯỢC MỸ PHẨM VÀ DỊCH VỤ PHÚC AN (VN)  
Số nhà 48A, Lý Thường Kiệt, phường Trần Hưng Đạo, quận Hoàn Kiếm, thành phố Hà Nội

## CÔNG BÁO SỞ HỮU CÔNG NGHIỆP SỐ 354 TẬP A (09.2017)

---

(511) Nhóm 03: Chất để tẩy trắng và các chất khác dùng để giặt; chất để tẩy rửa, đánh bóng, tẩy dầu mỡ và mài mòn; xà phòng; nước hoa, tinh dầu, mỹ phẩm, nước xúc tóc; thuốc đánh răng.

---

(210) **4-2017-17038**

(540)



(220) 12.06.2017

(441) 25.09.2017

(531) 26.2.7; 25.7.20; 26.4.2; 10.3.7; 26.11.3; 21.1.16

(591) Da cam, vàng, xanh lá cây nhạt, xanh lá cây, xanh lá cây đậm

(731) TAIWAN EXTERNAL TRADE DEVELOPMENT COUNCIL (TW)

6 Floor, No. 333, Keelung Road, Sec. 1, Taipei, Taiwan, R.O.C.

(740) Văn phòng luật sư Phạm và Liên danh (PHAM & ASSOCIATES)

(511) Nhóm 35: Tổ chức trưng bày, triển lãm và hội chợ thương mại cho các doanh nghiệp công nghiệp và thương mại; tổ chức triển lãm trưng bày sản phẩm cho các doanh nghiệp công nghiệp và thương mại; cung cấp dịch vụ tư vấn và cố vấn liên quan đến việc tổ chức trưng bày, triển lãm và hội chợ thương mại cho các doanh nghiệp công nghiệp và thương mại; hỗ trợ các công ty thuộc các ngành công nghiệp và thương mại trong việc đẩy mạnh bán hàng hóa và tư vấn marketing; dịch vụ tư vấn và nghiên cứu liên quan đến việc xúc tiến, vận hành và bán hàng tại thị trường trong nước và nước ngoài; dịch vụ tư vấn và cố vấn marketing và xúc tiến bán hàng; quan hệ công chúng; dịch vụ đẩy mạnh bán hàng hóa cho người khác; dịch vụ quảng cáo trực tuyến trên mạng máy tính; lập kế hoạch quảng cáo và bố trí, sắp đặt cho mục đích quảng cáo; thiết kế vật liệu quảng cáo; sản xuất phim quảng cáo; xuất bản tài liệu quảng cáo; quảng bá liên quan đến các quảng cáo công nghiệp và thương mại; phổ biến các thông báo quảng cáo và tài liệu quảng cáo; cho thuê máy và thiết bị văn phòng (trừ máy tính và máy fax); dịch vụ đại lý liên quan đến việc cung cấp thông tin về giá của các sản phẩm thuộc các công ty trong nước và nước ngoài; dịch vụ cung cấp thông tin kinh doanh; dịch vụ cung cấp thông tin thương mại; dịch vụ nghiên cứu thị trường.

---

(210) **4-2017-17044**

(540)

**VNASPHALT**

(220) 12.06.2017

(441) 25.09.2017

(731) CÔNG TY CỔ PHẦN THƯƠNG MẠI VÀ XUẤT NHẬP KHẨU VẬT TƯ GIAO THÔNG (VN)

Số 2/201 đường Ngô Quyền, phường Máy Chai, quận Ngô Quyền, thành phố Hải Phòng

(511) Nhóm 01: Hóa chất phụ gia/chất phụ gia hóa học cho nhiên liệu động cơ; hóa chất dùng trong nông nghiệp (trừ chất diệt nấm, chất diệt cỏ, thuốc trừ sâu và chất diệt ký sinh trùng); hóa chất dùng trong lâm nghiệp (trừ chất diệt nấm, chất diệt cỏ, thuốc trừ sâu và

## CÔNG BÁO SỞ HỮU CÔNG NGHIỆP SỐ 354 TẬP A (09.2017)

---

chất diệt ký sinh trùng); chất phụ gia làm sạch dùng cho dầu (xăng); chất làm mát động cơ/dầu máy xe cộ; phụ gia hóa chất dùng cho dầu lửa.

Nhóm 04: Dầu diesel; nhiên liệu; khí đốt, khí nhiên liệu; dầu nhiên liệu; dầu xăng, nhiên liệu, gasoline; dầu hỏa, dầu lửa; chất bôi trơn, dầu nhờn; mỡ để bôi trơn; dầu để bôi trơn; dầu ma zút; nhiên liệu dùng cho động cơ, chất đốt cho động cơ nổ; xăng; dầu mỏ, dạng thô hoặc tinh chế.

Nhóm 19: Asphan, nhựa đường; vật liệu lát bằng nhựa đường; bitum; nhựa rải đường; sản phẩm chứa bitum dùng trong xây dựng; vật liệu phủ mặt đường; vật liệu gắn kết để sửa chữa đường đi; nhựa đường, hắc ín.

Nhóm 39: Vận tải bằng tàu thuyền; vận tải bằng ô tô; phân phối năng lượng; vận tải đường biển; vận tải bằng đường ống dẫn; dịch vụ cho thuê kho chứa hàng.

Nhóm 40: Chế biến dầu mỏ; tái chế rác và phế thải; dịch vụ lọc dầu, dịch vụ tinh chế.

Nhóm 42: Phân tích hóa học; thử nghiệm vật liệu.

---

(210) **4-2017-17071**

(220) 12.06.2017

(441) 25.09.2017

(540)

**HÀ XUÂN**

(731) **HỘ KINH DOANH CÁ THỂ HÀ XUÂN (VN)**

35 Hàng Ngang, phường Hàng Đào, quận Hoàn Kiếm, thành phố Hà Nội

(740) Văn phòng luật sư Phạm và Liên danh (PHAM & ASSOCIATES)

(511) Nhóm 35: Mua, bán, đại lý ký gửi, xuất nhập khẩu các sản phẩm mỹ phẩm, hoá mỹ phẩm, trang thiết bị phục vụ ngành cắt, uốn tóc, chăm sóc sắc đẹp và chăm sóc sức khỏe.

Nhóm 44: Hiệu cắt tóc; dịch vụ chăm sóc sắc đẹp; dịch vụ chăm sóc móng tay, móng chân.

---

(210) **4-2017-17078**

(220) 12.06.2017

(441) 25.09.2017

(540)

**TAIWAN EXPO**

(531) 26.2.7; 25.7.20; 10.3.7; 21.1.16

(591) Da cam, vàng, xanh lá cây nhạt, xanh lá cây, xanh lá cây đậm, đen

(731) **TAIWAN EXTERNAL TRADE DEVELOPMENT COUNCIL (TW)**

6 Floor, No. 333, Keelung Road, Sec. 1, Taipei, Taiwan

(740) Văn phòng luật sư Phạm và Liên danh (PHAM & ASSOCIATES)

(511) Nhóm 35: Tổ chức trưng bày, triển lãm và hội chợ thương mại cho các doanh nghiệp công nghiệp và thương mại; tổ chức triển lãm trưng bày sản phẩm cho các doanh nghiệp công nghiệp và thương mại; cung cấp dịch vụ tư vấn và cố vấn liên quan đến việc tổ chức trưng bày, triển lãm và hội chợ thương mại cho các doanh nghiệp công nghiệp và thương mại; hỗ trợ các công ty thuộc các ngành công nghiệp và thương mại trong việc đẩy mạnh bán hàng hóa và tư vấn marketing; dịch vụ tư vấn và nghiên cứu liên quan đến việc xúc tiến, vận hành và bán hàng tại thị trường trong nước và nước ngoài; dịch vụ tư vấn và cố vấn marketing và xúc tiến bán hàng; quan hệ công chúng; dịch vụ đẩy mạnh bán hàng hóa cho người khác; dịch vụ quảng cáo trực tuyến trên mạng máy tính; lập kế hoạch quảng cáo và bố trí, sắp đặt cho mục đích quảng cáo; thiết kế vật liệu quảng cáo; sản xuất phim quảng cáo; xuất bản tài liệu quảng cáo; quảng bá liên quan đến các quảng cáo công nghiệp và thương mại; phổ biến các thông báo quảng cáo và tài liệu quảng cáo; cho thuê máy và thiết bị văn phòng (trừ máy tính và máy fax); dịch vụ đại lý liên quan đến việc cung cấp thông tin về giá của các sản phẩm thuộc các công ty trong nước và nước ngoài; dịch vụ cung cấp thông tin kinh doanh; dịch vụ cung cấp thông tin thương mại; dịch vụ nghiên cứu thị trường.

---

(210) **4-2017-17079**

(220) 12.06.2017

(441) 25.09.2017

(540)

(531) 26.2.7; 25.7.20; 10.3.7; 21.1.16

(591) Da cam, vàng, xanh lá cây nhạt, xanh lá cây, xanh lá cây đậm, đen



(731) TAIWAN EXTERNAL TRADE DEVELOPMENT COUNCIL (TW)  
6 Floor, No. 333, Keelung Road, Sec. 1, Taipei, Taiwan

(740) Văn phòng luật sư Phạm và Liên danh (PHAM & ASSOCIATES)

(511) Nhóm 35: Tổ chức trưng bày, triển lãm và hội chợ thương mại cho các doanh nghiệp công nghiệp và thương mại; tổ chức triển lãm trưng bày sản phẩm cho các doanh nghiệp công nghiệp và thương mại; cung cấp dịch vụ tư vấn và cố vấn liên quan đến việc tổ chức trưng bày, triển lãm và hội chợ thương mại cho các doanh nghiệp công nghiệp và thương mại; hỗ trợ các công ty thuộc các ngành công nghiệp và thương mại trong việc đẩy mạnh bán hàng hóa và tư vấn marketing; dịch vụ tư vấn và nghiên cứu liên quan đến việc xúc tiến, vận hành và bán hàng tại thị trường trong nước và nước ngoài; dịch vụ tư vấn và cố vấn marketing và xúc tiến bán hàng; quan hệ công chúng; dịch vụ đẩy mạnh bán hàng hóa cho người khác; dịch vụ quảng cáo trực tuyến trên mạng máy tính; lập kế hoạch quảng cáo và bố trí, sắp đặt cho mục đích quảng cáo; thiết kế vật liệu quảng cáo; sản xuất phim quảng cáo; xuất bản tài liệu quảng cáo; quảng bá liên quan đến các quảng cáo công nghiệp và thương mại; phổ biến các thông báo quảng cáo và tài liệu quảng cáo; cho thuê máy và thiết bị văn phòng (trừ máy tính và máy fax); dịch vụ đại lý liên quan đến việc cung cấp thông tin về giá của các sản phẩm thuộc các công ty trong nước và nước ngoài; dịch vụ cung cấp thông tin kinh doanh; dịch vụ cung cấp thông tin thương mại; dịch vụ nghiên cứu thị trường.

---

CÔNG BÁO SỞ HỮU CÔNG NGHIỆP SỐ 354 TẬP A (09.2017)

(210)	<b>4-2017-17221</b>	(220)	12.06.2017
(540)		(441)	25.09.2017
		(731)	HIỆP HỘI DOANH NGHIỆP CHÂU ÂU TẠI VIỆT NAM (EUROPEAN CHAMBER OF COMMERCE IN VIETNAM) (VN) Phòng 2B, lầu 15, tòa nhà Landmark, 5B Tôn Đức Thắng, phường Bến Nghé, quận 1, thành phố Hồ Chí Minh
		(740)	Công ty Luật TNHH IP MAX (IPMAX LAW FIRM)

## GREENBOOK

(511) Nhóm 09: Xuất bản phẩm điện tử, có thể tải xuống.

Nhóm 16: Sách; cuốn sách nhỏ; ấn phẩm; xuất bản phẩm dạng in.

Nhóm 41: Xuất bản sách; xuất bản văn bản [không bao gồm những bài quảng cáo]; cung cấp xuất bản phẩm điện tử trực tuyến, không tải xuống được; xuất bản sách và báo điện tử trực tuyến; dịch vụ chế bản tài liệu cho việc xuất bản điện tử.

(210)	<b>4-2017-17222</b>	(220)	12.06.2017
(540)		(441)	25.09.2017
		(531)	2.9.8; 26.1.2; 26.4.2; 26.7.5
		(591)	Đỏ, trắng, vàng đồng ánh kim
		(731)	CÔNG TY TNHH MỘT THÀNH VIÊN THỰC PHẨM QUỐC TẾ HD (VIỆT NAM) (VN) 1568 Huỳnh Tấn Phát, phường Phú Mỹ, quận 7, thành phố Hồ Chí Minh



(511) Nhóm 29: Dầu ăn.

Nhóm 30: Các loại gia vị, trà, cà phê.

Nhóm 31: Rau xanh.

(210)	<b>4-2017-17224</b>	(220)	12.06.2017
(540)		(441)	25.09.2017
		(531)	4.5.3; 3.9.16; 5.7.12; A5.3.13
		(591)	Đỏ, trắng, đen, ghi xám, xanh dương, hồng, vàng, vàng cam, xanh lá cây, xanh nõn chuối, nâu
		(731)	CÔNG TY CỔ PHẦN THỰC PHẨM GIA ĐÌNH AN CO (VN) Lô M, đường số 10, cụm công nghiệp Lợi Bình Nhơn, xã Lợi Bình Nhơn, thành phố Tân An, tỉnh Long An
		(740)	Công ty Cổ phần Sở hữu công nghiệp INVESTIP (INVESTIP)





## CÔNG BÁO SỞ HỮU CÔNG NGHIỆP SỐ 354 TẬP A (09.2017)

(511) Nhóm 30: Bánh; bánh gạo; kẹo; bim bim (snack); ngô (bắp) rang; bột ngũ cốc.

(210) **4-2017-17225**

(220) 12.06.2017

(441) 25.09.2017

(540)

(531) 3.9.16; 5.7.12; 2.3.30; 1.15.21

(591) Đỏ, trắng, đen, vàng, vàng nhạt, vàng cam, xanh lá cây, xanh nõn chuối, xanh dương, hồng, nâu, nâu nhạt, ghi xám



(731) CÔNG TY CỔ PHẦN THỰC PHẨM GIA ĐÌNH AN CO (VN)

Lô M, đường số 10, cụm công nghiệp Lợi Bình Nhơn, xã Lợi Bình Nhơn, thành phố Tân An, tỉnh Long An

(740) Công ty Cổ phần Sở hữu công nghiệp INVESTIP (INVESTIP)

(511) Nhóm 30: Bánh; bánh gạo; kẹo; bim bim (snack); ngô (bắp) rang; bột ngũ cốc.

(210) **4-2017-17239**

(220) 13.06.2017

(441) 25.09.2017

(540)

(531) 26.1.1; 26.1.5; 26.15.1; 2.9.4

(591) Xanh, da cam



(731) TẬP ĐOÀN VIỄN THÔNG QUÂN ĐỘI (VIETTEL) (VN)

Số 1, phố Giang Văn Minh, phường Kim Mã, quận Ba Đình, thành phố Hà Nội

(740) Văn phòng Luật sư Tân Hà (VPLS TAN HA)

(511) Nhóm 37: Dịch vụ lắp đặt thiết bị điện tử, viễn thông; dịch vụ bảo dưỡng và sửa chữa thiết bị điện tử, viễn thông và thiết bị văn phòng; dịch vụ lắp đặt, bảo trì và sửa chữa phần cứng máy tính; dịch vụ lắp đặt, sửa chữa thiết bị theo dõi, giám sát (camera), chống trộm; dịch vụ xây dựng bao gồm cả xây dựng các công trình bưu chính, viễn thông; cung cấp thông tin xây dựng.

Nhóm 39: Dịch vụ lưu trữ dữ liệu, file, hình ảnh và video dưới dạng vật lý; dịch vụ định vị toàn cầu; cung cấp thông tin về tuyến đường thông qua mạng máy tính và mạng truyền thông toàn cầu; cung cấp thông tin vận tải; dịch vụ hoa tiêu.

Nhóm 42: Dịch vụ giám sát hệ thống máy tính nhờ truy cập từ xa; dịch vụ cài đặt phần mềm máy tính; bảo trì phần mềm máy tính; phát triển phần mềm trong lĩnh vực khoa học kỹ thuật, điện, điện tử, viễn thông và internet; lập trình máy tính; khôi phục dữ liệu máy tính; cho thuê máy chủ; số hóa dữ liệu; dịch vụ sao chép trang trình máy tính, dữ liệu điện tử; lưu trữ dữ liệu điện tử; dịch vụ chuyển đổi dữ liệu máy tính, dữ liệu điện tử; dự báo thời tiết.

CÔNG BÁO SỞ HỮU CÔNG NGHIỆP SỐ 354 TẬP A (09.2017)

---

(210) **4-2017-17292**

(220) 13.06.2017

(540)

**O'LOK**

(441) 25.09.2017

(731) PHẠM ANH TUẤN (VN)

Thôn Tam Á, xã Gia Đông, huyện Thuận Thành, tỉnh Bắc Ninh

(511) Nhóm 06: Khóa; bản lề cửa; chốt cửa, tay nắm cửa; then cài; kết sắt an toàn (tất cả đều làm bằng kim loại).

Nhóm 09: Khóa điện; chuông cửa điện; điện thoại; máy tính xách tay.

Nhóm 35: Mua bán, quảng cáo, xuất nhập khẩu, trưng bày các sản phẩm khóa, bản lề cửa, chốt cửa, tay nắm cửa, then cài, kết sắt an toàn (tất cả đều làm bằng kim loại), khóa điện, chuông cửa điện, máy bán hàng tự động, điện thoại, máy tính xách tay.

---

(210) **4-2017-17377**

(220) 13.06.2017

(300) 87/362,413 07.03.2017 US

(441) 25.09.2017

(540)

**COULEUR**

(731) CMD CONCEPTS, LLC (US)

Suite 125, 4333 Silver Star Rd., Orlando, Florida 32808, United States

(740) Công ty Luật TNHH WINCO (WINCO LAW FIRM)

(511) Nhóm 44: Tiệm chăm sóc móng tay, móng chân.

---

(210) **4-2017-17378**

(220) 13.06.2017

(300) 87/361,569 07.03.2017 US

(441) 25.09.2017

(540)

**COULEUR NAILBAR**

(731) CMD CONCEPTS, LLC (US)

Suite 125, 4333 Silver Star Rd., Orlando, Florida 32808, United States

(740) Công ty Luật TNHH WINCO (WINCO LAW FIRM)

(511) Nhóm 44: Tiệm chăm sóc móng tay, móng chân.

---

(210) **4-2017-17379**

(220) 13.06.2017

(540)



(441) 25.09.2017

(531) 1.17.11; A17.2.2; 26.5.1; A26.11.12

(591) Xanh, đỏ, trắng, vàng

(731) ĐỖ THỊ HOÀI (VN)

Thị trấn Quế, huyện Kim Bảng, tỉnh Hà Nam

(740) Công ty Luật TNHH WINCO (WINCO LAW FIRM)

**CÔNG BÁO SỞ HỮU CÔNG NGHIỆP SỐ 354 TẬP A (09.2017)**

---

(511) Nhóm 02: Sơn.

Nhóm 35: Mua bán, xuất nhập khẩu, cửa hàng bán, trưng bày, giới thiệu sản phẩm: sơn.

---

(210) **4-2017-17396**

(220) 13.06.2017

(441) 25.09.2017

(540)

**TOYO**

(731) TOYO PIANO MFG. CO., LTD. (JP)  
34-25 Funakoshi-cho, Naka-ku,  
Hamamatsu-shi, Shizuoka-ken 430-0913,  
JAPAN

(740) Văn phòng Luật sư Ân Nam (ANNAM  
IP & LAW)

(511) Nhóm 15: Đàn piano cơ đứng; đàn piano cánh (đàn piano lớn); đàn piano điện tử; bàn phím điện tử và ghế ngồi chơi đàn piano.

---

(210) **4-2017-17420**

(220) 13.06.2017

(441) 25.09.2017

(540)

**ABRAKADOODLE**

(731) ABRAKADOODLE, INC. (US)  
Suite 110 46030 Manekin Plaza Sterling  
VIRGINIA 20166, United States of  
America

(740) Công ty TNHH Sở hữu trí tuệ HA VIP  
(HAVIP CO., LTD.)

(511) Nhóm 41: Dịch vụ giáo dục, cụ thể là, tổ chức các lớp học trong lĩnh vực nghệ thuật và phân phối tài liệu học cho các lớp học đó.

---

(210) **4-2017-17421**

(220) 13.06.2017

(441) 25.09.2017

(540)

**Pushup**

(731) CÔNG TY CỔ PHẦN TẬP ĐOÀN  
HƯƠNG SEN (VN)

Số 18 Trần Thái Tông, phường Bồ  
Xuyên, thành phố Thái Bình, tỉnh Thái  
Bình

(740) Công ty TNHH Sở hữu trí tuệ HA VIP  
(HAVIP CO., LTD.)

(511) Nhóm 29: Sữa; các sản phẩm sữa; đồ uống làm từ sữa; sữa gạo [chất thay thế sữa]; sữa ngô [chất thay thế sữa]; đồ uống chứa sữa là chủ yếu.

Nhóm 30: Cà phê; cà phê nhân tạo; đồ, uống trên cơ sở cà phê; cà phê chưa rang; trà (chè); đồ uống trên cơ sở trà.

## CÔNG BÁO SỞ HỮU CÔNG NGHIỆP SỐ 354 TẬP A (09.2017)

Nhóm 32: Đồ uống không có cồn (trừ bia); nước uống có ga; nước khoáng [đồ uống]; đồ uống trên cơ sở gạo, không phải chất thay thế sữa, đồ uống trên cơ sở ngô, không phải chất thay thế sữa; nước [đồ uống].

(210) **4-2017-17422**

(220) 13.06.2017

(540)



(441) 25.09.2017

(731) CÔNG TY TNHH MỸ PHẨM KHẢI  
UY (VN)  
Số 5A đường TCH 17, khu phố 9,  
phường Tân Chánh Hiệp, quận 12, thành  
phố Hồ Chí Minh

(511) Nhóm 03: Mỹ phẩm, thuốc nhuộm tóc; nước xúc tóc; keo xịt tóc; chế phẩm uốn tóc; chế phẩm tạo nếp tóc; chế phẩm tạo sóng tóc.

(210) **4-2017-17425**

(220) 13.06.2017

(540)



(441) 25.09.2017

(531) 2.3.1; 3.3.1; 26.1.1

(591) Đỏ, trắng, xanh da trời

(731) NGUYỄN THỊ ĐỨC HIỀN (VN)

Số 21, ngõ 108, phố Lê Mật, phường  
Việt Hưng, quận Long Biên, thành phố  
Hà Nội

(740) Công ty cổ phần Sở hữu trí tuệ BROSS và  
Cộng sự (BROSS & PARTNERS., JSC)

(511) Nhóm 39: Cho thuê ngựa.

Nhóm 41: Dịch vụ huấn luyện ngựa; dịch vụ câu lạc bộ ngựa [thể thao và giải trí]; dịch vụ giảng dạy về cưỡi ngựa; dịch vụ đào tạo dạy cưỡi ngựa; tổ chức các cuộc đua ngựa cho mục đích giải trí; tổ chức triển lãm về ngựa nhằm mục đích giải trí, giáo dục và văn hóa.

(210) **4-2017-17472**

(220) 14.06.2017

(540)



(441) 25.09.2017

(731) MEIKO ELECTRONICS CO., LTD.  
(JP)

14-15, Ogami 5-chome Ayase-shi  
Kanagawa, JAPAN

(740) Văn phòng luật sư Phạm và Liên danh  
(PHAM & ASSOCIATES)

(511) Nhóm 05: Chế phẩm dược; chất bổ sung ăn kiêng dùng cho người; thực phẩm cho em bé.

Nhóm 35: Phân tích hoạt động quản lý kinh doanh hoặc tư vấn kinh doanh; nghiên cứu hoặc phân tích thị trường; cung cấp thông tin liên quan đến bán hàng thương mại; dịch vụ giới thiệu việc làm; dịch vụ đại lý xuất nhập khẩu; dịch vụ bán buôn hoặc bán lẻ thực phẩm và đồ uống; dịch vụ bán buôn và bán lẻ rau củ và trái cây; dịch vụ bán buôn hoặc bán lẻ trà (chè), cà phê, ca cao; dịch vụ bán buôn hoặc bán lẻ thực phẩm đã chế biến; dịch

## CÔNG BÁO SỞ HỮU CÔNG NGHIỆP SỐ 354 TẬP A (09.2017)

---

vụ bán buôn hoặc bán lẻ các chế phẩm dược, vệ sinh, thú y và vật tư y tế; dịch vụ bán buôn hoặc bán lẻ máy móc, công cụ và vật tư nông nghiệp; dịch vụ bán buôn hoặc bán lẻ chất bổ sung ăn kiêng dùng cho người.

---

(210) **4-2017-17508**

(220) 14.06.2017

(540)

(441) 25.09.2017

(731) 100% BOTTLING COMPANY PTY LTD (AU)

# PURE SKY

43 Wangara Rd, Cheltenham VIC 3192, Australia

(740) Công ty Luật TNHH T&G (TGVN)

(511) Nhóm 29: Dầu ăn và mỡ ăn; bơ thực vật; dầu ăn; dầu thực vật, dầu hạt; dầu ăn được sử dụng trong nấu nướng; dầu ô liu; hỗn hợp phết lên thức ăn là sự kết hợp của các loại dầu và chất béo ăn được; hỗn hợp phết lên thức ăn bao gồm chủ yếu là các sản phẩm từ sữa; chất phết làm từ bơ sữa.

Nhóm 32: Nước; nước khoáng [đồ uống]; nước đóng chai; nước khoáng có ga, nước suối có ga; đồ uống không chứa cồn.

---

(210) **4-2017-17513**

(220) 14.06.2017

(540)

(441) 25.09.2017

(731) SHENZHEN COMNECT TECHNOLOGY CO., LTD. (CN)

# AIRPHO

3rd Floor, Building 15, Wangtang Industry Park, Xili Street, Nanshan District, Shenzhen, Guangdong, China

(740) Công ty TNHH Sở hữu trí tuệ Bình Minh (SUNRISE IP CO.,LTD.)

(511) Nhóm 09: Bộ điều biến; thiết bị chuyển mạch mạng; ăng ten; bộ định tuyến mạng; thiết bị truyền thông quang học; thẻ mạng không dây.

---

(210) **4-2017-17519**

(220) 14.06.2017

(540)

(441) 25.09.2017

(531) 24.1.1; 25.5.25

(591) Xanh lam đậm, xanh lam, xanh lam nhạt, ghi đậm, ghi nhạt, đen, trắng



(731) NODARE TECHNOLOGY CO., LTD. (CN)

1F, Bldg 6, Haiping Park, No. 229, Guyuan Rd, Changsha Gaoxin Development Dist, Changsha, Hunan, China

(740) Công ty TNHH Trà và cộng sự (TRA & ASSOCIATES CO.,LTD)

**CÔNG BÁO SỞ HỮU CÔNG NGHIỆP SỐ 354 TẬP A (09.2017)**

---

(511) Nhóm 09: Bình chữa cháy; thiết bị dập lửa; xe chữa cháy; bơm chữa cháy; hệ thống phun nước dùng cho cứu hỏa; miệng ống vòi rồng chữa cháy.

Nhóm 10: Thiết bị và dụng cụ y tế; thiết bị và dụng cụ phẫu thuật; hộp dụng cụ dùng cho bác sỹ; thiết bị sử dụng trong phân tích y tế; máy đo huyết áp; thiết bị phóng điện trị liệu.

---

(210) **4-2017-17541**

(220) 14.06.2017

(441) 25.09.2017

(540)

(731) TAIWAN YUASA BATTERY CO., LTD. (TW)

**Taitan**

No.11, Lane 227, Fu Ying Rd., Xinzhuang Dist., New Taipei City 242, Taiwan

(740) Công ty TNHH Sở hữu trí tuệ ACTIP (ACTIP IP LIMITED)

(511) Nhóm 09: Pin điện; ắc quy; bộ ắc quy.

---

(210) **4-2017-17591**

(220) 14.06.2017

(441) 25.09.2017

(540)

(731) NITYA INTERNATIONAL GENERAL TRADING (L.L.C) (AE)

**GM**  
**GRAND MARK**

P.O. Box 55312, Dubai, United Arab Emirates

(740) Công ty TNHH Đại Tín và Liên Danh (DAITIN AND ASSOCIATES CO.,LTD)

(511) Nhóm 34: Thuốc lá điếu.

---

(210) **4-2017-17702**

(220) 15.06.2017

(441) 25.09.2017

(540)

(731) SEABOARD CORPORATION (US)

**SEABOARD FARMS**

9000 West 67th Street, Shawnee Mission, Kansas 66202, United States of America

(740) Công ty Luật TNHH T&G (TGVN)

(511) Nhóm 29: Thịt.

---

(210) **4-2017-17703**

(220) 15.06.2017

(441) 25.09.2017

(540)

(731) SEABOARD CORPORATION (US)

**PRAIRIE FRESH**

9000 West 67th Street, Shawnee Mission, Kansas 66202, United States of America

(740) Công ty Luật TNHH T&G (TGVN)

CÔNG BÁO SỞ HỮU CÔNG NGHIỆP SỐ 354 TẬP A (09.2017)

---

(511) Nhóm 29: Thịt.

---

(210) **4-2017-17706**

(220) 15.06.2017

(441) 25.09.2017

(540)

**TANISTAR**

(731) CÔNG TY TNHH DƯỢC  
VIETPHARMA (VN)

Phòng 702A, tòa nhà Centre Point 106  
Nguyễn Văn Trỗi, phường 8, quận Phú  
Nhuận, thành phố Hồ Chí Minh

(740) Công ty Luật TNHH WINCO (WINCO  
LAW FIRM)

(511) Nhóm 03: Mỹ phẩm; hóa mỹ phẩm.

Nhóm 05: Dược phẩm; chế phẩm dược; dược liệu.

---

(210) **4-2017-17724**

(220) 15.06.2017

(441) 25.09.2017

(540)

**LEO**

(731) DOOSAN MACHINE TOOLS CO.,  
LTD. (KR)

40, Jeongdong-Ro 162beon-Gil,  
Seongsan-Gu, Chang-Won-Si,  
Gyeongsangnam-Do, Republic Of Korea  
(Zip: 51537)

(740) Công ty TNHH Đại Tín và Liên Danh  
(DAITIN AND ASSOCIATES CO.,LTD)

(511) Nhóm 07: Máy tiện (không dùng để gia công gỗ); máy khoan; máy phay; máy gia công bằng laze; máy phóng điện (một loại máy gia công/chế tạo cơ khí hoạt động dựa trên cơ chế phóng điện); máy trung tâm gia công cơ khí.

---

(210) **4-2017-17741**

(220) 15.06.2017

(441) 25.09.2017

(540)

**Da Long**

**大龍**

(731) NGUYỄN QUỐC HUY (VN)

P502, nhà VP2, bán đảo Linh Đàm,  
phường Hoàng Liệt, quận Hoàng Mai,  
thành phố Hà Nội

(740) Công ty TNHH Sở hữu trí tuệ ACTIP  
(ACTIP IP LIMITED)

(511) Nhóm 34: Thuốc lá; giấy cuốn thuốc lá; thuốc lá điếu; hộp đựng thuốc lá điếu, xì gà; đầu lọc thuốc lá.

---

CÔNG BÁO SỞ HỮU CÔNG NGHIỆP SỐ 354 TẬP A (09.2017)

---

(210) **4-2017-17763**

(220) 15.06.2017

(540)

(441) 25.09.2017

**MOTION GRAPHICS**

(731) BRIDGESTONE SPORTS CO., LTD.  
(JP)

2-4-1 Hamamatsu-cho, Minato-ku,  
Tokyo 105-6127, Japan

(740) Công ty Cổ phần Sở hữu công nghiệp  
INVESTIP (INVESTIP)

(511) Nhóm 25: Trang phục mặc khi chơi gôn, mũ lưỡi trai, tất ngắn cổ và thắt lưng.

---

(210) **4-2017-17768**

(220) 15.06.2017

(540)

(441) 25.09.2017

(531) 26.1.12; A5.3.13



(731) CÔNG TY CỔ PHẦN GIẢI PHÁP  
THIẾT BỊ AN NINH ADE (VN)

Số 18 ngõ 4, đường Lê Trọng Tấn,  
phường La Khê, quận Hà Đông, thành  
phố Hà Nội

(511) Nhóm 09: Camera quan sát; đầu ghi hình camera; chuông cửa có hình; thiết bị báo động;  
máy chấm công.

---

(210) **4-2017-17769**

(220) 15.06.2017

(540)

(441) 25.09.2017

(531) 22.1.1; A1.1.10; A1.1.5; 1.15.21



(591) Cam, vàng, xanh lá cây, đỏ, trắng

(731) CÔNG TY CỔ PHẦN SẢN XUẤT  
THƯỜNG MẠI TIÊN ĐỒNG (VN)

554 Cộng Hòa, phường 13, quận Tân  
Bình, thành phố Hồ Chí Minh

(740) DNTN Dịch vụ thương mại và sở hữu  
công nghiệp Song Ngọc (I.P.T.S.)

(511) Nhóm 32: Bia.

---

(210) **4-2017-17780**

(220) 15.06.2017

(540)

(441) 25.09.2017

(731) MERCK SHARP & DOHME CORP.  
(US)

**STEGLATRO**

One Merck Drive, Whitehouse Station,  
New Jersey 08889, USA

(740) Công ty TNHH Sở hữu công nghiệp Sao  
Bắc Đầu (SAO BAC DAU IP  
COM.,LTD)



**CÔNG BÁO SỞ HỮU CÔNG NGHIỆP SỐ 354 TẬP A (09.2017)**

---

(511) Nhóm 05: Chế phẩm dược dùng cho người.

---

(210) **4-2017-17781**

(220) 15.06.2017

(441) 25.09.2017

(540)

(731) MERCK SHARP & DOHME CORP.  
(US)

One Merck Drive, Whitehouse Station,  
New Jersey 08889, USA

**SEGLUROMET**

(740) Công ty TNHH Sở hữu công nghiệp Sao  
Bắc Đầu (SAO BAC DAU IP  
COM.,LTD)

(511) Nhóm 05: Chế phẩm dược dùng cho người.

---

(210) **4-2017-17782**

(220) 15.06.2017

(441) 25.09.2017

(540)

(731) MERCK SHARP & DOHME CORP.  
(US)

One Merck Drive, Whitehouse Station,  
New Jersey 08889, USA

**METSTEGLO**

(740) Công ty TNHH Sở hữu công nghiệp Sao  
Bắc Đầu (SAO BAC DAU IP  
COM.,LTD)

(511) Nhóm 05: Chế phẩm dược dùng cho người.

---

(210) **4-2017-17783**

(220) 15.06.2017

(441) 25.09.2017

(540)

(731) MERCK SHARP & DOHME CORP.  
(US)

One Merck Drive, Whitehouse Station,  
New Jersey 08889, USA

**STEGLUJAN**

(740) Công ty TNHH Sở hữu công nghiệp Sao  
Bắc Đầu (SAO BAC DAU IP  
COM.,LTD)

(511) Nhóm 05: Chế phẩm dược dùng cho người.

---

CÔNG BÁO SỞ HỮU CÔNG NGHIỆP SỐ 354 TẬP A (09.2017)

(210) **4-2017-17784**

(220) 15.06.2017

(540)

(441) 25.09.2017

**GLATRUJAN**

(731) MERCK SHARP & DOHME CORP. (US)

One Merck Drive, Whitehouse Station, New Jersey 08889, USA

(740) Công ty TNHH Sở hữu công nghiệp Sao Bắc Đầu (SAO BAC DAU IP COM.,LTD)

(511) Nhóm 05: Chế phẩm dược dùng cho người.

(210) **4-2017-17785**

(220) 15.06.2017

(540)

(441) 25.09.2017



(531) 3.4.11; A5.1.5; A5.1.16; 7.1.6; 7.1.24; 26.1.1

(591) Nâu đen, nâu, xanh lá cây, trắng

(731) CHI CỤC CHĂN NUÔI VÀ THÚ Y TỈNH NINH THUẬN (VN)

Đường 16/4, phường Mỹ Hải, thành phố Phan Rang - Tháp Chàm, tỉnh Ninh Thuận

(740) Công ty TNHH Tư vấn và Đào tạo A.G.L (Công ty Tư vấn Đào tạo A.G.L)

(511) Nhóm 29: Thịt dê tươi; thịt dê đã được bảo quản; sữa dê.

Nhóm 31: Động vật sống (dê giống, dê thịt).

Nhóm 35: Dịch vụ mua bán thịt dê tươi, dê nguyên con, dê giống, thịt dê đã được bảo quản, sữa dê; dịch vụ quảng cáo, quảng bá các sản phẩm từ dê.

(210) **4-2017-17800**

(220) 15.06.2017

(300) KR40-2016-0116577

22.12.2016 KR

(540)

**ZAIGLING**

(731) JIN HEE, LEE (KR)

806. DooSan We've Centium. 564, Yangcheon-ro, Gangseo-gu, Seoul, 07551, Republic of Korea

(740) Công ty TNHH Sở hữu trí tuệ Trần & Trần (TRAN & TRAN CO., LTD.)

(511) Nhóm 11: Thiết bị nấu bếp [lò] dùng gas, thiết bị khử trùng bát đĩa dùng điện [cho mục đích gia dụng]; lò nấu, dùng gas [cho mục đích gia dụng]; nồi nấu dùng điện [cho mục

## CÔNG BÁO SỞ HỮU CÔNG NGHIỆP SỐ 354 TẬP A (09.2017)

---

đích gia dụng]; ấm đun nước, dùng điện [cho mục đích gia dụng]; lò nướng bánh bằng điện [cho mục đích gia dụng]; lò vi sóng dùng cho mục đích công nghiệp; lò nướng; lò, không sử dụng cho phòng thí nghiệm; thiết bị nấu bếp (lò) dùng điện; chảo để rán dùng điện [cho mục đích gia dụng]; bếp nấu dùng điện; lò vi sóng [thiết bị nấu nướng]; máy rang cà phê.

---

(210) **4-2017-17801** (220) 15.06.2017

(441) 25.09.2017

(300) KR40-2016-0116578 22.12.2016 KR

(540)

(591) Đen, trắng

(731) JIN HEE, LEE (KR)

**ZAIGLING**

806. DooSan We've Centium. 564, Yangcheon-ro, Gangseo-gu, Seoul, 07551, Republic of Korea

(740) Công ty TNHH Sở hữu trí tuệ Trần & Trần (TRAN & TRAN CO., LTD.)

(511) Nhóm 21: Nồi nấu cơm dùng gas; chảo bằng đất nung chịu nhiệt; bình đun nước nóng không dùng điện; nồi nấu không dùng điện; nồi hấp không dùng điện; chảo để rán không dùng điện; bát đựng xúp; bát ăn cơm; đĩa ăn; bộ đồ uống trà [bộ đồ ăn], bộ đồ uống cà phê [bộ đồ ăn]; cốc; bộ lọc cà phê không dùng điện; cối xay cà phê thao tác bằng tay.

---

(210) **4-2017-17802** (220) 15.06.2017

(441) 25.09.2017

(300) KR40-2016-0116579 22.12.2016 KR

(540)

(591) Đen, trắng

(731) JIN HEE, LEE (KR)

**ZAIGLING**

806. DooSan We've Centium. 564, Yangcheon-ro, Gangseo-gu, Seoul, 07551, Republic of Korea

(740) Công ty TNHH Sở hữu trí tuệ Trần & Trần (TRAN & TRAN CO., LTD.)

(511) Nhóm 43: Dịch vụ quán ăn nhẹ; dịch vụ nhà ăn dành cho khách du lịch; dịch vụ nhà hàng ăn uống kiểu nhà hát; dịch vụ nhà hàng ăn uống; dịch vụ quây rượu; nhà hàng cung cấp bữa ăn dọn sẵn cho khách hàng tự lấy (buffet); nhà hàng ăn uống được nhượng quyền thương mại; dịch vụ ăn uống giải trí công cộng do nhà hàng thực hiện; nhà hàng ăn uống theo phong cách Nhật Bản; dịch vụ cung cấp thức ăn, đồ uống do nhà hàng thực hiện; nhà hàng ăn uống theo phong cách Trung Quốc; dịch vụ quán cà phê; nhà hàng cung cấp thức ăn nhanh; nhà hàng ăn uống theo phong cách Hàn Quốc.

---

CÔNG BÁO SỞ HỮU CÔNG NGHIỆP SỐ 354 TẬP A (09.2017)

---

(210) **4-2017-17803**

(220) 15.06.2017

(441) 25.09.2017

(540)

**SEJONG FLEX**

(591) Đen, trắng

(731) SEJONG FLEX CO., LTD. (KR)  
13-25, Gimhae-daero 2662beon-gil,  
Gimhae-si, Gyeongnam, South Korea

(740) Công ty TNHH Sở hữu trí tuệ Trần &  
Trần (TRAN & TRAN CO., LTD.)

(511) Nhóm 17: Ống mềm, không bằng kim loại; ống vòi tưới nước; tấm chất dẻo dùng cho mục đích nông nghiệp; vật liệu đệm lót khớp nối giãn nở; vật liệu đệm lót đầu nối giãn nở; sợi chất dẻo không dùng trong ngành dệt; nhựa tổng hợp [bán thành phẩm]; vòng bằng cao su; xi gắn kín; dải băng dính, không phải văn phòng phẩm và không dùng cho mục đích y tế hoặc gia dụng.

Nhóm 35: Đại lý bán tấm nhựa; mua bán các sản phẩm: ống nhựa, que khuấy nhựa, ống dẫn nước bằng cao su, ống cao su, thanh cao su, ống thoát nước phi kim loại, ống dẫn nước phi kim loại, nước đóng chai, phụ kiện dùng cho mèo, chậu rửa; mua bán các sản phẩm nông nghiệp, cụ thể là nho, cây nho; dịch vụ đại lý xuất nhập khẩu.

Nhóm 40: Gia công cao su; đúc và xử lý nhựa; đúc vật liệu nhựa; xử lý vật liệu nhựa; cung cấp thông tin xử lý vật liệu nhựa; xử lý tác phẩm điêu khắc bằng nhựa; xử lý nhựa tổng hợp; hoàn thiện nhựa tổng hợp.

---

(210) **4-2017-17804**

(220) 15.06.2017

(441) 25.09.2017

(540)

**FANCYDOOR**

(591) Đen, trắng

(731) CÔNG TY TNHH CƠ KHÍ XÂY  
DỤNG VÀ THƯƠNG MẠI TỔNG HỢP  
NGỌC QUYẾT (VN)

Số 7, ngách 220/6, tổ 5, phố Định Công  
Thượng, phường Định Công, quận  
Hoàng Mai, thành phố Hà Nội

(740) Công ty TNHH Sở hữu trí tuệ Trần &  
Trần (TRAN & TRAN CO., LTD.)

(511) Nhóm 06: Cửa bằng kim loại; khóa cửa bằng kim loại; khung cửa bằng kim loại; cổng bằng kim loại; phụ kiện lắp ráp cửa ra vào bằng kim loại; bản lề bằng kim loại.

Nhóm 35: Mua bán cửa bằng kim loại, cụ thể: cửa cuốn, cửa tự động, cửa sổ, cửa chớp, cửa ra vào; mua bán bình lưu điện, bộ điều khiển, mô tơ, phụ kiện của cửa, cửa sổ và cửa cuốn; mua bán kẹp kính, khóa cửa, bản lề cửa, then chốt cửa bằng kim loại; mua bán đồ ngũ kim.

---

CÔNG BÁO SỞ HỮU CÔNG NGHIỆP SỐ 354 TẬP A (09.2017)

---

(210) **4-2017-17805**

(540)



(220) 15.06.2017

(441) 25.09.2017

(531) 26.1.2; A26.1.18

(731) SHENZHEN RUIEN  
CONSTELLATION ENERGY CO.,  
LTD. (CN)

4/F, BLDG C, Nankeng 1st Industrial  
Zone, Bantian ST, Longgang DIST,  
Shenzhen, China.

(740) Công ty cổ phần Sở hữu trí tuệ BROSS và  
Cộng sự (BROSS & PARTNERS., JSC)

(511) Nhóm 09: Thiết bị sạc pin; cáp truyền dữ liệu; vỏ bọc điện thoại; tai nghe; giá đỡ cho thiết  
bị nhiếp ảnh.

---

(210) **4-2017-17806**

(540)



(220) 15.06.2017

(441) 25.09.2017

(531) A11.1.5; A11.1.4; A11.1.3; 1.15.11

(591) Đen, trắng, xám

(731) GUANGZHOU SAINING TRADING  
CO., LTD. (CN)

2F, No.35, Xinxing Avenue, Lirendong  
Village, Nancun Town, Panyu DIST,  
Guangzhou, Guangdong, China

(740) Công ty cổ phần Sở hữu trí tuệ BROSS và  
Cộng sự (BROSS & PARTNERS., JSC)

(511) Nhóm 21: Dụng cụ nhà bếp; bộ đồ ăn uống (trừ dao, thìa, đĩa); đồ chứa đựng dùng cho  
nhà bếp; thớt để cắt dùng cho nhà bếp; đĩa; bình thủy tinh [bình đựng cỡ lớn]; hộp bằng  
thủy tinh; cốc [đồ đựng]; thùng chứa rác; bộ đồ thủy tinh gia dụng (như bát, đĩa, cốc,  
chén).

---

(210) **4-2017-17807**

(540)



(220) 15.06.2017

(441) 25.09.2017

(531) A11.1.4; A11.1.3; A11.1.5; 1.15.23;  
1.15.11; 26.13.1

(591) Đen, trắng

(731) GUANGZHOU SAINING TRADING  
CO., LTD. (CN)


2F, No.35, Xinxing Avenue, Lirendong  
Village, Nancun Town, Panyu DIST,  
Guangzhou, Guangdong, China

(740) Công ty cổ phần Sở hữu trí tuệ BROSS và  
Cộng sự (BROSS & PARTNERS., JSC)


(511) Nhóm 11: Dụng cụ nấu nướng dùng điện; tấm sưởi; mỏ hàn khí; thiết bị nấu bếp [lò]; chảo  
rán sâu lòng, dùng điện; chụp hút khói dùng cho nhà bếp; ngăn làm lạnh; hệ thống và  
thiết bị nấu nướng; thiết bị khử trùng; máy làm kem.

---

CÔNG BÁO SỞ HỮU CÔNG NGHIỆP SỐ 354 TẬP A (09.2017)

- (210) **4-2017-17808** (220) 15.06.2017  
(540) (441) 25.09.2017  
(531) 1.15.11; 1.15.23; 26.13.1; A11.1.4  
(591) Đen, trắng  
(731) GUANGZHOU SAINING TRADING CO., LTD. (CN)  
2F, No.35, Xinxing Avenue, Lirendong Village, Nancun Town, Panyu DIST, Guangzhou, Guangdong, China.  
(740) Công ty cổ phần Sở hữu trí tuệ BROSS và Cộng sự (BROSS & PARTNERS., JSC)
- 
- (511) Nhóm 08: Lưỡi cắt [dụng cụ cầm tay]; dao rựa; bộ đồ ăn bằng bạc [dao, đĩa và thìa]; dao; dao băm thịt [dụng cụ cầm tay]; dao chặt thịt [dụng cụ cầm tay]; dụng cụ khắc, chạm trổ [công cụ cầm tay]; bộ đồ ăn [dao, đĩa và thìa]; dụng cụ cắt lát rau củ; cái muối [dụng cụ cầm tay].

- (210) **4-2017-17843** (220) 16.06.2017  
(540) (441) 25.09.2017  
(531) 15.7.1; A5.5.20  
(591) Xanh dương đậm, xanh dương nhạt, trắng  
(731) CÔNG TY TNHH MTV HỨA TUẤN (VN)  
Lô 551-B2-13 Bầu Nặng 12, phường Hoà Minh, quận Liên Chiểu, thành phố Đà Nẵng  
(740) Công ty TNHH Sở hữu trí tuệ INNETCO-Hoàng Phúc (INNETCO CO., LTD)
- 
- (511) Nhóm 09: Thiết bị điện và phụ kiện đường dây điện: dây điện, chấn lưu (ballasts), ổ cắm điện, phích cắm điện, đi - ốt phát quang (led); tắc te.  
Nhóm 11: Đèn chiếu sáng; đèn trang trí; đèn điện; bóng đèn; máng đèn; chao đèn.

- (210) **4-2017-17858** (220) 16.06.2017  
(540) (441) 25.09.2017  
(531) 24.17.5  
(591) Đen, trắng  
(731) SUNTORY HOLDINGS LIMITED (JP)  
1-40, Dojimahama 2-chome, Kita-ku, Osaka-shi, Osaka 530-8203, Japan  
(740) Văn phòng luật sư Phạm và Liên danh (PHAM & ASSOCIATES)
- 
- (511) Nhóm 30: Cà phê; đồ uống trên cơ sở cà phê; trà; trà có hương vị; đồ uống trên cơ sở trà; chè ôlong; đồ uống trên cơ sở chè ôlong; ca cao; đường; gạo; bột sắn hạt; bột cọ sagu; cà

## CÔNG BÁO SỞ HỮU CÔNG NGHIỆP SỐ 354 TẬP A (09.2017)

phê nhân tạo; bột mì và chế phẩm làm từ ngũ cốc; bánh mì; bánh ngọt và bánh kẹo; đồ ăn nhanh dạng thanh trên cơ sở hạt ngũ cốc có thêm vitamin và khoáng chất (không dùng cho mục đích y tế); đồ ăn nhanh trên cơ sở granola (thực phẩm ăn nhẹ bao gồm yến mạch đã xay, quả hạch, mật ong, đôi khi có thêm bông gạo, thường được nướng đến khi khô) có thêm vitamin và khoáng chất (không dùng cho mục đích y tế); món khai vị có thành phần chủ yếu từ hạt ngũ cốc có thêm vitamin và khoáng chất (không dùng cho mục đích y tế); đá lạnh dùng cho đồ uống; đá lạnh tự nhiên hoặc nhân tạo; mật ong; mật đường; nấm men; bột nở; muối nấu ăn; muối dùng để bảo quản thực phẩm; mù tạt; giấm; nước xốt (gia vị); gia vị.

Nhóm 32: Nước khoáng (đồ uống); nước sô đa; nước chanh; đồ uống làm từ nước ép trái cây không có cồn; đồ uống không có cồn; xi rô và chế phẩm để làm đồ uống.

(210) **4-2017-17870**

(540)



(220) 16.06.2017

(441) 25.09.2017

(531) 2.1.8; 18.1.5; 11.3.1; 26.13.25

(591) Đỏ, vàng, đen, xanh, trắng, vàng đồng

(731) CÔNG TY TNHH DAICHI VIỆT NAM (VN)

Số 9, ngõ 444, phố Thụy Khuê, phường Bưởi, quận Tây Hồ, thành phố Hà Nội

(740) Công ty TNHH Sở hữu trí tuệ Bình Minh (SUNRISE IP CO.,LTD.)

(511) Nhóm 12: Xe máy; má phanh dùng cho xe cộ; ổ trục cho bánh xe; gương chiếu hậu; xích xe máy; yên xe đạp hoặc xe máy.

Nhóm 35: Mua bán phụ tùng xe máy, xe đạp điện, xe ô tô.

(210) **4-2017-17871**

(540)



(220) 16.06.2017

(441) 25.09.2017

(531) 26.13.25; 26.3.1; 26.3.23; 18.1.5

(591) Đỏ, vàng, đen, trắng, nâu, tím

(731) CÔNG TY TNHH DAICHI VIỆT NAM (VN)

Số 9, ngõ 444, phố Thụy Khuê, phường Bưởi, quận Tây Hồ, thành phố Hà Nội

(740) Công ty TNHH Sở hữu trí tuệ Bình Minh (SUNRISE IP CO.,LTD.)

(511) Nhóm 12: Xe máy; má phanh dùng cho xe cộ; ổ trục cho bánh xe; gương chiếu hậu; xích xe máy; yên xe đạp hoặc xe máy.

Nhóm 35: Mua bán phụ tùng xe máy, xe đạp điện, xe ô tô.

**CÔNG BÁO SỞ HỮU CÔNG NGHIỆP SỐ 354 TẬP A (09.2017)**

---

(210) **4-2017-17874**

(220) 16.06.2017

(441) 25.09.2017

(540)

**SONASEA  
CONDOTEL & VILLAS**

(731) CÔNG TY CỔ PHẦN TẬP ĐOÀN  
C.E.O (VN)

Tầng 5, tháp CEO, HH2-1, đô thị mới  
Mễ Trì Hạ, đường Phạm Hùng, phường  
Mễ Trì, quận Nam Từ Liêm, thành phố  
Hà Nội

(511) Nhóm 35: Mua bán hàng nông, lâm, thủy hải sản; mua bán đồ uống không có cồn, nước uống có gaz, bia và rượu; mua bán thuốc lá điếu sản xuất trong nước; quảng cáo; quản lý kinh doanh; môi giới thương mại.

Nhóm 36: Dịch vụ mua bán bất động sản; dịch vụ sàn giao dịch bất động sản; dịch vụ môi giới bất động sản; dịch vụ cho thuê bất động sản; dịch vụ cho thuê căn hộ; dịch vụ quản lý bất động sản.

Nhóm 37: Xây dựng công trình dân dụng và công nghiệp; chuẩn bị mặt bằng xây dựng; lắp đặt trang thiết bị và hoàn thiện công trình xây dựng; dịch vụ làm sạch các khu đô thị; dịch vụ giám sát việc xây dựng công trình; dịch vụ tư vấn xây dựng.

Nhóm 39: Dịch vụ vận tải; dịch vụ tổ chức các cuộc du lịch; dịch vụ cung cấp nước; dịch vụ lưu giữ hàng hóa; dịch vụ cho thuê xe; dịch vụ cho thuê chỗ để xe ô tô.

Nhóm 41: Dịch vụ giải trí; dịch vụ tổ chức các chương trình biểu diễn (cho mục đích giải trí, văn hóa, nghệ thuật); dịch vụ tổ chức các cuộc thi đấu thể thao; dịch vụ tổ chức sự kiện văn hoá, giải trí, thể thao tại khu du lịch sinh thái và làng du lịch; dịch vụ cung cấp các phương tiện sử dụng cho chơi golf, dịch vụ cho thuê sân tennis, sân bãi thể thao.

Nhóm 42: Dịch vụ lập bản vẽ trong xây dựng; dịch vụ kiến trúc; dịch vụ tư vấn tiết kiệm năng lượng; dịch vụ thiết kế nội thất; dịch vụ quy hoạch đô thị; dịch vụ quản lý chất lượng.

Nhóm 43: Dịch vụ khách sạn; dịch vụ nhà nghỉ du lịch; khu nghỉ dưỡng (spa-resort); dịch vụ cung cấp thức ăn, đồ uống do nhà hàng thực hiện; dịch vụ cho thuê chỗ ở tạm thời; dịch vụ cho thuê phòng họp, hội nghị, phòng cưới.


Nhóm 44: Dịch vụ xoa bóp; dịch vụ tắm hơi; dịch vụ khám chữa bệnh; dịch vụ thẩm mỹ viện; dịch vụ nhà nghỉ dưỡng (phục vụ mục đích khám chữa bệnh, phục hồi chức năng); dịch vụ tạo dáng (thiết kế) vườn hoa, cây cảnh.

Nhóm 45: Dịch vụ vệ sỹ; dịch vụ tư vấn trong lĩnh vực an ninh; dịch vụ nghiên cứu pháp luật; dịch vụ in ấn pháp luật và tham gia tranh tụng.



CÔNG BÁO SỞ HỮU CÔNG NGHIỆP SỐ 354 TẬP A (09.2017)

- (210) **4-2017-17965** (220) 16.06.2017  
(441) 25.09.2017  
(540) (731) **FASTR INTERNATIONAL LIMITED (HK)**  
Flat/Rm A, Blk 7, 20/F, Success Industrial Building, 17 Sheung Hei Street, San Po Kong, KL, Hong Kong  
(740) Công ty TNHH Ban Ca (BANCA)
- Re:sea**
- (511) Nhóm 03: Mặt nạ làm đẹp; chế phẩm mỹ phẩm để chăm sóc da; mỹ phẩm; đồ trang điểm (mỹ phẩm); nước hoa; xà phòng.

- (210) **4-2017-17966** (220) 16.06.2017  
(441) 25.09.2017  
(540) (531) 3.3.1; A3.3.24; A3.3.25; 26.1.1  
(731) **THE KORRNA CORPORATION LIMITED (HK)**  
RM C, 2/F, Capital Trade Ctr, 62 Tsun Yip St, Kwun Tong, Hong Kong  
(740) Công ty TNHH Ban Ca (BANCA)
-   
**KORRNA**
- (511) Nhóm 25: Đồ đi ở chân; áo phong ngắn tay; dép; giày; dép đi trong nhà; giày thể thao.

- (210) **4-2017-17980** (220) 16.06.2017  
(441) 25.09.2017  
(540) (531) 3.9.16; A3.9.24; 26.1.1  
(591) Đen, đỏ, vàng, trắng  
(731) **CÔNG TY TNHH THƯƠNG MẠI LAVENDER VIỆT NAM (VN)**  
Số 71C, ngõ 67 Nguyễn Khang, phường Trung Hòa, quận Cầu Giấy, thành phố Hà Nội  
(740) Công ty cổ phần Tư vấn S&B (S&B CONSULTANT., CORP.)
-   
**LẨU CUA KHÔI**
- (511) Nhóm 43: Dịch vụ nhà hàng ăn uống.

- (210) **4-2017-17990** (220) 16.06.2017  
(441) 25.09.2017  
(540) (591) Đen, đỏ  
(731) **CMCFC CO., LTD. (KR)**  
(Janghang-dong) #1-406, WesternDom Jetty, 24, Jeongbalsan-ro, Ilsandong-gu, Goyang-si, Gyeonggi-do, Republic of Korea  
(740) Công ty TNHH Trường Xuân (AGELESS CO.,LTD.)
- 종로상회**  
**JONGRO BBQ**

## CÔNG BÁO SỞ HỮU CÔNG NGHIỆP SỐ 354 TẬP A (09.2017)

(511) Nhóm 43: Dịch vụ quán rượu nhỏ; dịch vụ căng tin; dịch vụ nhà hàng ăn uống; dịch vụ nhà hàng ăn uống tự phục vụ; dịch vụ chuẩn bị thức ăn và đồ uống (bởi nhà hàng); dịch vụ phục vụ thức ăn và đồ uống cho khách (bởi nhà hàng); dịch vụ cung cấp thức ăn, đồ uống do nhà hàng thực hiện; dịch vụ quán rượu; dịch vụ quán cà phê; dịch vụ quán ăn tự phục vụ; dịch vụ quán giải khát.

(210) **4-2017-17991**

(540)



(220) 16.06.2017

(441) 25.09.2017

(531) 26.5.1; A26.5.18; 26.3.23; 26.15.15

(591) Đen, trắng, ghi đậm, ghi nhạt

(731) KUNSHAN DE'ENPU ELECTRONICS CO., LTD. (CN)

No. 1323, Huayuan Road, Yushan Town, China

(740) Công ty TNHH Trường Xuân (AGELESS CO.,LTD.)

(511) Nhóm 06: Sợi dây để hàn bằng kim loại; que kim loại dùng để hàn vảy; que bằng kim loại để hàn đồng và hàn; que hàn bằng kim loại; hợp kim để hàn vàng; hợp kim để hàn.

(210) **4-2017-18000**

(540)

THE RITZ-CARLTON YACHT COLLECTION

(220) 16.06.2017

(441) 25.09.2017

(731) THE RITZ-CARLTON HOTEL COMPANY, L.L.C. (US)

10400 Fernwood Road, Bethesda, Maryland 20817, United States of America

(740) Công ty Luật TNHH quốc tế BMVN (BMVN INTERNATIONAL LLC)

(511) Nhóm 39: Dịch vụ vận chuyển hành khách và hàng hóa; đóng gói và lưu trữ/cất giữ hàng hóa; dịch vụ cung cấp chuyến đi chơi trên biển; dịch vụ cung cấp tàu đi chơi trên biển; dịch vụ đại lý du lịch, cụ thể là, sắp xếp, giữ chỗ và đặt chỗ vận chuyển hành khách và hàng hóa; dịch vụ cung cấp chuyến đi chơi trên biển và tàu đi chơi trên biển, các chuyến du ngoạn, các chuyến du lịch, các kỳ nghỉ và các chuyến đi; tổ chức và điều hành/quản lý các chuyến du ngoạn, các chuyến du lịch, các kỳ nghỉ và các chuyến đi chơi trên biển; dịch vụ hướng dẫn du lịch và thông tin du lịch; dịch vụ lên kế hoạch và quản lý sự kiện, cụ thể là, sắp xếp, tổ chức, bố trí, và lên lịch trình/lên kế hoạch các kỳ nghỉ; cung cấp thông tin và tư vấn liên quan đến tất cả các dịch vụ nói trên.

(210) **4-2017-18001**

(540)

6 PLACE SAINT SULPICE

(220) 16.06.2017

(441) 25.09.2017

(731) YVES SAINT LAURENT PARFUMS (FR)

7, Avenue George V, 75008 PARIS, France

(740) Công ty Luật TNHH quốc tế BMVN (BMVN INTERNATIONAL LLC)

## CÔNG BÁO SỞ HỮU CÔNG NGHIỆP SỐ 354 TẬP A (09.2017)

---

(511) Nhóm 03: Nước hoa; xà phòng thơm; nước hoa có nồng độ trung bình; nước dưỡng thể có mùi thơm (mỹ phẩm); kem dùng cho cơ thể (mỹ phẩm); sữa dùng cho cơ thể (mỹ phẩm).

---

(210) **4-2017-18002** (220) 16.06.2017  
(441) 25.09.2017  
(540)  
(731) YVES SAINT LAURENT PARFUMS (FR)  
24 RUE DE L'UNIVERSITÉ 7, Avenue George V, 75008 PARIS, France  
(740) Công ty Luật TNHH quốc tế BMVN (BMVN INTERNATIONAL LLC)

(511) Nhóm 03: Nước hoa; xà phòng thơm; nước hoa có nồng độ trung bình; nước dưỡng thể có mùi thơm (mỹ phẩm); kem dùng cho cơ thể (mỹ phẩm); sữa dùng cho cơ thể (mỹ phẩm).

---

(210) **4-2017-18003** (220) 16.06.2017  
(441) 25.09.2017  
(540)  
(731) YVES SAINT LAURENT PARFUMS (FR)  
37 RUE DE BELLECHASSE 7, Avenue George V, 75008 PARIS, France  
(740) Công ty Luật TNHH quốc tế BMVN (BMVN INTERNATIONAL LLC)

(511) Nhóm 03: Nước hoa; xà phòng thơm; nước hoa có nồng độ trung bình; nước dưỡng thể có mùi thơm (mỹ phẩm); kem dùng cho cơ thể (mỹ phẩm); sữa dùng cho cơ thể (mỹ phẩm).

---

(210) **4-2017-18009** (220) 16.06.2017  
(441) 25.09.2017  
(540)  
(731) TENCENT HOLDINGS LIMITED (KY)  
Liên Quân Mobile P.O. Box 2681 GT, Century Yard, Cricket Square, Hutchins Drive, George Town, Grand Cayman, Cayman Islands.  
(740) Công ty TNHH Tư vấn ALIATLEGAL (ALIATLEGAL CO., LTD.)

(511) Nhóm 09: Điện thoại; điện thoại di động; thiết bị điện tử kỹ thuật số cầm tay và di động nhằm mục đích gửi và nhận cuộc gọi, fax, thư điện tử và dữ liệu kỹ thuật số khác; máy tính xách tay; thiết bị kỹ thuật số hỗ trợ cá nhân (PDA); thiết bị sắp xếp điện tử; sổ tay điện tử, vật mang dữ liệu từ tính thiết bị viễn thông di động; thiết bị mạng viễn thông; phần mềm máy tính (ghi sẵn); phần mềm máy tính có thể tải xuống được; chương trình trò chơi trên máy tính có thể tải xuống được thông qua mạng internet (phần mềm) hoặc qua mạng truyền thông toàn cầu hoặc trên hệ điều hành của điện thoại di động hoặc các

thiết bị thông tin điện tử không dây; chương trình (phần mềm) trò chơi tương tác trên máy tính; phần mềm trò chơi điện tử; chương trình trò chơi máy tính (phần mềm có thể tải xuống được); phần mềm trò chơi điện tử dùng cho máy tính, điện thoại di động và máy tính bảng hoặc thiết bị thông tin điện tử không dây; phần mềm viễn thông không dây kỹ thuật số, phần mềm máy tính dùng trong việc tạo, chỉnh sửa và chuyển thông tin dạng văn bản và đồ họa qua mạng truyền thông máy tính, thiết bị không dây, điện thoại hoặc công cụ truyền thông khác, điện thoại sử dụng giao thức internet; chương trình điều hành máy vi tính, ghi sẵn, chương trình máy tính có thể tải xuống để sử dụng trong viễn thông, cụ thể là phần mềm viễn thông cho phép một hoặc nhiều người sử dụng truy cập vào mạng máy tính toàn cầu; phần mềm có thể tải xuống được trong môi trường mạng xã hội; phần mềm có thể tải xuống được để hỗ trợ cho việc quảng cáo trực tuyến, xúc tiến kinh doanh, kết nối người sử dụng mạng xã hội với các doanh nghiệp, phần mềm có thể tải xuống thông qua mạng internet và các thiết bị không dây; phần mềm cho phép truyền tải, truy cập, tổ chức và quản lý văn bản, tin nhắn tức thời, trang thông tin cá nhân trực tuyến, văn bản, đường dẫn các trang web và hình ảnh thông qua mạng internet hoặc qua mạng thông tin toàn cầu hoặc trên một hệ điều hành điện thoại di động hoặc các thiết bị thông tin điện tử không dây; thiết bị để lưu giữ, truyền dẫn hoặc tái tạo âm thanh hoặc hình ảnh; thiết bị xử lý dữ liệu; máy tính xử lý dữ liệu.

Nhóm 41: Dịch vụ vui chơi, giải trí, giáo dục và đào tạo; hoạt động văn hóa và thể thao; dịch vụ giải trí cụ thể là cung cấp trò chơi trực tuyến trên mạng máy tính cho các cuộc thi máy tính; dịch vụ trò chơi trực tuyến từ một mạng máy tính; dịch vụ trò chơi điện tử được cung cấp bởi các phương tiện của internet hoặc từ cơ sở dữ liệu máy tính hoặc bởi một hệ điều hành trên điện thoại di động hoặc các thiết bị thông tin điện tử không dây; cung cấp các trò chơi bằng các phương tiện của một hệ thống máy tính hoặc qua mạng thông tin toàn cầu hoặc trên hệ điều hành của điện thoại di động; dịch vụ trò chơi điện tử có hình ảnh, trên máy tính và tương tác thông qua các mạng máy tính hoặc trên hệ điều hành của điện thoại di động hoặc các thiết bị thông tin điện tử không dây; cung cấp chương trình giải trí về lĩnh vực âm nhạc, video, chương trình truyền hình, phim điện ảnh, tin tức, thể thao, trò chơi, sự kiện văn hóa và các chương trình liên quan đến giải trí thông qua trang web vào cơ sở dữ liệu; cung cấp xuất bản phẩm điện tử trực tuyến không tải xuống được; tổ chức các cuộc thi liên quan đến giáo dục và giải trí; tổ chức các cuộc triển lãm cho mục đích văn hóa hoặc giáo dục; tổ chức trình diễn (dịch vụ ông bầu); tổ chức các cuộc thi đấu thể thao; cung cấp nhạc số (không tải xuống được) từ mạng internet; sản xuất bản ghi âm nhạc; cung cấp dịch vụ giải trí âm nhạc; dịch vụ giải trí và thông tin giải trí được cung cấp bởi phương tiện mạng viễn thông; cung cấp thông tin giải trí và tin tức giải trí trực tuyến liên quan đến điện ảnh, chương trình truyền hình, âm nhạc, thể thao, du lịch, các sự kiện đang diễn ra và những nhân vật nổi tiếng thông qua mạng máy tính hoặc qua mạng thông tin toàn cầu hoặc trên hệ điều hành điện thoại; cung cấp thông tin và tin tức trực tuyến liên quan đến giáo dục; dịch vụ câu lạc bộ (giải trí hoặc giáo dục); dịch vụ thư viện lưu động; cung cấp tiện nghi thể thao; xuất bản sách, xuất bản sách điện tử và báo điện tử trực tuyến; xuất bản văn bản không bao gồm những bài quảng cáo; giải trí qua truyền thanh; dịch vụ cố vấn, cung cấp thông tin và tư vấn cho tất cả các vấn đề đã nói ở trên; tất cả các dịch vụ đã nói ở trên cũng được cung cấp trực tuyến từ cơ sở dữ liệu máy tính hoặc qua mạng thông tin toàn cầu hoặc trên hệ điều hành điện thoại hoặc qua thiết bị thông tin điện tử không dây.

## CÔNG BÁO SỞ HỮU CÔNG NGHIỆP SỐ 354 TẬP A (09.2017)

(210) **4-2017-18010**

(540)



(220) 16.06.2017

(441) 25.09.2017

(531) 26.4.4; A26.4.24; 26.4.10

(731) HUANG, HUNG-MIN (TW)

No.348, Peach Road., Taoyuan City,

Taoyuan County 330, Taiwan

(740) Công ty cổ phần tư vấn Trung Thực (TRUNG THUC.,JSC)

(511) Nhóm 07: Máy nén khí.

(210) **4-2017-18016**

(540)

**C.TY SHIELD**

(220) 16.06.2017

(441) 25.09.2017

(731) RECKITT & COLMAN (OVERSEAS) LIMITED (GB)

Dansom Lane, Hull, HU8 7DS, England

(740) Công ty TNHH Tư vấn đầu tư và chuyên giao công nghệ (INVESTCONSULT)

(511) Nhóm 03: Chất để tẩy rửa, tẩy dầu mỡ và mài mòn; chế phẩm tẩy trắng dùng để giặt và rửa bát đĩa; chất tẩy rửa dùng cho mục đích gia dụng; chế phẩm giặt dùng để giặt; xà phòng; chế phẩm vệ sinh không tẩm thuốc; sữa tắm cho cơ thể; nước thơm dùng cho cơ thể; phấn rôm; chế phẩm chăm sóc da không tẩm thuốc; chế phẩm cạo râu; chất khử mùi dùng cho mục đích cá nhân; thuốc đánh răng, nước súc miệng; chế phẩm có mùi thơm dùng cho không khí, cụ thể nước thơm phòng dạng xịt; tinh dầu; vải, giấy ướt, khăn giấy và bột biển tẩm chế phẩm làm sạch, chế phẩm đánh bóng, chất tẩy rửa hoặc chất tẩy uest dùng để làm sạch; chế phẩm chăm sóc da không tẩm thuốc, cụ thể kem chống rạn, nước thơm và gel; kem, nước thơm và gel bảo vệ da dùng để sử dụng quanh mũi cho mục đích ngăn hút phải chất ô nhiễm; mặt nạ dùng cho mặt; mặt nạ dùng cho tóc; mặt nạ dạng gel dùng cho mắt; gel rửa tay; nước rửa mũi, gel dùng cho rửa mũi không tẩm thuốc dùng để giữ ẩm.

Nhóm 05: Chế phẩm dược, thú y và vệ sinh, cụ thể: chế phẩm chống viêm, chế phẩm dùng để giảm dị ứng, chế phẩm dùng để giảm bớt tiếp xúc với chất gây dị ứng hoặc chất gây ô nhiễm; chế phẩm khử trùng, chế phẩm chống vi khuẩn, chế phẩm tẩy uế đa năng, chất diệt khuẩn; các sản phẩm ngâm tẩm chất tẩy uế hoặc sản phẩm chống vi khuẩn, khăn ướt, giấy ăn và bột biển khử trùng; các sản phẩm tẩm sản phẩm khử trùng, cụ thể khăn ướt khử trùng; thuốc trừ sâu và ve, bét; chất trừ sâu bọ; chế phẩm diệt trừ và chống sâu bọ gây hại; chất diệt nấm, chế phẩm khử mùi không khí, chế phẩm làm sạch không khí; chất khử mùi và thuốc khử mùi dùng trong phòng và hộ gia đình; chế phẩm trung hòa mùi dùng cho thảm, vải dệt, bề mặt, và trong không khí; chế phẩm và chất dùng để trung hòa, kiểm soát hoặc giảm các chất gây dị ứng, cụ thể chế phẩm làm sạch không khí, chế phẩm vệ sinh tẩm thuốc, cụ thể, chế phẩm chăm sóc da có tẩm thuốc, phấn rôm có tẩm thuốc; chế phẩm tẩm có tẩm thuốc; cao dán y tế; các vật dụng dùng để băng bó, cụ thể miếng cao dán, cao dán dạng vòng, cao dán tròn chữa vết chai, miếng cao dán, vật dụng băng bó, cụ thể là vải gạc, băng dán hỗn hợp, băng dạng bột, chất liệu thay thế da, băng phẫu thuật và miếng dán liền da; hộp thuốc cấp cứu có chứa thuốc bên trong, cụ thể là bộ dụng cụ sơ cứu; vải, giấy ướt, khăn giấy và bột biển tẩm chế phẩm khử trùng hoặc chất tẩy uế dùng

cho mục đích vệ sinh; gel, kem và nước thơm chống viêm; nước muối rửa mũi dạng gel; gel, kem và nước thơm có tẩm thuốc dùng cho mục đích da liễu; chất tẩy rửa da dạng gel dùng cho y tế; gel, kem và nước thơm dùng để bôi tại chỗ sử dụng cho mục đích y tế và điều trị.

Nhóm 09: Mặt nạ chống bụi; mặt nạ bảo hiểm; mặt nạ phòng độc không dùng cho mục đích y tế; bộ lọc dùng cho mặt nạ phòng độc không dùng cho mục đích y tế; mặt nạ chống ô nhiễm để bảo vệ hô hấp; mặt nạ phòng độc, không dùng cho hô hấp nhân tạo; kẹp mũi để ngăn ngừa hít thở chất ô nhiễm; dụng cụ, thiết bị và bộ điều khiển dùng để đo đạc, phát hiện và giám sát mức độ ô nhiễm trong môi trường; dụng cụ có thể cầm tay và có thể đeo, có thể di động được dùng để đo đạc, giám sát và phát hiện mức độ ô nhiễm trong môi trường; phân mềm có thể tải xuống được dùng cho việc cung cấp thông tin liên quan đến môi trường và ô nhiễm không khí; phân mềm có thể tải xuống được dùng để học và lưu trữ thông tin cá nhân về mức độ ô nhiễm và thông tin liên quan đến chất lượng không khí trong môi trường xung quanh.

Nhóm 10: Mặt nạ vệ sinh phòng chống bụi; vật gài vào mặt nạ thở dùng cho mục đích phẫu thuật; vật gài vào mặt nạ thở dùng cho mục đích y tế; mặt nạ bảo vệ mũi dùng cho mục đích y tế; mặt nạ phòng hộ dùng trong các ứng dụng y tế; mặt nạ phòng hộ làm từ chất liệu không phải là len dùng trong các ứng dụng y tế; máy hô hấp dùng cho mục đích y tế; kẹp mũi trị liệu dùng để phòng ngừa phơi nhiễm chất gây ô nhiễm và dùng cho mục đích y tế, thiết bị điện tử dùng cho mục đích y tế để giám sát không khí trong môi trường xung quanh; máy thở dùng trong y tế.

Nhóm 11: Máy thông gió dùng cho gia đình; máy lọc khí dùng trong gia đình; hệ thống lọc khí; bộ lọc khí; máy làm sạch không khí; máy và thiết bị làm sạch khí; bộ phận lọc không khí; bộ lọc làm sạch khí; bộ phận của hệ thống sưởi ấm, thông gió và điều hòa không khí; bộ lọc tĩnh điện để làm sạch không khí; máy lọc để khử trùng không khí; bộ phận khử trùng không khí bằng điện.

Nhóm 42: Thử nghiệm hoặc nghiên cứu các phương pháp phòng ngừa ô nhiễm; cung cấp các thông tin trong lĩnh vực nghiên cứu môi trường và chất lượng không khí thông qua trang tin điện tử; giám sát và đánh giá ô nhiễm môi trường; chất lượng không khí và chất lượng nước; dịch vụ giám sát kỹ thuật chất lượng không khí; dịch vụ tư vấn liên quan đến việc giám sát và đánh giá về ô nhiễm môi trường; cung cấp các thông tin mang tính công nghệ về những đổi mới trong việc nhận thức về môi trường và thiên nhiên; thử mẫu không khí, đất và nước để kiểm tra và phân tích mức độ ô nhiễm; tư vấn kỹ thuật liên quan đến việc kiểm soát ô nhiễm và các thiệt hại; dịch vụ phân tích, lấy mẫu và thực hiện việc đánh giá mức độ ô nhiễm.

(210) **4-2017-18021**

(220) 19.06.2017

(441) 25.09.2017

(540)

(731) I F M ELECTRONIC GMBH (DE)

Friedrichstr. 1, 45128 Essen, Germany

(740) Công ty TNHH Ban Ca (BANCA)

**ecolink**

(511) Nhóm 09: Bộ phận phối và bộ nối phích cắm điện và điện tử; ổ cắm cáp; phích cắm; cáp nối; bộ phận phối trung tâm; cáp dẫn điện, đặc biệt dùng để kết nối bộ cảm biến và thiết bị truyền động điện và điện tử.

## CÔNG BÁO SỞ HỮU CÔNG NGHIỆP SỐ 354 TẬP A (09.2017)

---

- (210) **4-2017-18022** (220) 19.06.2017  
(441) 25.09.2017  
(540)
- efector valvis*** (731) I F M ELECTRONIC GMBH (DE)  
Friedrichstr. 1, 45128 Essen, Germany  
(740) Công ty TNHH Ban Ca (BANCA)

(511) Nhóm 09: Thiết bị và dụng cụ khoa học, trắc địa, điện, quang học, đo lường, báo hiệu và kiểm tra; các bộ phận, thiết bị và linh kiện điện, điện tử cụ thể là bộ cảm biến cảm ứng và bộ chuyển mạch gân, bao gồm cả bộ cảm biến vị trí quy nạp và bộ cảm biến van; hệ thống dụng cụ và thiết bị đo lường; thiết bị đánh giá điện tử; hệ thống điện cho việc điều khiển từ xa các thao tác công nghiệp.

Nhóm 42: Dịch vụ khoa học và công nghệ; dịch vụ nghiên cứu khoa học và công nghệ; dịch vụ kỹ thuật; dịch vụ nghiên cứu và phân tích công nghiệp; dịch vụ kiểm tra và thử nghiệm kỹ thuật; dịch vụ đo đạc kỹ thuật; dịch vụ thí nghiệm khoa học; lập kế hoạch dự án và tư vấn kỹ thuật.


---

- (210) **4-2017-18023** (220) 19.06.2017  
(441) 25.09.2017  
(540)
- efector metris*** (731) I F M ELECTRONIC GMBH (DE)  
Friedrichstr. 1, 45128 Essen, Germany  
(740) Công ty TNHH Ban Ca (BANCA)

(511) Nhóm 09: Bộ cảm biến lưu lượng; bộ cảm biến nhiệt độ; bộ cảm biến khí nén và máy đo khí nén.

Nhóm 42: Dịch vụ khoa học và công nghệ; dịch vụ nghiên cứu khoa học và công nghệ; dịch vụ kỹ thuật; dịch vụ nghiên cứu và phân tích công nghiệp; dịch vụ kiểm tra và thử nghiệm kỹ thuật; dịch vụ đo đạc kỹ thuật; dịch vụ thí nghiệm khoa học; lập kế hoạch dự án và tư vấn kỹ thuật; tất cả các dịch vụ nói trên chỉ liên quan đến bộ cảm biến lưu lượng, bộ cảm biến nhiệt độ, bộ cảm biến khí nén và máy đo khí nén.

---

- (210) **4-2017-18024** (220) 19.06.2017  
(441) 25.09.2017  
(540)
-   
(591) Cam, trắng, đen  
(731) I F M ELECTRONIC GMBH (DE)  
Friedrichstr. 1, 45128 Essen, Germany  
(740) Công ty TNHH Ban Ca (BANCA)

**LINERECORDER**

(511) Nhóm 09: Chương trình và phần mềm máy tính để giám sát sản xuất, tối ưu hoá sản xuất và kiểm soát sản xuất; thiết bị hiển thị bằng điện; thiết bị đánh giá điện tử; hệ thống điện cho việc điều khiển từ xa các thao tác công nghiệp; bộ điều khiển để giám sát sản xuất.

## CÔNG BÁO SỞ HỮU CÔNG NGHIỆP SỐ 354 TẬP A (09.2017)

---

Nhóm 42: Dịch vụ phát triển, cho thuê, lắp đặt, bảo trì và cập nhật các chương trình và phần mềm máy tính, đặc biệt cho việc giám sát sản xuất và kiểm soát sản xuất; lập trình máy tính; quản lý dự án kỹ thuật, đặc biệt trong lĩnh vực giám sát sản xuất và kiểm soát sản xuất.

---

(210) **4-2017-18034**

(540)



(220) 19.06.2017

(441) 25.09.2017

(531) A5.3.13; A5.3.14; A26.11.12; 26.2.7; 7.11.5

(591) Đỏ, xanh lá cây

(731) ĐÌNH QUỐC VĂN (VN)

Xóm Trung Thành 1, xã Vô Tranh, huyện Phú Lương, tỉnh Thái Nguyên

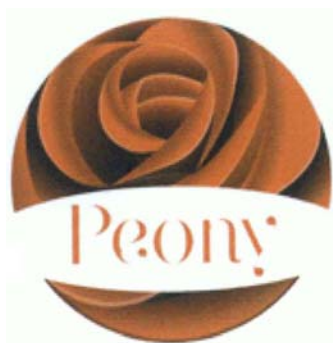
(740) Công ty TNHH Tư vấn A & S (A&S CO.,LTD)

(511) Nhóm 43: Quán trà; quán cà phê.

---

(210) **4-2017-18035**

(540)



(220) 19.06.2017

(441) 25.09.2017

(531) 5.5.1; A5.5.21; 26.1.7

(591) Đỏ, trắng

(731) CHU THỊ NGỌC DIỆP (VN)

Số 1 ngõ C Vạn Phúc, phường Kim Mã, quận Ba Đình, thành phố Hà Nội

(511) Nhóm 03: Mỹ phẩm; mặt nạ làm đẹp; chế phẩm trang điểm; chế phẩm mỹ phẩm để chăm sóc da; nước hoa; son môi.

---

(210) **4-2017-18077**

(540)



(220) 19.06.2017

(441) 25.09.2017

(531) 25.1.9; A25.1.10; 25.1.25

(731) DARLING MATTRESS CO., LTD. (TH)

552 Samwa Road, Bangchan, Klong Samwa, Bangkok 10510, Thailand

(740) Công ty Luật TNHH T&G (TGVN)

(511) Nhóm 20: Đệm/nệm; gối.

---



CÔNG BÁO SỞ HỮU CÔNG NGHIỆP SỐ 354 TẬP A (09.2017)

---

(210) **4-2017-18128**

(220) 19.06.2017

(441) 25.09.2017

(540)

**OMEX**

(731) OMEX AGRIFLUIDS LIMITED (GB)  
Saddlebow Road, Kings Lynn, Norfolk  
PE34 3JA, United Kingdom

(740) Công ty TNHH dịch vụ sở hữu trí tuệ  
DREWMARKS (DREWMARKS CO  
,LTD.)

(511) Nhóm 05: Chất diệt rêu; chất diệt cỏ dại, chất diệt nấm, thuốc diệt cỏ, thuốc trừ sâu, chất diệt loài gây hại và chất diệt ký sinh trùng.

---

(210) **4-2017-18139**

(220) 19.06.2017

(441) 25.09.2017

(540)

**Chocola**

(731) EISAI R&D MANAGEMENT CO.,  
LTD. (JP)

6-10, Koishikawa 4-chome, Bunkyo-ku,  
Tokyo, Japan ,112-8088

(740) Công ty TNHH Tâm nhìn và Liên danh  
(VISION & ASSOCIATES CO.LTD.)

(511) Nhóm 05: Chế phẩm dược phẩm; chế phẩm bổ sung ăn kiêng cho người.

Nhóm 32: Đồ uống không chứa cồn; nước giải khát không chứa cồn.

---

(210) **4-2017-18207**

(220) 20.06.2017

(441) 25.09.2017

(540)

**MINDMAP**

(731) CÔNG TY CỔ PHẦN BV PHARMA  
(VN)

Xã Tân Thạnh Tây, huyện Củ Chi, thành  
phố Hồ Chí Minh

(740) Công ty TNHH Vĩnh Đạt (LACOM CO.,  
LTD.)

(511) Nhóm 05: Dược phẩm; thực phẩm chức năng (dùng trong ngành y).

---

(210) **4-2017-18208**

(220) 20.06.2017

(441) 25.09.2017

(540)

**MYMAP**

(731) CÔNG TY CỔ PHẦN BV PHARMA  
(VN)

Xã Tân Thạnh Tây, huyện Củ Chi, thành  
phố Hồ Chí Minh

(740) Công ty TNHH Vĩnh Đạt (LACOM CO.,  
LTD.)

**CÔNG BÁO SỞ HỮU CÔNG NGHIỆP SỐ 354 TẬP A (09.2017)**

---

(511) Nhóm 05: Dược phẩm; thực phẩm chức năng (dùng trong ngành y).

---

(210) **4-2017-18209**

(220) 20.06.2017

(441) 25.09.2017

(540)

**EMYHERBAL**

(731) CÔNG TY CỔ PHẦN BV PHARMA  
(VN)

Xã Tân Thạnh Tây, huyện Củ Chi, thành phố Hồ Chí Minh

(740) Công ty TNHH Vĩnh Đạt (LACOM CO., LTD.)

(511) Nhóm 05: Dược phẩm; thực phẩm chức năng (dùng trong ngành y).

---

(210) **4-2017-18210**

(220) 20.06.2017

(441) 25.09.2017

(540)



(531) 2.9.21; A2.3.23

(591) Trắng, xám, vàng đồng, đen

(731) CÔNG TY CỔ PHẦN THƯƠNG MẠI VÀ DỊCH VỤ KAWAII (VN)

150/19 Nguyễn Trãi, phường Bến Thành, quận 01, thành phố Hồ Chí Minh

(511) Nhóm 44: Chăm sóc sức khỏe; dịch vụ trung tâm chăm sóc sức khỏe; dịch vụ hộ lý/chăm sóc y tế; dịch vụ trị liệu.

---

(210) **4-2017-18211**

(220) 20.06.2017

(441) 25.09.2017

(540)



(531) 18.3.2; 15.7.1; 20.7.1; A24.7.23

(591) Xanh dương, vàng, đỏ, trắng, xanh nước biển, xám

(731) TRƯỜNG CAO ĐẲNG GIAO THÔNG VẬN TẢI TRUNG ƯƠNG II (VN)

Xã Hồng Thái, huyện An Dương, thành phố Hải Phòng

(511) Nhóm 41: Đào tạo; dạy nghề.

---

CÔNG BÁO SỞ HỮU CÔNG NGHIỆP SỐ 354 TẬP A (09.2017)

---

(210) **4-2017-18213**

(540)



(220) 20.06.2017

(441) 25.09.2017

(531) 26.1.1; 26.1.4; 26.15.15

(591) Xanh, đỏ, trắng

(731) CÔNG TY TNHH SẢN XUẤT  
THƯƠNG MẠI XUẤT NHẬP KHẨU  
TẠ MINH QUANG (VN)  
15 đường 3C, phường An Lạc A, quận  
Bình Tân, thành phố Hồ Chí Minh

(511) Nhóm 03: Kem dưỡng da; kem dưỡng da tay và móng tay; sữa tắm; nước hoa; dầu hấp tóc; thuốc dưỡng tóc; gel vuốt tóc; bút kẻ mắt.

---

(210) **4-2017-18214**

(540)

**LYESE**

(220) 20.06.2017

(441) 25.09.2017

(731) CÔNG TY TNHH SẢN XUẤT  
THƯƠNG MẠI XUẤT NHẬP KHẨU  
TẠ MINH QUANG (VN)  
15 đường 3C, phường An Lạc A, quận  
Bình Tân, thành phố Hồ Chí Minh

(511) Nhóm 03: Kem dưỡng da; kem dưỡng da tay và móng tay; sữa tắm; nước hoa; dầu hấp tóc; thuốc dưỡng tóc; gel vuốt tóc; bút kẻ mắt.

---

(210) **4-2017-18215**

(540)



(220) 20.06.2017

(441) 25.09.2017

(531) 5.5.1; A5.5.20; A5.5.21

(731) CÔNG TY TNHH AYA VN (VN)  
Thôn Đan Quế (NR: Ông Nguyễn Văn  
Trường), xã Trung Chính, huyện Lương  
Tài, tỉnh Bắc Ninh

(511) Nhóm 03: Chất để tẩy trắng và các chất khác dùng để giặt; chất để tẩy rửa, đánh bóng, tẩy dầu mỡ và mài mòn; xà phòng; nước hoa, tinh dầu, mỹ phẩm, nước xúc tóc.

---

(210) **4-2017-18216**

(540)



(220) 20.06.2017

(441) 25.09.2017

(531) A5.3.15; A5.1.5; 1.15.15; 5.3.20; 26.1.1;  
1.15.23

(591) Xanh, trắng

(731) CÔNG TY TNHH THƯƠNG MẠI  
DỊCH VỤ TRỤ THÀNH (VN)  
116/1B Phan Văn Trị, phường 12, quận  
Gò Vấp, thành phố Hồ Chí Minh

**CÔNG BÁO SỞ HỮU CÔNG NGHIỆP SỐ 354 TẬP A (09.2017)**

---

(511) Nhóm 05: Thuốc, thực phẩm chức năng.

---

(210) **4-2017-18217**

(220) 20.06.2017

(441) 25.09.2017

(540)

**Rubix**

(731) CÔNG TY CỔ PHẦN QUỐC TẾ  
RUBIX (VN)

Phòng 1901, tòa nhà Saigon Trade  
Center, 37 Tôn Đức Thắng, phường Bến  
Nghé, quận 1, thành phố Hồ Chí Minh

(511) Nhóm 35: Hỗ trợ quản lý kinh doanh; tư vấn điều hành kinh doanh và tư vấn quản lý kinh doanh; cung cấp thông tin trên mạng internet (nhằm mục đích quảng cáo, thương mại); khảo sát kinh doanh và nghiên cứu về thương mại; nghiên cứu thị trường; thăm dò dư luận; điều hành kinh doanh khách sạn; quan hệ công chúng; nhượng quyền thương mại chuỗi nhà hàng và các dịch vụ cung cấp thức ăn, đồ uống.

Nhóm 36: Quản lý các căn hộ cho thuê; đánh giá bất động sản, đầu tư vốn; tư vấn tài chính; quản lý bất động sản; cho thuê bất động sản.

Nhóm 41: Huấn luyện [đào tạo]; khóa đào tạo từ xa; dịch vụ về giáo dục giảng dạy; đào tạo thực hành; giảng dạy; hướng dẫn nghề nghiệp [tư vấn đào tạo hoặc giáo dục]; đào tạo lại nghề.

Nhóm 43: Dịch vụ cung cấp thực phẩm và đồ uống do nhà hàng thực hiện; đặt chỗ ở tạm thời; dịch vụ quán cà phê; quán ăn tự phục vụ; cho thuê phòng họp; cơ sở lưu trú tạm thời (khách sạn, nhà trọ); nhà nghỉ du lịch; dịch vụ khách sạn; cho thuê chỗ ở tạm thời; nhà hàng ăn uống.

---

(210) **4-2017-18219**

(220) 20.06.2017

(441) 25.09.2017

(540)



(531) 26.3.1; 24.17.18; 26.3.23

(731) HỒ HỮU LỘC (VN)

19B An Dương Vương, phường 2, thành  
phố Đà Lạt, tỉnh Lâm Đồng

(511) Nhóm 25: Quần áo; đồ đi chân; đồ đội đầu.

Nhóm 35: Dịch vụ mua bán: quần áo, ba lô.

---

CÔNG BÁO SỞ HỮU CÔNG NGHIỆP SỐ 354 TẬP A (09.2017)

---

(210) **4-2017-18230**

(220) 20.06.2017

(441) 25.09.2017

(540)

**BLACKJACK**

(731) CÔNG TY TRÁCH NHIỆM HỮU HẠN  
MỘT THÀNH VIÊN THUỐC LÁ  
THĂNG LONG (VN)

235 Nguyễn Trãi, phường Thượng Đình,  
quận Thanh Xuân, thành phố Hà Nội

(511) Nhóm 34: Thuốc lá điếu.

---

(210) **4-2017-18231**

(220) 20.06.2017

(441) 25.09.2017

(540)



(531) 26.1.2; A26.11.12; 1.15.23

(731) CÔNG TY CỔ PHẦN GIẤY HẢI TIẾN  
(VN)

Khu công nghiệp Sài Đồng B, phường  
Long Biên, quận Long Biên, thành phố  
Hà Nội

(740) Văn phòng luật sư Phạm và Liên danh  
(PHAM & ASSOCIATES)

(511) Nhóm 16: Sổ tay; giấy sao chụp [văn phòng phẩm]; bìa [văn phòng phẩm]; vở viết hoặc  
vẽ; giấy viết; tập giấy viết [văn phòng phẩm].

---

(210) **4-2017-18233**

(220) 20.06.2017

(441) 25.09.2017

(540)



(531) 2.9.14; A2.9.15; 26.1.2; 19.13.1;  
A16.1.5

(591) Đỏ, trắng

(731) CÔNG TY TNHH TRUNG TÂM TRỢ  
THÍNH STELLA (VN)

Số 171 Xuân Hồng, phường 12, quận  
Tân Bình, thành phố Hồ Chí Minh

(511) Nhóm 10: Máy trợ thính.

Nhóm 35: Mua bán máy trợ thính.

Nhóm 44: Phòng khám chuyên tai.

---

CÔNG BÁO SỞ HỮU CÔNG NGHIỆP SỐ 354 TẬP A (09.2017)

---

(210) **4-2017-18234**

(540)



(220) 20.06.2017

(441) 25.09.2017

(531) A1.1.12; A1.1.2; A1.1.10

(591) Đỏ, vàng

(731) CÔNG TY TNHH TRUNG TÂM TRỢ THÍNH STELLA (VN)

Số 171 Xuân Hồng, phường 12, quận Tân Bình, thành phố Hồ Chí Minh

(511) Nhóm 35: Mua bán máy trợ thính.

Nhóm 44: Phòng khám chuyên tai.

---

(210) **4-2017-18235**

(540)



(220) 20.06.2017

(441) 25.09.2017

(531) 1.15.15; 1.5.1; 26.4.3; A26.11.8

(591) Xanh, đỏ, trắng

(731) CÔNG TY TNHH MỘT THÀNH VIÊN THƯƠNG MẠI LI GAO (VN)

Số 18, đường số 1, KDC Đại Quang, KP Tân Phú 1, phường Tân Bình, thị xã Dĩ An, tỉnh Bình Dương

(511) Nhóm 35: Mua bán keo dán giày.

---

(210) **4-2017-18236**

(540)



(220) 20.06.2017

(441) 25.09.2017

(531) 26.5.1; 24.15.21; A24.15.11; A1.1.12; A1.1.2

(591) Vàng, nâu vàng

(731) CÔNG TY CỔ PHẦN VONGROUP (VN)

226 Lê Trọng Tấn, phường Khương Mai, quận Thanh Xuân, thành phố Hà Nội

(511) Nhóm 03: Mỹ phẩm; nước hoa; chế phẩm dạng xịt làm thơm mát hơi thở; nước súc miệng, không dùng cho mục đích y tế; dầu gội đầu; thuốc nhuộm tóc.

---

## CÔNG BÁO SỞ HỮU CÔNG NGHIỆP SỐ 354 TẬP A (09.2017)

---

- (210) **4-2017-18237** (220) 20.06.2017  
(441) 25.09.2017  
(540) (531) 26.5.1; 24.15.21; A24.15.11; A1.1.12;  
A1.1.2  
(591) Vàng, nâu vàng  
(731) CÔNG TY CỔ PHẦN VONGROUP  
(VN)  
226 Lê Trọng Tấn, phường Khương Mai,  
quận Thanh Xuân, thành phố Hà Nội



- (511) Nhóm 37: Xây dựng công trình; dịch vụ sửa chữa và lắp đặt cụ thể là: sửa chữa và lắp đặt thiết bị điện, sửa chữa và lắp đặt thiết bị máy điều hòa nhiệt độ, sửa chữa và lắp đặt phần cứng máy tính.
- 

- (210) **4-2017-18238** (220) 20.06.2017  
(441) 25.09.2017  
(540) (531) 26.5.1; A1.1.12; 24.15.21; A24.15.11  
(591) Vàng, nâu vàng  
(731) CÔNG TY CỔ PHẦN VONGROUP  
(VN)  
226 Lê Trọng Tấn, phường Khương Mai,  
quận Thanh Xuân, thành phố Hà Nội



- (511) Nhóm 35: Đại lý, mua, bán, xuất nhập khẩu và ký gửi hàng hóa, cửa hàng dịch vụ thương mại (siêu thị) gồm: các sản phẩm may mặc, mỹ phẩm, đồ gia dụng gồm: giường, tủ, bàn ghế, giá sách, đèn, quạt, nồi cơm điện, ấm đun nước, chảo, lò vi sóng, lò nướng, tủ lạnh, bếp ga, máy giặt, điều hoà, cốc, chén, bát, đĩa, chai, lọ, thìa, đĩa, đũa, rổ, rá, lương thực thực phẩm, đồ điện tử gồm: máy tính, tụ điện, đầu đĩa, loa, đài, âm ly, ti vi, máy vi tính, usb, cáp usb, cáp màn hình, mô đem, đồ điện lạnh gồm: tủ lạnh, điều hoà, tủ ướp lạnh, quạt tích điện, thực phẩm tươi sống, thức ăn cho gia súc, gia cầm, thiết bị điện gồm: máy hút bụi, quạt, máy giặt, máy lau sàn, bàn là, nồi cơm điện, tủ lạnh, máy rửa bát, bình đun nước, máy nghiền, chăn điện, máy sấy, cuốn tóc bằng điện, máy sưởi, lò vi sóng, bếp điện, lò nướng, chảo rán, đèn, máy phát, mô tơ, máy truyền tải điện năng, pin, ắc quy, tụ điện, điện trở, máy gia tốc, máy biến thế, dây cáp kim loại, dây dẫn điện, ổ cắm, hộp đựng dây điện, cáp điện nhựa, hộp đựng mối nối hai mạch điện bằng nhựa, bàn là, máy nối cực bằng nhựa, máy chăm sóc sức khỏe, máy thể thao, hoá chất tẩy rửa dùng trong công nghiệp hoặc gia đình, tư liệu sản xuất (máy móc, thiết bị) gồm: máy may công nghiệp, máy chế biến thức ăn, máy xúc, máy khoan, máy trộn bê tông, máy bơm, máy phát điện, máy đóng cọc, thang máy, máy tiện, máy uốn, máy san, vật tư phụ kiện thiết bị điện gồm: đồ điện dân dụng như: máy hút bụi, quạt, máy giặt, máy lau sàn, bàn là, nồi cơm điện, tủ lạnh, máy rửa bát, bình đun nước, máy nghiền, chăn điện, máy sấy, cuốn tóc bằng điện, máy sưởi, lò vi sóng, bếp điện, lò nướng, chảo rán, thiết bị chiếu sáng: đèn nóng sáng, đèn huỳnh quang, đèn tia cực tím, đèn hồng ngoại, đèn treo, đèn bàn, đèn flash, chụp đèn, thiết bị dẫn điện: máy phát, mô tơ, máy truyền tải điện năng, pin, ắc quy, tụ điện, điện trở, máy gia tốc, máy biến thế, dây cáp kim loại, dây dẫn điện, ổ cắm, hộp đựng dây điện, cáp điện nhựa, hộp đựng mối nối hai mạch điện bằng nhựa, bàn là, máy nối cực bằng nhựa; tổ chức các hội chợ thương mại hoặc quảng cáo; mua bán thiết bị chăm sóc sức khỏe.
-

## CÔNG BÁO SỞ HỮU CÔNG NGHIỆP SỐ 354 TẬP A (09.2017)

---

- (210) **4-2017-18239** (220) 20.06.2017  
(441) 25.09.2017  
(540) (531) 26.5.1; 24.15.21; A24.15.11; A1.1.12;  
A1.1.2  
(591) Vàng, nâu vàng  
(731) CÔNG TY CỔ PHẦN VONGROUP  
(VN)  
226 Lê Trọng Tấn, phường Khương Mai,  
quận Thanh Xuân, thành phố Hà Nội
- (511) Nhóm 06: Cửa bằng kim loại, vách ngăn bằng kim loại, vách kính lớn cho các tòa nhà cao tầng bằng hợp kim nhôm, cửa và vách bằng kim loại.
- 



- (210) **4-2017-18242** (220) 20.06.2017  
(441) 25.09.2017  
(540) (731) SHENZHEN KAKUQI TECHNOLOGY  
CO., LTD (CN)  
Room 1403-6, B block, Huihai Plaza,  
Chuangye Road, Longhua Area,  
Shenzhen, Guangdong Province, China  
(740) Công ty TNHH Dịch vụ Sở hữu trí tuệ  
KENFOX (KENFOX IP SERVICE  
CO.,LTD.)
- VAPE TALENT SHOW**
- (511) Nhóm 41: Tổ chức các cuộc thi [giáo dục và giải trí]; tổ chức triển lãm cho mục đích giáo dục hoặc văn hoá; tổ chức trình diễn [dịch vụ ông bầu]; thông tin giải trí; sản xuất các chương trình phát thanh và truyền hình; sản xuất chương trình biểu diễn; giải trí trên truyền hình; cung cấp các chương trình truyền hình, không tải xuống được, thông qua các dịch vụ truyền tải video theo yêu cầu; phóng viên ảnh; ghi băng video; chụp ảnh dưới dạng vi phim; cung cấp các video trực tuyến, không tải xuống được; trình diễn các buổi biểu diễn giải trí trực tiếp; trình diễn các buổi biểu diễn ca nhạc trực tiếp; trình diễn các buổi biểu diễn trực tiếp; lập kế hoạch cho buổi tiệc [giải trí].
- 

- (210) **4-2017-18243** (220) 20.06.2017  
(441) 25.09.2017  
(540) (531) A5.5.20; A5.5.21; 26.3.1; 26.1.1  
(731) SHENZHEN SVAVO INTELLIGENT  
TECHNOLOGY CO., LTD. (CN)  
No.4 Factory, Xinwu Industrial Estate,  
Shabo, Pingshan New District, Shenzhen,  
China  
(740) Công ty TNHH Dịch vụ Sở hữu trí tuệ  
KENFOX (KENFOX IP SERVICE  
CO.,LTD.)



- (511) Nhóm 11: Thiết bị sấy khô tay; máy sấy tóc chạy bằng điện; thiết bị phân phối chất tẩy uế trong buồng vệ sinh; vòi; thiết bị phun sương (tạo ẩm không khí); thiết bị xông hơi để khử



## CÔNG BÁO SỞ HỮU CÔNG NGHIỆP SỐ 354 TẬP A (09.2017)

---

trùng, tẩy ố không dùng cho mục đích y tế; thiết bị dùng cho bồn tắm; quạt thông khí thải, chậu rửa tay [bộ phận của thiết bị vệ sinh]; thiết bị và máy móc để làm sạch nước.

---

(210) **4-2017-18244**

(220) 20.06.2017

(441) 25.09.2017

(540)

(731) SHENZHEN KAKUQI TECHNOLOGY CO., LTD (CN)

Room 1403-6, B block, Huihai Plaza, Chuangye Road, Longhua Area, Shenzhen, Guangdong Province, China

# FOGER

(740) Công ty TNHH Dịch vụ Sở hữu trí tuệ KENFOX (KENFOX IP SERVICE CO.,LTD.)

(511) Nhóm 34: Thuốc lá điếu chứa chất thay thế lá thuốc lá, không dùng cho mục đích y tế; thuốc lá điện tử; dung dịch nicotin sử dụng trong thuốc lá điện tử; tẩu thuốc lá; bình sinh hơi cho người hút thuốc; giá để diêm; đá lửa; đầu lọc thuốc lá điếu; hương liệu dùng cho thuốc lá, trừ tinh dầu; hương liệu dùng cho thuốc lá điện tử, trừ tinh dầu; các dung dịch sử dụng trong thuốc lá điện tử; đầu ngậm điếu thuốc lá điếu.

---

(210) **4-2017-18247**

(220) 20.06.2017

(441) 25.09.2017

(540)

(531) 26.3.1; 26.1.1; A5.5.20; A5.5.21

(731) SHENZHEN SVAVO INTELLIGENT TECHNOLOGY CO., LTD. (CN)

No.4 Factory, Xinwu Industrial Estate, Shabo, Pingshan New District, Shenzhen, China

The logo for SVAVO features the brand name in a bold, sans-serif font. The letter 'V' is stylized with a triangle inside it. To the right of the text is a circular emblem containing a stylized flower or leaf design.

(740) Công ty TNHH Dịch vụ Sở hữu trí tuệ KENFOX (KENFOX IP SERVICE CO.,LTD.)

(511) Nhóm 21: Dụng cụ chia xà phòng; vật dụng phân phát giấy vệ sinh; bình xịt nước hoa; hộp để chia khăn giấy; thiết bị để khử mùi dùng cho cá nhân; dụng cụ dùng để vệ sinh; thùng rác; sọt rác; giá giữ xà phòng; bình phun không dùng cho mục đích y tế.

---

(210) **4-2017-18250**

(220) 20.06.2017

(441) 25.09.2017

(540)

(531) A5.5.20; A5.5.21; 5.5.16

(731) ĐÀO THỊ HOÀNG ANH (VN)

72/1 Phạm Văn Thuận, phường Bình Đa, thành phố Biên Hòa, tỉnh Đồng Nai



**HUONG NGUYEN**

(511) Nhóm 03: Hương thơm để thắp; tinh dầu; hương liệu tinh dầu; hương nhang.

CÔNG BÁO SỞ HỮU CÔNG NGHIỆP SỐ 354 TẬP A (09.2017)

---

Nhóm 04: Nến thơm.

---

(210) **4-2017-18251**

(220) 20.06.2017

(540)



**HƯƠNG NGUYEN**

(441) 25.09.2017

(531) 5.5.16; A5.5.20; A5.5.21

(591) Cam, xanh

(731) ĐÀO THỊ HOÀNG ANH (VN)

72/1 Phạm Văn Thuận, phường Bình Đa,  
thành phố Biên Hòa, tỉnh Đồng Nai

(511) Nhóm 03: Hương thơm để thấp; tinh dầu; hương liệu tinh dầu; hương nhang.

Nhóm 04: Nến thơm.

---

(210) **4-2017-18252**

(220) 20.06.2017

(540)

**KENSUMA**

(441) 25.09.2017

(731) NGUYỄN THANH HIẾU (VN)

Khu phố 8, thị trấn Cổ Phúc, huyện Trảng  
Yên, tỉnh Yên Bái

(511) Nhóm 11: Máy lọc nước; tủ lạnh; thiết bị điều hoà không khí; hệ thống và thiết bị vệ sinh, thiết bị chiếu sáng; thiết bị nấu bếp.

Nhóm 35: Mua bán máy lọc nước; quảng cáo máy lọc nước; xuất nhập khẩu máy lọc nước; mua bán thiết bị nấu bếp; quảng cáo thiết bị điều hòa không khí; xuất nhập khẩu thiết bị nấu bếp.

---

(210) **4-2017-18253**

(220) 20.06.2017

(540)



(441) 25.09.2017

(531) 26.1.9; 1.13.1; 1.15.23; 26.4.4

(591) Vàng, xanh dương

(731) CÔNG TY CỔ PHẦN ĐỊA KỸ THUẬT  
VÀ NỀN MÓNG THÁI DƯƠNG HỆ  
(VN)

43A, đường 25, khu phố 2, phường Cát  
Lái, quận 2, thành phố Hồ Chí Minh

(511) Nhóm 37: Khoan giếng; cho thuê máy bơm thoát nước; khoan giếng.

Nhóm 42: Kiểm định [đo lường]; thăm dò dưới nước, khảo sát địa chất, nghiên cứu địa chất; trắc địa địa chất; khảo sát, đo đạc đất đai; trắc địa.

---

CÔNG BÁO SỞ HỮU CÔNG NGHIỆP SỐ 354 TẬP A (09.2017)

---

(210) **4-2017-18255**

(220) 20.06.2017

(441) 25.09.2017

(540)

(731) WANG XIAO YANG (CN)

No. 121, Daotang Area, Daijing Village,  
Xianchaqiao Town, Shaodong District,  
Hunan Province, China

(740) Văn phòng Luật sư Bạch Minh (VPLS  
BACH MINH)

**THÁNH GIA LẠC**

(511) Nhóm 09: Bình ắc qui; ắc qui điện; ắc qui điện dùng cho xe cộ; bộ tích điện dùng cho xe cộ; thiết bị để nạp ắc qui điện; tủ phân phối điện.

---

(210) **4-2017-18256**

(220) 20.06.2017

(441) 25.09.2017

(540)

(531) 26.1.2; A17.2.2; 26.15.15; 3.7.17

(591) Đỏ, ghi, trắng

(731) WANG XIAO YANG (CN)

No. 121, Daotang Area, Daijing Village,  
Xianchaqiao Town, Shaodong District,  
Hunan Province, China

(740) Văn phòng Luật sư Bạch Minh (VPLS  
BACH MINH)



(511) Nhóm 12: Xe đạp điện và phụ tùng của xe đạp điện.

---

(210) **4-2017-18257**

(220) 20.06.2017

(441) 25.09.2017

(540)

(531) 26.1.2; 3.7.17; A17.2.2; 26.15.15

(591) Đỏ, ghi, trắng

(731) WANG XIAO YANG (CN)

No. 121, Daotang Area, Daijing Village,  
Xianchaqiao Town, Shaodong District,  
Hunan Province, China

(740) Văn phòng Luật sư Bạch Minh (VPLS  
BACH MINH)



(511) Nhóm 09: Bình ắc qui; ắc qui điện; ắc qui điện dùng cho xe cộ; bộ tích điện dùng cho xe cộ; thiết bị để nạp ắc qui điện; tủ phân phối điện.

---

**CÔNG BÁO SỞ HỮU CÔNG NGHIỆP SỐ 354 TẬP A (09.2017)**

---

(210) **4-2017-18258**

(220) 20.06.2017

(540)

(441) 25.09.2017

(731) WANG XIAO YANG (CN)

No. 121, Daotang Area, Daijing Village,  
Xianchaqiao Town, Shaodong District,  
Hunan Province, China

**TINH THÁNH**

(740) Văn phòng Luật sư Bạch Minh (VPLS  
BACH MINH)

(511) Nhóm 09: Bình ắc qui; ắc qui điện; ắc qui điện dùng cho xe cộ; bộ tích điện dùng cho xe cộ; thiết bị để nạp ắc qui điện; tủ phân phối điện.

---

(210) **4-2017-18259**

(220) 20.06.2017

(540)

(441) 25.09.2017

(731) WANG XIAO YANG (CN)

No. 121, Daotang Area, Daijing Village,  
Xianchaqiao Town, Shaodong District,  
Hunan Province, China

**NHÃ TÂM**

(740) Văn phòng Luật sư Bạch Minh (VPLS  
BACH MINH)

(511) Nhóm 09: Bình ắc qui; ắc qui điện; ắc qui điện dùng cho xe cộ; bộ tích điện dùng cho xe cộ; thiết bị để nạp ắc qui điện; tủ phân phối điện.

---

(210) **4-2017-18264**

(220) 20.06.2017

(540)

(441) 25.09.2017

(731) PULADA COMMUNICATIONS  
(SHENZHEN) CO., LTD. (CN)

No.601, The National Science And  
Technology Park 1, Big Wave Street  
Lirong Road 1, Longhua District,  
Shenzhen, People's Republic of China

**PULADA**

(740) Công ty TNHH Sở hữu trí tuệ Bình Minh  
(SUNRISE IP CO.,LTD.)

(511) Nhóm 09: Máy tính bảng; đồng hồ thông minh; điện thoại di động; tai nghe; kính đeo mắt thông minh; pin điện.

---

(210) **4-2017-18270**

(220) 20.06.2017

(540)

(441) 25.09.2017

(731) XEPA - SOUL PATTINSON  
(MALAYSIA) SDN.BHD (MY)

1 - 5, Cheng Industrial Estate, 75250  
Melaka, Malaysia.

**Tuxidex**

(740) Công ty Luật TNHH LEADCONSULT  
(LEADCONSULT)

**CÔNG BÁO SỞ HỮU CÔNG NGHIỆP SỐ 354 TẬP A (09.2017)**

---

(511) Nhóm 05: Dược phẩm, thực phẩm chức năng.

---

(210) **4-2017-18271**

(220) 20.06.2017

(441) 25.09.2017

(540)

**Reenz**

(731) XEPA - SOUL PATTINSON  
(MALAYSIA) SDN.BHD (MY)  
1 - 5, Cheng Industrial Estate, 75250  
Melaka, Malaysia.

(740) Công ty Luật TNHH LEADCONSULT  
(LEADCONSULT)

(511) Nhóm 05: Dược phẩm, thực phẩm chức năng.

---

(210) **4-2017-18272**

(220) 20.06.2017

(441) 25.09.2017

(540)

**Muqolix**

(731) XEPA - SOUL PATTINSON  
(MALAYSIA) SDN.BHD (MY)  
1 - 5, Cheng Industrial Estate, 75250  
Melaka, Malaysia.

(740) Công ty Luật TNHH LEADCONSULT  
(LEADCONSULT)

(511) Nhóm 05: Dược phẩm, thực phẩm chức năng.

---

(210) **4-2017-18273**

(220) 20.06.2017

(441) 25.09.2017

(540)

**Emexa**

(731) XEPA - SOUL PATTINSON  
(MALAYSIA) SDN.BHD (MY)  
1 - 5, Cheng Industrial Estate, 75250  
Melaka, Malaysia.

(740) Công ty Luật TNHH LEADCONSULT  
(LEADCONSULT)

(511) Nhóm 05: Dược phẩm, thực phẩm chức năng.

---

(210) **4-2017-18274**

(220) 20.06.2017

(441) 25.09.2017

(540)

**LEO**

(731) CÔNG TY TNHH PGCO (VN)  
Số 146 tổ 27 phường Trung Hoà, quận  
Cầu Giấy, thành phố Hà Nội

(511) Nhóm 03: Chất tẩy rửa gia dụng.

---

CÔNG BÁO SỞ HỮU CÔNG NGHIỆP SỐ 354 TẬP A (09.2017)

---

(210) 4-2017-18275

(220) 20.06.2017

(441) 25.09.2017

(540)

**ERZA**

(731) CÔNG TY TNHH PGCO (VN)

Số 146 tổ 27, phường Trung Hoà, quận Cầu Giấy, thành phố Hà Nội

(511) Nhóm 03: Chất tẩy rửa gia dụng.

---

(210) 4-2017-18276

(220) 20.06.2017

(441) 25.09.2017

(540)



(531) 3.4.1; A3.4.4; A3.4.24

(591) Đen, trắng, cam

(731) CÔNG TY TRÁCH NHIỆM HỮU HẠN SẢN XUẤT VÀ DỊCH VỤ THƯƠNG MẠI HÀ ANH (VN)

Số 196 đường Ngọc Hồi, khu Quốc Bảo, thị trấn Văn Điển, huyện Thanh Trì, thành phố Hà Nội

(511) Nhóm 03: Giấy ráp; vải ráp; bột mài; chế phẩm để làm nhẵn; đá để làm nhẵn; vật liệu để mài mòn.

Nhóm 07: Máy mài; máy khoan; máy đục; máy cắt; máy phay.

Nhóm 08: Dụng cụ để mài (dụng cụ cầm tay); đĩa mài bằng đá nhám; bánh mài để mài sắc nhọn.

---

(210) 4-2017-18277

(220) 20.06.2017

(441) 25.09.2017

(540)



(531) 10.3.7; 25.1.6; 26.2.3

(591) Đỏ, vàng, trắng

(731) HỘ KINH DOANH THỜI TRANG TÓC VIỆT (VN)

172 Nguyễn Thị Thập, phường Bình Thuận, quận 7, thành phố Hồ Chí Minh

(511) Nhóm 44: Dịch vụ làm đẹp, cụ thể là thẩm mỹ viện, làm tóc, làm móng, chăm sóc sắc đẹp, trang điểm.

---

CÔNG BÁO SỞ HỮU CÔNG NGHIỆP SỐ 354 TẬP A (09.2017)

---

(210) **4-2017-18278**

(540)



(220) 20.06.2017

(441) 25.09.2017

(531) A1.1.10; A1.1.2; 26.1.1; 26.4.2

(591) Xanh biển, trắng

(731) CÔNG TY CỔ PHẦN TAKARA (VN)  
30 đường 41, khu dân cư Tân Quy Đông,  
phường Tân Phong, quận 7, thành phố  
Hồ Chí Minh

(511) Nhóm 28: Đồ chơi trẻ em; sản phẩm đồ chơi trẻ em nhồi bông.

---

(210) **4-2017-18279**

(540)



**HAECHANDLE**

(220) 20.06.2017

(441) 25.09.2017

(531) A26.4.18; A26.4.24; A26.11.12; 25.1.9

(731) CJ CHEILJEDANG CORPORATION  
(KR)

CJ Cheiljedang Center, 330, Dongho-ro,  
Jung-gu, Seoul, Republic of Korea

(740) Công ty Luật TNHH T&G (TGVN)

(511) Nhóm 30: Gạo; bột mì dùng làm thực phẩm và chế phẩm làm từ ngũ cốc; mì sợi; gạo đã nấu chín; bánh hấp kiểu Hàn Quốc (mandu); bánh mì; bánh quy; đường; bánh gạo; tương; bột nhào gia vị làm từ đậu; bột nhào làm từ đậu tương (gia vị); bột nhào ớt cay lên men (gochujang); xốt (gia vị); nước xốt marinat; gia vị ; giấm; gia vị từ thực vật; ớt đỏ dạng bột (gia vị); muối ăn.

---

(210) **4-2017-18290**

(540)

**SARTORIA ROSSI**

(220) 20.06.2017

(441) 25.09.2017

(731) SARTORIA ROSSI S.R.L. (IT)

Via del Molino 2b, I-52047 Marciano  
della Chiana, Arezzo, Italy

(740) Công ty TNHH Đại Tín và Liên Danh  
(DAITIN AND ASSOCIATES CO.,LTD)

(511) Nhóm 25: Dây đeo quần; đồ đi ở chân; tất ngắn cổ và tất cao cổ; áo sơ mi; áo choàng ngoài; áo len đan (có hoặc không tay); ca vát; áo vét (quần áo); áo len dài tay; quần dài; thắt lưng bằng da (trang phục); áo váy; bộ quần áo; áo choàng không tay; khăn quàng lông; khăn quàng cổ; khăn gập cài túi áo ngực.

---

CÔNG BÁO SỞ HỮU CÔNG NGHIỆP SỐ 354 TẬP A (09.2017)

---

(210) **4-2017-18291**

(540)



(220) 20.06.2017

(441) 25.09.2017

(531) 5.7.3; 19.1.1; A19.1.5; 7.3.15; 25.1.6;  
26.4.4; 25.1.15

(731) TAIWAN TOBACCO & LIQUOR  
CORPORATION (TW)

1F, No.4, Sec. 1, Nanchang Rd.,  
Zhongzheng Dist., Taipei City 100,  
Taiwan

(740) Công ty TNHH Tâm nhìn và Liên danh  
(VISION & ASSOCIATES CO.LTD.)

(511) Nhóm 33: Đồ uống có cồn, trừ bia; rượu brandi; đồ uống được chưng cất; chiết xuất trái cây, có cồn; rượu mạnh (đồ uống); rượu ứt ki.

---

(210) **4-2017-18292**

(540)



(220) 20.06.2017

(441) 25.09.2017

(531) 26.3.1; 26.4.2; 26.7.25

(731) TAIWAN TOBACCO & LIQUOR  
CORPORATION (TW)

1F, No.4, Sec. 1, Nanchang Rd.,  
Zhongzheng Dist., Taipei City 100,  
Taiwan

(740) Công ty TNHH Tâm nhìn và Liên danh  
(VISION & ASSOCIATES CO.LTD.)

(511) Nhóm 33: Đồ uống có cồn, trừ bia; rượu arac; rượu brandi (rượu mạnh); đồ uống được chưng cất; đồ uống hoa quả có cồn; rượu gạo; rượu sakê; rượu mạnh (đồ uống); rượu ứt ki; rượu vang.

---

(210) **4-2017-18293**

(540)



(220) 20.06.2017

(441) 25.09.2017

(531) 26.4.2; A25.7.21

(591) Vàng, trắng

(731) NGÔ ĐỨC NGUYỄN (VN)

336/27/4 Nguyễn Văn Luông, phường  
12, quận 06, thành phố Hồ Chí Minh

(740) Công ty TNHH Tâm nhìn và Liên danh  
(VISION & ASSOCIATES CO.LTD.)

(511) Nhóm 43: Dịch vụ khách sạn; nhà nghỉ du lịch; cơ sở lưu trú tạm thời [khách sạn, nhà trọ]; đặt chỗ khách sạn; cho thuê chỗ ở tạm thời; đặt chỗ trước nơi lưu trú tạm thời.

---



CÔNG BÁO SỞ HỮU CÔNG NGHIỆP SỐ 354 TẬP A (09.2017)

(210) 4-2017-18294

(220) 20.06.2017

(540)

(441) 25.09.2017

**trip hotel**

(731) NGÔ ĐỨC NGUYÊN (VN)  
336/27/4 Nguyễn Văn Lương, phường  
12, quận 06, thành phố Hồ Chí Minh  
(740) Công ty TNHH Tâm nhìn và Liên danh  
(VISION & ASSOCIATES CO.LTD.)

(511) Nhóm 43: Dịch vụ khách sạn; nhà nghỉ du lịch; cơ sở lưu trú tạm thời [khách sạn, nhà trọ]; đặt chỗ khách sạn; cho thuê chỗ ở tạm thời; đặt chỗ trước nơi lưu trú tạm thời.

(210) 4-2017-18295

(220) 20.06.2017

(540)

(441) 25.09.2017

**THANH HÀ**

(591) Đỏ, xanh  
(731) PHẠM HOÀNG ÂN (VN)  
150/14 Nguyễn Hữu Tiến, phường Tây  
Thanh, quận Tân Phú, thành phố Hồ Chí  
Minh

(511) Nhóm 35: Dịch vụ mua bán: vật tư nông nghiệp, phân bón, thuốc trừ sâu.

(210) 4-2017-18296

(220) 20.06.2017

(540)

(441) 25.09.2017



(531) 3.1.1; A3.1.24; 5.13.7; 25.1.9  
(731) TAICANG LITAI TEXTILE MILL CO.,  
LTD (CN)  
No.20 Xinmin Village Shaxi Town,  
Taicang City, Jiangsu Province, P.R.  
China  
(740) Công ty Cổ phần Sở hữu công nghiệp  
INVESTIP (INVESTIP)

(511) Nhóm 23: Chỉ (sợi) dùng trong ngành dệt; sợi và chỉ bằng bông; sợi tơ và chỉ tơ nhân tạo; sợi và chỉ đàn hồi dùng trong ngành dệt; sợi và chỉ len; sợi và chỉ dùng để mạng; sợi tơ và chỉ tơ.

(210) 4-2017-18297

(220) 20.06.2017

(540)

(441) 25.09.2017

**ÁP TIẾN PHÁT**  
BỀN VỮNG CẢ TƯƠNG LAI

(531) 26.11.3; A26.11.8  
(591) Vàng, đỏ  
(731) CÔNG TY TNHH THƯƠNG MẠI  
DỊCH VỤ NHÔM TIẾN PHÁT B.P  
(VN)  
152 Kinh Dương Vương, phường 13,  
quận 6, thành phố Hồ Chí Minh

CÔNG BÁO SỞ HỮU CÔNG NGHIỆP SỐ 354 TẬP A (09.2017)

---

(511) Nhóm 06: Nhôm; lá nhôm; bản lề hộp bằng kim loại; khung cửa bằng kim loại; phụ kiện bằng kim loại cho xây dựng; ống dẫn bằng kim loại.

---

(210) **4-2017-18298**

(220) 20.06.2017

(441) 25.09.2017

(540)



(531) 3.1.1; A3.1.20; A3.1.24; 26.4.4; 26.4.9

(591) Xanh lá cây, xanh dương

(731) DƯƠNG VĂN PHÚ (VN)

Số nhà 18, lô TT 6A, khu đô thị Tây Nam Linh Đàm, phường Hoàng Liệt, quận Hoàng Mai, thành phố Hà Nội

---

(511) Nhóm 12: Lớp dùm cho xe cộ.

---

(210) **4-2017-18299**

(220) 20.06.2017

(441) 25.09.2017

(540)



(531) 3.1.1; A3.1.20; A3.1.24; 18.1.21; 26.4.4; 26.4.9

(591) Xanh lá cây, xanh dương

(731) DƯƠNG VĂN PHÚ (VN)

Số nhà 18, lô TT 6A, khu đô thị Tây Nam Linh Đàm, phường Hoàng Liệt, quận Hoàng Mai, thành phố Hà Nội

---

(511) Nhóm 12: Lớp dùm cho xe cộ.

---

(210) **4-2017-18307**

(220) 20.06.2017

(441) 25.09.2017

(540)



(531) 7.3.11; 9.7.1

(731) CÔNG TY 4-ORANGES CO., LTD (VN)

Lô C02-1, khu công nghiệp Đức Hòa 1, ấp 5, xã Đức Hòa Đông, huyện Đức Hòa, tỉnh Long An

(740) Công ty TNHH Sở hữu trí tuệ Thảo Thọ Quyến (INVENCO)

---

(511) Nhóm 01: Keo dán công nghiệp; keo chống thấm; hợp chất chống thấm; hóa chất chống thấm; si-li-co-ne (silicone); chất kết dính dùm cho gạch ốp tường.

Nhóm 02: Sơn; chất kết dính dùm cho sơn; vec-ni; sơn phủ; sơn chịu lửa, dầu bóng.

Nhóm 19: Bột trét tường; vữa dùm trong xây dựng, xi măng, bột chống thấm dùm trong xây dựng; lớp lót tường; lớp phủ vật liệu xây dựng.

---

CÔNG BÁO SỞ HỮU CÔNG NGHIỆP SỐ 354 TẬP A (09.2017)

---

(210) 4-2017-18308

(540)



(220) 20.06.2017

(441) 25.09.2017

(531) 26.3.23; 1.15.15; A26.11.8; A12.3.11; 7.3.11; 26.1.1

(591) Xanh da trời, xanh da trời nhạt, đỏ, trắng

(731) CÔNG TY TNHH MỘT THÀNH VIÊN CẤP NƯỚC VÀ ĐẦU TƯ XÂY DỰNG ĐẮK LẮK (VN)

Số 339 Tôn Đức Thắng, phường Tân An, thành phố Buôn Ma Thuột, tỉnh Đắk Lắk

(740) Công ty Cổ phần PHANLAW VIETNAM (PHANLAW VIETNAM JSC)

(511) Nhóm 37: Dịch vụ khai thác nước và xây dựng công trình thủy lợi; xây dựng các công trình dân dụng, nhà, công trình công ích; chuẩn bị mặt bằng xây dựng; thi công lắp đặt các công trình cấp thoát nước, công trình thủy lợi; thi công các công trình: xử lý, tiêu hủy, tái chế chất thải (rắn, lỏng, khí), rác thải.

Nhóm 39: Dịch vụ phân phối và cung cấp nước; dịch vụ dẫn nước; dịch vụ cung cấp nước bằng đường ống.

---

(210) 4-2017-18309

(540)

Manology

(220) 20.06.2017

(441) 25.09.2017

(731) LG HOUSEHOLD & HEALTH CARE LTD. (KR)

58, Saemunan-ro, Jongno-gu, Seoul, Republic of Korea

(740) Công ty Luật TNHH ELITE (ELITE LAW FIRM)

(511) Nhóm 03: Mỹ phẩm; dầu gội đầu; dung dịch dưỡng tóc tạo màu; keo xịt tóc; keo tạo dáng cho tóc; thuốc nhuộm tóc; xà phòng vệ sinh; nước hoa; chất làm sạch cơ thể; nước thơm dạng xịt cho cơ thể; gel dùng cho cơ thể (mỹ phẩm); sữa tắm dạng gel dùng cho cơ thể; kem tẩy da chết dùng cho cơ thể; kem làm sạch da; mặt nạ làm đẹp; kem đánh răng; chất tẩy rửa bát đĩa.

---

(210) 4-2017-18311

(540)



(220) 20.06.2017

(441) 25.09.2017

(531) A5.3.15; 26.1.1

(591) Đen, trắng, xanh lá, hồng

(731) TU HUA BING (CN)

No. 4-280 Truc Lam Hoang Thach Port, Hoang Thach City, Hubei Province, China

(740) Công ty TNHH Tư vấn Quốc Dân (NACI CO., LTD)

**CÔNG BÁO SỞ HỮU CÔNG NGHIỆP SỐ 354 TẬP A (09.2017)**

---

(511) Nhóm 30: Trà sữa, cà phê, cacao.

---

(210) **4-2017-18313**

(220) 20.06.2017

(441) 25.09.2017

(540)

**GUDY**

(731) LÊ THÀNH VÂN (VN)

Thôn 16, xã Ea Rieng, huyện M'Đrắk,  
tỉnh Đắk Lắk

(740) Công ty TNHH Tư vấn Quốc Dân (NACI  
CO., LTD)

(511) Nhóm 25: Quần áo thời trang, đồ đi chân, đồ đội đầu.

---

(210) **4-2017-18314**

(220) 20.06.2017

(441) 25.09.2017

(540)



(531) A5.3.13; A5.5.20; 2.9.14; A2.9.15

(731) CÔNG TY TNHH WINWINDECOR  
(VN)

3 đường số 8, phường Linh Trung, quận  
Thủ Đức, thành phố Hồ Chí Minh

(511) Nhóm 06: Vật liệu xây dựng bằng kim loại.

---

(210) **4-2017-18315**

(220) 20.06.2017

(441) 25.09.2017

(540)



(531) 26.4.1

(731) CÔNG TY 4-ORANGES CO., LTD  
(VN)

Lô C02-1, khu công nghiệp Đức Hòa 1,  
ấp 5, xã Đức Hòa Đông, huyện Đức Hòa,  
tỉnh Long An

(740) Công ty TNHH Sở hữu trí tuệ Thảo Thọ  
Quyến (INVENCO)

(511) Nhóm 01: Keo dán công nghiệp; keo chống thấm; hợp chất chống thấm; hóa chất chống thấm; si-li-co-ne (silicone); chất kết dính dùng cho gạch ốp tường.

Nhóm 02: Sơn; chất kết dính dùng cho sơn; vec-ni; sơn phủ; sơn chịu lửa, dầu bóng.

Nhóm 19: Bột trét tường; vữa dùng trong xây dựng, xi măng, bột chống thấm dùng trong xây dựng; lớp lót tường; lớp phủ vật liệu xây dựng.

---

CÔNG BÁO SỞ HỮU CÔNG NGHIỆP SỐ 354 TẬP A (09.2017)

---

(210) **4-2017-18316**

(220) 20.06.2017

(441) 25.09.2017

(540)



(731) CÔNG TY 4-ORANGES CO., LTD  
(VN)

Lô C02-1, khu công nghiệp Đức Hòa 1,  
ấp 5, xã Đức Hòa Đông, huyện Đức Hòa,  
tỉnh Long An

(511) Nhóm 01: Keo dán công nghiệp; keo chống thấm; hợp chất chống thấm; hóa chất chống thấm; si-li-co-ne (silicone); chất kết dính dùng cho gạch ốp tường.

Nhóm 02: Sơn; chất kết dính dùng cho sơn; vec-ni; sơn phủ; sơn chịu lửa, dầu bóng.

Nhóm 19: Bột trét tường; vữa dùng trong xây dựng, xi măng, bột chống thấm dùng trong xây dựng; lớp lót tường; lớp phủ vật liệu xây dựng.

---

(210) **4-2017-18317**

(220) 20.06.2017

(441) 25.09.2017

(540)



(731) CÔNG TY 4-ORANGES CO., LTD  
(VN)

Lô C02-1, khu công nghiệp Đức Hòa 1,  
ấp 5, xã Đức Hòa Đông, huyện Đức Hòa,  
tỉnh Long An

(740) Công ty TNHH Sở hữu trí tuệ Thảo Thọ  
Quyển (INVENCO)

(511) Nhóm 01: Keo dán công nghiệp; keo chống thấm; hợp chất chống thấm; hóa chất chống thấm; si-li-co-ne (silicone); chất kết dính dùng cho gạch ốp tường.

Nhóm 02: Sơn; chất kết dính dùng cho sơn; vec-ni; sơn phủ; sơn chịu lửa, dầu bóng.

Nhóm 19: Bột trét tường; vữa dùng trong xây dựng, xi măng, bột chống thấm dùng trong xây dựng; lớp lót tường; lớp phủ vật liệu xây dựng.

---

(210) **4-2017-18318**

(220) 20.06.2017

(441) 25.09.2017

(540)



(731) CÔNG TY 4-ORANGES CO., LTD  
(VN)

Lô C02-1, khu công nghiệp Đức Hòa 1,  
ấp 5, xã Đức Hòa Đông, huyện Đức Hòa,  
tỉnh Long An

(740) Công ty TNHH Sở hữu trí tuệ Thảo Thọ  
Quyển (INVENCO)

## CÔNG BÁO SỞ HỮU CÔNG NGHIỆP SỐ 354 TẬP A (09.2017)

---

(511) Nhóm 01: Keo dán công nghiệp; keo chống thấm; hợp chất chống thấm; hóa chất chống thấm; si-li-co-ne (silicone); chất kết dính dùng cho gạch ốp tường.

Nhóm 02: Sơn; chất kết dính dùng cho sơn; vec-ni; sơn phủ; sơn chịu lửa, dầu bóng.

Nhóm 19: Bột trét tường; vữa dùng trong xây dựng, xi măng, bột chống thấm dùng trong xây dựng; lớp lót tường; lớp phủ vật liệu xây dựng.

---

(210) **4-2017-18319**

(540)



(220) 20.06.2017

(441) 25.09.2017

(531) 26.4.1; A26.4.24; 26.4.7

(731) CÔNG TY 4-ORANGES CO., LTD (VN)

Lô C02-1, khu công nghiệp Đức Hòa 1, ấp 5, xã Đức Hòa Đông, huyện Đức Hòa, tỉnh Long An

(740) Công ty TNHH Sở hữu trí tuệ Thảo Thọ Quyển (INVENCO)

(511) Nhóm 01: Keo dán công nghiệp; keo chống thấm; hợp chất chống thấm; hóa chất chống thấm; si-li-co-ne (silicone); chất kết dính dùng cho gạch ốp tường.

Nhóm 02: Sơn; chất kết dính dùng cho sơn; vec-ni; sơn phủ; sơn chịu lửa, dầu bóng.

Nhóm 19: Bột trét tường; vữa dùng trong xây dựng, xi măng, bột chống thấm dùng trong xây dựng; lớp lót tường; lớp phủ vật liệu xây dựng.

---

(210) **4-2017-18330**

(540)



(220) 20.06.2017

(441) 25.09.2017

(531) 7.3.11; 26.4.4; 26.4.9

(591) Trắng, đen, vàng

(731) CÔNG TY TNHH SX - TM KHANG NGUYỄN (VN)

177 Ngô Gia Tự, phường Phước Hòa, thành phố Nha Trang, tỉnh Khánh Hòa

(511) Nhóm 20: Đồ đạc nội thất; tủ đựng; giường; ghế [ngôi]; bàn.

Nhóm 35: Bán buôn: đồ đạc văn phòng, đồ đạc, tủ đựng, giường, ghế [ngôi], bàn, đèn chiếu sáng, vật liệu xây dựng.

Nhóm 37: Xây dựng; lắp đặt thiết bị nhà bếp; lắp đặt và sửa chữa thiết bị sưởi ấm; lắp đặt và sửa chữa lò đốt; lắp đặt và sửa chữa các thiết bị làm lạnh; lắp đặt và sửa chữa thiết bị điện.

---

CÔNG BÁO SỞ HỮU CÔNG NGHIỆP SỐ 354 TẬP A (09.2017)

---

(210) **4-2017-18331**

(540)



(220) 20.06.2017

(441) 25.09.2017

(531) 24.1.1; 26.7.25; 26.3.4

(591) Trắng, đen, xanh

(731) CÔNG TY TNHH NTI VINA (VN)

Số 33, VSIP II, đường số 7, khu công nghiệp Việt Nam - Singapore II, khu liên hợp công nghiệp - dịch vụ đô thị Bình Dương, phường Hòa Phú, thành phố Thủ Dầu Một, tỉnh Bình Dương

(511) Nhóm 10: Sản phẩm làm từ vải không dệt: khẩu trang y tế, áo y tế, nón y tế, bao bọc giày y tế.

Nhóm 35: Mua bán: khẩu trang y tế, áo y tế, nón y tế, bao bọc giày y tế.

---

(210) **4-2017-18332**

(540)



(220) 20.06.2017

(441) 25.09.2017

(531) 26.5.1; 26.5.2; 24.15.1; A24.15.11; A26.11.8

(591) Trắng, vàng, nâu, xanh

(731) CÔNG TY CỔ PHẦN NÔNG NGHIỆP CMP (VN)

248/10/3 đường số 10, phường 9, quận Gò Vấp, thành phố Hồ Chí Minh

(511) Nhóm 01: Phân bón trong nông nghiệp; hoá chất dùng trong nông nghiệp trừ chất diệt nấm, chất diệt cỏ dại, chất diệt cỏ, thuốc trừ sâu và chất diệt ký sinh trùng.

Nhóm 05: Thuốc diệt cỏ; thuốc trừ sâu bọ, côn trùng; chất diệt ký sinh trùng; chế phẩm để diệt trừ thực vật gây hại; chất trừ động vật có hại.

Nhóm 35: Bán buôn: phân bón trong nông nghiệp, hoá chất dùng trong nông nghiệp, thuốc diệt cỏ, thuốc trừ sâu bọ, côn trùng, chất diệt ký sinh trùng, chế phẩm để diệt trừ thực vật gây hại, chất trừ động vật có hại.

Nhóm 37: Dịch vụ diệt trừ động vật có hại [không dùng cho nông nghiệp]; dịch vụ diệt nấm mốc, dịch vụ khử trùng tòa nhà, kho bãi.

---

(210) **4-2017-18334**

(540)

十八座狗仔粉 Block 18 Doggie's Noodle

(220) 20.06.2017

(441) 25.09.2017

(731) DELUXE FIELD LIMITED (HK)

Flat 13, 11/F., Block B, Tonic Industrial Centre, 19 Lam Hing Street, Kowloon Bay, Kowloon, Hong Kong

(740) Công ty TNHH Sở hữu trí tuệ ACTIP (ACTIP IP LIMITED)

## CÔNG BÁO SỞ HỮU CÔNG NGHIỆP SỐ 354 TẬP A (09.2017)

---

(511) Nhóm 43: Dịch vụ quây rượu; căng tin; cung cấp thực phẩm và đồ uống do nhà hàng thực hiện; nhà hàng ăn uống; nhà hàng phục vụ thức ăn và đồ uống nhẹ; nhà hàng ăn uống tự phục vụ.

---

(210) **4-2017-18335**

(220) 20.06.2017

(441) 25.09.2017

(540)

**MEDIMIX**

(731) PRADEEP CHOLAYIL (IN)  
8, J Block, 6th Avenue, Anna Nagar  
East, Chennai - 600 102, India

(740) Công ty TNHH Sở hữu trí tuệ ACTIP  
(ACTIP IP LIMITED)

(511) Nhóm 03: Xà phòng; xà phòng chống đổ mồ hôi; xà phòng diệt khuẩn; xà phòng bánh; xà phòng tẩy ố, xà phòng tắm dạng lỏng; xà phòng dùng cho da, chế phẩm khử mùi chăm sóc cơ thể; xà phòng vệ sinh; mỹ phẩm dùng cho cá nhân; kem làm trắng da; chế phẩm đánh răng, kem làm sạch da; dầu làm sạch da; nước thơm làm sạch da; chế phẩm làm sạch da; kem dưỡng ẩm da; dầu dưỡng ẩm da; nước thơm dưỡng ẩm da; chế phẩm dưỡng ẩm da; nước thơm dùng sau khi cạo râu; dầu dưỡng tóc; tinh dầu hương liệu; chế phẩm gội đầu; chế phẩm xả dưỡng phục hồi tóc; nước hoa.

Nhóm 35: Dịch vụ bán buôn hoặc bán lẻ mỹ phẩm, chế phẩm vệ sinh thân thể, chế phẩm đánh răng, xà phòng và chất tẩy rửa; cung cấp thông tin mỹ phẩm cho người tiêu dùng nhằm mục đích thương mại hoặc quảng cáo.

---

(210) **4-2017-18338**

(220) 20.06.2017

(441) 25.09.2017

(540)

**LÁ CÒN XANH**

(731) ĐỖ PHƯỚC AN (VN)  
Ấp Châu Long 6, xã Vĩnh Mỹ, huyện  
Châu Đốc, tỉnh An Giang

(740) Công ty Luật TNHH WINCO (WINCO  
LAW FIRM)

(511) Nhóm 30: Trà; cà phê; ca cao.

---

(210) **4-2017-18339**

(220) 20.06.2017

(441) 25.09.2017

(540)

**EUSULIFEGOLD**

(731) CÔNG TY TNHH CÔNG NGHỆ HÓA  
PHẨM ÂU CHÂU (VN)  
Quốc lộ 91, khu vực Phụng Thạnh 2,  
phường Trung Kiên, quận Thốt Nốt,  
thành phố Cần Thơ

(740) Công ty Luật TNHH WINCO (WINCO  
LAW FIRM)



**CÔNG BÁO SỞ HỮU CÔNG NGHIỆP SỐ 354 TẬP A (09.2017)**

---

(511) Nhóm 03: Chất tẩy rửa; hóa mỹ phẩm; mỹ phẩm; nước hoa; sữa tắm; dầu gội.

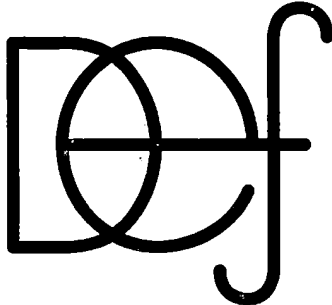
---

(210) **4-2017-18343**

(220) 20.06.2017

(441) 25.09.2017

(540)



(531) 26.1.1

(731) COS & KO CO., LTD (KR)

(Donggyo-dong) No.501, 5th floor, 77  
Worldcupbukro4-gil, Mapo-gu, Seoul,  
Republic of Korea

(740) Công ty TNHH Tư vấn ALIATLEGAL  
(ALIATLEGAL CO., LTD.)

(511) Nhóm 03: Mỹ phẩm; chế phẩm mỹ phẩm để chăm sóc da; mỹ phẩm cho tóc và da đầu; đồ trang điểm (mỹ phẩm); xà phòng làm đẹp; tinh dầu.

---

(210) **4-2017-18350**

(220) 20.06.2017

(441) 25.09.2017

(540)

**QU!KFOAM**

(531) 26.3.1

(731) SANLIUYIDU (CHINA) CO., LTD.  
(CN)

Wuli Industrial Zone, Jinjiang City,  
Fujian Province 362200, P.R. China

(740) Công ty Luật TNHH AMBYS Hà Nội  
(AMBYS HANOI)

(511) Nhóm 25: Quần áo (trang phục); tã lót trẻ sơ sinh (quần áo); quần áo bơi; áo mưa, giày thể thao; đế trong giày; đế cho đồ đi chân, mũ; trang phục dệt kim; găng tay (trang phục); mũi giày dép; bộ phận chống trượt dùng cho đồ đi chân; giày để leo núi; áo nịt len thể thao; quần áo may sẵn; mũ bơi; quần áo cho người đi xe đạp; khăn quàng cổ, quần đùi nịt bụng cho phụ nữ; mũ tắm.

---

(210) **4-2017-18351**

(220) 20.06.2017

(441) 25.09.2017

(540)

**QDP**

(731) SANLIUYIDU (CHINA) CO., LTD.  
(CN)

Wuli Industrial Zone, Jinjiang City,  
Fujian Province 362200, P.R. China

(740) Công ty Luật TNHH AMBYS Hà Nội  
(AMBYS HANOI)

(511) Nhóm 25: Quần áo (trang phục); tã lót trẻ sơ sinh (quần áo); quần áo bơi; áo mưa, giày thể thao; đế trong giày; đế cho đồ đi chân, mũ; trang phục dệt kim; găng tay (trang phục); mũi giày dép; bộ phận chống trượt dùng cho đồ đi chân; giày để leo núi; áo nịt len thể

CÔNG BÁO SỞ HỮU CÔNG NGHIỆP SỐ 354 TẬP A (09.2017)

thao; quần áo may sẵn; mũ bơi; quần áo cho người đi xe đạp; khăn quàng cổ, quần đùi nịt bụng cho phụ nữ; mũ tắm.

(210) 4-2017-18355

(540)



(220) 20.06.2017

(441) 25.09.2017

(531) 26.3.1; 26.13.25; 26.3.23

(591) Đen, đỏ

(731) HIROUN SPORTS CO., LTD. (TW)

12f.-1, No. 33, Dingxin rd., Sanmin dist.,  
Kaohsiung City 807, Taiwan

(740) Công ty TNHH Trường Xuân  
(AGELESS CO.,LTD.)

(511) Nhóm 41: Giáo dục thể chất; tổ chức các cuộc thi đấu thể thao; tổ chức và điều khiển hội thảo [tập huấn]; xuất bản văn bản (không bao gồm những bài quảng cáo); xuất bản sách và báo điện tử trực tuyến; dịch vụ câu lạc bộ [giải trí hoặc giáo dục]; điều hành các lớp thể dục thể hình; cho thuê thiết bị thể thao (trừ xe cộ); cho thuê các tiện nghi sân vận động; cho thuê sân bãi thể thao.

(210) 4-2017-18356

(540)

LETO

(220) 20.06.2017

(441) 25.09.2017

(731) CÔNG TY CỔ PHẦN THỰC PHẨM  
TOPFOOD (VN)

Số 5, ngõ 100 đường Hoàng Quốc Việt,  
phường Xuân La, quận Tây Hồ, thành  
phố Hà Nội

(740) Công ty TNHH Tư vấn A & S (A&S  
CO.,LTD)

(511) Nhóm 30: Chế phẩm ngũ cốc; bánh mì; bánh quy; bánh quy giòn; bánh ngọt; bánh nướng; bánh xốp; bánh kẹp; mì sợi; kẹo; bánh quế; thực phẩm ăn nhanh trên cơ sở gạo; cà phê; kem lạnh, nước sốt; trà.

(210) 4-2017-18357

(540)



(220) 20.06.2017

(441) 25.09.2017

(531) A24.15.11; 4.5.2; 4.5.3; A26.11.12

(591) Xanh, đỏ, trắng, xám

(731) CÔNG TY CỔ PHẦN THỰC PHẨM  
TOPFOOD (VN)

Số 5, ngõ 100 đường Hoàng Quốc Việt,  
phường Xuân La, quận Tây Hồ, thành  
phố Hà Nội

(740) Công ty TNHH Tư vấn A & S (A&S  
CO.,LTD)

**CÔNG BÁO SỞ HỮU CÔNG NGHIỆP SỐ 354 TẬP A (09.2017)**

---

(511) Nhóm 30: Chế phẩm ngũ cốc; bánh mì; bánh quy; bánh quy giòn; bánh ngọt; bánh nướng; bánh xốp; bánh kẹp; mì sợi; kẹo; bánh quế; thực phẩm ăn nhanh trên cơ sở gạo; cà phê; kem lạnh, nước cốt; trà.

---

(210) **4-2017-18358**

(220) 20.06.2017

(441) 25.09.2017

(540)

(731) CÔNG TY CỔ PHẦN THỰC PHẨM TOPFOOD (VN)

Số 5, ngõ 100 đường Hoàng Quốc Việt, phường Xuân La, quận Tây Hồ, thành phố Hà Nội

(740) Công ty TNHH Tư vấn A & S (A&S CO.,LTD)

**JIDO**

(511) Nhóm 30: Chế phẩm ngũ cốc; bánh mì; bánh quy; bánh quy giòn; bánh ngọt; bánh nướng; bánh xốp; bánh kẹp; mì sợi; kẹo; bánh quế; thực phẩm ăn nhanh trên cơ sở gạo; cà phê; kem lạnh, nước cốt; trà.

---

(210) **4-2017-18359**

(220) 20.06.2017

(441) 25.09.2017

(540)

(731) BÙI MẠNH CUỒNG (VN)

Số 18 ngõ 47 phố Nguyễn Khả Trạc, phường Mai Dịch, quận Cầu Giấy, thành phố Hà Nội

(740) Công ty TNHH Tư vấn sở hữu trí tuệ Việt (VIET IP CO.,LTD.)

**GFISH**

(511) Nhóm 35: Mua bán: thủy hải sản tươi sống cụ thể là: cá, tôm, cua, mực, ngao, ốc, sò, tu hài, bêche, hải sâm; các thực phẩm chế biến từ cá, tôm, cua, mực, ngao, ốc, sò, tu hài, bêche, hải sâm.

---

(210) **4-2017-18370**

(220) 20.06.2017

(441) 25.09.2017

(540)

(531) 1.15.15; 2.3.1; A2.3.23; 4.5.21; 9.7.1

(591) Xanh

(731) CÔNG TY TNHH TẬP HÓA XANH (VN)

450B/13 Dương Bá Trạc, phường 1, quận 8, thành phố Hồ Chí Minh

(740) Công ty TNHH MASTERBRAND (MASTERBRAND)

**TAP HÓA XANH**  
Green Grocery

(511) Nhóm 35: Mua bán: rau, củ, quả tươi, thủy hải sản, thịt động vật tươi và đã qua chế biến; đại lý mua bán, ký gửi rau, củ, quả tươi, thủy hải sản, thịt động vật tươi và đã qua chế biến.

---

CÔNG BÁO SỞ HỮU CÔNG NGHIỆP SỐ 354 TẬP A (09.2017)

---

(210) **4-2017-18371**

(540)



(220) 20.06.2017

(441) 25.09.2017

(531) 15.7.1; 26.4.4; 26.4.9; A25.7.3

(591) Đỏ, xanh da trời

(731) CÔNG TY TNHH SẢN XUẤT  
THƯƠNG MẠI DỊCH VỤ TRUNG  
NAM PHÁT (VN)

Tầng lửng, tòa nhà An Phú Plaza, 117-  
119 Lý Chính Thắng, phường 7, quận 3,  
thành phố Hồ Chí Minh

(511) Nhóm 07: Máy đóng gói hàng.

---

(210) **4-2017-18372**

(540)



(220) 20.06.2017

(441) 25.09.2017

(531) 26.4.3

(731) CÔNG TY TNHH NEW CHOICE  
FOODS (VN)

Số 21 VSIIII đường số 2, khu công  
nghiệp Việt Nam - Singapore II, khu liên  
hợp công nghiệp - dịch vụ - đô thị Bình  
Dương, phường Hòa Phú, thành phố Thủ  
Đầu Một, tỉnh Bình Dương

(740) Công ty TNHH Tư vấn Sở hữu trí tuệ Á  
Đông (A ĐÔNG IP CONSULTANCY  
CO.,LTD.)

(511) Nhóm 30: Bánh kẹo hạnh nhân; bánh kẹo; kem lạnh; thạch trái cây (dạng bánh kẹo); kem  
trái cây (đá lạnh); kẹo.

---

(210) **4-2017-18373**

(540)



(220) 20.06.2017

(441) 25.09.2017

(731) TRUNG TÂM KỸ THUẬT TIÊU  
CHUẨN ĐO LƯỜNG CHẤT LƯỢNG  
THÀNH PHỐ HỒ CHÍ MINH (VN)

263 Điện Biên Phủ, phường 7, quận 3,  
thành phố Hồ Chí Minh

(511) Nhóm 41: Đào tạo.

Nhóm 42: Phân tích cho lĩnh vực khai thác dầu mỏ; kiểm định [đo lường]; phân tích hóa  
học; dịch vụ phòng thí nghiệm khoa học; dịch vụ thử nghiệm vật liệu; thử nghiệm vải;  
kiểm soát, kiểm tra chất lượng.

Nhóm 45: Tư vấn về sở hữu trí tuệ.

---

CÔNG BÁO SỞ HỮU CÔNG NGHIỆP SỐ 354 TẬP A (09.2017)

---

(210) **4-2017-18374**

(540)

**IKOTO ★★★**

(220) 20.06.2017

(441) 25.09.2017

(531) A1.1.10; A1.1.5

(731) **HỘ KINH DOANH TRỊNH THANH HÒA (VN)**

50/1 đường Bình Tây, phường 1, quận 6, thành phố Hồ Chí Minh

(511) Nhóm 40: Tiện cơ khí.

---

(210) **4-2017-18376**

(540)



(220) 20.06.2017

(441) 25.09.2017

(531) A19.13.21; 26.1.1; A26.1.18; 25.5.2; 2.9.1

(591) Xanh dương, xanh dương đậm, xanh lá cây, xanh lá cây đậm, trắng

(731) **NGUYỄN THỊ BẢO QUỲNH (VN)**

160 Cách Mạng Tháng Tám, phường 10, quận 3, thành phố Hồ Chí Minh

(740) Công ty Cổ phần Sở hữu công nghiệp INVESTIP (INVESTIP)

(511) Nhóm 35: Mua bán dược phẩm, thực phẩm chức năng dùng cho mục đích y tế, dụng cụ y tế.

---

(210) **4-2017-18377**

(540)



(220) 20.06.2017

(441) 25.09.2017

(531) 3.9.1; 3.9.16; A3.9.24; 26.1.2

(591) Đỏ, xanh dương, trắng, vàng

(731) **CÔNG TY CỔ PHẦN THỦY SẢN TRƯỜNG PHÚ (VN)**

Số 1/399, quốc lộ Nam Sông Hậu, ấp Vĩnh An, xã Vĩnh Trạch, thành phố Bạc Liêu, tỉnh Bạc Liêu

(740) Công ty Cổ phần Sở hữu công nghiệp INVESTIP (INVESTIP)

(511) Nhóm 29: Tôm đông lạnh; cá đông lạnh.

---

(210) **4-2017-18379**

(540)

**PUTTYCRETE**

(220) 21.06.2017

(441) 25.09.2017

(731) **CÔNG TY TNHH SƠN CÔNG NGHIỆP (VN)**

67 Ngô Gia Tự, phường Đức Giang, quận Long Biên, thành phố Hà Nội

**CÔNG BÁO SỞ HỮU CÔNG NGHIỆP SỐ 354 TẬP A (09.2017)**

---

(511) Nhóm 01: Chất dính công nghiệp.

Nhóm 02: Thuốc màu, sơn, vecni; chất chống rỉ và chất bảo quản gỗ.

Nhóm 16: Keo dán dùng cho văn phòng hoặc dùng cho gia đình; vật liệu bằng chất dẻo để bao gói (không được xếp ở nhóm khác).

Nhóm 17: Bán thành phẩm bằng chất dẻo sử dụng trong sản xuất.

Nhóm 19: Vật liệu xây dựng phi kim loại.

Nhóm 27: Thảm, chiếu, thảm chùi chân, vải sơn và các vật liệu trải sàn khác, giấy dán tường (trừ loại làm bằng hàng dệt).

---

(210) **4-2017-18390**

(540)



(220) 21.06.2017

(441) 25.09.2017

(531) 1.15.23; 24.13.1; 24.17.5; 26.2.3; 26.1.1; A26.11.12; 25.5.25

(591) Xanh, cam

(731) CÔNG TY CỔ PHẦN DỊCH VỤ VIỄN THÔNG VÀ IN BƯU ĐIỆN (VN)  
Số 564 Nguyễn Văn Cừ, phường Gia Thụy, quận Long Biên, thành phố Hà Nội

(511) Nhóm 38: Viễn thông, cho thuê thiết bị viễn thông.

Nhóm 40: Nghề in, in offset, in mẫu vẽ.

Nhóm 41: Dịch vụ chế bản điện tử.

---

(210) **4-2017-18391**

(540)



(220) 21.06.2017

(441) 25.09.2017

(531) 1.15.15; A14.3.15; A14.3.16; 14.5.21; 26.1.2

(591) Trắng, xanh tím than

(731) NGÔ THỊ THU HẰNG (VN)  
Số nhà AD8-27, đường Anh Đào, KĐT Vinhomes Riverside, phường Việt Hưng, quận Long Biên, thành phố Hà Nội

(511) Nhóm 35: Mua bán, xuất nhập khẩu, quảng cáo thanh kim loại định hình; cửa làm bằng kim loại; cửa sổ làm bằng kim loại; cổng làm bằng kim loại, khung cửa bằng kim loại;

## CÔNG BÁO SỞ HỮU CÔNG NGHIỆP SỐ 354 TẬP A (09.2017)

---

mua bán ổ khóa, phụ kiện dùng cho hệ thống cửa điện tử, hệ thống chữa cháy tự động, hệ thống đèn, bản lề và phụ kiện kim loại, đồ gỗ (cụ thể như: giường, tủ, bàn, ghế, giá, kệ), vật phẩm quảng cáo, thiết bị điện tử gia đình (cụ thể như thiết bị và dụng cụ nấu nướng dùng dùng điện), thiết bị vệ sinh (cụ thể như bồn tắm, thiết bị dùng cho bồn tắm, phụ kiện bồn tắm, hệ thống và thiết bị vệ sinh), đồ dùng gia đình (đồ đạc trong nhà), đồ trang trí nội ngoại thất (như rèm, màn, khung tranh ảnh, đèn trang trí, thảm trang trí).

---

(210) **4-2017-18392**

(540)



(220) 21.06.2017

(441) 25.09.2017

(531) 2.1.1; 2.1.15; 26.5.1; 25.1.6

(591) Xanh lam, xanh lá, trắng bạc, đỏ, cam đậm, cam nhạt

(731) CÔNG TY TNHH SẢN XUẤT VÀ THƯƠNG MẠI T.O.T (VN)  
79/1 tổ 72, khu phố 3, phường Trung Mỹ Tây, quận 12, thành phố Hồ Chí Minh

(511) Nhóm 16: Giấy, các tông và hàng hoá làm bằng các vật liệu này không được xếp trong các nhóm khác: sản phẩm khăn giấy, khăn ướt, tã giấy.

---

(210) **4-2017-18393**

(540)



(220) 21.06.2017

(441) 25.09.2017

(531) 1.5.1; 5.7.3; 5.13.4

(591) Đỏ, vàng, xanh dương

(731) CÔNG TY TNHH THƯƠNG MẠI VÀ SẢN XUẤT MÙA VÀNG (VN)  
Thôn Lỗ Xá, xã Nhân Hòa, huyện Mỹ Hào, tỉnh Hưng Yên

(511) Nhóm 08: Bình phun xịt (dụng cụ cầm tay, thao tác thủ công).

---

(210) **4-2017-18394**

(540)



(220) 21.06.2017

(441) 25.09.2017

(531) A26.4.24

(731) NGUYỄN NHƯ ĐƯƠNG (VN)  
Số 71/1, tổ 13 KP5, phường Trảng Dài, thành phố Biên Hòa, tỉnh Đồng Nai

(511) Nhóm 43: Nhà hàng ăn uống.

---

**CÔNG BÁO SỞ HỮU CÔNG NGHIỆP SỐ 354 TẬP A (09.2017)**

---

(210) **4-2017-18396**

(540)



(220) 21.06.2017

(441) 25.09.2017

(531) 9.7.1; 26.3.1; 26.15.5

(591) Đen, đỏ, trắng

(731) CÔNG TY TNHH MTK (VN)

331 Nguyễn Văn Công, phường 3, quận  
Gò Vấp, thành phố Hồ Chí Minh

(740) Công ty TNHH Sở hữu trí tuệ Gia Việt  
(GIAVIET CO., LTD.)

(511) Nhóm 30: Gạo và các chế phẩm làm từ gạo.

---

(210) **4-2017-18397**

(540)



(220) 21.06.2017

(441) 25.09.2017

(531) 26.1.2; A26.1.18; A26.11.12; A24.15.7

(591) Xanh da trời, xanh tím than, ghi, trắng

(731) VŨ VĂN DƯ (VN)

Tập thể giống gia cầm và cơ khí Ngọc  
Hội, Thanh Trì, thành phố Hà Nội

(511) Nhóm 11: Thiết bị lọc nước; thiết bị và máy móc để làm sạch nước; hệ thống và thiết bị vệ sinh; hệ thống và thiết bị làm lạnh.

---

(210) **4-2017-18398**

(540)



(220) 21.06.2017

(441) 25.09.2017

(531) 1.15.11; A11.3.7; 26.4.3; 26.4.7; 26.5.1;  
A26.3.5; 26.3.4; 26.7.25

(591) Đen, nâu, vàng, trắng

(731) TRẦN THỊ XA (VN)

P.1207, C4, khu đô thị Mỹ Đình 1,  
phường Mỹ Đình, quận Nam Từ Liêm,  
thành phố Hà Nội

(511) Nhóm 43: Quán ăn tự phục vụ; dịch vụ cung cấp thức ăn đồ uống do nhà hàng thực hiện; nhà hàng ăn uống; quán rượu nhỏ; dịch vụ căng tin; cho thuê thiết bị nấu ăn.

---



CÔNG BÁO SỞ HỮU CÔNG NGHIỆP SỐ 354 TẬP A (09.2017)

---

- (210) **4-2017-18407** (220) 21.06.2017  
(441) 25.09.2017  
(540) (531) A5.3.13; A5.5.20; 1.15.5  
(731) CÔNG TY TNHH P&A PAINT VIỆT NAM (VN)  
Số 2 ngách 26/26 ngõ Độc Lập, đường Long Biên Xuân Quan, tổ 4, phường Cự Khối, quận Long Biên, thành phố Hà Nội



(511) Nhóm 02: Sơn; sơn lót; sơn phủ; sơn chống gỉ; sơn diệt khuẩn, sơn chịu lửa.

---

- (210) **4-2017-18408** (220) 21.06.2017  
(441) 25.09.2017  
(540) (531) 3.7.17; A5.5.20; A5.3.13  
(591) Tím, trắng  
(731) TRƯỜNG THỊ THU (VN)  
Tổ 5, thị trấn Chùa Hang, huyện Đồng Hỷ, tỉnh Thái Nguyên



(511) Nhóm 25: Quần áo; giày dép; váy công sở; bộ quần áo; thắt lưng (trang phục).

---

- (210) **4-2017-18409** (220) 21.06.2017  
(441) 25.09.2017  
(540) (531) 26.5.1; 26.15.9; 26.15.15; A26.11.9  
(591) Cam, xanh lá cây  
(731) CÔNG TY CỔ PHẦN TƯ VẤN ĐẦU TƯ VÀ CÔNG NGHỆ CỘNG LỰC (VN)  
134 Trần Vĩ, phường Mai Dịch, quận Cầu Giấy, thành phố Hà Nội



(511) Nhóm 09: Hệ thống giám sát ATM; hệ thống chuông báo y tá; hệ thống chuông báo gọi khẩn cấp; hệ thống giám sát nhà trạm viễn thông; hệ thống giám sát và điều khiển nhà máy công nghiệp; công tơ điện tử.

Nhóm 35: Trưng bày giới thiệu sản phẩm; quảng cáo; xuất khẩu; nhập khẩu; mua bán sản phẩm sau: hệ thống giám sát ATM, hệ thống chuông báo y tá, hệ thống chuông báo gọi khẩn cấp, hệ thống giám sát nhà trạm viễn thông, hệ thống giám sát và điều khiển nhà máy điện, hệ thống giám sát và điều khiển nhà máy công nghiệp, công tơ điện tử.

---

CÔNG BÁO SỞ HỮU CÔNG NGHIỆP SỐ 354 TẬP A (09.2017)

---

(210) **4-2017-18410**

(220) 21.06.2017

(441) 25.09.2017

(540)

**MALLPRO**

(731) CÔNG TY TNHH MTV GIANG NAM (VN)

Số 105, đường Nguyễn Văn Cừ, phường Ka Long, thành phố Móng Cái, tỉnh Quảng Ninh

(511) Nhóm 34: Thuốc lá, thuốc lá điếu; thuốc lào, xì gà.

---

(210) **4-2017-18411**

(220) 21.06.2017

(441) 25.09.2017

(540)

**GOLDEN LONG**

(731) CÔNG TY TNHH MTV GIANG NAM (VN)

Số 105, đường Nguyễn Văn Cừ, phường Ka Long, thành phố Móng Cái, tỉnh Quảng Ninh

(511) Nhóm 34: Thuốc lá, thuốc lá điếu; thuốc lào, xì gà.

---

(210) **4-2017-18412**

(220) 21.06.2017

(441) 25.09.2017

(540)

**DRAKO**

(731) CÔNG TY TNHH MTV GIANG NAM (VN)

Số 105, đường Nguyễn Văn Cừ, phường Ka Long, thành phố Móng Cái, tỉnh Quảng Ninh

(511) Nhóm 34: Thuốc lá, thuốc lá điếu; thuốc lào, xì gà.

---

(210) **4-2017-18413**

(220) 21.06.2017

(441) 25.09.2017

(540)

**PATÊ HOÀNG NGUYỄN**

(731) VŨ ĐĂNG KHOA (VN)

Tổ 9, phường Tây Sơn, thành phố Pleiku, tỉnh Gia Lai

(511) Nhóm 29: Pate; thịt đã qua chế biến; xúc xích.

---

CÔNG BÁO SỞ HỮU CÔNG NGHIỆP SỐ 354 TẬP A (09.2017)

---

(210) **4-2017-18414**

(540)



(220) 21.06.2017

(441) 25.09.2017

(531) 5.3.20; A5.3.15

(591) Xanh lá cây, đỏ

(731) CÔNG TY TNHH THỰC PHẨM  
ASEAN VIỆT NAM (VN)  
Tổ Quyết Tâm, phường Dương Nội, quận  
Hà Đông, thành phố Hà Nội

(511) Nhóm 30: Bột và chế phẩm từ ngũ cốc, bột nở, sản phẩm bột xay; gạo đã qua chế biến; cà phê; hạt tiêu.

---

(210) **4-2017-18415**

(540)



(220) 21.06.2017

(441) 25.09.2017

(531) A3.7.24; 26.1.2; A26.1.18; 26.4.10

(591) Nâu cà phê, trắng

(731) HỘ KINH DOANH BÌNH AN  
SHALOM (VN)  
Thôn 5, xã Lộc Ngải, huyện Bảo Lâm,  
tỉnh Lâm Đồng

(511) Nhóm 30: Cà phê các loại; cà phê hạt; cà phê bột; ca cao.

Nhóm 35: Trưng bày giới thiệu sản phẩm; quảng cáo; xuất khẩu; nhập khẩu; mua bán sản phẩm sau: cà phê các loại, cà phê hạt, cà phê bột, ca cao, mắc ca.

---

(210) **4-2017-18416**

(540)



(220) 21.06.2017

(441) 25.09.2017

(531) 26.4.2; 25.5.1; A26.11.12

(731) CÔNG TY TNHH TƯ VẤN ĐẦU TƯ  
VÀ THƯƠNG MẠI DU LỊCH KHÔNG  
GIAN SỐNG (VN)  
Số 44/533 Bạch Đằng, phường Chương  
Dương, quận Hoàn Kiếm, thành phố Hà  
Nội

(511) Nhóm 42: Thiết kế trang trí nội thất; thiết kế công nghiệp; dịch vụ thiết bao bì sản phẩm; thiết kế đồ họa nghệ thuật; thiết lập bản vẽ xây dựng; thiết kế logo.

---

CÔNG BÁO SỞ HỮU CÔNG NGHIỆP SỐ 354 TẬP A (09.2017)

---

(210) **4-2017-18417**

(220) 21.06.2017

(441) 25.09.2017

(540)

**FOGER**

(731) SHENZHEN KAKUQI TECHNOLOGY CO., LTD (CN)

Room 1403-6, B block, Huihai Plaza, Chuangye Road, Longhua Area, Shenzhen, Guangdong Province, China

(740) Công ty TNHH Dịch vụ Sở hữu trí tuệ KENFOX (KENFOX IP SERVICE CO.,LTD.)

(511) Nhóm 35: Dịch vụ đại lý xuất nhập khẩu; bán đấu giá; dịch vụ khuyến mại [cho người khác]; dịch vụ mua sắm cho người khác [mua hàng hóa và dịch vụ cho người khác]; marketing; dịch vụ tiếp thị qua điện thoại; cung cấp thị trường trực tuyến cho việc mua và bán các hàng hóa; tổ chức và thực hiện các sự kiện quảng cáo, tiếp thị cho người khác; quảng cáo; quảng cáo ngoài trời; quảng cáo qua thư; dán áp phích quảng cáo; dán biển quảng cáo; dịch vụ quảng cáo trực tuyến trên mạng máy tính; dịch vụ giới thiệu sản phẩm trên các phương tiện truyền thông, cho mục đích bán lẻ.

---

(210) **4-2017-18418**

(220) 21.06.2017

(441) 25.09.2017

(540)

**VIETNAM SOROBAN ACADEMY (VSA)**

(731) CÔNG TY CỔ PHẦN ĐẦU TƯ VÀ PHÁT TRIỂN GIÁO DỤC SÁNG TẠO VIỆT (VN)

102 Ngụy Như Kon Tum, phường Nhân Chính, quận Thanh Xuân - Hà Nội

(511) Nhóm 41: Giáo dục: giảng dạy, dịch vụ hướng dẫn, giảng dạy, cụ thể là đào tạo phát triển tư duy cho trẻ bằng chương trình bàn tính soroban, dành cho trẻ từ 4 đến 12 tuổi.

---

(210) **4-2017-18421**

(220) 21.06.2017

(441) 25.09.2017

(540)

**SUPER FK**

(731) YARA INTERNATIONAL ASA (NO)  
PB 343 Skoyen N-0213 OSLO, Norway

(740) Văn phòng luật sư Phạm và Liên danh (PHAM & ASSOCIATES)

(511) Nhóm 01: Sản phẩm hóa học dùng trong công nghiệp; sản phẩm hóa học dùng trong nông nghiệp, nghề làm vườn và lâm nghiệp trừ chất diệt nấm, chất diệt cỏ dại, thuốc trừ cỏ, thuốc trừ sâu và chất diệt ký sinh trùng; phân bón.

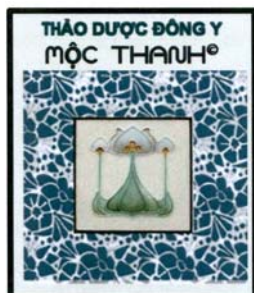
---

CÔNG BÁO SỞ HỮU CÔNG NGHIỆP SỐ 354 TẬP A (09.2017)

---

(210) 4-2017-18430

(540)



(220) 21.06.2017

(441) 25.09.2017

(531) A5.5.20; 5.5.16; 25.7.25; 26.4.2; 26.4.7; 25.1.25

(591) Trắng, đen, xanh, vàng

(731) NGUYỄN TÚ UYÊN (VN)

Đường DE 1, khu phố 1, phường Thới Hòa, huyện Bến Cát, tỉnh Bình Dương

(511) Nhóm 03: Mỹ phẩm.

---

(210) 4-2017-18431

(540)



(220) 21.06.2017

(441) 25.09.2017

(531) 24.9.1; 26.3.1; A26.3.5

(591) Đỏ, đỏ đậm, trắng

(731) CÔNG TY TNHH THỜI TRANG EROS VIỆT NAM (VN)

122/9 Mạc Thiên Tích, phường Xuân Khánh, quận Ninh Kiều, thành phố Cần Thơ

(511) Nhóm 25: Quần; áo; quần áo thể thao.

---

(210) 4-2017-18433

(540)



(220) 21.06.2017

(441) 25.09.2017

(531) 6.1.2; 6.1.3; 3.7.7; 26.1.1; 5.5.19; A5.5.22

(591) Xanh dương, đỏ, đen, trắng

(731) CÔNG TY CỔ PHẦN XUẤT NHẬP KHẨU SƠN HÀ NỘI (VN)

N007, LK 205, phường La Khê, quận Hà Đông, thành phố Hà Nội

(511) Nhóm 02: Sơn.

Nhóm 19: Bột bả tường.

---

**CÔNG BÁO SỞ HỮU CÔNG NGHIỆP SỐ 354 TẬP A (09.2017)**

---

(210) **4-2017-18435**

(540)



(220) 21.06.2017

(441) 25.09.2017

(531) A1.5.3; 26.1.2; A3.9.12; 24.17.15;  
24.17.21; A1.1.10; 4.3.3

(591) Vàng, trắng, xanh, xanh nước biển, đỏ,  
đen

(731) **CÔNG TY CỔ PHẦN SONG LONG  
KHÁNH HÒA (VN)**

18 đường 5B, khu dân cư Bình Trị Đông,  
phường Bình Trị Đông B, quận Bình Tân,  
thành phố Hồ Chí Minh

(511) Nhóm 05: Chế phẩm sinh học dùng cho ngành thú y; thuốc thú y dùng cho thủy sản; chất diệt nấm, chất diệt trùng, chất diệt ký sinh.

Nhóm 35: Mua bán thuốc thú y dùng trong nuôi trồng thủy sản; mua bán nguyên liệu chế biến thức ăn chăn nuôi gia súc gia cầm; mua bán chế phẩm sinh học phục vụ nuôi trồng thủy sản.

---

(210) **4-2017-18436**

(540)



(220) 21.06.2017

(441) 25.09.2017

(531) 24.9.1; A17.2.2; 4.3.3; 26.1.2; 25.1.6;  
25.1.25

(591) Vàng, trắng, đỏ, đen, xanh tím than

(731) **CÔNG TY CỔ PHẦN RƯỢU TRƯỜNG  
SINH - GIA LAI (VN)**

Làng Kép, phường Đống Đa, thành phố  
Pleiku, tỉnh Gia Lai

(511) Nhóm 33: Rượu (đồ uống có cồn).

---

(210) **4-2017-18437**

(540)



(220) 21.06.2017

(441) 25.09.2017

(531) A7.1.12; 7.1.24; 26.1.2; A5.1.5

(591) Xanh nước biển, xanh lá cây, nâu, trắng

(731) **CÔNG TY TNHH MỘT THÀNH VIÊN  
XÂY DỰNG VÀ ĐẦU TƯ NÔNG  
NGHIỆP TRƯỜNG NHÂN GIA LAI  
(VN)**

224 Lê Đại Hành, phường Đống Đa,  
thành phố Pleiku, tỉnh Gia Lai

(511) Nhóm 37: Thi công xây dựng, lắp đặt các công trình dân dụng, công nghiệp, giao thông, thủy lợi.

---

CÔNG BÁO SỞ HỮU CÔNG NGHIỆP SỐ 354 TẬP A (09.2017)

---

(210) **4-2017-18438**

(540)



(220) 21.06.2017

(441) 25.09.2017

(531) 3.7.6; A3.7.24

(591) Vàng đồng, trắng

(731) CÔNG TY CỔ PHẦN ĐẦU TƯ VÀ QUẢN LÝ M&S (VN)  
Số 44 ngõ 16 Phan Văn Trường, phường Dịch Vọng Hậu, quận Cầu Giấy, thành phố Hà Nội

(511) Nhóm 44: Dịch vụ thẩm mỹ viện; chăm sóc sức khỏe; tư vấn sức khỏe; phẫu thuật tạo hình; dịch vụ trợ giúp y tế; dịch vụ bệnh viện.

---

(210) **4-2017-18439**

(540)



(220) 21.06.2017

(441) 25.09.2017

(531) A26.11.8; 3.7.17; 26.5.1; 26.1.2;  
25.5.25; A12.1.10

(591) Xanh, trắng, vàng

(731) CÔNG TY TNHH QUỐC TẾ TRẦN THỊ (VN)  
173 Thụy Khuê, phường Thụy Khuê, quận Tây Hồ, thành phố Hà Nội

(511) Nhóm 03: Chế phẩm dùng để đánh bóng; chế phẩm đánh sạch gỉ; xi đánh giày.

---

(210) **4-2017-18450**

(540)



(220) 21.06.2017

(441) 25.09.2017

(531) 3.7.17; 26.13.25

(731) NGUYỄN VĂN ĐÔN (VN)  
18/2/278 phố Đà Nẵng, phường Vạn Mỹ, quận Ngô Quyền, thành phố Hải Phòng  
(740) Công ty TNHH Sở hữu trí tuệ IPS Việt Nam (VIET NAM IPS INTERPRO CO., LTD)

(511) Nhóm 25: Giày; dép; quần; áo; găng tay (trang phục).

---

CÔNG BÁO SỞ HỮU CÔNG NGHIỆP SỐ 354 TẬP A (09.2017)

---

(210) **4-2017-18451**

(220) 21.06.2017

(441) 25.09.2017

(540)

**KYROS**

(731) NGUYỄN VĂN ĐÔN (VN)

18/2/278 phố Đà Nẵng, phường Vạn Mỹ,  
quận Ngô Quyền, thành phố Hải Phòng

(740) Công ty TNHH Sở hữu trí tuệ IPS Việt  
Nam (VIET NAM IPS INTERPRO CO.,  
LTD)

(511) Nhóm 25: Giày; dép; quần; áo; găng tay (trang phục).

---

(210) **4-2017-18452**

(220) 21.06.2017

(441) 25.09.2017

(540)

**HAITAC**

(731) NGUYỄN VĂN ĐÔN (VN)

18/2/278 phố Đà Nẵng, phường Vạn Mỹ,  
quận Ngô Quyền, thành phố Hải Phòng

(740) Công ty TNHH Sở hữu trí tuệ IPS Việt  
Nam (VIET NAM IPS INTERPRO CO.,  
LTD)

(511) Nhóm 25: Giày; dép; quần; áo; găng tay (trang phục).

---

(210) **4-2017-18453**

(220) 21.06.2017

(441) 25.09.2017

(540)



(531) 26.4.2

(731) ĐẶNG ANH QUÂN (VN)

44 Hàng Bún, phường Nguyễn Trung  
Trực, quận Ba Đình, thành phố Hà Nội

(511) Nhóm 43: Nhà hàng ăn uống, dịch vụ ăn uống phục vụ lưu động (do nhà hàng thực hiện), quán cà phê.

---

(210) **4-2017-18454**

(220) 21.06.2017

(441) 25.09.2017

(540)

**PandaPo**

(731) LÊ MINH BẢO (VN)

320/22/1 Nguyễn Văn Linh, khu phố 4,  
phường Bình Thuận, quận 7, thành phố  
Hồ Chí Minh

(511) Nhóm 43: Nhà hàng ăn uống, dịch vụ ăn uống phục vụ lưu động (do nhà hàng thực hiện), quán cà phê.

---



(210) **4-2017-18455**

(220) 21.06.2017

(441) 25.09.2017

(540)

**Panda Po**

(731) LÊ MINH BẢO (VN)

320/22/1 Nguyễn Văn Linh, khu phố 4,  
phường Bình Thuận, quận 7, thành phố  
Hồ Chí Minh

(511) Nhóm 43: Nhà hàng ăn uống, dịch vụ ăn uống phục vụ lưu động (do nhà hàng thực hiện), quán cà phê.

---

(210) **4-2017-18456**

(220) 21.06.2017

(441) 25.09.2017

(540)

**OGATIC**

(731) CÔNG TY TNHH OGATIC (VN)

Số14B, ngõ 538 đường Láng, phường  
Láng Hạ, quận Đống Đa, thành phố Hà  
Nội

(511) Nhóm 03: Mỹ phẩm.

---

(210) **4-2017-18457**

(220) 21.06.2017

(441) 25.09.2017

(540)

**XANHTOCDODA**

(731) CÔNG TY TNHH OGATIC (VN)

Số14B, ngõ 538 đường Láng, phường  
Láng Hạ, quận Đống Đa, thành phố Hà  
Nội

(511) Nhóm 03: Mỹ phẩm.

---

(210) **4-2017-18458**

(220) 21.06.2017

(441) 25.09.2017

(540)

**IDMEN**

(731) ĐỖ HOÀNG LONG (VN)

Số14B, ngõ 538 đường Láng, phường  
Láng Hạ, quận Đống Đa, thành phố Hà  
Nội

(511) Nhóm 35: Quảng cáo mua bán các mặt hàng thời trang.

---

CÔNG BÁO SỞ HỮU CÔNG NGHIỆP SỐ 354 TẬP A (09.2017)

---

(210) **4-2017-18459**

(540)



(220) 21.06.2017

(441) 25.09.2017

(531) A17.2.2; 26.5.1; 26.3.4; A25.7.5

(591) Xanh nước biển, xanh da trời, đen, vàng, trắng

(731) CÔNG TY TNHH 3DHOW (VN)

Số 84 - 86 Thạch Lam, phường Phú Thạnh, quận Tân Phú, thành phố Hồ Chí Minh

(511) Nhóm 16: Ấn phẩm; ảnh chụp; vật liệu bằng chất dẻo để bao gói; tờ, túi và bao bằng chất dẻo để bao bọc và đóng gói; chữ in.

Nhóm 35: Quảng cáo; mua bán vật tư ngành in và sản phẩm in; mua bán cà phê, chè, thức ăn nhanh.

Nhóm 40: Dịch vụ in và các công đoạn hoàn thiện sản phẩm sau khi in.

Nhóm 43: Dịch vụ quán cà phê; dịch vụ nhà hàng ăn uống; nhà hàng ăn uống tự phục vụ; quầy rượu.

---

(210) **4-2017-18470**

(540)

**RIPITER**

(220) 21.06.2017

(441) 25.09.2017

(731) CÔNG TY CỔ PHẦN DƯỢC PHẨM OPV (VN)

Khu công nghiệp Biên Hòa 2, tỉnh Đồng Nai

(740) Công ty TNHH Tư vấn Phạm Anh Nguyên (ANPHAMCO CO.,LTD.)

(511) Nhóm 05: Dược phẩm; thực phẩm chức năng dùng cho mục đích y tế.

Nhóm 10: Bao cao su.

---

(210) **4-2017-18471**

(540)

**ZOOMMAX**

(220) 21.06.2017

(441) 25.09.2017

(731) CÔNG TY CỔ PHẦN DƯỢC PHẨM OPV (VN)

Khu công nghiệp Biên Hòa 2, tỉnh Đồng Nai

(740) Công ty TNHH Tư vấn Phạm Anh Nguyên (ANPHAMCO CO.,LTD.)

(511) Nhóm 05: Dược phẩm; thực phẩm chức năng dùng cho mục đích y tế.

Nhóm 10: Bao cao su.

---

(210) **4-2017-18472**

(220) 21.06.2017

(441) 25.09.2017

(540)

**DURABLEX**

(731) CÔNG TY CỔ PHẦN DƯỢC PHẨM  
OPV (VN)

Khu công nghiệp Biên Hòa 2, tỉnh Đồng  
Nai

(740) Công ty TNHH Tư vấn Phạm Anh  
Nguyễn (ANPHAMCO CO.,LTD.)

(511) Nhóm 05: Dược phẩm; thực phẩm chức năng dùng cho mục đích y tế.

Nhóm 10: Bao cao su.

---

(210) **4-2017-18473**

(220) 21.06.2017

(441) 25.09.2017

(540)

**ZOOMMOR**

(731) CÔNG TY CỔ PHẦN DƯỢC PHẨM  
OPV (VN)

Khu công nghiệp Biên Hòa 2, tỉnh Đồng  
Nai

(740) Công ty TNHH Tư vấn Phạm Anh  
Nguyễn (ANPHAMCO CO.,LTD.)

(511) Nhóm 05: Dược phẩm; thực phẩm chức năng dùng cho mục đích y tế.

Nhóm 10: Bao cao su.

---

(210) **4-2017-18474**

(220) 21.06.2017

(441) 25.09.2017

(540)

**EXUAL**

(731) CÔNG TY CỔ PHẦN DƯỢC PHẨM  
OPV (VN)

Khu công nghiệp Biên Hòa 2, tỉnh Đồng  
Nai

(740) Công ty TNHH Tư vấn Phạm Anh  
Nguyễn (ANPHAMCO CO.,LTD.)

(511) Nhóm 05: Dược phẩm; thực phẩm chức năng dùng cho mục đích y tế.

Nhóm 10: Bao cao su.

---

CÔNG BÁO SỞ HỮU CÔNG NGHIỆP SỐ 354 TẬP A (09.2017)

---

(210) **4-2017-18475**

(220) 21.06.2017

(540)

(441) 25.09.2017

**SEOULBINGO**

(731) MAN-JO LEE (KR)

216, Hanggol-gil, Daehwa-myeon,  
Pyeongchang-gun, Gangwon-do, 25357,  
Republic of Korea

(740) Công ty TNHH Tư vấn Phạm Anh  
Nguyễn (ANPHAMCO CO.,LTD.)

(511) Nhóm 11: Tủ lạnh; máy ướp lạnh; tủ đông lạnh.

---

(210) **4-2017-18476**

(220) 21.06.2017

(540)



(441) 25.09.2017

(531) 26.4.4; 26.3.23; 26.3.2; 26.7.25;  
A26.11.12; 26.13.25

(591) Đỏ, vàng

(731) CÔNG TY CỔ PHẦN THƯƠNG MẠI  
VĨNH TIẾN (VN)

Số 5A1B, phố Tân Mai, phường Tân mai,  
quận Hoàng Mai, thành phố Hà Nội

(511) Nhóm 30: Bánh kẹo.

Nhóm 35: Mua bán, xuất nhập khẩu bánh kẹo các loại.

---

(210) **4-2017-18477**

(220) 21.06.2017

(540)

(441) 25.09.2017

(531) 26.4.4; A26.4.24



(731) SHENZHEN JFK ELECTRONIC CO.,  
LTD. (CN)

1-3F, 4F east, Block H, Hejing Industrial  
Area, Fuyuan 2nd Road, Fuyong Street,  
Bao'an District, Shenzhen City,  
Guangdong Province, P.R.China

(740) Công ty TNHH Sở hữu trí tuệ ACTIP  
(ACTIP IP LIMITED)

(511) Nhóm 09: Hộp đen [thiết bị ghi dữ liệu]; thiết bị ghi thời gian; giá đỡ chuyên dụng cho thiết bị nhiếp ảnh; dụng cụ hàng hải; thiết bị đầu cuối cho màn hình cảm ứng tương tác; thiết bị thu thanh và thu hình; máy quay video xách tay kèm theo bộ ghi hình; thiết bị giám sát, dùng điện; máy ảnh; gậy hỗ trợ tự chụp ảnh [gậy cầm tay].

---

**CÔNG BÁO SỞ HỮU CÔNG NGHIỆP SỐ 354 TẬP A (09.2017)**

---

(210) **4-2017-18478**

(540)

**朗肽制药**  
LANGTAI PHARMACEUTICAL

(220) 21.06.2017

(441) 25.09.2017

(531) A5.3.13; A5.3.15

(731) NANHAI LONGTIME  
PHARMACEUTICAL CO., LTD. (CN)  
Shishan Software Technology Park,  
Nanhai, Foshan, Guangdong Province,  
China

(740) Công ty TNHH Sở hữu trí tuệ ACTIP  
(ACTIP IP LIMITED)

(511) Nhóm 05: Dược phẩm điều trị bỏng; kem bôi dùng cho mục đích dược phẩm; chế phẩm hóa học dùng cho mục đích dược phẩm; dung dịch tiêm truyền [dược phẩm]; thuốc dạng viên ngậm dùng cho người; thuốc mỡ [dược phẩm]; thuốc đông y Trung Quốc; thuốc sinh hóa dùng cho người; thuốc nguyên liệu; thuốc dạng viên nang mềm dùng cho người.

---

(210) **4-2017-18479**

(540)



(220) 21.06.2017

(441) 25.09.2017

(531) 5.7.11; 5.7.21; A5.7.22; 26.1.2

(591) Trắng, xanh, đỏ, vàng, tím, hồng

(731) PHAN QUANG KHANG (VN)

Số nhà 42, ấp Tân Hòa Ngoài, xã Tân Phú Tây, huyện Mỏ Cày Bắc, tỉnh Bến Tre

(740) Công ty TNHH T&T INVENMARK Sở hữu trí tuệ Quốc tế (T&T INVENMARK CO., LTD.)

(511) Nhóm 35: Mua bán trái cây các loại.

---

(210) **4-2017-18490**

(540)

**TÂN TẤN LỘC**

(220) 21.06.2017

(441) 25.09.2017

(731) CÔNG TY CỔ PHẦN TÂN TẤN LỘC (VN)

Lô N5, đường D4-N8, khu công nghiệp Nam Tân Uyên, phường Khánh Bình, thị xã Tân Uyên, tỉnh Bình Dương

(740) Công ty TNHH một thành viên Trường Luật (TRƯỜNG LUẬT)

(511) Nhóm 16: Vật liệu đóng gói [lót, nhồi] bằng các tông; miếng lót bằng các tông dùng cho cốc vại uống bia; các tông để nhồi.

Nhóm 35: Mua bán, xuất nhập khẩu, đại lý ký gửi: các tông, hộp bằng các tông.

Nhóm 42: Thiết kế bao bì; thiết kế đồ họa nghệ thuật; dịch vụ thiết kế kiểu dáng công nghiệp.

---

CÔNG BÁO SỞ HỮU CÔNG NGHIỆP SỐ 354 TẬP A (09.2017)

(210) 4-2017-18491

(540)



(220) 21.06.2017

(441) 25.09.2017

(531) 1.15.5; 26.4.2

(591) Xanh lá, vàng, đỏ

(731) NGÂN VỊ MINH (VN)

425 Âu Cơ, phường Phú Trung, quận Tân Phú, thành phố Hồ Chí Minh

(740) Công ty TNHH một thành viên Trường Luật (TRƯỜNG LUẬT)

(511) Nhóm 43: Dịch vụ nhà hàng ăn uống; dịch vụ cung cấp thức ăn, đồ uống do nhà hàng thực hiện.

(210) 4-2017-18492

(540)



(220) 21.06.2017

(441) 25.09.2017

(531) A11.3.7; 8.7.5; 5.9.6; 5.5.16

(591) Xanh dương, vàng, trắng, hồng, đỏ, xanh đen, xanh lá, đen

(731) CÔNG TY TNHH SẢN XUẤT VÀ THƯƠNG MẠI HÒA HƯNG (VN)

Số 163, quốc lộ 80, ấp Phú Long, xã Tân Phú Đông, thành phố Sa Đéc, tỉnh Đồng Tháp

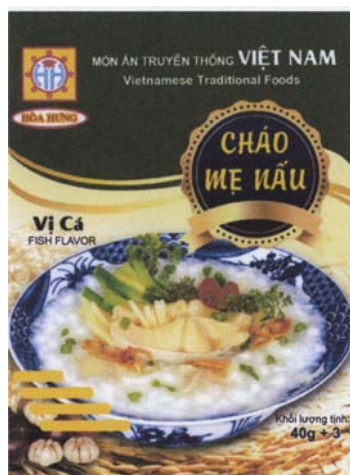
(740) Công ty TNHH một thành viên Trường Luật (TRƯỜNG LUẬT)

(511) Nhóm 30: Cháo ăn liền.

Nhóm 35: Mua bán, tiếp thị quảng cáo, xuất nhập khẩu sản phẩm cháo ăn liền.

(210) 4-2017-18493

(540)



(220) 21.06.2017

(441) 25.09.2017

(531) 5.5.16; A5.5.20; 5.7.3; 5.9.6

(591) Xanh dương, vàng, trắng, hồng, đỏ, xanh đen, xanh lá, đen

(731) CÔNG TY TNHH SẢN XUẤT VÀ THƯƠNG MẠI HÒA HƯNG (VN)

Số 163, quốc lộ 80, ấp Phú Long, xã Tân Phú Đông, thành phố Sa Đéc, tỉnh Đồng Tháp

(740) Công ty TNHH một thành viên Trường Luật (TRƯỜNG LUẬT)

## CÔNG BÁO SỞ HỮU CÔNG NGHIỆP SỐ 354 TẬP A (09.2017)

---

(511) Nhóm 30: Cháo ăn liền.

Nhóm 35: Mua bán, tiếp thị quảng cáo, xuất nhập khẩu sản phẩm cháo ăn liền.

---

(210) **4-2017-18494**

(540)



(220) 21.06.2017

(441) 25.09.2017

(531) 5.5.16; A5.5.20; 5.7.3; 8.7.5

(591) Xanh dương, vàng, trắng, hồng, đỏ, xanh đen, xanh lá, đen

(731) CÔNG TY TNHH SẢN XUẤT VÀ THƯỜNG MẠI HÒA HƯNG (VN)  
Số 163, quốc lộ 80, ấp Phú Long, xã Tân Phú Đông, thành phố Sa Đéc, tỉnh Đồng Tháp

(740) Công ty TNHH một thành viên Trường Luật (TRƯỜNG LUẬT)

(511) Nhóm 30: Cháo ăn liền.

Nhóm 35: Mua bán, tiếp thị quảng cáo, xuất nhập khẩu sản phẩm cháo ăn liền.

---

(210) **4-2017-18495**

(540)



(220) 21.06.2017

(441) 25.09.2017

(531) 5.5.16; A5.5.20; 5.7.3; 5.9.6

(591) Cam, xanh dương, vàng, trắng, hồng, đỏ, xanh đen, xanh lá, đen

(731) CÔNG TY TNHH SẢN XUẤT VÀ THƯỜNG MẠI HÒA HƯNG (VN)  
Số 163, quốc lộ 80, ấp Phú Long, xã Tân Phú Đông, thành phố Sa Đéc, tỉnh Đồng Tháp

(740) Công ty TNHH một thành viên Trường Luật (TRƯỜNG LUẬT)

(511) Nhóm 30: Cháo ăn liền.

Nhóm 35: Mua bán, tiếp thị quảng cáo, xuất nhập khẩu sản phẩm cháo ăn liền.

---

**CÔNG BÁO SỞ HỮU CÔNG NGHIỆP SỐ 354 TẬP A (09.2017)**

---

- (210) **4-2017-18496** (220) 21.06.2017  
(441) 25.09.2017  
(540) (531) 26.4.2; 26.4.7; 26.3.23; 26.3.4  
(591) Xanh da trời  
(731) **HỘ KINH DOANH NGUYỄN THỊ  
BÍCH HẬU (VN)**  
353 Phan Đăng Lưu, phường 1, quận Phú  
Nhuận, thành phố Hồ Chí Minh  
(740) Công ty TNHH một thành viên Trường  
Luật (TRƯỜNG LUẬT)



(511) Nhóm 25: Quần áo; giày dép; mũ nón.

Nhóm 35: Mua bán, xuất nhập khẩu: quần áo, giày dép, mũ nón.

---

- (210) **4-2017-18497** (220) 21.06.2017  
(441) 25.09.2017  
(540) (531) A26.3.5; 26.3.23  
(731) **SHENZHEN SKYTOM E-BUSINESS  
CO., LTD. (CN)**  
1 East, F/4, Building H, Hejing Industrial  
Area, Fuyuan 2nd Road, Fuyong Street,  
Bao'an District, Shenzhen City,  
Guangdong Province, P.R.China  
(740) Công ty TNHH Sở hữu trí tuệ ACTIP  
(ACTIP IP LIMITED)



(511) Nhóm 09: Hộp đen [thiết bị ghi dữ liệu]; thiết bị ghi thời gian; giá đỡ chuyên dụng cho thiết bị nhiếp ảnh; dụng cụ hàng hải, thiết bị đầu cuối cho màn hình cảm ứng tương tác; thiết bị thu thanh và thu hình; máy quay video xách tay kèm theo bộ ghi hình; thiết bị giám sát, dùng điện; máy ảnh; gậy hỗ trợ tự chụp ảnh [gậy cầm tay].

---

- (210) **4-2017-18498** (220) 21.06.2017  
(441) 25.09.2017  
(540) (731) **CÔNG TY TRÁCH NHIỆM HỮU HẠN  
Y DUỘC PARIS-FRANCE (VN)**  
Số nhà 22, ngách 1/10, phố Thúy Lĩnh,  
phường Lĩnh Nam, quận Hoàng Mai,  
thành phố Hà Nội  
(740) Công ty TNHH Sở hữu trí tuệ và Công  
nghệ Thủ đô (CAPITAL IP&T  
CO.LTD.)

**EUSTABES Cafe**

(511) Nhóm 30: Cà phê; hương liệu cà phê; đồ uống trên cơ sở cà phê; bánh; kẹo; bột ngũ cốc.

---



**CÔNG BÁO SỞ HỮU CÔNG NGHIỆP SỐ 354 TẬP A (09.2017)**

---

(210) **4-2017-18499**

(220) 21.06.2017

(441) 25.09.2017

(540)

(731) CÔNG TY TRÁCH NHIỆM HỮU HẠN  
Y DUỆC PARIS-FRANCE (VN)

Số nhà 22, ngách 1/10, phố Thúy Lĩnh,  
phường Lĩnh Nam, quận Hoàng Mai,  
thành phố Hà Nội

(740) Công ty TNHH Sở hữu trí tuệ và Công  
nghệ Thủ đô (CAPITAL IP&T  
CO.LTD.)

**EUSTABES Cafe**

(511) Nhóm 32: Nước uống tinh khiết; nước khoáng (đồ uống); nước giải khát trái cây; đồ uống không có cồn; bia.

---

(210) **4-2017-18535**

(220) 21.06.2017

(441) 25.09.2017

(540)

(731) DSM IP ASSETS B.V. (NL)

Het Overloon 1, 6411 TE Heerlen, The  
Netherlands

(740) Văn phòng Luật sư Ân Nam (ANNAM  
IP & LAW)

**PENTAVITIN**

(511) Nhóm 03: Chế phẩm vệ sinh phụ nữ (không dùng cho mục đích y tế); chế phẩm làm sạch, bao gồm nhưng không giới hạn chế phẩm làm sạch cơ thể diệt khuẩn, chế phẩm làm sạch tay diệt khuẩn, chế phẩm làm sạch tay dạng bọt diệt khuẩn.

---

(210) **4-2017-18538**

(220) 21.06.2017

(441) 25.09.2017

(540)

(731) COOPER TIRE & RUBBER  
COPMANY (US)

701 Lima Avenue, Findlay, OH 45840,  
United States

(740) Công ty Luật TNHH AMBYS Hà Nội  
(AMBYS HANOI)

**MASTERCRAFT**

(511) Nhóm 12: Lốp và bánh xe cộ.

---

(210) **4-2017-18539**

(220) 21.06.2017

(441) 25.09.2017

(540)

(731) COOPER TIRE & RUBBER  
COPMANY (US)

701 Lima Avenue, Findlay, OH 45840,  
United States

(740) Công ty Luật TNHH AMBYS Hà Nội  
(AMBYS HANOI)

**STARFIRE**

CÔNG BÁO SỞ HỮU CÔNG NGHIỆP SỐ 354 TẬP A (09.2017)

---

(511) Nhóm 12: Lớp và bánh xe cộ.

---

(210) **4-2017-18542**

(540)



(220) 21.06.2017

(441) 25.09.2017

(531) 26.1.2; A26.1.18

(591) Xanh lam, đỏ, trắng

(731) LITAT IMPORT & EXPORT PTE LTD (SG)

125 Tuas View Square Singapore 637739

(740) Công ty Luật TNHH AMBYS Hà Nội (AMBYS HANOI)

(511) Nhóm 29: Trái cây đóng hộp; rau đã được bảo quản; cá [không còn sống]; sữa dùng cho thực phẩm và dầu có thể ăn được.

Nhóm 30: Cà phê và trà (chè).

---

(210) **4-2017-18549**

(540)



(220) 21.06.2017

(441) 25.09.2017

(531) 1.3.1; 18.3.21; A26.11.13

(731) LITAT IMPORT & EXPORT PTE LTD (SG)

125 Tuas View Square Singapore 637739

(740) Công ty Luật TNHH AMBYS Hà Nội (AMBYS HANOI)

(511) Nhóm 29: Trái cây đóng hộp; rau đã được bảo quản; cá [không còn sống]; sữa dùng cho thực phẩm và dầu có thể ăn được.

Nhóm 30: Cà phê và trà (chè).

---

(210) **4-2017-18550**

(540)



(220) 21.06.2017

(441) 25.09.2017

(731) ZHEJIANG ASDET UNDERWEAR CO., LTD. (CN)

No.358 Wenxi Street, Wucheng District, Jinhua, Zhejiang, China

(740) Công ty TNHH Sở hữu trí tuệ Vàng (GINTASSET CO., LTD.)

(511) Nhóm 25: Quần áo; quần áo lót; áo lót; giày; mũ; trang phục dệt kim.

---

CÔNG BÁO SỞ HỮU CÔNG NGHIỆP SỐ 354 TẬP A (09.2017)

---

(210) 4-2017-18551

(220) 21.06.2017

(441) 25.09.2017

(540)

**nikula**

(731) FOSHAN CITY NANHAI WEIHONG  
MOLD PRODUCTS CO., LTD (CN)

Dawo Village, Danzao Town, Nanhai  
Borough, Foshan City, Guangdong  
Province, P.R. China

(740) Công ty Luật TNHH WINCO (WINCO  
LAW FIRM)

(511) Nhóm 09: Bộ lọc (nhiếp ảnh); màng chắn (nhiếp ảnh); giá ba chân dùng cho máy ảnh; thấu kính cho việc chụp ảnh thiên văn; kính lúp (quang học); thấu kính quang học; thiết bị và dụng cụ quang học; kính quang học; kính viễn vọng; kính ngắm xa dùng cho súng; tụ quang; máy ảnh (chụp ảnh); đèn chớp (nhiếp ảnh); thiết bị và dụng cụ dùng cho lĩnh vực thiên văn.

---

(210) 4-2017-18558

(220) 21.06.2017

(441) 25.09.2017

(540)

  
SoonSooday

(531) 26.1.1; A5.5.20; A5.5.21; 6.1.2

(591) Trắng, xám, xanh nước biển nhạt, nâu,  
cam

(731) BIOKO CO., LTD. (KR)

3rd Floor, 18 Yeouidaebang-ro 55-gil,  
Yeongdeungpo-gu, Seoul 07354,  
Republic of Korea

(740) Công ty TNHH Dương và Trần (DUONG  
& TRAN CO., LTD)

(511) Nhóm 05: Miếng đệm lót vệ sinh; dây đai dùng cho băng vệ sinh (dạng khăn); khăn vệ sinh; băng vệ sinh; băng vệ sinh dạng nút dùng khi có kinh nguyệt; nước vệ sinh phụ nữ có dược chất; tã lót cho người lớn; tã lót dùng một lần cho trẻ em và trẻ sơ sinh.

---

(210) 4-2017-18560

(220) 21.06.2017

(441) 25.09.2017

(540)

**NĐHAMY**

(731) CÔNG TY TNHH MỘT THÀNH VIÊN  
THƯƠNG MẠI HỒNG HÀ MY (VN)

Số 30 Trương Văn Bang, KP5, thị trấn  
Trảng Bom, huyện Trảng Bom, tỉnh  
Đồng Nai

(740) Công ty TNHH Tư vấn A & S (A&S  
CO.,LTD)

(511) Nhóm 30: Bánh; kẹo.

Nhóm 35: Mua bán, phân phối, xuất nhập khẩu bánh, kẹo.

---

CÔNG BÁO SỞ HỮU CÔNG NGHIỆP SỐ 354 TẬP A (09.2017)

- (210) **4-2017-18567** (220) 21.06.2017  
(441) 25.09.2017  
(540) (731) BELLWOODS, INC. (JP)  
10-12, Shibuya 1-chome, Shibuya-ku,  
Tokyo, Japan  
**PET-COOL** (740) Công ty Luật TNHH IP MAX (IPMAX  
LAW FIRM)
- (511) Nhóm 03: Chế phẩm làm sạch; chế phẩm tẩy vết bẩn, tẩy vết màu, tẩy dấu vết; chế phẩm chống tĩnh điện dùng cho mục đích gia dụng.

- (210) **4-2017-18569** (220) 21.06.2017  
(441) 25.09.2017  
(540) (531) A26.11.8; 26.3.23; 17.5.1; A17.5.25  
(731) YANG ZHONGYI (CN)  
ROOM 801, Building No. 10, Elysee  
Zone, Citic Victory City, Dongcheng  
Dist, Dongguan, Guangdong, China  
**TERM** (740) Công ty TNHH Trường Xuân  
(AGELESS CO.,LTD.)
- (511) Nhóm 09: Dụng cụ đo; thước [dụng cụ đo]; com pa đo ngoài; vi kế; thước đo góc [dụng cụ đo]; thiết bị xác định đường chân trời.

- (210) **4-2017-18570** (220) 21.06.2017  
(441) 25.09.2017  
(540) (531) 26.4.4; 26.4.2  
(731) KEYWIS INC. (KR)  
2F, 242, Munbal-ro, Paju-si, Gyeonggi-  
do 10881 Republic of Korea  
**ICYWHITE** (740) Công ty TNHH Trường Xuân  
(AGELESS CO.,LTD.)
- (511) Nhóm 10: Thiết bị xoa bóp chạy điện, dùng trong gia dụng; thiết bị xoa bóp da đầu dùng điện cho mục đích gia dụng; thiết bị xoa bóp mặt dùng điện cho mục đích gia dụng; thiết bị xoa bóp chân (cho mục đích y tế); thiết bị xoa bóp thẩm mỹ, dùng điện; thiết bị xoa bóp dạng rung cho mục đích gia dụng; thiết bị xoa bóp thẩm mỹ cho da.

- (210) **4-2017-18571** (220) 21.06.2017  
(441) 25.09.2017  
(540) (531) 26.1.1; A26.1.18; 26.1.11  
(731) HOPE SONG INTERNATIONAL  
ENTERPRISE CO., LTD. (TW)  
5F., No. 10, Songde Rd., Xinyi Dist.,  
Taipei City 110, Taiwan  
 **輝葉**  
**HUEI YEH** (740) Công ty TNHH Trường Xuân  
(AGELESS CO.,LTD.)

## CÔNG BÁO SỞ HỮU CÔNG NGHIỆP SỐ 354 TẬP A (09.2017)

(511) Nhóm 10: Thiết bị xoa bóp; thiết bị xoa bóp vùng cổ; thiết bị xoa bóp toàn thân; thiết bị xoa bóp bàn chân; ghế để xoa bóp (thiết bị xoa bóp), gậy dùng để xoa bóp (thiết bị xoa bóp).

(210) **4-2017-18572**

(540)



(220) 21.06.2017

(441) 25.09.2017

(531) 24.13.1; 24.17.5

(591) Xanh lá cây, tím, trắng

(731) KIM MYUNG CHEUL (KR)

34, Gwangil-ro 29beonga-gil, Suyeong-gu, Busan, 48250, Republic of Korea

(740) Công ty TNHH Trường Xuân (AGELESS CO.,LTD.)

(511) Nhóm 44: Dịch vụ tư vấn liên quan đến sức khỏe; dịch vụ phân tích y tế liên quan đến việc điều trị ở người; dịch vụ tư vấn liên quan đến chăm sóc sức khỏe; dịch vụ chăm sóc sức khỏe; dịch vụ y tế tại bệnh viện; dịch vụ thông tin y tế được cung cấp qua internet.

(210) **4-2017-18579**

(540)



(220) 21.06.2017

(441) 25.09.2017

(591) Đỏ, đen

(731) CÔNG TY CỔ PHẦN ĐẠI ĐÔNG TIÊN (VN)

216 Tân Thành, phường 15, quận 5, thành phố Hồ Chí Minh

(740) Văn phòng Luật sư A Hoà (AHOA LAW OFFICE)

(511) Nhóm 08: Dao; kéo; thìa; đĩa; dao cạo; dao cắt.

Nhóm 09: Thiết bị ghi, truyền và tái tạo âm thanh hoặc hình ảnh; máy đếm tiền; máy tính; thiết bị xử lý dữ liệu và máy điện toán; vật mang dữ liệu từ tính; đĩa ghi.

Nhóm 11: Thiết bị để chiếu sáng, sưởi nóng, sinh hơi nước, nấu nướng, làm lạnh, sấy khô, thông gió, cấp nước và mục đích vệ sinh; hệ thống và thiết bị vệ sinh; nồi cơm điện; đèn điện và thiết bị chiếu sáng khác; bình đun nước nóng; tủ làm mát và làm đá lạnh.

Nhóm 20: Các sản phẩm bằng gỗ hoặc bằng chất dẻo gồm: bàn, ghế, giường, tủ, giá, kệ.

Nhóm 21: Hộp nhựa đựng thực phẩm; ca nhựa; bình đựng đá bằng nhựa (không dùng điện); chậu, đồ chứa đựng dùng trong gia dụng và nhà bếp (không làm bằng kim loại); thùng rác; đồ đựng cách nhiệt dùng cho đồ uống; bộ đồ ăn ngoại trừ dao, đĩa và thìa; xô; bình.

Nhóm 24: Khăn trải bàn, không làm bằng giấy; khăn trải giường; chăn (mềm) để đắp; rèm tắm bằng vải hoặc bằng nhựa; vỏ nệm gối; ga bọc nệm.

## CÔNG BÁO SỞ HỮU CÔNG NGHIỆP SỐ 354 TẬP A (09.2017)

---

Nhóm 27: Thảm; chiếu; thảm chùi chân; vải sơn và các vật liệu trải sàn khác; giấy dán tường (trừ loại làm bằng hàng dệt); tấm phủ sàn.

Nhóm 28: Mô hình thu nhỏ của xe cộ; đồ chơi; xe cộ đồ chơi; bộ mô hình thu nhỏ; đồ chơi cho trẻ em; đồ chơi lắp ghép, xếp hình.

---

(210) **4-2017-18589**

(540)



(220) 21.06.2017

(441) 25.09.2017

(531) 5.7.1; A5.11.5; 26.1.1; A26.1.18

(591) Trắng, xanh lá cây, xám, nâu đỏ

(731) NGUYỄN THỊ NGỌC LAN (VN)

Số nhà 32, ngõ 528, đường Bạch Đằng, phường Bạch Mai, quận Hai Bà Trưng, thành phố Hà Nội

(511) Nhóm 29: Nấm đông lạnh; nấm đã chế biến; nấm khô.

---

(210) **4-2017-18603**

(540)



(220) 22.06.2017

(441) 25.09.2017

(531) A5.3.13; A5.3.15; 3.13.1; A3.13.24

(591) Vàng đất, đen

(731) CÔNG TY TNHH DR.NHUNG HEALTH AND BEAUTY (VN)

Số 4, gác 2, ngõ 210 phố Hoàng Văn Thái, phường Khương Mai, quận Thanh Xuân, thành phố Hà Nội

(511) Nhóm 03: Mặt nạ làm đẹp; mỹ phẩm; đồ trang điểm (mỹ phẩm); dầu gội đầu.

Nhóm 44: Dịch vụ chăm sóc sắc đẹp và sức khỏe (spa); dịch vụ thẩm mỹ viện; chăm sóc sức khỏe; xoa bóp.

---

(210) **4-2017-18607**

(540)



(220) 22.06.2017

(441) 25.09.2017

(531) 5.7.3; A1.1.10; 26.2.7; 26.1.2

(591) Vàng đồng, đen, trắng

(731) CÔNG TY TNHH THƯƠNG MẠI GỐM VÀNG (VN)

Số 57 phố Đặng Quốc Chinh, phường Lê Thanh Nghị, thành phố Hải Dương, tỉnh Hải Dương

(511) Nhóm 19: Gạch, gạch ốp lát, gạch trang trí; ngói, không bằng kim loại; vật liệu lợp mái, không bằng kim loại.

---

(210) **4-2017-18608**

(220) 22.06.2017

(441) 25.09.2017

(540)

**BFP**

(731) CÔNG TY CỔ PHẦN BA AN (VN)

Tầng 5, tòa nhà UDIC Complex N04,  
phố Hoàng Đạo Thúy, phường Trung  
Hòa, quận Cầu Giấy, thành phố Hà Nội

(740) Công ty TNHH IPVC (IP.VC CO.,LTD)

(511) Nhóm 06: Ống bằng kim loại; ống phân phối bằng kim loại dùng cho hệ thống đường dẫn; ống nhánh bằng kim loại; hàng rào (ba-ri-e) bảo hiểm bằng kim loại dùng cho đường sá (rào chắn đường).

Nhóm 09: Ống nhựa xoắn bảo vệ cáp điện và dây điện; ống kim loại bảo vệ dây điện và cáp điện.

Nhóm 12: Bảng chỉ dẫn (tín hiệu) hướng đi cho xe cộ; biển chỉ báo hướng đi cho xe cộ.

Nhóm 17: Ống mềm không làm bằng kim loại; ống bọc ngoài bằng cao su để bảo vệ bộ phận; ống nhựa mềm dùng trong cấp thoát nước.

Nhóm 19: Ống nhánh không bằng kim loại; hàng rào phân ranh giới không bằng kim loại; nắp (cọc) không bằng kim loại; ống nhựa cứng dùng trong cấp thoát nước; bảng báo hiệu không phát quang và không cơ giới không bằng kim loại.

---

(210) **4-2017-18609**

(220) 22.06.2017

(441) 25.09.2017

(540)

**ELP**

(731) CÔNG TY CỔ PHẦN SANTO (VN)

Số 199 phố Trần Đăng Ninh, phường  
Dịch Vọng, quận Cầu Giấy, thành phố  
Hà Nội

(740) Công ty TNHH IPVC (IP.VC CO.,LTD)

(511) Nhóm 06: Ống bằng kim loại; ống phân phối bằng kim loại dùng cho hệ thống đường dẫn; ống nhánh bằng kim loại; hàng rào (ba-ri-e) bảo hiểm bằng kim loại dùng cho đường sá (rào chắn đường).

Nhóm 09: Ống nhựa xoắn bảo vệ cáp điện và dây điện; ống kim loại bảo vệ dây điện và cáp điện.

Nhóm 12: Bảng chỉ dẫn (tín hiệu) hướng đi cho xe cộ; biển chỉ báo hướng đi cho xe cộ.

Nhóm 17: Ống mềm không làm bằng kim loại; ống bọc ngoài bằng cao su để bảo vệ bộ phận; ống nhựa mềm dùng trong cấp thoát nước.

Nhóm 19: Ống nhánh không bằng kim loại; hàng rào phân ranh giới không bằng kim loại; nắp (cọc) không bằng kim loại; ống nhựa cứng dùng trong cấp thoát nước; bảng báo hiệu không phát quang và không cơ giới không bằng kim loại.

---

**CÔNG BÁO SỞ HỮU CÔNG NGHIỆP SỐ 354 TẬP A (09.2017)**

---

- (210) **4-2017-18639** (220) 22.06.2017  
 (441) 25.09.2017  
 (540) (531) 26.3.1; A26.11.8; A1.1.10; A1.1.5  
 (591) Xanh, đỏ, trắng, vàng, cam  
 (731) CÔNG TY TNHH THIÊN THANH (VN)  
 213 Nguyễn Trung Trực, KP5, Dương Đông, Phú Quốc, tỉnh Kiên Giang



(511) Nhóm 37: Xây dựng; xây dựng cầu đường; xây dựng dân dụng.

Nhóm 43: Dịch vụ khách sạn; dịch vụ nhà hàng ăn uống.

---

- (210) **4-2017-18651** (220) 22.06.2017  
 (441) 25.09.2017  
 (540) (531) 5.7.3; 25.1.6; 26.4.1; A5.3.13; A11.1.4; A5.5.20; A11.1.5  
 (591) Xanh lá cây đậm, xanh lá cây nhạt, trắng, đỏ  
 (731) CÔNG TY TNHH MỘT THÀNH VIÊN SẢN XUẤT KINH DOANH ĐỒ GIA (VN)  
 Số 48C12 Cộng Hòa, phường 13, quận Tân Bình, thành phố Hồ Chí Minh  
 (740) Công ty Cổ phần Sở hữu trí tuệ Việt Mỹ (VIET MY IP CORP.)



(511) Nhóm 29: Giò lụa; chả; nem chua, giăm bông (chà bông); Lạp xưởng; khô gà; khô bò; khô mực; bở; thịt xông khói; pa-te; cá hộp; nước mắm; nước chấm (có nguồn gốc từ thịt, cá); cháo; yến sào (tổ chim yến); yến sào đã qua sơ chế; thực phẩm làm từ yến sào; sữa chua; trái cây đã được chế biến; đậu hà lan đã được chế biến; hạt điều đã được chế biến; đậu phộng (lạc) đã được chế biến; hạt dẻ đã được chế biến; thực phẩm ăn nhanh trên cơ sở trái cây.

Nhóm 30: Cà phê; mật ong; trà (chè); nước sốt (gia vị); nước chấm (có nguồn gốc từ rau và ngũ cốc); muối; mù tạt; nước tương.

---

- (210) **4-2017-18660** (220) 22.06.2017  
 (441) 25.09.2017  
 (540) (731) BEIJING MOBIKE TECHNOLOGY CO., LTD. (CN)  
 Door 6, 3rd floor, Building B, 768 Innovation Park, #5 Xueqing Road, Haidian District, Beijing, China  
 (740) Công ty Cổ phần Sở hữu công nghiệp INVESTIP (INVESTIP)

**mobike**

(511) Nhóm 09: Ứng dụng phần mềm máy tính, tải xuống được; bảng thông báo điện tử; bao cho điện thoại di động thông minh; thiết bị định vị toàn cầu [GPS]; thiết bị bảo hộ phòng



chống tai nạn cho cá nhân; mũ bảo hiểm; kính đeo mắt; pin điện dùng cho xe cộ; tai nghe; dụng cụ hàng hải.

Nhóm 12: Xe đạp; xe đạp điện; xe cộ chạy bằng điện; lốp xe đạp; túi dụng cụ để sửa chữa săm xe, thiết bị chống trộm cho xe cộ; xe máy có bàn đạp và một động cơ chạy bằng xăng; lốp liền săm cho xe đạp; phanh cho xe cộ; thiết bị chống lóa dùng cho xe cộ.

Nhóm 35: Quảng cáo; dịch vụ giới thiệu sản phẩm trên các phương tiện truyền thông, cho mục đích bán lẻ; dịch vụ đại lý xuất nhập khẩu; cung cấp nơi trao đổi mua bán trực tuyến cho người mua và người bán các sản phẩm và dịch vụ; tuyển dụng lao động; xử lý văn bản; tìm kiếm nguồn tài trợ; kiểm toán doanh nghiệp; quản lý thương mại về việc li-xăng sản phẩm và dịch vụ của người khác.

Nhóm 37: Rửa xe cộ; bảo dưỡng xe cộ; dịch vụ sửa chữa xe cộ hỏng; sạc ắc quy cho xe cộ; đắp lốp [lốp xe]; cân bằng lốp; bọc đệm; đánh véc ni; sơn xe cộ; sơn nội thất và ngoại thất; lắp đặt và sửa chữa thiết bị báo động chống trộm.

Nhóm 38: Truyền tin và ảnh có hỗ trợ của máy tính; thông tin liên lạc bằng điện thoại di động; cung cấp phòng nói chuyện trên internet; gửi tin nhắn; dịch vụ bảng thông báo điện tử [dịch vụ viễn thông]; dịch vụ tin nhắn điện tử; dịch vụ truyền hình; cung cấp quyền truy cập mạng máy tính toàn cầu cho người sử dụng; cung cấp truy cập đến cơ sở dữ liệu; dịch vụ kết nối và chuyển hướng viễn thông.

Nhóm 39: Bãi đỗ xe; cho thuê bãi đỗ xe; cho thuê xe cộ; chuyên chở bằng xe đẩy tay hoặc xe do động vật kéo; dịch vụ kéo xe cộ bị hỏng; vận chuyển bằng xe đạp; vận chuyển bằng xe cộ hoạt động bằng sức người; cho thuê xe đạp; cung cấp thông tin trực tuyến liên quan đến dịch vụ cho thuê xe đạp, dịch vụ chia sẻ xe (cho thuê xe cộ).

Nhóm 42: Nghiên cứu kỹ thuật; cố vấn trong lĩnh vực tiết kiệm năng lượng; giám sát hệ thống máy tính nhờ truy cập từ xa; phân tích hệ thống máy tính; bảo trì phần mềm máy tính; cung cấp phần mềm như một dịch vụ [SaaS]; thiết kế hệ thống máy tính; chuyển đổi dữ liệu của chương trình máy tính và dữ liệu máy tính [không phải là chuyển đổi vật lý]; thử nghiệm xe cộ (kiểm tra trên đường); thiết kế xe đạp.

Nhóm 45: Dịch vụ mạng xã hội trực tuyến, câu lạc bộ gặp gỡ; dịch vụ li-xăng sở hữu trí tuệ; li-xăng phần mềm máy tính [dịch vụ pháp lý]; giám sát thiết bị báo trộm và cảnh báo an ninh; cố vấn an ninh; dịch vụ trông nhà; mở khoá an toàn; dịch vụ bảo vệ đêm; dịch vụ vệ sĩ.

---

(210) **4-2017-18662**

(540)



(220) 22.06.2017

(441) 25.09.2017

(531) 26.4.2; 25.5.25; 5.9.12

(591) Xanh, trắng, nâu

(731) HIỆP HỘI NÔNG NGHIỆP HỮU CƠ VIỆT NAM (VN)

Phòng 505, D17/D6 Thọ Tháp, phường Dịch Vọng, quận Cầu Giấy, thành phố Hà Nội

## CÔNG BÁO SỞ HỮU CÔNG NGHIỆP SỐ 354 TẬP A (09.2017)

---

(511) Nhóm 29: Thịt, cá, gia cầm; rau, quả được bảo quản, phơi khô hoặc nấu chín; trứng, sữa.

Nhóm 30: Cà phê, chè, ca cao, gạo; bột sắn; bột và chế phẩm làm từ ngũ cốc; đường, mật ong, mật đường.

---

(210) **4-2017-18692**

(220) 22.06.2017

(441) 25.09.2017

(540)

(531) 26.1.1; 26.1.10; 26.3.4; A26.11.8

(591) Đỏ

(731)



CÔNG TY TNHH MỘT THÀNH VIÊN  
DỆT UYÊN TRANG (VN)  
97/18 đường TA 17A, phường Thới An,  
quận 12, thành phố Hồ Chí Minh

---

(511) Nhóm 25: Quần áo, quần áo lót.

---

(210) **4-2017-18696**

(220) 22.06.2017

(441) 25.09.2017

(540)

(531) 20.7.1; A20.7.2

(591) Trắng, đen

(731)



CÔNG TY CỔ PHẦN SÁCH VÀ PHÁT  
TRIỂN VĂN HÓA BOOKDI (VN)  
Số 2, ngách 3, Hạ Đình, phường Hạ  
Đình, Thanh Xuân, thành phố Hà Nội

---

(511) Nhóm 09: Phần mềm máy tính, cụ thể là: phần mềm ứng dụng máy vi tính, có thể tải về.

Nhóm 35: Quảng cáo, cụ thể là: dịch vụ giới thiệu sản phẩm trên các phương tiện truyền thông, cho mục đích bán lẻ; thông tin thương mại và tư vấn tiêu dùng; dịch vụ trung gian thương mại.

Nhóm 41: Giáo dục, đào tạo, tổ chức các hoạt động văn hoá, cụ thể là: tổ chức, sắp xếp, tiến hành và điều khiển hội thảo; tổ chức, sắp xếp, tiến hành và điều khiển hội thảo tập huấn; huấn luyện, đào tạo; hướng dẫn nghề nghiệp.

---

(210) **4-2017-18700**

(220) 22.06.2017

(441) 25.09.2017

(540)

(731) CÔNG TY TNHH DORI VIỆT NAM  
(VN)

**AORI RAMEN**

Số 24, phố Quang Trung, phường Trần  
Hưng Đạo, quận Hoàn Kiếm, thành phố  
Hà Nội

(740) Công ty cổ phần Tư vấn S&B (S&B  
CONSULTANT., CORP.)

---

**CÔNG BÁO SỞ HỮU CÔNG NGHIỆP SỐ 354 TẬP A (09.2017)**

---

(511) Nhóm 43: Dịch vụ nhà hàng ăn uống; dịch vụ khách sạn; dịch vụ quán cà phê; quán rượu.

---

(210) **4-2017-18702**

(220) 22.06.2017

(441) 25.09.2017

(540)

**NAYOKA**

(731) LƯƠNG THỊ LƯƠNG YÊN (VN)

102/21 - 100 Bình Thới, phường 14, quận 11, thành phố Hồ Chí Minh

(740) Công ty Luật TNHH WINCO (WINCO LAW FIRM)

(511) Nhóm 25: Quần áo; giày dép; mũ nón.

Nhóm 37: Dịch vụ trang trí nội thất và ngoại thất.

Nhóm 43: Dịch vụ nhà hàng ăn uống; dịch vụ khách sạn; quán cà phê; quán rượu (quán bar).

---

(210) **4-2017-18727**

(220) 22.06.2017

(441) 25.09.2017

(540)

(531) 3.1.8; A3.1.24

(731) TRUE ICONIC GROUP SDN. BHD. (MY)

TRUE  
ICONIC®

H-G-8, Block H, No 2, Jalan PJU 1A/41B, Pusat Dagangan NZX, Ara Jaya, Petaling Jaya, 47301 Selangor, Malaysia

(740) Công ty TNHH Sở hữu trí tuệ HA VIP (HAVIP CO., LTD.)

(511) Nhóm 03: Muối tắm, không dùng cho mục đích y tế; mỹ phẩm cho động vật; chất khử mùi cho vật nuôi; dầu gội khô; tinh dầu; thuốc nhuộm tóc; keo xịt tóc; dầu dùng cho mục đích mỹ phẩm; phấn làm sáng da mặt dùng cho mục đích mỹ phẩm; dầu gội cho động vật; dầu xả tóc; dầu phục hồi tóc; tinh chất mỹ phẩm [dạng nước để làm đẹp]; gel làm sạch tai dùng cho mục đích mỹ phẩm.

Nhóm 08: Dụng cụ cầm tay, thao tác thủ công; dụng cụ xén lông [tông đơ] gia súc, kéo [dụng cụ thao tác thủ công], kéo cắt lớn; dụng cụ xén lông động vật [công cụ cầm tay]; dụng cụ cầm tay để cắt tỉa cho chó.

Nhóm 21: Lược [để chải tóc]; bàn chải [dùng cho mục đích vệ sinh, làm sạch]; lược cho động vật; bàn chải lông cho ngựa; bàn chải dùng cho ngựa.

---

(210) **4-2017-18728**

(220) 22.06.2017

(441) 25.09.2017

(300) 2016-144027 23.12.2016 JP

(540)

(731) NISSAN JIDOSHA KABUSHIKI  
KAISHA (ALSO TRADING AS  
NISSAN MOTOR CO., LTD.) (JP)

No.2, Takara-cho, Kanagawa-ku,  
Yokohama-shi, Kanagawa-ken, Japan

(740) Công ty TNHH Sở hữu trí tuệ HA VIP  
(HAVIP CO., LTD.)

**HYDRIVE**

(511) Nhóm 09: Thiết bị và máy điều khiển hoặc phân phối năng lượng dùng cho xe cộ mặt đất; bộ đảo điện dùng cho ô tô; ắc quy và pin; ắc quy dùng cho xe cộ mặt đất; ắc quy, các bộ phận và phụ tùng của chúng; thiết bị điều khiển điện và các bộ phận của chúng dùng cho ô tô.

Nhóm 12: Động cơ cho xe cộ mặt đất; động cơ cho xe lai điện; bộ truyền động dùng cho xe cộ mặt đất; bộ truyền động dùng cho xe lai điện; mô-tơ (điện) dùng cho xe cộ mặt đất; ô tô, xe cộ chạy điện, xe lai điện, và các bộ phận và phụ tùng cấu thành của các sản phẩm trên.

---

(210) **4-2017-18740**

(220) 22.06.2017

(441) 25.09.2017

(540)

(531) 26.1.2; 26.3.23; 26.13.25

(591) Trắng, xanh nước biển, đỏ

(731) CÔNG TY CỔ PHẦN PHÁT TRIỂN  
NGUỒN NHÂN LỰC KINH BẮC  
(VN)

Số 73, phố Lê Quý Đôn, phường Suối  
Hoa, thành phố Bắc Ninh, tỉnh Bắc Ninh

(740) Công ty TNHH Sở hữu trí tuệ Trần &  
Trần (TRAN & TRAN CO., LTD.)



(511) Nhóm 41: Dịch vụ về giáo dục giảng dạy; trường đào tạo [giáo dục]; dịch vụ hướng dẫn, giảng dạy; thông tin giáo dục; huấn luyện [đào tạo]; tổ chức các cuộc thi [giáo dục hoặc giải trí].

---

**CÔNG BÁO SỞ HỮU CÔNG NGHIỆP SỐ 354 TẬP A (09.2017)**

---

(210) **4-2017-18744**

(540)



(220) 22.06.2017

(441) 25.09.2017

(531) 26.1.1; 26.1.2; 26.1.7; 26.1.6

(591) Đỏ, da cam, vàng, vàng đồng, xanh dương, xanh dương nhạt, ghi xám, nâu, đen, trắng

(731) CÔNG TY TNHH MỘT THÀNH VIÊN THƯỜNG MẠI DỊCH VỤ HÓA DẦU HTH (VN)

330B Hoàng Quốc Việt, phường An Bình, quận Ninh Kiều, thành phố Cần Thơ

(740) Công ty Cổ phần Sở hữu công nghiệp INVESTIP (INVESTIP)

(511) Nhóm 35: Mua bán dầu mỡ; mua bán dầu nhờn.

---

(210) **4-2017-18745**

(540)



(220) 22.06.2017

(441) 25.09.2017

(531) 26.1.1; 26.1.2; A18.1.8; 18.3.2

(591) Đỏ, vàng, vàng đồng, xanh dương, xanh dương nhạt, ghi xám, nâu, đen, trắng

(731) CÔNG TY TNHH MỘT THÀNH VIÊN THƯỜNG MẠI DỊCH VỤ HÓA DẦU HTH (VN)

330B Hoàng Quốc Việt, phường An Bình, quận Ninh Kiều, thành phố Cần Thơ

(740) Công ty Cổ phần Sở hữu công nghiệp INVESTIP (INVESTIP)

(511) Nhóm 35: Mua bán dầu mỡ; mua bán dầu nhờn.

---

(210) **4-2017-18763**

(540)



(220) 22.06.2017

(441) 25.09.2017

(531) 25.1.25; 25.1.9; A25.1.10; 5.13.25

(591) Đen, vàng đậm, vàng nhạt

(731) CÔNG TY CỔ PHẦN TƯ VẤN VÀ QUẢN LÝ DỰ ÁN ĐẦU TƯ XÂY DỰNG HÀ NỘI MỚI (VN)

Số 8, ngách 121/48 ngõ 121 phố Kim Ngưu, phường Thanh Lương, quận Hai Bà Trưng, thành phố Hà Nội

(740) Công ty TNHH Tư vấn sở hữu trí tuệ VIỆT (VIET IP CO.,LTD.)

## CÔNG BÁO SỞ HỮU CÔNG NGHIỆP SỐ 354 TẬP A (09.2017)

---

(511) Nhóm 02: Sơn phủ; sơn lót; sơn chống thấm; sơn chống gỉ; vecni, chất kết dính dùng cho sơn.

Nhóm 19: Bột bả; bột trét; xi măng; thạch cao; chất trám sử dụng trong trang trí nhà để sửa chữa vết nứt, lỗ hổng và chỗ sai hỏng khác trên các bề mặt hoặc gỗ; tấm gỗ lát sàn.

Nhóm 35: Mua bán: sơn phủ; sơn lót; sơn chống thấm; sơn chống gỉ; vecni; chất dính dùng cho sơn; bột bả; bột trét; xi măng; thạch cao; chất trám sử dụng trong trang trí nhà để sửa chữa vết nứt lỗ hổng và chỗ sai hỏng khác trên các bề mặt hoặc gỗ; tấm gỗ lát sàn.

---

(210) **4-2017-18764**

(220) 22.06.2017

(441) 25.09.2017

(540)

(531) 25.1.25; 25.1.9; A25.1.10; 5.13.25

(591) Xanh dương đậm, vàng nhạt, vàng đậm

(731) CÔNG TY CỔ PHẦN TƯ VẤN VÀ QUẢN LÝ DỰ ÁN ĐẦU TƯ XÂY DỰNG HÀ NỘI MỚI (VN)

Số 8, ngách 121/48 ngõ 121 phố Kim Ngưu, phường Thanh Lương, quận Hai Bà Trưng, thành phố Hà Nội

(740) Công ty TNHH Tư vấn sở hữu trí tuệ Việt (VIET IP CO.,LTD.)



(511) Nhóm 02: Sơn phủ; sơn lót; sơn chống thấm; sơn chống gỉ; vecni; chất kết dính dùng cho sơn.

Nhóm 19: Bột bả; bột trét; xi măng; thạch cao; chất trám sử dụng trong trang trí nhà để sửa chữa vết nứt, lỗ hổng và chỗ sai hỏng khác trên các bề mặt hoặc gỗ; tấm gỗ lát sàn.

Nhóm 35: Mua bán: sơn phủ, sơn lót, sơn chống thấm, sơn chống gỉ, vecni, chất dính dùng cho sơn, bột bả, bột trét; xi măng, thạch cao, chất trám sử dụng trong trang trí nhà để sửa chữa vết nứt, lỗ hổng và chỗ sai hỏng khác trên các bề mặt hoặc gỗ, tấm gỗ lát sàn.

---

(210) **4-2017-18772**

(220) 23.06.2017

(441) 25.09.2017

(540)

(591) Nâu đỏ

(731) CÔNG TY TNHH THƯƠNG MẠI DỊCH VỤ VIKING (VN)

43 Hiệp Thành 06, phường Hiệp Thành, quận 12, thành phố Hồ Chí Minh



(511) Nhóm 35: Bán quần, áo.

---

**CÔNG BÁO SỞ HỮU CÔNG NGHIỆP SỐ 354 TẬP A (09.2017)**

---

(210) **4-2017-18795**

(540)



(220) 23.06.2017

(441) 25.09.2017

(531) 7.1.24; 7.3.11; 26.3.23

(591) Xanh, vàng

(731) CÔNG TY TNHH ĐẦU TƯ PHÁT TRIỂN & QUẢN LÝ BẤT ĐỘNG SẢN SÀI GÒN GOLD LAND (VN)  
219 Nguyễn Đình Chiểu, phường 5, quận 3, thành phố Hồ Chí Minh

(511) Nhóm 36: Dịch vụ môi giới, mua và bán bất động sản; dịch vụ cho thuê văn phòng, cửa hàng, gian hàng, quầy hàng, nhà ở; tư vấn đầu tư (không bao gồm tư vấn pháp luật); quản lý bất động sản.

Nhóm 37: Xây dựng công trình dân dụng và công nghiệp, chuẩn bị mặt bằng xây dựng, lắp đặt trang thiết bị và hoàn thiện công trình xây dựng.

---

(210) **4-2017-18803**

(540)

**VISA DIRECT**

(220) 23.06.2017

(441) 25.09.2017

(731) VISA INTERNATIONAL SERVICE ASSOCIATION (US)  
900 Metro Center Boulevard, Foster City, California 94404, USA  
(740) Văn phòng luật sư Phạm và Liên danh (PHAM & ASSOCIATES)

(511) Nhóm 36: Dịch vụ tài chính, dịch vụ ngân hàng, dịch vụ thẻ tín dụng, dịch vụ thẻ ghi nợ, dịch vụ thẻ trả trước, giao dịch tín dụng và ghi nợ điện tử, chuyển tiền điện tử, dịch vụ xử lý các thanh toán, dịch vụ kiểm tra và xác thực giao dịch, dịch vụ đổi tiền, dịch vụ ngân hàng trực tuyến, dịch vụ máy rút tiền tự động và truy cập tài khoản tiền gửi, dịch vụ xuất quỹ, phổ biến thông tin tài chính qua mạng máy tính toàn cầu; thông tin tư vấn, dịch vụ tư vấn và cố vấn liên quan đến tất cả các dịch vụ nói trên.

---

(210) **4-2017-18900**

(540)

キタエアップル  
**KITAEAPPLE**

(220) 23.06.2017

(441) 25.09.2017

(591) Đen, trắng

(731) KITAE APPLE CO., LTD. (JP)  
34-2, Nishida, Sakaizeki, Hirosaki-shi, Aomori-ken, Japan  
(740) Công ty Cổ phần Sở hữu công nghiệp INVESTIP (INVESTIP)

(511) Nhóm 31: Táo tươi; quả tươi

---

CÔNG BÁO SỞ HỮU CÔNG NGHIỆP SỐ 354 TẬP A (09.2017)

---

(210) **4-2017-18901**

(220) 23.06.2017

(441) 25.09.2017

(540)

**FA-CA**

(591) Đen, trắng

(731) KITAE APPLE CO., LTD. (JP)

34-2, Nishida, Sakaizeki, Hirosaki-shi,  
Aomori-ken, Japan

(740) Công ty Cổ phần Sở hữu công nghiệp  
INVESTIP (INVESTIP)

(511) Nhóm 31: Táo tươi; quả tươi.

---

(210) **4-2017-18902**

(220) 23.06.2017

(441) 25.09.2017

(540)

**KOMOTO**

(591) Đen, trắng

(731) KOREA MOTOYAMA INC (KR)

29, Hagunsandan 1-ro, Yangchon-eup,  
Gimpo-si, Gyeonggi-do, Korea

(740) Công ty Cổ phần Sở hữu công nghiệp  
INVESTIP (INVESTIP)

(511) Nhóm 06: Van bằng kim loại để dẫn khí; van bằng kim loại, không phải bộ phận của máy; van cầu bằng kim loại (không phải bộ phận của máy); van bướm bằng kim loại (không phải bộ phận của máy); van tự động bằng kim loại (không phải bộ phận của máy); van bằng kim loại, không phải bộ phận của máy, bao gồm van làm từ hợp kim thép và titanium.

---

(210) **4-2017-18903**

(220) 23.06.2017

(441) 25.09.2017

(540)

**MOTOYAMA**

(591) Đen, trắng

(731) KOREA MOTOYAMA INC (KR)

29, Hagunsandan 1-ro, Yangchon-eup,  
Gimpo-si, Gyeonggi-do, Korea

(740) Công ty Cổ phần Sở hữu công nghiệp  
INVESTIP (INVESTIP)

(511) Nhóm 06: Van bằng kim loại để dẫn khí; van bằng kim loại, không phải bộ phận của máy; van cầu bằng kim loại (không phải bộ phận của máy); van bướm bằng kim loại (không phải bộ phận của máy); van tự động bằng kim loại (không phải bộ phận của máy); van bằng kim loại, không phải bộ phận của máy, bao gồm van làm từ hợp kim thép và titanium.

---



CÔNG BÁO SỞ HỮU CÔNG NGHIỆP SỐ 354 TẬP A (09.2017)

---

(210) **4-2017-18945**

(540)



(220) 23.06.2017

(441) 25.09.2017

(531) A5.5.20; A5.5.21; 1.15.23

(591) Tím, xanh lá cây, xanh dương, hồng, trắng

(731) CÔNG TY TNHH THƯƠNG MẠI VÀ SẢN XUẤT HAPPY FRUIT (VN)

Ô số 17, khu A, khu đô thị mới Đại Kim - Định Công, phường Định Công, quận Hoàng Mai, thành phố Hà Nội

(740) Công ty TNHH Sở hữu trí tuệ HA VIP (HAVIP CO., LTD.)

(511) Nhóm 03: Mỹ phẩm; bộ mỹ phẩm; chế phẩm mỹ phẩm để tắm; chế phẩm trang điểm; chế phẩm mỹ phẩm giúp cho người thon thả; chế phẩm mỹ phẩm để chăm sóc da.

---

(210) **4-2017-18957**

(540)

**THH**

(220) 23.06.2017

(441) 25.09.2017

(731) NGUYỄN THỊ HỒNG ANH (VN)

Số 6B đường Nguyễn Chế Nghĩa, phường Hàng Bài, quận Hoàn Kiếm, thành phố Hà Nội

(740) Công ty TNHH Trường Xuân (AGELESS CO.,LTD.)

(511) Nhóm 05: Thực phẩm chức năng (dùng cho mục đích y tế).

---

(210) **4-2017-18978**

(540)



(220) 23.06.2017

(441) 25.09.2017

(531) 2.9.1; 2.9.14; A2.9.15; 24.13.1

(591) Xanh lá cây, đỏ, trắng

(731) HOÀNG VĂN CÔNG (VN)

38 lô E6, khu phố 4, phường Tân Hưng Thuận, quận 12, thành phố Hồ Chí Minh

(740) Công ty TNHH Sở hữu trí tuệ ALNGUYEN (ALNGUYEN IP CO.,LTD.)

(511) Nhóm 35: Bán buôn; bán lẻ; xuất nhập khẩu: dược phẩm, thực phẩm chức năng dùng trong ngành y, sữa và các sản phẩm làm từ sữa.

---

CÔNG BÁO SỞ HỮU CÔNG NGHIỆP SỐ 354 TẬP A (09.2017)

---

(210) **4-2017-18981**

(540)



(220) 23.06.2017

(441) 25.09.2017

(531) 25.1.6; 25.1.15; A26.4.6

(591) Đen, trắng, nâu, vàng, da cam, đỏ

(731) CÔNG TY TNHH MỘT THÀNH VIÊN  
NEWSTAR (VN)

Số A2 8 tổ 9, khu 8, phường Hồng Hải,  
thành phố Hạ Long, tỉnh Quảng Ninh

(740) Công ty TNHH Tư vấn A & S (A&S  
CO.,LTD)

(511) Nhóm 29: Nước mắm.

---

(210) **4-2017-18986**

(540)



(220) 23.06.2017

(441) 25.09.2017

(531) A5.11.2; 25.1.6; 26.1.1

(591) Vàng, nâu, đỏ, đen

(731) CÔNG TY CỔ PHẦN ĐÔNG VIỆT  
(VN)

Thôn Đền Thống, xã Đại Đình, huyện  
Tam Đảo, tỉnh Vĩnh Phúc

(740) Công ty Luật Hợp danh Phương Đông  
(ORIENT LAW FIRM PARTNERSHIP)

(511) Nhóm 05: Đông trùng hạ thảo dùng cho mục đích dược phẩm; chất bổ sung ăn kiêng được làm từ đông trùng hạ thảo; thuốc bổ được làm từ đông trùng hạ thảo; thực phẩm dinh dưỡng dùng cho mục đích y tế được làm từ đông trùng hạ thảo.

Nhóm 29: Đông trùng hạ thảo đã được bảo quản; đông trùng hạ thảo sấy khô; đông trùng hạ thảo đã được chế biến thành dạng bột; đông trùng hạ thảo đã được chế biến thành dạng nước, tất cả dùng như thực phẩm thông thường (không dùng cho mục đích y tế).

---

(210) **4-2017-18999**

(540)



(220) 23.06.2017

(441) 25.09.2017

(531) 26.4.2

(591) Ghi, đỏ, trắng

(731) CÔNG TY TNHH THƯƠNG MẠI  
KATA (VN)

Số 33/41 Tứ Hải, phường 6, quận Tân  
Bình, thành phố Hồ Chí Minh

(740) Công ty Luật TNHH WINCO (WINCO  
LAW FIRM)

(511) Nhóm 11: Máy pha cà phê dùng điện; máy nướng bánh mì dùng điện; ấm đun nước chạy bằng điện; máy giữ độ ẩm dùng cho bộ tản nhiệt trung tâm; nồi áp suất dùng điện.

## CÔNG BÁO SỞ HỮU CÔNG NGHIỆP SỐ 354 TẬP A (09.2017)

---

Nhóm 21: Bộ tách trà; hộp đựng thực phẩm; bình đựng nước; bình cách nhiệt; bộ nồi nấu không dùng điện; chảo nấu không dùng điện; cốc uống nước; bát đĩa; thiết bị điện để thu hút và diệt trừ côn trùng.

Nhóm 35: Mua bán, xuất nhập khẩu, quảng cáo: máy pha cà phê, máy nướng bánh mì, ấm đun nước, máy giữ độ ẩm dùng cho bộ tản nhiệt trung tâm, nồi áp suất, bộ tách trà, hộp đựng thực phẩm, bình đựng nước, bình cách nhiệt, bộ nồi nấu, chảo, cốc, bát đĩa, thiết bị điện để thu hút và diệt trừ côn trùng.

---

(210) **4-2017-19000**

(540)



(220) 23.06.2017

(441) 25.09.2017

(531) 26.3.4; A24.15.7

(591) Xanh, trắng

(731) CÔNG TY TNHH THƯƠNG MẠI KATA (VN)

Số 33/41 Tứ Hải, phường 6, quận Tân Bình, thành phố Hồ Chí Minh

(740) Công ty Luật TNHH WINCO (WINCO LAW FIRM)

(511) Nhóm 11: Máy pha cà phê dùng điện; máy nướng bánh mì dùng điện; ấm đun nước chạy bằng điện; máy giữ độ ẩm dùng cho bộ tản nhiệt trung tâm; nồi áp suất dùng điện.

Nhóm 21: Bộ tách trà; hộp đựng thực phẩm; bình đựng nước; bình cách nhiệt; bộ nồi nấu không dùng điện; chảo nấu không dùng điện; cốc uống nước; bát đĩa; thiết bị điện để thu hút và diệt trừ côn trùng.

Nhóm 35: Mua bán, xuất nhập khẩu, quảng cáo: máy pha cà phê, máy nướng bánh mì, ấm đun nước, máy giữ độ ẩm dùng cho bộ tản nhiệt trung tâm, nồi áp suất, bộ tách trà, hộp đựng thực phẩm, bình đựng nước, bình cách nhiệt, bộ nồi nấu, chảo, cốc, bát đĩa, thiết bị điện để thu hút và diệt trừ côn trùng.

---

(210) **4-2017-19002**

(540)



(220) 23.06.2017

(441) 25.09.2017

(531) 26.4.2

(731) SKY RESOURCES SDN. BHD. (MY)  
No.1720, Mk.11, Lorong Perusahaan Utama 1, Kawasan Perindustrian Bukit Tengah, 14000 Bukit Mertajam, Seberang Perai Tengah, Pulau Pinang, Malaysia

(740) Công ty Luật TNHH WINCO (WINCO LAW FIRM)

(511) Nhóm 03: Chế phẩm tẩy trắng để giặt; chế phẩm làm sạch, đánh bóng, cọ rửa và mài mòn; xà phòng; nước hoa; tinh dầu; mỹ phẩm; nước thơm xúc tóc; kem, đánh răng.

---

(210) **4-2017-19021**

(540)



(220) 26.06.2017

(441) 25.09.2017

(531) A3.7.24; A25.7.3; 26.1.1; A25.7.4

(591) Đen, trắng, đỏ

(731) CÔNG TY TNHH THƯƠNG MẠI -  
VIỄN THÔNG LÊ NAM (VN)  
Số 67/9 đường A5, xã Cư êBur, thành  
phố Buôn Ma Thuột, tỉnh Đắk Lắk

(511) Nhóm 09: Điện thoại di động; phụ kiện điện thoại di động; máy vi tính.

(210) **4-2017-19022**

(540)

**VINFAST**

(220) 26.06.2017

(441) 25.09.2017

(731) TẬP ĐOÀN VINGROUP - CÔNG TY  
CP (VN)

Số 7, đường Bằng Lăng 1, khu đô thị  
sinh thái Vinhomes Riverside, phường  
Việt Hưng, quận Long Biên, thành phố  
Hà Nội

(740) Công ty Luật TNHH AMBYS Hà Nội  
(AMBYS HANOI)

(511) Nhóm 04: Dầu bôi trơn, mỡ bôi trơn; dầu động cơ; dầu nhiên liệu.

Nhóm 11: Máy điều hoà không khí cho xe cộ; thiết bị chống chói cho xe cộ [phụ kiện của đèn]; hệ thống làm tan băng dùng cho xe cộ; đèn pha xe ô tô; đèn cho xe cộ; thiết bị sưởi ấm dùng cho xe cộ; đèn chỉ dẫn hướng đi cho ô tô; đèn phản quang của xe cộ.

Nhóm 12: Xe cộ mặt đất; xe ô tô; xe tiện ích vượt địa hình, có kết cấu nhẹ; xe máy; xe scuter; xe máy ba bánh; xe scuter ba bánh; xe máy có bàn đạp và một động cơ chạy bằng xăng; xe đạp; xe đạp điện; xe đạp, hỗ trợ chạy điện và có bàn đạp; tất cả các loại xe địa hình; xe máy chạy trên tuyết; ô tô nhỏ dùng để di chuyển khi chơi gôn [xe cộ]; xe lăn dùng cho người tàn tật; tàu và thuyền; tàu thủy cá nhân; máy bay; máy bay trực thăng công nghiệp không người lái; động cơ cho phương tiện giao thông trên bộ; xe ô tô thể thao; xe điện; xe thùng (xe nhỏ gắn vào bên cạnh một xe mô tô, cho một hành khách ngồi); xe đạp ba bánh; phương tiện giao thông đường thủy; du thuyền; phương tiện giao thông cho việc đi lại trên mặt đất, trên không, dưới nước hoặc bằng đường ray; các thành phần và bộ phận cấu tạo các sản phẩm nói trên thuộc nhóm 12.

Nhóm 35: Dịch vụ quảng cáo; dịch vụ bán buôn và bán lẻ xe ô tô và phụ tùng của chúng, nhiên liệu, dầu bôi trơn và mỡ bôi trơn.

Nhóm 36: Bảo hiểm tai nạn ô tô; tư vấn và môi giới liên quan đến bảo hiểm tai nạn ô tô; dịch vụ tài chính; kinh doanh bất động sản; dịch vụ sàn bất động sản, dịch vụ tư vấn, đại lý, đánh giá, môi giới bất động sản.

## CÔNG BÁO SỞ HỮU CÔNG NGHIỆP SỐ 354 TẬP A (09.2017)

---

Nhóm 37: Lắp đặt, bảo dưỡng và sửa chữa xe cộ trên bộ, xe ô tô, xe máy; làm sạch xe ô tô; đánh bóng xe ô tô.

Nhóm 39: Vận tải bằng ô tô; cho thuê ô tô; cho thuê chỗ để xe; cho thuê bãi đỗ xe; thông tin vận tải.

Nhóm 42: Thiết kế công nghiệp, bao gồm thiết kế ô tô và các bộ phận của ô tô; thiết kế nội thất của xe ô tô; thử nghiệm xe cộ (kiểm tra trên đường); kiểm tra chất lượng; nghiên cứu cơ khí; nghiên cứu và triển khai sản phẩm mới liên quan đến ô tô.

---

(210) **4-2017-19023**

(540)



(220) 26.06.2017

(441) 25.09.2017

(531) 26.4.3; 26.4.7; A26.11.9

(591) Xanh dương, đỏ, trắng

(731) LÊ VĂN LIÊM (VN)

437/2 Lê Đức Thọ, phường 16, quận Gò Vấp, thành phố Hồ Chí Minh

(511) Nhóm 16: Màng mỏng bằng chất dẻo (nhựa) dùng để làm bao bì trong dược phẩm và thực phẩm; hộp bằng giấy.

Nhóm 35: Mua bán giấy công nghiệp.

---

(210) **4-2017-19024**

(540)



(220) 26.06.2017

(441) 25.09.2017

(531) 5.7.1; 1.15.23

(731) CÔNG TY CỔ PHẦN HNN VIỆT NAM (VN)

O2, đường 8B, khu xưởng Kizuna, lô K, KCN Tân Kim, xã Tân Kim, huyện Cần Giuộc, tỉnh Long An

(511) Nhóm 30: Cà phê; trà (chè); ca cao; cà phê nhân tạo.

Nhóm 35: Mua bán: cà phê, trà (chè), ca cao, máy pha cà phê, bình pha cà phê syphon, máy xay cà phê, bình pha French Press, dụng cụ pha cà phê.

---

(210) **4-2017-19025**

(540)



(220) 26.06.2017

(441) 25.09.2017

(531) 3.13.1; A3.13.24; 26.1.1; A5.3.15

(591) Xanh lá cây, xanh lá cây nhạt, xanh lá mạ, xanh lá cây đậm, tím, đen

(731) DOANH NGHIỆP TƯ NHÂN SẢN PHẨM THIÊN NHIÊN BẢO NGÂN (VN)

K250 Tô Hiệu, phường Hòa Minh, quận Liên Chiểu, thành phố Đà Nẵng

## CÔNG BÁO SỞ HỮU CÔNG NGHIỆP SỐ 354 TẬP A (09.2017)

---

(511) Nhóm 30: Tinh chất cho thực phẩm (trừ tinh dầu ete và tinh dầu); chế phẩm ngũ cốc; bột ngũ cốc; tinh bột nghệ; thực phẩm giàu tinh bột.

---

(210) **4-2017-19026**

(540)



(220) 26.06.2017

(441) 25.09.2017

(531) 26.4.3; 26.4.7; A26.1.19

(591) Xanh, đỏ, trắng

(731) LÊ VĂN LIÊM (VN)

437/2 Lê Đức Thọ, phường 16, quận Gò Vấp, thành phố Hồ Chí Minh

(511) Nhóm 21: Ly làm bằng giấy; ly làm bằng nhựa.

Nhóm 40: Dịch vụ in ấn; dịch vụ gia công giấy công nghiệp.

---

(210) **4-2017-19027**

(540)



(220) 26.06.2017

(441) 25.09.2017

(531) 26.1.1; 26.13.25; A26.11.12; A5.3.13

(731) O. A. CARGO INC. (US)

15192 Weststate Street Westminster California 92683, United States of America

(740) Công ty TNHH KEDA IP (KEDA IP CO.,LTD)

(511) Nhóm 39: Dịch vụ giao nhận vận tải; dịch vụ kho bãi, cụ thể là: lưu trữ, phân phối, tiếp nhận và đóng gói để vận chuyển các tài liệu, kiện hàng, nguyên vật liệu và các loại vận chuyển khác cho người khác.

---

(210) **4-2017-19028**

(540)



(220) 26.06.2017

(441) 25.09.2017

(531) A5.3.15; A5.3.13; A1.1.10; 26.1.4

(591) Xanh lá cây đậm, xanh lá cây, xanh lá cây nhạt, xanh dương, trắng

(731) CÔNG TY TNHH CÀ PHÊ XIN CHÀO (VN)

Thôn Phước Hạ, xã Phước Đồng, thành phố Nha Trang, tỉnh Khánh Hòa

(740) Công ty TNHH KEDA IP (KEDA IP CO.,LTD)

(511) Nhóm 35: Mua bán nệm, gối cao su.

---

CÔNG BÁO SỞ HỮU CÔNG NGHIỆP SỐ 354 TẬP A (09.2017)

---

(210) 4-2017-19029

(220) 26.06.2017

(540)

(441) 25.09.2017

**SILVER FOX**

(731) CÔNG TY TNHH THIẾT BỊ VÀ VẬT  
TỦY TẾ DONGKUK (VN)  
Số 5, ngõ 1, gác 1/4 phố Bùi Xương  
Trạch, phường Khương Đình, quận  
Thanh Xuân, thành phố Hà Nội

(511) Nhóm 05: Chất bôi trơn bộ phận sinh dục cá nhân.

---

(210) 4-2017-19035

(220) 26.06.2017

(540)

(441) 25.09.2017



(531) 4.3.3; 5.7.3; 25.1.9; A25.1.10

(591) Trắng, đỏ, vàng

(731) CÔNG TY TNHH THƯƠNG MẠI  
NÔNG THUẬN PHÁT (VN)  
379a, ấp 1, xã Trung An, thành phố Mỹ  
Tho, tỉnh Tiền Giang

(740) Công ty TNHH Tư vấn ALIATLEGAL  
(ALIATLEGAL CO., LTD.)

(511) Nhóm 01: Phân bón.

---

(210) 4-2017-19042

(220) 26.06.2017

(540)

(441) 25.09.2017



(531) 26.1.1; 26.2.3; A5.5.20; A5.3.13

(591) Nâu, trắng

(731) CÔNG TY CỔ PHẦN MONEY  
COFFEE (VN)

Số 32, ngõ 4, phố Đặng Văn Ngữ,  
phường Trung Tự, quận Đống Đa, thành  
phố Hà Nội

(511) Nhóm 43: Dịch vụ cung cấp thức ăn, đồ uống do nhà hàng thực hiện; nhà hàng ăn uống, quán cà phê.

---

(210) 4-2017-19043

(220) 26.06.2017

(540)

(441) 25.09.2017

**XALI'S**

(731) VŨ THỊ NGỌC KIỀU (VN)  
36/10R, ấp Hưng Lân, xã Bà Điểm,  
huyện Hóc Môn, thành phố Hồ Chí Minh

CÔNG BÁO SỞ HỮU CÔNG NGHIỆP SỐ 354 TẬP A (09.2017)

---

(511) Nhóm 25: Quần áo may sẵn.

---

(210) **4-2017-19044**

(540)



(220) 26.06.2017

(441) 25.09.2017

(531) 3.1.6; A3.1.24; 26.1.1

(731) VŨ THỊ NGỌC KIỀU (VN)  
36/10R, ấp Hưng Lân, xã Bà Điểm,  
huyện Hóc Môn, thành phố Hồ Chí Minh

(511) Nhóm 25: Quần áo may sẵn.

---

(210) **4-2017-19045**

(540)



(220) 26.06.2017

(441) 25.09.2017

(531) 5.7.3; A1.1.10; 26.1.1; 2.5.30

(591) Xanh lá cây, xanh tím than, vàng, hồng,  
trắng, xanh đen, xanh dương

(731) CÔNG TY TNHH MỘT THÀNH VIÊN  
BKSHOP (VN)  
42 đường 27, khu phố 6, phường Bình  
Trị Đông B, quận Bình Tân, thành phố  
Hồ Chí Minh

(511) Nhóm 28: Đồ chơi (làm bằng bột nặn).

Nhóm 35: Mua, bán đồ chơi trẻ em.

---

(210) **4-2017-19046**

(540)

**GUGKDD**

(220) 26.06.2017

(441) 25.09.2017

(591) Đen, xám

(731) CHEN JIONGHUI (CN)  
No.28, Tongji South Rd., Lianjiang,  
Zhanjiang, Guangdong, China.

(740) Công ty TNHH Sở hữu trí tuệ VIPATCO  
(VIPATCO CO., LTD.)

(511) Nhóm 11: Dụng cụ nấu nướng dùng điện; ấm đun nước, dùng điện, quạt điện dùng cho cá nhân; thiết bị và máy móc để làm sạch nước; thiết bị sưởi bỏ túi; máy sấy tóc; đèn điện; thiết bị sưởi ấm, bằng điện; thiết bị khử trùng; tủ lạnh.

---



**CÔNG BÁO SỞ HỮU CÔNG NGHIỆP SỐ 354 TẬP A (09.2017)**

---

(210) **4-2017-19047**

(220) 26.06.2017

(540)

(441) 25.09.2017

**DKSALT**

(731) CÔNG TY CỔ PHẦN THƯƠNG MẠI  
DUỐC KHOA (VN)

Ô số 55, lô số TT12, khu đô thị mới Văn  
Phú, phường Phú La, quận Hà Đông,  
thành phố Hà Nội

(740) Văn phòng luật sư Phạm và Liên danh  
(PHAM & ASSOCIATES)

(511) Nhóm 03: Tinh dầu; mỹ phẩm; mỹ phẩm dùng để tắm; sữa tắm; xà phòng.

Nhóm 05: Chế phẩm chống ký sinh trùng; hương xua đuổi côn trùng; thực phẩm ăn kiêng  
dùng trong y học; thực phẩm chức năng; dược phẩm

---

(210) **4-2017-19060**

(220) 26.06.2017

(540)

(441) 25.09.2017

(531) 26.1.2; A26.11.12; 1.15.23



(731) CÔNG TY TNHH THƯƠNG MẠI TAM  
THÀNH (VN)

63 Bến Bình Đông, phường 11, quận 8,  
thành phố Hồ Chí Minh

(740) Trung tâm Tư vấn phát triển thương hiệu  
và chất lượng (CBQ)

(511) Nhóm 01: Keo; hồ; chất dính dùng trong công nghiệp.

---

(210) **4-2017-19061**

(220) 26.06.2017

(540)

(441) 25.09.2017

(531) A25.7.5; A5.5.20; 3.5.15; 25.1.6

(591) Cam, vàng, nâu, đen, trắng, xám



(731) ĐỖ VĨ PHÚC LÂM (VN)

540 Lê Văn Sỹ, phường 14, quận 3,  
thành phố Hồ Chí Minh

(740) DNTN Dịch vụ thương mại và sở hữu  
công nghiệp Song Ngọc (I.P.T.S.)

---

(511) Nhóm 30: Mật ong.

CÔNG BÁO SỞ HỮU CÔNG NGHIỆP SỐ 354 TẬP A (09.2017)

---

(210) **4-2017-19062**

(540)



(220) 26.06.2017

(441) 25.09.2017

(531) A5.5.20; A5.5.21; A26.4.24

(591) Đen, trắng, vàng đồng

(731) HỘ KINH DOANH KIỀU THỊ NGÀ (VN)

Số 147 thôn Tiến Thịnh, xã Quảng Tiến, huyện Cư M'gar, tỉnh Đắk Lắk

(511) Nhóm 03: Mỹ phẩm.

---

(210) **4-2017-19063**

(540)



(220) 26.06.2017

(441) 25.09.2017

(531) 2.3.1; A2.3.2; A2.3.24; A2.3.16

(591) Vàng cam, đen

(731) LÊ THỊ TÚ ANH (VN)

37 đường 36, khu phố 8, phường Linh Đông, quận Thủ Đức, thành phố Hồ Chí Minh

(511) Nhóm 03: Mỹ phẩm.

---

(210) **4-2017-19064**

(540)



(220) 26.06.2017

(441) 25.09.2017

(531) 2.9.4

(591) Đỏ

(731) NGUYỄN THỊ HẠ UYÊN (VN)

8 Nguyễn Thái Bình, phường 4, quận Tân Bình, thành phố Hồ Chí Minh

(511) Nhóm 25: Quần áo; quần áo ngủ; áo khoác ngoài [trang phục]; áo váy; váy; áo sơ mi.

---

(210) **4-2017-19065**

(540)



(220) 26.06.2017

(441) 25.09.2017

(531) 26.13.1; 24.17.5; 4.5.2; 4.5.3

(591) Vàng, nâu, xanh lá nhạt, xanh lá đậm

(731) CÔNG TY TRÁCH NHIỆM HỮU HẠN PHÒNG KHÁM ĐA KHOA QUỐC TẾ NHÂN HẬU (VN)

522-524 Nguyễn Chí Thanh, phường 7, quận 10, thành phố Hồ Chí Minh

**CÔNG BÁO SỞ HỮU CÔNG NGHIỆP SỐ 354 TẬP A (09.2017)**

---

(511) Nhóm 44: Dịch vụ khám chữa bệnh; phòng khám đa khoa; phòng khám bệnh y học cổ truyền; dịch vụ thẩm mỹ viện; dịch vụ nha khoa; chăm sóc sức khỏe.

---

(210) **4-2017-19067**

(220) 26.06.2017

(441) 25.09.2017

(540)

(531) 26.1.2; A26.1.18

(731) CÔNG TY CỔ PHẦN THƯƠNG MẠI  
CẦU VỒNG ĐỎ (VN)



**Mầm non sinh thái Eraschool**

Nhà số 29, tổ 4b ngõ Xã Đàn, đường  
Nguyễn Lương Bằng, phường Nam  
Đồng, quận Đống Đa, thành phố Hà Nội

(511) Nhóm 41: Trường mẫu giáo; dịch vụ về giáo dục giảng dạy; thông tin giáo dục; giáo dục thể chất; dịch vụ trường học, dịch vụ dạy dỗ.

---

(210) **4-2017-19068**

(220) 26.06.2017

(441) 25.09.2017

(540)

(531) A3.7.24; 3.7.21; A25.7.21; 3.7.16

(591) Đỏ, trắng

(731) CÔNG TY CỔ PHẦN SƠN CÔNG  
NGHIỆP KIWI (VN)



Số 224 khu đất KDDV, xã Văn Bình,  
huyện Thường Tín, thành phố Hà Nội

(511) Nhóm 02: Sơn.

Nhóm 35: Mua bán (kinh doanh) sơn.

---

(210) **4-2017-19069**

(220) 26.06.2017

(441) 25.09.2017

(540)

(531) 26.3.1; A26.3.5; A26.11.8; 3.7.17;  
26.13.25

(591) Đen, đỏ

(731) CÔNG TY TNHH THƯƠNG MẠI  
DỊCH VỤ BFF (VN)



Số 4 Phạm Ngũ Lão, phường Phạm Ngũ  
Lão, quận 1, thành phố Hồ Chí Minh

(740) Công ty TNHH Sở hữu trí tuệ Đông  
Dương (INC IP CO.,LTD)

(511) Nhóm 41: Câu lạc bộ ban đêm (giải trí); hoạt động sáng tác nghệ thuật, giải trí.

Nhóm 43: Dịch vụ cung cấp thức ăn, đồ uống do nhà hàng thực hiện; nhà hàng ăn uống.

---

CÔNG BÁO SỞ HỮU CÔNG NGHIỆP SỐ 354 TẬP A (09.2017)

---

(210) **4-2017-19078**

(220) 26.06.2017

(441) 25.09.2017

(540)

**AGRIA S.A.**

(731) AGRIA S.A. (BG)

Asenovgradsko Shose, 4009 Plovdiv,  
Bulgaria

(511) Nhóm 05: Thuốc trừ sâu; thuốc diệt cỏ dại; thuốc diệt nấm mốc; thuốc diệt côn trùng; thuốc trừ vi khuẩn gây hại.

---

(210) **4-2017-19079**

(220) 26.06.2017

(441) 25.09.2017

(540)



(531) 1.15.15; 25.1.6; 24.15.21; A25.7.21;  
26.3.1

(591) Xanh, vàng, đen, trắng

(731) AGRIA S.A. (BG)

Asenovgradsko Shose, 4009 Plovdiv,  
Bulgaria

(511) Nhóm 05: Thuốc trừ sâu; thuốc diệt cỏ dại; thuốc diệt nấm mốc; thuốc diệt côn trùng; thuốc trừ vi khuẩn gây hại.

---

(210) **4-2017-19080**

(220) 26.06.2017

(441) 25.09.2017

(540)



(531) A17.1.2; 26.1.1; 26.1.11; 26.4.4

(591) Vàng

(731) LÝ QUỐC CƯỜNG (VN)

241 Phan Xích Long, phường 7, quận  
Phú Nhuận, thành phố Hồ Chí Minh

(511) Nhóm 35: Mua bán đồng hồ: đồng hồ đeo tay, đồng hồ treo tường, đồng hồ để bàn.

---

(210) **4-2017-19081**

(220) 26.06.2017

(441) 25.09.2017

(540)



(531) 4.3.3; 26.1.1; A26.1.17

(591) Đen, trắng, xám

(731) BALLY GAMING, INC. (US)

6650 S. El Camino Road, Las Vegas,  
Nevada 89118, USA

(740) Công ty Cổ phần Sở hữu công nghiệp  
INVESTIP (INVESTIP)

## CÔNG BÁO SỞ HỮU CÔNG NGHIỆP SỐ 354 TẬP A (09.2017)

---

(511) Nhóm 28: Trò chơi sử dụng các quân bài ở sòng bạc (casino); phụ kiện cho trò chơi sử dụng các quân bài, cụ thể là bàn đặc biệt thích hợp cho các trò chơi ở sòng bạc (casino); tấm phủ bàn chơi và sơ đồ bố trí bàn chơi đặc biệt thích hợp cho trò chơi ở sòng bạc (casino), tất cả thuộc nhóm 28.

Nhóm 41: Dịch vụ giải trí cụ thể là cung cấp trò chơi dựa vào ngẫu nhiên trực tiếp tại bàn trong tổ chức trò chơi đánh bạc; cung cấp trò chơi dựa vào ngẫu nhiên trực tuyến và trực tiếp đặc biệt là trò cá cược (side bets), tiền thưởng (bonuses) và số xổ (jacpots) tăng dần cho mục đích giải trí; cung cấp trò chơi tại sòng bạc (casino) trực tuyến bằng internet hoặc mạng máy tính khác cho mục đích giải trí; cho thuê thiết bị đánh bạc tại sòng bạc (casino); dịch vụ đào tạo trong lĩnh vực trò chơi tại sòng bạc (casino) tất cả thuộc nhóm 41.

---

(210) **4-2017-19082**

(220) 26.06.2017

(441) 25.09.2017

(540)

**ĐÌNH TÂM TRÀ**

(731) HỨA THỊ THUÝ ĐẠT (VN)

Gia Đình Đài VN I, xã Xuân Sơn, thị xã Sơn Tây, thành phố Hà Nội

(511) Nhóm 30: Trà (chè).

---

(210) **4-2017-19083**

(220) 26.06.2017

(441) 25.09.2017

(540)

**WACOAT**

(731) CÔNG TY CỔ PHẦN PHÁT TRIỂN

QUỐC TẾ ANH VIỆT ÚC (VN)

A5/9A đường Liên ấp 1,2,3, xã Vĩnh Lộc B, huyện Bình Chánh, thành phố Hồ Chí Minh

(511) Nhóm 01: Hóa chất chống thấm nước cho xi măng (trừ sơn).

---

(210) **4-2017-19084**

(220) 26.06.2017

(441) 25.09.2017

(540)

**CEMCOATS**

(731) CÔNG TY CỔ PHẦN PHÁT TRIỂN  
QUỐC TẾ ANH VIỆT ÚC (VN)

A5/9A đường Liên ấp 1,2,3, xã Vĩnh Lộc B, huyện Bình Chánh, thành phố Hồ Chí Minh

(511) Nhóm 01: Hóa chất chống thấm nước cho xi măng (trừ sơn).

---

CÔNG BÁO SỞ HỮU CÔNG NGHIỆP SỐ 354 TẬP A (09.2017)

---

(210) 4-2017-19085

(540)



(220) 26.06.2017

(441) 25.09.2017

(531) 3.1.14; 3.1.15; 25.12.1; 26.4.4

(591) Đen, trắng, xám

(731) BALLY GAMING, INC. (US)

6650 S. El Camino Road, Las Vegas,  
Nevada 89118, USA

(740) Công ty Cổ phần Sở hữu công nghiệp  
INVESTIP (INVESTIP)

(511) Nhóm 28: Trò chơi sử dụng các quân bài ở sòng bạc (casino); phụ kiện cho trò chơi sử dụng các quân bài, cụ thể là bàn đặc biệt thích hợp cho các trò chơi ở sòng bạc (casino); tấm phủ bàn chơi và sơ đồ bố trí bàn chơi đặc biệt thích hợp cho trò chơi ở sòng bạc (casino), tất cả thuộc nhóm 28.

Nhóm 41: Dịch vụ giải trí cụ thể là cung cấp trò chơi dựa vào ngẫu nhiên trực tiếp tại bàn trong tổ chức trò chơi đánh bạc; cung cấp trò chơi dựa vào ngẫu nhiên trực tuyến và trực tiếp đặc biệt là trò cá cược (side bets), tiền thưởng (bonuses) và xổ số (jackpots) tăng dần cho mục đích giải trí; cung cấp trò chơi tại sòng bạc (casino) trực tuyến bằng internet hoặc mạng máy tính khác cho mục đích giải trí; cho thuê thiết bị đánh bạc tại sòng bạc (casino); dịch vụ đào tạo trong lĩnh vực trò chơi tại sòng bạc (casino) tất cả thuộc nhóm 41.

---

(210) 4-2017-19086

(540)



(220) 26.06.2017

(441) 25.09.2017

(531) 26.4.1; A26.4.18; A26.4.24

(591) Đen, trắng, xám

(731) BALLY GAMING, INC. (US)

6650 S. El Camino Road, Las Vegas,  
Nevada 89118, USA

(740) Công ty Cổ phần Sở hữu công nghiệp  
INVESTIP (INVESTIP)

(511) Nhóm 28: Trò chơi sử dụng các quân bài ở sòng bạc (casino); phụ kiện cho trò chơi sử dụng các quân bài, cụ thể là bàn đặc biệt thích hợp cho các trò chơi ở sòng bạc (casino); tấm phủ bàn chơi và sơ đồ bố trí bàn chơi đặc biệt thích hợp cho trò chơi ở sòng bạc (casino), tất cả thuộc nhóm 28.

Nhóm 41: Dịch vụ giải trí cụ thể là cung cấp trò chơi dựa vào ngẫu nhiên trực tiếp tại bàn trong tổ chức trò chơi đánh bạc; cung cấp trò chơi dựa vào ngẫu nhiên trực tuyến và trực tiếp đặc biệt là trò cá cược (side bets), tiền thưởng (bonuses) và xổ số (jackpots) tăng dần cho mục đích giải trí; cung cấp trò chơi tại sòng bạc (casino) trực tuyến bằng internet hoặc mạng máy tính khác cho mục đích giải trí; cho thuê thiết bị đánh bạc tại sòng bạc (casino); dịch vụ đào tạo trong lĩnh vực trò chơi tại sòng bạc (casino) tất cả thuộc nhóm 41.

---

CÔNG BÁO SỞ HỮU CÔNG NGHIỆP SỐ 354 TẬP A (09.2017)

(210) **4-2017-19087**

(540)

**KAMPONGS**

(220) 26.06.2017

(441) 25.09.2017

(731) THÁI LAN PHƯƠNG (VN)

Số 54 ngõ 100, phố Đội Cấn, phường Đội Cấn, quận Ba Đình, thành phố Hà Nội

(740) Công ty TNHH Tư vấn Nhiệt tâm và Cộng sự (NT & PARTNERS CO.,LTD.)

(511) Nhóm 43: Dịch vụ nhà hàng ăn uống; dịch vụ khách sạn.

(210) **4-2017-19088**

(540)



(220) 26.06.2017

(441) 25.09.2017

(531) A26.4.6; 26.4.7; A25.3.3; 26.7.25

(591) Trắng, xanh dương, đỏ

(731) CÔNG TY CỔ PHẦN TẬP ĐOÀN SUNHOUSE (VN)

Số 139, phố Nguyễn Thái Học, phường Điện Biên, quận Ba Đình, thành phố Hà Nội

(740) Công ty TNHH Sở hữu trí tuệ Bình Minh (SUNRISE IP CO.,LTD.)

(511) Nhóm 11: Hệ thống và thiết bị nấu nướng; lò vi sóng [thiết bị nấu nướng]; nồi nấu đa năng (dùng điện).

Nhóm 21: Bộ nồi nấu không dùng điện; chảo rán không dùng điện; bộ đồ ăn, ngoại trừ dao, đĩa và thìa; cốc; đồ chứa đựng giữ nhiệt cho thực phẩm.

(210) **4-2017-19089**

(540)

**FELORIGOL**

(220) 26.06.2017

(441) 25.09.2017

(731) NGUYỄN HỮU HUY (VN)

Khối 8, thị trấn Đô Lương, huyện Đô Lương, tỉnh Nghệ An

(511) Nhóm 11: Bếp điện từ, quạt điện, máy hút mùi, bếp gas, nồi cơm điện, đèn điện.

(210) **4-2017-19101**

(540)



(220) 26.06.2017

(441) 25.09.2017

(531) 5.3.11; A5.3.13; A5.3.14

(591) Đỏ đậm, cam, xanh dương, xanh lá cây, trắng

(731) CÔNG TY CỔ PHẦN ĐẦU TƯ QUẢN LÝ KHÁCH SẠN ĐÔNG DƯƠNG (VN)

253 Nguyễn Văn Trỗi, phường 10, quận Phú Nhuận, thành phố Hồ Chí Minh

(740) Công ty cổ phần Tư vấn S&B (S&B CONSULTANT., CORP.)

**CÔNG BÁO SỞ HỮU CÔNG NGHIỆP SỐ 354 TẬP A (09.2017)**

---

(511) Nhóm 43: Dịch vụ khách sạn; dịch vụ lưu trú ngắn hạn; dịch vụ nhà hàng ăn uống; khu nghỉ dưỡng (resort).

---

(210) **4-2017-19103**

(220) 26.06.2017

(441) 25.09.2017

(540)

(731) CÔNG TY TNHH QUỐC TẾ VĨ LONG  
(VN)

28/18 Tô Hiệu, phường Hiệp Tân, quận Tân Phú, thành phố Hồ Chí Minh

(740) Công ty TNHH Tư vấn Sở hữu trí tuệ Á Đông (A ĐÔNG IP CONSULTANCY CO.,LTD.)

**DALING**

(511) Nhóm 08: Kẹp là thẳng tóc (không dùng điện); kẹp uốn tóc (không dùng điện); kéo xén (tông đơ) cắt tóc cho cá nhân [dùng điện và không dùng điện]; dụng cụ cầm tay để uốn tóc; kim bấm, tũa, cắt móng; kéo.

---

(210) **4-2017-19104**

(220) 26.06.2017

(441) 25.09.2017

(540)

(731) CÔNG TY TNHH QUỐC TẾ VĨ LONG  
(VN)

28/18 Tô Hiệu, phường Hiệp Tân, quận Tân Phú, thành phố Hồ Chí Minh

(740) Công ty TNHH Tư vấn Sở hữu trí tuệ Á Đông (A ĐÔNG IP CONSULTANCY CO.,LTD.)

**LISAPLEX**

(511) Nhóm 03: Mỹ phẩm; bộ mỹ phẩm; thuốc nhuộm tóc; chế phẩm tạo nếp tóc; nước sơn móng; dầu làm bóng móng.

---

(210) **4-2017-19105**

(220) 26.06.2017

(441) 25.09.2017

(540)

(731) CÔNG TY TNHH QUỐC TẾ VĨ LONG  
(VN)

28/18 Tô Hiệu, phường Hiệp Tân, quận Tân Phú, thành phố Hồ Chí Minh

(740) Công ty TNHH Tư vấn Sở hữu trí tuệ Á Đông (A ĐÔNG IP CONSULTANCY CO.,LTD.)

**KERATONZ**

(511) Nhóm 03: Mỹ phẩm; bộ mỹ phẩm; thuốc nhuộm tóc; chế phẩm tạo nếp tóc; nước sơn móng; dầu làm bóng móng.

---



**CÔNG BÁO SỞ HỮU CÔNG NGHIỆP SỐ 354 TẬP A (09.2017)**

---

(210) **4-2017-19106**

(220) 26.06.2017

(441) 25.09.2017

(540)

**WOLAPE**

(731) CÔNG TY TNHH QUỐC TẾ VĨ LONG  
(VN)

28/18 Tô Hiệu, phường Hiệp Tân, quận  
Tân Phú, thành phố Hồ Chí Minh

(740) Công ty TNHH Tư vấn Sở hữu trí tuệ Á  
Đông (A ĐÔNG IP CONSULTANCY  
CO.,LTD.)

(511) Nhóm 03: Mỹ phẩm; bộ mỹ phẩm; thuốc nhuộm tóc; chế phẩm tạo nếp tóc; nước sơn  
móng; dầu làm bóng móng.

---

(210) **4-2017-19120**

(220) 26.06.2017

(441) 25.09.2017

(540)

**ALLSTARCAFE**

(731) CÔNG TY TRÁCH NHIỆM HỮU HẠN  
Y DƯỢC PARIS-FRANCE (VN)

Số nhà 22, ngách 1/10, phố Thúy Lĩnh,  
phường Lĩnh Nam, quận Hoàng Mai,  
thành phố Hà Nội

(740) Công ty TNHH Sở hữu trí tuệ và Công  
nghệ Thủ đô (CAPITAL IP&T  
CO.LTD.)

(511) Nhóm 30: Cà phê; hương liệu cà phê; đồ uống trên cơ sở cà phê; bánh; kẹo; bột ngũ cốc.

---

(210) **4-2017-19121**

(220) 26.06.2017

(441) 25.09.2017

(540)

**ALLSTARCAFE**

(731) CÔNG TY TRÁCH NHIỆM HỮU HẠN  
Y DƯỢC PARIS-FRANCE (VN)

Số nhà 22, ngách 1/10, phố Thúy Lĩnh,  
phường Lĩnh Nam, quận Hoàng Mai,  
thành phố Hà Nội

(740) Công ty TNHH Sở hữu trí tuệ và Công  
nghệ Thủ đô (CAPITAL IP&T  
CO.LTD.)

(511) Nhóm 32: Nước uống tinh khiết; nước khoáng (đồ uống); nước giải khát trái cây; đồ uống  
không có cồn; bia.

---

**CÔNG BÁO SỞ HỮU CÔNG NGHIỆP SỐ 354 TẬP A (09.2017)**

---

(210) **4-2017-19122**

(220) 26.06.2017

(441) 25.09.2017

(540)

**ALLSTARCAFE**

(731) CÔNG TY TRÁCH NHIỆM HỮU HẠN  
Y DUỘC PARIS-FRANCE (VN)

Số nhà 22, ngách 1/10, phố Thúy Lĩnh,  
phường Lĩnh Nam, quận Hoàng Mai,  
thành phố Hà Nội

(740) Công ty TNHH Sở hữu trí tuệ và Công  
nghệ Thủ đô (CAPITAL IP&T  
CO.LTD.)

(511) Nhóm 43: Dịch vụ nhà hàng ăn uống; quán cà phê; dịch vụ cung cấp thức ăn, đồ uống do  
nhà hàng thực hiện; dịch vụ khách sạn, nhà nghỉ dưỡng.

---

(210) **4-2017-19123**

(220) 26.06.2017

(441) 25.09.2017

(540)

**KINGZCOFFEE**

(731) CÔNG TY TRÁCH NHIỆM HỮU HẠN  
Y DUỘC PARIS-FRANCE (VN)

Số nhà 22, ngách 1/10, phố Thúy Lĩnh,  
phường Lĩnh Nam, quận Hoàng Mai,  
thành phố Hà Nội

(740) Công ty TNHH Sở hữu trí tuệ và Công  
nghệ Thủ đô (CAPITAL IP&T  
CO.LTD.)

(511) Nhóm 30: Cà phê; hương liệu cà phê; đồ uống trên cơ sở cà phê; bánh; kẹo; bột ngũ cốc.

---

(210) **4-2017-19124**

(220) 26.06.2017

(441) 25.09.2017

(540)

**KINGZCOFFEE**

(731) CÔNG TY TRÁCH NHIỆM HỮU HẠN  
Y DUỘC PARIS-FRANCE (VN)

Số nhà 22, ngách 1/10, phố Thúy Lĩnh,  
phường Lĩnh Nam, quận Hoàng Mai,  
thành phố Hà Nội

(740) Công ty TNHH Sở hữu trí tuệ và Công  
nghệ Thủ đô (CAPITAL IP&T  
CO.LTD.)

(511) Nhóm 32: Nước uống tinh khiết; nước khoáng (đồ uống); nước giải khát trái cây; đồ uống  
không có cồn; bia.

---

(210) 4-2017-19125

(220) 26.06.2017

(540)

(441) 25.09.2017

(731) CÔNG TY TRÁCH NHIỆM HỮU HẠN Y DUỆC PARIS-FRANCE (VN)  
Số nhà 22, ngách 1/10, phố Thúy Lĩnh, phường Lĩnh Nam, quận Hoàng Mai, thành phố Hà Nội

**KINGZCOFFEE**

(740) Công ty TNHH Sở hữu trí tuệ và Công nghệ Thủ đô (CAPITAL IP&T CO.LTD.)

(511) Nhóm 43: Dịch vụ nhà hàng ăn uống; quán cà phê; dịch vụ cung cấp thức ăn, đồ uống do nhà hàng thực hiện; dịch vụ khách sạn, nhà nghỉ dưỡng.

(210) 4-2017-19126

(220) 26.06.2017

(540)

(441) 25.09.2017

(531) 1.15.23; 26.1.2; 24.15.2; 1.15.14

(591) Xanh dương đậm, xanh dương nhạt, xanh lá cây, đỏ, hồng, vàng, đỏ sẫm, trắng



(731) CÔNG TY TRÁCH NHIỆM HỮU HẠN TMDV&XNK HOÀNG HẢI PHÁT (VN)

Số nhà 17/20 ngách 33, ngõ Văn Chương 2, phường Văn Chương, quận Đống Đa, thành phố Hà Nội

(740) Công ty TNHH Sở hữu trí tuệ và Công nghệ Thủ đô (CAPITAL IP&T CO.LTD.)

(511) Nhóm 05: Dược phẩm; thực phẩm chức năng; thực phẩm dinh dưỡng dùng trong y tế; nước súc miệng dùng cho mục đích y tế; dung dịch làm sạch khử khuẩn sát trùng dùng cho mục đích y tế; nước tắm thảo dược cho trẻ em dùng cho mục đích y tế.

(210) 4-2017-19127

(220) 26.06.2017

(540)

(441) 25.09.2017

(531) 1.15.23; 24.15.2; A5.3.13; A5.3.15

(591) Xanh dương đậm, trắng, xanh lá cây, xanh dương nhạt, da cam, đỏ, vàng, hồng, đen



(731) CÔNG TY TRÁCH NHIỆM HỮU HẠN TMDV&XNK HOÀNG HẢI PHÁT (VN)

Số nhà 17/20 ngách 33, ngõ Văn Chương 2, phường Văn Chương, quận Đống Đa, thành phố Hà Nội

(740) Công ty TNHH Sở hữu trí tuệ và Công nghệ Thủ đô (CAPITAL IP&T CO.LTD.)

**CÔNG BÁO SỞ HỮU CÔNG NGHIỆP SỐ 354 TẬP A (09.2017)**

---

(511) Nhóm 05: Dược phẩm; thực phẩm chức năng; thực phẩm dinh dưỡng dùng trong y tế; nước súc miệng dùng cho mục đích y tế; dung dịch làm sạch khử khuẩn sát trùng dùng cho mục đích y tế; nước tắm thảo dược cho trẻ em dùng cho mục đích y tế.

---

(210) **4-2017-19128**

(540)



(220) 26.06.2017

(441) 25.09.2017

(531) 2.9.1; 24.9.1

(591) Đen, trắng, xám

(731) CÔNG TY T.N.H.H CÔNG NGHỆ SINH HỌC THIÊN PHÚ (VN)

Phố Phúc Lâm, thị trấn Kinh Môn, huyện Kinh Môn, tỉnh Hải Dương

(740) Công ty TNHH Sở hữu trí tuệ và Công nghệ Thủ đô (CAPITAL IP&T CO.LTD.)

(511) Nhóm 05: Dược phẩm; thực phẩm chức năng; thực phẩm dinh dưỡng dùng trong y tế; nước súc miệng dùng cho mục đích y tế; dung dịch làm sạch khử khuẩn sát trùng dùng cho mục đích y tế; nước tắm thảo dược cho trẻ em dùng cho mục đích y tế.

---

(210) **4-2017-19129**

(540)



(220) 26.06.2017

(441) 25.09.2017

(531) 26.15.15; 26.13.25

(591) Xanh dương, xanh lá cây, trắng, xanh lá cây đậm

(731) CÔNG TY CỔ PHẦN DƯỢC PHẨM VINACARE (VN)

Số nhà 18, ngách 19/15 Kim Đồng, phường Giáp Bát, quận Hoàng Mai, thành phố Hà Nội


(740) Công ty TNHH Sở hữu trí tuệ và Công nghệ Thủ đô (CAPITAL IP&T CO.LTD.)

(511) Nhóm 05: Dược phẩm; thực phẩm chức năng; thực phẩm dinh dưỡng dùng trong y tế; nước súc miệng dùng cho mục đích y tế; dung dịch làm sạch khử khuẩn sát trùng dùng cho mục đích y tế; nước tắm thảo dược cho trẻ em dùng cho mục đích y tế.


---

CÔNG BÁO SỞ HỮU CÔNG NGHIỆP SỐ 354 TẬP A (09.2017)

---

- (210) **4-2017-19137** (220) 26.06.2017  
(540) (441) 25.09.2017  
(531) 26.15.11; 26.15.15  
(591) Đen, trắng, xanh nước biển, ghi, cam  
(731) REED TRADEX COMPANY LIMITED (TH)  
100/68-69 32nd Floors, Sathorn Nakorn Tower, North Sathorn Road, Silom Sub-district, Bangrak District, Bangkok Metropolis, Thailand  
(740) Công ty Luật TNHH BIZCONSULT (BIZCONSULT LAW FIRM)
- 
- (511) Nhóm 35: Tổ chức triển lãm, tổ chức hội chợ nhằm mục đích thương mại hoặc quảng cáo.  
Nhóm 41: Tổ chức và điều khiển hội nghị.
- 

- (210) **4-2017-19140** (220) 26.06.2017  
(540) (441) 25.09.2017  
(731) PHẠM HỮU CUỒNG (VN)  
Thôn An Bàng, xã Lộc Thủy, huyện Phú Lộc, tỉnh Thừa Thiên Huế  
(740) Công ty TNHH Tư vấn Quốc Dân (NACI CO., LTD)
- CHICONEE**
- (511) Nhóm 25: Quần áo thời trang, đồ đi chân, đồ đội đầu.
- 

- (210) **4-2017-19141** (220) 26.06.2017  
(540) (441) 25.09.2017  
(531) 26.1.2; A26.1.18  
(731) HỘ KINH DOANH CÁ THỂ BEE GEE SHOP (VN)  
289 Lê Trọng Tấn, phường Sơn Kỳ, quận Tân Phú, thành phố Hồ Chí Minh  
(740) Công ty TNHH Tâm nhìn và Liên danh (VISION & ASSOCIATES CO.LTD.)
- 
- BEE GEE**

(511) Nhóm 18: Các sản phẩm làm từ da hoặc giả da, cụ thể là: ba lô; túi xách; túi du lịch; va li, ví (bóp).

Nhóm 25: Quần áo; giày dép và đồ đội đầu, dây lưng (thắt lưng); cà vạt.

Nhóm 35: Mua bán các loại ba lô, túi xách, túi du lịch, va li, ví (bóp), quần áo thời trang, kính thời trang, đồ đội đầu, mỹ phẩm và dược phẩm; quảng cáo cho mục đích bán hàng.

---

CÔNG BÁO SỞ HỮU CÔNG NGHIỆP SỐ 354 TẬP A (09.2017)

---

(210) **4-2017-19142**

(540)



(220) 26.06.2017

(441) 25.09.2017

(531) 2.9.1; 1.15.15; A5.5.20; 26.3.23

(731) NGÔ THỊ BÍCH HUYỀN (VN)

Số 27a, ngõ 22, phố Trần Phú, phường Văn Quán, quận Hà Đông, thành phố Hà Nội

(511) Nhóm 25: Quần áo; váy; đồ đi chân; đồ đội đầu.

---

(210) **4-2017-19143**

(540)

**ARCITURA**

(220) 26.06.2017

(441) 25.09.2017

(731) ARCITURA EDUCATION INC. (CA)  
202-55 Gostick Place, North Vancouver,  
British Columbia, V7M 3N2 Canada

(740) Công ty TNHH Tâm nhìn và Liên danh  
(VISION & ASSOCIATES CO.LTD.)

(511) Nhóm 41: Cung cấp xuất bản phẩm điện tử trực tuyến (không tải xuống được); dịch vụ giảng dạy; dịch vụ về giáo dục giảng dạy; dịch vụ hướng dẫn, giảng dạy.

---

(210) **4-2017-19145**

(540)



(220) 26.06.2017

(441) 25.09.2017

(531) 26.1.1; A26.1.18; A15.9.18; 26.3.23

(591) Cam, trắng

(731) CÔNG TY TNHH ĐẦU TƯ VÀ ỨNG DỤNG CÔNG NGHỆ SỐ VIỆT NAM (VN)

Số 30 ngách 252/53 phố Tây Sơn, phường Trung Liệt, quận Đống Đa, thành phố Hà Nội

(740) Công ty TNHH Sở hữu trí tuệ ALNGUYEN (ALNGUYEN IP CO.,LTD.)

(511) Nhóm 09: Phần mềm quản lý khách sạn.

---

CÔNG BÁO SỞ HỮU CÔNG NGHIỆP SỐ 354 TẬP A (09.2017)

---

(210) **4-2017-19146**

(540)



(220) 26.06.2017

(441) 25.09.2017

(531) 2.3.1; A2.3.16; A5.3.13; A5.3.15; 26.1.1

(591) Xanh lá cây, cam, ghi, trắng

(731) CÔNG TY TNHH THƯƠNG MẠI VÀ DỊCH VỤ MỸ LONG (VN)

Số 3 ngõ 15 phố Trần Nhật Duật, phường Quang Trung, quận Hà Đông, thành phố Hà Nội

(740) Công ty TNHH Sở hữu trí tuệ ALNGUYEN (ALNGUYEN IP CO.,LTD.)

(511) Nhóm 05: Tinh dầu sả chanh; tinh dầu vỏ bưởi; tinh dầu vỏ chanh; tinh dầu oliu; tinh dầu hạnh nhân; tinh dầu hương dương (tất cả các sản phẩm này dùng cho mục đích y tế).

---

(210) **4-2017-19147**

(540)



(220) 26.06.2017

(441) 25.09.2017

(531) A5.3.13; A5.3.15

(591) Xanh lá cây, xanh da trời, đen, trắng, xanh ngọc, xanh cốm

(731) CÔNG TY TNHH HÀNG KHÔNG TRE VIỆT (VN)

Tầng 4, tòa nhà FLC Landmark Tower đường Lê Đức Thọ, phường Mỹ Đình 2, quận Nam Từ Liêm, thành phố Hà Nội

(511) Nhóm 12: Máy bay; máy bay dân dụng không người lái; xe ô tô; băng tải trên không; thủy phi cơ.

Nhóm 39: Vận tải hàng không; cho thuê máy bay, thiết bị bay; sắp xếp các chuyến du lịch; đặt chỗ cho các chuyến đi; vận chuyển hàng hóa; vận chuyển hành khách.

---

(210) **4-2017-19148**

(540)



(220) 26.06.2017

(441) 25.09.2017

(531) 26.1.1; 26.15.1; 26.15.15

(731) FOSHAN KINXZO LIGHTING CO., LTD. (CN)

6-No.9 Southern Rd, Taiping Village, Jun'An Town, Shunde District, Foshan City, Guangdong Province, China

(740) Công ty TNHH Trường Xuân (AGELESS CO.,LTD.)

(511) Nhóm 11: Bóng đèn; đèn điện; đèn; thiết bị chiếu sáng bằng đèn điốt phát quang [LED]; đèn sợi đốt; hệ thống chiếu sáng và thiết bị chiếu sáng.

---

CÔNG BÁO SỞ HỮU CÔNG NGHIỆP SỐ 354 TẬP A (09.2017)

---

(210) **4-2017-19149**

(540)



(220) 26.06.2017

(441) 25.09.2017

(531) 1.3.1; A5.1.12; A5.1.16; A26.11.12

(731) SZDY TOYS(HK) CO., LIMITED (HK)

Unit No. 9 19/F Clifford CTR 778-784  
Cheung Sha Wan Road KL Hongkong

(740) Công ty TNHH Trường Xuân  
(AGELESS CO.,LTD.)

(511) Nhóm 28: Đồ chơi; phòng ở của búp bê; ván trượt tuyết; ván trượt; bể bơi [đồ chơi]; phao bơi; áo phao; mô hình đồ chơi; ván lướt sóng (tư thế đứng); quả bóng bay để chơi.

---

(210) **4-2017-19158**

(540)

**KRAFFER**

(220) 26.06.2017

(441) 25.09.2017

(731) CÔNG TY TNHH THƯƠNG MẠI VÀ  
DỊCH VỤ PHẠM GIA NGUYỄN (VN)  
Số 17-19 đường D15, phường Tây  
Thanh, quận Tân Phú, thành phố Hồ Chí  
Minh

(511) Nhóm 07: Máy phun áp lực dùng điện; máy hút bụi; máy rửa xe; máy lau sàn nhà; máy chà sàn công nghiệp, máy giặt thảm.

Nhóm 10: Dụng cụ chăm sóc sức khỏe trong gia đình: máy massage; ghế massage; máy chạy bộ.

Nhóm 11: Máy làm mát không khí bằng nước; quạt điện; máy điều hòa; máy làm nước nóng lạnh; bếp từ; bếp hồng ngoại.

---

(210) **4-2017-19160**

(540)



(220) 26.06.2017

(441) 25.09.2017

(531) 26.4.1; A26.4.14; A26.11.7

(731) PHẠM THANH THẢO (VN)

Tầng xép, tòa nhà M5, 91 Nguyễn Chí  
Thanh, phường Láng Hạ, quận Đống Đa,  
thành phố Hà Nội

(511) Nhóm 25: Quần áo thời trang; giày; dép; mũ đội đầu; quần áo lót của phụ nữ; khăn quàng cổ.



## CÔNG BÁO SỞ HỮU CÔNG NGHIỆP SỐ 354 TẬP A (09.2017)

---

Nhóm 41: Dịch vụ đào tạo, dạy nghề trong lĩnh vực may mặc; tổ chức trình diễn thời trang cho mục đích giải trí; tổ chức các cuộc thi sắc đẹp.

Nhóm 42: Dịch vụ thiết kế thời trang, thiết kế quần áo, tạo mốt thời trang.

---

(210) **4-2017-19161**

(540)



(220) 26.06.2017

(441) 25.09.2017

(531) 26.4.2

(591) Trắng, xám đậm

(731) CÔNG TY TNHH LEN DECOR (VN)  
33 Trương Công Định, phường 14, quận Tân Bình, thành phố Hồ Chí Minh

(511) Nhóm 37: Xây dựng; tư vấn xây dựng; nghề mộc (sửa chữa); lắp đặt và sửa chữa thiết bị điện; sơn nội thất và ngoại thất; dán giấy phủ tường.

Nhóm 42: Tư vấn kiến trúc; kiến trúc; thiết kế trang trí nội thất.

---

(210) **4-2017-19162**

(540)



(220) 26.06.2017

(441) 25.09.2017

(731) CÔNG TY TNHH LEN DECOR (VN)  
33 Trương Công Định, phường 14, quận Tân Bình, thành phố Hồ Chí Minh

(511) Nhóm 37: Xây dựng; tư vấn xây dựng; nghề mộc (sửa chữa); lắp đặt và sửa chữa thiết bị điện; sơn nội thất và ngoại thất; dán giấy phủ tường.

Nhóm 42: Tư vấn kiến trúc; kiến trúc; thiết kế trang trí nội thất.

---

(210) **4-2017-19163**

(540)



(220) 26.06.2017

(441) 25.09.2017

(531) 7.1.16; 3.9.1; 7.1.6; 26.1.1; 25.1.6

(591) Đỏ, xanh lam, vàng

(731) HỘ KINH DOANH ĐẤT PHAN (VN)  
10B Bùi Đình Túy, phường 14, quận Bình Thạnh, thành phố Hồ Chí Minh

(511) Nhóm 43: Dịch vụ cửa hàng ăn uống.

---

CÔNG BÁO SỞ HỮU CÔNG NGHIỆP SỐ 354 TẬP A (09.2017)

---

(210) **4-2017-19164**

(540)



(220) 26.06.2017

(441) 25.09.2017

(531) 25.1.6; 3.9.1; 7.1.6; 7.1.16; 26.1.1

(591) Đỏ, xanh lam, vàng

(731) **HỘ KINH DOANH ĐẤT PHAN (VN)**  
10B Bùi Đình Túy, phường 14, quận  
Bình Thạnh, thành phố Hồ Chí Minh

(511) Nhóm 43: Dịch vụ cửa hàng ăn uống.

---

(210) **4-2017-19165**

(540)

**AVALON**

(220) 26.06.2017

(441) 25.09.2017

(731) **CÔNG TY TNHH ALSA VIỆT NAM (VN)**

Số nhà 11C, tập thể Ngân Hàng, phường  
Phúc Diễn, quận Bắc Từ Liêm, thành phố  
Hà Nội

(740) Công ty TNHH Tư vấn sở hữu trí tuệ  
Việt (VIET IP CO.,LTD.)

(511) Nhóm 19: Vật liệu xây dựng phi kim loại; vách ngăn không bằng kim loại; sàn không bằng kim loại.

---

(210) **4-2017-19166**

(540)

**CHARMWOOD**

(220) 26.06.2017

(441) 25.09.2017

(731) **CÔNG TY CỔ PHẦN WILSON VIỆT NAM (VN)**

Số 13, gác 33, ngõ 521 Trương Định,  
phường Tân Mai, quận Hoàng Mai,  
thành phố Hà Nội

(740) Công ty TNHH Tư vấn sở hữu trí tuệ  
Việt (VIET IP CO.,LTD.)

(511) Nhóm 19: Vật liệu xây dựng phi kim loại; vách ngăn không bằng kim loại; sàn không bằng kim loại.

---

CÔNG BÁO SỞ HỮU CÔNG NGHIỆP SỐ 354 TẬP A (09.2017)

---

(210) **4-2017-19167**

(220) 26.06.2017

(441) 25.09.2017

(540)

**AQUAPUS**

(731) CÔNG TY CỔ PHẦN WILSON VIỆT NAM (VN)

Số 13, ngách 33, ngõ 521 Trương Định, phường Tân Mai, quận Hoàng Mai, thành phố Hà Nội

(740) Công ty TNHH Tư vấn sở hữu trí tuệ Việt (VIET IP CO.,LTD.)

(511) Nhóm 19: Vật liệu xây dựng phi kim loại; vách ngăn không bằng kim loại; sàn không bằng kim loại.

---

(210) **4-2017-19168**

(220) 26.06.2017

(441) 25.09.2017

(540)

**GRANDEEWOOD**

(731) CÔNG TY CỔ PHẦN WILSON VIỆT NAM (VN)

Số 13, ngách 33, ngõ 521 Trương Định, phường Tân Mai, quận Hoàng Mai, thành phố Hà Nội

(740) Công ty TNHH Tư vấn sở hữu trí tuệ Việt (VIET IP CO.,LTD.)

(511) Nhóm 19: Vật liệu xây dựng phi kim loại; vách ngăn không bằng kim loại; sàn không bằng kim loại.

---

(210) **4-2017-19169**

(220) 26.06.2017

(441) 25.09.2017

(540)

**SWEETFLOORING**

(731) CÔNG TY CỔ PHẦN WILSON VIỆT NAM (VN)

Số 13, ngách 33, ngõ 521 Trương Định, phường Tân Mai, quận Hoàng Mai, thành phố Hà Nội

(740) Công ty TNHH Tư vấn sở hữu trí tuệ Việt (VIET IP CO.,LTD.)

(511) Nhóm 19: Vật liệu xây dựng phi kim loại; vách ngăn không bằng kim loại; sàn không bằng kim loại.

---

CÔNG BÁO SỞ HỮU CÔNG NGHIỆP SỐ 354 TẬP A (09.2017)

---

(210) **4-2017-19176**

(540)



(220) 27.06.2017

(441) 25.09.2017

(531) 1.15.23; 2.9.14; A2.9.15; A26.11.8

(591) Đỏ, vàng đồng, xanh dương

(731) CÔNG TY CỔ PHẦN ĐẦU TƯ PHÁT TRIỂN THƯƠNG MẠI TÂN THỜI ĐẠI (VN)

Lô 5.5, mảnh 3, dự án nhà ở Báo An Ninh Thủ Đô, phường Mỹ Đình 2, quận Nam Từ Liêm, thành phố Hà Nội

(511) Nhóm 35: Đấu giá bất động sản; quảng cáo; marketing; mua bán ô tô; dịch vụ xúc tiến thương mại; cung cấp sản giao dịch trực tuyến cho người mua và người bán hàng hóa, dịch vụ.

Nhóm 36: Dịch vụ môi giới bất động sản; kinh doanh bất động sản; đầu tư bất động sản; sản giao dịch bất động sản; định giá bất động sản.

Nhóm 39: Dịch vụ du lịch; điều hành tua du lịch; cho thuê xe có động cơ; dịch vụ vận tải; dịch vụ cho thuê kho bãi.

Nhóm 41: Dịch vụ giáo dục đào tạo; dịch vụ vui chơi giải trí; dịch vụ giáo dục văn hóa nghệ thuật.

---

(210) **4-2017-19177**

(540)



(220) 27.06.2017

(441) 25.09.2017

(531) 24.9.1; 26.1.1

(591) Đen, trắng, đỏ

(731) THÁI MINH PHƯƠNG (VN)

P16 - B3 28 Điện Biên Phủ, phường Điện Biên, quận Ba Đình, thành phố Hà Nội

(511) Nhóm 43: Dịch vụ quán trà sữa; dịch vụ cung cấp thức ăn đồ uống do nhà hàng thực hiện; dịch vụ nhà hàng ăn uống.

---

(210) **4-2017-19178**

(540)



(220) 27.06.2017

(441) 25.09.2017

(531) A5.1.5; A5.1.16; 5.3.20; 5.7.1; 26.4.9

(591) Xanh lá cây, trắng

(731) NGUYỄN THỊ THÙY LINH (VN)

Thôn Cốc Thôn, xã Cam Thượng, huyện Ba Vì, thành phố Hà Nội

CÔNG BÁO SỞ HỮU CÔNG NGHIỆP SỐ 354 TẬP A (09.2017)

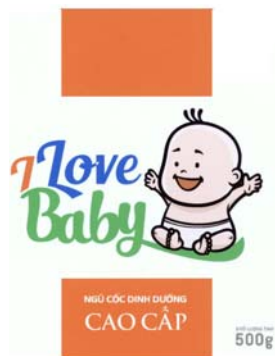
---

(511) Nhóm 05: Dược phẩm, thực phẩm chức năng, thực phẩm dinh dưỡng dùng trong y tế.

---

(210) **4-2017-19179**

(540)



(220) 27.06.2017

(441) 25.09.2017

(531) 2.5.6; A2.5.23; 26.4.9

(591) Xanh lá cây, trắng, xanh dương, cam, đen

(731) NGUYỄN THỊ THÙY LINH (VN)  
Thôn Cốc Thôn, xã Cam Thượng, huyện Ba Vì, thành phố Hà Nội

(511) Nhóm 05: Dược phẩm, thực phẩm chức năng, thực phẩm dinh dưỡng dùng trong y tế.

---

(210) **4-2017-19180**

(540)



(220) 27.06.2017

(441) 25.09.2017

(531) 5.5.19; A5.5.20; A5.5.21; A5.3.13; 2.9.14; A2.9.15; A26.11.12

(591) Xanh lá cây

(731) NGUYỄN THỊ BÍCH NGỌC (VN)  
Cụm 6, xã Tích Giang, huyện Phúc Thọ, thành phố Hà Nội

(511) Nhóm 05: Dược phẩm; thực phẩm chức năng; thực phẩm dinh dưỡng dùng cho mục đích y tế; thảo dược.

---

(210) **4-2017-19181**

(540)



(220) 27.06.2017

(441) 25.09.2017

(531) 26.1.2; A26.1.18

(591) Đỏ, xanh da trời, trắng

(731) DOANH NGHIỆP TƯ NHÂN CƠ KHÍ HẢI PHÒNG (VN)  
Số 2/527 Sỏi 1, phường Dư Hàng Kênh, quận Lê Chân, thành phố Hải Phòng

(511) Nhóm 07: Mô tơ cho động cơ; máy tời; thang máy; máy phát điện; máy bấm góc cửa nhôm.

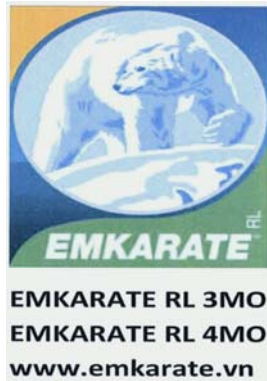
---

**CÔNG BÁO SỞ HỮU CÔNG NGHIỆP SỐ 354 TẬP A (09.2017)**

---

(210) **4-2017-19182**

(540)



(220) 27.06.2017

(441) 25.09.2017

(531) 3.1.14; 26.1.2; 26.4.2; 25.7.17

(591) Cam, xanh dương đậm, xanh lá cây nhạt, trắng, đen, xanh dương nhạt

(731) CÔNG TY TRÁCH NHIỆM HỮU HẠN  
DẦU NHỜN MỸ THÁI (VN)  
39B Cô Bắc, phường Cầu Ông Lãnh,  
quận 1, thành phố Hồ Chí Minh

(511) Nhóm 04: Dầu và mỡ công nghiệp; chất bôi trơn.

Nhóm 35: Dịch vụ mua bán dầu và mỡ công nghiệp, chất bôi trơn.

Nhóm 39: Dịch vụ sang chiết (đóng phuy, thùng, can, bình, chai nhỏ) dầu, mỡ công nghiệp và chất bôi trơn.

---

(210) **4-2017-19183**

(540)



(220) 27.06.2017

(441) 25.09.2017

(531) 1.15.15; A26.4.24

(731) CÔNG TY TNHH THƯƠNG MẠI VÀ  
DỊCH VỤ TRIỂN LONG (VN)  
Số nhà 72, ngách 5, ngõ 85, phố Nguyễn  
Lương Bằng, phường Nam Đồng, quận  
Đống Đa, thành phố Hà Nội  
(740) Công ty TNHH Nghiên cứu và Đầu tư  
S&D (S&D INVEST CO., LTD)

(511) Nhóm 02: Mực in; mực in cho máy sao chụp; hộp mực đã có mực dùng cho máy in và máy sao chụp; hộp chất dùng để in (mực in); mực in dạng nhão.

Nhóm 35: Mua bán mực in và hộp mực in các loại.

---

(210) **4-2017-19184**

(540)

**MASSAGE  
SIÊU VIỆT**

(220) 27.06.2017

(441) 25.09.2017

(731) CÔNG TY TNHH DỊCH VỤ VÀ  
THƯƠNG MẠI VỆ TINH VIỆT (VN)  
Thôn Ninh Cẩm, xã Tân Dân, huyện Sóc  
Sơn, thành phố Hà Nội

(511) Nhóm 10: Thiết bị xoa bóp, thiết bị rung xoa bóp, bàn để xoa bóp.

---

**CÔNG BÁO SỞ HỮU CÔNG NGHIỆP SỐ 354 TẬP A (09.2017)**

---

(210) **4-2017-19185**

(540)



(220) 27.06.2017

(441) 25.09.2017

(531) 26.4.4; 26.4.7; 26.3.23; 26.15.15

(591) Xanh dương đậm, đỏ

(731) CÔNG TY TNHH LONG GIANG (VN)

K30/6A Trần Phú, phường Hải Châu I, quận Hải Châu, thành phố Đà Nẵng

(511) Nhóm 19: Kính xây dựng; kính cửa sổ cho xây dựng.

---

(210) **4-2017-19186**

(540)



(220) 27.06.2017

(441) 25.09.2017

(531) A1.1.10; A1.1.5; 26.1.1; 26.2.7

(591) Đen, vàng, nâu

(731) LÊ THỊ THU THỦY (VN)

Số 23, ngõ 236, đường Khương Đình, phường Hạ Đình, quận Thanh Xuân, thành phố Hà Nội

(740) Công ty Luật TNHH ANT (ANT LAWYERS COMPANY LIMITED)

(511) Nhóm 09: Vỏ điện thoại di động.

---

(210) **4-2017-19187**

(540)



(220) 27.06.2017

(441) 25.09.2017

(531) 16.1.4; 26.15.1; 26.15.15

(731) LÊ XUÂN CHINH (VN)

Thôn Kim Sơn, xã Hoàng Giang, huyện Nông Cống, tỉnh Thanh Hóa

(511) Nhóm 11: Máy làm mát không khí; thiết bị đun nóng nước bằng điện; sen vòi xả nước; bóng đèn chiếu sáng; máy lọc nước; thiết bị làm nóng trong nhà tắm.

---

(210) **4-2017-19188**

(540)



(220) 27.06.2017

(441) 25.09.2017

(531) A26.11.12; A26.4.24

(591) Vàng, xanh ngọc, trắng, đen

(731) NGUYỄN VĂN QUANG (VN)

Thôn Thọ Vực, xã Đông Tháp, huyện Đan Phượng, thành phố Hà Nội

(511) Nhóm 09: Thiết bị âm thanh, cụ thể là: loa; amply; micro; đầu máy karaoke.

---

CÔNG BÁO SỞ HỮU CÔNG NGHIỆP SỐ 354 TẬP A (09.2017)

---

(210) **4-2017-19189**

(540)



(220) 27.06.2017

(441) 25.09.2017

(531) 26.4.2; 25.1.9

(591) Trắng, đen, vàng

(731) NGUYỄN TUẤN ĐỨC (VN)

108C/C327/9B Nơ Trang Long, phường  
13, quận Bình Thạnh, thành phố Hồ Chí  
Minh

(511) Nhóm 35: Mua bán, xuất nhập khẩu các sản phẩm: quần áo, giày dép, đồ đi chân, đồ đội đầu, dây thắt lưng quần áo, túi xách, ba lô, ví, cặp.

---

(210) **4-2017-19190**

(540)



(220) 27.06.2017

(441) 25.09.2017

(531) 26.1.2; A26.1.18

(591) Xanh dương, đen

(731) ĐỒNG VĂN HOÀNG (VN)

Đội 9, thôn Chuẩn Thùng, xã Kim Đính,  
huyện Kim Thành, tỉnh Hải Dương

(511) Nhóm 25: Quần áo, cụ thể: quần áo; trang phục; quần dài; bộ quần áo; áo sơ mi; váy.

---

(210) **4-2017-19191**

(540)



(220) 27.06.2017

(441) 25.09.2017

(531) 4.5.2; 4.5.3; 1.15.23; 26.1.1; A26.11.12

(591) Xanh dương, xanh lá mạ, vàng

(731) CÔNG TY CỔ PHẦN PPC IGOLF  
(VN)

Tòa nhà HH01 khách sạn An Thịnh,  
đường Tố Hữu, phường Vạn Phúc, quận  
Hà Đông, thành phố Hà Nội

(511) Nhóm 41: Giải trí; tổ chức các hoạt động thể thao và văn hoá, cụ thể: cung cấp các tiện nghi sử dụng cho chơi golf; dịch vụ giải trí; cho thuê thiết bị thể thao [trừ xe cộ]; cho thuê sân bãi thể thao; cung cấp tiện nghi thể thao; cho thuê các tiện ích sân vận động.

---

(210) **4-2017-19192**

(540)



(220) 27.06.2017

(441) 25.09.2017

(531) 3.6.6; 3.4.13; A1.1.10; A1.1.2

(591) Nâu, gạch, vàng, xám, trắng

(731) CÔNG TY CỔ PHẦN MỸ THUẬT GIA  
LONG (VN)

63 Lý Chính Thắng, phường 8, quận 3,  
thành phố Hồ Chí Minh

(511) Nhóm 35: Mua bán đồ chơi trẻ em.

---



**CÔNG BÁO SỞ HỮU CÔNG NGHIỆP SỐ 354 TẬP A (09.2017)**

---

(210) **4-2017-19193**

(220) 27.06.2017

(540)

(441) 25.09.2017

(731) CÔNG TY TNHH AN QUÝ HUNG (VN)

**DURALIGHT**

P2-4, tầng 31 tòa nhà hỗn hợp Sông Đà Hà Đông (SDU), km10 Nguyễn Trãi, quận Hà Đông, thành phố Hà Nội

(511) Nhóm 19: Tấm bê tông nhẹ có các tấm mặt biên bằng xi măng sợi PVA (Sandwich Panel); tấm bê tông nhẹ.

---

(210) **4-2017-19194**

(220) 27.06.2017

(540)

(441) 25.09.2017



(531) 1.15.11; A11.3.3; 26.2.7; 26.3.23; A26.11.12

(591) Trắng, đen, đỏ, xanh dương

(731) CHÂU VĂN CUỒNG (VN)

Tổ 19, khu phố 1, phường 4, thị xã Cai Lậy, tỉnh Tiền Giang

(511) Nhóm 30: Cà phê, trà (chè), mật ong.

---

(210) **4-2017-19195**

(220) 27.06.2017

(540)

(441) 25.09.2017



(531) A14.5.2; 26.1.1; 26.4.2; 26.13.25

(591) Xanh, vàng, trắng

(731) CÔNG TY TNHH BÁNH KẸO THỰC PHẨM NIÊM TIN VÀNG (VN)

Tổ dân phố 10, thị trấn Rạng Đông, huyện Nghĩa Hưng, tỉnh Nam Định

(511) Nhóm 30: Bánh kẹo, mứt, kẹo, miến, cơm cháy, bột ngũ cốc.

---

(210) **4-2017-19199**

(220) 27.06.2017

(540)

(441) 25.09.2017



(531) 26.4.1; A26.11.8

(591) Nâu, trắng

(731) SIMPLE FOODS CO., LTD. (TH)

470 Village No.1, Sukhumvit Road, Bangpoomai Sub-District, Mueang Samut Prakan District, Samut Prakan Province, Thailand

(740) Công ty TNHH Sở hữu trí tuệ Gia Việt (GIAVIET CO., LTD.)

## CÔNG BÁO SỞ HỮU CÔNG NGHIỆP SỐ 354 TẬP A (09.2017)

(511) Nhóm 29: Sữa nguyên chất từ hạt hạnh nhân; sữa từ hạnh nhân không có đường; sữa từ hạnh nhân thêm vị cà phê latte (sữa là chủ yếu); sữa nguyên chất từ hạt óc chó; sữa từ hạt óc chó có thêm vị trà xanh matcha (sữa là chủ yếu); sữa nguyên chất từ quả hạt dẻ cười; sữa từ quả hạt dẻ cười có thêm vị sô cô la (sữa là chủ yếu).

(210) **4-2017-19200**

(540)



(220) 27.06.2017

(441) 25.09.2017

(531) 24.9.1; 5.13.25; A5.3.13; 24.1.25

(591) Vàng, vàng đậm, nâu nhạt, nâu, nâu đậm

(731) NGÔ VĂN TIẾN (VN)

Số nhà 095 Nguyễn Du, phường Kim Tân, thành phố Lào Cai, tỉnh Lào Cai

(740) Văn phòng luật sư Phạm và Liên danh (PHAM & ASSOCIATES)

(511) Nhóm 30: Bánh mì; bánh ngọt; bánh mì kẹp nhân; bánh pizza; bánh kẹo

(210) **4-2017-19201**

(540)



(220) 27.06.2017

(441) 25.09.2017

(531) A26.11.12; 26.13.25; 1.15.23

(591) Xanh da trời, da cam, trắng

(731) CÔNG TY CỔ PHẦN NET GROUP (VN)

Số 055, đường Nguyễn Huệ, tổ 4, phường Phố Mới, thành phố Lào Cai, tỉnh Lào Cai

(740) Văn phòng luật sư Phạm và Liên danh (PHAM & ASSOCIATES)

(511) Nhóm 39: Vận tải bằng tắc xi; vận chuyển hành khách; vận chuyển hàng hóa; cho thuê xe cộ; dịch vụ du lịch.

(210) **4-2017-19202**

(540)



(220) 27.06.2017

(441) 25.09.2017

(531) 7.1.6; 7.1.14; A16.3.5; 7.1.1

(731) VŨ VĂN KHIÊM (VN)


842/31 Nguyễn Kiệm, phường 3, quận Gò Vấp, thành phố Hồ Chí Minh

CÔNG BÁO SỞ HỮU CÔNG NGHIỆP SỐ 354 TẬP A (09.2017)

---

(511) Nhóm 35: Quảng cáo.

---

(210)	<b>4-2017-19204</b>	(220)	27.06.2017
(540)		(441)	25.09.2017
		(531)	2.1.1; 2.1.22; 26.1.1; 25.1.25; 25.1.5
		(591)	Trắng, nâu, nâu nhạt
		(731)	CÔNG TY TNHH PLT JEANS (VN) 74 đường DC11, phường Sơn Kỳ, quận Tân Phú, thành phố Hồ Chí Minh
		(740)	Công ty Luật TNHH Việt An (VIET AN LAW FIRM)


(511) Nhóm 25: Quần áo; giày dép, mũ, nón.

---

(210)	<b>4-2017-19205</b>	(220)	27.06.2017
(540)		(441)	25.09.2017
		(531)	26.4.1; A26.4.24
		(731)	CÔNG TY TNHH ĐẦU TƯ PHÁT TRIỂN DỊCH VỤ THƯƠNG MẠI PHƯỜNG LINH (VN) Số 302A, Thụy Khuê, phường Bưởi, quận Tây Hồ, thành phố Hà Nội
		(740)	Công ty Luật TNHH Việt An (VIET AN LAW FIRM)

(511) Nhóm 19: Ván sàn gỗ; sàn không bằng kim loại; thanh gỗ để ốp tường; ván gỗ dùng cho xây dựng; gỗ dán; gỗ xẻ.

---

(210)	<b>4-2017-19206</b>	(220)	27.06.2017
(540)		(441)	25.09.2017
		(531)	26.4.1; 26.4.9
		(591)	Đỏ, xanh lá cây, xanh nước biển, trắng, vàng
		(731)	CÔNG TY CỔ PHẦN ĐIỆN TỬ THÁI BÌNH (VN) Số nhà 456, phố Lý Bôn, phường Đề Thám, thành phố Thái Bình, tỉnh Thái Bình
		(740)	Công ty Luật TNHH Việt An (VIET AN LAW FIRM)

(511) Nhóm 38: Viễn thông; dịch vụ truyền phát các chương trình phát thanh, truyền hình.

---

CÔNG BÁO SỞ HỮU CÔNG NGHIỆP SỐ 354 TẬP A (09.2017)

---

(210) 4-2017-19207

(540)



(220) 27.06.2017

(441) 25.09.2017

(531) 26.5.1; A26.5.24; 3.7.17

(731) CÔNG TY TNHH TƯ VẤN & NGHIÊN CỨU VTOCO (VN)

Tầng 1, số 6, ngõ 189 Đông Các, phường Ô Chợ Dừa, quận Đống Đa, thành phố Hà Nội

(740) Công ty Luật TNHH Việt An (VIET AN LAW FIRM)

(511) Nhóm 35: Tư vấn quản lý; nghiên cứu thị trường; thăm dò dư luận; dịch vụ tìm kiếm nguồn tài trợ; dịch vụ trung gian thương mại; giới thiệu sản phẩm.

Nhóm 39: Sắp xếp các chuyến du lịch; đặt chỗ cho các chuyến đi; giữ chỗ cho các chuyến đi; dịch vụ hướng dẫn khách du lịch; cung cấp dịch vụ dẫn đường cho xe cộ nhằm mục đích du lịch; tham quan (du lịch).

Nhóm 42: Tư vấn kiến trúc; thiết kế phần mềm máy tính; tạo lập và duy trì trang tin điện tử cho người khác; cung cấp công cụ tìm kiếm trên internet; nghiên cứu khoa học; tư vấn lập quy hoạch tổng thể kinh tế - xã hội và quy hoạch ngành.

---

(210) 4-2017-19208

(540)



(220) 27.06.2017

(441) 25.09.2017

(531) 26.1.1; A26.1.18

(591) Trắng, đen

(731) TRẦN ĐỨC HOÀI (VN)

503 tổ 17, đường Tân Tiến 3, thôn Lạc Thiện, thị trấn D'Ran, huyện Đơn Dương, tỉnh Lâm Đồng

(511) Nhóm 35: Mua bán cà phê, hạt điều, bắp, đậu nành.

Nhóm 43: Nhà hàng ăn uống, dịch vụ ăn uống phục vụ lưu động (do nhà hàng thực hiện), quán cà phê.

---

(210) **4-2017-19209**

(220) 27.06.2017

(441) 25.09.2017

(540)



(591) Ghi xám, đen

(731) TEO CHUAN JOO (SG)

2 Kallang Avenue, #04-12 CT Hub,  
Singapore 339407

(740) Công ty Luật TNHH RHTLAW  
TAYLORWESSING Việt Nam  
(RHTLAW TAYLORWESSING Việt  
Nam)

(511) Nhóm 03: Gel chống lão hóa; dầu gội và dầu xả điều trị gàu; sản phẩm chống đổ mồ hôi; sản phẩm chăm sóc da bằng liệu pháp hương thơm; mặt nạ làm đẹp; nước thơm dành cho cơ thể; gel và dung dịch làm sạch da; dầu xả; mỹ phẩm; sản phẩm khử mùi; tinh dầu; phấn thoa mặt và cơ thể; kem đắp mặt; xà phòng rửa mặt; chất thơm; chế phẩm chăm sóc tóc; chế phẩm màu nhuộm cho tóc; keo xịt tóc; các sản phẩm tạo kiểu tóc; chế phẩm tạo kiểu tóc; sản phẩm dưỡng ẩm; nước hoa; sản phẩm chăm sóc da đầu, sản phẩm tẩy da chết; dầu gội; chế phẩm chăm sóc da (mỹ phẩm) có tên là huyết thanh hấp thụ oxy; sản phẩm bao gồm kem chăm sóc da, chăm sóc da mặt, chăm sóc sắc đẹp để phục vụ chăm sóc cơ thể và chăm sóc sắc đẹp tại nhà; sản phẩm thúc đẩy cải thiện làn da; kem chống nắng; nước thơm chống nắng; chế phẩm vệ sinh thân thể; dung dịch sần da; gel làm mờ vết nhăn.

(210) **4-2017-19210**

(220) 27.06.2017

(441) 25.09.2017

(540)



(591) Xanh nước biển, trắng

(731) LEE, HONG-SEOK (KR)

409-5, Yeolmi-ri, Gonjiam-eup,  
Gwangju-si, Gyeonggi-do, Republic of  
Korea

(740) Công ty TNHH Quốc tế D & N (D&N  
INTERNATIONAL CO.,LTD.)

(511) Nhóm 27: Chiếu thuộc nhóm này; thảm dùng ở ngoài trời, thảm dùng cho nhà bếp; chiếu trải sàn; thảm trải sàn chống trơn trượt; thảm chùi chân dùng cho nhà tắm; thảm chùi chân ở cửa; thảm dùng trong phòng tập thể dục; thảm dùng khi chơi thể thao; thảm để cho trẻ em chơi đùa; thảm dùng cho trẻ nhỏ; thảm dùng để giảm chấn; thảm dùng cho mục đích an toàn; tấm phủ sàn bằng nhựa vinyl; tấm phủ sàn, thảm thuộc nhóm này; thảm trải sàn; thảm trải sàn dạng ô ghép hoa văn.

CÔNG BÁO SỞ HỮU CÔNG NGHIỆP SỐ 354 TẬP A (09.2017)

---

(210) **4-2017-19211**

(220) 27.06.2017

(441) 25.09.2017

(540)

**ATIX**

(731) UPL CORPORATION LIMITED (MU)  
5th Floor, Newport Building, Louis  
Pasteur Street, Port Louis, Mauritius

(740) Công ty TNHH Quốc tế D & N (D&N  
INTERNATIONAL CO.,LTD.)

(511) Nhóm 01: Phân bón và các sản phẩm hóa chất dùng cho nông nghiệp, cụ thể là, phân bón đa vi lượng, dưỡng chất hữu cơ cho sự sinh trưởng của cây trồng, chất phụ gia hóa học dùng cho chất diệt nấm, chất phụ gia hóa học cho thuốc trừ sâu; chế phẩm dùng để bảo quản hoa; hóa chất sử dụng trong lâm nghiệp, trừ chất diệt nấm, thuốc trừ cỏ, thuốc trừ sâu và chất diệt ký sinh trùng; phospho.

Nhóm 05: Chế phẩm diệt trừ động vật gây hại; thuốc trừ sâu; chất diệt nấm; chất diệt cỏ, thuốc trừ sâu bọ gây hại; thuốc diệt động vật gặm nhấm; thuốc diệt cỏ dại; chế phẩm diệt cỏ dại và sâu bọ gây hại.

---

(210) **4-2017-19212**

(220) 27.06.2017

(441) 25.09.2017

(540)

**MIKAZUKI**

(731) KATSUURA HOTEL MIKAZUKI CO.,  
LTD., (JP)  
820, Tona, Katsuura-shi, Chiba 299-  
5225, Japan

(740) Công ty TNHH Sở hữu trí tuệ Thảo Thọ  
Quyển (INVENCO)

(511) Nhóm 43: Dịch vụ khách sạn; dịch vụ nhà hàng ăn uống; cho thuê phòng họp; cung cấp nơi nghỉ giữ động vật.

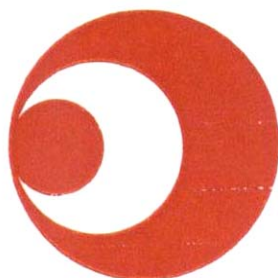
---

(210) **4-2017-19213**

(220) 27.06.2017

(441) 25.09.2017

(540)



(531) 26.1.1; 26.1.4; 26.1.5; 1.7.6

(591) Trắng, đỏ

(731) KATSUURA HOTEL MIKAZUKI CO.,  
LTD., (JP)  
820, Tona, Katsuura-shi, Chiba 299-  
5225, Japan

(740) Công ty TNHH Sở hữu trí tuệ Thảo Thọ  
Quyển (INVENCO)

(511) Nhóm 43: Dịch vụ khách sạn; dịch vụ nhà hàng ăn uống; cho thuê phòng họp; cung cấp nơi nghỉ giữ động vật.

---

CÔNG BÁO SỞ HỮU CÔNG NGHIỆP SỐ 354 TẬP A (09.2017)

(210) **4-2017-19214**

(540)



(220) 27.06.2017

(441) 25.09.2017

(531) 18.3.21; 18.3.23

(591) Trắng, xanh, đỏ, cam

(731) CÔNG TY CỔ PHẦN DU LỊCH NĂM CHÂU (VN)

Khu phố 5, phường Mũi Né, thành phố Phan Thiết, tỉnh Bình Thuận

(740) Công ty TNHH Sở hữu trí tuệ Thảo Thọ Quyển (INVENCO)

(511) Nhóm 43: Khách sạn; khu nghỉ dưỡng (resort); nhà hàng ăn uống; quán ăn uống; quán cà phê; dịch vụ cung cấp thức ăn từ nhà hàng.

(210) **4-2017-19215**

(540)



(220) 27.06.2017

(441) 25.09.2017

(531) 4.3.3; 4.3.19; A5.1.5; 5.5.19; A5.5.22; 18.3.23

(591) Trắng, xanh lá cây, hồng, vàng, nâu, đỏ nâu

(731) CÔNG TY CỔ PHẦN DU LỊCH NĂM CHÂU (VN)

Khu phố 5, phường Mũi Né, thành phố Phan Thiết, tỉnh Bình Thuận

(740) Công ty TNHH Sở hữu trí tuệ Thảo Thọ Quyển (INVENCO)

(511) Nhóm 43: Khách sạn; khu nghỉ dưỡng (resort); nhà hàng ăn uống; quán ăn uống; quán cà phê; dịch vụ cung cấp thức ăn từ nhà hàng.

(210) **4-2017-19217**

(540)



(220) 27.06.2017

(441) 25.09.2017

(531) 18.3.21; A26.11.12; 26.11.3

(591) Đỏ, trắng

(731) CÔNG TY TNHH MINH LONG (VN)

Thôn Như Lân, xã Long Hưng, huyện Văn Giang, tỉnh Hưng Yên

(511) Nhóm 06: Vật liệu xây dựng để trang trí nội ngoại thất có nguồn gốc từ kim loại.

Nhóm 19: Ván gỗ công nghiệp cụ thể là: ván dăm (Okal), ván sợi (ván MDF), ván dán, ván ghép thanh, tấm gỗ nhựa, ván phủ melamine, ván MFC, ván phủ veneer, ván phủ polyester, ván phủ laminate; ván sàn công nghiệp; vật liệu xây dựng trang trí nội ngoại thất có nguồn gốc từ nhựa, gỗ.

Nhóm 35: Mua bán, xuất nhập khẩu: ván gốc công nghiệp, vật liệu xây dựng trang trí nội ngoại thất có nguồn gốc kim loại, nhựa, gỗ.

## CÔNG BÁO SỞ HỮU CÔNG NGHIỆP SỐ 354 TẬP A (09.2017)

Nhóm 40: Gia công tráng phủ bề mặt, xử lý bề mặt (phủ poly, phủ melamine, phủ veneer, phủ laminate, phủ acrylic, sơn, phủ bóng, phủ keo) tấm vật liệu trang trí nội ngoại thất.

(210) **4-2017-19218**

(540)



(220) 27.06.2017

(441) 25.09.2017

(531) 26.4.4

(591) Xanh lá cây, đỏ

(731) TỔNG CÔNG TY CỔ PHẦN BẢO HIỂM QUÂN ĐỘI (VN)

Tầng 15, tòa nhà MIPEC, số 229 phố Tây Sơn, phường Ngã Tư Sở, quận Đống Đa, thành phố Hà Nội

(740) Công ty TNHH Tư vấn Phạm Anh Nguyên (ANPHAMCO CO.,LTD.)

(511) Nhóm 36: Bảo hiểm; tái bảo hiểm; đầu tư tài chính; đầu tư vốn xây dựng khu nhà ở, văn phòng, cao ốc; mua bán bất động sản; cho thuê nhà ở, văn phòng.

(210) **4-2017-19220**

(540)

**S-KNIT**

(220) 27.06.2017

(441) 25.09.2017

(731) CHEAU LIANG ENTERPRISE CO., LTD. (TW)

No.36, Xingong 1st Road, Tianzhong, Changhua, Taiwan

(740) Công ty TNHH Tư vấn Phạm Anh Nguyên (ANPHAMCO CO.,LTD.)

(511) Nhóm 25: Áo nịt ngực [áo lót]; đồ đi chân; áo nịt len thể thao; quần áo bơi; quần đùi; quần áo lót mặc bên trong.

Nhóm 35: Quảng cáo qua thư đặt hàng; dịch vụ đại lý xuất nhập khẩu; dịch vụ quảng cáo trực tuyến trên mạng máy tính; dịch vụ bán buôn, bán lẻ dược phẩm, các chế phẩm thú y, vệ sinh, trang thiết bị và đồ dùng y tế.

(210) **4-2017-19221**

(540)



(220) 27.06.2017

(441) 25.09.2017

(531) A5.5.20; A5.5.21

(591) Trắng, đen, tím

(731) CÔNG TY CỔ PHẦN MỸ PHẨM S-NET VIỆT NAM (VN)

169B Nguyễn Thái Học, phường Điện Biên, quận Ba Đình, thành phố Hà Nội

(740) Công ty Luật TNHH LINK&PARTNERS (LINK&PARTNERS)



## CÔNG BÁO SỞ HỮU CÔNG NGHIỆP SỐ 354 TẬP A (09.2017)

---

(511) Nhóm 35: Dịch vụ mua bán hóa mỹ phẩm, sản phẩm chăm sóc da, chăm sóc tóc, chăm sóc móng.

Nhóm 41: Đào tạo trong lĩnh vực làm đẹp; trung tâm dạy nghề; đào tạo kỹ thuật thẩm mỹ, mát xa, cắt tóc, tạo kiểu tóc, làm móng tay, móng chân.

Nhóm 44: Thẩm mỹ viện; chăm sóc, tạo kiểu tóc; mát xa mặt và toàn thân, dịch vụ chăm sóc, tạo kiểu, sơn móng.

---

(210) **4-2017-19223**

(220) 27.06.2017

(441) 25.09.2017

(540)

**GALAXY**

(731) CÔNG TY TNHH THƯƠNG MẠI KIM TÍN (VN)

69 Nguyễn Thi, phường 13, quận 5, thành phố Hồ Chí Minh

(740) Công ty Luật TNHH WINCO (WINCO LAW FIRM)

(511) Nhóm 09: Máy cân bằng laser (một loại thiết bị đo dùng để xác định các điểm cân bằng hay các đường thẳng, đường ngang vuông góc một cách chính xác).

---

(210) **4-2017-19224**

(220) 27.06.2017

(441) 25.09.2017

(540)



(531) 2.3.1; 2.3.5; 26.1.2; 26.1.1

(591) Đỏ, hồng, be hồng

(731) VŨ QUANG DŨNG (VN)

Số 34, ngõ 256 Bạch Đằng, phường Chương Dương, quận Hoàn Kiếm, thành phố Hà Nội

(740) Công ty Luật TNHH WINCO (WINCO LAW FIRM)

(511) Nhóm 05: Dược phẩm; thực phẩm chức năng.

---

(210) **4-2017-19225**

(220) 27.06.2017

(441) 25.09.2017

(540)

**SACBOULA**

(731) CÔNG TY CỔ PHẦN VẮC XIN VÀ SINH PHẨM NHA TRANG (VN)

Số 26 Hàn Thuyên, phường Xương Huân, thành phố Nha Trang, tỉnh Khánh Hòa

(740) Công ty Luật TNHH WINCO (WINCO LAW FIRM)

## CÔNG BÁO SỞ HỮU CÔNG NGHIỆP SỐ 354 TẬP A (09.2017)

---

(511) Nhóm 05: Dược phẩm; thực phẩm chức năng dùng cho mục đích y tế; vaccin; chế phẩm sinh học dùng cho mục đích y tế.

---

(210) **4-2017-19226**

(220) 27.06.2017

(441) 25.09.2017

(540)

(731) CÔNG TY CỔ PHẦN VẮC XIN VÀ SINH PHẨM NHA TRANG (VN)

Số 26 Hàn Thuyên, phường Xương Huân, thành phố Nha Trang, tỉnh Khánh Hòa

(740) Công ty Luật TNHH WINCO (WINCO LAW FIRM)

# BIOYOGUS

(511) Nhóm 05: Dược phẩm; thực phẩm chức năng dùng cho mục đích y tế; vaccin; chế phẩm sinh học dùng cho mục đích y tế.

---

(210) **4-2017-19227**

(220) 27.06.2017

(441) 25.09.2017

(540)

(531) 26.1.2; 24.15.3; 1.15.23; A26.11.8; 2.9.22

(591) Trắng, xanh dương, đỏ, vàng, hồng, nâu nhạt, xanh dương nhạt

(731) VŨ QUANG DŨNG (VN)

Số 34, ngõ 256 Bạch Đằng, phường Chương Dương, quận Hoàn Kiếm, thành phố Hà Nội

(740) Công ty Luật TNHH WINCO (WINCO LAW FIRM)



(511) Nhóm 05: Dược phẩm; thực phẩm chức năng.

---

(210) **4-2017-19229**

(220) 27.06.2017

(441) 25.09.2017

(540)

(731) SANG YEJUN (CN)

3 pair, Huamu Village, Fuhai Town, Cixi City, Zhejiang Province, China

(740) Công ty Luật TNHH LEADCONSULT (LEADCONSULT)

# HUASHU 华东

(511) Nhóm 11: Ấm đun nước, dùng điện; thiết bị và máy làm lạnh; quạt gió [điều hòa không khí]; thiết bị sấy khô đồ giặt là, dùng điện; thiết bị và máy móc để làm sạch nước; lò sưởi, dùng điện.

---

CÔNG BÁO SỞ HỮU CÔNG NGHIỆP SỐ 354 TẬP A (09.2017)

---

(210) **4-2017-19230**

(220) 27.06.2017

(540)



(441) 25.09.2017

(531) 7.3.2; 7.3.1; 26.4.2

(591) Xanh dương đậm, trắng

(731) CÔNG TY TNHH TINY INK (VN)

179 Điện Biên Phủ, phường Đa Kao, quận 1, thành phố Hồ Chí Minh

(511) Nhóm 35: Mua bán hàng da và giả da, cụ thể là: mua bán ba lô, vali, cặp sách, túi sách, ví, thắt lưng, ví bóp, phụ kiện thời trang; mua bán quần áo, giày dép, mũ nón; mua bán phụ kiện thời trang khác: kính mắt, khay áo, kẹp cà vạt, nơ bướm, nơ cài áo, khay măng sét, trang sức đeo tay, trang sức đeo cổ, trang sức đeo tai, ô dù, phụ kiện cho giày dép.

---

(210) **4-2017-19231**

(220) 27.06.2017

(540)



(441) 25.09.2017

(531) 3.13.1; 26.1.1

(591) Trắng, đen, hồng, cam

(731) CÔNG TY TNHH THƯƠNG MẠI DỊCH VỤ NGỌC RUBY (VN)

Số 181, quốc lộ 14, ấp Đông Sơn, xã Minh Thạnh, huyện Dầu Tiếng, tỉnh Bình Dương

(511) Nhóm 03: Mỹ phẩm.

---

(210) **4-2017-19232**

(220) 27.06.2017

(540)

(441) 25.09.2017

(731) KNK INTERNATIONAL (HONG KONG) COMPANY LIMITED (HK)  
Room 11, Unit C, 4/F, On Shing Industrial Building, 2-16 Wo Liu Hang Road, Fotan, Shatin, N.T., Hong Kong

(740) Công ty Luật TNHH Tư Luật (PRIVATE LAW FIRM)

(511) Nhóm 03: Chế phẩm mỹ phẩm để chăm sóc da; nước hoa hồng dùng cho da; chế phẩm dưỡng ẩm da; mặt nạ làm đẹp; kem mỹ phẩm; kem nền trang điểm.

---

CÔNG BÁO SỞ HỮU CÔNG NGHIỆP SỐ 354 TẬP A (09.2017)

---

(210) **4-2017-19233**

(540)



(220) 27.06.2017

(441) 25.09.2017

(531) 1.15.23; 26.1.2; 1.15.15; A5.5.20;  
A5.3.13; 2.9.14

(731) KNK INTERNATIONAL (HONG KONG) COMPANY LIMITED (HK)  
Room 11, Unit C, 4/F, On Shing Industrial Building, 2-16 Wo Liu Hang Road, Fotan, Shatin, N.T., Hong Kong

(740) Công ty Luật TNHH Tư Luật (PRIVATE LAW FIRM)

(511) Nhóm 03: Sơn môi, chế phẩm chống nắng, chế phẩm làm rám nắng; chất thơm; nước hoa; kem làm sạch; mỹ phẩm trang điểm mắt.

---

(210) **4-2017-19234**

(540)

(220) 27.06.2017

(441) 25.09.2017

(591) Vàng cam, trắng

(731) JAVE YUAN ELECTRIC WIRE CO.,LTD (TW)

No.235, Nanping Rd., Pingzhen City, Taoyuan Hsien 32454, Taiwan R.O.C

(740) Công ty TNHH Nam Việt và Liên danh (VIPCO)

(511) Nhóm 09: Dây cáp đồng trục; thiết bị truyền phát tín hiệu điện tử; cáp âm thanh (loa, micro).

Nhóm 35: Mua bán: dây cáp đồng trục, thiết bị truyền phát tín hiệu điện tử (dây tín hiệu: loa, micro); quảng cáo.

---

(210) **4-2017-19235**

(540)



(220) 27.06.2017

(441) 25.09.2017

(531) 3.5.1; 3.5.20

(591) Xanh biển nhạt, xanh biển, trắng

(731) CÔNG TY TNHH SẢN XUẤT VÀ THƯƠNG MẠI THÚ NHỒI BÔNG THỎ NGỌC (VN)

Số 45 Hoa Hồng, phường 2, quận Phú Nhuận, thành phố Hồ Chí Minh

(511) Nhóm 28: Đồ chơi trẻ em; sản phẩm đồ chơi trẻ em nhồi bông.

---

CÔNG BÁO SỞ HỮU CÔNG NGHIỆP SỐ 354 TẬP A (09.2017)

---

(210) 4-2017-19236

(220) 27.06.2017

(441) 25.09.2017

(540)

**KINGZCAFE**

(731) CÔNG TY TRÁCH NHIỆM HỮU HẠN  
Y DUỘC PARIS-FRANCE (VN)

Số nhà 22, ngách 1/10, phố Thúy Lĩnh,  
phường Lĩnh Nam, quận Hoàng Mai,  
thành phố Hà Nội

(740) Công ty TNHH Sở hữu trí tuệ và Công  
nghệ Thủ đô (CAPITAL IP&T  
CO.LTD.)

(511) Nhóm 30: Cà phê; hương liệu cà phê; đồ uống trên cơ sở cà phê; bánh; kẹo; bột ngũ cốc.

---

(210) 4-2017-19237

(220) 27.06.2017

(441) 25.09.2017

(540)

**KINGZCAFE**

(731) CÔNG TY TRÁCH NHIỆM HỮU HẠN  
Y DUỘC PARIS-FRANCE (VN)

Số nhà 22, ngách 1/10, phố Thúy Lĩnh,  
phường Lĩnh Nam, quận Hoàng Mai,  
thành phố Hà Nội

(740) Công ty TNHH Sở hữu trí tuệ và Công  
nghệ Thủ đô (CAPITAL IP&T  
CO.LTD.)

(511) Nhóm 32: Nước uống tinh khiết; nước khoáng (đồ uống); nước giải khát trái cây; đồ uống không có cồn; bia.

---

(210) 4-2017-19238

(220) 27.06.2017

(441) 25.09.2017

(540)

**KINGZCAFE**

(731) CÔNG TY TRÁCH NHIỆM HỮU HẠN  
Y DUỘC PARIS-FRANCE (VN)

Số nhà 22, ngách 1/10, phố Thúy Lĩnh,  
phường Lĩnh Nam, quận Hoàng Mai,  
thành phố Hà Nội

(740) Công ty TNHH Sở hữu trí tuệ và Công  
nghệ Thủ đô (CAPITAL IP&T  
CO.LTD.)

(511) Nhóm 43: Dịch vụ nhà hàng ăn uống; quán cà phê; dịch vụ cung cấp thức ăn, đồ uống do nhà hàng thực hiện; dịch vụ khách sạn, nhà nghỉ dưỡng.

---

**CÔNG BÁO SỞ HỮU CÔNG NGHIỆP SỐ 354 TẬP A (09.2017)**

---

(210) **4-2017-19239**

(220) 27.06.2017

(441) 25.09.2017

(540)

**KINGCAFE**

(731) CÔNG TY TRÁCH NHIỆM HỮU HẠN  
Y DUỢC PARIS-FRANCE (VN)

Số nhà 22, ngách 1/10, phố Thúy Lĩnh,  
phường Lĩnh Nam, quận Hoàng Mai,  
thành phố Hà Nội

(740) Công ty TNHH Sở hữu trí tuệ và Công  
nghệ Thủ đô (CAPITAL IP&T  
CO.LTD.)

(511) Nhóm 30: Cà phê; hương liệu cà phê; đồ uống trên cơ sở cà phê; bánh; kẹo; bột ngũ cốc.

---

(210) **4-2017-19240**

(220) 27.06.2017

(441) 25.09.2017

(540)

**KINGCAFE**

(731) CÔNG TY TRÁCH NHIỆM HỮU HẠN  
Y DUỢC PARIS-FRANCE (VN)

Số nhà 22, ngách 1/10, phố Thúy Lĩnh,  
phường Lĩnh Nam, quận Hoàng Mai,  
thành phố Hà Nội

(740) Công ty TNHH Sở hữu trí tuệ và Công  
nghệ Thủ đô (CAPITAL IP&T  
CO.LTD.)

(511) Nhóm 32: Nước uống tinh khiết; nước khoáng (đồ uống); nước giải khát trái cây; đồ uống không có cồn; bia.

---

(210) **4-2017-19241**

(220) 27.06.2017

(441) 25.09.2017

(540)

**KINGCAFE**

(731) CÔNG TY TRÁCH NHIỆM HỮU HẠN  
Y DUỢC PARIS-FRANCE (VN)

Số nhà 22, ngách 1/10, phố Thúy Lĩnh,  
phường Lĩnh Nam, quận Hoàng Mai,  
thành phố Hà Nội

(740) Công ty TNHH Sở hữu trí tuệ và Công  
nghệ Thủ đô (CAPITAL IP&T  
CO.LTD.)

(511) Nhóm 43: Dịch vụ nhà hàng ăn uống; quán cà phê; dịch vụ cung cấp thức ăn, đồ uống do nhà hàng thực hiện; dịch vụ khách sạn, nhà nghỉ dưỡng.

---

**CÔNG BÁO SỞ HỮU CÔNG NGHIỆP SỐ 354 TẬP A (09.2017)**

---

(210) **4-2017-19242**

(220) 27.06.2017

(540)



(441) 25.09.2017

(531) A5.3.13; 26.15.15; 1.15.23; 26.13.25

(591) Trắng, tím đỏ

(731) NGHIÊM MINH HOÀNG (VN)

Số 64 ngõ Yết Kiêu, phường Cửa Nam,  
quận Hoàn Kiếm, thành phố Hà Nội

(740) Công ty TNHH Sở hữu trí tuệ và Công  
nghệ Thủ đô (CAPITAL IP&T  
CO.LTD.)

(511) Nhóm 05: Dược phẩm, thực phẩm chức năng; thực phẩm dinh dưỡng dùng trong y tế; nước súc miệng dùng cho mục đích y tế; dung dịch làm sạch khử khuẩn sát trùng dùng cho mục đích y tế; nước tắm thảo dược cho trẻ em dùng cho mục đích y tế.

---

(210) **4-2017-19243**

(220) 27.06.2017

(540)



(441) 25.09.2017

(531) A5.3.13; 26.15.15; 26.13.25; 1.15.23

(591) Trắng, tím đỏ

(731) NGHIÊM MINH HOÀNG (VN)

Số 64 ngõ Yết Kiêu, phường Cửa Nam,  
quận Hoàn Kiếm, thành phố Hà Nội

(740) Công ty TNHH Sở hữu trí tuệ và Công  
nghệ Thủ đô (CAPITAL IP&T  
CO.LTD.)

(511) Nhóm 35: Mua bán: dược phẩm, dược chất, hóa chất dùng trong sản xuất thuốc, thuốc đông y, thuốc thú y, thực phẩm dinh dưỡng dùng trong y tế, thực phẩm chức năng, nước súc miệng, trang thiết bị y tế và dụng cụ y tế, dụng cụ tránh thai, que thử thai, bao cao su bơm kim tiêm dùng một lần, dây truyền dịch, bông y tế, băng y tế, băng dán y tế, vật tư y tế như: vật tư y tế tiêu hao như: mỡ bôi y tế dùng cho điện tim, điện não, nội soi và siêu âm, điện cực dán y tế, đệm chống loét, giường hỗ trợ bệnh nhân liệt, mua bán mỹ phẩm, nước hoa, dầu gội đầu, kem dưỡng da, sữa rửa mặt, xà phòng, nước rửa chén, tinh dầu, chất tẩy rửa, mua bán lương thực, thực phẩm, bánh, kẹo, gạo, bột ngũ cốc, chè, cà phê, cacao, gia vị, sữa và các sản phẩm từ sữa, thịt, cá, gia cầm, trứng, dầu ăn thực vật, nước giải khát, nước uống tinh khiết, bia, rượu, thức ăn chăn nuôi cho gà, lợn, cá, tôm, con giống vật nuôi làm thuốc, cây giống dược liệu, con giống, cây giống, hạt giống, dược liệu tươi, trái cây tươi, rau tươi; quảng cáo và giới thiệu sản phẩm.

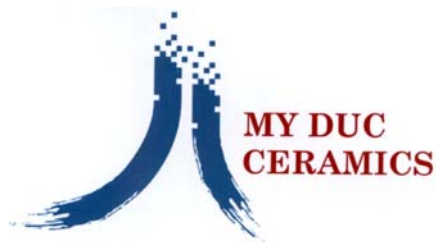
---

**CÔNG BÁO SỞ HỮU CÔNG NGHIỆP SỐ 354 TẬP A (09.2017)**

---

(210) **4-2017-19244**

(540)



(220) 27.06.2017

(441) 25.09.2017

(531) 26.13.1; 26.4.9; A25.7.3

(591) Xanh lam, đỏ, trắng

(731) CÔNG TY CỔ PHẦN VIGLACERA  
TIÊN SƠN (VN)

Khu công nghiệp Tiên Sơn, xã Hoàn Sơn,  
huyện Tiên Du, tỉnh Bắc Ninh

(740) Công ty TNHH Sở hữu trí tuệ và Công  
nghệ Thủ đô (CAPITAL IP&T  
CO.LTD.)

(511) Nhóm 19: Gạch men; gạch ốp lát trang trí.

---

(210) **4-2017-19245**

(540)

**KULGELMAXX**

(220) 27.06.2017

(441) 25.09.2017

(731) PHẠM VIỆT HÙNG (VN)

Tổ dân phố số 8, phường Phúc La, quận  
Hà Đông, thành phố Hà Nội

(740) Công ty TNHH Sở hữu trí tuệ và Công  
nghệ Thủ đô (CAPITAL IP&T  
CO.LTD.)

(511) Nhóm 05: Dược phẩm; thực phẩm chức năng; thực phẩm dinh dưỡng dùng trong y tế; nước súc miệng dùng cho mục đích y tế; dung dịch làm sạch khử khuẩn sát trùng dùng cho mục đích y tế; nước tắm thảo dược cho trẻ em dùng cho mục đích y tế.

---

(210) **4-2017-19246**

(540)

**KULSCARGEL**

(220) 27.06.2017

(441) 25.09.2017

(731) PHẠM VIỆT HÙNG (VN)

Tổ dân phố số 8, phường Phúc La, quận  
Hà Đông, thành phố Hà Nội

(740) Công ty TNHH Sở hữu trí tuệ và Công  
nghệ Thủ đô (CAPITAL IP&T  
CO.LTD.)

(511) Nhóm 05: Dược phẩm; thực phẩm chức năng; thực phẩm dinh dưỡng dùng trong y tế; nước súc miệng dùng cho mục đích y tế; dung dịch làm sạch khử khuẩn sát trùng dùng cho mục đích y tế; nước tắm thảo dược cho trẻ em dùng cho mục đích y tế.

---



CÔNG BÁO SỞ HỮU CÔNG NGHIỆP SỐ 354 TẬP A (09.2017)

---

(210) **4-2017-19247** (220) 27.06.2017  
(441) 25.09.2017  
(540) (731) CÔNG TY TNHH SẢN XUẤT DÂY VÀ CÁP ĐIỆN KEWOON (VN)  
Thôn Đông Quan, xã Tân Hưng, thành phố Hải Dương, tỉnh Hải Dương  
KEWOONVN (740) Công ty TNHH Sở hữu trí tuệ Trần & Trần (TRAN & TRAN CO., LTD.)

(511) Nhóm 09: Dây điện; dây cáp điện; cáp điện.

---

(210) **4-2017-19248** (220) 27.06.2017  
(441) 25.09.2017  
(540) (731) PHẠM VIỆT HÙNG (VN)  
Tổ dân phố số 8, phường Phúc La, quận Hà Đông, thành phố Hà Nội  
KULMAN (740) Công ty TNHH Sở hữu trí tuệ và Công nghệ Thủ đô (CAPITAL IP&T CO.LTD.)

(511) Nhóm 05: Dược phẩm; thực phẩm chức năng; thực phẩm dinh dưỡng dùng trong y tế; nước súc miệng dùng cho mục đích y tế; dung dịch làm sạch khử khuẩn sát trùng dùng cho mục đích y tế; nước tắm thảo dược cho trẻ em dùng cho mục đích y tế.

---

(210) **4-2017-19249** (220) 27.06.2017  
(441) 25.09.2017  
(540) (731) PHẠM VIỆT HÙNG (VN)  
Tổ dân phố số 8, phường Phúc La, quận Hà Đông, thành phố Hà Nội  
KULSPRAY (740) Công ty TNHH Sở hữu trí tuệ và Công nghệ Thủ đô (CAPITAL IP&T CO.LTD.)

(511) Nhóm 05: Dược phẩm; thực phẩm chức năng; thực phẩm dinh dưỡng dùng trong y tế; nước súc miệng dùng cho mục đích y tế; dung dịch làm sạch khử khuẩn sát trùng dùng cho mục đích y tế; nước tắm thảo dược cho trẻ em dùng cho mục đích y tế.

---

(210) **4-2017-19250** (220) 27.06.2017  
(441) 25.09.2017  
(540) (731) PHẠM VIỆT HÙNG (VN)  
Tổ dân phố số 8, phường Phúc La, quận Hà Đông, thành phố Hà Nội  
OKUSKINGEL (740) Công ty TNHH Sở hữu trí tuệ và Công nghệ Thủ đô (CAPITAL IP&T CO.LTD.)

**CÔNG BÁO SỞ HỮU CÔNG NGHIỆP SỐ 354 TẬP A (09.2017)**

---

(511) Nhóm 05: Dược phẩm; thực phẩm chức năng; thực phẩm dinh dưỡng dùng trong y tế; nước súc miệng dùng cho mục đích y tế; dung dịch làm sạch khử khuẩn sát trùng dùng cho mục đích y tế; nước tắm thảo dược cho trẻ em dùng cho mục đích y tế.

---

(210) **4-2017-19251**

(540)



**FLOCKFACE**

(220) 27.06.2017

(441) 25.09.2017

(531) 26.4.1; A18.7.25; A24.15.11; A24.15.7; 26.1.1; A25.7.3

(591) Đỏ, xám, ghi xám, trắng, xanh ngọc

(731) CÔNG TY CỔ PHẦN PHẦN MỀM VIỆT QUỐC TẾ (VN)

Số 15 Phạm Hùng, phường Mỹ Đình 2, quận Nam Từ Liêm, thành phố Hà Nội

(740) Công ty TNHH Sở hữu trí tuệ và Công nghệ Thủ đô (CAPITAL IP&T CO.LTD.)

(511) Nhóm 09: Phần mềm máy tính (ghi sẵn); phần mềm trò chơi máy tính; chương trình máy tính (phần mềm có thể tải xuống được).

---

(210) **4-2017-19253**

(540)



LUX SKY LOUNGE

(220) 27.06.2017

(441) 25.09.2017

(531) 26.5.1; A26.4.24; A26.11.7; 26.3.23; 26.15.15

(591) Đen, vàng đồng

(731) CÔNG TY TNHH NHÀ HÀNG LSKYLOUNGE (VN)

Tầng 14A, số 36, đường Bùi Thị Xuân, phường Bến Thành, quận 1, thành phố Hồ Chí Minh

(511) Nhóm 43: Dịch vụ nhà hàng ăn uống.

---

(210) **4-2017-19254**

(540)

**wellness after toilet clean**

(220) 27.06.2017

(441) 25.09.2017

(731) AMATO PHARMACEUTICAL PRODUCTS, LTD. (JP)

995, Saso-Cho, Fukuchiyama, Kyoto, JAPAN

(740) Công ty Luật TNHH T&G (TGVN)

(511) Nhóm 03: Mỹ phẩm [cosmetics]

---

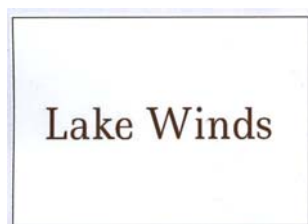
CÔNG BÁO SỞ HỮU CÔNG NGHIỆP SỐ 354 TẬP A (09.2017)

---

(210) **4-2017-19255**

(220) 27.06.2017

(540)



(441) 25.09.2017

(591) Đồng

(731) CÔNG TY TNHH MTV HỒ GUỒM (VN)

490 Hai Bà Trưng, phường Tân An, thành phố Hội An, tỉnh Quảng Nam

(511) Nhóm 43: Dịch vụ khách sạn, dịch vụ cung cấp thức ăn đồ uống do nhà hàng thực hiện.

---

(210) **4-2017-19258**

(220) 27.06.2017

(540)



(441) 25.09.2017

(531) A26.11.8; 26.3.23

(591) Nâu nhạt, nâu đậm, trắng

(731) BORAM CO.,LTD (KR)

29, Cheongdam-ro 43beon-gil, Yangju-si, Gyeonggi-do, Korea

(740) Công ty Cổ phần Sở hữu công nghiệp INVESTIP (INVESTIP)

(511) Nhóm 17: Nhựa bán thành phẩm; chất dẻo bán thành phẩm.

---

(210) **4-2017-19259**

(220) 27.06.2017

(540)



(441) 25.09.2017

(531) 24.9.1

(591) Đỏ, vàng

(731) CÔNG TY CỔ PHẦN THƯƠNG MẠI SẢN XUẤT TO MI (VN)

184 - 186 Lê Trọng Tấn, phường Tây Thạnh, quận Tân Phú, thành phố Hồ Chí Minh

(511) Nhóm 30: Bánh mì tươi, bánh bông lan tươi, bánh ngọt, bánh qui, kẹo.

---

(210) **4-2017-19260**

(220) 27.06.2017

(540)



(441) 25.09.2017

(591) Đỏ

(731) CÔNG TY TNHH OVAL INVESTMENT (VN)

56/1/2 đường TTN 8, khu phố 5, phường Tân Thới Nhất, quận 12, thành phố Hồ Chí Minh

## CÔNG BÁO SỞ HỮU CÔNG NGHIỆP SỐ 354 TẬP A (09.2017)

---

(511) Nhóm 35: Mua bán các sản phẩm sau: gạo, thực phẩm trên cơ sở gạo, lúa mì, bánh mì, bánh ngọt, chế phẩm ngũ cốc, quả tươi, rau tươi, thực phẩm ăn nhanh trên cơ sở trái cây, mứt nhão, chiết xuất từ trái cây không có cồn, đồ trang trí cho quần áo, balo, giày, dép, đồ đi chân, mũ nón và đồ đội đầu.

---

(210) **4-2017-19261**

(220) 27.06.2017

(441) 25.09.2017

(540)

(531) 5.5.16; A5.5.20; A5.3.13; A5.3.15;  
26.1.1



*Mint Garden*

ROSES

(731) CÔNG TY TNHH SẢN XUẤT VÀ  
THƯƠNG MẠI MINI GARDEN VIỆT  
NAM (VN)

Thôn Bài Tâm, xã Dương Quang, huyện  
Gia Lâm, thành phố Hà Nội

(511) Nhóm 03: Mỹ phẩm; xà phòng; chất tẩy rửa; chế phẩm mỹ phẩm để chăm sóc da.

Nhóm 35: Mua bán đại lý xuất nhập khẩu, dịch vụ giới thiệu sản phẩm trên các phương tiện truyền thông, trưng bày sản phẩm, quảng cáo, nghiên cứu thị trường các sản phẩm như: mỹ phẩm, xà phòng, chất tẩy rửa, chế phẩm mỹ phẩm để chăm sóc da, chai, lọ, bình dùng để đóng gói và vận chuyển hàng hóa.

Nhóm 44: Dịch vụ chăm sóc sức khỏe và sắc đẹp; thẩm mỹ viện; thẩm mỹ viện tóc.

---

(210) **4-2017-19262**

(220) 27.06.2017

(441) 25.09.2017

(540)

(591) Xanh dương, trắng

(731) CÔNG TY TNHH MỘT THÀNH VIÊN  
THƯƠNG MẠI DỊCH VỤ CHIẾN  
MINH THÀNH (VN)

C1/15B, khu dân cư An Phú, khu phố 3,  
phường An Phú, thị xã Thuận An, tỉnh  
Bình Dương

**AloKio**

(740) Công ty TNHH Tư vấn Sở hữu trí tuệ Á  
Đông (A ĐÔNG IP CONSULTANCY  
CO.,LTD.)

(511) Nhóm 09: Micro; bộ khuếch đại âm thanh (ampli); loa; máy đọc đĩa com pắc, máy hát karaoke; máy thu hình (ti vi).

---

(210) **4-2017-19263**

(220) 27.06.2017

(441) 25.09.2017

(540)

***efector dualis***

(731) I F M ELECTRONIC GMBH (DE)

Friedrichstr. 1, 45128 Essen, Germany

(740) Công ty TNHH Ban Ca (BANCA)

(511) Nhóm 09: Thiết bị và dụng cụ khoa học, trắc địa, điện, quang học, đo lường, báo hiệu và kiểm tra, các bộ phận, thiết bị và linh kiện điện, điện tử cụ thể là bộ cảm biến quang điện, các hệ thống và thiết bị đo lường bao gồm hệ thống đọc 2D; thiết bị đánh giá điện tử và quang điện tử; hệ thống điện cho việc điều khiển từ xa các thao tác công nghiệp.

Nhóm 42: Dịch vụ khoa học và công nghệ; dịch vụ nghiên cứu khoa học và công nghệ; dịch vụ kỹ thuật; dịch vụ nghiên cứu và phân tích công nghiệp, dịch vụ kiểm tra và thử nghiệm kỹ thuật; dịch vụ đo đạc kỹ thuật, dịch vụ thí nghiệm khoa học; lập kế hoạch dự án và tư vấn kỹ thuật; dịch vụ thử nghiệm khoa học.

(210) **4-2017-19264**

(220) 27.06.2017

(441) 25.09.2017

(540)



**THIÊN ÂN ĐỈNH**

(531) 26.4.4; 25.7.20; A7.1.12; 7.1.24

(591) Trắng, xanh nước biển, xanh da trời

(731) CÔNG TY TNHH THIÊN ÂN ĐỈNH (VN)

50 Thái Thị Bôi, phường Chính Gián, quận Thanh Khê, thành phố Đà Nẵng

(511) Nhóm 37: Dịch vụ xây dựng, sửa chữa, lắp đặt màn rèm cửa kéo tay và tự động; dịch vụ sửa chữa, lắp đặt motor rèm.

(210) **4-2017-19265**

(220) 27.06.2017

(441) 25.09.2017

(540)



**THUAN THANH**  
ARCHITECTURE & CONSTRUCTION

(531) A7.1.11; 7.1.24; 24.15.1; A24.15.11

(591) Đen, xanh dương

(731) CÔNG TY TNHH TƯ VẤN KIẾN TRÚC VÀ XÂY DỰNG THUẬN THÀNH (VN)

Số 46, ngõ 126, phố Hào Nam, phường Ô Chợ Dừa, quận Đống Đa, thành phố Hà Nội

(511) Nhóm 16: Mô hình mẫu của kiến trúc sư.

Nhóm 42: Tư vấn kiến trúc; dịch vụ kiến trúc; thiết kế trang trí nội thất; thiết kế nội thất; thiết kế đồ họa nghệ thuật; dịch vụ thiết kế kiểu dáng công nghiệp.

## CÔNG BÁO SỞ HỮU CÔNG NGHIỆP SỐ 354 TẬP A (09.2017)

---

Nhóm 44: Thiết kế cảnh quan vườn hoa và công viên.

---

(210) **4-2017-19266**

(540)



(220) 27.06.2017

(441) 25.09.2017

(531) 5.7.3; 5.13.4; 26.1.1; A26.1.18

(591) Đỏ, trắng, xanh đen

(731) CÔNG TY TNHH TƯ VẤN VÀ GIẢI PHÁP ĐẦU TƯ LUẬT BẢO HUY (VN)

Số 10, ngõ 10, phố Kim Quan Thượng, phường Việt Hưng, quận Long Biên, thành phố Hà Nội

(511) Nhóm 35: Tư vấn tổ chức và điều hành kinh doanh; tư vấn tổ chức và quản lý kinh doanh; hỗ trợ quản lý kinh doanh; tư vấn quản lý kinh doanh; thông tin thương mại và tư vấn tiêu dùng, tư vấn quản lý nhân sự.

---

(210) **4-2017-19267**

(540)

**Cleo**

(220) 27.06.2017

(441) 25.09.2017

(731) GELTEC PTE LTD. (SG)

8 Cross Street, #24-03/04, PWC Building, Singapore 048424

(740) Công ty TNHH Tâm nhìn và Liên danh (VISION & ASSOCIATES CO.LTD.)

(511) Nhóm 05: Chất bổ sung dinh dưỡng.

---

(210) **4-2017-19268**

(540)

**BIOX**

(220) 27.06.2017

(441) 25.09.2017

(731) LANXESS Deutschland GmbH (DE)

Kennedyplatz 1, 50569 Cologne, Germany

(740) Công ty Luật TNHH quốc tế BMVN (BMVN INTERNATIONAL LLC)

(511) Nhóm 01: Hóa chất được sử dụng trong công nghiệp, khoa học và nhiếp ảnh, cũng như trong nông nghiệp, làm vườn và lâm nghiệp (trừ chất diệt nấm, thuốc trừ cỏ, thuốc trừ sâu và chất diệt ký sinh trùng); chất hóa học để bảo quản thực phẩm; chất để thuộc da.

Nhóm 02: Sơn, véc ni, sơn mài; chất bảo quản chống rỉ và chống hư hỏng gỗ; phẩm màu; chất cản màu.

Nhóm 05: Chế phẩm vệ sinh cho mục đích y tế; chất tẩy uế; chế phẩm diệt trừ sâu bọ gây hại; chất diệt nấm, thuốc diệt cỏ.

---

## CÔNG BÁO SỞ HỮU CÔNG NGHIỆP SỐ 354 TẬP A (09.2017)

---

(210) **4-2017-19269**

(540)



(220) 27.06.2017

(441) 25.09.2017

(531) A25.7.5; 26.5.4; A5.5.20

(591) Đỏ, xanh lá, xanh dương đậm, xanh dương nhạt, trắng

(731) CÔNG TY TNHH KING ELONG (VN)

8 khu phố The Garland, đường Dương Đình Hội, phường Phước Long B, quận 9, thành phố Hồ Chí Minh

(511) Nhóm 01: Phân bón trong nông nghiệp hóa chất trong nông nghiệp, trừ chất diệt nấm, chất diệt cỏ dại, thuốc trừ cỏ, thuốc trừ sâu và chất diệt ký sinh trùng; hóa chất dùng cho nghề làm vườn, trừ chất diệt nấm, chất diệt cỏ dại, thuốc trừ sâu và chất diệt ký sinh trùng; học môn kích thích quả chín; chế phẩm điều hòa sinh trưởng cây trồng, hóa chất để cải tạo đất.

Nhóm 05: Thuốc trừ sâu; thuốc trừ cỏ; thuốc trừ bệnh cho cây trồng; thuốc đuổi sâu bọ; thuốc diệt và ngăn chặn tảo.

Nhóm 35: Mua bán, xuất nhập khẩu: phân bón dùng trong nông nghiệp, hóa chất dùng trong nông nghiệp, thuốc trừ sâu, thuốc diệt cỏ, thuốc trừ bệnh cho cây trồng, thuốc đuổi sâu bọ, thuốc diệt và ngăn chặn tảo, thuốc diệt ký sinh trùng.

---

(210) **4-2017-19270**

(540)

**BẰNG HỒNG**

(220) 27.06.2017

(441) 25.09.2017

(731) CÔNG TY TNHH XUẤT NHẬP KHẨU XUÂN BẰNG TRƯỜNG (VN)

Thôn Đầm Lác, xã Việt Ngọc, huyện Tân Yên, tỉnh Bắc Giang

(740) Công ty TNHH Tư vấn đầu tư và Sở hữu trí tuệ Hoàng Phi (HOANG PHI INVEST & I.P CO., LTD)

(511) Nhóm 21: Chổi dũa [để làm sạch], chổi quét [đồ lau dọn thuộc nhóm này].

---

(210) **4-2017-19271**

(540)



(220) 27.06.2017

(441) 25.09.2017

(531) A25.7.21; 26.3.23; 26.4.9; A26.11.9

(731) PHAN VIỆT KIÊN (VN)

260/8 Lê Lợi, phường 7, thành phố Vũng Tàu, tỉnh Bà Rịa - Vũng Tàu

(740) Công ty TNHH Tư vấn đầu tư và Sở hữu trí tuệ Hoàng Phi (HOANG PHI INVEST & I.P CO., LTD)

## CÔNG BÁO SỞ HỮU CÔNG NGHIỆP SỐ 354 TẬP A (09.2017)

---

(511) Nhóm 42: Dịch vụ thiết kế kiến trúc; thiết kế đồ họa; thiết kế văn phòng, thiết kế nội ngoại thất công trình; thiết kế hệ thống giám sát.

---

(210) **4-2017-19272**

(220) 27.06.2017

(441) 25.09.2017

(540)

(531) A1.1.10; A1.1.5

(731) NGUYỄN VĂN LĨNH (VN)

**GASUKONRO**<sup>®</sup>



Xóm Đa Đa, xã Thục Luyện, huyện Thanh Sơn, tỉnh Phú Thọ

(740) Công ty TNHH Tư vấn đầu tư và Sở hữu trí tuệ Hoàng Phi (HOANG PHI INVEST & I.P CO., LTD)

(511) Nhóm 35: Mua bán [kinh doanh], xuất nhập khẩu: phân bón, hóa chất dùng trong công nghiệp, nông nghiệp; sơn, chế phẩm chống rỉ, chất bảo quản gỗ, thuốc màu; mỹ phẩm, chế phẩm làm sạch, làm trắng, bột giặt, nước giặt, xà phòng; xăng dầu, dầu hỏa, than đá, dầu mỡ, mỡ để bôi trơn; dược phẩm, thực phẩm chức năng, chế phẩm khử mùi, làm sạch không khí, thuốc trừ sâu, diệt cỏ, thuốc thú y; vật liệu xây dựng bằng kim loại, kim loại thường và hợp kim của chúng; máy và máy công cụ [máy nông nghiệp, máy công nghiệp], thiết bị hàn điện, máy nén, máy khoan, máy đập; dao, kéo, thìa, đĩa, bàn là; thiết bị báo cháy, chống trộm, thiết bị ghi hình, mũ bảo hiểm, phần mềm ứng dụng của máy tính, phích cắm điện, ổ cắm điện; dụng cụ và thiết bị y tế, thiết bị phẫu thuật, máy xoa bóp, máy siêu âm, que thử thai; thiết bị sưởi ấm, thiết bị vệ sinh, thiết bị chiếu sáng, thiết bị điện dân dụng, bếp ga, bếp điện, nồi cơm điện, máy lọc nước; xe cộ, phương tiện giao thông và phụ tùng của chúng; pháo hoa, thuốc nổ, súng, đạn; vàng, bạc, đồ trang sức, đồng hồ đeo tay; dụng cụ âm nhạc; báo chí, giấy, ấn phẩm, khăn ướt, bao bì, sách; nhựa bán thành phẩm; da và giả da, balo, ví, túi xách, vật liệu xây dựng phi kim loại, kính xây dựng, gạch, xi măng, gỗ ván; đồ trang trí nội thất, sản phẩm nội thất (đồ gỗ); đồ trang điểm (cọ trang điểm), bát, chén, chỉ nha khoa; lưới, vải bạt, buồm; các loại sợi dùng để dệt; vải, vải dệt, khăn bông, vỏ gối, chăn; quần áo, đồ đi chân, đồ đội đầu, phụ kiện trang phục; cặp tóc, bờm, dây buộc tóc; chiếu, thảm dùng cho xe cộ mặt đất; dụng cụ câu cá, máy tập trong phòng tập thể dục, bóng bay, cầu lông, vợt; sữa và các sản phẩm từ sữa, thực phẩm có nguồn gốc động vật cũng như rau đã qua chế biến, bảo quản; bánh kẹo, bún, phở, mì, gia vị, muối sấy, lá trà, cà phê; rau củ quả tươi, hạt giống; nước khoáng, nước ga, đồ uống không cồn, bia, nước ép; đồ uống có cồn; thuốc lá.

---

(210) **4-2017-19273**

(220) 27.06.2017

(441) 25.09.2017

(540)

(731) JINING ADDFORCE MACHINE CO., LIMITED (CN)

**ADDFORCE**

Red star Building 1216, Pibasan Road, Jining City, Shandong, China

(740) Công ty TNHH Trường Xuân (AGELESS CO.,LTD.)

(511) Nhóm 07: Máy đầm rung bê tông; máy trộn bê tông; máy đào xúc; máy đào đất; máy trộn; máy nhào; máy làm đường đi; máy nghiền; xe ủi đất; máy cào.

---



CÔNG BÁO SỞ HỮU CÔNG NGHIỆP SỐ 354 TẬP A (09.2017)

---

(210) **4-2017-19274**

(540)



**It's Me**

(220) 27.06.2017

(441) 25.09.2017

(531) A5.3.13; A5.3.14

(731) CÔNG TY TNHH QUẢ TÁO VÀNG  
(VN)

20 đường số 10, KDC Nam Long,  
phường Tân Thuận Đông, quận 7, thành  
phố Hồ Chí Minh

(511) Nhóm 03: Mỹ phẩm.

---

(210) **4-2017-19276**

(540)



**Julie**

(220) 27.06.2017

(441) 25.09.2017

(531) 5.5.16; A5.5.20; A5.5.21; A26.11.12

(591) Xanh lá cây, hồng

(731) CÔNG TY CỔ PHẦN THƯƠNG MẠI  
VÀ THIẾT BỊ HOÀNG MINH (VN)

Số 5 + 7, ngõ 223, phố Vọng, phường  
Đồng Tâm, quận Hai Bà Trưng, thành  
phố Hà Nội

(740) Công ty TNHH Sở hữu trí tuệ  
PADEMARK (PADEMARK CO.,LTD.)

(511) Nhóm 25: Quần áo; giày dép.

---

(210) **4-2017-19278**

(540)



**GONGNIU**

(220) 27.06.2017

(441) 25.09.2017

(531) 3.4.1; A3.4.4; 3.4.13; A3.4.24

(591) Đỏ, đen, trắng

(731) GONGNIU GROUP LIMITED  
CORPORATION (CN)

East Industrial Zone, Guanhaiwei Town,  
Cixi City, Zhejiang Province, China

(740) Công ty TNHH Dương và Đồng sự  
(DUONG & PARTNERS CO.,LTD.)

(511) Nhóm 11: Đèn (thiết bị chiếu sáng); đèn sợi đốt; hệ thống chiếu sáng và thiết bị chiếu sáng; đi-ốt phát quang [LED] (thiết bị chiếu sáng); ống dạ quang để chiếu sáng; đèn cho xe cộ; dụng cụ nấu nướng dùng điện; thiết bị dùng cho bồn tắm; bóng đèn điện; đui đèn điện.

---

CÔNG BÁO SỞ HỮU CÔNG NGHIỆP SỐ 354 TẬP A (09.2017)

---

(210) **4-2017-19279**

(540)



(220) 27.06.2017

(441) 25.09.2017

(531) 26.5.1; 26.15.15

(731) SHENZHEN HEMWAY SMART DEVICE CO., LTD. (CN)

5th floor, No.15 of Shilong Road, Gaofeng Community, Dalang Street, Longhua New District, Shenzhen, Guangdong, China.

(740) Công ty TNHH Dương và Đồng sự (DUONG & PARTNERS CO.,LTD.)

(511) Nhóm 07: Máy là hơi nước dùng cho vải, có thể mang đi được; máy là; máy giặt khô; máy giặt; máy và thiết bị để làm sạch, dùng điện; thiết bị rửa; thiết bị làm sạch sử dụng hơi nước.

Nhóm 11: Thiết bị sấy khô đồ giặt là, dùng điện; thiết bị phun hơi nước làm thẳng vải; thiết bị làm nóng bàn là; bộ tích hơi nước; thiết bị sinh hơi nước; nồi hơi, không là bộ phận máy móc.

---

(210) **4-2017-19282**

(540)



(220) 27.06.2017

(441) 25.09.2017

(531) A16.1.5; 26.1.1; 26.2.7; A26.11.12

(731) FUCAI HUANG (CN)

North Building of Shenzhen Airlines Pilot Apartment, No. 107, Xuefu Road, Nanshan District, Shenzhen City, Guangdong Province, China

(740) Văn phòng Luật sư MINERVAS (MINERVAS)

(511) Nhóm 14: Đồng hồ; đồng hồ đeo tay; dây đồng hồ đeo tay; dây xích đồng hồ; dụng cụ đo thời gian [đồng hồ]; đồng hồ và đồng hồ đeo tay, bỏ túi chạy điện; đồng hồ nhỏ đeo tay hay bỏ túi; hộp trung bày đồng hồ; đồng hồ thể thao; đồ trang sức; hộp đựng đồ trang sức [hộp nhỏ]; kim loại quý dạng thô hoặc bán thành phẩm.

---

(210) **4-2017-19283**

(540)



(220) 27.06.2017

(441) 25.09.2017

(531) 3.7.6; A3.7.24

(731) CÔNG TY TNHH MANCOM (VN)

68 Nguyễn Huệ, phường Bến Nghé, quận 1, thành phố Hồ Chí Minh

(740) Công ty TNHH Sở hữu trí tuệ ALNGUYEN (ALNGUYEN IP CO.,LTD.)

(511) Nhóm 24: Chăn; vỏ gối; vỏ đệm; ga (khăn phủ giường).

CÔNG BÁO SỞ HỮU CÔNG NGHIỆP SỐ 354 TẬP A (09.2017)

---

Nhóm 25: Quần áo; giày dép; mũ nón.

---

(210) **4-2017-19284**

(540)

(220) 27.06.2017

(441) 25.09.2017

(531) 26.1.1; 26.2.3; 25.5.25

(731) CÔNG TY TNHH MANCOM (VN)

68 Nguyễn Huệ, phường Bến Nghé, quận 1, thành phố Hồ Chí Minh

(740) Công ty TNHH Sở hữu trí tuệ  
ALNGUYEN (ALNGUYEN IP  
CO.,LTD.)

(511) Nhóm 25: Quần áo; giày dép; mũ nón.

---

(210) **4-2017-19285**

(540)

(220) 27.06.2017

(441) 25.09.2017

(531) 26.4.4; 26.4.7; 26.3.4; A1.1.10; A25.7.3;  
A26.11.12

(731) CÔNG TY TNHH MANCOM (VN)

68 Nguyễn Huệ, phường Bến Nghé, quận 1, thành phố Hồ Chí Minh

(740) Công ty TNHH Sở hữu trí tuệ  
ALNGUYEN (ALNGUYEN IP  
CO.,LTD.)

(511) Nhóm 41: Dịch vụ tư vấn du học.

---

(210) **4-2017-19287**

(540)

(220) 27.06.2017

(441) 25.09.2017

(531) 26.15.3; A26.4.24; 19.7.1

(731) CÔNG TY CỔ PHẦN OVERSEAS  
FASHIONS (VN)

Tầng 3, tòa nhà Petroland, số 12, đường  
Tân Trào, phường Tân Phú, quận 7,  
thành phố Hồ Chí Minh

(511) Nhóm 26: Phụ kiện cho tóc, bao gồm: dây buộc tóc; kẹp tóc; trâm cài tóc; nơ cài tóc; lô uốn tóc; lược cài tóc.

---

CÔNG BÁO SỞ HỮU CÔNG NGHIỆP SỐ 354 TẬP A (09.2017)

---

(210) **4-2017-19288**

(540)



(220) 27.06.2017

(441) 25.09.2017

(531) A16.1.5; 26.1.5; A26.11.12

(591) Xanh lá cây, xanh dương đậm

(731) CÔNG TY CỔ PHẦN MODERN COOK (VN)

Số 13A, ngõ 61/10 phố Lạc Trung, phường Vĩnh Tuy, quận Hai Bà Trưng, thành phố Hà Nội

(511) Nhóm 35: Dịch vụ mua bán: thiết bị dùng trong nhà bếp và phụ kiện, dụng cụ nấu ăn, thực phẩm, sách công thức nấu ăn.

---

(210) **4-2017-19289**

(540)



(220) 27.06.2017

(441) 25.09.2017

(531) 2.1.1; 5.7.1; 26.1.1; 26.1.4

(591) Nâu đậm, nâu nhạt, kem

(731) NGUYỄN ĐÌNH DUY (VN)

100/19 Ngõ Gia Tự, phường Tân Lợi, thành phố Buôn Ma Thuột, tỉnh Đắk Lắk  
Công ty TNHH Tư vấn A & S (A&S CO.,LTD)

(511) Nhóm 30: Cà phê.

---

(210) **4-2017-19291**

(540)



(220) 27.06.2017

(441) 25.09.2017

(591) Trắng, vàng cam

(731) CÔNG TY TNHH XÂY DỰNG XU HƯỚNG VIỆT (VN)

421/9 Đồng Khởi, KP6, phường Tân Tiến, thành phố Biên Hoà, tỉnh Đồng Nai

(511) Nhóm 37: Xây dựng; thi công xây dựng các công trình dân dụng và công nghiệp.

Nhóm 42: Thiết kế kiến trúc công trình xây dựng dân dụng, công trình xây dựng dân dụng công nghiệp; thiết kế các công trình xây dựng.

---

(210) **4-2017-19292**

(540)



(220) 27.06.2017

(441) 25.09.2017

(531) 26.1.1; A26.1.18; 25.5.3

(591) Xanh, trắng

(731) CÔNG TY TNHH DT SX TM DV VẠN AN (VN)

187/7 Điện Biên Phủ, phường ĐaKao, quận 1, thành phố Hồ Chí Minh

**CÔNG BÁO SỞ HỮU CÔNG NGHIỆP SỐ 354 TẬP A (09.2017)**

---

(511) Nhóm 24: Khăn mặt bằng vải; khăn tắm bằng vải.

Nhóm 25: Tạp dề; mũ; giấy cổ thấp.

---

(210) **4-2017-19293**

(220) 27.06.2017

(441) 25.09.2017

(540)

**Red Sky door**

(731) CÔNG TY CỔ PHẦN XÂY DỰNG VÀ  
THƯƠNG MẠI ĐỨC PHÁT (VN)  
Xã Quất Động, huyện Thường Tín, thành  
phố Hà Nội

(511) Nhóm 06: Cửa nhôm; cửa cuốn; cửa các loại bằng kim loại; phụ kiện cửa bằng kim loại.

Nhóm 19: Cửa nhựa lõi thép gia cường; cửa kính; kính cường lực dùng cho xây dựng.

---

(210) **4-2017-19294**

(220) 27.06.2017

(441) 25.09.2017

(540)

**Red Sky window**

(731) CÔNG TY CỔ PHẦN XÂY DỰNG VÀ  
THƯƠNG MẠI ĐỨC PHÁT (VN)  
Xã Quất Động, huyện Thường Tín, thành  
phố Hà Nội

(511) Nhóm 06: Cửa nhôm; cửa cuốn; cửa các loại bằng kim loại; phụ kiện cửa bằng kim loại.

Nhóm 19: Cửa nhựa lõi thép gia cường; cửa kính; kính cường lực dùng cho xây dựng.

---

(210) **4-2017-19295**

(220) 27.06.2017

(441) 25.09.2017

(540)



(531) 2.9.1; 5.5.1; A5.5.20; A5.5.21; 26.1.1;  
A26.11.7; A26.11.12

(591) Xanh, trắng

(731) MÃ VĂN THÀNH (VN)

Số 40 Long Biên 2, phường Ngọc Lâm,  
quận Long Biên, thành phố Hà Nội

(511) Nhóm 35: Dịch vụ cửa hàng mua bán hoa nghệ thuật, cửa hàng mua bán hoa tươi.

---

**CÔNG BÁO SỞ HỮU CÔNG NGHIỆP SỐ 354 TẬP A (09.2017)**

---

(210) **4-2017-19296**

(220) 27.06.2017

(441) 25.09.2017

(540)

**BA XUYÊN**

(731) CÔNG TY TRÁCH NHIỆM HỮU HẠN  
SẢN XUẤT THƯƠNG MẠI BÁNH  
KẸO BA XUYÊN (VN)

Số 56 Đoàn Thị Điểm, phường 3, thành  
phố Sóc Trăng, tỉnh Sóc Trăng

(740) Công ty Cổ phần Sở hữu công nghiệp  
INVESTIP (INVESTIP)

(511) Nhóm 29: Sữa và các sản phẩm sữa.

---

(210) **4-2017-19297**

(220) 27.06.2017

(441) 25.09.2017

(540)

**Bakery**  
**KIM YẾN MY**

(731) TIỆM BÁNH KIM YẾN MY (VN)

05 Đinh Tiên Hoàng, khóm 2, phường 1,  
thành phố Sóc Trăng, tỉnh Sóc Trăng

(740) Công ty Cổ phần Sở hữu công nghiệp  
INVESTIP (INVESTIP)

(511) Nhóm 30: Bánh kem; bánh bông lan; bánh mì; bánh bao; bánh su kem; bánh sô-ông-riêng.

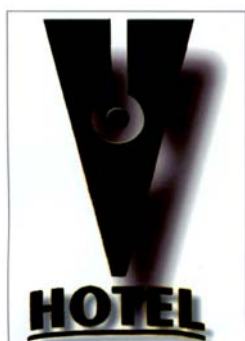
---

(210) **4-2017-19300**

(220) 27.06.2017

(441) 25.09.2017

(540)



(531) 26.3.1; A26.3.5; 26.3.10; 26.15.15

(591) Xanh cốm, trắng, đen, vàng, xám

(731) CÔNG TY TNHH THƯƠNG MẠI VÀ  
DỊCH VỤ NHÚT VỖ (VN)

510 Võ Nguyên Giáp, phường Khuê Mỹ,  
quận Ngũ Hành Sơn, thành phố Đà Nẵng

(511) Nhóm 36: Cho thuê văn phòng; cho thuê mặt bằng (dịch vụ bất động sản).

Nhóm 39: Dịch vụ du lịch lữ hành nội địa và quốc tế.

Nhóm 44: Dịch vụ tắm hơi, xoa bóp.

Nhóm 45: Dịch vụ khách sạn, nhà hàng ăn uống, dịch vụ ăn uống do nhà hàng thực hiện.

---

CÔNG BÁO SỞ HỮU CÔNG NGHIỆP SỐ 354 TẬP A (09.2017)

---

(210) **4-2017-19301**

(540)



(220) 28.06.2017

(441) 25.09.2017

(531) 26.4.4; 26.4.7; 25.5.25; 26.13.25

(591) Đỏ, trắng

(731) CÔNG TY CỔ PHẦN ĐÁ ỐP LÁT VÀ  
XÂY DỰNG HÀ NỘI (VN)  
BT L9 - 09 khu đô thị mới Dương Nội,  
đường Tố Hữu, phường La Khê, quận Hà  
Đông, thành phố Hà Nội

(511) Nhóm 35: Kinh doanh (mua bán) các loại vật liệu xây dựng gồm: đá ốp lát các loại được sản xuất từ đá tự nhiên như: đá hoa cương, đá hoa cẩm thạch tấm đánh bóng, mài mịn, đục nhám và băm mặt, đá khảm, đá nhám, đá chẻ, đá hạt vè tròn hoặc không vè, sỏi; gạch/ngói làm từ đất, đá, cát, bê tông nung hoặc không nung.

---

(210) **4-2017-19302**

(540)

Hóa chất khử Nito  
**DeniTRANT**

(220) 28.06.2017

(441) 25.09.2017

(731) CÔNG TY TNHH MÔI TRƯỜNG CTC  
HÀ NỘI (VN)  
Số 16/6/189 Giảng Võ, phường Cát Linh,  
quận Đống Đa, thành phố Hà Nội

(511) Nhóm 01: Hóa chất dùng trong xử lý nước thải.

---

(210) **4-2017-19303**

(540)

Chế phẩm vi sinh  
xử lý nước thải  
**MicroBiotic**

(220) 28.06.2017

(441) 25.09.2017

(731) CÔNG TY TNHH MÔI TRƯỜNG CTC  
HÀ NỘI (VN)  
Số 16/6/189 Giảng Võ, phường Cát Linh,  
quận Đống Đa, thành phố Hà Nội

(511) Nhóm 01: Hóa chất dùng trong xử lý nước thải, chế phẩm vi sinh xử lý nước thải.

---

(210) **4-2017-19304**

(540)



(220) 28.06.2017

(441) 25.09.2017

(531) 1.15.15; A26.11.12; 1.15.23

(591) Xanh cốm, xanh dương

(731) LÊ VĂN HÙNG (VN)

Thôn Đồng Phú, xã Thành Tân, huyện  
Thạch Thành, tỉnh Thanh Hoá

(511) Nhóm 11: Vòi hoa sen; thiết bị lọc nước; thiết bị và máy làm lạnh; máy và thiết bị làm sạch không khí; bộ thu năng lượng mặt trời [sưởi ấm, đốt nóng]; ấm đun nước dùng điện.

---

**CÔNG BÁO SỞ HỮU CÔNG NGHIỆP SỐ 354 TẬP A (09.2017)**

---

(210) **4-2017-19305**

(220) 28.06.2017

(540)

(441) 25.09.2017

(531) 26.5.1; 26.5.4; A17.2.2

(591) Đỏ, đen



(731) NGUYỄN NGỌC LONG (VN)

115C Đô Lương, phường 12, thành phố  
Vũng Tàu, tỉnh Bà Rịa - Vũng Tàu

(511) Nhóm 30: Cà phê, cà phê chưa rang, đồ uống cà phê có sữa.

---

(210) **4-2017-19306**

(220) 28.06.2017

(540)

(441) 25.09.2017

(531) 26.5.1; 26.5.4; A17.2.2

(591) Đỏ, đen



(731) NGUYỄN NGỌC LONG (VN)

115C Đô Lương, phường 12, thành phố  
Vũng Tàu, tỉnh Bà Rịa - Vũng Tàu

(511) Nhóm 32: Đồ uống không có cồn.

---

(210) **4-2017-19307**

(220) 28.06.2017

(540)

(441) 25.09.2017

(531) 26.5.1; 26.5.4; A17.2.2

(591) Đỏ, đen



(731) NGUYỄN NGỌC LONG (VN)

115C Đô Lương, phường 12, thành phố  
Vũng Tàu, tỉnh Bà Rịa - Vũng Tàu

(511) Nhóm 30: Cà phê; cà phê chưa rang; đồ uống cà phê có sữa.

---

(210) **4-2017-19308**

(220) 28.06.2017

(540)

(441) 25.09.2017

(531) 26.5.1; A17.2.2; 26.5.4

(591) Đỏ, đen



(731) NGUYỄN NGỌC LONG (VN)

115C Đô Lương, phường 12, thành phố  
Vũng Tàu, tỉnh Bà Rịa - Vũng Tàu

(511) Nhóm 30: Cà phê; cà phê chưa rang; đồ uống cà phê có sữa.

---



CÔNG BÁO SỞ HỮU CÔNG NGHIỆP SỐ 354 TẬP A (09.2017)

---

(210) **4-2017-19309**

(540)



(220) 28.06.2017

(441) 25.09.2017

(531) 26.1.1; A26.11.12; 26.13.25

(591) Xanh lá cây, vàng cam

(731) NGUYỄN HỮU THÀNH (VN)

Thôn Ngự Câu, xã An Thượng, huyện  
Hoài Đức, thành phố Hà Nội

(511) Nhóm 35: Quản lý thương mại việc li - xăng sản phẩm và dịch vụ của người khác; hỗ trợ điều hành doanh nghiệp thương mại hoặc công nghiệp; hỗ trợ quản lý doanh nghiệp thương mại hoặc công nghiệp; giới thiệu và trưng bày sản phẩm.

Nhóm 42: Thiết kế và phát triển phần cứng và phần mềm máy tính.

---

(210) **4-2017-19310**

(540)



(220) 28.06.2017

(441) 25.09.2017

(531) A7.1.12; 7.1.24; 26.1.2; 25.5.2

(591) Trắng, đen, vàng

(731) CÔNG TY TNHH XÂY DỰNG KIẾN

TRÚC KHÁNH AN (VN)

Lô 2 đường 13 Phước Hải, thành phố  
Nha Trang, tỉnh Khánh Hòa

(511) Nhóm 42: Tư vấn kiến trúc; thiết lập các bản vẽ xây dựng; thiết kế trang trí nội thất; thiết lập bản vẽ công nghiệp; thiết kế đồ họa nghệ thuật.

---

(210) **4-2017-19311**

(540)

**SAMYKURA**

(220) 28.06.2017

(441) 25.09.2017

(731) TRẦN VĂN TUÂN (VN)

Phố Mới, xã Vĩnh Tiến, huyện Vĩnh Lộc,  
tỉnh Thanh Hóa

(511) Nhóm 11: Thiết bị lọc nước; nồi cơm điện; ấm đun nước dùng điện; nồi áp suất đa năng dùng điện; thiết bị điều hòa không khí; bộ thu năng lượng mặt trời.

---

(210) **4-2017-19312**

(540)

**AQUALISA**

(220) 28.06.2017

(441) 25.09.2017

(731) TRẦN VĂN TUÂN (VN)

Phố Mới, xã Vĩnh Tiến, huyện Vĩnh Lộc,  
tỉnh Thanh Hóa

## CÔNG BÁO SỞ HỮU CÔNG NGHIỆP SỐ 354 TẬP A (09.2017)

---

(511) Nhóm 11: Thiết bị lọc nước; nồi cơm điện; ấm đun nước dùng điện; nồi áp suất đa năng dùng điện; thiết bị điều hòa không khí; bộ thu năng lượng mặt trời.

---

(210) **4-2017-19313**

(220) 28.06.2017

(441) 25.09.2017

(540)

(531) 26.3.1; A3.4.2; 3.4.1; A3.4.24

(591) Đen, trắng, vàng, da cam, nâu, cam cháy

(731) CÔNG TY CỔ PHẦN ĐẦU TƯ VÀ PHÁT TRIỂN QUẢ TÁO VÀNG VIỆT NAM (VN)

Số 89A Cự Lộc, phường Thượng Đình, quận Thanh Xuân, thành phố Hà Nội



(511) Nhóm 43: Dịch vụ cung cấp thức ăn, đồ uống do nhà hàng thực hiện: nhà hàng ăn uống; nhà hàng ăn uống tự phục vụ; quán ăn tự phục vụ; quán rượu nhỏ; dịch vụ quầy rượu.

---

(210) **4-2017-19314**

(220) 28.06.2017

(441) 25.09.2017

(540)

(731) NGUYỄN ĐỨC ĐỒNG (VN)

Lô 120 đường An Thượng 2, phường Mỹ An, quận Ngũ Hành Sơn, thành phố Đà Nẵng

ALANSEA

(511) Nhóm 43: Dịch vụ nhà hàng ăn uống; dịch vụ khách sạn; dịch vụ quán cà phê.

---

(210) **4-2017-19315**

(220) 28.06.2017

(441) 25.09.2017

(540)

(531) 3.7.1; 3.7.16; A7.1.12; 7.1.24; 26.5.1; 25.12.1

(591) Xanh, đỏ, trắng

(731) CÔNG TY CỔ PHẦN ĐẦU TƯ AKT VIỆT NAM (VN)

Cụm 3, xã Liên Trung, huyện Đan Phượng, thành phố Hà Nội

(740) Công ty TNHH Sở hữu trí tuệ INNETCO-Hoàng Phúc (INNETCO CO., LTD)




(511) Nhóm 19: Tấm lợp; tấm lát; ván ép; gạch; ngói; xi măng.

---

CÔNG BÁO SỞ HỮU CÔNG NGHIỆP SỐ 354 TẬP A (09.2017)


---


- (210) **4-2017-19316** (220) 28.06.2017  
(441) 25.09.2017  
(540)  
**AQUASMARTER** (731) TRẦN NGỌC HẢI (VN)  
Phường Tân Hòa, thành phố Buôn Ma Thuột, tỉnh Đắk Lắk
- (511) Nhóm 11: Thiết bị lọc nước; bộ lọc nước uống; thiết bị làm sạch nước; hệ thống và thiết bị làm mềm nước; thiết bị ion hóa dùng để xử lý không khí hoặc nước; bình đun nước nóng.
- 

- (210) **4-2017-19317** (220) 28.06.2017  
(441) 25.09.2017  
(540)  
 (591) Vàng cam, xanh dương, hồng cánh sen, xanh phỉ thúy, xanh lá mạ, cam, tím  
(731) CÔNG TY CỔ PHẦN ĐẦU TƯ QUỐC TẾ ANPHA HOLDINGS (VN)  
VP18-01, lầu 18, tòa nhà Pearl Plaza, 561A Điện Biên Phủ, phường 25, quận Bình Thạnh, thành phố Hồ Chí Minh
- (511) Nhóm 36: Dịch vụ nhà ở; cho thuê căn hộ; quản lý bất động sản; môi giới bất động sản; cho thuê bất động sản; cho thuê văn phòng.

Nhóm 37: Xây dựng.

---

- (210) **4-2017-19319** (220) 28.06.2017  
(441) 25.09.2017  
(540)  
 (531) 4.5.2; 4.5.3  
(591) Đen, trắng, xanh, vàng  
(731) NGUYỄN TUỜNG LAN (VN)  
H24, nhà K+H, tập thể Viện Khoa học và Công nghệ Việt Nam, tổ 19, phường Nghĩa Đô, quận Cầu Giấy, thành phố Hà Nội
- (511) Nhóm 41: Dịch vụ hướng dẫn, giảng dạy; huấn luyện [đào tạo]; sắp xếp và tiến hành hội thảo chuyên đề; dịch vụ giải trí trong nhà; dịch vụ cắm trại ngày nghỉ; cho thuê sách.
- 

- (210) **4-2017-19320** (220) 28.06.2017  
(441) 25.09.2017  
(540)  
 (531) A26.11.8; A11.1.6  
(591) Đen, trắng, xanh lá cây, cam  
(731) VŨ THỊ THÁI HÀ (VN)  
Lô G34, X4, phường Mai Dịch, quận Cầu Giấy, thành phố Hà Nội

CÔNG BÁO SỞ HỮU CÔNG NGHIỆP SỐ 354 TẬP A (09.2017)

---

(511) Nhóm 43: Dịch vụ cung cấp thực phẩm, đồ uống (do nhà hàng thực hiện).

---

(210) **4-2017-19321**

(220) 28.06.2017

(540)



(441) 25.09.2017

(531) 26.1.1; A26.1.18; 26.15.15; 26.3.23

(591) Trắng, xanh lá cây, đen, xám

(731) NGUYỄN TUẤN ĐỨC (VN)

108C/C327/9B Nơ Trang Long, phường  
13, quận Bình Thạnh, thành phố Hồ Chí  
Minh

(511) Nhóm 35: Dịch vụ quà tặng (mua bán quà tặng cho tổ chức, cá nhân, doanh nghiệp).

---

(210) **4-2017-19322**

(220) 28.06.2017

(540)



(441) 25.09.2017

(531) 26.3.23; 26.15.15

(591) Vàng, đen

(731) VŨ HOÀNG CHÍ LINH (VN)

333 Điện Biên Phủ, phường Hòa Khê,  
quận Thanh Khê, thành phố Đà Nẵng

(511) Nhóm 41: Nhiếp ảnh.

Nhóm 45: Cho thuê áo cưới.

---

(210) **4-2017-19323**

(220) 28.06.2017

(540)

(441) 25.09.2017

(591) Đỏ, trắng

(731) DOANH NGHIỆP TƯ NHÂN SẢN  
XUẤT VÀ THƯƠNG MẠI Á ĐÔNG  
(VN)

53/15 Hồng Hà, phường Phúc Xá, quận  
Ba Đình, thành phố Hà Nội

(511) Nhóm 21: Hộp đựng tăm, vật dụng giữ tăm; tăm.

---

CÔNG BÁO SỞ HỮU CÔNG NGHIỆP SỐ 354 TẬP A (09.2017)

---

(210) **4-2017-19324**

(540)



(220) 28.06.2017

(441) 25.09.2017

(531) 2.9.14; A2.9.15; 26.1.1; 2.9.1

(591) Xanh dương, đỏ, trắng

(731) CÔNG TY CỔ PHẦN ĐẦU TƯ TÂN THIÊN HÒA (VN)

73 Trần Duy Hưng, phường Trung Hòa, quận Cầu Giấy, thành phố Hà Nội

(511) Nhóm 44: Dịch vụ y tế, dịch vụ khám chữa bệnh cho người.

---

(210) **4-2017-19325**

(540)

**NAMAH**

(220) 28.06.2017

(441) 25.09.2017

(731) CHẾ MAI PHƯƠNG (VN)

Số 111 F8, tổ 23, ngõ 328 đường Nguyễn Trãi, phường Thanh Xuân Trung, quận Thanh Xuân, thành phố Hà Nội

(511) Nhóm 41: Giáo dục; đào tạo.

---

(210) **4-2017-19326**

(540)

**TAK  
TRUNGAMKHANG**

(220) 28.06.2017

(441) 25.09.2017

(731) NGUYỄN THÀNH LONG (VN)

Số 14 hẻm 35/69/95, phường Khương Đình, quận Thanh Xuân, thành phố Hà Nội

(511) Nhóm 05: Dược phẩm.

---

(210) **4-2017-19327**

(540)

**Tamiuy**

(220) 28.06.2017

(441) 25.09.2017

(731) CÔNG TY TNHH ĐẦU TƯ THƯƠNG MẠI VIỆT THANH TÙNG (VN)

89 Bàu Cát 2, phường 12, quận Tân Bình, thành phố Hồ Chí Minh

(511) Nhóm 25: Quần áo, bộ quần áo.

---

CÔNG BÁO SỞ HỮU CÔNG NGHIỆP SỐ 354 TẬP A (09.2017)

---

(210) **4-2017-19328**

(540)



(220) 28.06.2017

(441) 25.09.2017

(531) 26.1.1; A26.1.18; A26.1.24

(731) **HỘ KINH DOANH NAIL PHƯỜNG LÊ (VN)**

Số 2A ngõ 143 Kim Mã (số cũ: số 1 ngõ 3 Kim Mã), phường Kim Mã, quận Ba Đình, thành phố Hà Nội

(511) Nhóm 44: Dịch vụ chăm sóc sắc đẹp; dịch vụ làm đẹp thẩm mỹ; dịch vụ trang điểm; dịch vụ làm tóc; dịch vụ sơn sửa móng tay móng chân; dịch vụ vẽ móng nghệ thuật.

---

(210) **4-2017-19329**

(540)



(220) 28.06.2017

(441) 25.09.2017

(531) 18.3.2; 3.9.1; A18.3.5; A6.3.5

(591) Đỏ, xanh dương, vàng cam, đen, trắng, nâu, xanh lá cây, nâu nhạt

(731) **HỘ KINH DOANH TRẦN THỊ DUYÊN (VN)**

Thôn Minh Quang, xã Hải Thanh, huyện Tĩnh Gia, tỉnh Thanh Hóa

(511) Nhóm 29: Nước mắm; mắm tôm; mắm tép.

Nhóm 35: Trưng bày giới thiệu sản phẩm; quảng cáo, xuất khẩu; nhập khẩu; mua bán sản phẩm sau: nước mắm, mắm tôm, mắm tép, nước tương.

---

(210) **4-2017-19330**

(540)



(220) 28.06.2017

(441) 25.09.2017

(531) A26.4.6; 26.4.9; 26.1.1; A26.1.18

(591) Đen, trắng, hồng, tím

(731) **HỘ KINH DOANH NAIL PHƯỜNG LÊ (VN)**

Số 2A ngõ 143 Kim Mã (số cũ: số 1 ngõ 3 Kim Mã) phường Kim Mã, quận Ba Đình, thành phố Hà Nội

(511) Nhóm 41: Đào tạo nghề; hướng dẫn nghề nghiệp [tư vấn đào tạo hoặc giáo dục]; dịch vụ hướng dẫn, giảng dạy.

---

CÔNG BÁO SỞ HỮU CÔNG NGHIỆP SỐ 354 TẬP A (09.2017)

---

(210) **4-2017-19331**

(540)



(220) 28.06.2017

(441) 25.09.2017

(531) 26.3.2; 7.3.11

(591) Đỏ, trắng

(731) CÔNG TY CỔ PHẦN KIẾN TRÚC AN HUNG (VN)

Số 6, tổ dân phố số 7, phường Mộ Lao, quận Hà Đông, thành phố Hà Nội

(511) Nhóm 42: Kiến trúc; tư vấn kiến trúc; thiết lập các bản vẽ xây dựng; thiết kế trang trí nội thất; dịch vụ lập quy hoạch đô thị; nghiên cứu dự án kỹ thuật.

---

(210) **4-2017-19332**

(540)



(220) 28.06.2017

(441) 25.09.2017

(531) A26.11.12; 26.13.25

(591) Xanh ngọc, trắng

(731) TẠ THỊ THU HÀ (VN)

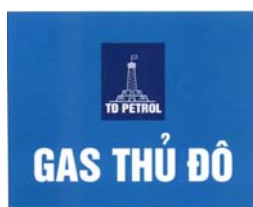
Số 37, hẻm 1/62/23 phố Bùi Xương Trạch, phường Khương Đình, quận Thanh Xuân, thành phố Hà Nội

(511) Nhóm 25: Quần áo.

---

(210) **4-2017-19333**

(540)



(220) 28.06.2017

(441) 25.09.2017

(531) 7.1.6; 7.1.16; 26.4.2; A7.5.8

(591) Xanh dương nhạt, xanh dương đậm, trắng

(731) KIỀU DOÃN HỒNG (VN)

Xóm 4 Liệp Mai, xã Ngọc Liệp, huyện Quốc Oai, thành phố Hà Nội

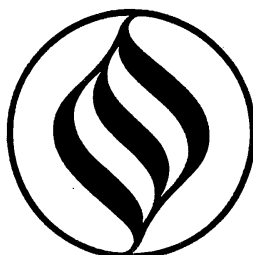
(511) Nhóm 04: Chất đốt (nhiên liệu); ga nhiên liệu; xăng dầu; nhiên liệu; gas dùng trong nấu nướng.

Nhóm 35: Trưng bày giới thiệu sản phẩm; quảng cáo; xuất khẩu; nhập khẩu; mua bán sản phẩm sau: chất đốt (nhiên liệu), ga nhiên liệu, xăng dầu, nhiên liệu, gas dùng trong nấu nướng.

---

(210) **4-2017-19334**

(540)



(220) 28.06.2017

(441) 25.09.2017

(531) A26.11.12; 26.1.1; 26.11.3; A5.3.13; 1.15.5

(731) CÔNG TY CỔ PHẦN ĐẦU TƯ THIÊN LỘC VIỆT (VN)

Số 88, đường Cổ Nhuế, phường Cổ Nhuế 2, quận Bắc Từ Liêm, thành phố Hà Nội

## CÔNG BÁO SỞ HỮU CÔNG NGHIỆP SỐ 354 TẬP A (09.2017)

---

(511) Nhóm 03: Trầm hương; hương trầm.

---

(210) **4-2017-19335**

(220) 28.06.2017

(441) 25.09.2017

(540)

**Mầm non sinh thái**

(731) CÔNG TY CỔ PHẦN THƯƠNG MẠI  
CẦU VỒNG ĐỎ (VN)

Nhà số 29, tổ 4b ngõ Xã Đàn, đường  
Nguyễn Lương Bằng, phường Nam  
Đồng, quận Đống Đa, thành phố Hà Nội

---

(511) Nhóm 41: Trường mẫu giáo; dịch vụ về giáo dục giảng dạy; thông tin giáo dục; giáo dục thể chất; dịch vụ trường học, dịch vụ dạy dỗ.

---

(210) **4-2017-19336**

(220) 28.06.2017

(441) 25.09.2017

(540)



(531) 26.3.2; 26.5.1; 26.7.25

(591) Đỏ, xanh

(731) CÔNG TY TNHH THIẾT BỊ VÀ  
THANG MÁY CITY (VN)

187/7 Điện Biên Phủ, phường Đa Kao,  
quận 1, thành phố Hồ Chí Minh

---

(511) Nhóm 35: Buôn bán máy móc, thiết bị công nghiệp; bán buôn thiết bị tự động dùng cho công sở và thiết bị công nghệ tin học, thang máy, các bộ phận và phụ tùng thay thế.

---

(210) **4-2017-19337**

(220) 28.06.2017

(441) 25.09.2017

(540)

**Ledo**

(731) CÔNG TY TNHH SẢN XUẤT  
THƯƠNG MẠI XUẤT NHẬP KHẨU  
NGỌC HẠNH (VN)

12 đường 19, phường An Lạc, quận Bình  
Tân, thành phố Hồ Chí Minh

---

(511) Nhóm 03: Mỹ phẩm.

---

(210) **4-2017-19338**

(220) 28.06.2017

(441) 25.09.2017

(540)

**Ruco**

(731) CÔNG TY TNHH SẢN XUẤT  
THƯƠNG MẠI XUẤT NHẬP KHẨU  
NGỌC HẠNH (VN)

12 đường 19, phường An Lạc, quận Bình  
Tân, thành phố Hồ Chí Minh



CÔNG BÁO SỞ HỮU CÔNG NGHIỆP SỐ 354 TẬP A (09.2017)

---

(511) Nhóm 03: Mỹ phẩm.

---

(210) **4-2017-19339**

(220) 28.06.2017

(441) 25.09.2017

(540)

**Chippo**

(731) CÔNG TY TNHH SẢN XUẤT  
THƯỜNG MẠI XUẤT NHẬP KHẨU  
NGỌC HẠNH (VN)

12 đường 19, phường An Lạc, quận Bình  
Tân, thành phố Hồ Chí Minh

(511) Nhóm 03: Mỹ phẩm.

---

(210) **4-2017-19340**

(220) 28.06.2017

(441) 25.09.2017

(540)

**Chalio**

(731) CÔNG TY TNHH SẢN XUẤT  
THƯỜNG MẠI XUẤT NHẬP KHẨU  
NGỌC HẠNH (VN)

12 đường 19, phường An Lạc, quận Bình  
Tân, thành phố Hồ Chí Minh

(511) Nhóm 03: Mỹ phẩm.

---

(210) **4-2017-19341**

(220) 28.06.2017

(441) 25.09.2017

(540)

**ANDROMAS**

(731) ITALFARMACO, S.A. (ES)

San Rafael 3, Alcobendas (Madrid),  
Spain

(740) Văn phòng luật sư Phạm và Liên danh  
(PHAM & ASSOCIATES)

(511) Nhóm 05: Chế phẩm dược; chế phẩm vệ sinh cho mục đích y tế; thực phẩm ăn kiêng và chất ăn kiêng thích hợp cho mục đích tế hoặc thú y, thực phẩm cho em bé; chất bổ sung ăn kiêng cho người và động vật; cao dán, vật liệu dùng để băng bó.

---

(210) **4-2017-19342**

(220) 28.06.2017

(441) 25.09.2017

(540)

**POLYBACTUM**

(731) ITALFARMACO, S.A. (ES)

San Rafael 3, Alcobendas (Madrid),  
Spain

(740) Văn phòng luật sư Phạm và Liên danh  
(PHAM & ASSOCIATES)

## CÔNG BÁO SỞ HỮU CÔNG NGHIỆP SỐ 354 TẬP A (09.2017)

(511) Nhóm 05: Chế phẩm dược; chế phẩm dược dùng trong phụ khoa cho người; chế phẩm vệ sinh cho mục đích y tế; thực phẩm ăn kiêng và chất ăn kiêng thích hợp cho mục đích tế hoặc thú y, thực phẩm cho em bé; chất bổ sung ăn kiêng cho người và động vật; cao dán, vật liệu dùng để băng bó.

(210) **4-2017-19343**

(220) 28.06.2017

(441) 25.09.2017

(540)

# PROGEVA

(731) ITALFARMACO, S.A. (ES)  
San Rafael 3, Alcobendas (Madrid),  
Spain

(740) Văn phòng luật sư Phạm và Liên danh  
(PHAM & ASSOCIATES)

(511) Nhóm 05: Chế phẩm dược; chế phẩm dược dùng trong phụ khoa cho người; chế phẩm vệ sinh cho mục đích y tế; thực phẩm ăn kiêng và chất ăn kiêng thích hợp cho mục đích tế hoặc thú y, thực phẩm cho em bé; chất bổ sung ăn kiêng cho người và động vật; cao dán, vật liệu dùng để băng bó.

(210) **4-2017-19344**

(220) 28.06.2017

(441) 25.09.2017

(540)



(531) A5.3.13; A11.1.6; A26.11.12; 26.1.1

(591) Xanh rêu, xanh lá cây đậm, xanh lá cây nhạt

(731) TRẦN THỊ HIỀN MINH (VN)  
22/54A đường số 21, phường 8, quận Gò Vấp, thành phố Hồ Chí Minh

(511) Nhóm 41: Dịch vụ giải trí; dịch vụ trường quay; sản xuất phim trên băng hình, video; sản xuất, dàn dựng chương trình phát thanh và truyền hình; sản xuất, dàn dựng chương trình biểu diễn; giải trí trên truyền hình.

Nhóm 43: Dịch vụ cung cấp thức ăn, đồ uống do nhà hàng thực hiện; quán ăn uống; quán ăn tự phục vụ; nhà hàng ăn uống.

(210) **4-2017-19345**

(220) 28.06.2017

(441) 25.09.2017

(540)



(531) 2.1.30; A2.1.23; 26.1.1; A1.1.10; 2.1.13

(591) Xanh lá cây, trắng

(731) CÔNG TY TNHH VIET FARM (VN)  
53/1 Nguyễn Thiện Thuật, phường Lộc Thọ, thành phố Nha Trang, tỉnh Khánh Hòa

(740) Công ty TNHH KEDA IP (KEDA IP CO.,LTD)

**CÔNG BÁO SỞ HỮU CÔNG NGHIỆP SỐ 354 TẬP A (09.2017)**

---

(511) Nhóm 30: Chè (trà); cà phê; bánh kẹo.

Nhóm 35: Mua bán: trái cây sấy khô, mứt các loại, chè, cà phê, bánh kẹo.

---

(210) **4-2017-19346**

(540)



(220) 28.06.2017

(441) 25.09.2017

(531) 26.13.25; A14.3.11

(591) Đỏ, đỏ đậm, vàng, trắng

(731) CÔNG TY TNHH NOVAMED (VN)

Ấp 3, xã Long Hậu, huyện Cần Giuộc,  
tỉnh Long An

---

(511) Nhóm 03: Mỹ phẩm.

Nhóm 05: Dược phẩm; thực phẩm chức năng dùng trong mục đích y tế.

---

(210) **4-2017-19347**

(540)

**BKL**

(220) 28.06.2017

(441) 25.09.2017

(731) CÔNG TY CỔ PHẦN THƯƠNG MẠI  
VÀ XÂY DỰNG BKME (VN)

Nhà số 42 ngõ 125 đường Nguyễn Ngọc  
Vũ, phường Trung Hòa, quận Cầu Giấy,  
thành phố Hà Nội

---

(511) Nhóm 35: Quảng cáo; quản lý kinh doanh; quản lý các hoạt động giao dịch thương mại; hoạt động văn phòng.

---

(210) **4-2017-19349**

(540)



(220) 28.06.2017

(441) 25.09.2017

(531) 1.15.23; 26.1.1; 2.9.8; A26.1.13

(591) Xanh nước biển, xanh cỏm, hồng

(731) NGUYỄN THỊ HỒNG NGỌC (VN)

P60 - C5, khu tập thể Kim Liên, phường  
Kim Liên, quận Đống Đa, thành phố Hà  
Nội

---

(511) Nhóm 30: Trà sữa (trà là thành phần chủ yếu); chè bưởi; chè thập cẩm; đồ uống trên cơ sở ca cao; bánh ngọt; sữa chua đông lạnh [dạng kem lạnh].

Nhóm 35: Mua bán chè bưởi; mua bán chè thập cẩm; mua bán trà sữa; quảng cáo chè bưởi; quảng cáo chè thập cẩm; xuất nhập khẩu chè thập cẩm.

---

**CÔNG BÁO SỞ HỮU CÔNG NGHIỆP SỐ 354 TẬP A (09.2017)**

---

(210) **4-2017-19350**

(540)



(220) 28.06.2017

(441) 25.09.2017

(531) 26.1.1; A26.11.12; A26.1.18; 26.4.4

(591) Hồng, xanh lá cây, xanh da trời, vàng

(731) BÙI THỊ YẾN (VN)

Tổ 5, khu 5B, phường Bãi Cháy, thành phố Hạ Long, tỉnh Quảng Ninh

(511) Nhóm 11: Máy lọc nước; tủ lạnh; thiết bị điều hòa không khí; hệ thống và thiết bị vệ sinh; thiết bị chiếu sáng; thiết bị nấu bếp.

Nhóm 35: Mua bán máy lọc nước; quảng cáo máy lọc nước; xuất nhập khẩu máy lọc nước; mua bán thiết bị nấu bếp; quảng cáo thiết bị điều hòa không khí; xuất nhập khẩu thiết bị nấu bếp.

---

(210) **4-2017-19351**

(540)

**HAKADO**

(220) 28.06.2017

(441) 25.09.2017

(731) CÔNG TY TNHH HAKADO VIỆT NAM (VN)

N08-B, khu đô thị Dịch Vọng, phường Dịch Vọng, quận Cầu Giấy, thành phố Hà Nội

(511) Nhóm 11: Máy lọc nước; tủ lạnh; thiết bị điều hoà không khí; hệ thống và thiết bị vệ sinh; thiết bị chiếu sáng; thiết bị nấu bếp.

Nhóm 35: Mua bán máy lọc nước; quảng cáo máy lọc nước; xuất nhập khẩu máy lọc nước; mua bán thiết bị nấu bếp; quảng cáo thiết bị điều hòa không khí; xuất nhập khẩu thiết bị nấu bếp.

Nhóm 40: Xử lý nước; thông tin về xử lý vật liệu; dịch vụ lắp ráp vật liệu theo đơn đặt hàng [cho người khác]; dịch vụ khử mùi không khí; dịch vụ làm sạch không khí; dịch vụ làm tươi mát không khí.

---

(210) **4-2017-19352**

(540)

**HOÀI HÙNG**

(220) 28.06.2017

(441) 25.09.2017

(731) HOÀNG TUẤN HÙNG (VN)

Khu 2, số nhà 163, đường Yết Kiêu, thị trấn Gia Lộc, huyện Gia Lộc, tỉnh Hải Dương

**CÔNG BÁO SỞ HỮU CÔNG NGHIỆP SỐ 354 TẬP A (09.2017)**

---

(511) Nhóm 35: Mua bán thùng chứa bia bằng kim loại; mua bán thùng chứa bia bằng nhựa; mua bán thùng chứa bia bằng inox; quảng cáo thùng chứa bia bằng inox; quảng cáo thùng chứa bia bằng kim loại; quảng cáo thùng chứa bia bằng nhựa.

---

(210) **4-2017-19353**

(220) 28.06.2017

(441) 25.09.2017

(540)

**PANALIFE**

(731) CÔNG TY TNHH THƯƠNG MẠI VÀ  
SẢN XUẤT HẢI NAM (VN)  
Số 300 đường La Thành, phường ô Chợ  
Dừa, quận Đống Đa, thành phố Hà Nội

(511) Nhóm 07: Máy bơm; van áp lực [bộ phận của máy móc]; bơm [bộ phận của máy móc; máy hoặc động cơ]; nắp van [bộ phận của máy móc]; bơm khí nén.

---

(210) **4-2017-19354**

(220) 28.06.2017

(441) 25.09.2017

(540)

**EUROICE**

(731) ĐÀM ĐỨC MINH HẢI (VN)  
Số 87, tổ 3, phường Đồng Quang, thành  
phố Thái Nguyên, tỉnh Thái Nguyên

(511) Nhóm 11: Máy lọc nước; tủ lạnh; thiết bị điều hòa không khí; hệ thống và thiết bị vệ sinh; thiết bị chiếu sáng; thiết bị nấu bếp.

Nhóm 35: Mua bán máy lọc nước; quảng cáo máy lọc nước; xuất nhập khẩu máy lọc nước; mua bán thiết bị nấu bếp; quảng cáo thiết bị điều hòa không khí; xuất nhập khẩu thiết bị nấu bếp.

---

(210) **4-2017-19355**

(220) 28.06.2017

(441) 25.09.2017

(540)

**GTT**  
**FRESH | SIMPLE**

(591) Đen, trắng, đỏ

(731) CÔNG TY TNHH THƯƠNG MẠI TIẾN  
THÀNH VIỆT NAM (VN)  
Số nhà 28 Phan Chu Trinh, phường Yết  
Kiêu, quận Hà Đông, thành phố Hà Nội

(511) Nhóm 25: Quần áo; đồ đi chân; đồ đội đầu; thắt lưng (trang phục); giày dép; khăn quàng cổ.

Nhóm 35: Mua bán: quần áo, đồ đi chân, đồ đội đầu, thắt lưng (trang phục), giày dép, khăn quàng cổ.

---

CÔNG BÁO SỞ HỮU CÔNG NGHIỆP SỐ 354 TẬP A (09.2017)

---

(210) **4-2017-19356**

(540)



(220) 28.06.2017

(441) 25.09.2017

(531) A9.7.22; 26.1.1; A26.11.12; 26.11.3

(591) Đỏ đậm, xanh lam đậm, vàng da cam, trắng

(731) CÔNG TY CỔ PHẦN GIÁO DỤC VÀ TRUYỀN THÔNG SỨC SỐNG VIỆT (VN)

Số 261 Điện Biên, phường Cửa Bắc, thành phố Nam Định, tỉnh Nam Định

(511) Nhóm 41: Trường đào tạo [giáo dục]; dịch vụ về giáo dục giảng dạy; dịch vụ trường học [giáo dục]; huấn luyện [đào tạo]; khóa đào tạo từ xa; học viện [giáo dục].

---

(210) **4-2017-19357**

(540)

ROXASI

(220) 28.06.2017

(441) 25.09.2017

(731) HỘ KINH DOANH ĐẶNG VĂN RUỒNG (VN)

Thôn Minh Châu, xã Đông Minh, huyện Tiền Hải, tỉnh Thái Bình

(511) Nhóm 11: Thiết bị vệ sinh bằng sứ như bồn tắm, bồn mát xa, chậu rửa vệ sinh gắn cố định, bệ xí vệ sinh, bồn rửa tay (bộ phận của hệ thống vệ sinh), vòi hoa sen.

---

(210) **4-2017-19358**

(540)

SENZ

(220) 28.06.2017

(441) 25.09.2017

(731) CÔNG TY TNHH MÁY VÀ THIẾT BỊ AN THỊNH (VN)

Tầng 3, số 19E, ngách 74 ngõ Thịnh Hào, phố Tôn Đức Thắng, phường Hàng Bột, quận Đống Đa, thành phố Hà Nội

(511) Nhóm 07: Máy xay thức ăn chạy điện dùng cho gia đình; máy trộn thức ăn chạy điện dùng cho gia đình; máy nghiền chạy điện dùng cho gia đình; máy ép rau củ quả chạy điện dùng cho gia đình; máy nông nghiệp; máy uốn đai sắt; máy cắt sắt; máy đầm bê tông.

---

(210) **4-2017-19359**

(540)

JÄKCOP

(220) 28.06.2017

(441) 25.09.2017

(591) Xanh tím than, vàng đậm

(731) CÔNG TY TNHH EGER VIỆT NAM (VN)

Lô E18, khu đô thị mới Trung Yên, phường Yên Hòa, quận Cầu Giấy, thành phố Hà Nội

CÔNG BÁO SỞ HỮU CÔNG NGHIỆP SỐ 354 TẬP A (09.2017)

---

(511) Nhóm 07: Máy bơm; máy phun nước áp lực; hệ thống rửa xe cộ.

Nhóm 11: Thiết bị chiếu sáng, thiết bị sưởi ấm dùng điện; quạt điện; thiết bị điều hòa không khí dùng điện; hệ thống và thiết bị nấu nướng dùng điện.

---

(210) **4-2017-19360**

(540)



(220) 28.06.2017

(441) 25.09.2017

(531) 26.4.2; A26.4.24

(591) Vàng, đen

(731) ĐÀO VĂN VINH (VN)

Thôn Từ Thuận, xã Vân Từ, huyện Phú Xuyên, thành phố Hà Nội

---

(511) Nhóm 25: Quần áo may sẵn; áo khoác ngoài; áo sơ mi; áo gilê; giày; dép.

---

(210) **4-2017-19361**

(540)



(220) 28.06.2017

(441) 25.09.2017

(531) 4.1.3

(731) LÊ ĐỨC MẠNH (VN)

221 đường Linh Đông, phường Linh Đông, quận Thủ Đức, thành phố Hồ Chí Minh

---

(511) Nhóm 25: Áo váy; trang phục dệt kim; quần dài; quần áo may sẵn; áo sơ mi; áo thun ngắn tay.

---

(210) **4-2017-19362**

(540)



(220) 28.06.2017

(441) 25.09.2017

(531) A2.3.16; 2.3.7; A2.3.23

(731) LÊ ĐỨC MẠNH (VN)

221 đường Linh Đông, phường Linh Đông, quận Thủ Đức, thành phố Hồ Chí Minh

---

(511) Nhóm 25: Áo váy; trang phục dệt kim; quần dài; quần áo may sẵn; áo sơ mi; áo thun ngắn tay.

---

(210) **4-2017-19363**

(540)



(220) 28.06.2017

(441) 25.09.2017

(531) A5.5.20; A5.5.21; 15.1.13

(591) Xanh lá cây

(731) LÊ ĐỨC MẠNH (VN)

221 đường Linh Đông, phường Linh Đông, quận Thủ Đức, thành phố Hồ Chí Minh

CÔNG BÁO SỞ HỮU CÔNG NGHIỆP SỐ 354 TẬP A (09.2017)

---

(511) Nhóm 25: Dép; giày thể thao.

---

(210) **4-2017-19364**

(220) 28.06.2017

(441) 25.09.2017

(540)

**manguun**

(731) NGUYỄN TRẦN NGUYỄN (VN)  
583/8 Lê Đức Thọ, phường 16, quận Gò Vấp, thành phố Hồ Chí Minh

(511) Nhóm 25: Áo vét [quần áo]; áo khoác ngoài; áo thun ngắn tay; quần áo may sẵn; áo sơ mi; giày thể thao.

---

(210) **4-2017-19367**

(220) 28.06.2017

(441) 25.09.2017

(540)



(531) 26.4.3

(591) Xanh dương, trắng, đen

(731) NGUYỄN PHÚC LÂM (VN)  
42A Bát Đàn, phường Cửa Đông, quận Hoàn Kiếm, thành phố Hà Nội

(511) Nhóm 03: Chất để tẩy trắng và các chất khác dùng để giặt.

---

(210) **4-2017-19368**

(220) 28.06.2017

(441) 25.09.2017

(540)

**JY**

(731) CÔNG TY TNHH VIETNAM JIA YI SHOES (VN)

Số 12A VSIP II-A, đường số 23, khu công nghiệp Việt Nam-Singapore II-A, xã Vĩnh Tân, thị xã Tân Uyên, tỉnh Bình Dương

(740) Công ty Cổ phần PHANLAW VIETNAM (PHANLAW VIETNAM JSC)

(511) Nhóm 17: Nhựa mủ (cao su); nhựa nhân tạo (bán thành phẩm); nhựa tổng hợp (bán thành phẩm); nhựa dẻo (bán thành phẩm); chất dẻo bán thành phẩm; vật liệu đệm lót bằng cao su hoặc chất dẻo, tất cả dùng để sản xuất mũi giày, đế giày, miếng lót bên trong giày.

---



CÔNG BÁO SỞ HỮU CÔNG NGHIỆP SỐ 354 TẬP A (09.2017)

---

(210) **4-2017-19369**

(220) 28.06.2017

(441) 25.09.2017

(540)

**JY**

(731) CÔNG TY TNHH VIETNAM JIA YI SHOES (VN)

Số 12A VSIP II-A, đường số 23, khu công nghiệp Việt Nam-Singapore II-A, xã Vĩnh Tân, thị xã Tân Uyên, tỉnh Bình Dương

(740) Công ty Cổ phần PHANLAW VIETNAM (PHANLAW VIETNAM JSC)

(511) Nhóm 25: Mũi giày; đế giày; miếng lót bên trong giày.

Nhóm 35: Dịch vụ mua bán: mũi giày, đế giày, miếng lót bên trong giày; dịch vụ xuất nhập khẩu hàng hóa.

---

(210) **4-2017-19370**

(220) 28.06.2017

(441) 25.09.2017

(540)

**WHITE SURGE SOLUTION**

(591) Đen, trắng

(731) ALBION CO., LTD. (JP)

1-7-10, Ginza, Chuo-ku, TOKYO, Japan

(740) Công ty TNHH Quốc tế D & N (D&N INTERNATIONAL CO.,LTD.)

(511) Nhóm 03: Mỹ phẩm; sản phẩm đậm đặc (serum) để làm đẹp; tinh dầu làm đẹp để chăm sóc da; sản phẩm đậm đặc (serum) để chăm sóc da, không chứa thuốc; sản phẩm đậm đặc (serum) làm trắng da; chế phẩm mỹ phẩm làm trắng da, chế phẩm mỹ phẩm chăm sóc da; chế phẩm trang điểm; chế phẩm tẩy trang; bộ mỹ phẩm; nước sơn móng (tay/chân); chế phẩm tẩy nước sơn móng (tay/chân); lông mi giả; móng (tay/chân) giả; bông và bông tăm dùng cho mục đích mỹ phẩm; nước hoa; xà phòng; chế phẩm vệ sinh thân thể.

---

(210) **4-2017-19371**

(220) 28.06.2017

(441) 25.09.2017

(540)

**SUSANNA**

(731) CÔNG TY CỔ PHẦN DƯỢC VẬT TƯ Y TẾ PHAN ANH (VN)

Số 26/55 đường Nguyễn Văn Cừ, phường Ngô Quyền, thành phố Bắc Giang, tỉnh Bắc Giang

(740) Công ty TNHH Sở hữu trí tuệ Bình Minh (SUNRISE IP CO.,LTD.)

(511) Nhóm 05: Dược phẩm; thực phẩm chức năng dùng cho mục đích y tế.

---

CÔNG BÁO SỞ HỮU CÔNG NGHIỆP SỐ 354 TẬP A (09.2017)

---

(210) **4-2017-19372**

(220) 28.06.2017

(540)

(441) 25.09.2017

(531) 9.7.1; A9.3.13

(591) Đen, trắng, đỏ

(731) CÔNG TY CỔ PHẦN THỜI TRANG  
THIÊN QUANG (VN)

Số 21A Trần Phú, phường Điện Biên,  
quận Ba Đình, thành phố Hà Nội

(740) Công ty Luật TNHH Phượng Hoàng  
(PHOENIX LAW)



(511) Nhóm 25: Quần áo; đồ đội đầu; đồ đi chân; thắt lưng (trang phục); găng tay; giày.

Nhóm 35: Mua bán hàng thời trang bao gồm: quần áo, đồ đội đầu, đồ đi chân, thắt lưng, găng tay, giày.

---

(210) **4-2017-19373**

(220) 28.06.2017

(540)

(441) 25.09.2017

**MẶT TRỜI NHỎ**

(731) LÊ VĨNH SƠN (VN)

P208-E2, phường Thanh Xuân Bắc, quận  
Thanh Xuân, thành phố Hà Nội

(511) Nhóm 29: Sữa và sản phẩm sữa; rau, củ, quả đã qua chế biến, đóng hộp; hạt đã chế biến; dầu ăn; thịt đã chế biến, đóng hộp; trứng; thủy hải sản đã chế biến, đóng hộp; chất chiết từ thịt; nước mắm; mứt ướt.

Nhóm 30: Bánh kẹo; sô cô la; trà; cà phê; cacao; bún, mì, miến; cháo; gia vị; nước sốt; nước tương (xì dầu); gạo; snack (thực phẩm ăn nhanh từ ngũ cốc); mứt (bánh kẹo); thạch (bánh kẹo).

Nhóm 31: Rau, củ, quả tươi; động vật còn sống; thủy hải sản còn sống.

Nhóm 32: Đồ uống không cồn; nước ép hoa quả; bia; si rô dùng cho đồ uống.

Nhóm 35: Siêu thị mua bán, cửa hàng mua bán, trưng bày, giới thiệu các sản phẩm, cụ thể là: sữa và sản phẩm sữa, rau, củ, quả đã qua chế biến, đóng hộp, hạt đã chế biến, dầu ăn, thịt đã chế biến, đóng hộp, trứng, thủy hải sản đã chế biến đóng hộp, chất chiết từ thịt, nước mắm, bánh kẹo, sô cô la, trà, cà phê, cacao, bún, mì, miến, cháo, gia vị, nước sốt, nước tương (xì dầu), gạo, snack (thực phẩm ăn nhanh từ ngũ cốc), rau, củ, quả tươi, động vật còn sống, thủy hải sản còn sống, đồ uống không cồn, nước ép hoa quả, bia, si rô dùng cho đồ uống, tã lót, bỉm.

---

CÔNG BÁO SỞ HỮU CÔNG NGHIỆP SỐ 354 TẬP A (09.2017)

---

(210) **4-2017-19374**

(220) 28.06.2017

(540)

(441) 25.09.2017

(531) 26.4.1

(731) CÔNG TY TNHH KỸ THUẬT TSC

**PETTINO**

VIỆT NAM (VN)

Số 86A, ngõ 86, phố Lương Khánh  
Thiện, phường Tương Mai, quận Hoàng  
Mai, thành phố Hà Nội

(511) Nhóm 25: Quần áo (trang phục); giày dép (không phải là đồ bảo hộ hay chuyên dụng); mũ nón (trang phục); thắt lưng (phụ kiện dùng cho trang phục); găng tay (trang phục).

---

(210) **4-2017-19376**

(220) 28.06.2017

(540)

(441) 25.09.2017

*Elnido*

(731) CÔNG TY TNHH SX - XNK - TM

ELNIDO (VN)

Thôn Xuân Đào, xã Xuân Dục, huyện  
Mỹ Hòa, tỉnh Hưng Yên

(511) Nhóm 25: Quần áo, giày dép.

Nhóm 35: Dịch vụ mua bán quần áo, giày dép, túi xách, kính thời trang.

Nhóm 40: Dịch vụ may đo, dịch vụ gia công quần áo.

Nhóm 42: Thiết kế thời trang; tư vấn thiết kế thời trang.

---

(210) **4-2017-19377**

(220) 28.06.2017

(540)

(441) 25.09.2017

**QUANG HÀ**

(731) CÔNG TY CỔ PHẦN THƯƠNG MẠI  
VÀ DỊCH VỤ QUANG HÀ GIA LAI  
(VN)

Làng Katu, xã Kon Gang, huyện Đăk  
Đoà, tỉnh Gia Lai

(511) Nhóm 30: Hạt tiêu.

---

(210) **4-2017-19378**

(220) 28.06.2017

(540)

(441) 25.09.2017

**TÂN PHÁT**

(731) NGUYỄN VĂN HÙNG (VN)

Khu Dương Ổ, phường Phong Khê, thành  
phố Bắc Ninh, tỉnh Bắc Ninh

CÔNG BÁO SỞ HỮU CÔNG NGHIỆP SỐ 354 TẬP A (09.2017)

---

(511) Nhóm 16: Giấy vệ sinh; khăn giấy.

---

(210) 4-2017-19379

(220) 28.06.2017

(441) 25.09.2017

(540)

龍宮城  
ryugujyo

(731) KATSUURA HOTEL MIKAZUKI CO., LTD., (JP)

820, Tona, Katsuura-shi, Chiba 299-5225, Japan

(740) Công ty TNHH Sở hữu trí tuệ Thảo Thọ Quyển (INVENCO)

(511) Nhóm 43: Dịch vụ khách sạn; dịch vụ nhà hàng ăn uống; cho thuê phòng họp; cung cấp nơi nghỉ giữ động vật.

---

(210) 4-2017-19380

(220) 28.06.2017

(441) 25.09.2017

(540)

三日月  
Mikazuki

(731) KATSUURA HOTEL MIKAZUKI CO., LTD. (JP)

820, Tona, Katsuura-shi, Chiba 299-5225, Japan

(740) Công ty TNHH Sở hữu trí tuệ Thảo Thọ Quyển (INVENCO)

(511) Nhóm 43: Dịch vụ khách sạn; dịch vụ nhà hàng ăn uống; cho thuê phòng họp; cung cấp nơi nghỉ giữ động vật.

---

(210) 4-2017-19381

(220) 28.06.2017

(441) 25.09.2017

(540)

  
VẠN HÙNG

(531) 5.5.19; A5.5.20; A5.5.21; 26.5.4; A25.7.5

(591) Xanh dương, cam

(731) CÔNG TY TNHH TRANG THIẾT BỊ Y TẾ VẠN HÙNG (VN)

Số 31 đường 284 Cao Lỗ, phường 4, quận 8, thành phố Hồ Chí Minh

(740) Công ty Cổ phần Sở hữu trí tuệ Việt Mỹ (VIET MY IP CORP.)

(511) Nhóm 35: Mua bán và xuất nhập khẩu; bộ tầm soát ung thư cổ tử cung, thiết bị y tế.

---

CÔNG BÁO SỞ HỮU CÔNG NGHIỆP SỐ 354 TẬP A (09.2017)

---

(210) **4-2017-19382**

(540)



(220) 28.06.2017

(441) 25.09.2017

(531) A5.3.15; 5.7.1; 5.9.19; 26.1.1;  
A26.11.12; 25.5.25

(591) Vàng, xanh lá cây, đỏ, trắng, nâu, nâu nhạt, cam

(731) TRUNG TÂM ỨNG DỤNG TIẾN BỘ KHOA HỌC VÀ CÔNG NGHỆ TỈNH VĨNH PHÚC (VN)

Đường Nguyễn Tất Thành, phường Tích Sơn, thành phố Vĩnh Yên, tỉnh Vĩnh Phúc

(511) Nhóm 30: Thực phẩm gốc thực vật đã chế biến để tiêu dùng hoặc bảo quản cũng như các gia vị để cải thiện hương vị thực phẩm, cụ thể là: tương thành phẩm dùng cho người.

---

(210) **4-2017-19383**

(540)

**JINDUN**

(220) 28.06.2017

(441) 25.09.2017

(531) 1.7.6; 26.2.7; A26.11.9; A26.11.12

(731) ZHEJIANG JINDUN PRESSURE VESSEL CO., LTD. (CN)

Qian Tian Village, Xiaoyue Town, Shangyu District, Shaoxing City, Zhejiang Province, People's Republic Of China

(740) Công ty Cổ phần Sở hữu công nghiệp INVESTIP (INVESTIP)

(511) Nhóm 06: Chai lọ [đồ chứa đựng bằng kim loại] dùng cho khí nén hoặc khí lỏng; đồ chứa đựng bằng kim loại [dùng để lưu kho, vận chuyển]; bình chứa đựng bằng kim loại dùng cho khí nén hoặc khí lỏng; bể chứa bằng kim loại; bình chứa nhiên liệu lỏng bằng kim loại; thùng đựng hàng bằng kim loại.

---

(210) **4-2017-19384**

(540)

**TIME WELL SPENT**

(220) 28.06.2017

(441) 25.09.2017

(731) MOUNT GAY DISTILLERIES LIMITED (BB)

Brandons, Saint Michael, Barbados, West Indies

(740) Công ty Cổ phần Sở hữu công nghiệp INVESTIP (INVESTIP)

(511) Nhóm 33: Đồ uống có cồn, trừ bia.

---

**CÔNG BÁO SỞ HỮU CÔNG NGHIỆP SỐ 354 TẬP A (09.2017)**

---

(210) **4-2017-19385**

(220) 28.06.2017

(441) 25.09.2017

(540)

**FERRO-CIOUS**

(731) J.R. SIMPLOT COMPANY (US)

P.O. Box 27, Boise, Idaho 83707 USA

(740) Công ty Cổ phần Sở hữu công nghiệp  
INVESTIP (INVESTIP)

(511) Nhóm 01: Hoá chất dùng trong nông nghiệp, trừ chất diệt nấm, chất diệt cỏ dại, thuốc trừ cỏ, thuốc trừ sâu và chất diệt ký sinh trùng; phân bón.

---

(210) **4-2017-19386**

(220) 28.06.2017

(441) 25.09.2017

(540)

**MONCHA**

(731) BÙI THỊ THU HÀ (VN)

Thôn 13, xã Vụ Bản, huyện Krông Pắc,  
tỉnh Đắk Lắk

(740) Công ty TNHH một thành viên Trường  
Luật (TRƯỜNG LUẬT)

(511) Nhóm 03: Mỹ phẩm; nước hoa; kem bôi ngoài da; son môi.

---

(210) **4-2017-19387**

(220) 28.06.2017

(441) 25.09.2017

(540)

**TOP FOUND**

(531) 26.11.3; A26.11.9; 26.13.25

(591) Xám, tím đen

(731) CÔNG TY TNHH THƯƠNG MẠI  
DỊCH VỤ MAI KHÔI (VN)

232 Nguyễn Thị Minh Khai, phường 6,  
quận 3, thành phố Hồ Chí Minh

(740) Công ty TNHH một thành viên Trường  
Luật (TRƯỜNG LUẬT)

(511) Nhóm 09: Loa; loa phóng thanh; cầu dao điện; công tắc điện; dây dẫn điện; đèn nhiệt điện tử.

Nhóm 35: Mua bán, xuất nhập khẩu: loa, loa phóng thanh, cầu dao điện, công tắc điện, dây dẫn điện, đèn nhiệt điện tử.

---

**CÔNG BÁO SỞ HỮU CÔNG NGHIỆP SỐ 354 TẬP A (09.2017)**

---

(210) **4-2017-19388**

(220) 28.06.2017

(540)

(441) 25.09.2017

(731) CÔNG TY TNHH SẢN XUẤT  
THƯƠNG MẠI DỊCH VỤ XUẤT NHẬP  
KHẨU AGRI XANH (VN)

**AGRI XANH**

141/3 đường TX 21, phường Thạnh  
Xuân, quận 12, thành phố Hồ Chí Minh

(740) Công ty TNHH một thành viên Trường  
Luật (TRƯỜNG LUẬT)

(511) Nhóm 01: Phân bón.

---

(210) **4-2017-19389**

(220) 28.06.2017

(540)

(441) 25.09.2017

(731) CÔNG TY CỔ PHẦN ĐÔNG NAM Á  
(VN)

**EMERALD**

37 Huỳnh Tịnh Của, phường 8, quận 3,  
thành phố Hồ Chí Minh

(740) Công ty TNHH một thành viên Trường  
Luật (TRƯỜNG LUẬT)

(511) Nhóm 36: Môi giới bất động sản; quản lý bất động sản; cho thuê bất động sản (cho thuê căn hộ dịch vụ).

---

(210) **4-2017-19390**

(220) 28.06.2017

(540)

(441) 25.09.2017

(731) NGUYỄN THỊ HUỲNH TRÂM (VN)

**HUỲNH TRÂM**

266 Lý Thường Kiệt, phường 14, quận  
10, thành phố Hồ Chí Minh

(740) Công ty TNHH một thành viên Trường  
Luật (TRƯỜNG LUẬT)

(511) Nhóm 32: Đồ uống không cồn từ hoa quả cụ thể là: đá me; cốc tai (cocktail) dâu.

Nhóm 35: Mua bán, tiếp thị, quảng cáo và xuất nhập khẩu các sản phẩm: đá me, cốc tai (cocktail) dâu, chanh muối, chanh muối cam thảo, chanh muối trái, chanh muối mật ong, tắc muối, tắc xí muối, tắc muối trái, xí muối mơ, mút chanh, mút tắc.

---

(210) **4-2017-19391**

(220) 28.06.2017

(540)

(441) 25.09.2017

(731) NGUYỄN NGUYỄN PHI (VN)

**MỆ NÂU BAKERY**

29C cư xá Lý Thường Kiệt, phường 7,  
quận 10, thành phố Hồ Chí Minh

(740) Công ty TNHH một thành viên Trường  
Luật (TRƯỜNG LUẬT)

## CÔNG BÁO SỞ HỮU CÔNG NGHIỆP SỐ 354 TẬP A (09.2017)

---

(511) Nhóm 30: Bánh kẹo; cà phê; trà; socola; kem lạnh.

Nhóm 35: Mua bán, tiếp thị, quảng cáo, xuất nhập khẩu: bánh kẹo, nước giải khát, cà phê, kem, trà, socola.

Nhóm 43: Dịch vụ nhà hàng ăn uống; dịch vụ cung cấp thức ăn, đồ uống do nhà hàng thực hiện.

---

(210) **4-2017-19392**

(540)



(220) 28.06.2017

(441) 25.09.2017

(531) 24.15.1; A24.15.7; 26.1.1; A26.1.18;  
A26.4.24; A26.11.13

(731) DANIEL FAN BUKIT LINA (ID)  
Komp. Griya Riatur Indah. Blok. L .  
No.24. (Jl.Gladiol). Jl.T.A.Hamzah.  
Medan -20124 north Sumatera-  
Indonesia

(740) Công ty TNHH một thành viên Trường  
Luật (TRƯỜNG LUẬT)

(511) Nhóm 20: Đồ gỗ như: bàn; ghế; giường; tủ; kệ đựng đồ.

Nhóm 35: Quảng cáo, xuất nhập khẩu, mua bán đồ nội thất như: bàn, ghế, giường, tủ, ghế sofa, giá đỡ.

---

(210) **4-2017-19393**

(540)



(220) 28.06.2017

(441) 25.09.2017

(531) 1.15.15; A5.3.13; A5.3.15

(591) Tím

(731) BÙI THỊ THU HÀ (VN)  
Thôn 13, xã Vụ Bản, huyện Krông Pắc,  
tỉnh Đắk Lắk

(740) Công ty TNHH một thành viên Trường  
Luật (TRƯỜNG LUẬT)

(511) Nhóm 03: Mỹ phẩm; nước hoa; kem bôi ngoài da; son môi.

---

(210) **4-2017-19394**

(540)

**MONCHAVIP**

(220) 28.06.2017

(441) 25.09.2017

(731) HỒ THANH NHANH (VN)  
378D/14B khu vực 3, phường An Khánh,  
quận Ninh Kiều, thành phố Cần Thơ

(740) Công ty TNHH một thành viên Trường  
Luật (TRƯỜNG LUẬT)

(511) Nhóm 03: Mỹ phẩm.

---



**CÔNG BÁO SỞ HỮU CÔNG NGHIỆP SỐ 354 TẬP A (09.2017)**

---

(210) **4-2017-19395**

(220) 28.06.2017

(441) 25.09.2017

(540)

**DIEM PHUC** <sup>®</sup>

(731) NGUYỄN ĐIỂM PHÚC (VN)  
177/23 Nguyễn Văn Đậu, phường 11,  
quận Bình Thạnh, thành phố Hồ Chí  
Minh

(740) Công ty TNHH một thành viên Trường  
Luật (TRƯỜNG LUẬT)

(511) Nhóm 35: Mua bán: giày dép, túi xách, quần áo, đồng hồ, thắt lưng.

---

(210) **4-2017-19396**

(220) 28.06.2017

(441) 25.09.2017

(540)

**SIGNATURE CONTROL**

(731) J.R. SIMPLOT COMPANY (US)

P.O. Box 27, Boise, Idaho 83707 USA

(740) Công ty Cổ phần Sở hữu công nghiệp  
INVESTIP (INVESTIP)

(511) Nhóm 01: Hoá chất dùng trong nông nghiệp, trừ chất diệt nấm, chất diệt cỏ dại, thuốc trừ cỏ, thuốc trừ sâu và chất diệt ký sinh trùng; phân bón.

---

(210) **4-2017-19397**

(220) 28.06.2017

(441) 25.09.2017

(540)

**SIGNATURE CONTROL PK**

(731) J.R. SIMPLOT COMPANY (US)

P.O. Box 27, Boise, Idaho 83707 USA

(740) Công ty Cổ phần Sở hữu công nghiệp  
INVESTIP (INVESTIP)

(511) Nhóm 01: Hoá chất dùng trong nông nghiệp, trừ chất diệt nấm, chất diệt cỏ dại, thuốc trừ cỏ, thuốc trừ sâu và chất diệt ký sinh trùng; phân bón.

---

(210) **4-2017-19398**

(220) 28.06.2017

(441) 25.09.2017

(540)

**CASCADE**

(731) J.R. SIMPLOT COMPANY (US)

P.O. Box 27, Boise, Idaho 83707 USA

(740) Công ty Cổ phần Sở hữu công nghiệp  
INVESTIP (INVESTIP)

(511) Nhóm 01: Hoá chất dùng trong nông nghiệp, trừ chất diệt nấm, chất diệt cỏ dại, thuốc trừ cỏ, thuốc trừ sâu và chất diệt ký sinh trùng; phân bón.

---

**CÔNG BÁO SỞ HỮU CÔNG NGHIỆP SỐ 354 TẬP A (09.2017)**

---

(210) **4-2017-19399**

(220) 28.06.2017

(441) 25.09.2017

(540)

**APEX**

(731) J.R. SIMPLOT COMPANY (US)

P.O. Box 27, Boise, Idaho 83707 USA

(740) Công ty Cổ phần Sở hữu công nghiệp  
INVESTIP (INVESTIP)

(511) Nhóm 01: Hoá chất dùng trong nông nghiệp, trừ chất diệt nấm, chất diệt cỏ dại, thuốc trừ cỏ, thuốc trừ sâu và chất diệt ký sinh trùng; phân bón.

---

(210) **4-2017-19400**

(220) 28.06.2017

(441) 25.09.2017

(540)

**GMX**

(591) Đen, trắng

(731) J.R. SIMPLOT COMPANY (US)

P.O. Box 27, Boise, Idaho 83707 USA

(740) Công ty Cổ phần Sở hữu công nghiệp  
INVESTIP (INVESTIP)

(511) Nhóm 01: Hoá chất dùng trong nông nghiệp, trừ chất diệt nấm, chất diệt cỏ dại, thuốc trừ cỏ, thuốc trừ sâu và chất diệt ký sinh trùng; phân bón.

---

(210) **4-2017-19401**

(220) 28.06.2017

(441) 25.09.2017

(540)

**TRU-GYP**

(731) J.R. SIMPLOT COMPANY (US)

P.O. Box 27, Boise, Idaho 83707 USA

(740) Công ty Cổ phần Sở hữu công nghiệp  
INVESTIP (INVESTIP)

(511) Nhóm 01: Hoá chất dùng trong nông nghiệp, trừ chất diệt nấm, chất diệt cỏ dại, thuốc trừ cỏ, thuốc trừ sâu và chất diệt ký sinh trùng; phân bón.

---

(210) **4-2017-19402**

(220) 28.06.2017

(441) 25.09.2017

(540)

**TRU-LIME**

(731) J.R. SIMPLOT COMPANY (US)

P.O. Box 27, Boise, Idaho 83707 USA

(740) Công ty Cổ phần Sở hữu công nghiệp  
INVESTIP (INVESTIP)

(511) Nhóm 01: Hoá chất dùng trong nông nghiệp, trừ chất diệt nấm, chất diệt cỏ dại, thuốc trừ cỏ, thuốc trừ sâu và chất diệt ký sinh trùng; phân bón.

---

CÔNG BÁO SỞ HỮU CÔNG NGHIỆP SỐ 354 TẬP A (09.2017)

---

(210) **4-2017-19403**

(220) 28.06.2017

(540)

(441) 25.09.2017

(531) 26.2.7

(731) SHENZHEN

REDRAY

The logo for 'Red Dog' features the word 'Red' in a bold, black, sans-serif font, followed by 'Dog' in a similar font. The letter 'D' in 'Dog' is stylized with a white outline and a black shadow, giving it a 3D effect.

BIOTECHNOLOGY CO., LTD (CN)

6/F, Building No.1, No.6, Jinlong First Road, Baolong Industrial Area, Longgang District, Shenzhen, China

(740) Công ty TNHH Đại Tín và Liên Danh (DAITIN AND ASSOCIATES CO.,LTD)

(511) Nhóm 05: Chất bổ sung ăn kiêng cho động vật; thức ăn gia súc có chứa axit dùng cho mục đích y tế (chất phụ gia); enzym dùng cho mục đích thú y; chế phẩm enzym dùng cho mục đích thú y; axit amin dùng cho mục đích thú y; chất bổ sung protein cho động vật.

Nhóm 31: Thực phẩm cho động vật; thức ăn cho vật nuôi trong nhà; thức ăn vỗ béo cho động vật; thức ăn cho gia súc; thức ăn nhai cho động vật; bột cá làm thức ăn động vật.

---

(210) **4-2017-19404**

(220) 28.06.2017

(540)

(441) 25.09.2017

The logo for 'TĐV' consists of the letters 'TĐV' in a bold, red, sans-serif font with a yellow outline and a drop shadow.

(591) Đỏ, vàng, đen

(731) NGUYỄN LÂM ĐỨC (VN)

Số nhà 3, ngõ 71, đường Nguyễn Trường Tộ, phường Đông Vĩnh, thành phố Vinh, tỉnh Nghệ An

(511) Nhóm 11: Thiết bị vệ sinh.

Nhóm 35: Mua bán thiết bị vệ sinh.

---

(210) **4-2017-19405**

(220) 28.06.2017

(540)

(441) 25.09.2017

The logo for 'TEDOMI' features the word 'TEDOMI' in a bold, red, sans-serif font with a yellow outline and a drop shadow.

(591) Đỏ, vàng

(731) NGUYỄN LÂM ĐỨC (VN)

Số nhà 3, ngõ 71, đường Nguyễn Trường Tộ, phường Đông Vĩnh, thành phố Vinh, tỉnh Nghệ An

(511) Nhóm 11: Thiết bị vệ sinh.

Nhóm 35: Mua bán thiết bị vệ sinh.

---

CÔNG BÁO SỞ HỮU CÔNG NGHIỆP SỐ 354 TẬP A (09.2017)

---

(210) **4-2017-19406**

(220) 28.06.2017

(441) 25.09.2017

(540)

**SKINKEY**

(731) CÔNG TY CỔ PHẦN DƯỢC PHẨM VIỆT ĐỨC (VN)

Lô B10/D6, khu đô thị Cầu Giấy, phường Dịch Vọng, quận Cầu Giấy, thành phố Hà Nội

(740) Công ty TNHH Sở hữu trí tuệ và Công nghệ Thủ đô (CAPITAL IP&T CO.LTD.)

(511) Nhóm 05: Dược phẩm; thực phẩm chức năng; thực phẩm dinh dưỡng dùng trong y tế; nước súc miệng dùng cho mục đích y tế; dung dịch làm sạch khử khuẩn sát trùng dùng cho mục đích y tế; nước tắm thảo dược cho trẻ em dùng cho mục đích y tế.

---

(210) **4-2017-19407**

(220) 28.06.2017

(441) 25.09.2017

(540)

**OKUSCARGEL**

(731) PHẠM VIỆT HÙNG (VN)

Tổ dân phố số 8, phường Phúc La, quận Hà Đông, thành phố Hà Nội

(740) Công ty TNHH Sở hữu trí tuệ và Công nghệ Thủ đô (CAPITAL IP&T CO.LTD.)

(511) Nhóm 05: Dược phẩm; thực phẩm chức năng; thực phẩm dinh dưỡng dùng trong y tế; nước súc miệng dùng cho mục đích y tế; dung dịch làm sạch khử khuẩn sát trùng dùng cho mục đích y tế; nước tắm thảo dược cho trẻ em dùng cho mục đích y tế.

---

(210) **4-2017-19408**

(220) 28.06.2017

(441) 25.09.2017

(540)

**OKUGELMAXX**

(731) PHẠM VIỆT HÙNG (VN)

Tổ dân phố số 8, phường Phúc La, quận Hà Đông, thành phố Hà Nội

(740) Công ty TNHH Sở hữu trí tuệ và Công nghệ Thủ đô (CAPITAL IP&T CO.LTD.)

(511) Nhóm 05: Dược phẩm; thực phẩm chức năng; thực phẩm dinh dưỡng dùng trong y tế; nước súc miệng dùng cho mục đích y tế; dung dịch làm sạch khử khuẩn sát trùng dùng cho mục đích y tế; nước tắm thảo dược cho trẻ em dùng cho mục đích y tế.

---

CÔNG BÁO SỞ HỮU CÔNG NGHIỆP SỐ 354 TẬP A (09.2017)

---

(210) **4-2017-19409**

(220) 28.06.2017

(441) 25.09.2017

(540)

**TANSCAR**

(731) PHẠM VIỆT HÙNG (VN)

Tổ dân phố số 8, phường Phúc La, quận Hà Đông, thành phố Hà Nội

(740) Công ty TNHH Sở hữu trí tuệ và Công nghệ Thủ đô (CAPITAL IP&T CO.LTD.)

(511) Nhóm 05: Dược phẩm; thực phẩm chức năng; thực phẩm dinh dưỡng dùng trong y tế; nước súc miệng dùng cho mục đích y tế; dung dịch làm sạch khử khuẩn sát trùng dùng cho mục đích y tế; nước tắm thảo dược cho trẻ em dùng cho mục đích y tế.

---

(210) **4-2017-19410**

(220) 28.06.2017

(441) 25.09.2017

(540)

**TANSKINGEL**

(731) PHẠM VIỆT HÙNG (VN)

Tổ dân phố số 8, phường Phúc La, quận Hà Đông, thành phố Hà Nội

(740) Công ty TNHH Sở hữu trí tuệ và Công nghệ Thủ đô (CAPITAL IP&T CO.LTD.)

(511) Nhóm 05: Dược phẩm; thực phẩm chức năng; thực phẩm dinh dưỡng dùng trong y tế; nước súc miệng dùng cho mục đích y tế; dung dịch làm sạch khử khuẩn sát trùng dùng cho mục đích y tế; nước tắm thảo dược cho trẻ em dùng cho mục đích y tế.

---

(210) **4-2017-19411**

(220) 28.06.2017

(441) 25.09.2017

(540)

**Christina's**

(531) 1.15.15

(591) Đỏ, đen, trắng

(731) CÔNG TY TNHH CHRISTINAS (VN)  
212/2B Nguyễn Trãi, phường Nguyễn Cư Trinh, quận 1, thành phố Hồ Chí Minh

(740) Công ty TNHH Sở hữu trí tuệ và Công nghệ Thủ đô (CAPITAL IP&T CO.LTD.)

(511) Nhóm 39: Dịch vụ du lịch; lữ hành nội địa và lữ hành quốc tế; dịch vụ vận tải hàng hóa và vận chuyển hành khách du lịch; dịch vụ cho thuê xe cộ.

---

CÔNG BÁO SỞ HỮU CÔNG NGHIỆP SỐ 354 TẬP A (09.2017)

---

(210) **4-2017-19412**

(540)

Christina's

(220) 28.06.2017

(441) 25.09.2017

(531) 1.15.15

(591) Đỏ, đen, trắng

(731) CÔNG TY TNHH CHRISTINAS (VN)

212/2B Nguyễn Trãi, phường Nguyễn Cư Trinh, quận 1, thành phố Hồ Chí Minh

(740) Công ty TNHH Sở hữu trí tuệ và Công nghệ Thủ đô (CAPITAL IP&T CO.LTD.)

(511) Nhóm 43: Dịch vụ nhà hàng ăn uống; quán cà phê; dịch vụ cung cấp thức ăn đồ uống do nhà hàng thực hiện; dịch vụ khách sạn; dịch vụ cho thuê nhà nghỉ du lịch; khu nghỉ dưỡng (resort).

---

(210) **4-2017-19413**

(540)

NAMKING

(220) 28.06.2017

(441) 25.09.2017

(731) CÔNG TY TRÁCH NHIỆM HỮU HẠN Y DƯỢC PARIS-FRANCE (VN)

Số nhà 22, ngách 1/10, phố Thúy Lĩnh, phường Lĩnh Nam, quận Hoàng Mai, thành phố Hà Nội

(740) Công ty TNHH Sở hữu trí tuệ và Công nghệ Thủ đô (CAPITAL IP&T CO.LTD.)

(511) Nhóm 03: Mỹ phẩm; kem dưỡng da; dầu gội đầu; sữa tắm; xà phòng; chất tẩy rửa không chứa thuốc dùng cho mục đích vệ sinh.

---

(210) **4-2017-19414**

(540)

NAMKING

(220) 28.06.2017

(441) 25.09.2017

(731) CÔNG TY TRÁCH NHIỆM HỮU HẠN Y DƯỢC PARIS-FRANCE (VN)

Số nhà 22, ngách 1/10, phố Thúy Lĩnh, phường Lĩnh Nam, quận Hoàng Mai, thành phố Hà Nội

(740) Công ty TNHH Sở hữu trí tuệ và Công nghệ Thủ đô (CAPITAL IP&T CO.LTD.)

(511) Nhóm 05: Dược phẩm; thực phẩm chức năng; thực phẩm dinh dưỡng dùng trong y tế; nước súc miệng dùng cho mục đích, y tế; dung dịch làm sạch khử khuẩn sát trùng dùng cho mục đích y tế; nước tắm thảo dược cho trẻ em dùng cho mục đích y tế.

---

**CÔNG BÁO SỞ HỮU CÔNG NGHIỆP SỐ 354 TẬP A (09.2017)**

---

(210) **4-2017-19415**

(220) 28.06.2017

(441) 25.09.2017

(540)

(731) CÔNG TY TRÁCH NHIỆM HỮU HẠN  
Y DUỢC PARIS-FRANCE (VN)

Số nhà 22, ngách 1/10, phố Thúy Lĩnh,  
phường Lĩnh Nam, quận Hoàng Mai,  
thành phố Hà Nội

(740) Công ty TNHH Sở hữu trí tuệ và Công  
nghệ Thủ đô (CAPITAL IP&T  
CO.LTD.)

**NAMKING**

(511) Nhóm 10: Trang thiết bị và dụng cụ y tế như: dao kéo phẫu thuật; dụng cụ tránh thai; que thử thai; bao cao su; bơm kim tiêm dùng một lần; dây truyền dịch.

---

(210) **4-2017-19416**

(220) 28.06.2017

(441) 25.09.2017

(540)

(731) CÔNG TY CỔ PHẦN DƯỢC PHẨM  
ME DI SUN (VN)

Số 521, khu phố An Lợi, phường Hòa  
Lợi, thị xã Bến Cát, tỉnh Bình Dương

(740) Công ty TNHH Sở hữu trí tuệ và Công  
nghệ Thủ đô (CAPITAL IP&T  
CO.LTD.)

**PULIZID**

(511) Nhóm 05: Dược phẩm; thực phẩm chức năng; thực phẩm dinh dưỡng dùng trong y tế; nước súc miệng dùng cho mục đích y tế; dung dịch làm sạch khử khuẩn sát trùng dùng cho mục đích y tế; nước tắm thảo dược cho trẻ em dùng cho mục đích y tế.

---

(210) **4-2017-19417**

(220) 28.06.2017

(441) 25.09.2017

(540)

(731) CÔNG TY CỔ PHẦN DƯỢC PHẨM  
ME DI SUN (VN)

Số 521, khu phố An Lợi, phường Hòa  
Lợi, thị xã Bến Cát, tỉnh Bình Dương

(740) Công ty TNHH Sở hữu trí tuệ và Công  
nghệ Thủ đô (CAPITAL IP&T  
CO.LTD.)

**ADBY**

(511) Nhóm 05: Dược phẩm; thực phẩm chức năng; thực phẩm dinh dưỡng dùng trong y tế; nước súc miệng dùng cho mục đích y tế; dung dịch làm sạch khử khuẩn sát trùng dùng cho mục đích y tế; nước tắm thảo dược cho trẻ em dùng cho mục đích y tế.

---

CÔNG BÁO SỞ HỮU CÔNG NGHIỆP SỐ 354 TẬP A (09.2017)

---

(210) 4-2017-19418

(220) 28.06.2017

(540)

(441) 25.09.2017

**MUSDRIIC**

(731) CÔNG TY CỔ PHẦN DƯỢC PHẨM  
ME DI SUN (VN)

Số 521, khu phố An Lợi, phường Hòa  
Lợi, thị xã Bến Cát, tỉnh Bình Dương

(740) Công ty TNHH Sở hữu trí tuệ và Công  
nghệ Thủ đô (CAPITAL IP&T  
CO.LTD.)

(511) Nhóm 05: Dược phẩm; thực phẩm chức năng; thực phẩm dinh dưỡng dùng trong y tế; nước súc miệng dùng cho mục đích y tế; dung dịch làm sạch khử khuẩn sát trùng dùng: cho mục đích y tế; nước tắm thảo dược cho trẻ em dùng cho mục đích y tế.

---

(210) 4-2017-19419

(220) 28.06.2017

(540)

(441) 25.09.2017



(531) 26.1.1; 3.9.1; A26.11.8; 1.15.15

(591) Đỏ, đen, trắng, vàng, xanh dương, xám,  
ghi

(731) CÔNG TY TNHH THƯƠNG MẠI  
LONG VÂN (VN)

Số 4D, tổ 52, phường Tương Mai, quận  
Hoàng Mai, thành phố Hà Nội

(740) Công ty TNHH Sở hữu trí tuệ và Công  
nghệ Thủ đô (CAPITAL IP&T  
CO.LTD.)

(511) Nhóm 29: Nước mắm.

---

(210) 4-2017-19420

(220) 28.06.2017

(540)

(441) 25.09.2017



(531) 26.7.25; 26.3.1; 26.3.10; 26.4.2

(591) Đỏ, trắng, đen

(731) CÔNG TY TNHH NGOẠI NGỮ QUỐC  
TẾ Á CHÂU (VN)

18 Bùi Công Trùng, xã Đông Thạnh,  
huyện Hóc Môn, thành phố Hồ Chí  
Minh.

(511) Nhóm 41: Đào tạo ngoại ngữ; dịch vụ phiên dịch viên; tổ chức triển lãm cho mục đích giáo dục hoặc văn hóa; giảng dạy; dịch thuật.

---



**CÔNG BÁO SỞ HỮU CÔNG NGHIỆP SỐ 354 TẬP A (09.2017)**

---

(210) **4-2017-19421**

(220) 28.06.2017

(441) 25.09.2017

(540)

**TRIPLESIL**

(731) J.R. SIMPLOT COMPANY (US)

P.O. Box 27, Boise, Idaho 83707 USA

(740) Công ty Cổ phần Sở hữu công nghiệp  
INVESTIP (INVESTIP)

(511) Nhóm 01: Hoá chất dùng trong nông nghiệp, trừ chất diệt nấm, chất diệt cỏ dại, thuốc trừ cỏ, thuốc trừ sâu và chất diệt ký sinh trùng; phân bón.

---

(210) **4-2017-19422**

(220) 28.06.2017

(441) 25.09.2017

(540)

**GREENSKOTE**

(731) J.R. SIMPLOT COMPANY (US)

P.O. Box 27, Boise, Idaho 83707 USA

(740) Công ty Cổ phần Sở hữu công nghiệp  
INVESTIP (INVESTIP)

(511) Nhóm 01: Hoá chất dùng trong nông nghiệp, trừ chất diệt nấm, chất diệt cỏ dại, thuốc trừ cỏ, thuốc trừ sâu và chất diệt ký sinh trùng; phân bón.

---

(210) **4-2017-19423**

(220) 28.06.2017

(441) 25.09.2017

(540)

**ALROC**

(731) J.R. SIMPLOT COMPANY (US)

P.O. Box 27, Boise, Idaho 83707 USA

(740) Công ty Cổ phần Sở hữu công nghiệp  
INVESTIP (INVESTIP)

(511) Nhóm 01: Hoá chất dùng trong nông nghiệp, trừ chất diệt nấm, chất diệt cỏ dại, thuốc trừ cỏ, thuốc trừ sâu và chất diệt ký sinh trùng; phân bón.

---

(210) **4-2017-19424**

(220) 28.06.2017

(441) 25.09.2017

(540)



(531) 26.1.1; A26.1.18; A5.3.13; A26.11.12

(591) Trắng, đen xám, đen

(731) CÔNG TY CỔ PHẦN ĐẦU TƯ VÀ  
DỊCH VỤ NGUYỄN KHA (VN)

Số 125 Lê Quang Đạo, phường Mỹ An,  
quận Ngũ Hành Sơn, thành phố Đà Nẵng

(511) Nhóm 30: Trà (chè) uống; cà phê bột, cà phê hạt.

---

CÔNG BÁO SỞ HỮU CÔNG NGHIỆP SỐ 354 TẬP A (09.2017)

---

(210) 4-2017-19425

(540)



(220) 28.06.2017

(441) 25.09.2017

(531) 1.15.23; 24.9.1; 25.1.25; 26.1.1

(591) Đỏ, trắng

(731) HỘ KINH DOANH BÁNH KEM  
BYLA (VN)

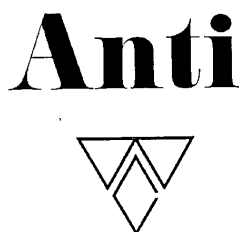
Số 521 Phan Bội Châu, khối phố Mỹ  
Thạch Đông, phường Tân Thạnh, thành  
phố Tam Kỳ, tỉnh Quảng Nam

(511) Nhóm 30: Bánh mì, bánh quy, bánh ngọt.

---

(210) 4-2017-19426

(540)



(220) 28.06.2017

(441) 25.09.2017

(531) 26.3.4; A26.3.5; 26.7.25; 26.4.3

(731) CÔNG TY TNHH THƯƠNG MẠI VÀ  
DỊCH VỤ THỊNH VÂN (VN)

Số 5 ngõ 41 phố Đông Tác, phường Kim  
Liên, quận Đông Đa, thành phố Hà Nội

(511) Nhóm 18: Túi xách, túi du lịch, ví, vali, túi thể thao, ba lô.

Nhóm 25: Quần áo, tất, khăn quàng cổ, giày, dép.

---

(210) 4-2017-19428

(540)



(220) 28.06.2017

(441) 25.09.2017

(531) 24.15.21

(591) Đen, trắng, vàng da cam

(731) CÔNG TY CỔ PHẦN FBF (VN)

Số 58, ngõ 51, phố Lãng Yên, phường  
Thanh Lương, quận Hai Bà Trưng, thành  
phố Hà Nội

(740) Công ty TNHH Sở hữu trí tuệ Việt Á  
(VIET A IP CO.,LTD)

(511) Nhóm 35: Mua bán: dụng cụ cầm tay, thao tác thủ công gồm: dụng cụ cắt, kìm, mỏ lết, chìa vặn, dao (không dùng cho mục đích văn phòng), kéo (không dùng cho mục đích văn phòng), thìa, đĩa ăn, vũ khí đeo bên người, không phải súng, dao cạo, hộp dao cạo, dụng cụ làm vườn (công cụ cầm tay thao tác thủ công), dụng cụ bằng sắt để dập khuôn, làm khuôn, tạo gờ chỉ, dụng cụ công nghiệp, thao tác thủ công, dụng cụ đánh dấu gia súc, dụng cụ xén lông gia súc, dụng cụ gây choáng súc vật; mua bán: thiết bị và dụng cụ y tế, thiết bị và dụng cụ phẫu thuật, thiết bị nha khoa, đồ đặc được chế tạo đặc biệt dùng cho

## CÔNG BÁO SỞ HỮU CÔNG NGHIỆP SỐ 354 TẬP A (09.2017)

---

mục đích y tế, dụng cụ tiêm chích cho mục đích y tế, hộp dụng cụ cho bác sỹ phẫu thuật và bác sỹ y khoa sử dụng; mua bán: xe cộ, phương tiện giao thông trên bộ, trên không hoặc dưới nước, bộ phận ghép nối và truyền động dùng cho phương tiện giao thông trên bộ.

---

(210) **4-2017-19429**

(220) 28.06.2017

(441) 25.09.2017

(540)

(531) 24.15.1; 26.4.4; A24.15.7; A24.15.11

(591) Vàng da cam, trắng

(731) CÔNG TY CỔ PHẦN FBF (VN)

Số 58, ngõ 51, phố Lãng Yên, phường Thanh Lương, quận Hai Bà Trưng, thành phố Hà Nội



(740) Công ty TNHH Sở hữu trí tuệ Việt Á (VIET A IP CO.,LTD)

(511) Nhóm 06: Bu lông ốc vít bằng kim loại; đinh vít bằng kim loại.

Nhóm 07: Máy khoan cầm tay; máy cắt sắt cầm tay.

Nhóm 08: Công cụ và dụng cụ cầm tay (thao tác thủ công) như: kìm; cờ lê; đá cắt sắt; đá mài; dao (đồ gia dụng); kéo (đồ gia dụng).

---

(210) **4-2017-19430**

(220) 28.06.2017

(441) 25.09.2017

(540)

(591) Vàng da cam, trắng

(731) CÔNG TY CỔ PHẦN FBF (VN)

Số 58, ngõ 51, phố Lãng Yên, phường Thanh Lương, quận Hai Bà Trưng, thành phố Hà Nội



(740) Công ty TNHH Sở hữu trí tuệ Việt Á (VIET A IP CO.,LTD)

(511) Nhóm 06: Bu lông ốc vít bằng kim loại; đinh vít bằng kim loại.

Nhóm 07: Máy khoan cầm tay [chạy điện]; máy cắt sắt cầm tay [chạy điện].

Nhóm 08: Công cụ và dụng cụ cầm tay [thao tác thủ công] như: kìm; cờ lê; đá cắt sắt; đá mài; dao [đồ gia dụng]; kéo [đồ gia dụng].

---

**CÔNG BÁO SỞ HỮU CÔNG NGHIỆP SỐ 354 TẬP A (09.2017)**

---

- (210) **4-2017-19431** (220) 28.06.2017  
(441) 25.09.2017  
(540) (531) 26.4.4; A24.15.7; A24.15.11; 24.15.1  
(591) Vàng da cam, trắng  
(731)  **CÔNG TY CỔ PHẦN FBF (VN)**  
Số 58, ngõ 51, phố Lãng Yên, phường Thanh Lương, quận Hai Bà Trưng, thành phố Hà Nội  
(740) Công ty TNHH Sở hữu trí tuệ Việt Á (VIET A IP CO.,LTD)

(511) Nhóm 06: Bu lông ốc vít bằng kim loại; đinh vít bằng kim loại.

Nhóm 07: Máy khoan cầm tay [chạy điện]; máy cắt sắt cầm tay [chạy điện].

Nhóm 08: Công cụ và dụng cụ cầm tay [thao tác thủ công] như: kìm; cờ lê; đá cắt sắt; đá mài; dao [đồ gia dụng]; kéo [đồ gia dụng].

---

- (210) **4-2017-19432** (220) 28.06.2017  
(441) 25.09.2017  
(540) (531) A24.15.7; A24.15.11; 26.4.4; 24.15.1  
(591) Vàng da cam, trắng  
(731)  **CÔNG TY CỔ PHẦN FBF (VN)**  
Số 58, ngõ 51, phố Lãng Yên, phường Thanh Lương, quận Hai Bà Trưng, thành phố Hà Nội  
(740) Công ty TNHH Sở hữu trí tuệ Việt Á (VIET A IP CO.,LTD)

(511) Nhóm 03: Giấy nhám (giấy ráp); chế phẩm đánh bóng kim loại.

---

- (210) **4-2017-19433** (220) 28.06.2017  
(441) 25.09.2017  
(540) (591) Vàng da cam, trắng  
(731)  **CÔNG TY CỔ PHẦN FBF (VN)**  
Số 58, ngõ 51, phố Lãng Yên, phường Thanh Lương, quận Hai Bà Trưng, thành phố Hà Nội  
(740) Công ty TNHH Sở hữu trí tuệ Việt Á (VIET A IP CO.,LTD)

(511) Nhóm 03: Giấy nhám (giấy ráp); chế phẩm đánh bóng kim loại.

---

**CÔNG BÁO SỞ HỮU CÔNG NGHIỆP SỐ 354 TẬP A (09.2017)**

---

- (210) **4-2017-19434** (220) 28.06.2017  
(441) 25.09.2017  
(540) (531) 24.15.1; A24.15.7; A24.15.11; 26.4.4  
(591) Vàng da cam, trắng  
(731) **CÔNG TY CỔ PHẦN FBF (VN)**  
Số 58, ngõ 51, phố Lãng Yên, phường Thanh Lương, quận Hai Bà Trưng, thành phố Hà Nội  
(740) Công ty TNHH Sở hữu trí tuệ Việt Á (VIET A IP CO.,LTD)



(511) Nhóm 03: Giấy nhám (giấy ráp); chế phẩm đánh bóng kim loại.

---

- (210) **4-2017-19435** (220) 28.06.2017  
(441) 25.09.2017  
(540) (531) 26.1.2; A5.5.21; A5.5.20; 2.3.1; A2.3.2  
(591) Vàng, nâu, trắng  
(731) **CÔNG TY TNHH PHẪU THUẬT THẨM MỸ QUỐC TẾ VIP (VN)**  
287A Nguyễn Trãi, phường Nguyễn Cư Trinh, quận 1, thành phố Hồ Chí Minh  
(740) Công ty cổ phần Tư vấn S&B (S&B CONSULTANT., CORP.)



(511) Nhóm 44: Dịch vụ Spa; thẩm mỹ viện.

---

- (210) **4-2017-19436** (220) 28.06.2017  
(441) 25.09.2017  
(540) (531) 2.9.1  
(731) **TRIỆU LINH GIANG (VN)**  
Phòng 110 A8, tập thể Vĩnh Hồ, đường Vĩnh Hồ, phường Ngã Tư Sở, quận Đống Đa, thành phố Hà Nội  
(740) Công ty cổ phần Tư vấn S&B (S&B CONSULTANT., CORP.)



(511) Nhóm 18: Túi xách.

---

- (210) **4-2017-19437** (220) 28.06.2017  
(441) 25.09.2017  
(540) (731) **DR. WILLMAR SCHWABE GMBH & CO. KG (DE)**  
Willmar-Schwabe-Str. 4, 76227 Karlsruhe, Germany  
(740) Công ty TNHH Tâm nhìn và Liên danh (VISION & ASSOCIATES CO.LTD.)



CÔNG BÁO SỞ HỮU CÔNG NGHIỆP SỐ 354 TẬP A (09.2017)

---

(511) Nhóm 05: Dược phẩm.

---

(210) **4-2017-19438**

(220) 28.06.2017

(441) 25.09.2017

(540)

**MXP**

(731) CÔNG TY CỔ PHẦN SẢN XUẤT  
HÀNG THỂ THAO (VN)

Phòng 505-06, tầng 5, số 83B phố Lý  
Thường Kiệt, phường Trần Hưng Đạo,  
quận Hoàn Kiếm, thành phố Hà Nội

(740) Công ty TNHH Tâm nhìn và Liên danh  
(VISION & ASSOCIATES CO.LTD.)

(511) Nhóm 07: Máy và máy công cụ dùng trong công nghiệp dệt may.

Nhóm 18: Cặp, vali, túi xách, túi du lịch, balo, ô và dù.

Nhóm 22: Túi bằng vải dệt, bao tải, mái che, lều bạt.

Nhóm 23: Các loại sợi dùng để dệt.

Nhóm 24: Chăn, rèm cửa.

Nhóm 25: Quần áo, đồ đi chân, đồ đội đầu.

Nhóm 26: Đăng ten và đồ thêu, ruy băng và dải.

Nhóm 30: Cà phê, chè/trà, ca cao, cà phê nhân tạo.

Nhóm 39: Dịch vụ vận tải.

---

(210) **4-2017-19439**

(220) 28.06.2017

(441) 25.09.2017

(540)



(531) 6.1.2; 26.3.4; 26.15.7; 7.3.15; A26.11.8

(591) Xanh, vàng

(731) CÔNG TY TRÁCH NHIỆM HỮU HẠN  
KỸ THUẬT THẾ GIỚI NƯỚC (VN)

19B2 ấp 5, xã Xuân Thới Sơn, huyện  
Hóc Môn, thành phố Hồ Chí Minh

(511) Nhóm 35: Mua bán máy lọc nước; mua bán lõi lọc nước (cụ thể: lõi lọc bằng than hoạt tính, lõi lọc chống oxy hóa, lõi lọc có tác dụng khử trùng nước).

---

**CÔNG BÁO SỞ HỮU CÔNG NGHIỆP SỐ 354 TẬP A (09.2017)**

---

(210) **4-2017-19440**

(540)



(220) 28.06.2017

(441) 25.09.2017

(531) 26.1.1; 26.13.1; 1.15.23

(591) Đen, đỏ

(731) NGUYỄN BÍCH THỦY (VN)

Nhà số 76, đường số 3, cư xá Chu Văn An, phường 26, quận Bình Thạnh, thành phố Hồ Chí Minh

(511) Nhóm 41: Dịch vụ phòng tập thể dục: yoga, thiền, tập dụng cụ (gym).

---

(210) **4-2017-19441**

(540)



(220) 28.06.2017

(441) 25.09.2017

(531) A5.5.20; A5.5.21; A3.11.3

(591) Xanh dương, đỏ, trắng

(731) TRUNG TÂM CẤP CỨU 115 THÀNH PHỐ HỒ CHÍ MINH (VN)

266 Lý Thường Kiệt, phường 14, quận 10, thành phố Hồ Chí Minh

(511) Nhóm 39: Vận chuyển cứu thương.

Nhóm 44: Dịch vụ y tế.

---

(210) **4-2017-19442**

(540)



(220) 28.06.2017

(441) 25.09.2017

(531) A5.5.20; A5.5.21; A17.2.2; 24.9.1; 26.4.3

(591) Trắng, xanh lá cây nhạt

(731) CÔNG TY CỔ PHẦN VNSALA (VN)

44 đường số 1, phường 16, quận Gò Vấp, thành phố Hồ Chí Minh

(511) Nhóm 14: Đá mã não; vòng đeo tay [đồ trang sức, đồ kim hoàn]; dây chuyền [đồ trang sức, đồ kim hoàn]; hoa tai; dây vàng [đồ trang sức, đồ kim hoàn]; đồ trang sức.

---

(210) **4-2017-19444**

(540)

**Ocochin**

(220) 28.06.2017

(441) 25.09.2017

(731) CÔNG TY T.N.H.H MỘT THÀNH VIÊN XUẤT NHẬP KHẨU VÀ THƯỜNG MẠI QUỐC TẾ HOÀNG ANH PHÁT (VN)

Thôn Hải Yến, xã Hồng Lạc, huyện Thanh Hà, tỉnh Hải Dương

(740) Công ty TNHH Sở hữu trí tuệ PADEMARK (PADEMARK CO.,LTD.)

CÔNG BÁO SỞ HỮU CÔNG NGHIỆP SỐ 354 TẬP A (09.2017)

---

(511) Nhóm 03: Chất tẩy rửa cho bồn cầu; nước rửa chén (bát); chất tẩy rửa làm sạch sàn nhà; chất tẩy rửa (dùng cho mục đích gia dụng); chất tẩy rửa không dùng trong hoạt động sản xuất và không dùng cho mục đích y tế; xà phòng.

---

(210) 4-2017-19445

(220) 28.06.2017

(441) 25.09.2017

(540)

**AMELISA**

(731) ĐỖ THỊ PHƯƠNG THÚY (VN)

Số nhà 42 tổ 3, khu Chiến Thắng, thị trấn Xuân Mai, huyện Chương Mỹ, thành phố Hà Nội

(511) Nhóm 11: Thiết bị vệ sinh cụ thể là: sen, vòi, chậu rửa, bồn cầu.

---

(210) 4-2017-19446

(220) 28.06.2017

(441) 25.09.2017

(540)



(531) 2.9.14; A2.9.15; 4.5.3; 4.5.2

(731) CYY SPORTING GOODS CO., LTD. (TW)

No.248, Ln.48, Sec.1, Shanjiao Rd., Yuanlin City, Changhua County 510, Taiwan

(740) Công ty Luật TNHH WINCO (WINCO LAW FIRM)

(511) Nhóm 28: Nhân vật đồ chơi; găng tay bắt bóng cho người chơi bóng chày (phụ kiện cho trò chơi); găng tay dùng cho trò chơi; vật dụng bảo vệ khuỷu tay (dụng cụ thể thao); găng tay đánh gôn; thiết bị phục hồi cơ thể.

---

(210) 4-2017-19447

(220) 28.06.2017

(441) 25.09.2017

(540)



(531) 26.4.2; A26.11.8; 7.3.2

(591) Xanh dương, trắng

(731) CÔNG TY TNHH PHÁT TRIỂN THƯỜNG MẠI XUÂN HIẾU (VN)

Số 1, ngõ 65, đường Nguyễn Viết Xuân, phố Thanh Sơn, phường Bích Đào, thành phố Ninh Bình, tỉnh Ninh Bình

(740) Công ty Luật TNHH WINCO (WINCO LAW FIRM)

(511) Nhóm 06: Cửa ra vào bằng kim loại; phụ kiện lắp ráp cửa ra vào bằng kim loại.

---



**CÔNG BÁO SỞ HỮU CÔNG NGHIỆP SỐ 354 TẬP A (09.2017)**

---

(210) **4-2017-19449**

(540)



(220) 28.06.2017

(441) 25.09.2017

(531) 24.13.1; 24.17.5; 26.4.2; 26.4.4

(731) GUANGZHOU REGIUSTEA FOOD CO., LTD. (CN)

First Floor, No. 233 Jiangyan Road, Haizhu District, Guangzhou City, Guangdong Province, China

(740) Công ty TNHH Sở hữu trí tuệ Trần & Trần (TRAN & TRAN CO., LTD.)

(511) Nhóm 30: Đồ uống trên cơ sở cà phê; đồ uống trên cơ sở trà; bánh mỳ; bánh pizza; kẹo; kem lạnh.

Nhóm 32: Đồ uống không cồn; nước uống có gaz; bia; đồ uống không cồn có hương vị trà; đồ uống không cồn có hương vị cà phê; nước ép trái cây.

Nhóm 43: Dịch vụ cơ sở lưu trú tạm thời [khách sạn, nhà trọ]; dịch vụ quán cà phê; dịch vụ căng tin; dịch vụ quầy rượu; dịch vụ cung cấp thức ăn, đồ uống do nhà hàng thực hiện; cho thuê thiết bị nấu ăn.

---

(210) **4-2017-19450**

(540)



(220) 28.06.2017

(441) 25.09.2017

(531) 26.4.1; 26.4.9; A25.7.3

(591) Đen, trắng, ghi

(731) JIN, CHUNYING (CN)

Kengkou Village, Xianrenkeng Village Committee, Lecheng Town, Gaoyao City, Guangdong, China

(740) Công ty TNHH Sở hữu trí tuệ Trần & Trần (TRAN & TRAN CO., LTD.)

(511) Nhóm 19: Gỗ dùng cho việc gia công dụng cụ gia đình; đất để làm gạch; đá granit; đá hoa cẩm thạch; đá phiến; gạch vuông lát nền, không bằng kim loại dùng cho xây dựng; sàn lát, không bằng kim loại; tấm ốp tường, không bằng kim loại; đá nhân tạo; đất sét làm đồ gốm [nguyên liệu thô].

---

(210) **4-2017-19451**

(540)

**FRUIGAP**

(220) 28.06.2017

(441) 25.09.2017

(731) CÔNG TY CỔ PHẦN GAP VIỆT NAM (VN)

Số 1 ngõ 36, phố Nguyễn Hồng, phường Láng Hạ, quận Đống Đa, thành phố Hà Nội

(740) Công ty TNHH Sở hữu trí tuệ Trần & Trần (TRAN & TRAN CO., LTD.)

## CÔNG BÁO SỞ HỮU CÔNG NGHIỆP SỐ 354 TẬP A (09.2017)

(511) Nhóm 01: Phân bón; phân bón trong nông nghiệp; chế phẩm phân bón; phân lân; phân bón làm từ bột cá; guano - phân bón tự nhiên làm từ phân chim, gà, vịt.

(210) **4-2017-19452**

(220) 28.06.2017

(441) 25.09.2017

(540)

(531) 2.9.14; A2.9.15; 5.9.10; 26.1.1

(731) HỢP TÁC XÃ NÔNG NGHIỆP VÀ DỊCH VỤ SAFE FARM (VN)



Thôn Tranh Xuyên, xã Đồng Tâm, huyện Ninh Giang, thành phố Hải Dương, tỉnh Hải Dương

(740) Công ty TNHH Sở hữu trí tuệ PADEMARK (PADEMARK CO.,LTD.)

(511) Nhóm 29: Rau đã qua chế biến; quả đã chế biến; củ đã được chế biến; hạt đã qua chế biến; thịt đã qua chế biến; gia cầm không còn sống.

Nhóm 31: Hoa tươi; quả tươi; rau tươi; củ tươi; hạt (ngũ cốc); động vật sống.

(210) **4-2017-19453**

(220) 28.06.2017

(441) 25.09.2017

(540)

(531) 26.1.2; A26.1.18

(731) TRẦN HOÀI PHONG (VN)



Số 108, đường Trương Quyền, khu phố 5, phường 1, thành phố Tây Ninh, tỉnh Tây Ninh

(511) Nhóm 37: Lắp đặt, bảo dưỡng và sửa chữa máy móc; phục hồi lại máy móc động cơ bị hư hỏng một phần hoặc hoàn toàn; lắp đặt và sửa chữa thiết bị điện.

(210) **4-2017-19454**

(220) 28.06.2017

(441) 25.09.2017

(540)

(531) 26.1.2; A26.1.18; A26.11.12

(591) Xanh da trời nhạt, xanh lá cây nhạt

(731) GREENCHEM INTERNATIONAL CO., LTD. (TW)



No. 8, Xingye Road, Jiatai Industrial Park, Taibao City, Chiayi County 612, Taiwan

(740) Công ty TNHH Trường Xuân (AGELESS CO.,LTD.)

(511) Nhóm 01: Chế phẩm hóa học để chống nấm mindiu (nấm mốc); chế phẩm chịu lửa; chất làm chậm quá trình cháy [hóa chất dùng trong công nghiệp]; hóa chất chống nhăn trong xử lý công nghiệp dệt; hóa chất chống thấm nước cho sợi, vải, hàng dệt; hóa chất để ngăn

## CÔNG BÁO SỞ HỮU CÔNG NGHIỆP SỐ 354 TẬP A (09.2017)

---

ngừa dấu vết trên vải; chế phẩm làm thấm ướt dùng cho công nghiệp dệt; hóa chất dùng để ngâm/tắm/thấm ướt sợi, vải, hàng dệt; muối dùng để bảo quản, không dùng làm thực phẩm; chất chống oxi hóa để sử dụng trong sản xuất.

---

(210) **4-2017-19455**

(220) 28.06.2017

(441) 25.09.2017

(540)

(591) Xanh lá cây, xanh lá cây nhạt

(731) GREENCHEM INTERNATIONAL CO., LTD. (TW)

No. 8, Xingye Road, Jiatai Industrial Park, Taibao City, Chiayi County 612, Taiwan

(740) Công ty TNHH Trường Xuân (AGELESS CO.,LTD.)

Protected By The  
**Odorban**

(511) Nhóm 01: Chế phẩm hóa học để chống nấm mindiu (nấm mốc); chế phẩm chịu lửa; chất làm chậm quá trình cháy [hóa chất dùng trong công nghiệp]; hóa chất chống nhăn trong xử lý công nghiệp dệt; hóa chất chống thấm nước cho sợi, vải, hàng dệt; hóa chất để ngăn ngừa dấu vết trên vải; chế phẩm làm thấm ướt dùng cho công nghiệp dệt; hóa chất dùng để ngâm/tắm/thấm ướt sợi, vải, hàng dệt; muối dùng để bảo quản, không dùng làm thực phẩm; chất chống oxi hóa để sử dụng trong sản xuất.

---

(210) **4-2017-19456**

(220) 28.06.2017

(441) 25.09.2017

(540)

(531) 26.13.1; 1.15.21; 1.15.15

(591) Xanh da trời, xanh da trời nhạt, xanh da trời đậm, trắng

(731) GREENCHEM INTERNATIONAL CO., LTD. (TW)

No. 8, Xingye Road, Jiatai Industrial Park, Taibao City, Chiayi County 612, Taiwan

(740) Công ty TNHH Trường Xuân (AGELESS CO.,LTD.)

**DRYMATE**

(511) Nhóm 01: Chế phẩm hóa học để chống nấm mindiu (nấm mốc); chế phẩm chịu lửa; chất làm chậm quá trình cháy [hóa chất dùng trong công nghiệp]; hóa chất chống nhăn trong xử lý công nghiệp dệt; hóa chất chống thấm nước cho sợi, vải, hàng dệt; hóa chất để ngăn ngừa dấu vết trên vải; chế phẩm làm thấm ướt dùng cho công nghiệp dệt; hóa chất dùng để ngâm/tắm/thấm ướt sợi, vải, hàng dệt; muối dùng để bảo quản, không dùng làm thực phẩm; chất chống oxi hóa để sử dụng trong sản xuất.

---

CÔNG BÁO SỞ HỮU CÔNG NGHIỆP SỐ 354 TẬP A (09.2017)

---

(210) **4-2017-19457**

(540)



(220) 28.06.2017

(441) 25.09.2017

(531) 26.2.7; 26.4.2; A14.1.6; 9.1.7

(591) Xanh lá cây, đen

(731) GREENCHEM INTERNATIONAL CO., LTD. (TW)

No. 8, Xingye Road, Jiatai Industrial Park, Taibao City, Chiayi County 612, Taiwan

(740) Công ty TNHH Trường Xuân (AGELESS CO.,LTD.)

(511) Nhóm 01: Chế phẩm hóa học để chống nấm mindiu (nấm mốc); chế phẩm chịu lửa; chất làm chậm quá trình cháy [hóa chất dùng trong công nghiệp]; hóa chất chống nhả trong xử lý công nghiệp dệt; hóa chất chống thấm nước cho sợi, vải, hàng dệt; hóa chất để ngăn ngừa dấu vết trên vải; chế phẩm làm thấm ướt dùng cho công nghiệp dệt; hóa chất dùng để ngâm/tắm/thấm ướt sợi, vải, hàng dệt; muối dùng để bảo quản, không dùng làm thực phẩm; chất chống oxi hóa để sử dụng trong sản xuất.

---

(210) **4-2017-19458**

(540)



(220) 28.06.2017

(441) 25.09.2017

(531) 25.5.1; 26.13.25

(731) TAIWAN TOBACCO & LIQUOR CORPORATION (TW)

No.4, Sec.1, Nan chang road, Jhongjheng district, Taipei City, TaiWan

(740) Công ty TNHH Trường Xuân (AGELESS CO.,LTD.)

(511) Nhóm 03: Kem dưỡng da mặt; nước thơm dùng cho mục đích mỹ phẩm; kem dưỡng ẩm cho da; nước thơm dưỡng da; dầu dùng cho mục đích làm sạch; mặt nạ làm đẹp; kem dưỡng da vùng mắt; kem lót trang điểm; chế phẩm tẩy trang; chế phẩm chăm sóc da (mỹ phẩm).

---

(210) **4-2017-19459**

(540)

**VIS OTTO**

(220) 28.06.2017

(441) 25.09.2017

(731) CÔNG TY TNHH VISANTO (VN)

Tầng 8, tòa nhà OIIC, 248-250 Nguyễn Đình Chiểu, phường 06, quận 03, thành phố Hồ Chí Minh

(740) Công ty Luật TNHH Thăng Phạm và Cộng sự (IP-MARK ASIA LAW FIRM)

(511) Nhóm 01: Phân bón; thuốc kích thích sinh trưởng cho cây trồng.

Nhóm 05: Thuốc bảo vệ thực vật như là: thuốc trừ sâu, thuốc diệt động vật có hại, thuốc diệt nấm bệnh, thuốc diệt cỏ, thuốc diệt ốc bươu vàng, thuốc diệt côn trùng.

---

(210) **4-2017-19460**

(220) 28.06.2017

(441) 25.09.2017

(540)

# Ashima

(731) CÔNG TY TNHH VISANTO (VN)

Tầng 8, tòa nhà OIIC, 248-250 Nguyễn Đình Chiểu, phường 6, quận 3, thành phố Hồ Chí Minh

(740) Công ty Luật TNHH Thăng Phạm và Cộng sự (IP-MARK ASIA LAW FIRM)

(511) Nhóm 01: Phân bón; chất kích thích sinh trưởng cho cây trồng.

Nhóm 05: Thuốc bảo vệ thực vật như là: thuốc trừ sâu, thuốc diệt động vật có hại, thuốc diệt nấm bệnh, thuốc diệt cỏ, thuốc diệt ốc bươu vàng, thuốc diệt côn trùng.

---

(210) **4-2017-19461**

(220) 28.06.2017

(441) 25.09.2017

(540)

# SACHI

(731) CÔNG TY TNHH VISANTO (VN)

Tầng 8, tòa nhà OIIC, 248-250 Nguyễn Đình Chiểu, phường 6, quận 3, thành phố Hồ Chí Minh

(740) Công ty Luật TNHH Thăng Phạm và Cộng sự (IP-MARK ASIA LAW FIRM)

(511) Nhóm 01: Phân bón; chất kích thích sinh trưởng cho cây trồng.

Nhóm 05: Thuốc bảo vệ thực vật như là: thuốc trừ sâu, thuốc diệt động vật có hại, thuốc diệt nấm bệnh, thuốc diệt cỏ, thuốc diệt ốc bươu vàng, thuốc diệt côn trùng.

---

(210) **4-2017-19462**

(220) 28.06.2017

(441) 25.09.2017

(540)

# Viskill

(731) CÔNG TY TNHH VISANTO (VN)

Tầng 8, tòa nhà OIIC, 248-250 Nguyễn Đình Chiểu, phường 6, quận 3, thành phố Hồ Chí Minh

(740) Công ty Luật TNHH Thăng Phạm và Cộng sự (IP-MARK ASIA LAW FIRM)

(511) Nhóm 01: Phân bón; chất kích thích sinh trưởng cho cây trồng.

Nhóm 05: Thuốc bảo vệ thực vật như là: thuốc trừ sâu, thuốc diệt động vật có hại, thuốc diệt nấm bệnh, thuốc diệt cỏ, thuốc diệt ốc bươu vàng, thuốc diệt côn trùng.

---

## CÔNG BÁO SỞ HỮU CÔNG NGHIỆP SỐ 354 TẬP A (09.2017)

---

(210) **4-2017-19463**

(220) 28.06.2017

(441) 25.09.2017

(540)

# VIS HUMIC

(731) CÔNG TY TNHH VISANTO (VN)  
Tầng 8, tòa nhà OIIC, 248-250 Nguyễn  
Đình Chiểu, phường 6, quận 3, thành phố  
Hồ Chí Minh

(740) Công ty Luật TNHH Thăng Phạm và  
Cộng sự (IP-MARK ASIA LAW FIRM)

(511) Nhóm 01: Phân bón; chất kích thích sinh trưởng cho cây trồng.

Nhóm 05: Thuốc bảo vệ thực vật như là: thuốc trừ sâu, thuốc diệt động vật có hại, thuốc diệt nấm bệnh, thuốc diệt cỏ, thuốc diệt ốc bươu vàng, thuốc diệt côn trùng.

---

(210) **4-2017-19464**

(220) 28.06.2017

(441) 25.09.2017

(540)

# PRO-TANIL

(731) CÔNG TY TNHH VISANTO (VN)  
Tầng 8, tòa nhà OIIC, 248-250 Nguyễn  
Đình Chiểu, phường 6, quận 3, thành phố  
Hồ Chí Minh

(740) Công ty Luật TNHH Thăng Phạm và  
Cộng sự (IP-MARK ASIA LAW FIRM)

(511) Nhóm 01: Phân bón; chất kích thích sinh trưởng cho cây trồng.

Nhóm 05: Thuốc bảo vệ thực vật như là: thuốc trừ sâu, thuốc diệt động vật có hại, thuốc diệt nấm bệnh, thuốc diệt cỏ, thuốc diệt ốc bươu vàng, thuốc diệt côn trùng.

---

(210) **4-2017-19465**

(220) 28.06.2017

(441) 25.09.2017

(540)

# POWER SALAD

(731) KEWPIE KABUSHIKI KAISHA (also  
trading as Kewpie Corporation) (JP)  
4-13, Shibuya 1-Chome , Shibuya-Ku,  
Tokyo-To, Japan

(740) Công ty Luật TNHH AMBYS Hà Nội  
(AMBYS HANOI)

(511) Nhóm 29: Rau đã được chế biến; trái cây đã được chế biến; trứng; sản phẩm trứng; thịt đã được chế biến; hải sản đã được chế biến; sản phẩm bơ sữa; quả ôliu đã được bảo quản; quả hạch đã chế biến; sản phẩm đậu; dầu ăn; mỡ có thể ăn được; hỗn hợp phết lên bánh mì bao gồm chủ yếu thịt, hải sản, rau, trứng, pho mát và mỡ có thể ăn được, sữa, bơ, lạc (đã được chế biến) và trái cây.

Nhóm 30: Gia vị hỗn hợp; đồ gia vị; xốt (gia vị); nước xốt cho sa-lát; xốt may-on-ne; giấm; gia vị; mù tạc; ngũ cốc chế biến sẵn; sa-lát mì ống gồm chủ yếu mì ống; hỗn hợp

## CÔNG BÁO SỞ HỮU CÔNG NGHIỆP SỐ 354 TẬP A (09.2017)

---

phết lên bánh mì bao gồm chủ yếu xốt (gia vị), xốt may-on-ne, xốt cà chua, xốt cay, sôcôla; cà phê; ca cao; trà (chè); món sushi của Nhật Bản; bánh xăng đuych; bánh mì kẹp thịt băm viên (bánh hăm-bơ-gơ); bánh pizza; bánh mì kẹp xúc xích [bánh mì kẹp nhân]; mì sợi; mì Ý (pasta); gạo; cháo; bánh mì; bánh kẹo.

---

(210) **4-2017-19466**

(540)



(220) 28.06.2017

(441) 25.09.2017

(531) 26.1.2; A26.1.18

(731) GIANTEC DESIGN CO., LTD. (TW)  
No.393, Sec.2, Bentian Rd., Annan dist.,  
Tainan City, TaiWan

(740) Công ty Luật TNHH AMBYS Hà Nội  
(AMBYS HANOI)

(511) Nhóm 09: Kính đeo mắt; kính bảo hộ cho thể thao; kính đọc sách không vành; kính râm; gọng kính đeo mắt; bao kính đeo mắt.

---

(210) **4-2017-19467**

(540)

**VEGEGAP**

(220) 28.06.2017

(441) 25.09.2017

(731) CÔNG TY CỔ PHẦN GAP VIỆT NAM  
(VN)

Số 1, ngõ 36, phố Nguyễn Hồng, phường  
Láng Hạ, quận Đống Đa, thành phố Hà  
Nội

(740) Công ty TNHH Sở hữu trí tuệ Trần &  
Trần (TRAN & TRAN CO., LTD.)

(511) Nhóm 01: Phân bón; phân bón trong nông nghiệp; chế phẩm phân bón; phân lân; phân bón làm từ bột cá; Guano (phân bón tự nhiên làm từ phân chim, gà, vịt).

---

(210) **4-2017-19468**

(540)

**NATUGAP**

(220) 28.06.2017

(441) 25.09.2017

(731) CÔNG TY CỔ PHẦN GAP VIỆT NAM  
(VN)

Số 1, ngõ 36, phố Nguyễn Hồng, phường  
Láng Hạ, quận Đống Đa, thành phố Hà  
Nội

(740) Công ty TNHH Sở hữu trí tuệ Trần &  
Trần (TRAN & TRAN CO., LTD.)

(511) Nhóm 01: Phân bón; phân bón trong nông nghiệp; chế phẩm phân bón; phân lân; phân bón làm từ bột cá; guano (phân bón tự nhiên làm từ phân chim, gà, vịt).

---

CÔNG BÁO SỞ HỮU CÔNG NGHIỆP SỐ 354 TẬP A (09.2017)

---

(210) **4-2017-19469**

(220) 28.06.2017

(441) 25.09.2017

(540)

(731) CÔNG TY CỔ PHẦN GAP VIỆT NAM  
(VN)

Số 1, ngõ 36, phố Nguyễn Hồng, phường  
Láng Hạ, quận Đống Đa, thành phố Hà  
Nội

(740) Công ty TNHH Sở hữu trí tuệ Trần &  
Trần (TRAN & TRAN CO., LTD.)

**FRESGAP**

(511) Nhóm 01: Phân bón; phân bón trong nông nghiệp; chế phẩm phân bón; phân lân; phân  
bón làm từ bột cá; guano (phân bón tự nhiên làm từ phân chim, gà, vịt).

---

(210) **4-2017-19470**

(220) 28.06.2017

(441) 25.09.2017

(540)

(731) CÔNG TY CỔ PHẦN GAP VIỆT NAM  
(VN)

Số 1, ngõ 36, phố Nguyễn Hồng, phường  
Láng Hạ, quận Đống Đa, thành phố Hà  
Nội

(740) Công ty TNHH Sở hữu trí tuệ Trần &  
Trần (TRAN & TRAN CO., LTD.)

**PIPEGAP**

(511) Nhóm 01: Phân bón; phân bón trong nông nghiệp; chế phẩm phân bón; phân lân; phân  
bón làm từ bột cá; guano - phân bón tự nhiên làm từ phân chim, gà, vịt.

---

(210) **4-2017-19471**

(220) 28.06.2017

(441) 25.09.2017

(540)

(731) CÔNG TY CỔ PHẦN GAP VIỆT NAM  
(VN)

Số 1, ngõ 36, phố Nguyễn Hồng, phường  
Láng Hạ, quận Đống Đa, thành phố Hà  
Nội

(740) Công ty TNHH Sở hữu trí tuệ Trần &  
Trần (TRAN & TRAN CO., LTD.)

**COFIGAP**

(511) Nhóm 01: Phân bón; phân bón trong nông nghiệp; chế phẩm phân bón; phân lân; phân  
bón làm từ bột cá; guano - phân bón tự nhiên làm từ phân chim, gà, vịt.

---



CÔNG BÁO SỞ HỮU CÔNG NGHIỆP SỐ 354 TẬP A (09.2017)

---

(210) **4-2017-19472**

(540)



(220) 28.06.2017

(441) 25.09.2017

(531) 26.5.1; A17.2.2; A26.11.8

(731) CÔNG TY TNHH THƯƠNG MẠI SẢN

XUẤT NỆM KIM CƯỜNG (VN)

Số 18B/1E, khu phố Đồng An 2, phường Bình Hoà, thị xã Thuận An, tỉnh Bình Dương

(740) Công ty TNHH một thành viên Sở hữu trí tuệ VCCI (VCCI-IP CO.,LTD)

(511) Nhóm 35: Quảng cáo; thông tin thương mại và tư vấn tiêu dùng; giới thiệu, trưng bày sản phẩm; tổ chức triển lãm cho mục đích thương mại và quảng cáo; mua bán, xuất nhập khẩu, đại lý ký gửi, phân phối: nệm, đệm, ga, gối, gối ôm, giường gỗ, giường nệm, tủ, bàn, ghế, ghế nệm; tổ chức hội chợ cho mục đích thương mại và quảng cáo.

---

(210) **4-2017-19473**

(540)



(220) 28.06.2017

(441) 25.09.2017

(531) 26.5.1; A17.2.2; A26.11.8

(731) CÔNG TY TNHH THƯƠNG MẠI SẢN

XUẤT NỆM KIM CƯỜNG (VN)

Số 18B/1E, khu phố Đồng An 2, phường Bình Hoà, thị xã Thuận An, tỉnh Bình Dương

(740) Công ty TNHH một thành viên Sở hữu trí tuệ VCCI (VCCI-IP CO.,LTD)

(511) Nhóm 24: Chăn khăn phủ giường; vỏ đệm, vỏ nệm; miếng vải để lót đĩa ở bàn ăn; miếng đệm lót; vỏ đệm, vỏ nệm; áo gối, vỏ gối; mền bông, chăn bông; khăn phủ giường, tấm phủ giường; vải bọc [bọc đệm].

---

(210) **4-2017-19474**

(540)



(220) 28.06.2017

(441) 25.09.2017

(531) 26.5.1; A17.2.2; A26.11.8

(731) CÔNG TY TNHH THƯƠNG MẠI SẢN

XUẤT NỆM KIM CƯỜNG (VN)

Số 18B/1E, khu phố Đồng An 2, phường Bình Hoà, thị xã Thuận An, tỉnh Bình Dương

(740) Công ty TNHH một thành viên Sở hữu trí tuệ VCCI (VCCI-IP CO.,LTD)

(511) Nhóm 20: Đệm lót khí, đệm lót hơi; đệm khí đệm hơi; gối hơi, gối khí; giường; khung giường [bằng gỗ]; gối dài, gối ống, gối ôm; giường cũ của trẻ em; đệm ngồi nằm, nệm ngồi nằm; ghế dài, trường kỷ, ghế đi văng; đệm ngủ, nệm ngủ; đệm, nệm lò xo; gối; ghế ngồi; ghế sofa; bàn; đệm nước.

---

**CÔNG BÁO SỞ HỮU CÔNG NGHIỆP SỐ 354 TẬP A (09.2017)**

---

(210) **4-2017-19475**

(220) 28.06.2017

(540)

(441) 25.09.2017

(731) CÔNG TY CỔ PHẦN GAP VIỆT NAM (VN)

**VINAGAP**

Số 1, ngõ 36, phố Nguyễn Hồng, phường Láng Hạ, quận Đống Đa, thành phố Hà Nội

(740) Công ty TNHH Sở hữu trí tuệ Trần & Trần (TRAN & TRAN CO., LTD.)

(511) Nhóm 01: Phân bón; phân bón trong nông nghiệp; chế phẩm phân bón; phân lân; phân bón làm từ bột cá; guano - phân bón tự nhiên làm từ phân chim, gà, vịt.

---

(210) **4-2017-19481**

(220) 28.06.2017

(540)

(441) 25.09.2017

(531) 26.1.1; 26.3.1; 26.4.4; A26.11.12

(591) Xám, đỏ



(731) CÔNG TY TNHH THƯƠNG MẠI VÀ DỊCH VỤ TÂM ANH (VN)

Số 83-85-87, đường Lê Thị Pha, phường 1, thành phố Bảo Lộc, tỉnh Lâm Đồng

(511) Nhóm 35: Mua bán xe gắn máy, ô tô, xe đạp điện.

---

(210) **4-2017-19482**

(220) 28.06.2017

(540)

(441) 25.09.2017

(531) A5.3.13; A5.3.15

(591) Xanh lá cây, đỏ

CÔNG TY TNHH MTV QUẢNG NÔNG

**SONG TRAY MART**

(731) CÔNG TY TNHH MỘT THÀNH VIÊN QUẢNG NÔNG (VN)

51 Hùng Vương, phường Trần Hưng Đạo, thành phố Quảng Ngãi, tỉnh Quảng Ngãi

(511) Nhóm 35: Mua bán rau quả, thực phẩm.

---

(210) **4-2017-19483**

(220) 28.06.2017

(540)

(441) 25.09.2017

(731) CÔNG TY CỔ PHẦN TẬP ĐOÀN THANH NIÊN VIỆT NAM (VN)

**eTIDILED**

379 Tô Ký, khu phố 2, phường Trung Mỹ Tây, quận 12, thành phố Hồ Chí Minh

(740) Văn phòng Luật sư A Hoà (AHOA LAW OFFICE)

## CÔNG BÁO SỞ HỮU CÔNG NGHIỆP SỐ 354 TẬP A (09.2017)

---

(511) Nhóm 09: Ổ cắm, phích cắm và các công cụ tiếp xúc khác [vật nối điện]; tụ điện; dây dẫn điện; đi-ốt phát quang [LED]; đèn quang học; đèn nhiệt điện tử.

Nhóm 11: Thiết bị chiếu sáng bằng đèn đi ốt phát quang (đèn Led); đèn điện; đèn chiếu sáng; vỏ đèn; chụp đèn; bóng đèn.

---

(210) **4-2017-19484**

(220) 28.06.2017

(441) 25.09.2017

(540)

**ICEVN**

(731) CÔNG TY CỔ PHẦN TẬP ĐOÀN  
THANH NIÊN VIỆT NAM (VN)  
379 Tô Ký, khu phố 2, phường Trung  
Mỹ Tây, quận 12, thành phố Hồ Chí  
Minh

(740) Văn phòng Luật sư A Hoà (AHOA LAW  
OFFICE)

(511) Nhóm 07: Bộ tiết kiệm xăng (hỗ trợ cho hoạt động của bugi) dùng cho xe ô tô và xe gắn máy; bộ tiết kiệm nhiên liệu cho động cơ điện và động cơ.

Nhóm 09: Tủ tụ bù; thiết bị tiết kiệm điện năng; sạc điện thoại di động gắn trên xe máy; thiết bị sạc pin; máy vi tính; rơ le bảo vệ tủ lạnh và máy vi tính.

---

(210) **4-2017-19485**

(220) 28.06.2017

(441) 25.09.2017

(540)



(531) A5.1.5; A5.1.16; 5.3.20

(591) Trắng, đỏ

(731) CÔNG TY TNHH THƯƠNG MẠI  
DỊCH VỤ ĐẦU TƯ PHÁT TRIỂN  
CATOSA (VN)  
145 Nguyễn Suý, phường Tân Quý, quận  
Tân Phú, thành phố Hồ Chí Minh

(511) Nhóm 35: Mua bán phân bón.

---

(210) **4-2017-19486**

(220) 28.06.2017

(441) 25.09.2017

(540)

**VIVUTATU**

(731) CÔNG TY TNHH AN PHÚ OPTIC  
(VN)  
158/9/2 A Bùi Minh Trực, phường 5,  
quận 8, thành phố Hồ Chí Minh

(511) Nhóm 35: Mua bán mắt kính.

---

CÔNG BÁO SỞ HỮU CÔNG NGHIỆP SỐ 354 TẬP A (09.2017)

---

(210) **4-2017-19487**

(220) 28.06.2017

(540)

**APO**

(441) 25.09.2017

(731) CÔNG TY TNHH AN PHÚ OPTIC (VN)

158/9/2 A Bùi Minh Trực, phường 5, quận 8, thành phố Hồ Chí Minh

(511) Nhóm 35: Mua bán mắt kính.

---

(210) **4-2017-19488**

(220) 28.06.2017

(540)

**DAKAR RALLY**

(441) 25.09.2017

(731) CÔNG TY TNHH AN PHÚ OPTIC (VN)

158/9/2 A Bùi Minh Trực, phường 5, quận 8, thành phố Hồ Chí Minh

(511) Nhóm 35: Mua bán mắt kính.

---

(210) **4-2017-19492**

(220) 29.06.2017

(540)

**zanada**

(441) 25.09.2017

(731) CÔNG TY CỔ PHẦN ZANADO (VN)

1278 Quang Trung, phường 14, quận Gò Vấp, thành phố Hồ Chí Minh

(511) Nhóm 35: Mua bán và xuất khẩu: quần áo, giày dép, mũ nón, ví bóp, thắt lưng, túi xách ba lô, vải vóc, đồng hồ, mắt kính.

---

(210) **4-2017-19493**

(220) 29.06.2017

(540)

**zanado**

(441) 25.09.2017

(731) CÔNG TY CỔ PHẦN ZANADO (VN)

1278 Quang Trung, phường 14, quận Gò Vấp, thành phố Hồ Chí Minh

(511) Nhóm 35: Mua bán và xuất khẩu: quần áo, giày dép, mũ nón, ví bóp, thắt lưng, túi xách ba lô, vải vóc, đồng hồ, mắt kính.

---

(210) **4-2017-19495**

(220) 29.06.2017

(540)



(441) 25.09.2017

(531) A1.1.2; A1.1.10; 1.15.15; 5.7.3; 26.2.7; 26.3.23; A26.11.8

(591) Đỏ, cam, xanh lá đậm

(731) CÔNG TY TNHH SÔNG TIỀN DK FOAL (VN)

Số 16/4, đường Trần Phú, phường 4, thành phố Vĩnh Long, tỉnh Vĩnh Long

**CÔNG BÁO SỞ HỮU CÔNG NGHIỆP SỐ 354 TẬP A (09.2017)**

---

(511) Nhóm 30: Gạo.

---

(210) **4-2017-19496**

(540)



(220) 29.06.2017

(441) 25.09.2017

(531) A7.1.12; 7.1.24; A26.11.12; 26.15.15

(591) Xanh dương, cam, xám

(731) CÔNG TY CỔ PHẦN HẢI HOÀNG ANH (VN)

19G Nguyễn Hữu Cảnh, phường 19, quận Bình Thạnh, thành phố Hồ Chí Minh

(511) Nhóm 37: Xây dựng các công trình dân dụng, công nghiệp; tư vấn xây dựng; dịch vụ giám sát việc xây dựng công trình; sơn nội thất và ngoại thất; lắp đặt và sửa chữa thiết bị điện.

---

(210) **4-2017-19497**

(540)



(220) 29.06.2017

(441) 25.09.2017

(531) 26.1.1; 26.1.2; 26.1.9

(591) Xanh dương đậm, vàng đồng

(731) CÔNG TY TNHH ĐẦU TƯ THIẾT KẾ & XÂY DỰNG TRƯỜNG ĐÀO (VN)

29/15/7 đường số 11, phường 11, quận Gò Vấp, thành phố Hồ Chí Minh

(511) Nhóm 37: Xây dựng; thi công xây dựng các công trình dân dụng; thi công trang trí nội thất công trình xây dựng.

---

(210) **4-2017-19500**

(540)

**GIFUROM**

(220) 29.06.2017

(441) 25.09.2017

(731) KWAN STAR CO., LTD. (TW)

21FL-1, No. 268, Sec. 1, Wen Hwa Rd., Banciao Dist., New Taipei City 220, Taiwan

(511) Nhóm 05: Các chế phẩm dược.

---

(210) **4-2017-19501**

(540)



(220) 29.06.2017

(441) 25.09.2017

(591) Đỏ đô, trắng

(731) CÔNG TY CỔ PHẦN ĐẦU TƯ BẤT ĐỘNG SẢN THIÊN NIÊN KỶ (VN)

Số 53A, phố Trần Quốc Vượng, phường Dịch Vọng Hậu, quận Cầu Giấy, thành phố Hà Nội

CÔNG BÁO SỞ HỮU CÔNG NGHIỆP SỐ 354 TẬP A (09.2017)

---

(511) Nhóm 36: Môi giới bất động sản, tư vấn bất động sản, quản lý bất động sản, cho thuê bất động sản.

---

(210) **4-2017-19503**

(220) 29.06.2017

(441) 25.09.2017

(540)

*Hoang My*  
COLLECTION

(731) HỘ KINH DOANH HOÀNG MY (VN)  
25/26C Tôn Thất Tùng, phường Phạm  
Ngũ Lão, quận 1, thành phố Hồ Chí  
Minh

(511) Nhóm 25: Quần áo; trang phục dạ hội; giày dép.

Nhóm 42: Thiết kế quần áo, trang phục dạ hội.

---

(210) **4-2017-19504**

(220) 29.06.2017

(441) 25.09.2017

(540)



(531) 1.15.15; 5.7.1; 9.7.1; 26.15.15

(591) Đen, trắng, xám

(731) CÔNG TY CỔ PHẦN ĐẦU TƯ TỔNG  
HỢP KHỞI NGHIỆP VIỆT (VN)  
16 Lý Thường Kiệt, quận Hải Châu,  
thành phố Đà Nẵng

(511) Nhóm 30: Cà phê; đồ uống trên cơ sở cà phê.

Nhóm 35: Mua bán: cà phê, trà (chè), hạt điều các loại, đồ uống trên cơ sở cà phê, trà, bột và thực phẩm từ ngũ cốc.

---

(210) **4-2017-19505**

(220) 29.06.2017

(441) 25.09.2017

(540)



(531) 1.15.15; 5.7.1; 9.7.1; 26.15.15

(591) Đen, trắng, xám

(731) CÔNG TY CỔ PHẦN ĐẦU TƯ TỔNG  
HỢP KHỞI NGHIỆP VIỆT (VN) (VN)  
16 Lý Thường Kiệt, quận Hải Châu,  
thành phố Đà Nẵng


(511) Nhóm 30: Cà phê; đồ uống trên cơ sở cà phê.

Nhóm 35: Mua bán cà phê, trà (chè), hạt điều các loại, đồ uống trên cơ sở cà phê, trà, bột và thực phẩm từ ngũ cốc.

---


**CÔNG BÁO SỞ HỮU CÔNG NGHIỆP SỐ 354 TẬP A (09.2017)**

---

(210)	<b>4-2017-19508</b>	(220)	29.06.2017
(540)		(441)	25.09.2017
		(531)	26.5.1; A17.2.2
		(591)	Đen, trắng, ghi
		(731)	VŨ THỊ THUỶ LINH (VN) Số 10 Bùi Thị Xuân, phường Bùi Thị Xuân, quận Hai Bà Trưng, thành phố Hà Nội

(511) Nhóm 25: Quần áo, váy.

---

(210)	<b>4-2017-19509</b>	(220)	29.06.2017
(540)		(441)	25.09.2017
		(731)	CÔNG TY TNHH GLORY INVESTMENT HOLDING (VIỆT NAM) (VN) 07 Ngô Văn Năm, phường Bến Nghé, quận 1, thành phố Hồ Chí Minh


(511) Nhóm 43: Dịch vụ nhà hàng ăn uống, khách sạn.

---

(210)	<b>4-2017-19510</b>	(220)	29.06.2017
(540)		(441)	25.09.2017
		(531)	A1.1.10; 5.7.3; 5.13.4; 24.5.5; 26.1.1; 26.4.2
		(591)	Vàng, đỏ, xanh da trời
		(731)	CÔNG TY CỔ PHẦN TƯ VẤN BANKCO (VN) Tầng 8, tòa nhà Vietinbank, 36 Trần Quốc Toản, phường Hải Châu, quận Hải Châu, thành phố Đà Nẵng

(511) Nhóm 36: Tư vấn, môi giới tài chính, bất động sản.

---

(210)	<b>4-2017-19511</b>	(220)	29.06.2017
(540)		(441)	25.09.2017
		(531)	A3.4.4; 3.4.1; 3.4.13; 26.4.2
		(591)	Đỏ, nâu, đen, trắng
		(731)	AAPC (THAILAND) LTD. (TH) 36th Floor, The Offices at Central World, 999/9 Rama I Road, Lumpini, Pathum Wan, 10330 Bangkok, Thailand
		(740)	Công ty Luật TNHH ELITE (ELITE LAW FIRM)

## CÔNG BÁO SỞ HỮU CÔNG NGHIỆP SỐ 354 TẬP A (09.2017)

---

(511) Nhóm 43: Dịch vụ nhà hàng ăn uống.

---

(210) **4-2017-19512**

(540)



(220) 29.06.2017

(441) 25.09.2017

(531) 7.3.1; 7.3.2; 26.2.3; 26.3.23

(591) Vàng đồng, xanh dương đậm

(731) CÔNG TY CỔ PHẦN QUẢN LÝ THE RECIPE (VN)

Số 8 Nguyễn Huệ, phường Bến Nghé, quận 1, thành phố Hồ Chí Minh

(511) Nhóm 43: Nhà hàng ăn uống; quán ăn tự phục vụ; dịch vụ cung cấp thức ăn và đồ uống (từ nhà hàng); quán cà phê; quán ăn nhanh; khách sạn; cho thuê chỗ ở tạm thời.

---

(210) **4-2017-19513**

(540)



(220) 29.06.2017

(441) 25.09.2017

(531) 26.2.3; 26.3.23; A26.11.9; 26.13.25

(591) Vàng đồng, xanh dương đậm

(731) CÔNG TY CỔ PHẦN QUẢN LÝ THE RECIPE (VN)

Số 8 Nguyễn Huệ, phường Bến Nghé, quận 1, thành phố Hồ Chí Minh

(511) Nhóm 43: Nhà hàng ăn uống; quán ăn tự phục vụ; dịch vụ cung cấp thức ăn và đồ uống (từ nhà hàng); quán cà phê; quán ăn nhanh; khách sạn; cho thuê chỗ ở tạm thời.

---

(210) **4-2017-19514**

(540)



(220) 29.06.2017

(441) 25.09.2017

(531) 26.1.1; A26.1.18

(591) Đỏ tươi, đen, ghi

(731) HỘ KINH DOANH NGUYỄN THỊ BÍCH THỦY (VN)

A28 khu Đồng Dưa, phường Hà Cầu, quận Hà Đông, thành phố Hà Nội

(511) Nhóm 12: Động cơ cho phương tiện giao thông trên bộ.

---



**CÔNG BÁO SỞ HỮU CÔNG NGHIỆP SỐ 354 TẬP A (09.2017)**

---

(210) **4-2017-19515**

(540)



(220) 29.06.2017

(441) 25.09.2017

(531) 3.11.1; 24.1.1

(731) DONGGUAN FLESPORTS  
ELECTRONICS CO., LTD. (CN)

Building B, Wangwuzhou Industrial  
Zone, Shilong Town, Dongguan City,  
Guangdong, China

(740) Công ty TNHH Dịch vụ Sở hữu trí tuệ  
KENFOX (KENFOX IP SERVICE  
CO.,LTD.)

(511) Nhóm 09: Thiết bị ngoại vi máy vi tính; chuột máy vi tính; bàn phím máy vi tính; thiết bị sạc pin; tai nghe không dây; phần mềm trò chơi trên máy vi tính; miếng đệm lót chuột máy vi tính; kính đeo mắt 3D; máy ảnh [chụp ảnh]; thiết bị lưu trữ dữ liệu; vi mạch [mạch tích hợp]; tai nghe; kính mắt thông minh; điện thoại thông minh; đồng hồ thông minh.

---

(210) **4-2017-19516**

(540)

**FOGER**

(220) 29.06.2017

(441) 25.09.2017

(731) SHENZHEN KAKUQI TECHNOLOGY  
CO., LTD (CN)

Room 1403-6, B block, Huihai Plaza,  
Chuangye Road, Longhua Area,  
Shenzhen, Guangdong Province, China

(740) Công ty TNHH Dịch vụ Sở hữu trí tuệ  
KENFOX (KENFOX IP SERVICE  
CO.,LTD.)

(511) Nhóm 41: Tổ chức các cuộc thi [giáo dục và giải trí]; tổ chức triển lãm cho mục đích giáo dục hoặc văn hoá; tổ chức trình diễn [dịch vụ ông bầu]; thông tin giải trí; sản xuất các chương trình phát thanh và truyền hình; sản xuất chương trình biểu diễn; giải trí trên truyền hình; cung cấp các chương trình truyền hình, không tải được, thông qua các dịch vụ truyền tải theo yêu cầu; phóng viên ảnh; ghi băng video; chụp ảnh dưới dạng vi phim; cung cấp video trực tuyến, không tải xuống được; trình diễn các chương trình giải trí trực tiếp; trình diễn các chương trình biểu diễn trực tiếp; trình diễn các buổi biểu diễn trực tiếp; lập kế hoạch cho buổi tiệc [giải trí].

---

(210) **4-2017-19517**

(540)

**FOGER**

(220) 29.06.2017

(441) 25.09.2017

(731) SHENZHEN KAKUQI TECHNOLOGY  
CO., LTD (CN)

Room 1403-6, B block, Huihai Plaza,  
Chuangye Road, Longhua Area,  
Shenzhen, Guangdong Province, China

(740) Công ty TNHH Dịch vụ Sở hữu trí tuệ  
KENFOX (KENFOX IP SERVICE  
CO.,LTD.)

**CÔNG BÁO SỞ HỮU CÔNG NGHIỆP SỐ 354 TẬP A (09.2017)**

---

(511) Nhóm 42: Dịch vụ thiết kế bao bì; nghiên cứu kỹ thuật; nghiên cứu dự án kỹ thuật; nghiên cứu và phát triển sản phẩm mới cho người khác; thiết kế phần mềm máy tính; lập trình máy tính; chuyển đổi tài liệu hoặc dữ liệu từ dạng vật lý sang dạng điện tử; cung cấp công cụ tìm kiếm cho internet; tư vấn thiết kế trang web; thiết kế đồ họa; nghiên cứu về cơ khí; nghiên cứu trong lĩnh vực bảo vệ môi trường.

---

(210) **4-2017-19518**

(220) 29.06.2017

(441) 25.09.2017

(540)

(731) SHENZHEN KAKUQI TECHNOLOGY CO., LTD (CN)

Room 1403-6, B block, Huihai Plaza, Chuangye Road, Longhua Area, Shenzhen, Guangdong Province, China

(740) Công ty TNHH Dịch vụ Sở hữu trí tuệ KENFOX (KENFOX IP SERVICE CO.,LTD.)

**FOGER**

(511) Nhóm 09: Máy vi tính; xuất bản phẩm điện tử, có thể tải xuống; chương trình máy vi tính [phần mềm có thể tải xuống được]; phần mềm trò chơi máy tính; thiết bị dịch thuật điện tử bỏ túi; máy tính xách tay; tệp tin hình ảnh có thể tải về được; chương trình điều hành máy vi tính, ghi sẵn; phần mềm máy tính [ghi sẵn]; các ứng dụng phần mềm máy tính có thể tải xuống được; máy tính bảng; thiết bị sạc dùng cho thuốc lá điện tử.

---

(210) **4-2017-19519**

(220) 29.06.2017

(441) 25.09.2017

(540)



(531) 2.9.21; A11.7.3; A26.11.8

(731) VÕ TRỌNG QUANG VŨ (VN)

326 Trần Cao Vân, phường Xuân Hà, quận Thanh Khê, thành phố Đà Nẵng

(511) Nhóm 25: Quần, áo, giày, nón.

---

(210) **4-2017-19522**

(220) 29.06.2017

(441) 25.09.2017

(540)



(531) 26.4.2

(591) Trắng, đỏ

(731) VƯƠNG MINH HIẾU (VN)

769 Trần Cao Vân, phường Thanh Khê Đông, quận Thanh Khê, thành phố Đà Nẵng

(511) Nhóm 31: Thức ăn cho chim.

---

**CÔNG BÁO SỞ HỮU CÔNG NGHIỆP SỐ 354 TẬP A (09.2017)**

---

(210) **4-2017-19523**

(220) 29.06.2017

(540)

(441) 25.09.2017

(731) CÔNG TY TNHH NATUCON  
SINGAPORE (VN)

**APOMIL**

Lô B-1B- CN, khu công nghiệp Mỹ  
Phước 3, phường Thới Hòa, thị xã Bến  
Cát, tỉnh Bình Dương

(511) Nhóm 29: Sữa, sản phẩm sữa.

Nhóm 35: Mua bán, xuất nhập khẩu, quảng cáo, tiếp thị sản phẩm: sữa và sản phẩm sữa.

---

(210) **4-2017-19524**

(220) 29.06.2017

(540)

(441) 25.09.2017

(731) CÔNG TY TNHH NATUCON  
SINGAPORE (VN)

**ULALAIT**

Lô B-1B- CN, khu công nghiệp Mỹ  
Phước 3, phường Thới Hòa, thị xã Bến  
Cát, tỉnh Bình Dương

(511) Nhóm 29: Sữa, sản phẩm sữa.

Nhóm 35: Mua bán, xuất nhập khẩu, quảng cáo, tiếp thị sản phẩm: sữa và sản phẩm sữa.

---

(210) **4-2017-19525**

(220) 29.06.2017

(540)

(441) 25.09.2017

(731) CÔNG TY TNHH NATUCON  
SINGAPORE (VN)

**ULAMIL**

Lô B-1B- CN, khu công nghiệp Mỹ  
Phước 3, phường Thới Hòa, thị xã Bến  
Cát, tỉnh Bình Dương

(511) Nhóm 05: Thực phẩm chức năng, thực phẩm bổ sung dinh dưỡng dùng cho mục đích y tế.

Nhóm 29: Sữa, sản phẩm sữa.

Nhóm 35: Mua bán, xuất nhập khẩu, quảng cáo, tiếp thị sản phẩm: sữa và sản phẩm sữa,  
thực phẩm chức năng, thực phẩm bổ sung dinh dưỡng dùng cho mục đích y tế.

---

(210) **4-2017-19526**

(220) 29.06.2017

(540)

(441) 25.09.2017

(731) CÔNG TY TNHH NATUCON  
SINGAPORE (VN)

**MORAMIL**

Lô B-1B- CN, khu công nghiệp Mỹ  
Phước 3, phường Thới Hòa, thị xã Bến  
Cát, tỉnh Bình Dương

**CÔNG BÁO SỞ HỮU CÔNG NGHIỆP SỐ 354 TẬP A (09.2017)**

---

(511) Nhóm 29: Sữa, sản phẩm sữa.

Nhóm 35: Mua bán, xuất nhập khẩu, quảng cáo, tiếp thị sản phẩm: sữa và sản phẩm sữa.

---

(210) **4-2017-19527**

(220) 29.06.2017

(441) 25.09.2017

(540)

**MORALAIT**

(731) CÔNG TY TNHH NATUCON  
SINGAPORE (VN)

Lô B-1B- CN, khu công nghiệp Mỹ  
Phước 3, phường Thới Hòa, thị xã Bến  
Cát, tỉnh Bình Dương

(511) Nhóm 05: Thực phẩm chức năng, thực phẩm bổ sung dinh dưỡng dùng cho mục đích y tế.

Nhóm 29: Sữa, sản phẩm sữa.

Nhóm 35: Mua bán, xuất nhập khẩu, quảng cáo, tiếp thị sản phẩm: sữa và sản phẩm sữa,  
thực phẩm chức năng, thực phẩm bổ sung dinh dưỡng dùng cho mục đích y tế.

---

(210) **4-2017-19528**

(220) 29.06.2017

(441) 25.09.2017

(540)

**MORALAC**

(731) CÔNG TY TNHH NATUCON  
SINGAPORE (VN)

Lô B-1B- CN, khu công nghiệp Mỹ  
Phước 3, phường Thới Hòa, thị xã Bến  
Cát, tỉnh Bình Dương

(511) Nhóm 05: Thực phẩm chức năng, thực phẩm bổ sung dinh dưỡng dùng cho mục đích y tế.

Nhóm 29: Sữa, sản phẩm sữa.

Nhóm 35: Mua bán, xuất nhập khẩu, quảng cáo, tiếp thị sản phẩm: sữa và sản phẩm sữa,  
thực phẩm chức năng, thực phẩm bổ sung dinh dưỡng dùng cho mục đích y tế.

---

(210) **4-2017-19529**

(220) 29.06.2017

(441) 25.09.2017

(540)

**LURALAC**

(731) CÔNG TY TNHH NATUCON  
SINGAPORE (VN)

Lô B-1B- CN, khu công nghiệp Mỹ  
Phước 3, phường Thới Hòa, thị xã Bến  
Cát, tỉnh Bình Dương

## CÔNG BÁO SỞ HỮU CÔNG NGHIỆP SỐ 354 TẬP A (09.2017)

---

(511) Nhóm 05: Thực phẩm chức năng, thực phẩm bổ sung dinh dưỡng dùng cho mục đích y tế.

Nhóm 29: Sữa, sản phẩm sữa.

Nhóm 35: Mua bán, xuất nhập khẩu, quảng cáo, tiếp thị sản phẩm: sữa và sản phẩm sữa, thực phẩm chức năng, thực phẩm bổ sung dinh dưỡng dùng cho mục đích y tế.

---

(210) **4-2017-19530**

(220) 29.06.2017

(441) 25.09.2017

(540)

**LURAMIL**

(731) CÔNG TY TNHH NATUCON  
SINGAPORE (VN)  
Lô B-1B- CN, khu công nghiệp Mỹ  
Phước 3, phường Thới Hòa, thị xã Bến  
Cát, tỉnh Bình Dương

(511) Nhóm 29: Sữa, sản phẩm sữa.

Nhóm 35: Mua bán, xuất nhập khẩu, quảng cáo, tiếp thị sản phẩm: sữa và sản phẩm sữa.

---

(210) **4-2017-19531**

(220) 29.06.2017

(441) 25.09.2017

(540)

**NULAMIL**

(731) CÔNG TY TNHH NATUCON  
SINGAPORE (VN)  
Lô B-1B- CN, khu công nghiệp Mỹ  
Phước 3, phường Thới Hòa, thị xã Bến  
Cát, tỉnh Bình Dương

(511) Nhóm 05: Thực phẩm chức năng, thực phẩm bổ sung dinh dưỡng dùng cho mục đích y tế.

Nhóm 29: Sữa, sản phẩm sữa.

Nhóm 35: Mua bán, xuất nhập khẩu, quảng cáo, tiếp thị sản phẩm: sữa và sản phẩm sữa, thực phẩm chức năng, thực phẩm bổ sung dinh dưỡng dùng cho mục đích y tế.

---

(210) **4-2017-19532**

(220) 29.06.2017

(441) 25.09.2017

(540)

**NULALAC**

(731) CÔNG TY TNHH NATUCON  
SINGAPORE (VN)  
Lô B-1B- CN, khu công nghiệp Mỹ  
Phước 3, phường Thới Hòa, thị xã Bến  
Cát, tỉnh Bình Dương

## CÔNG BÁO SỞ HỮU CÔNG NGHIỆP SỐ 354 TẬP A (09.2017)

---

(511) Nhóm 05: Thực phẩm chức năng, thực phẩm bổ sung dinh dưỡng dùng cho mục đích y tế.

Nhóm 29: Sữa, sản phẩm sữa.

Nhóm 35: Mua bán, xuất nhập khẩu, quảng cáo, tiếp thị sản phẩm: sữa và sản phẩm sữa, thực phẩm chức năng, thực phẩm bổ sung dinh dưỡng dùng cho mục đích y tế.

---

(210) **4-2017-19533**

(220) 29.06.2017

(441) 25.09.2017

(540)

(731) CÔNG TY TNHH NATUCON  
SINGAPORE (VN)  
Lô B-1B- CN, khu công nghiệp Mỹ  
Phước 3, phường Thới Hòa, thị xã Bến  
Cát, tỉnh Bình Dương

# ARALAIT

(511) Nhóm 05: Thực phẩm chức năng, thực phẩm bổ sung dinh dưỡng dùng cho mục đích y tế.

Nhóm 29: Sữa, sản phẩm sữa.

Nhóm 35: Mua bán, xuất nhập khẩu, quảng cáo, tiếp thị sản phẩm: sữa và sản phẩm sữa, thực phẩm chức năng, thực phẩm bổ sung dinh dưỡng dùng cho mục đích y tế.

---

(210) **4-2017-19534**

(220) 29.06.2017

(441) 25.09.2017

(540)

(731) CÔNG TY TNHH NATUCON  
SINGAPORE (VN)  
Lô B-1B- CN, khu công nghiệp Mỹ  
Phước 3, phường Thới Hòa, thị xã Bến  
Cát, tỉnh Bình Dương

# ARAMIL

(511) Nhóm 29: Sữa, sản phẩm sữa.

Nhóm 35: Mua bán, xuất nhập khẩu, quảng cáo, tiếp thị sản phẩm: sữa và sản phẩm sữa.

---

(210) **4-2017-19535**

(220) 29.06.2017

(441) 25.09.2017

(540)

(531) 25.1.6; 1.3.1; A1.3.17

(591) Trắng, cam, nâu cà phê

(731) NGUYỄN ĐĂNG THÁI (VN)

Xã Thượng Lan, huyện Việt Yên, tỉnh  
Bắc Giang



(511) Nhóm 43: Nhà hàng ăn uống, nước giải khát.

---

CÔNG BÁO SỞ HỮU CÔNG NGHIỆP SỐ 354 TẬP A (09.2017)

(210) **4-2017-19536**

(540)

 ZP Zipper

(220) 29.06.2017

(441) 25.09.2017

(531) A26.11.12

(731) CÔNG TY CỔ PHẦN SẢN XUẤT  
THƯỜNG MẠI N.T.C (VN)  
Km21 +800 quốc lộ 6A Ngọc Hòa,  
huyện Chương Mỹ, thành phố Hà Nội

(511) Nhóm 17: Ống nhựa mềm.

Nhóm 19: Ống nhựa cứng.

(210) **4-2017-19537**

(540)

 HGB  
Huynh Gia Bao

(220) 29.06.2017

(441) 25.09.2017

(531) 26.4.4; 26.4.2; A26.11.8

(731) CÔNG TY TNHH THƯỜNG MẠI  
DỊCH VỤ HUỲNH GIA BẢO (VN)  
55 Gia Phú, phường 13, quận 5, thành  
phố Hồ Chí Minh  
(740) Văn phòng luật sư Phạm và Liên danh  
(PHAM & ASSOCIATES)

(511) Nhóm 35: Mua, bán, đại lý ký gửi, xuất nhập khẩu: khóa bằng kim loại, bản lề bằng kim loại, chốt cửa bằng kim loại, thùng đồ nghề bằng kim loại, tắc kê bằng kim loại (vật chèn vít nở), bình phun sơn, bình phun nhớt, bơm mỡ để bôi trơn, cần nối, cần kéo, dụng cụ cầm tay (bao gồm: búa, cưa, lưỡi cưa, khung cưa, dao (dùng để gọt, cắt), dũa, đĩa mài, điều (tay vặn dùng để tháo, vặn ốc)), chìa khóa lục giác (dùng để tháo, vặn đai ốc), cào (công cụ cầm tay dùng để tháo lắp), tuýp (dùng để tháo, vặn mở các loại ốc vít), đầu khóa tuýp mở đai ốc, đục, tay kẹp que hàn, hút cửa (công cụ cầm tay), kéo cắt, kìm (kìm cắt, kìm nhọn, kìm cách điện, kìm cộng lực, kìm bấm thủy lực), mỏ răng (mỏ lết), mũi vít (dùng để mở ốc), mũi khoan (bộ phận của máy khoan), súng bắn keo, súng xịt hơi (dụng cụ cầm tay, thao tác thủ công), thước đo (thiết bị đo đạc), bút thử điện, đồng hồ hơi, đồng hồ gió, mỏ hàn điện cầm tay, thùng đựng đồ nghề, hàng điện và thiết bị điện (bao gồm: bóng đèn điện, dây điện, công tắc điện, ổ cắm điện, phích cắm điện, cầu dao điện, tủ điện, ống luồn điện, đầu nối ống điện, khớp nối ống điện, hộp chia điện, hộp nối dây điện, nút điện, nắp đậy hộp chia điện, kẹp đỡ ống điện, bảng điện, rơ le điện, cầu chì, aptomat, chấn lưu điện, thiết bị chống sét, thiết bị tiết kiệm điện, dụng cụ đo điện), hàng điện tử (bao gồm tivi, phụ kiện tivi, cát - sét và phụ kiện kèm theo, dàn âm thanh và phụ kiện kèm theo, đầu kỹ thuật số, đầu đọc đĩa và phụ kiện kèm theo, loa và phụ kiện kèm theo, amply, mi-cờ-rô, ổn áp, máy thu âm, tai nghe nhạc, hàng điện lạnh (bao gồm: bình nóng lạnh, tủ lạnh, bình nước nóng năng lượng mặt trời, điều hòa không khí, máy giặt, máy sấy quần áo, hút ẩm, tủ bảo quản, tủ mát, hàng gia dụng (bao gồm ấm đun siêu tốc, ấm sắc thuốc, bàn là, bếp từ, bếp ga, bình thủy điện, cây nước nóng lạnh, bộ nồi, đèn sạc, lò vi sóng, lò nướng, lẩu điện, máy nướng bánh sandwich, máy xay sinh tố, máy ép hoa quả, máy pha cà phê, máy xay đa năng, máy xay cháo, máy khử độc, máy hút mùi, máy hút bụi, máy sấy bát, máy sấy tóc, máy lọc nước tinh khiết, máy rửa bát, máy lọc không khí, máy xay đậu nành, máy suối dầu, máy tạo ẩm, nồi cơm, nồi áp suất, nồi hầm, quạt, máy phát điện, bát, đĩa, dao, thìa, đĩa, dũa, nồi, chảo, cốc, chén, hàng nội thất (bao gồm bộ ghế sofa, kệ

## CÔNG BÁO SỞ HỮU CÔNG NGHIỆP SỐ 354 TẬP A (09.2017)

---

gỗ, bàn làm việc, bàn máy tính, tủ quần áo, tủ sách, tủ rượu, bộ salon, bộ bàn ăn, giường, kệ tivi, bộ bàn trà, nội thất khác, tủ giày, hàng may mặc, quần áo, giày dép, mũ nón, hoá chất, sơn, mỹ phẩm, hoá mỹ phẩm, dược phẩm, thiết bị công nghiệp, thiết bị nông nghiệp, vật tư máy móc trang thiết bị ngành y tế, xây dựng, khai khoáng, giao thông, bưu chính viễn thông, ô tô, xe máy và phụ tùng thay thế, vật liệu xây dựng, hàng trang trí nội thất, đồ gỗ và thủ công mỹ nghệ, nông, lâm, hải sản, lương thực thực phẩm, nước giải khát, thức ăn gia súc, gia cầm, đồ chơi trẻ em; mua, bán các hàng hóa nêu trên qua mạng internet.

---

(210) **4-2017-19538**

(540)



(220) 29.06.2017

(441) 25.09.2017

(531) 5.5.16; A5.5.20; A5.5.21; 26.4.2

(591) Trắng, xanh rêu

(731) CÔNG TY TNHH THIÊN AN HÀ (VN)

21-23 đường Hoàng Diệu, phường Phước Ninh, quận Hải Châu, thành phố Đà Nẵng

(511) Nhóm 43: Dịch vụ cung cấp thực phẩm và đồ uống do nhà hàng thực hiện; chỗ ở tạm thời, dịch vụ khách sạn.

---

(210) **4-2017-19539**

(540)

# LEIBNIZ ZOO

(220) 29.06.2017

(441) 25.09.2017

(731) BAHLESEN GMBH & CO. KG (DE)  
Podbielskistrasse 11, 30163 Hannover, Germany

(740) Văn phòng luật sư Phạm và Liên danh (PHAM & ASSOCIATES)

(511) Nhóm 29: Thịt; cá (không còn sống); gia cầm (không còn sống); thú săn (không còn sống), chiết xuất của thịt; trái cây đông lạnh; trái cây được bảo quản; trái cây được sấy khô; trái cây đã được nấu chín; rau đông lạnh; rau được bảo quản; rau sấy khô; rau đã được nấu chín; thạch cho thực phẩm; mứt ướt; mứt quả ướt; trứng; sữa; sản phẩm sữa; dầu có thể ăn được; mỡ có thể ăn được; thực phẩm ăn nhanh làm từ khoai tây; nho khô; quả hạch được sấy khô; quả hạch được rang; quả hạch được ướp muối; quả hạch được ướp gia vị; thạch cho thực phẩm (để phết bánh mỳ); sữa chua; sản phẩm từ bơ sữa; kem nhân tạo (chất thay thế sữa); sữa gạo (chất thay thế sữa); sữa đậu nành (thay thế sữa).

Nhóm 30: Đường; gạo; bột sắn; bột cọ sagu; đá lạnh có thể ăn được; đá lạnh tự nhiên hoặc nhân tạo; đá lạnh dùng cho đồ uống; mật ong; mật đường cho thực phẩm; nấm men; muối nấu ăn; muối dùng để bảo quản thực phẩm; mù tạt; giấm; xốt (gia vị); gia vị; bánh quy; bánh quy giòn; sô cô la; sản phẩm trên cơ sở sô cô la; thực phẩm từ gạo được ép có hình dạng; thực phẩm từ ngô được ép có hình dạng; đồ ăn nhanh làm từ bông ngô.

Nhóm 41: Dịch vụ giải trí; hoạt động thể thao; hoạt động văn hóa.

---



CÔNG BÁO SỞ HỮU CÔNG NGHIỆP SỐ 354 TẬP A (09.2017)

(210) **4-2017-19542**

(540)



(220) 29.06.2017

(441) 25.09.2017

(531) 5.1.1; A5.1.16; A11.3.2; 19.7.1

(591) Xanh lá cây, nâu đỏ, đen, trắng

(731) CÔNG TY TNHH SẢN XUẤT THỰC PHẨM ĐÀ LẠT (VN)

Số 03 đường 3 tháng 4, phường 03, thành phố Đà Lạt, tỉnh Lâm Đồng

(511) Nhóm 30: Trà atiso túi lọc; cà phê; trà atiso (dạng cao mềm).

Nhóm 33: Rượu vang; rượu vôtca, rượu mùi.

(210) **4-2017-19543**

(540)



(220) 29.06.2017

(441) 25.09.2017

(531) 26.4.2; A26.4.24

(731) CÔNG TY TNHH SẢN XUẤT & XUẤT NHẬP KHẨU NGUYÊN HÀ (VN)

Số 8A, tổ 3 đường Đông Quan, phường Quan Hoa, quận Cầu Giấy, thành phố Hà Nội

(740) Công ty Luật TNHH VIETTHINK (VIETTHINK LAW FIRM)

(511) Nhóm 03: Gel làm tan mỡ bụng (mỹ phẩm); nước thơm làm tan mỡ dưới da (mỹ phẩm); gel xoa bóp dùng cho mục đích mỹ phẩm; tinh dầu dùng để tan mỡ bụng (mỹ phẩm); mỹ phẩm.

(210) **4-2017-19545**

(540)



(220) 29.06.2017

(441) 25.09.2017

(531) 26.1.1; A26.1.18; 26.4.2; 26.4.4

(591) Đen, xanh dương, xanh lục, đỏ, cam, xám, trắng

(731) CÔNG TY TNHH CBSMCITY (VN)

33/4 Bùi Đình Túy, phường 26, quận Bình Thạnh, thành phố Hồ Chí Minh

(511) Nhóm 05: Chất bổ sung dinh dưỡng; chế phẩm y tế làm thon nhỏ người; thuốc dùng cho người; dược phẩm dùng cho người; đồ uống kiêng thích hợp cho mục đích y tế; đồ uống kiêng phù hợp cho mục đích y tế; thực phẩm ăn kiêng thích hợp cho mục đích y tế; thực phẩm ăn kiêng phù hợp cho mục đích y tế; chất ăn kiêng thích hợp cho mục đích y tế; chất ăn kiêng phù hợp cho mục đích y tế.

Nhóm 12: Xe ô tô; xe ô tô con; xe máy; xe tải ô tô tải; xe tải chở hành lý hoặc người [xe cộ].

## CÔNG BÁO SỞ HỮU CÔNG NGHIỆP SỐ 354 TẬP A (09.2017)

---

Nhóm 14: Đồ châu báu; đồ trang sức; đồ kim hoàn; đồng hồ đeo tay; đồng hồ bỏ túi; đồng hồ điện tử [đồng hồ tích hợp nhiều chức năng]; đồng hồ chạy điện; dụng cụ đo thời gian [đồng hồ]; đồng hồ chủ (đồng hồ lớn).

Nhóm 36: Dịch vụ nhà ở [sở hữu bất động sản]; môi giới bất động sản; đại lý bất động sản; quản lý bất động sản; cho thuê văn phòng [bất động sản]; cho thuê bất động sản.

Nhóm 41: Trường đào tạo [giáo dục]; học viện [giáo dục]; hướng dẫn nghề nghiệp [tư vấn đào tạo hoặc giáo dục]; dịch vụ về giáo dục giảng dạy; dịch vụ câu lạc bộ sức khỏe; trường mẫu giáo; sắp xếp và tiến hành hội thảo chuyên đề; tổ chức và điều khiển hội thảo chuyên đề.

Nhóm 43: Dịch vụ quán cà phê; nhà hàng ăn uống; nhà hàng ăn uống tự phục vụ; dịch vụ khách sạn; dịch vụ nhà trẻ ban ngày; trông trẻ ban ngày [nhà trẻ]; đặt chỗ trước nơi lưu trú tạm thời; giữ chỗ lưu trú tạm thời.

Nhóm 44: Thẩm mỹ viện; chăm sóc sức khỏe; trung tâm chăm sóc sức khỏe; dịch vụ trợ giúp y tế; dịch vụ thẩm mỹ viện; dịch vụ trang điểm.

---

(210) **4-2017-19546**

(540)



(220) 29.06.2017

(441) 25.09.2017

(531) 1.15.15; A5.3.13; 26.1.1

(731) TRẦN THỊ MỸ (VN)

793/51/43 Trần Xuân Soạn, phường Tân Hưng, quận 7, thành phố Hồ Chí Minh

(740) Công ty Luật TNHH LHD (LHD LAW FIRM)

(511) Nhóm 32: Nước uống tinh khiết; nước khoáng; nước uống có gaz.

---

(210) **4-2017-19547**

(540)



(220) 29.06.2017

(441) 25.09.2017

(531) 5.5.19; A5.5.20; A5.5.21

(591) Trắng, xanh dương đậm, xanh dương nhạt, xanh lá, hồng đậm, hồng nhạt, đỏ, cam, vàng

(731) CÔNG TY CỔ PHẦN SON NEW LIFE (VN)

Số 140, tổ 9, KP 7, phường Long Bình, thành phố Biên Hòa, tỉnh Đồng Nai

(740) Công ty Luật TNHH LHD (LHD LAW FIRM)

(511) Nhóm 02: Sơn (các loại); vecni (dầu bóng).

---

CÔNG BÁO SỞ HỮU CÔNG NGHIỆP SỐ 354 TẬP A (09.2017)

---

(210) **4-2017-19548**

(540)



(220) 29.06.2017

(441) 25.09.2017

(531) 26.5.1; 26.5.2; 26.3.1; 26.3.23

(591) Xanh da trời, trắng

(731) CÔNG TY TNHH HORIZONTAL (VN)

P.207, tòa nhà A, số 1, đường số 1, khu Công Nghệ Phần Mềm Đại Học Quốc Gia thành phố Hồ Chí Minh, khu phố 6, phường Linh Trung, quận Thủ Đức, thành phố Hồ Chí Minh

(740) Công ty Luật TNHH LHD (LHD LAW FIRM)

(511) Nhóm 42: Thiết kế phần mềm máy tính; bảo dưỡng phần mềm máy tính; lập trình máy tính; cho thuê phần mềm máy tính; thiết kế hệ thống máy tính; thiết kế và phát triển phần cứng và phần mềm máy tính.

---

(210) **4-2017-19549**

(540)



(220) 29.06.2017

(441) 25.09.2017

(531) 1.15.23; 26.1.1; A5.3.13

(591) Xanh da trời, trắng

(731) CÔNG TY TNHH HORIZONTAL (VN)

P.207, tòa nhà A, số 1, đường số 1, khu Công Nghệ Phần Mềm Đại Học Quốc Gia thành phố Hồ Chí Minh, khu phố 6, phường Linh Trung, quận Thủ Đức, thành phố Hồ Chí Minh

(740) Công ty Luật TNHH LHD (LHD LAW FIRM)

(511) Nhóm 42: Thiết kế phần mềm máy tính; bảo dưỡng phần mềm máy tính; lập trình máy tính; cho thuê phần mềm máy tính; thiết kế hệ thống máy tính; thiết kế và phát triển phần cứng và phần mềm máy tính.

---

(210) **4-2017-19550**

(540)



(220) 29.06.2017

(441) 25.09.2017

(531) 4.5.4; 4.5.21; 24.1.1; 24.13.1; 26.1.2; 26.1.9

(591) Xanh lá, xanh, đen

(731) CÔNG TY TNHH HORIZONTAL (VN)

P.207, tòa nhà A, số 1, đường số 1, khu công nghệ Phần Mềm Đại Học Quốc Gia thành phố Hồ Chí Minh, khu phố 6, phường Linh Trung, quận Thủ Đức, thành phố Hồ Chí Minh

(740) Công ty Luật TNHH LHD (LHD LAW FIRM)

**CÔNG BÁO SỞ HỮU CÔNG NGHIỆP SỐ 354 TẬP A (09.2017)**

---

(511) Nhóm 42: Thiết kế phần mềm máy tính; bảo dưỡng phần mềm máy tính; lập trình máy tính; cho thuê phần mềm máy tính; thiết kế hệ thống máy tính; thiết kế và phát triển phần cứng và phần mềm máy tính.

---

(210) **4-2017-19551**

(540)



(220) 29.06.2017

(441) 25.09.2017

(531) 2.3.1; A2.3.17; 26.1.2; A1.1.10; 1.7.6

(591) Xanh lá cây, xanh da trời, trắng

(731) CÔNG TY TNHH BEST DREAM (VN)

Số 110, ngõ 455, đường Hà Huy Tập, thị trấn Yên Viên, huyện Gia Lâm, thành phố Hà Nội

---

(511) Nhóm 20: Gói hơi, không dùng cho mục đích y tế; gói khí, không dùng cho mục đích y tế; gói dài; gói ống; gói ôm; gói.

---

(210) **4-2017-19552**

(540)



(220) 29.06.2017

(441) 25.09.2017

(531) 26.1.2; 26.3.23; A24.15.7

(591) Đỏ

(731) CÔNG TY TRÁCH NHIỆM HỮU HẠN BÁNH KẸO KHÁNH TOÀN (VN)

Thôn Mễ Sơn, xã Nguyễn Trãi, huyện Thường Tín, thành phố Hà Nội

---

(511) Nhóm 30: Bánh quy; bánh kẹo; bánh quy giòn; bánh trứng; kẹo mềm; kẹo.

---

(210) **4-2017-19553**

(540)

**Lavish**

(220) 29.06.2017

(441) 25.09.2017

(731) CÔNG TY TNHH MỘT THÀNH VIÊN NGÂN SƠN (VN)

Ngã 3 Pò Hà, thôn Thâm Mò, xã Phú Xá, huyện Cao Lộc, tỉnh Lạng Sơn

---

(511) Nhóm 32: Nước [đồ uống]; nước khoáng [đồ uống].

---

(210) **4-2017-19554**

(540)

**TRIM ION**

(220) 29.06.2017

(441) 25.09.2017

(591) Xanh nước biển, trắng

(731) CÔNG TY TNHH KATO MEDICAL VN (VN)

O3 TT4 D4 tổ 17 khu đô thị Bắc Linh Đàm, phường Đại Kim, quận Hoàng Mai, thành phố Hà Nội

---

## CÔNG BÁO SỞ HỮU CÔNG NGHIỆP SỐ 354 TẬP A (09.2017)

---

(511) Nhóm 11: Máy lọc nước.

---

(210) **4-2017-19555**

(540)



(220) 29.06.2017

(441) 25.09.2017

(531) 18.3.21; 18.3.23; 20.7.1; 3.7.17

(591) Đỏ, xanh nước biển

(731) NGUYỄN DUY HIỆP (VN)

796 An Dương Vương, phường 13, quận 6, thành phố Hồ Chí Minh

(740) Công ty TNHH Sở hữu trí tuệ Đông Dương (INC IP CO.,LTD)

(511) Nhóm 41: Tổ chức và điều khiển hội thảo chuyên đề; dịch vụ câu lạc bộ (giải trí hoặc giáo dục); huấn luyện (đào tạo); tổ chức các cuộc thi (giáo dục hoặc giải trí); khoá đào tạo từ xa; dịch vụ về giáo dục giảng dạy.

---

(210) **4-2017-19556**

(540)



(220) 29.06.2017

(441) 25.09.2017

(591) Xanh dương, xanh nước biển

(731) CÔNG TY TNHH PHÚC TRƯỜNG CAN (VN)

98/3/2 Tô Ký, khu phố 2, phường Đông Hưng Thuận, quận 12, thành Hồ Chí Minh

(740) Công ty TNHH Sở hữu trí tuệ Đông Dương (INC IP CO.,LTD)

(511) Nhóm 18: Balô; túi xách; ví đựng tiền; bóp; túi đựng trẻ em; vali, túi xách học sinh.

Nhóm 25: Quần áo; giày dép, mũ (nón); thắt lưng (dây nịt); cà vát; áo mưa; khăn quàng cổ; găng tay; áo vét; áo khoác; giày dép thể thao; quần áo tắm; giày đi biển; quần áo lót; quần áo thể thao.

Nhóm 35: Mua bán camera IP wifi, camera hành trình xe hơi, camera an ninh, pin sạc dự phòng, dây sạc điện thoại, đồng hồ thông minh, đồng hồ kim, bộ phát wifi di động, loa bluetooth, tai nghe, thẻ nhớ, ống nhòm, đồ chơi điều khiển từ xa, chuột máy tính; giấy dán tường; balô, túi xách, ví đựng tiền, bóp, túi đựng trẻ em, vali, túi xách học sinh; quần áo, giày dép, mũ (nón), thắt lưng (dây nịt), cà vát, áo mưa, khăn quàng cổ, găng tay, áo vét, áo khoác, giày dép thể thao, quần áo tắm, giày đi biển, quần áo lót, quần áo thể thao, mắt kính.

---

CÔNG BÁO SỞ HỮU CÔNG NGHIỆP SỐ 354 TẬP A (09.2017)

---

(210) **4-2017-19558**

(540)



(220) 29.06.2017

(441) 25.09.2017

(531) 1.15.23; 14.1.13; 26.1.4

(591) Đỏ

(731) CÔNG TY TNHH THIÊN BÌNH VINA (VN)

B32 khu dân cư Thới An, đường Lê Thị Riêng, phường Thới An, quận 12, thành phố Hồ Chí Minh

(740) Công ty TNHH Sở hữu trí tuệ Đông Dương (INC IP CO.,LTD)

(511) Nhóm 18: Balô; túi xách; ví tiền; vali.

Nhóm 35: Mua bán, kinh doanh các sản phẩm bằng da cụ thể là: balo; túi xách; ví tiền; vali.

---

(210) **4-2017-19561**

(540)



(220) 29.06.2017

(441) 25.09.2017

(731) HỘ KINH DOANH LIÊN THÀNH (VN)

1029 Tạ Quang Bửu, phường 6, quận 8, thành phố Hồ Chí Minh

(511) Nhóm 25: Quần áo, trang phục, mũ nón, giày, dép, bút tất.

Nhóm 35: Mua bán quần áo, trang phục, mũ nón, giày, dép, bút tất.

---

(210) **4-2017-19562**

(540)



(220) 29.06.2017

(441) 25.09.2017

(731) CÔNG TY 4-ORANGES CO., LTD (VN)

Lô C02-1, khu công nghiệp Đức Hòa 1, ấp 5, xã Đức Hòa Đông, huyện Đức Hòa, tỉnh Long An

(740) Công ty TNHH Sở hữu trí tuệ Thảo Thọ Quyển (INVENCO)

(511) Nhóm 01: Keo dán công nghiệp; keo chống thấm; hợp chất chống thấm; hóa chất chống thấm; silicon (silicone); chất kết dính dùng cho gạch ốp tường.

Nhóm 02: Sơn; chất kết dính dùng cho sơn; vec-ni; sơn phủ; sơn chịu lửa, dầu bóng.

Nhóm 19: Bột trét tường; vữa dùng trong xây dựng, xi măng, bột chống thấm dùng trong xây dựng; lớp lót tường; lớp phủ vật liệu xây dựng.

---

**CÔNG BÁO SỞ HỮU CÔNG NGHIỆP SỐ 354 TẬP A (09.2017)**

---

(210) **4-2017-19563**

(220) 29.06.2017

(540)

(441) 25.09.2017

(731) CÔNG TY 4-ORANGES CO., LTD  
(VN)

**AMMBER**

Lô C02-1, khu công nghiệp Đức Hòa 1,  
ấp 5, xã Đức Hòa Đông, huyện Đức Hòa,  
tỉnh Long An

(740) Công ty TNHH Sở hữu trí tuệ Thảo Thọ  
Quyển (INVENCO)

(511) Nhóm 01: Sơn; chất kết dính dùng cho sơn; vec-ni; sơn phủ; sơn chịu lửa, dầu bóng.

Nhóm 02: Keo dán công nghiệp; keo chống thấm; hợp chất chống thấm; hóa chất chống  
thấm; silicon (silicone); chất kết dính dùng cho gạch ốp tường.

Nhóm 19: Bột trét tường; vữa dùng trong xây dựng, xi măng, bột chống thấm dùng trong  
xây dựng; lớp lót tường; lớp phủ vật liệu xây dựng.

---

(210) **4-2017-19564**

(220) 29.06.2017

(540)

(441) 25.09.2017

(531) 26.3.23

(731) CÔNG TY 4-ORANGES CO., LTD  
(VN)

**AMMBER**

Lô C02-1, khu công nghiệp Đức Hòa 1,  
ấp 5, xã Đức Hòa Đông, huyện Đức Hòa,  
tỉnh Long An

(740) Công ty TNHH Sở hữu trí tuệ Thảo Thọ  
Quyển (INVENCO)

(511) Nhóm 01: Keo dán công nghiệp; keo chống thấm; hợp chất chống thấm; hóa chất chống  
thấm; silicon (silicone); chất kết dính dùng cho gạch ốp tường.

Nhóm 02: Sơn; chất kết dính dùng cho sơn; vec-ni; sơn phủ; sơn chịu lửa, dầu bóng.

Nhóm 19: Bột trét tường; vữa dùng trong xây dựng, xi măng, bột chống thấm dùng trong  
xây dựng; lớp lót tường; lớp phủ vật liệu xây dựng.

---

(210) **4-2017-19565**

(220) 29.06.2017

(540)

(441) 25.09.2017

(531) 26.3.23

(731) CÔNG TY 4-ORANGES CO., LTD  
(VN)

AMMBER

Lô C02-1, khu công nghiệp Đức Hòa 1,  
ấp 5, xã Đức Hòa Đông, huyện Đức Hòa,  
tỉnh Long An

(740) Công ty TNHH Sở hữu trí tuệ Thảo Thọ  
Quyển (INVENCO)

## CÔNG BÁO SỞ HỮU CÔNG NGHIỆP SỐ 354 TẬP A (09.2017)

---

(511) Nhóm 01: Keo dán công nghiệp; keo chống thấm; hợp chất chống thấm; hóa chất chống thấm; silicon (silicone); chất kết dính dùng cho gạch ốp tường.

Nhóm 02: Sơn; chất kết dính dùng cho sơn; vec-ni; sơn phủ; sơn chịu lửa, dầu bóng.

Nhóm 19: Bột trét tường; vữa dùng trong xây dựng, xi măng, bột chống thấm dùng trong xây dựng; lớp lót tường; lớp phủ vật liệu xây dựng.

---

(210) **4-2017-19566**

(220) 29.06.2017

(441) 25.09.2017

(540)

(531) 26.4.4; A26.11.9

(731) CÔNG TY 4-ORANGES CO., LTD  
(VN)

**Safar/s**

Lô C02-1, khu công nghiệp Đức Hòa 1,  
ấp 5, xã Đức Hòa Đông, huyện Đức Hòa,  
tỉnh Long An

(740) Công ty TNHH Sở hữu trí tuệ Thảo Thọ  
Quyển (INVENCO)

(511) Nhóm 01: Keo dán công nghiệp; keo chống thấm; hợp chất chống thấm; hóa chất chống thấm; silicon (silicone); chất kết dính dùng cho gạch ốp tường.

Nhóm 02: Sơn; chất kết dính dùng cho sơn; vec-ni; sơn phủ; sơn chịu lửa, dầu bóng.

Nhóm 19: Bột trét tường; vữa dùng trong xây dựng, xi măng, bột chống thấm dùng trong xây dựng; lớp lót tường; lớp phủ vật liệu xây dựng.

---

(210) **4-2017-19567**

(220) 29.06.2017

(441) 25.09.2017

(540)

(531) A26.11.9; 26.3.23

(731) CÔNG TY 4-ORANGES CO., LTD  
(VN)

**Paradi**

Lô C02-1, khu công nghiệp Đức Hòa 1,  
ấp 5, xã Đức Hòa Đông, huyện Đức Hòa,  
tỉnh Long An

(740) Công ty TNHH Sở hữu trí tuệ Thảo Thọ  
Quyển (INVENCO)

(511) Nhóm 01: Keo dán công nghiệp; keo chống thấm; hợp chất chống thấm; hóa chất chống thấm; silicon (silicone); chất kết dính dùng cho gạch ốp tường.

Nhóm 02: Sơn; chất kết dính dùng cho sơn; vec-ni; sơn phủ; sơn chịu lửa, dầu bóng.

Nhóm 19: Bột trét tường; vữa dùng trong xây dựng, xi măng, bột chống thấm dùng trong xây dựng; lớp lót tường; lớp phủ vật liệu xây dựng.

---



CÔNG BÁO SỞ HỮU CÔNG NGHIỆP SỐ 354 TẬP A (09.2017)

---

(210) **4-2017-19568**

(220) 29.06.2017

(441) 25.09.2017

(540)



(731) CÔNG TY 4-ORANGES CO., LTD  
(VN)

Lô C02-1, khu công nghiệp Đức Hòa 1,  
ấp 5, xã Đức Hòa Đông, huyện Đức Hòa,  
tỉnh Long An

(740) Công ty TNHH Sở hữu trí tuệ Thảo Thọ  
Quyển (INVENCO)

(511) Nhóm 01: Keo dán công nghiệp; keo chống thấm; hợp chất chống thấm; hóa chất chống thấm; silicon (silicone); chất kết dính dùng cho gạch ốp tường.

Nhóm 02: Sơn; chất kết dính dùng cho sơn; vec-ni; sơn phủ; sơn chịu lửa, dầu bóng.

Nhóm 19: Bột trét tường; vữa dùng trong xây dựng, xi măng, bột chống thấm dùng trong xây dựng; lớp lót tường; lớp phủ vật liệu xây dựng.

---

(210) **4-2017-19569**

(220) 29.06.2017

(441) 25.09.2017

(540)

(531) 26.3.23

(731) CÔNG TY 4-ORANGES CO., LTD  
(VN)

Lô C02-1, khu công nghiệp Đức Hòa 1,  
ấp 5, xã Đức Hòa Đông, huyện Đức Hòa,  
tỉnh Long An

(740) Công ty TNHH Sở hữu trí tuệ Thảo Thọ  
Quyển (INVENCO)

(511) Nhóm 01: Keo dán công nghiệp; keo chống thấm; hợp chất chống thấm; hóa chất chống thấm; silicon (silicone); chất kết dính dùng cho gạch ốp tường.

Nhóm 02: Sơn; chất kết dính dùng cho sơn; vec-ni; sơn phủ; sơn chịu lửa, dầu bóng.

Nhóm 19: Bột trét tường; vữa dùng trong xây dựng, xi măng, bột chống thấm dùng trong xây dựng; lớp lót tường; lớp phủ vật liệu xây dựng.

---

(210) **4-2017-19570**

(220) 29.06.2017

(441) 25.09.2017

(540)

(531) 26.4.2; 26.2.7

(731) CÔNG TY 4-ORANGES CO., LTD  
(VN)

Lô C02-1, khu công nghiệp Đức Hòa 1,  
ấp 5, xã Đức Hòa Đông, huyện đức Hòa,  
tỉnh Long An

(740) Công ty TNHH Sở hữu trí tuệ Thảo Thọ  
Quyển (INVENCO)



## CÔNG BÁO SỞ HỮU CÔNG NGHIỆP SỐ 354 TẬP A (09.2017)

---

(511) Nhóm 01: Keo dán công nghiệp; keo chống thấm; hợp chất chống thấm; hóa chất chống thấm; si-li-co-ne (silicone); chất kết dính dùng cho gạch ốp tường.

Nhóm 02: Sơn; chất kết dính dùng cho sơn; vec-ni; sơn phủ; sơn chịu lửa, dầu bóng.

Nhóm 19: Bột trét tường; vữa dùng trong xây dựng, xi măng, bột chống thấm dùng trong xây dựng; lớp lót tường (vật liệu xây dựng phi kim loại); lớp phủ vật liệu xây dựng phi kim loại.

---

(210) **4-2017-19571**

(220) 29.06.2017

(441) 25.09.2017

(540)

(731) CÔNG TY 4-ORANGES CO., LTD  
(VN)

**L'imited**

Lô C02-1, khu công nghiệp Đức Hòa 1,  
ấp 5, xã Đức Hòa Đông, huyện đức Hòa,  
tỉnh Long An

(740) Công ty TNHH Sở hữu trí tuệ Thảo Thọ  
Quyến (INVENCO)

(511) Nhóm 01: Keo dán công nghiệp; keo chống thấm; hợp chất chống thấm; hóa chất chống thấm; si-li-co-ne (silicone); chất kết dính dùng cho gạch ốp tường.

Nhóm 02: Sơn; chất kết dính dùng cho sơn; vec-ni; sơn phủ; sơn chịu lửa, dầu bóng.

Nhóm 19: Bột trét tường; vữa dùng trong xây dựng, xi măng, bột chống thấm dùng trong xây dựng; lớp lót tường (vật liệu xây dựng phi kim loại); lớp phủ vật liệu xây dựng phi kim loại.

---

(210) **4-2017-19572**

(220) 29.06.2017

(441) 25.09.2017

(540)

(531) 26.11.3; A26.11.12; 25.7.20

(591) Trắng, xanh da trời, xanh dương

(731) CÔNG TY CỔ PHẦN ĐẦU TƯ NAM  
LONG (VN)

 **MIZUKI  
PARK**

Lâu 11, số 6 Nguyễn Khắc Viện, phường  
Tân Phú, quận 7, thành phố Hồ Chí Minh

(740) Công ty TNHH Tư vấn ALIATLEGAL  
(ALIATLEGAL CO., LTD.)

(511) Nhóm 35: Dịch vụ thông tin thương mại và tư vấn người tiêu dùng; dịch vụ tiếp thị liên quan đến bất động sản; quản lý dự án; kế toán; lập báo cáo tài chính (hoạt động kiểm toán); quản trị thương mại; quản lý hành chính theo đơn đặt hàng; tư vấn cho người tiêu dùng (cung cấp thông tin thương mại); phân tích về giá cả; tư vấn và quản lý kinh doanh; tư vấn quản lý kinh doanh; tư vấn tổ chức kinh doanh; tư vấn và cung cấp thông tin về kinh doanh; biên soạn thông tin vào cơ sở dữ liệu máy tính; biên soạn số liệu thống kê; hệ thống hóa cơ sở dữ liệu máy tính; tư vấn kinh doanh nghề nghiệp; dịch vụ tư vấn liên quan đến quản lý kinh doanh; hỗ trợ quản lý nhằm mục đích thương mại hoặc công nghiệp.

## CÔNG BÁO SỞ HỮU CÔNG NGHIỆP SỐ 354 TẬP A (09.2017)

---

Nhóm 36: Dịch vụ đầu tư vốn bất động sản; phát triển vốn cho dự án về bất động sản (dự án về nhà ở, khu công nghiệp hoặc khu thương mại); buôn bán bất động sản; phát triển bất động sản cho khu vực hành chính và cơ sở hạ tầng có liên quan dưới hình thức đầu tư tài chính; quản lý bất động sản thuộc khu vực hành chính sau khi hoàn thành; đại lý mua bán bất động sản; quản lý điền trang (bất động sản); định giá bất động sản; môi giới bất động sản; cho thuê bất động sản; quản lý bất động sản; dịch vụ thu tiền thuê (nhà, đất); cho thuê văn phòng (bất động sản); cho thuê căn hộ; cho thuê phòng ở; cho thuê biệt thự.

Nhóm 37: Xây dựng bất động sản (dự án về nhà ở, khu công nghiệp hoặc khu thương mại); xây dựng khu hành chính bất động sản và cơ sở hạ tầng có liên quan; giám sát xây dựng các toà nhà; dịch vụ xây dựng.

---

(210) **4-2017-19573**

(220) 29.06.2017

(540)

(441) 25.09.2017

(531) 1.15.23; 26.1.2; 26.15.15

(731) CÔNG TY TNHH XUẤT NHẬP KHẨU TRƯỜNG VIỆT (VN)



02-04 đường 20, khu đô thị Him Lam, phường Tân Hưng, quận 7, thành phố Hồ Chí Minh

(740) Công ty TNHH Tư vấn ALIATLEGAL (ALIATLEGAL CO., LTD.)

(511) Nhóm 12: Xe cộ; phương tiện giao thông trên bộ, trên không hoặc dưới nước.

---

(210) **4-2017-19574**

(220) 29.06.2017

(540)

(441) 25.09.2017

(531) 26.1.1; A26.1.18

(591) Xanh da trời, trắng

(731) CÔNG TY TNHH MTV XUẤT NHẬP KHẨU KIẾN PHÁT (VN)



Số 1534, tổ 3, ấp 4, xã Bầu Đôn, huyện Gò Dầu, tỉnh Tây Ninh

(511) Nhóm 31: Sầu riêng, bưởi da xanh.

---

(210) **4-2017-19576**

(220) 29.06.2017

(540)

(441) 25.09.2017

(731) CÔNG TY CỔ PHẦN DƯỢC PHẨM AGIMEXPHARM (VN)

**AUGZINC**

Số 27 Nguyễn Thái Học, phường Mỹ Bình, thành phố Long Xuyên, tỉnh An Giang

(740) Công ty TNHH Sở hữu trí tuệ và Công nghệ Thủ đô (CAPITAL IP&T CO.LTD.)

## CÔNG BÁO SỞ HỮU CÔNG NGHIỆP SỐ 354 TẬP A (09.2017)

---

(511) Nhóm 05: Dược phẩm; thực phẩm chức năng; thực phẩm dinh dưỡng dùng trong y tế; nước súc miệng dùng cho mục đích y tế; dung dịch làm sạch khử khuẩn sát trùng dùng cho mục đích y tế; nước tắm thảo dược cho trẻ em dùng cho mục đích y tế.

---

(210) **4-2017-19577**

(220) 29.06.2017

(441) 25.09.2017

(540)

(731) CÔNG TY CỔ PHẦN DƯỢC PHẨM  
AGIMEXPHARM (VN)

Số 27 Nguyễn Thái Học, phường Mỹ  
Bình, thành phố Long Xuyên, tỉnh An  
Giang

(740) Công ty TNHH Sở hữu trí tuệ và Công  
nghệ Thủ đô (CAPITAL IP&T  
CO.LTD.)

# DUALTEC

(511) Nhóm 05: Dược phẩm; thực phẩm chức năng; thực phẩm dinh dưỡng dùng trong y tế; nước súc miệng dùng cho mục đích y tế; dung dịch làm sạch khử khuẩn sát trùng dùng cho mục đích y tế; nước tắm thảo dược cho trẻ em dùng cho mục đích y tế.

---

(210) **4-2017-19578**

(220) 29.06.2017

(441) 25.09.2017

(540)

(731) CÔNG TY CỔ PHẦN DƯỢC PHẨM  
AGIMEXPHARM (VN)

Số 27 Nguyễn Thái Học, phường Mỹ  
Bình, thành phố Long Xuyên, tỉnh An  
Giang

(740) Công ty TNHH Sở hữu trí tuệ và Công  
nghệ Thủ đô (CAPITAL IP&T  
CO.LTD.)

# CANDYPRED

(511) Nhóm 05: Dược phẩm; thực phẩm chức năng; thực phẩm dinh dưỡng dùng trong y tế; nước súc miệng dùng cho mục đích y tế; dung dịch làm sạch khử khuẩn sát trùng dùng cho mục đích y tế; nước tắm thảo dược cho trẻ em dùng cho mục đích y tế.

---

(210) **4-2017-19579**

(220) 29.06.2017

(441) 25.09.2017

(540)

(731) CÔNG TY CỔ PHẦN DƯỢC PHẨM  
AGIMEXPHARM (VN)

Số 27 Nguyễn Thái Học, phường Mỹ  
Bình, thành phố Long Xuyên, tỉnh An  
Giang

(740) Công ty TNHH Sở hữu trí tuệ và Công  
nghệ Thủ đô (CAPITAL IP&T  
CO.LTD.)

# CLOSTRIPOD

**CÔNG BÁO SỞ HỮU CÔNG NGHIỆP SỐ 354 TẬP A (09.2017)**

---

(511) Nhóm 05: Dược phẩm; thực phẩm chức năng; thực phẩm dinh dưỡng dùng trong y tế; nước súc miệng dùng cho mục đích y tế; dung dịch làm sạch khử khuẩn sát trùng dùng cho mục đích y tế; nước tắm thảo dược cho trẻ em dùng cho mục đích y tế.

---

(210) **4-2017-19580**

(220) 29.06.2017

(441) 25.09.2017

(540)

(731) CÔNG TY CỔ PHẦN DƯỢC PHẨM  
AGIMEXPHARM (VN)

**AGICATUX**

Số 27 Nguyễn Thái Học, phường Mỹ Bình, thành phố Long Xuyên, tỉnh An Giang

(740) Công ty TNHH Sở hữu trí tuệ và Công nghệ Thủ đô (CAPITAL IP&T CO.LTD.)

(511) Nhóm 05: Dược phẩm; thực phẩm chức năng; thực phẩm dinh dưỡng dùng trong y tế; nước súc miệng dùng cho mục đích y tế; dung dịch làm sạch khử khuẩn sát trùng dùng cho mục đích y tế; nước tắm thảo dược cho trẻ em dùng cho mục đích y tế.

---

(210) **4-2017-19581**

(220) 29.06.2017

(441) 25.09.2017

(540)

(731) CÔNG TY TRÁCH NHIỆM HỮU HẠN  
Y DƯỢC PARIS-FRANCE (VN)

**NAMKING**

Số nhà 22, ngách 1/10, phố Thúy Lĩnh, phường Lĩnh Nam, quận Hoàng Mai, thành phố Hà Nội

(740) Công ty TNHH Sở hữu trí tuệ và Công nghệ Thủ đô (CAPITAL IP&T CO.LTD.)

(511) Nhóm 35: Mua bán: dược phẩm, dược chất, hóa chất dùng trong sản xuất thuốc, thuốc đông y, thuốc thú y, thực phẩm dinh dưỡng dùng trong y tế, thực phẩm chức năng, nước súc miệng, trang thiết bị y tế và dụng cụ y tế, dụng cụ tránh thai, que thử thai, bao cao su, bơm kim tiêm dùng một lần, dây truyền dịch, bông y tế, băng y tế, băng dán y tế, vật tư y tế như: vật tư y tế tiêu hao như: mỡ bôi y tế dùng cho điện tim, điện não, nội soi và siêu âm, điện cực dán y tế, đệm chống loét, giường hỗ trợ bệnh nhân liệt, mua bán mỹ phẩm, nước hoa, dầu gội đầu, kem dưỡng da, sữa rửa mặt, xà phòng, nước rửa chén, tinh dầu, chất tẩy rửa, mua bán lương thực, thực phẩm, bánh, kẹo, gạo, bột ngũ cốc, chè, cà phê, cacao, gia vị, sữa và các sản phẩm từ sữa, thịt, cá, gia cầm, trứng, dầu ăn thực vật, nước giải khát, nước uống tinh khiết, bia, rượu, thức ăn chăn nuôi cho gà, lợn, cá, tôm, con giống vật nuôi làm thuốc, cây giống dược liệu, con giống, cây giống, hạt giống, dược liệu tươi, trái cây tươi, rau tươi; quảng cáo và giới thiệu sản phẩm.

---

(210) **4-2017-19582**

(220) 29.06.2017

(540)

(441) 25.09.2017

(731) CÔNG TY TRÁCH NHIỆM HỮU HẠN  
Y DUỆC PARIS-FRANCE (VN)

Số nhà 22, ngách 1/10, phố Thúy Lĩnh,  
phường Lĩnh Nam, quận Hoàng Mai,  
thành phố Hà Nội

**NAMKINGS**

(740) Công ty TNHH Sở hữu trí tuệ và Công  
nghệ Thủ đô (CAPITAL IP&T  
CO.LTD.)

(511) Nhóm 35: Mua bán: dược phẩm, dược chất, hóa chất dùng trong sản xuất thuốc, thuốc đông y, thuốc thú y, thực phẩm dinh dưỡng dùng trong y tế, thực phẩm chức năng, nước súc miệng, trang thiết bị y tế và dụng cụ y tế, dụng cụ tránh thai, que thử thai, bao cao su, bơm kim tiêm dùng một lần, dây truyền dịch, bông y tế, băng y tế, băng dán y tế, vật tư y tế như: vật tư y tế tiêu hao như: mỡ bôi y tế dùng cho điện tim, điện não, nội soi và siêu âm, điện cực dán y tế, đệm chống loét, giường hỗ trợ bệnh nhân liệt, mua bán mỹ phẩm, nước hoa, dầu gội đầu, kem dưỡng da, sữa rửa mặt, xà phòng, nước rửa chén, tinh dầu, chất tẩy rửa, mua bán lương thực, thực phẩm, bánh, kẹo, gạo, bột ngũ cốc, chè, cà phê, cacao, gia vị, sữa và các sản phẩm từ sữa, thịt, cá, gia cầm, trứng, dầu ăn thực vật, nước giải khát, nước uống tinh khiết, bia, rượu, thức ăn chăn nuôi cho gà, lợn, cá, tôm, con giống vật nuôi làm thuốc, cây giống dược liệu, con giống, cây giống, hạt giống, dược liệu tươi, trái cây tươi, rau tươi; quảng cáo và giới thiệu sản phẩm.

---

(210) **4-2017-19583**

(220) 29.06.2017

(540)

(441) 25.09.2017

(731) CÔNG TY TRÁCH NHIỆM HỮU HẠN  
Y DUỆC PARIS-FRANCE (VN)

Số nhà 22, ngách 1/10, phố Thúy Lĩnh,  
phường Lĩnh Nam, quận Hoàng Mai,  
thành phố Hà Nội

**NAMKING**

(740) Công ty TNHH Sở hữu trí tuệ và Công  
nghệ Thủ đô (CAPITAL IP&T  
CO.LTD.)

(511) Nhóm 44: Phòng khám bệnh đa khoa; thẩm mỹ viện; vật lý trị liệu; dịch vụ tắm hơi mát-xa (massage); viện điều dưỡng; gieo trồng cây thuốc.

---

(210) **4-2017-19584**

(220) 29.06.2017

(540)

(441) 25.09.2017

(731) CÔNG TY TNHH Y DUỆC NHÂN  
SINH (VN)

Đội 7, xã Hoàng Kim, huyện Mê Linh,  
thành phố Hà Nội

**CRILVIS**

(740) Công ty TNHH Sở hữu trí tuệ và Công  
nghệ Thủ đô (CAPITAL IP&T  
CO.LTD.)

## CÔNG BÁO SỞ HỮU CÔNG NGHIỆP SỐ 354 TẬP A (09.2017)

---

(511) Nhóm 05: Dược phẩm; thực phẩm chức năng; thực phẩm dinh dưỡng dùng trong y tế; nước súc miệng dùng cho mục đích y tế; dung dịch làm sạch khử khuẩn sát trùng dùng cho mục đích y tế; nước tắm thảo dược cho trẻ em dùng cho mục đích y tế.

---

(210) **4-2017-19585**

(220) 29.06.2017

(540)

(441) 25.09.2017

(531) 1.15.15; 26.1.1

(591) Vàng nghệ, đen, trắng

(731) CÔNG TY TRÁCH NHIỆM HỮU HẠN  
CHRISTINAS (VN)



212/2B Nguyễn Trãi, phường Nguyễn Cư  
Trinh, quận 1, thành phố Hồ Chí Minh

(740) Công ty TNHH Sở hữu trí tuệ và Công  
nghệ Thủ đô (CAPITAL IP&T  
CO.LTD.)

(511) Nhóm 39: Dịch vụ du lịch; lữ hành nội địa và lữ hành quốc tế; dịch vụ vận tải hàng hóa và vận chuyển hành khách du lịch; dịch vụ cho thuê xe cộ.

---

(210) **4-2017-19586**

(220) 29.06.2017

(540)

(441) 25.09.2017

(731) CÔNG TY TRÁCH NHIỆM HỮU HẠN  
PHÚ NÔNG (VN)

**IDOL GOLD**

Quốc lộ 91, KV Qui Thạnh 1, phường  
Trung Kiên, quận Thốt Nốt, thành phố  
Cần Thơ

(740) Công ty TNHH Sở hữu trí tuệ và Công  
nghệ Thủ đô (CAPITAL IP&T  
CO.LTD.)

(511) Nhóm 05: Thuốc bảo vệ thực vật gồm: thuốc trừ bệnh cây trồng; thuốc trừ sâu; thuốc diệt cỏ; thuốc diệt trừ rầy nâu; thuốc diệt nấm mốc.

---

(210) **4-2017-19587**

(220) 29.06.2017

(540)

(441) 25.09.2017

(731) CÔNG TY TRÁCH NHIỆM HỮU HẠN  
PHÚ NÔNG (VN)

**IDOL GOLD**

Quốc lộ 91, KV Qui Thạnh 1, phường  
Trung Kiên, quận Thốt Nốt, thành phố  
Cần Thơ

(740) Công ty TNHH Sở hữu trí tuệ và Công  
nghệ Thủ đô (CAPITAL IP&T  
CO.LTD.)

## CÔNG BÁO SỞ HỮU CÔNG NGHIỆP SỐ 354 TẬP A (09.2017)

---

(511) Nhóm 35: Bán buôn, bán lẻ các sản phẩm: phân bón và hóa chất phục vụ sản xuất nông nghiệp, nghề làm vườn và lâm nghiệp, các chất kích thích tăng trưởng cho cây trồng; mua bán: vật tư nguyên liệu phục vụ nông nghiệp bao gồm cả hệ thống nhà kính và hệ thống tưới, máy và thiết bị sản xuất phân bón, máy nông nghiệp, dụng cụ phục vụ nông nghiệp như cày, cuốc, xẻng, liềm; mua bán: con giống như con giống tôm, cá, gà, lợn, hạt giống cây trồng như giống lúa, giống khoai, giống sắn, giống cây ăn quả, giống rau, các loại thuốc bảo vệ thực vật như: thuốc diệt cỏ, thuốc diệt trừ sâu bọ, thuốc diệt trừ rầy nâu, thuốc diệt nấm mốc, thuốc trừ dịch cho thực vật, thuốc trừ vi khuẩn hại cây trồng, bình phun thuốc trừ sâu, hàng nông lâm sản, lương thực, thực phẩm, thủy sản và các chế phẩm từ thủy sản, thức ăn chăn nuôi, nguyên liệu sản xuất thức ăn chăn nuôi, cây hoa cảnh, cây lâu năm, dược liệu và hạt giống dược liệu; quảng cáo và giới thiệu sản phẩm.

---

(210) **4-2017-19588**

(220) 29.06.2017

(441) 25.09.2017

(540)

(531) 26.1.1; 26.1.4; 26.1.5; 11.3.18

(591) Đỏ, đen, trắng

(731) CÔNG TY CỔ PHẦN ĐẦU TƯ THƯƠNG MẠI VÀ DỊCH VỤ SHC VIỆT NAM (VN)

Số 4, biệt thự 6A khu đô thị Mỹ Đình II, phường Mỹ Đình 2, quận Nam Từ Liêm, thành phố Hà Nội

(740) Công ty TNHH Sở hữu trí tuệ và Công nghệ Thủ đô (CAPITAL IP&T CO.LTD.)

**HOTTO**  
món ngon trên đĩa nóng

(511) Nhóm 43: Dịch vụ nhà hàng ăn uống; dịch vụ cung cấp thức ăn đồ uống do nhà hàng thực hiện.

---

(210) **4-2017-19589**

(220) 29.06.2017

(441) 25.09.2017

(540)

(731) CÔNG TY CỔ PHẦN GAP VIỆT NAM (VN)

Số 1, ngõ 36, phố Nguyễn Hồng, phường Láng Hạ, quận Đống Đa, thành phố Hà Nội

(740) Công ty TNHH Sở hữu trí tuệ Trần & Trần (TRAN & TRAN CO., LTD.)

**VICTORGAP**

(511) Nhóm 01: Phân bón; phân bón trong nông nghiệp; chế phẩm phân bón; phân lân; phân bón làm từ bột cá; guano - phân bón tự nhiên làm từ phân chim, gà, vịt.

---



CÔNG BÁO SỞ HỮU CÔNG NGHIỆP SỐ 354 TẬP A (09.2017)

---

(210) **4-2017-19590**

(220) 29.06.2017

(540)

(441) 25.09.2017

(731) CÔNG TY CỔ PHẦN GAP VIỆT NAM (VN)

**GAPORGAN**

Số 1, ngõ 36, phố Nguyễn Hồng, phường Láng Hạ, quận Đống Đa, thành phố Hà Nội

(740) Công ty TNHH Sở hữu trí tuệ Trần & Trần (TRAN & TRAN CO., LTD.)

(511) Nhóm 01: Phân bón; phân bón trong nông nghiệp; chế phẩm phân bón; phân lân; phân bón làm từ bột cá; guano - phân bón tự nhiên làm từ phân chim, gà, vịt.

---

(210) **4-2017-19591**

(220) 29.06.2017

(540)

(441) 25.09.2017

(531) 4.5.2; 4.5.3; 26.4.2

(591) Cam đỏ, xanh lá cây, trắng

(731) TRẦN MINH KHÔI (VN)



54 quốc lộ 13, phường 26, quận Bình Thạnh, thành phố Hồ Chí Minh

(511) Nhóm 43: Dịch vụ cung cấp thực phẩm và đồ uống do nhà hàng thực hiện.

---

(210) **4-2017-19592**

(220) 29.06.2017

(540)

(441) 25.09.2017

(731) AMOREPACIFIC CORPORATION (KR)

**HERA**

181, 2-ga, Hangang-ro, Yongsan-gu, Seoul, Republic of Korea

(740) Công ty Luật TNHH T&G (TGVN)

(511) Nhóm 03: Mỹ phẩm; kem nền dùng để trang điểm (mỹ phẩm); son môi; mỹ phẩm bôi vào mí mắt; chế phẩm mỹ phẩm dùng để chăm sóc da; nước thơm dùng cho da; phấn nén đặc (mỹ phẩm); dầu gội đầu; chế phẩm đánh răng; mỹ phẩm dùng cho vật nuôi.

---

(210) **4-2017-19593**

(220) 29.06.2017

(540)

(441) 25.09.2017

(531) 2.9.1; A5.3.13; A5.3.14; 1.15.9

(591) Hồng, vàng nhạt, vàng đậm, xanh lá cây đậm, xanh lá cây nhạt, trắng



(731) HANFANG LIFE CARE TECHNOLOGY CO., LTD. (TW)

7f-11, No.207, 21st Century Building, Tun Hwa N.Rd., Taipei, Taiwan

(740) Công ty TNHH Nam Việt và Liên danh (VIPCO)

## CÔNG BÁO SỞ HỮU CÔNG NGHIỆP SỐ 354 TẬP A (09.2017)

---

(511) Nhóm 05: Chất bổ sung dinh dưỡng dùng cho mục đích y tế; băng vệ sinh; tã lót; tã lót dùng cho vật nuôi cảnh.

---

(210) **4-2017-19594**

(540)



(220) 29.06.2017

(441) 25.09.2017

(531) 26.5.1; A26.5.18; 25.1.15; A26.11.12

(591) Tím, tím đậm, xám, trắng

(731) CÔNG TY TNHH NATURAL LIFE (VN)

Số 80/1 Yên Thế, phường 2, quận Tân Bình, thành phố Hồ Chí Minh

(740) Công ty TNHH Nam Việt và Liên danh (VIPCO)

---

(511) Nhóm 05: Dược phẩm; thực phẩm chức năng; dung dịch vệ sinh phụ nữ có chứa thuốc.

---

(210) **4-2017-19595**

(540)

**findation**

(220) 29.06.2017

(441) 25.09.2017

(731) RENOWN INCORPORATED. (JP)

TFT Building East 6F, 3-6-11 Ariake, Koto-ku, Tokyo, Japan

(740) Công ty Luật TNHH T&G (TGVN)

---

(511) Nhóm 09: Kính râm; kính đeo mắt; bao đựng kính đeo mắt; gọng kính đeo mắt; máy ảnh; thấu kính quang học; máy thu thanh (radiô); máy quay đĩa; áo phao cứu sinh.

---

(210) **4-2017-19596**

(540)

**findation**

(220) 29.06.2017

(441) 25.09.2017

(731) RENOWN INCORPORATED. (JP)

TFT Building East 6F, 3-6-11 Ariake, Koto-ku, Tokyo, Japan

(740) Công ty Luật TNHH T&G (TGVN)

---

(511) Nhóm 14: Vòng đeo tay (đồ trang sức); mặt dây chuyền (đồ trang sức); ghim cài ca vát; nhẫn; hoa tai; chuỗi hạt (đồ trang sức); khóa cài bằng kim loại quý; khuy măng sét; đồng hồ và đồng hồ đeo tay; hộp đựng xì gà làm bằng kim loại quý; hộp bằng kim loại quý; đồ trang sức và đồ mỹ ký; cúp (huy chương).

---

(210) **4-2017-19597**

(540)

**findation**

(220) 29.06.2017

(441) 25.09.2017

(731) RENOWN INCORPORATED. (JP)

TFT Building East 6F, 3-6-11 Ariake, Koto-ku, Tokyo, Japan

(740) Công ty Luật TNHH T&G (TGVN)

---

(511) Nhóm 18: Cặp da; cặp đựng giấy tờ và tài liệu; túi du lịch; vali (hành lý); túi xách tay; túi dùng ở bãi biển; túi xách cho người cắm trại; túi mua hàng; ví tiền; ví đựng danh thiếp; ô che nắng; ô; gậy chống (ba toong).

---

(210) **4-2017-19598**

(220) 29.06.2017

(441) 25.09.2017

(540)

**findation**

(731) RENOWN INCORPORATED. (JP)  
TFT Building East 6F, 3-6-11 Ariake,  
Koto-ku, Tokyo, Japan

(740) Công ty Luật TNHH T&G (TGVN)

(511) Nhóm 24: Khăn tay bỏ túi bằng vải; khăn mặt bằng vải; vải sợi; vải; vải bông; vỏ đệm; khăn ăn bằng vải dệt; vải sử dụng trong ngành dệt; vải dệt và sản phẩm bằng vải dệt không thuộc các nhóm khác; khăn phủ giường và khăn phủ bàn.

---

(210) **4-2017-19599**

(220) 29.06.2017

(441) 25.09.2017

(540)

**findation**

(731) RENOWN INCORPORATED. (JP)  
TFT Building East 6F, 3-6-11 Ariake,  
Koto-ku, Tokyo, Japan

(740) Công ty Luật TNHH T&G (TGVN)

(511) Nhóm 25: Quần áo; bộ quần áo; áo vét (quần áo); áo choàng ngoài; áo bludông; váy; quần mặc thường ngày; quần bò (jeans); quần; quần dài; áo len dài tay; áo lạnh tay ngắn; quần áo dệt kim; áo sơ mi; áo thun polo; giày; giày cao cổ; giày thể thao; xăng đan; tất ngắn cổ; mũ; mũ lưỡi trai; găng tay (trang phục); ca vát; khăn choàng cổ; khăn quàng cổ; đồ lót; quần áo ngủ; áo khoác ngoài của phụ nữ; thắt lưng (trang phục); cặp vùng thắt lưng (dải vải tạo thành chỗ eo lưng của quần áo, nhất là ở đầu quần hay váy); đồng phục; quần áo bơi.

---

(210) **4-2017-19600**

(220) 29.06.2017

(441) 25.09.2017

(540)

**findation**

(591) Đen, trắng

(731) RENOWN INCORPORATED. (JP)  
TFT Building East 6F, 3-6-11 Ariake,  
Koto-ku, Tokyo, Japan

(740) Công ty Luật TNHH T&G (TGVN)

(511) Nhóm 26: Đăng ten để viền và đồ thêu; ruy băng và dải viền để trang trí quần áo; cúc; móc và khuyên; ghim và kim; hoa giả; ghim tóc; kẹp tóc; băng buộc tóc; trâm cài tóc; đồ trang trí dùng cho tóc; nơ cài tóc; huy hiệu cho trang phục không bằng kim loại quý; ghim cài (phụ kiện của trang phục); hàng thêu thùa để trang trí/trang hoàng.

---

CÔNG BÁO SỞ HỮU CÔNG NGHIỆP SỐ 354 TẬP A (09.2017)

---

(210) **4-2017-19601**

(220) 29.06.2017

(441) 25.09.2017

(540)

(591) ĐỎ

(731) CÔNG TY TNHH HỨA TOÀN NGUYỄN (VN)

963/17/3 Lê Hồng Phong, tổ 46, khu 4, phường Phú Thọ, thành phố Thủ Dầu Một, tỉnh Bình Dương

(740) Công ty TNHH Tư vấn Sở hữu trí tuệ Á Đông (A ĐÔNG IP CONSULTANCY CO.,LTD.)

**SANAWA**

(511) Nhóm 35: Mua bán: hàng trang trí nội thất (bàn, ghế, giường, tủ), bếp gas, linh kiện bếp gas, máy thu hình (tivi), máy cát sét, máy chụp ảnh, máy quay phim, đĩa VCD, đĩa DVD, máy lạnh, máy điều hòa không khí, đồ điện gia dụng (nồi cơm điện, ấm điện, quạt điện, bếp điện, máy xay sinh tố, máy ép trái cây, bàn là, lẩu điện, máy nước uống nóng lạnh), vải, quần áo may sẵn, giày, dép, sắt, thép, nhôm, inox, máy vi tính, thiết bị ngoại vi máy vi tính, phần mềm máy tính, thiết bị điện tử (điện thoại di động, máy tính bảng), điện thoại bàn, linh kiện bán dẫn [điện tử].

---

(210) **4-2017-19602**

(220) 29.06.2017

(441) 25.09.2017

(540)

(591) ĐỎ

(731) CÔNG TY TNHH HỨA TOÀN NGUYỄN (VN)

963/17/3 Lê Hồng Phong, tổ 46, khu 4, phường Phú Thọ, thành phố Thủ Dầu Một, tỉnh Bình Dương

(740) Công ty TNHH Tư vấn Sở hữu trí tuệ Á Đông (A ĐÔNG IP CONSULTANCY CO.,LTD.)

**MIKKO**

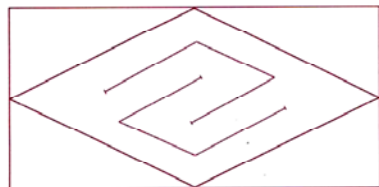
(511) Nhóm 35: Mua bán: hàng trang trí nội thất (bàn, ghế, giường, tủ), bếp gas, linh kiện bếp gas, máy thu hình (tivi), máy cát sét, máy chụp ảnh, máy quay phim, đĩa VCD, đĩa DVD, máy lạnh, máy điều hòa không khí, đồ điện gia dụng (nồi cơm điện, ấm điện, quạt điện, bếp điện, máy xay sinh tố, máy ép trái cây, bàn là, lẩu điện, máy nước uống nóng lạnh), vải, quần áo may sẵn, giày, dép, sắt, thép, nhôm, inox, máy vi tính, thiết bị ngoại vi máy vi tính, phần mềm máy tính, thiết bị điện tử (điện thoại di động, máy tính bảng), điện thoại bàn, linh kiện bán dẫn [điện tử].

---

CÔNG BÁO SỞ HỮU CÔNG NGHIỆP SỐ 354 TẬP A (09.2017)

(210) **4-2017-19603**

(540)



(220) 29.06.2017

(441) 25.09.2017

(531) 26.3.23; 26.4.7; 26.4.3

(591) Đỏ

(731) CÔNG TY TNHH HỨA TOÀN NGUYỄN (VN)

963/17/3 Lê Hồng Phong, tổ 46, khu 4, phường Phú Thọ, thành phố Thủ Dầu Một, tỉnh Bình Dương

(740) Công ty TNHH Tư vấn Sở hữu trí tuệ Á Đông (A ĐÔNG IP CONSULTANCY CO.,LTD.)

(511) Nhóm 35: Mua bán: hàng trang trí nội thất (bàn, ghế, giường, tủ), bếp gas, linh kiện bếp gas, máy thu hình (tivi), máy cắt sét, máy chụp ảnh, máy quay phim, đĩa VCD, đĩa DVD, máy lạnh, máy điều hòa không khí, đồ điện gia dụng (nồi cơm điện, ấm điện, quạt điện, bếp điện, máy xay sinh tố, máy ép trái cây, bàn là, lẩu điện, máy nước uống nóng lạnh), vải, quần áo may sẵn, giày, dép, sắt, thép, nhôm, inox, máy vi tính, thiết bị ngoại vi máy vi tính, phần mềm máy tính, thiết bị điện tử (điện thoại di động, máy tính bảng), điện thoại bàn, linh kiện bán dẫn [điện tử].

(210) **4-2017-19604**

(540)



(220) 29.06.2017

(441) 25.09.2017

(531) 26.2.7; 18.3.2; 18.3.21; 18.3.23; 24.1.1

(591) Vàng, xanh lá cây đậm

(731) CÔNG TY CỔ PHẦN VẬT TƯ NÔNG NGHIỆP VIỆT TIỆP (VN)

Ấp Sơn Lập, xã Thọ Sơn, huyện Bù Đăng, tỉnh Bình Phước

(740) Công ty TNHH Tư vấn Sở hữu trí tuệ Á Đông (A ĐÔNG IP CONSULTANCY CO.,LTD.)

(511) Nhóm 01: Phân bón; phân bón NPK; phân bón vi lượng.

Nhóm 30: Cà phê; hạt tiêu.

Nhóm 35: Mua bán: phân bón, phân bón NPK, phân bón vi lượng, cà phê, hạt tiêu.

(210) **4-2017-19605**

(540)



(220) 29.06.2017

(441) 25.09.2017

(531) 26.4.2; 26.4.7

(591) Đỏ, đen, trắng, vàng

(731) CÔNG TY CỔ PHẦN HÀNG TIÊU DÙNG MASAN (VN)

Tầng 12, tòa nhà MPlaza Saigon, số 39 Lê Duẩn, phường Bến Nghé, quận 1, thành phố Hồ Chí Minh

(740) Công ty cổ phần Sở hữu trí tuệ BROSS và Cộng sự (BROSS & PARTNERS., JSC)

## CÔNG BÁO SỞ HỮU CÔNG NGHIỆP SỐ 354 TẬP A (09.2017)

---

(511) Nhóm 30: Mì ăn liền; phở ăn liền; cháo ăn liền; mì sợi; mì ống; hủ tiếu ăn liền.

---

(210) **4-2017-19606**

(220) 29.06.2017

(441) 25.09.2017

(540)

(531) 26.1.1; 3.7.7; A3.7.24; A26.11.12;  
26.3.1; 26.4.2; 2.9.4; 26.7.25



(591) Đen, trắng, xanh tím than, xanh da trời

(731) CÔNG TY TNHH HOA VIỆT (VN)

Lô diện tích 3.815m<sup>2</sup>, cụm Công nghiệp,  
xã Nguyên Xá, huyện Đông Hưng, tỉnh  
Thái Bình

(740) Công ty cổ phần Sở hữu trí tuệ BROSS và  
Cộng sự (BROSS & PARTNERS., JSC)

(511) Nhóm 16: Văn phòng phẩm; bút [đồ dùng văn phòng]; hộp cho bút, thước vẽ.

Nhóm 21: Sợi thép rối cho mục đích làm sạch, miếng cọ rửa dùng cho nhà bếp.

Nhóm 34: Bật lửa dùng cho người hút thuốc; bình chứa gas dùng cho bật lửa hút thuốc; đá  
lửa.

---

(210) **4-2017-19609**

(220) 29.06.2017

(441) 25.09.2017

(540)

(531) 1.13.1; A1.13.10; 26.1.1; 26.3.23;  
26.13.25



(591) Trắng, xanh thẫm, xanh dương

(731) CÔNG TY CỔ PHẦN T&P GLOBAL  
(VN)

Thôn Ma Ty, xã Phước Tân, huyện Bắc  
Ái, tỉnh Ninh Thuận

(740) Công ty TNHH T&T INVENMARK Sở  
hữu trí tuệ Quốc tế (T&T INVENMARK  
CO., LTD.)

(511) Nhóm 19: Chất phụ gia (tro bay) dùng cho xây dựng.

---

(210) **4-2017-19610**

(220) 29.06.2017

(441) 25.09.2017

(540)

(731) CÔNG TY TNHH XUẤT NHẬP KHẨU  
DTC (VN)

**HAFALÉ**

2 Hoa Phượng, phường 2, quận Phú  
Nhật, thành phố Hồ Chí Minh

(511) Nhóm 06: Bản lề bằng kim loại; con trượt ngăn kéo làm bằng kim loại, là một bộ phận  
của đồ đạc; cái chặn cửa bằng kim loại, mắt xích bằng kim loại; tay nắm cửa bằng kim

## CÔNG BÁO SỞ HỮU CÔNG NGHIỆP SỐ 354 TẬP A (09.2017)

---

loại; phụ kiện lắp ráp đồ kim loại cho đồ đạc, quả đấm cửa bằng kim loại; bộ phận chia khăn lau tay, gắn cố định bằng kim loại; bánh xe của đồ đạc bằng kim loại; thanh chốt cửa bằng kim loại.

---

(210) **4-2017-19611**

(220) 29.06.2017

(441) 25.09.2017

(540)

**blom**

(731) CÔNG TY TNHH XUẤT NHẬP KHẨU  
DTC (VN)

2 Hoa Phượng, phường 2, quận Phú  
Nhuận, thành phố Hồ Chí Minh

(511) Nhóm 06: Bản lề bằng kim loại; con trượt ngăn kéo làm bằng kim loại, là một bộ phận của đồ đạc; cái chặn cửa bằng kim loại; mắt xích bằng kim loại; tay nắm cửa bằng kim loại; phụ kiện lắp ráp đồ kim loại cho đồ đạc, quả đấm, cửa bằng kim loại; bộ phận chia khăn lau tay, gắn cố định bằng kim loại; bánh xe của đồ đạc bằng kim loại; thanh chốt cửa bằng kim loại.

---

(210) **4-2017-19612**

(220) 29.06.2017

(441) 25.09.2017

(540)

**RTC**

(731) CÔNG TY TNHH XUẤT NHẬP KHẨU  
DTC (VN)

2 Hoa Phượng, phường 2, quận Phú  
Nhuận, thành phố Hồ Chí Minh

(511) Nhóm 06: Bản lề bằng kim loại; con trượt ngăn kéo làm bằng kim loại, là một bộ phận của đồ đạc; cái chặn cửa bằng kim loại; mắt xích bằng kim loại; tay nắm cửa bằng kim loại; phụ kiện lắp ráp đồ kim loại cho đồ đạc, quả đấm, cửa bằng kim loại; bộ phận chia khăn lau tay, gắn cố định bằng kim loại; bánh xe của đồ đạc bằng kim loại; thanh chốt cửa bằng kim loại.

---

(210) **4-2017-19613**

(220) 29.06.2017

(441) 25.09.2017

(540)

**VALENTA**

(731) CÔNG TY CỔ PHẦN SẢN XUẤT SƠN  
HÀ NỘI (VN)

Thôn Chùa Ngụ, xã Đắc Sở, huyện Hoài  
Đức, thành phố Hà Nội

(511) Nhóm 02: Sơn, véc ni, sơn mài, chất pha loăng, chất tạo màu (tất cả là phụ gia cho thuốc màu, véc ni hoặc sơn).

---

CÔNG BÁO SỞ HỮU CÔNG NGHIỆP SỐ 354 TẬP A (09.2017)

---

(210) **4-2017-19614**

(540)



(220) 29.06.2017

(441) 25.09.2017

(531) A17.2.2

(731) CÔNG TY TNHH PHỤ TÙNG Ô TÔ  
XE MÁY HNC VIỆT NAM (VN)  
Số 109, đường Lê Hoàn, phường Quang  
Trung, thành phố Phủ Lý, tỉnh Hà Nam

(511) Nhóm 12: Ô tô; xe máy; phụ tùng ô tô; phụ tùng xe máy.

---

(210) **4-2017-19616**

(540)



(220) 29.06.2017

(441) 25.09.2017

(531) 26.4.1; 26.4.9; 26.1.6; 4.5.3

(591) Đỏ, trắng

(731) VŨ QUANG HUY (VN)

87/53 Ngõ Hòa Bình, phố Khâm Thiên,  
phường Thổ Quan, quận Đống Đa,  
thành phố Hà Nội

(740) DNTN Dịch vụ thương mại và sở hữu  
công nghiệp Song Ngọc (I.P.T.S.)

(511) Nhóm 35: Siêu thị bán hàng và cửa hàng tiện ích chuyên mua bán: bánh, kẹo, mứt, đồ ăn nhanh, mì tôm, gạo, đậu, cà phê, chè (trà), sữa, mì chính (bột ngọt), rau củ quả tươi và đã qua chế biến, thực phẩm tươi sống và đã qua chế biến như: thịt, cá, trứng, tôm, cua, mực, kem lạnh, nước suối, nước giải khát, rượu, bia, bột giặt, mỹ phẩm, dầu gội, sữa tắm, nước hoa, nước rửa chén, nước lau sàn nhà, nước tẩy nhà vệ sinh, bàn chải đánh răng, kem đánh răng, bông vệ sinh tai, bao cao su, mắt kính, quần áo, giày dép, mũ nón, tất vớ, nước vệ sinh phụ nữ có thuốc và không có thuốc, băng vệ sinh phụ nữ, văn phòng phẩm, giấy, bút, thước, vở tập học sinh, keo dán văn phòng phẩm, keo dán công nghiệp, đồ chơi trẻ em, tạp chí, sách báo, kim chỉ, bật lửa, bàn ghế, giường, tủ, nệm, tấm trải giường, chăn, vải, khăn giấy khô, khăn giấy ướt, đồ dùng gia đình như: nồi, xoong, chảo, lò vi sóng, chén, bát, ly, thìa (muỗng), đĩa (nĩa), đĩa, đĩa, bếp ga, bếp điện, bếp từ, ấm đun nước bằng điện, máy xay thịt, máy rửa chén, máy xay sinh tố, máy sấy tóc, nồi cơm điện, máy đánh trứng, quạt điện, máy giặt, máy điều hòa, máy nước nóng lạnh, máy thu hình (tivi), loa, máy tăng âm (ampli), ống nói (micro), bộ trộn âm (mixer), đầu thu hình kỹ thuật số, dàn loa vi tính và trang thiết bị của chúng, thiết bị kỹ thuật số như: máy ảnh, máy quay phim, máy ghi âm và thiết bị của chúng, thiết bị giải trí như: máy nghe nhạc, đầu phát HD, máy chơi game, từ điển điện tử, thiết bị viễn thông như: điện thoại và thiết bị của chúng, thiết bị tin học như: máy tính xách tay, máy tính bảng, máy tính để bàn, màn hình máy vi tính, máy in văn phòng, máy scan, máy fax, máy hủy giấy, dụng cụ cầm tay như: dao, kéo, kềm, búa, cà lê, mỏ lết, ổ khóa, đèn pin, mũi khoan, máy khoan máy cưa, máy mài và thiết bị của chúng, đui đèn, ổ cắm điện, công tắc điện, máy phát điện, máy bơm nước; dịch vụ giới thiệu và trao đổi thông tin về kỹ thuật sản phẩm trên các phương tiện truyền thông (như internet và phần mềm trên điện thoại di động) nhằm mục đích quảng cáo bán hàng.

---



CÔNG BÁO SỞ HỮU CÔNG NGHIỆP SỐ 354 TẬP A (09.2017)

---

(210) **4-2017-19617**

(540)



(220) 29.06.2017

(441) 25.09.2017

(531) 26.4.3; 26.7.25; 26.15.15

(591) Đỏ vàng, xanh dương, trắng

(731) CÔNG TY TRÁCH NHIỆM HỮU HẠN  
LONG NHIEU (VN)

129 tỉnh Lộ 9, ấp 5, xã Bình Mỹ, huyện  
Củ Chi, thành phố Hồ Chí Minh

(740) DNTN Dịch vụ thương mại và sở hữu  
công nghiệp Song Ngọc (I.P.T.S.)

(511) Nhóm 06: Bồn chứa nước bằng inox.

Nhóm 20: Bồn chứa nước bằng nhựa.

---

(210) **4-2017-19618**

(540)



(220) 29.06.2017

(441) 25.09.2017

(731) GUANGZHOU AIJING COSMETICS  
CO., LTD. (CN)

Room 304, 3F, Building D, No.9, North  
Huangbian Road, Helong Street, Baiyun  
District, Guangzhou City, Guangdong  
Province, China

(740) Công ty TNHH Tâm nhìn và Liên danh  
(VISION & ASSOCIATES CO.LTD.)

(511) Nhóm 03: Mỹ phẩm; chế phẩm chống nắng; xà phòng dạng bánh; xi đánh giày; tinh dầu;  
kem đánh răng; hương thơm để thấp; chế phẩm tẩy vết bẩn; chế phẩm để nghiên nhỏ, tán  
nhỏ; mỹ phẩm cho động vật.

---

(210) **4-2017-19619**

(540)



(220) 29.06.2017

(441) 25.09.2017

(531) A5.5.20; A5.3.15; A5.5.21

(591) Tím, hồng

(731) CÔNG TY CỔ PHẦN THƯƠNG MẠI  
BAN MAI XANH (VN)

Số 54A ngách 124/22 Âu Cơ, phường  
Yên Phụ, quận Tây Hồ, thành phố Hà  
Nội

(740) Công ty TNHH Trường Xuân  
(AGELESS CO.,LTD.)

(511) Nhóm 25: Quần áo thời trang; đồ đội đầu; đồ đi chân; khăn quàng cổ (thuộc về trang phục  
quần áo); cà vạt (thuộc về trang phục quần áo); găng tay (thuộc về trang phục quần áo).

---

CÔNG BÁO SỞ HỮU CÔNG NGHIỆP SỐ 354 TẬP A (09.2017)

---

(210) **4-2017-19620**

(540)



(220) 29.06.2017

(441) 25.09.2017

(531) 26.1.1; A5.5.20; A5.5.21

(591) Nâu nhạt, đỏ đùn, trắng

(731) CÔNG TY CỔ PHẦN TẬP ĐOÀN  
ĐẦU TƯ VÀ XÂY DỰNG PHÚ LỘC  
(VN)

59 đường Trần Phú, phường Hoàng Văn  
Thụ, thành phố Lạng Sơn, tỉnh Lạng Sơn

(740) Công ty TNHH Tư vấn A & S (A&S  
CO.,LTD)

(511) Nhóm 36: Đầu tư bất động sản (văn phòng và nhà ở); quản lý bất động sản (tòa nhà căn hộ, văn phòng, khu mua sắm); định giá bất động sản; cho thuê bất động sản (văn phòng, cửa hàng, gian hàng, quầy hàng, nhà ở); đại lý bất động sản; sàn giao dịch bất động sản.

Nhóm 43: Nhà hàng tiệc cưới; khách sạn; khu nghỉ dưỡng (resort); nhà hàng ăn uống; nhà hàng cà phê.

---

(210) **4-2017-19621**

(540)

VIETBRIDGE Travel

(220) 29.06.2017

(441) 25.09.2017

(731) CÔNG TY CỔ PHẦN DỊCH VỤ DU  
LỊCH VÀ PHÁT TRIỂN THƯƠNG  
MẠI TRƯỜNG AN (VN)

Số 26 tổ 15 đường 70, phường Kiến  
Hưng, quận Hà Đông, thành phố Hà Nội

(740) Công ty TNHH Tư vấn A & S (A&S  
CO.,LTD)

(511) Nhóm 39: Dịch vụ du lịch bao gồm: sắp xếp các chuyến du lịch; hướng dẫn khách du lịch; cung cấp dịch vụ dẫn đường cho xe cộ nhằm mục đích du lịch; dịch vụ du lịch lữ hành nội địa và quốc tế.

---

(210) **4-2017-19622**

(540)



(220) 29.06.2017

(441) 25.09.2017

(531) A26.4.24

(731) LÊ MAI VIỆT HÀ (VN)

Phòng T100416 Timescity, 458 Minh  
Khai, quận Hai Bà Trưng, thành phố Hà  
Nội

(740) Công ty TNHH Tư vấn A & S (A&S  
CO.,LTD)

(511) Nhóm 35: Tổ chức sự kiện bao gồm tổ chức hội chợ và các sự kiện thương mại, triển lãm với mục đích kinh doanh.

---

CÔNG BÁO SỞ HỮU CÔNG NGHIỆP SỐ 354 TẬP A (09.2017)

---

(210) **4-2017-19625**

(540)



(220) 29.06.2017

(441) 25.09.2017

(531) A26.4.24

(591) Đen, cam, trắng

(731) CÔNG TY TNHH LINH & LINH (VN)  
Câu lạc bộ Gia Đình, G2-G3 dự án khu  
đô thị Nam Thăng Long, phường Xuân  
La, quận Tây Hồ, thành phố Hà Nội  
(740) Công ty TNHH Trà và cộng sự (TRA &  
ASSOCIATES CO.,LTD)

(511) Nhóm 43: Dịch vụ khách sạn; nhà hàng ăn uống; quán ăn tự phục vụ; quán cà phê; cung cấp thức ăn và đồ uống (do nhà hàng phục vụ).

---

(210) **4-2017-19626**

(540)



(220) 29.06.2017

(441) 25.09.2017

(531) 26.4.1; 26.3.23

(731) CHENGDU LIGHTANK  
TECHNOLOGY CO., LTD. (CN)  
Room 501, 5f, Building 7, No. 1129,  
Century City Road, High-tech. Zone,  
Chengdu, China  
(740) Văn phòng Luật sư MINERVAS  
(MINERVAS)

(511) Nhóm 09: Phần mềm ứng dụng cho máy vi tính có thể tải xuống được, phần mềm ứng dụng cho thiết bị di động có thể tải xuống được; thiết bị thông tin liên lạc; thiết bị điện động để điều khiển tín hiệu từ xa; loa; micrô; máy nghe nhạc và thiết bị điện tử cầm tay đa phương tiện; máy hướng dẫn học tập (learning machines); màn hình chiếu; thiết bị chiếu hình, kính mắt 3D; thiết bị sạc pin, thiết bị và máy thu hình.

---

(210) **4-2017-19627**

(540)



(220) 29.06.2017

(441) 25.09.2017

(531) 26.4.4

(731) CÔNG TY TNHH MỘT THÀNH VIÊN  
SẢN XUẤT VÀ THƯƠNG MẠI  
THANH PHÚ (VN)  
38 Trần Huân, phường Khuê Trung, quận  
Cẩm Lệ, thành phố Đà Nẵng

(511) Nhóm 25: Quần áo may sẵn, trang phục; áo váy, đồ đi chân, đồ đội đầu.

---

CÔNG BÁO SỞ HỮU CÔNG NGHIỆP SỐ 354 TẬP A (09.2017)

---

(210) 4-2017-19628

(540)

**BÌNH BÌNH**



(511) Nhóm 30: Trà.

---

(220) 29.06.2017

(441) 25.09.2017

(531) 3.11.12; A3.11.24; A25.7.7; 26.13.1

(731) HỘ KINH DOANH BÌNH BÌNH (VN)

Số 24 đường Lê Công Thành, khóm 5, phường Châu Phú A, thành phố Châu Đốc, tỉnh An Giang

(740) Công ty Luật TNHH Tư Luật (PRIVATE LAW FIRM)

---

(210) 4-2017-19629

(540)



(511) Nhóm 18: Cặp sách; túi xách; va li; ba lô; ví; túi du lịch.

Nhóm 25: Giày; dép; thắt lưng (trang phục).

Nhóm 35: Mua bán, xuất nhập khẩu, giới thiệu sản phẩm: cặp sách, túi xách, va li, ba lô, ví, túi du lịch, giày dép, thắt lưng.

---

(220) 29.06.2017

(441) 25.09.2017

(531) 3.11.9; A3.11.24; 26.1.1

(591) Xanh lá cây, trắng

(731) HỘ KINH DOANH TIEN DAT CROCODILE (GIẤY DA TIẾN ĐẠT) (VN)

L3-05 Vincom plaza, 1242 Trần Hưng Đạo, phường Mỹ Bình, thành phố Long Xuyên, tỉnh An Giang

(740) Công ty Luật TNHH Tư Luật (PRIVATE LAW FIRM)

---

(210) 4-2017-19630

(540)

**SaVing**

(511) Nhóm 18: Cặp sách; túi xách; va li; ba lô; ví; túi du lịch.

(220) 29.06.2017

(441) 25.09.2017

(531) 26.3.1; A26.3.5

(731) HỘ KINH DOANH TIEN DAT CROCODILE (GIẤY DA TIẾN ĐẠT) (VN)

L3-05 Vincom plaza, 1242 Trần Hưng Đạo, phường Mỹ Bình, thành phố Long Xuyên, tỉnh An Giang

(740) Công ty Luật TNHH Tư Luật (PRIVATE LAW FIRM)

## CÔNG BÁO SỞ HỮU CÔNG NGHIỆP SỐ 354 TẬP A (09.2017)

---

Nhóm 25: Giày; dép; thắt lưng (trang phục).

Nhóm 35: Mua bán, xuất nhập khẩu, giới thiệu sản phẩm: cặp sách, túi xách, va li, ba lô, ví, túi du lịch, giày dép, thắt lưng.

---

(210) **4-2017-19631**

(540)



(220) 29.06.2017

(441) 25.09.2017

(531) 26.1.2; 26.1.8; 26.2.7

(591) Đỏ, vàng

(731) **HỘ KINH DOANH VĨNH XƯƠNG (VN)**

Số 118/7 Độc Lập, khóm 2, phường 3, thành phố Trà Vinh, tỉnh Trà Vinh

(740) Công ty Luật TNHH Tư Luật (PRIVATE LAW FIRM)

(511) Nhóm 29: Mút nhào: mút măng câu, mút bí, mút me, mút gừng.

Nhóm 30: Bánh trung thu; bánh bao chỉ (bánh lột da); bánh in; bánh mì; bánh pía; kẹo đậu phộng.

---

(210) **4-2017-19632**

(540)



(220) 29.06.2017

(441) 25.09.2017

(531) 5.7.13; A5.7.23; 26.4.2

(591) Đen, xám

(731) **HỘ KINH DOANH SHOP 42 TRÁI CÂY (VN)**

Số 02, đường Đề Thám, phường An Cư, quận Ninh Kiều, thành phố Cần Thơ

(740) Công ty Luật TNHH Tư Luật (PRIVATE LAW FIRM)

(511) Nhóm 35: Mua bán: thực phẩm công nghệ, hoa, quả, thủy hải sản tươi sống, gà sạch, trứng sạch, mỹ phẩm, rượu, bia.

---

(210) **4-2017-19633**

(540)



(220) 29.06.2017

(441) 25.09.2017

(531) 26.3.4; A26.11.8; 18.3.21

(591) Đỏ, đen, trắng, vàng

(731) **HỘ KINH DOANH PHẠM SƠN HẢI (VN)**

Tổ 01, KP Kiên Tân, thị trấn Kiên Lương, huyện Kiên Lương, tỉnh Kiên Giang

(740) Công ty Luật TNHH Tư Luật (PRIVATE LAW FIRM)

CÔNG BÁO SỞ HỮU CÔNG NGHIỆP SỐ 354 TẬP A (09.2017)

---

(511) Nhóm 30: Trà; cà phê.

---

(210) **4-2017-19634**

(220) 29.06.2017

(441) 25.09.2017

(540)

**ĐẠI PHÁT**

(731) **HỘ KINH DOANH ĐẠI PHÁT (VN)**  
Số 99/12 Trần Hưng Đạo, phường Mỹ Xuyên, thành phố Long Xuyên, tỉnh An Giang

(740) Công ty Luật TNHH Tư Luật (PRIVATE LAW FIRM)

(511) Nhóm 30: Bánh bao; bánh nếp.

---

(210) **4-2017-19635**

(220) 29.06.2017

(441) 25.09.2017

(540)

**BÀ GIÁO THẢO "11111"**

(731) **HỘ KINH DOANH BÀ GIÁO THẢO "11111" (VN)**

Số 40, đường Phan Văn Vàng, khóm 5, phường Châu Phú A, thành phố Châu Đốc, tỉnh An Giang

(740) Công ty Luật TNHH Tư Luật (PRIVATE LAW FIRM)

(511) Nhóm 35: Mua bán: măm, khô các loại.

---

(210) **4-2017-19636**

(220) 29.06.2017

(441) 25.09.2017

(540)

**I:OPS**

(531) 26.11.3; A26.11.7

(591) Xanh dương đậm, xanh dương nhạt, đỏ đậm

(731) **CÔNG TY TNHH FASHION GARMENTS 2 (VN)**

Khu công nghiệp Biên Hòa II, thành phố Biên Hòa, tỉnh Đồng Nai

(511) Nhóm 23: Chỉ; sợi.

Nhóm 24: Vải.

Nhóm 25: Quần áo trẻ em (đồ lót); quần áo dùng ở bãi biển; quần áo lót phụ nữ (đồ vải); quần đùi ống rộng; quần ống túm; quần áo; bộ quần áo lót may liền; áo nịt ngực; quần áo dành cho người đi xe đạp; áo váy; áo khoác ngoài của phụ nữ mặc ở nhà khi trang điểm hoặc sau khi tắm; áo khoác choàng; áo ngoài mặc chui đầu; áo choàng; quần áo ngủ; quần lót; quần dài; áo phong-sô; áo len chui đầu; quần áo ngủ; quần áo may sẵn; lớp lót may

## CÔNG BÁO SỞ HỮU CÔNG NGHIỆP SỐ 354 TẬP A (09.2017)

---

sẵn (bộ phận của quần áo); váy trong (quần áo lót); bộ quần áo; quần áo tắm; quần áo lót thấm mồ hôi; áo thun ngắn tay; quần áo bó; quần áo lót; quần đùi.

Nhóm 26: Miếng dính trang trí (đồ may vá); viền dùng cho quần áo; miếng đệm vai cho quần áo; vật dụng đỡ cổ áo; miếng dán nhiệt để trang trí đồ vải (phụ kiện may mặc); dải ren, dải ten để viền; viền dùng cho quần áo; vòng để nâng giữ tay áo; đồ để khâu; ren trang trí.

Nhóm 35: Kế toán; quảng cáo; tư vấn tổ chức và điều hành kinh doanh; tuyển dụng nhân sự.

---

(210) **4-2017-19637**

(220) 29.06.2017

(441) 25.09.2017

(540)

(531) 1.15.11

(591) Xanh bạc hà, trắng

(731) CHL KOREA CO.,LTD. (KR)

Jeonghwa Bldg, 4F, 549, Samseong-ro, Gangnam-gu, Seoul, Korea

(740) Công ty Cổ phần Sở hữu công nghiệp INVESTIP (INVESTIP)



(511) Nhóm 03: Khăn giấy được tẩm nước thơm mỹ phẩm; giấy tẩm chế phẩm tẩy trang; mặt nạ cho mục đích mỹ phẩm.

Nhóm 09: Mặt nạ chống bụi; mặt nạ phòng độc để lọc không khí.

---

(210) **4-2017-19638**

(220) 29.06.2017

(441) 25.09.2017

(540)

(731) J.R. SIMPLOT COMPANY (US)

P.O. Box 27, Boise, Idaho 83707 USA

(740) Công ty Cổ phần Sở hữu công nghiệp INVESTIP (INVESTIP)

**POLY SUPREME**

(511) Nhóm 01: Hoá chất dùng trong nông nghiệp, trừ chất diệt nấm, chất diệt cỏ dại, thuốc trừ cỏ, thuốc trừ sâu và chất diệt ký sinh trùng; phân bón.

---

(210) **4-2017-19639**

(220) 29.06.2017

(441) 25.09.2017

(540)

(731) J.R. SIMPLOT COMPANY (US)

P.O. Box 27, Boise, Idaho 83707 USA

(740) Công ty Cổ phần Sở hữu công nghiệp INVESTIP (INVESTIP)

**EXTREME GREEN**

(511) Nhóm 01: Hoá chất dùng trong nông nghiệp, trừ chất diệt nấm, chất diệt cỏ dại, thuốc trừ cỏ, thuốc trừ sâu và chất diệt ký sinh trùng; phân bón.


---

CÔNG BÁO SỞ HỮU CÔNG NGHIỆP SỐ 354 TẬP A (09.2017)

---

- (210) **4-2017-19640** (220) 29.06.2017  
(441) 25.09.2017  
(540) (731) J.R. SIMPLOT COMPANY (US)  
P.O. Box 27, Boise, Idaho 83707 USA  
**GREENS KING** (740) Công ty Cổ phần Sở hữu công nghiệp  
INVESTIP (INVESTIP)
- (511) Nhóm 01: Hoá chất dùng trong nông nghiệp, trừ chất diệt nấm, chất diệt cỏ dại, thuốc trừ cỏ, thuốc trừ sâu và chất diệt ký sinh trùng; phân bón.
- 

- (210) **4-2017-19641** (220) 29.06.2017  
(441) 25.09.2017  
(540) (731) JAPAN TOBACCO INC. (JP)  
2-2-1 Toranomom, Minato-ku, Tokyo,  
Japan  
**ACTIVATE** (740) Công ty TNHH Tư vấn đầu tư và chuyển  
giao công nghệ (INVESTCONSULT)
- (511) Nhóm 34: Thuốc lá đã được chế biến hoặc chưa chế biến; thuốc lá hút; thuốc lá dùng với  
tẩu; thuốc lá cuốn bằng tay, thuốc lá nhai, thuốc lá dùng để ngậm; thuốc lá điếu; thuốc lá  
điện tử; xì gà; điếu xì gà nhỏ hỏ hai đầu; thuốc lá dạng bột để hút; gạt tàn thuốc lá; đốt  
thuốc lá điếu; bật lửa cho người hút thuốc; giấy cuốn thuốc lá; ống cuốn thuốc lá và diêm.
- 

- (210) **4-2017-19642** (220) 29.06.2017  
(441) 25.09.2017  
(540) Đỏ, trắng, xám  
 (591)  
(731) CÔNG TY CỔ PHẦN DỊCH VỤ TƯ  
VẤN TRUYỀN THÔNG ĐẤT VIỆT  
(VN)  
130/56A Nghĩa Phát, phường 7, quận  
Tân Bình, thành phố Hồ Chí Minh
- (511) Nhóm 35: Quảng cáo; quản lý kinh doanh; quản lý giao dịch; hoạt động văn phòng; biên  
tập thông tin vào cơ sở dữ liệu máy tính, quản lý tư liệu bằng máy tính, dịch vụ tóm lược  
tin tức, cập nhật và duy trì dữ liệu trong cơ sở dữ liệu máy tính, dịch vụ điểm tin, cung cấp  
thông tin kinh doanh thông qua một trang web, dịch vụ quảng cáo trực tuyến trên mạng  
máy tính, lập chỉ mục trang web cho mục đích thương mại hay quảng cáo.
- 

- (210) **4-2017-19643** (220) 29.06.2017  
(441) 25.09.2017  
(540) **VENUCO** (731) TRẦN THỊ TRANG (VN)  
**MINNIE** Số 4 ngõ 3C, đường Nguyễn Trãi,  
phường Nguyễn Trãi, quận Hà Đông,  
thành phố Hà Nội



## CÔNG BÁO SỞ HỮU CÔNG NGHIỆP SỐ 354 TẬP A (09.2017)

(511) Nhóm 18: Túi xách, ví, vali, cặp, balo.

(210) **4-2017-19644**

(540)



(220) 29.06.2017

(441) 25.09.2017

(531) A5.5.20; A5.5.21; 26.1.1; 26.13.25

(731) TRẦN THỊ TRANG (VN)

Số 4 ngõ 3C, đường Nguyễn Trãi,  
phường Nguyễn Trãi, quận Hà  
Đông, thành phố Hà Nội

(511) Nhóm 18: Túi xách, ví, vali, cặp, balo.

(210) **4-2017-19645**

(540)

**HOTEL FOOTBALL**

(220) 29.06.2017

(441) 25.09.2017

(731) ROWSLEY LTD. (SG)

15 Scotts Road #07-00 Thong Teck  
Building Singapore 228218

(740) Công ty TNHH Dương và Trần (DUONG  
& TRAN CO., LTD)

(511) Nhóm 35: Quảng cáo; dịch vụ quảng cáo qua internet; sắp xếp triển lãm cho mục đích quảng cáo, quảng cáo trên bảng quảng cáo; tư vấn kinh doanh liên quan đến quảng cáo; quảng cáo rao vặt; tiến hành triển lãm với mục đích quảng cáo; tổ chức triển lãm cho mục đích thương mại hoặc quảng cáo; tổ chức trưng bày, triển lãm nhà ở, bất động sản nhằm mục đích thúc đẩy bán hàng hoặc quảng cáo; dịch vụ quảng cáo thúc đẩy bán hàng; cung cấp thông tin, bao gồm cả trực tuyến liên quan đến quảng cáo, quản lý kinh doanh, quản trị và chức năng hành chính văn phòng.

Nhóm 41: Đào tạo (huấn luyện) thực hành dành cho người lớn; sắp xếp và tiến hành hội thảo (tập huấn); sắp xếp và tiến hành hội nghị; sắp xếp các hoạt động vui chơi giải trí nhóm; sắp xếp các cuộc thi điền kinh; sắp xếp các cuộc thi (giáo dục và đào tạo); sắp xếp triển lãm cho mục đích đào tạo (huấn luyện); sắp xếp các trò chơi bóng đá; sắp xếp các sự kiện thể thao; sắp xếp thi đấu thể thao; sắp xếp, cung cấp các tiện nghi giải trí; dịch vụ ghi âm, phim ảnh, video và truyền hình; dịch vụ đặt chỗ cho các chương trình biểu diễn và sự kiện thể thao; dịch vụ đặt vé cho các sự kiện thể thao; dịch vụ đào tạo kinh doanh; dịch vụ giáo dục và đào tạo có mục đích từ thiện; huấn luyện (giáo dục và đào tạo); dịch vụ huấn luyện cho các hoạt động thể thao; dịch vụ đào tạo thương mại; điều hành các khóa học; điều hành các trò chơi bóng đá; điều hành các cuộc thi đấu thể thao; dịch vụ tư vấn liên quan đến đào tạo; hoạt động văn hóa; phân phối (trừ vận chuyển) phim ảnh; phân phối (trừ vận chuyển) video; cung cấp dịch vụ đặt trước hoặc giữ chỗ cho các sự kiện giải trí, văn hóa, thể thao dành cho khách hàng trung thành hoặc chương trình khách hàng thường xuyên; dịch vụ quản lý sự kiện (tổ chức các sự kiện giáo dục, giải trí, thể thao hoặc văn hóa; dịch vụ câu lạc bộ người hâm mộ (giải trí); phát hành phim ảnh; cho thuê thiết bị thể thao; dịch vụ giải trí; dịch vụ thông tin liên quan đến thể thao; hướng dẫn, giảng dạy về thể thao; quản lý các sự kiện thể thao; tư vấn (giáo dục và đào tạo); sản xuất chương trình đa phương tiện; xuất bản báo; tổ chức các cuộc thi (giáo dục hoặc giải trí); tổ chức các

hoạt động thể thao; tổ chức thi đấu thể thao; tổ chức các sự kiện thể thao; tổ chức các khóa đào tạo (huấn luyện); tổ chức các trò chơi bóng đá; đào tạo thực hành (thao diễn); cung cấp phương tiện cho các sự kiện thể thao; cung cấp phương tiện cho các giải thi đấu thể thao; cung cấp thông tin, bao gồm cả trực tuyến về giáo dục, đào tạo, giải trí, thể thao và hoạt động văn hóa; cung cấp thiết bị thể thao; cung cấp thông tin thể thao; cung cấp phương tiện đào tạo thể thao; cung cấp các phương tiện cho thể thao; cung cấp thông tin liên quan đến đào tạo; cho thuê thiết bị dùng tại các sự kiện thể thao; dịch vụ đặt trước vé thể thao; hoạt động thể thao; hoạt động văn hóa và thể thao; thông tin thể thao; dịch vụ kết quả thể thao; dịch vụ câu lạc bộ thể thao; huấn luyện thể thao; dịch vụ thông tin thể thao; đào tạo thể thao; dịch vụ đại lý vé (thể thao dịch vụ bấm giờ trong các cuộc thi đấu thể thao).

Nhóm 43: Dịch vụ cơ sở lưu trú tạm thời (khách sạn, nhà trọ); dịch vụ tìm kiếm nơi lưu trú tạm thời cho khách du lịch; dịch vụ tìm kiếm nơi lưu trú tạm thời cho khách lữ hành; dịch vụ tư vấn liên quan đến cung cấp thức ăn, đồ uống do nhà hàng thực hiện; dịch vụ đại lý đặt chỗ khách sạn; dịch vụ đại lý đặt chỗ nơi lưu trú tạm thời; dịch vụ đại lý đặt chỗ trước nơi lưu trú tạm thời; dịch vụ đại lý đặt trước chỗ ở tạm thời; thẩm định chỗ ở khách sạn; sắp xếp chỗ ở khách sạn; dịch vụ quầy bar; dịch vụ quán rượu nhỏ; dịch vụ quán cafe; dịch vụ quán ăn tự phục vụ; cung cấp các dịch vụ tiệc tại nơi theo yêu cầu của khách hàng (catering service); dịch vụ từ thiện cung cấp chỗ ở tạm thời; dịch vụ phòng chờ phục vụcocktail; dịch vụ cửa hàng cafe, dịch vụ hỗ trợ (concierge services) liên quan đến đặt chỗ nhà hàng, dịch vụ trợ giúp và tư vấn liên quan đến cung cấp chỗ ở tạm thời; dịch vụ cung cấp thức ăn, đồ uống do nhà hàng thực hiện; dịch vụ khách sạn nhà hàng (cung cấp thức ăn và đồ uống); dịch vụ khách sạn nhà hàng (cấp chỗ ở tạm thời); dịch vụ cung cấp thức ăn, đồ uống do khách sạn thực hiện; thông tin khách sạn; dịch vụ khách sạn; dịch vụ thông tin liên quan đến cung cấp chỗ ở tạm thời; dịch vụ khách sạn nhỏ (quầy bar, nhà hàng và dịch vụ lưu trú tạm thời); cho thuê chỗ ở ngày nghỉ; cho thuê chỗ ở dành cho khách du lịch; đặt phòng khách sạn cho người khác; chuẩn bị thức ăn và đồ uống do nhà hàng thực hiện; chuẩn bị đồ ăn do nhà hàng thực hiện; cung cấp thức ăn và đồ uống do nhà hàng thực hiện; cung cấp dịch vụ nhà nghỉ; cung cấp chỗ ở khách sạn; cung cấp thông tin, bao gồm cả trực tuyến về các dịch vụ cung cấp thức ăn và đồ uống và chỗ ở tạm thời; cung cấp nơi thuận tiện cho hội nghị; dự phòng chỗ ở khách sạn; cung cấp thông tin liên quan đến khách sạn; cung cấp thông tin liên quan đến chỗ lưu trú tạm thời sẵn có; cung cấp thông tin liên quan đến việc đặt chỗ ở tạm thời; cung cấp chỗ ở cho khách du lịch; xếp hạng, đánh giá nơi lưu trú tạm thời ngày nghỉ; dịch vụ tiếp tân cho chỗ ở tạm thời (quản lý khách đến và đi); cho thuê giường; cho thuê chăn; cho thuê bàn, ghế, khăn trải bàn, đồ thủy tinh; cho thuê máy phân phối nước uống; cho thuê thiết bị phân phối nước uống; cho thuê tấm phủ sàn; cho thuê dụng cụ phục vụ ăn uống; cho thuê đồ nội thất; cho thuê đồ thủy tinh; đặt chỗ khách sạn; đặt chỗ bàn ăn; đặt chỗ nhà hàng; dịch vụ khách sạn nghỉ mát; dịch vụ đặt chỗ hoặc giữ chỗ tại nhà hàng ăn uống dành cho những khách hàng trung thành hoặc chương trình khách hàng thường xuyên; dịch vụ thông tin nhà hàng ăn uống; dịch vụ đặt chỗ nhà hàng ăn uống; dịch vụ nhà hàng ăn uống; đặt phòng; dịch vụ quầy salad; dịch vụ quán ăn tự phục vụ; dịch vụ nhà hàng tự phục vụ; dịch vụ quán rượu nhỏ; dịch vụ cung cấp đồ ăn và thức uống tại chỗ và mang đi (takeaway); dịch vụ phòng trà; dịch vụ đặt và giữ chỗ ở tạm thời (khách sạn, nhà nghỉ, khu nghỉ dưỡng) dành cho những khách hàng trung thành hoặc chương trình khách hàng thường xuyên; dịch vụ đặt chỗ tạm thời; dịch vụ quầy rượu vang; quầy rượu vang, giữ chỗ nơi lưu trú tạm thời; cung cấp chỗ ở tạm thời; dịch vụ đặt chỗ khách sạn.

---

**CÔNG BÁO SỞ HỮU CÔNG NGHIỆP SỐ 354 TẬP A (09.2017)**

---

(210) **4-2017-19646**

(220) 29.06.2017

(540)



(441) 25.09.2017

(531) 2.9.14; A2.9.15; 2.9.1

(591) Trắng, xanh dương, cam

(731) TRẦN THỊ KIM HOA (VN)

Phòng 1803 tòa 21B6 khu đô thị Green Star 234 Phạm Văn Đồng, phường Cổ Nhuế, quận Bắc Từ Liêm, thành phố Hà Nội

(511) Nhóm 16: Ấn phẩm; đồ dùng cho trường học; đồ dùng giảng dạy (trừ thiết bị giảng dạy); thẻ sưu tập không dùng để chơi trò chơi; thiết bị trang trí họa tiết; thẻ.

Nhóm 28: Trò chơi; đồ chơi dành cho trẻ em.

Nhóm 35: Dịch vụ mua bán, đại lý xuất nhập khẩu, quảng cáo các sản phẩm dành cho trẻ em, cụ thể là: ấn phẩm, đồ dùng cho trường học, đồ dùng giảng dạy (trừ thiết bị giảng dạy), thẻ sưu tập không dùng để chơi trò chơi, thiết bị trang trí họa tiết, thẻ, trò chơi, đồ chơi dành cho trẻ.

---

(210) **4-2017-19647**

(220) 29.06.2017

(540)

**MICRO GREEN**

(441) 25.09.2017

(731) J.R. SIMPLOT COMPANY (US)

P.O. Box 27, Boise, Idaho 83707 USA

(740) Công ty Cổ phần Sở hữu công nghiệp INVESTIP (INVESTIP)

(511) Nhóm 01: Hoá chất dùng trong nông nghiệp, trừ chất diệt nấm, chất diệt cỏ dại, thuốc trừ cỏ, thuốc trừ sâu và chất diệt ký sinh trùng; phân bón.

---

(210) **4-2017-19648**

(220) 29.06.2017

(540)

**PRO PRILLS**

(441) 25.09.2017

(731) J.R. SIMPLOT COMPANY (US)

P.O. Box 27, Boise, Idaho 83707 USA

(740) Công ty Cổ phần Sở hữu công nghiệp INVESTIP (INVESTIP)

(511) Nhóm 01: Hoá chất dùng trong nông nghiệp, trừ chất diệt nấm, chất diệt cỏ dại, thuốc trừ cỏ, thuốc trừ sâu và chất diệt ký sinh trùng; phân bón.

---

(210) **4-2017-19649**

(220) 29.06.2017

(540)

**TURF GOLD**

(441) 25.09.2017

(731) J.R. SIMPLOT COMPANY (US)

P.O. Box 27, Boise, Idaho 83707 USA

(740) Công ty Cổ phần Sở hữu công nghiệp INVESTIP (INVESTIP)

**CÔNG BÁO SỞ HỮU CÔNG NGHIỆP SỐ 354 TẬP A (09.2017)**

---

(511) Nhóm 01: Hoá chất dùng trong nông nghiệp, trừ chất diệt nấm, chất diệt cỏ dại, thuốc trừ cỏ, thuốc trừ sâu và chất diệt ký sinh trùng; phân bón.

---

(210) **4-2017-19650**

(220) 29.06.2017

(441) 25.09.2017

(540)



M.a.r.g.a.r.e.t

(731) CÔNG TY TNHH ĐẦU TƯ PHƯỚC THÀNH (VN)

215A Minh Phụng, phường 09, quận 6, thành phố Hồ Chí Minh

---

(511) Nhóm 03: Mỹ phẩm.

---

(210) **4-2017-19651**

(220) 29.06.2017

(441) 25.09.2017

(540)



(591) Xanh, trắng

(731) VŨ XUÂN BÁCH (VN)

200 Cộng Hòa, phường 12, quận Tân Bình, thành phố Hồ Chí Minh

---

(511) Nhóm 19: Sàn gỗ công nghiệp, ván lót sàn bằng gỗ.

---

(210) **4-2017-19652**

(220) 29.06.2017

(441) 25.09.2017

(540)



(531) 9.9.1; A9.9.7; 26.13.25

(731) CÔNG TY TNHH THƯƠNG MẠI SA VI NA (VN)

Số 105, đường D1, phường 25, quận Bình Thạnh, thành phố Hồ Chí Minh

---

(511) Nhóm 25: Giày, dép, mũ (nón), quần áo thời trang.

---

(210) **4-2017-19653**

(220) 29.06.2017

(441) 25.09.2017

(540)



(531) 2.3.1; 4.5.1; 5.5.19; A5.5.22

(591) Xanh, trắng

(731) CÔNG TY TNHH THƯƠNG MẠI SẢN XUẤT MAI TRẦN GIA (VN)

2A/1 Nguyễn Thị Minh Khai, phường Đa Kao, quận 1, thành phố Hồ Chí Minh

---

## CÔNG BÁO SỞ HỮU CÔNG NGHIỆP SỐ 354 TẬP A (09.2017)

---

(511) Nhóm 35: Mua bán bột linh chi, bột tắm trắng, bột rong biển, bột ngọc trai, bột đậu xanh, bột thì là, bột yến mạch, bột rau má, bột tảo biển, bột nghệ, bột khổ qua, bột hoa đào, bột gừng, bột rễ dâu tằm, bột đất sét, bột bí đỏ, bột collagen Nhật, ngũ hoa hạt (bình lịch), bột màng cám gạo, bột bạch phục linh, bột ngải cứu, bột rễ cam thảo, bột banking soda, bột vỏ quýt, bột ca cao, bột bạc hà, tinh nghệ đỏ, tinh nghệ đen, bột thuốc bắc 24 vị, bột hoa cúc La mã, bột thuốc bắc 8 vị, bột hoa hồng, bột rau diếp cá, bột than tre hoạt tính, bột nhân sâm, bột củ dền, bột hạnh nhân, bột đậu xanh, bột đậu nành, bột đậu đen, tinh cám gạo nếp, bột ngũ cốc lợi sữa.

---

(210) **4-2017-19654**

(540)



(220) 29.06.2017

(441) 25.09.2017

(531) 26.3.23; A26.11.8; A26.11.12

(591) Tím, hồng

(731) CÔNG TY TNHH THIÊN ĐƯỜNG MUA (VN)

109/34 Nguyễn Văn Công, phường 3, quận Gò Vấp, thành phố Hồ Chí Minh

(511) Nhóm 25: Quần áo.

---

(210) **4-2017-19655**

(540)

**ArtTEK BALTIC**

(220) 29.06.2017

(441) 25.09.2017

(731) CÔNG TY CỔ PHẦN ĐẦU TƯ SẢN XUẤT LÊ TRÂN (VN)

25 Trần Bình Trọng, phường 1, quận 5, thành phố Hồ Chí Minh

(511) Nhóm 19: Vật liệu xây dựng phi kim loại, thạch cao.

---

(210) **4-2017-19656**

(540)

**ArtTEK JASPER**

(220) 29.06.2017

(441) 25.09.2017

(731) CÔNG TY CỔ PHẦN ĐẦU TƯ SẢN XUẤT LÊ TRÂN (VN)

25 Trần Bình Trọng, phường 1, quận 5, thành phố Hồ Chí Minh

(511) Nhóm 19: Vật liệu xây dựng phi kim loại, thạch cao.

---

CÔNG BÁO SỞ HỮU CÔNG NGHIỆP SỐ 354 TẬP A (09.2017)

---

(210) **4-2017-19657**

(540)



(220) 29.06.2017

(441) 25.09.2017

(531) 3.4.7; 3.7.13; A5.3.13; A5.3.15; 26.4.2; A26.11.8

(591) Vàng, xanh đen

(731) HUỖNH QUỐC THẮNG (VN)  
75/25/2 Nguyễn Sỹ Sách, phường 15,  
quận Tân Bình, thành phố Hồ Chí Minh

(511) Nhóm 05: Rượu/cồn dùng cho mục đích dược phẩm.

Nhóm 44: Chăn nuôi động vật.

---

(210) **4-2017-19658**

(540)



(220) 29.06.2017

(441) 25.09.2017

(531) 2.1.11; A2.1.16; 2.3.11; A2.3.16;  
11.3.18; 26.4.2

(591) Nâu, trắng, gỗ nhạt

(731) HỘ KINH DOANH PHỞ VIỆT NAM  
(VN)  
66 Trần Quốc Toản, phường 8, quận 3,  
thành phố Hồ Chí Minh

(511) Nhóm 43: Dịch vụ cung cấp thức ăn, đồ uống do nhà hàng thực hiện.

---

(210) **4-2017-19659**

(540)

**SKYCOFFEE**  
*Vì chất lượng cuộc sống*

(220) 29.06.2017

(441) 25.09.2017

(591) Đen, vàng

(731) CÔNG TY CỔ PHẦN PHÚC VINH  
HỘI GROUP (VN)  
49/60/23 Trần Đình Trọng, phường Phú  
Trung, quận Tân Phú, thành phố Hồ Chí  
Minh

(511) Nhóm 30: Cà phê.

Nhóm 43: Dịch vụ quán cà phê.

---

CÔNG BÁO SỞ HỮU CÔNG NGHIỆP SỐ 354 TẬP A (09.2017)

(210) 4-2017-19661

(540)



(220) 29.06.2017

(441) 25.09.2017

(531) 3.13.1; A3.13.24; 25.1.6; A1.1.10

(591) Vàng, vàng đậm, xanh dương, xanh dương đậm, trắng, hồng, hồng nhạt, ghi

(731) DSG INTERNATIONAL LIMITED (VG)

Craigmuir Chambers, P.O. Box 71, Road Town, Tortola, British Virgin Islands

(740) Văn phòng luật sư Phạm và Liên danh (PHAM & ASSOCIATES)

(511) Nhóm 05: Chế phẩm dược để chăm sóc da; thuốc xua đuổi côn trùng, sâu bọ; tã dùng một lần cho trẻ sơ sinh; khăn lau dùng một lần có tẩm dung dịch sát trùng; miếng đệm chăm sóc ngực; tã dùng một lần không bằng vải dệt cho trẻ sơ sinh; quần tã dùng một lần không bằng vải dệt dùng cho trẻ sơ sinh; tã dùng một lần không bằng vải dệt; quần tã dùng một lần không bằng vải dệt; miếng đệm lót cho người lớn không tự kiểm chế; miếng đệm lót bên dưới cho người không tự kiểm chế; quần co dãn cho người không tự kiểm chế; quần thấm hút được dùng cho người không tự kiểm chế; quần vệ sinh; khăn giấy ướt tẩm nước thơm dùng cho mục đích y tế.

(210) 4-2017-19662

(540)

**DIACATCH**

(220) 29.06.2017

(441) 25.09.2017

(591) Đen, trắng

(731) MITSUBISHI CHEMICAL CORPORATION (JP)

1-1, Marunouchi 1-chome, Chiyoda-ku, Tokyo, Japan

(740) Văn phòng luật sư Phạm và Liên danh (PHAM & ASSOCIATES)

(511) Nhóm 01: Chế phẩm hóa học dùng trong khoa học [không dùng trong y tế hoặc thú y]; chế phẩm hoá học dùng trong công nghiệp; chế phẩm hóa học dùng trong nông nghiệp và lâm nghiệp, trừ chất diệt nấm, chất diệt cỏ dại, thuốc trừ cỏ, thuốc trừ sâu và chất diệt ký sinh trùng; chất đông tụ polime cao phân tử (hóa chất); chất keo tụ; chất xử lý nước (hóa chất); chất khử nước trong bùn (hóa chất); chất lọc nước (hóa chất); chất ổn định đất (hóa chất).

(210) 4-2017-19663

(540)



(220) 30.06.2017

(441) 25.09.2017

(531) 4.5.2; 4.5.3; A5.3.13; 24.1.1; A26.4.6; A26.11.12

(591) Xanh da trời, trắng, đen, vàng

(731) SUN FRONTIER FUDOUSAN CO., LTD., (JP)

1-2-2 Yurakucho, Chiyoda, Tokyo, Japan.

(740) Công ty Luật TNHH Quốc tế Thiên Việt (VIETSKY INT' LAW FIRM)

## CÔNG BÁO SỞ HỮU CÔNG NGHIỆP SỐ 354 TẬP A (09.2017)

---

(511) Nhóm 36: Quản lý bất động sản (cho thuê, thu tiền thuê); đại lý bất động sản; dịch vụ quản lý nhà; đánh giá tài chính; định giá bất động sản; môi giới bất động sản.

Nhóm 37: Lắp đặt và sửa chữa thiết bị điện; dịch vụ làm sạch công trình xây dựng (làm sạch bên trong tòa nhà, bên ngoài tòa nhà, cửa sổ), xây dựng (làm kín công trình, trát vữa, lợp mái che); tư vấn công trình xây dựng; giám sát xây dựng công trình.

---

(210) **4-2017-19664**

(220) 30.06.2017

(441) 25.09.2017

(540)

**HASAKI**

(731) HOÀNG HÀ (VN)

282 Hoàng Văn Thụ, phường 4, quận Tân Bình, thành phố Hồ Chí Minh

---

(511) Nhóm 35: Mua bán, xuất nhập khẩu quạt điện công nghiệp, quạt điện dân dụng, máy làm mát, máy phun sương, thiết bị điều hòa không khí; máy làm mát bằng hơi nước, quạt sưởi (dùng điện), đèn sưởi (dùng điện), mua bán máy bơm nước, động cơ máy bơm nước, động cơ điện, ống dẫn nước, ống dẫn hơi.

---

(210) **4-2017-19665**

(220) 30.06.2017

(441) 25.09.2017

(540)



(531) 14.1.1; A14.1.2; 26.1.1; 26.1.8; 26.5.1

(731) CÔNG TY CỔ PHẦN CƠ KHÍ MÔI TRƯỜNG ETM (VN)

Khu đất phía Bắc, đường Phan Trọng Tuệ, xã Thanh Liệt, huyện Thanh Trì, thành phố Hà Nội

---

(511) Nhóm 06: Vật liệu xây dựng bằng kim loại; cấu kiện bằng kim loại vận chuyển được; cáp và dây kim loại thường không dùng để dẫn điện; ống dẫn và ống bằng kim loại; quặng kim loại.

Nhóm 35: Buôn bán: buôn bán máy móc, thiết bị phục vụ ngành môi trường.

Nhóm 37: Xây dựng.

Nhóm 40: Xử lý vật liệu: xử lý nước thải.

Nhóm 42: Các dịch vụ nghiên cứu và phân tích công nghiệp.

---

(210) **4-2017-19666**

(220) 30.06.2017

(441) 25.09.2017

(540)



(531) A5.3.13; A5.3.15

(591) Đen, xanh lá cây, xanh lá mạ

(731) CÔNG TY TNHH THƯƠNG MẠI VÀ TỔNG HỢP KIỀU THIÊN PHÁT (VN)

Ngách 1128, ngõ 49 phố Thúy Lĩnh, phường Lĩnh Nam, quận Hoàng Mai, thành phố Hà Nội

---



**CÔNG BÁO SỞ HỮU CÔNG NGHIỆP SỐ 354 TẬP A (09.2017)**

---

(511) Nhóm 11: Bếp nấu; hệ thống và thiết bị nấu nướng; dụng cụ nấu nướng dùng điện; ấm đun nước dùng điện; chảo áp suất, dùng điện; chảo rán dùng điện.

Nhóm 21: Dụng cụ nấu ăn, không dùng điện; bộ nồi nấu không dùng điện; dụng cụ cho mục đích gia dụng; ấm đun nước; không dùng điện; đồ chứa đựng dùng cho nhà bếp; chảo rán không dùng điện.

---

(210) **4-2017-19668**

(220) 30.06.2017

(441) 25.09.2017

(540)

(531) 24.9.1; 25.3.1

(591) Vàng, đen

(731)



CÔNG TY CP THIẾT BỊ VẬT TƯ  
NGÂN HÀNG VÀ AN TOÀN KHO  
QUỸ VIỆT NAM (VN)

Thôn Lập Thành, xã Đông Xuân, huyện  
Quốc Oai, thành phố Hà Nội

(511) Nhóm 06: Két bạc, cửa kho bằng sắt, tủ chống cháy.

---

(210) **4-2017-19670**

(220) 30.06.2017

(441) 25.09.2017

(540)

(531) 7.5.25; A22.5.12

(591) Xanh, vàng

(731)



CÔNG TY CP THIẾT BỊ VẬT TƯ  
NGÂN HÀNG VÀ AN TOÀN KHO  
QUỸ VIỆT NAM (VN)

Lập Thành Đông Xuân, Quốc Oai, thành  
phố Hà Nội

(511) Nhóm 06: Két bạc, cửa kho bằng sắt, tủ chống cháy.

---

(210) **4-2017-19671**

(220) 30.06.2017

(441) 25.09.2017

(540)

(731)

**F&F**

CÔNG TY CP THIẾT BỊ VẬT TƯ  
NGÂN HÀNG VÀ AN TOÀN KHO  
QUỸ VIỆT NAM (VN)

Lập Thành Đông Xuân, Quốc Oai, thành  
phố Hà Nội

(511) Nhóm 06: Két bạc, cửa kho bằng sắt, tủ chống cháy.

---

CÔNG BÁO SỞ HỮU CÔNG NGHIỆP SỐ 354 TẬP A (09.2017)

---

(210) 4-2017-19673

(540)



(220) 30.06.2017

(441) 25.09.2017

(531) 26.15.9; 26.15.11

(591) Đỏ, xanh, nâu

(731)

CÔNG TY TNHH SẢN XUẤT VÀ  
THƯƠNG MẠI SON MINH PHÁT  
(VN)

Xóm 5, xã Hưng Phú, huyện Hưng  
Nguyên, tỉnh Nghệ An

(511) Nhóm 35: Dịch vụ thương mại điện tử liên quan đến các sản phẩm: máy móc và thiết bị vệ sinh công nghiệp, xe quét rác, máy chà sàn, máy hút bụi, máy hút ẩm, máy phun áp lực, máy bơm nước, máy bơm cứu hỏa, máy bơm áp lực, máy nén khí, thang nhôm, xe đẩy hàng, xe nâng hàng hóa, thiết bị điện máy, quạt làm mát; mua bán: máy móc và thiết bị vệ sinh công nghiệp, xe quét rác, máy chà sàn, máy hút bụi, máy hút ẩm, máy phun áp lực, máy bơm nước, máy bơm cứu hỏa, máy bơm áp lực, máy nén khí, thang nhôm, xe đẩy hàng, xe nâng hàng hóa, thiết bị điện máy, quạt làm mát.

---

(210) 4-2017-19674

(540)



(220) 30.06.2017

(441) 25.09.2017

(531) 3.7.7; 3.7.16; A3.7.24

(591) Xanh dương đậm, xanh dương nhạt

(731)

CÔNG TY TNHH MAY KEIKO VIỆT  
NAM (VN)

Số 53 ngõ 313/12 đường Lĩnh Nam,  
phường Vĩnh Hưng, quận Hoàng Mai,  
thành phố Hà Nội

(511) Nhóm 25: Quần áo (trang phục); yếm; đồ đi ở chân; găng tay (trang phục); đồ đội đầu; khăn quàng cổ.

---

(210) 4-2017-19676

(540)



(220) 30.06.2017

(441) 25.09.2017

(531) 2.1.5; 2.1.15; A12.1.9; 26.1.1; 25.12.1

(591) Xanh lam, trắng

(731)

LÊ VĂN THIỀU (VN)

Số nhà 26, liên kề 21, khu ĐTM Văn  
Khê, phường La Khê, quận Hà Đông,  
thành phố Hà Nội

(511) Nhóm 06: Vật liệu xây dựng bằng kim loại; cột bằng thép; ống thép; hợp kim thép; thép dạng thô hoặc bán thành phẩm; cột bằng kim loại.

Nhóm 20: Ghế trường kỷ; ghế [ngôi]; bàn; giường; bàn trang điểm; khung tranh ảnh.

Nhóm 35: Dịch vụ mua bán các sản phẩm: kết sắt đựng tiền an toàn, kết an toàn, bàn làm việc, bàn, ghế [ngôi], ghế xếp, ghế bằng kim loại, tủ có khóa, tủ nhiều ngăn.

## CÔNG BÁO SỞ HỮU CÔNG NGHIỆP SỐ 354 TẬP A (09.2017)

---

Nhóm 36: Dịch vụ nhà ở [sở hữu bất động sản]; định giá bất động sản; đại lý bất động sản; môi giới bất động sản; cho thuê bất động sản.

Nhóm 42: Dịch vụ thiết kế trang trí nội thất.

---

(210) **4-2017-19677**

(540)



(220) 30.06.2017

(441) 25.09.2017

(531) 3.7.17; A17.2.2; 24.9.1

(591) Nâu, trắng, vàng, xanh lam

(731) NGUYỄN THỊ HẠNH QUYÊN (VN)

Số 89 ngõ 12, phố Chính Kinh, phường Nhân Chính, quận Thanh Xuân, thành phố Hà Nội

(511) Nhóm 18: Túi xách tay; ví đựng tiền; ví bỏ túi; ba lô, va li.

Nhóm 25: Quần áo; quần áo may sẵn; giày; thắt lưng (trang phục); ca vát; khăn quàng cổ.

---

(210) **4-2017-19678**

(540)



(220) 30.06.2017

(441) 25.09.2017

(531) 26.1.1; A26.1.18; A26.11.8

(591) Xanh xám, trắng

(731) CÔNG TY TNHH THƯƠNG MẠI MINH CÁT (VN)

246 Độc Lập, phường Tân Thành, quận Tân Phú, thành phố Hồ Chí Minh

(511) Nhóm 06: Hồ ga bằng inox.

Nhóm 11: Hệ thống và thiết bị vệ sinh.

---

(210) **4-2017-19679**

(540)



(220) 30.06.2017

(441) 25.09.2017

(531) 18.1.5; 9.7.1; 24.15.1; 21.3.1; 2.9.8

(591) Cam, xanh dương

(731) CÔNG TY TNHH THƯƠNG MẠI VÀ DU LỊCH NỤ CƯỜI HUẾ (VN)

Nhà 1 kiệt 6 Trần Quang Khải, phường Phú Hội, thành phố Huế, tỉnh Thừa Thiên Huế

(511) Nhóm 39: Dịch vụ lữ hành, dịch vụ tổ chức các chuyến đi du lịch, dịch vụ tổ chức cuộc du lịch, dịch vụ hướng dẫn du lịch, dịch vụ vận tải.

---

CÔNG BÁO SỞ HỮU CÔNG NGHIỆP SỐ 354 TẬP A (09.2017)

---

(210) 4-2017-19680

(220) 30.06.2017

(540)



(441) 25.09.2017

(591) Đen, đỏ

(731) CÔNG TY TNHH XUẤT NHẬP KHẨU THÁI CHÂU (VN)  
247 Tây Thạnh, phường Tây Thạnh, quận Tân Phú, thành phố Hồ Chí Minh

(511) Nhóm 19: Vải địa kỹ thuật; vải địa kỹ thuật không dệt dùng cho xây dựng.

---

(210) 4-2017-19682

(220) 30.06.2017

(540)



(441) 25.09.2017

(531) 18.3.2; 18.3.23; 26.3.4; 26.7.25;  
A26.11.12

(591) Xanh da trời, xanh dương đậm, đen, trắng

(731) CÔNG TY CỔ PHẦN KINH DOANH THƯƠNG MẠI DỊCH VỤ CÁT TUỒNG (VN)  
207/26 đường 3/2, phường 11, quận 10, thành phố Hồ Chí Minh

(511) Nhóm 35: Mua bán máy tính, thiết bị ngoại vi máy tính, máy in và phần mềm máy tính.

Nhóm 37: Sửa chữa máy tính và thiết bị ngoại vi máy tính; tư vấn, sửa chữa phần cứng máy tính.

Nhóm 42: Thiết kế máy tính; tư vấn, bảo trì phần mềm máy tính; nghiên cứu và phát triển phần cứng và phần mềm máy tính.

---

(210) 4-2017-19683

(220) 30.06.2017

(540)



(441) 25.09.2017

(731) THE H. D. LEE COMPANY, INC. (US)  
3411 Silverside Road, Wilmington, DE 19810, USA

(740) Văn phòng luật sư Phạm và Liên danh (PHAM & ASSOCIATES)

(511) Nhóm 25: Quần áo, đồ đi chân, đồ đội đầu.

---

CÔNG BÁO SỞ HỮU CÔNG NGHIỆP SỐ 354 TẬP A (09.2017)

---

(210) 4-2017-19684

(220) 30.06.2017

(441) 25.09.2017

(540)

EVA DE EVA  
AS YOUNG AS YOU FEEL

(731) TÔ THỊ DUNG (VN)

Số 36 phố Hai Bà Trưng, phường Tràng  
Tiền, quận Hoàn Kiếm, thành phố Hà  
Nội

(740) Văn phòng luật sư Phạm và Liên danh  
(PHAM & ASSOCIATES)

(511) Nhóm 09: Kính mắt dùng chống bụi: kính râm, gọng kính, mắt kính, hộp đựng kính, dây đeo kính.

Nhóm 14: Đồ trang sức; đồ kim hoàn; đá quý; đồng hồ.

Nhóm 18: Túi xách tay; vali; ví; cặp để tài liệu; balô; ô.

Nhóm 25: Quần áo (trang phục); giày dép; mũ nón; đồ đội đầu; đồ đi ở chân; thắt lưng (trang phục).

Nhóm 26: Khóa kéo các loại; khuy (quần áo); đăng ten, ren làm viền; đồ để thêu trang trí; ruy băng (đồ may vá).

Nhóm 35: Mua bán các loại kính đeo mắt, cụ thể là kính dùng để chống bụi, kính râm, gọng kính, mắt kính, hộp đựng kính, dây đeo kính, đồ trang sức, đồ kim hoàn, đá quý, đồng hồ, túi xách tay, vali, ví, cặp để tài liệu, balô, ô, quần áo (trang phục), giày dép, mũ nón, đồ đội đầu, đồ đi ở chân, thắt lưng (trang phục), khóa kéo các loại, khuy (quần áo), đăng ten, ren làm viền, kim khâu.

Nhóm 44: Dịch vụ thẩm mỹ viện; dịch vụ chăm sóc sức khỏe; dịch vụ phòng khám chữa bệnh; dịch vụ bệnh viện; dịch vụ nhà dưỡng bệnh.

---

(210) 4-2017-19685

(220) 30.06.2017

(441) 25.09.2017

(540)

EVA DE EVA

(731) TÔ THỊ DUNG (VN)

Số 36 phố Hai Bà Trưng, phường Tràng  
Tiền, quận Hoàn Kiếm, thành phố Hà  
Nội

(740) Văn phòng luật sư Phạm và Liên danh  
(PHAM & ASSOCIATES)

(511) Nhóm 09: Kính mắt dùng chống bụi: kính râm, gọng kính, mắt kính, hộp đựng kính, dây đeo kính.

Nhóm 14: Đồ trang sức; đồ kim hoàn; đá quý; đồng hồ.

Nhóm 18: Túi xách tay; vali; ví; cặp để tài liệu; balô; ô.

Nhóm 25: Quần áo (trang phục); giày dép; mũ nón; đồ đội đầu; đồ đi ở chân; thắt lưng (trang phục).

Nhóm 26: Khóa kéo các loại; khuy (quần áo); đăng ten, ren làm viền; đồ để thêu trang trí; ruy băng (đồ may vá).

Nhóm 35: Mua bán các loại kính đeo mắt, cụ thể là kính dùng để chống bụi, kính râm, gọng kính, mắt kính, hộp đựng kính, dây đeo kính, đồ trang sức, đồ kim hoàn, đá quý, đồng hồ, túi xách tay, vali, ví, cặp để tài liệu, balô, ô, quần áo (trang phục), giày dép, mũ nón, đồ đội đầu, đồ đi ở chân, thắt lưng (trang phục), khóa kéo các loại, khuy (quần áo), đăng ten, ren làm viền, kim khâu.

Nhóm 44: Dịch vụ thẩm mỹ viện; dịch vụ chăm sóc sức khỏe; dịch vụ phòng khám chữa bệnh; dịch vụ bệnh viện; dịch vụ nhà dưỡng bệnh.

---

(210) **4-2017-19686**

(220) 30.06.2017

(441) 25.09.2017

(540)

**4TMR**

(731) TÔ THỊ DUNG (VN)

Số 36 phố Hai Bà Trưng, phường Tràng  
Tiền, quận Hoàn Kiếm, thành phố Hà  
Nội

(740) Văn phòng luật sư Phạm và Liên danh  
(PHAM & ASSOCIATES)

(511) Nhóm 09: Kính mắt dùng chống bụi: kính râm, gọng kính, mắt kính, hộp đựng kính, dây đeo kính.

Nhóm 14: Đồ trang sức; đồ kim hoàn; đá quý; đồng hồ.

Nhóm 18: Túi xách tay; vali; ví; cặp để tài liệu; balô; ô.

Nhóm 25: Quần áo (trang phục); giày dép; mũ nón; đồ đội đầu; đồ đi ở chân; thắt lưng (trang phục).

Nhóm 26: Khóa kéo các loại; khuy (quần áo); đăng ten, ren làm viền; đồ để thêu trang trí; ruy băng (đồ may vá).

Nhóm 35: Mua bán các loại kính đeo mắt, cụ thể là kính dùng để chống bụi, kính râm, gọng kính, mắt kính, hộp đựng kính, dây đeo kính, đồ trang sức, đồ kim hoàn, đá quý, đồng hồ, túi xách tay, vali, ví, cặp để tài liệu, balô, ô, quần áo (trang phục), giày dép, mũ nón, đồ đội đầu, đồ đi ở chân, thắt lưng (trang phục), khóa kéo các loại, khuy (quần áo), đăng ten, ren làm viền, kim khâu.

Nhóm 44: Dịch vụ thẩm mỹ viện; dịch vụ chăm sóc sức khỏe; dịch vụ phòng khám chữa bệnh; dịch vụ bệnh viện; dịch vụ nhà dưỡng bệnh.

---

CÔNG BÁO SỞ HỮU CÔNG NGHIỆP SỐ 354 TẬP A (09.2017)

---

(210) **4-2017-19687**

(540)



(220) 30.06.2017

(441) 25.09.2017

(531) A5.3.13; A5.3.15; 26.1.1; 26.2.7

(591) Trắng, xanh lá cây

(731) TRẦN HUY ĐƯỜNG (VN)

Số 42 đường Xô Viết Nghệ Tĩnh, phường  
7, thành phố Đà Lạt, tỉnh Lâm Đồng

---

(511) Nhóm 43: Dịch vụ cung cấp thực phẩm và đồ uống do nhà hàng thực hiện.

---

(210) **4-2017-19690**

(540)



(220) 30.06.2017

(441) 25.09.2017

(531) 26.3.2; A26.3.5; A26.11.8; A26.11.9

(591) Đỏ, đen

(731) NGUYỄN THẾ HÙNG (VN)

9-D1, phường Thủ Lệ 1, quận Ba Đình,  
thành phố Hà Nội

---

(511) Nhóm 41: Dịch vụ đào tạo, giáo dục trong lĩnh vực làm đẹp, chăm sóc y tế; dịch vụ đào tạo sử dụng máy móc, thiết bị trong lĩnh vực y tế, làm đẹp, chăm sóc sức khỏe; dịch vụ đào tạo, giáo dục tiếng anh; dịch vụ trường học.

---

(210) **4-2017-19691**

(540)



(220) 30.06.2017

(441) 25.09.2017

(531) 26.3.2; A26.3.5; A26.11.9

(591) Đỏ, đen

(731) NGUYỄN THẾ HÙNG (VN)

9-D1, phường Thủ Lệ 1, quận Ba Đình,  
thành phố Hà Nội

---

(511) Nhóm 37: Dịch vụ sửa chữa, lắp đặt, thi công: các thiết bị y tế, các thiết bị thể thao, các thiết bị làm đẹp.

---

(210) **4-2017-19692**

(540)



(220) 30.06.2017

(441) 25.09.2017

(531) 26.3.2; A26.3.5; A26.11.9

(731) NGUYỄN THẾ HÙNG (VN)

9-D1, phường Thủ Lệ 1, quận Ba Đình,  
thành phố Hà Nội

---

(511) Nhóm 10: Thiết bị y tế; máy siêu âm sử dụng trong y tế; máy la-ze (laser) sử dụng trong y tế; thiết bị xoa bóp, mát-xa.

## CÔNG BÁO SỞ HỮU CÔNG NGHIỆP SỐ 354 TẬP A (09.2017)

---

Nhóm 35: Mua bán kinh doanh, xuất nhập khẩu: thiết bị y tế; máy siêu âm sử dụng trong y tế; máy la-ze (laser) sử dụng trong y tế.

Nhóm 37: Dịch vụ sửa chữa, lắp đặt, thi công: các thiết bị y tế, các thiết bị thể thao, các thiết bị làm đẹp.

Nhóm 41: Dịch vụ đào tạo, giáo dục trong lĩnh vực làm đẹp, chăm sóc y tế; dịch vụ đào tạo sử dụng máy móc, thiết bị trong lĩnh vực y tế, làm đẹp, chăm sóc sức khỏe; dịch vụ đào tạo, giáo dục tiếng anh; dịch vụ trường học.

Nhóm 42: Dịch vụ nghiên cứu khoa học công nghệ phát triển thiết bị y tế; dịch vụ ứng dụng khoa học công nghệ vào lĩnh vực làm đẹp, chăm sóc y tế.

---

(210) **4-2017-19693**

(220) 30.06.2017

(441) 25.09.2017

(540)

 **BEMED**<sup>®</sup>

(531) 26.3.2; A26.3.5; A26.11.9

(731) NGUYỄN THẾ HÙNG (VN)

9-D1, phường Thủ Lệ 1, quận Ba Đình, thành phố Hà Nội

(511) Nhóm 10: Thiết bị y tế; máy siêu âm sử dụng trong y tế; máy la-ze (laser) sử dụng trong y tế; thiết bị xoa bóp, mát-xa.

Nhóm 35: Mua bán kinh doanh, xuất nhập khẩu: thiết bị y tế; máy siêu âm sử dụng trong y tế; máy la-ze (laser) sử dụng trong y tế.

Nhóm 37: Dịch vụ sửa chữa, lắp đặt, thi công: các thiết bị y tế, các thiết bị thể thao, các thiết bị làm đẹp.

Nhóm 41: Dịch vụ đào tạo, giáo dục trong lĩnh vực làm đẹp, chăm sóc y tế; dịch vụ đào tạo sử dụng máy móc, thiết bị trong lĩnh vực y tế, làm đẹp, chăm sóc sức khỏe; dịch vụ đào tạo, giáo dục tiếng anh; dịch vụ trường học.

Nhóm 42: Dịch vụ nghiên cứu khoa học công nghệ phát triển thiết bị y tế; dịch vụ ứng dụng khoa học công nghệ vào lĩnh vực làm đẹp, chăm sóc y tế.

---

(210) **4-2017-19694**

(220) 30.06.2017

(441) 25.09.2017

(540)

 **BEMED**<sup>®</sup>  
Technology

(531) 26.3.2; A26.3.5; A26.11.9

(591) Đỏ, đen

(731) NGUYỄN THẾ HÙNG (VN)

9-D1, phường Thủ Lệ 1, quận Ba Đình, thành phố Hà Nội

(511) Nhóm 35: Mua bán kinh doanh, xuất nhập khẩu: thiết bị y tế; máy siêu âm sử dụng trong y tế; máy la-ze (laser) sử dụng trong y tế.



**CÔNG BÁO SỞ HỮU CÔNG NGHIỆP SỐ 354 TẬP A (09.2017)**

---

Nhóm 42: Dịch vụ nghiên cứu khoa học công nghệ phát triển thiết bị y tế; dịch vụ ứng dụng khoa học công nghệ vào lĩnh vực làm đẹp, chăm sóc y tế.

---

(210) **4-2017-19695**

(540)



(220) 30.06.2017

(441) 25.09.2017

(531) 1.15.23; 26.1.2; A26.11.12

(591) Xanh lá cây, trắng, đỏ

(731) CÔNG TY TNHH THIẾT BỊ XÂY DỰNG TÀI LỘC (VN)  
233 Đồng Đen, phường 11, quận Tân Bình, thành phố Hồ Chí Minh

(511) Nhóm 19: Ống nước làm bằng nhựa cứng và các phụ kiện như: cút, cút chữ T, ống nối, ống nối có ren trong hoặc ren ngoài.

Nhóm 35: Mua bán vật liệu xây dựng, trang thiết bị nội thất, ngoại thất, các sản phẩm, thiết bị phục vụ ngành nước, các sản phẩm có nguồn gốc từ nhựa.

---

(210) **4-2017-19696**

(540)

MILLANO<sup>®</sup>

(220) 30.06.2017

(441) 25.09.2017

(731) ĐINH VĂN TÙNG (VN)  
Đội Nam, xã Xuân Phương, huyện Xuân Trường, tỉnh Nam Định

(511) Nhóm 43: Dịch vụ cung cấp thức ăn và đồ uống (do nhà hàng thực hiện).

---

(210) **4-2017-19699**

(540)



(220) 30.06.2017

(441) 25.09.2017

(531) 1.15.23; 1.15.11; 26.1.1; 26.13.1; 26.4.2

(591) Đỏ, trắng, đen

(731) CÔNG TY TNHH DỊCH VỤ VÀ THƯƠNG MẠI AN NGUYỄN (VN)  
Số 10 Hàng Chuối, phường Phạm Đình Hổ, quận Hai Bà Trưng, thành phố Hà Nội

(511) Nhóm 43: Dịch vụ nhà hàng ăn uống, dịch vụ nhà hàng ăn uống tự phục vụ, dịch vụ quầy rượu, dịch vụ quán cà phê.

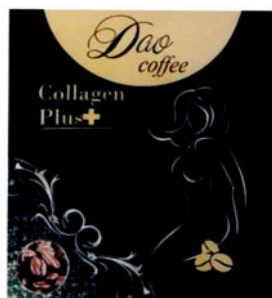
---

CÔNG BÁO SỞ HỮU CÔNG NGHIỆP SỐ 354 TẬP A (09.2017)

---

(210) **4-2017-19702**

(540)



(220) 30.06.2017

(441) 25.09.2017

(531) 2.3.5; A2.3.16; 5.7.1; 24.13.1; 24.17.5;  
25.1.25; 26.2.7; A26.4.24

(591) Đen, xanh đen, vàng, nâu, trắng, nâu đỏ

(731) CÔNG TY TNHH KINH DOANH  
QUỐC TẾ ASIAN (VN)

369/C1, đường Nơ Trang Long, phường  
13, quận Bình Thạnh, thành phố Hồ Chí  
Minh

(511) Nhóm 05: Thực phẩm chức năng.

Nhóm 30: Cà phê.

---

(210) **4-2017-19704**

(540)

**SHANXIU**

(220) 30.06.2017

(441) 25.09.2017

(731) GUANGZHOU SHANXIUBAO E-  
BUSINESS CO.,LTD. (CN)

F16 Zhiyou Auto Parts Market, No. 1881  
Guangyuan East Road, Yuexiu District,  
Guangzhou China

(740) Công ty Luật TNHH LEADCONSULT  
(LEADCONSULT)

(511) Nhóm 12: Xe cộ cho việc đi lại trên mặt đất, trên không, dưới nước hoặc bằng đường ray;  
xe ô tô; thân xe ô tô; thân xe cộ; sảm lốp ô tô; toa xe làm lạnh [phương tiện đường sắt] .

---

(210) **4-2017-19705**

(540)



(220) 30.06.2017

(441) 25.09.2017

(531) 26.4.3; 26.4.4; 26.4.7

(591) Trắng, xám

(731) ZENG MING (CN)

No.12, Tinggui Road, Shapu, Xintang  
Town, Zengcheng City, Guangdong,  
China

(740) Công ty Luật TNHH LEADCONSULT  
(LEADCONSULT)

(511) Nhóm 27: Tấm thảm; chiếu; thảm chống trượt; lớp lót dưới thảm; giấy dán tường bằng  
vải; giấy dán tường.

---

CÔNG BÁO SỞ HỮU CÔNG NGHIỆP SỐ 354 TẬP A (09.2017)

---

(210) **4-2017-19706**

(540)



(220) 30.06.2017

(441) 25.09.2017

(531) 4.5.2; 4.5.3; 4.5.21; 25.3.1

(591) Trắng, xám

(731) ZENG MING (CN)

No.12, Tinggui Road, Shapu, Xintang Town, Zengcheng City, Guangdong, China

(740) Công ty Luật TNHH LEADCONSULT (LEADCONSULT)

(511) Nhóm 08: Dụng cụ bấm móng, dùng điện hoặc không dùng điện; kéo xén (tông đơ) cắt tóc cho cá nhân [dùng điện và không dùng điện]; kéo; bộ đồ ăn [dao, đĩa và thìa]; dao kéo; dụng cụ cầm tay, thao tác thủ công.

---

(210) **4-2017-19707**

(540)



(220) 30.06.2017

(441) 25.09.2017

(531) 4.5.2; 4.5.3; 4.5.21; 25.3.1

(591) Trắng, xám

(731) ZENG MING (CN)

No.12, Tinggui Road, Shapu, Xintang Town, Zengcheng City, Guangdong, China

(740) Công ty Luật TNHH LEADCONSULT (LEADCONSULT)

(511) Nhóm 09: Thiết bị định vị toàn cầu; màn hình nhỏ; màn hình video nhỏ; thiết bị kiểm tra, dùng điện: cầu dao điện; kính đeo mắt [quang học].

---

(210) **4-2017-19708**

(540)



(220) 30.06.2017

(441) 25.09.2017

(531) 4.5.2; 4.5.3; 4.5.21; 25.3.1

(591) Trắng, xám

(731) ZENG MING (CN)

No.12, Tinggui Road, Shapu, Xintang Town, Zengcheng City, Guangdong, China

(740) Công ty Luật TNHH LEADCONSULT (LEADCONSULT)

(511) Nhóm 10: Tấm đệm bụng, bình sữa cho trẻ em bú; bơm dùng để hút sữa mẹ; núm vú giả dùng cho trẻ em ngậm; núm vú giả của bình sữa cho trẻ em bú; đai nịt bụng.

---

CÔNG BÁO SỞ HỮU CÔNG NGHIỆP SỐ 354 TẬP A (09.2017)

---

(210) **4-2017-19709**

(540)



(220) 30.06.2017

(441) 25.09.2017

(531) 4.5.2; 4.5.3; 4.5.21; 25.3.1

(591) Trắng, xám

(731) ZENG MING (CN)

No.12, Tinggui Road, Shapu, Xintang Town, Zengcheng City, Guangdong, China

(740) Công ty Luật TNHH LEADCONSULT (LEADCONSULT)

(511) Nhóm 11: Bếp nấu; thiết bị hâm nóng bình sữa, chạy điện; bộ khử trùng không khí; bồn tắm; thiết bị khử trùng; bộ tản nhiệt, dùng điện.

---

(210) **4-2017-19710**

(540)



(220) 30.06.2017

(441) 25.09.2017

(531) 4.5.2; 4.5.3; 4.5.21; 25.3.1

(591) Trắng, xám

(731) ZENG MING (CN)

No.12, Tinggui Road, Shapu, Xintang Town, Zengcheng City, Guangdong, China

(740) Công ty Luật TNHH LEADCONSULT (LEADCONSULT)

(511) Nhóm 21: Bát thủy tinh; đồ sứ để chứa đựng; bàn chải đánh răng; túi đựng nhiệt; giẻ lau để làm sạch; đồ chứa đựng dùng cho gia dụng và nhà bếp.

---

(210) **4-2017-19711**

(540)



(220) 30.06.2017

(441) 25.09.2017

(531) 4.5.2; 4.5.3; 4.5.21; 25.3.1

(591) Trắng, xám

(731) ZENG MING (CN)

No.12, Tinggui Road, Shapu, Xintang Town, Zengcheng City, Guangdong, China

(740) Công ty Luật TNHH LEADCONSULT (LEADCONSULT)

(511) Nhóm 22: Dây buộc để đóng gói; lưới mắt cáo; túi dùng để giặt hàng dệt kim; mái che bằng vải dệt: lều trại (mang đi được); sợi bằng chất dẻo [sợi thô] dùng cho ngành dệt.

---

CÔNG BÁO SỞ HỮU CÔNG NGHIỆP SỐ 354 TẬP A (09.2017)

---

(210) **4-2017-19712**

(540)



(220) 30.06.2017

(441) 25.09.2017

(531) 4.5.2; 4.5.3; 4.5.21; 25.3.1

(591) Trắng, xám

(731) ZENG MING (CN)

No.12, Tinggui Road, Shapu, Xintang Town, Zengcheng City, Guangdong, China

(740) Công ty Luật TNHH LEADCONSULT (LEADCONSULT)

(511) Nhóm 27: Tấm thảm; chiếu; thảm chống trượt; lớp lót dưới thảm; giấy dán tường bằng vải; giấy dán tường.

---

(210) **4-2017-19713**

(540)



(220) 30.06.2017

(441) 25.09.2017

(531) 4.5.2; 4.5.3; 4.5.21; 25.3.1

(591) Trắng, xám

(731) ZENG MING (CN)

No.12, Tinggui Road, Shapu, Xintang Town, Zengcheng City, Guangdong, China

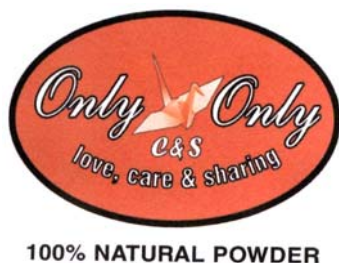
(740) Công ty Luật TNHH LEADCONSULT (LEADCONSULT)

(511) Nhóm 30: Đường; bánh quy; chế phẩm ngũ cốc; mì sợi; thực phẩm ăn nhanh trên cơ sở ngũ cốc; bột cà ri [gia vị].

---

(210) **4-2017-19715**

(540)



(220) 30.06.2017

(441) 25.09.2017

(531) 3.7.7; 3.7.16; A3.7.24; 26.1.2

(591) Cam, trắng, đen

(731) CÔNG TY TNHH XNK GIẤY VIỆT (VN)

Thôn Tam Lộng, xã Hương Sơn, huyện Bình Xuyên, tỉnh Vĩnh Phúc

(740) Công ty TNHH Sở hữu trí tuệ Toàn Cầu (GLOBAL IP CO., LTD.)

(511) Nhóm 35: Mua bán: giấy, giấy ăn, giấy vệ sinh, khăn ướt.

---

CÔNG BÁO SỞ HỮU CÔNG NGHIỆP SỐ 354 TẬP A (09.2017)

---

(210) 4-2017-19716

(540)



(220) 30.06.2017

(441) 25.09.2017

(531) 1.15.15; 1.15.23; 26.1.2; A26.11.12

(591) Xanh, đỏ, trắng

(731) CÔNG TY TNHH SẢN XUẤT THƯƠNG MẠI VÀ XÂY DỰNG HUYỀN LINH (VN)

Số 141A, đường Trần Phú, phường Trưng Nhị, thị xã Phúc Yên, tỉnh Vĩnh Phúc

(740) Công ty TNHH Sở hữu trí tuệ Toàn Cầu (GLOBAL IP CO., LTD.)

(511) Nhóm 35: Mua bán tinh dầu.

---

(210) 4-2017-19717

(540)



(220) 30.06.2017

(441) 25.09.2017

(531) 18.3.21; 18.3.23; A5.5.20; A5.5.21

(591) Xanh dương, tím, da cam, xanh lá cây, đỏ, vàng, đen, trắng

(731) NGUYỄN THỊ THÚY (VN)

Số 8, phố Hoàng Cầu, phường Ô Chợ Dừa, quận Đống Đa, thành phố Hà Nội

(740) Công ty TNHH Sở hữu công nghiệp BFG (BFG IP CO., LTD)

(511) Nhóm 41: Dịch vụ về giáo dục và giảng dạy trẻ trong trường tư thục; dịch vụ trường mẫu giáo; thông tin về giáo dục; phiên dịch ngôn ngữ cử chỉ; giáo dục thể chất; dịch vụ trường học (giáo dục, giảng dạy).

---

(210) 4-2017-19718

(540)



(220) 30.06.2017

(441) 25.09.2017

(731) CÔNG TY TNHH SẢN XUẤT VÀ THƯƠNG MẠI CHÚC THUẬN (VN)

344/67/78 đường Chiến Lược, khu phố 2, phường Bình Trị Đông A, quận Bình Tân, thành phố Hồ Chí Minh

(511) Nhóm 05: Dược phẩm; thực phẩm chức năng; thực phẩm dinh dưỡng dùng trong y tế; thuốc y học cổ truyền.

---

CÔNG BÁO SỞ HỮU CÔNG NGHIỆP SỐ 354 TẬP A (09.2017)

---

(210) **4-2017-19719**

(540)



(220) 30.06.2017

(441) 25.09.2017

(531) 26.11.3; A26.11.12; 26.4.4; A26.11.8

(591) Đỏ, xanh dương đậm

(731) CÔNG TY TNHH ĐẦU TƯ VÀ THƯƠNG MẠI SII (VN)

Khu Ninh Kiều, thị trấn Chúc Sơn, huyện Chương Mỹ, thành phố Hà Nội

(511) Nhóm 35: Mua bán hóa chất công nghiệp, hóa chất dùng cho ngành chế biến thực phẩm), hóa chất dùng cho ngành dược, mực in, keo hóa học, chất màu, chất màu dùng để nhuộm, nhựa tổng hợp, phân bón, chế phẩm vi sinh dùng cho nông nghiệp, cao su, bột giấy, thức ăn chăn nuôi, mỹ phẩm, chế phẩm làm sạch, chế phẩm làm bóng, chế phẩm vệ sinh, dược phẩm, dụng cụ và thiết bị y tế, quần áo, túi xách, ba lô, dụng cụ thể dục thể thao, thiết bị tập thể thao, đồ gỗ nội thất (bàn ghế, giường tủ), máy tính, động cơ điện, thiết bị viễn thông, dây điện, tủ lạnh, ti vi, thiết bị âm thanh và hình ảnh, đồ ngũ kim.

---

(210) **4-2017-19720**

(540)



(220) 30.06.2017

(441) 25.09.2017

(531) 26.4.4; 26.11.3; A26.11.8; A26.11.12

(591) Đỏ, xanh dương đậm

(731) CÔNG TY TNHH ĐẦU TƯ VÀ THƯƠNG MẠI SII (VN)

Khu Ninh Kiều, thị trấn Chúc Sơn, huyện Chương Mỹ, thành phố Hà Nội

(511) Nhóm 35: Mua bán hóa chất công nghiệp, hóa chất dùng cho ngành chế biến thực phẩm), hóa chất dùng cho ngành dược, mực in, keo hóa học, chất màu, chất màu dùng để nhuộm, nhựa tổng hợp, phân bón, chế phẩm vi sinh dùng cho nông nghiệp, cao su, bột giấy, thức ăn chăn nuôi, mỹ phẩm, chế phẩm làm sạch, chế phẩm làm bóng, chế phẩm vệ sinh, dược phẩm, dụng cụ và thiết bị y tế, quần áo, túi xách, ba lô, dụng cụ thể dục thể thao, thiết bị tập thể thao, đồ gỗ nội thất (bàn ghế, giường tủ), máy tính, động cơ điện, thiết bị viễn thông, dây điện, tủ lạnh, ti vi, thiết bị âm thanh và hình ảnh, đồ ngũ kim.

---

(210) **4-2017-19721**

(540)



**YAGAMI**

(220) 30.06.2017

(441) 25.09.2017

(531) A11.1.6; A1.3.7; A11.7.3; 26.1.1

(591) Đỏ, trắng, vàng, nâu, đen

(731) HỘ KINH DOANH NGUYỄN HỒNG AN (VN)

Số 66 Lý Thường Kiệt, phường 2, thành phố Cao Lãnh, tỉnh Đồng Tháp

**CÔNG BÁO SỞ HỮU CÔNG NGHIỆP SỐ 354 TẬP A (09.2017)**

---

(511) Nhóm 43: Dịch vụ kinh doanh nhà hàng ăn uống, quán ăn, quán cà phê, quán ăn tự phục vụ, dịch vụ cung cấp thức ăn thức uống do nhà hàng tự thực hiện.

---

(210) **4-2017-19722**

(540)



(220) 30.06.2017

(441) 25.09.2017

(531) A5.3.13; A5.3.14

(591) Đen, đỏ

(731) NGÔ HOÀNG TIẾN (VN)

Số 51 đường số 9, phường Trường Thọ,  
quận Thủ Đức, thành phố Hồ Chí Minh

---

(511) Nhóm 43: Dịch vụ kinh doanh nhà hàng ăn uống, quán trà sữa, quán cà phê, quán ăn vặt.

---

(210) **4-2017-19723**

(540)



(220) 30.06.2017

(441) 25.09.2017

(591) Xanh dương, đỏ, trắng

(731) CÔNG TY TNHH MỘT THÀNH VIÊN  
CÔNG NGHỆ ĐIỆN TỬ PHÚ KHANG  
(VN)

791/60 Trần Xuân Soạn, phường Tân  
Hưng, quận 7, thành phố Hồ Chí Minh

---

(511) Nhóm 35: Mua bán (kinh doanh): các sản phẩm điện tử như: đầu đĩa, âm li, đầu karaoke, loa, mixer (thiết bị trộn sóng âm thanh).

---

(210) **4-2017-19724**

(540)



(220) 30.06.2017

(441) 25.09.2017

(591) Đỏ, cam, xanh dương, nâu, vàng, xanh  
dương nhạt, đen

(731) THẠCH VĂN CHỤP (VN)

Thôn Hòa, xã Quảng Nham, huyện  
Quảng Xương, tỉnh Thanh Hóa

---

(511) Nhóm 29: Thực phẩm trên cơ sở cá, tôm; chất chiết ra từ cá, tôm.

---



CÔNG BÁO SỞ HỮU CÔNG NGHIỆP SỐ 354 TẬP A (09.2017)

---

(210) **4-2017-19725**

(220) 30.06.2017

(441) 25.09.2017

(540)

**HAINIA**

(591) Đỏ, trắng

(731) NGUYỄN THANH SƠN (VN)

P504 - A3, ngõ 104 phố Nguyễn Huy  
Tường, phường Nhân Chính, quận Thanh  
Xuân, thành phố Hà Nội

(511) Nhóm 03: Dầu gội đầu; dầu gội khô; dầu dùng cho mục đích làm sạch; kem làm trắng da;  
nước hoa; mỹ phẩm.

---

(210) **4-2017-19726**

(220) 30.06.2017

(441) 25.09.2017

(540)

**KRLED**

(731) TRẦN QUỐC HỮU (VN)

173A/14 Lê Hồng Phong, tổ dân phố  
Lộc Sơn, phường Cam Lộc, thành phố  
Cam Ranh, tỉnh Khánh Hòa

(511) Nhóm 11: Đèn chiếu sáng.

Nhóm 35: Mua bán đèn chiếu sáng.

---

(210) **4-2017-19727**

(220) 30.06.2017

(441) 25.09.2017

(540)

**Vietstay Apartment**

(731) HOÀNG THANH XUÂN (VN)

312 Phan Đình Phùng, phường 1, quận  
Phú Nhuận, thành phố Hồ Chí Minh

(511) Nhóm 36: Cho thuê văn phòng, cao ốc, căn hộ.

Nhóm 43: Nhà hàng ăn uống, dịch vụ ăn uống phục vụ lưu động (do nhà hàng thực hiện),  
dịch vụ quán cà phê, quán rượu (quán bar), khách sạn.

---

(210) **4-2017-19728**

(220) 30.06.2017

(441) 25.09.2017

(540)

**Vietstay Hotel**

(731) HOÀNG THANH XUÂN (VN)

312 Phan Đình Phùng, phường 1, quận  
Phú Nhuận, thành phố Hồ Chí Minh


(511) Nhóm 36: Cho thuê văn phòng, cao ốc, căn hộ.

Nhóm 43: Nhà hàng ăn uống, dịch vụ ăn uống phục vụ lưu động (do nhà hàng thực hiện),  
dịch vụ quán cà phê, quán rượu (quán bar), khách sạn.


---


CÔNG BÁO SỞ HỮU CÔNG NGHIỆP SỐ 354 TẬP A (09.2017)

---

- (210) **4-2017-19729** (220) 30.06.2017  
(441) 25.09.2017  
(540)  (531) 8.1.25; 26.1.1; 26.2.3; 25.7.20  
(591) Đỏ, trắng, vàng  
(731) **HỘ KINH DOANH BÁNH CANH TRÁNG BÀNG MỘNG NGỌC (VN)**  
130 Nguyễn Hồng Đào, phường 14, quận Tân Bình, thành phố Hồ Chí Minh
- (511) Nhóm 43: Dịch vụ cung cấp thức ăn, đồ uống do nhà hàng thực hiện; nhà hàng ăn uống; nhà hàng ăn uống tự phục vụ.
- 

- (210) **4-2017-19730** (220) 30.06.2017  
(441) 25.09.2017  
(540)   
**Azure hotel** (531) 26.4.1; A26.4.18; 25.5.3  
(591) Trắng, xám, đỏ đậm  
(731) **DOANH NGHIỆP TƯ NHÂN AZURE HOTEL (VN)**  
K02/04 đường Hà Bồng, phường Phước Mỹ, quận Sơn Trà, thành phố Đà Nẵng
- (511) Nhóm 43: Dịch vụ khách sạn.
- 

- (210) **4-2017-19731** (220) 30.06.2017  
(441) 25.09.2017  
(540)   
**ANTI DAMP SEALER FOR EXTERIOR & INTERIOR** (731) **CÔNG TY 4-ORANGES CO., LTD (VN)**  
Lô C02-1, khu công nghiệp Đức Hòa 1, ấp 5, xã Đức Hòa Đông, huyện Đức Hòa, tỉnh Long An  
(740) Công ty TNHH Sở hữu trí tuệ Thảo Thọ Quyến (INVENCO)
- (511) Nhóm 02: Sơn; chất kết dính dùng cho sơn; vec-ni; sơn phủ; sơn chịu lửa, dầu bóng.
- 

- (210) **4-2017-19732** (220) 30.06.2017  
(441) 25.09.2017  
(540)   
**DAMP-STOP SEALER FOR EXTERIOR & INTERIOR** (731) **CÔNG TY 4-ORANGES CO., LTD (VN)**  
Lô C02-1, khu công nghiệp Đức Hòa 1, ấp 5, xã Đức Hòa Đông, huyện Đức Hòa, tỉnh Long An  
(740) Công ty TNHH Sở hữu trí tuệ Thảo Thọ Quyến (INVENCO)

CÔNG BÁO SỞ HỮU CÔNG NGHIỆP SỐ 354 TẬP A (09.2017)

---

(511) Nhóm 02: Sơn; chất kết dính dùng cho sơn; vec-ni; sơn phủ; sơn chịu lửa, dầu bóng.

---

(210) 4-2017-19733

(540)



(220) 30.06.2017

(441) 25.09.2017

(531) A26.11.12; 26.13.1

(731) CÔNG TY 4-ORANGES CO., LTD  
(VN)

Lô C02-1, khu công nghiệp Đức Hòa 1,  
ấp 5, xã Đức Hòa Đông, huyện Đức Hòa,  
tỉnh Long An

(740) Công ty TNHH Sở hữu trí tuệ Thảo Thọ  
Quyển (INVENCO)

(511) Nhóm 02: Sơn; chất kết dính dùng cho sơn; vec-ni; sơn phủ; sơn chịu lửa, dầu bóng.

---

(210) 4-2017-19734

(540)



(220) 30.06.2017

(441) 25.09.2017

(531) 26.4.3; 26.4.9

(731) CÔNG TY 4-ORANGES CO., LTD  
(VN)

Lô C02-1, khu công nghiệp Đức Hòa 1,  
ấp 5, xã Đức Hòa Đông, huyện Đức Hòa,  
tỉnh Long An

(740) Công ty TNHH Sở hữu trí tuệ Thảo Thọ  
Quyển (INVENCO)

(511) Nhóm 02: Sơn; chất kết dính dùng cho sơn; vec-ni; sơn phủ; sơn chịu lửa, dầu bóng.

---

(210) 4-2017-19735

(540)



(220) 30.06.2017

(441) 25.09.2017

(531) 26.4.3; 26.4.9

(731) CÔNG TY 4-ORANGES CO., LTD  
(VN)

Lô C02-1, khu công nghiệp Đức Hòa 1,  
ấp 5, xã Đức Hòa Đông, huyện Đức Hòa,  
tỉnh Long An

(740) Công ty TNHH Sở hữu trí tuệ Thảo Thọ  
Quyển (INVENCO)

(511) Nhóm 02: Sơn; chất kết dính dùng cho sơn; vec-ni; sơn phủ; sơn chịu lửa, dầu bóng.

---

CÔNG BÁO SỞ HỮU CÔNG NGHIỆP SỐ 354 TẬP A (09.2017)

---

(210) 4-2017-19736

(540)



(220) 30.06.2017

(441) 25.09.2017

(531) 26.4.3; 26.4.9

(731) CÔNG TY 4-ORANGES CO., LTD  
(VN)

Lô C02-1, khu công nghiệp Đức Hòa 1,  
ấp 5, xã Đức Hòa Đông, huyện Đức Hòa,  
tỉnh Long An

(740) Công ty TNHH Sở hữu trí tuệ Thảo Thọ  
Quyển (INVENCO)

(511) Nhóm 02: Sơn; chất kết dính dùng cho sơn; vec-ni; sơn phủ; sơn chịu lửa, dầu bóng.

---

(210) 4-2017-19737

(540)



(220) 30.06.2017

(441) 25.09.2017

(731) CÔNG TY 4-ORANGES CO., LTD  
(VN)

Lô C02-1, khu công nghiệp Đức Hòa 1,  
ấp 5, xã Đức Hòa Đông, huyện Đức Hòa,  
tỉnh Long An

(740) Công ty TNHH Sở hữu trí tuệ Thảo Thọ  
Quyển (INVENCO)

(511) Nhóm 02: Sơn; chất kết dính dùng cho sơn; vec-ni; sơn phủ; sơn chịu lửa, dầu bóng.

---

(210) 4-2017-19738

(540)



(220) 30.06.2017

(441) 25.09.2017

(731) CÔNG TY 4-ORANGES CO., LTD  
(VN)

Lô C02-1, khu công nghiệp Đức Hòa 1,  
ấp 5, xã Đức Hòa Đông, huyện Đức Hòa,  
tỉnh Long An

(740) Công ty TNHH Sở hữu trí tuệ Thảo Thọ  
Quyển (INVENCO)

(511) Nhóm 02: Sơn; chất kết dính dùng cho sơn; vec-ni; sơn phủ; sơn chịu lửa, dầu bóng.

---

CÔNG BÁO SỞ HỮU CÔNG NGHIỆP SỐ 354 TẬP A (09.2017)

---

(210) 4-2017-19739

(540)



(220) 30.06.2017

(441) 25.09.2017

(531) A24.15.7

(731) CÔNG TY 4-ORANGES CO., LTD (VN)

Lô C02-1, khu công nghiệp Đức Hòa 1, ấp 5, xã Đức Hòa Đông, huyện Đức Hòa, tỉnh Long An

(740) Công ty TNHH Sở hữu trí tuệ Thảo Thọ Quyển (INVENCO)

(511) Nhóm 02: Sơn; chất kết dính dùng cho sơn; vec-ni; sơn phủ; sơn chịu lửa, dầu bóng.

---

(210) 4-2017-19740

(540)



(220) 30.06.2017

(441) 25.09.2017

(531) A24.15.7; 26.3.4; A26.11.8

(731) CÔNG TY 4-ORANGES CO., LTD (VN)

Lô C02-1, khu công nghiệp Đức Hòa 1, ấp 5, xã Đức Hòa Đông, huyện Đức Hòa, tỉnh Long An

(740) Công ty TNHH Sở hữu trí tuệ Thảo Thọ Quyển (INVENCO)

(511) Nhóm 02: Sơn; chất kết dính dùng cho sơn; vec-ni; sơn phủ; sơn chịu lửa, dầu bóng.

---

(210) 4-2017-19741

(540)



(220) 30.06.2017

(441) 25.09.2017

(531) 26.1.2; A26.1.18

(591) Xanh dương, trắng, đen

(731) CÔNG TY TNHH THƯỜNG MẠI - XUẤT NHẬP KHẨU NHỰA THÀNH CÔNG (VN)

414 đường Tên Lửa, khu phố 2, phường Bình Trị Đông B, quận Bình Tân, thành phố Hồ Chí Minh

(740) Công ty Cổ phần PHANLAW VIETNAM (PHANLAW VIETNAM JSC)

(511) Nhóm 17: Nhựa bán thành phẩm, cụ thể là: nhựa dẻo (bán thành phẩm); nhựa nhân tạo (bán thành phẩm); nhựa tổng hợp (bán thành phẩm).

Nhóm 21: Thùng; xô; chậu; cốc; chén; bát; đĩa; đũa; chai lọ; bình nước uống; bình tưới nước cho hoa và cây trồng; phích đựng chất lỏng; rổ dùng cho gia đình; giỏ dùng cho gia đình; thùng ướp lạnh [xô đựng đá]; hộp đựng xà phòng; thùng rác; chổi; bàn để là; giàn

phoi đồ giặt; dụng cụ vắt dành cho cây lau sàn; vòng và giá treo khăn tắm; hộp đựng tăm; máy trộn khuấy không chạy điện cho mục đích gia dụng; khuôn bánh ngọt; bộ vệ sinh để trong phòng; lược thưa để chải tóc; bộ chai lọ đựng dầu hoặc dấm; khuôn làm đá viên; dụng cụ nhà bếp; xoong; nồi; chảo; miếng cọ rửa dùng cho nhà bếp.

Nhóm 28: Bộ mô hình thu nhỏ (đồ chơi); đồ chơi; bàn cờ trò chơi; đồ chơi xây dựng; đồ chơi trang trí cho cây noel (trừ đồ chiếu sáng và bánh kẹo); đồ câu cá.

Nhóm 35: Mua bán: kệ nhựa, ghế nhựa, bàn nhựa, kệ đỡ bằng nhựa, khay đựng bằng nhựa dùng cho mục đích công nghiệp, thùng, xô, chậu, cốc, chén, bát, đĩa, đũa, chai lọ, bình nước uống, bình tưới nước cho hoa và cây trồng, phích đựng chất lỏng, rổ dùng cho gia đình, giỏ dùng cho gia đình, thùng ướp lạnh [xô đựng đá], hộp đựng xà phòng, thùng rác, chổi, bàn để là, giàn treo quần áo [hong khô], bộ lau nhà (dụng cụ vắt dùng cho cây lau sàn), vòng và giá treo khăn tắm, hộp đựng tăm, máy trộn khuấy không chạy điện cho mục đích gia dụng, khuôn bánh ngọt, bộ vệ sinh để trong phòng, lược thưa để chải tóc, giá để lọ gia vị, khuôn làm đá viên, dụng cụ nhà bếp, xoong, nồi, chảo, miếng cọ rửa dùng cho nhà bếp; đại lý phân phối: kệ nhựa, ghế nhựa, bàn nhựa, kệ đỡ bằng nhựa, khay đựng bằng nhựa dùng cho mục đích công nghiệp, thùng, xô, chậu, cốc, chén, bát, đĩa, đũa, chai lọ, bình nước uống, bình tưới nước cho hoa và cây trồng, phích đựng chất lỏng, rổ dùng cho gia đình, giỏ dùng cho gia đình, thùng ướp lạnh [xô đựng đá], hộp đựng xà phòng, thùng rác, chổi, bàn để là, giàn treo quần áo [hong khô], bộ lau nhà (dụng cụ vắt dùng cho cây lau sàn), vòng và giá treo khăn tắm, hộp đựng tăm, máy trộn khuấy không chạy điện cho mục đích gia dụng, khuôn bánh ngọt, bộ vệ sinh để trong phòng, lược thưa để chải tóc, giá để lọ gia vị, khuôn làm đá viên, dụng cụ nhà bếp, xoong, nồi, chảo, miếng cọ rửa dùng cho nhà bếp; dịch vụ xuất nhập khẩu hàng hóa; dịch vụ giới thiệu sản phẩm trên các phương tiện truyền thông với mục đích bán hàng hoặc quảng cáo; dịch vụ quảng cáo trên internet (nhằm mục đích bán hàng).

Nhóm 40: Gia công cơ khí; gia công kim loại; gia công đồ nhựa theo đơn đặt hàng hoặc cho người khác, cụ thể là đồ nhựa gia dụng, vật liệu nhựa sử dụng cho ngành xây dựng, sản phẩm bằng nhựa phục vụ trang trí nội thất, thiết bị nhựa ngành cấp thoát nước.

Nhóm 42: Dịch vụ thiết kế khuôn mẫu cho ngành nhựa và các sản phẩm công nghiệp và dân dụng; dịch vụ thiết kế cơ khí; dịch vụ thiết kế công nghiệp; dịch vụ thiết kế đồ họa nghệ thuật.

---

CÔNG BÁO SỞ HỮU CÔNG NGHIỆP SỐ 354 TẬP A (09.2017)

---

(210) **4-2017-19742**

(540)



(220) 30.06.2017

(441) 25.09.2017

(531) 26.1.1; 26.4.3; 26.4.4; 26.15.15

(591) Xanh da trời, đen, đỏ, trắng

(731) CÔNG TY TNHH THỦY TINH LÊ GIA (VN)

339/79 Nguyễn Thái Bình, phường 12, quận Tân Bình, thành phố Hồ Chí Minh

(740) Công ty Cổ phần PHANLAW VIETNAM (PHANLAW VIETNAM JSC)

(511) Nhóm 21: Đồ dùng bằng thủy tinh để chứa đựng: chai lọ bằng thủy tinh, hũ bằng thủy tinh; ly thủy tinh; bộ ấm chén uống trà bằng thủy tinh; bình thủy tinh.

Nhóm 35: Dịch vụ mua bán: đồ dùng bằng thủy tinh để chứa đựng: chai, lọ, hũ bằng thủy tinh, bình thủy tinh, ly thủy tinh, chén thủy tinh, đèn thủy tinh, ống thủy tinh, bộ ấm chén uống trà bằng thủy tinh, mua bán hàng hóa lưu niệm phục vụ cho khách du lịch, mua bán túi xách, đồ trang sức; dịch vụ xuất nhập khẩu hàng hóa; dịch vụ giới thiệu sản phẩm trên các phương tiện truyền thông với mục đích bán lẻ hoặc quảng cáo; dịch vụ quảng cáo, quảng cáo trên internet (mục đích bán hàng).

Nhóm 40: Gia công đồ thủy tinh theo đơn đặt hàng hoặc cho người khác: cụ thể là đồ thủy tinh gia dụng, vật liệu thủy tinh dùng cho xây dựng, sản phẩm bằng thủy tinh phục vụ cho trang trí nội thất.

---

(210) **4-2017-19743**

(540)



(220) 30.06.2017

(441) 25.09.2017

(531) 2.9.1; 3.7.17; A3.13.4; A3.13.24

(591) Xanh dương đậm, vàng, đỏ, trắng

(731) CÔNG TY TNHH THỜI TRANG SONG NGUYỄN (VN)

25/70 Bùi Quang Là, phường 12, quận Gò Vấp, thành phố Hồ Chí Minh

(511) Nhóm 25: Quần áo, đồ đi chân, đồ đội đầu.

---

(210) **4-2017-19744**

(540)



(220) 30.06.2017

(441) 25.09.2017

(731) CÔNG TY TNHH THƯƠNG MẠI DỊCH VỤ GIA MINH SANG (VN)

28 đường số 30, phường 10, quận 6, thành phố Hồ Chí Minh

(511) Nhóm 12: Phụ tùng xe như: nhông, xích (sên), đĩa (đĩa), phanh (thắng).

---

CÔNG BÁO SỞ HỮU CÔNG NGHIỆP SỐ 354 TẬP A (09.2017)

---

(210) **4-2017-19745**

(540)

**CNC**

(220) 30.06.2017

(441) 25.09.2017

(731) CÔNG TY TNHH THƯƠNG MẠI  
DỊCH VỤ GIA MINH SANG (VN)  
28 đường số 30, phường 10, quận 6,  
thành phố Hồ Chí Minh

(511) Nhóm 12: Phụ tùng xe như: nhông, xích (sên), đĩa (đĩa), phanh (thắng).

---

(210) **4-2017-19746**

(540)

**Siêu hải**

(220) 30.06.2017

(441) 25.09.2017

(531) 4.5.2; 4.5.3; 4.5.21; A26.4.24

(591) Đen, trắng, vàng

(731) TẬP ĐOÀN VIỄN THÔNG QUÂN ĐỘI  
(VN)

Số 1 Trần Hữu Dực, phường Mỹ Đình 2,  
quận Nam Từ Liêm, thành phố Hà Nội

(511) Nhóm 09: Phần mềm máy tính; máy vi tính, thiết bị ngoại vi của máy vi tính; thiết bị ghi, truyền và tái tạo âm thanh hoặc hình ảnh.

Nhóm 38: Dịch vụ viễn thông; cung cấp đường truyền internet; dịch vụ cung cấp phòng nói chuyện trên internet; cho thuê thiết bị gửi thông báo; cho thuê modem; dịch vụ phát thanh truyền hình.

Nhóm 41: Dịch vụ cung cấp trò chơi trực tuyến từ mạng máy tính; cung cấp xuất bản phẩm điện tử trực tuyến, không tải xuống được; báo điện tử; sản xuất phim video (trừ phim quảng cáo); giải trí trên truyền hình.

Nhóm 42: Lập chương trình máy tính; thiết kế phần mềm máy tính; phân tích hệ thống máy tính; thiết kế chương trình máy tính; tạo lập và duy trì trang web; cung cấp công cụ tìm kiếm trên internet.

Nhóm 45: Dịch vụ kết nối mạng xã hội trực tuyến; dịch vụ nối (liên kết tạo nhóm) mạng xã hội trên trang web.

---

(210) **4-2017-19747**

(540)



(220) 30.06.2017

(441) 25.09.2017

(531) A3.13.4; A3.13.24; 1.15.15; 26.4.2;  
25.5.1

(591) Xanh lá cây, nâu, trắng, vàng, hồng

(731) CÔNG TY TNHH MỘT THÀNH VIÊN  
NHÀ HÀNG THẢO NGUYÊN XANH  
(VN)

Thôn Đa Phú, xã Hương Phú, huyện  
Nam Đông, tỉnh Thừa Thiên Huế

(740) Công ty TNHH Sở hữu trí tuệ  
INNETCO-Hoàng Phúc (INNETCO CO.,  
LTD)



**CÔNG BÁO SỞ HỮU CÔNG NGHIỆP SỐ 354 TẬP A (09.2017)**

---

(511) Nhóm 30: Mật ong.

---

(210) **4-2017-19748**

(220) 30.06.2017

(441) 25.09.2017

(540)

(531) 3.7.17; A5.3.13; 24.15.3; 24.15.21

(591) Ghi, xanh lơ

(731) CÔNG TY TNHH SẢN XUẤT ĐỊNH  
NGA (VN)



Số 123D đường Thụy Khuê, phường  
Thụy Khuê, quận Tây Hồ, thành phố Hà  
Nội

(511) Nhóm 25: Quần áo thời trang; mũ đội đầu; khăn quàng cổ.

Nhóm 35: Quảng cáo; quản lý kinh doanh; quản lý giao dịch thương mại; hoạt động văn  
phòng.

---

(210) **4-2017-19749**

(220) 30.06.2017

(441) 25.09.2017

(540)

(731) CHẾ MAI PHƯƠNG (VN)

111 - F8, tổ 23, phường Thanh Xuân  
Trung, quận Thanh Xuân, thành phố Hà  
Nội

**VIYPA**

(740) Công ty Luật TNHH Việt An (VIET AN  
LAW FIRM)

(511) Nhóm 41: Dịch vụ câu lạc bộ sức khỏe; dịch vụ huấn luyện thể dục; dịch vụ giảng dạy  
yoga; tổ chức các hoạt động thể dục thể thao; hoạt động câu lạc bộ thể dục thẩm mỹ; dịch  
vụ đào tạo về lĩnh vực yoga.

Nhóm 44: Dịch vụ chăm sóc làm đẹp cho người; thẩm mỹ viện.

---

(210) **4-2017-19750**

(220) 30.06.2017

(441) 25.09.2017

(540)

(731) CHẾ MAI PHƯƠNG (VN)

111 - F8, tổ 23, phường Thanh Xuân  
Trung, quận Thanh Xuân, thành phố Hà  
Nội

**Sabrina Paradise**

(740) Công ty Luật TNHH Việt An (VIET AN  
LAW FIRM)

(511) Nhóm 35: Mua bán, xuất nhập khẩu các mặt hàng: vòng tay, lắc tay, lắc chân, khuyên tai,  
đồ trang sức bằng vàng, bạc, đá quý, tranh, ảnh, tượng, đá.

---

CÔNG BÁO SỞ HỮU CÔNG NGHIỆP SỐ 354 TẬP A (09.2017)

---

(210) **4-2017-19751**

(540)



(220) 30.06.2017

(441) 25.09.2017

(531) 26.4.2

(731) PHẠM QUANG HOÀN (VN)

Khu Trung, xã Tráng Liệt, huyện Bình Giang, tỉnh Hải Dương

(740) Công ty Luật TNHH Việt An (VIET AN LAW FIRM)

(511) Nhóm 07: Thùng rê (máy thổi trâu); máy vắt ly tâm; máy xay nghệ; máy hút tinh dầu; máy nghiền bột; máy ép mía.

---

(210) **4-2017-19752**

(540)



(220) 30.06.2017

(441) 25.09.2017

(531) 3.1.8; A3.1.24

(731) VL&CO CORPORATION (KR)

12, 13F NC Tower 1, 509 Teheran-ro, GangNam-Gu, Seoul, Korea, 06169

(740) Công ty Luật TNHH Việt An (VIET AN LAW FIRM)

(511) Nhóm 09: Kính đeo mắt, gọng kính đeo mắt; hộp đựng kính đeo mắt; kính đeo mắt loại kẹp mũi.

Nhóm 18: Túi xách, ba lô, va li, ví, cặp xách.

Nhóm 25: Quần áo; quần áo thể thao; quần áo trẻ em, giày dép, mũ nón.

Nhóm 35: Mua bán và xuất nhập khẩu các mặt hàng: kính đeo mắt, gọng kính đeo mắt, hộp đựng kính đeo mắt, kính đeo mắt loại kẹp mũi, kính thuốc, kính cận, túi xách, ba lô, va li, ví, cặp xách, quần áo, quần áo thể thao, quần áo trẻ em, giày dép, mũ nón.

---

(210) **4-2017-19753**

(540)



(220) 30.06.2017

(441) 25.09.2017

(531) 1.3.1; 5.7.3; 6.1.2; 15.7.1; 7.15.1; 7.15.22; 26.3.4

(591) Xanh, đỏ, vàng, trắng, đen, nâu

(731) CÔNG TY TNHH SẢN XUẤT VÀ THƯƠNG MẠI BÌNH QUÂN (VN)

Đường La Thành, phường Phú Thịnh, Sơn Tây, thành phố Hà Nội

(740) Công ty Luật TNHH Việt An (VIET AN LAW FIRM)

(511) Nhóm 07: Máy đóng gạch; máy đùn ép thức ăn chăn nuôi; máy làm mỳ; mô tơ (không dùng cho xe cộ mặt đất); máy băm nghiền đa năng; máy đưa nguyên liệu; động cơ điện (không dùng cho xe cộ mặt đất).

---

CÔNG BÁO SỞ HỮU CÔNG NGHIỆP SỐ 354 TẬP A (09.2017)

---

(210) **4-2017-19754**

(220) 30.06.2017

(540)

(441) 25.09.2017

**HISUNG**  
LOCK

(591) Đất, xám

(731) CÔNG TY CỔ PHẦN HISUNG VIỆT NAM (VN)

Số 25, ngõ 73 đường Nguyễn Trãi, phường Khương Trung, quận Thanh Xuân, thành phố Hà Nội

(511) Nhóm 06: Kim loại thường và các hợp kim của chúng: khóa cửa, khóa treo, khóa hợp kim, khóa cầu thang, khóa tủ, khóa tay nắm tròn; khóa xe đạp, xe máy; khóa cửa thông phòng, chốt móc cửa, chốt móc khóa - clemon.

---

(210) **4-2017-19756**

(220) 30.06.2017

(540)

(441) 25.09.2017

**HISUNG**

(591) Nâu đất

(731) CÔNG TY CỔ PHẦN HISUNG VIỆT NAM (VN)

Số 25, ngõ 73 đường Nguyễn Trãi, phường Khương Trung, quận Thanh Xuân, thành phố Hà Nội

(511) Nhóm 35: Mua bán các loại cửa bằng kim loại và phi kim loại.

Nhóm 37: Thi công lắp đặt và sửa chữa các loại cửa và bộ đồ cửa.

Nhóm 42: Tư vấn về mặt kỹ thuật công nghệ trong việc thiết kế các loại cửa và bộ đồ cửa.

---

(210) **4-2017-19757**

(220) 30.06.2017

(540)

(441) 25.09.2017

**GALAXY**  
Vietnam

(591) Đỏ thẫm, đen

(731) CÔNG TY CỔ PHẦN THIÊN HÀ VIỆT NAM (VN)

Số 6, ngõ 50, đường Chính Kinh, phường Nhân Chính, quận Thanh Xuân, thành phố Hà Nội

(511) Nhóm 35: Mua bán các loại cửa bằng kim loại và phi kim loại.

Nhóm 37: Thi công lắp đặt và sửa chữa các loại cửa và bộ đồ cửa.

Nhóm 42: Tư vấn về mặt kỹ thuật công nghệ trong việc thiết kế các loại cửa và bộ đồ cửa.

---

CÔNG BÁO SỞ HỮU CÔNG NGHIỆP SỐ 354 TẬP A (09.2017)

---

(210) **4-2017-19762**

(540)



(220) 30.06.2017

(441) 25.09.2017

(531) 5.7.11; A5.7.23; A5.3.15

(591) Cam, xanh lá cây, đen

(731) CÔNG TY TNHH ORANGE HOUSE (VN)

279/29B Mã Lò, phường Bình Trị Đông, quận Bình Tân, thành phố Hồ Chí Minh

(511) Nhóm 43: Nhà hàng ăn uống.

---

(210) **4-2017-19764**

(540)



(220) 30.06.2017

(441) 25.09.2017

(531) A1.1.10; A1.1.2

(591) Da cam, vàng, xanh lá mạ, xanh da trời, tím, hồng, xám

(731) CÔNG TY TNHH BERLAGI (VN)

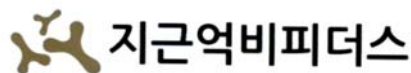
187/7 Điện Biên Phủ, phường Đa Kao, quận 1, thành phố Hồ Chí Minh

(511) Nhóm 35: Cung cấp thông tin kinh doanh qua trang website (thông tin về các dịch vụ phục vụ tổ chức sự kiện); thông tin về thương mại; đại lý thông tin thương mại; cung cấp thông tin kinh doanh qua trang website.

---

(210) **4-2017-19765**

(540)



(220) 30.06.2017

(441) 25.09.2017

(531) 1.13.1; A1.13.15; 26.13.25

(591) Xanh cốm, đen

(731) BIFIDO CO., LTD. (KR)

23-16, Nonggongdanji-gil, Hongcheon-eup, Hongcheon-gun, Gang-won-do, Republic of Korea

(740) Công ty TNHH Đại Tín và Liên Danh (DAITIN AND ASSOCIATES CO.,LTD)

(511) Nhóm 29: Sữa chua có chứa vi khuẩn bifidus; sản phẩm sữa lên men có chứa vi khuẩn bifidus; sữa có chứa vi khuẩn bifidus; pho mát có chứa vi khuẩn bifidus; đồ uống có chứa bộ vi khuẩn axit lactic (một loại đồ uống làm từ sữa trong đó sữa chiếm thành phần chủ yếu); sữa bột có chứa bộ vi khuẩn axit lactic; pho mát lên men có chứa bộ vi khuẩn axit lactic; sữa có chứa lợi khuẩn acidophilus.

---

CÔNG BÁO SỞ HỮU CÔNG NGHIỆP SỐ 354 TẬP A (09.2017)

---

(210) 4-2017-19766

(540)



(220) 30.06.2017

(441) 25.09.2017

(531) 14.1.1; A14.1.2; 14.3.21; A26.11.13

(591) Đen, đỏ

(731) CÔNG TY TNHH HESMAN VIỆT NAM (VN)

Nhà N3-7 dự án Xuân La, ngách 46, ngõ 191 Lạc Long Quân, phường Xuân La, quận Tây Hồ, thành phố Hà Nội

(740) Công ty TNHH Đại Tín và Liên Danh (DAITIN AND ASSOCIATES CO.,LTD)

(511) Nhóm 35: Dịch vụ mua bán điện thoại, điện thoại di động, máy vi tính, thiết bị ngoại vi và phần mềm máy tính, thiết bị và linh kiện điện tử.

---

(210) 4-2017-19767

(540)

HOPO

(220) 30.06.2017

(441) 25.09.2017

(731) GUANGDONG OPPO MOBILE TELECOMMUNICATIONS CORP., LTD. (CN)

No.18 Haibin Road, Wusha, Chang'an, Dongguan, Guangdong, China

(740) Công ty TNHH Sở hữu trí tuệ Bình Minh (SUNRISE IP CO.,LTD.)

(511) Nhóm 38: Thông tin liên lạc bằng máy vi tính; phát chương trình truyền thanh; truyền tập tin số; dịch vụ cung cấp phòng nói chuyện trên internet; cung cấp diễn đàn trực tuyến; truyền phát dữ liệu; truyền tập tin số; cấp quyền truy cập vào cơ sở dữ liệu; dịch vụ cung cấp kết nối viễn thông đến mạng máy tính toàn cầu.

Nhóm 41: Tổ chức các cuộc thi [giáo dục và giải trí]; dịch vụ đào tạo qua thiết bị mô phỏng; cung cấp xuất bản phẩm điện tử trực tuyến, không tải xuống được; cung cấp tiện nghi giải trí; dịch vụ cung cấp trò chơi trực tuyến từ mạng máy tính; cung cấp tiện nghi thể thao; dịch vụ câu lạc bộ [giải trí hoặc giáo dục]; thông tin giải trí; dịch vụ giải trí; nhiếp ảnh; sản xuất các chương trình tùy biến dưới dạng tương tác diễn đàn, hoạt động ngoại tuyến hoặc hoạt động xã hội cho người chơi trò chơi cấp cao.

---

(210) 4-2017-19768

(540)



(220) 30.06.2017

(441) 25.09.2017

(531) 1.15.15; 4.5.4; 4.5.5; 24.1.1

(591) Đen, trắng, ghi, xanh dương nhạt

(731) CÔNG TY CỔ PHẦN KAROFI VIỆT NAM (VN)

Lô CC1-I.3.1, khu đô thị mới Pháp Vân - Tứ Hiệp, phường Hoàng Liệt, quận Hoàng Mai, thành phố Hà Nội

(740) Công ty TNHH Sở hữu trí tuệ Bình Minh (SUNRISE IP CO.,LTD.)

## CÔNG BÁO SỞ HỮU CÔNG NGHIỆP SỐ 354 TẬP A (09.2017)

---

(511) Nhóm 09: Thiết bị và linh kiện sử dụng năng lượng mặt trời, cụ thể là pin mặt trời; máy đo, điều khiển, kiểm soát chất lượng nước, nước thải, không khí.

Nhóm 11: Thiết bị lọc nước và không khí dùng cho gia đình và công nghiệp; máy thiết bị khử trùng bằng ozone hay tia cực tím; thiết bị điện gia dụng, cụ thể là máy sưởi làm nóng không khí; máy đun nước dùng năng lượng mặt trời.

Nhóm 40: Dịch vụ xử lý nước, không khí.

---

(210) **4-2017-19769**

(220) 30.06.2017

(441) 25.09.2017

(540)



(591) Đen, trắng, vàng, cam, đỏ, xanh dương

(731) CÔNG TY CỔ PHẦN KAROFI VIỆT NAM (VN)

Lô CC1 -I.3. 1, khu đô thị mới Pháp Vân - Tứ Hiệp, phường Hoàng Liệt, quận Hoàng Mai, thành phố Hà Nội

(740) Công ty TNHH Sở hữu trí tuệ Bình Minh (SUNRISE IP CO.,LTD.)

(511) Nhóm 09: Thiết bị và linh kiện sử dụng năng lượng mặt trời, cụ thể là pin mặt trời; máy đo, điều khiển, kiểm soát chất lượng nước, nước thải, không khí.

Nhóm 11: Thiết bị lọc nước và không khí dùng cho gia đình và công nghiệp; máy thiết bị khử trùng bằng ozone hay tia cực tím; thiết bị điện gia dụng, cụ thể là máy sưởi làm nóng không khí; máy đun nước dùng năng lượng mặt trời.

Nhóm 40: Dịch vụ xử lý nước, không khí.

---

(210) **4-2017-19770**

(220) 30.06.2017

(441) 25.09.2017

(540)



(531) A3.4.2; 3.4.18; 3.7.3; A5.1.8; A5.1.16; 26.1.1; 25.7.20; A26.11.12

(591) Vàng, trắng

(731) CÔNG TY TNHH SAFEFARM (VN)  
Tổ 1, ấp 4, xã Minh Tân, huyện Hớn Quản, tỉnh Bình Phước

(511) Nhóm 29: Thịt, cá, gia cầm (đã chế biến), chiết xuất của thịt; rau quả đã chế biến (được bảo quản, phơi khô hoặc nấu chín); nước quả nấu đông, mứt ướt.

---

CÔNG BÁO SỞ HỮU CÔNG NGHIỆP SỐ 354 TẬP A (09.2017)

---

(210) **4-2017-19771**

(540)



(220) 30.06.2017

(441) 25.09.2017

(531) 26.1.2; A26.1.18; A26.11.12

(731) HO HSIANG CHING CO., LTD. (TW)  
No. 116-1, Qingguang Rd., Wuri Dist,  
Taichung City 414, Taiwan (R.O.C.)

(740) Công ty Cổ phần Hỗ trợ phát triển công  
nghệ Detech (DETECH)

(511) Nhóm 17: Bột nhựa (bán thành phẩm); hạt nhựa (bán thành phẩm); nhựa tái sinh (bán thành phẩm); cao su tổng hợp; nhựa polyetylen (bán thành phẩm); nhựa polypropylen (bán thành phẩm); cao su nhựa nhiệt.

---

(210) **4-2017-19772**

(540)

**SPECLO**

(220) 30.06.2017

(441) 25.09.2017

(731) DONGHWA INTERNATIONAL CO.,  
LTD. (KR)

95, Hoguk-ro 1427 beon-gil, Deogyang-  
gu, Goyang-si, Gyeonggi-do 10282,  
Republic of Korea

(740) Văn phòng Luật sư Ân Nam (ANNAM  
IP & LAW)

(511) Nhóm 25: Quần áo; quần áo thể thao; đồ đi chân; quần ống bó [đồ giữ ấm chân]; quần ống bó [quần dài]; mũ lưỡi trai [đồ đội đầu]; áo mưa; tất ngắn cổ; quần áo lót; thắt lưng [trang phục].

---

(210) **4-2017-19773**

(540)



(220) 30.06.2017

(441) 25.09.2017

(531) 1.15.15; A24.15.7; 24.15.21; 26.1.1

(591) Xanh dương, trắng

(731) CÔNG TY TNHH MỘT THÀNH VIÊN  
HÂN LONG KHANG (VN)

Quốc lộ 91, khu vực Thới Thạnh 1,  
phường Thới Thuận, quận Thốt Nốt,  
thành phố Cần Thơ

(740) Công ty TNHH một thành viên Trường  
Luật (TRƯỜNG LUẬT)

(511) Nhóm 32: Nước uống đóng chai.

---

CÔNG BÁO SỞ HỮU CÔNG NGHIỆP SỐ 354 TẬP A (09.2017)

---

(210) **4-2017-19774**

(540)



(220) 30.06.2017

(441) 25.09.2017

(531) 1.15.15; 3.7.17; 26.4.2

(591) Xanh dương, trắng

(731) CÔNG TY TNHH MỘT THÀNH VIÊN  
HÂN LONG KHANG (VN)

Quốc lộ 91, khu vực Thới Thạnh 1,  
phường Thới Thuận, quận Thốt Nốt,  
thành phố Cần Thơ

(740) Công ty TNHH một thành viên Trường  
Luật (TRƯỜNG LUẬT)

(511) Nhóm 32: Nước uống đóng chai.

---

(210) **4-2017-19775**

(540)



(220) 30.06.2017

(441) 25.09.2017

(531) 1.15.15; A5.3.13; A5.3.14

(591) Tím

(731) BÙI THỊ THU HÀ (VN)

Thôn 13, xã Vụ Bản, huyện Krông Pắc,  
tỉnh Đắk Lắk

(740) Công ty TNHH một thành viên Trường  
Luật (TRƯỜNG LUẬT)

(511) Nhóm 35: Mua bán, quảng cáo, tiếp thị, xuất nhập khẩu, đại lý kí gửi: nước hoa, mỹ phẩm, son môi, sữa tắm có chứa hương thơm, kem bôi ngoài da (mỹ phẩm), dầu thơm dùng chăm sóc thân thể (mỹ phẩm).

---

(210) **4-2017-19776**

(540)



(220) 30.06.2017

(441) 25.09.2017

(731) BÙI THỊ THU HÀ (VN)

Thôn 13, xã Vụ Bản, huyện Krông Pắc,  
tỉnh Đắk Lắk

(740) Công ty TNHH một thành viên Trường  
Luật (TRƯỜNG LUẬT)

(511) Nhóm 35: Mua bán, quảng cáo, tiếp thị, xuất nhập khẩu, đại lý kí gửi: nước hoa, mỹ phẩm, son môi, sữa tắm có chứa hương thơm, kem bôi ngoài da (mỹ phẩm), dầu thơm dùng chăm sóc thân thể (mỹ phẩm).

---



CÔNG BÁO SỞ HỮU CÔNG NGHIỆP SỐ 354 TẬP A (09.2017)

---

- (210) **4-2017-19777** (220) 30.06.2017  
(441) 25.09.2017  
(540) (531) A17.2.2; 17.2.17  
(591) Tím  
(731) BÙI THỊ THU HÀ (VN)  
Thôn 13, xã Vụ Bản, huyện Krông Pắc,  
tỉnh Đắk Lắk  
(740) Công ty TNHH một thành viên Trường  
Luật (TRƯỜNG LUẬT)
- (511) Nhóm 35: Mua bán, quảng cáo, tiếp thị, xuất nhập khẩu, đại lý kí gửi: nước hoa, mỹ phẩm, son môi, sữa tắm có chứa hương thơm, kem bôi ngoài da (mỹ phẩm), dầu thơm dùng chăm sóc thân thể (mỹ phẩm).
- 

MÔCHA<sup>®</sup>  
BEAUTY

- (210) **4-2017-19778** (220) 30.06.2017  
(441) 25.09.2017  
(540) (531) A26.11.9; A25.7.21; 26.15.15; 26.13.25  
(591) Vàng, trắng  
(731) BÙI THỊ THU HÀ (VN)  
Thôn 13, xã Vụ Bản, huyện Krông Pắc,  
tỉnh Đắk Lắk  
(740) Công ty TNHH một thành viên Trường  
Luật (TRƯỜNG LUẬT)
- (511) Nhóm 03: Mỹ phẩm; nước hoa; kem bôi ngoài da; son môi.
- 

NG

- (210) **4-2017-19779** (220) 30.06.2017  
(441) 25.09.2017  
(540) (531) 5.5.19; A5.5.20; A5.5.21  
(591) Vàng  
(731) CÔNG TY TNHH XURI (VN)  
112 Cao Thắng, phường 04, quận 3,  
thành phố Hồ Chí Minh  
(740) Công ty TNHH một thành viên Trường  
Luật (TRƯỜNG LUẬT)

XURI

- (511) Nhóm 16: Giấy viết; giấy bìa các tông; ấn phẩm; ảnh chụp [được in]; văn phòng phẩm.

Nhóm 35: Quảng cáo; hỗ trợ quản lý kinh doanh; tư vấn tổ chức và quản lý kinh doanh; bản ghi thông báo [chức năng văn phòng].

Nhóm 36: Tư vấn bảo hiểm; dịch vụ tài chính; đánh giá tiền tệ; dịch vụ đại lý bất động sản.

Nhóm 37: Xây dựng và lắp đặt công trình dân dụng và công nghiệp.

---

CÔNG BÁO SỞ HỮU CÔNG NGHIỆP SỐ 354 TẬP A (09.2017)

---

(210) **4-2017-19780**

(220) 30.06.2017

(540)



(441) 25.09.2017

(731) TRẦN THANH UYÊN (VN)  
188/650D lô V Đoàn Văn Bơ, phường  
10, quận 4, thành phố Hồ Chí Minh  
(740) Công ty TNHH một thành viên Trường  
Luật (TRƯỜNG LUẬT)

(511) Nhóm 25: Giày dép; quần áo; mũ (nón); tất (vớ); thắt lưng [trang phục].

Nhóm 35: Mua bán, tiếp thị, quảng cáo các sản phẩm: giày dép, quần áo, mũ (nón), tất (vớ), thắt lưng [trang phục].

---

(210) **4-2017-19781**

(220) 30.06.2017

(540)



(441) 25.09.2017

(531) A10.3.11; A10.3.13; A19.3.5; 1.5.1;  
A26.11.9

(591) Xanh lá, xanh dương, đen, đỏ, trắng

(731) CÔNG TY TNHH HOÀNG KIM GIA  
(VN)

Lâu 7, tòa nhà HPL, số 60 Nguyễn Văn  
Thủ, phường Đa Kao, quận 1, thành phố  
Hồ Chí Minh

(740) Công ty TNHH một thành viên Trường  
Luật (TRƯỜNG LUẬT)

(511) Nhóm 36: Tổ chức quyền góp từ thiện.

Nhóm 41: Tổ chức chương trình nghệ thuật, văn hóa và nhân đạo nhằm làm từ thiện.

---

(210) **4-2017-19782**

(220) 30.06.2017

(540)



(441) 25.09.2017

(531) 26.1.1; 1.15.23; A26.11.12; 26.15.15

(591) Xanh lá, trắng, đen

(731) CÔNG TY CỔ PHẦN FAMILALA  
(VN)

Số 3.05 khu thương mại - dịch vụ -  
Officetel, khu chung cư kết hợp thương  
mại, văn phòng lô X (Sunrise City -  
North), 27 Nguyễn Hữu Thọ, phường  
Tân Hưng, quận 7, thành phố Hồ Chí  
Minh

(740) Công ty TNHH một thành viên Trường  
Luật (TRƯỜNG LUẬT)

(511) Nhóm 35: Mua bán, quảng cáo, tiếp thị và xuất nhập khẩu: thực phẩm chức năng, bánh, kẹo, gạo, bột ngũ cốc, tinh bột, ngô, khoai, sắn, các loại đậu đỗ, chè, cà phê, cacao, trái

cây, rau quả, đường, sữa và các sản phẩm từ sữa, thịt và các sản phẩm từ thịt, thủy sản (cá, tôm, cua, mực), gia cầm, trứng, các sản phẩm chế biến từ ngũ cốc, trứng cá, thuốc thú y, thuốc thú y thủy sản, thức ăn cho thủy hải sản, thức ăn chăn nuôi, cám dùng làm thức ăn cho thủy sản, mỹ phẩm, dược phẩm, thực phẩm chay thành phẩm; dịch vụ quảng cáo; đại lý quảng cáo; quảng cáo qua bưu điện; cập nhật tài liệu quảng cáo; phổ biến (phân phát) các tài liệu quảng cáo; cho thuê không gian quảng cáo; cung cấp thông tin thương mại và tư vấn cho người tiêu dùng (cửa hàng tư vấn cho người tiêu dùng); phân tích giá cả thị trường; giới thiệu sản phẩm trên các phương tiện truyền thông nhằm mục đích bán lẻ; dịch vụ so sánh giá cả; biên tập thông tin vào cơ sở dữ liệu máy tính; biên tập số liệu thống kê; hệ thống hóa thông tin vào cơ sở dữ liệu máy tính; dịch vụ phác thảo (maket) cách trình bày trên các tài liệu dùng cho mục đích quảng cáo; dịch vụ tiếp thị; quảng cáo trực tuyến trên mạng máy tính; quảng cáo ngoài trời; dịch vụ tiếp thị qua điện thoại; quảng cáo trên truyền hình; quảng cáo thương mại trên truyền hình.

Nhóm 38: Dịch vụ cổng thông tin điện tử; cung cấp phòng nói chuyện phiếm (phòng chat) trên Internet; truyền tin tức và hình ảnh có sự trợ giúp của máy vi tính; dịch vụ gửi tin nhắn.

---

(210) **4-2017-19783**

(220) 30.06.2017

(441) 25.09.2017

(540)

**NEWFACE**<sup>®</sup>

(731) TRẦN NGỌC PHƯƠNG (VN)

Khu 1, xã Phong Phú, huyện Đoan Hùng, tỉnh Phú Thọ

(740) Công ty TNHH một thành viên Trường Luật (TRƯỜNG LUẬT)

(511) Nhóm 03: Mỹ phẩm.

Nhóm 44: Dịch vụ spa (thẩm mỹ viện).

---

(210) **4-2017-19784**

(220) 30.06.2017

(441) 25.09.2017

(540)



(531) 10.3.10; A10.3.11; A10.3.13

(591) Xanh lá đen, đen, vàng nâu

(731) HỘ KINH DOANH ANNA (VN)

100/40/36 Đinh Tiên Hoàng, phường 1, quận Bình Thạnh, thành phố Hồ Chí Minh

(740) Công ty TNHH một thành viên Trường Luật (TRƯỜNG LUẬT)

(511) Nhóm 35: Mua bán, xuất nhập khẩu, quảng cáo sản phẩm da cụ thể là túi xách, ví (bóp).

---

CÔNG BÁO SỞ HỮU CÔNG NGHIỆP SỐ 354 TẬP A (09.2017)

---

(210) 4-2017-19785

(540)



(220) 30.06.2017

(441) 25.09.2017

(531) 3.7.13; A3.7.24; 5.3.9; 5.3.11; A5.3.13

(591) Hồng, trắng

(731) HỘ KINH DOANH ANNA (VN)

100/40/36 Đinh Tiên Hoàng, phường 1,  
quận Bình Thạnh, thành phố Hồ Chí Minh

(740) Công ty TNHH một thành viên Trường Luật (TRƯỜNG LUẬT)

(511) Nhóm 25: Quần áo.

Nhóm 35: Dịch vụ mua bán, dịch vụ xuất nhập khẩu, dịch vụ quảng cáo: quần áo.

---

(210) 4-2017-19786

(540)



(220) 30.06.2017

(441) 25.09.2017

(531) A2.9.16; 26.1.1; A25.3.3

(591) Đỏ, vàng, xanh dương

(731) CÔNG TY TNHH ĐIỆN MÁY THUẬN PHƯỚC (VN)

196 Nguyễn Tri Phương, phường Thạc Gián,  
quận Thanh Khê, thành phố Đà Nẵng

(511) Nhóm 35: Mua bán hàng điện máy gồm: máy lạnh, máy quạt, tủ lạnh, tivi, nồi cơm điện, ấm nước.

---

(210) 4-2017-19787

(540)

**OBH Milk**

(220) 30.06.2017

(441) 25.09.2017

(731) CÔNG TY TRÁCH NHIỆM HỮU HẠN THƯƠNG MẠI VÀ DƯỢC PHẨM LÂM HẠNH (VN)

Số nhà 44, đường Lương Sơn Tuyết, tổ 8,  
phường Tân Quang, thành phố Tuyên Quang,  
tỉnh Tuyên Quang

(740) Công ty TNHH Sở hữu trí tuệ và Công nghệ Thủ đô (CAPITAL IP&T CO.LTD.)

(511) Nhóm 29: Sữa và các sản phẩm sữa: sữa bột; sữa nước; sữa đậu nành; sữa chua; pho mai.

---

**CÔNG BÁO SỞ HỮU CÔNG NGHIỆP SỐ 354 TẬP A (09.2017)**

---

(210) **4-2017-19788**

(220) 30.06.2017

(441) 25.09.2017

(540)

(731) CÔNG TY CỔ PHẦN DUỐC PHẨM  
DIỆU LINH (VN)

Số 23, ngõ 43 Lương Khánh Thiện,  
phường Tương Mai, quận Hoàng Mai,  
thành phố Hà Nội

(740) Công ty TNHH Sở hữu trí tuệ và Công  
nghệ Thủ đô (CAPITAL IP&T  
CO.LTD.)

**MYOGYNANSH**

(511) Nhóm 05: Dược phẩm; thực phẩm chức năng; thực phẩm dinh dưỡng dùng trong y tế; nước súc miệng dùng cho mục đích y tế; dung dịch làm sạch khử khuẩn sát trùng dùng cho mục đích y tế; nước tắm thảo dược cho trẻ em dùng cho mục đích y tế.

---

(210) **4-2017-19789**

(220) 30.06.2017

(441) 25.09.2017

(540)

(731) CÔNG TY TRÁCH NHIỆM HỮU HẠN  
Y DUỐC PARIS-FRANCE (VN)

Số nhà 22, ngách 1/10, phố Thúy Lĩnh,  
phường Lĩnh Nam, quận Hoàng Mai,  
thành phố Hà Nội

(740) Công ty TNHH Sở hữu trí tuệ và Công  
nghệ Thủ đô (CAPITAL IP&T  
CO.LTD.)

**KINGROUP**

(511) Nhóm 03: Mỹ phẩm; kem dưỡng da; dầu gội đầu; sữa tắm; xà phòng; chất tẩy rửa không chứa thuốc dùng cho mục đích vệ sinh.

---

(210) **4-2017-19790**

(220) 30.06.2017

(441) 25.09.2017

(540)

(731) CÔNG TY TRÁCH NHIỆM HỮU HẠN  
Y DUỐC PARIS-FRANCE (VN)

Số nhà 22, ngách 1/10, phố Thúy Lĩnh,  
phường Lĩnh Nam, quận Hoàng Mai,  
thành phố Hà Nội

(740) Công ty TNHH Sở hữu trí tuệ và Công  
nghệ Thủ đô (CAPITAL IP&T  
CO.LTD.)

**KINGROUP**

(511) Nhóm 05: Dược phẩm; thực phẩm chức năng; thực phẩm dinh dưỡng dùng trong y tế; nước súc miệng dùng cho mục đích y tế; dung dịch làm sạch khử khuẩn sát trùng dùng cho mục đích y tế; nước tắm thảo dược cho trẻ em dùng cho mục đích y tế.

---

**CÔNG BÁO SỞ HỮU CÔNG NGHIỆP SỐ 354 TẬP A (09.2017)**

---

(210) **4-2017-19791**

(220) 30.06.2017

(540)

(441) 25.09.2017

(731) CÔNG TY TRÁCH NHIỆM HỮU HẠN

Y DUỢC PARIS-FRANCE (VN)

Số nhà 22, ngách 1/10, phố Thúy Lĩnh, phường Lĩnh Nam, quận Hoàng Mai, thành phố Hà Nội

**KINGROUP**

(740) Công ty TNHH Sở hữu trí tuệ và Công nghệ Thủ đô (CAPITAL IP&T CO.LTD.)

(511) Nhóm 30: Cà phê; hương liệu cà phê; đồ uống trên cơ sở cà phê; bánh; kẹo; bột ngũ cốc.

---

(210) **4-2017-19792**

(220) 30.06.2017

(540)

(441) 25.09.2017

(731) CÔNG TY TRÁCH NHIỆM HỮU HẠN

Y DUỢC PARIS-FRANCE (VN)

Số nhà 22, ngách 1/10, phố Thúy Lĩnh, phường Lĩnh Nam, quận Hoàng Mai, thành phố Hà Nội

**KINGROUP**

(740) Công ty TNHH Sở hữu trí tuệ và Công nghệ Thủ đô (CAPITAL IP&T CO.LTD.)

(511) Nhóm 32: Nước uống tinh khiết; nước khoáng (đồ uống); nước giải khát trái cây; đồ uống không có cồn; bia.

---

(210) **4-2017-19793**

(220) 30.06.2017

(540)

(441) 25.09.2017

(731) CÔNG TY TRÁCH NHIỆM HỮU HẠN

Y DUỢC PARIS-FRANCE (VN)

Số nhà 22, ngách 1/10, phố Thúy Lĩnh, phường Lĩnh Nam, quận Hoàng Mai, thành phố Hà Nội

**KINGROUP**

(740) Công ty TNHH Sở hữu trí tuệ và Công nghệ Thủ đô (CAPITAL IP&T CO.LTD.)

(511) Nhóm 35: Mua bán: dược phẩm, dược chất, hóa chất dùng trong sản xuất thuốc, thuốc đông y, thuốc thú y, thực phẩm dinh dưỡng dùng trong y tế, thực phẩm chức năng, nước súc miệng, trang thiết bị y tế và dụng cụ y tế, dụng cụ tránh thai, que thử thai, bao cao su, bơm kim tiêm dùng một lần, dây truyền dịch, bông y tế, băng y tế, băng dán y tế, vật tư y tế như: vật tư y tế tiêu hao như: mỡ bôi y tế dùng cho điện tim, điện não, nội soi và siêu âm, điện cực dán y tế, đệm chống loét, giường hỗ trợ bệnh nhân liệt; mua bán mỹ phẩm, nước hoa, dầu gội đầu, kem dưỡng da, sữa rửa mặt, xà phòng, nước rửa chén, tinh dầu, chất tẩy rửa; mua bán lương thực, thực phẩm, bánh, kẹo, gạo, bột ngũ cốc, chè, cà phê, cacao, gia vị, sữa và các sản phẩm từ sữa, thịt, cá, gia cầm, trứng, dầu ăn thực vật, nước

## CÔNG BÁO SỞ HỮU CÔNG NGHIỆP SỐ 354 TẬP A (09.2017)

giải khát, nước uống tinh khiết, bia, rượu, thức ăn chăn nuôi cho gà, lợn, cá, tôm, con giống vật nuôi làm thuốc, cây giống dược liệu, con giống, cây giống, hạt giống, dược liệu tươi, trái cây tươi, rau tươi; quảng cáo và giới thiệu sản phẩm.

(210) **4-2017-19795**

(220) 30.06.2017

(540)

(441) 25.09.2017

(731) CÔNG TY TRÁCH NHIỆM HỮU HẠN  
Y DƯỢC PARIS-FRANCE (VN)  
Số nhà 22, ngách 1/10, phố Thúy Lĩnh,  
phường Lĩnh Nam, quận Hoàng Mai,  
thành phố Hà Nội

# KINGROUP

(740) Công ty TNHH Sở hữu trí tuệ và Công  
nghệ Thủ đô (CAPITAL IP&T  
CO.LTD.)

(511) Nhóm 43: Dịch vụ nhà hàng ăn uống; quán cà phê; dịch vụ cung cấp thức ăn, đồ uống do nhà hàng thực hiện; dịch vụ khách sạn, nhà nghỉ dưỡng.

(210) **4-2017-19796**

(220) 30.06.2017

(540)

(441) 25.09.2017

(731) CÔNG TY TRÁCH NHIỆM HỮU HẠN  
Y DƯỢC PARIS-FRANCE (VN)  
Số nhà 22, ngách 1/10, phố Thúy Lĩnh,  
phường Lĩnh Nam, quận Hoàng Mai,  
thành phố Hà Nội

# KINGROUP

(740) Công ty TNHH Sở hữu trí tuệ và Công  
nghệ Thủ đô (CAPITAL IP&T  
CO.LTD.)

(511) Nhóm 44: Phòng khám bệnh đa khoa; thẩm mỹ viện; vật lý trị liệu; dịch vụ tắm hơi mát-xa (massage); viện điều dưỡng; gieo trồng cây thuốc.

(210) **4-2017-19797**

(220) 30.06.2017

(540)

(441) 25.09.2017

(531) 1.15.23; 3.9.1; A3.9.24; A5.3.13

(591) Xanh nước biển, vàng, vàng sẫm, trắng,  
đỏ, xanh lá cây, xanh nước biển nhạt, đỏ  
sẫm, ghi



(731) CÔNG TY TRÁCH NHIỆM HỮU HẠN  
TMDV&XNK HOÀNG HẢI PHÁT  
(VN)

Số nhà 17/20 ngách 33, ngõ Văn Chương  
2, phường Văn Chương, quận Đống Đa,  
thành phố Hà Nội

(740) Công ty TNHH Sở hữu trí tuệ và Công  
nghệ Thủ đô (CAPITAL IP&T  
CO.LTD.)

CÔNG BÁO SỞ HỮU CÔNG NGHIỆP SỐ 354 TẬP A (09.2017)

(511) Nhóm 05: Dược phẩm; thực phẩm chức năng; thực phẩm dinh dưỡng dùng trong y tế; nước súc miệng dùng cho mục đích y tế; dung dịch làm sạch khử khuẩn sát trùng dùng cho mục đích y tế; nước tắm thảo dược cho trẻ em dùng cho mục đích y tế.

(210) 4-2017-19798

(540)



(220) 30.06.2017

(441) 25.09.2017

(531) 1.15.15; 2.9.23; 2.9.25; 3.9.1; A3.9.24; A5.3.13; A5.3.15; A19.13.21; 26.4.4

(591) Xanh dương, đỏ, đỏ sẫm, vàng, vàng sẫm, ghi, trắng, xanh lá cây, vàng nhạt, tím, đen, vàng nâu

(731) CÔNG TY TRÁCH NHIỆM HỮU HẠN TMDV&XNK HOÀNG HẢI PHÁT (VN)

Số nhà 17/20 ngách 33, ngõ Văn Chương 2, phường Văn Chương, quận Đống Đa, thành phố Hà Nội

(740) Công ty TNHH Sở hữu trí tuệ và Công nghệ Thủ đô (CAPITAL IP&T CO.LTD.)

(511) Nhóm 05: Dược phẩm; thực phẩm chức năng; thực phẩm dinh dưỡng dùng trong y tế; nước súc miệng dùng cho mục đích y tế; dung dịch làm sạch khử khuẩn sát trùng dùng cho mục đích y tế; nước tắm thảo dược cho trẻ em dùng cho mục đích y tế.

(210) 4-2017-19799

(540)



(220) 30.06.2017

(441) 25.09.2017

(531) 1.13.1; A1.13.15; 2.9.1; 24.15.2; A5.3.13; A5.3.15; 26.1.2; 26.4.4

(591) Đỏ, vàng, hồng phấn, xanh lá cây, đen, trắng, vàng cam, đỏ sẫm

(731) CÔNG TY TRÁCH NHIỆM HỮU HẠN TMDV&XNK HOÀNG HẢI PHÁT (VN)

Số nhà 17/20 ngách 33, ngõ Văn Chương 2, phường Văn Chương, quận Đống Đa, thành phố Hà Nội

(740) Công ty TNHH Sở hữu trí tuệ và Công nghệ Thủ đô (CAPITAL IP&T CO.LTD.)

(511) Nhóm 05: Dược phẩm; thực phẩm chức năng; thực phẩm dinh dưỡng dùng trong y tế; nước súc miệng dùng cho mục đích y tế; dung dịch làm sạch khử khuẩn sát trùng dùng cho mục đích y tế; nước tắm thảo dược cho trẻ em dùng cho mục đích y tế.



(210) **4-2017-19800**

(220) 30.06.2017

(441) 25.09.2017

(540)

**PHASUB**

(731) CÔNG TY TNHH REFASO (VN)

Số 22 Hồ Biểu Chánh, phường 11, quận Phú Nhuận, thành phố Hồ Chí Minh

(740) Công ty TNHH Nam Việt và Liên danh (VIPCO)

(511) Nhóm 35: Dịch vụ thương mại (mua bán và xuất nhập khẩu) các sản phẩm: thuốc, thực phẩm chức năng, dụng cụ và thiết bị y tế, các vật phẩm dùng trong ngành y tế như: bông, băng, gạc, vật liệu cầm máu, bơm, kim tiêm, dây truyền, găng tay; mua bán mỹ phẩm, thực phẩm, nước khoáng thiên nhiên, nước tinh khiết đóng chai; tổ chức giới thiệu và xúc tiến thương mại.

---

(210) **4-2017-19801**

(220) 30.06.2017

(441) 25.09.2017

(540)

**dofit**

(731) NGUYỄN QUỐC HỘI (VN)

Xóm 1, xã Hải Anh, huyện Hải Hậu, tỉnh Nam Định

(740) Công ty TNHH IPCOM Việt Nam (IPCOM CO., LTD.)

(511) Nhóm 35: Mua bán: gỗ, ván gỗ ép dùng trong công nghiệp, gỗ làm khuôn, ván gỗ dùng trong xây dựng, đồ gỗ nội thất, gỗ gia dụng, gỗ dán, gỗ lạng, ván ép, ván nhân tạo, bàn, ghế, giường, tủ, đồ gỗ mỹ thuật, chân, ga, gối, đệm, bát, đĩa, đũa, cốc, chén, đồ trang trí bằng sứ, lọ hoa, chậu hoa, khung tranh ảnh, rèm cửa, giá sách, đồ chứa đựng dùng cho gia dụng và nhà bếp, dụng cụ nấu ăn, không dùng điện, dụng cụ nhà bếp, đồ đựng cách nhiệt dùng cho đồ uống, khăn lau bằng vải, khăn tắm, khăn mặt, thảm, chiếu, giấy dán tường, thảm phủ sàn, khăn trải bàn, hoa giả, nến thơm, chân đỡ nến, tinh dầu, đồng hồ, thú nhồi bông, móc chìa khóa, đồ trang trí; xuất nhập khẩu gỗ, ván gỗ ép dùng trong công nghiệp, gỗ làm khuôn, ván gỗ dùng trong xây dựng, đồ gỗ nội thất, gỗ gia dụng, gỗ dán, gỗ lạng, ván ép, ván nhân tạo, bàn, ghế, giường, tủ, đồ gỗ mỹ thuật, chân, ga, gối, đệm, bát, đĩa, đũa, cốc, chén, đồ trang trí bằng sứ, lọ hoa, chậu hoa, khung tranh ảnh, rèm cửa, giá sách, đồ chứa đựng dùng cho gia dụng và nhà bếp dụng cụ nấu ăn, không dùng điện, dụng cụ nhà bếp, đồ đựng cách nhiệt dùng cho đồ uống, khăn lau bằng vải, khăn tắm, khăn mặt, thảm, chiếu, giấy dán tường, thảm phủ sàn, khăn trải bàn, hoa giả, nến thơm, chân đỡ nến, tinh dầu, đồng hồ, thú nhồi bông, móc chìa khóa, đồ trang trí.

Nhóm 37: Xây dựng; tư vấn xây dựng; dịch vụ giám sát việc xây dựng công trình; cho thuê thiết bị xây dựng; lắp đặt nội thất; thông tin xây dựng.

Nhóm 42: Dịch vụ kiến trúc; tư vấn kiến trúc; thiết lập các bản vẽ xây dựng; thiết kế trang trí nội thất thiết kế công nghiệp; thiết kế đồ họa nghệ thuật.

---

CÔNG BÁO SỞ HỮU CÔNG NGHIỆP SỐ 354 TẬP A (09.2017)

---

(210) **4-2017-19803**

(540)



(220) 30.06.2017

(441) 25.09.2017

(731) BÙI QUANG HÙNG (VN)

81 Bạch Đằng, phường Tân Lập, thành phố Nha Trang, tỉnh Khánh Hòa

(740) Công ty Luật TNHH WINCO (WINCO LAW FIRM)

(511) Nhóm 43: Nhà hàng ăn uống; quán phở; dịch vụ cung cấp thức ăn, đồ uống do nhà hàng thực hiện; quán cà phê; quán ăn tự phục vụ; quán bán đồ ăn nhanh do nhà hàng thực hiện.

---

(210) **4-2017-19804**

(540)



(220) 30.06.2017

(441) 25.09.2017

(591) Nâu, trắng, đen

(731) NGUYỄN HUỲNH TRỊ QUỐC (VN)

180A Bàu Cát 4, phường 14, quận Tân Bình, thành phố Hồ Chí Minh

(511) Nhóm 43: Dịch vụ nhà hàng ăn uống, dịch vụ quán cà phê (do nhà hàng thực hiện).

---

(210) **4-2017-19805**

(540)

ANH LỰC (ANH TIẾN)

(220) 30.06.2017

(441) 25.09.2017

(731) HỘ KINH DOANH LÊ HỮU LỰC (VN)

Thanh Xuân, ấp Thanh Tùng, xã Thanh Tùng, huyện Đầm Dơi, tỉnh Cà Mau

(740) Công ty TNHH Tư vấn A & S (A&S CO.,LTD)

(511) Nhóm 44: Dịch vụ nuôi trồng thủy sản, cụ thể: tôm, cá, hến, ốc, chai chai.

---

(210) **4-2017-19806**

(540)



(220) 30.06.2017

(441) 25.09.2017

(591) Vàng, đỏ

(731) CÔNG TY TNHH TINH BỘT SẮN TÂY NGUYÊN - ĐẮK HÀ (VN)

Thôn Kon Gung, xã Đắc Mar, huyện Đắc Hà, tỉnh Kon Tum

(511) Nhóm 30: Bột sắn; bột mỳ.

---

CÔNG BÁO SỞ HỮU CÔNG NGHIỆP SỐ 354 TẬP A (09.2017)

---

(210) **4-2017-19807**

(220) 30.06.2017

(540)

(441) 25.09.2017

(731) CÔNG TY CỔ PHẦN ĐẦU TƯ  
EVERLAND (EVERLAND  
INVESTMENT JOINT STOCK  
COMPANY) (VN)



Số 142 Đội Cấn, phường Đội Cấn, quận  
Ba Đình, thành phố Hà Nội

(740) Công ty Luật TNHH VIETTHINK  
(VIETTHINK LAW FIRM)

(511) Nhóm 35: Mua bán, nhập khẩu và phân phối vật liệu xây dựng phi kim loại, vật liệu xây dựng kim loại, đá tự nhiên, đá nhân tạo, đồ gỗ trang trí nội ngoại thất; dịch vụ quản lý dự án kinh doanh cho các dự án xây dựng.

Nhóm 36: Dịch vụ môi giới bất động sản; mua bán bất động sản; dịch vụ sàn giao dịch bất động sản; dịch vụ đầu tư bất động sản; thu xếp tài chính cho các dự án xây dựng; lập dự án đầu tư vốn xây dựng công trình.

Nhóm 37: Giám sát việc xây dựng công trình; xây dựng công trình dân dụng, công nghiệp, nhà máy, xí nghiệp; tư vấn xây dựng; khai thác mỏ, đá ốp lát, đá xây dựng, cát, sỏi xây dựng.

Nhóm 42: Thiết kế kiến trúc; tư vấn thiết kế kiến trúc; thiết kế nội thất công trình.

---

(210) **4-2017-19808**

(220) 30.06.2017

(540)

(441) 25.09.2017



(591) Trắng, xanh, đỏ, tím

(731) VƯƠNG ĐÌNH GIÁP (VN)

Số nhà 11, tổ 31, phường Hoàng Văn  
Thụ, thành phố Thái Nguyên, tỉnh Thái  
Nguyên

(740) Công ty TNHH Sở hữu trí tuệ  
PADEMARK (PADEMARK CO.,LTD.)

(511) Nhóm 44: Phòng khám nha khoa.

---

(210) **4-2017-19809**

(220) 30.06.2017

(540)

(441) 25.09.2017

(591) Da cam, trắng

(731) CÔNG TY TNHH SẢN XUẤT  
THƯỜNG MẠI VÀ KINH DOANH  
NÔNG SẢN LÝ CƯỜNG (VN)



Thôn Thị Nội, xã Tân Hòa, huyện Quốc  
Oai, thành phố Hà Nội

(740) Công ty TNHH Sở hữu trí tuệ  
PADEMARK (PADEMARK CO.,LTD.)

CÔNG BÁO SỞ HỮU CÔNG NGHIỆP SỐ 354 TẬP A (09.2017)

---

(511) Nhóm 30: Miến.

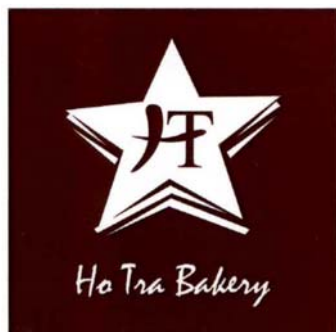
---

(210) **4-2017-19810**

(220) 30.06.2017

(441) 25.09.2017

(540)



(591) Nâu, trắng

(731) HÀ THỊ CHINH (VN)

Số nhà 406, tổ 29, phường Quang Trung,  
thành phố Thái Nguyên, tỉnh Thái  
Nguyên

(740) Công ty TNHH Sở hữu trí tuệ  
PADEMARK (PADEMARK CO.,LTD.)

(511) Nhóm 30: Bánh ngọt, bánh gato, bánh hạnh nhân, bánh quy, bánh trứng, bánh gạo.

---

(210) **4-2017-19811**

(220) 30.06.2017

(441) 25.09.2017

(540)



(731) CÔNG TY CƠ KHÍ ĐIỆN HẢI DƯƠNG  
(TNHH). (VN)

Bến xe khách Hải Dương, đường Chi  
Lãng, phường Nguyễn Trãi, thành phố  
Hải Dương, tỉnh Hải Dương

(740) Công ty TNHH Sở hữu trí tuệ  
PADEMARK (PADEMARK CO.,LTD.)

(511) Nhóm 07: Máy bơm; thân bơm (vỏ máy bơm); cánh bơm (bánh xe công tác); máy đóng mở cổng.

---

(210) **4-2017-19812**

(220) 30.06.2017

(441) 25.09.2017

(540)



(591) Cam, vàng, trắng, xanh đỏ

(731) CÔNG TY TNHH SẢN XUẤT  
THƯƠNG MẠI KHANG VIỆT TIẾN  
(VN)

Tổ 34/29, ở 3 khu phố Hải Hòa, thị trấn  
Long Hải, huyện Long Điền, tỉnh Bà Rịa  
Vũng Tàu

(740) Công ty TNHH Sở hữu trí tuệ  
PADEMARK (PADEMARK CO.,LTD.)

(511) Nhóm 20: Các sản phẩm bằng mây, tre, cói bao gồm: giỏ, sọt, rổ, hộp, hòm (đồ thủ công, mỹ thuật, trang trí, lưu niệm).

---

## CÔNG BÁO SỞ HỮU CÔNG NGHIỆP SỐ 354 TẬP A (09.2017)

---

(210) **4-2017-19820**

(220) 30.06.2017

(441) 25.09.2017

(540)



(731) THE CAPITAL GROUP COMPANIES, INC. (US)

333 South Hope Street, 55th Floor, Los Angeles, California 90071, United States

(740) Công ty TNHH Sở hữu công nghiệp Sao Bắc Đầu (SAO BAC DAU IP COM.,LTD)

(511) Nhóm 36: Dịch vụ tài chính; dịch vụ quản lý tài chính; dịch vụ quản lý đầu tư, quản lý quỹ, quản lý danh mục vốn đầu tư và dịch vụ quản lý tài sản đảm bảo (hay quản lý chứng khoán); dịch vụ quản lý vốn mạo hiểm; dịch vụ nghiên cứu và phân tích tài chính, yếu tố kinh tế và đầu tư [phục vụ cho mục đích đầu tư] ; dịch vụ tư vấn tài chính, yếu tố kinh tế và đầu tư [phục vụ cho mục đích đầu tư], dịch vụ tư vấn và cố vấn liên quan đến các dịch vụ nói trên; dịch vụ cung cấp thông tin liên quan đến tài chính, đầu tư, thị trường tài chính thông qua trang web.

---

(210) **4-2017-19821**

(220) 30.06.2017

(441) 25.09.2017

(540)



(731) THE CAPITAL GROUP COMPANIES, INC. (US)

333 South Hope Street, 55th Floor, Los Angeles, California 90071, United States

(740) Công ty TNHH Sở hữu công nghiệp Sao Bắc Đầu (SAO BAC DAU IP COM.,LTD)

(511) Nhóm 41: Dịch vụ cung cấp các ấn phẩm điện tử không tải xuống được trong các lĩnh vực tài chính, đầu tư, thị trường tài chính.

---

(210) **4-2017-19822**

(220) 30.06.2017

(441) 25.09.2017

(540)



(591) Xanh da trời, xám, đen

(731) THE CAPITAL GROUP COMPANIES, INC. (US)

333 South Hope Street, 55th Floor, Los Angeles, California 90071, United States

(740) Công ty TNHH Sở hữu công nghiệp Sao Bắc Đầu (SAO BAC DAU IP COM.,LTD)

(511) Nhóm 36: Dịch vụ tài chính; dịch vụ quản lý tài chính; dịch vụ quản lý đầu tư, quản lý quỹ, quản lý danh mục vốn đầu tư và dịch vụ quản lý tài sản đảm bảo (hay quản lý chứng

## CÔNG BÁO SỞ HỮU CÔNG NGHIỆP SỐ 354 TẬP A (09.2017)

---

khoán); dịch vụ quản lý vốn mạo hiểm; dịch vụ nghiên cứu và phân tích tài chính, yếu tố kinh tế và đầu tư [phục vụ cho mục đích đầu tư]; dịch vụ tư vấn tài chính, yếu tố kinh tế và đầu tư [phục vụ cho mục đích đầu tư]; dịch vụ tư vấn và cố vấn liên quan đến các dịch vụ nói trên; dịch vụ cung cấp thông tin liên quan đến tài chính, đầu tư, thị trường tài chính thông qua trang web.

---

(210) **4-2017-19823**

(220) 30.06.2017

(441) 25.09.2017

(540)



(591) Xanh da trời, xám, đen

(731) THE CAPITAL GROUP COMPANIES, INC. (US)

333 South Hope Street, 55th Floor, Los Angeles, California 90071, United States

(740) Công ty TNHH Sở hữu công nghiệp Sao Bắc Đẩu (SAO BAC DAU IP COM.,LTD)

(511) Nhóm 41: Dịch vụ cung cấp các ấn phẩm điện tử không tải xuống được trong các lĩnh vực tài chính, đầu tư, thị trường tài chính.

---

(210) **4-2017-19826**

(220) 30.06.2017

(441) 25.09.2017

(540)



(531) 1.15.23; 26.1.2; A26.1.18; A26.11.12

(731) LEO GROUP CO. LTD. (CN)

No.1, Leo Road, Binhai Town, Wenling, Zhejiang, China

(740) Công ty TNHH Trà và cộng sự (TRA & ASSOCIATES CO.,LTD)

(511) Nhóm 07: Máy bơm; bơm sục khí cho bể nuôi loài thủy sinh; động cơ, không dùng cho phương tiện giao thông đường bộ; bơm [bộ phận của máy móc, máy hoặc động cơ]; máy nghiền; máy xén cỏ; máy cày [máy móc]; máy xối được cơ giới hoá; máy nông nghiệp; công cụ nông nghiệp trừ dụng cụ thao tác thủ công; máy tuốt quả; máy cào tuyết; máy băm thức ăn cho động vật; cửa [máy móc]; thiết bị bó cỏ khô; máy giã cỏ; kéo điện.

---

(210) **4-2017-19827**

(220) 30.06.2017

(441) 25.09.2017

(540)

**DABAO**

(731) CAINIAO SMART LOGISTICS HOLDING LIMITED (KY)

Fourth Floor, One Capital Place, P.O. Box 847, Grand Cayman, KY1-1103, Cayman Islands

(740) Công ty Luật TNHH AMBYS Hà Nội (AMBYS HANOI)

- (511) Nhóm 09: Thiết bị và dụng cụ khoa học, hàng hải, trắc địa, nhiếp ảnh, điện ảnh, quang học, cân, đo, báo hiệu, kiểm tra (giám sát), cứu sinh và thiết bị giảng dạy, thiết bị và dụng cụ để truyền dẫn, đóng ngắt, chuyển đổi, tích, điều chỉnh hay điều khiển dòng điện; thiết bị ghi, truyền hoặc tái tạo âm thanh hoặc hình ảnh; vật mang dữ liệu từ tính, đĩa ghi âm thanh hoặc hình ảnh; cơ cấu cho thiết bị vận hành bằng đồng xu; máy đếm tiền, máy tính, thiết bị xử lý dữ liệu và máy vi tính; chương trình máy tính; phần mềm xử lý việc thanh toán điện tử; phần mềm xác thực; phần mềm máy tính được cung cấp trên mạng internet; xuất bản phẩm điện tử trực tuyến (có thể tải xuống từ mạng internet hoặc từ mạng lưới máy tính hoặc từ cơ sở dữ liệu máy tính), phần mềm máy tính có thể tải xuống được tạo điều kiện cho việc truyền tải thông tin, dữ liệu, tài liệu, âm thanh và hình ảnh điện tử qua mạng internet; phần mềm máy tính có thể tải xuống được cho phép người sử dụng tham gia các cuộc họp và tham gia các lớp học qua các trang điện tử, với việc truy cập các dữ liệu, tài liệu, hình ảnh và ứng dụng phần mềm thông qua một trình duyệt trang tin điện tử; phần mềm máy tính có thể tải xuống được dùng để truy cập, xem và điều khiển các máy tính và mạng lưới máy tính từ xa; xuất bản phẩm điện tử có thể tải xuống dưới dạng báo, bài viết và các tài liệu hướng dẫn liên quan đến lĩnh vực điện tử viễn thông, mạng internet, giáo dục, kinh doanh, bán hàng và tiếp thị; phần mềm máy tính, thiết bị ngoại vi dùng cho máy tính; máy tính số tay ghi chép điện tử; máy tính xách tay; máy tính có thể mang theo; máy tính cầm tay; máy hỗ trợ kỹ thuật số cá nhân; máy phát nhạc cá nhân; điện thoại di động; điện thoại thông minh; máy ảnh kỹ thuật số; máy tính tâm điểm trong mạng nội bộ; máy chủ; phần cứng máy tính và phần cứng kết nối mạng lưới viễn thông; bộ khớp nối mạng máy tính, bộ ngắt mạch dùng cho máy tính, bộ định tuyến dùng cho máy tính và máy chủ để truy cập mạng máy tính; môđem không dây và có dây, thiết bị truyền thông và thẻ truyền thông (thẻ từ được mã hoá); giá đỡ máy tính xách tay, túi chuyên dụng đựng máy tính; thiết bị dập lửa; phần cứng máy tính và phần sụn máy tính; phần mềm máy tính (bao gồm phần mềm có thể tải xuống được từ mạng internet); đĩa compact; nhạc kỹ thuật số (có thể tải xuống được từ mạng internet); thiết bị viễn thông; tấm lót chuột (máy tính); máy thu phát cầm tay dùng cho điện thoại di động; phụ kiện điện thoại di động; chương trình trò chơi, tranh ảnh, tranh ảnh động, phim và nhạc có thể tải xuống được; hệ thống báo động; camera an ninh; bộ truyền hình và phát thanh vô tuyến di động; thiết bị truyền hình; máy quay hình; máy quay phim; tai nghe; tai nghe đeo tai; loa; dụng cụ và thiết bị hệ thống định vị toàn cầu (GPS); phần mềm và chương trình trò chơi video điện tử trên máy tính (bao gồm phần mềm có thể tải xuống được từ mạng internet); màn hình tinh thể lỏng dùng cho thiết bị điện tử và viễn thông; hộp đổi tín hiệu cáp truyền hình; bộ điều khiển từ xa; chương trình lưu trữ dữ liệu; kính đeo mắt và kính râm; biển báo điện tử; thẻ chứng minh thư, thẻ tiền mặt, thẻ ghi nợ và thẻ tín dụng ngân hàng đã được mã hoá hoặc từ tính; máy rút tiền tự động, máy phát tiền; phần mềm ứng dụng máy vi tính, có thể tải về; thiết bị đọc sách điện tử; hộp mực rỗng dùng cho máy in và máy photocopy; thiết bị giám sát trẻ nhỏ; thiết bị video giám sát trẻ nhỏ; nắp che ống kính máy ảnh; máy tính bảng; chìa khóa dạng thẻ được mã hoá; kính mắt 3D; thẻ nhớ dùng cho máy trò chơi video; tất cả thuộc nhóm 9.

Nhóm 35: Dịch vụ quảng cáo; quản lý kinh doanh; quản trị kinh doanh; tổ chức, điều hành và giám sát chương trình khách hàng trung thành và khuyến khích; dịch vụ quảng cáo cung cấp qua mạng internet; sản xuất chương trình quảng cáo phát trên tivi và radiô; dịch vụ kế toán; bán đấu giá; hội chợ thương mại; thăm dò dư luận; xử lý văn bản; cung cấp thông tin kinh doanh; dịch vụ đại lý quảng cáo; dịch vụ quảng cáo được cung cấp cho người khác; quản lý tư liệu bằng máy tính; biên tập thông tin vào cơ sở dữ liệu máy tính; dịch vụ tư vấn kinh doanh; dịch vụ tư vấn kinh doanh liên quan đến các buổi thảo luận, chương trình học, chương trình đào tạo, hội nghị và các sự kiện được tổ chức qua các

trang điện tử; dịch vụ tư vấn kinh doanh liên quan đến việc truyền tải kiến thức thông qua trang tin điện tử, dịch vụ tư vấn kinh doanh liên quan đến công nghệ cộng tác và cộng tác trực tuyến; dịch vụ tư vấn kinh doanh liên quan đến bán hàng và tiếp thị; dịch vụ quản lý dự án kinh doanh; dịch vụ quản lý dự án kinh doanh liên quan đến phát triển, thành lập, phân đoạn, thực hiện, ghi nhận, quản lý và theo dõi các buổi thảo luận, chương trình học, chương trình đào tạo, hội nghị và các sự kiện được tổ chức qua trang điện tử; dịch vụ tư vấn kinh doanh và nghiên cứu thị trường; dịch vụ tư vấn kinh doanh liên quan đến việc tạo điều kiện giao dịch kinh doanh thông qua mạng máy tính toàn cầu và địa phương bằng việc định vị và cung cấp sự phân phát hàng loạt sản phẩm và dịch vụ kinh doanh của khách hàng; phổ biến thông tin kinh doanh liên quan đến hàng hoá và dịch vụ của người khác thông qua mạng lưới máy tính toàn cầu và địa phương; dịch vụ tư vấn kinh doanh thông qua trang web trên mạng máy tính toàn cầu nhờ đó các bên thứ ba có thể đưa ra bán và xác định nguồn hàng hóa và dịch vụ, định vị và xác định rõ tình trạng các vị trí đứng đầu về trao đổi buôn bán, thực hiện các đơn đặt hàng, tham gia các hợp đồng kinh doanh và giải quyết công việc kinh doanh; cung cấp dịch vụ đặt hàng trực tuyến trên máy tính; quảng cáo hàng hoá và dịch vụ của người khác thông qua mạng lưới máy tính toàn cầu và địa phương; dịch vụ môi giới xuất nhập khẩu quốc tế; cho thuê không gian quảng cáo trên phương tiện truyền thông; dịch vụ kinh doanh trực tuyến liên quan đến đấu giá điện tử và cung cấp việc đánh giá kinh doanh trực tuyến liên quan đến đấu giá điện tử; cung cấp danh mục trang tin của bên thứ ba tạo điều kiện cho việc giao dịch kinh doanh; dịch vụ tư vấn kinh doanh liên quan đến việc điều hành thị trường điện tử cho người mua và người bán hàng hóa và/hoặc dịch vụ trên mạng lưới máy tính toàn cầu; hỗ trợ kinh doanh liên quan đến việc tạo điều kiện giao dịch kinh doanh thông qua mạng lưới máy tính toàn cầu và địa phương; dịch vụ tư vấn quản lý công ty; dịch vụ tiếp thị và quảng cáo; xuất bản tài liệu quảng cáo; dịch vụ tiếp thị các trụ sở kinh doanh còn trống; phổ biến các tài liệu quảng cáo, cập nhật tài liệu quảng cáo, biên soạn các bài quảng cáo để sử dụng như trang tin điện tử trên mạng; cho thuê không gian quảng cáo; xử lý dữ liệu máy tính, cụ thể là: hệ thống hóa thông tin vào cơ sở dữ liệu máy tính; dịch vụ thông tin về quảng cáo, kinh doanh, bán hàng; dịch vụ trả lời điện thoại (cho các thuê bao không thể kết nối); dịch vụ trả lời điện thoại (cho người khác); dịch vụ đấu giá trực tuyến; quản lý nhân sự; cung cấp thông tin liên quan đến bán hàng, kinh doanh, quảng cáo và quảng cáo bán hàng thông qua mạng lưới máy tính toàn cầu và thông qua mạng trực tuyến; trưng bày hàng hoá trên phương tiện truyền thông cho mục đích bán lẻ; dịch vụ giới thiệu các sản phẩm vì lợi ích của khách hàng để họ xem và mua các hàng hoá này từ một trang web bán hàng tổng hợp trên mạng internet và trong đại lý bán sỉ vì lợi nhuận của người khác; dịch vụ giới thiệu các sản phẩm vì lợi ích của khách hàng để họ xem và mua các hàng hoá này từ một catalô bán hàng tổng hợp qua đơn đặt hàng bằng thư hoặc qua các phương tiện truyền thông vì lợi nhuận của người khác; dịch vụ giới thiệu các sản phẩm vì lợi ích của khách hàng để họ xem và mua những hàng hoá này từ đại lý bán lẻ; dịch vụ bán sỉ và bán lẻ: điện thoại, máy thu phát cầm tay dùng cho điện thoại di động, phụ kiện điện thoại di động, phần cứng máy tính và phần mềm máy tính, pin, bộ nạp pin, thiết bị và dụng cụ ghi, nhận, truyền và/hoặc sao chép dữ liệu, thông tin, tranh ảnh, hình ảnh và/hoặc âm thanh, kim loại quý, đồ nữ trang, đá quý, ấn phẩm, đồ dùng văn phòng, thẻ đã được mã hoá có từ tính và không có từ tính, đồ gỗ, khung ảnh, vải dệt, quần áo, đồ đi chân, đồ đội đầu, dây viền ren và đồ thêu, khay cài, ruy băng, đinh ghim và kim may, hoa nhân tạo, thảo trái, chăn/mềm, trò chơi và đồ chơi điện tử, chất hoá học dùng trong công nghiệp, khoa học, nhiếp ảnh và nông nghiệp, sơn, véc ni và sơn mài, sản phẩm vệ sinh cá nhân, xà phòng, nước hoa, mỹ phẩm, nước thơm dưỡng tóc và dưỡng thể, tinh dầu, chế phẩm tẩy trắng và làm sạch, dầu bôi trơn, chất đốt, nến, dược phẩm, chế phẩm thú y và vệ sinh, và máy công cụ, dao kéo, dao cạo và dụng cụ cầm tay, máy vi tính, máy tính, thiết bị và dụng cụ nhiếp ảnh, điện



ảnh và quang học, kính đeo mắt và kính râm, thiết bị và dụng cụ phẫu thuật và y tế, thiết bị chiếu sáng, làm nóng, sinh hơi nước, nấu nướng, làm lạnh, sấy khô, thông gió, cung cấp nước và dùng cho mục đích vệ sinh, xe cộ, súng cầm tay các loại, pháo hoa, dụng cụ đo thời gian và thời khắc, dụng cụ âm nhạc, tạp chí, danh thiếp, tranh ảnh, máy đánh chữ và đồ dùng văn phòng, vật liệu để bao gói, cao su và chất dẻo dùng cho việc gia công, các vật liệu dùng để bao gói và cách điện/ nhiệt, da và giả da, túi xách tay, ví tiền của nữ, ví tiền của nam, vật đựng bằng da, túi, túi hành lý, ô (dù), gương soi, dây thừng, dây, lưới (vải màn), lều, sợi và chỉ dùng cho ngành dệt, giá treo áo, miếng vải để lót đĩa ở bàn ăn, dụng cụ của người may vá, tấm ga trải bàn và giường, đồ chơi và dụng cụ chơi thể thao, thực phẩm và đồ uống, thịt, cá, gia cầm, rau và quả đã được nấu chín, sấy khô và bảo quản, mứt và nước sốt hoa quả, trứng, sữa và các sản phẩm làm từ sữa, dầu và mỡ có thể ăn được, cà phê, trà, ca cao, đường, gạo, bột làm bánh, bánh mì và bánh nướng, đồ gia vị, rau và quả tươi, bia, nước khoáng, nước ép hoa quả và đồ uống không chứa cồn khác, đồ uống chứa cồn, thuốc lá, vật dụng của người hút thuốc và điem; dịch vụ quảng cáo trực tiếp qua thư; dịch vụ lựa chọn hàng hoá và thu mua hàng hoá cho các cá nhân và các doanh nghiệp; dịch vụ đặt hàng [cho người khác]; dịch vụ thư ký; cung cấp thông tin về số liệu thống kê kinh doanh; tổ chức các cuộc triển lãm vì mục đích quảng cáo hoặc thương mại; dịch vụ kinh doanh liên quan đến biên tập và cho thuê các danh mục thư từ; điều tra về kinh doanh; dịch vụ quản lý kinh doanh đối với việc xử lý bán hàng qua mạng Internet; dịch vụ chuyển hình thức kinh doanh và dịch vụ sắp xếp nhân sự; dịch vụ thanh lý hàng xuất nhập khẩu (dịch vụ đại lý xuất nhập khẩu); đại lý đặt mua báo dài hạn; sao chép tài liệu; dịch vụ sao chép (bao gồm cả việc ghi lại trên giấy nén); cho thuê thiết bị văn phòng; quản lý quan hệ khách hàng; dịch vụ quản lý kinh doanh liên quan đến thương mại điện tử, dịch vụ quản lý và quản trị kinh doanh liên quan đến chương trình tài trợ; kế toán; dịch vụ tổ chức triển lãm cho mục đích quảng cáo, dịch vụ giới thiệu việc làm và tư vấn tổ chức kinh doanh và hệ thống hoá thông tin vào cơ sở dữ liệu máy tính nhằm phục vụ cho các dịch vụ từ thiện tổ chức và tiến hành các chương trình tình nguyện và dự án phục vụ cộng đồng; cho thuê kệ, giá bán hàng; dịch vụ cung cấp các thông tin giao dịch về thương mại và kinh doanh; tối ưu hóa công cụ tìm kiếm để đẩy mạnh bán hàng; tối ưu hóa lượng truy cập trang web; quảng cáo kiểu trả tiền cho mỗi lần nhấp chuột; dịch vụ trung gian thương mại; quản lý kinh doanh cho các nhà cung cấp dịch vụ tự do, đàm phán và ký kết giao dịch thương mại cho bên thứ ba; cập nhật và duy trì dữ liệu trong cơ sở dữ liệu máy tính; dịch vụ quản lý dự án kinh doanh cho các dự án xây dựng; cung cấp thông tin kinh doanh thông qua một trang web; dịch vụ tư vấn, cung cấp thông tin và cố vấn liên quan tới các dịch vụ kể trên; môi giới nhằm bán, mua tàu thủy và/hoặc thuyền; cung cấp thông tin về thuế (cung cấp thông tin tài chính) tất cả thuộc nhóm 35.

Nhóm 39: Dịch vụ vận tải; đóng gói và lưu giữ hàng hoá; quản lý các chuyến du lịch; lưu trữ ở dạng vật lý các dữ liệu và tài liệu dạng điện tử; thông tin về vận tải; môi giới vận chuyển; vận tải bằng ô tô; vận tải bằng đường hàng không; cho thuê xe cộ; dịch vụ cung cấp nước; chuyển phát thư tín; đặt chỗ du lịch; vận tải bằng đường ống; chuyển phát hàng hoá qua đơn đặt hàng bằng thư; dịch vụ người đưa thư (thư tín hoặc hàng hoá); dịch vụ vận tải dưới hình thức quản lý hậu cần liên quan đến vận tải; dịch vụ cho thuê xe ô tô; dịch vụ bãi đỗ xe ô tô; vận chuyển bằng thuyền yach và/hoặc tàu thủy; dịch vụ đại lý du lịch; dịch vụ thông tin du lịch và đặt chỗ du lịch; dịch vụ đại lý vé du lịch; sắp xếp du lịch và thông tin du lịch, tất cả được cung cấp trực tuyến từ cơ sở dữ liệu máy tính hoặc từ mạng internet; cung cấp thông tin liên quan đến du lịch và tua du lịch thông qua mạng internet hoặc thông qua mạng lưới viễn thông; dịch vụ vận tải hàng hoá và hành khách; dịch vụ đóng gói; cung cấp thông tin về giao thông và đường đi, dịch vụ taxi; chất và bốc dỡ hàng hoá; môi giới chuyên chở hàng hoá; dịch vụ chuyển nhà; môi giới nhằm cho

thuê, cho thuê dài hạn, và/hoặc cho phép sử dụng tàu thủy và/hoặc thuyền; cứu hộ và trục vớt tàu thủy và/hoặc thuyền; dịch vụ lái xe; phân phối và cung cấp khí đốt (ga); phân phối và cung cấp điện; phân phối và cung cấp hơi nóng; phân phối và cung cấp nước; dịch vụ cung cấp chỗ neo đậu tàu thuyền; cho thuê nhà kho chứa hàng; cung cấp khu dành cho máy bay cất cánh; cung cấp đường thu phí giao thông; cho thuê và/hoặc cho thuê dài hạn xe lăn; quản lý bãi trống đỗ xe; cho thuê và/hoặc cho thuê dài hạn máy bay; cho thuê và/hoặc cho thuê dài hạn xe công-ten-nơ; cho thuê và/hoặc cho thuê dài hạn xe đạp; cho thuê và/hoặc cho thuê dài hạn xe ô tô; cho thuê và/hoặc cho thuê dài hạn tàu thủy và/hoặc thuyền bè; cho thuê và/hoặc cho thuê dài hạn xe cộ hoạt động bằng sức người; cho thuê và/hoặc cho thuê dài hạn hệ thống đỗ xe chạy bằng máy; cho thuê và/hoặc cho thuê dài hạn tấm nâng hàng (pa-lét); cho thuê và/hoặc cho thuê dài hạn máy đóng gói hoặc bọc hàng; cho thuê và/hoặc cho thuê dài hạn tủ ướp lạnh; dịch vụ thu gom rác và chất thải gia đình; dịch vụ thu gom rác và chất thải công nghiệp; đại lý thông quan xuất nhập khẩu (thủ tục thông quan); cho thuê hệ thống định vị, dẫn đường; cung cấp dịch vụ dẫn đường cho xe cộ nhằm mục đích du lịch; dịch vụ tư vấn, cung cấp thông tin và cố vấn liên quan đến các dịch vụ kể trên; tất cả thuộc nhóm 39.

Nhóm 42: Dịch vụ khoa học và công nghệ và các dịch vụ thiết kế và nghiên cứu liên quan đến khoa học và công nghệ; dịch vụ nghiên cứu và phân tích công nghiệp; thiết kế và phát triển phần mềm và phần cứng máy tính; dịch vụ cung cấp kỹ thuật máy tính để truyền thông tin, dữ liệu, tài liệu và hình ảnh qua internet; dịch vụ nhà cung cấp dịch vụ ứng dụng, cụ thể là ứng dụng phần mềm máy tính chủ của người khác; dịch vụ nhà cung cấp dịch vụ ứng dụng nhằm cung cấp phần mềm liên quan đến hội nghị qua trang web, hội nghị qua âm thanh, thư tín điện tử, cộng tác tài liệu, hội nghị qua vi-đê-ô và xử lý âm thanh và các cuộc gọi; cung cấp phần mềm trực tuyến không thể tải xuống được tạo điều kiện cho khả năng hoạt động tương tác các ứng dụng phần mềm đa dạng; dịch vụ hỗ trợ kỹ thuật liên quan đến phần mềm máy tính và ứng dụng máy tính được cung cấp trực tuyến qua thư điện tử và qua điện thoại, dịch vụ máy tính, cụ thể là, tạo một cộng đồng trực tuyến cho những người sử dụng đã đăng ký tham gia thảo luận, nhận ý kiến phản hồi, tạo các cộng đồng ảo, tham gia vào mạng lưới xã hội, và trao đổi tài liệu; tư vấn công nghệ máy tính được cung cấp cho những người sử dụng mạng Internet qua phương tiện hỗ trợ của đường dây nóng, dịch vụ máy tính liên quan đến việc tạo chỉ số thông tin, xác định vị trí và nguồn tin trên mạng máy tính; cung cấp công cụ tìm kiếm trên internet; thiết kế máy tính, máy tính sổ tay ghi chép điện tử, máy tính xách tay, máy tính có thể mang theo, máy tính cầm tay; thiết kế máy hỗ trợ kỹ thuật số cá nhân và máy phát nhạc cá nhân; thiết kế điện thoại di động và điện thoại thông minh; thiết kế máy quay phim kỹ thuật số; dịch vụ máy tính, cụ thể là: lập chương trình máy tính; dịch vụ tích hợp máy tính; dịch vụ phân tích máy tính; lập chương trình máy tính liên quan đến việc chặn vi rút; dịch vụ phần mềm hệ thống máy tính; thiết kế phần mềm máy tính; thiết kế hệ thống máy tính; thiết kế và phát triển các trang web; dịch vụ máy chủ các trang điện tử cho người khác; dịch vụ máy chủ phần mềm ứng dụng máy tính cho việc tìm kiếm và khôi phục thông tin từ cơ sở dữ liệu và mạng lưới máy tính; cung cấp thông tin kỹ thuật cho lệnh cụ thể của người dùng cuối thông qua phương tiện điện thoại hoặc mạng lưới máy tính toàn cầu; dịch vụ tư vấn liên quan đến phần mềm máy tính; dịch vụ máy tính liên quan đến tìm kiếm cơ sở dữ liệu máy tính và trang web theo yêu cầu của khách hàng; mã hoá và giải mã tín hiệu điện tử và máy tính; chuyển đổi dữ liệu và tài liệu từ dạng vật lý sang dạng phương tiện điện tử; dịch vụ kiến trúc; dịch vụ thiết kế nội thất các toà nhà, văn phòng và căn hộ; dịch vụ thông tin mạng và máy tính; dịch vụ quản lý rủi ro an toàn máy tính; dịch vụ kiểm tra an ninh máy tính và thông tin an ninh máy tính; dịch vụ xác nhận chất lượng; dịch vụ máy tính liên quan đến xác nhận giao dịch kinh doanh và dịch vụ máy tính liên quan đến

chuẩn bị báo cáo giao dịch kinh doanh, cụ thể: cung cấp phần mềm máy tính; điều khiển truy cập (dịch vụ an ninh máy tính) đến máy tính, mạng điện tử và cơ sở dữ liệu; dịch vụ an ninh truyền tải dữ liệu và giao dịch thông qua mạng lưới máy tính; tư vấn liên quan đến lĩnh vực an toàn dữ liệu; dịch vụ tư vấn kỹ thuật liên quan đến an ninh viễn thông; dịch vụ an ninh mạng lưới thông tin trên máy tính; cung cấp thông tin trong lĩnh vực an ninh mạng lưới thông tin trên máy tính, trên các trang web toàn cầu và trên internet và truyền tải thông tin và dữ liệu an toàn; dịch vụ tư vấn trong lĩnh vực an ninh mạng lưới thông tin trên máy tính, trên các trang web toàn cầu và trên internet và truyền tải thông tin và dữ liệu an toàn; dịch vụ xác nhận an ninh máy tính; dịch vụ xác nhận trực tuyến chữ ký điện tử; sao lưu dữ liệu off-site; lưu trữ dữ liệu điện tử; cung cấp thông tin về công nghệ máy tính và lập trình thông qua một trang web; dịch vụ bản đồ; dịch vụ điện toán đám mây; dịch vụ tư vấn, cung cấp thông tin vào cố vấn cho tất cả các dịch vụ kể trên; cho thuê phần mềm giải trí; tất cả nằm trong nhóm 42.

---

(210) **4-2017-19828**

(220) 30.06.2017

(540)

(441) 25.09.2017

(731) PHẠM VĂN KHÁNH (VN)

**VinsLink**  
Education Center

Nhà số 4, ngách 349/70 Minh Khai,  
phường Vĩnh Tuy, quận Hai Bà Trưng,  
thành phố Hà Nội

(740) Công ty cổ phần Tư vấn S&B (S&B  
CONSULTANT., CORP.)

(511) Nhóm 41: Dịch vụ giáo dục đào tạo: trung tâm giảng dạy tiếng Anh.

---

(210) **4-2017-19829**

(220) 30.06.2017

(540)

(441) 25.09.2017

(591) Trắng, xám

**ANRIEA**

(731) CÔNG TY TNHH QUỐC TẾ SHANG  
YANG (VN)

132 Võ Thị Sáu, phường 8, quận 3, thành  
phố Hồ Chí Minh

(511) Nhóm 03: Mỹ phẩm.

---

(210) **4-2017-19830**

(220) 30.06.2017

(540)

(441) 25.09.2017

(531) A5.1.5; A5.1.16; A5.3.13; A5.3.14

(591) Trắng, xanh lá

**Gueícha**

(731) CÔNG TY TNHH QUỐC TẾ SHANG  
YANG (VN)

132 Võ Thị Sáu, phường 08, quận 3,  
thành phố Hồ Chí Minh

(511) Nhóm 30: Cà phê; chế phẩm ngũ cốc; trà; đường; bột.

Nhóm 43: Dịch vụ cung cấp thức ăn, đồ uống do nhà hàng thực hiện.

---

CÔNG BÁO SỞ HỮU CÔNG NGHIỆP SỐ 354 TẬP A (09.2017)

---

(210) **4-2017-19831**

(540)



(220) 30.06.2017

(441) 25.09.2017

(531) 26.1.1; 26.1.4; A26.1.18

(731) CÔNG TY TNHH THƯƠNG MẠI

DỊCH VỤ HAKATA (VN)

92-94-96 Phan Khiêm Ích, phường Tân Phong, quận 7, thành phố Hồ Chí Minh

(511) Nhóm 29: Thịt; sữa; trứng; trái cây được bảo quản; rau đã được bảo quản; dầu có thể ăn được.

Nhóm 30: Cà phê; ca cao; bánh ngọt; kẹo; kem lạnh; bột.

Nhóm 32: Bia; đồ uống không cồn; nước khoáng [đồ uống]; nước uống có gaz; xi rô dùng cho đồ uống.

Nhóm 43: Dịch vụ cung cấp thức ăn, đồ uống do nhà hàng thực hiện.

---

(210) **4-2017-19832**

(540)



(220) 30.06.2017

(441) 25.09.2017

(531) A5.3.13; A5.3.15; 26.1.6; A26.4.24

(591) Trắng, đỏ, đen, xanh lá

(731) CÔNG TY TNHH THƯƠNG MẠI

DỊCH VỤ HAKATA (VN)

92-94-96 Phan Khiêm Ích, phường Tân Phong, quận 7, thành phố Hồ Chí Minh

(511) Nhóm 43: Dịch vụ cung cấp thức ăn, đồ uống do nhà hàng thực hiện.

---

(210) **4-2017-19833**

(540)



(220) 30.06.2017

(441) 25.09.2017

(531) 2.1.1; A2.1.18; A11.3.2

(731) CÔNG TY TNHH THƯƠNG MẠI

DỊCH VỤ HAKATA (VN)

92-94-96 Phan Khiêm Ích, phường Tân Phong, quận 7, thành phố Hồ Chí Minh

(511) Nhóm 43: Dịch vụ cung cấp thức ăn, đồ uống do nhà hàng thực hiện.

---

CÔNG BÁO SỞ HỮU CÔNG NGHIỆP SỐ 354 TẬP A (09.2017)

---

(210) **4-2017-19834**

(540)



(220) 30.06.2017

(441) 25.09.2017

(531) 26.1.1; 26.1.6; 26.15.1; A25.7.7

(591) Trắng, xanh lá

(731) CÔNG TY TNHH THƯƠNG MẠI  
DỊCH VỤ HAKATA (VN)

92-94-96 Phan Khiêm Ích, phường Tân  
Phong, quận 7, thành phố Hồ Chí Minh

(511) Nhóm 43: Dịch vụ cung cấp thức ăn, đồ uống do nhà hàng thực hiện.

---

(210) **4-2017-19835**

(540)



(220) 30.06.2017

(441) 25.09.2017

(531) 2.1.1; A2.1.18; A11.3.2

(731) CÔNG TY TNHH THƯƠNG MẠI  
DỊCH VỤ HAKATA (VN)

92-94-96 Phan Khiêm Ích, phường Tân  
Phong, quận 7, thành phố Hồ Chí Minh

(511) Nhóm 43: Dịch vụ cung cấp thức ăn, đồ uống do nhà hàng thực hiện.

---

(210) **4-2017-19836**

(540)

**MOONCHERRY**

(220) 30.06.2017

(441) 25.09.2017

(731) BEIJING MENVIS INTERNATIONAL  
TRADING CO., LTD (CN)

No.4, Buildings No.177 Shilipu,  
Chaoyang Road, Chaoyang District,  
Beijing China

(740) Công ty TNHH Tâm nhìn và Liên danh  
(VISION & ASSOCIATES CO.LTD.)

(511) Nhóm 03: Mỹ phẩm; xà phòng dạng bánh; dầu hoa hồng; hương trầm để thắp; thuốc đánh răng; bút chì mỹ phẩm.

Nhóm 09: Xuất bản phẩm điện tử, có thể tải xuống; kính đeo mắt [quang học]; kính râm; gọng kính đeo mắt; hộp đựng kính; bao kính đeo mắt.

Nhóm 10: Thiết bị và dụng cụ y tế; đai lưng dùng cho sản phụ; bình sữa cho trẻ em bú; dụng cụ tránh thai, không chứa hoá chất; thiết bị tập luyện thân thể cho mục đích y tế; mặt nạ sử dụng cho nhân viên y tế.

Nhóm 14: Kim loại quý dạng thô hoặc bán thành phẩm; đồ nữ trang rẻ tiền [đồ trang sức, đồ kim hoàn]; đồng hồ đeo tay; chuỗi hạt [đồ trang sức, đồ kim hoàn]; nhẫn [đồ trang sức, đồ kim hoàn], cái ghim [đồ trang sức, đồ kim hoàn].

## CÔNG BÁO SỞ HỮU CÔNG NGHIỆP SỐ 354 TẬP A (09.2017)

---

Nhóm 18: Ví bỏ túi; ô; ví đựng đồ trang điểm [chưa có đồ bên trong]; ô che nắng; ví đựng danh thiếp; túi du lịch.

Nhóm 20: Đồ đạc nội thất trong nhà; gương cầm tay [gương trang điểm]; thanh xà ambroin; gối; thùng, không bằng kim loại; gương soi.

Nhóm 24: Lụa [vải]; khăn tắm bằng vải; khăn trải giường bằng vải lanh; khăn tay bỏ túi bằng vải; vải sọt dệt; khăn trải bàn [không bằng giấy].

Nhóm 25: Trang phục; đồ đi ở chân; mũ; trang phục dệt kim; khăn quàng cổ; quần đùi nịt bụng cho phụ nữ.

Nhóm 32: Chất chiết từ quả không chứa cồn; nước sinh tố; nước khoáng [đồ uống]; nước chanh; chế phẩm làm đồ uống; nước uống có gaz.

Nhóm 35: Dịch vụ quảng cáo; dịch vụ marketing; dịch vụ đại lý xuất nhập khẩu; dịch vụ tư vấn quản lý nhân sự; dịch vụ tái lập kinh doanh; dịch vụ tối ưu hóa công cụ tìm kiếm (để đẩy mạnh bán hàng).

---

(210) **4-2017-19837**

(220) 30.06.2017

(540)



(441) 25.09.2017

(531) 3.1.1; 3.1.16; A3.1.24

(731) BEIJING MENVIS INTERNATIONAL TRADING CO., LTD (CN)

No.4, Buildings No.177 Shilipu, Chaoyang Road, Chaoyang District, Beijing China

(740) Công ty TNHH Tâm nhìn và Liên danh (VISION & ASSOCIATES CO.LTD.)

(511) Nhóm 03: Mỹ phẩm; xà phòng dạng bánh; dầu hoa hồng; hương trầm để thắp; thuốc đánh răng; bút chì mỹ phẩm.

Nhóm 09: Xuất bản phẩm điện tử, có thể tải xuống; kính đeo mắt [quang học]; kính râm; gọng kính đeo mắt; hộp đựng kính; bao kính đeo mắt.

Nhóm 10: Thiết bị và dụng cụ y tế; đai lưng dùng cho sản phụ; bình sữa cho trẻ em bú; dụng cụ tránh thai, không chứa hoá chất; thiết bị tập luyện thân thể cho mục đích y tế; mặt nạ sử dụng cho nhân viên y tế.

Nhóm 14: Kim loại quý dạng thô hoặc bán thành phẩm; đồ nữ trang rẻ tiền [đồ trang sức, đồ kim hoàn]; đồng hồ đeo tay; chuỗi hạt [đồ trang sức, đồ kim hoàn]; nhẫn [đồ trang sức, đồ kim hoàn], cái ghim [đồ trang sức, đồ kim hoàn].

Nhóm 18: Ví bỏ túi; ô; ví đựng đồ trang điểm [chưa có đồ bên trong]; ô che nắng; ví đựng danh thiếp; túi du lịch.

Nhóm 20: Đồ đạc nội thất trong nhà; gương cầm tay [gương trang điểm]; thanh xà ambroin; gối; thùng, không bằng kim loại; gương soi.

Nhóm 24: Lụa [vải]; khăn tắm bằng vải; khăn trải giường bằng vải lanh; khăn tay bỏ túi bằng vải; vải sọt dệt; khăn trải bàn [không bằng giấy].

Nhóm 25: Trang phục; đồ đi ở chân; mũ; trang phục dệt kim; khăn quàng cổ; quần đùi nịt bụng cho phụ nữ.

Nhóm 32: Chất chiết từ quả không chứa cồn; nước sinh tố; nước khoáng [đồ uống]; nước chanh; chế phẩm làm đồ uống; nước uống có gaz.

Nhóm 35: Dịch vụ quảng cáo; dịch vụ marketing; dịch vụ đại lý xuất nhập khẩu; dịch vụ tư vấn quản lý nhân sự; dịch vụ tái lập kinh doanh; dịch vụ tối ưu hóa công cụ tìm kiếm (để đẩy mạnh bán hàng).

---

(210) **4-2017-19838**

(220) 30.06.2017

(441) 25.09.2017

(540)

宝芙兰

(731) BEIJING MENVIS INTERNATIONAL TRADING CO., LTD (CN)

No.4, Buildings No.177 Shilipu, Chaoyang Road, Chaoyang District, Beijing China

(740) Công ty TNHH Tâm nhìn và Liên danh (VISION & ASSOCIATES CO.LTD.)

(511) Nhóm 03: Mỹ phẩm; xà phòng dạng bánh; dầu hoa hồng; hương trầm để thắp; thuốc đánh răng; bút chì mỹ phẩm.

Nhóm 05: Khăn vệ sinh; thực phẩm ăn kiêng thích hợp cho mục đích y tế; quần lót phụ nữ dùng khi có kinh nguyệt; bông dùng cho mục đích y tế, băng vệ sinh; chế phẩm rửa âm đạo.

Nhóm 14: Kim loại quý dạng thô hoặc bán thành phẩm; đồ nữ trang rẻ tiền [đồ trang sức, đồ kim hoàn]; đồng hồ đeo tay; chuỗi hạt [đồ trang sức, đồ kim hoàn]; nhẫn [đồ trang sức, đồ kim hoàn], cái ghim [đồ trang sức, đồ kim hoàn].

Nhóm 18: Ví bỏ túi; ô; ví đựng đồ trang điểm [chưa có đồ bên trong]; ô che nắng; ví đựng danh thiếp; túi du lịch.

Nhóm 25: Trang phục; đồ đi ở chân; mũ; trang phục dệt kim; khăn quàng cổ; quần đùi nịt bụng cho phụ nữ.

Nhóm 35: Dịch vụ quảng cáo; dịch vụ marketing; dịch vụ đại lý xuất nhập khẩu; dịch vụ tư vấn quản lý nhân sự; dịch vụ tái lập kinh doanh; dịch vụ tối ưu hóa công cụ tìm kiếm (để đẩy mạnh bán hàng).

---

CÔNG BÁO SỞ HỮU CÔNG NGHIỆP SỐ 354 TẬP A (09.2017)

---

(210) **4-2017-19839**

(540)



L&P VIETNAM®

(220) 30.06.2017

(441) 25.09.2017

(531) A26.11.12; 26.13.25; 26.1.2

(591) Nâu, vàng đồng

(731) CÔNG TY TNHH SẢN XUẤT VÀ  
THƯƠNG MẠI NGỌC LAN (VN)  
Khu công nghiệp Tiên Sơn, xã Nội Duệ,  
huyện Tiên Du, tỉnh Bắc Ninh

(511) Nhóm 29: Hoa quả đã được sấy khô; hoa quả đã được chế biến và bảo quản.

Nhóm 30: Kem ăn (dạng lạnh); bánh kẹo.

Nhóm 31: Hoa quả tươi; trái cây tươi; hoa tươi.

Nhóm 32: Đồ uống không cồn; nước uống giải khát; nước uống tinh khiết.

---

(210) **4-2017-19841**

(540)



(220) 30.06.2017

(441) 25.09.2017

(531) 1.15.23; 5.5.19; A5.5.20; A5.5.21

(591) Đỏ, vàng, trắng, xanh dương

(731) CÔNG TY CỔ PHẦN QUỐC TẾ NHẬT  
NGUYỄN (VN)

Số 171 phố Minh Khai, phường Minh  
Khai, quận Hai Bà Trưng, thành phố Hà  
Nội

(740) Công ty TNHH Tư vấn đầu tư và Sở hữu  
trí tuệ Hoàng Phi (HOANG PHI  
INVEST & I.P CO., LTD)

(511) Nhóm 35: Mua bán hàng tiêu dùng, cụ thể: thịt và các sản phẩm từ thịt, thủy sản đã qua chế biến và chưa qua chế biến, rau, quả, sữa và các sản phẩm từ sữa, ngũ cốc bột, tinh bột; mua bán thực phẩm chức năng.

---

(210) **4-2017-19842**

(540)



(220) 30.06.2017

(441) 25.09.2017

(531) A5.1.5; A5.1.16; 3.7.17; A3.7.24

(591) Xanh lá cây

(731) CÔNG TY TNHH THƯƠNG MẠI  
DƯỢC PHẨM CAO MINH (VN)  
449/20D Lê Quang Định, phường 5,  
quận Bình Thạnh, thành phố Hồ Chí  
Minh

(740) Công ty TNHH Tư vấn đầu tư và Sở hữu  
trí tuệ Hoàng Phi (HOANG PHI  
INVEST & I.P CO., LTD)



**CÔNG BÁO SỞ HỮU CÔNG NGHIỆP SỐ 354 TẬP A (09.2017)**

---

(511) Nhóm 05: Dược phẩm; thực phẩm chức năng.

---

(210) **4-2017-19843**

(540)



(220) 30.06.2017

(441) 25.09.2017

(531) 24.9.1; A25.1.10; 26.13.25

(731) I-MEI FOODS CO., LTD. (TW)

No. 31, Sec. 2, Yen Ping Road, N. Taipei, Taiwan

(740) Công ty TNHH Trường Xuân (AGELESS CO.,LTD.)

(511) Nhóm 05: Thực phẩm ăn kiêng thích hợp cho mục đích y tế; đồ uống kiêng thích hợp cho mục đích y tế; chất ăn kiêng thích hợp cho mục đích y tế; khoáng chất bổ sung cho thực phẩm; chất bổ sung dinh dưỡng; chất bổ sung ăn kiêng từ hạt lạnh; chất bổ sung ăn kiêng từ nấm men; chất bổ sung protein dùng cho ăn kiêng; đồ uống y tế; thực phẩm cho em bé.

---

(210) **4-2017-19846**

(540)



(220) 30.06.2017

(441) 25.09.2017

(531) 2.3.1; 2.3.11; A8.5.10

(591) Vàng tươi, đỏ, hồng, trắng, xanh dương, da cam, nâu, đen

(731) CÔNG TY TNHH THƯƠNG MẠI THỊT TƯƠI VINA (VN)

S66-1, lô R1-3 khu Sky Garden 3, Phú Mỹ Hưng, đường Phạm Văn Nghị, phường Tân Phong, quận 7, thành phố Hồ Chí Minh

(740) Công ty TNHH Tư vấn đầu tư và Sở hữu trí tuệ Hoàng Phi (HOANG PHI INVEST & I.P CO., LTD)

(511) Nhóm 35: Mua bán: thực phẩm, thịt gia cầm, thịt gia súc, trái cây, rau củ, cá, rong biển chưa qua chế biến và đã qua chế biến.

Nhóm 43: Dịch vụ nhà hàng ăn uống; dịch vụ cung cấp thức ăn, đồ uống do nhà hàng thực hiện trong khách sạn; dịch vụ quán ăn tự phục vụ; dịch vụ khách sạn; dịch vụ quán cà phê.

---

(210) **4-2017-19847**

(540)



(220) 30.06.2017

(441) 25.09.2017

(531) A5.3.13; A5.3.15; A5.5.20; 25.1.6; 26.1.2

(591) Trắng, đỏ đậm, đỏ nhạt

(731) NGUYỄN THỊ VIÊN (VN)

Thôn Đông Mẫu, xã Yên Đồng, huyện Yên Lạc, tỉnh Vĩnh Phúc

## CÔNG BÁO SỞ HỮU CÔNG NGHIỆP SỐ 354 TẬP A (09.2017)

(511) Nhóm 29: Thực phẩm làm từ cá; thịt; thực phẩm nhanh trên cơ sở trái cây; gia cầm, không còn sống; hạt đã chế biến.

(210) **4-2017-19848**

(220) 30.06.2017

(441) 25.09.2017

(540)



(591) Đỏ, xanh lá cây, trắng

(731) CÔNG TY TRÁCH NHIỆM HỮU HẠN MI SA (VN)

26 Nguyễn Văn Săng, phường Tân Sơn Nhì, quận Tân Phú, thành phố Hồ Chí Minh

(740) Công ty Cổ phần Sở hữu công nghiệp INVESTIP (INVESTIP)

(511) Nhóm 35: Mua bán đồ dùng trẻ em (ghế ngồi, đồ chơi, quần áo, chậu tắm, khăn vải, đồ em bé, bình sữa, núm vú, thìa chuyên dùng uống thuốc, phụ kiện bồn tắm, túi ngủ, chăn ga gối nệm, màn chống muỗi); mua bán hóa mỹ phẩm (dầu gội đầu, sữa tắm, nước lau sàn, phấn); mua bán lương thực thực phẩm (sữa cho trẻ em, thức ăn cho trẻ, rau củ quả, nước uống đóng chai); dịch vụ quảng cáo (các sản phẩm dùng cho trẻ em).

(210) **4-2017-19849**

(220) 30.06.2017

(441) 25.09.2017

(540)



(531) 24.9.1; 24.15.21; 26.4.3; 26.13.25

(731) CÔNG TY TRÁCH NHIỆM HỮU HẠN THỜI TRANG BAN MAI (VN)

139/17/5 Dương Văn Dương, phường Tân Quý, quận Tân Phú, thành phố Hồ Chí Minh

(740) Công ty Cổ phần Sở hữu công nghiệp INVESTIP (INVESTIP)

(511) Nhóm 25: Quần áo.

(210) **4-2017-19850**

(220) 30.06.2017

(441) 25.09.2017

(540)



(531) 3.7.10; 3.7.16; A3.7.24; 1.15.11

(591) Đỏ, xanh dương, xanh lá cây, vàng, vàng đồng, ghi xám, ghi xám nhạt, đen, trắng

(731) HỘ KINH DOANH ĐOÀN THỊ PHƯƠNG DUNG (VN)

Số 138, tổ 03, ấp Hòn Trẹm, xã Bình An, huyện Kiên Lương, tỉnh Kiên Giang

(740) Công ty Cổ phần Sở hữu công nghiệp INVESTIP (INVESTIP)

CÔNG BÁO SỞ HỮU CÔNG NGHIỆP SỐ 354 TẬP A (09.2017)

---

(511) Nhóm 29: Yến sào (tổ chim yến); yến sào sơ chế.

---

(210) **4-2017-19851**

(220) 30.06.2017

(441) 25.09.2017

(540)

laza

(731) CƠ SỞ SẢN XUẤT BÁNH TRÁNG  
LẠI GIANG (VN)  
Khối Trung Lương, thị trấn Bồng Sơn,  
huyện Hoài Nhơn, tỉnh Bình Định

(511) Nhóm 30: Bánh tráng, sản phẩm bột xay; bánh ngọt; bánh gạo; chế phẩm ngũ cốc.

---

(210) **4-2017-19852**

(220) 30.06.2017

(441) 25.09.2017

(540)

Nấm  
Daco

(731) CÔNG TY TRÁCH NHIỆM HỮU HẠN  
NHÂN HÒA (VN)  
Thôn Song Khánh, xã Hoài Xuân, huyện  
Hoài Nhơn, tỉnh Bình Định

(511) Nhóm 31: Nấm tươi các loại.

---

(210) **4-2017-19853**

(220) 30.06.2017

(441) 25.09.2017

(540)

MINH THÀNH

(731) HỘ KINH DOANH MINH THÀNH  
(VN)  
Thôn Tân Thành 1, xã Tam Quan Bắc,  
huyện Hoài Nhơn, tỉnh Bình Định

(511) Nhóm 29: Yến sào đã qua sơ chế và đóng hộp.

---

(210) **4-2017-19854**

(220) 30.06.2017

(441) 25.09.2017

(540)

CON ĐƯỜNG CAFE   
ROAD COFFEE

(531) 26.11.3; A26.11.8; A25.7.21; 26.4.9

(731) PHẠM HÙNG CƯỜNG (VN)  
Số 84 Quán Thánh, phường Quán Thánh,  
quận Ba Đình, thành phố Hà Nội

(511) Nhóm 43: Dịch vụ nhà hàng ăn uống; quán cà phê.

---

(210) **4-2017-19857**

(220) 30.06.2017

(540)



**Brilliant Hotel**

(441) 25.09.2017

(531) A17.2.2; 2.9.1; 26.5.1; A26.11.12;  
26.15.15

(731) CÔNG TY TNHH NGŨ LONG (VN)  
162 Bạch Đằng, phường Hải Châu 1,  
quận Hải Châu, thành phố Đà Nẵng

(511) Nhóm 43: Cho thuê chỗ ở tạm thời; cơ sở lưu trú tạm thời (khách sạn, nhà trọ); đặt chỗ trước nơi lưu trú tạm thời, giữ chỗ lưu trú tạm thời; cung cấp nơi nghỉ giữ động vật; dịch vụ quầy rượu; đặt chỗ ở tạm thời, đặt chỗ trọ; nhà trọ; cho thuê nhà di động; dịch vụ quán cà phê; quán ăn tự phục vụ; dịch vụ cắm trại ngày nghỉ (lưu trú tạm thời); cung cấp nơi thuận tiện cho việc cắm trại; căng tin; dịch vụ cung cấp thức ăn, đồ uống do nhà hàng thực hiện; dịch vụ nhà trẻ ban ngày, trông trẻ ban ngày (nhà trẻ); dịch vụ cắm trại ngày nghỉ (lưu trú tạm thời); nhà dưỡng lão; nhà nghỉ du lịch; đặt chỗ khách sạn; nhà trọ; khách sạn cạnh đường cho khách có ô tô; cung cấp nơi thuận tiện cho việc cắm trại; cho thuê ghế, bàn, khăn trải bàn, khăn ăn, đồ thủy tinh; cho thuê thiết bị nấu ăn; cho thuê thiết bị phân phối nước uống; cho thuê phòng họp; cho thuê chỗ ở tạm thời; cho thuê lều trại; cho thuê nhà di động; đặt chỗ trước nơi lưu trú tạm thời, giữ chỗ lưu trú tạm thời; nhà hàng ăn uống; nhà hàng ăn uống tự phục vụ; nhà dưỡng lão, nhà nghỉ dưỡng cho người cao tuổi; quán rượu nhỏ; nhà nghỉ du lịch.

(210) **4-2017-19858**

(220) 30.06.2017

(300) 87293694                      09.01.2017    US

(441) 25.09.2017

(540)

THE NORTH FACE BLACK SERIES

(731) THE NORTH FACE APPAREL CORP.  
(US)  
3411 Silverside Road, Wilmington, DE  
19810, U.S.A.

(740) Công ty TNHH Sở hữu công nghiệp Sao  
Bắc Đầu (SAO BAC DAU IP  
COM.,LTD)

(511) Nhóm 18: Ba lô, cặp đựng tài liệu, túi vải buộc dây để đựng vật dụng cá nhân, vali, túi được chia nhiều ngăn nhỏ để đựng đồ đạc, ví tiền, túi xách dùng cho người đưa thư, túi xách du lịch, túi xách lớn với miệng túi thường để mở, ví đựng đồ trang điểm [túi rộng] , túi để đi mua hàng có thể tái sử dụng.

Nhóm 25: Quần áo, cụ thể là: áo khoác dạng áo vét (blazers), áo khoác thể thao, áo bó liền quần lót, váy mặc lót (áo lót liền quần), áo nịt ngực, quần lót nam, áo dạng dài tới có phần cúp ngực (áo lót liền thân), áo nịt bó thân (tạo dáng gọn), áo nịt, quần ống lửng, quần tây (trang phục thường ngày), váy (áo) lót phụ nữ, áo choàng ngoài, bộ áo liền quần, bộ áo liền quần dành cho em bé, áo phông cổ tròn, áo phông, áo phông cổ tim, váy, quần đi mưa, áo mặc lót bên trong có khả năng thấm hút mồ hôi tốt và giữ nhiệt cho cơ thể, quần mặc lót bên trong có khả năng thấm hút mồ hôi tốt và giữ nhiệt cho cơ thể, quần nịt bụng dành cho phụ nữ, găng tay (trang phục), trang phục dệt kim, áo khoác, quần bò, áo

## CÔNG BÁO SỞ HỮU CÔNG NGHIỆP SỐ 354 TẬP A (09.2017)

---

chui đầu, tã lót trẻ sơ sinh (quần áo), quần dài ống bó (legging), găng tay hở ngón (trang phục), váy dạ hội (váy của phụ nữ mặc trong dịp đặc biệt), áo ngủ, bộ quần áo ngủ (pijama), quần lót nữ, quần tất, áo pacca, áo len chui đầu, áo nỉ có mũ, áo khoác đi mưa, áo choàng mặc sau khi tắm, áo liền quần soóc, xà rông (trang phục), khăn quàng cổ, quần áo lót, áo khoác bu đông, áo sơ-mi cài khuy, áo phông có hàng khuy ở cổ, áo phông có cổ, áo nỉ chui đầu có mũ, áo thun giữ nhiệt, quần giữ nhiệt, quần soóc, váy, bộ quần áo liền mặc đi ngủ cho em bé, quần áo mặc lót bên trong, quần mặc để đi dưới trời tuyết, áo khoác để mặc đi dưới trời tuyết, bộ áo liền quần để mặc đi dưới trời tuyết, bít tất, quần nỉ dài, áo phông nỉ, áo len dài tay, quần áo bơi, áo phông không tay, áo gi-lê, áo khoác gió, áo khoác chống thấm nước, cổ tay áo hay băng đeo cổ tay (trang phục), quần tập yoga, quần áo mặc khi tập yoga, thắt lưng (trang phục); đồ đội đầu, cụ thể là, khăn rằn to bản, mũ, mũ lưỡi trai, băng-đeo đeo trên đầu khi trời lạnh (trang phục), cái đeo bịt tai để giữ ấm (trang phục); đồ đi chân, cụ thể là: bốt, giày ống, giày dép, giày thể thao (giày đế mềm), giày leo núi, giày đi trời tuyết và giày đi mưa.

---

(210) **4-2017-19859**

(220) 30.06.2017

(441) 25.09.2017

(300) 87293861 09.01.2017 US

(540)

(731) THE NORTH FACE APPAREL CORP.  
(US)

3411 Silverside Road, Wilmington, DE  
19810, U.S.A.

**THERMOBAFFLE**

(740) Công ty TNHH Sở hữu công nghiệp Sao  
Bắc Đầu (SAO BAC DAU IP  
COM.,LTD)

(511) Nhóm 20: Túi ngủ dùng cho cắm trại.

---

(210) **4-2017-19860**

(220) 30.06.2017

(441) 25.09.2017

(300) 87/293,998 09.01.2017 US

(540)

(731) THE NORTH FACE APPAREL CORP.  
(US)

3411 Silverside Road, Wilmington, DE  
19810, U.S.A.

**THERMOBAFFLE**

(740) Công ty TNHH Sở hữu công nghiệp Sao  
Bắc Đầu (SAO BAC DAU IP  
COM.,LTD)

(511) Nhóm 25: Áo khoác; áo pacca; áo choàng ngoài; áo choàng ngoài dáng dài; áo nỉ có mũ; áo gi-lê; giày dép, cụ thể là: bốt, dép đế mỏng, dép lê, và giày ống.

---

CÔNG BÁO SỞ HỮU CÔNG NGHIỆP SỐ 354 TẬP A (09.2017)

---

(210) 4-2017-19861

(220) 30.06.2017

(441) 25.09.2017

(540)

HEYTEA

(731) SHENZHEN MEIXIXI CATERING MANAGEMENT CO., LTD. (CN)  
1203-4-2, Dachong Business Centre,  
No.9672, Nanshan Road, Yuehai Street,  
Nanshan District, Shenzhen, China

(740) Công ty TNHH Trường Xuân  
(AGELESS CO.,LTD.)

(511) Nhóm 16: Bao bì chai bằng bìa cứng hoặc giấy; túi [phong bì, bao nhỏ] bằng giấy hoặc chất dẻo, dùng để bao gói; màng bọc bằng chất dẻo dùng để bao gói; giấy bao gói; tấm xenluloza tái chế dùng để bao gói hàng hóa; giấy hoặc tấm chất dẻo thấm hút để gói thực phẩm; hộp bằng bìa cứng hoặc giấy; khăn ăn bằng giấy; tấm lót bằng giấy; ấn phẩm.

Nhóm 30: Chiết xuất từ trái cây không có cồn; nước ép trái cây; nước [đồ uống]; đồ uống làm từ nước ép trái cây không có cồn; sữa lạc [đồ uống không chứa cồn]; đồ uống không cồn làm từ xi rô; đồ uống có ga (không cồn); chế phẩm để làm nước ép; chế phẩm để làm đồ uống giải khát.

Nhóm 32: Chiết xuất từ trái cây không có cồn; nước ép trái cây; nước [đồ uống]; đồ uống làm từ nước ép trái cây không có cồn; sữa lạc [đồ uống không chứa cồn]; đồ uống không cồn làm từ xi rô; đồ uống có ga (không cồn); chế phẩm để làm nước ép; chế phẩm để làm đồ uống giải khát.

Nhóm 35: Quảng cáo; dịch vụ công bố/quảng bá sản phẩm/dịch vụ mới cho người khác; nghiên cứu thị trường; dịch vụ khuyến mại cho người khác; dịch vụ đại lý xuất nhập khẩu; dịch vụ mua sắm cho người khác (mua hàng hóa và dịch vụ cho người khác); dịch vụ sao chụp.

Nhóm 43: Dịch vụ quán cà phê, dịch vụ nhà hàng ăn uống; dịch vụ căng tin; dịch vụ quán rượu nhỏ; dịch vụ quán trà; dịch vụ quầy rượu; dịch vụ khách sạn; dịch vụ cung cấp thức ăn, đồ uống cho nhà hàng thực hiện; dịch vụ quán ăn tự phục vụ; dịch vụ nhà hàng ăn uống tự phục vụ.

---

(210) 4-2017-19862

(220) 30.06.2017

(441) 25.09.2017

(540)

喜茶

(731) SHENZHEN MEIXIXI CATERING MANAGEMENT CO., LTD. (CN)  
1203-4-2, Dachong Business Centre,  
No.9672, Nanshan Road, Yuehai Street,  
Nanshan District, Shenzhen, China

(740) Công ty TNHH Trường Xuân  
(AGELESS CO.,LTD.)

(511) Nhóm 16: Bao bì chai bằng bìa cứng hoặc giấy; túi [phong bì, bao nhỏ] bằng giấy hoặc chất dẻo, dùng để bao gói; màng bọc bằng chất dẻo dùng để bao gói; giấy bao gói; tấm

xenluloza tái chế dùng để bao gói hàng hóa; giấy hoặc tấm chất dẻo thấm hút để gói thực phẩm; hộp bằng bìa cứng hoặc giấy; khăn ăn bằng giấy; tấm lót bằng giấy; ấn phẩm.

Nhóm 30: Đồ uống trên cơ sở ca cao; cà phê; đồ uống trên cơ sở cà phê; đồ uống cà phê có sữa; đồ uống sôcôla có sữa; đồ uống trên cơ sở trà; trà đã đông lạnh; mật ong; mật đường cho thực phẩm; trà.

Nhóm 32: Chiết xuất từ trái cây không có côn; nước ép trái cây; nước [đồ uống]; đồ uống làm từ nước ép trái cây không có côn; sữa lạc [đồ uống không chứa côn]; đồ uống không côn làm từ xi rô; đồ uống có ga (không côn); chế phẩm để làm nước ép; chế phẩm để làm đồ uống giải khát.

Nhóm 35: Quảng cáo; dịch vụ công bố/quảng bá sản phẩm/dịch vụ mới cho người khác; nghiên cứu thị trường; dịch vụ khuyến mại cho người khác; dịch vụ đại lý xuất nhập khẩu; dịch vụ mua sắm cho người khác (mua hàng hóa và dịch vụ cho người khác); dịch vụ sao chụp.

Nhóm 43: Dịch vụ quán cà phê, dịch vụ nhà hàng ăn uống; dịch vụ căng tin; dịch vụ quán rượu nhỏ; dịch vụ quán trà; dịch vụ quầy rượu; dịch vụ khách sạn; dịch vụ cung cấp thức ăn, đồ uống cho nhà hàng thực hiện; dịch vụ quán ăn tự phục vụ; dịch vụ nhà hàng ăn uống tự phục vụ.

---

(210) **4-2017-19863**

(220) 30.06.2017

(441) 25.09.2017

(540)

(531) 26.13.25; A26.11.12; 26.1.2

(731) SHENZHEN MEIXIXI CATERING MANAGEMENT CO., LTD. (CN)  
1203-4-2, Dachong Business Centre,  
No.9672, Nanshan Road, Yuehai Street,  
Nanshan District, Shenzhen, China



(740) Công ty TNHH Trường Xuân  
(AGELESS CO.,LTD.)

(511) Nhóm 16: Bao bì chai bằng bìa cứng hoặc giấy; túi [phong bì, bao nhỏ] bằng giấy hoặc chất dẻo, dùng để bao gói; màng bọc bằng chất dẻo dùng để bao gói; giấy bao gói; tấm xenluloza tái chế dùng để bao gói hàng hóa; giấy hoặc tấm chất dẻo thấm hút để gói thực phẩm; hộp bằng bìa cứng hoặc giấy; khăn ăn bằng giấy; tấm lót bằng giấy; ấn phẩm.

Nhóm 30: Đồ uống trên cơ sở ca cao; cà phê; đồ uống trên cơ sở cà phê; đồ uống cà phê có sữa; đồ uống sôcôla có sữa; đồ uống trên cơ sở trà; trà đã đông lạnh; mật ong; mật đường cho thực phẩm; trà.

Nhóm 32: Chiết xuất từ trái cây không có côn; nước ép trái cây; nước [đồ uống]; đồ uống làm từ nước ép trái cây không có côn; sữa lạc [đồ uống không chứa côn]; đồ uống không côn làm từ xi rô; đồ uống có ga (không côn); chế phẩm để làm nước ép; chế phẩm để làm đồ uống giải khát.

Nhóm 35: Quảng cáo; dịch vụ công bố/quảng bá sản phẩm/dịch vụ mới cho người khác; nghiên cứu thị trường; dịch vụ khuyến mại cho người khác; dịch vụ đại lý xuất nhập khẩu;

## CÔNG BÁO SỞ HỮU CÔNG NGHIỆP SỐ 354 TẬP A (09.2017)

---

dịch vụ mua sắm cho người khác (mua hàng hóa và dịch vụ cho người khác); dịch vụ sao chụp.

Nhóm 43: Dịch vụ quán cà phê, dịch vụ nhà hàng ăn uống; dịch vụ căng tin; dịch vụ quán rượu nhỏ; dịch vụ quán trà; dịch vụ quầy rượu; dịch vụ khách sạn; dịch vụ cung cấp thức ăn, đồ uống cho nhà hàng thực hiện; dịch vụ quán ăn tự phục vụ; dịch vụ nhà hàng ăn uống tự phục vụ.

---

(210) **4-2017-19864**

(220) 30.06.2017

(441) 25.09.2017

(540)

(531) 2.1.1; A2.1.23; A2.1.18



(731) SHENZHEN MEIXIXI CATERING MANAGEMENT CO., LTD. (CN)

1203-4-2, Dachong Business Centre, No.9672, Nanshan Road, Yuehai Street, Nanshan District, Shenzhen, China

(740) Công ty TNHH Trường Xuân (AGELESS CO.,LTD.)

(511) Nhóm 16: Bao bì chai bằng bìa cứng hoặc giấy; túi [phong bì, bao nhỏ] bằng giấy hoặc chất dẻo, dùng để bao gói; màng bọc bằng chất dẻo dùng để bao gói; giấy bao gói; tấm xenluloza tái chế dùng để bao gói hàng hóa; giấy hoặc tấm chất dẻo thấm hút để gói thực phẩm; hộp bằng bìa cứng hoặc giấy; khăn ăn bằng giấy; tấm lót bằng giấy; ấn phẩm.

Nhóm 30: Đồ uống trên cơ sở ca cao; cà phê; đồ uống trên cơ sở cà phê; đồ uống cà phê có sữa; đồ uống sôcôla có sữa; đồ uống trên cơ sở trà; trà đã đông lạnh; mật ong; mật đường cho thực phẩm; trà.

Nhóm 32: Chiết xuất từ trái cây không có cồn; nước ép trái cây; nước [đồ uống]; đồ uống làm từ nước ép trái cây không có cồn; sữa lạt [đồ uống không chứa cồn]; đồ uống không cồn làm từ xi rô; đồ uống có ga (không cồn); chế phẩm để làm nước ép; chế phẩm để làm đồ uống giải khát.

Nhóm 35: Quảng cáo; dịch vụ công bố/quảng bá sản phẩm/dịch vụ mới cho người khác; nghiên cứu thị trường; dịch vụ khuyến mại cho người khác; dịch vụ đại lý xuất nhập khẩu; dịch vụ mua sắm cho người khác (mua hàng hóa và dịch vụ cho người khác); dịch vụ sao chụp.

Nhóm 43: Dịch vụ quán cà phê, dịch vụ nhà hàng ăn uống; dịch vụ căng tin; dịch vụ quán rượu nhỏ; dịch vụ quán trà; dịch vụ quầy rượu; dịch vụ khách sạn; dịch vụ cung cấp thức ăn, đồ uống cho nhà hàng thực hiện; dịch vụ quán ăn tự phục vụ; dịch vụ nhà hàng ăn uống tự phục vụ.

---



CÔNG BÁO SỞ HỮU CÔNG NGHIỆP SỐ 354 TẬP A (09.2017)

---

(210) **4-2017-19865**

(540)



(220) 03.07.2017

(441) 25.09.2017

(531) 3.7.17; A5.3.13; A5.3.15; 26.1.5

(591) Vàng, đỏ, đen, vàng nhạt

(731) TỔNG CÔNG TY THUỐC LÁ VIỆT NAM (VN)

Tầng 4,5,6,7 tòa nhà Central Office Building (Phú Điền), 83A Lý Thường Kiệt, phường Trần Hưng Đạo, quận Hoàn Kiếm, thành phố Hà Nội

(511) Nhóm 34: Thuốc lá, xì gà.

---

(210) **4-2017-19866**

(540)



(220) 03.07.2017

(441) 25.09.2017

(531) A25.3.3; 26.4.2; A26.11.8; 25.7.25

(591) Xanh lá cây, trắng, vàng nhũ

(731) TỔNG CÔNG TY THUỐC LÁ VIỆT NAM (VN)

Tầng 4,5,6,7 tòa nhà Central Office Building (Phú Điền), 83A Lý Thường Kiệt, phường Trần Hưng Đạo, quận Hoàn Kiếm, thành phố Hà Nội

(511) Nhóm 34: Thuốc lá; xì gà.

---

(210) **4-2017-19867**

(540)



(220) 03.07.2017

(441) 25.09.2017

(531) 3.1.1; A3.1.22; 24.1.1; 24.9.1

(591) Trắng, vàng nhũ, đen

(731) TỔNG CÔNG TY THUỐC LÁ VIỆT NAM (VN)

Tầng 4,5,6,7 tòa nhà Central Office Building (Phú Điền), 83A Lý Thường Kiệt, phường Trần Hưng Đạo, quận Hoàn Kiếm, thành phố Hà Nội

(511) Nhóm 34: Thuốc lá; xì gà.

---

CÔNG BÁO SỞ HỮU CÔNG NGHIỆP SỐ 354 TẬP A (09.2017)

---

(210) **4-2017-19868**

(540)



(220) 03.07.2017

(441) 25.09.2017

(531) 3.1.1; A3.1.20; A3.1.23

(731)

CÔNG TY CỔ PHẦN DẦU KHÍ TOÀN  
CẦU VIỆT NAM (VN)

Số 75 Đức Giang, phường Đức Giang,  
quận Long Biên, thành phố Hà Nội

(511) Nhóm 04: Dầu nhờn (dầu bôi trơn động cơ).

---

(210) **4-2017-19869**

(540)



(220) 03.07.2017

(441) 25.09.2017

(531) 3.1.1; A3.1.21

(731)

CÔNG TY CỔ PHẦN DẦU KHÍ TOÀN  
CẦU VIỆT NAM (VN)

Số 75 Đức Giang, phường Đức Giang,  
quận Long Biên, thành phố Hà Nội

(511) Nhóm 04: Dầu nhờn (dầu bôi trơn động cơ).

---

(210) **4-2017-19870**

(540)



(220) 03.07.2017

(441) 25.09.2017

(531) 3.1.1; 3.1.16; 3.7.17; 26.1.1

(731)

CÔNG TY CỔ PHẦN DẦU KHÍ TOÀN  
CẦU VIỆT NAM (VN)

Số 75 Đức Giang, phường Đức Giang,  
quận Long Biên, thành phố Hà Nội

(511) Nhóm 04: Dầu nhờn (dầu bôi trơn động cơ).

---

(210) **4-2017-19871**

(540)



(220) 03.07.2017

(441) 25.09.2017

(531) 3.1.1; 3.1.16; A3.1.23

(731)

CÔNG TY CỔ PHẦN DẦU KHÍ TOÀN  
CẦU VIỆT NAM (VN)

Số 75 Đức Giang, phường Đức Giang,  
quận Long Biên, thành phố Hà Nội

(511) Nhóm 04: Dầu nhờn (dầu bôi trơn động cơ).

---

CÔNG BÁO SỞ HỮU CÔNG NGHIỆP SỐ 354 TẬP A (09.2017)

---

(210) 4-2017-19872

(220) 03.07.2017

(540)



(441) 25.09.2017

(731) P.R. FOODLAND CO., LTD. (TH)  
No. 56, Village no.10, Pak Chong Sub-district, Pak Chong District, Nakhon Ratchasima Province, THAILAND

(740) Công ty Luật TNHH Việt In (VIETIN LAWYER)

(511) Nhóm 30: Thực phẩm ăn nhanh trên cơ sở ngũ cốc; thực phẩm ăn nhanh trên cơ sở gạo; thạch hoa quả (bánh kẹo); bánh quy; bánh xốp (bánh kẹo); bánh kẹo.

---

(210) 4-2017-19873

(220) 03.07.2017

(540)



(441) 25.09.2017

(731) P.R. FOODLAND CO., LTD. (TH)  
No. 56, Village no.10, Pak Chong Sub-district, Pak Chong District, Nakhon Ratchasima Province, THAILAND

(740) Công ty Luật TNHH Việt In (VIETIN LAWYER)

(511) Nhóm 30: Thực phẩm ăn nhanh trên cơ sở ngũ cốc; thực phẩm ăn nhanh trên cơ sở gạo; thạch hoa quả (bánh kẹo); bánh quy; bánh xốp (bánh kẹo); bánh kẹo.

---

(210) 4-2017-19874

(220) 03.07.2017

(540)



(441) 25.09.2017

(731) P.R. FOODLAND CO., LTD. (TH)  
No. 56, Village no.10, Pak Chong Sub-district, Pak Chong District, Nakhon Ratchasima Province, THAILAND

(740) Công ty Luật TNHH Việt In (VIETIN LAWYER)

(511) Nhóm 30: Thực phẩm ăn nhanh trên cơ sở ngũ cốc; thực phẩm ăn nhanh trên cơ sở gạo; thạch hoa quả (bánh kẹo); bánh quy; bánh xốp (bánh kẹo); bánh kẹo.

---

(210) 4-2017-19875

(220) 03.07.2017

(540)



(441) 25.09.2017

(531) 3.2.1; A3.2.24; A3.2.25; A26.4.24  
(731) P.R. FOODLAND CO., LTD. (TH)  
No. 56, Village no.10, Pak Chong Sub-district, Pak Chong District, Nakhon Ratchasima Province, THAILAND

(740) Công ty Luật TNHH Việt In (VIETIN LAWYER)

## CÔNG BÁO SỞ HỮU CÔNG NGHIỆP SỐ 354 TẬP A (09.2017)

(511) Nhóm 30: Thực phẩm ăn nhanh trên cơ sở ngũ cốc; thực phẩm ăn nhanh trên cơ sở gạo; thạch hoa quả (bánh kẹo); bánh quy; bánh xốp (bánh kẹo); bánh kẹo.

(210) **4-2017-19876**

(540)



(220) 03.07.2017

(441) 25.09.2017

(531) 3.3.1; A3.3.17; A25.7.7; 26.4.2

(591) Vàng, xanh, đen, trắng

(731) CÔNG TY TNHH DƯỢC PHẨM THC PHARMA (VN)

Thuê nhà Nguyễn Thị Yến, khu Lãm Trại, phường Vân Dương, thành phố Bắc Ninh, tỉnh Bắc Ninh

(511) Nhóm 10: Bao cao su.

(210) **4-2017-19877**

(540)



(220) 03.07.2017

(441) 25.09.2017

(531) 2.7.23; 4.5.2; 4.5.3; 26.4.3; 26.4.4; 26.1.1

(591) Vàng, xám

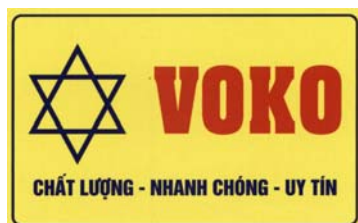
(731) CÔNG TY TNHH TƯ VẤN VIỆT & PARTNERS (VN)

96/18 Nguyễn Thông, phường 09, quận 3, thành phố Hồ Chí Minh

(511) Nhóm 35: Kế toán; kiểm toán; dịch vụ kế toán; tư vấn tổ chức và điều hành kinh doanh, tư vấn tổ chức và quản lý kinh doanh; chuẩn bị bảng tiền lương.

(210) **4-2017-19879**

(540)



(220) 03.07.2017

(441) 25.09.2017

(531) A1.1.2; A1.1.10; 26.3.2; A26.3.5; A5.5.20

(591) Vàng, xanh lam, đỏ, trắng

(731) CÔNG TY CỔ PHẦN ĐẦU TƯ VOKO (VN)

Lô E18, khu đô thị mới Trung Yên, phường Yên Hòa, quận Cầu Giấy, thành phố Hà Nội

(511) Nhóm 11: Đèn sợi đốt; đèn chiếu sáng; đèn trần; đèn treo; đèn chùm.

Nhóm 18: Cặp da; ba lô; túi da; ví da.

Nhóm 20: Đồ gỗ mỹ nghệ; đồ gỗ nội thất.

## CÔNG BÁO SỞ HỮU CÔNG NGHIỆP SỐ 354 TẬP A (09.2017)

---

Nhóm 21: Bát đĩa bằng gốm; bình gốm; chai lọ bằng gốm; đồ gốm để chứa đựng; đồ gốm gia dụng; tác phẩm nghệ thuật bằng gốm.

Nhóm 25: Giấy dếp; quần áo; thắt lưng (trang phục).

Nhóm 28: Máy để tập luyện thể dục; thiết bị tập thể dục.

Nhóm 32: Bia; đồ uống có ga; nước khoáng (đồ uống); nước ép hoa quả, nước ép trái cây.

Nhóm 33: Rượu; đồ uống có cồn (trừ bia).

Nhóm 43: Khách sạn; nhà trọ; nhà hàng ăn uống; quán café.

---

(210) **4-2017-19880**

(220) 03.07.2017

(441) 25.09.2017

(540)

(531) 1.13.1; A1.1.10; 26.1.4; A26.11.8

(591) Vàng, đen, xanh tím than

(731) CÔNG TY TNHH THỦY LÂM NGÂN (VN)



L14-08B tầng 14, trung tâm Vincom, 72 Lê Thánh Tôn, phường Bến Nghé, quận 1, thành phố Hồ Chí Minh

(511) Nhóm 35: Quảng cáo: dịch vụ sàn giao dịch thương mại điện tử, tư vấn máy vi tính và quản trị hệ thống máy vi tính.

Nhóm 42: Các dịch vụ khoa học và công nghệ và nghiên cứu, thiết kế có liên quan đến: dịch vụ lập trình máy vi tính.

---

(210) **4-2017-19881**

(220) 03.07.2017

(441) 25.09.2017

(540)

(531) A1.1.10; 1.13.1; 26.1.4; A26.11.8

(591) Vàng, đen, xanh tím than

(731) CÔNG TY TNHH THỦY LÂM NGÂN (VN)



L14-08B tầng 14, trung tâm Vincom, 72 Lê Thánh Tôn, phường Bến Nghé, quận 1, thành phố Hồ Chí Minh

(511) Nhóm 35: Quảng cáo: dịch vụ sàn giao dịch thương mại điện tử tư vấn máy vi tính và quản trị hệ thống máy vi tính.

Nhóm 42: Các dịch vụ khoa học và công nghệ và nghiên cứu, thiết kế có liên quan đến: dịch vụ lập trình máy vi tính.

---

CÔNG BÁO SỞ HỮU CÔNG NGHIỆP SỐ 354 TẬP A (09.2017)

---

(210) **4-2017-19882**

(540)



(220) 03.07.2017

(441) 25.09.2017

(531) A1.1.10; A1.1.2

(591) Đỏ, xanh tím than

(731) CÔNG TY TNHH GIẢI TRÍ CELEB (VN)

Khu 1, tầng 2, phòng 29, tòa nhà The Prince Residence, số 17-19-21 Nguyễn Văn Trỗi, phường 12, quận Phú Nhuận, thành phố Hồ Chí Minh

(511) Nhóm 35: Quảng cáo; quản lý kinh doanh công việc biểu diễn của nghệ sỹ; tổ chức trình diễn thời trang cho mục đích hỗ trợ bán hàng; dịch vụ người mẫu cho quảng cáo và xúc tiến thương mại; quan hệ công chúng.

Nhóm 41: Dịch vụ giải trí; hướng dẫn nghề nghiệp [tư vấn đào tạo hoặc giáo dục]; thông tin giải trí; dịch vụ hướng dẫn, giảng dạy; dịch vụ người mẫu cho nghệ sỹ; tổ chức trình diễn (dịch vụ ông bầu); nhiếp ảnh; sản xuất chương trình biểu diễn; dàn dựng chương trình biểu diễn; giảng dạy.

---

(210) **4-2017-19883**

(540)



(220) 03.07.2017

(441) 25.09.2017

(531) A5.3.13; A5.3.15; 5.3.20

(591) Xanh lá cây, đen, trắng

(731) CÔNG TY TNHH HẠT GIỐNG F1508 (VN)

Số 81 Tân Hải, phường 13, quận Tân Bình, thành phố Hồ Chí Minh

(511) Nhóm 31: Rau và quả tươi; hạt giống, cây giống và hoa tươi.

---

(210) **4-2017-19884**

(540)



(220) 03.07.2017

(441) 25.09.2017

(531) 2.3.1; A2.3.16; 24.9.1

(591) Vàng, trắng, đen

(731) LÊ NGỌC HÙNG (VN)

Tổ 2, ấp Thuận An, xã Thanh An, huyện Hớn Quản, tỉnh Bình Phước

(511) Nhóm 41: Dịch vụ tổ chức các cuộc thi sắc đẹp (hoa hậu, hoàn vũ); dịch vụ tổ chức biểu diễn các chương trình ca nhạc, vui chơi giải trí.

---

CÔNG BÁO SỞ HỮU CÔNG NGHIỆP SỐ 354 TẬP A (09.2017)

---

(210) **4-2017-19885**

(540)



(220) 03.07.2017

(441) 25.09.2017

(531) 7.3.1; 7.3.2; 26.2.3; 26.3.23

(591) Vàng đồng, xanh tím than

(731) CÔNG TY CỔ PHẦN QUẢN LÝ THE RECIPE (VN)

Số 8 Nguyễn Huệ, phường Bến Nghé, quận 1, thành phố Hồ Chí Minh

(511) Nhóm 43: Nhà hàng ăn uống; quán ăn tự phục vụ; dịch vụ cung cấp thức ăn và đồ uống (từ nhà hàng); quán cà phê; quán ăn nhanh; khách sạn; cho thuê chỗ ở tạm thời.

---

(210) **4-2017-19887**

(540)



(220) 03.07.2017

(441) 25.09.2017

(531) 26.2.7; 26.13.25

(591) Vàng, xanh dương đậm, trắng

(731) CÔNG TY TNHH THƯƠNG MẠI & VẬN TẢI XĂNG DẦU MINH PHÁT (VN)

64/1M đường D3, phường 25, quận Bình Thạnh, thành phố Hồ Chí Minh

(740) DNTN Dịch vụ thương mại và sở hữu công nghiệp Song Ngọc (I.P.T.S.)

(511) Nhóm 04: Xăng; dầu hỏa; dầu nhờn; dầu nhiên liệu; dầu công nghiệp; mỡ công nghiệp.

---

(210) **4-2017-19888**

(540)



(220) 03.07.2017

(441) 25.09.2017

(531) 26.3.2; A26.3.5; 24.1.1; A26.4.6; 26.7.25

(591) Đỏ, xanh lá cây, trắng

(731) CÔNG TY CỔ PHẦN NUTRIVISION (VN)

Tổ dân cư tự quản số 10, ấp Bến Mương, xã Thạnh Đức, huyện Gò Dầu, tỉnh Tây Ninh

(740) DNTN Dịch vụ thương mại và sở hữu công nghiệp Song Ngọc (I.P.T.S.)

(511) Nhóm 29: Thịt; cá (không còn sống); tôm (không còn sống); cua (không còn sống); trứng; nước mắm.

Nhóm 31: Thức ăn gia súc; thức ăn gia cầm; thức ăn cho thủy hải sản.

## CÔNG BÁO SỞ HỮU CÔNG NGHIỆP SỐ 354 TẬP A (09.2017)

---

Nhóm 35: Mua bán dụng cụ phục vụ nuôi trồng thủy sản như: máy tạo oxy, máy làm sạch nước, nguyên liệu chế biến thức ăn thủy sản, hóa chất, chế phẩm vi sinh xử lý môi trường, thức ăn thủy sản, phụ gia dùng để chế biến thức ăn gia súc - gia cầm, thuốc thú y, động vật sống, lương thực thực phẩm như: gạo, rau củ quả tươi sống và đã qua chế biến, thịt đóng hộp, chiết xuất của thịt, thịt muối, trứng và các sản phẩm từ trứng, dầu mỡ động thực vật, đường, sữa và các sản phẩm từ sữa, bánh kẹo và rượu, bia, nước giải khát, nước hoa, hàng mỹ phẩm và chế phẩm vệ sinh.

Nhóm 44: Dịch vụ chăn nuôi gia súc, gia cầm.

---

(210) **4-2017-19889**

(540)



(220) 03.07.2017

(441) 25.09.2017

(531) 26.3.23; 26.4.2; A25.3.3

(591) Xám, xanh lá cây, đỏ, đen, trắng

(731) CÔNG TY CỔ PHẦN THƯƠNG MẠI VÀ DỊCH VỤ P2H (VN)

65 Văn Cao, phường Phú Thọ Hòa, quận Tân Phú, thành phố Hồ Chí Minh

(740) DNTN Dịch vụ thương mại và sở hữu công nghiệp Song Ngọc (I.P.T.S.)

(511) Nhóm 03: Mỹ phẩm.

---

(210) **4-2017-19890**

(540)



(220) 03.07.2017

(441) 25.09.2017

(531) 26.1.1; 26.1.11; A26.1.18; 26.4.4; 26.15.15

(591) Xanh, trắng

(731) CÀ PHÊ CUỘC SỐNG TƯƠI ĐẸP - G.LIFE COFFEE (VN)

Số 218 đường Phan Bội Châu, phường Trần Hưng Đạo, thành phố Quy Nhơn, tỉnh Bình Định

(511) Nhóm 43: Dịch vụ quán cà phê.

---



CÔNG BÁO SỞ HỮU CÔNG NGHIỆP SỐ 354 TẬP A (09.2017)

---

(210) **4-2017-19891**

(540)



(220) 03.07.2017

(441) 25.09.2017

(531) 5.3.11; A5.3.13; A5.3.15; 25.12.1;  
26.1.1

(591) Vàng

(731) 1. CÔNG TY TNHH THƯƠNG MẠI  
HOA PHƯỢNG (VN)

Số 128, gác 191, ngõ Văn Chương,  
phường Văn Chương, quận Đống Đa,  
thành phố Hà Nội

2. LÊ HỒNG TRANG (VN)

Số 128, gác 191, ngõ Văn Chương,  
phường Văn Chương, quận Đống Đa,  
thành phố Hà Nội

3. NGUYỄN VĂN DŨNG (VN)

Số 128, gác 191, ngõ Văn Chương,  
phường Văn Chương, quận Đống Đa,  
thành phố Hà Nội

(511) Nhóm 43: Cơ sở lưu trú tạm thời (khách sạn, nhà trọ); dịch vụ quây rượu; dịch vụ cung cấp thức ăn, đồ uống do nhà hàng thực hiện; nhà hàng ăn uống, nhà nghỉ du lịch; dịch vụ khách sạn.

---

(210) **4-2017-19892**

(540)

**LIBERO**

(220) 03.07.2017

(441) 25.09.2017

(731) CÔNG TY TNHH ALSA VIỆT NAM  
(VN)

Số nhà 11C, tập thể Ngân Hàng, phường  
Phúc Diễn, quận Bắc Từ Liêm, thành phố  
Hà Nội

(740) Công ty TNHH Tư vấn sở hữu trí tuệ  
Việt (VIET IP CO.,LTD.)

(511) Nhóm 19: Vật liệu xây dựng phi kim loại; vách ngăn không bằng kim loại; sàn không bằng kim loại.

---

(210) **4-2017-19893**

(540)

Tủ Sách  
**CANH TÂN**  
Do Viện IRED thực hiện

(220) 03.07.2017

(441) 25.09.2017

(531) A26.11.8

(591) Cam, đen, xanh dương

(731) VIỆN NGHIÊN CỨU PHÁT TRIỂN  
GIÁO DỤC (VN)

04 Bà Huyện Thanh Quan, phường 6,  
quận 3, thành phố Hồ Chí Minh

(740) Công ty TNHH Tư vấn sở hữu trí tuệ  
Việt (VIET IP CO.,LTD.)

## CÔNG BÁO SỞ HỮU CÔNG NGHIỆP SỐ 354 TẬP A (09.2017)

---

(511) Nhóm 41: Dịch vụ giáo dục đào tạo; đào tạo dạy nghề; các khóa học bồi dưỡng nâng cao trình độ; tổ chức và điều hành hội thảo chuyên đề; xuất bản sách và tài liệu phục vụ đào tạo.

---

(210) **4-2017-19894**

(540)

**Tủ Sách**  
**KHAI PHÓNG**  
Do **Viện IRED** thực hiện

(220) 03.07.2017

(441) 25.09.2017

(531) A26.11.8

(591) Cam, đen, xanh dương

(731) VIỆN NGHIÊN CỨU PHÁT TRIỂN  
GIÁO DỤC (VN)

04 Bà Huyện Thanh Quan, phường 6,  
quận 3, thành phố Hồ Chí Minh

(740) Công ty TNHH Tư vấn sở hữu trí tuệ  
Việt (VIET IP CO.,LTD.)

---

(511) Nhóm 41: Dịch vụ giáo dục đào tạo; đào tạo dạy nghề; các khóa học bồi dưỡng nâng cao trình độ; tổ chức và điều hành hội thảo chuyên đề; xuất bản sách và tài liệu phục vụ đào tạo.

---

(210) **4-2017-19895**

(540)

**Tủ Sách**  
**CHÍNH KHÁCH**  
Do **PACE** thực hiện

(220) 03.07.2017

(441) 25.09.2017

(531) A26.11.8

(591) Cam, đen, xanh dương

(731) CÔNG TY TRÁCH NHIỆM HỮU HẠN  
P.A.C.E (VN)

341 Nguyễn Trãi, phường Nguyễn Cư  
Trình, quận 1, thành phố Hồ Chí Minh

(740) Công ty TNHH Tư vấn sở hữu trí tuệ  
Việt (VIET IP CO.,LTD.)

---

(511) Nhóm 41: Giáo dục đào tạo; tổ chức và điều hành hội thảo; tổ chức và điều hành hội nghị; xuất bản sách và tài liệu phục vụ đào tạo; thông tin về giáo dục.

---

(210) **4-2017-19896**

(540)

**Tủ Sách**  
**DOANH TRÍ**  
Do **PACE** thực hiện

(220) 03.07.2017

(441) 25.09.2017

(531) A26.11.8

(591) Cam, đen, xanh dương

(731) CÔNG TY TRÁCH NHIỆM HỮU HẠN  
P.A.C.E (VN)

341 Nguyễn Trãi, phường Nguyễn Cư  
Trình, quận 1, thành phố Hồ Chí Minh

(740) Công ty TNHH Tư vấn sở hữu trí tuệ  
Việt (VIET IP CO.,LTD.)

---

(511) Nhóm 41: Giáo dục đào tạo; tổ chức và điều hành hội thảo; tổ chức và điều hành hội nghị; xuất bản sách và tài liệu phục vụ đào tạo; thông tin về giáo dục.

---

CÔNG BÁO SỞ HỮU CÔNG NGHIỆP SỐ 354 TẬP A (09.2017)

---

(210) **4-2017-19897**

(220) 03.07.2017

(540)

(441) 25.09.2017

**NextGen**  
LÃNH ĐẠO KẾ NHIỆM

(591) Xanh dương đậm, xanh dương, đen

(731) CÔNG TY TRÁCH NHIỆM HỮU HẠN  
P.A.C.E (VN)

341 Nguyễn Trãi, phường Nguyễn Cư  
Trinh, quận 1, thành phố Hồ Chí Minh

(740) Công ty TNHH Tư vấn sở hữu trí tuệ  
Việt (VIET IP CO.,LTD.)

(511) Nhóm 41: Giáo dục đào tạo; tổ chức và điều hành hội thảo; tổ chức và điều hành hội nghị;  
xuất bản sách và tài liệu phục vụ đào tạo; thông tin về giáo dục.

---

(210) **4-2017-19898**

(220) 03.07.2017

(540)

(441) 25.09.2017

(531) A26.11.8

(591) Xanh dương đậm, cam, đen

**REGENERATIVE  
LEADERSHIP**  
LÃNH ĐẠO TÁI TẠO

(731) CÔNG TY TRÁCH NHIỆM HỮU HẠN  
P.A.C.E (VN)

341 Nguyễn Trãi, phường Nguyễn Cư  
Trinh, quận 1, thành phố Hồ Chí Minh

(740) Công ty TNHH Tư vấn sở hữu trí tuệ  
Việt (VIET IP CO.,LTD.)

(511) Nhóm 41: Giáo dục đào tạo; tổ chức và điều hành hội thảo; tổ chức và điều hành hội nghị;  
xuất bản sách và tài liệu phục vụ đào tạo; thông tin về giáo dục.

---

(210) **4-2017-19899**

(220) 03.07.2017

(540)

(441) 25.09.2017

(531) 3.4.1; A3.4.2; 3.4.13; A3.4.24; 11.3.18;  
25.12.1

(591) Vàng, xanh dương, cam



(731) CÔNG TY CỔ PHẦN ẨM THỰC  
CHẢO ĐỎ (VN)

62 Hai Bà Trưng, phường Bến Nghé,  
quận 1, thành phố Hồ Chí Minh

(740) Công ty TNHH Tư vấn sở hữu trí tuệ  
Việt (VIET IP CO.,LTD.)

(511) Nhóm 43: Nhà hàng ăn uống; quầy thức ăn nhanh; dịch vụ cung cấp thức ăn, đồ uống do  
nhà hàng thực hiện; cung cấp dịch vụ ăn uống theo hợp đồng; cung cấp suất ăn công  
nghiệp.

---

CÔNG BÁO SỞ HỮU CÔNG NGHIỆP SỐ 354 TẬP A (09.2017)

---

- (210) **4-2017-19900** (220) 03.07.2017  
(441) 25.09.2017  
(540) (731) **HỘ KINH DOANH ĐOÀN CÔNG AN**  
(VN)  
187 ấp Ngô Quyền, xã Bàu Hàm 2,  
huyện Thống Nhất, tỉnh Đồng Nai  
(740) Công ty TNHH Tư vấn sở hữu trí tuệ  
Việt (VIET IP CO.,LTD.)
- CHÍNH NHÂN**
- (511) Nhóm 30: Chè (trà); cà phê; đồ uống trên cơ sở trà; hoa hoặc lá được sử dụng làm chất thay thế trà.
- 

- (210) **4-2017-19901** (220) 03.07.2017  
(441) 25.09.2017  
(540) (731) **NGUYỄN ĐỨC TÀI (VN)**  
D2.2 chung cư Chợ Đầm, phường Xương  
Huân, thành phố Nha Trang, tỉnh Khánh  
Hòa  
(740) Công ty TNHH Tư vấn sở hữu trí tuệ  
Việt (VIET IP CO.,LTD.)
- THE AMARASIA**
- (511) Nhóm 18: Túi du lịch; vali; ba lô; cặp sách; ví tiền.  
Nhóm 25: Quần áo; đồ đội đầu; đồ đi chân; thắt lưng (trang phục); khăn choàng.
- 

- (210) **4-2017-19902** (220) 03.07.2017  
(441) 25.09.2017  
(540) (731) **CÔNG TY TNHH ĐẦU TƯ XÂY**  
**DỰNG TRÂM ANH (VN)**  
Số 03, ngõ 38/58/6 đường Xuân La,  
phường Xuân La, quận Tây Hồ, thành  
phố Hà Nội
- HASEAL 5**
- (511) Nhóm 01: Chế phẩm (hóa chất) chống thấm nước cho xi măng, trừ sơn; chế phẩm (hóa chất) chống ẩm dùm cho phần xây nề, trừ sơn; chất kết dính dùm trong công nghiệp.
- 

- (210) **4-2017-19904** (220) 03.07.2017  
(441) 25.09.2017  
(540) (531) 7.3.11; 26.1.1; 26.2.3  
(591) Xám đậm, vàng đậm  
(731) **CÔNG TY TNHH ĐẦU TƯ VÀ XÂY**  
**DỰNG BẤT ĐỘNG SẢN LE REAL**  
(VN)  
H3 khu biệt thự Bình Minh, khu phố 2,  
Lương Định Của, phường Bình An, quận  
2, thành phố Hồ Chí Minh
- 

CÔNG BÁO SỞ HỮU CÔNG NGHIỆP SỐ 354 TẬP A (09.2017)

---

(511) Nhóm 36: Bất động sản.

Nhóm 37: Xây dựng.

Nhóm 39: Du lịch.

---

(210) **4-2017-19906**

(220) 03.07.2017

(441) 25.09.2017

(540)



(731) CÔNG TY TNHH THƯƠNG MẠI SẢN XUẤT MỸ PHẨM DŨNG LAN (VN)  
741 Hồng Bàng, phường 6, quận 6, thành phố Hồ Chí Minh

(740) Công ty Cổ phần Sở hữu trí tuệ Việt Mỹ (VIET MY IP CORP.)

(511) Nhóm 03: Mỹ phẩm; nước hoa; kem dưỡng da; bột tắm trắng; son môi; muối dùng để tắm (không dùng trong ngành y).

Nhóm 35: Mua bán và xuất nhập khẩu: mỹ phẩm, kem dưỡng da, nước hoa, bột tắm trắng, son môi, muối dùng để tắm (không dùng trong ngành y), kem làm trắng da, kem ngừa mụn (mỹ phẩm), kem chống nắng (mỹ phẩm), sữa rửa mặt, sữa tắm, dầu gội đầu, dầu xả tóc.

---

(210) **4-2017-19907**

(220) 03.07.2017

(441) 25.09.2017

(540)

(591) Đỏ đỏ

(731) NHAN QUỐC MINH (VN)  
29/8 Cao Văn Lầu, phường 1, quận 6, thành phố Hồ Chí Minh

(511) Nhóm 03: Mỹ phẩm.

---

(210) **4-2017-19908**

(220) 03.07.2017

(441) 25.09.2017

(540)

(731) CÔNG TY TNHH SẢN XUẤT VÀ THƯƠNG MẠI THÀNH PHÁT (VN)  
Số 156 đường Xuân Yến, phường Phúc Thắng, thị xã Phúc Yên, tỉnh Vĩnh Phúc

(511) Nhóm 02: Sơn.

---

CÔNG BÁO SỞ HỮU CÔNG NGHIỆP SỐ 354 TẬP A (09.2017)

---

(210) **4-2017-19909**

(540)



(220) 03.07.2017

(441) 25.09.2017

(531) 26.4.1; A7.1.11; 7.1.24

(591) Xanh, vàng, nâu

(731) CÔNG TY TNHH HẢI HÀ (VN)

Thôn An Liệt, xã Thanh Hải, huyện Thanh Hà, tỉnh Hải Dương.

(511) Nhóm 19: Vật liệu xây dựng (không bằng kim loại).

---

(210) **4-2017-19910**

(540)

UPHELMET

(220) 03.07.2017

(441) 25.09.2017

(731) CÔNG TY TNHH SẢN XUẤT THƯƠNG MẠI VÀ DỊCH VỤ UYÊN PHƯƠNG (VN)

C8/4D đường Nguyễn Văn Thê, ấp 3, xã Qui Đức, huyện Bình Chánh, thành phố Hồ Chí Minh

(511) Nhóm 09: Mũ bảo hiểm.

---

(210) **4-2017-19911**

(540)



(220) 03.07.2017

(441) 25.09.2017

(531) 3.7.11; 3.7.16; A3.7.24; 26.1.1; A1.1.10; A1.1.3

(591) Xanh, vàng, trắng

(731) CÔNG TY TNHH TƯ VẤN PHONG THỦY THỰC HÀNH (VN)

Số 274, phố Khâm Thiên, phường Thổ Quan, quận Đống Đa, thành phố Hà Nội

(511) Nhóm 30: Cà phê.

---

(210) **4-2017-19912**

(540)



(220) 03.07.2017

(441) 25.09.2017

(531) 1.5.1; 1.13.1; 4.5.2; 4.5.3; 2.7.23; A26.11.12

(591) Đỏ, vàng, hồng, xanh, đen, trắng

(731) NGUYỄN THANH SƠN (VN)

Phố Nguyễn Giáo, phường Đồng Nguyên, thị xã Từ Sơn, tỉnh Bắc Ninh

## CÔNG BÁO SỞ HỮU CÔNG NGHIỆP SỐ 354 TẬP A (09.2017)

---

(511) Nhóm 35: Tư vấn tổ chức kinh doanh; thông tin thương mại và tư vấn tiêu dùng; hỗ trợ quản lý kinh doanh; hỗ trợ điều hành doanh nghiệp thương mại và công nghiệp; tổ chức triển lãm cho mục đích thương mại; dịch vụ giới thiệu sản phẩm cho mục đích thương mại

---

(210) **4-2017-19913**

(220) 03.07.2017

(441) 25.09.2017

(540)

# HÂN GIANG

(731) NGÔ VĂN QUYÊN (VN)

Khu Dương Ổ, phường Phong Khê, thành phố Bắc Ninh, tỉnh Bắc Ninh

(511) Nhóm 16: Giấy vệ sinh, khăn giấy; giấy lau.

---

(210) **4-2017-19914**

(220) 03.07.2017

(441) 25.09.2017

(540)



(531) 1.15.15; A5.3.13; A5.3.15

(591) Trắng, xanh

(731) CÔNG TY TNHH H.T FARM (VN)

Buôn Kỳ, phường Thành Nhất, thành phố Buôn Ma Thuột, tỉnh Đắk Lắk

(511) Nhóm 35: Kinh doanh, buôn bán rau, củ, quả.

---

(210) **4-2017-19915**

(220) 03.07.2017

(441) 25.09.2017

(540)

# Khăn Piêu

(731) CÔNG TY TNHH JAMI VIỆT NAM (VN)

Số 92-94 Bùi Thị Xuân, phường Bùi Thị Xuân, quận Hai Bà Trưng, thành phố Hà Nội

(511) Nhóm 43: Dịch vụ nhà hàng ăn uống; dịch vụ nhà hàng tổ chức tiệc lưu động; dịch vụ khách sạn.

---

(210) **4-2017-19916**

(220) 03.07.2017

(441) 25.09.2017

(540)

# Hoa Tre

(731) CÔNG TY TNHH JAMI VIỆT NAM (VN)

Số 92-94 Bùi Thị Xuân, phường Bùi Thị Xuân, quận Hai Bà Trưng, thành phố Hà Nội

(511) Nhóm 43: Dịch vụ nhà hàng ăn uống; dịch vụ nhà hàng tổ chức tiệc lưu động; dịch vụ khách sạn.

---

(210) **4-2017-19921**

(220) 03.07.2017

(441) 25.09.2017

(540)

(531) 26.1.1; 26.2.7; 26.4.4

(731) SUZHOU DAKE MACHINERY CO., LTD. (CN)



Room 618, Building Number 1, Lucky City Commercial Center, Suzhou Industrial Park, Suzhou City, Jiangsu Province, China

(740) Công ty TNHH Sở hữu trí tuệ Bình Minh (SUNRISE IP CO.,LTD.)

(511) Nhóm 06: Cột chống bằng kim loại; ống dẫn bằng kim loại; đầu nối bằng kim loại cho ống dẫn; ống bọc ngoài [vật liệu kim loại]; chi tiết bằng kim loại cho xây dựng; giàn giáo bằng kim loại; khung kim loại dùng cho xây dựng; thanh ray bằng kim loại; dây buộc bằng kim loại; dây chấu bằng kim loại; đầu nối cáp bằng kim loại, không dẫn điện; kẹp dây cáp và ống dẫn bằng kim loại; đinh; đai ốc bằng kim loại; chi tiết bằng kim loại cho đồ gỗ; tay nắm cửa bằng kim loại; chuông cửa ra vào bằng kim loại, không dùng điện; đồ ngũ kim bằng kim loại [vật liệu nhỏ]; khoá móc; chìa khoá; khoá bằng kim loại, ngoại trừ khoá điện; kết an toàn; lò xo [vật liệu kim loại]; bàn kẹp bằng kim loại dùng cho thợ; thùng để đóng gói bằng kim loại; chong chóng gió dự báo thời tiết bằng kim loại; hộp đựng dụng cụ bằng kim loại [hộp rỗng]; biển hiệu bằng kim loại; chuông cho súc vật; que hàn bằng kim loại; hàng rào bảo vệ cây bằng kim loại; tác phẩm nghệ thuật bằng kim loại thường; bia mộ bằng kim loại.

Nhóm 11: Hệ thống chiếu sáng và thiết bị chiếu sáng; đèn; đèn pin chiếu sáng; đèn dùng cho xe cộ; thiết bị chiếu sáng dùng cho xe cộ; hệ thống và thiết bị nấu nướng; thiết bị và máy làm lạnh; hệ thống và thiết bị làm lạnh; hệ thống thiết bị cho điều hoà không khí; quạt gió [điều hoà không khí]; quạt điện dùng cho cá nhân; thiết bị sưởi ấm; hệ thống sưởi ấm bằng nước nóng; hệ thống phân phối nước; vòi [van]; ống dẫn [bộ phận của hệ thống vệ sinh]; ống dẫn nước dùng cho hệ thống thiết bị vệ sinh; máy đun nước tắm; phụ kiện bồn tắm; hệ thống và thiết bị vệ sinh; vòi hoa sen; nhà vệ sinh di động; chậu vệ sinh; thiết bị khử trùng; thiết bị làm sạch nước; lò sưởi, dùng điện; bật lửa ga.

Nhóm 35: Quảng cáo; dịch vụ quảng cáo trực tuyến trên mạng máy tính; hỗ trợ quản lý kinh doanh; tư vấn điều hành kinh doanh; tổ chức hội chợ thương mại cho mục đích bán hàng hoặc quảng cáo; dịch vụ nhượng quyền thương mại; quản lý thương mại việc li-xăng sản phẩm và dịch vụ của người khác; tổ chức triển lãm cho mục đích thương mại hoặc quảng cáo; dịch vụ đại lý xuất nhập khẩu; dịch vụ khuyến mại [cho người khác]; quản lý quá trình đặt hàng; tư vấn quản lý nhân sự; dịch vụ tái lập kinh doanh; chức năng văn phòng; hệ thống hoá thông tin vào cơ sở dữ liệu máy tính; kế toán.

---



**CÔNG BÁO SỞ HỮU CÔNG NGHIỆP SỐ 354 TẬP A (09.2017)**

---

(210) **4-2017-19922**

(540)



(220) 03.07.2017

(441) 25.09.2017

(531) 26.4.1; 26.3.23; A26.11.8; A25.7.21

(591) Trắng, đỏ, xanh dương

(731) CÔNG TY CỔ PHẦN MAY VIỆT THỊNH (VN)

58 Thoại Ngọc Hầu, phường Hòa Thạnh, quận Tân Phú, thành phố Hồ Chí Minh

(740) Công ty TNHH Sở hữu trí tuệ Thảo Thọ Quyển (INVENCO)

(511) Nhóm 25: Quần; áo; bộ đồ vét; giày; dép; mũ vải (nón).

Nhóm 35: Quảng cáo; quản lý kinh doanh; tư vấn tổ chức kinh doanh; quản lý giao dịch kinh doanh; quản lý văn phòng kinh doanh; mua bán: quần, áo, bộ đồ vét, giày, dép, mũ (nón).

---

(210) **4-2017-19923**

(540)



(220) 03.07.2017

(441) 25.09.2017

(531) 1.15.23; 26.1.1; 26.1.2; A26.11.12

(591) Xanh dương nhạt, xanh dương đậm

(731) CÔNG TY TNHH SPECIALTY TECH VIỆT NAM (VN)

145/10A Ung Văn Khiêm, phường 25, quận Bình Thạnh, thành phố Hồ Chí Minh

(511) Nhóm 21: Vải lau chùi.

---

(210) **4-2017-19927**

(540)



(220) 03.07.2017

(441) 25.09.2017

(531) 5.7.1; A5.3.13; A5.3.14; 26.1.1

(591) Nâu, xanh lá cây

(731) CÔNG TY TNHH HÓA NÔNG NÔNG SẢN QUỲNH ANH (VN)

104 Trần Bình Trọng, phường Lộc Phát, thành phố Bảo Lộc, tỉnh Lâm Đồng

(511) Nhóm 01: Phân bón.

Nhóm 30: Trà (chè); cà phê.

---

**CÔNG BÁO SỞ HỮU CÔNG NGHIỆP SỐ 354 TẬP A (09.2017)**

---

(210) **4-2017-19929**

(540)



(220) 03.07.2017

(441) 25.09.2017

(531) 4.5.1; 4.5.2; A5.1.5; A5.1.16

(591) Vàng, xanh lá cây, đen

(731) CÔNG TY CỔ PHẦN GIÀY DA HUNG GIA PHÚC (VN)

Số 21 đường số 15, khu dân cư Bình Hưng, xã Bình Hưng, huyện Bình Chánh, thành phố Hồ Chí Minh

(511) Nhóm 35: Dịch vụ cung cấp sàn giao dịch trực tuyến cho người mua và người bán hàng hóa dịch vụ.

---

(210) **4-2017-19930**

(540)

**ANZEN**

(220) 03.07.2017

(441) 25.09.2017

(731) CÔNG TY TNHH DỊCH VỤ LÀM ĐẸP AN ZEN SPA (VN)

Số 42 Phan Kế Bính, phường Cống Vị, quận Ba Đình, thành phố Hà Nội

(511) Nhóm 44: Dịch vụ chăm sóc sắc đẹp cho người; dịch vụ thẩm mỹ viện; dịch vụ xoa bóp (massage); dịch vụ tắm hơi; dịch vụ xăm hình; dịch vụ trị liệu phục hồi sức khỏe.

---

(210) **4-2017-19932**

(540)

**SIMÉ**

(220) 03.07.2017

(441) 25.09.2017

(731) CÔNG TY TNHH DƯỢC PHẨM SẮC KÝ F.D.A (VN)

D21, khu phố 5A, phường Tân Biên, thành phố Biên Hòa, tỉnh Đồng Nai

(511) Nhóm 03: Mỹ phẩm, nước hoa, kem dưỡng da, dầu gội, sữa rửa mặt, sữa tắm.

Nhóm 05: Dược phẩm và thực phẩm chức năng dùng cho mục đích y tế.

---

(210) **4-2017-19933**

(300) 87-425,939 26.04.2017 US

(540)

**LODESTARS**

(220) 03.07.2017

(441) 25.09.2017

(731) AGILENT TECHNOLOGIES, INC. (US)

5301 Stevens Creek Blvd., Santa Clara, California 95051, United States of America

(740) Công ty Luật TNHH T&G (TGVN)

## CÔNG BÁO SỞ HỮU CÔNG NGHIỆP SỐ 354 TẬP A (09.2017)

---

(511) Nhóm 01: Hạt vi mô, cụ thể là các hạt vi mô được cấu tạo chủ yếu từ polyme, silica, hoặc vật liệu từ tính, dùng cho mục đích khoa học và nghiên cứu chung; hạt vi mô, cụ thể là hạt vi mô được cấu tạo chủ yếu từ polyme, silica, hoặc vật liệu từ tính, dùng trong sản xuất hàng công nghiệp; hạt vi mô được phủ protein và các phối tử khác, được dùng làm chất hỗ trợ ái lực trong nghiên cứu khoa học; chất phản ứng/ thuốc thử chẩn đoán và chất nhuộm dùng cho khoa học hoặc nghiên cứu

Nhóm 05: Hạt vi mô, cụ thể là hạt vi mô được cấu tạo chủ yếu từ polyme, silica, hoặc vật liệu từ tính, được sử dụng chủ yếu như chất gắn kết bề mặt trong các thử nghiệm và xét nghiệm lâm sàng hoặc y tế; chất phản ứng/ thuốc thử chẩn đoán và chất nhuộm dùng cho phòng thí nghiệm lâm sàng hoặc y tế

---

(210) **4-2017-19934**

(220) 03.07.2017

(540)

(441) 25.09.2017

(531) A11.3.3; A11.1.18; A26.11.12

(591) Vàng, đen

(731) CÔNG TY CỔ PHẦN PHÚC VINH  
HỘI GROUP (VN)



49/60/23 Trần Đình Trọng, phường Phú  
Trung, quận Tân Phú, thành phố Hồ Chí  
Minh

(511) Nhóm 30: Cà phê.

Nhóm 43: Dịch vụ quán cà phê.

---

(210) **4-2017-19935**

(220) 03.07.2017

(540)

(441) 25.09.2017

(531) 3.7.5; 3.7.17; A3.7.24; 26.1.1

(731) CÔNG TY CỔ PHẦN NIKYO (VN)



Số 02, gác 28, ngõ 123, đường Xuân  
Phương, phường Phương Canh, quận  
Nam Từ Liêm, thành phố Hà Nội

(511) Nhóm 09: Ấc quy.

Nhóm 35: Bán buôn, bán lẻ, xuất khẩu, nhập khẩu các sản phẩm: xe cộ, tất cả các loại phương tiện giao thông đường bộ, cùng các bộ phận và phụ tùng của chúng.

---

(210) **4-2017-19937**

(220) 03.07.2017

(540)

(441) 25.09.2017

(531) 3.7.17; 25.1.6; 26.4.2

(591) Vàng, xanh dương

(731) CÔNG TY CỔ PHẦN THÀNH ĐÔ  
(VN)



Tổ 4, khối 5, thị trấn Cao Lộc, huyện  
Cao Lộc, tỉnh Lạng Sơn

CÔNG BÁO SỞ HỮU CÔNG NGHIỆP SỐ 354 TẬP A (09.2017)

---

(511) Nhóm 28: Bàn bi-a; xe cộ đồ chơi; xe cộ đồ chơi điều khiển từ xa, xe đẩy (đồ chơi); xe đạp cho trẻ con tập đi (đồ chơi); bộ câu lông (đồ chơi); điện thoại đồ chơi; búp bê; đồ chơi; bộ xếp hình (đồ chơi); trò chơi bảng (không phải trò chơi điện tử), máy bay đồ chơi; thú nhồi bông (đồ chơi); bông dùng cho các môn thể thao bao gồm: bóng đá, bóng chuyên, bóng rổ, bóng ném; tàu hỏa đồ chơi; siêu nhân đồ chơi; mô hình con giống (đồ chơi).

---

(210) **4-2017-19938**

(220) 03.07.2017

(441) 25.09.2017

(540)

**CHIMA**

(731) CÔNG TY CỔ PHẦN THÀNH ĐỘ (VN)

Tổ 4, khối 5, thị trấn Cao Lộc, huyện Cao Lộc, tỉnh Lạng Sơn

---

(511) Nhóm 28: Bàn bi-a; xe cộ đồ chơi; xe cộ đồ chơi điều khiển từ xa, xe đẩy (đồ chơi); xe đạp cho trẻ con tập đi (đồ chơi); bộ câu lông (đồ chơi); điện thoại đồ chơi; búp bê; đồ chơi; bộ xếp hình (đồ chơi); trò chơi bảng (không phải trò chơi điện tử), máy bay đồ chơi; thú nhồi bông (đồ chơi); bông dùng cho các môn thể thao bao gồm: bóng đá, bóng chuyên, bóng rổ, bóng ném; tàu hỏa đồ chơi; siêu nhân đồ chơi; mô hình con giống (đồ chơi).

---

(210) **4-2017-19939**

(220) 03.07.2017

(441) 25.09.2017

(540)



(531) 3.7.17; 26.4.2; A26.11.12

(591) Xanh đậm, trắng

(731) CÔNG TY CỔ PHẦN THÀNH ĐỘ (VN)

Tổ 4, khối 5, thị trấn Cao Lộc, huyện Cao Lộc, tỉnh Lạng Sơn

---

(511) Nhóm 28: Bàn bi-a; xe cộ đồ chơi; xe cộ đồ chơi điều khiển từ xa, xe đẩy (đồ chơi); xe đạp cho trẻ con tập đi (đồ chơi); bộ câu lông (đồ chơi); điện thoại đồ chơi; búp bê; đồ chơi; bộ xếp hình (đồ chơi); trò chơi bảng (không phải trò chơi điện tử), máy bay đồ chơi; thú nhồi bông (đồ chơi); bông dùng cho các môn thể thao bao gồm: bóng đá, bóng chuyên, bóng rổ, bóng ném; tàu hỏa đồ chơi; siêu nhân đồ chơi; mô hình con giống (đồ chơi).

---

(210) **4-2017-19940**

(220) 03.07.2017

(441) 25.09.2017

(540)



(531) 1.15.15; 1.15.24; 26.3.23; A26.11.12

(591) Đỏ, xanh nước biển, nâu

(731) CÔNG TY CỔ PHẦN INVICO VIỆT NAM (VN)

Số 22, LK6B - BCA, phường Mộ Lao, quận Hà Đông, thành phố Hà Nội

---

## CÔNG BÁO SỞ HỮU CÔNG NGHIỆP SỐ 354 TẬP A (09.2017)

---

(511) Nhóm 29: Cá đóng hộp, cá mút đá (không còn sống).

Nhóm 35: Kinh doanh, mua bán cá đóng hộp, cá mút đá.

---

(210) **4-2017-19941**

(540)



(220) 03.07.2017

(441) 25.09.2017

(531) 2.3.1; A2.3.2

(591) Trắng, đen, vàng đồng

(731) CÔNG TY TNHH MBA

INTERNATIONAL (VN)

502/18 đường Nguyễn Đình Chiểu,  
phường 4, quận 3, thành phố Hồ Chí Minh

(511) Nhóm 44: Dịch vụ thẩm mỹ viện; triệt lông bằng sáp; dịch vụ làm tóc; dịch vụ cắt sửa móng tay; dịch vụ trị liệu; dịch vụ trang điểm.

---

(210) **4-2017-19943**

(540)

**BOOKINTELL**

(220) 03.07.2017

(441) 25.09.2017

(731) CÔNG TY CỔ PHẦN ANYWARE  
TOÀN CẦU (VN)

Số 14 Nguyễn Quý Cảnh, khu phố 5,  
phường An Phú, quận 2, thành phố Hồ Chí Minh

(740) Công ty TNHH Sở hữu trí tuệ và Công nghệ Thủ đô (CAPITAL IP&T CO.LTD.)

(511) Nhóm 09: Phần mềm máy tính (ghi sẵn); chương trình máy vi tính ghi sẵn; chương trình máy vi tính (phần mềm có thể tải xuống được); phần mềm trò chơi máy vi tính.

---

(210) **4-2017-19944**

(540)

**APIPHARCO**

(220) 03.07.2017

(441) 25.09.2017

(731) CÔNG TY CỔ PHẦN DUỖC API  
(VN)

Thôn Đông Âm, xã Phú Mãn, huyện Quốc Oai, thành phố Hà Nội

(740) Công ty TNHH Sở hữu trí tuệ và Công nghệ Thủ đô (CAPITAL IP&T CO.LTD.)

(511) Nhóm 05: Dược phẩm; thuốc đông y; thực phẩm dinh dưỡng dùng trong y tế; nước súc miệng dùng cho mục đích y tế; dung dịch làm sạch khử khuẩn sát trùng dùng cho mục đích y tế; dung dịch vệ sinh cá nhân có chứa thuốc dùng trong y tế.

---

**CÔNG BÁO SỞ HỮU CÔNG NGHIỆP SỐ 354 TẬP A (09.2017)**

---

(210) **4-2017-19945**

(220) 03.07.2017

(441) 25.09.2017

(540)

(731) CÔNG TY CỔ PHẦN DUỐC API  
(VN)

**APIPHARCO**

Thôn Đông Âm, xã Phú Mãn, huyện Quốc Oai, thành phố Hà Nội

(740) Công ty TNHH Sở hữu trí tuệ và Công nghệ Thủ đô (CAPITAL IP&T CO.LTD.)

(511) Nhóm 35: Mua bán: dược phẩm, dược chất, hóa chất dùng trong sản xuất thuốc, thuốc đông y, thuốc thú y; thực phẩm dinh dưỡng dùng trong y tế, thực phẩm chức năng, nước súc miệng, trang thiết bị y tế và dụng cụ y tế, dụng cụ tránh thai, que thử thai, bao cao su, bơm kim tiêm dùng một lần, dây truyền dịch, bông y tế, băng y tế, băng dán y tế, vật tư y tế như: vật tư y tế tiêu hao như: mỡ bôi y tế dùng cho điện tim, điện não, nội soi và siêu âm, điện cực dán y tế, đệm chống loét, giường hỗ trợ bệnh nhân liệt; mua bán mỹ phẩm, nước hoa, dầu gội đầu, kem dưỡng da, sữa rửa mặt, xà phòng, nước rửa chén, tinh dầu, chất tẩy rửa; mua bán lương thực, thực phẩm, bánh, kẹo, gạo, bột ngũ cốc, chè, cà phê, cacao, gia vị, sữa và các sản phẩm từ sữa, thịt, cá, gia cầm, trứng, dầu ăn thực vật, nước giải khát, nước uống tinh khiết, bia, rượu; mua bán thức ăn chăn nuôi cho gà, lợn, cá, tôm, con giống vật nuôi làm thuốc, cây giống dược liệu, con giống, cây giống, hạt giống, dược liệu tươi, trái cây tươi, rau tươi; quảng cáo và giới thiệu sản phẩm.

---

(210) **4-2017-19946**

(220) 03.07.2017

(441) 25.09.2017

(540)

(731) CÔNG TY TRÁCH NHIỆM HỮU HẠN  
THƯƠNG MẠI VÀ SẢN XUẤT GIA  
ĐÌNH VIỆT (VN)

**MAXXSOUND**

Số 70, ngõ 114, tổ 16, phường Kiến Hưng, quận Hà Đông, thành phố Hà Nội

(740) Công ty TNHH Sở hữu trí tuệ và Công nghệ Thủ đô (CAPITAL IP&T CO.LTD.)

(511) Nhóm 35: Mua bán, xuất nhập khẩu, quảng cáo, trưng bày, giới thiệu các sản phẩm đồ điện gia dụng như: máy giặt, máy hút bụi, máy xay sinh tố, máy phát điện, máy làm sạch và khử độc thực phẩm, máy rửa bát đĩa, máy thu hình, đầu đĩa, điện thoại, máy vi tính, âm ly, loa, camera, thiết bị giám sát an ninh (báo trộm), thiết bị giám sát an toàn (báo cháy), thiết bị ghi, truyền, tái tạo âm thanh hoặc hình ảnh, máy thu - phát hình, tủ lạnh, máy điều hòa nhiệt độ, tủ đông lạnh, lò vi sóng, lò nướng, bếp từ, thiết bị làm nước nóng lạnh, tủ mát, tủ làm đá, nồi cơm điện, phích dùng điện, nồi lẩu điện, tủ sấy bát đĩa, bếp điện, bếp ga, bếp hồng ngoại, quạt điện, quạt điện thổi hơi nước dân dụng và công nghiệp, máy lọc nước, cây nước nóng lạnh, bình nước nóng, ấm điện đun nước, nồi áp suất, nồi hầm dùng điện; mua bán đồ dùng gia đình bằng gốm, sứ, thủy tinh, đồ nội thất, đồ dùng trong nhà bếp, dụng cụ nấu nướng dùng điện, đèn sưởi dùng điện, đèn điện, bóng đèn điện, đèn gắn trên trần nhà, đèn đứng.

CÔNG BÁO SỞ HỮU CÔNG NGHIỆP SỐ 354 TẬP A (09.2017)

---

(210) **4-2017-19948**

(540)



(220) 03.07.2017

(441) 25.09.2017

(531) 2.9.1; 1.15.9; A1.1.9

(591) Trắng, hồng

(731) FUMAKILLA LIMITED (JP)

No. 11, Kanda-Mikuracho, Chiyoda-ku,  
Tokyo, Japan

(740) Công ty TNHH một thành viên Sở hữu trí  
tuệ VCCI (VCCI-IP CO.,LTD)

(511) Nhóm 05: Thuốc trừ sâu; chế phẩm diệt trừ sâu bọ gây hại; hương đuổi muỗi; thuốc diệt muỗi; thuốc diệt trừ muỗi dùng trên da.

Nhóm 21: Thiết bị điện để diệt trừ muỗi; thiết bị điện để thu hút và diệt trừ côn trùng sâu bọ; ống khuếch tán có phích cắm điện dùng để diệt trừ muỗi (thiết bị điện để thu hút và diệt trừ côn trùng); ống khuếch tán dùng để diệt trừ sâu bọ và côn trùng (thiết bị để thu hút và diệt trừ côn trùng); thiết bị diệt trừ muỗi dùng pin.

---

(210) **4-2017-19949**

(540)



(220) 03.07.2017

(441) 25.09.2017

(531) 21.3.1; 26.3.23; 26.1.2

(591) Vàng, xanh lá cây đậm, trắng

(731) CÔNG TY TNHH THƯƠNG MẠI VÀ  
DỊCH VỤ PHÚC THIỆN MINH (VN)  
Số 52, gác 23/36 đường Xuân La,  
phường Xuân La, quận Tây Hồ, thành  
phố Hà Nội

(511) Nhóm 28: Quả cầu lông; vợt; dây căng vợt.

Nhóm 35: Dịch vụ mua bán sản phẩm: vợt cầu lông, quả cầu lông.

---

(210) **4-2017-19950**

(540)



(220) 03.07.2017

(441) 25.09.2017

(531) 26.4.1; 26.4.11; 26.3.1

(591) Da cam, trắng

(731) CÔNG TY TNHH TRANG TRÍ NỘI  
THẤT XÂY DỰNG NHẬT MINH  
(VN)

323 Lương Thế Vinh, phường Trung  
Vân, quận Nam Từ Liêm, thành phố Hà  
Nội

(740) Công ty TNHH Tư vấn Nhiệt tâm và  
Cộng sự (NT & PARTNERS CO.,LTD.)

(511) Nhóm 24: Rèm bằng sợi dệt hoặc bằng chất dẻo; rèm cửa dạng lưới; rèm tấm bằng vải hoặc nhựa.

---

CÔNG BÁO SỞ HỮU CÔNG NGHIỆP SỐ 354 TẬP A (09.2017)

---

(210) **4-2017-19952**

(540)



(220) 03.07.2017

(441) 25.09.2017

(531) 2.9.21; 3.7.17; A26.11.12

(731) LÊ HOÀNG HẢI (VN)

108 A3 Thành Công, phường Thành Công, quận Ba Đình, thành phố Hà Nội

(511) Nhóm 25: Quần áo; giày dép; mũ nón; đồ đi chân; thắt lưng (trang phục).

Nhóm 35: Mua bán quần áo, giày dép, mũ nón, đồ đi chân, đồ đội đầu, túi xách, mỹ phẩm.

Nhóm 41: Đào tạo nghề may và đào tạo thiết kế thời trang.

---

(210) **4-2017-19953**

(540)



(220) 03.07.2017

(441) 25.09.2017

(531) A5.3.13; 5.3.20

(591) Đỏ, đen

(731) CÔNG TY CỔ PHẦN CONSORTIO VIỆT NAM (VN)

Tầng 12, tòa nhà Pacific Place, số 83B phố Lý Thường Kiệt, phường Trần Hưng Đạo, quận Hoàn Kiếm, thành phố Hà Nội

(511) Nhóm 43: Nhà hàng ăn uống; dịch vụ quán cà phê; dịch vụ quán trà sữa; dịch vụ quầy rượu; dịch vụ chuẩn bị thức ăn để mang đi và thức ăn nhanh; dịch vụ phục vụ đồ ăn và đồ uống để mang đi.

---

(210) **4-2017-19954**

(540)

Powde'les

(220) 03.07.2017

(441) 25.09.2017

(731) CÔNG TY TNHH SPECIALTY TECH VIỆT NAM (VN)

145/10A Ung Văn Khiêm, phường 25, quận Bình Thạnh, thành phố Hồ Chí Minh

(511) Nhóm 17: Bao ngón tay cách điện bằng cao su.

---

(210) **4-2017-19955**

(540)

Ordina

(220) 03.07.2017

(441) 25.09.2017

(731) CÔNG TY TNHH SPECIALTY TECH VIỆT NAM (VN)

145/10A Ung Văn Khiêm, phường 25, quận Bình Thạnh, thành phố Hồ Chí Minh



(511) Nhóm 17: Bao ngón tay cách điện bằng cao su.

---

(210) **4-2017-19956**

(220) 03.07.2017

(441) 25.09.2017

(540)

# Fresul

(731) CÔNG TY TNHH SPECIALTY TECH  
VIỆT NAM (VN)  
145/10A Ung Văn Khiêm, phường 25,  
quận Bình Thạnh, thành phố Hồ Chí  
Minh

(511) Nhóm 17: Bao ngón tay cách điện bằng cao su.

---

(210) **4-2017-19957**

(220) 03.07.2017

(441) 25.09.2017

(540)

# Conduct

(731) CÔNG TY TNHH SPECIALTY TECH  
VIỆT NAM (VN)  
145/10A Ung Văn Khiêm, phường 25,  
quận Bình Thạnh, thành phố Hồ Chí  
Minh

(511) Nhóm 17: Bao ngón tay cách điện bằng cao su.

---

(210) **4-2017-19958**

(220) 03.07.2017

(441) 25.09.2017

(540)

# Nitricot

(731) CÔNG TY TNHH SPECIALTY TECH  
VIỆT NAM (VN)  
145/10A Ung Văn Khiêm, phường 25,  
quận Bình Thạnh, thành phố Hồ Chí  
Minh

(511) Nhóm 17: Bao ngón tay cách điện bằng cao su.

---

(210) **4-2017-19959**

(220) 03.07.2017

(441) 25.09.2017

(540)

# D-Chlor

(731) CÔNG TY TNHH SPECIALTY TECH  
VIỆT NAM (VN)  
145/10A Ung Văn Khiêm, phường 25,  
quận Bình Thạnh, thành phố Hồ Chí  
Minh

(511) Nhóm 17: Bao ngón tay cách điện bằng cao su.

---

## CÔNG BÁO SỞ HỮU CÔNG NGHIỆP SỐ 354 TẬP A (09.2017)

---

(210) **4-2017-19964**

(540)



(220) 03.07.2017

(441) 25.09.2017

(531) 15.7.1; 24.7.1; A24.7.23; 26.4.4

(591) Vàng, đen, trắng

(731) CÔNG TY TNHH PHƯƠNG NAM  
AUTOPARTS (VN)

116 Mỹ Hưng, Phú Mỹ Hưng, phường  
Tân Phong, quận 7, thành phố Hồ Chí  
Minh

(740) Công ty TNHH Nam Việt và Liên danh  
(VIPCO)

(511) Nhóm 42: Tư vấn kỹ thuật liên quan đến sự vận hành, hoạt động của ô tô; tư vấn kỹ thuật liên quan đến sử dụng, kiểm tra, giám sát và phân tích lốp; dịch vụ tư vấn kỹ thuật liên quan đến sản phẩm bôi trơn hoặc chất lỏng cho động cơ hoặc chất lỏng cho máy móc.

---

(210) **4-2017-19965**

(540)



(220) 03.07.2017

(441) 25.09.2017

(531) 26.4.4; 26.4.9; A26.11.8

(591) Xanh dương đậm, xanh dương, xanh  
dương nhạt, đỏ, hồng, trắng

(731) CÔNG TY TNHH PHƯƠNG NAM  
AUTOPARTS (VN)

116 Mỹ Hưng, Phú Mỹ Hưng, phường  
Tân Phong, quận 7, thành phố Hồ Chí  
Minh

(740) Công ty TNHH Nam Việt và Liên danh  
(VIPCO)

(511) Nhóm 35: Mua bán: linh kiện, phụ tùng ô tô.

Nhóm 37: Dịch vụ bảo dưỡng và sửa chữa xe ô tô; dịch vụ bảo dưỡng và sửa chữa xe có động cơ; dịch vụ sửa chữa xe hỏng.

---

(210) **4-2017-19966**

(540)

**ZENKAIHERB**

(220) 03.07.2017

(441) 25.09.2017

(731) CÔNG TY CỔ PHẦN DƯỢC PHẨM  
PHÚ THÁI (VN)

Số 8 phố Mễ Trì Thượng, phường Mễ  
Trì, quận Nam Từ Liêm, thành phố Hà  
Nội

(740) Công ty TNHH Sở hữu trí tuệ và Công  
nghệ Thủ đô (CAPITAL IP&T  
CO.LTD.)

(511) Nhóm 05: Dược phẩm; thực phẩm chức năng; thực phẩm dinh dưỡng dùng trong y tế; nước súc miệng dùng cho mục đích y tế; dung dịch làm sạch khử khuẩn sát trùng dùng cho mục đích y tế; nước tắm thảo dược cho trẻ em dùng cho mục đích y tế.

---

(210) **4-2017-19967**

(220) 03.07.2017

(540)

(441) 25.09.2017

**HERALISTA**

(731) CÔNG TY CỔ PHẦN DƯỢC PHẨM  
PHÚ THÁI (VN)

Số 8 phố Mễ Trì Thượng, phường Mễ  
Trì, quận Nam Từ Liêm, thành phố Hà  
Nội

(740) Công ty TNHH Sở hữu trí tuệ và Công  
nghệ Thủ đô (CAPITAL IP&T  
CO.LTD.)

(511) Nhóm 05: Dược phẩm; thực phẩm chức năng; thực phẩm dinh dưỡng dùng trong y tế; nước súc miệng dùng cho mục đích y tế; dung dịch làm sạch khử khuẩn sát trùng dùng cho mục đích y tế; nước tắm thảo dược cho trẻ em dùng cho mục đích y tế.

---

(210) **4-2017-19968**

(220) 03.07.2017

(540)

(441) 25.09.2017

**FUSISANA**

(731) CÔNG TY CỔ PHẦN DƯỢC PHẨM  
PHÚ THÁI (VN)

Số 8 phố Mễ Trì Thượng, phường Mễ  
Trì, quận Nam Từ Liêm, thành phố Hà  
Nội

(740) Công ty TNHH Sở hữu trí tuệ và Công  
nghệ Thủ đô (CAPITAL IP&T  
CO.LTD.)

(511) Nhóm 05: Dược phẩm; thực phẩm chức năng; thực phẩm dinh dưỡng dùng trong y tế; nước súc miệng dùng cho mục đích y tế; dung dịch làm sạch khử khuẩn sát trùng dùng cho mục đích y tế; nước tắm thảo dược cho trẻ em dùng cho mục đích y tế.

---

(210) **4-2017-19969**

(220) 03.07.2017

(540)

(441) 25.09.2017

**Dr.CAO**

(731) CÔNG TY CỔ PHẦN DƯỢC PHẨM  
VINAMEDIC (VN)

Số 30, ngõ 179, phố Đội Cấn, phường  
Đội Cấn, quận Ba Đình, thành phố Hà  
Nội

(740) Công ty TNHH Sở hữu trí tuệ và Công  
nghệ Thủ đô (CAPITAL IP&T  
CO.LTD.)

(511) Nhóm 44: Phòng khám bệnh đa khoa; thẩm mỹ viện; vật lý trị liệu; dịch vụ tắm hơi mát-xa (massage); viện điều dưỡng; gieo trồng cây thuốc.

---

(210) **4-2017-19970**

(220) 03.07.2017

(540)

(441) 25.09.2017

(731) CÔNG TY CỔ PHẦN DƯỢC PHẨM VINAMEDIC (VN)

**Dr.CAO**

Số 30, ngõ 179, phố Đội Cấn, phường Đội Cấn, quận Ba Đình, thành phố Hà Nội

(740) Công ty TNHH Sở hữu trí tuệ và Công nghệ Thủ đô (CAPITAL IP&T CO.LTD.)

(511) Nhóm 35: Mua bán: dược phẩm, dược chất, hóa chất dùng trong sản xuất thuốc, thuốc đông y, thuốc thú y, thực phẩm dinh dưỡng dùng trong y tế, thực phẩm chức năng, nước súc miệng, trang thiết bị y tế và dụng cụ y tế, dụng cụ tránh thai, que thử thai, bao cao su, bơm kim tiêm dùng một lần, dây truyền dịch, bông y tế, băng y tế, băng dán y tế, vật tư y tế như: vật tư y tế tiêu hao như: mỡ bôi y tế dùng cho điện tim, điện não, nội soi và siêu âm, điện cực dán y tế, đệm chống loét, giường hỗ trợ bệnh nhân liệt; mua bán mỹ phẩm, nước hoa, dầu gội đầu, kem dưỡng da, sữa rửa mặt, xà phòng, nước rửa chén, tinh dầu, chất tẩy rửa; mua bán lương thực, thực phẩm, bánh, kẹo, gạo, bột ngũ cốc, chè, cà phê, cacao, gia vị, sữa và các sản phẩm từ sữa, thịt, cá, gia cầm, trứng, dầu ăn thực vật, nước giải khát, nước uống tinh khiết, bia, rượu; mua bán thức ăn chăn nuôi cho gà, lợn, cá, tôm, con giống vật nuôi làm thuốc, cây giống dược liệu, con giống, cây giống, hạt giống, dược liệu tươi, trái cây tươi, rau tươi; quảng cáo và giới thiệu sản phẩm.

(210) **4-2017-19971**

(220) 03.07.2017

(540)

(441) 25.09.2017

(731) NGÔ ĐỨC HIỆP (VN)

**MAXHUMID**

Phòng 519, nhà A25 B5 khu tập thể Nghĩa Tân, phường Nghĩa Tân, quận Cầu Giấy, thành phố Hà Nội

(740) Công ty TNHH Sở hữu trí tuệ và Công nghệ Thủ đô (CAPITAL IP&T CO.LTD.)

(511) Nhóm 05: Dược phẩm; thực phẩm chức năng; thực phẩm dinh dưỡng dùng trong y tế; nước súc miệng dùng cho mục đích y tế; dung dịch làm sạch khử khuẩn sát trùng dùng cho mục đích y tế; nước tắm thảo dược cho trẻ em dùng cho mục đích y tế.

(210) **4-2017-19972**

(220) 03.07.2017

(540)

(441) 25.09.2017

(531) 17.1.1; A17.1.2; 26.1.1; A26.11.8

(591) Tráng, đỏ, cam, xanh lơ

(731) CÔNG TY CỔ PHẦN THƯƠNG MẠI NV (VN)



Số 53 - 54 C1, khu đô thị Đại Kim, phường Đại Kim, quận Hoàng Mai, thành phố Hà Nội

(740) Công ty Luật TNHH Việt An (VIET AN LAW FIRM)

**CÔNG BÁO SỞ HỮU CÔNG NGHIỆP SỐ 354 TẬP A (09.2017)**

---

(511) Nhóm 35: Cửa hàng tiện ích bán lẻ các mặt hàng: thực phẩm, hoa quả, mỹ phẩm, quần áo, đồ uống, bột giặt, sữa tắm, dầu gội, bánh kẹo, dầu ăn, đồ nhựa, đồ điện tử, giày dép, đồ bếp gia đình; đồ nội thất gia đình (bàn, ghế, giá sách, giá treo); đồ chơi; sáp thơm; nến; khăn mặt; kem đánh răng; ly; cốc; chén; nước mắm; muối ăn; nước tương; nước hoa.

---

(210) **4-2017-19973**

(540)



(220) 03.07.2017

(441) 25.09.2017

(531) 24.9.1; A26.11.12; 26.3.23; 26.4.7; 26.4.9

(591) Xanh lá cây, xanh nước biển

(731) CÔNG TY CỔ PHẦN KING TOURIST (VN)

54 Trương Quốc Dung, phường 10, quận Phú Nhuận, thành phố Hồ Chí Minh

(740) Công ty Luật TNHH Việt An (VIET AN LAW FIRM)

(511) Nhóm 39: Dịch vụ du lịch trong nước và quốc tế, dịch vụ vận tải hành khách và hàng hóa, cho thuê xe ô tô; giao nhận hàng hóa, đại lý vé máy bay.

---

(210) **4-2017-19974**

(540)



(220) 03.07.2017

(441) 25.09.2017

(531) A5.11.13; 26.1.1; A26.11.12

(731) CÔNG TY TNHH THƯƠNG MẠI VÀ DỊCH VỤ MIKITA (VN)

SN 257, khu 5, thị trấn Kim Tân, huyện Thạch Thành, tỉnh Thanh Hoá

(740) Công ty Luật TNHH Việt An (VIET AN LAW FIRM)

(511) Nhóm 31: Mía.

---

(210) **4-2017-19976**

(540)



(220) 03.07.2017

(441) 25.09.2017

(531) A24.15.7; 24.15.21

(591) Xanh

(731) CÔNG TY CỔ PHẦN KOKO NHẬT BẢN (VN)

Số 4, phố Nguyễn Viết Xuân, phường Khương Mai, quận Thanh Xuân, thành phố Hà Nội

(511) Nhóm 11: Thiết bị lọc nước; máy hút ẩm; máy tạo ẩm; máy tạo khí ozon và tia cực tím dùng để khử trùng; bếp điện từ; máy đun nước dùng năng lượng mặt trời.

---

CÔNG BÁO SỞ HỮU CÔNG NGHIỆP SỐ 354 TẬP A (09.2017)

---

(210) **4-2017-19979**

(220) 03.07.2017

(441) 25.09.2017

(540)

**SAGE**

(731) SN BRANDS PTE. LTD. (SG)

88B Amoy Street, Singapore 069907

(740) Công ty TNHH Tâm nhìn và Liên danh  
(VISION & ASSOCIATES CO.LTD.)

(511) Nhóm 43: Dịch vụ khách sạn; dịch vụ khách sạn nghỉ dưỡng; dịch vụ lưu trú ở khách sạn; dịch vụ chỗ ở tạm thời; cung cấp căn hộ dịch vụ [chỗ ở tạm thời]; dịch vụ đặt chỗ trước cho lưu trú ở khách sạn; dịch vụ đặt chỗ trước nơi lưu trú tạm thời; dịch vụ đặt chỗ trước căn hộ dịch vụ (chỗ ở tạm thời); cho thuê chỗ ở tạm thời; cung cấp dịch vụ tiệc; cung cấp các tiện ích về đồ ăn và đồ uống; dịch vụ quây rượu, quán cóc-tai và cửa hàng cà phê; dịch vụ nấu đồ ăn; cung cấp địa điểm và phương tiện cơ bản cho các cuộc họp, hội thảo, hội nghị, và triển lãm; cung cấp thức ăn và đồ uống (do nhà hàng thực hiện) tại các cuộc họp, hội thảo, hội nghị, triển lãm và các hoạt động xã hội; dịch vụ cung cấp thông tin tư vấn và cố vấn liên quan đến các dịch vụ nêu trên; tất cả thuộc nhóm 43.

---

(210) **4-2017-19983**

(220) 03.07.2017

(441) 25.09.2017

(540)

**ZENNA  
VILLAS**

(591) Xanh lá cây đậm

(731) LÊ NGỌC HÂN (VN)

02 Lê Ngô Cát, phường 7, quận 3, thành phố Hồ Chí Minh

(511) Nhóm 36: Mua bán bất động sản.

---

(210) **4-2017-19984**

(220) 03.07.2017

(441) 25.09.2017

(540)



(531) 2.1.11; A2.1.23; 2.3.11; A2.3.23;  
A9.7.19; 26.1.1

(591) Trắng, vàng

(731) NGUYỄN THIÊN PHÚC (VN)

117 Lê Văn Sỹ, phường 13, quận Phú Nhuận, thành phố Hồ Chí Minh

(740) Công ty Luật TNHH LHD (LHD LAW FIRM)

(511) Nhóm 30: Bánh làm từ gạo hoặc bột mì như: bánh trắng (bánh đa), bánh gạo, bánh kẹp.

Nhóm 43: Nhà hàng ăn uống; quán ăn; quán cà phê.

---

CÔNG BÁO SỞ HỮU CÔNG NGHIỆP SỐ 354 TẬP A (09.2017)

---

(210) 4-2017-19985

(540)



(220) 03.07.2017

(441) 25.09.2017

(531) 1.5.1; 2.9.14; A2.9.15; 5.7.24

(731) K T MSG CO., LTD. (TH)

191/75 C.T.I. Tower, 12Ath Fl.,  
Ratchadaphisek Road, Klong-toey,  
Bangkok 10110, Thailand

(740) Công ty Luật TNHH WINCO (WINCO  
LAW FIRM)

(511) Nhóm 30: Đường ăn; nước xốt hầu; nước xốt ớt; nước xốt đậu nành; bột cà-ri (gia vị);  
nước xốt (gia vị).

---

(210) 4-2017-19986

(540)



(220) 03.07.2017

(441) 25.09.2017

(531) 1.15.15; A5.3.13; A5.5.20; A5.5.21

(731) K T MSG CO., LTD. (TH)

191/75 C.T.I. Tower, 12Ath Fl.,  
Ratchadaphisek Road, Klong-toey,  
Bangkok 10110, Thailand

(740) Công ty Luật TNHH WINCO (WINCO  
LAW FIRM)

(511) Nhóm 29: Sữa chua.

Nhóm 32: Nước ép trái cây.

---

(210) 4-2017-19987

(540)



(220) 03.07.2017

(441) 25.09.2017

(531) 25.3.1

(731) K T MSG CO., LTD. (TH)

191/75 C.T.I. Tower, 12Ath Fl.,  
Ratchadaphisek Road, Klong-toey,  
Bangkok 10110, Thailand

(740) Công ty Luật TNHH WINCO (WINCO  
LAW FIRM)

(511) Nhóm 30: Gia vị.

---

**CÔNG BÁO SỞ HỮU CÔNG NGHIỆP SỐ 354 TẬP A (09.2017)**

---

(210) **4-2017-19988**

(540)



(220) 03.07.2017

(441) 25.09.2017

(531) 2.9.1; 3.11.11; A3.11.24; A3.11.25;  
26.13.1

(731) K T MSG CO., LTD. (TH)  
191/75 C.T.I. Tower, 12Ath Fl.,  
Ratchadaphisek Road, Klong-toey,  
Bangkok 10110, Thailand

(740) Công ty Luật TNHH WINCO (WINCO  
LAW FIRM)

(511) Nhóm 29: Táo tía nướng; táo tía (đã chế biến); quả hạch đã chế biến; đồ ăn nhẹ có thành phần chủ yếu là hoa quả và rau; chuối cắt lát; trái cây cắt lát; rau khô; đồ ăn nhanh có thành phần chủ yếu là hoa quả.

---

(210) **4-2017-19989**

(540)



(220) 03.07.2017

(441) 25.09.2017

(531) 3.11.11; A3.11.24; A3.11.25

(731) K T MSG CO., LTD. (TH)  
191/75 C.T.I. Tower, 12Ath Fl.,  
Ratchadaphisek Road, Klong-toey,  
Bangkok 10110, Thailand

(740) Công ty Luật TNHH WINCO (WINCO  
LAW FIRM)

(511) Nhóm 29: Táo tía nướng; táo tía (đã chế biến); quả hạch đã chế biến; đồ ăn nhẹ có thành phần chủ yếu là hoa quả và rau; chuối cắt lát; trái cây cắt lát; rau khô; đồ ăn nhanh có thành phần chủ yếu là hoa quả.

---

(210) **4-2017-19991**

(540)

**AMSTONE**

(220) 03.07.2017

(441) 25.09.2017

(731) QINGDAO RUIGAO  
INTERNATIONAL LOGISTIC CO.,  
LTD. (CN)

No. 43 Bangkok Road, Qingdao Free  
Trade Zone, Qingdao, Shandong, China  
(740) Công ty TNHH Sở hữu trí tuệ Vàng  
(GINTASSET CO., LTD.)

(511) Nhóm 12: Lớp cho xe cộ; lớp ô tô.

---



CÔNG BÁO SỞ HỮU CÔNG NGHIỆP SỐ 354 TẬP A (09.2017)

---

(210) **4-2017-19992**

(220) 03.07.2017

(441) 25.09.2017

(540)



The logo for HAYNER features the word "HAYNER" in a bold, sans-serif font. The letters "H", "A", "Y", "N", "E", and "R" are green, while the letter "I" is red. The letters are closely spaced and have a slight shadow effect.

(591) Xanh, đỏ

(731) CÔNG TY CỔ PHẦN THIẾT BỊ VIỄN ĐÔNG (VN)

Tầng 6, tòa nhà Viễn Đông, số 36 Hoàng Cầu, phường Ô Chợ Dừa, quận Đống Đa, thành phố Hà Nội

(740) Công ty TNHH Trường Xuân (AGELESS CO.,LTD.)

(511) Nhóm 01: Keo dán gỗ; keo dán sắt; keo dán nhựa, tất cả dùng cho mục đích công nghiệp.

Nhóm 03: Bột mài; vải nhám; vải ráp; giấy nhám; giấy ráp; giấy đánh bóng; chất mài; vải để mài; vải đánh bóng; đá để đánh bóng; đá nhám.

Nhóm 07: Máy công cụ; động cơ không dùng cho xe cộ mặt đất; máy bơm nước; máy bơm hơi; máy khoan; máy mài; máy cắt gạch; máy cưa; máy chà rung; mũi khoan [bộ phận máy]; lưỡi đục dùng cho máy; máy công cụ chạy bằng điện cầm tay.

Nhóm 08: Mũi khoan [dụng cụ cầm tay]; khoan quay tay; mũi soi gỗ; lưỡi cắt [dụng cụ cầm tay]; đá mài [dụng cụ cầm tay]; đĩa mài [dụng cụ cầm tay]; đĩa mài bằng đá nhám; lưỡi cưa [dụng cụ cầm tay]; dụng cụ khoan.

---

(210) **4-2017-19993**

(220) 03.07.2017

(441) 25.09.2017

(540)



(531) 1.15.15; 5.7.11; A5.7.23; A5.3.13; A5.3.14; 26.3.1

(591) Xanh lá, vàng, cam, trắng

(731) TRƯỜNG VĂN NAM (VN)

Xã Trường Xuân B, huyện Thới Lai, thành phố Cần Thơ

(511) Nhóm 32: Đồ uống hỗn hợp không có cồn; chiết xuất của trái cây không có cồn; đồ uống làm từ nước ép trái cây không có cồn; nước ép trái cây.

Nhóm 35: Mua bán, kinh doanh đồ uống hỗn hợp không có cồn; chiết xuất của trái cây không có cồn; đồ uống làm từ nước ép trái cây không có cồn; nước ép trái cây.

---

CÔNG BÁO SỞ HỮU CÔNG NGHIỆP SỐ 354 TẬP A (09.2017)

---

(210) **4-2017-19994**

(540)



(220) 03.07.2017

(441) 25.09.2017

(531) 26.4.2; A26.4.18; A25.7.21; 26.13.25

(591) Xanh lá cây đậm, xanh lá cây nhạt, vàng

(731) NGUYỄN QUỲNH ANH (VN)

Số 33, ngõ 784/20 phố Bạch Đằng, phường Bạch Đằng, quận Hai Bà Trưng, thành phố Hà Nội

(740) Công ty TNHH Sở hữu trí tuệ Trần & Trần (TRAN & TRAN CO., LTD.)

(511) Nhóm 14: Đồ trang sức; dây chuyền [đồ trang sức, đồ kim hoàn]; vòng đeo tay [đồ trang sức, đồ kim hoàn]; đá quý; kim loại quý dạng thô hoặc bán thành phẩm; tác phẩm nghệ thuật bằng kim loại quý.

---

(210) **4-2017-19995**

(540)

EAGLE FAMILY

(220) 03.07.2017

(441) 25.09.2017

(731) LIU SHUIQUAN (CN)

No.024, Team 4, Yifenchang, Red Farm, Huotian Town, Chaling County, Zhuzhou, Hunan, China

(740) Công ty TNHH Sở hữu trí tuệ Trần & Trần (TRAN & TRAN CO., LTD.)

(511) Nhóm 31: Hạt [ngũ cốc]; rau củ tươi; động vật sống; quả tươi; củ cải đường, tươi; hạt giống ngũ cốc, chưa xử lý; thực phẩm cho động vật; mạch nha dùng cho ngành bia và rượu; ô cho động vật; cây.

---

(210) **4-2017-19996**

(540)



(220) 03.07.2017

(441) 25.09.2017

(531) 1.15.23; 26.1.1; 26.1.10; 26.3.4; 26.3.23

(591) Đỏ tươi, đen, ghi xám

(731) CÔNG TY TNHH THANG MÁY KỸ THUẬT ĐIỆN NASA (VN)

Số nhà 25, gác 127, ngõ Quan Thổ 1, phố Tôn Đức Thắng, phường Ô Chợ Dừa, quận Đống Đa, thành phố Hà Nội

(511) Nhóm 07: Thang máy; thiết bị vận hành thang máy; thiết bị nâng; máy phát điện; tời kéo.

---

CÔNG BÁO SỞ HỮU CÔNG NGHIỆP SỐ 354 TẬP A (09.2017)

---

(210) **4-2017-19997**

(540)



(220) 03.07.2017

(441) 25.09.2017

(531) 3.5.1; A3.5.24; 3.7.17; A26.11.8;  
A26.11.12

(591) Đen, vàng

(731) CÔNG TY TNHH TM - SX MỸ PHẨM  
RABBITWHITE (VN)

523/11/26 Lê Văn Khương, phường Hiệp  
Thành, quận 12, thành phố Hồ Chí Minh

(511) Nhóm 03: Mỹ phẩm.

---

(210) **4-2017-19998**

(540)



(220) 03.07.2017

(441) 25.09.2017

(531) A11.1.6; A11.3.7; A26.11.12

(591) Đỏ, trắng

(731) DOANH NGHIỆP TƯ NHÂN NHÀ  
HÀNG THIÊN QUẾ (VN)

54 Nguyễn Đình Chiểu, phường Đa Kao,  
quận 01, thành phố Hồ Chí Minh

(511) Nhóm 43: Nhà hàng ăn uống, quán ăn.

---

(210) **4-2017-19999**

(540)



(220) 03.07.2017

(441) 25.09.2017

(531) 26.1.1; 26.1.10; 26.3.23

(591) Xanh, vàng đồng, trắng

(731) CÔNG TY CỔ PHẦN TẬP ĐOÀN TRI  
THỨC TRÉ (VN)

Số 10 đường số 24, khu dân cư Him  
Lam, xã Bình Hưng, huyện Bình Chánh,  
thành phố Hồ Chí Minh

(511) Nhóm 35: Đại lý thuế.

---

(210) **4-2017-20000**

(540)

**Bi-Nutafit<sup>®</sup>**

(220) 03.07.2017

(441) 25.09.2017

(731) CÔNG TY TNHH THƯƠNG MẠI  
DỊCH VỤ Y TẾ BÌNH NGHĨA (CN)

Số 26, ngõ 130, đường Tự Liệt, khu  
Quốc Bảo, thị trấn Văn Điển, huyện  
Thanh Trì, thành phố Hà Nội

(740) Công ty TNHH Sở hữu trí tuệ Hải Hàn  
(HAI HAN IP CO., LTD.)

**CÔNG BÁO SỞ HỮU CÔNG NGHIỆP SỐ 354 TẬP A (09.2017)**

---

(511) Nhóm 05: Dược phẩm; thực phẩm chức năng.

Nhóm 35: Buôn bán, quảng cáo, xuất nhập khẩu, đại lý ký gửi các sản phẩm: dược phẩm, thực phẩm chức năng.

---

(210) **4-2017-20001**

(220) 03.07.2017

(540)

(441) 25.09.2017

**OncoCess Rx<sup>®</sup>**

(731) CÔNG TY TNHH THƯƠNG MẠI  
DỊCH VỤ Y TẾ BÌNH NGHĨA (VN)  
Số 26, ngõ 130, đường Tựu Liệt, khu  
Quốc Bảo, thị trấn Văn Điển, huyện  
Thanh Trì, thành phố Hà Nội  
(740) Công ty TNHH Sở hữu trí tuệ Hải Hàn  
(HAI HAN IP CO., LTD.)

(511) Nhóm 05: Dược phẩm; thực phẩm chức năng.

Nhóm 35: Buôn bán, quảng cáo, xuất nhập khẩu, đại lý ký gửi các sản phẩm: dược phẩm, thực phẩm chức năng.

---

(210) **4-2017-20002**

(220) 03.07.2017

(540)

(441) 25.09.2017

**Nurtamin<sup>®</sup>**

(731) CÔNG TY TNHH THƯƠNG MẠI  
DỊCH VỤ Y TẾ BÌNH NGHĨA (VN)  
Số 26, ngõ 130, đường Tựu Liệt, khu  
Quốc Bảo, thị trấn Văn Điển, huyện  
Thanh Trì, thành phố Hà Nội  
(740) Công ty TNHH Sở hữu trí tuệ Hải Hàn  
(HAI HAN IP CO., LTD.)

(511) Nhóm 05: Dược phẩm; thực phẩm chức năng.

Nhóm 35: Buôn bán, quảng cáo, xuất nhập khẩu, đại lý ký gửi các sản phẩm: dược phẩm, thực phẩm chức năng.

---

(210) **4-2017-20003**

(220) 03.07.2017

(540)

(441) 25.09.2017



(531) 1.15.15; A5.1.5; A5.1.16; A5.3.15

(591) Xanh lá, xanh lá đậm, trắng, xám, trắng

(731) CÔNG TY TNHH SẢN XUẤT  
THƯƠNG MẠI DỊCH VỤ HỒNG GIA  
HUÂN (VN)

380 Cách Mạng Tháng Tám, phường 10,  
quận 3, thành phố Hồ Chí Minh

## CÔNG BÁO SỞ HỮU CÔNG NGHIỆP SỐ 354 TẬP A (09.2017)

---

(511) Nhóm 35: Mua bán nguyên liệu thực phẩm (bột trà xanh, bột yến mạch, bột nghệ, bột ngũ cốc, bột cà phê, bột bí đỏ, bột cà rốt), nguyên liệu mỹ phẩm (tinh dầu, dầu, bơ, sáp).

---

(210) **4-2017-20004**

(220) 03.07.2017

(441) 25.09.2017

(540)

(531) 26.2.7; A26.3.7; 26.11.3; A26.11.8

(591) Xanh dương, xám

(731) CÔNG TY CỔ PHẦN ĐẦU TƯ XÂY DỰNG GIA THẮNG (VN)



Lầu 4 số 158 - 158A, Đào Duy Anh, phường 9, quận Phú Nhuận, thành phố Hồ Chí Minh

(511) Nhóm 06: Hợp kim thép; phôi thép; ống kim loại dùng cho hệ thống thông gió và điều hòa không khí; nhôm; đồng thiếc; sắt dạng thô hoặc bán thành phẩm; phụ kiện bằng kim loại cho xây dựng; hợp kim của kim loại thường; vật liệu xây dựng bằng kim loại.

Nhóm 09: Thiết bị âm thanh báo động; tấm che chống chói mắt; thiết bị nghe nhìn dùng cho giảng dạy; thiết bị báo cháy; quần áo bảo hộ chống cháy.

Nhóm 19: Gỗ xây dựng; gỗ lát sàn; xi măng; gạch; giấy xây dựng; xà, không bằng kim loại; thạch cao; màn che (ngoài cửa) không bằng kim loại và vật liệu dệt; đá để xây dựng; cát, trừ loại dùng cho lò đúc; vật liệu xây dựng không bằng kim loại.

Nhóm 20: Tủ đựng; giá sách của thư viện; bàn làm việc đồ đạc văn phòng; ghế ngồi; bàn; đồ đạc trong trường học; tủ có khóa, bàn để máy tính có bánh xe.

Nhóm 35: Cho thuê máy và thiết bị văn phòng; tư vấn tổ chức và quản lý kinh doanh; quảng cáo; nghiên cứu thị trường.

Nhóm 39: Kho hàng hóa; cho thuê kho chứa hàng hóa; cho thuê chỗ để xe; vận chuyển đồ đạc.

---

(210) **4-2017-20005**

(220) 03.07.2017

(441) 25.09.2017

(540)

(731) CÔNG TY TNHH DỊCH VỤ BẢO VỆ PHÁT MINH VƯỢNG (VN)

**PHÁT MINH VƯỢNG**

27/1, KP 1, phường Bình Đa, thành phố Biên Hòa, tỉnh Đồng Nai

(740) Văn phòng Luật sư A Hoà (AHOA LAW OFFICE)

(511) Nhóm 45: Dịch vụ bảo vệ, dịch vụ vệ sỹ cho cá nhân; dịch vụ hăng thám tử; tư vấn trong lĩnh vực an ninh; điều tra thông tin cá nhân; dịch vụ trông nhà.

---

CÔNG BÁO SỞ HỮU CÔNG NGHIỆP SỐ 354 TẬP A (09.2017)

---

(210) **4-2017-20007**

(540)



(220) 03.07.2017

(441) 25.09.2017

(531) 26.1.1; A26.1.18; 26.13.25

(591) Ghi, trắng, xanh dương đậm

(731) CÔNG TY CỔ PHẦN THƯỜNG MẠI SONG HÀ (VN)

Tổ 38, phường Ngọc Thụy, quận Long Biên, thành phố Hà Nội

(511) Nhóm 06: Tấm thép; ống thép; dây thép; lưới thép; hợp kim thép; thép dạng thô hoặc bán thành phẩm.

---

(210) **4-2017-20008**

(540)



(220) 03.07.2017

(441) 25.09.2017

(531) A26.4.6; A26.11.12

(591) Da cam, xanh da trời, xanh nước biển, trắng

(731) CÔNG TY TNHH KINH DOANH XĂNG DẦU CAM THỦY (VN)

Khu vực Qui Thạnh 1, phường Trung Kiên, quận Thốt Nốt, thành phố Cần Thơ

(740) Văn phòng Luật sư ROYAL (ROYAL LAW FIRM)

(511) Nhóm 35: Quảng cáo; kinh doanh mua bán xăng, dầu, nhớt, khí dầu mỏ hóa lỏng.

---

(210) **4-2017-20012**

(540)



(220) 03.07.2017

(441) 25.09.2017

(531) 9.7.1; 26.1.2; 26.15.15

(591) Xanh dương đậm, trắng

(731) CÔNG TY TNHH SPECIALTY TECH VIỆT NAM (VN)

145/10A Ung Văn Khiêm, phường 25, quận Bình Thạnh, thành phố Hồ Chí Minh

(511) Nhóm 35: Mua bán: giày, găng tay, bao tay cách điện bằng cao su.

---

(210) **4-2017-20014**

(540)



(220) 03.07.2017

(441) 25.09.2017

(531) 26.1.2; A26.1.18

(591) Xanh dương đậm, trắng

(731) CÔNG TY TNHH SPECIALTY TECH VIỆT NAM (VN)

145/10A Ung Văn Khiêm, phường 25, quận Bình Thạnh, thành phố Hồ Chí Minh

## CÔNG BÁO SỞ HỮU CÔNG NGHIỆP SỐ 354 TẬP A (09.2017)

---

(511) Nhóm 09: Khẩu trang chống ô nhiễm.

Nhóm 10: Khẩu trang dùng cho mục đích y tế.

Nhóm 25: Khẩu trang (trang phục).

---

(210) **4-2017-20015**

(220) 03.07.2017

(540)

(441) 25.09.2017

(531) 26.4.3; 26.4.11

(591) Cam, nâu

(731) CÔNG TY CỔ PHẦN HUNG THỊNH INCONS (VN)

110-112 Trần Quốc Toản, phường 7, quận 3, thành phố Hồ Chí Minh

(740) Công ty TNHH một thành viên Sở hữu trí tuệ VCCI (VCCI-IP CO.,LTD)



(511) Nhóm 36: Dịch vụ mua bán cho thuê bất động sản; môi giới bất động sản; định giá bất động sản; sàn giao dịch bất động sản; tư vấn bất động sản; quản lý bất động sản.

---

(210) **4-2017-20016**

(220) 03.07.2017

(540)

(441) 25.09.2017

(531) 26.4.3; 26.4.11

(591) Cam, nâu

(731) CÔNG TY CỔ PHẦN HUNG THỊNH INCONS (VN)

110-112 Trần Quốc Toản, phường 7, quận 3, thành phố Hồ Chí Minh

(740) Công ty TNHH một thành viên Sở hữu trí tuệ VCCI (VCCI-IP CO.,LTD)



(511) Nhóm 37: Xây dựng; tư vấn xây dựng; cho thuê thiết bị xây dựng; phá dỡ các công trình xây dựng; xây dựng nhà máy, xí nghiệp; giám sát việc xây dựng công trình.

---

(210) **4-2017-20017**

(220) 03.07.2017

(540)

(441) 25.09.2017

(531) 26.4.1; A26.4.18

(591) Đỏ, vàng, đen, trắng

(731) NGUYỄN THỊ HẢI HÀ (VN)

Phòng 1605 - CT1, khu đô thị Văn Khê, La Khê, quận Hà Đông, thành phố Hà Nội



(511) Nhóm 43: Dịch vụ lưu trú ngắn ngày; khách sạn; nhà khách; nhà nghỉ; nhà trọ; phòng trọ; biệt thự và căn hộ kinh doanh dịch vụ lưu trú ngắn ngày; cơ sở lưu trú ngắn ngày; dịch vụ ăn uống do nhà hàng thực hiện; nhà hàng ăn uống và các dịch vụ ăn uống phục vụ, lưu

## CÔNG BÁO SỞ HỮU CÔNG NGHIỆP SỐ 354 TẬP A (09.2017)

---

động do nhà hàng thực hiện; cung cấp dịch vụ ăn uống theo hợp đồng không thường xuyên với khách hàng do nhà hàng thực hiện; quán rượu, bia; quầy bar.

---

(210) **4-2017-20018**

(540)



(220) 03.07.2017

(441) 25.09.2017

(531) 26.1.2; 26.1.6

(591) Đỏ

(731) CÔNG TY TNHH FONEN VIỆT NAM (VN)

23, đường Phùng Khắc Khoan, phường Đa Kao, quận 1, thành phố Hồ Chí Minh

(511) Nhóm 02: Sơn.

---

(210) **4-2017-20020**

(540)



(220) 04.07.2017

(441) 25.09.2017

(531) 5.7.21; A5.7.23; A5.3.13; A5.3.14

(591) Đỏ, xanh lá cây

(731) CÔNG TY TNHH NATURAL TRANG (VN)

96/16 Tây Hòa, khu phố 4, phường Phước Long A, quận 9, thành phố Hồ Chí Minh

(511) Nhóm 03: Mỹ phẩm, nước hoa, xà phòng, chất tẩy rửa, làm bóng, chế phẩm để vệ sinh thân thể.

Nhóm 35: Mua bán và xuất nhập khẩu: mỹ phẩm.

---

(210) **4-2017-20021**

(540)



(220) 04.07.2017

(441) 25.09.2017

(531) 6.1.2

(591) Đỏ, xanh dương

(731) VÕ QUỐC TUẤN (VN)

616A Tôn Đức Thắng, ấp Long Bình, xã Long Thành Nam, huyện Hòa Thành, tỉnh Tây Ninh

(511) Nhóm 35: Mua bán bốn nước, máy năng lượng mặt trời, máy làm mát, máy lọc nước, vòi sen.

---



CÔNG BÁO SỞ HỮU CÔNG NGHIỆP SỐ 354 TẬP A (09.2017)

---

(210) 4-2017-20022

(220) 04.07.2017

(540)

tOcO

(441) 25.09.2017

(731) ĐẶNG VĂN DIỆN (VN)

thôn Đông Cường, xã Nam Thanh, huyện  
Tiền Hải, tỉnh Thái Bình

(511) Nhóm 11: Hệ thống và thiết bị vệ sinh; chậu vệ sinh; bệ xí vệ sinh.

---

(210) 4-2017-20024

(220) 04.07.2017

(540)



(441) 25.09.2017

(531) 7.15.6; 20.7.1; 26.4.9; 26.15.15

(591) Đen, trắng, đỏ

(731) CÔNG TY CỔ PHẦN TƯ VẤN VÀ  
PHÁT TRIỂN GIÁO DỤC TOÀN CẦU  
SR (VN)

102 Ngụy Như Kon Tum, phường Nhân  
Chính, quận Thanh Xuân, thành phố Hà  
Nội

(511) Nhóm 41: Tổ chức và điều khiển hội thảo [tập huấn]; sắp xếp và tiến hành hội thảo [tập huấn]; dịch vụ câu lạc bộ [giải trí hoặc giáo dục]; huấn luyện [đào tạo]; tổ chức các cuộc thi [giáo dục hoặc giải trí]; khoá đào tạo từ xa; dịch vụ về giáo dục giảng dạy; dịch vụ dạy dỗ; dịch vụ hướng dẫn, giảng dạy; giảng dạy; sắp xếp và tiến hành hội thảo [đào tạo]; tổ chức và điều khiển hội thảo [đào tạo].

---

(210) 4-2017-20025

(220) 04.07.2017

(540)

Lu'chery

(441) 25.09.2017

(731) CÔNG TY TNHH THƯƠNG MẠI VÀ  
SẢN XUẤT CAM (VN)

Thôn Vàng, xã Bích Sơn, huyện Việt  
Yên, tỉnh Bắc Giang

(511) Nhóm 18: Túi xách; cặp da; ví da; vali; balô.

Nhóm 25: Quần áo da; mũ da; giày da; dép da; dây lưng, thắt lưng (trang phục).

---

(210) 4-2017-20026

(220) 04.07.2017

(540)



(441) 25.09.2017

(531) 26.1.1; A26.1.18

(591) Xanh lá cây, đỏ, vàng

(731) CÔNG TY TNHH SẢN XUẤT  
THƯƠNG MẠI DỊCH VỤ GIA  
KHANG NGUYỄN (VN)

D13/20E, ấp 4, xã Bình Chánh, huyện  
Bình Chánh, thành phố Hồ Chí Minh

## CÔNG BÁO SỞ HỮU CÔNG NGHIỆP SỐ 354 TẬP A (09.2017)

---

(511) Nhóm 03: Chất để tẩy trắng và các chất khác dùng để giặt; chi tiết: chất để tẩy rửa, đánh bóng, tẩy dầu mỡ, xà phòng, mỹ phẩm, nước hoa.

Nhóm 21: Dụng cụ và đồ chứa dùng cho gia đình hoặc bếp núc: lược và bọt biển bàn chải (không kể bút lông); vật liệu dùng làm bàn chải; đồ lau dọn; xô chậu bằng chất dẻo hoặc bằng vật liệu khác.

Nhóm 25: Quần áo, đồ đi chân và đồ đội đầu.

Nhóm 30: Bột và các chế phẩm làm từ ngũ cốc; gia vị; men; bột nở; mật ong, đường.

---

(210) **4-2017-20028**

(540)



(220) 04.07.2017

(441) 25.09.2017

(531) 7.1.24; 7.3.11; A26.11.8

(591) Xanh nước biển, đỏ

(731) CÔNG TY CỔ PHẦN TƯ VẤN, ĐẦU TƯ VÀ THƯƠNG MẠI SINH PHÚC (VN)

36/11S Phạm Hữu Lâu, phường Phú Mỹ, quận 7, thành phố Hồ Chí Minh

(511) Nhóm 42: Tư vấn thiết kế cơ điện công trình; tư vấn kiến trúc; tư vấn kết cấu; kiểm định chất lượng công trình xây dựng.

---

(210) **4-2017-20029**

(540)



(220) 04.07.2017

(441) 25.09.2017

(531) 3.7.16; A3.7.24; 3.9.15; A3.9.24; 26.2.7; 26.4.1; A26.11.12

(591) Xanh dương, trắng, vàng, đỏ

(731) HỘ KINH DOANH CÁ THỂ CHẾ BIẾN CHẢ MỰC PHÚC VÂN ĐỒN (VN)

Khu 7, thị trấn Cái Ròng, huyện Vân Đồn, tỉnh Quảng Ninh

(740) Công ty TNHH Sở hữu trí tuệ VIPATCO (VIPATCO CO., LTD.)

(511) Nhóm 29: Chả mực; chả cá; chả tôm; cá thu héo; cá đục héo; mực khô.

---

CÔNG BÁO SỞ HỮU CÔNG NGHIỆP SỐ 354 TẬP A (09.2017)

(210) **4-2017-20030**

(540)



(220) 04.07.2017

(441) 25.09.2017

(531) 3.7.16; A3.7.24; 3.9.15; A3.9.24; 26.2.7; 26.4.1; A26.11.12

(591) Xanh dương, trắng, vàng, đỏ

(731) **HỘ KINH DOANH CÁ THỂ CHẾ BIẾN CHẢ MỰC PHÚC VÂN ĐỒN (VN)**

Khu 7, thị trấn Cái Rong, huyện Vân Đồn, tỉnh Quảng Ninh

(740) Công ty TNHH Sở hữu trí tuệ VIPATCO (VIPATCO CO., LTD.)

(511) Nhóm 35: Mua bán chả mực, chả cá, chả tôm, chả cua, cá thu héo, cá đục héo, mực khô, thực phẩm trên cơ sở cá, cá muối, cá (không còn sống), cá còn sống, cá đã lạng xương, tôm (không còn sống), tôm tươi; đại lý xuất nhập khẩu chả mực, chả cá, chả tôm, chả cua, cá thu héo, cá đục héo, mực khô, thực phẩm trên cơ sở cá, cá muối, cá (không còn sống), cá còn sống, cá đã lạng xương, tôm (không còn sống), tôm tươi.

(210) **4-2017-20031**

(540)



(220) 04.07.2017

(441) 25.09.2017

(531) 26.1.1; 26.3.1; 26.2.3; 22.1.15

(591) Đỏ, trắng

(731) **CÔNG TY TNHH ROCK HOUSE GROUPS (VN)**

Số nhà 12, phố Văn Lang, tổ 2, khu 03, phường Hồng Gai, thành phố Hạ Long, tỉnh Quảng Ninh

(740) Công ty TNHH Sở hữu trí tuệ VIPATCO (VIPATCO CO., LTD.)

(511) Nhóm 43: Nhà hàng phục vụ các món ăn pizza, mì Ý, bít tết, hamburger (bánh mì kẹp); nhà hàng ăn uống tự phục vụ; quán cà phê; quán rượu nhỏ; dịch vụ cung cấp thức ăn, đồ uống do nhà hàng tự thực hiện; dịch vụ căng tin.

(210) **4-2017-20032**

(540)



(220) 04.07.2017

(441) 25.09.2017

(531) 26.1.1; 26.2.7; A26.11.12; 26.13.25

(591) Nâu đen, nâu vàng

(731) **CÔNG TY TNHH SẢN XUẤT THƯƠNG MẠI DỊCH VỤ XUẤT NHẬP KHẨU TOÀN LỘC PHÁT (VN)**

A7-02, đường số 7, KDC Hoàng Quân, phường Thường Thạnh, quận Cái Răng, thành phố Cần Thơ

(740) Công ty TNHH Sở hữu trí tuệ VIPATCO (VIPATCO CO., LTD.)

CÔNG BÁO SỞ HỮU CÔNG NGHIỆP SỐ 354 TẬP A (09.2017)

---

(511) Nhóm 29: Hạt điều rang muối; hạt đậu phộng rang muối; hạt đậu nành rang; hạt tằm ướp gia vị; hạt hướng dương đã chế biến; đậu Hà Lan đã được bảo quản.

---

(210) **4-2017-20033**

(220) 04.07.2017

(441) 25.09.2017

(540)

**LATUCO**

(731) KIỀU KHÁNH TUÂN (VN)

Đội 5, thôn Bình Trù, xã Dương Quang,  
huyện Gia Lâm, thành phố Hà Nội

(511) Nhóm 11: Thiết bị lọc nước; nồi cơm điện; ấm đun nước dùng điện; nồi áp suất đa năng dùng điện; thiết bị điều hòa không khí; bộ thu năng lượng mặt trời [sưởi ấm, đốt nóng].

Nhóm 35: Mua bán: than hoạt tính, chế phẩm để làm trong/làm sạch, chế phẩm khử nước dùng trong công nghiệp, hóa chất để lọc [chế phẩm hóa học], vật liệu lọc (nhựa dạng thô/chưa qua xử lý), chế phẩm lọc, dùng trong công nghiệp đồ uống, bình lọc nước uống, thiết bị lọc nước uống (dùng điện), thiết bị điện tử gia dụng (như: máy thu hình (tivi), máy lạnh, đầu máy đọc đĩa kỹ thuật số, loa, amply, micro, dây điện, cáp điện), đồ điện gia dụng (như: lò nướng điện, lò vi sóng, nồi cơm điện, bếp điện, quạt điện, tủ lạnh, máy giặt, máy xay sinh tố, máy ép trái cây, máy sấy tóc, bếp gaz, bếp từ, bếp hồng ngoại, bình đun nước điện, bàn là điện), vật tư ngành nước (như: máy bơm nước, ống nước, vòi nước, van nước, chậu rửa inox, bình nước nóng inox, ống mềm bằng nhựa và inox); đại lý xuất nhập khẩu: than hoạt tính, chế phẩm để làm trong/làm sạch, chế phẩm khử nước dùng trong công nghiệp, hóa chất để lọc [chế phẩm hóa học], vật liệu lọc (nhựa dạng thô/chưa qua xử lý), chế phẩm lọc dùng trong công nghiệp đồ uống bình lọc nước uống, thiết bị lọc nước uống (dùng điện), thiết bị điện tử gia dụng (như: máy thu hình (tivi), máy lạnh, đầu máy đọc đĩa kỹ thuật số, loa, amply, micro, dây điện, cáp điện), đồ điện gia dụng (như: lò nướng điện, lò vi sóng, nồi cơm điện, bếp điện, quạt điện, tủ lạnh, máy giặt, máy xay sinh tố, máy ép trái cây, máy sấy tóc, bếp gaz, bếp từ, bếp hồng ngoại, bình đun nước điện, bàn là điện), vật tư ngành nước (như: máy bơm nước, ống nước, vòi nước, van nước, chậu rửa inox, bình nước nóng inox, ống mềm bằng nhựa và inox).

---

(210) **4-2017-20034**

(220) 04.07.2017

(441) 25.09.2017

(540)

**RO-NALDO**

(731) KIỀU KHÁNH TUÂN (VN)

Đội 5, thôn Bình Trù, xã Dương Quang,  
huyện Gia Lâm, thành phố Hà Nội

(511) Nhóm 11: Thiết bị lọc nước; nồi cơm điện; ấm đun nước dùng điện; nồi áp suất đa năng dùng điện; thiết bị điều hòa không khí; bộ thu năng lượng mặt trời [sưởi ấm, đốt nóng].

Nhóm 35: Mua bán: than hoạt tính, chế phẩm để làm trong/làm sạch, chế phẩm khử nước dùng trong công nghiệp, hóa chất để lọc [chế phẩm hóa học], vật liệu lọc (nhựa dạng thô/chưa qua xử lý), chế phẩm lọc, dùng trong công nghiệp đồ uống, bình lọc nước uống, thiết bị lọc nước uống (dùng điện), thiết bị điện tử gia dụng (như: máy thu hình (tivi), máy lạnh, đầu máy đọc đĩa kỹ thuật số, loa, amply, micro, dây điện, cáp điện), đồ điện gia dụng (như: lò nướng điện, lò vi sóng, nồi cơm điện, bếp điện, quạt điện, tủ lạnh, máy giặt, máy xay sinh tố, máy ép trái cây, máy sấy tóc, bếp gaz, bếp từ, bếp hồng ngoại, bình đun nước điện, bàn là điện), vật tư ngành nước (như: máy bơm nước, ống nước, vòi nước, van nước, chậu rửa inox, bình nước nóng inox, ống mềm bằng nhựa và inox).

## CÔNG BÁO SỞ HỮU CÔNG NGHIỆP SỐ 354 TẬP A (09.2017)

dụng (như: lò nướng điện, lò vi sóng, nồi cơm điện, bếp điện, quạt điện, tủ lạnh, máy giặt, máy xay sinh tố, máy ép trái cây, máy sấy tóc, bếp gaz, bếp từ, bếp hồng ngoại, bình đun nước điện, bàn là điện), vật tư ngành nước (như: máy bơm nước, ống nước, vòi nước, van nước, chậu rửa inox, bình nước nóng inox, ống mềm bằng nhựa và inox); đại lý xuất nhập khẩu: than hoạt tính, chế phẩm để làm trong/làm sạch, chế phẩm khử nước dùng trong công nghiệp, hóa chất để lọc [chế phẩm hóa học], vật liệu lọc (nhựa dạng thô/chưa qua xử lý), chế phẩm lọc dùng trong công nghiệp đồ uống bình lọc nước uống, thiết bị lọc nước uống (dùng điện), thiết bị điện tử gia dụng (như: máy thu hình (tivi), máy lạnh, đầu máy đọc đĩa kỹ thuật số, loa, amply, micro, dây điện, cáp điện), đồ điện gia dụng (như: lò nướng điện, lò vi sóng, nồi cơm điện, bếp điện, quạt điện, tủ lạnh, máy giặt, máy xay sinh tố, máy ép trái cây, máy sấy tóc, bếp gaz, bếp từ, bếp hồng ngoại, bình đun nước điện, bàn là điện), vật tư ngành nước (như: máy bơm nước, ống nước, vòi nước, van nước, chậu rửa inox, bình nước nóng inox, ống mềm bằng nhựa và inox).

(210) **4-2017-20035**

(220) 04.07.2017

(441) 25.09.2017

(540)

**ZINLUX**

(731) **VÕ ANH TUẤN (VN)**

106/20A đường 109, Phước Long B, quận 9, thành phố Hồ Chí Minh

(511) Nhóm 02: Sơn lót; sơn phủ; sơn nước; sơn dầu dùng trong xây dựng; sơn nội thất; sơn ngoại thất.

(210) **4-2017-20036**

(220) 04.07.2017

(441) 25.09.2017

(540)

**BENKIO**

(731) **VÕ ANH TUẤN (VN)**

106/20A đường 109, Phước Long B, quận 9, thành phố Hồ Chí Minh

(511) Nhóm 02: Sơn lót; sơn phủ; sơn nước; sơn dầu dùng trong xây dựng; sơn nội thất; sơn ngoại thất.

(210) **4-2017-20037**

(220) 04.07.2017

(441) 25.09.2017

(540)



(531) 3.4.18; A3.4.24; A5.3.13; A5.3.14; 26.1.1

(591) Xanh lá cây, trắng

(731) **NGUYỄN THỊ LOAN (VN)**

Thôn 5, xã Quảng Nghĩa, thành phố Móng Cái, tỉnh Quảng Ninh

(511) Nhóm 35: Mua bán thịt lợn sạch, thịt bò, thịt gia cầm sạch, cá (không còn sống), cá tươi, thủy hải sản đông lạnh, động vật giáp xác (không còn sống), động vật có vỏ cứng (không còn sống), trứng (dùng làm thực phẩm), xúc xích, thịt lợn xông khói, giò lụa, trái cây tươi;

## CÔNG BÁO SỞ HỮU CÔNG NGHIỆP SỐ 354 TẬP A (09.2017)

---

trái cây đã được bảo quản, trái cây đóng hộp, rau củ quả tươi, rau củ quả được bảo quản, nấm đã được bảo quản, nấm tươi, hạt ngũ cốc đã chế biến, dầu thực vật, mỡ động vật, thực phẩm chức năng; xuất nhập khẩu thịt lợn sạch, thịt bò, thịt gia cầm sạch, cá (không còn sống), cá tươi, thủy hải sản đông lạnh, động vật giáp xác (không còn sống), động vật có vỏ cứng (không còn sống), trứng (dùng làm thực phẩm), xúc xích, thịt lợn xông khói, giò lụa, trái cây tươi, trái cây đã được bảo quản, trái cây đóng hộp, rau củ quả tươi, rau củ quả được bảo quản, nấm đã được bảo quản, nấm tươi, hạt ngũ cốc đã chế biến, dầu thực vật, mỡ động vật, thực phẩm chức năng.

---

(210) **4-2017-20038**

(540)



(220) 04.07.2017

(441) 25.09.2017

(531) 3.9.1; A3.9.24; 25.1.15; 25.3.1;  
A25.3.13; A26.11.12; A26.11.13

(591) Xanh, vàng

(731) HUỖNH MINH ĐỊNH (VN)  
64/10 Trần Đình Xu, phường Cô Giang,  
quận 1, thành phố Hồ Chí Minh

---

(511) Nhóm 35: Mua bán dụng cụ, mỗi câu cá.

---

(210) **4-2017-20039**

(540)

**TIVON**

(220) 04.07.2017

(441) 25.09.2017

(731) CÔNG TY TNHH THIẾT BỊ VỆ SINH  
HORCKING (VN)  
138 Phan Anh, phường Tân Thới Hòa,  
quận Tân Phú, thành phố Hồ Chí Minh

---

(511) Nhóm 11: Vòi hoa sen; bồn rửa; phụ kiện bồn tắm.

---

(210) **4-2017-20040**

(540)



(220) 04.07.2017

(441) 25.09.2017

(531) A5.3.13; A5.3.15; 26.1.2; A26.1.18

(591) Xanh lá cây, đỏ, trắng

(731) VŨ THỊ THU HẠNH (VN)  
Số 01, ngõ 205, đường Trịnh Khả,  
phường Đông Vệ, thành phố Thanh Hóa,  
tỉnh Thanh Hóa

---

(511) Nhóm 35: Mua bán tinh bột nghệ, bột ngũ cốc.

---

CÔNG BÁO SỞ HỮU CÔNG NGHIỆP SỐ 354 TẬP A (09.2017)

---

(210) **4-2017-20041**

(540)



(220) 04.07.2017

(441) 25.09.2017

(531) 1.15.24; 6.1.2; 18.3.14; 18.3.23; 26.1.1; 26.1.2; A26.11.12

(591) Xanh dương, trắng

(731) CÔNG TY CỔ PHẦN GIA ĐÌNH VÀ NHỮNG NGƯỜI BẠN (VN)  
Thôn Lý Lương, xã Nhon Lý, thành phố Quy Nhơn, tỉnh Bình Định

(511) Nhóm 39: Du lịch.

---

(210) **4-2017-20042**

(540)



(220) 04.07.2017

(441) 25.09.2017

(531) 1.15.23; 4.5.2; 4.5.3; A5.3.13

(591) Xanh lá cây, cam

(731) CÔNG TY TNHH DƯỢC KHOA XANH (VN)  
Số 11, dãy A7, khu đô Thị Đầm Trấu, phường Bạch Đằng, quận Hai Bà Trưng, thành phố Hà Nội

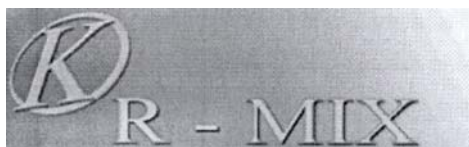
(511) Nhóm 03: Mỹ phẩm.

Nhóm 05: Dược phẩm, thực phẩm chức năng.

---

(210) **4-2017-20043**

(540)



(220) 04.07.2017

(441) 25.09.2017

(531) 26.1.2; A26.1.18; 26.4.2

(731) NGUYỄN HOÀNG NAM (VN)

Số 487 ấp 3, xã Phước Đông, huyện Cần Đức, tỉnh Long An

(511) Nhóm 02: Sơn chống gỉ; sơn diệt khuẩn; sơn phủ; sơn; sơn lót; lớp phủ cho gỗ [sơn].

---

(210) **4-2017-20044**

(540)



(220) 04.07.2017

(441) 25.09.2017

(531) A1.1.10; A1.1.5; 1.3.1; 26.1.2

(591) Đỏ, xanh lá cây, xanh nước biển, vàng đậm

(731) TRẦN VĂN HUẤN (VN)

Thôn Dương Xá, xã Dương Quang, huyện Mỹ Hào, tỉnh Hưng Yên

(511) Nhóm 30: Tương ớt.

---

**CÔNG BÁO SỞ HỮU CÔNG NGHIỆP SỐ 354 TẬP A (09.2017)**

---

(210) **4-2017-20045**

(220) 04.07.2017

(540)

(441) 25.09.2017

(531) A5.3.13; A5.3.15; 26.1.1; A26.11.12



(731) CÔNG TY CỔ PHẦN SƠN XANH (VN)

Số 80, phố Đại Từ, phường Đại Kim, quận Hoàng Mai, thành phố Hà Nội

(511) Nhóm 02: Sơn; sơn chống gỉ; sơn diệt khuẩn; sơn chịu lửa; sơn lót; chất làm đặc sơn.

Nhóm 19: Xi măng; gạch; thạch cao; gỗ lát sàn; kính xây dựng; đá.

---

(210) **4-2017-20046**

(220) 04.07.2017

(540)

(441) 25.09.2017

(531) A5.3.13; A5.3.15; 26.4.1; 26.1.1



(591) Xanh lá cây, trắng, đỏ, vàng, xanh nước biển, xanh da trời

(731) CÔNG TY CỔ PHẦN SƠN XANH (VN)

Số 80, phố Đại Từ, phường Đại Kim, quận Hoàng Mai, thành phố Hà Nội

(511) Nhóm 02: Sơn; sơn chống gỉ; sơn diệt khuẩn; sơn chịu lửa; sơn lót; chất làm đặc sơn.

Nhóm 19: Xi măng; gạch; thạch cao; gỗ lát sàn; kính xây dựng; đá.

---

(210) **4-2017-20047**

(220) 04.07.2017

(540)

(441) 25.09.2017

(591) Xanh lá cây, trắng, đỏ, vàng, xanh nước biển, xanh da trời



(731) CÔNG TY CỔ PHẦN SƠN XANH (VN)

Số 80, phố Đại Từ, phường Đại Kim, quận Hoàng Mai, thành phố Hà Nội

(511) Nhóm 02: Sơn; sơn chống gỉ; sơn diệt khuẩn; sơn chịu lửa; sơn lót; chất làm đặc sơn.

Nhóm 19: Xi măng; gạch; thạch cao; gỗ lát sàn; kính xây dựng; đá.

---



CÔNG BÁO SỞ HỮU CÔNG NGHIỆP SỐ 354 TẬP A (09.2017)

---

(210) **4-2017-20048**

(540)



(220) 04.07.2017

(441) 25.09.2017

(531) 2.3.1; A2.3.2; A2.3.23; 3.13.1

(591) Vàng, đen, đỏ

(731) HAIR SALON TÓC THÀNH CÔNG X 132 (CHỮ TÂM TẠO NÊN THƯƠNG HIỆU) (VN)

Tầng 1 tòa c - Vinaconex 3, ngõ 45, phố Trần Thái Tông, quận Cầu Giấy, thành phố Hà Nội

(511) Nhóm 44: Dịch vụ chăm sóc sắc đẹp.

---

(210) **4-2017-20049**

(540)



(220) 04.07.2017

(441) 25.09.2017

(531) 2.3.1; A2.3.2; A14.7.20; A26.11.12

(591) Vàng, đen, cam

(731) HAIR SALON TÓC THÀNH CÔNG X 132 (CHỮ TÂM TẠO NÊN THƯƠNG HIỆU) (VN)

Tầng 1 tòa C - Vinaconex 3, ngõ 45, phố Trần Thái Tông, quận Cầu Giấy, thành phố Hà Nội

(511) Nhóm 44: Dịch vụ chăm sóc sắc đẹp.

---

(210) **4-2017-20050**

(540)



(220) 04.07.2017

(441) 25.09.2017

(531) A5.3.13; A5.3.14; A24.15.7; 26.3.23

(591) Xanh nước biển, xanh lá cây, ghi, trắng

(731) CÔNG TY CỔ PHẦN KARE VIỆT NAM (VN)

Số 356A, đường Giải Phóng, phường Phương Liệt, quận Thanh Xuân, thành phố Hà Nội

(740) Văn phòng luật sư Phạm và Liên danh (PHAM & ASSOCIATES)

(511) Nhóm 03: Chế phẩm mỹ phẩm để tắm; chế phẩm để giặt; dầu gội đầu; xà phòng; mỹ phẩm; dầu gội đầu cho động vật cảnh.

---

CÔNG BÁO SỞ HỮU CÔNG NGHIỆP SỐ 354 TẬP A (09.2017)

---

(210) **4-2017-20051**

(540)



(220) 04.07.2017

(441) 25.09.2017

(531) 4.5.2; 4.5.3; 4.5.21; 26.4.2

(591) Tím, trắng

(731) CÔNG TY CỔ PHẦN KARE VIỆT NAM (VN)

Số 356A, đường Giải Phóng, phường Phương Liệt, quận Thanh Xuân, thành phố Hà Nội

(740) Văn phòng luật sư Phạm và Liên danh (PHAM & ASSOCIATES)

(511) Nhóm 03: Chế phẩm mỹ phẩm để tắm; chế phẩm để giặt; dầu gội đầu; xà phòng; mỹ phẩm; dầu gội đầu cho động vật cảnh.

---

(210) **4-2017-20052**

(540)

NTC

(220) 04.07.2017

(441) 25.09.2017

(731) CÔNG TY TNHH THƯƠNG MẠI VÀ SẢN XUẤT GIÀY DÉP LƯƠNG SON (VN)

22 phố Cự Lộc, phường Thượng Đình, quận Thanh Xuân, thành phố Hà Nội

(740) Văn phòng luật sư Phạm và Liên danh (PHAM & ASSOCIATES)

(511) Nhóm 18: Các sản phẩm bằng da như cặp để tài liệu, cặp sách, túi, ba lô, va li, ví.

Nhóm 25: Giày da; dép da; thắt lưng da (quần áo); mũ làm bằng da; găng tay làm bằng da (quần áo).

Nhóm 35: Mua, bán, xuất nhập khẩu và đại lý ký gửi các sản phẩm dệt, may, giày dép và các sản phẩm từ da và giả da, giấy da, dép da, thắt lưng da (quần áo), mũ làm bằng da, găng tay làm bằng da (quần áo); mua bán trực tuyến các sản phẩm dệt, may, giày dép và các sản phẩm từ da và giả da, giấy da, dép da, thắt lưng da (quần áo), mũ làm bằng da, găng tay làm bằng da (quần áo).

---

(210) **4-2017-20053**

(540)

MSC

(220) 04.07.2017

(441) 25.09.2017

(731) CÔNG TY TNHH THƯƠNG MẠI VÀ SẢN XUẤT GIÀY DÉP LƯƠNG SON (VN)

22 phố Cự Lộc, phường Thượng Đình, quận Thanh Xuân, thành phố Hà Nội

(740) Văn phòng luật sư Phạm và Liên danh (PHAM & ASSOCIATES)

**CÔNG BÁO SỞ HỮU CÔNG NGHIỆP SỐ 354 TẬP A (09.2017)**

---

(511) Nhóm 18: Các sản phẩm bằng da như cặp để tài liệu, cặp sách, túi, ba lô, va li, ví.

Nhóm 25: Giày da; dép da; thắt lưng da (quần áo); mũ làm bằng da; găng tay làm bằng da (quần áo).

Nhóm 35: Mua, bán, xuất nhập khẩu và đại lý ký gửi các sản phẩm dệt, may, giày dép và các sản phẩm từ da và giả da, giấy da, dép da, thắt lưng da (quần áo), mũ làm bằng da, găng tay làm bằng da (quần áo); mua bán trực tuyến các sản phẩm dệt, may, giày dép và các sản phẩm từ da và giả da, giấy da, dép da, thắt lưng da (quần áo), mũ làm bằng da, găng tay làm bằng da (quần áo).

---

(210) **4-2017-20054**

(220) 04.07.2017

(441) 25.09.2017

(540)

**KEVY**

(731) CÔNG TY TNHH THƯƠNG MẠI VÀ  
SẢN XUẤT GIÀY DÉP LƯƠNG SƠN  
(VN)

22 phố Cự Lộc, phường Thượng Đình,  
quận Thanh Xuân, thành phố Hà Nội

(740) Văn phòng luật sư Phạm và Liên danh  
(PHAM & ASSOCIATES)

(511) Nhóm 18: Các sản phẩm bằng da như cặp để tài liệu, cặp sách, túi, ba lô, va li, ví.

Nhóm 25: Giày da; dép da; thắt lưng da (quần áo); mũ làm bằng da; găng tay làm bằng da (quần áo).

Nhóm 35: Mua, bán, xuất nhập khẩu và đại lý ký gửi các sản phẩm dệt, may, giày dép và các sản phẩm từ da và giả da, giấy da, dép da, thắt lưng da (quần áo), mũ làm bằng da, găng tay làm bằng da (quần áo); mua bán trực tuyến các sản phẩm dệt, may, giày dép và các sản phẩm từ da và giả da, giấy da, dép da, thắt lưng da (quần áo), mũ làm bằng da, găng tay làm bằng da (quần áo).

---

(210) **4-2017-20055**

(220) 04.07.2017

(441) 25.09.2017

(540)

**LYVE**

(731) CÔNG TY TNHH THƯƠNG MẠI VÀ  
SẢN XUẤT GIÀY DÉP LƯƠNG SƠN  
(VN)

22 phố Cự Lộc, phường Thượng Đình,  
quận Thanh Xuân, thành phố Hà Nội

(740) Văn phòng luật sư Phạm và Liên danh  
(PHAM & ASSOCIATES)

(511) Nhóm 18: Các sản phẩm bằng da như cặp để tài liệu, cặp sách, túi, ba lô, va li, ví.

Nhóm 25: Giày da; dép da; thắt lưng da (quần áo); mũ làm bằng da; găng tay làm bằng da (quần áo).

## CÔNG BÁO SỞ HỮU CÔNG NGHIỆP SỐ 354 TẬP A (09.2017)

Nhóm 35: Mua, bán, xuất nhập khẩu và đại lý ký gửi các sản phẩm dệt, may, giày dép và các sản phẩm từ da và giả da, giấy da, dép da, thắt lưng da (quần áo), mũ làm bằng da, găng tay làm bằng da (quần áo); mua bán trực tuyến các sản phẩm dệt, may, giày dép và các sản phẩm từ da và giả da, giấy da, dép da, thắt lưng da (quần áo), mũ làm bằng da, găng tay làm bằng da (quần áo).

(210) **4-2017-20058**

(540)



(220) 04.07.2017

(441) 25.09.2017

(531) 2.9.14; A2.9.15; 26.4.3; 26.4.9; 26.15.15

(591) Hồng, xanh dương, vàng, nâu, đen, trắng

(731) CÔNG TY TNHH TƯ VẤN ĐẦU TƯ THƯỜNG MẠI DỊCH VỤ 168 (VN)  
362/1A Ung Văn Khiêm, phường 25, quận Bình Thạnh, thành phố Hồ Chí Minh

(511) Nhóm 39: Dịch vụ vận tải hàng hóa và hành khách; tổ chức các chuyến du lịch; dịch vụ đóng gói hàng hóa cho người khác để vận chuyển; dịch vụ logistics (dịch vụ hậu cần, cụ thể gồm một loạt các hoạt động nhận hàng, vận chuyển, lưu kho, lưu bãi, đóng gói bao bì, giao hàng cho người khác); dịch vụ giao nhận hàng hóa cho người khác.

(210) **4-2017-20059**

(540)



(220) 04.07.2017

(441) 25.09.2017

(531) 7.3.1; 7.5.10; 26.1.1

(731) NGUYỄN THỊ TỔ HẢI (VN)

Số 56, ngõ Thịnh Hào 1, đường Tôn Đức Thắng, phường Hàng Bột, quận Đống Đa, thành phố Hà Nội

(511) Nhóm 35: Mua bán thực phẩm; quảng cáo thực phẩm; xuất nhập khẩu thực phẩm.

(210) **4-2017-20060**

(540)



(220) 04.07.2017

(441) 25.09.2017

(531) 1.15.5; 15.7.1; 7.11.20; 16.1.1

(591) Vàng, xanh dương, đỏ

(731) TRƯỜNG CAO ĐẲNG NGHỀ VIỆT - XÔ SỐ 1 (VN)

Số 56, đường Phạm Văn Đồng, phường Xuân Hòa, thị xã Phúc Yên, tỉnh Vĩnh Phúc

(511) Nhóm 35: Quảng cáo; marketing, tư vấn quản lý nhân sự; xử lý văn bản; biên tập số liệu; thống kê.

## CÔNG BÁO SỞ HỮU CÔNG NGHIỆP SỐ 354 TẬP A (09.2017)

---

Nhóm 41: Trường đào tạo [giáo dục]; dịch vụ trường nội trú; xuất bản sách; huấn luyện [đào tạo]; khóa đào tạo từ xa; dịch vụ về giáo dục giảng dạy.

Nhóm 42: Nghiên cứu khoa học; dịch vụ nghiên cứu và triển khai sản phẩm mới cho người khác; nghiên cứu địa chất; dịch vụ thiết kế kiểu dáng công nghiệp; thiết kế hệ thống máy tính; thiết kế công nghiệp.

---

(210) **4-2017-20061**

(540)



(220) 04.07.2017

(441) 25.09.2017

(531) 1.7.6; 1.15.23; 24.15.21; A26.11.12

(731) **HỘ KINH DOANH LÝ NGỌC PHỤNG (VN)**

185H2, Mai Xuân Thưởng, phường 5, quận 6, thành phố Hồ Chí Minh

(511) Nhóm 11: Đèn chiếu sáng; đèn trang trí; đèn trần; đèn chùm.

---

(210) **4-2017-20062**

(540)



(220) 04.07.2017

(441) 25.09.2017

(531) 2.3.1; A2.3.18; A2.3.23

(591) Đen, đỏ, nâu

(731) **CÔNG TY TNHH PING CHA (VN)**

45P Ông Ích Khiêm, phường 10, quận 11, thành phố Hồ Chí Minh

(511) Nhóm 43: Dịch vụ quán cà phê, dịch vụ quán ăn tự phục vụ, dịch vụ cung cấp đồ ăn và đồ uống do nhà hàng thực hiện, dịch vụ quán trà sữa.

---

(210) **4-2017-20063**

(540)



(220) 04.07.2017

(441) 25.09.2017

(531) 5.7.3; 5.13.1; 25.1.6; 5.13.4

(591) Vàng nhạt, vàng, vàng đậm, đen, trắng, xanh lá cây, đỏ, cam

(731) **CÔNG TY TNHH NAM'S INTERCORP (VN)**

Số 20/401 Lán Bè, phường Lam Sơn, quận Lê Chân, thành phố Hải Phòng

(740) Văn phòng luật sư Phạm và Liên danh (PHAM & ASSOCIATES)

(511) Nhóm 35: Mua bán thực phẩm làm từ cá, cá được bảo quản, trái cây được bảo quản, thịt, sữa, rau đã được bảo quản, chế phẩm ngũ cốc, gia vị, bột mì, gạo, thực phẩm ăn nhanh trên cơ sở gạo, thực phẩm ăn nhanh trên cơ sở ngũ cốc, động vật sống, trái cây tươi, động vật giết xác (còn sống), cá còn sống, rau tươi, cây.

---

CÔNG BÁO SỞ HỮU CÔNG NGHIỆP SỐ 354 TẬP A (09.2017)

---

(210) **4-2017-20064**

(540)



(220) 04.07.2017

(441) 25.09.2017

(531) A26.4.24

(731) CÔNG TY TNHH CÀ PHÊ LÊ PHAN (VN)

53/20 đường số 1, phường 7, quận Gò Vấp, thành phố Hồ Chí Minh

(511) Nhóm 30: Cà phê, đồ uống có nguồn gốc cà phê, cà phê đã rang xay.

Nhóm 43: Nhà hàng ăn uống, quán cà phê.

---

(210) **4-2017-20065**

(540)



(220) 04.07.2017

(441) 25.09.2017

(531) A1.1.10; 5.7.3; 26.1.1; 26.2.7

(591) Vàng

(731) HOÀNG NHƯ HUẾ (VN)

Số 10 ngõ 98 Thái Hà, phường Trung Liet, quận Đống Đa, thành phố Hà Nội

(511) Nhóm 45: Dịch vụ tư vấn pháp lý; dịch vụ tranh tụng, dịch vụ giải quyết tranh chấp ngoài tòa án, tư vấn sở hữu trí tuệ, dịch vụ nghiên cứu pháp luật, dịch vụ thám tử, dịch vụ bảo vệ.

---

(210) **4-2017-20066**

(540)



(220) 04.07.2017

(441) 25.09.2017

(531) 1.15.23; 26.1.2; A26.1.18

(591) Đỏ, xanh dương

(731) CÔNG TY CỔ PHẦN ALVIETJS (VN)

Tầng 2, tòa nhà đa năng, số 169 Nguyễn Ngọc Vũ, phường Trung Hòa, quận Cầu Giấy, thành phố Hà Nội

(511) Nhóm 35: Quảng cáo, tổ chức hội chợ thương mại cho mục đích bán hàng hoặc quảng cáo, tư vấn điều hành quản lý kinh doanh, cho thuê không gian quảng cáo, thông tin thương mại và tư vấn tiêu dùng, dịch vụ quảng cáo trực tuyến trên mạng máy tính, dịch vụ giới thiệu sản phẩm trên các phương tiện truyền thông, cho mục đích bán lẻ.

Nhóm 42: Lập trình máy tính, thiết kế phần mềm máy tính, thiết kế hệ thống máy tính, tư vấn phần mềm máy tính, cho thuê máy chủ đặt trang tin điện tử, cung cấp công cụ tìm kiếm trên internet, tạo lập và duy trì trang tin điện tử cho người khác.

---

CÔNG BÁO SỞ HỮU CÔNG NGHIỆP SỐ 354 TẬP A (09.2017)

---

(210) **4-2017-20068**

(540)



(220) 04.07.2017

(441) 25.09.2017

(531) 1.5.1; 2.9.14; A2.9.15; 26.1.1

(591) Xanh dương, vàng, trắng

(731) CÔNG TY CỔ PHẦN DU LỊCH NỔI  
VÒNG TAY (VN)  
78 Mã Mây, quận Hoàn Kiếm, thành phố  
Hà Nội

(511) Nhóm 39: Vận tải; đóng gói và lưu giữ hàng hóa; du lịch.

Nhóm 43: Dịch vụ cung cấp thực phẩm và đồ uống do nhà hàng thực hiện; cho thuê chỗ ở tạm thời.

---

(210) **4-2017-20069**

(540)



(220) 04.07.2017

(441) 25.09.2017

(531) 7.3.1; 7.5.10; 26.15.15

(591) Xanh nước biển, trắng

(731) CÔNG TY CỔ PHẦN APPE JV VIỆT  
NAM (VN)  
Km50, quốc lộ 1A, xã Tiên Tân, thành  
phố Phủ Lý, tỉnh Hà Nam  
(740) Văn phòng luật sư Phạm và Liên danh  
(PHAM & ASSOCIATES)

(511) Nhóm 05: Chế phẩm thú y; thuốc thú y và vắc xin giành cho gia súc, gia cầm và vật nuôi.

Nhóm 29: Thịt; gia cầm (không còn sống); chất chiết ra từ thịt; thực phẩm được chế biến từ thịt và gia cầm; trứng; sữa và sản phẩm sữa; thực phẩm đã chế biến như: rau quả đóng hộp, thịt, cá, gia cầm, thực phẩm làm từ cá và thịt, trứng.

Nhóm 30: Cà phê; trà (chè); ca cao; gạo; bột mì và chế phẩm làm từ ngũ cốc; bánh ngọt và bánh kẹo; đường; gia vị.

Nhóm 31: Động vật sống; rau và quả tươi; hạt giống; cây và hoa tự nhiên; thức ăn cho động vật.

Nhóm 32: Đồ uống không có cồn; nước ép trái cây; chế phẩm để làm đồ uống.

Nhóm 35: Mua bán trang thiết bị, dụng cụ cho vật nuôi như: máy ép cám, chuồng và lưới vây để thả gia súc, gia cầm và vật nuôi, máng đựng thức ăn và đồ uống cho gia súc, gia cầm và vật nuôi; mua bán thức ăn, nguyên liệu làm thức ăn cho gia súc, gia cầm và thủy sản, thịt, thủy sản, con giống trong chăn nuôi.

Nhóm 43: Dịch vụ nhà hàng ăn uống; dịch vụ cung cấp thức ăn đồ uống do nhà hàng thực hiện.

Nhóm 44: Chăn nuôi động vật, gia súc, gia cầm và thủy sản.

---

(210) **4-2017-20070**

(220) 04.07.2017

(441) 25.09.2017

(540)

**FASAKA**

(731) CÔNG TY TNHH THƯƠNG MẠI VÀ  
DỊCH VỤ PHẠM GIA NGUYỄN (VN)  
Số 17- 19 đường D15, phường Tây  
Thạnh, quận Tân Phú, thành phố Hồ Chí  
Minh

(511) Nhóm 06: Thang nhôm.

Nhóm 11: Thiết bị làm lạnh không khí; quạt điện; quạt làm mát không khí.

---

(210) **4-2017-20071**

(220) 04.07.2017

(441) 25.09.2017

(540)

**FASA**

(731) CÔNG TY TNHH THƯƠNG MẠI VÀ  
DỊCH VỤ PHẠM GIA NGUYỄN (VN)  
Số 17- 19 đường D15, phường Tây  
Thạnh, quận Tân Phú, thành phố Hồ Chí  
Minh

(511) Nhóm 06: Thang nhôm.

Nhóm 11: Thiết bị làm lạnh không khí; quạt điện; quạt làm mát không khí.

---

(210) **4-2017-20074**

(220) 04.07.2017

(441) 25.09.2017

(540)

**PAVONI**  
**CAFFE**

(731) NGUYỄN ĐÌNH QUYẾT (VN)  
Lô 37, liên kê 6, khu đô thị Đại Thanh,  
xã Tả Thanh Oai, huyện Thanh Trì,  
thành phố Hà Nội

(511) Nhóm 43: Dịch vụ nhà hàng ăn uống; quán cafe giải khát.

---

(210) **4-2017-20075**

(220) 04.07.2017

(441) 25.09.2017

(540)

**Miatase**

(731) CÔNG TY TRÁCH NHIỆM HỮU HẠN  
CÔNG NGHỆ DƯỢC MINH AN (VN)  
Số 98, ngõ 99, phố Định Công, tổ 12,  
phường Định Công, quận Hoàng Mai,  
thành phố Hà Nội

(511) Nhóm 05: Dược phẩm, thực phẩm dinh dưỡng dùng trong y tế.

---



(210) 4-2017-20076

(220) 04.07.2017

(441) 25.09.2017

(540)

**Miagastro**

(731) CÔNG TY TRÁCH NHIỆM HỮU HẠN  
CÔNG NGHỆ DƯỢC MINH AN (VN)  
Số 98, ngõ 99, phố Định Công, tổ 12,  
phường Định Công, quận Hoàng Mai,  
thành phố Hà Nội

(511) Nhóm 05: Dược phẩm, thực phẩm dinh dưỡng dùng trong y tế.

---

(210) 4-2017-20077

(220) 04.07.2017

(441) 25.09.2017

(540)



(531) 26.4.2

(731) LÊ THỊ HẢI (VN)

1/25A Bình Đường 4, phường An Bình,  
thị xã Dĩ An, tỉnh Bình Dương

(740) Công ty TNHH Nam Việt và Liên danh  
(VIPCO)

(511) Nhóm 03: Mỹ phẩm; nước hoa, tinh dầu.

---

(210) 4-2017-20078

(220) 04.07.2017

(441) 25.09.2017

(540)



(531) 26.5.1; 26.3.23; A26.11.9; A26.4.24

(591) Đen, vàng, trắng

(731) HỘ KINH DOANH SOFA XINH (VN)  
208 đường Thống Nhất, phường Phương  
Sài, thành phố Nha Trang, tỉnh Khánh  
Hòa

(511) Nhóm 20: Sản phẩm trang trí nội thất bằng gỗ (bàn, ghế, giường, tủ), sofa da, sofa bọc vải.

---

(210) 4-2017-20079

(220) 04.07.2017

(441) 25.09.2017

(540)

**Lẩu Siku**

(591) Đỏ, đen

(731) HỘ KINH DOANH QUÁN Lẩu SI KU  
(VN)

41 Bạch Đằng, tổ 91 khu 14, phường Phú  
Cường, thành phố Thủ Dầu Một, tỉnh  
Bình Dương

(511) Nhóm 43: Nhà hàng ăn uống; quán ăn.

---

CÔNG BÁO SỞ HỮU CÔNG NGHIỆP SỐ 354 TẬP A (09.2017)

---

(210) **4-2017-20080**

(220) 04.07.2017

(441) 25.09.2017

(540)

(731) SHENZHEN KAKUQI TECHNOLOGY CO., LTD (CN)

Room 1403-6, B block, Huihai Plaza, Chuangye Road, Longhua Area, Shenzhen, Guangdong Province, China

(740) Công ty TNHH Dịch vụ Sở hữu trí tuệ KENFOX (KENFOX IP SERVICE CO.,LTD.)

# FOGER

(511) Nhóm 16: Ấn phẩm; catalô; áp phích quảng cáo; sách; bản đồ địa lý; xuất bản phẩm dạng in; tờ quảng cáo; biển hiệu bằng giấy hoặc bìa cứng; báo chí; tạp chí xuất bản định kỳ; tạp chí [định kỳ]; bản tin.

---

(210) **4-2017-20081**

(220) 04.07.2017

(441) 25.09.2017

(540)

(531) 3.4.7; A3.4.24; 26.7.25

(591) Vàng, cam, xám, xanh lá

(731) CÔNG TY CỔ PHẦN SỰ KIỆN VÀ TRUYỀN THÔNG BAMBINI - BAMBINI GROUP (VN)

63 đường 198 Cao Lỗ, phường 4, quận 8, thành phố Hồ Chí Minh



(511) Nhóm 35: Quảng cáo.

---

(210) **4-2017-20082**

(220) 04.07.2017

(441) 25.09.2017

(540)

(531) 26.5.1; A14.3.11; 26.1.6; 26.4.2

(591) Xanh lá cây, trắng

(731) PHẠM NGỌC TRÍ (VN)

279 Đinh Bộ Lĩnh, ấp Tân Tỉnh B, xã Tân Mỹ Chánh, thành phố Mỹ Tho, tỉnh Tiền Giang



*Our Handmade - Your Fashion*

(511) Nhóm 18: Ví da, ví đựng tiền, ví bỏ túi, túi xách, vali, cặp đựng giấy tờ (tất cả thuộc nhóm này).

Nhóm 35: Mua bán: ví da, ví đựng tiền, ví bỏ túi, túi xách, vali, cặp đựng giấy tờ và thắt lưng.

---

CÔNG BÁO SỞ HỮU CÔNG NGHIỆP SỐ 354 TẬP A (09.2017)

---

(210) **4-2017-20083**

(540)



(220) 04.07.2017

(441) 25.09.2017

(531) 26.1.1; 26.1.10; 26.3.23

(731)

CÔNG TY TNHH MỘT THÀNH VIÊN  
ĐIỆN TỬ VIỄN THÔNG LÊ THÀNH  
(VN)

379 Tân Kỳ Tân Quý, phường Tân Quý,  
quận Tân Phú, thành phố Hồ Chí Minh

(511) Nhóm 09: Thiết bị truyền phát [viễn thông], máy phát [viễn thông]; máy ghi hình, thiết bị ghi hình.

---

(210) **4-2017-20085**

(540)

**Fullview**

(220) 04.07.2017

(441) 25.09.2017

(731) VIVO MOBILE COMMUNICATION  
CO., LTD. (CN)

283#, BBK Road, Wusha, Chang'An,  
Dongguan, Guangdong, China

(740) Công ty cổ phần Tư vấn S&B (S&B  
CONSULTANT., CORP.)

(511) Nhóm 09: Máy vi tính; chương trình máy tính (phần mềm có thể tải xuống được); máy tính bảng; thiết bị đầu cuối màn hình cảm ứng tương tác; ứng dụng có thể tải về cho điện thoại di động; điện thoại thông minh; điện thoại di động; màng bảo vệ chuyên dùng cho điện thoại thông minh; bao đựng điện thoại thông minh; thiết bị nhận dạng khuôn mặt; vật dụng nút lỗ tai cho điện thoại di động; màn huỳnh quang; màn hình video; màn hình cho điện thoại di động; màn hình cho máy vi tính; màn hình tinh thể lỏng; cáp USB; pin điện; thiết bị sạc pin; pin sạc dự phòng di động (pin sạc trữ điện).

---

(210) **4-2017-20086**

(540)



(220) 04.07.2017

(441) 25.09.2017

(531) 1.15.11; 11.3.18; 25.1.6; A25.3.3;  
A26.4.6; A26.4.24

(731) CÔNG TY CỔ PHẦN TRUYỀN  
THÔNG VINAMARKET (VN)

Số 8 Võ Văn Dũng, phường Ô Chợ Dừa,  
quận Đống Đa, thành phố Hà Nội

(511) Nhóm 43: Dịch vụ nhà hàng ăn uống; dịch vụ nhà hàng ăn uống tự phục vụ; dịch vụ quán ăn tự phục vụ; dịch vụ cung cấp thức ăn, đồ uống do nhà hàng thực hiện.

---

**CÔNG BÁO SỞ HỮU CÔNG NGHIỆP SỐ 354 TẬP A (09.2017)**

---

(210) **4-2017-20087**

(540)



(220) 04.07.2017

(441) 25.09.2017

(531) A24.17.12; 25.1.25; 26.4.2

(591) Trắng, nâu

(731) **HỘ KINH DOANH TUYỀN HƯƠNG (VN)**

Sạp D16, tầng 1, TTTM-DV An Đông, 34-36 An Dương Vương, phường 9, quận 5, thành phố Hồ Chí Minh

(740) Công ty TNHH Sở hữu trí tuệ Thảo Thọ Quyển (INVENCO)

(511) Nhóm 25: Quần áo thời trang; quần áo lót dành cho nam, nữ; quần áo trẻ em.

---

(210) **4-2017-20088**

(540)



(220) 04.07.2017

(441) 25.09.2017

(531) A5.3.13; A5.3.15; 26.1.1; 26.2.7

(591) Đen, vàng, vàng sữa, xanh lá cây

(731) **CÔNG TY TNHH XUẤT NHẬP KHẨU NÔNG SẢN NGUYÊN THUẬN (VN)**

Thôn Liêm Thái, xã Hồng Liêm, huyện Hàm Thuận Bắc, tỉnh Bình Thuận

(740) Công ty Cổ phần PHANLAW VIETNAM (PHANLAW VIETNAM JSC)

(511) Nhóm 31: Rau tươi; quả tươi; trái cây tươi (đặt trong giỏ); hạt giống; giống cây trồng.

Nhóm 35: Dịch vụ mua bán: rau tươi, quả tươi, rau củ tươi, trái cây tươi, hoa tươi, hạt giống cây cảnh, giống hoa, giống rau quả; dịch vụ chuỗi cửa hàng bán lẻ: rau tươi, quả tươi, rau củ tươi, trái cây tươi, hoa tươi, hạt giống cây cảnh, giống hoa, giống rau quả; dịch vụ giới thiệu sản phẩm trên các phương tiện truyền thông với mục đích bán hàng hoặc quảng cáo; dịch vụ quảng cáo trên internet (nhằm mục đích bán hàng); dịch vụ xuất nhập khẩu hàng hóa.

Nhóm 39: Vận tải hành khách; vận tải hàng hóa; đóng gói hàng hóa; dịch vụ kho bãi và lưu trữ hàng hóa; cho thuê xe cộ; dịch vụ du lịch.

---

(210) **4-2017-20089**

(540)



(220) 04.07.2017

(441) 25.09.2017

(531) A1.1.10; A1.1.5; 1.15.5; 4.3.3

(591) Vàng, đỏ, xanh dương, xanh lá cây, trắng, đen

(731) **CÔNG TY TNHH XUẤT NHẬP KHẨU NÔNG SẢN NGUYÊN THUẬN (VN)**

Thôn Liêm Thái, xã Hồng Liêm, huyện Hàm Thuận Bắc, tỉnh Bình Thuận

(740) Công ty Cổ phần PHANLAW VIETNAM (PHANLAW VIETNAM JSC)

## CÔNG BÁO SỞ HỮU CÔNG NGHIỆP SỐ 354 TẬP A (09.2017)

---

(511) Nhóm 31: Rau tươi; quả tươi; trái cây tươi (đặt trong giỏ); hạt giống; giống cây trồng.

Nhóm 35: Dịch vụ mua bán: rau tươi, quả tươi, rau củ tươi, trái cây tươi, hoa tươi, hạt giống cây cảnh, giống hoa, giống rau quả; dịch vụ chuỗi cửa hàng bán lẻ: rau tươi, quả tươi, rau củ tươi, trái cây tươi, hoa tươi, hạt giống cây cảnh, giống hoa, giống rau quả; dịch vụ giới thiệu sản phẩm trên các phương tiện truyền thông với mục đích bán hàng hoặc quảng cáo; dịch vụ quảng cáo trên internet (nhằm mục đích bán hàng); dịch vụ xuất nhập khẩu hàng hóa.

Nhóm 39: Vận tải hành khách; vận tải hàng hóa; đóng gói hàng hóa; dịch vụ kho bãi và lưu trữ hàng hóa; cho thuê xe cộ; dịch vụ du lịch.

---

(210) **4-2017-20090**

(540)



(220) 04.07.2017

(441) 25.09.2017

(531) 26.4.3; 26.4.7; 25.1.9; 25.1.25

(591) Xanh lá đậm, trắng

(731) CÔNG TY TNHH XUẤT NHẬP KHẨU  
NÔNG SẢN NGUYỄN THUẬN (VN)  
Thôn Liêm Thái, xã Hồng Liêm, huyện  
Hàm Thuận Bắc, tỉnh Bình Thuận

(740) Công ty Cổ phần PHANLAW  
VIETNAM (PHANLAW VIETNAM  
JSC)

(511) Nhóm 31: Rau tươi; quả tươi; trái cây tươi (đặt trong giỏ); hạt giống; giống cây trồng.

Nhóm 35: Dịch vụ mua bán: rau tươi, quả tươi, rau củ tươi, trái cây tươi, hoa tươi, hạt giống cây cảnh, giống hoa, giống rau quả; dịch vụ chuỗi cửa hàng bán lẻ: rau tươi, quả tươi, rau củ tươi, trái cây tươi, hoa tươi, hạt giống cây cảnh, giống hoa, giống rau quả; dịch vụ giới thiệu sản phẩm trên các phương tiện truyền thông với mục đích bán hàng hoặc quảng cáo; dịch vụ quảng cáo trên internet (nhằm mục đích bán hàng); dịch vụ xuất nhập khẩu hàng hóa.

Nhóm 39: Vận tải hành khách; vận tải hàng hóa; đóng gói hàng hóa; dịch vụ kho bãi và lưu trữ hàng hóa; cho thuê xe cộ; dịch vụ du lịch.

---

(210) **4-2017-20091**

(540)

**HAZUKAME**

(220) 04.07.2017

(441) 25.09.2017

(731) PHẠM VĂN TUYẾN (VN)

Xóm 2, thôn 1, xã Tân Hương, huyện  
Ninh Giang, tỉnh Hải Dương

(511) Nhóm 07: Máy hút không khí; máy bơm; máy xay; máy ép hoa quả; quạt gió dùng điện (dùng cho động cơ).

Nhóm 11: Thiết bị lọc nước uống; ấm đun nước dùng điện; bình nóng lạnh; nồi cơm điện, chụp hút khói dùng cho nhà bếp; hệ thống và thiết bị nấu nướng.

## CÔNG BÁO SỞ HỮU CÔNG NGHIỆP SỐ 354 TẬP A (09.2017)

---

Nhóm 21: Nồi áp suất (không dùng điện); chảo rán; dụng cụ nhà bếp; bộ nồi nấu không dùng điện; dụng cụ nấu ăn không dùng điện.

---

(210) **4-2017-20093**

(540)



**VIET HAN CO.,LTD**

(220) 04.07.2017

(441) 25.09.2017

(531) 1.5.1; 26.1.2; 26.1.4; A26.1.18

(591) Xanh, đỏ, trắng, đen

(731) CÔNG TY TNHH SẢN XUẤT THỨC  
ĂN CHĂN NUÔI VIỆT HÀN (VN)

Thôn Chấn Kỳ, xã Trung Tú, huyện Ứng  
Hòa, thành phố Hà Nội

(740) Công ty TNHH Sở hữu trí tuệ Bình Minh  
(SUNRISE IP CO.,LTD.)

(511) Nhóm 31: Thức ăn cho gia súc; thức ăn cho gia cầm; thức ăn cho động vật; thức ăn cho vật nuôi trong nhà.

---

(210) **4-2017-20096**

(540)

**RICE CREATIVE**

(220) 04.07.2017

(441) 25.09.2017

(731) CÔNG TY TNHH THIẾT KẾ GẠO  
SÁNG TẠO (VN)

Số 90 Nguyễn Đình Chiểu, phường Đa  
Kao, quận 1, thành phố Hồ Chí Minh

(511) Nhóm 35: Dịch vụ quảng cáo; xây dựng, phát triển và quảng bá thương hiệu; dịch vụ xúc tiến thương mại, tiếp thị và phát triển thương hiệu; dịch vụ quảng cáo và giới thiệu hàng hóa (cụ thể là, quảng bá hàng hoá, dịch vụ nhận diện thương hiệu và thông tin thương mại và/hoặc đăng các quảng cáo thông qua các bản in).

Nhóm 42: Thiết kế nội thất; thiết kế biểu trưng (mẫu nhãn, kiểu dáng, biểu tượng); thiết kế áp phích quảng cáo (poster); thiết kế sách mỏng quảng cáo (brochure); thiết kế danh mục liệt kê (catalogue); thiết kế bộ nhận diện thương hiệu (cụ thể như thiết kế danh thiếp - card visit, giấy viết thư, phong bì thư, bộ quà tặng, áo đồng phục văn phòng).

---

(210) **4-2017-20097**

(540)

**GẠO SÁNG TẠO**

(220) 04.07.2017

(441) 25.09.2017

(731) CÔNG TY TNHH THIẾT KẾ GẠO  
SÁNG TẠO (VN)

Số 90 Nguyễn Đình Chiểu, phường Đa  
Kao, quận 1, thành phố Hồ Chí Minh

(511) Nhóm 35: Dịch vụ quảng cáo; xây dựng, phát triển và quảng bá thương hiệu; dịch vụ xúc tiến thương mại, tiếp thị và phát triển thương hiệu; dịch vụ quảng cáo và giới thiệu hàng

## CÔNG BÁO SỞ HỮU CÔNG NGHIỆP SỐ 354 TẬP A (09.2017)

---

hóa (cụ thể là, quảng bá hàng hoá, dịch vụ nhận diện thương hiệu và thông tin thương mại và/hoặc đăng các quảng cáo thông qua các bản in).

Nhóm 42: Thiết kế nội thất; thiết kế biểu trưng (mẫu nhãn, kiểu dáng, biểu tượng); thiết kế áp phích quảng cáo (poster); thiết kế sách mỏng quảng cáo (brochure); thiết kế danh mục liệt kê (catalogue); thiết kế bộ nhận diện thương hiệu (cụ thể như thiết kế danh thiếp - card visit, giấy viết thư, phong bì thư, bộ quà tặng, áo đồng phục văn phòng).

---

(210) **4-2017-20099**

(220) 04.07.2017

(441) 25.09.2017

(540)

**AQUAQUICK**

(591) Trắng, xanh da trời

(731) CÔNG TY CỔ PHẦN THÀNH AN (VN)

Số 184, đường Nguyễn Tuấn, Nhân Chính, quận Thanh Xuân, thành phố Hà Nội

(511) Nhóm 03: Chất tẩy rửa.

---

(210) **4-2017-20101**

(220) 04.07.2017

(441) 25.09.2017

(540)

**LIÊN THUẬN**

(731) CÔNG TY TNHH LIÊN THUẬN (VN)

17 đường số 1A, phường Bình Trị Đông B, quận Bình Tân, thành phố Hồ Chí Minh

(511) Nhóm 07: Máy sản xuất ống nhựa; dây chuyền - máy sản xuất tấm nhựa; máy sản xuất dây dứa đóng gói; dây chuyền-máy sản xuất ngói nhựa; dây chuyền rửa nhựa thu hồi; máy đùn ống nhựa và các dòng máy phụ; dây chuyền - máy sản xuất nhựa; máy sản xuất dây đai giả mây và: ống hút; máy tạo hạt nhựa, tái sinh, hạt nhựa màu, nhựa thu hồi; máy băm nhựa, nghiền bột nhựa, nòng trục - vít, hộp số; máy sản xuất tấm Foam PVC.

Nhóm 35: Mua bán máy sản xuất ống nhựa, dây chuyền máy sản xuất tấm nhựa, máy sản xuất dây dứa đóng gói, dây chuyền - máy sản xuất ngói nhựa, dây chuyền rửa nhựa thu hồi, máy đùn ống nhựa và các dòng máy phụ, dây chuyền máy sản xuất nhựa, máy sản xuất dây đai giả mây và ống hút, máy tạo hạt nhựa, tái sinh, hạt nhựa màu, nhựa thu hồi, máy băm nhựa, nghiền bột nhựa, nòng trục vít, hộp số, máy sản xuất tấm Foam PVC.

---

(210) **4-2017-20102**

(220) 04.07.2017

(441) 25.09.2017

(540)

**DAGITI**

(731) CÔNG TY CỔ PHẦN HOÁ SINH ĐẤT PHƯỜNG NAM (VN)

22/40 Yên Thế, phường 2, quận Tân Bình, thành phố Hồ Chí Minh

(740) Công ty Luật TNHH WINCO (WINCO LAW FIRM)

**CÔNG BÁO SỞ HỮU CÔNG NGHIỆP SỐ 354 TẬP A (09.2017)**

---

(511) Nhóm 05: Thuốc bảo vệ thực vật như: thuốc trừ sâu; thuốc diệt côn trùng, thuốc diệt động vật có hại; thuốc diệt nấm bệnh; thuốc diệt cỏ.

---

(210) **4-2017-20103**

(220) 04.07.2017

(441) 25.09.2017

(540)

**DAGIKI**

(731) CÔNG TY CỔ PHẦN HÓA SINH ĐẤT  
PHƯỜNG NAM (VN)

22/40 Yên Thế, phường 2, quận Tân  
Bình, thành phố Hồ Chí Minh

(740) Công ty Luật TNHH WINCO (WINCO  
LAW FIRM)

(511) Nhóm 05: Thuốc bảo vệ thực vật như: thuốc trừ sâu; thuốc diệt côn trùng, thuốc diệt động vật có hại; thuốc diệt nấm bệnh; thuốc diệt cỏ.

---

(210) **4-2017-20104**

(220) 04.07.2017

(441) 25.09.2017

(540)

**DATHADO**

(731) CÔNG TY CỔ PHẦN HÓA SINH ĐẤT  
PHƯỜNG NAM (VN)

22/40 Yên Thế, phường 2, quận Tân  
Bình, thành phố Hồ Chí Minh

(740) Công ty Luật TNHH WINCO (WINCO  
LAW FIRM)

(511) Nhóm 05: Thuốc bảo vệ thực vật như: thuốc trừ sâu; thuốc diệt côn trùng, thuốc diệt động vật có hại; thuốc diệt nấm bệnh; thuốc diệt cỏ.

---

(210) **4-2017-20105**

(220) 04.07.2017

(441) 25.09.2017

(540)

**DAMACA**

(731) CÔNG TY CỔ PHẦN HÓA SINH ĐẤT  
PHƯỜNG NAM (VN)

22/40 Yên Thế, phường 2, quận Tân  
Bình, thành phố Hồ Chí Minh

(740) Công ty Luật TNHH WINCO (WINCO  
LAW FIRM)

(511) Nhóm 05: Thuốc bảo vệ thực vật như: thuốc trừ sâu; thuốc diệt côn trùng, thuốc diệt động vật có hại; thuốc diệt nấm bệnh; thuốc diệt cỏ.

---



(210) **4-2017-20106**

(220) 04.07.2017

(540)

(441) 25.09.2017

(731) CÔNG TY CỔ PHẦN HÓA SINH ĐẤT  
PHƯỜNG NAM (VN)

**DALIBA**

22/40 Yên Thế, phường 2, quận Tân  
Bình, thành phố Hồ Chí Minh

(740) Công ty Luật TNHH WINCO (WINCO  
LAW FIRM)

(511) Nhóm 05: Thuốc bảo vệ thực vật như: thuốc trừ sâu; thuốc diệt côn trùng, thuốc diệt động vật có hại; thuốc diệt nấm bệnh; thuốc diệt cỏ.

---

(210) **4-2017-20107**

(220) 04.07.2017

(540)

(441) 25.09.2017

(731) CÔNG TY CỔ PHẦN HÓA SINH ĐẤT  
PHƯỜNG NAM (VN)

**DAGIHA**

22/40 Yên Thế, phường 2, quận Tân  
Bình, thành phố Hồ Chí Minh

(740) Công ty Luật TNHH WINCO (WINCO  
LAW FIRM)

(511) Nhóm 05: Thuốc bảo vệ thực vật như: thuốc trừ sâu; thuốc diệt côn trùng, thuốc diệt động vật có hại; thuốc diệt nấm bệnh; thuốc diệt cỏ.

---

(210) **4-2017-20108**

(220) 04.07.2017

(540)

(441) 25.09.2017

(731) CÔNG TY TNHH DƯỢC PHẨM U.N.I  
VIỆT NAM (VN)

**Uniacardex**

Phòng 1216, toà nhà CT 4C - X2, Bắc  
Linh Đàm, phường Hoàng Liệt, quận  
Hoàng Mai, thành phố Hà Nội

(740) Công ty Luật TNHH WINCO (WINCO  
LAW FIRM)

(511) Nhóm 05: Dược phẩm; thực phẩm chức năng.

---

(210) **4-2017-20109**

(220) 04.07.2017

(540)

(441) 25.09.2017

(731) CÔNG TY TNHH DƯỢC PHẨM U.N.I  
VIỆT NAM (VN)

**Unialpezil**

Phòng 1216, toà nhà CT 4C - X2, Bắc  
Linh Đàm, phường Hoàng Liệt, quận  
Hoàng Mai, thành phố Hà Nội

(740) Công ty Luật TNHH WINCO (WINCO  
LAW FIRM)

CÔNG BÁO SỞ HỮU CÔNG NGHIỆP SỐ 354 TẬP A (09.2017)

---

(511) Nhóm 05: Dược phẩm; thực phẩm chức năng.

---

(210) **4-2017-20110**

(220) 04.07.2017

(441) 25.09.2017

(540)

(731) CÔNG TY TNHH DƯỢC PHẨM U.N.I  
VIỆT NAM (VN)

Phòng 1216, toà nhà CT 4C - X2, Bắc  
Linh Đàm, phường Hoàng Liệt, quận  
Hoàng Mai, thành phố Hà Nội

(740) Công ty Luật TNHH WINCO (WINCO  
LAW FIRM)

# Unipolfen

(511) Nhóm 05: Dược phẩm; thực phẩm chức năng.

---

(210) **4-2017-20111**

(220) 04.07.2017

(441) 25.09.2017

(540)

(731) CÔNG TY TNHH DƯỢC PHẨM HOA  
LINH (VN)

B19, D6, khu đô thị mới Cầu Giấy,  
phường Dịch Vọng, quận Cầu Giấy,  
thành phố Hà Nội

(740) Công ty Luật TNHH WINCO (WINCO  
LAW FIRM)

# Ngọc Dung

(511) Nhóm 03: Mỹ phẩm; kem mỹ phẩm; chế phẩm làm sạch; dung dịch vệ sinh phụ nữ không chứa thuốc; chế phẩm đánh răng; nước hoa.

Nhóm 05: Dược phẩm; thực phẩm chức năng; dung dịch vệ sinh phụ nữ có chứa thuốc.

---

(210) **4-2017-20112**

(220) 04.07.2017

(441) 25.09.2017

(540)

(531) A1.1.10; A1.1.2; 26.1.1; 26.3.23

(591) Xanh, trắng

(731) CÔNG TY CỔ PHẦN NÔNG NGHIỆP  
MEKONG ASEAN (VN)

Ấp 1, xã Tân Tây, huyện Thạnh Hóa,  
tỉnh Long An

(740) Công ty Luật TNHH WINCO (WINCO  
LAW FIRM)



(511) Nhóm 01: Phân bón; hoá chất dùng trong nông nghiệp và lâm nghiệp (trừ chất diệt nấm, chất diệt cỏ dại, thuốc trừ cỏ, thuốc trừ sâu và chất diệt ký sinh trùng); chất kích thích sinh trưởng cho cây trồng.

---

CÔNG BÁO SỞ HỮU CÔNG NGHIỆP SỐ 354 TẬP A (09.2017)

---

(210) **4-2017-20113**

(540)



(220) 04.07.2017

(441) 25.09.2017

(531) 1.15.23; A25.3.15; 26.1.4; A26.3.5

(731) CÔNG TY TNHH KIẾN TRÚC BÙI (VN)

31 Lê Thị Trung, tổ 12, khu 2, phường Phú Lợi, thành phố Thủ Dầu Một, tỉnh Bình Dương

(740) Công ty TNHH Dương và Đồng sự (DUONG & PARTNERS CO.,LTD.)

(511) Nhóm 42: Tư vấn kiến trúc; dịch vụ kiến trúc, tư vấn kỹ thuật có liên quan đến kiến trúc, thiết lập các bản vẽ xây dựng; dịch vụ lập quy hoạch đô thị; thiết kế trang trí nội thất.

---

(210) **4-2017-20114**

(540)



(220) 04.07.2017

(441) 25.09.2017

(531) 2.9.1; 2.5.1; 4.5.2; 4.5.3

(591) Xanh da trời, da cam, trắng

(731) CÔNG TY TNHH DƯỢC PHẨM BẢO PHƯỜNG (VN)

Số 21, liên kê 11, khu đô thị Xa La, phường Phúc La, quận Hà Đông, thành phố Hà Nội

(740) Công ty TNHH Dương và Đồng sự (DUONG & PARTNERS CO.,LTD.)

(511) Nhóm 03: Mỹ phẩm; nước hoa; tinh dầu.

---

(210) **4-2017-20115**

(540)



(220) 04.07.2017

(441) 25.09.2017

(531) A7.1.12; 7.1.24; 26.4.4; A6.7.5

(591) Xanh dương đậm, trắng, da cam

(731) CÔNG TY TNHH CƠ KHÍ XÂY DỰNG VÀ THƯƠNG MẠI TỔNG HỢP NGỌC QUYẾT (VN)

Số 7, gác 220/6, tổ 5, phố Định Công Thượng, phường Định Công, quận Hoàng Mai, thành phố Hà Nội

(740) Công ty TNHH Sở hữu trí tuệ Trần & Trần (TRAN & TRAN CO., LTD.)

(511) Nhóm 06: Cửa bằng kim loại; khóa cửa bằng kim loại; khung cửa bằng kim loại; cổng bằng kim loại; phụ kiện lắp ráp cửa ra vào bằng kim loại; bản lề bằng kim loại.

Nhóm 35: Mua bán cửa bằng kim loại, cụ thể: cửa cuốn, cửa tự động, cửa sổ, cửa chớp, cửa ra vào; mua bán bình lưu điện, bộ điều khiển, mô tơ, phụ kiện của cửa, cửa sổ và cửa

## CÔNG BÁO SỞ HỮU CÔNG NGHIỆP SỐ 354 TẬP A (09.2017)

---

cuốn; mua bán kẹp kính, khóa cửa, bản lề cửa, then chốt cửa bằng kim loại; mua bán đồ ngũ kim.

---

(210) **4-2017-20116**

(540)

**NHÀ HÀNG**  
**Hoà Cầu**

(220) 04.07.2017

(441) 25.09.2017

(591) Đỏ, xanh, trắng

(731) CÔNG TY TNHH MỘT THÀNH VIÊN SƠN LONG (VN)

Số nhà 33, đường Nguyễn Tất Thành, phường Tích Sơn, thành phố Vĩnh Yên, tỉnh Vĩnh Phúc

(511) Nhóm 43: Dịch vụ nhà hàng cung cấp thực phẩm và đồ uống; dịch vụ khách sạn cho thuê chỗ ở tạm thời.

---

(210) **4-2017-20117**

(540)

**DEVITPRAY**

(220) 04.07.2017

(441) 25.09.2017

(731) CÔNG TY CỔ PHẦN Y DƯỢC VP PHARMA (VN)

Tầng 2, toà nhà Platium Residences, số 06 Nguyễn Công Hoan, phường Ngọc Khánh, quận Ba Đình, thành phố Hà Nội

(740) Công ty TNHH Sở hữu trí tuệ và Công nghệ Thủ đô (CAPITAL IP&T CO.LTD.)

(511) Nhóm 05: Dược phẩm; thực phẩm chức năng; thực phẩm dinh dưỡng dùng trong y tế; nước súc miệng dùng cho mục đích y tế; dung dịch làm sạch khử khuẩn sát trùng dùng cho mục đích y tế; nước tắm thảo dược cho trẻ em dùng cho mục đích y tế.

---

(210) **4-2017-20118**

(540)

**SANTNTMOI**

(220) 04.07.2017

(441) 25.09.2017

(731) CÔNG TY CỔ PHẦN Y DƯỢC VP PHARMA (VN)

Tầng 2, toà nhà Platium Residences, số 06 Nguyễn Công Hoan, phường Ngọc Khánh, quận Ba Đình, thành phố Hà Nội

(740) Công ty TNHH Sở hữu trí tuệ và Công nghệ Thủ đô (CAPITAL IP&T CO.LTD.)

(511) Nhóm 05: Dược phẩm; thực phẩm chức năng; thực phẩm dinh dưỡng dùng trong y tế; nước súc miệng dùng cho mục đích y tế; dung dịch làm sạch khử khuẩn sát trùng dùng cho mục đích y tế; nước tắm thảo dược cho trẻ em dùng cho mục đích y tế.

---

CÔNG BÁO SỞ HỮU CÔNG NGHIỆP SỐ 354 TẬP A (09.2017)

---

(210) **4-2017-20119**

(220) 04.07.2017

(540)

(441) 25.09.2017

**XTUMEN**

(731) CÔNG TY CỔ PHẦN Y DƯỢC VP  
PHARMA (VN)

Tầng 2, toà nhà Platinum Residences, số  
06 Nguyễn Công Hoan, phường Ngọc  
Khánh, quận Ba Đình, thành phố Hà Nội

(740) Công ty TNHH Sở hữu trí tuệ và Công  
nghệ Thủ đô (CAPITAL IP&T  
CO.LTD.)

(511) Nhóm 05: Dược phẩm; thực phẩm chức năng; thực phẩm dinh dưỡng dùng trong y tế; nước súc miệng dùng cho mục đích y tế; dung dịch làm sạch khử khuẩn sát trùng dùng cho mục đích y tế; nước tắm thảo dược cho trẻ em dùng cho mục đích y tế.

---

(210) **4-2017-20120**

(220) 04.07.2017

(540)

(441) 25.09.2017

**SACLAMENORL**

(731) CÔNG TY CỔ PHẦN Y DƯỢC VP  
PHARMA (VN)

Tầng 2, toà nhà Platinum Residences, số  
06 Nguyễn Công Hoan, phường Ngọc  
Khánh, quận Ba Đình, thành phố Hà Nội

(740) Công ty TNHH Sở hữu trí tuệ và Công  
nghệ Thủ đô (CAPITAL IP&T  
CO.LTD.)

(511) Nhóm 05: Dược phẩm; thực phẩm chức năng; thực phẩm dinh dưỡng dùng trong y tế; nước súc miệng dùng cho mục đích y tế; dung dịch làm sạch khử khuẩn sát trùng dùng cho mục đích y tế; nước tắm thảo dược cho trẻ em dùng cho mục đích y tế.

---

(210) **4-2017-20121**

(220) 04.07.2017

(540)

(441) 25.09.2017



**SNV**  
Sâm NGLINH Việt Nam

(531) A5.11.2; A5.1.5; 26.1.1; 26.2.7

(591) Xanh lá cây, xanh lá cây đậm, trắng

(731) NGUYỄN VĂN SÁU (VN)

Số 26/6 đường 3 tháng 4, phường 3,  
thành phố Đà Lạt, tỉnh Lâm Đồng

(740) Công ty TNHH Sở hữu trí tuệ và Công  
nghệ Thủ đô (CAPITAL IP&T  
CO.LTD.)

(511) Nhóm 05: Dược phẩm; thực phẩm chức năng; thực phẩm dinh dưỡng dùng trong y tế; nước súc miệng dùng cho mục đích y tế; dung dịch làm sạch khử khuẩn sát trùng dùng cho mục đích y tế; nước tắm thảo dược cho trẻ em dùng cho mục đích y tế.

---

CÔNG BÁO SỞ HỮU CÔNG NGHIỆP SỐ 354 TẬP A (09.2017)

---

(210) **4-2017-20122**

(220) 04.07.2017

(441) 25.09.2017

(540)

**MASJIC**

(731) CÔNG TY CỔ PHẦN DƯỢC PHẨM  
ME DI SUN (VN)

Số 521, khu phố An Lợi, phường Hòa  
Lợi, thị xã Bến Cát, tỉnh Bình Dương

(740) Công ty TNHH Sở hữu trí tuệ và Công  
nghệ Thủ đô (CAPITAL IP&T  
CO.LTD.)

(511) Nhóm 05: Dược phẩm; thực phẩm chức năng; thực phẩm dinh dưỡng dùng trong y tế; nước súc miệng dùng cho mục đích y tế; dung dịch làm sạch khử khuẩn sát trùng dùng cho mục đích y tế; nước tắm thảo dược cho trẻ em dùng cho mục đích y tế.

---

(210) **4-2017-20123**

(220) 04.07.2017

(441) 25.09.2017

(540)

**WASRIN**

(731) CÔNG TY CỔ PHẦN DƯỢC PHẨM  
ME DI SUN (VN)

Số 521, khu phố An Lợi, phường Hòa  
Lợi, thị xã Bến Cát, tỉnh Bình Dương

(740) Công ty TNHH Sở hữu trí tuệ và Công  
nghệ Thủ đô (CAPITAL IP&T  
CO.LTD.)

(511) Nhóm 05: Dược phẩm; thực phẩm chức năng; thực phẩm dinh dưỡng dùng trong y tế; nước súc miệng dùng cho mục đích y tế; dung dịch làm sạch khử khuẩn sát trùng dùng cho mục đích y tế; nước tắm thảo dược cho trẻ em dùng cho mục đích y tế.

---

(210) **4-2017-20124**

(220) 04.07.2017

(441) 25.09.2017

(540)

**ALDVES**

(731) CÔNG TY CỔ PHẦN DƯỢC PHẨM  
ME DI SUN (VN)

Số 521, Khu phố An Lợi, phường Hòa  
Lợi, thị xã Bến Cát, tỉnh Bình Dương

(740) Công ty TNHH Sở hữu trí tuệ và Công  
nghệ Thủ đô (CAPITAL IP&T  
CO.LTD.)

(511) Nhóm 05: Dược phẩm; thực phẩm chức năng; thực phẩm dinh dưỡng dùng trong y tế, nước súc miệng dùng cho mục đích y tế; dung dịch làm sạch khử khuẩn sát trùng dùng cho mục đích y tế; nước tắm thảo dược cho trẻ em dùng cho mục đích y tế.

---

(210) **4-2017-20125**

(220) 04.07.2017

(540)

(441) 25.09.2017

**INSAZD**

(731) CÔNG TY CỔ PHẦN DƯỢC PHẨM  
ME DI SUN (VN)

Số 521, khu phố An Lợi, phường Hòa  
Lợi, thị xã Bến Cát, tỉnh Bình Dương

(740) Công ty TNHH Sở hữu trí tuệ và Công  
nghệ Thủ đô (CAPITAL IP&T  
CO.LTD.)

(511) Nhóm 05: Dược phẩm; thực phẩm chức năng; thực phẩm dinh dưỡng dùng trong y tế; nước súc miệng dùng cho mục đích y tế; dung dịch làm sạch khử khuẩn sát trùng dùng cho mục đích y tế; nước tắm thảo dược cho trẻ em dùng cho mục đích y tế.

---

(210) **4-2017-20126**

(220) 04.07.2017

(540)

(441) 25.09.2017

**BERDZOS**

(731) CÔNG TY CỔ PHẦN DƯỢC PHẨM  
ME DI SUN (VN)

Số 521, khu phố An Lợi, phường Hòa  
Lợi, thị xã Bến Cát, tỉnh Bình Dương

(740) Công ty TNHH Sở hữu trí tuệ và Công  
nghệ Thủ đô (CAPITAL IP&T  
CO.LTD.)

(511) Nhóm 05: Dược phẩm; thực phẩm chức năng; thực phẩm dinh dưỡng dùng trong y tế; nước súc miệng dùng cho mục đích y tế; dung dịch làm sạch khử khuẩn sát trùng dùng cho mục đích y tế; nước tắm thảo dược cho trẻ em dùng cho mục đích y tế.

---

(210) **4-2017-20127**

(220) 04.07.2017

(540)

(441) 25.09.2017

**YBA Flu**

(731) CÔNG TY CỔ PHẦN DƯỢC PHẨM  
YÊN BÁI (VN)

Số nhà 725 đường Yên Ninh, phường  
Minh Tân, thành phố Yên Bái, tỉnh Yên  
Bái

(740) Công ty TNHH Sở hữu trí tuệ và Công  
nghệ Thủ đô (CAPITAL IP&T  
CO.LTD.)

(511) Nhóm 05: Dược phẩm; thực phẩm chức năng; thực phẩm dinh dưỡng dùng trong y tế; nước súc miệng dùng cho mục đích y tế; dung dịch làm sạch khử khuẩn sát trùng dùng cho mục đích y tế; nước tắm thảo dược cho trẻ em dùng cho mục đích y tế.

---

CÔNG BÁO SỞ HỮU CÔNG NGHIỆP SỐ 354 TẬP A (09.2017)

---

(210) **4-2017-20128**

(220) 04.07.2017

(441) 25.09.2017

(540)

(731) CÔNG TY CỔ PHẦN DƯỢC PHẨM SAVI (VN)

Lô Z01-02-03a, khu công nghiệp trong khu chế xuất Tân Thuận, phường Tân Thuận Đông, quận 7, thành phố Hồ Chí Minh

(740) Công ty TNHH Sở hữu trí tuệ và Công nghệ Thủ đô (CAPITAL IP&T CO.LTD.)

**SAVMED**

(511) Nhóm 05: Dược phẩm; thực phẩm chức năng; thực phẩm dinh dưỡng dùng trong y tế; nước súc miệng dùng cho mục đích y tế; dung dịch làm sạch khử khuẩn sát trùng dùng cho mục đích y tế; nước tắm thảo dược cho trẻ em dùng cho mục đích y tế.

---

(210) **4-2017-20129**

(220) 04.07.2017

(441) 25.09.2017

(540)

(731) CÔNG TY TNHH GIẢI PHÁP MỚI HL VIỆT NAM (VN)

Tầng 6, tòa nhà Việt Á, số 9 phố Duy Tân, phường Dịch Vọng Hậu, quận Cầu Giấy, thành phố Hà Nội

(740) Công ty TNHH Sở hữu trí tuệ và Công nghệ Thủ đô (CAPITAL IP&T CO.LTD.)

**CORDSTRAPVN**

(511) Nhóm 22: Dây chằng giữ, không bằng kim loại để bốc dỡ vật nặng; dây chằng giữ, không bằng kim loại để vận chuyển hàng hóa có tải trọng lớn; dây thừng bện dùng cho tàu thuyền; đai, không bằng kim loại để bốc dỡ vật nặng; đai, không bằng kim loại để vận chuyển hàng hóa có tải trọng lớn; dây buộc để đóng gói.

---

(210) **4-2017-20130**

(220) 04.07.2017

(441) 25.09.2017

(540)



(531) 2.1.22; 5.5.16; A5.5.20; A5.5.21

(591) Đỏ, đen, vàng, nâu nhạt

(731) HỒ CHÍ QUÝ (VN)

901/D, ấp Thống Nhất, xã Phú Cường, huyện Định Quán, tỉnh Đồng Nai

(511) Nhóm 30: Trà.

---



**CÔNG BÁO SỞ HỮU CÔNG NGHIỆP SỐ 354 TẬP A (09.2017)**

---

(210) **4-2017-20131**

(540)



(220) 04.07.2017

(441) 25.09.2017

(531) 5.7.21; 5.3.11; A5.3.13; 5.3.20; 26.1.1

(591) Nâu, đỏ, xanh, trắng, đen

(731) NGUYỄN THỊ THU (VN)

Số 210, ấp Thanh Sơn 3, xã Thanh Tân,  
huyện Mô Cày Bắc, tỉnh Bến Tre

(740) Công ty TNHH T&T INVENMARK Sở  
hữu trí tuệ Quốc tế (T&T INVENMARK  
CO., LTD.)

(511) Nhóm 30: Kẹo me; kẹo chuối; kẹo dứa; kẹo mè; kẹo trái bần; bánh kẹo.

---

(210) **4-2017-20132**

(540)



(220) 04.07.2017

(441) 25.09.2017

(531) A26.11.9

(731) CÔNG TY TNHH THƯƠNG MẠI CHU  
TÍN (VN)

Số nhà 24 ngõ 60, phố Linh Lang,  
phường Cống Vị, quận Ba Đình, thành  
phố Hà Nội

(740) Công ty TNHH một thành viên Sở hữu trí  
tuệ VCCI (VCCI-IP CO.,LTD)

(511) Nhóm 12: Xe máy; xe đạp; xe đạp có động cơ; xe scuter (xe cộ); xe điện tự cân bằng (xe cộ).

Nhóm 35: Bán buôn và bán lẻ các sản phẩm sau: xe máy; xe đạp; xe đạp có động cơ; xe scuter (xe cộ); xe điện tự cân bằng (xe cộ).

---

(210) **4-2017-20133**

(540)



(220) 04.07.2017

(441) 25.09.2017

(531) 25.3.1; 26.3.4; 26.4.4

(731) KUNSHAN KEPSPEED METAL  
CO.,LTD (CN)

No.2 Factory, NO.199 Yanqiaobang  
Road, YuShan Town, Kunshan City,  
Jiangsu, China

(740) Công ty TNHH Trà và cộng sự (TRA &  
ASSOCIATES CO.,LTD)

(511) Nhóm 12: Đầu máy xe lửa; xe cộ điều khiển từ xa, không phải là đồ chơi; xe cộ chạy bằng điện; xe ô tô; xe máy; cửa sau có thể nâng lên [bộ phận của phương tiện giao thông trên bộ].

---

CÔNG BÁO SỞ HỮU CÔNG NGHIỆP SỐ 354 TẬP A (09.2017)

---

(210) **4-2017-20134**

(540)



(220) 04.07.2017

(441) 25.09.2017

(531) 26.1.1; 26.13.25

(731) ZHANG HUAMING (CN)

Room 303, No. 44, Lift 1, Block 1,  
Shiguang Road, Panyu, Guangzhou,  
China

(740) Công ty TNHH Trà và cộng sự (TRA &  
ASSOCIATES CO.,LTD)

(511) Nhóm 09: Vỏ hộp loa; loa; thiết bị truyền phát âm thanh; vành loa cho máy tăng âm; tai nghe tích hợp micro thực tế ảo; đầu nối cho dây điện.

---

(210) **4-2017-20135**

(540)



(220) 04.07.2017

(441) 25.09.2017

(531) 26.5.2; A26.5.24

(731) SHANGHAI SMITH ADHESIVE NEW  
MATERIAL CO., LTD. (CN)

No.89, Dajiang Road, Yongfeng Street,  
Songjiang District, Shanghai, China

(740) Công ty TNHH Trà và cộng sự (TRA &  
ASSOCIATES CO.,LTD)

(511) Nhóm 05: Băng dính dùng cho mục đích y tế; băng dính cuộn dùng cho mục đích y tế; chất dính dùng cho răng; mát tit dùng trong nha khoa; keo phẫu thuật; vật liệu để hàn răng.

Nhóm 16: Nhãn dính có hình [văn phòng phẩm]; gồm [chất dính] cho mục đích văn phòng hoặc gia dụng; tấm vitcô (xenluloza ở trạng thái dẻo) dùng để bao gói; giấy wash (loại giấy của Nhật Bản); dải băng giấy; băng dính cho mục đích văn phòng hoặc gia dụng; bộ phận phối băng dính [đồ dùng văn phòng]; băng phết gồm [văn phòng phẩm]; băng tự dính cho mục đích văn phòng hoặc gia dụng; chất dính [keo dán] cho mục đích văn phòng hoặc gia dụng.

Nhóm 17: Dải băng dính, không phải văn phòng phẩm và không dùng cho mục đích y tế hoặc gia dụng; bao bì không thấm nước; tấm viscô không dùng để bao gói; lá kim loại cách điện, cách nhiệt; băng cách điện, cách nhiệt; chế phẩm bịt kín dùng cho mối nối.

---

(210) **4-2017-20136**

(540)



(220) 04.07.2017

(441) 25.09.2017

(531) A1.1.9; A1.1.2; A26.11.8; A25.7.21

(591) Hồng, trắng, xanh lam đậm

(731) SOTEX "PHARMFIRM" (RU)

D.11, Pos. Belikovo, Selskoe Poselenie  
Bereznyakovskoe, Sergievo-Posadsky  
Municipalny Rayon, RU-141345  
Moscowskaya Obl., Russian Federation

(740) Công ty TNHH Trà và cộng sự (TRA &  
ASSOCIATES CO.,LTD)

**CÔNG BÁO SỞ HỮU CÔNG NGHIỆP SỐ 354 TẬP A (09.2017)**

---

(511) Nhóm 05: Chất bổ sung dinh dưỡng; thuốc dùng cho người; chế phẩm vitamin; chế phẩm được; chế phẩm để cải thiện hoạt động của hệ thần kinh trung ương (chế phẩm nootropic); thuốc viên hình đạn để nhét vào hậu môn.

---

(210) **4-2017-20137**

(540)



(220) 04.07.2017

(441) 25.09.2017

(531) A24.15.7; 24.15.21; 12.3.4

(591) Đỏ, xanh, đen, trắng

(731) NGUYỄN THỊ THU NGA (VN)

Kho thiết bị vệ sinh Hùng Cường, đường Đình Xuyên, thị trấn Yên Viên, huyện Gia Lâm, thành phố Hà Nội

---

(511) Nhóm 11: Hệ thống và thiết bị vệ sinh; bệ xí vệ sinh; chậu rửa tay; hệ thống ống dẫn nước; vòi hoa sen; bồn rửa.

---

(210) **4-2017-20138**

(540)



(220) 04.07.2017

(441) 25.09.2017

(531) 1.5.1; 26.1.1; 26.1.4

(731) TRẦN NGỌC LINH (VN)

Số 18.11, chung cư Hưng Ngân, đường Dương Thị Mười, phường Tân Chánh Hiệp, quận 12, thành phố Hồ Chí Minh

---

(511) Nhóm 09: Phần mềm máy tính.

---

(210) **4-2017-20140**

(540)

**160STORE**

(220) 04.07.2017

(441) 25.09.2017

(731) ĐẶNG VŨ BẢO VINH (VN)

391/375 Trần Hưng Đạo, phường Cầu Kho, quận 1, thành phố Hồ Chí Minh

---

(511) Nhóm 25: Quần áo.

---

(210) **4-2017-20141**

(540)

**Seven Coffee**

(220) 04.07.2017

(441) 25.09.2017

(731) PHẠM HỒNG ANH (VN)

Thôn Thắng Hải, xã Thắng Hải, huyện Hàm Tân, tỉnh Bình Thuận

---

(511) Nhóm 30: Cà phê.

---

(210) **4-2017-20143**

(220) 04.07.2017

(441) 25.09.2017

(540)

**Bizmax**

(731) PHẠM THỊ VIỆT HÀ (VN)

Tổ 8 khối Độc Lập, phường Vạn Phúc,  
quận Hà Đông, thành phố Hà Nội

(740) Công ty TNHH IPCOM Việt Nam  
(IPCOM CO., LTD.)

(511) Nhóm 35: Thông tin về kinh doanh; quảng cáo; tư vấn tổ chức và điều hành kinh doanh; quản lý thương mại việc li-xăng sản phẩm, dịch vụ cho người khác; marketing; quan hệ công chúng.

Nhóm 45: Tư vấn về sở hữu trí tuệ; quản lý quyền tác giả; tư vấn pháp luật.

---

(210) **4-2017-20144**

(220) 04.07.2017

(441) 25.09.2017

(540)

**HÔNG LINH**

(731) HỘ KINH DOANH ĐIỂM TÂM SÁNG  
HÔNG LINH (VN)

Tổ 3, khu vực 8, phường Trần Quang  
Diệu, thành phố Quy Nhơn, tỉnh Bình  
Định

(740) Công ty TNHH Tư vấn Quốc Dân (NACI  
CO., LTD)

(511) Nhóm 43: Dịch vụ nhà hàng ăn uống, dịch vụ khách sạn, dịch vụ quán cà phê, dịch vụ cung cấp đồ ăn (do nhà hàng thực hiện), dịch vụ quán đồ uống.

---

(210) **4-2017-20145**

(220) 04.07.2017

(441) 25.09.2017

(540)

**NHA KHOA LINH THIỆN**

(731) CÔNG TY TNHH MỘT THÀNH VIÊN  
PHÒNG KHÁM NHA KHOA LINH  
THIỆN (VN)

283 Nguyễn Văn Cừ, phường An Hòa,  
quận Ninh Kiều, thành phố Cần Thơ

(740) Công ty TNHH Tư vấn Quốc Dân (NACI  
CO., LTD)

(511) Nhóm 44: Dịch vụ khám chữa răng, dịch vụ chỉnh hình răng, dịch vụ chăm sóc răng miệng, dịch vụ nha khoa.

---

CÔNG BÁO SỞ HỮU CÔNG NGHIỆP SỐ 354 TẬP A (09.2017)

---

(210) **4-2017-20146**

(540)



(220) 04.07.2017

(441) 25.09.2017

(531) 6.1.2; A25.7.5; 26.3.4

(591) Xanh, trắng

(731) CÔNG TY TNHH CON SỐ KỶ DIỆU (VN)

D13 Nguyễn Trãi, phường Nguyễn Cư Trinh, quận 1, thành phố Hồ Chí Minh

(740) Công ty Luật TNHH AMBYS Hà Nội (AMBYS HANOI)

(511) Nhóm 35: Bán hàng online, chủ yếu là bán các sản phẩm: đồ gia dụng nhà bếp, hàng nông sản, thực phẩm, bao gồm nước mắm, tiêu, bột nghệ, mật ong, tinh dầu trầm, gạo.

---

(210) **4-2017-20147**

(540)

**HIYEX**

(220) 04.07.2017

(441) 25.09.2017

(731) KURARAY CO., LTD. (JP)  
1621, Sakazu, Kurashiki City, Okayama Prefecture, Japan

(740) Công ty Luật TNHH AMBYS Hà Nội (AMBYS HANOI)

(511) Nhóm 21: Giẻ lau và khăn lau bụi để làm sạch; giẻ lau bụi và giẻ rửa bát đĩa làm bằng vải không dệt; vật dụng để lau chùi.

Nhóm 24: Hàng dệt, cụ thể là vải dệt, vải dệt kim và vải không dệt; khăn rửa mặt bằng vải.

---

(210) **4-2017-20148**

(540)

**SORBOIL**

(220) 04.07.2017

(441) 25.09.2017

(731) KURARAY CO., LTD. (JP)  
1621, Sakazu, Kurashiki City, Okayama Prefecture, Japan

(740) Công ty Luật TNHH AMBYS Hà Nội (AMBYS HANOI)

(511) Nhóm 21: Giẻ lau và khăn lau bụi để làm sạch; giẻ lau bụi và giẻ rửa bát đĩa làm bằng vải không dệt; vật dụng để lau chùi.

Nhóm 24: Hàng dệt, cụ thể là vải dệt, vải dệt kim và vải không dệt; khăn rửa mặt bằng vải.

---

CÔNG BÁO SỞ HỮU CÔNG NGHIỆP SỐ 354 TẬP A (09.2017)

---

(210) **4-2017-20149**

(220) 04.07.2017

(540)

(441) 25.09.2017

**SOLIV**

(731) KURARAY CO., LTD. (JP)  
1621, Sakazu, Kurashiki City, Okayama  
Prefecture, Japan

(740) Công ty Luật TNHH AMBYS Hà Nội  
(AMBYS HANOI)

(511) Nhóm 21: Giẻ lau và khăn lau bụi để làm sạch; giẻ lau bụi và giẻ rửa bát đĩa làm bằng vải không dệt; vật dụng để lau chùi.

Nhóm 24: Hàng dệt, cụ thể là vải dệt, vải dệt kim và vải không dệt; khăn rửa mặt bằng vải.

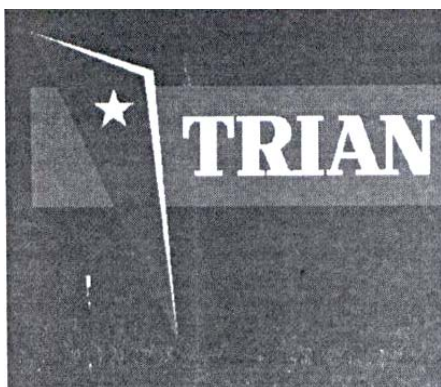
---

(210) **4-2017-20150**

(220) 04.07.2017

(540)

(441) 25.09.2017



(531) A1.1.10; A1.1.2; 26.3.1; A26.3.5;  
A26.4.24

(731) TỔNG CÔNG TY CÔNG NGHIỆP  
THỰC PHẨM ĐỒNG NAI - MỘT  
THÀNH VIÊN CÔNG TY TNHH  
(DOFICO) (VN)

833A, Xa lộ Hà Nội, KP1, phường Long  
Bình Tân, thành phố Biên Hoà, tỉnh  
Đồng Nai

(740) Công ty TNHH Tâm nhìn và Liên danh  
(VISION & ASSOCIATES CO.LTD.)

(511) Nhóm 34: Thuốc lá.

---

(210) **4-2017-20151**

(220) 04.07.2017

(540)

(441) 25.09.2017

**ALiA**

(731) SANWA BIOTECH LIMITED (HK)

Unit 1-3 & 12, 5/F., Wah Lai Industrial  
Centre, 10-14 Kwei Tei Street, Fo Tan,  
Hong Kong

(740) Công ty TNHH Trường Xuân  
(AGELESS CO.,LTD.)

(511) Nhóm 09: Thiết bị để thực hiện các thử nghiệm chẩn đoán, không cho mục đích y tế; bảng ghi mạch và thiết bị cảm biến sử dụng DNA, các vật liệu di truyền sinh học và chẩn đoán khác [dụng cụ và thiết bị khoa học]; dụng cụ chẩn đoán, không dùng trong y tế; thiết bị phân tích hóa học lâm sàng, không dùng trong y tế hoặc thú y; dụng cụ để chẩn đoán [dùng trong khoa học]; thiết bị phân tích trong phòng thí nghiệm nghiên cứu để đo, thử nghiệm và phân tích máu và các chất lỏng khác của cơ thể.

---

CÔNG BÁO SỞ HỮU CÔNG NGHIỆP SỐ 354 TẬP A (09.2017)

---

(210) **4-2017-20152**

(220) 04.07.2017

(441) 25.09.2017

(540)

The logo for ALiA features the letters 'ALiA' in a bold, sans-serif font. The letter 'i' is lowercase and has a dot, while the other letters are uppercase. The letters are dark grey.

(731) SANWA BIOTECH LIMITED (HK)  
Unit 1-3 & 12, 5/F., Wah Lai Industrial  
Centre, 10-14 Kwei Tei Street, Fo Tan,  
Hong Kong

(740) Công ty TNHH Trường Xuân  
(AGELESS CO.,LTD.)

(511) Nhóm 10: Thiết bị để thực hiện các xét nghiệm chẩn đoán cho mục đích y tế; bộ thiết bị cho mục đích chẩn đoán y tế; thiết bị xét nghiệm chẩn đoán trong ống nghiệm dùng trong y tế; thiết bị y tế để thực hiện xét nghiệm chẩn đoán trong ống nghiệm; thiết bị xét nghiệm chẩn đoán dùng trong thủ tục xét nghiệm miễn dịch (y tế); thiết bị và dụng cụ y tế; thiết bị và dụng cụ thú y.

---

(210) **4-2017-20153**

(220) 04.07.2017

(441) 25.09.2017

(540)

The logo for SUMIBOXAM features the word 'SUMIBOXAM' in a bold, serif font. The letters are black.

(731) SUMITOMO CHEMICAL COMPANY,  
LIMITED (JP)  
27-1, Shinkawa 2-chome, Chuo-ku,  
Tokyo 104-8260, Japan

(740) Công ty TNHH Đại Tín và Liên Danh  
(DAITIN AND ASSOCIATES CO.,LTD)

(511) Nhóm 01: Chế phẩm hóa học dùng trong sản xuất chất diệt nấm, thuốc trừ sâu và thuốc trừ cỏ.

Nhóm 05: Chất diệt nấm, thuốc trừ sâu, chất diệt cỏ, và các chế phẩm dùng để diệt cỏ dại và diệt trừ sâu bọ gây hại.

---

(210) **4-2017-20154**

(220) 04.07.2017

(441) 25.09.2017

(540)

The logo for MONOPOWER features a stylized 'M' inside a circle, with the word 'MONOPOWER' written below it in a serif font. The letters are black.

(531) 1.15.23; 26.1.1

(731) CÔNG TY TNHH DƯỢC PHẨM SINH  
HỌC MONOPOWER (VN)

Tầng 19 khu A, tòa nhà Indochina Park  
Tower, số 04 Nguyễn Đình Chiểu,  
phường Đa Kao, quận 1, thành phố Hồ  
Chí Minh

(740) Công ty TNHH Tư vấn A & S (A&S  
CO.,LTD)

(511) Nhóm 05: Thực phẩm chức năng dùng cho mục đích y tế.

---

CÔNG BÁO SỞ HỮU CÔNG NGHIỆP SỐ 354 TẬP A (09.2017)

---

(210) **4-2017-20155**

(220) 04.07.2017

(540)

(441) 25.09.2017

*ihana*

(731) CÔNG TY TNHH DƯỢC PHẨM SINH HỌC MONOPOWER (VN)

Tầng 19 khu A, tòa nhà Indochina Park Tower, số 04 Nguyễn Đình Chiểu, phường Đa Kao, quận 1, thành phố Hồ Chí Minh

(740) Công ty TNHH Tư vấn A & S (A&S CO.,LTD)

(511) Nhóm 05: Thực phẩm chức năng dùng cho mục đích y tế.

---

(210) **4-2017-20156**

(220) 04.07.2017

(540)

(441) 25.09.2017

(531) 13.1.6; 26.1.2

(591) Xanh dương đậm, đỏ, trắng, xanh đen

(731) CÔNG TY TRÁCH NHIỆM HỮU HẠN CÔNG NGHỆ NĂNG LƯỢNG POTECH (VN)

98 đường Kha Vạn Cân, khu phố 3, phường Hiệp Bình Chánh, quận Thủ Đức, thành phố Hồ Chí Minh

(740) Công ty Luật TNHH Tư Luật (PRIVATE LAW FIRM)

**POTECH**  
PROFESSIONAL LED LIGHTING SOLUTION

(511) Nhóm 11: Bộ giảm nhiệt; đèn điện; đèn chiếu sáng; vỏ đèn; chao đèn; bộ khuếch tán ánh sáng và thiết bị khuếch tán ánh sáng; thiết bị chiếu sáng bằng đèn điốt phát quang [LED]; hệ thống chiếu sáng và thiết bị chiếu sáng; đèn đường.

Nhóm 42: Thiết kế công nghiệp và thiết lập bản vẽ công nghiệp; thiết kế trang trí nội thất; tư vấn kiến trúc; dịch vụ tư vấn trong lĩnh vực tiết kiệm năng lượng; tư vấn công nghệ.

---

(210) **4-2017-20157**

(220) 04.07.2017

(540)

(441) 25.09.2017

(531) A13.1.3; 26.1.2; 26.4.2; 26.4.10

(591) Xanh dương đậm, đỏ, trắng, xanh đen

(731) CÔNG TY TRÁCH NHIỆM HỮU HẠN CÔNG NGHỆ NĂNG LƯỢNG POTECH (VN)

98 đường Kha Vạn Cân, khu phố 3, phường Hiệp Bình Chánh, quận Thủ Đức, thành phố Hồ Chí Minh

(740) Công ty Luật TNHH Tư Luật (PRIVATE LAW FIRM)

**POTECH**   
PROFESSIONAL LED LIGHTING SOLUTION



## CÔNG BÁO SỞ HỮU CÔNG NGHIỆP SỐ 354 TẬP A (09.2017)

---

(511) Nhóm 11: Bộ giảm nhiệt; đèn điện; đèn chiếu sáng; vỏ đèn; chao đèn; bộ khuếch tán ánh sáng và thiết bị khuếch tán ánh sáng; thiết bị chiếu sáng bằng đèn điốt phát quang [LED]; hệ thống chiếu sáng và thiết bị chiếu sáng; đèn đường.

Nhóm 42: Thiết kế công nghiệp và thiết lập bản vẽ công nghiệp; thiết kế trang trí nội thất; tư vấn kiến trúc; dịch vụ tư vấn trong lĩnh vực tiết kiệm năng lượng; tư vấn công nghệ.

---

(210) **4-2017-20158**

(220) 04.07.2017

(441) 25.09.2017

(540)

**VANILA**

(731) NGUYỄN NGỌC NĂM (VN)

Thôn 1, xã Lộc An, huyện Bảo Lâm, tỉnh Lâm Đồng

(511) Nhóm 03: Mỹ phẩm; nước hoa, dầu thơm; dầu gội đầu; xà phòng; keo xịt tóc; chế phẩm mỹ phẩm để tắm.

Nhóm 25: Quần áo, trang phục; cà vạt; thắt lưng [trang phục]; đồ đi ở chân; giày; đồ đội đầu.

Nhóm 35: Mua bán mỹ phẩm, nước hoa, dầu thơm, dầu gội đầu, xà phòng, keo xịt tóc, chế phẩm mỹ phẩm để tắm, quần áo, trang phục, đồ đi chân, đồ đội đầu.

---

(210) **4-2017-20159**

(220) 04.07.2017

(441) 25.09.2017

(540)



(531) 24.15.1; A24.15.7; 26.4.4

(731) CÔNG TY TNHH BGV (VN)

Y12, Hồng Lĩnh, phường 15, quận 10, thành phố Hồ Chí Minh

(740) Công ty TNHH Tư vấn và Đào tạo A.G.L (Công ty Tư vấn Đào tạo A.G.L)

(511) Nhóm 28: Trò chơi; đồ chơi.

Nhóm 35: Dịch vụ mua bán trò chơi, đồ chơi.

---

(210) **4-2017-20160**

(220) 04.07.2017

(441) 25.09.2017

(540)



**QUICK DRY**  
CANIFA'S PRODUCT

(531) 24.15.3; 26.11.3; A26.11.8; A26.4.24

(591) Trắng, đen, xám

(731) CÔNG TY CỔ PHẦN THƯƠNG MẠI

VÀ DỊCH VỤ HOÀNG DƯƠNG (VN)  
686, Quang Trung, phường La Khê, quận Hà Đông, thành phố Hà Nội

(740) Công ty cổ phần Sở hữu trí tuệ BROSS và Cộng sự (BROSS & PARTNERS., JSC)

## CÔNG BÁO SỞ HỮU CÔNG NGHIỆP SỐ 354 TẬP A (09.2017)

---

(511) Nhóm 25: Quần áo; thắt lưng (trang phục); khăn quàng; bút tất; cà vạt; mũ len.

Nhóm 35: Dịch vụ bán lẻ đồ thời trang (kính, giày, quần áo, mũ nón, găng tay, khăn quàng, thắt lưng), đồ vải vóc (chăn ga, gối, đệm), đồ trang sức (vòng, khuyên tai, kẹp cà vạt, trâm cài đầu, hộp đựng trang sức), đồ mỹ phẩm (nước hoa, mỹ phẩm, tinh dầu, bông tẩy trang, dụng cụ trang điểm); dịch vụ tư vấn tổ chức và quản lý kinh doanh; dịch vụ nghiên cứu kinh doanh; quan hệ công chúng; dịch vụ hỗ trợ quản lý các doanh nghiệp.

---

(210) **4-2017-20161**

(540)



(220) 04.07.2017

(441) 25.09.2017

(531) 24.15.3; 26.4.1; 26.11.3; A26.11.8

(591) Trắng, đen, xám

(731) CÔNG TY CỔ PHẦN THƯƠNG MẠI VÀ DỊCH VỤ HOÀNG DƯƠNG (VN)  
686, Quang Trung, phường La Khê, quận Hà Đông, thành phố Hà Nội

(740) Công ty cổ phần Sở hữu trí tuệ BROSS và Cộng sự (BROSS & PARTNERS., JSC)

(511) Nhóm 25: Quần áo; thắt lưng (trang phục); khăn quàng; bút tất; cà vạt; mũ len.

Nhóm 35: Dịch vụ bán lẻ đồ thời trang (kính, giày, quần áo, mũ nón, găng tay, khăn quàng, thắt lưng), đồ vải vóc (chăn ga, gối, đệm), đồ trang sức (vòng, khuyên tai, kẹp cà vạt, trâm cài đầu, hộp đựng trang sức), đồ mỹ phẩm (nước hoa, mỹ phẩm, tinh dầu, bông tẩy trang, dụng cụ trang điểm); dịch vụ tư vấn tổ chức và quản lý kinh doanh; dịch vụ nghiên cứu kinh doanh; quan hệ công chúng; dịch vụ hỗ trợ quản lý các doanh nghiệp.

---

(210) **4-2017-20162**

(540)



(220) 04.07.2017

(441) 25.09.2017

(531) 26.1.1; 26.1.10; 26.3.23; A5.5.20

(731) CSBC CORPORATION, TAIWAN (TW)

No. 3, Zhonggang Road, Siaogang District, Kaohsiung 812, Taiwan

(740) Công ty TNHH Trường Xuân (AGELESS CO.,LTD.)

(511) Nhóm 12: Xuồng du lịch và các bộ phận và phụ tùng của chúng, cụ thể là vỏ thuyền, sào để kéo đẩy tàu thuyền, cơ cấu lái cho tàu thủy; tàu công-te-nơ; tàu chở hàng rời; tàu chở dầu.

Nhóm 37: Đóng tàu; bảo dưỡng tàu thuyền; đánh bóng tàu thuyền; sửa chữa tàu thuyền; chống gỉ cho tàu thuyền; sửa chữa dưới nước.

Nhóm 39: Vận tải; dịch vụ dẫn lái cho tàu thuyền; quản lý hoạt động tàu thuyền; dịch vụ lai dắt tàu thuyền, cho thuê tàu thuyền; đại lý vận chuyển hàng hóa bằng đường thủy.

---

CÔNG BÁO SỞ HỮU CÔNG NGHIỆP SỐ 354 TẬP A (09.2017)

---

(210) **4-2017-20163**

(540)

The logo for AKIRA PAINT features the word "AKIRA" in a bold, blue, sans-serif font. The letter "A" is stylized with a red triangle pointing upwards. To the right of "AKIRA", the word "PAINT" is written in a smaller, blue, sans-serif font.

(220) 04.07.2017

(441) 25.09.2017

(531) A24.15.7; 26.3.2; 26.3.4; 26.3.23

(591) Xanh lam, đỏ

(731) CÔNG TY CỔ PHẦN SẢN XUẤT  
XÂY DỰNG VÀ THƯƠNG MẠI AN  
THÀNH PHÁT (VN)

Khu vườn Sim, thị trấn Hương Canh,  
huyện Bình Xuyên, tỉnh Vĩnh Phúc

(511) Nhóm 02: Sơn nội thất; sơn ngoại thất; sơn chống gỉ; sơn chịu lửa.

Nhóm 35: Mua bán: sơn nội thất, sơn ngoại thất, sơn chống gỉ, sơn chịu lửa.

---

(210) **4-2017-20164**

(540)

The logo for vSantex features the word "vSantex" in a blue, sans-serif font. The letter "v" is stylized with a red dot above it.

(220) 04.07.2017

(441) 25.09.2017

(591) Xanh lam, đỏ

(731) CÔNG TY CỔ PHẦN SẢN XUẤT  
XÂY DỰNG VÀ THƯƠNG MẠI AN  
THÀNH PHÁT (VN)

Khu vườn Sim, thị trấn Hương Canh,  
huyện Bình Xuyên, tỉnh Vĩnh Phúc

(511) Nhóm 02: Sơn nội thất; sơn ngoại thất; sơn chống gỉ; sơn chịu lửa.

Nhóm 35: Mua bán: sơn nội thất, sơn ngoại thất, sơn chống gỉ, sơn chịu lửa.

---

(210) **4-2017-20166**

(540)

The logo for LYAJIN features the word "LYAJIN" in a large, blue, serif font.

(220) 04.07.2017

(441) 25.09.2017

(591) Xám nhạt

(731) LYAJINCOSMETIC CO., LTD. (KR)  
302, 38, Bongsu-daero 501beon-gil, Seo-  
gu, Incheon, 22770 Republic of Korea

(740) Công ty Luật TNHH Tư vấn Quốc tế  
(INDOCHINE COUNSEL)

(511) Nhóm 03: Mỹ phẩm; khăn ướt để đắp cho mục đích mỹ phẩm; chế phẩm dưỡng ẩm (mỹ phẩm); nước thơm cho mặt và cơ thể; mỹ phẩm chức năng; mặt nạ dùng cho mặt; mặt nạ se lỗ chân lông; kem làm trắng da.

---

CÔNG BÁO SỞ HỮU CÔNG NGHIỆP SỐ 354 TẬP A (09.2017)

---

(210) **4-2017-20168**

(540)



**SẠP XANH**

(220) 04.07.2017

(441) 25.09.2017

(531) A5.3.13; A5.3.15; A10.3.11; A10.3.13

(731) TRẦN TUẤN ANH (VN)

29 Nguyễn Huy Tự, phường Bạch Đằng,  
quận Hai Bà Trưng, thành phố Hà Nội

(511) Nhóm 35: Mua bán: thịt, cá, rau, củ, quả, trứng.

Nhóm 43: Dịch vụ nhà hàng ăn uống; dịch vụ cung cấp thức ăn, đồ uống do nhà hàng thực hiện.

---

(210) **4-2017-20169**

(540)

**EFPE**

(220) 04.07.2017

(441) 25.09.2017

(731) CÔNG TY CỔ PHẦN NHỰA CHÂU  
ÂU (VN)

Khu công nghiệp Đồng Văn, thị trấn  
Đồng Văn, huyện Duy Tiên, tỉnh Hà  
Nam

(740) Công ty TNHH Sở hữu trí tuệ  
ALNGUYEN (ALNGUYEN IP  
CO.,LTD.)

(511) Nhóm 01: Chất độn; hạt nhựa nhân tạo dạng thô; hóa chất dùng trong công nghiệp; nhựa nhân tạo dạng thô; nhựa tổng hợp dạng thô; hợp chất của bari.

Nhóm 02: Hạt nhựa tự nhiên dạng thô.

Nhóm 17: Hạt nhựa bán thành phẩm dạng thô; nhựa dẻo bán thành phẩm; chất dẻo bán thành phẩm; nhựa nhân tạo bán thành phẩm; nhựa tổng hợp bán thành phẩm.

---

(210) **4-2017-20172**

(540)

**krosdo**

(220) 04.07.2017

(441) 25.09.2017

(531) A26.4.24

(731) CÔNG TY TRÁCH NHIỆM HỮU HẠN  
SẢN XUẤT THƯƠNG MẠI XUẤT  
NHẬP KHẨU LUCASTA (VN)

Số 606 Lô J9, đường Liên Phường,  
phường Phú Hữu, quận 9, thành phố Hồ  
Chí Minh

(740) Công ty Cổ phần Sở hữu công nghiệp  
INVESTIP (INVESTIP)

(511) Nhóm 25: Quần áo; giày dép; mũ nón; dây thắt lưng (trang phục).

---

CÔNG BÁO SỞ HỮU CÔNG NGHIỆP SỐ 354 TẬP A (09.2017)

---

(210) **4-2017-20173**

(540)



(220) 04.07.2017

(441) 25.09.2017

(531) 26.3.1; 10.3.7; A26.11.12

(731)

CÔNG TY TNHH TƯ VẤN DỊCH VỤ  
THƯƠNG MẠI JMARKLIFE (VN)  
1039, đường 312, phường 6, quận 11,  
thành phố Hồ Chí Minh

(511) Nhóm 11: Quạt điện dùng cho cá nhân; quạt gió [điều hòa không khí]; quạt gió của máy hút khói; quạt [bộ phận của hệ thống điều hòa không khí]; hệ thống và thiết bị làm lạnh; thiết bị lọc không khí.

---

(210) **4-2017-20174**

(540)



(220) 04.07.2017

(441) 25.09.2017

(531) 2.9.4; 16.3.1; A24.15.7; A26.4.6

(591) Vàng, xanh, trắng

(731)

CÔNG TY TNHH SẢN XUẤT  
THƯƠNG MẠI KỸ THUẬT TRUNG  
ĐÔNG (VN)  
58/16 đường Thành Thái, phường 12,  
quận 10, thành phố Hồ Chí Minh

(511) Nhóm 09: Thiết bị camera quan sát ghi hình, báo trộm, báo cháy.

---

(210) **4-2017-20175**

(540)



(220) 04.07.2017

(441) 25.09.2017

(531) A24.15.7; 24.15.21

(731)

CÔNG TY TNHH SẢN XUẤT  
THƯƠNG MẠI KỸ THUẬT TRUNG  
ĐÔNG (VN)  
58/16 đường Thành Thái, phường 12,  
quận 10, thành phố Hồ Chí Minh

(511) Nhóm 09: Thiết bị camera quan sát ghi hình, báo trộm, báo cháy.

---

(210) **4-2017-20176**

(540)



(220) 04.07.2017

(441) 25.09.2017

(531) A5.3.13; A5.3.14; 26.4.4; 26.4.9

(591) Đỏ, trắng

(731)

CÔNG TY TNHH THƯƠNG MẠI Y  
PHÚC (VN)  
235 Lê Thúc Hoạch, phường Phú Thọ  
Hoà, quận Tân Phú, thành phố Hồ Chí  
Minh

## CÔNG BÁO SỞ HỮU CÔNG NGHIỆP SỐ 354 TẬP A (09.2017)

---

(511) Nhóm 05: Thực phẩm chức năng dùng cho mục đích y tế.

---

(210) **4-2017-20178**

(540)



(220) 04.07.2017

(441) 25.09.2017

(531) 26.1.2; A26.1.18; A26.4.24; A26.11.9

(591) Đen, trắng, đỏ

(731) CÔNG TY CỔ PHẦN MARICO SOUTH EAST ASIA (VN)

Số 3, đường số 5, khu công nghiệp Sóng Thần 1, thị xã Dĩ An, tỉnh Bình Dương

(740) Văn phòng luật sư Phạm và Liên danh (PHAM & ASSOCIATES)

(511) Nhóm 03: Chất để tẩy rửa, đánh bóng, tẩy dầu mỡ và mài mòn; xà phòng; nước hoa; tinh dầu; mỹ phẩm; nước xúc tóc; thuốc đánh răng.

---

(210) **4-2017-20179**

(540)



(220) 04.07.2017

(441) 25.09.2017

(531) 26.1.2; A26.1.18; A26.4.24; 1.15.19; 26.13.1

(591) Đen, trắng, xanh lá

(731) CÔNG TY CỔ PHẦN MARICO SOUTH EAST ASIA (VN)

Số 3, đường số 5, khu công nghiệp Sóng Thần 1, thị xã Dĩ An, tỉnh Bình Dương

(740) Văn phòng luật sư Phạm và Liên danh (PHAM & ASSOCIATES)

(511) Nhóm 03: Chất để tẩy rửa, đánh bóng, tẩy dầu mỡ và mài mòn; xà phòng; nước hoa; tinh dầu; mỹ phẩm; nước xúc tóc; thuốc đánh răng.

---

(210) **4-2017-20180**

(540)



(220) 04.07.2017

(441) 25.09.2017

(531) 26.1.2; A26.1.18; A26.4.24; 1.15.7; 1.15.9

(591) Đen, trắng, vàng

(731) CÔNG TY CỔ PHẦN MARICO SOUTH EAST ASIA (VN)

Số 3, đường số 5, khu công nghiệp Sóng Thần 1, thị xã Dĩ An, tỉnh Bình Dương

(740) Văn phòng luật sư Phạm và Liên danh (PHAM & ASSOCIATES)

(511) Nhóm 03: Chất để tẩy rửa, đánh bóng, tẩy dầu mỡ và mài mòn, xà phòng, nước hoa, tinh dầu, mỹ phẩm, nước xúc tóc, thuốc đánh răng.

---

CÔNG BÁO SỞ HỮU CÔNG NGHIỆP SỐ 354 TẬP A (09.2017)

---

(210) **4-2017-20181**

(540)



(220) 04.07.2017

(441) 25.09.2017

(531) 1.15.23; 26.1.5; 26.3.1; A26.3.6

(591) Cam, xanh dương, đen

(731) NGÂN HÀNG THƯƠNG MẠI CỔ PHẦN ĐÔNG Á (VN)

130 Phan Đăng Lưu, phường 3, quận Phú Nhuận, thành phố Hồ Chí Minh

(740) Văn phòng luật sư Phạm và Liên danh (PHAM & ASSOCIATES)

(511) Nhóm 36: Dịch vụ tài chính ngân hàng, cụ thể: huy động vốn; cho vay; thẻ tín dụng; thẻ thanh toán; chi trả kiều hối.

---

(210) **4-2017-20182**

(540)



(220) 04.07.2017

(441) 25.09.2017

(531) 1.15.23; 26.1.5; 26.3.1; A26.3.6

(591) Cam, xanh dương, đen

(731) NGÂN HÀNG THƯƠNG MẠI CỔ PHẦN ĐÔNG Á (VN)

130 Phan Đăng Lưu, phường 3, quận Phú Nhuận, thành phố Hồ Chí Minh

(740) Văn phòng luật sư Phạm và Liên danh (PHAM & ASSOCIATES)

(511) Nhóm 36: Dịch vụ tài chính ngân hàng, cụ thể: huy động vốn; cho vay; thẻ tín dụng; thẻ thanh toán; chi trả kiều hối.

---

(210) **4-2017-20185**

(540)



(220) 04.07.2017

(441) 25.09.2017

(591) Vàng

(731) CÔNG TY TNHH SOGO MTSG (VN)  
Số 6, TCH36, khu phố 6, phường Tân Chánh Hiệp, quận 12, thành phố Hồ Chí Minh

(511) Nhóm 35: Kinh doanh (mua bán) kìm cắt da, kìm cắt móng.

---

(210) **4-2017-20188**

(540)



(220) 05.07.2017

(441) 25.09.2017

(531) 3.9.1; A3.9.24; A11.3.7; 26.4.2

(591) Nâu, đỏ, trắng

(731) HWAN GONG FISH BAKERY CO., LTD. (KR)

3rd Floor, 23, Dongho-ro 15-gil, Jung-gu, Seoul, Republic of Korea

(740) Công ty TNHH Sở hữu trí tuệ ACTIP (ACTIP IP LIMITED)

CÔNG BÁO SỞ HỮU CÔNG NGHIỆP SỐ 354 TẬP A (09.2017)

---

- (511) Nhóm 29: Cá viên; chả cá; tôm viên; bột cá trên cơ sở surimi (sản phẩm từ cá nguyên liệu sau khi rửa, phi lê, xay nhỏ, băm nhuyễn và phối trộn các nguyên liệu phụ, định hình, xử lý nhiệt); cá chế biến sẵn dạng lát tẩm vụn bánh hoặc bột [thực phẩm trên cơ sở cá]; cá chế biến sẵn dạng miếng tẩm bột [thực phẩm trên cơ sở cá]; chả cá tẩm bột [thực phẩm trên cơ sở cá].

Nhóm 43: Dịch vụ nhà hàng ăn uống phong cách Hàn Quốc; dịch vụ quây rượu; quán rượu; nhà hàng phục vụ đồ ăn nhanh; quán ăn tự phục vụ; nhà hàng phục vụ cà phê và các đồ ăn, thức uống nhẹ; dịch vụ cung cấp thức ăn và đồ uống do nhà hàng thực hiện; dịch vụ cung cấp thức ăn mang về do nhà hàng thực hiện; dịch vụ nhà hàng ăn uống phong cách Nhật Bản; dịch vụ nhà hàng ăn uống; chuỗi nhà hàng ăn uống; dịch vụ phục vụ thức ăn và đồ uống do nhà hàng thực hiện; nhà hàng ăn uống tự phục vụ; nhà hàng ăn uống tự chọn; căng tin.

---

(210) **4-2017-20189**

(220) 05.07.2017

(441) 25.09.2017

(540)

(731) NGUYỄN THẾ CƯỜNG (VN)

Số 3, ngõ 124 phố Thụy Khuê, phường Thụy Khuê, quận Tây Hồ, thành phố Hà Nội

**ÔVIET**

(740) Công ty TNHH Sở hữu trí tuệ và Công nghệ Thủ đô (CAPITAL IP&T CO.LTD.)

- (511) Nhóm 43: Dịch vụ nhà hàng ăn uống; quán cà phê; dịch vụ cung cấp thức ăn, đồ uống do nhà hàng thực hiện; dịch vụ khách sạn; nhà nghỉ dưỡng cho người cao tuổi.
- 

(210) **4-2017-20190**

(220) 05.07.2017

(441) 25.09.2017

(540)

(731) NGUYỄN THẾ CƯỜNG (VN)

Số 3, ngõ 124 phố Thụy Khuê, phường Thụy Khuê, quận Tây Hồ, thành phố Hà Nội

**VIETSTREET**

(740) Công ty TNHH Sở hữu trí tuệ và Công nghệ Thủ đô (CAPITAL IP&T CO.LTD.)

- (511) Nhóm 43: Dịch vụ nhà hàng ăn uống; quán cà phê; dịch vụ cung cấp thức ăn, đồ uống do nhà hàng thực hiện; dịch vụ khách sạn, nhà nghỉ dưỡng.
- 

(210) **4-2017-20191**

(220) 05.07.2017

(441) 25.09.2017

(540)

(731) CÔNG TY TNHH SILVA (VN)

Tầng trệt, tòa nhà Rosana, số 60 Nguyễn Đình Chiểu, phường Đa Kao, quận 1, thành phố Hồ Chí Minh

**SILVA**



CÔNG BÁO SỞ HỮU CÔNG NGHIỆP SỐ 354 TẬP A (09.2017)

---

(511) Nhóm 24: Khăn trải giường; vỏ gối; vỏ chăn; mền bông (ruột chăn); khăn tắm.

---

(210) **4-2017-20192**

(220) 05.07.2017

(441) 25.09.2017

(540)

(731) CÔNG TY TNHH MỘT THÀNH VIÊN  
ST FOOD (VN)

**Sáu Thuận Food**

Số 90/5, Hùng Vương, phường Thới Bình, quận Ninh Kiều, thành phố Cần Thơ

(740) Công ty TNHH Sở hữu trí tuệ VIPATCO (VIPATCO CO., LTD.)

(511) Nhóm 29: Chả cá; chả mực; giò lụa; thịt lợn; thực phẩm trên cơ sở cá; thực phẩm trên cơ sở thịt lợn.

---

(210) **4-2017-20194**

(220) 05.07.2017

(441) 25.09.2017

(540)

**KAMITZU**

(591) Cam

(731) CÔNG TY TNHH DỊCH VỤ VÀ  
THƯƠNG MẠI LIÊN HIỆP ĐẠI PHÁT  
(VN)

2545/3A khu phố 3, phường An Phú Đông, quận 12, thành phố Hồ Chí Minh

(511) Nhóm 07: Máy bơm nước; máy cắt cỏ; máy cưa; máy phun thuốc trừ sâu; máy phát điện; máy nén khí; máy hàn; động cơ [không dùng cho phương tiện giao thông mặt đất], đầu phun cao áp [thiết bị máy móc].

Nhóm 17: Dây phun cao áp [bằng cao su hoặc nhựa].

---

(210) **4-2017-20195**

(220) 05.07.2017

(441) 25.09.2017

(540)

**KANSEY**

(591) Cam

(731) CÔNG TY TNHH DỊCH VỤ VÀ  
THƯƠNG MẠI LIÊN HIỆP ĐẠI PHÁT  
(VN)

2545/3A khu phố 3, phường An Phú Đông, quận 12, thành phố Hồ Chí Minh

(511) Nhóm 07: Máy bơm nước; máy cắt cỏ; máy cưa; máy phun thuốc trừ sâu; máy phát điện; máy nén khí; máy hàn; động cơ [không dùng cho phương tiện giao thông mặt đất]; đầu phun cao áp [thiết bị máy móc].


## CÔNG BÁO SỞ HỮU CÔNG NGHIỆP SỐ 354 TẬP A (09.2017)


---

Nhóm 17: Dây phun cao áp [bằng cao su hoặc nhựa].

---

- (210) **4-2017-20196** (220) 05.07.2017  
(441) 25.09.2017  
(540) (531) 3.7.17; 24.17.20; 26.3.23  
(591) Da cam, xanh lá cây, xanh da trời, hồng nhạt  
(731) CÔNG TY TNHH THÔNG MINH HOÀNG HÀ (VN)  
Số 43/433, phố Kim Ngưu, phường Vĩnh Tuy, quận Hai Bà Trưng, thành phố Hà Nội  
(740) Công ty TNHH MASTERBRAND (MASTERBRAND)
- 
- (511) Nhóm 35: Xuất nhập khẩu, phân phối, mua bán; máy móc y tế, dụng cụ y tế, trang thiết bị y tế, vật tư y tế tiêu hao.
- 

- (210) **4-2017-20197** (220) 05.07.2017  
(441) 25.09.2017  
(540) (531) 24.17.20; 26.3.23  
(591) Da cam, xanh lá cây, xanh da trời  
(731) CÔNG TY TNHH THÔNG MINH HOÀNG HÀ (VN)  
Số 43/433, phố Kim Ngưu, phường Vĩnh Tuy, quận Hai Bà Trưng, thành phố Hà Nội  
(740) Công ty TNHH MASTERBRAND (MASTERBRAND)
- 
- (511) Nhóm 35: Xuất nhập khẩu, phân phối, mua bán; máy móc y tế, dụng cụ y tế, trang thiết bị y tế, vật tư y tế tiêu hao.
- 

- (210) **4-2017-20198** (220) 05.07.2017  
(441) 25.09.2017  
(540) (531) 3.9.1; A3.9.24; 1.15.23; 5.7.21  
(591) Đen, xanh lá mạ  
(731) CÔNG TY TNHH 8 KHỎE (VN)  
49 Cửu Long, phường 2, quận Tân Bình, thành phố Hồ Chí Minh
- 
- (511) Nhóm 31: Các loại quả mọng, tươi; quả tươi; rau củ tươi; rau tươi; hạt ngũ cốc; khoai tây tươi.
-

CÔNG BÁO SỞ HỮU CÔNG NGHIỆP SỐ 354 TẬP A (09.2017)

---

(210) **4-2017-20199**

(540)



(220) 05.07.2017

(441) 25.09.2017

(531) 24.15.1; A24.15.7; 2.1.15; 2.1.30;  
A2.1.23; 2.3.15; A2.3.23; 2.3.30

(591) Cam, nâu

(731) CÔNG TY TNHH THƯƠNG MẠI  
DỊCH VỤ KINH DOANH NHẤT TÍN  
(VN)

1096 Huỳnh Tấn Phát, phường Tân Phú,  
quận 7, thành phố Hồ Chí Minh

(511) Nhóm 30: Cà phê, cà phê rang xay.

Nhóm 35: Mua bán: cà phê, đồ uống từ cà phê, nước giải khát, thức uống từ trà.

---

(210) **4-2017-20200**

(540)



(220) 05.07.2017

(441) 25.09.2017

(531) 3.9.16; A3.9.24; 24.9.1

(591) Đỏ, vàng, đen

(731) CÔNG TY TNHH THƯƠNG MẠI  
DỊCH VỤ GHÉT TRỄ (VN)

30 Vũ Huy Tấn, phường 3, quận Bình  
Thạnh, thành phố Hồ Chí Minh

(511) Nhóm 29: Thủy hải sản chế biến và đóng gói; thịt đã qua chế biến và đóng gói.

---

(210) **4-2017-20202**

(540)



(220) 05.07.2017

(441) 25.09.2017

(731) CÔNG TY TNHH THƯƠNG MẠI VÀ  
DỊCH VỤ MẮT KÍNH HÀN VIỆT  
(VN)

736D Nguyễn Kiệm, phường 4, quận  
Phú Nhuận, thành phố Hồ Chí Minh

(511) Nhóm 35: Bán buôn: kính mắt.

---

(210) **4-2017-20203**

(540)



(220) 05.07.2017

(441) 25.09.2017

(731) CÔNG TY TNHH THƯƠNG MẠI VÀ  
DỊCH VỤ MẮT KÍNH HÀN VIỆT  
(VN)

736D Nguyễn Kiệm, phường 4, quận  
Phú Nhuận, thành phố Hồ Chí Minh

**CÔNG BÁO SỞ HỮU CÔNG NGHIỆP SỐ 354 TẬP A (09.2017)**

---

(511) Nhóm 35: Bán buôn: kính mắt.

---

(210) **4-2017-20205**

(220) 05.07.2017

(441) 25.09.2017

(540)

**NetLike**

(591) Đỏ

(731) CÔNG TY TNHH TIN HỌC NGÔI SAO LỚN (VN)

384/2G Cộng Hòa, phường 13, quận Tân Bình, thành phố Hồ Chí Minh

(511) Nhóm 41: Dịch vụ cung cấp trò chơi trực tuyến từ mạng máy tính; cho thuê thiết bị trò chơi.

---

(210) **4-2017-20206**

(220) 05.07.2017

(441) 25.09.2017

(540)



(531) A1.1.10; A1.1.2; A26.4.24

(591) Đen, đỏ, trắng, vàng

(731) CÔNG TY TNHH TIN HỌC NGÔI SAO LỚN (VN)

384/2G Cộng Hòa, phường 13, quận Tân Bình, thành phố Hồ Chí Minh

(511) Nhóm 41: Dịch vụ cung cấp trò chơi trực tuyến từ mạng máy tính; cho thuê thiết bị trò chơi.

---

(210) **4-2017-20207**

(220) 05.07.2017

(441) 25.09.2017

(540)

**IN VÕ MINH**

(731) CÔNG TY TNHH IN VÕ MINH (VN)

41B đường 48, phường 14, quận Gò Vấp, thành phố Hồ Chí Minh

(511) Nhóm 40: Dịch vụ in ấn.

---

(210) **4-2017-20208**

(220) 05.07.2017

(441) 25.09.2017

(540)



(531) 26.1.1; 26.3.23; 26.4.4; 26.4.9

(731) CÔNG TY TNHH IN VÕ MINH (VN)

41B đường 48, phường 14, quận Gò Vấp, thành phố Hồ Chí Minh

(511) Nhóm 40: Dịch vụ in ấn.

---

CÔNG BÁO SỞ HỮU CÔNG NGHIỆP SỐ 354 TẬP A (09.2017)

---

(210) **4-2017-20209**

(220) 05.07.2017

(540)

(441) 25.09.2017



(591) Xanh dương đậm, đen, trắng

(731) HỘI LUẬT QUỐC TẾ VIỆT NAM (VN)

Phòng 205, tầng 2 nhà B, học viện Ngoại giao, số 69 Chùa Láng, quận Đống Đa, thành phố Hà Nội

(511) Nhóm 09: Xuất bản phẩm điện tử, có thể tải xuống.

Nhóm 16: Tạp chí xuất bản định kỳ; xuất bản phẩm dạng in.

Nhóm 41: Tổ chức và điều khiển hội thảo; tổ chức và điều khiển hội nghị; giảng dạy; xuất bản sách; dịch thuật; xuất bản sách và báo điện tử trực tuyến.

Nhóm 45: Dịch vụ soạn thảo tài liệu pháp lý; dịch vụ tranh tụng, dịch vụ hòa giải; dịch vụ giải quyết tranh chấp ngoài tòa án; dịch vụ nghiên cứu pháp luật.

---

(210) **4-2017-20210**

(220) 05.07.2017

(540)

(441) 25.09.2017

(531) 26.3.4; A26.3.5; 26.4.4; 26.4.9



(591) Xanh cô ban

(731) CÔNG TY CỔ PHẦN PIN ÁC QUY VĨNH PHÚ (VN)

Khu 1, xã Chu Hóa, thành phố Việt Trì, tỉnh Phú Thọ

(511) Nhóm 09: Ác quy chì.

---

(210) **4-2017-20211**

(220) 05.07.2017

(540)

(441) 25.09.2017

(531) 2.9.14; A2.9.15; 26.4.4; A26.11.12; 26.15.15



(591) Cam, xanh, đỏ, hồng

(731) CÔNG TY TNHH AFC VIỆT NAM (VN)

Tầng 1 nhà N06B2 khu ĐT mới Dịch Vọng, phường Dịch Vọng, quận Cầu Giấy, thành phố Hà Nội

(511) Nhóm 41: Giáo dục đào tạo; giải trí; tổ chức các hoạt động thể thao và văn hoá.

---

CÔNG BÁO SỞ HỮU CÔNG NGHIỆP SỐ 354 TẬP A (09.2017)

---

(210) **4-2017-20212**

(540)



(220) 05.07.2017

(441) 25.09.2017

(531) 24.15.2; A24.15.7; 26.1.1

(591) Đỏ, xanh dương, xanh lá cây

(731) CÔNG TY TRÁCH NHIỆM HỮU HẠN  
PIONEER WAGON (VN)

Tòa nhà Han, tầng 06, phòng 6B, 301  
Trần Hưng Đạo, phường Cô Giang, quận  
01, thành phố Hồ Chí Minh

(511) Nhóm 35: Mỹ phẩm, kem bôi da, kem làm trắng da, kem dưỡng ẩm, dầu gội đầu, dầu dưỡng tóc, kem ủ tóc, kem dưỡng tóc, kem chăm sóc da, xà phòng, mặt nạ làm đẹp, kem tẩy da chết, kem chăm sóc mắt, kem chăm sóc da tay chân, sản phẩm dưỡng móng, sữa tắm, kem đánh răng, son môi, chăm sóc môi, sữa rửa mặt, nước hoa, mỹ phẩm trang điểm, sữa tắm cho bé, dầu gội cho bé, dưỡng da cho bé, thuốc cho bé, sữa cho bé, đồ chơi cho bé, dụng cụ chăm sóc bé, thực phẩm chức năng, dược phẩm, dụng cụ y tế, dụng cụ chăm sóc móng, dụng cụ làm bếp, nội thất, vật phẩm vệ sinh (chổi, xà phòng chà toilet, hóa chất tẩy rửa), thực phẩm, (heo, gà, vịt, hải sản đông lạnh), rau củ.

---

(210) **4-2017-20213**

(540)



(220) 05.07.2017

(441) 25.09.2017

(531) 4.2.20; 4.1.3; 25.1.6

(591) Vàng, xám, đen, trắng

(731) CÔNG TY CỔ PHẦN THƯƠNG MẠI  
VÀ DỊCH VỤ QUỐC TẾ WSK (VN)

Số nhà 258, tổ dân phố 2, phường Trung  
Sơn Trầm, thị xã Sơn Tây, thành phố Hà  
Nội

(511) Nhóm 12: Phụ tùng xe máy như: nhông; xích; vành; má phanh; bộ giảm xóc; moay ơ.

---

(210) **4-2017-20214**

(540)

**KAPEVAC**

(220) 05.07.2017

(441) 25.09.2017

(731) CEVA SANTÉ ANIMALE (FR)

10 avenue de la Ballastière, 33500  
Libourne, France

(740) Công ty Cổ phần Sở hữu công nghiệp  
INVESTIP (INVESTIP)

(511) Nhóm 05: Các chế phẩm thú y.

---

**CÔNG BÁO SỞ HỮU CÔNG NGHIỆP SỐ 354 TẬP A (09.2017)**

---

(210) **4-2017-20215**

(540)



(220) 05.07.2017

(441) 25.09.2017

(531) 1.15.23; 26.1.2; 26.1.11; 26.4.4

(591) Đỏ cam, xanh lá mạ

(731) CÔNG TY CỔ PHẦN CÔNG NGHỆ VÀ NĂNG LƯỢNG BÁCH KHOA (VN)

200/36 Gò Dầu, phường Tân Quý, quận Tân Phú, thành phố Hồ Chí Minh

(511) Nhóm 09: Thiết bị đóng tắt điện điều khiển từ xa; phần mềm điều khiển thiết bị đóng cắt từ xa trên điện thoại di động.

---

(210) **4-2017-20216**

(540)



(220) 05.07.2017

(441) 25.09.2017

(531) 18.5.1; 26.1.1; 26.3.1; A24.15.7; 24.15.21

(591) Đỏ, trắng, xanh lam

(731) CÔNG TY TNHH TƯ VẤN VÀ DỊCH VỤ VIỆT NHẬT YOKO (VN)

Số 7, ngõ Chùa Nền, đường Láng, phường Láng Thượng, quận Đống Đa, thành phố Hà Nội

(511) Nhóm 41: Dạy máy tính; dạy ngoại ngữ và dạy kỹ năng đàm thoại; các dịch vụ dạy kèm (gia sư); đào tạo về kỹ năng sống; đào tạo kỹ năng nói trước công chúng; tư vấn du học; tư vấn giáo dục.

---

(210) **4-2017-20221**

(540)

**FRENVY'S**

(220) 05.07.2017

(441) 25.09.2017

(731) CÔNG TY TNHH MỘT THÀNH VIÊN SẢN XUẤT THƯƠNG MẠI DỊCH VỤ XUẤT NHẬP KHẨU TÂN TRƯỜNG PHÁT (VN)

180/5 Lý Thánh Tông, phường Hiệp Tân, quận Tân Phú, thành phố Hồ Chí Minh

(511) Nhóm 25: Áo mưa; quần; áo; giày; găng tay; nón (mũ).

---

CÔNG BÁO SỞ HỮU CÔNG NGHIỆP SỐ 354 TẬP A (09.2017)

---

(210) 4-2017-20222

(220) 05.07.2017

(441) 25.09.2017

(540)

**Viet Fountain**

(731) CÔNG TY TNHH NƯỚC NGHỆ THUẬT LIÊN HOÀN MỸ (VN)  
69 đường D15, khu phố 3 Khu Công nghiệp Tân Bình, phường Tây Thạnh, quận Tân Phú, thành phố Hồ Chí Minh

(511) Nhóm 37: Xây dựng hồ phun nước nghệ thuật và công trình công ích; thi công hệ thống cấp - thoát - tưới - phun nước; lắp đặt, sửa chữa thiết bị phun nước nghệ thuật, phun nước tự động; lắp đặt đèn chiếu sáng; lắp đặt hệ thống thoát nước và xử lý nước thải.

---

(210) 4-2017-20223

(220) 05.07.2017

(441) 25.09.2017

(540)

  
CAPELLA LAND

(531) 14.1.13; A14.1.15; 26.1.4

(591) Đỏ, xanh dương

(731) CÔNG TY CỔ PHẦN BẤT ĐỘNG SẢN CAPELLA (VN)  
Tầng 2 - CT2, The Pride KĐT M An Hưng, phường La Khê, quận Hà Đông, thành phố Hà Nội

(740) Công ty Luật TNHH Việt In (VIETIN LAWYER)

(511) Nhóm 36: Cho thuê bất động sản quyền sử dụng đất thuộc chủ sở hữu hoặc đi thuê; cho thuê bất động sản cụ thể là cho thuê nhà xưởng, văn phòng; đầu tư vốn trong lĩnh vực bất động sản; môi giới bất động sản; quản lý bất động sản.

Nhóm 37: Xây dựng các công trình dân dụng, công nghiệp tại khu công nghiệp, cụm công nghiệp; xây dựng nhà máy, xí nghiệp; xây dựng và sửa chữa kho chứa hàng.

---

(210) 4-2017-20224

(220) 05.07.2017

(441) 25.09.2017

(540)

  
EVEREST  
LAW FIRM, LLC

(531) 6.1.2; A17.3.2; 26.1.1

(591) Đỏ, nâu, trắng

(731) CÔNG TY LUẬT TRÁCH NHIỆM HỮU HẠN EVEREST (VN)  
Tầng 19 tòa nhà Thăng Long Tower, số 98 Nguyễn Như Kon Tum, phường Nhân Chính, quận Thanh Xuân, thành phố Hà Nội

(511) Nhóm 45: Dịch vụ pháp lý.

---



## CÔNG BÁO SỞ HỮU CÔNG NGHIỆP SỐ 354 TẬP A (09.2017)

---

- (210) **4-2017-20225** (220) 05.07.2017  
(441) 25.09.2017  
(540) (531) 24.15.1; A24.15.11; 1.15.23; 26.2.7  
(591) Đỏ, đen  
(731) CÔNG TY TNHH MỘT THÀNH VIÊN  
SẮT THÉP KIM NGA T&J (VN)  
Số 249 Đại lộ Bình Dương, tổ 22, khu  
phố 2, phường Phú Thọ, thành phố Thủ  
Dầu Một, tỉnh Bình Dương  
(740) Công ty TNHH Sở hữu trí tuệ Đông  
Dương (INC IP CO.,LTD)
- (511) Nhóm 07: Các loại van công nghiệp (bộ phận của máy móc): van bướm, van bi, van cổng, van cầu, van một chiều, rọ bơm.
- Nhóm 35: Mua bán các loại van công nghiệp và các phụ kiện van.
- 



- (210) **4-2017-20226** (220) 05.07.2017  
(441) 25.09.2017  
(540) (531) A1.1.2; A1.1.9; 26.4.3; A26.4.6; 26.1.1  
(591) Đỏ, xanh dương  
(731) CÔNG TY TNHH MỘT THÀNH VIÊN  
SẮT THÉP KIM NGA T&J (VN)  
Số 249 Đại lộ Bình Dương, tổ 22, khu  
phố 2, phường Phú Thọ, thành phố Thủ  
Dầu Một, tỉnh Bình Dương  
(740) Công ty TNHH Sở hữu trí tuệ Đông  
Dương (INC IP CO.,LTD)
- (511) Nhóm 07: Các loại van công nghiệp (bộ phận của máy móc): van bướm, van bi, van cổng, van cầu, van một chiều, rọ bơm.
- Nhóm 35: Mua bán các loại van công nghiệp và các phụ kiện van.
- 



- (210) **4-2017-20227** (220) 05.07.2017  
(441) 25.09.2017  
(540) (531) 5.5.19; A5.5.20; A5.5.21; 24.9.1  
(731) CÔNG TY TNHH Z & X (VN)  
58/30/24 Lương Thế Vinh, phường Tân  
Thới Hòa, quận Tân Phú, thành phố Hồ  
Chí Minh  
(740) Công ty TNHH Sở hữu trí tuệ Đông  
Dương (INC IP CO.,LTD)
- (511) Nhóm 35: Mua bán, kinh doanh máy làm mát không khí, máy lạnh, máy quạt, phụ kiện điện tử các loại: loa vi tính, tai nghe bluetooth, sạc dự phòng, đàn piano, quần áo, giày dép, mũ (nón), thắt lưng (dây nịt), đồ đội đầu, áo mưa, ô (dù).
- 



**CÔNG BÁO SỞ HỮU CÔNG NGHIỆP SỐ 354 TẬP A (09.2017)**

---

(210) **4-2017-20230**

(540)



(220) 05.07.2017

(441) 25.09.2017

(531) 1.15.15; A5.3.13; A5.3.14

(591) Vàng chanh, xanh lá

(731) CÔNG TY CỔ PHẦN ĐẦU TƯ SẢN XUẤT HUNG VƯỢNG (VN)

559 Nguyễn Thị Thập, phường Tân Phong, quận 7, thành phố Hồ Chí Minh  
(740) Công ty TNHH Sở hữu trí tuệ Đông Dương (INC IP CO.,LTD)

(511) Nhóm 03: Mỹ phẩm; kem làm trắng da; kem trị mụn (mỹ phẩm); nước hoa; dầu gội; son môi.

Nhóm 35: Mua bán mỹ phẩm, kem làm trắng da, kem trị mụn, nước hoa, dầu gội, son môi, tinh dầu.

---

(210) **4-2017-20232**

(540)

**MAXSUNO**

(220) 05.07.2017

(441) 25.09.2017

(591) Đỏ

(731) NGUYỄN DOÃN THIỆU (VN)  
Thôn Kim Giao, xã Tiến Thắng, huyện Mê Linh, thành phố Hà Nội

(511) Nhóm 11: Máy nước nóng năng lượng mặt trời; thiết bị vệ sinh; máy lọc nước.

---

(210) **4-2017-20233**

(540)

**NOVACONS®**

(220) 05.07.2017

(441) 25.09.2017

(531) 26.3.23; A26.11.12

(591) Xanh tím, đỏ

(731) CÔNG TY CỔ PHẦN XÂY DỰNG NOVA (VN)

101 Nguyễn Văn Trỗi, phường 12, quận Phú Nhuận, thành phố Hồ Chí Minh  
(740) Trung tâm Tư vấn phát triển thương hiệu và chất lượng (CBQ)

(511) Nhóm 37: Xây dựng; tư vấn xây dựng; giám sát việc xây dựng công trình; cho thuê thiết bị xây dựng; trang trí nội ngoại thất; san lấp mặt bằng.

---

CÔNG BÁO SỞ HỮU CÔNG NGHIỆP SỐ 354 TẬP A (09.2017)

---

(210) 4-2017-20234

(540)



(220) 05.07.2017

(441) 25.09.2017

(531) A1.1.10; 1.1.14; A1.1.2; 7.3.11; 26.3.4; 26.1.1

(731) CÔNG TY TNHH CÀ PHÊ ĐẠI HÙNG PHÁT (VN)

2 Nguyễn Ngọc Nhựt, phường Tân Quý, quận Tân Phú, thành phố Hồ Chí Minh

(740) Trung tâm Tư vấn phát triển thương hiệu và chất lượng (CBQ)

(511) Nhóm 30: Cà phê; chè (trà); ca cao; đồ uống trên cơ sở cà phê, chè (trà), ca cao.

---

(210) 4-2017-20235

(540)



(220) 05.07.2017

(441) 25.09.2017

(531) 26.4.2; A5.3.13; 26.13.1

(591) Vàng, xanh, đỏ

(731) CÔNG TY TNHH MTV ĐẶC SẢN CHẢ BÒ BÀ LỘC ĐÀ NẴNG (VN)

K266 H79/26A đường Hoàng Diệu, phường Bình Hiên, quận Hải Châu, thành phố Đà Nẵng

(511) Nhóm 29: Các sản phẩm được chế biến từ thịt cù thể: chả bò, nem chua, tré, dăm bông.

---

(210) 4-2017-20236

(540)



(220) 05.07.2017

(441) 25.09.2017

(531) 2.7.23; 4.5.2; 4.5.3

(591) Vàng, đen, trắng

(731) CÔNG TY TNHH TƯ VẤN KINH DOANH TRUYỀN THÔNG EPIC (VN)

Phòng 2320&2321, tầng 23, tòa nhà Icon4, 243A đường Đê La Thành, phường Láng Thượng, quận Đống Đa, thành phố Hà Nội

(511) Nhóm 35: Tư vấn quản lý kinh doanh; tư vấn quản lý nhân sự.

---

(210) 4-2017-20237

(540)

**BIOSIPEC**

(220) 05.07.2017

(441) 25.09.2017

(731) NEOVIA (FR)

Tathouet - 56250 SAINT NOLFF - France

(740) Văn phòng luật sư Phạm và Liên danh (PHAM & ASSOCIATES)

(511) Nhóm 44: Trang trại chăn nuôi động vật; tư vấn liên quan đến chăn nuôi động vật.

---

(210) **4-2017-20238**

(220) 05.07.2017

(441) 25.09.2017

(540)

(531) 26.11.3; A26.11.12

(591) Xanh dương, đen

(731) PLA MATELS CORPORATION (JP)



4-7-35, Kitashinagawa, Shinagawa-ku,  
Tokyo, Japan

(740) Văn phòng luật sư Phạm và Liên danh  
(PHAM & ASSOCIATES)

(511) Nhóm 35: Dịch vụ bán buôn hoặc bán lẻ hóa chất dùng trong công nghiệp (bao gồm chất dẻo hóa), hóa chất dùng trong nông nghiệp và lâm nghiệp, hóa chất dùng cho mục đích khoa học, hóa chất dùng trong y tế và thú y, đồ chứa bằng chất dẻo [cất giữ, vận chuyển, đóng gói] (bao gồm nắp và nút bằng chất dẻo), đồ chứa bằng chất dẻo dùng cho mục đích gia đình hoặc nhà bếp (bao gồm nắp và nút bằng chất dẻo), chất dính bằng chất dẻo dùng cho mục đích công nghiệp, chất dính bằng chất dẻo dùng cho mục đích văn phòng và gia đình, chất dẻo dạng thô, máy và thiết bị xử lý chất dẻo, thiết bị và dụng cụ y tế, các sản phẩm chất dẻo bán thành phẩm (nhiều mục đích), vật liệu xây dựng bằng chất dẻo, vật liệu đóng gói bằng chất dẻo.

---

(210) **4-2017-20239**

(220) 05.07.2017

(441) 25.09.2017

(540)

(531) A18.1.9; 18.1.23

(591) Trắng, đen, đỏ, ghi

(731) CÔNG TY TRÁCH NHIỆM HỮU HẠN



MỘT THÀNH VIÊN KIM ANH (VN)  
Số 51, đường 5/8, phường Ka Long,  
thành phố Móng Cái, tỉnh Quảng Ninh

(740) Văn phòng luật sư Phạm và Liên danh  
(PHAM & ASSOCIATES)

(511) Nhóm 09: Thiết bị định vị toàn cầu dùng cho xe ô tô; thiết bị dẫn đường dùng cho xe cộ [máy vi tính trên xe cộ] có sử dụng công nghệ định vị; thiết bị dùng để giám sát hành trình của xe ô tô.

Nhóm 35: Mua bán, xuất nhập khẩu ô tô, xe máy, phụ tùng và linh kiện ô tô, xe máy, thảm chùi chân đặt trên sàn ô tô, thảm dùng cho ô tô, đệm chân, đệm ghế, gối đầu, gối ôm, nước hoa, mỹ phẩm, đồng hồ, kính mắt, tranh ảnh treo tường.

Nhóm 37: Dịch vụ sửa chữa, lắp đặt, bảo dưỡng, đánh bóng và chăm sóc xe ô tô, xe gắn máy, cụ thể là: rửa xe, sơn mặt đánh bóng, sơn mặt phủ ceramic, sơn mặt mạ sáng, bảo dưỡng đồ da nội thất cho xe ô tô, bọc đồ da nội thất cho xe ô tô như ghế và tay lái, dán phim cách nhiệt, bọc lớp bảo vệ cho xe ô tô và xe máy, chẩn đoán hỏng hóc, thay phụ kiện, thay dầu, tái lắp trục bánh xe, thay lốp xe, thay đồ ngoại thất cho xe ô tô, thay đồ da nội thất cho xe ô tô, lắp đặt loa.

---

CÔNG BÁO SỞ HỮU CÔNG NGHIỆP SỐ 354 TẬP A (09.2017)

---

(210) **4-2017-20240**

(540)



(220) 05.07.2017

(441) 25.09.2017

(531) 1.15.23; A26.11.12; 26.1.2; A26.1.18

(591) Xanh dương, vàng, đỏ, đen

(731) CÔNG TY TNHH SẢN XUẤT THỜI  
TRANG VƯƠNG ANH (VN)  
147/1C ấp Tam Đông, xã Thới Tam  
Thôn, huyện Hóc Môn, thành phố Hồ  
Chí Minh

(511) Nhóm 18: Túi xách tay; ví đựng tiền; ba lô; cặp da; túi du lịch; túi cầm tay cho phụ nữ.

---

(210) **4-2017-20241**

(540)



(220) 05.07.2017

(441) 25.09.2017

(531) 26.1.1; 26.4.2; A26.4.18

(591) Trắng, xanh nước biển, đen

(731) CÔNG TY TNHH XÂY DỰNG VÀ  
TRANG TRÍ NỘI THẤT MCOLOR  
(VN)  
41 Lê Trung Nghĩa, phường 12, quận  
Tân Bình, thành phố Hồ Chí Minh

(511) Nhóm 37: Nghề mộc; sơn nội thất và ngoại thất; trát thạch cao; dịch vụ xây, lát; xây dựng; dịch vụ làm kín công trình.

---

(210) **4-2017-20242**

(540)



(220) 05.07.2017

(441) 25.09.2017

(531) 25.7.20; 26.3.23; 26.11.3; A26.11.8

(591) Xanh dương, trắng, vàng đồng

(731) HÀ ĐỨC ANH (VN)  
78/31/12 Khánh Hội, phường 4, quận 4,  
thành phố Hồ Chí Minh

(511) Nhóm 45: Dịch vụ nghiên cứu pháp luật; tư vấn sở hữu trí tuệ; dịch vụ tranh tụng; dịch vụ giải quyết tranh chấp ngoài tòa án; giám sát quyền sở hữu trí tuệ cho mục đích tư vấn pháp lý; dịch vụ li-xăng sở hữu trí tuệ.

---

(210) **4-2017-20243**

(540)

**VISDIDE**

(220) 05.07.2017

(441) 25.09.2017

(731) NGUYỄN KIM NGÂN (VN)  
196, khu phố 3, phường 2, thị xã Gò  
Công, tỉnh Tiền Giang

(740) Công ty TNHH Tư vấn Sở hữu trí tuệ Á  
Đông (A ĐÔNG IP CONSULTANCY  
CO.,LTD.)

CÔNG BÁO SỞ HỮU CÔNG NGHIỆP SỐ 354 TẬP A (09.2017)

---

(511) Nhóm 05: Dược phẩm; thực phẩm chức năng thích hợp cho mục đích y tế.

---

(210) **4-2017-20244**

(220) 05.07.2017

(441) 25.09.2017

(540)

**VISIODID**

(731) NGUYỄN KIM NGÂN (VN)

196, khu phố 3, phường 2, thị xã Gò Công, tỉnh Tiền Giang

(740) Công ty TNHH Tư vấn Sở hữu trí tuệ Á Đông (A ĐÔNG IP CONSULTANCY CO.,LTD.)

(511) Nhóm 05: Dược phẩm; thực phẩm chức năng thích hợp cho mục đích y tế.

---

(210) **4-2017-20245**

(220) 05.07.2017

(441) 25.09.2017

(540)

**VIODID**

(731) NGUYỄN KIM NGÂN (VN)

196, khu phố 3, phường 2, thị xã Gò Công, tỉnh Tiền Giang

(740) Công ty TNHH Tư vấn Sở hữu trí tuệ Á Đông (A ĐÔNG IP CONSULTANCY CO.,LTD.)

(511) Nhóm 05: Dược phẩm; thực phẩm chức năng thích hợp cho mục đích y tế.

---

(210) **4-2017-20246**

(220) 05.07.2017

(441) 25.09.2017

(540)

**BAFENXAN**

(731) NGUYỄN KIM NGÂN (VN)

196, khu phố 3, phường 2, thị xã Gò Công, tỉnh Tiền Giang

(740) Công ty TNHH Tư vấn Sở hữu trí tuệ Á Đông (A ĐÔNG IP CONSULTANCY CO.,LTD.)

(511) Nhóm 05: Dược phẩm; thực phẩm chức năng thích hợp cho mục đích y tế.

---

(210) **4-2017-20247**

(220) 05.07.2017

(441) 25.09.2017

(540)

**VISDID**

(731) NGUYỄN KIM NGÂN (VN)

196, khu phố 3, phường 2, thị xã Gò Công, tỉnh Tiền Giang

(740) Công ty TNHH Tư vấn Sở hữu trí tuệ Á Đông (A ĐÔNG IP CONSULTANCY CO.,LTD.)

(511) Nhóm 05: Dược phẩm; thực phẩm chức năng thích hợp cho mục đích y tế.

---

(210) **4-2017-20249**

(220) 05.07.2017

(441) 25.09.2017

(540)

(731) DONG-A PHARMACEUTICAL CO., LTD. (KR)

**Roman K**

64, Cheonho-daero, Dongdaemun-gu, Seoul, Republic of Korea

(740) Công ty TNHH Quốc tế D & N (D&N INTERNATIONAL CO.,LTD.)

(511) Nhóm 05: Thuốc tránh thai dạng viên uống; thuốc tránh thai; chế phẩm chống thụ thai; hóa chất chống thụ thai; hormon dùng cho mục đích y tế; dược phẩm.

---

(210) **4-2017-20250**

(220) 05.07.2017

(441) 25.09.2017

(540)

(531) 3.7.17; 3.13.1; 26.4.4; 26.4.7

(591) Đỏ, da cam, trắng

(731) SK HOLDINGS CO., LTD. (KR)



26 Jong-ro, Jongno-gu, Seoul, Republic of Korea

(740) Công ty TNHH Quốc tế D & N (D&N INTERNATIONAL CO.,LTD.)

(511) Nhóm 39: Hậu cần vận tải; dịch vụ khâu vá; dịch vụ vận tải; dịch vụ vận tải bằng đường biển; dịch vụ môi giới vận tải; dịch vụ thuê tàu chở hàng; dịch vụ dỡ hàng từ phương tiện chuyên chở cỡ lớn; dịch vụ bốc xếp hàng hóa lên phương tiện chuyên chở cỡ lớn; dịch vụ đóng gói hàng hóa để chuyên chở bằng phương tiện chuyên chở cỡ lớn; dịch vụ lưu kho hàng hóa để chuyên chở bằng phương tiện chuyên chở cỡ lớn; dịch vụ chuyên chở hàng hóa bằng phương tiện chuyên chở cỡ lớn; dịch vụ tư vấn về lưu kho; dịch vụ vận tải xuyên đại dương; dịch vụ lưu kho hàng hóa để chuyên chở xuyên đại dương và dịch vụ chuyển phát hàng hóa xuyên đại dương; dịch vụ vận tải hàng hóa; dịch vụ chuyên chở hàng thương mại và dịch vụ vận tải hành khách; dịch vụ bốc xếp và dịch vụ bốc dỡ hàng hóa thông thường; dịch vụ cung cấp thông tin liên quan đến việc thuê tàu biển; dịch vụ tư vấn liên quan đến lĩnh vực vận tải; dịch vụ cố vấn liên quan đến lĩnh vực vận tải; dịch vụ cung cấp thông tin về dịch vụ chuyên chở; dịch vụ chuyên chở dầu thô.

---

(210) **4-2017-20251**

(220) 05.07.2017

(441) 25.09.2017

(540)

(531) 2.9.14; A2.9.15; 5.5.16; A5.5.20; A5.5.21

(591) Vàng, xanh da trời

(731) CÔNG TY TNHH DU LỊCH THƯỜNG MẠI LÊ VƯƠNG (VN)



Số nhà 30 ngõ 2 Ngọc Lâm, phường Ngọc Lâm, quận Long Biên, thành phố Hà Nội

**CÔNG BÁO SỞ HỮU CÔNG NGHIỆP SỐ 354 TẬP A (09.2017)**

---

(511) Nhóm 35: Mua bán mỹ phẩm, cặp da, túi da, quần áo.

---

(210) **4-2017-20252**

(540)



(220) 05.07.2017

(441) 25.09.2017

(531) 2.9.1; 1.15.15; 5.7.1; A26.11.12

(591) Tím, trắng

(731) CÔNG TY TNHH THƯƠNG MẠI  
DỊCH VỤ XUẤT NHẬP KHẨU  
POWER (VN)

27 đường 81, phường Tân Quy, quận 7,  
thành phố Hồ Chí Minh

(511) Nhóm 30: Cà phê; đồ uống cà phê có sữa; đồ uống trên cơ sở cà phê, cà phê nhân tạo; cà phê chưa rang; hương liệu cà phê.

Nhóm 35: Thông tin thương mại và tư vấn tiêu dùng; dịch vụ giới thiệu sản phẩm trên các phương tiện truyền thông, cho mục đích bán lẻ; giới thiệu sản phẩm, trưng bày sản phẩm; dịch vụ quảng cáo trực tuyến trên mạng máy tính.

---

(210) **4-2017-20254**

(540)

**SIBNING**

(220) 05.07.2017

(441) 25.09.2017

(731) CÔNG TY TNHH MỘT THÀNH VIÊN  
DIAMOND QUỐC TẾ (VN)

Số 31 phố Yết Kiêu, phường Hải Tân,  
thành phố Hải Dương, tỉnh Hải Dương

(511) Nhóm 25: Quần áo [trang phục]; giày; dép; khăn quàng cổ; quần lót; thắt lưng [trang phục].

---

(210) **4-2017-20255**

(540)

**Assyrian**

(220) 05.07.2017

(441) 25.09.2017

(731) CÔNG TY TNHH MỘT THÀNH VIÊN  
DIAMOND QUỐC TẾ (VN)

Số 31 phố Yết Kiêu, phường Hải Tân,  
thành phố Hải Dương, tỉnh Hải Dương

(511) Nhóm 25: Quần áo [trang phục]; giày; dép; khăn quàng cổ; quần lót; thắt lưng [trang phục].

---



(210) 4-2017-20256

(220) 05.07.2017

(441) 25.09.2017

(540)

**Baboyka**

(731) CÔNG TY TNHH MỘT THÀNH VIÊN  
DIAMOND QUỐC TẾ (VN)

Số 31 phố Yết Kiêu, phường Hải Tân,  
thành phố Hải Dương, tỉnh Hải Dương

(511) Nhóm 25: Quần áo [trang phục]; giày; dép; khăn quàng cổ; quần lót; thắt lưng [trang phục].

---

(210) 4-2017-20257

(220) 05.07.2017

(441) 25.09.2017

(540)



**VELAR**

(531) 5.3.20; 25.1.25

(731) FARNESE VINI SRL (IT)

Via dei Bastioni- Castello Caldora,  
66026 Ortona (CH) - Italy

(740) Công ty TNHH Đại Tín và Liên Danh  
(DAITIN AND ASSOCIATES CO.,LTD)

(511) Nhóm 33: Rượu vang; rượu vang sủi bọt; rượu mạnh chưng cất (đồ uống); rượu mùi; rượu đắng (rượu mạnh); đồ uống có ga chứa cồn; đồ uống có cồn làm từ hoa quả; đồ uống có cồn (trừ bia).

---

(210) 4-2017-20258

(220) 05.07.2017

(441) 25.09.2017

(540)



(531) A5.3.13; A26.11.12; 26.3.23; 26.4.4;  
26.4.9; A25.7.7

(591) Đỏ, vàng, đen, xám, trắng

(731) MR. SHAMDATH RAGOEBIER (SR)

Dr. Sophi Redmondstraat 176 B,  
Paramaribo, Rep. Suriname

(740) Công ty TNHH Đại Tín và Liên Danh  
(DAITIN AND ASSOCIATES CO.,LTD)

(511) Nhóm 34: Thuốc lá; thuốc lá điếu; vật dụng dành cho người hút thuốc, cụ thể là, ống đầu lọc, ống đựng xì gà, đầu lọc cho thuốc lá, ống dùng cho thuốc lá điếu; diêm.

---

**CÔNG BÁO SỞ HỮU CÔNG NGHIỆP SỐ 354 TẬP A (09.2017)**

---

(210) **4-2017-20259**

(540)



(220) 05.07.2017

(441) 25.09.2017

(531) 2.9.1; 4.5.2; 4.5.3; A7.1.11

(591) Đỏ, trắng, ghi, đen

(731) CÔNG TY CỔ PHẦN SYNERGY POWER (VN)

Số 2, hẻm 50/5 ngõ Thái Thịnh II, phường Thịnh Quang, quận Đống Đa, thành phố Hà Nội

(740) Công ty Cổ phần Tư vấn ENCO (ENCO CONSULTANCY CORP.)

(511) Nhóm 07: Máy phát điện xoay chiều.

---

(210) **4-2017-20260**

(540)

**TOTCOS**

(220) 05.07.2017

(441) 25.09.2017

(591) Đỏ, đen, trắng

(731) CÔNG TY CỔ PHẦN CÔNG NGHỆ CAO TRAPHACO (VN)

Xã Tân Quang, huyện Văn Lâm, tỉnh Hưng Yên

(511) Nhóm 05: Dược phẩm, thực phẩm dinh dưỡng dùng trong y tế.

---

(210) **4-2017-20261**

(540)

**VIB**

(220) 05.07.2017

(441) 25.09.2017

(531) 1.15.23; 26.1.1; 26.13.25

(591) Trắng, xanh dương nhạt

(731) TRỊNH NGÂN HUYỀN (VN)

Số 77 đường Trần Duy Hưng, tổ 15, phường Trung Hòa, quận Cầu Giấy, thành phố Hà Nội

(740) Công ty TNHH Sở hữu trí tuệ Trần & Trần (TRAN & TRAN CO., LTD.)

(511) Nhóm 03: Mỹ phẩm; kem mỹ phẩm; kem làm trắng da; chế phẩm trang điểm; sữa tẩy rửa (dùng cho mục đích vệ sinh thân thể, mục đích trang điểm); tinh dầu.

---

(210) **4-2017-20262**

(220) 05.07.2017

(540)

(441) 25.09.2017

(731) CÔNG TY TRÁCH NHIỆM HỮU HẠN

**WORLD OF TOYS**

PHONG CÁCH XUÂN AN (VN)

Phòng 4, tầng 11, tòa nhà Saigon Centre,  
65 Lê Lợi, phường Bến Nghé, quận 1,  
thành phố Hồ Chí Minh

(511) Nhóm 35: Dịch vụ trưng bày để bán sản phẩm và bán ở cửa hàng nhỏ cụ thể là bán buôn và bán lẻ: đồ chơi trẻ em, văn phòng phẩm, đồ lưu niệm.

---

(210) **4-2017-20263**

(220) 05.07.2017

(540)

(441) 25.09.2017

(531) 26.1.1; A26.1.18; 24.15.1; A24.15.13;  
A26.11.8; A25.7.21



(591) Cam, trắng

(731) CÔNG TY TNHH ONEWAY VIỆT  
NAM (VN)

Số 416, đường Cầu Giấy, phường Dịch  
Vọng, quận Cầu Giấy, thành phố Hà Nội

(511) Nhóm 35: Mua bán: điện thoại, máy tính bảng, máy tính xách tay.

---

(210) **4-2017-20264**

(220) 05.07.2017

(540)

(441) 25.09.2017

(731) CÔNG TY CỔ PHẦN DƯỢC PHẨM  
THIÊN THẢO (VN)

**PONTENAC**

Số 28, ngõ 178 Thái Hà, phường Trung  
Liệt, quận Đống Đa, thành phố Hà Nội

(740) Công ty TNHH Sở hữu trí tuệ Vàng  
(GINTASSET CO., LTD.)

(511) Nhóm 05: Dược phẩm; thực phẩm chức năng.

---

(210) **4-2017-20265**

(220) 05.07.2017

(540)

(441) 25.09.2017

(731) CÔNG TY CỔ PHẦN DƯỢC PHẨM  
THIÊN THẢO (VN)

**CANTEVIS**

Số 28, ngõ 178 Thái Hà, phường Trung  
Liệt, quận Đống Đa, thành phố Hà Nội

(740) Công ty TNHH Sở hữu trí tuệ Vàng  
(GINTASSET CO., LTD.)

(511) Nhóm 05: Dược phẩm; thực phẩm chức năng.

---

(210) **4-2017-20266**

(220) 05.07.2017

(441) 25.09.2017

(540)

**HYOTTE**

(731) CÔNG TY CỔ PHẦN DƯỢC PHẨM  
THIÊN THẢO (VN)

Số 28, ngõ 178 Thái Hà, phường Trung  
Liệt, quận Đống Đa, thành phố Hà Nội

(740) Công ty TNHH Sở hữu trí tuệ Vàng  
(GINTASSET CO., LTD.)

(511) Nhóm 05: Dược phẩm; thực phẩm chức năng.

---

(210) **4-2017-20267**

(220) 05.07.2017

(441) 25.09.2017

(540)

**PETRUSGEL**

(731) CÔNG TY CỔ PHẦN DƯỢC PHẨM  
THIÊN THẢO (VN)

Số 28, ngõ 178 Thái Hà, phường Trung  
Liệt, quận Đống Đa, thành phố Hà Nội

(740) Công ty TNHH Sở hữu trí tuệ Vàng  
(GINTASSET CO., LTD.)

(511) Nhóm 05: Dược phẩm; thực phẩm chức năng.

---

(210) **4-2017-20268**

(220) 05.07.2017

(441) 25.09.2017

(540)

**LEOVILGAST**

(731) CÔNG TY CỔ PHẦN DƯỢC PHẨM  
THIÊN THẢO (VN)

Số 28, ngõ 178 Thái Hà, phường Trung  
Liệt, quận Đống Đa, thành phố Hà Nội

(740) Công ty TNHH Sở hữu trí tuệ Vàng  
(GINTASSET CO., LTD.)

(511) Nhóm 05: Dược phẩm; thực phẩm chức năng.

---

(210) **4-2017-20269**

(220) 05.07.2017

(441) 25.09.2017

(540)

**FIGEACT**

(731) CÔNG TY CỔ PHẦN DƯỢC PHẨM  
THIÊN THẢO (VN)

Số 28, ngõ 178 Thái Hà, phường Trung  
Liệt, quận Đống Đa, thành phố Hà Nội

(740) Công ty TNHH Sở hữu trí tuệ Vàng  
(GINTASSET CO., LTD.)

CÔNG BÁO SỞ HỮU CÔNG NGHIỆP SỐ 354 TẬP A (09.2017)

---

(511) Nhóm 05: Dược phẩm; thực phẩm chức năng.

---

(210) **4-2017-20270**

(220) 05.07.2017

(441) 25.09.2017

(540)

**GISTACON**

(731) CÔNG TY CỔ PHẦN DƯỢC PHẨM  
THIÊN THẢO (VN)

Số 28, ngõ 178 Thái Hà, phường Trung  
Liệt, quận Đống Đa, thành phố Hà Nội

(740) Công ty TNHH Sở hữu trí tuệ Vàng  
(GINTASSET CO., LTD.)

(511) Nhóm 05: Dược phẩm; thực phẩm chức năng.

---

(210) **4-2017-20271**

(220) 05.07.2017

(441) 25.09.2017

(540)

**Tabifobed-new**

(731) CÔNG TY TNHH DƯỢC PHẨM AN  
ĐỨC (VN)

Số 105, đường Trường Chinh, phường  
Phương Liệt, quận Thanh Xuân, thành  
phố Hà Nội

(740) Công ty Luật TNHH WINCO (WINCO  
LAW FIRM)

(511) Nhóm 05: Dược phẩm; thực phẩm chức năng.

---

(210) **4-2017-20272**

(220) 05.07.2017

(441) 25.09.2017

(540)

**Shucare**

(731) SHUCARE MALAYSIA SDN. BHD.  
(MY)

No. 59, Jalan S2 C2, Green Technology  
Park, Seremban 2, 70300 Seremban,  
Negeri Sembilan, Malaysia

(740) Công ty cổ phần Tư vấn S&B (S&B  
CONSULTANT., CORP.)

(511) Nhóm 03: Chế phẩm làm bóng đồ da, đồ đạc (đồ gỗ) và sàn nhà; chất làm sạch (bao gồm dầu gội đầu, chất dung môi làm sạch, xà phòng và chất tẩy rửa) cho đồ da, vải, đồ đạc (đồ gỗ) và sàn nhà; chất khử mùi cho giày và đồ dùng cá nhân; chất dưỡng dùng đồ da, vải và sàn nhà; thuốc nhuộm dùng cho da thuộc và vải; sáp chống thấm; chất tẩy cho đồ da, vải, lều bạt và sàn nhà, tất cả bao gồm trong nhóm 03.

Nhóm 21: Cốt giữ dáng giày và giày ống; vật để căng giày; bàn chải dùng cho đồ đi chân và quần áo (làm từ lông động vật, nhựa PP, dây thép); vật liệu đánh bóng (dùng để làm

## CÔNG BÁO SỞ HỮU CÔNG NGHIỆP SỐ 354 TẬP A (09.2017)

---

sáng bóng trừ các chế phẩm, giấy và đá mài); bốt đế đi giày; dụng cụ đánh xi giày không dùng điện.

Nhóm 25: Lót đế giày; phụ kiện đệm bàn chân và chân (miếng lót bàn chân, miếng đệm bàn chân, nẹp và đai cho đầu gối và mắt cá chân); phụ kiện cho giày (miếng lót gót giày, vật bảo vệ phần trên của giày); bít tất ngắn cổ; phụ kiện dùng trong thể thao như miếng bao cổ tay, găng tay xe máy và xe đạp.

---

(210) **4-2017-20273**

(540)



(220) 05.07.2017

(441) 25.09.2017

(531) 2.9.19; 24.15.2; 26.1.1

(591) Xanh lá cây, xanh lá cây đậm, đỏ

(731) CÔNG TY TNHH PADA TRAVEL (VN)

Tầng 12, tòa nhà VEAM Tây Hồ, lô D, khu D1, phường Phú Thượng, quận Tây Hồ, thành phố Hà Nội

(740) Công ty cổ phần Tư vấn S&B (S&B CONSULTANT., CORP.)

(511) Nhóm 39: Dịch vụ du lịch; điều hành tour du lịch; du lịch lữ hành nội địa và quốc tế; sắp xếp các chuyến du lịch theo đoàn.

---

(210) **4-2017-20276**

(540)



(220) 05.07.2017

(441) 25.09.2017

(531) 2.3.9; A2.3.16

(731) ĐỖ PHƯỚC AN (VN)

13 đường số 2, KDC Tây Khánh 8, phường Mỹ Hòa, thành phố Long Xuyên, tỉnh An Giang

(511) Nhóm 29: Sữa và các sản phẩm từ sữa.

---

(210) **4-2017-20277**

(540)

**NICEBODY**

(220) 05.07.2017

(441) 25.09.2017

(731) ĐỖ PHƯỚC AN (VN)

13 đường số 2, KDC Tây Khánh 8, phường Mỹ Hòa, thành phố Long Xuyên, tỉnh An Giang

(511) Nhóm 29: Sữa và các sản phẩm từ sữa.

---

CÔNG BÁO SỞ HỮU CÔNG NGHIỆP SỐ 354 TẬP A (09.2017)

---

(210) **4-2017-20278**

(540)

**ONLY**

(220) 05.07.2017

(441) 25.09.2017

(731) ĐỖ PHƯỚC AN (VN)

13 đường số 2, KDC Tây Khánh 8,  
phường Mỹ Hòa, thành phố Long Xuyên,  
tỉnh An Giang

(511) Nhóm 29: Sữa và các sản phẩm từ sữa.

---

(210) **4-2017-20279**

(540)

**ONLYBABY**

(220) 05.07.2017

(441) 25.09.2017

(731) ĐỖ PHƯỚC AN (VN)

13 đường số 2, KDC Tây Khánh 8,  
phường Mỹ Hòa, thành phố Long Xuyên,  
tỉnh An Giang

(511) Nhóm 29: Sữa và các sản phẩm từ sữa.

---

(210) **4-2017-20280**

(540)

**BEREX**

(220) 05.07.2017

(441) 25.09.2017

(731) TRẦN ĐÌNH HẢI (VN)

111 ấp Cọ Dầu 2, xã Xuân Đông, huyện  
Cẩm Mỹ, tỉnh Đồng Nai

(511) Nhóm 29: Sữa và các sản phẩm sữa.

---

(210) **4-2017-20281**

(540)

**DINOSA**

(220) 05.07.2017

(441) 25.09.2017

(731) TRẦN ĐÌNH HẢI (VN)

111 ấp Cọ Dầu 2, xã Xuân Đông, huyện  
Cẩm Mỹ, tỉnh Đồng Nai

(511) Nhóm 29: Sữa và các sản phẩm sữa.

---

(210) **4-2017-20282**

(540)



(220) 05.07.2017

(441) 25.09.2017

(531) 26.1.1; A26.1.18

(591) Xanh lá cây, trắng

(731) CÔNG TY TNHH GO ENGLISH VIỆT  
NAM (VN)

Lô 2, tầng 1, tòa nhà May Thăng Long,  
250 Minh Khai, phường Minh Khai,  
quận Hai Bà Trưng, thành phố Hà Nội

## CÔNG BÁO SỞ HỮU CÔNG NGHIỆP SỐ 354 TẬP A (09.2017)

---

(511) Nhóm 41: Đào tạo.

---

(210) **4-2017-20283**

(540)



(220) 05.07.2017

(441) 25.09.2017

(531) 24.15.3; 26.4.1; 26.11.3; A26.11.8

(591) Xanh da trời, trắng, đen

(731) CÔNG TY CỔ PHẦN THƯƠNG MẠI VÀ DỊCH VỤ HOÀNG DƯƠNG (VN)  
686, Quang Trung, phường La Khê, quận Hà Đông, thành phố Hà Nội

(740) Công ty cổ phần Sở hữu trí tuệ BROSS và Cộng sự (BROSS & PARTNERS., JSC)

(511) Nhóm 25: Quần áo; thắt lưng (trang phục); khăn quàng; bút tất; cà vạt; mũ len.

Nhóm 35: Dịch vụ bán lẻ đồ thời trang (kính, giày, quần áo, mũ nón, găng tay, khăn quàng, thắt lưng), đồ vải vóc (chăn ga, gối, đệm), đồ trang sức (vòng, khuyên tai, kẹp cà vạt, trâm cài đầu, hộp đựng trang sức), đồ mỹ phẩm (nước hoa, mỹ phẩm, tinh dầu, bông tẩy trang, dụng cụ trang điểm); dịch vụ tư vấn tổ chức và quản lý kinh doanh; dịch vụ nghiên cứu kinh doanh; quan hệ công chúng; dịch vụ hỗ trợ quản lý các doanh nghiệp.

---

(210) **4-2017-20284**

(540)



(220) 05.07.2017

(441) 25.09.2017

(531) A5.3.13; 26.3.4; A26.3.5; 26.1.2

(591) Xanh dương, cam, trắng

(731) LÊ VĂN HẢI (VN)

Số 191B ấp Mỹ An B, xã Mỹ Thạnh An, thành phố Bến Tre, tỉnh Bến Tre

(740) Công ty TNHH T&T INVENMARK Sở hữu trí tuệ Quốc tế (T&T INVENMARK CO., LTD.)

(511) Nhóm 30: Bánh kẹo; kẹo dừa; kẹo chuối.

---

(210) **4-2017-20285**

(540)

**ALANTA**

(220) 05.07.2017

(441) 25.09.2017

(731) CÔNG TY CỔ PHẦN VẬT LIỆU XÂY DỰNG VÀ THƯƠNG MẠI TKS (VN)  
Số 20 đường Hoàng Quốc Việt, phường Nghĩa Đô, quận Cầu Giấy, thành phố Hà Nội

(511) Nhóm 35: Mua bán, xuất nhập khẩu, giới thiệu sản phẩm đối với các sản phẩm: thiết bị vệ sinh, gạch ốp lát, đèn trang trí nội thất, thiết bị phòng tắm.

---



CÔNG BÁO SỞ HỮU CÔNG NGHIỆP SỐ 354 TẬP A (09.2017)

(210) **4-2017-20286**

(220) 05.07.2017

(540)

(441) 25.09.2017

**baitapvenha**

(731) LÊ THANH TÙNG (VN)

Số 9, ngõ 1, đường Cầu Vòng, phường Đức Thắng, quận Bắc Từ Liêm, thành phố Hà Nội

(740) Công ty TNHH IPCOM Việt Nam (IPCOM CO., LTD.)

(511) Nhóm 42: Dịch vụ máy tính, cụ thể là, lưu trữ các phần mềm chạy trên nền web trực tuyến cho người khác để tương tác trực tuyến; cung cấp dịch vụ ứng dụng chuyên các phần mềm cho phép tải lên, gửi bài, trình bày, hiển thị, nhận biết, chia sẻ hoặc cung cấp môi trường hoặc thông tin điện tử khác qua mạng internet hoặc mạng liên lạc khác; cung cấp dịch vụ sử dụng tạm thời các phần mềm ứng dụng loại không tải về được dùng cho các trang cộng đồng ảo, mạng xã hội ảo, chia sẻ thông tin, dữ liệu, chia sẻ hình ảnh động; cho thuê không gian lưu trữ trên máy tính chủ (địa chỉ trang tin điện tử); tạo lập và duy trì trang web/trang tin điện tử cho người khác.

(210) **4-2017-20290**

(220) 05.07.2017

(540)

(441) 25.09.2017

(531) 8.7.11; 26.1.1; 26.15.1

(591) Vàng, nâu, trắng

(731) UNIVERSAL ROBINA CORPORATION (PH)

13 E. Rodriguez Jr. Avenue, Bagong Ilog, Pasig City, Philippines 1600

(740) Công ty TNHH Tâm nhìn và Liên danh (VISION & ASSOCIATES CO.LTD.)



(511) Nhóm 29: Thịt, cá (không còn sống); thịt gia cầm và thịt thú săn (không còn sống); chiết xuất của thịt, trái cây và rau củ đã được chế biến, sấy khô và bảo quản; thạch; mứt ứt; mứt quả ứt; trứng; sữa và các sản phẩm sữa; dầu và mỡ để ăn.

Nhóm 30: Cà phê; chè (trà); ca cao; đường; gạo; bột sắn; bột cọ sagu; cà phê nhân tạo; bột mỳ và các chế phẩm làm từ ngũ cốc; bánh mỳ; bánh ngọt và kẹo; đá lạnh có thể ăn được; mật ong; mật đường; men; bột nở; muối; mù tạc; giấm; nước xốt (gia vị), gia vị các loại, kem lạnh.

(210) **4-2017-20291**

(220) 05.07.2017

(540)

(441) 25.09.2017

(531) A25.3.3

(731) LOCK & LOCK COMPANY LIMITED (KR)

Lock & Lock Building, 1556-1, Seocho-3 Dong, Seocho-ku, Seoul, Korea

(740) Công ty TNHH Tâm nhìn và Liên danh (VISION & ASSOCIATES CO.LTD.)



**CÔNG BÁO SỞ HỮU CÔNG NGHIỆP SỐ 354 TẬP A (09.2017)**

---

(511) Nhóm 24: Tấm lót bộ đồ ăn làm bằng vải; tấm ren lót bàn ăn (không làm bằng giấy); khăn trải bàn (không làm bằng giấy); tấm lót cốc làm bằng vải; tấm phủ đồ đạc bằng vải; tấm phủ cho đồ nội thất; tấm phủ bằng chất dẻo dùng cho đồ đạc; tấm phủ thiết bị bằng vải; dải khăn trang trí chạy giữa bàn bằng vải; dạ thô.

---

(210) **4-2017-20292**

(540)



(220) 05.07.2017

(441) 25.09.2017

(531) 25.3.1; A26.4.6

(731) LOCK & LOCK COMPANY LIMITED (KR)

Lock & Lock Building, 1556-1, Seocho-3 Dong, Seocho-ku, Seoul, Korea

(740) Công ty TNHH Tâm nhìn và Liên danh (VISION & ASSOCIATES CO.LTD.)

(511) Nhóm 24: Chăn du lịch; chăn; tấm trải phủ giường; đồ bằng vải dùng cho giường; chăn phủ trang trí sofa; chăn lụa; túi ngủ dùng cho em bé; khăn choàng em bé; rèm cửa bằng vải; khăn mặt bằng vải; tấm phủ đồ đạc bằng vải; khăn vải; khăn ăn bằng vải dệt; vỏ nệm.

---

(210) **4-2017-20294**

(540)



(220) 05.07.2017

(441) 25.09.2017

(531) 2.9.1; 5.7.1; 25.1.25; A5.5.20; A5.5.21; 26.1.1; 26.15.15

(591) Nâu, vàng đồng, đen

(731) CÔNG TY TNHH MỘT THÀNH VIÊN AN ĐỨC ĐẠT (VN)

Số 05 đường Phù Đổng, phường Tân An, thành phố Buôn Ma Thuột, tỉnh Đắk Lắk

(511) Nhóm 30: Cà phê.

---

(210) **4-2017-20295**

(540)



(220) 05.07.2017

(441) 25.09.2017

(531) 24.9.1

(591) Xanh

(731) CÔNG TY TNHH ACE CROWN VIỆT NAM (VN)

Phòng 501, số 163, đường Nguyễn Văn Trỗi, phường 11, quận Phú Nhuận, thành phố Hồ Chí Minh

(511) Nhóm 23: Chỉ may.

---

CÔNG BÁO SỞ HỮU CÔNG NGHIỆP SỐ 354 TẬP A (09.2017)

---

(210) **4-2017-20296**

(220) 05.07.2017

(441) 25.09.2017

(540)

**STARS GIA SÂM**

(731) CÔNG TY TNHH SẢN XUẤT  
THƯƠNG MẠI DỊCH VỤ GIA SÂM  
(VN)

174/10D Thái Phiên, phường 8, quận 11,  
thành phố Hồ Chí Minh

(511) Nhóm 07: Bộ phận của máy cụ thể là: đá cắt, đá mài, đĩa nhám xếp, đĩa ni đánh bóng, lưới cắt kim loại, lưới cắt gạch.

---

(210) **4-2017-20297**

(220) 05.07.2017

(441) 25.09.2017

(540)



(531) 26.4.2; A26.4.24

(591) Trắng, xám đen

(731) CÔNG TY TNHH CÔNG NGHỆ ELV  
(VN)

71 Phú Định, phường 16, quận 8, thành  
phố Hồ Chí Minh

(511) Nhóm 35: Mua bán hệ thống camera quan sát, hệ thống giám sát ra vào, hệ thống âm thanh báo, hệ thống báo cháy, thiết bị an ninh.

Nhóm 37: Dịch vụ lắp đặt và sửa chữa bảo trì thiết bị chuyên ngành: phần cứng mạng tin học, hệ thống tổng đài điện thoại nội bộ, hệ thống thiết bị nguồn lưu điện, hệ thống mạng dữ liệu nội bộ.

---

(210) **4-2017-20298**

(220) 05.07.2017

(441) 25.09.2017

(540)



(531) 26.4.2

(591) Xanh, trắng

(731) CÔNG TY TNHH CÔNG NGHỆ ELV  
(VN)

71 Phú Định, phường 16, quận 8, thành  
phố Hồ Chí Minh

(511) Nhóm 35: Hệ thống tổng đài điện thoại, điện thoại không dây, điện thoại bàn cố định, thiết bị tường lửa, bộ định tuyến, bộ chuyển mạch, bộ phát sóng wifi, máy tính, máy chủ, máy in, bộ lưu điện, phần mềm quản lý hệ thống mạng, phụ kiện tin học, dây cáp quang, dây cáp mạng, tủ chứa thiết bị, thiết bị đấu nối và phụ kiện hệ thống mạng.

Nhóm 37: Dịch vụ lắp đặt và sửa chữa bảo trì thiết bị chuyên ngành: phần cứng mạng tin học, hệ thống tổng đài điện thoại nội bộ, hệ thống thiết bị nguồn lưu điện, hệ thống mạng dữ liệu nội bộ.

---

CÔNG BÁO SỞ HỮU CÔNG NGHIỆP SỐ 354 TẬP A (09.2017)

---

(210) **4-2017-20299**

(540)



(220) 05.07.2017

(441) 25.09.2017

(531) 1.7.6; 1.15.23; A26.11.12

(591) Xanh dương, xanh lá cây, đỏ

(731) LÊ MINH SANG (VN)

Ấp An Phước, xã Viên An Đông, huyện  
Ngọc Hiển, thành phố Cà Mau

(511) Nhóm 35: Mua bán điện thoại, ốp lưng iphone, bao da iphone, bao da ipad, linh kiện iphone, ipad (como bộ cốc, sạc iphone, ipad, cáp iphone, ipad, tai nghe, pin dự phòng), miếng dán - skin iphone, ipad.

Nhóm 37: Sửa chữa điện thoại.

---

(210) **4-2017-20300**

(540)

An toàn cho bạn,  
sứ mệnh của chúng tôi

(220) 05.07.2017

(441) 25.09.2017

(731) CÔNG TY CỔ PHẦN VINAGREENCO  
(VN)

40 tổ 61, KV 11, phường Hưng Phú,  
quận Cái Răng, thành phố Cần Thơ

(511) Nhóm 35: Mua bán: các loại trái cây tươi, thực phẩm đóng gói.

---

(210) **4-2017-20301**

(540)



(220) 05.07.2017

(441) 25.09.2017

(531) A1.1.10; A1.1.2; A26.11.12; 26.13.1;  
26.15.15

(591) Xanh dương, vàng, đỏ, trắng, xanh lá cây

(731) CÔNG TY TNHH XÂY DỰNG VÀ  
THƯƠNG MẠI JUNWEI VIỆT NAM  
(VN)

Số 34 đường 4A, phường Bình Trị Đông  
B, quận Bình Tân, thành phố Hồ Chí  
Minh

(511) Nhóm 37: Sơn nội thất và sơn ngoại thất.

---

(210) **4-2017-20302**

(540)



(220) 05.07.2017

(441) 25.09.2017

(531) A3.13.4; A3.13.24; 26.1.2

(591) Đỏ, vàng, trắng, xanh lá cây, tím, nâu,  
xanh dương, đen

(731) CÔNG TY TNHH GIÁO DỤC E-CO  
(VN)

Thôn Nha, xã Chấn Hưng, huyện Vĩnh  
Tường, tỉnh Vĩnh Phúc

## CÔNG BÁO SỞ HỮU CÔNG NGHIỆP SỐ 354 TẬP A (09.2017)

---

(511) Nhóm 41: Dịch vụ giáo dục đào tạo; dịch vụ đào tạo ngoại ngữ; dạy tiếng Anh.

---

(210) **4-2017-20303**

(220) 05.07.2017

(441) 25.09.2017

(540)

(531) 26.4.2; A26.4.18

(591) Đỏ, trắng, vàng

(731) CÔNG TY TNHH APPLIED



TECHNOLOGY PRECISION (VN)

Lô D-7A-CN, khu công nghiệp Mỹ

Phước 3, phường Thới Hòa, thị xã Bến

Cát, tỉnh Bình Dương

(511) Nhóm 09: Tủ bảng điện, thang máng cáp, dây điện, cáp, tụ điện.

Nhóm 35: Mua bán: tủ bảng điện, thang máng cáp, dây điện, cáp, tụ điện.

Nhóm 40: Gia công cơ khí; xử lý các vật liệu kim loại gia công các sản phẩm điện như: tủ bảng điện, thang máng cáp, dây điện, cáp, tụ điện.

---

(210) **4-2017-20304**

(220) 05.07.2017

(441) 25.09.2017

(540)

(531) A1.1.10; A1.1.2; 5.5.16; A5.5.21

(591) Vàng

(731) CÔNG TY TNHH CẢNH ANH



ORGANIC (VN)

Số 39 đường Đông Hưng Thuận 23, tổ 7,

khu phố 1, phường Đông Hưng Thuận,

quận 12, thành phố Hồ Chí Minh

(511) Nhóm 05: Chế phẩm dược; thảo dược; thuốc viên làm thon người; chế phẩm y tế làm thon nhỏ người; chế phẩm dược để chăm sóc da.

---

(210) **4-2017-20305**

(220) 05.07.2017

(441) 25.09.2017

(540)

(531) 1.15.23; 24.9.1; 26.1.1; A26.11.12

(591) Xanh rêu, xanh dương, cam

(731) CÔNG TY TNHH SOUTHERN WIND



(VN)

429/14B Lê Văn Sỹ, phường 12, quận 3,

thành phố Hồ Chí Minh

(511) Nhóm 03: Hương liệu [tinh dầu]; chế phẩm mỹ phẩm để tắm; mỹ phẩm; kem làm trắng da; chế phẩm trang điểm; sữa tẩy rửa (dùng cho mục đích vệ sinh thân thể, mục đích trang điểm).

Nhóm 44: Dịch vụ chăm sóc sắc đẹp, spa.

---

CÔNG BÁO SỞ HỮU CÔNG NGHIỆP SỐ 354 TẬP A (09.2017)

---

(210) **4-2017-20306**

(220) 05.07.2017

(540)

(441) 25.09.2017

(731) MEMEBOX INC. (KR)

SHINEEASYGLAM

20, Pangyoyeok-ro 146beon-gil,  
Bundang-gu, Seongnam-si, Gyeonggi-do,  
Republic of Korea

(740) Công ty TNHH Trường Xuân  
(AGELESS CO.,LTD.)

(511) Nhóm 21: Chổi lông trang điểm; bình phun không dùng cho mục đích y tế; lược, cụ thể là lược thưa để chải tóc; bình bệt bằng thủy tinh [đồ chứa đựng]; dụng cụ mỹ phẩm; đồ dùng tẩy trang, dùng điện.

Nhóm 35: Quản lý thương mại việc li-xăng sản phẩm và dịch vụ của người khác; marketing cho người khác; dịch vụ hăng thông tin thương mại; dịch vụ đại lý bán hàng, cụ thể là: bán mỹ phẩm, dụng cụ mỹ phẩm cho người khác; dịch vụ bán lẻ mỹ phẩm; tư vấn nghiệp vụ thương mại.

---

(210) **4-2017-20307**

(220) 05.07.2017

(540)

(441) 25.09.2017

(531) 1.15.5; 24.1.1; 3.1.16; 3.1.1

(731) DYNAVOLT RENEWABLE ENERGY  
TECHNOLOGY CO., LTD. (CN)



Blocks 1, 2, 4, Dynavolt Battery Factory,  
West Lianhe Road, Huafu Industrial  
Park, Chenghai District, Shantou City,  
Guangdong Province, People's Republic  
of China

(740) Công ty TNHH Trường Xuân  
(AGELESS CO.,LTD.)

(511) Nhóm 12: Xe cộ chạy bằng điện; xe ô tô; xe máy; xe buýt; xe đạp; xe đạp điện; xe ô tô chạy bằng điện; xe tải giao hàng; xe đạp điện ba bánh; xe cộ cho việc đi lại trên mặt đất, trên không, dưới nước hoặc bằng đường ray.

---

(210) **4-2017-20308**

(220) 05.07.2017

(540)

(441) 25.09.2017

(731) MAYPREEN SDN. BHD. (MY)

**ECOMINIM**

No.2, Jalan Industri Usj 1/13, Taman  
Perindustrian Usj 1, Subang Jaya, 47600,  
Selangor, Malaysia

(740) Công ty TNHH Trường Xuân  
(AGELESS CO.,LTD.)

(511) Nhóm 03: Chất tẩy rửa không dùng trong hoạt động sản xuất và không dùng cho mục đích y tế; chế phẩm làm sạch; vải tắm chất tẩy rửa dùng để lau chùi.

---

CÔNG BÁO SỞ HỮU CÔNG NGHIỆP SỐ 354 TẬP A (09.2017)

---

(210) 4-2017-20309

(220) 05.07.2017

(441) 25.09.2017

(540)



(731) HOT POT FOOD AND BEVERAGE MANAGEMENT CO., LTD. (TW)  
2F., No.35, Gongyequ 23rd Rd., Nantun Dist., Taichung City 408, Taiwan

(740) Công ty TNHH Trường Xuân (AGELESS CO.,LTD.)

(511) Nhóm 43: Dịch vụ quầy rượu; dịch vụ quán cà phê; dịch vụ quán ăn tự phục vụ; dịch vụ cung cấp thức ăn, đồ uống do nhà hàng thực hiện; tạo hình trang trí trên thực phẩm; dịch vụ nhà hàng ăn uống; dịch vụ nhà hàng ăn uống tự phục vụ; dịch vụ quán rượu nhỏ; dịch vụ nhà hàng washoku; cho thuê thiết bị nấu ăn.

---

(210) 4-2017-20310

(220) 05.07.2017

(441) 25.09.2017

(540)



(731) CÔNG TY TNHH MỘT THÀNH VIÊN PL PHÚC NGUYỄN (VN)

Tổ 22, phường Hoà Thọ Tây, quận Cẩm Lệ, thành phố Đà Nẵng

(740) Công ty TNHH Tư vấn A & S (A&S CO.,LTD)

(511) Nhóm 25: Bít tất; đồ lót; đồ đi chân; đồ đội đầu; quần; áo.

---

(210) 4-2017-20311

(220) 05.07.2017

(441) 25.09.2017

(540)

**CLARENA**

(731) GCP APPLIED TECHNOLOGIES INC. (US)


62 Whittemore Avenue, Cambridge, MA 02140-1692, U.S.A.

(740) Văn phòng Luật sư MINERVAS (MINERVAS)

(511) Nhóm 01: Hóa chất làm biến đổi hoặc xử lý cát, đá, đất đá, sỏi, hoặc các cốt liệu tự nhiên hoặc tổng hợp khác được sử dụng trong sản xuất vữa xi măng, bê tông, vật liệu nền, nhựa đường, vật liệu làm nền đường (road base), hoặc các vật liệu xây dựng khác; hóa chất làm biến đổi hoặc xử lý đất sét hoặc vật liệu pha sét có trong cốt liệu hoặc các vật liệu xây dựng khác; hóa chất xử lý đất sét để sử dụng trong các mỏ đá, hầm mỏ, giếng khoan, hoặc các máy trộn bê tông.

---

CÔNG BÁO SỞ HỮU CÔNG NGHIỆP SỐ 354 TẬP A (09.2017)


(210)	<b>4-2017-20314</b>	(220)	05.07.2017
(540)		(441)	25.09.2017
		(531)	A5.3.13; A5.3.14; 26.1.1
		(591)	Vàng, trắng, xanh
		(731)	CÔNG TY CỔ PHẦN FEBECOM (VN) Số 36Đ Nguyễn Thái Học, phường Điện Biên, quận Ba Đình, thành phố Hà Nội

(511) Nhóm 05: Phụ gia thức ăn chăn nuôi (nhằm bổ sung dinh dưỡng); chất bổ sung dinh dưỡng cho thức ăn chăn nuôi.


Nhóm 31: Thức ăn chăn nuôi (gia súc, gia cầm, thủy sản); chế phẩm vỗ béo vật nuôi.

(210)	<b>4-2017-20316</b>	(220)	05.07.2017
(540)		(441)	25.09.2017
		(531)	26.4.1
		(591)	xanh lá cây, vàng, trắng
		(731)	TANG YUYAN (CN) 1503 Building C, No. 924 Huanzhou 4th - Jinshazhou Road, Baiyun District, Guangzhou City, Guangdong Province, China
		(740)	Công ty TNHH Tư vấn và Đào tạo A.G.L (Công ty Tư vấn Đào tạo A.G.L)

(511) Nhóm 43: Dịch vụ nhà hàng ăn uống; quán ăn; quán cà phê; quán trà sữa.

(210)	<b>4-2017-20317</b>	(220)	05.07.2017
(540)		(441)	25.09.2017
		(531)	A10.3.11; A10.3.13; 10.3.10
		(591)	Đỏ, trắng
		(731)	NGUYỄN NAM ANH (VN) Số 34, phố Lò Rèn, phường Hàng Bồ, quận Hoàn Kiếm, thành phố Hà Nội

(511) Nhóm 35: Mua bán các sản phẩm: quần áo, giày dép, túi xách, túi da, mỹ phẩm.

(210)	<b>4-2017-20318</b>	(220)	05.07.2017
(540)		(441)	25.09.2017
		(531)	A17.3.2; 24.1.1; A26.11.7; A26.11.8
		(591)	Xanh dương; vàng; trắng
		(731)	LUƠNG TUẤN ANH (VN) Tầng 4, số 143 ngõ Trung Tả, phường Văn Chương, quận Đống Đa, thành phố Hà Nội



**CÔNG BÁO SỞ HỮU CÔNG NGHIỆP SỐ 354 TẬP A (09.2017)**

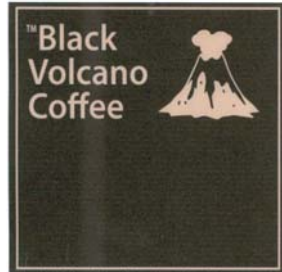
---

(511) Nhóm 45: Tư vấn về sở hữu trí tuệ; dịch vụ nghiên cứu pháp luật; dịch vụ li-xăng sở hữu trí tuệ; dịch vụ tranh tụng; quản lý quyền tác giả; dịch vụ hòa giải.

---

(210) **4-2017-20319**

(540)



(220) 05.07.2017

(441) 25.09.2017

(531) 6.1.2; 6.1.3; 26.4.2; A26.4.24

(591) Đen, vàng đục

(731) CÔNG TY TNHH CON ĐƯỜNG CÀ PHÊ (VN)

30 đường số 05, ấp 04, xã Bình Hưng, huyện Bình Chánh, thành phố Hồ Chí Minh

(511) Nhóm 30: Cà phê.

Nhóm 35: Mua bán cà phê.

---

(210) **4-2017-20320**

(540)



(220) 05.07.2017

(441) 25.09.2017

(531) 1.15.23; 3.7.6; A3.7.24; 26.1.1

(591) Xanh lá cây, đen, trắng, đỏ, vàng, hồng, xanh lá cây đậm

(731) CÔNG TY TNHH SATANIC (VN)

Đội 6, thôn Nội Xá, xã Vạn Thái, huyện ứng Hòa, thành phố Hà Nội

(511) Nhóm 30: Gia vị thập cẩm; xốt [gia vị]; gia vị; mù tạc.

---

(210) **4-2017-20321**

(540)



(220) 05.07.2017

(441) 25.09.2017

(731) CÔNG TY TNHH HÓA MỸ PHẨM QUANG VINH (VN)

137/81 Phan Anh, phường Bình Trị Đông, quận Bình Tân, thành phố Hồ Chí Minh

(740) Công ty Cổ phần Sở hữu công nghiệp INVESTIP (INVESTIP)

(511) Nhóm 03: Mỹ phẩm; kem lột nhẹ da mặt; kem dưỡng da; kem làm trắng da; dầu dưỡng tóc (tất cả đều là mỹ phẩm, không có mục đích y tế).

---

CÔNG BÁO SỞ HỮU CÔNG NGHIỆP SỐ 354 TẬP A (09.2017)

---

(210) 4-2017-20322

(540)



(220) 05.07.2017

(441) 25.09.2017

(531) 1.15.24; 3.7.16; 3.7.17; A3.7.24; 26.1.1; 26.11.3; A26.11.13; 25.7.20

(591) Đỏ, đỏ cam, xanh dương, trắng

(731) CÔNG TY TRÁCH NHIỆM HỮU HẠN THƯỜNG MẠI VÀ GIAO NHẬN VẬN TẢI TOÀN CẦU (VN)

Số 7 đường Nam Quốc Cang, phường Phạm Ngũ Lão, quận 1, thành phố Hồ Chí Minh

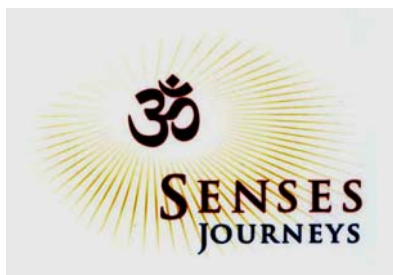
(740) Công ty Cổ phần Sở hữu công nghiệp INVESTIP (INVESTIP)

(511) Nhóm 29: Nước mắm; mắm cá; củ kiệu (đã chế biến); ngó sen (đã chế biến); cà pháo (đã chế biến).

---

(210) 4-2017-20323

(540)



(220) 05.07.2017

(441) 25.09.2017

(531) 25.12.1; 26.4.3; 26.13.25

(591) Đỏ, xanh dương, vàng

(731) CÔNG TY TNHH SENSES JOURNEYS (VN)

346/22/14 Chu Văn An, phường 12, quận Bình Thạnh, thành phố Hồ Chí Minh

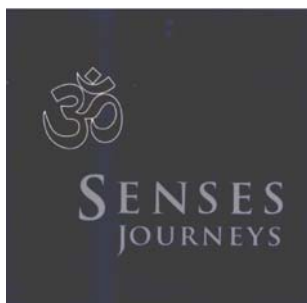
(511) Nhóm 39: Sắp xếp các chuyến du lịch; dịch vụ hướng dẫn khách du lịch; đặt chỗ cho các chuyến đi; tham quan [du lịch]; vận chuyển hành khách; giữ chỗ và đặt chỗ cho các chuyến đi; sắp xếp các chuyến đi trên biển; vận chuyển hành khách; đặt chỗ cho việc vận tải.

Nhóm 43: Đặt chỗ khách sạn; dịch vụ khách sạn; dịch vụ nhà hàng ăn uống; dịch vụ nhà nghỉ du lịch; dịch vụ nhà hàng ăn uống tự phục vụ; cơ sở lưu trú tạm thời [khách sạn, nhà trọ].

---

(210) 4-2017-20324

(540)



(220) 05.07.2017

(441) 25.09.2017

(531) 26.4.3; 26.13.25; A26.4.24

(591) Xanh đen, xám, đen, trắng

(731) CÔNG TY TNHH SENSES JOURNEYS (VN)

346/22/14 Chu Văn An, phường 12, quận Bình Thạnh, thành phố Hồ Chí Minh

## CÔNG BÁO SỞ HỮU CÔNG NGHIỆP SỐ 354 TẬP A (09.2017)

---

(511) Nhóm 39: Sắp xếp các chuyến du lịch; dịch vụ hướng dẫn khách du lịch; đặt chỗ cho các chuyến đi; tham quan [du lịch]; vận chuyển hành khách; giữ chỗ và đặt chỗ cho các chuyến đi; sắp xếp các chuyến đi trên biển; vận chuyển hành khách; đặt chỗ cho việc vận tải.

Nhóm 43: Đặt chỗ khách sạn; dịch vụ khách sạn; dịch vụ nhà hàng ăn uống; dịch vụ nhà nghỉ du lịch; dịch vụ nhà hàng ăn uống tự phục vụ; cơ sở lưu trú tạm thời [khách sạn, nhà trọ].

---

(210) **4-2017-20325**

(220) 05.07.2017

(441) 25.09.2017

(540)

(591) Xanh dương

(731) CƠ SỞ GIA CÔNG ĐÓNG GÓI - KINH DOANH PHƯƠNG HIỀN (VN)

42 đường Bùi Thị Xuân, phường 2, quận Tân Bình, thành phố Hồ Chí Minh

(740) Công ty TNHH một thành viên Trường Luật (TRƯỜNG LUẬT)



(511) Nhóm 35: Mua bán, tiếp thị, quảng cáo các sản phẩm: mỹ phẩm, dược phẩm, thực phẩm chức năng, thực phẩm uống làm đẹp da.

Nhóm 44: Dịch vụ spa (thẩm mỹ viện); dịch vụ chăm sóc sắc đẹp cho người như: cắt tóc, làm tóc, gội đầu.

---

(210) **4-2017-20326**

(220) 05.07.2017

(441) 25.09.2017

(540)

(531) 1.3.1; 25.7.20; A25.7.21; 26.11.3

(591) Đỏ, vàng, xanh dương, trắng

(731) CÔNG TY TNHH KỸ THUẬT THƯỜNG MẠI DỊCH VỤ THIÊN THÀNH TÂM (VN)

1170 Nguyễn Duy Trinh, phường Long Trường, quận 9, thành phố Hồ Chí Minh

(740) Công ty TNHH một thành viên Trường Luật (TRƯỜNG LUẬT)



(511) Nhóm 35: Mua bán: máy lọc nước, thiết bị vệ sinh vòi sen, máy nước nóng năng lượng mặt trời, ống nước bằng kim loại, ống nước bằng nhựa.

---

CÔNG BÁO SỞ HỮU CÔNG NGHIỆP SỐ 354 TẬP A (09.2017)

---

(210) 4-2017-20327

(540)



RinnaiSun

(220) 05.07.2017

(441) 25.09.2017

(531) A1.1.10; A1.1.5

(591) Nâu

(731) CÔNG TY TNHH KỸ THUẬT  
THƯƠNG MẠI DỊCH VỤ THIÊN  
THÀNH TÂM (VN)

1170 Nguyễn Duy Trinh, phường Long  
Trường, quận 9, thành phố Hồ Chí Minh

(740) Công ty TNHH một thành viên Trường  
Luật (TRƯỜNG LUẬT)

(511) Nhóm 35: Mua bán: máy lọc nước, thiết bị vệ sinh vòi sen, máy nước nóng năng lượng mặt trời, ống nước bằng kim loại, ống nước bằng nhựa.

---

(210) 4-2017-20328

(540)



Athena  
baby

(220) 05.07.2017

(441) 25.09.2017

(531) 25.3.1; A26.11.12

(591) Hồng, xanh dương, trắng

(731) CÔNG TY TNHH THƯƠNG MẠI  
XUẤT NHẬP KHẨU NGUYỄN HỮU  
THẮNG (VN)

Số 36B/14 đường 762 Hồng Bàng,  
phường 1, quận 11, thành phố Hồ Chí  
Minh

(740) Công ty TNHH một thành viên Trường  
Luật (TRƯỜNG LUẬT)

(511) Nhóm 16: Khăn ướt bằng giấy; khăn giấy.

---

(210) 4-2017-20329

(540)



Baby  
AnPa

(220) 05.07.2017

(441) 25.09.2017

(731) CÔNG TY TNHH THƯƠNG MẠI  
XUẤT NHẬP KHẨU NGUYỄN HỮU  
THẮNG (VN)

Số 36B/14 đường 762 Hồng Bàng,  
phường 1, quận 11, thành phố Hồ Chí  
Minh

(740) Công ty TNHH một thành viên Trường  
Luật (TRƯỜNG LUẬT)

(511) Nhóm 16: Khăn ướt bằng giấy; khăn giấy.

---

CÔNG BÁO SỞ HỮU CÔNG NGHIỆP SỐ 354 TẬP A (09.2017)

---

(210) **4-2017-20330**

(540)



(220) 05.07.2017

(441) 25.09.2017

(531) 26.11.3; A26.11.12

(591) Xanh dương, đỏ, hồng

(731) CÔNG TY TNHH THƯƠNG MẠI XUẤT NHẬP KHẨU NGUYỄN HỮU THẮNG (VN)

Số 36B/14 đường 762 Hồng Bàng, phường 1, quận 11, thành phố Hồ Chí Minh

(740) Công ty TNHH một thành viên Trường Luật (TRƯỜNG LUẬT)

(511) Nhóm 24: Khăn lau mặt bằng vải không dệt; khăn tay bỏ túi bằng vải.

---

(210) **4-2017-20331**

(540)



(220) 05.07.2017

(441) 25.09.2017

(531) 2.5.3; A2.5.23; A2.5.24; 18.1.5; 25.1.25; A26.11.8

(591) Xám, hồng, đen

(731) CÔNG TY TNHH MỘC TỨC (VN)

427/27 Xô Viết Nghệ Tĩnh, phường 26, quận Bình Thạnh, thành phố Hồ Chí Minh

(740) Công ty TNHH một thành viên Trường Luật (TRƯỜNG LUẬT)

(511) Nhóm 25: Quần áo; giày dép; khăn choàng; thắt lưng [trang phục].

Nhóm 41: Dịch vụ trường quay; dịch vụ phòng thu âm; cho thuê thiết bị ánh sáng dùng cho trường quay hoặc nhà hát; sản xuất phim, trừ phim quảng cáo; cung cấp video trực tuyến, không tải về.

Nhóm 42: Thiết kế quần áo.

---

(210) **4-2017-20332**

(540)

**Mêcô**

(220) 05.07.2017

(441) 25.09.2017

(731) CÔNG TY TNHH MỘT THÀNH VIÊN SẢN XUẤT - THƯƠNG MẠI THÀNH TRÂN (VN)

Số 999 tổ 19, khóm 1, phường Cái Vồn, thị xã Bình Minh, tỉnh Vĩnh Long

(740) Công ty TNHH một thành viên Trường Luật (TRƯỜNG LUẬT)

CÔNG BÁO SỞ HỮU CÔNG NGHIỆP SỐ 354 TẬP A (09.2017)

---

(511) Nhóm 03: Mỹ phẩm.

---

(210) **4-2017-20333**

(220) 05.07.2017

(540)



(441) 25.09.2017

(531) 3.11.11; A3.11.24; 21.1.25; A26.11.12

(591) Vàng, xanh lá, xanh dương

(731) CÔNG TY TNHH MỘT THÀNH VIÊN  
TURTLE BABY (VN)

Quốc lộ 91, khu vực Thới Thạnh 1,  
phường Thới Thuận, quận Thốt Nốt,  
thành phố Cần Thơ

(740) Công ty TNHH một thành viên Trường  
Luật (TRƯỜNG LUẬT)

(511) Nhóm 35: Mua bán, quảng cáo, tiếp thị và xuất nhập khẩu các sản phẩm: thịt heo sạch, gạo, chả giò, thịt chà bông, giò thủ, chả lụa.

---

(210) **4-2017-20334**

(220) 05.07.2017

(540)

**IZUMI**

(441) 25.09.2017

(731) DƯƠNG THÁI BÌNH (VN)

5-7 Lương Nhữ Học, phường 10, quận 5,  
thành phố Hồ Chí Minh

(740) Công ty TNHH một thành viên Trường  
Luật (TRƯỜNG LUẬT)

(511) Nhóm 07: Bạc séc măng; pít tông; xi lanh (bộ phận của máy và động cơ).

Nhóm 35: Kinh doanh thương mại, mua bán, trao đổi các sản phẩm là các bộ phận và phụ tùng của xe ô tô, xe công trình, các phương tiện giao thông trên bộ, trên không hoặc dưới nước bao gồm pít tông, xi lanh, bạc séc măng.

---

(210) **4-2017-20335**

(220) 05.07.2017

(540)



(441) 25.09.2017

(531) 26.1.2; A26.1.18

(731) DƯƠNG THÁI BÌNH (VN)

5-7 Lương Nhữ Học, phường 10, quận 5,  
thành phố Hồ Chí Minh

(740) Công ty TNHH một thành viên Trường  
Luật (TRƯỜNG LUẬT)

(511) Nhóm 07: Bạc séc măng; pít tông; xi lanh (bộ phận của máy và động cơ).

Nhóm 35: Kinh doanh thương mại, mua bán, trao đổi các sản phẩm là các bộ phận và phụ tùng của xe ô tô, xe công trình, các phương tiện giao thông trên bộ, trên không hoặc dưới nước bao gồm pít tông, xi lanh, bạc séc măng.

---

CÔNG BÁO SỞ HỮU CÔNG NGHIỆP SỐ 354 TẬP A (09.2017)

---

(210) 4-2017-20336

(540)



(220) 05.07.2017

(441) 25.09.2017

(531) 3.4.11; 3.4.13; A3.4.24; 26.1.1

(591) Đỏ, vàng

(731) **HỘ KINH DOANH LẨU DÊ ĐỆ NHẤT (VN)**

135 đường số 9 KDC Trung Sơn ấp 4, xã Bình Hưng, huyện Bình Chánh, thành phố Hồ Chí Minh

(740) Công ty TNHH một thành viên Trường Luật (TRƯỜNG LUẬT)

(511) Nhóm 43: Dịch vụ nhà hàng ăn uống; dịch vụ cung cấp thức ăn, đồ uống do nhà hàng thực hiện.

---

(210) 4-2017-20337

(540)



(220) 05.07.2017

(441) 25.09.2017

(531) 3.4.20; A3.4.24; A3.4.25; 26.1.1; 26.4.1

(591) Vàng, đỏ, trắng, hồng

(731) **CÔNG TY CỔ PHẦN SẢN XUẤT VÀ THƯƠNG MẠI VIỆT HƯƠNG (VN)**

217 Phan Văn Hân, phường 17, quận Bình Thạnh, thành phố Hồ Chí Minh

(740) Công ty TNHH một thành viên Trường Luật (TRƯỜNG LUẬT)

(511) Nhóm 29: Xúc xích; nem chua (làm từ thịt không phải nem cuộn); chả lụa; giò thủ; dăm bông (jambon); lạp xưởng.

---

(210) 4-2017-20338

(540)

**GODDESS**

(220) 05.07.2017

(441) 25.09.2017

(731) **CÔNG TY TNHH MỘT THÀNH VIÊN MỸ PHẨM G&C (VN)**

469/3 Bến Phú Lâm, phường 09, quận 6, thành phố Hồ Chí Minh

(740) Công ty TNHH một thành viên Trường Luật (TRƯỜNG LUẬT)

(511) Nhóm 03: Mỹ phẩm; kem làm trắng da; kem dưỡng da; sữa tắm; kem trị mụn (mỹ phẩm); kem trị nám (mỹ phẩm).

---

(210) **4-2017-20339**

(220) 05.07.2017

(441) 25.09.2017

(540)

# Mêcôem

(731) CÔNG TY TNHH MỘT THÀNH VIÊN  
SẢN XUẤT - THƯƠNG MẠI THÀNH  
TRÂN (VN)

Số 999 tổ 19, khóm 1, phường Cái Vồn,  
thị xã Bình Minh, tỉnh Vĩnh Long

(740) Công ty TNHH một thành viên Trường  
Luật (TRƯỜNG LUẬT)

(511) Nhóm 03: Mỹ phẩm.

---

(210) **4-2017-20340**

(220) 05.07.2017

(441) 25.09.2017

(540)



(591) Xanh tím

(731) CÔNG TY TNHH BÁCH GIA MỸ  
(VN)

296 Thái Phiên, phường 8, quận 11,  
thành phố Hồ Chí Minh

(511) Nhóm 35: Quảng cáo; quản lý kinh doanh; quản lý các hoạt động giao dịch thương mại;  
hoạt động văn phòng.

---

(210) **4-2017-20341**

(220) 05.07.2017

(441) 25.09.2017

(540)



(531) 3.7.17; A5.11.11; 26.1.2; 26.2.7

(731) DONGGUAN LIANGZHAN SILICONE  
TECH CO., LTD. (CN)

No.1 Building, Paifang Rukouchu,  
Zhongwuwei, Niushan Administrative  
Area, Dongcheng District, Dongguan  
City, Guangdong Province, China

(740) Công ty TNHH Tư vấn ALIATLEGAL  
(ALIATLEGAL CO., LTD.)

(511) Nhóm 01: Gel axit silixic; chế phẩm xử lý bề mặt vải và thuộc da; chất đàn hồi silicon;  
hóa chất để thuộc da; hóa chất làm mới da thuộc; chất dính dùng cho mục đích công  
nghiệp.

---



(210) **4-2017-20343**

(220) 05.07.2017

(441) 25.09.2017

(540)

**PROBRAIN**

(731) CÔNG TY CỔ PHẦN TÂN PHÁT  
DHD VIỆT NAM (VN)

Số 3 ngách 6 ngõ 36, đường Lê Trọng  
Tán, phường La Khê, quận Hà Đông,  
thành phố Hà Nội

(740) Công ty TNHH Tư vấn sở hữu trí tuệ  
Việt (VIET IP CO.,LTD.)

(511) Nhóm 05: Dược phẩm dùng cho người, thực phẩm chức năng.

Nhóm 35: Mua bán: thực phẩm chức năng, dược phẩm dùng cho người.

---

(210) **4-2017-20345**

(220) 05.07.2017

(441) 25.09.2017

(540)

**Denk-Air Junior**

(731) DENK PHARMA GMBH & CO. KG  
(DE)

Prinzregentenstrasse. 79, D-81675,  
Muenchen, Germany

(740) Công ty TNHH Tư vấn ALIATLEGAL  
(ALIATLEGAL CO., LTD.)

(511) Nhóm 05: Dược phẩm và các chế phẩm dược dùng cho người.

---

(210) **4-2017-20346**

(220) 06.07.2017

(441) 25.09.2017

(540)



(531) 1.7.6; 26.1.2; A7.1.12; 7.1.24; A26.1.17;  
A26.11.12

(591) Xanh dương, đỏ, trắng

(731) CÔNG TY CỔ PHẦN CÔNG NGHỆ  
THỰC PHẨM TRÀNG TIỀN 35 (VN)

Số 128 phố Hàng Trống, phường Hàng  
Trống, quận Hoàn Kiếm, thành phố Hà  
Nội

(511) Nhóm 29: Kem bơ; kem [sản phẩm sữa]; sữa đông; sản phẩm sữa; sữa chua.

Nhóm 30: Kem lạnh; sữa chua đông lạnh [dạng kem lạnh]; kem trái cây [đá lạnh].

---

**CÔNG BÁO SỞ HỮU CÔNG NGHIỆP SỐ 354 TẬP A (09.2017)**

---

(210) **4-2017-20347**

(540)



(220) 06.07.2017

(441) 25.09.2017

(531) 24.15.1; A24.15.7; 26.1.1; A26.1.18

(591) Vàng, đỏ

(731) CÔNG TY TNHH ĐẦU TƯ PHÁT TRIỂN DỮNG TÀI (VN)

Số 12B Trần Nhân Tông, phường Bùi Thị Xuân, quận Hai Bà Trưng, thành phố Hà Nội

(511) Nhóm 36: Dịch vụ cho thuê tài chính, dịch vụ cho vay tài chính, dịch vụ tư vấn tài chính.

---

(210) **4-2017-20350**

(540)



(220) 06.07.2017

(441) 25.09.2017

(531) 5.5.16; A5.5.20; A5.5.21

(591) Vàng cam, trắng, đỏ

(731) CÔNG TY CỔ PHẦN TẬP ĐOÀN SÔNG HỒNG THỦ ĐÔ (VN)

Số 189 Lam Sơn, phường Tích Sơn, thành phố Vĩnh Yên, tỉnh Vĩnh Phúc

(511) Nhóm 36: Mua bán (kinh doanh) bất động sản; sàn môi giới bất động sản; quản lý bất động sản; cho thuê bất động sản; đầu tư vốn; phân tích tài chính.

Nhóm 37: Dịch vụ xây dựng; tư vấn xây dựng; dịch vụ việc giám sát xây dựng công trình; sửa chữa hạ tầng xây dựng, cho thuê thiết bị xây dựng.

Nhóm 41: Kinh doanh khu du lịch sinh thái và làng du lịch (dịch vụ cắm trại (giải trí), dịch vụ giải trí trong nhà, tổ chức các cuộc thi, triển lãm phục vụ cho mục đích giáo dục và giải trí); dịch vụ vui chơi giải trí thể thao và văn hóa như tennis, leo núi, trượt băng, trượt patin, lướt dù trên biển, canô, thuyền buồm, thuyền chèo, lướt ván, bắn súng nước hoặc trượt nước; trung tâm trò chơi điện tử; công viên bách thú, bách thảo (giải trí); tổ chức biểu diễn thời trang và ca múa nhạc; dịch vụ karaoke.

Nhóm 43: Dịch vụ khách sạn; khu nghỉ dưỡng (resort); nhà hàng ăn uống; dịch vụ quán café; dịch vụ cung cấp thức ăn, đồ uống do nhà hàng thực hiện; cho thuê hội trường, hội nghị phòng cưới.

Nhóm 44: Dịch vụ thẩm mỹ viện; dịch vụ tư vấn và chăm sóc sức khỏe; dịch vụ chăm sóc da mặt; dịch vụ làm đẹp; dịch vụ trang điểm; dịch vụ làm tóc.

---

CÔNG BÁO SỞ HỮU CÔNG NGHIỆP SỐ 354 TẬP A (09.2017)

---

(210) **4-2017-20351**

(540)



(220) 06.07.2017

(441) 25.09.2017

(531) 26.4.2

(591) Vàng, nâu, đen, trắng

(731) CÔNG TY CỔ PHẦN SƠN VÀ THIẾT BỊ Ô TÔ APE (VN)

Số 11, ngõ 154 đường Trần Duy Hưng, phường Trung Hòa, quận Cầu Giấy, thành phố Hà Nội

(740) Công ty Cổ phần Tư vấn ENCO (ENCO CONSULTANCY CORP.)

(511) Nhóm 35: Buôn bán (kinh doanh) các sản phẩm: các bộ phận và phụ tùng ô tô, sơn ô tô và sơn công nghiệp; đại lý nhập khẩu các sản phẩm: các bộ phận và phụ tùng ô tô, sơn ô tô và sơn công nghiệp.

Nhóm 37: Lắp đặt và sửa chữa máy móc tại các gara ô tô và nhà máy sửa chữa ô tô.

---

(210) **4-2017-20352**

(540)



(220) 06.07.2017

(441) 25.09.2017

(531) 3.7.17; A3.7.24; 4.3.20; A7.1.12; 7.1.24

(591) Đen, vàng, đỏ

(731) CÔNG TY TNHH MỘT THÀNH VIÊN THỜI ĐẠI (VN)

Số 01, ngõ 46, tổ 2, khu 4, phường Hồng Hà, thành phố Hạ Long, tỉnh Quảng Ninh

(740) Công ty TNHH Sở hữu trí tuệ VIPATCO (VIPATCO CO., LTD.)

(511) Nhóm 03: Chế phẩm làm sạch; chất tẩy rửa làm sáng, làm sạch bề mặt (không dùng trong hoạt động sản xuất và không dùng cho mục đích y tế); chất tẩy trắng để giặt; xút tẩy trắng; chế phẩm tẩy vết bẩn, tẩy vết màu, tẩy dấu vết; nước javen.

---

(210) **4-2017-20353**

(540)



(220) 06.07.2017

(441) 25.09.2017

(531) 3.7.17; A3.7.24; 4.3.20; A7.1.12; 7.1.24

(591) Đen, vàng, đỏ

(731) CÔNG TY TNHH MỘT THÀNH VIÊN THỜI ĐẠI (VN)

Số 01, ngõ 46, tổ 2, khu 4, phường Hồng Hà, thành phố Hạ Long, tỉnh Quảng Ninh

(740) Công ty TNHH Sở hữu trí tuệ VIPATCO (VIPATCO CO., LTD.)

(511) Nhóm 35: Mua bán chế phẩm làm sạch, chất tẩy rửa làm sáng, làm sạch bề mặt (không dùng trong hoạt động sản xuất và không dùng cho mục đích y tế, chất tẩy trang để giặt, xút tẩy trắng, chế phẩm tẩy (vết bẩn, vết màu, tẩy dấu vết), nước javen, kali hypoclorit (chất tẩy trắng), chế phẩm tẩy sáp đánh bóng sàn nhà, nền nhà, chế phẩm loại bỏ cặn cặn dùng cho mục đích gia dụng, chế phẩm làm sáng bóng (chất làm bóng); đại lý xuất nhập khẩu chế phẩm làm sạch, chất tẩy rửa làm sáng, làm sạch bề mặt (không dùng trong hoạt động sản xuất và không dùng cho mục đích y tế), chất tẩy trắng để giặt, xút tẩy trắng, chế phẩm tẩy (vết bẩn, vết máu, tẩy dấu vết), nước javen, kali hypoclorit (chất tẩy trắng), chế phẩm tẩy sáp đánh bóng sàn nhà, nền nhà, chế phẩm loại bỏ cặn cặn dùng cho mục đích gia dụng, chế phẩm làm sáng bóng (chất làm bóng).

---

(210) **4-2017-20354**

(220) 06.07.2017

(441) 25.09.2017

(540)

The logo for 'Tea go' features the word 'Tea' in a large, bold, black font with a white outline, and the word 'go' in a smaller, lowercase, black font with a white outline, positioned directly below 'Tea'.

(591) Đen, trắng, xám

(731) CÔNG TY CỔ PHẦN LIWAYWAY VIỆT NAM (VN)

Số 14, đường số 05, khu công nghiệp Việt Nam - Singapore, thị xã Thuận An, tỉnh Bình Dương

(740) Văn phòng Luật sư Tân Hà (VPLS TAN HA)

(511) Nhóm 05: Dược phẩm; chế phẩm thú y; chế phẩm vệ sinh; chất ăn kiêng phù hợp cho mục đích y tế; thực phẩm cho em bé; cao dán; vật liệu dùng để băng bó; vật liệu để hàn răng; sáp nha khoa; chất tẩy uế; chế phẩm diệt trừ sâu bọ gây hại; chất diệt nấm; thuốc diệt cỏ.

Nhóm 32: Bia; nước khoáng; nước uống có ga; đồ uống không cồn; nước ép trái cây; si-rô và các chế phẩm khác dùng để làm đồ uống.

---

(210) **4-2017-20355**

(220) 06.07.2017

(441) 25.09.2017

(540)

The logo for 'RO MINH ĐẠT' consists of the words 'RO MINH ĐẠT' in a bold, black, sans-serif font.

(731) PHẠM VĂN PHƯƠNG (VN)

Thôn 4, xã Trung Lập, huyện Vĩnh Bảo, thành phố Hải Phòng

(511) Nhóm 11: Thiết bị lọc nước; bình lọc nước uống; thiết bị làm sạch nước; ấm đun nước dùng điện; thiết bị điều hòa không khí; bộ thu năng lượng mặt trời dùng để đun nóng.

---

(210) **4-2017-20356**

(220) 06.07.2017

(441) 25.09.2017

(540)

The logo for 'BENZIN' features the word 'BENZIN' in a large, bold, black, sans-serif font.

(731) VÕ ANH TUẤN (VN)

106/20A đường 109, Phước Long B, quận 9, thành phố Hồ Chí Minh

CÔNG BÁO SỞ HỮU CÔNG NGHIỆP SỐ 354 TẬP A (09.2017)

---

(511) Nhóm 02: Sơn lót; sơn phủ; sơn nước; sơn dầu dùng trong xây dựng; sơn nội thất; sơn ngoại thất.

---

(210) **4-2017-20357**

(220) 06.07.2017

(441) 25.09.2017

(540)

**STALLION**

(731) PHẠM VĂN HOÀNG (VN)  
Xóm 4, thôn Đông Thọ, xã Thái Thượng,  
huyện Thái Thụy, tỉnh Thái Bình

(511) Nhóm 04: Dầu nhờn; dầu bôi trơn; mỡ bôi trơn; dầu công nghiệp.

Nhóm 35: Mua bán, quảng cáo, xuất nhập khẩu: dầu nhờn, chất bôi trơn; mua bán: chai nhựa, lọ nhựa, bình nhựa, túi, hộp, thùng carton.

---

(210) **4-2017-20358**

(220) 06.07.2017

(441) 25.09.2017

(540)



(531) 2.3.1; A2.3.2; 4.5.1; 5.5.16; A5.5.20;  
A5.3.13; A5.3.14; 26.1.1

(591) Xanh, ghi

(731) PHẠM THỊ LAN (VN)  
Số 58 tổ 10 Ngọc Hà, quận Ba Đình,  
thành phố Hà Nội

(511) Nhóm 03: Mỹ phẩm; thuốc đánh răng; chất khử mùi dùng cho cá nhân; sản phẩm vệ sinh dùng cho trang điểm.

---

(210) **4-2017-20359**

(220) 06.07.2017

(441) 25.09.2017

(540)



(531) 26.1.1; A26.1.18; 1.5.1; 1.13.1

(731) CÔNG TY CỔ PHẦN GIÁO DỤC  
JAXTLNA (VN)  
Số nhà 69, ngõ 40, phố Tạ Quang Bửu,  
phường Bách Khoa, quận Hai Bà Trưng,  
thành phố Hà Nội

(511) Nhóm 41: Tổ chức các cuộc thi( giáo dục hoặc giải trí); dịch vụ về giáo dục giảng dạy; hướng dẫn nghề nghiệp (tư vấn đào tạo hoặc giáo dục); dịch vụ dạy dỗ, dịch vụ hướng dẫn, giảng dạy; dịch vụ phiên dịch viên; sắp xếp và tiến hành hội thảo (đào tạo).

---

CÔNG BÁO SỞ HỮU CÔNG NGHIỆP SỐ 354 TẬP A (09.2017)

---

(210) 4-2017-20360

(540)



(220) 06.07.2017

(441) 25.09.2017

(531) A5.3.15; A5.3.13

(591) Xanh lá cây, vàng cam, xanh lá nhạt, trắng, xanh cốm

(731) TRẦN THỊ THU HƯỜNG (VN)

Nhà 16.05, chung cư Ngọc Phương Nam, số 277 bis Âu Dương Lân, phường 2, quận 8, thành phố Hồ Chí Minh

(511) Nhóm 43: Dịch vụ nhà hàng ăn uống; dịch vụ khách sạn; dịch vụ quán rượu nhỏ; cho thuê thiết bị chiếu sáng; dịch vụ cơ sở lưu trú tạm thời [khách sạn, nhà trọ].

---

(210) 4-2017-20361

(540)



(220) 06.07.2017

(441) 25.09.2017

(731) CÔNG TY TNHH THỜI TRANG HIỆP HUNG (VN)

140 Hoa Lan, phường 2, quận Phú Nhuận, thành phố Hồ Chí Minh

(511) Nhóm 25: Quần áo, giày dép, mũ nón.

---

(210) 4-2017-20362

(540)

HEYTEA

(220) 06.07.2017

(441) 25.09.2017

(731) CÔNG TY TNHH THƯƠNG MẠI QUỐC TẾ CÂY CẦU VÀNG (VN)

Số 82, ngách 155/116, đường Trường Chinh, phường Phương Liệt, quận Thanh Xuân, thành phố Hà Nội

(511) Nhóm 43: Dịch vụ quán cà phê.

---

(210) 4-2017-20364

(540)



(220) 06.07.2017

(441) 25.09.2017

(591) Xanh dương, trắng, đen

(731) CÔNG TY CỔ PHẦN DECOTRA (VN)

Số 15, ngõ 30, phố Mai Anh Tuấn, phường Ô Chợ Dừa, quận Đống Đa, thành phố Hà Nội

(511) Nhóm 03: Mỹ phẩm, nước hoa, tinh dầu, nước xúc tóc, chế phẩm đánh răng và xà phòng.

## CÔNG BÁO SỞ HỮU CÔNG NGHIỆP SỐ 354 TẬP A (09.2017)

---

Nhóm 05: Thực phẩm chức năng và chất dinh dưỡng được làm phù hợp cho việc sử dụng trong y tế hoặc thú y; thực phẩm cho em bé; chất bổ sung ăn kiêng cho người và động vật.

---

- (210) **4-2017-20365** (220) 06.07.2017  
(441) 25.09.2017  
(540) (531) 5.5.16; A5.5.20; A5.5.21; 26.1.1  
(591) Xanh da trời, trắng, da cam  
(731) CÔNG TY CỔ PHẦN IN HÀNG KHÔNG (VN)  
Số 200 đường Nguyễn Sơn, phường Bồ Đề, quận Long Biên, thành phố Hà Nội



CÔNG TY CỔ PHẦN IN HÀNG KHÔNG

(511) Nhóm 40: Dịch vụ in ấn.

Nhóm 42: Dịch vụ thiết kế đồ họa nghệ thuật.

---

- (210) **4-2017-20366** (220) 06.07.2017  
(441) 25.09.2017  
(540) (531) 5.5.19; A5.5.20; A5.5.21; 26.1.1  
(591) Xanh da trời, trắng, da cam  
(731) CÔNG TY CỔ PHẦN IN HÀNG KHÔNG (VN)  
Số 200 đường Nguyễn Sơn, phường Bồ Đề, quận Long Biên, thành phố Hà Nội



CÔNG TY CỔ PHẦN IN HÀNG KHÔNG

(511) Nhóm 40: Dịch vụ in ấn.

Nhóm 42: Dịch vụ thiết kế đồ họa nghệ thuật.

---

- (210) **4-2017-20367** (220) 06.07.2017  
(441) 25.09.2017  
(540) (531) 5.5.15; A5.5.20; A5.5.21; 26.1.1  
(591) Xanh da trời, trắng, da cam  
(731) CÔNG TY CỔ PHẦN IN HÀNG KHÔNG (VN)  
Số 200 đường Nguyễn Sơn, phường Bồ Đề, quận Long Biên, thành phố Hà Nội



CÔNG TY CỔ PHẦN IN HÀNG KHÔNG

(511) Nhóm 40: Dịch vụ in ấn.

Nhóm 42: Dịch vụ thiết kế đồ họa nghệ thuật.

---

CÔNG BÁO SỞ HỮU CÔNG NGHIỆP SỐ 354 TẬP A (09.2017)

---

(210) **4-2017-20369**

(220) 06.07.2017

(540)



(441) 25.09.2017

(531) 1.15.15; 1.15.23; A5.3.13; A5.5.20

(591) Xanh lá cây

(731) CÔNG TY TNHH DƯỢC PHẨM  
DƯỢC LIỆU MỘC HOA TRÀM (VN)  
284/41/9 Lý Thường Kiệt, phường 14,  
quận 10, thành phố Hồ Chí Minh

(511) Nhóm 03: Mỹ phẩm; kem mỹ phẩm; nước thơm dùng cho mục đích mỹ phẩm; chế phẩm mỹ phẩm để chăm sóc da; xà phòng; xà phòng bánh.

Nhóm 05: Dược phẩm; thực phẩm chức năng dùng cho mục đích y tế.

---

(210) **4-2017-20370**

(220) 06.07.2017

(540)



(441) 25.09.2017

(531) 26.4.3; 26.4.7

(591) Đỏ, vàng, xanh lá cây, xanh dương, đỏ đậm, trắng, cam

(731) CÔNG TY TNHH THƯƠNG MẠI KỸ  
THUẬT C.B.L (VN)  
861 Lũy Bán Bích, phường Tân Thành,  
quận Tân Phú, thành phố Hồ Chí Minh

(511) Nhóm 25: Quần áo thời trang; quần áo thời trang may sẵn; mũ (nón); thắt lưng (nịt); giày dép; bộ quần áo lót may liền.

---

(210) **4-2017-20371**

(220) 06.07.2017

(540)



(441) 25.09.2017

(531) 26.4.7; 26.4.3

(591) Đỏ, vàng, xanh lá cây, xanh dương, đỏ đậm, trắng, cam

(731) CÔNG TY TNHH THƯƠNG MẠI KỸ  
THUẬT C.B.L (VN)  
861 Lũy Bán Bích, phường Tân Thành,  
quận Tân Phú, thành phố Hồ Chí Minh

(511) Nhóm 28: Xe cộ đồ chơi; đồ chơi, gấu bông, gấu nhồi bông (đồ chơi trẻ em); con rối; trò chơi ghép hình.

---



CÔNG BÁO SỞ HỮU CÔNG NGHIỆP SỐ 354 TẬP A (09.2017)

---

(210) 4-2017-20372

(540)



(220) 06.07.2017

(441) 25.09.2017

(531) A26.4.24

(731)

CÔNG TY TNHH THƯƠNG MẠI VÀ QUẢNG CÁO ĐỆ NHẤT NHẤT (VN)  
50 Bình Thới, phường 14, quận 11, thành phố Hồ Chí Minh

(511) Nhóm 25: Quần áo, giày dép, mũ (nón).

---

(210) 4-2017-20373

(540)

Elegant

(220) 06.07.2017

(441) 25.09.2017

(591) Nâu, trắng

(731)

CÔNG TY TNHH THƯƠNG MẠI VÀ QUẢNG CÁO ĐỆ NHẤT NHẤT (VN)  
50 Bình Thới, phường 14, quận 11, thành phố Hồ Chí Minh

(511) Nhóm 25: Quần áo, giày dép, mũ (nón).

---

(210) 4-2017-20374

(540)

FICO furniture

(220) 06.07.2017

(441) 25.09.2017

(731)

CÔNG TY CỔ PHẦN ĐẦU TƯ & THƯƠNG MẠI FICO (VN)  
Phòng 404K7 khu đô thị Việt Hưng, phường Giang Biên, quận Long Biên, thành phố Hà Nội

(511) Nhóm 20: Đồ đạc: bàn, ghế, tủ, giá, kệ bằng gỗ.

---

(210) 4-2017-20376

(540)



(220) 06.07.2017

(441) 25.09.2017

(531) 26.4.4; 26.4.7; 26.3.23; 26.15.15

(591) Vàng, nâu, trắng

(731)

CÔNG TY CỔ PHẦN BẤT ĐỘNG SẢN SUNREAL (VN)  
Số 32 Vũ Tông Phan, phường An Phú, quận 2, thành phố Hồ Chí Minh

(511) Nhóm 36: Bất động sản.

---

CÔNG BÁO SỞ HỮU CÔNG NGHIỆP SỐ 354 TẬP A (09.2017)

---

(210) **4-2017-20377**

(220) 06.07.2017

(540)

(441) 25.09.2017

(531) 13.1.6; A13.1.12; 25.1.25

(731) CÔNG TY TNHH JENNY GROUP  
(VN)



359 Nguyễn Thiện Thuật, phường 1,  
quận 3, thành phố Hồ Chí Minh

(511) Nhóm 16: Thiệp; đồ trang trí làm bằng giấy.

---

(210) **4-2017-20379**

(220) 06.07.2017

(540)

(441) 25.09.2017

(531) 26.1.2; A26.1.18

(731) CÔNG TY TNHH SẢN XUẤT VÀ  
THƯƠNG MẠI TÂN Á (VN)



Số 124 đường Tôn Đức Thắng, phường  
Quốc Tử Giám, quận Đống Đa, thành  
phố Hà Nội

(511) Nhóm 02: Sơn tường; chất pha loãng cho sơn; chế phẩm kết dính cho sơn; thuốc màu; véc ni; thuốc nhuộm.

Nhóm 06: Bồn chứa nước bằng inox, ống dẫn nước bằng kim loại; van của ống dẫn nước bằng kim loại; vòng đệm của van ống dẫn nước bằng kim loại; đai ốc bằng kim loại; ống dẫn chịu áp bằng kim loại; khuôn kim loại.

Nhóm 07: Máy bơm; máy bơm nước chạy điện; máy bơm cao áp; máy bơm chân không; máy dập khuôn; van xả.

Nhóm 11: Thiết bị và máy móc để tinh lọc nước; thiết bị đun nóng nước bằng năng lượng mặt trời; bộ thu năng lượng mặt trời (sưởi ấm, đốt nóng); vòi hoa sen; hệ thống và thiết bị vệ sinh; chậu rửa mặt (thiết bị vệ sinh, không dùng để chứa nước).

Nhóm 19: Ống nhựa cứng chịu nhiệt và các phụ kiện của ống nhựa cứng như khớp nối, đầu nối ống bằng nhựa cứng; van ống dẫn nước, không bằng kim loại hoặc chất dẻo; ống cứng dẫn nước, không bằng kim loại; khung cửa, không bằng kim loại; tấm cửa, không bằng kim loại; khung nhà, không bằng kim loại cho công trình xây dựng.

Nhóm 20: Bồn chứa nước bằng nhựa; phụ kiện gương phòng tắm; giá để gương; giá rửa mặt (đồ đạc); giá kê phòng tắm, van ống dẫn nước bằng chất dẻo.

Nhóm 21: Bộ phụ kiện bằng inox bao gồm giá treo khăn tắm; thanh vắt khăn mặt; khay đựng xà phòng; đồ chứa đựng dùng cho gia dụng và nhà bếp; dụng cụ cho mục đích gia dụng; cốc bằng nhựa.

---

CÔNG BÁO SỞ HỮU CÔNG NGHIỆP SỐ 354 TẬP A (09.2017)

---

(210) **4-2017-20383**

(220) 06.07.2017

(441) 25.09.2017

(540)

**Eeli**

(731) CÔNG TY TNHH THƯƠNG MẠI  
DỊCH VỤ HUỖNH GIA BẢO (VN)

55 Gia Phú, phường 13, quận 5, thành  
phố Hồ Chí Minh

(740) Văn phòng luật sư Phạm và Liên danh  
(PHAM & ASSOCIATES)

(511) Nhóm 09: Thước dây (dụng cụ đo).

---

(210) **4-2017-20384**

(220) 06.07.2017

(441) 25.09.2017

(540)

**momoda**

(731) SHANGHAI SHAOXI NETWORK  
TECHNOLOGY CO., LTD. (CN)

Room 1107, Building No.6, 968  
Jinzhong Road, Changning District,  
Shanghai, China

(740) Văn phòng luật sư Phạm và Liên danh  
(PHAM & ASSOCIATES)

(511) Nhóm 10: Thiết bị và dụng cụ y tế; thiết bị xoa bóp; thiết bị trị liệu bằng khí nóng; thiết bị và dụng cụ phẫu thuật; thiết bị xoa bóp thẩm mỹ; găng tay dùng để xoa bóp; máy xoa bóp đặt trên giường; thiết bị rung xoa bóp.

Nhóm 44: Chữa bệnh bằng phương pháp nắn khớp xương; chăm sóc sức khỏe; vật lý trị liệu; dịch vụ trị liệu; cho thuê thiết bị y tế; dịch vụ trung tâm chăm sóc sức khỏe; dịch vụ nhà nghỉ dưỡng bệnh; hướng dẫn dinh dưỡng thực phẩm (dịch vụ chăm sóc y tế); xoa bóp; cho thuê tiện nghi vệ sinh.

---

(210) **4-2017-20385**

(220) 06.07.2017

(441) 25.09.2017

(540)

**AONE SPA**

(731) NHÂM THỊ HỒNG PHƯƠNG (VN)

17 đường Trường Chinh, phường Phương  
Liệt, quận Thanh Xuân, thành phố Hà  
Nội

(511) Nhóm 44: Dịch vụ spa, chăm sóc sắc đẹp.

---

CÔNG BÁO SỞ HỮU CÔNG NGHIỆP SỐ 354 TẬP A (09.2017)

---

(210) **4-2017-20386**

(540)



(220) 06.07.2017

(441) 25.09.2017

(531) 1.3.1; 1.15.15; 4.5.2; 4.5.3

(591) Xanh lá cây, vàng, cam, trắng

(731) CÔNG TY TNHH MỘT THÀNH VIÊN  
THỰC PHẨM DINH DƯỠNG SINH  
THÁI LONG AN (VN)

Lô 26B, đường số 9, khu công nghiệp  
Tân Đức, xã Đức Hòa Hạ, huyện Đức  
Hòa, tỉnh Long An

(740) DNTN Dịch vụ thương mại và sở hữu  
công nghiệp Song Ngọc (I.P.T.S.)

(511) Nhóm 29: Thạch rau câu; thạch cho thực phẩm; thạch trái cây; thạch hoa quả; nước dùng  
cô đặc; bột rau câu dùng để nấu thạch ăn.

---

(210) **4-2017-20387**

(540)

**Rượu Hoa Cúc Hiệp Anh**

(220) 06.07.2017

(441) 25.09.2017

(731) CƠ SỞ SẢN XUẤT RƯỢU HOA CÚC  
(VN)

279 Thiên Đức, phường Vệ An, thành  
phố Bắc Ninh, tỉnh Bắc Ninh

(511) Nhóm 33: Rượu.

---

(210) **4-2017-20388**

(540)

**LAN DŨNG**

(220) 06.07.2017

(441) 25.09.2017

(731) NGUYỄN VĂN PHÚ (VN)

Khu Dương Ổ, phường Phong Khê, thành  
phố Bắc Ninh, tỉnh Bắc Ninh

(511) Nhóm 16: Giấy vệ sinh; khăn giấy; giấy lau.

---

(210) **4-2017-20389**

(540)



(220) 06.07.2017

(441) 25.09.2017

(531) 1.15.15; A5.3.13; 20.5.25; 26.1.2

(591) Xanh lá cây, hồng, trắng, xám, đỏ

(731) NGUYỄN VĂN THANH (VN)

Khu Dương Ổ, phường Phong Khê, thành  
phố Bắc Ninh, tỉnh Bắc Ninh

(511) Nhóm 16: Giấy vệ sinh; giấy ăn; giấy lau.

---

CÔNG BÁO SỞ HỮU CÔNG NGHIỆP SỐ 354 TẬP A (09.2017)

---

(210) **4-2017-20390**

(540)



(220) 06.07.2017

(441) 25.09.2017

(531) 24.1.1; A24.1.15; A26.3.5

(731) SHOWA VALVE CO., LTD (JP)

155-9 Koizumi-Cho, Hikone-Shi, Shiga-Ken, Japan

(740) Văn phòng Luật sư Hoàng Danh (Văn phòng Luật sư Hoàng Danh)

(511) Nhóm 06: Van bằng kim loại (không phải bộ phận của máy), lưới lọc (bằng kim loại), vật liệu xây dựng bằng kim loại, ống dẫn và ống bằng kim loại.

---

(210) **4-2017-20391**

(540)

SHOWA

(220) 06.07.2017

(441) 25.09.2017

(731) SHOWA VALVE CO., LTD (JP)

155-9 Koizumi-Cho, Hikone-Shi, Shiga-Ken, Japan

(740) Văn phòng Luật sư Hoàng Danh (Văn phòng Luật sư Hoàng Danh)

(511) Nhóm 06: Van bằng kim loại (không phải bộ phận của máy), lưới lọc (bằng kim loại), vật liệu xây dựng bằng kim loại, ống dẫn và ống bằng kim loại.

---

(210) **4-2017-20392**

(540)



(220) 06.07.2017

(441) 25.09.2017

(531) 26.4.3; A26.4.18

(731) SHOWA VALVE CO., LTD (JP)

155-9 Koizumi-Cho, Hikone-Shi, Shiga-Ken, Japan

(740) Văn phòng Luật sư Hoàng Danh (Văn phòng Luật sư Hoàng Danh)

(511) Nhóm 06: Van bằng kim loại (không phải bộ phận của máy), lưới lọc (bằng kim loại), vật liệu xây dựng bằng kim loại, ống dẫn và ống bằng kim loại.

---

(210) **4-2017-20393**

(540)



(220) 06.07.2017

(441) 25.09.2017

(531) 3.4.18; A3.4.24; A3.4.25

(591) Hồng, đỏ, vàng, nâu, trắng

(731) CÔNG TY CỔ PHẦN ĐẦU TƯ PHÁT TRIỂN VÀ XÂY DỰNG THÀNH ĐÔ (VN)

Số 36 Hoàng Cầu, phường Ô Chợ Dừa, quận Đống Đa, thành phố Hà Nội

## CÔNG BÁO SỞ HỮU CÔNG NGHIỆP SỐ 354 TẬP A (09.2017)

---

(511) Nhóm 35: Dịch vụ quảng cáo; quản lý và điều hành khách sạn; tổ chức sự kiện, hội chợ với mục đích thương mại; mua bán quà tặng, quà lưu niệm.

Nhóm 36: Mua bán (kinh doanh) bất động sản; môi giới bất động sản; quản lý bất động sản; cho thuê bất động sản; đầu tư vốn.

Nhóm 39: Dịch vụ du lịch, du lịch sinh thái; dịch vụ du lịch lữ hành nội địa, quốc tế; vận chuyển khách du lịch; đại lý bán vé (máy bay, ô tô, tàu lửa, tàu thủy).

Nhóm 41: Dịch vụ vui chơi, giải trí; tổ chức các chương trình biểu diễn nghệ thuật với âm thanh, ánh sáng; tổ chức lễ hội, hội chợ đường phố với mục đích giải trí; dịch vụ sáng tác âm nhạc nghệ thuật.

Nhóm 43: Dịch vụ nhà hàng ăn uống, giải khát; dịch vụ khách sạn, khu nghỉ dưỡng; dịch vụ đặt phòng khách sạn.

Nhóm 44: Dịch vụ chăm sóc sắc đẹp (spa); dịch vụ tắm hơi, xoa bóp.

---

(210) **4-2017-20394**

(220) 06.07.2017

(540)



(441) 25.09.2017

(531) 3.4.18; A3.4.24; A3.4.25; 3.7.17

(591) Hồng, xanh, đỏ, vàng, đen, nâu, trắng

(731) CÔNG TY CỔ PHẦN ĐẦU TƯ PHÁT TRIỂN VÀ XÂY DỰNG THÀNH ĐÔ (VN)

Số 36 Hoàng Cầu, phường Ô Chợ Dừa, quận Đống Đa, thành phố Hà Nội

(511) Nhóm 35: Dịch vụ quảng cáo; quản lý và điều hành khách sạn; tổ chức sự kiện, hội chợ với mục đích thương mại; mua bán quà tặng, quà lưu niệm.

Nhóm 36: Mua bán (kinh doanh) bất động sản; môi giới bất động sản; quản lý bất động sản; cho thuê bất động sản; đầu tư vốn.

Nhóm 39: Dịch vụ du lịch, du lịch sinh thái; dịch vụ du lịch lữ hành nội địa, quốc tế; vận chuyển khách du lịch; đại lý bán vé (máy bay, ô tô, tàu lửa, tàu thủy).

Nhóm 41: Dịch vụ vui chơi, giải trí; tổ chức các chương trình biểu diễn nghệ thuật với âm thanh, ánh sáng, tổ chức lễ hội, hội chợ đường phố với mục đích giải trí; dịch vụ sáng tác âm nhạc nghệ thuật.

Nhóm 43: Dịch vụ nhà hàng ăn uống, giải khát; dịch vụ khách sạn, khu nghỉ dưỡng; dịch vụ đặt phòng khách sạn.

Nhóm 44: Dịch vụ chăm sóc sắc đẹp (spa); dịch vụ tắm hơi, xoa bóp.

---

**CÔNG BÁO SỞ HỮU CÔNG NGHIỆP SỐ 354 TẬP A (09.2017)**

---

(210) **4-2017-20395**

(540)



(220) 06.07.2017

(441) 25.09.2017

(531) 3.4.18; A3.4.24; A3.4.25; 18.5.1

(591) Hồng, xanh, đỏ, vàng, nâu, trắng, tím

(731) **CÔNG TY CỔ PHẦN ĐẦU TƯ PHÁT TRIỂN VÀ XÂY DỰNG THÀNH ĐÔ (VN)**

Số 36 Hoàng Cầu, phường Ô Chợ Dừa, quận Đống Đa, thành phố Hà Nội

(511) Nhóm 35: Dịch vụ quảng cáo; quản lý và điều hành khách sạn; tổ chức sự kiện, hội chợ với mục đích thương mại; mua bán quà tặng, quà lưu niệm.

Nhóm 36: Mua bán (kinh doanh) bất động sản; môi giới bất động sản; quản lý bất động sản; cho thuê bất động sản; đầu tư vốn.

Nhóm 39: Dịch vụ du lịch, du lịch sinh thái; dịch vụ du lịch lữ hành nội địa, quốc tế; vận chuyển khách du lịch; đại lý bán vé (máy bay, ô tô, tàu lửa, tàu thủy).

Nhóm 41: Dịch vụ vui chơi, giải trí; tổ chức các chương trình biểu diễn nghệ thuật với âm thanh, ánh sáng, tổ chức lễ hội, hội chợ đường phố với mục đích giải trí; dịch vụ sáng tác âm nhạc nghệ thuật.

Nhóm 43: Dịch vụ nhà hàng ăn uống, giải khát; dịch vụ khách sạn, khu nghỉ dưỡng; dịch vụ đặt phòng khách sạn.

Nhóm 44: Dịch vụ chăm sóc sắc đẹp (spa); dịch vụ tắm hơi, xoa bóp.

---

(210) **4-2017-20396**

(540)



(220) 06.07.2017

(441) 25.09.2017

(531) 3.4.18; A3.4.24; A3.4.25; A18.1.9; 18.1.23

(591) Hồng, xanh, đỏ, vàng, đen, nâu, cam, trắng

(731) **CÔNG TY CỔ PHẦN ĐẦU TƯ PHÁT TRIỂN VÀ XÂY DỰNG THÀNH ĐÔ (VN)**

Số 36 Hoàng Cầu, phường Ô Chợ Dừa, quận Đống Đa, thành phố Hà Nội

(511) Nhóm 35: Dịch vụ quảng cáo; quản lý và điều hành khách sạn; tổ chức sự kiện, hội chợ với mục đích thương mại; mua bán quà tặng, quà lưu niệm.

Nhóm 36: Mua bán (kinh doanh) bất động sản; môi giới bất động sản; quản lý bất động sản; cho thuê bất động sản; đầu tư vốn.

Nhóm 39: Dịch vụ du lịch, du lịch sinh thái; dịch vụ du lịch lữ hành nội địa, quốc tế; vận chuyển khách du lịch; đại lý bán vé (máy bay, ô tô, tàu lửa, tàu thủy).

## CÔNG BÁO SỞ HỮU CÔNG NGHIỆP SỐ 354 TẬP A (09.2017)

---

Nhóm 41: Dịch vụ vui chơi, giải trí; tổ chức các chương trình biểu diễn nghệ thuật với âm thanh, ánh sáng, tổ chức lễ hội, hội chợ đường phố với mục đích giải trí; dịch vụ sáng tác âm nhạc nghệ thuật.

Nhóm 43: Dịch vụ nhà hàng ăn uống, giải khát; dịch vụ khách sạn, khu nghỉ dưỡng; dịch vụ đặt phòng khách sạn.

Nhóm 44: Dịch vụ chăm sóc sắc đẹp (spa); dịch vụ tắm hơi, xoa bóp.

---

(210) **4-2017-20397**

(220) 06.07.2017

(540)



(441) 25.09.2017

(531) 3.4.18; A3.4.24; A3.4.25

(591) Hồng, xanh, đỏ, vàng, đen, nâu, trắng, tím

(731) CÔNG TY CỔ PHẦN ĐẦU TƯ PHÁT TRIỂN VÀ XÂY DỰNG THÀNH ĐÔ (VN)

Số 36 Hoàng Cầu, phường Ô Chợ Dừa, quận Đống Đa, thành phố Hà Nội

(511) Nhóm 35: Dịch vụ quảng cáo; quản lý và điều hành khách sạn; tổ chức sự kiện, hội chợ với mục đích thương mại; mua bán quà tặng, quà lưu niệm.

Nhóm 36: Mua bán (kinh doanh) bất động sản; môi giới bất động sản; quản lý bất động sản; cho thuê bất động sản; đầu tư vốn.

Nhóm 39: Dịch vụ du lịch, du lịch sinh thái; dịch vụ du lịch lữ hành nội địa, quốc tế; vận chuyển khách du lịch; đại lý bán vé (máy bay, ô tô, tàu lửa, tàu thủy).

Nhóm 41: Dịch vụ vui chơi, giải trí; tổ chức các chương trình biểu diễn nghệ thuật với âm thanh, ánh sáng, tổ chức lễ hội, hội chợ đường phố với mục đích giải trí; dịch vụ sáng tác âm nhạc nghệ thuật.

Nhóm 43: Dịch vụ nhà hàng ăn uống, giải khát; dịch vụ khách sạn, khu nghỉ dưỡng; dịch vụ đặt phòng khách sạn.

Nhóm 44: Dịch vụ chăm sóc sắc đẹp (spa); dịch vụ tắm hơi, xoa bóp.

---

(210) **4-2017-20398**

(220) 06.07.2017

(540)



(441) 25.09.2017

(531) 3.4.18; A3.4.24; A3.4.25; A18.5.8

(591) Hồng, xanh, đỏ, vàng, đen, nâu, trắng, tím

(731) CÔNG TY CỔ PHẦN ĐẦU TƯ PHÁT TRIỂN VÀ XÂY DỰNG THÀNH ĐÔ (VN)

Số 36 Hoàng Cầu, phường Ô Chợ Dừa, quận Đống Đa, thành phố Hà Nội



## CÔNG BÁO SỞ HỮU CÔNG NGHIỆP SỐ 354 TẬP A (09.2017)

---

(511) Nhóm 35: Dịch vụ quảng cáo; quản lý và điều hành khách sạn; tổ chức sự kiện, hội chợ với mục đích thương mại; mua bán quà tặng, quà lưu niệm.

Nhóm 36: Mua bán (kinh doanh) bất động sản; môi giới bất động sản; quản lý bất động sản; cho thuê bất động sản; đầu tư vốn.

Nhóm 39: Dịch vụ du lịch, du lịch sinh thái; dịch vụ du lịch lữ hành nội địa, quốc tế; vận chuyển khách du lịch; đại lý bán vé (máy bay, ô tô, tàu lửa, tàu thủy).

Nhóm 41: Dịch vụ vui chơi, giải trí; tổ chức các chương trình biểu diễn nghệ thuật với âm thanh, ánh sáng, tổ chức lễ hội, hội chợ đường phố với mục đích giải trí; dịch vụ sáng tác âm nhạc nghệ thuật.

Nhóm 43: Dịch vụ nhà hàng ăn uống, giải khát; dịch vụ khách sạn, khu nghỉ dưỡng; dịch vụ đặt phòng khách sạn.

Nhóm 44: Dịch vụ chăm sóc sắc đẹp (spa); dịch vụ tắm hơi, xoa bóp.

---

(210) **4-2017-20399**

(540)



(220) 06.07.2017

(441) 25.09.2017

(531) 3.4.18; A3.4.24; A3.4.25; A18.5.8

(591) Hồng, xanh, đỏ, vàng, đen, nâu, trắng

(731) CÔNG TY CỔ PHẦN ĐẦU TƯ PHÁT TRIỂN VÀ XÂY DỰNG THÀNH ĐÔ (VN)

Số 36 Hoàng Cầu, phường Ô Chợ Dừa, quận Đống Đa, thành phố Hà Nội

(511) Nhóm 35: Dịch vụ quảng cáo; quản lý và điều hành khách sạn; tổ chức sự kiện, hội chợ với mục đích thương mại; mua bán quà tặng, quà lưu niệm.

Nhóm 36: Mua bán (kinh doanh) bất động sản; môi giới bất động sản; quản lý bất động sản; cho thuê bất động sản; đầu tư vốn.

Nhóm 39: Dịch vụ du lịch, du lịch sinh thái; dịch vụ du lịch lữ hành nội địa, quốc tế; vận chuyển khách du lịch; đại lý bán vé (máy bay, ô tô, tàu lửa, tàu thủy).

Nhóm 41: Dịch vụ vui chơi, giải trí; tổ chức các chương trình biểu diễn nghệ thuật với âm thanh, ánh sáng, tổ chức lễ hội, hội chợ đường phố với mục đích giải trí; dịch vụ sáng tác âm nhạc nghệ thuật.

Nhóm 43: Dịch vụ nhà hàng ăn uống, giải khát; dịch vụ khách sạn, khu nghỉ dưỡng; dịch vụ đặt phòng khách sạn.

Nhóm 44: Dịch vụ chăm sóc sắc đẹp (spa); dịch vụ tắm hơi, xoa bóp.

---

CÔNG BÁO SỞ HỮU CÔNG NGHIỆP SỐ 354 TẬP A (09.2017)

---

(210) **4-2017-20400**

(540)



(220) 06.07.2017

(441) 25.09.2017

(531) 2.9.8

(591) Hồng, trắng

(731) CÔNG TY TNHH JENNY COSMETIC (VN)

Phòng 301, tầng 3, tòa nhà WMC, 102 A-B-C Cống Quỳnh, phường Phạm Ngũ Lão, quận 1, thành phố Hồ Chí Minh

(511) Nhóm 03: Mỹ phẩm.

---

(210) **4-2017-20401**

(540)



(220) 06.07.2017

(441) 25.09.2017

(531) 26.3.1; A26.11.12; 24.1.1; 18.2.1

(591) Xanh da trời, xám, trắng

(731) CÔNG TY TNHH XUẤT NHẬP KHẨU DUY ANH (VN)

Số 8, đường số 9 Trần Trọng Cung, phường Tân Thuận Đông, quận 7, thành phố Hồ Chí Minh

(511) Nhóm 07: Thiết bị vận hành thang máy; thang cuốn; máy nâng [thang máy]; đai của thang máy; thang máy [không dùng để kéo người trượt tuyết]; thang cuốn bộ [đường cho người đi bộ].

Nhóm 35: Dịch vụ mua bán các sản phẩm: thiết bị điện, máy công nghiệp; dịch vụ mua bán thiết bị, phụ tùng chuyên dùng cho thang máy như: đầu máy kéo, đường ray bằng thép, dây cáp các loại, inox cabin, đầu cửa, biển tầng, thiết bị mã hoá (encoder); mua bán đồ dùng, vật dụng trang trí nội thất trong các công trình dân dụng.

---

(210) **4-2017-20402**

(540)



(220) 06.07.2017

(441) 25.09.2017

(531) 26.1.1; 1.15.15; 26.13.25; A26.11.9

(591) Trắng, đỏ, xanh lá cây, vàng

(731) ĐẶNG VĂN CHẤT (VN)

Khu 5, thôn Yên Nhiên, xã Vũ Di, huyện Vĩnh Tường, tỉnh Vĩnh Phúc

(511) Nhóm 29: Thịt lợn ướp; thịt đã được bảo quản; cá, được bảo quản; tôm, không còn sống; gia cầm, không còn sống; rau đã được bảo quản.

Nhóm 43: Nhà hàng ăn uống; quán ăn tự phục vụ; nhà hàng ăn uống tự phục vụ.

---

CÔNG BÁO SỞ HỮU CÔNG NGHIỆP SỐ 354 TẬP A (09.2017)

---

(210) **4-2017-20403**

(540)



(220) 07.07.2017

(441) 25.09.2017

(531) A17.2.2; 26.5.1; 3.7.17; A26.4.24

(591) Vàng, đen

(731) CÔNG TY TNHH THƯỜNG MẠI  
DỊCH VỤ LÀM ĐẸP THẢO TÂY  
(VN)

324-326 Trần Hưng Đạo, phường  
Nguyễn Cư Trinh, quận 1, thành phố Hồ  
Chí Minh

(740) Công ty TNHH MASTERBRAND  
(MASTERBRAND)

(511) Nhóm 03: Mỹ phẩm; chế phẩm trang điểm làm đẹp; nước hoa; dầu gội đầu; xà phòng; son môi (mỹ phẩm).

Nhóm 41: Trường đào tạo; tổ chức cuộc thi sắc đẹp; đào tạo thực hành; giảng dạy; đào tạo lại nghề; sản xuất chương trình truyền hình và truyền thanh.

Nhóm 44: Thẩm mỹ viện; dịch vụ cắt tóc; dịch vụ trang điểm; thẩm mỹ viện tóc; dịch vụ cắt sửa móng tay; dịch vụ bệnh viện.

---

(210) **4-2017-20406**

(540)



(220) 06.07.2017

(441) 25.09.2017

(531) 11.3.18; 1.15.15

(591) Đen, đỏ, xám, trắng

(731) 1. NGUYỄN HUY CƯỜNG (VN)  
158 Chánh Hưng, phường 5, quận 8,  
thành phố Hồ Chí Minh

2. NGUYỄN MINH HOÀNG (VN)  
100/60 Phong Phú, phường 12, quận 8,  
thành phố Hồ Chí Minh

(511) Nhóm 43: Dịch vụ cung cấp thức ăn, đồ uống do nhà hàng thực hiện; nhà hàng ăn uống; dịch vụ quán cà phê; nhà hàng ăn uống tự phục vụ; dịch vụ quầy rượu; quán ăn tự phục vụ.

---

(210) **4-2017-20409**

(540)



(220) 06.07.2017

(441) 25.09.2017

(531) 26.4.2

(591) Đỏ bóc đỏ, đen, trắng

(731) CÔNG TY TNHH LÂM NGHỊ HUNG  
(VN)

199 Trần Hưng Đạo B, phường 10, quận  
5, thành phố Hồ Chí Minh

CÔNG BÁO SỞ HỮU CÔNG NGHIỆP SỐ 354 TẬP A (09.2017)

---

(511) Nhóm 43: Dịch vụ nhà hàng ăn uống; dịch vụ cung cấp thức ăn, đồ uống do nhà hàng thực hiện; dịch vụ quán giải khát; dịch vụ quán cà phê; dịch vụ quán rượu nhỏ.

---

(210) **4-2017-20410**

(220) 06.07.2017

(441) 25.09.2017

(540)

i-call

(731) I-ANGEL CO., LTD. (KR)

10, Geongeon 2-gil, Sangnok-gu, Ansan-si, Gyeonggi-do 15521, Republic of Korea

(740) Văn phòng luật sư Phạm và Liên danh (PHAM & ASSOCIATES)

(511) Nhóm 18: Địu em bé có đai để em bé có thể ngồi vào đó; địu em bé/địu để em bé ngồi khi di chuyển; dây quàng để địu em bé.

---

(210) **4-2017-20411**

(220) 06.07.2017

(441) 25.09.2017

(540)

JADUSIN

(731) NGUYỄN KIM NGÂN (VN)

196, khu phố 3, phường 2, thị xã Gò Công, tỉnh Tiền Giang

(740) Công ty TNHH Tư vấn Sở hữu trí tuệ Á Đông (A ĐÔNG IP CONSULTANCY CO.,LTD.)

(511) Nhóm 05: Dược phẩm; thực phẩm chức năng thích hợp cho mục đích y tế.

---

(210) **4-2017-20412**

(220) 06.07.2017

(441) 25.09.2017

(540)

JADURAS

(731) NGUYỄN KIM NGÂN (VN)

196 khu phố 3, phường 2, thị xã Gò Công, tỉnh Tiền Giang

(740) Công ty TNHH Tư vấn Sở hữu trí tuệ Á Đông (A ĐÔNG IP CONSULTANCY CO.,LTD.)

(511) Nhóm 05: Dược phẩm; thực phẩm chức năng thích hợp cho mục đích y tế.

---

CÔNG BÁO SỞ HỮU CÔNG NGHIỆP SỐ 354 TẬP A (09.2017)

---

(210) **4-2017-20413**

(220) 06.07.2017

(540)

(441) 25.09.2017

**HAeye**

(731) NGUYỄN KIM NGÂN (VN)

196 khu phố 3, phường 2, thị xã Gò Công, tỉnh Tiền Giang

(740) Công ty TNHH Tư vấn Sở hữu trí tuệ Á Đông (A ĐÔNG IP CONSULTANCY CO.,LTD.)

(511) Nhóm 05: Dược phẩm; thực phẩm chức năng thích hợp cho mục đích y tế.

---

(210) **4-2017-20414**

(220) 06.07.2017

(540)

(441) 25.09.2017

(531) 3.9.1; 3.9.16; A3.9.12; A26.11.13; 1.15.24

(591) Đỏ, xanh ngọc

(731) CÔNG TY TNHH ĐẦU TƯ THƯƠNG MẠI DỊCH VỤ ĐÔNG NAM HẢI (VN)

479 Lê Trọng Tấn, phường Sơn Kỳ, quận Tân Phú, thành phố Hồ Chí Minh

(740) Công ty TNHH Tư vấn Sở hữu trí tuệ Á Đông (A ĐÔNG IP CONSULTANCY CO.,LTD.)



(511) Nhóm 43: Dịch vụ nhà hàng ăn uống; dịch vụ quán ăn uống; dịch vụ quán ăn tự phục vụ; dịch vụ quán rượu nhỏ; dịch vụ cung cấp thức ăn, đồ uống do nhà hàng thực hiện.

---

(210) **4-2017-20415**

(220) 06.07.2017

(540)

(441) 25.09.2017

(531) 7.3.11; 26.1.1; 21.3.21; 26.7.25; 26.1.11

(591) Nâu, vàng

(731) CÔNG TY TNHH DỊCH VỤ QUẢNG CÁO NHẤT TÂM (VN)

266/40/24 Tôn Đản, phường 8, quận 4, thành phố Hồ Chí Minh



Uì Đàm Mê Thành Công Cửa Bạn

(511) Nhóm 37: Xây dựng công trình dân dụng; thi công công trình quảng cáo.

Nhóm 40: Dịch vụ in ấn; dịch vụ khắc dấu.

Nhóm 42: Thiết kế công trình quảng cáo; thiết kế công trình nội, ngoại thất; thiết kế đồ họa; thiết kế website.

---

(210) **4-2017-20416**

(220) 06.07.2017

(441) 25.09.2017

(540)

**Shamife**

(731) NGUYỄN VĂN LƯỢNG (VN)

A04-2, chung cư Hoàng Anh Gia Lai 2,  
783 Trần Xuân Soạn, phường Tân Hưng,  
quận 7, thành phố Hồ Chí Minh

(740) Công ty Luật TNHH WINCO (WINCO  
LAW FIRM)

(511) Nhóm 05: Dược phẩm; thực phẩm chức năng.

---

(210) **4-2017-20417**

(220) 06.07.2017

(441) 25.09.2017

(540)

**Shafleto**

(731) NGUYỄN VĂN LƯỢNG (VN)

A04-2, chung cư Hoàng Anh Gia Lai 2,  
783 Trần Xuân Soạn, phường Tân Hưng,  
quận 7, thành phố Hồ Chí Minh

(740) Công ty Luật TNHH WINCO (WINCO  
LAW FIRM)

(511) Nhóm 05: Dược phẩm; thực phẩm chức năng.

---

(210) **4-2017-20420**

(220) 06.07.2017

(441) 25.09.2017

(540)

**KIMSWATER**

(731) CÔNG TY TRÁCH NHIỆM HỮU HẠN  
THƯỜNG MẠI VÀ SẢN XUẤT  
MEDIATECH VIỆT NAM (VN)

Xóm Tân Tiến, thôn Lê Dương, xã Tam  
Hưng, huyện Thanh Oai, thành phố Hà  
Nội

(511) Nhóm 11: Thiết bị lọc nước, máy lọc nước tinh khiết Ro.

---

(210) **4-2017-20425**

(220) 06.07.2017

(441) 25.09.2017

(540)

**NEWLAW**  
Tân Luật

(731) CÔNG TY LUẬT TNHH NEWLAW  
(VN)

Số 5, tổ 40, phường Dịch Vọng, quận  
Cầu Giấy, thành phố Hà Nội

(740) Công ty TNHH Đại Tín và Liên Danh  
(DAITIN AND ASSOCIATES CO.,LTD)

CÔNG BÁO SỞ HỮU CÔNG NGHIỆP SỐ 354 TẬP A (09.2017)

---

(511) Nhóm 45: Dịch vụ tư vấn pháp luật; dịch vụ trọng tài phân xử, dịch vụ tranh tụng (thuộc về dịch vụ pháp lý); dịch vụ giải quyết tranh chấp ngoài tòa án; đại diện ngoài tố tụng để thực hiện các công việc liên quan đến pháp luật; thực hiện các dịch vụ pháp lý khác theo quy định của pháp luật.

---

(210) **4-2017-20426**

(220) 06.07.2017

(540)

(441) 25.09.2017

(531) 25.7.20; 25.7.25; 26.1.1; A26.11.12

(591) Đỏ, vàng, trắng

(731) CÔNG TY TNHH THƯƠNG MẠI & DỊCH VỤ HSP VIỆT NAM (VN)

Tầng 5, trung tâm TMDV công cộng nhà trẻ và nhà ở để bán, số 85 đường Lê Văn Lương, phường Nhân Chính, quận Thanh Xuân, thành phố Hà Nội



(740) Công ty TNHH Tư vấn Nhiệt tâm và Cộng sự (NT & PARTNERS CO.,LTD.)

(511) Nhóm 43: Dịch vụ nhà hàng ăn uống; dịch vụ khách sạn; dịch vụ cung cấp thức ăn, đồ uống do nhà hàng thực hiện.

---

(210) **4-2017-20427**

(220) 06.07.2017

(540)

(441) 25.09.2017

(531) 3.9.1; A3.9.24

(591) Đỏ, vàng, trắng

(731) CÔNG TY TNHH THƯƠNG MẠI & DỊCH VỤ HSP VIỆT NAM (VN)

Tầng 5, trung tâm TMDV công cộng nhà trẻ và nhà ở để bán, số 85 đường Lê Văn Lương, phường Nhân Chính, quận Thanh Xuân, thành phố Hà Nội



(740) Công ty TNHH Tư vấn Nhiệt tâm và Cộng sự (NT & PARTNERS CO.,LTD.)

(511) Nhóm 43: Dịch vụ nhà hàng ăn uống; dịch vụ khách sạn; dịch vụ cung cấp thức ăn, đồ uống do nhà hàng thực hiện.

---

(210) **4-2017-20428**

(220) 06.07.2017

(540)

(441) 25.09.2017

(591) Xanh lam, trắng

(731) CÔNG TY TNHH ĐẦU TƯ KINH DOANH THƯƠNG MẠI NAM DUNG (VN)

532/21/6/5 đường Kinh Dương Vương, khu y tế KTC, phường Bình Trị Đông B, quận Bình Tân, thành phố Hồ Chí Minh



CÔNG BÁO SỞ HỮU CÔNG NGHIỆP SỐ 354 TẬP A (09.2017)

---

(511) Nhóm 02: Mục in.

---

(210) **4-2017-20429**

(220) 06.07.2017

(441) 25.09.2017

(540)

(531) 26.3.1; A26.11.12; 26.4.2

(591) Đỏ đun, vàng, trắng

(731) CÔNG TY CỔ PHẦN NHỰA HASCO (VN)



Tầng 1, căn 8, lô 2B khu đô thị mới Trung Yên, phường Yên Hoà, quận Cầu Giấy, thành phố Hà Nội

(511) Nhóm 01: Các loại nhựa nhân tạo dạng thô, chất dẻo dạng thô.

---

(210) **4-2017-20430**

(220) 06.07.2017

(441) 25.09.2017

(540)

(531) 26.4.4; A26.4.18; 26.3.23

(591) Đen, trắng, cam nhạt

(731) CÔNG TY TNHH ĐẦU TƯ PHÁT TRIỂN HASAMIA (VN)



Số 137, Lô B4, khu đô thị mới Đại Kim, phường Định Công, quận Hoàng Mai, thành phố Hà Nội

(511) Nhóm 18: Đồ da hoặc giả da như: ví, ba lô, túi xách tay, cặp đựng giấy tờ tài liệu.

Nhóm 25: Quần áo (trang phục); giày dép (trang phục); mũ nón (trang phục); thắt lưng (trang phục).

---

(210) **4-2017-20431**

(220) 06.07.2017

(441) 25.09.2017

(540)

(531) 26.4.1; 26.4.7; 26.4.9; A25.7.3

(591) Đỏ, trắng, đen

(731) CÔNG TY TNHH SỰ KIỆN VÀ TRUYỀN THÔNG MẶT TRỜI VIỆT (VN)



Số 6, ngách 93/20 phố Hoàng Văn Thái, phường Khương Trung, quận Thanh Xuân, thành phố Hà Nội

(511) Nhóm 35: Tổ chức triển lãm cho mục đích kinh doanh.


Nhóm 41: Tổ chức triển lãm cho mục đích giáo dục hoặc văn hóa; tổ chức và điều khiển hội nghị; tổ chức và điều khiển hội thảo; tổ chức các cuộc thi thể thao.


---




**CÔNG BÁO SỞ HỮU CÔNG NGHIỆP SỐ 354 TẬP A (09.2017)**

---

- |                                                                                                                                                                                                          |                                                                                   |                                                                                                                                                                                                                                                                     |
|----------------------------------------------------------------------------------------------------------------------------------------------------------------------------------------------------------|-----------------------------------------------------------------------------------|---------------------------------------------------------------------------------------------------------------------------------------------------------------------------------------------------------------------------------------------------------------------|
| (210) <b>4-2017-20432</b>                                                                                                                                                                                |                                                                                   | (220) 06.07.2017                                                                                                                                                                                                                                                    |
| (540)                                                                                                                                                                                                    |  | (441) 25.09.2017<br>(531) 3.4.18; 3.4.20; A3.4.24; A3.4.25; A18.1.9<br>(591) Hồng, xanh, đỏ, vàng, đen, nâu, trắng<br>(731) <b>CÔNG TY CỔ PHẦN ĐẦU TƯ PHÁT TRIỂN VÀ XÂY DỰNG THÀNH ĐÔ (VN)</b><br>Số 36 Hoàng Cầu, phường Ô Chợ Dừa, quận Đống Đa, thành phố Hà Nội |
| (511) Nhóm 35: Dịch vụ quảng cáo; quản lý và điều hành khách sạn; tổ chức sự kiện, hội trợ với mục đích thương mại; mua bán quà tặng, quà lưu niệm.                                                      |                                                                                   |                                                                                                                                                                                                                                                                     |
| Nhóm 36: Mua bán (kinh doanh) bất động sản; môi giới bất động sản; quản lý bất động sản; cho thuê bất động sản; đầu tư vốn.                                                                              |                                                                                   |                                                                                                                                                                                                                                                                     |
| Nhóm 39: Dịch vụ du lịch, du lịch sinh thái; dịch vụ du lịch lữ hành nội địa, quốc tế; vận chuyển khách du lịch; đại lý bán vé (máy bay, ô tô, tàu lửa, tàu thủy).                                       |                                                                                   |                                                                                                                                                                                                                                                                     |
| Nhóm 41: Dịch vụ vui chơi, giải trí; tổ chức các chương trình biểu diễn nghệ thuật với âm thanh, ánh sáng; tổ chức lễ hội, hội chợ đường phố với mục đích giải trí; dịch vụ sáng tác âm nhạc nghệ thuật. |                                                                                   |                                                                                                                                                                                                                                                                     |
| Nhóm 43: Dịch vụ nhà hàng ăn uống, giải khát; dịch vụ khách sạn, khu nghỉ dưỡng; dịch vụ đặt phòng khách sạn.                                                                                            |                                                                                   |                                                                                                                                                                                                                                                                     |
| Nhóm 44: Dịch vụ chăm sóc sắc đẹp (spa); dịch vụ tắm hơi, xoa bóp.                                                                                                                                       |                                                                                   |                                                                                                                                                                                                                                                                     |

- |                                                                                                |                                                                                     |                                                                                                                                                                                                                                                               |
|------------------------------------------------------------------------------------------------|-------------------------------------------------------------------------------------|---------------------------------------------------------------------------------------------------------------------------------------------------------------------------------------------------------------------------------------------------------------|
| (210) <b>4-2017-20433</b>                                                                      |                                                                                     | (220) 06.07.2017                                                                                                                                                                                                                                              |
| (540)                                                                                          |  | (441) 25.09.2017<br>(531) 1.15.11; 26.1.1; A26.1.18; 26.13.1<br>(731) <b>EASTKING ENTERTAINMENT CO., LTD. (TW)</b><br>No.90, Sec.2, Hankou Rd., Xitun Dist., Taichung City, Taiwan<br>(740) Công ty TNHH một thành viên Sở hữu trí tuệ VCCI (VCCI-IP CO.,LTD) |
| (511) Nhóm 28: Bài quạt chược; bài lá; bàn cờ; trò chơi cờ; phỉnh dùng để đánh bạc, cờ domino. |                                                                                     |                                                                                                                                                                                                                                                               |

- |                           |                                                                                     |                                                                                                                                                                                        |
|---------------------------|-------------------------------------------------------------------------------------|----------------------------------------------------------------------------------------------------------------------------------------------------------------------------------------|
| (210) <b>4-2017-20434</b> |                                                                                     | (220) 06.07.2017                                                                                                                                                                       |
| (540)                     |  | (441) 25.09.2017<br>(731) <b>CÔNG TY TNHH REFASO (VN)</b><br>Số 22 Hồ Biểu Chánh, phường 11, quận Phú Nhuận, thành phố Hồ Chí Minh<br>(740) Công ty TNHH Nam Việt và Liên danh (VIPCO) |

CÔNG BÁO SỞ HỮU CÔNG NGHIỆP SỐ 354 TẬP A (09.2017)

---

(511) Nhóm 03: Mỹ phẩm.

---

(210) 4-2017-20435

(220) 06.07.2017

(441) 25.09.2017

(540)



(731) NUCHEV PTY LTD (AU)

Level 10, 420 St Kilda Road, Melbourne  
Victoria 3004 Australia

(740) Công ty Cổ phần Sở hữu công nghiệp  
INVESTIP (INVESTIP)

(511) Nhóm 05: Bột sữa được sấy khô dùng làm thực phẩm cho em bé; chế phẩm sữa được sấy khô dùng làm thực phẩm cho em bé; sữa công thức cho trẻ sơ sinh; thực phẩm công thức cho trẻ sơ sinh.

---

(210) 4-2017-20436

(220) 06.07.2017

(441) 25.09.2017

(540)



(531) 24.17.17; 26.4.4; A26.4.24

(591) Xanh da trời, trắng

(731) AMLOGIC (SHANGHAI) CO., LTD.  
(CN)

No. 5 Bibo Road, Pudong, Shanghai,  
People's Republic of China

(740) Công ty Cổ phần Sở hữu công nghiệp  
INVESTIP (INVESTIP)

(511) Nhóm 09: Mạch tích hợp; chất bán dẫn; chip [mạch tích hợp]; miếng bán dẫn dùng cho mạch tích hợp; bóng bán dẫn [điện tử]; chip điện tử; lõi bộ vi xử lý; miếng bán dẫn dùng cho chất bán dẫn; bóng bán dẫn; chip máy tính.

---

(210) 4-2017-20437

(220) 06.07.2017

(441) 25.09.2017

(540)



(531) A25.7.5; 26.4.4; 26.4.7; A26.3.5;  
A25.7.8

(591) Trắng, đen, cam


(731) CHÍ CHÁNH ỒN (VN)

Thôn 6, xã Tân Lâm, huyện Di Linh, tỉnh  
Lâm Đồng


(511) Nhóm 35: Dịch vụ quảng cáo.

---


CÔNG BÁO SỞ HỮU CÔNG NGHIỆP SỐ 354 TẬP A (09.2017)

- (210) **4-2017-20438** (220) 06.07.2017  
(441) 25.09.2017  
(540)  (531) 2.1.1; 2.1.13; 26.1.2; 1.15.23; 26.15.15  
(591) Trắng, xanh lá, đen  
(731) CÔNG TY TNHH ĐẦU TƯ PHÁT TRIỂN NÔNG SẢN VIỆT NAM (VN)  
54A Nơ Trang Long, phường 14, quận Bình Thạnh, thành phố Hồ Chí Minh


(511) Nhóm 30: Mua bán: cafe, trà, hạt tiêu, hạt điều, cacao, củ sâm.

- (210) **4-2017-20439** (220) 06.07.2017  
(441) 25.09.2017  
(540)  (531) A8.1.16; 8.1.25; 24.9.1; A5.3.13; 26.1.1  
(591) Vàng, nâu, đỏ sẫm, đỏ tươi, trắng  
(731) HỘ KINH DOANH BÙI THỊ BÍCH HÒA (HIỆU TUẤN ANH) (VN)  
Số 18, phố Nguyễn Khuyến, phường Âu Cơ, thị xã Phú Thọ, tỉnh Phú Thọ  
(740) Công ty Cổ phần Sở hữu công nghiệp INVESTIP (INVESTIP)

(511) Nhóm 30: Bánh trung thu.

- (210) **4-2017-20444** (220) 06.07.2017  
(441) 25.09.2017  
(540)  (531) 26.1.1; 26.2.3; A26.4.24; 20.1.1  
(731) NGUYỄN THIẾT GIÁP (VN)  
Thôn Đông Du, xã Đào Viên, huyện Quế Võ, tỉnh Bắc Ninh

(511) Nhóm 02: Sơn dầu, sơn nước, sơn lót (tất cả không phải loại cách điện, cách nhiệt, cách ly).

- (210) **4-2017-20446** (220) 06.06.2017  
(441) 25.09.2017  
(540)  (531) 1.15.15; 1.15.23  
(591) Xanh đen, vàng  
(731) ĐÌNH NGỌC MINH (VN)  
113 Vạn Hạnh, phường 8, thành phố Đà Lạt, tỉnh Lâm Đồng

(511) Nhóm 30: Cà phê; cà phê hòa tan; cà phê rang xay (cà phê bột); cà phê rang (cà phê nguyên hạt); cà phê nhân.

## CÔNG BÁO SỞ HỮU CÔNG NGHIỆP SỐ 354 TẬP A (09.2017)

---

Nhóm 43: Dịch vụ nhà hàng ăn uống; quán cà phê; dịch vụ khách sạn.

---

(210) **4-2017-20447**

(540)



(220) 06.07.2017

(441) 25.09.2017

(531) A5.3.13; A5.3.15; A5.5.20; 26.1.1

(591) Xanh lá cây, xanh dương đậm

(731) CÔNG TY TNHH THƯƠNG MẠI  
PHÁT AN (VN)

101/58/18 Nguyễn Văn Đậu, phường 5,  
quận Bình Thạnh, thành phố Hồ Chí  
Minh

(511) Nhóm 35: Mua bán hóa chất, phân bón, gỗ lâm nghiệp.

---

(210) **4-2017-20448**

(540)

**PHYTOCRYSTAL**

(220) 06.07.2017

(441) 25.09.2017

(731) LG HOUSEHOLD & HEALTH CARE  
LTD. (KR)

58, Saemunan-ro, Jongno-gu, Seoul,  
Republic of Korea

(740) Công ty TNHH Sở hữu trí tuệ Việt Á  
(VIET A IP CO.,LTD)

(511) Nhóm 03: Mỹ phẩm; dầu gội đầu; dung dịch dưỡng tóc tạo màu; keo xịt tóc; keo tạo kiểu đáng cho tóc; thuốc nhuộm tóc; xà phòng vệ sinh; nước hoa; chất làm sạch cơ thể; nước thơm dạng xịt cho cơ thể; gel dùng cho cơ thể (mỹ phẩm); sữa tắm dạng gel dùng cho cơ thể; kem tẩy da chết dùng cho cơ thể; kem rửa mặt; mặt nạ làm đẹp; kem đánh răng; chất tẩy rửa bát đĩa.

---

(210) **4-2017-20449**

(540)



(220) 06.07.2017

(441) 25.09.2017

(531) 3.3.1; 4.3.5; 1.15.23; 24.15.1

(591) Xanh lam thẫm, xanh lam, xanh lá cây

(731) CÔNG TY TNHH SƠN JOZPEC VIỆT  
NAM (VN)

Số nhà 5/69 ngõ 255 đường Lĩnh Nam,  
phường Vĩnh Hưng, quận Hoàng Mai,  
thành phố Hà Nội

(511) Nhóm 02: Sơn nước các loại.

---

CÔNG BÁO SỞ HỮU CÔNG NGHIỆP SỐ 354 TẬP A (09.2017)

---

(210) **4-2017-20450**

(540)



(220) 06.07.2017

(441) 25.09.2017

(531) 3.7.4; A3.7.24

(591) Đỏ, xanh, xanh lá cây, vàng, tím, tím hồng

(731) CÔNG TY TNHH XÂY DỰNG THƯƠNG MẠI PHAN ANH THÁI NGUYỄN (VN)

Tổ dân phố Khuynh Thạch, phường Cải Đan, thành phố Sông Công, tỉnh Thái Nguyên

(511) Nhóm 02: Sơn nước dùng trong xây dựng.

Nhóm 19: Bột bả tường.

---

(210) **4-2017-20451**

(540)



(220) 06.07.2017

(441) 25.09.2017

(591) Xanh, trắng

(731) CÔNG TY TNHH PHÁT TRIỂN CÔNG NGHỆ COMATH VIỆT NAM (VN)

Số 9, ngõ 471 đường Lĩnh Nam, phường Lĩnh Nam, quận Hoàng Mai, thành phố Hà Nội

(511) Nhóm 11: Thiết bị để chiếu sáng, sưởi nóng, sinh hơi nước, nấu nướng, làm lạnh, sấy khô, thông gió, cấp nước và mục đích; bộ lọc nước uống; thiết bị lọc nước uống; bộ lọc [phụ tùng của trang thiết bị công nghiệp hoặc gia dụng]; bộ lọc nước uống; bình lọc nước uống thiết bị lọc nước; thiết bị đun nước; thiết bị làm sạch nước; hệ thống làm sạch nước; thiết bị và máy móc để làm sạch nước; thiết bị và máy móc để tinh lọc nước; hệ thống và thiết bị làm mềm nước; hệ thống cung cấp nước.

---

(210) **4-2017-20452**

(540)

**METHEALTH**

(220) 06.07.2017

(441) 25.09.2017

(731) METROPOLITAN LIFE INSURANCE COMPANY (US)

200 Park Avenue, New York, NY 10166, U.S.A.

(740) Công ty Luật TNHH quốc tế BMVN (BMVN INTERNATIONAL LLC)

(511) Nhóm 36: Các dịch vụ bảo hiểm và dịch vụ tài chính.

---

CÔNG BÁO SỞ HỮU CÔNG NGHIỆP SỐ 354 TẬP A (09.2017)

---

(210) **4-2017-20453**

(220) 06.07.2017

(441) 25.09.2017

(540)

**BEAUTY SKIN CREATOR**

(731) SHISEIDO COMPANY, LIMITED (JP)  
7-5-5 Ginza, Chuo-ku, Tokyo 104-0061,  
Japan

(740) Công ty Luật TNHH quốc tế BMVN  
(BMVN INTERNATIONAL LLC)

(511) Nhóm 03: Xà phòng, chế phẩm trang điểm và vệ sinh thân thể, dầu thơm, nước hoa, và mỹ phẩm; chế phẩm chăm sóc da dưới nắng (mỹ phẩm); chế phẩm chăm sóc sắc đẹp; chế phẩm dùng để tắm; tinh dầu; các chế phẩm chăm sóc da, chăm sóc tóc, chăm sóc thân thể và các chế phẩm trang điểm.

---

(210) **4-2017-20454**

(220) 06.07.2017

(441) 25.09.2017

(540)

*Vạn Hương*  
Dung dịch vệ sinh

(591) Xanh lá cây, đen

(731) CÔNG TY TNHH THƯƠNG MẠI  
DUỘC HOÀNG TUẤN (VN)

12 Nguyễn Cảnh Chân, phường Nguyễn  
Cư Trinh, quận 1, thành phố Hồ Chí  
Minh

(511) Nhóm 03: Nước rửa phụ khoa nữ (không chứa thuốc), nước rửa phụ khoa nam (không chứa thuốc), dung dịch vệ sinh nam (không chứa thuốc), dung dịch vệ sinh nữ (không chứa thuốc).

---

(210) **4-2017-20455**

(220) 06.07.2017

(441) 25.09.2017

(540)

  
KHOA THIẾT HUNG CO.,LTD

(531) 18.5.1; A18.5.3; A18.5.7; A26.11.12

(591) Xanh lá cây

(731) CÔNG TY TNHH KHOA THIẾT  
HÙNG (VN)

Số 71A Cầu Đen, thị Trấn Núi Đồi,  
huyện Kiến Thụy, thành phố Hải Phòng

(511) Nhóm 39: Đại lý bán vé máy bay.

---

CÔNG BÁO SỞ HỮU CÔNG NGHIỆP SỐ 354 TẬP A (09.2017)

---

(210) **4-2017-20456**

(540)

The logo for Návita features the brand name in a green, sans-serif font. A stylized green leaf is positioned above the letter 'v', extending from the 'N' to the 'v'.

(220) 06.07.2017

(441) 25.09.2017

(531) A5.3.13; A5.3.15

(591) Xanh lá cây đậm, xanh lá cây nhạt

(731) CÔNG TY CỔ PHẦN APIS (VN)

Số 18A VSIP II-A đường số 27 khu công nghiệp Việt Nam Singapore II-A, xã Vĩnh Tân, thị xã Tân Uyên, tỉnh Bình Dương

(740) Công ty Cổ phần Sở hữu trí tuệ Việt Mỹ (VIET MY IP CORP.)

(511) Nhóm 30: Bột ngũ cốc; chế phẩm làm từ ngũ cốc.

---

(210) **4-2017-20457**

(540)

The logo for Tuệ Linh features the brand name in a large, bold, black serif font.

(220) 06.07.2017

(441) 25.09.2017

(731) CÔNG TY TRÁCH NHIỆM HỮU HẠN TUỆ LINH (VN)

Tầng 5 tòa nhà 29T1 đường Hoàng Đạo Thúy, phường Trung Hòa, quận Cầu Giấy, thành phố Hà Nội

(740) Công ty TNHH Sở hữu trí tuệ và Công nghệ Thủ đô (CAPITAL IP&T CO.LTD.)

(511) Nhóm 44: Phòng khám bệnh đa khoa; thẩm mỹ viện; vật lý trị liệu; dịch vụ tắm hơi mát-xa (massage); viện điều dưỡng; gieo trồng cây thuốc.

---

(210) **4-2017-20458**

(540)

The logo for SAIPUWA features the brand name in a large, bold, black serif font.

(220) 06.07.2017

(441) 25.09.2017

(731) CÔNG TY TRÁCH NHIỆM HỮU HẠN Y DƯỢC PARIS-FRANCE (VN)

Số nhà 22, ngách 1/10, phố Thúy Lĩnh, phường Lĩnh Nam, quận Hoàng Mai, thành phố Hà Nội

(740) Công ty TNHH Sở hữu trí tuệ và Công nghệ Thủ đô (CAPITAL IP&T CO.LTD.)

(511) Nhóm 35: Mua bán: dược phẩm, dược chất, hóa chất dùng trong sản xuất thuốc, thuốc đông y, thuốc thú y, thực phẩm dinh dưỡng dùng trong y tế, thực phẩm chức năng, nước súc miệng, trang thiết bị y tế và dụng cụ y tế, dụng cụ tránh thai, que thử thai, bao cao su, bơm kim tiêm dùng một lần, dây truyền dịch, bông y tế, băng y tế, băng dán y tế, vật tư y tế như: vật tư y tế tiêu hao như: mỡ bôi y tế dùng cho điện tim; điện não, nội soi và siêu âm, điện cực dán y tế, đệm chống loét, giường hỗ trợ bệnh nhân liệt; mua bán mỹ phẩm,

## CÔNG BÁO SỞ HỮU CÔNG NGHIỆP SỐ 354 TẬP A (09.2017)

---

nước hoa, dầu gội đầu, kem dưỡng da, sữa rửa mặt, xà phòng, nước rửa chén, tinh dầu, chất tẩy rửa; mua bán lương thực, thực phẩm, bánh, kẹo, gạo, bột ngũ cốc, chè, cà phê, cacao, gia vị, sữa và các sản phẩm từ sữa, thịt, cá, gia cầm, trứng, dầu ăn thực vật, nước giải khát, nước uống tinh khiết, bia, rượu; mua bán thức ăn chăn nuôi cho gà, lợn, cá, tôm, con giống vật nuôi làm thuốc, cây giống dược liệu, con giống, cây giống, hạt giống, dược liệu tươi, trái cây tươi, rau tươi; quảng cáo và giới thiệu sản phẩm.

---

(210) **4-2017-20459**

(220) 06.07.2017

(540)

(441) 25.09.2017

(731) CÔNG TY TRÁCH NHIỆM HỮU HẠN  
Y DUỘC PARIS-FRANCE (VN)

**SAPUWA**

Số nhà 22, ngách 1/10, phố Thúy Lĩnh,  
phường Lĩnh Nam, quận Hoàng Mai,  
thành phố Hà Nội

(740) Công ty TNHH Sở hữu trí tuệ và Công  
nghệ Thủ đô (CAPITAL IP&T  
CO.LTD.)

(511) Nhóm 05: Dược phẩm; thuốc đông y; thực phẩm dinh dưỡng dùng trong y tế; nước súc miệng dùng cho mục đích y tế; dung dịch làm sạch khử khuẩn sát trùng dùng cho mục đích y tế; dung dịch vệ sinh cá nhân có chứa thuốc dùng trong y tế.

---

(210) **4-2017-20460**

(220) 06.07.2017

(540)

(441) 25.09.2017

(731) CÔNG TY CỔ PHẦN DƯỢC PHẨM  
AGIMEXPHARM (VN)

**MAGITRO**

Số 27 Nguyễn Thái Học, phường Mỹ  
Bình, thành phố Long Xuyên, tỉnh An  
Giang

(740) Công ty TNHH Sở hữu trí tuệ và Công  
nghệ Thủ đô (CAPITAL IP&T  
CO.LTD.)

(511) Nhóm 05: Dược phẩm; thực phẩm chức năng, thực phẩm dinh dưỡng dùng trong y tế; nước súc miệng dùng cho mục đích y tế; dung dịch làm sạch khử khuẩn sát trùng dùng cho mục đích y tế; nước tắm thảo dược cho trẻ em dùng cho mục đích y tế.

---

(210) **4-2017-20461**

(220) 06.07.2017

(540)

(441) 25.09.2017

(731) POLARIS SINGAPORE  
TRANSNATIONAL PTE. LTD. (SG)

**IMEDICARE**

16 Raffles Quay, #33- 03 Hong Leong  
building, Singapore 048581

(740) Công ty TNHH Sở hữu trí tuệ và Công  
nghệ Thủ đô (CAPITAL IP&T  
CO.LTD.)



## CÔNG BÁO SỞ HỮU CÔNG NGHIỆP SỐ 354 TẬP A (09.2017)

(511) Nhóm 35: Bán buôn, bán lẻ: nhiệt kế dùng cho mục đích y tế, bơm dùng để hút sữa mẹ, máy đo huyết áp, máy đo đường huyết, dụng cụ hút mũi họng (dùng cho mục đích y tế), máy tiệt trùng, máy khử trùng, lò để hun nóng bình sữa cho trẻ em (dùng điện), dụng cụ hâm nóng bầu sữa (bình đựng thức ăn), dùng điện, máy giám sát trẻ em (công cụ giám sát), máy báo trẻ em khóc (thiết bị giám sát trẻ em), thiết bị giám sát, cân cơ học, cân điện tử, mua bán trang thiết bị y tế và dụng cụ y tế, dụng cụ tránh thai, que thử thai, bao cao su, bơm, kim tiêm dùng một lần, dây truyền dịch, bông y tế, băng y tế, băng dán y tế, vật tư y tế như: vật tư y tế tiêu hao như: mỡ bôi y tế dùng cho điện tim, điện não, nội soi và siêu âm; mua bán điện cực dán y tế, đệm chống loét, giường hỗ trợ bệnh nhân liệt.

(210) **4-2017-20462**

(540)



(220) 06.07.2017

(441) 25.09.2017

(531) 2.9.1; 2.9.14; A2.9.15

(591) Xanh lá cây, xanh lá cây nhạt, đỏ, trắng

(731) POLARIS SINGAPORE

TRANSNATIONAL PTE. LTD. (SG)

16 Raffles Quay, #33- 03 Hong Leong building, Singapore 048581

(740) Công ty TNHH Sở hữu trí tuệ và Công nghệ Thủ đô (CAPITAL IP&T CO.LTD.)

(511) Nhóm 35: Bán buôn, bán lẻ: nhiệt kế dùng cho mục đích y tế, bơm dùng để hút sữa mẹ, máy đo huyết áp, máy đo đường huyết, dụng cụ hút mũi họng (dùng cho mục đích y tế), máy tiệt trùng, máy khử trùng, lò để hun nóng bình sữa cho trẻ em (dùng điện), dụng cụ hâm nóng bầu sữa (bình đựng thức ăn) dùng điện, máy giám sát trẻ em (công cụ giám sát); máy báo trẻ em khóc (thiết bị giám sát trẻ em), thiết bị giám sát, cân cơ học, cân điện tử, mua bán trang thiết bị y tế và dụng cụ y tế, dụng cụ tránh thai, que thử thai, bao cao su, bơm, kim tiêm dùng một lần, dây truyền dịch; bông y tế, băng y tế, băng dán y tế, vật tư y tế như: vật tư y tế tiêu hao như: mỡ bôi y tế dùng cho điện tim, điện não, nội soi và siêu âm; mua bán điện cực dán y tế, đệm chống loét, giường, hỗ trợ bệnh nhân liệt.

(210) **4-2017-20463**

(540)



(220) 06.07.2017

(441) 25.09.2017

(531) 26.4.3; 26.4.8; 26.4.9; 26.15.15; 25.1.25; A25.7.2

(591) Vàng cam, trắng, xanh dương

(731) CÔNG TY CỔ PHẦN THƯƠNG MẠI DƯỢC PHẨM VÀ TRANG THIẾT BỊ Y TẾ THUẬN PHÁT (VN)

Lô 44-TT 2B khu đô thị mới Văn Quán, phường Phúc La, quận Hà Đông, thành phố Hà Nội

(740) Công ty TNHH Sở hữu trí tuệ và Công nghệ Thủ đô (CAPITAL IP&T CO.LTD.)

**CÔNG BÁO SỞ HỮU CÔNG NGHIỆP SỐ 354 TẬP A (09.2017)**

(511) Nhóm 05: Dược phẩm; thuốc đông y; thực phẩm dinh dưỡng dùng trong y tế; nước súc miệng dùng cho mục đích y tế; dung dịch làm sạch khử khuẩn sát trùng dùng cho mục đích y tế; dung dịch vệ sinh cá nhân có chứa thuốc dùng trong y tế.

(210) **4-2017-20464**

(540)



(220) 06.07.2017

(441) 25.09.2017

(531) 26.4.3; 26.4.8; 26.4.9; 26.15.15; 25.1.25; A25.7.2

(591) Vàng cam, trắng, xanh dương

(731) CÔNG TY CỔ PHẦN THƯƠNG MẠI  
DƯỢC PHẨM VÀ TRANG THIẾT BỊ  
Y TẾ THUẬN PHÁT (VN)

Lô 44-TT 2B khu đô thị mới Văn Quán,  
phường Phúc La, quận Hà Đông, thành  
phố Hà Nội

(740) Công ty TNHH Sở hữu trí tuệ và Công  
nghệ Thủ đô (CAPITAL IP&T  
CO.LTD.)

(511) Nhóm 35: Mua bán: dược phẩm, dược chất, hóa chất dùng trong sản xuất thuốc, thuốc đông y, thuốc thú y, thực phẩm dinh dưỡng dùng trong y tế, thực phẩm chức năng, nước súc miệng, trang thiết bị y tế và dụng cụ y tế, dụng cụ tránh thai, que thử thai, bao cao su, bơm kim tiêm dùng một lần, dây truyền dịch, bông y tế, băng y tế, băng dán y tế, vật tư y tế như: vật tư y tế tiêu hao như: mỡ bôi y tế dùng cho điện tim, điện não, nội soi và siêu âm, điện cực dán y tế, đệm chống loét, giường hỗ trợ bệnh nhân liệt; mua bán mỹ phẩm, nước hoa, dầu gội đầu, kem dưỡng da, sữa rửa mặt, xà phòng, nước rửa chén, tinh dầu, chất tẩy rửa; mua bán lương thực, thực phẩm, bánh, kẹo, gạo, bột ngũ cốc, chè, cà phê, cacao, gia vị, sữa và các sản phẩm từ sữa, thịt, cá, gia cầm, trứng, dầu ăn thực vật, nước giải khát, nước uống tinh khiết, bia, rượu; mua bán thức ăn chăn nuôi cho gà, lợn, cá, tôm, con giống vật nuôi làm thuốc, cây giống dược liệu, con giống, cây giống, hạt giống, dược liệu tươi, trái cây tươi, rau tươi; quảng cáo và giới thiệu sản phẩm.

(210) **4-2017-20465**

(540)



(220) 06.07.2017

(441) 25.09.2017

(531) 2.9.22; 5.5.19; A5.5.22; 5.3.20

(591) Trắng, xanh lá cây, xanh lá cây đậm,  
vàng, đỏ, vàng da, xanh lá cây nhạt, xanh  
dương, trắng đục

(731) BÙI VĂN TIẾN (VN)

Tổ 15, phường Minh Tân, thành phố Yên  
Bái, tỉnh Yên Bái

(740) Công ty TNHH Sở hữu trí tuệ và Công  
nghệ Thủ đô (CAPITAL IP&T  
CO.LTD.)

(511) Nhóm 05: Dược phẩm; thực phẩm chức năng, thực phẩm dinh dưỡng dùng trong y tế; nước súc miệng dùng cho mục đích y tế; dung dịch làm sạch khử khuẩn sát trùng dùng cho mục đích y tế; nước tắm thảo dược cho trẻ em dùng cho mục đích y tế.

**CÔNG BÁO SỞ HỮU CÔNG NGHIỆP SỐ 354 TẬP A (09.2017)**

---

(210) **4-2017-20466**

(540)



(220) 06.07.2017

(441) 25.09.2017

(531) 1.15.21; 2.9.25; 5.5.19; A5.5.22

(591) Vàng, trắng, đỏ, xanh lá cây, xanh dương, xanh dương nhạt, nâu

(731) CÔNG TY CỔ PHẦN DƯỢC PHẨM QUỐC TẾ ANDI PHÁP (VN)

Số 27/148 Tân Thụy, tổ 6, phường Phúc Đồng, quận Long Biên, thành phố Hà Nội

(740) Công ty TNHH Sở hữu trí tuệ và Công nghệ Thủ đô (CAPITAL IP&T CO.LTD.)

(511) Nhóm 05: Dược phẩm; thực phẩm chức năng; thực phẩm dinh dưỡng dùng trong y tế; nước súc miệng dùng cho mục đích y tế; dung dịch làm sạch khử khuẩn sát trùng dùng cho mục đích y tế; nước tắm thảo dược cho trẻ em dùng cho mục đích y tế.

---

(210) **4-2017-20467**

(540)



(220) 06.07.2017

(441) 25.09.2017

(531) A24.15.7; A26.11.8; 26.11.1

(591) Đỏ, đen, trắng

(731) CÔNG TY CỔ PHẦN ĐẦU TƯ XÂY DỰNG VIỆT HÀ ANH (VN)

18H Cộng Hòa, phường 4, quận Tân Bình, thành phố Hồ Chí Minh

(740) Công ty TNHH Nam Việt và Liên danh (VIPCO)

(511) Nhóm 11: Hệ thống cung cấp nước; thiết bị phân phối nước; hệ thống ống dẫn nước; phụ tùng điều chỉnh dùng cho thiết bị và đường ống dẫn nước; thiết bị dùng cho bồn tắm; vòi của ống dẫn [đầu vận vòi nước]; vòi hoa sen; vòi nước; buồng tắm; thiết bị dùng cho buồng tắm; phụ kiện gá lắp đường ống của bồn tắm; hệ thống và thiết bị vệ sinh.

---

(210) **4-2017-20468**

(540)



(220) 06.07.2017

(441) 25.09.2017

(531) 26.4.2; 26.4.7; 26.3.2; 26.7.25

(591) Đỏ, xanh dương, trắng

(731) CÔNG TY CỔ PHẦN ĐẦU TƯ XÂY DỰNG VIỆT HÀ ANH (VN)

18H Cộng Hòa, phường 4, quận Tân Bình, thành phố Hồ Chí Minh

(740) Công ty TNHH Nam Việt và Liên danh (VIPCO)

## CÔNG BÁO SỞ HỮU CÔNG NGHIỆP SỐ 354 TẬP A (09.2017)

---

(511) Nhóm 11: Hệ thống cung cấp nước; thiết bị phân phối nước; hệ thống ống dẫn nước; phụ tùng điều chỉnh dùng cho thiết bị và đường ống dẫn nước; thiết bị dùng cho bồn tắm; vòi của ống dẫn [đầu vận vòi nước]; vòi hoa sen; vòi nước; buồng tắm; thiết bị dùng cho buồng tắm; phụ kiện gá lắp đường ống của bồn tắm; hệ thống và thiết bị vệ sinh.

---

(210) **4-2017-20469**

(220) 06.07.2017

(441) 25.09.2017

(540)

(531) 1.15.5; 1.15.23; A1.1.10; A1.1.3

(591) Vàng, xanh nước biển, xanh dương nhạt

(731) CÔNG TY CỔ PHẦN THƯỜNG MẠI VÀ CƠ ĐIỆN VIE (VN)



Số 14B, phố Trần Hưng Đạo, phường Ngô Quyền, thị xã Sơn Tây, thành phố Hà Nội

(511) Nhóm 11: Thiết bị chiếu sáng bằng đèn đi ốt phát quang (LED); hệ thống chiếu sáng và thiết bị chiếu sáng; đèn điện; thiết bị khuếch tán ánh sáng; thiết bị chiếu sáng cho xe cộ.

---

(210) **4-2017-20470**

(220) 06.07.2017

(441) 25.09.2017

(540)

(531) 1.15.15; 1.15.23

(591) Đỏ, xám

(731) LÊ VĂN THANH (VN)



Phòng 1111, lầu 11, chung cư Thạnh Lộc, phường Thạnh Lộc, quận 12, thành phố Hồ Chí Minh

(511) Nhóm 45: Dịch vụ tư vấn pháp lý; dịch vụ tranh tụng; dịch vụ tư vấn về bản quyền tác giả; dịch vụ tư vấn và đại diện về sở hữu trí tuệ.

---

(210) **4-2017-20471**

(220) 06.07.2017

(441) 25.09.2017

(540)

(731) LÊ VĂN THANH (VN)



Phòng 1111, lầu 11, chung cư Thạnh Lộc, phường Thạnh Lộc, quận 12, thành phố Hồ Chí Minh

(511) Nhóm 45: Dịch vụ tư vấn pháp lý; dịch vụ tranh tụng; dịch vụ tư vấn về bản quyền tác giả; dịch vụ tư vấn và đại diện về sở hữu trí tuệ.

---

CÔNG BÁO SỞ HỮU CÔNG NGHIỆP SỐ 354 TẬP A (09.2017)

---

(210) 4-2017-20475

(540)



(220) 06.07.2017

(441) 25.09.2017

(531) 26.4.4; A26.4.24; A26.11.12

(731) RHONE MA MALAYSIA SDN BHD (MY)

Lot 18B, Jalan 241, Seksyen 51A, 46100 Petaling Jaya, Selangor, Malaysia

(740) Công ty TNHH Sở hữu trí tuệ HA VIP (HAVIP CO., LTD.)

(511) Nhóm 05: Chế phẩm thú y; chế phẩm dược; chế phẩm sinh học dùng cho mục đích thú y; chế phẩm sinh học dùng cho mục đích y tế; chế phẩm sinh học dùng cho mục đích dược phẩm; chế phẩm hoá học dùng cho mục đích thú y; chế phẩm hoá học dùng cho mục đích y tế; chế phẩm hoá học dùng cho mục đích dược phẩm; tác nhân hoá học dùng cho mục đích y tế; tác nhân hoá học dùng cho mục đích thú y; chế phẩm chẩn đoán dùng cho mục đích thú y; chế phẩm chẩn đoán dùng cho mục đích y tế; chất ăn kiêng thích hợp cho mục đích y tế; chất gây nghiện dùng cho mục đích y tế; chế phẩm enzym dùng cho mục đích thú y; chế phẩm enzym dùng cho mục đích y tế; chế phẩm enzym dùng cho mục đích dược phẩm; thuốc dành cho thú y; chủng vi sinh nuôi cấy dùng cho mục đích y tế hoặc thú y; chế phẩm vi sinh dùng cho ngành y hoặc thú y; chế phẩm thực phẩm dùng cho mục đích y tế; chất bổ sung ăn kiêng cho động vật; chất tẩy uế.

Nhóm 44: Dịch vụ thú y; trợ giúp về thú y; dịch vụ y tế; trợ giúp về y tế.

---

(210) 4-2017-20476

(540)



(220) 06.07.2017

(441) 25.09.2017

(531) 26.1.1; 26.2.3; A5.3.13; A5.5.20

(591) Nâu, trắng

(731) CÔNG TY CỔ PHẦN MONEY COFFEE (VN)

Số 32, ngõ 4, phố Đặng Văn Ngữ, phường Trung Tự, quận Đống Đa, thành phố Hà Nội

(511) Nhóm 43: Dịch vụ cung cấp thức ăn, đồ uống do nhà hàng thực hiện; nhà hàng ăn uống; quán cafe.

---

(210) 4-2017-20477

(540)



(220) 06.07.2017

(441) 25.09.2017

(531) 26.1.1; 26.1.10; A26.1.24; A25.7.21; A26.11.7

(731) KAMEI PROACT CORPORATION (JP)

18-19, Toranomom 3-chome, Minato-ku, Tokyo, Japan

(740) Công ty TNHH Tư vấn đầu tư và chuyên giao công nghệ (INVESTCONSULT)

**CÔNG BÁO SỞ HỮU CÔNG NGHIỆP SỐ 354 TẬP A (09.2017)**

---

(511) Nhóm 21: Dụng cụ và đồ chứa dùng cho gia đình hoặc bếp núc, cụ thể, đồ đựng cách nhiệt dùng cho đồ uống; thùng chứa cách nhiệt; bình đun nước nóng (không làm nóng bằng điện); bình/phích cách nhiệt; đồ chứa đựng cách nhiệt dùng cho thực phẩm; lược và bọt biển; bàn chải (không kể bút lông); vật liệu dùng làm bàn chải; đồ lau dọn; sợi thép rối; thủy tinh thô hoặc bán thành phẩm (trừ kính dùng trong xây dựng); đồ thủy tinh, sành, sứ không xếp vào các nhóm khác.

---

(210) **4-2017-20478**

(540)



(220) 06.07.2017

(441) 25.09.2017

(531) A5.3.13; A5.3.14; A11.3.2; 26.4.3; A26.4.24

(731) TEN REN TEA CO., LTD. (TW)

6F., 107, Sec. 4, Chung Hsiao East Road, Taipei, Taiwan

(740) Công ty TNHH Tư vấn đầu tư và chuyển giao công nghệ (INVESTCONSULT)

---

(511) Nhóm 30: Trà; lá trà; trà túi lọc; đồ uống trên cơ sở trà; bột trà; trà cô đặc; bánh ngọt; bánh ngọt có vị trà; bánh nướng có vị trà; cacao; cà phê; kẹo; bánh quy.

---

(210) **4-2017-20479**

(540)



(220) 06.07.2017

(441) 25.09.2017

(531) 25.5.25; 26.4.4; 26.4.7; A26.11.8

(591) Xanh da trời, da cam, ghi, trắng

(731) AVENTIS PHARMA S.A. (FR)

20, avenue Raymond Aron, 92160 Antony, France

(740) Công ty TNHH Tư vấn đầu tư và chuyển giao công nghệ (INVESTCONSULT)

---

(511) Nhóm 05: Chế phẩm dược, thú y và vệ sinh.

---

(210) **4-2017-20482**

(540)



(220) 06.07.2017

(441) 25.09.2017

(531) 26.4.2; A26.11.8

(591) Đỏ, xanh dương, tím, đen, trắng

(731) CÔNG TY TNHH SẢN XUẤT THƯỜNG MẠI DỊCH VỤ NGỌC VIỆT NAM PHƯƠNG (VN)

34/8 Tân Hải, phường 13, quận Tân Bình, thành phố Hồ Chí Minh

---

(511) Nhóm 03: Xà phòng chống đổ mồ hôi; chất chống đổ mồ hôi [chế phẩm vệ sinh thân thể]; chế phẩm làm sạch; chất tẩy nhờn không dùng trong quy trình sản xuất; xà phòng có chứa thuốc; xà phòng khử trùng.

---

CÔNG BÁO SỞ HỮU CÔNG NGHIỆP SỐ 354 TẬP A (09.2017)

---

(210) **4-2017-20483**

(220) 06.07.2017

(441) 25.09.2017

(540)

**TIÊN LINH CỐT BẢO**

(731) GUOYAOJITUAN TONGJITANG  
(Guizhou) Pharmaceutical Co. Ltd. (CN)  
No. 296 Southwest Link, Xiaohe district,  
Guiyang city, Guizhou province, China

(740) Văn phòng Luật sư MINERVAS  
(MINERVAS)

(511) Nhóm 05: Thuốc đông y Trung Quốc (Chinese patent medicine); chế phẩm chứa nguyên tố vi lượng dùng cho người và động vật, dược phẩm dùng cho người; chất ăn kiêng thích hợp cho mục đích y tế; chất sát trùng; diệt khuẩn; thuốc viên [dược phẩm]; men phủ dùng trong nha khoa; chế phẩm vitamin; sợi dùng cho ăn kiêng; thuốc bổ [thuốc, dược phẩm].

---

(210) **4-2017-20484**

(220) 06.07.2017

(441) 25.09.2017

(540)

**TIÊN LINH CỐT BẢO**

(731) GUOYAOJITUAN TONGJITANG  
(Guizhou) Pharmaceutical Co. Ltd. (CN)  
No. 296 Southwest Link, Xiaohe district,  
Guiyang city, Guizhou province, China

(740) Văn phòng Luật sư MINERVAS  
(MINERVAS)

(511) Nhóm 35: Cung cấp sàn giao dịch trực tuyến cho người mua và người bán hàng hoá và dịch vụ; dịch vụ giới thiệu sản phẩm trên các phương tiện truyền thông, cho mục đích bán lẻ; kế toán; tiếp thị; quảng cáo; dịch vụ thư ký; quản lý thương mại việc li-xăng hàng hóa và dịch vụ của người khác; cho thuê máy bán hàng tự động; dịch vụ bán lẻ hoặc bán buôn chế phẩm dược phẩm, thú y, vệ sinh và vật tư y tế; đại lý xuất nhập khẩu.

---

(210) **4-2017-20485**

(220) 06.07.2017

(441) 25.09.2017

(540)



(531) 1.15.23; 26.1.1; 26.1.4; 25.1.5; 25.1.25;  
26.13.25

(731) GUOYAOJITUAN TONGJITANG  
(Guizhou) Pharmaceutical Co. Ltd. (CN)  
No. 296 Southwest Link, Xiaohe district,  
Guiyang city, Guizhou province, China

(740) Văn phòng Luật sư MINERVAS  
(MINERVAS)

(511) Nhóm 05: Thuốc đông y Trung Quốc (Chinese patent medicine); chế phẩm chứa nguyên tố vi lượng dùng cho người và động vật; dược phẩm dùng cho người; chất ăn kiêng thích hợp cho mục đích y tế; chất sát trùng, diệt khuẩn; thuốc viên [dược phẩm]; men phủ dùng trong nha khoa; chế phẩm vitamin; sợi dùng cho ăn kiêng; thuốc bổ [thuốc, dược phẩm].

---

(210) **4-2017-20486**

(540)



(220) 06.07.2017

(441) 25.09.2017

(531) 1.15.23; 26.1.1; 26.1.4; 25.1.5; 25.1.25; 26.13.25

(731) GUOYAOJITUAN TONGJITANG  
(Guizhou) Pharmaceutical Co. Ltd. (CN)  
No. 296 Southwest Link, Xiaohe district,  
Guiyang city, Guizhou province, China

(740) Văn phòng Luật sư MINERVAS  
(MINERVAS)

(511) Nhóm 35: Cung cấp sản giao dịch trực tuyến cho người mua và người bán hàng hoá và dịch vụ; dịch vụ giới thiệu sản phẩm trên các phương tiện truyền thông, cho mục đích bán lẻ; kế toán; tiếp thị; quảng cáo; dịch vụ thư ký; quản lý thương mại việc li-xăng hàng hóa và dịch vụ của người khác; cho thuê máy bán hàng tự động; dịch vụ bán lẻ hoặc bán buôn chế phẩm dược phẩm, thú y, vệ sinh và vật tư y tế; đại lý xuất nhập khẩu.

(210) **4-2017-20487**

(540)

仙灵骨葆  
XIAN LING GU BAO

(220) 06.07.2017

(441) 25.09.2017

(731) GUOYAOJITUAN TONGJITANG  
(Guizhou) Pharmaceutical Co. Ltd. (CN)  
No. 296 Southwest Link, Xiaohe district,  
Guiyang city, Guizhou province, China

(740) Văn phòng Luật sư MINERVAS  
(MINERVAS)

(511) Nhóm 05: Thuốc đông y Trung Quốc (Chinese patent medicine); chế phẩm chứa nguyên tố vi lượng dùng cho người và động vật; dược phẩm dùng cho người; chất ăn kiêng thích hợp cho mục đích y tế; chất sát trùng, diệt khuẩn; thuốc viên [dược phẩm]; men phủ dùng trong nha khoa; chế phẩm vitamin; sợi dùng cho ăn kiêng; thuốc bổ [thuốc, dược phẩm].

(210) **4-2017-20488**

(540)

仙灵骨葆  
XIAN LING GU BAO

(220) 06.07.2017

(441) 25.09.2017

(731) GUOYAOJITUAN TONGJITANG  
(Guizhou) Pharmaceutical Co. Ltd. (CN)  
No. 296 Southwest Link, Xiaohe district,  
Guiyang city, Guizhou province, China

(740) Văn phòng Luật sư MINERVAS  
(MINERVAS)

(511) Nhóm 35: Cung cấp sản giao dịch trực tuyến cho người mua và người bán hàng hoá và dịch vụ; dịch vụ giới thiệu sản phẩm trên các phương tiện truyền thông, cho mục đích bán lẻ; kế toán; tiếp thị; quảng cáo; dịch vụ thư ký; quản lý thương mại việc li-xăng hàng hóa và dịch vụ của người khác; cho thuê máy bán hàng tự động; dịch vụ bán lẻ hoặc bán buôn chế phẩm dược phẩm, thú y, vệ sinh và vật tư y tế; đại lý xuất nhập khẩu.



**CÔNG BÁO SỞ HỮU CÔNG NGHIỆP SỐ 354 TẬP A (09.2017)**

---

(210) **4-2017-20489**

(220) 06.07.2017

(540)

(441) 25.09.2017

**COMMANDER**

(731) NITTI (ASIA) PTE LTD (SG)  
209 Henderson Road #01-06, Henderson  
Industrial Park, Singapore 159551

(740) Văn phòng Luật sư MINERVAS  
(MINERVAS)

(511) Nhóm 09: Đồ đi chân bảo hộ phòng chống tai nạn hay chấn thương; ủng (giày cao cổ) bảo hộ dùng trong công nghiệp (để phòng chống tai nạn hay chấn thương).

Nhóm 25: Đồ đi chân; giày.

---

(210) **4-2017-20490**

(220) 06.07.2017

(540)

(441) 25.09.2017

**Bính'scoffee**

(731) HỘ KINH DOANH VÕ THỊ XUÂN  
DIỆU (VN)

Thôn 05, xã Trà Đa, thành phố Pleiku,  
tỉnh Gia Lai

(740) Công ty TNHH Tư vấn A & S (A&S  
CO.,LTD)

(511) Nhóm 30: Cà phê bột, cà phê hạt.

---

(210) **4-2017-20491**

(220) 06.07.2017

(540)

(441) 25.09.2017



**RED BELL PEPPER**  
**ỚT CHUÔNG ĐỎ**

(531) 5.9.15; 5.9.21; A5.7.23; A5.3.14

(591) Đỏ, trắng, xanh lá cây

(731) CÔNG TY TRÁCH NHIỆM HỮU HẠN  
NÔNG HẢI SẢN GIA THÀNH (VN)

Số 108/1, tỉnh lộ 830, ấp 3, xã An Thạnh,  
huyện Bến Lức, tỉnh Long An

(740) Công ty Cổ phần Sở hữu công nghiệp  
INVESTIP (INVESTIP)

(511) Nhóm 29: Rau củ quả sơ chế, sấy khô và bảo quản; hành phi; tỏi phi.

Nhóm 30: Bún khô; bánh phở; bánh phồng tôm.

Nhóm 35: Mua bán thực phẩm, nông sản, rau củ quả, bún khô, bánh phở, bánh phồng tôm.

---

CÔNG BÁO SỞ HỮU CÔNG NGHIỆP SỐ 354 TẬP A (09.2017)

---

(210) **4-2017-20492**

(540)



(220) 06.07.2017

(441) 25.09.2017

(531) A5.3.13; A5.3.14

(591) Xanh dương, xanh lá cây, trắng

(731) CÔNG TY TRÁCH NHIỆM HỮU HẠN

ĐẦU TƯ & PHÁT TRIỂN BSB (VN)

551 đường Rừng Sác, ấp Bình An, xã  
Bình Khánh, huyện Cần Giờ, thành phố  
Hồ Chí Minh

(740) Công ty Cổ phần Sở hữu công nghiệp  
INVESTIP (INVESTIP)

(511) Nhóm 01: Silica (silic đioxit); nano silica (tất cả đều là hóa chất).

---

(210) **4-2017-20496**

(540)



(220) 07.07.2017

(441) 25.09.2017

(531) 26.1.2; 1.15.15; 1.15.23; 1.15.24;  
A5.5.20; 18.3.23

(591) Xanh dương

(731) CÔNG TY TNHH THỦY SẢN NGỌC  
PHÁT (VN)

7 đường 102 Cao Lỗ, phường 4, quận 8,  
thành phố Hồ Chí Minh

(511) Nhóm 05: Chế phẩm sinh học dùng cho mục đích thú y; chế phẩm hóa học dùng cho mục đích thú y; thuốc dành cho thú y; dược phẩm dành cho thú y; chế phẩm vi sinh dùng cho mục đích thú y.

Nhóm 35: Mua bán: thức ăn gia súc, thức ăn gia cầm, thủy sản, thuốc, thuốc thú y, dược phẩm dành cho thú y, thủy hải sản tươi sống, thủy hải sản đông lạnh đã qua chế biến.

---

(210) **4-2017-20497**

(540)



(220) 07.07.2017

(441) 25.09.2017

(531) 1.15.14; 1.15.15; 4.5.2; 4.5.3; A11.3.2;  
26.1.2

(591) Đỏ, xanh, đen, vàng, trắng

(731) NGUYỄN VĂN KIẾT (VN)

Công Luận 1, thị trấn Văn Giang, huyện  
Văn Giang, tỉnh Hưng Yên

(511) Nhóm 11: Thiết bị lọc nước; thiết bị điều hòa không khí; hệ thống điều hòa không khí; quạt gió; quạt.

---

**CÔNG BÁO SỞ HỮU CÔNG NGHIỆP SỐ 354 TẬP A (09.2017)**

---

(210) **4-2017-20499**

(220) 07.07.2017

(540)

(441) 25.09.2017

**JOMEX**

(731) CÔNG TY CỔ PHẦN DẦU KHÍ Á  
ĐÔNG (VN)  
Số 01B/300 đường Lê Lai, phường Đông  
Sơn, thành phố Thanh Hóa, tỉnh Thanh  
Hóa

(511) Nhóm 02: Sơn nước.

---

(210) **4-2017-20500**

(220) 07.07.2017

(540)

(441) 25.09.2017



(531) 1.3.1; A26.11.12

(591) Vàng, xanh lá, trắng

(731) CÔNG TY CỔ PHẦN DẦU KHÍ  
ĐÔNG (VN)

Số 1B/300 đường Lê Lai, phường Đông  
Sơn, thành phố Thanh Hóa, tỉnh Thanh  
Hóa

(511) Nhóm 02: Sơn nước.

---

(210) **4-2017-20501**

(220) 07.07.2017

(540)

(441) 25.09.2017

**AKIRA**

(731) CÔNG TY CỔ PHẦN DẦU KHÍ  
ĐÔNG (VN)

Số 1B/300 đường Lê Lai, phường Đông  
Sơn, thành phố Thanh Hóa, tỉnh Thanh  
Hóa

(511) Nhóm 02: Sơn nước.

---

(210) **4-2017-20502**

(220) 07.07.2017

(540)

(441) 25.09.2017

**TORA**

(731) CÔNG TY CỔ PHẦN DẦU KHÍ  
ĐÔNG (VN)

Số 1B/300 đường Lê Lai, phường Đông  
Sơn, thành phố Thanh Hóa, tỉnh Thanh  
Hóa

(511) Nhóm 02: Sơn nước.

---

CÔNG BÁO SỞ HỮU CÔNG NGHIỆP SỐ 354 TẬP A (09.2017)

---

(210) **4-2017-20503**

(220) 07.07.2017

(441) 25.09.2017

(540)

**TAKI**

(731) CÔNG TY CỔ PHẦN DẦU KHÍ  
ĐÔNG (VN)

Số 1B/300 đường Lê Lai, phường Đông Sơn, thành phố Thanh Hóa, tỉnh Thanh Hóa

(511) Nhóm 02: Sơn nước.

---

(210) **4-2017-20504**

(220) 07.07.2017

(441) 25.09.2017

(540)

**TOMI**

(731) CÔNG TY CỔ PHẦN DẦU KHÍ  
ĐÔNG (VN)

Số 1B/300 đường Lê Lai, phường Đông Sơn, thành phố Thanh Hóa, tỉnh Thanh Hóa

(511) Nhóm 02: Sơn nước.

---

(210) **4-2017-20505**

(220) 07.07.2017

(441) 25.09.2017

(540)

**JOLEX**

(731) CÔNG TY CỔ PHẦN DẦU KHÍ  
ĐÔNG (VN)

Số 1B/300 đường Lê Lai, phường Đông Sơn, thành phố Thanh Hóa, tỉnh Thanh Hóa

(511) Nhóm 02: Sơn nước.

---

(210) **4-2017-20506**

(220) 07.07.2017

(441) 25.09.2017

(540)

**HOSHI**

(731) CÔNG TY CỔ PHẦN DẦU KHÍ  
ĐÔNG (VN)

Số 1B/300 đường Lê Lai, phường Đông Sơn, thành phố Thanh Hóa, tỉnh Thanh Hóa

(511) Nhóm 02: Sơn nước.

---

CÔNG BÁO SỞ HỮU CÔNG NGHIỆP SỐ 354 TẬP A (09.2017)

---

(210) **4-2017-20507**

(220) 07.07.2017

(441) 25.09.2017

(540)

**SUNMEX**

(731) CÔNG TY CỔ PHẦN DẦU KHÍ Á ĐÔNG (VN)

Số 01B/300 đường Lê Lai, phường Đông Sơn, thành phố Thanh Hóa, tỉnh Thanh Hóa

(511) Nhóm 02: Sơn nước.

---

(210) **4-2017-20508**

(220) 07.07.2017

(441) 25.09.2017

(540)

**DAIKIN**

(731) CÔNG TY CỔ PHẦN DẦU KHÍ Á ĐÔNG (TH)

Số 01B/300 đường Lê Lai, phường Đông Sơn, thành phố Thanh Hóa, tỉnh Thanh Hóa

(511) Nhóm 02: Sơn nước.

---

(210) **4-2017-20509**

(220) 07.07.2017

(441) 25.09.2017

(540)

**DUMEX**

(731) CÔNG TY CỔ PHẦN DẦU KHÍ Á ĐÔNG (VN)

Số 01B/300 đường Lê Lai, phường Đông Sơn, thành phố Thanh Hóa, tỉnh Thanh Hóa

(511) Nhóm 02: Sơn nước.

---

(210) **4-2017-20510**

(220) 07.07.2017

(441) 25.09.2017

(540)

**KAMI**

(731) CÔNG TY CỔ PHẦN DẦU KHÍ Á ĐÔNG (VN)

Số 01B/300 đường Lê Lai, phường Đông Sơn, thành phố Thanh Hóa, tỉnh Thanh Hóa

(511) Nhóm 02: Sơn nước.

---

CÔNG BÁO SỞ HỮU CÔNG NGHIỆP SỐ 354 TẬP A (09.2017)

---

(210) **4-2017-20511**

(540)



(220) 07.07.2017

(441) 25.09.2017

(531) 26.1.2; A26.11.8; 3.7.3; A3.7.24

(591) Đỏ, cam, đen, trắng

(731) TRẦN VĂN HIỆU (VN)

Thôn Cổ Dương, xã Tiên Dương, huyện  
Đông Anh, thành phố Hà Nội

(511) Nhóm 35: Mua bán giống vật nuôi.

---

(210) **4-2017-20512**

(540)



(220) 07.07.2017

(441) 25.09.2017

(531) 26.4.4; 26.4.3

(591) Đỏ, trắng, xanh

(731) CÔNG TY CỔ PHẦN ĐẦU TƯ ĐỊA  
ỐC TRIỆU PHÚ (VN)

183 Khánh Hội, phường 3, quận 4, thành  
phố Hồ Chí Minh

(511) Nhóm 36: Bất động sản; tư vấn, môi giới, quản lý bất động sản.

---

(210) **4-2017-20513**

(540)



(220) 07.07.2017

(441) 25.09.2017

(531) A26.4.24; 26.4.2

(731) TRẦN THỊ BÍCH NGUYỆT (VN)

Số 11, ngách 117, ngõ 164 đường Vương  
Thừa Vũ, phường Khương Trung, quận  
Thanh Xuân, thành phố Hà Nội

(511) Nhóm 25: Quần áo; mũ; dép; khăn quàng cổ; giày; váy.

Nhóm 35: Nhập khẩu; xuất khẩu; quảng cáo; mua bán các sản phẩm sau: ba lô, túi xách tay, ví tiền, túi sách học sinh, túi thể thao, vali, quần áo, mũ, dép khăn quàng cổ, giày, váy.

---

(210) **4-2017-20514**

(540)



(220) 07.07.2017

(441) 25.09.2017

(731) CÔNG TY TNHH THÀNH VƯƠNG  
QUỐC (VN)

Thôn Đông Sàng, xã Đường Lâm, thị xã  
Sơn Tây, thành phố Hà Nội

(511) Nhóm 29: Mầm đậu nành [đã bảo quản, cho thực phẩm]; hạt đậu nành, đã bảo quản, cho thực phẩm; sữa đậu nành [thay thế sữa].

## CÔNG BÁO SỞ HỮU CÔNG NGHIỆP SỐ 354 TẬP A (09.2017)

---

Nhóm 30: Ngũ cốc lợi sữa; chế phẩm ngũ cốc; thực phẩm ăn nhanh trên cơ sở ngũ cốc; bột đậu nành.

Nhóm 35: Mua bán các sản phẩm sau: mầm đậu nành, hạt đậu nành, đã bảo quản, cho thực phẩm; sữa đậu nành [thay thế sữa], ngũ cốc lợi sữa, chế phẩm ngũ cốc, thực phẩm ăn nhanh trên cơ sở ngũ cốc, bột đậu nành.

---

(210) **4-2017-20515**

(540)

The logo consists of the word "LALIN" in a bold, black, sans-serif font. The letter "A" is stylized with a white swoosh that curves under it and extends to the left.

(220) 07.07.2017

(441) 25.09.2017

(531) A26.11.12; A5.3.13

(731) TRẦN THỊ BÍCH NGUYỆT (VN)

Số 11, ngách 117, ngõ 164 đường Vương Thừa Vũ, phường Khương Trung, quận Thanh Xuân, thành phố Hà Nội

(511) Nhóm 18: Ba lô; túi xách tay; ví tiền; túi sách học sinh; túi thể thao; vali.

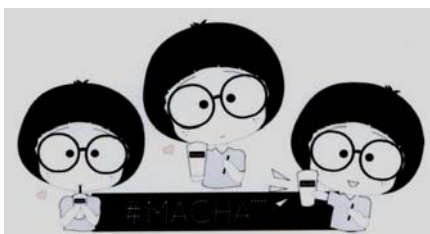
Nhóm 25: Quần áo; mũ; dép; khăn quàng cổ; giày; váy.

Nhóm 35: Nhập khẩu; xuất khẩu; quảng cáo; mua bán các sản phẩm sau: ba lô, túi xách tay, ví tiền, túi sách học sinh, túi thể thao, vali, quần áo, mũ, dép, khăn quàng cổ, giày, váy.

---

(210) **4-2017-20516**

(540)



(220) 07.07.2017

(441) 25.09.2017

(531) A2.3.18; A2.5.18; A2.3.23; A2.3.24; A2.5.24; 26.4.2; 2.9.1

(591) Đen, trắng, hồng

(731) CÔNG TY TNHH THƯƠNG MẠI DỊCH VỤ ROLLIN (VN)

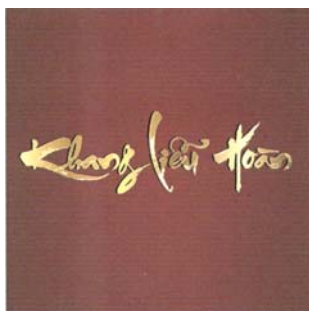
Số 128D Nguyễn Đức Cảnh, phường Cát Dài, quận Lê Chân, thành phố Hải Phòng

(511) Nhóm 43: Dịch vụ cung cấp thức ăn, đồ uống do nhà hàng thực hiện; dịch vụ nhà hàng ăn uống; dịch vụ nhà hàng ăn uống tự phục vụ; dịch vụ quán cà phê; dịch vụ quán ăn tự phục vụ; dịch vụ căng tin.

---

(210) **4-2017-20517**

(540)



(220) 07.07.2017

(441) 25.09.2017

(531) A26.11.8; A25.7.21; 26.13.1

(591) Vàng đồng

(731) CÔNG TY TNHH Y HỌC LƯỢNG TỬ ÂU VIỆT (VN)

Tầng 6, tòa nhà Việt Á, số 9 phố Duy Tân, phường Dịch Vọng Hậu, quận Cầu Giấy, thành phố Hà Nội

CÔNG BÁO SỞ HỮU CÔNG NGHIỆP SỐ 354 TẬP A (09.2017)

---

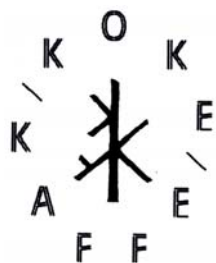
(511) Nhóm 05: Dược phẩm; thực phẩm chức năng.

---

(210) 4-2017-20518

(220) 07.07.2017

(540)



(441) 25.09.2017

(531) A5.1.16; A5.1.5; 26.3.23; 26.13.25; 26.1.2

(731) CÔNG TY TNHH KOKE (VN)  
368 đường Tân Sơn, phường 15, quận Tân Bình, thành phố Hồ Chí Minh

---

(511) Nhóm 30: Cà phê hạt, cà phê bột.

---

(210) 4-2017-20519

(220) 07.07.2017

(540)

**GIA KHANG**

(441) 25.09.2017

(731) CÔNG TY TNHH QUẢN LÝ DOANH NGHIỆP VÀ XÚC TIẾN ĐẦU TƯ GIA KHANG (VN)  
347 Nguyễn Thái Bình, phường 12, quận Tân Bình, thành phố Hồ Chí Minh

---

(511) Nhóm 45: Dịch vụ tư vấn pháp lý trong các lĩnh vực: đầu tư, tài chính, chứng khoán, doanh nghiệp, thương mại, hợp đồng, mua bán và sáp nhập, thuế, kế toán, kiểm toán, hình sự, dân sự, đất đai, xây dựng, lao động; dịch vụ kiện tụng (tranh tụng); dịch vụ tư vấn và đại diện về sở hữu trí tuệ; dịch vụ tư vấn về bản quyền tác giả.

---

(210) 4-2017-20521

(220) 07.07.2017

(540)



(441) 25.09.2017

(531) 3.7.16; 3.7.21; A3.7.24

(591) Trắng, xanh rêu, xanh lá cây, xanh dương, trắng

(731) NGUYỄN CÔNG DANH (VN)  
18/23/6 Đất Thánh, phường 6, quận Tân Bình, thành phố Hồ Chí Minh

(740) Công ty TNHH Sở hữu trí tuệ INVENTIO (INVENTIO CO.,LTD)

---


(511) Nhóm 31: Thức ăn cho chim.


---





CÔNG BÁO SỞ HỮU CÔNG NGHIỆP SỐ 354 TẬP A (09.2017)

---

- (210) **4-2017-20522** (220) 07.07.2017  
(441) 25.09.2017  
(540) (531) A3.11.2; 24.13.1; 24.17.5; 26.1.2  
(591) Xanh, đỏ, trắng, vàng  
(731) CÔNG TY CỔ PHẦN CHÍNH CƯỜNG THỊNH (VN)  
26/14B khu phố Tân Phước, phường Tân Bình, thị xã Dĩ An, tỉnh Bình Dương
- 
- (511) Nhóm 05: Thuốc, thực phẩm chức năng.
- 

- (210) **4-2017-20523** (220) 07.07.2017  
(441) 25.09.2017  
(540) (531) 26.1.2; A26.1.18  
(591) Xanh dương, trắng  
(731) HỘ KINH DOANH MINH PHƯỚC 1 (VN)  
71/9 Điện Biên Phủ, phường 15, quận Bình Thạnh, thành phố Hồ Chí Minh
- 
- (511) Nhóm 10: Răng nhân tạo, bộ răng nhân tạo, hàm răng giả.
- 

- (210) **4-2017-20524** (220) 07.07.2017  
(441) 25.09.2017  
(540) (531) A5.3.13; A5.3.15; 11.3.14  
(591) Xanh lá, đỏ, trắng  
(731) HỘ KINH DOANH SENCHA TEA (VN)  
248/5 đường Phan Trung, KP2, phường Tân Mai, thành phố Biên Hòa, tỉnh Đồng Nai
- 
- (511) Nhóm 43: Dịch vụ kinh doanh nhà hàng ăn uống, quán trà sữa, quán ăn vặt, dịch vụ cung cấp thức ăn thức uống do nhà hàng tự thực hiện.
- 

- (210) **4-2017-20525** (220) 07.07.2017  
(441) 25.09.2017  
(540) (731) HÀ LIÊN THANH (VN)  
Số 492F, đường Võ Văn Kiệt, khóm 4, phường 1, thành phố Trà Vinh, tỉnh Trà Vinh
- 
- (511) Nhóm 43: Dịch vụ kinh doanh nhà hàng ăn uống, quán ăn, quán pizza, quán cà phê, dịch vụ cung cấp thức ăn thức uống do nhà hàng tự thực hiện.
-

CÔNG BÁO SỞ HỮU CÔNG NGHIỆP SỐ 354 TẬP A (09.2017)

---

(210) 4-2017-20526

(220) 07.07.2017

(540)

(441) 25.09.2017

***donghung.vn***  
*Your Price is Your Choice*

(591) Đỏ, xanh dương

(731) DOANH NGHIỆP TƯ NHÂN ĐÔNG HUNG (VN)

Số 30/8C, đường Hai Bà Trưng, khu phố Đông Tác, phường Tân Đông Hiệp, thị xã Dĩ An, tỉnh Bình Dương

(511) Nhóm 35: Mua bán (kinh doanh) các loại: tay nắm cửa tủ (hộc kéo), keo dán, chốt gỗ, băng keo, đinh vít, vật liệu cách nhiệt dạng bọt xốp.

---

(210) 4-2017-20528

(220) 07.07.2017

(540)

(441) 25.09.2017



**上柴动力**  
SDEC POWER

(531) 26.1.1; 1.15.23; 26.13.25; A5.5.20

(731) SHANGHAI DIESEL ENGINE CO., LTD. (CN)

No.2636 Jungong Road, Yangpu District, Shanghai 200438, P. R. China

(740) Văn phòng luật sư Phạm và Liên danh (PHAM & ASSOCIATES)

(511) Nhóm 07: Động cơ đốt trong (không dùng cho phương tiện giao thông đường bộ); động cơ diesel (không dùng cho phương tiện giao thông đường bộ); động cơ dầu xăng (không dùng cho phương tiện giao thông đường bộ); máy sản xuất điện; động cơ cho tàu thuyền lớn; máy nông nghiệp; máy bốc xếp hàng hóa; máy xúc đất; máy đào xúc; xe lu lăn đường; bộ phận và phụ tùng của động cơ diesel.

---

(210) 4-2017-20529

(220) 07.07.2017

(540)

(441) 25.09.2017



(531) 2.9.4; A24.15.11; 7.1.24

(591) Đỏ, vàng, đen

(731) CÔNG TY TNHH THƯƠNG MẠI QUỐC TẾ SÁNG TẠO (VN)

Số 36, ngõ 155, đường Trường Chinh, phường Phương Liệt, quận Thanh Xuân, thành phố Hà Nội

(511) Nhóm 06: Sản phẩm kim loại thường không xếp trong các nhóm khác, cụ thể: phụ kiện bằng hợp kim bạc chứa niken dùng trong xây dựng hoặc đồ đạc trong nhà; móc treo quần áo bằng kim loại; xiphông cho ống thoát nước [van], bằng kim loại; phụ kiện gá lắp bằng

## CÔNG BÁO SỞ HỮU CÔNG NGHIỆP SỐ 354 TẬP A (09.2017)

---

kim loại cho đồ đạc; tủ đựng dụng cụ bằng kim loại [tủ rộng]; bộ phận chia khăn lau, gắn cố định, bằng kim loại.

Nhóm 11: Phụ kiện bồn tắm, bồn tắm, bệ xí vệ sinh, vòi hoa sen, bồn rửa, vòi khoá [van, đầu vịn] [vòi đóng] cho ống dẫn.

---

(210) **4-2017-20531**

(220) 07.07.2017

(540)

(441) 25.09.2017

(731) CÔNG TY CỔ PHẦN THƯƠNG MẠI  
Y DƯỢC MPH (VN)

**GreenData**

Số 152b, Nguyễn Huy Tưởng, phường  
Thanh Xuân Trung, quận Thanh Xuân,  
thành phố Hà Nội

(740) Công ty TNHH Sở hữu trí tuệ Đại Diện  
(IPACO.,LTD.)

(511) Nhóm 05: Thuốc dùng cho con người; thuốc uống dùng trong ngành y; thực phẩm chức năng dùng trong ngành y.

---

(210) **4-2017-20543**

(220) 07.07.2017

(540)

(441) 25.09.2017

(531) 26.1.2; 26.1.4; 25.5.2

(591) Xanh dương, đỏ

The logo for 'Zizi' features the word 'Zizi' in a stylized font. The 'Z' is large and blue. The 'i's are smaller, with the first 'i' having a red dot and the second 'i' having a blue dot. The letters are bold and modern.

(731) CÔNG TY CỔ PHẦN NGHE NHÌN  
TOÀN CẦU (VN)

Số 324 đại lộ Bình Dương, phường Phú  
Hòa, thành phố Thủ Dầu Một, tỉnh Bình  
Dương

(511) Nhóm 09: Thiết bị và dụng cụ điện ảnh, thiết bị và dụng cụ để truyền dẫn, cụ thể là: thiết bị ghi, truyền và tái tạo âm thanh và/hoặc hình ảnh; phần mềm máy tính; thẻ từ; máy tính tiền; thiết bị điện tử tạo mã khóa an ninh.

Nhóm 36: Dịch vụ thu hộ cước phí như cước sử dụng điện thoại cố định, điện thoại di động, truyền hình trả tiền, dịch vụ internet; dịch vụ thanh toán qua các phương tiện truyền thông điện tử; dịch vụ thanh toán sử dụng thẻ thanh toán, thẻ tín dụng, thẻ nợ, thẻ ví điện tử và tiền điện tử; dịch vụ xử lý các giao dịch thanh toán bằng thẻ thanh toán, thẻ tín dụng, thẻ nợ, thẻ ví điện tử và tiền điện tử; dịch vụ chuyển tiền qua các phương tiện truyền thông điện tử; dịch vụ hỗ trợ khách hàng trong việc thực hiện các giao dịch tài chính.

---

(210) **4-2017-20547**

(220) 07.07.2017

(540)

(441) 25.09.2017

**Túi ba gang®**

(731) PHAN TIẾN ĐẠT (VN)

25/6 Nguyễn Văn Luông, phường 10,  
quận 6, thành phố Hồ Chí Minh

CÔNG BÁO SỞ HỮU CÔNG NGHIỆP SỐ 354 TẬP A (09.2017)

---

(511) Nhóm 18: Cặp da; ba lô; túi đựng quần áo dùng khi đi du lịch; túi cho thể thao; túi xách tay; ví tiền; túi cầm tay cho phụ nữ; túi mua hàng; cặp học sinh; vali.

---

(210) 4-2017-20548

(220) 07.07.2017

(441) 25.09.2017

(540)

*Túi ba gang*<sup>®</sup>

(731) PHAN TIẾN ĐẠT (VN)

25/6 Nguyễn Văn Luông, phường 10,  
quận 6, thành phố Hồ Chí Minh

(511) Nhóm 36: Dịch vụ tư vấn tài chính; dịch vụ ngân hàng; dịch vụ thẻ tín dụng; dịch vụ thẻ ghi nợ; dịch vụ chuyển tiền trên phạm vi toàn quốc và quốc tế; dịch vụ thanh toán bằng hình thức điện tử; quyền góp quỹ từ thiện; quỹ đầu tư.

---

(210) 4-2017-20550

(220) 07.07.2017

(441) 25.09.2017

(540)

**MÍA LÙI**

(731) PHAN TIẾN ĐẠT (VN)

25/6 Nguyễn Văn Luông, phường 10,  
quận 6, thành phố Hồ Chí Minh

(511) Nhóm 32: Nước mía [đồ uống]; đồ uống không cồn; nước uống có gaz; nước giải khát bằng trái cây; nước sinh tố; nước [đồ uống].

Nhóm 43: Dịch vụ quán cà phê; quán ăn tự phục vụ; dịch vụ cung cấp thức ăn, đồ uống do nhà hàng thực hiện; nhà hàng ăn uống; dịch vụ khuấy rượu; căng tin.

---

(210) 4-2017-20551

(220) 07.07.2017

(441) 25.09.2017

(540)

**BAGANG**

(731) PHAN TIẾN ĐẠT (VN)

25/6 Nguyễn Văn Luông, phường 10,  
quận 6, thành phố Hồ Chí Minh

(511) Nhóm 25: Quần áo; giày dép; mũ nón; thắt lưng [trang phục]; cà vạt; bít tất.

---

(210) 4-2017-20552

(220) 07.07.2017

(441) 25.09.2017

(540)

 **BIORICA**  
**PLATINUM LABEL**

(531) 26.4.2; 26.4.7; A1.1.9; A1.1.5

(731) DƯƠNG NGỌC THẠCH (VN)

Số 2 hẻm 295/85 Ngõ Quỳnh, phường  
Thanh Nhàn, quận Hai Bà Trưng, thành  
phố Hà Nội

(511) Nhóm 03: Mỹ phẩm; nước hoa; xà phòng; tinh dầu; nước xúc tóc; dầu gội đầu.

---

**CÔNG BÁO SỞ HỮU CÔNG NGHIỆP SỐ 354 TẬP A (09.2017)**

---

(210) **4-2017-20553**

(540)



(220) 07.07.2017

(441) 25.09.2017

(531) 18.1.21; 17.5.1; A17.1.2

(591) Đen, trắng, đỏ, vàng, xám

(731) PHẠM VĂN TUẤN (VN)

Số 01 B4 - Tập thể bệnh viện Bạch Mai,  
phường Trung Văn, quận Nam Từ Liêm,  
thành phố Hà Nội

(511) Nhóm 35: Dịch vụ mua bán phụ kiện dùng cho xe ô tô, phụ tùng ô tô, chế phẩm làm bóng vỏ xe ô tô, chế phẩm làm sạch xe ô tô.

Nhóm 37: Dịch vụ chăm sóc xe ô tô, cụ thể là: dịch vụ rửa xe; dịch vụ làm sạch nội thất xe; dịch vụ làm bóng xe ô tô; dịch vụ sơn xi xe ô tô; dịch vụ lắp đặt thiết bị nội ngoại thất xe; dịch vụ sửa chữa xe ô tô.

---

(210) **4-2017-20554**

(540)



(220) 07.07.2017

(441) 25.09.2017

(531) 2.9.21; A9.3.9; 9.3.1

(731) CÔNG TY TNHH FLAWLESS (VN)

TK47/15 Nguyễn Cảnh Chân, phường  
Cầu Kho, quận 1, thành phố Hồ Chí  
Minh

(511) Nhóm 10: Đai nịt bụng; áo chèn nịt bụng; tấm đệm bụng; đai lưng chỉnh hình.

---

(210) **4-2017-20555**

(540)



(220) 07.07.2017

(441) 25.09.2017

(531) A5.3.13; A5.3.15; A5.5.20; 1.15.5

(591) Nâu đỏ, trắng

(731) CÔNG TY TNHH FLAWLESS (VN)

TK47/15 Nguyễn Cảnh Chân, phường  
Cầu Kho, quận 1, thành phố Hồ Chí  
Minh

(511) Nhóm 03: Hương liệu (tinh dầu); dầu thơm không dùng cho mục đích y tế; mỹ phẩm; dầu thơm; chất pha chế dầu thơm; nước thơm.

Nhóm 10: Đai nịt bụng; áo chèn nịt bụng; tấm đệm bụng; đai lưng chỉnh hình.

Nhóm 41: Nhiếp ảnh; sản xuất nhạc; sản xuất phim video; sản xuất chương trình biểu diễn; tổ chức trình diễn (dịch vụ ông bầu); trình diễn các buổi biểu diễn trực tiếp.

---

(210) **4-2017-20556**

(540)



(220) 07.07.2017

(441) 25.09.2017

(531) A26.11.8; A26.11.9; 26.1.2; 26.3.23

(591) Xám, xanh lá mạ

(731) CÔNG TY CỔ PHẦN MV TOÀN CẦU (VN)

22 đường 22, khu phố 2, phường Bình An, quận 2, thành phố Hồ Chí Minh

(511) Nhóm 35: Mua bán: giường, tủ, bàn, ghế, bóng đèn, ti vi, tủ lạnh, máy giặt, máy lạnh, nồi cơm điện, xi măng, cát, sắt, ống nước, gỗ.

---

(210) **4-2017-20558**

(540)



(220) 07.07.2017

(441) 25.09.2017

(531) A26.11.12

(591) Xám, cam

(731) CÔNG TY CỔ PHẦN VẬT TƯ THIẾT BỊ VÀ XÂY DỰNG AN PHÁT (VN)

Số nhà 4A, ngách 211/82, ngõ 211, đường Khương Trung, phường Khương Đình, quận Thanh Xuân, thành phố Hà Nội

(511) Nhóm 11: Lò công nghiệp, cụ thể là: lò điện, lò đốt ga, lò đốt dầu dùng trong ngành công nghiệp luyện sắt, nhôm, hóa dầu và giấy.

Nhóm 17: Vật liệu chịu lửa để cách điện, cách nhiệt.

Nhóm 35: Mua bán, xuất nhập khẩu: kim loại, quặng kim loại, mỹ phẩm, chất tẩy rửa, hóa chất, vật liệu xây dựng, sơn, kính, thiết bị chịu nhiệt, bê tông chịu nhiệt, vữa chịu nhiệt, bông gốm; mua bán máy móc, thiết bị và phụ tùng máy nông nghiệp; mua bán máy xây dựng như: máy xúc, máy ủi, máy trộn bê tông.

Nhóm 37: Xây dựng công trình dân dụng và công nghiệp; thi công, sửa chữa lò công nghiệp.

Nhóm 39: Dịch vụ vận tải hàng hóa.

Nhóm 40: Dịch vụ gia công cơ khí.

Nhóm 42: Dịch vụ thiết kế các công trình dân dụng và công nghiệp; thiết kế lò công nghiệp; tư vấn kỹ thuật về vấn đề nhiệt độ cao và tiết kiệm năng lượng.

---

CÔNG BÁO SỞ HỮU CÔNG NGHIỆP SỐ 354 TẬP A (09.2017)

(210) 4-2017-20559

(220) 07.07.2017

(540)

(441) 25.09.2017

**HÙNG LOAN**

(731) HỘ KINH DOANH MỤC TẮM HÙNG LOAN (VN)

Thửa đất số 125, tờ bản đồ số 73, thôn Mỹ Tân, xã Bình Chánh, huyện Bình Sơn, tỉnh Quảng Ngãi

(511) Nhóm 29: Mục tắm gia vị; mục sấy khô; mục chế biến.

(210) 4-2017-20560

(220) 07.07.2017

(540)

(441) 25.09.2017



(531) A5.3.13; 26.13.25

(591) Đỏ

(731) CÔNG TY TNHH CÁO (VN)

88/1H Tái Thiết, phường 11, quận Tân Bình, thành phố Hồ Chí Minh

(511) Nhóm 35: Mua bán thực phẩm, khô gà.

(210) 4-2017-20561

(220) 07.07.2017

(540)

(441) 25.09.2017



(531) A5.5.22; A5.5.20; 26.1.1; A26.1.18

(591) Đen, đỏ, xanh lá cây, xanh lam, trắng, nâu đỏ

(731) CÔNG TY TNHH CÁO (VN)

88/1H Tái Thiết, phường 11, quận Tân Bình, thành phố Hồ Chí Minh

(511) Nhóm 35: Mua bán thực phẩm, khô gà.

(210) 4-2017-20570

(220) 07.07.2017

(540)

(441) 25.09.2017



(531) 26.1.2; 2.1.1; 25.1.5; A25.1.10

(731) DOANH NGHIỆP TƯ NHÂN HẮNG THUỐC THỂ THAO (VN)

Số 69 Trần Phú, phường Lam Sơn, thành phố Thanh Hóa, tỉnh Thanh Hóa

**HẬU TÊ HOÀN**

## CÔNG BÁO SỞ HỮU CÔNG NGHIỆP SỐ 354 TẬP A (09.2017)

---

(511) Nhóm 05: Thuốc dạng: viên nén, viên nang, thuốc hoàn, thuốc tán, thuốc thang, cao đặc, cao loãng, thuốc xoa bóp, rượu dùng trong thực phẩm chức năng và điều trị bệnh trong y tế.

Nhóm 35: Trưng bày, giới thiệu, xuất nhập khẩu, mua bán các sản phẩm: thuốc dạng: viên nén, viên nang, thuốc hoàn, thuốc tán, thuốc thang, cao đặc, cao loãng, thuốc xoa bóp, rượu dùng trong thực phẩm chức năng và điều trị bệnh trong y tế.

---

(210) **4-2017-20571**

(220) 07.07.2017

(540)



**THẬP HOÀNG HOÀN**

(441) 25.09.2017

(531) 2.1.1; 25.1.6; 26.1.2; A25.1.10

(731) DOANH NGHIỆP TƯ NHÂN HÃNG  
THUỐC THỂ THAO (VN)  
Số 69 Trần Phú, phường Lam Sơn, thành  
phố Thanh Hóa, tỉnh Thanh Hóa

(511) Nhóm 05: Thuốc dạng: viên nén, viên nang, thuốc hoàn, thuốc tán, thuốc thang, cao đặc, cao loãng, thuốc xoa bóp, rượu dùng trong thực phẩm chức năng và điều trị bệnh trong y tế.

Nhóm 35: Trưng bày, giới thiệu, xuất nhập khẩu, mua bán các sản phẩm: thuốc dạng: viên nén, viên nang, thuốc hoàn, thuốc tán, thuốc thang, cao đặc, cao loãng, thuốc xoa bóp, rượu dùng trong thực phẩm chức năng và điều trị bệnh trong y tế.

---

(210) **4-2017-20572**

(220) 07.07.2017

(540)



**BẠCH DƯƠNG**

(441) 25.09.2017

(531) 2.1.1; 26.1.2; 25.1.6; A25.1.10

(731) DOANH NGHIỆP TƯ NHÂN HÃNG  
THUỐC THỂ THAO (VN)  
Số 69 Trần Phú, phường Lam Sơn, thành  
phố Thanh Hóa, tỉnh Thanh Hóa

(511) Nhóm 05: Thuốc dạng: viên nén, viên nang, thuốc hoàn, thuốc tán, thuốc thang, cao đặc, cao loãng, thuốc xoa bóp, rượu dùng trong thực phẩm chức năng và điều trị bệnh trong y tế.

Nhóm 35: Trưng bày, giới thiệu, xuất nhập khẩu, mua bán các sản phẩm: thuốc dạng: viên nén, viên nang, thuốc hoàn, thuốc tán, thuốc thang, cao đặc, cao loãng, thuốc xoa bóp, rượu dùng trong thực phẩm chức năng và điều trị bệnh trong y tế.

---



## CÔNG BÁO SỞ HỮU CÔNG NGHIỆP SỐ 354 TẬP A (09.2017)

---

(210) **4-2017-20573**

(540)



(220) 07.07.2017

(441) 25.09.2017

(531) 2.1.1; 26.1.2; A25.1.10; 25.1.6

(731) DOANH NGHIỆP TƯ NHÂN HÃNG  
THUỐC THỂ THAO (VN)

Số 69 Trần Phú, phường Lam Sơn, thành phố Thanh Hóa, tỉnh Thanh Hóa

(511) Nhóm 05: Thuốc dạng: viên nén, viên nang, thuốc hoàn, thuốc tán, thuốc thang, cao đặc, cao loãng, thuốc xoa bóp, rượu dùng trong thực phẩm chức năng và điều trị bệnh trong y tế.

Nhóm 35: Trưng bày, giới thiệu, xuất nhập khẩu, mua bán các sản phẩm: thuốc dạng: viên nén, viên nang, thuốc hoàn, thuốc tán, thuốc thang, cao đặc, cao loãng, thuốc xoa bóp, rượu dùng trong thực phẩm chức năng và điều trị bệnh trong y tế.

---

(210) **4-2017-20574**

(540)



(220) 07.07.2017

(441) 25.09.2017

(531) 26.1.2; 2.1.1; 25.1.6; A25.1.10

(731) DOANH NGHIỆP TƯ NHÂN HÃNG  
THUỐC THỂ THAO (VN)

Số 69 Trần Phú, phường Lam Sơn, thành phố Thanh Hóa, tỉnh Thanh Hóa

(511) Nhóm 05: Thuốc dạng: viên nén, viên nang, thuốc hoàn, thuốc tán, thuốc thang, cao đặc, cao loãng, thuốc xoa bóp, rượu dùng trong thực phẩm chức năng và điều trị bệnh trong y tế.

Nhóm 35: Trưng bày, giới thiệu, xuất nhập khẩu, mua bán các sản phẩm: thuốc dạng: viên nén, viên nang, thuốc hoàn, thuốc tán, thuốc thang, cao đặc, cao loãng, thuốc xoa bóp, rượu dùng trong thực phẩm chức năng và điều trị bệnh trong y tế.

---

(210) **4-2017-20576**

(540)



(220) 07.07.2017

(441) 25.09.2017

(531) 2.3.1; 2.3.11; 25.1.6; 26.1.1; A26.4.24

(591) Trắng, nâu, cam, đen

(731) TRƯỜNG TRẦN KIM VUI (VN)

Số 23/14, đường Phan Đăng Lưu, phường 3, quận Bình Thạnh, thành phố Hồ Chí Minh

**CÔNG BÁO SỞ HỮU CÔNG NGHIỆP SỐ 354 TẬP A (09.2017)**

---

(511) Nhóm 43: Nhà hàng ăn uống; quán ăn.

---

(210) **4-2017-20577**

(220) 07.07.2017

(540)



(441) 25.09.2017

(531) 9.9.1; A9.9.7

(731) CÔNG TY TNHH THƯƠNG MẠI SA  
VI NA (VN)

Số 105, đường D1, phường 25, quận Bình  
Thạnh, thành phố Hồ Chí Minh

---

(511) Nhóm 25: Giày, dép, mũ (nón), quần áo thời trang.

---

(210) **4-2017-20578**

(220) 07.07.2017

(540)

**MAXSIZE**

(441) 25.09.2017

(731) CÔNG TY TNHH MỘT THÀNH VIÊN  
DỆT UYÊN TRANG (VN)

97/18 đường TA 17A, phường Thới An,  
quận 12, thành phố Hồ Chí Minh

---

(511) Nhóm 25: Quần áo, quần áo lót.

---

(210) **4-2017-20579**

(220) 07.07.2017

(540)

**HANAMINO**

(441) 25.09.2017

(731) SHANGHAI SHANGMEI COSMETICS  
CO., LTD. (CN)

Room 701, No. 515 Yinxiang Road,  
Nanxiang Town, Jiading District,  
Shanghai, P.R. China

(740) Công ty TNHH Sở hữu trí tuệ Bình Minh  
(SUNRISE IP CO.,LTD.)

---

(511) Nhóm 03: Sữa làm sạch dùng cho mục đích vệ sinh; chế phẩm tẩy vết bẩn, tẩy vết màu, tẩy dấu vết; chế phẩm bảo quản đồ da thuộc [chất làm bóng]; chế phẩm để nghiền nhỏ, tán nhỏ; tinh dầu; mỹ phẩm; thuốc đánh răng; hương thơm để thấp; mỹ phẩm cho động vật; chế phẩm làm thơm không khí.

---

(210) **4-2017-20580**

(220) 07.07.2017

(540)

**Ipanema**

(441) 25.09.2017

(731) GRENDENE S.A (BR)

Avenida Pimentel Gomes, 214-Bairro  
Expectativa Sobral (CE) - Brazil

(740) Công ty TNHH Sở hữu trí tuệ Thảo Thọ  
Quyển (INVENCO)

---

**CÔNG BÁO SỞ HỮU CÔNG NGHIỆP SỐ 354 TẬP A (09.2017)**

---

(511) Nhóm 25: Giày dép của phụ nữ và trẻ em, cụ thể gồm: xăng đan, giày đi biển, dép lê, dép lê đi trong nhà tắm, xăng đan xỏ ngón, giày đi chân; quần áo.

---

(210) **4-2017-20581**

(540)



(220) 07.07.2017

(441) 25.09.2017

(531) A1.1.10; A1.1.5; 26.1.1

(591) Xanh dương, trắng

(731) NGUYỄN NGỌC TRỌNG (VN)

539 đường số 10, phường 8, quận Gò Vấp, thành phố Hồ Chí Minh

---

(511) Nhóm 41: Dịch vụ quay phim, chụp hình.

---

(210) **4-2017-20582**

(540)

**COSYHOME**

(220) 07.07.2017

(441) 25.09.2017

(731) HOÀNG THANH XUÂN (VN)

312 Phan Đình Phùng, phường 1, quận Phú Nhuận, thành phố Hồ Chí Minh

---

(511) Nhóm 36: Cho thuê văn phòng, cao ốc, căn hộ.

---

(210) **4-2017-20583**

(540)



(220) 07.07.2017

(441) 25.09.2017

(531) 2.3.1; 2.9.14; A2.9.15; A5.1.14

(591) Xanh lá, xanh dương, vàng đen, nâu, đỏ

(731) VÕ VĂN PHÁP (VN)

104 đường 32, phường Bình Trị Đông B, quận Bình Tân, thành phố Hồ Chí Minh

---

(511) Nhóm 03: Mỹ phẩm.

---

(210) **4-2017-20584**

(540)

**XALER**

(220) 07.07.2017

(441) 25.09.2017

(731) UPL CORPORATION LIMITED (MU)  
5th Floor, Newport Building, Louis Pasteur Street, Port Louis, Mauritius

(740) Công ty TNHH Quốc tế D & N (D&N INTERNATIONAL CO.,LTD.)

---

## CÔNG BÁO SỞ HỮU CÔNG NGHIỆP SỐ 354 TẬP A (09.2017)

---

(511) Nhóm 01: Phân bón và các sản phẩm hóa chất dùng cho nông nghiệp, cụ thể là, phân bón đa vi lượng, dưỡng chất hữu cơ cho sự sinh trưởng của cây trồng, chất phụ gia hóa học dùng cho chất diệt nấm, chất phụ gia hóa học cho thuốc trừ sâu; chế phẩm dùng để bảo quản hoa; hóa chất sử dụng trong lâm nghiệp, trừ chất diệt nấm, thuốc trừ cỏ, thuốc trừ sâu và chất diệt ký sinh trùng; phospho.

Nhóm 05: Chế phẩm diệt trừ động vật gây hại; thuốc trừ sâu; chất diệt nấm; chất diệt cỏ; thuốc trừ sâu bọ gây hại; thuốc diệt động vật gặm nhấm; thuốc diệt cỏ dại; chế phẩm diệt cỏ dại và sâu bọ gây hại.

---

(210) **4-2017-20590**

(220) 07.07.2017

(441) 25.09.2017

(540)

**FSi**

(731) CÔNG TY TNHH SẢN XUẤT VÀ THƯƠNG MẠI HÀ THÀNH (VN)  
Thôn Lộc Hà, xã Mai Lâm, huyện Đông Anh, thành phố Hà Nội

(511) Nhóm 11: Thiết bị chiếu sáng, đèn chiếu sáng.

---

(210) **4-2017-20591**

(220) 07.07.2017

(441) 25.09.2017

(540)

  
Unideli®  
unique delicious  
Ngon khác biệt

(531) 2.9.1; 26.1.2; A26.1.18; A26.11.7; A25.7.21

(591) Nâu, nâu đỏ, trắng

(731) CÔNG TY CỔ PHẦN THỰC PHẨM UNIDELI VIỆT NAM (VN)  
Quốc lộ 1A, khu 4, ấp Bảo Định, xã Xuân Định, huyện Xuân Lộc, tỉnh Đồng Nai

(740) Công ty TNHH một thành viên Trường Luật (TRƯỜNG LUẬT)

(511) Nhóm 30: Bánh kẹo.

Nhóm 35: Mua bán, tiếp thị, quảng cáo và xuất nhập khẩu sản phẩm bánh, kẹo.

---

(210) **4-2017-20592**

(220) 07.07.2017

(441) 25.09.2017

(540)

**Phở HẰNG**

(731) NGUYỄN THỊ LỆ HẰNG (VN)

2A Thiện Ý, phường 4, thành phố Đà Lạt, tỉnh Lâm Đồng

(740) Công ty TNHH một thành viên Trường Luật (TRƯỜNG LUẬT)

## CÔNG BÁO SỞ HỮU CÔNG NGHIỆP SỐ 354 TẬP A (09.2017)

(511) Nhóm 43: Dịch vụ nhà hàng ăn uống; dịch vụ quán ăn cụ thể là quán phở; dịch vụ cung cấp thức ăn đồ uống do nhà hàng thực hiện.

(210) **4-2017-20593**

(540)



(220) 07.07.2017

(441) 25.09.2017

(531) 26.1.2; A26.1.18; A26.3.5

(591) Đỏ, xanh dương

(731) CÔNG TY TNHH SẢN XUẤT CÔNG NGHIỆP NHÓM TAIWAN ALUMINIUM (VN)

Lô HE03 đường số 10, khu công nghiệp Xuyên Á, xã Mỹ Hạnh Bắc, huyện Đức Hoà, tỉnh Long An

(740) Công ty TNHH một thành viên Trường Luật (TRƯỜNG LUẬT)

(511) Nhóm 06: Nhôm; nhôm thanh định hình.

Nhóm 35: Mua bán, xuất nhập khẩu: nhôm, nhôm thanh định hình.

(210) **4-2017-20594**

(540)



(220) 07.07.2017

(441) 25.09.2017

(531) 1.15.23; 26.1.4; A26.1.18; A26.11.12

(591) Xanh lá, xanh dương, tím, hồng, da cam, vàng, xám, đen, trắng

(731) HUANGCHO INTERNATIONAL CO., LTD. (TW)

No.16, Ln. 135, Ruihe St., Dali Dist., Taichung City 412, Taiwan

(740) Văn phòng Luật sư Ân Nam (ANNAM IP & LAW)

(511) Nhóm 16: Giấy dính (nhãn dính) dùng trong in chuyển; giấy dính [văn phòng phẩm]; giấy dính [đề can] dùng để trang trí; băng dính cho mục đích văn phòng và quảng cáo; hình in bóc dán [đề can]; hình dính keo khối dưới dạng băng dính hai mặt có thể dính vào bề mặt đối diện dùng cho mục đích trang trí gia dụng.

(210) **4-2017-20598**

(540)



(220) 07.07.2017

(441) 25.09.2017

(531) 26.3.23; 26.4.4; 26.4.9; 26.15.15

(591) Xanh lá cây đậm, da cam đậm

(731) VŨ THỊ NGUYỆT (VN)

Tổ 40, phường Thịnh Liệt, quận Hoàng Mai, thành phố Hà Nội

(740) Công ty Cổ phần Tư vấn ENCO (ENCO CONSULTANCY CORP.)

**CÔNG BÁO SỞ HỮU CÔNG NGHIỆP SỐ 354 TẬP A (09.2017)**

---

(511) Nhóm 09: Thiết bị để nhận diện và đọc dữ liệu như: kí tự, hình ảnh, âm thanh, dùng trong giảng dạy.

---

(210) **4-2017-20599**

(220) 07.07.2017

(441) 25.09.2017

(540)



(531) 3.7.10; 3.7.16; A3.7.24; 6.1.2

(731) CÔNG TY TNHH SẢN XUẤT VÀ THƯƠNG MẠI THÁI GIA NGUYỄN (VN)

34 Lê Đình Lý, phường Thạc Gián, quận Thanh Khê, thành phố Đà Nẵng

(511) Nhóm 29: Yến sào (tổ chim yến); yến sào đã qua chế biến, đóng hộp (dùng làm món ăn).

Nhóm 32: Nước yến (đồ uống giải khát, không dùng cho mục đích y tế).

---

(210) **4-2017-20604**

(220) 07.07.2017

(441) 25.09.2017

(540)



(531) A26.11.9; 26.11.3; 24.15.1; A24.15.11

(731) CÔNG TY TNHH SẢN XUẤT - THƯƠNG MẠI NHƯ HẢI LÊ (VN)

02A2 ấp Thanh Hiệp, xã Thanh Phú, huyện Bến Lức, tỉnh Long An

(511) Nhóm 25: Giày; dép.

---

(210) **4-2017-20605**

(220) 07.07.2017

(441) 25.09.2017

(540)



(531) 15.7.1; 26.1.1

(591) Đỏ, trắng, đen

(731) HOÀNG THÁI HÙNG (VN)

BT6-B24 khu đô thị Văn Quán, quận Hà Đông, thành phố Hà Nội

(511) Nhóm 35: Dịch vụ đại lý xuất nhập khẩu.

---

CÔNG BÁO SỞ HỮU CÔNG NGHIỆP SỐ 354 TẬP A (09.2017)

---

(210) 4-2017-20606

(540)



(220) 07.07.2017

(441) 25.09.2017

(531) A1.1.10; A1.1.2; 25.5.25; 1.1.15

(591) Xanh dương, đỏ, trắng

(731) CÔNG TY TRÁCH NHIỆM HỮU HẠN

ĐÀO TẠO KỶ NGUYÊN (VN)

Số 83 Ngô Đức Kế, phường 7, thành phố

Vũng Tàu, tỉnh Bà Rịa - Vũng Tàu

(740) Công ty TNHH Sở hữu công nghiệp BFG

(BFG IP CO., LTD)

(511) Nhóm 41: Trung tâm ngoại ngữ; dạy ngoại ngữ; phiên dịch; luyện viết chữ đẹp; dạy kèm (gia sư).

---

(210) 4-2017-20607

(540)

**STEIGER**

(220) 07.07.2017

(441) 25.09.2017

(731) CÔNG TY TNHH HÀNG NHẬP

KHẨU CHÂU ÂU (VN)

Ô 6-12A Trung Yên, phường Yên Hòa,

quận Cầu Giấy, thành phố Hà Nội

(740) Công ty TNHH Sở hữu trí tuệ

PADEMARK (PADEMARK CO.,LTD.)

(511) Nhóm 07: Máy xay sinh tố; máy ép trái cây; máy hút bụi.

Nhóm 11: Lò nướng; bếp từ; lò vi sóng (thiết bị nấu nướng); thiết bị nấu nướng bằng điện; máy sấy tóc; máy hút mùi; máy hút ẩm; vỉ nướng (thiết bị nấu nướng dùng điện).

Nhóm 21: Bộ nồi nấu không dùng điện; dụng cụ nấu ăn, không dùng điện; nồi nấu không dùng điện; chảo rán không dùng điện; dụng cụ nhà bếp; nồi áp suất [nồi hầm], không dùng điện.

---

(210) 4-2017-20608

(540)

**PKCB**

(220) 07.07.2017

(441) 25.09.2017

(731) CÔNG TY TNHH DANA VIỆT NAM

(VN)

649/57/21 Điện Biên Phủ, phường 25,

quận Bình Thạnh, thành phố Hồ Chí

Minh

(740) Công ty TNHH Sở hữu trí tuệ

PADEMARK (PADEMARK CO.,LTD.)

(511) Nhóm 35: Mua bán đồng hồ thông minh, điện thoại thông minh, bàn phím, pin sạc, loa.

---

CÔNG BÁO SỞ HỮU CÔNG NGHIỆP SỐ 354 TẬP A (09.2017)

---

(210) 4-2017-20609

(540)



(220) 07.07.2017

(441) 25.09.2017

(591) Xanh

(731) CÔNG TY TNHH USFEED (VN)

KCN Sông Mây, xã Bắc Sơn, huyện Trảng Bom, Đồng Nai

(740) Công ty TNHH Sở hữu trí tuệ PADEMARK (PADEMARK CO.,LTD.)

(511) Nhóm 31: Thức ăn gia súc, thức ăn gia cầm, thức ăn thủy sản.

---

(210) 4-2017-20613

(540)



(220) 07.07.2017

(441) 25.09.2017

(531) 26.3.1; A26.11.9; 24.13.1

(731) KEEP KEEN LIMITED (HK)

Unit 1, Block A, 9/F, Wing Kut Industrial Building, 608 Castle Peak Road, Kowloon, Hong Kong

(740) Công ty TNHH Tâm nhìn và Liên danh (VISION & ASSOCIATES CO.LTD.)

(511) Nhóm 07: Máy sản xuất con dấu; máy in trên chất liệu polyme; máy khắc laze.

Nhóm 16: Con dấu có mực sẵn; dấu liền mực; con dấu cao su; miếng đệm dùng để đóng dấu; mực đổ vào con dấu; dấu dập chữ nổi.

---

(210) 4-2017-20614

(540)



(220) 07.07.2017

(441) 25.09.2017

(731) TSUBOHACHI CO., LTD. (JP)

5-1, Toyomicho, Chuo-ku, Tokyo, Japan

(740) Công ty TNHH Tâm nhìn và Liên danh (VISION & ASSOCIATES CO.LTD.)

(511) Nhóm 43: Dịch vụ quán trọ, nhà hàng ăn uống và quán rượu nhỏ.

---

(210) 4-2017-20615

(540)



(220) 07.07.2017

(441) 25.09.2017

(531) 26.4.2

(731) CHANG CHENG GROUP PTE LTD (SG)

27, Woodlands Link, Singapore 738732

(511) Nhóm 16: Giấy; bút chì; bảng quảng cáo bằng giấy hoặc bìa cứng; bìa cứng; tập anbon; sổ tay; danh thiếp; biểu đồ; phong bì (văn phòng phẩm); giấy viết.

Nhóm 25: Quần yếm (trang phục chống bụi mặc ngoài khi làm việc); áo khoác ngoài; quần áo; quần dài; quần lót; áo khoác mặc ngoài; đồng phục; quần áo da; đồ đi chân; mũ lưỡi trai (đồ đội đầu); trang phục dệt kim.



## CÔNG BÁO SỞ HỮU CÔNG NGHIỆP SỐ 354 TẬP A (09.2017)

---

Nhóm 29: Thịt lợn ướp; tổ chim ăn được; cá (không còn sống); cá đóng hộp; trái cây đóng hộp; thịt đóng hộp; rau đóng hộp; trái cây được bảo quản; thực phẩm ăn nhanh trên cơ sở trái cây; sữa đậu nành.

Nhóm 30: Đồ uống trên cơ sở cà phê; đồ uống trên cơ sở ca cao; đồ uống trên cơ sở sôcôla; trà (chè); chế phẩm ngũ cốc; mì sợi; mì sợi dẹt; xốt (gia vị); bánh ngọt; gia vị; gạo nghiền cho mục đích nấu ăn.

Nhóm 32: Chế phẩm để sản xuất đồ uống; chế phẩm để làm nước khoáng; nước (đồ uống), nước uống dùng trong bữa ăn; đồ uống làm từ nước ép trái cây không có cồn; nước uống có gaz; nước ép rau (đồ uống); xi rô dùng cho đồ uống.

Nhóm 35: Quản lý thương mại việc li-xăng sản phẩm và dịch vụ của người khác; phổ biến các thông báo quảng cáo; điều hành kinh doanh cho khách sạn; nghiên cứu thị trường; dịch vụ đánh giá kinh doanh; dán áp phích quảng cáo; quảng cáo ngoài trời; kinh doanh marketing; xử lý văn bản; quảng cáo; quảng cáo trên báo chí.

Nhóm 43: Dịch vụ quán cà phê; quán ăn tự phục vụ; căng tin; nhà hàng ăn uống tự phục vụ; quán rượu nhỏ; nhà hàng ăn uống; dịch vụ cung cấp thức ăn, đồ uống do nhà hàng thực hiện; cơ sở lưu trú tạm thời (khách sạn, nhà trọ); dịch vụ khách sạn.

---

(210) **4-2017-20616**

(220) 07.07.2017

(441) 25.09.2017

(540)

(731) CÔNG TY TNHH DƯỢC PHẨM TÂN QUANG (VN)

Số 2 ngõ 12 phố Trần Quý Kiên, phường Dịch Vọng, quận Cầu Giấy, thành phố Hà Nội

# HOFINI

(740) Công ty TNHH Sở hữu trí tuệ và Công nghệ Thủ đô (CAPITAL IP&T CO.LTD.)

(511) Nhóm 05: Dược phẩm; thực phẩm chức năng; thực phẩm dinh dưỡng dùng trong y tế; nước súc miệng dùng cho mục đích y tế; dung dịch làm sạch khử khuẩn sát trùng dùng cho mục đích y tế; nước tắm thảo dược cho trẻ em dùng cho mục đích y tế.

---

(210) **4-2017-20617**

(220) 07.07.2017

(441) 25.09.2017

(540)

(731) CÔNG TY TNHH DƯỢC PHẨM TÂN QUANG (VN)

Số 2 ngõ 12 phố Trần Quý Kiên, phường Dịch Vọng, quận Cầu Giấy, thành phố Hà Nội

# HOFINI PLUS

(740) Công ty TNHH Sở hữu trí tuệ và Công nghệ Thủ đô (CAPITAL IP&T CO.LTD.)

## CÔNG BÁO SỞ HỮU CÔNG NGHIỆP SỐ 354 TẬP A (09.2017)

---

(511) Nhóm 05: Dược phẩm; thực phẩm chức năng; thực phẩm dinh dưỡng dùng trong y tế; nước súc miệng dùng cho mục đích y tế; dung dịch làm sạch khử khuẩn sát trùng dùng cho mục đích y tế; nước tắm thảo dược cho trẻ em dùng cho mục đích y tế.

---

(210) **4-2017-20618**

(220) 07.07.2017

(441) 25.09.2017

(540)

(731) CÔNG TY TNHH DƯỢC PHẨM TÂN QUANG (VN)

**HOFINI GOLD**

Số 2 ngõ 12 phố Trần Quý Kiên, phường Dịch Vọng, quận Cầu Giấy, thành phố Hà Nội

(740) Công ty TNHH Sở hữu trí tuệ và Công nghệ Thủ đô (CAPITAL IP&T CO.LTD.)

(511) Nhóm 05: Dược phẩm; thực phẩm chức năng; thực phẩm dinh dưỡng dùng trong y tế; nước súc miệng dùng cho mục đích y tế; dung dịch làm sạch khử khuẩn sát trùng dùng cho mục đích y tế; nước tắm thảo dược cho trẻ em dùng cho mục đích y tế.

---

(210) **4-2017-20619**

(220) 07.07.2017

(441) 25.09.2017

(540)

(731) CÔNG TY TNHH DƯỢC PHẨM TÂN QUANG (VN)

**Bình Trĩ Nguyễn Đan**

Số 2 ngõ 12 phố Trần Quý Kiên, phường Dịch Vọng, quận Cầu Giấy, thành phố Hà Nội

(740) Công ty TNHH Sở hữu trí tuệ và Công nghệ Thủ đô (CAPITAL IP&T CO.LTD.)

(511) Nhóm 05: Dược phẩm; thực phẩm chức năng; thực phẩm dinh dưỡng dùng trong y tế; nước súc miệng dùng cho mục đích y tế; dung dịch làm sạch khử khuẩn sát trùng dùng cho mục đích y tế; nước tắm thảo dược cho trẻ em dùng cho mục đích y tế.

---

(210) **4-2017-20620**

(220) 07.07.2017

(441) 25.09.2017

(540)

(731) CÔNG TY TNHH DƯỢC PHẨM TÂN QUANG (VN)

**Công Trĩ Khang**

Số 2 ngõ 12 phố Trần Quý Kiên, phường Dịch Vọng, quận Cầu Giấy, thành phố Hà Nội

(740) Công ty TNHH Sở hữu trí tuệ và Công nghệ Thủ đô (CAPITAL IP&T CO.LTD.)

(511) Nhóm 05: Dược phẩm; thực phẩm chức năng; thực phẩm dinh dưỡng dùng trong y tế; nước súc miệng dùng cho mục đích y tế; dung dịch làm sạch khử khuẩn sát trùng dùng cho mục đích y tế; nước tắm thảo dược cho trẻ em dùng cho mục đích y tế.

---

(210) **4-2017-20621**

(220) 07.07.2017

(441) 25.09.2017

(540)

(731) CÔNG TY TNHH DƯỢC PHẨM TÂN QUANG (VN)

**Công Trí Vương**

Số 2 ngõ 12 phố Trần Quý Kiên, phường Dịch Vọng, quận Cầu Giấy, thành phố Hà Nội

(740) Công ty TNHH Sở hữu trí tuệ và Công nghệ Thủ đô (CAPITAL IP&T CO.LTD.)

(511) Nhóm 05: Dược phẩm; thực phẩm chức năng; thực phẩm dinh dưỡng dùng trong y tế; nước súc miệng dùng cho mục đích y tế; dung dịch làm sạch khử khuẩn sát trùng dùng cho mục đích y tế; nước tắm thảo dược cho trẻ em dùng cho mục đích y tế.

---

(210) **4-2017-20622**

(220) 07.07.2017

(441) 25.09.2017

(540)

(731) CÔNG TY TNHH DƯỢC PHẨM TÂN QUANG (VN)

**Công Trí Đan**

Số 2 ngõ 12 phố Trần Quý Kiên, phường Dịch Vọng, quận Cầu Giấy, thành phố Hà Nội

(740) Công ty TNHH Sở hữu trí tuệ và Công nghệ Thủ đô (CAPITAL IP&T CO.LTD.)

(511) Nhóm 05: Dược phẩm; thực phẩm chức năng; thực phẩm dinh dưỡng dùng trong y tế; nước súc miệng dùng cho mục đích y tế; dung dịch làm sạch khử khuẩn sát trùng dùng cho mục đích y tế; nước tắm thảo dược cho trẻ em dùng cho mục đích y tế.

---

(210) **4-2017-20623**

(220) 07.07.2017

(441) 25.09.2017

(540)

(731) CÔNG TY TNHH DƯỢC PHẨM TÂN QUANG (VN)

**Lang Công Trí**

Số 2 ngõ 12 phố Trần Quý Kiên, phường Dịch Vọng, quận Cầu Giấy, thành phố Hà Nội

(740) Công ty TNHH Sở hữu trí tuệ và Công nghệ Thủ đô (CAPITAL IP&T CO.LTD.)

**CÔNG BÁO SỞ HỮU CÔNG NGHIỆP SỐ 354 TẬP A (09.2017)**

---

(511) Nhóm 05: Dược phẩm; thực phẩm chức năng; thực phẩm dinh dưỡng dùng trong y tế; nước súc miệng dùng cho mục đích y tế; dung dịch làm sạch khử khuẩn sát trùng dùng cho mục đích y tế; nước tắm thảo dược cho trẻ em dùng cho mục đích y tế.

---

(210) **4-2017-20624**

(220) 07.07.2017

(441) 25.09.2017

(540)

**ROYALRICH**

(731) TRỊNH THỊ PHI ĐOÀN (VN)  
Số 268 Lý Thường Kiệt, phường 14,  
quận 10, thành phố Hồ Chí Minh

(740) Công ty TNHH Sở hữu trí tuệ và Công  
nghệ Thủ đô (CAPITAL IP&T  
CO.LTD.)

(511) Nhóm 33: Rượu vang; rượu hoa quả; rượu gạo; rượu vodka; rượu uýtky; rượu brandi.

---

(210) **4-2017-20625**

(220) 07.07.2017

(441) 25.09.2017

(540)

**MAUPASTQMMEDIPHAR**

(731) CÔNG TY CỔ PHẦN THƯƠNG MẠI  
DƯỢC PHẨM QUANG MINH (VN)  
Số 4A Lò Lu, phường Trường Thạnh,  
quận 9, thành phố Hồ Chí Minh

(740) Công ty TNHH Sở hữu trí tuệ và Công  
nghệ Thủ đô (CAPITAL IP&T  
CO.LTD.)

(511) Nhóm 05: Dược phẩm; thực phẩm chức năng; thực phẩm dinh dưỡng dùng trong y tế; nước súc miệng dùng cho mục đích y tế; dung dịch làm sạch khử khuẩn sát trùng dùng cho mục đích y tế; nước tắm thảo dược cho trẻ em dùng cho mục đích y tế.

---

(210) **4-2017-20626**

(220) 07.07.2017

(441) 25.09.2017

(540)

**QMMEDIPHARSKIN BABY**

(731) CÔNG TY CỔ PHẦN THƯƠNG MẠI  
DƯỢC PHẨM QUANG MINH (VN)  
Số 4A Lò Lu, phường Trường Thạnh,  
quận 9, thành phố Hồ Chí Minh

(740) Công ty TNHH Sở hữu trí tuệ và Công  
nghệ Thủ đô (CAPITAL IP&T  
CO.LTD.)

(511) Nhóm 05: Dược phẩm; thực phẩm chức năng; thực phẩm dinh dưỡng dùng trong y tế; nước súc miệng dùng cho mục đích y tế; dung dịch làm sạch khử khuẩn sát trùng dùng cho mục đích y tế; nước tắm thảo dược cho trẻ em dùng cho mục đích y tế.

---

CÔNG BÁO SỞ HỮU CÔNG NGHIỆP SỐ 354 TẬP A (09.2017)

---

(210) 4-2017-20627

(540)



(220) 07.07.2017

(441) 25.09.2017

(531) 26.3.2; 26.3.4

(591) Đỏ, đen, trắng

(731) CÔNG TY CỔ PHẦN PHẦN MỀM VIỆT QUỐC TẾ (VN)

Số 15 Phạm Hùng, phường Mỹ Đình 2, quận Nam Từ Liêm, thành phố Hà Nội

(740) Công ty TNHH Sở hữu trí tuệ và Công nghệ Thủ đô (CAPITAL IP&T CO.LTD.)

(511) Nhóm 09: Phần mềm máy tính (ghi sẵn); phần mềm trò chơi máy tính; chương trình máy tính (phần mềm có thể tải xuống được).

---

(210) 4-2017-20628

(540)

**LANSART**

(220) 07.07.2017

(441) 25.09.2017

(731) MERCK KGAA (DE)

Frankfurter Strasse, 64293 Darmstadt, Germany

(740) Công ty TNHH một thành viên Sở hữu trí tuệ VCCI (VCCI-IP CO.,LTD)

(511) Nhóm 05: Chế phẩm dược.

---

(210) 4-2017-20629

(540)

**SALVARA**

(220) 07.07.2017

(441) 25.09.2017

(731) MERCK KGAA (DE)

Frankfurter Strasse, 64293 Darmstadt, Germany

(740) Công ty TNHH một thành viên Sở hữu trí tuệ VCCI (VCCI-IP CO.,LTD)

(511) Nhóm 05: Chế phẩm dược.

---

(210) 4-2017-20630

(540)

**VALTESO**

(220) 07.07.2017

(441) 25.09.2017

(731) MERCK KGAA (DE)

Frankfurter Strasse, 64293 Darmstadt, Germany

(740) Công ty TNHH một thành viên Sở hữu trí tuệ VCCI (VCCI-IP CO.,LTD)

CÔNG BÁO SỞ HỮU CÔNG NGHIỆP SỐ 354 TẬP A (09.2017)

---

(511) Nhóm 05: Chế phẩm dược.

---

(210) **4-2017-20631**

(220) 07.07.2017

(441) 25.09.2017

(540)

(531) 1.15.15; 6.1.2; A26.11.12

(591) Xanh dương, xanh dương đậm, trắng

(731) CÔNG TY CỔ PHẦN NƯỚC TINH  
KHIẾT ỐC ĐẢO XANH (VN)

Số 14A8, khu dân cư An Bình, khu phố  
1, phường An Bình, thành phố Biên Hòa,  
tỉnh Đồng Nai

(740) Công ty TNHH Nam Việt và Liên danh  
(VIPCO)



(511) Nhóm 32: Nước [đồ uống]; nước khoáng [đồ uống]; đồ uống không có cồn; nước giải khát bằng trái cây [đồ uống]; đồ uống cung cấp muối và khoáng chất cho cơ thể (không dùng cho mục đích y tế).

---

(210) **4-2017-20632**

(220) 07.07.2017

(441) 25.09.2017

(540)

**VIỆT PHÁP**

(591) Xanh dương

(731) NGUYỄN DOÃN THIỆU (VN)

Thôn Kim Giao, xã Tiến Thắng, huyện  
Mê Linh, thành phố Hà Nội

(511) Nhóm 06: Bồn nước bằng inox.

---

(210) **4-2017-20633**

(220) 07.07.2017

(441) 25.09.2017

(540)

(591) Xanh lam, trắng

(731) CÔNG TY TNHH GENERAL LÊ  
NGUYỄN (VN)

Số 80, ngõ 8, xóm Cầu Bươu, xã Tả  
Thanh Oai, huyện Thanh Trì, thành phố  
Hà Nội

**T-FLOW**

(511) Nhóm 06: Ống nước bằng kim loại và vật tư phụ kiện ngành nước bằng kim loại (tê, cút, côn, bu lông, mặt bích, mối nối mặt bích, mối nối mềm, đai khởi thủy, y lọc, van, vòi).

Nhóm 09: Đồng hồ đo nước.

---

CÔNG BÁO SỞ HỮU CÔNG NGHIỆP SỐ 354 TẬP A (09.2017)

---

(210) 4-2017-20634

(220) 07.07.2017

(441) 25.09.2017

(540)

**T-BLUE**

(591) Xanh lam, trắng

(731) CÔNG TY TNHH GENERAL LÊ NGUYỄN (VN)

Số 80, ngõ 8, xóm Cầu Bươu, xã Tả Thanh Oai, huyện Thanh Trì, thành phố Hà Nội

(511) Nhóm 06: Ống nước bằng kim loại và vật tư phụ kiện ngành nước bằng kim loại (tê, cút, côn, bu lông, mặt bích, mối nối mặt bích, mối nối mềm, đại khởi thủy, y lọc, van, vòi).

Nhóm 19: Ống nước bằng nhựa cứng và vật tư phụ kiện ngành nước bằng nhựa (tê, cút, côn, bu lông, mặt bích, mối nối mặt bích, mối nối mềm, đại khởi thủy, y lọc, van, vòi).

---

(210) 4-2017-20637

(220) 07.07.2017

(441) 25.09.2017

(540)



(531) 25.1.9; A25.1.10; 25.3.1

(591) Vàng nhạt, nâu đậm

(731) KUNNA GROCERIES COMPANY LIMITED (TH)

1,3,5,7,9 Soi Charoen rat 7-3, Bangkhlo, Bangkoklam, Bangkok 10120, Thailand

(740) Công ty Luật TNHH WINCO (WINCO LAW FIRM)

(511) Nhóm 29: Thực phẩm ăn nhanh làm từ trái cây; trái cây sấy khô; trái cây được bảo quản; trái cây đông lạnh; trái cây dầm đường; thạch trái cây.

---

(210) 4-2017-20638

(220) 07.07.2017

(441) 25.09.2017

(540)

**Clusenfa**

(731) NGUYỄN VĂN LƯỢNG (VN)

A04-2, chung cư Hoàng Anh Gia Lai 2, 783 Trần Xuân Soạn, phường Tân Hưng, quận 7, thành phố Hồ Chí Minh

(740) Công ty Luật TNHH WINCO (WINCO LAW FIRM)

(511) Nhóm 05: Dược phẩm; thực phẩm chức năng.

---

CÔNG BÁO SỞ HỮU CÔNG NGHIỆP SỐ 354 TẬP A (09.2017)

---

(210) **4-2017-20643**

(540)



**MIEIVC**

(220) 07.07.2017

(441) 25.09.2017

(531) 26.3.23; 24.17.20

(731) JILIN HANWAN SPRING TRADE CO., LTD. (CN)

No. 8, Economic Development Zone, Changjiang Road, Changchun, China

(740) Công ty TNHH Trường Xuân (AGELESS CO.,LTD.)

(511) Nhóm 35: Dịch vụ giới thiệu sản phẩm trên các phương tiện truyền thông, cho mục đích bán lẻ; tư vấn tổ chức và điều hành kinh doanh; marketing; dịch vụ khuyến mại [cho người khác]; cung cấp sàn giao dịch trực tuyến cho người mua và người bán hàng hóa và dịch vụ; dịch vụ bán buôn hoặc bán lẻ vật tư y tế.

---

(210) **4-2017-20645**

(540)



**FORU**

(220) 07.07.2017

(441) 25.09.2017

(731) CÔNG TY TNHH THƯƠNG MẠI ĐÔNG PHƯƠNG NAM (VN)

Tháp R1, lầu 7, phòng 7, tòa nhà The EverRich, số 968 đường Ba Tháng Hai, phường 15, quận 11, thành phố Hồ Chí Minh

(740) Công ty TNHH Trường Xuân (AGELESS CO.,LTD.)

(511) Nhóm 34: Thuốc lá.

---

(210) **4-2017-20647**

(540)



(220) 07.07.2017

(441) 25.09.2017

(531) A5.5.21; A5.5.20; 5.5.16; 19.7.1

(591) Hồng, trắng, vàng

(731) CÔNG TY CỔ PHẦN THƯƠNG MẠI THẾ GIỚI NƯỚC HOA (VN)

Phòng L4A-14 tầng 4A, Vincom Center, 72 Lê Thánh Tôn, phường Bến Nghé, quận 1, thành phố Hồ Chí Minh

(511) Nhóm 35: Mua bán: nước hoa, chiết xuất của nước hoa, mỹ phẩm, kem mỹ phẩm, bộ mỹ phẩm, đồ trang điểm.

---



CÔNG BÁO SỞ HỮU CÔNG NGHIỆP SỐ 354 TẬP A (09.2017)

---

(210) **4-2017-20648**

(540)



(220) 07.07.2017

(441) 25.09.2017

(531) 5.5.16; A5.5.21; A5.5.20; 19.7.1

(591) Hồng, trắng, vàng

(731) CÔNG TY CỔ PHẦN THƯƠNG MẠI  
THẾ GIỚI NƯỚC HOA (VN)  
Phòng L4A-14 tầng 4A, Vincom Center,  
72 Lê Thánh Tôn, phường Bến Nghé,  
quận 1, thành phố Hồ Chí Minh

(511) Nhóm 35: Mua bán: nước hoa, chiết xuất của nước hoa, mỹ phẩm, kem mỹ phẩm, bộ mỹ phẩm, đồ trang điểm.

---

(210) **4-2017-20649**

(540)



(220) 07.07.2017

(441) 25.09.2017

(531) A11.3.3; 5.7.3; 26.1.1; 25.1.6

(731) CÔNG TY TNHH THƯƠNG MẠI  
DỊCH VỤ XUẤT NHẬP KHẨU SONG  
KÊ (VN)  
Số 4 đường số 4, khu biệt thự Nam Phú,  
phường Tân Thuận Đông, quận 7, thành  
phố Hồ Chí Minh

(511) Nhóm 35: Mua bán: bia, lúa mạch, hoa bia, men bia, máy sản xuất bia, phụ tùng máy sản xuất bia.

---

(210) **4-2017-20651**

(540)

**ICELIN**

(220) 07.07.2017

(441) 25.09.2017

(531) A26.11.8; 26.4.4; 26.4.3

(731) PHẠM HÙNG CƯỜNG (VN)

Số 84 Quán Thánh, phường Quán Thánh,  
quận Ba Đình, thành phố Hà Nội

(511) Nhóm 18: Túi xách; ba lô; cặp da; ví tiền; vali; túi đựng quần áo dùng để đi du lịch.

Nhóm 25: Quần áo thời trang; váy; giày dép, mũ nón; trang phục; quần áo may sẵn.

Nhóm 35: Mua bán quần áo, giày dép, túi xách, mũ nón.

---

CÔNG BÁO SỞ HỮU CÔNG NGHIỆP SỐ 354 TẬP A (09.2017)

---

(210) 4-2017-20652

(540)



(220) 07.07.2017

(441) 25.09.2017

(531) 1.15.23; 2.9.4

(591) Tím, hồng

(731) HỘ KINH DOANH THỜI TRANG

POLLY (VN) (VN)

Số 16 ngõ 306 phố Tây Sơn, phường Ngã

Tư Sở, quận Đống Đa, thành phố Hà Nội

(740) Công ty TNHH Sở hữu trí tuệ

PADEMARK (PADEMARK CO.,LTD.)

(511) Nhóm 25: Quần áo; giày dép.

---

(210) 4-2017-20653

(540)



(220) 07.07.2017

(441) 25.09.2017

(531) A1.5.3; 1.17.11

(591) Đỏ, xanh da trời, trắng, vàng

(731) CÔNG TY TNHH SẢN XUẤT

THƯỜNG MẠI DỆT MAY VIỆT THÁI

(VN)

Thôn Vĩnh Trị, xã Yên Trị, huyện Ý

Yên, tỉnh Nam Định

(740) Công ty TNHH Sở hữu trí tuệ

PADEMARK (PADEMARK CO.,LTD.)

(511) Nhóm 25: Quần áo, giày dép.

---

(210) 4-2017-20654

(540)

800 DEGREES

(220) 07.07.2017

(441) 25.09.2017

(731) 800 DEGREES PIZZA, LLC (US)

7840 Mayfield Rd, Chesterland, OH

44026, United States

(740) Công ty Luật TNHH quốc tế BMVN

(BMVN INTERNATIONAL LLC)

(511) Nhóm 43: Dịch vụ nhà hàng; dịch vụ chuẩn bị và cung cấp thức ăn và đồ uống (được cung cấp bởi nhà hàng); dịch vụ quán ăn tự phục vụ.

---

(210) 4-2017-20655

(540)

800°  
PIZZERIA

(220) 07.07.2017

(441) 25.09.2017

(731) 800 DEGREES PIZZA, LLC (US)

7840 Mayfield Rd, Chesterland, OH

44026, United States

(740) Công ty Luật TNHH quốc tế BMVN

(BMVN INTERNATIONAL LLC)

## CÔNG BÁO SỞ HỮU CÔNG NGHIỆP SỐ 354 TẬP A (09.2017)

---

(511) Nhóm 43: Dịch vụ nhà hàng; dịch vụ chuẩn bị và cung cấp thức ăn và đồ uống (được cung cấp bởi nhà hàng); dịch vụ quán ăn tự phục vụ.

---

(210) **4-2017-20656**

(540)



(220) 07.07.2017

(441) 25.09.2017

(531) 26.4.2; 26.4.9; 26.5.2; 26.7.25

(731) 800 DEGREES PIZZA, LLC (US)

7840 Mayfield Rd, Chesterland, OH  
44026, United States

(740) Công ty Luật TNHH quốc tế BMVN  
(BMVN INTERNATIONAL LLC)

(511) Nhóm 43: Dịch vụ nhà hàng; dịch vụ chuẩn bị và cung cấp thức ăn và đồ uống (được cung cấp bởi nhà hàng); dịch vụ quán ăn tự phục vụ.

---

(210) **4-2017-20657**

(540)

**TECNIS EYHANCE**

(220) 07.07.2017

(441) 25.09.2017

(731) ABBOTT MEDICAL OPTICS INC.  
(US)

1700 E. St. Andrew Place, Santa Ana,  
California 92705-4933, United States of  
America

(740) Công ty Luật TNHH quốc tế BMVN  
(BMVN INTERNATIONAL LLC)

(511) Nhóm 10: Thiết bị phẫu thuật nhãn khoa; mô cấy dùng trong phẫu thuật nhãn khoa; thấu kính nội nhãn.

---

(210) **4-2017-20658**

(540)



(220) 07.07.2017

(441) 25.09.2017

(531) 24.9.1; 3.1.1; A3.1.24

(731) THE RITZ-CARLTON HOTEL  
COMPANY, L.L.C. (US)

10400 Fernwood Road, Bethesda,  
Maryland 20817, United States of  
America

(740) Công ty Luật TNHH quốc tế BMVN  
(BMVN INTERNATIONAL LLC)

(511) Nhóm 39: Dịch vụ vận chuyển hành khách và hàng hóa; đóng gói và lưu trữ/cất giữ hàng hóa; dịch vụ cung cấp chuyến đi chơi trên biển; dịch vụ cung cấp tàu đi chơi trên biển; dịch vụ đại lý du lịch, cụ thể là, sắp xếp, giữ chỗ và đặt chỗ vận chuyển hành khách và hàng hóa, dịch vụ cung cấp chuyến đi chơi trên biển và tàu đi chơi trên biển, các chuyến du ngoạn, các chuyến du lịch, các kỳ nghỉ và các chuyến đi; tổ chức và điều hành/quản lý các chuyến du ngoạn, các chuyến du lịch, các kỳ nghỉ và các chuyến đi chơi trên biển;

## CÔNG BÁO SỞ HỮU CÔNG NGHIỆP SỐ 354 TẬP A (09.2017)

dịch vụ hướng dẫn du lịch và thông tin du lịch; dịch vụ lên kế hoạch và quản lý sự kiện, cụ thể là, sắp xếp, tổ chức, bố trí, và lên lịch trình/lên kế hoạch các kỳ nghỉ; cung cấp thông tin và tư vấn liên quan đến tất cả các dịch vụ nói trên.

(210) **4-2017-20659**

(540)



(220) 07.07.2017

(441) 25.09.2017

(531) 3.7.3; A3.7.24; 24.17.5

(591) Đen, trắng, vàng, đỏ, cam

(731) FOODINNO F&D CO., LTD. (KR)

51-15, Mudeul-ro 8 beon-gil, Chowol-eup, Gwangju-si, Gyeonggi-do, Republic of Korea

(740) Công ty TNHH Dương và Trần (DUONG & TRAN CO., LTD)

(511) Nhóm 43: Dịch vụ nhà hàng ăn uống tự phục vụ; dịch vụ nhà hàng ăn uống; nhà hàng ăn uống kiểu Nhật Bản; quán rượu; dịch vụ nhà ăn uống phục vụ khách du lịch; dịch vụ cung cấp thức ăn và đồ uống do nhà hàng thực hiện; quán ăn tự phục vụ; dịch vụ quầy bar; nhà hàng ăn uống kiểu Trung Quốc; nhà hàng ăn uống kiểu phương Tây; quán rượu nhỏ; nhà hàng ăn uống tự chọn; dịch vụ chuỗi nhà hàng ăn uống; dịch vụ căng tin; nhà hàng phục vụ đồ ăn nhanh (fast-food restaurants) và quán rượu nhỏ; dịch vụ tư vấn và hướng dẫn liên quan đến thực phẩm (thuộc nhóm 43); cửa hàng bánh mì; nhà hàng ăn uống kiểu Hàn Quốc; dịch vụ quầy bar chung; dịch vụ nhà hàng phục vụ đồ ăn nhanh.

(210) **4-2017-20660**

(540)



(220) 07.07.2017

(441) 25.09.2017

(531) A26.11.12; 26.15.15; 26.3.1; 26.3.23

(731) CÔNG TY TNHH MỘT THÀNH VIÊN THƯƠNG MẠI DỊCH VỤ M.I.D.U (VN)

130 Nguyễn Đình Chiểu, phường 6, quận 3, thành phố Hồ Chí Minh

(511) Nhóm 25: Các sản phẩm quần áo thời trang.

Nhóm 35: Mua bán sản phẩm quần áo thời trang.

(210) **4-2017-20661**

(540)



(220) 07.07.2017

(441) 25.09.2017

(531) 3.13.1; A3.13.24

(591) Trắng, đen, hồng

(731) CÔNG TY TNHH DỊCH VỤ XUÂN HÙNG (VN)

26 Hoàng Dư Khương, phường 12, quận 10, thành phố Hồ Chí Minh

CÔNG BÁO SỞ HỮU CÔNG NGHIỆP SỐ 354 TẬP A (09.2017)

---

(511) Nhóm 35: Mua bán mỹ phẩm.

---

(210) **4-2017-20662**

(220) 07.07.2017

(441) 25.09.2017

(540)

**OMICURE**

(731) GRACURE PHARMACEUTICALS LTD. (IN)

E-1105, Industrial Area, Phase-III, Bhiwadi, (Raj.), India

(740) Công ty TNHH Sở hữu trí tuệ ALNGUYEN (ALNGUYEN IP CO.,LTD.)

(511) Nhóm 05: Dược phẩm; thực phẩm chức năng dùng trong ngành y.

---

(210) **4-2017-20663**

(220) 07.07.2017

(441) 25.09.2017

(540)

**LANSOCURE**

(731) GRACURE PHARMACEUTICALS LTD. (IN)

E-1105, Industrial Area, Phase-III, Bhiwadi, (Raj.), India

(740) Công ty TNHH Sở hữu trí tuệ ALNGUYEN (ALNGUYEN IP CO.,LTD.)

(511) Nhóm 05: Dược phẩm; thực phẩm chức năng dùng trong ngành y.

---

(210) **4-2017-20664**

(220) 07.07.2017

(441) 25.09.2017

(540)

**RHOMES**

(731) CÔNG TY CỔ PHẦN ĐẦU TƯ RICGROUP (VN)

Nhà liên kê 60, liên kê 6B làng Việt Kiều Châu Âu, phường Mỹ Lao, quận Hà Đông, thành phố Hà Nội

(740) Công ty TNHH Sở hữu trí tuệ ALNGUYEN (ALNGUYEN IP CO.,LTD.)

(511) Nhóm 20: Đồ gỗ nội thất bao gồm: đồ nội thất văn phòng, đồ nội thất gia đình.

---

CÔNG BÁO SỞ HỮU CÔNG NGHIỆP SỐ 354 TẬP A (09.2017)

---

- (210) **4-2017-20665** (220) 07.07.2017  
(441) 25.09.2017
- (540)
- 꿈의 나노물질(Graphene)  
**HAPPYCALL Graphene**
- (731) HAPPYCALL CO., LTD. (KR)  
104-2, Goldenroot-ro, Juchon-myeon,  
Gimhae-si, Gyeongsangnam-do,  
Republic of Korea
- (740) Công ty Luật TNHH AMBYS Hà Nội  
(AMBYS HANOI)
- (511) Nhóm 11: Chảo rán cảm ứng; chảo rán sâu lòng, dùng điện, nồi cơm điện; nồi áp suất điện để nấu cơm; bếp điện; bếp lò chạy điện; thiết bị sấy khô thức ăn thừa; nồi nấu chạy điện [dùng cho mục đích gia dụng]; vỉ nướng chạy điện (thiết bị nấu nướng); bếp cảm ứng từ; máy tắm chạy điện dùng cho mục đích gia dụng; lò khí chạy điện dùng cho mục đích gia dụng; máy lọc nước chạy điện dùng cho mục đích gia dụng; máy sấy khô bát đĩa chạy điện dùng cho mục đích gia dụng; dụng cụ nấu nướng dùng điện; ấm pha trà chạy điện; nồi hấp rau củ chạy điện; tủ lạnh đựng kim chi; lò nướng chạy điện dùng cho mục đích gia dụng.
- 

- (210) **4-2017-20666** (220) 07.07.2017  
(441) 25.09.2017
- (540)
- 꿈의 나노물질(Graphene)  
**HAPPYCALL Graphene**
- (731) HAPPYCALL CO., LTD. (KR)  
104-2, Goldenroot-ro, Juchon-myeon,  
Gimhae-si, Gyeongsangnam-do,  
Republic of Korea
- (740) Công ty Luật TNHH AMBYS Hà Nội  
(AMBYS HANOI)
- (511) Nhóm 21: Nồi cơm dùng ga; nồi nấu cơm [không dùng điện]; nồi không dùng điện; nồi giữ ấm không dùng điện; chảo nướng không dùng điện; nồi nấu và vạc để nấu không dùng điện; chảo rán [không dùng điện]; dụng cụ ép trái cây, không dùng điện dùng cho mục đích gia dụng; bình, không bằng kim loại quý; chổi dùng để phết; chảo để nướng; khay dùng cho mục đích gia đình; vỉ nướng [dụng cụ nấu nướng]; dụng cụ nhà bếp; đồ chứa đựng dùng cho gia dụng; dụng cụ nấu ăn, không dùng điện; bộ đồ ăn, ngoại trừ dao, đĩa và thìa; đồ chứa đựng giữ nhiệt cho thực phẩm.
- 

- (210) **4-2017-20667** (220) 07.07.2017  
(441) 25.09.2017
- (540)
- 꿈의 나노물질(Graphene)  
**HAPPYCALL Graphene**
- (731) HAPPYCALL CO., LTD. (KR)  
104-2, Goldenroot-ro, Juchon-myeon,  
Gimhae-si, Gyeongsangnam-do,  
Republic of Korea
- (740) Công ty Luật TNHH AMBYS Hà Nội  
(AMBYS HANOI)

(511) Nhóm 07: Máy ép lấy nước chạy điện dùng cho mục đích gia dụng; máy hút bụi chân không chạy điện có chức năng khử trong cho việc sử dụng trong gia đình hoặc công nghiệp; rô bột làm sạch dùng cho mục đích gia dụng; máy giặt dùng cho mục đích gia dụng; máy trộn cầm tay chạy điện dùng cho mục đích gia dụng; máy rửa bát đĩa dùng cho mục đích gia dụng; máy vắt khô quần áo dùng cho mục đích gia dụng (không sấy); máy ép lấy nước tốc độ thấp dùng cho mục đích gia dụng; máy trộn chạy điện dùng cho mục đích gia dụng; máy vắt lấy nước chạy điện dùng cho mục đích gia dụng; máy hút bụi dùng cho mục đích gia dụng; máy nhà bếp dùng điện; máy thái rau dùng cho mục đích gia dụng; máy trộn thực phẩm chạy điện [dùng cho mục đích gia dụng]; thiết bị xử lý thức ăn thừa chạy điện dùng cho mục đích gia dụng; máy rửa hoa quả bằng sóng siêu âm chạy điện dùng cho mục đích gia dụng; máy rửa rau củ bằng sóng siêu âm chạy điện dùng cho mục đích gia dụng; máy ép chạy điện dùng cho mục đích gia dụng.

---

(210) **4-2017-20668**

(220) 07.07.2017

(441) 25.09.2017

(540)

(731) CÔNG TY TNHH THƯƠNG MẠI  
DỊCH VỤ & PHÁT TRIỂN TRANG -  
NHUNG (VN)

**CÓT XÔNG PHỤ KHOA**

Số 2, ngách 88/75 Trần Quý Cáp,  
phường Văn Chương, quận Đống Đa,  
thành phố Hà Nội

(740) Công ty TNHH Tư vấn đầu tư và Sở hữu  
trí tuệ Hoàng Phi (HOANG PHI  
INVEST & I.P CO., LTD)

(511) Nhóm 05: Dược phẩm; thực phẩm chức năng.

---

(210) **4-2017-20669**

(220) 07.07.2017

(441) 25.09.2017

(540)

(731) CÔNG TY TNHH THƯƠNG MẠI  
DỊCH VỤ & PHÁT TRIỂN TRANG -  
NHUNG (VN)

**BÔNG KÉN PHỤ KHOA**

**AN NỮ THẢO KHANG**

Số 2, ngách 88/75 Trần Quý Cáp,  
phường Văn Chương, quận Đống Đa,  
thành phố Hà Nội

(740) Công ty TNHH Tư vấn đầu tư và Sở hữu  
trí tuệ Hoàng Phi (HOANG PHI  
INVEST & I.P CO., LTD)

(511) Nhóm 05: Dược phẩm; thực phẩm chức năng.

---

## CÔNG BÁO SỞ HỮU CÔNG NGHIỆP SỐ 354 TẬP A (09.2017)

---

(210) **4-2017-20670**

(540)



(220) 07.07.2017

(441) 25.09.2017

(531) 26.1.1; 26.1.6; A25.7.6; A25.7.7

(591) Đỏ, trắng

(731) CÔNG TY TNHH SƠN LASEN (VN)

Thửa đất số 4381, tờ bản đồ số 33, đường DL 15, khu phố 3B, phường Thới Hòa, thị xã Bến Cát, tỉnh Bình Dương

(740) Công ty TNHH Tư vấn đầu tư và Sở hữu trí tuệ Hoàng Phi (HOANG PHI INVEST & I.P CO., LTD)

(511) Nhóm 35: Mua bán sơn, chất chống rỉ và chất bảo quản gỗ, men cho sơn, màu nhuộm (thuộc nhóm này), phẩm màu dùng cho thực phẩm và đồ uống.

---

(210) **4-2017-20671**

(540)

**ANNA NUCCI**

(220) 07.07.2017

(441) 25.09.2017

(731) BRANDS INTERNATIONAL GROUP PTE. LTD. (SG)

#08-18, AZ@Paya Lebar, 140 Paya Lebar Road, Singapore 409015

(740) Công ty TNHH Dương và Đồng sự (DUONG & PARTNERS CO.,LTD.)

(511) Nhóm 25: Đồ đi chân; quần áo; đồ đội đầu; giày; đế giày; giày công sở; giày phụ nữ; giày kiểu đơn giản; giày da; giày cao su; giày gót thấp, giày bệt không có dây buộc [đồ đi chân]; giày cao gót; miếng đệm gót chân; giày cao gót có hoa văn làm bằng chất liệu cao su hoặc nhựa; tất ngắn cổ; dép đi trong nhà; giày cao cổ [đồ đi chân].

Nhóm 35: Dịch vụ kết hợp nhiều loại hàng hóa khác nhau đem lại lợi ích cho người khác, cho phép khách hàng xem và mua thuận tiện các loại hàng hóa này từ cửa hàng bán lẻ [hỗ trợ kinh doanh]; dịch vụ kết hợp nhiều loại hàng hóa khác nhau (không bao gồm vận chuyển), đem lại lợi ích cho người khác, cho phép khách hàng xem và mua thuận tiện các hàng hóa đó từ quyển danh mục hàng hóa tổng hợp bằng thư đặt hàng hoặc từ quyển danh mục hàng hóa tổng hợp bằng thư đặt hàng [hỗ trợ kinh doanh]; dịch vụ tổ chức, hoạt động và giám sát chương trình khách hàng thân thiết; dịch vụ quản lý chương trình khách hàng thân thiết; dịch vụ hỗ trợ kinh doanh liên quan đến nhượng quyền thương mại; dịch vụ quản lý các hoạt động kinh doanh nhượng quyền thương mại; marketing; quảng cáo; dịch vụ quản lý liên quan đến marketing và lập kế hoạch kinh doanh; dịch vụ trưng bày hàng hóa kinh doanh; dịch vụ xúc tiến kinh doanh; dịch vụ xúc tiến bán hàng; dịch vụ quảng cáo trực tuyến trên mạng; dịch vụ chức năng văn phòng (thuộc nhóm này); dịch vụ biên soạn các danh mục đặt hàng trên máy vi tính; quảng cáo qua thư đặt hàng.

---



CÔNG BÁO SỞ HỮU CÔNG NGHIỆP SỐ 354 TẬP A (09.2017)

---

(210) 4-2017-20672

(540)



(220) 07.07.2017

(441) 25.09.2017

(531) A5.3.13; A5.1.16; A5.1.5; A25.3.3

(731) CÔNG TY TNHH DƯỢC SINH HỌC  
MONOPOWER (VN)

Tầng 19 khu A, tòa nhà Indochina Park  
Tower, số 04 Nguyễn Đình Chiểu,  
phường Đa Kao, quận 1, thành phố Hồ  
Chí Minh

(740) Công ty TNHH Tư vấn A & S (A&S  
CO.,LTD)

(511) Nhóm 05: Dược phẩm; thực phẩm chức năng dùng cho mục đích y tế.

---

(210) 4-2017-20673

(540)



(220) 07.07.2017

(441) 25.09.2017

(531) A5.3.13; A5.11.13; A5.1.16; A5.5.20

(731) VÕ MINH CHÂU (VN)

11 đường 5C, xã Bình Hưng, phường  
Bình Chánh, thành phố Hồ Chí Minh

(740) Công ty TNHH Tư vấn A & S (A&S  
CO.,LTD)

(511) Nhóm 29: Nước dùng cô đặc; rau đã được bảo quản; hạt đã chế biến; xúp (canh); dưa muối (rau muối); tỏi được bảo quản.

Nhóm 30: Bánh mì; thực phẩm ăn nhanh trên cơ sở ngũ cốc; gia vị thập cẩm; bánh hấp có nhân; đồ ăn được chế biến trên cơ sở mì sợi; thực phẩm ăn nhanh trên cơ sở gạo.

Nhóm 35: Mua bán phân phối xuất nhập khẩu lương thực, thực phẩm, đồ ăn nhanh.

Nhóm 43: Dịch vụ quán cà phê; quán ăn tự phục vụ, dịch vụ cung cấp thức ăn đồ uống do nhà hàng thực hiện; nhà hàng ăn uống; nhà hàng ăn uống tự phục vụ; tạo hình trang trí trên thực phẩm.

---

(210) 4-2017-20675

(540)

URI HOTEL

(220) 07.07.2017

(441) 25.09.2017

(731) CÔNG TY CỔ PHẦN PHÚC CƯỜNG  
(VN)

Cụm công nghiệp Võ Cường, phường Võ  
Cường, thành phố Bắc Ninh, tỉnh Bắc  
Ninh

(740) Công ty TNHH Tư vấn A & S (A&S  
CO.,LTD)

(511) Nhóm 43: Dịch vụ khách sạn; cho thuê chỗ ở tạm thời.

---

CÔNG BÁO SỞ HỮU CÔNG NGHIỆP SỐ 354 TẬP A (09.2017)

---

(210) **4-2017-20676**

(540)



(220) 07.07.2017

(441) 25.09.2017

(531) 1.5.1; 1.13.1; 1.15.23; 26.1.1

(591) Xanh dương, hồng, cam

(731) CÔNG TY TNHH ALLIED VIỆT NAM (VN)

Phòng 408, tầng 3, toà nhà văn phòng KCN Nhơn Trạch III, xã Hiệp Phước, huyện Nhơn Trạch, tỉnh Đồng Nai

(511) Nhóm 02: Thuốc màu, sơn, vecni; chất chống rỉ và chất bảo quản gỗ; thuốc nhuộm; thuốc cắn màu; nhựa tự nhiên dạng thô; kim loại dạng lá và dạng bột dùng cho hoạ sĩ, người làm nghề trang trí, nghề in và nghệ sĩ.

---

(210) **4-2017-20677**

(540)

NELLY

(220) 07.07.2017

(441) 25.09.2017

(731) CÔNG TY TNHH NELLY (VN)

Số 1/2/64/282 Kim Giang, phường Đại Kim, quận Hoàng Mai, thành phố Hà Nội

(740) Công ty TNHH Tư vấn A & S (A&S CO.,LTD)

(511) Nhóm 10: Que thử thai; bao cao su; khẩu trang y tế.

---

(210) **4-2017-20678**

(540)



(220) 07.07.2017

(441) 25.09.2017

(531) 1.15.23; A24.17.12; 26.1.1; 26.2.3

(731) 1. HỒ THỊ LAN ANH (VN)

Phòng 107 khu A chung cư M3M4, số 91 Nguyễn Chí Thanh, phường Láng Hạ, quận Đống Đa, thành phố Hà Nội

2. NGUYỄN DUY ANH (VN)

Phòng 107 khu A chung cư M3M4, số 91 Nguyễn Chí Thanh, phường Láng Hạ, quận Đống Đa, thành phố Hà Nội

(740) Công ty TNHH Tư vấn A & S (A&S CO.,LTD)

(511) Nhóm 41: Dịch vụ giáo dục giảng dạy đào tạo thực hành; dịch vụ sản xuất nhạc; dịch vụ câu lạc bộ giải trí và giáo dục; dịch vụ sản xuất dàn dựng chương trình biểu diễn; dịch vụ cho thuê thiết bị âm thanh.

---

## CÔNG BÁO SỞ HỮU CÔNG NGHIỆP SỐ 354 TẬP A (09.2017)

(210) **4-2017-20683**

(220) 07.07.2017

(441) 25.09.2017

(540)

(731) H-D U.S.A., LLC (US)

3700 West Juneau Avenue, Milwaukee,  
WI 53208, USA

**HARLEY-DAVIDSON**

(740) Công ty TNHH Sở hữu công nghiệp Sao  
Bắc Đầu (SAO BAC DAU IP  
COM.,LTD)

(511) Nhóm 14: Đồ trang sức; đồng hồ đeo tay; dây đồng hồ đeo tay; đồng hồ treo tường/để bàn; hộp đựng đồng hồ; huy hiệu làm bằng kim loại quý; khóa cài làm bằng kim loại quý [đồ trang sức]; đồ trang sức nhỏ đeo trên vòng tay/vòng cổ; mặt dây chuyền; kẹp cài cà vạt; ghim cài cà vạt; vật dùng để kẹp tiền; vật trang trí nhỏ hình tròn/bầu dục được gắn lên trang phục (thắt lưng, mũ, quần áo) hoặc yên xe [đồ trang sức]; đồng tiền xu; khuy măng sét; hoa tai; tượng nhỏ làm bằng kim loại quý; đồ trang trí cho mũ bằng kim loại quý; vòng đeo chìa khóa [đồ trang sức hoặc đồ mỹ ký]; dây móc chìa khóa [đồ trang sức hoặc đồ mỹ ký]; tấm huy chương/huân chương (mê đay) làm bằng kim loại quý; vòng đeo cổ (dây chuyền); vòng đeo tay; vòng đeo chân; đồ trang trí cho giày bằng kim loại quý; ghim cài [đồ trang sức]; nhẫn; đồ trang sức cho cơ thể; đồ trang sức làm bằng kim loại quý và đá quý.

Nhóm 26: Khuy (nút), bộ móc cài (gồm móc cài và mắt cài); đinh kim/kim gút (dùng để cố định vải) và kim khâu; đồ trang trí tóc và quần áo không bằng kim loại quý; khóa thắt lưng không bằng kim loại quý; cái móc/gài của thắt lưng; dây khóa trượt; dây khóa kéo; khóa cài giày; đồ trang trí giày không bằng kim loại quý; ghim cài [không phải đồ trang sức]; huy hiệu dùng để đeo, không làm bằng kim loại quý; tấm huy chương/huân chương (mê đay) dùng để trang trí, không làm bằng kim loại quý; hình thêu sẵn để gắn (đắp) trên sản phẩm khác; đai (quai) trang trí giày boots (giày ống).

Nhóm 35: Dịch vụ cửa hàng bán lẻ và nhà phân phối trong lĩnh vực xe mô tô, bộ phận và phụ tùng xe mô tô, đồ đi chân, quần áo, đồ trang sức và đồ da; dịch vụ hỗ trợ chuyên môn trong việc thành lập, duy trì, vận hành và quảng cáo cửa hàng; dịch vụ bán lẻ hàng hóa/dịch vụ trong lĩnh vực xe mô tô, bộ phận và phụ tùng xe mô tô, quần áo, đồ đi chân, đồ da và đồ trang sức thông qua mạng máy tính toàn cầu; đại lý phân phối trong các lĩnh vực xe mô tô, bộ phận và phụ tùng xe mô tô, đồ đi chân, quần áo, đồ trang sức và đồ da.

Nhóm 37: Dịch vụ bảo dưỡng và sửa chữa xe mô tô; dịch vụ làm sạch xe mô tô; dịch vụ tra dầu mỡ cho xe mô tô; dịch vụ lắp đặt các bộ phận và phụ tùng của xe mô tô; dịch vụ kiểm tra và tân trang xe mô tô; dịch vụ sửa chữa còi báo động dành cho xe cộ; dịch vụ chống gỉ cho xe cộ; dịch vụ sơn phủ và sơn/vẽ; trạm bảo dưỡng xe cộ; trạm sửa chữa xe cộ; kiểm tra xe cộ.

Nhóm 41: Dịch vụ tổ chức câu lạc bộ thành viên cho những người có đam mê xe mô tô và tổ chức các hoạt động và dịch vụ của câu lạc bộ xe mô tô, bao gồm sắp xếp và tiến hành các cuộc thi lái xe mô tô đường trường, cuộc thi về xe mô tô, dịch vụ giải trí, dịch vụ giáo dục giảng dạy, và dịch vụ đánh bạc.

Nhóm 43: Dịch vụ nhà hàng ăn uống và dịch vụ quây rượu; dịch vụ đặt chỗ trước nơi lưu trú tạm thời; dịch vụ cho thuê nơi lưu trú tạm thời; sắp xếp, tổ chức và cung cấp thông tin

## CÔNG BÁO SỞ HỮU CÔNG NGHIỆP SỐ 354 TẬP A (09.2017)

về món ăn, nhà nghỉ hoặc nơi lưu trú qua đêm cho nhóm người hoặc cá nhân đi du lịch bằng xe mô tô.

(210) **4-2017-20684**

(220) 07.07.2017

(441) 25.09.2017

(540)



(531) 24.1.1; A26.4.24; 26.5.1; A26.5.24

(731) H-D U.S.A., LLC (US)

3700 West Juneau Avenue, Milwaukee, WI 53208, USA

(740) Công ty TNHH Sở hữu công nghiệp Sao Bắc Đẩu (SAO BAC DAU IP COM.,LTD)

(511) Nhóm 26: Khuy (nút); bộ móc cài (gồm móc cài và mắt cài); đinh kim/kim gút (dùng để cố định vải) và kim khâu; đồ trang trí tóc và quần áo không bằng kim loại quý; khóa thắt lưng không bằng kim loại quý; cái móc/gài của thắt lưng; dây khóa trượt; dây khóa kéo; khóa cài giày; đồ trang trí giày không bằng kim loại quý; ghim cài [không phải đồ trang sức]; huy hiệu dùng để đeo, không làm bằng kim loại quý; tấm huy chương/huân chương (mề đay) dùng để trang trí, không làm bằng kim loại quý; hình thêu sẵn để gắn (đắp) trên sản phẩm khác; đai (quai) trang trí giày boots (giày ống).

Nhóm 41: Dịch vụ tổ chức câu lạc bộ thành viên cho những người có đam mê xe mô tô và tổ chức các hoạt động và dịch vụ của câu lạc bộ xe mô tô, bao gồm sắp xếp và tiến hành các cuộc thi lái xe mô tô đường trường, cuộc thi về xe mô tô, dịch vụ giải trí, dịch vụ giáo dục giảng dạy, và dịch vụ đánh bạc.

Nhóm 43: Dịch vụ nhà hàng ăn uống và dịch vụ quây rượu; dịch vụ đặt chỗ trước nơi lưu trú tạm thời; dịch vụ cho thuê nơi lưu trú tạm thời; sắp xếp, tổ chức và cung cấp thông tin về món ăn, nhà nghỉ hoặc nơi lưu trú qua đêm cho nhóm người hoặc cá nhân đi du lịch bằng xe mô tô.

(210) **4-2017-20685**

(220) 07.07.2017

(441) 25.09.2017

(540)

**HARLEY**

(731) H-D U.S.A., LLC (US)

3700 West Juneau Avenue, Milwaukee, WI 53208, USA

(740) Công ty TNHH Sở hữu công nghiệp Sao Bắc Đẩu (SAO BAC DAU IP COM.,LTD)

(511) Nhóm 09: Kính đeo mắt; kính râm; kính bảo hộ; mũ bảo hiểm dành cho người đi xe mô tô; và các bộ phận và thiết bị đo bằng điện dành cho xe mô tô, cụ thể là, đồng hồ đo tốc độ, đồng hồ đo tốc độ vòng quay động cơ, ắc quy; hệ thống dây điện; điện cực của pin và đầu bắt dây (chốt hạ đầu dây) cho hệ thống dây dẫn chiếu sáng; bộ ngắt mạch điện; máy điều nhiệt; thiết bị sạc ắc quy; phần ứng [điện] dùng cho bộ phát điện của xe mô tô và bộ điều chỉnh điện áp dùng cho xe cộ.

Nhóm 14: Đồ trang sức; đồng hồ đeo tay; dây đồng hồ đeo tay; đồng hồ treo tường/để bàn; hộp đựng đồng hồ; huy hiệu làm bằng kim loại quý; khóa cài làm bằng kim loại quý [đồ trang sức]; đồ trang sức nhỏ đeo trên vòng tay/vòng cổ; mặt dây chuyền; kẹp cài cà vạt; ghim cài cà vạt; vật dùng để kẹp tiền; vật trang trí nhỏ hình tròn/bầu dục được gắn lên trang phục (thắt lưng, mũ, quần áo) hoặc yên xe [đồ trang sức]; đồng tiền xu; khuy măng sét; hoa tai; tượng nhỏ làm bằng kim loại quý; đồ trang trí cho mũ bằng kim loại quý; vòng đeo chìa khóa [đồ trang sức hoặc đồ mỹ kỹ]; dây móc chìa khóa [đồ trang sức hoặc đồ mỹ kỹ]; tấm huy chương/huân chương (mề đay) làm bằng kim loại quý; vòng đeo cổ (dây chuyền); vòng đeo tay; vòng đeo chân; đồ trang trí cho giày bằng kim loại quý; ghim cài [đồ trang sức]; nhẫn; đồ trang sức cho cơ thể; đồ trang sức làm bằng kim loại quý và đá quý.

Nhóm 26: Khuy (nút), bộ móc cài (gồm móc cài và mắt cài); đinh kim/kim gút (dùng để cố định vải) và kim khâu; đồ trang trí tóc và quần áo không bằng kim loại quý; khóa thắt lưng không bằng kim loại quý; cái móc/gài của thắt lưng; dây khóa trượt; dây khóa kéo; khóa cài giày; đồ trang trí giày không bằng kim loại quý; ghim cài [không phải đồ trang sức]; huy hiệu dùng để đeo, không làm bằng kim loại quý; tấm huy chương/huân chương (mề đay) dùng để trang trí, không làm bằng kim loại quý; hình thêu sẵn để gắn (đắp) trên sản phẩm khác; đai (quai) trang trí giày boots (giày ống).

(210) **4-2017-20686**

(540)



(220) 07.07.2017

(441) 25.09.2017

(531) 2.9.23; 4.5.21; 26.4.2; 26.5.1

(731) H-D U.S.A., LLC (US)

3700 West Juneau Avenue, Milwaukee, WI 53208, USA

(740) Công ty TNHH Sở hữu công nghiệp Sao Bắc Đẩu (SAO BAC DAU IP COM.,LTD)

(511) Nhóm 12: Xe mô tô và các bộ phận kết cấu của xe mô tô.

Nhóm 25: Quần áo khoác ngoài; áo len dài tay; dây đeo quần/tất; khăn quàng cổ; khăn tay có hoa văn; áo khoác; áo choàng ngoài; áo gi-lê; găng tay [trang phục]; quần bò; quần da (không có đũng (của cao bồi) để mặc ngoài quần dài); áo sơ mi; quần soóc; mũ lưới trai; mũ; đồ đội đầu; thắt lưng [trang phục]; cổ tay áo/băng đeo cổ tay [trang phục]; bộ áo liền quần; trang phục dệt kim; áo sát nách hở vai được cố định bằng dây buộc cổ; cà-vạt; áo ngủ; váy ngủ; quần áo ngủ (bộ pi-ja-ma); quần dài; quần; bộ quần áo đi mưa; áo choàng đi mưa; áo nỉ chui đầu; quần nỉ; áo ba lỗ; áo phông; quần áo lót; dải băng buộc đầu hay đeo ngang trán [trang phục]; ghệt bó ống chân (trang phục giữ ấm chân); tạp dề; găng tay hở ngón; quần áo lót của phụ nữ; quần áo da; quần áo bơi; chân váy; yếm dãi không bằng giấy; đồ đi chân, cụ thể là, giày và boots (giày ống); và các bộ phận của đồ đi chân, cụ thể là, đồ gắn vào mũi giày, miếng lót giày, đồ bảo vệ gót giày.

Nhóm 35: Dịch vụ cửa hàng bán lẻ và nhà phân phối trong lĩnh vực xe mô tô, bộ phận và phụ tùng xe mô tô, đồ đi chân, quần áo, đồ trang sức và đồ da; dịch vụ hỗ trợ chuyên môn trong việc thành lập, duy trì, vận hành và quảng cáo cửa hàng; dịch vụ bán lẻ hàng

## CÔNG BÁO SỞ HỮU CÔNG NGHIỆP SỐ 354 TẬP A (09.2017)

hóa/dịch vụ trong lĩnh vực xe mô tô, bộ phận và phụ tùng xe mô tô, quần áo, đồ đi chân, đồ da và đồ trang sức thông qua mạng máy tính toàn cầu; đại lý phân phối trong các lĩnh vực xe mô tô, bộ phận và phụ tùng xe mô tô, đồ đi chân, quần áo, đồ trang sức và đồ da.

Nhóm 36: Dịch vụ tài chính, cụ thể là, bảo lãnh, gọi vốn, trả lãi suất vay, và thu gom các khoản vay tiêu dùng và vay thương mại; cung cấp tài chính, cụ thể là, dịch vụ huy động/cấp vốn; cung cấp thông tin tài chính; định giá tài chính đối với xe mô tô, thiết bị bay và các tài sản cá nhân và bất động sản khác; dịch vụ huy động/cấp vốn cho thương vụ mua lại của các đại lý xe mô tô; phát hành thẻ tín dụng; dịch vụ thẻ tín dụng và thẻ thanh toán; dịch vụ chuyển tiền điện tử; dịch vụ thanh toán điện tử, cụ thể là, xử lý và truyền dữ liệu thanh toán hóa đơn điện tử; dịch vụ bảo hiểm liên quan đến xe mô tô, cụ thể là đại lý bảo hiểm; tư vấn bảo hiểm; cung cấp thông tin bảo hiểm, cụ thể là trong lĩnh vực đại lý xe mô tô và các môn thể thao đua xe mô tô; và môi giới bảo hiểm trong lĩnh vực xe mô tô; và dịch vụ bảo đảm trả nợ, cụ thể là, dịch vụ hủy nợ và thanh toán xe mô tô theo các sự kiện nhất định, cụ thể là thất nghiệp, tàn tật, và chết và cung cấp các sản phẩm tài chính khác, cụ thể là, cung cấp kế hoạch dịch vụ bảo trì dự phòng và kế hoạch cho các dịch vụ mở rộng dành cho xe mô tô.

(210) **4-2017-20687**

(540)



(220) 07.07.2017

(441) 25.09.2017

(531) 1.15.21; A11.3.3; 1.15.23; A16.3.5; A26.4.24

(731) CHỮ VẼN SẮC (VN)

Số nhà 11 ngõ 176 đường Phùng Chí Kiên, phường Trưng Vương, thành phố Thái Nguyên, tỉnh Thái Nguyên

(740) Công ty TNHH Sở hữu trí tuệ Hải Hàn (HAI HAN IP CO., LTD.)

(511) Nhóm 41: Dịch vụ giải trí; dịch vụ tổ chức các sự kiện hội thảo trong nhà nhằm mục đích giải trí; dịch vụ khai thác phòng chiếu phim; cung cấp các dịch vụ giải trí trong nhà.

(210) **4-2017-20688**

(540)

**KOMINE®**  
SAFETY & INNOVATION

(220) 07.07.2017

(441) 25.09.2017

(531) 26.11.3; A26.11.8; 26.3.23; 26.4.4; 26.4.7

(731) KOMINE CO., LTD (JP)

4-10-15, Niijuku, Katsushika-Ku, Tokyo 125-0051, Japan

(740) Công ty cổ phần Sở hữu trí tuệ BROSS và Cộng sự (BROSS & PARTNERS., JSC)

(511) Nhóm 09: Mũ bảo hiểm; thiết bị bảo hộ cho phần thân, đầu gối, phần ngực, dạ dày, vai, khuỷu tay, lưng, mắt cá chân, vùng thắt lưng (eo), cổ và hông nhằm mục đích phòng ngừa thương tích (thuộc nhóm này, không phải dụng cụ thể thao); cảm biến góc nghiêng; thanh trượt đầu gối, găng tay, giày dép và quần áo bảo hộ chống tai nạn; dụng cụ bảo vệ cổ, dụng cụ bảo vệ lưng, dụng cụ bảo vệ mắt cá chân, dụng cụ bảo vệ ngực, dụng cụ bảo vệ

## CÔNG BÁO SỞ HỮU CÔNG NGHIỆP SỐ 354 TẬP A (09.2017)

phần thân, dụng cụ bảo vệ đầu gối, dụng cụ bảo vệ khuỷu tay nhằm mục đích phòng chống tai nạn hoặc thương tích (không phải thiết bị dùng trong thể thao).

Nhóm 25: Quần áo; quần áo đua [trang phục]; áo vét; quần đùi và quần dài dành cho người lái xe mô tô [trang phục]; (quần áo đi mưa; đồ đi ở chân; găng tay dành cho người lái xe mô tô [trang phục]; giày cao cổ dành cho người lái xe mô tô.

(210) **4-2017-20689**

(540)



(220) 07.07.2017

(441) 25.09.2017

(531) 3.1.1; A3.1.24; 5.7.3; 5.3.20; 26.3.4; 26.4.4; A26.11.9; A25.7.5

(591) Đen, trắng, xám, vàng nâu

(731) CÔNG TY TNHH MASAN BREWERY (VN)

Phòng 802, tầng 8, tòa nhà Central Plaza, số 17 Lê Duẩn, phường Bến Nghé, quận 1, thành phố Hồ Chí Minh

(740) Công ty cổ phần Sở hữu trí tuệ BROSS và Cộng sự (BROSS & PARTNERS., JSC)

(511) Nhóm 32: Bia; đồ uống không cồn; đồ uống làm từ hoa quả; nước giải khát có ga.

(210) **4-2017-20690**

(540)



(220) 07.07.2017

(441) 25.09.2017

(531) 3.1.1; A3.1.24; 5.3.20; 5.7.3; 26.3.4; 26.4.4; A26.11.9; A25.7.5

(591) Đen, trắng, xám, vàng nâu

(731) CÔNG TY TNHH MASAN BREWERY (VN)

Phòng 802, tầng 8, tòa nhà Central Plaza, số 17 Lê Duẩn, phường Bến Nghé, quận 1, thành phố Hồ Chí Minh

(740) Công ty cổ phần Sở hữu trí tuệ BROSS và Cộng sự (BROSS & PARTNERS., JSC)

(511) Nhóm 32: Bia; đồ uống không cồn; đồ uống làm từ hoa quả; nước giải khát có ga.

(210) **4-2017-20691**

(540)



(220) 07.07.2017

(441) 25.09.2017

(531) 3.1.1; A3.1.24

(591) Trắng, vàng nâu

(731) CÔNG TY TNHH MASAN BREWERY (VN)

Phòng 802, tầng 8, tòa nhà Central Plaza, số 17 Lê Duẩn, phường Bến Nghé, quận 1, thành phố Hồ Chí Minh

(740) Công ty cổ phần Sở hữu trí tuệ BROSS và Cộng sự (BROSS & PARTNERS., JSC)

## CÔNG BÁO SỞ HỮU CÔNG NGHIỆP SỐ 354 TẬP A (09.2017)

---

(511) Nhóm 32: Bia; đồ uống không cồn; đồ uống làm từ hoa quả; nước giải khát có ga.

---

(210) **4-2017-20692**

(540)



(220) 07.07.2017

(441) 25.09.2017

(531) 1.15.23; A5.3.13; A5.3.15; 6.1.2; 13.1.5; 26.1.1; 26.4.4

(591) Xanh lá cây, vàng, xanh dương, trắng

(731) TRIỆU HỮU QUANG (VN)

Thôn Yên Sơn, xã Ba Vì, huyện Ba Vì, thành phố Hà Nội

(740) Công ty TNHH Sở hữu trí tuệ Hải Hàn (HAI HAN IP CO., LTD.)

(511) Nhóm 05: Thuốc nam dân tộc Dao; dược phẩm; thực phẩm chức năng.

---

(210) **4-2017-20693**

(540)



(220) 07.07.2017

(441) 25.09.2017

(531) 3.7.17; 26.3.4; 26.3.23; 24.15.1

(731) CHU VĂN AN (VN)

Số 63 đường Cầu Giấy, phường Quan Hoa, quận Cầu Giấy, thành phố Hà Nội

(511) Nhóm 25: Đồ đi ở chân; giày; dép; đế cho đồ đi chân; giày thể thao; guốc gỗ.

---

(210) **4-2017-20694**

(540)



(220) 07.07.2017

(441) 25.09.2017

(531) 1.15.1; 1.15.11; 2.5.1; 2.5.2; 2.5.3; A2.5.23; A7.1.11; 7.1.24

(591) Đen, trắng, xanh, vàng, cam, đỏ

(731) CAO THANH THỦY (VN)

Số 8, ngõ 102, phố Nguyễn Như Kon Tum, phường Thanh Xuân Trung, quận Thanh Xuân, thành phố Hà Nội

(740) Công ty Luật TNHH Gia Phạm (GIA PHAM LAW CO.,LTD)

(511) Nhóm 41: Trường mẫu giáo; giáo dục trong trường nội trú; dịch vụ công viên vui chơi giải trí; dịch vụ về giáo dục giảng dạy; xuất bản sách; sắp xếp và tiến hành hội thảo (đào tạo).

---



CÔNG BÁO SỞ HỮU CÔNG NGHIỆP SỐ 354 TẬP A (09.2017)

---

(210) **4-2017-20695**

(220) 07.07.2017

(540)

(441) 25.09.2017

**CHAKASA**

(731) CÔNG TY CỔ PHẦN TRUYỀN THÔNG GTO (VN)

15 Hoàng Hoa Thám, phường Lộc Thọ, thành phố Nha Trang, tỉnh Khánh Hòa

(740) Công ty Luật TNHH Gia Phạm (GIA PHAM LAW CO.,LTD)

(511) Nhóm 29: Động vật có vỏ cứng (không còn sống); thực phẩm trên cơ sở cá; thịt; mực (không còn sống); chả cá; cá đã lạng xương.

Nhóm 31: Động vật sống; cá còn sống; quả tươi; trứng cá; hạt (ngũ cốc); rau tươi; thức ăn cho động vật; thức ăn cho gia súc; thức ăn cho vật nuôi trong nhà.

Nhóm 35: Dịch vụ mua bán, xuất khẩu, nhập khẩu: động vật có vỏ cứng (không còn sống), thực phẩm trên cơ sở cá, thịt, mực (không còn sống), chả cá, cá đã lạng xương, động vật sống, cá còn sống, quả tươi, trứng cá, hạt (ngũ cốc), rau tươi, thức ăn cho động vật, thức ăn cho gia súc, thức ăn cho vật nuôi trong nhà.

Nhóm 43: Dịch vụ cung cấp thức ăn, đồ uống do nhà hàng thực hiện; dịch vụ nhà hàng ăn uống; dịch vụ quầy rượu; tạo hình trang trí trên thực phẩm.

---

(210) **4-2017-20696**

(220) 07.07.2017

(540)

(441) 25.09.2017



(531) A1.1.10; A1.1.2; 1.7.6; 26.3.23; A26.11.12

(591) Vàng, xanh lá cây, đỏ, trắng, đen

(731) HỘ KINH DOANH PHẠM THỊ THANH VÂN (VN)

Số 117 Mạc Cửu, phường Vĩnh Thanh, thành phố Rạch Giá, tỉnh Kiên Giang

(740) Công ty Cổ phần Sở hữu công nghiệp INVESTIP (INVESTIP)

(511) Nhóm 29: Giò lụa (chả lụa).

---

(210) **4-2017-20697**

(220) 07.07.2017

(540)

(441) 25.09.2017

**EPÑ**

(731) CÔNG TY CỔ PHẦN GẠCH MEN NAM HÀ THÀNH (VN)

B40 khu quy hoạch K34 Trần Thiện Chánh, phường 12, quận 10, thành phố Hồ Chí Minh

(740) Văn phòng Luật sư A Hoà (AHOA LAW OFFICE)

**CÔNG BÁO SỞ HỮU CÔNG NGHIỆP SỐ 354 TẬP A (09.2017)**

---

(511) Nhóm 19: Vật liệu xây dựng, không bằng kim loại; gạch; gạch ốp lát, không bằng kim loại dùng cho xây dựng; tấm lát, không bằng kim loại, dùng cho xây dựng; vách ngăn, không bằng kim loại; thạch cao.

---

(210) **4-2017-20698**

(220) 07.07.2017

(441) 25.09.2017

(540)

**MỘC NHIÊN**

(731) CÔNG TY CỔ PHẦN THỰC PHẨM Á CHÂU (VN)

Số 9/2, đường ĐT 743, khu phố 1B, phường An Phú, thị xã Thuận An, tỉnh Bình Dương

(740) Văn phòng Luật sư A Hoà (AHOA LAW OFFICE)

(511) Nhóm 30: Mì ăn liền; cháo ăn liền; hủ tiếu ăn liền; miến; phở ăn liền; hạt nêm (gia vị).

---

(210) **4-2017-20699**

(220) 07.07.2017

(441) 25.09.2017

(540)

**Nipoflex**

(731) TOSOH CORPORATION (JP)

4560, Kaisei-cho, Shunan-shi, Yamaguchi, 746-8501, Japan

(740) Văn phòng Luật sư A Hoà (AHOA LAW OFFICE)

(511) Nhóm 01: Chất đồng trùng hợp của ê-ti-len với vinyl a-xê-tát (EVA); nhựa nhân tạo dạng thô; nhựa tổng hợp dạng thô; chất dẻo dạng thô.

---

(210) **4-2017-20700**

(220) 07.07.2017

(441) 25.09.2017

(540)



**HANG BEAUTY**

(531) A5.5.20; A5.5.21; A5.3.13; 26.1.2

(591) Nâu tím, tím, hồng

(731) CÔNG TY TNHH SẢN XUẤT THƯƠNG MẠI XUẤT NHẬP KHẨU THU HẰNG (VN)

35 đường số 13, khu phố 1, phường Bình Trị Đông B, quận Bình Tân, thành phố Hồ Chí Minh

(511) Nhóm 03: Kem (mỹ phẩm) dưỡng da; kem (mỹ phẩm) ngừa mụn nám da; kem tẩy trắng da; mặt nạ dưỡng da; sữa tắm; sữa rửa mặt.

---

CÔNG BÁO SỞ HỮU CÔNG NGHIỆP SỐ 354 TẬP A (09.2017)

---

(210) **4-2017-20701**

(540)



(220) 07.07.2017

(441) 25.09.2017

(531) 5.5.16; A5.5.20; A5.5.21

(591) Đỏ, xanh dương

(731) CÔNG TY TRÁCH NHIỆM HỮU HẠN  
FADA VIỆT NAM (VN)  
7/5 đường TL8, khu phố 3, phường  
Thanh Lộc, quận 12, thành phố Hồ Chí  
Minh

(511) Nhóm 03: Kem (mỹ phẩm) dưỡng da; sữa tắm; kem (mỹ phẩm) bôi da; dầu gội đầu; kem (mỹ phẩm) dưỡng trắng da; sữa rửa mặt.

---

(210) **4-2017-20702**

(540)



(220) 07.07.2017

(441) 25.09.2017

(531) 26.4.3; 26.3.23; A26.11.7

(591) Trắng, xanh nước biển, vàng cam

(731) CÔNG TY TNHH THƯƠNG MẠI VÀ  
DỊCH VỤ HIỀN LÊ (VN)  
Xóm Đoàn Kết, phường Dương Nội,  
quận Hà Đông, thành phố Hà Nội  
(740) Văn phòng luật sư Phạm và Liên danh  
(PHAM & ASSOCIATES)

(511) Nhóm 06: Sắt; thép; kim loại màu; thép dạng thô hoặc bán thành phẩm; hợp kim thép.

Nhóm 35: Mua, bán, xuất nhập khẩu, đại lý ký gửi các sản phẩm rau củ quả đông lạnh, trái cây tươi, nước ép trái cây tươi, trái cây sấy khô, thu mua phế liệu công nghiệp, sắt, thép, kim loại màu, thép dạng thô hoặc bán thành phẩm, hợp kim thép, vật liệu xây dựng bằng kim loại và phi kim loại.

---

(210) **4-2017-20703**

(540)



(220) 07.07.2017

(441) 25.09.2017

(531) 26.3.1; A26.11.12; 26.3.23; 26.13.25

(731) AMPELITE FIBREGLASS (THAILAND)  
CO., LTD. (TH)  
888/8 Moo 4, Mabyangporn,  
Pluakdaeng, Rayong 21140, Thailand  
(740) Văn phòng luật sư Phạm và Liên danh  
(PHAM & ASSOCIATES)

(511) Nhóm 19: Tấm lợp mái bằng chất dẻo trong suốt.

---

CÔNG BÁO SỞ HỮU CÔNG NGHIỆP SỐ 354 TẬP A (09.2017)

---

- (210) **4-2017-20704** (220) 07.07.2017  
(441) 25.09.2017  
(540) (531) 26.4.2; 26.4.9; A25.7.3  
(731) AMPELITE FIBREGLASS (THAILAND)  
CO., LTD. (TH)  
888/8 Moo 4, Mabyangporn,  
Pluakdaeng, Rayong 21140, Thailand  
(740) Văn phòng luật sư Phạm và Liên danh  
(PHAM & ASSOCIATES)

**SEALEX DuraGel**

(511) Nhóm 19: Tấm lợp mái bằng chất dẻo trong suốt.

---

- (210) **4-2017-20705** (220) 07.07.2017  
(441) 25.09.2017  
(540) (531) 26.3.1; 25.5.2  
(731) AMPELITE FIBREGLASS (THAILAND)  
CO., LTD. (TH)  
888/8 Moo 4, Mabyangporn,  
Pluakdaeng, Rayong 21140, Thailand  
(740) Văn phòng luật sư Phạm và Liên danh  
(PHAM & ASSOCIATES)

**TOPLite**

(511) Nhóm 19: Tấm lợp mái bằng chất dẻo trong suốt.

---

- (210) **4-2017-20706** (220) 07.07.2017  
(441) 25.09.2017  
(540) (731) NSE PRODUCTS, INC. (US)  
75 West Center Street, Provo, Utah  
84601, USA  
(740) Văn phòng luật sư Phạm và Liên danh  
(PHAM & ASSOCIATES)

**RAU**

(511) Nhóm 03: Các sản phẩm mỹ phẩm và nước hoa, cụ thể là chế phẩm và nước thơm để chăm sóc da và tóc, nước thơm làm sạch da, chế phẩm tẩy da chết dùng cho mặt, chế phẩm được làm từ đất sét để chăm sóc phục hồi da và hợp chất chăm sóc phục hồi da, chế phẩm làm se khít lỗ chân lông (toner), chế phẩm dưỡng ẩm da, kem làm trẻ hoá da, hợp chất làm căng da mặt, gel làm sạch cơ thể, chế phẩm dùng để tẩy tế bào da chết, sữa dưỡng tay, sữa dưỡng toàn thân, chế phẩm bôi trơn để cạo râu, nước thơm để xức sau khi cạo râu, chế phẩm chống ánh nắng bảo vệ da, dầu gội đầu, dầu dưỡng tóc, chế phẩm dưỡng lông mi, thuốc bôi lông mi (mát-ca-ra), kem dùng cho móng tay, chế phẩm tẩy màu móng tay, chế phẩm dưỡng da đầu, chất khử mùi, chế phẩm tẩy trang mỹ phẩm trang điểm mắt, mỹ phẩm trang điểm mắt, bút chì kẻ lông mày, nhũ bôi bóng mắt, son môi, chế phẩm dưỡng ẩm môi, son làm bóng môi, chế phẩm dưỡng móng, phấn nền, phấn và chế phẩm mỹ phẩm dạng xịt cầm tay.

---

(210) **4-2017-20707**

(220) 07.07.2017

(441) 25.09.2017

(540)

(731) PERFORMANCE ADDITIVES SDN BHD (MY)

5 Jalan Tp2, Taman Perindustrian Sime Uep, 47600 Subang Jaya, Selangor, Malaysia

(740) Công ty TNHH Sở hữu trí tuệ ACTIP (ACTIP IP LIMITED)

**ULTRA-PEP**

(511) Nhóm 01: Hóa chất gia tốc phản ứng hóa hữu cơ; hóa chất gia tốc phản ứng hóa học; hóa chất thúc đẩy dòng chảy nhờ giảm lực ma sát dòng [chất phụ gia hóa học cho nhiên liệu động cơ]; chất phụ gia hóa học dùng cho chất bôi trơn; hóa chất trợ tháo khuôn; chất phụ gia hóa học [hóa chất dùng trong công nghiệp].

---

(210) **4-2017-20708**

(220) 07.07.2017

(441) 25.09.2017

(540)

(731) PERFORMANCE ADDITIVES SDN BHD (MY)

5 Jalan Tp2, Taman Perindustrian Sime Uep, 47600 Subang Jaya, Selangor, Malaysia

(740) Công ty TNHH Sở hữu trí tuệ ACTIP (ACTIP IP LIMITED)

**ULTRA-LUBE**

(511) Nhóm 01: Hóa chất gia tốc phản ứng hóa hữu cơ; hóa chất gia tốc phản ứng hóa học; hóa chất thúc đẩy dòng chảy nhờ giảm lực ma sát dòng [chất phụ gia hóa học cho nhiên liệu động cơ]; chất phụ gia hóa học dùng cho chất bôi trơn; hóa chất trợ tháo khuôn; chất phụ gia hóa học [hóa chất dùng trong công nghiệp].

---

(210) **4-2017-20709**

(220) 07.07.2017

(441) 25.09.2017

(540)

(731) PERFORMANCE ADDITIVES SDN BHD (MY)

5 Jalan Tp2, Taman Perindustrian Sime Uep, 47600 Subang Jaya, Selangor, Malaysia

(740) Công ty TNHH Sở hữu trí tuệ ACTIP (ACTIP IP LIMITED)

**ULTRA-FLOW**

(511) Nhóm 01: Hóa chất gia tốc phản ứng hóa hữu cơ; hóa chất gia tốc phản ứng hóa học; hóa chất thúc đẩy dòng chảy nhờ giảm lực ma sát dòng [chất phụ gia hóa học cho nhiên liệu động cơ]; chất phụ gia hóa học dùng cho chất bôi trơn; hóa chất trợ tháo khuôn; chất phụ gia hóa học [hóa chất dùng trong công nghiệp].

---

CÔNG BÁO SỞ HỮU CÔNG NGHIỆP SỐ 354 TẬP A (09.2017)

---

(210) **4-2017-20710**

(220) 07.07.2017

(540)

(441) 25.09.2017

**ULTRA-BLEND**

(731) PERFORMANCE ADDITIVES SDN BHD (MY)

5 Jalan Tp2, Taman Perindustrian Sime Uep, 47600 Subang Jaya, Selangor, Malaysia

(740) Công ty TNHH Sở hữu trí tuệ ACTIP (ACTIP IP LIMITED)

(511) Nhóm 01: Hóa chất gia tốc phản ứng hóa hữu cơ; hóa chất gia tốc phản ứng hóa học; hóa chất thúc đẩy dòng chảy nhờ giảm lực ma sát dòng [chất phụ gia hóa học cho nhiên liệu động cơ]; chất phụ gia hóa học dùng cho chất bôi trơn; hóa chất trợ tháo khuôn; chất phụ gia hóa học [hóa chất dùng trong công nghiệp].

---

(210) **4-2017-20711**

(220) 07.07.2017

(540)

(441) 25.09.2017

(531) 3.7.7; A3.7.24; 3.7.16; 26.13.25



(731) CÔNG TY CỔ PHẦN SẢN XUẤT THƯƠNG MẠI DỊCH VỤ DỆT MAY JEAN VIỆT (VN)

Xóm Cầu, xã Phù Lỗ, huyện Sóc Sơn, thành phố Hà Nội

(511) Nhóm 25: Quần áo jean; quần áo may sẵn; dép; giày; mũ; đồng phục.

Nhóm 35: Mua bán quần áo jean; mua bán quần áo may sẵn; mua bán dép; mua bán giày, giày thể thao, găng tay, tất chân.

---

(210) **4-2017-20712**

(220) 07.07.2017

(540)

(441) 25.09.2017

(531) 21.1.16; A5.5.20; A25.3.3; A5.3.13; 26.1.1; A26.1.18; A8.5.3



(591) Đỏ, xanh dương, xanh lá cây, vàng, vàng nhạt da cam, nâu, đen, trắng

(731) CÔNG TY CỔ PHẦN THỰC PHẨM CJ CẦU TRE (VN)

125/208 Lương Thế Vinh, phường Tân Thới Hòa, quận Tân Phú, thành phố Hồ Chí Minh

(740) Công ty Cổ phần Sở hữu công nghiệp INVESTIP (INVESTIP)

(511) Nhóm 29: Xúc xích.

---

CÔNG BÁO SỞ HỮU CÔNG NGHIỆP SỐ 354 TẬP A (09.2017)

---

(210) **4-2017-20713**

(540)



(220) 07.07.2017

(441) 25.09.2017

(531) 26.1.1; A26.1.18; A8.5.3

(591) Vàng, vàng nhạt, nâu, trắng

(731) CÔNG TY CỔ PHẦN THỰC PHẨM CJ  
CẦU TRE (VN)

125/208 Lương Thế Vinh, phường Tân  
Thới Hòa, quận Tân Phú, thành phố Hồ  
Chí Minh

(740) Công ty Cổ phần Sở hữu công nghiệp  
INVESTIP (INVESTIP)

(511) Nhóm 29: Xúc xích.

---

(210) **4-2017-20714**

(540)



(220) 07.07.2017

(441) 25.09.2017

(531) 21.1.16; A5.5.20; A5.3.13; A25.3.3;  
A8.5.3; 26.1.1; A26.1.18

(591) Đỏ, xanh dương, xanh lá cây, vàng, vàng  
nhạt, da cam, nâu, đen, trắng

(731) CÔNG TY CỔ PHẦN THỰC PHẨM CJ  
CẦU TRE (VN)

125/208 Lương Thế Vinh, phường Tân  
Thới Hòa, quận Tân Phú, thành phố Hồ  
Chí Minh

(740) Công ty Cổ phần Sở hữu công nghiệp  
INVESTIP (INVESTIP)

(511) Nhóm 29: Xúc xích.

---

(210) **4-2017-20715**

(540)



(220) 07.07.2017

(441) 25.09.2017

(531) 26.1.1; A26.1.18; A8.5.3

(591) Vàng, vàng nhạt, nâu, trắng

(731) CÔNG TY CỔ PHẦN THỰC PHẨM CJ  
CẦU TRE (VN)

125/208 Lương Thế Vinh, phường Tân  
Thới Hòa, quận Tân Phú, thành phố Hồ  
Chí Minh

(740) Công ty Cổ phần Sở hữu công nghiệp  
INVESTIP (INVESTIP)

(511) Nhóm 29: Xúc xích.

---

**CÔNG BÁO SỞ HỮU CÔNG NGHIỆP SỐ 354 TẬP A (09.2017)**

---

(210) **4-2017-20722**

(540)



(220) 07.07.2017

(441) 25.09.2017

(531) 26.2.7; 18.2.1; 1.15.23; 26.13.25

(731) CÔNG TY CỔ PHẦN ĐẦU TƯ VÀ  
PHÁT TRIỂN DGROUP (VN)

Số 23-25 Nguyễn Kiệm, phường 3, quận  
Gò Vấp, thành phố Hồ Chí Minh

(740) Công ty TNHH Tư vấn sở hữu trí tuệ  
Việt (VIET IP CO.,LTD.)

(511) Nhóm 35: Mua bán mỹ phẩm, dầu gội, nước hoa, chế phẩm mỹ phẩm chăm sóc da.

Nhóm 44: Thẩm mỹ viện; dịch vụ trang điểm; dịch vụ đặc trị bệnh lý về da.

---

(210) **4-2017-20723**

(540)



(220) 07.07.2017

(441) 25.09.2017

(531) 26.2.7; 18.2.1; 26.13.25; 1.15.23

(591) Vàng, trắng

(731) CÔNG TY CỔ PHẦN ĐẦU TƯ VÀ  
PHÁT TRIỂN DGROUP (VN)

Số 23-25 Nguyễn Kiệm, phường 3, quận  
Gò Vấp, thành phố Hồ Chí Minh

(740) Công ty TNHH Tư vấn sở hữu trí tuệ  
Việt (VIET IP CO.,LTD.)

(511) Nhóm 03: Mỹ phẩm; chế phẩm mỹ phẩm chăm sóc da.

---

(210) **4-2017-20724**

(540)



(220) 07.07.2017

(441) 25.09.2017

(531) 26.2.7; 18.2.1; 1.15.23; 25.3.1

(591) Vàng, trắng

(731) CÔNG TY CỔ PHẦN ĐẦU TƯ VÀ  
PHÁT TRIỂN DGROUP (VN)

Số 23-25 Nguyễn Kiệm, phường 3, quận  
Gò Vấp, thành phố Hồ Chí Minh

(740) Công ty TNHH Tư vấn sở hữu trí tuệ  
Việt (VIET IP CO.,LTD.)

(511) Nhóm 03: Mỹ phẩm; chế phẩm mỹ phẩm chăm sóc da.

---



CÔNG BÁO SỞ HỮU CÔNG NGHIỆP SỐ 354 TẬP A (09.2017)

---

(210) 4-2017-20725

(540)



(220) 07.07.2017

(441) 25.09.2017

(531) 26.2.7; 18.2.1; 1.15.23; 25.3.1

(731) CÔNG TY CỔ PHẦN ĐẦU TƯ VÀ PHÁT TRIỂN DGROUP (VN)

Số 23-25 Nguyễn Kiệm, phường 3, quận Gò Vấp, thành phố Hồ Chí Minh

(740) Công ty TNHH Tư vấn sở hữu trí tuệ Việt (VIET IP CO.,LTD.)

(511) Nhóm 03: Mỹ phẩm; chế phẩm mỹ phẩm chăm sóc da.

---

(210) 4-2017-20726

(540)



(220) 07.07.2017

(441) 25.09.2017

(531) 5.5.19; A5.5.20; A5.5.21; 4.5.1

(591) Đen, vàng

(731) HỘ KINH DOANH THIÊN TÂM (VN)  
8/3, khu phố 4, phường Bửu Long, thành phố Biên Hòa, tỉnh Đồng Nai

(740) Công ty TNHH Tư vấn sở hữu trí tuệ Việt (VIET IP CO.,LTD.)

(511) Nhóm 03: Hương (nhang); hương thơm để thắp; hương trầm để cúng tế.

---

(210) 4-2017-20727

(540)



(220) 07.07.2017

(441) 25.09.2017

(531) 26.1.1; A26.1.18; 26.4.9; 7.15.22; 7.15.1

(591) Đen, trắng, nâu, cam đất, be đậm

(731) CÔNG TY TNHH BRICK COFFEE (VN)

B01.02 T5, chung cư Masteri, 159 xa lộ Hà Nội, phường Thảo Điền, quận 2, thành phố Hồ Chí Minh

(511) Nhóm 43: Dịch vụ cung cấp thực phẩm và đồ uống (do nhà hàng thực hiện).

---

(210) 4-2017-20728

(540)

**NOVA**

(220) 07.07.2017

(441) 25.09.2017

(731) CÔNG TY TNHH MỘT THÀNH VIÊN CỘ VIỆT MỸ (VN)  
90 Chợ Lớn, phường 11, quận 6, thành phố Hồ Chí Minh

(740) Công ty TNHH Sở hữu trí tuệ Đại Diện (IPACO.,LTD.)

## CÔNG BÁO SỞ HỮU CÔNG NGHIỆP SỐ 354 TẬP A (09.2017)

(511) Nhóm 08: Dụng cụ cầm tay, thao tác thủ công, cụ thể là: bay trét bằng nhựa hoặc thép (để trét mát tit hoặc hồ), cái cạo sơn, dụng cụ phun sơn, bàn chà nhám, súng bắn keo silicon, lưới cát, lưới cát bằng đá, lưới cửa, lưới rào.

Nhóm 16: Dụng cụ thi công sơn: chổi quét sơn, cọ lăn sơn, khay đựng sơn (vật chuyên dụng cho thợ sơn hay họa sỹ dùng để hứng sơn rơi vãi hoặc dùng để phối trộn màu sơn).

(210) **4-2017-20729**

(220) 07.07.2017

(441) 25.09.2017

(540)

(731) CÔNG TY TNHH MỘT THÀNH VIÊN  
CỖ VIỆT MỸ (VN)

90 Chợ Lớn, phường 11, quận 6, thành phố Hồ Chí Minh

(740) Công ty TNHH Sở hữu trí tuệ Đại Diện  
(IPACO.,LTD.)

# INNOVA

(511) Nhóm 08: Dụng cụ cầm tay, thao tác thủ công, cụ thể là: bay trét bằng nhựa hoặc thép (để trét mát tit hoặc hồ), cái cạo sơn, dụng cụ phun sơn, bàn chà nhám, súng bắn keo silicon, lưới cát, lưới cát bằng đá, lưới cửa, lưới rào.

Nhóm 16: Dụng cụ thi công sơn: chổi quét sơn, cọ lăn sơn, khay đựng sơn (vật chuyên dụng cho thợ sơn hay họa sỹ dùng để hứng sơn rơi vãi hoặc dùng để phối trộn màu sơn).

(210) **4-2017-20730**

(220) 10.07.2017

(441) 25.09.2017

(540)

(531) 26.1.1; A1.1.5; A1.1.10; 21.3.1

(591) Xanh, cam, đen, trắng

(731) CÔNG TY TNHH THƯƠNG MẠI  
DỊCH VỤ XUẤT NHẬP KHẨU CÁT  
TIÊN (VN)

19M Nguyễn Hữu Cảnh, phường 19,  
quận Bình Thạnh, thành phố Hồ Chí Minh



(511) Nhóm 41: Trại tập luyện thể thao; dịch vụ câu lạc bộ [giải trí hoặc giáo dục]; tổ chức các cuộc thi thể thao; dịch vụ giải trí; trại huấn luyện thể thao.

(210) **4-2017-20731**

(220) 10.07.2017

(441) 25.09.2017

(540)

(531) 26.1.1; A26.1.18

(591) Xanh, cam

(731) CÔNG TY TNHH THƯƠNG MẠI  
DỊCH VỤ XUẤT NHẬP KHẨU CÁT  
TIÊN (VN)

19M Nguyễn Hữu Cảnh, phường 19,  
quận Bình Thạnh, thành phố Hồ Chí Minh



## CÔNG BÁO SỞ HỮU CÔNG NGHIỆP SỐ 354 TẬP A (09.2017)

---

(511) Nhóm 41: Trại tập luyện thể thao; dịch vụ câu lạc bộ [giải trí hoặc giáo dục]; tổ chức các cuộc thi thể thao; dịch vụ giải trí; trại huấn luyện thể thao.

---

(210) **4-2017-20732**

(220) 10.07.2017

(441) 25.09.2017

(540)

(531) 2.1.8; A2.1.16; A19.1.12; 21.3.25

(591) Xanh, cam

(731) CÔNG TY TNHH THƯƠNG MẠI  
DỊCH VỤ XUẤT NHẬP KHẨU CÁT  
TIỀN (VN)



19M Nguyễn Hữu Cảnh, phường 19,  
quận Bình Thạnh, thành phố Hồ Chí  
Minh

(511) Nhóm 41: Trại tập luyện thể thao; dịch vụ câu lạc bộ [giải trí hoặc giáo dục]; tổ chức các cuộc thi thể thao; dịch vụ giải trí; trại huấn luyện thể thao.

---

(210) **4-2017-20733**

(220) 10.07.2017

(441) 25.09.2017

(540)

(531) A26.11.8

(591) Đen, đỏ

(731) NGUYỄN VĂN HUẤN (VN)



171/9 Vườn Chuối, phường 4, quận 3,  
thành phố Hồ Chí Minh

(511) Nhóm 11: Bóng điện; dây cáp điện; thiết bị vệ sinh (bồn rửa mặt); máy lọc nước; vòi hoa sen (thiết bị trong nhà tắm); bồn tắm (thiết bị trong nhà tắm); bình nước nóng sử dụng điện, bình nước nóng sử dụng năng lượng mặt trời.

---

(210) **4-2017-20734**

(220) 10.07.2017

(441) 25.09.2017

(540)

(531) A26.11.8

(591) Đen, đỏ

(731) NGUYỄN VĂN HUẤN (VN)



171/9 Vườn Chuối, phường 4, quận 3,  
thành phố Hồ Chí Minh

(511) Nhóm 07: Máy xay sinh tố chạy điện; máy vắt hoa quả chạy điện; máy hút bụi chạy điện; máy rửa bát đĩa chạy điện; máy giặt chạy điện; máy phát điện.

---

CÔNG BÁO SỞ HỮU CÔNG NGHIỆP SỐ 354 TẬP A (09.2017)

---

(210) 4-2017-20735

(540)



(220) 10.07.2017

(441) 25.09.2017

(531) A26.11.8

(591) Đen, đỏ

(731) NGUYỄN VĂN HUẤN (VN)

171/9 Vườn Chuối, phường 4, quận 3,  
thành phố Hồ Chí Minh

(511) Nhóm 09: Chuông cửa màn hình; thiết bị báo cháy; thiết bị báo động; thiết bị nhà thông minh bao gồm: màn hình hiển thị và thiết bị nối mạng internet; camera quan sát.

---

(210) 4-2017-20736

(540)



(220) 10.07.2017

(441) 25.09.2017

(531) A7.1.11; 7.1.24; A24.15.11

(591) Đỏ, xanh da trời, đen, trắng

(731) CÔNG TY TNHH THƯƠNG MẠI  
DỊCH VỤ THIẾT KẾ XÂY DỰNG KJS  
(VN)

7 Đường số 9, khu phố 6, phường Hiệp  
Bình Chánh, quận Thủ Đức, thành phố  
Hồ Chí Minh

(740) Công ty Cổ phần PHANLAW  
VIETNAM (PHANLAW VIETNAM  
JSC)

(511) Nhóm 37: Dịch vụ xây dựng các công trình dân dụng và công nghiệp như: nhà ở, nhà máy, xí nghiệp, đường sắt, đường bộ; dịch vụ cho thuê thiết bị xây dựng; dịch vụ san lấp mặt bằng; dịch vụ lắp đặt và sửa chữa thiết bị điều hòa không khí.

---

(210) 4-2017-20738

(540)

CELOPRO

(220) 10.07.2017

(441) 25.09.2017

(731) CELOTECH CHEMICAL CO., LTD.  
(CN)

1006, Building B, Dongchuang  
Technology Park, No.216, Jinfeng Road,  
Mudu Town, Wuzhong District, Suzhou  
City, Jiangsu Province, P.R. China

(740) Công ty TNHH Sở hữu trí tuệ NTT (NTT  
IP CO.,LTD)

(511) Nhóm 01: Ete xenluloza dùng trong công nghiệp; chất dẫn xuất của xenluloza [hóa chất]; este xenluloza dùng trong công nghiệp; tinh bột dùng trong công nghiệp; xenluloza; glucosit; cacbon hydrat; bột sản dùng trong công nghiệp.

---

(210) **4-2017-20739**

(220) 10.07.2017

(540)

(441) 25.09.2017

(731) CÔNG TY CỔ PHẦN CƠ ĐIỆN  
FUGYTECH (VN)

**FUGYTECH**

Tầng 7, số 434 Trần Khát Chân, phường  
phố Huế, quận Hai Bà Trưng, thành phố  
Hà Nội

(511) Nhóm 35: Dịch vụ mua bán và xuất nhập khẩu: máy điều hòa; máy phát điện; thang máy; các loại cửa tự động, cầu thang tự động, hệ thống và thiết bị chiếu sáng; hệ thống và thiết bị nấu nướng; hệ thống và thiết bị làm lạnh; hệ thống và thiết bị điều hòa không khí; thiết bị điện, điện tử; thiết bị tin học thiết bị viễn thông; trạm phát điện; thiết bị cấp nước.

Nhóm 37: Dịch vụ lắp đặt, bảo dưỡng, và sửa chữa: thiết bị điện, thiết bị điện lạnh, thiết bị điều hòa không khí, hệ thống cấp và thoát nước, thiết bị báo động hỏa hoạn, hệ thống hút bụi, hệ thống đèn chiếu sáng, hệ thống máy phát điện; tư vấn xây dựng; cho thuê thiết bị xây dựng.

---

(210) **4-2017-20740**

(220) 10.07.2017

(540)

(441) 25.09.2017

(531) A7.1.12; 7.1.24; A26.11.12; 26.15.15

(591) Xanh da trời, xanh dương đậm, vàng,  
cam, tím, đen



(731) CÔNG TY TNHH DREAM FAMILY  
(VN)

Số 20, ngách 1A/7, ngõ 1, phố Nhân  
Hòa, phường Nhân Chính, quận Thanh  
Xuân, thành phố Hà Nội

(511) Nhóm 36: Đánh giá bất động sản; môi giới bất động sản; thu tiền thuê nhà, bất động sản; quản lý bất động sản; cho thuê bất động sản; dịch vụ đại lý bất động sản.

Nhóm 39: Sắp xếp các chuyến du lịch; đặt chỗ cho các chuyến đi; môi giới vận tải; hướng dẫn khách du lịch; đặt chỗ cho việc vận tải.

Nhóm 41: Sắp xếp và tiến hành hội thảo chuyên đề; thông tin giáo dục; tổ chức triển lãm cho mục đích văn hóa hoặc giáo dục.

---

(210) **4-2017-20741**

(220) 10.07.2017

(540)

(441) 25.09.2017

CONDOM



(591) Vàng chanh, đỏ, trắng

(731) CÔNG TY TNHH XÚC TIẾN VÀ  
PHÁT TRIỂN THƯƠNG MẠI ĐẠI  
THÀNH (VN)

145 Tô Ngọc Vân, phường Thanh Xuân,  
quận 12, thành phố Hồ Chí Minh

CÔNG BÁO SỞ HỮU CÔNG NGHIỆP SỐ 354 TẬP A (09.2017)

---

(511) Nhóm 10: Bao cao su.

---

(210) **4-2017-20742**

(220) 10.07.2017

(441) 25.09.2017

(540)



(531) 26.3.2; 3.7.17; A26.3.5

(731) CÔNG TY CỔ PHẦN DƯỢC - TRANG  
THIẾT BỊ Y TẾ BÌNH ĐỊNH  
(BIDIPHAR) (VN)

Số 498 Nguyễn Thái Học, phường Quang  
Trung, thành phố Quy Nhơn, tỉnh Bình  
Định

(511) Nhóm 10: Thiết bị y tế, dụng cụ y tế, cụ thể là: nôi hấp tiệt trùng dùng cho mục đích y tế, tủ vi khí hậu dùng cho mục đích y tế, máy cất nước dùng cho mục đích y tế, bếp sắc thuốc tự động dùng cho mục đích y tế, lò đốt chất thải rắn dùng cho mục đích y tế.

---

(210) **4-2017-20743**

(220) 10.07.2017

(441) 25.09.2017

(540)



(531) 26.3.2; A26.3.5; 3.7.17

(731) CÔNG TY CỔ PHẦN DƯỢC - TRANG  
THIẾT BỊ Y TẾ BÌNH ĐỊNH  
(BIDIPHAR) (VN)

Số 498 Nguyễn Thái Học, phường Quang  
Trung, thành phố Quy Nhơn, tỉnh Bình  
Định

(511) Nhóm 35: Dịch vụ mua bán dược phẩm, thực phẩm chức năng (dùng cho mục đích y tế), thiết bị y tế, dụng cụ y tế; dịch vụ quảng cáo dược phẩm thực phẩm chức năng (dùng cho mục đích y tế), thiết bị y tế, dụng cụ y tế.

---

(210) **4-2017-20744**

(220) 10.07.2017

(441) 25.09.2017

(540)

**DƯỠNG TÂM ĐẠN BIDIPHAR**

(731) CÔNG TY CỔ PHẦN DƯỢC - TRANG  
THIẾT BỊ Y TẾ BÌNH ĐỊNH  
(BIDIPHAR) (VN)

Số 498 Nguyễn Thái Học, phường Quang  
Trung, thành phố Quy Nhơn, tỉnh Bình  
Định

(511) Nhóm 05: Dược phẩm; thực phẩm chức năng (dùng cho mục đích y tế).

---

**CÔNG BÁO SỞ HỮU CÔNG NGHIỆP SỐ 354 TẬP A (09.2017)**

---

(210) **4-2017-20745**

(220) 10.07.2017

(441) 25.09.2017

(540)

**DƯỠNG CAN BIDIPHAR**

(731) CÔNG TY CỔ PHẦN DƯỢC - TRANG  
THIẾT BỊ Y TẾ BÌNH ĐỊNH  
(BIDIPHAR) (VN)  
Số 498 Nguyễn Thái Học, phường Quang  
Trung, thành phố Quy Nhơn, tỉnh Bình  
Định

(511) Nhóm 05: Dược phẩm; thực phẩm chức năng (dùng cho mục đích y tế).

---

(210) **4-2017-20746**

(220) 10.07.2017

(441) 25.09.2017

(540)

**BẢO TÂM ĐAN BIDIPHAR**

(731) CÔNG TY CỔ PHẦN DƯỢC - TRANG  
THIẾT BỊ Y TẾ BÌNH ĐỊNH  
(BIDIPHAR) (VN)  
Số 498 Nguyễn Thái Học, phường Quang  
Trung, thành phố Quy Nhơn, tỉnh Bình  
Định

(511) Nhóm 05: Dược phẩm; thực phẩm chức năng (dùng cho mục đích y tế).

---

(210) **4-2017-20747**

(220) 10.07.2017

(441) 25.09.2017

(540)

**BẢO CAN BIDIPHAR**

(731) CÔNG TY CỔ PHẦN DƯỢC - TRANG  
THIẾT BỊ Y TẾ BÌNH ĐỊNH  
(BIDIPHAR) (VN)  
Số 498 Nguyễn Thái Học, phường Quang  
Trung, thành phố Quy Nhơn, tỉnh Bình  
Định

(511) Nhóm 05: Dược phẩm; thực phẩm chức năng (dùng cho mục đích y tế).

---

(210) **4-2017-20748**

(220) 10.07.2017

(441) 25.09.2017

(540)

**PALMA**

(591) Xanh lục đậm, nâu

(731) CÔNG TY TNHH MỘT THÀNH VIÊN  
DU LỊCH P A U L A PHÚ QUỐC  
(VN)

Tổ 5, đường Trần Hưng Đạo, khu phố 7,  
thị trấn Dương Đông, huyện Phú Quốc,  
tỉnh Kiên Giang

CÔNG BÁO SỞ HỮU CÔNG NGHIỆP SỐ 354 TẬP A (09.2017)

---

(511) Nhóm 43: Dịch vụ khách sạn.

---

(210) **4-2017-20749**

(220) 10.07.2017

(441) 25.09.2017

(540)

**THE PALMA**

(591) Xanh lục đậm, nâu

(731) CÔNG TY TNHH MỘT THÀNH VIÊN  
DU LỊCH P A U L A PHÚ QUỐC  
(VN)

Tổ 5, đường Trần Hưng Đạo, khu phố 7,  
thị trấn Dương Đông, huyện Phú Quốc,  
tỉnh Kiên Giang

(511) Nhóm 43: Dịch vụ khách sạn.

---

(210) **4-2017-20752**

(220) 10.07.2017

(441) 25.09.2017

(540)



(531) 26.4.2; A26.4.18; A26.11.9; A26.11.8;  
26.7.25

(591) Trắng, đỏ

(731) CÔNG TY TNHH THƯƠNG MẠI -  
DỊCH VỤ NHẤT PHẨM (VN)

99/20B đường số 1, khu dân cư Phú Mỹ,  
khu phố Đông Thành, phường Tân Đông  
Hiệp, thị xã Dĩ An, tỉnh Bình Dương

(740) Công ty TNHH Sở hữu trí tuệ  
INVENTIO (INVENTIO CO.,LTD)

(511) Nhóm 07: Máy đóng gói bao bì.

---

(210) **4-2017-20753**

(220) 10.07.2017

(441) 25.09.2017

(540)



(531) A5.1.16; 5.1.1; 26.4.3; 26.3.1; A1.1.10

(591) Vàng, đỏ, xanh lá cây

(731) CÔNG TY CỔ PHẦN ĐẦU TƯ XÂY  
DỰNG THƯƠNG MẠI DỊCH VỤ  
HÔNG PHÁT (VN)

Trung Tâm Thương Mại, thị xã Ngã  
Năm, Mai Thanh Thế, phường 1, thị xã  
Ngã Năm, tỉnh Sóc Trăng

(511) Nhóm 36: Bất động sản, tài chính, bao gồm các sản phẩm sau: quản lý bất động sản; môi giới bất động sản; đánh giá bất động sản, định giá bất động sản; cho thuê bất động sản; môi giới chứng khoán.

---



CÔNG BÁO SỞ HỮU CÔNG NGHIỆP SỐ 354 TẬP A (09.2017)

---

(210) **4-2017-20754**

(540)



(220) 10.07.2017

(441) 25.09.2017

(531) 1.3.1; A7.1.12; 7.1.24; A26.11.12;  
3.7.16; A3.7.24

(591) Xanh đậm, cam, xanh nhạt, đỏ

(731) CÔNG TY TNHH PHÁT TRIỂN BẤT  
ĐỘNG SẢN SÀI GÒN GROUP (VN)  
24U đường 2C, phường An Lạc A, quận  
Bình Tân, thành phố Hồ Chí Minh

(511) Nhóm 36: Môi giới bất động sản.

---

(210) **4-2017-20755**

(540)

**RG**

(220) 07.07.2017

(441) 25.09.2017

(731) CÔNG TY TNHH MỘT THÀNH VIÊN  
THUỐC LÁ AN GIANG (VN)  
Số 23/2A Trần Hưng Đạo, phường Mỹ  
Quý, thành phố Long Xuyên, tỉnh An  
Giang

(511) Nhóm 34: Thuốc lá.

---

(210) **4-2017-20756**

(540)

**VOYAGER**

(220) 10.07.2017

(441) 25.09.2017

(731) CÔNG TY TNHH MỘT THÀNH VIÊN  
THUỐC LÁ AN GIANG (VN)  
Số 23/2A Trần Hưng Đạo, phường Mỹ  
Quý, thành phố Long Xuyên, tỉnh An  
Giang

(511) Nhóm 34: Thuốc lá.

---

(210) **4-2017-20758**

(540)

**YMH**  
**YUE MARA**

(220) 10.07.2017

(441) 25.09.2017

(531) 26.1.1; 26.1.4; 26.1.5; 26.1.10; 26.3.23

(591) Trắng, đỏ

(731) CÔNG TY TNHH HOA NHUẬN VIỆT  
NAM (VN)  
Ấp 2, xã Đức Hòa Đông, huyện Đức  
Hoà, tỉnh Long An

(511) Nhóm 07: Cơ cấu điều khiển cho máy, động cơ điện và động cơ; máy khí nén; máy phát điện; thiết bị nâng; máy nâng chuyển; hệ thống truyền lực bằng bánh xe răng của của máy.

---

CÔNG BÁO SỞ HỮU CÔNG NGHIỆP SỐ 354 TẬP A (09.2017)

(210) 4-2017-20759

(540)



(220) 10.07.2017

(441) 25.09.2017

(531) 25.1.6; 26.1.1; 26.1.4; 2.1.1; A2.1.23

(591) Nâu nhạt, nâu đậm

(731) TRẦN THỊ MỸ VŨ (VN)

Số 36, đường Nguyễn Huệ, thành phố Phan Thiết, tỉnh Bình Thuận

(511) Nhóm 30: Các loại bánh.

Nhóm 35: Mua bán các loại bánh; rượu; bia.

(210) 4-2017-20760

(540)



(220) 10.07.2017

(441) 25.09.2017

(531) 26.2.1; 26.2.3; 26.7.25; A26.11.7

(591) Đỏ, đen

(731) NGUYỄN VĂN TY (VN)

Tổ 35, phường Ngọc Thụy, quận Long Biên, thành phố Hà Nội

(511) Nhóm 09: Thiết bị truyền phát âm thanh.

(210) 4-2017-20761

(540)



(220) 10.07.2017

(441) 25.09.2017

(531) 11.3.18; 26.1.1; 25.5.2

(591) Vàng, trắng, nâu, nâu đậm

(731) TRẦN THỊ NHƯ MAI (VN)

297/5, đường 14/9, phường 5, thành phố Vĩnh Long, tỉnh Vĩnh Long

(511) Nhóm 29: Rau muối, dưa muối, thực phẩm làm từ thịt.

Nhóm 30: Kẹo, bánh từ bột và nếp.

(210) 4-2017-20762

(540)



(220) 10.07.2017

(441) 25.09.2017

(531) 24.1.1; A5.1.5; A5.1.16; A25.3.3

(591) Đỏ, đen, vàng, xanh lá, nâu, xám

(731) CÔNG TY TNHH SGH.GR (VN)

Lô C08, đường số 2, cụm công nghiệp Đức Thuận, khu công nghiệp Đức Hoà III, xã Mỹ Hạnh Bắc, huyện Đức Hoà, tỉnh Long An

(511) Nhóm 01: Phân bón.

CÔNG BÁO SỞ HỮU CÔNG NGHIỆP SỐ 354 TẬP A (09.2017)

---

(210) 4-2017-20763

(540)



(220) 10.07.2017

(441) 25.09.2017

(531) 3.1.1; A3.1.24; 4.3.3; A5.1.5

(591) Đỏ, đen, vàng, xanh lá, xanh dương, nâu, xám

(731) CÔNG TY TNHH SGH.GR (VN)

Lô C08, đường số 2, cụm công nghiệp Đức Thuận, khu công nghiệp Đức Hoà III, xã Mỹ Hạnh Bắc, huyện Đức Hoà, tỉnh Long An

(511) Nhóm 01: Phân bón.

---

(210) 4-2017-20764

(540)



(220) 10.07.2017

(441) 25.09.2017

(531) 4.3.3; 3.1.1; A3.1.24; 5.7.24

(591) Đỏ, xanh lá, xanh dương, vàng, cam, nâu, đen, xám

(731) CÔNG TY TNHH SGH.GR (VN)

Lô C08, đường số 2, cụm công nghiệp Đức Thuận, khu công nghiệp Đức Hoà III, xã Mỹ Hạnh Bắc, huyện Đức Hoà, tỉnh Long An

(511) Nhóm 01: Phân bón.

---

(210) 4-2017-20766

(540)



(220) 10.07.2017

(441) 25.09.2017

(531) 3.1.1; A3.1.24; 4.3.3; A26.11.12

(591) Đỏ, vàng, cam, đen, xám

(731) CÔNG TY TNHH SGH.GR (VN)

Lô C08, đường số 2, cụm công nghiệp Đức Thuận, khu công nghiệp Đức Hoà III, xã Mỹ Hạnh Bắc, huyện Đức Hoà, tỉnh Long An

(511) Nhóm 01: Phân bón.

---

CÔNG BÁO SỞ HỮU CÔNG NGHIỆP SỐ 354 TẬP A (09.2017)

---

(210) 4-2017-20767

(540)



(220) 10.07.2017

(441) 25.09.2017

(531) 3.1.1; A3.1.24; 4.3.3; 25.5.25

(591) Đỏ, vàng, cam, đen, xám

(731) CÔNG TY TNHH SGH.GR (VN)

Lô C08, đường số 2, cụm công nghiệp Đức Thuận, khu công nghiệp Đức Hoà III, xã Mỹ Hạnh Bắc, huyện Đức Hoà, tỉnh Long An

---

(511) Nhóm 01: Phân bón.

(210) 4-2017-20768

(540)



(220) 10.07.2017

(441) 25.09.2017

(531) 3.1.1; A3.1.24; 4.3.3; 25.5.25

(591) Đỏ, xanh lá, xanh dương, vàng, nâu, đen, xám

(731) CÔNG TY TNHH SGH.GR (VN)

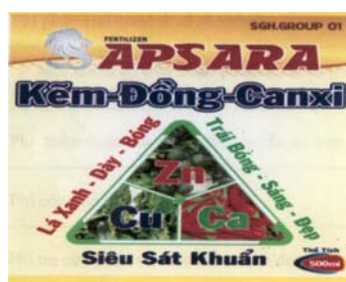
Lô C08, đường số 2, cụm công nghiệp Đức Thuận, khu công nghiệp Đức Hoà III, xã Mỹ Hạnh Bắc, huyện Đức Hoà, tỉnh Long An

---

(511) Nhóm 01: Phân bón.

(210) 4-2017-20769

(540)



(220) 10.07.2017

(441) 25.09.2017

(531) 3.1.1; A3.1.24; 4.3.3; 4.3.1

(591) Đỏ, vàng, xanh lá, xanh dương, đen, xám

(731) CÔNG TY TNHH SGH.GR (VN)

Lô C08, đường số 2, cụm công nghiệp Đức Thuận, khu công nghiệp Đức Hoà III, xã Mỹ Hạnh Bắc, huyện Đức Hoà, tỉnh Long An

---

(511) Nhóm 01: Phân bón.

(210) 4-2017-20770

(540)



(220) 10.07.2017

(441) 25.09.2017

(531) 3.1.1; A3.1.24; 4.3.3; 4.3.1

(591) Đỏ, xanh, đen, xám

(731) CÔNG TY TNHH SGH.GR (VN)

Lô C08, đường số 2, cụm CN Đức Thuận, KCN Đức Hoà III, xã Mỹ Hạnh Bắc, huyện Đức Hoà, tỉnh Long An

**CÔNG BÁO SỞ HỮU CÔNG NGHIỆP SỐ 354 TẬP A (09.2017)**

---

(511) Nhóm 01: Phân bón.

---

(210) **4-2017-20771**

(540)



(220) 10.07.2017

(441) 25.09.2017

(531) 3.1.1; A3.1.24; 4.3.3; 4.3.1

(591) Vàng, đen xám

(731) CÔNG TY TNHH SGH.GR (VN)

Lô C08, đường số 2, cụm CN Đức Thuận, KCN Đức Hoà III, xã Mỹ Hạnh Bắc, huyện Đức Hoà, tỉnh Long An

---

(511) Nhóm 01: Phân bón.

---

(210) **4-2017-20774**

(540)



(220) 10.07.2017

(441) 25.09.2017

(531) 26.5.1; 26.5.9

(731) NGUYỄN MINH QUANG (VN)

491/7 Nguyễn Đình Chiểu, phường 2, quận 3, thành phố Hồ Chí Minh

---

(511) Nhóm 25: Quần áo (clothings); mũ (hats); giày (shoes); thắt lưng (belts); áo vét (jackets).

---

(210) **4-2017-20775**

(540)



(220) 10.07.2017

(441) 25.09.2017

(531) A5.3.13; A5.3.15; A5.5.20; A5.5.21; 15.1.13

(591) Xanh, trắng

(731) TRỊNH THỊ MINH LIỄU (VN)

Số 4 ngõ 332 đường Nguyễn Trãi, tập thể trường Đại Học Tổng Hợp, phường Thanh Xuân Trung, quận Thanh Xuân, thành phố Hà Nội

---

(511) Nhóm 05: Dầu thảo mộc (dùng cho mục đích y tế).

---

(210) **4-2017-20777**

(540)



(220) 10.07.2017

(441) 25.09.2017

(731) NGUYỄN TRƯỜNG HUNG (VN)

Số 2 đường Lê Hồng Phong, phường Trần Hưng Đạo, thành phố Nam Định, tỉnh Nam Định

---

(511) Nhóm 12: Ô tô; xe máy; xe đạp điện và phụ tùng của chúng.

**CÔNG BÁO SỞ HỮU CÔNG NGHIỆP SỐ 354 TẬP A (09.2017)**

---

Nhóm 35: Mua, bán, xuất nhập khẩu: ô tô, xe máy, xe đạp điện và phụ tùng của chúng.

---

(210) **4-2017-20778**

(220) 10.07.2017

(441) 25.09.2017

(540)

**BAKI**

(731) NGUYỄN TRƯỜNG HUNG (VN)  
Số 2 đường Lê Hồng Phong, phường  
Trần Hưng Đạo, thành phố Nam Định,  
tỉnh Nam Định

(511) Nhóm 12: Ô tô; xe máy; xe đạp điện và phụ tùng của chúng.

Nhóm 35: Mua, bán, xuất nhập khẩu: ô tô, xe máy, xe đạp điện và phụ tùng của chúng.

---

(210) **4-2017-20779**

(220) 10.07.2017

(441) 25.09.2017

(540)

**THU HƯƠNG**

(731) NGÔ THỊ THU (VN)  
Dương Ổ, phường Phong Khê, thành phố  
Bắc Ninh, tỉnh Bắc Ninh

(511) Nhóm 16: Giấy vệ sinh; khăn giấy.

---

(210) **4-2017-20780**

(220) 10.07.2017

(441) 25.09.2017

(540)

**HÀ TRANG**

(731) PHẠM VĂN HIÊN (VN)  
Thôn Dương Ổ, phường Phong Khê,  
thành phố Bắc Ninh, tỉnh Bắc Ninh

(511) Nhóm 16: Giấy vệ sinh; khăn giấy.

---

(210) **4-2017-20781**

(220) 10.07.2017

(441) 25.09.2017

(540)



(531) 26.4.2; 26.4.4; 26.2.3; 25.5.25

(591) Xanh lá, trắng, đỏ

(731) CÔNG TY TNHH THƯƠNG MẠI VÀ  
ĐẦU TƯ HÙNG VIỆT (VN)  
18/6C Nguyễn Cửu Vân, phường 17,  
quận Bình Thạnh, thành phố Hồ Chí  
Minh

*Chất lượng thay lời cảm ơn!*

(511) Nhóm 05: Các chế phẩm dược, thuốc thú y.

## CÔNG BÁO SỞ HỮU CÔNG NGHIỆP SỐ 354 TẬP A (09.2017)

---

Nhóm 31: Thức ăn cho động vật.

---

(210) **4-2017-20782**

(220) 10.07.2017

(441) 25.09.2017

(540)



(591) Cam nhật, xanh nước biển, hồng

(731) CÔNG TY CỔ PHẦN GIÁO DỤC VÀ ĐÀO TẠO GLOBAL CITIZENS (VN)  
Số 36 BT5 X2, khu đô thị Bắc Linh Đàm, đường Nguyễn Hữu Thọ, phường Hoàng Liệt, quận Hoàng Mai, thành phố Hà Nội

(511) Nhóm 41: Giáo dục bao gồm các dịch vụ: trường đào tạo giáo dục, huấn luyện đào tạo, khóa đào tạo từ xa, dịch vụ về giáo dục giảng dạy, dịch vụ hướng dẫn giảng dạy.

---

(210) **4-2017-20783**

(220) 10.07.2017

(441) 25.09.2017

(540)



(531) 18.3.2; 18.3.21; 18.3.23

(591) Xanh da trời, xanh nước biển

(731) TRUNG TÂM NGHIÊN CỨU VÀ TƯ VẤN KHOA HỌC QUẢN TRỊ GES (VN)  
Số 4, phố Lê Văn Hiến, phường Đức Thắng, quận Bắc Từ Liêm, thành phố Hà Nội

(511) Nhóm 35: Hỗ trợ quản lý kinh doanh; tư vấn quản lý, điều hành kinh doanh; dự báo kinh tế; tư vấn quản lý nhân sự; quan hệ công chúng.

Nhóm 41: Trường đào tạo; xuất bản sách; huấn luyện, đào tạo; dịch vụ giải trí; tổ chức triển lãm cho mục đích văn hoá hoặc giáo dục.

Nhóm 42: Dịch vụ nghiên cứu và triển khai sản phẩm mới cho người khác; thiết kế phần mềm máy tính; nghiên cứu trong lĩnh vực bảo vệ môi trường; kiểm soát chất lượng.

---

(210) **4-2017-20784**

(220) 10.07.2017

(441) 25.09.2017

(540)

**JIO HEALTH**

(731) CÔNG TY TNHH JIO HEALTH (VN)  
47-49 Hoàng Sa, phường Đa Kao, quận 1, thành phố Hồ Chí Minh

(740) DNTN Dịch vụ thương mại và sở hữu công nghiệp Song Ngọc (I.P.T.S.)

(511) Nhóm 35: Tư vấn quản lý kinh doanh; tư vấn nghiệp vụ thương mại; tổ chức triển lãm cho mục đích thương mại hoặc quảng cáo; nghiên cứu thị trường; cho thuê máy và thiết bị văn

phòng; mua bán thiết bị viễn thông như: điện thoại và thiết bị của chúng, mua bán thiết bị tin học như: máy tính xách tay, máy tính bảng, máy tính để bàn, màn hình máy vi tính, máy in văn phòng, máy quét (scan), máy fax, máy hủy giấy, máy đếm tiền, dàn loa vi tính và thiết bị của chúng, mua bán thiết bị truyền dẫn, đầu nối, thiết bị ngành viễn thông như: cáp đồng trục, cáp quang, đầu nối cáp, kim bấm cáp, dao cắt cáp, bộ khuếch đại, mua bán thẻ điện thoại, thẻ internet.

Nhóm 42: Lập trình máy tính; tư vấn phần mềm máy tính và quản trị hệ thống máy tính; nghiên cứu dự án kỹ thuật; bảo trì máy tính; cho thuê máy tính; thiết kế phần mềm máy tính và hệ thống máy tính.

Nhóm 44: Thẩm mỹ viện; dịch vụ y tế tại bệnh viện, phòng khám đa khoa, chuyên khoa và nha khoa; trung tâm chăm sóc sức khỏe; thẩm mỹ viện tóc (dịch vụ cắt tóc, làm tóc, gội đầu).

---

(210) **4-2017-20785**

(220) 10.07.2017

(441) 25.09.2017

(540)

(731) CÔNG TY TNHH ĐẦU TƯ THƯƠNG  
MẠI VÀ DỊCH VỤ NGỌC LỤC BẢO  
(VN)

22B Phùng Khắc Khoan, phường Đa  
Kao, quận 1, thành phố Hồ Chí Minh

(740) DNTN Dịch vụ thương mại và sở hữu  
công nghiệp Song Ngọc (I.P.T.S.)

**NGỌC LỤC BẢO**

(511) Nhóm 35: Tư vấn quản lý kinh doanh; môi giới thương mại; tổ chức triển lãm cho mục đích thương mại hoặc quảng cáo; nghiên cứu thị trường; mua bán và xuất nhập khẩu lương thực thực phẩm như gạo, rau củ quả tươi sống và đã qua chế biến, thịt đông hộp, chiết xuất của thịt, thịt muối, trứng và các sản phẩm từ trứng, dầu mỡ động thực vật, đường, sữa và các sản phẩm từ sữa, bánh kẹo và rượu, bia, nước giải khát, mua bán thuốc, thực phẩm chức năng, mỹ phẩm, nước hoa và các loại máy móc dùng trong ngành y tế như máy phẫu thuật, máy khâu vết thương, máy nội soi, máy siêu âm.

Nhóm 36: Tư vấn tài chính; quản lý tài chính; đầu tư vốn; tư vấn về bảo hiểm; môi giới bất động sản; môi giới chứng khoán và trái phiếu.

Nhóm 41: Tư vấn giáo dục; trung tâm đào tạo ngoại ngữ; tổ chức triển lãm cho mục đích giáo dục hoặc văn hóa; thông tin giáo dục; dịch vụ về giáo dục, giảng dạy; dịch vụ câu lạc bộ (giải trí hoặc giáo dục).

Nhóm 43: Dịch vụ lưu trữ tạm thời (khách sạn, nhà trọ); dịch vụ khách sạn; nhà nghỉ du lịch; dịch vụ quán cà phê; quán ăn tự phục vụ; nhà hàng ăn uống.

Nhóm 44: Thẩm mỹ viện; dịch vụ y tế tại bệnh viện, phòng khám đa khoa, chuyên khoa và nha khoa; trung tâm chăm sóc sức khỏe; thẩm mỹ viện tóc (dịch vụ cắt tóc, làm tóc, gội đầu).

---



CÔNG BÁO SỞ HỮU CÔNG NGHIỆP SỐ 354 TẬP A (09.2017)

(210) **4-2017-20786**

(540)



(220) 10.07.2017

(441) 25.09.2017

(531) A5.3.13; A5.3.15; A26.11.12

(591) Xanh ngọc, đen, trắng

(731) CÔNG TY TNHH ĐẦU TƯ THƯƠNG MẠI VÀ DỊCH VỤ NGỌC LỤC BẢO (VN)

22B Phùng Khắc Khoan, phường Đa Kao, quận 1, thành phố Hồ Chí Minh

(740) DNTN Dịch vụ thương mại và sở hữu công nghiệp Song Ngọc (I.P.T.S.)

(511) Nhóm 35: Tư vấn quản lý kinh doanh; môi giới thương mại; tổ chức triển lãm cho mục đích thương mại hoặc quảng cáo; nghiên cứu thị trường; mua bán và xuất nhập khẩu lương thực thực phẩm như gạo, rau củ quả tươi sống và đã qua chế biến, thịt đóng hộp, chiết xuất của thịt, thịt muối, trứng và các sản phẩm từ trứng, dầu mỡ động thực vật, đường, sữa và các sản phẩm từ sữa, bánh kẹo và rượu, bia, nước giải khát, mua bán thuốc, thực phẩm chức năng, mỹ phẩm, nước hoa và các loại máy móc dùng trong ngành y tế như máy phẫu thuật, máy khâu vết thương, máy nội soi, máy siêu âm.

Nhóm 36: Tư vấn tài chính; quản lý tài chính; đầu tư vốn; tư vấn về bảo hiểm; môi giới bất động sản; môi giới chứng khoán và trái phiếu.

Nhóm 41: Tư vấn giáo dục; trung tâm đào tạo ngoại ngữ; tổ chức triển lãm cho mục đích giáo dục hoặc văn hóa; thông tin giáo dục; dịch vụ về giáo dục, giảng dạy; dịch vụ câu lạc bộ (giải trí hoặc giáo dục).

Nhóm 43: Dịch vụ lưu trữ tạm thời (khách sạn, nhà trọ); dịch vụ khách sạn; nhà nghỉ du lịch; dịch vụ quán cà phê; quán ăn tự phục vụ; nhà hàng ăn uống.

Nhóm 44: Thẩm mỹ viện; dịch vụ y tế tại bệnh viện, phòng khám đa khoa, chuyên khoa và nha khoa; trung tâm chăm sóc sức khỏe; thẩm mỹ viện tóc (dịch vụ cắt tóc, làm tóc, gội đầu).

(210) **4-2017-20787**

(540)

**YEA GROUP**

(220) 10.07.2017

(441) 25.09.2017

(731) CÔNG TY TNHH YEA GROUP (VN)  
47-49 Hoàng Sa, phường Đa Kao, quận 1, thành phố Hồ Chí Minh

(740) DNTN Dịch vụ thương mại và sở hữu công nghiệp Song Ngọc (I.P.T.S.)

(511) Nhóm 35: Tư vấn quản lý kinh doanh; môi giới thương mại; tổ chức triển lãm cho mục đích thương mại hoặc quảng cáo; nghiên cứu thị trường; cho thuê máy và thiết bị văn phòng; mua bán thiết bị viễn thông như: điện thoại và thiết bị của chúng, mua bán thiết bị tin học như: máy tính xách tay, máy tính bảng, máy tính để bàn, màn hình máy vi tính, máy in văn phòng, máy quét (scan), máy fax, máy hủy giấy, máy đếm tiền, dàn loa vi tính

## CÔNG BÁO SỞ HỮU CÔNG NGHIỆP SỐ 354 TẬP A (09.2017)

---

và thiết bị của chúng, mua bán thiết bị truyền dẫn, đầu nối, thiết bị ngành viễn thông như: cáp đồng trục, cáp quang, đầu nối cáp, kim bấm cáp, dao cắt cáp, bộ khuếch đại, mua bán thẻ điện thoại, thẻ internet.

Nhóm 36: Tư vấn tài chính; quản lý tài chính; đầu tư vốn; tư vấn về bảo hiểm; môi giới bất động sản; môi giới chứng khoán và trái phiếu.

Nhóm 41: Tư vấn giáo dục; trung tâm đào tạo ngoại ngữ; tổ chức triển lãm cho mục đích giáo dục hoặc văn hóa; thông tin giáo dục; dịch vụ về giáo dục, giảng dạy; dịch vụ câu lạc bộ (giải trí hoặc giáo dục).

Nhóm 42: Lập trình máy tính; tư vấn phần mềm máy tính và quản trị hệ thống máy tính; nghiên cứu dự án kỹ thuật; bảo trì máy tính; cho thuê máy tính; thiết kế phần mềm máy tính và hệ thống máy tính.

Nhóm 43: Dịch vụ lưu trú tạm thời (khách sạn, nhà trọ); dịch vụ khách sạn; nhà nghỉ du lịch; dịch vụ quán cà phê; quán ăn tự phục vụ; nhà hàng ăn uống và các dịch vụ ăn uống.

---

(210) **4-2017-20788**

(540)



(220) 10.07.2017

(441) 25.09.2017

(531) A5.3.13; A5.3.14; 26.3.23; 26.4.4

(591) Xanh lá cây, vàng nâu, xám, trắng

(731) CÔNG TY TNHH YEA GROUP (VN)  
47-49 Hoàng Sa, phường Đa Kao, quận 1, thành phố Hồ Chí Minh

(740) DNTN Dịch vụ thương mại và sở hữu công nghiệp Song Ngọc (I.P.T.S.)

(511) Nhóm 35: Tư vấn quản lý kinh doanh; môi giới thương mại; tổ chức triển lãm cho mục đích thương mại hoặc quảng cáo; nghiên cứu thị trường; cho thuê máy và thiết bị văn phòng; mua bán thiết bị viễn thông như: điện thoại và thiết bị của chúng, mua bán thiết bị tin học như: máy tính xách tay, máy tính bảng, máy tính để bàn, màn hình máy vi tính, máy in văn phòng, máy quét (scan), máy fax, máy hủy giấy, máy đếm tiền, dàn loa vi tính và thiết bị của chúng, mua bán thiết bị truyền dẫn, đầu nối, thiết bị ngành viễn thông như: cáp đồng trục, cáp quang, đầu nối cáp, kim bấm cáp, dao cắt cáp, bộ khuếch đại, mua bán thẻ điện thoại, thẻ internet.

Nhóm 36: Tư vấn tài chính; quản lý tài chính; đầu tư vốn; tư vấn về bảo hiểm; môi giới bất động sản; môi giới chứng khoán và trái phiếu.

Nhóm 41: Tư vấn giáo dục; trung tâm đào tạo ngoại ngữ; tổ chức triển lãm cho mục đích giáo dục hoặc văn hóa; thông tin giáo dục; dịch vụ về giáo dục, giảng dạy; dịch vụ câu lạc bộ (giải trí hoặc giáo dục).

Nhóm 42: Lập trình máy tính; tư vấn phần mềm máy tính và quản trị hệ thống máy tính; nghiên cứu dự án kỹ thuật; bảo trì máy tính; cho thuê máy tính; thiết kế phần mềm máy tính và hệ thống máy tính.

## CÔNG BÁO SỞ HỮU CÔNG NGHIỆP SỐ 354 TẬP A (09.2017)

Nhóm 43: Dịch vụ lưu trú tạm thời (khách sạn, nhà trọ); dịch vụ khách sạn; nhà nghỉ du lịch; dịch vụ quán cà phê; quán ăn tự phục vụ; nhà hàng ăn uống và các dịch vụ ăn uống.

(210) **4-2017-20789**

(540)



(220) 10.07.2017

(441) 25.09.2017

(531) 2.3.1; A2.3.2; A5.3.13; A5.3.15

(591) Tráng, xanh lá, xám

(731) CÔNG TY TNHH THƯƠNG MẠI VÀ DỊCH VỤ MỸ PHẨM THÁI BẢO (VN)

262/6/25 Lê Thị Riêng, khu phố 5, phường Thới An, quận 12, thành phố Hồ Chí Minh

(511) Nhóm 03: Mỹ phẩm.

(210) **4-2017-20792**

(540)



(220) 10.07.2017

(441) 25.09.2017

(531) 1.15.11; 1.15.21; 26.1.1; 26.4.2; 26.7.25

(591) Xanh lá cây, xanh lá cây đậm, đỏ, cam, tím, vàng kem, trắng, đen

(731) KHÚC TRẦN HOÀNG (VN)

31 Hàm Long, phường Hàng Bài, quận Hoàn Kiếm, thành phố Hà Nội

(511) Nhóm 30: Bánh kếp; bánh mì; bánh gạo; thực phẩm ăn nhanh trên cơ sở ngũ cốc; đồ uống trên cơ sở cà phê; kem lạnh.

Nhóm 43: Dịch vụ khách sạn; dịch vụ quán cà phê; dịch vụ quầy rượu; dịch vụ nhà hàng ăn uống tự phục vụ; dịch vụ cung cấp thức ăn, đồ uống do nhà hàng thực hiện; nhà hàng phục vụ đồ ăn nhanh.

(210) **4-2017-20793**

(540)



(220) 10.07.2017

(441) 25.09.2017

(531) 5.5.19; A5.5.20; A5.5.21; 26.1.5; 26.2.3; 26.2.7

(731) CÔNG TY TNHH KHANG THỊNH NÔNG (VN)

Số 9, ngách 4, ngõ 442, Vĩnh Hưng, phường Vĩnh Hưng, quận Hoàng Mai, thành phố Hà Nội

(511) Nhóm 31: Giống cây trồng.

CÔNG BÁO SỞ HỮU CÔNG NGHIỆP SỐ 354 TẬP A (09.2017)

---

(210) **4-2017-20794**

(220) 10.07.2017

(540)

(441) 25.09.2017

(731) **HỘ KINH DOANH BÌNH AN PHÁT (VN)**

**BÌNH AN PHÁT**

151/20A đường ĐT 743, khu phố Liêu Chiêu, phường Tân Đông Hiệp, thị xã Dĩ An, tỉnh Bình Dương

(511) Nhóm 35: Mua bán bánh kẹo, đồ chơi trẻ em.

---

(210) **4-2017-20795**

(220) 10.07.2017

(540)

(441) 25.09.2017

(531) A17.2.2; 26.5.1; 26.3.4; 26.4.4; 26.4.9

(591) Đen, xám, trắng

(731) **CÔNG TY TNHH SẢN XUẤT THƯỜNG MẠI DỊCH VỤ LAMA VIỆT NAM (VN)**



1745/3 Huỳnh Tấn Phát, thị trấn Nhà Bè, huyện Nhà Bè, thành phố Hồ Chí Minh

(511) Nhóm 03: Mỹ phẩm.

---

(210) **4-2017-20796**

(220) 10.07.2017

(540)

(441) 25.09.2017

(531) 26.3.4; A26.3.5; 26.4.1; 26.4.9

(591) Cam, trắng, xám

(731) **CÔNG TY CỔ PHẦN TƯ VẤN THIẾT KẾ XÂY DỰNG NGÔ HUỖNH (VN)**



355 Bình Quới, phường 28, quận Bình Thạnh, thành phố Hồ Chí Minh

(511) Nhóm 37: Thi công, sửa chữa các công trình.

Nhóm 42: Thiết kế nội thất, ngoại thất các công trình.

---

(210) **4-2017-20797**

(220) 10.07.2017

(540)

(441) 25.09.2017

(731) **NGÔ HOÀNG PHÚC (VN)**

**TINH DẦU  
MỘC THỦY**

Thôn Lương Cang, xã Nhơn Sơn, huyện Ninh Sơn, tỉnh Ninh Thuận

(511) Nhóm 03: Tinh dầu chàm ngây, tinh dầu chanh, tinh dầu dứa, tinh dầu sả, tinh dầu bưởi.

---

CÔNG BÁO SỞ HỮU CÔNG NGHIỆP SỐ 354 TẬP A (09.2017)

---

(210) **4-2017-20798**

(220) 10.07.2017

(441) 25.09.2017

(540)

**MAKI**

(731) HUỖNH THỊ SƯỜNG MAI (VN)

P207 A2 Trung Tự, quận Đống Đa,  
thành phố Hà Nội

(511) Nhóm 18: Túi; cặp, ba lô; ví đựng tiền; da và giả da.

Nhóm 25: Quần áo, giày dép (đồ đi chân); mũ nón (trang phục); ca vát; thắt lưng (trang phục); khăn quàng.

---

(210) **4-2017-20799**

(220) 10.07.2017

(441) 25.09.2017

(540)



(531) 2.1.1; 2.1.11; 3.9.1; A3.9.24; 1.15.14;  
A1.1.10; 8.5.1; 8.7.5; 18.3.2; 5.9.17;  
5.9.21; 25.1.6; 26.1.1

(591) Trắng, đỏ, xanh dương, vàng

(731) TRẦN THỊ PHỤNG (VN)

44 đường Trần Can, phường Hòa Khê,  
quận Thanh Khê, thành phố Đà Nẵng

(511) Nhóm 29: Nước chấm (làm từ nước mắm).

---

(210) **4-2017-20801**

(220) 10.07.2017

(441) 25.09.2017

(540)



(531) 26.4.2; 26.1.2; 26.1.11

(591) Xanh nước biển, nâu, đỏ, trắng

(731) CÔNG TY TNHH THƯƠNG MẠI

DỊCH VỤ BÙI GIA EXPRESS (VN)

Số 363/78 Đinh Bộ Lĩnh, phường 26,  
quận Bình Thạnh, thành phố Hồ Chí Minh

(511) Nhóm 39: Dịch vụ vận chuyển thư tín và hàng hóa.

---

(210) **4-2017-20802**

(220) 10.07.2017

(441) 25.09.2017

(540)



(531) A5.1.6; A5.1.16; A5.3.13; 26.13.1

(591) Đỏ, xanh lá cây, cam, xanh lá mạ

(731) ĐINH THỊ CẨM HÀ (VN)

294 khu phố 5, phường Hiệp Bình  
Chánh, quận Thủ Đức, thành phố Hồ Chí Minh

(511) Nhóm 25: Quần áo trẻ em.

---

(210) **4-2017-20803**

(220) 10.07.2017

(441) 25.09.2017

(540)

# Helikit

(731) CÔNG TY CỔ PHẦN DƯỢC - VẬT TƯ  
Y TẾ THANH HÓA (VN)

Số 232 Trần Phú, phường Lam Sơn,  
thành phố Thanh Hóa, tỉnh Thanh Hóa

(740) Văn phòng Luật sư ROYAL (ROYAL  
LAW FIRM)

(511) Nhóm 05: Dược phẩm; thực phẩm chức năng.

---

(210) **4-2017-20804**

(220) 10.07.2017

(441) 25.09.2017

(540)

# MKC

(731) CÔNG TY TNHH ĐẦU TƯ VÀ PHÁT  
TRIỂN MKC VIỆT NAM (VN)

Số 32, phố Đại Từ, phường Đại Kim,  
quận Hoàng Mai, thành phố Hà Nội

(740) Công ty Luật TNHH SMARTLAW  
(SMARTLAW LEGAL SERVICE  
CO.,LTD.)

(511) Nhóm 06: Van dùng cho ống dẫn nước bằng kim loại; vòi dùng cho ống dẫn nước bằng kim loại; khớp nối dùng cho ống dẫn nước bằng kim loại; cút nối dùng cho ống dẫn nước bằng kim loại (hình chữ U, T, gấp khúc); ống dẫn nước bằng kim loại; khớp và mối nối mềm bằng kim loại.

---

(210) **4-2017-20809**

(220) 10.07.2017

(441) 25.09.2017

(540)

# sillymann

(731) SILLYMANN Co.,Ltd. (KR)

116, Donyu 2-ro, Paju-eup, Paju-si,  
Gyeonggi-do, Republic of Korea

(740) Công ty TNHH Đại Tín và Liên Danh  
(DAITIN AND ASSOCIATES CO.,LTD)

(511) Nhóm 10: Thiết bị cai sữa cho trẻ em; bình cho trẻ em ăn hoặc uống; bình sữa cho trẻ em bú; van của bình sữa cho trẻ em bú; núm vú giả của bình sữa cho trẻ em bú; núm vú giả dùng cho trẻ em ngậm; núm vú giả cho trẻ em bú bình; núm vú giả dùng một lần; dụng cụ lấy ráy tai; thiết bị hút sữa mẹ; đồ đựng thuốc chuyên dụng; vật đỡ bình sữa cho trẻ em bú; vật dụng để giữ bình sữa cho trẻ em bú; túi giữ nhiệt cho bình sữa cho trẻ em bú; bình sữa cho trẻ em bú cho mục đích chăm sóc y tế; thiết bị hỗ trợ kích sữa mẹ; chổi cọ bình sữa cho trẻ em bú; vòng kích thích việc mọc răng; vật dụng kẹp giữ núm vú giả dùng cho trẻ em ngậm; túi trữ sữa mẹ; vật dụng núm vú giả dùng cho trẻ em ngậm; bình đựng thuốc dạng lỏng dùng cho trẻ em; cốc đựng thuốc dạng lỏng dùng cho trẻ em; dây giữ núm vú

giả dùng cho trẻ em ngậm; vòng kích thích việc mọc răng cho trẻ em; đồ đựng bình sữa dùng cho trẻ em bú; đồ đựng bình sữa; đồ đựng núm vú giả cho trẻ em bú bình; thiết bị tiệt trùng bình sữa cho trẻ em bú dùng cho mục đích y tế; đầu mút của thiết bị cai sữa cho trẻ em; miếng đệm ngực nhằm tránh hiện tượng chảy xệ, cho mục đích y tế; dụng cụ bảo vệ bầu ngực, cho mục đích y tế; thiết bị cho trẻ em ăn; túi đựng núm vú giả dùng cho trẻ em ngậm; dụng cụ lọc nước ép có kèm màng lọc cho trẻ em; bình sữa cho trẻ em bú loại dùng một lần; bơm dùng để hút sữa mẹ; tay cầm của bình sữa cho trẻ em bú; chổi cọ núm vú giả của bình sữa cho trẻ em bú; chổi cọ ống hút dùng cho thiết bị cai sữa cho trẻ em; kẹp gấp dùng để khử trùng bình sữa cho trẻ em bú dùng cho mục đích y tế; cốc tập uống nước có kèm ống hút cho trẻ em (thiết bị cai sữa); bình tập uống nước hoặc tập ăn có vòi hút cho trẻ em (thiết bị cai sữa); máy sấy khô bình sữa cho trẻ em bú dùng cho mục đích y tế; bình trữ sữa mẹ; đệm lót cho trẻ em bú; dụng cụ bảo vệ núm vú, cho mục đích y tế; máy hút mũi dãi không dùng điện cho mục đích y tế.

---

(210) **4-2017-20810**

(220) 10.07.2017

(540)



(441) 25.09.2017

(531) A1.1.10; A1.1.5; 5.13.25; 26.1.6

(591) Vàng, nâu đậm, nâu nhạt, trắng

(731) CÔNG TY TNHH KORINA VIỆT NAM (VN)

Số 11 lô 10 Mặt Bằng, phường Sở Dầu, quận Hồng Bàng, thành phố Hải Phòng

(511) Nhóm 20: Nệm; đệm; tấm đệm để ngủ; đệm hơi, không dùng cho mục đích y tế; gối hơi, không dùng cho mục đích y tế; gối ôm.

Nhóm 24: Chăn; chăn bông; chăn du lịch (chăn cuộn); khăn phủ giường (vải dệt); áo gối; khăn phủ gối.

---

(210) **4-2017-20812**

(220) 10.07.2017

(540)



(441) 25.09.2017

(531) A26.4.24; 26.4.2

(731) CÔNG TY CỔ PHẦN NIKYO (VN)

Số 02, ngách 28, ngõ 123, đường Xuân Phương, phường Phương Canh, quận Nam Từ Liêm, thành phố Hà Nội

(511) Nhóm 09: Ấc quy.

Nhóm 35: Bán buôn, bán lẻ, xuất khẩu, nhập khẩu các sản phẩm: xe cộ, tất cả các loại phương tiện giao thông đường bộ, cùng các bộ phận và phụ tùng của chúng.

---

CÔNG BÁO SỞ HỮU CÔNG NGHIỆP SỐ 354 TẬP A (09.2017)

---

(210) 4-2017-20815

(540)



(220) 10.07.2017

(441) 25.09.2017

(531) 26.5.2; A17.2.2

(591) Trắng, vàng, đen

(731) VŨ THỊ THU GIANG (VN)

52/42/23 đường số 8, phường Bình Hưng Hòa, quận Bình Tân, thành phố Hồ Chí Minh

(511) Nhóm 03: Mỹ phẩm.

---

(210) 4-2017-20816

(540)



(220) 10.07.2017

(441) 25.09.2017

(531) 26.1.1; A26.1.18; 26.13.25

(591) Trắng, vàng

(731) HÀ ANH TUẤN (VN)

146 đường Nguyễn Bình, ấp 2, xã Phú Xuân, huyện Nhà Bè, thành phố Hồ Chí Minh

(511) Nhóm 03: Mỹ phẩm.

---

(210) 4-2017-20817

(540)



(220) 10.07.2017

(441) 25.09.2017

(531) 26.4.4; A5.3.13; 26.4.7

(591) Trắng, vàng

(731) HOÀNG YÊN CHI (VN)

Số 115 Nguyễn Huy Tự, phường Bắc Hà, thành phố Hà Tĩnh, tỉnh Hà Tĩnh

(511) Nhóm 03: Mỹ phẩm.

---

(210) 4-2017-20818

(540)



(220) 10.07.2017

(441) 25.09.2017

(531) 7.3.11; 8.1.1; 26.1.1

(591) Nâu, hồng, trắng

(731) LÊ THỊ THANH HUỠNG (VN)

Số nhà 98 phố Hàng Bạc, phường Hàng Bạc, quận Hoàn Kiếm, thành phố Hà Nội



CÔNG BÁO SỞ HỮU CÔNG NGHIỆP SỐ 354 TẬP A (09.2017)

---

(511) Nhóm 35: Mua bán bánh mì.

---

(210) **4-2017-20820**

(220) 10.07.2017

(441) 25.09.2017

(540)

(731) CÔNG TY TRÁCH NHIỆM HỮU HẠN  
XUẤT NHẬP KHẨU VIETLAND  
(VN)

**VIETLAND**

Số 9 đường Ngọc Hồi, phường Hoàng  
Liệt, quận Hoàng Mai, thành phố Hà Nội

(740) Công ty TNHH Sở hữu trí tuệ và Công  
nghệ Thủ đô (CAPITAL IP&T  
CO.LTD.)

(511) Nhóm 03: Mỹ phẩm; kem dưỡng da; dầu gội đầu; sữa tắm; xà phòng; chất tẩy rửa không  
chứa thuốc dùng cho mục đích vệ sinh.

---

(210) **4-2017-20821**

(220) 10.07.2017

(441) 25.09.2017

(540)

(731) CÔNG TY TRÁCH NHIỆM HỮU HẠN  
XUẤT NHẬP KHẨU VIETLAND  
(VN)

**VIETLAND**

Số 9 đường Ngọc Hồi, phường Hoàng  
Liệt, quận Hoàng Mai, thành phố Hà Nội

(740) Công ty TNHH Sở hữu trí tuệ và Công  
nghệ Thủ đô (CAPITAL IP&T  
CO.LTD.)

(511) Nhóm 21: Đồ nhựa gia dụng và dụng cụ chứa đựng bằng nhựa bao gồm: rổ rá nhựa, chậu  
nhựa, thùng nhựa, hộp nhựa đựng thực phẩm, bát nhựa, đĩa nhựa.

---

(210) **4-2017-20822**

(220) 10.07.2017

(441) 25.09.2017

(540)

(531) 19.7.1; 25.5.25; 26.13.1

(591) Hồng, trắng, xanh

(731) CÔNG TY TNHH SẢN XUẤT  
THƯỜNG MẠI HÓA MỸ PHẨM MỸ  
HẢO (VN)



208 Bãi Sậy, phường 4, quận 6, thành  
phố Hồ Chí Minh

(740) Công ty TNHH Sở hữu trí tuệ và Công  
nghệ Thủ đô (CAPITAL IP&T  
CO.LTD.)

**CÔNG BÁO SỞ HỮU CÔNG NGHIỆP SỐ 354 TẬP A (09.2017)**

---

(511) Nhóm 03: Mỹ phẩm; kem dưỡng da; dầu gội đầu; sữa tắm; xà phòng; chất tẩy rửa không chứa thuốc dùng cho mục đích vệ sinh.

---

(210) **4-2017-20823**

(220) 10.07.2017

(441) 25.09.2017

(540)

(731) CÔNG TY CỔ PHẦN DƯỢC PHẨM  
AGIMEXPHARM (VN)

Số 27 Nguyễn Thái Học, phường Mỹ  
Bình, thành phố Long Xuyên, tỉnh An  
Giang

**ARGMAGI**

(740) Công ty TNHH Sở hữu trí tuệ và Công  
nghệ Thủ đô (CAPITAL IP&T  
CO.LTD.)

(511) Nhóm 05: Dược phẩm; thực phẩm chức năng; thực phẩm dinh dưỡng dùng trong y tế; nước súc miệng dùng cho mục đích y tế; dung dịch làm sạch khử khuẩn sát trùng dùng cho mục đích y tế; nước tắm thảo dược cho trẻ em dùng cho mục đích y tế.

---

(210) **4-2017-20824**

(220) 10.07.2017

(441) 25.09.2017

(540)

(531) A5.5.20; A5.5.21; A5.3.13; 24.9.1

(591) Trắng, vàng

(731) CÔNG TY TRÁCH NHIỆM HỮU HẠN  
MỘC LAN VIỆT NAM (VN)

Số 11, B2-3, khu Đầm Trấu, phường  
Bạch Đằng, quận Hai Bà Trưng, thành  
phố Hà Nội



(740) Công ty TNHH Sở hữu trí tuệ và Công  
nghệ Thủ đô (CAPITAL IP&T  
CO.LTD.)

(511) Nhóm 44: Phòng khám bệnh đa khoa; thẩm mỹ viện; vật lý trị liệu; dịch vụ tắm hơi mát-xa(massage); viện điều dưỡng; gieo trồng cây thuốc.

---

(210) **4-2017-20825**

(220) 10.07.2017

(441) 25.09.2017

(540)

(731) CÔNG TY TRÁCH NHIỆM HỮU HẠN  
DƯỢC PHẨM ÍCH NHÂN (VN)

Lô A18/D7, khu đô thị mới Cầu Giấy,  
phường Dịch Vọng, quận Cầu Giấy,  
thành phố Hà Nội

**Bảo Sắc**

(740) Công ty TNHH Sở hữu trí tuệ và Công  
nghệ Thủ đô (CAPITAL IP&T  
CO.LTD.)

**CÔNG BÁO SỞ HỮU CÔNG NGHIỆP SỐ 354 TẬP A (09.2017)**

---

(511) Nhóm 05: Dược phẩm; thực phẩm chức năng; thực phẩm dinh dưỡng dùng trong y tế; nước súc miệng dùng cho mục đích y tế; dung dịch làm sạch khử khuẩn sát trùng dùng cho mục đích y tế; nước tắm thảo dược cho trẻ em dùng cho mục đích y tế.

---

(210) **4-2017-20826**

(220) 10.07.2017

(441) 25.09.2017

(540)

(731) CÔNG TY CỔ PHẦN DƯỢC SINH  
PHẨM EU (VN)

P801-802, nhà khách Công Bình, số 459  
Đội Cấn, phường Vĩnh Phúc, quận Ba  
Đình, thành phố Hà Nội

(740) Công ty TNHH Sở hữu trí tuệ và Công  
nghệ Thủ đô (CAPITAL IP&T  
CO.LTD.)

**GUMSCOOL**

(511) Nhóm 05: Dược phẩm; thực phẩm chức năng; thực phẩm dinh dưỡng dùng trong y tế; nước súc miệng dùng cho mục đích y tế; dung dịch làm sạch khử khuẩn sát trùng dùng cho mục đích y tế; nước tắm thảo dược cho trẻ em dùng cho mục đích y tế.

---

(210) **4-2017-20827**

(220) 10.07.2017

(441) 25.09.2017

(540)

(731) CÔNG TY CỔ PHẦN DƯỢC PHẨM  
VIỆT ĐỨC (VN)

Lô B10/D6, khu đô thị Cầu Giấy, phường  
Dịch Vọng, quận Cầu Giấy, thành phố  
Hà Nội

(740) Công ty TNHH Sở hữu trí tuệ và Công  
nghệ Thủ đô (CAPITAL IP&T  
CO.LTD.)

**SOFICARE**

(511) Nhóm 05: Dược phẩm; thực phẩm chức năng; thực phẩm dinh dưỡng dùng trong y tế; nước súc miệng dùng cho mục đích y tế; dung dịch làm sạch khử khuẩn sát trùng dùng cho mục đích y tế; nước tắm thảo dược cho trẻ em dùng cho mục đích y tế.

---

(210) **4-2017-20828**

(220) 10.07.2017

(441) 25.09.2017

(540)

(731) CÔNG TY TRÁCH NHIỆM HỮU HẠN  
BETTER LIFE VIỆT NAM (VN)

Số nhà 20, ngõ 81/44 đường Trần Cung,  
phường Nghĩa Tân, quận Cầu Giấy,  
thành phố Hà Nội

(740) Công ty TNHH Sở hữu trí tuệ và Công  
nghệ Thủ đô (CAPITAL IP&T  
CO.LTD.)

**PHYTOGLOW**

## CÔNG BÁO SỞ HỮU CÔNG NGHIỆP SỐ 354 TẬP A (09.2017)

---

(511) Nhóm 05: Dược phẩm; thực phẩm chức năng; thực phẩm dinh dưỡng dùng trong y tế; nước súc miệng dùng cho mục đích y tế; dung dịch làm sạch khử khuẩn sát trùng dùng cho mục đích y tế; nước tắm thảo dược cho trẻ em dùng cho mục đích y tế.

---

(210) **4-2017-20829**

(540)



(220) 10.07.2017

(441) 25.09.2017

(531) A26.1.18; 26.1.1; 26.1.11; 26.4.7

(591) Trắng, đỏ

(731) CÔNG TY TNHH THƯƠNG MẠI  
DỊCH VỤ LIFE EXPRESS (VN)  
E5, lô 27 tầng trệt, chung cư Belleza, tổ  
18, KP 2, phường Phú Mỹ, quận 7, thành  
phố Hồ Chí Minh

(511) Nhóm 35: Nhượng quyền thương mại.

Nhóm 41: Hướng dẫn tập thể dục thẩm mỹ; trung tâm hướng dẫn tập yoga; trung tâm hướng dẫn tập thể dục bằng phương pháp pi-la-tiz (là phương pháp tập thể dục kết hợp giữa rèn luyện tinh thần và thể chất, gồm những bài tập về sức bền và sự mềm dẻo nhằm tăng cường sức khỏe và cơ bắp); hướng dẫn tập luyện các bài thể dục linh hoạt.

Nhóm 44: Trung tâm thể dục thẩm mỹ (chăm sóc sức khỏe); trung tâm điều dưỡng sức khỏe.

---

(210) **4-2017-20830**

(540)

**FAFAVO**

(220) 10.07.2017

(441) 25.09.2017

(731) ĐỐI XUÂN VIỆN (VN)

Số 151 đường Bàu Cát 4, phường 14,  
quận Tân Bình, thành phố Hồ Chí Minh

(740) Công ty Cổ phần Sở hữu trí tuệ Việt Mỹ  
(VIET MY IP CORP.)

(511) Nhóm 25: Quần áo; giày dép; thắt lưng (trang phục); tất (vớ).

---

(210) **4-2017-20833**

(540)



(220) 10.07.2017

(441) 25.09.2017

(531) 26.1.2; A26.1.18; 26.4.1

(731) KOWA SEIKI CO., LTD. (JP)

7F Miyata Kinzoku Bldg. 2-15-18,  
Misuji, Taito-ku, Tokyo, Japan

(740) Công ty cổ phần Tư vấn S&B (S&B  
CONSULTANT., CORP.)


(511) Nhóm 07: Máy làm lớp; thang máy (không dùng để kéo người trượt tuyết); thang máy tải ô tô.


## CÔNG BÁO SỞ HỮU CÔNG NGHIỆP SỐ 354 TẬP A (09.2017)

Nhóm 08: Dụng cụ cầm tay (thao tác thủ công); dụng cụ vặn ốc, vít (dụng cụ cầm tay); cờ lê (dụng cụ cầm tay); tua vít; cái kìm; cái kẹp; kìm cắt.

Nhóm 09: Thiết bị đo; áp kế; bộ nắn điện.

(210)	<b>4-2017-20834</b>	(220)	10.07.2017
(540)		(441)	25.09.2017
	<b>K o w a S t r e a m L i n e</b>	(731)	KOWA SEIKI CO., LTD. (JP) 7F MIYATA KINZOKU BLDG. 2-15-18, Misuji, Taito-ku, Tokyo, Japan
		(740)	Công ty cổ phần Tư vấn S&B (S&B CONSULTANT., CORP.)
(511)	Nhóm 08: Dụng cụ cầm tay (thao tác thủ công); dụng cụ vặn ốc, vít (dụng cụ cầm tay); cờ lê (dụng cụ cầm tay); tua vít; cái kìm; cái kẹp; kìm cắt.		

(210)	<b>4-2017-20835</b>	(220)	10.07.2017
(540)		(441)	25.09.2017
	 <b>SHOWBIZVIET</b> <i>Đỉnh cao của nghệ thuật</i>	(531)	24.9.1
		(731)	CÔNG TY TNHH SHOWBIZ VIET (VN) Số nhà 7 - B1, tập thể Thủ Lệ 1, phường Ngọc Khánh, quận Ba Đình, thành phố Hà Nội
		(740)	Công ty TNHH Vũ Gia và cộng sự (VUGIA&PARTNERS CO., LTD)
(511)	Nhóm 41: Tổ chức cuộc thi sắc đẹp: cung cấp dịch vụ vui chơi giải trí trong nhà; dịch vụ giải trí; tổ chức trình diễn thời trang cho mục đích giải trí; thông tin giải trí; dịch vụ phóng viên tin tức.		

(210)	<b>4-2017-20836</b>	(220)	10.07.2017
(540)		(441)	25.09.2017
	 <b>YOYOSO</b> — 한 상 우 품 —	(531)	26.1.6
		(591)	Nâu, trắng
		(731)	YIWU THINK TANKS TRADING CO. LTD (CN) No.259, Sufu Road, Suxi Town, Yiwu, Zhejiang, China
		(740)	Công ty Luật TNHH WINCO (WINCO LAW FIRM)
(511)	Nhóm 35: Dịch vụ đẩy mạnh bán hàng cho người khác; cung cấp sàn giao dịch trực tuyến cho người mua và người bán hàng hoá và dịch vụ; dịch vụ cố vấn điều hành kinh doanh; quảng cáo qua thư; tư vấn quản lý nhân sự; kế toán.		

**CÔNG BÁO SỞ HỮU CÔNG NGHIỆP SỐ 354 TẬP A (09.2017)**

---

(210) **4-2017-20837**

(220) 10.07.2017

(441) 25.09.2017

(540)

**MAXINELLE 28**

(731) URUFARMA S.A. (UY) (UY)

Monte Caseros 3260, Montevideo,  
Uruguay

(740) Công ty Luật TNHH WINCO (WINCO  
LAW FIRM)

(511) Nhóm 05: Thuốc tránh thai và hormon dùng cho mục đích y tế.

---

(210) **4-2017-20838**

(220) 10.07.2017

(441) 25.09.2017

(540)

**BUSINESS ROYALS**

(731) NIKOLAY IVANOV KOLEV (BG)

102, Knias Boris I Str., BG-1000, Sofia,  
Bulgaria

(740) Công ty Luật TNHH WINCO (WINCO  
LAW FIRM)

(511) Nhóm 34: Thuốc lá.

---

(210) **4-2017-20839**

(220) 10.07.2017

(441) 25.09.2017

(540)

(531) 26.4.4; 26.3.1; A26.3.7

(591) Xanh lá cây, trắng

(731) CÔNG TY TRÁCH NHIỆM HỮU HẠN  
SẢN XUẤT VÀ THƯƠNG MẠI  
PHONG VINH (VN)

13 đường số 3A, cư xá Bình Thới,  
phường 8, quận 11, thành phố Hồ Chí  
Minh

(740) Công ty TNHH Tư vấn Sở hữu trí tuệ Á  
Đông (A ĐÔNG IP CONSULTANCY  
CO.,LTD.)

The logo for Authecare features a green triangle on the left, followed by the word "Authecare" in a bold, green, sans-serif font.

(511) Nhóm 03: Mỹ phẩm.

Nhóm 05: Dược phẩm.

Nhóm 35: Mua bán: dược phẩm, mỹ phẩm.

Nhóm 44: Dịch vụ thẩm mỹ viện; dịch vụ chăm sóc sức khỏe (dịch vụ spa).

---

(210) **4-2017-20840**

(220) 10.07.2017

(441) 25.09.2017

(540)

**Lány Beau**

(731) NGUYỄN THỊ HỒNG CHÂU (VN)

170/19 đường Tô Ngọc Vân, phường  
Linh Đông, quận Thủ Đức, thành phố Hồ  
Chí Minh

(740) Công ty TNHH Nam Việt và Liên danh  
(VIPCO)

(511) Nhóm 03: Mỹ phẩm; nước hoa; tinh dầu; chế phẩm làm sạch; chế phẩm mỹ phẩm giúp  
cho người thon thả; chế phẩm làm rụng lông.

Nhóm 05: Thực phẩm chức năng; trà thảo dược; chất bổ sung ăn kiêng từ sữa ong chúa;  
muối để tắm khoáng; thuốc viên làm thon người; chế phẩm dược để chăm sóc da.

---

(210) **4-2017-20841**

(220) 10.07.2017

(441) 25.09.2017

(540)

(531) 26.3.3; 26.3.4; 26.4.3

(731) DONGHWA INTERNATIONAL CO.,  
LTD. (KR)

**MULANG RUSE**

95, Hoguk-ro 1427 Beon-gil, Deogyang-  
gu, Goyang-si, Gyeonggi-do 10282,  
Republic of Korea

(740) Văn phòng Luật sư Ân Nam (ANNAM  
IP & LAW)

(511) Nhóm 25: Quần áo; quần áo thể thao; đồ đi chân; quần ống bó [đồ giữ ấm chân]; quần  
ống bó [quần dài]; mũ lưỡi trai [đồ đội đầu]; áo mưa; tất ngắn cổ; quần áo lót; thắt lưng  
[trang phục].

---

(210) **4-2017-20842**

(220) 10.07.2017

(441) 25.09.2017

(540)

(531) 5.5.19; A5.5.20; A5.5.21

(731) CÔNG TY CỔ PHẦN BẤT ĐỘNG  
SẢN SINGLAND (VN)



Tầng 3, tòa nhà 21T1 Hapulico, số 83 Vũ  
Trọng Phụng, phường Thanh Xuân  
Trung, quận Thanh Xuân, thành phố Hà  
Nội

(511) Nhóm 36: Dịch vụ nhà ở [sở hữu bất động sản]; quản lý bất động sản; đầu tư vốn; cho  
thuê bất động sản; quản lý các căn hộ cho thuê; cho thuê văn phòng.

---

CÔNG BÁO SỞ HỮU CÔNG NGHIỆP SỐ 354 TẬP A (09.2017)

---

(210) **4-2017-20843**

(220) 10.07.2017

(540)

(441) 25.09.2017

(531) 26.4.3; 26.4.9



(731) CÔNG TY CỔ PHẦN BẤT ĐỘNG SẢN SINGLAND (VN)

Tầng 3, tòa nhà 21T1 Hapulico, số 83 Vũ Trọng Phụng, phường Thanh Xuân Trung, quận Thanh Xuân, thành phố Hà Nội

(511) Nhóm 36: Dịch vụ nhà ở [sở hữu bất động sản]; quản lý bất động sản; đầu tư vốn; cho thuê bất động sản; quản lý các căn hộ cho thuê; cho thuê văn phòng.

---

(210) **4-2017-20846**

(220) 10.07.2017

(540)

(441) 25.09.2017

**TÌNH THƯƠNG**

(731) HÀ HUY THANH (VN)

Biệt thự 35, khu biệt thự Hồ Tây, số 10 Đặng Thai Mai, phường Quảng An, quận Tây Hồ, thành phố Hà Nội

(740) Công ty Luật TNHH LEADCONSULT (LEADCONSULT)

(511) Nhóm 16: Sách, báo.

---

(210) **4-2017-20847**

(220) 10.07.2017

(540)

(441) 25.09.2017

(531) A7.1.11; 7.1.24; 26.4.2; 25.5.2

(591) Xanh lá cây, trắng, đen



(731) HOÀNG VĂN LONG (VN)

297 Phố Mới, xã Tân Dương, huyện Thủy Nguyên, thành phố Hải Phòng

(740) Công ty Luật TNHH LEADCONSULT (LEADCONSULT)

(511) Nhóm 11: Bếp nấu; kiềng bếp; bếp ga; nồi hơi, không là bộ phận máy móc; phụ tùng an toàn dùng cho thiết bị và ống dẫn nước hoặc ga; van điều nhiệt [bộ phận của hệ thống cấp nhiệt].

---



CÔNG BÁO SỞ HỮU CÔNG NGHIỆP SỐ 354 TẬP A (09.2017)

---

(210) **4-2017-20848**

(540)



(220) 10.07.2017

(441) 25.09.2017

(531) A11.3.3; 26.1.1; 5.3.20; 5.3.11

(591) Đen, trắng, xanh lá cây, xanh lá cây đậm, xanh dương, xanh dương đậm

(731) VŨ QUANG HUY (VN)

Số nhà 1453 đại lộ Hùng Vương, phường Tiên Cát, thành phố Việt Trì, tỉnh Phú Thọ

(740) Công ty Luật TNHH LEADCONSULT (LEADCONSULT)

(511) Nhóm 43: Dịch vụ nhà hàng ăn uống, dịch vụ nhà hàng phục vụ đồ ăn nhanh, quán trà sữa.

---

(210) **4-2017-20850**

(540)



(220) 10.07.2017

(441) 25.09.2017

(591) Xanh dương, trắng

(731) SUN-IN CO., LTD (KR)

88-19, Asanho-ro 840beon-gil, Siunam-ri, Dunpo-myeon, Asan-si, Chungcheongnam-do, Republic of Korea

(740) Công ty TNHH Sở hữu trí tuệ Hải Hàn (HAI HAN IP CO., LTD.)

(511) Nhóm 29: Rau đã được bảo quản; trái cây được bảo quản.

Nhóm 35: Quảng cáo; phân phối các sản phẩm rau đã được bảo quản, trái cây được bảo quản.

---

(210) **4-2017-20851**

(540)



(220) 10.07.2017

(441) 25.09.2017

(531) 7.1.1; A6.7.5; A7.1.12; 7.1.24

(591) Trắng, đỏ

(731) PORTAGE WORLD-WIDE, INC. (US)

110 Greene-Street, Suite 700, New York, NY 10012, U.S.A.

(740) Công ty TNHH một thành viên Sở hữu trí tuệ VCCI (VCCI-IP CO.,LTD)

(511) Nhóm 18: Túi xách học sinh; vali; vali du lịch; túi xách làm bằng da; ví tiền; ba lô; túi dết; cặp da; vali da; vali dạng hòm.

Nhóm 25: Áo sơ mi; áo thun ngắn tay; quần áo thường phục; giày (đồ đi chân); khăn quàng cổ; ca vát; đồ đội đầu (trang phục) dùng cho hoạt động thể thao; bút tất ngắn cổ;

găng tay (trang phục); cap (dải vải tạo thành chỗ eo lưng của quần áo, nhất là ở đầu quần hay váy).

---

(210) **4-2017-20852**

(220) 10.07.2017

(441) 25.09.2017

(540)

**RESULT**

(731) RINCHOKECHAI CO., LTD. (TH)  
22/7 Moo 4, Teparak Road, Bangpleeyai,  
Bangplee, Samutprakarn, 10540,  
Thailand

(740) Công ty TNHH một thành viên Sở hữu trí  
tuệ VCCI (VCCI-IP CO.,LTD)

(511) Nhóm 21: Bàn chải đánh răng; chỉ tơ nha khoa; bàn chải đánh lưỡi; tăm chỉ nha khoa.

---

(210) **4-2017-20853**

(220) 10.07.2017

(441) 25.09.2017

(540)

**DAIKA**

(731) CÔNG TY TNHH MỘT THÀNH VIÊN  
SẢN XUẤT VÀ THƯƠNG MẠI  
JAMAHA (VN)

Trung tâm thương mại chợ Thông, xã  
Đoàn Tùng, huyện Thanh Miện, tỉnh Hải  
Dương

(740) Công ty TNHH Sở hữu trí tuệ HA VIP  
(HAVIP CO., LTD.)

(511) Nhóm 08: Bình phun thuốc trừ sâu [dụng cụ cầm tay]; bình xịt thuốc trừ sâu [dụng cụ cầm tay]; bình phun, xịt thuốc trừ sâu, thuốc diệt côn trùng [dụng cụ cầm tay]; bơm phun thuốc trừ sâu [dụng cụ cầm tay].

---

(210) **4-2017-20854**

(220) 10.07.2017

(441) 25.09.2017

(540)



(531) A5.1.5; A5.1.16; 1.5.1; 1.15.23;  
A26.11.12; 26.11.3; 26.1.1

(591) Xanh nước biển, xanh lá cây, trắng

(731) CÔNG TY TNHH CÔNG NGHỆ BỂ  
BƠI - GREEN POOL (VN)

Số nhà 21C ngõ 79, ngách 79/56 đường  
Cầu Giấy, phường Yên Hòa, quận Cầu  
Giấy, thành phố Hà Nội

(511) Nhóm 06: Bể bơi [cấu kiện kim loại].

---

CÔNG BÁO SỞ HỮU CÔNG NGHIỆP SỐ 354 TẬP A (09.2017)

---

(210) **4-2017-20856**

(540)



(220) 10.07.2017

(441) 25.09.2017

(531) 18.1.21

(591) Cam, xám đen

(731) CÔNG TY TNHH DỊCH VỤ - VẬN  
TẢI VÀ LỮ HÀNH QUỐC TẾ COACH  
(VN)

Nhà số 25 ngách 38, ngõ 342, đường Hồ  
Tùng Mậu, phường Phú Diễn, quận Bắc  
Từ Liêm, thành phố Hà Nội

(511) Nhóm 39: Sắp xếp các chuyến du lịch, dịch vụ hướng dẫn khách du lịch; vận chuyển hành  
khách; đặt chỗ cho các chuyến đi; tham quan; dịch vụ vận tải.

---

(210) **4-2017-20857**

(540)



(220) 10.07.2017

(441) 25.09.2017

(531) 18.1.21

(591) Cam, đen, xám đen nhạt

(731) CÔNG TY TNHH DỊCH VỤ - VẬN  
TẢI VÀ LỮ HÀNH QUỐC TẾ COACH  
(VN)

Nhà số 25 ngách 38, ngõ 342, đường Hồ  
Tùng Mậu, phường Phú Diễn, quận Bắc  
Từ Liêm, thành phố Hà Nội

(511) Nhóm 39: Sắp xếp các chuyến du lịch, dịch vụ hướng dẫn khách du lịch; vận chuyển hành  
khách; đặt chỗ cho các chuyến đi; tham quan; dịch vụ vận tải.

---

(210) **4-2017-20858**

(540)



(220) 10.07.2017

(441) 25.09.2017

(531) A10.3.16; 10.3.10

(591) Cam, đen đậm, xám đen nhạt

(731) CÔNG TY TNHH DỊCH VỤ - VẬN  
TẢI VÀ LỮ HÀNH QUỐC TẾ COACH  
(VN)

Nhà số 25 ngách 38, ngõ 342, đường Hồ  
Tùng Mậu, phường Phú Diễn, quận Bắc  
Từ Liêm, thành phố Hà Nội

(511) Nhóm 39: Sắp xếp các chuyến du lịch, dịch vụ hướng dẫn khách du lịch; vận chuyển hành  
khách; đặt chỗ cho các chuyến đi; tham quan; dịch vụ vận tải.

---

CÔNG BÁO SỞ HỮU CÔNG NGHIỆP SỐ 354 TẬP A (09.2017)

---

(210) **4-2017-20859**

(220) 10.07.2017

(540)

(441) 25.09.2017

(531) 18.1.21

(591) Cam, xám đen đậm, xám đen nhạt

(731) CÔNG TY TNHH DỊCH VỤ - VẬN TẢI VÀ LỮ HÀNH QUỐC TẾ COACH (VN)



Nhà số 25 ngách 38, ngõ 342, đường Hồ Tùng Mậu, phường Phú Diễn, quận Bắc Từ Liêm, thành phố Hà Nội

(511) Nhóm 39: Sắp xếp các chuyến du lịch, dịch vụ hướng dẫn khách du lịch; vận chuyển hành khách; đặt chỗ cho các chuyến đi; tham quan; dịch vụ vận tải.

---

(210) **4-2017-20860**

(220) 10.07.2017

(540)

(441) 25.09.2017

(531) 1.15.15; A5.5.20; A3.13.24; A3.13.4

(731) BNBG CO., LTD. (KR)



28, Yeongdong-daero 112-gil, Gangnam-gu, Seoul, Korea

(740) Công ty Cổ phần Sở hữu công nghiệp INVESTIP (INVESTIP)

(511) Nhóm 03: Đồ trang điểm mắt; mỹ phẩm dùng để xoa bóp; mỹ phẩm dùng để trang điểm; mỹ phẩm chăm sóc sắc đẹp và cơ thể; mỹ phẩm; mặt nạ dùng cho tóc; mặt nạ dùng cho mục đích mỹ phẩm; mặt nạ dưỡng da; thuốc bôi lông mi mắt (mát-ca-ra); chì kẻ mắt; mỹ phẩm bôi vào mí mắt; son môi; chế phẩm trang điểm không chứa thuốc; mỹ phẩm chống nắng; chế phẩm mỹ phẩm dùng để chăm sóc da; sản phẩm làm rụng lông.

Nhóm 10: Thiết bị xoa bóp da thẩm mỹ; thiết bị xoa bóp mặt thẩm mỹ dùng cho mục đích làm trắng da; thiết bị xoa bóp dùng điện có thể mang đi được; máy lột da mặt dùng điện có thể mang đi được (thiết bị y tế).

Nhóm 21: Chổi làm sạch da mặt; miếng bọt biển dùng để làm sạch da mặt; vật dụng phân phát khăn mặt; vật dụng phân phát kem dưỡng da tay; lư đốt xông nước hoa; bình xịt nước hoa; bình phun nước hoa (bình rỗng); nùi bông thoa phấn dùng để chuẩn bị trang điểm; chổi dùng để trang điểm; chổi nhỏ dùng để trang điểm; miếng bọt biển mài da siêu dẫn dùng cho mục đích mỹ phẩm; bộ chổi dùng để trang điểm; vật dụng giữ chổi trang điểm; miếng bọt biển dùng để trang điểm; miếng bọt biển dùng cho mặt để trang điểm; bàn xẻng trộn mỹ phẩm; hộp đựng phấn bỏ túi; bảng màu mỹ phẩm; dụng cụ mỹ phẩm; hộp đựng đồ trang điểm.

Nhóm 35: Tư vấn trong lĩnh vực quản lý kinh doanh và marketing; tư vấn quản lý kinh doanh và quảng cáo; cố vấn kinh doanh và quảng cáo; dịch vụ thông tin thương mại và quảng cáo; phân tích trả lời quảng cáo và nghiên cứu thị trường; phân tích thị trường và nghiên cứu thị trường; cung cấp thông tin thị trường và thông tin kinh doanh; thông tin hoặc tư vấn về kinh doanh và marketing; dịch vụ thông tin thương mại và quảng cáo qua internet.

---

CÔNG BÁO SỞ HỮU CÔNG NGHIỆP SỐ 354 TẬP A (09.2017)

---

(210) **4-2017-20861**

(540)



(220) 10.07.2017

(441) 25.09.2017

(531) A1.1.10; A1.1.2

(731) HỘ KINH DOANH KIẾN PHÁT (VN)  
Số 236/43 An Dương Vương, phường 16,  
quận 8, thành phố Hồ Chí Minh

(511) Nhóm 06: Phễu thoát sàn bằng kim loại.

---

(210) **4-2017-20862**

(540)



(220) 10.07.2017

(441) 25.09.2017

(531) 26.1.1; A26.1.18

(731) CÔNG TY TNHH SẢN XUẤT  
THƯƠNG MẠI DỊCH VỤ Q&T VIỆT  
NAM (VN)  
Số 11, ngách 101/2 Hào Nam, phường Ô  
Chợ Dừa, quận Đống Đa, thành phố Hà  
Nội  
(740) Công ty TNHH Sở hữu trí tuệ  
ALNGUYEN (ALNGUYEN IP  
CO.,LTD.)

(511) Nhóm 03: Mỹ phẩm; chất tẩy rửa.

---

(210) **4-2017-20863**

(540)



(220) 10.07.2017

(441) 25.09.2017

(531) 26.3.23; 26.4.1; 26.13.25; 18.2.1

(731) CÔNG TY CỔ PHẦN NỘI THẤT  
DEFUCO (VN)  
Số 40A/121, ngõ Thịnh Quang, phường  
Thịnh Quang, quận Đống Đa, thành phố  
Hà Nội  
(740) Công ty TNHH Trường Xuân  
(AGELESS CO.,LTD.)

(511) Nhóm 06: Vật liệu xây dựng bằng kim loại; cửa sổ bằng kim loại; màn che cửa bằng kim loại.


Nhóm 19: Vật liệu xây dựng phi kim loại; kính tấm [cửa sổ], dùng cho xây dựng; cửa sổ, không bằng kim loại; màn che bên ngoài cửa, không bằng kim loại hoặc vật liệu dệt.


Nhóm 37: Tư vấn xây dựng; xây dựng nhà ở; xây dựng nhà máy xí nghiệp; thông tin về xây dựng; lắp đặt cửa ra vào và cửa sổ; lắp đặt, bảo dưỡng, sửa chữa máy và thiết bị văn phòng.


Nhóm 42: Thiết kế nội thất; thiết kế trang trí nội thất; thiết kế công nghiệp; thiết kế đồ họa nghệ thuật; thiết kế vật liệu quảng cáo.

---

CÔNG BÁO SỞ HỮU CÔNG NGHIỆP SỐ 354 TẬP A (09.2017)

- (210) **4-2017-20864** (220) 10.07.2017  
(441) 25.09.2017  
(540) (531) 26.3.23; 26.4.1; 26.13.25; 18.2.1  
(731) CÔNG TY CỔ PHẦN NỘI THẤT DEFUCO (VN)  
Số 40A/121, ngõ Thịnh Quang, phường Thịnh Quang, quận Đống Đa, thành phố Hà Nội  
(740) Công ty TNHH Trường Xuân (AGELESS CO.,LTD.)
- 
- (511) Nhóm 20: Đồ đạc gia đình; đồ đạc văn phòng; đồ đạc trường học; đồ vật trang trí [lưu động].
- Nhóm 35: Dịch vụ đại lý xuất nhập khẩu; quảng cáo; mua bán các sản phẩm nội thất gồm: đồ đạc gia đình, đồ đạc văn phòng, đồ đạc trường học, đồ vật trang trí như bàn, ghế, giường, tủ, giá, kệ, đồ trang trí, đệm, gối, rèm cửa, vật liệu xây dựng.

- (210) **4-2017-20865** (220) 10.07.2017  
(441) 25.09.2017  
(540) (731) TENUTA DI FIORANO DI ALESSANDRO JACOPO BONCOMPAGNI LUDOVISI (IT)  
Via Di Fioranello, 19-31, 00134 Roma, Italy  
(740) Công ty TNHH Trường Xuân (AGELESS CO.,LTD.)
- 
- (511) Nhóm 33: Đồ uống có cồn (trừ bia); rượu đắng có cồn; chiết xuất từ rượu mạnh; rượu mùi chứa kem; rượu vang trắng miệng; rượu khai vị trên cơ sở rượu mạnh; rượu mùi thảo mộc; rượu vang; rượu vang trắng; rượu vang thường; rượu vang trái cây; rượu vang ngọt; rượu vang không sủi bọt; rượu vang đỏ; rượu vang sủi bọt; rượu vang nho; rượu khai vị trên cơ sở rượu vang; đồ uống trên cơ sở rượu; rượu khai vị có cồn; rượu cốc-tai; rượu vang được hâm nóng; rượu vang được bổ sung thêm rượu mạnh; đồ uống được chưng cất; đồ uống bổ sung năng lượng có cồn; rượu alcopops (rượu pha với nước ngọt); đồ uống có chứa rượu vang [spritzers - một loại cocktail pha bởi rượu vang trắng và nước khoáng có ga]; rượu mạnh [đồ uống]; đồ uống có cồn chứa hoa quả; chế phẩm để làm đồ uống có cồn (trừ bia); đồ uống có cồn được pha trộn sẵn, không trên cơ sở bia; rượu mùi.

- (210) **4-2017-20868** (220) 10.07.2017  
(441) 25.09.2017  
(540) (531) 2.3.1; A2.3.23; A11.3.3; 2.3.9  
(591) Đen, trắng, hồng đậm, hồng nhạt, xám  
(731) NGUYỄN THỊ PHƯƠNG MAI (VN)  
Số 24/133 Hai Bà Trưng, phường An Biên, quận Lê Chân, thành phố Hải Phòng  
(740) Công ty TNHH Tư vấn Quốc Dân (NACI CO., LTD)
- 

## CÔNG BÁO SỞ HỮU CÔNG NGHIỆP SỐ 354 TẬP A (09.2017)

---

(511) Nhóm 43: Dịch vụ quán trà sữa; dịch vụ quán cà phê; dịch vụ quán đồ uống, nhà hàng ăn uống, khách sạn.

---

(210) **4-2017-20869**

(540)



(220) 10.07.2017

(441) 25.09.2017

(531) 26.1.1; A26.1.18; A1.1.10

(591) Xanh dương, vàng, đỏ, trắng, xanh dương đậm, xám

(731) CÔNG TY CỔ PHẦN IBA - VIỆT NAM (VN)

P1 C4, tập thể Mai Động, phố Mai Động, phường Mai Động, quận Hoàng Mai, thành phố Hà Nội

(740) Công ty TNHH Tư vấn Quốc Dân (NACI CO., LTD)

---

(511) Nhóm 41: Dịch vụ giáo dục và đào tạo; dịch vụ đào tạo ngoại ngữ, dịch vụ tư vấn du học.

---

(210) **4-2017-20870**

(540)



(220) 10.07.2017

(441) 25.09.2017

(531) 5.5.19; A5.5.20; A5.5.21; A5.3.13; A5.3.14

(591) Trắng, đỏ, xanh lá cây

(731) HỘ KINH DOANH NƯỚC MÍA MỸ THO MT68 (VN)

Đường Mạc Thiên Tích, phường Xuân Khánh, quận Ninh Kiều, thành phố Cần Thơ

(740) Công ty TNHH Tư vấn Quốc Dân (NACI CO., LTD)

---

(511) Nhóm 43: Dịch vụ ăn uống (do nhà hàng thực hiện); quán ăn; nhà hàng ăn uống; khách sạn.

---

(210) **4-2017-20871**

(540)



(220) 10.07.2017

(441) 25.09.2017

(531) 26.13.25; 1.15.23; 26.1.1

(591) Da cam, vàng nâu

(731) NGUYỄN LÂM NGỌC TỬ (VN)

Số 95/1, khu phố 4, phường Xuân An, thị xã Long Khánh, tỉnh Đồng Nai

(740) Công ty TNHH Tư vấn Quốc Dân (NACI CO., LTD)

---

(511) Nhóm 35: Mua bán giày dép, đồ đi chân.

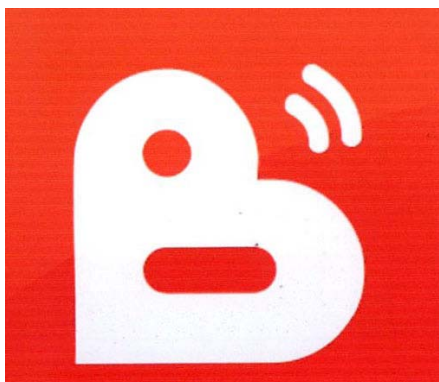
---

CÔNG BÁO SỞ HỮU CÔNG NGHIỆP SỐ 354 TẬP A (09.2017)

---

(210) **4-2017-20872**

(540)



(220) 10.07.2017

(441) 25.09.2017

(531) 2.9.1; 26.4.2; 13.1.5; A26.11.12;  
26.13.25

(591) Đồ đậm, đồ nhạt, trắng

(731) CÔNG TY CỔ PHẦN BEAT VIỆT NAM (VN)

206 - 02 tầng 2, tòa nhà NO1A Golden Land, số 275 Nguyễn Trãi, phường Thanh Xuân Trung, quận Thanh Xuân, thành phố Hà Nội

(740) Công ty TNHH Tư vấn A & S (A&S CO.,LTD)

(511) Nhóm 35: Dịch vụ quảng cáo; dịch vụ giới thiệu sản phẩm trên các phương tiện truyền thông; dịch vụ cung cấp thông tin truyền thông.

Nhóm 43: Dịch vụ giải trí; dịch vụ thông tin giải trí.

---

(210) **4-2017-20873**

(540)



(220) 10.07.2017

(441) 25.09.2017

(731) CÔNG TY LUẬT TNHH CABAS (VN)

Đường Ý Lan, xã Phú Thị, huyện Gia Lâm, thành phố Hà Nội

(511) Nhóm 45: Dịch vụ tư vấn pháp luật; dịch vụ trọng tài phân xử; dịch vụ tranh tụng (thuộc về dịch vụ pháp lý); dịch vụ giải quyết tranh chấp ngoài tòa án; đại diện ngoài tố tụng để thực hiện các công việc liên quan đến pháp luật; thực hiện các dịch vụ pháp lý khác theo quy định của pháp luật.

---

(210) **4-2017-20875**

(540)



(220) 10.07.2017

(441) 25.09.2017

(531) 7.15.1; 7.15.22

(591) Cam, trắng

(731) CÔNG TY CỔ PHẦN SẢN XUẤT NAM DƯƠNG (VN)

204/B tổ 5, khu phố 1, phường Uyên Hưng, thị xã Tân Uyên, Bình Dương

(740) Công ty TNHH Tư vấn và Đào tạo A.G.L (Công ty Tư vấn Đào tạo A.G.L)

(511) Nhóm 19: Gạch; ngói (không bằng kim loại).

Nhóm 35: Mua bán gạch, ngói (không bằng kim loại).

---



CÔNG BÁO SỞ HỮU CÔNG NGHIỆP SỐ 354 TẬP A (09.2017)

---

(210) **4-2017-20877**

(540)



(220) 10.07.2017

(441) 25.09.2017

(531) 2.9.1; 5.3.6; A5.3.13; A5.5.20; A5.5.21

(591) Xanh

(731) CÔNG TY TNHH SÂM VINA (VN)  
09 Phan Châu Trinh, phường Hải Châu I,  
quận Hải Châu, thành phố Đà Nẵng

(511) Nhóm 33: Rượu; rượu mật ong; rượu sâm; rượu đắng; đồ uống được chưng cất; đồ uống có cồn được pha trộn sẵn, không trên cơ sở bia.

---

(210) **4-2017-20879**

(540)

**DANVUI**

(220) 10.07.2017

(441) 25.09.2017

(731) CÔNG TY TNHH XUẤT NHẬP KHẨU  
XANH TƯỞI (VN)

124 đường 160, phường Tăng Nhơn Phú  
A, quận 9, thành phố Hồ Chí Minh

(740) DNTN Dịch vụ thương mại và sở hữu  
công nghiệp Song Ngọc (I.P.T.S.)

(511) Nhóm 01: Phân bón.

---

(210) **4-2017-20880**

(540)

*duyankgroup.com*

(220) 10.07.2017

(441) 25.09.2017

(591) Đỏ

(731) CÔNG TY TRÁCH NHIỆM HỮU HẠN  
MỘT THÀNH VIÊN DUY HÒA DIÊN  
(VN)

Số nhà 321, tổ 4, đường Lê Duẩn,  
phường Tân Hà, thành phố Tuyên  
Quang, tỉnh Tuyên Quang

(511) Nhóm 02: Sơn; vecni.

Nhóm 35: Mua bán: sơn, vecni, xi măng, gạch xây, ngói, đá, cát sỏi và vật liệu xây dựng.

Nhóm 37: Xây dựng nhà các loại; sửa chữa nhà các loại; hoàn thiện nhà các loại.

---

CÔNG BÁO SỞ HỮU CÔNG NGHIỆP SỐ 354 TẬP A (09.2017)

---

(210) 4-2017-20881

(220) 10.07.2017

(441) 25.09.2017

(540)

**Sharestea**

(591) Đen, đỏ

(731) NGUYỄN THỊ ÁNH TUYẾT (VN)

Số 18A, ngõ 544, Nguyễn Văn Cừ,  
phường Gia Thụy, quận Long Biên,  
thành phố Hà Nội

(511) Nhóm 32: Chế phẩm để làm đồ uống; đồ uống hỗn hợp, không có cồn; đồ uống từ nước quả ép không có cồn; sữa lạt (đồ uống không chứa cồn); nước giải khát bằng trái cây (đồ uống); nước quả ép.

---

(210) 4-2017-20882

(220) 10.07.2017

(441) 25.09.2017

(540)



**CHEVI TEA**

(531) 26.1.1; 26.1.6; A26.1.18; A25.7.6

(731) NGUYỄN THỊ ÁNH TUYẾT (VN)

Số 18A, ngõ 544, Nguyễn Văn Cừ,  
phường Gia Thụy, quận Long Biên,  
thành phố Hà Nội

(511) Nhóm 32: Chế phẩm để làm đồ uống; đồ uống hỗn hợp, không có cồn; đồ uống từ nước quả ép không có cồn; sữa lạt (đồ uống không chứa cồn); nước giải khát bằng trái cây (đồ uống); nước quả ép.

---

(210) 4-2017-20884

(220) 10.07.2017

(441) 25.09.2017

(540)



(531) A5.3.13; A5.3.15; 5.3.20; 26.1.1;  
A26.1.18

(591) Xanh lá cây đậm, xanh lá cây nhạt

(731) CÔNG TY TNHH GIẢI PHÁP NĂNG  
LƯỢNG TOÀN DIỆN (VN)

Số 39, xóm Mỹ, Khê Tang, xã Cự Khê,  
huyện Thanh Oai, thành phố Hà Nội

(511) Nhóm 21: Dụng cụ làm rau giá, rau mầm bằng nhựa (dụng cụ gia dụng).

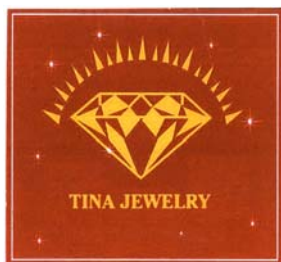
---

CÔNG BÁO SỞ HỮU CÔNG NGHIỆP SỐ 354 TẬP A (09.2017)

---

(210) **4-2017-20885**

(540)



(220) 10.07.2017

(441) 25.09.2017

(531) A17.2.2; 1.15.9; 25.12.1; 26.4.1

(591) Đỏ, trắng, vàng

(731) CÔNG TY TNHH KINH DOANH VÀNG BẠC ĐÁ QUÝ NGỌC LONG CHÂU (VN)

543/3 Nguyễn Đình Chiểu, phường 2, quận 3, thành phố Hồ Chí Minh

(511) Nhóm 40: Dịch vụ gia công, chế tác: đồ kim hoàn, đồ giả kim hoàn.

---

(210) **4-2017-20895**

(540)



(220) 10.07.2017

(441) 25.09.2017

(731) CÔNG TY TRÁCH NHIỆM HỮU HẠN VIỆT THẮNG JEAN (VN)

38 Quang Trung, phường Hiệp Phú, quận 9, thành phố Hồ Chí Minh

(740) Văn phòng Luật sư A Hoà (AHOA LAW OFFICE)

(511) Nhóm 25: Quần áo; váy; đồ đội đầu; đồ đi ở chân; ca vát; khăn choàng.

---

(210) **4-2017-20896**

(540)



(220) 10.07.2017

(441) 25.09.2017

(531) 1.15.23; 26.1.1; 26.13.25

(731) CÔNG TY TRÁCH NHIỆM HỮU HẠN VIỆT THẮNG JEAN (VN)

38 Quang Trung, phường Hiệp Phú, quận 9, thành phố Hồ Chí Minh

(740) Văn phòng Luật sư A Hoà (AHOA LAW OFFICE)

(511) Nhóm 25: Quần áo; váy; đồ đội đầu; đồ đi ở chân; ca vát; khăn choàng.

---

(210) **4-2017-20897**

(540)



(220) 10.07.2017

(441) 25.09.2017

(531) 2.9.1; 2.9.14; A2.9.15; A26.3.5

(591) Trắng, đỏ, xanh, cam

(731) CÔNG TY TÀI CHÍNH TNHH HD SAISON (VN)

Lầu 8, 9, 10 tòa nhà Gilimex, 24C Phan Đăng Lưu, phường 6, quận Bình Thạnh, thành phố Hồ Chí Minh

CÔNG BÁO SỞ HỮU CÔNG NGHIỆP SỐ 354 TẬP A (09.2017)

---

(511) Nhóm 36: Trả góp; cho vay tài chính.

---

(210) 4-2017-20898

(540)



(220) 10.07.2017

(441) 25.09.2017

(531) A5.5.20; 21.1.16; 3.9.16; 8.5.1; 8.7.5; A11.3.7; 26.1.1; A26.4.6; A26.11.12

(591) Đỏ, hồng tím, hồng cam nhạt, da cam, xanh dương, xanh lá cây, vàng nâu, vàng nâu đậm, nâu, nâu đậm, ghi xám, trắng, đen

(731) CÔNG TY CỔ PHẦN THỰC PHẨM CJ CẦU TRE (VN)

125/208 Lương Thế Vinh, phường Tân Thới Hòa, quận Tân Phú, thành phố Hồ Chí Minh

(740) Công ty Cổ phần Sở hữu công nghiệp INVESTIP (INVESTIP)

(511) Nhóm 30: Nem cuộn (chả giò).

---

(210) 4-2017-20899

(540)



(220) 10.07.2017

(441) 25.09.2017

(531) A5.5.20; 21.1.16; 8.5.1; 8.7.5; A11.3.7; 26.1.1; A26.4.6; 25.5.25; A26.11.12; 5.3.11

(591) Đỏ, da cam, vàng, vàng nâu nhạt, vàng nâu, vàng nâu đậm, nâu, nâu đậm, xanh dương, xanh lá cây, trắng, đen, ghi xám

(731) CÔNG TY CỔ PHẦN THỰC PHẨM CJ CẦU TRE (VN)

125/208 Lương Thế Vinh, phường Tân Thới Hòa, quận Tân Phú, thành phố Hồ Chí Minh

(740) Công ty Cổ phần Sở hữu công nghiệp INVESTIP (INVESTIP)

(511) Nhóm 30: Nem cuộn (chả giò).

---

CÔNG BÁO SỞ HỮU CÔNG NGHIỆP SỐ 354 TẬP A (09.2017)

---

(210) **4-2017-20900**

(540)



(220) 10.07.2017

(441) 25.09.2017

(531) 25.5.25; 26.1.4; A5.5.20; 8.7.5

(591) Đỏ, da cam, vàng nhạt, vàng nâu nhạt, vàng nâu, vàng nâu đậm, nâu, nâu đậm, xanh lá cây, xanh lá cây đậm, xanh dương, ghi xám, đen, trắng

(731) CÔNG TY CỔ PHẦN THỰC PHẨM CJ CẦU TRE (VN)

125/208 Lương Thế Vinh, phường Tân Thới Hòa, quận Tân Phú, thành phố Hồ Chí Minh

(740) Công ty Cổ phần Sở hữu công nghiệp INVESTIP (INVESTIP)

(511) Nhóm 30: Nem cuộn (chả giò).

---

(210) **4-2017-20901**

(540)

OFFICEMATE

(220) 10.07.2017

(441) 25.09.2017

(731) CÔNG TY CỔ PHẦN TẬP ĐOÀN THIÊN LONG (VN)

Lô 6-8-10-12 đường số 3, khu công nghiệp Tân Tạo, quận Bình Tân, thành phố Hồ Chí Minh

(740) Công ty TNHH Tư vấn sở hữu trí tuệ Việt (VIET IP CO.,LTD.)

(511) Nhóm 16: Văn phòng phẩm; đồ dùng cho trường học (văn phòng phẩm); đồ dùng văn phòng trừ đồ đạc; chất dính cho mục đích văn phòng hoặc gia dụng; tập vở; giấy bao gói.

---

(210) **4-2017-20902**

(540)

BITI'SHUNTER

(220) 10.07.2017

(441) 25.09.2017

(731) CÔNG TY TRÁCH NHIỆM HỮU HẠN BÌNH TIÊN ĐỒNG NAI (VN)

1/1 Phạm Văn Thuận, phường Tam Hiệp, thành phố Biên Hòa, tỉnh Đồng Nai

(740) Công ty TNHH Tư vấn sở hữu trí tuệ Việt (VIET IP CO.,LTD.)

(511) Nhóm 18: Túi xách; ba lô; cặp xách học sinh; va-li; ví (bóp).

Nhóm 25: Quần áo, giày dép; đồ đi chân; đồ đội đầu; khăn quàng cổ; thắt lưng (trang phục).

---

CÔNG BÁO SỞ HỮU CÔNG NGHIỆP SỐ 354 TẬP A (09.2017)

---

(210) **4-2017-20903**

(220) 10.07.2017

(540)

(441) 25.09.2017

**Biti'sHunter**

(731) CÔNG TY TRÁCH NHIỆM HỮU HẠN  
BÌNH TIÊN ĐỒNG NAI (VN)

1/1 Phạm Văn Thuận, phường Tam Hiệp,  
thành phố Biên Hòa, tỉnh Đồng Nai

(740) Công ty TNHH Tư vấn sở hữu trí tuệ  
Việt (VIET IP CO.,LTD.)

(511) Nhóm 18: Túi xách; ba lô; cặp xách học sinh; va-li; ví (bóp).

Nhóm 25: Quần áo; giày dép; đồ đi chân; đồ đội đầu; khăn quàng cổ; thắt lưng (trang phục).

---

(210) **4-2017-20904**

(220) 10.07.2017

(540)

(441) 25.09.2017

(531) 24.15.21; 24.15.2; A24.15.11

(731) CÔNG TY TRÁCH NHIỆM HỮU HẠN  
BÌNH TIÊN ĐỒNG NAI (VN)

1/1 Phạm Văn Thuận, phường Tam Hiệp,  
thành phố Biên Hòa, tỉnh Đồng Nai

(740) Công ty TNHH Tư vấn sở hữu trí tuệ  
Việt (VIET IP CO.,LTD.)

**Biti'sHunter** ➤

(511) Nhóm 18: Túi xách; ba lô; cặp xách học sinh; va-li; ví (bóp).

Nhóm 25: Quần áo, giày dép; đồ đi chân; đồ đội đầu; khăn quàng cổ; thắt lưng (trang phục).

---

(210) **4-2017-20906**

(220) 10.07.2017

(540)

(441) 25.09.2017

(531) 24.15.21; 24.15.2; A24.15.11

(731) CÔNG TY TRÁCH NHIỆM HỮU HẠN  
BÌNH TIÊN ĐỒNG NAI (VN)

1/1 Phạm Văn Thuận, phường Tam Hiệp,  
thành phố Biên Hòa, tỉnh Đồng Nai

(740) Công ty TNHH Tư vấn sở hữu trí tuệ  
Việt (VIET IP CO.,LTD.)



(511) Nhóm 18: Túi xách; ba lô; cặp xách học sinh; va-li; ví (bóp).

Nhóm 25: Quần áo, giày dép; đồ đi chân; đồ đội đầu; khăn quàng cổ; thắt lưng (trang phục).

---

CÔNG BÁO SỞ HỮU CÔNG NGHIỆP SỐ 354 TẬP A (09.2017)

---

(210) **4-2017-20907**

(540)



(220) 10.07.2017

(441) 25.09.2017

(531) A24.15.7; 26.4.4

(731) CÔNG TY TRÁCH NHIỆM HỮU HẠN  
BÌNH TIÊN ĐỒNG NAI (VN)

1/1 Phạm Văn Thuận, phường Tam Hiệp,  
thành phố Biên Hòa, tỉnh Đồng Nai

(740) Công ty TNHH Tư vấn sở hữu trí tuệ  
Việt (VIET IP CO.,LTD.)

(511) Nhóm 18: Túi xách; ba lô; cặp xách học sinh; va-li; ví (bóp).

Nhóm 25: Quần áo, giày dép; đồ đi chân; đồ đội đầu; khăn quàng cổ; thắt lưng (trang phục).

---

(210) **4-2017-20908**

(540)



(220) 10.07.2017

(441) 25.09.2017

(531) 5.5.19; A5.5.20; A5.5.21

(731) CÔNG TY TNHH MỸ PHẨM MIRA  
(VN)

320/6A Trường Chinh, phường 13, quận  
Tân Bình, thành phố Hồ Chí Minh

(740) Công ty TNHH Tư vấn sở hữu trí tuệ  
Việt (VIET IP CO.,LTD.)

(511) Nhóm 16: Khăn giấy ướt; khăn giấy, giấy vệ sinh.

Nhóm 21: Nồi để cọ rửa dùng cho nhà bếp; miếng cọ rửa dùng cho nhà bếp; giẻ lau để làm sạch; sợi thép rối để làm sạch.

Nhóm 22: Dây buộc không bằng kim loại; lưới; dây thừng; lều trại (mang đi được); vải bạt; bướm; túi [bao bì, túi nhỏ] bằng vải dệt để bao gói; vật liệu lót không bằng cao su, chất dẻo, giấy hoặc carton; sợi dệt dạng thô.

Nhóm 24: Khăn tắm (trừ quần áo), khăn tắm bằng vải; khăn mặt bằng vải; khăn ăn bằng vải dệt.

Nhóm 25: Quần áo; đồ đi chân; đồ đội đầu.

Nhóm 27: Thảm; chiếu; thảm chùi chân; vải sơn lát nhà; tấm phủ sàn; giấy dán tường.

---

(210) **4-2017-20909**

(540)



(220) 11.07.2017

(441) 25.09.2017

(531) 26.4.1; A26.4.18; 25.5.1

(731) LIBERO SYSTEM CO., LTD (KR)

46-1, Seongsui-ro 16-gil, Seongdong-gu,  
Seoul, Korea

(740) Công ty TNHH Sở hữu trí tuệ Đông  
Dương (INC IP CO.,LTD)

**CÔNG BÁO SỞ HỮU CÔNG NGHIỆP SỐ 354 TẬP A (09.2017)**

---

(511) Nhóm 35: Quảng cáo qua thư đặt hàng; dịch vụ giới thiệu sản phẩm trên các phương tiện truyền thông, cho mục đích bán lẻ; trưng bày sản phẩm.

---

(210) **4-2017-20910**

(220) 11.07.2017

(441) 25.09.2017

(540)

**GIFTBANK**

(731) LIBERO SYSTEM CO.,LTD (KR)

46-1, Seongsui-ro 16-gil, Seongdong-gu,  
Seoul, Korea

(740) Công ty TNHH Sở hữu trí tuệ Đông  
Dương (INC IP CO.,LTD)

(511) Nhóm 09: Điện thoại di động.

Nhóm 16: Văn phòng phẩm: sổ tay; sổ tay hướng dẫn.

Nhóm 18: Balo; túi xách; ví tiền (tất cả làm bằng da).

Nhóm 25: Quần áo; mũ (nón); thắt lưng (dây nịt); đồ đi chân.

---

(210) **4-2017-20911**

(220) 11.07.2017

(441) 25.09.2017

(540)



(531) 1.15.15; A5.5.20

(591) Nâu, trắng, bạc

(731) LIBERO SYSTEM CO.,LTD (KR)

46-1, Seongsui-ro 16-gil, Seongdong-gu,  
Seoul, Korea

(740) Công ty TNHH Sở hữu trí tuệ Đông  
Dương (INC IP CO.,LTD)

(511) Nhóm 03: Mỹ phẩm; nước hoa; son môi; tinh dầu.

Nhóm 09: Điện thoại di động.

Nhóm 16: Văn phòng phẩm: sổ tay; sổ tay hướng dẫn.

Nhóm 18: Balô; túi xách; ví tiền (tất cả làm bằng da).

Nhóm 25: Quần áo; mũ (nón); thắt lưng (dây nịt); đồ đi chân.

Nhóm 35: Quảng cáo qua thư đặt hàng; dịch vụ giới thiệu sản phẩm trên các phương tiện truyền thông, cho mục đích bán lẻ; trưng bày sản phẩm.

---



**CÔNG BÁO SỞ HỮU CÔNG NGHIỆP SỐ 354 TẬP A (09.2017)**

---

(210) **4-2017-20912**

(540)



(220) 11.07.2017

(441) 25.09.2017

(531) A5.3.15; 2.9.14; A2.9.15; 26.1.1;  
19.11.1

(591) Trắng, nâu

(731) CÔNG TY TNHH ANVIHOUSE (VN)  
24 Phạm Văn Bạch, phường 15, quận  
Tân Bình, thành phố Hồ Chí Minh

(511) Nhóm 35: Mua bán: bột trà xanh, trà (chè), trà tăng cường sức khỏe, thảo mộc, trà an thần, trà giảm cân làm đẹp, thảo dược, mỹ phẩm từ thảo dược, tinh dầu, nước chưng cất (hydrosol).

---

(210) **4-2017-20913**

(540)



(220) 11.07.2017

(441) 25.09.2017

(531) A5.5.20; A5.5.21; 5.5.16; 26.1.1;  
A26.11.12; 2.9.1

(591) Trắng, đỏ, xanh ngọc

(731) CÔNG TY TNHH VĂN HOÁ NGHỆ  
THUẬT BÔNG SEN TRẮNG (VN)  
1041/62/28 Trần Xuân Soạn, phường Tân  
Hưng, quận 7, thành phố Hồ Chí Minh

(511) Nhóm 41: Sắp xếp và tiến hành buổi hòa nhạc (tổ chức và điều hành buổi hòa nhạc); dịch vụ câu lạc bộ; tổ chức và điều khiển hội nghị (sắp xếp và tiến hành hội nghị); giáo dục tôn giáo; tổ chức triển lãm cho mục đích văn hóa hoặc giáo dục.

---

(210) **4-2017-20914**

(540)



(220) 11.07.2017

(441) 25.09.2017

(531) 5.5.19; A5.5.22; 26.1.1; A5.5.20

(591) Xanh lá cây, trắng, xanh dương, đỏ

(731) CÔNG TY TNHH MTV XNK HOA  
NHÀI (VN)  
Số 37, tổ 9, khu phố Ninh Đức, phường  
Ninh Thạnh, thành phố Tây Ninh, tỉnh  
Tây Ninh

(511) Nhóm 30: Tinh bột sắn.

---

CÔNG BÁO SỞ HỮU CÔNG NGHIỆP SỐ 354 TẬP A (09.2017)

---

(210) **4-2017-20917**

(540)



(220) 11.07.2017

(441) 25.09.2017

(531) 26.1.1; A5.5.20; A5.5.21

(591) Vàng, trắng, đen

(731) LÊ MINH TUẤN (VN)

Số 8, phố Lý Đạo Thành, phường Tràng  
Tiền, quận Hoàn Kiếm, thành phố Hà  
Nội

(740) Công ty Luật TNHH PTVN (PTVN  
LEGAL LLC.)

(511) Nhóm 03: Mỹ phẩm; kem dưỡng da (mỹ phẩm); kem làm trắng da; tinh dầu (mỹ phẩm);  
nước xúc tóc (mỹ phẩm), nước hoa.

Nhóm 44: Thẩm mỹ viện; thẩm mỹ viện tóc; trung tâm chăm sóc sức khỏe; chăm sóc sức  
khỏe y tế; phẫu thuật tạo hình; vật lý trị liệu.

---

(210) **4-2017-20918**

(540)

**Asakomi**

(220) 11.07.2017

(441) 25.09.2017

(731) CÔNG TY TRÁCH NHIỆM HỮU HẠN

CÔNG NGHỆ DƯỢC MINH AN (VN)  
Số 98, ngõ 99, phố Định Công, tổ 12,  
phường Định Công, quận Hoàng Mai,  
thành phố Hà Nội

(511) Nhóm 05: Dược phẩm, thực phẩm dinh dưỡng dùng trong y tế.

---

(210) **4-2017-20919**

(540)



(220) 11.07.2017

(441) 25.09.2017

(531) 5.7.3; 19.7.1; A11.3.2

(591) Đỏ, xanh, vàng, đen, trắng

(731) TRẦN THỊ NHUNG (VN)

Tiểu khu 9, đường F325, phường Bắc Lý,  
thành phố Đồng Hới, tỉnh Quảng Bình

(511) Nhóm 33: Rượu gạo, rượu vodka, rượu hoa quả; rượu ngô.

---

(210) **4-2017-20920**

(540)



(220) 11.07.2017

(441) 25.09.2017

(531) A1.1.10; A1.1.2; 1.15.15; A24.15.7

(731) VŨ VĂN KHOÁI (VN)

Số 65 Y Bih Alêô, phường Tân Lợi,  
thành phố Buôn Ma Thuột, tỉnh Đắk Lắk

## CÔNG BÁO SỞ HỮU CÔNG NGHIỆP SỐ 354 TẬP A (09.2017)

---

(511) Nhóm 11: Vòi hoa sen; thiết bị lọc nước; thiết bị và máy làm lạnh; máy và thiết bị làm sạch không khí; bộ thu năng lượng mặt trời [sưởi ấm, đốt nóng]; ấm đun nước dùng điện.

---

(210) **4-2017-20921**

(220) 11.07.2017

(441) 25.09.2017

(540)

(531) 26.13.25; 25.1.25; A14.3.11; 26.3.23

(591) Đỏ, trắng

(731) HUỖNH HỮU VƯƠNG (VN)

05 Hoa Huệ, phường 7, quận Phú Nhuận,  
thành phố Hồ Chí Minh



(511) Nhóm 25: Quần áo; giày dép; dây thắt lưng (trang phục).

Nhóm 35: Mua bán: mỹ phẩm, quần áo, giày dép, phụ kiện thời trang, túi xách.

---

(210) **4-2017-20923**

(220) 11.07.2017

(441) 25.09.2017

(540)

(531) 24.17.20; A24.15.7

(591) Xanh tím than, xanh dương, xám, trắng

(731) CÔNG TY CỔ PHẦN KHẢI TOÀN  
(VN)

Lô 33 khu công nghiệp Tam Phước, xã  
Tam Phước, thành phố Biên Hòa, tỉnh  
Đồng Nai



(740) Công ty TNHH Sở hữu trí tuệ Gia Việt  
(GIAVIET CO., LTD.)

(511) Nhóm 11: Bồn tiểu nam; vòi hoa sen các loại; chậu rửa các loại (gắn cố định); bồn cầu; bồn tắm (bathtubs); thiết bị vệ sinh.

Nhóm 19: Vật liệu xây dựng không bằng kim loại; vật liệu lợp mái không bằng kim loại; ngói không bằng kim loại; gạch vuông lát nền không bằng kim loại dùng cho xây dựng; kính ghép mảnh (khảm) dùng trong xây dựng; cửa nhựa lõi thép.

---

(210) **4-2017-20924**

(220) 11.07.2017

(441) 25.09.2017

(540)

(531) A5.3.15

(591) Xanh lá cây, xanh lá cây đậm, nâu đen

(731) CÔNG TY TNHH GIAO NHẬN VẬN  
TẢI SAO THÁI BÌNH DƯƠNG (VN)

37 đường D4, phường Tân Hưng, quận 7,  
thành phố Hồ Chí Minh



(511) Nhóm 30: Cà phê, trà, đồ uống trên cơ sở trà, đồ uống trên cơ sở cà phê.

---

CÔNG BÁO SỞ HỮU CÔNG NGHIỆP SỐ 354 TẬP A (09.2017)

---

(210) **4-2017-20925**

(540)



(220) 11.07.2017

(441) 25.09.2017

(531) 1.3.1; 1.3.2; A5.5.20; A5.3.13

(591) Cam, vàng

(731) CÔNG TY CỔ PHẦN ĐẦU TƯ VÀ  
PHÁT TRIỂN GIÁO DỤC ECE (VN)  
61 Lê Đức Thọ, phường 7, quận Gò Vấp,  
thành phố Hồ Chí Minh

(511) Nhóm 41: Dịch vụ giáo dục.

---

(210) **4-2017-20926**

(540)



(220) 11.07.2017

(441) 25.09.2017

(531) 5.5.16; 1.17.11; A5.5.21; A6.3.4

(591) Đỏ, hồng, trắng, vàng, xanh lá cây, xanh  
dương

(731) CÔNG TY TNHH TM&DV Ô TÔ  
VINH (VN)  
Khối 7, phường Lê Lợi, thành phố Vinh,  
tỉnh Nghệ An

(511) Nhóm 39: Dịch vụ lữ hành nội địa; dịch vụ lữ hành quốc tế; dịch vụ vận tải hành khách theo hợp đồng; cho thuê phương tiện vận chuyển.

---

(210) **4-2017-20929**

(540)



(220) 11.07.2017

(441) 25.09.2017

(531) 1.15.11; A5.1.16; A5.1.7; 26.1.5; 26.1.6;  
26.1.1; 26.15.15; A7.1.12

(591) Xanh lá cây, xanh lá cây đậm, vàng,  
xanh dương, trắng, đen

(731) CÔNG TY CỔ PHẦN DỊCH VỤ SẢN  
XUẤT THƯỜNG MẠI (VN)  
229 Cách mạng tháng 8, phường Phước  
Hiệp, thành phố Bà Rịa, tỉnh Bà Rịa -  
Vũng Tàu

(511) Nhóm 31: Quả tươi; rau tươi; gia cầm sống; động vật sống; hạt ca cao thô.

---

CÔNG BÁO SỞ HỮU CÔNG NGHIỆP SỐ 354 TẬP A (09.2017)

---

(210) 4-2017-20930

(540)



(220) 11.07.2017

(441) 25.09.2017

(531) 1.15.11; A5.1.16; A5.1.7; 26.1.1; 26.1.5; 26.1.6; 26.15.15; A7.1.12

(591) Xanh lục, vàng, xanh dương, trắng

(731) CÔNG TY CỔ PHẦN DỊCH VỤ SẢN XUẤT THƯƠNG MẠI (VN)  
229 Cách mạng tháng 8, phường Phước Hiệp, thành phố Bà Rịa, tỉnh Bà Rịa - Vũng Tàu

(511) Nhóm 31: Quả tươi; rau tươi; gia cầm sống; động vật sống; hạt ca cao thô.

---

(210) 4-2017-20931

(540)



(220) 11.07.2017

(441) 25.09.2017

(531) 1.15.11; A5.1.16; A5.1.7; 26.1.1; 26.1.5; 26.15.15; A7.1.12; 26.1.6

(591) Xanh lục, vàng, xanh dương, trắng

(731) CÔNG TY CỔ PHẦN DỊCH VỤ SẢN XUẤT THƯƠNG MẠI (VN)  
229 Cách mạng tháng 8, phường Phước Hiệp, thành phố Bà Rịa, tỉnh Bà Rịa - Vũng Tàu

(511) Nhóm 31: Quả tươi; rau tươi; gia cầm sống; động vật sống; hạt ca cao thô.

---

(210) 4-2017-20932

(540)



(220) 11.07.2017

(441) 25.09.2017

(531) A5.5.20; A5.5.22; 26.1.1; 7.3.1; 7.11.5; 7.1.24

(591) Xanh lục, xanh tím, trắng, đen

(731) CÔNG TY CỔ PHẦN DỊCH VỤ SẢN XUẤT THƯƠNG MẠI (VN)  
229 Cách mạng tháng 8, phường Phước Hiệp, thành phố Bà Rịa, tỉnh Bà Rịa - Vũng Tàu

(511) Nhóm 31: Quả tươi; rau tươi; gia cầm sống; động vật sống; hạt ca cao thô.

---

**CÔNG BÁO SỞ HỮU CÔNG NGHIỆP SỐ 354 TẬP A (09.2017)**

---

(210) **4-2017-20933**

(540)



(220) 11.07.2017

(441) 25.09.2017

(531) 1.15.11; A7.1.12; A5.1.16; A5.1.7;  
26.1.1; 26.1.5; 26.1.6

(591) Xanh lục, vàng, xanh dương, trắng

(731) CÔNG TY CỔ PHẦN DỊCH VỤ SẢN  
XUẤT THƯƠNG MẠI (VN)

229 Cách Mạng Tháng 8, phường Phước  
Hiệp, thành phố Bà Rịa, tỉnh Bà Rịa -  
Vũng Tàu

(511) Nhóm 31: Quả tươi; rau tươi; gia cầm sống; động vật sống; hạt ca cao thô.

---

(210) **4-2017-20934**

(540)



(220) 11.07.2017

(441) 25.09.2017

(531) 26.4.3; 26.4.9

(591) Đen, café sữa, xám, sôcôla

(731) CÔNG TY TNHH BÊ TÔNG CHÂU  
ÂU DECO (VN)

Số 76, đường số 13, phường Bình Trưng  
Tây, quận 2, thành phố Hồ Chí Minh

(511) Nhóm 02: Sơn; véc ni; mực in.

Nhóm 19: Bê tông; xi măng; thạch cao.

Nhóm 35: Bán buôn gạch xây, ngói, đá, cát, sỏi; bán lẻ gạch ốp lát, thiết bị vệ sinh.

Nhóm 37: Xây dựng; xây dựng nhà máy, xí nghiệp; xây dựng kho chứa hàng; tư vấn xây  
dựng.

Nhóm 42: Tư vấn kiến trúc; dịch vụ kiến trúc; hoạt động tư vấn kỹ thuật có liên quan đến  
bê tông và lắp đặt bê tông.

---

(210) **4-2017-20935**

(540)

**VIMAXSUCCEED**

(220) 11.07.2017

(441) 25.09.2017

(731) CÔNG TY TNHH THƯƠNG MẠI  
DỊCH VỤ VIMAX (VN)

438/5 Ngô Gia Tự, phường 4, quận 10,  
thành phố Hồ Chí Minh

(511) Nhóm 09: Điện thoại di động; linh kiện điện thoại bao gồm: pin dự phòng, sạc pin điện  
thoại, tai nghe, loa, ốp lưng điện thoại.

---

CÔNG BÁO SỞ HỮU CÔNG NGHIỆP SỐ 354 TẬP A (09.2017)

---

(210) 4-2017-20936

(540)

VIM AX

(220) 11.07.2017

(441) 25.09.2017

(731) CÔNG TY TNHH THƯƠNG MẠI  
DỊCH VỤ VIMAX (VN)  
438/5 Ngô Gia Tự, phường 4, quận 10,  
thành phố Hồ Chí Minh

(511) Nhóm 09: Điện thoại di động; linh kiện điện thoại bao gồm: pin dự phòng, sạc pin điện thoại, tai nghe, loa, ốp lưng điện thoại.

---

(210) 4-2017-20937

(540)



(220) 11.07.2017

(441) 25.09.2017

(531) 26.1.1; A26.1.18; 26.3.23; A24.15.7

(591) Đỏ, trắng

(731) CÔNG TY CỔ PHẦN ĐÀO TẠO VÀ  
TƯ VẤN GIÁO DỤC AKAMON (VN)  
Số 5 ngách 1/38, ngõ 1 phố Phạm Tuấn  
Tài, phường Dịch Vọng Hậu, quận Cầu  
Giấy, thành phố Hà Nội

(511) Nhóm 41: Dịch vụ về giáo dục giảng dạy; dịch vụ phiên dịch viên; giảng dạy; dịch thuật; hướng dẫn nghề nghiệp (tư vấn đào tạo hoặc giáo dục); khóa đào tạo từ xa.

---

(210) 4-2017-20938

(540)

THÀNH NAM

(220) 11.07.2017

(441) 25.09.2017

(731) LÊ THÀNH NAM (VN)  
207 đường Trần Hưng Đạo, phường  
Đoàn Kết, thành phố Lai Châu, tỉnh Lai  
Châu

(740) Văn phòng luật sư Phạm và Liên danh  
(PHAM & ASSOCIATES)

(511) Nhóm 30: Bánh mì; bánh ngọt; bánh qui; bánh pizza; bánh trung thu; kem lạnh; bánh flan.

Nhóm 35: Mua bán, xuất nhập khẩu, quảng cáo bánh mì, bánh ngọt, bánh qui, bánh pizza, bánh trung thu, kem lạnh, bánh flan.

---

(210) 4-2017-20939

(540)

NHẤT TRUNG

(220) 11.07.2017

(441) 25.09.2017

(731) LÊ TIẾN TRUNG (VN)  
Số nhà 210 đường Mê Linh, phường Liên  
Bảo, thành phố Vĩnh Yên, tỉnh Vĩnh  
Phúc

(740) Văn phòng luật sư Phạm và Liên danh  
(PHAM & ASSOCIATES)

## CÔNG BÁO SỞ HỮU CÔNG NGHIỆP SỐ 354 TẬP A (09.2017)

---

(511) Nhóm 30: Bánh mì; bánh ngọt; bánh qui; bánh pizza; bánh trung thu; kem lạnh; bánh flan.

Nhóm 35: Mua bán, xuất nhập khẩu, quảng cáo bánh mì, bánh ngọt, bánh qui, bánh pizza, bánh trung thu, kem lạnh, bánh flan.

---

(210) **4-2017-20940**

(540)



(220) 11.07.2017

(441) 25.09.2017

(531) 17.2.17; 24.9.1; 5.13.25; A5.3.13

(591) Đỏ đậm, nâu đậm, vàng, vàng đậm

(731) CÔNG TY TNHH MỘT THÀNH VIÊN DỊCH VỤ VÀ PHÁT TRIỂN SÔNG HẬU (VN)

Lô 3A-3B-A1 Nguyễn An Ninh, phường Hòa Khánh Bắc, quận Liên Chiểu, thành phố Đà Nẵng

(740) Văn phòng luật sư Phạm và Liên danh (PHAM & ASSOCIATES)

---

(511) Nhóm 43: Dịch vụ nhà hàng ăn uống; dịch vụ khách sạn.

Nhóm 44: Dịch vụ chăm sóc sắc đẹp, spa.

---

(210) **4-2017-20942**

(540)



(220) 11.07.2017

(441) 25.09.2017

(531) 5.5.19; A5.5.21; 26.1.1

(591) Đỏ, vàng, xanh dương, trắng, đen

(731) CÔNG TY TNHH THƯƠNG MẠI SẢN XUẤT THỦ ĐÔ (VN)

Đội 9, xã An Thắng, huyện An Lão, thành phố Hải Phòng

(740) Công ty TNHH SHARETOLINK Việt Nam (VN SHARETOLINK COMPANY LIMITED)

---

(511) Nhóm 25: Quần áo; giày dép.

---

(210) **4-2017-20943**

(540)



(220) 11.07.2017

(441) 25.09.2017

(531) 26.13.1; A26.11.12

(591) Đỏ, trắng, đen

(731) CÔNG TY TNHH THƯƠNG MẠI SẢN XUẤT THỦ ĐÔ (VN)

Đội 9, xã An Thắng, huyện An Lão, thành phố Hải Phòng

(740) Công ty TNHH SHARETOLINK Việt Nam (VN SHARETOLINK COMPANY LIMITED)

---



CÔNG BÁO SỞ HỮU CÔNG NGHIỆP SỐ 354 TẬP A (09.2017)

---

(511) Nhóm 18: Ba lô; túi; cặp.

Nhóm 25: Quần áo; quần áo mưa; giày dép.

---

(210) **4-2017-20944**

(540)



(220) 11.07.2017

(441) 25.09.2017

(531) 26.13.1; A26.11.12

(591) Đỏ, đen, trắng

(731) CÔNG TY TNHH THƯƠNG MẠI SẢN XUẤT THỦ ĐỒ (VN)

Đội 9, xã An Thắng, huyện An Lão, thành phố Hải Phòng

(740) Công ty TNHH SHARETOLINK Việt Nam (VN SHARETOLINK COMPANY LIMITED)

(511) Nhóm 18: Ba lô; túi; cặp.

Nhóm 25: Quần áo; quần áo mưa; giày dép.

---

(210) **4-2017-20945**

(540)



(220) 11.07.2017

(441) 25.09.2017

(531) 25.5.3; 26.1.1; 26.1.11; 26.4.2

(591) Xanh lá cây đậm, tím đậm, đen, trắng

(731) TRẦN TRUNG TÍN (VN)

Số 20/1104 La Thành, phường Ngọc Khánh, quận Ba Đình, thành phố Hà Nội

(740) Công ty Cổ phần Tư vấn ENCO (ENCO CONSULTANCY CORP.)

(511) Nhóm 25: Quần áo thời trang may sẵn; váy đầm công sở; quần áo trẻ em; cà vạt [trang phục]; giấy thời trang; mũ thời trang.

Nhóm 35: Dịch vụ mua bán, xuất nhập khẩu túi xách tay, ví đựng tiền, túi cầm tay cho phụ nữ, ví đựng đồ trang điểm, quần áo thời trang, đầm công sở, quần áo trẻ em, cà vạt, giày thời trang, mũ thời trang, huy hiệu kiểu cách độc đáo để trang trí [khuy áo], cúc áo, khuy mắc, đăng ten, đồ thêu trang trí.

Nhóm 42: Dịch vụ thiết kế quần áo; thử nghiệm vải; thiết kế kiến trúc; thiết lập các bản vẽ xây dựng; thiết kế trang trí nội thất; thiết kế trang trí ngoại thất.

---

(210) **4-2017-20946**

(540)



(220) 11.07.2017

(441) 25.09.2017

(531) 26.1.4

(591) Ghi xám, trắng

(731) DONGXIA DATONG (BEIJING)  
MANAGEMENT AND CONSULTING  
CO., LTD (CN)

1101, 11th Floor, Ideal Plaza, No. 58  
North 4th Ring Road West, Haidian  
District, Beijing, China

(740) Công ty TNHH Sở hữu trí tuệ NTT (NTT  
IP CO.,LTD)

(511) Nhóm 06: Khoá bằng kim loại, ngoại trừ khoá điện; khoá lò xo; khoá bằng kim loại cho xe cộ; then ổ khoá; chốt khoá bằng kim loại; khoá móc; cơ cấu kẹp giữ bánh xe [chặn bánh xe]; vật dụng nhỏ làm bằng sắt; khoá bằng kim loại cho túi xách; biển đăng ký bằng kim loại.

Nhóm 35: Cho thuê không gian quảng cáo; dịch vụ quảng cáo trực tuyến trên mạng máy tính; quảng cáo kiểu trả tiền cho mỗi lần nhấp chuột; cung cấp thông tin kinh doanh thông qua một trang web; dịch vụ cung cấp các thông tin giao dịch về thương mại và kinh doanh; cung cấp sản phẩm giao dịch trực tuyến cho người mua và người bán hàng hoá và dịch vụ; dịch vụ khuyến mại [cho người khác]; cập nhật và duy trì dữ liệu trong cơ sở dữ liệu máy tính; dịch vụ tìm kiếm nguồn tài trợ; tư vấn quản lý nhân sự; quảng cáo; đại lý quảng cáo.

Nhóm 38: Thông tin liên lạc bằng điện thoại; gửi tin nhắn; cấp quyền truy cập vào cơ sở dữ liệu; cung cấp quyền truy cập mạng máy tính toàn cầu cho người sử dụng; cung cấp diễn đàn trực tuyến; truyền phát dữ liệu; thông tin liên lạc bằng máy vi tính; dịch vụ cung cấp phòng nói chuyện trên internet; truyền thư điện tử; dịch vụ bản thông báo điện tử [dịch vụ viễn thông]; truyền qua vệ tinh; dịch vụ nhắn tin [bằng vô tuyến, điện thoại hoặc các phương tiện liên lạc điện tử khác].

(210) **4-2017-20947**

(300) 87/362,789 08.03.2017 US

(540)



(220) 11.07.2017

(441) 25.09.2017

(731) JOHNSON & JOHNSON (US)

One Johnson & Johnson Plaza, New  
Brunswick, New Jersey, 08933 U.S.A


(740) Văn phòng luật sư Phạm và Liên danh  
(PHAM & ASSOCIATES)


(511) Nhóm 05: Chế phẩm dược dùng cho người để phòng ngừa và điều trị các bệnh do vi-rút gây ra, các bệnh tự miễn dịch và viêm, bệnh tim mạch, bệnh hệ thần kinh trung ương, triệu chứng đau, bệnh da liễu, các bệnh về dạ dày-ruột, các bệnh truyền nhiễm, các bệnh về chuyển hóa, bệnh ung thư, các bệnh về mắt, và các bệnh về đường hô hấp; vắc xin.


CÔNG BÁO SỞ HỮU CÔNG NGHIỆP SỐ 354 TẬP A (09.2017)

---

- (210) **4-2017-20948** (220) 11.07.2017  
(441) 25.09.2017  
(540) **NGŨ LINH TIÊU ÂM** (731) VŨ NGỌC LINH (VN)  
Tổ 47, thị trấn Đông Anh, huyện Đông Anh, thành phố Hà Nội  
(511) Nhóm 05: Các chế phẩm dược, thú y; chế phẩm vệ sinh dành cho mục đích y tế.
- 

- (210) **4-2017-20949** (220) 11.07.2017  
(441) 25.09.2017  
(540)  (531) 26.4.2; 26.4.4; 26.3.23; 26.13.25  
(591) Xanh nước biển, vàng  
(731) CÔNG TY TNHH KINH DOANH THƯƠNG MẠI DỊCH VỤ AN PHÁT GROUP (VN)  
Xóm Thổ, xã Vân Nội, huyện Đông Anh, thành phố Hà Nội  
(511) Nhóm 35: Mua bán ống và phụ kiện nhựa ppr, pvc, hdpe, thiết bị chiếu sáng, thiết bị điện, thiết bị phòng tắm (sen, vòi, gương, dây cáp, bình nóng lạnh); mua bán các sản phẩm sản xuất từ nhựa khác như chổi nhựa, dây rút nhựa.
- 

- (210) **4-2017-20950** (220) 11.07.2017  
(441) 25.09.2017  
(540)  (531) A18.1.8; 18.1.23  
(591) Xanh da trời, trắng, xám  
(731) CÔNG TY TNHH MTV HPT CAR FAMILY (VN)  
D12 khu tập thể H26, BCA, đường số 6, khu phố 4, phường Bình An, quận 2, thành phố Hồ Chí Minh  
(511) Nhóm 39: Vận tải, du lịch.
- 

- (210) **4-2017-20951** (220) 11.07.2017  
(441) 25.09.2017  
(540)  (531) 3.7.17; 2.9.1; 24.13.1; 7.3.11  
(591) Đỏ, xanh, vàng  
(731) HỘ KINH DOANH NHA KHOA KHANG THỊNH (VN)  
639B Âu Cơ, phường Hòa Thạnh, quận Tân Phú, thành phố Hồ Chí Minh  
(511) Nhóm 44: Dịch vụ phòng khám nha khoa, dịch vụ khám và chữa bệnh răng hàm mặt.
-

CÔNG BÁO SỞ HỮU CÔNG NGHIỆP SỐ 354 TẬP A (09.2017)

(210) 4-2017-20952

(540)



(220) 11.07.2017

(441) 25.09.2017

(531) 25.1.25; 25.1.9; A25.1.10

(731) HỘ KINH DOANH BÁNH KẸO NA.NI PHÁT (VN)

Số 232, tỉnh lộ 2, tổ 1, ấp Cây Da, xã Tân Phú Trung, huyện Củ Chi, thành phố Hồ Chí Minh

(511) Nhóm 30: Bánh kẹo.

(210) 4-2017-20953

(540)



(220) 11.07.2017

(441) 25.09.2017

(531) 26.1.2; A26.1.18

(731) HỘ KINH DOANH BÁNH KẸO NA.NI PHÁT (VN)

Số 232, tỉnh lộ 2, tổ 1, ấp Cây Da, xã Tân Phú Trung, huyện Củ Chi, thành phố Hồ Chí Minh

(511) Nhóm 30: Bánh kẹo.

(210) 4-2017-20954

(540)



(220) 11.07.2017

(441) 25.09.2017

(531) 26.5.1; 26.1.2; 26.1.11; 26.7.25; 26.4.9; A8.5.3; 8.7.5

(591) Xanh lá cây, vàng, đỏ, cam, trắng, đen

(731) PHẠM VĂN NAM (VN)

90-92 Phú Vinh, Phú Sơn, thành phố Thanh Hóa, tỉnh Thanh Hóa

(511) Nhóm 29: Nem, chả, giò lụa.

(210) 4-2017-20955

(540)



(220) 11.07.2017

(441) 25.09.2017

(531) A5.5.20; A5.5.21; 5.5.19

(591) Xanh cỏm

(731) CÔNG TY CỔ PHẦN THƯƠNG MẠI VÀ SẢN XUẤT ROSSIE NATURAL COSMETIC (VN)

Số 2 ngõ 245/129 phố Định Công, phường Định Công, quận Hoàng Mai, thành phố Hà Nội

**CÔNG BÁO SỞ HỮU CÔNG NGHIỆP SỐ 354 TẬP A (09.2017)**

---

(511) Nhóm 03: Mỹ phẩm.

Nhóm 44: Chăm sóc sắc đẹp con người.

---

(210) **4-2017-20956**

(540)



(220) 11.07.2017

(441) 25.09.2017

(531) A1.1.10; A1.1.2; 24.15.21; A24.15.11

(591) Vàng, đen

(731) CÔNG TY TRÁCH NHIỆM HỮU HẠN  
MỘT THÀNH VIÊN TỔNG CÔNG TY  
TRUYỀN HÌNH CẤP VIỆT NAM  
(VN)

Số 844, đường La Thành, phường Giảng  
Võ, quận Ba Đình, thành phố Hà Nội

(511) Nhóm 09: Các thiết bị để ghi, truyền, tái tạo âm thanh và hình ảnh; các thiết bị dùng cùng hoặc liên kết với màn ảnh truyền hình hay đầu monitor (màn hình).

Nhóm 35: Dịch vụ quảng cáo.

Nhóm 38: Dịch vụ viễn thông; dịch vụ truyền phát các chương trình phát thanh hoặc truyền hình.

---

(210) **4-2017-20958**

(540)



(220) 11.07.2017

(441) 25.09.2017

(531) 26.1.1; 1.15.5; 26.11.3; A26.11.12

(591) Trắng, xanh lá cây

(731) CÔNG TY TNHH MTV CAO SU LỘC  
NINH (VN)

Khu phố Ninh Thuận, thị trấn Lộc Ninh,  
huyện Lộc Ninh, tỉnh Bình Phước

(511) Nhóm 17: Cao su thiên nhiên đã qua sơ chế.

---

(210) **4-2017-20961**

(540)



(220) 11.07.2017

(441) 25.09.2017

(531) 26.4.2; 25.5.25; 26.13.25

(591) Vàng đậm, xanh dương đậm, trắng

(731) CÔNG TY CỔ PHẦN CHỨNG  
KHOÁN SJC (VN)

87 Hàm Nghi, phường Nguyễn Thái  
Bình, quận 1, thành phố Hồ Chí Minh

CÔNG BÁO SỞ HỮU CÔNG NGHIỆP SỐ 354 TẬP A (09.2017)

---

(511) Nhóm 36: Môi giới chứng khoán.

---

(210) **4-2017-20962**

(220) 11.07.2017

(441) 25.09.2017

(540)



(731) CÔNG TY TNHH SẢN XUẤT  
THƯỜNG MẠI DÂY CÁP ĐIỆN YU  
WEI (VN)  
189B/7 áp 2, xã An Phú Tây, huyện Bình  
Chánh, thành phố Hồ Chí Minh

(511) Nhóm 09: Dây cáp điện; dây điện.

---

(210) **4-2017-20963**

(220) 11.07.2017

(441) 25.09.2017

(540)



(731) CÔNG TY TNHH DƯỢC PHẨM  
LEHUTRA (VN)  
Thôn Nhân Vinh, xã Dị Sử, huyện Mỹ  
Hào, tỉnh Hưng Yên  
(740) Công ty TNHH Sở hữu trí tuệ Bình Minh  
(SUNRISE IP CO.,LTD.)

(511) Nhóm 03: Mỹ phẩm; kem làm trắng da; xà phòng; thuốc đánh răng; chế phẩm làm sạch; nước hoa.

Nhóm 05: Dược phẩm; thực phẩm chức năng dùng cho mục đích y tế.

---

(210) **4-2017-20964**

(220) 11.07.2017

(441) 25.09.2017

(540)



(731) CÔNG TY TNHH DƯỢC PHẨM  
LEHUTRA (VN)  
Thôn Nhân Vinh, xã Dị Sử, huyện Mỹ  
Hào, tỉnh Hưng Yên  
(740) Công ty TNHH Sở hữu trí tuệ Bình Minh  
(SUNRISE IP CO.,LTD.)

(511) Nhóm 03: Mỹ phẩm; kem làm trắng da; xà phòng; thuốc đánh răng; chế phẩm làm sạch; nước hoa.

Nhóm 05: Dược phẩm; thực phẩm chức năng dùng cho mục đích y tế.

---

**CÔNG BÁO SỞ HỮU CÔNG NGHIỆP SỐ 354 TẬP A (09.2017)**

---

(210) **4-2017-20965**

(220) 11.07.2017

(441) 25.09.2017

(540)

**CREATIONTHREE**

(731) CÔNG TY TNHH DƯỢC PHẨM  
LEHUTRA (VN)

Thôn Nhân Vinh, xã Dị Sử, huyện Mỹ  
Hào, tỉnh Hưng Yên

(740) Công ty TNHH Sở hữu trí tuệ Bình Minh  
(SUNRISE IP CO.,LTD.)

(511) Nhóm 03: Mỹ phẩm; kem làm trắng da; xà phòng; thuốc đánh răng; chế phẩm làm sạch;  
nước hoa.

Nhóm 05: Dược phẩm; thực phẩm chức năng dùng cho mục đích y tế.

---

(210) **4-2017-20966**

(220) 11.07.2017

(441) 25.09.2017

(540)

**CREATIONFOUR**

(731) CÔNG TY TNHH DƯỢC PHẨM  
LEHUTRA (VN)

Thôn Nhân Vinh, xã Dị Sử, huyện Mỹ  
Hào, tỉnh Hưng Yên

(740) Công ty TNHH Sở hữu trí tuệ Bình Minh  
(SUNRISE IP CO.,LTD.)

(511) Nhóm 03: Mỹ phẩm; kem làm trắng da; xà phòng; thuốc đánh răng; chế phẩm làm sạch;  
nước hoa.

Nhóm 05: Dược phẩm; thực phẩm chức năng dùng cho mục đích y tế.

---

(210) **4-2017-20967**

(220) 11.07.2017

(441) 25.09.2017

(540)

**CREATIONFIVE**

(731) CÔNG TY TNHH DƯỢC PHẨM  
LEHUTRA (VN)

Thôn Nhân Vinh, xã Dị Sử, huyện Mỹ  
Hào, tỉnh Hưng Yên

(740) Công ty TNHH Sở hữu trí tuệ Bình Minh  
(SUNRISE IP CO.,LTD.)

(511) Nhóm 03: Mỹ phẩm; kem làm trắng da; xà phòng; thuốc đánh răng; chế phẩm làm sạch;  
nước hoa.

Nhóm 05: Dược phẩm; thực phẩm chức năng dùng cho mục đích y tế.

---

(210) **4-2017-20968**

(220) 11.07.2017

(441) 25.09.2017

(540)

## **CREATIONSIX**

(731) CÔNG TY TNHH DƯỢC PHẨM  
LEHUTRA (VN)

Thôn Nhân Vinh, xã Dị Sử, huyện Mỹ  
Hào, tỉnh Hưng Yên

(740) Công ty TNHH Sở hữu trí tuệ Bình Minh  
(SUNRISE IP CO.,LTD.)

(511) Nhóm 03: Mỹ phẩm; kem làm trắng da; xà phòng; thuốc đánh răng; chế phẩm làm sạch;  
nước hoa.

Nhóm 05: Dược phẩm; thực phẩm chức năng dùng cho mục đích y tế.

---

(210) **4-2017-20969**

(220) 11.07.2017

(441) 25.09.2017

(540)

## **CREATIONSEVEN**

(731) CÔNG TY TNHH DƯỢC PHẨM  
LEHUTRA (VN)

Thôn Nhân Vinh, xã Dị Sử, huyện Mỹ  
Hào, tỉnh Hưng Yên

(740) Công ty TNHH Sở hữu trí tuệ Bình Minh  
(SUNRISE IP CO.,LTD.)

(511) Nhóm 03: Mỹ phẩm; kem làm trắng da; xà phòng; thuốc đánh răng; chế phẩm làm sạch;  
nước hoa.

Nhóm 05: Dược phẩm; thực phẩm chức năng dùng cho mục đích y tế.

---

(210) **4-2017-20970**

(220) 11.07.2017

(441) 25.09.2017

(540)

## **CREATIONEIGHT**

(731) CÔNG TY TNHH DƯỢC PHẨM  
LEHUTRA (VN)

Thôn Nhân Vinh, xã Dị Sử, huyện Mỹ  
Hào, tỉnh Hưng Yên

(740) Công ty TNHH Sở hữu trí tuệ Bình Minh  
(SUNRISE IP CO.,LTD.)

(511) Nhóm 03: Mỹ phẩm; kem làm trắng da; xà phòng; thuốc đánh răng; chế phẩm làm sạch;  
nước hoa.

Nhóm 05: Dược phẩm; thực phẩm chức năng dùng cho mục đích y tế.

---



**CÔNG BÁO SỞ HỮU CÔNG NGHIỆP SỐ 354 TẬP A (09.2017)**

---

(210) **4-2017-20971**

(220) 11.07.2017

(441) 25.09.2017

(540)

**CREATIONNINE**

(731) CÔNG TY TNHH DƯỢC PHẨM  
LEHUTRA (VN)

Thôn Nhân Vinh, xã Dị Sử, huyện Mỹ  
Hào, tỉnh Hưng Yên

(740) Công ty TNHH Sở hữu trí tuệ Bình Minh  
(SUNRISE IP CO.,LTD.)

(511) Nhóm 03: Mỹ phẩm; kem làm trắng da; xà phòng; thuốc đánh răng; chế phẩm làm sạch;  
nước hoa.

Nhóm 05: Dược phẩm; thực phẩm chức năng dùng cho mục đích y tế.

---

(210) **4-2017-20972**

(220) 11.07.2017

(441) 25.09.2017

(540)

**CREATIONTEN**

(731) CÔNG TY TNHH DƯỢC PHẨM  
LEHUTRA (VN)

Thôn Nhân Vinh, xã Dị Sử, huyện Mỹ  
Hào, tỉnh Hưng Yên

(740) Công ty TNHH Sở hữu trí tuệ Bình Minh  
(SUNRISE IP CO.,LTD.)

(511) Nhóm 03: Mỹ phẩm; kem làm trắng da; xà phòng; thuốc đánh răng; chế phẩm làm sạch;  
nước hoa.

Nhóm 05: Dược phẩm; thực phẩm chức năng dùng cho mục đích y tế.

---

(210) **4-2017-20973**

(220) 11.07.2017

(441) 25.09.2017

(540)

**CREATION-ONE**

(731) CÔNG TY TNHH DƯỢC PHẨM  
LEHUTRA (VN)

Thôn Nhân Vinh, xã Dị Sử, huyện Mỹ  
Hào, tỉnh Hưng Yên

(740) Công ty TNHH Sở hữu trí tuệ Bình Minh  
(SUNRISE IP CO.,LTD.)

(511) Nhóm 03: Mỹ phẩm; kem làm trắng da; xà phòng; thuốc đánh răng; chế phẩm làm sạch;  
nước hoa.

Nhóm 05: Dược phẩm; thực phẩm chức năng dùng cho mục đích y tế.

---

**CÔNG BÁO SỞ HỮU CÔNG NGHIỆP SỐ 354 TẬP A (09.2017)**

---

(210) **4-2017-20974**

(220) 11.07.2017

(441) 25.09.2017

(540)

**AVAMENO**

(731) CÔNG TY TNHH DƯỢC PHẨM  
LEHUTRA (VN)

Thôn Nhân Vinh, xã Dị Sử, huyện Mỹ  
Hào, tỉnh Hưng Yên

(740) Công ty TNHH Sở hữu trí tuệ Bình Minh  
(SUNRISE IP CO.,LTD.)

(511) Nhóm 03: Mỹ phẩm; kem làm trắng da; xà phòng; thuốc đánh răng; chế phẩm làm sạch;  
nước hoa.

Nhóm 05: Dược phẩm; thực phẩm chức năng dùng cho mục đích y tế.

---

(210) **4-2017-20975**

(220) 11.07.2017

(441) 25.09.2017

(540)

**LEHUTRAPANTHEN**

(731) CÔNG TY TNHH DƯỢC PHẨM  
LEHUTRA (VN)

Thôn Nhân Vinh, xã Dị Sử, huyện Mỹ  
Hào, tỉnh Hưng Yên

(740) Công ty TNHH Sở hữu trí tuệ Bình Minh  
(SUNRISE IP CO.,LTD.)

(511) Nhóm 03: Mỹ phẩm; kem làm trắng da; xà phòng; thuốc đánh răng; chế phẩm làm sạch;  
nước hoa.

Nhóm 05: Dược phẩm; thực phẩm chức năng dùng cho mục đích y tế.

---

(210) **4-2017-20976**

(220) 11.07.2017

(441) 25.09.2017

(540)

**GOODAIRYONE**

(731) CÔNG TY TNHH DƯỢC PHẨM  
LEHUTRA (VN)

Thôn Nhân Vinh, xã Dị Sử, huyện Mỹ  
Hào, tỉnh Hưng Yên

(740) Công ty TNHH Sở hữu trí tuệ Bình Minh  
(SUNRISE IP CO.,LTD.)

(511) Nhóm 03: Mỹ phẩm; kem làm trắng da; xà phòng; thuốc đánh răng; chế phẩm làm sạch;  
nước hoa.

Nhóm 05: Dược phẩm; thực phẩm chức năng dùng cho mục đích y tế.

---

**CÔNG BÁO SỞ HỮU CÔNG NGHIỆP SỐ 354 TẬP A (09.2017)**

---

(210) **4-2017-20977**

(220) 11.07.2017

(441) 25.09.2017

(540)

**INFANTGOODPANTHEN**

(731) CÔNG TY TNHH DƯỢC PHẨM  
LEHUTRA (VN)

Thôn Nhân Vinh, xã Dị Sử, huyện Mỹ  
Hào, tỉnh Hưng Yên

(740) Công ty TNHH Sở hữu trí tuệ Bình Minh  
(SUNRISE IP CO.,LTD.)

(511) Nhóm 03: Mỹ phẩm; kem làm trắng da; xà phòng; thuốc đánh răng; chế phẩm làm sạch;  
nước hoa.

Nhóm 05: Dược phẩm; thực phẩm chức năng dùng cho mục đích y tế.

---

(210) **4-2017-20978**

(220) 11.07.2017

(441) 25.09.2017

(540)

**CREATION-SEVEN**

(731) CÔNG TY TNHH DƯỢC PHẨM  
LEHUTRA (VN)

Thôn Nhân Vinh, xã Dị Sử, huyện Mỹ  
Hào, tỉnh Hưng Yên

(740) Công ty TNHH Sở hữu trí tuệ Bình Minh  
(SUNRISE IP CO.,LTD.)

(511) Nhóm 03: Mỹ phẩm; kem làm trắng da; xà phòng; thuốc đánh răng; chế phẩm làm sạch;  
nước hoa.

Nhóm 05: Dược phẩm; thực phẩm chức năng dùng cho mục đích y tế.

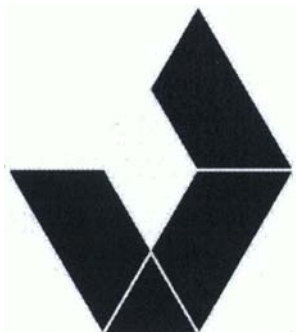
---

(210) **4-2017-20979**

(220) 11.07.2017

(441) 25.09.2017

(540)



(531) 26.4.3; 26.4.4; 26.4.9; A26.4.24; 26.3.1;  
A26.3.24; 26.7.25

(731) CÔNG TY CỔ PHẦN XÚC TIẾN ĐẦU  
TU VÀ PHÁT TRIỂN VIỆT (VN)

124 Khánh Hội, phường 06, quận 4,  
thành phố Hồ Chí Minh

(511) Nhóm 36: Đầu tư vốn; đại lý bất động sản; môi giới bất động sản; quản lý tài chính; định  
giá bất động sản; cho vay [tài chính].

---

CÔNG BÁO SỞ HỮU CÔNG NGHIỆP SỐ 354 TẬP A (09.2017)

---

(210) **4-2017-20980**

(540)



(220) 11.07.2017

(441) 25.09.2017

(531) 26.1.1; A26.1.18

(591) Vàng, vàng nâu, trắng

(731) CÔNG TY TNHH LAMER (VN)

Số nhà 157, Hoàng Văn Thái, phường  
Khương Trung, quận Thanh Xuân, thành  
phố Hà Nội

(511) Nhóm 35: Mua bán quần áo, túi xách.

---

(210) **4-2017-20981**

(540)



(220) 11.07.2017

(441) 25.09.2017

(531) 4.5.2; 4.5.3; 24.15.1; 26.15.9

(591) Xanh dương nhạt, đỏ, trắng

(731) HỒ THỰC OANH (VN)

Đội 3, thôn An Hòa, xã Tịnh Giang,  
huyện Sơn Tịnh, tỉnh Quảng Ngãi

(511) Nhóm 35: Mua bán quần áo.

---

(210) **4-2017-20982**

(540)



(220) 11.07.2017

(441) 25.09.2017

(531) 26.4.2

(731) CÔNG TY TNHH SẢN XUẤT NÔNG  
SẢN NE-FARM (VN)

Ấp Tân Ro, xã Châu Pha, huyện Tân  
Thành, tỉnh Bà Rịa-Vũng Tàu

(511) Nhóm 31: Gồm có: rau, củ, quả tươi; động vật sống.

---

(210) **4-2017-20983**

(540)



(220) 11.07.2017

(441) 25.09.2017

(531) 2.1.2; 2.1.20; A2.3.2; 2.3.20

(591) Đỏ thẫm, trắng

(731) HỘ KINH DOANH PHẠM THỊ LÝ  
(QUÁN ĐÔN KI HÔ TÊ) (VN)

98C đường Xô Viết Nghệ Tĩnh, phường  
Thắng Tam, thành phố Vũng Tàu, tỉnh  
Bà Rịa-Vũng Tàu

(740) Công ty TNHH KEDA IP (KEDA IP  
CO.,LTD)

CÔNG BÁO SỞ HỮU CÔNG NGHIỆP SỐ 354 TẬP A (09.2017)

---

(511) Nhóm 43: Dịch vụ nhà hàng ăn uống.

---

(210) **4-2017-20984**

(220) 11.07.2017

(441) 25.09.2017

(540)

(531) 26.11.3; A26.11.8

(731) CÔNG TY TNHH XÂY DỰNG-SẢN XUẤT-THƯƠNG MẠI-DỊCH VỤ LAN THANH (VN)



665A Kinh Dương Vương, phường An Lạc, quận Bình Tân, thành phố Hồ Chí Minh

(511) Nhóm 11: Phụ kiện gá lắp đường ống của bồn tắm; vòi cho đường ống; vòi nóng lạnh cho ống nước; vòi trộn cho ống nước; hệ thống và thiết bị vệ sinh; hệ thống ống dẫn nước.

---

(210) **4-2017-20985**

(220) 11.07.2017

(441) 25.09.2017

(540)

(531) 7.3.1; 13.1.5; 26.4.2; 26.11.3

(731) CÔNG TY TNHH XÂY DỰNG-SẢN XUẤT-THƯƠNG MẠI-DỊCH VỤ LAN THANH (VN)



665A Kinh Dương Vương, phường An Lạc, quận Bình Tân, thành phố Hồ Chí Minh

(511) Nhóm 11: Phụ kiện gá lắp đường ống của bồn tắm; vòi cho đường ống; vòi nóng lạnh cho ống nước; vòi trộn cho ống nước; hệ thống và thiết bị vệ sinh; hệ thống ống dẫn nước.

Nhóm 19: Lớp ốp không bằng kim loại cho các công trình xây dựng; ván sàn gỗ; ống dẫn nước không bằng kim loại (ống cứng); tấm lợp mái không bằng kim loại; gạch vuông lát nền không bằng kim loại dùng cho xây dựng.

---

(210) **4-2017-20986**

(220) 11.07.2017

(441) 25.09.2017

(540)

(731) CÔNG TY CỔ PHẦN PHÁT TRIỂN KHOA HỌC CÔNG NGHỆ MỸ ÚC (VN)

**SUPER-ANTI**

783/40 Cách Mạng Tháng Tám, phường 6, quận Tân Bình, thành phố Hồ Chí Minh

(511) Nhóm 01: Hóa chất bảo quản thực phẩm.

---

(210) 4-2017-20987

(220) 11.07.2017

(441) 25.09.2017

(540)

(731) CÔNG TY CỔ PHẦN PHÁT TRIỂN  
KHOA HỌC CÔNG NGHỆ MỸ ÚC  
(VN)

783/40 Cách Mạng Tháng Tám, phường  
6, quận Tân Bình, thành phố Hồ Chí  
Minh

**V-G TOFU**

(511) Nhóm 01: Chế phẩm hóa học làm ngưng tụ, cô đặc.

---

(210) 4-2017-20988

(220) 11.07.2017

(441) 25.09.2017

(540)

(531) A3.4.4; 3.4.13; A26.4.24

(731) NGUYỄN QUANG MINH (VN)

62 Bis Huỳnh Thúc Kháng, phường Bến  
Nghé, quận 1, thành phố Hồ Chí Minh



(511) Nhóm 43: Dịch vụ cung cấp thực phẩm và đồ uống; chỗ ở tạm thời bao gồm: dịch vụ quán cà phê; quán ăn tự phục vụ; dịch vụ cung cấp thức ăn, đồ uống do nhà hàng thực hiện; cho thuê ghế, bàn, khăn trải bàn, khăn ăn, đồ thủy tinh; nhà hàng ăn uống; nhà hàng ăn uống tự phục vụ.

---

(210) 4-2017-20991

(220) 11.07.2017

(441) 25.09.2017

(540)

(731) CÔNG TY CỔ PHẦN SẢN XUẤT VẬT  
LIỆU XÂY DỰNG AKURA VINA  
(VN)

241 Hoàng Hoa Thám, phường 13, quận  
Tân Bình, thành phố Hồ Chí Minh

(740) Công ty TNHH Nam Việt và Liên danh  
(VIPCO)

**AKURA**

(511) Nhóm 06: Bồn chứa bằng kim loại; thùng bằng kim loại; tấm lợp mái bằng kim loại (tôn); giá đỡ thùng phuy bằng kim loại; van ống nước bằng kim loại; phụ kiện gá lắp bằng kim loại cho xây dựng.

Nhóm 19: Tấm lợp mái không bằng kim loại; xi măng; bột trét.

---

CÔNG BÁO SỞ HỮU CÔNG NGHIỆP SỐ 354 TẬP A (09.2017)

---

(210) 4-2017-20992

(220) 11.07.2017

(540)

(441) 25.09.2017

**AKURA**

(731) CÔNG TY CỔ PHẦN SẢN XUẤT VẬT  
LIỆU XÂY DỰNG AKURA VINA  
(VN)

241 Hoàng Hoa Thám, phường 13, quận  
Tân Bình, thành phố Hồ Chí Minh

(740) Công ty TNHH Nam Việt và Liên danh  
(VIPCO)

(511) Nhóm 02: Sơn.

---

(210) 4-2017-20993

(220) 11.07.2017

(540)

(441) 25.09.2017

**BOCDO**

(731) CÔNG TY CỔ PHẦN SẢN XUẤT VẬT  
LIỆU XÂY DỰNG AKURA VINA  
(VN)

241 Hoàng Hoa Thám, phường 13, quận  
Tân Bình, thành phố Hồ Chí Minh

(740) Công ty TNHH Nam Việt và Liên danh  
(VIPCO)

(511) Nhóm 06: Bồn chứa bằng kim loại; thùng bằng kim loại; tấm lợp mái bằng kim loại (tôn); giá đỡ thùng phuy bằng kim loại; van ống nước bằng kim loại; phụ kiện gá lắp bằng kim loại cho xây dựng.

---

(210) 4-2017-20995

(220) 11.07.2017

(540)

(441) 25.09.2017

**HUSKY**

(531) 26.4.4; 26.4.7; A26.11.13

(731) 1. THREE SEVEN CO.,LTD. (KR)  
(Banpo-dong) 355, Sapyeong-daero,  
Seocho-gu, Seoul, Republic of Korea

2. KIM, SANG HYUN (KR)  
(Banpo-dong, Banpo xi apartment)  
Rm.1603, 112-dong, 270, Sinbanpo-ro,  
Seocho-gu, Seoul, Republic of Korea

(740) Công ty TNHH Đại Tín và Liên Danh  
(DAITIN AND ASSOCIATES CO.,LTD)

(511) Nhóm 28: Túi đựng vật dụng đánh gôn, có hoặc không có bánh xe; bóng chơi gôn; dụng cụ để sửa tăng đất cỏ (phụ kiện chơi gôn); thiết bị đếm dùng cho chơi gôn (phụ kiện chơi gôn); găng tay đánh gôn; gậy đánh gôn; cán gậy đánh gôn; thân gậy đánh gôn; đầu gậy đánh gôn; túi bọc đầu gậy đánh gôn; túi đựng gậy đánh gôn; vỏ bọc gậy đánh gôn; vật dụng đặt bóng chơi gôn hình chữ T, dùng để đặt quả bóng trước khi đánh vào từng lỗ gôn; túi đựng gậy đánh gôn dạng hộp đứng; thảm tập đánh gôn (phụ kiện chơi gôn); túi đựng

## CÔNG BÁO SỞ HỮU CÔNG NGHIỆP SỐ 354 TẬP A (09.2017)

vật dụng đánh quần vợt; đồ chơi bằng nhung; búp bê có dạng những vật đem lại vận may (mascots); bộ đồ chơi; đồ chơi bằng chất dẻo.

(210) **4-2017-20997**

(540)



(220) 11.07.2017

(441) 25.09.2017

(531) 2.7.9; 2.7.23; 1.15.15; 25.1.25

(591) Xanh

(731) NGUYỄN ĐAN LÊ (VN)

P12-K4, tập thể Bách Khoa, phường Bách Khoa, quận Hai Bà Trưng, thành phố Hà Nội

(740) Công ty TNHH Đại Tín và Liên Danh (DAITIN AND ASSOCIATES CO.,LTD)

(511) Nhóm 35: Mua bán mỹ phẩm, dầu gội, sữa tắm, kem làm trắng da, mặt nạ làm đẹp, phấn trang điểm, nước hoa.

Nhóm 44: Dịch vụ chăm sóc sức khỏe; tư vấn sức khỏe; xoa bóp; dịch vụ thẩm mỹ viện; vật lý trị liệu.

(210) **4-2017-20998**

(540)

*Kailijumei*

(220) 11.07.2017

(441) 25.09.2017

(731) CHEN RUILI (CN)

No. 8, East 2 Lane, Caoweixilu Road, Tongyu Town, Chaoyang District, Shantou, Guangdong, China

(740) Công ty TNHH Trà và cộng sự (TRA & ASSOCIATES CO.,LTD)

(511) Nhóm 03: Mỹ phẩm; mặt nạ làm đẹp; chất làm bóng môi; nước xúc tóc; nước hoa; son môi.

(210) **4-2017-20999**

(540)

*Qfwoh*  
PROFESSIONAL

(220) 11.07.2017

(441) 25.09.2017

(531) 1.15.23; 5.5.1; A5.5.20; A5.5.21

(731) KE RONGYUAN (CN)

No.4, Lane 8, Antai District, Shangxiaokeng Road, Liangying Town, Chaonan District, Shantou City, Guangdong Province, People's Republic of China

(740) Công ty TNHH Trà và cộng sự (TRA & ASSOCIATES CO.,LTD)

(511) Nhóm 03: Mỹ phẩm; dầu làm bóng móng; chế phẩm để chăm sóc móng; nước sơn móng; chế phẩm tẩy nước sơn móng; móng (tay, chân) giả.



**CÔNG BÁO SỞ HỮU CÔNG NGHIỆP SỐ 354 TẬP A (09.2017)**

---

(210) **4-2017-21000**

(220) 11.07.2017

(540)

(441) 25.09.2017

**OGO**

(731) CÔNG TY CỔ PHẦN TOP SUN (VN)  
Số nhà 11, ngõ 41 phố Thái Hà, phường  
Trung Liệt, quận Đống Đa, thành phố Hà  
Nội

(740) Công ty TNHH Tư vấn Quốc Dân (NACI  
CO., LTD)

(511) Nhóm 25: Khẩu trang (trang phục dùng cho mục đích thời trang)

---

(210) **4-2017-21001**

(220) 11.07.2017

(540)

(441) 25.09.2017

**LET'S GO**

(731) CÔNG TY CỔ PHẦN TOP SUN (VN)  
Số nhà 11, ngõ 41 phố Thái Hà, phường  
Trung Liệt, quận Đống Đa, thành phố Hà  
Nội

(740) Công ty TNHH Tư vấn Quốc Dân (NACI  
CO., LTD)

(511) Nhóm 25: Khẩu trang (trang phục dùng cho mục đích thời trang)

---

(210) **4-2017-21002**

(220) 11.07.2017

(540)

(441) 25.09.2017

**GOGREEN**

(731) CÔNG TY CỔ PHẦN TOP SUN (VN)  
Số nhà 11, ngõ 41 phố Thái Hà, phường  
Trung Liệt, quận Đống Đa, thành phố Hà  
Nội

(740) Công ty TNHH Tư vấn Quốc Dân (NACI  
CO., LTD)

(511) Nhóm 25: Khẩu trang (trang phục dùng cho mục đích thời trang)

---

(210) **4-2017-21003**

(220) 11.07.2017

(540)

(441) 25.09.2017

**Uy Phong Cường Thận**

(731) CÔNG TY TRÁCH NHIỆM HỮU HẠN  
HEALTH PLUS GIA KHÁNH (VN)  
Số 56, hẻm 2, gác 62, ngõ 254, đường  
Bưởi, phường Cống Vị, quận Ba Đình,  
thành phố Hà Nội

(740) Công ty TNHH Sở hữu trí tuệ và Công  
nghệ Thủ đô (CAPITAL IP&T  
CO.LTD.)

(511) Nhóm 05: Dược phẩm; thực phẩm chức năng; thực phẩm dinh dưỡng dùng trong y tế; nước súc miệng dùng cho mục đích y tế; dung dịch làm sạch khử khuẩn sát trùng dùng cho mục đích y tế; nước tắm thảo dược cho trẻ em dùng cho mục đích y tế.

---

CÔNG BÁO SỞ HỮU CÔNG NGHIỆP SỐ 354 TẬP A (09.2017)

---

(210) 4-2017-21004

(220) 11.07.2017

(540)

(441) 25.09.2017

(731) CÔNG TY TRÁCH NHIỆM HỮU HẠN  
HEALTH PLUS GIA KHÁNH (VN)  
Số 56, hẻm 2, ngách 62, ngõ 254, đường  
Bưởi, phường Cống Vị, quận Ba Đình,  
thành phố Hà Nội

**Uy Phong Hoàn Diệu**

(740) Công ty TNHH Sở hữu trí tuệ và Công  
nghệ Thủ đô (CAPITAL IP&T  
CO.LTD.)

(511) Nhóm 05: Dược phẩm; thực phẩm chức năng; thực phẩm dinh dưỡng dùng trong y tế; nước súc miệng dùng cho mục đích y tế; dung dịch làm sạch khử khuẩn sát trùng dùng cho mục đích y tế; nước tắm thảo dược cho trẻ em dùng cho mục đích y tế.

---

(210) 4-2017-21005

(220) 11.07.2017

(540)

(441) 25.09.2017

(531) 26.1.1; A26.1.18

(591) Trắng, ghi xám, da cam

(731) CÔNG TY TRÁCH NHIỆM HỮU HẠN  
THƯỜNG MẠI VÀ SẢN XUẤT GIA  
ĐÌNH VIỆT (VN)



Số 70, ngõ 114, tổ 16, phường Kiến  
Hưng, quận Hà Đông, thành phố Hà Nội

(740) Công ty TNHH Sở hữu trí tuệ và Công  
nghệ Thủ đô (CAPITAL IP&T  
CO.LTD.)

(511) Nhóm 09: Âm ly (bộ khuếch đại âm thanh); loa (nghe nhạc); loa phóng thanh; đầu DVD; micrô; màn hình LCD.

---

(210) 4-2017-21006

(220) 11.07.2017

(540)

(441) 25.09.2017

(531) 2.1.1; 5.3.9; 26.4.9; 25.5.25

(591) Xanh dương, xanh dương nhạt, đỏ, trắng,  
xanh cốm, vàng, xanh tím than, xám,  
xanh lá cây



(731) CÔNG TY TRÁCH NHIỆM HỮU HẠN  
TMDV&XNX HOÀNG HẢI PHÁT  
(VN)

Số nhà 17/20 ngách 33, ngõ Văn Chương  
2, phường Văn Chương, quận Đống Đa,  
thành phố Hà Nội

(740) Công ty TNHH Sở hữu trí tuệ và Công  
nghệ Thủ đô (CAPITAL IP&T  
CO.LTD.)

**CÔNG BÁO SỞ HỮU CÔNG NGHIỆP SỐ 354 TẬP A (09.2017)**

---

(511) Nhóm 05: Dược phẩm; thực phẩm chức năng; thực phẩm dinh dưỡng dùng trong y tế; nước súc miệng dùng cho mục đích y tế; dung dịch làm sạch khử khuẩn sát trùng dùng cho mục đích y tế; nước tắm thảo dược cho trẻ em dùng cho mục đích y tế.

---

(210) **4-2017-21007**

(220) 11.07.2017

(441) 25.09.2017

(540)



(591) Xanh lá cây, đen, đỏ, trắng, vàng, hồng nhạt, nâu nhạt, hồng phấn, đỏ sẫm, ghi

(731) CÔNG TY TRÁCH NHIỆM HỮU HẠN TMDV&XNK HOÀNG HẢI PHÁT (VN)

Số nhà 17/20 ngách 33, ngõ Văn Chương 2, phường Văn Chương, quận Đống Đa, thành phố Hà Nội

(740) Công ty TNHH Sở hữu trí tuệ và Công nghệ Thủ đô (CAPITAL IP&T CO.LTD.)

(511) Nhóm 05: Dược phẩm; thực phẩm chức năng; thực phẩm dinh dưỡng dùng trong y tế; nước súc miệng dùng cho mục đích y tế; dung dịch làm sạch khử khuẩn sát trùng dùng cho mục đích y tế; nước tắm thảo dược cho trẻ em dùng cho mục đích y tế.

---

(210) **4-2017-21008**

(220) 11.07.2017

(441) 25.09.2017

(540)



(531) A5.3.13; 2.3.1; A26.11.12; 25.5.25

(591) Hồng, đỏ sẫm, đen, hồng phấn, xanh lá cây, trắng, xám, ghi, da cam, vàng, hồng nhạt

(731) CÔNG TY TRÁCH NHIỆM HỮU HẠN TMDV&XNK HOÀNG HẢI PHÁT (VN)

Số nhà 17/20 ngách 33, ngõ Văn Chương 2, phường Văn Chương, quận Đống Đa, thành phố Hà Nội

(740) Công ty TNHH Sở hữu trí tuệ và Công nghệ Thủ đô (CAPITAL IP&T CO.LTD.)

(511) Nhóm 05: Dược phẩm; thực phẩm chức năng; thực phẩm dinh dưỡng dùng trong y tế; nước súc miệng dùng cho mục đích y tế; dung dịch làm sạch khử khuẩn sát trùng dùng cho mục đích y tế; nước tắm thảo dược cho trẻ em dùng cho mục đích y tế.

---

CÔNG BÁO SỞ HỮU CÔNG NGHIỆP SỐ 354 TẬP A (09.2017)

---

(210) **4-2017-21009**

(220) 11.07.2017

(441) 25.09.2017

(540)

**TINFOKRA**

(731) CÔNG TY CỔ PHẦN DUỐC PHẨM VIỆT ĐỨC (VN)

Lô B10/D6, khu đô thị Cầu Giấy, phường Dịch Vọng, quận Cầu Giấy, thành phố Hà Nội

(740) Công ty TNHH Sở hữu trí tuệ và Công nghệ Thủ đô (CAPITAL IP&T CO.LTD.)

(511) Nhóm 05: Dược phẩm; thực phẩm chức năng; thực phẩm dinh dưỡng dùng trong y tế; nước súc miệng dùng cho mục đích y tế; dung dịch làm sạch khử khuẩn sát trùng dùng cho mục đích y tế; nước tắm thảo dược cho trẻ em dùng cho mục đích y tế.

---

(210) **4-2017-21010**

(220) 11.07.2017

(441) 25.09.2017

(540)

**RHINOKID**

(731) NGÔ VĂN CÔNG (VN)

370/35 Hòa Hảo, phường 5, quận 10, thành phố Hồ Chí Minh

(511) Nhóm 10: Dụng cụ rửa mũi xoang (dụng cụ là rửa mũi xoang dùng cho mục đích y tế bao gồm: phần bình và phần nắp bình).

---

(210) **4-2017-21011**

(220) 11.07.2017

(441) 25.09.2017

(540)

**RHIBUCORT**

(731) NGÔ VĂN CÔNG (VN)

370/35 Hòa Hảo, phường 5, quận 10, thành phố Hồ Chí Minh

(511) Nhóm 10: Bộ dụng cụ rửa mũi xoang (bộ dụng cụ là bình rửa mũi xoang dùng cho mục đích y tế bao gồm: phần bình và phần nắp bình).

---

(210) **4-2017-21014**

(220) 11.07.2017

(441) 25.09.2017

(540)

**Timeless Design**

(731) LG ELECTRONICS INC. (KR)

128, Yeoui-daero, Yeongdeungpo-gu, Seoul, 150-721, Korea

(740) Công ty TNHH một thành viên Sở hữu trí tuệ VCCI (VCCI-IP CO.,LTD)

(511) Nhóm 07: Máy giặt quần áo chạy điện; máy rửa bát đĩa tự động; máy hút bụi chân không chạy điện; ống vòi của máy hút bụi chân không chạy điện; túi của máy hút bụi chân không chạy điện; máy hút bụi chân không dạng đứng; người máy (máy móc); máy thổi dạng quay chạy điện; máy bơm khí nén; máy nén kiểu quay (máy móc); máy nén dùng cho tủ lạnh; máy vắt khô quần áo (không sấy); máy trộn chạy điện dùng cho mục đích gia dụng; máy hút bụi dạng người máy; máy chế biến thức ăn chạy điện; máy làm sạch bằng hơi nước dùng cho mục đích gia dụng; máy hút bụi chân không vận hành bằng tay; máy hút bụi chân không chạy điện dùng cho bộ đồ giường.

Nhóm 11: Máy điều hòa không khí; thiết bị thổi khí nóng; máy giữ độ ẩm không khí; máy hút ẩm không khí chạy điện dùng cho mục đích gia dụng; bếp có lò nướng và mặt bếp để đun chạy điện; thiết bị lọc nước dùng cho mục đích gia dụng; thiết bị ion hóa dùng để xử lý nước dùng cho mục đích gia dụng; thiết bị màng chắn dưới dạng bộ lọc dùng cho thiết bị lọc nước; bộ thu năng lượng mặt trời (sưởi ấm, đốt nóng); thiết bị làm sạch không khí; thiết bị thông gió (điều hòa không khí) dùng để sưởi ấm; đèn đi-ốt phát quang (LED); bếp có lò nướng và mặt bếp để đun nấu dùng gaz; lò nấu nướng đặt trong bếp chạy điện; thiết bị hoặc dụng cụ dùng để nấu nướng; tủ lạnh chạy điện; thiết bị sấy khô quần áo chạy điện; máy xử lý quần áo chạy điện có chức năng sấy khô dùng cho mục đích gia dụng; máy xử lý quần áo chạy điện có chức năng khử mùi, vô trùng và hấp quần áo dùng cho mục đích gia dụng; máy làm khô quần áo chạy điện có chức năng vô trùng, khử mùi và xử lý chống nhăn quần áo dùng cho mục đích gia dụng; thiết bị vi lọc dùng để xử lý nước; thiết bị khử muối; thiết bị làm sạch chất thải; thiết bị lọc dùng cho hệ thống tái sử dụng và tái chế nước thải; thiết bị xử lý và làm sạch nước thải; thiết bị lọc nước thải; thiết bị lọc làm sạch nước dùng cho mục đích công nghiệp; đèn đường; đèn sợi đốt; đèn huỳnh quang; đèn ô tô (chiếu sáng); thiết bị và hệ thống thông gió dùng cho ô tô; thiết bị sưởi ấm dùng cho ô tô; ống nhánh là bộ phận của thiết bị làm mát không khí; ống nhánh là bộ phận của máy điều hòa không khí; ống mềm là bộ phận của thiết bị làm mát không khí; ống mềm là bộ phận của máy điều hòa không khí; tủ làm mát rượu chạy điện dùng cho mục đích gia dụng; máy xử lý làm sạch và khô quần áo dùng cho mục đích gia dụng; thiết bị xử lý làm sạch và khô quần áo chạy điện dùng cho mục đích gia dụng.

(210) **4-2017-21015**

(220) 11.07.2017

(441) 25.09.2017

(540)

(731) LG ELECTRONICS INC. (KR)

128, Yeoui-daero, Yeongdeungpo-gu,  
Seoul, 150-721, Korea

(740) Công ty TNHH một thành viên Sở hữu trí  
tuệ VCCI (VCCI-IP CO.,LTD)

Quick Circle

(511) Nhóm 07: Máy giặt quần áo chạy điện; máy rửa bát đĩa tự động; máy hút bụi chân không chạy điện; ống vòi của máy hút bụi chân không chạy điện; túi của máy hút bụi chân

không chạy điện; máy hút bụi chân không dạng đứng; người máy (máy móc); máy thổi dạng quay chạy điện; máy bơm khí nén; máy nén kiểu quay (máy móc); máy nén dùng cho tủ lạnh; máy vắt khô quần áo (không sấy); máy trộn chạy điện dùng cho mục đích gia dụng; máy hút bụi dạng người máy; máy chế biến thức ăn chạy điện; máy làm sạch bằng hơi nước dùng cho mục đích gia dụng; máy hút bụi chân không vận hành bằng tay; máy hút bụi chân không chạy điện dùng cho bộ đồ giường.

Nhóm 11: Máy điều hòa không khí; thiết bị thổi khí nóng; máy giữ độ ẩm không khí; máy hút ẩm không khí chạy điện dùng cho mục đích gia dụng; bếp có lò nướng và mặt bếp để đun chạy điện; thiết bị lọc nước dùng cho mục đích gia dụng; thiết bị ion hóa dùng để xử lý nước dùng cho mục đích gia dụng; thiết bị màng chắn dưới dạng bộ lọc dùng cho thiết bị lọc nước; bộ thu năng lượng mặt trời (sưởi ấm, đốt nóng); thiết bị làm sạch không khí; thiết bị thông gió (điều hòa không khí) dùng để sưởi ấm; đèn đi-ốt phát quang (LED); bếp có lò nướng và mặt bếp để đun nấu dùng gaz; lò nấu nướng đặt trong bếp chạy điện; thiết bị hoặc dụng cụ dùng để nấu nướng; tủ lạnh chạy điện; thiết bị sấy khô quần áo chạy điện; máy xử lý quần áo chạy điện có chức năng sấy khô dùng cho mục đích gia dụng; máy xử lý quần áo chạy điện có chức năng khử mùi, vô trùng và hấp quần áo dùng cho mục đích gia dụng; máy làm khô quần áo chạy điện có chức năng vô trùng, khử mùi và xử lý chống nhăn quần áo dùng cho mục đích gia dụng; thiết bị vi lọc dùng để xử lý nước; thiết bị khử muối; thiết bị làm sạch chất thải; thiết bị lọc dùng cho hệ thống tái sử dụng và tái chế nước thải; thiết bị xử lý và làm sạch nước thải; thiết bị lọc nước thải; thiết bị lọc làm sạch nước dùng cho mục đích công nghiệp; đèn đường; đèn sợi đốt; đèn huỳnh quang; đèn ô tô (chiếu sáng); thiết bị và hệ thống thông gió dùng cho ô tô; thiết bị sưởi ấm dùng cho ô tô; ống nhánh là bộ phận của thiết bị làm mát không khí; ống nhánh là bộ phận của máy điều hòa không khí; ống mềm là bộ phận của thiết bị làm mát không khí; ống mềm là bộ phận của máy điều hòa không khí; tủ làm mát rượu chạy điện dùng cho mục đích gia dụng; máy xử lý làm sạch và khô quần áo dùng cho mục đích gia dụng; thiết bị xử lý làm sạch và khô quần áo chạy điện dùng cho mục đích gia dụng.

(210) **4-2017-21016**

(220) 11.07.2017

(441) 25.09.2017

(540)

**Daily Cycles**

(731) LG ELECTRONICS INC. (KR)

128, Yeoui-daero, Yeongdeungpo-gu, Seoul, 150-721, Korea

(740) Công ty TNHH một thành viên Sở hữu trí tuệ VCCI (VCCI-IP CO.,LTD)

(511) Nhóm 07: Máy giặt quần áo chạy điện; máy rửa bát đĩa tự động; máy hút bụi chân không chạy điện; ống vòi của máy hút bụi chân không chạy điện; túi của máy hút bụi chân không chạy điện; máy hút bụi chân không dạng đứng; người máy (máy móc); máy thổi dạng quay chạy điện; máy bơm khí nén; máy nén kiểu quay (máy móc); máy nén dùng cho tủ lạnh; máy vắt khô quần áo (không sấy); máy trộn chạy điện dùng cho mục đích gia dụng; máy hút bụi dạng người máy; máy chế biến thức ăn chạy điện; máy làm sạch bằng hơi nước dùng cho mục đích gia dụng; máy hút bụi chân không vận hành bằng tay; máy hút bụi chân không chạy điện dùng cho bộ đồ giường.

Nhóm 11: Máy điều hòa không khí; thiết bị thổi khí nóng; máy giữ độ ẩm không khí; máy hút ẩm không khí chạy điện dùng cho mục đích gia dụng; bếp có lò nướng và mặt bếp để

## CÔNG BÁO SỞ HỮU CÔNG NGHIỆP SỐ 354 TẬP A (09.2017)

đun chạy điện; thiết bị lọc nước dùng cho mục đích gia dụng; thiết bị ion hóa dùng để xử lý nước dùng cho mục đích gia dụng; thiết bị màng chắn dưới dạng bộ lọc dùng cho thiết bị lọc nước; bộ thu năng lượng mặt trời (sưởi ấm, đốt nóng); thiết bị làm sạch không khí; thiết bị thông gió (điều hòa không khí) dùng để sưởi ấm; đèn đi-ốt phát quang (LED); bếp có lò nướng và mặt bếp để đun nấu dùng gaz; lò nấu nướng đặt trong bếp chạy điện; thiết bị hoặc dụng cụ dùng để nấu nướng; tủ lạnh chạy điện; thiết bị sấy khô quần áo chạy điện; máy xử lý quần áo chạy điện có chức năng sấy khô dùng cho mục đích gia dụng; máy xử lý quần áo chạy điện có chức năng khử mùi, vô trùng và hấp quần áo dùng cho mục đích gia dụng; máy làm khô quần áo chạy điện có chức năng vô trùng, khử mùi và xử lý chống nhăn quần áo dùng cho mục đích gia dụng; thiết bị vi lọc dùng để xử lý nước; thiết bị khử muối; thiết bị làm sạch chất thải; thiết bị lọc dùng cho hệ thống tái sử dụng và tái chế nước thải; thiết bị xử lý và làm sạch nước thải; thiết bị lọc nước thải; thiết bị lọc làm sạch nước dùng cho mục đích công nghiệp; đèn đường; đèn sợi đốt; đèn huỳnh quang; đèn ô tô (chiếu sáng); thiết bị và hệ thống thông gió dùng cho ô tô; thiết bị sưởi ấm dùng cho ô tô; ống nhánh là bộ phận của thiết bị làm mát không khí; ống nhánh là bộ phận của máy điều hòa không khí; ống mềm là bộ phận của thiết bị làm mát không khí; ống mềm là bộ phận của máy điều hòa không khí; tủ làm mát rượu chạy điện dùng cho mục đích gia dụng; máy xử lý làm sạch và khô quần áo dùng cho mục đích gia dụng; thiết bị xử lý làm sạch và khô quần áo chạy điện dùng cho mục đích gia dụng.

(210) **4-2017-21017**

(540)



(220) 11.07.2017

(441) 25.09.2017

(531) A26.11.12; 26.11.3; 1.15.23; 26.1.2

(591) Xanh, đỏ

(731) CÔNG TY TNHH XÂY DỰNG  
THƯỜNG MẠI PHÚ HOÀNG ANH  
(VN)

13/7 ấp Thống Nhất 1, xã Tân Thới Nhì,  
huyện Hóc Môn, thành phố Hồ Chí Minh

(511) Nhóm 37: Dịch vụ giám sát việc xây dựng công trình; xây dựng nhà máy, xí nghiệp; lắp đặt cáp.

(210) **4-2017-21018**

(540)



(220) 11.07.2017

(441) 25.09.2017

(531) A1.1.10; A1.1.2; 26.15.15

(591) Xanh dương đậm, xanh dương nhạt, xám,  
trắng, cam

(731) CÔNG TY TNHH CÔNG NGHIỆP  
ĐIỆN WESTERN CABLES (VN)

Lô C6, khu công nghiệp Hưng Phú 2A  
(lộ dầu khí), phường Phú Thứ, quận Cái  
Răng, thành phố Cần Thơ

(740) Công ty TNHH Tư vấn đầu tư và Sở hữu  
trí tuệ Hoàng Phi (HOANG PHI  
INVEST & I.P CO., LTD)

CÔNG BÁO SỞ HỮU CÔNG NGHIỆP SỐ 354 TẬP A (09.2017)

---

(511) Nhóm 09: Dây cáp điện; dây điện; công tắc điện; ổ áp điện, cầu dao điện, bút thử điện.

---

(210) **4-2017-21019**

(540)



(220) 11.07.2017

(441) 25.09.2017

(531) A26.11.8; A25.7.21

(591) Đỏ, xám, đen, trắng

(731) ĐẶNG THỊ PHƯƠNG THẢO (VN)

Số 507A, chung cư Cò Giang, phường Cò Giang, quận 1, thành phố Hồ Chí Minh

(740) Công ty TNHH Tư vấn đầu tư và Sở hữu trí tuệ Hoàng Phi (HOANG PHI INVEST & I.P CO., LTD)

(511) Nhóm 42: Nghiên cứu, phát triển và tư vấn về enzyme trong lĩnh vực sinh học phân tử.

---

(210) **4-2017-21020**

(540)



(220) 11.07.2017

(441) 25.09.2017

(531) 26.1.1; 25.1.25; 5.13.25

(591) Nâu đậm, trắng

(731) LIBERO SYSTEM CO., LTD (KR)

46-1, Seongsui-ro 16-gil, Seongdong-gu, Seoul, Korea

(740) Công ty TNHH Sở hữu trí tuệ Đông Dương (INC IP CO.,LTD)

(511) Nhóm 16: Văn phòng phẩm: sổ tay; sổ tay hướng dẫn.

Nhóm 18: Balo; túi xách; ví tiền (tất cả làm bằng da).

Nhóm 35: Quảng cáo qua thư đặt hàng; dịch vụ giới thiệu sản phẩm trên các phương tiện truyền thông, cho mục đích bán lẻ; trưng bày sản phẩm.

---

(210) **4-2017-21021**

(540)



(220) 11.07.2017

(441) 25.09.2017

(531) A14.1.2; 26.3.23; 26.13.25

(591) Xanh lá cây

(731) CÔNG TY TNHH MỘT THÀNH VIÊN THƯƠNG MẠI SẾU VIỆT (VN)

Quốc lộ 80, ấp Tân Bình, xã Hòa Thành, huyện Lai Vung, tỉnh Đồng Tháp

(740) Công ty TNHH Sở hữu trí tuệ Đông Dương (INC IP CO.,LTD)



## CÔNG BÁO SỞ HỮU CÔNG NGHIỆP SỐ 354 TẬP A (09.2017)

---

(511) Nhóm 01: Phân bón; chất kích thích sinh trưởng cây trồng.

Nhóm 35: Mua bán phân bón, chất kích thích sinh trưởng cây trồng.

---

(210) **4-2017-21022**

(540)



(220) 11.07.2017

(441) 25.09.2017

(531) 26.4.2; A26.11.12; 24.13.1; 26.3.23;  
26.13.25

(591) Đen, vàng golden, trắng

(731) LIBERO SYSTEM CO., LTD (KR)

46-1, Seongsui-ro 16-gil, Seongdong-gu,  
Seoul, Korea

(740) Công ty TNHH Sở hữu trí tuệ Đông  
Dương (INC IP CO.,LTD)

---

(511) Nhóm 16: Văn phòng phẩm: sổ tay; sổ tay hướng dẫn.

Nhóm 18: Balo; túi xách; ví tiền (tất cả làm bằng da).

---

(210) **4-2017-21023**

(540)

**NOVACURMIN**

(220) 11.07.2017

(441) 25.09.2017

(731) VŨ CAO THẮNG (VN)

129/4A Nguyễn Văn Lượng, phường 17,  
quận Gò Vấp, thành phố Hồ Chí Minh

(740) Công ty cổ phần Tư vấn đầu tư và Phát  
triển Quang Minh (QUANG MINH  
IDC.,JSC)

---

(511) Nhóm 05: Thực phẩm chức năng, dược phẩm.

---

(210) **4-2017-21025**

(540)



**KIẾN TẠO BẢN SẮC**

(220) 11.07.2017

(441) 25.09.2017

(531) A2.9.17; 2.9.14; 18.2.1; A15.9.18

(731) CÔNG TY TNHH NỘI THẤT ĐỘC VÀ  
ĐẸP ZETA DESIGN (VN)

Số 257 Hoàng Diệu, phường Thống  
Nhất, thành phố Buon Ma Thuột, tỉnh  
Đắk Lắk

(740) Công ty cổ phần Tư vấn S&B (S&B  
CONSULTANT., CORP.)

---

(511) Nhóm 42: Tư vấn thiết kế kiến trúc.

---

CÔNG BÁO SỞ HỮU CÔNG NGHIỆP SỐ 354 TẬP A (09.2017)

---

(210) **4-2017-21026**

(220) 11.07.2017

(441) 25.09.2017

(540)

**VIỆT LỢI**

(731) CÔNG TY CỔ PHẦN THỰC PHẨM QUỐC TẾ ALPHA (VN)

Lô E13, 14 cụm công nghiệp đa nghề Đông Thọ, xã Đông Thọ, huyện Yên Phong, tỉnh Bắc Ninh

(740) Công ty TNHH Trường Xuân (AGELESS CO.,LTD.)

(511) Nhóm 30: Nước chấm chiết xuất từ tương; nước sốt cho món trộn; đồ uống trên cơ sở cà phê; đồ uống trên cơ sở trà; chế phẩm ngũ cốc; bột nở.

---

(210) **4-2017-21027**

(220) 11.07.2017

(441) 25.09.2017

(540)

**LIPO**

(731) CÔNG TY CỔ PHẦN THỰC PHẨM QUỐC TẾ ALPHA (VN)

Lô E13, 14 cụm công nghiệp đa nghề Đông Thọ, xã Đông Thọ, huyện Yên Phong, tỉnh Bắc Ninh

(740) Công ty TNHH Trường Xuân (AGELESS CO.,LTD.)

(511) Nhóm 30: Nước chấm chiết xuất từ tương; nước sốt cho món trộn; đồ uống trên cơ sở cà phê; đồ uống trên cơ sở trà; chế phẩm ngũ cốc; bột nở.

---

(210) **4-2017-21028**

(220) 11.07.2017

(441) 25.09.2017

(540)



(531) 26.1.2; 26.1.10; 26.3.23

(731) CÔNG TY TNHH HOTU VIỆT NAM (VN)

Số 17B, ngõ 45, phố Cự Lộc, phường Thượng Đình, quận Thanh Xuân, thành phố Hà Nội

(740) Công ty TNHH Trường Xuân (AGELESS CO.,LTD.)

(511) Nhóm 07: Xe xếp dỡ; xe bốc dỡ; máy xếp dỡ tự động [máy điều khiển]; xe bốc dỡ tự động (xe bốc dỡ tự hành) di chuyển trong nhà xưởng [máy điều khiển bằng tay hoặc bằng máy tính theo phương pháp lập trình, không dùng làm phương tiện giao thông].

Nhóm 35: Dịch vụ đại lý xuất nhập khẩu; quảng cáo; giới thiệu sản phẩm; mua bán các sản phẩm gồm: xe xếp dỡ, xe bốc dỡ, máy xếp dỡ tự động [máy điều khiển], xe bốc dỡ tự động (xe bốc dỡ tự hành) di chuyển trong nhà xưởng [máy điều khiển bằng tay hoặc bằng

## CÔNG BÁO SỞ HỮU CÔNG NGHIỆP SỐ 354 TẬP A (09.2017)

---

máy tính theo phương pháp lập trình, không dùng làm phương tiện giao thông), khớp nối ống bằng kim loại, ống thép, dây thép, hợp kim thép, đai truyền cho băng tải, thanh truyền cho máy móc, động cơ điện, động cơ, băng tải, băng truyền cho máy móc, thanh truyền con lăn bằng kim loại (không dùng cho phương tiện giao thông trên bộ), giá kệ để cất giữ hoặc lưu kho hàng hóa, xe đẩy tay, ghế ngồi, giá đỡ.

---

(210) **4-2017-21029**

(540)



(220) 11.07.2017

(441) 25.09.2017

(531) 26.1.2; 26.1.10; 26.3.23

(731) CÔNG TY TNHH HOTU VIỆT NAM (VN)

Số 17B, ngõ 45, phố Cự Lộc, phường Thượng Đình, quận Thanh Xuân, thành phố Hà Nội

(740) Công ty TNHH Trường Xuân (AGELESS CO.,LTD.)

(511) Nhóm 07: Xe xếp dỡ; xe bốc dỡ; máy xếp dỡ tự động [máy điều khiển]; xe bốc dỡ tự động (xe bốc dỡ tự hành) di chuyển trong nhà xưởng [máy điều khiển bằng tay hoặc bằng máy tính theo phương pháp lập trình, không dùng làm phương tiện giao thông).

Nhóm 35: Dịch vụ đại lý xuất nhập khẩu; quảng cáo; giới thiệu sản phẩm; mua bán các sản phẩm gồm: xe xếp dỡ, xe bốc dỡ, máy xếp dỡ tự động [máy điều khiển], xe bốc dỡ tự động (xe bốc dỡ tự hành) di chuyển trong nhà xưởng [máy điều khiển bằng tay hoặc bằng máy tính theo phương pháp lập trình, không dùng làm phương tiện giao thông), khớp nối ống bằng kim loại, ống thép, dây thép, hợp kim thép, đai truyền cho băng tải, thanh truyền cho máy móc, động cơ điện, động cơ, băng tải, băng truyền cho máy móc, thanh truyền con lăn bằng kim loại (không dùng cho phương tiện giao thông trên bộ), giá kệ để cất giữ hoặc lưu kho hàng hóa, xe đẩy tay, ghế ngồi, giá đỡ.

---

(210) **4-2017-21030**

(540)

**REDDITUX**

(220) 11.07.2017

(441) 25.09.2017

(731) DR. REDDY'S LABORATORIES LIMITED (IN)

8-2-337, Road No. 3, Banjara Hills, Hyderabad - 500034, TELANGANA, India

(740) Công ty TNHH Tư vấn ALIATLEGAL (ALIATLEGAL CO., LTD.)

(511) Nhóm 05: Chế phẩm dược và thuốc chữa bệnh.

---

CÔNG BÁO SỞ HỮU CÔNG NGHIỆP SỐ 354 TẬP A (09.2017)

---

(210) 4-2017-21031

(220) 11.07.2017

(441) 25.09.2017

(540)

(731) DR. REDDY'S LABORATORIES LIMITED (IN)

8-2-337, Road No. 3, Banjara Hills, Hyderabad - 500034, TELANGANA, India

(740) Công ty TNHH Tư vấn ALIATLEGAL (ALIATLEGAL CO., LTD.)

**PERSIVIA**

(511) Nhóm 05: Chế phẩm dược và thuốc chữa bệnh.

---

(210) 4-2017-21032

(220) 11.07.2017

(441) 25.09.2017

(540)

(731) CÔNG TY TNHH HOTU VIỆT NAM (VN)

Số 17B, ngõ 45, phố Cự Lộc, phường Thượng Đình, quận Thanh Xuân, thành phố Hà Nội

(740) Công ty TNHH Trường Xuân (AGELESS CO.,LTD.)

**ASADO**

(511) Nhóm 07: Xe xếp dỡ; xe bốc dỡ; máy xếp dỡ tự động [máy điều khiển]; xe bốc dỡ tự động (xe bốc dỡ tự hành) di chuyển trong nhà xưởng [máy điều khiển bằng tay hoặc bằng máy tính theo phương pháp lập trình, không dùng làm phương tiện giao thông].

Nhóm 35: Dịch vụ đại lý xuất nhập khẩu; quảng cáo; giới thiệu sản phẩm; mua bán các sản phẩm gồm: xe xếp dỡ, xe bốc dỡ, máy xếp dỡ tự động [máy điều khiển], xe bốc dỡ tự động (xe bốc dỡ tự hành) di chuyển trong nhà xưởng [máy điều khiển bằng tay hoặc bằng máy tính theo phương pháp lập trình, không dùng làm phương tiện giao thông], khớp nối ống bằng kim loại, ống thép, dây thép, hợp kim thép, đai truyền cho băng tải, thanh truyền cho máy móc, động cơ điện, động cơ, băng tải, băng truyền cho máy móc, thanh truyền con lăn bằng kim loại (không dùng cho phương tiện giao thông trên bộ), giá kệ để cất giữ hoặc lưu kho hàng hóa, xe đẩy tay, ghế ngồi, giá đỡ.

---

(210) 4-2017-21035

(220) 11.07.2017

(441) 25.09.2017

(540)

(731) ĐẶNG VĂN PHÚ (VN)

Xóm Bắc, xã An Hưng, huyện An Dương, thành phố Hải Phòng

**BIGDET**

(511) Nhóm 11: Thiết bị vệ sinh cụ thể là: sen, vòi, chậu rửa, bồn cầu.

---

(210) 4-2017-21038

(220) 11.07.2017

(441) 25.09.2017

(540)

**EROS**

(731) CÔNG TY CỔ PHẦN THẨM MỸ  
EROS (VN)

Số 21 ngõ 71 Hoàng Văn Thái, phường  
Khương Trung, quận Thanh Xuân, thành  
phố Hà Nội

(511) Nhóm 35: Mua bán thiết bị và dụng cụ y tế, thiết bị và dụng cụ nha khoa, thiết bị và dụng cụ thẩm mỹ (máy laser thẩm mỹ, máy xóa nhăn, nâng cơ trẻ hóa da, máy giảm béo, máy oxi jet, máy triệt lông, máy trị mụn, máy trị nám, máy làm trắng da, máy soi da, máy xóa xăm, máy xăm, máy ánh sáng sinh học, máy điện di, máy xông hơi mặt, giường massage, máy chăm sóc da, máy đa chức năng, thiết bị xoa bóp thẩm mỹ, dụng cụ thể dục thể thao, dụng cụ thẩm mỹ); xuất nhập khẩu thiết bị và dụng cụ y tế, thiết bị và dụng cụ nha khoa, thiết bị và dụng cụ thẩm mỹ (máy laser thẩm mỹ, máy xóa nhăn, nâng cơ trẻ hóa da, máy giảm béo, máy oxi jet, máy triệt lông, máy trị mụn, máy trị nám, máy làm trắng da, máy soi da, máy xóa xăm, máy xăm, máy ánh sáng sinh học, máy điện di, máy xông hơi mặt, giường massage, máy chăm sóc da, máy đa chức năng thiết bị xoa bóp, thẩm mỹ, dụng cụ thể dục thể thao, dụng cụ thẩm mỹ); xây dựng (lập) hồ sơ mời thầu thiết bị vật tư y tế, thiết bị và dụng cụ nha khoa.

---

(210) 4-2017-21039

(220) 11.07.2017

(441) 25.09.2017

(540)



(531) 26.1.1; 26.13.25; 6.1.2

(591) Trắng, xanh lá cây, đỏ, vàng

(731) HỢP TÁC XÃ TÂM XUÂN (VN)

Thôn Bó Lách, xã Quyết Tiến, huyện  
Quản Bạ, tỉnh Hà Giang

(740) Công ty TNHH Sở hữu trí tuệ  
INNETCO-Hoàng Phúc (INNETCO CO.,  
LTD)

(511) Nhóm 31: Rau quả tươi; hoa tươi; cây giống; hạt giống; con giống; động vật sống.

---

(210) 4-2017-21040

(220) 11.07.2017

(441) 25.09.2017

(540)

**Needles**

(731) NGUYỄN VĂN KHƯỜNG (VN)

Thôn Thủy Phú, xã Phú Yên, huyện Phú  
Xuyên, thành phố Hà Nội

(740) Công ty TNHH Sở hữu trí tuệ  
INNETCO-Hoàng Phúc (INNETCO CO.,  
LTD)

(511) Nhóm 25: Giày dép; quần áo; mũ (nón); miếng đệm lót giày; tất; thắt lưng trang phục.

---

CÔNG BÁO SỞ HỮU CÔNG NGHIỆP SỐ 354 TẬP A (09.2017)

---

(210) **4-2017-21041**

(540)



(220) 11.07.2017

(441) 25.09.2017

(531) 3.7.18; 3.7.21; A3.7.24

(731) SHENZHEN JINJIACHENG  
PHOTOGRAPHY EQUIPMENT CO.,  
LTD. (CN)

Room1222, Main Building,  
Changfengyuan, Chunfeng Rd, Nanhu  
street, Luohu District, Shenzhen,  
Guangdong, China

(740) Công ty TNHH Trường Xuân  
(AGELESS CO.,LTD.)

(511) Nhóm 09: Bao (túi) đặc biệt cho thiết bị và dụng cụ nhiếp ảnh; giá phơi ráo sau khi rửa ảnh dùng trong nhiếp ảnh; cơ cấu nhả cửa trập [nhiếp ảnh]; bộ lọc [nhiếp ảnh]; đèn chớp [nhiếp ảnh]; thấu kính quang học; micrô; nắp che ống kính máy ảnh; thị kính; giá ba chân dùng cho máy ảnh.

---

(210) **4-2017-21043**

(540)

**HỒ BÍCH**

(220) 11.07.2017

(441) 25.09.2017

(731) HỒ QUANG BÍCH (VN)

Số nhà 844, tổ 17, đường Cù Chính Lan,  
phường Phương Lâm, thành phố Hoà  
Bình, tỉnh Hoà Bình

(740) Công ty Luật TNHH AMBYS Hà Nội  
(AMBYS HANOI)

(511) Nhóm 44: Dịch vụ nha khoa; dịch vụ thẩm mỹ viện về răng hàm mặt; dịch vụ chỉnh hình răng; dịch vụ khám chữa răng.

---

(210) **4-2017-21045**

(540)



(220) 11.07.2017

(441) 25.09.2017

(531) 26.1.2; A20.1.3

(591) Xanh dương, trắng

(731) CÔNG TY CỔ PHẦN ĐẦU TƯ  
THƯƠNG MẠI DỊCH VỤ ĐẲNG CẤP  
(VN)

875 Cách Mạng Tháng Tám, phường 7,  
quận Tân Bình, thành phố Hồ Chí Minh

(511) Nhóm 16: Văn phòng phẩm; đồ dùng văn phòng trừ đồ đạc; dụng cụ viết; xuất bản phẩm dạng in; giấy và các tông; máy chữ.

---

CÔNG BÁO SỞ HỮU CÔNG NGHIỆP SỐ 354 TẬP A (09.2017)

---

(210) 4-2017-21046

(540)



(220) 11.07.2017

(441) 25.09.2017

(531) 26.4.3; 21.1.11

(591) Nâu đen, nâu cam, trắng, đen

(731) CÔNG TY CỔ PHẦN THE GO  
ACADEMY VIỆT NAM (VN)  
Q9 Bạch Mã, phường 15, quận 10, thành  
phố Hồ Chí Minh

(511) Nhóm 35: Mua bán: sách, tài liệu, các dụng cụ, sản phẩm liên quan đến cờ vây, đào tạo cờ vây.

Nhóm 41: Dịch vụ hướng dẫn giảng dạy; giảng dạy; đào tạo thực hành; tổ chức các cuộc thi, dịch vụ giải trí; xuất bản sách.

---

(210) 4-2017-21049

(540)

TÔI PHẢI VỀ  
I MUST GO HOME

(220) 11.07.2017

(441) 25.09.2017

(731) CÔNG TY CỔ PHẦN THIẾT BỊ CÔNG  
NGHỆ TRỌNG TÍN (VN)  
104/3 Nguyễn Trọng Tuyển, phường 15,  
quận Phú Nhuận, thành phố Hồ Chí  
Minh

(740) Công ty TNHH Tư vấn A & S (A&S  
CO.,LTD)

(511) Nhóm 20: Đồ gỗ nội thất.

---

(210) 4-2017-21050

(540)



(220) 11.07.2017

(441) 25.09.2017

(531) A26.11.12; 26.13.25; 26.13.1

(591) Đỏ, trắng

(731) CÔNG TY CỔ PHẦN THỰC PHẨM  
TOPFOOD (VN)  
Số 5, ngõ 100 đường Hoàng Quốc Việt,  
phường Xuân La, quận Tây Hồ, thành  
phố Hà Nội

(740) Công ty TNHH Tư vấn A & S (A&S  
CO.,LTD)

(511) Nhóm 30: Bánh quy; bánh quy giòn; bánh ngọt; sôcôla; bánh kẹp; bánh trứng nướng.

---

CÔNG BÁO SỞ HỮU CÔNG NGHIỆP SỐ 354 TẬP A (09.2017)

---

(210) **4-2017-21052**

(220) 11.07.2017

(441) 25.09.2017

(540)

(531) 26.4.3; 25.5.25

(591) Nâu, vàng, trắng

(731) CÔNG TY CỔ PHẦN DỊCH VỤ BẤT ĐỘNG SẢN NGÔI SAO TOÀN CẦU (VN)



Số 16 đường Trung Kính, phường Yên Hòa, quận Cầu Giấy, thành phố Hà Nội

(740) Công ty TNHH Tư vấn A & S (A&S CO.,LTD)

(511) Nhóm 35: Các hoạt động nghiên cứu, phân tích và phát triển thị trường; phân tích nhu cầu người tiêu dùng nhằm đưa ra chiến lược sản phẩm và chính sách giá; hỗ trợ tìm và nghiên cứu đối tác, tổ chức gặp gỡ, đàm phán với đối tác để thành lập doanh nghiệp liên doanh, hoặc tìm đại diện hoặc nhà phân phối tại Việt nam; các hoạt động ngoại thương bao gồm: chuẩn bị hợp đồng, đàm phán với khách hàng, hỗ trợ dự thảo, rà soát và đàm phán ký kết hợp đồng; các hoạt động tư vấn quản lý gồm: thiết lập chiến lược kinh doanh, phân tích và hợp lý hóa cơ cấu (tái cấu trúc doanh nghiệp); dịch vụ bán đấu giá tài sản; môi giới thương mại; tư vấn cổ phần hoá mua bán, sát nhập, chia tách chuyển nhượng doanh nghiệp và chuyển nhượng các dự án đầu tư (không bao gồm tư vấn pháp luật và tài chính).

Nhóm 36: Các dịch vụ tư vấn và môi giới nhà đất, bất động sản; mua bán và cho thuê bất động sản; định giá bất động sản; tư vấn đầu tư bất động sản; quản lý và khai thác bất động sản; quản lý sàn giao dịch bất động sản; thẩm định giá (giá trị doanh nghiệp, giá trị tài sản, giá trị thương hiệu, giá trị dự án); tư vấn đầu tư.

Nhóm 41: Dịch vụ đào tạo, dạy kỹ năng mềm.

---

(210) **4-2017-21053**

(220) 11.07.2017

(441) 25.09.2017

(540)

(731) NGÔ HUYỀN TRANG (VN)

**CHANG KITCHEN**

206 - K2, tập thể Thành Công, phường Thành Công, quận Ba Đình, thành phố Hà Nội

(740) Công ty TNHH Sở hữu trí tuệ Trần & Trần (TRAN & TRAN CO., LTD.)

(511) Nhóm 30: Bánh quy; bánh mì; bánh ngọt; sôcôla; bánh hạnh nhân; bánh putđing.

---



**CÔNG BÁO SỞ HỮU CÔNG NGHIỆP SỐ 354 TẬP A (09.2017)**

---

(210) **4-2017-21054**

(540)



(220) 11.07.2017

(441) 25.09.2017

(531) 26.4.3; 24.9.1; 4.3.3; 1.15.23

(591) Trắng, vàng, xanh

(731)

CÔNG TY TRÁCH NHIỆM HỮU HẠN  
GỐM SỨ HOÀNG LONG BÁT  
TRÀNG (VN)  
Số 140 Xóm 3, thôn Bát Tràng, xã Bát  
Tràng, huyện Gia Lâm, thành phố Hà  
Nội

(511) Nhóm 01: Men gốm, men tráng gốm, men sứ, gốm dạng hạt dùng để lọc, hợp phần gốm dùng để nung kết (dạng hạt và dạng bột).

Nhóm 20: Bộ để chậu hoa.

Nhóm 21: Đồ gốm, đồ sứ để chứa đựng, đồ trang trí bằng sứ, bộ đồ ăn (ngoại trừ dao, thìa, đĩa), bộ đồ uống trà, tác phẩm nghệ thuật bằng sứ, gốm.

Nhóm 28: Đồ chơi bằng gốm, sứ.

---

(210) **4-2017-21055**

(540)

**JETWAVE**

(220) 11.07.2017

(441) 25.09.2017

(731) HONEYEII INTERNATIONAL INC.  
(US)

101 Columbia Road, Morristown, New  
Jersey 07962, USA

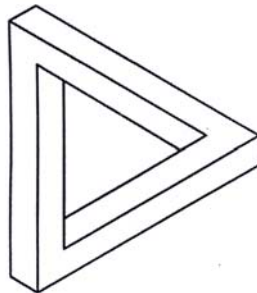
(740) Công ty TNHH Sở hữu công nghiệp Sao  
Bắc Đầu (SAO BAC DAU IP  
COM.,LTD)

(511) Nhóm 09: Thiết bị viễn thông, cụ thể là điện thoại cầm tay và điện thoại cố định, máy nhắn tin, thiết bị dùng để truy cập mạng internet cho các thiết bị trên và bộ phận linh kiện của các thiết bị trên; phần mềm máy tính [ghi sẵn hoặc có thể tải xuống được] được sử dụng như một hệ điều hành dành cho các thiết bị nêu trên.

---

(210) **4-2017-21057**

(540)



(220) 11.07.2017

(441) 25.09.2017

(531) 26.3.1; 26.15.15; 1.15.23

(731)

CÔNG TY TNHH MỘT THÀNH VIÊN  
XUẤT NHẬP KHẨU TRANG TRANG  
(VN)  
Tổ 6, phường Bình Minh, thành phố Lào  
Cai, tỉnh Lào Cai

**CÔNG BÁO SỞ HỮU CÔNG NGHIỆP SỐ 354 TẬP A (09.2017)**

---

(511) Nhóm 35: Mua bán các loại rau, các loại thịt, hải sản, xúc xích, Lạp sườn, vải, trang phục thổ cẩm, nước uống đóng chai.

---

(210) **4-2017-21058**

(220) 11.07.2017

(441) 25.09.2017

(540)

**TARU**

(591) Đỏ, trắng

(731) CÔNG TY TNHH THƯƠNG MẠI DỊCH VỤ TIN HỌC TUYẾT SƠN (VN)

361/60/145D đường ĐT2, tổ 11, ấp 6, xã Đông Thạnh, huyện Hóc Môn, thành phố Hồ Chí Minh

(511) Nhóm 02: Mực in; mực in cho máy sao chụp; hộp mực đã có mực in dùng cho máy in và máy sao chụp; hộp mực in đã có mực in dùng cho máy in và máy sao chụp.

---

(210) **4-2017-21059**

(220) 11.07.2017

(441) 25.09.2017

(540)



(531) 26.3.1; A5.1.5; A5.1.16; A26.11.9; 26.3.4; 7.1.14; 4.5.2; 4.5.3; 2.7.23

(591) Đỏ, vàng, xanh dương, xanh lá, trắng

(731) CÔNG TY CỔ PHẦN ĐƯỜNG QUẢNG NGÃI (VN)

Số 02 Nguyễn Chí Thanh, thành phố Quảng Ngãi, tỉnh Quảng Ngãi

(511) Nhóm 30: Mạch nha dùng trong thực phẩm.

---

(210) **4-2017-21060**

(220) 11.07.2017

(441) 25.09.2017

(540)

**BẠCH KIM ĐỒNG**

(731) CÔNG TY TNHH THƯƠNG MẠI DỊCH VỤ BẠCH KIM ĐỒNG (VN)

148/4B Nguyễn Ảnh Thủ, xã Trung Chánh, huyện Hóc Môn, thành phố Hồ Chí Minh

(511) Nhóm 03: Nước hoa; mỹ phẩm.

---

CÔNG BÁO SỞ HỮU CÔNG NGHIỆP SỐ 354 TẬP A (09.2017)

---

(210) **4-2017-21061**

(220) 11.07.2017

(441) 25.09.2017

(540)



(591) Xanh dương, đen, trắng

(731) ĐOÀN THỊ MỸ DUNG (VN)

Lầu 7, phòng 08A - Park 6A Vin homes Central Park, 208 Nguyễn Hữu Cảnh, phường 22, quận Bình Thạnh, thành phố Hồ Chí Minh

(511) Nhóm 45: Cho thuê đồ cưới; dịch vụ tổ chức nghi lễ hôn nhân; dịch vụ lập kế hoạch và tổ chức hôn lễ; dịch vụ tổ chức sự kiện (cưới, hỏi, gặp mặt, sinh nhật).

---

(210) **4-2017-21065**

(220) 11.07.2017

(441) 25.09.2017

(540)



(531) 26.4.1; 7.3.1; 7.3.2

(591) Xanh dương, đỏ, vàng nhạt, trắng

(731) CÔNG TY TRÁCH NHIỆM HỮU HẠN TUYẾT (VN)

Số 110 Nguyễn Trung Trực, phường 2, thành phố Tân An, tỉnh Long An

(740) Công ty Cổ phần Sở hữu công nghiệp INVESTIP (INVESTIP)

(511) Nhóm 35: Mua bán thiết bị điện lạnh (gồm: máy điều hòa (máy lạnh), tủ lạnh, tủ đông, tủ đá, tủ mát), thiết bị gia dụng (gồm: tivi, đầu đĩa, loa, bình nước uống nóng lạnh, máy giặt, máy sấy, bình đun nước, quạt, nồi cơm điện, nồi áp suất, lò vi sóng, lò nướng, bàn là (bàn ủi), máy sấy tóc, máy đếm tiền, bếp gas, máy hút bụi), hàng trang trí nội thất (gồm: tủ hồ sơ, giường, đệm (nệm), kệ hồ sơ, kệ tivi, bàn phấn, tủ quần áo, bàn ghế salon, thang, tủ rượu, kệ trang trí).

---

(210) **4-2017-21066**

(220) 12.07.2017

(441) 25.09.2017

(540)

**COSRX**

(731) LÊ ĐẠT PHÁT (VN)

Số 16, hẻm 4, đường Điện Biên Phủ, phường Ninh Thạnh, thành phố Tây Ninh, tỉnh Tây Ninh

(511) Nhóm 03: Mỹ phẩm; chế phẩm mỹ phẩm để tắm; kem làm trắng da, mặt nạ làm đẹp.

---

CÔNG BÁO SỞ HỮU CÔNG NGHIỆP SỐ 354 TẬP A (09.2017)

---

(210) **4-2017-21067**

(540)



(220) 12.07.2017

(441) 25.09.2017

(531) 26.1.1; A26.1.18

(591) Xanh lá cây, trắng, xanh lá cây đậm

(731) CÔNG TY TNHH PHÁT TRIỂN  
THƯƠNG MẠI XUẤT NHẬP KHẨU  
HOÀNG ANH (VN)

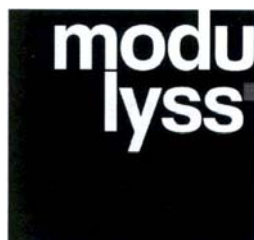
415/6 Lý Thái Tổ, phường 9, quận 10,  
thành phố Hồ Chí Minh

(511) Nhóm 35: Mua bán hạt khô: hạt mắc ca, óc chó, hạnh nhân, hạt chia, nho khô, tinh bột nghệ, yến mạch.

---

(210) **4-2017-21068**

(540)



(220) 12.07.2017

(441) 25.09.2017

(531) A26.4.24; 26.4.1

(731) CÔNG TY TNHH BẢO HOÀNG LAN  
(VN)

Số 5, M1, khu đô thị mới Yên Hòa,  
phường Yên Hòa, quận Cầu Giấy, thành  
phố Hà Nội

(511) Nhóm 27: Thảm trải sàn.

---

(210) **4-2017-21069**

(540)



(220) 12.07.2017

(441) 25.09.2017

(531) 26.3.4; 26.2.7; A26.11.9; 26.7.25

(591) Đỏ, đen

(731) CÔNG TY TNHH XUẤT NHẬP KHẨU  
THÁI CHÂU (VN)

247 Tây Thạnh, phường Tây Thạnh,  
quận Tân Phú, thành phố Hồ Chí Minh

(511) Nhóm 19: Vải địa kỹ thuật.

---

(210) **4-2017-21070**

(540)



(220) 12.07.2017

(441) 25.09.2017

(531) 26.3.23; A5.3.13; A5.3.15

(591) Xanh lá, trắng

(731) TRẦN THỊ THANH LOAN (VN)

Số nhà 13, tổ 7, khu 5, phường Gia Cẩm,  
thành phố Việt Trì, tỉnh Phú Thọ

## CÔNG BÁO SỞ HỮU CÔNG NGHIỆP SỐ 354 TẬP A (09.2017)

---

(511) Nhóm 03: Nước hoa, tinh dầu, mỹ phẩm, nước xúc tóc.

---

(210) **4-2017-21071**

(540)



(220) 12.07.2017

(441) 25.09.2017

(531) 18.3.2; A18.3.5; 15.7.1

(591) Trắng, đỏ

(731) CÔNG TY CỔ PHẦN CƠ KHÍ HÒN  
GAI VINACOMIN (VN)

Số 108, đường Lê Thánh Tông, phường  
Hồng Gai, thành phố Hạ Long, tỉnh  
Quảng Ninh

(740) Công ty TNHH Sở hữu trí tuệ VIPATCO  
(VIPATCO CO., LTD.)

(511) Nhóm 07: Máy khai thác mỏ; băng tải [máy móc]; đai truyền cho máy móc; cần trục [thiết bị nâng và nhấc]; máy dập khuôn; thiết bị nâng.

---

(210) **4-2017-21072**

(540)



(220) 12.07.2017

(441) 25.09.2017

(531) A18.3.5; 18.3.2; 15.7.1

(591) Trắng, đỏ

(731) CÔNG TY CỔ PHẦN CƠ KHÍ HÒN  
GAI VINACOMIN (VN)

Số 108, đường Lê Thánh Tông, phường  
Hồng Gai, thành phố Hạ Long, tỉnh  
Quảng Ninh

(740) Công ty TNHH Sở hữu trí tuệ VIPATCO  
(VIPATCO CO., LTD.)

(511) Nhóm 06: Vật liệu xây dựng bằng kim loại; cấu kiện bằng kim loại có thể vận chuyển được; sắt; thép; gang; tấm kim loại cho xây dựng.

Nhóm 40: Gia công cơ khí theo yêu cầu của người khác; xử lý kim loại; cán kim loại; đúc kim loại; tôi kim loại; mạ kim loại.

---

(210) **4-2017-21073**

(540)



(220) 12.07.2017

(441) 25.09.2017

(531) 3.9.1; A3.9.24; 26.1.1; 1.15.23

(591) Trắng, xanh dương, đỏ

(731) CÔNG TY TNHH SẢN XUẤT KINH  
DOANH TAM HỢP (VN)

Xóm 6, xã Xuân Tiến, huyện Xuân  
Trường, tỉnh Nam Định

(740) Công ty TNHH Sở hữu trí tuệ VIPATCO  
(VIPATCO CO., LTD.)

**CÔNG BÁO SỞ HỮU CÔNG NGHIỆP SỐ 354 TẬP A (09.2017)**

---

(511) Nhóm 07: Máy nghiền; máy băm thức ăn cho động vật; máy xay công nghiệp; máy tách hạt; máy sàng; máy ép công nghiệp.

---

(210) **4-2017-21074**

(540)



(220) 12.07.2017

(441) 25.09.2017

(531) 26.1.1; 3.2.1; 5.7.1; 2.9.1; A11.3.6

(591) Hồng, xanh da trời, nâu, đỏ

(731) CÔNG TY CỔ PHẦN HỌC VIỆN  
PHONG THỦY NGŨ HÀNH (VN)  
Số 40 Tầng Bạt Hồ, phường Phạm Đình  
Hồ, quận Hai Bà Trưng, thành phố Hà  
Nội

(511) Nhóm 43: Dịch vụ quán cafe; dịch vụ cung cấp thức ăn, đồ uống do nhà hàng thực hiện.

---

(210) **4-2017-21076**

(540)



(220) 12.07.2017

(441) 25.09.2017

(531) 26.1.2; 26.1.4; 25.1.6; A8.1.22; 10.3.1

(591) Xanh lá cây, đỏ, trắng, vàng, vàng đồng

(731) CÔNG TY TNHH MAI GIA LINH  
(VN)  
80/12D đường Thạnh Xuân, khu phố 4,  
phường Thạnh Xuân, quận 12, thành phố  
Hồ Chí Minh

(511) Nhóm 30: Bánh kẹo.

---

(210) **4-2017-21077**

(540)



(220) 12.07.2017

(441) 25.09.2017

(531) A5.3.13; A5.3.15

(591) Xanh lá cây đậm, xanh lá cây nhạt

(731) AGRIFERT TRADING PTE LTD. (SG)  
No. 1 Kim Seng Promenade #06-02,  
Great World City, Singapore 237994,  
Singapore

(740) Trung tâm Tư vấn sở hữu trí tuệ và đầu  
tư (LUVINA LAW FIRM)

(511) Nhóm 01: Phân bón.

---

CÔNG BÁO SỞ HỮU CÔNG NGHIỆP SỐ 354 TẬP A (09.2017)

---

(210) **4-2017-21078**

(220) 12.07.2017

(441) 25.09.2017

(540)

**FLORCOL**

(731) CÔNG TY TNHH Y.S.P. VIỆT NAM (VN)

Đường số 6, KCN Nhơn Trạch 3, huyện Nhơn Trạch, tỉnh Đồng Nai

(511) Nhóm 05: Thuốc trừ giun sán; thuốc kháng sinh; chế phẩm chống ký sinh trùng; thuốc dành cho thú y, dược phẩm dành cho thú y; chế phẩm hóa học dùng cho mục đích thú y.

---

(210) **4-2017-21079**

(220) 12.07.2017

(441) 25.09.2017

(540)

**POLY-E**

(731) CÔNG TY TNHH Y.S.P. VIỆT NAM (VN)

Đường số 6, KCN Nhơn Trạch 3, huyện Nhơn Trạch, tỉnh Đồng Nai

(511) Nhóm 05: Thuốc trừ giun sán; thuốc kháng sinh; chế phẩm chống ký sinh trùng; thuốc dành cho thú y; dược phẩm dành cho thú y; chế phẩm hóa học dùng cho mục đích thú y.

---

(210) **4-2017-21080**

(220) 12.07.2017

(441) 25.09.2017

(540)

**CLON**

(731) CÔNG TY TNHH Y.S.P. VIỆT NAM (VN)

Đường số 6, KCN Nhơn Trạch 3, huyện Nhơn Trạch, tỉnh Đồng Nai

(511) Nhóm 05: Thuốc trừ giun sán; thuốc kháng sinh; chế phẩm chống ký sinh trùng; thuốc dành cho thú y, dược phẩm dành cho thú y; chế phẩm hóa học dùng cho mục đích thú y.

---

(210) **4-2017-21081**

(220) 12.07.2017

(441) 25.09.2017

(540)

**RICAN**

(731) CÔNG TY TNHH Y.S.P. VIỆT NAM (VN)

Đường số 6, KCN Nhơn Trạch 3, huyện Nhơn Trạch, tỉnh Đồng Nai

(511) Nhóm 05: Thuốc trừ giun sán; thuốc kháng sinh; chế phẩm chống ký sinh trùng; thuốc dành cho thú y, dược phẩm dành cho thú y; chế phẩm hóa học dùng cho mục đích thú y.

---

CÔNG BÁO SỞ HỮU CÔNG NGHIỆP SỐ 354 TẬP A (09.2017)

---

(210) **4-2017-21082**

(220) 12.07.2017

(441) 25.09.2017

(540)

**CEPHAN**

(731) CÔNG TY TNHH Y.S.P. VIỆT NAM (VN)

Đường số 6, KCN Nhơn Trạch 3, huyện Nhơn Trạch, tỉnh Đồng Nai

(511) Nhóm 05: Thuốc trừ giun sán; thuốc kháng sinh; chế phẩm chống ký sinh trùng; thuốc dành cho thú y, dược phẩm dành cho thú y; chế phẩm hóa học dùng cho mục đích thú y.

---

(210) **4-2017-21083**

(220) 12.07.2017

(441) 25.09.2017

(540)

**HANOS**

(731) TỔNG CÔNG TY THUỐC LÁ VIỆT NAM (VN)

Tầng 4,5,6,7 tòa nhà Central Office Building (Phú Điền), 83A Lý Thường Kiệt, phường Trần Hưng Đạo, quận Hoàn Kiếm, thành phố Hà Nội

(511) Nhóm 34: Thuốc lá; xì gà.

---

(210) **4-2017-21085**

(220) 12.07.2017

(441) 25.09.2017

(540)

**CUBFI**

(731) CÔNG TY TNHH CÔNG THƯƠNG ĐỒNG MINH (VN)

Số 40 Ngô Gia Tự, phường Đức Giang, quận Long Biên, thành phố Hà Nội

(511) Nhóm 12: Xe máy, xe máy điện, xe đạp điện và các phụ tùng xe máy, xe máy điện, xe đạp điện.

---

(210) **4-2017-21086**

(220) 12.07.2017

(441) 25.09.2017

(540)

**CUBHAELIM**

(731) CÔNG TY TNHH CÔNG THƯƠNG ĐỒNG MINH (VN)

Số 40 Ngô Gia Tự, phường Đức Giang, quận Long Biên, thành phố Hà Nội

(511) Nhóm 12: Xe máy, xe máy điện, xe đạp điện và các phụ tùng xe máy, xe máy điện, xe đạp điện.

---



CÔNG BÁO SỞ HỮU CÔNG NGHIỆP SỐ 354 TẬP A (09.2017)

---

(210) **4-2017-21087**

(220) 12.07.2017

(441) 25.09.2017

(540)

**WAVETHAIS**

(731) CÔNG TY TNHH CÔNG THƯƠNG  
ĐỒNG MINH (VN)

Số 40 Ngô Gia Tự, phường Đức Giang,  
quận Long Biên, thành phố Hà Nội

(511) Nhóm 12: Xe máy, xe máy điện, xe đạp điện và các phụ tùng xe máy, xe máy điện, xe đạp điện.

---

(210) **4-2017-21088**

(220) 12.07.2017

(441) 25.09.2017

(540)

**exo-touch**

(731) CÔNG TY CỔ PHẦN MCMS QUỐC  
TẾ (VN)

Lô C3, số 152, khu đô thị mới Đại Kim,  
phường Đại Kim, quận Hoàng Mai,  
thành phố Hà Nội

(511) Nhóm 25: Quần áo (trang phục), quần áo ngủ, áo sơ mi, áo vét tông.

Nhóm 35: Mua bán xuất nhập khẩu các sản phẩm như: quần áo, giày dép, túi xách, khăn mũ, đồ làm bằng da và giả da: túi da, giày da, dây lưng bằng da.

Nhóm 40: Dịch vụ may quần áo, nhuộm quần áo, nhuộm lông da thú.

Nhóm 42: Dịch vụ thiết kế quần áo; dịch vụ thiết kế nội thất.

---

(210) **4-2017-21089**

(220) 12.07.2017

(441) 25.09.2017

(540)



(531) A26.11.7; 26.4.2; A26.4.24; 1.15.23

(591) Cam, trắng, đen

(731) NGUYỄN THƯỢNG LƯU (VN)

Xóm 6, xã Diễn Xuân, huyện Diễn Châu,  
tỉnh Nghệ An

(511) Nhóm 41: Dịch vụ giáo dục đào tạo, dịch vụ truyền thông giải trí, dịch vụ tổ chức sự kiện (trong lĩnh vực văn hóa, thể thao, giải trí, giáo dục), tổ chức và điều khiển hội thảo, sản xuất phim (trừ phim quảng cáo).

---

CÔNG BÁO SỞ HỮU CÔNG NGHIỆP SỐ 354 TẬP A (09.2017)

---

(210) **4-2017-21090**

(220) 12.07.2017

(441) 25.09.2017

(540)

**NOSIQUAT**

(731) CÔNG TY TNHH NÔNG SINH (VN)  
Thôn An Sơn 2, xã Thượng Mỗ, huyện Đan Phượng, thành phố Hà Nội  
(740) Công ty TNHH Vĩnh Đạt (LACOM CO., LTD.)

(511) Nhóm 05: Thuốc bảo vệ thực vật cụ thể là thuốc diệt cỏ đại.

---

(210) **4-2017-21091**

(220) 12.07.2017

(441) 25.09.2017

(540)



(531) 1.3.1; 5.5.16; A5.5.20; A5.5.21;  
A25.7.21; 26.2.7; 26.4.2; A26.11.8

(591) Vàng, xanh

(731) CÔNG TY CỔ PHẦN TẬP ĐOÀN QUỐC TẾ BÌNH MINH MEDIA (VN)  
Khu D5C - 64, đường Lạc Long Quân, phường Phú Thượng, quận Tây Hồ, thành phố Hà Nội

(511) Nhóm 35: Truyền thông; quảng cáo; tổ chức sự kiện; tổ chức triển lãm cho mục đích thương mại hoặc quảng cáo; tổ chức hội chợ thương mại cho mục đích bán hàng hoặc quảng cáo; quan hệ công chúng.

---

(210) **4-2017-21092**

(220) 12.07.2017

(441) 25.09.2017

(540)



(531) 3.13.1; A3.13.24; A5.5.20; A5.5.21;  
A5.3.13

(591) Hồng, xám, trắng

(731) CÔNG TY TNHH MINDCONNECT ASIA (VN)  
86/5 Thích Quảng Đức, phường 05, quận Phú Nhuận, thành phố Hồ Chí Minh

(511) Nhóm 35: Dịch vụ thương mại điện tử: cụ thể kinh doanh trực tuyến mỹ phẩm, thời trang, trang sức.

---

CÔNG BÁO SỞ HỮU CÔNG NGHIỆP SỐ 354 TẬP A (09.2017)

---

(210) **4-2017-21093**

(220) 12.07.2017

(540)

(441) 25.09.2017

**UNIPA**

(731) CÔNG TY TNHH KHÁCH SẠN NAM LỢI (VN)

Khu dân cư phía Đông xưởng 38 và 387, phường Mỹ An, quận Ngũ Hành Sơn, thành phố Đà Nẵng

(740) Văn phòng luật sư Phạm và Liên danh (PHAM & ASSOCIATES)

(511) Nhóm 43: Dịch vụ nhà hàng ăn uống; dịch vụ khách sạn.

---

(210) **4-2017-21096**

(220) 12.07.2017

(540)

(441) 25.09.2017

**Ladali**

(731) LÊ THỊ MAI TRANG (VN)

Tổ 55, khu 4, phường Bạch Đằng, thành phố Hạ Long, tỉnh Quảng Ninh

(511) Nhóm 25: Quần áo thời trang; quần áo lót phụ nữ; giày dép; mũ.

---

(210) **4-2017-21097**

(220) 12.07.2017

(540)

(441) 25.09.2017



(531) A14.1.15; A15.9.18; 26.15.15

(591) Xanh lá cây, đỏ tươi, đen, xanh dương, vàng

(731) CÔNG TY CỔ PHẦN THƯƠNG MẠI DỊCH VỤ THE VIN (VN)

55-57 Nguyễn Văn Giai, phường Đakao, quận 1, thành phố Hồ Chí Minh

(511) Nhóm 39: Vận tải; đóng gói và lưu giữ hàng hóa.

---

(210) **4-2017-21098**

(220) 12.07.2017

(540)

(441) 25.09.2017

**JUNctel**

(591) Vàng da cam, trắng

(731) CÔNG TY TNHH SẢN XUẤT VÀ THƯƠNG MẠI PHI YẾN (VN)

354 Lạc Long Quân, tổ 25, cụm 3, phường Xuân La, quận Tây Hồ, thành phố Hà Nội

## CÔNG BÁO SỞ HỮU CÔNG NGHIỆP SỐ 354 TẬP A (09.2017)

---

(511) Nhóm 11: Thiết bị cấp nước và mục đích vệ sinh, cụ thể: bộ lọc nước uống; thiết bị lọc nước uống; thiết bị đun nước; thiết bị và máy móc để làm sạch nước; thiết bị và máy móc để tinh lọc nước; thiết bị làm sạch nước.

---

(210) **4-2017-21103**

(540)



(220) 12.07.2017

(441) 25.09.2017

(531) 26.4.2; A26.4.18

(591) Đỏ, trắng, đen

(731) CÔNG TY CỔ PHẦN SẢN XUẤT VÀ XUẤT NHẬP KHẨU NTR HOLDING (VN)

Biệt thự H56 đường H1, khu dân cư Tân Thới Hiệp, phường Tân Thới Hiệp, quận 12, thành phố Hồ Chí Minh

(511) Nhóm 03: Nước hoa, tinh dầu, mỹ phẩm, nước xúc tóc; mặt nạ làm đẹp; khăn giấy được tẩm, thấm ướt nước thơm mỹ phẩm; chế phẩm mỹ phẩm để chăm sóc da.

Nhóm 05: Chế phẩm vệ sinh dùng cho mục đích y tế; thực phẩm cho em bé; tã lót trẻ em; băng vệ sinh kinh nguyệt; quần tã trẻ em; quần tã dùng cho người không tự chủ được; miếng lót của quần lót [vệ sinh]; sữa bột cho trẻ em; sữa và thực phẩm công thức cho trẻ sơ sinh; sữa bột cho trẻ sơ sinh; thực phẩm và chất dinh dưỡng được làm phù hợp cho việc sử dụng trong y tế, khăn vệ sinh.

Nhóm 16: Giấy vệ sinh, khăn ăn, khăn lau bằng giấy ướt; khăn giấy dùng để tẩy trang.

Nhóm 29: Sữa và các sản phẩm sữa; sữa bột.

---

(210) **4-2017-21104**

(540)



(220) 12.07.2017

(441) 25.09.2017

(531) A26.11.8

(591) Xanh dương, trắng

(731) CÔNG TY CỔ PHẦN SẢN XUẤT VÀ XUẤT NHẬP KHẨU NTR HOLDING (VN)

Biệt thự H56 đường H1, khu dân cư Tân Thới Hiệp, phường Tân Thới Hiệp, quận 12, thành phố Hồ Chí Minh

(511) Nhóm 03: Nước hoa, tinh dầu, mỹ phẩm, nước xúc tóc; mặt nạ làm đẹp; khăn giấy được tẩm, thấm ướt nước thơm mỹ phẩm; chế phẩm mỹ phẩm để chăm sóc da.

Nhóm 05: Chế phẩm vệ sinh dùng cho mục đích y tế; thực phẩm cho em bé; tã lót trẻ em; băng vệ sinh kinh nguyệt; quần tã trẻ em; quần tã dùng cho người không tự chủ được; miếng lót của quần lót [vệ sinh]; sữa bột cho trẻ em; sữa và thực phẩm công thức cho trẻ sơ sinh; sữa bột cho trẻ sơ sinh; thực phẩm và chất dinh dưỡng được làm phù hợp cho việc sử dụng trong y tế, khăn vệ sinh.

## CÔNG BÁO SỞ HỮU CÔNG NGHIỆP SỐ 354 TẬP A (09.2017)

---

Nhóm 16: Giấy vệ sinh, khăn ăn, khăn lau bằng giấy ướt; khăn giấy dùng để tẩy trang.

Nhóm 29: Sữa và các sản phẩm sữa; sữa bột.

---

(210) **4-2017-21105**

(220) 12.07.2017

(441) 25.09.2017

(540)

The logo for SMATIE, featuring the word "SMATIE" in a bold, blue, sans-serif font with a white outline and a slight shadow effect.

(591) Xanh dương, trắng

(731) CÔNG TY CỔ PHẦN SẢN XUẤT VÀ XUẤT NHẬP KHẨU NTR HOLDING (VN)

Biệt thự H56 đường H1, khu dân cư Tân Thới Hiệp, phường Tân Thới Hiệp, quận 12, thành phố Hồ Chí Minh

(511) Nhóm 03: Nước hoa, tinh dầu, mỹ phẩm, nước xúc tóc; mặt nạ làm đẹp; khăn giấy được tẩm, thấm ướt nước thơm mỹ phẩm; chế phẩm mỹ phẩm để chăm sóc da.

Nhóm 05: Chế phẩm vệ sinh dùng cho mục đích y tế; thực phẩm cho em bé; tã lót trẻ em, băng vệ sinh kinh nguyệt; quần tã trẻ em; quần tã dùng cho người không tự chủ được; miếng lót của quần lót [vệ sinh]; sữa bột cho trẻ em; sữa và thực phẩm công thức cho trẻ sơ sinh; sữa bột cho trẻ sơ sinh; thực phẩm và chất dinh dưỡng được làm phù hợp cho việc sử dụng trong y tế; khăn vệ sinh.

Nhóm 16: Giấy vệ sinh, khăn ăn, khăn lau bằng giấy ướt; khăn giấy dùng để tẩy trang.

Nhóm 29: Sữa và các sản phẩm sữa; sữa bột.

---

(210) **4-2017-21106**

(220) 12.07.2017

(441) 25.09.2017

(540)

The logo for Natulight, featuring the word "Natulight" in a bold, black, serif font with a white outline and a slight shadow effect.

(731) CÔNG TY TNHH MTV CHẤT TẨY RỬA THẮNG LỤC (VN)

Ấp Giồng Lớn, xã Mỹ Hạnh Nam, huyện Đức Hòa, tỉnh Long An

(511) Nhóm 03: Bột giặt, nước rửa chén, nước lau sàn, nước lau bếp.

---

(210) **4-2017-21107**

(220) 12.07.2017

(441) 25.09.2017

(540)

The logo for BELLUCE, featuring the word "BELLUCE" in a bold, black, sans-serif font with a white outline and a slight shadow effect.

(731) LÊ VĂN LỊCH (VN)

Thôn 1, xã Tân Phúc, huyện Nông Cống, tỉnh Thanh Hóa

(511) Nhóm 11: Thiết bị vệ sinh cụ thể là: sen, vòi, chậu rửa, bồn cầu.

---

CÔNG BÁO SỞ HỮU CÔNG NGHIỆP SỐ 354 TẬP A (09.2017)

---

(210) **4-2017-21108**

(220) 12.07.2017

(441) 25.09.2017

(540)

**PULITO**

(731) LÊ VĂN LỊCH (VN)

Thôn 1, xã Tân Phúc, huyện Nông Cống,  
tỉnh Thanh Hóa

(511) Nhóm 11: Thiết bị vệ sinh cụ thể là: sen, vòi, chậu rửa, bồn cầu.

---

(210) **4-2017-21109**

(220) 12.07.2017

(441) 25.09.2017

(540)



(531) 5.7.3; 26.1.1; A15.7.2

(731) LÊ THỊ THU THỦY (VN)

Tổ 18, cụm 4, phường Hạ Đình, quận  
Thanh Xuân, thành phố Hà Nội

(511) Nhóm 30: Bánh ngọt.

---

(210) **4-2017-21110**

(220) 12.07.2017

(441) 25.09.2017

(540)

**Santa Claus**

(531) A26.11.12; 26.13.25

(591) Trắng, xanh

(731) NGUYỄN TIẾN DŨNG (VN)

Xã Kỳ Tiến, huyện Kỳ Anh, tỉnh Hà  
Tĩnh

(511) Nhóm 18: Cặp da; túi da; ví da; dây đeo qua vai bằng da; đồ trang trí bằng da thuộc cho đồ đạc trong nhà; ví tiền.

Nhóm 25: Giày cổ thấp; giày cao cổ; giày ống; giày; giày ống buộc dây.

---

(210) **4-2017-21111**

(220) 12.07.2017

(441) 25.09.2017

(540)



(531) A1.1.10; A10.3.11; A10.3.13; 25.5.25

(591) Trắng, xanh, vàng

(731) NGUYỄN TIẾN DŨNG (VN)

Xã Kỳ Tiến, huyện Kỳ Anh, tỉnh Hà  
Tĩnh

**CÔNG BÁO SỞ HỮU CÔNG NGHIỆP SỐ 354 TẬP A (09.2017)**

---

(511) Nhóm 18: Cặp da; túi da; ví da; dây đeo qua vai bằng da; đồ trang trí bằng da thuộc cho đồ đạc trong nhà; ví tiền.

Nhóm 25: Giày cổ thấp; giày cao cổ; giày ống; giày; giày ống buộc dây.

---

(210) **4-2017-21112**

(220) 12.07.2017

(441) 25.09.2017

(540)

**Ymart**

(731) CÔNG TY CỔ PHẦN ĐẦU TƯ CÔNG  
NGHỆ IMD (VN)  
273/1 Lạc Long Quân, phường 3, quận  
11, hành phố Hồ Chí Minh

(511) Nhóm 35: Mua bán thiết bị y tế; mua bán dược phẩm; mua bán thực phẩm chức năng và thực phẩm dinh dưỡng.

---

(210) **4-2017-21113**

(220) 12.07.2017

(441) 25.09.2017

(540)

**WING HARROW**

(591) Đen, trắng

(731) MATSUYAMA KABUSHIKI KAISHA  
(JP)  
5155 Shiokawa, Ueda-shi, Nagano 386-  
0497, Japan

(740) Công ty Cổ phần Sở hữu công nghiệp  
INVESTIP (INVESTIP)

(511) Nhóm 07: Máy và công cụ nông nghiệp dùng để đầm nén đất trừ loại thao tác bằng tay; máy và công cụ nông nghiệp trừ loại thao tác bằng tay.

---

(210) **4-2017-21114**

(220) 12.07.2017

(441) 25.09.2017

(540)

**DRIVE HARROW**

(591) Đen, trắng

(731) MATSUYAMA KABUSHIKI KAISHA  
(JP)  
5155 Shiokawa, Ueda-shi, Nagano 386-  
0497, Japan

(740) Công ty Cổ phần Sở hữu công nghiệp  
INVESTIP (INVESTIP)

(511) Nhóm 07: Máy và công cụ nông nghiệp dùng để đầm nén đất trừ loại thao tác bằng tay; máy và công cụ nông nghiệp trừ loại thao tác bằng tay.

---

CÔNG BÁO SỞ HỮU CÔNG NGHIỆP SỐ 354 TẬP A (09.2017)

---

(210) 4-2017-21115

(540)



(220) 12.07.2017

(441) 25.09.2017

(531) 5.7.8; A5.5.20; 26.13.1; 1.15.14; 25.7.25

(591) Xanh, đen, đỏ, vàng, trắng

(731) CÔNG TY TNHH HUDOCO VIỆT NAM (VN)

Số 3, ngõ 29, đường Giáp Bát, phường Giáp Bát, quận Hoàng Mai, thành phố Hà Nội

(511) Nhóm 32: Đồ uống không cồn; đồ uống hoa quả (không cồn); nước ép trái cây; nước tăng lực (không cồn và không dùng cho mục đích y tế); nước giải khát (không cồn).

---

(210) 4-2017-21116

(540)



(220) 12.07.2017

(441) 25.09.2017

(531) 1.15.15; 5.9.14; A26.11.12; 25.5.25

(591) Đỏ, vàng, xanh, trắng

(731) CÔNG TY TNHH HUDOCO VIỆT NAM (VN)

Số 3, ngõ 29, đường Giáp Bát, phường Giáp Bát, quận Hoàng Mai, thành phố Hà Nội

(511) Nhóm 32: Đồ uống không cồn; đồ uống hoa quả (không cồn); nước ép trái cây; nước tăng lực (không cồn và không dùng cho mục đích y tế), nước giải khát (không cồn).

---

(210) 4-2017-21117

(540)



(220) 12.07.2017

(441) 25.09.2017

(531) A5.1.12; A5.1.5; 3.5.19; A5.3.15; 5.7.21; 5.7.8

(591) Xanh, đen, hồng, đỏ, trắng, nâu, vàng

(731) CÔNG TY TNHH HUDOCO VIỆT NAM (VN)

Số 3, ngõ 29, đường Giáp Bát, phường Giáp Bát, quận Hoàng Mai, thành phố Hà Nội

(511) Nhóm 32: Đồ uống không cồn; đồ uống hoa quả (không cồn); nước ép trái cây; nước tăng lực (không cồn và không dùng cho mục đích y tế), nước giải khát (không cồn).

---



CÔNG BÁO SỞ HỮU CÔNG NGHIỆP SỐ 354 TẬP A (09.2017)

---

(210)	<b>4-2017-21118</b>	(220)	12.07.2017
(540)		(441)	25.09.2017
	<b>BIA HƠI SPECIALKEN</b>	(731)	CÔNG TY CỔ PHẦN BIA QUỐC TẾ SÀI GÒN HÀ NỘI (VN) Số 132 Nguyễn Tuân, phường Thanh Xuân Trung, quận Thanh Xuân, thành phố Hà Nội
		(740)	Công ty TNHH Sở hữu trí tuệ Bình Minh (SUNRISE IP CO.,LTD.)

(511) Nhóm 32: Bia; đồ uống không có cồn; nước (đồ uống).

Nhóm 43: Dịch vụ nhà hàng ăn uống; dịch vụ quán ăn tự phục vụ; dịch vụ quán cà phê.


---

(210)	<b>4-2017-21119</b>	(220)	12.07.2017
(540)		(441)	25.09.2017
	<b>BIA HƠI HANOISPECIALKEN</b>	(731)	CÔNG TY CỔ PHẦN BIA QUỐC TẾ SÀI GÒN HÀ NỘI (VN) Số 132 Nguyễn Tuân, phường Thanh Xuân Trung, quận Thanh Xuân, thành phố Hà Nội
		(740)	Công ty TNHH Sở hữu trí tuệ Bình Minh (SUNRISE IP CO.,LTD.)

(511) Nhóm 32: Bia; đồ uống không có cồn; nước (đồ uống).


Nhóm 43: Dịch vụ nhà hàng ăn uống; dịch vụ quán ăn tự phục vụ; dịch vụ quán cà phê.

---

(210)	<b>4-2017-21120</b>	(220)	12.07.2017
(540)		(441)	25.09.2017
		(731)	CÔNG TY TNHH NHẤT TRƯỜNG (VN) LL1 Tam Đảo, phường 15, quận 10, thành phố Hồ Chí Minh

(511) Nhóm 16: Văn phòng phẩm.

---

(210)	<b>4-2017-21124</b>	(220)	12.07.2017
(540)		(441)	25.09.2017
		(531)	3.6.6
		(591)	Nâu, gạch, xanh dương, đỏ, tím, xanh lá cây, hồng cánh sen, vàng, xám, trắng
		(731)	CÔNG TY CỔ PHẦN MỸ THUẬT GIA LONG (VN) 63 Lý Chính Thắng, phường 8, quận 3, thành phố Hồ Chí Minh

**CÔNG BÁO SỞ HỮU CÔNG NGHIỆP SỐ 354 TẬP A (09.2017)**

---

(511) Nhóm 35: Mua bán đồ chơi trẻ em.

---

(210) **4-2017-21125**

(540)



(220) 12.07.2017

(441) 25.09.2017

(531) 3.6.6

(591) Nâu, gạch, trắng

(731) CÔNG TY CỔ PHẦN MỸ THUẬT GIA LONG (VN)

63 Lý Chính Thắng, phường 8, quận 3, thành phố Hồ Chí Minh

(511) Nhóm 35: Mua bán đồ chơi trẻ em.

---

(210) **4-2017-21126**

(540)



(220) 12.07.2017

(441) 25.09.2017

(531) 26.3.23; A24.15.7; 24.15.21; 26.2.7; A26.11.8

(591) Đỏ, xanh đen

(731) CÔNG TY CỔ PHẦN SẢN XUẤT THIẾT BỊ ĐIỆN ĐÔNG ANH (VN)

Số 186, tổ 12, thị trấn Đông Anh, huyện Đông Anh, thành phố Hà Nội

(511) Nhóm 09: Cuộn dây điện; máy biến áp (điện), cầu dao điện, tủ phân phối điện, bộ chuyển mạch điện.

Nhóm 37: Lắp đặt và sửa chữa thiết bị điện; xây dựng; cho thuê máy đào, máy xúc; lắp đặt và sửa chữa lò đốt.

---

(210) **4-2017-21128**

(540)



(220) 12.07.2017

(441) 25.09.2017

(531) 5.5.16; A26.11.8; A5.5.20; A5.5.21

(591) Vàng, trắng, đỏ, ghi đậm

(731) NGUYỄN DUY HIỀN (VN)

Xóm 6, xã Đốc Tín, huyện Mỹ Đức, thành phố Hà Nội

(740) Công ty TNHH Tư vấn đầu tư và Sở hữu trí tuệ Hoàng Phi (HOANG PHI INVEST & I.P CO., LTD)

(511) Nhóm 25: Quần áo thời trang, giày dép thời trang, mũ, nón.

---

CÔNG BÁO SỞ HỮU CÔNG NGHIỆP SỐ 354 TẬP A (09.2017)

---

(210) **4-2017-21129**

(540)



(220) 12.07.2017

(441) 25.09.2017

(531) A11.3.4; 26.1.2; A26.11.12; 26.1.4

(591) Xanh lá cây, vàng cam, trắng

(731) VŨ ĐỨC CẢNH (VN)

Số 154B, phố Lạc Trung, phường Vĩnh Tuy, quận Hai Bà Trưng, thành phố Hà Nội

(740) Công ty TNHH Tư vấn đầu tư và Sở hữu trí tuệ Hoàng Phi (HOANG PHI INVEST & I.P CO., LTD)

(511) Nhóm 43: Dịch vụ nhà hàng ăn uống, dịch vụ khách sạn, dịch vụ quán cà phê, dịch vụ nhà hàng ăn uống do nhà hàng tự phục vụ.

---

(210) **4-2017-21130**

(540)



(220) 12.07.2017

(441) 25.09.2017

(531) 26.1.1; A26.1.18; A14.1.2

(731) CÔNG TY TNHH THƯƠNG MẠI DỊCH VỤ VẬN CHUYỂN HUY HOÀNG (VN)

66 Dương Cát Lợi, thị trấn Nhà Bè, huyện Nhà Bè, thành phố Hồ Chí Minh

(740) Công ty TNHH Tư vấn đầu tư và Sở hữu trí tuệ Hoàng Phi (HOANG PHI INVEST & I.P CO., LTD)

(511) Nhóm 11: Bình nước nóng năng lượng mặt trời; máy lọc nước; thiết bị nhà tắm (bồn tắm, bồn rửa mặt); thiết bị sấy khô.

---

(210) **4-2017-21131**

(540)



(220) 12.07.2017

(441) 25.09.2017

(531) 26.1.1; A26.1.18

(591) Đỏ, trắng

(731) CÔNG TY TNHH THƯƠNG MẠI DỊCH VỤ VẬN CHUYỂN HUY HOÀNG (VN)

66 Dương Cát Lợi, thị trấn Nhà Bè, huyện Nhà Bè, thành phố Hồ Chí Minh

(740) Công ty TNHH Tư vấn đầu tư và Sở hữu trí tuệ Hoàng Phi (HOANG PHI INVEST & I.P CO., LTD)

(511) Nhóm 11: Bình nước nóng năng lượng mặt trời; máy lọc nước; thiết bị nhà tắm (bồn tắm, bồn rửa mặt); thiết bị sấy khô.

---

CÔNG BÁO SỞ HỮU CÔNG NGHIỆP SỐ 354 TẬP A (09.2017)

---

(210) **4-2017-21136**

(220) 12.07.2017

(540)

(441) 25.09.2017

(531) A26.11.9; 26.3.23; A25.3.3; 25.5.2

(591) Xanh, đỏ



(731) MFORCE BIKE HOLDINGS SDN. BHD. (MY)

No. 2237, Jalan Rozhan, Alma, 14000 Bukit Mertajam, Pulau Pinang, Malaysia

(740) Công ty TNHH Dịch vụ Sở hữu trí tuệ KENFOX (KENFOX IP SERVICE CO.,LTD.)

(511) Nhóm 35: Dịch vụ cửa hàng bán buôn và bán lẻ xe máy, các phụ tùng và phụ kiện của xe máy và dầu động cơ; dịch vụ tập hợp hàng hóa lại vì lợi ích của người khác các hàng hóa như: xe máy, các phụ tùng và phụ kiện của xe máy và dầu động cơ (không bao gồm dịch vụ vận chuyển), giúp cho khách hàng thuận tiện trong việc xem và mua các hàng hóa này từ các cửa hàng bán lẻ, cửa hàng bán buôn, đại lý phân phối, website bán hàng trong mạng lưới truyền thông toàn cầu, thông qua đặt hàng qua thư, catalogue hoặc bằng phương tiện điện tử; cung cấp một trung tâm trưng bày để bán hàng, gồm xe máy; quảng cáo; dịch vụ giới thiệu sản phẩm trên các phương tiện truyền thông, cho mục đích bán lẻ; dịch vụ đại lý xuất nhập khẩu xe máy và các phụ tùng xe máy.

---

(210) **4-2017-21137**

(220) 12.07.2017

(540)

(441) 25.09.2017

(531) A26.11.9; 26.3.23; A25.3.3; 25.5.2



(731) MFORCE BIKE HOLDINGS SDN. BHD. (MY)

No. 2237, Jalan Rozhan, Alma, 14000 Bukit Mertajam, Pulau Pinang, Malaysia

(740) Công ty TNHH Dịch vụ Sở hữu trí tuệ KENFOX (KENFOX IP SERVICE CO.,LTD.)

(511) Nhóm 35: Dịch vụ cửa hàng bán buôn và bán lẻ xe máy, các phụ tùng và phụ kiện của xe máy và dầu động cơ; dịch vụ tập hợp hàng hóa lại vì lợi ích của người khác các hàng hóa như: xe máy, các phụ tùng và phụ kiện của xe máy và dầu động cơ (không bao gồm dịch vụ vận chuyển), giúp cho khách hàng thuận tiện trong việc xem và mua các hàng hóa này từ các cửa hàng bán lẻ, cửa hàng bán buôn, đại lý phân phối, website bán hàng trong mạng lưới truyền thông toàn cầu, thông qua đặt hàng qua thư, catalogue hoặc bằng phương tiện điện tử; cung cấp một trung tâm trưng bày để bán hàng, gồm xe máy; quảng cáo; dịch vụ giới thiệu sản phẩm trên các phương tiện truyền thông, cho mục đích bán lẻ; dịch vụ đại lý xuất nhập khẩu xe máy và các phụ tùng xe máy.

---

CÔNG BÁO SỞ HỮU CÔNG NGHIỆP SỐ 354 TẬP A (09.2017)

---

(210) **4-2017-21139**

(220) 12.07.2017

(441) 25.09.2017

(540)

**SENSETIME**

(731) BEIJING SENSETIME TECHNOLOGY DEVELOPMENT CO., LTD (CN)

Room 710-712, 7th Floor, 3rd Building, 1st Courtyard, Zhongguancun East Road, Haidian District, Beijing 100084, China

(740) Công ty TNHH Sở hữu trí tuệ NTT (NTT IP CO.,LTD)

(511) Nhóm 09: Phần mềm máy tính ghi sẵn; chương trình máy tính ghi sẵn; phần cứng máy tính; rô bốt hình người có trí tuệ nhân tạo; thiết bị nhận diện khuôn mặt để kiểm soát truy cập [thiết bị kiểm soát truy cập]; điện thoại thông minh.

Nhóm 35: Dịch vụ quảng cáo trực tuyến trên mạng máy tính; quảng cáo kiểu trả tiền cho mỗi lần nhấp chuột; dịch vụ quản lý chương trình khách hàng thân thiết; cung cấp sản phẩm giao dịch trực tuyến cho người mua và người bán hàng hoá và dịch vụ; biên tập thông tin vào cơ sở dữ liệu máy tính; cập nhật và duy trì dữ liệu trong cơ sở dữ liệu máy tính.

Nhóm 36: Thông tin về tài chính; cung cấp dịch vụ thẻ ATM; dịch vụ ngân hàng trực tuyến; dịch vụ chuyển tiền điện tử; cung cấp thông tin tài chính thông qua một trang web; quản lý tài chính.

Nhóm 38: Gửi tin nhắn; thông tin liên lạc bằng máy vi tính; truyền phát dữ liệu; truyền tin và ảnh có hỗ trợ của máy vi tính; truyền tập tin số; truyền video theo yêu cầu.

Nhóm 42: Cung cấp phần mềm như một dịch vụ [SaaS]; thiết kế phần mềm máy tính; cập nhật phần mềm máy tính; bảo trì phần mềm máy tính; cung cấp thông tin về công nghệ máy tính và lập trình thông qua một trang web; điện toán đám mây.

Nhóm 45: Thanh tra nhà máy cho mục đích an toàn; giám sát thiết bị báo trộm và cảnh báo an ninh; dịch vụ kiểm tra hành lý cho mục đích an ninh; dịch vụ mạng xã hội trực tuyến; li-xăng phần mềm máy tính [dịch vụ pháp lý]; dịch vụ li-xăng sở hữu trí tuệ.

---

(210) **4-2017-21140**

(220) 12.07.2017

(441) 25.09.2017

(540)

**BOHEM**

(731) CÔNG TY TNHH THƯƠNG MẠI MÃ HOA (VN)

118 đường Lò Siêu, phường 12, quận 11, thành phố Hồ Chí Minh

(740) Công ty TNHH Sở hữu trí tuệ Tâm Nhìn Mới (FRESHVIEW CO., LTD.)

(511) Nhóm 34: Thuốc lá.

---

**CÔNG BÁO SỞ HỮU CÔNG NGHIỆP SỐ 354 TẬP A (09.2017)**

---

(210) **4-2017-21141**

(540)



(220) 12.07.2017

(441) 25.09.2017

(531) 26.5.1; 25.5.25; 6.1.2

(591) Trắng, xanh lá cây, xanh lá cây đậm

(731) CÔNG TY CỔ PHẦN THƯƠNG MẠI

QUỐC TẾ MAI TRẦN (VN)

323 đường Tên Lửa, phường Bình Trị

Đông B, quận Bình Tân, thành phố Hồ

Chí Minh

(511) Nhóm 35: Mua bán đồ gốm sứ, thủy tinh, đồ gỗ nội thất, máy móc cơ điện tử, vật tư ngành in, phần mềm máy tính.

---

(210) **4-2017-21144**

(540)

**TOCMUNS**

(220) 12.07.2017

(441) 25.09.2017

(731) CÔNG TY TRÁCH NHIỆM HỮU HẠN

DUỢC PHẨM ÂU (VN)

Số 171, phố Chùa Láng, phường Láng

Thượng, quận Đống Đa, thành phố Hà

Nội

(740) Công ty TNHH Sở hữu trí tuệ và Công

ngệ Thủ đô (CAPITAL IP&T

CO.LTD.)

(511) Nhóm 03: Mỹ phẩm; kem dưỡng da; dầu gội đầu; sữa tắm; xà phòng; chất tẩy rửa không chứa thuốc dùng cho mục đích vệ sinh.

---

(210) **4-2017-21145**

(540)

**TOCMUNS**

(220) 12.07.2017

(441) 25.09.2017

(731) CÔNG TY TRÁCH NHIỆM HỮU HẠN

DUỢC PHẨM ÂU (VN)

Số 171, phố Chùa Láng, phường Láng

Thượng, quận Đống Đa, thành phố Hà

Nội

(740) Công ty TNHH Sở hữu trí tuệ và Công

ngệ Thủ đô (CAPITAL IP&T

CO.LTD.)

(511) Nhóm 05: Dược phẩm; thực phẩm chức năng; thực phẩm dinh dưỡng dùng trong y tế; nước súc miệng dùng cho mục đích y tế; dung dịch làm sạch khử khuẩn sát trùng dùng cho mục đích y tế; nước tắm thảo dược cho trẻ em dùng cho mục đích y tế.

---

CÔNG BÁO SỞ HỮU CÔNG NGHIỆP SỐ 354 TẬP A (09.2017)

---

(210) 4-2017-21146

(540)



(220) 12.07.2017

(441) 25.09.2017

(531) A5.3.15; A5.3.13; 26.1.2; 26.4.9

(591) Xanh dương, đỏ, xanh lá cây, trắng, xám, ghi, xanh dương nhạt, xanh tím than

(731) CÔNG TY TRÁCH NHIỆM HỮU HẠN TMDV&XNK HOÀNG HẢI PHÁT (VN)

Số nhà 17/20 ngách 33, ngõ Văn Chương 2, phường Văn Chương, quận Đống Đa, thành phố Hà Nội

(740) Công ty TNHH Sở hữu trí tuệ và Công nghệ Thủ đô (CAPITAL IP&T CO.LTD.)

(511) Nhóm 05: Dược phẩm; thực phẩm chức năng; thực phẩm dinh dưỡng dùng trong y tế; nước súc miệng dùng cho mục đích y tế; dung dịch làm sạch khử khuẩn sát trùng dùng cho mục đích y tế; nước tắm thảo dược cho trẻ em dùng cho mục đích y tế.

---

(210) 4-2017-21147

(540)



(220) 12.07.2017

(441) 25.09.2017

(531) A5.3.13; A5.3.15; 26.1.2; 25.12.1

(591) Xanh lá cây, xanh dương sẫm, xanh da trời, vàng, đỏ, ghi, dạ cam, hồng nhạt, trắng, ghi, xanh dương, xanh tím

(731) CÔNG TY TRÁCH NHIỆM HỮU HẠN TMDV&XNK HOÀNG HẢI PHÁT (VN)

Số nhà 17/20 ngách 33, ngõ Văn Chương 2, phường Văn Chương, quận Đống Đa, thành phố Hà Nội

(740) Công ty TNHH Sở hữu trí tuệ và Công nghệ Thủ đô (CAPITAL IP&T CO.LTD.)

(511) Nhóm 05: Dược phẩm; thực phẩm chức năng; thực phẩm dinh dưỡng dùng trong y tế; nước súc miệng dùng cho mục đích y tế; dung dịch làm sạch khử khuẩn sát trùng dùng cho mục đích y tế; nước tắm thảo dược cho trẻ em dùng cho mục đích y tế.

---

CÔNG BÁO SỞ HỮU CÔNG NGHIỆP SỐ 354 TẬP A (09.2017)

---

(210) 4-2017-21148

(540)



(220) 12.07.2017

(441) 25.09.2017

(531) A5.3.13; A5.3.15; 26.1.2; 3.9.1

(591) Xanh dương, xanh lá cây, đỏ, vàng, vàng sẫm, ghi, trắng

(731) CÔNG TY TRÁCH NHIỆM HỮU HẠN TMDV&XNK HOÀNG HẢI PHÁT (VN)

Số nhà 17/20 ngách 33, ngõ Văn Chương 2, phường Văn Chương, quận Đống Đa, thành phố Hà Nội

(740) Công ty TNHH Sở hữu trí tuệ và Công nghệ Thủ đô (CAPITAL IP&T CO.LTD.)

(511) Nhóm 05: Dược phẩm; thực phẩm chức năng; thực phẩm dinh dưỡng dùng trong y tế; nước súc miệng dùng cho mục đích y tế; dung dịch làm sạch khử khuẩn sát trùng dùng cho mục đích y tế; nước tắm thảo dược cho trẻ em dùng cho mục đích y tế.

---

(210) 4-2017-21149

(540)



(220) 12.07.2017

(441) 25.09.2017

(531) A5.1.5; A5.1.16; 1.15.15; 5.3.20

(591) Xanh lá cây, trắng, vàng, vàng cam, đen

(731) CÔNG TY TNHH ĐÔNG NAM DƯỢC HOÀNG GIA (VN)

Khu Lãm Trại, phường Vân Dương, thành phố Bắc Ninh, tỉnh Bắc Ninh

(740) Công ty TNHH Sở hữu trí tuệ và Công nghệ Thủ đô (CAPITAL IP&T CO.LTD.)

(511) Nhóm 05: Dược phẩm; thực phẩm chức năng; thực phẩm dinh dưỡng dùng trong y tế; nước súc miệng dùng cho mục đích y tế; dung dịch làm sạch khử khuẩn sát trùng dùng cho mục đích y tế; nước tắm thảo dược cho trẻ em dùng cho mục đích y tế.

---



**CÔNG BÁO SỞ HỮU CÔNG NGHIỆP SỐ 354 TẬP A (09.2017)**

---

(210) **4-2017-21150**

(540)



(220) 12.07.2017

(441) 25.09.2017

(531) 1.15.15; 2.5.6; 25.1.9; A25.1.10

(591) Xanh da trời, xanh trời nhạt, xanh lá cây, vàng, xanh dương sẫm, hồng, tím, đỏ, đen, trắng, xanh dương

(731) CÔNG TY TNHH ĐÔNG NAM DƯỢC HOÀNG LONG (VN)

Khu Lãm Trại, phường Vân Dương, thành phố Bắc Ninh, tỉnh Bắc Ninh

(740) Công ty TNHH Sở hữu trí tuệ và Công nghệ Thủ đô (CAPITAL IP&T CO.LTD.)

(511) Nhóm 05: Dược phẩm; thực phẩm chức năng; thực phẩm dinh dưỡng dùng trong y tế; nước súc miệng dùng cho mục đích y tế; dung dịch làm sạch khử khuẩn sát trùng dùng cho mục đích y tế; nước tắm thảo dược cho trẻ em dùng cho mục đích y tế.

---

(210) **4-2017-21151**

(540)



(220) 12.07.2017

(441) 25.09.2017

(531) 26.1.1; A26.1.18; A26.4.24

(731) CÔNG TY CỔ PHẦN SẢN XUẤT THƯƠNG MẠI VÀ DỊCH VỤ HOA DƯƠNG (VN)

Số 30, phố Bà Triệu, phường Nguyễn Trãi, quận Hà Đông, thành phố Hà Nội

(740) Công ty TNHH Sở hữu trí tuệ và Công nghệ Thủ đô (CAPITAL IP&T CO.LTD.)

(511) Nhóm 07: Quạt điện; động cơ điện; máy phát điện; máy nén khí; máy thổi khí; máy bơm nước.

---

(210) **4-2017-21152**

(540)



(220) 12.07.2017

(441) 25.09.2017

(531) 3.2.9; A3.2.24; 2.9.4; 4.5.2; 4.5.3; 26.1.6; 4.5.21

(591) Xanh dương

(731) CÔNG TY TNHH MAY MẶC MINH YẾN (VN)

69/28 Lý Thường Kiệt, phường 4, quận Gò Vấp, thành phố Hồ Chí Minh

(511) Nhóm 25: Quần áo, mũ nón, giày dép.

**CÔNG BÁO SỞ HỮU CÔNG NGHIỆP SỐ 354 TẬP A (09.2017)**

---

Nhóm 35: Mua bán: quần áo, mũ nón, giày dép.

---

(210) **4-2017-21153**

(540)



**KHẢI NGUYÊN**

(220) 12.07.2017

(441) 25.09.2017

(531) 7.15.5; 7.15.8

(591) Đen, vàng, nâu

(731) CÔNG TY TNHH KHẢI NGUYÊN  
(VN)

Số 249/8B, ấp Đông Chiêu, xã Tân Đông  
Hiệp, huyện Dĩ An, tỉnh Bình Dương

(511) Nhóm 19: Ván gỗ, gỗ dăm.

Nhóm 20: Đồ trang trí nội thất từ gỗ, cụ thể như: bàn, ghế, giường, tủ, kệ.

Nhóm 35: Mua bán: gỗ các loại, nguyên liệu từ gỗ; mua bán đồ trang trí nội thất từ gỗ.

---

(210) **4-2017-21154**

(540)



(220) 12.07.2017

(441) 25.09.2017

(531) 26.4.10; 5.7.1; A11.3.4; 26.4.1

(591) Vàng, nâu

(731) DOANH NGHIỆP TƯ NHÂN LÀNG  
DU LỊCH TRE VIỆT (VN)

Số 25, Phan Văn Đáng, ấp Phước Lương,  
xã Phú Hữu, huyện Nhơn Trạch, tỉnh  
Đồng Nai

(511) Nhóm 30: Cà phê; đồ uống trên cơ sở cà phê; trà; đồ uống trên cơ sở trà; ca cao.

Nhóm 35: Quảng cáo; mua bán và xuất nhập khẩu: trà, cà phê, ca cao.

Nhóm 43: Dịch vụ quán cà phê; nhà hàng ăn uống; dịch vụ ăn uống phục vụ lưu động;  
dịch vụ phòng trà; dịch vụ quán rượu (bar).

---

CÔNG BÁO SỞ HỮU CÔNG NGHIỆP SỐ 354 TẬP A (09.2017)

---

(210) 4-2017-21155

(540)



(220) 12.07.2017

(441) 25.09.2017

(531) 26.1.1; A11.3.7; 26.4.1

(591) Đỏ, đen, trắng

(731) CÔNG TY TNHH DL & AR (VN)

Số 20, đường số D9, khu dân cư Sài Gòn Chợ Lớn, phường 7, quận 8, thành phố Hồ Chí Minh

(511) Nhóm 43: Nhà hàng ăn uống; dịch vụ ăn uống phục vụ lưu động; dịch vụ phòng trà; dịch vụ quán cà phê; dịch vụ quán rượu (bar); dịch vụ khách sạn.

---

(210) 4-2017-21156

(540)



(220) 12.07.2017

(441) 25.09.2017

(531) 26.4.1

(591) Đỏ, đen, trắng

(731) CÔNG TY TNHH DL & AR (VN)

Số 20, đường số D9, khu dân cư Sài Gòn Chợ Lớn, phường 7, quận 8, thành phố Hồ Chí Minh

(511) Nhóm 43: Nhà hàng ăn uống; dịch vụ ăn uống phục vụ lưu động; dịch vụ phòng trà; dịch vụ quán cà phê; dịch vụ quán rượu (bar); dịch vụ khách sạn.

---

(210) 4-2017-21157

(540)



(220) 12.07.2017

(441) 25.09.2017

(531) 26.1.2; 2.9.14; 2.9.19; A26.1.18; 25.5.25

(591) Hồng, trắng, xanh lá cây, xanh nước biển, vàng nâu

(731) CÔNG TY TNHH DƯỢC PHẨM CHÂN TÂM (VN)

Gian Q3 - Trung tâm thương mại dược phẩm và trang thiết bị y tế, số 40 Nguyễn Giản Thanh, phường 15, quận 10, thành phố Hồ Chí Minh

(511) Nhóm 03: Mỹ phẩm.

Nhóm 05: Dược phẩm; thực phẩm chức năng dùng cho mục đích y tế.

---

(210) **4-2017-21158**

(220) 12.07.2017

(540)

(441) 25.09.2017

(731) CÔNG TY TNHH ĐẦU TƯ THƯƠNG  
MẠI SẢN XUẤT MAY MẶC BẢO  
ANH (VN)

**ANH BAO JEANS**

250 Võ Thành Trang, phường 11, quận  
Tân Bình, thành phố Hồ Chí Minh

(511) Nhóm 18: Túi xách tay; túi xách tay cho phụ nữ, túi xách tay bằng da; vali; ví (bóp) đựng tiền; ba lô.

Nhóm 25: Quần; áo, giày; dép; tất (vớ); đồ lót (trang phục).

---

(210) **4-2017-21159**

(220) 12.07.2017

(540)

(441) 25.09.2017

(531) 24.13.1; 24.17.5; 4.5.2; 4.5.3; 2.9.10

(591) Vàng, đỏ, trắng, xám



(731) CÔNG TY TNHH ECARE VIỆT NAM  
(VN)

98 Nguyễn Đình Chiểu, phường Đa Kao,  
quận 1, thành phố Hồ Chí Minh

(511) Nhóm 35: Mua bán, xuất nhập khẩu: bàn chải răng, bàn chải kẽ răng, bàn chải răng dùng điện, bàn chải răng dùng pin, kem đánh răng, nước súc miệng (chế phẩm vệ sinh cá nhân), máy tăm nước (thiết bị chăm sóc răng miệng, chạy bằng điện).

Nhóm 44: Dịch vụ chăm sóc răng miệng; dịch vụ nha khoa; dịch vụ nha khoa thẩm mỹ; dịch vụ khám sức khỏe.

---

(210) **4-2017-21160**

(220) 12.07.2017

(540)

(441) 25.09.2017

(591) Đỏ

**NNT**

(731) CÔNG TY TNHH SẢN XUẤT  
THƯƠNG MẠI DỊCH VỤ XUẤT NHẬP  
KHẨU YONGYI (VN)

126 đường số 47, khu phố 8, phường Tân  
Tạo, quận Bình Tân, thành phố Hồ Chí  
Minh

(511) Nhóm 35: Mua bán, xuất nhập khẩu: thiết bị khí nén (máy móc), thiết bị thủy lực (máy móc), máy móc, thiết bị và phụ tùng máy khai khoáng, máy móc, thiết bị và phụ tùng máy xây dựng, máy móc, thiết bị điện, vật liệu điện (như: máy phát điện, động cơ điện, dây điện, mạch điện tử), máy móc, thiết bị và phụ tùng máy dệt, máy may và máy may da giày, máy móc, thiết bị và phụ tùng máy văn phòng (như: máy in, máy fax, máy photocopy, mực in).

---

**CÔNG BÁO SỞ HỮU CÔNG NGHIỆP SỐ 354 TẬP A (09.2017)**

---

(210) **4-2017-21161**

(220) 12.07.2017

(540)

(441) 25.09.2017

**AQUIRIL**

(731) CÔNG TY LIÊN DOANH MEYER -  
BPC (VN)  
6A3 quốc lộ 60, phường Phú Tân, thành  
phố Bến Tre, tỉnh Bến Tre

(511) Nhóm 05: Dược phẩm; thực phẩm chức năng dùng cho mục đích y tế.

---

(210) **4-2017-21162**

(220) 12.07.2017

(540)

(441) 25.09.2017

**ACURIN**

(731) CÔNG TY LIÊN DOANH MEYER -  
BPC (VN)  
6A3 quốc lộ 60, phường Phú Tân, thành  
phố Bến Tre, tỉnh Bến Tre

(511) Nhóm 05: Dược phẩm; thực phẩm chức năng dùng cho mục đích y tế.

---

(210) **4-2017-21163**

(220) 12.07.2017

(540)

(441) 25.09.2017

**SURAMAT**

(731) CÔNG TY LIÊN DOANH MEYER -  
BPC (VN)  
6A3 quốc lộ 60, phường Phú Tân, thành  
phố Bến Tre, tỉnh Bến Tre

(511) Nhóm 05: Dược phẩm; thực phẩm chức năng dùng cho mục đích y tế.

---

(210) **4-2017-21164**

(220) 12.07.2017

(540)

(441) 25.09.2017

**SUTOMACH**

(731) CÔNG TY LIÊN DOANH MEYER -  
BPC (VN)  
6A3 quốc lộ 60, phường Phú Tân, thành  
phố Bến Tre, tỉnh Bến Tre

(511) Nhóm 05: Dược phẩm; thực phẩm chức năng dùng cho mục đích y tế.

---

(210) **4-2017-21165**

(220) 12.07.2017

(540)

(441) 25.09.2017

**CALITONIC**

(731) CÔNG TY LIÊN DOANH MEYER -  
BPC (VN)  
6A3 quốc lộ 60, phường Phú Tân, thành  
phố Bến Tre, tỉnh Bến Tre

**CÔNG BÁO SỞ HỮU CÔNG NGHIỆP SỐ 354 TẬP A (09.2017)**

---

(511) Nhóm 05: Dược phẩm; thực phẩm chức năng dùng cho mục đích y tế.

---

(210) **4-2017-21166**

(220) 12.07.2017

(441) 25.09.2017

(540)

**CALCITONIUM**

(731) CÔNG TY LIÊN DOANH MEYER -  
BPC (VN)  
6A3 quốc lộ 60, phường Phú Tân, thành  
phố Bến Tre, tỉnh Bến Tre

(511) Nhóm 05: Dược phẩm; thực phẩm chức năng dùng cho mục đích y tế.

---

(210) **4-2017-21167**

(220) 12.07.2017

(441) 25.09.2017

(540)

**CALITONIUM**

(731) CÔNG TY LIÊN DOANH MEYER -  
BPC (VN)  
6A3 quốc lộ 60, phường Phú Tân, thành  
phố Bến Tre, tỉnh Bến Tre

(511) Nhóm 05: Dược phẩm; thực phẩm chức năng dùng cho mục đích y tế.

---

(210) **4-2017-21168**

(220) 12.07.2017

(441) 25.09.2017

(540)

**ALLERTORANT**

(731) CÔNG TY LIÊN DOANH MEYER -  
BPC (VN)  
6A3 quốc lộ 60, phường Phú Tân, thành  
phố Bến Tre, tỉnh Bến Tre

(511) Nhóm 05: Dược phẩm; thực phẩm chức năng dùng cho mục đích y tế.

---

(210) **4-2017-21169**

(220) 12.07.2017

(441) 25.09.2017

(540)

**ALLERNOSE**

(731) CÔNG TY LIÊN DOANH MEYER -  
BPC (VN)  
6A3 quốc lộ 60, phường Phú Tân, thành  
phố Bến Tre, tỉnh Bến Tre

(511) Nhóm 05: Dược phẩm; thực phẩm chức năng dùng cho mục đích y tế.

---

CÔNG BÁO SỞ HỮU CÔNG NGHIỆP SỐ 354 TẬP A (09.2017)

---

(210) **4-2017-21170**

(220) 12.07.2017

(441) 25.09.2017

(540)

**ALLERCOUGH**

(731) CÔNG TY LIÊN DOANH MEYER - BPC (VN)

6A3 quốc lộ 60, phường Phú Tân, thành phố Bến Tre, tỉnh Bến Tre

(511) Nhóm 05: Dược phẩm; thực phẩm chức năng dùng cho mục đích y tế.

---

(210) **4-2017-21171**

(220) 12.07.2017

(441) 25.09.2017

(540)

**GUAPHERIN**

(731) CÔNG TY LIÊN DOANH MEYER - BPC (VN)

6A3 quốc lộ 60, phường Phú Tân, thành phố Bến Tre, tỉnh Bến Tre

(511) Nhóm 05: Dược phẩm; thực phẩm chức năng dùng cho mục đích y tế.

---

(210) **4-2017-21172**

(220) 12.07.2017

(441) 25.09.2017

(540)

**GUAPHENYL**

(731) CÔNG TY LIÊN DOANH MEYER - BPC (VN)

6A3 quốc lộ 60, phường Phú Tân, thành phố Bến Tre, tỉnh Bến Tre

(511) Nhóm 05: Dược phẩm; thực phẩm chức năng dùng cho mục đích y tế.

---

(210) **4-2017-21173**

(220) 12.07.2017

(441) 25.09.2017

(540)



(531) 26.1.1; 1.15.23; A5.3.13; A25.7.22

(591) Xanh lá cây, đỏ, đen

(731) CÔNG TY CỔ PHẦN NHKC GLOBAL (VN)

110 Đặng Văn Ngữ, phường 10, quận Phú Nhuận, thành phố Hồ Chí Minh

(511) Nhóm 35: Mua bán, xuất nhập khẩu: dầu nhớt (dùng cho động cơ), nước tẩy rửa gia dụng, máy tập gym (như: máy chạy bộ điện, xe đạp tập thể dục, máy rung toàn thân, máy tập bụng, dàn tạ, ghế tập đa năng).

---

CÔNG BÁO SỞ HỮU CÔNG NGHIỆP SỐ 354 TẬP A (09.2017)

---

(210) **4-2017-21174**

(641) 4-2015-17053

(540)



(220) 30.06.2015

(441) 25.09.2017

(531) A5.11.5; 26.1.1

(591) Trắng, xanh lá cây, xám, nâu đỏ

(731) NGUYỄN THỊ NGỌC LAN (VN)

Số nhà 32, ngõ 528, đường Bạch Đằng,  
phường Bạch Mai, quận Hai Bà Trưng,  
thành phố Hà Nội

(511) Nhóm 29: Nấm động lạnh; nấm đã chế biến; nấm khô.

---

(210) **4-2017-21175**

(540)



(220) 12.07.2017

(441) 25.09.2017

(531) 2.9.1; A5.3.13; A5.3.14; 26.4.2

(591) Trắng, nâu

(731) HỘ KINH DOANH CÁ THỂ NGUYỄN  
THỊ MỘNG DUYÊN (VN)

Thửa số 2, 3-B2-9 KĐT sinh thái ven  
sông Hòa Xuân - GĐ 1A, phường Hoà  
Xuân, quận Cẩm Lệ, thành phố Đà Nẵng  
(740) Công ty cổ phần Tư vấn S&B (S&B  
CONSULTANT., CORP.)

(511) Nhóm 44: Dịch vụ thẩm mỹ viện; dịch vụ mát xa; dịch vụ spa.

---

(210) **4-2017-21176**

(540)



(220) 12.07.2017

(441) 25.09.2017

(531) 2.9.1; A5.3.13; A5.3.14; 26.4.2

(591) Trắng, cam

(731) HỘ KINH DOANH CÁ THỂ NGUYỄN  
THỊ MỘNG DUYÊN (VN)

Thửa số 2, 3-B2-9 KĐT sinh thái ven  
sông Hòa Xuân - GĐ 1A, phường Hoà  
Xuân, quận Cẩm Lệ, thành phố Đà Nẵng  
(740) Công ty cổ phần Tư vấn S&B (S&B  
CONSULTANT., CORP.)

(511) Nhóm 44: Dịch vụ thẩm mỹ viện; dịch vụ mát xa; dịch vụ spa.

---



**CÔNG BÁO SỞ HỮU CÔNG NGHIỆP SỐ 354 TẬP A (09.2017)**

---

(210) **4-2017-21179**

(220) 12.07.2017

(441) 25.09.2017

(540)

**NHA KHOA ĐỨC LỘC**

(731) CÔNG TY TNHH MỘT THÀNH VIÊN  
NHA KHOA ĐỨC LỘC (VN)

14 Yersin, phường Nguyễn Thái Bình,  
quận 1, thành phố Hồ Chí Minh

(740) Công ty Luật TNHH WINCO (WINCO  
LAW FIRM)

(511) Nhóm 44: Dịch vụ nha khoa (khám, chữa và chăm sóc răng miệng); dịch vụ nha khoa thẩm mỹ; dịch vụ phòng khám và chữa bệnh; dịch vụ tư vấn và chăm sóc sức khỏe.

---

(210) **4-2017-21180**

(220) 12.07.2017

(441) 25.09.2017

(540)



(531) 1.3.1; 5.5.16; A5.5.20; A5.5.21;

A25.7.21; 26.2.7; 26.4.2; A26.11.8

(591) Xanh nước biển, trắng, da cam, vàng

(731) ĐỖ THỊ HOÀI (VN)

Thị trấn Quế, huyện Kim Bảng, tỉnh Hà  
Nam

(740) Công ty Luật TNHH WINCO (WINCO  
LAW FIRM)

(511) Nhóm 41: Dịch vụ tổ chức sự kiện về giáo dục, giải trí, văn hóa, thể thao; dịch vụ câu lạc bộ thể thao; dịch vụ vui chơi giải trí; dịch vụ giáo dục và đào tạo; tư vấn du học; dịch vụ sáng tác nghệ thuật và giải trí.

---

(210) **4-2017-21183**

(220) 12.07.2017

(441) 25.09.2017

(540)

**EDIVA**

(731) CÔNG TY TNHH SẢN XUẤT  
THƯƠNG MẠI XUẤT NHẬP KHẨU  
MỸ PHẨM LÊ TRẦN (VN)

887/4 Tân Kỳ Tân Quý, khu phố 2,  
phường Bình Hưng Hòa, quận Bình Tân,  
thành phố Hồ Chí Minh

(511) Nhóm 03: Mỹ phẩm; nước hoa; dầu gội; sữa tắm; xịt khử mùi cơ thể; lăn khử mùi cơ thể.

---

CÔNG BÁO SỞ HỮU CÔNG NGHIỆP SỐ 354 TẬP A (09.2017)

---

(210) **4-2017-21184**

(220) 12.07.2017

(540)

(441) 25.09.2017

(731) CÔNG TY TNHH SẢN XUẤT  
THƯƠNG MẠI XUẤT NHẬP KHẨU  
MỸ PHẨM LÊ TRẦN (VN)  
887/4 Tân Kỳ Tân Quý, khu phố 2,  
phường Bình Hưng Hòa, quận Bình Tân,  
thành phố Hồ Chí Minh

**ELIWHITE**

(511) Nhóm 03: Mỹ phẩm; nước hoa; dầu gội; sữa tắm; xịt khử mùi cơ thể; lăn khử mùi cơ thể.

---

(210) **4-2017-21185**

(220) 12.07.2017

(540)

(441) 25.09.2017

(731) CÔNG TY TNHH SẢN XUẤT  
THƯƠNG MẠI XUẤT NHẬP KHẨU  
MỸ PHẨM LÊ TRẦN (VN)  
887/4 Tân Kỳ Tân Quý, khu phố 2,  
phường Bình Hưng Hòa, quận Bình Tân,  
thành phố Hồ Chí Minh

**LULIZ**

(511) Nhóm 03: Mỹ phẩm; nước hoa; dầu gội; sữa tắm; xịt khử mùi cơ thể; lăn khử mùi cơ thể.

---

(210) **4-2017-21186**

(220) 12.07.2017

(540)

(441) 25.09.2017

(531) 26.1.1; A26.1.18; 26.13.1

(591) Xám

(731) NGUYỄN NGỌC THIÊN (VN)



125/85 Đinh Tiên Hoàng, phường 3,  
quận Bình Thạnh, thành phố Hồ Chí  
Minh

(511) Nhóm 35: Dịch vụ quảng cáo; dịch vụ xúc tiến thương mại; dịch vụ nghiên cứu thị trường; mua bán và xuất nhập khẩu: nước trái cây, sữa đậu, khô gà, hạt ngũ cốc (còn tươi và đã qua chế biến), quả óc chó (macca) đã qua chế biến và bảo quản, hạt phỉ (hazelnut) đã qua chế biến và bảo quản, hạt hạnh nhân (almond) đã qua chế biến và bảo quản, quả hồ trăn (pitaschio) đã qua chế biến và bảo quản.

---

(210) **4-2017-21187**

(220) 12.07.2017

(540)

(441) 25.09.2017

(531) A17.3.2; A5.3.13; A5.3.15; 24.1.1

(731) CÔNG TY TNHH TƯ VẤN LÊ  
QUỲNH (VN)



950/9 Nguyễn Kiệm, phường 3, quận Gò  
Vấp, thành phố Hồ Chí Minh

## CÔNG BÁO SỞ HỮU CÔNG NGHIỆP SỐ 354 TẬP A (09.2017)

---

(511) Nhóm 45: Tư vấn về sở hữu trí tuệ; quản lý quyền tác giả; dịch vụ giám sát sở hữu trí tuệ; dịch vụ nghiên cứu pháp luật; dịch vụ li - xăng sở hữu trí tuệ; dịch vụ tranh tụng.

---

(210) **4-2017-21188**

(540)



(220) 12.07.2017

(441) 25.09.2017

(531) 24.1.1; 10.5.13; 10.5.17; A14.7.20;  
A1.1.10; 25.1.6; 25.1.25

(591) Vàng đồng, đen

(731) **VŨ PHƯƠNG THẢO (VN)**

111 đường số 1, phường Tân Phú, quận  
7, thành phố Hồ Chí Minh

(511) Nhóm 44: Thẩm mỹ viện tóc; dịch vụ trang điểm; dịch vụ chăm sóc sức khỏe và làm đẹp.

---

(210) **4-2017-21189**

(540)



(220) 12.07.2017

(441) 25.09.2017

(531) 26.1.1; 26.1.5; 1.15.11; 26.1.10; A11.3.7  
(731) **OCTA FOODS COMPANY LIMITED**

(TH)

99/222 Nonsi Road, Chongnonsi,  
Yannawa, Bangkok 10120, Thailand

(740) Công ty TNHH Sở hữu trí tuệ ACTIP  
(ACTIP IP LIMITED)

(511) Nhóm 30: Thực phẩm chế biến sẵn trên cơ sở ngũ cốc, được đóng túi vô trùng có thể hấp được; nước xốt chế biến sẵn, được đóng túi vô trùng có thể hấp được, lọ thủy tinh, chai hoặc thùng hình trụ; đồ uống trên cơ sở ca cao; chế phẩm ngũ cốc; đồ gia vị; cà ri [gia vị]; thạch trái cây [bánh kẹo]; bột ngũ cốc; mì sợi; gạo; nước xốt [gia vị].

---

(210) **4-2017-21190**

(540)

**trichovedic**

(220) 12.07.2017

(441) 25.09.2017

(731) **JOHN LESLIE COOK (AU)**

32 Bangalla street Warrawee NSW 2074  
Australia

(740) Công ty TNHH Trường Xuân  
(AGELESS CO.,LTD.)

(511) Nhóm 03: Dầu gội đầu; dầu xả tóc; kem dưỡng tóc; chế phẩm tạo kiểu tóc; chế phẩm tạo độ phồng cho tóc.

---

CÔNG BÁO SỞ HỮU CÔNG NGHIỆP SỐ 354 TẬP A (09.2017)

---

(210) 4-2017-21191

(540)



(220) 12.07.2017

(441) 25.09.2017

(531) 25.1.6; 26.1.1; A26.11.7; 5.7.3

(591) Xanh, trắng

(731) CÔNG TY CỔ PHẦN LẠC VIỆT (VN)  
Số 159-163 Thùy Vân, phường Thắng  
Tam, thành phố Vũng Tàu, tỉnh Bà Rịa -  
Vũng Tàu

(740) Công ty TNHH Trường Xuân  
(AGELESS CO.,LTD.)

(511) Nhóm 41: Dịch vụ trường học [giáo dục]; trường đào tạo [giáo dục]; hướng dẫn nghề nghiệp [tư vấn đào tạo hoặc giáo dục]; học viện [giáo dục]; dịch vụ về giáo dục giảng dạy.

---

(210) 4-2017-21192

(540)



(220) 12.07.2017

(441) 25.09.2017

(531) 18.2.1; 1.15.15; 14.1.13; A14.1.15;  
26.1.1

(591) Xám, đỏ, da cam

(731) CÔNG TY CỔ PHẦN PREMIUM  
THERAPY (VN)  
96 đường Cao Thắng, phường 4, quận 3,  
thành phố Hồ Chí Minh

(740) Công ty TNHH Trường Xuân  
(AGELESS CO.,LTD.)

(511) Nhóm 44: Tư vấn sức khỏe; chăm sóc sức khỏe; dịch vụ trung tâm chăm sóc sức khỏe; dịch vụ thẩm mỹ viện; dịch vụ trị liệu bằng tế bào tươi phôi thai cừu; vật lý trị liệu; dịch vụ làm đẹp bằng tế bào gốc; dịch vụ trị liệu bằng tế bào gốc.

---

(210) 4-2017-21193

(540)



(220) 12.07.2017

(441) 25.09.2017

(531) 2.1.1; 24.1.1

(731) FUJIAN WUYI XINGHUA  
INDUSTRIAL CO., LTD (CN)  
3 Lot, 2 Phase Wuyi New District  
Management Committee, Nanping City,  
Fujian, China

(740) Công ty TNHH Sở hữu trí tuệ ACTIP  
(ACTIP IP LIMITED)

(511) Nhóm 32: Bia; bia mạch nha; hèm mạch nha; nước khoáng [đồ uống]; nước sô đa.

---

CÔNG BÁO SỞ HỮU CÔNG NGHIỆP SỐ 354 TẬP A (09.2017)

---

(210) **4-2017-21194**

(540)



(220) 12.07.2017

(441) 25.09.2017

(531) 26.1.2; A9.7.19; A11.1.2

(731) PACIFIC FISH PROCESSING CO., LTD. (TH)

27/4 Moo7, Kaoseng-Jana Road, Koaroubchang, Muang, Songkhla 90000 Thailand

(740) Công ty TNHH Sở hữu trí tuệ ACTIP (ACTIP IP LIMITED)

(511) Nhóm 29: Cá đông lạnh; thực phẩm chế biến từ cá.

---

(210) **4-2017-21196**

(540)

**MITOS**

(220) 12.07.2017

(441) 25.09.2017

(731) ZIMBABWE LEAF HOLDINGS LTD. (VG)

Intershore Chambers, Road Town, Tortola, British Virgin Islands

(740) Văn phòng Luật sư Ân Nam (ANNAM IP & LAW)

(511) Nhóm 34: Thuốc lá chưa chế biến và thuốc lá đã qua chế biến; thuốc lá điếu; giấy cuốn thuốc lá điếu; giấy cuốn thuốc lá cuốn (cigarette wrappers); thuốc lá để làm thuốc lá điếu; xì gà; vật dụng dùng cho người hút thuốc; đầu lọc cho thuốc lá điếu; gói đựng thuốc lá; tất cả thuộc nhóm 34.

---

(210) **4-2017-21197**

(540)

**LCLY**

(220) 12.07.2017

(441) 25.09.2017

(731) ZIMBABWE LEAF HOLDINGS LTD. (VG)

Intershore Chambers, Road Town, Tortola, British Virgin Islands

(740) Văn phòng Luật sư Ân Nam (ANNAM IP & LAW)

(511) Nhóm 34: Thuốc lá chưa chế biến và thuốc lá đã qua chế biến; thuốc lá điếu; giấy cuốn thuốc lá điếu; giấy cuốn thuốc lá cuốn (cigarette wrappers); thuốc lá để làm thuốc lá điếu; xì gà; vật dụng dùng cho người hút thuốc; đầu lọc cho thuốc lá điếu; gói đựng thuốc lá; tất cả thuộc nhóm 34.

---

CÔNG BÁO SỞ HỮU CÔNG NGHIỆP SỐ 354 TẬP A (09.2017)

(210) **4-2017-21198**

(220) 12.07.2017

(540)

(441) 25.09.2017

(731) ZIMBABWE LEAF HOLDINGS LTD.  
(VG)

**COSTA**

Intershore Chambers, Road Town,  
Tortola, British Virgin Islands

(740) Văn phòng Luật sư Ân Nam (ANNAM  
IP & LAW)

(511) Nhóm 34: Thuốc lá chưa chế biến và thuốc lá đã qua chế biến; thuốc lá điếu; giấy cuốn thuốc lá điếu; giấy cuốn thuốc lá cuốn (cigarette wrappers); thuốc lá để làm thuốc lá điếu; xì gà; vật dụng dùng cho người hút thuốc; đầu lọc cho thuốc lá điếu; gói đựng thuốc lá; tất cả thuộc nhóm 34.

(210) **4-2017-21199**

(220) 12.07.2017

(540)

(441) 25.09.2017

(531) 6.1.2; 25.1.6; 25.1.15; 25.12.1; 26.15.15

(591) Cam vàng, nâu, đen, đỏ

(731) CÔNG TY TNHH MỘT THÀNH VIÊN  
ĐẶC SẢN TÂY BẮC VIỆT NAM  
(VN)



Số nhà 124, đường Phú Thịnh, phường  
Bắc Cường, thành phố Lào Cai, tỉnh Lào  
Cai

(511) Nhóm 29: Nấm khô (nấm đã chế biến); rau đã được bảo quản; hoa quả đóng gói (khô); đồ uống làm từ sữa (sữa là chủ yếu); hạt đã chế biến; mứt ướt; măng khô (măng đã qua chế biến).

Nhóm 30: Gạo; bún; miến; phở; bánh đa; bánh gạo; bột ngũ cốc.

Nhóm 31: Nấm tươi; rau tươi; hoa quả tươi; hạt giống rau; cây con giống; động vật sống.

Nhóm 32: Nước [đồ uống]; nước quả ép (cụ thể là nước cốt quả táo mèo ép đóng chai hoặc đóng hộp); đồ uống không cồn; nước uống đóng chai.

Nhóm 33: Rượu gạo; đồ uống có cồn (trừ bia); đồ uống có cồn chứa hoa quả (cụ thể quả táo mèo, quả mận); rượu ngô; rượu thóc nươg; rượu cao lương.

Nhóm 35: Mua bán, quảng cáo, xuất nhập khẩu, đại lý ký gửi các sản phẩm: thực phẩm ăn uống đã qua chế biến như nấm các loại, rau các loại, hoa quả các loại, đồ uống làm từ sữa (sữa là chủ yếu), các loại trà, cà phê, miến, gạo, bánh kẹo các loại, đá nước, chế phẩm ngũ cốc, gia vị, ngô xay, trà ướp lạnh, thạch hoa quả [bánh kẹo], các loại nấm tươi, rau tươi, hoa quả tươi, hạt giống rau, cây con giống, nước [đồ uống], nước quả ép (cụ thể là nước cốt quả táo mèo ép đóng chai hoặc đóng hộp), nước trà xanh đóng chai hoặc đóng hộp, nước trà atiso đóng chai hoặc đóng hộp, nước trà sữa hoa quả đóng chai hoặc đóng hộp, đồ uống không cồn, rượu các loại như rượu gạo, rượu ngô, rượu thóc nươg, rượu cao lương, đồ uống có cồn (trừ bia), đồ uống có cồn chứa hoa quả (cụ thể quả táo mèo, quả mận); măng khô (măng đã qua chế biến).

CÔNG BÁO SỞ HỮU CÔNG NGHIỆP SỐ 354 TẬP A (09.2017)

---

(210) **4-2017-21200**

(540)



(220) 12.07.2017

(441) 25.09.2017

(531) A26.11.12

(591) Đỏ, cam, xanh dương, xanh lá cây, xanh da trời, đỏ hồng

(731) CÔNG TY CỔ PHẦN SẢN XUẤT THƯƠNG MẠI LUXMY CLC VIỆT NAM (VN)

Số 828 đường Phúc Diễn, phường Tây Mỗ, quận Nam Từ Liêm, thành phố Hà Nội

(511) Nhóm 02: Sơn; sơn nhũ; sơn chống thấm; sơn phủ; sơn lót; sơn bóng.

Nhóm 19: Bột bả tường; vật liệu xây dựng phi kim loại.

Nhóm 35: Quảng cáo, giới thiệu, trưng bày sản phẩm, xuất khẩu, nhập khẩu, mua bán các sản phẩm sau: sơn, sơn nhũ, sơn chống thấm, sơn phủ, sơn lót; sơn bóng, bột bả tường, vật liệu xây dựng phi kim loại.

---

(210) **4-2017-21201**

(540)



(220) 12.07.2017

(441) 25.09.2017

(531) 26.3.1

(591) Xanh lá cây, da cam

(731) NONG HYUP BANK (KR)

120, Tongil-ro, Jung-gu, Seoul, Republic of Korea

(740) Công ty Luật TNHH AMBYS Hà Nội (AMBYS HANOI)

(511) Nhóm 36: Các dịch vụ ngân hàng cung cấp trực tuyến hoặc qua ứng dụng điện thoại; cung cấp thông tin liên quan đến tài chính và tiền tệ; dịch vụ ngân hàng; dịch vụ bảo hiểm; dịch vụ tài chính; cho vay (tài chính).

---

(210) **4-2017-21202**

(540)



(220) 12.07.2017

(441) 25.09.2017

(531) 4.3.3; 26.1.2; 1.15.11; 25.12.1; A26.11.6

(591) Đỏ, trắng, vàng, xanh lá cây, xanh da trời

(731) CÔNG TY CỔ PHẦN PHÂN BÓN LONG ĐIỀN THANH HOÁ (VN)

Lô 4, khu công nghiệp Đình Hương, Tây Bắc ga, phường Đông Thọ, thành phố Thanh Hoá, tỉnh Thanh Hoá

(740) Công ty TNHH SHARETOLINK Việt Nam (VN SHARETOLINK COMPANY LIMITED)

(511) Nhóm 01: Phân bón.

Nhóm 35: Mua bán, phân phối phân bón.

---

CÔNG BÁO SỞ HỮU CÔNG NGHIỆP SỐ 354 TẬP A (09.2017)

---

(210) **4-2017-21203**

(540)



(220) 12.07.2017

(441) 25.09.2017

(531) A26.3.5; 26.3.1; 26.5.1; A24.15.11

(731) TOPEAK INC. (TW)

8th Floor-4, No. 20, Dalong Road,  
Taichung, Taiwan

(740) Công ty TNHH Tư vấn đầu tư và chuyên  
giao công nghệ (INVESTCONSULT)

---

(511) Nhóm 12: Xe đạp; chân chống xe đạp (không gắn liền với xe đạp); chân chống xe đạp (một phần của xe đạp); bộ phận chấn bùn; bàn đạp xe đạp; bơm lốp xe đạp; hệ thống cảnh báo bằng âm thanh cho xe đạp; chuông xe đạp; lưới tránh rách vấy, áo dùn cho xe đạp; yên xe đạp; vỏ bọc yên xe đạp hoặc xe máy; túi treo dùn cho xe đạp; giỏ xe đạp; túi chuyên dụng đeo sau yên xe đạp.

---

(210) **4-2017-21205**

(540)



(220) 12.07.2017

(441) 25.09.2017

(591) Vàng nhạt, xanh dương đậm

(731) NGUYỄN VĂN NAM (VN)

Thôn 4, xã Thiệu Vân, thành phố Thanh  
Hóa, tỉnh Thanh Hóa

---

(511) Nhóm 30: Chè (trà).

---

(210) **4-2017-21206**

(540)



(220) 12.07.2017

(441) 25.09.2017

(531) 26.1.2; 26.1.5; 26.1.4

(591) Xanh lá cây, đen, trắng

(731) NGUYỄN TIẾN DŨNG (VN)

Thanh Xuyên 4, xã Trung Thành, huyện  
Phổ Yên, tỉnh Thái Nguyên

---

(511) Nhóm 41: Dịch vụ giáo dục đào tạo: giảng dạy ngoại ngữ, tổ chức các cuộc thi [giáo dục và giải trí].

---

(210) **4-2017-21207**

(540)



(220) 12.07.2017

(441) 25.09.2017

(531) 5.3.20; 5.7.3

(591) Đỏ, đen, vàng, cam

(731) NGUYỄN TIẾN DŨNG (VN)

Thanh Xuyên 4, xã Trung Thành, huyện  
Phổ Yên, tỉnh Thái Nguyên



**CÔNG BÁO SỞ HỮU CÔNG NGHIỆP SỐ 354 TẬP A (09.2017)**

---

(511) Nhóm 41: Dịch vụ giáo dục đào tạo: giảng dạy ngoại ngữ; tổ chức các cuộc thi [giáo dục và giải trí].

---

(210) **4-2017-21208**

(220) 12.07.2017

(441) 25.09.2017

(540)

(531) 5.3.20; 5.7.3



(591) Đỏ, đen, vàng, cam

(731) NGUYỄN TIẾN DŨNG (VN)

Thanh Xuyên 4, xã Trung Thành, huyện  
Phổ Yên, tỉnh Thái Nguyên

(511) Nhóm 41: Dịch vụ giáo dục đào tạo: giảng dạy ngoại ngữ; tổ chức các cuộc thi [giáo dục và giải trí].

---

(210) **4-2017-21210**

(220) 12.07.2017

(441) 25.09.2017

(540)

(531) 26.1.1; A26.1.18; 1.15.3



(731) CHANNEL WELL TECHNOLOGY  
CO., LTD. (TW)

No.222, Sec. 2, Nankan Rd., Luzhu  
Dist., Taoyuan City 338, Taiwan

(740) Công ty Luật TNHH IP MAX (IPMAX  
LAW FIRM)

(511) Nhóm 09: Bộ nắn điện; thiết bị sạc pin; thiết bị sạc cho pin điện; thiết bị ngoại vi máy vi tính; phần cứng máy tính; đầu nối cho dây điện; bộ nối điện; vật liệu cho mạng điện chính, cụ thể là dây, dây cáp miếng đệm lót chuột máy vi tính; vật nối điện, cụ thể là ổ cắm, phích cắm và các công cụ tiếp xúc khác; đầu nối dây điện; dây điện.

---

(210) **4-2017-21211**

(220) 12.07.2017

(441) 25.09.2017

(540)



(591) Đen, trắng, đỏ

(731) CÔNG TY CỔ PHẦN RƯỢU BIA  
NƯỚC GIẢI KHÁT AROMA (VN)

Đường 196, thôn Yên Tập, xã Nhân Hòa,  
huyện Mỹ Hào, tỉnh Hưng Yên

(740) Công ty cổ phần Sở hữu trí tuệ BROSS và  
Cộng sự (BROSS & PARTNERS., JSC)

(511) Nhóm 33: Rượu vodka.

---

CÔNG BÁO SỞ HỮU CÔNG NGHIỆP SỐ 354 TẬP A (09.2017)

---

(210) 4-2017-21212

(220) 12.07.2017

(540)



(441) 25.09.2017

(591) Đen, trắng, đỏ

(731) CÔNG TY CỔ PHẦN RƯỢU BIA  
NƯỚC GIẢI KHÁT AROMA (VN)  
Đường 196, thôn Yên Tập, xã Nhân Hòa,  
huyện Mỹ Hào, tỉnh Hưng Yên

(740) Công ty cổ phần Sở hữu trí tuệ BROSS và  
Cộng sự (BROSS & PARTNERS., JSC)

(511) Nhóm 33: Rượu vodka.

---

(210) 4-2017-21213

(220) 12.07.2017

(540)



(441) 25.09.2017

(531) 7.3.11; A7.1.12; 7.1.24; 7.3.15; 7.15.1

(591) Đỏ, trắng, xanh

(731) CÔNG TY TNHH ĐO ĐẠC THIẾT KẾ  
XÂY DỰNG THÁI PHÚC (VN)  
156/13/2/2 Lê Đình Cẩn, khu phố 10,  
phường Tân Tạo, quận Bình Tân, thành  
phố Hồ Chí Minh

(511) Nhóm 37: Xây dựng, xây dựng công trình dân dụng và công nghiệp, tư vấn xây dựng, giám sát việc xây dựng công trình, hoàn thiện công trình dân dụng.

---

(210) 4-2017-21214

(220) 12.07.2017

(540)



(441) 25.09.2017

(531) 5.7.3; A5.3.13; A5.3.15; 5.3.20

(591) Xanh, nâu, đỏ

(731) NGUYỄN HỮU NGƯ (VN)  
413/42/25 Lê Văn Quới, phường Bình  
Trị Đông A, quận Bình Tân, thành phố  
Hồ Chí Minh

(511) Nhóm 03: Mỹ phẩm.

---

CÔNG BÁO SỞ HỮU CÔNG NGHIỆP SỐ 354 TẬP A (09.2017)

---

(210) **4-2017-21215**

(540)



(220) 12.07.2017

(441) 25.09.2017

(531) A5.5.20; A5.5.21; 1.15.23; 4.3.20;  
A17.2.2; 26.1.1; 25.1.25; 25.12.1

(591) Đỏ cam, trắng, đen

(731) CÔNG TY TNHH MỘT THÀNH VIÊN  
VÀNG BẠC ĐÁ QUÝ KIM PHỤNG  
(VN)

202 Nguyễn Văn Nghi, phường 7, quận  
Gò Vấp, thành phố Hồ Chí Minh

(511) Nhóm 14: Đồ trang sức bằng vàng, bạc, đá quý.

---

(210) **4-2017-21216**

(540)



(220) 12.07.2017

(441) 25.09.2017

(531) A7.1.12; 7.1.24; 26.4.3; 26.4.9

(591) Xanh, đỏ, hồng, cam

(731) CÔNG TY TNHH THƯƠNG MẠI NỘI  
THẤT HUY HOÀNG (VN)

199 Lý Thái Tổ, phường 09, quận 10,  
thành phố Hồ Chí Minh

(511) Nhóm 20: Đồ nội thất bằng gỗ như bàn, ghế, giường, tủ, salon.

Nhóm 24: Ga trải giường bằng vải; màn cửa bằng vải; rèm vải; vải dán tường.

Nhóm 27: Thảm; vải sơn lát sàn nhà; giấy dán tường.

---

(210) **4-2017-21217**

(540)



(220) 12.07.2017

(441) 25.09.2017

(531) 1.5.1; A7.1.11; 7.1.24; A26.11.8

(591) Xanh da trời, xanh lam, đỏ, trắng

(731) NGUYỄN VIẾT TÙNG (VN)  
Thôn Đào Lâm, xã Đoàn Tùng, huyện  
Thanh Miện, tỉnh Hải Dương

(740) Công ty TNHH Sở hữu trí tuệ  
ALNGUYEN (ALNGUYEN IP  
CO.,LTD.)

(511) Nhóm 17: Xốp cắm hoa (cụ thể là vật liệu dạng bọt xốp hỗ trợ cho việc cắm hoa [bán thành phẩm]).

---

CÔNG BÁO SỞ HỮU CÔNG NGHIỆP SỐ 354 TẬP A (09.2017)

---

(210) **4-2017-21218**

(220) 12.07.2017

(441) 25.09.2017

(540)

**DINO JUICE**

(731) CÔNG TY CỔ PHẦN SỮA HÀ NỘI (VN)

Km 9, đường Bắc Thăng Long - Nội Bài, KCN Quang Minh, thị trấn Quang Minh, huyện Mê Linh, thành phố Hà Nội

(511) Nhóm 29: Sữa; đồ uống làm từ sữa, sữa là chủ yếu; sản phẩm từ sữa; sữa chua; pho mát.

Nhóm 30: Kem lạnh, kem trái cây, sữa chua đông lạnh (dạng kem lạnh).

Nhóm 32: Đồ uống không chứa cồn, đồ uống làm từ nước ép trái cây không có cồn; nước ép trái cây.

---

(210) **4-2017-21219**

(220) 12.07.2017

(441) 25.09.2017

(540)

**DINO MILK**

(731) CÔNG TY CỔ PHẦN SỮA HÀ NỘI (VN)

Km 9, đường Bắc Thăng Long - Nội Bài, KCN Quang Minh, thị trấn Quang Minh, huyện Mê Linh, thành phố Hà Nội

(511) Nhóm 29: Sữa; đồ uống làm từ sữa, sữa là chủ yếu; sản phẩm từ sữa; sữa chua; pho mát.

Nhóm 32: Đồ uống không chứa cồn, đồ uống làm từ nước ép trái cây không có cồn; nước ép trái cây.

---

(210) **4-2017-21220**

(220) 12.07.2017

(441) 25.09.2017

(540)

**ROCKU**  
YAKINIKU  
JAPANESE CHARCOAL GRILL

(531) 1.15.3

(591) Đen, xám, đỏ

(731) CREATIVE EATERIES PTE LTD (SG)  
211 Henderson Road, #05-03 211 Henderson, Singapore 159552

(740) Công ty Luật TNHH quốc tế BMVN (BMVN INTERNATIONAL LLC)

(511) Nhóm 43: Dịch vụ cung cấp thức ăn và đồ uống (được thực hiện bởi nhà hàng); dịch vụ tư vấn, cố vấn và thông tin liên quan đến dịch vụ cung cấp thức ăn và đồ uống được thực hiện bởi nhà hàng; dịch vụ nhà hàng ăn uống; dịch vụ nhà hàng ăn uống di động; dịch vụ nhà hàng ăn uống tự phục vụ; nhà hàng/khu bán các đồ ăn như pho mát, sa-lát và các loại đồ ăn chất lượng cao (nhà hàng); dịch vụ hỗ trợ đặt chỗ tại nhà hàng; dịch vụ quán cà phê; dịch vụ nhà hàng hoặc quán rượu nhỏ mang phong cách Pháp; dịch vụ nhà hàng cung cấp

## CÔNG BÁO SỞ HỮU CÔNG NGHIỆP SỐ 354 TẬP A (09.2017)

---

đồ ăn nhẹ theo phong cách Pháp; dịch vụ cung cấp thực phẩm được thực hiện bởi nhà hàng; dịch vụ cung cấp thực phẩm di động được thực hiện bởi nhà hàng; dịch vụ quầy rượu (quán bar); dịch vụ quán rượu nhỏ; dịch vụ đầu bếp riêng/đầu bếp cá nhân; dịch vụ cung cấp thực phẩm và đồ uống mang đi (do nhà hàng thực hiện); dịch vụ nhà hàng cung cấp đồ ăn Nhật Bản.

---

(210) **4-2017-21221**

(220) 12.07.2017

(441) 25.09.2017

(540)

**ROCKU**

(731) CREATIVE EATERIES PTE LTD (SG)  
211 Henderson Road, #05-03 211  
Henderson, Singapore 159552

(740) Công ty Luật TNHH quốc tế BMVN  
(BMVN INTERNATIONAL LLC)

(511) Nhóm 43: Dịch vụ cung cấp thức ăn và đồ uống (được thực hiện bởi nhà hàng); dịch vụ tư vấn, cố vấn và thông tin liên quan đến dịch vụ cung cấp thức ăn và đồ uống được thực hiện bởi nhà hàng; dịch vụ nhà hàng ăn uống; dịch vụ nhà hàng ăn uống di động; dịch vụ nhà hàng ăn uống tự phục vụ; nhà hàng/khu bán các đồ ăn như pho mát, sa-lát và các loại đồ ăn chất lượng cao (nhà hàng); dịch vụ hỗ trợ đặt chỗ tại nhà hàng; dịch vụ quán cà phê; dịch vụ nhà hàng hoặc quán rượu nhỏ mang phong cách Pháp; dịch vụ nhà hàng cung cấp đồ ăn nhẹ theo phong cách Pháp; dịch vụ cung cấp thực phẩm được thực hiện bởi nhà hàng; dịch vụ cung cấp thực phẩm di động được thực hiện bởi nhà hàng; dịch vụ quầy rượu (quán bar); dịch vụ quán rượu nhỏ; dịch vụ đầu bếp riêng/đầu bếp cá nhân; dịch vụ cung cấp thực phẩm và đồ uống mang đi (do nhà hàng thực hiện); dịch vụ nhà hàng cung cấp đồ ăn Nhật Bản.

---

210) **4-2017-21222**

(220) 12.07.2017

(441) 25.09.2017

(540)

DOWNY EVERLASTING FRAGRANCE

(731) THE PROCTER & GAMBLE  
COMPANY (US)

One Procter & Gamble Plaza, Cincinnati,  
Ohio 45202, United States of America

(740) Công ty Luật TNHH quốc tế BMVN  
(BMVN INTERNATIONAL LLC)

(511) Nhóm 03: Chế phẩm để giặt và tẩy rửa dùng trong giặt là; chế phẩm tẩy trắng dùng trong giặt là, chất tẩy dùng trong giặt là; nước xả vải (nước làm mềm và thơm vải); chất bảo dưỡng vải (chất làm mềm và dưỡng sợi vải); chất làm mềm vải; chế phẩm làm sạch dùng trong gia đình; chất làm mới vải (chất làm mềm, thơm và sáng màu vải); xà phòng.

---

CÔNG BÁO SỞ HỮU CÔNG NGHIỆP SỐ 354 TẬP A (09.2017)

---

(210) 4-2017-21223

(540)



(220) 12.07.2017

(441) 25.09.2017

(531) A5.1.5; A5.1.16; 1.15.23

(731)

CÔNG TY CỔ PHẦN ĐẦU TƯ VÀ  
PHÁT TRIỂN DỊCH VỤ CÂY XANH  
HẠNH PHÚC (VN)  
Tầng 1, toà CT2B, Nam Đô Complex, số  
609 Trương Định, phường Thịnh Liệt,  
quận Hoàng Mai, thành phố Hà Nội

(511) Nhóm 44: Thiết kế cảnh quan vườn hoa công viên; dịch vụ làm vườn hoa cây cảnh; dịch vụ chăm sóc cây cảnh; dịch vụ cho thuê cây cảnh; dịch vụ chăm sóc cây giống; khám chữa bệnh cho cây.

---

(210) 4-2017-21224

(540)



(220) 12.07.2017

(441) 25.09.2017

(531) 26.4.2; 3.3.1; 3.3.15

(731)

CÔNG TY CỔ PHẦN ĐẦU TƯ PHÚ  
GIA (VN)  
P306, B1 số 133 phố Thái Thịnh, phường  
Láng Hạ, quận Đống Đa, thành phố Hà  
Nội  
(740) Công ty TNHH Vũ Gia và cộng sự  
(VUGIA&PARTNERS CO., LTD)

(511) Nhóm 35: Mua bán: bia, rượu, bánh kẹo, nước hoa quả, thịt, thực phẩm.

---

(210) 4-2017-21225

(540)



(220) 12.07.2017

(441) 25.09.2017

(531) A3.13.24; A3.13.4

(591) Đen, vàng

(731)

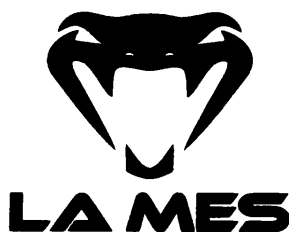
CÔNG TY TNHH VIỆT NAM AN  
BÌNH (VN)  
Thôn Triều Khúc, xã Tân Triều, huyện  
Thanh Trì, thành phố Hà Nội

(511) Nhóm 03: Nước giặt; nước xả vải; nước rửa chén; nước lau sàn; mỹ phẩm; xà phòng.

---

(210) 4-2017-21226

(540)



(220) 12.07.2017

(441) 25.09.2017

(531) 3.11.1; A3.11.24; 26.3.1; A26.3.5

(731)

NGUYỄN NGỌC THỦY (VN)  
Số 134 đường Lê Lợi, phường Lê Lợi,  
thành phố Bắc Giang, tỉnh Bắc Giang

## CÔNG BÁO SỞ HỮU CÔNG NGHIỆP SỐ 354 TẬP A (09.2017)

---

(511) Nhóm 25: Quần áo; giày dép; mũ nón; đồ đi chân; đồ đội đầu; thắt lưng (trang phục).

---

(210) **4-2017-21228**

(540)



(220) 12.07.2017

(441) 25.09.2017

(531) 1.15.15; 26.4.4

(731)

CÔNG TY CỔ PHẦN DẦU KHÍ QUỐC TẾ GX OIL VIỆT NAM (VN)  
Số nhà 62, ngõ 1, đường Bùi Xương Trạch, phường Khương Đình, quận Thanh Xuân, thành phố Hà Nội

(511) Nhóm 04: Dầu nhờn; dầu nhớt; dầu bôi trơn; dầu công nghiệp.

Nhóm 35: Mua bán, quảng cáo, xuất nhập khẩu: dầu nhờn, chất bôi trơn; mua bán phụ tùng xe cộ; mua bán: chai nhựa, lọ nhựa, bình nhựa, túi, hộp.

---

(210) **4-2017-21229**

(540)



(220) 12.07.2017

(441) 25.09.2017

(531) A7.1.12; 7.1.24; 1.15.23; A26.11.12

(591) Xanh lá cây, trắng

(731)

CÔNG TY TNHH ĐẦU TƯ DONALAND (VN)  
998 Đồng Văn Cống, phường Thanh Mỹ Lợi, quận 2, thành phố Hồ Chí Minh

(511) Nhóm 36: Dịch vụ bất động sản (sàn giao dịch bất động sản, môi giới bất động sản, mua bán bất động sản, cho thuê bất động sản, dịch vụ nhà ở (sở hữu bất động sản), quản lý bất động sản).

---

(210) **4-2017-21230**

(540)



(220) 12.07.2017

(441) 25.09.2017

(531) A7.1.11; 7.1.24; A7.1.9; 26.1.1;

A26.11.12; A5.3.13

(591) Nâu, trắng, xám

(731)

CÔNG TY TNHH MỘT THÀNH VIÊN EMMA HOTEL (VN)  
D41 khu nhà ở K38, Đường Lê Quang Đạo, phường Mỹ An, quận Ngũ Hành Sơn, thành phố Đà Nẵng

(511) Nhóm 36: Cho thuê căn hộ; cho thuê phòng ở.

---

**CÔNG BÁO SỞ HỮU CÔNG NGHIỆP SỐ 354 TẬP A (09.2017)**

---

(210) **4-2017-21231**

(540)



(220) 12.07.2017

(441) 25.09.2017

(531) 26.15.15; 7.1.24; 26.3.23

(591) Đỏ, xanh lá

(731)

CÔNG TY TNHH THƯƠNG MẠI  
DỊCH VỤ XUẤT NHẬP KHẨU TÂN  
KIẾN NHUẬN (VN)

238/51 Lê Văn Quới, phường Bình Hưng  
Hòa A, quận Bình Tân, thành phố Hồ  
Chí Minh

(511) Nhóm 19: Gạch.

---

(210) **4-2017-21232**

(540)



(220) 12.07.2017

(441) 25.09.2017

(731) CÔNG TY TNHH TRUYỀN THÔNG  
URANUS (VN)

25 Hoàng Diệu, phường 12, quận 4,  
thành phố Hồ Chí Minh

(511) Nhóm 35: Quảng cáo.

---

(210) **4-2017-21233**

(540)



(220) 12.07.2017

(441) 25.09.2017

(731) CÔNG TY TNHH THƯƠNG MẠI  
MAXTOTO (VN)

62A Cách Mạng Tháng Tám, phường 06,  
quận 3, thành phố Hồ Chí Minh

(740) Văn phòng Luật sư A Hoà (AHOA LAW  
OFFICE)

(511) Nhóm 38: Dịch vụ cổng thông tin điện tử.

Nhóm 42: Lập trình máy vi tính; thiết kế phần mềm máy tính; cho thuê phần mềm máy tính; dịch vụ cài đặt phần mềm máy tính; bảo trì phần mềm máy tính; thiết kế hệ thống máy tính; dịch vụ bảo vệ máy tính không bị nhiễm vi rút; tạo lập và duy trì trang web cho người khác; cung cấp dịch vụ thuê ngoài trong lĩnh vực công nghệ thông tin; cung cấp công cụ tìm kiếm trên internet; cho thuê máy chủ đặt web; giám sát hệ thống máy tính nhờ truy cập từ xa; dịch vụ tư vấn công nghệ thông tin; xử lý dữ liệu máy tính.

---



**CÔNG BÁO SỞ HỮU CÔNG NGHIỆP SỐ 354 TẬP A (09.2017)**

---

(210) **4-2017-21234**

(220) 12.07.2017

(441) 25.09.2017

(540)

**GODIVA**

(731) CÔNG TY TNHH THƯƠNG MẠI  
MAXTOTO (VN)

62A Cách Mạng Tháng Tám, phường 06,  
quận 3, thành phố Hồ Chí Minh

(740) Văn phòng Luật sư A Hoà (AHOA LAW  
OFFICE)

(511) Nhóm 09: Phần mềm máy tính [ghi sẵn]; chương trình máy vi tính [phần mềm có thể tải xuống được]; thiết bị ngoại vi máy tính; xuất bản phẩm điện tử, có thể tải xuống; phần cứng máy tính; máy vi tính.

Nhóm 38: Dịch vụ cổng thông tin điện tử.

Nhóm 42: Lập trình máy vi tính; thiết kế phần mềm máy tính; cho thuê phần mềm máy tính; dịch vụ cài đặt phần mềm máy tính; bảo trì phần mềm máy tính; thiết kế hệ thống máy tính; dịch vụ bảo vệ máy tính không bị nhiễm vi rút; tạo lập và duy trì trang web cho người khác; cung cấp dịch vụ thuê ngoài trong lĩnh vực công nghệ thông tin; cung cấp công cụ tìm kiếm trên internet; cho thuê máy chủ đặt web; giám sát hệ thống máy tính nhờ truy cập từ xa; dịch vụ tư vấn công nghệ thông tin; xử lý dữ liệu máy tính.

---

(210) **4-2017-21235**

(220) 12.07.2017

(441) 25.09.2017

(540)

**DIVA**

(731) CÔNG TY TNHH THƯƠNG MẠI  
MAXTOTO (VN)

62A Cách Mạng Tháng Tám, phường 06,  
quận 3, thành phố Hồ Chí Minh

(740) Văn phòng Luật sư A Hoà (AHOA LAW  
OFFICE)

(511) Nhóm 38: Dịch vụ cổng thông tin điện tử.

Nhóm 42: Lập trình máy vi tính; thiết kế phần mềm máy tính; cho thuê phần mềm máy tính; dịch vụ cài đặt phần mềm máy tính; bảo trì phần mềm máy tính; thiết kế hệ thống máy tính; dịch vụ bảo vệ máy tính không bị nhiễm vi rút; tạo lập và duy trì trang web cho người khác; cung cấp dịch vụ thuê ngoài trong lĩnh vực công nghệ thông tin; cung cấp công cụ tìm kiếm trên internet; cho thuê máy chủ đặt web; giám sát hệ thống máy tính nhờ truy cập từ xa; dịch vụ tư vấn công nghệ thông tin; xử lý dữ liệu máy tính.

(210) 4-2017-21236

(540)

**SIUMONDO**

(220) 12.07.2017

(441) 25.09.2017

(731) SHEN ZHEN SHI SHANG GENG WEN  
HUA FA ZHAN YOU XIAN GONG SI  
(CN)

Shen Zhen Shi Fu Tian Qu Shen Nan Da  
Dao 6017 Hao Du Shi Yang Guang Ming  
Yuan 3 Zuo 27B, China

(740) Công ty TNHH một thành viên Trường  
Luật (TRƯỜNG LUẬT)

(511) Nhóm 30: Cà phê; trà (chè); đường; bánh ngọt; bánh làm từ ngũ cốc.

---

(210) 4-2017-21237

(540)

**MONCHA**

(220) 12.07.2017

(441) 25.09.2017

(531) 26.13.1; 26.13.25

(591) Đen, nâu

(731) BÙI THỊ THU HÀ (VN)

Thôn 13, xã Vụ Bản, huyện Krông Pắc,  
tỉnh Đắk Lắk

(740) Công ty TNHH một thành viên Trường  
Luật (TRƯỜNG LUẬT)

(511) Nhóm 03: Mỹ phẩm; nước hoa; kem bôi ngoài da; son môi.

---

(210) 4-2017-21238

(540)

**PHƯƠNG QUỲNH<sup>®</sup>**

(220) 12.07.2017

(441) 25.09.2017

(731) DOANH NGHIỆP TƯ NHÂN ẢNH  
MÀU PHƯƠNG QUỲNH (VN)

18 Đinh Công Tráng, phường Tân Định,  
quận 1, thành phố Hồ Chí Minh

(740) Công ty TNHH một thành viên Trường  
Luật (TRƯỜNG LUẬT)

(511) Nhóm 40: Dịch vụ in ảnh; dịch vụ in ấn; dịch vụ tráng rửa phim ảnh.

---

(210) 4-2017-21239

(540)



(220) 12.07.2017

(441) 25.09.2017

(531) 3.9.1; A3.9.24; 4.5.13; 26.4.1

(591) Nâu, trắng

(731) NGUYỄN THÚY VI (VN)

44 đường số 1, phường Tân Phú, quận 7,  
thành phố Hồ Chí Minh

(740) Công ty TNHH một thành viên Trường  
Luật (TRƯỜNG LUẬT)

CÔNG BÁO SỞ HỮU CÔNG NGHIỆP SỐ 354 TẬP A (09.2017)

---

(511) Nhóm 35: Mua bán, tiếp thị, quảng cáo các sản phẩm: giày dép, quần áo, mỹ phẩm, trang sức, nữ trang thiết kế [đồ kim hoàn].

---

(210) **4-2017-21240**

(220) 12.07.2017

(441) 25.09.2017

(540)

**Princess Spa Hcm®**

(731) TRẦN THANH ÚT (VN)

33/9 đường số 4, cư xá Đô Thành, phường 4, quận 3, thành phố Hồ Chí Minh

(740) Công ty TNHH một thành viên Trường Luật (TRƯỜNG LUẬT)

(511) Nhóm 03: Mỹ phẩm thiên nhiên.

Nhóm 44: Dịch vụ spa (thẩm mỹ viện); chăm sóc sức khỏe; xoa bóp; dịch vụ tẩy lông; dịch vụ triệt lông; chăm sóc vệ sinh và sắc đẹp.

---

(210) **4-2017-21241**

(220) 12.07.2017

(441) 25.09.2017

(540)

**Princess Spa Saigon®**

(731) TRẦN THANH ÚT (VN)

33/9 đường số 4, cư xá Đô Thành, phường 4, quận 3, thành phố Hồ Chí Minh

(740) Công ty TNHH một thành viên Trường Luật (TRƯỜNG LUẬT)

(511) Nhóm 03: Mỹ phẩm thiên nhiên.

Nhóm 44: Dịch vụ spa (thẩm mỹ viện); chăm sóc sức khỏe; xoa bóp; dịch vụ tẩy lông; dịch vụ triệt lông; chăm sóc vệ sinh và sắc đẹp.

---

(210) **4-2017-21242**

(220) 12.07.2017

(441) 25.09.2017

(540)

**Princess Spa Vungtau®**

(731) TRẦN THANH ÚT (VN)

33/9 đường số 4, cư xá Đô Thành, phường 4, quận 3, thành phố Hồ Chí Minh

(740) Công ty TNHH một thành viên Trường Luật (TRƯỜNG LUẬT)

(511) Nhóm 03: Mỹ phẩm thiên nhiên.

Nhóm 44: Dịch vụ spa (thẩm mỹ viện); chăm sóc sức khỏe; xoa bóp; dịch vụ tẩy lông; dịch vụ triệt lông; chăm sóc vệ sinh và sắc đẹp.

---

(210) 4-2017-21243

(540)

**Princess Spa®**

(220) 12.07.2017

(441) 25.09.2017

(531) 26.1.10; A26.1.18

(731) TRẦN THANH ÚT (VN)

33/9 đường số 4, cư xá Đô Thành, phường 4, quận 3, thành phố Hồ Chí Minh

(740) Công ty TNHH một thành viên Trường Luật (TRƯỜNG LUẬT)

(511) Nhóm 03: Mỹ phẩm thiên nhiên.

Nhóm 44: Dịch vụ spa (thẩm mỹ viện); chăm sóc sức khỏe; xoa bóp; dịch vụ tẩy lông; dịch vụ triệt lông; chăm sóc vệ sinh và sắc đẹp.

---

(210) 4-2017-21244

(540)

**FARIS**

(220) 12.07.2017

(441) 25.09.2017

(731) CÔNG TY TNHH MỸ PHẨM HOA VIỆT (VN)

127/2/26 Bình Lợi, phường 13, quận Bình Thạnh, thành phố Hồ Chí Minh

(740) Công ty TNHH một thành viên Trường Luật (TRƯỜNG LUẬT)

(511) Nhóm 03: Mỹ phẩm; kem làm trắng da; kem dưỡng da; sữa tắm; kem trị mụn (mỹ phẩm); kem trị nám (mỹ phẩm).

Nhóm 35: Mua bán, tiếp thị, quảng cáo và xuất nhập khẩu các sản phẩm mỹ phẩm, kem làm trắng da, kem dưỡng da, sữa tắm, kem trị mụn (mỹ phẩm), kem trị nám (mỹ phẩm), thực phẩm chức năng (dùng cho làm đẹp), chế phẩm đặc trị mụn, chế phẩm đặc trị nám, chế phẩm đặc trị tàn nhang.

---

(210) 4-2017-21245

(540)

**ICOS**

(220) 12.07.2017

(441) 25.09.2017

(731) CÔNG TY TNHH MỸ PHẨM HOA VIỆT (VN)

127/2/26 Bình Lợi, phường 13, quận Bình Thạnh, thành phố Hồ Chí Minh

(740) Công ty TNHH một thành viên Trường Luật (TRƯỜNG LUẬT)

(511) Nhóm 03: Mỹ phẩm; kem làm trắng da; kem dưỡng da; sữa tắm; kem trị mụn (mỹ phẩm); kem trị nám (mỹ phẩm).

Nhóm 35: Mua bán, tiếp thị, quảng cáo và xuất nhập khẩu các sản phẩm mỹ phẩm, kem làm trắng da, kem dưỡng da, sữa tắm, kem trị mụn (mỹ phẩm), kem trị nám (mỹ phẩm),

## CÔNG BÁO SỞ HỮU CÔNG NGHIỆP SỐ 354 TẬP A (09.2017)

---

thực phẩm chức năng (dùng cho làm đẹp), chế phẩm đặc trị mụn, chế phẩm đặc trị nám, chế phẩm đặc trị tàn nhang.

---

(210) **4-2017-21246**

(220) 12.07.2017

(540)

(441) 25.09.2017

**WHITEKING<sup>®</sup>**

(731) CÔNG TY TNHH SẢN XUẤT  
THƯƠNG MẠI XUẤT NHẬP KHẨU  
THIÊN PHÚ TÀI (VN)

222 Hiệp Bình, khu phố 7, phường Hiệp  
Bình Chánh, quận Thủ Đức, thành phố  
Hồ Chí Minh

(740) Công ty TNHH một thành viên Trường  
Luật (TRƯỜNG LUẬT)

(511) Nhóm 03: Mỹ phẩm như: son môi, sữa rửa mặt, kem bôi ngoài da; dầu gội đầu; nước hoa.

---

(210) **4-2017-21247**

(220) 12.07.2017

(540)

(441) 25.09.2017

**STARTOP<sup>®</sup>**

(731) CÔNG TY TNHH SẢN XUẤT  
THƯƠNG MẠI XUẤT NHẬP KHẨU  
THIÊN PHÚ TÀI (VN)

222 Hiệp Bình, khu phố 7, phường Hiệp  
Bình Chánh, quận Thủ Đức, thành phố  
Hồ Chí Minh

(740) Công ty TNHH một thành viên Trường  
Luật (TRƯỜNG LUẬT)

(511) Nhóm 03: Mỹ phẩm như: son môi, sữa rửa mặt, kem bôi ngoài da; dầu gội đầu; nước hoa.

---

(210) **4-2017-21248**

(220) 12.07.2017

(540)

(441) 25.09.2017



(531) A5.1.5; A5.1.16; 1.3.1; 26.1.1; 25.12.1

(591) Cam, xanh lá

(731) NGÔ THANH SÁNG (VN)

Thôn 3 xã Quảng Sơn, huyện Đăk Glong,  
tỉnh Đăk Nông

(740) Công ty TNHH một thành viên Trường  
Luật (TRƯỜNG LUẬT)

(511) Nhóm 31: Trái cây tươi cụ thể là bơ, sầu riêng, mít, bưởi.

Nhóm 35: Mua bán, quảng cáo, tiếp thị, phân phối, xuất nhập khẩu trái cây tươi cụ thể là  
bơ, sầu riêng, mít, bưởi.

---

(210) **4-2017-21250**

(220) 12.07.2017

(441) 25.09.2017

(540)

**KARABI**

(731) CÔNG TY CỔ PHẦN DALITEK VIỆT NAM (VN)

Số 4 ngõ 254 ngách 151, phố Minh Khai, phường Mai Động, quận Hoàng Mai, thành phố Hà Nội

(511) Nhóm 10: Bao cao su.

---

(210) **4-2017-21262**

(220) 12.07.2017

(441) 25.09.2017

(540)

**ERNITE**

(731) CÔNG TY CỔ PHẦN SAMEDCO (VN)

666/10/1 đường 3/2, phường 14, quận 10, thành phố Hồ Chí Minh

(740) Công ty Cổ phần Sở hữu công nghiệp INVESTIP (INVESTIP)

(511) Nhóm 03: Mỹ phẩm.

---

(210) **4-2017-21263**

(220) 12.07.2017

(441) 25.09.2017

(540)

**HYCOZ**

(731) CÔNG TY CỔ PHẦN SAMEDCO (VN)

666/10/1 đường 3/2, phường 14, quận 10, thành phố Hồ Chí Minh

(740) Công ty Cổ phần Sở hữu công nghiệp INVESTIP (INVESTIP)

(511) Nhóm 03: Mỹ phẩm.

---

(210) **4-2017-21264**

(220) 12.07.2017

(441) 25.09.2017

(540)

**KOOL-ONE**

(731) CÔNG TY CỔ PHẦN ONE - ONE MIỀN TRUNG (VN)

Thôn Tam Vị, xã Lộc Tiến, huyện Phú Lộc, tỉnh Thừa Thiên Huế

(740) Công ty Cổ phần Sở hữu công nghiệp INVESTIP (INVESTIP)

**CÔNG BÁO SỞ HỮU CÔNG NGHIỆP SỐ 354 TẬP A (09.2017)**

---

(511) Nhóm 30: Bánh kẹo.

---

(210) **4-2017-21265**

(220) 12.07.2017

(441) 25.09.2017

(540)

**GALASSIA**

(731) CÔNG TY CỔ PHẦN ONE - ONE MIỀN TRUNG (VN)

Thôn Tam Vị, xã Lộc Tiến, huyện Phú Lộc, tỉnh Thừa Thiên Huế

(740) Công ty Cổ phần Sở hữu công nghiệp INVESTIP (INVESTIP)

(511) Nhóm 30: Bánh kẹo.

---

(210) **4-2017-21266**

(220) 12.07.2017

(441) 25.09.2017

(540)



(531) 26.1.2; 1.15.23; 26.1.4; A26.11.7

(591) Đen, trắng, đỏ

(731) NGUYỄN MẠNH PHÁT (VN)

M2/12 khu phố 5, phường Tân Phong, thành phố Biên Hòa, tỉnh Đồng Nai

(740) Công ty Cổ phần Sở hữu công nghiệp INVESTIP (INVESTIP)

(511) Nhóm 19: Xi măng; gạch ceramic; gạch granite; bê tông; vôi; gạch ngói.

Nhóm 35: Mua bán vật liệu xây dựng, hàng trang trí nội thất, thiết bị cấp nước trong nhà, thiết bị nhiệt, phụ tùng thay thế cho ngành xây dựng; môi giới thương mại.

Nhóm 37: Thi công xây dựng công trình dân dụng; thi công xây dựng công trình công nghiệp; lắp đặt trang thiết bị công trình xây dựng; san lấp mặt bằng.

---

(210) **4-2017-21267**

(220) 13.07.2017

(441) 25.09.2017

(540)



(531) 26.4.4; 26.4.7; 26.3.23

(591) Nâu

(731) CÔNG TY CỔ PHẦN CÀ PHÊ THƯỜNG PHÚ (VN)

Km19, thôn Cọp, xã Hướng Phùng, huyện Hướng Hóa, tỉnh Quảng Trị

(511) Nhóm 30: Cà phê, chè (trà), ca cao, đường, chất thay thế cà phê.

Nhóm 43: Dịch vụ cung cấp thực phẩm và đồ uống (do nhà hàng thực hiện).

---

**CÔNG BÁO SỞ HỮU CÔNG NGHIỆP SỐ 354 TẬP A (09.2017)**

---

(210) **4-2017-21268**

(540)



(220) 13.07.2017

(441) 25.09.2017

(531) 26.15.15; 24.15.2; A24.15.7

(591) Đen, vàng, đỏ, trắng

(731) CÔNG TY TNHH X-POSE (VN)

Số 100 Hùng Vương, phường 9, quận 5,  
thành phố Hồ Chí Minh

(511) Nhóm 32: Bia.

Nhóm 43: Nhà hàng ăn uống.

---

(210) **4-2017-21269**

(540)



(220) 13.07.2017

(441) 25.09.2017

(531) 3.9.1; 26.1.1; 5.5.19; A5.5.20

(591) Trắng, đen, đỏ

(731) CÔNG TY TNHH THỰC PHẨM TINH  
KHIẾT (VN)

Phòng 6B, tòa nhà Mplaza Saigon, 39 Lê  
Duẩn, phường Bến Nghé, quận 1, thành  
phố Hồ Chí Minh

(511) Nhóm 43: Nhà hàng ăn uống.

---

(210) **4-2017-21270**

(540)



**YOGA POD**

(220) 13.07.2017

(441) 25.09.2017

(531) 26.1.1; 1.15.23; 2.9.4; A5.3.13

(591) Xanh lá cây, đen

(731) HỘ KINH DOANH YOGA POD (VN)

Số 28, đường Thảo Điền, phường Thảo  
Điền, quận 2, thành phố Hồ Chí Minh

(511) Nhóm 41: Câu lạc bộ thể hình; câu lạc bộ thể dục thẩm mỹ; dịch vụ câu lạc bộ sức khỏe (huấn luyện thể hình và sức khỏe); điều hành các lớp thể dục thể hình.

---



**CÔNG BÁO SỞ HỮU CÔNG NGHIỆP SỐ 354 TẬP A (09.2017)**

---

(210) **4-2017-21271**

(540)



(220) 13.07.2017

(441) 25.09.2017

(531) A5.3.14; 26.1.1; 7.15.1; 26.2.7; 1.15.23; 25.3.1; A25.3.3

(591) Nâu non, trắng, xanh lá cây, đen

(731) HỢP TÁC XÃ CHĂN NUÔI, THƯƠNG MẠI VÀ ĐẦU TƯ ĐOÀN PHƯỜNG (VN)

Thôn Cam Thịnh, xã Đường Lâm, thị xã Sơn Tây, thành phố Hà Nội

(511) Nhóm 29: Thịt gia cầm; thịt gia súc; cá (đã chế biến); trứng; sữa.

Nhóm 31: Con giống; rau và quả tươi; hạt giống, cây và hoa tươi; thức ăn cho động vật.

---

(210) **4-2017-21272**

(540)



(220) 13.07.2017

(441) 25.09.2017

(531) A5.3.14; 26.1.1; 7.15.1; 26.2.7; 1.15.23; 25.3.1; A25.3.3

(731) HỢP TÁC XÃ CHĂN NUÔI, THƯƠNG MẠI VÀ ĐẦU TƯ ĐOÀN PHƯỜNG (VN)

Thôn Cam Thịnh, xã Đường Lâm, thị xã Sơn Tây, thành phố Hà Nội

(511) Nhóm 29: Thịt gia cầm; thịt gia súc; cá (đã chế biến); trứng; sữa.

Nhóm 31: Con giống; rau và quả tươi; hạt giống, cây và hoa tươi; thức ăn cho động vật.

---

(210) **4-2017-21273**

(540)



(220) 13.07.2017

(441) 25.09.2017

(531) 24.15.2; A7.1.12; 7.1.24; 7.11.10; A14.1.2; 7.3.2

(591) Vàng, đỏ tươi

(731) CÔNG TY TNHH MỘT THÀNH VIÊN ĐẦU TƯ - XÂY DỰNG - XUẤT NHẬP KHẨU - DỊCH VỤ VẬN TẢI SONG LONG (VN)

349/7A Nguyễn Trãi, phường 7, quận 5, thành phố Hồ Chí Minh

(511) Nhóm 39: Vận tải bằng ô tô; vận chuyển hàng hóa.

---

**CÔNG BÁO SỞ HỮU CÔNG NGHIỆP SỐ 354 TẬP A (09.2017)**

---

(210) **4-2017-21274**

(220) 13.07.2017

(441) 25.09.2017

(540)

**LUCASINN**

(731) TRẦN QUÝ ĐẠT (VN)

Số 25/3 Lê Đại Hành, phường 03, thành phố Đà Lạt, tỉnh Lâm Đồng

(511) Nhóm 43: Nhà nghỉ du lịch.

---

(210) **4-2017-21275**

(220) 13.07.2017

(441) 25.09.2017

(540)



(531) 4.5.2; 4.5.3; A5.5.20; 3.7.17; A26.11.12

(591) Đỏ, trắng, đen

(731) CÔNG TY TNHH MỘT THÀNH VIÊN VIỄN HỒNG (VN)

94/2A1 Lê Thị Riêng, phường Thới An, quận 12, thành phố Hồ Chí Minh

(511) Nhóm 29: Hạt đã được bảo quản (hạt đậu nành, đậu lăng, đậu Hà Lan), hạt đã qua chế biến (lạc).

Nhóm 35: Mua bán, xuất nhập các loại hạt được bảo quản (hạt đậu nành, đậu lăng, đậu Hà Lan), hạt đã qua chế biến (lạc).

---

(210) **4-2017-21276**

(220) 13.07.2017

(441) 25.09.2017

(540)

**KASHI HONPO**

(731) CÔNG TY TNHH MỘT THÀNH VIÊN VIỄN HỒNG (VN)

94/2A1 Lê Thị Riêng, phường Thới An, quận 12, thành phố Hồ Chí Minh

(511) Nhóm 29: Hạt đã được bảo quản (hạt đậu nành, đậu lăng, đậu Hà Lan), hạt đã qua chế biến (lạc).

Nhóm 35: Mua bán, xuất nhập các loại hạt được bảo quản (hạt đậu nành, đậu lăng, đậu Hà Lan), hạt đã qua chế biến (lạc).

---

(210) **4-2017-21277**

(220) 13.07.2017

(441) 25.09.2017

(540)

**MAMEKA HONPO**

(731) CÔNG TY TNHH MỘT THÀNH VIÊN VIỄN HỒNG (VN)

94/2A1 Lê Thị Riêng, phường Thới An, quận 12, thành phố Hồ Chí Minh

## CÔNG BÁO SỞ HỮU CÔNG NGHIỆP SỐ 354 TẬP A (09.2017)

---

(511) Nhóm 29: Hạt đã được bảo quản (hạt đậu nành, đậu lăng, đậu Hà Lan), hạt đã qua chế biến (lạc).

Nhóm 35: Mua bán, xuất nhập các loại hạt được bảo quản (hạt đậu nành, đậu lăng, đậu Hà Lan), hạt đã qua chế biến (lạc).

---

(210) **4-2017-21278**

(540)



(220) 13.07.2017

(441) 25.09.2017

(531) 5.7.21; 26.1.2; 26.1.4

(591) Vàng, xanh lam, xanh lá cây, đỏ đậm, trắng

(731) PHÙNG ĐỨC NGUYỄN (VN)  
Thôn KTY2, xã Chukbo, huyện Krôngbuk, tỉnh Daklak

---

(511) Nhóm 35: Mua bán xuất nhập khẩu các loại giống cây trồng (cây bơ không hạt, cây bơ pinkerton, cây bơ lambhass), các loại quả bơ (bơ không hạt năng suất cao, bơ pinkerton, bơ lambhass).

---

(210) **4-2017-21281**

(540)



(220) 13.07.2017

(441) 25.09.2017

(531) 26.3.2; A26.3.5; 26.3.23; A26.11.9

(591) Đen, đỏ

(731) CÔNG TY TNHH THỜI TRANG LUCIO (VN)

Số 34A, ngõ 203, đường Hoàng Quốc Việt, phường Nghĩa Đô, quận Cầu Giấy, thành phố Hà Nội

---

(511) Nhóm 14: Đồ trang sức; dây đeo của đồng hồ đeo tay; vòng đeo tay (đồ trang sức, đồ kim hoàn).

Nhóm 18: Da thuộc, thô hoặc bán thành phẩm; túi xách tay; ví đựng tiền; balo; túi xách học sinh; vali.

Nhóm 25: Quần áo da; quần áo giả da; dép; giày; thắt lưng.

---

(210) **4-2017-21282**

(540)



(220) 13.07.2017

(441) 25.09.2017

(531) A1.1.10; A1.1.2

(591) Trắng, đen, cam

(731) CÔNG TY TNHH ĐẦU TƯ CHÂU ÂU EUROPE INVEST (VN)

285 Cách Mạng Tháng Tám, phường 12, quận 10, thành phố Hồ Chí Minh

---

## CÔNG BÁO SỞ HỮU CÔNG NGHIỆP SỐ 354 TẬP A (09.2017)

---

(511) Nhóm 35: Dịch vụ quảng cáo, đại lý quảng cáo, marketing, tổ chức sự kiện nhằm mục đích thương mại; mua bán thẻ cào điện thoại, sim điện thoại; tư vấn tổ chức và quản lý kinh doanh.

Nhóm 36: Kinh doanh bất động sản, cho thuê căn hộ, cho thuê văn phòng, môi giới về bất động sản.

Nhóm 39: Đại lý du lịch, tổ chức tour du lịch, dịch vụ quảng bá du lịch (dịch vụ hướng dẫn, thông tin du lịch), đại lý vé máy bay.

Nhóm 43: Nhà hàng ăn uống, quán ăn, quán cà phê.

---

(210) **4-2017-21283**

(540)



(220) 13.07.2017

(441) 25.09.2017

(531) 2.9.1; 5.3.6; A5.3.13; A5.5.20

(591) Xanh lá cây, xanh lam

(731) CÔNG TY CỔ PHẦN GTECH (VN)

Tầng 4, số 22, Lý Thái Tổ, phường Đại Phúc, thành phố Bắc Ninh, tỉnh Bắc Ninh

---

(511) Nhóm 25: Quần áo thời trang; giày; dép; mũ (nón).

---

(210) **4-2017-21285**

(540)



(220) 13.07.2017

(441) 25.09.2017

(531) 2.9.14; A2.9.15; 3.4.11; A3.4.24; 26.1.1; A26.11.8

(591) Đen, vàng, da cam, trắng

(731) NGUYỄN ĐA VÍT (VN)

E11/15/1 Quang Trung, phường 11, quận Gò Vấp, thành phố Hồ Chí Minh

---

(511) Nhóm 43: Dịch vụ cung cấp thực phẩm và đồ uống do nhà hàng thực hiện.

---

(210) **4-2017-21286**

(540)



(220) 13.07.2017

(441) 25.09.2017

(531) 5.3.20; 5.7.3; 5.13.4; 9.9.1

(591) Đen, đỏ, xanh lá cây, vàng

(731) CÔNG TY TNHH TÚI XÁCH HUILONG VN (VN)

37 đường 26 Tháng 3, phường Bình Hưng Hòa, quận Bình Tân, thành phố Hồ Chí Minh

---

## CÔNG BÁO SỞ HỮU CÔNG NGHIỆP SỐ 354 TẬP A (09.2017)

---

(511) Nhóm 18: Túi xách tay; túi cầm tay cho phụ nữ; túi du lịch; ví tiền.

---

(210) **4-2017-21287**

(540)



(220) 13.07.2017

(441) 25.09.2017

(531) 1.15.11; A11.1.18; A11.3.2; 26.1.4; A26.11.12

(731) HỨA THỊ THÙY TRINH (VN)  
347/33 Lê Văn Thọ, phường 9, quận Gò Vấp, thành phố Hồ Chí Minh

(511) Nhóm 43: Dịch vụ quán giải khát, phục vụ đồ uống; dịch vụ quán cà phê; dịch vụ nhà hàng ăn uống.

---

(210) **4-2017-21288**

(540)



(220) 13.07.2017

(441) 25.09.2017

(531) 26.1.2; A26.1.18; 26.3.23

(591) Xanh dương, đỏ, trắng

(731) HỘ KINH DOANH THỦY NGÂN (VN)  
Số 114 Tôn Thất Đạm, phường Bến Nghé, quận 1, thành phố Hồ Chí Minh

(511) Nhóm 35: Mua bán: mỹ phẩm, bánh kẹo, bia, hàng may mặc, quần áo, giày dép, đồ chơi trẻ em, thực phẩm chế biến, dụng cụ học sinh, văn phòng phẩm, tã giấy, rượu; đại lý mua bán, ký gửi hàng hóa: mỹ phẩm, bánh kẹo, bia, hàng may mặc, quần áo, giày dép, đồ chơi trẻ em, thực phẩm chế biến, dụng cụ học sinh, văn phòng phẩm, tã giấy, rượu; dịch vụ quảng cáo.

---

(210) **4-2017-21289**

(540)



(220) 13.07.2017

(441) 25.09.2017

(531) 26.4.2

(591) Xanh lá, xanh dương, đỏ, trắng

(731) HỘ KINH DOANH THỦY NGÂN (VN)  
Số 114 Tôn Thất Đạm, phường Bến Nghé, quận 1, thành phố Hồ Chí Minh

(511) Nhóm 35: Mua bán: mỹ phẩm, bánh kẹo, bia, hàng may mặc, quần áo, giày dép, đồ chơi trẻ em, thực phẩm chế biến, dụng cụ học sinh, văn phòng phẩm, tã giấy, rượu; đại lý mua bán, ký gửi hàng hóa: mỹ phẩm, bánh kẹo, bia, hàng may mặc, quần áo, giày dép, đồ chơi

## CÔNG BÁO SỞ HỮU CÔNG NGHIỆP SỐ 354 TẬP A (09.2017)

trẻ em, thực phẩm chế biến, dụng cụ học sinh, văn phòng phẩm, tã giấy rệu; dịch vụ quảng cáo.

(210) **4-2017-21290**

(540)



(220) 13.07.2017

(441) 25.09.2017

(531) 1.15.15; A5.5.20; A18.5.6; A18.5.8; 21.1.16

(591) Xanh nước biển, hồng, xanh lá, vàng

(731) CÔNG TY TNHH VẬN TẢI VÀ PHÁT TRIỂN THƯƠNG HIỆU ÁNH DƯƠNG VIỆT (VN)

39/11C đường số 10, phường Tăng Nhơn Phú B, quận 9, thành phố Hồ Chí Minh

(511) Nhóm 36: Đầu tư xây dựng các công trình dân dụng, công nghiệp và giao thông; kinh doanh và dịch vụ môi giới bất động sản.

Nhóm 39: Du lịch nội địa, quốc tế; đại lý vé máy bay; cho thuê xe du lịch; dịch vụ vận tải hàng hóa.

(210) **4-2017-21291**

(540)



(220) 13.07.2017

(441) 25.09.2017

(531) 26.1.6; 26.4.2

(731) CÔNG TY CỔ PHẦN ĐẦU TƯ KINH DOANH ĐỊA ỐC HUNG THỊNH (VN)  
110-112 Trần Quốc Toản, phường 7, quận 3, thành phố Hồ Chí Minh

(740) Công ty TNHH một thành viên Sở hữu trí tuệ VCCI (VCCI-IP CO.,LTD)

(511) Nhóm 36: Dịch vụ mua bán - cho thuê bất động sản; môi giới bất động sản; định giá bất động sản; sàn giao dịch bất động sản; tư vấn bất động sản; quản lý bất động sản.

(210) **4-2017-21292**

(540)



(220) 13.07.2017

(441) 25.09.2017

(531) 26.1.6; 26.4.2

(731) CÔNG TY CỔ PHẦN ĐẦU TƯ KINH DOANH ĐỊA ỐC HUNG THỊNH (VN)

110-112 Trần Quốc Toản, phường 7, quận 3, thành phố Hồ Chí Minh

(740) Công ty TNHH một thành viên Sở hữu trí tuệ VCCI (VCCI-IP CO.,LTD)

## CÔNG BÁO SỞ HỮU CÔNG NGHIỆP SỐ 354 TẬP A (09.2017)

---

(511) Nhóm 43: Khu nghỉ dưỡng (resort); khách sạn; nhà nghỉ; nhà hàng ăn uống; quán cà phê; cung cấp thực phẩm và đồ uống do nhà hàng thực hiện.

---

(210) **4-2017-21294**

(540)



(220) 13.07.2017

(441) 25.09.2017

(531) 2.9.14; A2.9.15; 24.17.21; 26.1.1

(591) Xanh lá cây, đỏ, trắng, đen

(731) CÔNG TY CỔ PHẦN ĐẦU TƯ VÀ PHÁT TRIỂN CÁC BÀI THUỐC NAM VIỆT (VN)

Số 2 phố Nguyễn Hối, phường Phạm Ngũ Lão, thành phố Hải Dương, tỉnh Hải Dương

---

(511) Nhóm 44: Dịch vụ y tế bao gồm: dịch vụ y tế tại bệnh viện; dịch vụ trợ giúp y tế; dịch vụ hộ lý; chăm sóc y tế; dịch vụ trị liệu; dịch vụ dược sỹ kê đơn thuốc.

---

(210) **4-2017-21295**

(540)



(220) 13.07.2017

(441) 25.09.2017

(531) 24.9.1; 1.15.23; A5.5.20; A5.5.21

(591) Vàng, đen

(731) NGUYỄN THU HƯỜNG (VN)

Số 7A, phố Lò Đúc, phường Phạm Đình Hổ, quận Hai Bà Trưng, thành phố Hà Nội

---

(511) Nhóm 45: Dịch vụ tổ chức tiệc cưới (nghỉ lễ cưới); dịch vụ cung cấp thông tin về địa điểm tổ chức lễ cưới và phòng tổ chức tiệc lớn; dịch vụ tư vấn và tổ chức tiệc cưới (thuộc về nghỉ lễ).

---

(210) **4-2017-21296**

(540)

**Natogreen**

(220) 13.07.2017

(441) 25.09.2017

(731) CÔNG TY CỔ PHẦN THƯƠNG MẠI Y DƯỢC MPH (VN)

Số 152b Nguyễn Huy Tưởng, phường Thanh Xuân Trung, quận Thanh Xuân, thành phố Hà Nội

(740) Công ty TNHH Sở hữu trí tuệ Đại Diện (IPACO.,LTD.)

---

(511) Nhóm 05: Thuốc dùng cho con người; thuốc uống dùng trong ngành y; thực phẩm chức năng dùng trong ngành y.

---

CÔNG BÁO SỞ HỮU CÔNG NGHIỆP SỐ 354 TẬP A (09.2017)

---

(210) 4-2017-21297

(220) 13.07.2017

(540)

(441) 25.09.2017

Viên sáng mắt  
**Eyeseveven**

(731) CÔNG TY CỔ PHẦN THƯƠNG MẠI  
Y DƯỢC MPH (VN)

Số 152b Nguyễn Huy Tưởng, phường  
Thanh Xuân Trung, quận Thanh Xuân,  
thành phố Hà Nội

(740) Công ty TNHH Sở hữu trí tuệ Đại Diện  
(IPACO.,LTD.)

(511) Nhóm 05: Thuốc dùng cho con người; thuốc uống dùng trong ngành y; thực phẩm chức năng dùng trong ngành y.

---

(210) 4-2017-21298

(220) 13.07.2017

(540)

(441) 25.09.2017

(531) 2.3.1; A2.3.2; A1.1.10; A1.1.5; 26.1.2

(591) Vàng, trắng, đen



(731) CÔNG TY CỔ PHẦN TẬP ĐOÀN  
THỜI TRANG VÀ THẨM MỸ TIẾN  
ANH (VN)

36E, đường Đội Cấn, phường Đội Cấn,  
quận Ba Đình, thành phố Hà Nội

(740) Công ty TNHH Sở hữu trí tuệ  
INNETCO-Hoàng Phúc (INNETCO CO.,  
LTD)

(511) Nhóm 44: Dịch vụ chăm sóc sắc đẹp và chăm sóc sức khỏe (mát-xa); dịch vụ thẩm mỹ viện; dịch vụ tắm hơi; dịch vụ vật lý trị liệu.

---

(210) 4-2017-21299

(220) 13.07.2017

(540)

(441) 25.09.2017

(531) 26.3.4; 26.4.4; 26.13.25

(591) Xanh dương, trắng

**DTPAFINA**

(731) CÔNG TY TNHH SẢN XUẤT  
THƯƠNG MẠI VÀ DỊCH VỤ DUY  
THÀNH PHÁT (VN)

34 Thạch Hãn, phường Thuận Hòa,  
thành phố Huế, tỉnh Thừa Thiên - Huế

(740) Công ty TNHH Sở hữu trí tuệ  
INNETCO-Hoàng Phúc (INNETCO CO.,  
LTD)

(511) Nhóm 32: Nước uống tinh khiết; nước uống đóng chai.

---



CÔNG BÁO SỞ HỮU CÔNG NGHIỆP SỐ 354 TẬP A (09.2017)

---

(210) **4-2017-21300**

(540)



(220) 13.07.2017

(441) 25.09.2017

(731) NGUYỄN TIẾN MẠNH (VN)  
Số 6, tổ 23, phường Thanh Lương, quận  
Hai Bà Trưng, thành phố Hà Nội

(511) Nhóm 25: Giấy dép các loại (bằng da, giả da, nhựa hoặc cao su).

---

(210) **4-2017-21301**

(540)



(220) 13.07.2017

(441) 25.09.2017

(531) A5.3.15; 1.5.1; 25.5.25

(591) Xanh lá cây nhạt, xanh lá cây đậm

(731) CÔNG TY CỔ PHẦN ĐẦU TƯ  
THƯỜNG MẠI CÔNG NGHỆ XANH  
(VN)  
551/110/22/9B tổ 56, khu phố 7, Lê Văn  
Khương, phường Hiệp Thành, quận 12,  
thành phố Hồ Chí Minh

(511) Nhóm 11: Máy nước nóng năng lượng mặt trời; máy lọc nước RO; thiết bị vệ sinh; chậu rửa bát inox; sen vòi nước.

---

(210) **4-2017-21302**

(540)



(220) 13.07.2017

(441) 25.09.2017

(531) 26.13.1; 22.1.15

(591) Đỏ, đỏ sẫm, vàng

(731) NGUYỄN THỊ LAN ANH (VN)  
Số 16, ngõ 99, phố Lê Hồng Phong,  
phường Điện Biên, quận Ba Đình, thành  
phố Hà Nội

(511) Nhóm 43: Dịch vụ quán bar, nhà hàng ăn uống.

---

(210) **4-2017-21303**

(540)



(220) 13.07.2017

(441) 25.09.2017

(531) A5.3.13; A5.3.15; 26.1.1; A5.5.20

(591) Xanh lá cây, vàng cam, trắng

(731) CÔNG TY TRÁCH NHIỆM HỮU HẠN  
CÔNG NGHỆ DƯỢC MINH AN (VN)  
Số 98, ngõ 99, phố Định Công, tổ 12,  
phường Định Công, quận Hoàng Mai,  
thành phố Hà Nội

## CÔNG BÁO SỞ HỮU CÔNG NGHIỆP SỐ 354 TẬP A (09.2017)

---

(511) Nhóm 05: Dược phẩm, thực phẩm dinh dưỡng dùng trong y tế.

Nhóm 35: Mua bán dược phẩm, thực phẩm dinh dưỡng dùng trong y tế; mua bán dược liệu, hóa chất dùng trong ngành dược; mua bán thiết bị y tế.

---

(210) **4-2017-21304**

(540)



(220) 13.07.2017

(441) 25.09.2017

(531) 26.3.1

(591) Trắng, đen, đỏ

(731) ĐÀO MẠNH HÀ (VN)

Số 16, dãy 2, tập thể Không Quân, phường Tương Mai, quận Hoàng Mai, thành phố Hà Nội

---

(511) Nhóm 41: Trường đào tạo, học viện; huấn luyện; khoá đào tạo từ xa; thông tin giáo dục; dịch vụ về giáo dục giảng dạy; hướng dẫn nghề nghiệp.

---

(210) **4-2017-21305**

(540)

**HEART COFFEE**

(220) 13.07.2017

(441) 25.09.2017

(731) CÔNG TY CỔ PHẦN V HOLDINGS (VN)

Số 206 phố Trung Kính, phường Yên Hòa, quận Cầu Giấy, thành phố Hà Nội

---

(511) Nhóm 30: Cà phê nhân tạo; đồ uống trên cơ sở cà phê; cà phê; cà phê chưa rang; đồ uống cà phê có sữa; hương liệu cà phê.

---

(210) **4-2017-21306**

(540)

**TỶ VÂN YẾN**

(220) 13.07.2017

(441) 25.09.2017

(731) LÊ KIM TRUNG (VN)

445 ấp Xẻo Nhàu A, xã Tân Thạnh, huyện An Minh, tỉnh Kiên Giang

---

(511) Nhóm 29: Tổ chim yến ăn được; yến sào đã qua sơ chế; yến tinh chế; bột yến (tổ yến nghiền thành bột không dùng cho mục đích y tế); cháo yến (với thành phần yến là chủ yếu).

Nhóm 31: Tổ yến chưa qua chế biến (tổ yến tươi).

Nhóm 32: Nước yến (đồ uống giải khát).

---

CÔNG BÁO SỞ HỮU CÔNG NGHIỆP SỐ 354 TẬP A (09.2017)

---

(210) **4-2017-21308**

(220) 13.07.2017

(540)



(441) 25.09.2017

(531) 3.5.3; 26.4.3; A26.4.18

(591) Đỏ, trắng

(731) **VÕ VĂN NHƯ UYÊN (VN)**

461 tổ 13, ấp Núi Đỏ, xã Bàu Sen, thị xã Long Khánh, tỉnh Đồng Nai

(511) Nhóm 29: Khô làm từ thịt gà, khô làm từ thịt bò; khô làm từ thịt nai; cá khô.

---

(210) **4-2017-21309**

(220) 13.07.2017

(540)

**Fee - Men**

(441) 25.09.2017

(731) **VÕ DUY THUYẾT (VN)**

65 đường số 13, phường Bình Trị Đông B, quận Bình Tân, thành phố Hồ Chí Minh

(511) Nhóm 30: Cà phê; chè (trà); ca cao.

Nhóm 43: Nhà hàng ăn uống; dịch vụ quán cà phê; dịch vụ ăn uống phục vụ lưu động do nhà hàng thực hiện.

---

(210) **4-2017-21310**

(220) 13.07.2017

(540)

**LIGHTTWO**

(441) 25.09.2017

(731) **CÔNG TY CỔ PHẦN DƯỢC PHẨM LINH ĐẠT (VN)**

Km 31+500, quốc lộ 5A, xã Dị Sử, huyện Mỹ Hào, tỉnh Hưng Yên

(740) Công ty TNHH Sở hữu trí tuệ Bình Minh (SUNRISE IP CO.,LTD.)

(511) Nhóm 03: Mỹ phẩm; kem làm trắng da; xà phòng; thuốc đánh răng; chế phẩm làm sạch; nước hoa.

Nhóm 05: Dược phẩm; thực phẩm chức năng dùng cho mục đích y tế.

---

**CÔNG BÁO SỞ HỮU CÔNG NGHIỆP SỐ 354 TẬP A (09.2017)**

---

(210) **4-2017-21311**

(220) 13.07.2017

(441) 25.09.2017

(540)

**LIGHTTHREE**

(731) CÔNG TY CỔ PHẦN DUỐC PHẨM  
LINH ĐẠT (VN)

Km 31+500, quốc lộ 5A, xã Dị Sử,  
huyện Mỹ Hào, tỉnh Hưng Yên

(740) Công ty TNHH Sở hữu trí tuệ Bình Minh  
(SUNRISE IP CO.,LTD.)

(511) Nhóm 03: Mỹ phẩm; kem làm trắng da; xà phòng; thuốc đánh răng; chế phẩm làm sạch;  
nước hoa.

Nhóm 05: Dược phẩm; thực phẩm chức năng dùng cho mục đích y tế.

---

(210) **4-2017-21312**

(220) 13.07.2017

(441) 25.09.2017

(540)

**LIGHTFOUR**

(731) CÔNG TY CỔ PHẦN DUỐC PHẨM  
LINH ĐẠT (VN)

Km 31+500, quốc lộ 5A, xã Dị Sử,  
huyện Mỹ Hào, tỉnh Hưng Yên

(740) Công ty TNHH Sở hữu trí tuệ Bình Minh  
(SUNRISE IP CO.,LTD.)

(511) Nhóm 03: Mỹ phẩm; kem làm trắng da; xà phòng; thuốc đánh răng; chế phẩm làm sạch;  
nước hoa.

Nhóm 05: Dược phẩm; thực phẩm chức năng dùng cho mục đích y tế.

---

(210) **4-2017-21313**

(220) 13.07.2017

(441) 25.09.2017

(540)

**LIGHTFIVE**

(731) CÔNG TY CỔ PHẦN DUỐC PHẨM  
LINH ĐẠT (VN)

Km 31+500, quốc lộ 5A, xã Dị Sử,  
huyện Mỹ Hào, tỉnh Hưng Yên

(740) Công ty TNHH Sở hữu trí tuệ Bình Minh  
(SUNRISE IP CO.,LTD.)

(511) Nhóm 03: Mỹ phẩm; kem làm trắng da; xà phòng; thuốc đánh răng; chế phẩm làm sạch;  
nước hoa.

Nhóm 05: Dược phẩm; thực phẩm chức năng dùng cho mục đích y tế.

---

**CÔNG BÁO SỞ HỮU CÔNG NGHIỆP SỐ 354 TẬP A (09.2017)**

---

(210) **4-2017-21314**

(220) 13.07.2017

(441) 25.09.2017

(540)

**LIGHTSIX**

(731) CÔNG TY CỔ PHẦN DƯỢC PHẨM  
LINH ĐẠT (VN)

Km 31+500, quốc lộ 5A, xã Dị Sử,  
huyện Mỹ Hào, tỉnh Hưng Yên

(740) Công ty TNHH Sở hữu trí tuệ Bình Minh  
(SUNRISE IP CO.,LTD.)

(511) Nhóm 03: Mỹ phẩm; kem làm trắng da; xà phòng; thuốc đánh răng; chế phẩm làm sạch;  
nước hoa.

Nhóm 05: Dược phẩm; thực phẩm chức năng dùng cho mục đích y tế.

---

(210) **4-2017-21315**

(220) 13.07.2017

(441) 25.09.2017

(540)

**LIGHTSEVEN**

(731) CÔNG TY CỔ PHẦN DƯỢC PHẨM  
LINH ĐẠT (VN)

Km 31+500, quốc lộ 5A, xã Dị Sử,  
huyện Mỹ Hào, tỉnh Hưng Yên

(740) Công ty TNHH Sở hữu trí tuệ Bình Minh  
(SUNRISE IP CO.,LTD.)

(511) Nhóm 03: Mỹ phẩm; kem làm trắng da; xà phòng; thuốc đánh răng; chế phẩm làm sạch;  
nước hoa.

Nhóm 05: Dược phẩm; thực phẩm chức năng dùng cho mục đích y tế.

---

(210) **4-2017-21316**

(220) 13.07.2017

(441) 25.09.2017

(540)

**LIGHTEIGHT**

(731) CÔNG TY CỔ PHẦN DƯỢC PHẨM  
LINH ĐẠT (VN)

Km 31+500, quốc lộ 5A, xã Dị Sử,  
huyện Mỹ Hào, tỉnh Hưng Yên

(740) Công ty TNHH Sở hữu trí tuệ Bình Minh  
(SUNRISE IP CO.,LTD.)

(511) Nhóm 03: Mỹ phẩm; kem làm trắng da; xà phòng; thuốc đánh răng; chế phẩm làm sạch;  
nước hoa.

Nhóm 05: Dược phẩm; thực phẩm chức năng dùng cho mục đích y tế.

---

**CÔNG BÁO SỞ HỮU CÔNG NGHIỆP SỐ 354 TẬP A (09.2017)**

---

(210) **4-2017-21317**

(220) 13.07.2017

(540)

(441) 25.09.2017

**LIGHTNINE**

(731) CÔNG TY CỔ PHẦN DUỐC PHẨM  
LINH ĐẠT (VN)

Km 31+500, quốc lộ 5A, xã Dị Sử,  
huyện Mỹ Hào, tỉnh Hưng Yên

(740) Công ty TNHH Sở hữu trí tuệ Bình Minh  
(SUNRISE IP CO.,LTD.)

(511) Nhóm 03: Mỹ phẩm; kem làm trắng da; xà phòng; thuốc đánh răng; chế phẩm làm sạch;  
nước hoa.

Nhóm 05: Dược phẩm; thực phẩm chức năng dùng cho mục đích y tế.

---

(210) **4-2017-21318**

(220) 13.07.2017

(540)

(441) 25.09.2017

**LIGHTTEN**

(731) CÔNG TY CỔ PHẦN DUỐC PHẨM  
LINH ĐẠT (VN)

Km 31+500, quốc lộ 5A, xã Dị Sử,  
huyện Mỹ Hào, tỉnh Hưng Yên

(740) Công ty TNHH Sở hữu trí tuệ Bình Minh  
(SUNRISE IP CO.,LTD.)

(511) Nhóm 03: Mỹ phẩm; kem làm trắng da; xà phòng; thuốc đánh răng; chế phẩm làm sạch;  
nước hoa.

Nhóm 05: Dược phẩm; thực phẩm chức năng dùng cho mục đích y tế.

---

(210) **4-2017-21319**

(220) 13.07.2017

(540)

(441) 25.09.2017

**MAKEONE**

(731) CÔNG TY CỔ PHẦN DUỐC PHẨM  
LINH ĐẠT (VN)

Km 31+500, quốc lộ 5A, xã Dị Sử,  
huyện Mỹ Hào, tỉnh Hưng Yên

(740) Công ty TNHH Sở hữu trí tuệ Bình Minh  
(SUNRISE IP CO.,LTD.)

(511) Nhóm 03: Mỹ phẩm; kem làm trắng da; xà phòng; thuốc đánh răng; chế phẩm làm sạch;  
nước hoa.

Nhóm 05: Dược phẩm; thực phẩm chức năng dùng cho mục đích y tế.

---

**CÔNG BÁO SỞ HỮU CÔNG NGHIỆP SỐ 354 TẬP A (09.2017)**

---

(210) **4-2017-21320**

(220) 13.07.2017

(441) 25.09.2017

(540)

**MAKETWO**

(731) CÔNG TY CỔ PHẦN DUỐC PHẨM  
LINH ĐẠT (VN)

Km 31+500, quốc lộ 5A, xã Dị Sử,  
huyện Mỹ Hào, tỉnh Hưng Yên

(740) Công ty TNHH Sở hữu trí tuệ Bình Minh  
(SUNRISE IP CO.,LTD.)

(511) Nhóm 03: Mỹ phẩm; kem làm trắng da; xà phòng; thuốc đánh răng; chế phẩm làm sạch;  
nước hoa.

Nhóm 05: Dược phẩm; thực phẩm chức năng dùng cho mục đích y tế.

---

(210) **4-2017-21321**

(220) 13.07.2017

(441) 25.09.2017

(540)

**MAKETHREE**

(731) CÔNG TY CỔ PHẦN DUỐC PHẨM  
LINH ĐẠT (VN)

Km 31+500, quốc lộ 5A, xã Dị Sử,  
huyện Mỹ Hào, tỉnh Hưng Yên

(740) Công ty TNHH Sở hữu trí tuệ Bình Minh  
(SUNRISE IP CO.,LTD.)

(511) Nhóm 03: Mỹ phẩm; kem làm trắng da; xà phòng; thuốc đánh răng; chế phẩm làm sạch;  
nước hoa.

Nhóm 05: Dược phẩm; thực phẩm chức năng dùng cho mục đích y tế.

---

(210) **4-2017-21322**

(220) 13.07.2017

(441) 25.09.2017

(540)

**MAKEFOUR**

(731) CÔNG TY CỔ PHẦN DUỐC PHẨM  
LINH ĐẠT (VN)

Km 31+500, quốc lộ 5A, xã Dị Sử,  
huyện Mỹ Hào, tỉnh Hưng Yên

(740) Công ty TNHH Sở hữu trí tuệ Bình Minh  
(SUNRISE IP CO.,LTD.)

(511) Nhóm 03: Mỹ phẩm; kem làm trắng da; xà phòng; thuốc đánh răng; chế phẩm làm sạch;  
nước hoa.

Nhóm 05: Dược phẩm; thực phẩm chức năng dùng cho mục đích y tế.

---

**CÔNG BÁO SỞ HỮU CÔNG NGHIỆP SỐ 354 TẬP A (09.2017)**

---

(210) **4-2017-21323**

(220) 13.07.2017

(441) 25.09.2017

(540)

**MAKEFIVE**

(731) CÔNG TY CỔ PHẦN DUỐC PHẨM  
LINH ĐẠT (VN)

Km 31+500, quốc lộ 5A, xã Dị Sử,  
huyện Mỹ Hào, tỉnh Hưng Yên

(740) Công ty TNHH Sở hữu trí tuệ Bình Minh  
(SUNRISE IP CO.,LTD.)

(511) Nhóm 03: Mỹ phẩm; kem làm trắng da, xà phòng; thuốc đánh răng; chế phẩm làm sạch; nước hoa.

Nhóm 05: Dược phẩm; thực phẩm chức năng dùng cho mục đích y tế.

---

(210) **4-2017-21324**

(220) 13.07.2017

(441) 25.09.2017

(540)

**MAKESIX**

(731) CÔNG TY CỔ PHẦN DUỐC PHẨM  
LINH ĐẠT (VN)

Km 31+500, quốc lộ 5A, xã Dị Sử,  
huyện Mỹ Hào, tỉnh Hưng Yên

(740) Công ty TNHH Sở hữu trí tuệ Bình Minh  
(SUNRISE IP CO.,LTD.)

(511) Nhóm 03: Mỹ phẩm; kem làm trắng da; xà phòng; thuốc đánh răng; chế phẩm làm sạch; nước hoa.

Nhóm 05: Dược phẩm; thực phẩm chức năng dùng cho mục đích y tế.

---

(210) **4-2017-21325**

(220) 13.07.2017

(441) 25.09.2017

(540)

**MAKESEVEN**

(731) CÔNG TY CỔ PHẦN DUỐC PHẨM  
LINH ĐẠT (VN)

Km 31+500, quốc lộ 5A, xã Dị Sử,  
huyện Mỹ Hào, tỉnh Hưng Yên

(740) Công ty TNHH Sở hữu trí tuệ Bình Minh  
(SUNRISE IP CO.,LTD.)

(511) Nhóm 03: Mỹ phẩm; kem làm trắng da; xà phòng; thuốc đánh răng; chế phẩm làm sạch; nước hoa.

Nhóm 05: Dược phẩm; thực phẩm chức năng dùng cho mục đích y tế.

---



(210) **4-2017-21326**

(220) 13.07.2017

(441) 25.09.2017

(540)

**MAKEEIGHT**

(731) CÔNG TY CỔ PHẦN DUỐC PHẨM  
LINH ĐẠT (VN)

Km 31+500, quốc lộ 5A, xã Dị Sử,  
huyện Mỹ Hào, tỉnh Hưng Yên

(740) Công ty TNHH Sở hữu trí tuệ Bình Minh  
(SUNRISE IP CO.,LTD.)

(511) Nhóm 03: Mỹ phẩm; kem làm trắng da; xà phòng; thuốc đánh răng; chế phẩm làm sạch;  
nước hoa.

Nhóm 05: Dược phẩm; thực phẩm chức năng dùng cho mục đích y tế.

---

(210) **4-2017-21327**

(220) 13.07.2017

(441) 25.09.2017

(540)

**MAKENINE**

(731) CÔNG TY CỔ PHẦN DUỐC PHẨM  
LINH ĐẠT (VN)

Km 31+500, quốc lộ 5A, xã Dị Sử,  
huyện Mỹ Hào, tỉnh Hưng Yên

(740) Công ty TNHH Sở hữu trí tuệ Bình Minh  
(SUNRISE IP CO.,LTD.)

(511) Nhóm 03: Mỹ phẩm; kem làm trắng da; xà phòng; thuốc đánh răng; chế phẩm làm sạch;  
nước hoa.

Nhóm 05: Dược phẩm; thực phẩm chức năng dùng cho mục đích y tế.

---

(210) **4-2017-21328**

(220) 13.07.2017

(441) 25.09.2017

(540)

**MAKETEN**

(731) CÔNG TY CỔ PHẦN DUỐC PHẨM  
LINH ĐẠT (VN)

Km 31+500, quốc lộ 5A, xã Dị Sử,  
huyện Mỹ Hào, tỉnh Hưng Yên

(740) Công ty TNHH Sở hữu trí tuệ Bình Minh  
(SUNRISE IP CO.,LTD.)

(511) Nhóm 03: Mỹ phẩm; kem làm trắng da; xà phòng; thuốc đánh răng; chế phẩm làm sạch;  
nước hoa.

Nhóm 05: Dược phẩm; thực phẩm chức năng dùng cho mục đích y tế.

---

(210) **4-2017-21329**

(220) 13.07.2017

(540)

(441) 25.09.2017

(731) CÔNG TY CỔ PHẦN DUỐC PHẨM LINH ĐẠT (VN)

**ONEFAITH**

Km 31+500, quốc lộ 5A, xã Dị Sử, huyện Mỹ Hào, tỉnh Hưng Yên

(740) Công ty TNHH Sở hữu trí tuệ Bình Minh (SUNRISE IP CO.,LTD.)

(511) Nhóm 03: Mỹ phẩm; kem làm trắng da; xà phòng; thuốc đánh răng; chế phẩm làm sạch; nước hoa.

Nhóm 05: Dược phẩm; thực phẩm chức năng dùng cho mục đích y tế.

---

(210) **4-2017-21330**

(220) 13.07.2017

(540)

(441) 25.09.2017

(731) CÔNG TY CỔ PHẦN ECM KẾT NỐI (VN)

**Rudicaf**

Số 9A phố Đặng Tất, phường Quán Thánh, quận Ba Đình, thành phố Hà Nội

(511) Nhóm 43: Dịch vụ quán rượu nhỏ; dịch vụ quán cà phê; dịch vụ quán ăn tự phục vụ; dịch vụ cung cấp thức ăn, đồ uống do nhà hàng thực hiện; tạo hình trang trí trên thực phẩm; dịch vụ nhà hàng ăn uống.

---

(210) **4-2017-21331**

(220) 13.07.2017

(540)

(441) 25.09.2017

(731) TỔNG CÔNG TY THUỐC LÁ VIỆT NAM (VN)

**CHEVRON, V**

Tầng 4,5,6,7 tòa nhà Central Office Building (Phú Điền), 83A Lý Thường Kiệt, phường Trần Hưng Đạo, quận Hoàn Kiếm, thành phố Hà Nội

(511) Nhóm 34: Thuốc lá; xì gà.

---

(210) **4-2017-21334**

(220) 13.07.2017

(540)

(441) 25.09.2017

(731) CÔNG TY CỔ PHẦN DUỐC PHẨM LINH ĐẠT (VN)

**TWOFAITH**

Km 31+500, quốc lộ 5A, xã Dị Sử, huyện Mỹ Hào, tỉnh Hưng Yên

(740) Công ty TNHH Sở hữu trí tuệ Bình Minh (SUNRISE IP CO.,LTD.)

## CÔNG BÁO SỞ HỮU CÔNG NGHIỆP SỐ 354 TẬP A (09.2017)

---

(511) Nhóm 03: Mỹ phẩm; kem làm trắng da; xà phòng; thuốc đánh răng; chế phẩm làm sạch; nước hoa.

Nhóm 05: Dược phẩm; thực phẩm chức năng dùng cho mục đích y tế.

---

(210) **4-2017-21335**

(220) 13.07.2017

(441) 25.09.2017

(540)

**THREEFAITH**

(731) CÔNG TY CỔ PHẦN DƯỢC PHẨM  
LINH ĐẠT (VN)

Km 31+500, quốc lộ 5A, xã Dị Sử,  
huyện Mỹ Hào, tỉnh Hưng Yên

(740) Công ty TNHH Sở hữu trí tuệ Bình Minh  
(SUNRISE IP CO.,LTD.)

(511) Nhóm 03: Mỹ phẩm; kem làm trắng da; xà phòng; thuốc đánh răng; chế phẩm làm sạch; nước hoa.

Nhóm 05: Dược phẩm; thực phẩm chức năng dùng cho mục đích y tế.

---

(210) **4-2017-21336**

(220) 13.07.2017

(441) 25.09.2017

(540)

**FOURFAITH**

(731) CÔNG TY CỔ PHẦN DƯỢC PHẨM  
LINH ĐẠT (VN)

Km 31+500, quốc lộ 5A, xã Dị Sử,  
huyện Mỹ Hào, tỉnh Hưng Yên

(740) Công ty TNHH Sở hữu trí tuệ Bình Minh  
(SUNRISE IP CO.,LTD.)

(511) Nhóm 03: Mỹ phẩm; kem làm trắng da; xà phòng; thuốc đánh răng; chế phẩm làm sạch; nước hoa.

Nhóm 05: Dược phẩm; thực phẩm chức năng dùng cho mục đích y tế.

---

(210) **4-2017-21337**

(220) 13.07.2017

(441) 25.09.2017

(540)

**FIVEFAITH**

(731) CÔNG TY CỔ PHẦN DƯỢC PHẨM  
LINH ĐẠT (VN)

Km 31+500, quốc lộ 5A, xã Dị Sử,  
huyện Mỹ Hào, tỉnh Hưng Yên

(740) Công ty TNHH Sở hữu trí tuệ Bình Minh  
(SUNRISE IP CO.,LTD.)

## CÔNG BÁO SỞ HỮU CÔNG NGHIỆP SỐ 354 TẬP A (09.2017)

---

(511) Nhóm 03: Mỹ phẩm; kem làm trắng da; xà phòng; thuốc đánh răng; chế phẩm làm sạch; nước hoa.

Nhóm 05: Dược phẩm; thực phẩm chức năng dùng cho mục đích y tế.

---

(210) **4-2017-21338**

(220) 13.07.2017

(540)

(441) 25.09.2017

**SIXFAITH**

(731) CÔNG TY CỔ PHẦN DƯỢC PHẨM  
LINH ĐẠT (VN)

Km 31+500, quốc lộ 5A, xã Dị Sử,  
huyện Mỹ Hào, tỉnh Hưng Yên

(740) Công ty TNHH Sở hữu trí tuệ Bình Minh  
(SUNRISE IP CO.,LTD.)

(511) Nhóm 03: Mỹ phẩm; kem làm trắng da; xà phòng; thuốc đánh răng; chế phẩm làm sạch; nước hoa.

Nhóm 05: Dược phẩm; thực phẩm chức năng dùng cho mục đích y tế.

---

(210) **4-2017-21339**

(220) 13.07.2017

(540)

(441) 25.09.2017

**SEVENFAITH**

(731) CÔNG TY CỔ PHẦN DƯỢC PHẨM  
LINH ĐẠT (VN)

Km 31+500, quốc lộ 5A, xã Dị Sử,  
huyện Mỹ Hào, tỉnh Hưng Yên

(740) Công ty TNHH Sở hữu trí tuệ Bình Minh  
(SUNRISE IP CO.,LTD.)

(511) Nhóm 03: Mỹ phẩm; kem làm trắng da; xà phòng; thuốc đánh răng; chế phẩm làm sạch; nước hoa.

Nhóm 05: Dược phẩm; thực phẩm chức năng dùng cho mục đích y tế.

---

(210) **4-2017-21340**

(220) 13.07.2017

(540)

(441) 25.09.2017

**EIGHTFAITH**

(731) CÔNG TY CỔ PHẦN DƯỢC PHẨM  
LINH ĐẠT (VN)

Km 31+500, quốc lộ 5A, xã Dị Sử,  
huyện Mỹ Hào, tỉnh Hưng Yên

(740) Công ty TNHH Sở hữu trí tuệ Bình Minh  
(SUNRISE IP CO.,LTD.)

(511) Nhóm 03: Mỹ phẩm; kem làm trắng da; xà phòng; thuốc đánh răng; chế phẩm làm sạch; nước hoa.

Nhóm 05: Dược phẩm; thực phẩm chức năng dùng cho mục đích y tế.

---

(210) **4-2017-21341**

(220) 13.07.2017

(441) 25.09.2017

(540)

**NINEFAITH**

(731) CÔNG TY CỔ PHẦN DUỆC PHẨM  
LINH ĐẠT (VN)

Km 31+500, quốc lộ 5A, xã Dị Sử,  
huyện Mỹ Hào, tỉnh Hưng Yên

(740) Công ty TNHH Sở hữu trí tuệ Bình Minh  
(SUNRISE IP CO.,LTD.)

(511) Nhóm 03: Mỹ phẩm; kem làm trắng da; xà phòng; thuốc đánh răng; chế phẩm làm sạch;  
nước hoa.

Nhóm 05: Dược phẩm; thực phẩm chức năng dùng cho mục đích y tế.

---

(210) **4-2017-21342**

(220) 13.07.2017

(441) 25.09.2017

(540)

**TENFAITH**

(731) CÔNG TY CỔ PHẦN DUỆC PHẨM  
LINH ĐẠT (VN)

Km 31+500, quốc lộ 5A, xã Dị Sử,  
huyện Mỹ Hào, tỉnh Hưng Yên

(740) Công ty TNHH Sở hữu trí tuệ Bình Minh  
(SUNRISE IP CO.,LTD.)

(511) Nhóm 03: Mỹ phẩm; kem làm trắng da; xà phòng; thuốc đánh răng; chế phẩm làm sạch;  
nước hoa.

Nhóm 05: Dược phẩm; thực phẩm chức năng dùng cho mục đích y tế.

---

(210) **4-2017-21343**

(220) 13.07.2017

(441) 25.09.2017

(540)

**LANDONE**

(731) CÔNG TY CỔ PHẦN DUỆC PHẨM  
LINH ĐẠT (VN)

Km 31+500, quốc lộ 5A, xã Dị Sử,  
huyện Mỹ Hào, tỉnh Hưng Yên

(740) Công ty TNHH Sở hữu trí tuệ Bình Minh  
(SUNRISE IP CO.,LTD.)

(511) Nhóm 03: Mỹ phẩm; kem làm trắng da; xà phòng; thuốc đánh răng; chế phẩm làm sạch;  
nước hoa.

Nhóm 05: Dược phẩm; thực phẩm chức năng dùng cho mục đích y tế.

---

(210) **4-2017-21344**

(220) 13.07.2017

(441) 25.09.2017

(540)

**LANDTWO**

(731) CÔNG TY CỔ PHẦN DUỐC PHẨM  
LINH ĐẠT (VN)

Km 31+500, quốc lộ 5A, xã Dị Sử,  
huyện Mỹ Hào, tỉnh Hưng Yên

(740) Công ty TNHH Sở hữu trí tuệ Bình Minh  
(SUNRISE IP CO.,LTD.)

(511) Nhóm 03: Mỹ phẩm; kem làm trắng da; xà phòng; thuốc đánh răng; chế phẩm làm sạch; nước hoa.

Nhóm 05: Dược phẩm; thực phẩm chức năng dùng cho mục đích y tế.

---

(210) **4-2017-21345**

(220) 13.07.2017

(441) 25.09.2017

(540)

**LANDTHREE**

(731) CÔNG TY CỔ PHẦN DUỐC PHẨM  
LINH ĐẠT (VN)

Km 31+500, quốc lộ 5A, xã Dị Sử,  
huyện Mỹ Hào, tỉnh Hưng Yên

(740) Công ty TNHH Sở hữu trí tuệ Bình Minh  
(SUNRISE IP CO.,LTD.)

(511) Nhóm 03: Mỹ phẩm; kem làm trắng da; xà phòng; thuốc đánh răng; chế phẩm làm sạch; nước hoa.

Nhóm 05: Dược phẩm; thực phẩm chức năng dùng cho mục đích y tế.

---

(210) **4-2017-21346**

(220) 13.07.2017

(441) 25.09.2017

(540)

**LANDFOUR**

(731) CÔNG TY CỔ PHẦN DUỐC PHẨM  
LINH ĐẠT (VN)

Km 31+500, quốc lộ 5A, xã Dị Sử,  
huyện Mỹ Hào, tỉnh Hưng Yên

(740) Công ty TNHH Sở hữu trí tuệ Bình Minh  
(SUNRISE IP CO.,LTD.)

(511) Nhóm 03: Mỹ phẩm; kem làm trắng da; xà phòng; thuốc đánh răng; chế phẩm làm sạch; nước hoa.

Nhóm 05: Dược phẩm; thực phẩm chức năng dùng cho mục đích y tế.

---

(210) **4-2017-21347**

(220) 13.07.2017

(540)

(441) 25.09.2017

**LANDFIVE**

(731) CÔNG TY CỔ PHẦN DUỐC PHẨM  
LINH ĐẠT (VN)

Km 31+500, quốc lộ 5A, xã Dị Sử,  
huyện Mỹ Hào, tỉnh Hưng Yên

(740) Công ty TNHH Sở hữu trí tuệ Bình Minh  
(SUNRISE IP CO.,LTD.)

(511) Nhóm 03: Mỹ phẩm; kem làm trắng da; xà phòng; thuốc đánh răng; chế phẩm làm sạch;  
nước hoa.

Nhóm 05: Dược phẩm; thực phẩm chức năng dùng cho mục đích y tế.

---

(210) **4-2017-21348**

(220) 13.07.2017

(540)

(441) 25.09.2017

**LANDSIX**

(731) CÔNG TY CỔ PHẦN DUỐC PHẨM  
LINH ĐẠT (VN)

Km 31+500, quốc lộ 5A, xã Dị Sử,  
huyện Mỹ Hào, tỉnh Hưng Yên

(740) Công ty TNHH Sở hữu trí tuệ Bình Minh  
(SUNRISE IP CO.,LTD.)

(511) Nhóm 03: Mỹ phẩm; kem làm trắng da; xà phòng; thuốc đánh răng; chế phẩm làm sạch;  
nước hoa.

Nhóm 05: Dược phẩm; thực phẩm chức năng dùng cho mục đích y tế.

---

(210) **4-2017-21349**

(220) 13.07.2017

(540)

(441) 25.09.2017

**LANDSEVEN**

(731) CÔNG TY CỔ PHẦN DUỐC PHẨM  
LINH ĐẠT (VN)

Km 31+500, quốc lộ 5A, xã Dị Sử,  
huyện Mỹ Hào, tỉnh Hưng Yên

(740) Công ty TNHH Sở hữu trí tuệ Bình Minh  
(SUNRISE IP CO.,LTD.)

(511) Nhóm 03: Mỹ phẩm; kem làm trắng da; xà phòng; thuốc đánh răng; chế phẩm làm sạch;  
nước hoa.

Nhóm 05: Dược phẩm; thực phẩm chức năng dùng cho mục đích y tế.

---

**CÔNG BÁO SỞ HỮU CÔNG NGHIỆP SỐ 354 TẬP A (09.2017)**

---

(210) **4-2017-21350**

(220) 13.07.2017

(441) 25.09.2017

(540)

**LANDEIGHT**

(731) CÔNG TY CỔ PHẦN DUỐC PHẨM  
LINH ĐẠT (VN)

Km 31+500, quốc lộ 5A, xã Dị Sử,  
huyện Mỹ Hào, tỉnh Hưng Yên

(740) Công ty TNHH Sở hữu trí tuệ Bình Minh  
(SUNRISE IP CO.,LTD.)

(511) Nhóm 03: Mỹ phẩm; kem làm trắng da; xà phòng; thuốc đánh răng; chế phẩm làm sạch;  
nước hoa.

Nhóm 05: Dược phẩm; thực phẩm chức năng dùng cho mục đích y tế.

---

(210) **4-2017-21351**

(220) 13.07.2017

(441) 25.09.2017

(540)

**LANDNINE**

(731) CÔNG TY CỔ PHẦN DUỐC PHẨM  
LINH ĐẠT (VN)

Km 31+500, quốc lộ 5A, xã Dị Sử,  
huyện Mỹ Hào, tỉnh Hưng Yên

(740) Công ty TNHH Sở hữu trí tuệ Bình Minh  
(SUNRISE IP CO.,LTD.)

(511) Nhóm 03: Mỹ phẩm; kem làm trắng da; xà phòng; thuốc đánh răng; chế phẩm làm sạch;  
nước hoa.

Nhóm 05: Dược phẩm; thực phẩm chức năng dùng cho mục đích y tế.

---

(210) **4-2017-21352**

(220) 13.07.2017

(441) 25.09.2017

(540)

**LANDTEN**

(731) CÔNG TY CỔ PHẦN DUỐC PHẨM  
LINH ĐẠT (VN)

Km 31+500, quốc lộ 5A, xã Dị Sử,  
huyện Mỹ Hào, tỉnh Hưng Yên

(740) Công ty TNHH Sở hữu trí tuệ Bình Minh  
(SUNRISE IP CO.,LTD.)

(511) Nhóm 03: Mỹ phẩm; kem làm trắng da; xà phòng; thuốc đánh răng; chế phẩm làm sạch;  
nước hoa.

Nhóm 05: Dược phẩm; thực phẩm chức năng dùng cho mục đích y tế.

---



CÔNG BÁO SỞ HỮU CÔNG NGHIỆP SỐ 354 TẬP A (09.2017)

---

(210) 4-2017-21354

(540)



(220) 13.07.2017

(441) 25.09.2017

(531) A5.5.20; A5.5.21; A10.3.11; A26.4.24

(591) Đen, trắng, xanh da trời, xanh lá mạ

(731) TRẦN THỊ DIỄM (VN)

315/14 Tôn Đản, phường 15, quận 4,  
thành phố Hồ Chí Minh

(740) Công ty Luật TNHH MTV Hãng Luật  
LPVN (LPVN LAW FIRM)

(511) Nhóm 35: Dịch vụ mua bán các sản phẩm sau: quần áo thời trang, balo, túi xách, dây nịt, đồng hồ, phụ kiện thời trang, đồng hồ, nón, ví đựng tiền, túi cầm tay cho phụ nữ, ví đựng đồ trang điểm, sản phẩm mỹ phẩm, dụng cụ trang điểm và các sản phẩm tương tự.

---

(210) 4-2017-21355

(540)



(220) 13.07.2017

(441) 25.09.2017

(531) 26.3.23; A14.1.2; A26.11.8; 26.1.1

(731) GUANGZHOU XINDU ACOUSTICS  
CO., LTD. (CN)

Floor 2&3&4, Building B, No.201, West  
of Shenshan Avenue, Jianggao Town,  
Baiyuan District, Guangzhou City,  
Guangdong Province, China.

(740) Công ty Luật TNHH LEADCONSULT  
(LEADCONSULT)

(511) Nhóm 09: Ống nói; bộ định vị bằng sóng âm; thiết bị điện động dùng để điều khiển từ xa các tín hiệu; ống dẫn âm thanh; vỏ hộp loa; màng chắn [âm thanh]; loa; máy thu thanh và thu hình; loa phóng thanh; micro.

---

(210) 4-2017-21356

(540)

**KAVINA**

(220) 13.07.2017

(441) 25.09.2017

(731) CÔNG TY CỔ PHẦN HOMETEK  
VIỆT (VN)


Số 03, ngõ 385, tổ dân phố Bình Minh,  
thị trấn Trâu Quỳ, huyện Gia Lâm, thành  
phố Hà Nội


(511) Nhóm 11: Thiết bị lọc nước.

---

CÔNG BÁO SỞ HỮU CÔNG NGHIỆP SỐ 354 TẬP A (09.2017)

---

- (210) **4-2017-21357** (220) 13.07.2017  
(441) 25.09.2017  
(540) (531) 4.5.2; 4.5.3  
(731) SHENZHEN SIEPEM TECHNOLOGY CO., LTD. (CN)  
4F/B, Building A, West side, Songbai Road, North side, Interchange of Jihe Expressway, Shiyan Street, Baoan District, Shenzhen, CHINA 518108  
(740) Công ty TNHH Sở hữu trí tuệ Trần & Trần (TRAN & TRAN CO., LTD.)
- 
- (511) Nhóm 09: Phần mềm máy tính [ghi sẵn]; máy quay video xách tay có kèm theo bộ phận ghi hình; hệ thống phòng trộm, chạy điện; thiết bị bộ nhớ máy vi tính, thiết bị liên lạc, thiết bị bảo hộ phòng chống tai nạn cho cá nhân.
- 

- (210) **4-2017-21360** (220) 13.07.2017  
(441) 25.09.2017  
(540) (591) Xanh dương, trắng  
(731) CÔNG TY TRÁCH NHIỆM HỮU HẠN INTERCONTINENTAL PHARMA VIỆT NAM (VN)  
Số 6, gác 112/97, phố Ngọc Khánh, phường Giảng Võ, quận Ba Đình, thành phố Hà Nội  
(740) Công ty TNHH Sở hữu trí tuệ và Công nghệ Thủ đô (CAPITAL IP&T CO.LTD.)
- 
- (511) Nhóm 35: Mua bán: dược phẩm, dược chất, hóa chất dùng trong sản xuất thuốc, thuốc đông y, thuốc thú y, thực phẩm dinh dưỡng dùng trong y tế, thực phẩm chức năng, nước súc miệng, trang thiết bị y tế và dụng cụ y tế, dụng cụ tránh thai, que thử thai, bao cao su, bơm kim tiêm dùng một lần, dây truyền dịch, bông y tế, băng y tế, băng dán y tế, vật tư y tế như: vật tư y tế tiêu hao như: mỡ bôi y tế dùng cho điện tim, điện não, nội soi và siêu âm, điện cực dán y tế, đệm chống loét, giường hỗ trợ bệnh nhân liệt; mua bán mỹ phẩm, nước hoa, dầu gội đầu, kem dưỡng da, sữa rửa mặt, xà phòng, nước rửa chén, tinh dầu, chất tẩy rửa; mua bán lương thực, thực phẩm, bánh, kẹo, gạo, bột ngũ cốc, chè, cà phê, cacao, gia vị, sữa và các sản phẩm từ sữa, thịt, cá gia cầm, trứng, dầu ăn thực vật, nước giải khát, nước uống tinh khiết bia, rượu; mua bán thức ăn chăn nuôi cho gà, lợn, cá, tôm, con giống vật nuôi làm thuốc, cây giống dược liệu, con giống, cây giống, hạt giống, dược liệu tươi, trái cây tươi, rau tươi; quảng cáo và giới thiệu sản phẩm.
-

(210) **4-2017-21361**

(220) 13.07.2017

(441) 25.09.2017

(540)

**Huyền Mun**

(731) CÔNG TY TRÁCH NHIỆM HỮU HẠN  
DUỘC PHẨM Á ÂU (VN)

Số 171, phố Chùa Láng, phường Láng  
Thượng, quận Đống Đa, thành phố Hà  
Nội

(740) Công ty TNHH Sở hữu trí tuệ và Công  
nghệ Thủ đô (CAPITAL IP&T  
CO.LTD.)

(511) Nhóm 03: Mỹ phẩm; kem dưỡng da; dầu gội đầu; sữa tắm; xà phòng; chất tẩy rửa không  
chứa thuốc dùng cho mục đích vệ sinh.

---

(210) **4-2017-21362**

(220) 13.07.2017

(441) 25.09.2017

(540)

**Ỗ Mun**

(731) CÔNG TY TRÁCH NHIỆM HỮU HẠN  
DUỘC PHẨM Á ÂU (VN)

Số 171, phố Chùa Láng, phường Láng  
Thượng, quận Đống Đa, thành phố Hà  
Nội

(740) Công ty TNHH Sở hữu trí tuệ và Công  
nghệ Thủ đô (CAPITAL IP&T  
CO.LTD.)

(511) Nhóm 03: Mỹ phẩm; kem dưỡng da; dầu gội đầu; sữa tắm; xà phòng; chất tẩy rửa không  
chứa thuốc dùng cho mục đích vệ sinh.

---

(210) **4-2017-21363**

(220) 13.07.2017

(441) 25.09.2017

(540)

**Huyền Trân**

(731) CÔNG TY TRÁCH NHIỆM HỮU HẠN  
DUỘC PHẨM Á ÂU (VN)

Số 171, phố Chùa Láng, phường Láng  
Thượng, quận Đống Đa, thành phố Hà  
Nội

(740) Công ty TNHH Sở hữu trí tuệ và Công  
nghệ Thủ đô (CAPITAL IP&T  
CO.LTD.)

(511) Nhóm 03: Mỹ phẩm; kem dưỡng da; dầu gội đầu; sữa tắm; xà phòng; chất tẩy rửa không  
chứa thuốc dùng cho mục đích vệ sinh.

---

(210) **4-2017-21364**

(220) 13.07.2017

(540)

(441) 25.09.2017

**Tiêu Ung Vương**

(731) CÔNG TY TRÁCH NHIỆM HỮU HẠN  
DUỘC PHẨM Á ÂU (VN)

Số 171, phố Chùa Láng, phường Láng  
Thượng, quận Đống Đa, thành phố Hà  
Nội

(740) Công ty TNHH Sở hữu trí tuệ và Công  
nghệ Thủ đô (CAPITAL IP&T  
CO.LTD.)

(511) Nhóm 05: Dược phẩm; thực phẩm chức năng; thực phẩm dinh dưỡng dùng trong y tế; nước súc miệng dùng cho mục đích y tế; dung dịch làm sạch khử khuẩn sát trùng dùng cho mục đích y tế; nước tắm thảo dược cho trẻ em dùng cho mục đích y tế.

---

(210) **4-2017-21365**

(220) 13.07.2017

(540)

(441) 25.09.2017

**BLACKMUNS**

(731) CÔNG TY TRÁCH NHIỆM HỮU HẠN  
DUỘC PHẨM Á ÂU (VN)

Số 171, phố Chùa Láng, phường Láng  
Thượng, quận Đống Đa, thành phố Hà  
Nội

(740) Công ty TNHH Sở hữu trí tuệ và Công  
nghệ Thủ đô (CAPITAL IP&T  
CO.LTD.)

(511) Nhóm 03: Mỹ phẩm; kem dưỡng da; dầu gội đầu; sữa tắm; xà phòng; chất tẩy rửa không chứa thuốc dùng cho mục đích vệ sinh.

---

(210) **4-2017-21366**

(220) 13.07.2017

(540)

(441) 25.09.2017

**MOONHAIR**

(731) CÔNG TY TRÁCH NHIỆM HỮU HẠN  
DUỘC PHẨM Á ÂU (VN)

Số 171, phố Chùa Láng, phường Láng  
Thượng, quận Đống Đa, thành phố Hà  
Nội

(740) Công ty TNHH Sở hữu trí tuệ và Công  
nghệ Thủ đô (CAPITAL IP&T  
CO.LTD.)

(511) Nhóm 03: Mỹ phẩm; kem dưỡng da; dầu gội đầu; sữa tắm; xà phòng; chất tẩy rửa không chứa thuốc dùng cho mục đích vệ sinh.

---

**CÔNG BÁO SỞ HỮU CÔNG NGHIỆP SỐ 354 TẬP A (09.2017)**

---

(210) **4-2017-21367**

(220) 13.07.2017

(441) 25.09.2017

(540)

**ONCOLYPSIN**

(731) CÔNG TY TRÁCH NHIỆM HỮU HẠN  
DUỢC PHẨM Á ÂU (VN)

Số 171, phố Chùa Láng, phường Láng  
Thượng, quận Đống Đa, thành phố Hà  
Nội

(740) Công ty TNHH Sở hữu trí tuệ và Công  
nghệ Thủ đô (CAPITAL IP&T  
CO.LTD.)

(511) Nhóm 05: Dược phẩm; thực phẩm chức năng; thực phẩm dinh dưỡng dùng trong y tế; nước súc miệng dùng cho mục đích y tế; dung dịch làm sạch khử khuẩn sát trùng dùng cho mục đích y tế; nước tắm thảo dược cho trẻ em dùng cho mục đích y tế.

---

(210) **4-2017-21368**

(220) 13.07.2017

(441) 25.09.2017

(540)

**ONCOLYSIN**

(731) CÔNG TY TRÁCH NHIỆM HỮU HẠN  
DUỢC PHẨM Á ÂU (VN)

Số 171, phố Chùa Láng, phường Láng  
Thượng, quận Đống Đa, thành phố Hà  
Nội

(740) Công ty TNHH Sở hữu trí tuệ và Công  
nghệ Thủ đô (CAPITAL IP&T  
CO.LTD.)

(511) Nhóm 05: Dược phẩm; thực phẩm chức năng; thực phẩm dinh dưỡng dùng trong y tế; nước súc miệng dùng cho mục đích y tế; dung dịch làm sạch khử khuẩn sát trùng dùng cho mục đích y tế; nước tắm thảo dược cho trẻ em dùng cho mục đích y tế.

---

(210) **4-2017-21369**

(220) 13.07.2017

(441) 25.09.2017

(540)

**TRONG GOATS**

(731) CÔNG TY TNHH HẢI HỒNG (VN)

Xóm Me Táo, xã Dương Liễu, huyện  
Hoài Đức, thành phố Hà Nội

(511) Nhóm 32: Nước giải khát bằng trái cây (đồ uống), chế phẩm để làm nước uống có gaz; đồ uống không có cồn; nước uống có gaz; đồ uống cung cấp muối và khoáng cho cơ thể (không dùng làm mục đích y tế); nước (đồ uống).

---

CÔNG BÁO SỞ HỮU CÔNG NGHIỆP SỐ 354 TẬP A (09.2017)

---

(210) 4-2017-21371

(540)



(220) 13.07.2017

(441) 25.09.2017

(531) 3.9.16; A3.4.2; 26.15.15

(591) Trắng, đỏ, xám

(731) CÔNG TY TNHH XNK THỦY HẢI  
SẢN DINH HUY HẢO (VN)  
Số 21, tổ 5, ấp Phước Lý, xã Phước Lý,  
huyện Cần Giuộc, tỉnh Long An

(511) Nhóm 35: Mua bán thủy sản; mua bán hải sản; mua bán thịt động vật.

---

(210) 4-2017-21372

(540)

*IDIANNA*

(220) 13.07.2017

(441) 25.09.2017

(731) TRẦN VĂN DUYÊN (VN)  
Xóm mới, tổ 25, ngọc Thụy, Long Biên,  
thành phố Hà Nội

(511) Nhóm 05: Băng vệ sinh.

---

(210) 4-2017-21373

(540)



(220) 13.07.2017

(441) 25.09.2017

(531) 3.7.7; A3.7.24; A24.15.11; 24.15.21;  
1.15.3; 26.13.25

(591) Vàng tươi

(731) PHAN NỮ NHƯ HÀ (VN)  
30 Cửu Long, phường 15, quận 10, thành  
phố Hồ Chí Minh

(511) Nhóm 03: Chất để tẩy trắng và các chất khác dùng để giặt; chất để tẩy rửa, đánh bóng, tẩy dầu mỡ và mài mòn; xà phòng; nước hoa, tinh dầu, mỹ phẩm, nước xúc tóc; thuốc đánh răng.

---

(210) 4-2017-21374

(540)



(220) 13.07.2017

(441) 25.09.2017

(531) 4.5.12; 4.5.3; A26.11.12; 26.11.3; 1.15.5

(591) Cam, đỏ, đen

(731) TRUNG TÂM DOPING VÀ Y HỌC  
THỂ THAO (VN)  
Phố Tân Mỹ, Mỹ Đình 1, quận nam Từ  
Liêm, thành phố Hà Nội

(511) Nhóm 44: Dịch vụ y tế; vật lý trị liệu; phòng khám bệnh; xét nghiệm y tế.

---

CÔNG BÁO SỞ HỮU CÔNG NGHIỆP SỐ 354 TẬP A (09.2017)

---

(210) 4-2017-21380

(540)



(220) 13.07.2017

(441) 25.09.2017

(531) A26.11.12; 26.13.1

(731) CÔNG TY 4-ORANGES CO., LTD (VN)

Lô C02-1, khu công nghiệp Đức Hòa 1, ấp 5, xã Đức Hòa Đông, huyện Đức Hòa, tỉnh Long An

(740) Công ty TNHH Sở hữu trí tuệ Thảo Thọ Quyển (INVENCO)

(511) Nhóm 19: Bột trét tường; vữa dùng trong xây dựng, xi măng, bột chống thấm dùng trong xây dựng; lớp lót tường không bằng kim loại dùng cho xây dựng; lớp phủ vật liệu xây dựng.

---

(210) 4-2017-21381

(540)



(220) 13.07.2017

(441) 25.09.2017

(531) 26.4.3; 26.4.9

(731) CÔNG TY 4-ORANGES CO., LTD (VN)

Lô C02-1, khu công nghiệp Đức Hòa 1, ấp 5, xã Đức Hòa Đông, huyện Đức Hòa, tỉnh Long An

(740) Công ty TNHH Sở hữu trí tuệ Thảo Thọ Quyển (INVENCO)

(511) Nhóm 19: Bột trét tường; vữa dùng trong xây dựng, xi măng, bột chống thấm dùng trong xây dựng; lớp lót tường không bằng kim loại dùng cho xây dựng; lớp phủ vật liệu xây dựng.

---

(210) 4-2017-21382

(540)



(220) 13.07.2017

(441) 25.09.2017

(531) 26.4.3; 26.4.4; 26.4.9

(731) CÔNG TY 4-ORANGES CO., LTD (VN)

Lô C02-1, khu công nghiệp Đức Hòa 1, ấp 5, xã Đức Hòa Đông, huyện Đức Hòa, tỉnh Long An

(740) Công ty TNHH Sở hữu trí tuệ Thảo Thọ Quyển (INVENCO)

(511) Nhóm 19: Bột trét tường; vữa dùng trong xây dựng, xi măng, bột chống thấm dùng trong xây dựng; lớp lót tường không bằng kim loại dùng cho xây dựng; lớp phủ vật liệu xây dựng.

---

CÔNG BÁO SỞ HỮU CÔNG NGHIỆP SỐ 354 TẬP A (09.2017)

---

(210) 4-2017-21383

(540)



(220) 13.07.2017

(441) 25.09.2017

(531) 26.4.3; 26.4.9

(731) CÔNG TY 4-ORANGES CO., LTD (VN)

Lô C02-1, khu công nghiệp Đức Hòa 1, ấp 5, xã Đức Hòa Đông, huyện Đức Hòa, tỉnh Long An

(740) Công ty TNHH Sở hữu trí tuệ Thảo Thọ Quyển (INVENCO)

(511) Nhóm 19: Bột trét tường; vữa dùng trong xây dựng, xi măng, bột chống thấm dùng trong xây dựng; lớp lót tường không bằng kim loại dùng cho xây dựng; lớp phủ vật liệu xây dựng.

---

(210) 4-2017-21384

(540)



(220) 13.07.2017

(441) 25.09.2017

(531) A24.15.7

(731) CÔNG TY 4-ORANGES CO., LTD (VN)

Lô C02-1, khu công nghiệp Đức Hòa 1, ấp 5, xã Đức Hòa Đông, huyện Đức Hòa, tỉnh Long An

(740) Công ty TNHH Sở hữu trí tuệ Thảo Thọ Quyển (INVENCO)

(511) Nhóm 19: Bột trét tường; vữa dùng trong xây dựng, xi măng, bột chống thấm dùng trong xây dựng; lớp lót tường không bằng kim loại dùng cho xây dựng; lớp phủ vật liệu xây dựng.

---

(210) 4-2017-21385

(540)



(220) 13.07.2017

(441) 25.09.2017

(531) A24.15.7

(731) CÔNG TY 4-ORANGES CO., LTD (VN)

Lô C02-1, khu công nghiệp Đức Hòa 1, ấp 5, xã Đức Hòa Đông, huyện Đức Hòa, tỉnh Long An

(740) Công ty TNHH Sở hữu trí tuệ Thảo Thọ Quyển (INVENCO)

(511) Nhóm 19: Bột trét tường; vữa dùng trong xây dựng, xi măng, bột chống thấm dùng trong xây dựng; lớp lót tường không bằng kim loại dùng cho xây dựng; lớp phủ vật liệu xây dựng.

---



**CÔNG BÁO SỞ HỮU CÔNG NGHIỆP SỐ 354 TẬP A (09.2017)**

---

(210) **4-2017-21386**

(220) 13.07.2017

(441) 25.09.2017

(540)

**SONBOSS**  
**VHOUSE**

ROOF WATERPROOF  
SB21

SƠN CHỐNG THẤM MÁI

(731) CÔNG TY 4-ORANGES CO., LTD  
(VN)

Lô C02-1, khu công nghiệp Đức Hòa 1,  
ấp 5, xã Đức Hòa Đông, huyện Đức Hòa,  
tỉnh Long An

(740) Công ty TNHH Sở hữu trí tuệ Thảo Thọ  
Quyển (INVENCO)

(511) Nhóm 19: Bột trét tường; vữa dùng trong xây dựng, xi măng, bột chống thấm dùng trong xây dựng; lớp lót tường không bằng kim loại dùng cho xây dựng; lớp phủ vật liệu xây dựng.

---

(210) **4-2017-21387**

(220) 13.07.2017

(441) 25.09.2017

(540)

**MYKOLOR**<sup>®</sup>  
**TOUCH**

WATER SEAL T1200

(731) CÔNG TY 4-ORANGES CO., LTD  
(VN)

Lô C02-1, khu công nghiệp Đức Hòa 1,  
ấp 5, xã Đức Hòa Đông, huyện Đức Hòa,  
tỉnh Long An

(740) Công ty TNHH Sở hữu trí tuệ Thảo Thọ  
Quyển (INVENCO)

(511) Nhóm 19: Bột trét tường; vữa dùng trong xây dựng, xi măng, bột chống thấm dùng trong xây dựng; lớp lót tường không bằng kim loại dùng cho xây dựng; lớp phủ vật liệu xây dựng.

---

(210) **4-2017-21388**

(220) 13.07.2017

(441) 25.09.2017

(540)



(531) 3.7.3; 3.7.12; A3.7.24

(591) Trắng, đen, vàng nâu

(731) TRẦN HOÀNG MINH (VN)

70 Trương Quyền, phường 6, quận 3,  
thành phố Hồ Chí Minh

(511) Nhóm 35: Mua bán quần áo.

Nhóm 43: Dịch vụ quán cà phê; dịch vụ cung cấp thức ăn, đồ uống do nhà hàng thực hiện, dịch vụ quầy rượu.

---

CÔNG BÁO SỞ HỮU CÔNG NGHIỆP SỐ 354 TẬP A (09.2017)

---

(210) **4-2017-21389**

(540)



(220) 13.07.2017

(441) 25.09.2017

(731) CÔNG TY 4-ORANGES CO., LTD (VN)

Lô C02-1, khu công nghiệp Đức Hòa 1, ấp 5, xã Đức Hòa Đông, huyện Đức Hòa, tỉnh Long An

(740) Công ty TNHH Sở hữu trí tuệ Thảo Thọ Quyển (INVENCO)

(511) Nhóm 19: Bột trét tường; vữa dùng trong xây dựng, xi măng, bột chống thấm dùng trong xây dựng; lớp lót tường không bằng kim loại dùng cho xây dựng; lớp phủ vật liệu xây dựng.

---

(210) **4-2017-21400**

(540)



(220) 13.07.2017

(441) 25.09.2017

(731) CÔNG TY TNHH ĐẦU TƯ KAT (VN)

Phòng 6A, lầu 6, trung tâm thương mại Sài Gòn, số 65 Lê Lợi, phường Bến Nghé, quận 1, thành phố Hồ Chí Minh

(740) Công ty TNHH Tư vấn sở hữu trí tuệ Việt (VIET IP CO.,LTD.)

(511) Nhóm 43: Dịch vụ khách sạn; dịch vụ cung cấp thức ăn, đồ uống do nhà hàng thực hiện; dịch vụ cho thuê chỗ ở tạm thời; nhà hàng ăn uống; dịch vụ quán cà phê; quán rượu (bar).

---

(210) **4-2017-21401**

(540)



(220) 13.07.2017

(441) 25.09.2017

(531) 24.17.5; 24.13.1; 26.1.2; 1.15.23; A26.11.12; 26.11.3

(591) Xanh dương, vàng, trắng

(731) PHÂN VIỆN THÚ Y MIỀN TRUNG (VN)

Km4, đường 2/4, phường Vĩnh Hòa, thành phố Nha Trang, tỉnh Khánh Hòa

(740) Công ty TNHH Tư vấn sở hữu trí tuệ Việt (VIET IP CO.,LTD.)

(511) Nhóm 05: Vắc xin, chế phẩm sinh học và thuốc thú y, thủy sản.

Nhóm 35: Mua bán, xuất nhập khẩu nguyên liệu, hóa chất, vật tư, chế phẩm sinh học và thuốc thú y.

Nhóm 41: Đào tạo kỹ thuật thú y.

Nhóm 42: Nghiên cứu, ứng dụng công nghệ sinh học trong thú y, chăn nuôi, thủy sản và xử lý môi trường.

---

CÔNG BÁO SỞ HỮU CÔNG NGHIỆP SỐ 354 TẬP A (09.2017)

---

(210) **4-2017-21402**

(540)



(220) 13.07.2017

(441) 25.09.2017

(531) 20.7.1; A20.1.3; 26.1.1; 13.1.1

(731) CÔNG TY TNHH KHÍ HÓA LỎNG  
NGHỆ AN (VN)

Lô B10, khu công nghiệp Gia Lách, xã  
Xuân Viên, huyện Nghi Xuân, tỉnh Hà  
Tĩnh

(740) Công ty TNHH Tư vấn sở hữu trí tuệ  
Việt (VIET IP CO.,LTD.)

(511) Nhóm 04: Xăng; dầu; gas.

Nhóm 06: Sản phẩm làm bằng kim loại: bình, bồn, thùng chứa chất lỏng.

Nhóm 32: Nước tinh khiết.

Nhóm 35: Mua bán: xăng dầu, ga, bếp ga, khí hóa lỏng, hóa chất.

Nhóm 39: Chiết nạp: ga, xăng dầu, khí hóa lỏng.

---

(210) **4-2017-21405**

(540)

**DOWNY THƠM MÁT KHÔNG PHAI**

(220) 13.07.2017

(441) 25.09.2017

(731) THE PROCTER & GAMBLE  
COMPANY (US)

One Procter & Gamble Plaza, Cincinnati,  
Ohio 45202, United States of America

(740) Công ty Luật TNHH quốc tế BMVN  
(BMVN INTERNATIONAL LLC)

(511) Nhóm 03: Chế phẩm để giặt và tẩy rửa dùng trong giặt là; chế phẩm tẩy trắng dùng trong giặt là; chất tẩy dùng trong giặt là; nước xả vải (nước làm mềm và thơm vải); chất bảo dưỡng vải (chất làm mềm và dưỡng sợi vải); chất làm mềm vải; chế phẩm làm sạch dùng trong gia đình; chất làm mới vải (chất làm mềm, thơm và sáng màu vải); xà phòng.

---

(210) **4-2017-21407**

(540)



(220) 13.07.2017

(441) 25.09.2017

(531) 1.3.1

(591) Đỏ, vàng, cam, xanh dương

(731) NGUYỄN MINH HẢI (VN)

Thôn 2, xã Tiên Lãnh, huyện Tiên  
Phước, tỉnh Quảng Nam

(740) Công ty TNHH Tư vấn A & S (A&S  
CO.,LTD)

## CÔNG BÁO SỞ HỮU CÔNG NGHIỆP SỐ 354 TẬP A (09.2017)

---

(511) Nhóm 02: Sơn; vôi quét tường; chế phẩm bảo vệ kim loại; chất nhuộm; chất kết dính dùng cho sơn; véc ni copan.

Nhóm 19: Bột trét tường; bột xi măng màu; keo dán gạch; bột chà ron (vật liệu xây dựng phi kim dùng để trám khe hở giữa hai viên gạch) gạch vật liệu xây dựng không bằng kim loại.

---

(210) **4-2017-21409**

(220) 13.07.2017

(441) 25.09.2017

(540)

(731) CÔNG TY 4-ORANGES CO., LTD (VN)



Lô C02-1, khu công nghiệp Đức Hòa 1, ấp 5, xã Đức Hòa Đông, huyện Đức Hòa, tỉnh Long An

(740) Công ty TNHH Sở hữu trí tuệ Thảo Thọ Quyển (INVENCO)

(511) Nhóm 19: Bột trét tường; vữa dùng trong xây dựng, xi măng, bột chống thấm dùng trong xây dựng; lớp lót tường không bằng kim loại dùng cho xây dựng; lớp phủ vật liệu xây dựng.

---

(210) **4-2017-21410**

(220) 13.07.2017

(441) 25.09.2017

(540)

(731) CÔNG TY 4-ORANGES CO., LTD (VN)



Lô C02-1, khu công nghiệp Đức Hòa 1, ấp 5, xã Đức Hòa Đông, huyện Đức Hòa, tỉnh Long An

(740) Công ty TNHH Sở hữu trí tuệ Thảo Thọ Quyển (INVENCO)

(511) Nhóm 19: Bột trét tường; vữa dùng trong xây dựng, xi măng, bột chống thấm dùng trong xây dựng; lớp lót tường không bằng kim loại dùng cho xây dựng; lớp phủ vật liệu xây dựng.

---

(210) **4-2017-21411**

(220) 13.07.2017

(441) 25.09.2017

(540)

(531) 26.13.1

(731) CÔNG TY 4-ORANGES CO., LTD (VN)



Lô C02-1, khu công nghiệp Đức Hòa 1, ấp 5, xã Đức Hòa Đông, huyện Đức Hòa, tỉnh Long An

(740) Công ty TNHH Sở hữu trí tuệ Thảo Thọ Quyển (INVENCO)

**CÔNG BÁO SỞ HỮU CÔNG NGHIỆP SỐ 354 TẬP A (09.2017)**

---

(511) Nhóm 02: Sơn (trừ sơn cách điện, cách nhiệt); chất kết dính dùng cho sơn; véc-ni; sơn phủ; sơn chịu lửa; dầu bóng.

---

(210) **4-2017-21412**

(540)



(220) 13.07.2017

(441) 25.09.2017

(531) 26.4.3; 26.4.9; 26.4.4

(731) CÔNG TY 4 ORANGES CO., LTD.  
(VN)

Lô C02-1, Khu công nghiệp Đức Hoà 1,  
ấp 5, xã Đức Hoà Đông, huyện Đức Hoà,  
tỉnh Long An

(740) Công ty TNHH Sở hữu trí tuệ Thảo Thọ  
Quyển (INVENCO)

(511) Nhóm 02: Sơn (trừ sơn cách điện, cách nhiệt); chất kết dính dùng cho sơn; véc- ni; sơn phủ; sơn chịu lửa; dầu bóng.

---

(210) **4-2017-21413**

(540)



*Walli*  
WATER BORNE  
W01

(220) 13.07.2017

(441) 25.09.2017

(531) 26.4.3; 26.4.9

(731) CÔNG TY 4 ORANGES CO., LTD.  
(VN)

Lô C02-1, Khu công nghiệp Đức Hoà 1,  
ấp 5, xã Đức Hoà Đông, huyện Đức Hoà,  
tỉnh Long An

(740) Công ty TNHH Sở hữu trí tuệ Thảo Thọ  
Quyển (INVENCO)

(511) Nhóm 02: Sơn (trừ sơn cách điện, cách nhiệt); chất kết dính dùng cho sơn; véc-ni; sơn phủ; sơn chịu lửa; dầu bóng.

---

(210) **4-2017-21414**

(540)

**OEXPO**  
ZOCO HUMIDLOK Z01

(220) 13.07.2017

(441) 25.09.2017

(731) CÔNG TY 4-ORANGES CO., LTD  
(VN)

Lô C02-1, khu công nghiệp Đức Hòa 1,  
ấp 5, xã Đức Hòa Đông, huyện Đức Hòa,  
tỉnh Long An

(740) Công ty TNHH Sở hữu trí tuệ Thảo Thọ  
Quyển (INVENCO)

(511) Nhóm 02: Sơn (trừ sơn cách điện, cách nhiệt); chất kết dính dùng cho sơn; véc- ni; sơn phủ; sơn chịu lửa; dầu bóng.

---

CÔNG BÁO SỞ HỮU CÔNG NGHIỆP SỐ 354 TẬP A (09.2017)

---

(210) 4-2017-21415

(540)

**MYKOLOR**<sup>®</sup>  
*Passion*  
Water Lock P02

(220) 13.07.2017

(441) 25.09.2017

(531) 26.13.1

(731) CÔNG TY 4-ORANGES CO., LTD  
(VN)

Lô C02-1, khu công nghiệp Đức Hòa 1,  
ấp 5, xã Đức Hòa Đông, huyện Đức Hòa,  
tỉnh Long An

(740) Công ty TNHH Sở hữu trí tuệ Thảo Thọ  
Quyển (INVENCO)

(511) Nhóm 02: Sơn (trừ sơn cách điện, cách nhiệt); chất kết dính dùng cho sơn; véc- ni; sơn phủ; sơn chịu lửa; dầu bóng.

---

(210) 4-2017-21416

(540)

**OEXPO**  
ZOCO HUMIDLOK Z02

(220) 13.07.2017

(441) 25.09.2017

(731) CÔNG TY 4-ORANGES CO., LTD  
(VN)

Lô C02-1, khu công nghiệp Đức Hòa 1,  
ấp 5, xã Đức Hòa Đông, huyện Đức Hòa,  
tỉnh Long An

(740) Công ty TNHH Sở hữu trí tuệ Thảo Thọ  
Quyển (INVENCO)

(511) Nhóm 02: Sơn (trừ sơn cách điện, cách nhiệt); chất kết dính dùng cho sơn; véc- ni; sơn phủ; sơn chịu lửa; dầu bóng.

---

(210) 4-2017-21417

(540)

**SONBOSS**  
HUMID STOP

WALL WATERPROOF  
SB03

SƠN CHỐNG THẤM ĐA NĂNG

(220) 13.07.2017

(441) 25.09.2017

(731) CÔNG TY 4-ORANGES CO., LTD  
(VN)

Lô C02-1, khu công nghiệp Đức Hòa 1,  
ấp 5, xã Đức Hòa Đông, huyện Đức Hòa,  
tỉnh Long An

(740) Công ty TNHH Sở hữu trí tuệ Thảo Thọ  
Quyển (INVENCO)

(511) Nhóm 02: Sơn (trừ sơn cách điện, cách nhiệt); chất kết dính dùng cho sơn; véc - ni; sơn phủ; sơn chịu lửa; dầu bóng.

---

CÔNG BÁO SỞ HỮU CÔNG NGHIỆP SỐ 354 TẬP A (09.2017)

---

(210) 4-2017-21418

(220) 13.07.2017

(441) 25.09.2017

(540)

**MYKOLOR<sup>®</sup>**  
TOUCH

(731) CÔNG TY 4 ORANGES CO., LTD.  
(VN)

Lô C02-1, khu công nghiệp Đức Hòa 1,  
ấp 5, xã Đức Hòa Đông, huyện Đức Hòa,  
tỉnh Long An

WATER SEAL T3000

(740) Công ty TNHH Sở hữu trí tuệ Thảo Thọ  
Quyến (INVENCO)

(511) Nhóm 02: Sơn (trừ sơn cách điện, cách nhiệt); chất kết dính dùng cho sơn; véc- ni; sơn phủ; sơn chịu lửa; dầu bóng.

---

(210) 4-2017-21419

(220) 13.07.2017

(441) 25.09.2017

(540)

**MYKOLOR<sup>®</sup>**  
GRAND

(731) CÔNG TY 4-ORANGES CO., LTD  
(VN)

Lô C02-1, khu công nghiệp Đức Hòa 1,  
ấp 5, xã Đức Hòa Đông, huyện Đức Hòa,  
tỉnh Long An

WATER PROOFER G300

(740) Công ty TNHH Sở hữu trí tuệ Thảo Thọ  
Quyến (INVENCO)

(511) Nhóm 02: Sơn (trừ sơn cách điện, cách nhiệt); chất kết dính dùng cho sơn; véc- ni; sơn phủ; sơn chịu lửa; dầu bóng.

---

(210) 4-2017-21420

(220) 13.07.2017

(441) 25.09.2017

(540)

**MYKOLOR<sup>®</sup>**  
*Passion*  
Water Lock P03

(531) 26.13.1

(731) CÔNG TY 4 ORANGES CO., LTD  
(VN)

Lô C02-1, khu công nghiệp Đức Hòa 1,  
ấp 5, xã Đức Hòa Đông, huyện Đức Hòa,  
tỉnh Long An

(740) Công ty TNHH Sở hữu trí tuệ Thảo Thọ  
Quyến (INVENCO)

(511) Nhóm 02: Sơn (trừ sơn cách điện, cách nhiệt); chất kết dính dùng cho sơn; véc- ni; sơn phủ; sơn chịu lửa; dầu bóng.

---

CÔNG BÁO SỞ HỮU CÔNG NGHIỆP SỐ 354 TẬP A (09.2017)

---

(210) 4-2017-21421

(540)



(220) 13.07.2017

(441) 25.09.2017

(531) 26.4.3; 26.4.9

(731) CÔNG TY 4 ORANGES CO., LTD.  
(VN)

Lô C02-1, khu công nghiệp Đức Hoà 1,  
ấp 5, xã Đức Hoà Đông, huyện Đức Hoà,  
tỉnh Long An

(740) Công ty TNHH Sở hữu trí tuệ Thảo Thọ  
Quyển (INVENCO)

(511) Nhóm 02: Sơn (trừ sơn cách điện, cách nhiệt); chất kết dính dùng cho sơn; véc- ni; sơn phủ; sơn chịu lửa; dầu bóng.

---

(210) 4-2017-21422

(540)



(220) 13.07.2017

(441) 25.09.2017

(531) 26.4.3; 26.4.9; 26.4.4

(731) CÔNG TY 4 ORANGES CO., LTD.  
(VN)

Lô C02-1, khu công nghiệp Đức Hoà 1,  
ấp 5, xã Đức Hoà Đông, huyện Đức Hoà,  
tỉnh Long An

(740) Công ty TNHH Sở hữu trí tuệ Thảo Thọ  
Quyển (INVENCO)

(511) Nhóm 02: Sơn (trừ sơn cách điện, cách nhiệt); chất kết dính dùng cho sơn; véc- ni; sơn phủ; sơn chịu lửa; dầu bóng.

---

(210) 4-2017-21423

(540)



(220) 13.07.2017

(441) 25.09.2017

(531) 26.4.3; 26.4.9

(731) CÔNG TY 4 ORANGES CO., LTD.  
(VN)

Lô C02-1, khu công nghiệp Đức Hoà 1,  
ấp 5, xã Đức Hoà Đông, huyện Đức Hoà,  
tỉnh Long An

(740) Công ty TNHH Sở hữu trí tuệ Thảo Thọ  
Quyển (INVENCO)

(511) Nhóm 02: Sơn (trừ sơn cách điện, cách nhiệt); chất kết dính dùng cho sơn; véc- ni; sơn phủ; sơn chịu lửa; dầu bóng.

---



**CÔNG BÁO SỞ HỮU CÔNG NGHIỆP SỐ 354 TẬP A (09.2017)**

---

(210) **4-2017-21424**

(220) 13.07.2017

(441) 25.09.2017

(540)

**OEXPO**  
UMAX X-13

(731) CÔNG TY 4 ORANGES CO., LTD  
(VN)

Lô C02-1, khu công nghiệp Đức Hòa 1,  
ấp 5, xã Đức Hòa Đông, huyện Đức Hòa,  
tỉnh Long An

(740) Công ty TNHH Sở hữu trí tuệ Thảo Thọ  
Quyển (INVENCO)

(511) Nhóm 02: Sơn (trừ sơn cách điện, cách nhiệt); chất kết dính dùng cho sơn; véc - ni; sơn phủ; sơn chịu lửa; dầu bóng.

---

(210) **4-2017-21425**

(220) 13.07.2017

(441) 25.09.2017

(540)

**OEXPO**  
ZOCO HUMIDLOK Z03

(731) CÔNG TY 4 ORANGES CO., LTD.  
(VN)

Lô C02-1, khu công nghiệp Đức Hoà 1,  
ấp 5, xã Đức Hoà Đông, huyện Đức Hoà,  
tỉnh Long An

(740) Công ty TNHH Sở hữu trí tuệ Thảo Thọ  
Quyển (INVENCO)

(511) Nhóm 02: Sơn (trừ sơn cách điện, cách nhiệt); chất kết dính dùng cho sơn; véc- ni; sơn phủ; sơn chịu lửa; dầu bóng.

---

(210) **4-2017-21426**

(220) 13.07.2017

(441) 25.09.2017

(540)

**SONBOSS**  
VLAND  
FLOOR WATERPROOF  
SB11  
KEO CHỐNG THẤM TRỘN  
BÊ TÔNG

(731) CÔNG TY 4 ORANGES CO., LTD.  
(VN)

Lô C02-1, khu công nghiệp Đức Hoà 1,  
ấp 5, xã Đức Hoà Đông, huyện Đức Hoà,  
tỉnh Long An

(740) Công ty TNHH Sở hữu trí tuệ Thảo Thọ  
Quyển (INVENCO)

(511) Nhóm 02: Sơn (trừ sơn cách điện, cách nhiệt); chất kết dính dùng cho sơn; véc- ni; sơn phủ; sơn chịu lửa; dầu bóng.

---

**CÔNG BÁO SỞ HỮU CÔNG NGHIỆP SỐ 354 TẬP A (09.2017)**

---

(210) **4-2017-21427**

(220) 13.07.2017

(441) 25.09.2017

(540)

**MYKOLOR<sup>®</sup>**  
**TOUCH**

(731) CÔNG TY 4 ORANGES CO., LTD.  
(VN)

Lô C02-1, khu công nghiệp Đức Hoà 1,  
ấp 5, xã Đức Hoà Đông, huyện Đức Hoà,  
tỉnh Long An

**WATER SEAL T1100**

(740) Công ty TNHH Sở hữu trí tuệ Thảo Thọ  
Quyển (INVENCO)

(511) Nhóm 02: Sơn (trừ sơn cách điện, cách nhiệt); chất kết dính dùng cho sơn; véc- ni; sơn phủ; sơn chịu lửa; dầu bóng.

---

(210) **4-2017-21428**

(220) 13.07.2017

(441) 25.09.2017

(540)

**MYKOLOR<sup>®</sup>**  
**GRAND**

(731) CÔNG TY 4 ORANGES CO., LTD.  
(VN)

Lô C02-1, khu công nghiệp Đức Hoà 1,  
ấp 5, xã Đức Hoà Đông, huyện Đức Hoà,  
tỉnh Long An

**WATER PROOFER G110**

(740) Công ty TNHH Sở hữu trí tuệ Thảo Thọ  
Quyển (INVENCO)

(511) Nhóm 02: Sơn (trừ sơn cách điện, cách nhiệt); chất kết dính dùng cho sơn; véc- ni; sơn phủ; sơn chịu lửa; dầu bóng.

---

(210) **4-2017-21431**

(220) 13.07.2017

(441) 25.09.2017

(540)

**PAKIMA**

(731) TRẦN THỊ GIANG (VN)

Xóm Trung, xã Mỹ Lộc, huyện Mỹ  
Thuận, tỉnh Nam Định

(740) Công ty TNHH Tư vấn Quốc Dân (NACI  
CO., LTD)

(511) Nhóm 41: Dịch vụ giáo dục và đào tạo.

---

CÔNG BÁO SỞ HỮU CÔNG NGHIỆP SỐ 354 TẬP A (09.2017)

---

(210) 4-2017-21432

(540)



(220) 13.07.2017

(441) 25.09.2017

(531) 26.13.1

(731) CÔNG TY 4 ORANGES CO., LTD.  
(VN)

Lô C02-1, khu công nghiệp Đức Hoà 1,  
ấp 5, xã Đức Hoà Đông, huyện Đức Hoà,  
tỉnh Long An

(740) Công ty TNHH Sở hữu trí tuệ Thảo Thọ  
Quyển (INVENCO)

(511) Nhóm 02: Sơn (trừ sơn cách điện, cách nhiệt); chất kết dính dùng cho sơn; véc- ni; sơn phủ; sơn chịu lửa; dầu bóng.

---

(210) 4-2017-21433

(540)



*Hella*  
SUPER FIXX H11

(220) 13.07.2017

(441) 25.09.2017

(531) A26.4.6; 26.4.9

(731) CÔNG TY 4 ORANGES CO., LTD.  
(VN)

Lô C02-1, khu công nghiệp Đức Hoà 1,  
ấp 5, xã Đức Hoà Đông, huyện Đức Hoà,  
tỉnh Long An

(740) Công ty TNHH Sở hữu trí tuệ Thảo Thọ  
Quyển (INVENCO)

(511) Nhóm 02: Sơn (trừ sơn cách điện, cách nhiệt); chất kết dính dùng cho sơn; véc- ni; sơn phủ; sơn chịu lửa; dầu bóng.

---

(210) 4-2017-21434

(540)



(220) 13.07.2017

(441) 25.09.2017

(531) 26.4.3; 26.4.9; 26.4.4

(731) CÔNG TY 4 ORANGES CO., LTD.  
(VN)

Lô C02-1, khu công nghiệp Đức Hoà 1,  
ấp 5, xã Đức Hoà Đông, huyện Đức Hoà,  
tỉnh Long An

(740) Công ty TNHH Sở hữu trí tuệ Thảo Thọ  
Quyển (INVENCO)

(511) Nhóm 02: Sơn (trừ sơn cách điện, cách nhiệt); chất kết dính dùng cho sơn; véc- ni; sơn phủ; sơn chịu lửa; dầu bóng.

---

CÔNG BÁO SỞ HỮU CÔNG NGHIỆP SỐ 354 TẬP A (09.2017)

---

(210) 4-2017-21435

(540)



(220) 13.07.2017

(441) 25.09.2017

(531) 26.4.3; 26.4.9

(731) CÔNG TY 4 ORANGES CO., LTD.  
(VN)

Lô C02-1, khu công nghiệp Đức Hoà 1,  
ấp 5, xã Đức Hoà Đông, huyện Đức Hoà,  
tỉnh Long An

(740) Công ty TNHH Sở hữu trí tuệ Thảo Thọ  
Quyển (INVENCO)

(511) Nhóm 02: Sơn (trừ sơn cách điện, cách nhiệt); chất kết dính dùng cho sơn; véc- ni; sơn phủ; sơn chịu lửa; dầu bóng.

---

(210) 4-2017-21436

(540)



(220) 13.07.2017

(441) 25.09.2017

(731) CÔNG TY 4 ORANGES CO., LTD.  
(VN)

Lô C02-1, khu công nghiệp Đức Hoà 1,  
ấp 5, xã Đức Hoà Đông, huyện Đức Hoà,  
tỉnh Long An

(740) Công ty TNHH Sở hữu trí tuệ Thảo Thọ  
Quyển (INVENCO)

(511) Nhóm 02: Sơn (trừ sơn cách điện, cách nhiệt); chất kết dính dùng cho sơn; véc- ni; sơn phủ; sơn chịu lửa; dầu bóng.

---

(210) 4-2017-21437

(540)



(220) 13.07.2017

(441) 25.09.2017

(731) CÔNG TY 4 ORANGES CO., LTD.  
(VN)

Lô C02-1, khu công nghiệp Đức Hoà 1,  
ấp 5, xã Đức Hoà Đông, huyện Đức Hoà,  
tỉnh Long An

(740) Công ty TNHH Sở hữu trí tuệ Thảo Thọ  
Quyển (INVENCO)

(511) Nhóm 02: Sơn (trừ sơn cách điện, cách nhiệt); chất kết dính dùng cho sơn; véc- ni; sơn phủ; sơn chịu lửa; dầu bóng.

---

**CÔNG BÁO SỞ HỮU CÔNG NGHIỆP SỐ 354 TẬP A (09.2017)**

---

(210) **4-2017-21438**

(220) 13.07.2017

(441) 25.09.2017

(540)

**SONBOSS**  
**VLAND**

FLOOR WATERPROOF  
SB12

**KEO CHỐNG THẤM**  
**ĐÔNG KẾT NHANH**

(731) CÔNG TY 4 ORANGES CO., LTD.  
(VN)

Lô C02-1, khu công nghiệp Đức Hoà 1,  
ấp 5, xã Đức Hoà Đông, huyện Đức Hoà,  
tỉnh Long An

(740) Công ty TNHH Sở hữu trí tuệ Thảo Thọ  
Quyển (INVENCO)

(511) Nhóm 02: Sơn (trừ sơn cách điện, cách nhiệt); chất kết dính dùng cho sơn; véc- ni; sơn phủ; sơn chịu lửa; dầu bóng.

---

(210) **4-2017-21439**

(220) 13.07.2017

(441) 25.09.2017

(540)

**MYKOLOR**<sup>®</sup>  
TOUCH

WATER SEAL T2100

(731) CÔNG TY 4 ORANGES CO., LTD.  
(VN)

Lô C02-1, khu công nghiệp Đức Hoà 1,  
ấp 5, xã Đức Hoà Đông, huyện Đức Hoà,  
tỉnh Long An

(740) Công ty TNHH Sở hữu trí tuệ Thảo Thọ  
Quyển (INVENCO)

(511) Nhóm 02: Sơn (trừ sơn cách điện, cách nhiệt); chất kết dính dùng cho sơn; véc- ni; sơn phủ; sơn chịu lửa; dầu bóng.

---

(210) **4-2017-21440**

(220) 13.07.2017

(441) 25.09.2017

(540)

**MYKOLOR**<sup>®</sup>  
GRAND

WATER PROOFER G210

(731) CÔNG TY 4 ORANGES CO., LTD.  
(VN)

Lô C02-1, khu công nghiệp Đức Hoà 1,  
ấp 5, xã Đức Hoà Đông, huyện Đức Hoà,  
tỉnh Long An

(740) Công ty TNHH Sở hữu trí tuệ Thảo Thọ  
Quyển (INVENCO)

(511) Nhóm 02: Sơn (trừ sơn cách điện, cách nhiệt); chất kết dính dùng cho sơn; véc- ni; sơn phủ; sơn chịu lửa; dầu bóng.

---

CÔNG BÁO SỞ HỮU CÔNG NGHIỆP SỐ 354 TẬP A (09.2017)

(210) 4-2017-21441

(540)

**MYKOLOR<sup>®</sup>**  
*Passion*  
Water Lock P12

(220) 13.07.2017

(441) 25.09.2017

(531) 26.13.1

(731) CÔNG TY 4 ORANGES CO., LTD.  
(VN)

Lô C02-1, khu công nghiệp Đức Hoà 1,  
ấp 5, xã Đức Hoà Đông, huyện Đức Hoà,  
tỉnh Long An

(740) Công ty TNHH Sở hữu trí tuệ Thảo Thọ  
Quyển (INVENCO)

(511) Nhóm 02: Sơn (trừ sơn cách điện, cách nhiệt); chất kết dính dùng cho sơn; véc- ni; sơn phủ; sơn chịu lửa; dầu bóng.

(210) 4-2017-21442

(540)

**SPEC**  
Keo Chống Thấm Đồng Kết Nhanh

*Cella*  
SUPER FIXX H21

(220) 13.07.2017

(441) 25.09.2017

(531) 26.4.3; 26.4.9

(731) CÔNG TY 4 ORANGES CO., LTD.  
(VN)

Lô C02-1, khu công nghiệp Đức Hoà 1,  
ấp 5, xã Đức Hoà Đông, huyện Đức Hoà,  
tỉnh Long An

(740) Công ty TNHH Sở hữu trí tuệ Thảo Thọ  
Quyển (INVENCO)

(511) Nhóm 02: Sơn (trừ sơn cách điện, cách nhiệt); chất kết dính dùng cho sơn; véc- ni; sơn phủ; sơn chịu lửa; dầu bóng.

(210) 4-2017-21443

(540)

**CROSSFIRE**

(220) 13.07.2017

(441) 25.09.2017

(531) 26.4.4

(591) Xanh lá cây, trắng

(731) CÔNG TY TNHH XUẤT NHẬP KHẨU  
THƯỜNG MẠI VÀ DỊCH VỤ SAO ĐỎ  
(VN)

Số 378, tổ 14, đường K2, phường Cầu  
Diễn, quận Nam Từ Liêm, thành phố Hà  
Nội

(740) Công ty TNHH Tư vấn Nhiệt tâm và  
Cộng sự (NT & PARTNERS CO.,LTD.)

(511) Nhóm 09: Thiết bị chuyển các tín hiệu điện thành âm thanh trên xe hơi; thiết bị khuếch đại tín hiệu điện trên xe hơi; thiết bị cảnh báo an toàn trên xe hơi; thiết bị quay video trên xe hơi; thiết bị chơi nhạc, hình ảnh và dẫn đường trên xe hơi; các sản phẩm dây dẫn tín hiệu, cầu chì, giắc nối để lắp đặt âm thanh trên xe hơi.

Nhóm 35: Dịch vụ mua bán, xuất nhập khẩu các sản phẩm thiết bị chuyển các tín hiệu điện thành âm thanh trên xe hơi, thiết bị khuếch đại tín hiệu điện trên xe hơi, thiết bị cảnh

## CÔNG BÁO SỞ HỮU CÔNG NGHIỆP SỐ 354 TẬP A (09.2017)

---

báo an toàn trên xe hơi, thiết bị quay video trên xe hơi, thiết bị chơi nhạc, hình ảnh và dẫn đường trên xe hơi, và các sản phẩm dây dẫn tín hiệu, cầu chì, giắc nối để lắp đặt âm thanh trên xe hơi.

---

(210) **4-2017-21445**

(220) 13.07.2017

(441) 25.09.2017

(540)

# TRIM ION

(731) NIHON TRIM CO., LTD. (JP)

8-34, Oyodo-naka 1-chome, Kita-ku, Osaka-shi, Osaka, Japan

(740) Công ty TNHH Tâm nhìn và Liên danh (VISION & ASSOCIATES CO.LTD.)

(511) Nhóm 11: Máy ion hóa nước dùng cho mục đích gia dụng và bộ lọc của nó; máy khử nước cứng dùng cho mục đích gia dụng và bộ lọc của nó; máy tạo nước điện giải dùng cho mục đích gia dụng và bộ lọc của nó; thiết bị làm sạch nước dùng cho mục đích gia dụng và bộ lọc của nó; máy ion hóa nước dùng cho mục đích công nghiệp và bộ lọc của nó, thiết bị nhiệt điện gia dụng; máy lọc nước; máy khử nước cứng thông qua điện giải hydro; thiết bị tạo nước điện giải hydro; thiết bị tạo nước chiết xuất điện phân.

---

(210) **4-2017-21446**

(220) 13.07.2017

(441) 25.09.2017

(540)



(531) 26.1.2; 26.4.2

(591) Xanh da trời, trắng

(731) NIHON TRIM CO., LTD. (JP)

8-34, Oyodo-naka 1-chome, Kita-ku, Osaka-shi, Osaka, Japan

(740) Công ty TNHH Tâm nhìn và Liên danh (VISION & ASSOCIATES CO.LTD.)

(511) Nhóm 11: Máy ion hóa nước dùng cho mục đích gia dụng và bộ lọc của nó; máy khử nước cứng dùng cho mục đích gia dụng và bộ lọc của nó; máy tạo nước điện giải dùng cho mục đích gia dụng và bộ lọc của nó; thiết bị làm sạch nước dùng cho mục đích gia dụng và bộ lọc của nó; máy ion hóa nước dùng cho mục đích công nghiệp và bộ lọc của nó, thiết bị nhiệt điện gia dụng; máy lọc nước; máy khử nước cứng thông qua điện giải hydro; thiết bị tạo nước điện giải hydro; thiết bị tạo nước chiết xuất điện phân.

---

(210) **4-2017-21447**

(220) 13.07.2017

(441) 25.09.2017

(540)

# Mayfair

(731) CÔNG TY TNHH MỘT THÀNH VIÊN THUỐC LÁ BẾN TRE (VN)

90A3, đại lộ Đông Khởi, phường Phú Tân, thành phố Bến Tre, tỉnh Bến Tre

(740) Công ty TNHH Tâm nhìn và Liên danh (VISION & ASSOCIATES CO.LTD.)

(511) Nhóm 34: Thuốc lá.

---

(210) **4-2017-21448**

(220) 13.07.2017

(441) 25.09.2017

(540)

(731) CÔNG TY CỔ PHẦN DINH DƯỠNG Y  
HỌC QUỐC TẾ (VN)

Số 2, nhà B1, khu tập thể ĐH Sư phạm  
Hà Nội, phường Dịch Vọng Hậu, quận  
Cầu Giấy, thành phố Hà Nội

(740) Công ty TNHH Tư vấn và Đầu tư  
BRANLINK (BRANLINK  
CO.,LTD.)

## MENUSURE

(511) Nhóm 05: Dược phẩm; thực phẩm chức năng (dùng cho mục đích y tế); thực phẩm bổ sung (dùng cho mục đích y tế).

Nhóm 29: Thực phẩm bổ sung (không dùng cho mục đích y tế); sữa và sản phẩm sữa; đồ uống có sữa là chủ yếu; hoa quả đóng lọ (đã được chế biến); thực phẩm cho trẻ em gồm sữa bột.

---

(210) **4-2017-21449**

(220) 13.07.2017

(441) 25.09.2017

(540)

(731) CÔNG TY CỔ PHẦN DINH DƯỠNG Y  
HỌC QUỐC TẾ (VN)

Số 2, nhà B1, khu tập thể ĐH Sư phạm  
Hà Nội, phường Dịch Vọng Hậu, quận  
Cầu Giấy, thành phố Hà Nội

(740) Công ty TNHH Tư vấn và Đầu tư  
BRANLINK (BRANLINK  
CO.,LTD.)

## MENUBONE

(511) Nhóm 05: Dược phẩm; thực phẩm chức năng (dùng cho mục đích y tế); thực phẩm bổ sung (dùng cho mục đích y tế).

Nhóm 29: Thực phẩm bổ sung (không dùng cho mục đích y tế); sữa và sản phẩm sữa; đồ uống có sữa là chủ yếu; hoa quả đóng lọ (đã được chế biến); thực phẩm cho trẻ em gồm sữa bột.

---



CÔNG BÁO SỞ HỮU CÔNG NGHIỆP SỐ 354 TẬP A (09.2017)

---

(210) **4-2017-21450**

(540)



(220) 13.07.2017

(441) 25.09.2017

(531) 25.1.25; 26.1.2; A26.1.18; A26.4.24

(591) Đen, trắng, vàng, nâu, vàng nâu

(731) CÔNG TY TNHH MTV BẢO LONG ĐẶNG (VN)

202-204 Bạch Đằng, phường Phước Ninh, quận Hải Châu, thành phố Đà Nẵng

(740) Công ty cổ phần Sở hữu trí tuệ BROSS và Cộng sự (BROSS & PARTNERS., JSC)

(511) Nhóm 43: Dịch vụ khách sạn; dịch vụ quán cà phê; dịch vụ nhà hàng ăn uống.

---

(210) **4-2017-21452**

(540)



(220) 13.07.2017

(441) 25.09.2017

(531) 26.4.2; 26.4.9; A25.7.3

(591) Đỏ, da cam, vàng, xanh lá mạ, xanh nước biển nhạt, xanh nước biển đậm, xanh dương, tím, trắng

(731) NHỮ ĐÌNH NGỌC ANH (VN)

Số 10 Lý Đạo Thành, phường Tràng Tiền, quận Hoàn Kiếm, thành phố Hà Nội

(740) Công ty TNHH Tư vấn A & S (A&S CO.,LTD)

(511) Nhóm 41: Dịch vụ về giáo dục giảng dạy, dịch vụ hướng dẫn nghề nghiệp (tư vấn đào tạo hoặc giáo dục); dịch vụ thông tin về giáo dục.

---

(210) **4-2017-21453**

(540)

Chả lụa BA LONG

(220) 13.07.2017

(441) 25.09.2017

(731) ĐỖ THỊ MINH TRANG (VN)

Ấp Qui Lân 6, xã Thạnh Quới, huyện Vĩnh Thạnh, thành phố Cần Thơ

(740) Công ty TNHH Tư vấn A & S (A&S CO.,LTD)

(511) Nhóm 29: Giò chả; nem thịt; pa tê.

---

CÔNG BÁO SỞ HỮU CÔNG NGHIỆP SỐ 354 TẬP A (09.2017)

---

(210) **4-2017-21454**

(540)



(220) 13.07.2017

(441) 25.09.2017

(531) 1.3.1; A5.3.13; A26.11.12; 26.13.1;  
6.1.2

(591) Đỏ, vàng, xanh lá cây

(731) CÔNG TY TNHH TM & DV DŨNG  
TIẾN (VN)

Lô D và lô C, cụm công nghiệp Thọ  
Xương, thành phố Bắc Giang, tỉnh Bắc  
Giang

(511) Nhóm 32: Nước; đồ uống không có cồn.

---

(210) **4-2017-21455**

(540)



(220) 13.07.2017

(441) 25.09.2017

(531) A5.3.13; A5.3.14

(591) Xanh dương đậm, xanh lá cây, vàng

(731) CÔNG TY TNHH WONDERFUL  
AGRICULTURE (VN) (VN)

HE4, đường số 10, KCN Xuyên Á, xã  
Mỹ Hạnh Bắc, huyện Đức Hòa, tỉnh  
Long An

(511) Nhóm 01: Phân bón.

Nhóm 05: Thuốc trừ sâu, trừ bệnh cho cây trồng; thuốc trừ cỏ.

---

(210) **4-2017-21456**

(540)



(220) 13.07.2017

(441) 25.09.2017

(531) 26.4.3; 26.4.9; 26.4.4

(731) CÔNG TY 4 ORANGES CO., LTD.  
(VN)

Lô C02-1, khu công nghiệp Đức Hoà 1,  
ấp 5, xã Đức Hoà Đông, huyện Đức Hoà,  
tỉnh Long An

(740) Công ty TNHH Sở hữu trí tuệ Thảo Thọ  
Quyển (INVENCO)

(511) Nhóm 02: Sơn (trừ sơn cách điện, cách nhiệt); chất kết dính dùng cho sơn; véc ni; sơn phủ; sơn chịu lửa; dầu bóng.

---

**CÔNG BÁO SỞ HỮU CÔNG NGHIỆP SỐ 354 TẬP A (09.2017)**

---

(210) **4-2017-21457**

(540)



(220) 13.07.2017

(441) 25.09.2017

(531) 26.4.3; 26.4.9

(731) CÔNG TY 4 ORANGES CO., LTD.  
(VN)

Lô C02-1, khu công nghiệp Đức Hoà 1,  
ấp 5, xã Đức Hoà Đông, huyện Đức Hoà,  
tỉnh Long An

(740) Công ty TNHH Sở hữu trí tuệ Thảo Thọ  
Quyến (INVENCO)

(511) Nhóm 02: Sơn (trừ sơn cách điện, cách nhiệt); chất kết dính dùng cho sơn; véc ni; sơn phủ; sơn chịu lửa; dầu bóng.

---

(210) **4-2017-21458**

(540)



(220) 13.07.2017

(441) 25.09.2017

(731) CÔNG TY 4 ORANGES CO., LTD.  
(VN)

Lô C02-1, khu công nghiệp Đức Hoà 1,  
ấp 5, xã Đức Hoà Đông, huyện Đức Hoà,  
tỉnh Long An

(740) Công ty TNHH Sở hữu trí tuệ Thảo Thọ  
Quyến (INVENCO)

(511) Nhóm 02: Sơn (trừ sơn cách điện, cách nhiệt); chất kết dính dùng cho sơn; véc ni; sơn phủ; sơn chịu lửa; dầu bóng.

---

(210) **4-2017-21459**

(540)



(220) 13.07.2017

(441) 25.09.2017

(731) CÔNG TY 4 ORANGES CO., LTD.  
(VN)

Lô C02-1, khu công nghiệp Đức Hoà 1,  
ấp 5, xã Đức Hoà Đông, huyện Đức Hoà,  
tỉnh Long An

(740) Công ty TNHH Sở hữu trí tuệ Thảo Thọ  
Quyến (INVENCO)

(511) Nhóm 02: Sơn (trừ sơn cách điện, cách nhiệt); chất kết dính dùng cho sơn; véc ni; sơn phủ; sơn chịu lửa; dầu bóng.

---

**CÔNG BÁO SỞ HỮU CÔNG NGHIỆP SỐ 354 TẬP A (09.2017)**

---

(210) **4-2017-21460**

(220) 13.07.2017

(441) 25.09.2017

(540)

**SONBOSS**  
**INTERNER**

SPECIAL WATERPROOF  
SB41

**KEO CHỐNG THẨM**  
**CO GIẢN CAO**

(731) CÔNG TY 4 ORANGES CO., LTD.  
(VN)

Lô C02-1, khu công nghiệp Đức Hoà 1,  
ấp 5, xã Đức Hoà Đông, huyện Đức Hoà,  
tỉnh Long An

(740) Công ty TNHH Sở hữu trí tuệ Thảo Thọ  
Quyến (INVENCO)

(511) Nhóm 02: Sơn (trừ sơn cách điện, cách nhiệt); chất kết dính dùng cho sơn; véc ni; sơn phủ; sơn chịu lửa; dầu bóng.

---

(210) **4-2017-21461**

(220) 13.07.2017

(441) 25.09.2017

(540)

**MYKOLOR<sup>®</sup>**  
**TOUCH**

**WATER SEAL T1400**

(731) CÔNG TY 4 ORANGES CO., LTD.  
(VN)

Lô C02-1, khu công nghiệp Đức Hoà 1,  
ấp 5, xã Đức Hoà Đông, huyện Đức Hoà,  
tỉnh Long An

(740) Công ty TNHH Sở hữu trí tuệ Thảo Thọ  
Quyến (INVENCO)

(511) Nhóm 02: Sơn (trừ sơn cách điện, cách nhiệt); chất kết dính dùng cho sơn; véc ni; sơn phủ; sơn chịu lửa; dầu bóng.

---

(210) **4-2017-21462**

(220) 13.07.2017

(441) 25.09.2017

(540)

**MYKOLOR<sup>®</sup>**  
**GRAND**

**WATER PROOFER G140**

(731) CÔNG TY 4 ORANGES CO., LTD.  
(VN)

Lô C02-1, khu công nghiệp Đức Hoà 1,  
ấp 5, xã Đức Hoà Đông, huyện Đức Hoà,  
tỉnh Long An

(740) Công ty TNHH Sở hữu trí tuệ Thảo Thọ  
Quyến (INVENCO)

(511) Nhóm 02: Sơn (trừ sơn cách điện, cách nhiệt); chất kết dính dùng cho sơn; véc ni; sơn phủ; sơn chịu lửa; dầu bóng.

---

CÔNG BÁO SỞ HỮU CÔNG NGHIỆP SỐ 354 TẬP A (09.2017)

---

(210) 4-2017-21463

(540)



(220) 13.07.2017

(441) 25.09.2017

(531) 26.13.1

(731) CÔNG TY 4 ORANGES CO., LTD.  
(VN)

Lô C02-1, khu công nghiệp Đức Hoà 1,  
ấp 5, xã Đức Hoà Đông, huyện Đức Hoà,  
tỉnh Long An

(740) Công ty TNHH Sở hữu trí tuệ Thảo Thọ  
Quyển (INVENCO)

(511) Nhóm 02: Sơn (trừ sơn cách điện, cách nhiệt); chất kết dính dùng cho sơn; véc ni; sơn phủ; sơn chịu lửa; dầu bóng.

---

(210) 4-2017-21464

(540)



(220) 13.07.2017

(441) 25.09.2017

(531) 26.4.3; 26.4.9

(731) CÔNG TY 4 ORANGES CO., LTD.  
(VN)

Lô C02-1, khu công nghiệp Đức Hoà 1,  
ấp 5, xã Đức Hoà Đông, huyện Đức Hoà,  
tỉnh Long An

(740) Công ty TNHH Sở hữu trí tuệ Thảo Thọ  
Quyển (INVENCO)

(511) Nhóm 02: Sơn (trừ sơn cách điện, cách nhiệt); chất kết dính dùng cho sơn; véc ni; sơn phủ; sơn chịu lửa; dầu bóng.

---

(210) 4-2017-21465

(540)



(220) 13.07.2017

(441) 25.09.2017

(531) 26.4.3; 26.4.9; 26.4.4

(731) CÔNG TY 4 ORANGES CO., LTD.  
(VN)

Lô C02-1, khu công nghiệp Đức Hoà 1,  
ấp 5, xã Đức Hoà Đông, huyện Đức Hoà,  
tỉnh Long An

(740) Công ty TNHH Sở hữu trí tuệ Thảo Thọ  
Quyển (INVENCO)

(511) Nhóm 02: Sơn (trừ sơn cách điện, cách nhiệt); chất kết dính dùng cho sơn; véc ni; sơn phủ; sơn chịu lửa; dầu bóng.

---

CÔNG BÁO SỞ HỮU CÔNG NGHIỆP SỐ 354 TẬP A (09.2017)

---

(210) **4-2017-21466**

(540)



(220) 13.07.2017

(441) 25.09.2017

(531) 26.4.3; 26.4.9

(731) CÔNG TY 4 ORANGES CO., LTD.  
(VN)

Lô C02-1, khu công nghiệp Đức Hoà 1,  
ấp 5, xã Đức Hoà Đông, huyện Đức Hoà,  
tỉnh Long An

(740) Công ty TNHH Sở hữu trí tuệ Thảo Thọ  
Quyển (INVENCO)

(511) Nhóm 02: Sơn (trừ sơn cách điện, cách nhiệt); chất kết dính dùng cho sơn; véc ni; sơn phủ; sơn chịu lửa; dầu bóng.

---

(210) **4-2017-21467**

(540)



(220) 13.07.2017

(441) 25.09.2017

(731) CÔNG TY 4 ORANGES CO., LTD.  
(VN)

Lô C02-1, khu công nghiệp Đức Hoà 1,  
ấp 5, xã Đức Hoà Đông, huyện Đức Hoà,  
tỉnh Long An

(740) Công ty TNHH Sở hữu trí tuệ Thảo Thọ  
Quyển (INVENCO)

(511) Nhóm 02: Sơn (trừ sơn cách điện, cách nhiệt); chất kết dính dùng cho sơn; véc ni; sơn phủ; sơn chịu lửa; dầu bóng.

---

(210) **4-2017-21468**

(540)



(220) 13.07.2017

(441) 25.09.2017

(731) CÔNG TY 4 ORANGES CO., LTD.  
(VN)

Lô C02-1, khu công nghiệp Đức Hoà 1,  
ấp 5, xã Đức Hoà Đông, huyện Đức Hoà,  
tỉnh Long An

(740) Công ty TNHH Sở hữu trí tuệ Thảo Thọ  
Quyển (INVENCO)

(511) Nhóm 02: Sơn (trừ sơn cách điện, cách nhiệt); chất kết dính dùng cho sơn; véc ni; sơn phủ; sơn chịu lửa; dầu bóng.

---

CÔNG BÁO SỞ HỮU CÔNG NGHIỆP SỐ 354 TẬP A (09.2017)

---

(210) **4-2017-21470**

(540)



(220) 13.07.2017

(441) 25.09.2017

(531) 24.17.15; 24.17.21; A5.3.15; A5.3.13;  
1.15.23

(591) Nâu, xanh lá cây, xanh lá mạ, đỏ, vàng

(731) AN QUỐC HUỲNH (VN)

Thôn Hòa Trung, xã Vân Hòa, huyện Ba  
Vì, thành phố Hà Nội

(511) Nhóm 05: Các sản phẩm thảo dược gia truyền; dược phẩm; thực phẩm chức năng.

---

(210) **4-2017-21471**

(540)



(220) 13.07.2017

(441) 25.09.2017

(531) A26.11.8; 26.11.3; A26.11.12; 3.7.17

(591) Đỏ

(731) RIYAZ DAMJI (AE)

Emaar Tower t1#601, Riggat al Buteen,  
Deira, Po Box 42364 Dubai, United Arab  
Emirates

(740) Công ty TNHH Trường Xuân  
(AGELESS CO.,LTD.)

(511) Nhóm 12: Phụ tùng xe máy và các sản phẩm liên quan, cụ thể là săm và lốp xe máy, xích xe máy, động cơ xe máy, thân xe máy, khung xe máy.

---

(210) **4-2017-21472**

(540)



(220) 13.07.2017

(441) 25.09.2017

(531) 26.3.1; 3.1.4; 3.1.1; 3.1.16; A3.1.24

(591) Đen, đỏ, xanh dương, trắng

(731) RIYAZ DAMJI (AE)

Emaar Tower t1 #601, Riggat al Buteen,  
Deira, Po Box 42364 Dubai, United Arab  
Emirates

(740) Công ty TNHH Trường Xuân  
(AGELESS CO.,LTD.)

(511) Nhóm 12: Phụ tùng xe máy và các sản phẩm liên quan, cụ thể là săm và lốp xe máy, xích xe máy, động cơ xe máy, thân xe máy, khung xe máy.

---

CÔNG BÁO SỞ HỮU CÔNG NGHIỆP SỐ 354 TẬP A (09.2017)

---

(210) **4-2017-21473**

(540)



(220) 13.07.2017

(441) 25.09.2017

(531) 26.13.1; 1.15.24

(731) FUJIAN WUYI XINGHUA INDUSTRIAL CO., LTD (CN)  
3 Lot, 2 Phase Wuyi New District Management Committee, Nanping City, Fujian, China

(740) Công ty TNHH Sở hữu trí tuệ ACTIP (ACTIP IP LIMITED)

(511) Nhóm 32: Bia; bia mạch nha; hèm mạch nha; nước khoáng [đồ uống]; nước sô đa .

---

(210) **4-2017-21474**

(540)



(220) 13.07.2017

(441) 25.09.2017

(531) 26.3.23; 6.1.2; 24.15.1; A24.15.7

(591) Xanh nhạt, xanh đậm, màu ghi

(731) CÔNG TY CỔ PHẦN TV CỘNG (VN)  
Tầng 10, Tòa nhà Việt Á, Số 1B, Phố Duy Tân, Phường Dịch Vọng, Quận Cầu Giấy, Thành phố Hà Nội

(740) Công ty TNHH Trường Xuân (AGELESS CO.,LTD.)

(511) Nhóm 42: Cung cấp phần mềm như một dịch vụ [SaaS]; thiết kế phần mềm máy tính; tư vấn phần mềm máy tính; cho thuê phần mềm máy tính; cung cấp phần mềm thu thập dữ liệu trên mạng internet như một dịch vụ; cung cấp phần mềm xử lý dữ liệu trên mạng internet như một dịch vụ.

---

(210) **4-2017-21475**

(540)



(220) 13.07.2017

(441) 25.09.2017

(591) Đen, trắng, đỏ

(731) VŨ ĐÌNH CƯỜNG (VN)

33 Lê Văn Quới, phường Bình Trị Đông, quận Bình Tân, thành phố Hồ Chí Minh

(511) Nhóm 25: Giày, dép, thắt lưng.

---



CÔNG BÁO SỞ HỮU CÔNG NGHIỆP SỐ 354 TẬP A (09.2017)

---

(210) **4-2017-21476**

(540)



(220) 13.07.2017

(441) 25.09.2017

(531) 1.17.11; A26.11.8

(591) Xanh, đỏ, trắng

(731) CÔNG TY TNHH MITSUBA VIỆT NAM (VN)

Lô D5-1, đường số 2, khu công nghiệp Long Bình (Loteco), phường Long Bình, thành phố Biên Hòa, tỉnh Đồng Nai

(511) Nhóm 35: Mua bán: máy phát điện, cần khởi động cho xe máy, máy phát điện cho xe đạp, dây dẫn điện, động cơ cho xe đạp, cần gạt nước đèn pha xe ô tô.

---

(210) **4-2017-21477**

(540)



(220) 13.07.2017

(441) 25.09.2017

(531) A26.11.12; 26.3.1

(591) Trắng, cam, vàng

(731) CÔNG TY CỔ PHẦN THƯƠNG MẠI HÓA DẦU MIỀN NAM (VN)

Số 59C Tiên Cảnh, phường Thống Nhất, thành phố Vũng Tàu, Bà Rịa, Vũng Tàu

(740) Công ty TNHH Tư vấn ALIATLEGAL (ALIATLEGAL CO., LTD.)

(511) Nhóm 04: Xăng; dầu; dầu động cơ; nhiên liệu; dầu công nghiệp; dầu mỡ.

---

(210) **4-2017-21478**

(540)



(220) 13.07.2017

(441) 25.09.2017

(531) 26.1.2; A26.1.18; A25.7.21; A26.11.8

(731) CINTA MOTOR (M) SDN. BHD. (MY)  
No. 31, Jalan 5/10B, Spring Crest Industrial Park, Batu Caves, 68100 Kuala Lumpur, Malaysia

(740) Công ty Luật TNHH WINCO (WINCO LAW FIRM)

(511) Nhóm 12: Phụ tùng thay thế dự phòng của xe mô tô; linh kiện và phụ tùng của xe mô tô; động cơ bộ truyền động dùng cho phương tiện giao thông đường bộ; trục cam dùng cho phương tiện giao thông đường bộ; xi lanh phanh (dùng cho xe cộ); thanh truyền động dùng cho phương tiện giao thông đường bộ, không phải là bộ phận của động cơ và đầu máy; bánh răng dẫn động dùng cho phương tiện giao thông đường bộ; xe mô tô.

---

CÔNG BÁO SỞ HỮU CÔNG NGHIỆP SỐ 354 TẬP A (09.2017)

---

(210) **4-2017-21481**

(540)



(220) 13.07.2017

(441) 25.09.2017

(531) 1.5.1; 1.13.1; A1.13.2; A26.11.12

(591) Xanh dương, trắng, ghi nhạt, đen

(731) TRẦN THỊ PHƯƠNG THÚY (VN)

Số 62 Quốc Bảo, thị trấn Văn Điển,  
huyện Thanh Trì, thành phố Hà Nội

(740) Công ty TNHH Sở hữu trí tuệ Hải Hàn  
(HAI HAN IP CO., LTD.)

(511) Nhóm 09: Phần mềm máy tính; điện thoại di động; thẻ từ mã hóa; dây treo trang trí điện thoại; phần mềm máy tính ứng dụng để gọi taxi; mũ bảo hiểm.

---

(210) **4-2017-21483**

(540)



(220) 13.07.2017

(441) 25.09.2017

(531) 3.7.5; A3.7.24; 3.7.19; 26.1.4

(731) OWL EYEWEAR SDN BHD (MY)

No. 3, Jalan Shamelin Niaga 1, Shamelin  
Heights Business Park, Taman Shamelin  
Perkasa, 56100, Kuala Lumpur,  
Malaysia

(740) Công ty TNHH Trà và cộng sự (TRA &  
ASSOCIATES CO.,LTD)

(511) Nhóm 09: Hộp đựng thiết bị quang học; kính áp tròng; kính đeo mắt; hộp đựng kính đeo mắt; kính quang học; gọng kính đeo mắt; thấu kính quang học; kính thể thao (đồ đeo mắt); dây đeo cho kính đeo mắt; kính râm.

---

(210) **4-2017-21484**

(540)



(220) 13.07.2017

(441) 25.09.2017

(531) A26.11.12; 26.13.25

(591) Xám, đen

(731) NGUYỄN TUẤN ANH HÀO (VN)

436A/35 đường 3 tháng 2, phường 12,  
quận 10, thành phố Hồ Chí Minh

(511) Nhóm 35: Dịch vụ buôn bán quần áo, đồ thể thao.

---

(210) **4-2017-21485**

(540)



(220) 13.07.2017

(441) 25.09.2017

(531) 26.4.1; 26.4.7; 25.5.25; A24.15.7

(591) Vàng, vàng đất, trắng

(731) NGUYỄN TUẤN ANH HÀO (VN)

436A/35 đường 3 tháng 2, phường 12,  
quận 10, thành phố Hồ Chí Minh

## CÔNG BÁO SỞ HỮU CÔNG NGHIỆP SỐ 354 TẬP A (09.2017)

---

(511) Nhóm 35: Dịch vụ buôn bán quần áo, đồ thể thao.

---

(210) **4-2017-21486**

(540)



(220) 13.07.2017

(441) 25.09.2017

(531) 26.1.1; A26.1.18; 26.5.1; 26.7.25

(591) Xanh dương, trắng

(731) CÔNG TY TNHH ĐẦU TƯ QUỐC TẾ  
VĨNH HUNG (VN)

Số 3, đường số 4, khu phố 8, phường Tân  
Tạo, quận Bình Tân, thành phố Hồ Chí  
Minh

---

(511) Nhóm 35: Mua bán phụ tùng xe máy.

---

(210) **4-2017-21487**

(540)



(220) 13.07.2017

(441) 25.09.2017

(531) A7.1.11; 7.1.24; 24.15.1; A26.11.8

(591) Đỏ, vàng

(731) NGUYỄN THÀNH TRUNG (VN)

Lô J26, đường NJ12, khu dân cư Mỹ  
Phước 3, phường Thới Hoà, thị xã Bến  
Cát, tỉnh Bình Dương

---

(511) Nhóm 36: Dịch vụ nhà ở [sở hữu bất động sản]; đại lý bất động sản; quản lý bất động sản; môi giới bất động sản.

---

(210) **4-2017-21488**

(540)

**TRÀ SỮA HUY**

(220) 13.07.2017

(441) 25.09.2017

(731) LÝ NHỰT HUY (VN)

119 Lê Văn Tám, khóm 7, phường 8,  
thành phố Trà Vinh, tỉnh Trà Vinh

---

(511) Nhóm 30: Đồ uống trên cơ sở trà; hương liệu cho đồ uống, trừ tinh dầu.

---

(210) **4-2017-21489**

(540)



(220) 13.07.2017

(441) 25.09.2017

(531) 3.5.19; 3.5.20; A3.5.25; 25.3.1

(591) Đen, nâu, trắng

(731) DƯ BÍCH NGỌC (VN)

Phòng 306, tập thể G5, phường Thanh  
Xuân Nam, quận Thanh Xuân, thành phố  
Hà Nội

---

## CÔNG BÁO SỞ HỮU CÔNG NGHIỆP SỐ 354 TẬP A (09.2017)

---

(511) Nhóm 30: Kẹo; bánh kẹo; sữa chua đông lạnh [dạng kem lạnh]; thạch trái cây [dạng kẹo bánh]; gluten được chế biến làm thực phẩm; thạch hoa quả [bánh kẹo].

---

(210) **4-2017-21490**

(220) 13.07.2017

(441) 25.09.2017

(540)

**SUNFRONTIER**

(731) SUN FRONTIER FUDOUSAN CO., LTD., (JP)

1-2-2 Yurakucho, Chiyoda, Tokyo, Japan.

(740) Công ty Luật TNHH Quốc tế Thiên Việt (VIETSKY INT' LAW FIRM)

(511) Nhóm 36: Quản lý bất động sản (cho thuê, thu tiền thuê); đại lý bất động sản; dịch vụ quản lý nhà; đánh giá tài chính; định giá bất động sản; môi giới bất động sản.

Nhóm 37: Lắp đặt và sửa chữa thiết bị điện; dịch vụ làm sạch công trình xây dựng (làm sạch bên trong tòa nhà, bên ngoài tòa nhà, cửa sổ); xây dựng (làm kín công trình, trát vữa, lợp mái che); tư vấn công trình xây dựng; giám sát xây dựng công trình.

---

(210) **4-2017-21491**

(220) 13.07.2017

(441) 25.09.2017

(540)



**SUN FRONTIER**

(531) 4.5.2; 4.5.3; A5.3.13; 24.1.1; A26.4.6; A26.11.12

(591) Xanh nước biển, trắng, nâu

(731) SUN FRONTIER FUDOUSAN CO., LTD., (JP)

1-2-2 Yurakucho, Chiyoda, Tokyo, Japan.

(740) Công ty Luật TNHH Quốc tế Thiên Việt (VIETSKY INT' LAW FIRM)

(511) Nhóm 36: Quản lý bất động sản (cho thuê, thu tiền thuê); đại lý bất động sản; dịch vụ quản lý nhà; đánh giá tài chính; định giá bất động sản; môi giới bất động sản.

---

(210) **4-2017-21492**

(220) 13.07.2017

(441) 25.09.2017

(540)



(531) 4.5.2; 4.5.3; A5.3.13; 24.1.1; A26.4.6; A26.11.12

(591) Xanh nước biển, trắng, nâu

(731) SUN FRONTIER FUDOUSAN CO., LTD., (JP)

1-2-2 Yurakucho, Chiyoda, Tokyo, Japan.

(740) Công ty Luật TNHH Quốc tế Thiên Việt (VIETSKY INT' LAW FIRM)

## CÔNG BÁO SỞ HỮU CÔNG NGHIỆP SỐ 354 TẬP A (09.2017)

---

(511) Nhóm 36: Quản lý bất động sản (cho thuê, thu tiền thuê); đại lý bất động sản; dịch vụ quản lý nhà; đánh giá tài chính; định giá bất động sản; môi giới bất động sản.

Nhóm 37: Lắp đặt và sửa chữa thiết bị điện; dịch vụ làm sạch công trình xây dựng (làm sạch bên trong tòa nhà, bên ngoài tòa nhà, cửa sổ); xây dựng (làm kín công trình, trát vữa, lợp mái che); tư vấn công trình xây dựng; giám sát xây dựng công trình.

---

(210) **4-2017-21493**

(220) 13.07.2017

(540)



(441) 25.09.2017

(531) A1.1.10; 1.7.6; 5.3.20; 5.7.3; 26.1.1; A26.11.12

(591) Đỏ, xanh

(731) VIỆN NGHIÊN CỨU VÀ ỨNG DỤNG NÔNG NGHIỆP HỮU CƠ (VN)  
Số 26, ngõ 134, đường Hòa Bình, tổ 16, phường Yên Nghĩa, quận Hà Đông, thành phố Hà Nội

(511) Nhóm 42: Nghiên cứu về vi khuẩn; nghiên cứu sinh học; phân tích hóa học; dịch vụ nghiên cứu trong lĩnh vực bảo vệ môi trường; nghiên cứu khoa học; tư vấn công nghệ.

Nhóm 44: Dịch vụ rải phân bón và các hóa chất nông nghiệp khác trên không và trên mặt đất; chăn nuôi động vật; dịch vụ nuôi trồng thủy sản; thiết kế cảnh quan vườn hoa và công viên; dịch vụ diệt động vật có hại trong nông nghiệp, nghề làm vườn và lâm nghiệp; cho thuê thiết bị trồng trọt.

---

(210) **4-2017-21494**

(220) 13.07.2017

(540)



(441) 25.09.2017

(531) A7.1.11; 7.1.24; 24.15.21; 26.1.1; 26.1.10; 26.3.23

(591) Xanh, đỏ, trắng

(731) CÔNG TY TNHH VẬT LIỆU XÂY DỰNG - TRANG TRÍ NỘI THẤT HOÀNG TI (VN)

Khóm Đâu Lộ, phường Nhà Mát, thành phố Bạc Liêu, tỉnh Bạc Liêu

(740) Công ty Luật TNHH LHD (LHD LAW FIRM)

(511) Nhóm 35: Mua bán các sản phẩm sau: gạch xây dựng, cát, đá, xi măng, ngói lợp, sắt, thép, gạch lát nền, sơn (dùng cho xây dựng) các loại, thiết bị vệ sinh như: bồn tắm, bồn cầu, vòi rửa, vòi tắm.

Nhóm 39: Dịch vụ vận tải hành khách và hàng hóa.

---

CÔNG BÁO SỞ HỮU CÔNG NGHIỆP SỐ 354 TẬP A (09.2017)

---

(210) **4-2017-21495**

(540)



(220) 13.07.2017

(441) 25.09.2017

(531) 7.3.1; 7.3.2; 26.4.7

(591) Xanh, nâu, đen

(731) CÔNG TY TNHH DV TIÊN TÂM (VN)

29 Lê Anh Xuân, phường Bến Thành, quận 1, thành phố Hồ Chí Minh

(740) Công ty Luật TNHH LHD (LHD LAW FIRM)

(511) Nhóm 43: Nhà hàng; quán cà phê; dịch vụ ăn uống; khách sạn.

---

(210) **4-2017-21496**

(540)



(220) 13.07.2017

(441) 25.09.2017

(531) 24.9.1; 26.4.2

(591) Đen, đỏ, trắng

(731) NGUYỄN THỊ DUNG (VN)

Thôn Ngân Câu, xã Điện Ngọc, huyện Điện Bàn, tỉnh Quảng Nam

(511) Nhóm 41: Studio chụp ảnh cưới.

---

(210) **4-2017-21497**

(540)



(220) 13.07.2017

(441) 25.09.2017

(531) 26.4.3; 26.4.4; 26.3.1; A26.11.9

(591) Xanh lá cây, đỏ

(731) CÔNG TY CỔ PHẦN THANG MÁY PHÚ AN (VN)

6 khu phố 1, đường số 1, phường Bình Hưng Hòa, quận Bình Tân, thành phố Hồ Chí Minh

(511) Nhóm 07: Thang máy.

---

(210) **4-2017-21498**

(540)



(220) 13.07.2017

(441) 25.09.2017

(531) 3.7.17; 26.3.1; 18.3.1; 26.4.4; 26.7.25

(591) Xanh da trời, vàng, trắng

(731) CÔNG TY TNHH SẢN XUẤT THƯƠNG MẠI DỊCH VỤ HOÀNG KÊ (VN)

C10/285, ấp 3, xã Tân Nhựt, huyện Bình Chánh, thành phố Hồ Chí Minh

CÔNG BÁO SỞ HỮU CÔNG NGHIỆP SỐ 354 TẬP A (09.2017)

---

(511) Nhóm 43: Dịch vụ nhà hàng, ăn uống.

---

(210) **4-2017-21499**

(540)



(220) 13.07.2017

(441) 25.09.2017

(531) 26.11.3; A26.11.12; 26.3.23

(591) Vàng, nâu đen

(731) CÔNG TY TNHH YẾN SÀO BỬU LONG (VN)

7 Trương Hoàng Thanh, phường 12, quận Tân Bình, thành phố Hồ Chí Minh

(511) Nhóm 03: Mỹ phẩm.

---

(210) **4-2017-21500**

(540)



(220) 13.07.2017

(441) 25.09.2017

(531) 3.7.16; A3.7.24; 3.7.10; 1.15.23

(591) Vàng, nâu, trắng

(731) CÔNG TY TNHH YẾN SÀO BỬU LONG (VN)

7 Trương Hoàng Thanh, phường 12, quận Tân Bình, thành phố Hồ Chí Minh

(511) Nhóm 29: Yến sào.

---

(210) **4-2017-21501**

(540)



(220) 13.07.2017

(441) 25.09.2017

(531) 26.5.1; 3.9.16; A6.3.2; A6.19.5

(591) Đỏ, trắng, xanh da trời, vàng, xanh lá cây, cam, xanh cốm, xanh dương nhạt

(731) HỢP TÁC XÃ SẢN XUẤT KINH DOANH TÔM KHÔ, CÁ KHÔ TÂN PHƯỚC LỢI (VN)

Ấp Tân Lập, xã Tân Ân Tây, huyện Ngọc Hiển, tỉnh Cà Mau

(740) Văn phòng Luật sư A Hoà (AHOA LAW OFFICE)

(511) Nhóm 29: Tôm khô; cá khô; mực khô; tôm, không còn sống; động vật giáp xác, không còn sống; động vật có vỏ cứng, không còn sống.

---

CÔNG BÁO SỞ HỮU CÔNG NGHIỆP SỐ 354 TẬP A (09.2017)

---

(210) **4-2017-21502**

(220) 13.07.2017

(441) 25.09.2017

(540)

**SYNCERA**

(731) SMITH & NEPHEW ORTHOPAEDICS  
AG (CH)

Oberneuhofstrasse 10d, 6340 Baar,  
Switzerland

(740) Công ty TNHH Sở hữu công nghiệp Sao  
Bắc Đầu (SAO BAC DAU IP  
COM.,LTD)

(511) Nhóm 05: Vật liệu băng bó dùng trong y tế và phẫu thuật; vật liệu băng bó vết thương; vật liệu dùng để băng bó; vật liệu băng bó để sử dụng với thiết bị điều trị vết thương bằng áp suất âm; băng dùng để băng bó; cao dán dùng cho mục đích y tế; chế phẩm vệ sinh dùng cho mục đích y tế; bông dùng cho mục đích y tế; tấm màng dính dùng cho mục đích y tế.

Nhóm 10: Thiết bị y tế dùng trong chỉnh hình; mô cấy khớp nối chỉnh hình [vật liệu nhân tạo]; đầu gối nhân tạo; khớp háng nhân tạo; thiết bị định hình hay giữ cố định dùng trong chỉnh hình; thiết bị và dụng cụ phẫu thuật chỉnh hình; thiết bị và dụng cụ phẫu thuật nội soi; thiết bị và dụng cụ phẫu thuật nội soi khớp; thiết bị và dụng cụ phẫu thuật tai, mũi, họng; thiết bị và dụng cụ phẫu thuật phụ khoa; thiết bị y tế điều trị vết thương bằng áp suất âm.

---

(210) **4-2017-21503**

(220) 13.07.2017

(441) 25.09.2017

(540)

The logo features a stylized blue 'e' inside a circle, followed by the text 'Ellyza Cosmetics' in a bold, sans-serif font, and 'Natural Beauty' in a smaller, cursive font below it.

(531) A5.3.13; A5.3.14; 26.1.1

(731) TRẦN THANH LONG (VN)

18/1 Lãn Bình Thăng, phường 13, quận  
11, thành phố Hồ Chí Minh

(511) Nhóm 03: Chất để tẩy trắng và các chất khác dùng để giặt; xà phòng; nước hoa, tinh dầu, mỹ phẩm.

---

(210) **4-2017-21504**

(220) 13.07.2017

(441) 25.09.2017

(540)

The logo consists of the word 'miaritta' written in a flowing, cursive script.

(731) NGÔ THANH HƯỜNG (VN)

Số 65 ngõ 51 Đốc Ngũ, phường Liễu  
Giai, quận Ba Đình, thành phố Hà Nội

(511) Nhóm 35: Dịch vụ mua bán quần áo thời trang.

---



**CÔNG BÁO SỞ HỮU CÔNG NGHIỆP SỐ 354 TẬP A (09.2017)**

---

(210) **4-2017-21505**

(540)



(220) 13.07.2017

(441) 25.09.2017

(531) 6.1.2; A26.11.9; 1.15.24; 7.1.24

(731) CÔNG TY TRÁCH NHIỆM HỮU HẠN  
KHẢI THIÊN HÀ (VN)

66 đường Phan Chu Trinh, phường Minh  
An, thành phố Hội An, tỉnh Quảng Nam

(511) Nhóm 39: Tổ chức cuộc du lịch.

---

(210) **4-2017-21506**

(540)



(220) 13.07.2017

(441) 25.09.2017

(531) A5.3.13; A5.3.14; 1.15.23; A25.3.3

(591) Xanh lá cây, xanh lá cây đậm, cam

(731) LƯƠNG VĂN TÚ (VN)

27 đường Bàu Cát 7, phường 14, quận  
Tân Bình, thành phố Hồ Chí Minh

(740) Công ty Cổ phần Sở hữu công nghiệp  
INVESTIP (INVESTIP)

(511) Nhóm 05: Dược phẩm; thực phẩm chức năng dùng cho mục đích y tế.

---

(210) **4-2017-21508**

(540)



(220) 14.07.2017

(441) 25.09.2017

(591) Trắng, tím than, xanh nước biển, đen

(731) CÔNG TY CỔ PHẦN NHỰA CHÂU Á  
(VN)

Lô đất C4 - Khu công nghiệp Trảng Duệ,  
xã Lê Lợi, huyện An Dương, thành phố  
Hải Phòng

(740) Văn phòng Luật sư ADVACAS (VPLS  
ADVACAS)

(511) Nhóm 35: Kinh doanh (mua bán) ống, vật tư và phụ kiện cho đường ống, vật liệu xây dựng như tôn, xà gỗ bằng kim loại, vật tư, phụ kiện ngành điện như ống nhựa để luồn dây điện, cáp điện, mặt át, ổ cắm điện, phích cắm điện, công tắc điện, nắp bồn cầu.

---

**CÔNG BÁO SỞ HỮU CÔNG NGHIỆP SỐ 354 TẬP A (09.2017)**

---

(210) **4-2017-21509**

(220) 14.07.2017

(441) 25.09.2017

(540)

The logo for 'Asico' is written in a stylized, bold, blue font with a white outline and a slight 3D effect. The letters are slanted to the right.

(591) Trắng, tím than, xanh nước biển, đen

(731) CÔNG TY CỔ PHẦN NHỰA CHÂU Á (VN)

Lô đất C4 - Khu công nghiệp Tràng Duệ, xã Lê Lợi, huyện An Dương, thành phố Hải Phòng

(740) Văn phòng Luật sư ADVACAS (VPLS ADVACAS)

(511) Nhóm 11: Ống cấp/thoát nước cho chậu rửa và thiết bị vệ sinh; bồn cầu; nắp bồn cầu, chậu rửa gắn cố định

---

(210) **4-2017-21510**

(220) 14.07.2017

(441) 25.09.2017

(540)

The logo for 'CALIMERO' is written in a bold, black, serif font. The letters are spaced out and have a classic, elegant appearance.

(731) CÔNG TY TNHH TRƯỜNG CA (VN)

Số 06 Mê Linh, phường 09, thành phố Đà Lạt, tỉnh Lâm Đồng

(511) Nhóm 30: Cà phê.

---

(210) **4-2017-21512**

(220) 14.07.2017

(441) 25.09.2017

(540)

The logo for 'LUCASS' is written in a bold, black, serif font. The letters are spaced out and have a classic, elegant appearance.

(731) CÔNG TY TNHH XUẤT NHẬP KHẨU THÁI HUNG (VN)

Số 176, tổ 9 Thạch Bàn, phường Thạch Bàn, quận Long Biên, thành phố Hà Nội

(511) Nhóm 10: Thiết bị trong ngành y tế bao gồm: đệm chống loét, khung tập đi cho người bệnh, cái nạng, ghế bô.

Nhóm 12: Xe lăn cơ, xe lăn bằng điện dùng cho người tàn tật.

Nhóm 35: Mua bán, xuất nhập khẩu máy móc, thiết bị trong ngành y tế bao gồm: xe lăn cơ, xe lăn bằng điện, khung tập đi, nạng, ghế bô, đệm chống loét.

---

**CÔNG BÁO SỞ HỮU CÔNG NGHIỆP SỐ 354 TẬP A (09.2017)**

---

(210) **4-2017-21513**

(220) 14.07.2017

(441) 25.09.2017

(540)

**KANEKO**

(731) CÔNG TY TNHH XUẤT NHẬP KHẨU  
THÁI HUNG (VN)

Số 176, tổ 9 Thạch Bàn, phường Thạch  
Bàn, quận Long Biên, thành phố Hà Nội

(511) Nhóm 10: Máy móc, thiết bị trong ngành y tế bao gồm: máy hút dịch, máy tạo oxy; máy xông mũi họng; đệm chống loét.

Nhóm 12: Xe lăn cơ, xe lăn bằng điện dùng cho người tàn tật.

Nhóm 35: Mua bán, xuất nhập khẩu máy móc, thiết bị trong ngành y tế bao gồm: xe lăn cơ, xe lăn bằng điện, máy hút dịch, máy tạo oxy, máy xông mũi họng, đệm chống loét.

---

(210) **4-2017-21514**

(220) 14.07.2017

(441) 25.09.2017

(540)

**APOLLO**

(731) CÔNG TY TNHH XUẤT NHẬP KHẨU  
THÁI HUNG (VN)

Số 176, tổ 9 Thạch Bàn, phường Thạch  
Bàn, quận Long Biên, thành phố Hà Nội

(511) Nhóm 10: Thiết bị trong ngành y tế bao gồm: đệm chống loét, khung tập đi cho người bệnh, cái nạng, ghế bô.

Nhóm 12: Xe lăn cơ, xe lăn bằng điện dùng cho người tàn tật.

Nhóm 35: Mua bán, xuất nhập khẩu máy móc, thiết bị trong ngành y tế bao gồm: xe lăn cơ, xe lăn bằng điện, khung tập đi, nạng, ghế bô, đệm chống loét.

---

(210) **4-2017-21515**

(220) 14.07.2017

(441) 25.09.2017

(540)

**TOKY OIL**

(731) CÔNG TY TNHH CÔNG NGHỆ  
TRUNG NAM (VN)

22A đường 19, khu phố 2, phường Thạnh  
Mỹ Lợi, quận 2, thành phố Hồ Chí Minh

(511) Nhóm 04: Dầu động cơ, dầu nhờn, dầu công nghiệp, dầu để bôi trơn.

---

CÔNG BÁO SỞ HỮU CÔNG NGHIỆP SỐ 354 TẬP A (09.2017)

---

(210) 4-2017-21516

(540)



(220) 14.07.2017

(441) 25.09.2017

(531) 26.15.15; A24.15.11

(591) Trắng, xám, đen

(731) CÔNG TY TNHH XÂY DỰNG BẢO TÂM (VN)

1942/17 Huỳnh Tấn Phát, khu phố 6, thị trấn Nhà Bè, huyện Nhà Bè, thành phố Hồ Chí Minh

(511) Nhóm 37: Xây dựng; xây dựng và sửa chữa nhà; dịch vụ giám sát việc xây dựng công trình; xây dựng nhà máy, xí nghiệp; lắp đặt và sửa chữa thiết bị điện; tư vấn xây dựng.

---

(210) 4-2017-21517

(540)



(220) 14.07.2017

(441) 25.09.2017

(531) 26.1.1; A11.3.4; A5.3.15; A5.3.13

(591) Đen, xanh

(731) KIỀU VĂN TUẤN (VN)

236 Nguyễn Hồng Đào, phường 14, quận Tân Bình, thành phố Hồ Chí Minh

(511) Nhóm 43: Dịch vụ nhà hàng ăn uống.

---

(210) 4-2017-21518

(540)



Macman

(220) 14.07.2017

(441) 25.09.2017

(531) 3.7.3; A3.7.24

(591) Đỏ, đen

(731) CÔNG TY CỔ PHẦN THƯƠNG MẠI SẢN XUẤT ĐĂNG TÀI (VN)

46 đường HT26, Kp2, phường Hiệp Thành, quận 12, thành phố Hồ Chí Minh

(511) Nhóm 35: Mua bán xuất nhập khẩu hàng may mặc, vải, nón, quần áo nam nữ thời trang, hàng thời trang may sẵn.

---

CÔNG BÁO SỞ HỮU CÔNG NGHIỆP SỐ 354 TẬP A (09.2017)

---

(210) **4-2017-21519**

(540)



(220) 14.07.2017

(441) 25.09.2017

(531) 26.1.2; A26.1.18

(591) Xanh dương, xanh lá cây đậm, trắng, đỏ

(731) CÔNG TY TNHH MỘT THÀNH VIÊN  
DỊCH VỤ DU LỊCH THIÊN NHÂN  
(VN)

Số 6B2 Đoàn Hoàng Minh, phường Phú  
Khương, thành phố Bến Tre, tỉnh Bến Tre

(511) Nhóm 39: Du lịch; đại lý bán vé máy bay; cho thuê xe; vận chuyển hành khách; vận tải; dịch vụ tổ chức tua du lịch.

---

(210) **4-2017-21520**

(540)



**HẠNH PHÚC**

(220) 14.07.2017

(441) 25.09.2017

(531) A7.1.11; 7.1.24; A2.5.24; 2.5.1

(591) Đen, tím, cam, vàng, xanh dương, xanh  
lá cây

(731) CÔNG TY TNHH TƯ VẤN VIỆT ÚC  
CHÂU (VN)

20 Trần Cao Vân, phường Đa Kao, quận  
1, thành phố Hồ Chí Minh

(511) Nhóm 36: Đầu tư giáo dục.

---

(210) **4-2017-21521**

(540)



(220) 14.07.2017

(441) 25.09.2017

(531) 7.1.6; A7.1.12; 26.5.1; 26.13.25; 1.15.3

(591) Xanh dương, đỏ, trắng

(731) CÔNG TY CỔ PHẦN BAO BÌ SÀI  
GÒN (VN)

Lô III -13, nhóm công nghiệp III, khu  
công nghiệp Tân Bình, đường số 13,  
phường Tây Thạnh, quận Tân Phú, thành  
phố Hồ Chí Minh

(511) Nhóm 17: Màng phủ bằng nhựa PE dùng trong nông nghiệp.

Nhóm 35: Mua bán bao bì, màng mỏng dùng trong công nông ngư nghiệp; xuất nhập  
khẩu vật tư máy móc thiết bị in bao bì.

**CÔNG BÁO SỞ HỮU CÔNG NGHIỆP SỐ 354 TẬP A (09.2017)**

---

Nhóm 40: In ấn bao bì.

Nhóm 42: Tư vấn thiết kế, thiết kế mẫu mã bao bì.

---

(210) **4-2017-21522**

(220) 14.07.2017

(441) 25.09.2017

(540)

**HASOKA**

(731) CÔNG TY CỔ PHẦN QUỐC TẾ KKT  
(VN)

Lô 18.86, phố Lê Văn Hưu, khu đô thị mới phía Tây, phường Tứ Minh, thành phố Hải Dương, tỉnh Hải Dương

(511) Nhóm 30: Bánh ngọt; đồ uống được chế biến từ cà phê; bánh mì; bánh quy; kem được chế biến từ nước ép trái cây hoặc trái cây (kem không béo).

---

(210) **4-2017-21523**

(220) 14.07.2017

(441) 25.09.2017

(540)



(531) A26.11.12; A25.7.22; 26.2.7; 25.7.25

(591) Đen, đỏ, vàng, xanh lá cây, trắng, xanh dương

(731) NGUYỄN VĂN LƯƠNG (VN)

Thôn Bật Chùa, xã Liên Bạt, huyện Ứng Hòa, thành phố Hà Nội

(740) Công ty TNHH Sở hữu trí tuệ VIPATCO (VIPATCO CO., LTD.)

(511) Nhóm 30: Miến dong; miến đậu xanh; mì gạo; bún tàu; phở; mì ống.

---

(210) **4-2017-21524**

(220) 14.07.2017

(441) 25.09.2017

(540)



(531) A3.7.24; 4.3.3; 26.1.2; 26.1.9

(591) Xanh da trời, trắng, vàng

(731) CÔNG TY CỔ PHẦN SƠN SANDO (VN)

95/119 Lê Văn Lương, phường Tân Kiểng, quận 7, thành phố Hồ Chí Minh

(511) Nhóm 02: Sơn; sơn nước; sơn chống thấm.

Nhóm 19: Bột trét tường.

Nhóm 35: Mua bán: sơn, sơn nước, sơn chống thấm, bột trét tường.

---

CÔNG BÁO SỞ HỮU CÔNG NGHIỆP SỐ 354 TẬP A (09.2017)

---

(210) **4-2017-21527**

(540)



(220) 14.07.2017

(441) 25.09.2017

(531) 8.1.25; A25.3.3; 1.15.23; 26.15.3

(591) Trắng, xanh lá cây, cam, đen

(731) PHẠM THỊ HÒA (VN)

Số 25, Ngũ Xã, phường Trúc Bạch, quận Ba Đình, thành phố Hà Nội

(511) Nhóm 29: Rau trộn; thịt; nước canh thịt; thực phẩm ăn nhanh trên cơ sở trái cây; gia cầm, không còn sống; dưa góp cay.

Nhóm 30: Bánh phở; nem cuốn; thực phẩm giàu tinh bột; bột mì; gia vị; miến [sợi dẹt].

Nhóm 35: Mua bán bánh phở; mua bán bún làm từ gạo; quảng cáo bánh phở; xuất nhập khẩu bánh phở; mua bán nước chấm pha sẵn (được làm từ nước mắm); mua bán bia.

Nhóm 41: Dạy nấu ăn; đào tạo nấu ăn.

---

(210) **4-2017-21528**

(540)



(220) 14.07.2017

(441) 25.09.2017

(531) 2.3.1; A2.3.2; 2.1.1; A26.11.12

(591) Xanh lá cây, vàng tươi, trắng, đen

(731) NGUYỄN THỊ KIM XUYẾN (VN)

Xóm 16, thôn Tiên Mai, xã Hương Sơn, huyện Mỹ Đức, thành phố Hà Nội

(511) Nhóm 44: Dịch vụ trang điểm; dịch vụ thẩm mỹ; thẩm mỹ viện tóc.

Nhóm 45: Dịch vụ cho thuê quần áo; dịch vụ cho thuê trang phục.

---

(210) **4-2017-21529**

(540)



(220) 14.07.2017

(441) 25.09.2017

(591) Đỏ, xanh dương

(731) CÔNG TY TNHH CÔNG NGHỆ COSMOS (VN)

KCN Khai Quang, phường Khai Quang, thành phố Vĩnh Yên, tỉnh Vĩnh Phúc

(511) Nhóm 06: Lớp phủ bằng kim loại cho xây dựng và công trình xây dựng; then chốt cửa bằng kim loại; vật liệu xây dựng bằng kim loại; bản lề bằng kim loại; khuôn đúc bằng kim loại; vật liệu xây dựng chịu lửa bằng kim loại.

Nhóm 07: Máy nông nghiệp; máy công cụ; máy gia công kim loại; khuôn (bộ phận của máy); cầu trục (thiết bị nâng và nhấc).

## CÔNG BÁO SỞ HỮU CÔNG NGHIỆP SỐ 354 TẬP A (09.2017)

---

Nhóm 11: Hệ thống tưới nước tự động; hệ thống điều hòa không khí; thiết bị điều hòa không khí; hệ thống ống dẫn nước; hệ thống chiếu sáng và thiết bị chiếu sáng; thanh chắn lò sưởi; thiết bị và máy làm lạnh; vòi (van); hệ thống cung cấp nước; lò sưởi; hệ thống xả nước; máy tưới nước dùng cho mục đích nông nghiệp; thiết bị chiếu sáng bằng đèn đi - ốt phát quang [LED].

Nhóm 12: Xe đạp; xe lăn dùng cho người tàn tật; khung gầm xe cộ; khớp truyền động bánh răng cho phương tiện giao thông đường bộ; hộp số dùng cho phương tiện giao thông đường bộ; thanh chắn va đập của xe cộ.

Nhóm 19: Cấu kiện bằng bê tông; gỗ xây dựng; gỗ dán; lớp phủ (vật liệu xây dựng); vật liệu xây dựng, không bằng kim loại; vật liệu chịu lửa không bằng kim loại dành cho xây dựng.

Nhóm 21: Đồ gốm cho mục đích gia dụng; đồ trang trí bằng sứ; đồ gốm để chứa đựng.

Nhóm 35: Hỗ trợ quản lý kinh doanh; dịch vụ đại lý xuất nhập khẩu; tư vấn tổ chức kinh doanh; nghiên cứu kinh doanh; thông tin thương mại và tư vấn tiêu dùng; Marketing.

Nhóm 37: Lắp đặt và sửa chữa thiết bị điện; dịch vụ bảo dưỡng và sửa chữa xe có động cơ; cho thuê thiết bị xây dựng; lắp đặt và sửa chữa thiết bị sưởi ấm; lắp đặt và sửa chữa thiết bị điều hòa không khí; giám sát việc xây dựng công trình; lắp đặt, bảo dưỡng và sửa chữa máy móc, bảo dưỡng xe cộ; dịch vụ xây, lát.

Nhóm 39: Hướng dẫn khách du lịch; cho thuê xe; cho thuê xe cộ; sắp xếp các chuyến du lịch.

Nhóm 40: Gia công gỗ; hàn; mạ kim loại; dịch vụ rèn; cán kim loại; xử lý kim loại; đánh bóng bằng cách mài; tái chế rác và phế thải.

Nhóm 43: Dịch vụ cung cấp thức ăn đồ uống do nhà hàng thực hiện; nhà nghỉ du lịch; dịch vụ khách sạn; cho thuê phòng họp.

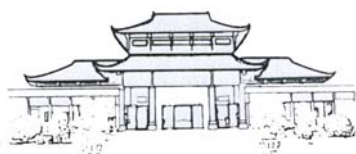
Nhóm 44: Chăn nuôi động vật; dịch vụ làm vườn hoa cây cảnh; dịch vụ làm vườn; chăm sóc vườn ươm cây; thiết kế cảnh quan, vườn hoa và công viên; dịch vụ diệt động vật có hại trong nông nghiệp, nghề làm vườn và lâm nghiệp.

---

(210) **4-2017-21533**

(540)

**ROSSIKA**  
**RƯỢU VODKA**



(220) 14.07.2017

(441) 25.09.2017

(531) 7.5.10; 7.1.5

(591) Trắng, đen

(731) CÔNG TY TNHH SẢN XUẤT VÀ  
THƯƠNG MẠI HOÀNG PHÚC (VN)  
Số 11/19 Nguyễn Đình Chiểu, phường  
Bình Định, thị xã An Nhơn, tỉnh Bình  
Định



**CÔNG BÁO SỞ HỮU CÔNG NGHIỆP SỐ 354 TẬP A (09.2017)**

---

(511) Nhóm 33: Rượu.

---

(210) **4-2017-21534**

(540)



(220) 14.07.2017

(441) 25.09.2017

(531) 1.15.17; A5.5.20; 8.1.18; 1.15.11

(591) Trắng, xanh

(731) CÔNG TY CỔ PHẦN HOÀNG ANH VÀ ANH EM (VN)

Số 108+208, dãy F8 Thành Công 2, phường Láng Hạ, quận Đống Đa, thành phố Hà Nội

(511) Nhóm 30: Sữa chua đông lạnh (dạng kem lạnh), kem lạnh.

---

(210) **4-2017-21535**

(540)



(220) 14.07.2017

(441) 25.09.2017

(591) Xanh da trời, đỏ

(731) CÔNG TY CỔ PHẦN VẬN TẢI THÁI VIỆT TRUNG (VN)

Số B5 - BT 04 đô thị Việt Hưng, đường Vạn Hạnh, phường Giang Biên, quận Long Biên, thành phố Hà Nội

(511) Nhóm 39: Vận tải; đóng gói hàng hoá; lưu giữ hàng hoá.

---

(210) **4-2017-21537**

(540)

**SANBOTYA**

(220) 14.07.2017

(441) 25.09.2017

(731) CÔNG TY CỔ PHẦN DUỆC PHẨM SANTA VIỆT NAM (VN)

Số nhà 11, gác 12, ngõ 29, phố Khương Hạ, phường Khương Đình, quận Thanh Xuân, thành phố Hà Nội

(740) Công ty TNHH Vĩnh Đạt (LACOM CO., LTD.)

(511) Nhóm 05: Dược phẩm; thực phẩm chức năng (dùng trong ngành y).

---

(210) **4-2017-21538**

(220) 14.07.2017

(441) 25.09.2017

(540)

**TALIPOOL**

(731) PHARMAMATE INTERNATIONAL CO., LTD (KR)

2F Poongin Bldg, 359-6 Yangjae-dong, Seocho-gu, Seoul, Korea

(740) Công ty TNHH Vĩnh Đạt (LACOM CO., LTD.)

(511) Nhóm 05: Dược phẩm; thực phẩm chức năng (dùng trong ngành y).

---

(210) **4-2017-21539**

(220) 14.07.2017

(441) 25.09.2017

(540)



(531) 26.3.1; 26.4.4; A26.11.9; 26.7.25;

7.3.11; 7.1.24; 7.15.22

(591) Xanh dương, cam, xanh lá cây, đỏ, vàng nhạt

(731) CÔNG TY PHÁT TRIỂN SỐ 1 - TNHH 1TV (VN)

Thị Trấn Minh Tân, huyện Kinh Môn, tỉnh Hải Dương

(511) Nhóm 19: Đá, bột đá, đá xây dựng, đá trắng CaCO<sub>3</sub>, bột đá trắng CaCO<sub>3</sub>, bột đá dùng trong xây dựng.

Nhóm 35: Dịch vụ mua bán đá các loại (đá xây dựng, đá trắng CaCO<sub>3</sub>, các loại đá khác, đá); mua bán bột đá các loại (đá xây dựng, đá trắng CaCO<sub>3</sub>, các loại đá khác, bột đá); mua bán tinh quặng sắt, sắt Mangan; mua bán các loại quặng; mua bán khoáng sản như đá, sắt.

---

(210) **4-2017-21540**

(220) 14.07.2017

(441) 25.09.2017

(540)

**DLC**

(731) CÔNG TY PHÁT TRIỂN SỐ 1 - TNHH 1TV (VN)

Thị trấn Minh Tân, huyện Kinh Môn, tỉnh Hải Dương

(511) Nhóm 19: Đá, bột đá, đá trắng CaCO<sub>3</sub>, bột đá trắng CaCO<sub>3</sub>.

Nhóm 35: Dịch vụ mua bán đá, bột đá, đá trắng CaCO<sub>3</sub>, bột đá trắng CaCO<sub>3</sub>.

---

CÔNG BÁO SỞ HỮU CÔNG NGHIỆP SỐ 354 TẬP A (09.2017)

---

(210) **4-2017-21541**

(220) 14.07.2017

(441) 25.09.2017

(540)

**Nawelco**

(731) CÔNG TY TNHH CÔNG NGHỆ VẬT  
LIỆU HÀN NAM TRIỆU (VN)  
Số 8/282 Đà Nẵng, phường Vạn Mỹ,  
quận Ngô Quyền, thành phố Hải Phòng

(511) Nhóm 35: Dịch vụ mua bán vật liệu hàn như que hàn, dây hàn, điện cực dùng để hàn, dây cấp hàn, hợp kim để hàn, dây hàn MIG, kim loại dùng để hàn, thép dùng để hàn, dây kim loại dùng để hàn, dây cấp, thanh thép cuộn tròn.

---

(210) **4-2017-21548**

(220) 14.07.2017

(441) 25.09.2017

(540)



(531) 2.9.1; 26.3.23; 24.17.25; A5.5.20

(731) NGUYỄN HÀ LINH (VN)

Số 8 liên kê 6D, khu đô thị Mỗ Lao,  
phường Mỗ Lao, quận Hà Đông, thành  
phố Hà Nội

(511) Nhóm 03: Mỹ phẩm, nước hoa, kem dưỡng da (không chứa thuốc); kem tẩy da chết (mỹ phẩm); kem dưỡng làm trắng da (mỹ phẩm); bông tẩy trang có tẩm nước thơm (không chứa thuốc).

Nhóm 14: Đồng hồ; đồ trang sức.

Nhóm 18: Túi bằng da; ví bằng da.

Nhóm 25: Quần áo, giày dép, thắt lưng.

Nhóm 37: Sửa chữa đồng hồ.

---

(210) **4-2017-21549**

(220) 14.07.2017

(441) 25.09.2017

(540)

**MEIWA**

(731) CÔNG TY TNHH MÁY VÀ THIẾT BỊ  
THIÊN VŨ NGÔ (VN)  
350/4 Nguyễn Trọng Tuyển, phường 2,  
quận Tân Bình, thành phố Hồ Chí Minh

(511) Nhóm 07: Máy móc thuộc nhóm này như: máy cắt sắt, máy uốn sắt, máy đầm.

---

CÔNG BÁO SỞ HỮU CÔNG NGHIỆP SỐ 354 TẬP A (09.2017)

---

(210) **4-2017-21550**

(220) 14.07.2017

(441) 25.09.2017

(540)

**ONKIN**

(731) CÔNG TY TNHH MÁY VÀ THIẾT BỊ  
THIÊN VŨ NGÔ (VN)  
350/4 Nguyễn Trọng Tuyển, phường 02,  
quận Tân Bình, thành phố Hồ Chí Minh

(511) Nhóm 07: Máy móc thuộc nhóm này như: máy cắt sắt, máy uốn sắt, máy đầm.

---

(210) **4-2017-21551**

(220) 14.07.2017

(441) 25.09.2017

(540)

**FUREKI**

(731) CÔNG TY TNHH MÁY VÀ THIẾT BỊ  
THIÊN VŨ NGÔ (VN)  
350/4 Nguyễn Trọng Tuyển, phường 02,  
quận Tân Bình, thành phố Hồ Chí Minh

(511) Nhóm 07: Máy móc thuộc nhóm này như: máy cắt sắt, máy uốn sắt, máy đầm.

---

(210) **4-2017-21552**

(220) 14.07.2017

(441) 25.09.2017

(540)



(531) A18.3.5; 18.3.2

(591) Vàng, đen

(731) CÔNG TY TNHH MỘT THÀNH VIÊN  
SẢN XUẤT THƯƠNG MẠI THÉP  
KHUÔN MẪU NGUYÊN PHƯỢNG  
(VN)

Số 633/24/15 tổ 86, khu phố 9, phường  
Phú Lợi, thành phố Thủ Dầu Một, tỉnh  
Bình Dương

(511) Nhóm 06: Khuôn mẫu kim loại, thép các loại thuộc nhóm này.

---

(210) **4-2017-21553**

(220) 14.07.2017

(441) 25.09.2017

(540)



(531) 26.4.2

(591) Xanh lá cây, da bò, trắng

(731) CÔNG TY CỔ PHẦN BEANS MILK  
(VN)


485 Cộng Hòa, phường 15, quận Tân  
Bình, thành phố Hồ Chí Minh

(511) Nhóm 29: Sữa, đồ uống làm từ sữa thuộc nhóm này.

---


**CÔNG BÁO SỞ HỮU CÔNG NGHIỆP SỐ 354 TẬP A (09.2017)**

---

- (210) **4-2017-21554** (220) 14.07.2017  
(441) 25.09.2017  
(540) (531) 5.5.19; A5.5.22; 25.7.25  
(591) Xanh, hồng, trắng  
(731) CÔNG TY TNHH MỘT THÀNH VIÊN  
THƯƠNG MẠI KIẾN VINH (VN)  
2270A Phạm Thế Hiển, phường 06, quận  
8, thành phố Hồ Chí Minh
- 

(511) Nhóm 28: Thú nhồi bông, đồ chơi nhồi bông thuộc nhóm này.

---

- (210) **4-2017-21556** (220) 14.07.2017  
(441) 25.09.2017  
(540) (531) 26.1.2; 26.1.5; A16.1.5; 26.11.22  
(591) Xanh, trắng  
(731) CÔNG TY CỔ PHẦN TRUYỀN  
THÔNG MEDINET (VN)  
Tầng 4, tòa nhà Sông Đà, đường Phạm  
Hùng, phường Mỹ Đình 1, quận Nam Từ  
Liêm, thành phố Hà Nội
- 

(511) Nhóm 35: Dịch vụ quảng cáo; dịch vụ marketing; nghiên cứu thị trường.

Nhóm 38: Dịch vụ truyền thông qua mạng internet và điện thoại di động; dịch vụ cổng thông tin điện tử.

---

- (210) **4-2017-21557** (220) 14.07.2017  
(441) 25.09.2017  
(540) (531) 1.15.23; 1.15.24; 26.15.15; 24.17.5  
(591) Xanh nước biển, xanh da trời, cam  
(731) CÔNG TY CỔ PHẦN TẬP ĐOÀN Y  
DƯỢC VIỆT NAM - VN MEDIPHARM  
GROUP (VN)  
Tầng 4, tòa nhà Sông Đà, đường Phạm  
Hùng, phường Mỹ Đình 1, quận Nam Từ  
Liêm, thành phố Hà Nội
- 

(511) Nhóm 44: Dịch vụ khám chữa bệnh; phòng khám đa khoa.

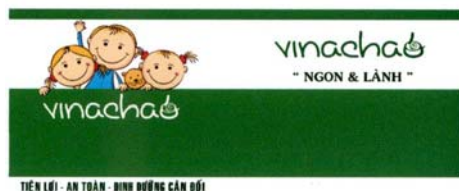
---

CÔNG BÁO SỞ HỮU CÔNG NGHIỆP SỐ 354 TẬP A (09.2017)

---

(210) **4-2017-21558**

(540)



(220) 14.07.2017

(441) 25.09.2017

(531) 25.5.2; 11.3.18; 2.7.12; 2.5.21; 2.5.1; A2.5.24

(591) Xanh, trắng, vàng, đỏ

(731) CÔNG TY TNHH SẢN XUẤT, DỊCH VỤ VÀ THƯƠNG MẠI AN TÂM (VN)

Số 20A, ngõ 179, thôn Triều Khúc, xã Tân Triều, huyện Thanh Trì, thành phố Hà Nội

(511) Nhóm 30: Thực phẩm ăn nhanh trên cơ sở ngũ cốc, thực phẩm giàu tinh bột; thực phẩm ăn nhanh trên cơ sở gạo; cháo.

Nhóm 35: Cửa hàng bán cháo, bột dinh dưỡng, thực phẩm ăn nhanh.

Nhóm 43: Dịch vụ cung cấp đồ ăn thức uống do nhà hàng thực hiện; nhà hàng tự phục vụ.

---

(210) **4-2017-21560**

(540)



(220) 14.07.2017

(441) 25.09.2017

(531) 26.1.1; A26.1.18; 26.7.25; 26.2.7; 26.3.1

(591) Xanh lá, trắng

(731) NGUYỄN ĐÌNH QUÂN (VN)

Số 52/3A, khu phố 5, đường Võ Thị Sáu, phường Thống Nhất, thành phố Biên Hòa, tỉnh Đồng Nai

(511) Nhóm 43: Dịch vụ kinh doanh nhà hàng ăn uống, quán ăn, quán cà phê, quán trà sữa, dịch vụ cung cấp thức ăn thức uống do nhà hàng tự thực hiện.

---

(210) **4-2017-21561**

(540)



(220) 14.07.2017

(441) 25.09.2017

(531) 26.13.1; 1.15.15

(591) Đen, xanh lá, xám

(731) NGUYỄN VĂN THÔNG (VN)

362A đường tỉnh lộ 9, ấp 4B, xã Bình Mỹ, huyện Củ Chi, thành phố Hồ Chí Minh

(511) Nhóm 35: Mua bán (kinh doanh) các sản phẩm: sữa tươi thanh trùng, sữa chua, sữa bắp, bánh plan, phô mai tươi.

---

CÔNG BÁO SỞ HỮU CÔNG NGHIỆP SỐ 354 TẬP A (09.2017)

---

(210) **4-2017-21562**

(220) 14.07.2017

(441) 25.09.2017

(540)

The logo for 'Truelife' features the word 'True' in black and 'life' in green, with a green leaf-like graphic element integrated into the letter 'l'.

(591) Đen, xanh lá cây

(731) NGUYỄN THANH PHƯƠNG (VN)

Số 9/22 Trần Quang Cơ, phường Thạnh Phú, quận Tân Phú, thành phố Hồ Chí Minh

(511) Nhóm 35: Mua bán (kinh doanh) các sản phẩm: cà phê, nước tinh khiết, sữa, trà.

---

(210) **4-2017-21563**

(220) 14.07.2017

(441) 25.09.2017

(540)

The logo for 'OHANA milktea & coffee' features the word 'OHANA' in green with a leaf graphic, and 'milktea & coffee' in black below it.

(531) A5.3.15; 5.3.20; 26.1.1

(591) Xanh lá cây, đen

(731) NGUYỄN THỊ DIỆP THÚY (VN)

26 Nguyễn Thái Học, khóm 1, phường 1, thành phố Trà Vinh, tỉnh Trà Vinh

(511) Nhóm 30: Trà sữa (đồ uống chứa sữa có thành phần chính là trà), đồ uống trên cơ sở cà phê, đồ uống làm từ chè (trà) như hồng trà, lục trà, bánh (được) làm từ tinh bột.

---

(210) **4-2017-21564**

(220) 14.07.2017

(441) 25.09.2017

(540)

The logo for 'FJC' consists of the letters 'F', 'J', and 'C' in a stylized, red, blocky font.

(531) A26.11.11; 26.11.3

(591) Đỏ

(731) CÔNG TY TNHH THƯƠNG MẠI KHANG NAM (VN)

32 đường số 1, khu dân cư Cityland, phường 7, quận Gò Vấp, thành phố Hồ Chí Minh

(511) Nhóm 06: Bích thép.

---

(210) **4-2017-21565**

(220) 14.07.2017

(441) 25.09.2017

(540)

The logo for 'DELIFA' features the word 'DELIFA' in a bold, black, serif font.

(731) CÔNG TY TNHH DELIFA (VN)

Khu vực Phụng Thạnh 1, phường Thốt Nốt, quận Thốt Nốt, thành phố Cần Thơ

(511) Nhóm 30: Gạo.

---

CÔNG BÁO SỞ HỮU CÔNG NGHIỆP SỐ 354 TẬP A (09.2017)

---

(210) **4-2017-21566**

(220) 14.07.2017

(441) 25.09.2017

(540)

**WHITE OXEN**

(731) CÔNG TY TNHH DELIFA (VN)  
Khu vực Phụng Thạnh 1, phường Thốt Nốt,  
quận Thốt Nốt, thành phố Cần Thơ

(511) Nhóm 30: Gạo.

---

(210) **4-2017-21567**

(220) 14.07.2017

(441) 25.09.2017

(540)

**TECHVALUE**

(731) CÔNG TY TNHH DELIFA (VN)  
Khu vực Phụng Thạnh 1, phường Thốt Nốt,  
quận Thốt Nốt, thành phố Cần Thơ

(511) Nhóm 30: Gạo.

---

(210) **4-2017-21568**

(220) 14.07.2017

(441) 25.09.2017

(540)

**WELHAM<sup>®</sup>**

(591) Xanh dương đậm, trắng  
(731) CÔNG TY TRÁCH NHIỆM HỮU HẠN  
WELHAM VIỆT NAM (VN)  
237/132 Trần Văn Đàng, phường 11,  
quận 3, thành phố Hồ Chí Minh

(511) Nhóm 36: Dịch vụ đại lý bất động sản, quản lý bất động sản; môi giới bất động sản; cho thuê bất động sản; quản lý các căn hộ cho thuê.

---

(210) **4-2017-21569**

(220) 14.07.2017

(441) 25.09.2017

(540)



(531) 3.9.1; A26.11.12; 26.11.3  
(591) Xanh dương đậm, xanh dương nhạt, vàng đậm, đen, trắng  
(731) CÔNG TY TNHH XUẤT NHẬP KHẨU  
HÙNG SƠN (VN)  
117 Bùi Thị Xuân, phường Xuân An,  
thành phố Phan Thiết, tỉnh Bình Thuận

(511) Nhóm 29: Nước mắm.

---



CÔNG BÁO SỞ HỮU CÔNG NGHIỆP SỐ 354 TẬP A (09.2017)

---

(210) **4-2017-21570**

(540)



(220) 14.07.2017

(441) 25.09.2017

(531) 26.4.2

(591) Đỏ tím đậm, xanh đậm, trắng

(731) CÔNG TY TNHH CÔNG NGHỆ P&T (VN)

Số 5/34 đường Nguyễn Cửu Đàm, phường Tân Sơn Nhì, quận Tân Phú, thành phố Hồ Chí Minh

(511) Nhóm 09: Thiết bị ngoại vi của máy vi tính; thiết bị truyền phát [viễn thông]; thiết bị truyền phát tín hiệu điện tử, bộ thiết bị truyền phát [viễn thông].

Nhóm 38: Cho thuê thiết bị viễn thông.

---

(210) **4-2017-21571**

(540)



(220) 14.07.2017

(441) 25.09.2017

(531) 25.1.25; A5.5.20; 1.15.23; A1.1.10

(591) Xanh đậm, đỏ, trắng, xanh nõn chuối

(731) CÔNG TY TNHH MỘT THÀNH VIÊN TẬP VỞ HỌC SINH TÂN PHÚ CƯỜNG (VN)

53-55-55A Hiền Vương, phường Phú Thạnh, quận Tân Phú, thành phố Hồ Chí Minh

(511) Nhóm 16: Tập vở, giấy.

Nhóm 35: Mua bán tập vở, giấy.

---

(210) **4-2017-21572**

(540)

**SHAND**

(220) 14.07.2017

(441) 25.09.2017

(591) Đen, trắng, đỏ

(731) CÔNG TY TNHH SHAND VIỆT NAM (VN)

Số 9 khu bưu điện Bình Phú, xã Bình Phú, huyện Thạch Thất, thành phố Hà Nội

(511) Nhóm 06: Khóa cửa bằng kim loại; bản lề bằng kim loại; ray bi bằng kim loại (thuộc nhóm này).

Nhóm 20: Đồ đạc bằng gỗ: bàn; ghế; giường; tủ; giá; kệ.

Nhóm 21: Dụng cụ nhà bếp bằng gỗ (thuộc nhóm này).

## CÔNG BÁO SỞ HỮU CÔNG NGHIỆP SỐ 354 TẬP A (09.2017)

Nhóm 35: Mua, bán, xuất nhập khẩu: khóa cửa bằng kim loại, bản lề, ray bi, bàn, ghế, giường, tủ, giá, kệ bằng gỗ.

Nhóm 37: Sửa chữa, lắp đặt, trang trí nội thất bằng gỗ.

(210) **4-2017-21574**

(220) 14.07.2017

(441) 25.09.2017

(540)

(531) 26.4.2

(591) Đỏ, trắng

**OPPEMN**

(731) CÔNG TY TNHH CỬ GIANG HỘI VIỆT NAM (VN)

421 đường Trần Hưng Đạo, phường Đại Phúc, thành phố Bắc Ninh, tỉnh Bắc Ninh

(511) Nhóm 11: Bếp gaz; bếp từ chạy bằng điện; bếp hồng ngoại chạy bằng điện, thiết bị khử mùi không khí; hệ thống và thiết bị nấu nướng; bình nước nóng cho nhà tắm; tủ khử trùng sử dụng trong nhà bếp (thiết bị nhà bếp); máy điều hòa không khí; quạt gió (điều hoà không khí).

Nhóm 20: Tủ bếp; giá để đồ đạc; giá bày hàng, khung treo hàng; đồ đạc trong nhà bằng kim loại; tủ nhiều ngăn.

(210) **4-2017-21575**

(220) 14.07.2017

(441) 25.09.2017

(540)

(731) CÔNG TY TNHH THƯƠNG MẠI THIẾT BỊ ĐIỆN G8 (VN)

**ALUMIA**

Số 199, phố Bùi Sỹ Tiêm, tổ 2, thị trấn Đông Hưng, huyện Đông Hưng, tỉnh Thái Bình

(511) Nhóm 34: Thuốc lá; thuốc lá điếu; xì gà; thuốc lá bao; thuốc lá sợi; thuốc lá để nhai; thuốc lá để cuốn; đầu lọc thuốc lá; vật dụng cho người hút thuốc, giấy cuốn thuốc lá.

Nhóm 35: Mua bán, xúc tiến thúc đẩy thương mại, xuất nhập khẩu và đại lý mua bán, ký gửi các loại hàng hóa cụ thể là: thuốc lá, thuốc lá điếu, xì gà, thuốc lá bao, thuốc lá sợi, thuốc lá để nhai, thuốc lá để cuốn, đầu lọc thuốc lá, vật dụng cho người hút thuốc, nguyên liệu để sản xuất thuốc lá.

(210) **4-2017-21577**

(220) 14.07.2017

(441) 25.09.2017

(540)

**YUSA**  
TEA & COFFEE  
*Đơn giản chỉ là ngon*

(591) Xanh lá cây, xám

(731) VŨ THỊ ANH THU (VN)

185D Nguyễn Thị Nhỏ, phường 9, quận Tân Bình, thành phố Hồ Chí Minh

(740) Công ty TNHH Hùng Sơn và cộng sự (HUNG SON & PARTNERS)

**CÔNG BÁO SỞ HỮU CÔNG NGHIỆP SỐ 354 TẬP A (09.2017)**

---

(511) Nhóm 43: Nhà hàng ăn uống, quán ăn tự phục vụ, dịch vụ khách sạn, căng tin, quán cafe.

---

(210) **4-2017-21578** (220) 14.07.2017  
(441) 25.09.2017  
(540) (731) LUZHOU LAO JIAO CO., LTD. (CN)  
Guo Jiao Square, Luzhou, Sichuan, China  
**NONG XIANG GUO JIU** (740) Công ty TNHH Sở hữu trí tuệ Bình Minh  
(SUNRISE IP CO.,LTD.)

(511) Nhóm 33: Chiết xuất trái cây [có cồn]; baijiu [đồ uống có cồn được chưng cất của Trung Quốc]; rượu vang; rượu mạnh [đồ uống]; chiết xuất alcoholic; rượu khai vị.

---

(210) **4-2017-21579** (220) 14.07.2017  
(441) 25.09.2017  
(540) (731) LUZHOU LAO JIAO CO., LTD. (CN)  
Guo Jiao Square, Luzhou, Sichuan, China  
**GUO JIU** (740) Công ty TNHH Sở hữu trí tuệ Bình Minh  
(SUNRISE IP CO.,LTD.)

(511) Nhóm 33: Chiết xuất trái cây [có cồn]; baijiu [đồ uống có cồn được chưng cất của Trung Quốc]; rượu vang; rượu mạnh [đồ uống]; chiết xuất alcoholic; rượu khai vị.

---

(210) **4-2017-21580** (220) 14.07.2017  
(441) 25.09.2017  
(540) (731) LUZHOU LAO JIAO CO., LTD. (CN)  
Guo Jiao Square, Luzhou, Sichuan, China  
**ZHONG GUO GUO JIU** (740) Công ty TNHH Sở hữu trí tuệ Bình Minh  
(SUNRISE IP CO.,LTD.)

(511) Nhóm 33: Chiết xuất trái cây [có cồn]; baijiu [đồ uống có cồn được chưng cất của Trung Quốc]; rượu vang; rượu mạnh [đồ uống]; chiết xuất alcoholic; rượu khai vị.

---

(210) **4-2017-21583** (220) 14.07.2017  
(441) 25.09.2017  
(540) (731) CÔNG TY TNHH HÓA CHẤT XÂY  
DỰNG MATRIX (VN)  
Số 01, đường 19A, khu công nghiệp Biên  
Hòa 2 (nằm trong khuôn viên DNTN  
Quyết Thắng), phường An Bình, thành  
phố Biên Hòa, tỉnh Đồng Nai  
**BESTSEAL** (740) Trung tâm Tư vấn phát triển thương hiệu  
và chất lượng (CBQ)

(511) Nhóm 02: Sơn.

---

CÔNG BÁO SỞ HỮU CÔNG NGHIỆP SỐ 354 TẬP A (09.2017)

---

(210) 4-2017-21584

(540)



(220) 14.07.2017

(441) 25.09.2017

(531) 5.5.16; A5.5.20; A5.5.21; 26.3.3; A26.11.7

(591) Xanh dương, đỏ

(731) TRƯỜNG ĐẠI HỌC HOA SEN (VN)  
Số 8 Nguyễn Văn Tráng, phường Bến Thành, quận 1, thành phố Hồ Chí Minh

(511) Nhóm 41: Giáo dục và đào tạo.

---

(210) 4-2017-21585

(540)



(220) 14.07.2017

(441) 25.09.2017

(531) 5.5.16; A5.5.20; A5.5.21; 26.3.3

(591) Đen, xanh dương

(731) TRƯỜNG ĐẠI HỌC HOA SEN (VN)  
Số 8 Nguyễn Văn Tráng, phường Bến Thành, quận 1, thành phố Hồ Chí Minh

(511) Nhóm 41: Giáo dục và đào tạo.

---

(210) 4-2017-21586

(540)



(220) 14.07.2017

(441) 25.09.2017

(531) 5.5.16; A5.5.20; A5.5.21; 26.3.3

(591) Đen, xanh dương

(731) TRƯỜNG ĐẠI HỌC HOA SEN (VN)  
Số 8 Nguyễn Văn Tráng, phường Bến Thành, quận 1, thành phố Hồ Chí Minh

(511) Nhóm 41: Giáo dục và đào tạo.

---

(210) 4-2017-21587

(540)



(220) 14.07.2017

(441) 25.09.2017

(531) 5.5.16; A5.5.20; A5.5.21; 26.3.3; A26.4.24

(731) TRƯỜNG ĐẠI HỌC HOA SEN (VN)  
Số 8 Nguyễn Văn Tráng, phường Bến Thành, quận 1, thành phố Hồ Chí Minh

(511) Nhóm 41: Giáo dục và đào tạo.

---

CÔNG BÁO SỞ HỮU CÔNG NGHIỆP SỐ 354 TẬP A (09.2017)

---

(210) **4-2017-21588**

(540)



(220) 14.07.2017

(441) 25.09.2017

(531) 5.5.16; A5.5.20; A5.5.21; 2.9.14;  
A2.9.15; A26.11.12

(591) Vàng, trắng, xám

(731) CÔNG TY TNHH SẢN XUẤT THỰC  
PHẨM HƯƠNG SEN (VN)  
Thôn Nam An, xã Cam Thượng, huyện  
Ba Vì, thành phố Hà Nội

(511) Nhóm 30: Bột và chế phẩm làm từ ngũ cốc; thực phẩm ăn nhanh trên cơ sở ngũ cốc; thanh/thỏi ngũ cốc giàu protein.

---

(210) **4-2017-21589**

(540)



(220) 14.07.2017

(441) 25.09.2017

(531) 26.1.2; A26.1.18; 1.15.23; A26.11.9

(591) Cam, xanh lá cây

(731) CÔNG TY TNHH CH605 (VN)  
Số 519 Ngô Gia Tự, tổ 9, phường Đức  
Giang, quận Long Biên, thành phố Hà  
Nội

(511) Nhóm 11: Nhóm này gồm: thiết bị chiếu sáng bề cá cảnh; đèn chiếu sáng; đèn chùm; đèn điện; hệ thống chiếu sáng và thiết bị chiếu sáng.

---

(210) **4-2017-21590**

(540)



(220) 14.07.2017

(441) 25.09.2017

(531) 26.1.1; 24.1.1; 25.5.1; 26.2.3; 26.2.1;  
A26.11.12

(731) PHAN THỊ TUYẾT (VN)

Số 14 Vạn Bảo, phường Liễu Giai, quận  
Ba Đình, thành phố Hà Nội

(511) Nhóm 35: Mua bán bàn, ghế, giường, tủ.

---

(210) **4-2017-21591**

(540)

**Zelda**

(220) 14.07.2017

(441) 25.09.2017

(731) CÔNG TY CỔ PHẦN ĐẦU TƯ VÀ  
DƯỢC PHẨM TUỆ LINH (VN)  
Số 61, đường Giáp Văn Phúc, phường  
Xương Giang, thành phố Bắc Giang, tỉnh  
Bắc Giang

CÔNG BÁO SỞ HỮU CÔNG NGHIỆP SỐ 354 TẬP A (09.2017)

---

(511) Nhóm 32: Nước [đồ uống]; nước khoáng (đồ uống)

---

(210) **4-2017-21593**

(540)



(220) 14.07.2017

(441) 25.09.2017

(531) 3.3.1; 3.3.15; A3.3.24

(731) NGUYỄN THỊ PHƯƠNG HIỀN (VN)

Số nhà 195-196, tổ 3, thị trấn Chùa Hang, huyện Đồng Hỷ, tỉnh Thái Nguyên

(740) Công ty TNHH IPCOM Việt Nam (IPCOM CO., LTD.)

(511) Nhóm 18: Túi xách; dây đai bằng da; bìa da; ví bỏ túi; dây da thuộc; vật trang trí bằng da thuộc dùng cho đồ đạc.

---

(210) **4-2017-21594**

(540)

**RABELOC**

(220) 14.07.2017

(441) 25.09.2017

(731) CADILA PHARMACEUTICALS LIMITED (IN) (IN)

"Cadila Corporate Campus", Sarkhej - Dholka Road, Bhat, Ahmedabad - 382210, Gujarat, India.

(740) Công ty TNHH Nam Việt và Liên danh (VIPCO)

(511) Nhóm 05: Dược phẩm và thực phẩm chức năng.

---

(210) **4-2017-21595**

(540)

**THE SOP 8**

(220) 14.07.2017

(441) 25.09.2017

(731) TAMNG HUYLIN (KH)

#47B, St.04B, Sangkat Dang Kor, Khan Dang Kor, Phnom Penh, Cambodia.

(740) Công ty cổ phần Tư vấn S&B (S&B CONSULTANT., CORP.)

(511) Nhóm 03: Xà phòng; bộ điều trị cho tóc; chế phẩm chăm sóc da; chế phẩm chống nắng; bộ chế phẩm tẩy da chết; mặt nạ làm đẹp.

---

CÔNG BÁO SỞ HỮU CÔNG NGHIỆP SỐ 354 TẬP A (09.2017)

---

(210) **4-2017-21596**

(540)



(220) 14.07.2017

(441) 25.09.2017

(531) 1.15.11; 1.15.23; 3.7.17; 26.15.15

(591) Xanh, xanh đậm

(731) CÔNG TY CỔ PHẦN KỸ THUẬT CAO BUSAN (VN)

178/4/12M Phan Đăng Lưu, phường 03, quận Phú Nhuận, thành phố Hồ Chí Minh

(511) Nhóm 05: Chế phẩm khử mùi không khí; chế phẩm làm sạch không khí; chế phẩm chống ký sinh trùng; chế phẩm diệt ruồi; chế phẩm để xông dùng cho mục đích y tế; hương xua đuổi côn trùng, sâu bọ; thuốc xua đuổi côn trùng, sâu bọ; thuốc trừ sâu; chế phẩm diệt chuột; chế phẩm diệt trừ động vật gây hại; chất diệt ký sinh trùng; chất diệt côn trùng.

---

(210) **4-2017-21597**

(540)



(220) 14.07.2017

(441) 25.09.2017

(531) 26.4.4; A26.11.9; 24.17.5; 14.1.13; A14.1.15

(731) CÔNG TY TNHH THƯƠNG MẠI DỊCH VỤ ĐẦU TƯ VẠN ĐẠT (VN)

86 đường số 10, KDC Bình Hưng, ấp 2, xã Bình Hưng, huyện Bình Chánh, thành phố Hồ Chí Minh

(740) Công ty TNHH Đại Tín và Liên Danh (DAITIN AND ASSOCIATES CO.,LTD)

(511) Nhóm 07: Máy nông nghiệp; máy cưa; máy cày; máy phát điện; động cơ không dùng cho xe cộ mặt đất; máy phun xịt; bình xịt điện; bình xịt máy; máy khoan; máy mài; máy cắt cỏ; dụng cụ cầm tay (không vận hành thủ công).

---

(210) **4-2017-21598**

(540)



(220) 14.07.2017

(441) 25.09.2017

(731) CÔNG TY TNHH ĐẦU TƯ DƯỢC PHẨM MINH ĐỨC (VN)

Số 19, ngách 160/9/1, đường Phan Trọng Tuệ, thị trấn Văn Điển, huyện Thanh Trì, thành phố Hà Nội

(740) Công ty TNHH Đại Tín và Liên Danh (DAITIN AND ASSOCIATES CO.,LTD)

(511) Nhóm 05: Dược phẩm; dược thảo; đồ uống y tế; thuốc giảm đau; chế phẩm sinh học dùng cho mục đích y tế; tá dược dùng cho mục đích y tế.

---

CÔNG BÁO SỞ HỮU CÔNG NGHIỆP SỐ 354 TẬP A (09.2017)

---

(210) **4-2017-21599**

(220) 14.07.2017

(441) 25.09.2017

(540)

**MORA QUEEN**

(731) CÔNG TY TNHH KỸ THUẬT CÔNG  
NGHỆ GIA LONG (VN)

87/9G ấp Xuân Thới Đông 1, xã Xuân  
Thới Đông, huyện Hóc Môn, thành phố  
Hồ Chí Minh

(511) Nhóm 03: Mỹ phẩm.

---

(210) **4-2017-21600**

(220) 14.07.2017

(441) 25.09.2017

(540)

**ZAZU**

(531) 26.3.23

(591) Trắng, đỏ

(731) CÔNG TY CỔ PHẦN KẾT NỐI  
DOTMARK (VN)

Tầng 10, tòa nhà Sky City, 88 Láng Hạ,  
phường Láng Hạ, quận Đống Đa, thành  
phố Hà Nội

(511) Nhóm 41: Sản xuất phim (trừ phim quảng cáo).

---

(210) **4-2017-21601**

(220) 14.07.2017

(441) 25.09.2017

(540)

  
**BN-One**<sup>®</sup>  
Tự tin toả sáng

(531) 5.3.20; A5.3.15; A26.11.12; 26.2.7

(591) Đen, trắng, xanh dương đậm, đỏ, cam

(731) CÔNG TY TNHH THƯƠNG MẠI  
DỊCH VỤ SẢN XUẤT NGỌC  
PHƯỜNG NAM (VN)

175/4A, đường Nguyễn Thị Đặng, khu  
phố 1, phường Hiệp Thành, quận 12,  
thành phố Hồ Chí Minh

(511) Nhóm 03: Mỹ phẩm.

---



CÔNG BÁO SỞ HỮU CÔNG NGHIỆP SỐ 354 TẬP A (09.2017)

---

(210) **4-2017-21602**

(540)



(220) 14.07.2017

(441) 25.09.2017

(531) A5.3.13; A5.3.15; 3.13.1; A3.13.24

(731) CÔNG TY TNHH SẢN XUẤT  
THƯỜNG MẠI QUỐC TẾ HỒNG  
TRÚC (VN)

4F đường Cư xá Đồng Tiến, phường 14,  
quận 10, thành phố Hồ Chí Minh

(511) Nhóm 03: Mỹ phẩm.

---

(210) **4-2017-21606**

(540)



(220) 14.07.2017

(441) 25.09.2017

(531) 26.1.1; 26.1.6; A25.7.6

(591) Vàng, xanh lá cây, đỏ, trắng

(731) ĐÀO DUY NAM (VN)

713 Trường Chinh, phường Tây Thạnh,  
quận Tân Phú, thành phố Hồ Chí Minh

(511) Nhóm 25: Quần áo, quần áo may sẵn, váy, áo váy.

---

(210) **4-2017-21607**

(540)



(220) 14.07.2017

(441) 25.09.2017

(531) A26.11.12; 26.3.23; 26.13.25; A26.11.7

(591) Đỏ, trắng

(731) CÔNG TY TNHH ĐẦU TƯ SẢN XUẤT  
THƯỜNG MẠI DỊCH VỤ HOÀNG  
LINH (VN)

1180/48 Quang Trung, phường 8, quận  
Gò Vấp, thành phố Hồ Chí Minh

(511) Nhóm 25: Quần; áo; váy; đầm.

---

(210) **4-2017-21623**

(540)

**SAMSUNG Q Style**

(220) 14.07.2017

(441) 25.09.2017

(731) SAMSUNG ELECTRONICS CO., LTD.  
(KR)

129, Samsung-ro, Yeongtong-gu, Suwon-  
si, Gyeonggi-do, Republic of Korea

(740) Công ty TNHH một thành viên Sở hữu trí  
tuệ VCCI (VCCI-IP CO.,LTD)

CÔNG BÁO SỞ HỮU CÔNG NGHIỆP SỐ 354 TẬP A (09.2017)

(511) Nhóm 09: Máy vô tuyến truyền hình; đầu máy thu truyền hình; bảng hiển thị cho ti vi; màn hình dùng cho mục đích thương mại.

(210) **4-2017-21624**

(220) 14.07.2017

(441) 25.09.2017

(540)

(531) 1.15.23; 1.15.15; A26.11.12; 2.9.12

(591) Đỏ, cam, trắng

(731) CÔNG TY TNHH DỊCH VỤ TRUYỀN THÔNG - PHẪU THUẬT THẨM MỸ - CHĂM SÓC SẮC ĐẸP NGÔI SAO XANH (VN)



24 Lý Tự Trọng, phường Bến Nghé, quận 1, thành phố Hồ Chí Minh

(740) Công ty Cổ phần PHANLAW VIETNAM (PHANLAW VIETNAM JSC)

(511) Nhóm 44: Dịch vụ thẩm mỹ viện; dịch vụ xăm hình; dịch vụ phẫu thuật tạo hình; dịch vụ chăm sóc sức khỏe; dịch vụ phòng khám đa khoa; dịch vụ làm tóc.

(210) **4-2017-21625**

(220) 14.07.2017

(441) 25.09.2017

(540)

(531) 26.1.1; A26.1.18

(591) Vàng tươi, da cam, nâu đất

(731) CÔNG TY TNHH TUNG YANG (VN)  
Xã Cẩm Phúc, huyện Cẩm Giàng, tỉnh Hải Dương



(740) Công ty TNHH Sở hữu trí tuệ Trần & Trần (TRAN & TRAN CO., LTD.)

(511) Nhóm 06: Nhôm; lá nhôm; thanh nhôm định hình dùng cho xây dựng; tấm kim loại cho xây dựng; khung kim loại dùng cho xây dựng; thang bằng kim loại.

Nhóm 10: Nạng chống cho người tàn tật; thiết bị nâng cho người tàn tật; khung đi bộ cho người tàn tật; thiết bị chẩn đoán cho mục đích y tế; đồ đạc được chế tạo đặc biệt cho mục đích y tế; thiết bị xoa bóp.

Nhóm 12: Xe đẩy hai bánh; xe đẩy trẻ em; xe đẩy chở bao, túi; xe đẩy bằng tay; xe đẩy mua hàng; xe lăn dùng cho người tàn tật.

Nhóm 28: Dụng cụ rèn luyện hình thể; thiết bị tập luyện thể hình; vật chống dùng cho các vận động viên [dụng cụ thể thao]; vật dụng bảo vệ khuỷu tay [dụng cụ thể thao]; thiết bị trò chơi; thiết bị tập thể dục.

Nhóm 37: Lắp đặt, bảo dưỡng và sửa chữa máy móc; bảo dưỡng đồ đạc; lắp đặt và sửa chữa thiết bị điện; thông tin về sửa chữa; phục hồi lại máy móc bị hư hỏng một phần hoặc hoàn toàn.

## CÔNG BÁO SỞ HỮU CÔNG NGHIỆP SỐ 354 TẬP A (09.2017)

Nhóm 39: Vận chuyển hàng hoá; dịch vụ vận tải [thư tín hoặc hàng hoá]; cho thuê xe cộ; vận tải bằng ô tô; hậu cần vận tải; môi giới vận tải.

Nhóm 42: Thiết kế công nghiệp; dịch vụ ứng dụng kiến thức khoa học vào việc thiết kế và điều hành máy móc; nghiên cứu về cơ khí; nghiên cứu dự án kỹ thuật; dịch vụ kiểm soát chất lượng; dịch vụ nghiên cứu và triển khai sản phẩm mới cho người khác.

(210) **4-2017-21626**

(540)



(220) 14.07.2017

(441) 25.09.2017

(531) 3.1.1; 3.1.4; 25.1.6; 20.7.1

(591) Vàng, xanh lá cây, nâu, đen, đỏ, da cam

(731) MBF HOLDINGS BERHAD (MY)

Level 17, Menara MBf, Jalan Sultan Ismail, 50250 Kuala Lumpur Malaysia

(740) Công ty TNHH Vũ Gia và cộng sự (VUGIA&PARTNERS CO., LTD)

(511) Nhóm 41: Tổ chức và điều khiển hội thảo; tổ chức các cuộc thi; dịch vụ hội nghị, đại hội và hội thảo chuyên đề; dịch vụ trường nội trú; khóa đào tạo từ xa; thông tin giáo dục; dịch vụ về giáo dục giảng dạy; tổ chức triển lãm cho mục đích giáo dục hoặc văn hóa; dịch vụ thư viện; dịch vụ giáo dục; trường mẫu giáo; đào tạo thực hành; sản xuất chương trình biểu diễn; dịch vụ phòng thu âm; cung cấp các phương tiện giải trí; trại huấn luyện thể thao; cho thuê thiết bị thể thao; giảng dạy; gia sư.

(210) **4-2017-21627**

(540)



(220) 14.07.2017

(441) 25.09.2017

(531) 2.9.14; A2.9.15; 26.1.1; A26.11.7

(591) Trắng, đỏ, vàng, xanh dương, xanh lá cây

(731) CÔNG TY TNHH THƯƠNG MẠI VÀ DỊCH VỤ DU LỊCH ECO (VN)

281 Nguyễn Sinh Cung, phường Vỹ Dạ, thành phố Huế, tỉnh Thừa Thiên Huế

(740) Công ty Luật TNHH Việt An (VIET AN LAW FIRM)

(511) Nhóm 43: Khách sạn; nhà hàng ăn uống.

(210) **4-2017-21628**

(540)

**ASTER SPRING**

(220) 14.07.2017

(441) 25.09.2017

(531) A5.5.20; A5.5.21

(731) BEUXSTAR SDN. BHD. (MY)

Lot 11, Jalan Astaka U8/88, Bukit Jelutong, Seksyen U8, 40150 Shah Alam, Selangor, Malaysia

(740) Công ty TNHH Sở hữu trí tuệ HA VIP (HAVIP CO., LTD.)

## CÔNG BÁO SỞ HỮU CÔNG NGHIỆP SỐ 354 TẬP A (09.2017)

---

(511) Nhóm 44: Dịch vụ trị liệu bằng cách xoa bóp dầu thơm; dịch vụ thẩm mỹ viện; triệt lông bằng sáp; dịch vụ làm tóc; chăm sóc sức khỏe; dịch vụ chữa bệnh bằng nước khoáng nóng; dịch vụ trung tâm chăm sóc sức khỏe; dịch vụ cắt sửa móng tay; xoa bóp; phẫu thuật tạo hình; dịch vụ trị liệu.

---

(210) **4-2017-21629**

(540)



(220) 14.07.2017

(441) 25.09.2017

(531) 26.4.2; 26.4.9

(591) Trắng, đỏ, cam, tím nhạt, đen

(731) CÔNG TY TNHH THƯƠNG MẠI  
DỊCH VỤ BNS (VN)

Ô 16, DC 14, đường D1, khu phố 4,  
KDC Việt Sing, phường An Phú, thị xã  
Thuận An, tỉnh Bình Dương

(740) Công ty TNHH Tư vấn Quốc Dân (NACI  
CO., LTD)

(511) Nhóm 35: Mua bán các loại: giường, tủ, bàn, ghế, đệm, ghế sofa, đệm lười, ghế lười.

---

(210) **4-2017-21630**

(540)

**SUNGJIN GLOVE**

(220) 14.07.2017

(441) 25.09.2017

(731) CÔNG TY TNHH SUNGJIN NICE  
VIỆT NAM (VN)

Cụm công nghiệp Ngọc Sơn, xã Ngọc  
Sơn, huyện Tứ Kỳ, tỉnh Hải Dương

(740) Công ty TNHH Tư vấn Quốc Dân (NACI  
CO., LTD)

(511) Nhóm 09: Găng tay bảo hộ lao động, kính bảo hộ lao động, mũ bảo hộ lao động, quần áo bảo hộ lao động, giày dép bảo hộ lao động.

---

(210) **4-2017-21631**

(540)

**SUNGJIN NICE**

(220) 14.07.2017

(441) 25.09.2017

(731) CÔNG TY TNHH SUNGJIN NICE  
VIỆT NAM (VN)

Cụm công nghiệp Ngọc Sơn, xã Ngọc  
Sơn, huyện Tứ Kỳ, tỉnh Hải Dương

(740) Công ty TNHH Tư vấn Quốc Dân (NACI  
CO., LTD)

(511) Nhóm 09: Găng tay bảo hộ lao động, kính bảo hộ lao động, mũ bảo hộ lao động, quần áo bảo hộ lao động, giày dép bảo hộ lao động.

---

CÔNG BÁO SỞ HỮU CÔNG NGHIỆP SỐ 354 TẬP A (09.2017)

(210) 4-2017-21632

(220) 14.07.2017

(540)

(441) 25.09.2017

**NEWUSARION**

(731) CÔNG TY CỔ PHẦN DƯỢC PHẨM PHONG PHÚ (VN)

Lô số 12, đường số 8, khu công nghiệp Tân Tạo, phường Tân Tạo A, quận Bình Tân, thành phố Hồ Chí Minh

(740) Công ty TNHH Sở hữu trí tuệ và Công nghệ Thủ đô (CAPITAL IP&T CO.LTD.)

(511) Nhóm 05: Dược phẩm; thực phẩm chức năng; thực phẩm dinh dưỡng dùng trong y tế; nước súc miệng dùng cho mục đích y tế; dung dịch làm sạch khử khuẩn sát trùng dùng cho mục đích y tế; nước tắm thảo dược cho trẻ em dùng cho mục đích y tế.

(210) 4-2017-21633

(220) 14.07.2017

(540)

(441) 25.09.2017

(531) A5.3.13; 1.15.15; 26.13.1

(591) Nâu đậm, xanh lá cây, trắng



(731) CÔNG TY TNHH NÔNG NGHIỆP TÂM VIỆT (VN)

Khu công nghiệp Châu Sơn, phường Châu Sơn, thành phố Phủ Lý, tỉnh Hà Nam

(740) Công ty TNHH Sở hữu trí tuệ và Công nghệ Thủ đô (CAPITAL IP&T CO.LTD.)

(511) Nhóm 31: Thức ăn chăn nuôi cho gia súc, gia cầm, lợn, gà, tôm cá.

(210) 4-2017-21634

(220) 14.07.2017

(540)

(441) 25.09.2017

(531) 3.1.14; A3.1.25; A3.1.24; A26.11.8

(591) Đỏ, hồng phấn, đen, xanh dương nhạt, xanh tím, xanh tím than, trắng, xám, xanh dương, xanh lá cây, vàng cam, vàng, nâu



(731) CÔNG TY CỔ PHẦN DƯỢC PHẨM DELAP (VN)

Phòng 309 nhà B, số 352 Giải Phóng, phường Phương Liệt, quận Thanh Xuân, thành phố Hà Nội

(740) Công ty TNHH Sở hữu trí tuệ và Công nghệ Thủ đô (CAPITAL IP&T CO.LTD.)

CÔNG BÁO SỞ HỮU CÔNG NGHIỆP SỐ 354 TẬP A (09.2017)

(511) Nhóm 05: Dược phẩm; thực phẩm chức năng; thực phẩm dinh dưỡng dùng trong y tế; nước súc miệng dùng cho mục đích y tế; dung dịch làm sạch khử khuẩn sát trùng dùng cho mục đích y tế; nước tắm thảo dược cho trẻ em dùng cho mục đích y tế.

(210) 4-2017-21635

(540)



(220) 14.07.2017

(441) 25.09.2017

(531) 2.3.1; A2.3.2; 2.9.21; 26.4.2; A19.11.11; 19.11.4

(591) Đen, xanh dương, trắng, xanh tím than, xám, vàng da, trắng, xanh lá cây, hồng, hồng phấn

(731) CÔNG TY CỔ PHẦN DƯỢC PHẨM DELAP (VN)

Phòng 309 nhà B, số 352 Giải Phóng, phường Phương Liệt, quận Thanh Xuân, thành phố Hà Nội

(740) Công ty TNHH Sở hữu trí tuệ và Công nghệ Thủ đô (CAPITAL IP&T CO.LTD.)

(511) Nhóm 05: Dược phẩm; thực phẩm chức năng; thực phẩm dinh dưỡng dùng trong y tế; nước súc miệng dùng cho mục đích y tế; dung dịch làm sạch khử khuẩn sát trùng dùng cho mục đích y tế; nước tắm thảo dược cho trẻ em dùng cho mục đích y tế.

(210) 4-2017-21636

(540)



(220) 14.07.2017

(441) 25.09.2017

(531) A19.11.11; 19.11.4; 26.4.2; 26.4.9; 26.7.25; A3.1.24; A3.1.25; 3.1.14; 1.15.21

(591) Đỏ, xanh dương nhạt, xanh lá cây, vàng cam, trắng, xanh tím than, đen, hồng

(731) CÔNG TY CỔ PHẦN DƯỢC PHẨM DELAP (VN)

Phòng 309 nhà B, số 352 Giải Phóng, phường Phương Liệt, quận Thanh Xuân, thành phố Hà Nội

(740) Công ty TNHH Sở hữu trí tuệ và Công nghệ Thủ đô (CAPITAL IP&T CO.LTD.)

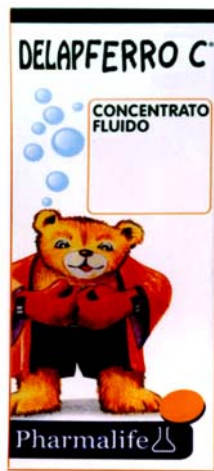
(511) Nhóm 05: Dược phẩm; thực phẩm chức năng; thực phẩm dinh dưỡng dùng trong y tế; nước súc miệng dùng cho mục đích y tế; dung dịch làm sạch khử khuẩn sát trùng dùng cho mục đích y tế; nước tắm thảo dược cho trẻ em dùng cho mục đích y tế.

CÔNG BÁO SỞ HỮU CÔNG NGHIỆP SỐ 354 TẬP A (09.2017)

---

(210) 4-2017-21637

(540)



(220) 14.07.2017

(441) 25.09.2017

(531) 3.1.14; A3.1.24; A3.1.25; 1.15.21;  
A19.11.11; 19.11.4

(591) Xanh lá cây, trắng, xanh dương nhạt,  
vàng cam, đen, xanh tím than, trắng, tím,  
đỏ, vàng

(731) CÔNG TY CỔ PHẦN DƯỢC PHẨM  
DELAP (VN)

Phòng 309 nhà B, số 352 Giải Phóng,  
phường Phương Liệt, quận Thanh Xuân,  
thành phố Hà Nội

(740) Công ty TNHH Sở hữu trí tuệ và Công  
nghệ Thủ đô (CAPITAL IP&T  
CO.LTD.)

(511) Nhóm 05: Dược phẩm; thực phẩm chức năng; thực phẩm dinh dưỡng dùng trong y tế;  
nước súc miệng dùng cho mục đích y tế; dung dịch làm sạch khử khuẩn sát trùng dùng  
cho mục đích y tế; nước tắm thảo dược cho trẻ em dùng cho mục đích y tế.

---

(210) 4-2017-21638

(540)

**PERMERINUK**

(220) 14.07.2017

(441) 25.09.2017

(731) CÔNG TY CỔ PHẦN HATASHI VIỆT  
NAM (VN)

Số 12, ngõ 2, khu 4, phường Hà Cầu,  
quận Hà Đông, thành phố Hà Nội

(740) Công ty TNHH Sở hữu trí tuệ và Công  
nghệ Thủ đô (CAPITAL IP&T  
CO.LTD.)

(511) Nhóm 05: Thuốc diệt côn trùng có hại như: ruồi, muỗi, kiến, gián.

---

(210) 4-2017-21639

(540)

**PERTHRINUK**

(220) 14.07.2017

(441) 25.09.2017

(731) CÔNG TY CỔ PHẦN HATASHI VIỆT  
NAM (VN)

Số 12, ngõ 2, khu 4, phường Hà Cầu,  
quận Hà Đông, thành phố Hà Nội

(511) Nhóm 05: Thuốc diệt côn trùng có hại như: ruồi, muỗi, kiến, gián.

---

**CÔNG BÁO SỞ HỮU CÔNG NGHIỆP SỐ 354 TẬP A (09.2017)**

---

(210) **4-2017-21640**

(220) 14.07.2017

(441) 25.09.2017

(540)

**PERHOCKLEYUK**

(731) CÔNG TY CỔ PHẦN HATASHI VIỆT NAM (VN)

Số 12, ngõ 2, khu 4, phường Hà Cầu, quận Hà Đông, thành phố Hà Nội

(740) Công ty TNHH Sở hữu trí tuệ và Công nghệ Thủ đô (CAPITAL IP&T CO.LTD.)

(511) Nhóm 05: Thuốc diệt côn trùng có hại như: ruồi, muỗi, kiến, gián.

---

(210) **4-2017-21641**

(220) 14.07.2017

(441) 25.09.2017

(540)

**HAROLIVERA**

(731) CÔNG TY CỔ PHẦN HATASHI VIỆT NAM (VN)

Số 12, ngõ 2, khu 4, phường Hà Cầu, quận Hà Đông, thành phố Hà Nội

(740) Công ty TNHH Sở hữu trí tuệ và Công nghệ Thủ đô (CAPITAL IP&T CO.LTD.)

(511) Nhóm 05: Thuốc diệt côn trùng có hại như: ruồi, muỗi, kiến, gián.

---

(210) **4-2017-21642**

(220) 14.07.2017

(441) 25.09.2017

(540)

**HAPOLIVERA**

(731) CÔNG TY CỔ PHẦN HATASHI VIỆT NAM (VN)

Số 12, ngõ 2, khu 4, phường Hà Cầu, quận Hà Đông, thành phố Hà Nội

(740) Công ty TNHH Sở hữu trí tuệ và Công nghệ Thủ đô (CAPITAL IP&T CO.LTD.)

(511) Nhóm 05: Thuốc diệt côn trùng có hại như: ruồi, muỗi, kiến, gián.

---



CÔNG BÁO SỞ HỮU CÔNG NGHIỆP SỐ 354 TẬP A (09.2017)

---

(210) **4-2017-21643**

(220) 14.07.2017

(441) 25.09.2017

(540)

**MOSTANH**

(731) CÔNG TY CỔ PHẦN HATASHI VIỆT NAM (VN)

Số 12, ngõ 2, khu 4, phường Hà Cầu, quận Hà Đông, thành phố Hà Nội

(740) Công ty TNHH Sở hữu trí tuệ và Công nghệ Thủ đô (CAPITAL IP&T CO.LTD.)

(511) Nhóm 05: Thuốc diệt côn trùng có hại như: ruồi, muỗi, kiến, gián.

---

(210) **4-2017-21644**

(220) 14.07.2017

(441) 25.09.2017

(540)

**MOSTDUC**

(731) CÔNG TY CỔ PHẦN HATASHI VIỆT NAM (VN)

Số 12, ngõ 2, khu 4, phường Hà Cầu, quận Hà Đông, thành phố Hà Nội

(740) Công ty TNHH Sở hữu trí tuệ và Công nghệ Thủ đô (CAPITAL IP&T CO.LTD.)

(511) Nhóm 05: Thuốc diệt côn trùng có hại như: ruồi, muỗi, kiến, gián.

---

(210) **4-2017-21645**

(220) 14.07.2017

(441) 25.09.2017

(540)



(531) 3.7.3; A3.7.24; 1.15.15; A5.5.20

(591) Vàng, da cam, đỏ, đen, ghi, trắng, vàng cam

(731) CÔNG TY CỔ PHẦN ĐẦU TƯ VIÊN NGỌC MỐI (VN)

14 Lê Quý Đôn, phường 6, quận 3, thành phố Hồ Chí Minh

(740) Công ty TNHH Sở hữu trí tuệ và Công nghệ Thủ đô (CAPITAL IP&T CO.LTD.)

(511) Nhóm 43: Dịch vụ nhà hàng ăn uống; dịch vụ cung cấp thức ăn đồ uống do nhà hàng thực hiện; dịch vụ khách sạn; dịch vụ quán cà phê; quán ăn tự phục vụ.

---

(210) **4-2017-21646**

(220) 14.07.2017

(441) 25.09.2017

(540)

**JIYOUMI**

(731) CÔNG TY TNHH MỘT THÀNH VIÊN  
TAM GIÁC MẠNG (VN)  
Số 9, đường số 9, phường 11, quận 6,  
thành phố Hồ Chí Minh

(511) Nhóm 12: Xe đạp.

---

(210) **4-2017-21647**

(220) 14.07.2017

(441) 25.09.2017

(540)

**finedation**

(731) RENOWN INCORPORATED (JP)  
TFT Building East 6F, 3-6-11 Ariake,  
Koto-ku, Tokyo, Japan

(740) Công ty Luật TNHH T&G (TGVN)

(511) Nhóm 26: Đăng ten để viền và đồ thêu; ruy băng và dải viền để trang trí quần áo; cúc; móc và khuyên; ghim và kim; hoa giả; ghim tóc; kẹp tóc; băng buộc tóc; trâm cài tóc; đồ trang trí dùng cho tóc; nơ cài tóc; huy hiệu cho trang phục không bằng kim loại quý; ghim cài (phụ kiện của trang phục); hàng thêu thùa để trang trí/trang hoàng.

---

(210) **4-2017-21648**

(220) 14.07.2017

(441) 25.09.2017

(540)

**finedation**

(731) RENOWN INCORPORATED (JP)  
TFT Building East 6F, 3-6-11 Ariake,  
Koto-ku, Tokyo, Japan

(740) Công ty Luật TNHH T&G (TGVN)

(511) Nhóm 25: Quần áo; bộ quần áo; áo vét (quần áo); áo choàng ngoài; áo bludông; váy; quần mặc thường ngày; quần bò (jeans); quần; quần dài; áo len dài tay; áo lạnh tay ngắn; quần áo dệt kim; áo sơ mi; áo thun polo; giày; giày cao cổ; giày thể thao; xăng đan; tất ngắn cổ; mũ; mũ lưỡi trai; găng tay (trang phục); ca vát; khăn choàng cổ; khăn quàng cổ; đồ lót; quần áo ngủ; áo khoác ngoài của phụ nữ; thắt lưng (trang phục); cặp vùng thắt lưng (dải vải tạo thành chỗ eo lưng của quần áo, nhất là ở đầu quần hay váy); đồng phục; quần áo bơi.

---

(210) **4-2017-21649**

(220) 14.07.2017

(441) 25.09.2017

(540)

**finedation**

(731) RENOWN INCORPORATED (JP)  
TFT Building East 6F, 3-6-11 Ariake,  
Koto-ku, Tokyo, Japan

(740) Công ty Luật TNHH T&G (TGVN)

## CÔNG BÁO SỞ HỮU CÔNG NGHIỆP SỐ 354 TẬP A (09.2017)

---

(511) Nhóm 24: Khăn tay bỏ túi bằng vải; khăn mặt bằng vải; vải sợi; vải; vải bông; vỏ đệm; khăn ăn bằng vải dệt; vải sử dụng trong ngành dệt; vải dệt và sản phẩm bằng vải dệt không thuộc các nhóm khác; khăn phủ giường và khăn phủ bàn.

---

(210) **4-2017-21650**

(220) 14.07.2017

(441) 25.09.2017

(540)

**finedation**

(731) RENOWN INCORPORATED. (JP)  
TFT Building East 6F, 3-6-11 Ariake,  
Koto-ku, Tokyo, Japan

(740) Công ty Luật TNHH T&G (TGVN)

(511) Nhóm 18: Cặp da; cặp đựng giấy tờ và tài liệu; túi du lịch; vali (hành lý); túi xách tay; túi dùng ở bãi biển; túi xách cho người cắm trại; túi mua hàng; ví tiền; ví đựng danh thiếp; ô che nắng; ô; gậy chống (ba toong)

---

(210) **4-2017-21651**

(220) 14.07.2017

(441) 25.09.2017

(540)

**finedation**

(731) RENOWN INCORPORATED. (JP)  
TFT Building East 6F, 3-6-11 Ariake,  
Koto-ku, Tokyo, Japan

(740) Công ty Luật TNHH T&G (TGVN)

(511) Nhóm 14: Vòng đeo tay (đồ trang sức); mặt dây chuyền (đồ trang sức); ghim cài ca vát; nhẫn, hoa tai; chuỗi hạt (đồ trang sức); khóa cài bằng kim loại quý; khuy măng sét; đồng hồ và đồng hồ đeo tay; hộp đựng xì gà làm bằng kim loại quý; hộp bằng kim loại quý; đồ trang sức và đồ mỹ ký; cúp (huy chương)

---

(210) **4-2017-21652**

(220) 14.07.2017

(441) 25.09.2017

(540)

**finedation**

(731) RENOWN INCORPORATED. (JP)  
TFT Building East 6F, 3-6-11 Ariake,  
Koto-ku, Tokyo, Japan

(740) Công ty Luật TNHH T&G (TGVN)

(511) Nhóm 09: Kính râm, kính đeo mắt, bao đựng kính đeo mắt, gọng kính đeo mắt, máy ảnh, thấu kính quang học, máy thu thanh (radiô), máy quay đĩa, áo phao cứu sinh

---

CÔNG BÁO SỞ HỮU CÔNG NGHIỆP SỐ 354 TẬP A (09.2017)

---

(210) 4-2017-21653

(540)



(220) 14.07.2017

(441) 25.09.2017

(531) 26.1.1; 5.7.1; 26.1.6; 1.13.1

(731) BUBBLE REPUBLIC CO., LTD. (TH)

1989 Moo 6 Sukhumvit Road, Samrong Nua Sub-District, Muang Samutprakarn District, Samutprakarn 10270 Thailand

(740) Công ty TNHH Sở hữu trí tuệ ACTIP (ACTIP IP LIMITED)

(511) Nhóm 32: Đồ uống không cồn; đồ uống không cồn hương cà phê; đồ uống không cồn hương trà; đồ uống từ nước ép trái cây không cồn.

---

(210) 4-2017-21654

(540)



(220) 14.07.2017

(441) 25.09.2017

(531) 3.11.9; 26.1.1

(731) CÔNG TY TNHH VOSTOCHNYI-ALYANS VIỆT NAM (VN)

Tầng 6, tòa nhà 315 Trường Chinh, phường Khương Mai, quận Thanh Xuân, thành phố Hà Nội

(511) Nhóm 33: Rượu và đồ uống có cồn (trừ bia).

Nhóm 35: Mua bán, xuất nhập khẩu rượu và đồ uống có cồn.

---

(210) 4-2017-21662

(540)



(220) 14.07.2017

(441) 25.09.2017

(531) A5.3.13; A5.3.15; 26.4.4

(591) Xanh lá cây đậm, xanh lá cây nhạt, trắng

(731) CÔNG TY CỔ PHẦN GOCOFARM (VN)

Số 31 Đồng Khởi, phường 4, thị xã Gò Công, tỉnh Tiền Giang

(511) Nhóm 31: Rau tươi; quả tươi; hạt giống thực vật; cây và hoa tươi.

Nhóm 35: Mua bán hàng hóa: rau, củ, quả.

---

CÔNG BÁO SỞ HỮU CÔNG NGHIỆP SỐ 354 TẬP A (09.2017)

---

(210) **4-2017-21665**

(540)



(220) 14.07.2017

(441) 25.09.2017

(531) A1.1.10; A1.1.2; A26.4.24

(591) Đen, trắng, vàng nâu

(731) NGÂN HÀNG THƯỜNG MẠI CỔ PHẦN QUÂN ĐỘI (VN)

21 Cát Linh, phường Cát Linh, quận Đống Đa, thành phố Hà Nội

(740) Văn phòng luật sư Phạm và Liên danh (PHAM & ASSOCIATES)

(511) Nhóm 36: Dịch vụ ngân hàng; dịch vụ bảo hiểm; dịch vụ tài chính và tiền tệ, dịch vụ bất động sản.

---

(210) **4-2017-21666**

(540)



(220) 14.07.2017

(441) 25.09.2017

(531) 2.9.10; 26.1.2

(591) Xanh tím, vàng, trắng, xanh dương

(731) CÔNG TY TNHH SMILE (VN)

76A Lũy Bán Bích, phường Tân Thới Hòa, quận Tân Phú, thành phố Hồ Chí Minh

(511) Nhóm 05: Vật liệu hàn răng

Nhóm 10: Thiết bị và dụng cụ nha khoa.

Nhóm 44: Dịch vụ nha khoa.

---

(210) **4-2017-21667**

(540)



(220) 14.07.2017

(441) 25.09.2017

(531) 26.1.2; A26.1.18

(591) Xanh cốm, trắng

(731) CÔNG TY CỔ PHẦN NÔNG TRẠI ĐẾN BÀN ĂN (VN)

Số 40C, khu phố 3, phường Tân Hiệp, thành phố Biên Hòa, tỉnh Đồng Nai

(740) Công ty TNHH một thành viên Trường Luật (TRƯỜNG LUẬT)

(511) Nhóm 35: Mua bán thực phẩm tươi sống như: gạo, rau, trái cây, thịt.

---

CÔNG BÁO SỞ HỮU CÔNG NGHIỆP SỐ 354 TẬP A (09.2017)

---

(210) **4-2017-21668**

(220) 14.07.2017

(441) 25.09.2017

(540)

**BESTE A**

(731) CÔNG TY TNHH TƯ VẤN ĐẦU TƯ XUẤT NHẬP KHẨU XÂY DỰNG THUẬN HUNG (VN)  
218 đường số 1, phường Bình Trị Đông B, quận Bình Tân, thành phố Hồ Chí Minh

(740) Công ty TNHH một thành viên Trường Luật (TRƯỜNG LUẬT)

(511) Nhóm 30: Trà (chè); đồ uống trên cơ sở trà (chè); cà phê hạt; cà phê bột; đồ uống trên cơ sở cà phê; cà phê nhân tạo.

Nhóm 35: Dịch vụ mua bán, dịch vụ xuất nhập khẩu, dịch vụ quảng cáo: trà (chè), đồ uống trên cơ sở trà (chè), cà phê hạt, cà phê bột, đồ uống trên cơ sở cà phê, cà phê nhân tạo.

---

(210) **4-2017-21669**

(220) 14.07.2017

(441) 25.09.2017

(540)



(531) 5.7.3; A1.1.10; A1.1.5; 26.1.1

(591) Nâu, cam, trắng

(731) NGUYỄN ANH TUẤN (VN)

Tập thể Lâm nghiệp Kiểm lâm, phường 10, thành phố Vũng Tàu, tỉnh Bà Rịa - Vũng Tàu

(740) Công ty TNHH một thành viên Trường Luật (TRƯỜNG LUẬT)

(511) Nhóm 43: Dịch vụ nhà hàng ăn uống; dịch vụ quán cà phê; dịch vụ khách sạn.

---

(210) **4-2017-21670**

(220) 14.07.2017

(441) 25.09.2017

(540)

**VIỆT GAS**

(731) CÔNG TY TNHH THƯƠNG MẠI DỊCH VỤ DẦU KHÍ SAO PHƯƠNG NAM (VN)

80/54 đường số 3, phường 9, quận Gò Vấp, thành phố Hồ Chí Minh

(740) Công ty TNHH một thành viên Trường Luật (TRƯỜNG LUẬT)

(511) Nhóm 35: Mua bán và xuất nhập khẩu vật tư, thiết bị để chứa và dẫn dầu khí, các sản phẩm dầu, khí đốt, sản phẩm lọc hóa dầu và nguyên liệu hóa phẩm dầu khí.

## CÔNG BÁO SỞ HỮU CÔNG NGHIỆP SỐ 354 TẬP A (09.2017)

---

Nhóm 39: Dịch vụ chiết nạp khí hóa lỏng (LPG).

---

(210) **4-2017-21671**

(220) 14.07.2017

(441) 25.09.2017

(540)

**VIET GAS**

(731) CÔNG TY TNHH THƯƠNG MẠI  
DỊCH VỤ DẦU KHÍ SAO PHƯƠNG  
NAM (VN)

80/54 đường số 3, phường 9, quận Gò  
Vấp, thành phố Hồ Chí Minh

(740) Công ty TNHH một thành viên Trường  
Luật (TRƯỜNG LUẬT)

(511) Nhóm 35: Mua bán và xuất nhập khẩu vật tư, thiết bị để chứa và dẫn dầu khí, các sản phẩm dầu, khí đốt, sản phẩm lọc hóa dầu và nguyên liệu hóa phẩm dầu khí.

Nhóm 39: Dịch vụ chiết nạp khí hóa lỏng (LPG).

---

(210) **4-2017-21672**

(220) 14.07.2017

(441) 25.09.2017

(540)

**GAS VIET**

(731) CÔNG TY TNHH THƯƠNG MẠI  
DỊCH VỤ DẦU KHÍ SAO PHƯƠNG  
NAM (VN)

80/54 đường số 3, phường 9, quận Gò  
Vấp, thành phố Hồ Chí Minh

(740) Công ty TNHH một thành viên Trường  
Luật (TRƯỜNG LUẬT)

(511) Nhóm 35: Mua bán và xuất nhập khẩu vật tư, thiết bị để chứa và dẫn dầu khí, các sản phẩm dầu, khí đốt, sản phẩm lọc hóa dầu và nguyên liệu hóa phẩm dầu khí.

Nhóm 39: Dịch vụ chiết nạp khí hóa lỏng (LPG).

---

(210) **4-2017-21673**

(220) 14.07.2017

(441) 25.09.2017

(540)

**GAS VIỆT**

(731) CÔNG TY TNHH THƯƠNG MẠI  
DỊCH VỤ DẦU KHÍ SAO PHƯƠNG  
NAM (VN)

80/54 đường số 3, phường 9, quận Gò  
Vấp, thành phố Hồ Chí Minh

(740) Công ty TNHH một thành viên Trường  
Luật (TRƯỜNG LUẬT)

## CÔNG BÁO SỞ HỮU CÔNG NGHIỆP SỐ 354 TẬP A (09.2017)

---

(511) Nhóm 35: Mua bán và xuất nhập khẩu vật tư, thiết bị để chứa và dẫn dầu khí, các sản phẩm dầu, khí đốt, sản phẩm lọc hóa dầu và nguyên liệu hóa phẩm dầu khí.

Nhóm 39: Dịch vụ chiết nạp khí hóa lỏng (LPG).

---

(210) **4-2017-21674**

(540)



(220) 14.07.2017

(441) 25.09.2017

(531) 26.4.1; 25.5.25; 7.1.6; 26.2.3

(591) Cam, xanh dương, trắng, đỏ, xám

(731) CÔNG TY CỔ PHẦN XÂY DỰNG VÀ THƯƠNG MẠI HTVASIA (VN)

18A, đường D2, phường 25, quận Bình Thạnh, thành phố Hồ Chí Minh

(740) Công ty TNHH một thành viên Trường Luật (TRƯỜNG LUẬT)

(511) Nhóm 37: Xây dựng nhà.

---

(210) **4-2017-21675**

(540)

**Nhà thiết kế  
Tuấn Hải**

(220) 14.07.2017

(441) 25.09.2017

(731) NGUYỄN TRỌNG HẢI (VN)

65/11, Huỳnh Văn Nghệ, phường 12, quận Gò Vấp, thành phố Hồ Chí Minh

(740) Công ty TNHH một thành viên Trường Luật (TRƯỜNG LUẬT)

(511) Nhóm 42: Thiết kế thời trang.

---

(210) **4-2017-21676**

(540)



(220) 14.07.2017

(441) 25.09.2017

(531) 26.7.25; 26.1.1; A26.11.12; 26.15.15

(731) CÔNG TY TNHH TRẦN LÊ ANH (VN)

Số nhà 17, gác 61/33, phố Lạc Trung, phường Vĩnh Tuy, quận Hai Bà Trưng, thành phố Hà Nội

(740) Công ty TNHH Sở hữu trí tuệ PADEMARK (PADEMARK CO.,LTD.)

(511) Nhóm 01: CO2 rắn; CO2 lỏng; argon; oxy; ni tơ, (tất cả dùng cho mục đích công nghiệp).

---



CÔNG BÁO SỞ HỮU CÔNG NGHIỆP SỐ 354 TẬP A (09.2017)

---

(210) 4-2017-21680

(220) 14.07.2017

(540)

(441) 25.09.2017

(531) A1.1.10; A1.1.2

(591) Đen, trắng, vàng nâu

(731) NGÂN HÀNG THƯƠNG MẠI CỔ PHẦN QUÂN ĐỘI (VN)

21 Cát Linh, phường Cát Linh, quận Đống Đa, thành phố Hà Nội

(740) Văn phòng luật sư Phạm và Liên danh (PHAM & ASSOCIATES)



(511) Nhóm 36: Dịch vụ ngân hàng; dịch vụ bảo hiểm; dịch vụ tài chính và tiền tệ, dịch vụ bất động sản.

---

(210) 4-2017-21681

(220) 14.07.2017

(540)

(441) 25.09.2017

(531) A1.1.10; A1.1.2; A26.4.24

(591) Đen, trắng, vàng nâu

(731) NGÂN HÀNG THƯƠNG MẠI CỔ PHẦN QUÂN ĐỘI (VN)

21 Cát Linh, phường Cát Linh, quận Đống Đa, thành phố Hà Nội

(740) Văn phòng luật sư Phạm và Liên danh (PHAM & ASSOCIATES)



(511) Nhóm 36: Dịch vụ ngân hàng; dịch vụ bảo hiểm; dịch vụ tài chính và tiền tệ, dịch vụ bất động sản.

---

(210) 4-2017-21682

(220) 14.07.2017

(540)

(441) 25.09.2017

(531) A1.1.10; A1.1.2

(591) Đen, trắng, vàng nâu

(731) NGÂN HÀNG THƯƠNG MẠI CỔ PHẦN QUÂN ĐỘI (VN)

21 Cát Linh, phường Cát Linh, quận Đống Đa, thành phố Hà Nội

(740) Văn phòng luật sư Phạm và Liên danh (PHAM & ASSOCIATES)



(511) Nhóm 36: Dịch vụ ngân hàng; dịch vụ bảo hiểm; dịch vụ tài chính và tiền tệ, dịch vụ bất động sản.

---

(210) **4-2017-21683**

(540)



**Flat Talk**

(220) 14.07.2017

(441) 25.09.2017

(531) 2.9.8; A16.1.5; 26.4.4; 26.4.7

(591) Hồng, hồng đậm, đen, trắng

(731) NGUYỄN HOÀNG NAM (VN)

252/51 Cao Thắng, phường 12, quận 10,  
thành phố Hồ Chí Minh

(740) Công ty TNHH Nam Việt và Liên danh  
(VIPCO)

(511) Nhóm 09: Ứng dụng điện thoại thông minh, có thể tải về (phần mềm); phần mềm ứng dụng máy vi tính, có thể tải về.

Nhóm 41: Giảng dạy; dịch thuật; dịch vụ về giáo dục giảng dạy; cung cấp các khóa học và các khóa đào tạo; sắp xếp và tiến hành các khóa học, hội thảo về chương trình và nội dung học tiếng Anh; xuất bản sách điện tử và tạp chí trực tuyến.

---

(210) **4-2017-21684**

(540)

**NorgutAPC**

(220) 14.07.2017

(441) 25.09.2017

(731) CÔNG TY CỔ PHẦN DƯỢC PHẨM  
AMPHARCO U.S.A (VN)  
Khu công nghiệp Nhơn Trạch 3, xã Hiệp  
Phước, huyện Nhơn Trạch, tỉnh Đồng  
Nai

(740) Công ty TNHH Nam Việt và Liên danh  
(VIPCO)

(511) Nhóm 05: Dược phẩm; thực phẩm chức năng.

---

(210) **4-2017-21685**

(540)

**EnminaAPC**

(220) 14.07.2017

(441) 25.09.2017

(731) CÔNG TY CỔ PHẦN DƯỢC PHẨM  
AMPHARCO U.S.A (VN)  
Khu công nghiệp Nhơn Trạch 3, xã Hiệp  
Phước, huyện Nhơn Trạch, tỉnh Đồng  
Nai

(740) Công ty TNHH Nam Việt và Liên danh  
(VIPCO)

(511) Nhóm 05: Dược phẩm; thực phẩm chức năng.

---

CÔNG BÁO SỞ HỮU CÔNG NGHIỆP SỐ 354 TẬP A (09.2017)

---

(210) **4-2017-21688**

(220) 14.07.2017

(540)

(441) 25.09.2017

**PHÚC HÙNG**

(731) CÔNG TY TRÁCH NHIỆM HỮU HẠN  
MỘT THÀNH VIÊN LÊ PHÚC HÙNG  
(VN)

Lô D8, số 18-19-20 đường Phan Huy  
Ích, phường Vĩnh Lạc, thành phố Rạch  
Giá, tỉnh Kiên Giang

(740) Công ty Luật TNHH Tư Luật (PRIVATE  
LAW FIRM)

(511) Nhóm 29: Tổ yến.

---

(210) **4-2017-21689**

(220) 14.07.2017

(540)

(441) 25.09.2017

(531) A3.13.4; A3.13.24

(591) Vàng, trắng, đen, cam, xanh dương

(731) CÔNG TY TRÁCH NHIỆM HỮU HẠN  
DỊCH VỤ DAFUNA (VN)

212 Nguyễn Văn Cừ nối dài, phường An  
Khánh, quận Ninh Kiều, thành phố Cần  
Thơ

(740) Công ty Luật TNHH Tư Luật (PRIVATE  
LAW FIRM)



(511) Nhóm 37: Xây dựng nhà các loại; hoàn thiện công trình xây dựng; phá dỡ công trình xây dựng; dịch vụ vệ sinh nhà cửa, văn phòng, kho.

---

(210) **4-2017-21690**

(220) 14.07.2017

(540)

(441) 25.09.2017

(531) 1.3.1; A5.5.20; A5.5.21; A7.1.12

(591) Xanh dương đậm, vàng, trắng

(731) CÔNG TY TRÁCH NHIỆM HỮU HẠN  
DỊCH VỤ DAFUNA (VN)

212 Nguyễn Văn Cừ nối dài, phường An  
Khánh, quận Ninh Kiều, thành phố Cần  
Thơ

(740) Công ty Luật TNHH Tư Luật (PRIVATE  
LAW FIRM)



(511) Nhóm 35: Mua bán: chất tẩy rửa, máy móc thiết bị cho ngành vệ sinh; dịch vụ cung ứng nguồn lao động; dịch vụ giới thiệu việc làm; cung ứng và quản lý nguồn lao động; môi giới thương mại.

Nhóm 37: Xây dựng nhà các loại; hoàn thiện công trình xây dựng; phá dỡ công trình xây dựng; dịch vụ vệ sinh nhà cửa, văn phòng, kho.

## CÔNG BÁO SỞ HỮU CÔNG NGHIỆP SỐ 354 TẬP A (09.2017)

---

Nhóm 39: Bốc xếp hàng hóa; vận tải hàng hóa bằng đường bộ; tổ chức tham quan du lịch, lễ hội giải trí.

---

(210) **4-2017-21691**

(220) 14.07.2017

(441) 25.09.2017

(540)

(731) **HỘ KINH DOANH LÊ MINH THÀNH (VN)**

Ấp Thị Tường A, xã Hưng Mỹ, huyện Cái Nước, tỉnh Cà Mau

(740) **Công ty Luật TNHH Tư Luật (PRIVATE LAW FIRM)**

# DIỆU HƯƠNG

(511) Nhóm 29: Nước mắm.

---

(210) **4-2017-21692**

(220) 14.07.2017

(441) 25.09.2017

(540)

(731) **HỘ KINH DOANH BÁNH PHỒNG TÔM KIM CHI (VN)**

Số 72 đường Nguyễn Văn Thiệt, phường 4, thành phố Vĩnh Long, tỉnh Vĩnh Long

(740) **Công ty Luật TNHH Tư Luật (PRIVATE LAW FIRM)**

# BÀ NĂM TÁN FOTOBANATA

(511) Nhóm 30: Bánh phồng tôm.

---

(210) **4-2017-21695**

(220) 14.07.2017

(441) 25.09.2017

(540)



(531) 3.11.9; 8.7.11; A5.3.13; 25.3.1; 26.1.1

(591) Xanh lá chuối nhạt, xanh lá cây, vàng cam, xanh đậm, trắng, xám đen, đen

(731) **NGUYỄN HỮU HÒA BÌNH (VN)**  
453/168 Lê Văn Sỹ, phường 12, quận 3, thành phố Hồ Chí Minh

(511) Nhóm 43: Nhà hàng ăn uống, dịch vụ ăn uống phục vụ lưu động (do nhà hàng thực hiện), quán cà phê.

---

CÔNG BÁO SỞ HỮU CÔNG NGHIỆP SỐ 354 TẬP A (09.2017)

(210)	<b>4-2017-21696</b>	(220)	14.07.2017
(540)		(441)	25.09.2017
		(531)	6.1.2; 26.4.4; 26.4.9; 26.3.23
		(591)	Xám đen, xanh lá, trắng
		(731)	CÔNG TY TNHH THỂ THAO VINA (VN) 32 Thành Thái, phường 12, quận 10, thành phố Hồ Chí Minh



(511) Nhóm 35: Mua bán quần áo, quần áo thể thao.

(210)	<b>4-2017-21697</b>	(220)	14.07.2017
(540)		(441)	25.09.2017
		(531)	A5.3.13; A5.3.15; A11.3.7
		(591)	Đen, trắng, ghi
		(731)	YU, CHENG LUNG (TW) 3F., No.10, Wenjing Rd., Zuoying Dist., Kaohsiung City 813, Taiwan
		(740)	Công ty TNHH Trường Xuân (AGELESS CO.,LTD.)



(511) Nhóm 30: Cơm nắm onigiri [cơm viên]; món ăn được sấy lạnh với thành phần chính là gạo; cơm cuộn kiểu Nhật Bản; cơm ăn liền; bột gạo dùng cho mục đích nấu nướng; thực phẩm ăn nhanh trên cơ sở gạo; đồ uống trên cơ sở trà; gạo; bánh gạo; bánh mì; chế phẩm ngũ cốc; cơm cuộn [món ăn Hàn Quốc].

(210)	<b>4-2017-21704</b>	(220)	14.07.2017
(540)		(441)	25.09.2017
		(531)	25.1.25; 26.3.2; 26.15.15; 26.13.25
		(731)	CÔNG TY CỔ PHẦN TUẦN CHÂU HÀ NỘI (VN) Thôn Đa Phúc, xã Sài Sơn, huyện Quốc Oai, thành phố Hà Nội



(511) Nhóm 25: Quần áo; quần áo đồng phục; quần áo bơi; mũ đội đầu (thuộc nhóm này); thắt lưng (thuộc nhóm này); giày dép (thuộc nhóm này).

Nhóm 35: Quảng cáo; điều hành kinh doanh khách sạn; hãng xuất nhập khẩu; nghiên cứu thị trường; tổ chức hội chợ thương mại nhằm mục đích thương mại hoặc quảng cáo; dịch vụ siêu thị các loại hàng hóa như: đồ chơi, đồ dệt may, đồ nội thất, đồ lưu niệm, đồ dùng học tập, thiết bị giáo dục, thiết bị trường học, sách, báo, tạp chí, văn hóa phẩm, lương thực, thực phẩm, quần áo, giày dép, điện thoại, máy fax, máy ảnh, máy quay phim, máy vi tính, máy in, máy hủy giấy tờ, tivi, thiết bị tăng âm (âm li), quạt điện, quạt điện có hơi nước, quạt sưởi, máy hút bụi, máy sấy tóc, bàn là, máy cạo râu, máy rửa bát đĩa, máy pha cà phê, máy xay sinh tố, máy trộn thức ăn, đèn điện, bếp điện, ấm đun nước bằng điện, chảo điện, lò nướng, lò vi ba, tủ lạnh, tủ đông, tủ làm đá, tủ làm kem, máy điều hòa không

## CÔNG BÁO SỞ HỮU CÔNG NGHIỆP SỐ 354 TẬP A (09.2017)

khí, dao, kéo, dũa, thìa, đĩa, bát, đĩa, ấm, chén, nồi, niêu, xoong, chảo (không dùng điện), kệ để bát đĩa, giá để bát đĩa, rổ, rá, khay đựng, phin pha cà phê bằng tay.

Nhóm 36: Dịch vụ bất động sản; cho thuê bất động sản; đầu tư xây dựng cơ sở hạ tầng, công trình xây dựng; môi giới chứng khoán và kỳ phiếu; phát hành trái phiếu có giá trị; dịch vụ bảo hiểm.

Nhóm 39: Tổ chức chuyến du lịch và dã ngoại; dịch vụ hướng dẫn khách du lịch; dịch vụ vận chuyển người; dịch vụ vận chuyển hàng hóa; cho thuê xe cộ; cho thuê kho hàng.

Nhóm 41: Cung cấp dịch vụ vui chơi giải trí trong nhà; công viên vui chơi giải trí; tổ chức cuộc thi sắc đẹp; dịch vụ vũ trường; dịch vụ câu lạc bộ [giải trí hoặc giáo dục]; đánh bạc.

Nhóm 43: Dịch vụ khách sạn; dịch vụ quây rượu; dịch vụ quán cà phê; dịch vụ nhà hàng ăn uống tự phục vụ; dịch vụ cung cấp thực phẩm và đồ uống tại chỗ hoặc mang về (do nhà hàng thực hiện); khu nghỉ dưỡng (spa-resort).

Nhóm 44: Bệnh viện; trung tâm chăm sóc sức khỏe; dịch vụ trị liệu; dịch vụ thẩm mỹ viện; dịch vụ làm vườn; dịch vụ nuôi trồng thủy sản.

(210) **4-2017-21705**

(220) 14.07.2017

(441) 25.09.2017

(540)

(531) 3.9.1; A3.9.4; 26.1.6



(591) Xanh nước biển đậm, xanh nước biển nhạt

(731) CÔNG TY CỔ PHẦN TUẦN CHÂU HÀ NỘI (VN)

Thôn Đa Phúc, xã Sài Sơn, huyện Quốc Oai, thành phố Hà Nội

(511) Nhóm 25: Quần áo; quần áo đồng phục; quần áo bơi; mũ đội đầu (thuộc nhóm này); thắt lưng (thuộc nhóm này); giày dép (thuộc nhóm này).

Nhóm 35: Quảng cáo; điều hành kinh doanh khách sạn; hãng xuất nhập khẩu; nghiên cứu thị trường; tổ chức hội chợ thương mại nhằm mục đích thương mại hoặc quảng cáo; dịch vụ siêu thị các loại hàng hóa như: đồ chơi, đồ dệt may, đồ nội thất, đồ lưu niệm, đồ dùng học tập, thiết bị giáo dục, thiết bị trường học, sách, báo, tạp chí, văn hóa phẩm, lương thực, thực phẩm, quần áo, giày dép, điện thoại, máy fax, máy ảnh, máy quay phim, máy vi tính, máy in, máy hủy giấy tờ, tivi, thiết bị tăng âm (âm li), quạt điện, quạt điện có hơi nước, quạt sưởi, máy hút bụi, máy sấy tóc, bàn là, máy cạo râu, máy rửa bát đĩa, máy pha cà phê, máy xay sinh tố, máy trộn thức ăn, đèn điện, bếp điện, ấm đun nước bằng điện, chảo điện, lò nướng, lò vi ba, tủ lạnh, tủ đông, tủ làm đá, tủ làm kem, máy điều hòa không khí, dao, kéo, dũa, thìa, đĩa, bát, đĩa, ấm, chén, nồi, niêu, xoong, chảo (không dùng điện), kệ để bát đĩa, giá để bát đĩa, rổ, rá, khay đựng, phin pha cà phê bằng tay.

Nhóm 36: Dịch vụ bất động sản; cho thuê bất động sản; đầu tư xây dựng cơ sở hạ tầng, công trình xây dựng; môi giới chứng khoán và kỳ phiếu; phát hành trái phiếu có giá trị; dịch vụ bảo hiểm.

## CÔNG BÁO SỞ HỮU CÔNG NGHIỆP SỐ 354 TẬP A (09.2017)

---

Nhóm 39: Tổ chức chuyến du lịch và dã ngoại; dịch vụ hướng dẫn khách du lịch; dịch vụ vận chuyển người; dịch vụ vận chuyển hàng hóa; cho thuê xe cộ; cho thuê kho hàng.

Nhóm 41: Cung cấp dịch vụ vui chơi giải trí trong nhà; công viên vui chơi giải trí; tổ chức cuộc thi sắc đẹp; dịch vụ vũ trường; dịch vụ câu lạc bộ [giải trí hoặc giáo dục]; đánh bạc.

Nhóm 43: Dịch vụ khách sạn; dịch vụ quây rượ; dịch vụ quán cà phê; dịch vụ nhà hàng ăn uống tự phục vụ; dịch vụ cung cấp thực phẩm và đồ uống tại chỗ hoặc mang về (do nhà hàng thực hiện); khu nghỉ dưỡng (spa-resort).

Nhóm 44: Bệnh viện; trung tâm chăm sóc sức khỏe; dịch vụ trị liệu; dịch vụ thẩm mỹ viện; dịch vụ làm vườn; dịch vụ nuôi trồng thủy sản.

---

(210) **4-2017-21706**

(220) 14.07.2017

(540)

(441) 25.09.2017

(531) 26.1.4; 26.4.9; 26.7.25; 18.2.1

(591) Vàng, xanh nước biển đậm, xanh nước biển nhạt; hồng đậm, đen



(731) CÔNG TY CỔ PHẦN TUẦN CHÂU HÀ NỘI (VN)

Thôn Đa Phúc, xã Sài Sơn, huyện Quốc Oai, thành phố Hà Nội

(511) Nhóm 25: Quần áo; quần áo đồng phục; quần áo bơi; mũ đội đầu (thuộc nhóm này); thắt lưng (thuộc nhóm này); giày dép (thuộc nhóm này).

Nhóm 35: Quảng cáo; điều hành kinh doanh khách sạn; hãng xuất nhập khẩu; nghiên cứu thị trường; tổ chức hội chợ thương mại nhằm mục đích thương mại hoặc quảng cáo; dịch vụ siêu thị các loại hàng hóa như: đồ chơi, đồ dệt may, đồ nội thất, đồ lưu niệm, đồ dùng học tập, thiết bị giáo dục, thiết bị trường học, sách, báo, tạp chí, văn hóa phẩm, lương thực, thực phẩm, quần áo, giày dép, điện thoại, máy fax, máy ảnh, máy quay phim, máy vi tính, máy in, máy hủy giấy tờ, tivi, thiết bị tăng âm (âm li), quạt điện, quạt điện có hơi nước, quạt sưởi, máy hút bụi, máy sấy tóc, bàn là, máy cạo râu, máy rửa bát đĩa, máy pha cà phê, máy xay sinh tố, máy trộn thức ăn, đèn điện, bếp điện, ấm đun nước bằng điện, chảo điện, lò nướng, lò vi ba, tủ lạnh, tủ đông, tủ làm đá, tủ làm kem, máy điều hòa không khí, dao, kéo, thìa, da, bát, đĩa, ấm, chén, nồi, niêu, xoong, chảo (không dùng điện), kệ để bát đĩa, giá để bát đĩa, rổ, rá, khay đựng, phin pha cà phê bằng tay.

Nhóm 36: Dịch vụ bất động sản; cho thuê bất động sản; đầu tư xây dựng cơ sở hạ tầng, công trình xây dựng; môi giới chứng khoán và kỳ phiếu; phát hành trái phiếu có giá trị; dịch vụ bảo hiểm.

Nhóm 39: Tổ chức chuyến du lịch và dã ngoại; dịch vụ hướng dẫn khách du lịch; dịch vụ vận chuyển người; dịch vụ vận chuyển hàng hóa; cho thuê xe cộ; cho thuê kho hàng.

Nhóm 41: Cung cấp dịch vụ vui chơi giải trí trong nhà; công viên vui chơi giải trí; tổ chức cuộc thi sắc đẹp; dịch vụ vũ trường; dịch vụ câu lạc bộ [giải trí hoặc giáo dục]; đánh bạc.

Nhóm 43: Dịch vụ khách sạn; dịch vụ quây rượ; dịch vụ quán cà phê; dịch vụ nhà hàng ăn uống tự phục vụ; dịch vụ cung cấp thực phẩm và đồ uống tại chỗ hoặc mang về (do nhà hàng thực hiện); khu nghỉ dưỡng (spa-resort).

## CÔNG BÁO SỞ HỮU CÔNG NGHIỆP SỐ 354 TẬP A (09.2017)

---

Nhóm 44: Bệnh viện; trung tâm chăm sóc sức khỏe; dịch vụ trị liệu; dịch vụ thẩm mỹ viện; dịch vụ làm vườn; dịch vụ nuôi trồng thủy sản.

---

(210) **4-2017-21707**

(220) 14.07.2017

(441) 25.09.2017

(540)



(591) Xanh nhạt, xanh biển đậm, xanh nước biển nhạt

(731) ĐÀO THỊ ĐOAN TRANG (VN)  
34 Đông Du, phường Bến Nghé, quận 1, thành phố Hồ Chí Minh

(511) Nhóm 25: Quần áo; quần áo đồng phục; quần áo bơi; mũ đội đầu (thuộc nhóm này); thắt lưng (thuộc nhóm này); giày dép (thuộc nhóm này).

Nhóm 35: Quảng cáo; điều hành kinh doanh khách sạn; hãng xuất nhập khẩu; nghiên cứu thị trường; tổ chức hội chợ thương mại nhằm mục đích thương mại hoặc quảng cáo; dịch vụ siêu thị các loại hàng hóa như: đồ chơi, đồ dệt may, đồ nội thất, đồ lưu niệm, đồ dùng học tập, thiết bị giáo dục, thiết bị trường học, sách, báo, tạp chí, văn hóa phẩm, lương thực, thực phẩm, quần áo, giày dép, điện thoại, máy fax, máy ảnh, máy quay phim, máy vi tính, máy in, máy hủy giấy tờ, tivi, thiết bị tăng âm (âm li), quạt điện, quạt điện có hơi nước, quạt sưởi, máy hút bụi, máy sấy tóc, bàn là, máy cạo râu, máy rửa bát đĩa, máy pha cà phê, máy xay sinh tố, máy trộn thức ăn, đèn điện, bếp điện, ấm đun nước bằng điện, chảo điện, lò nướng, lò vi ba, tủ lạnh, tủ đông, tủ làm đá, tủ làm kem, máy điều hòa không khí, dao, kéo, thìa, đĩa, bát, đĩa, ấm, chén, nồi, niêu, xoong, chảo (không dùng điện), kệ để bát đĩa, giá để bát đĩa, rổ, rá, khay đựng, phin pha cà phê bằng tay.

Nhóm 36: Dịch vụ bất động sản; cho thuê bất động sản; đầu tư xây dựng cơ sở hạ tầng, công trình xây dựng; môi giới chứng khoán và kỳ phiếu; phát hành trái phiếu có giá trị; dịch vụ bảo hiểm.

Nhóm 39: Tổ chức chuyến du lịch và dã ngoại; dịch vụ hướng dẫn khách du lịch; dịch vụ vận chuyển người; dịch vụ vận chuyển hàng hóa; cho thuê xe cộ; cho thuê kho hàng.

Nhóm 41: Cung cấp dịch vụ vui chơi giải trí trong nhà; công viên vui chơi giải trí; tổ chức cuộc thi sắc đẹp; dịch vụ vũ trường; dịch vụ câu lạc bộ [giải trí hoặc giáo dục]; đánh bạc.

Nhóm 43: Dịch vụ khách sạn; dịch vụ quây rượ; dịch vụ quán cà phê; dịch vụ nhà hàng ăn uống tự phục vụ; dịch vụ cung cấp thực phẩm và đồ uống tại chỗ hoặc mang về (do nhà hàng thực hiện); khu nghỉ dưỡng (spa-resort).

Nhóm 44: Bệnh viện; trung tâm chăm sóc sức khỏe; dịch vụ trị liệu; dịch vụ thẩm mỹ viện; dịch vụ làm vườn; dịch vụ nuôi trồng thủy sản.

---



CÔNG BÁO SỞ HỮU CÔNG NGHIỆP SỐ 354 TẬP A (09.2017)

(210) **4-2017-21708**

(540)



(220) 14.07.2017

(441) 25.09.2017

(531) 26.13.25; 26.1.1; A26.11.12; 25.1.25

(591) Xanh đậm, xanh nước biển, xanh nhạt

(731) ĐÀO THỊ ĐOAN TRANG (VN)

34 Đông Du, phường Bến Nghé, quận 1,  
thành phố Hồ Chí Minh

(511) Nhóm 25: Quần áo; quần áo đồng phục; quần áo bơi; mũ đội đầu (thuộc nhóm này); thắt lưng (thuộc nhóm này); giày dép (thuộc nhóm này).

Nhóm 35: Quảng cáo; điều hành kinh doanh khách sạn; hãng xuất nhập khẩu; nghiên cứu thị trường; tổ chức hội chợ thương mại nhằm mục đích thương mại hoặc quảng cáo; dịch vụ siêu thị các loại hàng hóa như: đồ chơi, đồ dệt may, đồ nội thất, đồ lưu niệm, đồ dùng học tập, thiết bị giáo dục, thiết bị trường học, sách, báo, tạp chí, văn hóa phẩm, lương thực, thực phẩm, quần áo, giày dép, điện thoại, máy fax, máy ảnh, máy quay phim, máy vi tính, máy in, máy hủy giấy tờ, tivi, thiết bị tăng âm (âm li), quạt điện, quạt điện có hơi nước, quạt sưởi, máy hút bụi, máy sấy tóc, bàn là, máy cạo râu, máy rửa bát đĩa, máy pha cà phê, máy xay sinh tố, máy trộn thức ăn, đèn điện, bếp điện, ấm đun nước bằng điện, chảo điện, lò nướng, lò vi ba, tủ lạnh, tủ đông, tủ làm đá, tủ làm kem, máy điều hòa không khí, dao, kéo, dũa, thìa, đĩa, bát, đĩa, ấm, chén, nồi, niêu, xoong, chảo (không dùng điện), kệ để bát đĩa, giá để bát đĩa, rổ, rá, khay đựng, phin pha cà phê bằng tay.

Nhóm 36: Dịch vụ bất động sản; cho thuê bất động sản; đầu tư xây dựng cơ sở hạ tầng, công trình xây dựng; môi giới chứng khoán và kỳ phiếu; phát hành trái phiếu có giá trị; dịch vụ bảo hiểm.

Nhóm 39: Tổ chức chuyến du lịch và dã ngoại; dịch vụ hướng dẫn khách du lịch; dịch vụ vận chuyển người; dịch vụ vận chuyển hàng hóa; cho thuê xe cộ; cho thuê kho hàng.

Nhóm 41: Cung cấp dịch vụ vui chơi giải trí trong nhà; công viên vui chơi giải trí; tổ chức cuộc thi sắc đẹp; dịch vụ vũ trường; dịch vụ câu lạc bộ [giải trí hoặc giáo dục]; đánh bạc.

Nhóm 43: Dịch vụ khách sạn; dịch vụ quây rượu; dịch vụ quán cà phê; dịch vụ nhà hàng ăn uống tự phục vụ; dịch vụ cung cấp thực phẩm và đồ uống tại chỗ hoặc mang về (do nhà hàng thực hiện); khu nghỉ dưỡng (spa-resort).

Nhóm 44: Bệnh viện; trung tâm chăm sóc sức khỏe; dịch vụ trị liệu; dịch vụ thẩm mỹ viện; dịch vụ làm vườn; dịch vụ nuôi trồng thủy sản.

(210) **4-2017-21709**

(540)



(220) 14.07.2017

(441) 25.09.2017

(531) 26.3.23

(591) Xanh

(731) CÔNG TY CỔ PHẦN BAARA (VN)

Số 34 phố Châu Long, phường Trúc  
Bạch, quận Ba Đình, thành phố Hà Nội

(511) Nhóm 25: Quần áo; quần áo đồng phục; quần áo bơi; mũ đội đầu (thuộc nhóm này); thắt lưng (thuộc nhóm này); giày dép (thuộc nhóm này).

Nhóm 35: Quảng cáo; điều hành kinh doanh khách sạn; hãng xuất nhập khẩu; nghiên cứu thị trường; tổ chức hội chợ thương mại nhằm mục đích thương mại hoặc quảng cáo; dịch vụ siêu thị các loại hàng hóa như: đồ chơi, đồ dệt may, đồ nội thất, đồ lưu niệm, đồ dùng học tập, thiết bị giáo dục, thiết bị trường học, sách, báo, tạp chí, văn hóa phẩm, lương thực, thực phẩm, quần áo, giày dép, điện thoại, máy fax, máy ảnh, máy quay phim, máy vi tính, máy in, máy hủy giấy tờ, tivi, thiết bị tăng âm (âm li), quạt điện, quạt điện có hơi nước, quạt sưởi, máy hút bụi, máy sấy tóc, bàn là, máy cạo râu, máy rửa bát đĩa, máy pha cà phê, máy xay sinh tố, máy trộn thức ăn, đèn điện, bếp điện, ấm đun nước bằng điện, chảo điện, lò nướng, lò vi ba, tủ lạnh, tủ đông, tủ làm đá, tủ làm kem, máy điều hòa không khí, dao, kéo, thìa, đĩa, bát, đĩa, ấm, chén, nồi, niêu, xoong, chảo (không dùng điện), kệ để bát đĩa, giá để bát đĩa, rổ, rá, khay đựng, phin pha cà phê bằng tay.

Nhóm 36: Dịch vụ bất động sản; cho thuê bất động sản; đầu tư xây dựng cơ sở hạ tầng, công trình xây dựng; môi giới chứng khoán và kỳ phiếu; phát hành trái phiếu có giá trị; dịch vụ bảo hiểm.

Nhóm 39: Tổ chức chuyến du lịch và dã ngoại; dịch vụ hướng dẫn khách du lịch; dịch vụ vận chuyển người; dịch vụ vận chuyển hàng hóa; cho thuê xe cộ; cho thuê kho hàng.

Nhóm 41: Cung cấp dịch vụ vui chơi giải trí trong nhà; công viên vui chơi giải trí; tổ chức cuộc thi sắc đẹp; dịch vụ vũ trường; dịch vụ câu lạc bộ [giải trí hoặc giáo dục]; đánh bạc.

Nhóm 43: Dịch vụ khách sạn; dịch vụ quây rượ; dịch vụ quán cà phê; dịch vụ nhà hàng ăn uống tự phục vụ; dịch vụ cung cấp thực phẩm và đồ uống tại chỗ hoặc mang về (do nhà hàng thực hiện); khu nghỉ dưỡng (spa-resort).

Nhóm 44: Bệnh viện; trung tâm chăm sóc sức khỏe; dịch vụ trị liệu; dịch vụ thẩm mỹ viện; dịch vụ làm vườn; dịch vụ nuôi trồng thủy sản.

(210) **4-2017-21710**

(220) 14.07.2017

(540)



**CCENTRAL HOTEL**  
IN THE HEART OF SAIGON

(441) 25.09.2017

(531) 26.1.1; 25.12.1; 25.7.20; 1.3.1; 25.1.25

(591) Xanh, trắng

(731) CÔNG TY CỔ PHẦN BAARA (VN)

Số 34 phố Châu Long, phường Trúc Bạch, quận Ba Đình, thành phố Hà Nội

(511) Nhóm 25: Quần áo; quần áo đồng phục; quần áo bơi; mũ đội đầu (thuộc nhóm này); thắt lưng (thuộc nhóm này); giày dép (thuộc nhóm này).

Nhóm 35: Quảng cáo; điều hành kinh doanh khách sạn; hãng xuất nhập khẩu; nghiên cứu thị trường; tổ chức hội chợ thương mại nhằm mục đích thương mại hoặc quảng cáo; dịch vụ siêu thị các loại hàng hóa như: đồ chơi, đồ dệt may, đồ nội thất, đồ lưu niệm, đồ dùng học tập, thiết bị giáo dục, thiết bị trường học, sách, báo, tạp chí, văn hóa phẩm, lương thực, thực phẩm, quần áo, giày dép, điện thoại, máy fax, máy ảnh, máy quay phim, máy vi

tính, máy in, máy hủy giấy tờ, tivi, thiết bị tăng âm (âm li), quạt điện, quạt điện có hơi nước, quạt sưởi, máy hút bụi, máy sấy tóc, bàn là, máy cạo râu, máy rửa bát đĩa, máy pha cà phê, máy xay sinh tố, máy trộn thức ăn, đèn điện, bếp điện, ấm đun nước bằng điện, chảo điện, lò nướng, lò vi ba, tủ lạnh, tủ đông, tủ làm đá, tủ làm kem, máy điều hòa không khí, dao, kéo, đũa, thìa, đĩa, bát, đĩa, ấm, chén, nồi, niêu, xoong, chảo (không dùng điện), kệ để bát đĩa, giá để bát đĩa, rổ, rá, khay đựng, phin pha cà phê bằng tay.

Nhóm 36: Dịch vụ bất động sản; cho thuê bất động sản; đầu tư xây dựng cơ sở hạ tầng, công trình xây dựng; môi giới chứng khoán và kỳ phiếu; phát hành trái phiếu có giá trị; dịch vụ bảo hiểm.

Nhóm 39: Tổ chức chuyến du lịch và dã ngoại; dịch vụ hướng dẫn khách du lịch; dịch vụ vận chuyển người; dịch vụ vận chuyển hàng hóa; cho thuê xe cộ; cho thuê kho hàng.

Nhóm 41: Cung cấp dịch vụ vui chơi giải trí trong nhà; công viên vui chơi giải trí; tổ chức cuộc thi sắc đẹp; dịch vụ vũ trường; dịch vụ câu lạc bộ [giải trí hoặc giáo dục]; đánh bạc.

Nhóm 43: Dịch vụ khách sạn; dịch vụ quây rượ; dịch vụ quán cà phê; dịch vụ nhà hàng ăn uống tự phục vụ; dịch vụ cung cấp thực phẩm và đồ uống tại chỗ hoặc mang về (do nhà hàng thực hiện); khu nghỉ dưỡng (spa-resort).

Nhóm 44: Bệnh viện; trung tâm chăm sóc sức khỏe; dịch vụ trị liệu; dịch vụ thẩm mỹ viện; dịch vụ làm vườn; dịch vụ nuôi trồng thủy sản.

---

(210) **4-2017-21711**

(220) 14.07.2017

(441) 25.09.2017

(540)

**BOSS'S**

(731) CÔNG TY TNHH MỘT THÀNH VIÊN  
THUỐC LÁ THANH HOÁ (VN)  
Thị trấn Hà Trung, huyện Hà Trung, tỉnh  
Thanh Hóa

(511) Nhóm 34: Thuốc lá điếu; xì gà; thuốc lá nhai; hộp thuốc lá điếu; đầu lọc cho thuốc lá điếu; tẩu thuốc lá.

---

(210) **4-2017-21712**

(220) 14.07.2017

(441) 25.09.2017

(540)

**HAVANOS**

(731) CÔNG TY TNHH MỘT THÀNH VIÊN  
THUỐC LÁ THANH HOÁ (VN)  
Thị trấn Hà Trung, huyện Hà Trung, tỉnh  
Thanh Hóa

(511) Nhóm 34: Thuốc lá điếu; xì gà; thuốc lá nhai; hộp thuốc lá điếu; đầu lọc cho thuốc lá điếu; tẩu thuốc lá.

---

**CÔNG BÁO SỞ HỮU CÔNG NGHIỆP SỐ 354 TẬP A (09.2017)**

---

(210) **4-2017-21714**

(540)



(220) 14.07.2017

(441) 25.09.2017

(531) A26.11.9; 26.3.23; 18.1.5; 18.1.23

(591) Đỏ, tím, xanh

(731) CÔNG TY TNHH THƯƠNG MẠI  
XUẤT NHẬP KHẨU VIỆT THẮNG  
(VN)

837 Bạch Đằng, phường Bạch Đằng,  
quận Hai Bà Trưng, thành phố Hà Nội

(511) Nhóm 12: Xe đạp, xe điện, xe đạp điện, xe máy điện, linh kiện phụ tùng của xe đạp ,xe điện, xe đạp điện, xe máy điện.

Nhóm 35: Đại lý mua, đại lý bán, xuất nhập khẩu, ủy thác xuất nhập khẩu các sản phẩm: xe đạp, xe điện, xe đạp điện, xe máy điện, linh kiện, phụ tùng của xe đạp, xe đạp điện, xe máy điện.

---

(210) **4-2017-21715**

(540)



(220) 14.07.2017

(441) 25.09.2017

(531) 26.1.1; 2.9.14; A2.9.15; A26.1.18

(591) Xanh, trắng, đen, ghi

(731) NGUYỄN NGỌC TOÀN (VN)

Số 78 Tân Nhuệ, phường Thụy Phương,  
quận Bắc Từ Liêm, thành phố Hà Nội

(511) Nhóm 35: Mua bán thuốc đông y.

---

(210) **4-2017-21718**

(540)



(220) 14.07.2017

(441) 25.09.2017

(531) 26.15.15; A26.11.9; 26.4.4; 26.3.23;  
26.3.1; 26.13.25; 3.7.17

(591) Đỏ, ghi, trắng

(731) HỘ KINH DOANH QUANG VŨ (VN)

467 An Dương Vương, phường 03, quận  
05, thành phố Hồ Chí Minh

(740) Công ty Luật TNHH WINCO (WINCO  
LAW FIRM)

(511) Nhóm 35: Mua bán: máy tiện; phụ tùng ô tô, phụ tùng xe máy.

---

CÔNG BÁO SỞ HỮU CÔNG NGHIỆP SỐ 354 TẬP A (09.2017)

---

(210) **4-2017-21720**

(540)



(220) 14.07.2017

(441) 25.09.2017

(531) A1.1.10; A1.1.5; 26.1.1; 25.1.25

(591) Đỏ, trắng, đen

(731) CÔNG TY TNHH NỆM ĐỒNG TÂM (VN)

42 Đào Sư Tích, ấp 3, xã Phước Kiển, huyện Nhà Bè, thành phố Hồ Chí Minh

(740) DNTN Dịch vụ thương mại và sở hữu công nghiệp Song Ngọc (I.P.T.S.)

(511) Nhóm 20: Nệm (đệm); gối; giường; tủ; bàn; ghế.

Nhóm 24: Chăn; vỏ (bao) gối; đồ bằng vải dùng phủ giường; tấm trải giường.

---

(210) **4-2017-21721**

(540)



(220) 14.07.2017

(441) 25.09.2017

(531) A5.5.21; 5.5.1

(591) Đỏ, trắng, đen

(731) CÔNG TY TNHH THỜI TRANG ĐAN CHÂU (VN)

109/12 Bình Quới, phường 27, quận Bình Thạnh, thành phố Hồ Chí Minh

(740) DNTN Dịch vụ thương mại và sở hữu công nghiệp Song Ngọc (I.P.T.S.)

(511) Nhóm 25: Quần áo; giày dép; mũ (nón); tất (vớ).

---

(210) **4-2017-21722**

(540)



(220) 14.07.2017

(441) 25.09.2017

(531) A5.5.20; A5.5.21; 3.7.17; 5.5.16

(591) Xanh dương, trắng

(731) CÔNG TY TNHH SINH HỌC MIỀN TRUNG (VN)

Số 141 Hàm Nghi, khu phố 9, phường 5, thành phố Đông Hà, tỉnh Quảng Trị

(740) Công ty TNHH Tư vấn đầu tư và Sở hữu trí tuệ Hoàng Phi (HOANG PHI INVEST & I.P CO., LTD)

(511) Nhóm 35: Mua bán máy lọc nước, nước tinh khiết, nước uống đóng chai.

---

**CÔNG BÁO SỞ HỮU CÔNG NGHIỆP SỐ 354 TẬP A (09.2017)**

---

(210) **4-2017-21723**

(220) 14.07.2017

(441) 25.09.2017

(540)

**SOWOO**

(731) THẠCH BẢO TRƯỞNG (VN)

Số 39/2/6 khu phố Nội Hóa 1, phường

Bình An, thị xã Dĩ An, tỉnh Bình Dương

(740) Công ty TNHH Tư vấn đầu tư và Sở hữu trí tuệ Hoàng Phi (HOANG PHI INVEST & I.P CO., LTD)

(511) Nhóm 03: Mỹ phẩm.

Nhóm 35: Mua bán, xuất nhập khẩu mỹ phẩm.

---

(210) **4-2017-21724**

(220) 14.07.2017

(441) 25.09.2017

(540)

**LALAYA**

(731) THẠCH BẢO TRƯỞNG (VN)

Số 39/2/6 khu phố Nội Hoá 1, phường

Bình An, thị xã Dĩ An, tỉnh Bình Dương

(740) Công ty TNHH Tư vấn đầu tư và Sở hữu trí tuệ Hoàng Phi (HOANG PHI INVEST & I.P CO., LTD)

(511) Nhóm 03: Mỹ phẩm.

Nhóm 35: Mua bán, xuất nhập khẩu mỹ phẩm.

---

(210) **4-2017-21725**

(220) 14.07.2017

(441) 25.09.2017

(540)



**TAM DA GROUP**

(531) A16.1.5; 26.1.6; 26.11.22; 15.1.13; 4.5.3

(591) Đen, vàng

(731) CÔNG TY CỔ PHẦN TAM ĐA (VN)

Số 89 đường Bà Triệu, phường Cẩm

Đông, thành phố Cẩm Phả, tỉnh Quảng Ninh

(740) Công ty TNHH Trường Xuân (AGELESS CO.,LTD.)

(511) Nhóm 43: Dịch vụ nhà hàng ăn uống; dịch vụ cung cấp đồ ăn, đồ uống do nhà hàng thực hiện; Dịch vụ nhà hàng ăn uống tự phục vụ; Dịch vụ quán cà phê; khách sạn; Cho thuê chỗ ở tạm thời.

---

CÔNG BÁO SỞ HỮU CÔNG NGHIỆP SỐ 354 TẬP A (09.2017)

---

(210) 4-2017-21726

(540)

**THUY SON JSC**



(220) 14.07.2017

(441) 25.09.2017

(531) A1.5.3

(591) Xanh lá cây, đen, trắng, đỏ

(731) CÔNG TY CỔ PHẦN ĐẦU TƯ THÚY SƠN (VN)

Khu vực Phú Thắng, phường Tân Phú, quận Cái Răng, thành phố Cần Thơ

(740) Văn phòng Luật sư A Hoà (AHOA LAW OFFICE)

(511) Nhóm 05: Nấm linh chi dùng cho mục đích y tế; cây đinh lăng dùng cho mục đích y tế; thực phẩm chức năng; thảo dược; trà thảo dược; rễ cây dùng cho mục đích y tế.

Nhóm 29: Nấm linh chi đã được bảo quản; cây đinh lăng đã được bảo quản; nấm linh chi đã được chế biến (không dùng cho mục đích y tế); cây đinh lăng đã được chế biến (không dùng cho mục đích y tế); nấm đã được bảo quản; hạt đã chế biến.

Nhóm 31: Nấm linh chi tươi; cây đinh lăng tươi; thảo mộc tươi; nấm tươi; cây; gỗ cây chưa xử lý.

---

(210) 4-2017-21729

(540)



(220) 14.07.2017

(441) 25.09.2017

(531) A26.4.24

(731) TRẦN VĂN HIỀN (VN)

100/65 Thiên Phước, phường 9, quận Tân Bình, thành phố Hồ Chí Minh

(740) DNTN Dịch vụ thương mại và sở hữu công nghiệp Song Ngọc (I.P.T.S.)

(511) Nhóm 09: Loa; máy thu hình (tivi); máy tăng âm (ampli); bộ trộn âm (mixer); ống nói (micro); đầu máy đọc đĩa kỹ thuật số.

---

(210) 4-2017-21730

(540)



(220) 14.07.2017

(441) 25.09.2017

(531) 25.1.25; 4.2.20; 4.1.3; 4.1.2

(591) Xanh, đỏ, trắng, vàng kem, vàng, nâu, hồng, đen

(731) HỘ KINH DOANH THIÊN THẦN XANH (VN)

Số 74 đường 30/4, phường 1, thành phố Cao Lãnh, tỉnh Đồng Tháp

(740) DNTN Dịch vụ thương mại và sở hữu công nghiệp Song Ngọc (I.P.T.S.)

(511) Nhóm 25: Quần áo; giày dép; mũ (nón); tất (vớ).

---

CÔNG BÁO SỞ HỮU CÔNG NGHIỆP SỐ 354 TẬP A (09.2017)

---

(210) 4-2017-21731

(220) 14.07.2017

(540)

(441) 25.09.2017

(731) CÔNG TY CỔ PHẦN ACECOOK  
VIỆT NAM (VN)

**CHIKARA**

Lô II-3 đường số 11, nhóm CN II, khu  
công nghiệp Tân Bình, quận Tân Phú,  
thành phố Hồ Chí Minh

(740) Văn phòng luật sư Phạm và Liên danh  
(PHAM & ASSOCIATES)

(511) Nhóm 30: Mì ăn liền, phở ăn liền, bún ăn liền, miến ăn liền; hủ tiếu ăn liền, cháo ăn liền.

---

(210) 4-2017-21732

(220) 14.07.2017

(540)

(441) 25.09.2017

(731) CÔNG TY CỔ PHẦN ACECOOK  
VIỆT NAM (VN)

**GACHI**

Lô II-3 đường số 11, nhóm CN II, khu  
công nghiệp Tân Bình, quận Tân Phú,  
thành phố Hồ Chí Minh

(740) Văn phòng luật sư Phạm và Liên danh  
(PHAM & ASSOCIATES)

(511) Nhóm 30: Mì ăn liền, phở ăn liền, bún ăn liền, miến ăn liền; hủ tiếu ăn liền, cháo ăn liền.

---

(210) 4-2017-21733

(220) 14.07.2017

(540)

(441) 25.09.2017

(731) CÔNG TY CỔ PHẦN ACECOOK  
VIỆT NAM (VN)

**GOCHI**

Lô II-3 đường số 11, nhóm CN II, khu  
công nghiệp Tân Bình, quận Tân Phú,  
thành phố Hồ Chí Minh

(740) Văn phòng luật sư Phạm và Liên danh  
(PHAM & ASSOCIATES)

(511) Nhóm 30: Mì ăn liền, phở ăn liền, bún ăn liền, miến ăn liền; hủ tiếu ăn liền, cháo ăn liền.

---

(210) 4-2017-21735

(220) 14.07.2017

(540)

(441) 25.09.2017

(531) 7.1.24; 7.3.1; 7.3.11; 26.5.4; A24.15.11;  
26.15.15



**A M A N A M**

(731) CÔNG TY CỔ PHẦN AMANAM  
(VN)

Lầu 23, tòa nhà A&B, 76A đường Lê  
Lai, phường Bến Thành, quận 1, thành  
phố Hồ Chí Minh



## CÔNG BÁO SỞ HỮU CÔNG NGHIỆP SỐ 354 TẬP A (09.2017)

---

(511) Nhóm 35: Tư vấn tổ chức và điều hành kinh doanh, tư vấn tổ chức và quản lý kinh doanh; xuất bản tài liệu quảng cáo; điều hành kinh doanh khách sạn; dịch vụ quảng cáo trực tuyến trên mạng máy tính.

Nhóm 36: Quản lý các căn hộ cho thuê; cho thuê căn hộ; quản lý bất động sản; môi giới bất động sản.

---

(210) **4-2017-21736**

(540)



(220) 14.07.2017

(441) 25.09.2017

(531) 26.1.2; A26.1.18; 5.9.15; 5.9.6

(591) Đỏ, đỏ đậm, vàng, vàng đậm, vàng đồng, xanh lá cây, trắng, nâu

(731) CÔNG TY TRÁCH NHIỆM HỮU HẠN SẢN XUẤT THƯƠNG MẠI HƯƠNG NAM PHƯƠNG (VN)

6/1C Tân Hóa, phường 1, quận 11, thành phố Hồ Chí Minh

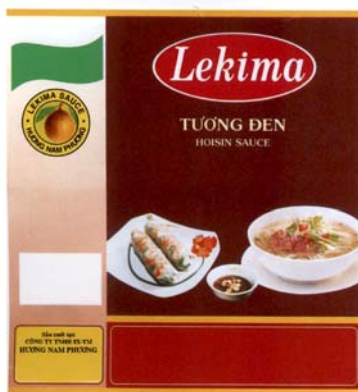
(740) Công ty Cổ phần Sở hữu công nghiệp INVESTIP (INVESTIP)

(511) Nhóm 30: Tương ớt.

---

(210) **4-2017-21737**

(540)



(220) 14.07.2017

(441) 25.09.2017

(531) 26.1.2; A26.1.18; 8.7.5; A11.3.7; 5.7.21; 26.4.9; 26.7.25

(591) Vàng, nâu, nâu đen, nâu nhạt, trắng, đỏ, xanh lá cây, vàng cam, đỏ, đen, tím

(731) CÔNG TY TRÁCH NHIỆM HỮU HẠN SẢN XUẤT THƯƠNG MẠI HƯƠNG NAM PHƯƠNG (VN)

6/1C Tân Hóa, phường 1, quận 11, thành phố Hồ Chí Minh

(740) Công ty Cổ phần Sở hữu công nghiệp INVESTIP (INVESTIP)

(511) Nhóm 30: Tương đen.

---

CÔNG BÁO SỞ HỮU CÔNG NGHIỆP SỐ 354 TẬP A (09.2017)

---

(210) 4-2017-21738

(540)



(220) 14.07.2017

(441) 25.09.2017

(531) 26.1.2; A26.1.18; 5.7.21; 25.7.25

(591) Nâu đen, nâu, vàng, vàng nhạt, vàng nâu, xanh lá cây, đỏ, trắng, đen

(731) CÔNG TY TRÁCH NHIỆM HỮU HẠN SẢN XUẤT THƯƠNG MẠI HƯƠNG NAM PHƯƠNG (VN)

6/1C Tân Hóa, phường 1, quận 11, thành phố Hồ Chí Minh

(740) Công ty Cổ phần Sở hữu công nghiệp INVESTIP (INVESTIP)

(511) Nhóm 30: Tương hạt đậu nành.

---

(210) 4-2017-21739

(540)



(220) 14.07.2017

(441) 25.09.2017

(531) 26.1.1; 26.1.4; A26.1.18

(591) Vàng, xanh lá cây, trắng

(731) CÔNG TY TRÁCH NHIỆM HỮU HẠN CỘNG RỘNG VÀNG (VN)

211 Nguyễn Tri Phương, phường An Khánh, quận Ninh Kiều, thành phố Cần Thơ

(740) Công ty Cổ phần Sở hữu công nghiệp INVESTIP (INVESTIP)

(511) Nhóm 29: Rau quả đã chế biến (được bảo quản, phơi khô hoặc nấu chín); rau quả đóng hộp.

Nhóm 31: Lúa (thóc); rau quả tươi; hoa tươi; ngô; hạt giống để trồng; cây giống.

Nhóm 35: Mua bán nông sản, lâm sản và nguyên vật liệu dùng trong nông nghiệp, cụ thể là: mua bán phân bón, chế phẩm hóa học dùng cho mục đích nông nghiệp (trừ chất diệt nấm, chất diệt cỏ, thuốc diệt sâu thuốc diệt ký sinh trùng), chế phẩm làm màu mỡ đất, đất mùn, chất điều hòa sinh trưởng cây trồng, chế phẩm vi sinh dùng để xử lý phân bắc và chuồng trại (không dùng cho ngành y và thú y), thuốc trừ sâu, thuốc diệt cỏ, thuốc diệt nấm, thuốc trừ ốc bươu vàng, thuốc trừ vi khuẩn hại cây trồng, thuốc trừ động vật có hại, rau quả đã chế biến (được bảo quản, phơi khô hoặc nấu chín), rau quả đóng hộp, gạo, thực phẩm ăn nhanh trên cơ sở gạo, thực phẩm ăn nhanh trên cơ sở ngũ cốc, bột ngô, chế phẩm ngũ cốc, lúa (thóc), rau quả tươi, ngô, hạt giống để trồng, cây giống, cây trồng, thiết bị và phụ tùng máy móc dùng trong nông nghiệp.

---

**CÔNG BÁO SỞ HỮU CÔNG NGHIỆP SỐ 354 TẬP A (09.2017)**

---

(210) **4-2017-21740**

(220) 14.07.2017

(441) 25.09.2017

(540)

(591) Vàng, trắng

(731) CÔNG TY TRÁCH NHIỆM HỮU HẠN  
CỘNG RƠM VÀNG (VN)

**CỘNG RƠM VÀNG**

211 Nguyễn Tri Phương, phường An  
Khánh, quận Ninh Kiều, thành phố Cần  
Thơ

(740) Công ty Cổ phần Sở hữu công nghiệp  
INVESTIP (INVESTIP)

(511) Nhóm 29: Rau quả đã chế biến (được bảo quản, phơi khô hoặc nấu chín); rau quả đóng hộp.

Nhóm 31: Lúa (thóc); rau quả tươi; hoa tươi; ngô; hạt giống để trồng; cây giống.

Nhóm 35: Mua bán nông sản, lâm sản và nguyên vật liệu dùng trong nông nghiệp, cụ thể là: mua bán phân bón, chế phẩm hóa học dùng cho mục đích nông nghiệp (trừ chất diệt nấm, chất diệt cỏ, thuốc diệt sâu thuốc diệt ký sinh trùng), chế phẩm làm màu mỡ đất, đất mùn, chất điều hòa sinh trưởng cây trồng, chế phẩm vi sinh dùng để xử lý phân bắc và chuồng trại (không dùng cho ngành y và thú y), thuốc trừ sâu, thuốc diệt cỏ, thuốc diệt nấm, thuốc trừ ốc bươu vàng, thuốc trừ vi khuẩn hại cây trồng, thuốc trừ động vật có hại, rau quả đã chế biến (được bảo quản, phơi khô hoặc nấu chín), rau quả đóng hộp, gạo, thực phẩm ăn nhanh trên cơ sở gạo, thực phẩm ăn nhanh trên cơ sở ngũ cốc, bột ngô, chế phẩm ngũ cốc, lúa (thóc), rau quả tươi, ngô, hạt giống để trồng, cây giống, cây trồng, thiết bị và phụ tùng máy móc dùng trong nông nghiệp.

---

(210) **4-2017-21742**

(220) 14.07.2017

(441) 25.09.2017

(540)

(531) 26.1.2; A26.1.18

(591) Vàng, đỏ, trắng, nâu

(731) CÔNG TY TRÁCH NHIỆM HỮU HẠN  
SẢN XUẤT THƯƠNG MẠI XUẤT  
NHẬP KHẨU LỘC PHÚ (VN)



141 đường 6, khu phố 3, phường Phước  
Bình, quận 9, thành phố Hồ Chí Minh

(740) Công ty Cổ phần Sở hữu công nghiệp  
INVESTIP (INVESTIP)

(511) Nhóm 35: Mua bán chăn, ga trải giường, gối, màn cửa, rèm cửa, sản phẩm may mặc, khăn, bông, xơ polyestes ngắn và dài, sợi tơ nhỏ (filament), sợi (sợi để dệt, sợi làm chỉ).

---

(210) **4-2017-21743**

(540)

**BON**

(220) 14.07.2017

(441) 25.09.2017

(731) CÔNG TY CỔ PHẦN THỰC PHẨM CJ  
CẦU TRE (VN)

125/208 Lương Thế Vinh, phường Tân  
Thới Hòa, quận Tân Phú, thành phố Hồ  
Chí Minh

(740) Công ty Cổ phần Sở hữu công nghiệp  
INVESTIP (INVESTIP)

(511) Nhóm 29: Xúc xích.

---

(210) **4-2017-21744**

(540)

**CHICKENBON**

(220) 14.07.2017

(441) 25.09.2017

(731) CÔNG TY CỔ PHẦN THỰC PHẨM CJ  
CẦU TRE (VN)

125/208 Lương Thế Vinh, phường Tân  
Thới Hòa, quận Tân Phú, thành phố Hồ  
Chí Minh

(740) Công ty Cổ phần Sở hữu công nghiệp  
INVESTIP (INVESTIP)

(511) Nhóm 29: Xúc xích.

---

(210) **4-2017-21745**

(540)

**BEEFBON**

(220) 14.07.2017

(441) 25.09.2017

(731) CÔNG TY CỔ PHẦN THỰC PHẨM CJ  
CẦU TRE (VN)

125/208 Lương Thế Vinh, phường Tân  
Thới Hòa, quận Tân Phú, thành phố Hồ  
Chí Minh

(740) Công ty Cổ phần Sở hữu công nghiệp  
INVESTIP (INVESTIP)

(511) Nhóm 29: Xúc xích.

---

(210) **4-2017-21746**

(540)

**PORKBON**

(220) 14.07.2017

(441) 25.09.2017

(731) CÔNG TY CỔ PHẦN THỰC PHẨM CJ  
CẦU TRE (VN)

125/208 Lương Thế Vinh, phường Tân  
Thới Hòa, quận Tân Phú, thành phố Hồ  
Chí Minh

(740) Công ty Cổ phần Sở hữu công nghiệp  
INVESTIP (INVESTIP)

CÔNG BÁO SỞ HỮU CÔNG NGHIỆP SỐ 354 TẬP A (09.2017)

---

(511) Nhóm 29: Xúc xích.

---

(210) **4-2017-21747**

(220) 14.07.2017

(441) 25.09.2017

(540)

**MAXBON**

(731) CÔNG TY CỔ PHẦN THỰC PHẨM CJ  
CẦU TRE (VN)

125/208 Lương Thế Vinh, phường Tân  
Thới Hòa, quận Tân Phú, thành phố Hồ  
Chí Minh

(740) Công ty Cổ phần Sở hữu công nghiệp  
INVESTIP (INVESTIP)

(511) Nhóm 29: Xúc xích.

---

(210) **4-2017-21750**

(220) 14.07.2017

(441) 25.09.2017

(540)



(531) 26.4.3; 26.4.4; A5.5.20; A5.3.13;  
26.3.23

(591) Xanh, trắng

(731) CÔNG TY TNHH XUẤT NHẬP KHẨU  
TUƠNG LAI XANH (VN)

Ấp An Lạc, xã An Thạnh Trung, huyện  
Chợ Mới, tỉnh An Giang

(511) Nhóm 31: Động vật sống; rau và quả tươi, quả mọng; trái cây tươi; củ hành, củ tỏi; thức ăn cho động vật (cám), cây trồng.

---

(210) **4-2017-21756**

(220) 17.07.2017

(441) 25.09.2017

(540)

**Obama**

(731) CÔNG TY CỔ PHẦN ĐẦU TƯ XÂY  
DỰNG VÀ PHÁT TRIỂN THƯƠNG  
MẠI THANH THÁI (VN)

Km 1, quốc lộ 301, thôn Do Thượng, Xã  
Tiền Phong, Huyện Mê Linh, Thành phố  
Hà Nội

(511) Nhóm 35: Dịch vụ mua bán vật liệu xây dựng bao gồm đá, cát, sỏi, xi măng, xỉ bệt, chậu, gương, phụ kiện phòng tắm, sen vòi, chậu rửa bát, bình nóng lạnh, máy lọc nước, gạch ốp lát, sàn gỗ công nghiệp, sơn, quạt điều hòa, ấm pha trà, máy làm mát, bột bả ma tít, bột trét tường, ống nhựa dùng trong xây dựng, măng song nối bằng nhựa dùng trong xây dựng, chậu vệ sinh, thiết bị làm nóng nước, vòi cho đường ống, bộ lọc nước uống, máy nước nóng năng lượng mặt trời, ống nhựa mềm các loại và phụ tùng nối cửa chúng (tê,

## CÔNG BÁO SỞ HỮU CÔNG NGHIỆP SỐ 354 TẬP A (09.2017)

---

cút) gioăng sao su và vòng đệm dùng cho phụ tùng nối và đế nối ống, ống nhựa cứng các loại và các phụ tùng nối của chúng (tê, cút), ván gỗ, ván gỗ ép dùng trong xây dựng, gỗ dán.

---

(210) **4-2017-21757**

(540)



(220) 17.07.2017

(441) 25.09.2017

(531) 26.1.2; A26.11.12; A26.1.18

(591) Xanh, đỏ, trắng

(731) CÔNG TY TNHH SẢN XUẤT  
THƯƠNG MẠI HỒNG NAM (VN)  
Tổ 9, khu 10, thị Trấn Côn Đảo, huyện  
Côn Đảo, tỉnh Bà Rịa Vũng Tàu

(511) Nhóm 35: Mua bán các sản phẩm sau: thủy sản, hải sản, sản phẩm chế biến từ thủy sản và hải sản.

---

(210) **4-2017-21758**

(540)



(220) 17.07.2017

(441) 25.09.2017

(531) 26.1.1; A26.1.18

(591) Xanh dương nhạt, xanh dương đậm

(731) CÔNG TY TNHH INTERWOOD VIỆT  
NAM (VN)  
Phường Uyên Hưng, thị xã Tân Uyên,  
tỉnh Bình Dương

(511) Nhóm 20: Đồ gỗ nội thất, bao gồm đồ đạc bằng gỗ dùng trong nhà, đồ đạc bằng gỗ dùng trong văn phòng, phụ kiện gá lắp đồ đạc bằng gỗ, tác phẩm nghệ thuật bằng gỗ, đồ vật trang trí bằng gỗ.

Nhóm 35: Mua bán đồ gỗ nội thất.

---

(210) **4-2017-21759**

(540)



(220) 17.07.2017

(441) 25.09.2017

(531) 26.4.3; 26.4.9; 25.1.25; A25.7.2;  
A5.3.13; 18.2.1; A9.3.13

(591) Trắng, đỏ, vàng

(731) CÔNG TY TNHH THIÊN Ý (VN)  
100/13 Thích Quảng Đức, phường 5,  
quận Phú Nhuận, thành phố Hồ Chí  
Minh

**CÔNG BÁO SỞ HỮU CÔNG NGHIỆP SỐ 354 TẬP A (09.2017)**

---

(511) Nhóm 03: Hương, nhang; bột hương (làm nhang).

Nhóm 04: Đèn cây.

Nhóm 35: Mua bán: hương, nhang, bột hương (làm nhang), đèn cây.

---

(210) **4-2017-21760**

(540)



(220) 17.07.2017

(441) 25.09.2017

(531) A5.3.13; A5.3.15; 5.3.20

(591) Xanh lá cây

(731) CÔNG TY TNHH SẢN XUẤT  
THƯƠNG MẠI DƯỢC PHẨM SÀI  
GÒN (VN)

43/20 Cộng Hoà, phường 4, quận Tân  
Bình, thành phố Hồ Chí Minh

(511) Nhóm 35: Mua bán dung dịch vệ sinh, mỹ phẩm, chế phẩm dược, thuốc, thiết bị, dụng cụ y tế.

---

(210) **4-2017-21761**

(540)



(220) 17.07.2017

(441) 25.09.2017

(531) A5.1.5; 5.3.20; A5.3.15; A26.11.12;  
1.15.23; 26.15.15

(591) Xanh da trời, đỏ, xanh lá cây

(731) CÔNG TY TNHH SẢN XUẤT  
THƯƠNG MẠI DƯỢC PHẨM SÀI  
GÒN (VN)

43/20 Cộng Hoà, phường 4, quận Tân  
Bình, thành phố Hồ Chí Minh

(511) Nhóm 35: Mua bán dung dịch vệ sinh, mỹ phẩm, chế phẩm dược, thuốc, thiết bị, dụng cụ y tế.

---

(210) **4-2017-21762**

(540)



(220) 17.07.2017

(441) 25.09.2017

(531) 3.5.3; A3.5.24

(731) CÔNG TY TNHH SẢN XUẤT - THƯƠNG  
MẠI HUCAFOD (VN) (VN)

Tổ 9, khóm Hòa Bắc, phường Vĩnh Hòa,  
thành phố Nha Trang, tỉnh Khánh Hòa

(511) Nhóm 29: Rau, củ, quả sấy chín như: mít sấy, dừa sấy, chuối sấy, sầu riêng sấy, hồng sấy, khoai lang sấy.

Nhóm 35: Mua bán rau, củ, quả sấy chín như: mít sấy, dừa sấy, chuối sấy, sầu riêng sấy, hồng sấy, khoai lang sấy.

---

CÔNG BÁO SỞ HỮU CÔNG NGHIỆP SỐ 354 TẬP A (09.2017)

---

(210) **4-2017-21763**

(540)



*Happy Food, Happy Life*

(220) 17.07.2017

(441) 25.09.2017

(531) 26.1.1; A26.1.18; 26.11.3; 26.2.3

(591) Xanh lá cây, cam

(731) CÔNG TY TNHH H'SAHA (VN)

Số 254/11/3 đường Thái Phiên, phường 8, quận 11, thành phố Hồ Chí Minh

(511) Nhóm 29: Nho khô; quả hạch đã chế biến; hạt đã chế biến; mứt nhão, mứt ướt; dầu có thể ăn được; sữa.

---

(210) **4-2017-21764**

(540)



(220) 17.07.2017

(441) 25.09.2017

(531) 26.3.1; 25.7.25; 5.7.1; A26.11.8

(591) Xanh lá, nâu, trắng

(731) HỘ KINH DOANH CÁ THỂ SƠN TÙNG (VN)

24 An Dương Vương, phường 16, quận 8, thành phố Hồ Chí Minh

(511) Nhóm 30: Cà phê, trà.

---

(210) **4-2017-21765**

(540)



(220) 17.07.2017

(441) 25.09.2017

(531) 26.3.1; 25.7.25; A26.11.8; 5.7.1

(591) Xanh lá, nâu, trắng

(731) HỘ KINH DOANH CÁ THỂ SƠN TÙNG (VN)

24 An Dương Vương, phường 16, quận 8, thành phố Hồ Chí Minh

(511) Nhóm 30: Cà phê, trà.

---

(210) **4-2017-21766**

(540)



(220) 17.07.2017

(441) 25.09.2017

(531) 3.5.5; 26.1.1; 3.5.20; 3.1.14

(731) CÔNG TY TNHH AKATI WOOD (VIỆT NAM) (VN)

Số 3, VSII, đường số 6, KCN Việt Nam - Singapore II, thành phố Thủ Dầu Một, tỉnh Bình Dương



**CÔNG BÁO SỞ HỮU CÔNG NGHIỆP SỐ 354 TẬP A (09.2017)**

---

(511) Nhóm 19: Vật liệu xây dựng không bằng kim loại (các sản phẩm bằng gỗ như: ván ép, ván cốp pha dùng trong xây dựng).

---

(210) **4-2017-21767**

(220) 17.07.2017

(441) 25.09.2017

(540)

(531) 3.9.1; A3.9.4; 26.1.2

(731) CÔNG TY TNHH AKATI WOOD  
(VIỆT NAM) (VN)



Số 3, VSIPII, đường số 6, KCN Việt Nam - Singapore II, thành phố Thủ Dầu Một, tỉnh Bình Dương

(511) Nhóm 19: Vật liệu xây dựng không bằng kim loại (các sản phẩm bằng gỗ như: ván ép, ván cốp pha dùng trong xây dựng).

---

(210) **4-2017-21768**

(220) 17.07.2017

(441) 25.09.2017

(540)

(531) 3.2.1; A1.1.10; 26.1.1

(731) CÔNG TY TNHH AKATI WOOD  
(VIỆT NAM) (VN)



Số 3, VSIPII, đường số 6, KCN Việt Nam - Singapore II, thành phố Thủ Dầu Một, tỉnh Bình Dương

(511) Nhóm 19: Vật liệu xây dựng không bằng kim loại (các sản phẩm bằng gỗ như: ván ép, ván cốp pha dùng trong xây dựng).

---

(210) **4-2017-21769**

(220) 17.07.2017

(441) 25.09.2017

(540)

(531) 3.5.15; 26.1.1

(731) CÔNG TY TNHH AKATI WOOD  
(VIỆT NAM) (VN)



Số 3, VSIPII, đường số 6, KCN Việt Nam - Singapore II, thành phố Thủ Dầu Một, tỉnh Bình Dương

(511) Nhóm 19: Vật liệu xây dựng không bằng kim loại (các sản phẩm bằng gỗ như: ván ép, ván cốp pha dùng trong xây dựng).

---

CÔNG BÁO SỞ HỮU CÔNG NGHIỆP SỐ 354 TẬP A (09.2017)

---

(210) **4-2017-21770**

(540)



(220) 17.07.2017

(441) 25.09.2017

(531) 3.3.3; 26.1.1

(731) CÔNG TY TNHH AKATI WOOD  
(VIỆT NAM) (VN)

Số 3, VSIP II, đường số 6, KCN Việt Nam, SINGAPORE II, thành phố Thủ Dầu Một, tỉnh Bình Dương

(511) Nhóm 19: Vật liệu xây dựng không bằng kim loại (các sản phẩm bằng gỗ như: ván ép, ván cốt pha dùng trong xây dựng).

---

(210) **4-2017-21771**

(540)



(220) 17.07.2017

(441) 25.09.2017

(531) 2.1.11; 2.5.2; 26.1.2; 26.1.1

(591) Đen, trắng, vàng, xanh lá, đỏ

(731) CÔNG TY CỔ PHẦN ACECOOK  
VIỆT NAM (VN)

Lô II-3, đường số 11, khu công nghiệp Tân Bình, phường Tây Thạnh, quận Tân Phú, thành phố Hồ Chí Minh

(740) Văn phòng luật sư Phạm và Liên danh  
(PHAM & ASSOCIATES)

(511) Nhóm 30: Mì ăn liền, phở ăn liền, bún ăn liền, miến ăn liền, hủ tiếu ăn liền, cháo ăn liền.

---

(210) **4-2017-21772**

(540)



(220) 17.07.2017

(441) 25.09.2017

(531) 2.1.11; 2.5.2; 26.1.2; 8.7.5

(591) Đen, trắng, vàng, hồng nhạt, đỏ

(731) CÔNG TY CỔ PHẦN ACECOOK  
VIỆT NAM (VN)

Lô II-3, đường số 11, khu công nghiệp Tân Bình, phường Tây Thạnh, quận Tân Phú, thành phố Hồ Chí Minh

(740) Văn phòng luật sư Phạm và Liên danh  
(PHAM & ASSOCIATES)

(511) Nhóm 30: Mì ăn liền, phở ăn liền, bún ăn liền, miến ăn liền, hủ tiếu ăn liền, cháo ăn liền.

---

**CÔNG BÁO SỞ HỮU CÔNG NGHIỆP SỐ 354 TẬP A (09.2017)**

---

(210) **4-2017-21773**

(540)



(220) 17.07.2017

(441) 25.09.2017

(531) A11.1.4; 26.1.1; 8.7.5; 2.1.11

(591) Đen, trắng, vàng, xanh dương, xanh da trời, đỏ

(731) CÔNG TY CỔ PHẦN ACECOOK VIỆT NAM (VN)

Lô II-3, đường số 11, khu công nghiệp Tân Bình, phường Tây Thạnh, quận Tân Phú, thành phố Hồ Chí Minh

(740) Văn phòng luật sư Phạm và Liên danh (PHAM & ASSOCIATES)

(511) Nhóm 30: Mì ăn liền, phở ăn liền, bún ăn liền, miến ăn liền, hủ tiếu ăn liền, cháo ăn liền.

---

(210) **4-2017-21774**

(540)



(220) 17.07.2017

(441) 25.09.2017

(531) 2.1.11; 2.5.2; 26.1.2; 8.7.5

(591) Đen, trắng, vàng, cam, đỏ

(731) CÔNG TY CỔ PHẦN ACECOOK VIỆT NAM (VN)

Lô II-3, đường số 11, khu công nghiệp Tân Bình, phường Tây Thạnh, quận Tân Phú, thành phố Hồ Chí Minh

(740) Văn phòng luật sư Phạm và Liên danh (PHAM & ASSOCIATES)

(511) Nhóm 30: Mì ăn liền, phở ăn liền, bún ăn liền, miến ăn liền, hủ tiếu ăn liền, cháo ăn liền.

---

(210) **4-2017-21775**

(540)



(220) 17.07.2017

(441) 25.09.2017

(531) 2.1.11; 2.5.2; 8.7.5; A11.1.2

(591) Đen, trắng, vàng, đỏ, tím

(731) CÔNG TY CỔ PHẦN ACECOOK VIỆT NAM (VN)

Lô II-3, đường số 11, khu công nghiệp Tân Bình, phường Tây Thạnh, quận Tân Phú, thành phố Hồ Chí Minh

(740) Văn phòng luật sư Phạm và Liên danh (PHAM & ASSOCIATES)

(511) Nhóm 30: Mì ăn liền, phở ăn liền, bún ăn liền, miến ăn liền, hủ tiếu ăn liền, cháo ăn liền.

---

CÔNG BÁO SỞ HỮU CÔNG NGHIỆP SỐ 354 TẬP A (09.2017)

---

(210) 4-2017-21776

(540)



(220) 17.07.2017

(441) 25.09.2017

(531) 2.1.11; 2.5.2; 5.7.2; 5.7.3

(591) Xanh lá cây, trắng, đỏ, đen, vàng nhũ

(731) CÔNG TY CỔ PHẦN ACECOOK VIỆT NAM (VN)

Lô II-3, đường số 11, khu công nghiệp Tân Bình, phường Tây Thạnh, quận Tân Phú, thành phố Hồ Chí Minh

(740) Văn phòng luật sư Phạm và Liên danh (PHAM & ASSOCIATES)

(511) Nhóm 30: Mì ăn liền, phở ăn liền, bún ăn liền, miến ăn liền, hủ tiếu ăn liền, cháo ăn liền.

---

(210) 4-2017-21778

(540)



(220) 17.07.2017

(441) 25.09.2017

(531) 3.5.19; A3.5.24; 26.4.4

(591) Xanh, nâu, vàng nhạt

(731) CÔNG TY TNHH MTV KHOA HỌC NÔNG NGHIỆP VIỆT - MEKONG (VN)

Số 74/4 đường Phạm Hùng, phường 9, thành phố Vĩnh Long, tỉnh Vĩnh Long

(511) Nhóm 31: Trái cây tươi (quả chuối).

Nhóm 35: Kinh doanh trái cây tươi.

---

(210) 4-2017-21779

(540)



(220) 17.07.2017

(441) 25.09.2017

(591) Hồng, xanh dương đậm, xanh lá cây, vàng, đen, trắng

(731) CÔNG TY TNHH BUY TECH (VN)  
15 Nguyễn Đôn Tiết, khu phố 2, phường Cát Lái, quận 2, thành phố Hồ Chí Minh

(511) Nhóm 35: Mua bán: thiết bị điện, máy phát điện, bộ lưu điện, pin năng lượng mặt trời, máy công cụ, dụng cụ điện cầm tay, thiết bị chống sét, thiết bị điện tự động hóa, thiết bị công nghệ thông tin, thiết bị điện tử (thiết bị máy tính, linh kiện điện tử, thiết bị mạng), phụ tùng của máy phát điện, bộ lưu điện, pin năng lượng mặt trời, máy công cụ, dụng cụ điện cầm tay.

---

**CÔNG BÁO SỞ HỮU CÔNG NGHIỆP SỐ 354 TẬP A (09.2017)**

---

(210) **4-2017-21780**

(540)



(220) 17.07.2017

(441) 25.09.2017

(531) 3.7.17; A25.7.6; A25.7.7; 25.12.1

(591) Trắng, xám, vàng đồng

(731) CÔNG TY TNHH SẢN XUẤT MỸ PHẨM NHÂN THUẬN PHÁT (VN)  
439 QL 1A, phường 4, thành phố Tân An, tỉnh Long An

(511) Nhóm 03: Mỹ phẩm.

---

(210) **4-2017-21784**

(540)

**SCIONA**

(220) 17.07.2017

(441) 25.09.2017

(591) Đen, trắng

(731) E. I. DU PONT DE NEMOURS AND COMPANY (US)  
Chestnut Run Plaza 974 Centre Road  
Wilmington, Delaware, 19805 USA

(740) Văn phòng luật sư Phạm và Liên danh (PHAM & ASSOCIATES)

(511) Nhóm 05: Chất diệt nấm.

---

(210) **4-2017-21788**

(540)



(220) 17.07.2017

(441) 25.09.2017

(531) 1.15.23; 26.1.1; 26.13.1

(591) Đỏ, đen

(731) CÔNG TY CỔ PHẦN THỰC PHẨM SABICO (VN)  
89/7F, đường Bến Nghé, phường Tân Thuận Đông, quận 7, thành phố Hồ Chí Minh

(511) Nhóm 29: Trái cây sấy/chiên chân không; đậu phộng chiên; sữa chua.

Nhóm 30: Cà phê; chè (trà); ca cao; đường; bột và chế phẩm làm từ ngũ cốc; kem ăn các loại.

---

(210) **4-2017-21790**

(540)

**BTK WHITE**

(220) 17.07.2017

(441) 25.09.2017

(731) TRƯỜNG VĂN TUẤN (VN)  
541 Trần Xuân Soạn, phường Tân Kiểng, quận 7, thành phố Hồ Chí Minh

CÔNG BÁO SỞ HỮU CÔNG NGHIỆP SỐ 354 TẬP A (09.2017)

---

(511) Nhóm 03: Mỹ phẩm.

---

(210) **4-2017-21791**

(220) 17.07.2017

(441) 25.09.2017

(540)

**KEENTECH**

(731) CÔNG TY TNHH KEEN VIỆT NAM (VN)

4/10 hương lộ 11, phường 15, quận Tân Bình, thành phố Hồ Chí Minh

(511) Nhóm 11: Hệ thống và thiết bị làm lạnh, máy làm lạnh nước, máy làm nước đá, máy làm đá viên, tủ ướp lạnh.

---

(210) **4-2017-21792**

(220) 17.07.2017

(441) 25.09.2017

(540)

**ROGER**

(731) CÔNG TY TNHH DẦU NHỚT THIÊN LONG VIỆT NAM (VN)

Tổ 7, ấp Đức Trung, xã Bình Ba, huyện Châu Đức, tỉnh Bà Rịa - Vũng Tàu

(511) Nhóm 04: Dầu nhớt.

---

(210) **4-2017-21793**

(220) 17.07.2017

(441) 25.09.2017

(540)

**AXCL**  
VIETNAM

(531) 26.4.3

(591) Đen, đỏ

(731) CÔNG TY CỔ PHẦN AXCL VIỆT NAM (VN)

492 Bình Long, phường Tân Quý, quận Tân Phú, thành phố Hồ Chí Minh

(511) Nhóm 04: Chất phụ gia, không phải hoá chất, dùng cho nhiên liệu động cơ; dầu diesel; chất bôi trơn; dầu mỡ, dạng thô hoặc tinh chế; mỡ để bôi trơn; dầu để bôi trơn.

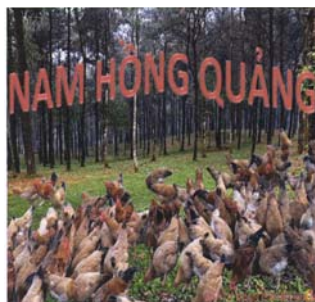
---

(210) **4-2017-21794**

(220) 17.07.2017

(441) 25.09.2017

(540)



(531) 3.7.3; A5.1.8; A6.19.11

(591) Đỏ, nâu, xanh, đen, trắng

(731) NGUYỄN THỊ HỒNG (VN)

Thôn 8, xã Quảng Thạch, huyện Quảng Trạch, tỉnh Quảng Bình

## CÔNG BÁO SỞ HỮU CÔNG NGHIỆP SỐ 354 TẬP A (09.2017)

---

(511) Nhóm 29: Thịt gà đã chế biến, thực phẩm làm từ thịt gà.

Nhóm 31: Gà giống, gà thịt (còn sống).

Nhóm 35: Mua bán thịt gà đã chế biến, thực phẩm làm từ thịt gà, gà giống, gà thịt (còn sống).

---

(210) **4-2017-21795**

(220) 17.07.2017

(540)

(441) 25.09.2017

(531) A25.7.21; A26.11.8

(591) Đen, trắng, xám

(731) CÔNG TY TNHH CƠ KHÍ 24H (VN)

Số 6, đường 655, khu phố 6, phường Phước Long B, quận 9, thành phố Hồ Chí Minh



(511) Nhóm 07: Máy móc và công cụ: máy khoan bàn, máy tarô khí nén, máy tarô điện, máy vát mép, máy ren ống, máy uốn ống, mũi khoan từ (bộ phận của máy móc), mũi khoan đa tầng (bộ phận của máy móc), mũi khoét lỗ (bộ phận của máy móc), mũi khoan (bộ phận của máy móc), mũi tarô (bộ phận của máy móc).

---

(210) **4-2017-21796**

(220) 17.07.2017

(540)

(441) 25.09.2017

(531) 15.7.1; A24.15.7

(591) Đen, trắng, xám

(731) CÔNG TY TNHH CƠ KHÍ 24H (VN)

Số 6, đường 655, khu phố 6, phường Phước Long B, quận 9, thành phố Hồ Chí Minh



(511) Nhóm 07: Máy móc và công cụ: máy khoan bàn, máy tarô khí nén, máy tarô điện, máy vát mép, máy ren ống, máy uốn ống, mũi khoan từ (bộ phận của máy móc), mũi khoan đa tầng (bộ phận của máy móc), mũi khoét lỗ (bộ phận của máy móc), mũi khoan (bộ phận của máy móc), mũi tarô (bộ phận của máy móc).

---

(210) **4-2017-21797**

(220) 17.07.2017

(540)

(441) 25.09.2017

(531) 1.15.23; 26.1.2; 26.1.4; A26.1.18

(591) Xanh, vàng, trắng

(731) CÔNG TY TNHH DÂY CÁP ĐIỆN MINH HIỂN (VN)

Cụm CN Quất Động mở rộng, xã Nguyễn Trãi, huyện Thường Tín, thành phố Hà Nội



(511) Nhóm 09: Dây và cáp điện.

---

CÔNG BÁO SỞ HỮU CÔNG NGHIỆP SỐ 354 TẬP A (09.2017)

---

(210) **4-2017-21800**

(540)



(220) 17.07.2017

(441) 25.09.2017

(531) 2.3.1; A26.11.12; 26.1.2

(591) Đỏ, đen, trắng

(731) DOANH NGHIỆP TƯ NHÂN ĐÀO  
TẠO PHUN XĂM THẨM MỸ QUANG  
(VN)

Số 21 Hà Nội, phường Phú Nhuận, thành  
phố Huế, tỉnh Thừa Thiên Huế

(740) Công ty TNHH Sở hữu trí tuệ  
INNETCO-Hoàng Phúc (INNETCO CO.,  
LTD)

(511) Nhóm 44: Thẩm mỹ viện tóc; dịch vụ xăm hình.

---

(210) **4-2017-21801**

(540)



(220) 17.07.2017

(441) 25.09.2017

(531) 3.5.3; 26.1.1; 25.1.6

(591) Đỏ, da cam, nâu, trắng, đen, vàng

(731) HỢP TÁC XÃ THỦ CÔNG NGHIỆP  
TUYÊN GẮM (VN)

Số nhà 1, ngõ 6, phố Lê Quý Đôn, tổ dân  
phố 12, thị trấn Việt Quang, huyện Bắc  
Quang, tỉnh Hà Giang

(740) Công ty TNHH Sở hữu trí tuệ  
INNETCO-Hoàng Phúc (INNETCO CO.,  
LTD)

(511) Nhóm 29: Dầu thực vật; mỡ động vật; thịt lợn; thịt trâu; thịt bò; thịt gà.

---

(210) **4-2017-21802**

(540)

NEURO

(220) 17.07.2017

(441) 25.09.2017

(731) CÔNG TY TNHH SƠN NERO (VN)  
Lô MC2, KCN Đức Hoà 1 Hạnh Phúc,  
ấp 5, xã Đức Hoà Đông, huyện Đức Hoà,  
tỉnh Long An

(740) Công ty TNHH Sở hữu trí tuệ  
INNETCO-Hoàng Phúc (INNETCO CO.,  
LTD)

(511) Nhóm 02: Sơn nước; sơn dầu.

Nhóm 19: Bột trét tường; hỗn hợp xi măng và phụ gia dùng để dán gạch; vữa dùng trong  
xây dựng; bột trám ron dùng để trét giữa những viên gạch.

---



CÔNG BÁO SỞ HỮU CÔNG NGHIỆP SỐ 354 TẬP A (09.2017)

---

(210) **4-2017-21803**

(220) 17.07.2017

(540)

(441) 25.09.2017

**WILL SUPER**

(731) CÔNG TY TNHH THƯƠNG MẠI  
DỊCH VỤ TẤN HUNG (VN)

2985 ấp Phụng Quới A, thị trấn Thạnh  
An, huyện Vĩnh Thạnh, thành phố Cần  
Thơ

(740) Công ty TNHH Sở hữu trí tuệ  
INNETCO-Hoàng Phúc (INNETCO CO.,  
LTD)

(511) Nhóm 05: Thuốc bảo vệ thực vật: thuốc trừ sâu bệnh, thuốc trừ động vật có hại, thuốc diệt  
côn trùng, thuốc diệt cỏ, thuốc diệt nấm, thuốc trừ bệnh cho cây.

---

(210) **4-2017-21804**

(220) 17.07.2017

(540)

(441) 25.09.2017

**TANWIN**

(731) CÔNG TY TNHH THƯƠNG MẠI  
DỊCH VỤ TẤN HUNG (VN)

2985 ấp Phụng Quới A, thị trấn Thạnh  
An, huyện Vĩnh Thạnh, thành phố Cần  
Thơ

(740) Công ty TNHH Sở hữu trí tuệ  
INNETCO-Hoàng Phúc (INNETCO CO.,  
LTD)

(511) Nhóm 05: Thuốc bảo vệ thực vật: thuốc trừ sâu bệnh, thuốc trừ động vật có hại, thuốc diệt  
côn trùng, thuốc diệt cỏ, thuốc diệt nấm, thuốc trừ bệnh cho cây.

---

(210) **4-2017-21805**

(220) 17.07.2017

(540)

(441) 25.09.2017

**TOPVIL**

(731) CÔNG TY TNHH THƯƠNG MẠI  
DỊCH VỤ TẤN HUNG (VN)

2985 ấp Phụng Quới A, thị trấn Thạnh  
An, huyện Vĩnh Thạnh, thành phố Cần  
Thơ

(740) Công ty TNHH Sở hữu trí tuệ  
INNETCO-Hoàng Phúc (INNETCO CO.,  
LTD)

(511) Nhóm 05: Thuốc bảo vệ thực vật: thuốc trừ sâu bệnh, thuốc trừ động vật có hại, thuốc diệt  
côn trùng, thuốc diệt cỏ, thuốc diệt nấm, thuốc trừ bệnh cho cây.

---

**CÔNG BÁO SỞ HỮU CÔNG NGHIỆP SỐ 354 TẬP A (09.2017)**

---

(210) **4-2017-21806**

(220) 17.07.2017

(441) 25.09.2017

(540)

**OPAMAR**

(731) CÔNG TY TNHH THƯƠNG MẠI  
DỊCH VỤ TẤN HUNG (VN)

2985 ấp Phụng Quới A, thị trấn Thạnh  
An, huyện Vĩnh Thạnh, thành phố Cần  
Thơ

(740) Công ty TNHH Sở hữu trí tuệ  
INNETCO-Hoàng Phúc (INNETCO CO.,  
LTD)

(511) Nhóm 05: Thuốc bảo vệ thực vật: thuốc trừ sâu bệnh, thuốc trừ động vật có hại, thuốc diệt  
côn trùng, thuốc diệt cỏ, thuốc diệt nấm, thuốc trừ bệnh cho cây.

---

(210) **4-2017-21807**

(220) 17.07.2017

(441) 25.09.2017

(540)



(531) A26.11.12; 26.13.25; 1.15.23

(591) Xanh lam, đỏ, trắng

(731) CÔNG TY TNHH ĐỨC NAM HC  
(VN)

Số nhà 551, tổ 67C, khu 6, phường Cao  
Xanh, thành phố Hạ Long, tỉnh Quảng  
Ninh

(511) Nhóm 35: Mua bán vật liệu xây dựng như: sắt, thép, inox; mua bán các loại cửa bằng sắt,  
inox, khung nhôm kính; bàn ghế inox.

---

(210) **4-2017-21808**

(220) 17.07.2017

(441) 25.09.2017

(540)



(531) 24.15.1; 26.1.2; A26.1.18; A24.15.13

(591) Xanh dương, đỏ, trắng

(731) CÔNG TY CỔ PHẦN THANG MÁY  
ĐÔNG HẢI (VN)

Số 456 đường An Tiêm, phường Hà  
Khẩu, thành phố Hạ Long, tỉnh Quảng  
Ninh

(511) Nhóm 37: Dịch vụ lắp đặt và sửa chữa thang máy.

---

**CÔNG BÁO SỞ HỮU CÔNG NGHIỆP SỐ 354 TẬP A (09.2017)**

---

(210)	<b>4-2017-21809</b>	(220)	17.07.2017
(540)		(441)	25.09.2017
		(731)	CÔNG TY CỔ PHẦN BIA QUỐC TẾ SÀI GÒN HÀ NỘI (VN) Số 132 Nguyễn Tuân, phường Thanh Xuân Trung, quận Thanh Xuân, thành phố Hà Nội
	<b>HANOI CAFT BEER</b>	(740)	Công ty TNHH Sở hữu trí tuệ Bình Minh (SUNRISE IP CO.,LTD.)

(511) Nhóm 32: Bia; đồ uống không có cồn; nước (đồ uống).

Nhóm 43: Dịch vụ nhà hàng ăn uống; dịch vụ quán ăn tự phục vụ; dịch vụ quán cà phê.

---

(210)	<b>4-2017-21810</b>	(220)	17.07.2017
(540)		(441)	25.09.2017
		(731)	CÔNG TY CỔ PHẦN BIA QUỐC TẾ SÀI GÒN HÀ NỘI (VN) Số 132 Nguyễn Tuân, phường Thanh Xuân Trung, quận Thanh Xuân, thành phố Hà Nội
	<b>SAIGON CAFT BEER</b>	(740)	Công ty TNHH Sở hữu trí tuệ Bình Minh (SUNRISE IP CO.,LTD.)

(511) Nhóm 32: Bia; đồ uống không có cồn; nước (đồ uống).

Nhóm 43: Dịch vụ nhà hàng ăn uống; dịch vụ quán ăn tự phục vụ; dịch vụ quán cà phê.

---

(210)	<b>4-2017-21811</b>	(220)	17.07.2017
(540)		(441)	25.09.2017
		(731)	THE NORTH FACE APPAREL CORP. (US) 3411 Silverside Road, Wilmington, DE 19810, U.S.A.
	<b>URBAN EXPLORATION</b>	(740)	Công ty TNHH Sở hữu công nghiệp Sao Bắc Đầu (SAO BAC DAU IP COM.,LTD)

(511) Nhóm 18: Ba lô, túi vải buộc dây để đựng vật dụng cá nhân, túi đeo ở ngang hông, ba lô có khung đỡ bên trong và ba lô có khung đỡ bên ngoài, túi xách lớn với miệng túi thường để mở, vali, túi xách du lịch, cặp da, ví đựng đồ trang điểm [ví rỗng], cặp học sinh, túi xách tay, ví tiền, và ô.

Nhóm 25: Quần áo, cụ thể là: áo phông, áo sơ mi, áo, áo phông nỉ, quần nỉ dài, quần dài, quần dài có khóa ở bên cạnh, quần soóc, quần ống dài, áo gi-lê, áo pacca, áo khoác dày chống thấm nước có mũ trùm đầu, áo choàng ngoài, áo khoác, áo khoác gió, mũ trùm đầu của áo khoác, áo len chui đầu, áo len dài tay, bộ áo liền quần, quần áo lót giữ nhiệt, bít tất, quần dài ống bó (legging), găng tay (trang phục), găng tay hở ngón (trang phục), tất cả cho đàn ông, phụ nữ và trẻ em; quần áo mặc bên ngoài, cụ thể là: áo khoác bu-dông, bộ

áo liền quần thường kèm mũ, đồ mặc đi trượt tuyết, bộ quần áo mặc đi trượt tuyết, áo gi-lê mặc đi trượt tuyết, áo khoác mặc đi trượt tuyết, bộ quần áo yếm liền quần để mặc đi trượt tuyết, bộ quần yếm bằng vải thô, quần yếm, quần mặc để đi dưới trời tuyết, bộ quần áo để mặc đi dưới trời tuyết, đồ mặc đi mưa, áo khoác đi mưa, quần dài mặc đi mưa, ghệt, cụ thể là ghệt đeo cổ, ghệt đi chân và ghệt trùm mắt cá; chân váy, quần giả váy, váy liền áo; đồ đi chân, cụ thể là: giày thể thao dành cho vận động viên, giày thể thao vải đế mềm, giày chạy việt dã, giày leo núi, giày để đi bộ đường dài, dép đi trong nhà, giày mềm để leo núi, giày ống, giày ống để đi bộ đường dài, giày ống để đi bộ leo núi đường dài, giày để đi dưới trời tuyết, guốc mộc, dép có quai (ở mắt cá chân); đồ đội đầu, cụ thể là: mũ lưỡi trai, mũ, băng-đeo đeo trên đầu (trang phục), khăn rằn to bản, khăn quàng cổ, cái đeo bịt tai trùm qua trán (trang phục), cái đeo bịt tai để giữ ấm (trang phục), mũ len trùm kín mặt chỉ hở mắt và mũi, mũ len che nắng [đồ đội đầu], mũ len; thắt lưng (trang phục).

Nhóm 35: Dịch vụ cửa hàng bán lẻ trực tuyến, dịch vụ cửa hàng bán lẻ, dịch vụ đặt hàng qua thư, dịch vụ phân phối và hỗ trợ xuất bản/tìm kiếm thông tin mô tả các bộ sưu tập cho các mặt hàng như dụng cụ và thiết bị dùng cho cắm trại và các hoạt động ngoài trời, cụ thể là: quần áo, quần áo mặc bên ngoài, đồ đi chân, đồ đội đầu, vali và các loại túi xách dùng cho cắm trại và các hoạt động ngoài trời, trang phục và thắt lưng mát, giày dép, dụng cụ thể thao, ba lô, túi vải buộc dây để đựng vật dụng cá nhân, túi đeo ở ngang hông, ba lô có khung đỡ bên trong và ba lô có khung đỡ bên ngoài, túi xách lớn với miệng túi thường để mở, vali, túi xách du lịch, cặp da, ví đựng đồ trang điểm [ví rỗng], cặp học sinh, túi xách tay, túi đựng máy ảnh, ví tiền, và ô.

(210) **4-2017-21812**

(220) 17.07.2017

(441) 25.09.2017

(540)

(731) MONSANTO TECHNOLOGY LLC (US)

800 N. Lindbergh Blvd., St. Louis, Missouri 63167, United States of America

**ACCELERON**

(740) Văn phòng Luật sư MINERVAS (MINERVAS)

(511) Nhóm 31: Hạt giống nông nghiệp được xử lý bằng chế phẩm hóa học, chế phẩm sinh học và/hoặc chế phẩm trừ sâu bọ.

(210) **4-2017-21813**

(220) 17.07.2017

(441) 25.09.2017

(540)

(531) 26.1.11; 26.1.1; 26.7.25; 26.3.23; 26.13.25

(591) Cam, trắng

(731) CÔNG TY CỔ PHẦN ĐÔ THỊ VÀ THƯỜNG MẠI TRÀNG AN (VN)

Số 12, ngõ 198A đường Nguyễn Tuân, phường Nhân Chính, quận Thanh Xuân, thành phố Hà Nội



(740) Công ty TNHH Sở hữu trí tuệ Bình Minh (SUNRISE IP CO.,LTD.)

(511) Nhóm 37: Xây dựng nhà máy, xí nghiệp; xây dựng nhà; xây dựng và lắp đặt công trình dân dụng và công nghiệp; tư vấn xây dựng; giám sát xây dựng công trình; dịch vụ xây, lát.

---

(210) **4-2017-21814**

(220) 17.07.2017

(441) 25.09.2017

(540)

**SPERTO**

(731) UPL CORPORATION LIMITED (MU)  
5th Floor, Newport Building, Louis  
Pasteur Street, Port Louis, Mauritius

(740) Công ty TNHH Quốc tế D & N (D&N  
INTERNATIONAL CO.,LTD.)

(511) Nhóm 01: Phân bón và các sản phẩm hóa chất dùng cho nông nghiệp, cụ thể là, phân bón đa vi lượng, dưỡng chất hữu cơ cho sự sinh trưởng của cây trồng, chất phụ gia hóa học dùng cho chất diệt nấm, chất phụ gia hóa học cho thuốc trừ sâu; chế phẩm dùng để bảo quản hoa; hóa chất sử dụng trong lâm nghiệp, trừ chất diệt nấm, thuốc trừ cỏ, thuốc trừ sâu và chất diệt ký sinh trùng; phospho.

Nhóm 05: Chế phẩm diệt trừ động vật gây hại; thuốc trừ sâu; chất diệt nấm; chất diệt cỏ; thuốc trừ sâu bọ gây hại; thuốc diệt động vật gặm nhấm; thuốc diệt cỏ dại; chế phẩm diệt cỏ dại và sâu bọ gây hại.

---

(210) **4-2017-21815**

(220) 17.07.2017

(441) 25.09.2017

(540)

**L-VIS**

(731) LINTEC CORPORATION (JP)  
23-23, Honcho, Itabashi-ku, Tokyo 173-  
0001, Japan

(740) Công ty Cổ phần Sở hữu công nghiệp  
INVESTIP (INVESTIP)

(511) Nhóm 07: Thiết bị gắn nhãn dán; máy dán nhãn; máy dán nhãn có gắn kèm máy in; máy dán nhãn có gắn kèm máy in chuyển nhiệt; máy dán nhãn có gắn kèm máy in mực phun; máy dán nhãn có gắn kèm máy in nhiệt; máy dán nhãn có gắn kèm máy in laze; máy đóng bao bì; máy in; máy phân loại sản phẩm cho mục đích hậu cần; máy sản xuất nhãn dán thiết bị tách và cắt xén nhãn dán; máy dán nhãn có gắn kèm thiết bị kiểm tra thông tin in và số nhãn in ra; máy dán nhãn có gắn kèm máy in, máy kiểm tra và máy xử lý nhãn dán; máy dán nhãn có gắn kèm máy in, máy xử lý nhãn dán và máy đọc thông tin in; máy dán tem tự động.

---

CÔNG BÁO SỞ HỮU CÔNG NGHIỆP SỐ 354 TẬP A (09.2017)

---

(210) **4-2017-21816**

(540)



(220) 17.07.2017

(441) 25.09.2017

(531) 5.7.11; A5.7.22; 25.12.1; 26.1.1

(591) Xanh, trắng, hồng

(731) CHI CỤC PHÁT TRIỂN NÔNG THÔN  
TỈNH BÀ RỊA - VŨNG TÀU (VN)  
149, đường 27/4, thành phố Bà Rịa, tỉnh  
Bà Rịa Vũng Tàu

(740) Công ty TNHH T&T INVENMARK Sở  
hữu trí tuệ Quốc tế (T&T INVENMARK  
CO., LTD.)

(511) Nhóm 31: Quả buởi tươi.

Nhóm 35: Mua bán buởi.

---

(210) **4-2017-21817**

(540)



(220) 17.07.2017

(441) 25.09.2017

(531) 3.9.1; 1.15.21; 1.15.15; 26.1.1; 25.1.6

(591) Đỏ cam, trắng, đen, xanh, tím than

(731) CHI CỤC PHÁT TRIỂN NÔNG THÔN  
TỈNH BÀ RỊA - VŨNG TÀU (VN)  
149, đường 27/4, thành phố Bà Rịa, tỉnh  
Bà Rịa Vũng Tàu

(740) Công ty TNHH T&T INVENMARK Sở  
hữu trí tuệ Quốc tế (T&T INVENMARK  
CO., LTD.)

(511) Nhóm 29: Chả cá.

Nhóm 35: Mua bán chả cá.

---

(210) **4-2017-21818**

(540)



(220) 17.07.2017

(441) 25.09.2017

(531) 5.7.21; 26.1.1

(591) Đỏ, hồng, đen, xanh, vàng, trắng

(731) CHI CỤC PHÁT TRIỂN NÔNG THÔN  
TỈNH BÀ RỊA - VŨNG TÀU (VN)  
149, đường 27/4, thành phố Bà Rịa, tỉnh  
Bà Rịa Vũng Tàu

(740) Công ty TNHH T&T INVENMARK Sở  
hữu trí tuệ Quốc tế (T&T INVENMARK  
CO., LTD.)

(511) Nhóm 31: Quả thanh long tươi.

Nhóm 35: Mua bán quả thanh long.

---

CÔNG BÁO SỞ HỮU CÔNG NGHIỆP SỐ 354 TẬP A (09.2017)

---

(210) **4-2017-21819**

(540)



(220) 17.07.2017

(441) 25.09.2017

(531) 26.4.9; A26.4.24; 26.1.1; 21.1.9; A25.7.8

(731) LÊ QUỲNH NGA (VN)

96 Lò Đúc, quận Hai Bà Trưng, thành phố Hà Nội

(740) Công ty TNHH Sở hữu trí tuệ Đông Dương (INC IP CO.,LTD)

(511) Nhóm 35: Mua bán, kinh doanh mặt hàng thời trang cụ thể là: quần áo, đầm, váy, giày dép, mũ (nón), thắt lưng (dây nịt), áo khoác, đồ đi chân, đồ đội đầu.

---

(210) **4-2017-21822**

(540)



(220) 17.07.2017

(441) 25.09.2017

(531) 1.5.1; A26.11.8; 26.1.1; 1.5.15

(591) Trắng, xanh da trời

(731) TRUNG TÂM THÔNG TIN KHOA HỌC VÀ CÔNG NGHỆ ĐÀ NẴNG (VN)

49 Thế Lữ, phường An Hải Bắc, quận Sơn Trà, thành phố Đà Nẵng

(511) Nhóm 35: Sàn giao dịch trực tuyến về công nghệ và thiết bị; biên tập thông tin vào cơ sở dữ liệu máy tính (duy trì và phát triển cơ sở dữ liệu địa phương về khoa học và công nghệ); tổ chức hội chợ công nghệ và thiết bị cho mục đích thương mại và quảng cáo.

Nhóm 41: Dịch vụ thư viện; dịch vụ tổ chức các sự kiện khoa học và công nghệ nhằm mục đích giải trí, văn hóa, giáo dục.

Nhóm 42: Dịch vụ tư vấn, thiết kế và xây dựng phần mềm; dịch vụ cung cấp thông tin khoa học và công nghệ; xây dựng và quản trị hạ tầng công nghệ thông tin khoa học và công nghệ.

---

(210) **4-2017-21823**

(540)



(220) 17.07.2017

(441) 25.09.2017

(531) A5.3.15; 26.4.4

(591) Xanh lá cây, xanh lá non, đỏ

(731) CÔNG TY CỔ PHẦN SẢN XUẤT VÀ THƯƠNG MẠI FOODTECH (VN)

Số 69, đường ĐX 01, khu phố 4, phường Phú Mỹ, thành phố Thủ Dầu Một, tỉnh Bình Dương

(740) Công ty TNHH Tư vấn Sở hữu trí tuệ Á Đông (A ĐÔNG IP CONSULTANCY CO.,LTD.)

CÔNG BÁO SỞ HỮU CÔNG NGHIỆP SỐ 354 TẬP A (09.2017)

---

(511) Nhóm 31: Rau tươi; củ tươi; quả tươi.

---

(210) **4-2017-21824**

(540)



(220) 17.07.2017

(441) 25.09.2017

(531) 26.4.2; A26.4.18; A5.3.13; A5.3.15

(591) Đỏ, đen, trắng

(731) ÔNG DUY NGHIỆP (VN)

678 - 680 Trần Hưng Đạo, phường 2,  
quận 5, thành phố Hồ Chí Minh

(740) Công ty TNHH Tư vấn Sở hữu trí tuệ Á  
Đông (A ĐÔNG IP CONSULTANCY  
CO.,LTD.)

(511) Nhóm 43: Quán trà sữa; quán giải khát; quán bánh ngọt dùng tại quán và/hoặc mang về.

---

(210) **4-2017-21825**

(540)



(220) 17.07.2017

(441) 25.09.2017

(531) 26.4.2; A24.15.7; 16.3.13

(591) Đỏ, trắng

(731) CÔNG TY TNHH MẮT KÍNH  
TRƯỜNG HÀO PHÁT (VN)

258 đường Lý Tự Trọng, phường Bến  
Thành, quận 1, thành phố Hồ Chí Minh

(740) Công ty Luật TNHH WINCO (WINCO  
LAW FIRM)

(511) Nhóm 09: Mắt kính; phụ kiện của kính mắt như: gọng kính, ve mũi, thấu kính, dây treo kính, hộp đựng kính.

---

(210) **4-2017-21826**

(540)



(220) 17.07.2017

(441) 25.09.2017

(531) 26.4.2; 16.3.13; A24.15.7

(591) Đỏ, trắng

(731) CÔNG TY TNHH MẮT KÍNH  
TRƯỜNG HÀO PHÁT (VN)

258 đường Lý Tự Trọng, phường Bến  
Thành, quận 1, thành phố Hồ Chí Minh

(740) Công ty Luật TNHH WINCO (WINCO  
LAW FIRM)

(511) Nhóm 09: Mắt kính; phụ kiện của kính mắt như: gọng kính, ve mũi, thấu kính, dây treo kính, hộp đựng kính.

---



CÔNG BÁO SỞ HỮU CÔNG NGHIỆP SỐ 354 TẬP A (09.2017)

---

(210) **4-2017-21827**

(220) 17.07.2017

(441) 25.09.2017

(540)

**NA'LIP**

(731) NGUYỄN VĂN TÂN (VN)

Ấp Đông Thuận, xã Đông Thạnh, huyện  
Châu Thành, tỉnh Hậu Giang

(740) Công ty Luật TNHH WINCO (WINCO  
LAW FIRM)

(511) Nhóm 03: Mỹ phẩm; nước hoa; sữa tắm; son môi.

---

(210) **4-2017-21828**

(220) 17.07.2017

(441) 25.09.2017

(540)

**N'LIP**

(731) NGUYỄN VĂN TÂN (VN)

Ấp Đông Thuận, xã Đông Thạnh, huyện  
Châu Thành, tỉnh Hậu Giang

(740) Công ty Luật TNHH WINCO (WINCO  
LAW FIRM)

(511) Nhóm 03: Mỹ phẩm; nước hoa; sữa tắm; son môi.

---

(210) **4-2017-21829**

(220) 17.07.2017

(441) 25.09.2017

(540)

**NA'LIPA**

(731) NGUYỄN VĂN TÂN (VN)

Ấp Đông Thuận, xã Đông Thạnh, huyện  
Châu Thành, tỉnh Hậu Giang

(740) Công ty Luật TNHH WINCO (WINCO  
LAW FIRM)

(511) Nhóm 03: Mỹ phẩm; nước hoa; sữa tắm; son môi.

---

(210) **4-2017-21830**

(220) 17.07.2017

(441) 25.09.2017

(540)

**N'LIPA**

(731) NGUYỄN VĂN TÂN (VN)

Ấp Đông Thuận, xã Đông Thạnh, huyện  
Châu Thành, tỉnh Hậu Giang

(740) Công ty Luật TNHH WINCO (WINCO  
LAW FIRM)

(511) Nhóm 03: Mỹ phẩm; nước hoa; sữa tắm; son môi.

---

CÔNG BÁO SỞ HỮU CÔNG NGHIỆP SỐ 354 TẬP A (09.2017)

---

(210) **4-2017-21831**

(220) 17.07.2017

(441) 25.09.2017

(540)

**NA'WO**

(731) NGUYỄN VĂN TÂN (VN)

Ấp Đông Thuận, xã Đông Thạnh, huyện  
Châu Thành, tỉnh Hậu Giang

(740) Công ty Luật TNHH WINCO (WINCO  
LAW FIRM)

(511) Nhóm 03: Mỹ phẩm; nước hoa; sữa tắm; son môi.

---

(210) **4-2017-21832**

(220) 17.07.2017

(441) 25.09.2017

(540)

**LIP'WO**

(731) NGUYỄN VĂN TÂN (VN)

Ấp Đông Thuận, xã Đông Thạnh, huyện  
Châu Thành, tỉnh Hậu Giang

(740) Công ty Luật TNHH WINCO (WINCO  
LAW FIRM)

(511) Nhóm 03: Mỹ phẩm; nước hoa; sữa tắm; son môi.

---

(210) **4-2017-21833**

(220) 17.07.2017

(441) 25.09.2017

(540)

**ZUMi**

(731) NGUYỄN VĂN TÂN (VN)

Ấp Đông Thuận, xã Đông Thạnh, huyện  
Châu Thành, tỉnh Hậu Giang

(740) Công ty Luật TNHH WINCO (WINCO  
LAW FIRM)

(511) Nhóm 03: Mỹ phẩm; nước hoa; sữa tắm; son môi.

---

(210) **4-2017-21834**

(220) 17.07.2017

(441) 25.09.2017

(540)

**AZUMi**

(731) NGUYỄN VĂN TÂN (VN)

Ấp Đông Thuận, xã Đông Thạnh, huyện  
Châu Thành, tỉnh Hậu Giang

(740) Công ty Luật TNHH WINCO (WINCO  
LAW FIRM)

(511) Nhóm 03: Mỹ phẩm; nước hoa; sữa tắm; son môi.

---

CÔNG BÁO SỞ HỮU CÔNG NGHIỆP SỐ 354 TẬP A (09.2017)

---

(210) 4-2017-21835

(540)



(220) 17.07.2017

(441) 25.09.2017

(531) 26.1.1; A1.1.10; A3.9.4; A3.9.24

(591) Xanh, trắng, xám, ghi sáng

(731) CÔNG TY CỔ PHẦN THÀNH AN 77 (VN)

Thôn Đông Mười, xã Liên Sơn, huyện Kim Bảng, tỉnh Hà Nam

(740) Công ty Luật TNHH WINCO (WINCO LAW FIRM)

(511) Nhóm 19: Xi măng, vôi; đá; thạch cao; vật liệu xây dựng phi kim loại.

---

(210) 4-2017-21836

(540)

**SATBB**

(220) 17.07.2017

(441) 25.09.2017

(731) CÔNG TY CỔ PHẦN QUỐC TẾ ĐẠI LỢI (VN)

Số 16, tổ 18, phường Nghĩa Đô, quận Cầu Giấy, thành phố Hà Nội

(511) Nhóm 03: Nước xúc miệng không dùng cho mục đích y tế; chế phẩm xịt làm thơm mát hơi thở; chế phẩm để vệ sinh thân thể; chế phẩm mỹ phẩm để chăm sóc da; nước thơm.

---

(210) 4-2017-21837

(540)

**SIVIKON**

(220) 17.07.2017

(441) 25.09.2017

(531) 26.4.2

(591) Đỏ, vàng

(731) CÔNG TY TNHH 1 THÀNH VIÊN THIẾT BỊ ĐIỆN SIVIKON (VN)

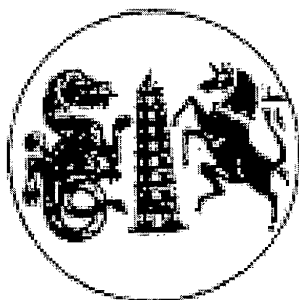
Tiểu khu nhà nghỉ, thị trấn NT Mộc Châu, huyện Mộc Châu, tỉnh Sơn La

(511) Nhóm 35: Buôn bán đồ gia dụng bao gồm: nồi cơm điện, bếp điện, ấm điện.

---

(210) 4-2017-21838

(540)



(220) 17.07.2017

(441) 25.09.2017

(531) 7.1.6; 3.3.1; 4.3.3; 4.3.9;

(731) A.S. WATSON TM LIMITED (VG)

Vistra Corporate Services Centre, Wickhams Cay II, Road Town, Tortola, VG1110, British Virgin Islands

(740) Công ty TNHH một thành viên Sở hữu trí tuệ VCCI (VCCI-IP CO.,LTD)

(511) Nhóm 35: Quảng cáo; quản lý kinh doanh; quản trị kinh doanh; hoạt động văn phòng cụ thể là: biên tập số liệu thống kê, hệ thống hoá thông tin vào cơ sở dữ liệu máy tính, tra cứu dữ liệu trong máy vi tính cho người khác, sao chụp tài liệu, quản lý tệp tin máy tính, xử lý văn bản, xuất bản tài liệu quảng cáo, dịch vụ thư ký; dịch vụ bán lẻ các mặt hàng sau: dược phẩm, thuốc, sản phẩm chăm sóc sức khỏe cụ thể là sản phẩm mỹ phẩm chăm sóc da, sản phẩm mỹ phẩm chăm sóc cơ thể và sản phẩm mỹ phẩm chăm sóc tóc, thực phẩm cho sức khỏe và đồ uống có cồn hoặc đồ uống không cồn, chế phẩm dược, sản phẩm mỹ phẩm làm đẹp có nước hoa và chế phẩm trang điểm, chế phẩm làm sạch cho mục đích cá nhân, mỹ phẩm, chế phẩm chăm sóc da, chế phẩm vệ sinh, bộ dụng cụ cấp cứu, kem đánh răng, chế phẩm chăm sóc sức khỏe cho việc chăm sóc cá nhân cụ thể là sản phẩm mỹ phẩm chăm sóc da, sản phẩm mỹ phẩm chăm sóc cơ thể và sản phẩm mỹ phẩm chăm sóc tóc, móc chìa khóa, khóa, dao cạo, dao cạo điện tử, dao cạo râu, bàn chải đánh răng, bàn chải đánh răng điện tử, lược, bột biển, khung ảnh, gương, dụng cụ và đồ chứa dùng cho gia đình, đồ bằng thủy tinh để chứa đựng, đồ bằng sứ để chứa đựng, pha lê (đồ chứa đựng bằng thủy tinh), đồ bằng đất nung để chứa đựng, dao kéo và bộ đồ ăn (dao, đĩa và thìa), thiết bị nghe nhìn và thiết bị ngoại vi, máy tính, máy vi tính, phần mềm máy vi tính (ghi sẵn), phần cứng máy vi tính, máy ảnh, phim âm bản, thiết bị xử lý dữ liệu, thiết bị ghi, truyền hoặc tái tạo âm thanh hoặc hình ảnh, vật mang dữ liệu từ tính, băng video, băng cát xét, đĩa ghi, đĩa và băng ghi sẵn, đồ trang sức, đồng hồ và dụng cụ đo thời gian, giấy, bìa cứng, sản phẩm làm từ vật liệu này, không bao gồm trong các nhóm khác, cụ thể là: hộp bằng bìa cứng hoặc giấy, giấy thấm, vật phẩm bằng bìa cứng, giấy sao chụp (văn phòng phẩm), giấy bao gói, tập giấy viết (văn phòng phẩm), ống bằng bìa cứng, ấn phẩm, sách, tạp chí, áp phích quảng cáo, báo chí, văn phòng phẩm, dụng cụ viết, bài lá, hàng hóa làm từ da và giả da, va li du lịch và túi du lịch, hành lý, ô, gậy chống, bao tải và túi xách, hàng dệt, quần áo, đồ đội đầu và đồ đi chân, trò chơi và đồ chơi, đồ tập thể dục và đồ thể thao, thực phẩm và đồ uống, thực phẩm được bảo quản, thực phẩm ăn nhanh, bánh kẹo, bia; dịch vụ thông tin và tư vấn liên quan đến các dịch vụ nói trên.

(210) 4-2017-21839

(220) 17.07.2017

(441) 25.09.2017

(540)

*FootEase*

(731) A.S. WATSON TM LIMITED (VG)

Vistra Corporate Services Centre,  
Wickhams Cay II, Road Town, Tortola,  
VG1110, British Virgin Islands

(740) Công ty TNHH một thành viên Sở hữu trí tuệ VCCI (VCCI-IP CO.,LTD)

(511) Nhóm 03: Chế phẩm để tẩy trắng và chế phẩm dùng để giặt; chế phẩm làm sạch; chế phẩm đánh bóng, tẩy dầu mỡ và mài mòn; xà phòng; nước hoa; tinh dầu; mỹ phẩm; nước xúc tóc; kem đánh răng; chế phẩm làm đẹp và chăm sóc sức khỏe cụ thể là: sản phẩm mỹ phẩm chăm sóc da, sản phẩm mỹ phẩm chăm sóc cơ thể và sản phẩm mỹ phẩm chăm sóc tóc; chế phẩm trang điểm; khăn giấy trẻ em được tẩm nước thơm mỹ phẩm; khăn giấy dạng ẩm cho mục đích vệ sinh cá nhân và mục đích mỹ phẩm; bông dưới dạng khăn lau dùng cho mục đích mỹ phẩm; chế phẩm chăm sóc da (chế phẩm trang điểm); chế phẩm dạng xịt dùng cho cơ thể (chế phẩm vệ sinh thân thể); bột tan (chế phẩm trang điểm); chất khử mùi chống đổ mồ hôi; chế phẩm khử mùi cho cơ thể; dầu gội đầu trị gàu; dầu gội đầu có chứa thuốc; dầu gội đầu; dầu xả dùng cho tóc; dầu xả dưới dạng xịt cho da đầu; kem dưỡng da; chế phẩm làm đẹp cho tóc (mỹ phẩm); chế phẩm để tẩy màu cho tóc; chất màu

dùng cho tóc (mỹ phẩm); chất nhuộm màu cho tóc (mỹ phẩm); gel dùng cho tóc (mỹ phẩm); sản phẩm chăm sóc tóc (mỹ phẩm); gel vuốt tóc (mỹ phẩm); kem giữ ẩm tóc; bọt làm cứng tóc (mỹ phẩm); chất trung hòa giúp uốn sóng tóc bền nếp; chế phẩm để tẩy lông (mỹ phẩm); chế phẩm tạo kiểu tóc (mỹ phẩm); gel dùng để tắm; mỹ phẩm lông dùng để tắm; dầu tắm và xà phòng tắm (không chứa thuốc); chế phẩm tắm không chứa thuốc; dầu làm ẩm da sau khi tắm nắng (mỹ phẩm); chế phẩm dùng để tắm (không dùng cho mục đích y tế); chế phẩm chăm sóc mặt (không chứa thuốc); chế phẩm chăm sóc da mặt (mỹ phẩm); chế phẩm làm sạch mặt (mỹ phẩm); kem dưỡng cho mặt; nước thơm dưỡng da mặt; mặt nạ làm đẹp; kem giữ ẩm da mặt; chế phẩm tẩy da chết cho da mặt; xà phòng rửa mặt; nước hoa hồng cho da mặt; chế phẩm rửa mặt (mỹ phẩm); sản phẩm mỹ phẩm chăm sóc cơ thể (không chứa thuốc); chế phẩm làm sạch cơ thể dạng bọt; kem dưỡng thể; nước thơm dưỡng thể; sữa dưỡng thể; kem giữ ẩm da cho cơ thể; dầu dưỡng thể; gel dưỡng thể; phấn cho cơ thể (không dùng cho mục đích y tế); chế phẩm mỹ phẩm xịt toàn thân (không dùng cho mục đích y tế); chế phẩm làm rụng lông; nước súc miệng (không chứa thuốc) cho mục đích vệ sinh miệng; chế phẩm chăm sóc miệng (không chứa thuốc); chế phẩm làm sạch miệng (kem đánh răng); viên uống để lộ mảng bám răng (không dùng cho mục đích y tế); chế phẩm làm sạch răng; kem đánh răng; tăm bông dùng cho mục đích mỹ phẩm; chế phẩm chăm sóc chân (không chứa thuốc, mỹ phẩm); sản phẩm mỹ phẩm chăm sóc mắt (không chứa thuốc); sản phẩm làm sạch dùng cho mắt (mỹ phẩm), mỹ phẩm dùng cho lông mày và lông mi; chế phẩm tẩy trang cho mắt; bút chì kẻ mắt; hàng lông mi giả; mỹ phẩm kẻ mí mắt; mỹ phẩm bôi vào mí mắt; lông mi giả; sản phẩm dùng để tắm (không chứa thuốc); sữa rửa mặt ngăn ngừa mụn cho mục đích mỹ phẩm; miếng dán ngực (miếng dán dính cho mục đích mỹ phẩm).

Nhóm 05: Các chế phẩm dược và chế phẩm thú y; chế phẩm vệ sinh cho mục đích y tế; chất ăn kiêng thích hợp cho mục đích y tế; thực phẩm cho em bé; cao dán (dùng trong ngành y); vật liệu dùng để băng bó (dùng trong y tế); vật liệu để hàn răng; sáp nha khoa; chất tẩy uế; chất diệt động vật có hại, chất diệt nấm; thuốc diệt cỏ; khăn tã trẻ em bằng giấy dùng một lần (tã lót); khăn tã trẻ em làm bằng xenluloza (tã lót); thực phẩm bổ sung sức khỏe được làm chủ yếu từ vitamin; chế phẩm vitamin; dầu anh thảo dùng ban đêm cho mục đích y tế; chất bổ sung enzym dùng cho ăn kiêng; chất bổ sung dinh dưỡng và chất bổ sung ăn kiêng; dung dịch dùng cho kính áp tròng; khăn giấy được ngâm, tẩm, thấm ướt thuốc và chất sát trùng; thuốc chữa bệnh đố mồ hôi chân, thuốc nhỏ mắt; dung dịch nhỏ mắt cho mục đích y tế; kem dưỡng ẩm mắt dùng cho mục đích y tế; thuốc mỡ dùng cho mắt cho mục đích y tế; miếng che mắt bị thương dùng cho mục đích y tế; nước rửa mắt các loại; dung dịch làm ẩm mắt liên quan đến việc đeo kính áp tròng; bao cơ nhộng dùng cho thuốc; thuốc cho mục đích nha khoa; thuốc dùng cho người; thuốc dạng viên; chế phẩm thử thai; khăn vệ sinh cho phụ nữ; chất mài mòn dùng trong nha khoa.

Nhóm 10: Thiết bị và dụng cụ dùng cho phẫu thuật, y tế, chỉnh hình, cho môn học dụng cụ chỉnh hình (y tế), môn học điều trị chân và chăm sóc chân (y tế); máy, thiết bị và dụng cụ y tế dùng để vệ sinh, chỉnh hình và để điều trị và chăm sóc chân và da; đệm lót dùng để chăm sóc chân; thiết bị định hình bàn chân bao gồm bộ phận hỗ trợ cho lòng bàn chân; thiết bị chỉnh hình dùng để tách và làm thẳng ngón chân; thiết bị chỉnh hình bảo vệ để ngăn chặn sự hóa cứng của vùng da chai sần và viêm ngón chân; tẩm đệm chân chỉnh hình cho gót chân và dưới gót chân; tẩm đệm chân chỉnh hình; đệm lót giày hỗ trợ chân; tẩm lót đế giày (chỉnh hình); đế trong giày chỉnh hình; đế trong giày dùng một lần (dùng để chỉnh hình); đế trong giày khử mùi để chỉnh hình chân; bút tắt đi chân áp lực (dùng trong y tế); bút tắt đi chân áp lực có điều chỉnh sức ép (dùng trong y tế); bút tắt đi chân hỗ trợ dùng trong y tế; bút tắt đi chân để chỉnh hình và trị liệu; bút tắt đi chân dùng cho mục

đích y tế, phẫu thuật và/hoặc phòng bệnh, tất dùng cho y tế và phẫu thuật; bút tất đi chân cho bệnh căng giãn tĩnh mạch; thiết bị y tế dùng để rèn luyện chân; dụng cụ chỉnh hình; thiết bị y tế để điều trị hiệu chỉnh ngón tay và ngón chân; băng đàn hồi để băng bó các khớp xương; băng chân đàn hồi dùng để hỗ trợ (cho mục đích y tế); vật dụng đỡ đàn hồi cho mắt cá chân; băng đàn hồi để hỗ trợ băng bó; băng đàn hồi hình ống để hỗ trợ khớp xương và chân; băng đàn hồi dùng cho khớp xương đầu gối; băng đàn hồi hỗ trợ; băng dùng để hỗ trợ cho thắt lưng (dùng trong y tế); băng dùng cho mục đích chỉnh hình; thiết bị y tế dùng để đo, kiểm định và in dấu chân; miếng đệm chân để chỉnh hình; miếng đệm ngón chân để chỉnh hình; thiết bị xoa bóp; máy đo huyết áp.

Nhóm 25: Đế cho đồ đi chân; đế trong giày dùng cho đồ đi chân (không phải đế giày chỉnh hình); miếng đệm lót bên trong dùng cho đồ đi chân (không phải đế giày chỉnh hình); đồ đi chân (trang phục); quần áo và đồ đội đầu (trang phục).

---

(210) **4-2017-21844**

(540)



(220) 17.07.2017

(441) 25.09.2017

(531) 2.3.1; A2.3.2; 5.3.11; A5.3.14; 5.3.4

(591) Trắng, đỏ đậm, nâu đậm

(731) TÔ THỊ HÀNG (VN)

Cán hộ 1705, tầng 17 Vincom Bà Triệu, phường Lê Đại Hành, quận Hai Bà Trưng, thành phố Hà Nội

(740) Công ty TNHH Sở hữu trí tuệ Trần & Trần (TRAN & TRAN CO., LTD.)

(511) Nhóm 35: Mua bán mỹ phẩm, dầu gội, sữa tắm, kem làm trắng da, mặt nạ làm đẹp, phấn trang điểm, nước hoa, sữa tẩy rửa (dùng cho mục đích vệ sinh thân thể, mục đích trang điểm), chế phẩm trang điểm.

Nhóm 44: Dịch vụ thẩm mỹ viện; dịch vụ chăm sóc sức khỏe; tư vấn sức khỏe; xoa bóp; vật lý trị liệu.

---

(210) **4-2017-21845**

(540)



(220) 17.07.2017

(441) 25.09.2017

(531) 26.1.1; 26.1.11; A26.1.18

(591) Xanh rêu, trắng

(731) CÔNG TY TNHH NHÀ HÀNG TOP PRO PAR TEPPANYAKI (VN)

48 Cao Thắng, phường 5, quận 3, thành phố Hồ Chí Minh

(511) Nhóm 30: Đồ uống trên sở trà; trà sữa (đồ uống chứa sữa có thành phần chính là trà); đồ uống Sô cô la có sữa; đồ uống ca cao có sữa; đồ uống cà phê có sữa; trà ướp lạnh.

Nhóm 32: Bia; nước uống có gaz; chế phẩm để làm đồ uống; đồ uống hỗn hợp không có cồn; tinh dầu để sản xuất đồ uống; đồ uống làm từ nước ép trái cây không có cồn; nước ép trái cây.

---

CÔNG BÁO SỞ HỮU CÔNG NGHIỆP SỐ 354 TẬP A (09.2017)

---

(210) **4-2017-21846**

(540)



(220) 17.07.2017

(441) 25.09.2017

(531) 26.3.23; 26.13.25; 25.12.1

(591) Xanh ngọc, cam, trắng

(731) ĐẶNG MAI ĐƯƠNG (VN)

Số 32, ngõ 196, phố Nguyễn Sơn,  
phường Bồ Đề, quận Long Biên, thành  
phố Hà Nội

(740) Công ty TNHH Sở hữu trí tuệ Gia Việt  
(GIAVIET CO., LTD.)

(511) Nhóm 28: Đồ chơi; đồ chơi cho vật nuôi trong nhà; thiết bị trò chơi; búp bê; máy để tập  
luyện thể dục; thiết bị leo dây (thiết bị leo núi).

---

(210) **4-2017-21847**

(540)

**ROWASA**

(220) 17.07.2017

(441) 25.09.2017

(731) ABBOTT PRODUCTS OPERATIONS  
AG (CH)

Hegenheimermattweg 127, Allschwil  
4123, Switzerland

(740) Công ty Luật TNHH quốc tế BMVN  
(BMVN INTERNATIONAL LLC)

(511) Nhóm 05: Các chế phẩm tiêu hóa dùng cho mục đích y tế.

---

(210) **4-2017-21848**

(540)



(220) 17.07.2017

(441) 25.09.2017

(531) 3.9.1; A3.9.4; 25.1.9; 25.1.25

(731) CÔNG TY TNHH GẠCH MEN  
HOÀNG GIA (VN)

Khu công nghiệp Mỹ Xuân A, huyện  
Tân Thành, tỉnh Bà Rịa - Vũng Tàu

(740) Công ty TNHH Tâm nhìn và Liên danh  
(VISION & ASSOCIATES CO.LTD.)

(511) Nhóm 19: Gạch lát; đá gra-nít; ngói lợp các loại (không làm bằng kim loại).

---

(210) 4-2017-21850

(220) 17.07.2017

(540)

(441) 25.09.2017

(531) 26.4.1; 26.4.7

(731) A.S. WATSON TM LIMITED (VG)

Vistra Corporate Services Centre,  
Wickhams Cay II, Road Town, Tortola,  
VG1110, British Virgin Islands

(740) Công ty TNHH một thành viên Sở hữu trí  
tuệ VCCI (VCCI-IP CO.,LTD)

**Miine**

(511) Nhóm 03: Chế phẩm để tẩy trắng và chế phẩm dùng để giặt; chế phẩm làm sạch; chế phẩm đánh bóng, tẩy dầu mỡ và mài mòn; xà phòng; nước hoa; tinh dầu; mỹ phẩm; nước xúc tóc; kem đánh răng; chế phẩm làm đẹp và chăm sóc sức khỏe cụ thể là sản phẩm mỹ phẩm chăm sóc da, sản phẩm mỹ phẩm chăm sóc cơ thể và sản phẩm mỹ phẩm chăm sóc tóc; chế phẩm trang điểm; khăn giấy trẻ em được tẩm nước thơm mỹ phẩm; khăn giấy dạng ẩm cho mục đích vệ sinh cá nhân và mục đích mỹ phẩm; bông dưới dạng khăn lau dùng cho mục đích mỹ phẩm; chế phẩm chăm sóc da (chế phẩm trang điểm); chế phẩm dạng xịt dùng cho cơ thể (chế phẩm vệ sinh thân thể); bột tan (chế phẩm trang điểm); chất khử mùi chống đổ mồ hôi; chế phẩm khử mùi cho cơ thể; dầu gội đầu trị gàu; dầu gội đầu có chứa thuốc; dầu gội đầu, dầu xả dùng cho tóc; dầu xả dưới dạng xịt cho da đầu; kem dưỡng da; chế phẩm làm đẹp cho tóc (mỹ phẩm); chế phẩm để tẩy màu cho tóc; chất màu dùng cho tóc (mỹ phẩm); chất nhuộm màu cho tóc (mỹ phẩm); gel dùng cho tóc (mỹ phẩm); sản phẩm chăm sóc tóc (mỹ phẩm); gel vuốt tóc (mỹ phẩm); kem giữ ẩm tóc; bọt làm cứng tóc (mỹ phẩm); chất trung hòa giúp uốn sóng tóc bền nếp; chế phẩm để tẩy lông (mỹ phẩm); chế phẩm tạo kiểu tóc (mỹ phẩm); gel dùng để tắm, mỹ phẩm lỏng dùng để tắm, dầu tắm và xà phòng tắm (không chứa thuốc); chế phẩm tắm không chứa thuốc; dầu làm ẩm da sau khi tắm nắng (mỹ phẩm); chế phẩm dùng để tắm (không dùng cho mục đích y tế); chế phẩm chăm sóc mắt (không chứa thuốc); chế phẩm chăm sóc da mặt (mỹ phẩm); chế phẩm làm sạch mặt (mỹ phẩm); kem dưỡng cho mặt; nước thơm dưỡng da mặt; mặt nạ làm đẹp; kem giữ ẩm da mặt; chế phẩm tẩy da chết cho da mặt; xà phòng rửa mặt; nước hoa hồng cho da mặt; chế phẩm rửa mặt (mỹ phẩm); sản phẩm mỹ phẩm chăm sóc cơ thể (không chứa thuốc); chế phẩm làm sạch cơ thể dạng bột; kem dưỡng thể; nước thơm dưỡng thể; sữa dưỡng thể; kem giữ ẩm da cho cơ thể; dầu dưỡng thể; gel dưỡng thể; phấn cho cơ thể (không dùng cho mục đích y tế), chế phẩm xịt toàn thân (không dùng cho mục đích y tế); chế phẩm làm rụng lông; nước xúc miệng (không chứa thuốc) cho mục đích vệ sinh miệng; chế phẩm chăm sóc miệng (không chứa thuốc); chế phẩm làm sạch miệng (kem đánh răng); viên uống để lộ mảng bám răng (không dùng cho mục đích y tế); chế phẩm làm sạch răng; kem đánh răng; tăm bông dùng cho mục đích mỹ phẩm; chế phẩm chăm sóc chân (không chứa thuốc, mỹ phẩm); sản phẩm mỹ phẩm chăm sóc mắt (không chứa thuốc); sản phẩm làm sạch dùng cho mắt (mỹ phẩm); mỹ phẩm dùng cho lông mày và lông mi; chế phẩm tẩy trang cho mắt; bút chì kẻ mắt; hàng lông mi giả; mỹ phẩm kẻ mí mắt; mỹ phẩm bôi vào mí mắt; lông mi giả; sản phẩm dùng để tắm (không chứa thuốc); sữa rửa mặt ngăn ngừa mụn cho mục đích mỹ phẩm; miếng dán ngực (miếng dán dính cho mục đích mỹ phẩm).

Nhóm 06: Khóa làm bằng kim loại.

Nhóm 08: Công cụ và dụng cụ cầm tay thao tác thủ công; dao cạo; lưỡi dao cạo; tông đơ cho mục đích cá nhân (dùng điện và không dùng điện); hộp đựng chuyên dụng cho lưỡi dao cạo; hộp đựng chuyên dụng cho dao cạo; dụng cụ nhổ lông; thiết bị điện để uốn tóc



(dụng cụ cầm tay); tông đơ điện (dụng cụ cầm tay); dụng cụ uốn cầm tay để tạo kiểu tóc chạy điện (dụng cụ cầm tay); dụng cụ tạo sóng tóc dùng điện (dụng cụ cầm tay); dụng cụ cầm tay dùng điện làm thẳng tóc (dụng cụ cầm tay); dụng cụ mài và đánh bóng móng dùng điện (dụng cụ cầm tay); dụng cụ giũa móng dùng điện (dụng cụ cầm tay); dụng cụ đánh bóng móng dùng điện (dụng cụ cầm tay); dụng cụ bào cạo dùng điện (dụng cụ cầm tay); dụng cụ điện để uốn tóc (dụng cụ cầm tay); dụng cụ uốn lông mi (dụng cụ cầm tay); nhíp nhỏ lông và tóc; kéo cắt tóc; dụng cụ cầm tay thao tác thủ công cho mục đích mỹ phẩm; bộ dụng cụ cắt sửa móng tay; bộ dụng cụ chăm sóc bàn chân; dụng cụ uốn lông mày; dụng cụ cắt lông mày, dụng cụ cạo lông cho cơ thể dùng điện và không dùng điện; dụng cụ giũa móng; kéo.

Nhóm 16: Giấy, bìa cứng và các sản phẩm làm từ vật liệu này, không bao gồm trong các nhóm khác, cụ thể là: hộp bằng bìa cứng hoặc giấy, giấy thấm, vật phẩm bằng bìa cứng, giấy sao chụp (văn phòng phẩm), giấy bao gói, tập giấy viết (văn phòng phẩm), ống bằng bìa cứng; ấn phẩm; vật liệu để đóng sách; ảnh chụp; văn phòng phẩm, chất dính (keo dán) dùng cho mục đích văn phòng hoặc gia dụng; vật liệu của nghệ sĩ cụ thể là: đĩa đựng màu nước của nghệ sĩ, bảng vẽ, dụng cụ vẽ, vật liệu vẽ, tập giấy vẽ, bút vẽ, đinh ấn để dính giấy vẽ vào bàn vẽ, hộp dụng cụ vẽ, eke để vẽ, giá vẽ của họa sĩ, giá đỡ tay cho họa sĩ, khuôn cho đất nặn (vật liệu của nghệ sĩ), màu nước (để vẽ); bút lông để vẽ; máy chữ và đồ dùng văn phòng (trừ đồ đạc); đồ dùng hướng dẫn và giảng dạy (không kể thiết bị dùng cho mục đích này); vật liệu bằng chất dẻo để bao gói (không được xếp ở các nhóm khác), chữ in; bản in đúc; khăn giấy để tẩy trang dùng một lần, khăn giấy; sản phẩm khăn giấy thấm hút; khăn giấy để tẩy mỹ phẩm; khăn giấy mỏng, giấy vệ sinh; cuộn khăn lau bằng giấy; khăn lau làm từ khăn giấy (trừ loại được ngâm, tẩm, thấm ướt hoặc loại cho mục đích y tế); khăn lau mặt làm chủ yếu từ giấy; khăn giấy lau mặt; khăn giấy dùng một lần cho trẻ em; khăn giấy cho trẻ em làm bằng xenluloza; khăn giấy để tẩy trang dùng một lần; túi đựng tã lót bằng giấy hoặc bằng chất dẻo (dùng một lần); khăn giấy làm bằng xenluloza (trừ loại được ngâm, tẩm, thấm ướt hoặc loại cho mục đích y tế); khăn tay bỏ túi bằng giấy.

Nhóm 18: Cặp đựng tài liệu; túi; túi dùng ở bãi biển; dây đeo làm bằng da; cặp đựng giấy tờ tài liệu; túi xách tay; ví đựng tiền bỏ túi; túi bằng da thuộc để đóng gói hàng hóa; ví tiền; ba lô; túi xách học sinh; túi mua hàng, dây đeo vai bằng da thuộc; túi du lịch; bộ túi du lịch (đồ da); ô; ví đựng đồ trang điểm (chưa có đồ bên trong); túi có bánh xe để đi mua hàng.

Nhóm 21: Dụng cụ và đồ chứa dùng cho gia đình hoặc bếp núc (không phải kim loại quý hoặc được bọc bởi kim loại quý); lược và bọt biển cho mục đích gia dụng; bàn chải (không kể bút lông); vật liệu dùng làm bàn chải; đồ cho mục đích lau dọn; sợi thép rối; thủy tinh thô hoặc bán thành phẩm (trừ kính dùng trong xây dựng); đồ bằng thủy tinh (để chứa đựng), đồ bằng sứ để chứa đựng; đồ bằng đất nung để chứa đựng; chỉ tơ nha khoa; bàn chải đánh răng; bàn chải đánh răng điện; vật dụng đựng bàn chải đánh răng (không bằng kim loại quý); bàn chải đánh răng không dùng điện; hộp đựng bàn chải đánh răng; đồ chứa đựng bàn chải đánh răng; bình đựng bàn chải đánh răng, không bằng kim loại quý; vật dụng đựng kem đánh răng không bằng kim loại quý; chổi để làm sạch nhà tắm; miếng bọt biển dùng để kỳ da; miếng cọ rửa; dụng cụ để trang điểm mắt; dụng cụ mỹ phẩm; vật dụng dưới dạng bọt biển cho mục đích gia dụng (không dùng cho mục đích y tế); nùi bông để thoa phấn; nùi bông để thoa kem nền; bọt biển và dụng cụ bọt biển để trang điểm mắt, tất cả là bọt biển mỹ phẩm; bàn chải; chổi mỹ phẩm; giấy thấm phấn (dụng cụ trang điểm); bình xịt (bình phun) cho các chế phẩm vệ sinh, không bằng kim

loại quý; bàn chải tóc; túi đựng dụng cụ mỹ phẩm (có đồ bên trong); bình chứa đựng (không bằng kim loại quý); hộp đựng viên thuốc (không bằng kim loại quý); đồ chứa đựng dùng cho gia dụng có gắn vòi bơm xịt (không bằng kim loại quý); hộp đựng có gắn vòi bơm xịt (không bằng kim loại quý); nùi bông cho mục đích mỹ phẩm.

Nhóm 24: Vải dính có thể dán bằng nhiệt; khăn tắm (trừ quần áo); đồ bằng vải dùng cho giường; khăn phủ giường; khăn trải giường bằng vải lạnh; tấm trải phủ giường; tấm lót cốc (bằng vải lạnh), tấm phủ giường (khăn trải giường); rèm bằng sợi dệt hoặc bằng chất dẻo; vải lạnh kẻ hình thoi; khăn lau bát đĩa (bằng vải); vải flanen; khăn mặt bằng vải; tấm gạc (vải vóc); khăn tay bỏ túi bằng vải; vải lạnh dùng trong nhà; áo gối; mền bông; vải nanen dùng để vệ sinh; khăn trải bàn (không bằng giấy); khăn ăn, không làm bằng giấy; miếng lót ở bàn ăn (không bằng giấy); khăn ăn bằng vải dệt; khăn tắm bằng vải.

Nhóm 25: Đế cho đồ đi chân; đế trong giày dùng cho đồ đi chân (không phải đế giày chính hình); miếng đệm lót bên trong dùng cho đồ đi chân (không phải đế giày chính hình); đồ đi chân (trang phục); quần áo và đồ đội đầu (trang phục).

Nhóm 26: Hoa giả; huy hiệu để đeo không bằng kim loại quý; kim khâu bìa sách; hộp đựng kim; ghim cài (phụ kiện của trang phục); khoá cài (phụ kiện của trang phục); cúc (phụ kiện của trang phục); dây dải để viền mép cho trang phục; kim để mạng vá; khay móc cho thân áo váy; móc cài áo váy; viền dùng cho quần áo; rai ruy băng đàn hồi; kim móc để thêu; tóc giả; hàng thêu thùa để trang trí, trang hoàng; khóa móc (phụ kiện quần áo); cái móc cho dây đeo quần, đồ để khâu, trừ chỉ; băng buộc tóc; lô uốn tóc không phải dụng cụ cầm tay; cái kẹp để uốn xoắn tóc; kẹp tóc (kẹp tóc mái); lưới bao tóc; đồ trang trí tóc (không bằng kim loại quý); cặp tóc; đồ trang trí mũ (không bằng kim loại quý); miếng vá nhiệt để sửa chữa đồ vải; móc (đồ kim chỉ); kim đan; đăng ten và ren làm viền; ren trang trí; đăng ten (đồ kim chỉ); hộp đựng kim; nệm cắm kim; kim (đồ may vá); cái đệm nhỏ để cắm kim khâu; bím tóc; ruy băng (đồ may vá); nơ hoa hồng (đồ may vá); hộp đựng đồ để khâu vá; kim khâu; cái dè để khâu; khóa cài giày; móc cài cho giày; cái móc cho giày; dây giày; đồ trang trí cho giày (không bằng kim loại quý); khoá trượt (khoá kéo); khay bấm; nút tua trang trí (đồ may vá); tóc tết bím; khoá kéo.

---

(210) **4-2017-21851**

(220) 17.07.2017

(441) 25.09.2017

(540)

(731) A.S. WATSON TM LIMITED (VG)

Vistra Corporate Services Centre,  
Wickhams Cay II, Road Town, Tortola,  
VG1110, British Virgin Islands

**NATURAL BALANCE**

(740) Công ty TNHH một thành viên Sở hữu trí  
tuệ VCCI (VCCI-IP CO.,LTD)

(511) Nhóm 03: Chế phẩm để tẩy trắng và chế phẩm dùng để giặt; chế phẩm làm sạch; chế phẩm đánh bóng, tẩy dầu mỡ và mài mòn; xà phòng; nước hoa; tinh dầu; mỹ phẩm; nước xúc tóc; kem đánh răng; chế phẩm làm đẹp và chăm sóc sức khỏe cụ thể là sản phẩm mỹ phẩm chăm sóc da, sản phẩm mỹ phẩm chăm sóc cơ thể và sản phẩm mỹ phẩm chăm sóc tóc; chế phẩm trang điểm; khăn giấy trẻ em được tẩm nước thơm mỹ phẩm; khăn giấy dạng ẩm cho mục đích vệ sinh cá nhân và mục đích mỹ phẩm; bông dưới dạng khăn lau dùng cho mục đích mỹ phẩm; chế phẩm chăm sóc da (chế phẩm trang điểm); chế phẩm dạng xịt dùng cho cơ thể (chế phẩm vệ sinh thân thể); bột tan (chế phẩm trang điểm); chất

khử mùi chống đổ mồ hôi; chế phẩm khử mùi cho cơ thể; dầu gội đầu trị gàu; dầu gội đầu có chứa thuốc; dầu gội đầu, dầu xả dùng cho tóc; dầu xả dưới dạng xịt cho da đầu; kem dưỡng da; chế phẩm làm đẹp cho tóc (mỹ phẩm); chế phẩm để tẩy màu cho tóc; chất màu dùng cho tóc (mỹ phẩm); chất nhuộm màu cho tóc (mỹ phẩm); gel dùng cho tóc (mỹ phẩm); sản phẩm chăm sóc tóc (mỹ phẩm); gel vuốt tóc (mỹ phẩm); kem giữ ẩm tóc; bọt làm cứng tóc (mỹ phẩm); chất trung hòa giúp uốn sóng tóc bền nếp; chế phẩm để tẩy lông (mỹ phẩm); chế phẩm tạo kiểu tóc (mỹ phẩm); gel dùng để tắm, mỹ phẩm lỏng dùng để tắm, dầu tắm và xà phòng tắm (không chứa thuốc); chế phẩm tắm không chứa thuốc; dầu làm ẩm da sau khi tắm nắng (mỹ phẩm); chế phẩm dùng để tắm (không dùng cho mục đích y tế); chế phẩm chăm sóc mặt (không chứa thuốc); chế phẩm chăm sóc da mặt (mỹ phẩm); chế phẩm làm sạch mặt (mỹ phẩm); kem dưỡng cho mặt; nước thơm dưỡng da mặt; mặt nạ làm đẹp; kem giữ ẩm da mặt; chế phẩm tẩy da chết cho da mặt; xà phòng rửa mặt; nước hoa hồng cho da mặt; chế phẩm rửa mặt (mỹ phẩm); sản phẩm mỹ phẩm chăm sóc cơ thể (không chứa thuốc); chế phẩm làm sạch cơ thể dạng bọt; kem dưỡng thể; nước thơm dưỡng thể; sữa dưỡng thể; kem giữ ẩm da cho cơ thể; dầu dưỡng thể, gel dưỡng thể; phấn cho cơ thể (không dùng cho mục đích y tế), chế phẩm xịt toàn thân (không dùng cho mục đích y tế); chế phẩm làm rụng lông; nước súc miệng (không chứa thuốc) cho mục đích vệ sinh miệng; chế phẩm chăm sóc miệng (không chứa thuốc); chế phẩm làm sạch miệng (kem đánh răng); viên uống để lộ mảng bám răng (không dùng cho mục đích y tế); chế phẩm làm sạch răng; kem đánh răng; tăm bông dùng cho mục đích mỹ phẩm; chế phẩm chăm sóc chân (không chứa thuốc, mỹ phẩm); sản phẩm mỹ phẩm chăm sóc mắt (không chứa thuốc); sản phẩm làm sạch dùng cho mắt (mỹ phẩm); mỹ phẩm dùng cho lông mày và lông mi; chế phẩm tẩy trang cho mắt; bút chì kẻ mắt; hàng lông mi giả; mỹ phẩm kẻ mí mắt; mỹ phẩm bôi vào mí mắt; lông mi giả; sản phẩm dùng để tắm (không chứa thuốc); sữa rửa mặt ngăn ngừa mụn cho mục đích mỹ phẩm; miếng dán ngực (miếng dán dính cho mục đích mỹ phẩm).

Nhóm 05: Các chế phẩm dược và chế phẩm thú y, chế phẩm vệ sinh cho mục đích y tế; chất ăn kiêng thích hợp cho mục đích y tế; thực phẩm cho em bé; cao dán (dùng trong ngành y), vật liệu dùng để băng bó (dùng trong y tế); vật liệu để hàn răng; sáp nha khoa; chất tẩy uế; chất diệt động vật có hại; chất diệt nấm; thuốc diệt cỏ; khăn tã trẻ em bằng giấy dùng một lần (tã lót); khăn tã trẻ em làm bằng xenluloza (tã lót); thực phẩm bổ sung sức khỏe được làm chủ yếu từ vitamin; chế phẩm vitamin; dầu anh thảo dùng ban đêm cho mục đích y tế; chất bổ sung enzym dùng cho ăn kiêng; chất bổ sung dinh dưỡng và chất bổ sung ăn kiêng, dung dịch dùng cho kính áp tròng; khăn giấy được ngâm, tẩm, thấm ướt thuốc và chất sát trùng; thuốc chữa bệnh đổ mồ hôi chân; thuốc nhỏ mắt; dung dịch nhỏ mắt cho mục đích y tế; kem dưỡng ẩm mắt dùng cho mục đích y tế; thuốc mỡ dùng cho mắt cho mục đích y tế, miếng che mắt bị thương dùng cho mục đích y tế; nước rửa mắt các loại; dung dịch làm ẩm mắt liên quan đến việc đeo kính áp tròng, bao con nhộng dùng cho thuốc; thuốc cho mục đích nha khoa; thuốc dùng cho người; thuốc dạng viên; chế phẩm thử thai; khăn vệ sinh cho phụ nữ; chất mài mòn dùng trong nha khoa.

Nhóm 18: Cặp đựng tài liệu; túi; túi dùng ở bãi biển; dây đeo làm bằng da; cặp đựng giấy tờ tài liệu; túi xách tay; ví đựng tiền bỏ túi; túi bằng da thuộc để đóng gói hàng hóa; ví tiền; ba lô; túi xách học sinh; túi mua hàng, dây đeo vai bằng da thuộc; túi du lịch; bộ túi du lịch (đồ da); ô; ví đựng đồ trang điểm (chưa có đồ bên trong); túi có bánh xe để đi mua hàng.

Nhóm 21: Dụng cụ và đồ chứa dùng cho gia đình hoặc bếp núc (không phải kim loại quý hoặc được bọc bởi kim loại quý); lược và bọt biển cho mục đích gia dụng; bàn chải

(không kể bút lông); vật liệu dùng làm bàn chải; đồ cho mục đích lau dọn; sợi thép rối; thủy tinh thô hoặc bán thành phẩm (trừ kính dùng trong xây dựng); đồ bằng thủy tinh (để chứa đựng), đồ bằng sứ để chứa đựng; đồ bằng đất nung để chứa đựng; chỉ tơ nha khoa; bàn chải đánh răng; bàn chải đánh răng điện; vật dụng đựng bàn chải đánh răng (không bằng kim loại quý); bàn chải đánh răng không dùng điện; hộp đựng bàn chải đánh răng; đồ chứa đựng bàn chải đánh răng; bình đựng bàn chải đánh răng, không bằng kim loại quý; vật dụng đựng kem đánh răng không bằng kim loại quý; chổi để làm sạch nhà tắm; miếng bọt biển dùng để kỳ da; miếng cọ rửa; dụng cụ để trang điểm mắt; dụng cụ mỹ phẩm; vật dụng dưới dạng bọt biển cho mục đích gia dụng (không dùng cho mục đích y tế); nùi bông để thoa phấn; nùi bông để thoa kem nền; bọt biển và dụng cụ bọt biển để trang điểm mắt, tất cả là bọt biển mỹ phẩm; bàn chải; chổi mỹ phẩm; giấy thấm phấn (dụng cụ trang điểm); bình xịt (bình phun) cho các chế phẩm vệ sinh, không bằng kim loại quý; bàn chải tóc; túi đựng dụng cụ mỹ phẩm (có đồ bên trong); bình chứa đựng (không bằng kim loại quý); hộp đựng viên thuốc (không bằng kim loại quý); đồ chứa đựng dùng cho gia dụng có gắn vòi bơm xịt (không bằng kim loại quý); hộp đựng có gắn vòi bơm xịt (không bằng kim loại quý); nùi bông cho mục đích mỹ phẩm.

Nhóm 24: Vải dính có thể dán bằng nhiệt; khăn tắm (trừ quần áo); đồ bằng vải dùng cho giường; khăn phủ giường; khăn trải giường bằng vải lanh; tấm trải phủ giường; tấm lót cốc (bằng vải lanh), tấm phủ giường (khăn trải giường); rèm bằng sợi dệt hoặc bằng chất dẻo; vải lanh kẻ hình thoi; khăn lau bát đĩa (bằng vải); vải flanel; khăn mặt bằng vải; tấm gạc (vải vóc); khăn tay bỏ túi bằng vải; vải lanh dùng trong nhà; áo gối; mền bông; vải nanen dùng để vệ sinh; khăn trải bàn (không bằng giấy); khăn ăn, không làm bằng giấy; miếng lót ở bàn ăn (không bằng giấy); khăn ăn bằng vải dệt; khăn tắm bằng vải.

Nhóm 26: Hoa giả; huy hiệu để đeo không bằng kim loại quý; kim khâu bìa sách; hộp đựng kim; ghim cài (phụ kiện của trang phục); khoá cài (phụ kiện của trang phục); cúc (phụ kiện của trang phục); dây dãi để viền mép cho trang phục; kim để mạng vá; khay móc cho thân áo vá; móc cài áo vá; viền dùng cho quần áo; rai ruy băng đàn hồi; kim móc để thêu; tóc giả; hàng thêu thùa để trang trí, trang hoàng; khóa móc (phụ kiện quần áo); cài móc cho dây đeo quần, đồ để khâu, trừ chỉ; băng buộc tóc; lô uốn tóc không phải dụng cụ cầm tay; cái kẹp để uốn xoắn tóc; kẹp tóc (kẹp tóc mái); lưới bao tóc; đồ trang trí tóc (không bằng kim loại quý); cặp tóc; đồ trang trí mũ (không bằng kim loại quý); miếng vá nhiệt để sửa chữa đồ vải; móc (đồ kim chỉ); kim đan; đăng ten và ren làm viền; ren trang trí; đăng ten (đồ kim chỉ); hộp đựng kim; nệm cắm kim; kim (đồ may vá); cái đệm nhỏ để cắm kim khâu; bím tóc; ruy băng (đồ may vá); nơ hoa hồng (đồ may vá); hộp đựng đồ để khâu vá; kim khâu; cái đe để khâu; khóa cài giày; móc cài cho giày; cái móc cho giày; dây giày; đồ trang trí cho giày (không bằng kim loại quý); khóa trượt (khóa kéo); khay bấm; nút tua trang trí (đồ may vá); tóc tết bím; khóa kéo.

(210) **4-2017-21852**

(220) 17.07.2017

(441) 25.09.2017

(540)

(731) A.S. WATSON TM LIMITED (VG)  
Vistra Corporate Services Centre,  
Wickhams Cay II, Road Town, Tortola,  
VG1110, British Virgin Islands

(740) Công ty TNHH một thành viên Sở hữu trí  
tuệ VCCI (VCCI-IP CO.,LTD)

**SKIN SIMPLE**

- (511) Nhóm 03: Chế phẩm để tẩy trắng và chế phẩm dùng để giặt; chế phẩm làm sạch; chế phẩm đánh bóng, tẩy dầu mỡ và mài mòn; xà phòng; nước hoa; tinh dầu; mỹ phẩm; nước xúc tóc; kem đánh răng; chế phẩm làm đẹp và chăm sóc sức khỏe cụ thể là sản phẩm mỹ phẩm chăm sóc da, sản phẩm mỹ phẩm chăm sóc cơ thể và sản phẩm mỹ phẩm chăm sóc tóc; chế phẩm trang điểm; khăn giấy trẻ em được tẩm nước thơm mỹ phẩm; khăn giấy dạng ẩm cho mục đích vệ sinh cá nhân và mục đích mỹ phẩm; bông dưới dạng khăn lau dùng cho mục đích mỹ phẩm; chế phẩm chăm sóc da (chế phẩm trang điểm); chế phẩm dạng xịt dùng cho cơ thể (chế phẩm vệ sinh thân thể); bột tan (chế phẩm trang điểm); chất khử mùi chống đổ mồ hôi; chế phẩm khử mùi cho cơ thể; dầu gội đầu trị gầu; dầu gội đầu có chứa thuốc; dầu gội đầu, dầu xả dùng cho tóc; dầu xả dưới dạng xịt cho da đầu; kem dưỡng da; chế phẩm làm đẹp cho tóc (mỹ phẩm); chế phẩm để tẩy màu cho tóc; chất màu dùng cho tóc (mỹ phẩm); chất nhuộm màu cho tóc (mỹ phẩm); gel dùng cho tóc (mỹ phẩm); sản phẩm chăm sóc tóc (mỹ phẩm); gel vuốt tóc (mỹ phẩm); kem giữ ẩm tóc; bột làm cứng tóc (mỹ phẩm); chất trung hòa giúp uốn sóng tóc bền nếp; chế phẩm để tẩy lông (mỹ phẩm); chế phẩm tạo kiểu tóc (mỹ phẩm); gel dùng để tắm, mỹ phẩm lỏng dùng để tắm, dầu tắm và xà phòng tắm (không chứa thuốc); chế phẩm tắm không chứa thuốc; dầu làm ẩm da sau khi tắm nắng (mỹ phẩm); chế phẩm dùng để tắm (không dùng cho mục đích y tế); chế phẩm chăm sóc mặt (không chứa thuốc); chế phẩm chăm sóc da mặt (mỹ phẩm); chế phẩm làm sạch mặt (mỹ phẩm); kem dưỡng cho mặt; nước thơm dưỡng da mặt; mặt nạ làm đẹp; kem giữ ẩm da mặt; chế phẩm tẩy da chết cho da mặt; xà phòng rửa mặt; nước hoa hồng cho da mặt; chế phẩm rửa mặt (mỹ phẩm); sản phẩm mỹ phẩm chăm sóc cơ thể (không chứa thuốc); chế phẩm làm sạch cơ thể dạng bột; kem dưỡng thể; nước thơm dưỡng thể; sữa dưỡng thể; kem giữ ẩm da cho cơ thể; dầu dưỡng thể, gel dưỡng thể; phấn cho cơ thể (không dùng cho mục đích y tế), chế phẩm xịt toàn thân (không dùng cho mục đích y tế); chế phẩm làm rụng lông; nước xúc miệng (không chứa thuốc) cho mục đích vệ sinh miệng; chế phẩm chăm sóc miệng (không chứa thuốc); chế phẩm làm sạch miệng (kem đánh răng); viên uống để lộ mảng bám răng (không dùng cho mục đích y tế); chế phẩm làm sạch răng; kem đánh răng; tăm bông dùng cho mục đích mỹ phẩm; chế phẩm chăm sóc chân (không chứa thuốc, mỹ phẩm); sản phẩm mỹ phẩm chăm sóc mắt (không chứa thuốc); sản phẩm làm sạch dùng cho mắt (mỹ phẩm); mỹ phẩm dùng cho lông mày và lông mi; chế phẩm tẩy trang cho mắt; bút chì kẻ mắt; hàng lông mi giả; mỹ phẩm kẻ mí mắt; mỹ phẩm bôi vào mí mắt; lông mi giả; sản phẩm dùng để tắm (không chứa thuốc); sữa rửa mặt ngăn ngừa mụn cho mục đích mỹ phẩm; miếng dán ngực (miếng dán dính cho mục đích mỹ phẩm).

Nhóm 35: Quảng cáo; quản lý kinh doanh; quản trị kinh doanh; hoạt động văn phòng cụ thể là: biên tập số liệu thống kê, hệ thống hoá thông tin vào cơ sở dữ liệu máy tính, tra cứu dữ liệu trong máy vi tính cho người khác, sao chụp tài liệu, quản lý tệp tin máy tính, xử lý văn bản, xuất bản tài liệu quảng cáo, dịch vụ thư dịch vụ bán lẻ các mặt hàng sau: dược phẩm, thuốc, sản phẩm chăm sóc sức khỏe cụ thể là sản phẩm mỹ phẩm chăm sóc da, sản phẩm mỹ phẩm chăm sóc cơ thể và sản phẩm mỹ phẩm chăm sóc tóc, thực phẩm cho sức khỏe và đồ uống có cồn hoặc đồ uống không cồn, chế phẩm dược, sản phẩm mỹ phẩm làm đẹp có nước hoa và chế phẩm trang điểm, chế phẩm làm sạch cho mục đích cá nhân, mỹ phẩm, chế phẩm chăm sóc da, chế phẩm vệ sinh, bộ dụng cụ cấp cứu, kem đánh răng, chế phẩm chăm sóc sức khỏe cho việc chăm sóc cá nhân cụ thể là sản phẩm mỹ phẩm chăm sóc da, sản phẩm mỹ phẩm chăm sóc cơ thể và sản phẩm mỹ phẩm chăm sóc tóc, móc chìa khóa, khóa, dao cạo, dao cạo điện tử, dao cạo râu, bàn chải đánh răng, bàn chải đánh răng điện tử, lược, bọt biển, khung ảnh, gương, dụng cụ và đồ chứa dùng cho gia đình, đồ bằng thủy tinh để chứa đựng, đồ bằng sứ để chứa đựng, pha lê (đồ chứa đựng bằng thủy tinh), đồ bằng đất nung để chứa đựng, dao kéo và bộ đồ ăn (dao, đĩa và thìa), thiết bị nghe

nhìn và thiết bị ngoại vi, máy tính, máy vi tính, phần mềm máy vi tính (ghi sẵn), phần cứng máy vi tính, máy ảnh, phim âm bản, thiết bị xử lý dữ liệu, thiết bị ghi, truyền hoặc tái tạo âm thanh hoặc hình ảnh, vật mang dữ liệu từ tính, băng video, băng cát xet, đĩa ghi, đĩa và băng ghi sẵn, đồ trang sức, đồng hồ và dụng cụ đo thời gian, giấy, bìa cứng, sản phẩm làm từ vật liệu này, không bao gồm trong các nhóm khác, cụ thể là: hộp bằng bìa cứng hoặc giấy, giấy thấm, vật phẩm bằng bìa cứng, giấy sao chụp (văn phòng phẩm), giấy bao gói, tập giấy viết (văn phòng phẩm), ống bằng bìa cứng, ấn phẩm, sách, tạp chí, áp phích quảng cáo, báo chí văn phòng phẩm, dụng cụ viết, bài lá, hàng hóa làm từ da và giả da, va li du lịch và túi du lịch, hành lý, ô, gậy chống, bao tải và túi xách, hàng dệt, quần áo, đồ đội đầu và đồ đi chân, trò chơi và đồ chơi, đồ tập thể dục và đồ thể thao, thực phẩm và đồ uống, thực phẩm được bảo quản, thực phẩm ăn nhanh, bánh kẹo, bia; dịch vụ thông tin và tư vấn liên quan đến các dịch vụ nói trên.

Nhóm 42: Dịch vụ tư vấn liên quan đến dịch vụ ngành hóa học.

(210) **4-2017-21853**

(540)



(220) 17.07.2017

(441) 25.09.2017

(531) 26.4.1; A26.4.18

(591) Đen nhạt, đen đậm, trắng

(731) A.S. WATSON TM LIMITED (VG)

Vistra Corporate Services Centre,  
Wickhams Cay II, Road Town, Tortola,  
VG1110, British Virgin Islands

(740) Công ty TNHH một thành viên Sở hữu trí tuệ VCCI (VCCI-IP CO.,LTD)

(511) Nhóm 03: Chế phẩm để tẩy trắng và chế phẩm dùng để giặt; chế phẩm làm sạch; chế phẩm đánh bóng, tẩy dầu mỡ và mài mòn; xà phòng; nước hoa; tinh dầu; mỹ phẩm; nước xúc tóc; kem đánh răng; chế phẩm làm đẹp và chăm sóc sức khỏe cụ thể là sản phẩm mỹ phẩm chăm sóc da, sản phẩm mỹ phẩm chăm sóc cơ thể và sản phẩm mỹ phẩm chăm sóc tóc; chế phẩm trang điểm; khăn giấy trẻ em được tẩm nước thơm mỹ phẩm; khăn giấy dạng ẩm cho mục đích vệ sinh cá nhân và mục đích mỹ phẩm; bông dưới dạng khăn lau dùng cho mục đích mỹ phẩm; chế phẩm chăm sóc da (chế phẩm trang điểm); chế phẩm dạng xịt dùng cho cơ thể (chế phẩm vệ sinh thân thể); bột tan (chế phẩm trang điểm); chất khử mùi chống đổ mồ hôi; chế phẩm khử mùi cho cơ thể; dầu gội đầu trị gàu; dầu gội đầu có chứa thuốc; dầu gội đầu, dầu xả dùng cho tóc; dầu xả dưới dạng xịt cho da đầu; kem dưỡng da; chế phẩm làm đẹp cho tóc (mỹ phẩm); chế phẩm để tẩy màu cho tóc; chất màu dùng cho tóc (mỹ phẩm); chất nhuộm màu cho tóc (mỹ phẩm); gel dùng cho tóc (mỹ phẩm); sản phẩm chăm sóc tóc (mỹ phẩm); gel vuốt tóc (mỹ phẩm); kem giữ ẩm tóc; bọt làm cứng tóc (mỹ phẩm); chất trung hòa giúp uốn sóng tóc bền nếp; chế phẩm để tẩy lông (mỹ phẩm); chế phẩm tạo kiểu tóc (mỹ phẩm); gel dùng để tắm, mỹ phẩm lỏng dùng để tắm, dầu tắm và xà phòng tắm (không chứa thuốc); chế phẩm tắm không chứa thuốc; dầu làm ẩm da sau khi tắm nắng (mỹ phẩm); chế phẩm dùng để tắm (không dùng cho mục đích y tế); chế phẩm chăm sóc mặt (không chứa thuốc); chế phẩm chăm sóc da mặt (mỹ phẩm); chế phẩm làm sạch mặt (mỹ phẩm); kem dưỡng cho mặt; nước thơm dưỡng da mặt; mặt nạ làm đẹp; kem giữ ẩm da mặt; chế phẩm tẩy da chết cho da mặt; xà phòng rửa mặt; nước hoa hồng cho da mặt; chế phẩm rửa mặt (mỹ phẩm); sản phẩm mỹ phẩm chăm sóc cơ thể (không chứa thuốc); chế phẩm làm sạch cơ thể dạng bọt; kem dưỡng thể; nước

thơm dưỡng thể; sữa dưỡng thể; kem giữ ẩm da cho cơ thể; dầu dưỡng thể, gel dưỡng thể; phấn cho cơ thể (không dùng cho mục đích y tế), chế phẩm xịt toàn thân (không dùng cho mục đích y tế); chế phẩm làm rụng lông; nước súc miệng (không chứa thuốc) cho mục đích vệ sinh miệng; chế phẩm chăm sóc miệng (không chứa thuốc); chế phẩm làm sạch miệng (kem đánh răng); viên uống để lộ mảng bám răng (không dùng cho mục đích y tế); chế phẩm làm sạch răng; kem đánh răng; tăm bông dùng cho mục đích mỹ phẩm; chế phẩm chăm sóc chân (không chứa thuốc, mỹ phẩm); sản phẩm mỹ phẩm chăm sóc mắt (không chứa thuốc); sản phẩm làm sạch dùng cho mắt (mỹ phẩm); mỹ phẩm dùng cho lông mày và lông mi; chế phẩm tẩy trang cho mắt; bút chì kẻ mắt; hàng lông mi giả; mỹ phẩm kẻ mí mắt; mỹ phẩm bôi vào mí mắt; lông mi giả; sản phẩm dùng để tắm (không chứa thuốc); sữa rửa mặt ngăn ngừa mụn cho mục đích mỹ phẩm; miếng dán ngực (miếng dán dính cho mục đích mỹ phẩm).

Nhóm 05: Các chế phẩm dược và chế phẩm thú y; chế phẩm vệ sinh cho mục đích y tế; chất ăn kiêng thích hợp cho mục đích y tế; thực phẩm cho em bé; cao dán (dùng trong ngành y); vật liệu dùng để băng bó (dùng trong y tế); vật liệu để hàn răng; sáp nha khoa; chất tẩy uế; chất diệt động vật có hại; chất diệt nấm; thuốc diệt cỏ; khăn tã trẻ em bằng giấy dùng một lần (tã lót); khăn tã trẻ em làm bằng xenluloza (tã lót); thực phẩm bổ sung sức khỏe được làm chủ yếu từ vitamin; chế phẩm vitamin; dầu anh thảo dùng ban đêm cho mục đích y tế; chất bổ sung enzym dùng cho ăn kiêng; chất bổ sung dinh dưỡng và chất bổ sung ăn kiêng; dung dịch dùng cho kính áp tròng; khăn giấy được ngâm, tẩm, thấm ướt thuốc và chất sát trùng; thuốc chữa bệnh đờ mồ hôi chân; thuốc nhỏ mắt; dung dịch nhỏ mắt cho mục đích y tế; kem dưỡng ẩm mắt dùng cho mục đích y tế; thuốc mỡ dùng cho mắt cho mục đích y tế; miếng che mắt bị thương dùng cho mục đích y tế; nước rửa mắt các loại; dung dịch làm ẩm mắt liên quan đến việc đeo kính áp tròng; bao con nhộng dùng cho thuốc; thuốc cho mục đích nha khoa; thuốc dùng cho người; thuốc dạng viên; chế phẩm thử thai; khăn vệ sinh cho phụ nữ; chất mài mòn dùng trong nha khoa.

(210) **4-2017-21855**

(220) 17.07.2017

(441) 25.09.2017

(540)

(531) 26.1.1; 26.1.5; 21.3.5

(731) A.S. WATSON TM LIMITED (VG)

Vistra Corporate Services Centre,  
Wickhams Cay II, Road Town, Tortola,  
VG1110, British Virgin Islands

(740) Công ty TNHH một thành viên Sở hữu trí  
tuệ VCCI (VCCI-IP CO.,LTD)



(511) Nhóm 03: Chế phẩm để tẩy trắng và chế phẩm dùng để giặt; chế phẩm làm sạch; chế phẩm đánh bóng, tẩy dầu mỡ và mài mòn; xà phòng; nước hoa; tinh dầu; mỹ phẩm; nước súc tóc; kem đánh răng; chế phẩm làm đẹp và chăm sóc sức khỏe cụ thể là sản phẩm mỹ phẩm chăm sóc da, sản phẩm mỹ phẩm chăm sóc cơ thể và sản phẩm mỹ phẩm chăm sóc tóc; chế phẩm trang điểm; khăn giấy trẻ em được tẩm nước thơm mỹ phẩm; khăn giấy dạng ẩm cho mục đích vệ sinh cá nhân và mục đích mỹ phẩm; bông dưới dạng khăn lau dùng cho mục đích mỹ phẩm; chế phẩm chăm sóc da (chế phẩm trang điểm); chế phẩm dạng xịt dùng cho cơ thể (chế phẩm vệ sinh thân thể); bột tan (chế phẩm trang điểm); chất khử mùi chống đổ mồ hôi; chế phẩm khử mùi cho cơ thể; dầu gội đầu trị gàu; dầu gội đầu có chứa thuốc; dầu gội đầu, dầu xả dùng cho tóc; dầu xả dưới dạng xịt cho da đầu; kem

dưỡng da; chế phẩm làm đẹp cho tóc (mỹ phẩm); chế phẩm để tẩy màu cho tóc; chất màu dùng cho tóc (mỹ phẩm); chất nhuộm màu cho tóc (mỹ phẩm); gel dùng cho tóc (mỹ phẩm); sản phẩm chăm sóc tóc (mỹ phẩm); gel vuốt tóc (mỹ phẩm); kem giữ ẩm tóc; bột làm cứng tóc (mỹ phẩm); chất trung hòa giúp uốn sóng tóc bền nếp; chế phẩm để tẩy lông (mỹ phẩm); chế phẩm tạo kiểu tóc (mỹ phẩm); gel dùng để tắm, mỹ phẩm lỏng dùng để tắm, dầu tắm và xà phòng tắm (không chứa thuốc); chế phẩm tắm không chứa thuốc; dầu làm ẩm da sau khi tắm nắng (mỹ phẩm); chế phẩm dùng để tắm (không dùng cho mục đích y tế); chế phẩm chăm sóc mặt (không chứa thuốc); chế phẩm chăm sóc da mặt (mỹ phẩm); chế phẩm làm sạch mặt (mỹ phẩm); kem dưỡng cho mặt; nước thơm dưỡng da mặt; mặt nạ làm đẹp; kem giữ ẩm da mặt; chế phẩm tẩy da chết cho da mặt; xà phòng rửa mặt; nước hoa hồng cho da mặt; chế phẩm rửa mặt (mỹ phẩm); sản phẩm mỹ phẩm chăm sóc cơ thể (không chứa thuốc); chế phẩm làm sạch cơ thể dạng bột; kem dưỡng thể; nước thơm dưỡng thể; sữa dưỡng thể; kem giữ ẩm da cho cơ thể; dầu dưỡng thể, gel dưỡng thể; phấn cho cơ thể (không dùng cho mục đích y tế), chế phẩm xịt toàn thân (không dùng cho mục đích y tế); chế phẩm làm rụng lông; nước súc miệng (không chứa thuốc) cho mục đích vệ sinh miệng; chế phẩm chăm sóc miệng (không chứa thuốc); chế phẩm làm sạch miệng (kem đánh răng); viên uống để lộ mảng bám răng (không dùng cho mục đích y tế); chế phẩm làm sạch răng; kem đánh răng; tăm bông dùng cho mục đích mỹ phẩm; chế phẩm chăm sóc chân (không chứa thuốc, mỹ phẩm); sản phẩm mỹ phẩm chăm sóc mắt (không chứa thuốc); sản phẩm làm sạch dùng cho mắt (mỹ phẩm); mỹ phẩm dùng cho lông mày và lông mi; chế phẩm tẩy trang cho mắt; bút chì kẻ mắt; hàng lông mi giả; mỹ phẩm kẻ mí mắt; mỹ phẩm bôi vào mí mắt; lông mi giả; sản phẩm dùng để tắm (không chứa thuốc); sữa rửa mặt ngăn ngừa mụn cho mục đích mỹ phẩm; miếng dán ngực (miếng dán dính cho mục đích mỹ phẩm).

Nhóm 05: Các chế phẩm dược và chế phẩm thú y; chế phẩm vệ sinh cho mục đích y tế; chất ăn kiêng thích hợp cho mục đích y tế; thực phẩm cho em bé; cao dán (dùng trong ngành y); vật liệu dùng để băng bó (dùng trong y tế), vật liệu để hàn răng; sáp nha khoa; chất tẩy uế; chất diệt động vật có hại; chất diệt nấm; thuốc diệt cỏ; khăn tã trẻ em bằng giấy dùng một lần (tã lót); khăn tã trẻ em làm bằng xenluloza (tã lót); thực phẩm bổ sung sức khỏe được làm chủ yếu từ vitamin; chế phẩm vitamin; dầu anh thảo dùng ban đêm cho mục đích y tế; chất bổ sung enzym dùng cho ăn kiêng; chất bổ sung dinh dưỡng và chất bổ sung ăn kiêng; dung dịch dùng cho kính áp tròng; khăn giấy được ngâm, tẩm, thấm ướt thuốc và chất sát trùng; thuốc chữa bệnh đỏ mồm hôi chân; thuốc nhỏ mắt; dung dịch nhỏ mắt cho mục đích y tế; kem dưỡng ẩm mắt dùng cho mục đích y tế; thuốc mỡ dùng cho mắt cho mục đích y tế; miếng che mắt bị thương dùng cho mục đích y tế; nước rửa mắt các loại; dung dịch làm ẩm mắt liên quan đến việc đeo kính áp tròng; bao con nhộng dùng cho thuốc; thuốc cho mục đích nha khoa; thuốc dùng cho người; thuốc dạng viên; chế phẩm thử thai; khăn vệ sinh cho phụ nữ; chất mài mòn dùng trong nha khoa.

Nhóm 08: Công cụ và dụng cụ cầm tay thao tác thủ công; dao cạo; lưỡi dao cạo; tông đơ cho mục đích cá nhân (dùng điện và không dùng điện); hộp đựng chuyên dụng cho lưỡi dao cạo; hộp đựng chuyên dụng cho dao cạo; dụng cụ nhổ lông; thiết bị điện để uốn tóc (dụng cụ cầm tay); tông đơ điện (dụng cụ cầm tay); dụng cụ uốn cầm tay để tạo kiểu tóc chạy điện (dụng cụ cầm tay); dụng cụ tạo sóng tóc dùng điện (dụng cụ cầm tay); dụng cụ cầm tay dùng điện làm thẳng tóc (dụng cụ cầm tay); dụng cụ mài và đánh bóng móng dùng điện (dụng cụ cầm tay); dụng cụ giữa móng dùng điện (dụng cụ cầm tay); dụng cụ đánh bóng móng dùng điện (dụng cụ cầm tay); dụng cụ bào cạo dùng điện (dụng cụ cầm tay); dụng cụ điện để uốn tóc (dụng cụ cầm tay); dụng cụ uốn lông mi (dụng cụ cầm tay); nhíp nhổ lông và tóc; kéo cắt tóc; dụng cụ cầm tay thao tác thủ công cho mục đích mỹ



phẩm; bộ dụng cụ cắt sửa móng tay; bộ dụng cụ chăm sóc bàn chân; dụng cụ uốn lông mày; dụng cụ cắt lông mày, dụng cụ cạo lông cho cơ thể dùng điện và không dùng điện; dụng cụ giữa móng; kéo.

Nhóm 10: Thiết bị và dụng cụ dùng cho phẫu thuật, y tế, chỉnh hình, cho môn học dụng cụ chỉnh hình (y tế), môn học điều trị chân và chăm sóc chân (y tế); máy, thiết bị và dụng cụ y tế dùng để vệ sinh, chỉnh hình và để điều trị và chăm sóc chân và da; đệm lót dùng để chăm sóc chân; thiết bị định hình bàn chân bao gồm bộ phận hỗ trợ cho lòng bàn chân; thiết bị chỉnh hình dùng để tách và làm thẳng ngón chân; thiết bị chỉnh hình bảo vệ để ngăn chặn sự hóa cứng của vùng da chai sần và viêm ngón chân; tấm đệm chân chỉnh hình cho gót chân và dưới gót chân; tấm đệm chân chỉnh hình; đệm lót giày hỗ trợ chân; tấm lót đế giày (chỉnh hình); đế trong giày chỉnh hình; đế trong giày dùng một lần (dùng để chỉnh hình); đế trong giày khử mùi để chỉnh hình chân; bút tắt đi chân áp lực (dùng trong y tế); bút tắt đi chân áp lực có điều chỉnh sức ép (dùng trong y tế); bút tắt đi chân hỗ trợ dùng trong y tế; bút tắt đi chân để chỉnh hình và trị liệu; bút tắt đi chân dùng cho mục đích y tế, phẫu thuật và/hoặc phòng bệnh; tắt dùng cho y tế và phẫu thuật; bút tắt đi chân cho bệnh căng giãn tĩnh mạch; thiết bị y tế dùng để rèn luyện chân; dụng cụ chỉnh hình; thiết bị y tế để điều trị hiệu chỉnh ngón tay và ngón chân; băng đàn hồi để băng bó các khớp xương; băng chân đàn hồi dùng để hỗ trợ (cho mục đích y tế); vật dụng đỡ đàn hồi cho mắt cá chân; băng đàn hồi để hỗ trợ băng bó; băng đàn hồi hình ống để hỗ trợ khớp xương và chân; băng đàn hồi dùng cho khớp xương đầu gối; băng đàn hồi hỗ trợ, băng dùng để hỗ trợ cho thắt lưng (dùng trong y tế); băng dùng cho mục đích chỉnh hình; thiết bị y tế dùng để đo, kiểm định và in dấu chân; miếng đệm chân để chỉnh hình; miếng đệm ngón chân để chỉnh hình; thiết bị xoa bóp; máy đo huyết áp.

Nhóm 11: Thiết bị để chiếu sáng, sưởi nóng, sinh hơi nước, nấu nướng, làm lạnh, sấy khô, thông gió, cấp nước và thiết bị vệ sinh.

Nhóm 16: Giấy, bìa cứng và các sản phẩm làm từ vật liệu này, không bao gồm trong các nhóm khác, cụ thể là: hộp bằng bìa cứng hoặc giấy, giấy thấm, vật phẩm bằng bìa cứng, giấy sao chụp (văn phòng phẩm), giấy bao gói, tập giấy viết (văn phòng phẩm), ống bằng bìa cứng; ấn phẩm; vật liệu để đóng sách; ảnh chụp; văn phòng phẩm, chất dính (keo dán) dùng cho mục đích văn phòng hoặc gia dụng; vật liệu của nghệ sĩ cụ thể là: đĩa đựng màu nước của nghệ sĩ, bảng vẽ, dụng cụ vẽ, vật liệu vẽ, tập giấy vẽ, bút vẽ, đinh ấn để dính giấy vẽ vào bàn vẽ, hộp dụng cụ vẽ, eke để vẽ, giá vẽ của họa sĩ, giá đỡ tay cho họa sĩ, khuôn cho đất nặn (vật liệu của nghệ sĩ), màu nước (để vẽ); bút lông để vẽ; máy chữ và đồ dùng văn phòng (trừ đồ đặc); đồ dùng hướng dẫn và giảng dạy (không kể thiết bị dùng cho mục đích này); vật liệu bằng chất dẻo để bao gói (không được xếp ở các nhóm khác), chữ in; bản in đúc; khăn giấy để tẩy trang dùng một lần, khăn giấy; sản phẩm khăn giấy thấm hút; khăn giấy để tẩy mỹ phẩm; khăn giấy mỏng, giấy vệ sinh; cuộn khăn lau bằng giấy; khăn lau làm từ khăn giấy (trừ loại được ngâm, tắm, thấm ướt hoặc loại cho mục đích y tế); khăn lau mặt làm chủ yếu từ giấy; khăn giấy lau mặt; khăn giấy dùng một lần cho trẻ em; khăn giấy cho trẻ em làm bằng xenluloza; khăn giấy để tẩy trang dùng một lần; túi đựng tã lót bằng giấy hoặc bằng chất dẻo (dùng một lần); khăn giấy làm bằng xenluloza (trừ loại được ngâm, tắm, thấm ướt hoặc loại cho mục đích y tế); khăn tay bỏ túi bằng giấy.

Nhóm 30: Cà phê; chè (trà); ca cao và cà phê nhân tạo; gạo; bột sắn bột và bột cọ sagu; bột mì và chế phẩm làm từ bột ngũ cốc; bánh mì; bánh ngọt và bánh kẹo; đá lạnh có thể

ăn được; đường ăn; mật ong; mật đường; nấm men (dùng để nấu ăn); bột nở; muối nấu ăn; mù tạc, giấm; xốt (gia vị); gia vị; đá lạnh (đá ăn).

Nhóm 31: Hạt và các sản phẩm nông nghiệp, làm vườn và lâm nghiệp không xếp vào các nhóm khác cụ thể là: vỏ cây thô, lúa mạch (tươi), quả mọng, trái cây tươi, rau củ tươi, quả tươi, hạt (hạt giống), phế phẩm của ngũ cốc cho tiêu dùng động vật, hạt giống ngũ cốc, chưa xử lý, trái cây có múi, tươi, sản phẩm lột ở cho gia cầm để trứng, củ khô, ngô, yến mạch đã xát vỏ, hạt giống thực vật, khoai tây tươi, thóc chưa chế biến, cây giống, trứng cá tươi, gỗ cây chưa xử lý, gỗ chưa xẻ, thảo mộc tự nhiên, lúa mì; động vật sống; trái cây tươi và rau tươi; hạt giống thực vật; cây trồng tự nhiên và hoa tự nhiên; thức ăn cho động vật; mạch nha (dùng cho ngành bia và rượu hoặc làm thực phẩm cho động vật).

(210) **4-2017-21856**

(220) 17.07.2017

(441) 25.09.2017

(540)

**WHITE  
SIGNATURE**  
by watsons

(731) A.S. WATSON TM LIMITED (VG)

Vistra Corporate Services Centre,  
Wickhams Cay II, Road Town, Tortola,  
VG1110, British Virgin Islands

(740) Công ty TNHH một thành viên Sở hữu trí  
tuệ VCCI (VCCI-IP CO.,LTD)

(511) Nhóm 03: Chế phẩm để tẩy trắng và chế phẩm dùng để giặt; chế phẩm làm sạch; chế phẩm đánh bóng, tẩy dầu mỡ và mài mòn; xà phòng; nước hoa; tinh dầu; mỹ phẩm; nước xúc tóc; kem đánh răng; chế phẩm làm đẹp và chăm sóc sức khỏe cụ thể là sản phẩm mỹ phẩm chăm sóc da, sản phẩm mỹ phẩm chăm sóc cơ thể và sản phẩm mỹ phẩm chăm sóc tóc; chế phẩm trang điểm; khăn giấy trẻ em được tẩm nước thơm mỹ phẩm; khăn giấy dạng ẩm cho mục đích vệ sinh cá nhân và mục đích mỹ phẩm; bông dưới dạng khăn lau dùng cho mục đích mỹ phẩm; chế phẩm chăm sóc da (chế phẩm trang điểm); chế phẩm dạng xịt dùng cho cơ thể (chế phẩm vệ sinh thân thể); bột tan (chế phẩm trang điểm); chất khử mùi chống đổ mồ hôi; chế phẩm khử mùi cho cơ thể; dầu gội đầu trị gàu; dầu gội đầu có chứa thuốc; dầu gội đầu, dầu xả dùng cho tóc; dầu xả dưới dạng xịt cho da đầu; kem dưỡng da; chế phẩm làm đẹp cho tóc (mỹ phẩm); chế phẩm để tẩy màu cho tóc; chất màu dùng cho tóc (mỹ phẩm); chất nhuộm màu cho tóc (mỹ phẩm); gel dùng cho tóc (mỹ phẩm); sản phẩm chăm sóc tóc (mỹ phẩm); gel vuốt tóc (mỹ phẩm); kem giữ ẩm tóc; bọt làm cứng tóc (mỹ phẩm); chất trung hòa giúp uốn sóng tóc bền nếp; chế phẩm để tẩy lông (mỹ phẩm); chế phẩm tạo kiểu tóc (mỹ phẩm); gel dùng để tắm, mỹ phẩm lỏng dùng để tắm, dầu tắm và xà phòng tắm (không chứa thuốc); chế phẩm tắm không chứa thuốc; dầu làm ẩm da sau khi tắm nắng (mỹ phẩm); chế phẩm dùng để tắm (không dùng cho mục đích y tế); chế phẩm chăm sóc mặt (không chứa thuốc); chế phẩm chăm sóc da mặt (mỹ phẩm); chế phẩm làm sạch mặt (mỹ phẩm); kem dưỡng cho mặt; nước thơm dưỡng da mặt; mặt nạ làm đẹp; kem giữ ẩm da mặt; chế phẩm tẩy da chết cho da mặt; xà phòng rửa mặt; nước hoa hồng cho da mặt; chế phẩm rửa mặt (mỹ phẩm); sản phẩm mỹ phẩm chăm sóc cơ thể (không chứa thuốc); chế phẩm làm sạch cơ thể dạng bọt; kem dưỡng thể; nước thơm dưỡng thể; sữa dưỡng thể; kem giữ ẩm da cho cơ thể; dầu dưỡng thể, gel dưỡng thể; phấn cho cơ thể (không dùng cho mục đích y tế), chế phẩm xịt toàn thân (không dùng cho mục đích y tế); chế phẩm làm rụng lông; nước xúc miệng (không chứa thuốc) cho mục đích vệ sinh miệng; chế phẩm chăm sóc miệng (không chứa thuốc); chế phẩm làm sạch

miếng (kem đánh răng); viên uống để lộ mảng bám răng (không dùng cho mục đích y tế); chế phẩm làm sạch răng; kem đánh răng; tăm bông dùng cho mục đích mỹ phẩm; chế phẩm chăm sóc chân (không chứa thuốc, mỹ phẩm); sản phẩm mỹ phẩm chăm sóc mắt (không chứa thuốc); sản phẩm làm sạch dùng cho mắt (mỹ phẩm); mỹ phẩm dùng cho lông mày và lông mi; chế phẩm tẩy trang cho mắt; bút chì kẻ mắt; hàng lông mi giả; mỹ phẩm kẻ mí mắt; mỹ phẩm bôi vào mí mắt; lông mi giả; sản phẩm dùng để tẩy (không chứa thuốc); sữa rửa mặt ngăn ngừa mụn cho mục đích mỹ phẩm; miếng dán ngực (miếng dán dính cho mục đích mỹ phẩm).

(210) **4-2017-21857**

(220) 17.07.2017

(540)

(441) 25.09.2017

(531) 26.1.6; A15.9.18

(731) A.S. WATSON TM LIMITED (VG)



Vistra Corporate Services Centre,  
Wickhams Cay II, Road Town, Tortola,  
VG1110, British Virgin Islands

(740) Công ty TNHH một thành viên Sở hữu trí tuệ VCCI (VCCI-IP CO.,LTD)

(511) Nhóm 35: Quảng cáo; quản lý kinh doanh; quản trị kinh doanh; hoạt động văn phòng cụ thể là: biên tập số liệu thống kê, hệ thống hoá thông tin vào cơ sở dữ liệu máy tính, tra cứu dữ liệu trong máy vi tính cho người khác, sao chụp tài liệu, quản lý tệp tin máy tính, xử lý văn bản, xuất bản tài liệu quảng cáo, dịch vụ thư dịch vụ bán lẻ các mặt hàng sau: dược phẩm, thuốc, sản phẩm chăm sóc sức khỏe cụ thể là sản phẩm mỹ phẩm chăm sóc da, sản phẩm mỹ phẩm chăm sóc cơ thể và sản phẩm mỹ phẩm chăm sóc tóc, thực phẩm cho sức khỏe và đồ uống có cồn hoặc đồ uống không cồn, chế phẩm dược, sản phẩm mỹ phẩm làm đẹp có nước hoa và chế phẩm trang điểm, chế phẩm làm sạch cho mục đích cá nhân, mỹ phẩm, chế phẩm chăm sóc da, chế phẩm vệ sinh, bộ dụng cụ cấp cứu, kem đánh răng, chế phẩm chăm sóc sức khỏe cho việc chăm sóc cá nhân cụ thể là sản phẩm mỹ phẩm chăm sóc da, sản phẩm mỹ phẩm chăm sóc cơ thể và sản phẩm mỹ phẩm chăm sóc tóc, móc chìa khóa, khóa, dao cạo, dao cạo điện tử, dao cạo râu, bàn chải đánh răng, bàn chải đánh răng điện tử, lược, bọt biển, khung ảnh, gương, dụng cụ và đồ chứa dùng cho gia đình, đồ bằng thủy tinh để chứa đựng, đồ bằng sứ để chứa đựng, pha lê (đồ chứa đựng bằng thủy tinh), đồ bằng đất nung để chứa đựng, dao kéo và bộ đồ ăn (dao, đĩa và thìa), thiết bị nghe nhìn và thiết bị ngoại vi, máy tính, máy vi tính, phần mềm máy vi tính (ghi sẵn), phần cứng máy vi tính, máy ảnh, phim âm bản, thiết bị xử lý dữ liệu, thiết bị ghi, truyền hoặc tái tạo âm thanh hoặc hình ảnh, vật mang dữ liệu từ tính, băng video, băng cát xet, đĩa ghi, đĩa và băng ghi sẵn, đồ trang sức, đồng hồ và dụng cụ đo thời gian, giấy, bìa cứng, sản phẩm làm từ vật liệu này, không bao gồm trong các nhóm khác, cụ thể là: hộp bằng bìa cứng hoặc giấy, giấy thấm, vật phẩm bằng bìa cứng, giấy sao chụp (văn phòng phẩm), giấy bao gói, tập giấy viết (văn phòng phẩm), ống bằng bìa cứng, ấn phẩm, sách, tạp chí, áp phích quảng cáo, báo chí, văn phòng phẩm, dụng cụ viết, bài lá, hàng hóa làm từ da và giả da, va li du lịch và túi du lịch, hành lý, ô, gậy chống, bao tải và túi xách, hàng dệt, quần áo, đồ đội đầu và đồ đi chân, trò chơi và đồ chơi, đồ tập thể dục và đồ thể thao, thực phẩm và đồ uống, thực phẩm được bảo quản, thực phẩm ăn nhanh, bánh kẹo, bia; dịch vụ thông tin và tư vấn liên quan đến các dịch vụ nói trên.

**CÔNG BÁO SỞ HỮU CÔNG NGHIỆP SỐ 354 TẬP A (09.2017)**

---

- (210) **4-2017-21858** (220) 17.07.2017  
(441) 25.09.2017  
(540) (531) A26.11.9; 26.11.3; 26.4.4; 26.13.25;  
26.3.23  
(591) Trắng, đỏ  
(731) CÔNG TY TNHH NAM BÌNH (VN)  
Số 20C đường Lô Ô, khu phố Nội Hóa 1,  
phường Bình An, Thị xã Dĩ An, tỉnh Bình  
Dương  
(740) Công ty TNHH Tư vấn ALIATLEGAL  
(ALIATLEGAL CO., LTD.)



(511) Nhóm 25: Đồ đội đầu; đồ đi chân; cà vạt, quần áo; quần áo thể thao; tất (vớ).

---

- (210) **4-2017-21860** (220) 17.07.2017  
(441) 25.09.2017  
(540) (731) SHENZHEN E-LOAM TECHNOLOGY  
CO., LTD (CN)  
No.208, Mulipurpose Building, Tsinghua  
Information Port, Hi-tech Industrial Park,  
Nanshan District, Shenzhen, China  
(740) Công ty TNHH Trường Xuân  
(AGELESS CO.,LTD.)

**e|oam**

(511) Nhóm 09: Máy quét [thiết bị xử lý dữ liệu]; chương trình máy vi tính [phần mềm có thể tải xuống được]; thiết bị để xử lý dữ liệu; thiết bị nghe nhìn dùng cho giảng dạy; thiết bị ngoại vi máy vi tính; đèn chiếu phản truyền (cho phim đèn chiếu); thiết bị ghi âm thanh; máy ảnh [chụp ảnh]; thiết bị đo tốc độ (nhiếp ảnh); thiết bị kiểm tra, dùng điện; máy nghe nhạc cầm tay.

---

- (210) **4-2017-21861** (220) 17.07.2017  
(441) 25.09.2017  
(540) (731) SYN BIO TECH INC. (TW)  
No. 66, Beiling 6th Rd., Luzhu Dist.,  
Kaohsiung City 821, Taiwan  
(740) Công ty TNHH Trường Xuân  
(AGELESS CO.,LTD.)

**SYNSEA**

(511) Nhóm 01: Chế phẩm vi khuẩn không dùng cho mục đích y học hoặc thú y, cụ thể là chế phẩm vi khuẩn dùng trong nuôi trồng thủy sản; Chủng vi sinh nuôi cấy, không dùng cho mục đích y tế và thú y, cụ thể là chủng vi sinh nuôi cấy dùng trong nuôi trồng thủy sản

Nhóm 05: Chất bổ sung ăn kiêng cho động vật, cụ thể là đối với nuôi trồng thủy sản và động vật biển; Chủng vi sinh nuôi cấy dùng cho mục đích y tế và thú y.

---

CÔNG BÁO SỞ HỮU CÔNG NGHIỆP SỐ 354 TẬP A (09.2017)

---

(210) 4-2017-21862

(220) 17.07.2017

(540)

(441) 25.09.2017

**ZOJAN**

(731) ZHEJIANG ZHONGJIAN WELDING  
EQUIPMENT CO., LTD. (CN)  
No.70.Shengyang Road, Shitang Town,  
Wenling Zhejiang, China

(740) Công ty TNHH Trường Xuân  
(AGELESS CO.,LTD.)

(511) Nhóm 07: Máy hàn điện; thiết bị hàn dùng điện; động cơ khởi động không dùng cho xe cộ; máy khí nén; máy nông nghiệp; súng dùng để phun sơn.

---

(210) 4-2017-21864

(220) 17.07.2017

(540)

(441) 25.09.2017



(531) 26.4.1; A26.4.18; A26.4.24; 26.1.1

(731) ENSOL BIOSCIENCES INC. (KR)

51, Techno 10-ro, Yuseong-gu, Daejeon  
34036 Republic of Korea

(740) Công ty TNHH Trường Xuân  
(AGELESS CO.,LTD.)

*Che:on*

(511) Nhóm 03: Mỹ phẩm dùng cho da; nước thơm dùng cho mục đích mỹ phẩm; xà phòng khử trùng/tẩy uế; xà phòng mỹ phẩm, sữa rửa mặt dùng cho cá nhân; sáp thơm bôi tóc dùng cho mục đích mỹ phẩm; kem tẩy tế bào chết cho da mặt (mỹ phẩm); mặt nạ dạng miếng cho mục đích mỹ phẩm.

---

(210) 4-2017-21865

(220) 17.07.2017

(540)

(441) 25.09.2017

**FIESTA DEL MAR**

(731) J DELUCA FISH COMPANY, INC.  
(US)

2194 Signal Place, San Pedro, California  
90731, United States of America

(740) Công ty TNHH Sở hữu trí tuệ HA VIP  
(HAVIP CO., LTD.)

(511) Nhóm 29: Hải sản, cá đông lạnh, cá tươi đông lạnh và cá tươi đã qua xử lý; hải sản (không còn sống); tôm hùm (không còn sống); cá được bảo quản; tôm (không còn sống); hàu (không còn sống); tôm cua (không còn sống); cá ướp muối; sò (không còn sống), thực phẩm làm từ cá; cá đóng hộp; cá đông lạnh (không còn sống), cá tươi (không còn sống); cá tươi đã qua chế biến (không còn sống); mực đông lạnh; cá thu (không còn sống); cá mòi (không còn sống); thịt.

---

CÔNG BÁO SỞ HỮU CÔNG NGHIỆP SỐ 354 TẬP A (09.2017)

---

(210) 4-2017-21866

(540)



(220) 17.07.2017

(441) 25.09.2017

(531) 26.5.1; 26.3.2

(731) HEXA FOOD SDN BHD (MY)

No. 8 & 12, Jalan Teluk Batu 9, Batu 4  
1/2, Jalan Kebun, Seksyen 36, 40600  
Shah Alam, Selangor, Malaysia

(740) Công ty TNHH Sở hữu trí tuệ ACTIP  
(ACTIP IP LIMITED)

(511) Nhóm 30: Bột cà-ri [gia vị]; gia vị hỗn hợp được chế biến sẵn để dùng ngay; gia vị dạng bột; gia vị cà-ri; chiết xuất từ gia vị [gia vị]; bột đậu tương; bột gạo; bột hỗn hợp dùng cho thực phẩm; thực phẩm trên cơ sở yến mạch; muối nấu ăn.

---

(210) 4-2017-21868

(540)



(220) 17.07.2017

(441) 25.09.2017

(531) A5.5.20; 21.1.16; 26.1.6; A25.3.3

(591) Đỏ, xanh dương, xanh lá cây, da cam,  
vàng, vàng nhạt, nâu, đen, trắng

(731) CÔNG TY CỔ PHẦN THỰC PHẨM CJ  
CẦU TRE (VN)

125/208 Lương Thế Vinh, phường Tân  
Thới Hòa, quận Tân Phú, thành phố Hồ  
Chí Minh

(740) Công ty Cổ phần Sở hữu công nghiệp  
INVESTIP (INVESTIP)

(511) Nhóm 29: Xúc xích.

---

(210) 4-2017-21869

(540)



(220) 17.07.2017

(441) 25.09.2017

(531) A5.5.20; 21.1.16; 26.1.6; A25.3.3

(591) Đỏ, xanh dương, xanh lá cây, da cam,  
vàng, vàng nhạt, nâu, đen, trắng

(731) CÔNG TY CỔ PHẦN THỰC PHẨM CJ  
CẦU TRE (VN)

125/208 Lương Thế Vinh, phường Tân  
Thới Hòa, quận Tân Phú, thành phố Hồ  
Chí Minh

(740) Công ty Cổ phần Sở hữu công nghiệp  
INVESTIP (INVESTIP)

(511) Nhóm 29: Xúc xích.

---

CÔNG BÁO SỞ HỮU CÔNG NGHIỆP SỐ 354 TẬP A (09.2017)

---

(210) 4-2017-21870

(540)



(220) 17.07.2017

(441) 25.09.2017

(531) A8.5.3; 26.1.1

(591) Vàng, vàng nhạt, nâu, trắng

(731) CÔNG TY CỔ PHẦN THỰC PHẨM CJ  
CẦU TRE (VN)

125/208 Lương Thế Vinh, phường Tân  
Thới Hòa, quận Tân Phú, thành phố Hồ  
Chí Minh

(740) Công ty Cổ phần Sở hữu công nghiệp  
INVESTIP (INVESTIP)

(511) Nhóm 29: Xúc xích.

---

(210) 4-2017-21871

(540)



(220) 17.07.2017

(441) 25.09.2017

(531) 26.1.6; A5.5.20; 21.1.16; A25.3.3;  
A5.3.13; A8.5.3; 26.1.1

(591) Đỏ, xanh dương, xanh lá cây, da cam,  
vàng, vàng nhạt, nâu, đen, trắng

(731) CÔNG TY CỔ PHẦN THỰC PHẨM CJ  
CẦU TRE (VN)

125/208 Lương Thế Vinh, phường Tân  
Thới Hòa, quận Tân Phú, thành phố Hồ  
Chí Minh

(740) Công ty Cổ phần Sở hữu công nghiệp  
INVESTIP (INVESTIP)

(511) Nhóm 29: Xúc xích.

---

(210) 4-2017-21872

(540)



(220) 17.07.2017

(441) 25.09.2017

(531) A8.5.3; 26.1.1

(591) Vàng, vàng nhạt, nâu, trắng

(731) CÔNG TY CỔ PHẦN THỰC PHẨM CJ  
CẦU TRE (VN)

125/208 Lương Thế Vinh, phường Tân  
Thới Hòa, quận Tân Phú, thành phố Hồ  
Chí Minh

(740) Công ty Cổ phần Sở hữu công nghiệp  
INVESTIP (INVESTIP)

(511) Nhóm 29: Xúc xích.

---

CÔNG BÁO SỞ HỮU CÔNG NGHIỆP SỐ 354 TẬP A (09.2017)

---

(210) 4-2017-21873

(540)



(220) 17.07.2017

(441) 25.09.2017

(531) A8.5.3; 26.1.1

(591) Vàng, vàng nhạt, nâu, trắng

(731) CÔNG TY CỔ PHẦN THỰC PHẨM CJ  
CẦU TRE (VN)

125/208 Lương Thế Vinh, phường Tân  
Thới Hòa, quận Tân Phú, thành phố Hồ  
Chí Minh

(740) Công ty Cổ phần Sở hữu công nghiệp  
INVESTIP (INVESTIP)

(511) Nhóm 29: Xúc xích.

---

(210) 4-2017-21874

(540)



(220) 17.07.2017

(441) 25.09.2017

(531) A8.5.3; 26.1.1

(591) Vàng, vàng nhạt, nâu, trắng

(731) CÔNG TY CỔ PHẦN THỰC PHẨM CJ  
CẦU TRE (VN)

125/208 Lương Thế Vinh, phường Tân  
Thới Hòa, quận Tân Phú, thành phố Hồ  
Chí Minh

(740) Công ty Cổ phần Sở hữu công nghiệp  
INVESTIP (INVESTIP)

(511) Nhóm 29: Xúc xích.

---

(210) 4-2017-21875

(540)



(220) 17.07.2017

(441) 25.09.2017

(531) A5.5.20; A5.3.13; 21.1.16; A8.5.3;  
A11.3.7; 26.1.1; 26.1.6; A26.4.6;  
A26.11.12

(591) Đỏ, xanh dương, xanh lá cây, da cam,  
vàng, vàng nhạt, nâu, đen, trắng

(731) CÔNG TY CỔ PHẦN THỰC PHẨM CJ  
CẦU TRE (VN)

125/208 Lương Thế Vinh, phường Tân  
Thới Hòa, quận Tân Phú, thành phố Hồ  
Chí Minh

(740) Công ty Cổ phần Sở hữu công nghiệp  
INVESTIP (INVESTIP)

(511) Nhóm 29: Xúc xích.

---



**CÔNG BÁO SỞ HỮU CÔNG NGHIỆP SỐ 354 TẬP A (09.2017)**

---

(210) **4-2017-21876**

(540)



(220) 17.07.2017

(441) 25.09.2017

(531) A5.3.13; A5.5.20; A8.5.3; A11.3.7;  
21.1.16; 26.1.1; 26.1.6; A26.4.6;  
A26.11.12

(591) Đỏ, xanh dương, xanh lá cây, da cam,  
vàng, vàng nhạt, nâu, đen, trắng

(731) CÔNG TY CỔ PHẦN THỰC PHẨM CJ  
CẦU TRE (VN)

125/208 Lương Thế Vinh, phường Tân  
Thới Hòa, quận Tân Phú, thành phố Hồ  
Chí Minh

(740) Công ty Cổ phần Sở hữu công nghiệp  
INVESTIP (INVESTIP)

(511) Nhóm 29: Xúc xích.

(210) **4-2017-21878**

(540)



(220) 17.07.2017

(441) 25.09.2017

(531) 1.7.6; A26.11.12; A26.11.13

(591) Đỏ, vàng đồng, trắng

(731) CÔNG TY TRÁCH NHIỆM HỮU HẠN  
TUẤN THỦY (VN)

104/518, khu phố 4, phường Tân Mai,  
thành phố Biên Hòa, tỉnh Đồng Nai

(740) Công ty Cổ phần Sở hữu công nghiệp  
INVESTIP (INVESTIP)

(511) Nhóm 25: Trang phục lót (quần áo lót), áo ngủ.

(210) **4-2017-21879**

(540)



(220) 17.07.2017

(441) 25.09.2017

(531) 1.15.23; A1.1.2; A1.1.10; A1.1.12;  
1.7.6; A26.11.8; A26.11.12

(591) Xanh, vàng, trắng

(731) CÔNG TY CỔ PHẦN XUẤT NHẬP  
KHẨU VÀ VẬN TẢI HẢI ANH (VN)

Tòa nhà số A1-10 lô 8A khu đô thị mới  
Ngã Năm Sân Bay Cát Bi, phường Đông  
Khê, quận Ngô Quyền, thành phố Hải  
Phòng

(740) Công ty TNHH Sở hữu trí tuệ  
PADEMARK (PADEMARK CO.,LTD.)

(511) Nhóm 24: Chăn, khăn mặt, khăn tắm, tấm trải phủ giường.

Nhóm 35: Mua bán thảm để chân, quần áo, đồ đi chân, đồ đội đầu, gối, chất tẩy rửa.

CÔNG BÁO SỞ HỮU CÔNG NGHIỆP SỐ 354 TẬP A (09.2017)

---

(210) **4-2017-21882**

(540)



(220) 17.07.2017

(441) 25.09.2017

(531) 3.11.9; A3.11.24; 26.3.23; 26.4.4

(591) Xanh rêu, đen, trắng

(731) CÔNG TY TNHH SHANLI REN (VN)  
Số 18A, lô DC 09, đường D17, KDC  
Việt Sing, phường An Phú, thị xã Thuận  
An, tỉnh Bình Dương

(740) DNTN Dịch vụ thương mại và sở hữu  
công nghiệp Song Ngọc (I.P.T.S.)

(511) Nhóm 35: Mua bán cá sấu, da cá sấu, thịt cá sấu, bóp ví, dây thắt lưng, túi xách, cặp táp, giày dép, quần áo, nón (mũ), móc khóa, dây đồng hồ, cá sấu nhồi bông, quà lưu niệm, bao điện thoại, vật dụng trang trí treo tường bằng cá sấu, cao cá sấu.

---

(210) **4-2017-21886**

(540)



(220) 17.07.2017

(441) 25.09.2017

(531) 26.2.7; A26.4.6

(591) Đỏ, xám đen

(731) DAEWON CO., LTD (VN)  
15, Jikjidae - ro 435 beon - gil,  
Heungdeok - gu, Cheongju - si,  
Chungcheongbuk - do, Korea

(511) Nhóm 20: Giường; ghế (ngồi); tủ đựng; tủ nhiều ngăn; đồ đạc trong nhà (đồ đạc); giá kê để cất giữ hoặc lưu kho hàng hóa; tủ trưng bày (đồ đạc); bàn.

Nhóm 24: Khăn tắm; chăn; đồ bằng vải dùng cho giường; vải; vải bông; vải sử dụng trong ngành dệt; vải len; vải len dệt.

Nhóm 25: Cà vạt lớn buộc dưới cằm; quần áo (trang phục); áo choàng ngoài; áo vét; quần dài; áo sơ mi; váy; đồng phục.

Nhóm 30: Bánh bao có nhân; bánh quy; bánh mì; bánh ngọt; bánh trứng; sữa chua đông lạnh dạng kem lạnh; thạch trái cây; bánh gato nhỏ; bánh mỳ kẹp nhân (bánh xăng đuych).

Nhóm 36: Dịch vụ văn phòng cho thuê chỗ ở (căn hộ); quản lý các căn hộ cho thuê; quản lý bất động sản; dịch vụ đại lý bất động sản; đánh giá bất động sản (định giá bất động sản); môi giới bất động sản; cho thuê văn phòng (bất động sản); cho thuê bất động sản.

Nhóm 37: Giám sát công trình xây dựng; xây dựng; tư vấn xây dựng; xây dựng nhà máy xí nghiệp; sơn nội thất và ngoại thất; dán giấy phủ tường; xây dựng và sửa chữa kho chứa hàng.

Nhóm 43: Cho thuê chỗ ở tạm thời; dịch vụ cơ sở lưu trú tạm thời (khách sạn, nhà trọ); dịch vụ quầy rượu; dịch vụ quán cà phê; dịch vụ quán ăn tự phục vụ; dịch vụ cung cấp thức ăn, đồ uống do nhà hàng thực hiện; dịch vụ khách sạn; cho thuê phòng họp; dịch vụ nhà hàng ăn uống tự phục vụ.

---

**CÔNG BÁO SỞ HỮU CÔNG NGHIỆP SỐ 354 TẬP A (09.2017)**

---

(210) **4-2017-21887**

(220) 17.07.2017

(441) 25.09.2017

(540)

*“Lẽ phải là lẽ sống”*

(731) CÔNG TY LUẬT TNHH PHÚC MINH (VN)

Số 9, ngõ 322/118/5, đường Mỹ Đình, thôn Nhân Mỹ, phường Mỹ Đình 1, quận Nam Từ Liêm, thành phố Hà Nội

(511) Nhóm 45: Dịch vụ tranh tụng; dịch vụ nghiên cứu pháp luật.

---

(210) **4-2017-21888**

(220) 17.07.2017

(441) 25.09.2017

(540)

**REX**

(531) A24.15.7

(731) CÔNG TY TNHH SẢN XUẤT THƯƠNG MẠI VẬT LIỆU XÂY DỰNG THANH BÌNH (VN)

56/70 Dương Bá Trạc, phường 2, quận 8, thành phố Hồ Chí Minh

(740) Văn phòng luật sư Phạm và Liên danh (PHAM & ASSOCIATES)

(511) Nhóm 16: Cọ quét sơn, cọ lăn sơn.

---

(210) **4-2017-21889**

(220) 17.07.2017

(441) 25.09.2017

(540)

**TITAN**

(531) 26.3.23

(731) CÔNG TY TNHH SẢN XUẤT THƯƠNG MẠI VẬT LIỆU XÂY DỰNG THANH BÌNH (VN)

56/70 Dương Bá Trạc, phường 2, quận 8, thành phố Hồ Chí Minh

(740) Văn phòng luật sư Phạm và Liên danh (PHAM & ASSOCIATES)

(511) Nhóm 16: Cọ quét sơn, cọ lăn sơn.

---

**CÔNG BÁO SỞ HỮU CÔNG NGHIỆP SỐ 354 TẬP A (09.2017)**

---

(210) **4-2017-21890**

(540)



(220) 17.07.2017

(441) 25.09.2017

(531) A1.1.10; A1.1.5; A1.11.8

(591) Vàng

(731) CÔNG TY TNHH KẾT NỐI VIỆT NAM (VN)

P.802, Vietnam Business Center, 57-89 Hồ Tùng Mậu, phường Bến Nghé, quận 1, thành phố Hồ Chí Minh

(740) Công ty TNHH Sở hữu trí tuệ PADEMARK (PADEMARK CO.,LTD.)

(511) Nhóm 37: Rửa xe; sửa chữa và bảo dưỡng xe ô tô, xe máy.

---

(210) **4-2017-21891**

(540)



(220) 17.07.2017

(441) 25.09.2017

(531) 18.1.21; 2.9.20; A26.11.12

(591) Vàng, đen

(731) CÔNG TY TNHH KẾT NỐI VIỆT NAM (VN)

P.802, Vietnam Business Center, 57-89 Hồ Tùng Mậu, phường Bến Nghé, quận 1, thành phố Hồ Chí Minh

(740) Công ty TNHH Sở hữu trí tuệ PADEMARK (PADEMARK CO.,LTD.)

(511) Nhóm 37: Rửa xe; sửa chữa và bảo dưỡng xe ô tô, xe máy.

---

(210) **4-2017-21892**

(540)



(220) 17.07.2017

(441) 25.09.2017

(531) 5.3.20; 5.7.3; A25.7.21; A26.11.9

(731) CÔNG TY TNHH SẢN XUẤT THƯƠNG MẠI ACB ĐẠI HẢI (VN)

Lô 35, tổ 7, khu đô thị Phú Lộc 3, phường Hoàng Văn Thụ, thành phố Lạng Sơn, tỉnh Lạng Sơn

(511) Nhóm 28: Bài lá, quân bài dùng để chơi.

---

CÔNG BÁO SỞ HỮU CÔNG NGHIỆP SỐ 354 TẬP A (09.2017)

---

(210) **4-2017-21893**

(540)



(220) 17.07.2017

(441) 25.09.2017

(531) 1.5.1; 1.5.15; A1.1.3; A1.1.9; 1.15.9; 26.4.2; 26.15.15

(591) Đen, trắng, vàng đỏ, xanh da trời, xanh nước biển

(731) CÔNG TY TNHH SẢN XUẤT THƯỜNG MẠI ACB ĐẠI HẢI (VN)  
Lô 35, tổ 7, khu đô thị Phú Lộc 3, phường Hoàng Văn Thụ, thành phố Lạng Sơn, tỉnh Lạng Sơn

(511) Nhóm 28: Bài lá, quân bài dùng để chơi.

---

(210) **4-2017-21894**

(540)



(220) 17.07.2017

(441) 25.09.2017

(531) 1.15.15; A12.3.11; 26.5.1; 26.4.1

(591) Trắng, xanh

(731) CÔNG TY TNHH CHẾ TẠO VÀ XUẤT NHẬP KHẨU VIỆT ÂU (VN)  
Số 69, ngách 46/42, ngõ 46 Phạm Ngọc Thạch, phường Phương Liên, quận Đống Đa, thành phố Hà Nội

(511) Nhóm 06: Các loại van công nghiệp bằng kim loại (không phải bộ phận của máy): van cầu, van bướm, van bi, van 1 chiều, van cổng, van cửa dao.

Nhóm 07: Máy bơm công nghiệp: bơm ly tâm, bơm bánh răng, bơm màng, bơm trái khế, bơm trục vít, bơm piston.

---

(210) **4-2017-21895**

(540)



(220) 17.07.2017

(441) 25.09.2017

(531) 26.1.1; 26.1.6; 26.2.7

(731) VƯƠNG QUẾ NHI (VN)  
205/53 Phó Cơ Điều, phường 6, quận 11, thành phố Hồ Chí Minh

(511) Nhóm 23: Các loại chỉ thuộc nhóm này.

---

(210) **4-2017-21896**

(540)



(220) 17.07.2017

(441) 25.09.2017

(731) VƯƠNG QUẾ NHI (VN)  
205/53 Phó Cơ Điều, phường 6, quận 11, thành phố Hồ Chí Minh

(511) Nhóm 23: Các loại chỉ thuộc nhóm này.

Nhóm 35: Mua bán các loại chỉ dùng để may mặc.

---

(210) **4-2017-21897**

(220) 17.07.2017

(540)

(441) 25.09.2017

(731) CÔNG TY TNHH SẢN XUẤT -

**ExtraGold**

THƯỜNG MẠI CHỈ MAY THIÊN  
LONG (VN)

214/6 Hàn Hải Nguyên, phường 9, quận  
11, thành phố Hồ Chí Minh

(511) Nhóm 23: Các loại chỉ thuộc nhóm này.

---

(210) **4-2017-21898**

(220) 17.07.2017

(540)

(441) 25.09.2017

(731) CÔNG TY TNHH SẢN XUẤT -

**Thiên Long**

THƯỜNG MẠI CHỈ MAY THIÊN  
LONG (VN)

214/6 Hàn Hải Nguyên, phường 9, quận  
11, thành phố Hồ Chí Minh

(511) Nhóm 23: Các loại chỉ thuộc nhóm này.

Nhóm 35: Mua bán các loại chỉ dùng để may mặc.

---

(210) **4-2017-21899**

(220) 17.07.2017

(540)

(441) 25.09.2017

(731) ĐOÀN NGỌC ĐỨC (VN)

**Golden Label**

179/18/7 Lê Đình Thám, phường Tân  
Quý, quận Tân Phú, thành phố Hồ Chí  
Minh

(511) Nhóm 40: Gia công nhãn mác cho khách hàng.

---

(210) **4-2017-21900**

(220) 17.07.2017

(540)

(441) 25.09.2017

(731) DOANH NGHIỆP TƯ NHÂN SẢN

**HOÀNG THẮNG**

XUẤT - GIA CÔNG - THƯỜNG MẠI  
HOÀNG THẮNG (VN)

số 17 Đô Đốc Long, phường Tân Quý,  
quận Tân Phú, thành phố Hồ Chí Minh

(511) Nhóm 40: Gia công cơ khí máy móc thiết bị như: cần cẩu, gàu cạp (là một loại máy móc),  
dàn máy ép, dàn băng tải, dàn sàng cát.

---

**CÔNG BÁO SỞ HỮU CÔNG NGHIỆP SỐ 354 TẬP A (09.2017)**

---

(210) **4-2017-21901**

(540)



(220) 17.07.2017

(441) 25.09.2017

(531) 26.1.1; A26.1.18; 25.5.2; A26.11.8

(591) Xanh da trời, trắng

(731) CÔNG TY TNHH CHỈ MAY THUẬN  
TIẾN PHÁT (VN)

143/5 ấp Tam Đông, xã Thới Tam Thôn,  
huyện Hóc Môn, thành phố Hồ Chí Minh

(511) Nhóm 23: Các loại chỉ thuộc nhóm này.

---

(210) **4-2017-21902**

(540)



(220) 17.07.2017

(441) 25.09.2017

(531) 1.15.23; 1.15.24

(591) Cam, đen

(731) CÔNG TY CỔ PHẦN POSIDO (VN)

174/10 Nguyễn Tư Giản, phường 12,  
quận Gò Vấp, thành phố Hồ Chí Minh

(511) Nhóm 40: Gia công quần áo, trang phục, đồng phục cho khách hàng.

---

(210) **4-2017-21903**

(540)



(220) 17.07.2017

(441) 25.09.2017

(531) 3.9.1; 26.1.2; A26.1.18

(591) Xanh lá cây, đỏ, xanh dương, trắng

(731) HỘ KINH DOANH CƠ SỞ KHÔ TIẾN  
PHƯƠNG HỒNG NGỰ (VN)

Ấp Phú Lợi B, xã Phú Thuận B, huyện  
Hồng Ngự, tỉnh Đồng Tháp

(740) Công ty TNHH Tư vấn và Đào tạo A.G.L  
(Công ty Tư vấn Đào tạo A.G.L)

(511) Nhóm 29: Khô cá; nước mắm.

---

(210) **4-2017-21905**

(540)



(220) 17.07.2017

(441) 25.09.2017

(531) 24.13.1; 24.17.5; 26.4.3; 26.4.7; 26.4.9;  
26.1.1; 26.1.11; 26.1.12

(731) CÔNG TY CỔ PHẦN BẢO HỘ LAO  
ĐỘNG VIỆT NAM (VN)

Tổ 57, cụm 9, phường Phú Thượng, quận  
Tây Hồ, thành phố Hà Nội

(740) Công ty TNHH Tư vấn ALIATLEGAL  
(ALIATLEGAL CO., LTD.)

**CÔNG BÁO SỞ HỮU CÔNG NGHIỆP SỐ 354 TẬP A (09.2017)**

---

(511) Nhóm 09: Trang thiết bị bảo hộ lao động như: mũ, khẩu trang, kính bảo hộ, quần áo chống cháy, găng tay, giày (để chống cháy, chống tai nạn, chống các tia).

---

(210) **4-2017-21920**

(540)



(220) 18.07.2017

(441) 25.09.2017

(531) 26.1.2; A26.1.18; 26.4.1; 26.4.7

(591) Xanh dương, cam, trắng, xám

(731) CÔNG TY CỔ PHẦN TITAFIFA (VN)

14 Lê Lăng, phường Phú Thọ Hoà, quận Tân Phú, thành phố Hồ Chí Minh

(511) Nhóm 05: Thực phẩm ăn kiêng cho mục đích y tế; chế phẩm vitamin; si rô ho (thực phẩm chức năng); chất bổ sung dinh dưỡng; thực phẩm dinh dưỡng dùng trong y tế.

---

(210) **4-2017-21921**

(540)



(220) 18.07.2017

(441) 25.09.2017

(531) 26.1.2; A26.1.18; 1.15.23; 1.15.9

(591) Tím đậm, tím nhạt, trắng, vàng, xám

(731) CÔNG TY CỔ PHẦN TITAFIFA (VN)

14 Lê Lăng, phường Phú Thọ Hoà, quận Tân Phú, thành phố Hồ Chí Minh

(511) Nhóm 05: Thực phẩm ăn kiêng cho mục đích y tế; chế phẩm vitamin; si rô ho (thực phẩm chức năng); chất bổ sung dinh dưỡng; thực phẩm dinh dưỡng dùng trong y tế.

---

(210) **4-2017-21922**

(540)



(220) 18.07.2017

(441) 25.09.2017

(531) 3.9.1; 6.1.2; 26.1.1; A26.11.13

(591) Đỏ, nâu, xanh lá cây đậm, xanh dương, xanh ngọc

(731) HỘ KINH DOANH TRƯỞNG NHƯ HÙNG (VN)

Khối Hải Giang 2, phường Nghi Hải, thị xã Cửa Lò, tỉnh Nghệ An

(511) Nhóm 29: Thủy, hải sản đã được chế biến và đông lạnh; thịt gia cầm, gia súc chế biến.

Nhóm 35: Mua bán: thủy, hải sản đã được chế biến và đông lạnh, thịt gia cầm, gia súc chế biến và thịt tươi.

---



**CÔNG BÁO SỞ HỮU CÔNG NGHIỆP SỐ 354 TẬP A (09.2017)**

---

(210) **4-2017-21923**

(540)



**Thương Dường Phương Công**

(220) 18.07.2017

(441) 25.09.2017

(531) 5.7.3; 1.15.23; 26.1.1; 5.7.1; 24.17.15; 24.17.21; 5.7.2

(591) Đen, vàng, xanh lá cây, trắng, đỏ

(731) **HỘ KINH DOANH NGUYỄN THÀNH CÔNG (VN)**

Nhà Bà Việt, xóm Hồng 1, xã Kim Liên, huyện Nam Đàn, tỉnh Nghệ An

(511) Nhóm 30: Bột sắn dây; tinh bột nghệ; bột gạo lứt; bột ngũ cốc; bột đậu các loại; gạo lứt (đã qua chế biến).

---

(210) **4-2017-21925**

(540)



(220) 18.07.2017

(441) 25.09.2017

(531) 3.4.1; A3.4.2; 26.1.1; A5.5.20; A8.5.3

(591) Xanh da trời, trắng, nâu, hồng, vàng, xanh lá cây, đỏ

(731) **HỘ KINH DOANH NGUYỄN THỊ MAI (VN)**

Khối Xuân Khoa, thị trấn Nam Đàn, huyện Nam Đàn, tỉnh Nghệ An

(511) Nhóm 29: Chả lụa, chả hoa; chả nhồi ba tê, chả chiên, giò thủ, giò bè.

---

(210) **4-2017-21926**

(540)



(220) 18.07.2017

(441) 25.09.2017

(531) 18.3.21; 18.3.2; A24.7.23

(591) Đỏ, trắng, xanh dương đậm, xanh dương nhạt, xám, đen, nâu đậm, nâu nhạt

(731) **HỘ KINH DOANH NAM NGHĨA (VN)**

Xóm Tân An, xã An Hòa, huyện Quỳnh Lưu, tỉnh Nghệ An

(511) Nhóm 29: Thủy, hải sản đã được chế biến và đông lạnh; thịt gia cầm, gia súc chế biến.

Nhóm 35: Mua bán: thủy, hải sản đã được chế biến và đông lạnh, thịt gia cầm, gia súc chế biến và thịt tươi.

---

CÔNG BÁO SỞ HỮU CÔNG NGHIỆP SỐ 354 TẬP A (09.2017)

---

(210) **4-2017-21927**

(540)



(220) 18.07.2017

(441) 25.09.2017

(531) 1.15.24; 26.2.7

(591) Xanh dương nhạt, vàng, đỏ, trắng

(731) HỘ KINH DOANH CÁ THỂ ĐÀO THỊ KIM OANH (VN)

Tây Lộc, xã Diên Ngọc, huyện Diên Châu, tỉnh Nghệ An

(511) Nhóm 29: Thủy, hải sản đã được chế biến và đông lạnh; thịt gia cầm, gia súc chế biến.

Nhóm 35: Mua bán: thủy, hải sản đã được chế biến và đông lạnh; thịt gia cầm, gia súc chế biến và thịt tươi.

---

(210) **4-2017-21928**

(540)

**GIBO**

(220) 18.07.2017

(441) 25.09.2017

(731) CÔNG TY TNHH GIB VIỆT NAM (VN)

Xóm Trại, thôn Xuân Quang, xã Đội Bình, huyện Ứng Hòa, thành phố Hà Nội

(740) Công ty TNHH Sở hữu trí tuệ WITIP Việt Nam (WITIP CO., LTD.)

(511) Nhóm 07: Vòng bi; dây curoa làm bằng cao su (bộ phận của máy móc); băng tải.

Nhóm 17: Phốt cách nhiệt, cách điện; phốt chắn dầu bằng cao su.

Nhóm 35: Mua bán, xuất nhập khẩu vòng bi, dây curoa làm bằng cao su, băng tải, phốt cách nhiệt, cách điện, phốt chắn dầu bằng cao su.

---

(210) **4-2017-21929**

(540)



(220) 18.07.2017

(441) 25.09.2017

(531) 26.1.1; A26.1.18

(591) Cam

(731) CÔNG TY TNHH SẢN XUẤT THƯƠNG MẠI DỊCH VỤ GIA HUNG PHÁT (VN)

206/11-206/13 Tùng Thiện Vương, phường 11, quận 8, thành phố Hồ Chí Minh

(511) Nhóm 09: Phụ kiện điện thoại; máy tính; phụ kiện máy tính bảng.

---

CÔNG BÁO SỞ HỮU CÔNG NGHIỆP SỐ 354 TẬP A (09.2017)

---

(210) **4-2017-21940**

(540)



(220) 18.07.2017

(441) 25.09.2017

(531) A25.7.6; A25.7.7; 26.4.2

(591) Trắng, xanh lá cây, xanh dương nhạt, xanh dương đậm

(731) CÔNG TY TNHH THƯƠNG MẠI XUẤT NHẬP KHẨU LED HOÀNG GIA (VN)

15-17 đường 57A, khu phố 9, phường Tân Tạo, quận Bình Tân, thành phố Hồ Chí Minh

(740) Công ty Cổ phần Sở hữu trí tuệ Việt Mỹ (VIET MY IP CORP.)

(511) Nhóm 11: Bóng đèn.

---

(210) **4-2017-21941**

(540)



(220) 18.07.2017

(441) 25.09.2017

(531) 1.15.15; A26.11.12; A5.3.13; A5.5.20

(591) Đỏ, đen, xanh nõn chuối, xanh dương, vàng, xanh lá cây, hồng

(731) CÔNG TY TNHH SẢN XUẤT THƯƠNG MẠI XUẤT NHẬP KHẨU HOA NHU (VN)

91/31 Phạm Văn Hai, phường 3, quận Tân Bình, thành phố Hồ Chí Minh

(740) Công ty Cổ phần Sở hữu trí tuệ Việt Mỹ (VIET MY IP CORP.)

(511) Nhóm 24: Vải.

---

(210) **4-2017-21943**

(540)



(220) 18.07.2017

(441) 25.09.2017

(531) A5.3.14; A5.3.13; A5.5.20; 5.5.19

(591) Xanh dương, đỏ, vàng, tím, trắng, xanh lá cây, cam

(731) CÔNG TY TNHH THƯƠNG MẠI DỊCH VỤ VÀ XUẤT NHẬP KHẨU SỰ SỐNG MỚI (VN)

Số 37, tổ 7, đường Lê Trọng Tấn, phường La Khê, quận Hà Đông, thành phố Hà Nội

(511) Nhóm 35: Mua bán: máy lọc nước, thiết bị phụ tùng của máy lọc nước, các thiết bị nhà vệ sinh.

---

CÔNG BÁO SỞ HỮU CÔNG NGHIỆP SỐ 354 TẬP A (09.2017)

---

(210) 4-2017-21944

(540)



(220) 18.07.2017

(441) 25.09.2017

(531) A26.11.12; 26.11.3; 1.15.5

(591) Xanh lá cây, đỏ, đen, trắng

(731) NGUYỄN TRUNG HIẾU (VN)

Số 405, nhà 5T5, chung cư Vinaconex Xuân Mai, xã Thủy Xuân Tiên, huyện Chương Mỹ, thành phố Hà Nội

(511) Nhóm 30: Bánh pizza.

---

(210) 4-2017-21945

(540)



(220) 18.07.2017

(441) 25.09.2017

(531) 26.1.2; A26.1.18

(591) Cam, xanh dương, vàng

(731) NGUYỄN TRỌNG THẮNG (VN)

Thôn Đông Ngàn, xã Đông Hội, huyện Đông Anh, thành phố Hà Nội

(511) Nhóm 30: Bánh.

---

(210) 4-2017-21946

(540)



(220) 18.07.2017

(441) 25.09.2017

(531) 26.1.1; A26.1.18; 2.9.8; 26.13.25

(731) PHAN NGUYỄN TRÚC LY (VN)

63 Phạm Văn Nghị, phường Thạc Gián, quận Thanh Khê, thành phố Đà Nẵng

(511) Nhóm 30: Cà phê.

---

(210) 4-2017-21947

(540)



(220) 18.07.2017

(441) 25.09.2017

(531) 26.1.2; A26.1.18; 26.1.10

(591) Xám, xanh dương

(731) CÔNG TY CỔ PHẦN GIẢI PHÁP CÔNG NGHỆ VÀ DỊCH VỤ TỰ ĐỘNG HÓA (VN)

Số 40, lô 2A, Trung Yên 11, phường Yên Hòa, quận Cầu Giấy, thành phố Hà Nội

CÔNG BÁO SỞ HỮU CÔNG NGHIỆP SỐ 354 TẬP A (09.2017)

---

(511) Nhóm 42: Thiết kế công nghiệp/ thiết lập bản vẽ công nghiệp; nghiên cứu dự án kỹ thuật; dịch vụ ứng dụng kiến thức khoa học vào việc thiết kế, xây dựng và điều hành máy móc.

---

(210) **4-2017-21948**

(220) 18.07.2017

(441) 25.09.2017

(540)

**XTREME HARD™**

(731) CÔNG TY TNHH XÂY DỰNG  
THƯỜNG MẠI QUỐC HOÀNG (VN)  
Số 1246 A Lê Văn Lương, ấp 3, xã  
Phước Kiển, huyện Nhà Bè, thành phố  
Hồ Chí Minh

---

(511) Nhóm 01: Hóa chất dùng để làm đông đặc sàn bê tông.

---

(210) **4-2017-21949**

(220) 18.07.2017

(441) 25.09.2017

(540)

**ROMANO**

(731) CÔNG TY TNHH MẮT KÍNH HUNG  
THỊNH PHÁT (VN)  
Số 47/12 đường 22, khu phố 4, phường  
Phước Long B, quận 9, thành phố Hồ Chí  
Minh

---

(511) Nhóm 09: Mắt kính, gọng kính, tròng kính.

---

(210) **4-2017-21960**

(220) 18.07.2017

(441) 25.09.2017

(540)



(531) A11.3.3

(591) Xanh lá cây, da cam, trắng

(731) CÔNG TY TNHH BOBA20 (VN)

Số 68 Nguyễn Huệ, phường Bến Nghé,  
quận 1, thành phố Hồ Chí Minh

---

(511) Nhóm 43: Dịch vụ quán cà phê; quán ăn tự phục vụ; dịch vụ cung cấp thức ăn, đồ uống do nhà hàng thực hiện; nhà hàng ăn uống; nhà hàng ăn uống tự phục vụ.

---

(210) **4-2017-21961**

(220) 18.07.2017

(441) 25.09.2017

(540)

**Kenmy**

(531) A26.11.12; 1.15.11

(591) Tím

(731) NHAN QUỐC MINH (VN)

29/8 Cao Văn Lầu, phường 1, quận 6,  
thành phố Hồ Chí Minh

---

CÔNG BÁO SỞ HỮU CÔNG NGHIỆP SỐ 354 TẬP A (09.2017)

---

(511) Nhóm 03: Mỹ phẩm.

---

(210) **4-2017-21962**

(220) 18.07.2017

(441) 25.09.2017

(540)

**Kenmy**

(731) NHAN QUỐC MINH (VN)

29/8 Cao Văn Lầu, phường 1, quận 6,  
thành phố Hồ Chí Minh

(511) Nhóm 03: Mỹ phẩm.

---

(210) **4-2017-21963**

(220) 18.07.2017

(441) 25.09.2017

(540)

**EVE**  
*Lighting*

(591) Tím

(731) TRẦN HẢI DƯƠNG (VN)

60/54/8 Lý Chính Thắng, phường 8, quận  
3, thành phố Hồ Chí Minh

(511) Nhóm 09: Ổ cắm điện; thiết bị ngắt điện; công tắc điện; bảng điện (táp lô); tắc te (chuột);  
chấn lưu (ba lát).

Nhóm 11: Thiết bị và trang thiết bị chiếu sáng như: bóng đèn, máng đèn.

---

(210) **4-2017-21964**

(220) 18.07.2017

(441) 25.09.2017

(540)



(531) A5.3.13; A5.1.16; 24.15.1; A24.15.7

(591) Xanh lá cây, xanh cỏm

(731) CÔNG TY TNHH G.POWER VIỆT  
NAM (VN)

23/28A đường Khiếu Năng Tĩnh, phường  
An Lạc A, quận Bình Tân, thành phố Hồ  
Chí Minh

(511) Nhóm 09: Ổ cắm điện; thiết bị ngắt điện; công tắc điện; bảng điện (táp lô); tắc te (chuột);  
chấn lưu (ba lát).

Nhóm 11: Thiết bị và trang thiết bị chiếu sáng như: bóng đèn, máng đèn.

---

**CÔNG BÁO SỞ HỮU CÔNG NGHIỆP SỐ 354 TẬP A (09.2017)**

---

(210) **4-2017-21966**

(540)



(220) 18.07.2017

(441) 25.09.2017

(531) 24.15.1; 26.13.1; 26.1.2

(731) PHAN ĐIỀU KHÁNH (VN)

433/51 Lê Đại Hành, phường 11, quận 11, thành phố Hồ Chí Minh

(740) Công ty TNHH Một thành viên Kim Bắc Việt (KIBVI Co., LTD.)

(511) Nhóm 43: Dịch vụ nhà hàng ăn uống; quán ăn tự phục vụ (cafeterias); quán trà sữa.

---

(210) **4-2017-21967**

(540)

**AQUABIOS**

(220) 18.07.2017

(441) 25.09.2017

(731) CÔNG TY TNHH BZT USA (VN)

Lô số 01, khu H, đường N7, khu công nghiệp An Hạ, xã Phạm Văn Hai, huyện Bình Chánh, thành phố Hồ Chí Minh

(740) Công ty Luật TNHH WINCO (WINCO LAW FIRM)

(511) Nhóm 01: Chế phẩm xử lý nước ao và hồ nuôi thủy sản; chế phẩm sinh học xử lý môi trường nước; phân bón.

Nhóm 35: Mua bán, xuất nhập khẩu: chế phẩm thú y thủy sản, thuốc dùng cho thú y thủy sản, chế phẩm sinh học dùng cho ngành y và thú y thủy sản, chế phẩm xử lý nước ao và hồ nuôi thủy sản, chế phẩm sinh học xử lý môi trường nước, thức ăn cho tôm cá, phân bón.

---

(210) **4-2017-21968**

(540)

**EPICORE**

(220) 18.07.2017

(441) 25.09.2017

(731) CÔNG TY TNHH BZT USA (VN)

Lô số 01, khu H, đường N7, khu công nghiệp An Hạ, xã Phạm Văn Hai, huyện Bình Chánh, thành phố Hồ Chí Minh

(740) Công ty Luật TNHH WINCO (WINCO LAW FIRM)

(511) Nhóm 01: Chế phẩm xử lý nước ao và hồ nuôi thủy sản; chế phẩm sinh học xử lý môi trường nước; phân bón.

Nhóm 35: Mua bán, xuất nhập khẩu: chế phẩm thú y thủy sản, thuốc dùng cho thú y thủy sản, chế phẩm sinh học dùng cho ngành y và thú y thủy sản, chế phẩm xử lý nước ao và hồ nuôi thủy sản, chế phẩm sinh học xử lý môi trường nước, thức ăn cho tôm cá, phân bón.

---

**CÔNG BÁO SỞ HỮU CÔNG NGHIỆP SỐ 354 TẬP A (09.2017)**

---

(210) **4-2017-21969**

(220) 18.07.2017

(540)

(441) 25.09.2017

(731) CÔNG TY TNHH BZT USA (VN)

Lô số 01, khu H, đường N7, khu công nghiệp An Hạ, xã Phạm Văn Hai, huyện Bình Chánh, thành phố Hồ Chí Minh

**LINEBAC**

(740) Công ty Luật TNHH WINCO (WINCO LAW FIRM)

(511) Nhóm 01: Chế phẩm xử lý nước ao và hồ nuôi thủy sản; chế phẩm sinh học xử lý môi trường nước; phân bón.

Nhóm 35: Mua bán, xuất nhập khẩu: chế phẩm thú y thủy sản, thuốc dùng cho thú y thủy sản, chế phẩm sinh học dùng cho ngành y và thú y thủy sản, chế phẩm xử lý nước ao và hồ nuôi thủy sản, chế phẩm sinh học xử lý môi trường nước, thức ăn cho tôm cá, phân bón.

---

(210) **4-2017-21980**

(220) 18.07.2017

(540)

(441) 25.09.2017

(531) A3.4.4; A3.4.24; 26.2.7

(591) Đỏ, xám, đen

(731) CÔNG TY TNHH MỘT THÀNH VIÊN THƯỜNG MẠI HOÀNG LỢI (VN)

57 đường số 42, phường 10, quận 6, thành phố Hồ Chí Minh



(511) Nhóm 35: Mua bán đá cắt kim loại, giấy nhám (giấy ráp), thiết bị máy ngành xây dựng, dụng cụ điện cầm tay.

---

(210) **4-2017-21981**

(220) 18.07.2017

(540)

(441) 25.09.2017

(531) 3.5.19; A3.5.24; 26.1.1

(591) Xanh lá mạ, trắng

(731) CÔNG TY TNHH CÔNG NGHỆ VOOC (VN)

Làng Thể Thao Tuyên Sơn, khu Công Viên Đông Nam Đài Tưởng Niệm, phường Hòa Cường Bắc, đường 2/9, quận Hải Châu, thành phố Đà Nẵng



(511) Nhóm 38: Dịch vụ cho thuê thời gian truy cập vào mạng máy tính toàn cầu; thông tin liên lạc bằng máy vi tính; truyền tin và ảnh có hỗ trợ của máy vi tính; cấp quyền truy cập vào cơ sở dữ liệu; dịch vụ cung cấp kết nối viễn thông đến mạng máy tính toàn cầu; liên lạc bằng thiết bị cuối máy tính.



## CÔNG BÁO SỞ HỮU CÔNG NGHIỆP SỐ 354 TẬP A (09.2017)

---

Nhóm 42: Tư vấn phần mềm máy vi tính; tư vấn trong thiết kế và phát triển phần cứng máy vi tính; thiết kế hệ thống máy tính; thiết kế phần mềm máy tính; chuyển đổi dữ liệu máy tính và dữ liệu của chương trình máy tính; phân tích hệ thống máy tính.

---

(210) **4-2017-21982**

(540)



(220) 18.07.2017

(441) 25.09.2017

(531) 3.7.17; A26.4.24; A26.11.12

(591) Đen, xám, đỏ, vàng

(731) CÔNG TY TNHH MỘT THÀNH VIÊN

THƯỜNG MẠI HOÀNG LỢI (VN)

57 đường số 42, phường 10, quận 6,  
thành phố Hồ Chí Minh

(511) Nhóm 35: Mua bán đá cắt kim loại, giấy nhám (giấy ráp), thiết bị máy ngành xây dựng, dụng cụ điện cầm tay.

---

(210) **4-2017-21983**

(540)

**CHOONVIP Cafe**

(220) 18.07.2017

(441) 25.09.2017

(731) CÔNG TY TRÁCH NHIỆM HỮU HẠN  
Y DƯỢC PARIS-FRANCE (VN)

Số nhà 22, ngách 1/10, phố Thúy Lĩnh,  
phường Lĩnh Nam, quận Hoàng Mai,  
thành phố Hà Nội

(740) Công ty TNHH Sở hữu trí tuệ và Công  
nghệ Thủ đô (CAPITAL IP&T  
CO.LTD.)

(511) Nhóm 30: Cà phê; ca cao; đồ uống trên cơ sở cà phê; bánh; kẹo; bột ngũ cốc.

---

(210) **4-2017-21984**

(540)

**CHOONVIP Cafe**

(220) 18.07.2017

(441) 25.09.2017

(731) CÔNG TY TRÁCH NHIỆM HỮU HẠN  
Y DƯỢC PARIS-FRANCE (VN)

Số nhà 22, ngách 1/10, phố Thúy Lĩnh,  
phường Lĩnh Nam, quận Hoàng Mai,  
thành phố Hà Nội

(740) Công ty TNHH Sở hữu trí tuệ và Công  
nghệ Thủ đô (CAPITAL IP&T  
CO.LTD.)

(511) Nhóm 32: Nước uống tinh khiết; nước khoáng (đồ uống); nước giải khát trái cây; đồ uống không có cồn; bia.

---

**CÔNG BÁO SỞ HỮU CÔNG NGHIỆP SỐ 354 TẬP A (09.2017)**

---

(210) **4-2017-21985**

(220) 18.07.2017

(441) 25.09.2017

(540)

**CHOONVIP Cafe**

(731) CÔNG TY TRÁCH NHIỆM HỮU HẠN  
Y DUỘC PARIS-FRANCE (VN)

Số nhà 22, ngách 1/10, phố Thúy Lĩnh,  
phường Lĩnh Nam, quận Hoàng Mai,  
thành phố Hà Nội

(740) Công ty TNHH Sở hữu trí tuệ và Công  
nghệ Thủ đô (CAPITAL IP&T  
CO.LTD.)

(511) Nhóm 43: Dịch vụ nhà hàng ăn uống; quán cà phê; dịch vụ cung cấp thức ăn đồ uống do  
nhà hàng thực hiện; dịch vụ khách sạn, nhà nghỉ dưỡng.

---

(210) **4-2017-21986**

(220) 18.07.2017

(441) 25.09.2017

(540)

**Bảo Vân Cafe**

(731) CÔNG TY TRÁCH NHIỆM HỮU HẠN  
Y DUỘC PARIS-FRANCE (VN)

Số nhà 22, ngách 1/10, phố Thúy Lĩnh,  
phường Lĩnh Nam, quận Hoàng Mai,  
thành phố Hà Nội

(740) Công ty TNHH Sở hữu trí tuệ và Công  
nghệ Thủ đô (CAPITAL IP&T  
CO.LTD.)

(511) Nhóm 30: Cà phê; ca cao; đồ uống trên cơ sở cà phê; bánh; kẹo; bột ngũ cốc.

---

(210) **4-2017-21987**

(220) 18.07.2017

(441) 25.09.2017

(540)

**Bảo Vân Cafe**

(731) CÔNG TY TRÁCH NHIỆM HỮU HẠN  
Y DUỘC PARIS-FRANCE (VN)

Số nhà 22, ngách 1/10, phố Thúy Lĩnh,  
phường Lĩnh Nam, quận Hoàng Mai,  
thành phố Hà Nội

(740) Công ty TNHH Sở hữu trí tuệ và Công  
nghệ Thủ đô (CAPITAL IP&T  
CO.LTD.)

(511) Nhóm 32: Nước uống tinh khiết; nước khoáng (đồ uống); nước giải khát trái cây; đồ uống  
không có cồn; bia.

---

(210) **4-2017-21988**

(540)

**Bảo Vân Cafe**

(220) 18.07.2017

(441) 25.09.2017

(731) CÔNG TY TRÁCH NHIỆM HỮU HẠN  
Y DUỆC PARIS-FRANCE (VN)  
Số nhà 22, ngách 1/10, phố Thúy Lĩnh,  
phường Lĩnh Nam, quận Hoàng Mai,  
thành phố Hà Nội

(740) Công ty TNHH Sở hữu trí tuệ và Công  
nghệ Thủ đô (CAPITAL IP&T  
CO.LTD.)

(511) Nhóm 43: Dịch vụ nhà hàng ăn uống; quán cà phê; dịch vụ cung cấp thức ăn đồ uống do  
nhà hàng thực hiện; dịch vụ khách sạn, nhà nghỉ dưỡng.

---

(210) **4-2017-21989**

(540)

**KINGCACAO**

(220) 18.07.2017

(441) 25.09.2017

(731) CÔNG TY TRÁCH NHIỆM HỮU HẠN  
Y DUỆC PARIS-FRANCE (VN)  
Số nhà 22, ngách 1/10, phố Thúy Lĩnh,  
phường Lĩnh Nam, quận Hoàng Mai,  
thành phố Hà Nội

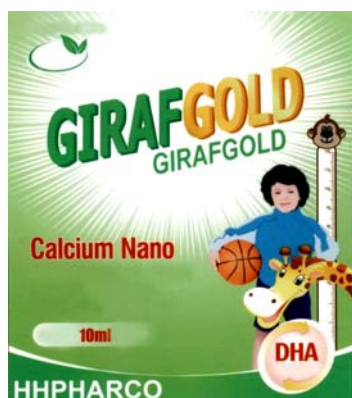
(740) Công ty TNHH Sở hữu trí tuệ và Công  
nghệ Thủ đô (CAPITAL IP&T  
CO.LTD.)

(511) Nhóm 30: Cà phê; ca cao; đồ uống trên cơ sở cà phê; bánh; kẹo; bột ngũ cốc.

---

(210) **4-2017-22000**

(540)



(220) 18.07.2017

(441) 25.09.2017

(531) A5.3.15; 26.1.2; A17.5.19; 1.15.9

(591) Xanh lá cây, xanh cốm, trắng, vàng, đỏ,  
xanh tím than, xanh dương, da cam, nâu,  
đen, hồng phấn

(731) CÔNG TY TRÁCH NHIỆM HỮU HẠN  
TMDV&XNK HOÀNG HẢI PHÁT  
(VN)

Số nhà 17/20 ngách 33, ngõ Văn Chương  
2, phường Văn Chương, quận Đống Đa,  
thành phố Hà Nội

(740) Công ty TNHH Sở hữu trí tuệ và Công  
nghệ Thủ đô (CAPITAL IP&T  
CO.LTD.)

(511) Nhóm 05: Dược phẩm; thực phẩm chức năng; thực phẩm dinh dưỡng dùng trong y tế;  
nước súc miệng dùng cho mục đích y tế; dung dịch làm sạch khử khuẩn sát trùng dùng  
cho mục đích y tế; nước tắm thảo dược cho trẻ em dùng cho mục đích y tế.

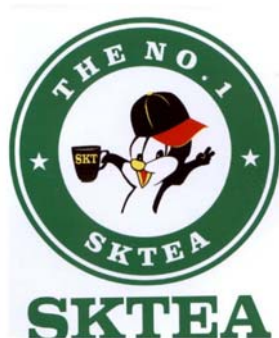
---

CÔNG BÁO SỞ HỮU CÔNG NGHIỆP SỐ 354 TẬP A (09.2017)

---

(210) 4-2017-22001

(540)



(220) 18.07.2017

(441) 25.09.2017

(531) A1.1.10; 3.5.3; A3.5.25; 26.1.1

(591) Xanh lá cây, trắng, vàng, đỏ, đen

(731) CÔNG TY TNHH TÂN CƯỜNG XANH (VN)

Số 2, ngõ 31/26 Trần Quốc Hoàn, phường Dịch Vọng Hậu, quận Cầu Giấy, thành phố Hà Nội

(740) Công ty TNHH Sở hữu trí tuệ và Công nghệ Thủ đô (CAPITAL IP&T CO.LTD.)

(511) Nhóm 30: Chè (trà); cà phê; đồ uống trên cơ sở chè (trà); bánh; kẹo; bột ngũ cốc.

---

(210) 4-2017-22002

(540)



(220) 18.07.2017

(441) 25.09.2017

(531) A1.1.10; 3.5.3; A3.5.25; 26.1.1

(591) Xanh lá cây, trắng, vàng, đỏ, đen

(731) CÔNG TY TNHH TÂN CƯỜNG XANH (VN)

Số 2, ngõ 31/26 Trần Quốc Hoàn, phường Dịch Vọng Hậu, quận Cầu Giấy, thành phố Hà Nội

(740) Công ty TNHH Sở hữu trí tuệ và Công nghệ Thủ đô (CAPITAL IP&T CO.LTD.)

(511) Nhóm 43: Dịch vụ nhà hàng ăn uống; quán trà cà phê, dịch vụ cung cấp thức ăn đồ uống do nhà hàng thực hiện; dịch vụ khách sạn, nhà nghỉ dưỡng.

---

(210) 4-2017-22003

(540)

**HTLIVER**

(220) 18.07.2017

(441) 25.09.2017

(731) CÔNG TY TNHH Y DƯỢC NHÂN SINH (VN)

Đội 7, xã Hoàng Kim, huyện Mê Linh, thành phố Hà Nội

(740) Công ty TNHH Sở hữu trí tuệ và Công nghệ Thủ đô (CAPITAL IP&T CO.LTD.)

(511) Nhóm 05: Dược phẩm; thực phẩm chức năng; thực phẩm dinh dưỡng dùng trong y tế; nước súc miệng dùng cho mục đích y tế, dung dịch làm sạch khử khuẩn sát trùng dùng cho mục đích y tế; nước tắm thảo dược cho trẻ em dùng cho mục đích y tế.

---

CÔNG BÁO SỞ HỮU CÔNG NGHIỆP SỐ 354 TẬP A (09.2017)

---

(210) **4-2017-22004**

(540)



(220) 18.07.2017

(441) 25.09.2017

(531) 26.5.1; 26.15.11; 26.15.9

(591) Xanh lá cây, xanh lá cây đậm, trắng

(731) CÔNG TY CỔ PHẦN PHẦN MỀM VIỆT QUỐC TẾ (VN)

(740) Số 15 Phạm Hùng, phường Mỹ Đình 2, quận Nam Từ Liêm, thành phố Hà Nội  
Công ty TNHH Sở hữu trí tuệ và Công nghệ Thủ đô (CAPITAL IP&T CO.LTD.)

(511) Nhóm 09: Phần mềm máy tính (ghi sẵn); phần mềm trò chơi máy tính; chương trình máy tính (phần mềm có thể tải xuống được).

---

(210) **4-2017-22006**

(540)



(220) 18.07.2017

(441) 25.09.2017

(531) 1.15.15; A5.5.20; A5.5.21

(591) Đen, trắng, da cam, xanh lá cây

(731) LOL CO., LTD (KR)

(740) 338, Bakdal-ro, Manan-gu, Anyang-si, Gyeonggi-do, Korea  
Công ty Cổ phần Sở hữu công nghiệp INVESTIP (INVESTIP)

(511) Nhóm 20: Giường cho vật nuôi trong nhà; giường cũi cho trẻ em; nệm và gối; tấm nệm chần cho giường cũi của trẻ em; đệm; xe cũi đẩy cho trẻ em

---

(210) **4-2017-22008**

(540)



(220) 18.07.2017

(441) 25.09.2017

(531) A3.5.24; 3.5.5; 3.1.14; 19.1.4; 19.1.1; 5.7.1; 5.7.2

(591) Xanh nước biển, nâu, ghi, nâu sẫm, trắng và đen

(731) SODILAC (FR)

68, rue de Villiers, 92300 LEVALLOIS-PERRET, France

(740) Công ty Cổ phần Sở hữu công nghiệp INVESTIP (INVESTIP)

Nhóm 05: Thực phẩm cho em bé; sữa bột và sữa cho em bé và trẻ sơ sinh; chất bổ sung dinh dưỡng và ăn kiêng cho người, đặc biệt cho em bé và trẻ sơ sinh; đồ uống giàu vitamin và khoáng chất cho em bé và trẻ sơ sinh.

Nhóm 29: Sữa và sản phẩm sữa, cụ thể là sữa giàu vitamin, sữa có thêm hương vị, món tráng miệng (sản phẩm sữa), sữa chua; đồ uống làm từ sữa (sữa là chủ yếu).

---

CÔNG BÁO SỞ HỮU CÔNG NGHIỆP SỐ 354 TẬP A (09.2017)

---

(210) **4-2017-22009**

(220) 18.07.2017

(441) 25.09.2017

(540)

**THE RIVER**  
— AVENUE —

(731) CÔNG TY CỔ PHẦN ĐẦU TƯ VÀ  
PHÁT TRIỂN BẤT ĐỘNG SẢN AN  
GIA (VN)

30 Nguyễn Thị Diệu, phường 6, quận 3,  
thành phố Hồ Chí Minh

(740) Công ty TNHH Sở hữu trí tuệ Thảo Thọ  
Quyến (INVENCO)

(511) Nhóm 36: Kinh doanh bất động sản (mua bán nhà, căn hộ, văn phòng, đất đai); cho thuê nhà; cho thuê mặt bằng để kinh doanh; cho thuê văn phòng; tư vấn đầu tư kinh doanh bất động sản.

---

(210) **4-2017-22010**

(220) 18.07.2017

(441) 25.09.2017

(540)

**THE RIVER PARADISE**

(731) CÔNG TY CỔ PHẦN ĐẦU TƯ VÀ  
PHÁT TRIỂN BẤT ĐỘNG SẢN AN  
GIA (VN)

30 Nguyễn Thị Diệu, phường 6, quận 3,  
thành phố Hồ Chí Minh

(740) Công ty TNHH Sở hữu trí tuệ Thảo Thọ  
Quyến (INVENCO)

(511) Nhóm 36: Kinh doanh bất động sản (mua bán nhà, căn hộ, văn phòng, đất đai); cho thuê nhà; cho thuê mặt bằng để kinh doanh; cho thuê văn phòng; tư vấn đầu tư kinh doanh bất động sản.

---

(210) **4-2017-22011**

(220) 18.07.2017

(441) 25.09.2017

(540)

**CHARON**

(731) CÔNG TY CỔ PHẦN NÔNG DƯỢC  
HAI (VN)

28 Mạc Đĩnh Chi, phường Đa Kao, quận  
1, thành phố Hồ Chí Minh

(740) Công ty TNHH Sở hữu trí tuệ Thảo Thọ  
Quyến (INVENCO)

(511) Nhóm 05: Thuốc trừ sâu; thuốc trừ bệnh; thuốc trừ cỏ cho cây trồng; thuốc (chất) trừ động vật có hại cho cây trồng; thuốc diệt ốc; thuốc diệt nấm cho cây trồng.

---

(210) **4-2017-22012**

(220) 18.07.2017

(540)

(441) 25.09.2017

(731) CÔNG TY CỔ PHẦN NÔNG DƯỢC  
HAI (VN)

**EDGAR**

28 Mạc Đĩnh Chi, phường Đa Kao, quận  
1, thành phố Hồ Chí Minh

(740) Công ty TNHH Sở hữu trí tuệ Thảo Thọ  
Quyển (INVENCO)

(511) Nhóm 05: Thuốc trừ sâu; thuốc trừ bệnh; thuốc trừ cỏ cho cây trồng; thuốc (chất) trừ động vật có hại cho cây trồng; thuốc diệt ốc; thuốc diệt nấm cho cây trồng.

---

(210) **4-2017-22013**

(220) 18.07.2017

(540)

(441) 25.09.2017

(731) CÔNG TY CỔ PHẦN NÔNG DƯỢC  
HAI (VN)

**ELEANO**

28 Mạc Đĩnh Chi, phường Đa Kao, quận  
1, thành phố Hồ Chí Minh

(740) Công ty TNHH Sở hữu trí tuệ Thảo Thọ  
Quyển (INVENCO)

(511) Nhóm 05: Thuốc trừ sâu; thuốc trừ bệnh; thuốc trừ cỏ cho cây trồng; thuốc (chất) trừ động vật có hại cho cây trồng; thuốc diệt ốc; thuốc diệt nấm cho cây trồng.

---

(210) **4-2017-22014**

(220) 18.07.2017

(540)

(441) 25.09.2017

(731) CÔNG TY CỔ PHẦN NÔNG DƯỢC  
HAI (VN)

**HECTOR**

28 Mạc Đĩnh Chi, phường Đa Kao, quận  
1, thành phố Hồ Chí Minh

(740) Công ty TNHH Sở hữu trí tuệ Thảo Thọ  
Quyển (INVENCO)

(511) Nhóm 05: Thuốc trừ sâu; thuốc trừ bệnh; thuốc trừ cỏ cho cây trồng; thuốc (chất) trừ động vật có hại cho cây trồng; thuốc diệt ốc; thuốc diệt nấm cho cây trồng.

---

(210) **4-2017-22015**

(220) 18.07.2017

(540)

(441) 25.09.2017

(731) CÔNG TY CỔ PHẦN NÔNG DƯỢC  
HAI (VN)

**KESAVA**

28 Mạc Đĩnh Chi, phường Đa Kao, quận  
1, thành phố Hồ Chí Minh

(740) Công ty TNHH Sở hữu trí tuệ Thảo Thọ  
Quyển (INVENCO)

**CÔNG BÁO SỞ HỮU CÔNG NGHIỆP SỐ 354 TẬP A (09.2017)**

---

(511) Nhóm 05: Thuốc trừ sâu; thuốc trừ bệnh; thuốc trừ cỏ cho cây trồng; thuốc (chất) trừ động vật có hại cho cây trồng; thuốc diệt ốc; thuốc diệt nấm cho cây trồng.

---

(210) **4-2017-22016**

(220) 18.07.2017

(441) 25.09.2017

(540)

**LANCELOT**

(731) CÔNG TY CỔ PHẦN NÔNG DƯỢC  
HAI (VN)

28 Mạc Đĩnh Chi, phường Đa Kao, quận  
1, thành phố Hồ Chí Minh

(740) Công ty TNHH Sở hữu trí tuệ Thảo Thọ  
Quyển (INVENCO)

(511) Nhóm 05: Thuốc trừ sâu; thuốc trừ bệnh; thuốc trừ cỏ cho cây trồng; thuốc (chất) trừ động vật có hại cho cây trồng; thuốc diệt ốc; thuốc diệt nấm cho cây trồng.

---

(210) **4-2017-22017**

(220) 18.07.2017

(441) 25.09.2017

(540)

**PODESTA**

(731) CÔNG TY CỔ PHẦN NÔNG DƯỢC  
HAI (VN)

28 Mạc Đĩnh Chi, phường Đa Kao, quận  
1, thành phố Hồ Chí Minh

(740) Công ty TNHH Sở hữu trí tuệ Thảo Thọ  
Quyển (INVENCO)

(511) Nhóm 05: Thuốc trừ sâu; thuốc trừ bệnh; thuốc trừ cỏ cho cây trồng; thuốc (chất) trừ động vật có hại cho cây trồng; thuốc diệt ốc; thuốc diệt nấm cho cây trồng.

---

(210) **4-2017-22018**

(220) 18.07.2017

(441) 25.09.2017

(540)

**WALLES**

(731) CÔNG TY CỔ PHẦN NÔNG DƯỢC  
HAI (VN)

28 Mạc Đĩnh Chi, phường Đa Kao, quận  
1, thành phố Hồ Chí Minh

(740) Công ty TNHH Sở hữu trí tuệ Thảo Thọ  
Quyển (INVENCO)

(511) Nhóm 05: Thuốc trừ sâu; thuốc trừ bệnh; thuốc trừ cỏ cho cây trồng; thuốc (chất) trừ động vật có hại cho cây trồng; thuốc diệt ốc; thuốc diệt nấm cho cây trồng.

---



(210) **4-2017-22019**

(220) 18.07.2017

(540)

(441) 25.09.2017

(731) CÔNG TY CỔ PHẦN NÔNG DƯỢC  
HAI (VN)

**MOTILAN**

28 Mạc Đĩnh Chi, phường Đa Kao, quận  
1, thành phố Hồ Chí Minh

(740) Công ty TNHH Sở hữu trí tuệ Thảo Thọ  
Quyển (INVENCO)

(511) Nhóm 05: Thuốc trừ sâu; thuốc trừ bệnh; thuốc trừ cỏ cho cây trồng; thuốc (chất) trừ động vật có hại cho cây trồng; thuốc diệt ốc; thuốc diệt nấm cho cây trồng.

---

(210) **4-2017-22020**

(220) 18.07.2017

(540)

(441) 25.09.2017

(731) CÔNG TY CỔ PHẦN NÔNG DƯỢC  
HAI (VN)

**GODEL**

28 Mạc Đĩnh Chi, phường Đa Kao, quận  
1, thành phố Hồ Chí Minh

(740) Công ty TNHH Sở hữu trí tuệ Thảo Thọ  
Quyển (INVENCO)

(511) Nhóm 05: Thuốc trừ sâu; thuốc trừ bệnh; thuốc trừ cỏ cho cây trồng; thuốc (chất) trừ động vật có hại cho cây trồng; thuốc diệt ốc; thuốc diệt nấm cho cây trồng.

---

(210) **4-2017-22021**

(220) 18.07.2017

(540)

(441) 25.09.2017

(731) CÔNG TY CỔ PHẦN NÔNG DƯỢC  
HAI (VN)

**GRUDE**

28 Mạc Đĩnh Chi, phường Đa Kao, quận  
1, thành phố Hồ Chí Minh

(740) Công ty TNHH Sở hữu trí tuệ Thảo Thọ  
Quyển (INVENCO)

(511) Nhóm 05: Thuốc trừ sâu; thuốc trừ bệnh; thuốc trừ cỏ cho cây trồng; thuốc (chất) trừ động vật có hại cho cây trồng; thuốc diệt ốc; thuốc diệt nấm cho cây trồng.

---

(210) **4-2017-22022**

(220) 18.07.2017

(540)

(441) 25.09.2017

(731) CÔNG TY CỔ PHẦN NÔNG DƯỢC  
HAI (VN)

**PANDORA**

28 Mạc Đĩnh Chi, phường Đa Kao, quận  
1, thành phố Hồ Chí Minh

(740) Công ty TNHH Sở hữu trí tuệ Thảo Thọ  
Quyển (INVENCO)

**CÔNG BÁO SỞ HỮU CÔNG NGHIỆP SỐ 354 TẬP A (09.2017)**

---

(511) Nhóm 05: Thuốc trừ sâu; thuốc trừ bệnh; thuốc trừ cỏ cho cây trồng; thuốc (chất) trừ động vật có hại cho cây trồng; thuốc diệt ốc; thuốc diệt nấm cho cây trồng.

---

(210) **4-2017-22023**

(220) 18.07.2017

(441) 25.09.2017

(540)

**OLKOL**

(731) CÔNG TY CỔ PHẦN NÔNG DƯỢC  
HAI (VN)

28 Mạc Đĩnh Chi, phường Đa Kao, quận  
1, thành phố Hồ Chí Minh

(740) Công ty TNHH Sở hữu trí tuệ Thảo Thọ  
Quyển (INVENCO)

(511) Nhóm 05: Thuốc trừ sâu; thuốc trừ bệnh; thuốc trừ cỏ cho cây trồng; thuốc (chất) trừ động vật có hại cho cây trồng; thuốc diệt ốc; thuốc diệt nấm cho cây trồng.

---

(210) **4-2017-22024**

(220) 18.07.2017

(441) 25.09.2017

(540)

**HAIBIM**

(731) CÔNG TY CỔ PHẦN NÔNG DƯỢC  
HAI (VN)

28 Mạc Đĩnh Chi, phường Đa Kao, quận  
1, thành phố Hồ Chí Minh

(740) Công ty TNHH Sở hữu trí tuệ Thảo Thọ  
Quyển (INVENCO)

(511) Nhóm 05: Thuốc trừ sâu; thuốc trừ bệnh; thuốc trừ cỏ cho cây trồng; thuốc (chất) trừ động vật có hại cho cây trồng; thuốc diệt ốc; thuốc diệt nấm cho cây trồng.

---

(210) **4-2017-22025**

(220) 18.07.2017

(441) 25.09.2017

(540)

**HAILINCH**

(731) CÔNG TY CỔ PHẦN NÔNG DƯỢC  
HAI (VN)

28 Mạc Đĩnh Chi, phường Đa Kao, quận  
1, thành phố Hồ Chí Minh

(740) Công ty TNHH Sở hữu trí tuệ Thảo Thọ  
Quyển (INVENCO)

(511) Nhóm 05: Thuốc trừ sâu; thuốc trừ bệnh; thuốc trừ cỏ cho cây trồng; thuốc (chất) trừ động vật có hại cho cây trồng; thuốc diệt ốc; thuốc diệt nấm cho cây trồng.

---

CÔNG BÁO SỞ HỮU CÔNG NGHIỆP SỐ 354 TẬP A (09.2017)

---

(210) 4-2017-22026

(220) 18.07.2017

(441) 25.09.2017

(540)

**CENTURI**

(731) CÔNG TY CỔ PHẦN NÔNG DƯỢC  
HAI (VN)

28 Mạc Đĩnh Chi, phường Đa Kao, quận  
1, thành phố Hồ Chí Minh

(740) Công ty TNHH Sở hữu trí tuệ Thảo Thọ  
Quyển (INVENCO)

(511) Nhóm 01: Phân bón; chế phẩm (chất) kích thích sự tăng trưởng của cây trồng.

---

(210) 4-2017-22027

(220) 18.07.2017

(441) 25.09.2017

(540)

**PLANTA**

(731) CÔNG TY CỔ PHẦN NÔNG DƯỢC  
HAI (VN)

28 Mạc Đĩnh Chi, phường Đa Kao, quận  
1, thành phố Hồ Chí Minh

(740) Công ty TNHH Sở hữu trí tuệ Thảo Thọ  
Quyển (INVENCO)

(511) Nhóm 01: Phân bón; chế phẩm (chất) kích thích sự tăng trưởng của cây trồng.

---

(210) 4-2017-22028

(220) 18.07.2017

(441) 25.09.2017

(540)

**JADE**

(731) CÔNG TY CỔ PHẦN NÔNG DƯỢC  
HAI (VN)

28 Mạc Đĩnh Chi, phường Đa Kao, quận  
1, thành phố Hồ Chí Minh

(740) Công ty TNHH Sở hữu trí tuệ Thảo Thọ  
Quyển (INVENCO)

(511) Nhóm 01: Phân bón; chế phẩm (chất) kích thích sự tăng trưởng của cây trồng.

---

(210) 4-2017-22030

(220) 18.07.2017

(441) 25.09.2017

(540)



(531) A26.4.24; A5.5.20; A5.5.21; 5.5.19

(731) A.S. WATSON TM LIMITED (VG)

Vistra Corporate Services Centre,  
Wickhams Cay II, Road Town, Tortola,  
VG1110, British Virgin Islands

(740) Công ty TNHH một thành viên Sở hữu trí  
tuệ VCCI (VCCI-IP CO.,LTD)

(511) Nhóm 05: Các chế phẩm dược và chế phẩm thú y; chế phẩm vệ sinh cho mục đích y tế; chất ăn kiêng thích hợp cho mục đích y tế; thực phẩm cho em bé; cao dán (dùng trong ngành y); vật liệu dùng để băng bó (dùng trong y tế); vật liệu để hàn răng; sáp nha khoa; chất tẩy uế; chất diệt động vật có hại, chất diệt nấm; thuốc diệt cỏ; khăn tã trẻ em bằng giấy dùng một lần (tã lót); khăn tã trẻ em làm bằng xenluloza (tã lót); thực phẩm bổ sung sức khỏe được làm chủ yếu từ vitamin; chế phẩm vitamin; dầu anh thảo dùng ban đêm cho mục đích y tế; chất bổ sung enzym dùng cho ăn kiêng; chất bổ sung dinh dưỡng và chất bổ sung ăn kiêng; dung dịch dùng cho kính áp tròng; khăn giấy được ngâm, tẩm, thấm ướt thuốc và chất sát trùng; thuốc chữa bệnh đổ mồ hôi chân, thuốc nhỏ mắt; dung dịch nhỏ mắt cho mục đích y tế; kem dưỡng ẩm mắt dùng cho mục đích y tế; thuốc mỡ dùng cho mắt cho mục đích y tế; miếng che mắt bị thương dùng cho mục đích y tế; nước rửa mắt các loại; dung dịch làm ẩm mắt liên quan đến việc đeo kính áp tròng; bao con nhộng dùng cho thuốc; thuốc cho mục đích nha khoa; thuốc dùng cho người; thuốc dạng viên; chế phẩm thử thai; khăn vệ sinh cho phụ nữ; chất mài mòn dùng trong nha khoa.

Nhóm 29: Đồ uống trên cơ sở sữa chua, dầu dừa; đậu đã được bảo quản; dừa sấy khô; sữa đông; mỡ có thể ăn được; dầu cá ăn được; trái cây được bảo quản; sữa; sản phẩm sữa; quả hạch đã chế biến, quả ôliu đã được bảo quản; dầu ôliu cho thực phẩm; protein dùng làm thức ăn cho người; nho khô; dầu vừng; hạt đậu nành, đã bảo quản, cho thực phẩm, sữa đậu nành (thay thế sữa); dầu hoa hướng dương cho thực phẩm; đậu phụ; rau đã được bảo quản; lòng trắng trứng.

Nhóm 32: Bia; nước khoáng (đồ uống); nước ga (đồ uống) và các loại đồ uống không có cồn; đồ uống hoa quả và nước ép hoa quả; xi-rô dùng cho đồ uống và các chế phẩm khác để làm đồ uống; đồ uống từ rau và nước ép rau (đồ uống) bao gồm đồ uống và nước ép dinh dưỡng trên cơ sở từ rau (đồ uống không cồn); đồ uống có hương vị trái cây (không cồn); đồ uống có hương vị rau (không cồn); đồ uống dùng trong thể thao (không có cồn); nước uống đóng chai; đồ uống hỗn hợp gồm trái cây tươi, nước ép trái cây, nước hoa quả ép lạnh và trộn đá lạnh với nhiều hương vị (không cồn); đồ uống hỗn hợp gồm rau tươi, nước ép rau, nước hoa quả ép lạnh và trộn đá lạnh với nhiều hương vị (không cồn); đồ uống có ga (không cồn) và đồ uống không chứa cồn; đồ uống ngọt không có rượu; đồ uống làm từ trái cây và đồ uống ngọt không có rượu có chứa nước ép trái cây, chất lỏng và hỗn hợp nước giải khát dạng bột, xi rô có hương vị dùng cho đồ uống; nước uống đóng chai có hương vị và nước uống đóng chai không có hương vị; đồ uống trên cơ sở nước quả ép và đồ uống sô-đa; đồ uống làm từ trái cây đông lạnh và đồ uống trên cơ sở trái cây đông lạnh (không có cồn).

(210) 4-2017-22031

(220) 18.07.2017

(540)



(441) 25.09.2017

(531) 3.1.14; A3.1.25

(731) A.S. WATSON TM LIMITED (VG)

Vistra Corporate Services Centre,  
Wickhams Cay II, Road Town, Tortola,  
VG1110, British Virgin Islands

(740) Công ty TNHH một thành viên Sở hữu trí tuệ VCCI (VCCI-IP CO.,LTD)

(511) Nhóm 18: Cặp đựng tài liệu; túi; túi dùng ở bãi biển; dây đeo làm bằng da; cặp đựng giấy tờ tài liệu; túi xách tay; ví đựng tiền bỏ túi; túi bằng da thuộc để đóng gói hàng hóa, ví

tiền; ba lô; túi xách học sinh; túi mua hàng; dây đeo vai bằng da thuộc; túi du lịch; bộ túi du lịch (đồ da); ô; ví đựng đồ trang điểm (chưa có đồ bên trong); túi có bánh xe để đi mua hàng.

Nhóm 25: Đế cho đồ đi chân; đế trong giày dùng cho đồ đi chân (không phải đế giày chỉnh hình); miếng đệm lót bên trong dùng cho đồ đi chân (không phải đế giày chỉnh hình); đồ đi chân (trang phục); quần áo và đồ đội đầu (trang phục).

Nhóm 26: Hoa giả; huy hiệu để đeo không bằng kim loại quý; kim khâu bìa sách, hộp đựng kim; ghim cài (phụ kiện của trang phục); khóa cài (phụ kiện của trang phục); cúc (phụ kiện của trang phục); dây dải để viền mép cho trang phục; kim để mạng vá; khay móc cho thân áo váy; móc cài áo váy; viền dùng cho quần áo; rai ruy băng đàn hồi; kim móc để thêu; tóc giả; hàng thêu thùa để trang trí, trang hoàng; khóa móc (phụ kiện quần áo); cái móc cho dây đeo quần; đồ để khâu, trừ chỉ; băng buộc tóc; lô uốn tóc không phải dụng cụ cầm tay, cái kẹp để uốn xoắn tóc; kẹp tóc (kẹp tóc mái); lưới bao tóc, đồ trang trí tóc (không bằng kim loại quý); cặp tóc; đồ trang trí mũ (không bằng kim loại quý); miếng vá nhiệt để sửa chữa đồ vải; móc (đồ kim chỉ); kim đan; đăng ten và ren làm viền; ren trang trí, đăng ten (đồ kim chỉ); hộp đựng kim; nệm cắm kim; kim (đồ may vá); cái đệm nhỏ để cắm kim khâu; bím tóc; ruy băng (đồ may vá); nơ hoa hồng (đồ may vá); hộp đựng đồ để khâu vá; kim khâu; cái để để khâu; khóa cài giày; móc cài cho giày; cái móc cho giày; dây giày; đồ trang trí cho giày (không bằng kim loại quý); khoá trượt (khoá kéo); khay bấm nút tua trang trí (đồ may vá); tóc tết bím; khoá kéo.

(210) **4-2017-22032**

(220) 18.07.2017

(540)



(441) 25.09.2017

(531) A25.7.7; 25.7.20; 26.11.3; A26.11.9; 3.7.17

(591) Đen đậm, đen nhạt, trắng

(731) A.S. WATSON TM LIMITED (VG)

Vistra Corporate Services Centre,  
Wickhams Cay II, Road Town, Tortola,  
VG1110, British Virgin Islands

(740) Công ty TNHH một thành viên Sở hữu trí tuệ VCCI (VCCI-IP CO.,LTD)

(511) Nhóm 03: Chế phẩm để tẩy trắng và chế phẩm dùng để giặt; chế phẩm làm sạch; chế phẩm đánh bóng, tẩy dầu mỡ và mài mòn; xà phòng; nước hoa; tinh dầu; mỹ phẩm; nước xúc tóc; kem đánh răng; chế phẩm làm đẹp và chăm sóc sức khỏe cụ thể là: sản phẩm mỹ phẩm chăm sóc da, sản phẩm mỹ phẩm chăm sóc cơ thể và sản phẩm mỹ phẩm chăm sóc tóc; chế phẩm trang điểm; khăn giấy trẻ em được tẩm nước thơm mỹ phẩm; khăn giấy dạng ẩm cho mục đích vệ sinh cá nhân và mục đích mỹ phẩm; bông dưới dạng khăn lau dùng cho mục đích mỹ phẩm; chế phẩm chăm sóc da (chế phẩm trang điểm); chế phẩm dạng xịt dùng cho cơ thể (chế phẩm vệ sinh thân thể); bột tan (chế phẩm trang điểm); chất khử mùi chống đổ mồ hôi; chế phẩm khử mùi cho cơ thể; dầu gội đầu trị gàu; dầu gội đầu có chứa thuốc; dầu gội đầu; dầu xả dùng cho tóc; dầu xả dưới dạng xịt cho da đầu; kem dưỡng da; chế phẩm làm đẹp cho tóc (mỹ phẩm); chế phẩm để tẩy màu cho tóc; chất màu dùng cho tóc (mỹ phẩm); chất nhuộm màu cho tóc (mỹ phẩm); gel dùng cho tóc (mỹ phẩm); sản phẩm chăm sóc tóc (mỹ phẩm); gel vuốt tóc (mỹ phẩm); kem giữ ẩm tóc; bột làm cứng tóc (mỹ phẩm); chất trung hòa giúp uốn sóng tóc bền nếp; chế phẩm để tẩy lông

(mỹ phẩm); chế phẩm tạo kiểu tóc (mỹ phẩm); gel dùng để tắm; mỹ phẩm lỏng dùng để tắm; dầu tắm và xà phòng tắm (không chứa thuốc); chế phẩm tắm không chứa thuốc; dầu làm ẩm da sau khi tắm nắng (mỹ phẩm); chế phẩm dùng để tắm (không dùng cho mục đích y tế); chế phẩm chăm sóc mắt (không chứa thuốc); chế phẩm chăm sóc da mặt (mỹ phẩm); chế phẩm làm sạch mặt (mỹ phẩm); kem dưỡng cho mặt; nước thơm dưỡng da mặt; mặt nạ làm đẹp; kem giữ ẩm da mặt; chế phẩm tẩy da chết cho da mặt; xà phòng rửa mặt; nước hoa hồng cho da mặt; chế phẩm rửa mặt (mỹ phẩm); sản phẩm mỹ phẩm chăm sóc cơ thể (không chứa thuốc); chế phẩm làm sạch cơ thể dạng bọt; kem dưỡng thể; nước thơm dưỡng thể; sữa dưỡng thể; kem giữ ẩm da cho cơ thể; dầu dưỡng thể, gel dưỡng thể; phấn cho cơ thể (không dùng cho mục đích y tế); chế phẩm mỹ phẩm xịt toàn thân (không dùng cho mục đích y tế); chế phẩm làm rụng lông; nước xúc miệng (không chứa thuốc) cho mục đích vệ sinh miệng; chế phẩm chăm sóc miệng (không chứa thuốc); chế phẩm làm sạch miệng (kem đánh răng); viên uống để lộ mảng bám răng (không dùng cho mục đích y tế); chế phẩm làm sạch răng; kem đánh răng; tắm bông dùng cho mục đích mỹ phẩm; chế phẩm chăm sóc chân (không chứa thuốc, mỹ phẩm); sản phẩm mỹ phẩm chăm sóc mắt (không chứa thuốc); sản phẩm làm sạch dùng cho mắt (mỹ phẩm), mỹ phẩm dùng cho lông mày và lông mi; chế phẩm tẩy trang cho mắt; bút chì kẻ mắt; hàng lông mi giả; mỹ phẩm kẻ mí mắt; mỹ phẩm bôi vào mí mắt; lông mi giả; sản phẩm dùng để tắm (không chứa thuốc); sữa rửa mặt ngăn ngừa mụn cho mục đích mỹ phẩm; miếng dán ngực (miếng dán dính cho mục đích mỹ phẩm).

Nhóm 05: Các chế phẩm dược và chế phẩm thú y; chế phẩm vệ sinh cho mục đích y tế; chất ăn kiêng thích hợp cho mục đích y tế; thực phẩm cho em bé; cao dán (dùng trong ngành y); vật liệu dùng để băng bó (dùng trong y tế); vật liệu để hàn răng; sáp nha khoa; chất tẩy uế; chất diệt động vật có hại, chất diệt nấm; thuốc diệt cỏ; khăn tã trẻ em bằng giấy dùng một lần (tã lót); khăn tã trẻ em làm bằng xenluloza (tã lót); thực phẩm bổ sung sức khỏe được làm chủ yếu từ vitamin; chế phẩm vitamin; dầu anh thảo dùng ban đêm cho mục đích y tế; chất bổ sung enzym dùng cho ăn kiêng; chất bổ sung dinh dưỡng và chất bổ sung ăn kiêng; dung dịch dùng cho kính áp tròng; khăn giấy được ngâm, tẩm, thấm ướt thuốc và chất sát trùng; thuốc chữa bệnh đờ mồ hôi chân, thuốc nhỏ mắt; dung dịch nhỏ mắt cho mục đích y tế; kem dưỡng ẩm mắt dùng cho mục đích y tế; thuốc mỡ dùng cho mắt cho mục đích y tế; miếng che mắt bị thương dùng cho mục đích y tế; nước rửa mắt các loại; dung dịch làm ẩm mắt liên quan đến việc đeo kính áp tròng; bao bọc nhộng dùng cho thuốc; thuốc cho mục đích nha khoa; thuốc dùng cho người; thuốc dạng viên; chế phẩm thử thai; khăn vệ sinh cho phụ nữ; chất mài mòn dùng trong nha khoa.

Nhóm 16: Giấy, bìa cứng và các sản phẩm làm từ vật liệu này, không bao gồm trong các nhóm khác cụ thể là: hộp bằng bìa cứng hoặc giấy, giấy thấm, vật phẩm bằng bìa cứng, giấy sao chụp (văn phòng phẩm), giấy bao gói, tập giấy viết (văn phòng phẩm), ống bằng bìa cứng; ấn phẩm; vật liệu để đóng sách; ảnh chụp; văn phòng phẩm; chất dính (keo dán) dùng cho mục đích văn phòng hoặc gia dụng; vật liệu của nghệ sĩ cụ thể là: đĩa đựng màu nước của nghệ sĩ, bảng vẽ, dụng cụ vẽ, vật liệu vẽ, tập giấy vẽ, bút vẽ, đinh ấn để dính giấy vẽ vào bàn vẽ, hộp dụng cụ vẽ, eke để vẽ, giá vẽ của họa sĩ, giá đỡ tay cho họa sĩ, khuôn cho đất nặn (vật liệu của nghệ sĩ), màu nước (để vẽ); bút lông để vẽ; máy chữ và đồ dùng văn phòng (trừ đồ đặc); đồ dùng hướng dẫn và giảng dạy (không kể thiết bị dùng cho mục đích này); vật liệu bằng chất dẻo để bao gói (không được xếp ở các nhóm khác); chữ in; bản in đúc; khăn giấy để tẩy trang dùng một lần; khăn giấy; sản phẩm khăn giấy thấm hút; khăn giấy để tẩy mỹ phẩm; khăn giấy mỏng; giấy vệ sinh, cuộn khăn lau bằng giấy; khăn lau làm từ khăn giấy (trừ loại được ngâm, tẩm, thấm ướt hoặc loại cho mục đích y tế); khăn lau mặt làm chủ yếu từ giấy; khăn giấy lau mặt; khăn giấy dùng một lần

cho trẻ em; khăn giấy cho trẻ em làm bằng xenluloza; khăn giấy để tẩy trang dùng một lần; túi đựng tã lót bằng giấy hoặc bằng chất dẻo (dùng một lần); khăn giấy làm bằng xenluloza (trừ loại được ngâm, tẩm, thấm ướt hoặc loại cho mục đích y tế); khăn tay bỏ túi bằng giấy.

Nhóm 35: Quảng cáo; quản lý kinh doanh; quản trị kinh doanh; hoạt động văn phòng cụ thể là: biên tập số liệu thống kê, hệ thống hoá thông tin vào cơ sở dữ liệu máy tính, tra cứu dữ liệu trong máy vi tính cho người khác, sao chụp tài liệu, quản lý tệp tin máy tính, xử lý văn bản, xuất bản tài liệu quảng cáo, dịch vụ thư ký; dịch vụ bán lẻ các mặt hàng sau: dược phẩm, thuốc, sản phẩm chăm sóc sức khỏe cụ thể là sản phẩm mỹ phẩm chăm sóc da, sản phẩm mỹ phẩm chăm sóc cơ thể và sản phẩm mỹ phẩm chăm sóc tóc, thực phẩm cho sức khỏe và đồ uống có cồn hoặc đồ uống không cồn, chế phẩm dược, sản phẩm mỹ phẩm làm đẹp có nước hoa và chế phẩm trang điểm, chế phẩm làm sạch cho mục đích cá nhân, mỹ phẩm, chế phẩm chăm sóc da, chế phẩm vệ sinh, bộ dụng cụ cấp cứu, kem đánh răng, chế phẩm chăm sóc sức khỏe cho việc chăm sóc cá nhân cụ thể là sản phẩm mỹ phẩm chăm sóc da, sản phẩm mỹ phẩm chăm sóc cơ thể và sản phẩm mỹ phẩm chăm sóc tóc, móc chìa khóa, khóa, dao cạo, dao cạo điện tử, dao cạo râu, bàn chải đánh răng, bàn chải đánh răng điện tử, lược, bọt biển, khung ảnh, gương, dụng cụ và đồ chứa dùng cho gia đình, đồ bằng thủy tinh để chứa đựng, đồ bằng sứ để chứa đựng, pha lê (đồ chứa đựng bằng thủy tinh), đồ bằng đất nung để chứa đựng, dao kéo và bộ đồ ăn (dao, đĩa và thìa), thiết bị nghe nhìn và thiết bị ngoại vi, máy tính, máy vi tính, phần mềm máy vi tính (ghi sẵn), phần cứng máy vi tính, máy ảnh, phim âm bản, thiết bị xử lý dữ liệu, thiết bị ghi, truyền hoặc tái tạo âm thanh hoặc hình ảnh, vật mang dữ liệu từ tính, băng video, băng cát xét, đĩa ghi, đĩa và băng ghi sẵn, đồ trang sức, đồng hồ và dụng cụ đo thời gian, giấy, bìa cứng, sản phẩm làm từ vật liệu này, không bao gồm trong các nhóm khác, cụ thể là: hộp bằng bìa cứng hoặc giấy, giấy thấm, vật phẩm bằng bìa cứng, giấy sao chụp (văn phòng phẩm), giấy bao gói, tập giấy viết (văn phòng phẩm), ống bằng bìa cứng, ấn phẩm, sách, tạp chí, áp phích quảng cáo, báo chí, văn phòng phẩm, dụng cụ viết, bài lá, hàng hóa làm từ da và giả da, va li du lịch và túi du lịch, hành lý, ô, gậy chống, bao tải và túi xách, hàng dệt, quần áo, đồ đội đầu và đồ đi chân, trò chơi và đồ chơi, đồ tập thể dục và đồ thể thao, thực phẩm và đồ uống, thực phẩm được bảo quản, thực phẩm ăn nhanh, bánh kẹo, bia; dịch vụ thông tin và tư vấn liên quan đến các dịch vụ nói trên.

(210) **4-2017-22033**

(220) 18.07.2017

(441) 25.09.2017

(300) 2017-004335 19.01.2017 JP

(540)

(731) TOYOTA JIDOSHA KABUSHIKI  
KAISHA (ALSO TRADING AS  
TOYOTA MOTOR CORPORATION)  
(JP)

1, Toyota-cho, Toyota-shi, Aichi-ken,  
Japan

(740) Công ty TNHH một thành viên Sở hữu trí  
tuệ VCCI (VCCI-IP CO.,LTD)

**Lexus CoDrive**

(511) Nhóm 09: Thiết bị điều khiển điện tử dùng cho ô tô dưới dạng điều khiển điện tử dùng cho động cơ; thiết bị điều khiển điện tử dùng cho ô tô dưới dạng điều khiển điện tử dùng cho đầu máy; thiết bị điều khiển điện tử dùng cho ô tô dưới dạng điều khiển điện tử dùng

cho phanh xe; thiết bị hiển thị điện tử dùng cho ô tô, cụ thể là: giao diện hiển thị điện tử, màn hình tinh thể lỏng, màn hình hiển thị màn hình phẳng, bảng đi-ốt phát quang, thiết bị hiển thị có đi-ốt phát quang; thiết bị ra đa chiếu tia laze gắn vào xe cộ; thiết bị ra đa sóng milimet gắn vào xe cộ; thiết bị ra đa, máy quay hình gắn vào xe cộ; bộ cảm biến quang; thiết bị phát hiện dựa vào sóng hồng ngoại dùng để phát hiện vị trí của vật hoặc cơ thể người; bộ cảm biến quang cự; bộ cảm biến khoảng cách dùng điện; bộ cảm biến độ gập quang học; bộ cảm biến độ gập dùng điện; bộ cảm biến vị trí quang học; bộ cảm biến vị trí dùng điện; thiết bị báo động bằng âm thanh; thiết bị phát hiện và cảnh báo chướng ngại vật gồm có: thiết bị ra đa, máy quay hình, màn hình điện tử, bộ báo hiệu, và bộ điều khiển dùng để phát hiện, hiển thị và cảnh báo chướng ngại vật đến gần ô tô; thiết bị hiển thị điện tử dùng cho ô tô có chức năng báo động đến người lái xe về sự sai lệch giải phân cách; thiết bị điều khiển điện tử dùng cho ô tô dưới dạng điều khiển điện tử dùng để điều khiển hướng; thiết bị cảnh báo sai lệch giải phân cách dùng cho ô tô gồm có máy quay hình, bộ cảm biến, màn hình điện tử, và thiết bị báo động để phát hiện, hiển thị, và cảnh báo sai lệch giải phân cách; thiết bị điều khiển điện tử dùng cho ô tô dưới dạng điều khiển điện tử dùng để gia tốc và lực hãm xe; thiết bị đo lường dùng để phát hiện khoảng cách giữa các xe, thiết bị đo lường để đo khoảng cách giữa các xe có chức năng báo động cho người lái xe khi khoảng cách trở thành khoảng cách quy định hoặc trở nên gần hơn; thiết bị điều khiển điện tử dùng cho ô tô dưới dạng điều khiển điện tử dùng để giữ cho khoảng cách quy định giữa các xe bằng cách đo khoảng cách giữa các xe; thiết bị điều khiển điện tử dùng cho ô tô dưới dạng điều khiển điện tử dùng cho van điều tiết; thiết bị điều khiển điện tử dùng cho ô tô dưới dạng điều khiển điện tử cho tốc độ xe; thiết bị phát hiện xe phía trước gồm có máy quay hình, bộ cảm biến, màn hình điện tử, và thiết bị báo động để phát hiện, hiển thị, và cảnh báo có xe phía trước; thiết bị hiển thị điện tử dùng cho ô tô có chức năng thông báo với người lái xe rằng xe phía trước đi ngoài phạm vi; thiết bị báo động sự lệch hướng xe cộ phía trước gồm có thiết bị ra đa, máy quay hình, màn hình điện tử, thiết bị báo động, và bộ điều khiển dùng để phát hiện, hiển thị và cảnh báo rằng xe phía trước đi ngoài phạm vi; thiết bị điều khiển điện tử dùng cho ô tô dưới dạng điều khiển điện tử dùng để chiếu sáng; bộ tách sóng quang sử dụng máy quay và bộ cảm biến để phát hiện ánh sáng từ xe phía trước, xe đang đến và đèn trên đường, thiết bị hiển thị điện tử dùng cho ô tô có chức năng cảnh báo và thông báo với người lái xe về thông tin báo hiệu lưu thông trên đường; thiết bị hiển thị báo động dùng cho ô tô gồm có máy quay hình, màn hình điện tử, thiết bị báo động, và bộ điều khiển để hiển thị và cảnh báo về thông tin báo hiệu lưu thông trên đường; phần cứng và phần mềm máy vi tính; máy và thiết bị điện tử sử dụng để hỗ trợ trong việc cải thiện an toàn cho lái xe ô tô; máy và dụng cụ truyền thông dùng điện; máy và thiết bị viễn thông sử dụng trong hỗ trợ để cải thiện an toàn cho lái xe ô tô; thiết bị và dụng cụ đo lường; thiết bị và dụng cụ đo dùng trong trợ giúp cải thiện an toàn cho lái xe ô tô.

Nhóm 12: Động cơ xe ô tô; động cơ cho phương tiện giao thông trên bộ; động cơ dùng xăng cho phương tiện giao thông trên bộ; động cơ diesel cho phương tiện giao thông trên bộ; động cơ đốt trong cho phương tiện giao thông trên bộ; đầu máy cho phương tiện giao thông trên bộ; động cơ phản lực dùng cho phương tiện giao thông trên bộ; tua bin cho phương tiện giao thông trên bộ; cơ cấu truyền động cho phương tiện giao thông trên bộ; hộp số cho xe ô tô; cơ cấu khớp ly hợp dùng cho xe ô tô; bộ phận chuyển hướng cho xe ô tô; hệ thống thủy lực cho xe ô tô; hộp số cho phương tiện giao thông trên bộ; bộ phận chuyển hướng cho phương tiện giao thông đường bộ; cơ cấu giảm tốc cho phương tiện giao thông trên bộ; bánh răng sang số cho phương tiện giao thông trên bộ; phanh cho xe ô tô; má phanh cho xe ô tô; xéc măng phanh cho xe ô tô; lót phanh cho xe cho xe ô tô; đĩa



phanh dùng cho xe cộ; lớp phủ mặt ngoài của phanh dùng cho xe cộ (phanh xe cộ); hệ thống phanh dùng cho xe cộ; má phanh dùng cho phương tiện giao thông trên bộ; động cơ điện dùng cho xe ô tô; xe ô tô; xe tải nhỏ (chuyên chở hành lý hoặc người); xe ô tô thể thao; ô tô tải; ô tô buýt; xe buýt đường dài; xe ô tô chạy điện; thân xe, cửa xe, bánh xe, tay lái, tất cả dùng cho phương tiện giao thông trên bộ; hệ thống thiết bị an toàn cho xe ô tô; thiết bị tay lái của xe ô tô; xe máy; xe đạp; thiết bị phanh tự động cho xe ô tô sử dụng để phanh khẩn cấp nhằm tránh sự va chạm; hệ thống lái điện tử của xe cộ mặt đất để trợ giúp xe cộ chạy đúng làn đường, hệ thống gia tốc và kiểm soát lực phanh của xe cộ mặt đất để trợ giúp xe cộ đi theo hệ thống chiếu sáng trên các phương tiện xe ô tô đi trước để tự động kích hoạt và tắt đèn pha khi thấy xe đang tới; hệ thống hỗ trợ lái cho xe cộ mặt đất có gắn camera giám sát hành trình và camera cảm biến để dò làn đường, cho người đi bộ, các đối tượng bên ngoài xe và khoảng cách tương đối của xe được bán nguyên bộ không tách rời; hệ thống hỗ trợ lái cho xe cộ mặt đất có gắn camera giám sát hành trình và thiết bị radar được bán nguyên bộ không tách rời; hệ thống hỗ trợ lái cho xe cộ mặt đất có gắn thiết bị kiểm soát hành trình được bán nguyên bộ không tách rời; xe cộ được trang bị thiết bị cảnh báo có xe phía trước dùng cho phương tiện giao thông trên bộ; thiết bị phanh cho xe cộ; thiết bị phanh điện tử cho xe ô tô; thiết bị phanh điện tử cho xe cộ mặt đất; hệ thống thiết bị an toàn cho xe ô tô và xe hai bánh; thiết bị chống va chạm phía trước cho xe cộ mặt đất; thiết bị chống đi chệch làn đường cho xe cộ mặt đất, thiết bị tín hiệu điều hướng cho xe cộ mặt đất lưu thông trên đường.

(210) **4-2017-22034**

(220) 18.07.2017

(441) 25.09.2017

(540)

(531) 26.1.1; A9.5.12

(731) 1. TRẦN THỊ THU THẢO (VN)

18 Nguyễn Trãi, phường 2, thành phố Bến Tre, tỉnh Bến Tre

2. NGUYỄN THỊ THU THANH (VN)

357 Tô Hiến Thành, phường 12, quận 10, thành phố Hồ Chí Minh

(740) Công ty TNHH Nam Việt và Liên danh (VIPCO)

**T-ONE**

(511) Nhóm 25: Quần áo; giày dép; mũ nón; tất; khăn choàng; thắt lưng trang phục.

(210) **4-2017-22035**

(220) 18.07.2017

(441) 25.09.2017

(540)

(731) NGUYỄN VĂN ĐƯỢC (VN)

06, ấp Vĩnh Thành A, xã Vĩnh Hòa Hiệp, huyện Châu Thành, tỉnh Kiên Giang

(740) Công ty TNHH Nam Việt và Liên danh (VIPCO)

**PHUC VY**

(511) Nhóm 03: Mỹ phẩm; nước hoa, tinh dầu.

CÔNG BÁO SỞ HỮU CÔNG NGHIỆP SỐ 354 TẬP A (09.2017)

---

(210) 4-2017-22036

(540)

**GUN**

(220) 18.07.2017

(441) 25.09.2017

(731) LÊ NAM (VN)

28/27/7 Phan Tây Hồ, phường 7, quận  
Phú Nhuận, thành phố Hồ Chí Minh

(740) Công ty TNHH MASTERBRAND  
(MASTERBRAND)

(511) Nhóm 03: Sữa tắm; dầu gội đầu; nước rửa tay; nước hoa; son môi; phấn trang điểm (chế phẩm trang điểm làm đẹp).

Nhóm 35: Đại lý mua bán - ký gửi: sữa tắm, dầu gội đầu, nước rửa tay, nước hoa, son môi, phấn trang điểm (chế phẩm trang điểm làm đẹp).

---

(210) 4-2017-22037

(540)

**SHELL**

(220) 18.07.2017

(441) 25.09.2017

(731) LÊ NAM (VN)

28/27/7 Phan Tây Hồ, phường 7, quận  
Phú Nhuận, thành phố Hồ Chí Minh

(740) Công ty TNHH MASTERBRAND  
(MASTERBRAND)

(511) Nhóm 03: Sữa tắm; dầu gội đầu; nước rửa tay; nước hoa; son môi; phấn trang điểm (chế phẩm trang điểm làm đẹp).

---

(210) 4-2017-22038

(540)

**NOOKY**

(220) 18.07.2017

(441) 25.09.2017

(531) 24.17.15

(731) LÊ NAM (VN)

28/27/7 Phan Tây Hồ, phường 7, quận  
Phú Nhuận, thành phố Hồ Chí Minh

(740) Công ty TNHH MASTERBRAND  
(MASTERBRAND)

(511) Nhóm 03: Sữa tắm; dầu gội đầu; nước rửa tay; nước hoa; son môi; phấn trang điểm (chế phẩm trang điểm làm đẹp).

---

(210) 4-2017-22039

(540)

**Kingsman<sup>®</sup>**

(220) 18.07.2017

(441) 25.09.2017

(531) A26.4.24

(591) Đen, vàng

(731) LÊ NAM (VN)

28/27/7 Phan Tây Hồ, phường 7, quận  
Phú Nhuận, thành phố Hồ Chí Minh

(740) Công ty TNHH MASTERBRAND  
(MASTERBRAND)

CÔNG BÁO SỞ HỮU CÔNG NGHIỆP SỐ 354 TẬP A (09.2017)

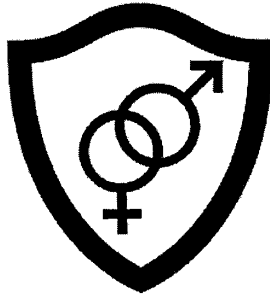
---

(511) Nhóm 10: Bao cao su; que thử thai; que thử phát hiện ung thư; khẩu trang y tế; bơm kim tiêm dùng một lần; dây truyền dịch.

---

(210) **4-2017-22040**

(540)



(220) 18.07.2017

(441) 25.09.2017

(531) 24.17.15; 24.1.1

(731) LÊ NAM (VN)

28/27/7 Phan Tây Hồ, phường 7, quận Phú Nhuận, thành phố Hồ Chí Minh

(740) Công ty TNHH MASTERBRAND (MASTERBRAND)

---

(511) Nhóm 03: Sữa tắm; dầu gội đầu; nước rửa tay; nước hoa; son môi; phấn trang điểm (chế phẩm trang điểm làm đẹp).

---

(210) **4-2017-22042**

(540)



(220) 18.07.2017

(441) 25.09.2017

(531) 24.9.1; 26.1.1; A26.1.18

(591) Đỏ, vàng

(731) CÔNG TY TNHH TẬP ĐOÀN GIA THUẬN PHÁT (VN)

Số 40, ngõ 7, đường Thái Hà, phường Trung Liệt, quận Đống Đa, thành phố Hà Nội

---

(511) Nhóm 30: Bánh mì.

---

(210) **4-2017-22043**

(540)



(220) 18.07.2017

(441) 25.09.2017

(531) 4.3.5; 4.3.9

(591) Đen, xanh nước biển

(731) CÔNG TY TNHH MAY MẶC SÀI GÒN THƯỜNG TÍN (VN)

Số 65, đường S3, phường Tây Thạnh, quận Tân Phú, thành phố Hồ Chí Minh

---

(511) Nhóm 25: Quần áo, giày dép.

---

CÔNG BÁO SỞ HỮU CÔNG NGHIỆP SỐ 354 TẬP A (09.2017)

---

(210) 4-2017-22044

(540)



(220) 18.07.2017

(441) 25.09.2017

(531) 26.1.1; A26.1.18

(731) CÔNG TY TNHH LONG VY THIÊN BẢO (VN)

Số 19 Đoàn Trần Nghiệp, phường Lê Đại Hành, quận Hai Bà Trưng, thành phố Hà Nội

(511) Nhóm 43: Dịch vụ nhà hàng ăn uống.

---

(210) 4-2017-22045

(540)



(220) 18.07.2017

(441) 25.09.2017

(531) 26.13.25; 26.15.15

(731) CÔNG TY CỔ PHẦN TONISH VIỆT NAM (VN)

Tầng 4, tòa nhà văn phòng Meco Complex, ngõ 102 Trường Chinh, phường Phương Mai, quận Đống Đa, thành phố Hà Nội

(511) Nhóm 09: Các sản phẩm phần mềm, cụ thể: phần mềm trò chơi máy tính, chương trình máy vi tính, ghi sẵn, chương trình máy vi tính [phần mềm có thể tải xuống được], phần mềm máy tính [ghi sẵn], phần mềm ứng dụng máy vi tính, có thể tải về.

---

(210) 4-2017-22046

(540)



(220) 18.07.2017

(441) 25.09.2017

(531) A2.9.16; 26.1.1

(591) Xanh nước biển, trắng

(731) CÔNG TY CỔ PHẦN TONISH VIỆT NAM (VN)

Tầng 4, tòa nhà văn phòng Meco Complex, ngõ 102 Trường Chinh, phường Phương Mai, quận Đống Đa, thành phố Hà Nội

(511) Nhóm 09: Các sản phẩm phần mềm, cụ thể: phần mềm trò chơi máy tính, chương trình máy vi tính, ghi sẵn, chương trình máy vi tính [phần mềm có thể tải xuống được], phần mềm máy tính [ghi sẵn], phần mềm ứng dụng máy vi tính, có thể tải về.

---

CÔNG BÁO SỞ HỮU CÔNG NGHIỆP SỐ 354 TẬP A (09.2017)

---

(210) **4-2017-22049**

(540)



(220) 18.07.2017

(441) 25.09.2017

(531) 5.7.3; 5.3.20; A5.3.13; 2.9.14

(591) Đỏ, vàng, xanh lá cây

(731) CÔNG TY TNHH GOLDZERPHARM (VN)

Lô 130 KGD Mỗ Lao, phường Mỗ Lao, quận Hà Đông, thành phố Hà Nội

(511) Nhóm 05: Dược phẩm; thực phẩm dinh dưỡng dùng cho mục đích y tế; thực phẩm chức năng.

---

(210) **4-2017-22050**

(540)

**HAICLIPP**

(220) 18.07.2017

(441) 25.09.2017

(731) CÔNG TY CỔ PHẦN NÔNG DƯỢC HAI (VN)

28 Mạc Đĩnh Chi, phường Đa Kao, quận 1, thành phố Hồ Chí Minh

(740) Công ty TNHH Sở hữu trí tuệ Thảo Thọ Quyển (INVENCO)

(511) Nhóm 05: Thuốc trừ sâu; thuốc trừ bệnh; thuốc trừ cỏ cho cây trồng; thuốc (chất) trừ động vật có hại cho cây trồng; thuốc diệt ốc; thuốc diệt nấm cho cây trồng.

---

(210) **4-2017-22052**

(540)



(220) 18.07.2017

(441) 25.09.2017

(531) A26.11.9; A26.11.8; 26.4.2; A17.1.2

(591) Trắng, xanh lá, xanh dương đậm, đỏ

(731) CÔNG TY TNHH F5FARM (VN)

Số 250 Hoàng Công Chất, phường Phú Diễn, quận Bắc Từ Liêm, thành phố Hà Nội

(740) Công ty TNHH Tư vấn Quốc Dân (NACI CO., LTD)

(511) Nhóm 35: Mua bán: sữa và các sản phẩm từ sữa; sữa chua; kem ăn; hóa mỹ phẩm; nước trái cây; nước uống bổ dưỡng (trà ô long; cà phê; nước khoáng); các loại hạt đã qua chế biến; dụng cụ và đồ dùng trong gia đình (bát, đĩa, nồi, ấm, chén, bình); giấy vệ sinh, giấy ăn; miếng dán và cover điện thoại; bột trà xanh (matcha); buộc tóc; snacks; thẻ cào, sim, ốp lưng, đồ trang trí điện thoại, thẻ game; sạc điện thoại; dịch vụ giới thiệu việc làm.

Nhóm 43: Dịch vụ cung cấp thực phẩm và đồ uống (do nhà hàng, quán ăn thực hiện); dịch vụ nhà hàng; dịch vụ khách sạn.

---

CÔNG BÁO SỞ HỮU CÔNG NGHIỆP SỐ 354 TẬP A (09.2017)

(210) **4-2017-22053**

(220) 18.07.2017

(540)

(441) 25.09.2017

**SARAHAKI**

(731) PHẠM MINH TUẤN (VN)

Xóm 10, thôn Văn Quang, xã Nghĩa Hương, huyện Quốc Oai, thành phố Hà Nội

(740) Công ty TNHH Tư vấn Quốc Dân (NACI CO., LTD)

(511) Nhóm 30: Trà sữa, đồ uống có cơ sở từ trà.

(210) **4-2017-22055**

(220) 18.07.2017

(540)

(441) 25.09.2017



(531) 5.7.11; A5.7.23; 26.1.6

(591) Xanh, trắng, vàng, hình

(731) HỘI NÔNG DÂN HUYỆN LẠC THỦY (VN)

Thị trấn Chi Nê, huyện Lạc Thủy, Hòa Bình

(511) Nhóm 31: Cam quả tươi.

(210) **4-2017-22056**

(220) 18.07.2017

(540)

(441) 25.09.2017

(531) A1.7.3; 1.7.6; 4.5.14; 4.5.15

(591) Đen, trắng, đỏ, xanh da trời, xanh lá cây, vàng



**ドン.キホーテ**

(731) DON QUIJOTE HOLDINGS CO., LTD. (JP)

2-19-10, Aobadai, Meguro-ku, Tokyo, JAPAN

(740) Công ty TNHH Trường Xuân (AGELESS CO.,LTD.)

(511) Nhóm 35: Dịch vụ bán lẻ trực tuyến đồ chơi, túi xách, túi nhỏ, ví bỏ túi, ví tiền, ví đựng đồng xu, ví đựng danh thiếp, bao để móc chìa khóa, túi mua hàng, khăn mặt bằng vải, mỹ phẩm, giấy, bìa cứng, văn phòng phẩm, đồng hồ, đồng hồ đeo tay, kính đeo mắt (kính đeo mắt và kính bảo hộ), vải dệt, bộ đồ giường, sản phẩm vải dệt dùng cho cá nhân (không dùng để mặc) [cụ thể là túi (bao bì, túi nhỏ) bằng vải dệt để bao gói, khăn ăn bằng vải dệt, khăn mặt bằng vải, khăn ăn bỏ túi bằng vải, khăn tắm (trừ quần áo)], quạt cầm tay, thắt lưng [trang phục], huy hiệu để đeo không bằng kim loại quý, khóa cài quần áo, miếng vá trang trí cho áo vét, huy hiệu kiểu cách độc đáo để trang trí [khuy áo], đồ trang trí tóc không bằng kim loại quý, khuy, móng giả, lông mi giả, bộ dụng cụ cắt, sửa móng tay, ví đựng đồ trang điểm có thể mang đi được [không chứa đồ bên trong], dụng cụ mỹ phẩm, ô, quần áo, đồ trang sức, đồ đi chân, gạc nóng chứa hoạt tính hóa học dùng cho mục đích y tế, gạc lạnh chứa hoạt tính hóa học cho mục đích y tế, tã lót trẻ em (quần tã), quần tã trẻ

**CÔNG BÁO SỞ HỮU CÔNG NGHIỆP SỐ 354 TẬP A (09.2017)**

em, quần tã dùng cho người không tự chủ được, bánh kẹo, đồ uống không cồn, rượu mạnh Nhật Bản, đồ uống trên cơ sở rượu sô-chu Nhật Bản, giường cho vật nuôi gia đình; dịch vụ trung gian thương mại; dịch vụ cung cấp thông tin liên quan đến dịch vụ trung gian thương mại; dịch vụ cố vấn liên quan đến dịch vụ trung gian thương mại; dịch vụ tư vấn liên quan đến dịch vụ trung gian thương mại; phổ biến các thông báo quảng cáo trực tuyến; thông tin thương mại và tư vấn tiêu dùng [cửa hàng tư vấn người tiêu dùng]; dịch vụ giới thiệu sản phẩm trên các phương tiện truyền thông, cho mục đích bán lẻ.

(210) **4-2017-22057**

(540)



(220) 18.07.2017

(441) 25.09.2017

(531) 4.5.15; 4.5.14

(591) Đen, trắng, đỏ, xanh da trời, xanh lá cây, vàng

(731) DON QUIJOTE HOLDINGS CO., LTD. (JP)

2-19-10, Aobadai, Meguro-ku, Tokyo, JAPAN

(740) Công ty TNHH Trường Xuân (AGELESS CO.,LTD.)

(511) Nhóm 35: Dịch vụ bán lẻ trực tuyến đồ chơi, túi xách, túi nhỏ, ví bỏ túi, ví tiền, ví đựng đồng xu, ví đựng danh thiếp, bao để móc chìa khóa, túi mua hàng, khăn mặt bằng vải, mỹ phẩm, giấy, bìa cứng, văn phòng phẩm, đồng hồ, đồng hồ đeo tay, kính đeo mắt (kính đeo mắt và kính bảo hộ), vải dệt, bộ đồ giường, sản phẩm vải dệt dùng cho cá nhân (không dùng để mặc) [cụ thể là túi (bao bì, túi nhỏ) bằng vải dệt để bao gói, khăn ăn bằng vải dệt, khăn mặt bằng vải, khăn ăn bỏ túi bằng vải, khăn tắm (trừ quần áo)], quạt cầm tay, thắt lưng [trang phục], huy hiệu để đeo không bằng kim loại quý, khóa cài quần áo, miếng vá trang trí cho áo vét, huy hiệu kiểu cách độc đáo để trang trí [khuy áo], đồ trang trí tóc không bằng kim loại quý, khuy, móng giả, lông mi giả, bộ dụng cụ cắt, sửa móng tay, ví đựng đồ trang điểm có thể mang đi được [không chứa đồ bên trong], dụng cụ mỹ phẩm, ô, quần áo, đồ trang sức, đồ đi chân, gạc nóng chứa hoạt tính hóa học dùng cho mục đích y tế, gạc lạnh chứa hoạt tính hóa học cho mục đích y tế, tã lót trẻ em (quần tã), quần tã trẻ em, quần tã dùng cho người không tự chủ được, bánh kẹo, đồ uống không cồn, rượu mạnh Nhật Bản, đồ uống trên cơ sở rượu sô-chu Nhật Bản, giường cho vật nuôi gia đình; dịch vụ trung gian thương mại; dịch vụ cung cấp thông tin liên quan đến dịch vụ trung gian thương mại; dịch vụ cố vấn liên quan đến dịch vụ trung gian thương mại; dịch vụ tư vấn liên quan đến dịch vụ trung gian thương mại; phổ biến các thông báo quảng cáo trực tuyến; thông tin thương mại và tư vấn tiêu dùng [cửa hàng tư vấn người tiêu dùng]; dịch vụ giới thiệu sản phẩm trên các phương tiện truyền thông, cho mục đích bán lẻ.

(210) **4-2017-22058**

(540)



(220) 18.07.2017

(441) 25.09.2017

(531) 4.5.2; 4.5.3; 26.1.2; 26.4.4

(731) JAPFA LTD (SG)

391B Orchard Road, Ngee Ann City Tower B, #18-08, Singapore 238874

(740) Công ty TNHH Trường Xuân (AGELESS CO.,LTD.)

## CÔNG BÁO SỞ HỮU CÔNG NGHIỆP SỐ 354 TẬP A (09.2017)

---

(511) Nhóm 29: Thịt; cá [không còn sống]; gia cầm [không còn sống]; chiết xuất của thịt; trứng; sản phẩm thịt [đã được tẩm ướp gia vị/chưa được tẩm ướp gia vị]; thực phẩm được làm chủ yếu từ thịt.

---

(210) **4-2017-22060**

(220) 18.07.2017

(441) 25.09.2017

(540)

(531) A26.11.8

(731) SHENZHEN UTOPIA CREATIVE TECHNOLOGY CO.,LTD. (CN)

**VEGER**

3/F, 4/F Bldg., 2 Jingwan Industrial Zone, Shawan Rd, Gushu Community, Xixiang St., BaoAn Dist., Shenzhen City, Guangdong, China

(740) Công ty TNHH Trường Xuân (AGELESS CO.,LTD.)

(511) Nhóm 09: Máy đếm tiền; dây điện; bao đựng điện thoại thông minh; miếng dán bảo vệ màn hình cho các thiết bị di động, cụ thể là màng bảo vệ chuyên dùng cho màn hình điện thoại di động; pin sạc dự phòng (pin có thể sạc lại được); pin điện.

---

(210) **4-2017-22061**

(220) 18.07.2017

(441) 25.09.2017

(540)

**CPTG**

(731) DOTERRA HOLDINGS, LLC (US)

389 South 1300 West, Pleasant Grove, Utah 84062, United States Of America

(740) Công ty TNHH Trường Xuân (AGELESS CO.,LTD.)

(511) Nhóm 03: Hương liệu [tinh dầu]; tinh dầu; dầu cho cơ thể (mỹ phẩm); dầu dùng cho nước hoa; dầu thơm [không cho mục đích y tế]; chế phẩm làm thơm, cụ thể là chế phẩm làm thơm không khí; chế phẩm dạng xịt làm thơm mát hơi thở; chế phẩm thơm, cụ thể là nước thơm, gỗ thơm; nước hoa; chế phẩm mỹ phẩm để chăm sóc da; chế phẩm làm đẹp, cụ thể là chế phẩm trang điểm, chế phẩm để chăm sóc móng; chế phẩm tạo mùi thơm dùng cho cá nhân, cụ thể là hương liệu [tinh dầu], nước thơm để xịt sau khi tắm, nước thơm dùng sau khi cạo râu; xà phòng để giặt; chế phẩm làm sạch; thuốc đánh răng; chất khử mùi dùng cho cá nhân, dầu gội đầu, nước xúc tóc; mỹ phẩm; chế phẩm làm sạch da, sữa rửa mặt [mỹ phẩm]; nước dưỡng cho da [mỹ phẩm]; kem dưỡng ẩm cho da [mỹ phẩm]; dầu thơm dưỡng môi; nước thơm dùng cho tay [cho mục đích mỹ phẩm]; chế phẩm để tắm, không cho mục đích y tế.

Nhóm 05: Khoáng chất bổ sung cho thực phẩm; chất bổ sung ăn kiêng, cụ thể là, chất bổ sung enzyme dùng cho ăn kiêng, chất bổ sung protein dùng cho ăn kiêng, chất bổ sung ăn kiêng từ nấm men; dược phẩm; thực phẩm chức năng; chế phẩm vitamin (thực phẩm chức năng); chế phẩm làm từ khoáng chất, cụ thể là nước khoáng dùng cho mục đích y tế, muối khoáng dạng lỏng; thuốc dạng viên (dược phẩm); chế phẩm ăn kiêng thích hợp cho mục đích y tế; kẹo chứa thuốc; viên thuốc ngâm cho họng.



Nhóm 16: Ấn phẩm; báo chí; tạp chí [định kỳ], tạp chí xuất bản định kỳ; báo xuất bản hàng ngày, sách; văn phòng phẩm; catalô; vật phẩm bằng bìa cứng, cụ thể là ống bằng bìa cứng, biển hiệu bằng bìa cứng, hộp bằng bìa cứng; giấy [văn phòng phẩm]; tài liệu để hướng dẫn, cụ thể là sổ tay hướng dẫn.

Nhóm 29: Sữa khuấy giàu protein; đồ uống giàu protein, cụ thể là, sữa giàu protein; đồ uống dinh dưỡng làm từ sữa, sữa là chủ yếu.

Nhóm 32: Đồ uống có chứa vitamin và khoáng chất không dùng cho mục đích y tế (đồ uống không cồn); đồ uống không cồn; nước uống có gaz; nước khoáng [đồ uống]; chế phẩm để làm đồ uống, cụ thể là tinh dầu dùng để chế biến đồ uống.

---

(210) **4-2017-22063**

(220) 18.07.2017

(540)

(441) 25.09.2017

(731) CÔNG TY TNHH MỘT THÀNH VIÊN  
THUỐC LÁ BẾN TRE (VN)

**BOSSTON**

90A3, đại lộ Đồng Khởi, phường Phú Tân, thành phố Bến Tre, tỉnh Bến Tre

(740) Công ty TNHH Tâm nhìn và Liên danh  
(VISION & ASSOCIATES CO.LTD.)

(511) Nhóm 34: Thuốc lá.

---

(210) **4-2017-22066**

(220) 18.07.2017

(540)

(441) 25.09.2017

(531) 3.7.3; A3.7.24

(591) Đỏ, trắng, đen, vàng, da cam, xám



(731) PHAN QUỲNH HƯƠNG (VN)

Số nhà 10, gác 21, ngõ 251, Nguyễn Khang, phường Yên Hòa, quận Cầu Giấy, thành phố Hà Nội

(740) Công ty TNHH Tư vấn A & S (A&S CO.,LTD)

(511) Nhóm 29: Thực phẩm đã qua chế biến như: trứng, thịt; gia cầm (không còn sống), pate, xúc xích, lạp xưởng.

Nhóm 43: Dịch vụ nhà hàng ăn uống; dịch vụ cung cấp đồ ăn thức uống do nhà hàng thực hiện; dịch vụ cung cấp đồ ăn nhanh mang về; dịch vụ quán cà phê; dịch vụ căng tin; dịch vụ khách sạn.

---

CÔNG BÁO SỞ HỮU CÔNG NGHIỆP SỐ 354 TẬP A (09.2017)

---

(210) **4-2017-22067**

(540)



(220) 18.07.2017

(441) 25.09.2017

(531) 5.5.1; A5.5.21

(591) Xanh nước biển

(731) ĐỖ THANH QUANG (VN)

Số 9/22 Trần Quang Cơ, phường Thạnh Phú, quận Tân Phú, thành phố Hồ Chí Minh

(511) Nhóm 35: Mua bán (kinh doanh) các sản phẩm như: cà phê, nước tinh khiết, trà, sữa.

---

(210) **4-2017-22068**

(540)

**Peter Jensen**

(220) 18.07.2017

(441) 25.09.2017

(731) PASTELWORLD CO., LTD. (KR)

MTU Bldg., 323, Nonhyeon-ro, Gangnam-gu, Seoul, Republic of Korea

(740) Công ty TNHH Trà và cộng sự (TRA & ASSOCIATES CO.,LTD)

(511) Nhóm 12: Xe máy; xe đạp; xe đẩy trẻ em; xe kéo bốn bánh nhỏ cho trẻ em; ghế ngồi trên ô tô cho trẻ em; túi cho xe đẩy trẻ em; ô gắn với xe đẩy trẻ em.

---

(210) **4-2017-22069**

(540)

**Peter Jensen**

(220) 18.07.2017

(441) 25.09.2017

(731) PASTELWORLD CO., LTD. (KR)

MTU Bldg., 323, Nonhyeon-ro, Gangnam-gu, Seoul, Republic of Korea

(740) Công ty TNHH Trà và cộng sự (TRA & ASSOCIATES CO.,LTD)

(511) Nhóm 16: Đồ dùng cho trường học [văn phòng phẩm]; dụng cụ viết; văn phòng phẩm; đồ dùng văn phòng trừ đồ đạc; chất dính [keo dán] cho mục đích văn phòng hoặc gia dụng; túi rác bằng giấy hoặc chất dẻo; màng mỏng bằng chất dẻo dùng để bao gói; nhãn dán có hình [văn phòng phẩm], đồ chứa đựng bằng bìa cứng [văn phòng phẩm]; vật liệu bằng chất dẻo để bao gói; mẫu may bằng giấy; vật liệu để nặn; ấn phẩm; sổ nhật ký; yếm dãi của trẻ em bằng giấy; khăn trải bàn ăn bằng giấy; đồ chứa đựng bằng giấy [văn phòng phẩm]; lịch; bưu thiếp; danh thiếp.

---

(210) **4-2017-22070**

(540)

**Peter Jensen**

(220) 18.07.2017

(441) 25.09.2017

(731) PASTELWORLD CO., LTD. (KR)

MTU Bldg., 323, Nonhyeon-ro, Gangnam-gu, Seoul, Republic of Korea

(740) Công ty TNHH Trà và cộng sự (TRA & ASSOCIATES CO.,LTD)

(511) Nhóm 21: Đồ chứa đựng dùng cho gia dụng hoặc nhà bếp; dụng cụ để làm sạch và giặt (không dùng điện); bột để đi giày; tấm ván để là; hộp đựng bữa ăn trưa; bột biển để tắm;

## CÔNG BÁO SỞ HỮU CÔNG NGHIỆP SỐ 354 TẬP A (09.2017)

---

xô; giá để thìa; găng tay dùng cho lò nướng; hộp bằng thuỷ tinh; bô cho trẻ em; chậu tắm cho trẻ em (có thể mang đi được); bàn chải đánh răng; lợn đựng tiền tiết kiệm; chai lọ (trừ bình), dụng cụ mỹ phẩm; bộ đồ ăn cho trẻ em, ngoại trừ dao, đĩa, thìa; đĩa; thùng rác.

---

(210) **4-2017-22071**

(220) 18.07.2017

(441) 25.09.2017

(540)

# Peter Jensen

(731) PASTELWORLD CO., LTD. (KR)  
MTU Bldg., 323, Nonhyeon-ro,  
Gangnam-gu, Seoul, Republic of Korea

(740) Công ty TNHH Trà và cộng sự (TRA & ASSOCIATES CO.,LTD)

(511) Nhóm 28: Trò chơi và đồ chơi; thiết bị trò chơi video; dụng cụ thể dục và thể thao; đồ trang trí cho cây Noel (trừ đồ chiếu sáng và bánh kẹo); búp bê; đồ chơi cho trẻ em; máy và thiết bị trò chơi; trò chơi chỉ chơi trong nhà; đồ chơi cho vật nuôi trong nhà; túi đựng vật dụng đánh gôn; găng tay đánh gôn; túi đựng gậy đánh gôn; vỏ bọc gậy đánh gôn; túi đựng thiết bị thể thao.

---

(210) **4-2017-22072**

(220) 18.07.2017

(441) 25.09.2017

(540)

# Peter Jensen

(731) PASTELWORLD CO., LTD. (KR)  
MTU Bldg., 323, Nonhyeon-ro,  
Gangnam-gu, Seoul, Republic of Korea

(740) Công ty TNHH Trà và cộng sự (TRA & ASSOCIATES CO.,LTD)

(511) Nhóm 35: Cung cấp sản phẩm giao dịch trực tuyến cho người mua và người bán hàng hoá và dịch vụ; tư vấn và cố vấn kinh doanh liên quan đến nhượng quyền thương mại; quảng cáo và marketing; dịch vụ bán lẻ văn phòng phẩm; dịch vụ bán lẻ túi xách; dịch vụ bán lẻ quần áo; dịch vụ bán lẻ mũ bảo hiểm xe máy; dịch vụ bán lẻ đồ chơi; dịch vụ bán lẻ mỹ phẩm; dịch vụ bán lẻ vỏ điện thoại di động; dịch vụ bán lẻ kính râm; dịch vụ bán lẻ xe đẩy trẻ em; dịch vụ bán lẻ đồ trang sức; dịch vụ bán lẻ dụng cụ nhà bếp; dịch vụ bán lẻ túi ngủ; dịch vụ bán lẻ kẹp tóc; dịch vụ bán lẻ thảm; dịch vụ bán lẻ đồ đi chân.

---

(210) **4-2017-22073**

(220) 18.07.2017

(441) 25.09.2017

(540)



(531) 26.5.1; A26.11.9; 25.5.3

(731) CÔNG TY CỔ PHẦN CÔNG NGHỆ  
CÔNG NGHIỆP BƯU CHÍNH VIỄN  
THÔNG (VN)

Khu công nghiệp công nghệ cao 1, khu  
công nghệ cao Hòa Lạc, huyện Thạch  
Thất, thành phố Hà Nội

(511) Nhóm 38: Viễn thông; thông tin liên lạc bằng điện thoại di động; thông tin liên lạc bằng máy vi tính; thông tin liên lạc bằng mạng cáp quang; thông tin liên lạc bằng điện thoại; truyền tin và ảnh có hỗ trợ của máy tính; liên lạc bằng thiết bị cuối máy tính; thông tin về lĩnh vực liên lạc viễn thông; gửi tin nhắn; cấp quyền truy cập vào cơ sở dữ liệu; cung cấp các kênh viễn thông cho dịch vụ mua hàng từ xa; dịch vụ cung cấp kết nối viễn thông đến mạng máy tính toàn cầu; cung cấp các kênh viễn thông cho dịch vụ mua hàng từ xa; liên lạc bằng điện thoại; truyền tin nhắn và hình ảnh có hỗ trợ của máy vi tính.

Nhóm 42: Các dịch vụ khoa học và công nghệ và nghiên cứu, thiết kế có liên quan đến chúng; các dịch vụ nghiên cứu và phân tích công nghiệp; thiết kế và phát triển phần cứng và phần mềm máy tính; cung cấp phần mềm như một dịch vụ (SaaS); tư vấn công nghệ viễn thông; cho thuê phần mềm máy tính; tư vấn thiết kế trang web; điện toán đám mây; lập trình máy tính; thiết kế phần mềm máy tính.

---

(210) **4-2017-22075**

(220) 18.07.2017

(441) 25.09.2017

(540)

**BOVIBIS**

(731) LƯU HỮU PHÚ (VN)

35 đường 3/2, phường Xuân Khánh, quận Ninh Kiều, thành phố Cần Thơ

(740) Công ty Cổ phần Sở hữu công nghiệp INVESTIP (INVESTIP)

(511) Nhóm 29: Bò viên (thịt bò viên); cá viên.

Nhóm 35: Mua bán bò viên; mua bán cá viên.

---

(210) **4-2017-22076**

(220) 18.07.2017

(441) 25.09.2017

(540)



(531) A5.5.20; 21.1.16; 26.1.1; 26.1.6; 26.4.4; A26.11.12

(591) Đỏ, xanh dương, xanh lá cây, da cam, nâu vàng, nâu đậm, đen, trắng

(731) CÔNG TY CỔ PHẦN THỰC PHẨM CJ CẦU TRE (VN)

125/208 Lương Thế Vinh, phường Tân Thới Hòa, quận Tân Phú, thành phố Hồ Chí Minh

(740) Công ty Cổ phần Sở hữu công nghiệp INVESTIP (INVESTIP)

(511) Nhóm 29: Giò chả; cá viên; bò viên (thịt bò viên); tôm viên; chả cá; há cảo; xúc xích; xú mại (thịt lợn viên); chạo tôm; rong biển cuộn; thực phẩm trên cơ sở thịt; thực phẩm trên cơ sở cá, tôm, cua, mực.

Nhóm 30: Nem cuộn (chả giò); bánh ngọt và mặn; bánh mỳ; bánh gạo; bánh pizza; cơm cuộn.

---

**CÔNG BÁO SỞ HỮU CÔNG NGHIỆP SỐ 354 TẬP A (09.2017)**

---

(210) **4-2017-22077**

(540)



(220) 18.07.2017

(441) 25.09.2017

(531) A1.1.10; 7.1.5; A7.1.12; 5.7.3; 24.17.21; 26.1.1

(591) Đỏ, vàng, đen, trắng

(731) CÔNG TY TNHH ĐẦU TƯ THƯƠNG MẠI STS VIỆT NAM (VN)

Số 6 ngõ 5 đường Liên Mạc, phường Liên Mạc, quận Bắc Từ Liêm, thành phố Hà Nội

(740) Công ty TNHH Sở hữu trí tuệ ALNGUYEN (ALNGUYEN IP CO.,LTD.)

(511) Nhóm 05: Thuốc đông y gia truyền.

---

(210) **4-2017-22078**

(540)



(220) 18.07.2017

(441) 25.09.2017

(531) 2.1.8; A2.1.16; A25.7.6; A25.7.7; 26.1.4; 26.4.4; 24.15.3

(591) Đen, đỏ, trắng

(731) FREMANTLEMEDIA LIMITED (GB)  
1 Stephen Street, London W1T 1AL, United Kingdom

(740) Công ty TNHH Sở hữu công nghiệp Sao Bắc Đẩu (SAO BAC DAU IP COM.,LTD)

(511) Nhóm 41: Dịch vụ giải trí; dịch vụ giải trí dưới hình thức chương trình truyền hình, chương trình truyền thanh, chương trình truyền hình cáp, chương trình phát sóng qua vệ tinh, chương trình trên internet; dịch vụ giải trí tương tác sử dụng trên điện thoại di động; dịch vụ cung cấp trò chơi điện tử trên mạng internet; dịch vụ tổ chức các trò chơi may rủi và xổ số; cung cấp các đoạn video ngắn thông qua các thiết bị di động hoặc hệ thống máy tính cho mục đích giải trí.

---

(210) **4-2017-22079**

(540)



(220) 18.07.2017

(441) 25.09.2017

(531) 5.5.16; A5.5.20; A5.5.21; 26.1.2; 26.4.2

(591) Xanh lá cây, vàng, hồng

(731) CÔNG TY TNHH HOÀNG ÂN TÂY NINH (VN)

Số 7, ấp Suối Cao, xã Phước Đông, huyện Gò Dầu, tỉnh Tây Ninh

(740) Công ty Luật TNHH Gia Phạm (GIA PHAM LAW CO.,LTD)

(511) Nhóm 04: Khí gas hóa lỏng (nhiên liệu).

## CÔNG BÁO SỞ HỮU CÔNG NGHIỆP SỐ 354 TẬP A (09.2017)

Nhóm 06: Bình, chai, bồn (đồ chứa bằng kim loại) dùng để chứa gas, khí nén và nhiên liệu dạng lỏng.

Nhóm 35: Mua bán, xuất khẩu, nhập khẩu các sản phẩm như: gas, vỏ bình gas, thiết bị phụ tùng gas như ống dẫn gas, van cho ống dẫn gas, van điều áp, phụ tùng điều chỉnh và phụ tùng an toàn cho thiết bị gas và ống dẫn gas, vỏ bồn chứa gas, bếp gas và phụ tùng thay thế.

Nhóm 39: Chiết nạp khí lỏng.

(210) **4-2017-22080**

(220) 18.07.2017

(441) 25.09.2017

(540)

(531) 26.4.2; A26.4.18; A26.11.12

(591) Đỏ, trắng

(731) CÔNG TY CỔ PHẦN DỆT MAY XUẤT KHẨU LUMAX (VN)



Số 90/174 phố Vũ Hựu, khu 4, phường Thanh Bình, thành phố Hải Dương, tỉnh Hải Dương

(740) Công ty Luật TNHH Gia Phạm (GIA PHAM LAW CO.,LTD)

(511) Nhóm 25: Quần; áo; giày dép; mũ (nón); tất (vớ).

(210) **4-2017-22082**

(220) 18.07.2017

(441) 25.09.2017

(540)

(531) 26.1.1; A26.1.18

(591) Xanh lam, vàng

(731) XE CORPORATION (CA)



1145 Nicholson Road, Suite 200, Newmarket, Ontario L3Y 9C3, Canada

(740) Công ty Luật TNHH quốc tế BMVN (BMVN INTERNATIONAL LLC)

(511) Nhóm 09: Phần mềm và dữ liệu cho mục đích thực hiện chuyển đổi tiền tệ và tính toán ngoại hối; phần mềm và dữ liệu cho mục đích cung cấp thông tin và phân tích liên quan đến các đơn vị tiền tệ và tỷ giá ngoại hối của chúng; phần mềm và dữ liệu cho mục đích thu thập, xử lý, và cung cấp thông tin liên quan đến các nhà cung cấp dịch vụ trao đổi ngoại hối và các dịch vụ tài chính liên quan, bao gồm nhưng không giới hạn về thứ tự xếp hạng, các phân tích và các khuyến nghị/giới thiệu; phần mềm và dữ liệu cho mục đích theo dõi và/hoặc phân tích các giao dịch ngoại hối thực tế hoặc được đề xuất; phần mềm và dữ liệu cho mục đích theo dõi và/hoặc phân tích các chi phí đi lại và mua sắm thực tế hoặc được đề xuất bằng nhiều loại tiền tệ khác nhau; phần mềm và dữ liệu cho mục đích thực hiện chuyển đổi tiền tệ và các giao dịch ngoại hối; phần mềm và dữ liệu cho mục đích thực hiện các trò chơi và câu đố liên quan đến tiền tệ và ngoại hối; phần mềm và dữ liệu cho mục đích cung cấp thông tin được sử dụng trong lĩnh vực du lịch, đi lại; phần mềm và dữ liệu cho mục đích cung cấp dữ liệu về trao đổi ngoại hối dùng cho mục đích

thương mại; phần mềm và dữ liệu cho mục đích kết nối với các hệ thống thanh khoản và trao đổi ngoại hối thông qua các giao diện lập trình ứng dụng và các phương pháp tự động hóa khác; và phần mềm và dữ liệu cho mục đích thực hiện, ghi chép và báo cáo các thông tin liên quan đến các quy chế và chế độ tuân thủ đối với các giao dịch ngoại hối.

Nhóm 36: Dịch vụ thu đổi ngoại tệ thông qua mạng truyền thông toàn cầu; dịch vụ thanh toán hoá đơn, tín dụng điện tử và các giao dịch ghi nợ, chuyển ngân (tiền) điện tử, giải ngân tiền mặt, dịch vụ thay thế tiền mặt trả bằng thẻ tín dụng và thẻ ghi nợ, giao dịch tiền mặt điện tử, dịch vụ xử lý các khoản thanh toán, dịch vụ chứng thực và xác minh giao dịch; dịch vụ phát hành séc cho người đi du lịch; dịch vụ ngoại hối trên cơ sở tiền mặt được cung cấp trực tuyến và/hoặc thông qua các địa điểm cụ thể; dịch vụ thanh toán các khoản phải thu; dịch vụ đấu giá ngoại hối và/hoặc kim loại quý và/hoặc các mặt hàng khác; dịch vụ chuyển tiền điện tử; dịch vụ cung cấp các thông tin trong lĩnh vực kinh tế, tài chính, tiền tệ và thông tin chứng khoán, thông tin giao dịch tiền tệ.

(210) **4-2017-22083**

(220) 18.07.2017

(441) 25.09.2017

(540)

**XE**

(731) XE CORPORATION (CA)

1145 Nicholson Road, Suite 200,  
Newmarket, Ontario L3Y 9C3, Canada

(740) Công ty Luật TNHH quốc tế BMVN  
(BMVN INTERNATIONAL LLC)

(511) Nhóm 09: Phần mềm và dữ liệu cho mục đích thực hiện chuyển đổi tiền tệ và tính toán ngoại hối; phần mềm và dữ liệu cho mục đích cung cấp thông tin và phân tích liên quan đến các đơn vị tiền tệ và tỷ giá ngoại hối của chúng; phần mềm và dữ liệu cho mục đích thu thập, xử lý, và cung cấp thông tin liên quan đến các nhà cung cấp dịch vụ trao đổi ngoại hối và các dịch vụ tài chính liên quan, bao gồm nhưng không giới hạn về thứ tự xếp hạng, các phân tích và các khuyến nghị/giới thiệu; phần mềm và dữ liệu cho mục đích theo dõi và/hoặc phân tích các giao dịch ngoại hối thực tế hoặc được đề xuất; phần mềm và dữ liệu cho mục đích theo dõi và/hoặc phân tích các chi phí đi lại và mua sắm thực tế hoặc được đề xuất bằng nhiều loại tiền tệ khác nhau; phần mềm và dữ liệu cho mục đích thực hiện chuyển đổi tiền tệ và các giao dịch ngoại hối; phần mềm và dữ liệu cho mục đích thực hiện các trò chơi và câu đố liên quan đến tiền tệ và ngoại hối; phần mềm và dữ liệu cho mục đích cung cấp thông tin được sử dụng trong lĩnh vực du lịch, đi lại; phần mềm và dữ liệu cho mục đích cung cấp dữ liệu về trao đổi ngoại hối dùng cho mục đích thương mại; phần mềm và dữ liệu cho mục đích kết nối với các hệ thống thanh khoản và trao đổi ngoại hối thông qua các giao diện lập trình ứng dụng và các phương pháp tự động hóa khác; và phần mềm và dữ liệu cho mục đích thực hiện, ghi chép và báo cáo các thông tin liên quan đến các quy chế và chế độ tuân thủ đối với các giao dịch ngoại hối.

Nhóm 36: Dịch vụ thu đổi ngoại tệ thông qua mạng truyền thông toàn cầu; dịch vụ thanh toán hoá đơn, tín dụng điện tử và các giao dịch ghi nợ, chuyển ngân (tiền) điện tử, giải ngân tiền mặt, dịch vụ thay thế tiền mặt trả bằng thẻ tín dụng và thẻ ghi nợ, giao dịch tiền mặt điện tử, dịch vụ xử lý các khoản thanh toán, dịch vụ chứng thực và xác minh giao dịch; dịch vụ phát hành séc cho người đi du lịch; dịch vụ ngoại hối trên cơ sở tiền mặt được cung cấp trực tuyến và/hoặc thông qua các địa điểm cụ thể; dịch vụ thanh toán các khoản phải thu; dịch vụ đấu giá ngoại hối và/hoặc kim loại quý và/hoặc các mặt hàng

## CÔNG BÁO SỞ HỮU CÔNG NGHIỆP SỐ 354 TẬP A (09.2017)

---

khác; dịch vụ chuyển tiền điện tử; dịch vụ cung cấp các thông tin trong lĩnh vực kinh tế, tài chính, tiền tệ và thông tin chứng khoán, thông tin giao dịch tiền tệ.

---

(210) **4-2017-22084**

(220) 18.07.2017

(441) 25.09.2017

(540)

**Peter Jensen**

(731) PASTELWORLD CO., LTD. (KR)  
MTU Bldg., 323, Nonhyeon-ro,  
Gangnam-gu, Seoul, Republic of Korea

(740) Công ty TNHH Trà và cộng sự (TRA & ASSOCIATES CO.,LTD)

(511) Nhóm 43: Dịch vụ nhà hàng ăn uống; dịch vụ quán giải khát; dịch vụ quán cà phê; dịch vụ quán giải khát có khu chơi cho trẻ em; cho thuê phòng họp; dịch vụ khách sạn; cung cấp chỗ ở tạm thời cho khách.

---

(210) **4-2017-22085**

(220) 18.07.2017

(441) 25.09.2017

(540)



(531) 3.5.1; 3.5.20; A3.5.24

(731) PASTELWORLD CO., LTD. (KR)

MTU Bldg., 323, Nonhyeon-ro,  
Gangnam-gu, Seoul, Republic of Korea

(740) Công ty TNHH Trà và cộng sự (TRA & ASSOCIATES CO.,LTD)

(511) Nhóm 12: Xe máy; xe đạp; xe đẩy trẻ em; xe kéo bốn bánh nhỏ cho trẻ em; ghế ngồi trên ô tô cho trẻ em; túi cho xe đẩy trẻ em; ô gắn với xe đẩy trẻ em.

---

(210) **4-2017-22086**

(220) 18.07.2017

(441) 25.09.2017

(540)



(531) 3.5.1; 3.5.20; A3.5.24

(731) PASTELWORLD CO., LTD. (KR)

MTU Bldg., 323, Nonhyeon-ro,  
Gangnam-gu, Seoul, Republic of Korea

(740) Công ty TNHH Trà và cộng sự (TRA & ASSOCIATES CO.,LTD)

(511) Nhóm 21: Đồ chứa đựng dùng cho gia dụng hoặc nhà bếp; dụng cụ để làm sạch và giặt (không dùng điện); bốt để đi giày; tấm ván để là; hộp đựng bữa ăn trưa; bốt biển để tắm; xô; giá để thìa; găng tay dùng cho lò nướng; hộp bằng thủy tinh; bộ cho trẻ em chậu tắm cho trẻ em (có thể mang đi được); bàn chải đánh răng; lợn đựng tiền tiết kiệm; chai lọ (trừ bình); dụng cụ mỹ phẩm; bộ đồ ăn cho trẻ em, ngoại trừ dao, đĩa, thìa; đĩa; thùng rác.

---



CÔNG BÁO SỞ HỮU CÔNG NGHIỆP SỐ 354 TẬP A (09.2017)

---

(210) 4-2017-22087

(540)



(220) 18.07.2017

(441) 25.09.2017

(531) 3.5.1; 3.5.20; A3.5.24

(731) PASTELWORLD CO., LTD. (KR)

MTU Bldg., 323, Nonhyeon-ro,  
Gangnam-gu, Seoul, Republic of Korea

(740) Công ty TNHH Trà và cộng sự (TRA &  
ASSOCIATES CO.,LTD)

(511) Nhóm 28: Trò chơi và đồ chơi; thiết bị trò chơi video; dụng cụ thể dục và thể thao; đồ trang trí cho cây noel (trừ đồ chiếu sáng và bánh kẹo); búp bê; đồ chơi cho trẻ em; máy và thiết bị trò chơi; trò chơi chỉ chơi trong nhà; đồ chơi cho vật nuôi trong nhà; túi đựng vật dụng đánh gôn; găng tay đánh gôn; túi đựng gậy đánh gôn; vỏ bọc gậy đánh gôn; túi đựng thiết bị thể thao.

---

(210) 4-2017-22088

(540)



(220) 18.07.2017

(441) 25.09.2017

(731) BANQUET FOODS INTERNATIONAL  
FZE (AE)

P.O. Box: 327391, Ras Al Khaimah,  
United Arab Emirates

(740) Công ty TNHH Trà và cộng sự (TRA &  
ASSOCIATES CO.,LTD)

(511) Nhóm 43: Dịch vụ khách sạn; dịch vụ nhà hàng ăn uống; dịch vụ cung cấp thức ăn và đồ uống (do nhà hàng thực hiện); đặt chỗ trước nơi lưu trú tạm thời; cho thuê chỗ ở tạm thời.

---

(210) 4-2017-22089

(540)



(220) 18.07.2017

(441) 25.09.2017

(531) 3.5.1; 3.5.20; A3.5.24

(731) PASTELWORLD CO., LTD. (KR)

MTU Bldg., 323, Nonhyeon-ro,  
Gangnam-gu, Seoul, Republic of Korea

(740) Công ty TNHH Trà và cộng sự (TRA &  
ASSOCIATES CO.,LTD)

(511) Nhóm 16: Đồ dùng cho trường học [văn phòng phẩm]; dụng cụ viết; văn phòng phẩm; đồ dùng văn phòng trừ đồ đạc; chất dính [keo dán] cho mục đích văn phòng hoặc gia dụng; túi rác bằng giấy hoặc chất dẻo; màng mỏng bằng chất dẻo dùng để bao gói; nhãn dán có hình [văn phòng phẩm]; đồ chứa đựng bằng bìa cứng [văn phòng phẩm]; vật liệu bằng chất dẻo để bao gói; mẫu may bằng giấy, vật liệu để nặn; ấn phẩm; sổ nhật ký; yếm dãi

## CÔNG BÁO SỞ HỮU CÔNG NGHIỆP SỐ 354 TẬP A (09.2017)

---

của trẻ em bằng giấy; khăn trải bàn ăn bằng giấy; đồ chứa đựng bằng giấy [văn phòng phẩm]; lịch; bưu thiếp; danh thiếp.

---

(210) **4-2017-22090**

(540)



(220) 18.07.2017

(441) 25.09.2017

(531) 1.15.23; 3.11.7; 26.1.2; A26.1.18

(591) Hồng, cam, trắng

(731) CÔNG TY TNHH THƯƠNG MẠI  
DỊCH VỤ PHẠM LÊ PHÚC (VN)  
64 Nguyễn Thượng Hiền, phường 1,  
quận Gò Vấp, thành phố Hồ Chí Minh

(511) Nhóm 35: Mua bán xôi, chè.

---

(210) **4-2017-22091**

(540)



(220) 18.07.2017

(441) 25.09.2017

(531) 3.7.17; A18.5.7; 26.4.2; A26.11.12

(591) Xanh, trắng

(731) CÔNG TY TNHH MỘT THÀNH VIÊN  
BLUESKY (VN)  
Số nhà 153 đường Tô Hiến Thành,  
phường Đồng Tâm, thành phố Vĩnh Yên,  
tỉnh Vĩnh Phúc

(511) Nhóm 41: Dịch vụ về giáo dục giảng dạy: dạy tiếng anh; tư vấn giáo dục và đào tạo; tư vấn du học; thông tin giáo dục.

---

(210) **4-2017-22092**

(540)



Từ hình dáng cũ của Xưa,  
Tạo Kiểu dáng mới cho Hôm nay và Mai sau

(220) 18.07.2017

(441) 25.09.2017

(531) 5.1.3; A5.11.23

(591) Đỏ, trắng, xanh dương, xanh lá, xám,  
xám nâu

(731) LÊ TẤN BÌNH (VN)

Số 34 tổ 37 ấp Tân Thạnh, xã Thạnh  
Nhứt, huyện Gò Công Tây, tỉnh Tiền  
Giang

(511) Nhóm 31: Cây kiểng, cây cảnh-cây cảnh lá xanh-cây hoa kiểng, cây kiểng có đặc thù mang tên thương mại kiểng cổ đuôi lân.

---

CÔNG BÁO SỞ HỮU CÔNG NGHIỆP SỐ 354 TẬP A (09.2017)

---

(210) 4-2017-22093

(540)



(220) 18.07.2017

(441) 25.09.2017

(531) 26.1.2; 26.1.4; A26.1.18

(591) Xanh nước biển, trắng

(731) NGUYỄN BÁ BÔN (VN)

Số nhà 368, thôn Quán Rẽ, xã Mỹ Đức,  
huyện An Lão, thành phố Hải Phòng

(740) Công ty TNHH Tư vấn A & S (A&S  
CO.,LTD)

(511) Nhóm 20: Đồ nội thất như: bàn ghế, giường, tủ, kệ, giá sách, vách ngăn đứng (đồ nội thất).

---

(210) 4-2017-22094

(540)

**NGỌC MỸ**

(220) 18.07.2017

(441) 25.09.2017

(731) CÔNG TY TNHH SẢN XUẤT VÀ  
DỊCH VỤ THƯƠNG MẠI SƠN NGỌC  
MỸ (VN)

385A đường Bạch Đằng, phường 15,  
quận Bình Thạnh, thành phố Hồ Chí  
Minh

(511) Nhóm 19: Bột trét tường.

---

(210) 4-2017-22095

(540)



(220) 18.07.2017

(441) 25.09.2017

(531) 26.1.1; A26.1.18

(731) CÔNG TY TNHH MỘT THÀNH VIÊN  
THƯƠNG MẠI DỊCH VỤ XUẤT NHẬP  
KHẨU KIM VĨNH PHÁT (VN)

518 Phan Xích Long, phường 3, quận  
Phú Nhuận, thành phố Hồ Chí Minh

(740) Công ty TNHH Dịch vụ sở hữu trí tuệ  
ALPHA (ALPHA PLUS CO., LTD.)

(511) Nhóm 11: Đèn cho ô tô; bóng đèn; thiết bị chiếu sáng dùng cho xe cộ; quạt gió [điều hoà không khí] dùng cho ô tô; quạt điện dùng cho cá nhân; hệ thống thông gió [điều hoà không khí] dùng cho xe cộ.

Nhóm 12: Còi (kèn) cho xe cộ; các phụ tùng và linh kiện của ô tô.

---

**CÔNG BÁO SỞ HỮU CÔNG NGHIỆP SỐ 354 TẬP A (09.2017)**

---

(210) **4-2017-22096**

(220) 19.07.2017

(540)

(441) 25.09.2017

(731) CÔNG TY TNHH MỘT THÀNH VIÊN

**CARALLCALTINA**

THƯƠNG MẠI DỊCH VỤ XUẤT NHẬP

KHẨU KIM VĨNH PHÁT (VN)

518 Phan Xích Long, phường 3, quận  
Phú Nhuận, thành phố Hồ Chí Minh

(740) Công ty TNHH Dịch vụ sở hữu trí tuệ  
ALPHA (ALPHA PLUS CO., LTD.)

(511) Nhóm 03: Nước hoa để xe ô tô.

---

(210) **4-2017-22097**

(220) 19.07.2017

(540)

(441) 25.09.2017

(731) CÔNG TY TNHH MỘT THÀNH VIÊN

**CARALLDELANO**

THƯƠNG MẠI DỊCH VỤ XUẤT NHẬP

KHẨU KIM VĨNH PHÁT (VN)

518 Phan Xích Long, phường 3, quận  
Phú Nhuận, thành phố Hồ Chí Minh

(740) Công ty TNHH Dịch vụ sở hữu trí tuệ  
ALPHA (ALPHA PLUS CO., LTD.)

(511) Nhóm 03: Nước hoa để xe ô tô.

---

(210) **4-2017-22098**

(220) 19.07.2017

(540)

(441) 25.09.2017

(731) CÔNG TY TNHH MỘT THÀNH VIÊN

**CARALLGALLET**

THƯƠNG MẠI DỊCH VỤ XUẤT NHẬP

KHẨU KIM VĨNH PHÁT (VN)

518 Phan Xích Long, phường 3, quận  
Phú Nhuận, thành phố Hồ Chí Minh

(740) Công ty TNHH Dịch vụ sở hữu trí tuệ  
ALPHA (ALPHA PLUS CO., LTD.)

(511) Nhóm 03: Nước hoa để xe ô tô.

---

(210) **4-2017-22099**

(220) 19.07.2017

(540)

(441) 25.09.2017

(731) CÔNG TY TNHH THƯƠNG MẠI  
HOÀNG HIỆP (VN)

**THAI NEO**

Số 458, đường Khương Đình, phường Hạ  
Đình, quận Thanh Xuân, thành phố Hà  
Nội

**CÔNG BÁO SỞ HỮU CÔNG NGHIỆP SỐ 354 TẬP A (09.2017)**

---

(511) Nhóm 12: Nhông xe máy; xích xe máy, đĩa xe máy; đai nẹp cho ổ trục bánh xe; phanh xe cộ.

---

(210) **4-2017-22100**

(540)



(220) 19.07.2017

(441) 25.09.2017

(531) 11.3.1; A1.1.10; A1.1.5; 5.7.3

(731) CÔNG TY CỔ PHẦN BIA SÀI GÒN - KIÊN GIANG (VN)

Đường D1, D2 KCN Thạnh Lộc, xã Thạnh Lộc, huyện Châu Thành, tỉnh Kiên Giang

---

(511) Nhóm 32: Bia; nước khoáng, nước ga và các loại nước uống không có cồn.

---

(210) **4-2017-22101**

(540)

**AMISA AREAL**

(220) 19.07.2017

(441) 25.09.2017

(731) NGUYỄN PHAN CHÁNH (VN)

58 đường Đỗ Quang, phường Thạc Gián, quận Thanh Khê, thành phố Đà Nẵng

---

(511) Nhóm 03: Mỹ phẩm.

---

(210) **4-2017-22104**

(540)



(220) 19.07.2017

(441) 25.09.2017

(531) A26.4.6; 25.1.6

(591) Vàng, đỏ

(731) CÔNG TY TNHH XUẤT NHẬP KHẨU PHÂN BÓN HÀN QUỐC (VN)

Số 638, tổ 8, ấp 2, xã Đạo Thạnh, thành phố Mỹ Tho, tỉnh Tiền Giang

---

(511) Nhóm 01: Phân bón; phân bón có chứa Ni tơ; chế phẩm để điều hòa sự sinh trưởng của cây trồng; đất mùn để làm phân bón.

---

(210) **4-2017-22105**

(540)



(220) 19.07.2017

(441) 25.09.2017

(531) 26.5.1

(591) Vàng, đỏ

(731) CÔNG TY TNHH XUẤT NHẬP KHẨU PHÂN BÓN HÀN QUỐC (VN)

Số 638, tổ 8, ấp 2, xã Đạo Thạnh, thành phố Mỹ Tho, tỉnh Tiền Giang

---

## CÔNG BÁO SỞ HỮU CÔNG NGHIỆP SỐ 354 TẬP A (09.2017)

---

(511) Nhóm 01: Phân bón; phân bón có chứa Ni tơ; chế phẩm để điều hòa sự sinh trưởng của cây trồng; đất mùn để làm phân bón.

---

(210) **4-2017-22106**

(540)



(220) 19.07.2017

(441) 25.09.2017

(531) 26.4.3; 26.4.7; 26.4.9

(591) Vàng, đỏ, trắng

(731) CÔNG TY TNHH XUẤT NHẬP KHẨU  
PHÂN BÓN HÀN QUỐC (VN)

Số 638, tổ 8, ấp 2, xã Đạo Thạnh, thành phố Mỹ Tho, tỉnh Tiền Giang

---

(511) Nhóm 01: Phân bón; phân bón có chứa Ni tơ; chế phẩm để điều hòa sự sinh trưởng của cây trồng; đất mùn để làm phân bón.

---

(210) **4-2017-22107**

(540)



(220) 19.07.2017

(441) 25.09.2017

(531) 26.3.23

(591) Cam, xám

(731) CÔNG TY TNHH THƯƠNG MẠI  
DỊCH VỤ DI ĐỘNG SAO VIỆT (VN)  
Số 148 Nguyễn Cư Trinh, phường  
Nguyễn Cư Trinh, quận 1, thành phố Hồ  
Chí Minh

---

(511) Nhóm 35: Mua bán điện thoại và linh kiện điện thoại các loại.

---

(210) **4-2017-22108**

(540)



(220) 19.07.2017

(441) 25.09.2017

(531) A26.11.9; 3.1.1; 3.1.16; 26.1.2; 3.1.4

(591) Cam, đen, trắng

(731) CÔNG TY TNHH SẴM LỐP XE  
VƯƠNG HUY (VN)

148 Thạnh Sơn 2A, xã Phước Thuận,  
huyện Xuyên Mộc, tỉnh Bà Rịa - Vũng  
Tàu

---

(511) Nhóm 12: Vỏ xe (lốp xe); ruột xe (săm xe); mâm xe; yếm xe.

---

## CÔNG BÁO SỞ HỮU CÔNG NGHIỆP SỐ 354 TẬP A (09.2017)

---

(210) **4-2017-22109**

(540)



(220) 19.07.2017

(441) 25.09.2017

(531) 26.3.1; 1.15.5; 2.9.14; A2.9.15; 19.1.1

(591) Đỏ, trắng, xanh, vàng

(731) CÔNG TY TNHH KINH DOANH

TỔNG HỢP KHÁNH THỦ (VN)

Lô SKC3, đường số 2, cụm công nghiệp

Tân An 1, phường Tân An, thành phố

Buôn Ma Thuột, tỉnh Đắk Lắk

(511) Nhóm 35: Mua bán gas và thiết bị cho ngành gas, mua bán bếp gas, mua bán phân bón, mua bán thức ăn và nguyên liệu làm thức ăn cho gia súc, gia cầm và thủy hải sản.

---

(210) **4-2017-22110**

(540)



(220) 19.07.2017

(441) 25.09.2017

(531) 2.9.14; 1.15.5; 26.3.1; 19.1.1; A2.9.15

(591) Đỏ, trắng, xanh

(731) CÔNG TY TNHH KINH DOANH

TỔNG HỢP KHÁNH THỦ (VN)

Lô SKC3, đường số 2, cụm công nghiệp

Tân An 1, phường Tân An, thành phố

Buôn Ma Thuột, tỉnh Đắk Lắk

(511) Nhóm 35: Mua bán gas và thiết bị cho ngành gas, mua bán bếp gas, mua bán phân bón, mua bán thức ăn và nguyên liệu làm thức ăn cho gia súc, gia cầm và thủy hải sản.

---

(210) **4-2017-22111**

(540)



(220) 19.07.2017

(441) 25.09.2017

(531) 2.9.14; A2.9.15; 26.3.1; 1.15.5; 19.1.1

(591) Đỏ, trắng, vàng, đen

(731) CÔNG TY TNHH KINH DOANH

TỔNG HỢP KHÁNH THỦ (VN)

Lô SKC3, đường số 2, cụm công nghiệp

Tân An 1, phường Tân An, thành phố

Buôn Ma Thuột, tỉnh Đắk Lắk

(511) Nhóm 35: Mua bán gas và thiết bị cho ngành gas, mua bán bếp gas, mua bán phân bón, mua bán thức ăn và nguyên liệu làm thức ăn cho gia súc, gia cầm và thủy hải sản.

---

**CÔNG BÁO SỞ HỮU CÔNG NGHIỆP SỐ 354 TẬP A (09.2017)**

---

- (210) **4-2017-22113** (220) 19.07.2017  
(441) 25.09.2017  
(540) (531) A9.3.9; A26.11.12  
(591) Xanh lá cây, tím  
(731) CÔNG TY CỔ PHẦN SẢN XUẤT  
THƯỜNG MẠI DIỆP LONG (VN)  
Tổ dân phố Văn Trì, phường Minh Khai,  
quận Bắc Từ Liêm, thành phố Hà Nội  
(740) Công ty Luật TNHH PTVN (PTVN  
LEGAL LLC.)



(511) Nhóm 25: Quần áo; quần áo may sẵn, đồ đi chân; đồ đội đầu.

Nhóm 40: Dịch vụ may, sửa quần áo, dịch vụ cắt vải, dịch vụ nhuộm vải, dịch vụ thêu trên vải, dịch vụ xử lý vải.

---

- (210) **4-2017-22116** (220) 19.07.2017  
(441) 25.09.2017  
(540) (531) 26.3.23; A26.11.9; 26.13.25  
(731) CÔNG TY CỔ PHẦN DƯỢC PHẨM  
NARAPHAR QUỐC TẾ (VN)  
Số 8, TT35 khu đô thị Văn Phú, phường  
Phú La, quận Hà Đông, thành phố Hà  
Nội



(511) Nhóm 05: Dược phẩm dùng cho người, tá dược dùng cho mục đích y tế; chế phẩm sinh học dùng cho mục đích y tế; thực phẩm ăn kiêng dùng cho mục đích y tế.

---

- (210) **4-2017-22117** (220) 19.07.2017  
(441) 25.09.2017  
(540) (531) 26.3.1; 24.15.1; A9.3.13; A24.15.11  
(591) Đen, đỏ, bạc  
(731) NGUYỄN VĂN NAM (VN)  
Thôn Cẩm Vân, xã Vạn Yên, huyện Mê  
Linh, thành phố Hà Nội



(511) Nhóm 18: Da và giả da: cặp da, túi xách tay, túi cầm tay cho phụ nữ, ví lưới có dây xích đeo.

Nhóm 25: Quần áo, trang phục: thắt lưng, áo sơ mi, váy, giày cao cổ.

Nhóm 35: Mua bán các loại quần áo, trang phục, sản phẩm da và giả da sau: cặp da, túi xách tay, túi cầm tay cho phụ nữ, ví lưới có dây xích đeo, thắt lưng, áo sơ mi, váy, giày da, giày cao cổ.

---



CÔNG BÁO SỞ HỮU CÔNG NGHIỆP SỐ 354 TẬP A (09.2017)

---

(210) **4-2017-22119**

(220) 19.07.2017

(540)

(441) 25.09.2017

(531) A5.3.13; A5.3.15

(591) Xanh lá cây, xanh lá cây đậm

**HE** **SKIN**

(731) CÔNG TY TNHH THƯƠNG MẠI SẢN  
XUẤT MỸ PHẨM PRINCESS  
BEAUTY (VN)

129 đường 48, KP 6, phường Hiệp Bình  
Chánh, quận Thủ Đức, thành phố Hồ Chí  
Minh

(511) Nhóm 03: Mỹ phẩm, nước hoa, tinh dầu, xà phòng.

---

(210) **4-2017-22120**

(220) 19.07.2017

(540)

(441) 25.09.2017

(591) Vàng

**FUCURMIN PLUS**

(731) CÔNG TY CỔ PHẦN DƯỢC PHẨM  
VÀ THIẾT BỊ Y TẾ PHƯƠNG NAM  
(VN)

Số 48, khu K80C, phố Vĩnh Phúc,  
phường Vĩnh Phúc, quận Ba Đình, thành  
phố Hà Nội

(511) Nhóm 05: Dược phẩm.

---

(210) **4-2017-22121**

(220) 19.07.2017

(540)

(441) 25.09.2017

(531) 24.13.1; 24.17.5

(591) Vàng

**NanoBạcPlus+**

(731) CÔNG TY CỔ PHẦN DƯỢC PHẨM  
VÀ THIẾT BỊ Y TẾ PHƯƠNG NAM  
(VN)

Số 48, khu K80C, phố Vĩnh Phúc,  
phường Vĩnh Phúc, quận Ba Đình, thành  
phố Hà Nội

(511) Nhóm 05: Dược phẩm.

---

**CÔNG BÁO SỞ HỮU CÔNG NGHIỆP SỐ 354 TẬP A (09.2017)**

---

(210) **4-2017-22122**

(540)



(220) 19.07.2017

(441) 25.09.2017

(531) A26.11.12; 26.2.7

(591) Đỏ, đen, trắng

(731) CÔNG TY TNHH AN HUNG PHÁT (VN)

Xóm Vực, xã Thanh Liệt, huyện Thanh Trì, thành phố Hà Nội

(511) Nhóm 30: Trà và đồ uống trên cơ sở trà.

---

(210) **4-2017-22124**

(540)



(220) 19.07.2017

(441) 25.09.2017

(531) 26.4.2; 26.4.7; A24.15.7; 26.13.25

(731) PHẠM CÔNG HIỂN (VN)

31 Đinh Tiên Hoàng, phường 3, quận Bình Thạnh, thành phố Hồ Chí Minh

(511) Nhóm 25: Quần áo.

---

(210) **4-2017-22125**

(540)



(220) 19.07.2017

(441) 25.09.2017

(531) 1.15.17; 26.1.2; A5.7.22; A5.3.13

(591) Cam, vàng, trắng, xanh lá cây đậm, xanh lá cây nhạt

(731) CÔNG TY TNHH SẢN XUẤT THƯƠNG MẠI SONG QUÂN (VN)

769/94A Phạm Thế Hiển, phường 4, quận 8, thành phố Hồ Chí Minh

(511) Nhóm 29: Trái cây đông lạnh, thạch trái cây, thạch hoa quả, trái cây đóng hộp, mứt nhão, thạch cho thực phẩm.

---

(210) **4-2017-22126**

(540)



(220) 19.07.2017

(441) 25.09.2017

(531) 24.9.1; A26.4.24

(731) CÔNG TY TNHH XUẤT NHẬP KHẨU TÁC ĐỘNG (VN)

04 Hồ Đắc Di, phường Tây Thạnh, quận Tân Phú, thành phố Hồ Chí Minh

(511) Nhóm 35: Dịch vụ mua bán đồng hồ.

---

CÔNG BÁO SỞ HỮU CÔNG NGHIỆP SỐ 354 TẬP A (09.2017)

---

(210) 4-2017-22127

(540)



(220) 19.07.2017

(441) 25.09.2017

(531) 2.9.4

(591) Đỏ, trắng

(731) PHAN THỊ NGỌC Ý (VN)

1151/39 đường 30/4, phường 1, thành phố Vũng Tàu, tỉnh Bà Rịa Vũng Tàu

(511) Nhóm 18: Túi xách, ba lô.

---

(210) 4-2017-22128

(540)



(220) 19.07.2017

(441) 25.09.2017

(531) 26.4.2; 26.1.1; A26.1.18

(591) Vàng, trắng

(731) CÔNG TY TNHH NHẠC CỤ GUITAR HAT (VN)

Số 8, ngõ 2, đường Cao Lỗ, phường Lê Mao, thành phố Vinh, tỉnh Nghệ An

(511) Nhóm 35: Mua bán: đàn guitar, đàn organ, đàn piano, trống, đàn ukulele, phụ kiện đàn guitar, và các loại nhạc cụ khác.

---

(210) 4-2017-22129

(540)



(220) 19.07.2017

(441) 25.09.2017

(731) VÕ THỊ THANH PHƯƠNG (VN)

Số 01G Hai Bà Trưng, phường 6, thành phố Đà Lạt, tỉnh Lâm Đồng

(511) Nhóm 35: Mua, bán: quần, áo, giày, dép, mũ.

---

(210) 4-2017-22130

(540)

PMA

(220) 19.07.2017

(441) 25.09.2017

(731) CÔNG TY TNHH PMA CORP VIỆT NAM (VN)

Số nhà 4C, ngõ 690 đường Lạc Long Quân, phường Nhật Tân, quận Tây Hồ, thành phố Hà Nội

(511) Nhóm 01: Hoá chất dùng trong công nghiệp; hoá chất dùng trong nông nghiệp trừ chất diệt nấm, chất diệt cỏ dại, chất diệt cỏ, thuốc diệt sâu và chất diệt ký sinh trùng.

Nhóm 02: Sơn; vữa thạch cao mặt đá để hoàn thiện trong (lớp lót phủ trước khi sơn); mát tít (nhựa tự nhiên).

## CÔNG BÁO SỞ HỮU CÔNG NGHIỆP SỐ 354 TẬP A (09.2017)

---

Nhóm 35: Mua bán hóa chất; mua bán sơn; mua bán vật liệu xây dựng.

Nhóm 37: Xây dựng; tư vấn xây dựng; sơn nội thất và ngoại thất.

Nhóm 38: Viễn thông.

Nhóm 39: Vận tải, du lịch.

Nhóm 41: Giáo dục; đào tạo.

Nhóm 43: Khách sạn; nhà hàng ăn uống tại chỗ.

Nhóm 44: Bệnh viện; dịch vụ thẩm mỹ viện; vật lý trị liệu.

Nhóm 45: Dịch vụ pháp lý.

---

(210) **4-2017-22132**

(540)



(220) 19.07.2017

(441) 25.09.2017

(531) 26.4.3; 26.1.1; A26.1.18

(731) CÔNG TY TNHH THƯƠNG MẠI VÀ  
DỊCH VỤ TS VIỆT NAM (VN)

Số 4, gác 58, ngõ 30, phố Tạ Quang  
Bửu, phường Bách Khoa, quận Hai Bà  
Trung, thành phố Hà Nội

(740) Văn phòng luật sư Phạm và Liên danh  
(PHAM & ASSOCIATES)

(511) Nhóm 03: Mỹ phẩm; nước hoa; kem tắm trắng; kem dưỡng trắng; tinh dầu; chế phẩm vệ sinh dùng để làm sạch và trang điểm.

Nhóm 05: Thực phẩm chức năng; dược phẩm.

---

(210) **4-2017-22133**

(540)



(220) 19.07.2017

(441) 25.09.2017

(531) 26.3.2; A26.11.9; 26.3.3

(591) Đỏ, xanh lá cây, xanh dương

(731) CÔNG TY CỔ PHẦN HÓA CHẤT  
XÂY DỰNG NAM SƠN (VN)

Tầng Lửng, tòa nhà An Phú, 117-119 Lý  
Chính Thắng, phường 07, quận 3, thành  
phố Hồ Chí Minh

(511) Nhóm 36: Kinh doanh bất động sản.

---

CÔNG BÁO SỞ HỮU CÔNG NGHIỆP SỐ 354 TẬP A (09.2017)

---

(210) **4-2017-22134**

(540)



(220) 19.07.2017

(441) 25.09.2017

(531) 5.5.19; A5.5.20; A5.5.21; 26.4.2

(591) Xanh lục, vàng

(731) CÔNG TY TNHH SINH PHÁT KHANG (VN)

Số 954A Nguyễn Xiển, phường Long Bình, quận 9, thành phố Hồ Chí Minh

(511) Nhóm 35: Mua bán: gạo, lúa.

---

(210) **4-2017-22135**

(540)



(220) 19.07.2017

(441) 25.09.2017

(531) A5.3.13; A5.3.14; 5.7.13; A5.7.23

(591) Cam, trắng

(731) CÔNG TY TNHH XUẤT NHẬP KHẨU VINFRUITS (VN)

71 Trương Định, phường 6, quận 3, thành phố Hồ Chí Minh

(511) Nhóm 35: Mua bán: trái cây.

---

(210) **4-2017-22136**

(540)

**SMARTLAVAGE**

(220) 19.07.2017

(441) 25.09.2017

(731) DEPUY SYNTHES, INC. (US)

700 Orthopaedic Drive, Warsaw, IN 46581, U.S.A.

(740) Văn phòng luật sư Phạm và Liên danh (PHAM & ASSOCIATES)

(511) Nhóm 10: Thiết bị và dụng cụ phẫu thuật, cụ thể là, ống rửa bằng sóng xung dùng một lần sử dụng trong chỉnh hình, điều trị chấn thương và vết thương.

---

(210) **4-2017-22137**

(540)



(220) 19.07.2017

(441) 25.09.2017

(531) 3.2.13; 3.2.15; A3.2.24

(591) Xanh tím

(731) TRẦN NGỌC THÀNH (VN)

135/21D Gò Xoài, phường Bình Hưng Hòa A, quận Bình Tân, thành phố Hồ Chí Minh

(511) Nhóm 18: Cặp da; túi xách tay; ví đựng tiền; dây đai bằng da thuộc; vali.

---

**CÔNG BÁO SỞ HỮU CÔNG NGHIỆP SỐ 354 TẬP A (09.2017)**

---

(210) **4-2017-22138**

(540)



(220) 19.07.2017

(441) 25.09.2017

(531) 26.1.1; A9.7.19; 4.5.2; 4.5.3; A11.3.3

(591) Trắng, nâu đỏ

(731) PHẠM HƯƠNG LAN (VN)

P5 - C12, khu tập thể Kim Liên, phường Kim Liên, quận Đống Đa, thành phố Hà Nội

(511) Nhóm 30: Chè thập cẩm: chè bưởi; trà sữa; đồ uống trên cơ sở ca cao; bánh ngọt; sữa chua đông lạnh [dạng kem lạnh].

Nhóm 35: Mua bán chè bưởi; mua bán chè thập cẩm; mua bán trà sữa; quảng cáo chè bưởi; quảng cáo chè thập cẩm; xuất nhập khẩu chè thập cẩm.

Nhóm 43: Dịch vụ quán cà phê; quán ăn tự phục vụ; căng tin; dịch vụ cung cấp thức ăn, đồ uống do nhà hàng thực hiện; nhà hàng ăn uống; nhà hàng ăn uống tự phục vụ.

---

(210) **4-2017-22139**

(540)

**THANH BINH**

(220) 19.07.2017

(441) 25.09.2017

(731) ĐINH THỊ KIM LIÊN (VN)

Số 8, phố Cửa Đông, phường Cửa Đông, quận Hoàn Kiếm, thành phố Hà Nội

(511) Nhóm 44: Thẩm mỹ viện; trung tâm chăm sóc sức khỏe; phẫu thuật tạo hình; dịch vụ trị liệu; dịch vụ trang điểm; xoa bóp.

---

(210) **4-2017-22140**

(540)



(220) 19.07.2017

(441) 25.09.2017

(531) 24.1.1; 5.7.3; 3.7.17; A1.1.10

(591) Tím than, trắng

(731) NGUYỄN TIẾN DŨNG (VN)

Thanh Xuyên 4, xã Trung Thành, huyện Phổ Yên, tỉnh Thái Nguyên

(511) Nhóm 41: Dịch vụ về giáo dục và đào tạo: giảng dạy tiếng anh.

---

(210) **4-2017-22141**

(540)



(220) 19.07.2017

(441) 25.09.2017

(531) 1.15.5; A5.3.13

(731) CÔNG TY CỔ PHẦN KINH ĐÔ THĂNG LONG (VN)

Số 8 ngõ 443 phố Đội Cấn, phường Vĩnh Phúc, quận Ba Đình, thành phố Hà Nội

CÔNG BÁO SỞ HỮU CÔNG NGHIỆP SỐ 354 TẬP A (09.2017)

---

(511) Nhóm 04: Nhiên liệu và vật liệu cháy sáng (than củi hầm từ gỗ củi vườn và gỗ rừng trồng).

---

(210) **4-2017-22142**

(220) 19.07.2017

(441) 25.09.2017

(540)

**DigiMarcom**

(731) NGUYỄN TIẾN DŨNG (VN)

Thanh Xuyên 4, xã Trung Thành, huyện  
Phổ Yên, tỉnh Thái Nguyên

(511) Nhóm 41: Dịch vụ về giáo dục và đào tạo: giảng dạy tiếng anh.

---

(210) **4-2017-22143**

(220) 19.07.2017

(441) 25.09.2017

(540)

**HBR**

(731) NGUYỄN TIẾN DŨNG (VN)

Thanh Xuyên 4, xã Trung Thành, huyện  
Phổ Yên, tỉnh Thái Nguyên

(511) Nhóm 41: Dịch vụ về giáo dục và đào tạo: giảng dạy tiếng anh.

---

(210) **4-2017-22144**

(220) 19.07.2017

(441) 25.09.2017

(540)



(531) 26.1.1; 26.3.23; A26.1.18; A24.15.7

(731) NGUYỄN ĐỨC THỊNH (VN)

Số nhà 123, tổ 16, phố Đá Bạc, phường  
Xuân Khanh, thị xã Sơn Tây, thành phố  
Hà Nội

(511) Nhóm 25: Giày, dép.

Nhóm 35: Quảng cáo, giới thiệu, trưng bày sản phẩm, xuất khẩu, nhập khẩu, mua bán các sản phẩm sau: giày, dép.

---

(210) **4-2017-22146**

(220) 19.07.2017

(441) 25.09.2017

(540)

**NutiCANDY**

(731) CÔNG TY CỔ PHẦN DINH DƯỠNG 5  
SAO (VN)

257 Quan Nhân, phường Nhân Chính,  
quận Thanh Xuân, thành phố Hà Nội

(511) Nhóm 32: Nước khoáng, nước ga và các loại đồ uống không có cồn; đồ uống hoa quả và nước ép hoa quả; xi-rô và các chế phẩm khác để làm đồ uống.

---

CÔNG BÁO SỞ HỮU CÔNG NGHIỆP SỐ 354 TẬP A (09.2017)

---

(210) 4-2017-22147

(220) 19.07.2017

(441) 25.09.2017

(540)

**NutiDRINK**

(731) CÔNG TY CỔ PHẦN DINH DƯỠNG 5 SAO (VN)

257 Quan Nhân, phường Nhân Chính, quận Thanh Xuân, thành phố Hà Nội

(511) Nhóm 32: Nước khoáng, nước ga và các loại đồ uống không có cồn; đồ uống hoa quả và nước ép hoa quả; xi-rô và các chế phẩm khác để làm đồ uống.

---

(210) 4-2017-22148

(220) 19.07.2017

(441) 25.09.2017

(540)

**NutiEAT**

(731) CÔNG TY CỔ PHẦN DINH DƯỠNG 5 SAO (VN)

257 Quan Nhân, phường Nhân Chính, quận Thanh Xuân, thành phố Hà Nội

(511) Nhóm 29: Rau, quả được bảo quản, phơi khô hoặc nấu chín; nước quả nấu đông, mứt ướt, mứt quả ướt.

---

(210) 4-2017-22149

(220) 19.07.2017

(441) 25.09.2017

(540)

**NIVISKIN**

(731) NGÔ NGUYỄN PHÁT (VN)

388 đường 26/3, phường Bình Hưng Hòa, quận Bình Tân, thành phố Hồ Chí Minh

(740) Công ty TNHH Sở hữu trí tuệ INVENTIO (INVENTIO CO.,LTD)

(511) Nhóm 03: Mỹ phẩm; nước hoa; xà phòng; dầu tắm; nước giặt quần áo; dầu gội đầu.

---

(210) 4-2017-22150

(220) 19.07.2017

(441) 25.09.2017

(540)

**MOLLISKIN**

(731) NGÔ NGUYỄN PHÁT (VN)

388 đường 26/3, phường Bình Hưng Hòa, quận Bình Tân, thành phố Hồ Chí Minh

(740) Công ty TNHH Sở hữu trí tuệ INVENTIO (INVENTIO CO.,LTD)

(511) Nhóm 03: Mỹ phẩm; nước hoa; xà phòng; dầu tắm; nước giặt quần áo; dầu gội đầu.

---



CÔNG BÁO SỞ HỮU CÔNG NGHIỆP SỐ 354 TẬP A (09.2017)

---

(210) 4-2017-22151

(540)



(220) 19.07.2017

(441) 25.09.2017

(531) 26.1.2; 2.1.22; 5.5.16; 25.1.5; 25.1.9

(591) Trắng, đen, đỏ, vàng, xanh lá cây, xanh da trời, hồng

(731) CƠ SỞ ĐẠI THÀNH (VN)

30A1 Văn Thân, phường 8, quận 6, thành phố Hồ Chí Minh

(740) Công ty TNHH Sở hữu trí tuệ INVENTIO (INVENTIO CO.,LTD)

(511) Nhóm 03: Nhang thắp (hương).

---

(210) 4-2017-22152

(540)



(220) 19.07.2017

(441) 25.09.2017

(531) 25.1.25; 25.1.5; 26.1.6; A25.7.6

(591) Đỏ, trắng, hồng, đen, vàng, xanh lá cây, xanh nước biển

(731) CƠ SỞ ĐẠI THÀNH (VN)

30A1 Văn Thân, phường 8, quận 6, thành phố Hồ Chí Minh

(740) Công ty TNHH Sở hữu trí tuệ INVENTIO (INVENTIO CO.,LTD)

(511) Nhóm 03: Nhang thắp (hương).

---

(210) 4-2017-22153

(540)



(220) 19.07.2017

(441) 25.09.2017

(531) A26.1.18; 26.1.1; 5.5.16; A5.11.13

(591) Trắng, hồng, đen, vàng, xanh lá cây, đỏ, nâu

(731) CƠ SỞ ĐẠI THÀNH (VN)

30A1 Văn Thân, phường 8, quận 6, thành phố Hồ Chí Minh

(740) Công ty TNHH Sở hữu trí tuệ INVENTIO (INVENTIO CO.,LTD)

(511) Nhóm 03: Nhang thắp (hương).

---

CÔNG BÁO SỞ HỮU CÔNG NGHIỆP SỐ 354 TẬP A (09.2017)

---

(210) 4-2017-22154

(540)



(220) 19.07.2017

(441) 25.09.2017

(531) 5.5.16; 25.12.1; 26.1.1; 1.3.1

(591) Trắng, hồng, đen, vàng, xanh lá cây

(731) CƠ SỞ ĐẠI THÀNH (VN)

30A1 Văn Thân, phường 8, quận 6, thành phố Hồ Chí Minh

(740) Công ty TNHH Sở hữu trí tuệ INVENTIO (INVENTIO CO.,LTD)

(511) Nhóm 03: Nhang thấp (hương).

---

(210) 4-2017-22155

(540)



(220) 19.07.2017

(441) 25.09.2017

(531) 2.1.22; 25.1.25; 25.7.25; 5.5.16

(591) Đỏ, trắng, hồng, đen, xanh lá cây, xanh nước biển, tím, vàng, vàng đậm

(731) CƠ SỞ ĐẠI THÀNH (VN)

30A1 Văn Thân, phường 8, quận 6, thành phố Hồ Chí Minh

(740) Công ty TNHH Sở hữu trí tuệ INVENTIO (INVENTIO CO.,LTD)

(511) Nhóm 03: Nhang thấp (hương).

---

(210) 4-2017-22156

(540)



(220) 19.07.2017

(441) 25.09.2017

(531) 7.1.6; 25.1.6; A1.1.10; A1.1.5

(591) Đỏ, trắng, hồng, đen, xanh lá cây, xanh nước biển, tím, vàng, vàng, vàng nhạt

(731) CƠ SỞ ĐẠI THÀNH (VN)

30A1 Văn Thân, phường 8, quận 6, thành phố Hồ Chí Minh

(740) Công ty TNHH Sở hữu trí tuệ INVENTIO (INVENTIO CO.,LTD)

(511) Nhóm 03: Nhang thấp (hương).

---

CÔNG BÁO SỞ HỮU CÔNG NGHIỆP SỐ 354 TẬP A (09.2017)

---

(210) 4-2017-22157

(540)



(220) 19.07.2017

(441) 25.09.2017

(531) A5.5.22; 25.1.6; A25.1.10; A1.1.10

(591) Đỏ, trắng, hồng, đen, vàng, xanh lá cây, xanh dương, xanh nước biển, tím, vàng đậm, vàng nhạt

(731) CƠ SỞ ĐẠI THÀNH (VN)

30A1 Văn Thân, phường 8, quận 6, thành phố Hồ Chí Minh

(740) Công ty TNHH Sở hữu trí tuệ INVENTIO (INVENTIO CO.,LTD)

---

(511) Nhóm 03: Nhang thấp (hương).

(210) 4-2017-22158

(540)



(220) 19.07.2017

(441) 25.09.2017

(531) 4.3.3; 2.1.11; 25.1.6; 25.1.5

(591) Đỏ, trắng, hồng, đen, vàng, vàng đậm/hoặc vàng nhạt, xanh lá cây, xanh da trời, xanh nước biển, tím

(731) CƠ SỞ ĐẠI THÀNH (VN)

30A1 Văn Thân, phường 8, quận 6, thành phố Hồ Chí Minh

(740) Công ty TNHH Sở hữu trí tuệ INVENTIO (INVENTIO CO.,LTD)

---

(511) Nhóm 03: Nhang thấp (hương).

(210) 4-2017-22159

(540)

THIỆN THÀNH

(220) 19.07.2017

(441) 25.09.2017

(731) CƠ SỞ ĐẠI THÀNH (VN)

30A1 Văn Thân, phường 8, quận 6, thành phố Hồ Chí Minh

(740) Công ty TNHH Sở hữu trí tuệ INVENTIO (INVENTIO CO.,LTD)

---

(511) Nhóm 03: Nhang thấp (hương).

(210) **4-2017-22161**

(220) 19.07.2017

(441) 25.09.2017

(540)

**OPEN BUS**

(731) CÔNG TY TNHH DU LỊCH QUỐC TẾ  
CHÂU Á THÁI BÌNH DƯƠNG (VN)  
Tầng 1, số 5 Hàng Chiếu, phường Đồng  
Xuân, quận Hoàn Kiếm, thành phố Hà  
Nội

(511) Nhóm 39: Vận chuyển hàng hóa, vận chuyển hành khách; đại lý giao nhận hàng hóa trong nước và quốc tế; lễ hành nội địa, lễ hành quốc tế.

---

(210) **4-2017-22162**

(220) 19.07.2017

(441) 25.09.2017

(540)



(531) 26.1.1; 26.3.23

(591) Vàng đồng

(731) CÔNG TY TNHH MỘT THÀNH VIÊN  
LQ INTERNATIONAL (VN)  
71 đường Xuân Thủy, khu phố 2, phường  
Thảo Điền, quận 2, thành phố Hồ Chí  
Minh

(511) Nhóm 35: Mua bán: bàn, ghế, tủ kệ, giường nằm tắm nắng, xích đu, tấm lợp, mái che, ô (dù), chậu cây, đèn trang trí.

---

(210) **4-2017-22163**

(220) 19.07.2017

(441) 25.09.2017

(540)



(531) 1.3.1; A26.11.8

(591) Trắng, đỏ, xanh lá

(731) CÔNG TY TNHH THIẾT BỊ ĐIỆN  
PHÁT THÀNH (VN)  
415/27 Trường Chinh, phường 14, quận  
Tân Bình, thành phố Hồ Chí Minh

(511) Nhóm 06: Thang cáp, máng cáp, ống luồn dây (tất cả bằng kim loại), tủ và hộp không có ngăn làm bằng kim loại; hộp ộp ống dẫn bằng kim loại.

Nhóm 09: Tủ điện (tủ chứa hệ thống điện); thang máng cáp; ổ cắm điện; cầu dao điện; thiết bị điện dùng để kiểm tra, giám sát thu thập dữ liệu dùng trong lĩnh vực điện, năng lượng tái tạo như hệ thống nước nóng năng lượng mặt trời, động cơ gió, điện mặt trời.

Nhóm 11: Hệ thống và thiết bị chiếu sáng, bóng đèn điện, đèn trang trí nội thất, đèn đường giao thông, đèn công nghiệp, đui đèn.

Nhóm 35: Mua bán, xuất nhập khẩu, phân phối các sản phẩm: thiết bị điện và điện tử gia dụng (cụ thể là: bóng đèn điện, dây điện, công tắc điện, ổ cắm điện, phích điện, cầu dao

## CÔNG BÁO SỞ HỮU CÔNG NGHIỆP SỐ 354 TẬP A (09.2017)

---

điện, tủ điện, đầu nối ống điện, hộp nối ống điện, bảng điện, cầu chì, chấn lưu điện, thiết bị chống sét, thiết bị tiết kiệm điện, dụng cụ đo điện, máy xay sinh tố, máy ép hoa quả, máy pha cà phê, máy xay đa năng, máy xay cháo, máy khử độc, máy hút mùi, máy hút bụi, máy sấy bát, máy sấy tóc).

Nhóm 37: Lắp đặt và sửa chữa các thiết bị điện, hệ thống điện.

---

(210) **4-2017-22164**

(220) 19.07.2017

(441) 25.09.2017

(540)

**CELLCURE**

(731) CÔNG TY TNHH LK (VN)

Số 17 Hồ Văn Cống, phường Tương Bình Hiệp, thành phố Thủ Dầu Một, tỉnh Bình Dương

(511) Nhóm 03: Mỹ phẩm.

---

(210) **4-2017-22165**

(220) 19.07.2017

(441) 25.09.2017

(540)

**LabNo**

(731) CÔNG TY TNHH LK (VN)

Số 17 Hồ Văn Cống, phường Tương Bình Hiệp, thành phố Thủ Dầu Một, tỉnh Bình Dương

(511) Nhóm 03: Mỹ phẩm.

---

(210) **4-2017-22166**

(220) 19.07.2017

(441) 25.09.2017

(540)



(531) 2.3.1; A5.5.22

(591) Đỏ, xám, nâu, trắng, đen

(731) NGUYỄN ĐĂNG KHOA (VN)

569 Phạm Văn Chí, phường 7, quận 6, thành phố Hồ Chí Minh

(511) Nhóm 44: Thẩm mỹ viện tóc; dịch vụ trang điểm; dịch vụ chăm sóc sức khỏe và làm đẹp; dịch vụ tắm hơi; xoa bóp.

---

**CÔNG BÁO SỞ HỮU CÔNG NGHIỆP SỐ 354 TẬP A (09.2017)**

---

(210) **4-2017-22167**

(540)



(220) 19.07.2017

(441) 25.09.2017

(531) 26.1.2; A26.1.18

(731) CÔNG TY TNHH NGŨ KIM CHÍNH  
NGUYỄN VIỆT NAM (VN)

Khu phố Ông Đông, phường Tân Hiệp,  
thị xã Tân Uyên, tỉnh Bình Dương

(740) Công ty TNHH Tư vấn Sở hữu trí tuệ Á  
Đông (A ĐÔNG IP CONSULTANCY  
CO.,LTD.)

(511) Nhóm 06: Phụ kiện cửa bằng kim loại gồm: khóa thẳng bằng (trừ khóa điện), khóa sò (trừ khóa điện), bánh xe, bản lề lá, bản lề, khóa tay gạt (trừ khóa điện).

---

(210) **4-2017-22168**

(540)



**SUSHI SKIN SPA**

(220) 19.07.2017

(441) 25.09.2017

(531) 24.1.1; A5.3.13; 2.3.1; A2.3.23; 5.7.1

(591) Nâu, trắng, nâu nhạt, đen

(731) CÔNG TY TNHH MỘT THÀNH VIÊN  
MỸ PHẨM MINH YẾN (VN)

315 Nguyễn Huệ, khu phố Phú Cường,  
phường An Lộc, thị xã Bình Long, tỉnh  
Bình Phước

(740) Công ty TNHH Tư vấn Sở hữu trí tuệ Á  
Đông (A ĐÔNG IP CONSULTANCY  
CO.,LTD.)

(511) Nhóm 03: Mỹ phẩm, tinh dầu; nước hoa; nước xúc tóc, chế phẩm vệ sinh dùng để làm sạch và trang điểm.

---

(210) **4-2017-22169**

(540)



(220) 19.07.2017

(441) 25.09.2017

(531) 26.1.2; A26.1.18; A26.11.8

(591) Xanh dương, xanh dương đậm, trắng

(731) CÔNG TY TNHH DƯỢC PHẨM NAM  
KHANG (VN)

169/9 đường 204 Cao Lỗ, phường 4,  
quận 8, thành phố Hồ Chí Minh


(740) Công ty TNHH Tư vấn Sở hữu trí tuệ Á  
Đông (A ĐÔNG IP CONSULTANCY  
CO.,LTD.)

(511) Nhóm 35: Mua bán dược phẩm.

---

CÔNG BÁO SỞ HỮU CÔNG NGHIỆP SỐ 354 TẬP A (09.2017)


---

- (210) **4-2017-22170** (220) 19.07.2017  
(441) 25.09.2017  
(540)  (531) 26.1.1; A24.17.12  
(591) Cam, trắng  
(731) CÔNG TY CỔ PHẦN PHONG PHÚ  
SẮC VIỆT (VN)  
Lầu 4, 268 Tô Hiến Thành, phường 15,  
quận 10, thành phố Hồ Chí Minh

(511) Nhóm 35: Dịch vụ quảng cáo; môi giới quảng cáo; sản xuất phim quảng cáo; dịch vụ tìm kiếm nguồn tài trợ cho quảng cáo; tổ chức sự kiện nhằm mục đích quảng cáo và/hoặc kinh doanh; mua bán phần cứng, phần mềm và các linh kiện, thiết bị dùng cho máy tính.

Nhóm 38: Dịch vụ truyền thông, tuyển tin và hình ảnh có hỗ trợ của máy vi tính; thông tin về viễn thông liên lạc; dịch vụ nhắn tin (vô tuyến điện thoại hoặc các phương tiện liên lạc điện tử khác); dịch vụ chia sẻ tài nguyên trên internet; cung cấp dịch vụ khai thác nội dung số trên internet; khai thác dịch vụ giá trị gia tăng trên mạng internet.

Nhóm 41: Cung cấp dịch vụ giải trí; cung cấp nội dung giải trí và hoặc giáo dục đa truyền thông trên mạng máy tính; sản xuất các chương trình video âm nhạc phát trên mạng máy tính; cung cấp các tạp chí trực tuyến và bản tin trực tuyến trong lĩnh vực tin tức, giáo dục, thời tiết, thể thao, du lịch, các sự kiện hiện tại, thông tin tra cứu, thông tin việc làm, máy tính, công nghệ, mua sắm, đấu giá, phim ảnh, nhạc kịch, âm nhạc, sức khỏe, khoa học và tài chính; dịch vụ giải trí, cụ thể là cung cấp các thông tin trong lĩnh vực giáo dục, giải trí, tin tức và thể thao cho trẻ em và người lớn trên mạng máy tính; cung cấp thông tin về văn hóa, giải trí, giáo dục qua điện thoại, điện thoại cầm tay, thiết bị truyền thông không dây và internet; cung cấp các đường kết nối trực tuyến trên trang web đến các chương trình biểu diễn âm nhạc, video âm nhạc, phim ngắn, các buổi phỏng vấn nổi tiếng, các chương trình nói chuyện, các chương trình truyền hình được duyệt trước, ảnh và các chương trình giải trí khác liên quan đến tài liệu đa truyền thông; cung cấp âm nhạc được ghi lại không tải được; thông tin trong lĩnh vực âm nhạc, các bài bình luận và bài báo về âm nhạc, tất cả được truyền trên mạng máy tính; sản xuất phim tin phim quảng cáo; sản xuất chương trình biểu diễn; tổ chức sự kiện/triển lãm nhằm mục đích giải trí, giáo dục.

- (210) **4-2017-22171** (220) 19.07.2017  
(441) 25.09.2017  
(540)  (531) 26.1.1; A26.1.18; 16.1.13  
(591) Cam, xám, vàng, trắng  
(731) CÔNG TY CỔ PHẦN PHONG PHÚ  
SẮC VIỆT (VN)  
Lầu 4, 268 Tô Hiến Thành, phường 15,  
quận 10, thành phố Hồ Chí Minh

(511) Nhóm 35: Dịch vụ quảng cáo; môi giới quảng cáo; sản xuất phim quảng cáo; dịch vụ tìm kiếm nguồn tài trợ cho quảng cáo; tổ chức sự kiện nhằm mục đích quảng cáo và/hoặc kinh doanh; mua bán phần cứng, phần mềm và các linh kiện, thiết bị dùng cho máy tính.

Nhóm 38: Dịch vụ truyền thông, tuyển tin và hình ảnh có hỗ trợ của máy vi tính; thông tin về viễn thông liên lạc; dịch vụ nhắn tin (vô tuyến điện thoại hoặc các phương tiện liên lạc

điện tử khác); dịch vụ chia sẻ tài nguyên trên internet; cung cấp dịch vụ khai thác nội dung số trên internet; khai thác dịch vụ giá trị gia tăng trên mạng internet.

Nhóm 41: Cung cấp dịch vụ giải trí; cung cấp nội dung giải trí và hoặc giáo dục đa truyền thông trên mạng máy tính; sản xuất các chương trình video âm nhạc phát trên mạng máy tính; cung cấp các tạp chí trực tuyến và bản tin trực tuyến trong lĩnh vực tin tức, giáo dục, thời tiết, thể thao, du lịch, các sự kiện hiện tại, thông tin tra cứu, thông tin việc làm, máy tính, công nghệ, mua sắm, đấu giá, phim ảnh, nhạc kịch, âm nhạc, sức khỏe, khoa học và tài chính; dịch vụ giải trí, cụ thể là cung cấp các thông tin trong lĩnh vực giáo dục, giải trí, tin tức và thể thao cho trẻ em và người lớn trên mạng máy tính; cung cấp thông tin về văn hóa, giải trí, giáo dục qua điện thoại, điện thoại cầm tay, thiết bị truyền thông không dây và internet; cung cấp các đường kết nối trực tuyến trên trang web đến các chương trình biểu diễn âm nhạc, video âm nhạc, phim ngắn, các buổi phỏng vấn nổi tiếng, các chương trình nói chuyện, các chương trình truyền hình được duyệt trước, ảnh và các chương trình giải trí khác liên quan đến tài liệu đa truyền thông; cung cấp âm nhạc được ghi lại không tải được; thông tin trong lĩnh vực âm nhạc, các bài bình luận và bài báo về âm nhạc, tất cả được truyền trên mạng máy tính; sản xuất phim tin phim quảng cáo; sản xuất chương trình biểu diễn; tổ chức sự kiện/triển lãm nhằm mục đích giải trí, giáo dục.

---

(210) **4-2017-22172**

(220) 19.07.2017

(540)



(441) 25.09.2017

(531) 26.1.1; A26.1.18

(591) Cam, trắng, đen, xám

(731) CÔNG TY CỔ PHẦN PHONG PHÚ SẮC VIỆT (VN)

Lầu 4, 268 Tô Hiến Thành, phường 15, quận 10, thành phố Hồ Chí Minh

(511) Nhóm 35: Dịch vụ quảng cáo; môi giới quảng cáo; sản xuất phim quảng cáo; dịch vụ tìm kiếm nguồn tài trợ cho quảng cáo; tổ chức sự kiện nhằm mục đích quảng cáo và/hoặc kinh doanh; mua bán phần cứng, phần mềm và các linh kiện, thiết bị dùng cho máy tính.

Nhóm 38: Dịch vụ truyền thông, truyền tin và hình ảnh có hỗ trợ của máy vi tính; thông tin về viễn thông liên lạc; dịch vụ nhắn tin (vô tuyến điện thoại hoặc các phương tiện liên lạc điện tử khác); dịch vụ chia sẻ tài nguyên trên internet; cung cấp dịch vụ khai thác nội dung số trên internet; khai thác dịch vụ giá trị gia tăng trên mạng internet.

Nhóm 41: Cung cấp dịch vụ giải trí; cung cấp nội dung giải trí và hoặc giáo dục đa truyền thông trên mạng máy tính; sản xuất các chương trình video âm nhạc phát trên mạng máy tính; cung cấp các tạp chí trực tuyến và bản tin trực tuyến trong lĩnh vực tin tức, giáo dục, thời tiết, thể thao, du lịch, các sự kiện hiện tại, thông tin tra cứu, thông tin việc làm, máy tính, công nghệ, mua sắm, đấu giá, phim ảnh, nhạc kịch, âm nhạc, sức khỏe, khoa học và tài chính; dịch vụ giải trí, cụ thể là cung cấp các thông tin trong lĩnh vực giáo dục, giải trí, tin tức và thể thao cho trẻ em và người lớn trên mạng máy tính; cung cấp thông tin về văn hóa, giải trí, giáo dục qua điện thoại, điện thoại cầm tay, thiết bị truyền thông không dây và internet; cung cấp các đường kết nối trực tuyến trên trang web đến các chương trình biểu diễn âm nhạc, video âm nhạc, phim ngắn, các buổi phỏng vấn nổi tiếng, các chương trình nói chuyện, các chương trình truyền hình được duyệt trước, ảnh và các chương trình giải trí khác liên quan đến tài liệu đa truyền thông; cung cấp âm nhạc được ghi lại không tải được; thông tin trong lĩnh vực âm nhạc, các bài bình luận và bài báo về âm nhạc, tất cả



## CÔNG BÁO SỞ HỮU CÔNG NGHIỆP SỐ 354 TẬP A (09.2017)

được truyền trên mạng máy tính; sản xuất phim tin phim quảng cáo; sản xuất chương trình biểu diễn; tổ chức sự kiện/triển lãm nhằm mục đích giải trí, giáo dục.

- (210) **4-2017-22173** (220) 19.07.2017  
(441) 25.09.2017  
(540) (531) 26.1.2; A26.1.18; 2.9.1; 16.1.14  
(591) Cam, trắng, đen, xám  
(731) **CÔNG TY CỔ PHẦN PHONG PHÚ SẮC VIỆT (VN)**  
Lầu 4, 268 Tô Hiến Thành, phường 15, quận 10, thành phố Hồ Chí Minh



- (511) Nhóm 35: Dịch vụ quảng cáo; môi giới quảng cáo; sản xuất phim quảng cáo; dịch vụ tìm kiếm nguồn tài trợ cho quảng cáo; tổ chức sự kiện nhằm mục đích quảng cáo và/hoặc kinh doanh; mua bán phần cứng, phần mềm và các linh kiện, thiết bị dùng cho máy tính.

Nhóm 38: Dịch vụ truyền thông, tuyên tin và hình ảnh có hỗ trợ của máy vi tính; thông tin về viễn thông liên lạc; dịch vụ nhắn tin (vô tuyến điện thoại hoặc các phương tiện liên lạc điện tử khác); dịch vụ chia sẻ tài nguyên trên internet; cung cấp dịch vụ khai thác nội dung số trên internet; khai thác dịch vụ giá trị gia tăng trên mạng internet.

Nhóm 41: Cung cấp dịch vụ giải trí; cung cấp nội dung giải trí và hoặc giáo dục đa truyền thông trên mạng máy tính; sản xuất các chương trình video âm nhạc phát trên mạng máy tính; cung cấp các tạp chí trực tuyến và bản tin trực tuyến trong lĩnh vực tin tức, giáo dục, thời tiết, thể thao, du lịch, các sự kiện hiện tại, thông tin tra cứu, thông tin việc làm, máy tính, công nghệ, mua sắm, đấu giá, phim ảnh, nhạc kịch, âm nhạc, sức khỏe, khoa học và tài chính; dịch vụ giải trí, cụ thể là cung cấp các thông tin trong lĩnh vực giáo dục, giải trí, tin tức và thể thao cho trẻ em và người lớn trên mạng máy tính; cung cấp thông tin về văn hóa, giải trí, giáo dục qua điện thoại, điện thoại cầm tay, thiết bị truyền thông không dây và internet; cung cấp các đường kết nối trực tuyến trên trang web đến các chương trình biểu diễn âm nhạc, video âm nhạc, phim ngắn, các buổi phỏng vấn nổi tiếng, các chương trình nói chuyện, các chương trình truyền hình được duyệt trước, ảnh và các chương trình giải trí khác liên quan đến tài liệu đa truyền thông; cung cấp âm nhạc được ghi lại không tải được; thông tin trong lĩnh vực âm nhạc, các bài bình luận và bài báo về âm nhạc, tất cả được truyền trên mạng máy tính; sản xuất phim tin phim quảng cáo; sản xuất chương trình biểu diễn; tổ chức sự kiện/triển lãm nhằm mục đích giải trí, giáo dục.

- (210) **4-2017-22174** (220) 19.07.2017  
(441) 25.09.2017  
(540) (531) 26.1.2; A25.7.6; 16.1.4  
(591) Cam, trắng, đen, hồng, vàng, xanh dương, xanh lá  
(731) **CÔNG TY CỔ PHẦN PHONG PHÚ SẮC VIỆT (VN)**  
Lầu 4, 268 Tô Hiến Thành, phường 15, quận 10, thành phố Hồ Chí Minh



## CÔNG BÁO SỞ HỮU CÔNG NGHIỆP SỐ 354 TẬP A (09.2017)

---

(511) Nhóm 35: Dịch vụ quảng cáo; môi giới quảng cáo; sản xuất phim quảng cáo; dịch vụ tìm kiếm nguồn tài trợ cho quảng cáo; tổ chức sự kiện nhằm mục đích quảng cáo và/hoặc kinh doanh; mua bán phần cứng, phần mềm và các linh kiện, thiết bị dùng cho máy tính.

Nhóm 38: Dịch vụ truyền thông, truyền tin và hình ảnh có hỗ trợ của máy vi tính; thông tin về viễn thông liên lạc; dịch vụ nhắn tin (vô tuyến điện thoại hoặc các phương tiện liên lạc điện tử khác); dịch vụ chia sẻ tài nguyên trên internet; cung cấp dịch vụ khai thác nội dung số trên internet; khai thác dịch vụ giá trị gia tăng trên mạng internet.

Nhóm 41: Cung cấp dịch vụ giải trí; cung cấp nội dung giải trí và hoặc giáo dục đa truyền thông trên mạng máy tính; sản xuất các chương trình video âm nhạc phát trên mạng máy tính; cung cấp các tạp chí trực tuyến và bản tin trực tuyến trong lĩnh vực tin tức, giáo dục, thời tiết, thể thao, du lịch, các sự kiện hiện tại, thông tin tra cứu, thông tin việc làm, máy tính, công nghệ, mua sắm, đấu giá, phim ảnh, nhạc kịch, âm nhạc, sức khỏe, khoa học và tài chính; dịch vụ giải trí, cụ thể là cung cấp các thông tin trong lĩnh vực giáo dục, giải trí, tin tức và thể thao cho trẻ em và người lớn trên mạng máy tính; cung cấp thông tin về văn hóa, giải trí, giáo dục qua điện thoại, điện thoại cầm tay, thiết bị truyền thông không dây và internet; cung cấp các đường kết nối trực tuyến trên trang web đến các chương trình biểu diễn âm nhạc, video âm nhạc, phim ngắn, các buổi phỏng vấn nổi tiếng, các chương trình nói chuyện, các chương trình truyền hình được duyệt trước, ảnh và các chương trình giải trí khác liên quan đến tài liệu đa truyền thông; cung cấp âm nhạc được ghi lại không tải được; thông tin trong lĩnh vực âm nhạc, các bài bình luận và bài báo về âm nhạc, tất cả được truyền trên mạng máy tính; sản xuất phim tin phim quảng cáo; sản xuất chương trình biểu diễn; tổ chức sự kiện/triển lãm nhằm mục đích giải trí, giáo dục.

---

(210) **4-2017-22175**

(540)



(220) 19.07.2017

(441) 25.09.2017

(531) 26.1.1; A5.3.13; A5.3.14

(591) Xanh, nâu

(731) CÔNG TY TNHH DƯƠNG TRẦN (VN)

Số 32, phố Ngũ Nhạc, phường Thanh Trì, quận Hoàng Mai, thành phố Hà Nội

(511) Nhóm 03: Mỹ phẩm, nước hoa.

Nhóm 35: Mua bán mỹ phẩm, nước hoa.

Nhóm 44: Dịch vụ thẩm mỹ viện.

---

(210) **4-2017-22176**

(540)

**THERA**

(220) 19.07.2017

(441) 25.09.2017

(731) HÁN MINH HÀNG (VN)

Số 25, ngõ 103, phố Cù Chính Lan, phường Khương Mai, quận Thanh Xuân, thành phố Hà Nội

(511) Nhóm 35: Dịch vụ mua bán quần áo, giày dép, mũ nón.

---

(210) **4-2017-22177**

(220) 19.07.2017

(441) 25.09.2017

(540)

(531) 3.7.17; 26.3.4; 26.1.1; 26.11.3;  
A26.11.12



(591) Vàng, trắng, nâu

(731) CÔNG TY TRÁCH NHIỆM HỮU HẠN  
KHÁCH SẠN VÀ DU LỊCH TÂY HỒ  
VIEW (VN)

58 đường Tây Hồ, phường Quảng An,  
quận Tây Hồ, thành phố Hà Nội

(511) Nhóm 35: Dịch vụ quảng cáo; xây dựng, phát triển và quảng bá thương hiệu; dịch vụ tổ chức hội chợ và triển lãm thương mại, dịch vụ xúc tiến thương mại; dịch vụ mua bán quần áo, giày dép, túi, ví, ô, mũ nón, móc khoá, đồ lưu niệm, hàng thủ công mỹ nghệ, đồ chơi, sách, cờ lưu niệm, văn phòng phẩm; dịch vụ quản lý kinh doanh, cụ thể là quản lý kinh doanh khách sạn, nhà hàng, câu lạc bộ ban đêm, quán rượu nhỏ, khu spa, điểm vui chơi và luyện tập thể chất, cửa hàng bán lẻ, khu nhà liên hợp, khu căn hộ cao tầng; dịch vụ của trung tâm thương mại, cụ thể là dịch vụ quản lý kinh doanh hay điều hành trung tâm thương mại.

Nhóm 36: Dịch vụ mua bán bất động sản; môi giới bất động sản, quản lý bất động sản; cho thuê bất động sản; dịch vụ tài chính; dịch vụ bảo hiểm.

Nhóm 37: Dịch vụ xây dựng; sửa chữa và lắp đặt máy móc và thiết bị công trình; dịch vụ cho thuê máy móc xây dựng; dịch vụ vệ sinh công nghiệp, diệt côn trùng có hại trong các toà nhà.

Nhóm 39: Dịch vụ vận tải hành khách bằng các phương tiện đường bộ; đóng gói và lưu giữ hàng hóa; dịch vụ du lịch; cho thuê kho bãi.

Nhóm 41: Dịch vụ giải trí; thể thao; tổ chức các chương trình biểu diễn nghệ thuật; tổ chức hội thảo và hội nghị (không nhằm mục đích thương mại); dịch vụ sân gôn (golf); dịch vụ giáo dục.

Nhóm 43: Dịch vụ khách sạn; nhà hàng ăn uống; cung cấp thực phẩm và đồ uống do nhà hàng thực hiện.

Nhóm 44: Dịch vụ trợ giúp y tế; dịch vụ thú y; dịch vụ tắm hơi; dịch vụ mát xa; dịch vụ spa; dịch vụ thiết kế vườn hoa cây cảnh.

Nhóm 45: Dịch vụ pháp lý; dịch vụ an ninh nhằm bảo vệ người và tài sản.

---

CÔNG BÁO SỞ HỮU CÔNG NGHIỆP SỐ 354 TẬP A (09.2017)

---

(210) **4-2017-22178**

(220) 19.07.2017

(540)

(441) 25.09.2017

**DYNAMAXX**

(731) SAILUN JINYU GROUP CO., LTD.  
(CN)

No. 588, Maoshan Road, Huangdao  
District, Qingdao City, Shandong, China

(740) Công ty TNHH Sở hữu trí tuệ Bình Minh  
(SUNRISE IP CO.,LTD.)

(511) Nhóm 35: Dịch vụ quảng cáo trực tuyến trên mạng máy tính; dịch vụ giới thiệu sản phẩm trên các phương tiện truyền thông, cho mục đích bán lẻ; quản lý thương mại việc li-xăng sản phẩm và dịch vụ của người khác; dịch vụ đẩy mạnh bán hàng [cho người khác]; dịch vụ mua sắm cho người khác [mua hàng hóa và dịch vụ cho người khác]; cung cấp sản giao dịch trực tuyến cho người mua và người bán hàng hoá và dịch vụ.

---

(210) **4-2017-22179**

(220) 19.07.2017

(540)

(441) 25.09.2017

(531) A24.15.7; A26.4.6

**BLACKLION**

(731) SAILUN JINYU GROUP CO., LTD.  
(CN)

No. 588, Maoshan Road, Huangdao  
District, Qingdao City, Shandong, China

(740) Công ty TNHH Sở hữu trí tuệ Bình Minh  
(SUNRISE IP CO.,LTD.)

(511) Nhóm 35: Dịch vụ quảng cáo trực tuyến trên mạng máy tính; dịch vụ giới thiệu sản phẩm trên các phương tiện truyền thông, cho mục đích bán lẻ; quản lý thương mại việc li-xăng sản phẩm và dịch vụ của người khác; dịch vụ đẩy mạnh bán hàng [cho người khác]; dịch vụ mua sắm cho người khác [mua hàng hóa và dịch vụ cho người khác]; cung cấp sản giao dịch trực tuyến cho người mua và người bán hàng hoá và dịch vụ.

---

(210) **4-2017-22180**

(220) 19.07.2017

(540)

(441) 25.09.2017

(531) 4.5.2; 4.5.3

**MAXAM**

(731) SAILUN JINYU GROUP CO., LTD.  
(CN)

No. 588, Maoshan Road, Huangdao  
District, Qingdao City, Shandong, China

(740) Công ty TNHH Sở hữu trí tuệ Bình Minh  
(SUNRISE IP CO.,LTD.)

(511) Nhóm 35: Dịch vụ quảng cáo trực tuyến trên mạng máy tính; dịch vụ giới thiệu sản phẩm trên các phương tiện truyền thông, cho mục đích bán lẻ; quản lý thương mại việc li-xăng sản phẩm và dịch vụ của người khác; dịch vụ đẩy mạnh bán hàng [cho người khác]; dịch vụ mua sắm cho người khác [mua hàng hóa và dịch vụ cho người khác]; cung cấp sản giao dịch trực tuyến cho người mua và người bán hàng hoá và dịch vụ.

---

CÔNG BÁO SỞ HỮU CÔNG NGHIỆP SỐ 354 TẬP A (09.2017)

---

(210) 4-2017-22181

(540)



(220) 19.07.2017

(441) 25.09.2017

(531) A3.13.4; A3.13.24

(731) JACK SEWING MACHINE CO., LTD.  
(CN)

No. 15, Airport South Road, Jiaojiang District, Taizhou City, Zhejiang Province, China

(740) Công ty TNHH Sở hữu trí tuệ Bình Minh (SUNRISE IP CO.,LTD.)

(511) Nhóm 07: Máy may; máy là; cơ cấu điều khiển bằng bàn đạp dùng cho máy khâu, máy dùng cho công nghiệp dệt; máy là hơi nước dùng cho vải, có thể mang đi được; máy cắt.

---

(210) 4-2017-22184

(540)



(220) 19.07.2017

(441) 25.09.2017

(531) 2.7.23; 4.5.2; 4.5.3; A25.7.8; 25.7.25; 26.1.1

(731) TRƯỜNG MẦM NON THIÊN MINH (VN)

Tầng 3 tòa nhà VUNGTAUCENTER - 93 Lê Lợi, thành phố Vũng Tàu, tỉnh Bà Rịa Vũng Tàu

(740) Công ty TNHH Sở hữu trí tuệ Thảo Thọ Quyển (INVENCO)

(511) Nhóm 41: Trường mầm non, mẫu giáo.

---

(210) 4-2017-22185

(540)



(220) 19.07.2017

(441) 25.09.2017

(531) 5.7.1; 1.15.21; A26.4.24; 25.5.2

(591) Trắng, nâu đen, xanh lá cây

(731) CÔNG TY TNHH THƯƠNG MẠI DỊCH VỤ DU LỊCH VIỆT THÁI BÌNH DƯƠNG (VN)

136/2 Nguyễn Thượng Hiền, phường 1, quận Gò Vấp, thành phố Hồ Chí Minh

(740) Công ty TNHH Sở hữu trí tuệ Thảo Thọ Quyển (INVENCO)

(511) Nhóm 43: Dịch vụ ăn uống (do nhà hàng thực hiện); quán cà phê; quán nước giải khát.

---

**CÔNG BÁO SỞ HỮU CÔNG NGHIỆP SỐ 354 TẬP A (09.2017)**

---

(210) **4-2017-22186**

(540)



(220) 19.07.2017

(441) 25.09.2017

(531) A17.1.2; 20.5.25; 26.4.2; 26.15.15;  
A26.11.12

(591) Cam, xanh ngọc lam, xám

(731) CÔNG TY CỔ PHẦN CÔNG NGHỆ  
EPI (VN)

Tầng 5, ô D29, khu đô thị mới Cầu Giấy,  
phường Yên Hòa, quận Cầu Giấy, thành  
phố Hà Nội

(511) Nhóm 35: Biên tập thông tin vào cơ sở dữ liệu trong máy tính; hệ thống hóa thông tin vào cơ sở dữ liệu trong máy tính, quản lý dữ liệu bằng máy tính; dịch vụ market cho mục đích quảng cáo; dịch vụ quảng cáo trực tuyến trên mạng internet; dịch vụ soạn thảo những bài quảng cáo.

Nhóm 38: Dịch vụ truyền thông tin, truyền tin và hình ảnh có hỗ trợ của máy vi tính; dịch vụ truyền thông tin liên lạc bằng thiết bị đầu cuối (cụ thể là máy vi tính, máy trạm); thông tin về viễn thông liên lạc; dịch vụ nhắn tin (vô tuyến điện thoại hoặc các phương tiện liên lạc điện tử khác); thư điện tử; truyền thư tin và hình ảnh bằng máy vi tính.

Nhóm 41: Tổ chức và điều khiển hội thảo chuyên đề; dịch vụ cung cấp trò chơi trực tuyến từ mạng máy tính; sản xuất chương trình biểu diễn; dịch vụ cung cấp xuất bản phẩm điện tử trực tuyến, không tải xuống được, xuất bản báo điện tử trực tuyến; thông tin về lĩnh vực giải trí; dàn dựng buổi biểu diễn; cung cấp địa chỉ đường dẫn tới các website khác có các thông tin trong lĩnh vực âm nhạc, các chương trình âm nhạc, video ca nhạc, phỏng vấn người nổi tiếng, chương trình nói chuyện, các chương trình tivi và ảnh của giới nghệ sĩ.

Nhóm 42: Dịch vụ cung cấp công cụ tìm kiếm trên mạng internet; cung cấp việc sử dụng tạm thời các phần mềm trực tuyến không tải xuống được để quản lý các thông tin cá nhân trực tuyến; cung cấp phần mềm trực tuyến không tải xuống được cho việc chỉ dẫn hình ảnh và đường đi.

---

(210) **4-2017-22187**

(540)



(220) 19.07.2017

(441) 25.09.2017

(531) 26.1.1; 26.13.25

(591) Xanh lá cây, trắng

(731) CÔNG TY CỔ PHẦN BOOKCARER  
(VN)

Số 91 Nguyễn Văn Thủ, phường Đa Kao,  
quận 1, thành phố Hồ Chí Minh

(740) Công ty Luật TNHH  
LINK&PARTNERS  
(LINK&PARTNERS)

(511) Nhóm 09: Chương trình máy tính, phần mềm máy tính.

## CÔNG BÁO SỞ HỮU CÔNG NGHIỆP SỐ 354 TẬP A (09.2017)

---

Nhóm 35: Quảng cáo; cho thuê không gian quảng cáo; hãng thông tin thương mại; biên tập thông tin vào cơ sở dữ liệu máy tính; thông tin thương mại và tư vấn tiêu dùng; dịch vụ giới thiệu sản phẩm trên các phương tiện truyền thông.

Nhóm 38: Cấp quyền truy cập dữ liệu; dịch vụ truyền dữ liệu điện tử; cung cấp kết nối đến mạng máy tính toàn cầu (ISP, OSP).

Nhóm 42: Cho thuê không gian lưu trữ trên máy tính chủ [địa chỉ trang tin điện tử]; cung cấp công cụ tìm kiếm trên internet; thiết kế và phát triển phần mềm máy tính; tạo lập trang thông tin điện tử tổng hợp; dịch vụ lưu trữ dữ liệu điện tử.

Nhóm 44: Dịch vụ cung cấp thông tin về sức khỏe, làm đẹp thông qua một trang web cụ thể là thông tin về bệnh viện, nhà thuốc, phòng khám, thẩm mỹ viện, bác sĩ thông qua một trang mạng.

---

(210) **4-2017-22189**

(220) 19.07.2017

(441) 25.09.2017

(540)

(531) 26.4.2; 26.4.4; 26.11.3; A26.11.9

(591) Đen, xanh da trời, xanh lá cây, trắng

(731) CÔNG TY CỔ PHẦN PRIME VIỆT NAM (VN)



Nhà số 3, tổ 46, tập thể Đại học Thương mại, phường Mai Dịch, quận Cầu Giấy, thành phố Hà Nội

(511) Nhóm 01: Keo/hồ/chất dính dùng trong công nghiệp; chất dính dùng cho mục đích công nghiệp; chất dính dùng cho gạch ốp tường; chất dính dùng cho giấy dán tường; chất dính/chất keo dính/chất keo để dán quảng cáo/áp phích/yết thị; keo/chất dính dùng để trám khe, mạch gạch/đá ốp tường.

---

(210) **4-2017-22190**

(220) 19.07.2017

(441) 25.09.2017

(540)

(531) A9.3.17; 1.5.1; 1.13.1; A5.1.5; A5.1.16; 7.3.1; 26.1.1; 26.2.1; 26.2.3

(591) Đỏ son, xanh lá đậm, vàng, trắng, xanh tím than



**GREEN CITY**  
ACADEMY

(731) TRƯỜNG TRUNG HỌC PHỔ THÔNG NGUYỄN TRƯỜNG TỘ (VN)

Cụm 13, thôn Thượng Hội, xã Tân Hội, huyện Đan Phượng, thành phố Hà Nội

(511) Nhóm 41: Giáo dục, đào tạo.

---

CÔNG BÁO SỞ HỮU CÔNG NGHIỆP SỐ 354 TẬP A (09.2017)

(210) 4-2017-22191

(540)



(220) 19.07.2017

(441) 25.09.2017

(531) 2.5.1; 2.5.2; 3.2.9; A5.3.13; A5.3.15; 24.15.2; 26.1.2; 26.4.4

(591) Xanh dương, xanh dương nhạt, xanh lá cây, trắng, đỏ, vàng, nâu, đen, hồng phấn, vàng sẫm, ghi

(731) CÔNG TY TRÁCH NHIỆM HỮU HẠN TMDV&XNK HOÀNG HẢI PHÁT (VN)

Số nhà 17/20 ngách 33, ngõ Văn Chương 2, phường Văn Chương, quận Đống Đa, thành phố Hà Nội

(740) Công ty TNHH Sở hữu trí tuệ và Công nghệ Thủ đô (CAPITAL IP&T CO.LTD.)

(511) Nhóm 05: Dược phẩm; thực phẩm chức năng; thực phẩm dinh dưỡng dùng trong y tế; nước súc miệng dùng cho mục đích y tế; dung dịch làm sạch khử khuẩn sát trùng dùng cho mục đích y tế; nước tắm thảo dược cho trẻ em dùng cho mục đích y tế.

(210) 4-2017-22192

(540)



(220) 19.07.2017

(441) 25.09.2017

(531) 3.2.1; A3.2.24; A5.3.13; A5.3.15; 24.15.2; 26.1.2; 26.4.4; A26.11.12

(591) Xanh lá cây, xanh dương, xanh dương nhạt, đỏ, vàng, trắng, tím, tím nhạt, hồng phấn, ghi

(731) CÔNG TY TRÁCH NHIỆM HỮU HẠN TMDV&XNK HOÀNG HẢI PHÁT (VN)

Số nhà 17/20 ngách 33, ngõ Văn Chương 2, phường Văn Chương, quận Đống Đa, thành phố Hà Nội

(740) Công ty TNHH Sở hữu trí tuệ và Công nghệ Thủ đô (CAPITAL IP&T CO.LTD.)

(511) Nhóm 05: Dược phẩm; thực phẩm chức năng; thực phẩm dinh dưỡng dùng trong y tế; nước súc miệng dùng cho mục đích y tế; dung dịch làm sạch khử khuẩn sát trùng dùng cho mục đích y tế; nước tắm thảo dược cho trẻ em dùng cho mục đích y tế.



CÔNG BÁO SỞ HỮU CÔNG NGHIỆP SỐ 354 TẬP A (09.2017)

---

(210) 4-2017-22193

(540)



(220) 19.07.2017

(441) 25.09.2017

(531) 2.1.8; A2.1.16; A3.9.2; A5.3.13; A5.3.15; 26.1.2; A26.11.12

(591) Đỏ, trắng, vàng, xanh dương, xanh nước biển, xanh lá cây, đen, xanh cốm

(731) CÔNG TY TRÁCH NHIỆM HỮU HẠN TMDV&XNK HOÀNG HẢI PHÁT (VN)

Số nhà 17/20 ngách 33, ngõ Văn Chương 2, phường Văn Chương, quận Đống Đa, thành phố Hà Nội

(740) Công ty TNHH Sở hữu trí tuệ và Công nghệ Thủ đô (CAPITAL IP&T CO.LTD.)

(511) Nhóm 05: Dược phẩm; thực phẩm chức năng; thực phẩm dinh dưỡng dùng trong y tế; nước súc miệng dùng cho mục đích y tế; dung dịch làm sạch khử khuẩn sát trùng dùng cho mục đích y tế; nước tắm thảo dược cho trẻ em dùng cho mục đích y tế.

---

(210) 4-2017-22194

(540)

**ANRATOTBABY**

(220) 19.07.2017

(441) 25.09.2017

(731) CÔNG TY CỔ PHẦN DƯỢC PHẨM ĐẠI UY (VN)

Số nhà 258 Định Công, phường Định Công, quận Hoàng Mai, thành phố Hà Nội

(740) Công ty TNHH Sở hữu trí tuệ và Công nghệ Thủ đô (CAPITAL IP&T CO.LTD.)

(511) Nhóm 05: Dược phẩm; thực phẩm chức năng; thực phẩm dinh dưỡng dùng trong y tế; nước súc miệng dùng cho mục đích y tế; dung dịch làm sạch khử khuẩn sát trùng dùng cho mục đích y tế; nước tắm thảo dược cho trẻ em dùng cho mục đích y tế.

---

(210) 4-2017-22195

(540)

**ECOBAMAXX**

(220) 19.07.2017

(441) 25.09.2017

(731) CÔNG TY CỔ PHẦN DƯỢC PHẨM ĐẠI UY (VN)

Số nhà 258 Định Công, phường Định Công, quận Hoàng Mai, thành phố Hà Nội

(740) Công ty TNHH Sở hữu trí tuệ và Công nghệ Thủ đô (CAPITAL IP&T CO.LTD.)

(511) Nhóm 05: Dược phẩm; thực phẩm chức năng; thực phẩm dinh dưỡng dùng trong y tế; nước súc miệng dùng cho mục đích y tế; dung dịch làm sạch khử khuẩn sát trùng dùng cho mục đích y tế; nước tắm thảo dược cho trẻ em dùng cho mục đích y tế.

---

(210) **4-2017-22196**

(220) 19.07.2017

(441) 25.09.2017

(540)

(731) CÔNG TY CỔ PHẦN DƯỢC PHẨM  
ĐẠI UY (VN)

Số nhà 258 Định Công, phường Định Công, quận Hoàng Mai, thành phố Hà Nội

**STREPZITRUS**

(740) Công ty TNHH Sở hữu trí tuệ và Công nghệ Thủ đô (CAPITAL IP&T CO.LTD.)

(511) Nhóm 05: Dược phẩm; thực phẩm chức năng; thực phẩm dinh dưỡng dùng trong y tế; nước súc miệng dùng cho mục đích y tế; dung dịch làm sạch khử khuẩn sát trùng dùng cho mục đích y tế; nước tắm thảo dược cho trẻ em dùng cho mục đích y tế.

---

(210) **4-2017-22197**

(220) 19.07.2017

(441) 25.09.2017

(540)

(731) CÔNG TY CỔ PHẦN DƯỢC PHẨM  
ĐẠI UY (VN)

Số nhà 258 Định Công, phường Định Công, quận Hoàng Mai, thành phố Hà Nội

**STREPZINGIBEE**

(740) Công ty TNHH Sở hữu trí tuệ và Công nghệ Thủ đô (CAPITAL IP&T CO.LTD.)

(511) Nhóm 05: Dược phẩm; thực phẩm chức năng; thực phẩm dinh dưỡng dùng trong y tế; nước súc miệng dùng cho mục đích y tế; dung dịch làm sạch khử khuẩn sát trùng dùng cho mục đích y tế; nước tắm thảo dược cho trẻ em dùng cho mục đích y tế.

---

(210) **4-2017-22198**

(220) 19.07.2017

(441) 25.09.2017

(540)

(731) CÔNG TY CỔ PHẦN DƯỢC PHẨM  
ĐẠI UY (VN)

Số nhà 258 Định Công, phường Định Công, quận Hoàng Mai, thành phố Hà Nội

**ECOBILOBA**

(740) Công ty TNHH Sở hữu trí tuệ và Công nghệ Thủ đô (CAPITAL IP&T CO.LTD.)

## CÔNG BÁO SỞ HỮU CÔNG NGHIỆP SỐ 354 TẬP A (09.2017)

---

(511) Nhóm 05: Dược phẩm; thực phẩm chức năng; thực phẩm dinh dưỡng dùng trong y tế; nước súc miệng dùng cho mục đích y tế; dung dịch làm sạch khử khuẩn sát trùng dùng cho mục đích y tế; nước tắm thảo dược cho trẻ em dùng cho mục đích y tế.

---

(210) **4-2017-22199**

(220) 19.07.2017

(441) 25.09.2017

(540)

(731) **CÔNG TY CỔ PHẦN THƯƠNG MẠI VÀ DƯỢC PHẨM PHÚC THỊNH (VN)**  
Số 7, ngõ Chùa Nền, đường Láng, phường Láng Thượng, quận Đống Đa, thành phố Hà Nội

**Phục Nhân Thanh**

(740) Công ty TNHH Sở hữu trí tuệ và Công nghệ Thủ đô (CAPITAL IP&T CO.LTD.)

(511) Nhóm 05: Dược phẩm; thực phẩm chức năng; thực phẩm dinh dưỡng dùng trong y tế; nước súc miệng dùng cho mục đích y tế; dung dịch làm sạch khử khuẩn sát trùng dùng cho mục đích y tế; nước tắm thảo dược cho trẻ em dùng cho mục đích y tế.

---

(210) **4-2017-22200**

(220) 19.07.2017

(441) 25.09.2017

(540)

(731) **CÔNG TY TNHH Y DƯỢC PARIS - FRANCE (VN)**  
Số nhà 22, ngách 1/10, phố Thúy Lĩnh, phường Lĩnh Nam, quận Hoàng Mai, thành phố Hà Nội

**BECOGOUT**

(740) Công ty TNHH Sở hữu trí tuệ và Công nghệ Thủ đô (CAPITAL IP&T CO.LTD.)

(511) Nhóm 05: Dược phẩm; thực phẩm chức năng; thực phẩm dinh dưỡng dùng trong y tế; nước súc miệng dùng cho mục đích y tế; dung dịch làm sạch khử khuẩn sát trùng dùng cho mục đích y tế; nước tắm thảo dược cho trẻ em dùng cho mục đích y tế.

---

(210) **4-2017-22201**

(220) 19.07.2017

(441) 25.09.2017

(540)

(731) **CÔNG TY TNHH Y DƯỢC PARIS - FRANCE (VN)**  
Số nhà 22, ngách 1/10, phố Thúy Lĩnh, phường Lĩnh Nam, quận Hoàng Mai, thành phố Hà Nội

**BECOSUPLY**

(740) Công ty TNHH Sở hữu trí tuệ và Công nghệ Thủ đô (CAPITAL IP&T CO.LTD.)

**CÔNG BÁO SỞ HỮU CÔNG NGHIỆP SỐ 354 TẬP A (09.2017)**

---

(511) Nhóm 05: Dược phẩm; thực phẩm chức năng; thực phẩm dinh dưỡng dùng trong y tế; nước súc miệng dùng cho mục đích y tế; dung dịch làm sạch khử khuẩn sát trùng dùng cho mục đích y tế; nước tắm thảo dược cho trẻ em dùng cho mục đích y tế.

---

(210) **4-2017-22202**

(220) 19.07.2017

(441) 25.09.2017

(540)

(731) CÔNG TY TNHH Y DƯỢC PARIS - FRANCE (VN)

**BECOFIDIN**

Số nhà 22, ngách 1/10, phố Thúy Lĩnh, phường Lĩnh Nam, quận Hoàng Mai, thành phố Hà Nội

(740) Công ty TNHH Sở hữu trí tuệ và Công nghệ Thủ đô (CAPITAL IP&T CO.LTD.)

(511) Nhóm 05: Dược phẩm; thực phẩm chức năng; thực phẩm dinh dưỡng dùng trong y tế; nước súc miệng dùng cho mục đích y tế; dung dịch làm sạch khử khuẩn sát trùng dùng cho mục đích y tế; nước tắm thảo dược cho trẻ em dùng cho mục đích y tế.

---

(210) **4-2017-22203**

(220) 19.07.2017

(441) 25.09.2017

(540)

(731) CÔNG TY TNHH Y DƯỢC PARIS - FRANCE (VN)

**BECOBABY**

Số nhà 22, ngách 1/10, phố Thúy Lĩnh, phường Lĩnh Nam, quận Hoàng Mai, thành phố Hà Nội

(740) Công ty TNHH Sở hữu trí tuệ và Công nghệ Thủ đô (CAPITAL IP&T CO.LTD.)

(511) Nhóm 05: Dược phẩm; thực phẩm chức năng; thực phẩm dinh dưỡng dùng trong y tế; nước súc miệng dùng cho mục đích y tế; dung dịch làm sạch khử khuẩn sát trùng dùng cho mục đích y tế; nước tắm thảo dược cho trẻ em dùng cho mục đích y tế.

---

(210) **4-2017-22204**

(220) 19.07.2017

(441) 25.09.2017

(540)

(731) CÔNG TY TNHH Y DƯỢC PARIS - FRANCE (VN)

**BECOHEM**

Số nhà 22, ngách 1/10, phố Thúy Lĩnh, phường Lĩnh Nam, quận Hoàng Mai, thành phố Hà Nội

(740) Công ty TNHH Sở hữu trí tuệ và Công nghệ Thủ đô (CAPITAL IP&T CO.LTD.)

**CÔNG BÁO SỞ HỮU CÔNG NGHIỆP SỐ 354 TẬP A (09.2017)**

---

(511) Nhóm 05: Dược phẩm; thực phẩm chức năng; thực phẩm dinh dưỡng dùng trong y tế; nước súc miệng dùng cho mục đích y tế; dung dịch làm sạch khử khuẩn sát trùng dùng cho mục đích y tế; nước tắm thảo dược cho trẻ em dùng cho mục đích y tế.

---

(210) **4-2017-22205**

(220) 19.07.2017

(441) 25.09.2017

(540)

(731) CÔNG TY CỔ PHẦN ĐẦU TƯ LIÊN  
DOANH VIỆT ANH (VN)

Cụm công nghiệp Liên Phương, xã Liên  
Phương, huyện Thường Tín, thành phố  
Hà Nội

(740) Công ty TNHH Sở hữu trí tuệ và Công  
nghệ Thủ đô (CAPITAL IP&T  
CO.LTD.)

**AZFENRINA**

(511) Nhóm 05: Chế phẩm diệt trừ côn trùng có hại (ruồi, muỗi, kiến, gián, mối, bọ gậy).

---

(210) **4-2017-22206**

(220) 19.07.2017

(441) 25.09.2017

(540)

(531) 26.1.2; A1.5.3; A26.1.18

(731) CÔNG TY TNHH MY LAN (VN)

Thôn Quảng Bó, xã Quảng Phú, huyện  
Lương Tài, tỉnh Bắc Ninh

(740) Công ty TNHH Sở hữu trí tuệ và Công  
nghệ Thủ đô (CAPITAL IP&T  
CO.LTD.)



(511) Nhóm 19: Ống nhựa cứng; ống dẫn cứng không bằng kim loại (xây dựng); ống dẫn chịu áp lực không bằng kim loại; phụ kiện nối ống (không bằng kim loại) như: tê, cút, chéch.

---

(210) **4-2017-22207**

(220) 19.07.2017

(441) 25.09.2017

(540)

(731) CÔNG TY TNHH TẬP ĐOÀN AN  
NÔNG (VN)

Lô H7, đường số 5, KCN Hải Sơn (GĐ  
3+4), ấp Bình Tiên 2, xã Đức Hòa Hạ,  
huyện Đức Hoà, tỉnh Long An

(740) Công ty Luật TNHH WINCO (WINCO  
LAW FIRM)

**SNETAWIN**

(511) Nhóm 05: Thuốc trừ sâu; thuốc diệt côn trùng, động vật có hại; thuốc diệt nấm bệnh; thuốc diệt cỏ; thuốc diệt ruồi, muỗi, gián, kiến; chế phẩm để kiểm soát (diệt trừ) sâu bệnh côn trùng có hại.

---

CÔNG BÁO SỞ HỮU CÔNG NGHIỆP SỐ 354 TẬP A (09.2017)

---

(210) 4-2017-22208

(220) 19.07.2017

(441) 25.09.2017

(540)

**BECNAWIN**

(731) CÔNG TY TNHH TẬP ĐOÀN AN NÔNG (VN)

Lô H7, đường số 5, KCN Hải Sơn (GD 3+4), ấp Bình Tiên 2, xã Đức Hòa Hạ, huyện Đức Hoà, tỉnh Long An

(511) Nhóm 05: Thuốc trừ sâu; thuốc diệt côn trùng, động vật có hại; thuốc diệt nấm bệnh; thuốc diệt cỏ; thuốc diệt ruồi, muỗi, gián, kiến; chế phẩm để kiểm soát (diệt trừ) sâu bệnh côn trùng có hại.

---

(210) 4-2017-22209

(220) 19.07.2017

(441) 25.09.2017

(540)

**MINH YẾN**

(731) CÔNG TY TNHH MỘT THÀNH VIÊN DẠY NGHỀ MINH YẾN (VN)

571/12 Cách Mạng Tháng Tám, phường 15, quận 10, thành phố Hồ Chí Minh

(511) Nhóm 03: Kem (mỹ phẩm) bôi da; nước hoa; son môi; phấn trang điểm; mascara; nước sơn móng tay.

---

(210) 4-2017-22211

(220) 19.07.2017

(441) 25.09.2017

(540)

**MAD COW**

(731) AAPC (THAILAND) LTD. (TH)  
36th Floor, The Offices at Central World, 999/9 Rama I Road, Lumpini, Pathum Wan, 10330 Bangkok, Thailand

(740) Công ty Luật TNHH ELITE (ELITE LAW FIRM)

(511) Nhóm 43: Dịch vụ nhà hàng ăn uống.

---

(210) 4-2017-22214

(220) 19.07.2017

(441) 25.09.2017

(540)



(531) A1.1.10; A1.1.2; 26.1.1

(591) Hồng, vàng, trắng, xám

(731) CÔNG TY TNHH HĂNG TRUYỀN THÔNG TOPSTAR (VN)

173 Nguyễn Văn Linh, phường Nam Dương, quận Hải Châu, thành phố Đà Nẵng

(740) Công ty TNHH một thành viên Trường Luật (TRƯỜNG LUẬT)

## CÔNG BÁO SỞ HỮU CÔNG NGHIỆP SỐ 354 TẬP A (09.2017)

---

(511) Nhóm 41: Tổ chức các cuộc thi hoa hậu; tổ chức các cuộc thi hoa hậu thế giới người Việt, các cuộc thi người đẹp Việt Nam; dịch vụ vui chơi giải trí.

---

(210) **4-2017-22215**

(540)



(220) 19.07.2017

(441) 25.09.2017

(531) A1.1.10; A1.1.5; 5.7.3; 26.1.1

(591) Xanh lá đen, vàng, trắng

(731) NGUYỄN ANH TUẤN (VN)

Tập thể Lâm Nghiệp Kiểm Lâm, phường 10, thành phố Vũng Tàu, tỉnh Bà Rịa - Vũng Tàu

(740) Công ty TNHH một thành viên Trường Luật (TRƯỜNG LUẬT)

(511) Nhóm 30: Bánh kẹo; bánh bông lan; bánh kem; bánh sandwich; bánh mì.

Nhóm 43: Dịch vụ quán cà phê; dịch vụ nhà hàng ăn uống; dịch vụ khách sạn.

---

(210) **4-2017-22216**

(540)



(220) 19.07.2017

(441) 25.09.2017

(531) A5.5.20; A5.5.21; A5.3.13

(591) Xanh dương

(731) TRẦN NGỌC PHƯƠNG (VN)

Khu 1, xã Phong Phú, huyện Đuan Hùng, tỉnh Phú Thọ

(740) Công ty TNHH một thành viên Trường Luật (TRƯỜNG LUẬT)

(511) Nhóm 44: Dịch vụ spa (thẩm mỹ viện).

---

(210) **4-2017-22217**

(540)

**STAR HANG LE**

(220) 19.07.2017

(441) 25.09.2017

(731) LÊ THỊ HÀNG (VN)

459-461 Cách Mạng Tháng 8, phường 13, quận 10, thành phố Hồ Chí Minh

(740) Công ty TNHH một thành viên Trường Luật (TRƯỜNG LUẬT)

(511) Nhóm 03: Mỹ phẩm; nước hoa; kem bôi ngoài da (mỹ phẩm); son môi.

Nhóm 05: Dược phẩm; thực phẩm chức năng (dùng cho làm đẹp); chế phẩm đặc trị mụn; chế phẩm đặc trị nám; chế phẩm đặc trị tàn nhang.

Nhóm 09: Kính đeo mắt; gọng kính đeo mắt.

## CÔNG BÁO SỞ HỮU CÔNG NGHIỆP SỐ 354 TẬP A (09.2017)

---

Nhóm 25: Quần áo; giày dép; mũ nón.

Nhóm 35: Mua bán, xuất nhập khẩu: mỹ phẩm, dược phẩm, kính đeo mắt, quần áo, giày dép.

---

(210) **4-2017-22218**

(220) 19.07.2017

(441) 25.09.2017

(540)



YHL

(731) LÊ THỊ HẰNG (VN)

459-461 Cách Mạng Tháng 8, phường  
13, quận 10, thành phố Hồ Chí Minh

(511) Nhóm 03: Mỹ phẩm; nước hoa; kem bôi ngoài da (mỹ phẩm); son môi.

Nhóm 05: Dược phẩm; thực phẩm chức năng (dùng cho làm đẹp); chế phẩm đặc trị mụn; chế phẩm đặc trị nám; chế phẩm đặc trị tàn nhang.

Nhóm 35: Mua bán, xuất nhập khẩu: mỹ phẩm, dược phẩm, kính đeo mắt, quần áo, giày dép.

---

(210) **4-2017-22219**

(220) 19.07.2017

(441) 25.09.2017

(540)



(531) 26.1.1; 24.5.1; A1.1.10; A26.11.8;  
26.3.23

(591) Xanh dương, vàng, nâu, trắng

(731) CÔNG TY TNHH VẬN TẢI VÀ DU  
LỊCH THUẬN TIẾN - GIA LAI (VN)

77 Đinh Tiên Hoàng, phường Diên  
Hồng, thành phố Pleiku, tỉnh Gia Lai

(740) Công ty TNHH một thành viên Trường  
Luật (TRƯỜNG LUẬT)

(511) Nhóm 39: Kinh doanh vận tải hành khách theo hợp đồng; kinh doanh vận tải hành khách theo tuyến cố định.

---

(210) **4-2017-22220**

(220) 19.07.2017

(441) 25.09.2017

(540)



(531) 26.4.9; 4.5.2; 4.5.3; 26.1.1

(591) Cam, trắng, vàng, đen

(731) CÔNG TY CỔ PHẦN THẾ GIỚI DI  
ĐỘNG (VN)

128 Trần Quang Khải, phường Tân Định,  
quận 1, thành phố Hồ Chí Minh

(740) Công ty TNHH một thành viên Trường  
Luật (TRƯỜNG LUẬT)



- (511) Nhóm 35: Dịch vụ cung cấp thông tin về sản phẩm cho người tiêu dùng thông qua mạng máy tính; dịch vụ tiếp thị hàng hóa thông qua điện thoại di động, thông qua mạng máy tính, thông qua việc giới thiệu bản tóm tắt sản phẩm, thông qua thông tin giảm giá, thông qua phiếu quà tặng, thông qua séc quà tặng, thông qua séc có giá trị thanh toán, thông qua tem và phiếu giảm giá; xúc tiến bán hàng cho người khác; dịch vụ quảng cáo rao hàng trực tuyến; dịch vụ thông tin thương mại trực tuyến cho khách hàng; dịch vụ đặt hàng trực tuyến từ cơ sở dữ liệu máy tính và dịch vụ cửa hàng bán lẻ các sản phẩm: ghế nhựa, ghế rung, xe đẩy, gia vị như sốt mayonnaise, muối ớt, dầu hào, bột canh, bột ngọt, đường, nước mắm, tiêu, đường, tương ớt, muối, giấm, gia vị tẩm ướp, giấy cuộn, quần áo, tất (vớ), giỏ đựng quần áo, thau (chậu), rổ, gổ, vỏ gổ, ruột gổ, hộp đựng thực phẩm, hũ đựng gia vị, thực phẩm khô (hủ tiếu, phở, bún khô, mì, nui, ngũ cốc, bánh tráng, Lạp xưởng, xúc xích, chà bông, trái cây sấy khô), thực phẩm chế biến sẵn (cá hộp, thịt hộp, pa tê, đồ uống (nước ngọt, nước trái cây, trà, cà phê, ca cao, sữa, bia, đồ uống có cồn, nước khoáng, nước tăng lực, sữa chua uống)), kem đánh răng, bàn chải đánh răng, nước súc miệng, dao cạo râu, băng vệ sinh, tã người lớn, bao cao su, tăm, chỉ nha khoa, mỹ phẩm, bánh kẹo, nguyên liệu chế biến thức ăn (bột rau câu, bột chiên, bột làm bánh), đồ điện tử (điện thoại di động, máy tính xách tay, loa vi tính, chuột máy tính, dây cáp điện, thiết bị sạc điện, bộ nắn điện, thẻ nhớ, pin sạc dự phòng, tai nghe, pin điện thoại, máy nghe nhạc, tai nghe bluetooth, thiết bị lưu trữ (USB), camera giám sát), ốp lưng điện thoại, miếng dán máy tính bảng, ổ cắm, phích cắm, đầu đĩa DVD, đầu máy karaoke, máy quay phim, ống nói (micro), máy ảnh, máy chiếu, máy khuếch đại wifi, bộ phát wifi di động, máy hâm sữa, máy hút sữa và phụ kiện, túi trữ sữa, máy khuếch tán tinh dầu, máy lọc nước, kệ, khăn giấy, khăn lau, đồ dùng gia đình (lò vi sóng, máy hút khói, bếp hồng ngoại, bình thủy, nồi lẩu điện, máy xay sinh tố, máy ép trái cây, lò nướng, máy đánh trứng, máy làm sữa đậu nành, máy nỏ bắp, máy chế biến cà phê, bếp ga, nồi áp suất, máy hút bụi, nồi cơm điện, bộ nồi, bàn ủi, đèn sưởi, cây lăn bột, cây lau nhà, dụng cụ làm giá đỡ, dụng cụ hút mũi, đèn pin, ly (cốc), bình nước, bình giữ nhiệt, đế lót ly, màng bọc thực phẩm, móc dán tường, móc treo quần áo, nệm, nệm, nhiệt kế, bông ráy tai, khăn lau, tạp dề, nồi, chảo, ấm đun nước, nồi, vớ, nệm ty, bình sữa, bình tập ăn uống, nước giặt, tivi, tủ lạnh, nước lau nhà, sáp thơm, xịt phòng, nước lau kính, nước rửa chén, bột giặt, nước tẩy rửa ô tô, xe máy, bình xịt tưới cây, thảm chùi chân), phụ kiện bàn ăn (chén, đĩa, đũa, muỗng, nĩa, vĩa), phiếu mua hàng, khung hình, đồ dùng văn phòng (keo, băng keo, dao rọc giấy, máy đóng gáy lò xo, tờ ép nhựa, súng bắn keo, máy tính bỏ túi, bàn cắt giấy, ruy băng, máy ép nhựa, máy hủy tài liệu, máy fax, máy in, máy pho-to-cop-py), sim số, thẻ cào, dụng cụ xây dựng và sửa chữa (búa, rìu, kẹp, cờ lê, mỏ lết, kềm, tua vít, cưa, dùi, dũa), vali, ba lô, túi xách, dây chằng, đồ chơi, trang sức, đồng hồ, thảo dược để tắm và xông hơi, dầu mát-xa.

Nhóm 38: Dịch vụ cổng thông tin điện tử; cung cấp phòng nói chuyện phiếm (phòng chat) trên internet; truyền tin tức và hình ảnh có sự trợ giúp của máy vi tính; dịch vụ gửi tin nhắn.

Nhóm 39: Dịch vụ vận tải; dịch vụ đóng gói và lưu giữ hàng hoá; dịch vụ vận chuyển hàng hóa.

---

**CÔNG BÁO SỞ HỮU CÔNG NGHIỆP SỐ 354 TẬP A (09.2017)**

---

(210) **4-2017-22221**

(540)



(220) 19.07.2017

(441) 25.09.2017

(531) 4.5.2; 4.5.3; 26.1.1; A25.7.8

(591) Xanh lá cây, vàng, đen, trắng

(731) CÔNG TY CỔ PHẦN THẾ GIỚI DI ĐỘNG (VN)

128 Trần Quang Khải, phường Tân Định, quận 1, thành phố Hồ Chí Minh

(740) Công ty TNHH một thành viên Trường Luật (TRƯỜNG LUẬT)

(511) Nhóm 35: Dịch vụ cung cấp thông tin về sản phẩm cho người tiêu dùng thông qua mạng máy tính; dịch vụ tiếp thị hàng hóa thông qua điện thoại di động, thông qua mạng máy tính, thông qua việc giới thiệu bản tóm tắt sản phẩm, thông qua thông tin giảm giá, thông qua phiếu quà tặng, thông qua séc quà tặng, thông qua séc có giá trị thanh toán, thông qua tem và phiếu giảm giá; xúc tiến bán hàng cho người khác; dịch vụ quảng cáo rao hàng trực tuyến; dịch vụ thông tin thương mại trực tuyến cho khách hàng; dịch vụ đặt hàng trực tuyến từ cơ sở dữ liệu máy tính và dịch vụ cửa hàng bán lẻ các sản phẩm: mỹ phẩm, sản phẩm tẩy rửa các loại (bột giặt, nước lau kính, nước lau sàn, nước rửa chén, nước xả vải, nước tẩy quần áo, nước rửa tay), nước xịt phòng, giấy vệ sinh, khăn giấy ướt, băng vệ sinh, tã các loại, tăm, chỉ nha khoa, bàn chải đánh răng, sáp thơm, thuốc diệt và đuổi côn trùng, dao cạo các loại, lăn khử mùi, đồ uống (bia, nước uống dinh dưỡng, nước khoáng, nước tăng lực, nước trái cây, trà, rượu, sữa, sữa chua uống), sữa bột, gia vị (muối, đường, bột ngọt, bơ, mắm các loại, hạt nêm, dầu ăn, dầu giấm, dầu hào, nước tương, tương ớt, tương cà), thực phẩm đã chế biến ăn liền (cá khô, bò khô, Lạp xưởng, chà bông, đồ hộp, rong biển, xúc xích), bánh kẹo các loại, thực phẩm khô các loại (bánh phồng tôm, bánh tráng, bún, phở khô, mì, nui), bột chiên, bột rau câu, trà, cà phê, mật ong, tinh bột nghệ.

Nhóm 38: Dịch vụ cổng thông tin điện tử; cung cấp phòng nói chuyện phiếm (phòng chat) trên internet; truyền tin tức và hình ảnh có sự trợ giúp của máy vi tính; dịch vụ gửi tin nhắn.

(210) **4-2017-22222**

(540)



(220) 19.07.2017

(441) 25.09.2017

(531) A5.3.15; A5.3.13; 26.1.2; A26.1.18

(591) Vàng, xanh dương, xanh lá cây, trắng

(731) HỘ KINH DOANH THUẬN PHÁT (VN)

C5/18 Chánh Hưng, xã Bình Hưng, huyện Bình Chánh, thành phố Hồ Chí Minh

(740) Công ty TNHH một thành viên Trường Luật (TRƯỜNG LUẬT)

(511) Nhóm 35: Mua bán các sản phẩm: thạch đen (sương sáo), thạch trắng (sương sa), rau câu, dưa tươi, hạt é (hột é), nhựa thơm (mủ thơm).

CÔNG BÁO SỞ HỮU CÔNG NGHIỆP SỐ 354 TẬP A (09.2017)

---

(210) 4-2017-22223

(540)



(220) 19.07.2017

(441) 25.09.2017

(531) 26.3.2

(591) Cam, đen

(731) NGUYỄN KIM DUY (VN)

Ấp Phú Bình, xã Phú Hựu, huyện Châu Thành, tỉnh Đồng Tháp

(740) Công ty TNHH một thành viên Trường Luật (TRƯỜNG LUẬT)

(511) Nhóm 11: Máy nước nóng năng lượng mặt trời; thiết bị điều hòa không khí; bình lọc nước uống; bộ thu năng lượng mặt trời (sưởi ấm, đốt nóng); thiết bị và máy móc để tinh lọc nước.

---

(210) 4-2017-22225

(540)



(220) 19.07.2017

(441) 25.09.2017

(531) 26.1.1; 26.1.4

(591) Xanh dương

(731) CÔNG TY TNHH DU LỊCH LINK (VN)

60 Nguyễn Đức Cảnh, khu phố Mỹ Khánh 3 - H11 - 2, phường Tân Phong, quận 7, thành phố Hồ Chí Minh

(740) Công ty TNHH một thành viên Trường Luật (TRƯỜNG LUẬT)

(511) Nhóm 35: Quảng cáo; tổ chức sự kiện nhằm mục đích thương mại.

Nhóm 39: Dịch vụ du lịch lữ hành nội địa và quốc tế; hướng dẫn khách du lịch; sắp xếp các chuyến du lịch; dịch vụ vận chuyển hành khách và hàng hóa.

Nhóm 41: Tổ chức sự kiện nhằm mục đích vui chơi giải trí, văn hóa, giáo dục.

---

(210) 4-2017-22226

(540)



(220) 19.07.2017

(441) 25.09.2017

(531) A16.1.5; A1.1.10; A1.1.2; 26.4.2

(591) Cam, đen

(731) KTS KARAOKE, INC. (US)

2523 Seaman Avenue, South El monte, CA 91733, USA

(740) Công ty TNHH một thành viên Trường Luật (TRƯỜNG LUẬT)

(511) Nhóm 09: Ống nói; bộ khuếch đại âm thanh; dây cáp ống nói; bộ trộn âm thanh; đầu đĩa DVD; loa; máy nghe nhạc có thể hát karaoke theo yêu cầu; đầu máy karaoke cầm tay.

## CÔNG BÁO SỞ HỮU CÔNG NGHIỆP SỐ 354 TẬP A (09.2017)

Nhóm 35: Mua bán, quảng cáo, xuất nhập khẩu: ống nói, bộ khuếch đại âm thanh, dây cáp ống nói, bộ trộn âm thanh, đầu đĩa DVD, loa, máy nghe nhạc có thể hát karaoke theo yêu cầu, đầu máy karaoke cầm tay.

(210) **4-2017-22227**

(540)



HOA KHIÔI DOANH NHÂN DAT VIET

(220) 19.07.2017

(441) 25.09.2017

(531) 24.9.1; A2.3.16; A2.3.17; 2.3.30

(591) Vàng, nâu

(731) CÔNG TY TNHH HĂNG TRUYỀN  
THÔNG TOPSTAR (VN)

173 Nguyễn Văn Linh, phường Nam  
Dương, quận Hải Châu, thành phố Đà  
Nẵng

(740) Công ty TNHH một thành viên Trường  
Luật (TRƯỜNG LUẬT)

(511) Nhóm 41: Tổ chức các cuộc thi hoa hậu; tổ chức các cuộc thi hoa hậu thế giới người Việt, các cuộc thi người đẹp Việt Nam; dịch vụ vui chơi giải trí.

(210) **4-2017-22228**

(540)



(220) 19.07.2017

(441) 25.09.2017

(531) 7.15.8; 26.4.1; A11.3.4; 26.1.1; 5.7.1;  
5.3.20

(591) Nâu, vàng nâu, đen, trắng

(731) HÀ KHẢI TÂN (VN)

7.05 C/c An Cư, phường An Phú, quận 2,  
thành phố Hồ Chí Minh

(740) Công ty TNHH một thành viên Trường  
Luật (TRƯỜNG LUẬT)

(511) Nhóm 30: Cà phê bột; cà phê hòa tan; cà phê hạt.

(210) **4-2017-22230**

(540)



(220) 19.07.2017

(441) 25.09.2017

(531) 26.1.2; A26.1.18

(591) Đen, xanh lá cây

(731) CÔNG TY TNHH MỘT THÀNH VIÊN  
MAY MẶC MAI NGUYỄN (VN)

C3/47 xd ấp 4, Phạm Hùng, xã Bình  
Hung, huyện Bình Chánh, thành phố Hồ  
Chí Minh

(511) Nhóm 25: Trang phục.

**CÔNG BÁO SỞ HỮU CÔNG NGHIỆP SỐ 354 TẬP A (09.2017)**

---

(210) **4-2017-22231**

(540)



(220) 19.07.2017

(441) 25.09.2017

(531) 26.4.4; 26.4.7; 3.7.17; A5.3.13; A5.3.14; 26.13.25

(591) Đỏ, đen, xám

(731) CÔNG TY TNHH ĐỨC PHÚ HUNG THỊNH (VN)

Số 04, đường số 01, phường Tân Thành, quận Tân Phú, thành phố Hồ Chí Minh

(511) Nhóm 25: Quần áo, trang phục; giày; dép; khăn quàng cổ; mũ.

Nhóm 35: Bán buôn quần áo may sẵn của người lớn, trẻ em, trẻ sơ sinh.

---

(210) **4-2017-22235**

(540)

**SATMY**

(220) 19.07.2017

(441) 25.09.2017

(731) CÔNG TY TNHH TẬP ĐOÀN AN NÔNG (VN)

Lô H7, đường số 5, KCN Hải Sơn (GD 3+4), ấp Bình Tiên 2, xã Đức Hòa Hạ, huyện Đức Hoà, tỉnh Long An

(740) Công ty Luật TNHH WINCO (WINCO LAW FIRM)

(511) Nhóm 05: Thuốc trừ sâu; thuốc diệt côn trùng, động vật có hại; thuốc diệt nấm bệnh; thuốc diệt cỏ; thuốc diệt ruồi, muỗi, gián, kiến; chế phẩm để kiểm soát (diệt trừ) sâu bệnh côn trùng có hại.

---

(210) **4-2017-22236**

(540)

**NICK POWER**

(220) 19.07.2017

(441) 25.09.2017

(731) CÔNG TY TNHH TẬP ĐOÀN AN NÔNG (VN)

Lô H7, đường số 5, KCN Hải Sơn (GD 3+4), ấp Bình Tiên 2, xã Đức Hòa Hạ, huyện Đức Hoà, tỉnh Long An

(511) Nhóm 05: Thuốc trừ sâu; thuốc diệt côn trùng, động vật có hại; thuốc diệt nấm bệnh; thuốc diệt cỏ; thuốc diệt ruồi, muỗi, gián, kiến; chế phẩm để kiểm soát (diệt trừ) sâu bệnh côn trùng có hại.

---

(210) **4-2017-22237**

(220) 19.07.2017

(441) 25.09.2017

(540)

(731) CÔNG TY TNHH TẬP ĐOÀN AN NÔNG (VN)

**NICK HULK**

Lô H7, đường số 5, KCN Hải Sơn (GD 3+4), ấp Bình Tiên 2, xã Đức Hòa Hạ, huyện Đức Hoà, tỉnh Long An

(740) Công ty Luật TNHH WINCO (WINCO LAW FIRM)

(511) Nhóm 05: Thuốc trừ sâu; thuốc diệt côn trùng, động vật có hại; thuốc diệt nấm bệnh; thuốc diệt cỏ; thuốc diệt ruồi, muỗi, gián, kiến; chế phẩm để kiểm soát (diệt trừ) sâu bệnh côn trùng có hại.

---

(210) **4-2017-22238**

(220) 19.07.2017

(441) 25.09.2017

(540)

(731) CÔNG TY TNHH TẬP ĐOÀN AN NÔNG (VN)

**NICK PUNCH**

Lô H7, đường số 5, KCN Hải Sơn (GD 3+4), ấp Bình Tiên 2, xã Đức Hòa Hạ, huyện Đức Hoà, tỉnh Long An

(740) Công ty Luật TNHH WINCO (WINCO LAW FIRM)

(511) Nhóm 05: Thuốc trừ sâu; thuốc diệt côn trùng, động vật có hại; thuốc diệt nấm bệnh; thuốc diệt cỏ; thuốc diệt ruồi, muỗi, gián, kiến; chế phẩm để kiểm soát (diệt trừ) sâu bệnh côn trùng có hại.

---

(210) **4-2017-22239**

(220) 19.07.2017

(441) 25.09.2017

(540)

(731) CÔNG TY TNHH DƯỢC VIETPHARMA (VN)

**ACTIGYNO**

Phòng 702A, tòa nhà Centre Point 106 Nguyễn Văn Trỗi, phường 8, quận Phú Nhuận, thành phố Hồ Chí Minh

(740) Công ty Luật TNHH WINCO (WINCO LAW FIRM)

(511) Nhóm 03: Mỹ phẩm; hóa mỹ phẩm.

---

CÔNG BÁO SỞ HỮU CÔNG NGHIỆP SỐ 354 TẬP A (09.2017)

---

(210) **4-2017-22241**

(540)



(220) 19.07.2017

(441) 25.09.2017

(531) A1.1.10; A1.1.2; 26.1.2; A26.1.18

(591) Xanh lá cây, vàng, trắng

(731) CÔNG TY CỔ PHẦN THỰC PHẨM SOYNA (VN)

Ô 32, lô 10, khu di dân Đền Lừ 1, phường Hoàng Văn Thụ, quận Hoàng Mai, thành phố Hà Nội

(511) Nhóm 30: Bánh làm từ đậu nành, bột dinh dưỡng làm từ đậu nành, bánh ngọt.

Nhóm 35: Dịch vụ mua bán (kinh doanh), quảng cáo, giới thiệu, xuất nhập khẩu các sản phẩm như: bánh làm từ đậu nành, bột dinh dưỡng làm từ đậu nành, bánh ngọt.

---

(210) **4-2017-22242**

(540)



(220) 19.07.2017

(441) 25.09.2017

(531) 26.3.1; A26.11.12; 20.5.7; 26.11.22

(591) Đen, hồng, da cam, tím nhạt

(731) CÔNG TY CỔ PHẦN JANKO VIỆT NAM (VN)

Số 75A đường Nguyễn Trãi, phường Khương Trung, quận Thanh Xuân, thành phố Hà Nội

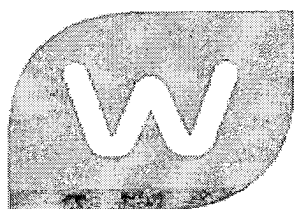
(740) Công ty Cổ phần Tư vấn ENCO (ENCO CONSULTANCY CORP.)

(511) Nhóm 35: Dịch vụ buôn bán (kinh doanh) các sản phẩm: ghế trường kỷ [làm bằng gỗ, bọc da bò, giả da và nỉ (vải)], bàn khung gỗ bọc da, bàn gỗ, giường tủ khung gỗ bọc da, giường làm bằng gỗ, bàn ghế gỗ các loại dùng cho mục đích gia đình, nhà hàng và khách sạn.

---

(210) **4-2017-22245**

(540)



(220) 19.07.2017

(441) 25.09.2017

(531) 26.4.4; A5.3.13; A5.3.14

(731) A.S. WATSON TM LIMITED (VG)

Vistra Corporate Services Centre, Wickhams Cay II, Road Town, Tortola, VG1110, British Virgin Islands

(740) Công ty TNHH một thành viên Sở hữu trí tuệ VCCI (VCCI-IP CO.,LTD)

(511) Nhóm 35: Quảng cáo; quản lý kinh doanh; quản trị kinh doanh; dịch vụ bán lẻ các mặt hàng sau: dược phẩm, thuốc, sản phẩm chăm sóc sức khỏe cụ thể là sản phẩm mỹ phẩm chăm sóc da, sản phẩm mỹ phẩm chăm sóc cơ thể và sản phẩm mỹ phẩm chăm sóc tóc, dược phẩm, sản phẩm mỹ phẩm làm đẹp có nước hoa và chế phẩm trang điểm, chế phẩm làm sạch cho mục đích cá nhân, mỹ phẩm, chế phẩm chăm sóc da, chế phẩm vệ sinh, bộ

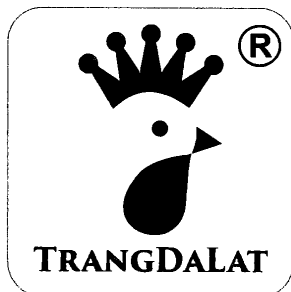
dụng cụ cấp cứu, kem đánh răng, chế phẩm chăm sóc sức khỏe cho việc chăm sóc cá nhân cụ thể là sản phẩm mỹ phẩm chăm sóc da, sản phẩm mỹ phẩm chăm sóc cơ thể và sản phẩm mỹ phẩm chăm sóc tóc, móc chìa khóa, khóa, dao cạo, dao cạo điện tử, dao cạo râu, bàn chải đánh răng, bàn chải đánh răng điện tử, lược, bọt biển, khung ảnh, gương, dụng cụ và đồ chứa dùng cho gia đình, đồ bằng thủy tinh để chứa đựng, đồ bằng sứ để chứa đựng, pha lê (đồ chứa đựng bằng thủy tinh), đồ bằng đất nung để chứa đựng, dao kéo và bộ đồ ăn (dao, đĩa và thìa), thiết bị nghe nhìn và thiết bị ngoại vi, máy tính, máy vi tính, phần mềm máy vi tính (ghi sẵn), phần cứng máy vi tính, máy ảnh, phim âm bản, thiết bị xử lý dữ liệu, thiết bị ghi, truyền hoặc tái tạo âm thanh hoặc hình ảnh, vật mang dữ liệu từ tính, băng video, băng cát xet, đĩa ghi, đĩa và băng ghi trước, đồ trang sức, đồng hồ và dụng cụ đo thời gian, giấy, bìa cứng, ấn phẩm, sách, tạp chí, áp phích quảng cáo, báo chí, văn phòng phẩm, dụng cụ viết, bài lá, hàng hóa làm từ da và giả da, va li du lịch và túi du lịch, hành lý, ô, gậy chống, bao tải và túi xách, hàng dệt, quần áo, đồ đội đầu và đồ đi chân, trò chơi và đồ chơi, đồ tập thể dục và đồ thể thao, thực phẩm và đồ uống, thực phẩm được bảo quản, thực phẩm ăn nhanh, bánh kẹo, đồ uống có chứa cồn và/hoặc không chứa cồn, bia; dịch vụ thông tin và tư vấn liên quan đến các dịch vụ nói trên.

Nhóm 44: Dịch vụ y tế cụ thể là: dịch vụ y tế tại bệnh viện, nhà dưỡng bệnh, dịch vụ ngân hàng máu, dịch vụ trợ giúp y tế; dịch vụ thú y cụ thể là: dịch vụ trợ giúp về thú y, chăn nuôi động vật, chải lông cho động vật; dịch vụ chăm sóc, tư vấn, chẩn đoán và kê đơn trong y tế; dịch vụ tư vấn và cố vấn liên quan đến các vấn đề y tế hoặc chăm sóc sức khỏe; cung cấp thông tin trực tuyến từ dữ liệu máy tính hoặc mạng internet liên quan đến các vấn đề y tế hoặc chăm sóc sức khỏe; dịch vụ chăm sóc sức khỏe và sắc đẹp; chăm sóc sức khỏe tại nhà dưỡng bệnh; dịch vụ cắt tóc và chăm sóc tóc; dịch vụ làm đẹp và thẩm mỹ viện; dịch vụ cửa hiệu mát xa và tắm hơi; dịch vụ cắm hoa; dịch vụ tư vấn dược phẩm; dịch vụ làm tóc; dịch vụ tư vấn về y học, vệ sinh và dinh dưỡng; dịch vụ chăm sóc sức khỏe; dịch vụ chăm sóc sắc đẹp; dịch vụ thông tin, tư vấn và cố vấn liên quan đến các dịch vụ nói trên; cung cấp các dịch vụ nói trên trực tuyến từ dữ liệu máy tính hoặc từ mạng internet; dịch vụ kê đơn thuốc và tư vấn y học được cung cấp trong các cửa hàng thuốc, cửa hàng dược phẩm và các hiệu thuốc.

---

(210) **4-2017-22248**

(540)



(220) 19.07.2017

(441) 25.09.2017

(531) 24.9.1; 3.7.3; A3.7.24; 3.7.19

(731) BÙI THỊ LY TRANG (VN)

Số 3 Ma Trang Sơn, phường 5, thành phố Đà Lạt, tỉnh Lâm Đồng

(511) Nhóm 43: Nhà hàng ăn uống, dịch vụ ăn uống phục vụ lưu động (do nhà hàng thực hiện), quán ăn uống.

---



CÔNG BÁO SỞ HỮU CÔNG NGHIỆP SỐ 354 TẬP A (09.2017)

---

(210) 4-2017-22249

(540)



(220) 19.07.2017

(441) 25.09.2017

(531) A5.5.20; A26.11.8; 5.5.19

(731) TRỊNH PHẠM HỒNG NHUNG (VN)

15 quốc lộ 20, xã Lộc Châu, thành phố  
Bảo Lộc, tỉnh Lâm Đồng

(511) Nhóm 35: Mua bán đồ trang sức (vàng, bạc, đá quý, nữ trang).

---

(210) 4-2017-22250

(540)



(220) 19.07.2017

(441) 25.09.2017

(531) 18.5.1; 26.4.2; 25.5.1

(591) Vàng đồng, trắng, xanh dương đậm,  
xanh dương nhạt, đỏ

(731) PHẠM ĐÌNH KHANG (VN)

433/18 Lý Thái Tổ, phường 9, quận 10,  
thành phố Hồ Chí Minh

(511) Nhóm 43: Nhà hàng ăn uống, dịch vụ ăn uống phục vụ lưu động (do nhà hàng thực hiện), quán ăn uống, quán cà phê.

---

(210) 4-2017-22251

(540)



(220) 19.07.2017

(441) 25.09.2017

(531) A26.4.6; 26.4.4; A1.1.10; A1.1.2;  
A25.7.3

(591) Vàng đồng, đen

(731) NGUYỄN VỊNH HÙNG (VN)

6/2E Công Chúa Ngọc Hân, phường 13,  
quận 11, thành phố Hồ Chí Minh

(511) Nhóm 35: Mua bán quần áo.

---

(210) 4-2017-22252

(540)



(220) 19.07.2017

(441) 25.09.2017

(531) A3.7.24; 3.7.15; 26.5.1; 26.13.1

(591) Xanh dương

(731) CÔNG TY TNHH THƯƠNG MẠI VÀ  
DỊCH VỤ NHÀ ĐÈN (VN)

43 đường 7, khu phố 4, phường Bình An,  
quận 2, thành phố Hồ Chí Minh

CÔNG BÁO SỞ HỮU CÔNG NGHIỆP SỐ 354 TẬP A (09.2017)

---

(511) Nhóm 30: Cà phê.

---

(210) **4-2017-22253**

(220) 19.07.2017

(441) 25.09.2017

(540)

(531) A1.7.20; 4.5.15; 4.5.14

(591) Đen, trắng, đỏ, xanh da trời, xanh lá cây, vàng



**Don Quijote**

(731) DON QUIJOTE HOLDINGS CO., LTD. (JP)

2-19-10, Aobadai, Meguro-ku, Tokyo, JAPAN

(740) Công ty TNHH Trường Xuân (AGELESS CO.,LTD.)

(511) Nhóm 35: Dịch vụ bán lẻ trực tuyến đồ chơi, túi xách, túi nhỏ, ví bỏ túi, ví tiền, ví đựng đồng xu, ví đựng danh thiếp, bao để móc chìa khóa, túi mua hàng, khăn mặt bằng vải, mỹ phẩm, giấy, bìa cứng, văn phòng phẩm, đồng hồ, đồng hồ đeo tay, kính đeo mắt (kính đeo mắt và kính bảo hộ), vải dệt, bộ đồ giường, sản phẩm vải dệt dùng cho cá nhân (không dùng để mặc) [cụ thể là túi (bao bì, túi nhỏ) bằng vải dệt để bao gói, khăn ăn bằng vải dệt, khăn mặt bằng vải, khăn ăn bỏ túi bằng vải, khăn tắm (trừ quần áo)], quạt cầm tay, thắt lưng [trang phục], huy hiệu để đeo không bằng kim loại quý, khóa cài quần áo, miếng vá trang trí cho áo vét, huy hiệu kiểu cách độc đáo để trang trí [khuy áo], đồ trang trí tóc không bằng kim loại quý, khuy, móng giả, lông mi giả, bộ dụng cụ cắt, sửa móng tay, ví đựng đồ trang điểm có thể mang đi được [không chứa đồ bên trong], dụng cụ mỹ phẩm, ô, quần áo, đồ trang sức, đồ đi chân, gạc nóng chứa hoạt tính hóa học dùng cho mục đích y tế, gạc lạnh chứa hoạt tính hóa học cho mục đích y tế, tã lót trẻ em (quần tã), quần tã trẻ em, quần tã dùng cho người không tự chủ được, bánh kẹo, đồ uống không cồn, rượu mạnh Nhật Bản, đồ uống trên cơ sở rượu sô-chu Nhật Bản, giường cho vật nuôi gia đình; Dịch vụ trung gian thương mại; dịch vụ cung cấp thông tin liên quan đến dịch vụ trung gian thương mại; dịch vụ cố vấn liên quan đến dịch vụ trung gian thương mại; dịch vụ tư vấn liên quan đến dịch vụ trung gian thương mại; phổ biến các thông báo quảng cáo trực tuyến; thông tin thương mại và tư vấn tiêu dùng [cửa hàng tư vấn người tiêu dùng]; dịch vụ giới thiệu sản phẩm trên các phương tiện truyền thông, cho mục đích bán lẻ.

---

(210) **4-2017-22254**

(220) 19.07.2017

(441) 25.09.2017

(540)

**Tropicana**  
**Frütz**

(731) TROPICANA PRODUCTS, INC. (US)  
1001 13th Avenue E, Bradenton, Florida  
34208, United States of America

(740) Văn phòng Luật sư MINERVAS  
(MINERVAS)

(511) Nhóm 32: Nước ép trái cây; đồ uống nước ép trái cây; nước ép trái cây có ga (sparkling fruit juices).

---

**CÔNG BÁO SỞ HỮU CÔNG NGHIỆP SỐ 354 TẬP A (09.2017)**

---

(210) **4-2017-22255**

(540)



(220) 19.07.2017

(441) 25.09.2017

(531) 5.7.8; A11.3.6; 1.15.21

(591) Trắng, hồng, đỏ, xanh lá cây

(731) TROPICANA PRODUCTS, INC. (US)

1001 13th Avenue E, Bradenton, Florida  
34208, United States of America

(740) Văn phòng Luật sư MINERVAS  
(MINERVAS)

(511) Nhóm 32: Nước khoáng (đồ uống), nước có ga (đồ uống), và các loại đồ uống không cồn khác; đồ uống trái cây và nước ép trái cây; xi-rô và các chế phẩm khác để làm đồ uống.

---

(210) **4-2017-22256**

(540)



(220) 19.07.2017

(441) 25.09.2017

(531) 5.7.11; A5.7.22; A11.3.6; 1.15.21

(591) Trắng, vàng, đỏ, xanh lá mạ, xanh lá cây

(731) TROPICANA PRODUCTS, INC. (US)

1001 13th Avenue E, Bradenton, Florida  
34208, United States of America

(740) Văn phòng Luật sư MINERVAS  
(MINERVAS)

(511) Nhóm 32: Nước khoáng (đồ uống), nước có ga (đồ uống), và các loại đồ uống không cồn khác; đồ uống trái cây và nước ép trái cây; xi-rô và các chế phẩm khác để làm đồ uống.

---

(210) **4-2017-22257**

(540)



(220) 19.07.2017

(441) 25.09.2017

(531) 26.1.1; 1.15.23; 1.7.6; 26.7.25

(591) Đỏ, xanh da trời, xanh lá cây, đen

(731) HỘ KINH DOANH PHAN HỒNG SƠN  
(VN) (VN)

Số 75A khu tập thể Bà Triệu, phường  
Nguyễn Trãi, quận Hà Đông, thành phố  
Hà Nội

(740) Công ty TNHH Sở hữu trí tuệ  
PADEMARK (PADEMARK CO.,LTD.)

(511) Nhóm 35: Dịch vụ mua bán, thương mại điện tử các sản phẩm: đồ gia dụng, đồ điện gia dụng, quần áo, quần áo trẻ em, thiết bị điện tử, máy tính, điện thoại và phụ kiện điện thoại; dịch vụ quảng cáo; dịch vụ tổ chức triển lãm cho mục đích thương mại hoặc quảng cáo; cung cấp sản giao dịch trực tuyến cho người mua và người bán hàng hoá và dịch vụ; dịch vụ trung gian thương mại; dịch vụ marketing.

---

CÔNG BÁO SỞ HỮU CÔNG NGHIỆP SỐ 354 TẬP A (09.2017)

---

(210) 4-2017-22258

(540)



(220) 19.07.2017

(441) 25.09.2017

(531) A26.11.12; 26.13.25; 1.15.23

(731)

CÔNG TY TNHH DỊCH VỤ SẢN XUẤT VÀ THƯƠNG MẠI HẢI AN (VN)

Xóm 9, Thôn Tú, xã Vĩnh Lập, huyện Thanh Hà, tỉnh Hải Dương

(511) Nhóm 11: Bộ lọc nước uống; bình lọc nước uống; thiết bị lọc nước; thiết bị phân phối nước; thiết bị làm sạch nước; hệ thống làm sạch nước; thiết bị và máy móc để làm sạch nước; thiết bị và máy móc để tinh lọc nước.

---

(210) 4-2017-22262

(540)



(220) 19.07.2017

(441) 25.09.2017

(531) 26.15.15; 26.3.4; 26.15.1

(591) Xanh da trời, xanh nước biển, vàng, vàng da cam, xám, trắng, xanh tím

(731) CÔNG TY TNHH SẢN XUẤT VÀ DỊCH VỤ GIA HÂN (VN)

Tổ 27 (tại nhà bà Nguyễn Thị Nhung), phường Vĩnh Niệm, quận Lê Chân, thành phố Hải Phòng

(740) Công ty TNHH Tư vấn đầu tư và Sở hữu trí tuệ Hoàng Phi (HOANG PHI INVEST & I.P CO., LTD)

(511) Nhóm 41: Dịch vụ giải trí, tổ chức game, tổ chức chương trình vui chơi giải trí, tổ chức chương trình truyền hình.

---

(210) 4-2017-22264

(540)



(220) 19.07.2017

(441) 25.09.2017

(531) 26.1.2; A26.1.18; A26.11.9

(731)


SHENZHEN ALLCALL TECHNOLOGY CO., LTD. (CN)

Room 805, Block A1, Kexing Science & Technology Park, Keyuan North Road, Nanshan District, Shenzhen, China


(740) Công ty TNHH Trường Xuân (AGELESS CO.,LTD.)

(511) Nhóm 09: Điện thoại hình; thiết bị hoa tiêu qua vệ tinh; bộ sử dụng cho điện thoại không dùng tay; thiết bị định vị toàn cầu; điện thoại thông minh; điện thoại di động; vỏ bọc cho điện thoại thông minh; thiết bị sạc cho pin điện; pin điện.

---

(210)	<b>4-2017-22265</b>	(220)	19.07.2017
		(441)	25.09.2017
(540)		(531)	1.15.5
		(591)	Đỏ, vàng, đen
		(731)	TSUBOHACHI CO., LTD. (JP) 5-1, Toyomicho, Chuo-ku, Tokyo, Japan
		(740)	Công ty TNHH Tâm nhìn và Liên danh (VISION & ASSOCIATES CO.LTD.)

(511) Nhóm 43: Dịch vụ quán rượu; dịch vụ nhà hàng ăn uống và dịch vụ quán rượu nhỏ.

(210)	<b>4-2017-22267</b>	(220)	19.07.2017
		(441)	25.09.2017
(540)		(731)	HONDA MOTOR CO., LTD. (JP) 1-1, Minami-Aoyama 2-chome, Minato-ku, Tokyo 107-8556 Japan
		(740)	Công ty TNHH Tư vấn đầu tư và chuyển giao công nghệ (INVESTCONSULT)

(511) Nhóm 12: Xe máy; ghi đông xe máy; ốp xe máy [dàn áo xe máy]; chân chống xe máy; đai và xích truyền động cho xe máy; ô tô; xe ô tô chở khách; xe ô tô tải; xe tải chở hành lý hoặc người, xe đạp; xe buýt; xe buýt đường dài; xe thể thao; xe đa dụng; xe đông lạnh, xe cứu thương; xe tải tải trọng lớn; tàu đệm khí, xe bọc thép; séc măng phanh dùng cho xe cộ (vòng găng phanh); bánh xe cộ; mô tơ và động cơ cho xe cộ trên mặt đất; hộp số cho xe cộ trên mặt đất; trục cho xe cộ; cơ cấu lái dùng cho xe cộ trên mặt đất; khung xe; khớp ly hợp cho xe cộ; khớp nội trục cho xe cộ trên mặt đất; trục truyền động dùng cho xe cộ; đĩa phanh dùng cho xe cộ má phanh dùng cho xe cộ; tua bin thủy lực dùng cho xe cộ trên mặt đất; chân ga dùng cho xe cộ; bàn đạp ly hợp (chân côn) dùng cho xe cộ; khớp ly hợp cho hệ thống động cơ dùng cho xe cộ trên mặt đất; túi bọc bánh xe và lốp xe; cần số dùng cho xe cộ trên mặt đất; khung mui xe; còi điện cho xe cộ; bộ chuyển hướng (bộ biến đổi mô-men) dùng cho xe cộ trên mặt đất; khớp nối thủy lực cho xe cộ mặt đất; bánh xe; ổ trục cho bánh xe; vành bánh xe cho xe cộ; giá đỡ và giá để hành lý dùng cho xe cộ; gương chiếu hậu dùng cho xe cộ; cái chắn bùn dùng cho xe cộ; bộ giảm xóc dùng cho xe cộ; xích chống trượt dùng cho xe cộ; báo động chống trộm dùng cho xe cộ; phanh cho xe cộ; giảm xóc bằng thủy lực và bằng lò xo dùng cho xe cộ trên mặt đất; vỏ bọc nội thất dùng cho xe cộ; túi khí dùng cho xe cộ; thiết bị lau kính chắn gió dùng cho xe cộ; bánh lái xe cộ; đèn tín hiệu báo rẽ (xi nhan) dùng cho xe cộ; nắp chụp máy ơ bánh xe; kính chắn gió; cần gạt nước kính chắn gió; cửa kính cho xe cộ; ghế ngồi cho xe cộ; nắp bình xăng dùng cho xe cộ; vỏ bọc xe đã được tạo hình; van cho lốp xe; khung gầm cho xe cộ; bơm hơi (phụ kiện xe); thanh truyền cho xe cộ, không phải là bộ phận của đầu máy và động cơ) hộp tay quay cho cơ cấu của xe cộ (không dùng cho đầu máy); bánh xe cho xe cộ trên mặt đất; bình xăng cho xe cộ trên mặt đất.

(210) 4-2017-22268

(220) 19.07.2017

(441) 25.09.2017

(540)

**AFRICA TWIN**

(731) HONDA MOTOR CO., LTD. (JP)

1-1, Minami-Aoyama 2-chome, Minato-ku, Tokyo 107-8556 Japan

(740) Công ty TNHH Tư vấn đầu tư và chuyên giao công nghệ (INVESTCONSULT)

(511) Nhóm 12: Xe máy; ghi đông xe máy; ốp xe máy [dàn áo xe máy]; chân chống xe máy; đai và xích truyền động cho xe máy; ô tô; xe ô tô chở khách; xe ô tô tải; xe tải chở hành lý hoặc người, xe đạp; xe buýt; xe buýt đường dài; xe thể thao; xe đa dụng; xe đông lạnh, xe cứu thương; xe tải tải trọng lớn; tàu đệm khí, xe bọc thép; séc măng phanh dùng cho xe cộ (vòng găng phanh); bánh xe cộ; mô tơ và động cơ cho xe cộ trên mặt đất; hộp số cho xe cộ trên mặt đất; trục cho xe cộ; cơ cấu lái dùng cho xe cộ trên mặt đất; khung xe; khớp ly hợp cho xe cộ; khớp nội trục cho xe cộ trên mặt đất; trục truyền động dùng cho xe cộ; đĩa phanh dùng cho xe cộ má phanh dùng cho xe cộ; tua bin thủy lực dùng cho xe cộ trên mặt đất; chân ga dùng cho xe cộ; bàn đạp ly hợp (chân côn) dùng cho xe cộ; khớp ly hợp cho hệ thống động cơ dùng cho xe cộ trên mặt đất; túi bọc bánh xe và lốp xe; cần số dùng cho xe cộ trên mặt đất; khung mũi xe; còi điện cho xe cộ; bộ chuyển hướng (bộ biến đổi mô- men) dùng cho xe cộ trên mặt đất; khớp nối thủy lực cho xe cộ mặt đất; bánh xe; ổ trục cho bánh xe; vành bánh xe cho xe cộ; giá đỡ và giá để hành lý dùng cho xe cộ; gương chiếu hậu dùng cho xe cộ; cái chắn bùn dùng cho xe cộ; bộ giảm xóc dùng cho xe cộ; xích chống trượt dùng cho xe cộ; báo động chống trộm dùng cho xe cộ; phanh cho xe cộ; giảm xóc bằng thủy lực và bằng lò xo dùng cho xe cộ trên mặt đất; vỏ bọc nội thất dùng cho xe cộ; túi khí dùng cho xe cộ; thiết bị lau kính chắn gió dùng cho xe cộ; bánh lái xe cộ; đèn tín hiệu báo rẽ (xi nhan) dùng cho xe cộ; nắp chụp máy ơ bánh xe; kính chắn gió; cần gạt nước kính chắn gió; cửa kính cho xe cộ; ghế ngồi cho xe cộ; nắp bình xăng dùng cho xe cộ; vỏ bọc xe đã được tạo hình; van cho lốp xe; khung gầm cho xe cộ; bơm hơi (phụ kiện xe); thanh truyền cho xe cộ, không phải là bộ phận của đầu máy và động cơ) hộp tay quay cho cơ cấu của xe cộ (không dùng cho đầu máy); bánh xe cho xe cộ trên mặt đất; bình xăng cho xe cộ trên mặt đất.

(210) 4-2017-22269

(220) 19.07.2017

(441) 25.09.2017

(540)



(531) 26.3.23

(591) Xám

(731) CÔNG TY TNHH RAIN VIỆT NAM INTERNATIONAL (VN)

Số 87 đường Hoa Sữa, phường 7, quận Phú Nhuận, thành phố Hồ Chí Minh

(511) Nhóm 05: Thực phẩm chức năng (dùng cho mục đích y tế).

Nhóm 35: Mua bán: thực phẩm chức năng, thực phẩm bổ sung dinh dưỡng, cà phê, bánh, kẹo, nước giải khát, nước uống dinh dưỡng.

CÔNG BÁO SỞ HỮU CÔNG NGHIỆP SỐ 354 TẬP A (09.2017)

---

(210) **4-2017-22270**

(220) 19.07.2017

(540)

(441) 25.09.2017

(531) 26.3.23

(591) Xám, tím



(731) CÔNG TY TNHH RAIN VIỆT NAM INTERNATIONAL (VN)  
Số 87 đường Hoa Sữa, phường 07, quận Phú Nhuận, thành phố Hồ Chí Minh

(511) Nhóm 05: Thực phẩm chức năng (dùng cho mục đích y tế).

Nhóm 35: Mua bán: thực phẩm chức năng, thực phẩm bổ sung dinh dưỡng, cà phê, bánh, kẹo, nước giải khát, nước uống dinh dưỡng.

---

(210) **4-2017-22271**

(220) 19.07.2017

(540)

(441) 25.09.2017

(531) 26.3.23

(591) Xám, xanh lục



(731) CÔNG TY TNHH RAIN VIỆT NAM INTERNATIONAL (VN)  
Số 87 đường Hoa Sữa, phường 07, quận Phú Nhuận, thành phố Hồ Chí Minh

(511) Nhóm 05: Thực phẩm chức năng (dùng cho mục đích y tế).

Nhóm 35: Mua bán: thực phẩm chức năng, thực phẩm bổ sung dinh dưỡng, cà phê, bánh, kẹo, nước giải khát, nước uống dinh dưỡng.

---

(210) **4-2017-22272**

(220) 19.07.2017

(540)

(441) 25.09.2017

(531) 4.5.5; A2.1.23; 2.1.8

(591) Vàng, xanh lá cây, đen, trắng



(731) CÔNG TY CỔ PHẦN ĐẦU TƯ SAPA (VN)

R4-48 đường số 2, phường Tân Phong, quận 7, thành phố Hồ Chí Minh

(740) Công ty Cổ phần Sở hữu công nghiệp INVESTIP (INVESTIP)

(511) Nhóm 43: Nhà hàng ăn uống; quán trà, cà phê và các loại thức uống khác; dịch vụ cung cấp thức ăn, đồ uống do nhà hàng thực hiện.

---

(210) **4-2017-22273**

(220) 19.07.2017

(540)

(441) 25.09.2017

**HIYOTA**

(731) CÔNG TY CỔ PHẦN DUỘC HẬU GIANG (VN)

288 Bis Nguyễn Văn Cừ, phường An Hòa, quận Ninh Kiều, thành phố Cần Thơ

(740) Công ty Cổ phần Sở hữu công nghiệp INVESTIP (INVESTIP)

(511) Nhóm 03: Mỹ phẩm.

Nhóm 05: Dược phẩm; thực phẩm chức năng sử dụng cho mục đích y tế.

---

(210) **4-2017-22274**

(220) 19.07.2017

(540)

(441) 25.09.2017

**RIYOTA**

(731) CÔNG TY CỔ PHẦN DUỘC HẬU GIANG (VN)

288 Bis Nguyễn Văn Cừ, phường An Hòa, quận Ninh Kiều, thành phố Cần Thơ

(740) Công ty Cổ phần Sở hữu công nghiệp INVESTIP (INVESTIP)

(511) Nhóm 03: Mỹ phẩm.

Nhóm 05: Dược phẩm; thực phẩm chức năng sử dụng cho mục đích y tế.

---

(210) **4-2017-22275**

(220) 19.07.2017

(540)

(441) 25.09.2017



(531) 1.15.23; 26.1.1; 26.1.2; 26.1.7; 25.1.6

(591) Xanh da trời, đỏ, trắng

(731) HỘ KINH DOANH PHAN THỊ CHUYỂN (VN)

Ấp Ông Quyền, xã Tân Ân Tây, huyện Ngọc Hiển, tỉnh Cà Mau

(740) Văn phòng Luật sư A Hoà (AHOA LAW OFFICE)

(511) Nhóm 29: Mắm cá sơn; mắm cá đối; mắm tôm; cá không còn sống; tôm không còn sống; mực không còn sống.

---



CÔNG BÁO SỞ HỮU CÔNG NGHIỆP SỐ 354 TẬP A (09.2017)

---

(210) 4-2017-22277

(220) 19.07.2017

(441) 25.09.2017

(540)

  
junoteam  
we create your brand

(731) CÔNG TY TNHH JUNOTEAM (VN)

27 Bà Triệu, phường Xuân Phú, thành phố Huế, tỉnh Thừa Thiên - Huế

(740) Công ty TNHH Tư vấn A & S (A&S CO.,LTD)

(511) Nhóm 09: Phần mềm máy tính [ghi sẵn].

Nhóm 42: Tư vấn thiết kế logo, website; thiết kế phần cứng máy tính; thiết kế phần mềm máy tính; tư vấn trong thiết kế và phát triển phần cứng máy tính; thiết kế và phát triển phần mềm máy tính.

---

(210) 4-2017-22278

(220) 19.07.2017

(441) 25.09.2017

(540)

  
hoa18

(591) Xanh lá, đen

(731) TRẦN VĂN HANH (VN)

Số 2, đường 12A, phường Tân Phú, quận 7, thành phố Hồ Chí Minh

(511) Nhóm 35: Mua bán hoa tươi.

---

(210) 4-2017-22279

(220) 19.07.2017

(441) 25.09.2017

(540)

  
POLOWINDOW®

(531) 26.1.2; A26.1.18; 26.3.23; 26.13.25

(591) Đỏ, xanh thủy tinh

(731) CÔNG TY CỔ PHẦN ĐÔNG QUANG (VN)

129-131 Lũy Bán Bích, phường Tân Thới Hòa, quận Tân Phú, thành phố Hồ Chí Minh

(511) Nhóm 35: Mua bán cửa nhôm, phụ kiện, nhôm thanh, cầu thang nhôm.

---

(210) 4-2017-22282

(220) 19.07.2017

(441) 25.09.2017

(540)

  
AMECA

(531) 26.11.3; A26.11.8

(591) Đỏ, trắng

(731) CÔNG TY CỔ PHẦN CÔNG NGHỆ MAXBUY VIỆT NAM (VN)

Cụm 1, xã Thọ An, huyện Đan Phượng, thành phố Hà Nội

CÔNG BÁO SỞ HỮU CÔNG NGHIỆP SỐ 354 TẬP A (09.2017)

---

(511) Nhóm 06: Thang bằng kim loại; bánh xe kim loại dùng cho đồ đạc.

---

(210) **4-2017-22283**

(220) 19.07.2017

(441) 25.09.2017

(540)

**Zermat**

(591) Xanh dương

(731) CÔNG TY CỔ PHẦN CÔNG NGHỆ  
MAXBUY VIỆT NAM (VN)  
Cụm 1, xã Thọ An, huyện Đan Phượng,  
thành phố Hà Nội

(511) Nhóm 09: Thiết bị và dụng cụ đo.

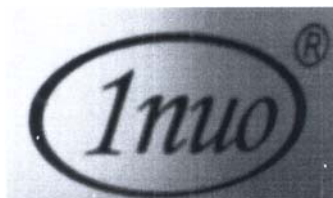
---

(210) **4-2017-22285**

(220) 19.07.2017

(441) 25.09.2017

(540)



(531) 26.1.2; A26.1.18; A26.4.24

(731) CÔNG TY TNHH THƯƠNG MẠI VÀ  
DỊCH VỤ NA NA (VN)  
Đội 5, thôn Trung, xã Viên Nội, huyện  
Ứng Hòa, thành phố Hà Nội

(511) Nhóm 35: Dịch vụ mua bán: van các loại, y lọc, rọ hút, khớp chống rung, phụ kiện đường nước: tê, cút, chếch, kếp, măng sông, côn thu, lơ, nút bịt, nắp bịt, rắc co.

---

(210) **4-2017-22286**

(220) 19.07.2017

(441) 25.09.2017

(540)



(531) A5.11.11; 3.9.1; A25.7.22; A5.3.15

(591) Đỏ, vàng, cam, xanh lá cây, xanh dương,  
trắng, xám

(731) HUỖNH THỊ BẢO TRÂN (VN)  
Ấp Vĩnh Bình A, xã Vĩnh Thạnh, huyện  
Lấp Vò, tỉnh Đồng Tháp

(740) Công ty TNHH Tư vấn và Đào tạo A.G.L  
(Công ty Tư vấn Đào tạo A.G.L)

(511) Nhóm 29: Cá kho.

---

(210) **4-2017-22287**

(220) 19.07.2017

(441) 25.09.2017

(540)

**THIÊN MÔN BỔ PHÔI**

(731) CÔNG TY TNHH DƯỢC PHẨM BÌNH  
ĐÔNG (VN)

22 đường số 10, phường 11, quận 6,  
thành phố Hồ Chí Minh

## CÔNG BÁO SỞ HỮU CÔNG NGHIỆP SỐ 354 TẬP A (09.2017)

---

(511) Nhóm 05: Thuốc y học dân tộc.

---

(210) **4-2017-22288**

(220) 19.07.2017

(441) 25.09.2017

(540)

# DISENSA

(731) HOLCIM TECHNOLOGY LTD (CH)  
Zurcherstrasse 156, 8645 Jona,  
Switzerland

(740) Công ty Cổ phần Sở hữu công nghiệp  
INVESTIP (INVESTIP)

(511) Nhóm 35: Dịch vụ bán buôn và bán lẻ vật liệu xây dựng; dịch vụ bán buôn và bán lẻ vật liệu xây dựng được cung cấp trực tuyến hoặc thông qua mạng internet; dịch vụ hỗ trợ bán hàng cùng mang lại lợi ích về nhiều loại mặt hàng của nhau (không bao gồm vận chuyển), cho phép khách hàng có cách nhìn tiện ích và mua được những mặt hàng đó; hỗ trợ quản lý thương mại hoặc công nghiệp; thu xếp và ký kết các giao dịch thương mại cho người khác; dịch vụ bán lẻ đặt hàng qua mạng trong lĩnh vực xây dựng và vật liệu xây dựng; tổ chức, hoạt động và giám sát các chương trình chăm sóc khuyến khích khách hàng trung thành; tổ chức và quản lý các chương trình khách hàng trung thành; dịch vụ quản lý và tư vấn kinh doanh; hoạt động tiếp thị và xúc tiến liên quan đến quản trị và điều hành kinh doanh; dịch vụ thông tin và tư vấn liên quan đến quản lý và quản trị kinh doanh được cung cấp trực tuyến hoặc thông qua mạng internet.

---

(210) **4-2017-22289**

(220) 19.07.2017

(441) 25.09.2017

(540)

# BINASTORE

(731) HOLCIM TECHNOLOGY LTD (CH)  
Zurcherstrasse 156, 8645 Jona,  
Switzerland

(740) Công ty Cổ phần Sở hữu công nghiệp  
INVESTIP (INVESTIP)

(511) Nhóm 35: Dịch vụ bán buôn và bán lẻ vật liệu xây dựng; dịch vụ bán buôn và bán lẻ vật liệu xây dựng được cung cấp trực tuyến hoặc thông qua mạng internet; dịch vụ hỗ trợ bán hàng cùng mang lại lợi ích về nhiều loại mặt hàng của nhau (không bao gồm vận chuyển), cho phép khách hàng có cách nhìn tiện ích và mua được những mặt hàng đó; hỗ trợ quản lý thương mại hoặc công nghiệp; thu xếp và ký kết các giao dịch thương mại cho người khác; dịch vụ bán lẻ đặt hàng qua mạng trong lĩnh vực xây dựng và vật liệu xây dựng; tổ chức, hoạt động và giám sát các chương trình chăm sóc khuyến khích khách hàng trung thành; tổ chức và quản lý các chương trình khách hàng trung thành; dịch vụ quản lý và tư vấn kinh doanh; hoạt động tiếp thị và xúc tiến liên quan đến quản trị và điều hành kinh doanh; dịch vụ thông tin và tư vấn liên quan đến quản lý và quản trị kinh doanh được cung cấp trực tuyến hoặc thông qua mạng internet.

---

CÔNG BÁO SỞ HỮU CÔNG NGHIỆP SỐ 354 TẬP A (09.2017)

---

(210) **4-2017-22290**

(540)



(220) 19.07.2017

(441) 25.09.2017

(531) 26.5.1; 26.5.9; A26.1.18; 3.7.17;  
A14.3.13

(591) Đỏ, trắng

(731) CÔNG TY CỔ PHẦN BULONG VIỆT NAM (VN)

Tầng 1 , tòa nhà Packsimex, 52 Đông Du, phường Bến Nghé, quận 1, thành phố Hồ Chí Minh

(740) Công ty Cổ phần Sở hữu công nghiệp INVESTIP (INVESTIP)

(511) Nhóm 35: Mua bán bu lông, ốc, con tán, đinh vít và đinh hàn.

---

(210) **4-2017-22291**

(540)

**Tibisea**

(220) 19.07.2017

(441) 25.09.2017

(731) PHẠM THỊ VÂN NGỌC (VN)

Phòng 1706, Đơn Nguyên 2, CT3, tổ dân phố 12, phường Trung Văn, quận Nam Từ Liêm, thành phố Hà Nội

(511) Nhóm 16: Cuốn sách nhỏ; sách; lịch; bút máy; bút [đồ dùng văn phòng]; văn phòng phẩm.

Nhóm 21: Đồ gốm cho mục đích gia dụng; đồ trang trí bằng sứ; quả cầu lọc để pha trà; ấm trà; dụng cụ cho mục đích gia dụng; tác phẩm nghệ thuật bằng gốm, sứ, đất nung hoặc thủy tinh.

Nhóm 30: Cà phê; đồ uống trên cơ sở cà phê; kem lạnh; trà ướp lạnh; trà; đồ uống trên cơ sở trà.

---

(210) **4-2017-22292**

(540)

**Hydrogen Kangaroo**

(220) 19.07.2017

(441) 25.09.2017

(531) 1.15.15; A24.15.7; 26.1.1

(591) Đen, cam, xanh, trắng

(731) CÔNG TY CỔ PHẦN TẬP ĐOÀN ĐIỆN LẠNH ĐIỆN MÁY VIỆT - ÚC (VN)

Tầng 5, tòa nhà Ocean Park, số 1 phố Đào Duy Anh, phường Phương Mai, quận Đống Đa, thành phố Hà Nội

(511) Nhóm 10: Thiết bị và dụng cụ y tế; thiết bị và dụng cụ thú y.

Nhóm 11: Thiết bị lọc nước; thiết bị và máy móc để làm sạch nước; hệ thống và thiết bị vệ sinh; hệ thống và thiết bị làm lạnh; hệ thống và thiết bị nấu nướng; hệ thống chiếu sáng và thiết bị chiếu sáng.

---

CÔNG BÁO SỞ HỮU CÔNG NGHIỆP SỐ 354 TẬP A (09.2017)

---

(210) **4-2017-22293**

(540)



The logo for Hydrogen features the word "Hydrogen" in a bold, orange, sans-serif font. The letter "o" is replaced by a stylized blue and white water droplet icon with three smaller bubbles above it.

(220) 19.07.2017

(441) 25.09.2017

(531) 1.15.21; A25.7.6; 26.1.1

(591) Cam, đen, trắng

(731) CÔNG TY CỔ PHẦN TẬP ĐOÀN  
ĐIỆN LẠNH ĐIỆN MÁY VIỆT - ÚC  
(VN)

Tầng 5, toà nhà Ocean Park, số 1 phố  
Đào Duy Anh, phường Phương Mai,  
quận Đống Đa, thành phố Hà Nội

(511) Nhóm 10: Thiết bị và dụng cụ y tế; thiết bị và dụng cụ thú y.

Nhóm 11: Thiết bị lọc nước; thiết bị và máy móc để làm sạch nước; hệ thống và thiết bị vệ sinh; hệ thống và thiết bị làm lạnh; hệ thống và thiết bị nấu nướng; hệ thống chiếu sáng và thiết bị chiếu sáng.

---

(210) **4-2017-22294**

(540)



The logo for Hydrogen Kangaroo features the text "MÁY LỌC NƯỚC" in a small, black, sans-serif font above the word "Hydrogen" in a bold, orange, sans-serif font. The letter "o" is replaced by a green kangaroo silhouette. Below "Hydrogen" is the word "Kangaroo" in a bold, green, sans-serif font.

(220) 19.07.2017

(441) 25.09.2017

(531) 1.15.15; A24.15.7

(591) Đen, cam, xanh, trắng

(731) CÔNG TY CỔ PHẦN TẬP ĐOÀN  
ĐIỆN LẠNH ĐIỆN MÁY VIỆT - ÚC  
(VN)

Tầng 5, toà nhà Ocean Park, số 1 phố  
Đào Duy Anh, phường Phương Mai,  
quận Đống Đa, thành phố Hà Nội

(511) Nhóm 10: Thiết bị và dụng cụ y tế; thiết bị và dụng cụ thú y.

Nhóm 11: Thiết bị lọc nước; thiết bị và máy móc để làm sạch nước; hệ thống và thiết bị vệ sinh; hệ thống và thiết bị làm lạnh; hệ thống và thiết bị nấu nướng; hệ thống chiếu sáng và thiết bị chiếu sáng.

---

(210) **4-2017-22295**

(540)



The logo for Hydrogen features the text "MÁY LỌC NƯỚC" in a small, black, sans-serif font above the word "Hydrogen" in a bold, orange, sans-serif font. The letter "o" is replaced by a stylized orange and white water droplet icon.

(220) 19.07.2017

(441) 25.09.2017

(531) 1.15.15; 26.1.1

(591) Cam, đen, trắng

(731) CÔNG TY CỔ PHẦN TẬP ĐOÀN  
ĐIỆN LẠNH ĐIỆN MÁY VIỆT - ÚC  
(VN)

Tầng 5, toà nhà Ocean Park, số 1 phố  
Đào Duy Anh, phường Phương Mai,  
quận Đống Đa, thành phố Hà Nội

(511) Nhóm 10: Thiết bị và dụng cụ y tế; thiết bị và dụng cụ thú y.

**CÔNG BÁO SỞ HỮU CÔNG NGHIỆP SỐ 354 TẬP A (09.2017)**

---

Nhóm 11: Thiết bị lọc nước; thiết bị và máy móc để làm sạch nước; hệ thống và thiết bị vệ sinh; hệ thống và thiết bị làm lạnh; hệ thống và thiết bị nấu nướng; hệ thống chiếu sáng và thiết bị chiếu sáng.

---

(210) **4-2017-22297**

(220) 20.07.2017

(441) 25.09.2017

(540)

The logo for 'audison' features the brand name in a bold, blue, lowercase sans-serif font.

(591) Xanh

(731) CÔNG TY TNHH ÂM THANH Ô TÔ SÀI GÒN (VN)

KL 09, khu biệt thự Kim Long, khu dân cư Phú Long, đường Nguyễn Hữu Thọ, xã Phước Kiển, huyện Nhà Bè, thành phố Hồ Chí Minh

(511) Nhóm 35: Mua bán các sản phẩm sau: thiết bị điện tử ô tô, thiết bị âm thanh ô tô.

---

(210) **4-2017-22298**

(220) 20.07.2017

(441) 25.09.2017

(540)

The logo for 'ARIDO' consists of the Chinese characters '亞理堂' in blue.

**ARIDO**

(531) 7.1.5; 7.1.24; 26.1.1

(591) Vàng, xanh dương, đỏ, trắng

(731) TẠ THỊ HUYỀN (VN)

Tổ 24, phường Hồng Hà, thành phố Yên Bái, tỉnh Yên Bái

(511) Nhóm 25: Quần áo; quần áo may sẵn; quần áo thể dục; giày.

---

(210) **4-2017-22299**

(220) 20.07.2017

(441) 25.09.2017

(540)

The logo for 'KILOS' features the brand name in a bold, blue, uppercase sans-serif font with a white outline.

(531) 26.4.4

(591) Xanh dương, trắng

(731) CÔNG TY TNHH PHÁT TRIỂN THƯƠNG MẠI XUẤT NHẬP KHẨU THÀNH LỢI (VN)

Nhà số 39, tổ 12, đường Thạch Bàn, phường Thạch Bàn, quận Long Biên, thành phố Hà Nội

(511) Nhóm 11: Thiết bị dùng cho bồn tắm; bồn tắm; bình nước nóng cho nhà tắm; hệ thống và thiết bị vệ sinh; bệ xí vệ sinh; vòi hoa sen; bồn rửa; phụ kiện bồn tắm; dụng cụ nấu nướng dùng điện; thiết bị khử mùi không khí; thiết bị sấy khô tay dùng trong phòng vệ sinh; chỗ đi tiểu (thiết bị vệ sinh cố định).

---

CÔNG BÁO SỞ HỮU CÔNG NGHIỆP SỐ 354 TẬP A (09.2017)

---

(210) **4-2017-22300**

(220) 20.07.2017

(441) 25.09.2017

(540)

**LUTEX OIL**

(731) CÔNG TY TNHH DEVON ENERGY  
VN (VN)

108 Nguyễn Đình Chiểu, phường 3, quận  
Phú Nhuận, thành phố Hồ Chí Minh

(511) Nhóm 04: Dầu động cơ, dầu nhờn, dầu công nghiệp, dầu để bôi trơn.

---

(210) **4-2017-22301**

(220) 20.07.2017

(441) 25.09.2017

(540)

**TECHTROL**

(731) CÔNG TY TNHH DẦU NHỜN  
TECHTROL (VN)

422 đường 30/4, phường Hưng Lợi, quận  
Ninh Kiều, thành phố Cần Thơ

(511) Nhóm 04: Dầu động cơ, dầu nhờn, dầu công nghiệp, dầu để bôi trơn.

---

(210) **4-2017-22302**

(220) 20.07.2017

(441) 25.09.2017

(540)

**MAX +**

(731) CÔNG TY CỔ PHẦN FUZI VIỆT  
NAM (VN)

Số 8, ngõ 215 Đê Tô Hoàng, phường Cầu  
Dền, quận Hai Bà Trưng, thành phố Hà  
Nội

(511) Nhóm 32: Nước uống giải khát không chứa cồn.

---

(210) **4-2017-22303**

(220) 20.07.2017

(441) 25.09.2017

(540)

**FUZI**

(731) CÔNG TY CỔ PHẦN FUZI VIỆT  
NAM (VN)

Số 8, ngõ 215 Đê Tô Hoàng, phường Cầu  
Dền, quận Hai Bà Trưng, thành phố Hà  
Nội

(511) Nhóm 32: Nước uống giải khát không chứa cồn.

---

**CÔNG BÁO SỞ HỮU CÔNG NGHIỆP SỐ 354 TẬP A (09.2017)**

---

(210) **4-2017-22305**

(540)



(220) 20.07.2017

(441) 25.09.2017

(531) 25.1.6; 26.1.1; 15.7.1; 5.7.3

(591) Xám, trắng, vàng nhạt

(731) CÔNG TY TNHH NÔNG NGHIỆP  
CÔNG NGHỆ CAO LÊ QUANG (VN)  
Nhà ông Lê Quang Dương, thôn Nhón 1,  
xã Cam Đường, thành phố Lào Cai, tỉnh  
Lào Cai

(740) Công ty TNHH Sở hữu trí tuệ IPS Việt  
Nam (VIET NAM IPS INTERPRO CO.,  
LTD)

(511) Nhóm 01: Phân bón; hóa chất dùng trong nông nghiệp trừ chất diệt nấm, chất diệt cỏ, thuốc trừ sâu và chất diệt ký sinh trùng.

---

(210) **4-2017-22306**

(540)

**LZRQV**

(220) 20.07.2017

(441) 25.09.2017

(731) NGUYỄN VĂN ĐÔN (VN)  
18/2/278 Đà Nẵng, phường Vạn Mỹ,  
quận Ngô Quyền, thành phố Hải Phòng

(740) Công ty TNHH Sở hữu trí tuệ IPS Việt  
Nam (VIET NAM IPS INTERPRO CO.,  
LTD)

(511) Nhóm 25: Giày dép.

---

(210) **4-2017-22321**

(540)



(220) 20.07.2017

(441) 25.09.2017

(531) 1.15.5; A1.1.12; A1.1.2; 26.1.1

(591) Xám, xanh dương đậm, trắng, đỏ, cam

(731) CÔNG TY TNHH MỘT THÀNH VIÊN  
TOÀN ANH QUẢNG NINH (VN)  
Tổ 3, khu 6, phường Yết Kiêu, thành phố  
Hạ Long, tỉnh Quảng Ninh

(740) Công ty TNHH Sở hữu trí tuệ VIPATCO  
(VIPATCO CO., LTD.)

(511) Nhóm 04: Dầu nhờn; dầu để bôi trơn; mỡ để bôi trơn; dầu diesel; dầu động cơ; dầu công nghiệp.

---



CÔNG BÁO SỞ HỮU CÔNG NGHIỆP SỐ 354 TẬP A (09.2017)

---

- (210) **4-2017-22322** (220) 20.07.2017  
(540) (441) 25.09.2017  
(531) A26.11.8  
(591) Xám, đen, trắng  
(731) SANYANG MOTOR COMPANY LIMITED (TW)  
No 3, Chung Hua road, Hukou, Hsinchu, Taiwan  
(740) Công ty TNHH Sở hữu trí tuệ VIPATCO (VIPATCO CO., LTD.)

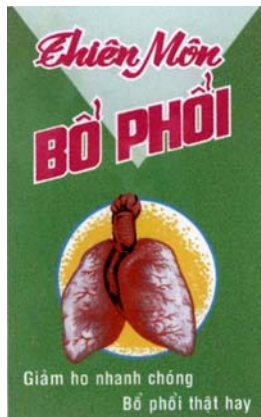


(511) Nhóm 12: Xe mô tô; xe máy; xe ô tô; động cơ mô tô; động cơ xe máy; động cơ ô tô.

Nhóm 35: Mua bán hàng hóa liên quan đến xe mô tô, xe máy, xe ô tô và phụ tùng của chúng; quảng cáo liên quan đến xe mô tô, xe máy, xe ô tô và phụ tùng của chúng.

---

- (210) **4-2017-22324** (220) 20.07.2017  
(540) (441) 25.09.2017  
(531) 26.7.25; 26.3.1; A26.3.5; 26.4.2  
(591) Xanh lá, xanh ngọc, xanh da trời, nâu, đen, vàng, đỏ, trắng, hồng  
(731) CÔNG TY TNHH DƯỢC PHẨM BÌNH ĐÔNG (VN)  
22 đường số 10, phường 11, quận 6, thành phố Hồ Chí Minh



(511) Nhóm 05: Thuốc y học dân tộc.

---

- (210) **4-2017-22325** (220) 20.07.2017  
(540) (441) 25.09.2017  
(531) 26.3.1; A26.3.5; 2.1.8; 2.9.24; 26.1.1  
(591) Xanh lá, xanh ngọc, xanh da trời, nâu, đen, vàng, đỏ, trắng, hồng  
(731) CÔNG TY TNHH DƯỢC PHẨM BÌNH ĐÔNG (VN)  
22 đường số 10, phường 11, quận 6, thành phố Hồ Chí Minh



(511) Nhóm 05: Thuốc y học dân tộc.

---

CÔNG BÁO SỞ HỮU CÔNG NGHIỆP SỐ 354 TẬP A (09.2017)

---

(210) 4-2017-22326

(540)



(511) Nhóm 05: Thuốc y học dân tộc.

---

(220) 20.07.2017

(441) 25.09.2017

(531) 2.1.8; 2.9.24; 26.1.1

(591) Xanh lá, xanh da trời, nâu, đen, vàng, đỏ, trắng

(731) CÔNG TY TNHH DƯỢC PHẨM BÌNH ĐÔNG (VN)

22 đường số 10, phường 11, quận 6, thành phố Hồ Chí Minh

---

(210) 4-2017-22327

(540)



(511) Nhóm 05: Thuốc y học dân tộc.

---

(220) 20.07.2017

(441) 25.09.2017

(531) 26.3.1; A26.3.5; 26.4.2

(591) Xanh lá, xanh ngọc, hồng, trắng

(731) CÔNG TY TNHH DƯỢC PHẨM BÌNH ĐÔNG (VN)

22 đường số 10, phường 11, quận 6, thành phố Hồ Chí Minh

---

(210) 4-2017-22328

(540)



(511) Nhóm 05: Thực phẩm chức năng.

---

(220) 20.07.2017

(441) 25.09.2017

(531) A5.11.13; 26.1.1

(591) Đỏ, xám, xanh lá cây

(731) THÁI THỌ HIỀN (VN)

A25/1B đường Bến Lội, liên ấp 123, xã Vĩnh Lộc B, huyện Bình Chánh, thành phố Hồ Chí Minh

---

(210) 4-2017-22329

(540)



(220) 20.07.2017

(441) 25.09.2017

(531) 2.9.10; 4.5.2; 26.1.1; A5.1.5

(591) Trắng, đen, xanh lá cây đậm, vàng, tím, cam, đỏ, hồng, xanh da trời, xanh lá cây nhạt

(731) NGUYỄN HOÀNG NAM (VN)

61/50 Hùng Vương, phường Thới Bình, quận Ninh Kiều, thành phố Cần Thơ

**CÔNG BÁO SỞ HỮU CÔNG NGHIỆP SỐ 354 TẬP A (09.2017)**

---

(511) Nhóm 03: Mỹ phẩm.

---

(210) **4-2017-22330**

(220) 20.07.2017

(441) 25.09.2017

(540)



(531) 26.4.2

(591) Đỏ, trắng

(731) TRẦN MỸ TRANG (VN)

248 Trường Chinh, phường 13, quận Tân Bình, thành phố Hồ Chí Minh

---

(511) Nhóm 25: Giày dép.

---

(210) **4-2017-22331**

(220) 20.07.2017

(441) 25.09.2017

(540)



(531) A1.1.10; A1.1.5; 3.9.1; 26.1.2; 26.4.10

(591) Xám, vàng, đỏ, xanh nước biển, trắng

(731) CÔNG TY TRÁCH NHIỆM HỮU HẠN  
MỘT THÀNH VIÊN THỦY SẢN MỸ SA (VN)

Lô II-1, khu A, khu công nghiệp Sa Đéc, phường An Hòa, thành phố Sa Đéc, tỉnh Đồng Tháp

---

(511) Nhóm 29: Cá (phi lê cá basa, cắt khúc, đầu cá, bao tử cá, chả cá), heo (không còn sống), bò (không còn sống), gà (không còn sống).

---

(210) **4-2017-22336**

(220) 20.07.2017

(441) 25.09.2017

(540)

**SHER-E-PUNJAB**

(591) Đỏ booc đô

(731) LÊ THÙY VÂN (VN)

78/10 Nguyễn Văn Săng, phường Tân Sơn Nhì, quận Tân Phú, thành phố Hồ Chí Minh

---

(511) Nhóm 43: Dịch vụ nhà hàng, ăn uống.

---

(210) **4-2017-22337**

(220) 20.07.2017

(441) 25.09.2017

(540)



(531) 24.9.1; 24.1.1; 3.9.1; 3.9.14; 25.1.25; 5.13.25

(591) Đen, vàng đồng

(731) LÊ TỐT (VN)

KDC số 7, thôn Tây, xã An Hải, huyện Lý Sơn, tỉnh Quảng Ngãi

## CÔNG BÁO SỞ HỮU CÔNG NGHIỆP SỐ 354 TẬP A (09.2017)

---

(511) Nhóm 33: Đồ uống có cồn (trừ bia): rượu tỏi đen, rượu tỏi cô đơn, rượu tỏi, rượu bào ngư, rượu hải sâm, rượu cá ngựa.

---

(210) **4-2017-22338**

(540)



(220) 20.07.2017

(441) 25.09.2017

(531) 24.9.1; A5.5.20; A5.5.21; A26.4.24;  
5.5.19

(591) Đen, vàng

(731) LÊ TỐT (VN)

KDC số 7, thôn Tây, xã An Hải, huyện  
Lý Sơn, tỉnh Quảng Ngãi

---

(511) Nhóm 29: Tỏi đã qua chế biến bảo quản, tỏi đen (tỏi đã lên men), tỏi ngâm chua, hành ngâm, tỏi khô.

---

(210) **4-2017-22339**

(540)



(220) 20.07.2017

(441) 25.09.2017

(531) 4.5.2; 4.5.3; A5.5.20; 26.1.1; A5.5.21;  
25.5.25

(591) Trắng, xanh dương, xanh lá

(731) CÔNG TY CỔ PHẦN WINMAX  
HEALTHCARE (VN)

128/19 đường Thiên Phước, phường 9,  
quận Tân Bình, thành phố Hồ Chí Minh

---

(511) Nhóm 05: Dược phẩm, thuốc, thực phẩm chức năng (dùng trong ngành y).

---

(210) **4-2017-22340**

(540)



(220) 20.07.2017

(441) 25.09.2017

(531) 5.7.1; A11.3.3; 26.1.10

(591) Xanh lá cây, trắng, đen

(731) CÔNG TY TNHH THƯƠNG MẠI  
SONNE (VN)

Số 182 đường Võ Thị Sáu, phường 07,  
quận 3, thành phố Hồ Chí Minh

---

(511) Nhóm 35: Mua bán thương mại xuất nhập khẩu các sản phẩm như: cà phê, trà, chè, ngũ cốc, sữa.

---

CÔNG BÁO SỞ HỮU CÔNG NGHIỆP SỐ 354 TẬP A (09.2017)

---

(210) **4-2017-22341**

(540)



(220) 20.07.2017

(441) 25.09.2017

(531) A5.3.13; A5.3.15; 1.15.23

(591) Xanh lá cây, đen, trắng

(731) CÔNG TY TNHH THƯƠNG MẠI SONNE (VN)

Số 182 đường Võ Thị Sáu, phường 07, quận 3, thành phố Hồ Chí Minh

(511) Nhóm 35: Mua bán thương mại xuất nhập khẩu các sản phẩm như: cà phê, mắt kính, máy xay cà phê (không vận hành bằng tay), máy sấy cà phê, máy pha cà phê.

---

(210) **4-2017-22342**

(540)



(220) 20.07.2017

(441) 25.09.2017

(531) A1.1.10; A1.1.5; 7.3.11; A26.11.7

(591) Xanh lá, cam, trắng

(731) CÔNG TY TNHH THƯƠNG MẠI DỊCH VỤ GIẢI TRÍ HÀ TRẦN GROUP (VN)

Số 4A đường 15, khu phố 1, phường Linh Chiểu, quận Thủ Đức, thành phố Hồ Chí Minh

(511) Nhóm 36: Quản lý toà nhà; cho thuê bất động sản; môi giới bất động sản; mua bán bất động sản; định giá bất động sản; đầu tư chứng khoán.

Nhóm 41: Tổ chức sự kiện nhằm mục đích giải trí; sản xuất buổi biểu diễn; tổ chức các cuộc thi (giáo dục hoặc giải trí; lập kế hoạch cho buổi tiệc (giải trí); dịch vụ giải trí.

Nhóm 43: Nhà hàng ăn uống, khách sạn, cho thuê trung tâm hội nghị, quán nhậu, quán cà phê.

---

(210) **4-2017-22343**

(540)



(220) 20.07.2017

(441) 25.09.2017

(531) 26.15.1; 24.13.1; 24.17.5

(591) Đen, đỏ, trắng

(731) CÔNG TY TNHH MỘT THÀNH VIÊN DOCTOR FITNESS (VN)

32/2 Thống Nhất, phường 10, quận Gò Vấp, thành phố Hồ Chí Minh

(511) Nhóm 28: Đai lưng dùng trong môn cử tạ (phụ kiện dùng trong thể thao); xe đạp đặt cố định để tập luyện; dụng cụ rèn luyện thể hình; thiết bị tập luyện thể hình; quả tạ tay; máy để tập thể dục.

Nhóm 41: Dịch vụ câu lạc bộ sức khỏe (huyền luyện thể hình và sức khỏe); cho thuê thiết bị thể thao (trừ xe cộ); điều hành các lớp thể dục thể hình; huấn luyện (đào tạo).

---

**CÔNG BÁO SỞ HỮU CÔNG NGHIỆP SỐ 354 TẬP A (09.2017)**

---

(210) **4-2017-22344**

(540)



(220) 20.07.2017

(441) 25.09.2017

(531) 3.7.16; A3.7.24; 6.1.2; 26.5.1

(591) Xám, trắng, đen

(731) **TỔNG CÔNG TY KHÁNH VIỆT (KHATOOCO) (VN)**

118 Hùng Vương, phường Lộc Thọ, thành phố Nha Trang, tỉnh Khánh Hòa

(511) Nhóm 34: Thuốc lá; hộp đựng thuốc lá điếu; gạt tàn dùng cho người hút thuốc (không bằng kim loại); bật lửa dùng cho người hút thuốc; hộp đựng bật lửa cho người hút thuốc; đầu lọc cho thuốc lá điếu.

Nhóm 35: Giới thiệu sản phẩm thuốc lá; trưng bày sản phẩm thuốc lá.

---

(210) **4-2017-22345**

(540)

**LUẬT GIA NGHIÊM**

(220) 20.07.2017

(441) 25.09.2017

(731) **NGHIÊM BÁ GIẢNG (VN)**

TDP Viên 6, phường Cổ Nhuế 2, quận Bắc Từ Liêm, thành phố Hà Nội

(511) Nhóm 45: Dịch vụ pháp lý.

---

(210) **4-2017-22346**

(540)



(220) 20.07.2017

(441) 25.09.2017

(531) 26.4.4; 26.4.7; 26.4.8

(591) Vàng, xanh dương, nâu

(731) **CÔNG TY TNHH TƯ VẤN GIẢI PHÁP NHÂN SỰ HCS VIỆT NAM (VN)**

Số 40A, ngõ Quỳnh, phố Bạch Mai, phường Thanh Nhân, quận Hai Bà Trưng, thành phố Hà Nội

(511) Nhóm 35: Tư vấn quản lý nhân sự; tuyển dụng nhân sự.

---

(210) **4-2017-22347**

(540)

**DATOB**

(220) 20.07.2017

(441) 25.09.2017

(731) **CÔNG TY TNHH THUỐC LÁ ĐÀ NẴNG (VN)**

Số 1 Đỗ Thúc Tịnh, phường Khuê Trung, quận Cẩm Lệ, thành phố Đà Nẵng

(740) Văn phòng luật sư Phạm và Liên danh (PHAM & ASSOCIATES)

(511) Nhóm 34: Thuốc lá điếu.

---

(210) **4-2017-22350**

(220) 20.07.2017

(441) 25.09.2017

(540)

(591) Đen, hồng

(731) CÔNG TY CỔ PHẦN KINGPHAR  
VIỆT NAM (VN)

**KHANG BẢO BÌ**

B58, Nguyễn Thị Định, KĐT Trung Hòa  
Nhân Chính, phường Nhân Chính, quận  
Thanh Xuân, thành phố Hà Nội

(511) Nhóm 05: Các chế phẩm dược, thú y; chế phẩm vệ sinh dùng cho mục đích y tế; chất ăn kiêng dùng trong ngành y, thực phẩm cho em bé; cao dán, vật liệu dùng để băng bó; vật liệu để hàn răng và sáp nha khoa; chất tẩy uế; chất diệt động vật có hại; chất diệt nấm, diệt cỏ.

---

(210) **4-2017-22351**

(220) 20.07.2017

(441) 25.09.2017

(540)

(591) Hồng

(731) CÔNG TY CỔ PHẦN KINGPHAR  
VIỆT NAM (VN)

**TRĂNG BÁT VỊ**

B58, Nguyễn Thị Định, KĐT Trung Hòa  
Nhân Chính, phường Nhân Chính, quận  
Thanh Xuân, thành phố Hà Nội

(511) Nhóm 05: Các chế phẩm dược, thú y; chế phẩm vệ sinh dùng cho mục đích y tế; chất ăn kiêng dùng trong ngành y, thực phẩm cho em bé; cao dán, vật liệu dùng để băng bó; vật liệu để hàn răng và sáp nha khoa; chất tẩy uế; chất diệt động vật có hại; chất diệt nấm, diệt cỏ.

---

(210) **4-2017-22353**

(220) 20.07.2017

(441) 25.09.2017

(540)

(531) 26.3.23

(591) Đen, xanh

(731) CÔNG TY CỔ PHẦN KINGPHAR  
VIỆT NAM (VN)

**VIÊN TĂNG SINH LADY**

B58, Nguyễn Thị Định, KĐT Trung Hòa  
Nhân Chính, phường Nhân Chính, quận  
Thanh Xuân, thành phố Hà Nội

(511) Nhóm 05: Các chế phẩm dược, thú y; chế phẩm vệ sinh dùng cho mục đích y tế; chất ăn kiêng dùng trong ngành y, thực phẩm cho em bé; cao dán, vật liệu dùng để băng bó; vật liệu để hàn răng và sáp nha khoa; chất tẩy uế; chất diệt động vật có hại; chất diệt nấm, diệt cỏ.

---

CÔNG BÁO SỞ HỮU CÔNG NGHIỆP SỐ 354 TẬP A (09.2017)

---

(210) **4-2017-22354**

(220) 20.07.2017

(441) 25.09.2017

(540)

**AGERA**extra

(591) Xanh

(731) CÔNG TY CỔ PHẦN KINGPHAR  
VIỆT NAM (VN)

B58, Nguyễn Thị Định, KĐT Trung Hòa  
Nhân Chính, phường Nhân Chính, quận  
Thanh Xuân, thành phố Hà Nội

(511) Nhóm 05: Các chế phẩm dược, thú y; chế phẩm vệ sinh dùng cho mục đích y tế; chất ăn kiêng dùng trong ngành y, thực phẩm cho em bé; cao dán, vật liệu dùng để băng bó; vật liệu để hàn răng và sáp nha khoa; chất tẩy uế; chất diệt động vật có hại; chất diệt nấm, diệt cỏ.

---

(210) **4-2017-22355**

(220) 20.07.2017

(441) 25.09.2017

(540)

**ÍCH THẬN HOÀNG**

(591) Xanh đậm

(731) CÔNG TY CỔ PHẦN KINGPHAR  
VIỆT NAM (VN)

B58, Nguyễn Thị Định, KĐT Trung Hòa  
Nhân Chính, phường Nhân Chính, quận  
Thanh Xuân, thành phố Hà Nội

(511) Nhóm 05: Các chế phẩm dược, thú y; chế phẩm vệ sinh dùng cho mục đích y tế; chất ăn kiêng dùng trong ngành y, thực phẩm cho em bé; cao dán, vật liệu dùng để băng bó; vật liệu để hàn răng và sáp nha khoa; chất tẩy uế; chất diệt động vật có hại; chất diệt nấm, diệt cỏ.

---

(210) **4-2017-22356**

(220) 20.07.2017

(441) 25.09.2017

(540)

**KAMAN**

(591) Vàng

(731) CÔNG TY CỔ PHẦN KINGPHAR  
VIỆT NAM (VN)

B58, Nguyễn Thị Định, KĐT Trung Hòa  
Nhân Chính, phường Nhân Chính, quận  
Thanh Xuân, thành phố Hà Nội

(511) Nhóm 05: Các chế phẩm dược, thú y; chế phẩm vệ sinh dùng cho mục đích y tế; chất ăn kiêng dùng trong ngành y, thực phẩm cho em bé; cao dán, vật liệu dùng để băng bó; vật liệu để hàn răng và sáp nha khoa; chất tẩy uế; chất diệt động vật có hại; chất diệt nấm, diệt cỏ.

---



(210) **4-2017-22357**

(220) 20.07.2017

(441) 25.09.2017

(540)

**PYGEUM**

(591) Xanh

(731) CÔNG TY CỔ PHẦN KINGPHAR  
VIỆT NAM (VN)

B58, Nguyễn Thị Định, KĐT Trung Hòa  
Nhân Chính, phường Nhân Chính, quận  
Thanh Xuân, thành phố Hà Nội

(511) Nhóm 05: Các chế phẩm dược, thú y; chế phẩm vệ sinh dùng cho mục đích y tế; chất ăn kiêng dùng trong ngành y, thực phẩm cho em bé; cao dán, vật liệu dùng để băng bó; vật liệu để hàn răng và sáp nha khoa; chất tẩy uế; chất diệt động vật có hại; chất diệt nấm, diệt cỏ.

---

(210) **4-2017-22358**

(220) 20.07.2017

(441) 25.09.2017

(540)

**GALAXY**

(731) CÔNG TY CỔ PHẦN ANYHOTEL  
VIỆT NAM (VN)

Số nhà 6, ngõ 8 Chiến Thắng, phường La  
Khê, quận Hà Đông, thành phố Hà Nội

(511) Nhóm 09: Khóa điện tử, khóa vân tay, khóa từ, thẻ từ được mã hóa, chuông cửa điện, chuông báo động.

---

(210) **4-2017-22361**

(220) 20.07.2017

(441) 25.09.2017

(540)



(531) 26.3.1; 26.4.4

(591) Trắng, đen

(731) CÔNG TY TNHH KPV SPORT (VN)  
17/18/15/9 đường Liên khu 5-6, phường  
Bình Hưng Hòa B, quận Bình Tân, thành  
phố Hồ Chí Minh

(740) Công ty TNHH Sở hữu trí tuệ  
INVENTIO (INVENTIO CO.,LTD)

(511) Nhóm 35: Bán buôn và bán lẻ sản phẩm thể thao như: dụng cụ thể thao, quần áo, giày, xe đạp thể thao.

---

CÔNG BÁO SỞ HỮU CÔNG NGHIỆP SỐ 354 TẬP A (09.2017)

---

(210) **4-2017-22362**

(540)



(220) 20.07.2017

(441) 25.09.2017

(531) 1.15.15; A5.3.13; A5.3.14

(591) Trắng, xanh dương, xanh dương đậm, xanh nõn chuối, đỏ

(731) CÔNG TY TNHH MỸ PHẨM NGÂN BÌNH (VN)

Ô 8, lô 3, khu di dân Đền Lừ, phường Hoàng Văn Thụ, quận Hoàng Mai, thành phố Hà Nội

(740) Công ty TNHH Sở hữu trí tuệ INVENTIO (INVENTIO CO.,LTD)

(511) Nhóm 03: Mỹ phẩm.

---

(210) **4-2017-22363**

(540)



(220) 20.07.2017

(441) 25.09.2017

(531) 26.4.3; 25.5.1; A26.11.8

(591) Trắng, xanh nước biển đậm, đỏ

(731) CÔNG TY CỔ PHẦN XÂY DỰNG VÀ THƯƠNG MẠI THIÊN HUNG (VN)

Lô 29C1 khu đô thị Nam Thăng Long, phường Phú Thượng, quận Tây Hồ, thành phố Hà Nội

(740) Văn phòng luật sư Phạm và Liên danh (PHAM & ASSOCIATES)

(511) Nhóm 37: Xây dựng, sửa chữa, lắp đặt các công trình dân dụng, công nghiệp, thủy lợi, cầu đường, cơ sở hạ tầng khu dân cư; tư vấn giám sát công trình xây dựng; thi công xây dựng các công trình dân dụng, công nghiệp.

---

(210) **4-2017-22365**

(540)



(220) 20.07.2017

(441) 25.09.2017

(531) 2.9.14; A2.9.15; 1.15.23; 26.4.1

(591) Nâu đất, trắng

(731) CÔNG TY TNHH MALIS VIỆT NAM (VN)

Số 84/8/19, đường TTN 01, phường Tân Thới Nhất, quận 12, thành phố Hồ Chí Minh

(511) Nhóm 24: Khăn mặt bằng vải; khăn tắm bằng vải.

Nhóm 25: Quần áo, trang phục, quần lót; bít tất ngắn cổ; áo lót.

Nhóm 36: Tư vấn tài chính; quản lý bất động sản.

Nhóm 43: Dịch vụ cung cấp thức ăn, đồ uống do nhà hàng thực hiện.

---

CÔNG BÁO SỞ HỮU CÔNG NGHIỆP SỐ 354 TẬP A (09.2017)

---

(210) 4-2017-22366

(540)



(220) 20.07.2017

(441) 25.09.2017

(531) 15.7.1; 26.1.1; 1.3.1; 18.3.21

(591) Đen, đỏ, trắng

(731) CÔNG TY TNHH CÔNG NGHỆ E-LITE (VN)

124/2 đường số 2, khu phố 9, phường Trường Thọ, quận Thủ Đức, thành phố Hồ Chí Minh

(511) Nhóm 09: Thiết bị báo động; thiết bị báo hiệu chống trộm; bảng điều khiển [điện]; bộ điều chỉnh ánh sáng [điện]; ổ cắm, phích cắm và các công cụ tiếp xúc khác [vật nối điện]; máy quay phim.

Nhóm 11: Hệ thống chiếu sáng và thiết bị chiếu sáng; đèn điện; bóng đèn điện.

Nhóm 38: Thông tin về lĩnh vực liên lạc viễn thông; truyền phát dữ liệu; thông tin liên lạc bằng điện thoại di động; dịch vụ nhắn tin; liên lạc bằng điện thoại; truyền tập tin số.

---

(210) 4-2017-22367

(540)



(220) 20.07.2017

(441) 25.09.2017

(531) A25.3.3; 26.1.1

(591) Cam, đen, trắng

(731) NGUYỄN HỒNG NGỌC (VN)

1225/55 Phạm Thế Hiển, phường 5, quận 8, thành phố Hồ Chí Minh

(511) Nhóm 43: Nhà hàng ăn uống, quán ăn.

---

(210) 4-2017-22368

(540)



(220) 20.07.2017

(441) 25.09.2017

(531) 1.5.1; A1.1.10; A1.1.5; A26.11.8

(591) Xám, xanh dương, xanh dương nhạt, đỏ, đen, trắng

(731) CÔNG TY CỔ PHẦN GIẢI PHÁP KHÁCH SẠN VIỆT PHÚ QUỐC (VN)

66E Trần Hưng Đạo, khu phố 7, thị trấn Dương Đông, huyện Phú Quốc, tỉnh Kiên Giang

(511) Nhóm 35: Dịch vụ đại lý xuất nhập khẩu; tư vấn tổ chức và điều hành kinh doanh; tư vấn tổ chức kinh doanh; tư vấn nghiệp vụ thương mại; dịch vụ mua sắm cho người khác (mua hàng hóa và dịch vụ cho người khác); thông tin thương mại và tư vấn tiêu dùng.

Nhóm 42: Lập trình máy tính; tư vấn, bảo trì, cài đặt phần mềm máy tính; tạo lập và duy trì trang web.

---

CÔNG BÁO SỞ HỮU CÔNG NGHIỆP SỐ 354 TẬP A (09.2017)

---

(210) **4-2017-22369**

(540)



(220) 20.07.2017

(441) 25.09.2017

(531) 3.7.16; 3.7.1; A3.7.24

(591) Da cam

(731) CÔNG TY TNHH CHĂN GA GỐI ĐỆM KINH BẮC (VN)  
Lô G5, KCN Đại Đồng - Hoàn Sơn, xã Hoàn Sơn, huyện Tiên Du, tỉnh Bắc Ninh

(511) Nhóm 20: Đệm (nệm).

Nhóm 24: Chăn, khăn phủ giường, tấm phủ đệm, vỏ gối.

---

(210) **4-2017-22371**

(540)



(220) 20.07.2017

(441) 25.09.2017

(531) 24.1.1; 26.3.2; A26.3.5

(591) Tím, vàng, đen, trắng

(731) CÔNG TY CỔ PHẦN BƯU CHÍNH ĐÔNG PHƯƠNG (VN)  
Số 5 ngõ 87 đường Nguyễn Văn Trỗi, phường Phương Liệt, quận Thanh Xuân, thành phố Hà Nội

(511) Nhóm 39: Dịch vụ vận tải thư tín; chuyển phát thư tín; dịch vụ giao hàng; vận chuyển đảm bảo đồ vật có giá trị; dịch vụ chuyển phát nhanh hàng hóa và thư tín; chuyển phát bưu kiện tận nơi.

---

(210) **4-2017-22372**

(540)

**Chim Lạc**

(220) 20.07.2017

(441) 25.09.2017

(731) CÔNG TY CỔ PHẦN BKAV (VN)  
Tầng 2, tòa nhà HH1, khu đô thị Yên Hòa, phường Yên Hòa, quận Cầu Giấy, thành phố Hà Nội

(511) Nhóm 09: Máy tính; phần mềm máy tính; chương trình máy tính; phần mềm trình duyệt internet.

Nhóm 35: Mua bán phần mềm máy tính.

---

**CÔNG BÁO SỞ HỮU CÔNG NGHIỆP SỐ 354 TẬP A (09.2017)**

---

(210) **4-2017-22373**

(540)



(220) 20.07.2017

(441) 25.09.2017

(531) 3.7.7; A3.7.24; 26.1.1; 1.3.1; A5.5.20

(591) Cam đỏ, vàng

(731) CÔNG TY CỔ PHẦN BKAV (VN)

Tầng 2, tòa nhà HH1, khu đô thị Yên Hòa, phường Yên Hòa, quận Cầu Giấy, thành phố Hà Nội

(511) Nhóm 09: Máy tính; phần mềm máy tính; chương trình máy tính; phần mềm trình duyệt internet.

Nhóm 35: Mua bán phần mềm máy tính.

---

(210) **4-2017-22374**

(540)

**PHỞ UMAMI**

(220) 20.07.2017

(441) 25.09.2017

(731) PHẠM VĂN TÙNG (VN)

Nhà D8, KTT văn phòng chính phủ, đường Vạn Phúc, Liễu Giai, Ba Đình, thành phố Hà Nội

(511) Nhóm 30: Gạo; bánh gạo; thực phẩm ăn nhanh trên cơ sở gạo; bánh mì cuộn.

Nhóm 43: Dịch vụ cung cấp thức ăn, đồ uống do nhà hàng thực hiện; nhà hàng ăn uống; nhà hàng ăn uống tự phục vụ; quán ăn tự phục vụ.

---

(210) **4-2017-22375**

(540)

**ChiBi**

(220) 20.07.2017

(441) 25.09.2017

(731) CÔNG TY TNHH THƯƠNG MẠI ĐẦU TƯ SẢN XUẤT CHIBI (VN)

506/19/7 đường Ba Tháng Hai, phường 14, quận 10, thành phố Hồ Chí Minh

(511) Nhóm 32: Đồ uống làm từ nước ép trái cây không có cồn; đồ uống không cồn; nước giải khát bằng trái cây; nước uống có gaz.

---

(210) **4-2017-22376**

(540)

**Thư Can Bình Áp**

(220) 20.07.2017

(441) 25.09.2017

(731) CÔNG TY TRÁCH NHIỆM HỮU HẠN CÔNG NGHỆ DƯỢC MINH AN (VN)

Số 98, ngõ 99, phố Định Công, tổ 12, phường Định Công, quận Hoàng Mai, thành phố Hà Nội

**CÔNG BÁO SỞ HỮU CÔNG NGHIỆP SỐ 354 TẬP A (09.2017)**

---

(511) Nhóm 05: Dược phẩm, thực phẩm dinh dưỡng dùng trong y tế.

---

(210) **4-2017-22377**

(540)



(220) 20.07.2017

(441) 25.09.2017

(531) A5.5.20; A5.5.21; 1.15.23; 3.9.17

(591) Trắng, đỏ, xám, xanh lá cây

(731) CÔNG TY CỔ PHẦN 137 MIDU (VN)

137 Hàm Nghi, phường Nguyễn Thái Bình, quận 1, thành phố Hồ Chí Minh

(740) Công ty TNHH Sở hữu trí tuệ Thảo Thọ Quyển (INVENCO)

(511) Nhóm 44: Dịch vụ mát-xa, dịch vụ xoa bóp; dịch vụ chăm sóc sức khỏe.

---

(210) **4-2017-22378**

(540)

**minion**

(220) 20.07.2017

(441) 25.09.2017

(731) CÔNG TY TNHH THƯƠNG MẠI DỊCH VỤ VIỆT LIÊN Á GLOBAL (VN)

224/22 đường TX22, khu phố 7, phường Thạnh Xuân, quận 12, thành phố Hồ Chí Minh

(740) Công ty TNHH Sở hữu trí tuệ Thảo Thọ Quyển (INVENCO)

(511) Nhóm 21: Bát; đĩa; ly (cốc); bình cắm hoa; bộ ấm chén uống trà; chảo rán không dính (không dùng điện).

---

(210) **4-2017-22380**

(540)

**Shuchill**

(220) 20.07.2017

(441) 25.09.2017

(531) 1.15.15; A26.11.12

(731) CÔNG TY TNHH SẢN XUẤT THƯƠNG MẠI DỊCH VỤ XUẤT NHẬP KHẨU THIÊN TÂN (VN)

Tầng 16, tòa nhà Saigon Tower, 29 Lê Duẩn, phường Bến Nghé, quận 1, thành phố Hồ Chí Minh

(740) Công ty Cổ phần PHANLAW VIETNAM (PHANLAW VIETNAM JSC)

(511) Nhóm 30: Bánh; bánh pía; kẹo; cà phê; đồ uống trên cơ sở cà phê; đồ uống trên cơ sở trà.

## CÔNG BÁO SỞ HỮU CÔNG NGHIỆP SỐ 354 TẬP A (09.2017)

---

Nhóm 35: Dịch vụ mua bán: lương thực, thực phẩm, bánh, bánh pía, kẹo, kẹo mè, kẹo đậu phộng, chè (trà), cà phê, đồ uống trên cơ sở cà phê, đồ uống trên cơ sở trà, rượu bia, trái cây sấy khô, các loại sản phẩm chế biến từ dừa: kẹo dừa, mít dừa, thạch dừa, nước cốt dừa, nước dừa đóng lon, bột dừa, dầu dừa; dịch vụ chuỗi cửa hàng bán lẻ: lương thực, thực phẩm, bánh, bánh pía, kẹo, kẹo mè, kẹo đậu phộng, chè (trà), cà phê, đồ uống trên cơ sở cà phê, đồ uống trên cơ sở trà, rượu bia, trái cây sấy khô, các loại sản phẩm chế biến từ dừa: kẹo dừa, mít dừa, thạch dừa, nước cốt dừa, nước dừa đóng lon, bột dừa, dầu dừa; dịch vụ xuất nhập khẩu hàng hóa; dịch vụ quảng cáo, quảng cáo trên internet (nhằm mục đích bán hàng); dịch vụ giới thiệu sản phẩm trên các phương tiện truyền thông nhằm mục đích bán lẻ; cung cấp thị trường trực tuyến về hàng hóa và dịch vụ cho người mua và người bán bằng cách giới thiệu sản phẩm trên trang web cho mục đích kinh doanh.

Nhóm 43: Dịch vụ quán cà phê; dịch vụ nhà hàng ăn uống; dịch vụ cung cấp thức ăn và đồ uống do nhà hàng thực hiện; dịch vụ khách sạn; dịch vụ cho thuê phòng họp.

---

(210) **4-2017-22381**

(540)



(220) 20.07.2017

(441) 25.09.2017

(531) 2.1.21; 3.2.13; 18.3.21; 1.15.24;  
A26.4.24

(731) CÔNG TY TNHH RENOW VIỆT NAM  
(VN)

Tầng 1, tòa nhà văn phòng An Phú, số 24  
Hoàng Quốc Việt, phường Nghĩa Đô,  
quận Cầu Giấy, thành phố Hà Nội

(511) Nhóm 35: Mua bán: hệ thống và thiết bị vệ sinh, buồng vệ sinh, thiết bị hong khô tay dùng cho phòng vệ sinh, bệ xí vệ sinh, bồn tắm, thiết bị dùng cho bồn tắm, phụ kiện bồn tắm, chậu vệ sinh, vòi hoa sen, bồn rửa, bóng đèn, bình đun nước nóng, hệ thống ống dẫn nước.

---

(210) **4-2017-22382**

(540)



(220) 20.07.2017

(441) 25.09.2017

(531) 5.3.6; A5.5.20

(731) CÔNG TY CỔ PHẦN AIVY (VN)

Tầng 4, phòng 401, nhà số 57 Trần  
Quang Diệu, phường Ô Chợ Dừa, quận  
Đống Đa, thành phố Hà Nội

(511) Nhóm 09: Phần mềm máy tính.

Nhóm 42: Thiết kế và phát triển phần cứng và phần mềm máy tính.

---

(210) **4-2017-22383**

(540)



(220) 20.07.2017

(441) 25.09.2017

(731) LÊ THỊ DỊU HIỀN (VN)

Tổ 1, phường Thạch Thang, quận Hải  
Châu, thành phố Đà Nẵng

CÔNG BÁO SỞ HỮU CÔNG NGHIỆP SỐ 354 TẬP A (09.2017)

---

(511) Nhóm 03: Chế phẩm nhuộm tóc; mỹ phẩm; nước hoa; chế phẩm mỹ phẩm để chăm sóc da; chế phẩm tẩy trắng [làm phai màu] dùng cho mục đích mỹ phẩm; chế phẩm tạo kiểu tóc.

Nhóm 21: Bàn chải; lược; dụng cụ mỹ phẩm; chổi cạo râu; que trộn mỹ phẩm; chổi lông trang điểm.

---

(210) **4-2017-22384**

(220) 20.07.2017

(540)

(441) 25.09.2017

(531) 24.9.1; 25.1.25; 25.7.25

(731) LÊ THỊ DỊU HIỀN (VN)

Tổ 1, phường Thạch Thang, quận Hải Châu, thành phố Đà Nẵng



(511) Nhóm 03: Chế phẩm nhuộm tóc; mỹ phẩm; nước hoa; chế phẩm mỹ phẩm để chăm sóc da; chế phẩm tẩy trắng [làm phai màu] dùng cho mục đích mỹ phẩm; chế phẩm tạo kiểu tóc.

---

(210) **4-2017-22385**

(220) 20.07.2017

(540)

(441) 25.09.2017

(591) Xanh lá cây

(731) CÔNG TY TNHH THƯƠNG MẠI SẢN XUẤT MỸ PHẨM PRINCESS BEAUTY (VN)

129 đường 48, KP 6, phường Hiệp Bình Chánh, quận Thủ Đức, thành phố Hồ Chí Minh

HERSKIN

(511) Nhóm 03: Mỹ phẩm, nước hoa, tinh dầu, xà phòng.

---

(210) **4-2017-22386**

(220) 20.07.2017

(540)

(441) 25.09.2017

(531) 2.3.1; A2.3.2; A2.3.16; 24.9.1; 25.1.25; 25.1.5; 26.1.1

(731) CÔNG TY TNHH THƯƠNG MẠI SẢN XUẤT MỸ PHẨM PRINCESS BEAUTY (VN)

129 đường 48, KP 6, phường Hiệp Bình Chánh, quận Thủ Đức, thành phố Hồ Chí Minh





## CÔNG BÁO SỞ HỮU CÔNG NGHIỆP SỐ 354 TẬP A (09.2017)

---

(511) Nhóm 03: Mỹ phẩm, nước hoa, tinh dầu, xà phòng.

---

(210) **4-2017-22387**

(220) 20.07.2017

(441) 25.09.2017

(540)

(531) 3.7.7; 3.7.17; A3.7.24; A26.11.8

(731) CÔNG TY TNHH NHÀ THÉP TRÍ VIỆT (VN)



Thửa đất số 20, tờ bản đồ số 14, khu phố Ông Đông, phường Tân Hiệp, thị xã Tân Uyên, tỉnh Bình Dương

(511) Nhóm 06: Thép; tôn (tole); khung nhà thép tiền chế.

Nhóm 07: Máy móc cơ khí; máy cán tôn (tole); máy cán xà gồ; thiết bị nâng hạ; cần trục.

Nhóm 19: Vật liệu nhẹ phi kim loại dùng trong xây dựng.

Nhóm 37: Dịch vụ: lắp đặt nhà thép tiền chế, nhà lắp ghép vật liệu nhẹ; xây dựng dân dụng và công nghiệp.

---

(210) **4-2017-22389**

(220) 20.07.2017

(441) 25.09.2017

(540)

(531) 26.1.1; 26.4.2

(591) Trắng, xanh tím, đỏ

(731) CÔNG TY CỔ PHẦN KANDA VIỆT NHẬT (VN)



Số nhà 35, tổ dân phố 3, phường Cổ Nhuế 2, quận Bắc Từ Liêm, thành phố Hà Nội

(511) Nhóm 02: Sơn nước, sơn dầu dùng trong xây dựng.

Nhóm 19: Bột bả tường; bột đá dùng trong xây dựng.

---

(210) **4-2017-22391**

(220) 20.07.2017

(441) 25.09.2017

(540)

(531) A25.7.7; 18.3.2; A3.13.24; 18.3.21; 18.3.23; 1.15.24

(731) CÔNG TY CỔ PHẦN ĐẦU TƯ QUỐC TẾ THAIEVER (VN)



Lô số 11 - 12, khu BT1, khu nhà ở Trung Văn, phường Trung Văn, quận Nam Từ Liêm, thành phố Hà Nội

(511) Nhóm 19: Vật liệu xây dựng phi kim loại: sàn nhựa, cửa nhựa, cầu thang nhựa.

## CÔNG BÁO SỞ HỮU CÔNG NGHIỆP SỐ 354 TẬP A (09.2017)

---

Nhóm 21: Đồ dùng trong gia đình: chổi lau sàn.

---

(210) **4-2017-22393**

(540)



(220) 20.07.2017

(441) 25.09.2017

(531) A7.1.12; 7.1.24; 1.15.23; 26.1.2

(591) Đỏ, cam, xanh dương, xanh lá

(731) CÔNG TY TNHH ĐẦU TƯ THƯƠNG

MẠI DỊCH VỤ B&L (VN)

81B đường Bung Ông Toàn, phường

Phú Hữu, quận 9, thành phố Hồ Chí

Minh

(511) Nhóm 36: Kinh doanh bất động sản.

---

(210) **4-2017-22395**

(540)

# AGIHELIX

(220) 20.07.2017

(441) 25.09.2017

(731) CÔNG TY CỔ PHẦN DƯỢC PHẨM  
AGIMEXPHARM (VN)

Số 27 Nguyễn Thái Học, phường Mỹ

Bình, thành phố Long Xuyên, tỉnh An

Giang

(740) Công ty TNHH Sở hữu trí tuệ và Công  
nghệ Thủ đô (CAPITAL IP&T  
CO.LTD.)

(511) Nhóm 05: Dược phẩm; thực phẩm chức năng; thực phẩm dinh dưỡng dùng trong y tế; nước súc miệng dùng cho mục đích y tế; dung dịch làm sạch khử khuẩn sát trùng dùng cho mục đích y tế; nước tắm thảo dược cho trẻ em dùng cho mục đích y tế.

---

(210) **4-2017-22396**

(540)

# URINEPRO

(220) 20.07.2017

(441) 25.09.2017

(731) CÔNG TY CỔ PHẦN DƯỢC PHẨM  
AGIMEXPHARM (VN)

Số 27 Nguyễn Thái Học, phường Mỹ

Bình, thành phố Long Xuyên, tỉnh An

Giang

(740) Công ty TNHH Sở hữu trí tuệ và Công  
nghệ Thủ đô (CAPITAL IP&T  
CO.LTD.)

(511) Nhóm 05: Dược phẩm; thực phẩm chức năng; thực phẩm dinh dưỡng dùng trong y tế; nước súc miệng dùng cho mục đích y tế; dung dịch làm sạch khử khuẩn sát trùng dùng cho mục đích y tế; nước tắm thảo dược cho trẻ em dùng cho mục đích y tế.

---

(210) **4-2017-22397**

(220) 20.07.2017

(441) 25.09.2017

(540)

(731) CÔNG TY CỔ PHẦN DƯỢC PHẨM  
AGIMEXPHARM (VN)

Số 27 Nguyễn Thái Học, phường Mỹ  
Bình, thành phố Long Xuyên, tỉnh An  
Giang

**AGILUNG**

(740) Công ty TNHH Sở hữu trí tuệ và Công  
nghệ Thủ đô (CAPITAL IP&T  
CO.LTD.)

(511) Nhóm 05: Dược phẩm; thực phẩm chức năng; thực phẩm dinh dưỡng dùng trong y tế; nước súc miệng dùng cho mục đích y tế; dung dịch làm sạch khử khuẩn sát trùng dùng cho mục đích y tế; nước tắm thảo dược cho trẻ em dùng cho mục đích y tế.

---

(210) **4-2017-22398**

(220) 20.07.2017

(441) 25.09.2017

(540)

(731) CÔNG TY CỔ PHẦN DƯỢC PHẨM  
AGIMEXPHARM (VN)

Số 27 Nguyễn Thái Học, phường Mỹ  
Bình, thành phố Long Xuyên, tỉnh An  
Giang

**AGINTEST**

(740) Công ty TNHH Sở hữu trí tuệ và Công  
nghệ Thủ đô (CAPITAL IP&T  
CO.LTD.)

(511) Nhóm 05: Dược phẩm; thực phẩm chức năng; thực phẩm dinh dưỡng dùng trong y tế; nước súc miệng dùng cho mục đích y tế; dung dịch làm sạch khử khuẩn sát trùng dùng cho mục đích y tế; nước tắm thảo dược cho trẻ em dùng cho mục đích y tế.

---

(210) **4-2017-22399**

(220) 20.07.2017

(441) 25.09.2017

(540)

(731) CÔNG TY CỔ PHẦN DƯỢC PHẨM  
AGIMEXPHARM (VN)

Số 27 Nguyễn Thái Học, phường Mỹ  
Bình, thành phố Long Xuyên, tỉnh An  
Giang

**BỔ gan AGI**

(740) Công ty TNHH Sở hữu trí tuệ và Công  
nghệ Thủ đô (CAPITAL IP&T  
CO.LTD.)

(511) Nhóm 05: Dược phẩm; thực phẩm chức năng; thực phẩm dinh dưỡng dùng trong y tế; nước súc miệng dùng cho mục đích y tế; dung dịch làm sạch khử khuẩn sát trùng dùng cho mục đích y tế; nước tắm thảo dược cho trẻ em dùng cho mục đích y tế.

---

(210) **4-2017-22400**

(220) 20.07.2017

(441) 25.09.2017

(540)

(731) CÔNG TY CỔ PHẦN DƯỢC PHẨM  
AGIMEXPHARM (VN)

Số 27 Nguyễn Thái Học, phường Mỹ  
Bình, thành phố Long Xuyên, tỉnh An  
Giang

(740) Công ty TNHH Sở hữu trí tuệ và Công  
nghệ Thủ đô (CAPITAL IP&T  
CO.LTD.)

## Dưỡng não AGI

(511) Nhóm 05: Dược phẩm; thực phẩm chức năng; thực phẩm dinh dưỡng dùng trong y tế; nước súc miệng dùng cho mục đích y tế; dung dịch làm sạch khử khuẩn sát trùng dùng cho mục đích y tế; nước tắm thảo dược cho trẻ em dùng cho mục đích y tế.

---

(210) **4-2017-22401**

(220) 20.07.2017

(441) 25.09.2017

(540)

(731) CÔNG TY CỔ PHẦN DƯỢC PHẨM  
AGIMEXPHARM (VN)

Số 27 Nguyễn Thái Học, phường Mỹ  
Bình, thành phố Long Xuyên, tỉnh An  
Giang

(740) Công ty TNHH Sở hữu trí tuệ và Công  
nghệ Thủ đô (CAPITAL IP&T  
CO.LTD.)

## Viên khỏe khớp AGI

(511) Nhóm 05: Dược phẩm; thực phẩm chức năng; thực phẩm dinh dưỡng dùng trong y tế; nước súc miệng dùng cho mục đích y tế; dung dịch làm sạch khử khuẩn sát trùng dùng cho mục đích y tế; nước tắm thảo dược cho trẻ em dùng cho mục đích y tế.

---

(210) **4-2017-22402**

(220) 20.07.2017

(441) 25.09.2017

(540)

(731) CÔNG TY CỔ PHẦN DƯỢC PHẨM  
AGIMEXPHARM (VN)

Số 27 Nguyễn Thái Học, phường Mỹ  
Bình, thành phố Long Xuyên, tỉnh An  
Giang

(740) Công ty TNHH Sở hữu trí tuệ và Công  
nghệ Thủ đô (CAPITAL IP&T  
CO.LTD.)

## ALIVBEST

(511) Nhóm 05: Dược phẩm; thực phẩm chức năng; thực phẩm dinh dưỡng dùng trong y tế; nước súc miệng dùng cho mục đích y tế; dung dịch làm sạch khử khuẩn sát trùng dùng cho mục đích y tế; nước tắm thảo dược cho trẻ em dùng cho mục đích y tế.

---

**CÔNG BÁO SỞ HỮU CÔNG NGHIỆP SỐ 354 TẬP A (09.2017)**

---

(210) **4-2017-22403**

(220) 20.07.2017

(441) 25.09.2017

(540)

**AUGYLTECK**

(731) CÔNG TY CỔ PHẦN THƯƠNG MẠI  
DUỘC PHƯƠNG MINH (VN)

Số 52 H2, ngõ 33 Nguyễn An Ninh,  
phường Tương Mai, quận Hoàng Mai,  
thành phố Hà Nội

(740) Công ty TNHH Sở hữu trí tuệ và Công  
nghệ Thủ đô (CAPITAL IP&T  
CO.LTD.)

(511) Nhóm 05: Dược phẩm; thực phẩm chức năng; thực phẩm dinh dưỡng dùng trong y tế; nước súc miệng dùng cho mục đích y tế; dung dịch làm sạch khử khuẩn sát trùng dùng cho mục đích y tế; nước tắm thảo dược cho trẻ em dùng cho mục đích y tế.

---

(210) **4-2017-22404**

(220) 20.07.2017

(441) 25.09.2017

(540)

**ORTHOUSPHAR**

(731) CÔNG TY TRÁCH NHIỆM HỮU HẠN  
U.S PHAR (VN)

2246 ấp 4, xã Vĩnh Lộc B, huyện Bình  
Chánh, thành phố Hồ Chí Minh

(740) Công ty TNHH Sở hữu trí tuệ và Công  
nghệ Thủ đô (CAPITAL IP&T  
CO.LTD.)

(511) Nhóm 05: Dược phẩm; thực phẩm chức năng; thực phẩm dinh dưỡng dùng trong y tế; nước súc miệng dùng cho mục đích y tế; dung dịch làm sạch khử khuẩn sát trùng dùng cho mục đích y tế; nước tắm thảo dược cho trẻ em dùng cho mục đích y tế.

---

(210) **4-2017-22405**

(220) 20.07.2017

(441) 25.09.2017

(540)

**GOLD SUMMER HOTEL**

(731) CÔNG TY TNHH DUNG SƠN PHÁT  
(VN)

B2.1 - Lô 39 khu dân cư An Cư II mở  
rộng, phường Phước Mỹ, quận Sơn Trà,  
thành phố Đà Nẵng

(511) Nhóm 43: Dịch vụ khách sạn; dịch vụ cho thuê chỗ ở tạm thời; dịch vụ đặt chỗ khách sạn.

---

(210) 4-2017-22406

(220) 20.07.2017

(441) 25.09.2017

(540)

# 7Colores

(731) EMPRESAS LOURDES S.A. (CL)

Santelices 2830, Isla de Maipo, Santiago, Chile

(740) Công ty TNHH T&T INVENMARK Sở hữu trí tuệ Quốc tế (T&T INVENMARK CO., LTD.)

(511) Nhóm 33: Rượu.

---

(210) 4-2017-22421

(220) 20.07.2017

(441) 25.09.2017

(540)



(531) A17.2.2; 3.7.17

(591) Xanh lam, xanh lam đậm, xanh da trời, xanh da trời đậm, đỏ, đỏ nhạt

(731) CÔNG TY TNHH ĐÀO TẠO VÀ PHÁT TRIỂN KỸ NĂNG EASY (VN)  
Số 18 phố Bạch Năng Thi, phường Hải Tân, thành phố Hải Dương, tỉnh Hải Dương

(740) Công ty cổ phần Tư vấn S&B (S&B CONSULTANT., CORP.)

(511) Nhóm 41: Dịch vụ đào tạo kỹ năng thuyết trình; đào tạo kỹ năng sống; đào tạo phương pháp luyện mắt bỏ kính để chữa cận, viễn, loạn (không phải dịch vụ y tế).

---

(210) 4-2017-22424

(220) 20.07.2017

(441) 25.09.2017

(540)



## KIMOGARLIC

(531) 5.9.6; 26.1.1

(731) CÔNG TY CỔ PHẦN CÔNG NGHỆ Y SINH HỌC DNA VIỆT NAM (VN)  
Số 54 đường Xuân Đỉnh, phường Xuân Đỉnh, quận Bắc Từ Liêm, thành phố Hà Nội

(740) Công ty Luật TNHH Việt An (VIET AN LAW FIRM)

(511) Nhóm 05: Thực phẩm chức năng (dùng trong y tế).

---

CÔNG BÁO SỞ HỮU CÔNG NGHIỆP SỐ 354 TẬP A (09.2017)

---

(210) 4-2017-22425

(220) 20.07.2017

(441) 25.09.2017

(540)

**HUNAMINE-II**

(731) CÔNG TY CỔ PHẦN CÔNG NGHỆ Y SINH HỌC DNA VIỆT NAM (VN)  
Số 254 đường Xuân Đỉnh, phường Xuân Đỉnh, quận Bắc Từ Liêm, thành phố Hà Nội

(740) Công ty Luật TNHH Việt An (VIET AN LAW FIRM)

(511) Nhóm 05: Thực phẩm chức năng (dùng trong y tế).

---

(210) 4-2017-22426

(220) 20.07.2017

(441) 25.09.2017

(540)

**RAVISON**

(731) CÔNG TY CỔ PHẦN CÔNG NGHỆ Y SINH HỌC DNA VIỆT NAM (VN)  
Số 254 đường Xuân Đỉnh, phường Xuân Đỉnh, quận Bắc Từ Liêm, thành phố Hà Nội

(740) Công ty Luật TNHH Việt An (VIET AN LAW FIRM)

(511) Nhóm 05: Thực phẩm chức năng (dùng trong y tế).

---

(210) 4-2017-22430

(220) 20.07.2017

(441) 25.09.2017

(540)



**LINCOLNZONTER**

(531) 26.1.2; 26.3.23; 26.1.10; 26.15.15; 26.13.25

(731) WEI XIAO CHUN (CN)  
Gongxiang Village No.33, Ronggang Village Commitee, Fucheng Town, Haifeng County, Guangdong Province, China

(740) Công ty TNHH Sở hữu trí tuệ ACTIP (ACTIP IP LIMITED)

(511) Nhóm 07: Thiết bị hàn ghép nối kim loại, dùng điện; thiết bị làm sạch axetilen; máy hàn dùng điện; thiết bị hàn dùng điện; thiết bị hàn, vận hành bằng ga; thiết bị cắt hồ quang điện.

---

(210) 4-2017-22431

(540)



(220) 20.07.2017

(441) 25.09.2017

(531) 1.15.23; 1.15.15; 26.4.4; 26.4.9;  
A26.11.12; 26.11.3

(731) JINZHOU KANGTAI LUBRICANT  
ADDITIVES CO., LTD (CN)  
No.25 Fuzhou Street, Taihe District,  
Jinzhou City, Liaoning Province, China

(740) Công ty TNHH Sở hữu trí tuệ ACTIP  
(ACTIP IP LIMITED)

(511) Nhóm 01: Tác nhân làm tăng hoạt tính bề mặt; axit naphtenic; axit sulfonic dùng cho dầu mỏ; chất phụ gia hoá học cho nhiên liệu động cơ; hóa chất phụ cho nhiên liệu động cơ; tác nhân phân tán dầu mỏ; phụ gia hoá chất dùng cho dầu; hóa chất bảo quản [hóa chất dùng trong công nghiệp]; dầu tời ram kim loại [chế phẩm để tời ram kim loại]; chất phòng cháy [hợp chất dập lửa]; chất xúc tác dùng trong công nghiệp xử lý dầu; axetat [hoá chất], không dùng cho mục đích dược phẩm; axit antranilic; cacbon hoạt tính; chất khử khí [hoạt chất hoá học].

---

(210) 4-2017-22432

(540)



(220) 20.07.2017

(441) 25.09.2017

(531) 26.3.1; 26.1.6; A24.15.11; A7.1.11;  
7.1.24; 26.4.2

(591) Trắng, hồng

(731) CÔNG TY TRÁCH NHIỆM HỮU HẠN  
MỘT THÀNH VIÊN ORCHID PHÚ  
QUÝ (VN)

Cụm công nghiệp Đông Lễ Đông Hà,  
phường Đông Lễ, thành phố Đông Hà,  
tỉnh Quảng Trị

(740) Công ty TNHH Sở hữu trí tuệ Đại Diện  
(IPACO.,LTD.)

(511) Nhóm 16: Giấy vệ sinh; khăn lau bằng giấy.

Nhóm 35: Mua bán; xuất nhập khẩu giấy vệ sinh, khăn lau bằng giấy các loại.

---



**CÔNG BÁO SỞ HỮU CÔNG NGHIỆP SỐ 354 TẬP A (09.2017)**

---

(210) **4-2017-22433**

(540)



(220) 20.07.2017

(441) 25.09.2017

(531) 26.1.6; 26.3.1; A7.1.11; 7.1.24;  
A26.11.9; A24.15.11; 26.4.1

(591) Trắng, hồng

(731) CÔNG TY TRÁCH NHIỆM HỮU HẠN  
MỘT THÀNH VIÊN ORCHID PHÚ  
QUÝ (VN)

Cụm công nghiệp Đông Lễ Đông Hà,  
phường Đông Lễ, thành phố Đông Hà,  
tỉnh Quảng Trị

(740) Công ty TNHH Sở hữu trí tuệ Đại Diện  
(IPACO.,LTD.)

(511) Nhóm 16: Giấy vệ sinh; khăn lau bằng giấy.

Nhóm 35: Mua bán; xuất nhập khẩu giấy vệ sinh, khăn lau bằng giấy các loại.

---

(210) **4-2017-22434**

(540)



(220) 20.07.2017

(441) 25.09.2017

(531) 26.1.6; 26.3.1; A24.15.11; A7.1.11;  
7.1.24; A26.11.9; 26.4.1

(591) Trắng, hồng

(731) CÔNG TY TRÁCH NHIỆM HỮU HẠN  
MỘT THÀNH VIÊN ORCHID PHÚ  
QUÝ (VN)

Cụm công nghiệp Đông Lễ Đông Hà,  
phường Đông Lễ, thành phố Đông Hà,  
tỉnh Quảng Trị

(740) Công ty TNHH Sở hữu trí tuệ Đại Diện  
(IPACO.,LTD.)

(511) Nhóm 16: Giấy vệ sinh; khăn lau bằng giấy.

Nhóm 35: Mua bán; xuất nhập khẩu giấy vệ sinh, khăn lau bằng giấy các loại.

---

(210) **4-2017-22435**

(540)



(220) 20.07.2017

(441) 25.09.2017

(531) 3.1.1; 3.1.16; 1.15.5; A25.3.3

(591) Đỏ, đen, vàng

(731) CÔNG TY TNHH MỘT THÀNH VIÊN  
DỊCH VỤ VUI CHƠI GIẢI TRÍ BỒ  
KINH (VN)

46 Kinh Dương Vương, phường 13, quận  
6, thành phố Hồ Chí Minh

(511) Nhóm 41: Cung cấp dịch vụ vui chơi giải trí trong nhà.

---

(210) **4-2017-22436**



(220) 20.07.2017

(441) 25.09.2017

(540)

(531) 26.1.1; A26.1.18; 2.9.4; 4.5.3;  
A24.15.11; A24.15.7

(731) NGUYỄN THỊ LAN ANH (VN)

Số 37/6 Mai Xuân Thưởng, phường 11,  
quận Bình Thạnh, thành phố Hồ Chí  
Minh

(740) Công ty Cổ phần Sở hữu trí tuệ Việt Mỹ  
(VIET MY IP CORP.)

(511) Nhóm 35: Mua bán và xuất nhập khẩu: mỹ phẩm, son môi, phấn trang điểm, nước súc miệng, kem dưỡng tóc, chế phẩm bôi lông mi mắt (mascara), nước hoa, kem dưỡng da, bột tẩy trắng, mặt nạ dưỡng da, kem làm trắng da, dầu gội đầu, dầu xả, sữa tắm, kem trị mụn, kem trị nám, nước hoa hồng, phấn má hồng, phấn mắt, chì kẻ mày, chì kẻ mắt, nước tẩy trang, kem tẩy tế bào chết, kem chống nắng, kem làm se khít lỗ chân lông, sơn móng tay chân, kem nền, phấn phủ, phấn nước, chế phẩm cạo râu, kem làm rụng lông, tinh dầu, nước xịt tóc, kem trị nứt gót, kem đánh răng, kem dưỡng ẩm môi, dược phẩm, thực phẩm chức năng, thực phẩm chức năng sử dụng cho mục đích làm đẹp, thực phẩm dinh dưỡng dùng cho mục đích làm đẹp.

---

(210) **4-2017-22437**



(220) 20.07.2017

(441) 25.09.2017

(540)

(531) 26.1.1; A26.11.7; A24.15.7; 26.1.10;  
25.5.1

(731) NGUYỄN THỊ LAN ANH (VN)

Số 37/6 Mai Xuân Thưởng, phường 11,  
quận Bình Thạnh, thành phố Hồ Chí  
Minh

(740) Công ty Cổ phần Sở hữu trí tuệ Việt Mỹ  
(VIET MY IP CORP.)

(511) Nhóm 35: Mua bán và xuất nhập khẩu: mỹ phẩm, son môi, phấn trang điểm, nước súc miệng, kem dưỡng tóc, chế phẩm bôi lông mi mắt (mascara), nước hoa, kem dưỡng da, bột tẩy trắng, mặt nạ dưỡng da, kem làm trắng da, dầu gội đầu, dầu xả, sữa tắm, kem trị mụn, kem trị nám, nước hoa hồng, phấn má hồng, phấn mắt, chì kẻ mày, chì kẻ mắt, nước tẩy trang, kem tẩy tế bào chết, kem chống nắng, kem làm se khít lỗ chân lông, sơn móng tay chân, kem nền, phấn phủ, phấn nước, chế phẩm cạo râu, kem làm rụng lông, tinh dầu, nước xịt tóc, kem trị nứt gót, kem đánh răng, kem dưỡng ẩm môi, dược phẩm, thực phẩm chức năng, thực phẩm chức năng sử dụng cho mục đích làm đẹp, thực phẩm dinh dưỡng dùng cho mục đích làm đẹp.

---

CÔNG BÁO SỞ HỮU CÔNG NGHIỆP SỐ 354 TẬP A (09.2017)

(210) **4-2017-22438**

(540)



(220) 20.07.2017

(441) 25.09.2017

(531) 26.1.1; A26.11.7; 25.5.1; A24.15.7;  
26.1.10

(731) NGUYỄN THỊ LAN ANH (VN)

Số 37/6 Mai Xuân Thưởng, phường 11,  
quận Bình Thạnh, thành phố Hồ Chí  
Minh

(740) Công ty Cổ phần Sở hữu trí tuệ Việt Mỹ  
(VIET MY IP CORP.)

(511) Nhóm 35: Mua bán và xuất nhập khẩu: mỹ phẩm, son môi, phấn trang điểm, nước súc miệng, kem dưỡng tóc, chế phẩm bôi lông mi mắt (mascara), nước hoa, kem dưỡng da, bột tẩy trắng, mặt nạ dưỡng da, kem làm trắng da, dầu gội đầu, dầu xả, sữa tắm, kem trị mụn, kem trị nám, nước hoa hồng, phấn má hồng, phấn mắt, chì kẻ mày, chì kẻ mắt, nước tẩy trang, kem tẩy tế bào chết, kem chống nắng, kem làm se khít lỗ chân lông, sơn móng tay chân, kem nền, phấn phủ, phấn nước, chế phẩm cạo râu, kem làm rụng lông, tinh dầu, nước xịt tóc, kem trị nứt gót, kem đánh răng, kem dưỡng ẩm môi, dược phẩm, thực phẩm chức năng, thực phẩm chức năng sử dụng cho mục đích làm đẹp, thực phẩm dinh dưỡng dùng cho mục đích làm đẹp.

(210) **4-2017-22439**

(540)



(220) 20.07.2017

(441) 25.09.2017

(531) A5.5.20; A5.5.21; 1.15.11

(591) Đỏ nâu, đỏ cam, cam, xanh lá cây, xanh  
dương

(731) CÔNG TY CỔ PHẦN ĐẦU TƯ  
THƯƠNG MẠI DỊCH VỤ KHANG  
GIA LAND (VN)

Số 2 đường số 8, khu phố 4, phường Linh  
Chiểu, quận Thủ Đức, thành phố Hồ Chí  
Minh

(740) Công ty Cổ phần Sở hữu trí tuệ Việt Mỹ  
(VIET MY IP CORP.)

(511) Nhóm 35: Dịch vụ quảng cáo; dịch vụ kinh doanh cửa hàng, siêu thị mua bán các mặt hàng như: đồ trang trí nội thất gồm tủ, tủ quần áo, tủ lưu trữ, tủ đầu giường, giường, kệ lưu trữ, kệ giày, kệ ti vi, kệ sách, bàn phòng khách, bàn trang điểm, bàn ăn, ghế, gương, đèn trần, đèn để bàn, máy vi tính, thiết bị ngoại vi, phần mềm và thiết bị viễn thông, trò chơi, đồ chơi, gạo, thực phẩm, nông, lâm sản nguyên liệu (trừ gỗ, tre, nứa), đồ uống có cồn, đồ uống không có cồn, sản phẩm thuốc lá, thuốc lào, vải, hàng may mặc, hàng da và giả da gồm giày dép, vali, cặp, túi, ví, nước hoa, mỹ phẩm và chế phẩm vệ sinh, hàng gốm sứ, thủy tinh gồm chén bát, đĩa, tô, ly (tách), bình (lọ) hoa, đồ điện gia dụng gồm bóng đèn, ổ điện, dây dẫn điện, công tắc điện, ổ áp, ti vi, tủ lạnh, máy lạnh, máy giặt, nồi cơm

## CÔNG BÁO SỞ HỮU CÔNG NGHIỆP SỐ 354 TẬP A (09.2017)

---

điện, máy lọc nước, máy nước nóng, máy hút bụi, máy rửa chén bát, bàn là điện, bếp điện, nồi cơm điện, ấm điện, nồi điện, lẩu điện, quạt điện, máy xay sinh tố, đèn và bộ đèn điện, sách báo, tạp chí, dụng cụ thể dục, thể thao, đồ trang sức, vàng bạc, đá quý.

Nhóm 36: Dịch vụ mua bán bất động sản; cho thuê bất động sản; môi giới bất động sản; đại lý bất động sản.

Nhóm 41: Dịch vụ kinh doanh các khu vui chơi giải trí.

Nhóm 43: Dịch vụ khách sạn; dịch vụ nhà hàng ăn uống; dịch vụ nhà nghỉ du lịch; dịch vụ cho thuê chỗ ở tạm thời; dịch vụ ăn uống giải khát (cung cấp các bữa ăn nhanh).

---

(210) **4-2017-22440**

(540)



(220) 20.07.2017

(441) 25.09.2017

(531) 2.5.6; A2.5.23; A5.3.13; A5.3.14

(591) Trắng, đen, đỏ, hồng, vàng nhạt, xanh lá cây

(731) CÔNG TY TNHH MTV FIRST EDU (VN)

Số 17, ngõ 99 ngách 11, đường Nguyễn Khang, phường Yên Hòa, quận Cầu Giấy, thành phố Hà Nội

(511) Nhóm 16: Sách.

Nhóm 28: Đồ chơi trẻ em.

---

(210) **4-2017-22442**

(540)



(220) 20.07.2017

(441) 25.09.2017

(531) 3.7.7; A3.7.24; 1.15.15; 17.5.1

(591) Xanh dương đậm, xanh dương, vàng cam, trắng, đỏ

(731) CÔNG TY CỔ PHẦN TƯ VẤN VÀ PHÁT TRIỂN KỸ THUẬT TÀI NGUYÊN NƯỚC (VN)

299 Huỳnh Ngọc Huệ, phường Hòa Khê, quận Thanh Khê, thành phố Đà Nẵng

(740) Công ty TNHH Tư vấn Quốc Dân (NACI CO., LTD)

(511) Nhóm 09: Thiết bị đo mưa, thiết bị quan trắc khí tượng.

---

CÔNG BÁO SỞ HỮU CÔNG NGHIỆP SỐ 354 TẬP A (09.2017)

---

(210) 4-2017-22443

(540)



(220) 20.07.2017

(441) 25.09.2017

(531) 16.3.1; 26.1.1; 26.1.5

(591) Đen, hồng đậm

(731) CÔNG TY TNHH TRUYỀN THÔNG QUẢNG CÁO HẢI TRIỀU (VN)

29C Nguyễn Hữu Cảnh, phường 22, quận Bình Thạnh, thành phố Hồ Chí Minh

(740) Công ty TNHH Tư vấn Quốc Dân (NACI CO., LTD)

(511) Nhóm 41: Dịch vụ chụp hình, dịch vụ giải trí.

---

(210) 4-2017-22444

(540)



(220) 20.07.2017

(441) 25.09.2017

(531) 16.3.1

(731) CÔNG TY TNHH TRUYỀN THÔNG QUẢNG CÁO HẢI TRIỀU (VN)

29C Nguyễn Hữu Cảnh, phường 22, quận Bình Thạnh, thành phố Hồ Chí Minh

(740) Công ty TNHH Tư vấn Quốc Dân (NACI CO., LTD)

(511) Nhóm 38: Dịch vụ truyền thông.

---

(210) 4-2017-22449

(540)



(220) 20.07.2017

(441) 25.09.2017

(531) 19.1.1; 26.15.3

(591) Đỏ, vàng, trắng

(731) SHELL BRANDS INTERNATIONAL AG (CH)

Baarermatte, 6340 Baar, Switzerland

(740) Công ty TNHH Sở hữu công nghiệp Sao Bắc Đẩu (SAO BAC DAU IP COM.,LTD)

(511) Nhóm 04: Dầu công nghiệp; mỡ công nghiệp; dầu nhờn (chất bôi trơn); nhiên liệu.

---

CÔNG BÁO SỞ HỮU CÔNG NGHIỆP SỐ 354 TẬP A (09.2017)

---

(210) 4-2017-22450

(540)



(220) 20.07.2017

(441) 25.09.2017

(531) 2.3.8; A2.3.16; 2.3.30; A25.7.7;  
A26.4.24; 10.5.25; 26.1.1

(591) Đen, trắng, ghi, xám, vàng, hồng, xanh dương, xanh da trời, nâu

(731) KIMBERLY-CLARK WORLDWIDE, INC. (US)

Neenah, Wisconsin 54956, USA

(740) Công ty TNHH Sở hữu công nghiệp Sao Bắc Đẩu (SAO BAC DAU IP COM.,LTD)

(511) Nhóm 05: Băng vệ sinh phụ nữ; miếng đệm lót vệ sinh; miếng lót của quần lót và băng vệ sinh dạng ống.

---

(210) 4-2017-22451

(540)



(220) 20.07.2017

(441) 25.09.2017

(531) 26.1.11; A7.1.12; 7.1.24; 26.1.1;  
26.11.3; A1.1.10; A1.1.12; 1.1.14;  
26.13.1

(591) Trắng, đỏ, xanh dương

(731) CÔNG TY TNHH MTV XI MĂNG CẦN THƠ - HẬU GIANG (VN)

Cụm công nghiệp tập trung Phú Hữu A, giai đoạn 3, thị trấn Mái Dầm, huyện Châu Thành, tỉnh Hậu Giang

(511) Nhóm 19: Xi măng.

Nhóm 35: Mua bán, phân phối xi măng.

---

(210) 4-2017-22452

(540)

*Chibell*

(220) 20.07.2017

(441) 25.09.2017

(731) CÔNG TY TNHH MỘT THÀNH VIÊN VNHIEU (VN)

227/9 Nguyễn Tư Giản, phường 12, quận Gò Vấp, thành phố Hồ Chí Minh

(511) Nhóm 35: Mua bán quần áo, mũ nón, giày dép, vali, cặp, túi xách, mắt kiếng (mắt kính); thương mại điện tử (mua bán quần áo, mũ nón, giày dép, vali, cặp, túi xách, mắt kiếng qua mạng internet).

---

CÔNG BÁO SỞ HỮU CÔNG NGHIỆP SỐ 354 TẬP A (09.2017)

---

(210) **4-2017-22453**

(540)



(220) 20.07.2017

(441) 25.09.2017

(531) A25.7.3; A25.7.4; 7.1.24

(731) CÔNG TY TNHH ĐỊA ỐC HÀ ĐÔNG  
(VN)

Số 19, lô TT26, đô thị Văn Phú, phường  
Phú La, quận Hà Đông, thành phố Hà  
Nội

(511) Nhóm 36: Dịch vụ kinh doanh bất động sản; mua bán bất động sản; môi giới bất động sản; quản lý bất động sản.

---

(210) **4-2017-22454**

(540)



(220) 20.07.2017

(441) 25.09.2017

(531) 1.15.15; 1.15.5; 2.9.14; A2.9.15

(731) CÔNG TY TNHH QUỐC MINH E.C.M  
(VN)

395 Lạc Long Quân, phường 5, quận 11,  
thành phố Hồ Chí Minh

(740) Công ty Luật TNHH LHD (LHD LAW  
FIRM)

(511) Nhóm 35: Mua bán các sản phẩm trong ngành lọc nước cụ thể như sau: cát lọc, sỏi lọc, than hoạt tính, nhựa trao đổi ion, hóa chất dùng lọc nước, lõi lọc nước, túi lọc nước, vỏ thiết bị lọc, vỏ màng RO, vỏ bồn xử lý nước, van chuyên dùng cho bồn xử lý nước, màng lọc, thiết bị uv (dùng lọc nước), lưu lượng kế, injector (bộ hút khí chân không), thiết bị Ozone, thiết bị lắp đặt trong hồ bơi (máy bơm, máy lọc, hóa chất), thiết bị đo độ PH, bút đo TDS (dùng kiểm tra hàm lượng chất rắn hòa tan), vật tư dùng trong xử lý nước thải (màn MBR, giá thể vi sinh, tấm lắng lamen, motor khuấy chìm giảm tốc, máy tách rác, máy ép bùn); mua bán bộ lọc nước uống, thiết bị lọc nước.

Nhóm 40: Dịch vụ xử lý nước.

---

(210) **4-2017-22455**

(540)



(220) 20.07.2017

(441) 25.09.2017

(531) A5.5.20; A5.5.21; 1.15.23; A1.1.2

(591) Xanh lá cây, xanh lá cây đậm, vàng

(731) CÔNG TY CỔ PHẦN CÔNG NGHỆ  
NĂNG LƯỢNG XANH TOÀN CẦU  
(VN)

339-341 Nguyễn Hoàng, phường Bình  
Thuận, quận Hải Châu, thành phố Đà  
Nẵng

(740) Công ty Cổ phần Sở hữu công nghiệp  
INVESTIP (INVESTIP)

## CÔNG BÁO SỞ HỮU CÔNG NGHIỆP SỐ 354 TẬP A (09.2017)

---

(511) Nhóm 09: Pin; ắc quy; pin năng lượng mặt trời.

Nhóm 11: Đèn chiếu sáng.

Nhóm 29: Quả thanh long sấy; quả thanh long sơ chế và bảo quản.

Nhóm 31: Quả thanh long tươi.

Nhóm 32: Nước giải khát; bột thanh long (dùng để chế biến nước giải khát); nước cốt quả thanh long (dùng để chế biến nước giải khát).

Nhóm 35: Mua bán quả thanh long, pin, ắc quy, pin năng lượng mặt trời đèn chiếu sáng, nước giải khát chế phẩm làm nước giải khát.

Nhóm 42: Nghiên cứu, tư vấn chuyển giao công nghệ và tư vấn sử dụng các sản phẩm công nghệ cao.

---

(210) **4-2017-22456**

(220) 20.07.2017

(540)



(441) 25.09.2017

(531) A5.3.13; A5.3.15; 2.9.14; A2.9.15

(591) Xanh lá cây đậm, xanh lá cây nhạt, trắng, xanh lá mạ

(731) NGUYỄN THỊ LOAN (VN)

Lô 176, mặt bằng 2122, phường Đông Hải, thành phố Thanh Hóa, tỉnh Thanh Hóa

---

(511) Nhóm 05: Thuốc điều hòa kinh nguyệt; thực phẩm chức năng.

---

(210) **4-2017-22457**

(220) 20.07.2017

(540)



(441) 25.09.2017

(531) 26.3.2; A26.11.8

(731) HỘ KINH DOANH CHÍ TÂM (VN)

Số 18 đường Lê Thị Riêng, phường Bến Thành, quận 1, thành phố Hồ Chí Minh

---

(511) Nhóm 44: Thẩm mỹ viện tóc; dịch vụ trang điểm; dịch vụ chăm sóc sức khỏe và làm đẹp.

---



CÔNG BÁO SỞ HỮU CÔNG NGHIỆP SỐ 354 TẬP A (09.2017)

(210) 4-2017-22458

(220) 20.07.2017

(441) 25.09.2017

(540)

(731) AFTER YOU PUBLIC COMPANY LIMITED (TH)

1319/9 Pattanakarn 25, Pattanakarn Road, Suanluang Sub-district, Suanluang District, Bangkok 10250, Thailand

(740) Công ty Luật TNHH IP MAX (IPMAX LAW FIRM)

# Crumbstick

(511) Nhóm 30: Bánh mì; bánh quy; bánh ngọt; món tráng miệng trên cơ sở bột; món tráng miệng được làm từ bột; món tráng miệng caramen; bánh kẹp; bánh trứng panna cotta; kem lạnh; đá bào có thể ăn được; bánh xốp nướng; sản phẩm bánh mì; cà phê; trà ướp lạnh; trà hoa quả; trà uống sẵn, đồ uống trên cơ sở ca cao; bánh xăng đuych; bánh putding; bánh ngọt làm từ trứng; sôcôla; thạch [dạng kẹo bánh]; mật ong; hỗn hợp bột ăn liền.

(210) 4-2017-22459

(220) 20.07.2017

(441) 25.09.2017

(540)

(531) 5.7.21; 3.4.11; A3.4.24

(731) AFTER YOU PUBLIC COMPANY LIMITED (TH)

1319/9 Pattanakarn 25, Pattanakarn Road, Suanluang Sub-district, Suanluang District, Bangkok 10250, Thailand

(740) Công ty Luật TNHH IP MAX (IPMAX LAW FIRM)



(511) Nhóm 30: Bánh mì; bánh quy; bánh ngọt; món tráng miệng trên cơ sở bột; món tráng miệng được làm từ bột; món tráng miệng caramen; bánh kẹp; bánh trứng panna cotta; kem lạnh; đá bào có thể ăn được; bánh xốp nướng; sản phẩm bánh mì; cà phê; trà ướp lạnh; trà hoa quả; trà uống sẵn, đồ uống trên cơ sở ca cao; bánh xăng đuych; bánh putding; bánh ngọt làm từ trứng; sôcôla; thạch [dạng kẹo bánh]; mật ong; hỗn hợp bột ăn liền.

(210) 4-2017-22460

(220) 20.07.2017

(441) 25.09.2017

(540)

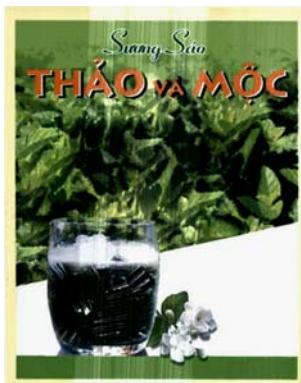
(531) A11.3.3; 5.5.19; A5.5.20; A6.19.9

(591) Xanh lá cây, cam, đen, xám, trắng, vàng nhạt

(731) CÔNG TY TNHH RAU CÂU VIỆT (VN)

Số 30/157 Hồ Sen, phường Hàng Kênh, quận Lê Chân, thành phố Hải Phòng

(740) DNTN Dịch vụ thương mại và sở hữu công nghiệp Song Ngọc (I.P.T.S.)



## CÔNG BÁO SỞ HỮU CÔNG NGHIỆP SỐ 354 TẬP A (09.2017)

---

(511) Nhóm 30: Bột lá sương sáo trộn bột gạo để nấu thạch.

---

(210) **4-2017-22461**

(220) 20.07.2017

(441) 25.09.2017

(540)

(531) 26.1.1; 8.7.25; A8.5.3

(591) Đỏ, hồng tím, tím, nâu tím, nâu nhạt, xanh lá cây, xanh lá cây đậm, xanh nõn chuối, vàng, trắng



(731) TRUNG TÂM XÚC TIẾN ĐẦU TƯ - THƯỜNG MẠI VÀ HỘI CHỢ TRIỂN LÃM CẦN THƠ (VN)

108A Lê Lợi, phường Cái Khế, quận Ninh Kiều, thành phố Cần Thơ

(740) Công ty Cổ phần Sở hữu công nghiệp INVESTIP (INVESTIP)

(511) Nhóm 41: Dịch vụ tổ chức sự kiện thể thao, giáo dục và giải trí.

Nhóm 43: Dịch vụ ăn uống do nhà hàng thực hiện.

---

(210) **4-2017-22462**

(220) 20.07.2017

(441) 25.09.2017

(540)

(531) 5.3.20; A26.11.13; 26.11.3

(591) Vàng nâu



(731) CÔNG TY TNHH NEW ZEALAND (VN)

Số 68/3 Hùng Vương, phường 7, thành phố Mỹ Tho, tỉnh Tiền Giang

(511) Nhóm 01: Phân bón; phân bón có chứa ni tơ; chế phẩm để điều hòa sự sinh trưởng của cây trồng; đất mùn để làm phân bón.

---

(210) **4-2017-22463**

(220) 20.07.2017

(441) 25.09.2017

(540)

(731) CÔNG TY CỔ PHẦN THỰC PHẨM Á CHÂU (VN)

Số 9/2, đường ĐT 743, khu phố 1B, phường An Phú, thị xã Thuận An, tỉnh Bình Dương

# MỘC VIỆT

(740) Văn phòng Luật sư A Hoà (AHOA LAW OFFICE)

(511) Nhóm 30: Mì ăn liền; cháo ăn liền; hủ tiếu ăn liền; miến; phở ăn liền; hạt nêm (gia vị).

---

CÔNG BÁO SỞ HỮU CÔNG NGHIỆP SỐ 354 TẬP A (09.2017)

---

(210) 4-2017-22464

(540)



(220) 20.07.2017

(441) 25.09.2017

(531) 3.9.1; A3.9.24; 5.5.19; A5.5.22; 26.1.1; 26.1.4; A11.1.6

(591) Đỏ, trắng

(731) CÔNG TY TNHH MỘT THÀNH VIÊN KIM CƯỜNG HỒNG (VN)

595/73 Nguyễn Đình Chiểu, phường 2, quận 3, thành phố Hồ Chí Minh

(740) Văn phòng Luật sư A Hoà (AHOA LAW OFFICE)

(511) Nhóm 43: Dịch vụ quán cà phê; quán ăn tự phục vụ; căng tin; dịch vụ cung cấp thức ăn, đồ uống do nhà hàng thực hiện; nhà hàng ăn uống, nhà hàng ăn uống tự phục vụ.

---

(210) 4-2017-22465

(540)



(220) 20.07.2017

(441) 25.09.2017

(531) 26.4.2; 26.4.7; 25.5.1

(591) Vàng, đỏ, trắng, xanh da trời, xanh lá cây

(731) HỘ KINH DOANH THÚY TUYẾT (VN)

Số 06, hẻm số 72, đường Trần Phú, ấp Trường Giang, xã Trường Tây, huyện Hòa Thành, tỉnh Tây Ninh

(740) Văn phòng Luật sư A Hoà (AHOA LAW OFFICE)

(511) Nhóm 30: Bột báng (một loại bột dùng để nấu chè); bột khoai; bột năng; bột lựu; tinh bột cho thực phẩm; bột nhồi.

---

(210) 4-2017-22466

(540)

**DASVILA++**

(220) 20.07.2017

(441) 25.09.2017

(531) 24.17.5

(731) CÔNG TY CỔ PHẦN DỊCH VỤ PHÁT TRIỂN NÔNG NGHIỆP ĐỒNG THÁP (VN)

Ấp An Định, xã An Bình, huyện Cao Lãnh, tỉnh Đồng Tháp

(740) Công ty TNHH Trường Xuân (AGELESS CO.,LTD.)

(511) Nhóm 01: Hoá chất dùng trong nông nghiệp, trừ chất diệt nấm, chất diệt cỏ dại, chất diệt cỏ, thuốc trừ sâu và chất diệt ký sinh trùng; phân bón trong nông nghiệp; hoá chất dùng trong lâm nghiệp, trừ chất diệt nấm, thuốc trừ cỏ, thuốc trừ sâu và chất diệt ký sinh trùng; chế phẩm điều hoà sinh trưởng cây trồng.

---

CÔNG BÁO SỞ HỮU CÔNG NGHIỆP SỐ 354 TẬP A (09.2017)

---

(210) 4-2017-22467

(220) 20.07.2017

(441) 25.09.2017

(540)

**HOÀN ANH**

(731) PHẠM ĐỨC HOÀN (VN)

49/1 Bùi Đình Túy, phường 24, quận Bình Thạnh, thành phố Hồ Chí Minh

(511) Nhóm 44: Dịch vụ chăm sóc sắc đẹp: cắt uốn tóc; tạo mẫu tóc; nhuộm tóc; gội đầu; sơn sửa móng tay và móng chân; chăm sóc da.

---

(210) 4-2017-22468

(220) 20.07.2017

(441) 25.09.2017

(540)

**HARMONIC**  
— Laminate Flooring —

(591) Đen, đỏ

(731) CÔNG TY CỔ PHẦN WILSON VIỆT NAM (VN)

Số 13, ngách 33, ngõ 521 Trương Định, phường Tân Mai, quận Hoàng Mai, thành phố Hà Nội

(740) Công ty TNHH Tư vấn sở hữu trí tuệ Việt (VIET IP CO.,LTD.)

(511) Nhóm 19: Vật liệu xây dựng phi kim loại; vách ngăn không bằng kim loại; sàn không bằng kim loại.

---

(210) 4-2017-22469

(220) 20.07.2017

(441) 25.09.2017

(540)

**MA**   
MAYIN FASHION

(531) 26.2.7; 24.17.25

(591) Xanh tím

(731) CHÂU THANH YẾN (VN)

137 Cách Mạng Tháng Tám, KP 3, phường Quyết Thắng, thành phố Biên Hòa, tỉnh Đồng Nai

(740) Công ty TNHH Tư vấn sở hữu trí tuệ Việt (VIET IP CO.,LTD.)

(511) Nhóm 25: Quần áo; trang phục; khăn choàng.

Nhóm 35: Mua bán quần áo thời trang, trang phục, khăn choàng.

Nhóm 42: Thiết kế quần áo.

---

(210) **4-2017-22470**

(220) 20.07.2017

(441) 25.09.2017

(540)

**BLUTOUCH**

(731) CÔNG TY TNHH BLU TOUCH (VN)  
42 Củ Chi, phường Vĩnh Hải, thành phố  
Nha Trang, tỉnh Khánh Hòa

(740) Công ty TNHH Tư vấn sở hữu trí tuệ  
Việt (VIET IP CO.,LTD.)

(511) Nhóm 35: Bán lẻ ô tô, lương thực, thực phẩm, đồ uống, thuốc lá, thuốc Lào, rau quả được bảo quản, phơi khô hoặc nấu chín, thịt, cá (không còn sống), gia cầm (không còn sống); đại lý ô tô, mô tô, xe máy; bán phụ tùng và các bộ phận phụ trợ của mô tô, xe máy; bán buôn nông, lâm sản nguyên liệu (trừ gỗ, tre, nứa) và động vật sống, gạo, thực phẩm, rau quả được bảo quản, phơi khô hoặc nấu chín, thịt, cá (không còn sống), gia cầm (không còn sống), rượu, bia và đồ uống không có cồn, thuốc lá, thuốc Lào, vải, hàng may sẵn, giày dép, đồ dùng gia đình (nồi, chảo, dao, thớt, ly, tách, đĩa, đũa, muống, rổ, thau chậu, máy xay sinh tố, máy xay thịt, máy pha cà phê, nồi cơm điện, ấm đun nước, bếp, lò vi sóng, lò nướng (ti vi, tủ lạnh, máy hút bụi), máy tính, thiết bị ngoại vi và phần mềm; bán lẻ lương thực, thực phẩm, đồ uống, thuốc lá, thuốc Lào, vải, len, sợi, chỉ khâu và hàng dệt, đồ điện gia dụng (máy xay sinh tố, máy xay thịt, máy pha cà phê, nồi cơm điện, ấm đun nước, bếp, lò vi sóng, lò nướng, ti vi, tủ lạnh, máy hút bụi), giường, tủ, bàn, ghế và đồ nội thất, đèn và bộ đèn điện, sách, báo, tạp chí văn phòng phẩm, băng đĩa âm thanh, hình ảnh (kể cả băng, đĩa trắng), thiết bị, dụng cụ thể dục thể thao, trò chơi, đồ chơi, quần áo, giày dép, túi xách, mắt kính, thuốc, dụng cụ y tế, mỹ phẩm và vật phẩm vệ sinh; môi giới bán hàng; tư vấn quản lý kinh doanh; cung ứng và quản lý nguồn lao động; tổ chức giới thiệu và xúc tiến thương mại; dịch vụ chăm sóc khách hàng.

Nhóm 36: Môi giới bất động sản; cho thuê và quản lý bất động sản, mua bán bất động sản, quyền sử dụng đất thuộc sở hữu, chủ sử dụng hoặc đi thuê; đại lý thu đổi ngoại tệ.

Nhóm 39: Dịch vụ du lịch; đại lý du lịch, điều hành chuyến du lịch; tổ chức và giới thiệu tua du lịch.

Nhóm 43: Dịch vụ cung cấp thức ăn, đồ uống do nhà hàng thực hiện; dịch vụ lưu trú ngắn ngày; nhà hàng ăn uống, dịch vụ ăn uống phục vụ lưu động (do nhà hàng thực hiện); dịch vụ quán cà phê; quán rượu (bar).

Nhóm 44: Dịch vụ tắm hơi, xoa bóp, mát xa; thẩm mỹ viện; dịch vụ trang điểm.

---

(210) **4-2017-22471**

(220) 20.07.2017

(441) 25.09.2017

(540)

**PANAMO**

(731) CÔNG TY TNHH WOOSUNG VIỆT  
NAM (VN)

Khu công nghiệp Bàu Xéo, xã Sông  
Trâu, huyện Trảng Bom, tỉnh Đồng Nai  
(740) Công ty TNHH Tư vấn sở hữu trí tuệ  
Việt (VIET IP CO.,LTD.)

## CÔNG BÁO SỞ HỮU CÔNG NGHIỆP SỐ 354 TẬP A (09.2017)

---

(511) Nhóm 31: Thức ăn cho động vật; thức ăn gia súc; thức ăn thủy sản.

---

(210) **4-2017-22472** (220) 20.07.2017  
(441) 25.09.2017  
(540) (731) LIFULL CO., LTD. (JP)  
1-4-4 Kojimachi, Chiyoda-ku, Tokyo  
102-0083, Japan  
**LIFULL Tech Vietnam** (740) Văn phòng luật sư Phạm và Liên danh  
(PHAM & ASSOCIATES)

(511) Nhóm 35: Dịch vụ tư vấn tiếp thị; quản lý kinh doanh; tư vấn lập kế hoạch kinh doanh; dịch vụ quảng cáo; tư vấn kinh doanh; phân tích tiếp thị.

Nhóm 36: Kinh doanh bất động sản; tư vấn đầu tư bất động sản; dịch vụ tư vấn tài chính; dịch vụ tư vấn bảo hiểm; dịch vụ đại lý cho thuê nhà và các tòa nhà.

Nhóm 37: Tư vấn xây dựng nhà và các tòa nhà; tư vấn sửa chữa cải tạo nhà và các tòa nhà; tư vấn về những thiết bị và dụng cụ sử dụng cho nhà và các tòa nhà.

Nhóm 41: Tổ chức hội thảo liên quan đến bất động sản; tổ chức các sự kiện; dịch vụ giáo dục liên quan đến kiến thức phổ thông; tổ chức hội thảo; phiên dịch ngôn ngữ; dịch thuật.

Nhóm 42: Cung cấp phần mềm máy tính; cung cấp phần mềm ứng dụng; điện toán đám mây; bảo dưỡng phần mềm máy tính; tư vấn kiểm tra nhà và các tòa nhà.

---

(210) **4-2017-22473** (220) 20.07.2017  
(441) 25.09.2017  
(540) (731) KYORITSU SEIYAKU  
CORPORATION (JP)  
1-5-10 Kudanminami, Chiyoda-ku  
Tokyo 102-0074 Japan  
**Piscivac** (740) Văn phòng luật sư Phạm và Liên danh  
(PHAM & ASSOCIATES)

(511) Nhóm 05: Chế phẩm dược cho động vật; chế phẩm dược cho cá; vacxin cho cá; vacxin cho động vật giáp xác.

---

(210) **4-2017-22476** (220) 20.07.2017  
(441) 25.09.2017  
(540) (531) 1.15.23; 26.1.2; 26.4.1; 26.13.1;  
A26.11.8  
(591) Đỏ, đen  
(731) CÔNG TY NỘI DUNG SỐ CFG  
STUDIO (VN)  
Số 16-18, đường 1, khu phố 3, phường  
Bình Khánh, quận 2, thành phố Hồ Chí  
Minh



**CÔNG BÁO SỞ HỮU CÔNG NGHIỆP SỐ 354 TẬP A (09.2017)**

---

(511) Nhóm 35: Cập nhật tài liệu quảng cáo; biên tập thông tin vào cơ sở dữ liệu máy tính; hệ thống hóa thông tin vào cơ sở dữ liệu máy tính; tra cứu dữ liệu trong máy vi tính cho người khác; quản lý tư liệu bằng máy tính; bố trí, sắp đặt cho mục đích quảng cáo; phác thảo cách trình bày trên các tài liệu cho mục đích quảng cáo; dịch vụ maket cho mục đích quảng cáo; dịch vụ tóm lược tin tức; dịch vụ điểm tin.

Nhóm 42: Dịch vụ thiết kế kiểu dáng công nghiệp; thiết kế đồ họa nghệ thuật; thiết kế công nghiệp; thiết lập bản vẽ công nghiệp; dịch vụ thiết kế bao bì; chuyển đổi tài liệu hoặc dữ liệu từ dạng vật lý sang dạng điện tử; tạo lập và duy trì trang web cho người khác; tạo lập và duy trì trang tin điện tử cho người khác.

---

(210) **4-2017-22477**

(220) 21.07.2017

(441) 25.09.2017

(540)



(531) A1.1.10; A7.1.12; 7.1.24; 26.2.7; 26.3.1; A26.11.13

(731) **HỘ KINH DOANH GIÀY DA PHẠM LONG (VN)**

178 đường 3/2, phường 12, quận 10, thành phố Hồ Chí Minh

(511) Nhóm 25: Giày dép, thắt lưng (trang phục).

Nhóm 35: Mua bán: giày dép; thắt lưng; ví tiền; ba lô; túi xách tay; túi du lịch; vali du lịch.

---

(210) **4-2017-22478**

(220) 21.07.2017

(441) 25.09.2017

(540)



(531) A1.1.10; A1.1.5; 3.7.17; 1.15.24; 26.1.1; A26.11.8; A26.11.12

(591) Đỏ, vàng, xanh biển, xanh tím

(731) **CÔNG TY CỔ PHẦN GIÁO DỤC VÀ THƯƠNG MẠI QUỐC TẾ HINODE (VN)**

Số 15, tổ 6 Phú Mỹ, phường Mỹ Đình 2, quận Nam Từ Liêm, thành phố Hà Nội

(511) Nhóm 41: Trường đào tạo; tổ chức các cuộc thi [giáo dục]; giảng dạy, dịch vụ về giáo dục giảng dạy; thông tin giáo dục; đào tạo thực hành; dịch thuật.

---

CÔNG BÁO SỞ HỮU CÔNG NGHIỆP SỐ 354 TẬP A (09.2017)

---

(210) **4-2017-22479**

(540)



(220) 21.07.2017

(441) 25.09.2017

(531) 5.5.19; A5.5.20; A5.5.21; A5.3.13; A3.13.24; 26.3.1

(591) Trắng, xanh da trời, đỏ đùn

(731) CÔNG TY CỔ PHẦN IN VÀ THƯƠNG MẠI THIÊN PHÚ (VN)

Số nhà M14, ngõ 219, phố Nguyễn Ngọc Nại, phường Khương Mai, quận Thanh Xuân, thành phố Hà Nội

(511) Nhóm 40: Dịch vụ in.

---

(210) **4-2017-22480**

(540)



(220) 21.07.2017

(441) 25.09.2017

(531) A5.3.13; A5.5.20; A5.5.21; A3.13.24; 26.3.1

(591) Trắng, xanh da trời, đỏ đùn

(731) CÔNG TY CỔ PHẦN IN VÀ THƯƠNG MẠI THIÊN PHÚ (VN)

Số nhà M14, ngõ 219, phố Nguyễn Ngọc Nại, phường Khương Mai, quận Thanh Xuân, thành phố Hà Nội

(511) Nhóm 40: Dịch vụ gia công quà tặng.

---

(210) **4-2017-22481**

(540)



(220) 21.07.2017

(441) 25.09.2017

(531) A1.5.3; 1.15.5; 4.3.3; 25.1.25

(591) Xanh dương, đỏ, vàng, trắng, đen, xanh cốm, cam

(731) CÔNG TY TNHH KIM LONG THỊNH (VN)

Lô L4 phân khu công nghiệp Sài Gòn - Dung Quất, xã Bình Thạnh, huyện Bình Sơn, tỉnh Quảng Ngãi

(511) Nhóm 01: Phân bón các loại như phân hữu cơ vi sinh, phân hữu cơ sinh học, phân phức hợp, phân bón lá; chất kích thích và điều hòa sinh trưởng cho cây trồng.

Nhóm 35: Mua bán các loại phân bón như phân hữu cơ vi sinh, phân sinh học hữu cơ, phân phức hợp, phân bón lá, chất kích thích và điều hòa sinh trưởng cây trồng, thuốc bảo vệ thực vật.

---



CÔNG BÁO SỞ HỮU CÔNG NGHIỆP SỐ 354 TẬP A (09.2017)

---

(210) **4-2017-22482**

(220) 21.07.2017

(441) 25.09.2017

(540)

**SASUKE**

(731) CÔNG TY CỔ PHẦN TRUYỀN  
THÔNG VINACO (VN)

Số 35B, ngách 160/31, đường Hoàng  
Mai, phường Hoàng Văn Thụ, quận  
Hoàng Mai, thành phố Hà Nội

(511) Nhóm 11: Nồi áp suất điện, nồi cơm điện, chảo điện, bếp điện, bóng đèn led.

---

(210) **4-2017-22483**

(220) 21.07.2017

(441) 25.09.2017

(540)

**SIKAMA**

(731) CÔNG TY CỔ PHẦN TRUYỀN  
THÔNG VINACO (VN)

Số 35B, ngách 160/31, đường Hoàng  
Mai, phường Hoàng Văn Thụ, quận  
Hoàng Mai, thành phố Hà Nội

(511) Nhóm 07: Máy xay sinh tố.

---

(210) **4-2017-22484**

(220) 21.07.2017

(441) 25.09.2017

(540)

**AMIDA**

(731) CÔNG TY CỔ PHẦN TRUYỀN  
THÔNG VINACO (VN)

Số 35B, ngách 160/31, đường Hoàng  
Mai, phường Hoàng Văn Thụ, quận  
Hoàng Mai, thành phố Hà Nội

(511) Nhóm 11: Nồi áp suất điện, nồi cơm điện, chảo điện.

---

(210) **4-2017-22485**

(220) 21.07.2017

(441) 25.09.2017

(540)



(531) 3.7.17; 26.4.4; 26.11.3; A26.11.12

(591) Đen, ghi, xanh ghi

(731) TRẦN VĂN DỊCH (VN)

Cụm 4, xã Tam Hiệp, huyện Phúc Thọ,  
thành phố Hà Nội

(511) Nhóm 25: Quần áo; đồ đi chân; đồ đội đầu.

---

(210) **4-2017-22486**

(220) 21.07.2017

(540)

**VFB**

(441) 25.09.2017

(731) CÔNG TY TNHH NƯỚC NGHỆ THUẬT LIÊN HOÀN MỸ (VN)  
69 đường D15, khu phố 3, khu công nghiệp Tân Bình, phường Tây Thạnh, quận Tân Phú, thành phố Hồ Chí Minh

(511) Nhóm 11: Thiết bị phun nước; vòi phun nước; vòi phun nước để trang trí.

Nhóm 37: Xây dựng hồ phun nước nghệ thuật và công trình công ích; thi công hệ thống cấp - thoát - tưới - phun nước; lắp đặt, sửa chữa thiết bị phun nước nghệ thuật, phun nước tự động; lắp đặt đèn chiếu sáng; lắp đặt hệ thống thoát nước và xử lý nước thải.

---

(210) **4-2017-22487**

(220) 21.07.2017

(540)

**VFS**

(441) 25.09.2017

(731) CÔNG TY TNHH NƯỚC NGHỆ THUẬT LIÊN HOÀN MỸ (VN)  
69 đường D15, khu phố 3, khu công nghiệp Tân Bình, phường Tây Thạnh, quận Tân Phú, thành phố Hồ Chí Minh

(511) Nhóm 11: Thiết bị phun nước; vòi phun nước; vòi phun nước để trang trí.

Nhóm 37: Xây dựng hồ phun nước nghệ thuật và công trình công ích; thi công hệ thống cấp - thoát - tưới - phun nước; lắp đặt, sửa chữa thiết bị phun nước nghệ thuật, phun nước tự động; lắp đặt đèn chiếu sáng; lắp đặt hệ thống thoát nước và xử lý nước thải.

---

(210) **4-2017-22488**

(220) 21.07.2017

(540)



(441) 25.09.2017

(531) 26.11.3; A26.11.9; 26.3.23; A25.7.21

(731) CÔNG TY TRÁCH NHIỆM HỮU HẠN MỘT THÀNH VIÊN HIỆP TRÍ (VN)  
15 đường số 15, phường Linh Trung, quận Thủ Đức, thành phố Hồ Chí Minh

(511) Nhóm 25: Giày, dép các loại.

---

(210) **4-2017-22489**

(220) 21.07.2017

(540)

**Hanataki**

(441) 25.09.2017

(731) CÔNG TY TNHH VẬT TƯ THIẾT BỊ TOÀN BỘ HÀ TÂY (VN)  
Số 28 phố Lê Lợi, thị trấn Văn Đình, huyện ứng Hòa, thành phố Hà Nội

(511) Nhóm 17: Ống vòi rồng chữa cháy; vòi chữa cháy; vòi cứu hỏa.

Nhóm 35: Dịch vụ mua bán thiết bị, vật tư phòng cháy chữa cháy cụ thể là: van chữa cháy các loại, lăng phun chữa cháy, cuộn vòi phun chữa cháy, đầu phun chữa cháy và phụ kiện, bình chữa cháy các loại (bình chữa cháy có thể xách được, bình chữa cháy có thể di chuyển được) bột chữa cháy, hộp chữa cháy (hộp vòi chữa cháy dùng trong nhà, hộp cứu hoả), vòi chữa cháy, các thiết bị báo cháy (chuông, đèn, nút ấn, đầu báo cháy), bộ truyền tín hiệu báo cháy hệ thống cứu hoả tự động dùng khí cacbonic, công tắc áp suất, hệ thống van cứu hoả dạng ảm, đầu phun nước dùng bóng thuỷ tinh, găng tay bảo hộ, quần áo bảo hộ phòng chống cháy, giày bảo hộ phòng chống tai nạn, mặt nạ phòng độc, mũ bảo hộ chống tai nạn, chuông báo cháy, hộp đựng bình chữa cháy, van góc, tủ điều khiển bơm chữa cháy, thiết bị dập lửa, rèm chống cháy bằng amiăng, rèm chịu lửa bằng amiăng, thiết bị chữa cháy, dụng cụ chữa cháy, thiết bị báo cháy, bơm chữa cháy, ống vòi rồng chữa cháy, vòi cứu hỏa.

---

(210) **4-2017-22490**

(220) 21.07.2017

(441) 25.09.2017

(540)

(591) Đỏ, trắng

(731) CÔNG TY CỔ PHẦN ĐẦU TƯ HỢP  
THÀNH PHÁT (VN)

38/2X Đông Lĩnh, xã Bà Điểm, huyện  
Hóc Môn, thành phố Hồ Chí Minh

**SƠN KẼ VẠCH**

(511) Nhóm 02: Sơn kẻ vạch.

Nhóm 35: Bán buôn, bán lẻ, đại lý mua, đại lý bán, ký gửi hàng hóa các sản phẩm ngành sơn (bao gồm nhưng không giới hạn: sơn, sơn lót, sơn phủ, sơn chịu lửa, sơn diệt khuẩn, sơn chống gỉ, véc ni, bột trét) và các công cụ dụng cụ, trang thiết bị máy móc ngành sơn (bao gồm nhưng không giới hạn: cọ, ru lô, súng phun sơn).

---

(210) **4-2017-22492**

(220) 21.07.2017

(441) 25.09.2017

(540)

(731) CÔNG TY TNHH DƯỢC PHẨM VĨNH  
TUÔNG PHÁT (VN)

28, đường 266, phường 6, quận 8, thành  
phố Hồ Chí Minh

**VAKED**

(511) Nhóm 05: Dược phẩm; thực phẩm chức năng (dùng cho mục đích y tế).

---

(210) **4-2017-22493**

(220) 21.07.2017

(441) 25.09.2017

(540)

(731) CÔNG TY TNHH DƯỢC PHẨM VĨNH  
TUÔNG PHÁT (VN)

28, đường 266, phường 6, quận 8, thành  
phố Hồ Chí Minh

**BAKED**

**CÔNG BÁO SỞ HỮU CÔNG NGHIỆP SỐ 354 TẬP A (09.2017)**

---

(511) Nhóm 05: Dược phẩm; thực phẩm chức năng (dùng cho mục đích y tế).

---

(210) **4-2017-22494**

(220) 21.07.2017

(441) 25.09.2017

(540)

**VIKED**

(731) CÔNG TY TNHH DƯỢC PHẨM VĨNH  
TUÔNG PHÁT (VN)  
28, đường 266, phường 6, quận 8, thành  
phố Hồ Chí Minh

(511) Nhóm 05: Dược phẩm; thực phẩm chức năng (dùng cho mục đích y tế).

---

(210) **4-2017-22495**

(220) 21.07.2017

(441) 25.09.2017

(540)

**BÀN TAY NHÂN ÁI**

(591) Đen, trắng

(731) NGUYỄN MINH QUÂN (VN)

Số 9, Tam Châu, KP5, phường Tam Phú,  
quận Thủ Đức, thành phố Hồ Chí Minh

(511) Nhóm 36: Quyên góp quỹ từ thiện; tổ chức quyên góp từ thiện.

---

(210) **4-2017-22496**

(220) 21.07.2017

(441) 25.09.2017

(540)

  
**THANH THIEN**  
— BEAUTY HOUSE —

(531) 1.15.15; 1.15.23; A26.11.12

(731) THẨM MỸ VIỆN THANH NIÊN  
BEAUTY HOUSE (VN)  
146 Ngô Gia Tự, tổ 11 khu 12, phường  
Chánh Nghĩa, thành phố Thủ Dầu Một,  
tỉnh Bình Dương

(511) Nhóm 35: Buôn bán mỹ phẩm: son môi; nhũ sơn móng tay, móng chân; kem trang điểm da mặt.

Nhóm 41: Huấn luyện (đào tạo); dịch vụ hướng dẫn, giảng dạy (trang điểm, tạo mẫu tóc, phun thêu thẩm mỹ).

Nhóm 44: Dịch vụ thẩm mỹ viện; dịch vụ chăm sóc da và toàn thân (spa); dịch vụ xăm hình; dịch vụ cắt, sửa móng tay; dịch vụ trị liệu bằng cách xoa bóp dầu thơm; dịch vụ tắm hơi.

---

CÔNG BÁO SỞ HỮU CÔNG NGHIỆP SỐ 354 TẬP A (09.2017)

---

(210) 4-2017-22497

(540)



(220) 21.07.2017

(441) 25.09.2017

(531) A5.5.20; A5.3.13; A5.3.15; A5.11.2;  
26.1.1; 25.5.25

(591) Vàng, trắng

(731) NGUYỄN VĂN CUÔNG (VN)

Số 8, ngách 6/54 ngõ 6, chợ Ngọc Hà,  
phường Đội Cấn, thành phố Hà Nội

(511) Nhóm 05: Dược phẩm; thực phẩm bổ dưỡng dùng trong y tế; thực phẩm chức năng, chất bổ sung dinh dưỡng liên quan đến sức khỏe con người trong y tế.

Nhóm 35: Mua bán xuất nhập khẩu các sản phẩm: sâm đã qua chế biến: sâm khô, sâm tẩm mật ong, bột sâm, trà sâm, kẹo sâm, cao hồng sâm, rượu sâm; đồ uống có chứa tinh chất nhân sâm; nước ép nhân sâm (đồ uống); nước giải khát chiết xuất từ nhân sâm, hồng sâm (đồ uống), nước chiết xuất từ linh chi (đồ uống), nước yến sào (đồ uống), nước chiết xuất từ đông trùng hạ thảo (đồ uống), tất cả không dùng trong ngành y; thực phẩm dinh dưỡng chứa nấm linh chi không dùng cho mục đích y tế, cụ thể là đồ uống làm từ sữa có bổ sung nấm linh chi (sữa là thành phần chính, nấm linh chi là thành phần phụ); sâm tươi, hồng sâm, nấm linh chi tươi (thực phẩm); thực phẩm chức năng (bao gồm các sản phẩm: sâm cao ly linh chi, hồng sâm, nước tinh chất hồng sâm, nước tinh chất an cung ngư hoàng).

---

(210) 4-2017-22498

(540)



(220) 21.07.2017

(441) 25.09.2017

(531) A5.3.13; A5.3.15; A5.5.20; A5.5.21

(591) Vàng, trắng

(731) NGUYỄN VĂN CUÔNG (VN)

Số 8, ngách 6/54 ngõ 6, chợ Ngọc Hà,  
phường Đội Cấn, thành phố Hà Nội

(511) Nhóm 05: Dược phẩm; thực phẩm bổ dưỡng dùng trong y tế; thực phẩm chức năng, chất bổ sung dinh dưỡng liên quan đến sức khỏe con người trong y tế.

Nhóm 35: Mua bán xuất nhập khẩu các sản phẩm: sâm đã qua chế biến: sâm khô, sâm tẩm mật ong, bột sâm, trà sâm, kẹo sâm, cao hồng sâm, rượu sâm; đồ uống có chứa tinh chất nhân sâm; nước ép nhân sâm (đồ uống); nước giải khát chiết xuất từ nhân sâm, hồng sâm (đồ uống), nước chiết xuất từ linh chi (đồ uống), nước yến sào (đồ uống), nước chiết xuất từ đông trùng hạ thảo (đồ uống), tất cả không dùng trong ngành y; thực phẩm dinh dưỡng chứa nấm linh chi không dùng cho mục đích y tế, cụ thể là đồ uống làm từ sữa có bổ sung nấm linh chi (sữa là thành phần chính, nấm linh chi là thành phần phụ); sâm tươi, hồng sâm, nấm linh chi tươi (thực phẩm); thực phẩm chức năng (bao gồm các sản phẩm: sâm cao ly linh chi, hồng sâm, nước tinh chất hồng sâm, nước tinh chất an cung ngư hoàng).

CÔNG BÁO SỞ HỮU CÔNG NGHIỆP SỐ 354 TẬP A (09.2017)

---

(210) **4-2017-22499**

(220) 21.07.2017

(540)

(441) 25.09.2017

**VIXOANIC**

(731) CÔNG TY CỔ PHẦN TẬP ĐOÀN  
DUỐC PHẨM VÀ THƯƠNG MẠI  
SOHACO (VN)

Số 5 Láng Hạ, phường Thành Công,  
quận Ba Đình, thành phố Hà Nội

(740) Công ty TNHH Vĩnh Đạt (LACOM CO.,  
LTD.)

(511) Nhóm 05: Dược phẩm; thực phẩm chức năng (dùng trong ngành y).

---

(210) **4-2017-22500**

(220) 21.07.2017

(540)

(441) 25.09.2017

**VIPHUNE**

(731) CÔNG TY CỔ PHẦN TẬP ĐOÀN  
DUỐC PHẨM VÀ THƯƠNG MẠI  
SOHACO (VN)

Số 5 Láng Hạ, phường Thành Công,  
quận Ba Đình, thành phố Hà Nội

(740) Công ty TNHH Vĩnh Đạt (LACOM CO.,  
LTD.)

(511) Nhóm 05: Dược phẩm, thực phẩm chức năng (dùng trong ngành y).

---

(210) **4-2017-22501**

(220) 21.07.2017

(540)

(441) 25.09.2017

**FLORTITENS**

(731) SO.SE PHARM SRL (IT)

Via dei Castelli Romani 22, 00071  
Pomezia (Rome) - Italy

(740) Công ty TNHH Vĩnh Đạt (LACOM CO.,  
LTD.)

(511) Nhóm 05: Dược phẩm, thực phẩm chức năng (dùng trong ngành y).

---

(210) **4-2017-22502**

(220) 21.07.2017

(540)

(441) 25.09.2017

**GIACHELA**

(731) SO.SE PHARM SRL (IT)

Via dei Castelli Romani 22, 00071  
Pomezia (Rome) - Italy

(740) Công ty TNHH Vĩnh Đạt (LACOM CO.,  
LTD.)

**CÔNG BÁO SỞ HỮU CÔNG NGHIỆP SỐ 354 TẬP A (09.2017)**

---

(511) Nhóm 05: Dược phẩm, thực phẩm chức năng (dùng trong ngành y).

---

(210)	<b>4-2017-22503</b>	(220)	21.07.2017
		(441)	25.09.2017
(540)		(731)	OREGPHARM LIMITED LIABILITY COMPANY (US) 16192 Coastal Highway, Lewes, Delaware 19958, USA
	<b>ARGININREGPHARM</b>	(740)	Công ty TNHH Vĩnh Đạt (LACOM CO., LTD.)

(511) Nhóm 05: Dược phẩm; thực phẩm chức năng (dùng trong ngành y).

---

(210)	<b>4-2017-22504</b>	(220)	21.07.2017
		(441)	25.09.2017
(540)		(731)	OREGPHARM LIMITED LIABILITY COMPANY (US) 16192 Coastal Highway, Lewes, Delaware 19958, USA
	<b>AZIOREGPHARM</b>	(740)	Công ty TNHH Vĩnh Đạt (LACOM CO., LTD.)

(511) Nhóm 05: Dược phẩm; thực phẩm chức năng (dùng trong ngành y).

---

(210)	<b>4-2017-22505</b>	(220)	21.07.2017
		(441)	25.09.2017
(540)		(731)	OREGPHARM LIMITED LIABILITY COMPANY (US) 16192 Coastal Highway, Lewes, Delaware 19958, USA
	<b>OFLOREGPHARM</b>	(740)	Công ty TNHH Vĩnh Đạt (LACOM CO., LTD.)

(511) Nhóm 05: Dược phẩm; thực phẩm chức năng (dùng trong ngành y).

---

(210)	<b>4-2017-22506</b>	(220)	21.07.2017
		(441)	25.09.2017
(540)		(731)	OREGPHARM LIMITED LIABILITY COMPANY (US) 16192 Coastal Highway, Lewes, Delaware 19958, USA
	<b>GLUCOREGPHARM</b>	(740)	Công ty TNHH Vĩnh Đạt (LACOM CO., LTD.)

(511) Nhóm 05: Dược phẩm; thực phẩm chức năng (dùng trong ngành y)

---

(210) **4-2017-22507**

(220) 21.07.2017

(441) 25.09.2017

(540)

# Phát Đạt

(731) CÔNG TY CỔ PHẦN PHÁT TRIỂN  
BẤT ĐỘNG SẢN PHÁT ĐẠT (VN)  
422 đường Đào Trí, khu phố 1, phường  
Phú Thuận, quận 7, thành phố Hồ Chí  
Minh

(511) Nhóm 36: Tư vấn đầu tư tài chính; kinh doanh bất động sản; quản lý bất động sản; cho thuê bất động sản; sàn giao dịch bất động sản; dịch vụ bảo hiểm.

Nhóm 37: Xây dựng công trình dân dụng và công nghiệp; xây dựng cầu đường; xây dựng nhà; xây dựng hạ tầng khu công nghiệp.

Nhóm 41: Kinh doanh khu vui chơi giải trí; tổ chức hội nghị, hội thảo; dịch vụ karaoke; phòng trà ca nhạc.

Nhóm 43: Dịch vụ nhà hàng; dịch vụ khách sạn; dịch vụ quán cà phê; quán ăn tự phục vụ; dịch vụ lưu trú ngắn hạn; khu nghỉ dưỡng (resort).

Nhóm 45: Dịch vụ pháp lý nhà đất cụ thể là: dịch vụ pháp lý về hồ sơ nhà đất, hồ sơ mua bán nhà, hồ sơ chuyển nhượng đất; dịch vụ an ninh, bảo vệ.

---

(210) **4-2017-22508**

(220) 21.07.2017

(441) 25.09.2017

(540)



(531) 26.1.2; 5.7.3; 5.13.4

(591) Nâu, trắng

(731) NGUYỄN VIỆT LỢI (VN)

155C Hai Bà Trưng, phường An Biên,  
quận Lê Chân, thành phố Hải Phòng

(511) Nhóm 30: Bánh ngọt; kẹo; bánh mỳ.

---

(210) **4-2017-22509**

(220) 21.07.2017

(441) 25.09.2017

(540)



(531) 1.5.1; 18.3.2; 18.3.23

(731) CÔNG TY CỔ PHẦN GIÁM ĐỊNH  
HÀNG HẢI EASTERN STAR (VN)  
2596/20B Huỳnh Tấn Phát, ấp 5, xã Phú  
Xuân, huyện Nhà Bè, thành phố Hồ Chí  
Minh



**CÔNG BÁO SỞ HỮU CÔNG NGHIỆP SỐ 354 TẬP A (09.2017)**

---

(511) Nhóm 35: Bán buôn nông sản, thủy sản: gạo, lúa, tôm, cua, cá.

---

(210) **4-2017-22510**

(220) 21.07.2017

(540)

**VINSTEK**

(441) 25.09.2017

(531) A26.11.9

(591) Trắng, đen, vàng nghệ

(731) CÔNG TY TNHH VIỆT VINH (VN)

Số 17, ngách 24, ngõ 175 Xuân Thủy,  
phường Dịch Vọng Hậu, quận Cầu Giấy,  
thành phố Hà Nội

---

(511) Nhóm 07: Máy cắt [máy móc]; máy phay; máy ép [máy dùng cho mục đích công nghiệp];  
lưỡi cắt [bộ phận của máy móc]; mũi khoan [bộ phận máy]

---

(210) **4-2017-22511**

(220) 21.07.2017

(540)



(441) 25.09.2017

(531) 2.1.30; 2.1.8; A2.1.16; 18.3.21

(591) Xanh lá cây, trắng, đen, nâu

(731) CÔNG TY TNHH SẢN XUẤT

THƯỜNG MẠI VÀ DỊCH VỤ CAFE  
ĐỒNG TÂM (VN)

Số 32 phố Văn Lang, phường Hồng Gai,  
thành phố Hạ Long, tỉnh Quảng Ninh

---

(511) Nhóm 43: Nhà hàng ăn uống; dịch vụ quán cà phê.

---

(210) **4-2017-22512**

(220) 21.07.2017

(540)

**Rượu Tửu  
Vương**

(441) 25.09.2017

(731) HỘ KINH DOANH VƯƠNG CHÍ CHI  
(VN)

Thôn Vinh Quang, xã Tân Quang, huyện  
Bắc Quang, tỉnh Hà Giang

---

(511) Nhóm 33: Rượu gạo.

---

(210) **4-2017-22513**

(220) 21.07.2017

(540)



(441) 25.09.2017

(531) A11.3.3; A26.11.12; 26.13.25; 1.15.23

(591) Xanh lá cây, vàng

(731) NGUYỄN THỊ NY (VN)

Ấp 2b, xã Bàu Lâm, huyện Xuyên Mộc,  
tỉnh Bà Rịa - Vũng Tàu

---

**CÔNG BÁO SỞ HỮU CÔNG NGHIỆP SỐ 354 TẬP A (09.2017)**

---

(511) Nhóm 41: Trường đào tạo [giáo dục]; học viện [giáo dục]; dịch vụ hướng dẫn, giảng dạy.

---

(210) **4-2017-22514**

(540)



(220) 21.07.2017

(441) 25.09.2017

(531) 26.1.1; 26.11.22; A25.7.22

(591) Xanh dương, trắng, xám

(731) CÔNG TY CỔ PHẦN POMAC (VN)

Số 42 phố Kẻ Vẽ, phường Đông Ngạc,  
quận Bắc Từ Liêm, thành phố Hà Nội

(511) Nhóm 02: Sơn, màu nhuộm, chất nhuộm, vecni, chất pha loãng sơn, chất làm đặc sơn.

Nhóm 35: Mua bán: sơn, màu nhuộm, chất nhuộm, vecni, chất pha loãng sơn, chất làm đặc sơn.

---

(210) **4-2017-22515**

(540)



(220) 21.07.2017

(441) 25.09.2017

(531) 2.3.30; 2.3.7; A2.3.16; A26.11.13

(591) Nâu, vàng, xanh lá cây

(731) CÔNG TY TNHH THƯƠNG MẠI VÀ  
DỊCH VỤ SLIMMING CARE VIỆT  
NAM (VN)

Số 2 Lý Thái Tổ, phường Lý Thái Tổ,  
quận Hoàn Kiếm, thành phố Hà Nội

(511) Nhóm 05: Dược phẩm.

---

(210) **4-2017-22518**

(540)



(220) 21.07.2017

(441) 25.09.2017

(531) A26.4.6; 26.1.2; 1.13.1; 1.15.23; 26.1.9;  
A26.11.8

(731) LÊ MẠNH ĐỨC (VN)

Số 180 Tô Hiệu, phường Trại Cau, quận  
Lê Chân, thành phố Hải Phòng

(511) Nhóm 06: Các loại cửa bằng kim loại: cửa cuốn, cửa sổ, cửa ra vào, cửa chớp; thanh nhôm định hình dùng cho xây dựng; thanh nan cửa cuốn bằng nhôm.

---

CÔNG BÁO SỞ HỮU CÔNG NGHIỆP SỐ 354 TẬP A (09.2017)

---

(210) 4-2017-22519

(540)



(220) 21.07.2017

(441) 25.09.2017

(531) A5.5.22; 5.5.19; 25.7.25; 26.1.1

(591) Vàng, đỏ, đỏ cam

(731) CÔNG TY TNHH SÀI GÒN  
LOGISTICS (VN)

553 Trần Xuân Soạn, phường Tân Kiểng,  
quận 7, thành phố Hồ Chí Minh

(511) Nhóm 37: Xây dựng công trình kỹ thuật dân dụng; bảo dưỡng, sửa chữa xe cộ.

Nhóm 39: Vận tải hàng hóa bằng đường thủy nội địa; vận tải hàng hoá bằng đường bộ; đóng gói hàng hóa; dịch vụ bốc xếp hàng hóa (trừ bốc xếp hàng hóa cảng hàng không).

---

(210) 4-2017-22520

(540)



(220) 21.07.2017

(441) 25.09.2017

(531) 26.4.2

(591) Trắng, xanh nước biển đậm, đỏ

(731) CÔNG TY CỔ PHẦN MIKADO HUNG  
YÊN (VN)

Thôn Ngọc, xã Lạc Đạo, huyện Văn  
Lâm, tỉnh Hưng Yên

(740) Văn phòng luật sư Phạm và Liên danh  
(PHAM & ASSOCIATES)

(511) Nhóm 19: Vật liệu xây dựng phi kim loại như: gạch ốp tường, gạch ốp lát, gạch, ngói xây dựng.

Nhóm 35: Mua bán, xuất nhập khẩu: gạch ốp tường, gạch ốp lát, gạch, ngói xây dựng.

---

(210) 4-2017-22521

(540)



(220) 21.07.2017

(441) 25.09.2017

(531) A26.11.8

(591) Đỏ

(731) NGUYỄN VĂN NAM (VN)

Thôn 4, xã Thiệu Vân, thành phố Thanh  
Hóa, tỉnh Thanh Hóa

(511) Nhóm 34: Thuốc lào; thuốc lá.

---

CÔNG BÁO SỞ HỮU CÔNG NGHIỆP SỐ 354 TẬP A (09.2017)

---

(210) 4-2017-22522

(540)

**ZOROLY**

(220) 21.07.2017

(441) 25.09.2017

(731) CÔNG TY TNHH SẢN XUẤT -  
THƯƠNG MẠI - DỊCH VỤ HOÀNG  
CÚC BẢO (VN)  
361/60/20A ấp 6, xã Đông Thạnh, huyện  
Hóc Môn, thành phố Hồ Chí Minh

(511) Nhóm 30: Cà phê.

---

(210) 4-2017-22524

(540)

**SƠN OWEN**

(220) 21.07.2017

(441) 25.09.2017

(531) A26.4.24

(591) Đen, trắng, xanh lam

(731) CÔNG TY TNHH SƠN TIẾN HUNG  
(VN)  
Số 25 đường Tân Trụ, phường 15, quận  
Tân Bình, thành phố Hồ Chí Minh

(511) Nhóm 02: Sơn.

Nhóm 35: Mua bán sơn các loại.

---

(210) 4-2017-22525

(540)



(220) 21.07.2017

(441) 25.09.2017

(531) 2.9.14; A2.9.15; 26.5.1; A26.4.24

(591) Vàng, đen

(731) CÔNG TY TNHH CHẾ TẠO VÀ  
XUẤT NHẬP KHẨU VIỆT ÂU (VN)  
Số 69, ngách 46/42, ngõ 46 Phạm Ngọc  
Thạch, phường Phương Liên, quận Đống  
Đa, thành phố Hà Nội

(511) Nhóm 35: Dịch vụ tư vấn nhượng quyền thương mại.

Nhóm 37: Dịch vụ thi công nhà hàng.

Nhóm 43: Dịch vụ nhà hàng ăn uống.

---

(210) 4-2017-22526

(540)

**MIAMI**  
SPORT CLUB

(220) 21.07.2017

(441) 25.09.2017

(531) 26.3.1; 2.9.14; A2.9.15

(731) CÔNG TY TNHH KAIWAH  
HONGKONG (VN)  
30 Đặng Văn Ngữ, phường 10, quận Phú  
Nhuận, thành phố Hồ Chí Minh

(511) Nhóm 35: Nhượng quyền thương mại.

Nhóm 41: Hướng dẫn tập thể dục thẩm mỹ; trung tâm hướng dẫn tập yoga; trung tâm hướng dẫn tập thể dục bằng phương pháp pi-la-tiz (là phương pháp tập thể dục kết hợp giữa rèn luyện tinh thần và thể chất, gồm những bài tập về sức bền và sự mềm dẻo nhằm tăng cường sức khỏe và cơ bắp); hướng dẫn tập luyện các bài thể dục linh hoạt.

Nhóm 44: Trung tâm thể dục thẩm mỹ (chăm sóc sức khỏe); trung tâm điều dưỡng sức khỏe.

---

(210) **4-2017-22528**

(220) 21.07.2017

(441) 25.09.2017

(540)

**Bánh bò Nguyễn Sơn**

(731) NGUYỄN HOÀNG TUẤN (VN)

Ấp Bình Hòa, thị trấn Cái Dầu, huyện Châu Phú, tỉnh An Giang

(740) Công ty TNHH một thành viên Trường Luật (TRƯỜNG LUẬT)

(511) Nhóm 30: Bánh bò.

---

(210) **4-2017-22529**

(220) 21.07.2017

(441) 25.09.2017

(540)

**Lost In Saigon**

(731) CÔNG TY TNHH NHÀ HÀNG LOST IN SAIGON (VN)

49-51 Bùi Viện, phường Phạm Ngũ Lão, quận 1, thành phố Hồ Chí Minh

(740) Công ty TNHH một thành viên Trường Luật (TRƯỜNG LUẬT)

(511) Nhóm 43: Dịch vụ cung cấp thức ăn do nhà hàng thực hiện; dịch vụ nhà hàng ăn uống; dịch vụ quán cà phê; dịch vụ khách sạn; quán rượu nhỏ; dịch vụ tiệm rượu.

---

(210) **4-2017-22530**

(220) 21.07.2017

(441) 25.09.2017

(540)

**TOPTEA**

(731) CÔNG TY TNHH ĐẦU TƯ THƯƠNG MẠI DỊCH VỤ 3C (VN)

16 đường số 2, phường 04, quận 4, thành phố Hồ Chí Minh

(740) Công ty TNHH một thành viên Trường Luật (TRƯỜNG LUẬT)

(511) Nhóm 30: Cà phê; ca cao; trà; kem lạnh; sữa chua đông lạnh (dạng kem lạnh); đồ gia vị.

## CÔNG BÁO SỞ HỮU CÔNG NGHIỆP SỐ 354 TẬP A (09.2017)

---

Nhóm 43: Dịch vụ quán cà phê; dịch vụ nhà hàng ăn uống; dịch vụ quán ăn uống tự phục vụ.

---

(210) **4-2017-22531**

(540)



(220) 21.07.2017

(441) 25.09.2017

(531) 26.1.1; 26.1.10; A15.9.11

(591) Trắng, xám, đỏ

(731) TẠ THỊ THANH THỦY (VN)

203 tổ 22, phường Vĩnh Tuy, quận Hai Bà Trưng, thành phố Hà Nội

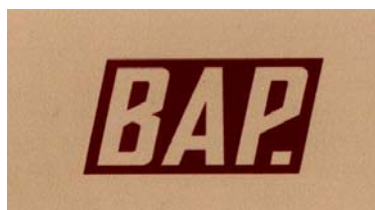
(511) Nhóm 25: Quần áo, giày dép, mũ nón, thắt lưng (trang phục), ca vát, khăn quàng cổ.

Nhóm 35: Bán buôn bán lẻ các loại quần áo, giày dép, mũ nón, thắt lưng (quần áo), ca vát, khăn quàng cổ, hàng thời trang.

---

(210) **4-2017-22532**

(540)



(220) 21.07.2017

(441) 25.09.2017

(531) 26.4.4

(591) Đỏ, nâu nhạt

(731) TẠ THỊ THANH THỦY (VN)

203 tổ 22, phường Vĩnh Tuy, quận Hai Bà Trưng, thành phố Hà Nội

(511) Nhóm 25: Quần áo, giày dép, mũ nón, thắt lưng (trang phục), ca vát, khăn quàng cổ.

Nhóm 35: Bán buôn bán lẻ các loại quần áo, giày dép, mũ nón, thắt lưng (quần áo), ca vát, khăn quàng cổ, hàng thời trang.

---

(210) **4-2017-22533**

(540)



(220) 21.07.2017

(441) 25.09.2017

(531) A26.11.8; 26.4.2

(591) Trắng, xanh dương đậm

(731) TẠ THỊ THANH THỦY (VN)

203 tổ 22, phường Vĩnh Tuy, quận Hai Bà Trưng, thành phố Hà Nội

(511) Nhóm 25: Quần áo, giày dép, mũ nón, thắt lưng (trang phục), ca vát, khăn quàng cổ.

Nhóm 35: Bán buôn bán lẻ các loại quần áo, giày dép, mũ nón, thắt lưng (quần áo), ca vát, khăn quàng cổ, hàng thời trang.

---

**CÔNG BÁO SỞ HỮU CÔNG NGHIỆP SỐ 354 TẬP A (09.2017)**

---

(210) **4-2017-22534**

(540)



(220) 21.07.2017

(441) 25.09.2017

(531) A26.11.8; A1.1.10; A1.1.2; A26.4.24

(731) TẠ THỊ THANH THỦY (VN)

203 tổ 22, phường Vĩnh Tuy, quận Hai Bà Trưng, thành phố Hà Nội

(511) Nhóm 25: Quần áo, giày dép, mũ nón, thắt lưng (trang phục), ca vát, khăn quàng cổ.

Nhóm 35: Bán buôn bán lẻ các loại quần áo, giày dép, mũ nón, thắt lưng (quần áo), ca vát, khăn quàng cổ, hàng thời trang.

---

(210) **4-2017-22535**

(540)



(220) 21.07.2017

(441) 25.09.2017

(531) A26.4.24; 26.3.23

(591) Đen, đỏ

(731) TẠ THỊ THANH THỦY (VN)

203 tổ 22, phường Vĩnh Tuy, quận Hai Bà Trưng, thành phố Hà Nội

(511) Nhóm 25: Quần áo, giày dép, mũ nón, thắt lưng (trang phục), ca vát, khăn quàng cổ.

Nhóm 35: Bán buôn bán lẻ các loại quần áo, giày dép, mũ nón, thắt lưng (quần áo), ca vát, khăn quàng cổ, hàng thời trang.

---

(210) **4-2017-22536**

(540)

**Estrocare**

(220) 21.07.2017

(441) 25.09.2017

(731) CÔNG TY CỔ PHẦN DƯỢC PHẨM TT&T (VN)

Số 148, ngách 95/8, phố Chùa Bộc, phường Trung Liệt, quận Đống Đa, thành phố Hà Nội

(511) Nhóm 05: Dược phẩm; thuốc đông y; thực phẩm chức năng.

---

(210) **4-2017-22537**

(540)

**Izystun**

(220) 21.07.2017

(441) 25.09.2017

(731) CÔNG TY CỔ PHẦN DƯỢC PHẨM TT&T (VN)

Số 148, ngách 95/8, phố Chùa Bộc, phường Trung Liệt, quận Đống Đa, thành phố Hà Nội

CÔNG BÁO SỞ HỮU CÔNG NGHIỆP SỐ 354 TẬP A (09.2017)

---

(511) Nhóm 05: Dược phẩm; thuốc đông y; thực phẩm chức năng.

---

(210) **4-2017-22538**

(540)



(220) 21.07.2017

(441) 25.09.2017

(531) 26.4.2; A26.4.24; 26.4.7; 25.5.3

(731) NGÔ MẠNH HÙNG (VN)

26D3 tập thể 190 Lò Đúc, phường Đồng Mác, quận Hai Bà Trưng, thành phố Hà Nội

(740) Công ty Luật TNHH VIETTHINK (VIETTHINK LAW FIRM)

(511) Nhóm 35: Mua bán trà, trà sữa, cà phê, bánh kẹo.

Nhóm 43: Dịch vụ nhà hàng ăn uống (do nhà hàng thực hiện).

---

(210) **4-2017-22539**

(540)



(220) 21.07.2017

(441) 25.09.2017

(531) 26.1.2; 26.1.6; 1.13.1; 26.1.9

(731) CÔNG TY TNHH ĐẦU TƯ VÀ PHÁT TRIỂN NĂNG LỰC CON NGƯỜI VIPOWER (VN)

52B Phan Đình Phùng, phường Quán Thánh, quận Ba Đình, thành phố Hà Nội

(740) Công ty Luật TNHH VIETTHINK (VIETTHINK LAW FIRM)

(511) Nhóm 09: Chương trình máy vi tính [phần mềm có thể tải xuống được]; phần mềm máy tính [ghi sẵn].

---

(210) **4-2017-22540**

(540)



(220) 21.07.2017

(441) 25.09.2017

(531) 26.3.23; A1.1.10; 26.3.1; A1.1.2

(591) Da cam, trắng

(731) CÔNG TY TRÁCH NHIỆM HỮU HẠN THƯỜNG MẠI VÀ DỊCH VỤ PAT VIỆT NAM (VN)

155 Lê Trọng Tấn, phường Sơn Kỳ, quận Tân Phú, thành phố Hồ Chí Minh

(740) Công ty Luật TNHH LINK&PARTNERS (LINK&PARTNERS)



## CÔNG BÁO SỞ HỮU CÔNG NGHIỆP SỐ 354 TẬP A (09.2017)

---

(511) Nhóm 25: Quần áo; giày dép; mũ nón; ca vát; thắt lưng; hàng dệt kim (bít tất).

Nhóm 35: Dịch vụ mua bán, phân phối các sản phẩm quần áo, giày dép, mũ nón, ca vát, thắt lưng, hàng dệt kim (bít tất).

---

(210) **4-2017-22541**

(540)



(220) 21.07.2017

(441) 25.09.2017

(531) 1.15.11; 4.5.2; 4.5.3

(731) DƯƠNG CAO NGUYỄN (VN)

51B/2 Minh Phụng, phường 5, quận 6,  
thành phố Hồ Chí Minh

(740) Công ty TNHH Sở hữu trí tuệ Toàn Cầu  
(GLOBAL IP CO., LTD.)

---

(511) Nhóm 30: Cà phê, trà sữa.

---

(210) **4-2017-22542**

(540)



(220) 21.07.2017

(441) 25.09.2017

(531) 3.1.14; A3.1.25; A3.1.24

(591) Nâu, vàng, xanh ngọc, trắng, đen, ghi.

(731) ĐÀO THỊ LAN ANH (VN)

Tổ dân phố số 3, phường Phú La, quận  
Hà Đông, thành phố Hà Nội

---

(511) Nhóm 02: Sơn; sơn phủ; sơn lót tường.

Nhóm 19: Bột bả tường.

---

(210) **4-2017-22544**

(540)



(220) 21.07.2017

(441) 25.09.2017

(531) 1.15.23; 26.13.25; 26.1.2; 26.1.4

(591) Trắng, đỏ, xanh dương

(731) JOBEN BIO-MEDICAL CO., LTD.  
(TW)

No.9, Shennong E. Rd., Dehe Village,  
Changzhi Township, Pingtung County  
908, Taiwan

(740) Công ty TNHH Sở hữu trí tuệ Thảo Thọ  
Quyển (INVENCO)

---

(511) Nhóm 29: Trái cây đã được bảo quản; trái cây đông lạnh; trái cây sấy khô; trái cây đã nấu chín; rau đã được bảo quản; rau đã được bảo quản lạnh; rau sấy khô; rau đã nấu chín;

## CÔNG BÁO SỞ HỮU CÔNG NGHIỆP SỐ 354 TẬP A (09.2017)

---

thạch cho thực phẩm; mút nhão; mút quả ướt; trứng; sữa, sản phẩm sữa; dầu có thể ăn được; mỡ có thể ăn được.

Nhóm 30: Cà phê; chè (trà); ca cao; cà phê nhân tạo; bột mì; chế phẩm ngũ cốc; bánh mì; bột nhão, bánh kẹo; đường; mật ong; nước mật đường; nấm men; bột nở.

Nhóm 32: Bia; nước uống có ga; nước khoáng (đồ uống); đồ uống không cồn; đồ uống làm từ nước ép trái cây không cồn; nước ép trái cây; xi rô cho đồ uống; chế phẩm để làm đồ uống.

---

(210) **4-2017-22545**

(220) 21.07.2017

(441) 25.09.2017

(540)

(731) CÔNG TY CỔ PHẦN THƯƠNG MẠI,  
TƯ VẤN VÀ XÂY DỰNG VĨNH HUNG  
(VN)

**VHR-AL**

Lô BT2, ô số 49, khu Bắc Linh Đàm,  
phường Hoàng Liệt, quận Hoàng Mai,  
thành phố Hà Nội

(511) Nhóm 06: Vật liệu xây dựng bằng kim loại: khe eo giãn cầu đường bằng kim loại (dạng khe ray, cấu tạo gồm nhiều thanh ray bằng nhôm kết hợp với hệ thống dầm đỡ giúp cho khe co giãn đáp ứng được chuyển vị lớn); vật liệu xây dựng bằng kim loại; thanh nối ray; phụ kiện bằng kim loại cho xây dựng; chi tiết bằng kim loại cho xây dựng.

---

(210) **4-2017-22546**

(220) 21.07.2017

(441) 25.09.2017

(540)

(531) 2.9.1

(731) SYSTEM TALKS INC. (JP)

**mama♥ion**

2-10-11, Nihonbashi-Kakigaracho,  
Chuo-Ku, Tokyo, Japan

(740) Công ty Luật TNHH LEADCONSULT  
(LEADCONSULT)

(511) Nhóm 11: Thiết bị ion hoá dùng để xử lý không khí hoặc nước; hệ thống điều hoà không khí; thiết bị khử trùng; thiết bị lọc không khí; thiết bị lọc khí đốt; hệ thống và thiết bị sấy khô; máy và thiết bị làm sạch không khí.

---

(210) **4-2017-22547**

(220) 21.07.2017

(441) 25.09.2017

(540)

(531) 4.3.3; 1.15.5

(731) SHANGHAI LIANGQUANQIMEI  
FOOD CO.,LTD. (CN)



1st & 2nd Floor, Building 1, No.1878  
Tianchen Road, Qingpu District,  
Shanghai, China

(740) Công ty Luật TNHH LEADCONSULT  
(LEADCONSULT)

## CÔNG BÁO SỞ HỮU CÔNG NGHIỆP SỐ 354 TẬP A (09.2017)

---

(511) Nhóm 30: Bánh pizza; bột mì; bột làm bánh ngọt; đồ ăn đã được chế biến trên cơ sở mì sợi; chế phẩm ngũ cốc; bánh burrito; bánh patê thịt; bột nhào; đồ uống trên cơ sở trà; bánh ngọt.

Nhóm 43: Nhà hàng ăn uống; căng tin; dịch vụ khách sạn; nhà hàng ăn uống tự phục vụ; quán rượu nhỏ; quán ăn tự phục vụ; cho thuê nhà di động; cho thuê ghế, bàn, khăn trải bàn, khăn ăn, đồ thủy tinh; cho thuê thiết bị nấu ăn; cho thuê thiết bị phân phối nước uống.

---

(210) **4-2017-22548**

(220) 21.07.2017

(441) 25.09.2017

(540)

(731) CÔNG TY TNHH SẢN XUẤT  
THƯỜNG MẠI DỊCH VỤ SUNRISE  
(VN)

C7B/89/16 Phạm Hùng, ấp 4A, xã Bình  
Hưng, huyện Bình Chánh, thành phố Hồ  
Chí Minh

# Mặt Trời Mọc

(511) Nhóm 30: Bánh mì.

Nhóm 35: Mua bán bánh mì.

Nhóm 43: Nhà hàng ăn uống, dịch vụ ăn uống phục vụ lưu động (do nhà hàng thực hiện), quán ăn uống, quán cà phê.

---

(210) **4-2017-22549**

(220) 21.07.2017

(441) 25.09.2017

(540)



(531) 26.4.2; 24.13.1; A5.5.20; A5.5.21

(591) Đỏ, vàng, vàng cam, trắng

(731) CÔNG TY CỔ PHẦN DƯỢC PHẨM  
KU.DOS (VN)

2A Nhất Chi Mai, phường 13, quận Tân  
Bình, thành phố Hồ Chí Minh

(511) Nhóm 35: Mua bán, bán lẻ thuốc, dụng cụ y tế, bánh kẹo, mì ăn liền, nước giải khát.

---

(210) **4-2017-22550**

(220) 21.07.2017

(441) 25.09.2017

(540)



DodaSaiGon

(531) 26.5.1; A17.2.2; 7.1.6; 7.1.24

(591) Nâu đen đậm, trắng

(731) NGUYỄN NHẬT MINH (VN)

Ấp 4, xã Phú Vinh, huyện Định Quán,  
tỉnh Đồng Nai

**CÔNG BÁO SỞ HỮU CÔNG NGHIỆP SỐ 354 TẬP A (09.2017)**

---

(511) Nhóm 35: Mua bán quần áo, túi xách, ba lô, bóp (ví), dây nịt (thắt lưng).

---

(210) **4-2017-22551**

(540)



(220) 21.07.2017

(441) 25.09.2017

(531) 26.7.25; 26.4.12; 6.1.2; 1.3.1

(591) Vàng cam, trắng, đỏ nâu, đen

(731) CÔNG TY TNHH SẢN XUẤT  
THƯƠNG MẠI DỊCH VỤ SUNRISE  
(VN)

C7B/89/16 Phạm Hùng, ấp 4A, xã Bình  
Hưng, huyện Bình Chánh, thành phố Hồ  
Chí Minh

(511) Nhóm 35: Mua bán bánh mì.

---

(210) **4-2017-22555**

(540)

**GOnJOY**

(220) 21.07.2017

(441) 25.09.2017

(731) BÙI HỮU THÀNH (VN)

122/6 Quang Trung, phường Thạch  
Thang, quận Hải Châu, thành phố Đà  
Nẵng

(740) Công ty TNHH Sở hữu trí tuệ Toàn Cầu  
(GLOBAL IP CO., LTD.)

(511) Nhóm 09: Phần mềm máy tính; phần mềm trò chơi máy tính; phần mềm ứng dụng máy vi  
tính; phần mềm và ứng dụng smartphone.

---

(210) **4-2017-22556**

(540)



(220) 21.07.2017

(441) 25.09.2017

(531) 2.9.4; A5.5.20; A5.5.21

(591) Xanh dương, hồng nhạt

(731) CÔNG TY TNHH THƯƠNG MẠI -  
DỊCH VỤ BỆNH VIỆN CAO THẮNG  
(VN)

135B Trần Bình Trọng, phường 02, quận  
5, thành phố Hồ Chí Minh

(740) Công ty Cổ phần Sở hữu trí tuệ Việt Mỹ  
(VIET MY IP CORP.)

(511) Nhóm 44: Dịch vụ khám và chữa bệnh (bệnh viện).

---

CÔNG BÁO SỞ HỮU CÔNG NGHIỆP SỐ 354 TẬP A (09.2017)

---

(210) **4-2017-22557**

(540)



(220) 21.07.2017

(441) 25.09.2017

(531) 5.5.16; A5.5.20; 24.13.1; A5.5.21

(591) Xanh lam, hồng nhạt, tím

(731) CÔNG TY TNHH THƯỜNG MẠI -  
DỊCH VỤ BỆNH VIỆN CAO THẮNG  
(VN)

135B Trần Bình Trọng, phường 02, quận  
5, thành phố Hồ Chí Minh

(740) Công ty Cổ phần Sở hữu trí tuệ Việt Mỹ  
(VIET MY IP CORP.)

(511) Nhóm 44: Dịch vụ khám và chữa bệnh (bệnh viện).

---

(210) **4-2017-22558**

(540)



(220) 21.07.2017

(441) 25.09.2017

(531) 26.4.2; A26.11.12

(591) Đen, xanh rêu

(731) XU. JINBAO (CN)

No 25, Block 11, Long Hu Town, Shao  
Hui Village, Jin Jiang City, Fu Jian  
Province, China

(740) Trung tâm Tư vấn sở hữu trí tuệ và đầu  
tư (LUVINA LAW FIRM)

(511) Nhóm 25: Giày dép.

---

(210) **4-2017-22559**

(540)



(220) 21.07.2017

(441) 25.09.2017

(531) 24.13.1; 26.4.9; 25.1.6; A26.11.12;  
9.1.10; 26.15.15

(591) Trắng, lam, xanh nước biển, đỏ

(731) BỆNH VIỆN SẢN - NHI TỈNH  
QUẢNG NGÃI (VN)

Số 184 đại lộ Hùng Vương, phường Trần  
Phú, thành phố Quảng Ngãi, tỉnh Quảng  
Ngãi

(740) Công ty TNHH Nam Việt và Liên danh  
(VIPCO)

(511) Nhóm 44: Bệnh viện; dịch vụ y tế tại bệnh viện (chăm sóc thai nhi, sản phụ).

---

CÔNG BÁO SỞ HỮU CÔNG NGHIỆP SỐ 354 TẬP A (09.2017)

---

(210) 4-2017-22564

(540)



(220) 21.07.2017

(441) 25.09.2017

(531) 3.5.1; A3.5.24

(591) Trắng, da cam

(731) CÔNG TY TNHH TÂN PHÚ (VN)

Số 35 Hàng Bè, phường Hàng Bạc, quận Hoàn Kiếm, thành phố Hà Nội

(511) Nhóm 25: Quần áo; đồ đi chân; đồ đội đầu.

Nhóm 35: Quản lý kinh doanh; quản lý giao dịch (đối với sản phẩm quần áo, đồ đi chân, đồ đội đầu).

---

(210) 4-2017-22565

(540)

**HAVINKY**

(220) 21.07.2017

(441) 25.09.2017

(731) TRẦN THANH HÀ (VN)

986 đường Láng, phường Láng Thượng, quận Đống Đa, thành phố Hà Nội

(511) Nhóm 33: Đồ uống có cồn: rượu.

---

(210) 4-2017-22566

(540)

**HAVINKY**

(220) 21.07.2017

(441) 25.09.2017

(531) A26.4.24

(731) TRẦN THANH HÀ (VN)

986 đường Láng, phường Láng Thượng, quận Đống Đa, thành phố Hà Nội

(511) Nhóm 33: Đồ uống có cồn: rượu.

---

(210) 4-2017-22569

(540)

CT TNHH DỊCH VỤ KẾ TOÁN  
**B.A.C**  
Bảo mật - Tin cậy - Hiệu quả

(220) 21.07.2017

(441) 25.09.2017

(531) 26.4.2; 26.4.7

(591) Xanh dương, đỏ, ghi, trắng

(731) CÔNG TY TRÁCH NHIỆM HỮU HẠN


DỊCH VỤ KẾ TOÁN BAC (VN)

160 Hạ Long, phường 2, thành phố Vũng Tàu, tỉnh Bà Rịa - Vũng Tàu


(740) Công ty TNHH Sở hữu công nghiệp BFG (BFG IP CO., LTD)

(511) Nhóm 35: Dịch vụ kế toán; dịch vụ kế toán thuế; lập báo cáo thống kê kế toán; dịch vụ lập hóa đơn; dịch vụ lập bảng kê khai thuế.

---

- |       |                                                                                   |       |                                                                                              |
|-------|-----------------------------------------------------------------------------------|-------|----------------------------------------------------------------------------------------------|
| (210) | <b>4-2017-22572</b>                                                               | (220) | 21.07.2017                                                                                   |
|       |                                                                                   | (441) | 25.09.2017                                                                                   |
| (540) |  | (531) | 3.1.4; A3.4.24; A3.1.21                                                                      |
|       |                                                                                   | (731) | JAGUAR LAND ROVER LIMITED<br>(GB)<br>Abbey Road, Whitley, Coventry CV3<br>4LF United Kingdom |
|       |                                                                                   | (740) | Công ty Luật TNHH T&G (TGVN)                                                                 |

(511) Nhóm 35: Dịch vụ tư vấn kinh doanh và dịch vụ cố vấn điều hành/quản lý kinh doanh, liên quan đến việc sản xuất, cung cấp, phân phối, bán, bảo dưỡng, phục chế và sửa chữa xe có động cơ, xuất nhập khẩu xe cộ, các bộ phận và phụ tùng xe cộ; tổ chức chương trình hỗ trợ bán hàng; dịch vụ tư vấn liên quan đến tổ chức chương trình hỗ trợ bán hàng liên quan đến xe cộ và các bộ phận xe cộ; dịch vụ phân phối và dịch vụ cửa hàng bán lẻ liên quan đến xe cộ và các bộ phận, phụ tùng và phụ kiện cho xe cộ; xúc tiến việc bán sản phẩm và dịch vụ của người khác trong ngành công nghiệp ô tô bằng cách phổ biến các tài liệu hỗ trợ bán hàng và phổ biến thông tin sản phẩm thông qua mạng máy tính toàn cầu trực tuyến, thông qua việc phân phối tài liệu in, các bản ghi âm và ghi hình, các bản ghi phát trên truyền hình và đài phát thanh, quảng cáo trực tuyến, trang thông tin điện tử (trang web) trên Internet và các cuộc thi nhằm hỗ trợ bán hàng; dịch vụ cửa hàng bán lẻ trong lĩnh vực ô tô, các bộ phận, phụ tùng và phụ kiện cho ô tô, các chế phẩm làm sạch và đánh bóng dùng cho ô tô; đại lý ô tô; tổ chức, điều hành và giám sát các chương trình khuyến khích và chương trình cho khách hàng thường xuyên/thân thiết liên quan đến xe cộ hoặc các bộ phận xe cộ; các dịch vụ khách hàng thường xuyên/thân thiết và các dịch vụ câu lạc bộ khách hàng, vì mục đích thương mại, hỗ trợ bán hàng và quảng cáo; dịch vụ bán lẻ trong lĩnh vực xe đạp, phụ tùng và phụ kiện xe đạp, các chế phẩm làm sạch và đánh bóng dùng cho xe đạp; tổ chức sự kiện, triển lãm, hội chợ và chương trình biểu diễn nhằm mục đích thương mại, hỗ trợ bán hàng và quảng cáo liên quan đến xe cộ hoặc các bộ phận xe cộ; các dịch vụ quảng cáo và hỗ trợ bán hàng liên quan đến xe cộ hoặc các bộ phận xe cộ; cung cấp thông tin về xe ô tô và các phương tiện giao thông khác để bán qua Internet; dịch vụ cơ sở dữ liệu, cụ thể là biên tập và quản lý cơ sở dữ liệu về thông tin trong lĩnh vực bảo trì và sửa chữa ô tô hoặc xe đạp; cung cấp dịch vụ thông tin người tiêu dùng và giới thiệu trong lĩnh vực dịch vụ giải trí cho các sản phẩm, dịch vụ, sự kiện, hoạt động, tiện nghi và địa điểm liên quan đến xe cộ hoặc các bộ phận xe cộ; các dịch vụ thông tin và cố vấn liên quan đến tất cả các sản phẩm/dịch vụ nói trên.

- |       |                                                                                     |       |                                                                                              |
|-------|-------------------------------------------------------------------------------------|-------|----------------------------------------------------------------------------------------------|
| (210) | <b>4-2017-22573</b>                                                                 | (220) | 21.07.2017                                                                                   |
|       |                                                                                     | (441) | 25.09.2017                                                                                   |
| (540) |  | (731) | JAGUAR LAND ROVER LIMITED<br>(GB)<br>Abbey Road, Whitley, Coventry CV3<br>4LF United Kingdom |
|       |                                                                                     | (740) | Công ty Luật TNHH T&G (TGVN)                                                                 |

(511) Nhóm 35: Dịch vụ tư vấn kinh doanh và dịch vụ cố vấn điều hành/quản lý kinh doanh, liên quan đến việc sản xuất, cung cấp, phân phối, bán, bảo dưỡng, phục chế và sửa chữa xe có động cơ, xuất nhập khẩu xe cộ, các bộ phận và phụ tùng xe cộ; tổ chức chương trình hỗ trợ bán hàng; dịch vụ tư vấn liên quan đến tổ chức chương trình hỗ trợ bán hàng liên

quan đến xe cộ và các bộ phận xe cộ; dịch vụ phân phối và dịch vụ cửa hàng bán lẻ liên quan đến xe cộ và các bộ phận, phụ tùng và phụ kiện cho xe cộ; xúc tiến việc bán sản phẩm và dịch vụ của người khác trong ngành công nghiệp ô tô bằng cách phổ biến các tài liệu hỗ trợ bán hàng và phổ biến thông tin sản phẩm thông qua mạng máy tính toàn cầu trực tuyến, thông qua việc phân phối tài liệu in, các bản ghi âm và ghi hình, các bản ghi phát trên truyền hình và đài phát thanh, quảng cáo trực tuyến, trang thông tin điện tử (trang web) trên Internet và các cuộc thi nhằm hỗ trợ bán hàng; dịch vụ cửa hàng bán lẻ trong lĩnh vực ô tô, các bộ phận, phụ tùng và phụ kiện cho ô tô, các chế phẩm làm sạch và đánh bóng dùng cho ô tô; đại lý ô tô; tổ chức, điều hành và giám sát các chương trình khuyến khích và chương trình cho khách hàng thường xuyên/thân thiết liên quan đến xe cộ hoặc các bộ phận xe cộ; các dịch vụ khách hàng thường xuyên/thân thiết và các dịch vụ câu lạc bộ khách hàng, vì mục đích thương mại, hỗ trợ bán hàng và quảng cáo; dịch vụ bán lẻ trong lĩnh vực xe đạp, phụ tùng và phụ kiện xe đạp, các chế phẩm làm sạch và đánh bóng dùng cho xe đạp; tổ chức sự kiện, triển lãm, hội chợ và chương trình biểu diễn nhằm mục đích thương mại, hỗ trợ bán hàng và quảng cáo liên quan đến xe cộ hoặc các bộ phận xe cộ; các dịch vụ quảng cáo và hỗ trợ bán hàng liên quan đến xe cộ hoặc các bộ phận xe cộ; cung cấp thông tin về xe ô tô và các phương tiện giao thông khác để bán qua Internet; dịch vụ cơ sở dữ liệu, cụ thể là biên tập và quản lý cơ sở dữ liệu về thông tin trong lĩnh vực bảo trì và sửa chữa ô tô hoặc xe đạp; cung cấp dịch vụ thông tin người tiêu dùng và giới thiệu trong lĩnh vực dịch vụ giải trí cho các sản phẩm, dịch vụ, sự kiện, hoạt động, tiện nghi và địa điểm liên quan đến xe cộ hoặc các bộ phận xe cộ; các dịch vụ thông tin và cố vấn liên quan đến tất cả các sản phẩm/dịch vụ nói trên.

(210) **4-2017-22574**

(540)



(220) 21.07.2017

(441) 25.09.2017

(531) 2.1.20; A2.1.16; A2.1.24; 18.3.23

(731) CÔNG TY CỔ PHẦN RƯỢU - BIA - NƯỚC GIẢI KHÁT VIỆT NAM (VN)  
Khu Ninh Kiều, thị trấn Chúc Sơn, huyện Chương Mỹ, thành phố Hà Nội

(740) Công ty TNHH Sở hữu trí tuệ HA VIP (HAVIP CO., LTD.)

(511) Nhóm 33: Đồ uống có cồn (trừ bia).

(210) **4-2017-22575**

(540)

**NHẤT THẢO**

(220) 21.07.2017

(441) 25.09.2017

(731) CÔNG TY TRÁCH NHIỆM HỮU HẠN NHẤT NHẤT (VN)

Số 3, ngõ 189 Hoàng Hoa Thám, phường Liễu Giai, quận Ba Đình, thành phố Hà Nội

(511) Nhóm 03: Mỹ phẩm, kem dưỡng da, sữa rửa mặt, dung dịch vệ sinh phụ nữ không chứa thuốc, chất tẩy rửa, nước súc miệng không dùng cho mục đích y tế.



**CÔNG BÁO SỞ HỮU CÔNG NGHIỆP SỐ 354 TẬP A (09.2017)**

---

Nhóm 05: Dược phẩm, thực phẩm chức năng, thực phẩm dinh dưỡng dùng trong y tế, dung dịch vệ sinh phụ nữ dùng cho mục đích y tế, chế phẩm dược dùng cho da, dung dịch làm sạch khử khuẩn sát trùng dùng cho mục đích y tế.

---

(210) **4-2017-22576** (220) 21.07.2017  
(441) 25.09.2017  
(540) (731) **CÔNG TY TRÁCH NHIỆM HỮU HẠN NHẤT NHẤT (VN)**  
**NGÁT HƯƠNG**  
Số 3, ngõ 189 Hoàng Hoa Thám, phường Liễu Giai, quận Ba Đình, thành phố Hà Nội

(511) Nhóm 05: Dược phẩm, thực phẩm chức năng, thực phẩm dinh dưỡng dùng trong y tế, dung dịch vệ sinh phụ nữ dùng cho mục đích y tế, chế phẩm dược dùng cho da, dung dịch làm sạch khử khuẩn sát trùng dùng cho mục đích y tế.

---

(210) **4-2017-22577** (220) 21.07.2017  
(441) 25.09.2017  
(540) (731) **CÔNG TY CỔ PHẦN SỨC KHỎE VÀNG TOÀN CẦU (VN)**  
**GOLDFUTURE**  
Số 10, ngõ 71/14 Hoàng Văn Thái, phường Khương Trung, quận Thanh Xuân, thành phố Hà Nội  
(740) Công ty TNHH Sở hữu trí tuệ và Công nghệ Thủ đô (CAPITAL IP&T CO.LTD.)

(511) Nhóm 05: Dược phẩm; thực phẩm chức năng; thực phẩm dinh dưỡng dùng trong y tế; nước súc miệng dùng cho mục đích y tế; dung dịch làm sạch khử khuẩn sát trùng dùng cho mục đích y tế; nước tắm thảo dược cho trẻ em dùng cho mục đích y tế.

---

(210) **4-2017-22578** (220) 21.07.2017  
(441) 25.09.2017  
(540) (731) **CÔNG TY CỔ PHẦN SỨC KHỎE VÀNG TOÀN CẦU (VN)**  
**BEBEANGO**  
Số 10, ngõ 71/14 Hoàng Văn Thái, phường Khương Trung, quận Thanh Xuân, thành phố Hà Nội  
(740) Công ty TNHH Sở hữu trí tuệ và Công nghệ Thủ đô (CAPITAL IP&T CO.LTD.)

(511) Nhóm 05: Dược phẩm; thực phẩm chức năng; thực phẩm dinh dưỡng dùng trong y tế; nước súc miệng dùng cho mục đích y tế; dung dịch làm sạch khử khuẩn sát trùng dùng cho mục đích y tế; nước tắm thảo dược cho trẻ em dùng cho mục đích y tế.

---

CÔNG BÁO SỞ HỮU CÔNG NGHIỆP SỐ 354 TẬP A (09.2017)

---

(210) **4-2017-22579**

(220) 21.07.2017

(540)

(441) 25.09.2017

**DENMUNS**

(731) CÔNG TY TRÁCH NHIỆM HỮU HẠN  
DUỘC PHẨM Á ÂU (VN)

Số 171, phố Chùa Láng, phường Láng  
Thượng, quận Đống Đa, thành phố Hà  
Nội

(740) Công ty TNHH Sở hữu trí tuệ và Công  
nghệ Thủ đô (CAPITAL IP&T  
CO.LTD.)

(511) Nhóm 03: Mỹ phẩm; kem dưỡng da; dầu gội đầu; sữa tắm; xà phòng; chất tẩy rửa không  
chứa thuốc dùng cho mục đích vệ sinh.

---

(210) **4-2017-22580**

(220) 21.07.2017

(540)

(441) 25.09.2017

**DENMUNS**

(731) CÔNG TY TRÁCH NHIỆM HỮU HẠN  
DUỘC PHẨM Á ÂU (VN)

Số 171, phố Chùa Láng, phường Láng  
Thượng, quận Đống Đa, thành phố Hà  
Nội

(740) Công ty TNHH Sở hữu trí tuệ và Công  
nghệ Thủ đô (CAPITAL IP&T  
CO.LTD.)

(511) Nhóm 05: Dược phẩm; thực phẩm chức năng; thực phẩm dinh dưỡng dùng trong y tế;  
nước súc miệng dùng cho mục đích y tế; dung dịch làm sạch khử khuẩn sát trùng dùng  
cho mục đích y tế; nước tắm thảo dược cho trẻ em dùng cho mục đích y tế.

---

(210) **4-2017-22581**

(220) 21.07.2017

(540)

(441) 25.09.2017

**HEPAGLY**

(731) CÔNG TY CỔ PHẦN DUỘC PHẨM  
PHÚ THÁI (VN)

Số 8 phố Mễ Trì Thượng, phường Mễ  
Trì, quận Nam Từ Liêm, thành phố Hà  
Nội

(740) Công ty TNHH Sở hữu trí tuệ và Công  
nghệ Thủ đô (CAPITAL IP&T  
CO.LTD.)

(511) Nhóm 05: Dược phẩm; thực phẩm chức năng; thực phẩm dinh dưỡng dùng trong y tế;  
nước súc miệng dùng cho mục đích y tế; dung dịch làm sạch khử khuẩn sát trùng dùng  
cho mục đích y tế; nước tắm thảo dược cho trẻ em dùng cho mục đích y tế.

---

CÔNG BÁO SỞ HỮU CÔNG NGHIỆP SỐ 354 TẬP A (09.2017)

---

(210) **4-2017-22582**

(220) 21.07.2017

(441) 25.09.2017

(540)

(731) CÔNG TY CỔ PHẦN DUỐC PHẨM  
PHÚ THÁI (VN)

Số 8 phố Mễ Trì Thượng, phường Mễ  
Trì, quận Nam Từ Liêm, thành phố Hà  
Nội

(740) Công ty TNHH Sở hữu trí tuệ và Công  
nghệ Thủ đô (CAPITAL IP&T  
CO.LTD.)

**FOZIMAMA**

(511) Nhóm 05: Dược phẩm; thực phẩm chức năng; thực phẩm dinh dưỡng dùng trong y tế; nước súc miệng dùng cho mục đích y tế; dung dịch làm sạch khử khuẩn sát trùng dùng cho mục đích y tế; nước tắm thảo dược cho trẻ em dùng cho mục đích y tế.

---

(210) **4-2017-22583**

(220) 21.07.2017

(441) 25.09.2017

(540)

(731) CÔNG TY CỔ PHẦN O2PHARM  
(VN)

312/10/15 Trịnh Đình Trọng, phường  
Hòa Thạnh, quận Tân Phú, thành phố Hồ  
Chí Minh

(740) Công ty TNHH Sở hữu trí tuệ và Công  
nghệ Thủ đô (CAPITAL IP&T  
CO.LTD.)

**OCESOLU**

(511) Nhóm 05: Dược phẩm; thực phẩm chức năng; thực phẩm dinh dưỡng dùng trong y tế; nước súc miệng dùng cho mục đích y tế; dung dịch làm sạch khử khuẩn sát trùng dùng cho mục đích y tế; nước tắm thảo dược cho trẻ em dùng cho mục đích y tế.

---

(210) **4-2017-22584**

(220) 21.07.2017

(441) 25.09.2017

(540)

(731) CÔNG TY CỔ PHẦN O2PHARM  
(VN)

312/10/15 Trịnh Đình Trọng, phường  
Hòa Thạnh, quận Tân Phú, thành phố Hồ  
Chí Minh

(740) Công ty TNHH Sở hữu trí tuệ và Công  
nghệ Thủ đô (CAPITAL IP&T  
CO.LTD.)

**OCEMETHYL**

(511) Nhóm 05: Dược phẩm; thực phẩm chức năng; thực phẩm dinh dưỡng dùng trong y tế; nước súc miệng dùng cho mục đích y tế; dung dịch làm sạch khử khuẩn sát trùng dùng cho mục đích y tế; nước tắm thảo dược cho trẻ em dùng cho mục đích y tế.

---

CÔNG BÁO SỞ HỮU CÔNG NGHIỆP SỐ 354 TẬP A (09.2017)

---

(210) 4-2017-22585

(220) 21.07.2017

(540)

(441) 25.09.2017

**OCEPRED**

(731) CÔNG TY CỔ PHẦN O2PHARM (VN)

312/10/15 Trịnh Đình Trọng, phường Hòa Thạnh, quận Tân Phú, thành phố Hồ Chí Minh

(740) Công ty TNHH Sở hữu trí tuệ và Công nghệ Thủ đô (CAPITAL IP&T CO.LTD.)

(511) Nhóm 05: Dược phẩm; thực phẩm chức năng; thực phẩm dinh dưỡng dùng trong y tế; nước súc miệng dùng cho mục đích y tế; dung dịch làm sạch khử khuẩn sát trùng dùng cho mục đích y tế; nước tắm thảo dược cho trẻ em dùng cho mục đích y tế.

---

(210) 4-2017-22586

(220) 21.07.2017

(540)

(441) 25.09.2017



**HUNGVIETPHAR**

(531) A19.13.21; A26.3.5; 26.4.4; 26.4.9

(591) Đen, trắng, xanh lá cây, da cam

(731) CÔNG TY TRÁCH NHIỆM HỮU HẠN THƯƠNG MẠI VÀ DƯỢC PHẨM HUNG VIỆT (VN)

Số 46, lô M2, khu đô thị mới Yên Hòa, phường Yên Hòa, quận Cầu Giấy, thành phố Hà Nội

(740) Công ty TNHH Sở hữu trí tuệ và Công nghệ Thủ đô (CAPITAL IP&T CO.LTD.)

(511) Nhóm 44: Phòng khám bệnh đa khoa; thẩm mỹ viện; vật lý trị liệu; bệnh viện; các dịch vụ xét nghiệm y tế; tư vấn về sử dụng thuốc.

---

(210) 4-2017-22588

(220) 21.07.2017

(540)

(441) 25.09.2017



**H.S VINA**

(531) 1.15.23; 24.15.21; 26.1.1; A26.11.12

(591) Đỏ, đỏ đậm, xanh lá cây, xanh lá cây đậm, xanh dương, xanh dương nhạt, trắng

(731) CÔNG TY TNHH HANSHIN VINA (VN)

Số 86, đường D1, phường Hiệp Phú, quận 9, thành phố Hồ Chí Minh

(511) Nhóm 07: Máy nén khí.

---

(210) **4-2017-22589**

(220) 21.07.2017

(540)

(441) 25.09.2017

(531) 3.9.14; 26.1.1; 26.1.6; A26.11.12

(591) Đỏ, trắng, xanh lá cây, da cam

(731)



CÔNG TY TNHH SẢN XUẤT  
THƯƠNG MẠI DỊCH VỤ XUẤT NHẬP  
KHẨU THIÊN AN (VN)  
454 Nguyễn Thị Minh Khai, phường 5,  
quận 3, thành phố Hồ Chí Minh

(511) Nhóm 35: Dịch vụ mua bán, đại lý xuất nhập khẩu, quảng cáo các sản phẩm dành cho trẻ em, cụ thể là: ghế ngồi ăn cho trẻ em, ghế nằm chơi, ghế rung bập bênh cho trẻ em, thảm nằm chơi cho trẻ em, tấm lót dùng thay đồ cho trẻ em, giường cũi của trẻ em, nôi cho trẻ em, bộ dùng thay đồ cho trẻ em, ghế cao cho trẻ em, ghế ngồi ô tô, đệm cho cũi dùng cho trẻ em, xe đẩy trẻ em, khung tập đi cho trẻ em, chậu tắm cho trẻ em, cầu trượt (đồ chơi cho trẻ em), bệ xí vệ sinh cho trẻ em, địu em bé, thiết bị hâm, nóng bình sữa, thiết bị tiệt trùng sữa, thiết bị tiệt trùng nước, máy tạo độ ẩm, đồ dùng ăn uống cho trẻ em (gồm bình sữa cho trẻ em bú, núm thay thế bình sữa, núm vú giả cho trẻ em bú, chén, muỗng, nĩa, đĩa dùng cho trẻ em ăn uống, dụng cụ cho bé uống thuốc, khăn vệ sinh, khăn giấy ướt), đồ dùng bảo vệ an toàn cho trẻ (gồm vật dụng chặn cửa, thanh chặn thảm trải bậc cầu thang, máy báo khóc, dây đai giữ em bé), đồ dùng gia đình (như phụ kiện bồn tắm, túi ngủ, chăn, ga, gối, đệm, màn), quần, áo trẻ em, bao tay, bao chân, mũ, yếm, đồ chơi trẻ em.

(210) **4-2017-22590**

(220) 21.07.2017

(540)

(441) 25.09.2017

(531) 3.7.17; 4.5.2; 4.5.3; 2.7.23

(591) Xanh, trắng

(731)



CÔNG TY TNHH SẢN XUẤT  
THƯƠNG MẠI DỊCH VỤ XUẤT NHẬP  
KHẨU THIÊN AN (VN)  
454 Nguyễn Thị Minh Khai, phường 5,  
quận 3, thành phố Hồ Chí Minh

(511) Nhóm 35: Dịch vụ mua bán, đại lý xuất nhập khẩu, quảng cáo các sản phẩm dành cho trẻ em, cụ thể là: ghế ngồi ăn cho trẻ em, ghế nằm chơi, ghế rung bập bênh cho trẻ em, thảm nằm chơi cho trẻ em, tấm lót dùng thay đồ cho trẻ em, giường cũi của trẻ em, nôi cho trẻ em, bộ dùng thay đồ cho trẻ em, ghế cao cho trẻ em, ghế ngồi ô tô, đệm cho cũi dùng cho trẻ em, xe đẩy trẻ em, khung tập đi cho trẻ em, chậu tắm cho trẻ em, cầu trượt (đồ chơi cho trẻ em), bệ xí vệ sinh cho trẻ em, địu em bé, thiết bị hâm, nóng bình sữa, thiết bị tiệt trùng sữa, thiết bị tiệt trùng nước, máy tạo độ ẩm, đồ dùng ăn uống cho trẻ em (gồm bình sữa cho trẻ em bú, núm thay thế bình sữa, núm vú giả cho trẻ em bú, chén, muỗng, nĩa, đĩa dùng cho trẻ em ăn uống, dụng cụ cho bé uống thuốc, khăn vệ sinh, khăn giấy ướt), đồ dùng bảo vệ an toàn cho trẻ (gồm vật dụng chặn cửa, thanh chặn thảm trải bậc cầu thang, máy báo khóc, dây đai giữ em bé), đồ dùng gia đình (như phụ kiện bồn tắm, túi ngủ, chăn, ga, gối, đệm, màn), quần, áo trẻ em, bao tay, bao chân, mũ, yếm, đồ chơi trẻ em.

CÔNG BÁO SỞ HỮU CÔNG NGHIỆP SỐ 354 TẬP A (09.2017)

---

(210) **4-2017-22591**

(540)



(220) 21.07.2017

(441) 25.09.2017

(531) A5.1.5; A5.1.16; A5.3.15; 5.3.20

(591) Trắng, đỏ, xanh lá cây

(731) ĐỖ ANH TUẤN (VN)

35/7A Hoàng Văn Thái, thành phố Pleiku, tỉnh Gia Lai

(511) Nhóm 25: Quần áo lót nam, nữ.

---

(210) **4-2017-22592**

(540)



(220) 21.07.2017

(441) 25.09.2017

(531) A17.2.2; 26.5.1

(591) Trắng, đỏ, tím

(731) ĐỖ ANH TUẤN (VN)

35/7A Hoàng Văn Thái, thành phố Pleiku, tỉnh Gia Lai

(511) Nhóm 25: Quần áo lót nam, nữ.

---

(210) **4-2017-22593**

(540)



(220) 21.07.2017

(441) 25.09.2017

(531) 26.3.23; 26.4.2; 26.13.25

(591) Xanh lá cây, trắng

(731) CÔNG TY TNHH TANAKA SCALE VIỆT NAM (VN)

KCN Nhơn Trạch 3, Giai Đoạn 2, huyện Nhơn Trạch, tỉnh Đồng Nai

(740) Công ty TNHH Tư vấn đầu tư và Sở hữu trí tuệ Hoàng Phi (HOANG PHI INVEST & I.P CO., LTD)

(511) Nhóm 09: Cân điện tử.

---

(210) **4-2017-22597**

(540)



(220) 21.07.2017

(441) 25.09.2017

(531) 2.3.1; A2.3.16; A2.3.18; A11.3.2; 26.1.1

(591) Xanh lá cây, trắng

(731) HỘ KINH DOANH TRÀ SỮA MM (VN)

Số 174 Cách Mạng Tháng 8, phường Phước Hiệp, thành phố Bà Rịa, tỉnh Bà Rịa - Vũng Tàu

(740) Công ty TNHH Nam Việt và Liên danh (VIPCO)

## CÔNG BÁO SỞ HỮU CÔNG NGHIỆP SỐ 354 TẬP A (09.2017)

---

(511) Nhóm 41: Dịch vụ giải trí; thông tin giải trí; cung cấp dịch vụ vui chơi giải trí trong nhà.

Nhóm 43: Quán trà sữa; nhà hàng ăn uống; dịch vụ quán cà phê; quán ăn tự phục vụ.

---

(210) **4-2017-22598**

(540)



(220) 21.07.2017

(441) 25.09.2017

(531) 26.3.23; 26.4.7; A26.4.24

(591) Đỏ, trắng, đen

(731) VŨ XUÂN KIỂM (VN)

Tổ 5, thôn Anh Trôi, xã Quỳnh Lưu,  
huyện Nho Quan, tỉnh Ninh Bình

---

(511) Nhóm 25: Quần áo; đồ đi chân; đồ đội đầu.

---

(210) **4-2017-22601**

(540)

**MIMOSA**

(220) 21.07.2017

(441) 25.09.2017

(731) NGUYỄN THỊ THÀNH THỰC (VN)

Số 101 A1 Lạc Chính, phường Trúc  
Bạch, quận Ba Đình, thành phố Hà Nội

(740) Công ty TNHH Trường Xuân  
(AGELESS CO.,LTD.)

---

(511) Nhóm 44: Dịch vụ làm vườn; nghề làm vườn và lâm nghiệp; dịch vụ rải phân bón và các hoá chất nông nghiệp khác trên không và trên mặt đất; dịch vụ diệt động vật có hại trong nông nghiệp; cho thuê thiết bị trồng trọt; dịch vụ chăm sóc vườn ươm cây

---

(210) **4-2017-22602**

(540)



(220) 21.07.2017

(441) 25.09.2017

(531) A16.1.5; 26.11.22; 26.3.23

(591) Xanh lá cây, đen

(731) NGUYỄN THỊ THÀNH THỰC (VN)

Số 101 A1 Lạc Chính, phường Trúc  
Bạch, quận Ba Đình, thành phố Hà Nội

(740) Công ty TNHH Trường Xuân  
(AGELESS CO.,LTD.)

---

(511) Nhóm 35: Dịch vụ đại lý xuất nhập khẩu; dịch vụ quảng cáo; dịch vụ giới thiệu sản phẩm; dịch vụ mua bán các sản phẩm cụ thể là: công cụ nông nghiệp trừ dụng cụ thao tác thủ công, máy nâng hạ nông nghiệp, máy nông nghiệp, máy công cụ, máy bơm, bơm nén khí, máy tiêu nước, dụng cụ nông nghiệp thao tác thủ công, dụng cụ làm vườn [công cụ cầm tay thao tác thủ công], dụng cụ xén tỉa cây, dụng cụ cầm tay thao tác thủ công, dụng cụ bằng sắt để cắt, xén, đẽo, gọt [công cụ bằng tay], xẻng [dụng cụ cầm tay], hệ thống ống dẫn nước, vòi phun nước, hệ thống cung cấp nước, hệ thống tưới nước tự động, thiết bị tạo

## CÔNG BÁO SỞ HỮU CÔNG NGHIỆP SỐ 354 TẬP A (09.2017)

xoáy nước, máy tưới nước dùng cho mục đích nông nghiệp, ống mềm để tưới nước, miệng vòi/vòi phun cho ống mềm tưới nước, bình tưới nước cho hoa và cây trồng, dụng cụ để tưới cây.

Nhóm 44: Dịch vụ làm vườn; nghề làm vườn và lâm nghiệp; dịch vụ rải phân bón và các hoá chất nông nghiệp khác trên không và trên mặt đất; dịch vụ diệt động vật có hại trong nông nghiệp; cho thuê thiết bị trồng trọt; dịch vụ chăm sóc vườn ươm cây

(210) **4-2017-22603**

(540)



(220) 21.07.2017

(441) 25.09.2017

(531) 3.1.4; 3.1.16; 26.1.1; 1.15.9; 26.4.4

(591) Đỏ, vàng, đen, trắng, nâu

(731) CHATCHADA BUSINESS LIMITED PARTNERSHIP. (TH)

14/86 Vista Avenue Petchkasem 81 Village, Majaroen Road, Nongkaem, Nongkaem, Bangkok, Thailand 10160

(740) Công ty Luật TNHH WINCO (WINCO LAW FIRM)

(511) Nhóm 32: Nước tăng lực (không dùng cho mục đích y tế).

(210) **4-2017-22604**

(540)



(220) 21.07.2017

(441) 25.09.2017

(531) 26.1.2; 2.7.12; 2.7.23

(591) Hồng đậm, hồng nhạt, xanh nước biển, xanh lá cây đậm, xanh lá cây nhạt, vàng, trắng

(731) DAIO PAPER CORPORATION (JP)

2-60, Mishima-kamiya-cho, Shikokuchuo-shi, Ehime-ken, Japan

(511) Nhóm 05: Băng vệ sinh dạng nút dùng khi có kinh nguyệt; tã lót dùng khi có kinh nguyệt; quần lót vệ sinh; băng vệ sinh dùng khi có kinh nguyệt; miếng lót của quần lót (vệ sinh); quần tã dùng cho người không tự kiểm chế được; miếng băng thấm hút dùng cho người không tự kiểm chế được; quần lót vệ sinh, vật thấm hút dùng cho người không tự kiểm chế được; tã lót trẻ em; quần tã trẻ em (tã lót dạng quần).

(210) **4-2017-22606**

(540)



(220) 21.07.2017

(441) 25.09.2017

(531) A9.7.19; 3.5.1; A3.5.24

(591) Nâu, trắng

(731) CÔNG TY TNHH LAPIN VIỆT NAM (VN)

Số 25C, đường Trần Duy Hưng, phường Trung Hoà, quận Cầu Giấy, thành phố Hà Nội



CÔNG BÁO SỞ HỮU CÔNG NGHIỆP SỐ 354 TẬP A (09.2017)

---

(511) Nhóm 30: Bánh mỳ; ổ bánh mỳ nhỏ; bánh ngọt; hương liệu cho bánh ngọt, trừ tinh dầu; bánh gatô nhỏ [bánh ngọt].

---

(210) **4-2017-22620**

(540)



(220) 21.07.2017

(441) 25.09.2017

(531) 26.3.1; 26.1.1; A26.11.8; 26.1.10

(731) CÔNG TY TNHH SẢN XUẤT  
THƯỜNG MẠI DỊCH VỤ ĐẦU TƯ MỸ  
PHẨM PHƯƠNG ANH (VN)  
91 Lê Lâm, phường Phú Thạnh, quận  
Tân Phú, thành phố Hồ Chí Minh

(511) Nhóm 03: Mỹ phẩm, nước hoa, xà phòng.

---

(210) **4-2017-22622**

(540)



(220) 21.07.2017

(441) 25.09.2017

(531) A1.5.3; A5.1.16; 6.1.2; A5.1.5; 2.9.14;  
A2.9.15

(591) Nâu, xanh lá cây, xanh dương, xanh da  
trời nhạt, xanh lá mạ

(731) CÔNG TY CỔ PHẦN ĐẦU TƯ  
PAULOWNIA SƠN LÂM (VN)  
Thôn Phú Thứ, xã Khánh Thượng, huyện  
Ba Vì, thành phố Hà Nội

(511) Nhóm 31: Hạt giống cây, mầm hạt, cây giống con.

---

(210) **4-2017-22623**

(540)

TECHMAN

(220) 21.07.2017

(441) 25.09.2017

(731) FOTI AUTOMOBILE CO., LTD. (CN)  
On the west of Zhuhe Road, South of  
South Ring Road and East of G107  
Road, Hanshan District, Handan City,  
Hebei, China

(740) Văn phòng Luật sư MINERVAS  
(MINERVAS)

(511) Nhóm 12: Đầu máy xe lửa; xe cộ cho việc đi lại trên mặt đất, trên không, dưới nước hoặc bằng đường ray; ô tô tải; xe moóc dùng làm nơi ở lưu động; xe có mui che để chở hành lý hoặc người [xe cộ]; động cơ cho phương tiện giao thông trên bộ; mô tơ (motors) cho phương tiện giao thông trên bộ; ô tô thể thao; ô tô con (cars); nhà xe lưu động.

---

CÔNG BÁO SỞ HỮU CÔNG NGHIỆP SỐ 354 TẬP A (09.2017)

---

(210) 4-2017-22627

(540)



(220) 21.07.2017

(441) 25.09.2017

(531) A5.5.20; A5.5.21; 26.4.3; 26.1.1

(591) Xanh đen, đỏ, trắng, xanh dương nhạt

(731) CÔNG TY TNHH DỊCH VỤ THỂ THAO BẢO AN (VN)

Xóm 14, thôn Kim Long Thượng, xã Hoàng Long, huyện Phú Xuyên, thành phố Hà Nội

(511) Nhóm 41: Giáo dục; giảng dạy yoga; đào tạo giảng viên yoga; cung cấp các thiết bị luyện tập yoga.

---

(210) 4-2017-22628

(540)



(220) 21.07.2017

(441) 25.09.2017

(531) 2.9.19; A9.9.15

(731) CÔNG TY TNHH NHỰA THƯƠNG MẠI LIÊN ĐOÀN (VN)

187 Trần Quý, phường 4, quận 11, thành phố Hồ Chí Minh

(740) DNTN Dịch vụ thương mại và sở hữu công nghiệp Song Ngọc (I.P.T.S.)

(511) Nhóm 25: Giày (giày) dép.

---

(210) 4-2017-22629

(540)

**ANH THƯ**

(220) 21.07.2017

(441) 25.09.2017

(591) Đỏ, trắng

(731) 1. HỘ KINH DOANH LÊ THỊ LAN (VN)

Quầy 030, số 15-17, đường Cộng Hòa, phường 4, quận Tân Bình, thành phố Hồ Chí Minh

2. HỘ KINH DOANH HOÀNG THỊ THƯ (VN)

Quầy 055-3C đường 3-2, phường 11, quận 10, thành phố Hồ Chí Minh

(740) Công ty Cổ phần Sở hữu công nghiệp INVESTIP (INVESTIP)

(511) Nhóm 35: Mua bán quần áo, giày dép.

---

**CÔNG BÁO SỞ HỮU CÔNG NGHIỆP SỐ 354 TẬP A (09.2017)**

---

(210) **4-2017-22630**

(540)



(220) 21.07.2017

(441) 25.09.2017

(531) 26.1.1; 1.15.23; A26.11.12; 25.1.9; 5.7.21; A5.3.15; A5.7.22; A25.1.10; 8.7.8

(591) Xanh lá cây, đỏ, đỏ cam, vàng, trắng

(731) CÔNG TY TRÁCH NHIỆM HỮU HẠN CHẾ BIẾN THỰC PHẨM HUYNH ĐỆ TÊ HÙNG (VN)

641 tỉnh lộ 2, ấp Lò Táo Thượng, xã Trung Lập Thượng, huyện Củ Chi, thành phố Hồ Chí Minh

(740) Công ty Cổ phần Sở hữu công nghiệp INVESTIP (INVESTIP)

(511) Nhóm 29: Mít sấy; củ quả, trái cây sấy.

---

(210) **4-2017-22631**

(540)



(220) 21.07.2017

(441) 25.09.2017

(531) A26.11.12; 1.15.23; 26.1.1; 25.1.9; 5.9.24; 8.7.8; A25.1.10

(591) Trắng, xanh lá cây, vàng, đỏ, đỏ cam, tím, đen, nâu

(731) CÔNG TY TRÁCH NHIỆM HỮU HẠN CHẾ BIẾN THỰC PHẨM HUYNH ĐỆ TÊ HÙNG (VN)

641 tỉnh lộ 2, ấp Lò Táo Thượng, xã Trung Lập Thượng, huyện Củ Chi, thành phố Hồ Chí Minh

(740) Công ty Cổ phần Sở hữu công nghiệp INVESTIP (INVESTIP)

(511) Nhóm 29: Củ quả, trái cây sấy.

---

(210) **4-2017-22632**

(540)

**VỊT TRỜI TÂY ĐÔ  
LÊ THỊ TRÀ**

(220) 21.07.2017

(441) 25.09.2017

(731) QUÁN VỊT TRỜI TÂY ĐÔ (VN)  
Số 9, đường số 2, khu dân cư Diệu Hiền, khu vực Thạnh Lợi, phường Phú Thứ, quận Cái Răng, thành phố Cần Thơ

(511) Nhóm 43: Dịch vụ ăn uống.

---

CÔNG BÁO SỞ HỮU CÔNG NGHIỆP SỐ 354 TẬP A (09.2017)

---

(210) 4-2017-22633

(220) 21.07.2017

(441) 25.09.2017

(540)



(731) LÊ NGỌC NHUNG (VN)

63 đường Bùi Hữu Nghĩa, khu vực 3,  
phường Bình Thủy, quận Bình Thủy,  
thành phố Cần Thơ

(740) Công ty Cổ phần Sở hữu công nghiệp  
INVESTIP (INVESTIP)

(511) Nhóm 35: Mua bán thú nhồi bông, kẹp tóc, đồ lưu niệm (búp bê), đồ chơi trẻ em, hộp đựng quà, cài áo cài tóc, đồ cột tóc thời trang, lược thời trang, bình đựng nước, ly đựng nước, khẩu trang, tượng hoạt hình, khung hình.

---

(210) 4-2017-22634

(220) 21.07.2017

(441) 25.09.2017

(540)



(531) A5.3.13; A13.1.7; 25.1.9; A25.1.10;  
A26.11.12; 11.3.14

(591) Đỏ, tím, vàng đậm, vàng, xanh lá cây,  
xanh dương, đen, trắng

(731) HỘ KINH DOANH NGÂN PHONG  
(VN)

B8/30C ấp 2, xã Tân Kiên, huyện Bình  
Chánh, thành phố Hồ Chí Minh

(740) Công ty Cổ phần Sở hữu công nghiệp  
INVESTIP (INVESTIP)

(511) Nhóm 03: Nước rửa chén; nước lau sàn; xà phòng (bột giặt); nước rửa kính; nước rửa tay; nước tẩy rửa.

---

(210) 4-2017-22635

(220) 21.07.2017

(441) 25.09.2017

(540)

**LANGUAGE BUDDIES**

(731) LAUREATE EDUCATION, INC. (US)  
650 S. Exeter Street, Baltimore,  
Maryland 21202, United States

(740) Công ty TNHH INVESTPRO và cộng sự  
(INVESTPRO & ASSOCIATES)

(511) Nhóm 09: Phần mềm máy tính và ứng dụng điện thoại có thể tải về để sử dụng liên quan giáo dục và đào tạo ngôn ngữ.

---

(210) **4-2017-22636**

(220) 21.07.2017

(540)

(441) 25.09.2017

(731) CÔNG TY CỔ PHẦN SAMEDCO (VN)

**Samedspray**

666/10/1 đường 3/2, phường 14, quận 10, thành phố Hồ Chí Minh

(740) Công ty TNHH INVESTPRO và cộng sự (INVESTPRO & ASSOCIATES)

(511) Nhóm 05: Dược phẩm.

---

(210) **4-2017-22637**

(220) 21.07.2017

(540)

(441) 25.09.2017

(731) CÔNG TY CỔ PHẦN SAMEDCO (VN)

**Samedlyse**

666/10/1 đường 3/2, phường 14, quận 10, thành phố Hồ Chí Minh

(740) Công ty TNHH INVESTPRO và cộng sự (INVESTPRO & ASSOCIATES)

(511) Nhóm 05: Dược phẩm.

---

(210) **4-2017-22638**

(220) 21.07.2017

(540)

(441) 25.09.2017

(731) CÔNG TY CỔ PHẦN SAMEDCO (VN)

**Samedoxyde**

666/10/1 đường 3/2, phường 14, quận 10, thành phố Hồ Chí Minh

(740) Công ty TNHH INVESTPRO và cộng sự (INVESTPRO & ASSOCIATES)

(511) Nhóm 05: Dược phẩm.

---

(210) **4-2017-22639**

(220) 21.07.2017

(540)

(441) 25.09.2017

(731) CÔNG TY TRÁCH NHIỆM HỮU HẠN MỘT THÀNH VIÊN DỊCH VỤ PHÂN PHỐI RYOBI (VN)

Ryobi (Vietnam) Distribution Service Co., Ltd.

Lô HC, đường D2, khu công nghệ cao thành phố Hồ Chí Minh, phường Tăng Nhơn Phú B, quận 9, thành phố Hồ Chí Minh

(740) Công ty TNHH INVESTPRO và cộng sự (INVESTPRO & ASSOCIATES)

**CÔNG BÁO SỞ HỮU CÔNG NGHIỆP SỐ 354 TẬP A (09.2017)**

---

(511) Nhóm 39: Vận tải bằng xe ô tô; vận tải bằng đường sắt; vận tải bằng đường biển; tiến hành các chuyến du lịch; tiến hành hoặc hướng dẫn du lịch; hãng du lịch hoặc dịch vụ liên hệ du lịch (không bao gồm đặt chỗ ở); bao gói hàng hoá; đóng gói hàng hóa; lưu kho hàng hóa.

---

(210) **4-2017-22640**

(220) 21.07.2017

(441) 25.09.2017

(540)

(731) CÔNG TY TNHH NOVA PHARMA (VN)

**Sun-Dobut**

Tầng 8, tòa nhà Vietnam Business, 57-59 Hồ Tùng Mậu, phường Bến Nghé, quận 1, thành phố Hồ Chí Minh

(740) Công ty TNHH INVESTPRO và cộng sự (INVESTPRO & ASSOCIATES)

(511) Nhóm 05: Dược phẩm.

---

(210) **4-2017-22641**

(220) 21.07.2017

(441) 25.09.2017

(540)

(731) CÔNG TY TNHH NOVA PHARMA (VN)

**Sun-Anoxyl**

Tầng 8, tòa nhà Vietnam Business, 57-59 Hồ Tùng Mậu, phường Bến Nghé, quận 1, thành phố Hồ Chí Minh

(740) Công ty TNHH INVESTPRO và cộng sự (INVESTPRO & ASSOCIATES)

(511) Nhóm 05: Dược phẩm.

---

(210) **4-2017-22642**

(220) 21.07.2017

(441) 25.09.2017

(540)

(731) CÔNG TY TNHH NOVA PHARMA (VN)

**Sun-Nicar**

Tầng 8, tòa nhà Vietnam Business, 57-59 Hồ Tùng Mậu, phường Bến Nghé, quận 1, thành phố Hồ Chí Minh

(740) Công ty TNHH INVESTPRO và cộng sự (INVESTPRO & ASSOCIATES)

(511) Nhóm 05: Dược phẩm.

---

**CÔNG BÁO SỞ HỮU CÔNG NGHIỆP SỐ 354 TẬP A (09.2017)**

---

(210) **4-2017-22643**

(540)



(220) 21.07.2017

(441) 25.09.2017

(531) 26.15.15; 1.15.23; A26.11.12

(591) Xanh dương đậm, xanh dương nhạt, đen, trắng

(731) CÔNG TY TNHH CÔNG NGHỆ MẠNG SINBAD (VN)  
425A Nguyễn Văn Luông, phường 12, quận 6, thành phố Hồ Chí Minh

(511) Nhóm 42: Thiết kế phần mềm máy tính.

---

(210) **4-2017-22649**

(540)



(220) 21.07.2017

(441) 25.09.2017

(531) A9.7.22; 20.5.25

(591) Đen, vàng, đỏ, trắng

(731) VÕ QUỐC LINH (VN)

4B19 ấp 4, xã Phạm Văn Hai, huyện Bình Chánh, thành phố Hồ Chí Minh

(511) Nhóm 43: Dịch vụ cung cấp thức ăn, đồ uống do nhà hàng thực hiện; quán ăn uống; quán ăn tự phục vụ; nhà hàng ăn uống.

---

(210) **4-2017-22650**

(540)



(220) 21.07.2017

(441) 25.09.2017

(731) WORRA WORLD WIDE CO., LTD. (TH)

75 Soi Pattanakarn 69, Yeak 2-3-4, Pattanakarn Rd., Prawet, Prawet, Bangkok 10250 Thailand

(740) Công ty TNHH Sở hữu trí tuệ ACTIP (ACTIP IP LIMITED)

(511) Nhóm 03: Chế phẩm chống nắng; chế phẩm mỹ phẩm chăm sóc da; nước sữa dưỡng tóc; phấn trang điểm; kem nền mỹ phẩm; mặt nạ làm đẹp; kem dưỡng thể; phấn má; phấn hồng cho trang điểm; xà phòng.

---

CÔNG BÁO SỞ HỮU CÔNG NGHIỆP SỐ 354 TẬP A (09.2017)

---

(210) 4-2017-22651

(220) 21.07.2017

(441) 25.09.2017

(540)



(731) WORRA WORLD WIDE CO., LTD.  
(TH)

75 Soi Pattanakarn 69, Yeak 2-3-4,  
Pattanakarn Rd., Prawet, Prawet,  
Bangkok 10250 Thailand

(740) Công ty TNHH Sở hữu trí tuệ ACTIP  
(ACTIP IP LIMITED)

(511) Nhóm 05: Chất bổ sung ăn kiêng dùng cho người; chất bổ sung dinh dưỡng; sợi dùng cho ăn kiêng; chất bổ sung enzym dùng cho ăn kiêng; thảo dược; chất bổ sung dinh dưỡng chủ yếu chứa kẽm; chất chống oxy hóa dùng như chất bổ sung ăn kiêng; sợi dùng cho ăn kiêng để điều trị chứng táo bón; thuốc tăng cường hệ thống miễn dịch; vitamin tổng hợp.

---

(210) 4-2017-22652

(220) 21.07.2017

(441) 25.09.2017

(540)



(531) 26.13.1; A5.5.20; A5.5.21; 1.15.15;  
A15.9.11; 26.1.10

(591) Cam, xanh đậm, đen, trắng

(731) CÔNG TY CỔ PHẦN I&C WORLD  
(VN)

Tầng 2, số 12 Phạm Đình Toái, phường  
6, quận 3, thành phố Hồ Chí Minh

(740) DNTN Dịch vụ thương mại và sở hữu  
công nghiệp Song Ngọc (I.P.T.S.)

(511) Nhóm 35: Siêu thị bán hàng và cửa hàng tiện ích chuyên mua bán: bánh, kẹo, mứt, cà phê, đồ ăn nhanh như: bánh mì, bánh mì kẹp thịt, xôi, bánh bao, xúc xích, kem lạnh, nước suối, nước giải khát, mì tôm, gạo, sữa, bột giặt, mì chính (bột ngọt), rượu, bia, rau củ quả tươi và đã qua chế biến, thực phẩm tươi sống và đã qua chế biến như: thịt, cá, trứng, tôm, cua, mực, đồ chơi trẻ em, tạp chí, sách báo, kim chỉ, bột lửa, đồ dùng gia đình như: nồi, xoong, chảo, lò vi sóng, chén, bát, ly, thìa (muỗng), đĩa (nĩa), đũa, đĩa, thực phẩm chức năng, thực phẩm đóng hộp (đồ hộp) như: thịt hộp, cá hộp, các loại nước uống dùng để giải khát làm từ rau, củ, quả, trái cây.

Nhóm 43: Nhà hàng ăn uống; quán rượu (quán bar); quán cà phê; khách sạn.

---



CÔNG BÁO SỞ HỮU CÔNG NGHIỆP SỐ 354 TẬP A (09.2017)

---

(210) 4-2017-22653

(220) 21.07.2017

(441) 25.09.2017

(540)

(731) CÔNG TY TNHH SẢN XUẤT  
THƯỜNG MẠI TIẾN PHƯỚC THÀNH  
(VN)

G9/15 đường lô 2, ấp 7, xã Lê Minh  
Xuân, huyện Bình Chánh, thành phố Hồ  
Chí Minh

(740) DNTN Dịch vụ thương mại và sở hữu  
công nghiệp Song Ngọc (I.P.T.S.)

**GUGUMY**

(511) Nhóm 10: Bình sữa cho trẻ em.

---

(210) 4-2017-22654

(220) 21.07.2017

(441) 25.09.2017

(540)

(731) NGUYỄN VĂN NGHIÊM (VN)

Đội 4, thôn Giúp, xã Trung Hà, huyện  
Thủy Nguyên, thành phố Hải Phòng

(740) DNTN Dịch vụ thương mại và sở hữu  
công nghiệp Song Ngọc (I.P.T.S.)

**SUNEXO**

(511) Nhóm 11: Hệ thống và thiết bị vệ sinh; thiết bị lọc nước; chậu rửa chén (bát); vòi sen;  
chậu vệ sinh; bệ xí nhà vệ sinh.

---

(210) 4-2017-22655

(220) 21.07.2017

(441) 25.09.2017

(540)

(531) 2.1.8; A2.1.16; 26.13.1; 26.1.1; 26.11.3;  
5.5.19; A5.5.20

(591) Xanh dương, vàng, đỏ, trắng, đen

(731) CÔNG TY CỔ PHẦN ĐÀO TẠO VÀ  
PHÁT TRIỂN VÕ THUẬT VIỆT NAM  
(VN)

Số 13/10, khu phố Tân Lập, phường  
Đông Hòa, thị xã Dĩ An, tỉnh Bình  
Dương



(511) Nhóm 41: Đào tạo, tổ chức các hoạt động thể thao và văn hóa.

---

(210) **4-2017-22656**

(220) 21.07.2017

(441) 25.09.2017

(540)

**Cerevitmin fort**

(731) CÔNG TY TNHH DƯỢC PHẨM  
HỒNG PHƯỚC (VN)

Số 49, ngõ 766 Đê La Thành, phường  
Giảng Võ, quận Ba Đình, thành phố Hà  
Nội

(511) Nhóm 05: Dược phẩm; thuốc đông y và thực phẩm chức năng dùng cho y tế.

---

(210) **4-2017-22657**

(220) 21.07.2017

(441) 25.09.2017

(540)

**Fortextra**

(731) CÔNG TY TNHH DƯỢC PHẨM  
HỒNG PHƯỚC (VN)

Số 49, ngõ 766 Đê La Thành, phường  
Giảng Võ, quận Ba Đình, thành phố Hà  
Nội

(511) Nhóm 05: Dược phẩm; thuốc đông y và thực phẩm chức năng dùng cho y tế.

---

(210) **4-2017-22658**

(220) 21.07.2017

(441) 25.09.2017

(540)

**Cereminfort**

(731) CÔNG TY TNHH DƯỢC PHẨM  
HỒNG PHƯỚC (VN)

Số 49, ngõ 766 Đê La Thành, phường  
Giảng Võ, quận Ba Đình, thành phố Hà  
Nội

(511) Nhóm 05: Dược phẩm; thuốc đông y và thực phẩm chức năng dùng cho y tế.

---

(210) **4-2017-22659**

(220) 21.07.2017

(441) 25.09.2017

(540)

**LX Grande**

(731) MITSUBISHI ELECTRIC  
CORPORATION (JP)

7-3 Marunouchi 2-chome, Chiyoda-ku,  
Tokyo, Japan

(740) Văn phòng luật sư Phạm và Liên danh  
(PHAM & ASSOCIATES)

(511) Nhóm 11: Tủ lạnh.

---

CÔNG BÁO SỞ HỮU CÔNG NGHIỆP SỐ 354 TẬP A (09.2017)

---

(210) 4-2017-22661

(540)

**TRANG ĐÔNG HUY**



**HIỆU VOI XANH**

(220) 21.07.2017

(441) 25.09.2017

(531) 3.2.1

(591) Xanh lá cây, xanh nước biển, đỏ, vàng, trắng

(731) VŨ THỊ TRANG (VN)

Số 97/16 Ngô Tất Tố, xã Lộc Châu, thành phố Bảo Lộc, tỉnh Lâm Đồng

(511) Nhóm 30: Trà (chè); cà phê.

---

(210) 4-2017-22662

(540)

**HABICOMEN'S**

(220) 24.07.2017

(441) 25.09.2017

(731) CÔNG TY TNHH HABICO (VN)

Số 328 đường Âu Cơ, phường Bùi Thị Xuân, thành phố Quy Nhơn, tỉnh Bình Định

(511) Nhóm 33: Rượu vốtca.

---

(210) 4-2017-22663

(540)

**BBell**

(220) 24.07.2017

(441) 25.09.2017

(731) LÊ THẾ ANH (VN)

55 Lê Thị Bạch Cát, phường 13, quận 11, thành phố Hồ Chí Minh

(511) Nhóm 18: Ba lô (Backpacks); túi xách tay (Handbags); ví đựng tiền (Pocket wallets); ví bỏ túi; cặp học sinh (School satchels); túi đeo vai học sinh.

---

(210) 4-2017-22664

(540)

**SAS**

(220) 24.07.2017

(441) 25.09.2017

(531) 25.1.25; 1.15.23; 26.1.6; 26.3.1

(591) Đỏ, đen, cam

(731) CÔNG TY TNHH ĐẦU TƯ QUỐC TẾ VĨNH HUNG (VN)


Số 3, đường số 4, khu phố 8, phường Tân Tạo, quận Bình Tân, thành phố Hồ Chí Minh

(511) Nhóm 35: Mua bán phụ tùng xe máy.

---

**CÔNG BÁO SỞ HỮU CÔNG NGHIỆP SỐ 354 TẬP A (09.2017)**


---

- |                                                                                   |                                                                                                                                                       |
|-----------------------------------------------------------------------------------|-------------------------------------------------------------------------------------------------------------------------------------------------------|
| (210) <b>4-2017-22665</b>                                                         | (220) 24.07.2017                                                                                                                                      |
| (540)                                                                             | (441) 25.09.2017                                                                                                                                      |
|  | (531) A25.7.21; A26.11.8; 26.4.2; 26.3.1                                                                                                              |
|                                                                                   | (591) Đen, vàng, đỏ                                                                                                                                   |
|                                                                                   | (731) CÔNG TY CỔ PHẦN THƯƠNG MẠI VÀ DỊCH VỤ HIỀN THẮNG (VN)<br>Số nhà 2043 + 2045 đại lộ Hùng Vương, phường Gia Cẩm, thành phố Việt Trì, tỉnh Phú Thọ |

(511) Nhóm 12: Phụ tùng xe máy.


Nhóm 35: Mua bán, xuất nhập khẩu: phụ tùng xe máy.

---

- |                                                                                    |                                                                                                                   |
|------------------------------------------------------------------------------------|-------------------------------------------------------------------------------------------------------------------|
| (210) <b>4-2017-22666</b>                                                          | (220) 24.07.2017                                                                                                  |
| (540)                                                                              | (441) 25.09.2017                                                                                                  |
|  | (531) 1.15.5; 26.13.1; 26.1.1                                                                                     |
|                                                                                    | (591) Đỏ, vàng, đen, ghi nhạt                                                                                     |
|                                                                                    | (731) CÔNG TY CỔ PHẦN NICOTEX (VN)<br>Số 114 phố Vũ Xuân Thiều, phường Phúc Lợi, quận Long Biên, thành phố Hà Nội |


(511) Nhóm 05: Thuốc trừ sâu; thuốc trừ bệnh dùng cho thực vật; thuốc trừ cỏ dại và thực vật có hại; thuốc trừ ốc.

---

- |                                                                                     |                                                                                                                   |
|-------------------------------------------------------------------------------------|-------------------------------------------------------------------------------------------------------------------|
| (210) <b>4-2017-22667</b>                                                           | (220) 24.07.2017                                                                                                  |
| (540)                                                                               | (441) 25.09.2017                                                                                                  |
|  | (531) 4.3.3; 1.15.5                                                                                               |
|                                                                                     | (591) Vàng, đỏ cờ, đen, trắng, cam                                                                                |
|                                                                                     | (731) CÔNG TY CỔ PHẦN NICOTEX (VN)<br>Số 114 phố Vũ Xuân Thiều, phường Phúc Lợi, quận Long Biên, thành phố Hà Nội |

(511) Nhóm 05: Thuốc trừ sâu; thuốc trừ bệnh dùng cho thực vật; thuốc trừ cỏ dại và thực vật có hại; thuốc trừ ốc.

---

- |                                                                                     |                                                                                                                   |
|-------------------------------------------------------------------------------------|-------------------------------------------------------------------------------------------------------------------|
| (210) <b>4-2017-22668</b>                                                           | (220) 24.07.2017                                                                                                  |
| (540)                                                                               | (441) 25.09.2017                                                                                                  |
|  | (531) A5.3.15; 26.1.1; 26.4.1; 26.1.11                                                                            |
|                                                                                     | (591) Đỏ, vàng, trắng, xanh lá cây, xanh nõn chuối                                                                |
|                                                                                     | (731) CÔNG TY CỔ PHẦN NICOTEX (VN)<br>Số 114 phố Vũ Xuân Thiều, phường Phúc Lợi, quận Long Biên, thành phố Hà Nội |

CÔNG BÁO SỞ HỮU CÔNG NGHIỆP SỐ 354 TẬP A (09.2017)

---

(511) Nhóm 05: Thuốc trừ sâu; thuốc trừ bệnh dùng cho thực vật; thuốc trừ cỏ dại và thực vật có hại; thuốc trừ ốc.

---

(210) **4-2017-22669**

(540)



(220) 24.07.2017

(441) 25.09.2017

(531) 4.3.3; 1.15.5

(591) Vàng, đỏ cờ, đen, trắng, cam

(731) CÔNG TY CỔ PHẦN NICOTEX (VN)

Số 114 phố Vũ Xuân Thiều, phường

Phúc Lợi, quận Long Biên, thành phố Hà

Nội

(511) Nhóm 05: Thuốc trừ sâu; thuốc trừ bệnh dùng cho thực vật; thuốc trừ cỏ dại và thực vật có hại; thuốc trừ ốc.

---

(210) **4-2017-22670**

(540)



(220) 24.07.2017

(441) 25.09.2017

(531) 1.15.15; 5.7.3; 25.3.1

(591) Xanh nõn chuối, trắng, xanh lam, đen, đỏ boóc-đô

(731) CÔNG TY CỔ PHẦN NICOTEX (VN)

Số 114 phố Vũ Xuân Thiều, phường

Phúc Lợi, quận Long Biên, thành phố Hà

Nội

(511) Nhóm 05: Thuốc trừ sâu; thuốc trừ bệnh dùng cho thực vật; thuốc trừ cỏ dại và thực vật có hại; thuốc trừ ốc.

---

(210) **4-2017-22671**

(540)



(220) 24.07.2017

(441) 25.09.2017

(531) 26.1.2; 1.15.23

(591) Vàng, đỏ, xanh nước biển

(731) NGUYỄN VĂN NGỌC (VN)

Thôn Vân Giữa, xã Vân Hội, huyện Tam

Dương, tỉnh Vĩnh Phúc

(511) Nhóm 03: Nước làm bóng lốp ô tô; nước lau kính; nước rửa tay; nước rửa chén; xà phòng tạo bọt rửa xe ô tô, xe máy thuộc nhóm này.

## CÔNG BÁO SỞ HỮU CÔNG NGHIỆP SỐ 354 TẬP A (09.2017)

---

Nhóm 35: Mua, bán, xuất nhập khẩu: nước làm bóng lốp ô tô, nước lau kính, nước rửa tay, nước rửa chén, xà phòng tạo bọt rửa xe ô tô, xe máy.

---

(210) **4-2017-22672**

(220) 24.07.2017

(441) 25.09.2017

(540)

# FuturePN

(731) CÔNG TY CỔ PHẦN OSEVEN (VN)  
Đường số 2, KCN Tân Đông Hiệp B,  
phường Tân Đông Hiệp, thị xã Dĩ An,  
Bình Dương

(511) Nhóm 36: Dịch vụ văn phòng cho thuê chỗ ở [căn hộ]; quản lý các căn hộ cho thuê; quản lý bất động sản; dịch vụ đại lý bất động sản; môi giới bất động sản; cho thuê căn hộ; cho thuê văn phòng [bất động sản]; cho thuê bất động sản.

---

(210) **4-2017-22673**

(220) 24.07.2017

(441) 25.09.2017

(540)

# FutureFM

(731) CÔNG TY CỔ PHẦN OSEVEN (VN)  
Đường số 2, KCN Tân Đông Hiệp B,  
phường Tân Đông Hiệp, thị xã Dĩ An,  
Bình Dương

(511) Nhóm 36: Dịch vụ văn phòng cho thuê chỗ ở [căn hộ]; quản lý các căn hộ cho thuê; quản lý bất động sản; dịch vụ đại lý bất động sản; môi giới bất động sản; cho thuê căn hộ; cho thuê văn phòng [bất động sản]; cho thuê bất động sản.

---

(210) **4-2017-22674**

(220) 24.07.2017

(441) 25.09.2017

(540)

# FutureM

(731) CÔNG TY CỔ PHẦN OSEVEN (VN)  
Đường số 2, KCN Tân Đông Hiệp B,  
phường Tân Đông Hiệp, thị xã Dĩ An,  
Bình Dương

(511) Nhóm 36: Dịch vụ văn phòng cho thuê chỗ ở [căn hộ]; quản lý các căn hộ cho thuê; quản lý bất động sản; dịch vụ đại lý bất động sản; môi giới bất động sản; cho thuê căn hộ; cho thuê văn phòng [bất động sản]; cho thuê bất động sản.

---

(210) **4-2017-22675**

(220) 24.07.2017

(441) 25.09.2017

(540)

# FutureOne

(731) CÔNG TY CỔ PHẦN OSEVEN (VN)  
Đường số 2, KCN Tân Đông Hiệp B,  
phường Tân Đông Hiệp, thị xã Dĩ An,  
Bình Dương

CÔNG BÁO SỞ HỮU CÔNG NGHIỆP SỐ 354 TẬP A (09.2017)

---

(511) Nhóm 36: Dịch vụ văn phòng cho thuê chỗ ở [căn hộ]; quản lý các căn hộ cho thuê; quản lý bất động sản; dịch vụ đại lý bất động sản; môi giới bất động sản; cho thuê căn hộ; cho thuê văn phòng [bất động sản]; cho thuê bất động sản.

---

(210) **4-2017-22676**

(540)



(220) 24.07.2017

(441) 25.09.2017

(531) 26.4.1; 26.4.9; A25.7.3

(591) Đỏ, xanh dương, đen, trắng

(731) CÔNG TY TNHH THÉP TRƯỜNG  
GIANG SÀI GÒN (VN)  
360C Bến Vân Đồn, phường 1, quận 4,  
thành phố Hồ Chí Minh

(511) Nhóm 06: Sắt và thép xây dựng.

---

(210) **4-2017-22677**

(540)



(220) 24.07.2017

(441) 25.09.2017

(591) Xanh lá cây, đỏ

(731) CÔNG TY TNHH XÚC TIẾN VÀ  
PHÁT TRIỂN THƯƠNG MẠI ĐẠI  
THÀNH (VN)  
145 Tô Ngọc Vân, phường Thạnh Xuân,  
quận 12, thành phố Hồ Chí Minh

(511) Nhóm 10: Bao cao su.

---

(210) **4-2017-22678**

(540)



(220) 24.07.2017

(441) 25.09.2017

(591) Trắng, đỏ

(731) CÔNG TY TNHH XÚC TIẾN VÀ  
PHÁT TRIỂN THƯƠNG MẠI ĐẠI  
THÀNH (VN)  
145 Tô Ngọc Vân, phường Thạnh Xuân,  
quận 12, thành phố Hồ Chí Minh

(511) Nhóm 10: Bao cao su.

---

CÔNG BÁO SỞ HỮU CÔNG NGHIỆP SỐ 354 TẬP A (09.2017)

---

(210) **4-2017-22682**

(540)



(220) 24.07.2017

(441) 25.09.2017

(531) 2.9.1; A5.5.20; A5.5.21; 5.3.6; A5.3.14

(591) Xanh lá cây, đen, trắng

(731) CÔNG TY CỔ PHẦN THỰC PHẨM XANH (VN)

63/3 tổ 15, khu phố Bình Giao, phường Thuận Giao, thị xã Thuận An, tỉnh Bình Dương

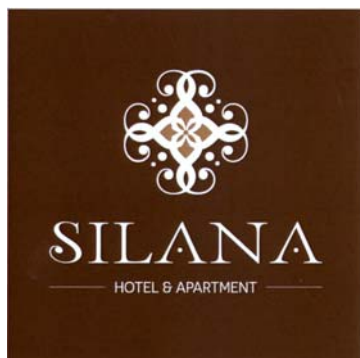
(740) DNTN Dịch vụ thương mại và sở hữu công nghiệp Song Ngọc (I.P.T.S.)

(511) Nhóm 30: Mì ăn liền; mì sợi; nui (mì ống); bún khô; phở khô; tương ớt.

---

(210) **4-2017-22683**

(540)



(220) 24.07.2017

(441) 25.09.2017

(531) A5.5.20; A5.5.21; 25.1.25; 26.3.23; 26.4.1

(591) Trắng, nâu, nâu đậm

(731) CÔNG TY TNHH MỘT THÀNH VIÊN THƯỜNG MẠI BẢO CHÂU NGUYỄN (VN)

Số 124/1 đường Lê Lợi, phường Đông Lễ, thành phố Đông Hà, tỉnh Quảng Trị

(740) Văn phòng luật sư Phạm và Liên danh (PHAM & ASSOCIATES)

(511) Nhóm 43: Dịch vụ nhà hàng ăn uống; dịch vụ khách sạn.

---

(210) **4-2017-22684**

(540)



(220) 24.07.2017

(441) 25.09.2017

(531) 1.15.23; A5.3.13; A5.3.15; 5.13.1

(731) CÔNG TY CỔ PHẦN THẢO MỘC TRƯỜNG SINH (VN)

Số nhà 27, ngõ 72 Chính Kinh, phường Nhân Chính, quận Thanh Xuân, thành phố Hà Nội

(511) Nhóm 03: Kem dưỡng da; son môi; mỹ phẩm; mỹ phẩm làm từ thảo mộc.

Nhóm 05: Cao cà gai; dược phẩm và thực phẩm chức năng.

Nhóm 30: Trà thảo mộc không dùng cho mục đích y tế: trà túi lọc, trà hoà tan, trà dạng cao.

Nhóm 32: Nước uống từ thảo mộc (không dùng cho mục đích y tế, không chứa cồn).

---



CÔNG BÁO SỞ HỮU CÔNG NGHIỆP SỐ 354 TẬP A (09.2017)

---

(210) 4-2017-22685

(220) 24.07.2017

(441) 25.09.2017

(540)

**LASTI**

(731) CÔNG TY CỔ PHẦN THẢO MỘC  
TRƯỜNG SINH (VN)

Số nhà 27, ngõ 72 Chính Kinh, phường  
Nhân Chính, quận Thanh Xuân, thành  
phố Hà Nội

(511) Nhóm 05: Dược phẩm và thực phẩm chức năng.

Nhóm 30: Trà thảo mộc không dùng cho mục đích y tế: trà túi lọc, trà hoà tan, trà dạng  
cao.

Nhóm 32: Nước uống từ thảo mộc (không dùng cho mục đích y tế và không chứa cồn).

---

(210) 4-2017-22686

(220) 24.07.2017

(441) 25.09.2017

(540)

**STAR PLUS**

(731) CÔNG TY TNHH KINH DOANH  
THƯƠNG MẠI NH DƯƠNG (VN)

Số 17 ngõ Đền Tương Thuận, phường  
Khâm Thiên, quận Đống Đa, thành phố  
Hà Nội

(511) Nhóm 21: Chổi lau nhà.

Nhóm 35: Mua, bán chổi lau nhà.

---

(210) 4-2017-22688

(220) 24.07.2017

(441) 25.09.2017

(540)



(531) 2.1.1; 2.1.15

(731) NGUYỄN QUỐC HIỆP (VN)

Số 64, Đại Cồ Việt, phường Lê Đại  
Hành, quận Hai Bà Trưng, thành phố Hà  
Nội

(511) Nhóm 41: Giáo dục và đào tạo; dịch vụ về giáo dục và đào tạo.

---

CÔNG BÁO SỞ HỮU CÔNG NGHIỆP SỐ 354 TẬP A (09.2017)

---

(210) 4-2017-22689

(540)



(220) 24.07.2017

(441) 25.09.2017

(531) 5.7.1; A5.3.13; A5.3.14

(591) Xanh ngọc, đen, trắng

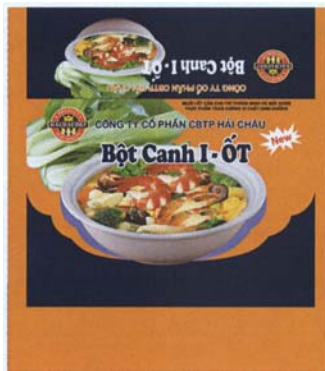
(731) CÔNG TY TNHH PHÁT TRIỂN  
THƯƠNG MẠI XUẤT NHẬP KHẨU  
TRƯỜNG PHÁT (VN)  
371 Nguyễn Kiệm, phường 3, quận Gò  
Vấp, thành phố Hồ Chí Minh

(511) Nhóm 43: Dịch vụ quán cà phê.

---

(210) 4-2017-22690

(540)



(220) 24.07.2017

(441) 25.09.2017

(531) 5.9.12; 8.7.5; A1.1.10; 24.9.1; 26.1.1;  
26.4.2; 25.5.25

(591) Xanh, vàng, trắng, đỏ, đen, xanh nhạt,  
nâu, xám

(731) CÔNG TY CỔ PHẦN CBTP HẢI  
CHÂU (VN)  
Số 45 phố Mạc Thị Bưởi, phường Vĩnh  
Tuy, quận Hai Bà Trưng, thành phố Hà  
Nội

(511) Nhóm 30: Bột canh (gia vị).

---

(210) 4-2017-22691

(540)



(220) 24.07.2017

(441) 25.09.2017

(531) 5.3.9; A5.3.14; A20.1.5

(591) Xanh lá, xám

(731) CÔNG TY TNHH SẢN XUẤT VÀ  
THƯƠNG MẠI MỸ PHẨM NASSKIN  
(VN)  
Số nhà 42, tổ 3, khu Tân Xuân, thị trấn  
Xuân Mai, huyện Chương Mỹ, thành phố  
Hà Nội

(511) Nhóm 03: Mỹ phẩm.

---

CÔNG BÁO SỞ HỮU CÔNG NGHIỆP SỐ 354 TẬP A (09.2017)

---

(210) 4-2017-22692

(540)



(220) 24.07.2017

(441) 25.09.2017

(531) 3.7.10; 3.7.16; A3.7.24; 26.1.1;  
A26.1.18; 25.7.25

(591) Cam, đen, trắng

(731) CÔNG TY TNHH SẢN XUẤT  
THƯỜNG MẠI KHẢ AN (VN)  
D20 KDC Phước Nguyên Hưng, đường  
Nguyễn Hữu Thọ, xã Phước Kiển, huyện  
Nhà Bè, thành phố Hồ Chí Minh

(511) Nhóm 29: Yến sào (tổ chim yến); yến sào đã qua sơ chế (yến sào tinh chế); yến sào chế biến; thực phẩm làm từ yến sào (như chè yến, yến chưng đường phèn, súp yến).

Nhóm 44: Dịch vụ nuôi chim yến.

---

(210) 4-2017-22693

(540)



(220) 24.07.2017

(441) 25.09.2017

(531) 2.9.14; A2.9.15; A11.3.2; A11.3.6;  
26.1.1

(591) Đen, trắng, đỏ, xanh, nâu, vàng

(731) ĐÌNH HOÀNG HẢI (VN)  
Số 41, liên kê 5 khu đô thị Đại Thanh, xã  
Tả Thanh Oai, huyện Thanh Trì, thành  
phố Hà Nội

(511) Nhóm 43: Dịch vụ quán cà phê, đồ uống giải khát, thức ăn nhanh.

---

(210) 4-2017-22694

(540)



(220) 24.07.2017

(441) 25.09.2017

(531) A5.1.5; A5.1.16

(591) Xanh lá

(731) CÔNG TY CỔ PHẦN THƯỜNG MẠI  
DỊCH VỤ BAOBAB (VN)  
Số 31, phố Hoàng Cầu, phường Ô Chợ  
Dừa, quận Đống Đa, thành phố Hà Nội

(511) Nhóm 32: Đồ uống hỗn hợp, không có cồn; đồ uống làm từ nước ép trái cây không có cồn; nước ép trái cây; nước giải khát bằng trái cây [đồ uống]; nước sinh tố; nước hoa quả ướp lạnh [đồ uống]; nước [đồ uống].

Nhóm 43: Dịch vụ quầy rượu; dịch vụ quán cà phê; dịch vụ quán ăn tự phục vụ; dịch vụ cung cấp thức ăn, đồ uống do nhà hàng thực hiện; dịch vụ nhà hàng ăn uống; dịch vụ nhà hàng ăn uống tự phục vụ; dịch vụ quán rượu nhỏ.

---

CÔNG BÁO SỞ HỮU CÔNG NGHIỆP SỐ 354 TẬP A (09.2017)

---

(210) 4-2017-22695

(540)



(220) 24.07.2017

(441) 25.09.2017

(531) 25.1.6

(591) Hồng, vàng, đen

(731) CÔNG TY CỔ PHẦN SEN VÀNG RESTAURANT (VN)  
Tổ 5B, khu 2, phường Vân Cơ, thành phố Việt Trì, tỉnh Phú Thọ

(511) Nhóm 43: Dịch vụ khách sạn; quán cà phê; dịch vụ cung cấp thực phẩm và đồ uống tại chỗ hoặc mang về (do nhà hàng thực hiện); nhà hàng phục vụ đồ ăn nhanh; khu nghỉ dưỡng (spa-resort); dịch vụ lưu trú ngắn ngày.

---

(210) 4-2017-22696

(540)



(220) 24.07.2017

(441) 25.09.2017

(531) A1.1.10; A1.1.5; 5.5.19; A5.5.20; A5.5.21; A5.3.13; 26.1.1

(591) Cam, đen

(731) CÔNG TY CỔ PHẦN SEN VÀNG RESTAURANT (VN)  
Tổ 5B, khu 2, phường Vân Cơ, thành phố Việt Trì, tỉnh Phú Thọ

(511) Nhóm 43: Dịch vụ khách sạn; quán cà phê; dịch vụ cung cấp thực phẩm và đồ uống tại chỗ hoặc mang về (do nhà hàng thực hiện); nhà hàng phục vụ đồ ăn nhanh; khu nghỉ dưỡng (spa-resort); dịch vụ lưu trú ngắn ngày.

---

(210) 4-2017-22700

(540)



(220) 24.07.2017

(441) 25.09.2017

(531) A26.11.12; 26.2.7

(731) NGUYỄN VĂN PHÚ (VN)

Khu Dương Ổ, phường Phong Khê, thành phố Bắc Ninh, tỉnh Bắc Ninh

(511) Nhóm 16: Giấy vệ sinh; khăn giấy; giấy lau.

---

(210) 4-2017-22701

(540)

I.GALAXY.S8

(220) 24.07.2017

(441) 25.09.2017

(731) CÔNG TY CP THƯƠNG MẠI QUỐC TẾ BÔNG SEN VÀNG (VN)  
161 đường Phong Định Cảng, khối 5, phường Trường Thi, thành phố Vinh, tỉnh Nghệ An

## CÔNG BÁO SỞ HỮU CÔNG NGHIỆP SỐ 354 TẬP A (09.2017)

---

(511) Nhóm 11: Máy lọc nước.

---

(210) **4-2017-22702**

(220) 24.07.2017

(441) 25.09.2017

(540)



(531) 26.1.2; 26.1.6; 24.5.1; 25.5.2

(591) Trắng, đỏ, cam

(731) CÔNG TY TNHH DUY PHÁT (VN)  
Số 494A, ấp Minh Phong, xã Bình An,  
huyện Châu Thành, tỉnh Kiên Giang

(511) Nhóm 35: Mua bán khí ga (gas).

---

(210) **4-2017-22703**

(220) 24.07.2017

(441) 25.09.2017

(540)



(531) 1.15.15

(591) Xanh lá cây, trắng, đỏ

(731) CÔNG TY TNHH DUY PHÁT (VN)  
Số 494A, ấp Minh Phong, xã Bình An,  
huyện Châu Thành, tỉnh Kiên Giang

(511) Nhóm 06: Bình kim loại dùng để chứa khí nén hoặc khí hóa lỏng, bình kim loại dùng để chứa nhiên liệu lỏng.

---

(210) **4-2017-22704**

(220) 24.07.2017

(441) 25.09.2017

(540)



(531) 24.5.1; 26.1.1; 26.1.11; A26.11.12;  
1.15.23

(591) Trắng, đỏ, xanh tím than

(731) CÔNG TY TNHH DUY PHÁT (VN)  
Số 494A, ấp Minh Phong, xã Bình An,  
huyện Châu Thành, tỉnh Kiên Giang

(511) Nhóm 35: Mua bán khí ga (gas).

---

(210) **4-2017-22705**

(220) 24.07.2017

(441) 25.09.2017

(540)



(531) 1.15.23; 1.15.24; A3.9.24; 4.3.3

(591) Xanh lá cây

(731) CÔNG TY TNHH THỰC PHẨM SẠCH  
CẢNG KÝ LỖ HƯƠNG HOÀNG (VN)  
Lô số 7, khu dịch vụ thể thao cây xanh,  
đường Tô Hiệu, phường Kiến Hưng,  
quận Hà Đông, thành phố Hà Nội

CÔNG BÁO SỞ HỮU CÔNG NGHIỆP SỐ 354 TẬP A (09.2017)

---

(511) Nhóm 29: Thịt; thịt đã được bảo quản; thịt đóng hộp; thịt muối; thịt lợn; chiết xuất của thịt.

---

(210) 4-2017-22707

(540)



(220) 24.07.2017

(441) 25.09.2017

(531) 3.7.1; 3.7.16; 25.5.2

(591) Xanh da trời, xanh dương đậm, đen, trắng, đỏ, vàng

(731) HỘ KINH DOANH NGUYỄN VĂN CÀ LY (VN)

Khu vực Tân Lợi 1, phường Tân Hưng, quận Thốt Nốt, thành phố Cần Thơ

(511) Nhóm 22: Lưới đánh bắt cá.

---

(210) 4-2017-22708

(540)



(220) 24.07.2017

(441) 25.09.2017

(531) 4.3.3; 25.5.2; 1.15.11

(591) Xanh dương đậm, trắng, đỏ, xanh lá cây, vàng, đen

(731) HỘ KINH DOANH NGUYỄN VĂN CÀ LY (VN)

Khu vực Tân Lợi 1, phường Tân Hưng, quận Thốt Nốt, thành phố Cần Thơ

(511) Nhóm 22: Lưới đánh bắt cá.

---

(210) 4-2017-22709

(540)

**FUCOIMAITAKE**

(220) 24.07.2017

(441) 25.09.2017

(731) CÔNG TY TNHH MỘT THÀNH VIÊN DƯỢC PHẨM ACE (VN)

64 đường số 15, khu dân cư Phú Mỹ, phường Phú Mỹ, quận 7, thành phố Hồ Chí Minh

(740) Công ty TNHH GK & ASSOCIATES (GK & ASSOCIATES)

**CÔNG BÁO SỞ HỮU CÔNG NGHIỆP SỐ 354 TẬP A (09.2017)**

---

(511) Nhóm 05: Dược phẩm; thực phẩm ăn kiêng thích hợp cho mục đích y tế; đồ uống kiêng phù hợp cho mục đích y tế; chất ăn kiêng thích hợp cho mục đích y tế; thực phẩm cho em bé.

---

(210) **4-2017-22711**

(220) 24.07.2017

(441) 25.09.2017

(540)

**GOLD GARDEN  
LEAF**

(731)

CÔNG TY TNHH MỘT THÀNH VIÊN  
THUỐC LÁ THANH HOÁ (VN)  
Thị trấn Hà Trung, huyện Hà Trung, tỉnh  
Thanh Hóa

---

(511) Nhóm 34: Thuốc lá điếu; xì gà; thuốc lá nhai; hộp thuốc lá điếu; đầu lọc cho thuốc lá điếu; tẩu thuốc lá.

---

(210) **4-2017-22712**

(220) 24.07.2017

(441) 25.09.2017

(540)

**HANOS**

(731)

CÔNG TY TNHH MỘT THÀNH VIÊN  
THUỐC LÁ THANH HOÁ (VN)  
Thị trấn Hà Trung, huyện Hà Trung, tỉnh  
Thanh Hóa

---

(511) Nhóm 34: Thuốc lá điếu; xì gà; thuốc lá nhai; hộp thuốc lá điếu; đầu lọc cho thuốc lá điếu; tẩu thuốc lá.

---

(210) **4-2017-22713**

(220) 24.07.2017

(441) 25.09.2017

(540)

**BUSINESS ROYALS**

(731)

CÔNG TY TNHH MỘT THÀNH VIÊN  
THUỐC LÁ BẾN TRE (VN)  
Số 90A3 đường Đại Lộ Đồng Khởi,  
phường Phú Tân, thành phố Bến Tre, tỉnh  
Bến Tre

---

(511) Nhóm 34: Thuốc lá điếu; xì gà; thuốc lá nhai; hộp thuốc lá điếu; đầu lọc cho thuốc lá điếu; tẩu thuốc lá.

---

(210) **4-2017-22715**

(220) 24.07.2017

(441) 25.09.2017

(540)

  
**GAP BUILD**

(531)

26.5.1; 26.15.15; A26.11.9

(591)

Xanh đậm, đen, xám

(731)

CÔNG TY CỔ PHẦN GAP BUILD  
(VN)  
99E Cư Xá Cửu Long, đường Ngô Tất  
Tố, phường 22, quận Bình Thạnh, thành  
phố Hồ Chí Minh

## CÔNG BÁO SỞ HỮU CÔNG NGHIỆP SỐ 354 TẬP A (09.2017)

---

(511) Nhóm 37: Dịch vụ xây, lát; giám sát việc xây dựng công trình; xây dựng; phá dỡ các công trình xây dựng; lắp đặt và sửa chữa thiết bị điện; xây dựng nhà máy, xí nghiệp.

Nhóm 42: Tư vấn kiến trúc; thiết lập các bản vẽ xây dựng; thiết kế trang trí nội thất; thiết kế công nghiệp.

---

(210) **4-2017-22716**

(540)



(220) 24.07.2017

(441) 25.09.2017

(531) 26.5.1; 25.5.1

(591) Cam, cam đậm, đen

(731) CÔNG TY CỔ PHẦN THƯƠNG MẠI  
DỊCH VỤ KỶ LÂN ĐỎ (VN)  
99E Cư Xá Cửu Long, đường Ngô Tất  
Tố, phường 22, quận Bình Thạnh, thành  
phố Hồ Chí Minh

---

(511) Nhóm 43: Dịch vụ cung cấp thức ăn, đồ uống do nhà hàng thực hiện; dịch vụ khách sạn  
dịch vụ nhà hàng ăn uống; dịch vụ nhà hàng ăn uống tự phục vụ; dịch vụ nhà nghỉ du lịch.

---

(210) **4-2017-22717**

(540)



*Dầu Phong Gia Truyền*

(220) 24.07.2017

(441) 25.09.2017

(531) 2.3.1; 5.13.1; 5.9.3; A15.7.2; 26.1.1

(591) Xanh lá mạ, xanh lá cây, nâu, vàng, vàng  
nghệ, xám

(731) CÔNG TY CỔ PHẦN SẢN XUẤT  
THƯƠNG MẠI DỊCH VỤ MẮT ĐIỀU  
(VN)  
Số 119/900A Nguyễn Kiệm, phường 3,  
quận Gò Vấp, thành phố Hồ Chí Minh

---

(511) Nhóm 05: Dầu phong dùng để xoa ngoài da.

---

(210) **4-2017-22718**

(540)



(220) 24.07.2017

(441) 25.09.2017

(531) A1.1.10; A1.1.2; A26.11.12; 18.2.1

(591) Xanh dương, xanh cơ ban đậm, xanh  
lam, đỏ, trắng

(731) CÔNG TY TNHH THIẾT BỊ CÔNG  
NGHIỆP TIẾN DŨNG (VN)  
Số 185 đường 5 mới, phường Hùng  
Vương, quận Hồng Bàng, thành phố Hải  
Phòng

---

(511) Nhóm 07: Máy khí nén; máy phun sơn; máy phun cát; máy hàn điện; máy phát điện; động  
cơ điện, không dùng cho xe cộ mặt đất.

---



CÔNG BÁO SỞ HỮU CÔNG NGHIỆP SỐ 354 TẬP A (09.2017)

---

(210) **4-2017-22723**

(540)



(220) 24.07.2017

(441) 25.09.2017

(531) 26.1.1; A26.1.18; A26.3.5; 26.3.4

(591) Xanh dương đậm, đỏ, xám

(731) CÔNG TY TNHH SẢN XUẤT KINH DOANH VÀ DỊCH VỤ BẢO VÂN (VN)

311 Bàu Cát, phường 12, quận Tân Bình, thành phố Hồ Chí Minh

(511) Nhóm 25: Hàng may mặc cụ thể là: quần áo, khăn (trang phục), mũ nón, tất, găng tay (trang phục).

---

(210) **4-2017-22724**

(540)



(220) 24.07.2017

(441) 25.09.2017

(531) 26.1.1; 26.1.4; 26.1.6; A25.3.3

(591) Đỏ, trắng, xanh lá cây

(731) CÔNG TY TNHH HOÁ PHẨM VIỆT LIÊN (VN)

Lô K1-K2, đường N4-D3, KCN Nam Tân Uyên Mở Rộng, thị xã Tân Uyên, tỉnh Bình Dương

(511) Nhóm 02: Thuốc nhuộm, sơn, thuốc màu, mực in, chất làm đặc sơn, chất làm loãng sơn.

---

(210) **4-2017-22725**

(540)

**Jipi**

(220) 24.07.2017

(441) 25.09.2017

(731) LƯU GIA BẢO (VN)

155/41 Phó Cơ Điều, phường 6, quận 11, thành phố Hồ Chí Minh

(511) Nhóm 12: Xe đạp, phụ tùng xe đạp.

---

(210) **4-2017-22726**

(540)



(220) 24.07.2017

(441) 25.09.2017

(531) A5.5.20; A5.5.21; A5.3.13

(591) Nâu đỏ, cam, xanh lá cây đậm, xanh lá cây

(731) CÔNG TY TNHH MỘT THÀNH VIÊN ĐỒNG THIÊN PHÁT (VN)

221/35, đường N11, Kp. 3, phường Phú Tân, thành phố Thủ Dầu Một, tỉnh Bình Dương

(511) Nhóm 30: Tiêu đen; tiêu trắng (gia vị); muối tiêu.

---

CÔNG BÁO SỞ HỮU CÔNG NGHIỆP SỐ 354 TẬP A (09.2017)

---

(210) 4-2017-22727

(540)



(220) 24.07.2017

(441) 25.09.2017

(531) 3.1.4; A3.1.24; A26.11.8

(731) CÔNG TY TNHH MỘT THÀNH VIÊN

DỆT UYÊN TRANG (VN)

97/18 đường TA 17A, phường Thới An,  
quận 12, thành phố Hồ Chí Minh

(511) Nhóm 25: Quần áo, quần áo lót.

---

(210) 4-2017-22733

(540)



(220) 24.07.2017

(441) 25.09.2017

(531) 2.3.1; A2.3.2; 3.13.1; A3.13.24; A5.5.20

(591) Đen, nâu đỏ

(731) CÔNG TY CỔ PHẦN THƯƠNG MẠI

VÀ DỊCH VỤ MỸ PHẨM PHƯƠNG  
THẢO (VN)

Số nhà 4, gác 7/6 ngõ 18, đường  
Thanh Lâm, phường Phú Lâm, quận Hà  
Đông, thành phố Hà Nội

(511) Nhóm 35: Mua bán mỹ phẩm, thực phẩm chức năng, thuốc đông y.

---

(210) 4-2017-22734

(540)



(220) 24.07.2017

(441) 25.09.2017

(531) 2.3.1; A2.3.2; 2.9.1; 3.13.1

(591) Xanh lam, trắng

(731) THÂN NGỌC ĐAN PHƯƠNG (VN)

361 Hồ Thị Hương, phường Xuân Thanh,  
thị xã Long Khánh, tỉnh Đồng Nai

(511) Nhóm 35: Mua bán mỹ phẩm.

---

(210) 4-2017-22735

(540)

**TÂN VĨNH THÀNH**

(220) 24.07.2017

(441) 25.09.2017

(731) DOANH NGHIỆP TƯ NHÂN CƠ KHÍ


TÂN VĨNH THÀNH (VN)


F6/22A ấp 6, xã Vĩnh Lộc A, huyện Bình  
Chánh, thành phố Hồ Chí Minh

(511) Nhóm 06: Sản phẩm cơ khí tiêu dùng: dây kẽm.


---

CÔNG BÁO SỞ HỮU CÔNG NGHIỆP SỐ 354 TẬP A (09.2017)

- (210) **4-2017-22736** (220) 24.07.2017  
(441) 25.09.2017  
(540) (531) A17.2.2; 1.15.23; 1.15.24  
(591) Đỏ, xanh dương  
(731) CÔNG TY CỔ PHẦN THƯƠNG MẠI  
HY VỌNG VIỆT (VN)  
Số 170 đường La Thành, phường Ô Chợ  
Đừa, quận Đống Đa, thành phố Hà Nội
- 
- (511) Nhóm 03: Chất tẩy rửa dùng trong gia đình, mỹ phẩm, xà phòng, nước rửa chén, nước lau sàn, nước giặt, bột giặt, nước xả vải, nước thông cống các loại.

- (210) **4-2017-22737** (220) 24.07.2017  
(441) 25.09.2017  
(540) (731) CÔNG TY TNHH VẬT TƯ KIM LONG  
(VN)  
39 Huỳnh Khương Ninh, phường Đa  
Kao, quận 1, thành phố Hồ Chí Minh  
(740) Công ty TNHH Sở hữu trí tuệ VIPATCO  
(VIPATCO CO., LTD.)
- 
- (511) Nhóm 12: Lớp cho bánh xe cộ; săm cho bánh xe cộ; van cho lốp xe cộ; vành cho bánh xe cộ; vỏ của lốp xe đã được tạo rãnh sẵn dùng để dán vào mặt ngoài của lốp; miếng vá bằng cao su có chất dính dùng để sửa chữa săm xe.

- (210) **4-2017-22738** (220) 24.07.2017  
(441) 25.09.2017  
(540) (531) 7.11.1; 2.9.14; A2.9.15; 24.13.1  
(591) Đỏ, trắng, xanh dương, vàng  
(731) TRUNG TÂM Y TẾ THỊ XÃ QUẢNG  
YÊN (VN)  
Xã Tiên An, thị xã Quảng Yên, tỉnh  
Quảng Ninh  
(740) Công ty Luật TNHH Việt An (VIET AN  
LAW FIRM)
- 
- (511) Nhóm 44: Dịch vụ y tế; dịch vụ chăm sóc sức khỏe; dịch vụ trợ giúp y tế.

- (210) **4-2017-22741** (220) 24.07.2017  
(441) 25.09.2017  
(540) (531) A1.1.10; A1.1.5  
(591) Xanh lá cây, nâu, trắng  
(731) NGUYỄN THỊ PHƯƠNG LÝ (VN)  
Số 68 Đồng Bát A, tổ 9, Phú Mỹ, phường  
Mỹ Đình 2, quận Nam Từ Liêm, thành  
phố Hà Nội
- 
- (511) Nhóm 44: Dịch vụ y tế; dịch vụ chăm sóc sức khỏe; dịch vụ trợ giúp y tế.

**CÔNG BÁO SỞ HỮU CÔNG NGHIỆP SỐ 354 TẬP A (09.2017)**

---

(511) Nhóm 24: Tấm trải phủ giường; khăn trải giường; vỏ gối; vải bọc [bọc đệm]; vỏ đệm; chăn.

---

(210) **4-2017-22742**

(220) 24.07.2017

(441) 25.09.2017

(540)

**OZIMA**

(731) CÔNG TY TNHH SẢN XUẤT  
THƯƠNG MẠI VÀ DỊCH VỤ VẠN  
TÀI CƯỜNG PHÁT (VN)

Khối 2 Văn Phú, phường Phú La, quận  
Hà Đông, thành phố Hà Nội

(511) Nhóm 02: Sơn.

---

(210) **4-2017-22743**

(220) 24.07.2017

(441) 25.09.2017

(540)

**EROS**

BTMC'S JEWELRY FOR WEDDING AND LOVE  
FLY WITH LOVE

(731) CÔNG TY TNHH BẢO TÍN MINH  
CHÂU (VN)

Số 29 Trần Nhân Tông, phường Bùi Thị  
Xuân, quận Hai Bà Trưng, thành phố Hà  
Nội

(511) Nhóm 14: Đồ trang sức; đồ kim hoàn; đá quý; nhẫn.

Nhóm 35: Mua bán: đồ trang sức, đồ kim hoàn, đá quý, nhẫn.

---

(210) **4-2017-22744**

(220) 24.07.2017

(441) 25.09.2017

(540)

EROS  
**LOVE WINGS**  
WEDDING RING

(531) 3.7.17

(591) Đen, xám

(731) CÔNG TY TNHH BẢO TÍN MINH  
CHÂU (VN)

Số 29 Trần Nhân Tông, phường Bùi Thị  
Xuân, quận Hai Bà Trưng, thành phố Hà  
Nội

(511) Nhóm 14: Đồ trang sức; đồ kim hoàn; đá quý; nhẫn.

Nhóm 35: Mua bán: đồ trang sức, đồ kim hoàn, đá quý, nhẫn.

---

CÔNG BÁO SỞ HỮU CÔNG NGHIỆP SỐ 354 TẬP A (09.2017)

---

(210) 4-2017-22745

(540)

**EROS**  
**KIS2 RING**  
ENGAGEMENT RING

(220) 24.07.2017

(441) 25.09.2017

(531) A17.2.2

(591) Đen, xám

(731) CÔNG TY TNHH BẢO TÍN MINH  
CHÂU (VN)

Số 29 Trần Nhân Tông, phường Bùi Thị  
Xuân, quận Hai Bà Trưng, thành phố Hà  
Nội

(511) Nhóm 14: Đồ trang sức; đồ kim hoàn; đá quý; nhẫn.

Nhóm 35: Mua bán: đồ trang sức, đồ kim hoàn, đá quý, nhẫn.

---

(210) 4-2017-22746

(540)

**OYA**  
Orthopedic  
Physical Therapy Clinic

(220) 24.07.2017

(441) 25.09.2017

(531) 24.13.1; 26.1.1; 2.1.1

(731) CÔNG TY TNHH NGÔI NHÀ SỨC  
KHỎE NHU NHÃ (VN)

52 Phạm Văn Nghị, phường Tân Phong,  
quận 7, thành phố Hồ Chí Minh

(511) Nhóm 44: Phòng khám chuyên khoa điều dưỡng; phục hồi chức năng và vật lý trị liệu.

---

(210) 4-2017-22747

(540)

**BIOSPIRU**

(220) 24.07.2017

(441) 25.09.2017

(731) CÔNG TY TNHH THƯƠNG MẠI VÀ  
CÔNG NGHỆ HÀ MINH (VN)

BT3 Ô 11, khu đô thị Pháp Vân - Tứ  
Hiệp, phường Hoàng Liệt, quận Hoàng  
Mai, thành phố Hà Nội

(740) Công ty TNHH Sở hữu trí tuệ và Công  
nghệ Thủ đô (CAPITAL IP&T  
CO.LTD.)

(511) Nhóm 05: Dược phẩm; thực phẩm chức năng; thực phẩm dinh dưỡng dùng trong y tế; nước súc miệng dùng cho mục đích y tế; dung dịch làm sạch khử khuẩn sát trùng dùng cho mục đích y tế; nước tắm thảo dược cho trẻ em dùng cho mục đích y tế.

---

(210) **4-2017-22748**

(220) 24.07.2017

(540)

(441) 25.09.2017

(731) CÔNG TY TNHH THƯƠNG MẠI VÀ CÔNG NGHỆ HÀ MINH (VN)  
BT3 Ô 11, khu đô thị Pháp Vân - Tứ Hiệp, phường Hoàng Liệt, quận Hoàng Mai, thành phố Hà Nội

**KITSPIRU**

(740) Công ty TNHH Sở hữu trí tuệ và Công nghệ Thủ đô (CAPITAL IP&T CO.LTD.)

(511) Nhóm 05: Dược phẩm; thực phẩm chức năng; thực phẩm dinh dưỡng dùng trong y tế; nước súc miệng dùng cho mục đích y tế; dung dịch làm sạch khử khuẩn sát trùng dùng cho mục đích y tế; nước tắm thảo dược cho trẻ em dùng cho mục đích y tế.

---

210) **4-2017-22749**

(220) 24.07.2017

(540)

(441) 25.09.2017

(731) CÔNG TY TNHH THƯƠNG MẠI VÀ CÔNG NGHỆ HÀ MINH (VN)  
BT3 Ô 11, khu đô thị Pháp Vân - Tứ Hiệp, phường Hoàng Liệt, quận Hoàng Mai, thành phố Hà Nội

**GEVIEAS**

(740) Công ty TNHH Sở hữu trí tuệ và Công nghệ Thủ đô (CAPITAL IP&T CO.LTD.)

(511) Nhóm 05: Dược phẩm; thực phẩm chức năng; thực phẩm dinh dưỡng dùng trong y tế; nước súc miệng dùng cho mục đích y tế; dung dịch làm sạch khử khuẩn sát trùng dùng cho mục đích y tế; nước tắm thảo dược cho trẻ em dùng cho mục đích y tế.

---

(210) **4-2017-22750**

(220) 24.07.2017

(540)

(441) 25.09.2017

(731) CÔNG TY TRÁCH NHIỆM HỮU HẠN THƯƠNG MẠI VÀ CÔNG NGHỆ HÀ MINH (VN)

**SPIRDEU**

BT3 ô 11, khu đô thị Pháp Vân Tứ Hiệp, phường Hoàng Liệt, quận Hoàng Mai, thành phố Hà Nội

(740) Công ty TNHH Sở hữu trí tuệ và Công nghệ Thủ đô (CAPITAL IP&T CO.LTD.)

(511) Nhóm 05: Dược phẩm; thực phẩm chức năng; thực phẩm dinh dưỡng dùng trong y tế; nước súc miệng dùng cho mục đích y tế; dung dịch làm sạch khử khuẩn sát trùng dùng cho mục đích y tế; nước tắm thảo dược cho trẻ em dùng cho mục đích y tế.

---

**CÔNG BÁO SỞ HỮU CÔNG NGHIỆP SỐ 354 TẬP A (09.2017)**

---

(210) **4-2017-22751**

(220) 24.07.2017

(441) 25.09.2017

(540)

(731) CÔNG TY TRÁCH NHIỆM HỮU HẠN  
THƯỜNG MẠI VÀ CÔNG NGHỆ HÀ  
MINH (VN)

BT3 ô 11, khu đô thị Pháp Vân Tứ Hiệp,  
phường Hoàng Liệt, quận Hoàng Mai,  
thành phố Hà Nội

(740) Công ty TNHH Sở hữu trí tuệ và Công  
nghệ Thủ đô (CAPITAL IP&T  
CO.LTD.)

**GEASVI**

(511) Nhóm 05: Dược phẩm; thực phẩm chức năng; thực phẩm dinh dưỡng dùng trong y tế; nước súc miệng dùng cho mục đích y tế; dung dịch làm sạch khử khuẩn sát trùng dùng cho mục đích y tế; nước tắm thảo dược cho trẻ em dùng cho mục đích y tế.

---

(210) **4-2017-22752**

(220) 24.07.2017

(441) 25.09.2017

(540)

(731) CÔNG TY TRÁCH NHIỆM HỮU HẠN  
THƯỜNG MẠI VÀ CÔNG NGHỆ HÀ  
MINH (VN)

BT3 ô 11, khu đô thị Pháp Vân Tứ Hiệp,  
phường Hoàng Liệt, quận Hoàng Mai,  
thành phố Hà Nội

(740) Công ty TNHH Sở hữu trí tuệ và Công  
nghệ Thủ đô (CAPITAL IP&T  
CO.LTD.)

**NATSPIRU**

(511) Nhóm 05: Dược phẩm; thực phẩm chức năng; thực phẩm dinh dưỡng dùng trong y tế; nước súc miệng dùng cho mục đích y tế; dung dịch làm sạch khử khuẩn sát trùng dùng cho mục đích y tế; nước tắm thảo dược cho trẻ em dùng cho mục đích y tế.

---

(210) **4-2017-22753**

(220) 24.07.2017

(441) 25.09.2017

(540)

(731) CÔNG TY CỔ PHẦN Y DƯỢC VP  
PHARMA (VN)

Tầng 2, tòa nhà Platinum Residences, số  
06 Nguyễn Công Hoan, phường Ngọc  
Khánh, quận Ba Đình, thành phố Hà Nội

(740) Công ty TNHH Sở hữu trí tuệ và Công  
nghệ Thủ đô (CAPITAL IP&T  
CO.LTD.)

**ROSAGARIS**

**CÔNG BÁO SỞ HỮU CÔNG NGHIỆP SỐ 354 TẬP A (09.2017)**

---

(511) Nhóm 05: Dược phẩm; thực phẩm chức năng; thực phẩm dinh dưỡng dùng trong y tế; nước súc miệng dùng cho mục đích y tế; dung dịch làm sạch khử khuẩn sát trùng dùng cho mục đích y tế; nước tắm thảo dược cho trẻ em dùng cho mục đích y tế.

---

(210) **4-2017-22754**

(220) 24.07.2017

(441) 25.09.2017

(540)

(731) CÔNG TY TRÁCH NHIỆM HỮU HẠN  
SẢN PHẨM CÔNG NGHỆ CAO (VN)  
Nhà số 6, tập thể Bắc Thăng Long, xã  
Hải Bối, huyện Đông Anh, thành phố Hà  
Nội

**RATKIL**

(740) Công ty TNHH Sở hữu trí tuệ và Công  
nghệ Thủ đô (CAPITAL IP&T  
CO.LTD.)

(511) Nhóm 05: Thuốc trừ sâu; thuốc diệt côn trùng có hại như: chuột, ruồi, muỗi, kiến, gián.

---

(210) **4-2017-22755**

(220) 24.07.2017

(441) 25.09.2017

(540)

(731) CÔNG TY TRÁCH NHIỆM HỮU HẠN  
SẢN PHẨM CÔNG NGHỆ CAO (VN)  
Nhà số 6, tập thể Bắc Thăng Long, xã  
Hải Bối, huyện Đông Anh, thành phố Hà  
Nội

**RODENKIN**

(740) Công ty TNHH Sở hữu trí tuệ và Công  
nghệ Thủ đô (CAPITAL IP&T  
CO.LTD.)

(511) Nhóm 05: Thuốc trừ sâu; thuốc diệt côn trùng có hại như: chuột, ruồi, muỗi, kiến, gián.

---

(210) **4-2017-22756**

(220) 24.07.2017

(441) 25.09.2017

(540)

(731) CÔNG TY TRÁCH NHIỆM HỮU HẠN  
SẢN PHẨM CÔNG NGHỆ CAO (VN)  
Nhà số 6, tập thể Bắc Thăng Long, xã  
Hải Bối, huyện Đông Anh, thành phố Hà  
Nội

**RODENKIL**

(740) Công ty TNHH Sở hữu trí tuệ và Công  
nghệ Thủ đô (CAPITAL IP&T  
CO.LTD.)

(511) Nhóm 05: Thuốc trừ sâu; thuốc diệt côn trùng có hại như: chuột, ruồi, muỗi, kiến, gián.

---



**CÔNG BÁO SỞ HỮU CÔNG NGHIỆP SỐ 354 TẬP A (09.2017)**

---

(210) **4-2017-22757**

(540)



(220) 24.07.2017

(441) 25.09.2017

(531) A1.1.12; A1.1.2; 26.1.1; 2.9.1

(591) Xanh dương, trắng, xám

(731) CÔNG TY CỔ PHẦN ĐẦU TƯ  
TRUNG NGUYÊN (VN)  
82-84 Bùi Thị Xuân, phường Bến Thành,  
quận 1, thành phố Hồ Chí Minh

(511) Nhóm 16: Sách; cuốn sách nhỏ; sổ tay hướng dẫn; sổ tay.

Nhóm 36: Quyên góp quỹ từ thiện; tổ chức quyên góp từ thiện; quỹ (vì mục đích xã hội).

---

(210) **4-2017-22758**

(540)

**ĐẦU ĐẠO DƯỢC**

(220) 24.07.2017

(441) 25.09.2017

(731) NGUYỄN THỊ XUÂN HIẾU (VN)

1250/9/31 Huỳnh Tấn Phát, khu phố 1,  
phường Phú Mỹ, quận 7, thành phố Hồ  
Chí Minh

(511) Nhóm 03: Mỹ phẩm; dầu gội; nước hoa; xà phòng.

Nhóm 44: Spa; thẩm mỹ viện; dịch vụ làm đẹp; dịch vụ chăm sóc tóc như: cắt, uốn gội.

---

(210) **4-2017-22759**

(540)

**BA CÔNG TỬ  
CỐT Y NẮP TÍM**

(220) 24.07.2017

(441) 25.09.2017

(731) CÔNG TY TNHH MỘT THÀNH VIÊN  
SẢN XUẤT VÀ THƯƠNG MẠI DỊCH  
VỤ BA CÔNG TỬ (VN)  
Số 1296, ấp 1, xã Đạo Thạnh, thành phố  
Mỹ Tho, tỉnh Tiền Giang

(511) Nhóm 29: Nước mắt; thịt hộp; cá hộp; trái cây đóng hộp; giò lụa; chả quế.

---

(210) **4-2017-22760**

(540)



(220) 24.07.2017

(441) 25.09.2017

(531) 26.4.3

(591) Vàng, đỏ

(731) CÔNG TY TNHH XUẤT NHẬP KHẨU  
PHÂN BÓN HÀN QUỐC (VN)  
Số 638, tổ 8, ấp 2, xã Đạo Thạnh, thành  
phố Mỹ Tho, tỉnh Tiền Giang

## CÔNG BÁO SỞ HỮU CÔNG NGHIỆP SỐ 354 TẬP A (09.2017)

(511) Nhóm 01: Phân bón; phân bón có chứa ni tơ; chế phẩm để điều hòa sự sinh trưởng của cây trồng; đất mùn để làm phân bón.

(210) **4-2017-22761**

(540)



**TUẤN MINH LAND**  
UY TÍN TẠO DỰNG NIỀM TIN

(220) 24.07.2017

(441) 25.09.2017

(531) A7.1.12; 7.1.24; 26.4.1

(591) Xanh dương, cam, trắng

(731) CÔNG TY TNHH TƯ VẤN BẤT ĐỘNG SẢN TUẤN MINH (VN)

Số 1A ngách 262A/39 đường Nguyễn Trãi, phường Thanh Xuân Trung, quận Thanh Xuân, thành phố Hà Nội

(511) Nhóm 35: Dịch vụ quản lý văn phòng cho mục đích kinh doanh (cho người khác); dịch vụ đại lý thông tin thương mại; dịch vụ tư vấn tổ chức kinh doanh.

Nhóm 36: Dịch vụ nhà ở [sở hữu bất động sản]; định giá bất động sản; đại lý bất động sản; môi giới bất động sản; quản lý bất động sản; quản lý tòa nhà [bất động sản]; cho thuê bất động sản.

(210) **4-2017-22762**

(540)



(220) 24.07.2017

(441) 25.09.2017

(531) A7.1.12; 7.1.24

(591) Xanh dương, cam, trắng

(731) CÔNG TY TNHH TƯ VẤN BẤT ĐỘNG SẢN TUẤN MINH (VN)

Số 1A ngách 262A/39 đường Nguyễn Trãi, phường Thanh Xuân Trung, quận Thanh Xuân, thành phố Hà Nội

(511) Nhóm 35: Dịch vụ quản lý văn phòng cho mục đích kinh doanh (cho người khác); dịch vụ đại lý thông tin thương mại; dịch vụ tư vấn tổ chức kinh doanh.

Nhóm 36: Dịch vụ nhà ở [sở hữu bất động sản]; định giá bất động sản; đại lý bất động sản; môi giới bất động sản; quản lý bất động sản; quản lý tòa nhà [bất động sản]; cho thuê bất động sản.

(210) **4-2017-22763**

(540)



(220) 24.07.2017

(441) 25.09.2017

(531) 3.9.1; 26.1.2; 25.1.9; A25.1.10

(591) Đỏ, vàng, đen, trắng

(731) HỘ KINH DOANH CƠ SỞ SẢN XUẤT CHẾ BIẾN MẮM THANH BÌNH (VN)

Thôn 3, Vinh Mỹ, huyện Phú Lộc, tỉnh Thừa Thiên Huế

CÔNG BÁO SỞ HỮU CÔNG NGHIỆP SỐ 354 TẬP A (09.2017)

---

(511) Nhóm 29: Mắm; nước mắm.

---

(210) **4-2017-22764**

(220) 24.07.2017

(441) 25.09.2017

(540)

(531) 3.9.1; 25.1.25; 25.1.9; A25.1.10

(591) Xanh dương đậm, xanh dương nhạt, đỏ, đen



(731) **HỘ KINH DOANH MẮM XUÂN ANH (VN)**

Ấp Bình An 1, thị trấn Lộc Vĩnh, huyện Phú Lộc, tỉnh Thừa Thiên Huế

(511) Nhóm 29: Mắm, nước mắm.

---

(210) **4-2017-22766**

(220) 24.07.2017

(441) 25.09.2017

(540)

(731) **CÔNG TY TNHH DIRECT MONEY VIỆT NAM (VN)**

Tầng 6, tòa nhà VP Indochina Plaza Hanoi, 241 Xuân Thủy, phường Dịch Vọng Hậu, quận Cầu Giấy, thành phố Hà Nội

**BẢO TÂM AN**

(740) Văn phòng Luật sư Vĩnh Phát và Liên danh (VIFALAW)

(511) Nhóm 36: Bảo hiểm nhân thọ; bảo hiểm phi nhân thọ; bảo hiểm sức khỏe và tai nạn; bảo hiểm tài sản và thiệt hại; bảo hiểm hàng hóa vận chuyển đường bộ, đường thủy, đường biển, đường sắt và hàng không; bảo hiểm cháy nổ.

---

(210) **4-2017-22767**

(220) 24.07.2017

(441) 25.09.2017

(540)

(731) **CÔNG TY TNHH DIRECT MONEY VIỆT NAM (VN)**

Tầng 6, tòa nhà VP Indochina Plaza Hanoi, 241 Xuân Thủy, phường Dịch Vọng Hậu, quận Cầu Giấy, thành phố Hà Nội

**BẢO BÌNH AN**

(740) Văn phòng Luật sư Vĩnh Phát và Liên danh (VIFALAW)

(511) Nhóm 36: Bảo hiểm nhân thọ; bảo hiểm phi nhân thọ; bảo hiểm sức khỏe và tai nạn; bảo hiểm tài sản và thiệt hại; bảo hiểm hàng hóa vận chuyển đường bộ, đường thủy, đường biển, đường sắt và hàng không; bảo hiểm cháy nổ.

---

CÔNG BÁO SỞ HỮU CÔNG NGHIỆP SỐ 354 TẬP A (09.2017)

---

(210) **4-2017-22768**

(220) 24.07.2017

(441) 25.09.2017

(540)

(731) CÔNG TY TNHH DIRECT MONEY  
VIỆT NAM (VN)

Tầng 6, tòa nhà VP Indochina Plaza  
Hanoi, 241 Xuân Thủy, phường Dịch  
Vọng Hậu, quận Cầu Giấy, thành phố Hà  
Nội

(740) Văn phòng Luật sư Vĩnh Phát và Liên  
danh (VIFALAW)

**BẢO GIA AN**

(511) Nhóm 36: Bảo hiểm nhân thọ; bảo hiểm phi nhân thọ; bảo hiểm sức khỏe và tai nạn; bảo hiểm tài sản và thiệt hại; bảo hiểm hàng hóa vận chuyển đường bộ, đường thủy, đường biển, đường sắt và hàng không; bảo hiểm cháy nổ.

---

(210) **4-2017-22769**

(220) 24.07.2017

(441) 25.09.2017

(540)

(731) CÔNG TY TNHH DIRECT MONEY  
VIỆT NAM (VN)

Tầng 6, tòa nhà VP Indochina Plaza  
Hanoi, 241 Xuân Thủy, phường Dịch  
Vọng Hậu, quận Cầu Giấy, thành phố Hà  
Nội

(740) Văn phòng Luật sư Vĩnh Phát và Liên  
danh (VIFALAW)

**BẢO AN GIA**

(511) Nhóm 36: Bảo hiểm nhân thọ; bảo hiểm phi nhân thọ; bảo hiểm sức khỏe và tai nạn; bảo hiểm tài sản và thiệt hại; bảo hiểm hàng hóa vận chuyển đường bộ, đường thủy, đường biển, đường sắt và hàng không; bảo hiểm cháy nổ.

---

(210) **4-2017-22770**

(220) 24.07.2017

(441) 25.09.2017

(540)

(731) CÔNG TY TNHH DIRECT MONEY  
VIỆT NAM (VN)

Tầng 6, tòa nhà VP Indochina Plaza  
Hanoi, 241 Xuân Thủy, phường Dịch  
Vọng Hậu, quận Cầu Giấy, thành phố Hà  
Nội

(740) Văn phòng Luật sư Vĩnh Phát và Liên  
danh (VIFALAW)

**BẢO AN KHANG**

(511) Nhóm 36: Bảo hiểm nhân thọ; bảo hiểm phi nhân thọ; bảo hiểm sức khỏe và tai nạn; bảo hiểm tài sản và thiệt hại; bảo hiểm hàng hóa vận chuyển đường bộ, đường thủy, đường biển, đường sắt và hàng không; bảo hiểm cháy nổ.

---

(210) **4-2017-22771**

(220) 24.07.2017

(540)

(441) 25.09.2017

**BẢO AN BÌNH**

(731) CÔNG TY TNHH DIRECT MONEY  
VIỆT NAM (VN)

Tầng 6, tòa nhà VP Indochina Plaza  
Hanoi, 241 Xuân Thủy, phường Dịch  
Vọng Hậu, quận Cầu Giấy, thành phố Hà  
Nội

(740) Văn phòng Luật sư Vĩnh Phát và Liên  
danh (VIFALAW)

(511) Nhóm 36: Bảo hiểm nhân thọ; bảo hiểm phi nhân thọ; bảo hiểm sức khỏe và tai nạn; bảo hiểm tài sản và thiệt hại; bảo hiểm hàng hóa vận chuyển đường bộ, đường thủy, đường biển, đường sắt và hàng không; bảo hiểm cháy nổ.

---

(210) **4-2017-22772**

(220) 24.07.2017

(540)

**HUY PHONG**  
SERVICE

(441) 25.09.2017

(531) 26.4.2

(731) DIỆP TÍCH LÂN (VN)

100/4A đường Phong Phú, phường 12,  
quận 8, thành phố Hồ Chí Minh

(511) Nhóm 35: Mua bán điện thoại di động; mua bán linh kiện điện thoại di động; mua bán máy vi tính; mua bán máy vi tính xách tay; mua bán Ipad (thiết bị kết hợp giữa điện thoại và máy tính xách tay).

---

(210) **4-2017-22773**

(220) 24.07.2017

(540)



(441) 25.09.2017

(531) 2.7.17; 2.7.25; 26.4.9; 7.11.10

(731) BÙI THỊ THANH HOA (VN)

1005/67 Nguyễn Kiệm, phường 3, quận  
Gò Vấp, thành phố Hồ Chí Minh

(511) Nhóm 43: Dịch vụ nhà hàng ăn uống; quán ăn tự phục vụ (cafeterias); quán trà, cà phê.

---

(210) **4-2017-22774**

(220) 24.07.2017

(540)



(441) 25.09.2017

(531) 2.7.15; 2.7.25

(731) BÙI THỊ THANH HOA (VN)

1005/67 Nguyễn Kiệm, phường 3, quận  
Gò Vấp, thành phố Hồ Chí Minh

(511) Nhóm 43: Dịch vụ nhà hàng ăn uống; quán ăn tự phục vụ (cafeterias); quán trà, cà phê.

---

CÔNG BÁO SỞ HỮU CÔNG NGHIỆP SỐ 354 TẬP A (09.2017)

---

(210) **4-2017-22775**

(540)



(220) 24.07.2017

(441) 25.09.2017

(531) 2.7.2; 2.7.18; 2.7.23

(731) BÙI THỊ THANH HOA (VN)

1005/67 Nguyễn Kiệm, phường 3, quận  
Gò Vấp, thành phố Hồ Chí Minh

(511) Nhóm 43: Dịch vụ nhà hàng ăn uống; quán ăn tự phục vụ (cafeterias); quán trà, cà phê.

---

(210) **4-2017-22777**

(540)

**AZIKLOT**

(220) 24.07.2017

(441) 25.09.2017

(731) DR. REDDY'S LABORATORIES  
LIMITED (IN)

8-2-337, Road No. 3, Banjara Hills,  
Hyderabad - 500034, TELANGANA,  
India

(740) Công ty TNHH Tư vấn ALIATLEGAL  
(ALIATLEGAL CO., LTD.)

(511) Nhóm 05: Chế phẩm dược và thuốc chữa bệnh.

---

(210) **4-2017-22778**

(540)

**Elsaone120-New**

(220) 24.07.2017

(441) 25.09.2017

(731) CÔNG TY TNHH DƯỢC PHẨM AN  
ĐỨC (VN)

Số 105, đường Trường Chinh, phường  
Phương Liệt, quận Thanh Xuân, thành  
phố Hà Nội

(740) Công ty Luật TNHH WINCO (WINCO  
LAW FIRM)

(511) Nhóm 05: Dược phẩm; thực phẩm chức năng.

---

(210) **4-2017-22781**

(540)

小沢系 OZAWAKEI

(220) 24.07.2017

(441) 25.09.2017

(731) A.S. WATSON TM LIMITED (VG)

Vistra Corporate Services Centre,  
Wickhams Cay II, Road Town, Tortola,  
VG1110, British Virgin Islands

(740) Công ty TNHH một thành viên Sở hữu trí  
tuệ VCCI (VCCI-IP CO.,LTD)

(511) Nhóm 03: Chế phẩm để tẩy trắng và chế phẩm dùng để giặt; chế phẩm làm sạch; chế phẩm đánh bóng, tẩy dầu mỡ và mài mòn; xà phòng; nước hoa; tinh dầu; mỹ phẩm; nước xúc tóc; kem đánh răng; chế phẩm làm đẹp và chăm sóc sức khỏe cụ thể là: sản phẩm mỹ phẩm chăm sóc da, sản phẩm mỹ phẩm chăm sóc cơ thể và sản phẩm mỹ phẩm chăm sóc

tóc; chế phẩm trang điểm; khăn giấy trẻ em được tẩm nước thơm mỹ phẩm; khăn giấy dạng ẩm cho mục đích vệ sinh cá nhân và mục đích mỹ phẩm; bông dưới dạng khăn lau dùng cho mục đích mỹ phẩm; chế phẩm chăm sóc da (chế phẩm trang điểm); chế phẩm dạng xịt dùng cho cơ thể (chế phẩm vệ sinh thân thể); bột tan (chế phẩm trang điểm); chất khử mùi chống đổ mồ hôi; chế phẩm khử mùi cho cơ thể; dầu gội đầu trị gàu; dầu gội đầu có chứa thuốc không dùng cho mục đích y tế; dầu gội đầu; dầu xả dùng cho tóc; dầu xả dưới dạng xịt cho da đầu; kem dưỡng da; chế phẩm làm đẹp cho tóc (mỹ phẩm); chế phẩm để tẩy màu cho tóc; chất màu dùng cho tóc (mỹ phẩm); chất nhuộm màu cho tóc (mỹ phẩm); gel dùng cho tóc (mỹ phẩm); sản phẩm chăm sóc tóc (mỹ phẩm); gel vuốt tóc (mỹ phẩm); kem giữ ẩm tóc; bột làm cứng tóc (mỹ phẩm); chất trung hòa giúp uốn sóng tóc bền nếp; chế phẩm để tẩy lông (mỹ phẩm); chế phẩm tạo kiểu tóc (mỹ phẩm); gel dùng để tắm; mỹ phẩm lỏng dùng để tắm; dầu tắm và xà phòng tắm (không chứa thuốc); chế phẩm tắm không chứa thuốc; dầu làm ẩm da sau khi tắm nắng (mỹ phẩm); chế phẩm dùng để tắm (không dùng cho mục đích y tế); chế phẩm chăm sóc mặt (không chứa thuốc); chế phẩm chăm sóc da mặt (mỹ phẩm); chế phẩm làm sạch mặt (mỹ phẩm); kem dưỡng cho mặt; nước thơm dưỡng da mặt; mặt nạ làm đẹp; kem giữ ẩm da mặt; chế phẩm tẩy da chết cho da mặt; xà phòng rửa mặt; nước hoa hồng cho da mặt; chế phẩm rửa mặt (mỹ phẩm); sản phẩm mỹ phẩm chăm sóc cơ thể (không chứa thuốc); chế phẩm làm sạch cơ thể dạng bột; kem dưỡng thể; nước thơm dưỡng thể; sữa dưỡng thể; kem giữ ẩm da cho cơ thể; dầu dưỡng thể; gel dưỡng thể; phấn cho cơ thể (không dùng cho mục đích y tế); chế phẩm mỹ phẩm xịt toàn thân (không dùng cho mục đích y tế); chế phẩm làm rụng lông; nước súc miệng (không chứa thuốc) cho mục đích vệ sinh miệng; chế phẩm chăm sóc miệng (không chứa thuốc); chế phẩm làm sạch miệng (kem đánh răng); viên uống để lộ mảng bám răng (không dùng cho mục đích y tế); chế phẩm làm sạch răng; kem đánh răng; tăm bông dùng cho mục đích mỹ phẩm; chế phẩm chăm sóc chân (không chứa thuốc, mỹ phẩm); sản phẩm mỹ phẩm chăm sóc mắt (không chứa thuốc); sản phẩm làm sạch dùng cho mắt (mỹ phẩm); mỹ phẩm dùng cho lông mày và lông mi; chế phẩm tẩy trang cho mắt; bút chì kẻ mắt; hàng lông mi giả; mỹ phẩm kẻ mí mắt; mỹ phẩm bôi vào mí mắt; lông mi giả; sản phẩm dùng để tắm (không chứa thuốc); sữa rửa mặt ngăn ngừa mụn cho mục đích mỹ phẩm; miếng dán ngực (miếng dán dính cho mục đích mỹ phẩm).

(210) 4-2017-22782

(220) 24.07.2017

(540)



(441) 25.09.2017

(531) 26.1.1; A26.1.18; 26.3.23; A26.11.7

(731) A.S. WATSON TM LIMITED (VG)

Vistra Corporate Services Centre,  
Wickhams Cay II, Road Town, Tortola,  
VG1110, British Virgin Islands

(740) Công ty TNHH một thành viên Sở hữu trí  
tuệ VCCI (VCCI-IP CO.,LTD)

(511) Nhóm 03: Chế phẩm để tẩy trắng và chế phẩm dùng để giặt; chế phẩm làm sạch; chế phẩm đánh bóng, tẩy dầu mỡ và mài mòn; xà phòng; nước hoa; tinh dầu; mỹ phẩm; nước

xúc tóc; kem đánh răng; chế phẩm làm đẹp và chăm sóc sức khỏe cụ thể là: sản phẩm mỹ phẩm chăm sóc da, sản phẩm mỹ phẩm chăm sóc cơ thể và sản phẩm mỹ phẩm chăm sóc tóc; chế phẩm trang điểm; khăn giấy trẻ em được tẩm nước thơm mỹ phẩm; khăn giấy dạng ẩm cho mục đích vệ sinh cá nhân và mục đích mỹ phẩm; bông dưới dạng khăn lau dùng cho mục đích mỹ phẩm; chế phẩm chăm sóc da (chế phẩm trang điểm); chế phẩm dạng xịt dùng cho cơ thể (chế phẩm vệ sinh thân thể); bột tan (chế phẩm trang điểm); chất khử mùi chống đổ mồ hôi; chế phẩm khử mùi cho cơ thể; dầu gội đầu trị gàu; dầu gội đầu có chứa thuốc không dùng cho mục đích y tế; dầu gội đầu; dầu xả dùng cho tóc; dầu xả dưới dạng xịt cho da đầu; kem dưỡng da; chế phẩm làm đẹp cho tóc (mỹ phẩm); chế phẩm để tẩy màu cho tóc; chất màu dùng cho tóc (mỹ phẩm); chất nhuộm màu cho tóc (mỹ phẩm); gel dùng cho tóc (mỹ phẩm); sản phẩm chăm sóc tóc (mỹ phẩm); gel vuốt tóc (mỹ phẩm); kem giữ ẩm tóc; bột làm cứng tóc (mỹ phẩm); chất trung hòa giúp uốn sóng tóc bền nếp; chế phẩm để tẩy lông (mỹ phẩm); chế phẩm tạo kiểu tóc (mỹ phẩm); gel dùng để tắm; mỹ phẩm lỏng dùng để tắm; dầu tắm và xà phòng tắm (không chứa thuốc); chế phẩm tắm không chứa thuốc; dầu làm ẩm da sau khi tắm nắng (mỹ phẩm); chế phẩm dùng để tắm (không dùng cho mục đích y tế); chế phẩm chăm sóc mặt (không chứa thuốc); chế phẩm chăm sóc da mặt (mỹ phẩm); chế phẩm làm sạch mặt (mỹ phẩm); kem dưỡng cho mặt; nước thơm dưỡng da mặt; mặt nạ làm đẹp; kem giữ ẩm da mặt; chế phẩm tẩy da chết cho da mặt; xà phòng rửa mặt; nước hoa hồng cho da mặt; chế phẩm rửa mặt (mỹ phẩm); sản phẩm mỹ phẩm chăm sóc cơ thể (không chứa thuốc); chế phẩm làm sạch cơ thể dạng bột; kem dưỡng thể; nước thơm dưỡng thể; sữa dưỡng thể; kem giữ ẩm da cho cơ thể, dầu dưỡng thể, gel dưỡng thể; phấn cho cơ thể (không dùng cho mục đích y tế); chế phẩm mỹ phẩm xịt toàn thân (không dùng cho mục đích y tế); chế phẩm làm rụng lông; nước súc miệng (không chứa thuốc) cho mục đích vệ sinh miệng; chế phẩm chăm sóc miệng (không chứa thuốc); chế phẩm làm sạch miệng (kem đánh răng); viên uống để lộ mảng bám răng (không dùng cho mục đích y tế); chế phẩm làm sạch răng; kem đánh răng; tăm bông dùng cho mục đích mỹ phẩm; chế phẩm chăm sóc chân (không chứa thuốc, mỹ phẩm); sản phẩm mỹ phẩm chăm sóc mắt (không chứa thuốc); sản phẩm làm sạch dùng cho mắt (mỹ phẩm); mỹ phẩm dùng cho lông mày và lông mi; chế phẩm tẩy trang cho mắt; bút chì kẻ mắt; hàng lông mi giả; mỹ phẩm kẻ mí mắt; mỹ phẩm bôi vào mí mắt; lông mi giả; sản phẩm dùng để tắm (không chứa thuốc); sữa rửa mặt ngăn ngừa mụn cho mục đích mỹ phẩm; miếng dán ngực (miếng dán dính cho mục đích mỹ phẩm). Các chế phẩm dược và chế phẩm thú y; chế phẩm vệ sinh cho mục đích y tế; chất ăn kiêng thích hợp cho mục đích y tế; thực phẩm cho em bé; cao dán (dùng trong ngành y); vật liệu dùng để băng bó (dùng trong y tế); vật liệu để hàn răng; sáp nha khoa; chất tẩy uế; chất diệt động vật có hại; chất diệt nấm; thuốc diệt cỏ; khăn tã trẻ em bằng giấy dùng một lần (tã lót); khăn tã trẻ em làm bằng xenluloza (tã lót); thực phẩm bổ sung sức khỏe được làm chủ yếu từ vitamin; chế phẩm vitamin; dầu anh thảo dùng ban đêm cho mục đích y tế; chất bổ sung enzym dùng cho ăn kiêng; chất bổ sung dinh dưỡng và chất bổ sung ăn kiêng; dung dịch dùng cho kính áp tròng; khăn giấy được ngâm, tẩm, thấm ướt thuốc và chất sát trùng; thuốc chữa bệnh đổ mồ hôi chân; thuốc nhỏ mắt; dung dịch nhỏ mắt cho mục đích y tế; kem dưỡng ẩm mắt dùng cho mục đích y tế; thuốc mỡ dùng cho mắt cho mục đích y tế; miếng che mắt bị thương dùng cho mục đích y tế; nước rửa mắt các loại; dung dịch làm ẩm mắt liên quan đến việc đeo kính áp tròng; bao con nhộng dùng cho thuốc; thuốc cho mục đích nha khoa; thuốc dùng cho người; thuốc dạng viên; chế phẩm thử thai; khăn vệ sinh cho phụ nữ; chất mài mòn dùng trong nha khoa. Công cụ và dụng cụ cầm tay thao tác thủ công; dao cạo; lưỡi dao cạo; tông đơ cho mục đích cá nhân (dùng điện và không dùng điện); hộp đựng chuyên dụng cho lưỡi dao cạo; hộp đựng chuyên dụng cho dao cạo; dụng cụ nhổ lông; thiết bị điện để uốn tóc (dụng cụ cầm tay); tông đơ điện (dụng cụ cầm tay); dụng cụ uốn cầm tay để tạo kiểu tóc chạy điện (dụng cụ cầm



tay); dụng cụ tạo sóng tóc dùng điện (dụng cụ cầm tay); dụng cụ cầm tay dùng điện làm thẳng tóc (dụng cụ cầm tay); dụng cụ mài và đánh bóng móng dùng điện (dụng cụ cầm tay); dụng cụ giữa móng dùng điện (dụng cụ cầm tay); dụng cụ đánh bóng móng dùng điện (dụng cụ cầm tay); dụng cụ bào cạo dùng điện (dụng cụ cầm tay); dụng cụ điện để uốn tóc (dụng cụ cầm tay); dụng cụ uốn lông mi (dụng cụ cầm tay); nhíp nhỏ lông và tóc; kéo cắt tóc; dụng cụ cầm tay thao tác thủ công cho mục đích mỹ phẩm; bộ dụng cụ cắt sửa móng tay; bộ dụng cụ chăm sóc bàn chân; dụng cụ uốn lông mày; dụng cụ cắt lông mày; dụng cụ cạo lông cho cơ thể dùng điện và không dùng điện; dụng cụ giữa móng; kéo.

(210) 4-2017-22783

(220) 24.07.2017

(540)



(441) 25.09.2017

(531) A5.3.13; A5.3.14

(731) A.S. WATSON TM LIMITED (VG)

Vistra Corporate Services Centre,  
Wickhams Cay II, Road Town, Tortola,  
VG1110, British Virgin Islands

(740) Công ty TNHH một thành viên Sở hữu trí tuệ VCCI (VCCI-IP CO.,LTD)

(511) Nhóm 03: Chế phẩm để tẩy trắng và chế phẩm dùng để giặt; chế phẩm làm sạch; chế phẩm đánh bóng, tẩy dầu mỡ và mài mòn; xà phòng; nước hoa; tinh dầu; mỹ phẩm; nước xúc tóc; kem đánh răng; chế phẩm làm đẹp và chăm sóc sức khỏe cụ thể là: sản phẩm mỹ phẩm chăm sóc da, sản phẩm mỹ phẩm chăm sóc cơ thể và sản phẩm mỹ phẩm chăm sóc tóc; chế phẩm trang điểm; khăn giấy trẻ em được tẩm nước thơm mỹ phẩm; khăn giấy dạng ẩm cho mục đích vệ sinh cá nhân và mục đích mỹ phẩm; bông dưới dạng khăn lau dùng cho mục đích mỹ phẩm; chế phẩm chăm sóc da (chế phẩm trang điểm); chế phẩm dạng xịt dùng cho cơ thể (chế phẩm vệ sinh thân thể); bột tan (chế phẩm trang điểm); chất khử mùi chống đổ mồ hôi; chế phẩm khử mùi cho cơ thể; dầu gội đầu trị gàu; dầu gội đầu có chứa thuốc không dùng cho mục đích y tế; dầu gội đầu; dầu xả dùng cho tóc; dầu xả dưới dạng xịt cho da đầu; kem dưỡng da; chế phẩm làm đẹp cho tóc (mỹ phẩm); chế phẩm để tẩy màu cho tóc; chất màu dùng cho tóc (mỹ phẩm); chất nhuộm màu cho tóc (mỹ phẩm); gel dùng cho tóc (mỹ phẩm); sản phẩm chăm sóc tóc (mỹ phẩm); gel vuốt tóc (mỹ phẩm); kem giữ ẩm tóc; bột làm cứng tóc (mỹ phẩm); chất trung hòa giúp uốn sóng tóc bền nếp; chế phẩm để tẩy lông (mỹ phẩm); chế phẩm tạo kiểu tóc (mỹ phẩm); gel dùng để tắm; mỹ phẩm lỏng dùng để tắm; dầu tắm và xà phòng tắm (không chứa thuốc); chế phẩm tắm không chứa thuốc; dầu làm ẩm da sau khi tắm nắng (mỹ phẩm); chế phẩm dùng để tắm (không dùng cho mục đích y tế); chế phẩm chăm sóc mặt (không chứa thuốc); chế phẩm chăm sóc da mặt (mỹ phẩm); chế phẩm làm sạch mặt (mỹ phẩm); kem dưỡng cho mặt; nước thơm dưỡng da mặt; mặt nạ làm đẹp; kem giữ ẩm da mặt; chế phẩm tẩy da chết cho da mặt; xà phòng rửa mặt; nước hoa hồng cho da mặt; chế phẩm rửa mặt (mỹ phẩm); sản phẩm mỹ phẩm chăm sóc cơ thể (không chứa thuốc); chế phẩm làm sạch cơ thể dạng bột; kem dưỡng thể; nước thơm dưỡng thể; sữa dưỡng thể; kem giữ ẩm da cho cơ thể; dầu dưỡng thể; gel dưỡng thể; phấn cho cơ thể (không dùng cho mục đích y tế); chế phẩm mỹ phẩm xịt toàn thân (không dùng cho mục đích y tế); chế phẩm làm rụng lông; nước xúc miệng (không chứa thuốc) cho mục đích vệ sinh miệng; chế phẩm chăm sóc miệng (không chứa thuốc); chế phẩm làm sạch miệng (kem đánh răng); viên uống để lộ mảng bám răng (không dùng cho mục đích y tế); chế phẩm làm sạch răng; kem đánh răng; tăm

bông dùng cho mục đích mỹ phẩm; chế phẩm chăm sóc chân (không chứa thuốc, mỹ phẩm); sản phẩm mỹ phẩm chăm sóc mắt (không chứa thuốc); sản phẩm làm sạch dùng cho mắt (mỹ phẩm); mỹ phẩm dùng cho lông mày và lông mi; chế phẩm tẩy trang cho mắt; bút chì kẻ mắt; hàng lông mi giả; mỹ phẩm kẻ mí mắt; mỹ phẩm bôi vào mí mắt; lông mi giả; sản phẩm dùng để tắm (không chứa thuốc); sữa rửa mặt ngăn ngừa mụn cho mục đích mỹ phẩm; miếng dán ngực (miếng dán dính cho mục đích mỹ phẩm).

Nhóm 05: Các chế phẩm dược và chế phẩm thú y; chế phẩm vệ sinh cho mục đích y tế; chất ăn kiêng thích hợp cho mục đích y tế; thực phẩm cho em bé; cao dán (dùng trong ngành y); vật liệu dùng để băng bó (dùng trong y tế); vật liệu để hàn răng; sáp nha khoa; chất tẩy uế; chất diệt động vật có hại; chất diệt nấm; thuốc diệt cỏ; khăn tã trẻ em bằng giấy dùng một lần (tã lót); khăn tã trẻ em làm bằng xenluloza (tã lót); thực phẩm bổ sung sức khỏe được làm chủ yếu từ vitamin; chế phẩm vitamin; dầu anh thảo dùng ban đêm cho mục đích y tế; chất bổ sung enzym dùng cho ăn kiêng; chất bổ sung dinh dưỡng và chất bổ sung ăn kiêng; dung dịch dùng cho kính áp tròng; khăn giấy được ngâm, tẩm, thấm ướt thuốc và chất sát trùng; thuốc chữa bệnh đở mồ hôi chân; thuốc nhỏ mắt; dung dịch nhỏ mắt cho mục đích y tế; kem dưỡng ẩm mắt dùng cho mục đích y tế; thuốc mỡ dùng cho mắt cho mục đích y tế; miếng che mắt bị thương dùng cho mục đích y tế; nước rửa mắt các loại; dung dịch làm ẩm mắt liên quan đến việc đeo kính áp tròng; bao con nhộng dùng cho thuốc; thuốc cho mục đích nha khoa; thuốc dùng cho người; thuốc dạng viên; chế phẩm thử thai; khăn vệ sinh cho phụ nữ; chất mài mòn dùng trong nha khoa.

(210) 4-2017-22784

(220) 24.07.2017

(540)

(441) 25.09.2017

(531) 24.13.1

蒂芬妮亞

(731) A.S. WATSON TM LIMITED (VG)

Di Fen Ni Ya

Vistra Corporate Services Centre,  
Wickhams Cay II, Road Town, Tortola,  
VG1110, British Virgin Islands

(740) Công ty TNHH một thành viên Sở hữu trí  
tuệ VCCI (VCCI-IP CO.,LTD)

(511) Nhóm 03: Chế phẩm để tẩy trắng và chế phẩm dùng để giặt; chế phẩm làm sạch; chế phẩm đánh bóng, tẩy dầu mỡ và mài mòn; xà phòng; nước hoa; tinh dầu; mỹ phẩm; nước xúc tóc; kem đánh răng; chế phẩm làm đẹp và chăm sóc sức khỏe cụ thể là: sản phẩm mỹ phẩm chăm sóc da, sản phẩm mỹ phẩm chăm sóc cơ thể và sản phẩm mỹ phẩm chăm sóc tóc; chế phẩm trang điểm; khăn giấy trẻ em được tẩm nước thơm mỹ phẩm; khăn giấy dạng ẩm cho mục đích vệ sinh cá nhân và mục đích mỹ phẩm; bông dưới dạng khăn lau dùng cho mục đích mỹ phẩm; chế phẩm chăm sóc da (chế phẩm trang điểm); chế phẩm dạng xịt dùng cho cơ thể (chế phẩm vệ sinh thân thể); bột tan (chế phẩm trang điểm); chất khử mùi chống đở mồ hôi; chế phẩm khử mùi cho cơ thể; dầu gội đầu trị gàu; dầu gội đầu có chứa thuốc không dùng cho mục đích y tế; dầu gội đầu; dầu xả dùng cho tóc; dầu xả dưới dạng xịt cho da đầu; kem dưỡng da; chế phẩm làm đẹp cho tóc (mỹ phẩm); chế phẩm để tẩy màu cho tóc; chất màu dùng cho tóc (mỹ phẩm); chất nhuộm màu cho tóc (mỹ phẩm); gel dùng cho tóc (mỹ phẩm); sản phẩm chăm sóc tóc (mỹ phẩm); gel vuốt tóc (mỹ phẩm); kem giữ ẩm tóc; bột làm cứng tóc (mỹ phẩm); chất trung hòa giúp uốn sóng tóc bền nếp; chế phẩm để tẩy lông (mỹ phẩm); chế phẩm tạo kiểu tóc (mỹ phẩm); gel dùng để tắm; mỹ phẩm lỏng dùng để tắm; dầu tắm và xà phòng tắm (không chứa thuốc); chế phẩm tắm không chứa thuốc; dầu làm ẩm da sau khi tắm nắng (mỹ phẩm); chế phẩm dùng để

tắm (không dùng cho mục đích y tế); chế phẩm chăm sóc mặt (không chứa thuốc); chế phẩm chăm sóc da mặt (mỹ phẩm); chế phẩm làm sạch mặt (mỹ phẩm); kem dưỡng cho mặt; nước thơm dưỡng da mặt; mặt nạ làm đẹp; kem giữ ẩm da mặt; chế phẩm tẩy da chết cho da mặt; xà phòng rửa mặt; nước hoa hồng cho da mặt; chế phẩm rửa mặt (mỹ phẩm); sản phẩm mỹ phẩm chăm sóc cơ thể (không chứa thuốc); chế phẩm làm sạch cơ thể dạng bọt; kem dưỡng thể; nước thơm dưỡng thể; sữa dưỡng thể; kem giữ ẩm da cho cơ thể, dầu dưỡng thể, gel dưỡng thể; phấn cho cơ thể (không dùng cho mục đích y tế); chế phẩm mỹ phẩm xịt toàn thân (không dùng cho mục đích y tế); chế phẩm làm rụng lông; nước súc miệng (không chứa thuốc) cho mục đích vệ sinh miệng; chế phẩm chăm sóc miệng (không chứa thuốc); chế phẩm làm sạch miệng (kem đánh răng); viên uống để lộ mảng bám răng (không dùng cho mục đích y tế); chế phẩm làm sạch răng; kem đánh răng; tăm bông dùng cho mục đích mỹ phẩm; chế phẩm chăm sóc chân (không chứa thuốc, mỹ phẩm); sản phẩm mỹ phẩm chăm sóc mắt (không chứa thuốc); sản phẩm làm sạch dùng cho mắt (mỹ phẩm); mỹ phẩm dùng cho lông mày và lông mi; chế phẩm tẩy trang cho mắt; bút chì kẻ mắt; hàng lông mi giả; mỹ phẩm kẻ mí mắt; mỹ phẩm bôi vào mí mắt; lông mi giả; sản phẩm dùng để tắm (không chứa thuốc); sữa rửa mặt ngăn ngừa mụn cho mục đích mỹ phẩm; miếng dán ngực (miếng dán dính cho mục đích mỹ phẩm).

---

(210) **4-2017-22786**

(220) 24.07.2017

(441) 25.09.2017

(540)

**KIẾM ĐẠO PHONG VÂN**

(731) CÔNG TY CỔ PHẦN GAMOTA (VN)  
Tòa nhà số 11, ngõ 71, phố Láng Hạ,  
phường Thành Công, quận Ba Đình,  
thành phố Hà Nội

(511) Nhóm 09: Phần mềm trò chơi điện tử; phần mềm chơi trò chơi điện tử trên máy tính, có thể tải xuống; phần mềm chơi trò chơi điện tử trên thiết bị di động, có thể tải xuống; phần mềm trò chơi trên mạng internet; phần mềm trò chơi không kết nối mạng internet; phần mềm hỗ trợ chơi điện tử, có thể tải xuống.

Nhóm 41: Dịch vụ giải trí; dịch vụ cung cấp trò chơi trực tuyến từ mạng máy tính; cung cấp dịch vụ vui chơi giải trí, trò chơi trực tuyến; cung cấp dịch vụ giải trí trong nhà; thông tin giải trí; tổ chức các cuộc thi (giáo dục và giải trí).

---

(210) **4-2017-22787**

(220) 24.07.2017

(441) 25.09.2017

(540)

**TÂN SƯ MUỘI**

(731) CÔNG TY CỔ PHẦN GAMOTA (VN)  
Tòa nhà số 11, ngõ 71, phố Láng Hạ,  
phường Thành Công, quận Ba Đình,  
thành phố Hà Nội

(511) Nhóm 09: Phần mềm trò chơi điện tử; phần mềm chơi trò chơi điện tử trên máy tính, có thể tải xuống; phần mềm chơi trò chơi điện tử trên thiết bị di động, có thể tải xuống; phần mềm trò chơi trên mạng internet; phần mềm trò chơi không kết nối mạng internet; phần mềm hỗ trợ chơi điện tử, có thể tải xuống.

## CÔNG BÁO SỞ HỮU CÔNG NGHIỆP SỐ 354 TẬP A (09.2017)

---

Nhóm 41: Dịch vụ giải trí; dịch vụ cung cấp trò chơi trực tuyến từ mạng máy tính; cung cấp dịch vụ vui chơi giải trí, trò chơi trực tuyến; cung cấp dịch vụ giải trí trong nhà; thông tin giải trí; tổ chức các cuộc thi (giáo dục và giải trí).

---

(210) **4-2017-22788**

(220) 24.07.2017

(441) 25.09.2017

(540)

**KIỂM HIỆP TRUYỀN KỲ**

(731) CÔNG TY CỔ PHẦN GAMOTA (VN)

Tòa nhà số 11, ngõ 71, phố Láng Hạ, phường Thành Công, quận Ba Đình, thành phố Hà Nội

(511) Nhóm 09: Phần mềm trò chơi điện tử; phần mềm chơi trò chơi điện tử trên máy tính, có thể tải xuống; phần mềm chơi trò chơi điện tử trên thiết bị di động, có thể tải xuống; phần mềm trò chơi trên mạng internet; phần mềm trò chơi không kết nối mạng internet; phần mềm hỗ trợ chơi điện tử, có thể tải xuống.

Nhóm 41: Dịch vụ giải trí; dịch vụ cung cấp trò chơi trực tuyến từ mạng máy tính; cung cấp dịch vụ vui chơi giải trí, trò chơi trực tuyến; cung cấp dịch vụ giải trí trong nhà; thông tin giải trí; tổ chức các cuộc thi (giáo dục và giải trí).

---

(210) **4-2017-22789**

(220) 24.07.2017

(441) 25.09.2017

(540)

**CÔNG THÀNH TAM QUỐC**

(731) CÔNG TY CỔ PHẦN GAMOTA (VN)

Tòa nhà số 11, ngõ 71, phố Láng Hạ, phường Thành Công, quận Ba Đình, thành phố Hà Nội

(511) Nhóm 09: Phần mềm trò chơi điện tử; phần mềm chơi trò chơi điện tử trên máy tính, có thể tải xuống; phần mềm chơi trò chơi điện tử trên thiết bị di động, có thể tải xuống; phần mềm trò chơi trên mạng internet; phần mềm trò chơi không kết nối mạng internet; phần mềm hỗ trợ chơi điện tử, có thể tải xuống.

Nhóm 41: Dịch vụ giải trí; dịch vụ cung cấp trò chơi trực tuyến từ mạng máy tính; cung cấp dịch vụ vui chơi giải trí, trò chơi trực tuyến; cung cấp dịch vụ giải trí trong nhà; thông tin giải trí; tổ chức các cuộc thi (giáo dục và giải trí).

---

(210) **4-2017-22790**

(220) 24.07.2017

(441) 25.09.2017

(540)

**KIỂM VŨ MOBI**

(731) CÔNG TY CỔ PHẦN GAMOTA (VN)

Tòa nhà số 11, ngõ 71, phố Láng Hạ, phường Thành Công, quận Ba Đình, thành phố Hà Nội

(511) Nhóm 09: Phần mềm trò chơi điện tử; phần mềm chơi trò chơi điện tử trên máy tính, có thể tải xuống; phần mềm chơi trò chơi điện tử trên thiết bị di động, có thể tải xuống; phần mềm trò chơi trên mạng internet; phần mềm trò chơi không kết nối mạng internet; phần mềm hỗ trợ chơi điện tử, có thể tải xuống.

Nhóm 41: Dịch vụ giải trí; dịch vụ cung cấp trò chơi trực tuyến từ mạng máy tính; cung cấp dịch vụ vui chơi giải trí, trò chơi trực tuyến; cung cấp dịch vụ giải trí trong nhà; thông tin giải trí; tổ chức các cuộc thi (giáo dục và giải trí).

---

(210) **4-2017-22791**

(220) 24.07.2017

(441) 25.09.2017

(540)

**TIÊN KIỂM KỲ HIỆP**

(731) CÔNG TY CỔ PHẦN GAMOTA (VN)  
Tòa nhà số 11, ngõ 71, phố Láng Hạ,  
phường Thành Công, quận Ba Đình,  
thành phố Hà Nội

(511) Nhóm 09: Phần mềm trò chơi điện tử; phần mềm chơi trò chơi điện tử trên máy tính, có thể tải xuống; phần mềm chơi trò chơi điện tử trên thiết bị di động, có thể tải xuống; phần mềm trò chơi trên mạng internet; phần mềm trò chơi không kết nối mạng internet; phần mềm hỗ trợ chơi điện tử, có thể tải xuống.

Nhóm 41: Dịch vụ giải trí; dịch vụ cung cấp trò chơi trực tuyến từ mạng máy tính; cung cấp dịch vụ vui chơi giải trí, trò chơi trực tuyến; cung cấp dịch vụ giải trí trong nhà; thông tin giải trí; tổ chức các cuộc thi (giáo dục và giải trí).

---

(210) **4-2017-22792**

(220) 24.07.2017

(441) 25.09.2017

(540)

**DAYBREAK MOBILE**

(731) CÔNG TY CỔ PHẦN GAMOTA (VN)  
Tòa nhà số 11, ngõ 71, phố Láng Hạ,  
phường Thành Công, quận Ba Đình,  
thành phố Hà Nội

(511) Nhóm 09: Phần mềm trò chơi điện tử; phần mềm chơi trò chơi điện tử trên máy tính, có thể tải xuống; phần mềm chơi trò chơi điện tử trên thiết bị di động, có thể tải xuống; phần mềm trò chơi trên mạng internet; phần mềm trò chơi không kết nối mạng internet; phần mềm hỗ trợ chơi điện tử, có thể tải xuống.

Nhóm 41: Dịch vụ giải trí; dịch vụ cung cấp trò chơi trực tuyến từ mạng máy tính; cung cấp dịch vụ vui chơi giải trí, trò chơi trực tuyến; cung cấp dịch vụ giải trí trong nhà; thông tin giải trí; tổ chức các cuộc thi (giáo dục và giải trí).

---

(210) 4-2017-22793

(220) 24.07.2017

(441) 25.09.2017

(540)

**SADHU**

(731) ĐỖ THU HÀ (VN)

97 đường Triệu Việt Vương, phường Bùi Thị Xuân, quận Hai Bà Trưng, thành phố Hà Nội

(740) Công ty TNHH Tư vấn Quốc Dân (NACI CO., LTD)

(511) Nhóm 43: Nhà hàng ăn uống; quán ăn; khách sạn.

---

(210) 4-2017-22794

(220) 24.07.2017

(441) 25.09.2017

(540)

**NHUẬN PHÁT**

(731) CÔNG TY CỔ PHẦN DỊCH VỤ VÀ THƯƠNG MẠI NHUẬN PHÁT (VN)  
Nhà số 7, ngõ 6 Dục Phẩm, tổ dân phố 3, phường La Khê, quận Hà Đông, thành phố Hà Nội

(740) Công ty TNHH Tư vấn Nhiệt tâm và Cộng sự (NT & PARTNERS CO.,LTD.)

(511) Nhóm 37: Dịch vụ vệ sinh công nghiệp; dịch vụ làm sạch nhà ở, văn phòng, các công trình xây dựng; dịch vụ cải tạo, sửa chữa và chống thấm công trình xây dựng; dịch vụ mài đánh bóng phục hồi sàn gỗ, sàn đá, sàn bê tông; dịch vụ sơn sàn epoxy.

---

(210) 4-2017-22795

(220) 24.07.2017

(441) 25.09.2017

(540)

  
**NHUAN PHAT.,JSC**

(531) 26.3.23; 26.4.9; A25.7.3; 26.15.9; 26.15.11

(591) Đen, da cam, trắng

(731) CÔNG TY CỔ PHẦN DỊCH VỤ VÀ THƯƠNG MẠI NHUẬN PHÁT (VN)  
Nhà số 7, ngõ 6 Dục Phẩm, tổ dân phố 3, phường La Khê, quận Hà Đông, thành phố Hà Nội

(740) Công ty TNHH Tư vấn Nhiệt tâm và Cộng sự (NT & PARTNERS CO.,LTD.)

(511) Nhóm 37: Dịch vụ vệ sinh công nghiệp; dịch vụ làm sạch nhà ở, văn phòng, các công trình xây dựng; dịch vụ cải tạo, sửa chữa và chống thấm công trình xây dựng; dịch vụ mài đánh bóng phục hồi sàn gỗ, sàn đá, sàn bê tông; dịch vụ sơn sàn epoxy.

---

CÔNG BÁO SỞ HỮU CÔNG NGHIỆP SỐ 354 TẬP A (09.2017)

---

(210) 4-2017-22796

(540)



(220) 24.07.2017

(441) 25.09.2017

(531) 3.7.1; 3.7.16; 24.1.1; 26.1.1; A26.4.6

(591) Xanh, đen, trắng, vàng, xám

(731) ĐỖ THỊ HOÀI (VN)

Thị trấn Quế, huyện Kim Bảng, tỉnh Hà Nam

(740) Công ty Luật TNHH WINCO (WINCO LAW FIRM)

(511) Nhóm 45: Dịch vụ bảo vệ; dịch vụ vệ sỹ.

---

(210) 4-2017-22798

(540)

**May fair**

(220) 24.07.2017

(441) 25.09.2017

(731) CÔNG TY TNHH THƯƠNG MẠI MÃ HOA (VN)

118 đường Lò Siêu, phường 12, quận 11, thành phố Hồ Chí Minh

(740) Công ty TNHH Sở hữu trí tuệ Tâm Nhìn Mới (FRESHVIEW CO., LTD.)

(511) Nhóm 34: Thuốc lá.

---

(210) 4-2017-22799

(540)

**May fail**

(220) 24.07.2017

(441) 25.09.2017

(731) CÔNG TY TNHH THƯƠNG MẠI MÃ HOA (VN)

118 đường Lò Siêu, phường 12, quận 11, thành phố Hồ Chí Minh

(740) Công ty TNHH Sở hữu trí tuệ Tâm Nhìn Mới (FRESHVIEW CO., LTD.)

(511) Nhóm 34: Thuốc lá.

---

(210) 4-2017-22800

(540)



(220) 24.07.2017

(441) 25.09.2017

(531) 1.15.15; 1.15.23; 26.4.2

(591) Trắng, xanh da trời

(731) SHISEIDO COMPANY, LIMITED (JP)  
7-5-5 Ginza, Chuo-ku, Tokyo 104-0061, Japan

(740) Công ty Luật TNHH quốc tế BMVN (BMVN INTERNATIONAL LLC)

**CÔNG BÁO SỞ HỮU CÔNG NGHIỆP SỐ 354 TẬP A (09.2017)**

---

(511) Nhóm 03: Xà phòng, nước hoa, và mỹ phẩm bao gồm các chế phẩm chăm sóc da, chăm sóc tóc, chăm sóc cơ thể, và các chế phẩm trang điểm.

---

(210) **4-2017-22801**

(540)



(220) 24.07.2017

(441) 25.09.2017

(531) A26.3.5; 26.7.25; 26.1.1; 26.1.10

(591) Vàng, xanh rêu, đen, đỏ, cam, trắng

(731) CÔNG TY TNHH TRUYỀN HÌNH KỸ THUẬT SỐ MIỀN NAM (VN)  
Số 9 Lê Ngô Cát, phường 7, quận 3, thành phố Hồ Chí Minh

(511) Nhóm 35: Quảng cáo.

Nhóm 38: Truyền hình; phát chương trình truyền hình; dịch vụ truyền hình; phát sóng truyền hình không dây.

Nhóm 41: Dịch vụ giải trí; sản xuất các chương trình truyền hình; giải trí trên truyền hình; tổ chức và điều khiển hội thảo; tổ chức các cuộc thi giải trí; sản xuất chương trình biểu diễn.

---

(210) **4-2017-22802**

(540)



(220) 24.07.2017

(441) 25.09.2017

(531) 24.9.1; A21.1.4; 1.15.9

(591) Đỏ, vàng, đen, trắng, cam

(731) CÔNG TY TNHH GIẢI TRÍ VÀNG (VN)  
Tầng 8, tòa nhà văn phòng Thăng Long - Thăng Long Tower, số 98 phố Nguyễn Như Kon Tum, phường Nhân Chính, quận Thanh Xuân, thành phố Hà Nội

(511) Nhóm 41: Giáo dục; đào tạo; giải trí; tổ chức các hoạt động thể thao và văn hóa; dịch vụ cung cấp trò chơi điện tử từ mạng máy tính.

---

(210) **4-2017-22803**

(540)



(220) 24.07.2017

(441) 25.09.2017

(531) A26.4.24

(591) Đen, vàng, trắng

(731) CÔNG TY CỔ PHẦN ASANO VIỆT NAM (VN)  
Số 125/208 đường Lương Thế Vinh, phường Tân Thới Hòa, quận Tân Phú, thành phố Hồ Chí Minh

(511) Nhóm 35: Mua bán (máy ép trái cây dùng điện cho mục đích gia dụng, máy nghiền, xay rau củ dùng điện cho mục đích gia dụng, máy băm thịt, máy bơm, máy hút bụi chân không, máy hút không khí, quạt gió dùng cho động cơ điện và động cơ, bàn là điện, dao,



## CÔNG BÁO SỞ HỮU CÔNG NGHIỆP SỐ 354 TẬP A (09.2017)

---

dụng cụ uốn tóc, đốt nóng bằng điện, đầu đĩa, loa, bộ khuếch đại âm thanh, tivi, nồi hấp, ấm đun nước dùng điện, đèn điện, đèn pin bỏ túi dùng điện, lò vi sóng, lò nướng bánh bằng điện, thiết bị nấu nướng, máy sấy tóc, bình lọc nước, quạt điện dùng cho cá nhân, quạt gió, bóng đèn điện, điều hòa không khí, tủ lạnh, nồi cơm điện, bếp ga, bếp từ, bếp hồng ngoại, hộp nhựa, bộ nồi nấu không dùng điện, chảo rán không dùng điện); đại lý quảng cáo; đại lý thông tin thương mại.

Nhóm 39: Vận tải bằng ô tô; vận tải; vận chuyển hành khách; vận chuyển hàng hoá.

---

(210) **4-2017-22805**

(220) 24.07.2017

(540)

(441) 25.09.2017

(531) A26.11.8

(591) Đỏ, đen, trắng

(731) CÔNG TY CỔ PHẦN THƯƠNG MẠI  
DỊCH VỤ GNC (VN)



**GNC**  
GLOBAL NEW CAREER

Tầng lửng, cao ốc Phú Nhuận, số 20,  
đường Hoàng Minh Giám, phường 9,  
quận Phú Nhuận, thành phố Hồ Chí  
Minh

(511) Nhóm 36: Tư vấn bảo hiểm; môi giới bảo hiểm; cung cấp thông tin bảo hiểm.

---

(210) **4-2017-22807**

(220) 24.07.2017

(540)

(441) 25.09.2017

(731) CÔNG TY TNHH SẢN XUẤT VÀ  
THƯƠNG MẠI VINPUTEK VIỆT  
NAM (VN)



**KARINHOME**

Số 68 đường Lã Cô, xã Yên Viên, huyện  
Gia Lâm, thành phố Hà Nội

(740) Công ty TNHH Trường Xuân  
(AGELESS CO.,LTD.)

(511) Nhóm 11: Bình đun nước nóng; ấm đun nước, dùng điện; thiết bị lọc nước; thiết bị đun nước; thiết bị làm nóng nước; bình lọc nước uống.

---

(210) **4-2017-22808**

(220) 24.07.2017

(540)

(441) 25.09.2017

(531) 2.9.1; 26.1.1; 3.1.6; A3.1.24

(591) Đen, đỏ, vàng, trắng

(731) NGUYỄN HÙNG CUỒNG (VN)



*The power of unity*

Số 402 đường La Thành, phường Ô Chợ  
Dừa, quận Đống Đa, thành phố Hà Nội

(740) Công ty Luật TNHH  
LINK&PARTNERS  
(LINK&PARTNERS)

**CÔNG BÁO SỞ HỮU CÔNG NGHIỆP SỐ 354 TẬP A (09.2017)**

---

(511) Nhóm 35: Định giá các cơ hội kinh doanh (là việc nghiên cứu mức độ khả thi của cơ hội kinh doanh cũng như lợi nhuận mà các cơ hội đó mang lại); dịch vụ kết nối kinh doanh và cung cấp các cơ hội kinh doanh (là việc kết nối giữa tổ chức cá nhân này với tổ chức cá nhân khác để trao đổi mua bán hàng hoá hoặc dịch vụ nhằm tạo ra lợi nhuận tối ưu); tư vấn phát triển kinh doanh; dịch vụ cố vấn quản lý kinh doanh.

Nhóm 41: Dịch vụ câu lạc bộ [giải trí hoặc giáo dục]; tổ chức hoạt động sinh hoạt văn hóa giao lưu gặp mặt; lập kế hoạch, tổ chức và quản lý các hoạt động giao lưu văn hóa, nghệ thuật, thể thao, giải trí.

---

(210) **4-2017-22809**

(540)



(220) 24.07.2017

(441) 25.09.2017

(531) 1.15.5; A25.3.3

(731) CÔNG TY TNHH ẨM THỰC VÀ GIẢI TRÍ X-MEN (VN)

Số 402 đường La Thành, phường Ô Chợ Dừa, quận Đống Đa, thành phố Hà Nội

(740) Công ty Luật TNHH LINK&PARTNERS (LINK&PARTNERS)

(511) Nhóm 41: Cung cấp dịch vụ vui chơi giải trí trong nhà; dịch vụ giải trí; dịch vụ câu lạc bộ [giải trí hoặc giáo dục]; câu lạc bộ thể thao.

Nhóm 43: Nhà hàng ăn uống; dịch vụ phòng trà; dịch vụ quán cà phê; dịch vụ quán rượu (bar); dịch vụ khách sạn.

Nhóm 44: Dịch vụ spa, massage, chăm sóc sắc đẹp và sức khỏe.

---

(210) **4-2017-22810**

(540)



(220) 24.07.2017

(441) 25.09.2017

(531) 1.15.5; A25.3.3

(731) CÔNG TY TNHH ẨM THỰC VÀ GIẢI TRÍ X - MEN (VN)

Số 402 đường La Thành, phường Ô Chợ Dừa, quận Đống Đa, thành phố Hà Nội

(740) Công ty Luật TNHH LINK&PARTNERS (LINK&PARTNERS)

(511) Nhóm 41: Dịch vụ tổ chức khu vui chơi giải trí: thể dục thẩm mỹ, bi da, khiêu vũ; dịch vụ quán karaoke; câu lạc bộ thể thao.

Nhóm 43: Nhà hàng ăn uống; dịch vụ phòng trà; dịch vụ quán cà phê; dịch vụ quán rượu (bar); dịch vụ khách sạn.

Nhóm 44: Dịch vụ spa, massage, chăm sóc sắc đẹp và sức khỏe.

---

CÔNG BÁO SỞ HỮU CÔNG NGHIỆP SỐ 354 TẬP A (09.2017)

---

(210) **4-2017-22812**

(540)



(220) 24.07.2017

(441) 25.09.2017

(531) 26.4.2; A26.4.24

(591) Đen, cam

(731) SANTITHIP INDUSTRIAL CO., LTD.  
(TH)

24/1-2 Soi Pracha Uthit 33, Bang mot,  
Thung khru District, Bangkok, Thailand

(740) Công ty TNHH Ban Ca (BANCA)

(511) Nhóm 25: Đồ đi ở chân.

---

(210) **4-2017-22813**

(540)



(220) 24.07.2017

(441) 25.09.2017

(531) A1.1.10; A1.1.5; A26.11.12

(591) Đỏ, xanh

(731) NGUYỄN ĐẮC HẢI (VN)

1A dãy B4, TTQD A45, phường Nghĩa  
Tân, quận Cầu Giấy, thành phố Hà Nội

(511) Nhóm 06: Kim loại thường và hợp kim của chúng.

Nhóm 35: Dịch vụ thu mua hàng hóa cho người khác (mua bán hàng hóa và dịch vụ cho mục đích kinh doanh của người khác).

Nhóm 36: Quản lý tài chính.

Nhóm 37: Xây dựng.

---

(210) **4-2017-22814**

(540)



(220) 24.07.2017

(441) 25.09.2017

(531) A1.1.5; A1.1.10; A26.11.12

(591) Đỏ, xanh

(731) NGUYỄN ĐẮC HẢI (VN)

1A dãy B4, TTQD A45, phường Nghĩa  
Tân, quận Cầu Giấy, thành phố Hà Nội

(511) Nhóm 06: Vật liệu xây dựng bằng kim loại.

Nhóm 07: Máy sản xuất điện.

Nhóm 12: Động cơ kéo (phương tiện giao thông trên bộ).

Nhóm 35: Dịch vụ thu mua hàng hóa cho người khác (mua bán hàng hóa và dịch vụ cho mục đích kinh doanh của người khác).

Nhóm 37: Xây dựng.

---

CÔNG BÁO SỞ HỮU CÔNG NGHIỆP SỐ 354 TẬP A (09.2017)

---

(210) **4-2017-22815**

(540)



(220) 24.07.2017

(441) 25.09.2017

(531) A1.1.10; A1.1.5; A26.11.12

(591) Đỏ, xanh

(731) NGUYỄN ĐẮC HẢI (VN)

1A Dãy B4, TTQD A45, phường Nghĩa Tân, quận Cầu Giấy, thành phố Hà Nội

(511) Nhóm 35: Quản lý kinh doanh.

Nhóm 36: Bất động sản.

Nhóm 37: Xây dựng.

---

(210) **4-2017-22816**

(540)

Lemquito

(220) 24.07.2017

(441) 25.09.2017

(731) CÔNG TY CỔ PHẦN SAMEDCO (VN)

666/10/1 đường 3/2, phường 14, quận 10, thành phố Hồ Chí Minh

(740) Công ty TNHH INVESTPRO và cộng sự (INVESTPRO & ASSOCIATES)

(511) Nhóm 03: Mỹ phẩm.

---

(210) **4-2017-22817**

(540)

Cymbomos

(220) 24.07.2017

(441) 25.09.2017

(731) CÔNG TY CỔ PHẦN SAMEDCO (VN)

666/10/1 đường 3/2, phường 14, quận 10, thành phố Hồ Chí Minh

(740) Công ty TNHH INVESTPRO và cộng sự (INVESTPRO & ASSOCIATES)

(511) Nhóm 03: Mỹ phẩm.

---

(210) **4-2017-22818**

(540)

Lemgrass

(220) 24.07.2017

(441) 25.09.2017

(731) CÔNG TY CỔ PHẦN SAMEDCO (VN)

666/10/1 đường 3/2, phường 14, quận 10, thành phố Hồ Chí Minh

(740) Công ty TNHH INVESTPRO và cộng sự (INVESTPRO & ASSOCIATES)

CÔNG BÁO SỞ HỮU CÔNG NGHIỆP SỐ 354 TẬP A (09.2017)

---

(511) Nhóm 03: Mỹ phẩm.

---

(210) **4-2017-22819**

(220) 24.07.2017

(441) 25.09.2017

(540)

**Moslegra**

(731) CÔNG TY CỔ PHẦN SAMEDCO (VN)

666/10/1 đường 3/2, phường 14, quận 10, thành phố Hồ Chí Minh

(740) Công ty TNHH INVESTPRO và cộng sự (INVESTPRO & ASSOCIATES)

(511) Nhóm 03: Mỹ phẩm.

---

(210) **4-2017-22820**

(220) 24.07.2017

(441) 25.09.2017

(540)

**Moslemgrass**

(731) CÔNG TY CỔ PHẦN SAMEDCO (VN)

666/10/1 đường 3/2, phường 14, quận 10, thành phố Hồ Chí Minh

(740) Công ty TNHH INVESTPRO và cộng sự (INVESTPRO & ASSOCIATES)

(511) Nhóm 03: Mỹ phẩm.

---

(210) **4-2017-22824**

(220) 24.07.2017

(441) 25.09.2017

(540)

**Goodfellow  
&CO**

(731) TARGET BRANDS, INC. (US)

1000 Nicollet Mall, Minneapolis, Minnesota 55403-2467, United States of America

(740) Công ty TNHH Tâm nhìn và Liên danh (VISION & ASSOCIATES CO.LTD.)

(511) Nhóm 03: Bộ chăm sóc cá nhân chứa đồ chăm sóc cho nam giới, cụ thể là: sữa rửa mặt, sữa tắm, dầu gội đầu, dầu xả tóc, chất khử mùi dùng cho cá nhân và chất chống đổ mồ hôi, gel và nước thơm dùng cho cạo râu, nước thơm dùng cho da, nước thơm dùng sau khi cạo râu, nước thơm cô-lô-nhơ; sữa rửa mặt; sữa tắm; dầu gội đầu; dầu xả tóc; chất khử mùi và chất chống đổ mồ hôi; gel và nước thơm dùng cho cạo râu; nước thơm dùng cho da; nước thơm dùng sau khi cạo râu; nước thơm cô-lô-nhơ.

Nhóm 09: Kính đeo mắt; kính râm; bao đựng kính đeo mắt và kính râm.

Nhóm 14: Đồng hồ; khay măng sét, dây đồng hồ đeo tay; kẹp cài ca vát và ghim cài ca vát.

CÔNG BÁO SỞ HỮU CÔNG NGHIỆP SỐ 354 TẬP A (09.2017)

---

Nhóm 16: Vật dụng kẹp tiền.

---

(210) **4-2017-22826**

(220) 24.07.2017

(441) 25.09.2017

(540)

(531) 16.3.17

(591) Xanh nước biển, vàng cam

(731) CÔNG TY CỔ PHẦN CHỌN VIỆC  
NHANH (VN)



Lầu 4, tòa nhà 147 phố Mai Dịch,  
phường Mai Dịch, quận Cầu Giấy, thành  
phố Hà Nội

(511) Nhóm 35: Văn phòng tuyển dụng lao động; văn phòng giới thiệu việc làm.

---

(210) **4-2017-22831**

(220) 24.07.2017

(441) 25.09.2017

(540)

(731) CÔNG TY CỔ PHẦN THƯƠNG MẠI  
TỔNG HỢP TÂM MINH (VN)

**MosKan**

Số 564 tổ 32 phường Hoàng Văn Thụ,  
quận Hoàng Mai, thành phố Hà Nội

(740) Công ty TNHH IPCOM Việt Nam  
(IPCOM CO., LTD.)

(511) Nhóm 35: Mua bán phân phối thuốc xịt muỗi từ thảo dược; xuất nhập khẩu thuốc xịt muỗi từ thảo dược.

---

(210) **4-2017-22832**

(220) 24.07.2017

(441) 25.09.2017

(540)

(731) CÔNG TY CỔ PHẦN THƯƠNG MẠI  
TỔNG HỢP TÂM MINH (VN)

**KaM**

Số 564 tổ 32 phường Hoàng Văn Thụ,  
quận Hoàng Mai, thành phố Hà Nội

(740) Công ty TNHH IPCOM Việt Nam  
(IPCOM CO., LTD.)

(511) Nhóm 35: Mua bán, phân phối nước súc miệng; xuất nhập khẩu nước súc miệng.

---

CÔNG BÁO SỞ HỮU CÔNG NGHIỆP SỐ 354 TẬP A (09.2017)

---

(210) **4-2017-22833**

(220) 24.07.2017

(540)

(441) 25.09.2017

(531) 26.3.23; 26.1.2; A25.3.3; 26.13.25

(591) Đen, vàng

(731) 1. TRỊNH TUẤN ANH (VN)

Số 115 Tây Ga, phường Phú Sơn, thành phố Thanh Hóa, tỉnh Thanh Hóa

2. VŨ MINH HÙNG (VN)

Số 66A Đê Tô Hoàng, phường Cầu Dền, quận Hai Bà Trưng, thành phố Hà Nội

(740) Công ty TNHH IPCOM Việt Nam (IPCOM CO., LTD.)



(511) Nhóm 35: Quảng cáo; quan hệ công chúng; nghiên cứu thị trường; xúc tiến thương mại; thông tin về thương mại; tư vấn kinh doanh.

---

(210) **4-2017-22834**

(220) 24.07.2017

(540)

(441) 25.09.2017

(731) CÔNG TY CỔ PHẦN QUỐC TẾ MINH HẢI (VN)

Nhà 15B, ngõ 161, phố Hoa Bằng, phường Yên Hòa, quận Cầu Giấy, thành phố Hà Nội

**AMAZON COFFEE**

(511) Nhóm 30: Cà phê, cà phê hòa tan, cà phê rang xay.

---

(210) **4-2017-22835**

(220) 24.07.2017

(540)

(441) 25.09.2017

(531) 2.5.6; A2.5.23

(731) APEX BUSINESS CO., LTD. (TH)

45/146 Moo 9, Soi Borommaratchachonnani 78, Borommaratchachonnani Road, Sala Thammassop, Thawi Watthana District, Bangkok 10170 THAILAND



(740) Công ty TNHH Sở hữu trí tuệ Trần & Trần (TRAN & TRAN CO., LTD.)

(511) Nhóm 10: Bình sữa cho trẻ em bú; núm vú giả của bình sữa cho trẻ em bú; núm vú giả dùng cho trẻ em ngậm; máy hút mũi dãi; bình sữa cho trẻ nhỏ; thìa dùng để uống thuốc.

---

CÔNG BÁO SỞ HỮU CÔNG NGHIỆP SỐ 354 TẬP A (09.2017)

---

(210) 4-2017-22836

(540)



(220) 24.07.2017

(441) 25.09.2017

(531) 26.4.3; 26.4.9; 26.1.1; 26.7.25

(591) Trắng, xanh dương đậm, xanh dương nhạt, xanh da trời

(731) CÔNG TY CỔ PHẦN THÉP KIM VINH (VN)

Tầng 5, số 216-218, quốc lộ 13, phường Hiệp Bình Chánh, quận Thủ Đức, thành phố Hồ Chí Minh

(511) Nhóm 35: Mua bán vật liệu xây dựng bằng kim loại, cụ thể là: sắt, thép, thép không gỉ, nhôm thanh; mua bán quặng kim loại.

---

(210) 4-2017-22837

(540)



(220) 24.07.2017

(441) 25.09.2017

(531) A5.3.14; 5.3.4; 26.4.4

(731) GLORY KINGDOM CORP. (TW)

12F., No.68, Sec. 3, Nanjing E. Rd., Zhongshan Dist., Taipei City 104, Taiwan

(740) Công ty TNHH Trường Xuân (AGELESS CO.,LTD.)

(511) Nhóm 05: Sữa bột cho trẻ em; chất bổ sung ăn kiêng từ mầm lúa mì; thực phẩm cho em bé; chất bổ sung dinh dưỡng; chế phẩm vitamin (thực phẩm chức năng); giấy thử phản ứng dùng cho mục đích y tế.

Nhóm 29: Trái cây sấy khô; đồ uống làm từ sữa, sữa là chủ yếu; sữa bột, không dành cho trẻ em; sản phẩm sữa; quả hạch đã chế biến; sữa bột từ đậu nành, không dành cho trẻ em [thay thế sữa].

Nhóm 30: Kẹo mềm; bánh quy; dung dịch để ngâm trái cây, không phải thuốc; nước mật đường, thực phẩm trên cơ sở yến mạch; chế phẩm ngũ cốc.

Nhóm 32: Đồ uống thể thao [đồ uống không chứa cồn]; đồ uống dùng trong thể thao giàu protein; đồ uống dùng trong thể thao có chứa chất điện giải [đồ uống không chứa cồn]; nước ép trái cây; nước ép trái cây cô đặc, không chứa cồn; bột tạo gaz cho đồ uống.

---

(210) 4-2017-22838

(540)



(220) 24.07.2017

(441) 25.09.2017

(531) 26.4.2; 26.4.7; 25.5.3

(591) Đen, da cam

(731) ESTRON INTERNATIONAL (SG)

141 Woodlands Industrial Park E5, E-Terrace, Singapore 757507

(740) Công ty TNHH Trường Xuân (AGELESS CO.,LTD.)

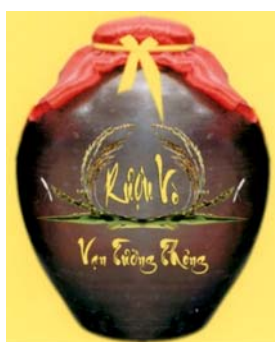


## CÔNG BÁO SỞ HỮU CÔNG NGHIỆP SỐ 354 TẬP A (09.2017)

(511) Nhóm 06: Cơ cấu đóng cửa bằng kim loại [không dùng điện]; cơ cấu đóng cửa [không dùng điện], cơ cấu mở cửa [không dùng điện]; lò xo giữ cửa đóng mở [không dùng điện]; phụ kiện lắp ráp cửa ra vào, bằng kim loại; tấm cửa bằng kim loại; tay nắm cửa bằng kim loại; cái chặn cửa bằng kim loại; bản lề bằng kim loại cho cửa; phụ kiện lắp ráp bằng kim loại cho cửa sổ; khóa bằng kim loại [không dùng điện], then chốt bằng kim loại [không dùng điện], cho cửa ra vào và cửa sổ; phụ kiện cho cửa kính cường lực và cửa kính, bằng kim loại; phụ kiện bằng kim loại dùng làm khung cho các kết cấu bằng kính sử dụng trong xây dựng; con lăn bằng kim loại của cửa trượt; cửa ra vào hoặc cổng một cánh hoặc nhiều cánh, bằng kim loại; cửa xếp hoặc cổng xếp; cửa trượt hoặc cổng trượt; cửa quay; cửa mở cánh xoay tự động; tất cả làm bằng kim loại.

(210) **4-2017-22839**

(540)



(220) 24.07.2017

(441) 25.09.2017

(531) 19.9.1; 5.7.3

(591) Xanh, đỏ, vàng, nâu

(731) CÔNG TY CỔ PHẦN RƯỢU CỔ VIỆT  
VẠN TƯỜNG THÔNG (VN)  
Xóm Ba Đa, thôn Cốc Ngang, xã Phạm  
Ngũ Lão, huyện Kim Động, tỉnh Hưng  
Yên

(740) Công ty TNHH Phát triển tài sản trí tuệ  
Việt (IPASPRO CO., LTD)

(511) Nhóm 33: Rượu; rượu mạnh; rượu vang; rượu cổ truyền.

Nhóm 35: Mua bán, đại lý, xuất nhập khẩu, ký gửi: rượu, rượu cổ truyền.

(210) **4-2017-22850**

(540)



(220) 24.07.2017

(441) 25.09.2017

(531) 3.7.6; A3.7.24; A3.7.25; 26.2.7

(731) CÔNG TY CỔ PHẦN QUỐC TẾ  
GOLDEN SEA (VN)  
69 Đoàn Như Hải, phường 12, quận 4,  
thành phố Hồ Chí Minh

(511) Nhóm 43: Nhà hàng, ăn uống giải khát; dịch vụ cung cấp đồ ăn uống (do nhà hàng thực hiện).

(210) **4-2017-22851**

(540)



(220) 24.07.2017

(441) 25.09.2017

(531) 26.4.3; 26.4.7; 26.7.25; A26.4.18

(731) CÔNG TY CỔ PHẦN QUỐC TẾ  
GOLDEN SEA (VN)  
69 Đoàn Như Hải, phường 12, quận 4,  
thành phố Hồ Chí Minh

CÔNG BÁO SỞ HỮU CÔNG NGHIỆP SỐ 354 TẬP A (09.2017)

---

(511) Nhóm 43: Nhà hàng, ăn uống giải khát; dịch vụ cung cấp đồ ăn uống (do nhà hàng thực hiện).

---

(210) **4-2017-22852**

(220) 24.07.2017

(441) 25.09.2017

(540)



(531) 26.1.1; 8.1.1; 25.1.6

(731) CÔNG TY CỔ PHẦN QUỐC TẾ  
GOLDEN SEA (VN)  
69 Đoàn Như Hải, phường 12, quận 4,  
thành phố Hồ Chí Minh

(511) Nhóm 43: Nhà hàng, ăn uống giải khát; dịch vụ cung cấp đồ ăn uống (do nhà hàng thực hiện).

---

(210) **4-2017-22853**

(220) 24.07.2017

(441) 25.09.2017

(540)

LUNARIS

(731) KIKKOMAN CORPORATION (JP)  
250, Noda, Noda City, Chiba, Japan

(740) Văn phòng luật sư Phạm và Liên danh  
(PHAM & ASSOCIATES)

(511) Nhóm 33: Đồ uống có cồn, trừ bia; rượu vang; đồ uống hoa quả có cồn; rượu vang sủi bọt.

---

(210) **4-2017-22854**

(220) 24.07.2017

(441) 25.09.2017

(540)

MANNS  WINES

(531) A5.5.21; A5.5.20; 1.3.1; A1.3.17;  
26.1.6; 26.3.1; A25.7.7

(731) KIKKOMAN CORPORATION (JP)  
250, Noda, Noda City, Chiba, Japan

(740) Văn phòng luật sư Phạm và Liên danh  
(PHAM & ASSOCIATES)

(511) Nhóm 33: Đồ uống có cồn, trừ bia; rượu vang; đồ uống hoa quả có cồn; rượu vang sủi bọt.

---

(210) **4-2017-22855**

(220) 24.07.2017

(441) 25.09.2017

(540)

SOLARIS

(731) KIKKOMAN CORPORATION (JP)  
250, Noda, Noda City, Chiba, Japan

(740) Văn phòng luật sư Phạm và Liên danh  
(PHAM & ASSOCIATES)

(511) Nhóm 33: Đồ uống có cồn, trừ bia; rượu vang; đồ uống hoa quả có cồn; rượu vang sủi bọt.

---

**CÔNG BÁO SỞ HỮU CÔNG NGHIỆP SỐ 354 TẬP A (09.2017)**

---

(210) **4-2017-22856**

(540)



(220) 25.07.2017

(441) 25.09.2017

(531) 1.15.15; A26.11.12; 26.11.3; 1.15.5

(591) Đỏ, đen

(731) CÔNG TY TNHH TRẦN KỲ PHƯƠNG (VN)

36 đường 17, phường 11, quận Gò Vấp, thành phố Hồ Chí Minh

(511) Nhóm 03: Hương thơm để thấp, hương trầm dùng để cúng tế; hương, nhang.

---

(210) **4-2017-22857**

(540)



(220) 25.07.2017

(441) 25.09.2017

(531) 26.4.2; A26.11.7

(591) Xanh tím than, nhũ đồng, trắng

(731) CÔNG TY CỔ PHẦN BMV VIỆT NAM (VN)

Số 26/2 ngõ 125 phố Trung Kính, phường Trung Hòa, quận Cầu Giấy, thành phố Hà Nội

(511) Nhóm 10: Bao cao su tránh thai.

---

(210) **4-2017-22859**

(540)



(220) 25.07.2017

(441) 25.09.2017

(531) 26.15.3; 26.15.15

(591) Xanh lục đậm, xanh lục, xanh lam đậm, xanh lam, cam, đen

(731) NGUYỄN THÀNH CHUNG (VN)

Số 70 Hoàng Hoa Thám, tầng 31, phường Hoàng Văn Thụ, thành phố Thái Nguyên

(511) Nhóm 35: Mua bán: điện thoại, ốp lưng, bao da, miếng dán điện thoại, kính cường lực, sạc điện thoại, cáp, loa, tai nghe, thẻ nhớ, USB, pin điện thoại, sạc dự phòng.

---

(210) **4-2017-22870**

(540)

**RICHMAN  
ROYAL**

(220) 25.07.2017

(441) 25.09.2017

(731) CÔNG TY TNHH MỘT THÀNH VIÊN THUỐC LÁ AN GIANG (VN)

Số 23/2A Trần Hưng Đạo, phường Mỹ Quý, thành phố Long Xuyên, tỉnh An Giang

CÔNG BÁO SỞ HỮU CÔNG NGHIỆP SỐ 354 TẬP A (09.2017)

---

(511) Nhóm 34: Thuốc lá.

---

(210) **4-2017-22871**

(220) 25.07.2017

(441) 25.09.2017

(540)

**GOLD  
CLASSIC**

(731) CÔNG TY TNHH MỘT THÀNH VIÊN  
THUỐC LÁ AN GIANG (VN)  
Số 23/2A Trần Hưng Đạo, phường Mỹ  
Quý, thành phố Long Xuyên, tỉnh An  
Giang

(511) Nhóm 34: Thuốc lá.

---

(210) **4-2017-22873**

(220) 25.07.2017

(441) 25.09.2017

(540)

**HOÀNG THIÊN**

(731) NGUYỄN VĂN KHÔI (VN)  
Tổ 09, ấp Phú Lộc, xã Phú Thạnh, huyện  
Phú Tân, tỉnh An Giang

(511) Nhóm 30: Trà (chè); cà phê.

---

(210) **4-2017-22874**

(220) 25.07.2017

(441) 25.09.2017

(540)

**DACCOR**

(591) Xanh, nâu, trắng

(731) CÔNG TY CỔ PHẦN THƯƠNG MẠI  
LỰC PHÁT (VN)  
40/114 Mạc Thị Bưởi, phường Thống  
Nhất, thành phố Nam Định, tỉnh Nam  
Định

(511) Nhóm 32: Nước uống tinh khiết.

---

(210) **4-2017-22875**

(220) 25.07.2017

(441) 25.09.2017

(540)

**CASABLANCA**

(531) A1.1.3; A1.1.8; 26.3.23

(591) Xanh dương, vàng, trắng

(731) CÔNG TY CỔ PHẦN CASABLANCA  
VIỆT NAM (VN)  
Khu công nghiệp Châu Sơn, phường  
Châu Sơn, thành phố Phủ Lý, tỉnh Hà  
Nam

(740) Công ty Luật TNHH Thăng Phạm và  
Cộng sự (IP-MARK ASIA LAW FIRM)

## CÔNG BÁO SỞ HỮU CÔNG NGHIỆP SỐ 354 TẬP A (09.2017)

---

(511) Nhóm 16: Túi [bao nhỏ] bằng giấy hoặc chất dẻo, dùng để bao gói; túi rác bằng giấy hoặc chất dẻo; bao bì chai bằng bìa cứng hoặc giấy.

Nhóm 18: Túi du lịch; túi xách tay; túi đựng đồ đi biển; túi đi học; túi đi mua hàng; túi vải không dệt [làm từ vải không dệt polypropylene (PP)].

Nhóm 22: Túi [bao bì, túi nhỏ] bằng vải dệt để bao gói; dây đai, không bằng kim loại để buộc hoặc quấn; dây bện bằng giấy; sợi dệt dạng thô; vật liệu đóng gói [dùng để nhồi đệm, đệm lót] không bằng cao su hoặc chất dẻo; tấm vải làm vách ngăn chắn gió đã tấm nhựa.

---

(210) **4-2017-22878**

(220) 25.07.2017

(441) 25.09.2017

(540)

(731) LG HOUSEHOLD & HEALTH CARE LTD. (KR)

58, Saemunan-ro, Jongno-gu, Seoul, Republic of Korea

**su:m37 summa losec**

(740) Công ty TNHH Sở hữu trí tuệ Việt Á (VIET A IP CO.,LTD)

(511) Nhóm 03: Mỹ phẩm; dầu gội đầu; dung dịch dưỡng tóc tạo màu; keo xịt tóc; keo tạo kiểu đáng cho tóc; thuốc nhuộm tóc; xà phòng vệ sinh; nước hoa; chất làm sạch cơ thể; nước thơm dạng xịt cho cơ thể; gel dùng cho cơ thể (mỹ phẩm); sữa tắm dạng gel dùng cho cơ thể; kem tẩy da chết dùng cho cơ thể; kem rửa mặt; mặt nạ làm đẹp; kem đánh răng; chất tẩy rửa bát đĩa.

---

(210) **4-2017-22879**

(220) 25.07.2017

(441) 25.09.2017

(540)

(731) LG HOUSEHOLD & HEALTH CARE LTD. (KR)

58, Saemunan-ro, Jongno-gu, Seoul, Republic of Korea

**SUMMALOSEC**

(740) Công ty TNHH Sở hữu trí tuệ Việt Á (VIET A IP CO.,LTD)

(511) Nhóm 03: Mỹ phẩm; dầu gội đầu; dung dịch dưỡng tóc tạo màu; keo xịt tóc; keo tạo kiểu đáng cho tóc; thuốc nhuộm tóc; xà phòng vệ sinh; nước hoa; chất làm sạch cơ thể; nước thơm dạng xịt cho cơ thể; gel dùng cho cơ thể (mỹ phẩm); sữa tắm dạng gel dùng cho cơ thể; kem tẩy da chết dùng cho cơ thể; kem rửa mặt; mặt nạ làm đẹp; kem đánh răng; chất tẩy rửa bát đĩa.

---

CÔNG BÁO SỞ HỮU CÔNG NGHIỆP SỐ 354 TẬP A (09.2017)

---

(210) **4-2017-22890**

(540)



(220) 25.07.2017

(441) 25.09.2017

(531) A1.1.10; 1.15.5; 1.15.23; 4.3.3; A5.5.20; A5.5.21; 26.1.1; A26.11.8; 26.13.1

(591) Đen, trắng, đỏ

(731) CÔNG TY TNHH GOLDEN APPLE VIỆT NAM (VN)

Số 10, ngách 406/66 Âu Cơ, phường Nhật Tân, quận Tây Hồ, thành phố Hà Nội

(511) Nhóm 43: Dịch vụ cung cấp thức ăn, đồ uống do nhà hàng thực hiện; dịch vụ nhà hàng ăn uống.

---

(210) **4-2017-22891**

(540)



(220) 25.07.2017

(441) 25.09.2017

(531) A5.3.13; A5.3.15; A26.11.12

(591) Xanh, trắng, vàng

(731) CÔNG TY CỔ PHẦN THƯƠNG MẠI XUẤT NHẬP KHẨU HÙNG DƯƠNG (VN)

Số 4, hẻm 194/70/04, phố Đội Cấn, phường Đội Cấn, quận Ba Đình, thành phố Hà Nội

(511) Nhóm 16: Khăn giấy; giấy vệ sinh; giấy ướt.

---

(210) **4-2017-22892**

(540)

**M'Kong**

(220) 25.07.2017

(441) 25.09.2017

(591) Nâu đậm, trắng

(731) CÔNG TY TNHH MỘT THÀNH VIÊN SẢN XUẤT DỊCH VỤ NGÔI SAO PHƯỜNG ĐÔNG (VN)

158/30/1 ấp 3, xã Xuân Thới Thượng, huyện Hóc Môn, thành phố Hồ Chí Minh

(511) Nhóm 30: Đồ uống trên cơ sở ca cao; ca cao; cà phê; cà phê nhân tạo; trà; đồ uống trên cơ sở trà.

Nhóm 35: Giới thiệu sản phẩm, trưng bày sản phẩm (trà, cà phê, ca cao); đại lý thông tin thương mại; dịch vụ giới thiệu sản phẩm trên các phương tiện truyền thông cho mục đích bán lẻ; quản lý quá trình đặt hàng, xử lý về mặt hành chính các đơn đặt hàng.

---

CÔNG BÁO SỞ HỮU CÔNG NGHIỆP SỐ 354 TẬP A (09.2017)

---

(210) **4-2017-22893**

(220) 25.07.2017

(441) 25.09.2017

(540)



(591) Xanh dương, trắng

(731) CÔNG TY TNHH MỘT THÀNH VIÊN  
BLUE EXCHANGE (VN)  
359 Lê Văn Sỹ, phường 13, quận 3,  
thành phố Hồ Chí Minh

(511) Nhóm 25: Quần áo; quần áo may sẵn; quần áo thể dục; áo khoác ngoài (trang phục); giày.

---

(210) **4-2017-22894**

(220) 25.07.2017

(441) 25.09.2017

(540)

**BLUESPORT**

(591) Xanh dương, trắng

(731) CÔNG TY TNHH MỘT THÀNH VIÊN  
BLUE EXCHANGE (VN)  
359 Lê Văn Sỹ, phường 13, quận 3,  
thành phố Hồ Chí Minh

(511) Nhóm 25: Quần áo; quần áo may sẵn; quần áo thể dục; áo khoác ngoài (trang phục); giày.

---

(210) **4-2017-22895**

(220) 25.07.2017

(441) 25.09.2017

(540)

**Do Bigger Things**

(731) SAMSUNG ELECTRONICS CO., LTD.  
(KR)

129, Samsung-ro, Yeongtong-gu, Suwon-si,  
Gyeonggi-do, Republic of Korea

(740) Công ty TNHH Quốc tế D & N (D&N  
INTERNATIONAL CO.,LTD.)

(511) Nhóm 09: Điện thoại thông minh; điện thoại di động; máy ảnh kỹ thuật số; đầu đọc đa phương tiện cầm tay; máy tính xách tay; bộ tai nghe không dây dùng cho điện thoại di động, điện thoại thông minh và máy tính bảng; pin/ắc quy có thể sạc lại được; thiết bị sạc pin/ắc quy; bao da chuyên dụng dùng cho điện thoại di động, điện thoại thông minh và máy tính bảng; vỏ chuyên dụng dùng cho điện thoại di động, điện thoại thông minh và máy tính bảng; máy tính bảng; bộ thu tín hiệu truyền hình; vô tuyến truyền hình (TV); các bộ phận cấu thành của hệ thống âm thanh điện tử cụ thể là: hệ thống âm thanh vòng; hộp đổi tín hiệu truyền hình kỹ thuật số; máy đọc đĩa DVD; thiết bị hiển thị có đèn điốt phát quang; màn hình; kính mắt ba chiều (3D); máy tính; máy in dùng với máy tính; chất bán dẫn; phần mềm máy tính.

---

CÔNG BÁO SỞ HỮU CÔNG NGHIỆP SỐ 354 TẬP A (09.2017)

---

(210) 4-2017-22896

(540)



(220) 25.07.2017

(441) 25.09.2017

(531) 26.1.1; A26.11.8

(591) Xanh dương, trắng, đen

(731) CÔNG TY TNHH THƯƠNG MẠI  
DỊCH VỤ THIÊN KHÁCH (VN)  
399/39 Lê Văn Khương, phường Hiệp  
Thành, quận 12, thành phố Hồ Chí Minh

(511) Nhóm 39: Dịch vụ vận tải; vận chuyển hành khách; dịch vụ giao hàng; hậu cần vận tải; vận chuyển đồ đạc.

---

(210) 4-2017-22897

(540)



(220) 25.07.2017

(441) 25.09.2017

(591) Xanh dương, trắng, đen

(731) CÔNG TY TNHH THƯƠNG MẠI  
DỊCH VỤ THIÊN KHÁCH (VN)  
399/39 Lê Văn Khương, phường Hiệp  
Thành, quận 12, thành phố Hồ Chí Minh

(511) Nhóm 39: Dịch vụ vận tải; vận chuyển hành khách; dịch vụ giao hàng; hậu cần vận tải; vận chuyển đồ đạc.

---

(210) 4-2017-22899

(540)

**LAMBOR**

(220) 25.07.2017

(441) 25.09.2017

(731) CÔNG TY CỔ PHẦN XNK CÔNG  
NGHỆ MÔI TRƯỜNG LHQ (VN)  
Số 38B, ngõ 1, tổ dân phố số 1, xã Thanh  
Liệt, huyện Thanh Trì, thành phố Hà Nội

(511) Nhóm 11: Máy lọc nước.

---

(210) 4-2017-22908

(540)



(220) 25.07.2017

(441) 25.09.2017

(531) 18.2.1; 26.2.7

(591) Trắng, cam

(731) ĐÀI PHÁT THANH - TRUYỀN HÌNH  
ĐÀ NẴNG (VN)  
Đường Trần Hưng Đạo, phường An Hải  
Tây, quận Sơn Trà, thành phố Đà Nẵng

(511) Nhóm 35: Dịch vụ quảng cáo trên truyền hình; quảng cáo ngoài trời; quảng cáo trực tuyến.



## CÔNG BÁO SỞ HỮU CÔNG NGHIỆP SỐ 354 TẬP A (09.2017)

---

Nhóm 38: Phát sóng các chương trình phát thanh và truyền hình.

Nhóm 41: Dịch vụ sản xuất các chương trình phát thanh và truyền hình; dàn dựng chương trình phát thanh và truyền hình; đào tạo do đài thực hiện; cho thuê thiết bị phát thanh và truyền hình.

---

(210) **4-2017-22909**

(540)



**Tái tạo năng lượng cuộc sống**

(220) 25.07.2017

(441) 25.09.2017

(531) 1.15.5; 1.15.15; A5.5.20; 2.9.14;  
A2.9.15

(591) Xanh lá cây đậm, xanh lá cây nhạt, trắng  
(731) CÔNG TY CỔ PHẦN CÔNG NGHỆ  
VÀ DƯỢC PHẨM QUỐC TẾ. (VN)  
Số 322 Lê Duẩn, phường Trung Phụng,  
quận Đống Đa, thành phố Hà Nội

(511) Nhóm 03: Mỹ phẩm.

Nhóm 05: Dược phẩm, thực phẩm chức năng.

---

(210) **4-2017-22910**

(540)

# Meridian

(220) 25.07.2017

(441) 25.09.2017

(731) CÔNG TY XUẤT NHẬP KHẨU  
THUỐC LÁ TỔNG CÔNG TY THUỐC  
LÁ VIỆT NAM (VN)  
41 Lê Quý Đôn, phường 7, quận 3, thành  
phố Hồ Chí Minh

(511) Nhóm 34: Thuốc lá.

---

(210) **4-2017-22911**

(540)



(220) 25.07.2017

(441) 25.09.2017

(531) 3.7.17; 25.3.1; 26.13.25

(731) BÙI THỊ THANH HOA (VN)  
1005/67 Nguyễn Kiệm, phường 3, quận  
Gò Vấp, thành phố Hồ Chí Minh

(511) Nhóm 43: Dịch vụ nhà hàng ăn uống; quán ăn tự phục vụ (cafeterias); quán trà, cà phê.

---

CÔNG BÁO SỞ HỮU CÔNG NGHIỆP SỐ 354 TẬP A (09.2017)

---

(210) **4-2017-22912**

(540)



(220) 25.07.2017

(441) 25.09.2017

(531) 2.9.12

(731) BÙI THỊ THANH HOA (VN)

1005/67 Nguyễn Kiệm, phường 3, quận  
Gò Vấp, thành phố Hồ Chí Minh

(511) Nhóm 43: Dịch vụ nhà hàng ăn uống; quán ăn tự phục vụ (cafeterias); quán trà, cà phê.

---

(210) **4-2017-22913**

(540)

**TOPPAINT**

(220) 25.07.2017

(441) 25.09.2017

(731) HỘ KINH DOANH CÁ THỂ GARAGE  
NGỌC PHÁT (VN)

Số 133, 135, thôn Bình Long, xã Phan Rí  
Thành, huyện Bắc Bình, tỉnh Bình Thuận  
(740) Công ty TNHH Sở hữu trí tuệ Thảo Thọ  
Quyển (INVENCO)

(511) Nhóm 19: Bột trét tường.

---

(210) **4-2017-22914**

(540)

**LOK**

(220) 25.07.2017

(441) 25.09.2017

(731) NGUYỄN THÙY TRANG (VN)

Số 3, Nguyễn Thiện Thuật, phường Đồng  
Xuân, quận Hoàn Kiếm, thành phố Hà  
Nội

(511) Nhóm 41: Cung cấp các dịch vụ về đào tạo, bao gồm dịch vụ về các khóa đào tạo, dịch vụ về giảng dạy và các tư liệu hướng dẫn; tổ chức hội thảo, sự kiện về giáo dục.

---

(210) **4-2017-22915**

(540)

**SPARKamp**

(220) 25.07.2017

(441) 25.09.2017

(731) NGUYỄN HOÀNG PHONG (VN)

Q17 Ciputra, phường Xuân Đình, quận  
Từ Liêm, thành phố Hà Nội  
(740) Công ty cổ phần Tư vấn đầu tư và Phát  
triển Quang Minh (QUANG MINH  
IDC.,JSC)

(511) Nhóm 41: Cung cấp các dịch vụ về đào tạo, bao gồm dịch vụ về các khóa đào tạo, dịch vụ về giảng dạy và các tư liệu hướng dẫn; Tổ chức hội thảo, sự kiện về giáo dục.

---

CÔNG BÁO SỞ HỮU CÔNG NGHIỆP SỐ 354 TẬP A (09.2017)

---

(210) 4-2017-22916

(540)



(220) 25.07.2017

(441) 25.09.2017

(531) 26.15.15; 1.15.23; 25.3.1; 18.2.1;  
26.13.25

(731) NGUYỄN VĂN NHÃ (VN)  
Câu Cống Thân, xã Phú Yên, huyện Phú  
Xuyên, thành phố Hà Nội

(511) Nhóm 18: Va li; ví; túi xách; cặp sách; dây đeo vai (dây đai) bằng da.

Nhóm 25: Giày; dép.

Nhóm 35: Mua bán và xuất nhập khẩu giày dép, quần áo, va li, ví, túi xách, cặp sách, thắt  
lưng.

---

(210) 4-2017-22917

(540)

**Veidamic**

(220) 25.07.2017

(441) 25.09.2017

(731) CÔNG TY TNHH ĐẦU TƯ THƯƠNG  
MẠI TÂN CƯỜNG (VN)  
Số 19, phố Bác Cổ, phường Chương  
Dương, quận Hoàn Kiếm, thành phố Hà  
Nội

(511) Nhóm 09: Loa; amply; micro; bộ trộn âm thanh; thiết bị tái tạo âm thanh, hình ảnh; thiết  
bị truyền âm thanh, hình ảnh.

---

(210) 4-2017-22919

(540)



(220) 25.07.2017

(441) 25.09.2017

(531) 2.9.12

(731) BÙI THỊ THANH HOA (VN)  
1005/67 Nguyễn Kiêm, phường 3, quận  
Gò Vấp, thành phố Hồ Chí Minh

(511) Nhóm 43: Dịch vụ nhà hàng ăn uống; quán ăn tự phục vụ (cafeterias); quán trà, cà phê.

---

(210) 4-2017-22930

(540)

**RASSO**

(220) 25.07.2017

(441) 25.09.2017

(731) ĐẶNG VĂN RUỖNG (VN)  
Thôn Minh Châu, xã Đông Minh, huyện  
Tiền Hải, tỉnh Thái Bình

**CÔNG BÁO SỞ HỮU CÔNG NGHIỆP SỐ 354 TẬP A (09.2017)**

---

(511) Nhóm 11: Vòi sen, bồn tắm, bệ xí, chậu sứ (sử dụng trong nhà vệ sinh), bồn mát xa (sử dụng trong nhà vệ sinh).

---

(210) **4-2017-22931**

(220) 25.07.2017

(441) 25.09.2017

(540)

(531) A5.3.13; A5.3.15

(591) Xanh lá cây đậm, xanh lá cây, xanh dương



(731) CÔNG TY CỔ PHẦN QUỐC TẾ THIÊN ANH (VN)

25 Đồng Nhân B, phường Bạch Đằng, quận Hai Bà Trưng, thành phố Hà Nội

(511) Nhóm 03: Mỹ phẩm; mỹ phẩm chăm sóc tóc; mỹ phẩm chăm sóc da; nước hoa; tinh dầu; kem đánh răng.

---

(210) **4-2017-22932**

(220) 25.07.2017

(441) 25.09.2017

(540)

(531) A5.3.13; A5.3.14; 26.4.4; 26.4.7

(591) Xanh lá cây



(731) CÔNG TY CỔ PHẦN QUỐC TẾ THIÊN ANH (VN)

25 Đồng Nhân B, phường Bạch Đằng, quận Hai Bà Trưng, thành phố Hà Nội

(511) Nhóm 03: Mỹ phẩm; mỹ phẩm chăm sóc tóc; mỹ phẩm chăm sóc da; nước hoa; tinh dầu; kem đánh răng.

---

(210) **4-2017-22933**

(220) 25.07.2017

(441) 25.09.2017

(540)

**SHELIKE**

(731) CÔNG TY CỔ PHẦN QUỐC TẾ THIÊN ANH (VN)

25 Đồng Nhân B, phường Bạch Đằng, quận Hai Bà Trưng, thành phố Hà Nội

(511) Nhóm 03: Mỹ phẩm; mỹ phẩm chăm sóc tóc; mỹ phẩm chăm sóc da; nước hoa; tinh dầu; kem đánh răng.

Nhóm 35: Mua bán, xuất nhập khẩu: mỹ phẩm, sữa tắm, sữa rửa mặt, kem dưỡng da, kem làm trắng da, kem chống nắng, dầu gội đầu, dầu xả, nước hoa, kem trị mụn, kem làm mờ sẹo, kem làm mờ vết thâm, màu mắt, kem trị nám, bột tắm trắng, tinh dầu, kem tẩy tế bào chết, màu mắt, kem tẩy trang, nước thơm tẩy trang dùng cho mắt, chất làm bóng môi, dầu làm bóng móng tay, chất khử mùi chống đổ mồ hôi, nước tẩy sơn móng tay, kem đánh răng, bàn chải đánh răng.

---

CÔNG BÁO SỞ HỮU CÔNG NGHIỆP SỐ 354 TẬP A (09.2017)

---

210) 4-2017-22934

(220) 25.07.2017

(441) 25.09.2017

(540)

**LIKEME**

(731) CÔNG TY CỔ PHẦN QUỐC TẾ  
THIÊN ANH (VN)

25 Đồng Nhân B, phường Bạch Đằng,  
quận Hai Bà Trưng, thành phố Hà Nội

(511) Nhóm 03: Mỹ phẩm; mỹ phẩm chăm sóc tóc; mỹ phẩm chăm sóc da; nước hoa; tinh dầu;  
kem đánh răng.

Nhóm 35: Mua bán, xuất nhập khẩu: mỹ phẩm, sữa tắm, sữa rửa mặt, kem dưỡng da, kem  
làm trắng da, kem chống nắng, dầu gội đầu, dầu xả, nước hoa, kem trị mụn, kem làm mờ  
sẹo, kem làm mờ vết thâm, màu mắt, kem trị nám, bột tẩy trắng, tinh dầu, kem tẩy tế bào  
chết, màu mắt, kem tẩy trang, nước thơm tẩy trang dùng cho mắt, chất làm bóng môi, dầu  
làm bóng móng tay, chất khử mùi chống đổ mồ hôi, nước tẩy sơn móng tay, kem đánh  
răng, bàn chải đánh răng.

---

(210) 4-2017-22935

(220) 25.07.2017

(441) 25.09.2017

(540)

**MAXBEAU**

(731) CÔNG TY CỔ PHẦN QUỐC TẾ  
THIÊN ANH (VN)

25 Đồng Nhân B, phường Bạch Đằng,  
quận Hai Bà Trưng, thành phố Hà Nội

(511) Nhóm 03: Mỹ phẩm; mỹ phẩm chăm sóc tóc; mỹ phẩm chăm sóc da; nước hoa; tinh dầu;  
kem đánh răng.

Nhóm 35: Mua bán, xuất nhập khẩu: mỹ phẩm, sữa tắm, sữa rửa mặt, kem dưỡng da, kem  
làm trắng da, kem chống nắng, dầu gội đầu, dầu xả, nước hoa, kem trị mụn, kem làm mờ  
sẹo, kem làm mờ vết thâm, màu mắt, kem trị nám, bột tẩy trắng, tinh dầu, kem tẩy tế bào  
chết, màu mắt, kem tẩy trang, nước thơm tẩy trang dùng cho mắt, chất làm bóng môi, dầu  
làm bóng móng tay, chất khử mùi chống đổ mồ hôi, nước tẩy sơn móng tay, kem đánh  
răng, bàn chải đánh răng.

---

(210) 4-2017-22953

(220) 25.07.2017

(441) 25.09.2017

(540)

**USARLEGANOL**

(731) CÔNG TY CỔ PHẦN DUỆC PHẨM  
PHONG PHÚ (VN)

Lô số 12, đường số 8, khu công nghiệp  
Tân Tạo, phường Tân Tạo A, quận Bình  
Tân, thành phố Hồ Chí Minh

(740) Công ty TNHH Sở hữu trí tuệ và Công  
nghệ Thủ đô (CAPITAL IP&T  
CO.LTD.)

## CÔNG BÁO SỞ HỮU CÔNG NGHIỆP SỐ 354 TẬP A (09.2017)

---

(511) Nhóm 05: Dược phẩm; thực phẩm chức năng; thực phẩm dinh dưỡng dùng trong y tế; nước súc miệng dùng cho mục đích y tế; dung dịch làm sạch khử khuẩn sát trùng dùng cho mục đích y tế; nước tắm thảo dược cho trẻ em dùng cho mục đích y tế.

---

(210) **4-2017-22954**

(220) 25.07.2017

(441) 25.09.2017

(540)

(731) CÔNG TY TRÁCH NHIỆM HỮU HẠN  
THƯỜNG MẠI NGA VIỆT (VN)

644/2 đường 3/2, phường 14, quận 10,  
thành phố Hồ Chí Minh

**HELPFARMZ**

(740) Công ty TNHH Sở hữu trí tuệ và Công  
nghệ Thủ đô (CAPITAL IP&T  
CO.LTD.)

(511) Nhóm 01: Phân bón; phân bón tổng hợp; phân bón vi sinh hữu cơ; phân bón lá; các chất cải tạo đất và tăng chất bổ trợ cho đất; hóa chất dùng trong nông nghiệp, nghề làm vườn và lâm nghiệp (trừ chất diệt nấm, diệt cỏ, thuốc trừ sâu, và chất diệt ký sinh trùng).

---

(210) **4-2017-22955**

(220) 25.07.2017

(441) 25.09.2017

(540)

(731) CÔNG TY TRÁCH NHIỆM HỮU HẠN  
THƯỜNG MẠI NGA VIỆT (VN)

644/2 đường 3/2, phường 14, quận 10,  
thành phố Hồ Chí Minh

**HELPFARMZ**

(740) Công ty TNHH Sở hữu trí tuệ và Công  
nghệ Thủ đô (CAPITAL IP&T  
CO.LTD.)

(511) Nhóm 05: Thuốc bảo vệ thực vật như: thuốc trừ bệnh cây trồng; thuốc điều hòa sinh trưởng cây trồng; thuốc diệt cỏ; thuốc diệt trừ rầy nâu; thuốc diệt nấm mốc.

---

(210) **4-2017-22956**

(220) 25.07.2017

(441) 25.09.2017

(540)

(731) CÔNG TY TRÁCH NHIỆM HỮU HẠN  
THƯỜNG MẠI NGA VIỆT (VN)

644/2 đường 3/2, phường 14, quận 10,  
thành phố Hồ Chí Minh

**HEPLFARM**

(740) Công ty TNHH Sở hữu trí tuệ và Công  
nghệ Thủ đô (CAPITAL IP&T  
CO.LTD.)

(511) Nhóm 35: Bán buôn, bán lẻ các sản phẩm: phân bón và hóa chất phục vụ sản xuất nông nghiệp, nghề làm vườn và lâm nghiệp, các chất kích thích tăng trưởng cho cây trồng; mua

bán vật tư nguyên liệu phục vụ nông nghiệp bao gồm cả hệ thống nhà kính và hệ thống tưới, máy và thiết bị sản xuất phân, bón, máy nông nghiệp, dụng cụ phục vụ nông nghiệp như cày, cuốc, xẻng, liềm; mua bán: con giống như con giống tôm, cá, gà, lợn, hạt giống cây trồng như giống lúa, giống khoai, giống sắn, giống cây ăn quả, giống rau, các loại thuốc bảo vệ thực vật như: thuốc diệt cỏ, thuốc diệt trừ sâu bọ, thuốc diệt trừ rầy nâu, thuốc diệt nấm mốc, thuốc trừ dịch cho thực vật, thuốc trừ vi khuẩn hại cây trồng, bình phun thuốc trừ sâu; mua bán hàng nông lâm sản, lương thực, thực phẩm, thủy sản và các chế phẩm từ thủy sản; mua bán thức ăn chăn nuôi, nguyên liệu sản xuất thức ăn chăn nuôi, cây hoa cảnh, cây lâu năm, dược liệu và hạt giống dược liệu; quảng cáo và giới thiệu sản phẩm.

---

(210) **4-2017-22957**

(220) 25.07.2017

(441) 25.09.2017

(540)

**BILYBOY**

(731) CÔNG TY TNHH THẢO DƯỢC  
VIHOME (VN)

Thôn 3 Thái Bạt, xã Tòng Bạt, huyện Ba  
Vì, thành phố Hà Nội

(740) Công ty TNHH Sở hữu trí tuệ và Công  
nghệ Thủ đô (CAPITAL IP&T  
CO.LTD.)

(511) Nhóm 10: Bao cao su; dụng cụ tránh thai không chứa hóa chất; thiết bị và dụng cụ y tế; vòng tránh thai.

---

(210) **4-2017-22970**

(220) 25.07.2017

(441) 25.09.2017

(540)

**MiEV**

(731) MITSUBISHI JIDOSHA KOGYO  
KABUSHIKI KAISHA (JP)

33-8, Shiba 5-chome, Minato-ku, Tokyo,  
Japan

(740) Công ty Luật TNHH AMBYS Hà Nội  
(AMBYS HANOI)

(511) Nhóm 12: Xe ô tô, bộ phận và phụ kiện của xe ô tô; xe mô tô hai bánh; xe đạp, bộ phận và phụ kiện của xe đạp; đầu máy kéo không dùng điện cho phương tiện giao thông trên bộ [không bao gồm "bộ phận của chúng"]; tàu (thuyền), bộ phận và phụ kiện của tàu (thuyền) [không bao gồm "xe cộ chạy trên đệm khí"]; máy bay, bộ phận và phụ kiện của máy bay; cơ cấu truyền tải điện năng và khớp truyền động [cho phương tiện giao thông trên bộ]; giảm xóc [cho phương tiện giao thông trên bộ]; lò xo [cho phương tiện giao thông trên bộ]; xe ô tô chạy điện.

---

CÔNG BÁO SỞ HỮU CÔNG NGHIỆP SỐ 354 TẬP A (09.2017)

---

(210) 4-2017-22971

(540)



(220) 25.07.2017

(441) 25.09.2017

(531) 26.1.2; 26.1.4; 26.1.6; A25.7.7;  
A26.11.12

(591) Xanh, trắng, đỏ, tím

(731) HUỖNH TRÚC LÂM (VN)

Ấp Phú Lợi Thượng, xã An Định, huyện  
Mỏ Cày Nam, tỉnh Bến Tre

(740) Công ty TNHH T&T INVENMARK Sở  
hữu trí tuệ Quốc tế (T&T INVENMARK  
CO., LTD.)

(511) Nhóm 12: Phụ tùng xe cộ.

---

(210) 4-2017-23107

(540)



(220) 26.07.2017

(441) 25.09.2017

(531) A26.11.8; 11.3.14; A5.7.23; 5.7.16

(591) Vàng, xanh ghi, trắng

(731) CÔNG TY CỔ PHẦN F&B BA SAO  
(VN)

19 ngõ II Lê Văn Hưu, phường Ngô Thì  
Nhậm, quận Hai Bà Trưng, thành phố Hà  
Nội

(740) Công ty TNHH Tư vấn Nhiệt tâm và  
Cộng sự (NT & PARTNERS CO.,LTD.)

(511) Nhóm 43: Dịch vụ nhà hàng ăn uống; dịch vụ khách sạn.

---

(210) 4-2017-23108

(540)

**TOPGEAR**

(220) 26.07.2017

(441) 25.09.2017

(731) CÔNG TY CỔ PHẦN DƯỢC PHẨM  
OPV (VN)

Số 27, đường 3A, khu công nghiệp Biên  
Hòa II, phường An Bình, thành phố Biên  
Hòa, tỉnh Đồng Nai

(740) Công ty TNHH Tư vấn Phạm Anh  
Nguyễn (ANPHAMCO CO.,LTD.)

(511) Nhóm 05: Dược phẩm; thực phẩm chức năng dùng cho mục đích y tế.

---



(210) **4-2017-23109**

(220) 26.07.2017

(441) 25.09.2017

(540)

# O BENJET

(731) CÔNG TY CỔ PHẦN DƯỢC PHẨM  
OPV (VN)

Số 27, đường 3A, khu công nghiệp Biên Hòa II, phường An Bình, thành phố Biên Hòa, tỉnh Đồng Nai

(740) Công ty TNHH Tư vấn Phạm Anh Nguyên (ANPHAMCO CO.,LTD.)

(511) Nhóm 05: Dược phẩm; thực phẩm chức năng dùng cho mục đích y tế.

---

(210) **4-2017-23110**

(220) 26.07.2017

(441) 25.09.2017

(540)

# HIIWAY

(731) CÔNG TY CỔ PHẦN DƯỢC PHẨM  
OPV (VN)

Số 27, đường 3A, khu công nghiệp Biên Hòa II, phường An Bình, thành phố Biên Hòa, tỉnh Đồng Nai

(740) Công ty TNHH Tư vấn Phạm Anh Nguyên (ANPHAMCO CO.,LTD.)

(511) Nhóm 05: Dược phẩm; thực phẩm chức năng dùng cho mục đích y tế.

---

(210) **4-2017-23111**

(220) 26.07.2017

(441) 25.09.2017

(540)



(531) 1.15.15; 24.13.1; 24.17.5

(591) Xanh dương, trắng, vàng

(731) CÔNG TY CỔ PHẦN ANOVA MILK  
(VN)

Số 65 Nguyễn Du, phường Bến Nghé, quận 1, thành phố Hồ Chí Minh

(740) Công ty TNHH một thành viên Trường Luật (TRƯỜNG LUẬT)

(511) Nhóm 01: Men sữa dùng cho công nghiệp thực phẩm.

Nhóm 05: Sữa bột [cho trẻ sơ sinh]; men sữa dùng cho mục đích dược phẩm; đồ uống chứa sữa và mạch nha dùng cho mục đích y tế; đường từ sữa dùng cho mục đích dược phẩm; sữa ong chúa dùng cho mục đích dược phẩm; sữa công thức (dùng cho mục đích y tế).

Nhóm 29: Sữa và sản phẩm từ sữa; sữa bột; sữa đặc; sữa giàu protein; sữa giàu anbumin; bột dinh dưỡng có chứa sữa (sữa là chủ yếu).

## CÔNG BÁO SỞ HỮU CÔNG NGHIỆP SỐ 354 TẬP A (09.2017)

---

Nhóm 30: Sữa ong chúa (không dùng mục đích y tế); sữa chua đông lạnh [dạng kem lạnh].

Nhóm 32: Sữa lạc [đồ uống không chứa cồn].

Nhóm 35: Mua bán, quảng cáo, tiếp thị và xuất nhập khẩu sữa bột, sữa và các sản phẩm từ sữa.

---

(210) **4-2017-23112**

(540)



(220) 26.07.2017

(441) 25.09.2017

(531) A24.15.7; A5.3.13; A5.3.15; 24.17.20

(591) Xanh dương, xanh lá cây, nâu, đen, trắng

(731) CÔNG TY CỔ PHẦN ANOVA MILK (VN)

Số 65 Nguyễn Du, phường Bến Nghé, quận 1, thành phố Hồ Chí Minh

(740) Công ty TNHH một thành viên Trường Luật (TRƯỜNG LUẬT)

(511) Nhóm 01: Men sữa dùng cho công nghiệp thực phẩm.

Nhóm 05: Sữa bột [cho trẻ sơ sinh]; men sữa dùng cho mục đích dược phẩm; đồ uống chứa sữa và mạch nha dùng cho mục đích y tế; đường từ sữa dùng cho mục đích dược phẩm; sữa ong chúa dùng cho mục đích dược phẩm; sữa công thức (dùng cho mục đích y tế).

Nhóm 29: Sữa và sản phẩm từ sữa; sữa bột; sữa đặc; sữa giàu protein; sữa giàu anbumin; bột dinh dưỡng có chứa sữa (sữa là chủ yếu).

Nhóm 30: Sữa ong chúa (không dùng mục đích y tế); sữa chua đông lạnh [dạng kem lạnh].

Nhóm 32: Sữa lạc [đồ uống không chứa cồn].

Nhóm 35: Mua bán, quảng cáo, tiếp thị và xuất nhập khẩu sữa bột, sữa và các sản phẩm từ sữa.

---

(210) **4-2017-23113**

(540)



(220) 26.07.2017

(441) 25.09.2017

(531) 26.7.25; 26.1.6; 1.15.15; 1.15.9

(591) Cam, vàng, vàng nâu, trắng, xanh lá cây, xanh dương

(731) CÔNG TY CỔ PHẦN ANOVA MILK (VN)

Số 65 Nguyễn Du, phường Bến Nghé, quận 1, thành phố Hồ Chí Minh

(740) Công ty TNHH một thành viên Trường Luật (TRƯỜNG LUẬT)

**CÔNG BÁO SỞ HỮU CÔNG NGHIỆP SỐ 354 TẬP A (09.2017)**

---

(511) Nhóm 01: Men sữa dùng cho công nghiệp thực phẩm.

Nhóm 05: Sữa bột [cho trẻ sơ sinh]; men sữa dùng cho mục đích dược phẩm; đồ uống chứa sữa và mạch nha dùng cho mục đích y tế; đường từ sữa dùng cho mục đích dược phẩm; sữa ong chúa dùng cho mục đích dược phẩm; sữa công thức (dùng cho mục đích y tế).

Nhóm 29: Sữa và sản phẩm từ sữa; sữa bột; sữa đặc; sữa giàu protein; sữa giàu anbumin; bột dinh dưỡng có chứa sữa (sữa là chủ yếu).

Nhóm 30: Sữa ong chúa (không dùng mục đích y tế); sữa chua đông lạnh [dạng kem lạnh].

Nhóm 32: Sữa lạc [đồ uống không chứa cồn].

Nhóm 35: Mua bán, quảng cáo, tiếp thị và xuất nhập khẩu sữa bột, sữa và các sản phẩm từ sữa.

---

(210) **4-2017-23114**

(540)



LUXURY  
—GIRL®—

(220) 26.07.2017

(441) 25.09.2017

(591) Hồng

(731)

CÔNG TY TNHH SẢN XUẤT DỊCH VỤ MỸ PHẨM LUXURY PARIS (VN)

656/30/3 đường Quang Trung, phường 11, quận Gò Vấp, thành phố Hồ Chí Minh

(740) Công ty TNHH một thành viên Trường Luật (TRƯỜNG LUẬT)

(511) Nhóm 03: Mỹ phẩm; mặt nạ làm đẹp; kem làm trắng da.

Nhóm 35: Mua bán mỹ phẩm.

---

(210) **4-2017-23115**

(540)



e - Weld

(220) 26.07.2017

(441) 25.09.2017

(531) 26.4.2

(591) Xanh dương, trắng

(731)

CÔNG TY TRÁCH NHIỆM HỮU HẠN E.P (VN)

130/2 Xô Viết Nghệ Tĩnh, phường 25, quận Bình Thạnh, thành phố Hồ Chí Minh

(740) Công ty TNHH một thành viên Trường Luật (TRƯỜNG LUẬT)

(511) Nhóm 19: Khuôn hàn hóa nhiệt bằng than chì (khuôn đúc, không bằng kim loại).

---

(210) 4-2017-23117

(220) 26.07.2017

(540)

(441) 25.09.2017

## Phương án B

(731) CÔNG TY TNHH CÔNG NGHỆ SỐ ALPHA (VN)

63/4 Phan Tây Hồ, phường 07, quận Phú Nhuận, thành phố Hồ Chí Minh

(740) Công ty TNHH một thành viên Trường Luật (TRƯỜNG LUẬT)

(511) Nhóm 42: Tạo lập và duy trì trang web cho người tạo lập và duy trì trang tin điện tử cho người khác; cung cấp công cụ tìm kiếm trên internet; thiết kế phần mềm máy tính.

---

(210) 4-2017-23118

(220) 26.07.2017

(540)

(441) 25.09.2017

(531) 26.1.1; 26.1.4; 24.17.5; 14.1.13



(731) CÔNG TY TNHH CÔNG NGHỆ SỐ ALPHA (VN)

63/4 Phan Tây Hồ, phường 07, quận Phú Nhuận, thành phố Hồ Chí Minh

(740) Công ty TNHH một thành viên Trường Luật (TRƯỜNG LUẬT)

(511) Nhóm 42: Tạo lập và duy trì trang web cho người tạo lập và duy trì trang tin điện tử cho người khác; cung cấp công cụ tìm kiếm trên internet; thiết kế phần mềm máy tính.

---

(210) 4-2017-23119

(220) 26.07.2017

(540)

(441) 25.09.2017

(531) 5.5.19; A5.5.21; 26.4.2; 26.3.1; 26.3.23

(591) Xanh lục, xanh dương đậm, vàng, trắng



(731) CÔNG TY CỔ PHẦN PHỤC VỤ MẶT ĐẤT SÀI GÒN (VN)

Số 58 Trường Sơn, phường 2, quận Tân Bình, thành phố Hồ Chí Minh

(740) Công ty Cổ phần Sở hữu trí tuệ Việt Mỹ (VIET MY IP CORP.)

(511) Nhóm 38: Thông tin bằng điện báo; cho thuê thiết bị viễn thông.

Nhóm 39: Vận chuyển hàng không (cụ thể là dịch vụ làm thủ tục cho hành khách và hành lý đi và đến trong sân bay); vận tải bằng ô tô (cụ thể là đưa hành khách và tổ bay đi và đến trong sân bay và ngoài sân bay); cung cấp xe chuyên dụng các loại cho máy bay trong sân bay; đặt chỗ cho hành khách; kho hàng hóa; bốc xếp hàng hóa hành lý; giao nhận hàng hóa, hành lý; vận chuyển hàng hóa hành lý; du lịch lữ hành; đại lý bán vé máy bay.

Nhóm 42: Nghiên cứu tính toán cân bằng trọng tải và tài liệu (thể hiện những tính toán bằng giấy tờ để đảm bảo mọi chuyến đã được tính toán chính xác nhất) cho máy bay.

---

(210) 4-2017-23130

(220) 26.07.2017

(540)

(441) 25.09.2017

**OCECORIN**

(731) CÔNG TY CỔ PHẦN 02PHARM (VN)

312/10/15 Trịnh Đình Trọng, phường Hòa Thạnh, quận Tân Phú, thành phố Hồ Chí Minh

(740) Công ty TNHH Sở hữu trí tuệ và Công nghệ Thủ đô (CAPITAL IP&T CO.LTD.)

(511) Nhóm 05: Dược phẩm; thực phẩm chức năng; thực phẩm dinh dưỡng dùng trong y tế; nước súc miệng dùng cho mục đích y tế; dung dịch làm sạch khử khuẩn sát trùng dùng cho mục đích y tế; nước tắm thảo dược cho trẻ em dùng cho mục đích y tế.

---

(210) 4-2017-23132

(220) 26.07.2017

(540)

(441) 25.09.2017

**OCEDURIN**

(731) CÔNG TY CỔ PHẦN 02PHARM (VN)

312/10/15 Trịnh Đình Trọng, phường Hòa Thạnh, quận Tân Phú, thành phố Hồ Chí Minh

(740) Công ty TNHH Sở hữu trí tuệ và Công nghệ Thủ đô (CAPITAL IP&T CO.LTD.)

(511) Nhóm 05: Dược phẩm; thực phẩm chức năng; thực phẩm dinh dưỡng dùng trong y tế; nước súc miệng dùng cho mục đích y tế; dung dịch làm sạch khử khuẩn sát trùng dùng cho mục đích y tế; nước tắm thảo dược cho trẻ em dùng cho mục đích y tế.

---

(210) 4-2017-23133

(220) 26.07.2017

(540)

(441) 25.09.2017

(531) 26.3.1; 1.15.23; 26.15.15; A26.3.5

(591) Tím vàng cam, vàng, trắng, ghi



(731) NGÂN HÀNG THƯƠNG MẠI CỔ PHẦN TIÊN PHONG (VN)

Tòa nhà TPBank, số 57, phố Lý Thường Kiệt, phường Trần Hưng Đạo, quận Hoàn Kiếm, thành phố Hà Nội

(740) Công ty TNHH Sở hữu trí tuệ và Công nghệ Thủ đô (CAPITAL IP&T CO.LTD.)

(511) Nhóm 09: Thẻ ATM (được mã hóa hoặc từ tính); thẻ ghi nợ (được mã hóa hoặc từ tính); thẻ tín dụng (được mã hóa hoặc từ tính); phần mềm thẻ ghi nợ; phần mềm thẻ tín dụng.

---

## CÔNG BÁO SỞ HỮU CÔNG NGHIỆP SỐ 354 TẬP A (09.2017)

---

(210) **4-2017-23134**

(220) 26.07.2017

(540)

(441) 25.09.2017

(531) 26.3.1; A26.3.5; 1.15.23; 26.15.15

(591) Tím, vàng cam, vàng, trắng, ghi

(731) NGÂN HÀNG THƯƠNG MẠI CỔ PHẦN TIÊN PHONG (VN)



Tòa nhà TPBank, số 57, phố Lý Thường Kiệt, phường Trần Hưng Đạo, quận Hoàn Kiếm, thành phố Hà Nội

(740) Công ty TNHH Sở hữu trí tuệ và Công nghệ Thủ đô (CAPITAL IP&T CO.LTD.)

(511) Nhóm 14: Vàng; bạc; đá quý; đồ trang sức; đồng hồ đeo tay; tác phẩm nghệ thuật bằng đá quý và kim loại quý.

---

(210) **4-2017-23135**

(220) 26.07.2017

(540)

(441) 25.09.2017

(531) 26.3.1; A26.3.5; 1.15.23; 26.15.15

(591) Tím, vàng cam, vàng, trắng, ghi

(731) NGÂN HÀNG THƯƠNG MẠI CỔ PHẦN TIÊN PHONG (VN)



Tòa nhà TPBank, số 57, phố Lý Thường Kiệt, phường Trần Hưng Đạo, quận Hoàn Kiếm, thành phố Hà Nội

(740) Công ty TNHH Sở hữu trí tuệ và Công nghệ Thủ đô (CAPITAL IP&T CO.LTD.)

(511) Nhóm 36: Ngân hàng; môi giới bất động sản; môi giới bảo hiểm; môi giới vay tiền; môi giới chứng khoán và kỳ phiếu; đầu tư vốn và các đầu tư khác; các dịch vụ về tín dụng bao gồm cả thẻ tín dụng; chứng khoán ký quỹ; đổi tiền; giao dịch kinh doanh tài chính và các kinh doanh tài chính và các kinh doanh thuộc tài chính; dịch vụ bảo lãnh về tài chính; bảo hiểm; giao dịch và kinh doanh tiền tệ; cung cấp tài chính cho thuê; các dịch vụ ủy thác tài chính; tiền gửi bảo đảm; ngân hàng và quỹ tiết kiệm; tư vấn tài chính, tiền tệ; tư vấn đầu tư phù hợp với chức năng hoạt động của ngân hàng thương mại; dịch vụ séc du lịch; dịch vụ ủy thác bất động sản; dịch vụ quản lý và định giá bất động sản, tài chính và ngân hàng trong nhóm này.

---

CÔNG BÁO SỞ HỮU CÔNG NGHIỆP SỐ 354 TẬP A (09.2017)

---

(210) **4-2017-23136**

(540)



(220) 26.07.2017

(441) 25.09.2017

(531) 26.3.1; A26.3.5; 26.15.15; 1.15.23

(591) Tím, vàng cam, vàng, trắng, ghi

(731) NGÂN HÀNG THƯƠNG MẠI CỔ PHẦN TIÊN PHONG (VN)

Tòa nhà TPBank, số 57, phố Lý Thường Kiệt, phường Trần Hưng Đạo, quận Hoàn Kiếm, thành phố Hà Nội

(740) Công ty TNHH Sở hữu trí tuệ và Công nghệ Thủ đô (CAPITAL IP&T CO.LTD.)

(511) Nhóm 09: Thẻ ATM (được mã hóa hoặc từ tính); thẻ ghi nợ (được mã hóa hoặc từ tính); thẻ tín dụng (được mã hóa hoặc từ tính); phần mềm thẻ ghi nợ; phần mềm thẻ tín dụng.

---

(210) **4-2017-23137**

(540)



(220) 26.07.2017

(441) 25.09.2017

(531) 26.3.1; A26.3.5; 1.15.23; 26.15.15

(591) Tím, vàng cam, vàng, trắng, ghi

(731) NGÂN HÀNG THƯƠNG MẠI CỔ PHẦN TIÊN PHONG (VN)

Tòa nhà TPBank, số 57, phố Lý Thường Kiệt, phường Trần Hưng Đạo, quận Hoàn Kiếm, thành phố Hà Nội

(740) Công ty TNHH Sở hữu trí tuệ và Công nghệ Thủ đô (CAPITAL IP&T CO.LTD.)

(511) Nhóm 14: Vàng; bạc; đá quý; đồ trang sức; đồng hồ đeo tay; tác phẩm nghệ thuật bằng đá quý và kim loại quý.

---

(210) **4-2017-23138**

(540)



(220) 26.07.2017

(441) 25.09.2017

(531) 26.3.1; A26.3.5; 26.15.15; 1.15.23

(591) Tím, vàng cam, vàng, trắng, ghi

(731) NGÂN HÀNG THƯƠNG MẠI CỔ PHẦN TIÊN PHONG (VN)

Tòa nhà TPBank, số 57, phố Lý Thường Kiệt, phường Trần Hưng Đạo, quận Hoàn Kiếm, thành phố Hà Nội

(740) Công ty TNHH Sở hữu trí tuệ và Công nghệ Thủ đô (CAPITAL IP&T CO.LTD.)

## CÔNG BÁO SỞ HỮU CÔNG NGHIỆP SỐ 354 TẬP A (09.2017)

---

(511) Nhóm 36: Ngân hàng; môi giới bất động sản; môi giới bảo hiểm; môi giới vay tiền; môi giới chứng khoán và kỳ phiếu; đầu tư vốn và các đầu tư khác; các dịch vụ về tín dụng bao gồm cả thẻ tín dụng; chứng khoán ký quỹ; đổi tiền; giao dịch kinh doanh tài chính và các kinh doanh tài chính và các kinh doanh thuộc tài chính; dịch vụ bảo lãnh về tài chính; bảo hiểm; giao dịch và kinh doanh tiền tệ; cung cấp tài chính cho thuê; các dịch vụ ủy thác tài chính; tiền gửi bảo đảm; ngân hàng và quỹ tiết kiệm; tư vấn tài chính, tiền tệ; tư vấn đầu tư phù hợp với chức năng hoạt động của ngân hàng thương mại; dịch vụ séc du lịch; dịch vụ ủy thác bất động sản; dịch vụ quản lý và định giá bất động sản, tài chính và ngân hàng trong nhóm này.

---

(210) **4-2017-23139**

(220) 26.07.2017

(441) 25.09.2017

(540)

(531) 26.1.2; 26.1.6

(591) Đỏ, xanh lá cây, trắng, vàng, xanh cốm

(731) CÔNG TY TNHH THƯƠNG MẠI VÀ SẢN XUẤT THỰC PHẨM ĐỒNG XANH (VN)



Số nhà 83D, ngõ 31 Xuân Diệu, phường Quảng An, quận Tây Hồ, thành phố Hà Nội

(740) Công ty TNHH Sở hữu trí tuệ và Công nghệ Thủ đô (CAPITAL IP&T CO.LTD.)

(511) Nhóm 35: Mua bán: lương thực, thực phẩm, bánh, kẹo, gạo, bột ngũ, cốc, chè, cà phê, cacao, gia vị, sữa và các sản phẩm từ sữa, thịt, cá, gia cầm, trứng, dầu ăn thực vật, nước giải khát, nước uống tinh khiết, bia, rượu; mua bán vải, hàng may sẵn, vali, cặp, túi xách, ví, hàng da và giả da; mua bán thảm, đệm, chăn, màn, rèm, giày dép, quần áo thời trang cho người lớn và trẻ em, khăn quàng cổ, thắt lưng; mua bán mỹ phẩm, nước hoa, dầu gội đầu, kem dưỡng da, sữa rửa mặt, xà phòng, nước rửa chén, tinh dầu, chất tẩy rửa, chế phẩm vệ sinh; mua bán hàng gốm sứ, thủy tinh, máy vi tính, thiết bị ngoại vi, thiết bị và linh kiện điện tử, viễn thông, thiết bị nghe nhìn, đồ điện gia dụng, đèn điện, dụng cụ thể dục thể thao; quảng cáo và giới thiệu sản phẩm.

---

(210) **4-2017-23150**

(220) 26.07.2017

(441) 25.09.2017

(540)

**NHẬT HUY**

(731) NGÔ VĂN KHÁNH (VN)

Khu Dương Ổ, phường Phong Khê, thành phố Bắc Ninh, tỉnh Bắc Ninh



**CÔNG BÁO SỞ HỮU CÔNG NGHIỆP SỐ 354 TẬP A (09.2017)**

---

(511) Nhóm 16: Giấy vệ sinh, giấy ăn; giấy lau.

---

(210) **4-2017-23155**

(540)



(220) 26.07.2017

(441) 25.09.2017

(531) 2.9.4; 26.3.1; 26.15.15; 1.15.23;  
A26.11.12

(591) Đỏ, xanh đậm, xanh nhạt, cam, vàng,  
đen, trắng

(731) CÔNG TY TNHH THƯƠNG MẠI  
DỊCH VỤ KỸ THUẬT CÔNG NGHỆ  
TOÀN THẮNG (VN)

80 Đỗ Bí, phường Phú Thạnh, quận Tân  
Phú, thành phố Hồ Chí Minh

(740) Công ty TNHH Sở hữu trí tuệ  
PADEMARK (PADEMARK CO.,LTD.)

(511) Nhóm 09: Bộ điều khiển; tai nghe; máy chiếu; màn hình cảm ứng; bảng điện tử; khung cảm ứng.

Nhóm 35: Mua bán các thiết bị điện, điện tử như: bộ điều khiển, tai nghe, máy chiếu, màn hình cảm ứng, bảng điện tử, khung cảm ứng.

---

(210) **4-2017-23156**

(540)



(220) 26.07.2017

(441) 25.09.2017

(531) 19.7.1; 14.7.1; A26.11.12; A25.7.4

(591) Đen, xanh, vàng, trắng

(731) CÔNG TY CỔ PHẦN THƯƠNG MẠI  
DỊCH VỤ CỔ VÀNG (VN)

60 Giang Văn Minh, phường Đội Cấn,  
quận Ba Đình, thành phố Hà Nội

(740) Công ty TNHH Sở hữu trí tuệ  
PADEMARK (PADEMARK CO.,LTD.)

(511) Nhóm 43: Khách sạn; nhà hàng ăn uống giải khát; dịch vụ cung cấp đồ ăn uống do nhà hàng thực hiện.

---

(210) **4-2017-23157**

(540)



(220) 26.07.2017

(441) 25.09.2017

(531) 26.1.1; 26.13.1; A26.1.18

(591) Vàng, xanh lá, trắng

(731) CÔNG TY TNHH DỊCH VỤ TATI  
(VN)

146/13 Nguyễn Văn Quá, phường Đông  
Hưng Thuận, quận 12, thành phố Hồ Chí  
Minh

**CÔNG BÁO SỞ HỮU CÔNG NGHIỆP SỐ 354 TẬP A (09.2017)**

---

(511) Nhóm 43: Dịch vụ quán cà phê; dịch vụ cung cấp thức ăn, đồ uống do nhà hàng thực hiện; dịch vụ căng tin; dịch vụ nhà hàng ăn uống; dịch vụ nhà hàng ăn uống tự phục vụ; dịch vụ quán ăn tự phục vụ.

---

(210) **4-2017-23158**

(220) 26.07.2017

(441) 25.09.2017

(540)

(531) 6.3.1; A26.3.5; A6.3.2; 26.15.15



(731) CÔNG TY TNHH THIẾT BỊ CÔNG NGHỆ TRẦN GIA (VN)

Số 424 Phan Huy Ích, phường 12, quận Gò Vấp, thành phố Hồ Chí Minh

(740) Công ty Luật TNHH WINCO (WINCO LAW FIRM)

(511) Nhóm 09: Thiết bị điện tử và âm thanh, cụ thể là: loa; đài; âm li; máy tăng âm; tivi; đầu DVD; đầu máy hát karaoke; mi crô; đầu kỹ thuật số (đầu thu tín hiệu mặt đất); bộ thu tích hợp giải mã tín hiệu truyền hình kỹ thuật số mặt đất; máy thu tín hiệu truyền hình; đầu karaoke ổ cứng; cục đẩy công suất; máy tính; đầu phát tvbox.

Nhóm 35: Mua bán, xuất nhập khẩu, cửa hàng bán, trưng bày, giới thiệu sản phẩm: loa, đài, âm li, máy tăng âm, tivi, đầu DVD, đầu máy hát karaoke, micro, đầu kỹ thuật số (đầu thu tín hiệu mặt đất), bộ thu tích hợp giải mã tín hiệu truyền hình kỹ thuật số mặt đất, máy thu tín hiệu truyền hình, đầu karaoke ổ cứng, cục đẩy công suất, máy tính, đầu phát tvbox.

---

(210) **4-2017-23159**

(220) 26.07.2017

(441) 25.09.2017

(540)

(531) 3.13.1; A3.13.24; 2.3.1; A2.3.2; 26.1.1



(591) Đen, trắng, tím, sen hồng, xanh cốm, ghi

(731) HỘ KINH DOANH HE-LEN (VN)

Quầy ki-ốt, tầng 4, TTTM Parkson Hùng Vương Plaza, 126 Hùng Vương, phường 12, quận 5, thành phố Hồ Chí Minh

(740) Công ty Luật TNHH WINCO (WINCO LAW FIRM)

(511) Nhóm 26: Kẹp tóc; băng buộc tóc; lưới bao tóc; nơ cài tóc; tóc giả.

---

CÔNG BÁO SỞ HỮU CÔNG NGHIỆP SỐ 354 TẬP A (09.2017)

---

(210) **4-2017-23171**

(540)



(220) 26.07.2017

(441) 25.09.2017

(531) 2.9.1; 26.3.23; A24.15.11; 24.15.21

(731) CÔNG TY TNHH FOREVERMARK VIETNAM (VN)

Số nhà 17, ngách 15, ngõ 61 phố Lạc Trung, phường Vĩnh Tuy, quận Hai Bà Trưng, thành phố Hà Nội

(740) Công ty TNHH IPCOM Việt Nam (IPCOM CO., LTD.)

(511) Nhóm 35: Dịch vụ marketing; quảng cáo; tổ chức triển lãm cho mục đích thương mại hoặc quảng cáo; quan hệ công chúng; nghiên cứu thị trường; thăm dò dư luận.

Nhóm 41: Dịch vụ tổ chức và điều khiển hội nghị; dịch vụ câu lạc bộ nhằm mục đích giải trí hoặc giáo dục; dịch vụ về giáo dục giảng dạy; dịch vụ giải trí; dịch vụ tổ chức triển lãm cho mục đích văn hóa hoặc giáo dục.

Nhóm 45: Dịch vụ lập kế hoạch và tổ chức hôn lễ; cho thuê quần áo; tư vấn tạo phong cách riêng cho trang phụ cá nhân; dịch vụ bảo vệ; dịch vụ mạng xã hội trực tuyến.

---

(210) **4-2017-23174**

(540)



(220) 26.07.2017

(441) 25.09.2017

(531) 3.7.17; 1.3.1; A5.5.20; 26.1.1; 25.12.1

(591) Vàng đồng, vàng đồng đậm, trắng

(731) CÔNG TY TRÁCH NHIỆM HỮU HẠN TUẤN THỦY (VN)

104/518, khu phố 4, phường Tân Mai, thành phố Biên Hòa, tỉnh Đồng Nai

(740) Công ty Cổ phần Sở hữu công nghiệp INVESTIP (INVESTIP)

(511) Nhóm 25: Trang phục lót (quần áo lót), áo ngủ.

---

(210) **4-2017-23175**

(540)



(220) 26.07.2017

(441) 25.09.2017

(531) 18.3.14; 18.3.23

(591) Đỏ, xanh dương, trắng

(731) CÔNG TY TRÁCH NHIỆM HỮU HẠN TÀU CAO TỐC NGỌC THÀNH (VN)

Hòn Lớn (thuộc quần đảo Nam Du) tổ 8, ấp An Cư, xã An Sơn, huyện Kiên Hải, tỉnh Kiên Giang

(740) Công ty Cổ phần Sở hữu công nghiệp INVESTIP (INVESTIP)

**CÔNG BÁO SỞ HỮU CÔNG NGHIỆP SỐ 354 TẬP A (09.2017)**

---

(511) Nhóm 39: Vận tải hành khách và hàng hóa bằng đường biển, đường thủy và đường bộ.

---

(210) **4-2017-23177**

(540)



(220) 26.07.2017

(441) 25.09.2017

(531) 2.7.9; 2.7.23; A26.4.24

(591) Đen, vàng

(731) ĐÀO VĂN HÙNG (VN)

Thôn 5, xã Thủy Triều, huyện Thủy Nguyên, thành phố Hải Phòng

---

(511) Nhóm 35: Trưng bày giới thiệu sản phẩm; quảng cáo; xuất khẩu, nhập khẩu; mua bán sản phẩm sau: bánh kẹo, hoa quả sấy, nước giải khát, mỹ phẩm, chế biến nông sản (gừng tươi), thực phẩm sấy, gừng sấy.

---

(210) **4-2017-23178**

(540)

**VIKEY**

(220) 26.07.2017

(441) 25.09.2017

(731) CÔNG TY TNHH ĐẦU TƯ THƯƠNG MẠI VIGO VIỆT NAM (VN)

Số 5, ngõ 102 đường Hoàng Công Chất, phường Phú Diễn, quận Bắc Từ Liêm, thành phố Hà Nội

---

(511) Nhóm 09: Khóa bằng điện chống trộm; thiết bị báo hiệu chống trộm.

Nhóm 35: Nhập khẩu; xuất khẩu; mua bán sản phẩm: khóa bằng điện chống trộm, thiết bị báo hiệu chống trộm.

---

(210) **4-2017-23179**

(540)



(220) 26.07.2017

(441) 25.09.2017

(531) 1.5.1; A2.9.16; 24.7.3; 25.1.25; 26.1.2; A26.1.17

(591) Đen, trắng, xanh dương, vàng, đỏ, xanh lá cây

(731) CÔNG TY TNHH SƠN IKIA VIỆT NAM (VN)

Số 20, ngách 333/40, tổ 2 Xuân Lộc, phường Xuân Đình, quận Bắc Từ Liêm, thành phố Hà Nội

---

(511) Nhóm 02: Sơn; sơn lót; sơn phủ; sơn chống gỉ; sơn diệt khuẩn; sơn chịu lửa.

---

(210) **4-2017-23190**

(220) 26.07.2017

(441) 25.09.2017

(540)

# MESSI

(731) CÔNG TY CỔ PHẦN TẬP ĐOÀN  
ĐIỆN LẠNH ĐIỆN MÁY VIỆT ÚC  
(VN)

Tầng 5, tòa nhà Ocean Park, số 1 phố  
Đào Duy Anh, phường Phương Mai,  
quận Đống Đa, thành phố Hà Nội

(511) Nhóm 35: Mua bán, xuất nhập khẩu: khăn lụa, cravat, túi vải không dệt (shopping bag), khăn mặt, khăn tắm, ô, ví da, thắt lưng da, cặp da, túi da, kẹp cravat, ghim cài áo nữ, măng sét cài tay áo, ba lô, túi du lịch, vali tay kéo, túi đựng đồ trang điểm, thẻ đeo hành lý, túi đựng máy ảnh, túi đựng đồ thể thao, chuột máy tính, bàn di chuột máy tính, tai nghe, sạc điện thoại dự phòng, khung ảnh kỹ thuật số, USB, ổ cắm điện đa năng, dụng cụ tập thể thao, đồ thủ công giả cổ dùng để trang trí, đồ thủ công (bằng tre, gỗ, pha lê, nhựa, đá, kim loại, giấy) dùng để trang trí, cờ, móc đeo chìa khóa, hộp đựng namecard (danh thiếp), móc đeo chìa khóa, đồ thủ công thêu tay, đồ thủy tinh, đồ trang trí nhà cửa, tượng, đồ trang trí đám cưới, lịch để bàn, cúp, biển chúc danh, đồng hồ, huy chương, kỷ niệm chương, huy hiệu, biểu trưng, đồ gốm sứ, bộ chăm sóc móng tay (kìm cắt móng tay, nhíp, giữa móng tay, kéo cắt móng tay, bấm móng tay), bát, đĩa, cốc, ấm, chén, dao, thớt, hộp đựng thực phẩm, dụng cụ nấu ăn, khay đựng thức ăn, hộp đựng nút, bộ nồi nấu nướng, cốc giữ nhiệt, bình giữ nhiệt, máy tập thể thao (máy tập cơ đa năng, máy tập cơ bụng, máy chạy bộ, máy massage cầm tay), xe đạp tập thể dục, dụng cụ kiểm tra sức khỏe (cân, máy đo huyết áp).

---

(210) **4-2017-23191**

(220) 26.07.2017

(441) 25.09.2017

(540)



(531) 26.3.1; 26.3.2; 20.5.11; 20.5.15

(591) Xanh đen, đỏ, xám

(731) CÔNG TY TNHH THƯƠNG MẠI  
DỊCH VỤ MAY TIẾN ANH (VN)  
55/26 Trần Đình Xu, phường Cầu Kho,  
quận 1, thành phố Hồ Chí Minh

(511) Nhóm 25: Quần áo may sẵn.

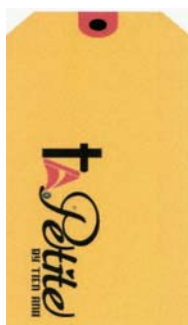
---

CÔNG BÁO SỞ HỮU CÔNG NGHIỆP SỐ 354 TẬP A (09.2017)

---

(210) **4-2017-23192**

(540)



(220) 26.07.2017

(441) 25.09.2017

(531) 26.3.1; 26.3.2; 20.5.11; 20.5.15

(591) Đen, đỏ, kem

(731) CÔNG TY TNHH THƯỜNG MẠI  
DỊCH VỤ MAY TIẾN ANH (VN)  
55/26 Trần Đình Xu, phường Cầu Kho,  
quận 1, thành phố Hồ Chí Minh

(511) Nhóm 25: Quần áo may sẵn.

---

(210) **4-2017-23193**

(540)



(220) 26.07.2017

(441) 25.09.2017

(531) 26.4.2; A26.4.24

(731) HOÀNG ANH TUẤN (VN)  
Thôn Thanh Hương, xã Long Sơn, huyện  
Sơn Động, tỉnh Bắc Giang

(740) Công ty TNHH Tư vấn A & S (A&S  
CO.,LTD)

(511) Nhóm 25: Quần áo thời trang.

---

(210) **4-2017-23194**

(540)



(220) 26.07.2017

(441) 25.09.2017

(531) 3.4.11; A3.4.24; 6.1.2; 26.1.2

(591) Đen, da cam

(731) BẠC CẨM HẢI (VN)  
Tổ 1, thị trấn Sông Mã, Sông Mã, tỉnh  
Sơn La

(740) Công ty Luật TNHH Quốc tế Thiên Việt  
(VIETSKY INT' LAW FIRM)

(511) Nhóm 43: Dịch vụ cung cấp thực phẩm và đồ uống do nhà hàng thực hiện.

---

(210) **4-2017-23195**

(540)



(220) 26.07.2017

(441) 25.09.2017

(531) 24.9.1; 26.1.1; A26.4.24

(591) Đen, trắng, đỏ

(731) CÔNG TY TNHH MOMOTEA VIỆT  
NAM (VN)

Số nhà 80, gác 8, ngõ 95, phố Chùa  
Bộc, phường Trung Liệt, quận Đống Đa,  
thành phố Hà Nội

## CÔNG BÁO SỞ HỮU CÔNG NGHIỆP SỐ 354 TẬP A (09.2017)

---

(511) Nhóm 30: Trà sữa (đồ uống chứa sữa có thành phần chính là trà).

---

(210) **4-2017-23196**

(540)



(220) 26.07.2017

(441) 25.09.2017

(531) 3.7.3; A3.7.24; A1.1.10; A5.5.20;  
15.7.1; 26.1.1; 25.1.25; 26.15.15

(591) Vàng, đen

(731) CÔNG TY CỔ PHẦN THIÊN LỘC  
PHÁT VINA (VN)

Số 217, đường Hà Huy Giáp, phường  
Quyết Thắng, thành phố Biên Hòa, tỉnh  
Đồng Nai

(740) Công ty TNHH Tư vấn sở hữu trí tuệ  
Việt (VIET IP CO.,LTD.)

(511) Nhóm 43: Nhà hàng ăn uống; dịch vụ khách sạn; dịch vụ cung cấp đồ ăn thức uống do nhà hàng thực hiện.

---

(210) **4-2017-23197**

(540)



(220) 26.07.2017

(441) 25.09.2017

(531) 3.7.3; A3.7.24; A5.5.20; 15.7.1; 26.1.1

(591) Đỏ, cam, vàng, nâu, trắng

(731) CÔNG TY CỔ PHẦN THIÊN LỘC  
PHÁT VINA (VN)

Số 217, đường Hà Huy Giáp, phường  
Quyết Thắng, thành phố Biên Hòa, tỉnh  
Đồng Nai

(740) Công ty TNHH Tư vấn sở hữu trí tuệ  
Việt (VIET IP CO.,LTD.)

(511) Nhóm 43: Nhà hàng ăn uống; dịch vụ khách sạn; dịch vụ cung cấp đồ ăn thức uống do nhà hàng thực hiện.

---

(210) **4-2017-23198**

(540)



(220) 26.07.2017

(441) 25.09.2017

(531) A5.5.20; A5.5.21; A3.7.24; 26.4.2;  
A26.11.8; A26.11.12; 26.13.25

(731) CÔNG TY TNHH THƯƠNG MẠI ĐÀO  
TẠO & MỸ PHẨM BE AURORA  
(VN)

62 Thạch Lam, phường Phú Thạnh, quận  
Tân Phú, thành phố Hồ Chí Minh

(740) Công ty TNHH Tư vấn sở hữu trí tuệ  
Việt (VIET IP CO.,LTD.)

(511) Nhóm 03: Mỹ phẩm; chế phẩm mỹ phẩm chăm sóc da; chế phẩm mỹ phẩm chăm sóc tóc; nước hoa.

---

**CÔNG BÁO SỞ HỮU CÔNG NGHIỆP SỐ 354 TẬP A (09.2017)**

---

(210) **4-2017-23199**

(540)



(220) 26.07.2017

(441) 25.09.2017

(531) A1.1.10; A1.1.5; 1.15.11; 4.3.3

(591) Xanh dương, đỏ, cam, vàng, xanh lá cây, đen

(731) CÔNG TY TNHH MTV TIẾP VẬN - THƯỜNG MẠI - DU LỊCH XUYÊN THÁI BÌNH DƯƠNG (VN)

Unit 1, tầng 15, cao ốc Sonadezi, số 1, đường số 1, khu công nghiệp Biên Hòa 1, phường An Bình, thành phố Biên Hòa, tỉnh Đồng Nai

(740) Công ty TNHH Tư vấn sở hữu trí tuệ Việt (VIET IP CO.,LTD.)

(511) Nhóm 43: Nhà hàng ăn uống; dịch vụ cung cấp đồ ăn thức uống do nhà hàng thực hiện; dịch vụ khách sạn.

---

(210) **4-2017-23207**

(540)



(220) 26.07.2017

(441) 25.09.2017

(531) A11.3.7; 26.1.2; 25.5.2; 26.2.7; A26.1.18

(731) TAIWAN TOBACCO & LIQUOR CORPORATION (TW)

1F, No.4, Sec. 1, Nanchang Rd., Zhongzheng Dist., Taipei City 100, Taiwan

(740) Công ty TNHH Tâm nhìn và Liên danh (VISION & ASSOCIATES CO.LTD.)

(511) Nhóm 33: Baijiu [đồ uống có cồn được chưng cất của Trung Quốc]; đồ uống có cồn, trừ bia; đồ uống có cồn chứa hoa quả; rượu brandi (rượu mạnh); đồ uống được chưng cất; rượu gạo; rượu sakê, rượu mạnh (đồ uống); rượu uýt ki; rượu vang.

---

(210) **4-2017-23208**

(540)



(220) 26.07.2017

(441) 25.09.2017

(531) 26.4.2; 1.3.1; A5.5.20; 15.7.1; A15.9.16

(731) KUO SHEN MACHINE ENGINEERING CO., LTD. (TW)

No. 1, Lane 241, Sec. 2, Hsin Jen Rd., Dali Dist., Taichung City 412, Taiwan

(740) Công ty TNHH Tâm nhìn và Liên danh (VISION & ASSOCIATES CO.LTD.)

(511) Nhóm 07: Máy sơn, súng phun sơn; thiết bị nâng, băng tải; băng tải [máy móc]; cầu trục.

---



CÔNG BÁO SỞ HỮU CÔNG NGHIỆP SỐ 354 TẬP A (09.2017)

(210) **4-2017-23209**

(220) 26.07.2017

(540)

(441) 25.09.2017

(731) CÔNG TY CỔ PHẦN GON SA (VN)  
88 đường 152 Can Lỗ, phường 4, quận 8,  
thành phố Hồ Chí Minh

**LACTAMOM**

(740) Công ty TNHH Tâm nhìn và Liên danh  
(VISION & ASSOCIATES CO.LTD.)

(511) Nhóm 05: Dược phẩm và thực phẩm chức năng.

(210) **4-2017-23210**

(220) 26.07.2017

(540)

(441) 25.09.2017

(531) 26.4.2; 26.1.1; 15.7.1



(731) BIOSURGE ASIA SDN. BHD. (MY)  
T1-11-05, Tower One, 8trium Tower,  
Bandar Sri Damansara, 52200 Kuala  
Lumpur, Malaysia

(740) Công ty TNHH Sở hữu trí tuệ HA VIP  
(HAVIP CO., LTD.)

(511) Nhóm 04: Chất phụ gia, không phải hóa chất, dùng cho đầu động cơ.

(210) **4-2017-23211**

(220) 26.07.2017

(540)

(441) 25.09.2017

(531) 4.5.2; 4.5.3; 2.5.6; A2.5.23

(591) Hồng, trắng



(731) Y.S.JAPAN CO.LTD (JP)

3-8-26, Minami Kagaya, Suminoeku,  
Osakashi, JAPAN

(740) Công ty TNHH Tư vấn đầu tư và Sở hữu  
trí tuệ Hoàng Phi (HOANG PHI  
INVEST & I.P CO., LTD)

(511) Nhóm 03: Xà phòng, dầu gội đầu; khăn giấy ướt có tẩm chất làm sạch da; chế phẩm làm mềm vải, dầu thơm (tinh dầu); mỹ phẩm.

Nhóm 05: Thực phẩm chức năng; dược phẩm; chất bổ sung chất dinh dưỡng; khăn vệ sinh; cao dán; bím (quần tã) trẻ em.

Nhóm 08: Dụng cụ cắt móng, giũa móng; dao kéo; thìa; dụng cụ xén tỉa cắt cây; kìm (kẹp).

Nhóm 10: Thiết bị y tế; bình sữa (chai sữa) cho trẻ em bú; núm vú giả (nhân tạo) cho trẻ em bú bình; dụng cụ tránh thai; vòng kích thích việc mọc răng, áo nịt ngực cho mục đích y tế.

Nhóm 12: Xe đẩy trẻ em; xe đẩy trẻ em; phương tiện giao thông (xe máy, xe đạp, xe ô tô).

Nhóm 21: Hộp đựng thực phẩm; cốc để uống; lọ đựng hồ; bình [hũ đựng]; bình đựng nước; dụng cụ nhà bếp [miếng cọ rửa dùng cho nhà bếp].

## CÔNG BÁO SỞ HỮU CÔNG NGHIỆP SỐ 354 TẬP A (09.2017)

Nhóm 30: Bánh kẹo; bánh gạo; đồ gia vị; bột; kem lạnh; trà.

- (210) **4-2017-23212** (220) 26.07.2017  
(540) (441) 25.09.2017  
(531) 26.4.1; 26.4.9  
(731) CÔNG TY TNHH PALLET NHẬT MINH (VN)  
Số nhà 19, ngõ 9, tổ 4, phường La Khê, quận Hà Đông, thành phố Hà Nội  
(740) Công ty TNHH Tư vấn đầu tư và Sở hữu trí tuệ Hoàng Phi (HOANG PHI INVEST & I.P CO., LTD)



(511) Nhóm 20: Thùng gỗ, hộp bằng gỗ, paliet gỗ (tấm nâng chuyển hàng bằng gỗ).

- (210) **4-2017-23213** (220) 26.07.2017  
(540) (441) 25.09.2017  
(531) A26.11.12; 26.15.15; A24.15.7  
(591) Xanh dương đậm, xanh dương nhạt, vàng, nâu  
(731) SOHEAVEN INTERNATIONAL GROUP INC. (WS)  
Vistra Corporate Services Centre, Ground Floor NPF Building, Beach Road, Apia, Samoa  
(740) Công ty TNHH Trường Xuân (AGELESS CO.,LTD.)



(511) Nhóm 35: Hỗ trợ quản lý kinh doanh; tư vấn điều hành kinh doanh; dịch vụ đại lý xuất nhập khẩu; marketing.


- (210) **4-2017-23214** (220) 26.07.2017  
(540) (441) 25.09.2017  
(531) A26.11.12; 26.15.15; A24.15.7  
(591) Xanh dương đậm, xanh dương nhạt, vàng, nâu  
(731) SOHEAVEN INTERNATIONAL GROUP INC. (WS)  
Vistra Corporate Services Centre, Ground Floor NPF Building, Beach Road, Apia, Samoa  
(740) Công ty TNHH Trường Xuân (AGELESS CO.,LTD.)




(511) Nhóm 41: Xuất bản sách; xuất bản sách và báo điện tử trực tuyến; ghi băng video; hướng dẫn nghề nghiệp [tư vấn đào tạo hoặc giáo dục]; khóa đào tạo từ xa; sắp xếp và tiến hành hội thảo [tập huấn].

**CÔNG BÁO SỞ HỮU CÔNG NGHIỆP SỐ 354 TẬP A (09.2017)**

---

- |                                                                                                                  |                                                                                                                                      |
|------------------------------------------------------------------------------------------------------------------|--------------------------------------------------------------------------------------------------------------------------------------|
| (210) <b>4-2017-23215</b>                                                                                        | (220) 26.07.2017                                                                                                                     |
| (540)                                                                                                            | (441) 25.09.2017                                                                                                                     |
|                                                                                                                  | (531) A26.11.12; 26.15.15; A24.15.7                                                                                                  |
|                                                                                                                  | (591) Xanh dương đậm, xanh dương nhạt, vàng, nâu, xanh lá cây                                                                        |
|                                 | (731) SOHEAVEN INTERNATIONAL GROUP INC. (WS)<br>Vistra Corporate Services Centre, Ground Floor NPF Building, Beach Road, Apia, Samoa |
|                                                                                                                  | (740) Công ty TNHH Trường Xuân (AGELESS CO.,LTD.)                                                                                    |
| (511) Nhóm 35: Hỗ trợ quản lý kinh doanh; tư vấn điều hành kinh doanh; dịch vụ đại lý xuất nhập khẩu; marketing. |                                                                                                                                      |
- 

- |                                                                                                                                                                                                            |                                                                                                                                      |
|------------------------------------------------------------------------------------------------------------------------------------------------------------------------------------------------------------|--------------------------------------------------------------------------------------------------------------------------------------|
| (210) <b>4-2017-23216</b>                                                                                                                                                                                  | (220) 26.07.2017                                                                                                                     |
| (540)                                                                                                                                                                                                      | (441) 25.09.2017                                                                                                                     |
|                                                                                                                                                                                                            | (531) A26.11.12; 26.15.15; A24.15.7                                                                                                  |
|                                                                                                                                                                                                            | (591) Xanh dương đậm, xanh dương nhạt, vàng, nâu, xanh lá cây                                                                        |
|                                                                                                                          | (731) SOHEAVEN INTERNATIONAL GROUP INC. (WS)<br>Vistra Corporate Services Centre, Ground Floor NPF Building, Beach Road, Apia, Samoa |
|                                                                                                                                                                                                            | (740) Công ty TNHH Trường Xuân (AGELESS CO.,LTD.)                                                                                    |
| (511) Nhóm 41: Xuất bản sách; xuất bản sách và báo điện tử trực tuyến; ghi băng video; hướng dẫn nghề nghiệp [tư vấn đào tạo hoặc giáo dục]; khóa đào tạo từ xa; sắp xếp và tiến hành hội thảo [tập huấn]. |                                                                                                                                      |
- 

- |                                                                                                                  |                                                                                                                                      |
|------------------------------------------------------------------------------------------------------------------|--------------------------------------------------------------------------------------------------------------------------------------|
| (210) <b>4-2017-23217</b>                                                                                        | (220) 26.07.2017                                                                                                                     |
| (540)                                                                                                            | (441) 25.09.2017                                                                                                                     |
|                                                                                                                  | (531) A24.15.7; 26.15.15; A26.11.12                                                                                                  |
|                                                                                                                  | (591) Xanh dương đậm, xanh dương nhạt, vàng, nâu, đỏ                                                                                 |
|                               | (731) SOHEAVEN INTERNATIONAL GROUP INC. (WS)<br>Vistra Corporate Services Centre, Ground Floor NPF Building, Beach Road, Apia, Samoa |
|                                                                                                                  | (740) Công ty TNHH Trường Xuân (AGELESS CO.,LTD.)                                                                                    |
| (511) Nhóm 35: Hỗ trợ quản lý kinh doanh; tư vấn điều hành kinh doanh; dịch vụ đại lý xuất nhập khẩu; marketing. |                                                                                                                                      |
-

CÔNG BÁO SỞ HỮU CÔNG NGHIỆP SỐ 354 TẬP A (09.2017)

---

(210) 4-2017-23218

(540)



(220) 26.07.2017

(441) 25.09.2017

(531) A26.11.12; 26.15.15; A24.15.7

(591) Xanh dương đậm, xanh dương nhạt, vàng, nâu, đỏ

(731) SOHEAVEN INTERNATIONAL GROUP INC. (WS)

Vistra Corporate Services Centre, Ground Floor NPF Building, Beach Road, Apia, Samoa

(740) Công ty TNHH Trường Xuân (AGELESS CO.,LTD.)

(511) Nhóm 41: Xuất bản sách; xuất bản sách và báo điện tử trực tuyến; ghi băng video; hướng dẫn nghề nghiệp [tư vấn đào tạo hoặc giáo dục]; khóa đào tạo từ xa; sắp xếp và tiến hành hội thảo [tập huấn].

---

(210) 4-2017-23219

(540)



(220) 26.07.2017

(441) 25.09.2017

(531) 5.5.13; A5.3.15; A5.5.20; 26.1.1; 15.7.1

(591) Xanh, trắng

(731) CÔNG TY TNHH ĐẦU TƯ MỸ KIM (VN)

261 đường Thủ Khoa Huân, khu phố 2, phường An Thạnh, thị xã Thuận An, tỉnh Bình Dương

(511) Nhóm 35: Mua bán rau.

Nhóm 37: Lắp đặt sửa chữa các hệ thống ống tưới; thi công mô hình rau trong nhà lưới.

---

(210) 4-2017-23531

(540)

**League**

(220) 28.07.2017

(441) 25.09.2017

(731) CÔNG TY TNHH THƯƠNG MẠI MÃ HOA (VN)

118 đường Lò Siêu, phường 12, quận 11, thành phố Hồ Chí Minh

(740) Công ty TNHH Sở hữu trí tuệ Tâm Nhìn Mới (FRESHVIEW CO., LTD.)

(511) Nhóm 34: Thuốc lá.

---

(210) **4-2017-23532**

(220) 28.07.2017

(540)

(441) 25.09.2017

**Caster**

(731) CÔNG TY TNHH THƯƠNG MẠI MÃ HOA (VN)

118 đường Lò Siêu, phường 12, quận 11, thành phố Hồ Chí Minh

(740) Công ty TNHH Sở hữu trí tuệ Tâm Nhìn Mới (FRESHVIEW CO., LTD.)

(511) Nhóm 34: Thuốc lá.

---

(210) **4-2017-23692**

(220) 31.07.2017

(540)

(441) 25.09.2017

**MYOPRISTONE**

(731) VŨ THỊ YẾN (VN)

Thôn Cương Ngô, xã Tứ Hiệp, huyện Thanh Trì, thành phố Hà Nội

(740) Công ty Luật TNHH WINCO (WINCO LAW FIRM)

(511) Nhóm 05: Dược phẩm; thực phẩm chức năng.

---

PHẦN V

**ĐƠN YÊU CẦU CẤP GIẤY CHỨNG NHẬN ĐĂNG KÝ CHỈ DẪN ĐỊA LÝ**

Ngày công bố	25/09/2017
Số đơn	6-2017-00002
Ngày nộp đơn	29-05-2017
Chủ đơn	Chi cục Phát triển nông thôn tỉnh Bà Rịa - Vũng Tàu
Địa chỉ	149, đường 27/4, thành phố Bà Rịa, tỉnh Bà Rịa - Vũng Tàu
Chỉ dẫn địa lý	Bà Rịa - Vũng Tàu
Sản phẩm	Nhãn xuồng cơm vàng
Tóm tắt chất lượng, đặc thù	<p>* Đặc thù về hình thái:</p> <ul style="list-style-type: none"> <li>- Hình dạng quả: Dạng chiếc xuồng, hai bên vai nhô lên, cao hơn cuống</li> <li>- Màu sắc quả: Vàng da bò</li> <li>- Vỏ quả: Nhẵn</li> <li>- Đường kính quả: 2,8 - 3,4 (cm)</li> <li>- Trọng lượng quả: 16 - 25 (g)</li> <li>- Cùi quả: Ráo, dai, giòn. Cùi có màu vàng tươi ở giữa cuống, lan dần xuống dưới màu trắng ngà. Độ dày: 5,5 - 6,2 (mm)</li> <li>- Trọng lượng hạt: 3,0 - 4,0 (g)</li> <li>- Vị: ngọt, không chua, không chát</li> <li>- Mùi: thơm nhẹ</li> <li>- Tỷ lệ phần ăn được: 60 - 70 (%)</li> </ul> <p>* Đặc thù về chất lượng:</p> <ul style="list-style-type: none"> <li>- Độ Brix: 21-24 (%)</li> <li>- Đường tổng số: 14,85 - 16,21 (%)</li> <li>- Đường khử: 7,96 - 8,56 (%)</li> </ul>

**CÔNG BÁO SỞ HỮU CÔNG NGHIỆP SỐ 354 TẬP A (08.2017)**

	<ul style="list-style-type: none"> <li>- Hàm lượng Axit tổng số: 0,87 - 0,99 (%)</li> <li>- Vitamin C: 523,40 - 559,80 (mg/kg)</li> <li>- Hàm lượng nước thịt quả: 78,60 - 85(%)</li> <li>- Hàm lượng chất khô: 17,50 - 18,90 (%).</li> </ul>
Khu vực địa lý	Xã Tóc Tiên, xã Châu Pha thuộc huyện Tân Thành; xã Phước Long Thọ, xã Phước Hội, xã Long Mỹ, xã Lộc An thuộc huyện Đất Đỏ; xã Phước Thuận, xã Hòa Hiệp, xã Bình Châu thuộc huyện Xuyên Mộc; phường 11, phường 12 thuộc thành phố Vũng Tàu, tỉnh Bà Rịa - Vũng Tàu

Ngày công bố	25/09/2017
Số đơn	6-2017-00003
Ngày nộp đơn	29-05-2017
Chủ đơn	Chi cục Phát triển nông thôn tỉnh Bà Rịa - Vũng Tàu
Địa chỉ	149, đường 27/4, thành phố Bà Rịa, tỉnh Bà Rịa - Vũng Tàu
Chỉ dẫn địa lý	Cát Lở Bà Rịa - Vũng Tàu
Sản phẩm	Mãng cầu ta
Tóm tắt chất lượng, đặc thù	<p>* Đặc thù về hình thái:</p> <ul style="list-style-type: none"> <li>- Hình dạng quả: Dạng khối hình trái tim</li> <li>- Màu sắc: Xanh vàng</li> <li>- Vỏ quả: Sần</li> <li>- Đường kính quả: 6,69 - 6,80 (cm)</li> <li>- Trọng lượng quả: 148,2 - 151,0 (g)</li> <li>- Số hạt/quả: 20 - 22</li> <li>- Vị: ngọt thanh, chua nhẹ, không chát</li> <li>- Mùi: thơm nhẹ</li> <li>- Tỷ lệ phần ăn được: 54 - 58 (%)</li> </ul>

**CÔNG BÁO SỞ HỮU CÔNG NGHIỆP SỐ 354 TẬP A (08.2017)**

---

	<p>* Đặc thù về chất lượng:</p> <ul style="list-style-type: none"><li>- Độ Brix: 17,40 - 19,40 (%)</li><li>- Đường tổng số: 16,03 - 17,33 (%)</li><li>- Hàm lượng acid tổng số: 2,07 - 2,31 (%)</li><li>- Vitamin C: 54,84 - 56,90 (mg/kg)</li><li>- Hàm lượng chất khô: 22,45 – 23,35 (%)</li><li>- Năng lượng: 99,44 - 100,86 (Kcal/g)</li></ul>
Khu vực địa lý	Phường 11, phường 12 thuộc thành phố Vũng Tàu; xã Châu Pha thuộc huyện Tân Thành; xã Phước Long Thọ thuộc huyện Đất Đỏ; xã Bình Châu thuộc huyện Xuyên Mộc, tỉnh Bà Rịa - Vũng Tàu



**PHẦN VI**

**CÁC YÊU CẦU THẨM ĐỊNH NỘI DUNG**

**DANH SÁCH CÁC ĐƠN CÓ YÊU CẦU THẨM ĐỊNH NỘI DUNG  
DO NGƯỜI NỘP ĐƠN YÊU CẦU**

(21) Số đơn	(11) Số công bố đơn	(43) Ngày công bố đơn	Ngày yêu cầu	(51) Chỉ số phân loại quốc tế
1-2006-01515	13596	27.11.2006	31.07.2017	A61K 31/765
1-2014-04231	44465	25.11.2015	31.07.2017	B07B 1/22
1-2015-00356	43214	25.08.2015	01.08.2017	G03G 15/08
1-2015-00416	43217	25.08.2015	01.08.2017	G03G 15/08
1-2015-00452	43223	25.08.2015	10.08.2017	A01B 69/33
1-2015-00486	43601	25.09.2015	15.08.2017	D01G 19/14
1-2015-00635	44047	26.10.2015	16.08.2017	F16L 27/11
1-2015-00707	43615	25.09.2015	03.08.2017	A61K 08/00
1-2015-00708	43616	25.09.2015	03.08.2017	A61K 08/00
1-2015-01255	44478	25.11.2015	24.08.2017	G03G 15/08
1-2016-00721	48190	25.08.2016	28.07.2017	E21B 33/06
1-2016-00804	51609	25.04.2017	10.08.2017	G03G 15/20
1-2016-01462	47746	27.06.2016	08.08.2017	A23F 3/06
1-2016-02340	49847	26.12.2016	31.07.2017	C07D 405/14
1-2016-02538	50613	27.02.2017	08.08.2017	H01L 23/62
1-2016-02648	49216	25.10.2016	25.07.2017	H05B 3/34
1-2016-02707	49227	25.10.2016	31.07.2017	C07D 519/00
1-2016-02708	49874	26.12.2016	22.08.2017	C09D 183/04
1-2016-02771	49532	25.11.2016	04.08.2017	H01B 1/22
1-2016-02772	49533	25.11.2016	08.08.2017	A24F 47/00
1-2016-02791	49536	25.11.2016	08.08.2017	A24F 47/00
1-2016-02793	49537	25.11.2016	18.08.2017	H04W 76/00
1-2016-02815	49543	25.11.2016	25.07.2017	A01N 37/40
1-2016-02858	51215	27.03.2017	01.08.2017	A01D 23/00
1-2016-02862	49554	25.11.2016	08.08.2017	A24F 47/00
1-2016-02863	49555	25.11.2016	08.08.2017	A24F 47/00

**CÔNG BÁO SỞ HỮU CÔNG NGHIỆP SỐ 354 TẬP A (09.2017)**

1-2016-02864	49887	26.12.2016	08.08.2017	A24B 15/16
1-2016-02872	49558	25.11.2016	11.08.2017	H03M 13/19
1-2016-02907	50639	27.02.2017	01.08.2017	C07K 14/55
1-2016-02977	49587	25.11.2016	21.08.2017	H04B 1/59
1-2016-03024	49601	25.11.2016	17.08.2017	A23L 3/32
1-2016-03046	50661	27.02.2017	17.08.2017	A61K 39/395
1-2016-03055	49287	25.10.2016	04.08.2017	H04L 27/34
1-2016-03056	49913	26.12.2016	23.08.2017	C07D 401/14
1-2016-03088	50664	27.02.2017	02.08.2017	C07D 401/14
1-2016-03092	49919	26.12.2016	28.07.2017	F17C 1/00
1-2016-03137	51225	27.03.2017	26.07.2017	C07D 417/14
1-2016-03167	50678	27.02.2017	17.08.2017	C10L 9/10
1-2016-03189	50303	25.01.2017	03.08.2017	C07D 409/12
1-2016-03227	50686	27.02.2017	26.07.2017	G01N 13/00
1-2016-03228	49935	26.12.2016	08.08.2017	C09J 103/02
1-2016-03243	49667	25.11.2016	18.08.2017	B28B 19/00
1-2016-03253	50687	27.02.2017	24.08.2017	G06T 7/40
1-2016-03255	49671	25.11.2016	10.08.2017	A24F 47/00
1-2016-03262	49940	26.12.2016	27.07.2017	A01N 3/00
1-2016-03267	49941	26.12.2016	26.07.2017	H04W 48/20
1-2016-03280	49678	25.11.2016	14.08.2017	B32B 37/22
1-2016-03284	50691	27.02.2017	01.08.2017	B65D 17/00
1-2016-03302	50310	25.01.2017	23.08.2017	H04B 5/02
1-2016-03303	49952	26.12.2016	14.08.2017	G01R 1/073
1-2016-03305	49953	26.12.2016	14.08.2017	G01R 1/073
1-2016-03309	51639	25.04.2017	04.08.2017	E04B 1/48
1-2016-03310	50312	25.01.2017	27.07.2017	H01M 10/0565
1-2016-03314	49956	26.12.2016	25.07.2017	B65H 57/02
1-2016-03315	50313	25.01.2017	07.08.2017	C07D 311/58
1-2016-03330	50315	25.01.2017	16.08.2017	C08G 18/79
1-2016-03342	49965	26.12.2016	03.08.2017	C08F 210/02
1-2016-03343	49966	26.12.2016	03.08.2017	C08F 2/34
1-2016-03344	49967	26.12.2016	03.08.2017	C08F 210/02
1-2016-03353	51640	25.04.2017	17.08.2017	A61K 39/00

**CÔNG BÁO SỞ HỮU CÔNG NGHIỆP SỐ 354 TẬP A (09.2017)**

1-2016-03359	49697	25.11.2016	26.07.2017	F27D 25/00
1-2016-03373	50697	27.02.2017	28.07.2017	H04W 16/14
1-2016-03382	49705	25.11.2016	01.08.2017	F24D 19/10
1-2016-03414	50319	25.01.2017	04.08.2017	E02D 5/44
1-2016-03423	50700	27.02.2017	14.08.2017	E02B 3/10
1-2016-03424	49988	26.12.2016	11.08.2017	C08F 2/40
1-2016-03425	51249	27.03.2017	21.08.2017	C08B 37/08
1-2016-03426	50320	25.01.2017	28.07.2017	C12N 1/00
1-2016-03441	49728	25.11.2016	14.08.2017	A63B 53/04
1-2016-03455	49995	26.12.2016	21.08.2017	C07D 401/06
1-2016-03456	50705	27.02.2017	21.08.2017	C07D 401/06
1-2016-03461	49732	25.11.2016	11.08.2017	E21B 33/035
1-2016-03464	49734	25.11.2016	11.08.2017	C07D 471/04
1-2016-03471	50000	26.12.2016	02.08.2017	C12Q 1/68
1-2016-03472	50706	27.02.2017	27.07.2017	E01F 15/14
1-2016-03485	50327	25.01.2017	14.08.2017	A61K 31/09
1-2016-03486	50708	27.02.2017	07.08.2017	A23L 2/00
1-2016-03495	50710	27.02.2017	18.08.2017	C07D 251/22
1-2016-03496	50331	25.01.2017	31.07.2017	A61K 8/27
1-2016-03509	50712	27.02.2017	04.08.2017	A23K 1/16
1-2016-03515	51644	25.04.2017	18.08.2017	A61K 39/395
1-2016-03518	50714	27.02.2017	21.08.2017	A61B 3/00
1-2016-03524	50336	25.01.2017	21.08.2017	A61K 38/17
1-2016-03525	51258	27.03.2017	02.08.2017	A61K 39/00
1-2016-03526	51259	27.03.2017	02.08.2017	C07K 16/00
1-2016-03532	49749	25.11.2016	03.08.2017	H04N 5/232
1-2016-03534	49750	25.11.2016	23.08.2017	B42D 25/346
1-2016-03555	50339	25.01.2017	02.08.2017	A61L 27/24
1-2016-03567	50343	25.01.2017	18.08.2017	C22C 33/02
1-2016-03593	50720	27.02.2017	11.08.2017	C07K 16/30
1-2016-03599	50722	27.02.2017	23.08.2017	B65B 43/12
1-2016-03604	50723	27.02.2017	27.07.2017	C11D 3/386
1-2016-03619	50354	25.01.2017	23.08.2017	F04C 29/00
1-2016-03620	51264	27.03.2017	15.08.2017	A61K 31/00

**CÔNG BÁO SỞ HỮU CÔNG NGHIỆP SỐ 354 TẬP A (09.2017)**

1-2016-03621	50725	27.02.2017	22.08.2017	C07K 14/47
1-2016-03642	50041	26.12.2016	14.08.2017	C05G 1/00
1-2016-03648	50044	26.12.2016	03.08.2017	H05B 3/10
1-2016-03651	51265	27.03.2017	22.08.2017	A23F 5/24
1-2016-03652	51266	27.03.2017	22.08.2017	A23F 5/14
1-2016-03654	50729	27.02.2017	27.07.2017	A24F 47/00
1-2016-03669	50047	26.12.2016	25.07.2017	C08J 5/12
1-2016-03673	50049	26.12.2016	14.08.2017	A41D 13/08
1-2016-03674	50050	26.12.2016	07.08.2017	A61F 5/02
1-2016-03675	50051	26.12.2016	10.08.2017	A61F 5/02
1-2016-03682	50733	27.02.2017	26.07.2017	C07D 491/08
1-2016-03691	51269	27.03.2017	10.08.2017	A61K 31/198
1-2016-03700	50364	25.01.2017	10.08.2017	C07H 17/07
1-2016-03711	50740	27.02.2017	18.08.2017	C07D 231/56
1-2016-03712	52102	25.05.2017	18.08.2017	C07D 401/14
1-2016-03713	50741	27.02.2017	26.07.2017	G06F 19/00
1-2016-03730	50069	26.12.2016	09.08.2017	E04G 5/00
1-2016-03731	50070	26.12.2016	09.08.2017	E04G 11/48
1-2016-03737	50074	26.12.2016	16.08.2017	C09D 5/10
1-2016-03748	50078	26.12.2016	27.07.2017	F24F 5/00
1-2016-03765	50085	26.12.2016	18.08.2017	H01R 11/01
1-2016-03776	50380	25.01.2017	18.08.2017	C02F 1/48
1-2016-03839	50106	26.12.2016	02.08.2017	B29D 30/44
1-2016-03851	51673	25.04.2017	17.08.2017	A01H 9/00
1-2016-03861	50114	26.12.2016	02.08.2017	G06K 7/10
1-2016-03874	50118	26.12.2016	22.08.2017	F04D 25/08
1-2016-03885	50770	27.02.2017	14.08.2017	C07K 16/28
1-2016-03910	50126	26.12.2016	23.08.2017	G01J 5/00
1-2016-03925	51675	25.04.2017	27.07.2017	A61K 48/00
1-2016-03929	50132	26.12.2016	25.07.2017	D21C 11/00
1-2016-03942	51676	25.04.2017	18.08.2017	A61K 38/18
1-2016-03946	50421	25.01.2017	23.08.2017	C12P 5/02
1-2016-03994	50152	26.12.2016	04.08.2017	B65D 47/34
1-2016-04023	50792	27.02.2017	28.07.2017	C08G 63/16

**CÔNG BÁO SỞ HỮU CÔNG NGHIỆP SỐ 354 TẬP A (09.2017)**

1-2016-04053	50800	27.02.2017	04.08.2017	C10L 1/00
1-2016-04069	50441	25.01.2017	14.08.2017	H04L 29/06
1-2016-04071	50170	26.12.2016	04.08.2017	H01M 4/68
1-2016-04109	50817	27.02.2017	16.08.2017	B41J 2/01
1-2016-04114	50819	27.02.2017	16.08.2017	B41J 2/165
1-2016-04190	50464	25.01.2017	23.08.2017	C09J 7/02
1-2016-04199	50466	25.01.2017	08.08.2017	A23L 2/00
1-2016-04210	51316	27.03.2017	17.08.2017	B65D 41/04
1-2016-04211	50843	27.02.2017	14.08.2017	C04B 28/14
1-2016-04493	50950	27.02.2017	10.08.2017	H04L 12/22
1-2016-04507	50506	25.01.2017	11.08.2017	A23L 1/164
1-2016-04536	53345	25.08.2017	14.08.2017	B62K 21/26
1-2016-04603	51722	25.04.2017	23.08.2017	B30B 11/18
1-2016-04628	51725	25.04.2017	23.08.2017	B30B 11/18
1-2016-04841	51418	27.03.2017	15.08.2017	H01M 4/525
1-2016-04859	52181	25.05.2017	08.08.2017	C07F 9/6574
1-2016-04879	51064	27.02.2017	23.08.2017	B30B 11/18
1-2016-04886	51066	27.02.2017	08.08.2017	B65G 49/06
1-2016-04980	51098	27.02.2017	02.08.2017	B29C 63/16
1-2016-05028	51783	25.04.2017	31.07.2017	B60T 11/06
1-2017-00162	51534	27.03.2017	16.08.2017	H01Q 1/32
1-2017-00271	52990	25.07.2017	15.08.2017	C03C 21/00
1-2017-00425	51959	25.04.2017	22.08.2017	H01H 13/20
1-2017-00550	53394	25.08.2017	15.08.2017	C03C 21/00
1-2017-00601	52004	25.04.2017	02.08.2017	H02K 9/19
1-2017-00655	52333	25.05.2017	23.08.2017	A61K 8/29
1-2017-00675	52018	25.04.2017	21.08.2017	H04W 24/10
1-2017-00717	53024	25.07.2017	03.08.2017	A61F 13/15
1-2017-00790	52680	26.06.2017	08.08.2017	G01N 23/222
1-2017-00820	53046	25.07.2017	03.08.2017	D21F 11/00
1-2017-00909	52438	25.05.2017	27.07.2017	C07H 17/08
1-2017-00915	52697	26.06.2017	31.07.2017	G06Q 50/30
1-2017-01054	52753	26.06.2017	16.08.2017	B23K 35/26
1-2017-01396	53145	25.07.2017	16.08.2017	C12N 15/82

**CÔNG BÁO SỞ HỮU CÔNG NGHIỆP SỐ 354 TẬP A (09.2017)**

---

1-2017-01416	53151	25.07.2017	16.08.2017	C07K 14/325
1-2017-01526	53454	25.08.2017	04.08.2017	A61F 13/15
1-2017-02021	53556	25.08.2017	22.08.2017	G05D 16/00
1-2017-02217	53603	25.08.2017	07.08.2017	C07D 471/04
2-2013-00211	2651	25.03.2015	01.08.2017	C02F 1/00
2-2015-00391	03431	26.06.2017	16.08.2017	A01H 1/00
2-2017-00133	03481	25.07.2017	16.08.2017	A61M 5/00

PHẦN VII

**SỬA ĐỔI ĐƠN**

***a - Ghi nhận sửa đổi đơn đăng ký sáng chế***

Ghi nhận sửa đổi đơn số: 5900/TB-SHTT, ngày 26/07/2017

(210) Số đơn: 1-2015-04408                      (220) Ngày nộp đơn 17/11/2015

Mục sửa đổi: Tên chủ đơn

Tên chủ đơn mới là:

BSN MEDICAL HOLDING GMBH (DE)

---

Ghi nhận sửa đổi đơn số: 5901/TB-SHTT, ngày 26/07/2017

(210) Số đơn: 1-2015-04408                      (220) Ngày nộp đơn 17/11/2015

Mục sửa đổi: Tên chủ đơn

Tên chủ đơn mới là:

BSN MEDICAL GMBH (HRB 124187) (DE)

---

Ghi nhận sửa đổi đơn số: 5902/TB-SHTT, ngày 26/07/2017

(210) Số đơn: 1-2014-02002                      (220) Ngày nộp đơn 18/06/2014

Mục sửa đổi: Địa chỉ chủ đơn

Địa chỉ của chủ đơn NOVACTA BIOSYSTEMS LIMITED (GB) được sửa thành:

150 Aldersgate Street, London, EC1A 4AB, United Kingdom

---

Ghi nhận sửa đổi đơn số: 5904/TB-SHTT, ngày 26/07/2017

(210) Số đơn: 1-2011-02126                      (220) Ngày nộp đơn 16/08/2011

Mục sửa đổi: Tên chủ đơn

Tên chủ đơn mới là:

AKTSIONERNOE OBSHESTVO "NPO "STREAMER" (RU)

---

Ghi nhận sửa đổi đơn số: 5905/TB-SHTT, ngày 26/07/2017

(210) Số đơn: 1-2016-01548                      (220) Ngày nộp đơn 28/04/2016

Mục sửa đổi: Đại diện sở hữu công nghiệp

Chấm dứt đại diện sở hữu công nghiệp:

## CÔNG BÁO SỞ HỮU CÔNG NGHIỆP SỐ 354 TẬP A (09.2017)

---

Công ty TNHH tư vấn Quốc Dân (NACI CO., LTD)  
Số 270 đường Hoàng Văn Thái, phường Khương Trung, quận Thanh Xuân, TP. Hà Nội

---

Ghi nhận sửa đổi đơn số: 5906/TB-SHTT, ngày 26/07/2017

(210) Số đơn: 1-2016-01548                      (220) Ngày nộp đơn 28/04/2016

Mục sửa đổi: Loại bỏ chủ đơn, bổ sung chủ đơn, địa chỉ chủ đơn, bổ sung tác giả

1. Loại bỏ các chủ đơn sau đây ra khỏi danh sách các chủ đơn khác:

- Tên đầy đủ: Công ty TNHH thương mại và kỹ thuật Bách Khoa (VN)

Địa chỉ: Phòng 710 Nhà CT2 khu đô thị Bắc Linh Đàm, phường Đại Kim, quận Hoàng Mai, thành phố Hà Nội

- Tên đầy đủ: Nguyễn Việt Dũng (VN)

Địa chỉ: 306, nhà A1, phường Trung Tự, quận Đống Đa, thành phố Hà Nội

- Tên đầy đủ: Nguyễn Minh Hệ (VN)

Địa chỉ: 40/30/8 phố Tạ Quang Bửu, phường Bách Khoa, quận Hai Bà Trưng, thành phố Hà Nội

- Tên đầy đủ: Vũ Huy Khuê (VN)

Địa chỉ: P419 Nhà A 12, Tổ 50, phường Nghĩa Đô, quận Cầu Giấy, thành phố Hà Nội

2. Bổ sung thêm chủ đơn sau đây vào Danh sách các chủ đơn khác:

Tên đầy đủ: Viện Khoa học và công nghệ nhiệt lạnh - Trường Đại học Bách Khoa Hà Nội

Địa chỉ: Số 01 Đại Cồ Việt, quận Hai Bà Trưng, thành phố Hà Nội

3. Địa chỉ của chủ đơn Trường Đại học Bách Khoa Hà Nội được sửa thành:

Số 01 Đại Cồ Việt, quận Hai Bà Trưng, thành phố Hà Nội

4. Bổ sung thêm các tác giả sáng chế sau đây vào danh sách các tác giả khác:

- Tên đầy đủ: Nguyễn Việt Dũng (VN)

Địa chỉ: Viện Khoa học và công nghệ nhiệt lạnh - Trường Đại học Bách Khoa Hà Nội, Số 01 Đại Cồ Việt, quận Hai Bà Trưng, thành phố Hà Nội

- Tên đầy đủ: Nguyễn Minh Hệ (VN)

Địa chỉ: Viện Khoa học và công nghệ nhiệt lạnh - Trường Đại học Bách Khoa Hà Nội, Số 01 Đại Cồ Việt, quận Hai Bà Trưng, thành phố Hà Nội

---

Ghi nhận sửa đổi đơn số: 5907/TB-SHTT, ngày 26/07/2017

(210) Số đơn: 1-2013-04014                      (220) Ngày nộp đơn 19/12/2013

Mục sửa đổi: Địa chỉ chủ đơn

Địa chỉ chủ đơn mới là:

518 Indiana Avenue, Indianapolis, Indiana 46202, United States of America

---

Ghi nhận sửa đổi đơn số: 7019/TB-SHTT, ngày 28/08/2017

(210) Số đơn: 1-2010-02179                      (220) Ngày nộp đơn 20/08/2010

Mục sửa đổi: Đại diện sở hữu công nghiệp

Đại diện sở hữu công nghiệp mới là:

Công ty TNHH Tâm nhìn và Liên danh (Vision & Associates Co., Ltd)



**CÔNG BÁO SỞ HỮU CÔNG NGHIỆP SỐ 354 TẬP A (09.2017)**

---

Phòng 308-310, tầng 3, Tháp Hà Nội, số 49 Hai Bà Trưng, phường Trần Hưng Đạo, quận Hoàn Kiếm, thành phố Hà Nội

---

***b - Ghi nhận sửa đổi đơn đăng ký giải pháp hữu ích***

Ghi nhận sửa đổi đơn số: 6211/TB-SHTT, ngày 02/08/2017

(210) Số đơn: 2-2016-00290                      (220) Ngày nộp đơn 10/12/2012

Mục sửa đổi: Đại diện sở hữu công nghiệp

Đại diện sở hữu công nghiệp mới là:

Công ty cổ phần tư vấn S&B (S&B CONSULTANT., CORP.)

Tầng 18, Hapulico Complex, 85 Vũ Trọng Phụng, phường Nhân Chính, quận Thanh Xuân,  
thành phố Hà Nội

---

***c - Ghi nhận sửa đổi đơn đăng ký kiểu dáng công nghiệp***

Ghi nhận sửa đổi đơn số: 5908/TB-SHTT, ngày 26/07/2017

STT	Số đơn	Ngày nộp đơn
1	3-2015-00492	30/03/2015
2	3-2015-00493	30/03/2015
3	3-2015-00494	30/03/2015
4	3-2015-00495	30/03/2015
5	3-2015-00496	30/03/2015
6	3-2015-00497	30/03/2015

Mục sửa đổi: Tác giả kiểu dáng công nghiệp

Tác giả kiểu dáng công nghiệp mới là:

Tên đầy đủ: HANS FREDRIK ABERG (SE)

Địa chỉ: Hångestensvägen 4 421 67 Västra Frölunda Sweden

Quốc tịch: Thụy Điển

---

Ghi nhận sửa đổi đơn số: 7023/TB-SHTT, ngày 28/08/2017

(210) Số đơn: 3-2016-01053                      (220) Ngày nộp đơn 06/06/2016

Mục sửa đổi: Đại diện sở hữu công nghiệp

Đại diện sở hữu công nghiệp mới là:

Công ty TNHH Sở hữu trí tuệ Việt Á (VIET A IP CO., LTD)

Phòng 1504, tầng 15, tòa nhà Hàn Việt, 203 Minh Khai, phường Minh Khai, quận Hai Bà Trưng, thành phố Hà Nội

---

Ghi nhận sửa đổi đơn số: 532/KD, ngày 26/07/2017

(210) Số đơn: 3-2017-00163                      (220) Ngày nộp đơn 25/01/2017

Mục sửa đổi: Bổ sung quyền ưu tiên

Ngày ưu tiên: 29/07/2016

Số đơn ưu tiên: 29/572,808

Nước ưu tiên: US

## CÔNG BÁO SỞ HỮU CÔNG NGHIỆP SỐ 354 TẬP A (09.2017)

---

### *d - Ghi nhận sửa đổi đơn đăng ký nhãn hiệu*

Ghi nhận sửa đổi đơn số: 4959/TB-SHTT-NH2, ngày 07/07/2017

(210) Số đơn: 4-2015-35286                      (220) Ngày nộp đơn 14/12/2015

Mục sửa đổi: Tên chủ đơn

Tên chủ đơn mới là:

CÔNG TY CỔ PHẦN ĐẦU TƯ & PHÁT TRIỂN BẤT ĐỘNG SẢN VN GATEWAY

---

Ghi nhận sửa đổi đơn số: 6014/TB-SHTT-NH2, ngày 31/07/2017

STT	(210) Số đơn	(220) Ngày nộp đơn
1	4-2015-26388	25/09/2015
2	4-2015-26389	25/09/2015
3	4-2016-13488	15/05/2016

Mục sửa đổi: Địa chỉ chủ đơn

Địa chỉ chủ đơn mới là:

Tầng 1, tòa nhà N02-T1, khu Đoàn Ngoại Giao, phố Đỗ Nhuận, phường Xuân Tảo, quận Bắc Từ Liêm, TP. Hà Nội

---

Ghi nhận sửa đổi đơn số: 6015/TB-SHTT-NH2, ngày 31/07/2017

(210) Số đơn: 4-2015-24667                      (220) Ngày nộp đơn 09/09/2015

Mục sửa đổi: Tên chủ đơn

Tên chủ đơn mới là:

CÔNG TY TNHH DANNYGREEN

---

Ghi nhận sửa đổi đơn số: 6016/TB-SHTT-NH2, ngày 31/07/2017

(210) Số đơn: 4-2015-24668                      (220) Ngày nộp đơn 09/09/2015

Mục sửa đổi: Tên chủ đơn

Tên chủ đơn mới là:

CÔNG TY TNHH DANNYGREEN

---

Ghi nhận sửa đổi đơn số: 6017/TB-SHTT-NH2, ngày 31/07/2017

(210) Số đơn: 4-2015-29101                      (220) Ngày nộp đơn 21/10/2015

Mục sửa đổi: Tên chủ đơn

Tên chủ đơn mới là:

CÔNG TY TNHH DANNYGREEN

---

Ghi nhận sửa đổi đơn số: 6018/TB-SHTT-NH2, ngày 31/07/2017

(210) Số đơn: 4-2016-04340                      (220) Ngày nộp đơn 25/02/2016

## CÔNG BÁO SỞ HỮU CÔNG NGHIỆP SỐ 354 TẬP A (09.2017)

---

Mục sửa đổi: Tên chủ đơn  
Tên chủ đơn mới là:  
CÔNG TY TNHH DANNYGREEN

---

Ghi nhận sửa đổi đơn số: 6019/TB-SHTT-NH2, ngày 31/07/2017  
(210) Số đơn: 4-2016-04341 (220) Ngày nộp đơn 25/02/2016  
Mục sửa đổi: Tên chủ đơn  
Tên chủ đơn mới là:  
CÔNG TY TNHH DANNYGREEN

---

Ghi nhận sửa đổi đơn số: 6020/TB-SHTT-NH2, ngày 31/07/2017  
(210) Số đơn: 4-2016-38188 (220) Ngày nộp đơn 01/12/2016  
Mục sửa đổi: Địa chỉ chủ đơn  
Địa chỉ chủ đơn mới là:  
Số 30 phố Duy Tân, phường Dịch Vọng Hậu, quận Cầu Giấy, thành phố Hà Nội

---

Ghi nhận sửa đổi đơn số: 6021/TB-SHTT-NH2, ngày 31/07/2017  
(210) Số đơn: 4-2015-20624 (220) Ngày nộp đơn 04/08/2015  
Mục sửa đổi: Địa chỉ chủ đơn  
Địa chỉ chủ đơn mới là:  
Số 30 phố Duy Tân, phường Dịch Vọng Hậu, quận Cầu Giấy, thành phố Hà Nội

---

Ghi nhận sửa đổi đơn số: 6022/TB-SHTT-NH2, ngày 31/07/2017  
(210) Số đơn: 4-2014-29020 (220) Ngày nộp đơn 25/11/2014  
Mục sửa đổi: Địa chỉ chủ đơn  
Địa chỉ chủ đơn mới là:  
Dormitory of Nanshanling South, Industry Company, Xiangzhou District, Zhuhai City,  
Guangdong Province, China

---

Ghi nhận sửa đổi đơn số: 6024/TB-SHTT-NH2, ngày 31/07/2017  
(210) Số đơn: 4-2011-12184 (220) Ngày nộp đơn 17/06/2011  
Mục sửa đổi: Đại diện sở hữu công nghiệp  
Đại diện sở hữu công nghiệp mới là:  
Công ty Luật TNHH T&G (TGVN)  
Phòng số 05, tầng 15, tòa nhà Harec, 4A Láng Hạ, phường Thành Công, quận Ba Đình,  
thành phố Hà Nội

---

Ghi nhận sửa đổi đơn số: 6025/TB-SHTT-NH2, ngày 31/07/2017  
(210) Số đơn: 4-2015-15348 (220) Ngày nộp đơn 15/06/2015  
Mục sửa đổi: Danh mục sản phẩm, dịch vụ  
Giới hạn danh mục nhóm 43 thành:

## CÔNG BÁO SỞ HỮU CÔNG NGHIỆP SỐ 354 TẬP A (09.2017)

---

“Dịch vụ nhà hàng bán đồ ăn nhanh với các món ăn bao gồm chủ yếu là thịt, cá, tôm hoặc thịt gia cầm”

---

Ghi nhận sửa đổi đơn số: 6026/TB-SHTT-NH2, ngày 31/07/2017

STT	(210) Số đơn	(220) Ngày nộp đơn
1	4-2015-32986	24/11/2015
2	4-2015-36381	24/11/2015
3	4-2015-36382	24/11/2015
4	4-2015-36383	24/11/2015
5	4-2015-36384	24/11/2015
6	4-2016-06304	15/03/2016
7	4-2016-06305	15/03/2016

Mục sửa đổi: Tên chủ đơn

Tên chủ đơn mới là:

CÔNG TY CỔ PHẦN CÔNG NGHỆ SINH HỌC DUỘC NANOGEN

---

Ghi nhận sửa đổi đơn số: 6027/TB-SHTT-NH2, ngày 31/07/2017

(210) Số đơn: 4-2017-01246 (220) Ngày nộp đơn 18/01/2017

Mục sửa đổi: Tên chủ đơn

Tên chủ đơn mới là:

CÔNG TY TNHH MỘT THÀNH VIÊN HẢI BÌNH GIA LAI

---

Ghi nhận sửa đổi đơn số: 6028/TB-SHTT-NH2, ngày 31/07/2017

(210) Số đơn: 4-2014-24920 (220) Ngày nộp đơn 16/10/2014

Mục sửa đổi: Đại diện sở hữu công nghiệp

Đại diện sở hữu công nghiệp mới là:

Công ty TNHH một thành viên Trường Luật

(Lầu 5) 2A Nguyễn Thị Minh Khai, phường Đa Kao, quận 1, thành phố Hồ Chí Minh

---

Ghi nhận sửa đổi đơn số: 6029/TB-SHTT-NH2, ngày 31/07/2017

(210) Số đơn: 4-2014-24921 (220) Ngày nộp đơn 16/10/2014

Mục sửa đổi: Đại diện sở hữu công nghiệp

Đại diện sở hữu công nghiệp mới là:

Công ty TNHH một thành viên Trường Luật

(Lầu 5) 2A Nguyễn Thị Minh Khai, phường Đa Kao, quận 1, thành phố Hồ Chí Minh

---

**CÔNG BÁO SỞ HỮU CÔNG NGHIỆP SỐ 354 TẬP A (09.2017)**

---

Ghi nhận sửa đổi đơn số: 6033/TB-SHTT-NH2, ngày 31/07/2017

(210) Số đơn: 4-2017-08165 (220) Ngày nộp đơn 03/04/2017

Mục sửa đổi: Mẫu nhãn hiệu

Mẫu nhãn hiệu mới là:



---

Ghi nhận sửa đổi đơn số: 6035/TB-SHTT-NH2, ngày 31/07/2017

(210) Số đơn: 4-2016-04242 (220) Ngày nộp đơn 24/02/2016

Mục sửa đổi: Đại diện sở hữu công nghiệp

Đại diện sở hữu công nghiệp mới là:

Công ty Luật TNHH Nhất An (InvestOne)

Phòng 6, tầng 6, tháp B, tòa nhà CTM Complex, 139 Cầu Giấy, quận Cầu Giấy, TP. Hà Nội

---

Ghi nhận sửa đổi đơn số: 6036/TB-SHTT-NH2, ngày 31/07/2017

(210) Số đơn: 4-2015-35701 (220) Ngày nộp đơn 17/12/2015

Mục sửa đổi: Đại diện sở hữu công nghiệp

Đại diện sở hữu công nghiệp mới là:

Công ty TNHH một thành viên Trường Luật

(Lầu 5) 2A Nguyễn Thị Minh Khai, phường Đa Kao, quận 1, thành phố Hồ Chí Minh

---

Ghi nhận sửa đổi đơn số: 6037/TB-SHTT-NH2, ngày 31/07/2017

(210) Số đơn: 4-2015-08964 (220) Ngày nộp đơn 15/04/2015

Mục sửa đổi: Tên chủ đơn

Tên chủ đơn mới là:

BZK SP. Z O O. NIERUCHOMOSCI SP.K.

---

Ghi nhận sửa đổi đơn số: 6115/TB-SHTT-NH2, ngày 31/07/2017

(210) Số đơn: 4-2014-23143 (220) Ngày nộp đơn 29/09/2014

Mục sửa đổi: Địa chỉ chủ đơn

Địa chỉ chủ đơn mới là:

6F, Kait Tower, 306, Teheran-ro, Gangnam-gu, Seoul, Republic of Korea

---

## CÔNG BÁO SỞ HỮU CÔNG NGHIỆP SỐ 354 TẬP A (09.2017)

---

Ghi nhận sửa đổi đơn số: 6116/TB-SHTT-NH2, ngày 31/07/2017

(210) Số đơn: 4-2014-23146 (220) Ngày nộp đơn 29/09/2014

Mục sửa đổi: Địa chỉ chủ đơn

Địa chỉ chủ đơn mới là:

6F, Kait Tower, 306, Teheran-ro, Gangnam-gu, Seoul, Republic of Korea

---

Ghi nhận sửa đổi đơn số: 6117/TB-SHTT-NH2, ngày 31/07/2017

(210) Số đơn: 4-2014-23149 (220) Ngày nộp đơn 29/09/2014

Mục sửa đổi: Địa chỉ chủ đơn

Địa chỉ chủ đơn mới là:

6F, Kait Tower, 306, Teheran-ro, Gangnam-gu, Seoul, Republic of Korea

---

Ghi nhận sửa đổi đơn số: 6045/TB-SHTT, ngày 31/07/2017

(210) Số đơn: 4-2016-30913 (220) Ngày nộp đơn 05/10/2016

Mục sửa đổi: Tên và địa chỉ chủ đơn

Tên và địa chỉ chủ đơn mới là:

CÔNG TY TNHH JAPFA COMFEED VIỆT NAM

Thị trấn Hương Canh, huyện Bình Xuyên, tỉnh Vĩnh Phúc

---

Ghi nhận sửa đổi đơn số: 6046/TB-SHTT, ngày 31/07/2017

(210) Số đơn: 4-2016-30912 (220) Ngày nộp đơn 05/10/2016

Mục sửa đổi: Tên và địa chỉ chủ đơn

Tên và địa chỉ chủ đơn mới là:

CÔNG TY TNHH JAPFA COMFEED VIỆT NAM

Thị trấn Hương Canh, huyện Bình Xuyên, tỉnh Vĩnh Phúc

---

Ghi nhận sửa đổi đơn số: 6047/TB-SHTT, ngày 31/07/2017

(210) Số đơn: 4-2016-30911 (220) Ngày nộp đơn 05/10/2016

Mục sửa đổi: Tên và địa chỉ chủ đơn

Tên và địa chỉ chủ đơn mới là:

CÔNG TY TNHH JAPFA COMFEED VIỆT NAM

Thị trấn Hương Canh, huyện Bình Xuyên, tỉnh Vĩnh Phúc

---

Ghi nhận sửa đổi đơn số: 6048/TB-SHTT, ngày 31/07/2017

(210) Số đơn: 4-2016-30910 (220) Ngày nộp đơn 05/10/2016

Mục sửa đổi: Tên và địa chỉ chủ đơn

Tên và địa chỉ chủ đơn mới là:

CÔNG TY TNHH JAPFA COMFEED VIỆT NAM

Thị trấn Hương Canh, huyện Bình Xuyên, tỉnh Vĩnh Phúc

---



## CÔNG BÁO SỞ HỮU CÔNG NGHIỆP SỐ 354 TẬP A (09.2017)

---

Ghi nhận sửa đổi đơn số: 6049/TB-SHTT, ngày 31/07/2017

(210) Số đơn: 4-2016-30909 (220) Ngày nộp đơn 05/10/2016

Mục sửa đổi: Tên và địa chỉ chủ đơn

Tên và địa chỉ chủ đơn mới là:

CÔNG TY TNHH JAPFA COMFEED VIỆT NAM

Thị trấn Hương Canh, huyện Bình Xuyên, tỉnh Vĩnh Phúc

---

Ghi nhận sửa đổi đơn số: 6050/TB-SHTT, ngày 31/07/2017

(210) Số đơn: 4-2016-30908 (220) Ngày nộp đơn 05/10/2016

Mục sửa đổi: Tên và địa chỉ chủ đơn

Tên và địa chỉ chủ đơn mới là:

CÔNG TY TNHH JAPFA COMFEED VIỆT NAM

Thị trấn Hương Canh, huyện Bình Xuyên, tỉnh Vĩnh Phúc

---

Ghi nhận sửa đổi đơn số: 6051/TB-SHTT, ngày 31/07/2017

(210) Số đơn: 4-2016-34790 (220) Ngày nộp đơn 03/11/2016

Mục sửa đổi: Địa chỉ chủ đơn

Địa chỉ chủ đơn mới là:

1/50/12 Cư xá Thanh Đa, đường Thanh Đa, phường 27, quận Bình Thạnh, thành phố Hồ Chí Minh

---

Ghi nhận sửa đổi đơn số: 6052/TB-SHTT, ngày 31/07/2017

(210) Số đơn: 4-2015-14993 (220) Ngày nộp đơn 11/06/2015

Mục sửa đổi: Đại diện sở hữu công nghiệp

Đại diện sở hữu công nghiệp mới là:

Công ty Luật TNHH WINCO

343 Đội Cấn, phường Liễu Giai, quận Ba Đình, thành phố Hà Nội

---

Ghi nhận sửa đổi đơn số: 6053/TB-SHTT, ngày 31/07/2017

(210) Số đơn: 4-2015-29091 (220) Ngày nộp đơn 21/10/2015

Mục sửa đổi: Tên chủ đơn

Tên chủ đơn mới là:

CÔNG TY TNHH SẢN XUẤT ĐÈN PIN, VỢT MUỐI G8

---

Ghi nhận sửa đổi đơn số: 6054/TB-SHTT, ngày 31/07/2017

(210) Số đơn: 4-2015-11950 (220) Ngày nộp đơn 14/05/2015

Mục sửa đổi: Địa chỉ chủ đơn

Địa chỉ chủ đơn mới là:

2900 West Alameda Avenue, Burbank, California 91505, United States of America

---

## CÔNG BÁO SỞ HỮU CÔNG NGHIỆP SỐ 354 TẬP A (09.2017)

---

Ghi nhận sửa đổi đơn số: 6055/TB-SHTT, ngày 31/07/2017

(210) Số đơn: 4-2015-21309 (220) Ngày nộp đơn 11/08/2015

Mục sửa đổi: Địa chỉ chủ đơn

Địa chỉ chủ đơn mới là:

69(R4-14) Lê Văn Thiêm, Hưng Phước 3, phường Tân Phong, quận 7, thành phố Hồ Chí Minh

---

Ghi nhận sửa đổi đơn số: 6056/TB-SHTT, ngày 31/07/2017

(210) Số đơn: 4-2015-17233 (220) Ngày nộp đơn 01/07/2015

Mục sửa đổi: Đại diện sở hữu công nghiệp

Đại diện sở hữu công nghiệp mới là:

Công ty TNHH Sở hữu trí tuệ ACTIP

Số nhà 85, tầng 7, đường Lê Văn Lương, phường Nhân Chính, quận Thanh Xuân, Hà Nội

---

Ghi nhận sửa đổi đơn số: 6058/TB-SHTT, ngày 31/07/2017

(210) Số đơn: 4-2015-21293 (220) Ngày nộp đơn 11/08/2015

Mục sửa đổi: Tên và địa chỉ chủ đơn

Tên và địa chỉ chủ đơn mới là:

CÔNG TY CỔ PHẦN TẬP ĐOÀN HẢI ÂU

Số 72 tổ dân phố Thượng, phố Miếu Đầm, phường Mỹ Trì, quận Nam Từ Liêm, thành phố Hà Nội

---

Ghi nhận sửa đổi đơn số: 6059/TB-SHTT, ngày 31/07/2017

(210) Số đơn: 4-2017-18155 (220) Ngày nộp đơn 19/06/2017

Mục sửa đổi: Địa chỉ chủ đơn

Địa chỉ chủ đơn mới là:

1806/109/56B Huỳnh Tấn Phát, thị trấn Nhà Bè, huyện Nhà Bè, thành phố Hồ Chí Minh

---

Ghi nhận sửa đổi đơn số: 6060/TB-SHTT, ngày 31/07/2017

STT	(210) Số đơn	(220) Ngày nộp đơn
1	4-2016-5792	09/03/2016
2	4-2016-5793	09/03/2016
3	4-2016-5894	09/03/2016

Mục sửa đổi: Địa chỉ chủ đơn

Địa chỉ chủ đơn mới là:

9 Battery Road, #15-01, MYP Centre, Singapore 049910

---

Ghi nhận sửa đổi đơn số: 6061/TB-SHTT, ngày 31/07/2017

(210) Số đơn: 4-2014-21415 (220) Ngày nộp đơn 11/09/2014

Mục sửa đổi: Địa chỉ chủ đơn

**CÔNG BÁO SỞ HỮU CÔNG NGHIỆP SỐ 354 TẬP A (09.2017)**

---

Địa chỉ chủ đơn mới là:

332 Lý Thường Kiệt, phường 14, quận 10, thành phố Hồ Chí Minh

---

Ghi nhận sửa đổi đơn số: 6062/TB-SHTT, ngày 31/07/2017

(210) Số đơn: 4-2014-21415 (220) Ngày nộp đơn 11/09/2014

Mục sửa đổi: Địa chỉ chủ đơn

Địa chỉ chủ đơn mới là:

52 Nguyễn Ngọc Lộc, phường 14, quận 10, thành phố Hồ Chí Minh

---

Ghi nhận sửa đổi đơn số: 6063/TB-SHTT, ngày 31/07/2017

(210) Số đơn: 4-2015-34998 (220) Ngày nộp đơn 11/12/2015

Mục sửa đổi: Tên chủ đơn

Tên chủ đơn mới là:

CÔNG TY TNHH THƯƠNG MẠI DỊCH VỤ XUẤT NHẬP KHẨU HOÀNG ĐĂNG FOOD

---

Ghi nhận sửa đổi đơn số: 6064/TB-SHTT, ngày 31/07/2017

(210) Số đơn: 4-2015-29655 (220) Ngày nộp đơn 26/10/2015

Mục sửa đổi: Tên chủ đơn

Tên chủ đơn mới là:

CÔNG TY TNHH MTV SẢN XUẤT THƯƠNG MẠI CAN NHỰA HƯƠNG PHÁT

---

Ghi nhận sửa đổi đơn số: 6065/TB-SHTT, ngày 31/07/2017

(210) Số đơn: 4-2017-15193 (220) Ngày nộp đơn 26/05/2017

Mục sửa đổi: Địa chỉ chủ đơn

Địa chỉ chủ đơn mới là:

Số 205 đường 1/4, thị trấn Cát Bà, huyện Cát Hải, Hải Phòng

---

Ghi nhận sửa đổi đơn số: 6066/TB-SHTT, ngày 31/07/2017

(210) Số đơn: 4-2017-15194 (220) Ngày nộp đơn 26/05/2017

Mục sửa đổi: Địa chỉ chủ đơn

Địa chỉ chủ đơn mới là:

Số 205 đường 1/4, thị trấn Cát Bà, huyện Cát Hải, Hải Phòng

---

Ghi nhận sửa đổi đơn số: 6067/TB-SHTT, ngày 31/07/2017

(210) Số đơn: 4-2016-01372 (220) Ngày nộp đơn 15/01/2016

Mục sửa đổi: Địa chỉ chủ đơn, đại diện sở hữu công nghiệp

1. Địa chỉ chủ đơn mới là:

220 ấp Bãi Chà Và, xã Dương Hòa, huyện Kiên Lương, tỉnh Kiên Giang

2. Hủy quyền đại diện sở hữu công nghiệp đối với:

Công ty cổ phần SHCN INVESTIP - chi nhánh thành phố Hồ Chí Minh

---

**CÔNG BÁO SỞ HỮU CÔNG NGHIỆP SỐ 354 TẬP A (09.2017)**

---

Ghi nhận sửa đổi đơn số: 6068/TB-SHTT, ngày 31/07/2017

(210) Số đơn: 4-2017-13395 (220) Ngày nộp đơn 12/05/2017

Mục sửa đổi: Tên chủ đơn

Tên chủ đơn mới là:

CÔNG TY CỔ PHẦN THỰC PHẨM CJ CẦU TRE

---

Ghi nhận sửa đổi đơn số: 6069/TB-SHTT, ngày 31/07/2017

(210) Số đơn: 4-2017-13396 (220) Ngày nộp đơn 12/05/2017

Mục sửa đổi: Tên chủ đơn

Tên chủ đơn mới là:

CÔNG TY CỔ PHẦN THỰC PHẨM CJ CẦU TRE

---

Ghi nhận sửa đổi đơn số: 6070/TB-SHTT, ngày 31/07/2017

(210) Số đơn: 4-2015-33630 (220) Ngày nộp đơn 30/11/2015

Mục sửa đổi: Địa chỉ chủ đơn

Địa chỉ chủ đơn mới là:

187 Trần Bình Trọng, phường 03, quận 5, thành phố Hồ Chí Minh

---

Ghi nhận sửa đổi đơn số: 6071/TB-SHTT, ngày 31/07/2017

(210) Số đơn: 4-2016-22810 (220) Ngày nộp đơn 27/07/2016

Mục sửa đổi: Địa chỉ chủ đơn

Địa chỉ chủ đơn mới là:

Số 11, lô 1A Vũ Phạm Hàm, phường Trung Hòa, quận Cầu Giấy, thành phố Hà Nội

---

Ghi nhận sửa đổi đơn số: 6074/TB-SHTT, ngày 31/07/2017

(210) Số đơn: 4-2017-14151 (220) Ngày nộp đơn 19/05/2017

Mục sửa đổi: Địa chỉ chủ đơn

Địa chỉ chủ đơn mới là:

Khu phố Long Hải Đông, phường Xuân Yên, thị xã Sông Cầu, tỉnh Phú Yên

---

Ghi nhận sửa đổi đơn số: 6075/TB-SHTT, ngày 31/07/2017

(210) Số đơn: 4-2015-22674 (220) Ngày nộp đơn 21/08/2015

Mục sửa đổi: Địa chỉ chủ đơn

Địa chỉ chủ đơn mới là:

89-2, Nonggong-gil, Jeonggwan-eup, Gijang-gun, Busan, South Korea

---

Ghi nhận sửa đổi đơn số: 6076/TB-SHTT, ngày 31/07/2017

(210) Số đơn: 4-2016-36952 (220) Ngày nộp đơn 21/11/2016

Mục sửa đổi: Danh mục sản phẩm, dịch vụ

Danh mục sản phẩm, dịch vụ mới là:

Loại bỏ nhóm 44 ra khỏi danh mục sản phẩm, dịch vụ.

Danh mục sản phẩm, dịch vụ còn lại nhóm 09, 38.

---

## CÔNG BÁO SỞ HỮU CÔNG NGHIỆP SỐ 354 TẬP A (09.2017)

---

Ghi nhận sửa đổi đơn số: 6077/TB-SHTT, ngày 31/07/2017

(210) Số đơn: 4-2015-06915 (220) Ngày nộp đơn 27/03/2015

Mục sửa đổi: Đại diện sở hữu công nghiệp

Đại diện sở hữu công nghiệp mới là:

Công ty Luật TNHH Ambys Hà Nội

Số 3, ngõ 123, đường Âu Cơ, quận Tây Hồ, thành phố Hà Nội

---

Ghi nhận sửa đổi đơn số: 6078/TB-SHTT, ngày 31/07/2017

(210) Số đơn: 4-2015-35331 (220) Ngày nộp đơn 15/12/2015

Mục sửa đổi: Tên chủ đơn

Tên chủ đơn mới là:

CÔNG TY TNHH VẬN TẢI - THƯƠNG MẠI VÀ DỊCH VỤ VÕ MINH

---

Ghi nhận sửa đổi đơn số: 6079/TB-SHTT, ngày 31/07/2017

(210) Số đơn: 4-2017-08859 (220) Ngày nộp đơn 07/04/2017

Mục sửa đổi: Tên chủ đơn

Tên chủ đơn mới là:

CÔNG TY CỔ PHẦN WAGON VIỆT NAM

---

Ghi nhận sửa đổi đơn số: 6080/TB-SHTT, ngày 31/07/2017

(210) Số đơn: 4-2017-08858 (220) Ngày nộp đơn 07/04/2017

Mục sửa đổi: Tên chủ đơn

Tên chủ đơn mới là:

CÔNG TY CỔ PHẦN WAGON VIỆT NAM

---

Ghi nhận sửa đổi đơn số: 6081/TB-SHTT, ngày 31/07/2017

(210) Số đơn: 4-2017-08857 (220) Ngày nộp đơn 07/04/2017

Mục sửa đổi: Tên chủ đơn

Tên chủ đơn mới là:

CÔNG TY CỔ PHẦN WAGON VIỆT NAM

---

Ghi nhận sửa đổi đơn số: 6082/TB-SHTT, ngày 31/07/2017

(210) Số đơn: 4-2017-09698 (220) Ngày nộp đơn 14/04/2017

Mục sửa đổi: Mẫu nhãn hiệu

Mẫu nhãn hiệu mới là:

# CHYMOSIN

---

Ghi nhận sửa đổi đơn số: 6083/TB-SHTT, ngày 31/07/2017

(210) Số đơn: 4-2015-17358 (220) Ngày nộp đơn 02/07/2015

Mục sửa đổi: Mẫu nhãn hiệu  
Mẫu nhãn hiệu mới là:



---

Ghi nhận sửa đổi đơn số: 6084/TB-SHTT, ngày 31/07/2017

(210) Số đơn: 4-2015-17358 (220) Ngày nộp đơn 02/07/2015

Mục sửa đổi: Danh mục sản phẩm, dịch vụ

Danh mục sản phẩm, dịch vụ mới là:

Tách nhóm 09 và một phần nhóm 35 sang đơn mới

Danh mục sản phẩm trong đơn 4-2015-17358 còn lại Nhóm 16 và một phần

Nhóm 35: Buôn bán (kinh doanh) các thiết bị giáo dục như: sách, bút, dụng cụ học tập.

---

Ghi nhận sửa đổi đơn số: 6085/TB-SHTT, ngày 31/07/2017

(210) Số đơn: 4-2015-09298 (220) Ngày nộp đơn 17/04/2015

Mục sửa đổi: Đại diện sở hữu công nghiệp

Đại diện sở hữu công nghiệp mới là:

Công ty Luật TNHH quốc tế BMVN

Phòng 1002, tầng 10, Indochina Plaza Hanoi, 241 phố Xuân Thủy, phường Dịch Vọng Hậu, quận Cầu Giấy, thành phố Hà Nội

---

Ghi nhận sửa đổi đơn số: 6086/TB-SHTT, ngày 31/07/2017

(210) Số đơn: 4-2015-09298 (220) Ngày nộp đơn 17/04/2015

Mục sửa đổi: Danh mục sản phẩm, dịch vụ

Danh mục sản phẩm, dịch vụ mới là:

Nhóm 41: Sắp xếp và tiến hành hội nghị chuyên đề; sắp xếp và tiến hành hội thảo [tập huấn]; dịch vụ giáo dục và đào tạo về thiết kế, sản xuất, quá trình xử lý và tiêu thụ sản phẩm bằng vật liệu bịt kín, ngoại trừ các sản phẩm được dùng cho máy đập lúa liên hoàn và máy trộn đảo bê tông; dịch vụ giáo dục và đào tạo về bảo dưỡng, sửa chữa và thay thế sản phẩm bằng vật liệu bịt kín, ngoại trừ các sản phẩm được dùng cho máy đập lúa liên hoàn và máy trộn đảo bê tông.

---

Ghi nhận sửa đổi đơn số: 6087/TB-SHTT, ngày 31/07/2017

(210) Số đơn: 4-2015-21652 (220) Ngày nộp đơn 13/08/2015

Mục sửa đổi: Tên và địa chỉ chủ đơn

Tên và địa chỉ chủ đơn mới là:

CÔNG TY TNHH QUỐC TẾ VISMAY VIỆT NAM

29/14 Yên Thế, phường 2, quận Tân Bình, thành phố Hồ Chí Minh

---

## CÔNG BÁO SỞ HỮU CÔNG NGHIỆP SỐ 354 TẬP A (09.2017)

---

Ghi nhận sửa đổi đơn số: 6088/TB-SHTT, ngày 31/07/2017

(210) Số đơn: 4-2016-38415 (220) Ngày nộp đơn 02/12/2016

Mục sửa đổi: Mẫu nhãn hiệu

Mẫu nhãn hiệu mới là:



---

Ghi nhận sửa đổi đơn số: 6089/TB-SHTT, ngày 31/07/2017

(210) Số đơn: 4-2015-09314 (220) Ngày nộp đơn 17/04/2015

Mục sửa đổi: Danh mục sản phẩm, dịch vụ

Danh mục sản phẩm, dịch vụ mới là:

Nhóm 01: Chất gia tốc quá trình lưu hóa; chất chống ôxi hóa; chất xúc tác; chất làm chậm cháy; thuốc thử hóa học, không dùng cho mục đích y tế hoặc thú y; chất dẻo hóa; chất dính dùng cho mục đích công nghiệp.

---

Ghi nhận sửa đổi đơn số: 6090/TB-SHTT, ngày 31/07/2017

STT	(210) Số đơn	(220) Ngày nộp đơn
1	4-2016-00613	08/01/2016
2	4-2016-00614	08/01/2016
3	4-2016-00615	08/01/2016
4	4-2016-00616	08/01/2016
5	4-2016-00617	08/01/2016
6	4-2016-00618	08/01/2016
7	4-2016-04454	25/02/2016
8	4-2016-04455	25/02/2016
9	4-2016-04456	25/02/2016
10	4-2016-04457	25/02/2016
11	4-2016-04458	25/02/2016
12	4-2016-04459	25/02/2016
13	4-2016-12191	29/04/2016
14	4-2016-12192	29/04/2016

**CÔNG BÁO SỞ HỮU CÔNG NGHIỆP SỐ 354 TẬP A (09.2017)**

---

Mục sửa đổi: Địa chỉ chủ đơn

Địa chỉ chủ đơn mới là:

10<sup>th</sup> FL TWINCITY, 366, Hangang-daero, Yongsan-gu, Seoul, Republic of Korea

---

Ghi nhận sửa đổi đơn số: 6091/TB-SHTT, ngày 31/07/2017

(210) Số đơn: 4-2016-28555 (220) Ngày nộp đơn 14/09/2016

Mục sửa đổi: Đại diện sở hữu công nghiệp, địa chỉ chủ đơn

Đại diện sở hữu công nghiệp mới là:

Công ty Luật TNHH ZC

Phòng 8.01, lầu 8, số 57/59 Hồ Tùng Mậu, phường Bến Nghé, quận 1, thành phố Hồ Chí Minh

Địa chỉ chủ đơn mới là:

Rooms 1101-04, 38 Gloucester Road, Hong Kong

---

Ghi nhận sửa đổi đơn số: 6092/TB-SHTT, ngày 31/07/2017

(210) Số đơn: 4-2016-28554 (220) Ngày nộp đơn 14/09/2016

Mục sửa đổi: Đại diện sở hữu công nghiệp, địa chỉ chủ đơn

Đại diện sở hữu công nghiệp mới là:

Công ty Luật TNHH ZC

Phòng 8.01, lầu 8, số 57/59 Hồ Tùng Mậu, phường Bến Nghé, quận 1, thành phố Hồ Chí Minh

Địa chỉ chủ đơn mới là:

Rooms 1101-04, 38 Gloucester Road, Hong Kong

---

Ghi nhận sửa đổi đơn số: 6093/TB-SHTT, ngày 31/07/2017

(210) Số đơn: 4-2016-22836 (220) Ngày nộp đơn 27/07/2016

Mục sửa đổi: Tên chủ đơn

Tên chủ đơn mới là:

**CÔNG TY TNHH THƯƠNG MẠI DỊCH VỤ XUẤT NHẬP KHẨU HOÀNG ĐĂNG FOOD**

---

Ghi nhận sửa đổi đơn số: 6094/TB-SHTT, ngày 31/07/2017

(210) Số đơn: 4-2016-22837 (220) Ngày nộp đơn 27/07/2016

Mục sửa đổi: Tên chủ đơn

Tên chủ đơn mới là:

**CÔNG TY TNHH THƯƠNG MẠI DỊCH VỤ XUẤT NHẬP KHẨU HOÀNG ĐĂNG FOOD**

---

Ghi nhận sửa đổi đơn số: 6095/TB-SHTT, ngày 31/07/2017

(210) Số đơn: 4-2016-00455 (220) Ngày nộp đơn 07/01/2016

Mục sửa đổi: Địa chỉ chủ đơn

Địa chỉ chủ đơn mới là:

349/21 tỉnh lộ 10, phường An Lạc A, quận Bình Tân, thành phố Hồ Chí Minh

---



## CÔNG BÁO SỞ HỮU CÔNG NGHIỆP SỐ 354 TẬP A (09.2017)

---

Ghi nhận sửa đổi đơn số: 6096/TB-SHTT, ngày 31/07/2017

(210) Số đơn: 4-2015-31739 (220) Ngày nộp đơn 12/11/2015

Mục sửa đổi: Tên và địa chỉ chủ đơn

Tên và địa chỉ chủ đơn mới là:

CÔNG TY TNHH TẬP ĐOÀN PHÚ BẢO

Lầu 2, tòa nhà Yoco, 41 Nguyễn Thị Minh Khai, phường Bến Nghé, quận 1, thành phố Hồ Chí Minh

---

Ghi nhận sửa đổi đơn số: 6097/TB-SHTT, ngày 31/07/2017

(210) Số đơn: 4-2015-26297 (220) Ngày nộp đơn 24/09/2015

Mục sửa đổi: Tên chủ đơn

Tên chủ đơn mới là:

BỆNH VIỆN Y DƯỢC CỔ TRUYỀN TỈNH VĨNH LONG

---

Ghi nhận sửa đổi đơn số: 6098/TB-SHTT, ngày 31/07/2017

(210) Số đơn: 4-2016-27115 (220) Ngày nộp đơn 01/09/2016

Mục sửa đổi: Địa chỉ chủ đơn

Địa chỉ chủ đơn mới là:

PO Box 309, Ugland House, Grand Cayman, KY1-1104, Cayman Islands

---

Ghi nhận sửa đổi đơn số: 6099/TB-SHTT, ngày 31/07/2017

(210) Số đơn: 4-2016-27116 (220) Ngày nộp đơn 01/09/2016

Mục sửa đổi: Địa chỉ chủ đơn

Địa chỉ chủ đơn mới là:

PO Box 309, Ugland House, Grand Cayman, KY1-1104, Cayman Islands

---

Ghi nhận sửa đổi đơn số: 6100/TB-SHTT, ngày 31/07/2017

(210) Số đơn: 4-2016-21133 (220) Ngày nộp đơn 13/07/2016

Mục sửa đổi: Địa chỉ chủ đơn

Địa chỉ chủ đơn mới là:

565/6 Bình Thới, phường 10, quận 11, thành phố Hồ Chí Minh

---

Ghi nhận sửa đổi đơn số: 6101/TB-SHTT, ngày 31/07/2017

(210) Số đơn: 4-2016-41407 (220) Ngày nộp đơn 26/12/2016

Mục sửa đổi: Địa chỉ chủ đơn

Địa chỉ chủ đơn mới là:

107 Diên Hồng, phường Lý Thường Kiệt, thành phố Quy Nhơn, tỉnh Bình Định

---

Ghi nhận sửa đổi đơn số: 6102/TB-SHTT, ngày 31/07/2017

(210) Số đơn: 4-2016-11176 (220) Ngày nộp đơn 22/04/2016

Mục sửa đổi: Đại diện sở hữu công nghiệp

Đại diện sở hữu công nghiệp mới là:

## CÔNG BÁO SỞ HỮU CÔNG NGHIỆP SỐ 354 TẬP A (09.2017)

---

Công ty cổ phần sở hữu trí tuệ Việt Mỹ  
Phòng 102, lầu 1, số 7 Nam Quốc Cang, phường Phạm Ngũ Lão, quận 1, thành phố Hồ Chí Minh

---

Ghi nhận sửa đổi đơn số: 6103/TB-SHTT, ngày 31/07/2017

STT	(210) Số đơn	(220) Ngày nộp đơn
1	4-2016-6730	18/03/2016
2	4-2016-6731	18/03/2016

Mục sửa đổi: Đại diện sở hữu công nghiệp  
Đại diện sở hữu công nghiệp mới là:  
Công ty TNHH KEDA IP (“KEDA IP”)  
9/11B/10 Phạm Hùng, phường 4, quận 8, thành phố Hồ Chí Minh

---

Ghi nhận sửa đổi đơn số: 6104/TB-SHTT, ngày 31/07/2017

(210) Số đơn: 4-2017-08155 (220) Ngày nộp đơn 03/04/2017

Mục sửa đổi: Mẫu nhãn hiệu  
Mẫu nhãn hiệu mới là:



Ghi nhận sửa đổi đơn số: 6105/TB-SHTT, ngày 31/07/2017

(210) Số đơn: 4-2016-22196 (220) Ngày nộp đơn 21/07/2016

Mục sửa đổi: Địa chỉ chủ đơn

Địa chỉ chủ đơn mới là:

Số 135 Nguyễn Hữu Cảnh, phường 22, quận Bình Thạnh, thành phố Hồ Chí Minh

---

Ghi nhận sửa đổi đơn số: 6106/TB-SHTT, ngày 31/07/2017

(210) Số đơn: 4-2017-10450 (220) Ngày nộp đơn 20/04/2017

Mục sửa đổi: Tên chủ đơn

Tên chủ đơn mới là:

CÔNG TY CỔ PHẦN WAGON VIỆT NAM

---

Ghi nhận sửa đổi đơn số: 6107/TB-SHTT, ngày 31/07/2017

(210) Số đơn: 4-2016-20770 (220) Ngày nộp đơn 11/07/2016

Mục sửa đổi: Địa chỉ chủ đơn

Địa chỉ chủ đơn mới là:

Số 8, đường tránh QL 1A, tổ dân phố 8, phường Đạ Liêu, thị xã Hồng Lĩnh, tỉnh Hà Tĩnh

---

## CÔNG BÁO SỞ HỮU CÔNG NGHIỆP SỐ 354 TẬP A (09.2017)

---

Ghi nhận sửa đổi đơn số: 6108/TB-SHTT, ngày 31/07/2017

(210) Số đơn: 4-2016-23513 (220) Ngày nộp đơn 02/08/2016

Mục sửa đổi: Đại diện sở hữu công nghiệp

Đại diện sở hữu công nghiệp mới là:

Văn phòng Luật sư Long Nguyễn

Lầu 3, phòng 302, số 248-250 Nguyễn Đình Chiểu, phường 6, quận 3, thành phố Hồ Chí Minh

---

Ghi nhận sửa đổi đơn số: 6109/TB-SHTT, ngày 31/07/2017

(210) Số đơn: 4-2016-23514 (220) Ngày nộp đơn 02/08/2016

Mục sửa đổi: Đại diện sở hữu công nghiệp

Đại diện sở hữu công nghiệp mới là:

Văn phòng Luật sư Long Nguyễn

Lầu 3, phòng 302, số 248-250 Nguyễn Đình Chiểu, phường 6, quận 3, thành phố Hồ Chí Minh

---

Ghi nhận sửa đổi đơn số: 6110/TB-SHTT, ngày 31/07/2017

(210) Số đơn: 4-2017-06133 (220) Ngày nộp đơn 17/03/2017

Mục sửa đổi: Địa chỉ chủ đơn

Địa chỉ chủ đơn mới là:

127/2/26 Bình Lợi, phường 13, quận Bình Thạnh, thành phố Hồ Chí Minh

---

Ghi nhận sửa đổi đơn số: 6111/TB-SHTT, ngày 31/07/2017

(210) Số đơn: 4-2017-19219 (220) Ngày nộp đơn 27/06/2017

Mục sửa đổi: Tên chủ đơn

Tên chủ đơn mới là:

CÔNG TY TNHH ĐÀO TẠO THẨM MỸ HÀN QUỐC HAJIWON

---

Ghi nhận sửa đổi đơn số: 6112/TB-SHTT, ngày 31/07/2017

(210) Số đơn: 4-2017-06132 (220) Ngày nộp đơn 17/03/2017

Mục sửa đổi: Địa chỉ chủ đơn

Địa chỉ chủ đơn mới là:

127/2/26 Bình Lợi, phường 13, quận Bình Thạnh, thành phố Hồ Chí Minh

---

Ghi nhận sửa đổi đơn số: 6113/TB-SHTT, ngày 31/07/2017

(210) Số đơn: 4-2016-32271 (220) Ngày nộp đơn 17/10/2016

Mục sửa đổi: Địa chỉ chủ đơn

Địa chỉ chủ đơn mới là:

380 Cách Mạng Tháng Tám, phường 10, quận 3, thành phố Hồ Chí Minh

---

Ghi nhận sửa đổi đơn số: 6114/TB-SHTT, ngày 31/07/2017

(210) Số đơn: 4-2016-32293 (220) Ngày nộp đơn 17/10/2016

## CÔNG BÁO SỞ HỮU CÔNG NGHIỆP SỐ 354 TẬP A (09.2017)

---

Mục sửa đổi: Địa chỉ chủ đơn

Địa chỉ chủ đơn mới là:

Tổ 2 ấp Sông Mây, xã Bắc Sơn, huyện Trảng Bom, tỉnh Đồng Nai

---

Ghi nhận sửa đổi đơn số: 6118/TB-SHTT, ngày 31/07/2017

(210) Số đơn: 4-2016-07937 (220) Ngày nộp đơn 28/03/2016

Mục sửa đổi: Địa chỉ chủ đơn

Địa chỉ chủ đơn mới là:

26/1A ấp Nam Lân, xã Bà Điểm, huyện Hóc Môn, thành phố Hồ Chí Minh

---

Ghi nhận sửa đổi đơn số: 6119/TB-SHTT, ngày 31/07/2017

(210) Số đơn: 4-2016-08070 (220) Ngày nộp đơn 29/03/2016

Mục sửa đổi: Đại diện sở hữu công nghiệp

Đại diện sở hữu công nghiệp mới là:

Công ty Luật TNHH Nhất An

Phòng 6, tầng 6, tháp B tòa nhà CTM Complex, 139 Cầu Giấy, quận Cầu Giấy, Hà Nội

---

Ghi nhận sửa đổi đơn số: 6120/TB-SHTT, ngày 31/07/2017

(210) Số đơn: 4-2016-28218 (220) Ngày nộp đơn 12/09/2016

Mục sửa đổi: Đại diện sở hữu công nghiệp

Đại diện sở hữu công nghiệp mới là:

Công ty Luật TNHH Link & Partners

Phòng 608, tòa nhà 133 Thái Hà, phường Trung Liệt, quận Đống Đa, thành phố Hà Nội

---

Ghi nhận sửa đổi đơn số: 6122/TB-SHTT, ngày 31/07/2017

(210) Số đơn: 4-2016-003194 (220) Ngày nộp đơn 02/02/2016

Mục sửa đổi: Địa chỉ chủ đơn

Địa chỉ chủ đơn mới là:

Lầu 3, tòa nhà Phụng Long, 506 Nguyễn Đình Chiểu, phường 4, quận 3, thành phố Hồ Chí Minh

---

Ghi nhận sửa đổi đơn số: 6123/TB-SHTT, ngày 31/07/2017

(210) Số đơn: 4-2016-09338 (220) Ngày nộp đơn 07/04/2016

Mục sửa đổi: Tên chủ đơn

Ghi nhận đơn đồng sở hữu giữa hai chủ đơn mới là:

PHẠM QUANG VINH

Số 341 phố Tây Sơn, phường Ngã Tư Sở, quận Đống Đa, TP. Hà Nội

PHẠM ĐÌNH TRƯỜNG

325 Tây Sơn, phường Ngã Tư Sở, quận Đống Đa, thành phố Hà Nội

---

Ghi nhận sửa đổi đơn số: 6131/TB-SHTT, ngày 31/07/2017

(210) Số đơn: 4-2015-17356 (220) Ngày nộp đơn 02/07/2015

## CÔNG BÁO SỞ HỮU CÔNG NGHIỆP SỐ 354 TẬP A (09.2017)

---

Mục sửa đổi: Danh mục sản phẩm/dịch vụ

Danh mục sản phẩm/dịch vụ mới là:

Tách Nhóm 35 và một phần nhóm 43 sang đơn mới

Danh mục sản phẩm, dịch vụ trong đơn nhãn hiệu 4-2015-17356 còn lại một phần nhóm 43: Dịch vụ quán café; nhà hàng ăn uống.

---

Ghi nhận sửa đổi đơn số: 6589/TB-SHTT-NH2, ngày 14/08/2017

(210) Số đơn: 4-2015-29586 (220) Ngày nộp đơn 23/10/2015

Mục sửa đổi: Đại diện sở hữu công nghiệp

Đại diện sở hữu công nghiệp mới là:

Công ty TNHH IPVC

Số 6A, ngõ 63, phố Vân Hồ 3, phường Lê Đại Hành, quận Hai Bà Trưng, thành phố Hà Nội

---

Ghi nhận sửa đổi đơn số: 6590/TB-SHTT-NH2, ngày 14/08/2017

(210) Số đơn: 4-2014-31940 (220) Ngày nộp đơn 23/12/2014

Mục sửa đổi: Địa chỉ chủ đơn

Địa chỉ chủ đơn mới là:

Ấp Hòa Trung, xã Lương Thế Trân, huyện Cái Nước, tỉnh Cà Mau

---

Ghi nhận sửa đổi đơn số: 6591/TB-SHTT-NH2, ngày 14/08/2017

(210) Số đơn: 4-2015-26906 (220) Ngày nộp đơn 30/09/2015

Mục sửa đổi: Tên chủ đơn

Tên chủ đơn mới là:

CÔNG TY CỔ PHẦN NƯỚC KHOÁNG KHÁNH HÒA - FIT BEVERAGE

---

Ghi nhận sửa đổi đơn số: 6593/TB-SHTT-NH2, ngày 14/08/2017

(210) Số đơn: 4-2014-22001 (220) Ngày nộp đơn 17/09/2014

Mục sửa đổi: Danh mục sản phẩm/dịch vụ

Danh mục sản phẩm/dịch vụ mới là:

Loại bỏ các sản phẩm “chất tẩy uế (dùng cho mục đích y tế), chất tẩy uế dùng cho mục đích vệ sinh; chế phẩm vệ sinh (dùng cho mục đích y tế); chất diệt trùng, sát trùng; chất diệt vi khuẩn; chất diệt ký sinh trùng; chất khử mùi (không dùng cho cá nhân); chế phẩm để làm mát không khí, cụ thể là chế phẩm làm sạch không khí và chế phẩm khử mùi không khí” trong nhóm 05.

---

Ghi nhận sửa đổi đơn số: 6594/TB-SHTT-NH2, ngày 14/08/2017

STT	(210) Số đơn	(220) Ngày nộp đơn
1	4-2016-04460	25/02/2016
2	4-2016-04461	25/02/2016
3	4-2016-04462	25/02/2016

## CÔNG BÁO SỞ HỮU CÔNG NGHIỆP SỐ 354 TẬP A (09.2017)

---

4	4-2016-04463	25/02/2016
5	4-2016-04464	25/02/2016
6	4-2017-01369	19/01/2017

Mục sửa đổi: Địa chỉ chủ đơn

Địa chỉ chủ đơn mới là:

10<sup>th</sup> FL Twincity, 366, Hangang-daero, Yongsan-gu, Seoul, Republic of Korea

---

Ghi nhận sửa đổi đơn số: 6597/TB-SHTT-NH2, ngày 14/08/2017

(210) Số đơn: 4-2013-30380 (220) Ngày nộp đơn 23/12/2013

Mục sửa đổi: Mẫu nhãn hiệu

Mẫu nhãn hiệu mới là:



Ghi nhận sửa đổi đơn số: 6598/TB-SHTT-NH2, ngày 14/08/2017

(210) Số đơn: 4-2015-25661 (220) Ngày nộp đơn 18/09/2015

Mục sửa đổi: Đại diện sở hữu công nghiệp

Đại diện sở hữu công nghiệp mới là:

Công ty TNHH Sở hữu trí tuệ Alnguyen

Số 14, hẻm 19/8/1, phố Trần Quang Diệu, phường Ô Chợ Dừa, quận Đống Đa, thành phố Hà Nội

---

Ghi nhận sửa đổi đơn số: 6599/TB-SHTT-NH2, ngày 14/08/2017

(210) Số đơn: 4-2015-25661 (220) Ngày nộp đơn 18/09/2015

Mục sửa đổi: Tên chủ đơn

Tên chủ đơn mới là:

CÔNG TY TNHH NHỰA ANH TÚ

---

Ghi nhận sửa đổi đơn số: 6781/TB-SHTT-NH2, ngày 18/08/2017

(210) Số đơn: 4-2016-41465 (220) Ngày nộp đơn 26/12/2016

Mục sửa đổi: Đại diện sở hữu công nghiệp

Đại diện sở hữu công nghiệp mới là:

Công ty TNHH một thành viên Trường Luật

(Lầu 5) 2A Nguyễn Thị Minh Khai, phường Đa Kao, quận 1, thành phố Hồ Chí Minh

---

## CÔNG BÁO SỞ HỮU CÔNG NGHIỆP SỐ 354 TẬP A (09.2017)

---

Ghi nhận sửa đổi đơn số: 6782/TB-SHTT-NH2, ngày 18/08/2017

(210) Số đơn: 4-2017-01143 (220) Ngày nộp đơn 18/01/2017

Mục sửa đổi: Đại diện sở hữu công nghiệp

Đại diện sở hữu công nghiệp mới là:

Công ty TNHH một thành viên Trường Luật

(Lầu 5) 2A Nguyễn Thị Minh Khai, phường Đa Kao, quận 1, thành phố Hồ Chí Minh

---

Ghi nhận sửa đổi đơn số: 6783/TB-SHTT-NH2, ngày 18/08/2017

(210) Số đơn: 4-2015-05468 (220) Ngày nộp đơn 12/03/2015

Mục sửa đổi: Địa chỉ chủ đơn

Địa chỉ chủ đơn mới là:

18/F, Maxim's Centre, No. 17 Cheung Shun Street, Cheung Sha Wan, Kowloon, Hong Kong

---

Ghi nhận sửa đổi đơn số: 6784/TB-SHTT-NH2, ngày 18/08/2017

(210) Số đơn: 4-2015-05469 (220) Ngày nộp đơn 12/03/2015

Mục sửa đổi: Danh mục sản phẩm/dịch vụ

Danh mục sản phẩm/dịch vụ mới là:

Giới hạn danh mục thành:

Thêm cụm từ "...và đều là các nhà hàng và dịch vụ ẩm thực theo phong cách Trung Quốc".

---

Ghi nhận sửa đổi đơn số: 6785/TB-SHTT-NH2, ngày 18/08/2017

(210) Số đơn: 4-2014-24002 (220) Ngày nộp đơn 07/10/2014

Mục sửa đổi: Địa chỉ chủ đơn

Địa chỉ chủ đơn mới là:

6F, Kait Tower, 306, Teheran-ro, Gangnam-gu, Seoul, Republic of Korea

---

Ghi nhận sửa đổi đơn số: 6786/TB-SHTT-NH2, ngày 18/08/2017

STT	(210) Số đơn	(220) Ngày nộp đơn
1	4-2017-09766	14/04/2017
2	4-2017-09767	14/04/2017

Mục sửa đổi: Địa chỉ chủ đơn

Địa chỉ chủ đơn mới là:

Ấp Hòa An (thửa đất 351 tờ bản đồ số 11), xã Giao Hòa, huyện Châu Thành, tỉnh Bến Tre

---

Ghi nhận sửa đổi đơn số: 6787/TB-SHTT-NH2, ngày 18/08/2017

(210) Số đơn: 4-2014-17304 (220) Ngày nộp đơn 28/07/2014

Mục sửa đổi: Danh mục sản phẩm/dịch vụ

Danh mục sản phẩm/dịch vụ mới là:

Giới hạn danh mục thành:

Nhóm 06: Mái và lớp phủ tường bằng kim loại

---

**CÔNG BÁO SỞ HỮU CÔNG NGHIỆP SỐ 354 TẬP A (09.2017)**

---

Ghi nhận sửa đổi đơn số: 6788/TB-SHTT-NH2, ngày 18/08/2017

(210) Số đơn: 4-2017-06285 (220) Ngày nộp đơn 20/03/2017

Mục sửa đổi: Đại diện sở hữu công nghiệp

Đại diện sở hữu công nghiệp mới là:

Công ty TNHH một thành viên Trường Luật

(Lầu 5) 2A Nguyễn Thị Minh Khai, phường Đa Kao, quận 1, thành phố Hồ Chí Minh

---

Ghi nhận sửa đổi đơn số: 6789/TB-SHTT-NH2, ngày 18/08/2017

(210) Số đơn: 4-2016-41066 (220) Ngày nộp đơn 22/12/2016

Mục sửa đổi: Mẫu nhãn hiệu

Mẫu nhãn hiệu mới là:



---

Ghi nhận sửa đổi đơn số: 6790/TB-SHTT-NH2, ngày 18/08/2017

(210) Số đơn: 4-2016-41067 (220) Ngày nộp đơn 22/12/2016

Mục sửa đổi: Mẫu nhãn hiệu

Mẫu nhãn hiệu mới là:



---

Ghi nhận sửa đổi đơn số: 6791/TB-SHTT-NH2, ngày 18/08/2017

(210) Số đơn: 4-2016-41068 (220) Ngày nộp đơn 22/12/2016

Mục sửa đổi: Mẫu nhãn hiệu

Mẫu nhãn hiệu mới là:



---

Ghi nhận sửa đổi đơn số: 6792/TB-SHTT-NH2, ngày 18/08/2017

(210) Số đơn: 4-2014-06821 (220) Ngày nộp đơn 02/04/2014

Mục sửa đổi: Mẫu nhãn hiệu

Mẫu nhãn hiệu mới là:



---

Ghi nhận sửa đổi đơn số: 6793/TB-SHTT-NH2, ngày 18/08/2017

(210) Số đơn: 4-2014-06820 (220) Ngày nộp đơn 02/04/2014



Mục sửa đổi: Mẫu nhãn hiệu  
Mẫu nhãn hiệu mới là:

## ***VGOLD - Fort***

---

Ghi nhận sửa đổi đơn số: 6794/TB-SHTT-NH2, ngày 18/08/2017

(210) Số đơn: 4-2014-28802 (220) Ngày nộp đơn 24/11/2014

Mục sửa đổi: Đại diện sở hữu công nghiệp

Đại diện sở hữu công nghiệp mới là:

Công ty TNHH Sở hữu trí tuệ Việt Á

Phòng 1504, tầng 15, tòa nhà Hàn Việt, 203 Minh Khai, phường Minh Khai, quận Hai Bà Trưng, thành phố Hà Nội

---

Ghi nhận sửa đổi đơn số: 6795/TB-SHTT-NH2, ngày 18/08/2017

(210) Số đơn: 4-2016-11301 (220) Ngày nộp đơn 25/04/2016

Mục sửa đổi: Tên chủ đơn

Tên chủ đơn mới là:

CÔNG TY CỔ PHẦN WAGON VIỆT NAM

---

Ghi nhận sửa đổi đơn số: 6796/TB-SHTT-NH2, ngày 18/08/2017

(210) Số đơn: 4-2016-35060 (220) Ngày nộp đơn 07/11/2016

Mục sửa đổi: Đại diện sở hữu công nghiệp

Đại diện sở hữu công nghiệp mới là:

Công ty TNHH một thành viên Trường Luật

(Lầu 5) 2A Nguyễn Thị Minh Khai, phường Đa Kao, quận 1, thành phố Hồ Chí Minh

---

Ghi nhận sửa đổi đơn số: 6797/TB-SHTT-NH2, ngày 18/08/2017

(210) Số đơn: 4-2016-42044 (220) Ngày nộp đơn 29/12/2016

Mục sửa đổi: Tên chủ đơn

Tên chủ đơn mới là:

CÔNG TY CỔ PHẦN THIẾT BỊ VÀ DỊCH VỤ TCE

---

Ghi nhận sửa đổi đơn số: 6798/TB-SHTT-NH2, ngày 18/08/2017

(210) Số đơn: 4-2016-42043 (220) Ngày nộp đơn 29/12/2016

Mục sửa đổi: Tên chủ đơn

Tên chủ đơn mới là:

CÔNG TY CỔ PHẦN THIẾT BỊ VÀ DỊCH VỤ TCE

---

Ghi nhận sửa đổi đơn số: 6800/TB-SHTT-NH2, ngày 18/08/2017

(210) Số đơn: 4-2016-30441 (220) Ngày nộp đơn 30/09/2016

Mục sửa đổi: Tên chủ đơn

## CÔNG BÁO SỞ HỮU CÔNG NGHIỆP SỐ 354 TẬP A (09.2017)

---

Tên chủ đơn mới là:

CÔNG TY CỔ PHẦN CÔNG NGHỆ SINH HỌC DUỘC NANOGEN

---

Ghi nhận sửa đổi đơn số: 6801/TB-SHTT-NH2, ngày 18/08/2017

(210) Số đơn: 4-2016-15949 (220) Ngày nộp đơn 01/06/2016

Mục sửa đổi: Tên chủ đơn

Tên chủ đơn mới là:

CÔNG TY TNHH MTV SẢN XUẤT THƯƠNG MẠI CAN NHỰA HƯƠNG PHÁT

---

Ghi nhận sửa đổi đơn số: 6802/TB-SHTT-NH2, ngày 18/08/2017

STT	(210) Số đơn	(220) Ngày nộp đơn
1	4-2015-09629	21/04/2015
2	4-2015-09940	23/04/2015
3	4-2015-09941	23/04/2015
4	4-2015-16847	29/06/2015
5	4-2015-16848	29/06/2015

Mục sửa đổi: Tên chủ đơn

Tên chủ đơn mới là:

CÔNG TY TNHH EIFELCORP HEALTH CARE UK

196/46 Cộng Hòa, phường 12, quận Tân Bình, thành phố Hồ Chí Minh

---

Ghi nhận sửa đổi đơn số: 6845/TB-SHTT-NH2, ngày 21/08/2017

(210) Số đơn: 4-2016-21405 (220) Ngày nộp đơn 15/07/2016

Mục sửa đổi: Tên chủ đơn

Tên chủ đơn mới là:

CÔNG TY TNHH PHÙ SA SÔNG HỒNG THÁI BÌNH

---

*e - Ghi nhận sửa đổi đơn yêu cầu cấp Giấy chứng nhận đăng ký Chỉ dẫn địa lý*

Số Yêu cầu: SD6-2017-01279 nộp ngày: 08/09/2017

Yêu cầu sửa đổi đơn nói trên được chấp thuận.

Đơn yêu cầu cấp Giấy chứng nhận đăng ký chỉ dẫn địa lý số 6-2016-00007 được ghi nhận với sản phẩm, các chỉ tiêu cảm quan và chất lượng mới là:

**1. Cà phê nhân:**

*\* Chỉ tiêu cảm quan*

- Hình dáng: dáng hạt dài
- Kích thước hạt:  $\geq 4,75$  mm
- Màu sắc: Màu đặc trưng của cà phê nhân, nội nhũ hạt hơi xanh
- Mùi: Mùi đặc trưng của cà phê nhân, không có mùi lạ
- Tỷ lệ tạp chất:  $< 0,1\%$
- Tỷ lệ hạt khuyết tật:  $< 12\%$
- Tỷ lệ nhân đen:  $< 0,05\%$

*\* Chỉ tiêu hóa học của nhân cà phê:*

- Độ ẩm :  $\leq 12,5\%$
- Hàm lượng cafein: từ 0,8% đến 1,28%
- Hàm lượng protein thô: từ 10,5% đến 15%
- Hàm lượng đường: từ 6,8% đến 9,2%

**2. Cà phê rang và cà phê bột:**

*\* Chỉ tiêu cảm quan cà phê rang*

- Hạt cà phê hạt rang: hạt rang chín đều, màu nâu, nâu đậm
- Cà phê pha (nước chiết cà phê): nước màu nâu cánh gián và trong
- Mùi: thơm tự nhiên, đặc trưng của mùi cà phê tự nhiên, không có mùi lạ
- Vị: vị đặc trưng của cà phê, chua thanh, đắng nhẹ, hậu vị lâu.

*\* Chỉ tiêu cảm quan cà phê bột*

- Màu sắc bột cà phê: đều màu, màu nâu, nâu đậm
- Cà phê bột mịn, nhẹ và tơi xốp.

- Cà phê pha (nước chiết cà phê): nước màu nâu cánh gián và trong
- Mùi: thơm tự nhiên, đặc trưng của mùi cà phê tự nhiên, không có mùi lạ
- Vị: vị đặc trưng của cà phê, chua thanh, đắng nhẹ, hậu vị lâu.

**\* Chỉ tiêu hóa học của cà phê hạt rang và cà phê bột :**

- Độ ẩm: từ 2,6% đến 4,95%
  - Hàm lượng cafein: từ 1% đến 1,6%
  - Hàm lượng chất tan trong nước: từ 29% đến 36%
  - Hàm lượng protein thô: từ 11,6% đến 13,2%.
-

PHẦN VIII

**CHUYỂN GIAO ĐƠN**

***a - Ghi nhận chuyển giao đơn đăng ký sáng chế***

Ghi nhận chuyển giao đơn số: 5903/ TB-SHTT, ngày 26/07/2017

(210) Số đơn: 1-2014-02002                      (220) Ngày nộp đơn: 18/06/2014

Bên chuyển giao:

1. Tên đầy đủ: NOVACTA BIOSYSTEMS LIMITED (GB)

Địa chỉ: 150 Aldersgate Street, London, EC1A 4AB, United Kingdom

2. Tên đầy đủ: CANTAB ANTI-INFECTIVES LIMITED (GB)

Địa chỉ: 4<sup>th</sup> Floor, Reading Bridge House, George Street, Reading, Berkshire RG1 8LS, United Kingdom

Bên được chuyển giao:

Tên đầy đủ: NEW PHARMA LICENCE HOLDINGS LIMITED (MT)

Địa chỉ: Palazzo Pietro Stiges, 103, Strait Street, Valletta, VLT1436, Malta

NEW PHARMA LICENCE HOLDINGS LIMITED (MT) là chủ đơn duy nhất

---

Ghi nhận chuyển giao đơn số: 5909/ TB-SHTT, ngày 26/07/2017

(210) Số đơn: 1-2016-01346                      (220) Ngày nộp đơn: 14/04/2016

Bên chuyển giao:

OXFORD BIOTHERAPEUTICS LTD. (GB)

94A Innovation Drive, Milton Park, Abingdon Oxfordshire OX14 4RZ, Great Britain

Bên được chuyển giao:

BERLIN-CHEMIE AG (DE)

Glienicker Weg 125-127, 12489 Berlin, Germany

---

Ghi nhận chuyển giao đơn số: 5910/ TB-SHTT, ngày 26/07/2017

(210) Số đơn: 1-2007-01971                      (220) Ngày nộp đơn: 27/09/2007

Bên chuyển giao:

ACTIAL PHARMACEUTICA LDA. (PT)

Rua Dos Ferreiros, 260, PT-9000-082 Funchal, Portugal

Bên được chuyển giao:

ACTIAL FARMACEUTICA S.R.L. (IT)

Viale Shakespeare, 47 00144 Roma - Italy

---

Ghi nhận chuyển giao đơn số: 5911/ TB-SHTT, ngày 26/07/2017

(210) Số đơn: 1-2013-04168                      (220) Ngày nộp đơn: 31/12/2013

**CÔNG BÁO SỞ HỮU CÔNG NGHIỆP SỐ 353 TẬP A (08.2017)**

---

Bên chuyển giao:

OXFORD BIOTHERAPEUTICS LTD. (GB)  
94a Milton Park, Abingdon, Oxon OX14 4RY (GB)

Bên được chuyển giao:

BERLIN-CHEMIE AG (DE)  
Glienicke Weg 125-127, 12489 Berlin, Germany

---

Ghi nhận chuyển giao đơn số: 5912/ TB-SHTT, ngày 26/07/2017

(210) Số đơn: 1-2015-00788                      (220) Ngày nộp đơn: 10/03/2015

Bên chuyển giao:

HỒ VIỆT VẺ (VN)

106 Huyện Trần Công Chúa, phường 8, thành phố Vũng Tàu, tỉnh Bà Rịa - Vũng Tàu

Bên được chuyển giao:

CÔNG TY TNHH SIGEN (VN)

106 Huyện Trần Công Chúa, phường 8, thành phố Vũng Tàu, tỉnh Bà Rịa - Vũng Tàu

---

Ghi nhận chuyển giao đơn số: 5913/ TB-SHTT, ngày 26/07/2017

(210) Số đơn: 1-2015-03771                      (220) Ngày nộp đơn: 09/10/2015

Bên chuyển giao:

HỒ VIỆT VẺ (VN)

106 Huyện Trần Công Chúa, phường 8, thành phố Vũng Tàu, tỉnh Bà Rịa - Vũng Tàu

Bên được chuyển giao:

CÔNG TY TNHH SIGEN (VN)

106 Huyện Trần Công Chúa, phường 8, thành phố Vũng Tàu, tỉnh Bà Rịa - Vũng Tàu

---

Ghi nhận chuyển giao đơn số: 5914/ TB-SHTT, ngày 26/07/2017

(210) Số đơn: 1-2015-04915                      (220) Ngày nộp đơn: 23/12/2015

Bên chuyển giao:

HỒ VIỆT VẺ (VN)

106 Huyện Trần Công Chúa, phường 8, thành phố Vũng Tàu, tỉnh Bà Rịa - Vũng Tàu

Bên được chuyển giao:

CÔNG TY TNHH SIGEN (VN)

106 Huyện Trần Công Chúa, phường 8, thành phố Vũng Tàu, tỉnh Bà Rịa - Vũng Tàu

---

Ghi nhận chuyển giao đơn số: 5915/ TB-SHTT, ngày 26/07/2017

(210) Số đơn: 1-2016-02277                      (220) Ngày nộp đơn: 22/06/2016

## CÔNG BÁO SỞ HỮU CÔNG NGHIỆP SỐ 353 TẬP A (08.2017)

---

Bên chuyển giao:

HỒ VIỆT VẺ (VN)

106 Huyền Trân Công Chúa, phường 8, thành phố Vũng Tàu, tỉnh Bà Rịa - Vũng Tàu

Bên được chuyển giao:

CÔNG TY TNHH SIGEN (VN)

106 Huyền Trân Công Chúa, phường 8, thành phố Vũng Tàu, tỉnh Bà Rịa - Vũng Tàu

---

Ghi nhận chuyển giao đơn số: 5916/ TB-SHTT, ngày 26/07/2017

(210) Số đơn: 1-2016-01546                      (220) Ngày nộp đơn: 28/04/2016

Bên chuyển giao:

DEMUS S.P.A. (IT)

31, Via Caboto, I-34147 Trieste, Italy

Bên được chuyển giao:

DEMUS LAB S.R.L. (IT)

31, Via Caboto, I-34147 Trieste, Italy

---

Ghi nhận chuyển giao đơn số: 5918/ TB-SHTT, ngày 26/07/2017

(210) Số đơn: 1-2016-02727                      (220) Ngày nộp đơn: 22/07/2016

Bên chuyển giao:

CIPHERPOL KABUSHIKIKAISHA (JP)

NishiazabuSD Building 5F, 24-16 Nishiazabu-3chome, Minato-ku, Tokyo, Japan

Bên được chuyển giao:

KABUSHIKIKAISHA ASSOCIE (JP)

Associe building 201, 15-2 Sanzo-cho, Saiinnishi, Ukyo-ku, Kyoto-shi, Kyoto-fu, Japan

KABUSHIKIKAISHA ASSOCIE (JP) trở thành đồng chủ đơn với ORIGIN BIOTECHNOLOGY KABUSHIKIKAISHA (JP)

---

Ghi nhận chuyển giao đơn số: 5919/ TB-SHTT, ngày 26/07/2017

(210) Số đơn: 1-2015-01081                      (220) Ngày nộp đơn: 31/03/2015

Bên chuyển giao:

BRISTOL-MYERS SQUIBB COMPANY (US)

Route 206 & Province Line Road, Princeton, NJ 08543-4000, United States of America

Bên được chuyển giao:

BRISTOL-MYERS SQUIBB HOLDINGS IRELAND (CH)

Hinterbergstrasse 16, 6312 Steinhausen, Switzerland

BRISTOL-MYERS SQUIBB HOLDINGS IRELAND (CH) trở thành đồng chủ đơn với PFIZER INC. (US)

---

## CÔNG BÁO SỞ HỮU CÔNG NGHIỆP SỐ 353 TẬP A (08.2017)

---

Ghi nhận chuyển giao đơn số: 7010/ TB-SHTT, ngày 28/08/2017

STT	Số đơn	Ngày nộp đơn
1	1-2012-00209	20/01/2012
2	1-2012-00309	07/02/2012
3	1-2012-00310	07/02/2012
4	1-2012-00254	01/02/2012
5	1-2014-00853	17/03/2014
6	1-2015-02751	28/07/2015
7	1-2015-02752	28/07/2015
8	1-2015-02753	28/07/2015
9	1-2015-02806	31/07/2015

Bên chuyển giao:

DOW AGROSCIENCES LLC (US)

9330 Zionsville Road, Indianapolis, IN 46268-1054, United States of America

Bên được chuyển giao:

ADAMA MAKHTESHIM LTD (IL)

Golan Street, Airport City, 7019900, Israel

---

Ghi nhận chuyển giao đơn số: 7011/ TB-SHTT, ngày 28/08/2017

(210) Số đơn: 1-2010-03055                      (220) Ngày nộp đơn: 15/11/2010

Bên chuyển giao:

SINOCHEM CORPORATION (CN)

28 Fuxingmennei Dajie, Xicheng District, Beijing 100031, China

SHENYANG RESEARCH INSTITUTE OF CHEMICAL INDUSTRY CO., LTD. (CN)

8 Shenliaodong Road, Tiexi District, Shenyang, Liaoning 110021, China

Bên được chuyển giao:

SHENYANG SINOCHEM AGROCHEMICALS R&D CO., LTD (CN)

No.8-1 Shenliao Dong Road. Tiexi District. Shenyang. Liaoning. P.R. China

SHENYANG SINOCHEM AGROCHEMICALS R&D CO., LTD (CN) là chủ đơn duy nhất

---



***b - Ghi nhận chuyển giao đơn đăng ký giải pháp hữu ích***

Ghi nhận chuyển giao đơn số: 5917/ TB-SHTT, ngày 26/07/2017

(210) Số đơn: 2-2015-00062           (220) Ngày nộp đơn: 25/03/2015

Bên chuyển giao:

ADVANCED MATERIALS TECHNOLOGY INNOVATION COMPANY (TW) (TW)

No.188, Ln. 367, Gaoyuan Rd., Longtan Dist., Taoyuan City 32556, Taiwan

Bên được chuyển giao:

STRONGMAN PRODUCTS CORP. (TW)

62, Sec. 2, Chien Kang RD., Tainan, Taiwan

---

*c - Ghi nhận chuyển giao đơn đăng ký nhãn hiệu*

Ghi nhận chuyển giao đơn số: 6044/TB-SHTT, ngày 31/07/2017

(210) Số đơn: 4-2016-07459                      (220) Ngày nộp đơn: 24/03/2016

Bên chuyển giao:

CÔNG TY TNHH TH BONBON

Thôn Hợp Thành, xã Hợp Châu, huyện Tam Đảo, tỉnh Vĩnh Phúc

Bên được chuyển giao:

CÔNG TY TNHH BMB

Thôn Hợp Thành, xã Hợp Châu, huyện Tam Đảo, tỉnh Vĩnh Phúc

---

Ghi nhận chuyển giao đơn số: 6038/TB-SHTT, ngày 31/07/2017

(210) Số đơn: 4-2015-08964                      (220) Ngày nộp đơn: 15/04/2015

Bên chuyển giao:

BZK SP. Z O O. NIERUCHOMOSCI SP.K.

Ul. Swietokrzyska 6, 96-515 Teresin, POLAND

Bên được chuyển giao:

BZK TM SP. Z O. O.

Ul. Polczynska 97A, 01-303 Warszawa, Poland

---

Ghi nhận chuyển giao đơn số: 6039/TB-SHTT, ngày 31/07/2017

(210) Số đơn: 4-2014-30147                      (220) Ngày nộp đơn: 05/12/2014

Bên chuyển giao:

TRƯỜNG NGUYỄN KHANH

11/52 Đỗ Thừa Luông, phường Tân Quý, quận Tân Phú, TP. Hồ Chí Minh

Bên được chuyển giao:

TRƯỜNG ĐAN KHOA

29 đường số 84 Cao Lỗ, phường 4, quận 8, TP. Hồ Chí Minh

---

Ghi nhận chuyển giao đơn số: 6040/TB-SHTT, ngày 31/07/2017

(210) Số đơn: 4-2016-38742                      (220) Ngày nộp đơn: 06/12/2016

Bên chuyển giao:

CÔNG TY CỔ PHẦN BÒ LẾ RỒ

220/9/55 Xô Viết Nghệ Tĩnh, phường 21, quận Bình Thạnh, TP. Hồ Chí Minh

Bên được chuyển giao:

**CÔNG BÁO SỞ HỮU CÔNG NGHIỆP SỐ 353 TẬP A (08.2017)**

---

NGUYỄN NGỌC HÀ

562 Lê Quang Định, phường 1, quận Gò Vấp, TP. Hồ Chí Minh

---

Ghi nhận chuyển giao đơn số: 6041/TB-SHTT, ngày 31/07/2017

(210) Số đơn: 4-2016-10986                      (220) Ngày nộp đơn: 21/04/2016

Bên chuyển giao:

NGUYỄN VĂN DŨNG

19 lô B, KDC Tân Quy Đông, phường Tân Phong, quận 7, TP. Hồ Chí Minh

Bên được chuyển giao:

CÔNG TY CỔ PHẦN THƯỜNG MẠI THẾ GIỚI NƯỚC HOA

Phòng L4A-14 tầng 4A, Vincom Center, 72 Lê Thánh Tôn, phường Bến Nghé, quận 1, TP. Hồ Chí Minh

---

Ghi nhận chuyển giao đơn số: 6042/TB-SHTT, ngày 31/07/2017

(210) Số đơn: 4-2016-10987                      (220) Ngày nộp đơn: 21/04/2016

Bên chuyển giao:

NGUYỄN VĂN DŨNG

19 lô B, KDC Tân Quy Đông, phường Tân Phong, quận 7, TP. Hồ Chí Minh

Bên được chuyển giao:

CÔNG TY CỔ PHẦN THƯỜNG MẠI THẾ GIỚI NƯỚC HOA

Phòng L4A-14 tầng 4A, Vincom Center, 72 Lê Thánh Tôn, phường Bến Nghé, quận 1, TP. Hồ Chí Minh

---

Ghi nhận chuyển giao đơn số: 6043/TB-SHTT, ngày 31/07/2017

(210) Số đơn: 4-2016-10985                      (220) Ngày nộp đơn: 21/04/2016

Bên chuyển giao:

NGUYỄN VĂN DŨNG

19 lô B, KDC Tân Quy Đông, phường Tân Phong, quận 7, TP. Hồ Chí Minh

Bên được chuyển giao:

CÔNG TY CỔ PHẦN THƯỜNG MẠI THẾ GIỚI NƯỚC HOA

Phòng L4A-14 tầng 4A, Vincom Center, 72 Lê Thánh Tôn, phường Bến Nghé, quận 1, TP. Hồ Chí Minh

---

Ghi nhận chuyển giao đơn số: 6378/TB-SHTT, ngày 07/08/2017

(210) Số đơn: 4-2015-30023                      (220) Ngày nộp đơn: 28/10/2015

**CÔNG BÁO SỞ HỮU CÔNG NGHIỆP SỐ 353 TẬP A (08.2017)**

---

Bên chuyển giao:

**CÔNG TY CỔ PHẦN SẢN XUẤT NHỰA DUY TÂN**

298 Hồ Học Lãm, phường An Lạc, quận Bình Tân, TP. Hồ Chí Minh

Bên được chuyển giao:

**CÔNG TY TNHH TÂN LỢI PHÁT**

45 đường ĐT 835, ấp 2, xã Long Khê, huyện Cần Đước, tỉnh Long An

---

Ghi nhận chuyển giao đơn số: 6379/TB-SHTT, ngày 07/08/2017

(210) Số đơn: 4-2016-30861                      (220) Ngày nộp đơn: 04/10/2016

Bên chuyển giao:

**CƠ SỞ SẢN XUẤT CỘNG ĐỒNG HT**

Thôn Hương Cát, xã Duy Hải, huyện Duy Tiên, tỉnh Hà Nam

Bên được chuyển giao:

**HỘ KINH DOANH GIÀY KHỎE**

Số 893 (phần nhà mặt tiền cửa hàng tầng 1) Đê La Thành, phường Ngọc Khánh, quận Ba Đình, TP. Hà Nội

---

Ghi nhận chuyển giao đơn số: 6380/TB-SHTT, ngày 07/08/2017

(210) Số đơn: 4-2016-09541                      (220) Ngày nộp đơn: 08/04/2016

Bên chuyển giao:

**NGUYỄN BÁ HOÀI**

Thôn Đại Lai, xã Đại Lai, huyện Gia Bình, tỉnh Bắc Ninh

**NGUYỄN XUÂN ĐẠO**

Thôn Đại Lai, xã Đại Lai, huyện Gia Bình, tỉnh Bắc Ninh

Bên được chuyển giao:

**NGUYỄN BÁ HOÀI**

Thôn Đại Lai, xã Đại Lai, huyện Gia Bình, tỉnh Bắc Ninh

---

Ghi nhận chuyển giao đơn số: 6382/TB-SHTT, ngày 07/08/2017

(210) Số đơn: 4-2015-32145                      (220) Ngày nộp đơn: 17/11/2015

Bên chuyển giao:

**CÔNG TY CỔ PHẦN ANH NGŨ E - TEST**

215 Nam Kỳ Khởi Nghĩa, phường 7, quận 3, TP. Hồ Chí Minh

Bên được chuyển giao:

**NGUYỄN PHƯỢNG HOÀNG LAM**

19 Hoa Lan, phường 2, quận Phú Nhuận, TP. Hồ Chí Minh

---

**CÔNG BÁO SỞ HỮU CÔNG NGHIỆP SỐ 353 TẬP A (08.2017)**

---

Ghi nhận chuyển giao đơn số: 6383/TB-SHTT, ngày 07/08/2017

(210) Số đơn: 4-2017-11886                      (220) Ngày nộp đơn: 28/04/2017

Bên chuyển giao:

**CÔNG TY TNHH T.Q.C.S.I VIỆT NAM**

Số 12, ngõ 84/33 Ngọc Khánh, Giảng Võ, quận Ba Đình, Hà Nội

Bên được chuyển giao:

**CÔNG TY CỔ PHẦN UNICERT VIỆT NAM**

Tầng 3, tòa nhà 198 Nguyễn Tuân, phường Nhân Chính, quận Thanh Xuân, TP. Hà Nội

---

Ghi nhận chuyển giao đơn số: 6384/TB-SHTT, ngày 07/08/2017

(210) Số đơn: 4-2017-11881                      (220) Ngày nộp đơn: 28/04/2017

Bên chuyển giao:

**CÔNG TY TNHH T.Q.C.S.I VIỆT NAM**

Số 12, ngõ 84/33 Ngọc Khánh, Giảng Võ, quận Ba Đình, Hà Nội

Bên được chuyển giao:

**CÔNG TY CỔ PHẦN UNICERT VIỆT NAM**

Tầng 3, tòa nhà 198 Nguyễn Tuân, phường Nhân Chính, quận Thanh Xuân, TP. Hà Nội

---

Ghi nhận chuyển giao đơn số: 6385/TB-SHTT, ngày 07/08/2017

(210) Số đơn: 4-2017-11880                      (220) Ngày nộp đơn: 28/04/2017

Bên chuyển giao:

**CÔNG TY TNHH T.Q.C.S.I VIỆT NAM**

Số 12, ngõ 84/33 Ngọc Khánh, Giảng Võ, quận Ba Đình, Hà Nội

Bên được chuyển giao:

**CÔNG TY CỔ PHẦN UNICERT VIỆT NAM**

Tầng 3, tòa nhà 198 Nguyễn Tuân, phường Nhân Chính, quận Thanh Xuân, TP. Hà Nội

---

Ghi nhận chuyển giao đơn số: 6577/TB-SHTT, ngày 14/08/2017

(210) Số đơn: 4-2016-32885                      (220) Ngày nộp đơn: 20/10/2016

Bên chuyển giao:

**HỒ ĐỨC DUY**

Xóm Thành Công, xã Quỳnh Long, huyện Quỳnh Lưu, tỉnh Nghệ An

Bên được chuyển giao:

**CÔNG TY CỔ PHẦN SƠN CTM NHẬT BẢN**

Số nhà 14.08, tòa nhà Mường Thanh Cửa Đông, số 167, Nguyễn Phong Sắc, phường Hưng Dũng, thành phố Vinh, tỉnh Nghệ An

---

## CÔNG BÁO SỞ HỮU CÔNG NGHIỆP SỐ 353 TẬP A (08.2017)

---

Ghi nhận chuyển giao đơn số: 6578/TB-SHTT, ngày 14/08/2017

(210) Số đơn: 4-2016-07102                      (220) Ngày nộp đơn: 22/03/2016

Bên chuyển giao:

CÔNG TY CỔ PHẦN VẬT LIỆU CÁCH NHIỆT VIỆT NHẬT  
Thôn Đại Tự, xã Kim Chung, huyện Hoài Đức, thành phố Hà Nội

Bên được chuyển giao:

CÔNG TY CỔ PHẦN SẢN XUẤT CÔNG NGHIỆP VÀ THƯƠNG MẠI VIỆT NHẬT  
Lô 3, khu công nghiệp Thụy Vân, xã Thụy Vân, thành phố Việt Trì, tỉnh Phú Thọ

---

Ghi nhận chuyển giao đơn số: 6579/TB-SHTT, ngày 14/08/2017

(210) Số đơn: 4-2015-15580                      (220) Ngày nộp đơn: 17/06/2015

Bên chuyển giao:

CÔNG TY CỔ PHẦN ĐẦU TƯ THƯƠNG MẠI VÀ SẢN XUẤT MINH PHƯƠNG  
Thôn Yên Vinh, xã Thanh Lâm, huyện Mê Linh, thành phố Hà Nội

Bên được chuyển giao:

CÔNG TY CỔ PHẦN DINH DƯỠNG VÀNG VIỆT NAM  
Số nhà 09, ngõ 01, đường Phùng Chí Kiên, xã Ngọc Thanh, thị xã Phúc Yên, tỉnh Vĩnh Phúc

---

Ghi nhận chuyển giao đơn số: 6581/TB-SHTT, ngày 14/08/2017

STT	(210) Số đơn	(220) Ngày nộp đơn
1	4-2015-14063	03/06/2015
2	4-2015-25703	18/09/2015
3	4-2016-17686	15/06/2016

Bên chuyển giao:

CÔNG TY CỔ PHẦN DUỆC PHẨM HOA THIÊN PHÚ  
10 Nguyễn Cửu Đàm, phường Tân Sơn Nhì, quận Tân Phú, TP. Hồ Chí Minh

Bên được chuyển giao:

VŨ CAO THĂNG  
Số 74 Nguyễn Văn Lượng, phường 17, quận Gò Vấp, TP. Hồ Chí Minh

---

Ghi nhận chuyển giao đơn số: 6583/TB-SHTT, ngày 14/08/2017

(210) Số đơn: 4-2016-33162                      (220) Ngày nộp đơn: 24/10/2016

Bên chuyển giao:

**CÔNG BÁO SỞ HỮU CÔNG NGHIỆP SỐ 353 TẬP A (08.2017)**

---

CÔNG TY TNHH MỘT THÀNH VIÊN THƯỜNG MẠI DỊCH VỤ VĨNH XƯƠNG

36/7/26 Bùi Tư Toàn, phường An Lạc, quận Bình Tân, TP. Hồ Chí Minh

Bên được chuyển giao:

CÔNG TY TNHH ĐẠI TIÊN PHONG

628A Nguyễn Duy, phường 12, quận 8, TP. Hồ Chí Minh

---

Ghi nhận chuyển giao đơn số: 6584/TB-SHTT, ngày 14/08/2017

(210) Số đơn: 4-2014-08146                      (220) Ngày nộp đơn: 17/04/2014

Bên chuyển giao:

CÔNG TY CỔ PHẦN TRỰC TUYẾN BP

87 Lý Tự Trọng, phường Hà Huy Tập, thành phố Vinh, tỉnh Nghệ An

Bên được chuyển giao:

CÔNG TY TNHH NỘI DUNG SỐ NGUYỄN BẢO

73/17 Trần Khánh Dư, phường Mỹ An, quận Ngũ Hành Sơn, Tp. Đà Nẵng

---

Ghi nhận chuyển giao đơn số: 6585/TB-SHTT, ngày 14/08/2017

STT	(210) Số đơn	(220) Ngày nộp đơn
1	4-2015-10445	27/04/2015
2	4-2015-10447	27/04/2015

Bên chuyển giao:

CÔNG TY TNHH MỘT THÀNH VIÊN ĐÌNH PHÚ THỊNH

(Trong khuôn viên Công ty cổ phần Điện Cơ) khu công nghiệp Biên Hòa 1, đường số 2, phường An Bình, thành phố Biên Hòa, tỉnh Đồng Nai

Bên được chuyển giao:

CHAI SONG ROONG TRADING CO., LTD.

19/61 Suksawad Rd., Bangpakok, Ratburana, Bangkok 10140, Thailand

---

Ghi nhận chuyển giao đơn số: 6586/TB-SHTT, ngày 14/08/2017

(210) Số đơn: 4-2015-05627                      (220) Ngày nộp đơn: 13/03/2015

Bên chuyển giao:

OLD STREET (PL) PTE. LTD.

15 Woodlands Loop #01-37, Singapore 738322

Bên được chuyển giao:

OLD STREET BAK KUT TEH PTE. LTD.

15 Woodlands Loop #01-37, Singapore 738322

---

## CÔNG BÁO SỞ HỮU CÔNG NGHIỆP SỐ 353 TẬP A (08.2017)

---

Ghi nhận chuyển giao đơn số: 6587/TB-SHTT, ngày 14/08/2017

(210) Số đơn: 4-2017-15840                      (220) Ngày nộp đơn: 01/06/2017

Bên chuyển giao:

CÔNG TY CỔ PHẦN DỊCH VỤ THƯỜNG MẠI NHÓM VIỆT

Số 17 đường số 6, khu phố 4, phường Tam Phú, quận Thủ Đức, TP. Hồ Chí Minh

Bên được chuyển giao:

NGUYỄN QUỐC DUY

198B Dương Bá Trạc, phường 2, quận 8, TP. Hồ Chí Minh

---

Ghi nhận chuyển giao đơn số: 6588/TB-SHTT, ngày 14/08/2017

(210) Số đơn: 4-2016-33926                      (220) Ngày nộp đơn: 28/10/2016

Bên chuyển giao:

CÔNG TY TNHH SẢN XUẤT THƯỜNG MẠI DỊCH VỤ BB BEAUTY CARE

192/19 Phan Văn Hân, phường 17, quận Bình Thạnh, TP. Hồ Chí Minh

Bên được chuyển giao:

CÔNG TY TNHH XUẤT NHẬP KHẨU LAILA

16/10A, Trần Thị Bốc, ấp Thới Tứ, xã Thới Tam Thôn, huyện Hóc Môn, TP. Hồ Chí Minh

---

Ghi nhận chuyển giao đơn số: 6803/TB-SHTT, ngày 21/08/2017

STT	(210) Số đơn	(220) Ngày nộp đơn
1	4-2015-13500	29/05/2015
2	4-2015-36680	28/12/2015
3	4-2015-36681	28/12/2015
4	4-2015-36682	28/12/2015
5	4-2015-36683	28/12/2015

Bên chuyển giao:

PHÒNG KHÁM CHUYÊN KHOA TAI MŨI HỌNG

294 Huỳnh Tấn Phát, phường Tân Thuận Tây, quận 7, TP. Hồ Chí Minh

Bên được chuyển giao:

CÔNG TY TNHH VITA SIGNATURE

344/2A Huỳnh Tấn Phát, phường Bình Thuận, quận 7, TP. Hồ Chí Minh

---



## CÔNG BÁO SỞ HỮU CÔNG NGHIỆP SỐ 353 TẬP A (08.2017)

---

Ghi nhận chuyển giao đơn số: 6804/TB-SHTT, ngày 21/08/2017

STT	(210) Số đơn	(220) Ngày nộp đơn
1	4-2014-31527	18/12/2014
2	4-2015-26701	29/09/2015

Bên chuyển giao:

CÔNG TY CỔ PHẦN KHOAN CẤY THÉP VIỆT NAM

Thôn 1B, xã Đông Mỹ, huyện Thanh Trì, TP. Hà Nội

Bên được chuyển giao:

VŨ THÀNH LONG

Thôn 3, xã Vạn Phúc, huyện Thanh Trì, TP. Hà Nội

---

Ghi nhận chuyển giao đơn số: 6806/TB-SHTT, ngày 21/08/2017

(210) Số đơn: 4-2016-10747      (220) Ngày nộp đơn: 19/04/2016

Bên chuyển giao:

CÔNG TY TNHH SỨ ĐÔNG LÂM

Thôn Đông, xã Tây Giang, huyện Tiên Hải, tỉnh Thái Bình

Bên được chuyển giao:

TRẦN SƠN HẢI

Thôn Đông, xã Tây Giang, huyện Tiên Hải, tỉnh Thái Bình

---

Ghi nhận chuyển giao đơn số: 6807/TB-SHTT, ngày 21/08/2017

(210) Số đơn: 4-2014-27544      (220) Ngày nộp đơn: 11/11/2014

Bên chuyển giao:

THANKS AI CORPORATION

6-1-6, Gorgyo, Hagashi-ku Kumamoto-shi, Kumamoto, 861-8035, Japan

Bên được chuyển giao:

THANKS AI GLOBAL PTE. LTD.

20 Collyer Quay, #23-01 Singapore 049319

---

Ghi nhận chuyển giao đơn số: 6809/TB-SHTT, ngày 21/08/2017

STT	(210) Số đơn	(220) Ngày nộp đơn
1	4-2016-38022	30/11/2016
2	4-2016-38023	30/11/2016

## CÔNG BÁO SỞ HỮU CÔNG NGHIỆP SỐ 353 TẬP A (08.2017)

---

Bên chuyển giao:

CÔNG TY CỔ PHẦN MẠ 24H

185/7B Trần Quốc Thảo, phường 9, quận 3, TP. Hồ Chí Minh

Bên được chuyển giao:

NGUYỄN VĂN SƠN

Thôn Long Hòa, xã Vạn Long, huyện Vạn Ninh, tỉnh Khánh Hòa

---

Ghi nhận chuyển giao đơn số: 6810/TB-SHTT, ngày 21/08/2017

(210) Số đơn: 4-2016-38983

(220) Ngày nộp đơn: 07/12/2016

Bên chuyển giao:

CÔNG TY CỔ PHẦN ĐẦU TƯ VÀ PHÁT TRIỂN MAI HOA

Nhà LK1-E14-khu đô thị mới Bắc An Khánh-SPLENDORA, xã An Khánh, huyện Hoài Đức, TP. Hà Nội

Bên được chuyển giao:

LÊ THÀNH ĐẠT

Số nhà 15, tổ 9, phường Phúc Diễn, quận Bắc Từ Liêm, TP. Hà Nội

---

Ghi nhận chuyển giao đơn số: 6978/TB-SHTT, ngày 24/08/2017

STT	(210) Số đơn	(220) Ngày nộp đơn
1	4-2015-35300	14/12/2015
2	4-2015-35301	14/12/2015

Bên chuyển giao:

CÔNG TY TNHH THƯƠNG MẠI VÀ SẢN XUẤT TÂN PHÚ VINH

Số 41, đường 823, ấp Chánh, xã Đức Lập Thượng, huyện Đức Hòa, tỉnh Long An

Bên được chuyển giao:

CÔNG TY TNHH THƯƠNG MẠI SẢN XUẤT TÂN PHÚ VINH SÀI GÒN

Số 41, đường 823, ấp Chánh, xã Đức Lập Thượng, huyện Đức Hòa, tỉnh Long An

---

Ghi nhận chuyển giao đơn số: 6980/TB-SHTT, ngày 24/08/2017

STT	(210) Số đơn	(220) Ngày nộp đơn
1	4-2017-13189	11/05/2017
2	4-2017-13368	12/05/2017
3	4-2017-13369	12/05/2017

**CÔNG BÁO SỞ HỮU CÔNG NGHIỆP SỐ 353 TẬP A (08.2017)**

---

Bên chuyển giao:

**CÔNG TY CỔ PHẦN SƠN GLOBAL VIỆT NAM**

Số nhà 11, biệt thự 1, khu đô thị Cầu Bươu, xã Tân Triều, huyện Thanh Trì, TP. Hà Nội

Bên được chuyển giao:

**CÔNG TY CỔ PHẦN ALO QUỐC TẾ**

Số 11 liên kê 1, khu Bemes, phường Kiến Hưng, quận Hà Đông, TP. Hà Nội

---

Ghi nhận chuyển giao đơn số: 7069/TB-SHTT, ngày 28/08/2017

(210) Số đơn: 4-2015-29148                      (220) Ngày nộp đơn: 21/10/2015

Bên chuyển giao:

**PHÒNG KHÁM CHUYÊN KHOA TRỊ LIỆU THẦN KINH CỘT SỐNG HOA KỲ**

161-161A Hai Bà Trưng, phường 6, quận 3, thành phố Hồ Chí Minh

Bên được chuyển giao:

**ORTHEMA\_SERVICE\_GMBH**

Riedstrasse\_1, CH\_6343\_Rotkreuz\_Switzerland

---

Ghi nhận chuyển giao đơn số: 7071/TB-SHTT, ngày 28/08/2017

(210) Số đơn: 4-2015-29149                      (220) Ngày nộp đơn: 21/10/2015

Bên chuyển giao:

**PHÒNG KHÁM CHUYÊN KHOA TRỊ LIỆU THẦN KINH CỘT SỐNG HOA KỲ**

161-161A Hai Bà Trưng, phường 6, quận 3, thành phố Hồ Chí Minh

Bên được chuyển giao:

**ORTHEMA\_SERVICE\_GMBH**

Riedstrasse\_1, CH\_6343\_Rotkreuz\_Switzerland

---

Ghi nhận chuyển giao đơn số: 7072/TB-SHTT, ngày 28/08/2017

(210) Số đơn: 4-2017-13223                      (220) Ngày nộp đơn: 12/05/2017

Bên chuyển giao:

**HÀ TUẤN VŨ**

778/5 Nguyễn Kiệm, phường 4, quận Phú Nhuận, thành phố Hồ Chí Minh

Bên được chuyển giao:

**HÀ HUY NGUYỄN**

155/8 khu phố Bến Cát, phường Phước Bình, quận 9, TP. Hồ Chí Minh

---

**CÔNG BÁO SỞ HỮU CÔNG NGHIỆP SỐ 353 TẬP A (08.2017)**

---

Ghi nhận chuyển giao đơn số: 7074/TB-SHTT, ngày 28/08/2017

(210) Số đơn: 4-2015-27724                      (220) Ngày nộp đơn: 08/10/2015

Bên chuyển giao:

CÔNG TY TNHH SẢN XUẤT THƯƠNG MẠI MỸ PHẨM THIÊN NHIÊN MỘC HÀ  
NATURAL CARE

1/39 đường số 49, khu phố 6, phường Hiệp Bình Chánh, quận Thủ Đức, thành phố Hồ Chí Minh

Bên được chuyển giao:

BÙI THỊ THU HÀ

Thôn 13, xã Vụ Bản, huyện Krông Pắc, tỉnh Đắk Lắk

---

Ghi nhận chuyển giao đơn số: 7076/TB-SHTT, ngày 28/08/2017

(210) Số đơn: 4-2016-39147                      (220) Ngày nộp đơn: 08/12/2016

Bên chuyển giao:

CÔNG TY TNHH SẢN XUẤT THƯƠNG MẠI MỸ PHẨM THIÊN NHIÊN MỘC HÀ  
NATURAL CARE

19/8A đường số 10, khu phố 4, phường Linh Chiểu, quận Thủ Đức, thành phố Hồ Chí Minh

Bên được chuyển giao:

BÙI THỊ THU HÀ

Thôn 13, xã Vụ Bản, huyện Krông Pắc, tỉnh Đắk Lắk

---

PHẦN IX

**ĐÍNH CHÍNH**

Số đơn: 1-2017-00459                      ngày nộp: 09/02/2017

Nội dung đính chính: Địa chỉ chủ đơn

Sai là:

1286-23, Uibyeong-daero, Eosangcheon-myeon Danyang-gun, Chungcheongbuk-do 395-842,  
Republic of KOREA

Đúng là:

1286-23, Uibyeong-daero, Eosangcheon-myeon Danyang-gun, Chungcheongbuk-do 27016,  
Republic of KOREA

---

## **CÔNG BÁO SỞ HỮU CÔNG NGHIỆP**

*Do Cục Sở hữu trí tuệ thuộc Bộ Khoa học và Công nghệ ấn hành theo Luật Sở hữu trí tuệ số 50/2005/QH11 được Quốc hội thông qua ngày 29 tháng 11 năm 2005 và được sửa đổi bằng Luật sửa đổi, bổ sung một số điều của Luật sở hữu trí tuệ số 50/2005/QH11 được Quốc hội thông qua ngày 19 tháng 6 năm 2009.*

### **Địa chỉ liên hệ:**

384-386 đường Nguyễn Trãi, quận Thanh Xuân,  
thành phố Hà Nội, Việt Nam  
ĐT: 04. 38583069  
Fax: 04. 38588449