



(12) BẢN MÔ TẢ SÁNG CHẾ THUỘC BẰNG ĐỘC QUYỀN SÁNG CHẾ

(19) Cộng hòa xã hội chủ nghĩa Việt Nam (VN)  
CỤC SỞ HỮU TRÍ TUỆ

(11)   
1-0021715

(51)<sup>7</sup> B01D 3/38, C11B 1/10

(13) B

(21) 1-2016-00293

(22) 21.01.2016

(45) 25.09.2019 378

(43) 27.03.2017 348

(73) 1. CÔNG TY CỔ PHẦN CÔNG NGHỆ SINH HỌC (VN)

Tầng 2, tòa nhà BIOGROUP - 814/3 đường Láng, quận Đống Đa, thành phố Hà Nội

2. CÔNG TY CỔ PHẦN PHÂN BÓN FITOHOOCMON (VN)

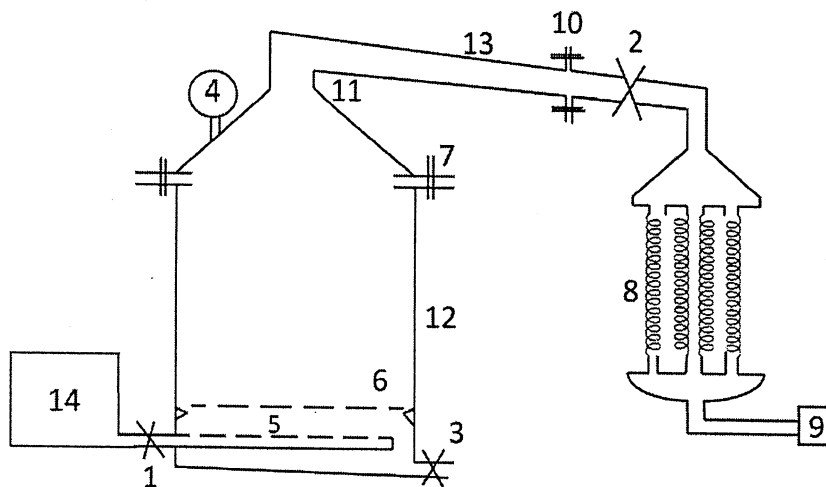
Tầng 3, tòa nhà BIOGROUP - 814/3 đường Láng, quận Đống Đa, thành phố Hà Nội

(72) Lê Văn Tri (VN)

(54) PHƯƠNG PHÁP CHUNG CẤT TINH DẦU SẢ BẰNG HỆ THỐNG CHUNG CẤT ÁP LỰC

(57) Sáng chế đề cập đến hệ thống chung cất tinh dầu sả bao gồm: nồi hơi (14), nồi chung cất (12) có hình dạng về cơ bản là hình trụ tròn, ống (5) dùng để phun hơi từ nồi hơi (14) vào nồi chung cất (12), van (1) được lắp trên ống (5) và nằm ở đoạn trước khi dòng hơi từ nồi hơi (14) đi vào nồi chung cất (12), đường ống (13) dẫn hơi từ nồi chung cất (12) đến thiết bị làm lạnh (8), đồng hồ (4) đo áp suất bên trong nồi chung cất (12), van (2) được lắp trên đường ống (13) và nằm ở đoạn trước khi dòng hơi đi vào thiết bị làm lạnh (8), thiết bị làm lạnh (8) để ngưng tụ hơi tinh dầu thu được từ nồi chung cất (12) thành hỗn hợp ở dạng lỏng, và bình tách tinh dầu (9) để tách tinh dầu có trong hỗn hợp ở dạng lỏng thu được từ thiết bị làm lạnh (12); trong đó van (2) được dùng để điều chỉnh áp suất trong nồi chung cất (12) đến áp suất đủ để phá vỡ túi tinh dầu của lá sả và để duy trì áp suất này trong khoảng thời gian đủ để toàn bộ túi tinh dầu của lá sả đều bị bung ra.

Ngoài ra, sáng chế còn đề cập đến phương pháp chung cất tinh dầu sả bằng hệ thống nêu trên.



### **Lĩnh vực kỹ thuật được đề cập**

Sáng chế thuộc lĩnh vực sản xuất tinh dầu sinh học, cụ thể là sáng chế đề cập đến hệ thống và phương pháp chưng cất tinh dầu sả.

### **Tình trạng kỹ thuật của sáng chế**

Các phương pháp sản xuất tinh dầu thực vật được chia ra làm bốn loại gồm: cơ học, tẩm trích, hấp thu và chưng cất bằng hơi nước. Nhưng dù có tiến hành theo bất cứ phương pháp nào thì quá trình sản xuất đều có các điểm chung là: tinh dầu thu được phải có mùi thơm tự nhiên như nguyên liệu, thiết bị phải phù hợp trong điều kiện sản xuất và tinh dầu phải được lấy triệt để ra khỏi nguyên liệu với chi phí thấp nhất. Nguyên lý chưng cất tinh dầu sả là cuốn theo hơi nước vì thế các thiết bị được dùng để chưng cất tinh dầu sả đều được thiết kế dựa theo một trong bốn phương pháp gồm các phương pháp được nêu dưới đây.

a) Phương pháp chưng cất bằng hơi nước trực tiếp từ nồi chưng cất:

Lá cây sả được ngâm ngập trong nước, nhưng phải chừa một khoảng không gian tương đối lớn phía bên trên lớp nước để tạo hơi. Nhiệt cung cấp có thể đun trực tiếp bằng củi lửa hoặc bằng điện. Phương pháp này có ưu điểm là cách thức thực hiện tương đối đơn giản và thiết bị nhỏ gọn và dễ chế tạo. Tuy nhiên, phương pháp này có nhược điểm là lượng nước cần dùng quá nhiều để tạo hơi và chiếm nhiều khoảng không trong nồi cất, do đó thể tích nồi được sử dụng thực tế chỉ là 2/3 thể tích; chi phí cho nhiệt lượng cao và nhiệt lượng cấp không đều cho mỗi lần chưng cất; thời gian chưng cất kéo dài; và tinh dầu luôn bị sót lại trong nước chưng.

b) Phương pháp chưng cất bằng hơi nước từ nồi hơi cấp cho nồi chưng cất:

Nồi chưng cất được thiết kế tương tự phương pháp a) chỉ khác là nước được đun sôi trong nồi hơi để tạo ra hơi nước để cấp vào nồi chưng cất. Phương pháp này có ưu điểm là nhiệt độ bay hơi được duy trì ổn định và lượng tinh dầu được thu hồi nhanh hơn. Tuy nhiên, phương pháp này có nhược điểm là thể tích

nồi chung cất được sử dụng không triệt để, chi phí nhiệt lượng lớn do lượng nước cần dùng lớn, thời gian chung cất kéo dài và tinh dầu luôn bị sót lại trong nước chung.

c) Phương pháp chung cất bằng hơi nước trong thiết bị hai ngăn:

Thiết bị chung cất dùng trong phương pháp này được thiết kế làm 2 ngăn, ngăn dưới chứa nước và ngăn trên chứa lá cây sả, việc cấp nhiệt vẫn thực hiện bằng phương pháp đun sôi trực tiếp hoặc dùng nồi hơi cấp sang. Phương pháp này có ưu điểm là lá sả không nằm trong nước nên lượng tinh dầu không bị sót lại trong nước chung, lượng nước cuốn theo tinh dầu không lớn vì thế thời gian chung cất sẽ ngắn hơn so với hai phương pháp nêu trên. Tuy nhiên, phương pháp này có nhược điểm là nồi chung cất vẫn phải có ngăn chứa nước, thường chiếm 1/4 thể tích nồi, nên chi phí sản xuất nồi tăng lên; do lá sả không được ngâm vào nước nên thời gian để phá vỡ túi tinh dầu trong lá sẽ lâu hơn, vì thế lượng tinh dầu chung cất không tập trung vào giai đoạn đầu mà sẽ kéo dài trong suốt quá trình cất.

d) Phương pháp chung cất bằng nước kết hợp vi sóng:

Việc dùng vi sóng là một cách đun nóng không dùng sự truyền nhiệt bình thường vì vi sóng xuyên thấu vật chất và làm nóng vật chất ngay từ bên trong. Phương pháp được thực hiện bằng cách sau khi thu hoạch sả có tuổi trên 5,5 tháng, phần thân lá được ngâm trong nước trong 3 giờ và tiến hành trích ly trong 20 phút dưới sự hỗ trợ của vi sóng với bước sóng 230W là phù hợp về hiệu suất và chất lượng tinh dầu thu được. Phương pháp này có ưu điểm là lượng tinh dầu ra tập trung nên được thu ngay trong 20 phút đầu chung cất, làm giảm lượng nước cuốn theo và làm giảm thời gian cất. Tuy nhiên, nhược điểm của phương pháp này là thiết bị phức tạp nên mới chỉ được thực hiện trong phòng thí nghiệm mà chưa được ứng dụng trong sản xuất công nghiệp, thời gian ngâm lá sả trong nước trong nồi chung cất công nghiệp dài (thường là 3 giờ), lá sả được ngâm trong nước khi chung cất nên tinh dầu vẫn còn sót lại trong nước chung.

Phương pháp chung cất tinh dầu sả đã biết khác vẫn còn bộc lộ một số nhược điểm không khắc phục được đó là thời gian thực hiện chung cất dài (do

thời gian ngâm và chung cất lâu), lượng tinh dầu không ra tập trung, tinh dầu còn sót lại trong nước chung.

### **Bản chất kỹ thuật của sáng chế**

Mục đích của sáng chế là đề xuất hệ thống và phương pháp chung cất tinh dầu sả nhờ làm sốc nhiệt và dùng áp lực hơi để phá vỡ túi tinh dầu có trong lá sả, nhờ đó rút ngắn thời gian chung cất xuống còn 60 phút thay vì 4 giờ theo các phương pháp đã biết và toàn bộ lượng tinh dầu thu được trong 20 phút đầu chung cất.

Để đạt được mục đích nêu trên, sáng chế đề xuất hệ thống chung cất tinh dầu sả có kết cấu bao gồm:

nồi hơi có năng suất sinh hơi 1 tấn/giờ (1000kg/giờ) dùng để tạo ra hơi nước có áp suất 2at (200kPa) và cấp hơi nước cho nồi chung cất;

nồi chung cất bao gồm: vỉ đỡ lá sả, miệng nồi, nắp nồi, vít được lắp bên ngoài nồi chung cất này để khóa và làm kín đoạn nối giữa thành nồi và nắp nồi, và đáy nồi;

ống phun hơi từ nồi hơi vào nồi chung cất và được bố trí bên dưới vỉ đỡ lá sả;

van được lắp trên ống phun hơi nêu trên và nằm ở đoạn trước khi dòng hơi từ nồi hơi đi vào nồi chung cất;

đường ống dẫn hơi từ nồi chung cất đến thiết bị làm lạnh;

đồng hồ đo áp suất bên trong nồi chung cất;

van được lắp trên đường ống dẫn hơi nêu trên và nằm ở đoạn trước khi dòng hơi đi vào thiết bị làm lạnh;

thiết bị làm lạnh để ngưng tụ hơi tinh dầu thu được từ nồi chung cất thành hỗn hợp ở dạng lỏng; và

binh tách tinh dầu để tách tinh dầu có trong hỗn hợp ở dạng lỏng thu được ở thiết bị làm lạnh;

trong đó van được lắp trên đường ống dẫn hơi từ nồi chung cất đến thiết bị làm lạnh được dùng để điều chỉnh áp suất trong nồi chung cất đến áp suất đủ

để phá vỡ túi tinh dầu của lá sả và để duy trì áp suất này trong khoảng thời gian đủ để toàn bộ túi tinh dầu của lá sả đều bị bung ra.

Ngoài ra, sáng chế còn đề xuất phương pháp chung cất tinh dầu sả bằng hệ thống chung cất nêu trên.

### **Mô tả vắn tắt hình vẽ**

Hình 1 là hình vẽ sơ lược hệ thống chung cất tinh dầu sả theo sáng chế.

### **Mô tả chi tiết sáng chế**

Sáng chế đề cập đến hệ thống chung cất tinh dầu sả theo sáng chế có kết cấu bao gồm các bộ phận cụ thể được mô tả dưới đây.

Nồi hơi 14 có năng suất sinh hơi 1 tấn/giờ (1000kg/giờ) được dùng để tạo ra hơi nước có áp suất 2at (200kPa) và để cấp hơi nước cho nồi chung cất 12. Nồi hơi này được sản xuất và thiết kế bởi Công ty nồi hơi Đông Anh theo tiêu chuẩn Việt Nam.

Hai nồi chung cất 12 có hình dạng về cơ bản là hình trụ tròn, có khả năng chịu được áp suất 0,5at (50kPa) và hoạt động luân phiên. Nồi chung cất được làm bằng thép không gỉ (Inox 304) và có kích thước có thể thay đổi tùy thuộc vào lượng lá sả cần chung cất. Nồi chung cất này có thể tích để chứa hơi là rất nhỏ, cụ thể là chiều cao chứa hơi (khoảng cách từ miệng nồi đến mặt trên cùng của khối lá sả) chỉ là khoảng 20cm vì hơi nước từ nồi hơi 14 được đẩy trực tiếp sang đáy nồi chung cất 12 và sau đó được đẩy từ dưới đi lên qua toàn bộ lượng lá sả có trong nồi chung cất 12. Mỗi nồi chung cất này bao gồm: vỉ 6 dùng để đỡ lá sả, miệng nồi là mặt nằm ngang với vị trí của vít 7, nắp nồi 11 có dạng hình nón được lắp lên trên miệng nồi và đáy nồi 3 được làm nghiêng một góc  $10^\circ$  để tháo nước đọng lại sau mỗi mẻ chung cất.

Vít 7 được lắp bên ngoài nồi chung cất 12 để khóa và làm kín đoạn nối giữa thành nồi và nắp nồi 11.

Ống 5 để phun hơi từ nồi hơi 14 vào nồi chung cất 12 và được bố trí bên dưới vỉ 6.

Van 1 được lắp trên ống 5 và nằm ở đoạn trước khi dòng hơi từ nồi hơi 14 đi vào nồi chung cất 12.

Đồng hồ 4 được lắp trên nắp nồi 11 và được dùng để đo áp suất bên trong nồi chung cất 12.

Đường ống 13 được nối từ nắp nồi 11 đến thiết bị làm lạnh 8, đường ống này được dùng để dẫn hơi từ nồi chung cất 12 đến thiết bị làm lạnh 8.

Van 2 được lắp trên đường ống 13 và nằm ở đoạn trước khi dòng hơi đi vào thiết bị làm lạnh 8. Van 2 được dùng để điều chỉnh áp suất trong nồi chung cất 12 đến áp suất đủ để phá vỡ túi tinh dầu của lá sả và để duy trì áp suất này trong khoảng thời gian đủ để toàn bộ túi tinh dầu của lá sả đều bị bung ra.

Thiết bị làm lạnh 8 được dùng để ngưng tụ hơi tinh dầu thu được từ nồi chung cất 12 thành hỗn hợp ở dạng lỏng. Thiết bị này có kích thước có thể thay đổi tùy thuộc vào lượng lá sả cần chung cất.

Bình tách tinh dầu 9 để tách tinh dầu có trong hỗn hợp ở dạng lỏng thu được từ thiết bị làm lạnh 8.

Ngoài ra, sáng chế còn đề cập đến phương pháp chung cất tinh dầu sả bằng hệ thống chung cất nêu trên. Phương pháp này được mô tả chi tiết dưới đây.

a) Lá sả cần chung cất được đưa vào trong nồi chung cất 12 và đặt lên vị 6 sao cho lượng lá sả lấp đầy lên đến vị trí cách miệng nồi của nồi chung cất này một khoảng cách là 20cm.

b) Khí có mùi lạ có trong nồi chung cất 12 được đẩy hoàn toàn ra khỏi nồi này bằng cách nâng áp suất trong nồi hơi 14 lên 2at (200kPa) sau khi đã đóng van 1 và van 2, sau đó mở van 1 để cấp hơi nước từ nồi hơi này vào nồi chung cất 12 qua ống 5 cho đến khi áp suất trong nồi chung cất 12 nằm trong khoảng từ 0,1at (10kPa) đến 0,2at (20kPa) thì mở van 2 và đóng van 1.

c) Lá sả được chung cất để thu được hơi chứa tinh dầu sả bằng cách nâng áp suất trong nồi chung cất 12 lên 0,5at (50kPa) và duy trì áp suất ở giá trị này trong khoảng thời gian từ 10 đến 15 phút bằng cách đóng van 2 ngay sau khi áp suất trong nồi chung 12 nằm trong khoảng từ 0,1at (10kPa) đến 0,2at (20kPa),

sau đó điều chỉnh mở van 1 sao cho cấp hơi nước vào vừa đủ để duy trì áp suất trong nồi chung cất 12 luôn là 0,5at (50kPa) trong khoảng thời gian nêu trên.

d) Hơi chứa tinh dầu sả thu được ở bước c) được xả vào thiết bị làm lạnh 8 bằng cách đồng thời mở từ từ van 2 và van 1 để đẩy toàn bộ lượng hơi chứa tinh dầu sả có trong nồi chung cất 12 đi vào thiết bị làm lạnh 8 để làm ngưng tụ toàn bộ lượng hơi này thành hỗn hợp ở dạng lỏng.

e) Cuối cùng, tinh dầu sả được thu hồi bằng cách đưa hỗn hợp ở dạng lỏng thu được ở bước d) vào bình tách tinh dầu 9 để tách tinh dầu sả ra khỏi hỗn hợp này.

Phương pháp chung cất tinh dầu sả bằng hệ thống chung cất nêu trên giúp làm giảm thời gian cất xuống chỉ còn 1/3 thời gian so với các phương pháp đã biết. Phương pháp này còn giúp thu hồi triệt để tinh dầu do tinh dầu không bị sót lại trong nước chung cất và nồi chung cất của hệ thống chung cất nêu trên chứa lượng lá sả nhiều hơn 20% so với các nồi chung cất khác có cùng thể tích vì không cần ngăn tạo hơi.

Phương pháp chung cất theo sáng chế có thể sử dụng để chung cất các nguyên liệu khác như lá và thân cây quế, cây hồi, v.v. và những cây có túi dầu trong lá hoặc thân mà khó chiết xuất.

### **Ví dụ thực hiện sáng chế**

#### Ví dụ 1

Chung cất 100 tấn lá sả bằng hệ thống chung cất tinh dầu sả theo sáng chế.

5 tấn lá sả được đặt lên vỉ 6 trong nồi chung cất 12 sao cho lượng lá sả lấp đầy lên đến vị trí cách miệng nồi của nồi chung cất này một khoảng cách là 20cm, sau đó khóa tất cả các van 1 và 2.

Nạp nguyên liệu đốt nồi hơi 14 để tạo ra áp suất trong nồi hơi này là 2at (200kPa). Sau đó, mở van 1 để cấp hơi nước từ nồi hơi 14 vào nồi chung cất 12 qua ống 5 cho đến khi áp suất trong nồi chung cất 12 là 0,1at (10kPa) thì mở van

2 và đóng van 1. Van 2 được mở trong 1 phút để đẩy hoàn toàn khí có mùi lạ ra khỏi nồi chung cất 12.

Nâng áp suất trong nồi chung cất 12 lên 0,5at (50kPa) bằng cách đóng van 2 ngay sau khi đuổi hoàn toàn khí có mùi lạ ra khỏi nồi chung cất. Sau đó, điều chỉnh mở van 1 để cấp hơi nước vào vừa đủ để duy trì áp suất trong nồi chung cất 12 luôn là 0,5at (50kPa) trong 10 phút để tiến hành chung cất tinh dầu sả.

Hơi chứa tinh dầu sả thu được ở bước c) được xả vào thiết bị làm lạnh 8 bằng cách đồng thời mở từ từ van 2 và van 1 để đẩy toàn bộ lượng hơi chứa tinh dầu sả có trong nồi chung cất 12 đi vào thiết bị làm lạnh 8 để làm ngưng tụ toàn bộ lượng hơi này thành hỗn hợp ở dạng lỏng.

Cuối cùng, thu hồi tinh dầu sả bằng cách đưa hỗn hợp ở dạng lỏng thu được ở bước d) vào bình tách tinh dầu 9 để tách tinh dầu sả ra khỏi hỗn hợp này. Lượng tinh dầu sả thu được là 25kg. Tổng thời gian thực hiện phương pháp này là 1 giờ.

Để tiết kiệm thời gian và sử dụng hết công suất của nồi hơi, hai nồi chung cất được hoạt động luân phiên cách nhau 30 phút, nhờ đó chung cất được 50 tấn lá sả/nồi chung cất/ngày.

### **Hiệu quả đạt được của sáng chế**

Hệ thống và phương pháp chung cất tinh dầu sả theo sáng chế đem lại lợi ích sau:

- Rút ngắn thời gian chung cất xuống còn 1/3 thời gian so với các phương pháp đã biết.
- Thu hồi triệt để tinh dầu có trong nguyên liệu.
- Thu hồi triệt để tinh dầu có trong lá sả.
- Giảm lượng nước bay hơi cùng tinh dầu xuống còn 1/3, nhờ đó làm tăng hiệu quả tách tinh dầu.



## YÊU CẦU BẢO HỘ

1. Phương pháp chung cất tinh dầu sả bằng hệ thống chung cất tinh dầu sả có kết cấu bao gồm nồi hơi (14) có năng suất sinh hơi là 1 tấn/giờ (1000kg/giờ) dùng để tạo ra hơi nước có áp suất 2at (200kPa) và cấp hơi nước cho nồi chung cất (12); nồi chung cất (12) có hình dạng về cơ bản là hình trụ tròn, có khả năng chịu được áp suất 0,5at (50kPa) và bao gồm các bộ phận: vỉ (6) đỡ lá sả, miệng nồi là mặt nằm ngang với vị trí của vít (7), nắp nồi (11) có dạng hình nón được lắp trên miệng nồi, vít (7) được lắp bên ngoài nồi chung cất để khóa và làm kín đoạn nối giữa thành nồi và nắp nồi (11), đáy nồi (3) được làm nghiêng một góc  $10^\circ$  để tháo nước đọng lại sau mỗi mẻ chung cất; ống (5) phun hơi từ nồi hơi (14) vào nồi chung cất (12) và được bố trí bên dưới vỉ (6); van (1) được lắp trên ống (5) và nằm ở đoạn trước khi dòng hơi từ nồi hơi (14) đi vào nồi chung cất (12); đường ống (13) dẫn hơi từ nồi chung cất (12) đến thiết bị làm lạnh (8); đồng hồ (4) đo áp suất bên trong nồi chung cất (12), đồng hồ này được lắp trên nắp nồi (11); van (2) được lắp trên đường ống (13) và nằm ở đoạn trước khi dòng hơi đi vào thiết bị làm lạnh (8); thiết bị làm lạnh (8) để ngưng tụ hơi tinh dầu thu được từ nồi chung cất (12) thành hỗn hợp ở dạng lỏng; và bình tách tinh dầu (9) để tách tinh dầu có trong dòng hơi thu được từ nồi chung cất (12), trong đó van (2) được dùng để điều chỉnh áp suất trong nồi chung cất (12) đến áp suất đủ để phá vỡ túi tinh dầu của lá sả và để duy trì áp suất này trong khoảng thời gian đủ để toàn bộ túi tinh dầu của lá sả đều bị bung ra,

phương pháp này bao gồm các bước:

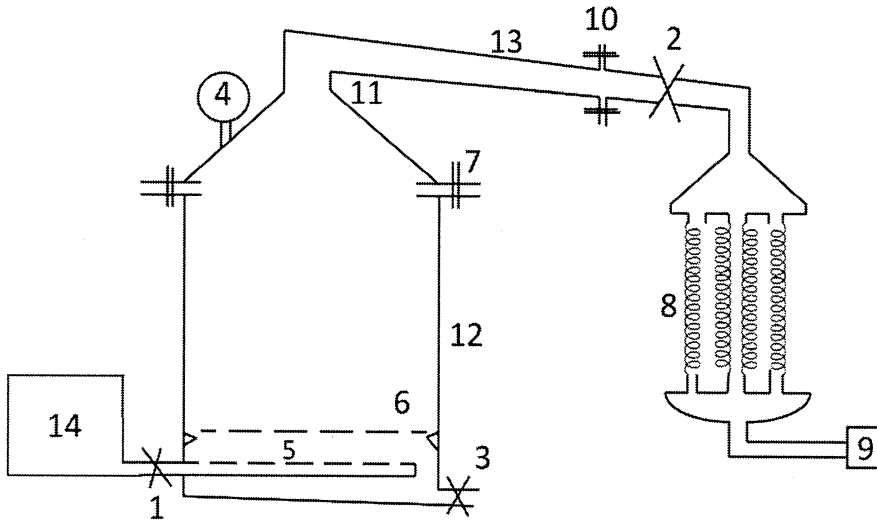
a) đưa lá sả vào trong nồi chung cất (12) và đặt lên vỉ (6) sao cho lượng lá sả lấp đầy lên đến vị trí cách miệng nồi một khoảng cách là 20cm;

b) đẩy hoàn toàn khí có mùi lạ ra khỏi nồi chung cất (12) bằng cách nâng áp suất trong nồi hơi (14) lên 2at (200kPa) sau khi đã đóng van (1) và van (2), sau đó mở van (1) để cấp hơi nước từ nồi hơi này vào nồi chung cất (12) qua ống (5) cho đến khi áp suất trong nồi chung cất (12) nằm trong khoảng từ 0,1at (10kPa) đến 0,2at (20kPa) thì mở van (2) và đóng van (1);

c) chung cất tinh dầu sả bằng cách nâng áp suất trong nồi chung cất (12) lên 0,5at (50kPa) và duy trì áp suất ở giá trị này trong khoảng thời gian từ 10 đến 15 phút bằng cách đóng van (2) ngay sau khi đã đẩy hoàn toàn khí có mùi lạ ra khỏi nồi chung (12), sau đó điều chỉnh mở van (1) để cấp hơi nước vào vừa đủ để duy trì áp suất trong nồi chung cất (12) luôn là 0,5at (50kPa) trong khoảng thời gian nêu trên;

d) xả hơi chứa tinh dầu sả có trong nồi chung cất (12) vào thiết bị làm lạnh (8) bằng cách đồng thời mở từ từ van (2) và van (1) để đẩy toàn bộ lượng hơi chứa tinh dầu sả có trong nồi chung cất (12) vào thiết bị làm lạnh (8) để làm ngưng tụ toàn bộ lượng hơi này thành hỗn hợp ở dạng lỏng; và

e) thu hồi tinh dầu sả bằng cách đưa hỗn hợp ở dạng lỏng thu được ở bước d) vào bình tách tinh dầu (9).



Hình 1