



(12) **BẢN MÔ TẢ SÁNG CHẾ THUỘC BẰNG ĐỘC QUYỀN SÁNG CHẾ**

(19) **Cộng hòa xã hội chủ nghĩa Việt Nam (VN)**
CỤC SỞ HỮU TRÍ TUỆ

(11) 
1-0023227

(51)⁷ **C02F 1/42, 11/12**

(13) **B**

(21) 1-2015-04972

(22) 28.12.2015

(45) 25.02.2020 383

(43) 25.07.2017 352

(76) **NHAN THÀNH ÚT (VN)**

272C tổ 3, khu phố 1, phường Phước Long A, quận 9, thành phố Hồ Chí Minh

(54) **QUY TRÌNH XỬ LÝ Bùn THẢI**

(57) Sáng chế đề cập đến quy trình xử lý bùn thải, trong đó bùn thải của quá trình xử lý nước được phá vỡ cấu trúc keo tụ bằng cách nghiền trên thiết bị nghiền bằng đá để phá vỡ cấu trúc keo tụ của bùn trước khi được làm khô và phân loại thành các vật liệu vô cơ để làm vật liệu xây dựng và vật liệu hữu cơ được dùng làm phân bón.

Lĩnh vực kỹ thuật được đề cập

Sáng chế thuộc lĩnh vực công nghệ môi trường, cụ thể là đề cập đến quy trình xử lý bùn thải để xử lý triệt để bùn sinh ra trong quá trình xử lý nước thải.

Tình trạng kỹ thuật của sáng chế

Hiện trong các quy trình xử lý nước thải công nghiệp thường phát sinh ra bùn ở dạng bông kết tụ bởi phèn nhôm (PAC). Để xử lý bùn thải này, cần có thiết bị xử lý bùn chuyên dụng, trong đó bùn được đưa lên băng tải và chuyển qua thiết bị ly tâm hoặc máy ép bùn để tách nước đến khi độ ẩm đạt khoảng 60-80% thì được đưa đi làm khô và xử lý tiếp tùy theo chất lượng của bùn. Phần lớn bùn mà chứa các độc tố thường phải đốt bỏ hoặc được xử lý riêng, tốn kém.

Đối với dạng bùn thải keo tụ, quá trình tách nước thường tốn kém do chúng tồn tại ở dạng mixen bao cả các phân tử nước. Ngay cả khi xử lý tách nước bằng thiết bị chuyên dụng, bùn này thường mất thời gian làm khô. Ngay cả khi bùn này được sử dụng làm phân bón, phức hợp mixen cũng khiến cho cây trồng khó hấp thu được chất dinh dưỡng. Thời gian để bùn khô hoàn toàn trong điều kiện bình thường mất khoảng 2 tháng.

Một thực tế nữa, đối với bùn thu được từ hệ thống xử lý nước thải thành phố thường lẫn tạp chất, như cát, sỏi, phần tạp chất này không được khuyến khích sử dụng làm phân bón do chúng tồn tại với lượng khá lớn trong bùn thải, nên bùn thường phải chôn lấp ở các bãi chôn lấp, do đó không tận dụng triệt để được nguồn vật liệu vô cơ và hữu cơ có trong bùn thải này.

Do đó, cần có quy trình và thiết bị xử lý bùn thải đơn giản, có hiệu quả nhằm khắc phục được các nhược điểm nêu trên để xử lý bùn thải keo tụ thành các sản phẩm hữu ích, không bị đổ bỏ hoặc phải xử lý tốn kém.

Bản chất kỹ thuật của sáng chế

Sáng chế đề cập đến quy trình xử lý bùn thải keo tụ nhằm mục đích giải quyết các vấn đề tồn tại như đã nêu trong phần tình trạng kỹ thuật trên.

Theo khía cạnh thứ nhất, sáng chế đề cập đến quy trình xử lý bùn thải keo tụ bao gồm các bước:

a) thu gom bùn thải keo tụ bằng cách hút bùn kết tụ thu được sau khi xử lý nước thải bằng cách keo tụ và chuyển vào bể gom bùn và trộn đều thành dạng bùn sệt;

b) phá vỡ cấu trúc keo tụ của bùn bằng cách chuyển bùn sệt lên thiết bị nghiền và tiến hành nghiền bùn trên thớt nghiền bằng đá có đường kính 100 cm với vận tốc thớt nghiền từ 50-100 vòng/phút để phá vỡ cấu trúc bông bùn, quá trình nghiền được bổ sung thêm nước để thu được dịch bùn loãng;

c) phân tách sơ bộ phần vô cơ bằng cách bơm dịch bùn loãng vào bể chứa có gắn thiết bị sục khí tạo ion âm với lượng ion âm khoảng 3.10^6 pcs/cm³, sau đó dịch bùn này được chuyển sang bể sục ozon với tỷ lệ lượng khí ozon được sục/dịch bùn loãng nằm trong khoảng từ 0,5-1 (thể tích/thể tích), sau đó dịch bùn loãng này được bơm sang máng đặt nghiêng có phun nước bổ sung, phần vô cơ lắng xuống dưới máng được lấy ra ở phần đáy phía cuối máng và được dẫn sang bể chứa phần vô cơ, phần hữu cơ nhẹ hơn được thoát ra ở phía cuối máng ở phía trên và chảy sang bể lắng; và

d) tách nước và thu hồi vật liệu bằng cách để lắng bùn trong bể lắng một cách tự nhiên, tách bỏ phần nước phía trên bể lắng, làm khô phần bùn lắng còn lại trong bể, sau đó đem nghiền và tách theo tỷ trọng, thu được phần vật liệu vô cơ và phần vật liệu hữu cơ tương ứng.

Theo các phương án ưu tiên, quy trình theo sáng chế khác biệt ở chỗ việc thu hồi vật liệu được thực hiện bằng cách nghiền bùn khô bằng thiết bị nghiền khô có tay đập để thu được bùn dạng bột mịn có cỡ hạt từ 0,01 đến 0,1 mm, sau đó bùn dạng bột mịn được thổi qua ống thổi với vận tốc 3-5 mét/giây để tách vật liệu theo tỷ trọng, thu được phần vật liệu vô cơ và phần vật liệu hữu cơ tương ứng.

Theo khía cạnh thứ hai, sáng chế đề cập đến thiết bị xử lý bùn thải keo tụ, trong đó thiết bị này bao gồm thiết bị nghiền bùn, thiết bị phá vỡ cấu trúc keo tụ của bùn, thiết bị phân tách sơ bộ phần vô cơ và thiết bị tách vật liệu theo tỷ trọng.

Mô tả vắn tắt các hình vẽ

Hình 1 là sơ đồ nguyên lý thiết bị dùng để xử lý bùn thải keo tụ theo sáng chế.

Hình 2 là sơ đồ nguyên lý thiết bị tách bột bùn khô theo tỷ trọng, trong đó các vật liệu có tỷ trọng lớn và vật liệu có tỷ trọng nhỏ được tách ra nhằm thu được các vật liệu tương ứng theo tỷ trọng.

Mô tả chi tiết sáng chế

Sau đây, sáng chế được mô tả chi tiết theo các phương án thực hiện cụ thể, các phương án này chỉ nhằm mục đích bộc lộ bản chất của sáng chế chứ không nhằm mục đích hạn chế phạm vi yêu cầu bảo hộ sáng chế.

Sáng chế đề cập đến quy trình xử lý bùn thải keo tụ bao gồm các bước: a) thu gom bùn thải keo tụ; b) phá vỡ cấu trúc keo tụ của bùn; c) phân tách sơ bộ phần vô cơ; và d) tách nước và thu hồi vật liệu.

Trong bước thu gom bùn thải keo tụ, bùn thải kết tụ từ quá trình xử lý nước thải hoặc từ cống rãnh, hoặc từ các quá trình xử lý khác có phát sinh bùn được thu gom bằng cách hút vào thùng chứa và chuyển vào bể gom bùn. Sau đó bùn được khuấy trộn đều thành dạng bùn sệt. Dạng bùn này, tùy ý, có thể được chuyển qua lưới với cỡ lưới nằm trong khoảng từ 2-5 mm để loại bỏ các tạp chất như đá, sỏi, rác lẫn trong bùn.

Trong bước phá vỡ cấu trúc keo tụ của bùn, bùn sệt này được chuyển lên thiết bị nghiền. Thiết bị nghiền là loại thiết bị nghiền dạng thớt có thớt nghiền bằng đá để bùn được nghiền phá vỡ cấu trúc keo tụ. Các tác giả đã phát hiện ra được rằng, để phá vỡ cấu trúc keo tụ của bùn, tốt nhất sử dụng loại thiết bị nghiền bằng đá. Khi đó các vật liệu vô cơ và hữu cơ được tách ra một cách dễ dàng hơn. Điều này có thể giải thích là đối với thiết bị nghiền bằng đá, không có khả năng phát sinh ion dương và do đó cấu trúc bùn được phá vỡ triệt để hơn.

Theo một phương án ưu tiên, thớt nghiền được làm bằng đá có đường kính 100 cm và được quay với vận tốc từ 50-100 vòng/phút để phá vỡ cấu trúc bông bùn, trong quá trình nghiền, nếu dạng bùn sệt bị khô, không thoát thì có thể bổ sung thêm nước để thu được dịch bùn loãng.

Trong bước phân tách sơ bộ phần vô cơ, dịch bùn loãng thu được sau khi nghiền được bơm vào bể chứa có gắn thiết bị sục khí tạo ion âm với lượng ion âm khoảng 3.10^6 pcs/cm³. Ion âm này có tác dụng ngăn cản sự keo tụ của bùn, giúp cho các thành phần vô cơ dễ dàng được phân tách theo tỷ trọng và chìm xuống, các thành phần hữu cơ nhẹ được lơ lửng. Chính việc nghiền và sục ion âm sẽ giúp cho quá trình phân tách

các chất vô cơ xảy ra nhanh chóng và triệt để hơn. Tiếp đó, phần dịch bùn loãng này được chuyển sang bể sục ozon nhằm diệt các tác nhân gây hại có trong bùn. Lượng khí ozon được tính theo lượng dịch bùn loãng, ưu tiên lượng ozon được sục vào dịch bùn loãng với lượng khí ozon được sục/dịch bùn loãng nằm trong khoảng từ 0,5-1 (thể tích/thể tích). Tiếp đó, phần dịch bùn loãng này được bơm sang máng đặt nghiêng có phun nước bổ sung. Quá trình này giúp cho các thành phần vô cơ có tỷ trọng nặng như cát được lắng xuống dưới và được tách ra và chìm xuống dưới máng, phần có tỷ trọng nhẹ được theo dòng chảy sang bể lắng.

Trong bước tách nước và thu hồi vật liệu tại bể lắng, do nồng độ cao, các thành phần có trong bùn nhanh chóng lắng xuống, phần nước được tách ra, một phần được bơm ngược về quá trình nghiền hoặc quá trình tách sơ bộ chất vô cơ.

Phần bùn lắng thu được có thể tiếp tục được tách nước, ví dụ được tách bằng thiết bị ép hoặc được để lắng tự nhiên và loại bỏ nước bằng phương pháp ly tâm hoặc phơi. Phần bùn này sau khi được làm khô được nghiền mịn và tách theo tỷ trọng, thu được phần vật liệu vô cơ và phần vật liệu hữu cơ.

Theo các phương án ưu tiên, bùn khô được nghiền mịn bằng thiết bị nghiền khô có tay đập để nghiền bùn khô thành dạng bột mịn có cỡ hạt từ 0,01 đến 0,1 mm. Bùn dạng bột mịn này được thổi qua ống thổi với vận tốc 3-5 mét/giây để tách vật liệu theo tỷ trọng, trong đó thu được phần vật liệu vô cơ và phần vật liệu hữu cơ tương ứng.

Phần vật liệu thu được từ bước tách sơ bộ phần vô cơ chủ yếu là cát, sỏi và các thành phần muối kim loại kết tủa. Thành phần vật liệu này có thể được sử dụng làm vật liệu xây dựng, ví dụ làm gạch bê tông, gạch xốp, hoặc sử dụng làm vật liệu san lấp.

Phần vật liệu vô cơ thu được sau khi tách bằng phương pháp tách tỷ trọng chủ yếu chứa các muối của kim loại nặng được sử dụng làm vật liệu san lấp, gạch không nung hoặc được hóa rắn để loại bỏ ô nhiễm thứ cấp.

Phần vật liệu hữu cơ thu được sau khi tách bằng phương pháp tách tỷ trọng chứa các thành phần hữu cơ thích hợp làm phân bón hữu cơ chất lượng. Do không chứa cát và các vật liệu có tỷ trọng cao, phân bón hữu cơ này dễ dàng được cây trồng sử dụng và hấp thụ chất dinh dưỡng, không gây độc cho môi trường.

Theo khía cạnh thứ hai, sáng chế đề cập đến thiết bị xử lý bùn thải keo tụ, trong đó thiết bị này bao gồm thiết bị nghiền bùn, thiết bị phá vỡ cấu trúc keo tụ của bùn, thiết bị phân tách sơ bộ phần vô cơ và thiết bị tách vật liệu theo tỷ trọng, trong đó:

Thiết bị nghiền bùn là thiết bị nghiền dạng thớt có phễu nạp liệu 11, thớt trên 12 và thớt dưới 13. Thớt trên 12 được cố định với khung tạo bởi các thanh cố định 17, thớt trên được lắp đè lên thớt dưới 13 với khe hẹp 131 có thể điều chỉnh được bởi thanh cố định 17. Thớt dưới 13 được gắn với trục xoay 14, được đỡ bởi các ổ đỡ 15 sao cho thớt dưới 13 có thể xoay tròn với tâm là trục xoay 14. Trục xoay 14 có pully 16 được truyền dẫn bởi đai truyền động (không thể hiện). Xung quanh thớt dưới 13 có máng 18 để chứa bùn loãng sau khi nghiền. Phần bùn này được chảy xuống bơm 110 bởi ống 19.

Bùn được đưa vào thiết bị nghiền bùn qua phễu nạp liệu 11, ở đây, dưới tác dụng của động cơ vận hành, pully 16 quay giúp cho thớt dưới 13 quay và nghiền bùn được đưa qua, phần bùn sau khi qua khe hẹp 131 được chảy xuống máng 18 và thông qua ống gom 19, phần bùn được bơm 110 bơm vào thiết bị phá vỡ cấu trúc keo tụ bởi ống 111.

Thiết bị phá vỡ cấu trúc keo tụ bao gồm bể 112 gồm bể sục ion âm 113 và bể sục ozon 114 được thông với nhau. Trong bể sục ion âm 113, có bố trí thiết bị tạo ion âm, sao cho có thể phân tán được ion âm cho cả khối bùn. Trong bể sục ozon 114, có bố trí thiết bị tạo ozon và sục ozon để xử lý khối bùn.

Bùn được bơm vào bể sục ion âm 113 qua ống 111, tại đây, bùn được sục ion âm để giúp phá vỡ cấu trúc kết tụ, sau đó bùn được chảy qua bể sục ozon để xử lý, sau đó bùn được chuyển sang thiết bị phân tách sơ bộ phần vô cơ.

Thiết bị phân tách sơ bộ phần vô cơ cấu tạo gồm máng 115 và bộ phận phun nước, được bố trí ở phía bùn chảy vào máng sau khi ra khỏi bể sục ozon 114. Tại đây, phần vật liệu vô cơ nặng 116 nhanh chóng chìm xuống dưới máng và được lấy ra ở phần đáy phía cuối máng 115, phần vật liệu nhẹ hơn được thoát ra ở phía cuối máng ở phía trên và chảy vào bể lắng 117 để tách nước. Tại đây, bùn nhanh chóng được tách nước và chìm xuống dưới, phần nước được loại bỏ, sau khi loại bỏ nước bằng cách ly tâm hoặc ép, phần bùn được làm khô.

Thiết bị tách vật liệu theo tỷ trọng bao gồm thiết bị nghiền 21 được vận hành bởi động cơ 22, trong thiết bị nghiền 21 có tay đập 23 và búa 24 được xoay quanh trục 241, bùn khô sau khi nghiền được chảy xuống máng 231 và qua ống gom 25 về thiết bị thổi 26. Tại đây, gió từ thiết bị thổi 26 sẽ thổi bùn mịn 27 vào phòng kín 28. Tại đây, chất rắn 29 được tách ra theo tỷ trọng và không khí được thoát ra ngoài theo lưới 210. Khoang tạo ion âm 212 sẽ gây tích điện cho phần bụi thoát ra qua lưới 210, và sau khi qua buồng ozon 213, phần bụi được bắt giữ bởi giọt nước 214 được phun bởi thiết bị phun sương 211 và lắng xuống. Phần không khí sạch được thoát ra qua ống xả 215.

Ví dụ thực hiện sáng chế

Ví dụ 1. Xử lý bùn thải bằng quy trình theo sáng chế

Để xử lý bùn thải thu được từ hệ thống cống thoát nước của khu đô thị. Bùn được thu gom bằng thiết bị chuyên dụng và xả vào bể gom bùn. Sau đó bùn được khuấy trộn đều thành dạng bùn sệt. Bùn được bơm lên lưới lọc của thiết bị nghiền để loại bỏ tạp chất như rác, cành cây. Sau đó bùn này được chảy vào phễu nạp liệu đường kính 250 cm của thiết bị nghiền có thớt nghiền bằng đá đường kính 100cm. Vận tốc quay của thớt nghiền là 50 vòng/phút, tốc độ nạp 0,3 m³/phút. Bùn sau khi nghiền được chảy xuống máng gom và được bơm lên bể sục ion âm với lượng ion âm khoảng 3.10⁶ pcs/cm³. Thời gian bùn được sục khí khoảng 3 phút. Sau đó bùn được chảy qua bể sục ozon. Lượng khí ozon sục vào bùn được điều chỉnh theo tỷ lệ lượng khí/dịch bùn là 0,5 (thể tích/thể tích). Thời gian sục ozon khoảng 3 phút. Sau đó bùn được chuyển sang máng nghiêng có góc nghiêng 10⁰ đồng thời phun nước bổ sung để bùn tự chảy, phần vô cơ có tỷ trọng nặng, như cát, nhanh chóng lắng xuống dưới máng và được lấy ra ở phần đáy phía cuối máng, để đưa sang bể chứa phần vô cơ. Phần bùn hữu cơ nhẹ bên trên được thoát ra ở phía cuối máng ở phía trên và theo dòng chảy sang bể lắng có kích thước 20m³.

Tại bể lắng, bùn sau khi được bơm đầy sẽ được để yên trong 12 giờ. Sau đó loại bỏ phần nước bên trên, thu được phần bùn. Phần bùn này được đưa qua thiết bị ép để loại bỏ nước và phơi khô thu được bùn khô.

Ví dụ 2. Xử lý bùn khô

Bùn khô thu được từ ví dụ 1 được nghiền bằng thiết bị nghiền búa thành hạt mịn có cỡ hạt từ 0,01 đến 0,1 mm. Sau đó, bùn này được thổi qua ống thổi với vận tốc 3-5 mét/giây để tách vật liệu theo tỷ trọng, thu được phân vật liệu vô cơ và phân vật liệu hữu cơ tương ứng.

Phần vật liệu có tỷ trọng cao, chủ yếu là cát, sỏi và các thành phần muối kim loại kết tủa được tách riêng để làm gạch không nung. Phần chứa chủ yếu là vật liệu hữu cơ được làm phân bón vi sinh hữu cơ.

Hiệu quả đạt được của sáng chế

Sáng chế đưa ra quy trình xử lý bùn thải một cách hiệu quả. Bằng cách nghiền bùn để phá vỡ hệ bông, phần vật liệu vô cơ và hữu cơ dễ dàng được tách ra khỏi bùn. Quy trình theo sáng chế giúp rút ngắn được thời gian xử lý do phá vỡ kết cấu bông bùn nên bùn tách nước khô nhanh chóng, giúp rút ngắn được quá trình xử lý bùn thải.

Quy trình xử lý bùn theo sáng chế có khả năng xử lý hiệu quả bùn thải chứa các tạp chất vô cơ độc hại, như kim loại nặng, đồng thời phần hữu cơ được sử dụng làm phân bón có chất lượng, ít nhiễm các chất độc, gây hại cho môi trường. Phân bón này giúp cho cây trồng dễ dàng hấp thu chất dinh dưỡng.

YÊU CẦU BẢO HỘ

1. Quy trình xử lý bùn thải keo tụ, trong đó quy trình này bao gồm các bước:

a) thu gom bùn thải keo tụ bằng cách hút bùn kết tụ thu được sau khi xử lý nước thải bằng cách keo tụ và chuyển vào bể gom bùn và trộn đều thành dạng bùn sệt;

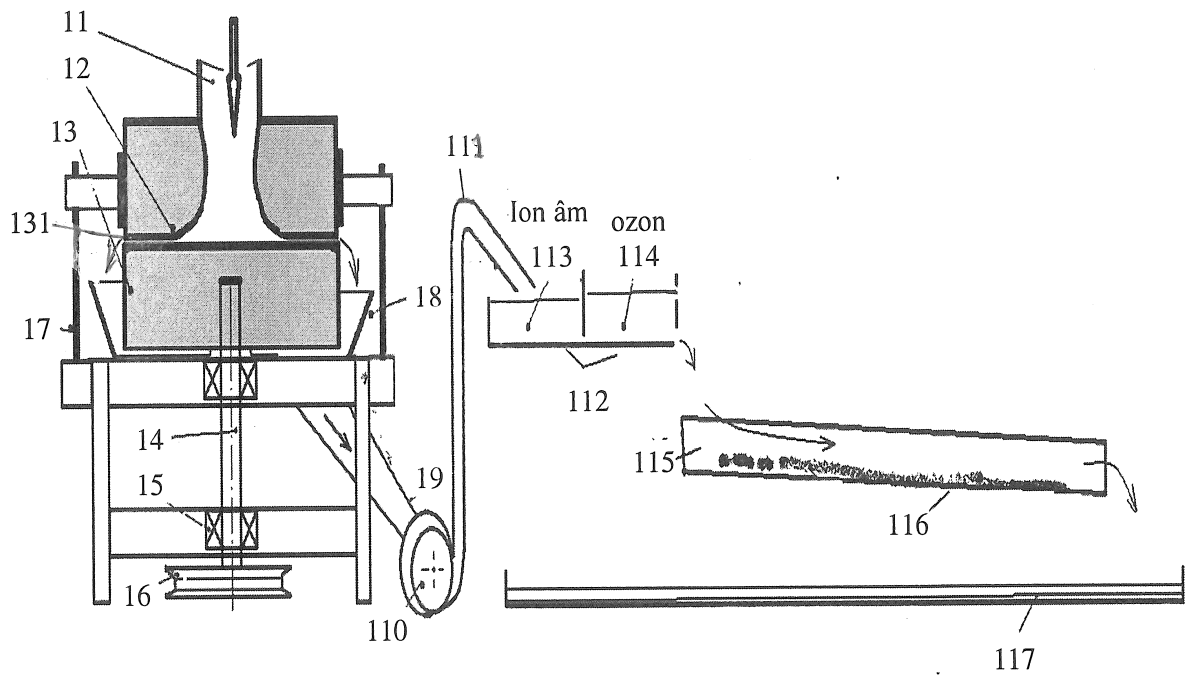
b) phá vỡ cấu trúc keo tụ của bùn bằng cách chuyển bùn sệt lên thiết bị nghiền và tiến hành nghiền bùn trên thớt nghiền bằng đá có đường kính 100 cm với vận tốc thớt nghiền từ 50-100 vòng/phút để phá vỡ cấu trúc bông bùn, quá trình nghiền được bổ sung thêm nước để thu được dịch bùn loãng;

c) phân tách sơ bộ phần vô cơ bằng cách bơm dịch bùn loãng vào bể chứa có gắn thiết bị sục khí tạo ion âm với lượng ion âm khoảng 3.10^6 pcs/cm³, sau đó dịch bùn này được chuyển sang bể sục ozon với lượng khí ozon được sục/dịch bùn loãng nằm trong khoảng từ 0,5-1 (thể tích/thể tích), sau đó dịch bùn loãng này được bơm sang máng đặt nghiêng có phun nước bổ sung, phần vô cơ lắng xuống dưới máng được lấy ra ở phần đáy phía cuối máng và được dẫn đến bể chứa phần vô cơ, phần hữu cơ nhẹ hơn được thoát ra ở phía cuối máng ở phía trên và chảy sang bể lắng; và

d) tách nước và thu hồi vật liệu bằng cách để lắng bùn trong bể lắng một cách tự nhiên, tách bỏ phần nước phía trên bể lắng, làm khô phần bùn lắng thu được, sau đó đem nghiền và tách theo tỷ trọng, thu được phần vật liệu vô cơ và phần vật liệu hữu cơ tương ứng.

2. Quy trình theo điểm 1, trong đó việc thu hồi vật liệu được thực hiện bằng cách nghiền bùn khô bằng thiết bị nghiền khô có tay đập để thu được bùn dạng bột mịn có cỡ hạt từ 0,01 đến 0,1 mm, sau đó bùn dạng bột mịn được thổi qua ống thổi với vận tốc 3-5 mét/giây để tách vật liệu theo tỷ trọng, thu được phần vật liệu vô cơ và phần vật liệu hữu cơ tương ứng.

HÌNH 1



HÌNH 2

