



(12) BẢN MÔ TẢ SÁNG CHẾ THUỘC BẰNG ĐỘC QUYỀN SÁNG CHẾ

(19) Cộng hòa xã hội chủ nghĩa Việt Nam (VN)
CỤC SỞ HỮU TRÍ TUỆ

(11) 
1-0020425

(51)⁷ A01M 23/00

(13) B

(21) 1-2016-00208

(22) 18.01.2016

(45) 25.02.2019 371

(43) 25.03.2016 336

(76) 1. LÊ ĐỨC HIỀN (VN)

Số 3166, quốc lộ 1A, Suối Cát, Xuân Lộc, tỉnh Đồng Nai

2. LÊ ĐỨC HÒA (VN)

Số 3166, quốc lộ 1A, Suối Cát, Xuân Lộc, tỉnh Đồng Nai

3. LÊ ĐỨC HIỆP (VN)

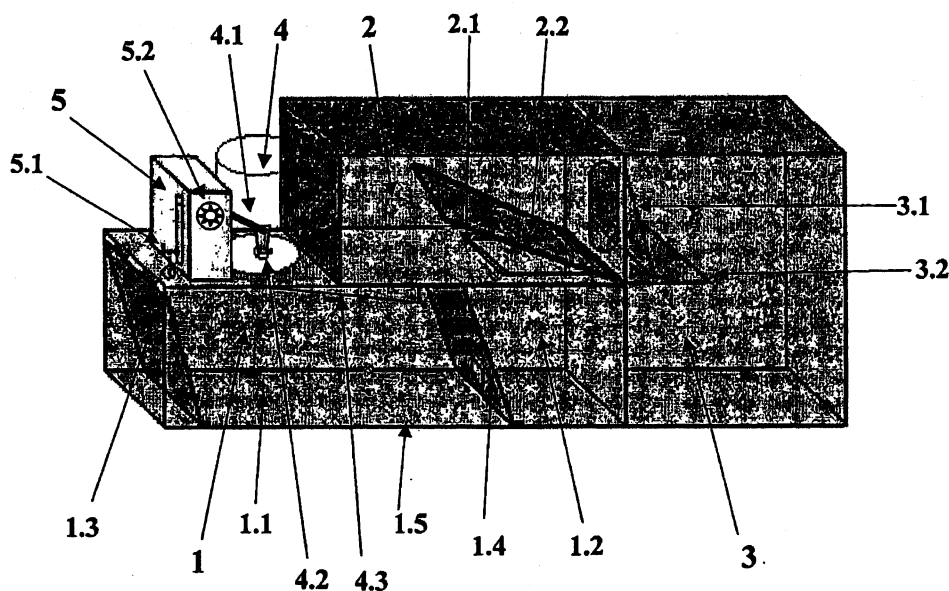
Số 3166, quốc lộ 1A, Suối Cát, Xuân Lộc, tỉnh Đồng Nai

4. LÊ ĐỨC HUNG (VN)

Số 3166, quốc lộ 1A, Suối Cát, Xuân Lộc, tỉnh Đồng Nai

(54) THIẾT BỊ BẦY CHUỘT LIÊN HOÀN

(57) Sáng chế đề xuất thiết bị bẫy chuột liên hoàn có khả năng bẫy chuột tự động, bao gồm các bộ phận thu hút chuột vào bẫy và bẫy được nhiều con một lần, bao gồm lồng bẫy (1), lồng nhốt (2), lồng chứa (3), hộp rải mồi (4), và bộ điều khiển (5), trong đó lồng bẫy (1), lồng nhốt (2), lồng chứa (3) đều có dạng hình hộp chữ nhật được lắp thông với nhau sao cho chuột có thể di chuyển từ lồng bẫy (1) qua lồng nhốt (2) và cuối cùng là vào lồng chứa (3) thông qua cửa chính (1.3), cửa thứ nhất (1.4), cửa thứ hai (2.2) và cửa thứ ba (3.1), trong đó chuột chỉ có thể chui vào mà không chui ra được; đầu dò cảm biến thứ nhất (1.5) và đầu dò cảm biến thứ hai (2.1); hộp rải mồi (4); bộ điều khiển (5) nhận tín hiệu từ đầu dò cảm biến thứ nhất (1.5) và đầu dò cảm biến thứ hai (2.1) để điều khiển việc đóng hoặc mở cửa chính (1.3). Bộ điều khiển (5) có ba chức năng: điều khiển việc đóng cửa chính (1.3) khi chuột đã ở trong khoang nhốt tạm thời (1.2), điều khiển hộp rải mồi để thả thức ăn vào trong lồng bẫy (1) và điều khiển phát ra âm thanh tiếng chuột gọi bẫy để nhử chuột vào lồng bẫy (1).



Lĩnh vực kỹ thuật được đề cập

Sáng chế đề cập đến thiết bị bẫy chuột dùng trong lĩnh vực phục vụ đời sống và sản xuất, đặc biệt trong sản xuất nông nghiệp. Cụ thể, sáng chế đề cập đến thiết bị bẫy chuột liên hoàn.

Tình trạng kỹ thuật của sáng chế

Từ trước đến nay, để diệt chuột, ngoài các cách trực tiếp như đào hang săn bắt, vẫy lưới, đánh thuốc độc, nuôi mèo, v.v., người ta còn dùng nhiều loại bẫy đơn giản như bẫy lồng, bẫy kẹp, bẫy xập, bẫy cò ke, keo dính, v.v..

Đơn đăng ký giải pháp hữu ích của Việt Nam số 2-2011-00130 công bố ngày 25/12/2012 đề cập đến thiết bị bẫy bắt chuột tự động, trong đó thiết bị này bao gồm: lồng bẫy chuột có cửa lồng có dạng cơ cấu đòn bẩy dùng để bẫy chuột, nối liền với lồng chứa chuột, trong đó cơ cấu đòn bẩy bao gồm ống chứa chất lỏng là một đoạn ống được bịt kín hai đầu và bên trong có chứa chất lỏng; hai đầu ống này có hai móc để treo hai khung làm bằng kẽm, uốn theo biên dạng hình ngũ giác, hai đầu được bẻ vuông góc, dùng để treo hai tấm dẫn hướng chuột; ở đầu ống phía trong lồng bẫy chuột có gắn vật nặng làm đối trọng; phía trên ống gắn với thanh đòn mà được treo lệch tâm vào thanh treo với phần đầu ngoài của thanh đòn dựng lên, gắn với tấm cửa và kéo tấm cửa này lên để mở cửa lồng khi bẫy ở trạng thái cân bằng động tạm thời để thực hiện việc đóng hoặc mở tự động cửa lồng khi chuột chui vào bẫy.

Ngoài ra, Mẫu hữu ích Trung Quốc số CN204616875U công bố ngày 09/09/2015 có đề cập đến một dạng bẫy chuột gồm có ba ngăn được bố trí liền kề với nhau, trong đó các ngăn được liên kết với nhau bằng cửa một chiều.

Tuy nhiên, nhược điểm của các phương pháp bẫy chuột nêu trên là bắt chuột kém hiệu quả vì bẫy không có các bộ phận để thu hút, nhử chuột vào

bẫy, và đa số các dạng bẫy này không an toàn và gây ô nhiễm môi trường, thậm chí có loại còn nguy hiểm cho người và vật nuôi.

Bản chất kỹ thuật của sáng chế

Mục đích của sáng chế là khắc phục các nhược điểm nêu trên, cụ thể là sáng chế đề xuất thiết bị bẫy chuột liên hoàn có khả năng bẫy chuột tự động, bao gồm các bộ phận thu hút, nhử chuột vào bẫy, bẫy được nhiều con trong một lần đặt bẫy, an toàn cho người và vật nuôi, và không gây ô nhiễm môi trường.

Để đạt được mục đích nêu trên, sáng chế đề cập tới thiết bị bẫy chuột liên hoàn có khả năng bẫy chuột tự động, có khả năng thu hút, nhử chuột vào bẫy và bẫy được nhiều con trong một lần đặt bẫy, thiết bị này có cấu tạo bao gồm lồng bẫy, lồng nhốt, lồng chứa, bộ điều khiển và hộp rải mồi, trong đó lồng bẫy, lồng nhốt, lồng chứa đều có dạng hình hộp chữ nhật và được lắp thông với nhau sao cho chuột có thể di chuyển từ lồng bẫy qua lồng nhốt và cuối cùng là vào lồng chứa;

lồng bẫy có cửa chính được liên kết với bộ điều khiển ở phía trên lồng bẫy và cửa thứ nhất ở phía cuối của lồng bẫy, cửa chính có dạng cửa bản lề một chiều hoặc dạng cửa trượt thẳng đứng, sao cho chuột chỉ có thể chui vào mà không chui ra được, cửa thứ nhất chia lồng bẫy thành hai khoang: khoang bẫy chuột và khoang nhốt tạm thời, trong đó khoang nhốt tạm thời là không gian của lồng bẫy ở phía sau cửa thứ nhất được nối thông với lồng nhốt thông qua cửa thứ hai;

lồng nhốt được nối thông với lồng chứa thông qua cửa thứ ba, tấm sàn được lắp bên dưới cửa thứ ba, ở giữa lồng chứa để chuột có cảm giác an toàn khi đi qua cửa thứ ba;

cửa thứ nhất, cửa thứ hai và cửa thứ ba là loại cửa bản lề một chiều, tức là chuột chỉ có thể chui vào mà không chui ra được;

đầu dò cảm biến thứ nhất được bố trí trong lồng bẫy và đầu dò cảm biến thứ hai được bố trí trong lồng nhốt;

hộp rải môi được lắp bên trên lồng bẫy, bên trong hộp rải môi có chốt chặn môi có thể di chuyển lên hoặc xuống để điều khiển môi rơi xuống máng rải môi và đi xuống khoang bẫy chuột; và

bộ điều khiển được đặt phía trên lồng bẫy và có ba chức năng:

- điều khiển phát ra âm thanh tiếng chuột gọi bầy để nhử chuột vào lồng bẫy,

- điều khiển hộp rải môi để thả thức ăn vào trong lồng bẫy, và

- điều khiển việc đóng cửa chính khi chuột đã ở trong khoang nhốt tạm thời, cụ thể là:

+ bộ điều khiển có lắp bộ phận phát âm thanh đã được thu âm tiếng chuột gọi bầy để nhử chuột vào bẫy,

+ bộ điều khiển điều khiển các chốt chặn môi trong hộp rải môi để rải môi xuống khoang bẫy chuột, và

+ bộ điều khiển nhận tín hiệu từ các đầu dò cảm biến thứ nhất và đầu dò cảm biến thứ hai để điều khiển cần nâng di chuyển lên hoặc xuống, nhờ đó điều khiển việc đóng hoặc mở cửa chính.

Theo một phương án ưu tiên, thiết bị bẫy chuột liên hoàn có cần nâng là cơ cấu trục cam, cánh tay đòn.

Theo một phương án ưu tiên khác, thiết bị bẫy chuột liên hoàn có cần nâng là cơ cấu tang cuốn.

Mô tả vắn tắt các hình vẽ

H.1 là hình vẽ tổng thể của thiết bị bẫy chuột liên hoàn ở trạng thái cửa chính đã đóng.

H.2 là hình vẽ thể hiện cửa chính của lồng bẫy ở trạng thái mở.

H.3 là hình vẽ thể hiện các phương án bố trí lồng chứa theo một phương án của sáng chế.

H.4 là hình vẽ thể hiện một phương án khác của cửa chính có dạng cửa trượt thẳng đứng.

H.5 là hình vẽ thể hiện một phương án khác của cần nâng.

H.6 là hình vẽ thể hiện một phương án khác nữa của cần nâng.

Mô tả chi tiết sáng chế

Sau đây là phần mô tả phương án thực hiện ưu tiên của sáng chế, phần mô tả chi tiết này chỉ nhằm mục đích minh họa các nguyên tắc chung của sáng chế và các nguyên tắc chung này hoàn toàn không bị giới hạn bởi phần mô tả chi tiết này.

Như được thể hiện trên các hình vẽ nhằm mục đích minh họa mà không nhằm giới hạn, sáng chế đề cập tới thiết bị bẫy chuột liên hoàn có khả năng bẫy chuột tự động, bao gồm các bộ phận thu hút chuột vào bẫy và bẫy được nhiều con trong một lần đặt bẫy, thiết bị này bao gồm:

lồng bẫy 1, lồng nhốt 2, lồng chứa 3, hộp rải mồi 4, và bộ điều khiển 5, trong đó lồng bẫy 1, lồng nhốt 2, lồng chứa 3 đều có dạng hình hộp chữ nhật và được lắp thông với nhau sao cho chuột có thể di chuyển từ lồng bẫy 1 qua lồng nhốt 2 và cuối cùng là vào lồng chứa 3;

lồng bẫy 1 có cửa chính 1.3 được liên kết với bộ điều khiển 5 ở phía trên lồng bẫy 1 và cửa thứ nhất 1.4 ở phía cuối của lồng bẫy 1, cửa chính 1.3 có dạng cửa bản lề một chiều hoặc dạng cửa trượt thẳng đứng, sao cho chuột chỉ có thể chui vào mà không chui ra được, cửa thứ nhất 1.4 chia lồng bẫy 1 thành hai khoang: khoang bẫy chuột 1.1 và khoang nhốt tạm thời 1.2, trong đó khoang nhốt tạm thời 1.2 là không gian của lồng bẫy 1 ở phía sau cửa thứ nhất 1.4 được nối thông với lồng nhốt 2 thông qua cửa thứ hai 2.2;

lồng nhốt 2 được nối thông với lồng chứa 3 thông qua cửa thứ ba 3.1, tấm sàn 3.2 được lắp bên dưới cửa thứ ba 3.1, ở giữa lồng chứa để chuột có cảm giác an toàn khi đi qua cửa thứ ba 3.1;

cửa thứ nhất 1.4, cửa thứ hai 2.2 và cửa thứ ba 3.1 là loại cửa bản lề một chiều, tức là chuột chỉ có thể chui vào mà không chui ra được;

đầu dò cảm biến thứ nhất 1.5 được bố trí trong lồng bẫy 1 và đầu dò cảm biến thứ hai 2.1 được bố trí trong lồng nhốt 2;

hộp rải môi 4 được lắp bên trên lồng bẫy 1, bên trong hộp rải môi 4 có chốt chặn môi 4.1 có thể di chuyển lên hoặc xuống để điều khiển môi rơi xuống máng rải môi 4.3 và đi xuống khoang bẫy chuột 1.1; và

bộ điều khiển 5 được đặt phía trên lồng bẫy 1 và có ba chức năng:

- điều khiển phát ra âm thanh tiếng chuột gọi bẫy để nhử chuột vào lồng bẫy,

- điều khiển hộp rải môi 4 để thả thức ăn vào trong lồng bẫy 1, và

- điều khiển việc đóng cửa chính 1.3 khi chuột đã ở trong khoang nhốt tạm thời 1.2, cụ thể là:

- + bộ điều khiển 5 có lắp bộ phận phát âm thanh 5.2 đã được thu âm tiếng chuột gọi bẫy để nhử chuột vào bẫy,

- + bộ điều khiển 5 điều khiển các chốt chặn môi 4.1 trong hộp rải môi 4 để rải môi xuống khoang bẫy chuột 1.1, và

- + bộ điều khiển 5 nhận tín hiệu từ các đầu dò cảm biến thứ nhất 1.5 và đầu dò cảm biến thứ hai 2.1 để điều khiển cần nâng 5.1 di chuyển lên hoặc xuống, nhờ đó điều khiển việc đóng hoặc mở cửa chính 1.3.

Như được thể hiện trên H.1, lồng bẫy 1, lồng nhốt 2, và lồng chứa 3 có cấu tạo dạng hình hộp. Cửa chính 1.3 là cửa vào của lồng bẫy được liên kết với bộ điều khiển 5 thông qua một sợi dây được buộc vào cần nâng 5.1, khi cần nâng 5.1 này đi lên thì cửa chính 1.3 được kéo lên, lúc này cửa chính 1.3 ở trạng thái mở như được thể hiện trên H.2.

Bộ điều khiển 5 gián tiếp điều khiển việc rải môi của hộp rải môi 4 thông qua chốt chặn môi 4.1; máng rải môi 4.3 được lắp cố định bên trong phía trên khoang bẫy chuột 1.1, có chiều dốc từ trái sang phải, sao cho khi môi rơi từ hộp rải môi 4 xuống máng sẽ tiếp tục chảy theo máng xuống khoang bẫy 1.1.

Đầu dò cảm biến thứ nhất (1.5) và đầu dò cảm biến thứ hai (2.1) là các cảm biến hồng ngoại lần lượt được lắp đặt ở các vị trí bên trong khoang bẫy 1.1 phía trước cửa thứ nhất 1.4 và bên trong lồng nhốt 2, cạnh lỗ thông giữa lồng bẫy 1 và lồng nhốt 2.

Bên trong bộ điều khiển 5 có thiết bị phát âm thanh 5.2 để phát ra âm thanh tiếng chuột gọi bầy đã được thu âm để như chuột vào lồng bẫy.

Theo một phương án khác, lồng chứa 3 được bố trí liên thông lồng bẫy 1 và lồng nhốt 2 như được thể hiện trên H.3.

Cũng theo một phương án khác, cửa chính 1.3 có dạng cửa trượt thẳng đứng như được thể hiện trên H.4.

Cũng theo một phương án khác, cần nâng 5.1 có dạng trục cam và cánh tay đòn như được thể hiện trên H.5.

Cũng theo một phương án khác, cần nâng 5.1 có dạng tang cuốn như được thể hiện trên H.6.

Nguyên lý hoạt động của thiết bị bẫy chuột liên hoàn theo phương án ưu tiên của sáng chế được mô tả như sau:

Như được thể hiện trên H.1 và H.2, cửa chính 1.3 ban đầu ở trạng thái mở, cần nâng 5.1 ở vị trí cao nhất trên bộ điều khiển 5; khi đó, cửa chính 1.3 sẽ tác động nâng chốt chặn mồi 4.1 đi lên, một lượng mồi nhất định sẽ theo máng rải mồi 4.3 rơi xuống khoang bẫy 1.1, phía sau đầu dò cảm biến 1.5. Bộ phận phát âm thanh 5.2 sẽ phát ra âm thanh tiếng chuột gọi bầy để như chuột vào ăn mồi đã được rải trong khoang bẫy 1.1; khi chuột đi qua đầu dò cảm biến 1.5, đầu dò cảm biến 1.5 sẽ truyền tín hiệu về bộ điều khiển 5, bộ điều khiển 5 sẽ kích hoạt một mô tơ nhỏ được bố trí bên trong bộ điều khiển 5, cần nâng 5.1 lập tức di chuyển xuống vị trí dưới cùng và cửa chính 1.3 lập tức đóng lại; chuột bị nhốt trong khoang bẫy 1.1; vì cửa chính 1.3 và cửa thứ nhất 1.4 có dạng cửa bản lề một chiều nên chuột không thể thoát ra ngoài mà chỉ có thể di chuyển từ khoang bẫy vào khoang nhốt tạm thời 1.2. Khi đã vào

khoang nhốt tạm thời 1.2, chuột cũng không thể quay lại khoang bẫy mà sẽ tìm đường thoát khác và sẽ di chuyển qua cửa thứ hai 2.2 để lên lồng nhốt 2, khi đó chuột sẽ đi qua đầu dò cảm biến 2.1; lúc này chuột đã ở trong lồng nhốt 2, đầu dò cảm biến 2.1 truyền tín hiệu về bộ điều khiển 5, bộ điều khiển 5 sẽ kích hoạt mô tơ bên trong bộ điều khiển kéo cần nâng 5.1 đi lên, cửa chính 1.3 được kéo lên để tiếp tục lượt bẫy mới. Khi đó, chuột vẫn ở trong lồng nhốt 2, chuột sẽ tìm đường thoát và chỉ có thể di chuyển qua cửa thứ ba 3.1 để vào lồng chứa 3; tấm sàn 3.2 được lắp bên dưới cửa thứ ba 3.1 ở giữa lồng chứa để chuột có cảm giác an toàn khi đi qua cửa thứ ba 3.1, nếu không có tấm sàn 3.2, khi chuột di chuyển qua lỗ thông giữa lồng nhốt và lồng chứa, chuột sẽ bị hụt chân sợ hãi và lập tức quay trở lại lồng nhốt mà không tiếp tục đi vào lồng chứa.

Cách thức vận hành theo các phương án khác của sáng chế về cơ bản là tương tự như phương án ưu tiên đã trình bày ở trên; phần mô tả chi tiết dưới đây chỉ làm rõ hơn ở các điểm khác biệt so với phương án ưu tiên.

Theo một phương án khác của sáng chế thì cửa chính 1.3 có dạng cửa trượt thẳng đứng như được thể hiện trên H.4; như được thể hiện trên H.4, cửa chính 1.3 dạng trượt này cũng được liên kết với cần nâng 5.1; khi cần nâng 5.1 di chuyển lên phía trên cũng kéo theo cửa chính 1.3 di chuyển lên trên, và bẫy chuột ở trạng thái mở; khi cần nâng 5.1 di chuyển xuống dưới cũng kéo theo cửa chính 1.3 di chuyển xuống, và bẫy chuột ở trạng thái đóng.

Theo một phương án khác, cần nâng 5.1 có dạng trục cam tay đòn như được thể hiện trên H.5; mô tơ trong bộ điều khiển quay sẽ làm trục cam quay đến hai vị trí như thể hiện trên H.5, tương ứng với hai trạng thái mở cửa và đóng cửa của bẫy chuột.

Cũng theo một phương án khác, cần nâng 5.1 có dạng tang cuốn như được thể hiện trên H.6; mô tơ trong bộ điều khiển quay sẽ làm quay tang cuốn để kéo cửa chính lên hoặc xuống tương ứng với hai trạng thái mở cửa và đóng cửa của bẫy chuột.

Các lồng bẫy 1, lồng nhốt 2 và lồng chứa 3 được làm bằng nhiều loại vật liệu, có thể là lưới sắt, tôn, gỗ, nhựa, v.v., với kiểu dáng như được thể hiện trên các hình vẽ của sáng chế.

Bộ điều khiển 5, bộ phận phát âm thanh tiếng chuột gọi bầy 5.2 là hệ thống máy móc cơ điện tử, được tích hợp thành một khối bên trong một vỏ hộp nhỏ và được đặt ở phía trên lồng bẫy 1. Vị trí đặt bộ điều khiển 5 và bộ phận phát âm thanh tiếng chuột gọi bầy 5.2 có thể được thay đổi ở các vị trí khác nhau như bên cạnh và các vị trí khác, miễn là không ảnh hưởng đến sự vận hành của thiết bị bẫy chuột liên hoàn.

Người có hiểu biết trung bình trong lĩnh vực sẽ hiểu rằng: trên đây là phần mô tả chi tiết phương pháp ưu tiên của thiết bị bẫy chuột liên hoàn theo sáng chế. Các cải biến khác bên ngoài và các cải biến theo nguyên lý và cơ cấu hoạt động của thiết bị bẫy chuột liên hoàn theo sáng chế đã được mô tả chi tiết trên đây đều thuộc phạm vi của sáng chế.

YÊU CẦU BẢO HỘ

1. Thiết bị bẫy chuột liên hoàn có khả năng bẫy chuột tự động, thu hút, nhử chuột vào bẫy và bẫy được nhiều con trong một lần đặt bẫy, thiết bị này có cấu tạo bao gồm lồng bẫy (1), lồng nhốt (2), lồng chứa (3), hộp rải mồi (4), và bộ điều khiển (5), trong đó lồng bẫy (1), lồng nhốt (2), lồng chứa (3) đều có dạng hình hộp chữ nhật và được lắp thông với nhau sao cho chuột có thể di chuyển từ lồng bẫy (1) qua lồng nhốt (2) và cuối cùng là vào lồng chứa (3), trong đó:

lồng bẫy (1) có cửa chính (1.3) được liên kết với bộ điều khiển (5) ở phía trên lồng bẫy (1) và cửa thứ nhất (1.4) ở phía cuối của lồng bẫy (1), cửa chính (1.3) có dạng cửa bản lề một chiều hoặc dạng cửa trượt thẳng đứng, sao cho chuột chỉ có thể chui vào mà không chui ra được, cửa thứ nhất (1.4) chia lồng bẫy (1) thành hai khoang: khoang bẫy chuột (1.1) và khoang nhốt tạm thời (1.2), trong đó khoang nhốt tạm thời (1.2) là không gian của lồng bẫy (1) ở phía sau cửa thứ nhất (1.4) được nối thông với lồng nhốt (2) thông qua cửa thứ hai (2.2);

lồng nhốt (2) được nối thông với lồng chứa (3) thông qua cửa thứ ba (3.1), tấm sàn (3.2) được lắp bên dưới cửa thứ ba (3.1) ở giữa lồng chứa để chuột có cảm giác an toàn khi đi qua cửa thứ ba (3.1);

các cửa thứ nhất (1.4), cửa thứ hai (2.2) và cửa thứ ba (3.1) là loại cửa bản lề một chiều, tức là chuột chỉ có thể chui vào mà không chui ra được;

đầu dò cảm biến thứ nhất (1.5) được bố trí trong lồng bẫy (1) và đầu dò cảm biến thứ hai (2.1) được bố trí trong lồng nhốt (2);

hộp rải mồi (4) được lắp bên trên lồng bẫy (1), bên trong hộp rải mồi (4) có chốt chặn mồi (4.1) có thể di chuyển lên hoặc xuống để điều khiển mồi rơi xuống máng rải mồi (4.3) và đi xuống khoang bẫy chuột (1.1);

bộ điều khiển (5) được đặt phía trên lồng bẫy (1) và có ba chức năng:

- điều khiển phát ra âm thanh tiếng chuột gọi bẫy để nhử chuột vào lồng bẫy,

- điều khiển hộp rải môi (4) để thả thức ăn vào trong lồng bẫy (1), và
- điều khiển việc đóng cửa chính (1.3) khi chuột đã ở trong khoang nhốt tạm thời (1.2), cụ thể là:

+ bộ điều khiển (5) có lắp bộ phận phát âm thanh (5.2) đã được thu âm tiếng chuột gọi bầy để nhử chuột vào bẫy,

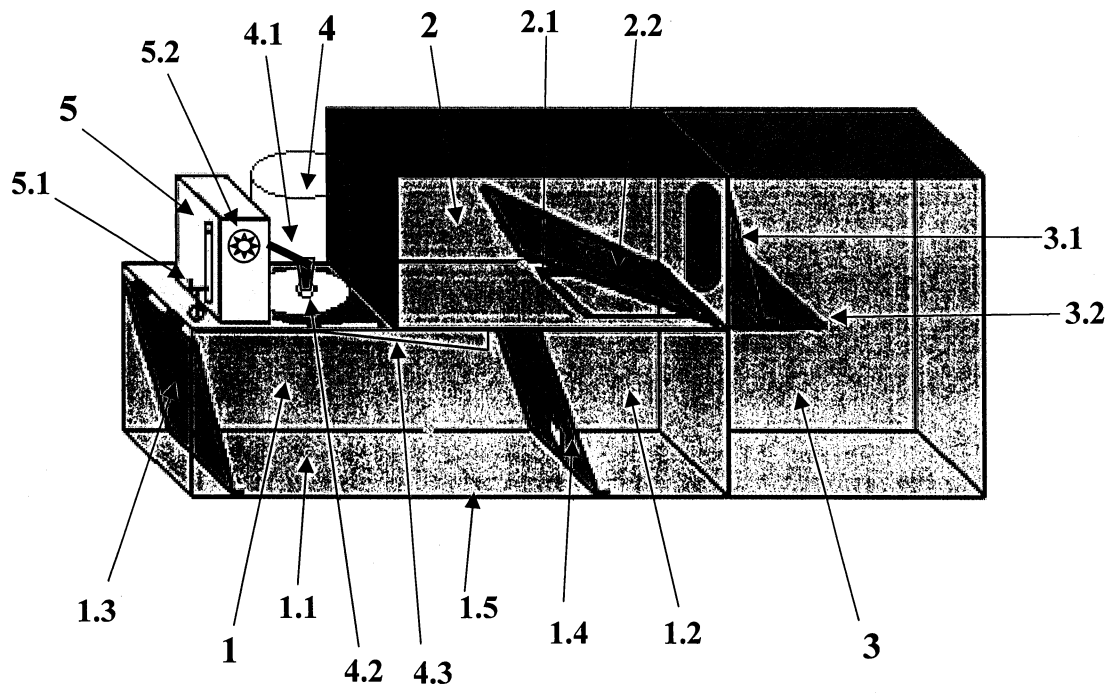
+ bộ điều khiển (5) điều khiển các chốt chặn môi (4.1) trong hộp rải môi (4) để rải môi xuống khoang bẫy chuột (1.1), và

+ bộ điều khiển (5) nhận tín hiệu từ các đầu dò cảm biến thứ nhất (1.5) và đầu dò cảm biến thứ hai (2.1) để điều khiển cần nâng (5.1) di chuyển lên hoặc xuống, nhờ đó đóng hoặc mở cửa chính (1.3).

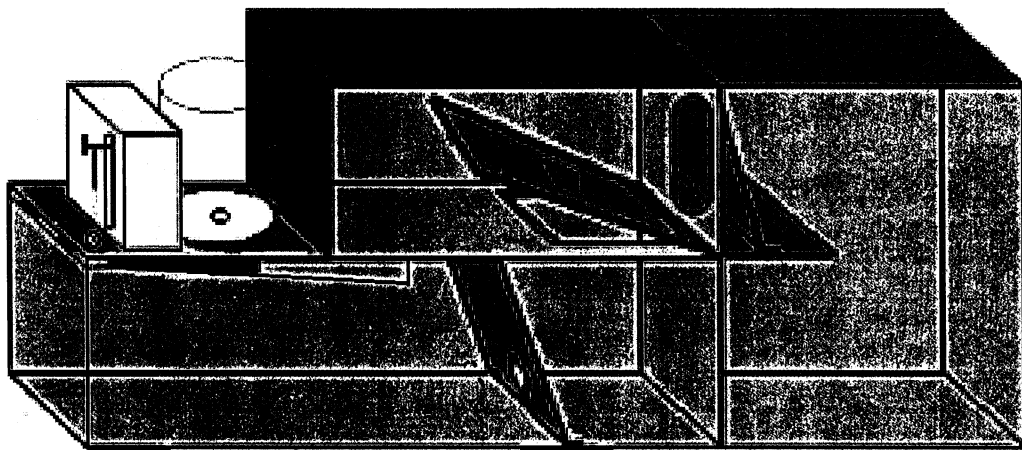
2. Thiết bị bẫy chuột liên hoàn theo điểm 1, trong đó cần nâng (5.1) là cơ cấu trục cam, cánh tay đòn.

3. Thiết bị bẫy chuột liên hoàn theo điểm 1, trong đó cần nâng (5.1) là cơ cấu tang cuốn.

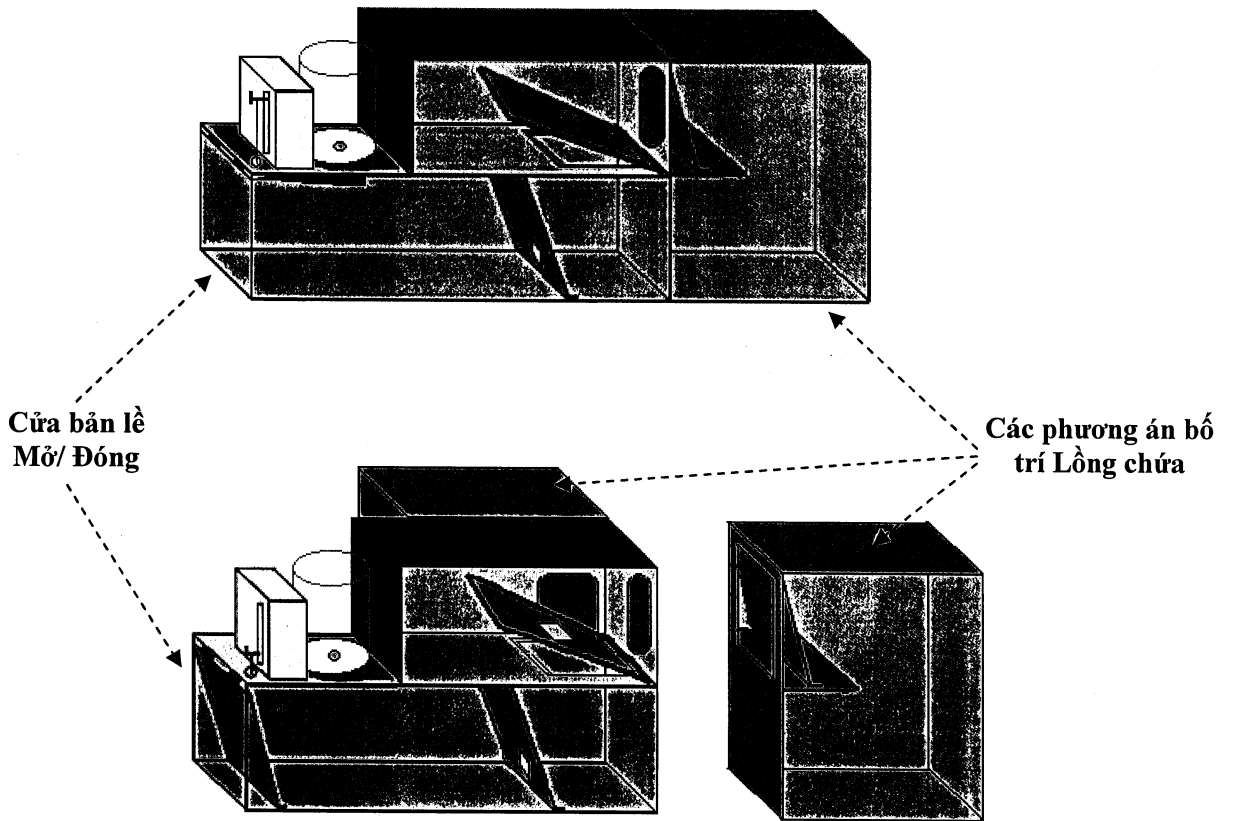
1/3



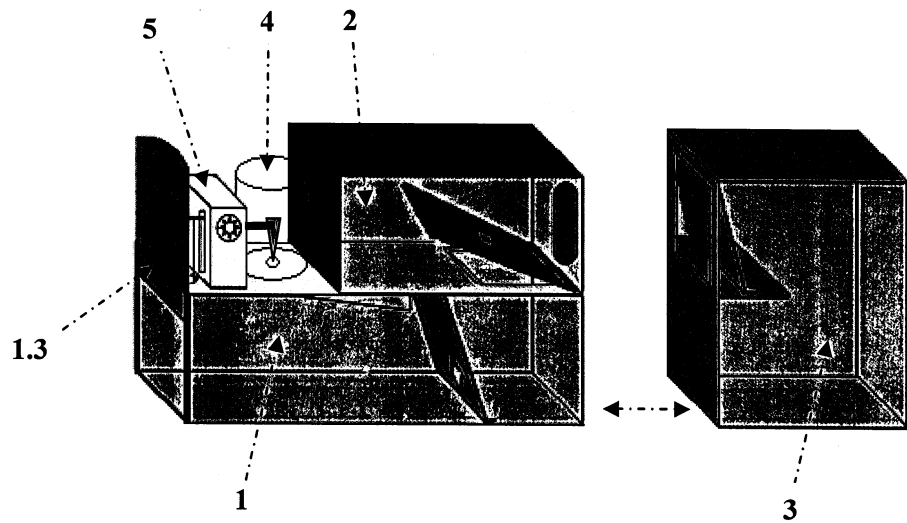
H.1



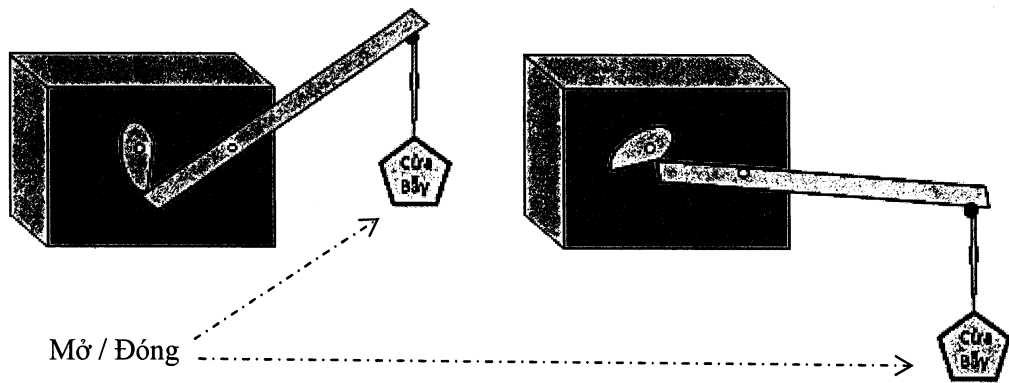
H.2



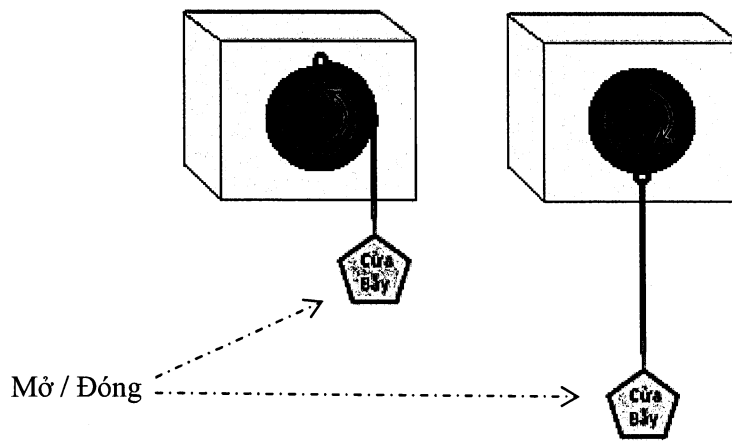
H.3



H.4



H.5



H.6