

ISSN 0868 - 2534

CỘNG HÒA XÃ HỘI CHỦ NGHĨA VIỆT NAM
BỘ KHOA HỌC VÀ CÔNG NGHỆ

CỤC SỞ HỮU TRÍ TUỆ

CÔNG BÁO
SỞ HỮU CÔNG NGHIỆP

TẬP A

QUYỂN 2: KIỂU DÁNG CÔNG NGHIỆP

09 - 2020

390

HÀ NỘI

CỘNG HOÀ XÃ HỘI CHỦ NGHĨA VIỆT NAM
BỘ KHOA HỌC VÀ CÔNG NGHỆ
CỤC SỞ HỮU TRÍ TUỆ

CÔNG BÁO
SỞ HỮU CÔNG NGHIỆP
TẬP A

QUYỂN 2: KIỂU DÁNG CÔNG NGHIỆP

09-2020

390

HÀ NỘI

MỤC LỤC

	Trang
<u>PHẦN I:</u> Đơn yêu cầu cấp Bằng độc quyền kiểu dáng công nghiệp	7
<u>PHẦN II:</u> Sửa đổi đơn	501
<u>PHẦN III:</u> Thay đổi chủ đơn	504

CONTENTS

<u>PART I:</u> Applications for Industrial Design Patents	7
<u>PART II:</u> Amendment of Applications	501
<u>PART III:</u> Change of Applicants	504

CÔNG BÁO SỞ HỮU CÔNG NGHIỆP SỐ 390 TẬP A - QUYỂN 2 (09.2020)

MÃ SỐ HAI CHỮ CÁI THỂ HIỆN TÊN NƯỚC VÀ CÁC THỰC THỂ KHÁC TRONG CÁC TƯ LIỆU SỞ HỮU CÔNG NGHIỆP THEO TIÊU CHUẨN ST3 CỦA WIPO

AE	United Arab Emirates	CN	China	HK	Hong Kong
AF	Afganistan	CO	Colombia	HN	Honduras
AG	Antihua and Barbuda	CR	Costa Rica	HR	Croatia
AI	Anguilla	CU	Cuba	HT	Haiti
AL	Albania	CV	Cape Verde	HU	Hungary
AN	Netherlands Antilles	CY	Cyprus	ID	Indonesia
AO	Angola	CZ	Czech Republic	IE	Ireland
AR	Argentina	DE	Germany	IL	Israel
AT	Austria	DJ	Djibouti	IN	India
AU	Australia	DK	Denmark	IQ	Iraq
AW	Aruba	DM	Dominica	IR	Iran (Islamic Republic of)
BB	Barbados	DO	Dominican Republic	IS	Iceland
BD	Bangladesh	DZ	Algeria	IT	Italy
BE	Belgium	EC	Ecuador	JM	Jamaica
BF	Burkina Faso	EE	Estonia	JO	Jordan
BG	Bulgaria	EG	Egypt	JP	Japan
BH	Bahrain	ES	Spain	KE	Kenya
BI	Burundi	ET	Ethiopia	KH	Cambodia
BJ	Benin	FI	Finland	KI	Kiribati
BM	Bermuda	FJ	Fiji	KM	Comoros
BN	Brunei Darussalam	FK	Falkand Islands (Malvinas)	KN	Saint Kitts and Nevis
BO	Bolivia	FR	France	KP	Democratic People's Republic of Korea
BR	Brazil	GA	Gabon	KR	Republic of Korea
BS	Bahamas	GB	United Kingdom	KW	Kuwait
BT	Bhutan	GD	Grenada	KY	Cayman Islands
BW	Botswana	GE	Georgia	KZ	Kazakhstan
BY	Belarus	GH	Ghana	LA	Laos
BZ	Belize	GI	Gibraltar	LB	Lebanon
CA	Canada	GM	Gambia	LC	Saint Lucia
CF	Central African Republic	GN	Guinea	LI	Liechtenstein
CG	Congo	GQ	Equatorial Guinea	LK	SriLanka
CH	Switzerland	GR	Greece	LR	Liberia
CI	Côte d'Ivoire	GT	Guatemala	LS	Lesotho
CL	Chile	GW	Guinea-Bissau	LT	Lithuania
CM	Cameroon	GY	Guyana	TC	Turk and Caicos Islands
LU	Luxembourg	PA	Panama	TD	Chad
LV	Latvia	PE	Peru	TG	Togo
LY	Lybya	PG	Papua New Guinea	TH	Thailand
MA	Morocco	PH	Philippines	TN	Tunisia
MC	Monaco	PK	Pakistan	TO	Tonga
MD	Republic of Moldova	PL	Poland	TR	Turkey

CÔNG BÁO SỞ HỮU CÔNG NGHIỆP SỐ 390 TẬP A - QUYỂN 2 (09.2020)

MG	Madagascar	PT	Portugal	TT	Trinidad and Tobago
ML	Mali	PY	Paraguay	TV	Tuvalu
MM	Myanmar	QA	Qatar	TW	Taiwan, Province of China
MN	Mongolia	RO	Rumania	TZ	United Republic of Tanzania
MO	Macau	RU	Russian Federation	UA	Ukraine
MR	Mauritania	RW	Rwanda	UG	Uganda
MS	Montserrat	SA	Saudi Arabia	US	United States of America
MT	Malta	SB	Solomon Islands	UY	Uruguay
MU	Mauritius	SC	Seychelles	UZ	Uzbekistan
MV	Maldives	SD	Sudan	VA	Holy see
MW	Malawi	SE	Sweden	VC	Saint Vincent and the Grenadines
MX	Mexico	SG	Singapore	VE	Venezuela
MY	Malaysia	SH	Saint Helena	VG	Virgin Islands (British)
MZ	Mozambique	SL	Slovenia	VN	Vietnam
NA	Namibia	SK	Slovakia	VU	Vanuatu
NE	Niger	SL	Sierra Leone	WS	Samoa
NG	Nigeria	SM	San Marino	YE	Yemen
NJ	Nicaragua	SN	Senegal	YU	Yugoslavia
NL	Netherlands	SO	Somalia	ZA	South Africa
NO	Norway	SR	Suriname	ZM	Zambia
NP	Nepal	ST	Sao Tome and Principe	ZR	Zaire
NR	Nauru	SV	El Sanvador	ZW	Zimbabwe
NZ	New Zealand	SY	Syria		
OM	Oman	SZ	Swaziland		

CÁC TỔ CHỨC QUỐC TẾ

AO	African Intellectual Property Organization (OAPI)
AP	African Regional Industrial Property Organization (ARIPO)
BX	Benelux Trademark Office and Benelux Designs Office
EP	European Patent Office (EPO)
IB, WO	International Bureau of the World Intellectual Property Organization (WIPO)

NHỮNG MÃ SỐ INID TRÍCH TỪ TIÊU CHUẨN ST80 CỦA TỔ CHỨC SỞ HỮU TRÍ TUỆ THẾ GIỚI (WIPO) ĐỂ NHẬN BIẾT CÁC DỮ LIỆU THƯ MỤC DÙNG CÔNG BỐ ĐƠN VÀ BẰNG ĐỘC QUYỀN KIỂU DÁNG CÔNG NGHIỆP

- (11) Số bằng độc quyền kiểu dáng công nghiệp / Số công bố đơn
- (15) Ngày cấp
- (18) Ngày hết hạn hiệu lực của bằng độc quyền kiểu dáng công nghiệp
- (21) Số đơn
- (22) Ngày nộp đơn
- (23) Tên triển lãm, ngày và nơi triển lãm
- (28) Số phương án yêu cầu bảo hộ
- (30) Số đơn ưu tiên, ngày nộp đơn ưu tiên
- (43) Ngày công bố đơn
- (45) Ngày công bố bằng độc quyền kiểu dáng công nghiệp
- (51) Phân loại quốc tế kiểu dáng công nghiệp
- (54) Tên sản phẩm mang kiểu dáng công nghiệp
- (55) Ảnh chụp / hình vẽ kiểu dáng công nghiệp
- (57) Đặc điểm khác biệt yêu cầu bảo hộ của kiểu dáng công nghiệp
- (62) Số và ngày nộp đơn, số bằng độc quyền KDCN hoặc số công bố đơn liên quan đến tách đơn
- (71) Tên và địa chỉ của người nộp đơn
- (72) Tên của tác giả KDCN
- (73) Tên, địa chỉ của chủ bằng độc quyền KDCN
- (74) Tên của người đại diện SHCN

PHẦN I

ĐƠN YÊU CẦU CẤP BẰNG ĐỘC QUYỀN KIỂU DÁNG CÔNG NGHIỆP

(11) **39489**

(21) 3-2017-01441

(54) **MÁY ĐOẠ LỖ DI ĐỘNG**

(22) 28/07/2017

LÊ VĂN THOẢ (VN)

(73) Doanh nghiệp tư nhân cơ khí Nhân Độ - khu công nghiệp thị trấn Quỳnh Hợp, tỉnh Nghệ An

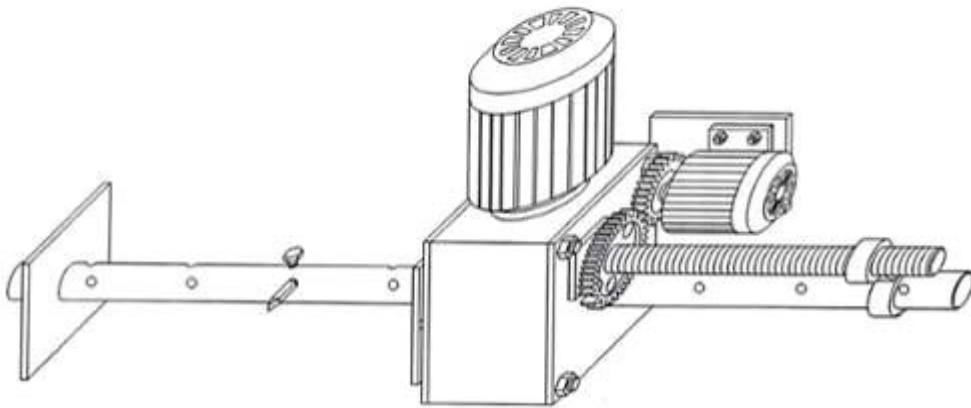
(72) Lê Văn Thoả (VN)

(55)

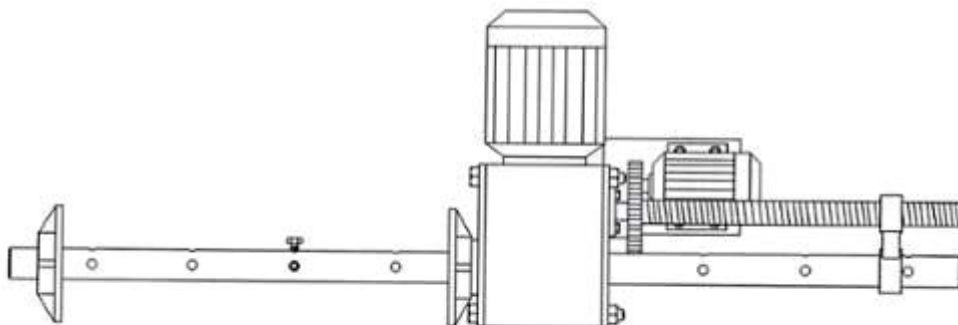
(28) 1

(51) **15-09**

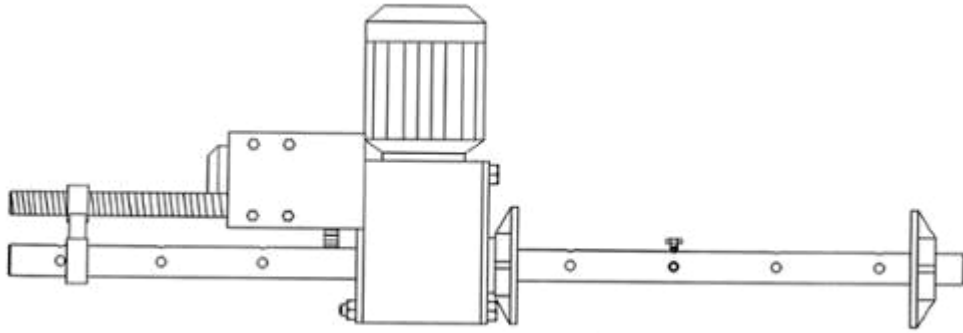
(43) 25/09/2020



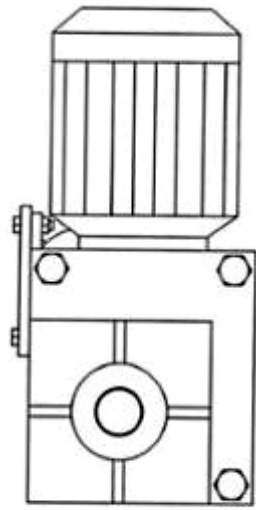
1.1



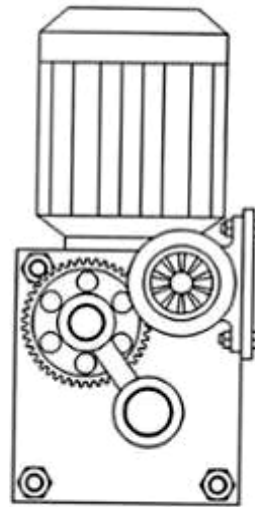
1.2



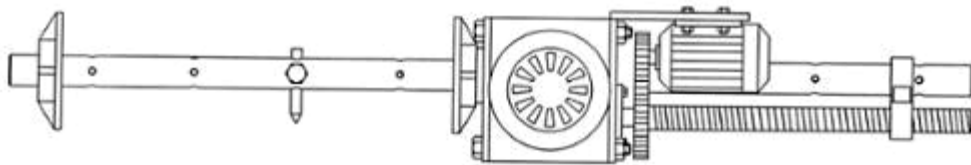
1.3



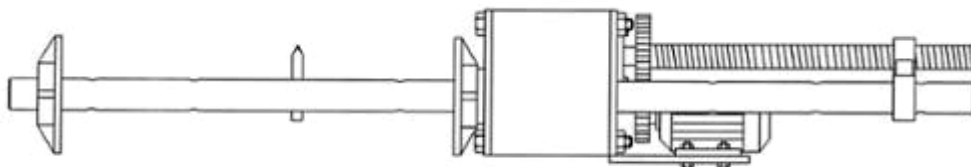
1.4



1.5



1.6



1.7

(11) **39490**

(21) 3-2017-01442

(28) 1

(54) **MÁY CẮT ĐÁ BẰNG DÂY**

(51) **15-09**

(22) 28/07/2017

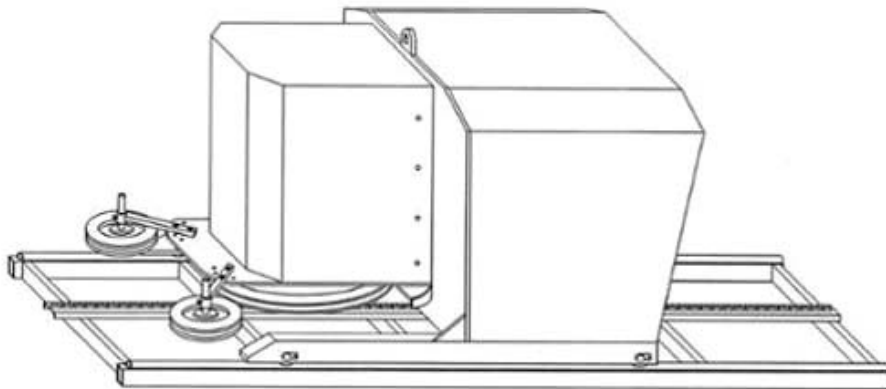
(43) 25/09/2020

LÊ VĂN NHÂN (VN)

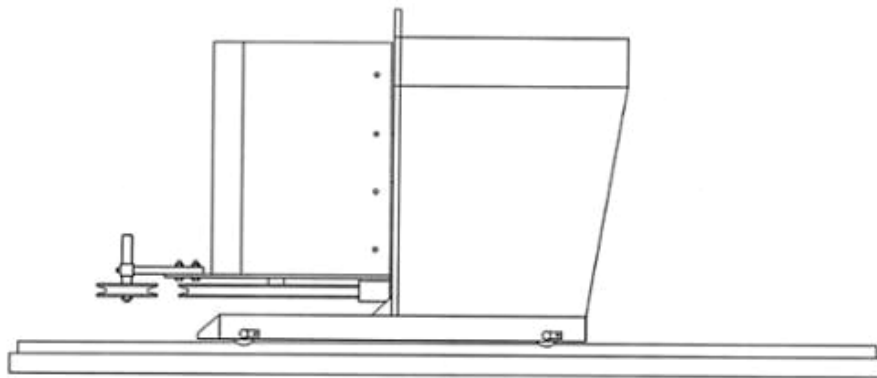
(73) Doanh nghiệp tư nhân cơ khí Nhân Độ - khu công nghiệp thị trấn Quỳnh Hợp, tỉnh Nghệ An

(72) Lê Văn Nhân (VN)

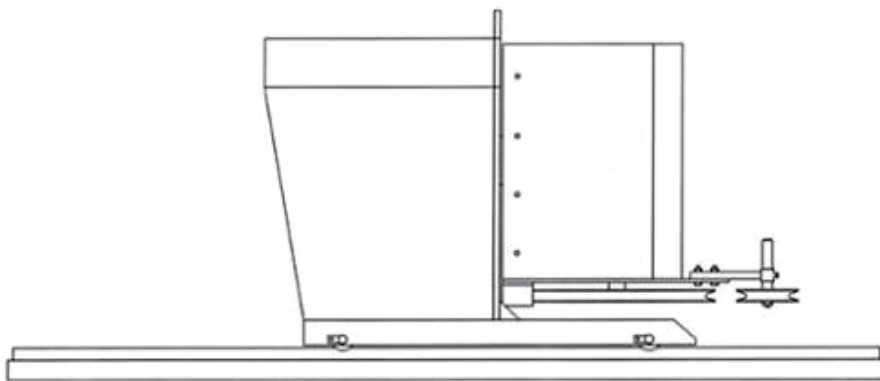
(55)



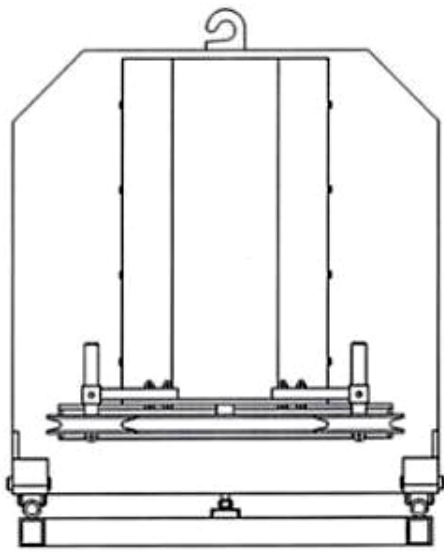
1.1



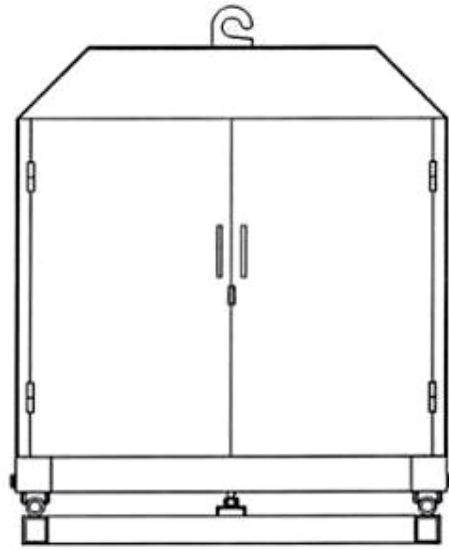
1.2



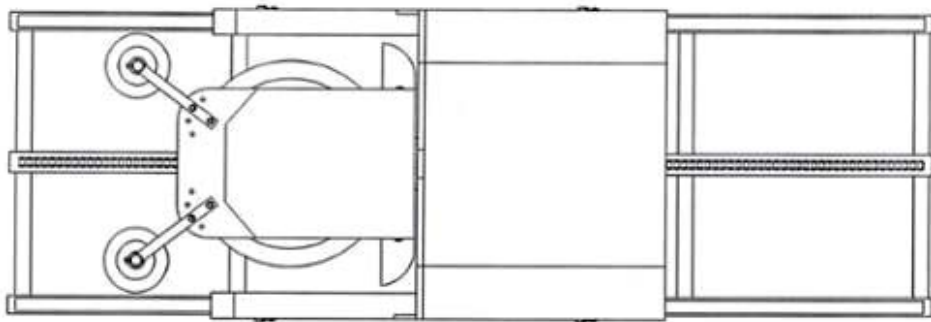
1.3



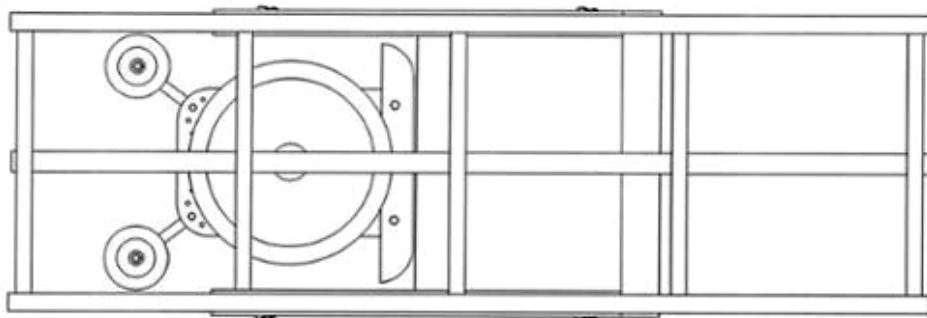
1.4



1.5



1.6



1.7

CÔNG BÁO SỞ HỮU CÔNG NGHIỆP SỐ 390 TẬP A – QUYỀN 2 (09.2020)

(11) **39491**

(21) 3-2018-01921

(28) 1

(54) **TRẠM BIẾN ÁP**

(51) **13-02**

(22) 10/09/2018

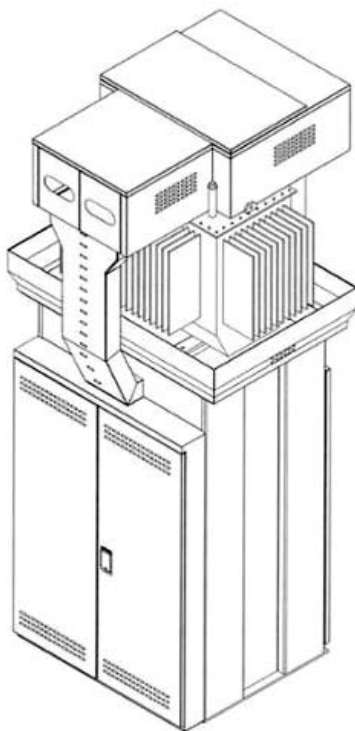
(43) 25/09/2020

CÔNG TY CỔ PHẦN TƯ VẤN, XÂY DỰNG VÀ DỊCH VỤ ĐIỆN VIỆT (VN)

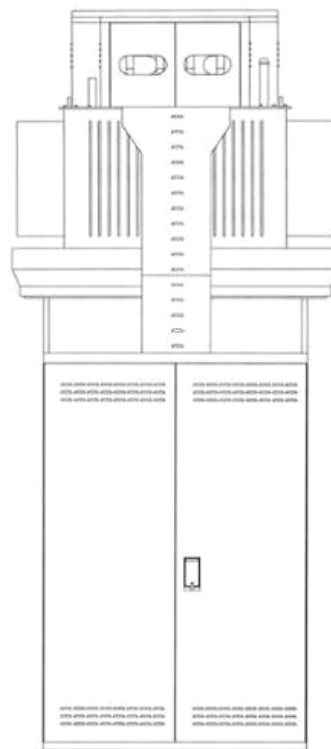
(73) Số 6, ngõ 226, đường Định Công, phường Định Công, quận Hoàng Mai, thành phố Hà Nội

(72) Bùi Quang Thịnh (VN)

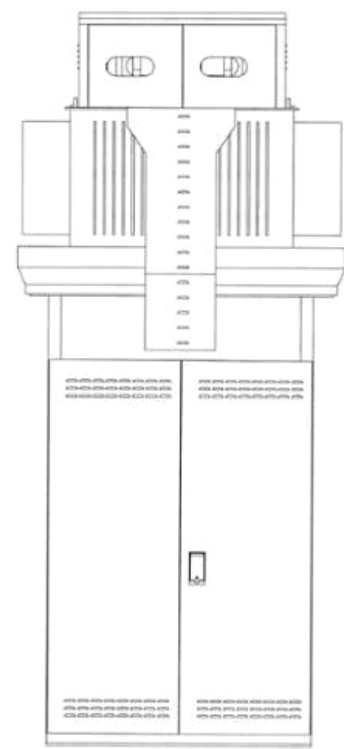
(55)



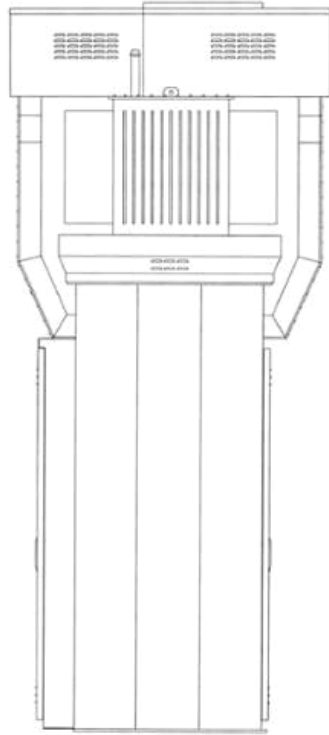
1.1



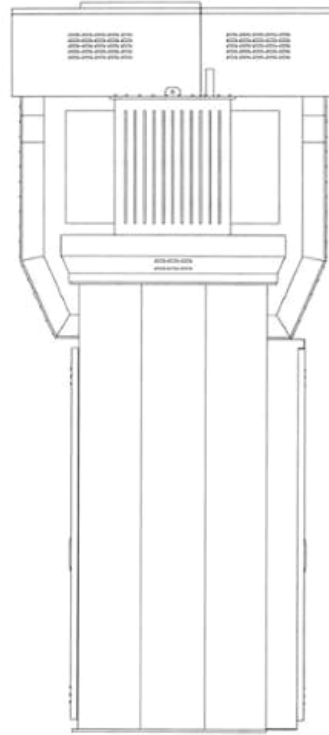
1.2



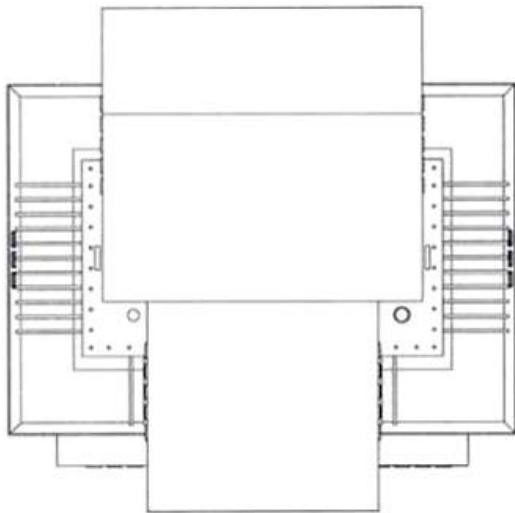
1.3



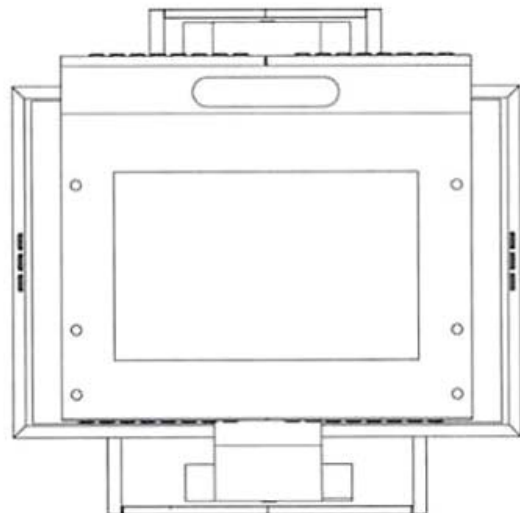
1.4



1.5



1.6



1.7

CÔNG BÁO SỞ HỮU CÔNG NGHIỆP SỐ 390 TẬP A – QUYỀN 2 (09.2020)

(11) **39492**

(21) 3-2019-00008

(28) 1

(54) **THANH ĐỊNH HÌNH**

(51) **25-01**

(22) 02/01/2019

(43) 25/09/2020

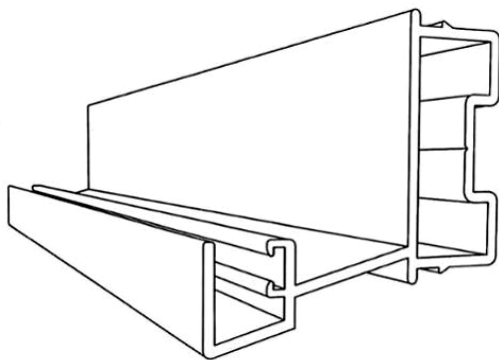
(73) GOLDEN HOMES HOLDINGS LIMITED (NZ)

(73) 245 Beach Road, Matua, Tauranga 3110, New Zealand

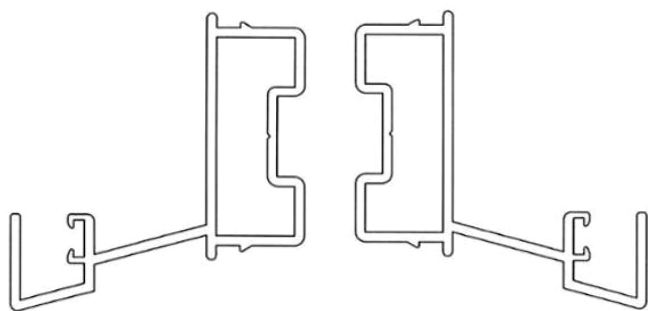
(72) Michael Petersen (NZ)

(74) Công ty cổ phần Tư vấn S&B (S&B CONSULTANT., CORP.)

(55)

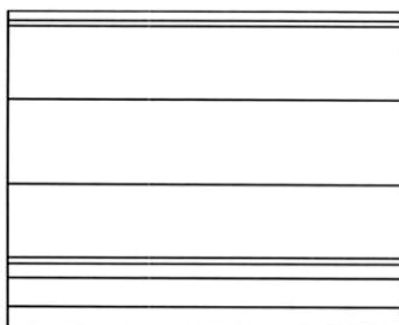


1.1

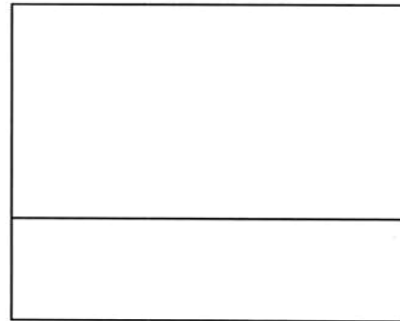


1.2

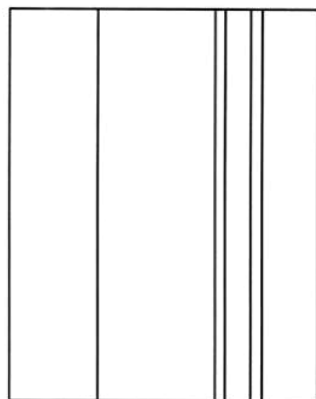
1.3



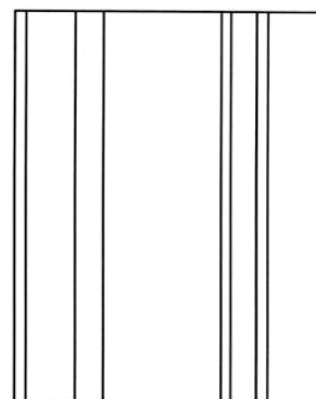
1.4



1.5



1.6



1.7

CÔNG BÁO SỞ HỮU CÔNG NGHIỆP SỐ 390 TẬP A – QUYỀN 2 (09.2020)

(11) **39493**

(21) 3-2019-00009

(54) **THANH ĐỊNH HÌNH**

(22) 02/01/2019

(73) GOLDEN HOMES HOLDINGS LIMITED (NZ)

(73) 245 Beach Road, Matua, Tauranga 3110, New Zealand

(72) Michael Petersen (NZ)

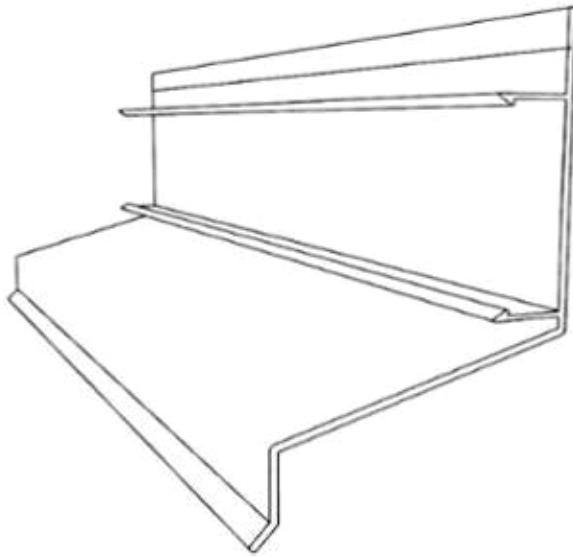
(74) Công ty cổ phần Tư vấn S&B (S&B CONSULTANT., CORP.)

(55)

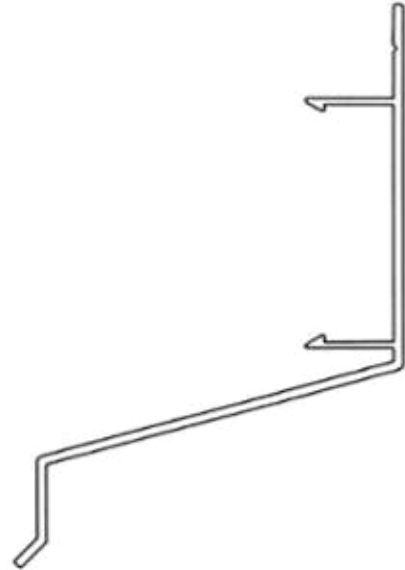
(28) 1

(51) **25-01**

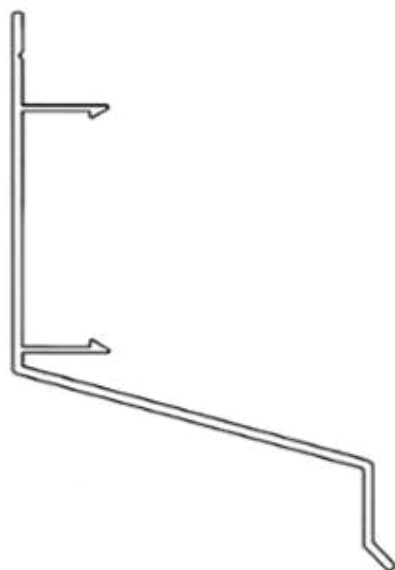
(43) 25/09/2020



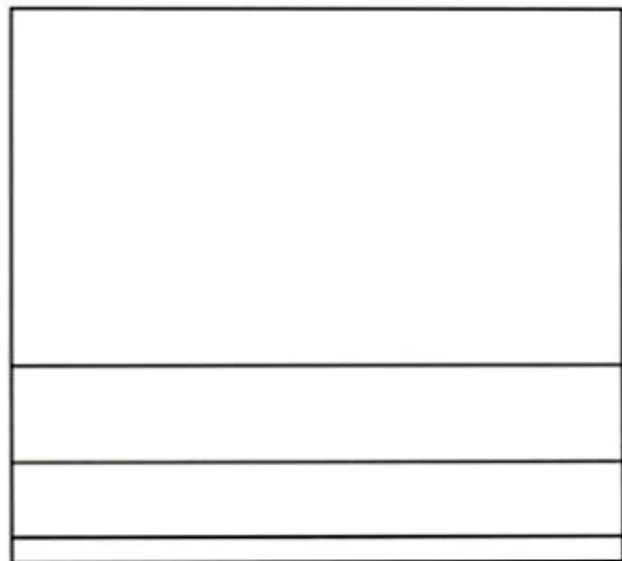
1.1



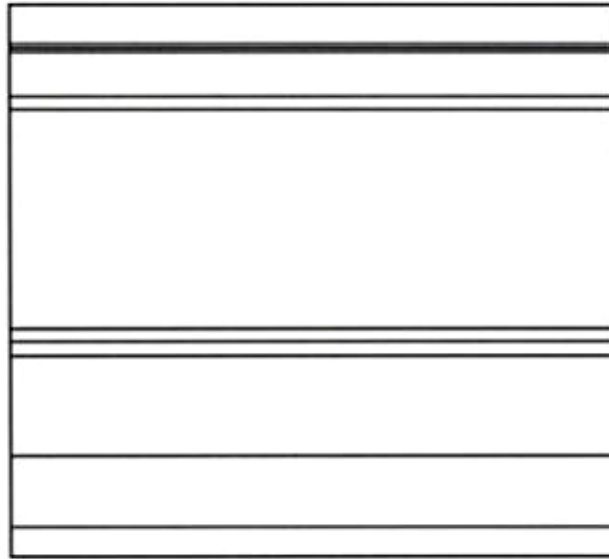
1.2



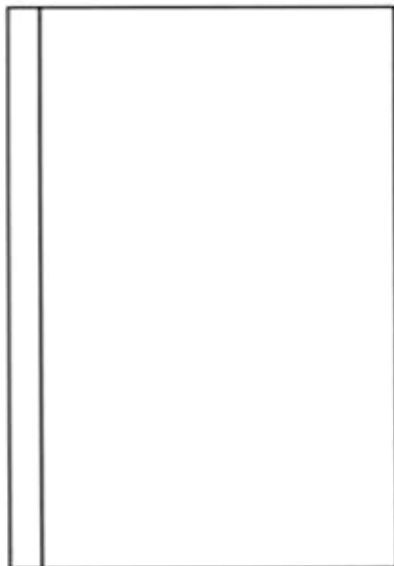
1.3



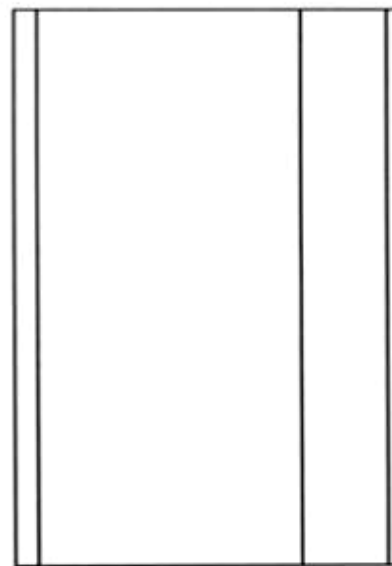
1.4



1.5



1.6



1.7

CÔNG BÁO SỞ HỮU CÔNG NGHIỆP SỐ 390 TẬP A – QUYỀN 2 (09.2020)

(11) **39494**

(21) 3-2019-00128

(28) 1

(54) **ĐẦU GIÁ ĐỖ**

(51) **16-05**

(22) 11/01/2019

(43) 25/09/2020

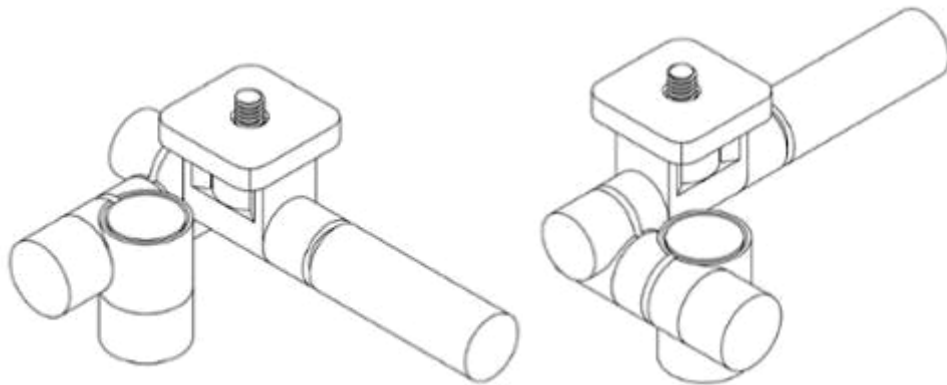
(73) CHIEN-TING LIN (TW)

12704 Marquardt Ave., Santa Fe Springs, CA 90670, USA

(72) CHIEN-TING LIN (TW)

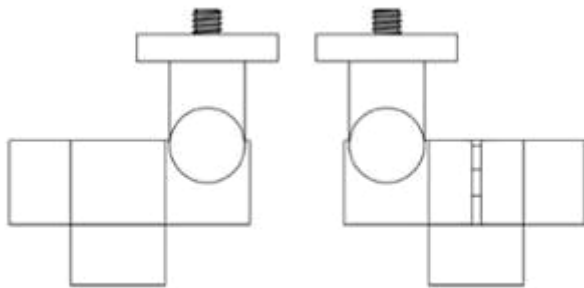
(74) Công ty Luật TNHH WINCO (WINCO LAW FIRM)

(55)



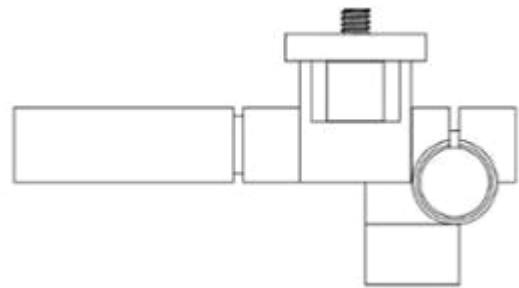
1.1

1.2

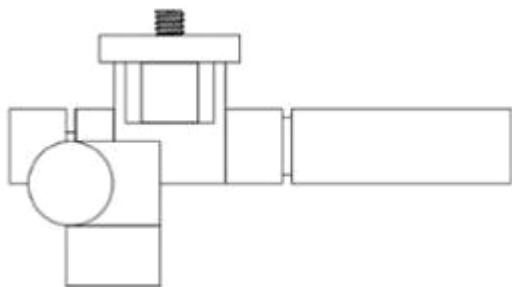


1.3

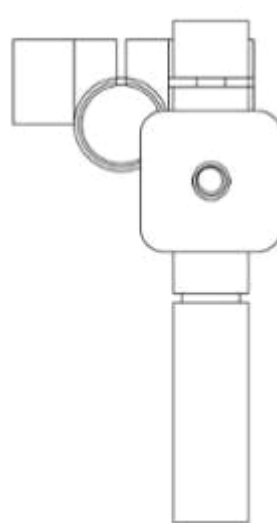
1.4



1.5



1.6



1.7



1.8

CÔNG BÁO SỞ HỮU CÔNG NGHIỆP SỐ 390 TẬP A – QUYỀN 2 (09.2020)

(11) **39495**

(21) 3-2019-00145

(28) 1

(54) **XE Ô TÔ**

(51) **12-08**

(22) 14/01/2019

(43) 25/09/2020

CÔNG TY TNHH SẢN XUẤT VÀ KINH DOANH VINFAST (VN)

(73) Khu kinh tế Đình Vũ-Cát Hải, đảo Cát Hải, thị trấn Cát Hải, huyện Cát Hải, thành phố Hải Phòng

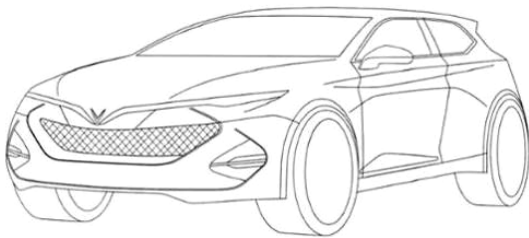
1. CARTIA GUGLIELMO GIOVANNI (IT)

(72) 2. VICEDOMINI DIMITRI (IT)

3. EPIFANI NAZZARENO (IT)

(74) CÔNG TY LUẬT TRÁCH NHIỆM HỮU HẠN AMBYS HÀ NỘI (AMBYS HANOI)

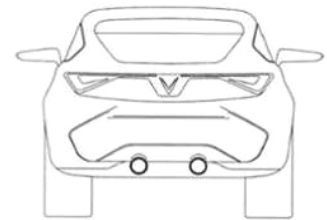
(55)



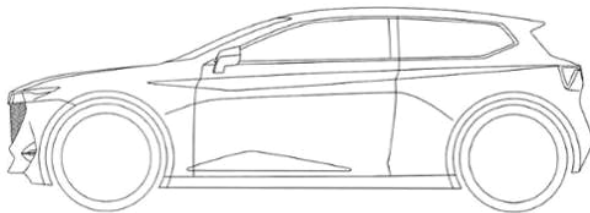
1.1



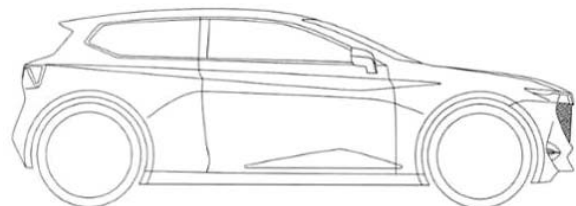
1.2



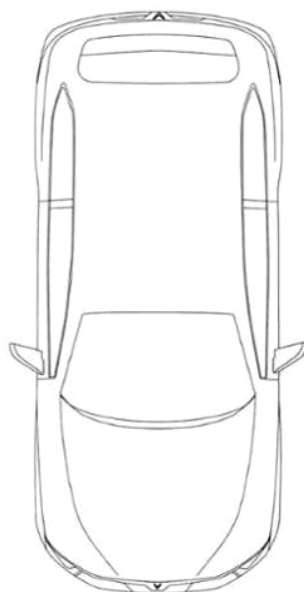
1.3



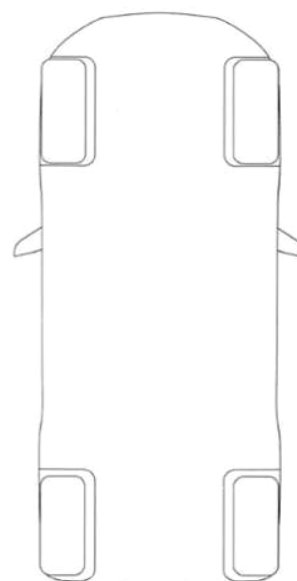
1.4



1.5



1.6



1.7

CÔNG BÁO SỞ HỮU CÔNG NGHIỆP SỐ 390 TẬP A – QUYỀN 2 (09.2020)

(11) **39496**

(21) 3-2019-00146

(28) 1

(54) **XE Ô TÔ**

(51) **12-08**

(22) 14/01/2019

(43) 25/09/2020

CÔNG TY TNHH SẢN XUẤT VÀ KINH DOANH VINFAST (VN)

(73) Khu kinh tế Đình Vũ-Cát Hải, đảo Cát Hải, thị trấn Cát Hải, huyện Cát Hải, thành phố Hải Phòng

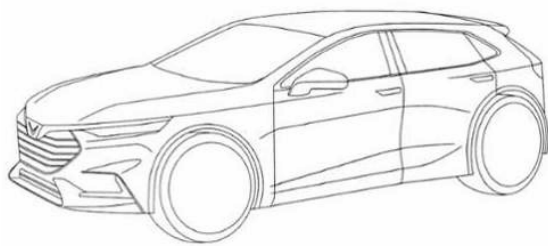
1. CARTIA GUGLIELMO GIOVANNI (IT)

(72) 2. VICEDOMINI DIMITRI (IT)

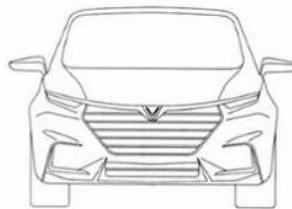
3. EPIFANI NAZZARENO (IT)

(74) CÔNG TY LUẬT TRÁCH NHIỆM HỮU HẠN AMBYS HÀ NỘI (AMBYS HANOI)

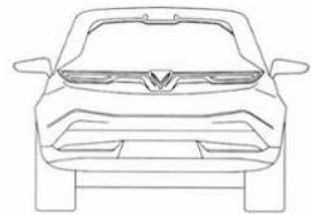
(55)



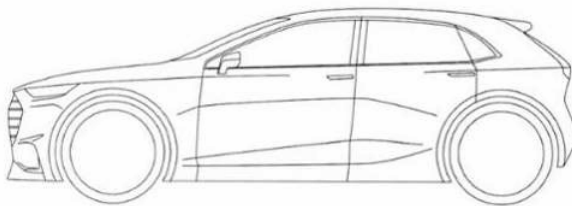
1.1



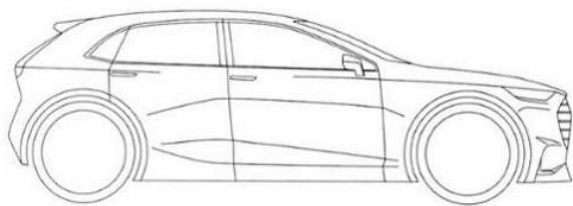
1.2



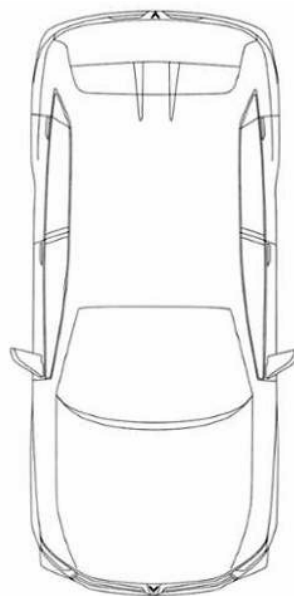
1.3



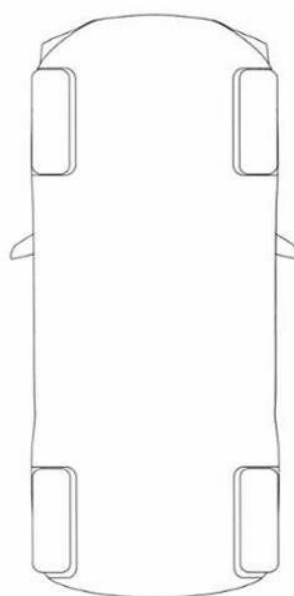
1.4



1.5



1.6



1.7

CÔNG BÁO SỞ HỮU CÔNG NGHIỆP SỐ 390 TẬP A – QUYỀN 2 (09.2020)

(11) **39497**

(21) 3-2019-00147

(28) 1

(54) **XE Ô TÔ**

(51) **12-08**

(22) 14/01/2019

(43) 25/09/2020

CÔNG TY TNHH SẢN XUẤT VÀ KINH DOANH VINFAST (VN)

(73) Khu kinh tế Đình Vũ-Cát Hải, đảo Cát Hải, thị trấn Cát Hải, huyện Cát Hải, thành phố Hải Phòng

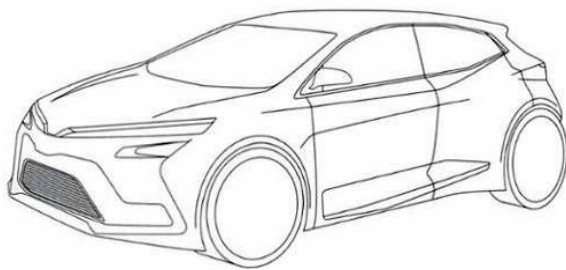
1. CARTIA GUGLIELMO GIOVANNI (IT)

(72) 2. VICEDOMINI DIMITRI (IT)

3. EPIFANI NAZZARENO (IT)

(74) CÔNG TY LUẬT TRÁCH NHIỆM HỮU HẠN AMBYS HÀ NỘI (AMBYS HANOI)

(55)



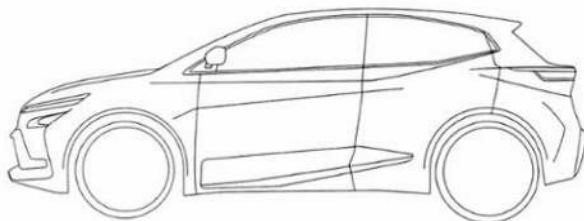
1.1



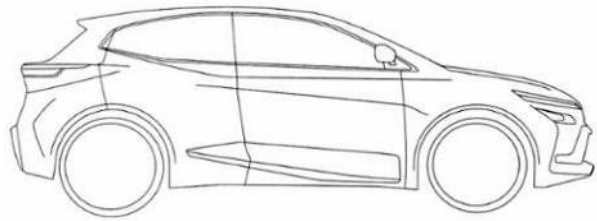
1.2



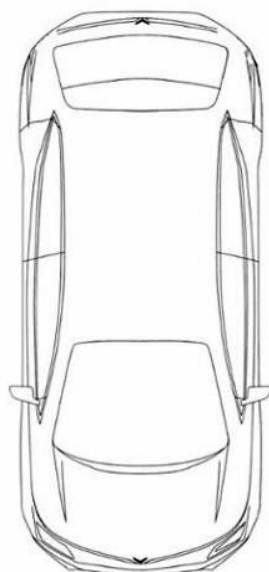
1.3



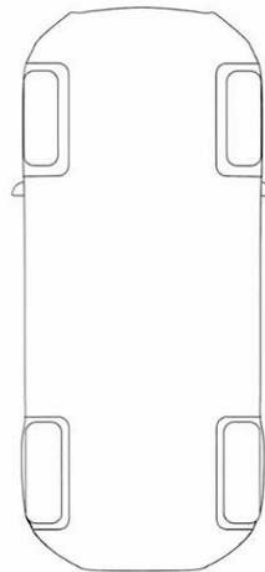
1.4



1.5



1.6



1.7

CÔNG BÁO SỞ HỮU CÔNG NGHIỆP SỐ 390 TẬP A – QUYỀN 2 (09.2020)

(11) **39498**

(21) 3-2019-00148

(28) 1

(54) **XE Ô TÔ**

(51) **12-08**

(22) 14/01/2019

(43) 25/09/2020

CÔNG TY TNHH SẢN XUẤT VÀ KINH DOANH VINFAST (VN)

(73) Khu kinh tế Đình Vũ-Cát Hải, đảo Cát Hải, thị trấn Cát Hải, huyện Cát Hải, thành phố Hải Phòng

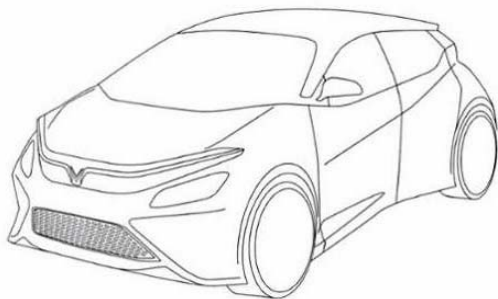
1. CARTIA GUGLIELMO GIOVANNI (IT)

(72) 2. VICEDOMINI DIMITRI (IT)

3. EPIFANI NAZZARENO (IT)

(74) CÔNG TY LUẬT TRÁCH NHIỆM HỮU HẠN AMBYS HÀ NỘI (AMBYS HANOI)

(55)



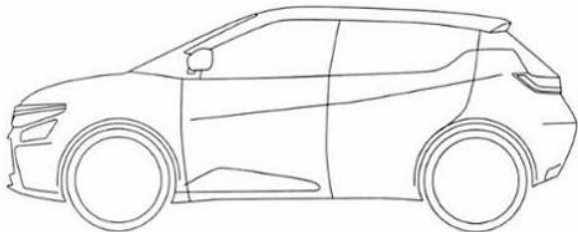
1.1



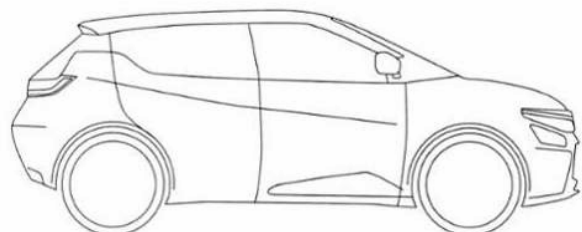
1.2



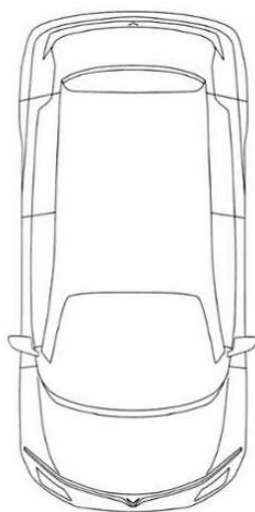
1.3



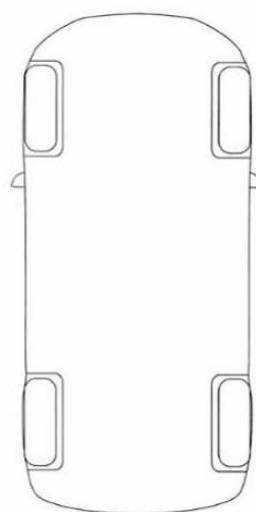
1.4



1.5



1.6



1.7

CÔNG BÁO SỞ HỮU CÔNG NGHIỆP SỐ 390 TẬP A – QUYỀN 2 (09.2020)

(11) **39499**

(21) 3-2019-00149

(28) 1

(54) **XE Ô TÔ**

(51) **12-08**

(22) 14/01/2019

(43) 25/09/2020

CÔNG TY TNHH SẢN XUẤT VÀ KINH DOANH VINFAST (VN)

(73) Khu kinh tế Đình Vũ-Cát Hải, đảo Cát Hải, thị trấn Cát Hải, huyện Cát Hải, thành phố Hải Phòng

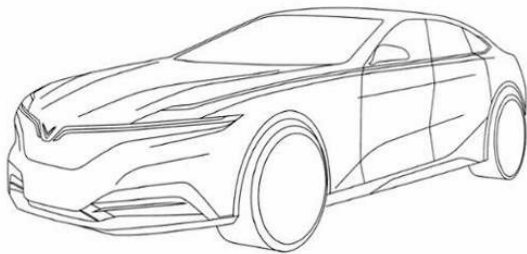
1. CARTIA GUGLIELMO GIOVANNI (IT)

(72) 2. VICEDOMINI DIMITRI (IT)

3. EPIFANI NAZZARENO (IT)

(74) CÔNG TY LUẬT TRÁCH NHIỆM HỮU HẠN AMBYS HÀ NỘI (AMBYS HANOI)

(55)



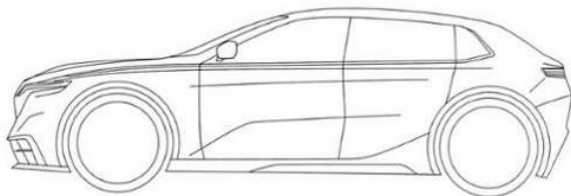
1.1



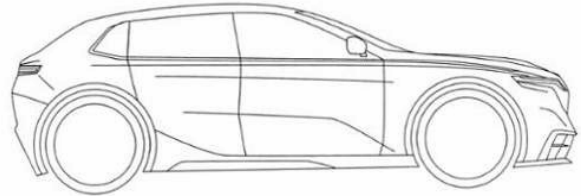
1.2



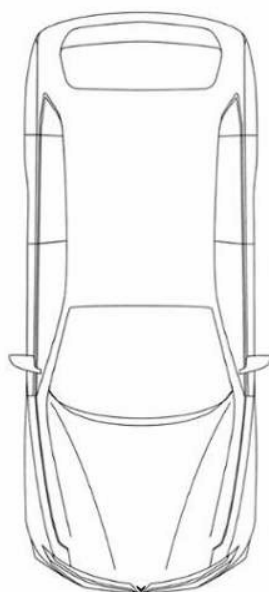
1.3



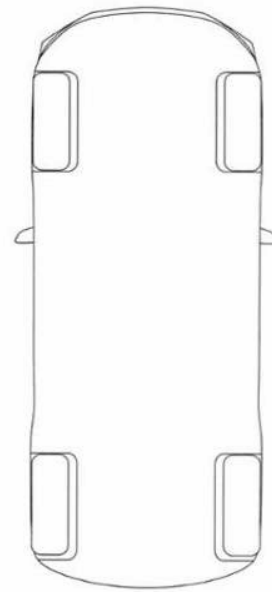
1.4



1.5



1.6



1.7

CÔNG BÁO SỞ HỮU CÔNG NGHIỆP SỐ 390 TẬP A – QUYỀN 2 (09.2020)

(11) **39500**

(21) 3-2019-00150

(28) 1

(54) **XE Ô TÔ**

(51) **12-08**

(22) 14/01/2019

(43) 25/09/2020

CÔNG TY TNHH SẢN XUẤT VÀ KINH DOANH VINFAST (VN)

(73) Khu kinh tế Đình Vũ-Cát Hải, đảo Cát Hải, thị trấn Cát Hải, huyện Cát Hải, thành phố Hải Phòng

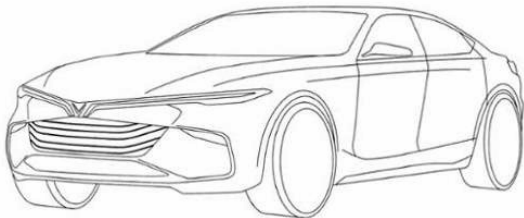
1. CARTIA GUGLIELMO GIOVANNI (IT)

(72) 2. VICEDOMINI DIMITRI (IT)

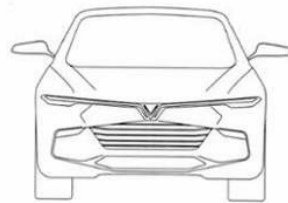
3. EPIFANI NAZZARENO (IT)

(74) CÔNG TY LUẬT TRÁCH NHIỆM HỮU HẠN AMBYS HÀ NỘI (AMBYS HANOI)

(55)



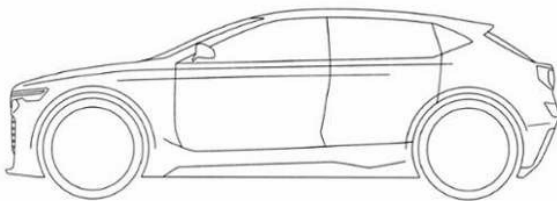
1.1



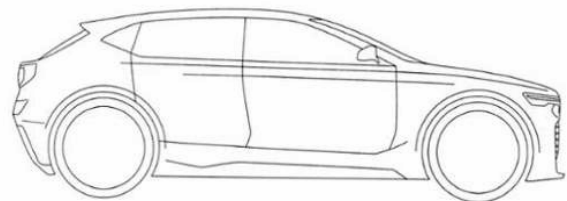
1.2



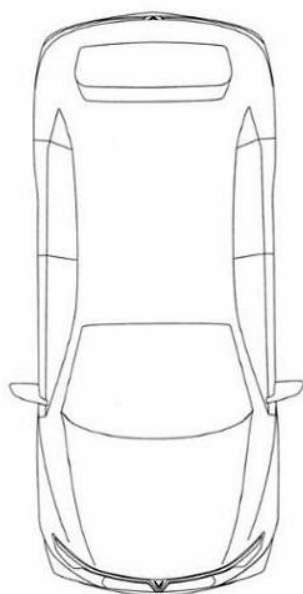
1.3



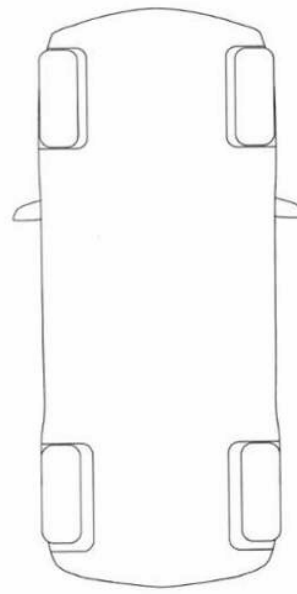
1.4



1.5



1.6



1.7

CÔNG BÁO SỞ HỮU CÔNG NGHIỆP SỐ 390 TẬP A – QUYỀN 2 (09.2020)

(11) **39501**

(21) 3-2019-00151

(28) 1

(54) **XE Ô TÔ**

(51) **12-08**

(22) 14/01/2019

(43) 25/09/2020

CÔNG TY TNHH SẢN XUẤT VÀ KINH DOANH VINFAST (VN)

(73) Khu kinh tế Đình Vũ-Cát Hải, đảo Cát Hải, thị trấn Cát Hải, huyện Cát Hải, thành phố Hải Phòng

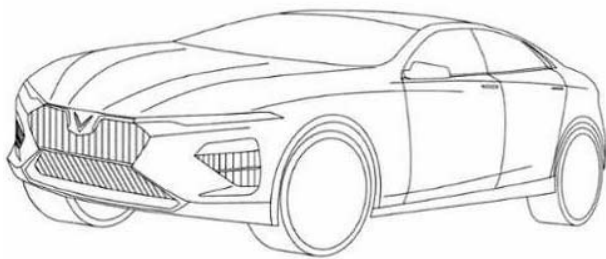
1. CARTIA GUGLIELMO GIOVANNI (IT)

(72) 2. VICEDOMINI DIMITRI (IT)

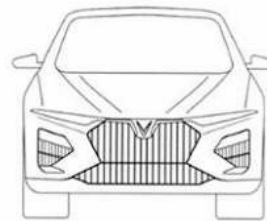
3. EPIFANI NAZZARENO (IT)

(74) CÔNG TY LUẬT TRÁCH NHIỆM HỮU HẠN AMBYS HÀ NỘI (AMBYS HANOI)

(55)



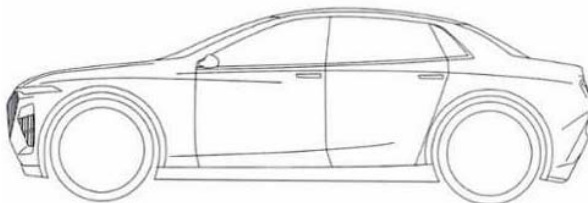
1.1



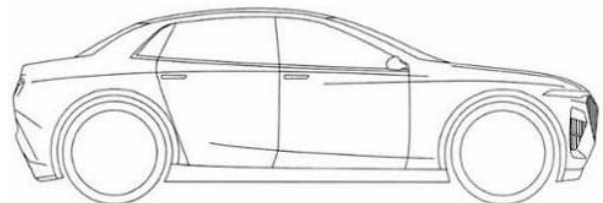
1.2



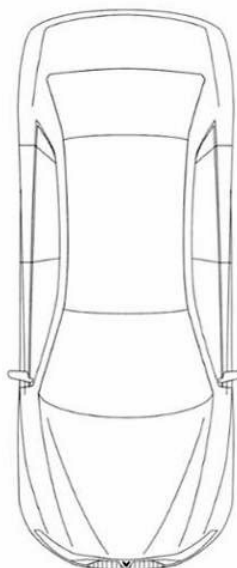
1.3



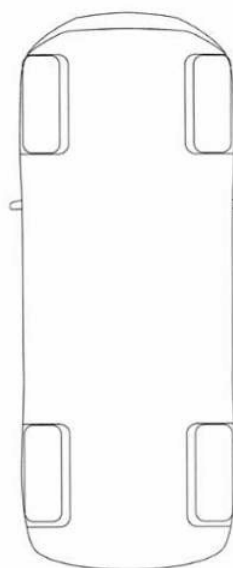
1.4



1.5



1.6



1.7

CÔNG BÁO SỞ HỮU CÔNG NGHIỆP SỐ 390 TẬP A – QUYỀN 2 (09.2020)

(11) **39502**

(21) 3-2019-00152

(28) 1

(54) **XE Ô TÔ**

(51) **12-08**

(22) 14/01/2019

(43) 25/09/2020

CÔNG TY TNHH SẢN XUẤT VÀ KINH DOANH VINFAST (VN)

(73) Khu kinh tế Đình Vũ-Cát Hải, đảo Cát Hải, thị trấn Cát Hải, huyện Cát Hải, thành phố Hải Phòng

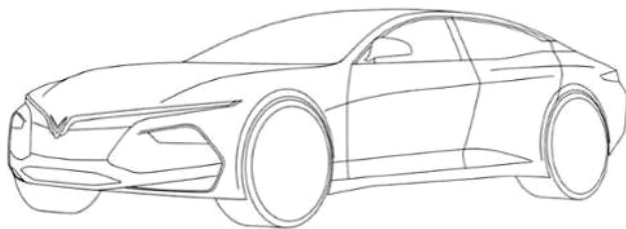
1. CARTIA GUGLIELMO GIOVANNI (IT)

(72) 2. VICEDOMINI DIMITRI (IT)

3. EPIFANI NAZZARENO (IT)

(74) CÔNG TY LUẬT TRÁCH NHIỆM HỮU HẠN AMBYS HÀ NỘI (AMBYS HANOI)

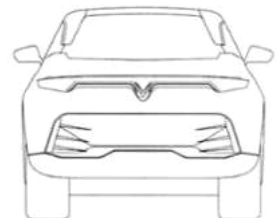
(55)



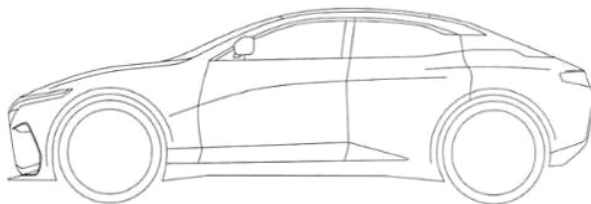
1.1



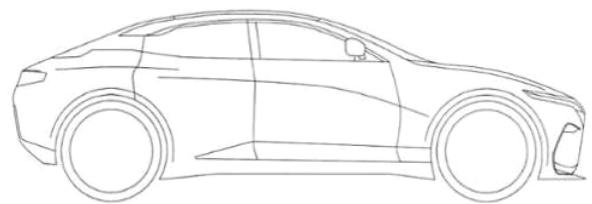
1.2



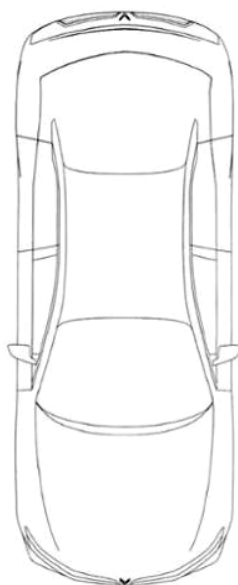
1.3



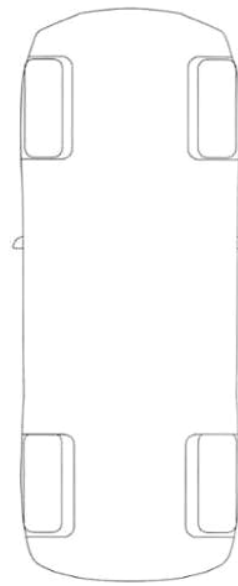
1.4



1.5



1.6



1.7

CÔNG BÁO SỞ HỮU CÔNG NGHIỆP SỐ 390 TẬP A – QUYỀN 2 (09.2020)

(11) **39503**

(21) 3-2019-00153

(28) 1

(54) **XE Ô TÔ**

(51) **12-08**

(22) 14/01/2019

(43) 25/09/2020

CÔNG TY TNHH SẢN XUẤT VÀ KINH DOANH VINFAST (VN)

(73) Khu kinh tế Đình Vũ-Cát Hải, đảo Cát Hải, thị trấn Cát Hải, huyện Cát Hải, thành phố Hải Phòng

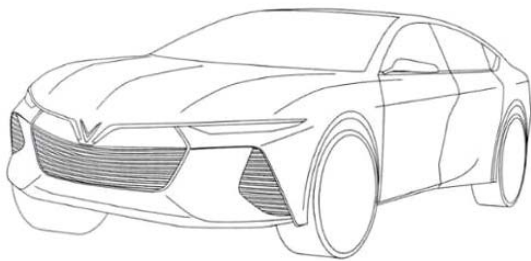
1. CARTIA GUGLIELMO GIOVANNI (IT)

(72) 2. VICEDOMINI DIMITRI (IT)

3. EPIFANI NAZZARENO (IT)

(74) CÔNG TY LUẬT TRÁCH NHIỆM HỮU HẠN AMBYS HÀ NỘI (AMBYS HANOI)

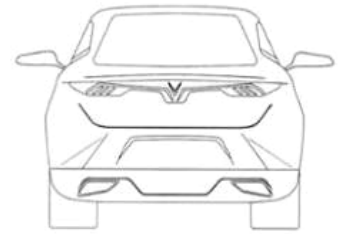
(55)



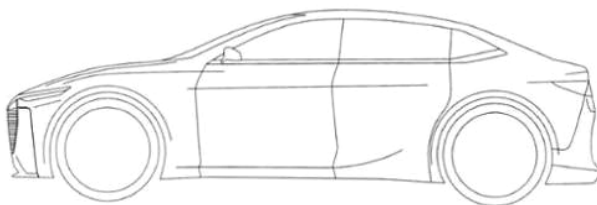
1.1



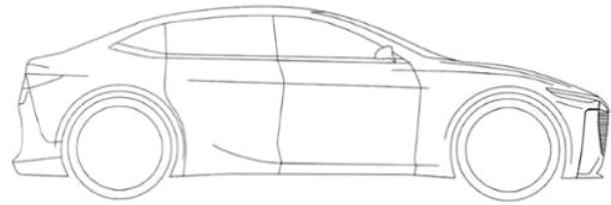
1.2



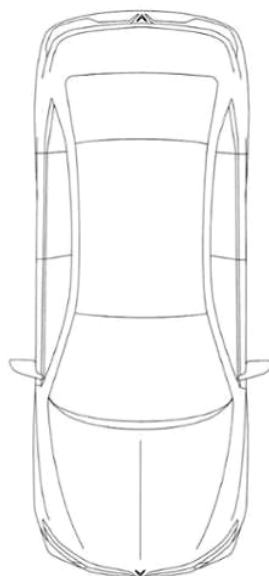
1.3



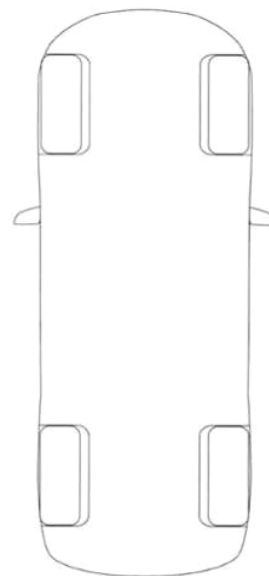
1.4



1.5



1.6



1.7

CÔNG BÁO SỞ HỮU CÔNG NGHIỆP SỐ 390 TẬP A – QUYỀN 2 (09.2020)

(11) **39504**

(21) 3-2019-00157

(28) 1

(54) **XE Ô TÔ**

(51) **12-08**

(22) 14/01/2019

(43) 25/09/2020

CÔNG TY TNHH SẢN XUẤT VÀ KINH DOANH VINFAST (VN)

(73) Khu kinh tế Đình Vũ-Cát Hải, đảo Cát Hải, thị trấn Cát Hải, huyện Cát Hải, thành phố Hải Phòng

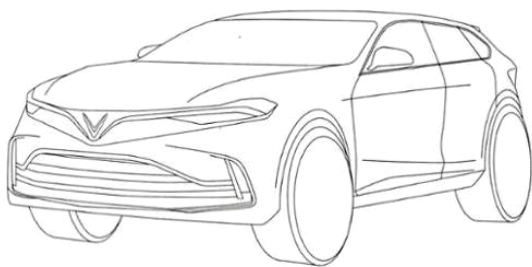
1. CARTIA GUGLIELMO GIOVANNI (IT)

(72) 2. VICEDOMINI DIMITRI (IT)

3. EPIFANI NAZZARENO (IT)

(74) CÔNG TY LUẬT TRÁCH NHIỆM HỮU HẠN AMBYS HÀ NỘI (AMBYS HANOI)

(55)



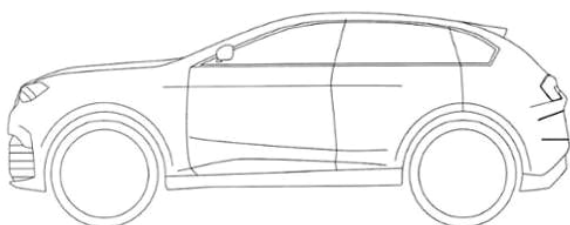
1.1



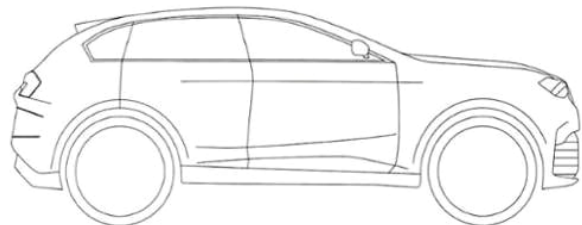
1.2



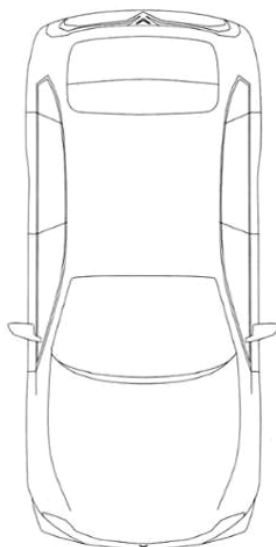
1.3



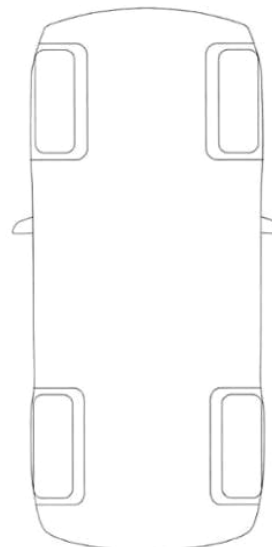
1.4



1.5



1.6



1.7

CÔNG BÁO SỞ HỮU CÔNG NGHIỆP SỐ 390 TẬP A – QUYỀN 2 (09.2020)

(11) **39505**

(21) 3-2019-00158

(28) 1

(54) **XE Ô TÔ**

(51) **12-08**

(22) 14/01/2019

(43) 25/09/2020

CÔNG TY TNHH SẢN XUẤT VÀ KINH DOANH VINFAST (VN)

(73) Khu kinh tế Đình Vũ-Cát Hải, đảo Cát Hải, thị trấn Cát Hải, huyện Cát Hải, thành phố Hải Phòng

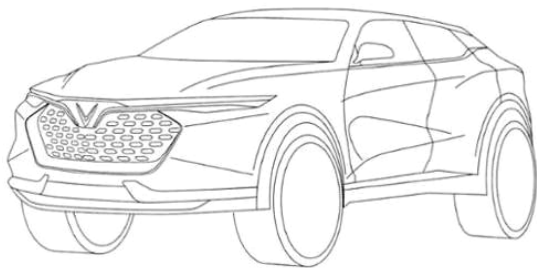
1. CARTIA GUGLIELMO GIOVANNI (IT)

(72) 2. VICEDOMINI DIMITRI (IT)

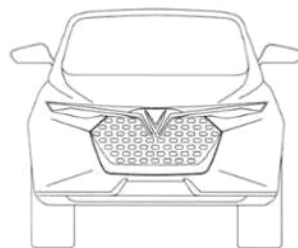
3. EPIFANI NAZZARENO (IT)

(74) CÔNG TY LUẬT TRÁCH NHIỆM HỮU HẠN AMBYS HÀ NỘI (AMBYS HANOI)

(55)



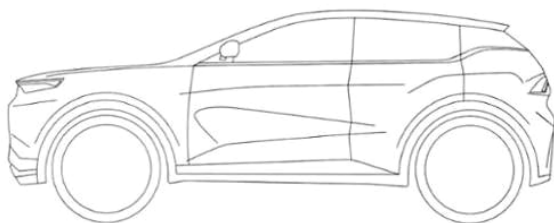
1.1



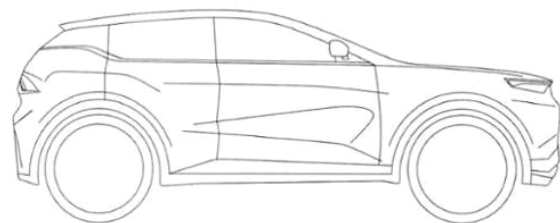
1.2



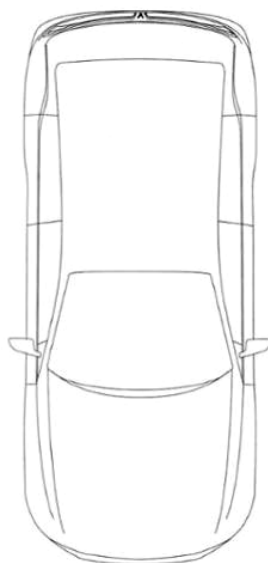
1.3



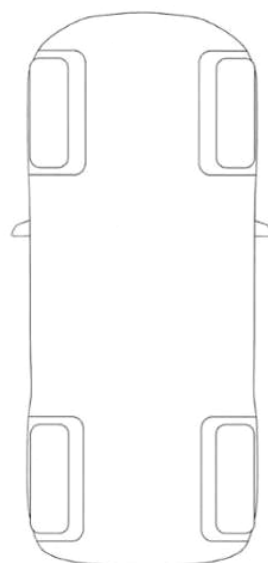
1.4



1.5



1.6



1.7

CÔNG BÁO SỞ HỮU CÔNG NGHIỆP SỐ 390 TẬP A – QUYỀN 2 (09.2020)

(11) **39506**

(21) 3-2019-00169

(28) 1

(54) **XE Ô TÔ**

(51) **12-08**

(22) 14/01/2019

(43) 25/09/2020

CÔNG TY TNHH SẢN XUẤT VÀ KINH DOANH VINFAST (VN)

(73) Khu kinh tế Đình Vũ-Cát Hải, đảo Cát Hải, thị trấn Cát Hải, huyện Cát Hải, thành phố Hải Phòng

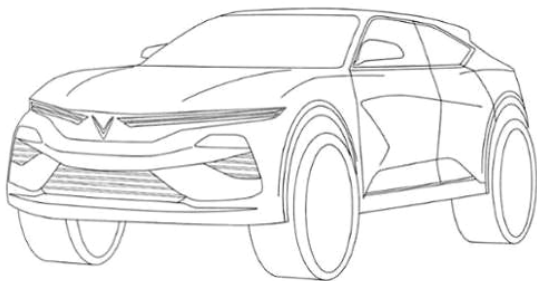
1. CARTIA GUGLIELMO GIOVANNI (IT)

(72) 2. VICEDOMINI DIMITRI (IT)

3. EPIFANI NAZZARENO (IT)

(74) CÔNG TY LUẬT TRÁCH NHIỆM HỮU HẠN AMBYS HÀ NỘI (AMBYS HANOI)

(55)



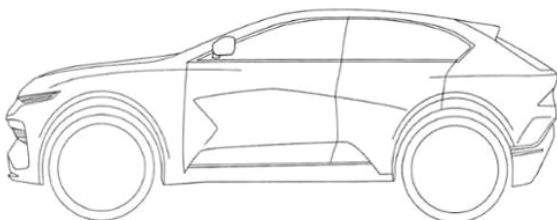
1.1



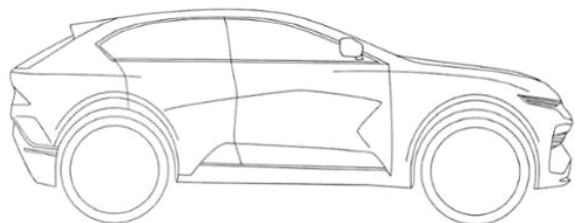
1.2



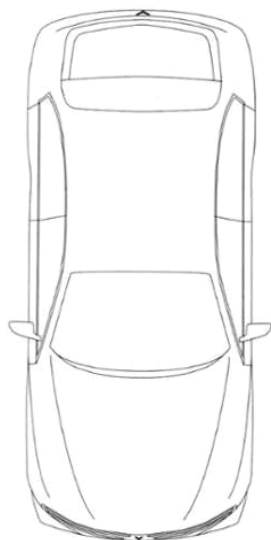
1.3



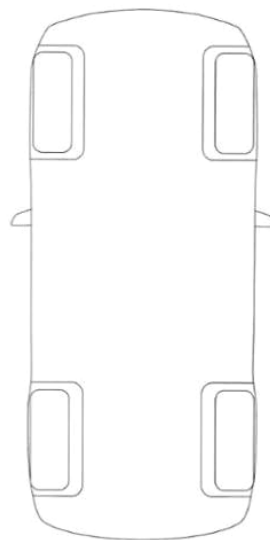
1.4



1.5



1.6



1.7

CÔNG BÁO SỞ HỮU CÔNG NGHIỆP SỐ 390 TẬP A – QUYỀN 2 (09.2020)

(11) **39507**

(21) 3-2019-00170

(28) 1

(54) **XE Ô TÔ**

(51) **12-08**

(22) 14/01/2019

(43) 25/09/2020

CÔNG TY TNHH SẢN XUẤT VÀ KINH DOANH VINFAST (VN)

(73) Khu kinh tế Đình Vũ-Cát Hải, đảo Cát Hải, thị trấn Cát Hải, huyện Cát Hải, thành phố Hải Phòng

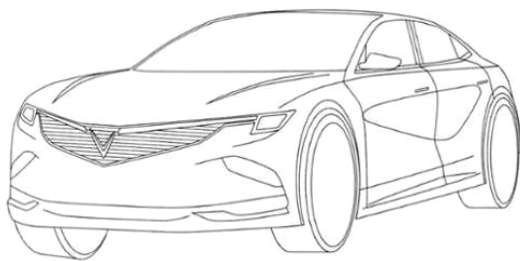
1. CARTIA GUGLIELMO GIOVANNI (IT)

(72) 2. VICEDOMINI DIMITRI (IT)

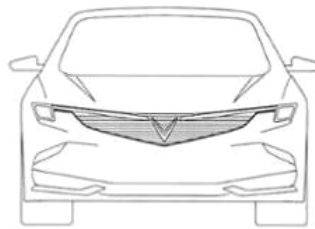
3. EPIFANI NAZZARENO (IT)

(74) CÔNG TY LUẬT TRÁCH NHIỆM HỮU HẠN AMBYS HÀ NỘI (AMBYS HANOI)

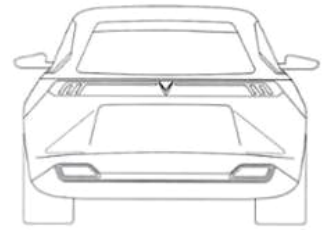
(55)



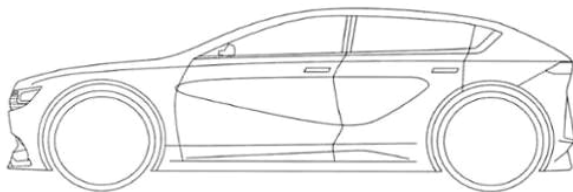
1.1



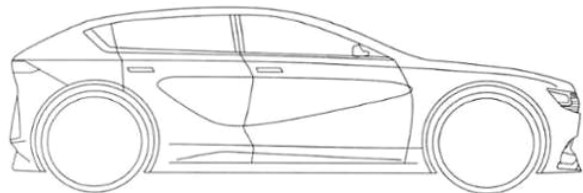
1.2



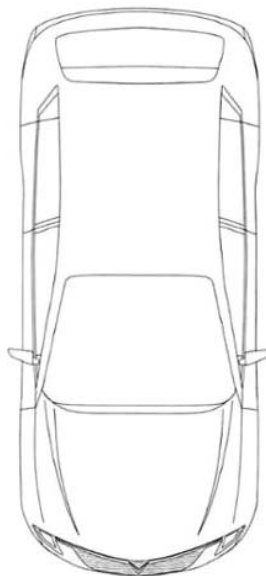
1.3



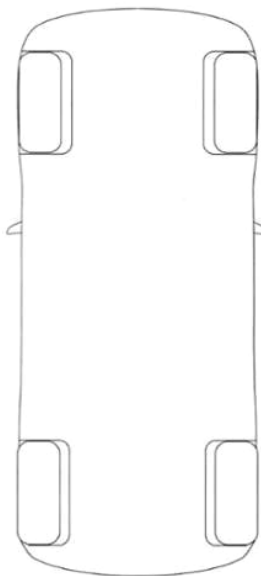
1.4



1.5



1.6



1.7

CÔNG BÁO SỞ HỮU CÔNG NGHIỆP SỐ 390 TẬP A – QUYỀN 2 (09.2020)

(11) **39508**

(21) 3-2019-00171

(28) 1

(54) **XE Ô TÔ**

(51) **12-08**

(22) 14/01/2019

(43) 25/09/2020

CÔNG TY TNHH SẢN XUẤT VÀ KINH DOANH VINFAST (VN)

(73) Khu kinh tế Đình Vũ-Cát Hải, đảo Cát Hải, thị trấn Cát Hải, huyện Cát Hải, thành phố Hải Phòng

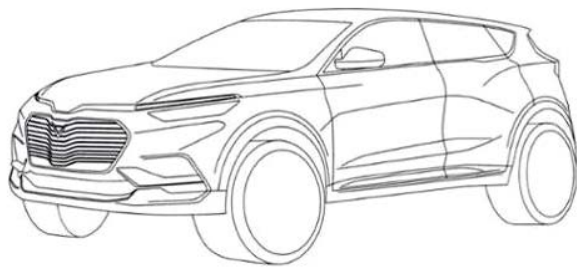
1. CARTIA GUGLIELMO GIOVANNI (IT)

(72) 2. VICEDOMINI DIMITRI (IT)

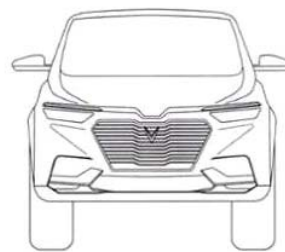
3. EPIFANI NAZZARENO (IT)

(74) CÔNG TY LUẬT TRÁCH NHIỆM HỮU HẠN AMBYS HÀ NỘI (AMBYS HANOI)

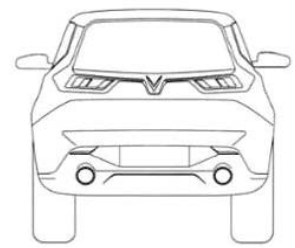
(55)



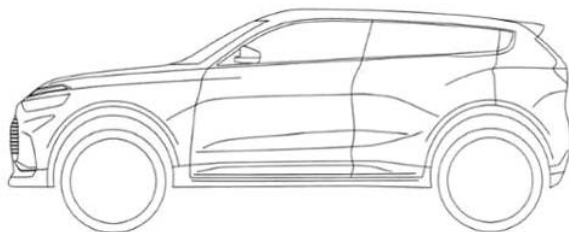
1.1



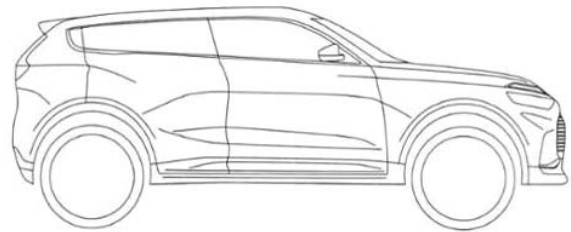
1.2



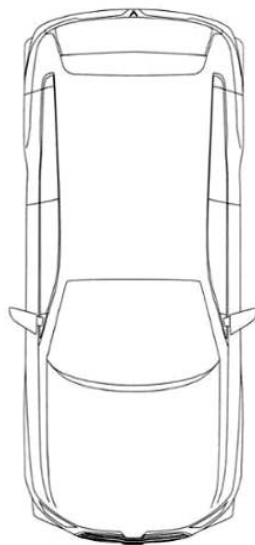
1.3



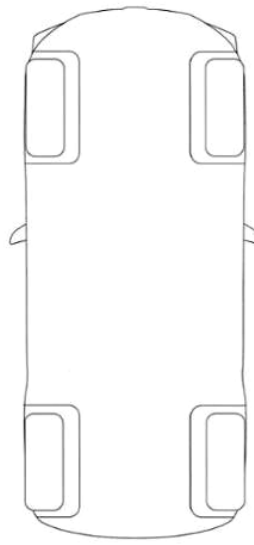
1.4



1.5



1.6



1.7

CÔNG BÁO SỞ HỮU CÔNG NGHIỆP SỐ 390 TẬP A – QUYỀN 2 (09.2020)

(11) **39509**

(21) 3-2019-00198

(28) 1

(54) **ĐẦU GIÁ ĐỖ**

(51) **16-05**

(22) 17/01/2019

(43) 25/09/2020

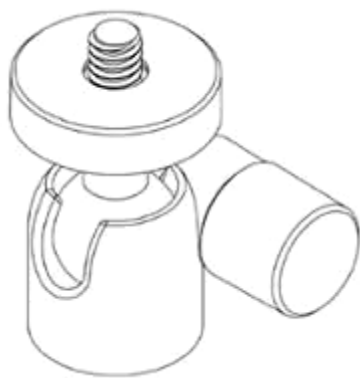
(73) CHIEN-TING LIN (TW)

12704 Marquardt Ave., Santa Fe Springs, CA 90670, USA

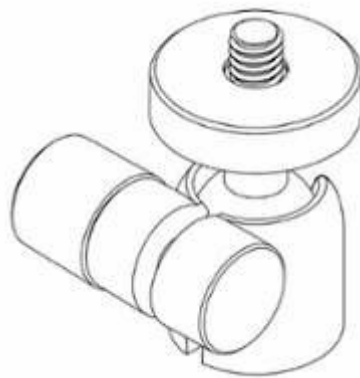
(72) CHIEN-TING LIN (TW)

(74) Công ty Luật TNHH WINCO (WINCO LAW FIRM)

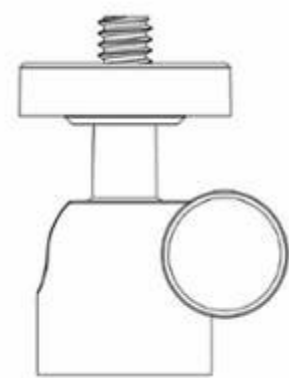
(55)



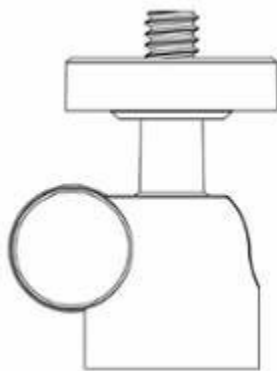
1.1



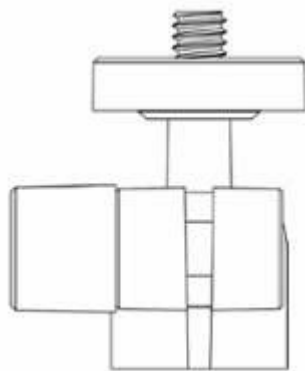
1.2



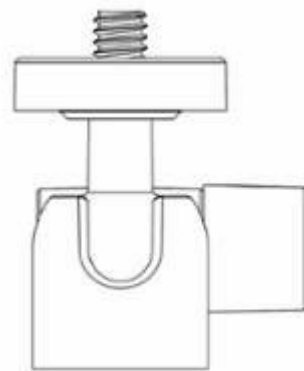
1.3



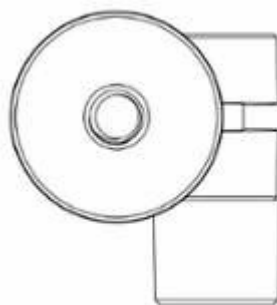
1.4



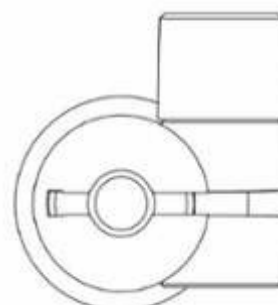
1.5



1.6



1.7



1.8

(11) **39510**

(21) 3-2019-00574

(28) 1

(54) **KHẨU TRANG**

(51) **02-99**

(22) 08/03/2019

(43) 25/09/2020

CÔNG TY TNHH KNOXON (VN)

(73) Phòng số VP-S403, tầng 4, số 288 Phạm Văn Hai, phường 5, quận Tân Bình, thành phố Hồ Chí Minh

(72) JEON SEONGEUN (KR)

(74) Công ty cổ phần Tư vấn S&B (S&B CONSULTANT., CORP.)

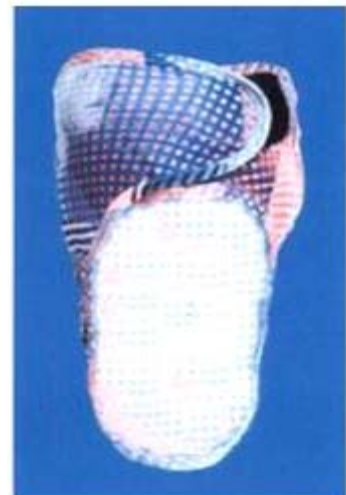
(55)



1.1



1.2



1.3



1.4



1.5



1.6



1.7



1.8



1.9

(11) **39511**

(21) 3-2019-00716

(28) 1

(54) **NẮP TÔ**

(51) **07-01; 09-07**

(22) 22/03/2019

(43) 25/09/2020

CÔNG TY CỔ PHẦN CAO SU THÁI DƯƠNG (VN)

(73) Lô số 4, đường số 7, khu công nghiệp Tân Tạo, phường Tân Tạo, quận Bình Tân, thành phố Hồ Chí Minh

(72) Giang Ngọc Tuấn (VN)

(55)



1.1



1.2



1.3

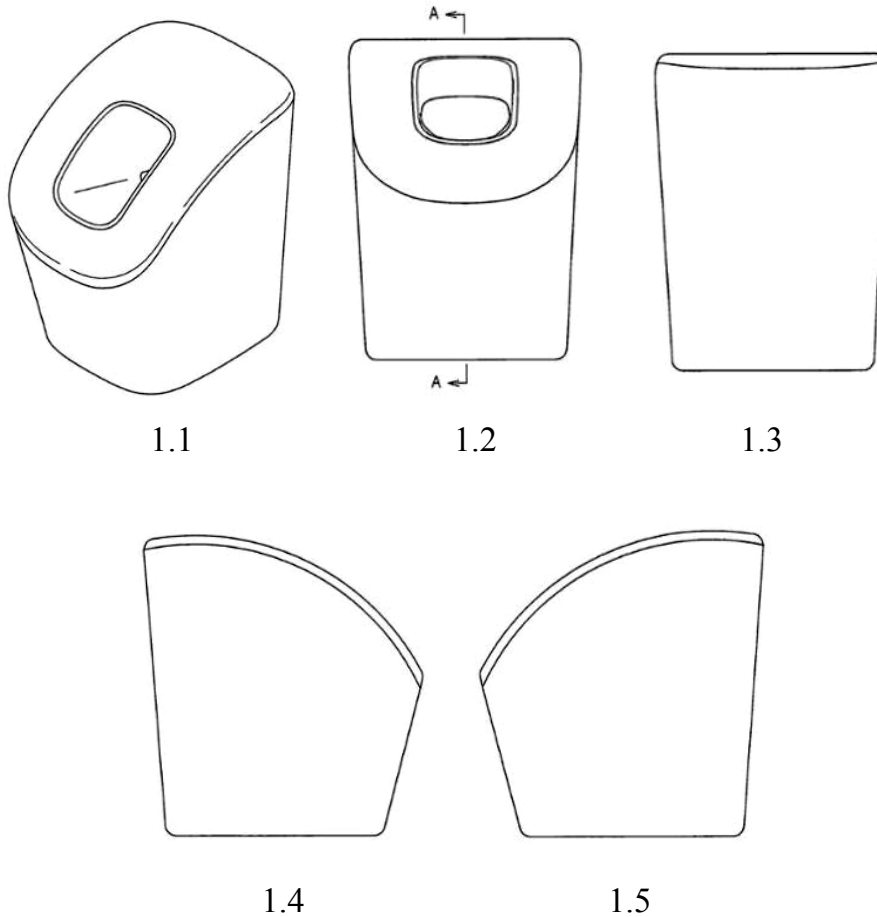


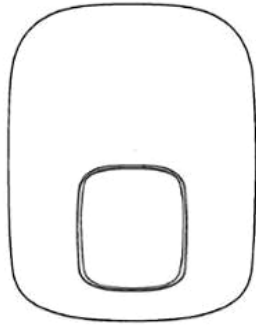
1.4



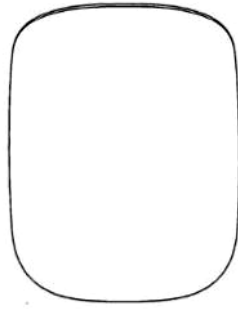
1.5

- (11) **39512**
(21) 3-2019-00919 (28) 2
(54) **THIẾT BỊ NHẬN DẠNG DẤU VÂN TAY** (51) **10-05**
(22) 11/04/2019 (43) 25/09/2020
(30) 2018-022736 17/10/2018 JP; 2018-022735 17/10/2018 JP;
MITSUBISHI ELECTRIC CORPORATION (JP)
(73) 7-3, Marunouchi 2-chome, Chiyoda-ku, Tokyo 100-8310, Japan
1. TATSUNARI KATAOKA (JP)
(72) 2. KENTA MISHINA (JP)
3. YUKI IIDA (JP)
(74) Công ty Cổ phần Sở hữu công nghiệp INVESTIP (INVESTIP)
(55)

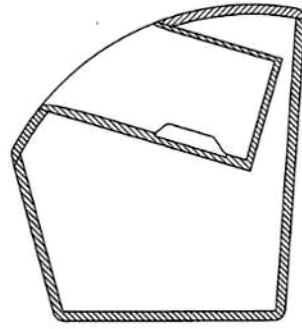




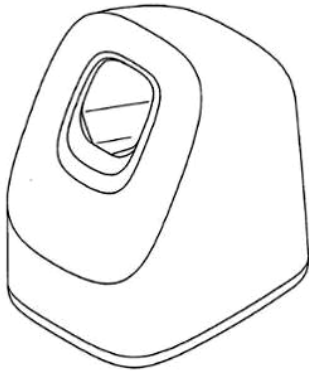
1.6



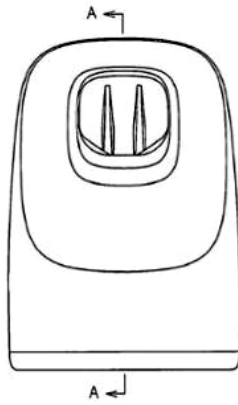
1.7



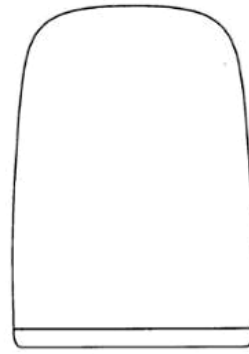
1.8



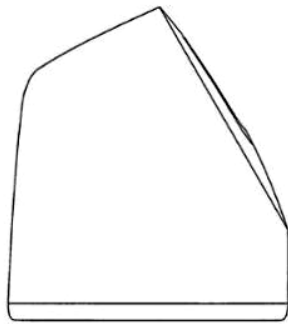
2.1



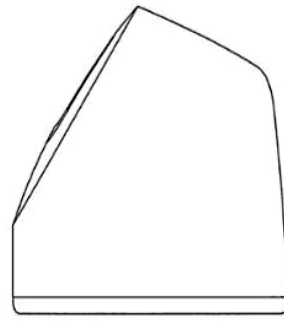
2.2



2.3



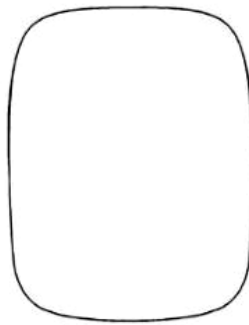
2.4



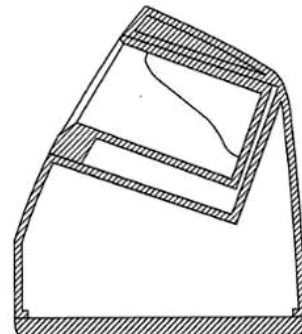
2.5



2.6



2.7



2.8

CÔNG BÁO SỞ HỮU CÔNG NGHIỆP SỐ 390 TẬP A – QUYỀN 2 (09.2020)

- (11) **39513**
- (21) 3-2019-00925 (28) 2
- (54) **NHÃN SẢN PHẨM** (51) **19-08**
- (22) 12/04/2019 (43) 25/09/2020
- (73) **CÔNG TY CỔ PHẦN DẦU CÁ CHÂU Á (VN)**
- (72) Quốc lộ 80, ấp An Thạnh, xã Bình Thành, huyện Lấp Vò, tỉnh Đồng Tháp
- (72) Lê Văn Chính (VN)
- (55)



1.1



1.2

(11) **39514**

(21) 3-2019-00942

(28) 1

(54) **TẮM THÔNG GIÓ CỦA XE MÁY**

(51) **12-16**

(22) 12/04/2019

(43) 25/09/2020

(30) 005799186 16/10/2018 EM;

(73) PIAGGIO & C. S.P.A. (IT)

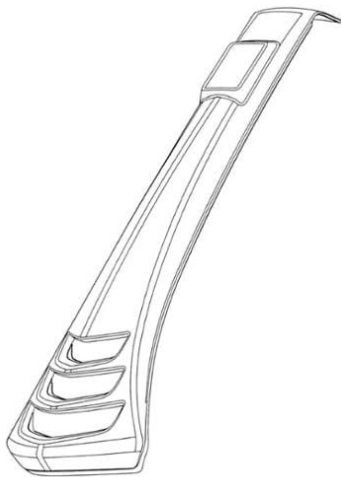
Viale Rinaldo Piaggio, 25, I-56025 Pontedera (Pisa), Italy

(72) 1. MARCO LAMBRI (IT)

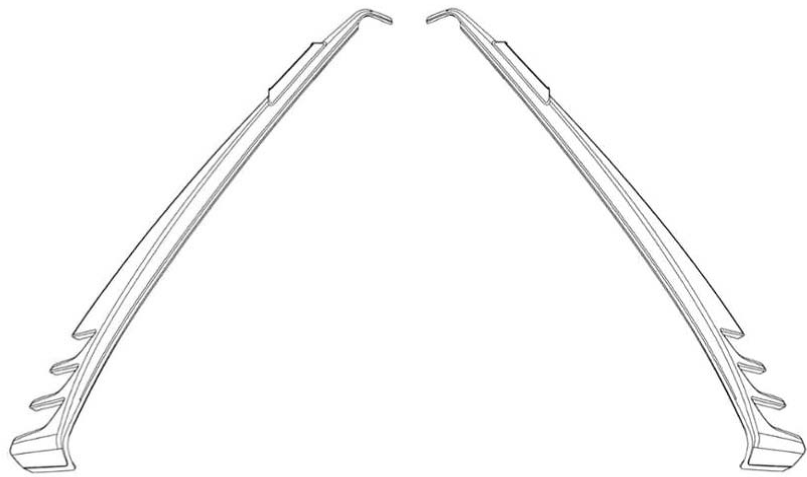
2. MARCO CANEPA (IT)

(74) Công ty Luật TNHH T&G (TGVN)

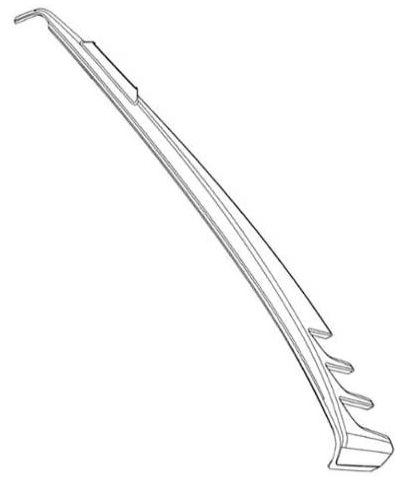
(55)



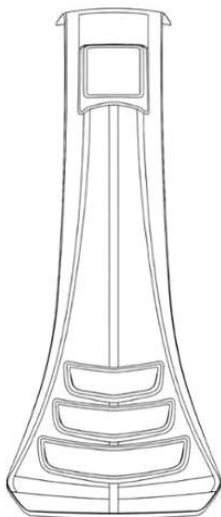
1.1



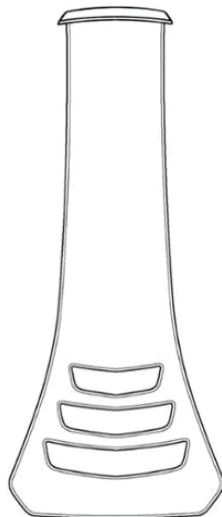
1.2



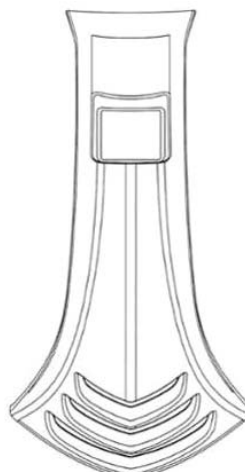
1.3



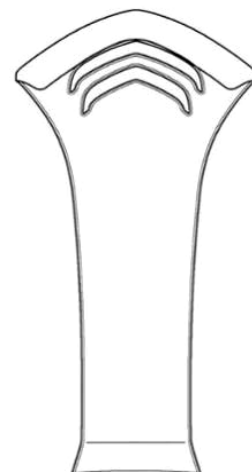
1.4



1.5



1.6

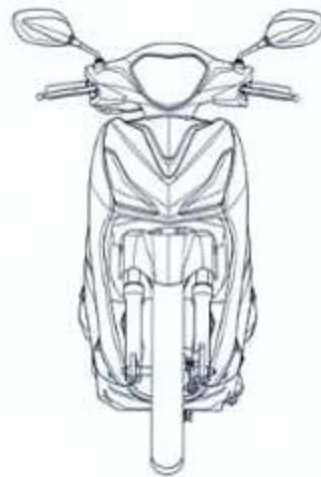


1.7

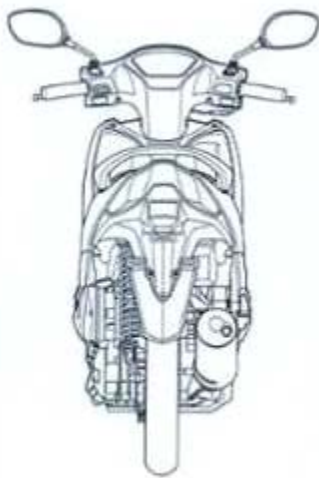
- (11) **39515**
(21) 3-2019-00978 (28) 1
(54) **XE SCUTO** (51) **12-11**
(22) 18/04/2019 (43) 25/09/2020
(30) 108301173 04/03/2019 TW;
(73) KWANG YANG MOTOR CO., LTD. (TW)
No. 35, Wan Hsing Street, Sanmin District, Kaohsiung City, Taiwan
(72) 1. WANG, BO-JIN (TW)
2. YANG, KAI-TONG (TW)
(74) Công ty TNHH Nghiên cứu và Tư vấn chuyển giao công nghệ và đầu tư
(CONCETTI)
(55)



1.1



1.2



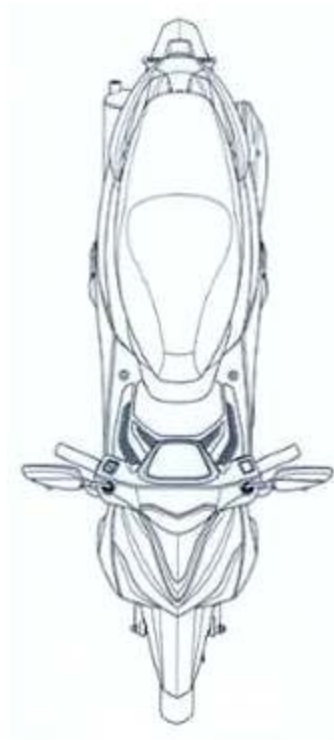
1.3



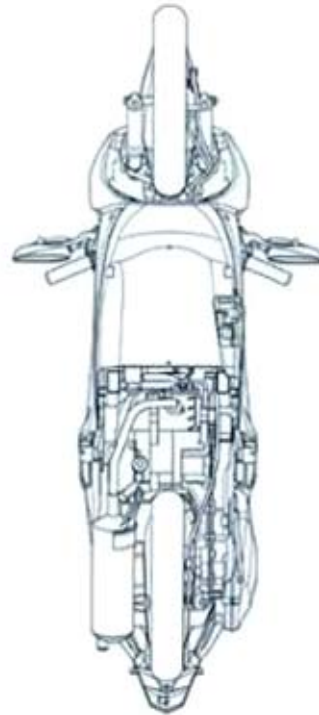
1.4



1.5

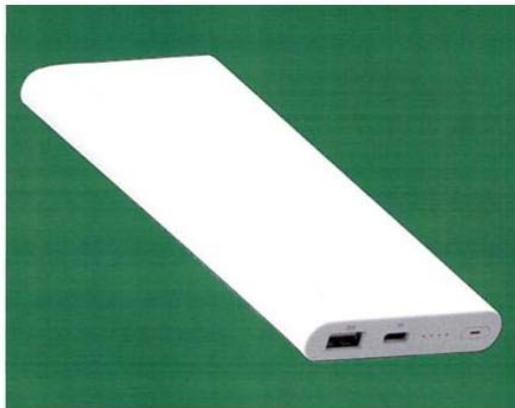


1.6



1.7

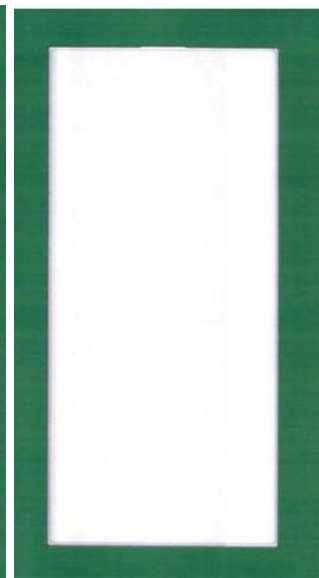
- (11) **39516**
- (21) 3-2019-01166 (28) 2
- (54) **SẠC DỰ PHÒNG** (51) **13-02**
- (22) 13/05/2019 (43) 25/09/2020
- (30) 201830642393.5 13/11/2018 CN;
HUAWEI TECHNOLOGIES CO., LTD. (CN)
- (73) Huawei Administration Building, Bantian, Longgang District, Shenzhen,
Guangdong 518129, China
- (72) 1. BIN OUYANG (CN)
2. QIANG LIANG (CN)
- (74) Công ty TNHH một thành viên Sở hữu trí tuệ VCCI (VCCI-IP CO.,LTD)
- (55)



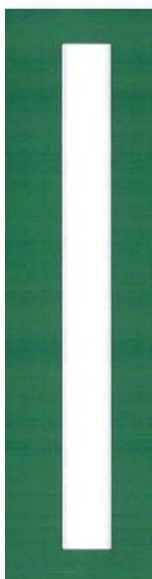
1.1



1.2



1.3



1.4



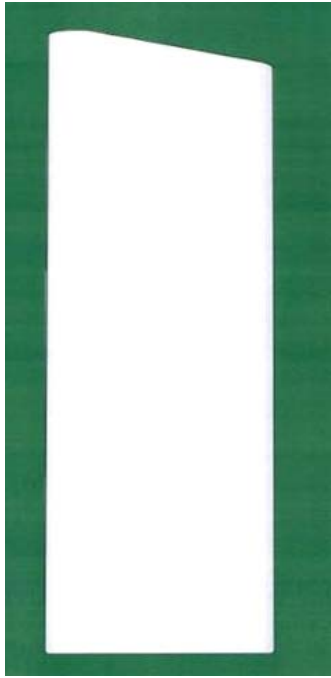
1.5



1.6



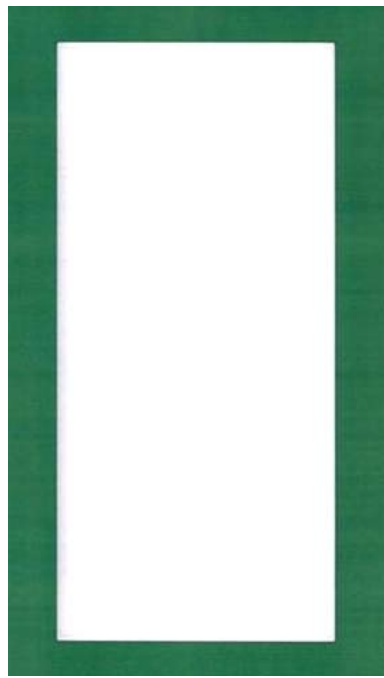
1.7



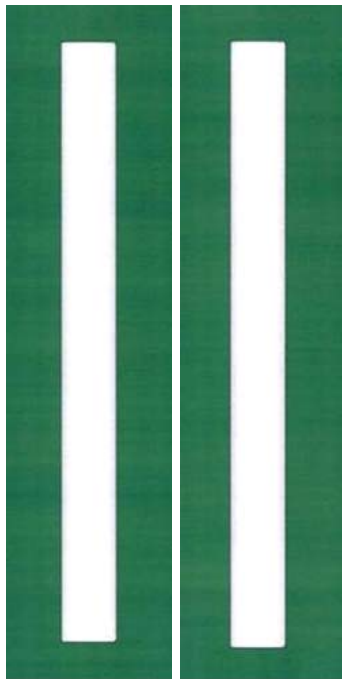
2.1



2.2



2.3



2.4

2.5

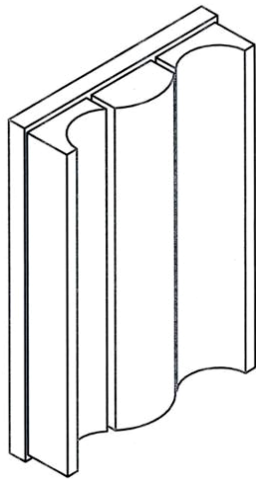


2.6

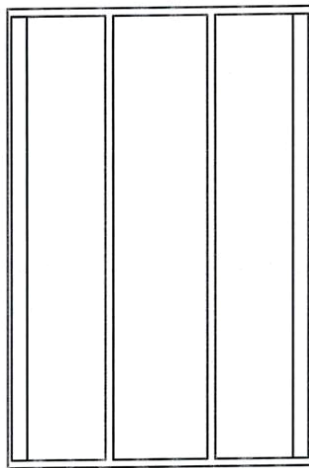


2.7

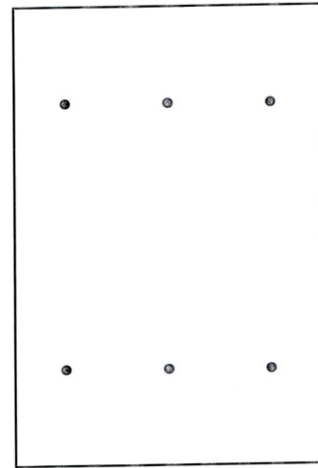
- (11) **39517**
(21) 3-2019-01527 (28) 1
(54) **THANH GHÉP TRẦN VÀ TƯỜNG** (51) **25-01; 25-02**
(22) 14/06/2019 (43) 25/09/2020
CÔNG TY TNHH KIẾN GIANG (VN)
(73) SS10-SS11 Hồng Lĩnh, phường 15, quận 10, thành phố Hồ Chí Minh
(72) Tống Phương Nam (VN)
(55)



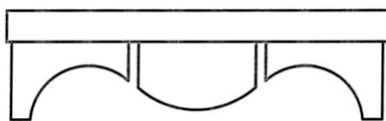
1.1



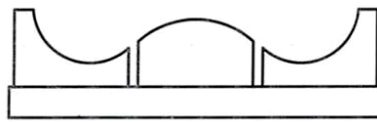
1.2



1.3



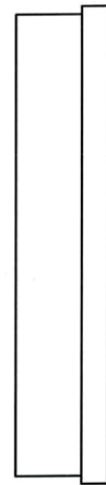
1.4



1.5



1.6



1.7

CÔNG BÁO SỞ HỮU CÔNG NGHIỆP SỐ 390 TẬP A – QUYỀN 2 (09.2020)

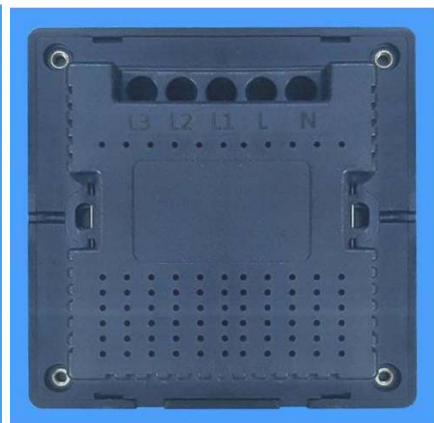
- (11) **39518**
(21) 3-2019-01739 (28) 1
(54) **CÔNG TẮC ĐIỆN CHẠM VÒNG CẢM ỨNG** (51) **13-03**
(22) 09/07/2019 (43) 25/09/2020
CÔNG TY CỔ PHẦN CÔNG NGHỆ HOMA (VN)
(73) Nhà số 5, đường số 13, công viên phần mềm Quang Trung, phường Tân Chánh Hiệp, quận 12, thành phố Hồ Chí Minh
(72) Nguyễn Thái Hà (VN)
(55)



1.1



1.2



1.3



1.4



1.5



1.6



1.7

CÔNG BÁO SỞ HỮU CÔNG NGHIỆP SỐ 390 TẬP A – QUYỀN 2 (09.2020)

(11) **39519**

(21) 3-2019-01741

(28) 1

(54) **CÔNG TẮC ĐIỆN CHẠM VÒNG CẢM ỨNG**

(51) **13-03**

(22) 09/07/2019

(43) 25/09/2020

CÔNG TY CỔ PHẦN CÔNG NGHỆ HOMA (VN)

(73) Nhà số 5, đường số 13, công viên phần mềm Quang Trung, phường Tân Chánh Hiệp, quận 12, thành phố Hồ Chí Minh

(72) Nguyễn Thái Hà (VN)

(55)



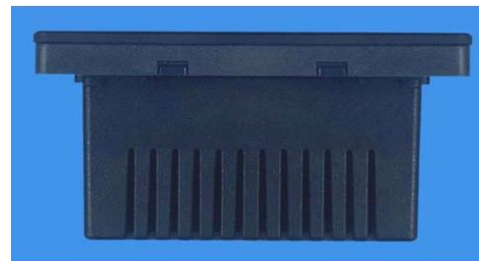
1.1

1.2

1.3



1.4



1.5



1.6



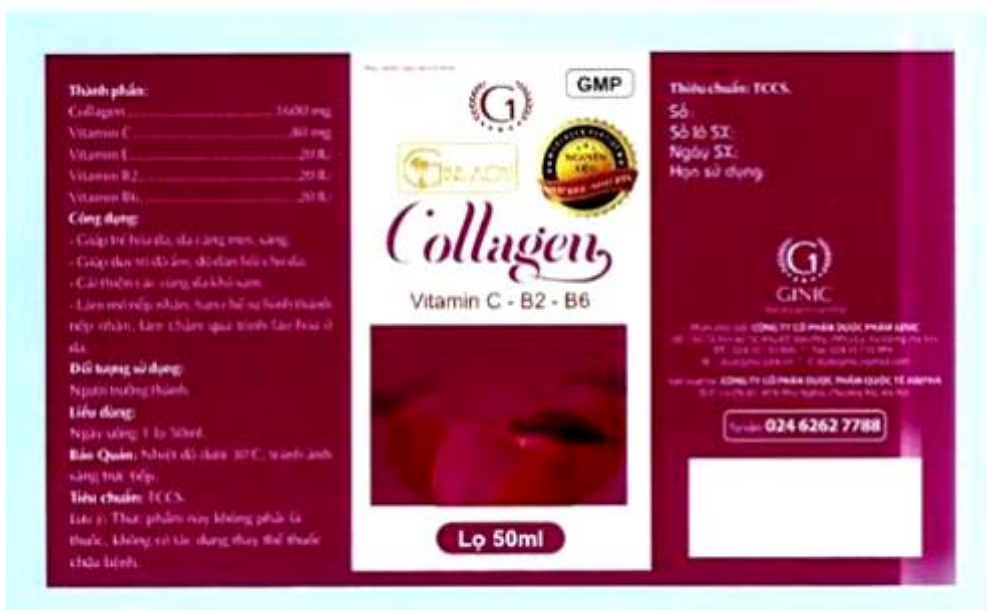
1.7

CÔNG BÁO SỞ HỮU CÔNG NGHIỆP SỐ 390 TẬP A – QUYỀN 2 (09.2020)

- (11) **39520**
- (21) 3-2019-01872 (28) 3
- (54) **NHÃN SẢN PHẨM** (51) **19-08**
- (22) 24/07/2019 (43) 25/09/2020
- CÔNG TY CỔ PHẦN DƯỢC PHẨM GINIC (VN)**
- (73) Số 13 liền kề 10 khu đô thị Văn Phú, phường Phú La, quận Hà Đông, thành phố Hà Nội
- (72) Trịnh Đình Anh (VN)
- (74) Công ty TNHH Dương và Đồng sự (DUONG & PARTNERS CO.,LTD.)
- (55)



1



2

Thành phần:
Collagen..... 1400 mg
Vitamin C..... 50 mg
Vitamin E..... 20 KJ
Vitamin B2..... 20 KJ
Vitamin B6..... 20 KJ

Công dụng:
- Giúp trẻ hóa da, da căng mịn, sáng.
- Giúp duy trì độ ẩm, độ đàn hồi cho da.
- Cải thiện các vùng da khô sạm.
- Làm mờ nếp nhăn, hạn chế sự hình thành nếp nhăn, làm chậm quá trình lão hóa ở da.

Đối tượng sử dụng:
Người trưởng thành.

Liều dùng:
Ngày uống 1 lọ 50ml.

Bảo Quản: Nhiệt độ dưới 30°C, tránh ánh sáng trực tiếp.

Tiêu chuẩn: TCCS.
Lưu ý: Thực phẩm này không phải là thuốc. Không có tác dụng thay thế thuốc chữa bệnh.

Thêu chuẩn: TCCS.
Số:
Số B.S.C:
Ngày S.C:
Hạn sử dụng:

GINIC
Hàng nhập khẩu chính hãng

Phân phối bởi: **CÔNG TY CỔ PHẦN QUỐC MẠNH VIỆT NAM**
Số 11, Đường 15, Khu Phố Tân Phú, Phường Tân Hưng, Quận 7, TP. Hồ Chí Minh, Việt Nam
M: 0909760000, T: 028.6262.7788
Email: info@quocmanh.vn
Website: www.quocmanh.vn

Tel: **024 6262 7788**

Lọ 50ml

- (11) **39521**
(21) 3-2019-02087 (28) 1
(54) **BAO GÓI SẢN PHẨM** (51) **09-05**
(22) 29/12/2017 (43) 25/09/2020
(73) NGUYỄN DANH BÌNH (VN)
Đội 8, xã Dương Liễu, huyện Hoài Đức, thành phố Hà Nội
(72) Nguyễn Danh Bình (VN)
(74) Công ty Luật TNHH WINCO (WINCO LAW FIRM)
(55)

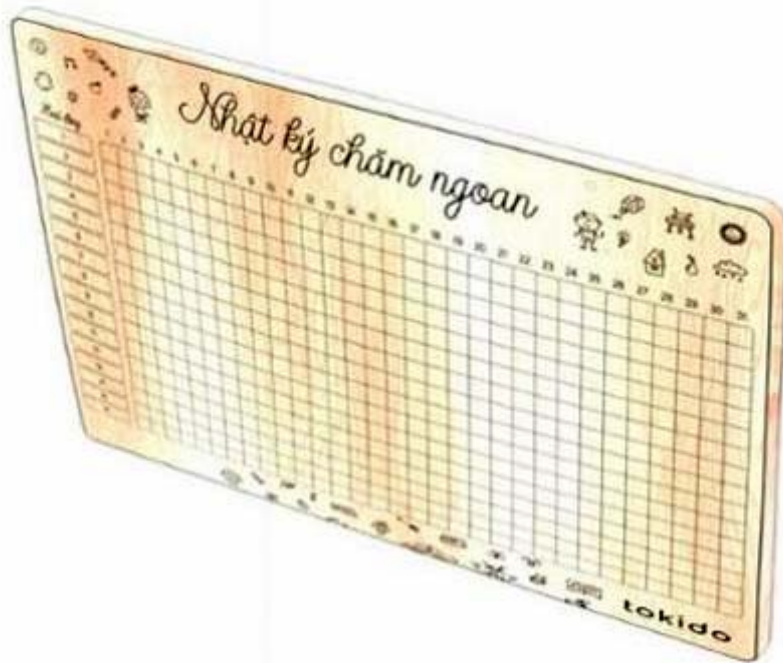


1.1



1.2

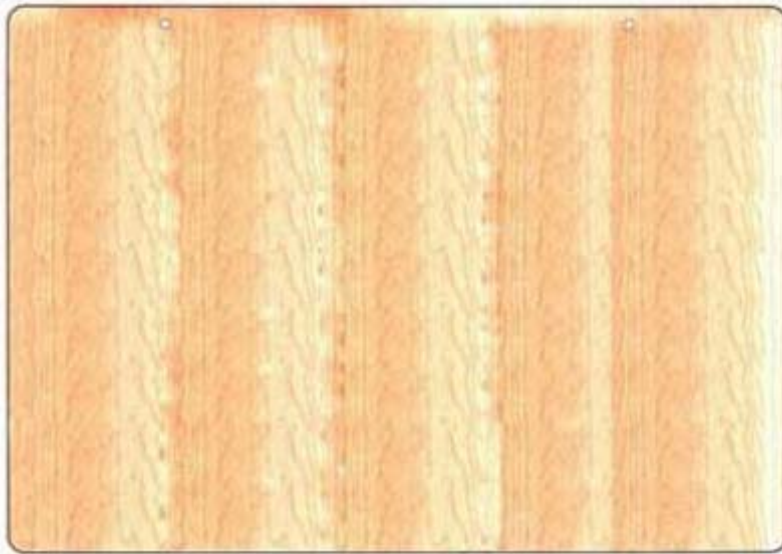
- (11) **39522**
(21) 3-2019-02334 (28) 1
(54) **BẢNG NHẬT KÝ** (51) **19-06**
(22) 13/09/2019 (43) 25/09/2020
(73) **PHÙNG THỊ PHƯƠNG ANH (VN)**
Xã Hợp Thịnh, huyện Tam Dương, tỉnh Vĩnh Phúc
(72) Phùng Thị Phương Anh (VN)
(74) Công ty cổ phần FAS INVEST (FAS INVEST JSC)
(55)



1.1



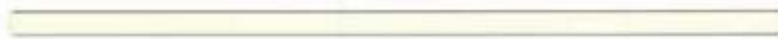
1.2



1.3



1.4

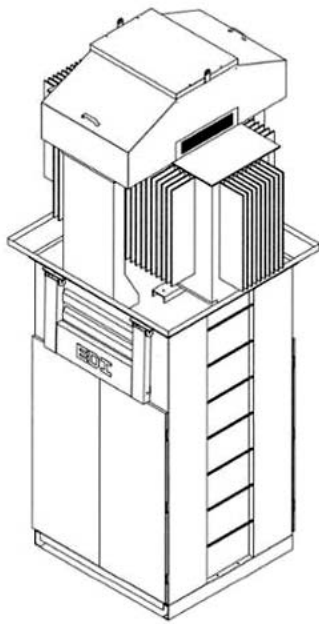


1.5

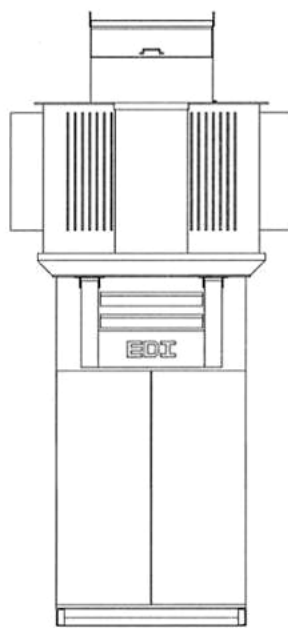


1.6

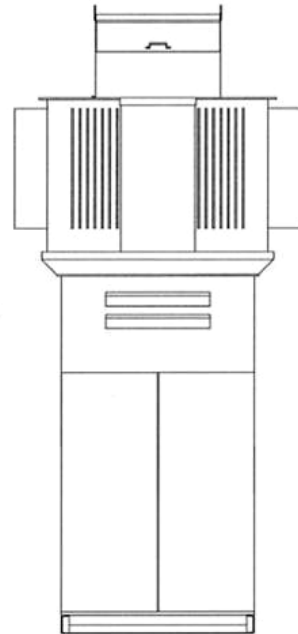
- (11) **39523**
(21) 3-2019-02404 (28) 1
(54) **TRẠM BIẾN ÁP HỢP BỘ** (51) **13-02**
(22) 23/09/2019 (43) 25/09/2020
(73) **CÔNG TY CỔ PHẦN ĐẦU TƯ PHÁT TRIỂN ĐIỆN LỰC (EDI) (VN)**
Phòng 804, tòa nhà A3B 92 Thanh Nhàn, quận Hai Bà Trưng, thành phố Hà Nội
(72) **Hồ Việt Thống (VN)**
(55)



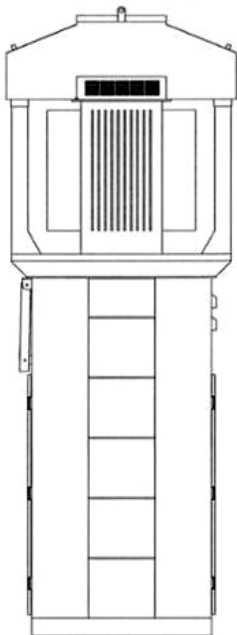
1.1



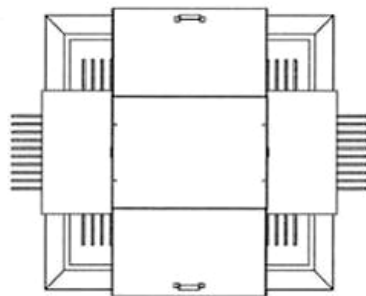
1.2



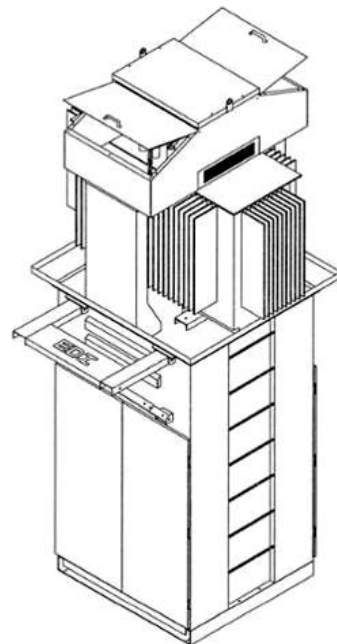
1.3



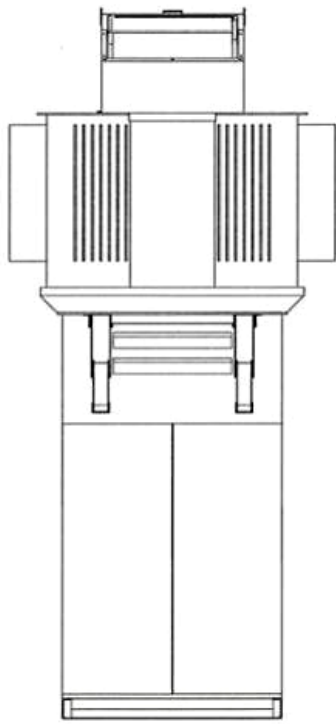
1.4



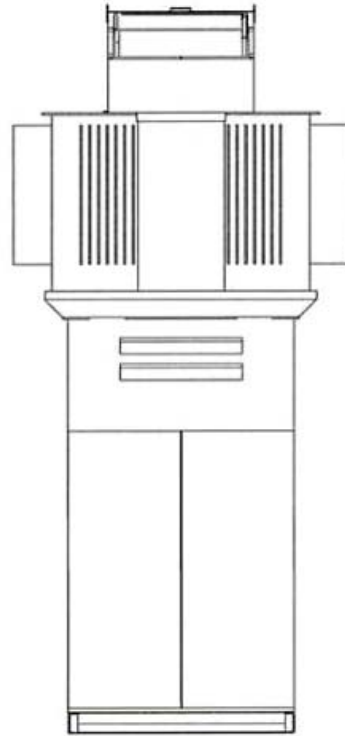
1.5



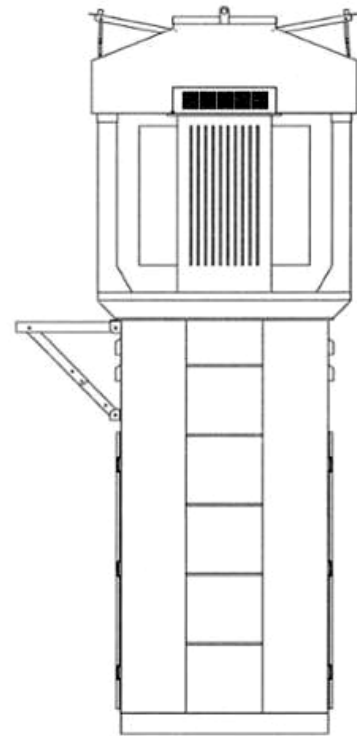
1.6



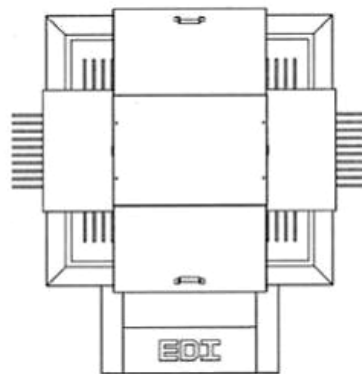
1.7



1.8



1.9



1.10

CÔNG BÁO SỞ HỮU CÔNG NGHIỆP SỐ 390 TẬP A – QUYỀN 2 (09.2020)

- (11) **39524**
(21) 3-2019-02510 (28) 1
(54) **BAO GÓI** (51) **09-05**
(22) 30/09/2019 (43) 25/09/2020
(73) **ORION CORPORATION (KR)**
13, Baekbeom-ro 90da-gil, Yongsan-gu, Seoul 04369, Republic of Korea
(72) 1. LEE, A REUM (KR)
2. CHOE, EUN JE (KR)
(74) Công ty Luật TNHH quốc tế BMVN (BMVN INTERNATIONAL LLC)
(55)



1.1



1.2

CÔNG BÁO SỞ HỮU CÔNG NGHIỆP SỐ 390 TẬP A – QUYỀN 2 (09.2020)

- (11) **39525**
(21) 3-2019-02511 (28) 1
(54) **BAO GÓI** (51) **09-05**
(22) 30/09/2019 (43) 25/09/2020
(73) ORION CORPORATION (KR)
13, Baekbeom-ro 90da-gil, Yongsan-gu, Seoul 04369, Republic of Korea
(72) LEE, A Reum (KR)
(74) Công ty Luật TNHH quốc tế BMVN (BMVN INTERNATIONAL LLC)
(55)



1.1



1.2

CÔNG BÁO SỞ HỮU CÔNG NGHIỆP SỐ 390 TẬP A – QUYỀN 2 (09.2020)

- (11) **39526**
(21) 3-2019-02535 (28) 1
(54) **MÁY NƯỚC NÓNG** (51) **23-03**
(22) 03/10/2019 (43) 25/09/2020
(73) **CÔNG TY CỔ PHẦN KỸ THUẬT CÔNG NGHỆ FRITECH (VN)**
Tầng 1, 53-55 Bà Huyện Thanh Quan, phường 6, quận 3, thành phố Hồ Chí Minh
(72) Phạm Nhật Phương (VN)
(74) Công ty cổ phần FAS INVEST (FAS INVEST JSC)
(55)



1.1



1.2



1.3



1.4



1.5



1.6

CÔNG BÁO SỞ HỮU CÔNG NGHIỆP SỐ 390 TẬP A – QUYỀN 2 (09.2020)

- (11) **39527**
(21) 3-2019-02536 (28) 1
(54) **MÁY NƯỚC NÓNG** (51) **23-03**
(22) 03/10/2019 (43) 25/09/2020
(73) CÔNG TY CỔ PHẦN KỸ THUẬT CÔNG NGHỆ FRITECH (VN)
Tầng 1, 53-55 Bà Huyện Thanh Quan, phường 6, quận 3, thành phố Hồ Chí Minh
(72) Phạm Nhật Phương (VN)
(74) Công ty cổ phần FAS INVEST (FAS INVEST JSC)
(55)



1.1



1.2



1.3



1.4



1.5



1.6



1.7

CÔNG BÁO SỞ HỮU CÔNG NGHIỆP SỐ 390 TẬP A – QUYỀN 2 (09.2020)

(11) **39528**

(21) 3-2019-02564

(28) 1

(54) **ĐÈN BÀN**

(51) **26-05**

(22) 09/10/2019

(43) 25/09/2020

CÔNG TY CỔ PHẦN BÓNG ĐÈN PHÍCH NƯỚC RẠNG ĐÔNG (VN)

(73) 87-89 phố Hạ Đình, phường Thanh Xuân Trung, quận Thanh Xuân, thành phố Hà Nội

(72) Lê Quốc Khánh (VN)

(55)



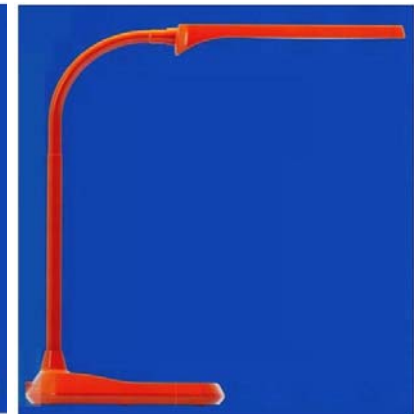
1.1



1.2



1.3



1.4



1.5

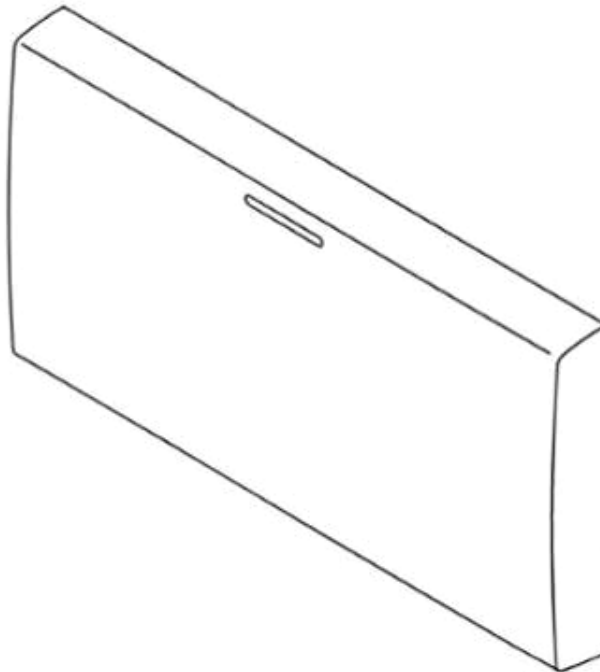


1.6

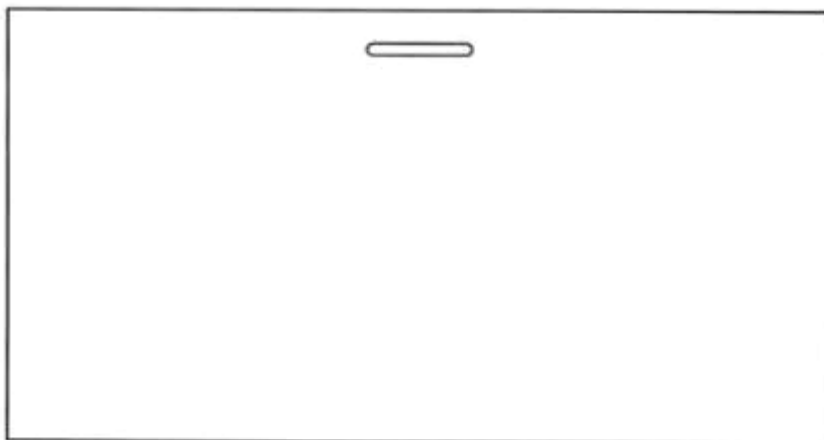


1.7

- (11) **39529**
(21) 3-2019-02666 (28) 3
(54) **NÚT BẮM CÔNG TẮC ĐIỆN** (51) **13-03**
(22) 21/10/2019 (43) 25/09/2020
(30) 1902001562 24/04/2019 TH; 1902001565 24/04/2019 TH; 1902001564 24/04/2019 TH;
(73) PANASONIC INTELLECTUAL PROPERTY MANAGEMENT CO., LTD. (JP)
1-61, Shiromi 2-chome, Chuo-ku, Osaka-shi, Osaka 540-6207 Japan
(72) 1. TAKANOBU KONDO (JP)
2. KEI OGAWA (JP)
(74) Công ty Luật TNHH Phạm và Liên danh (PHAM & ASSOCIATES)
(55)



1.1



1.2



1.3



1.4



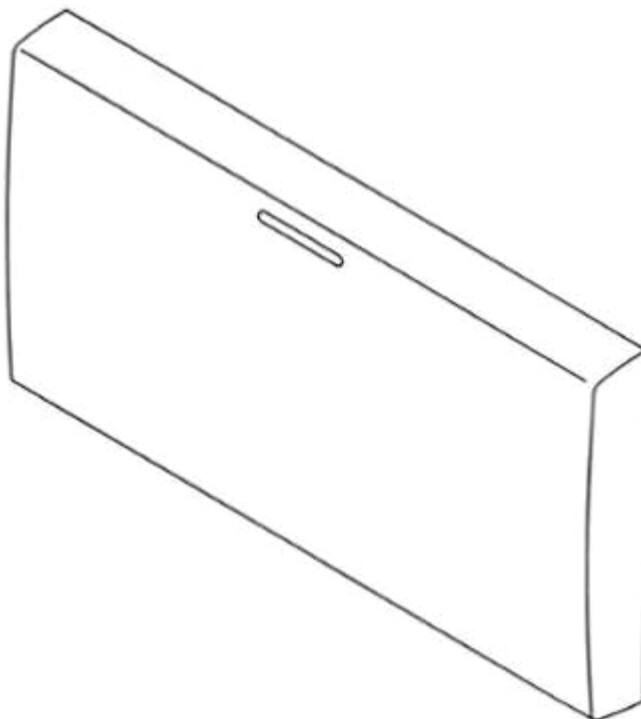
1.5



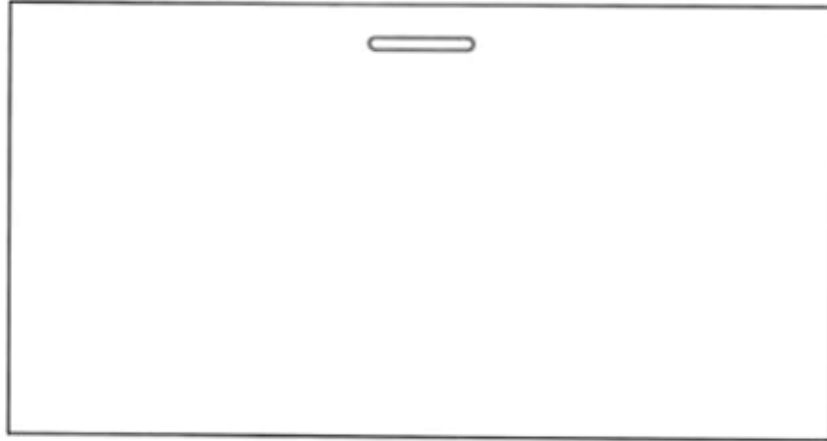
1.6



1.7



2.1



2.2



2.3



2.4



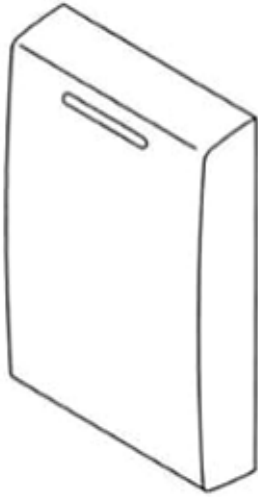
2.5



2.6



2.7



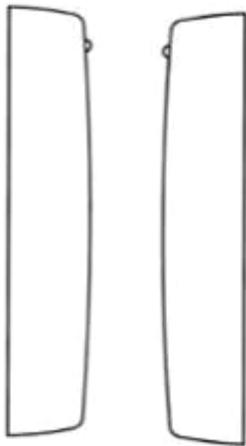
3.1



3.2



3.3



3.4

3.5



3.6



3.7

- (11) **39530**
(21) 3-2019-02681 (28) 1
(54) **CẤU KIỆN TẠO RỔNG CHO BÊ TÔNG CỐT THÉP** (51) **25-02**
(22) 21/10/2019 (43) 25/09/2020
(73) CÔNG TY TNHH QUẢNG NĂM CHÂU (VN)
(73) Tổ 3, khu 10, phường Bãi Cháy, thành phố Hạ Long, tỉnh Quảng Ninh
(72) Chu Tuấn Thành (VN)
(74) Công ty TNHH Sở hữu trí tuệ Hải Hân (HAI HAN IP CO., LTD.)
(55)



1.1



1.2



1.3



1.4



1.5



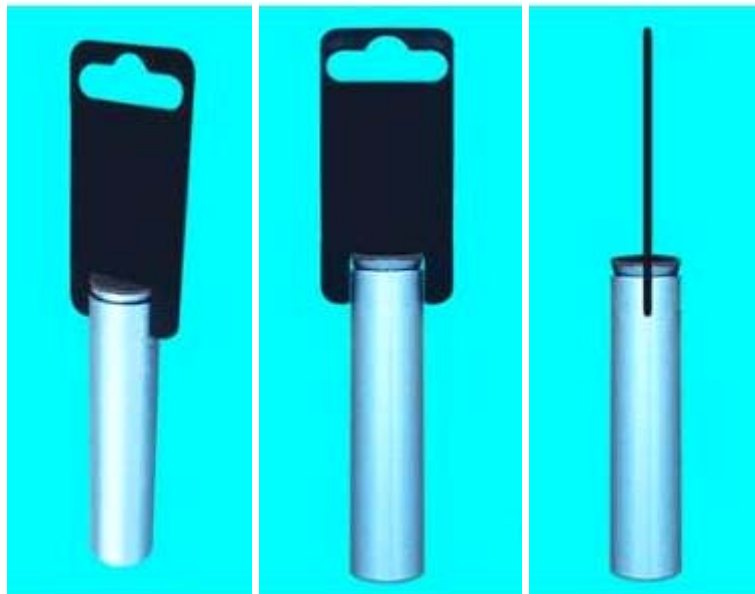
1.6



1.7

CÔNG BÁO SỞ HỮU CÔNG NGHIỆP SỐ 390 TẬP A – QUYỀN 2 (09.2020)

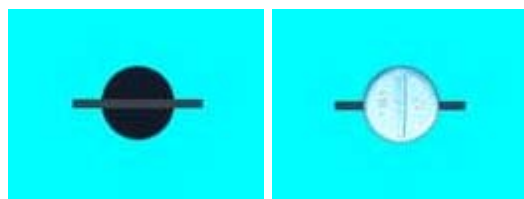
- (11) **39531**
(21) 3-2019-02786 (28) 1
(54) **HỘP ĐỰNG MŨI KHOAN** (51) **09-03**
(22) 01/11/2019 (43) 25/09/2020
(73) CÔNG TY TRÁCH NHIỆM HỮU HẠN THƯƠNG MẠI HOÀNG NAM (VN)
299/23D Lý Thường Kiệt, phường 15, quận 11, thành phố Hồ Chí Minh
(72) Phan Hoàng Nam (VN)
(74) Công ty Cổ phần Sở hữu công nghiệp INVESTIP (INVESTIP)
(55)



1.1

1.2

1.3



1.4

1.5

(11) **39532**

(21) 3-2019-02849

(28) 1

(54) **HỆ THỐNG BẾP**

(51) **07-02**

(22) 11/11/2019

(43) 25/09/2020

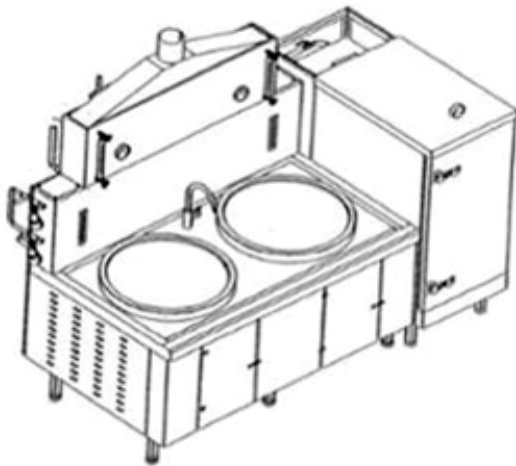
CÔNG TY CỔ PHẦN NỒI HƠI VÀ THIẾT BỊ ÁP LỰC BẮC MIỀN TRUNG (VN)

(73) Lô C9, khu công nghiệp Tây Bắc Ga, phường Đông Thọ, thành phố Thanh Hóa, tỉnh Thanh Hoá

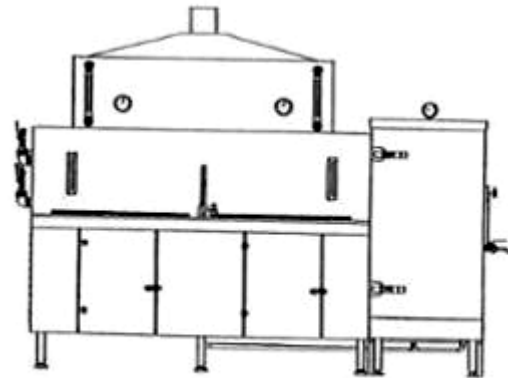
(72) Nguyễn Thị Hồng Hạnh (VN)

(74) Công ty TNHH T&T INVENMARK Sở hữu trí tuệ Quốc tế (T&T INVENMARK CO., LTD.)

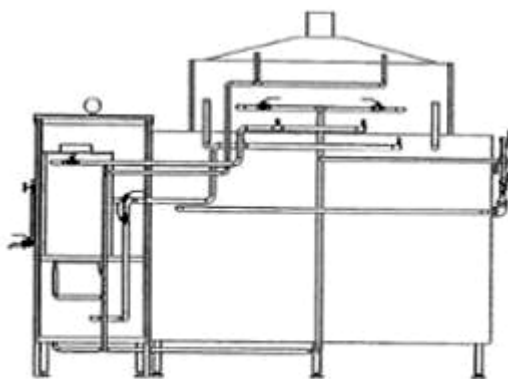
(55)



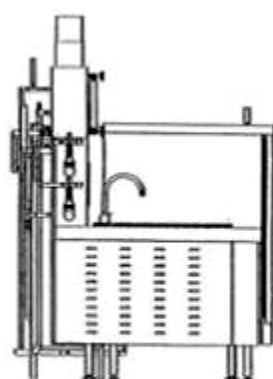
1.1



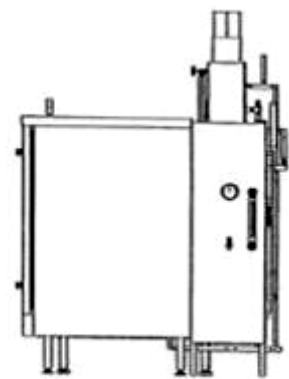
1.2



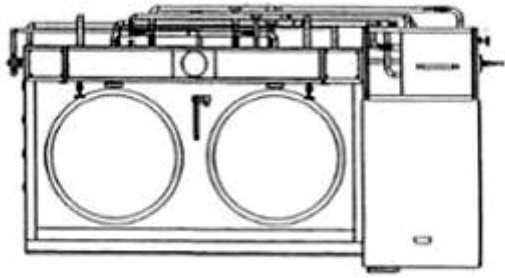
1.3



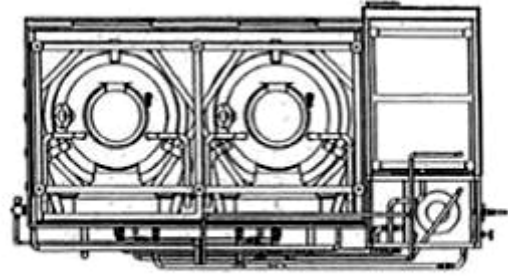
1.4



1.5



1.6



1.7

(11) **39533**

(21) 3-2019-02857

(28) 1

(54) **GIƯỜNG NGỦ**

(51) **06-02**

(22) 12/11/2019

(43) 25/09/2020

CÔNG TY CỔ PHẦN GIẢI PHÁP NỘI THẤT FUT GROUP (VN)

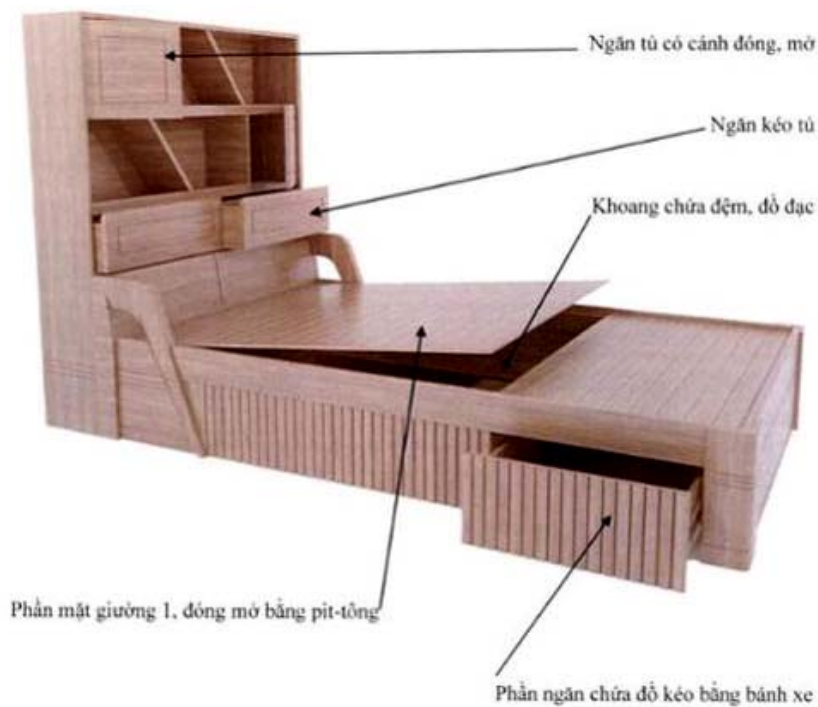
(73) Số nhà 126, lô 14 La Casta, KĐT mới Văn Phú, phường Phú La, quận Hà Đông, thành phố Hà Nội

(72) Nguyễn Tuấn Hải (VN)

(55)



1.1



1.2



1.3



1.4



1.5



1.6



1.7



1.8

CÔNG BÁO SỞ HỮU CÔNG NGHIỆP SỐ 390 TẬP A – QUYỀN 2 (09.2020)

(11) **39534**

(21) 3-2019-02858

(28) 1

(54) **BÀN HỌC**

(51) **06-03**

(22) 12/11/2019

(43) 25/09/2020

CÔNG TY CỔ PHẦN GIẢI PHÁP NỘI THẤT FUT GROUP (VN)

(73) Số nhà 126, lô 14 La Casta, KĐT mới Văn Phú, phường Phú La, quận Hà Đông, thành phố Hà Nội

(72) Nguyễn Tuấn Hải (VN)

(55)



1.1

1.2



1.3



1.4



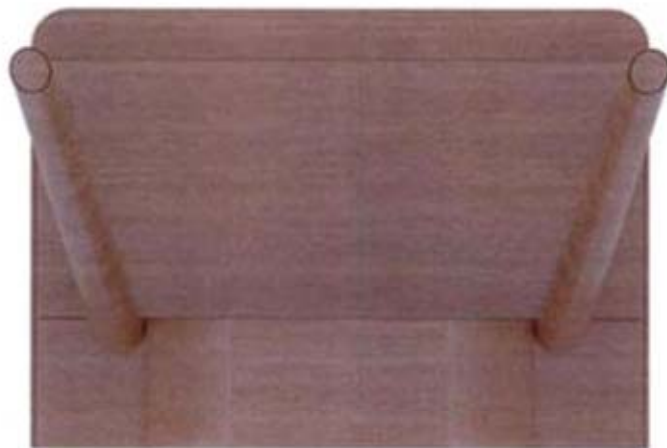
1.5



1.6



1.7



1.8

(11) **39535**

(21) 3-2019-02859

(28) 1

(54) **BÀN HỌC**

(51) **06-03**

(22) 12/11/2019

(43) 25/09/2020

CÔNG TY CỔ PHẦN GIẢI PHÁP NỘI THẤT FUT GROUP (VN)

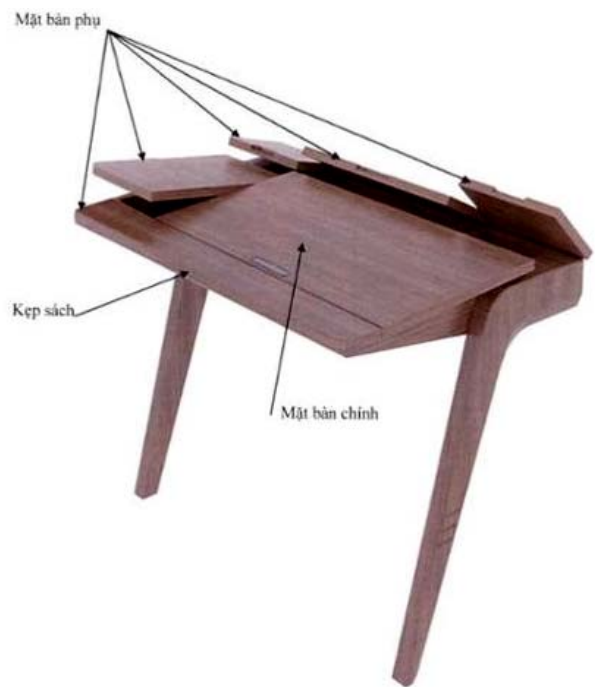
(73) Số nhà 126, lô 14 La Casta, KĐT mới Văn Phú, phường Phú La, quận Hà Đông, thành phố Hà Nội

(72) Nguyễn Tuấn Hải (VN)

(55)



1.1



1.2



1.3



1.4



1.5



1.6



1.7



1.8

(11) **39536**

(21) 3-2019-02860

(28) 1

(54) **GHẾ**

(51) **06-01**

(22) 12/11/2019

(43) 25/09/2020

CÔNG TY CỔ PHẦN GIẢI PHÁP NỘI THẤT FUT GROUP (VN)

(73) Số nhà 126, lô 14 La Casta, KĐT mới Văn Phú, phường Phú La, quận Hà Đông, thành phố Hà Nội

(72) Nguyễn Tuấn Hải (VN)

(55)



1.1



1.2



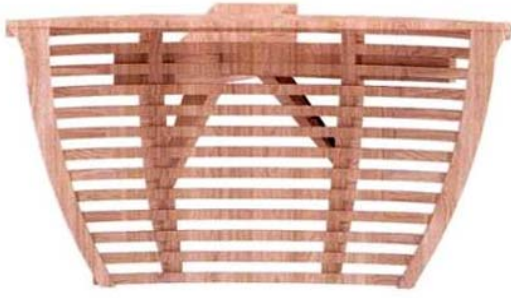
1.3



1.4



1.5



1.6



1.7

CÔNG BÁO SỞ HỮU CÔNG NGHIỆP SỐ 390 TẬP A – QUYỀN 2 (09.2020)

(11) **39537**

(21) 3-2019-02861

(28) 1

(54) **BÀN**

(51) **06-03**

(22) 12/11/2019

(43) 25/09/2020

CÔNG TY CỔ PHẦN GIẢI PHÁP NỘI THẤT FUT GROUP (VN)

(73) Số nhà 126, lô 14 La Casta, KĐT mới Văn Phú, phường Phú La, quận Hà Đông, thành phố Hà Nội

(72) Nguyễn Tuấn Hải (VN)

(55)



1.1



1.2



1.3



1.4



1.5

1.6



1.7



1.8

CÔNG BÁO SỞ HỮU CÔNG NGHIỆP SỐ 390 TẬP A – QUYỀN 2 (09.2020)

(11) **39538**

(21) 3-2019-02862

(54) **TỦ SÁCH**

(22) 12/11/2019

CÔNG TY CỔ PHẦN GIẢI PHÁP NỘI THẤT FUT GROUP (VN)

(73) Số nhà 126, lô 14 La Casta, KĐT mới Văn Phú, phường Phú La, quận Hà Đông, thành phố Hà Nội

(72) Nguyễn Tuấn Hải (VN)

(55)

(28) 1

(51) **06-04**

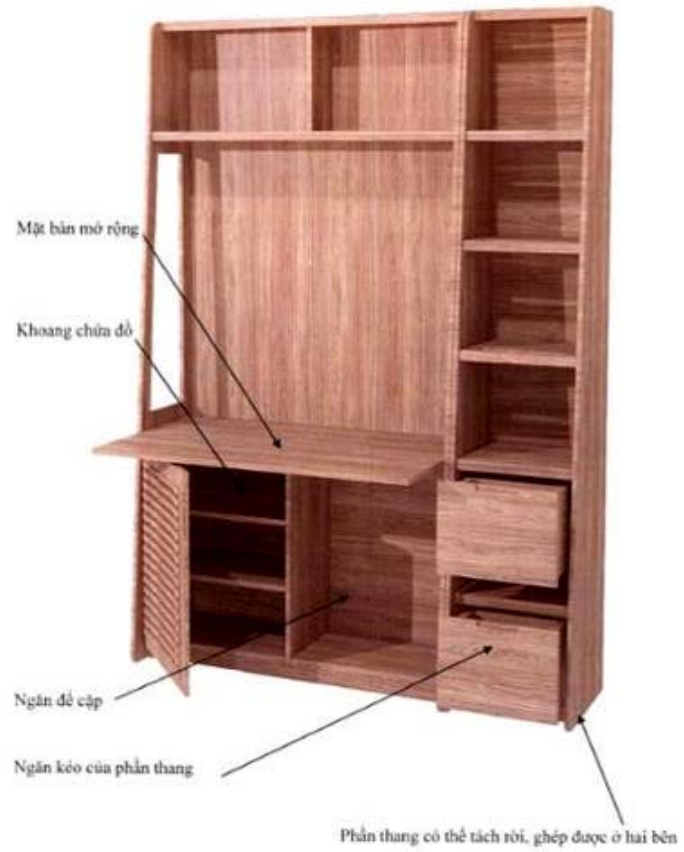
(43) 25/09/2020



1.1



1.2



1.3



1.4



1.5



1.6



1.7



1.8



1.9

CÔNG BÁO SỞ HỮU CÔNG NGHIỆP SỐ 390 TẬP A – QUYỀN 2 (09.2020)

(11) **39539**

(21) 3-2019-02863

(28) 1

(54) **TỦ SÁCH**

(51) **06-04**

(22) 12/11/2019

(43) 25/09/2020

CÔNG TY CỔ PHẦN GIẢI PHÁP NỘI THẤT FUT GROUP (VN)

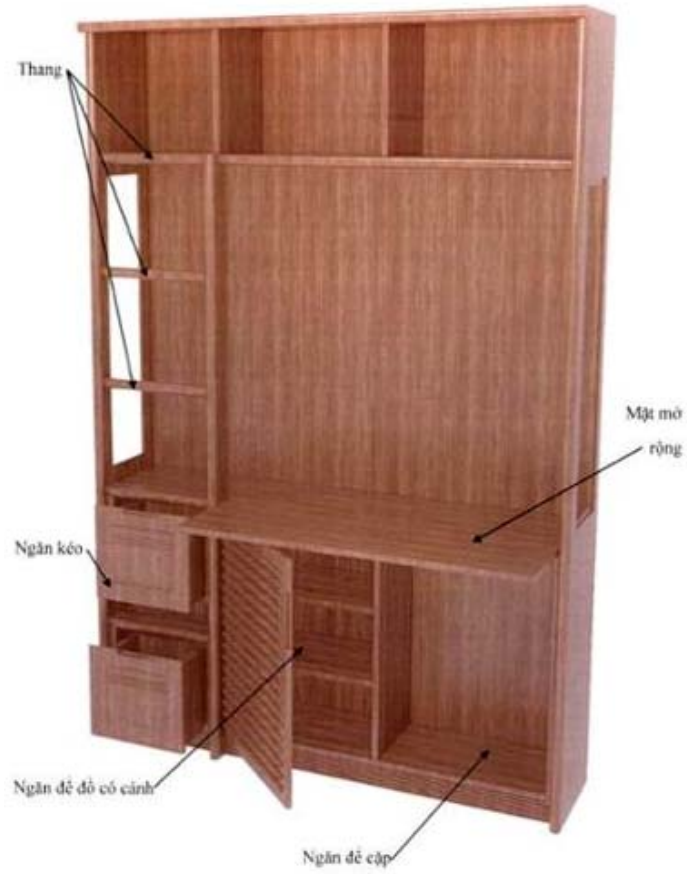
(73) Số nhà 126, lô 14 La Casta, KĐT mới Văn Phú, phường Phú La, quận Hà Đông, thành phố Hà Nội

(72) Nguyễn Tuấn Hải (VN)

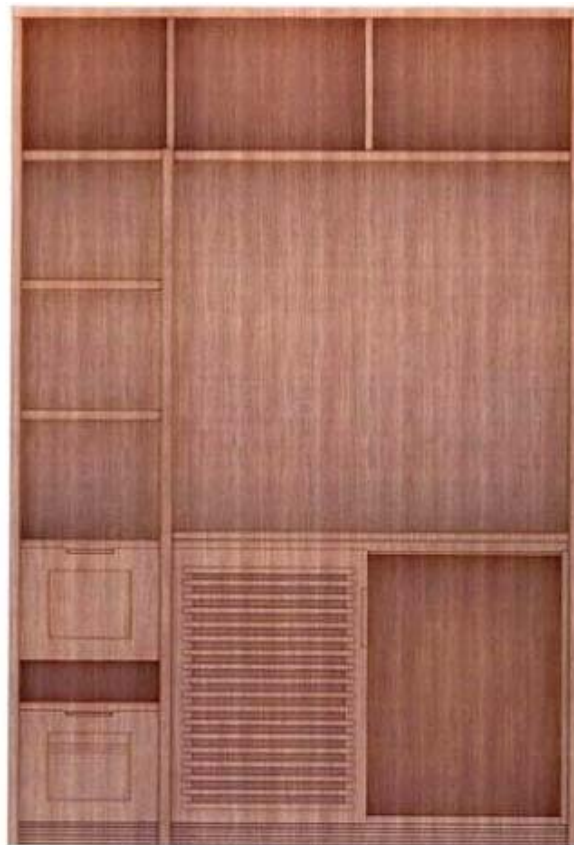
(55)



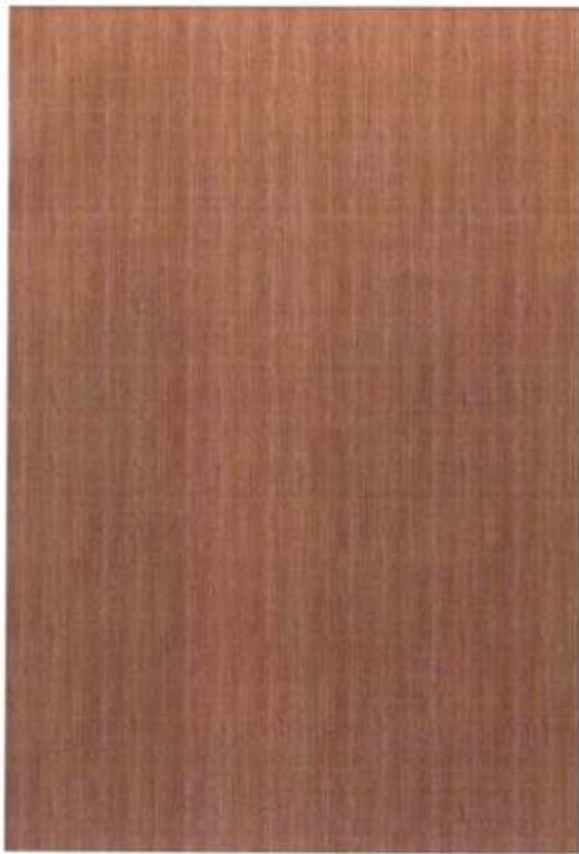
1.1



1.2



1.3



1.4



1.5



1.6



1.7



1.8

CÔNG BÁO SỞ HỮU CÔNG NGHIỆP SỐ 390 TẬP A – QUYỀN 2 (09.2020)

(11) **39540**

(21) 3-2019-02864

(28) 1

(54) **TỦ ÁO**

(51) **06-04**

(22) 12/11/2019

(43) 25/09/2020

CÔNG TY CỔ PHẦN GIẢI PHÁP NỘI THẤT FUT GROUP (VN)

(73) Số nhà 126, lô 14 La Casta, KĐT mới Văn Phú, phường Phú La, quận Hà Đông, thành phố Hà Nội

(72) Nguyễn Tuấn Hải (VN)

(55)



1.1



1.2



1.3



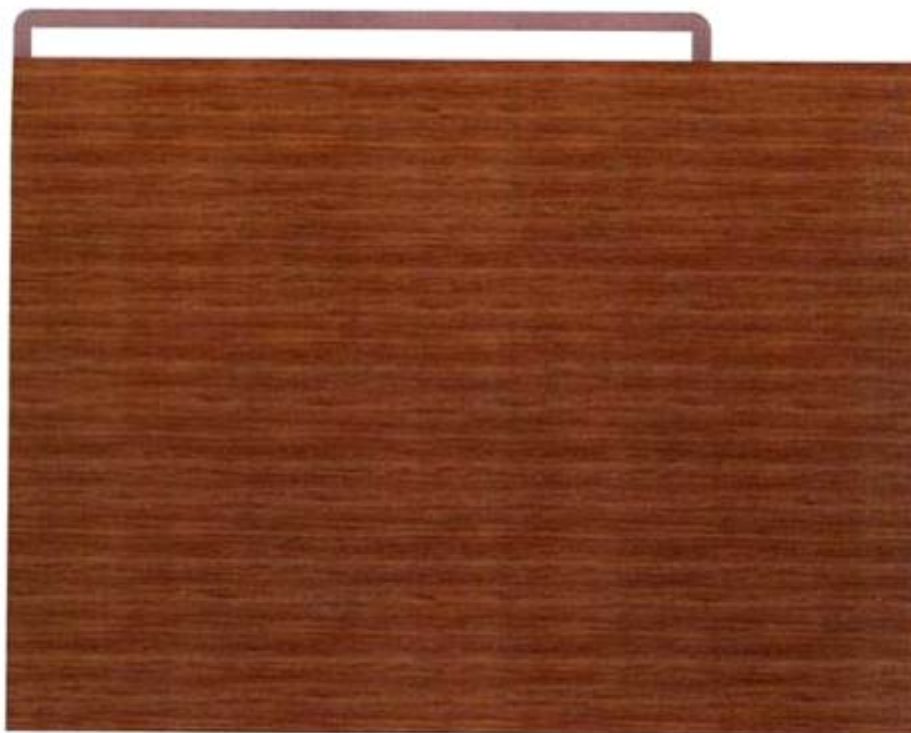
1.4



1.5



1.6



1.7



1.8

CÔNG BÁO SỞ HỮU CÔNG NGHIỆP SỐ 390 TẬP A – QUYỀN 2 (09.2020)

(11) **39541**

(21) 3-2019-02865

(54) **TỦ ÁO**

(22) 12/11/2019

CÔNG TY CỔ PHẦN GIẢI PHÁP NỘI THẤT FUT GROUP (VN)

(73) Số nhà 126, lô 14 La Casta, KĐT mới Văn Phú, phường Phú La, quận Hà Đông, thành phố Hà Nội

(72) Nguyễn Tuấn Hải (VN)

(55)

(28) 1

(51) **06-04**

(43) 25/09/2020



1.1



1.2



1.3



1.4



1.5



1.6



1.7



1.8



1.9

(11) **39542**

(21) 3-2019-02866

(28) 1

(54) **GIƯỜNG NGỦ**

(51) **06-02**

(22) 12/11/2019

(43) 25/09/2020

CÔNG TY CỔ PHẦN GIẢI PHÁP NỘI THẤT FUT GROUP (VN)

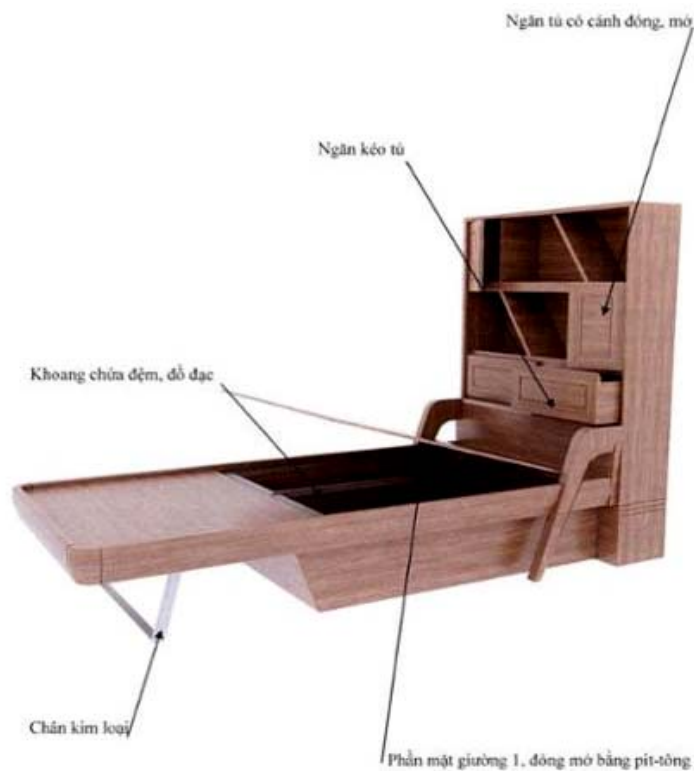
(73) Số nhà 126, lô 14 La Casta, KĐT mới Văn Phú, phường Phú La, quận Hà Đông, thành phố Hà Nội

(72) Nguyễn Tuấn Hải (VN)

(55)



1.1



1.2



1.3



1.4



1.5



1.6



1.7



1.8

(11) **39543**

(21) 3-2019-02867

(28) 1

(54) **GIƯỜNG NGỦ**

(51) **06-02**

(22) 12/11/2019

(43) 25/09/2020

CÔNG TY CỔ PHẦN GIẢI PHÁP NỘI THẤT FUT GROUP (VN)

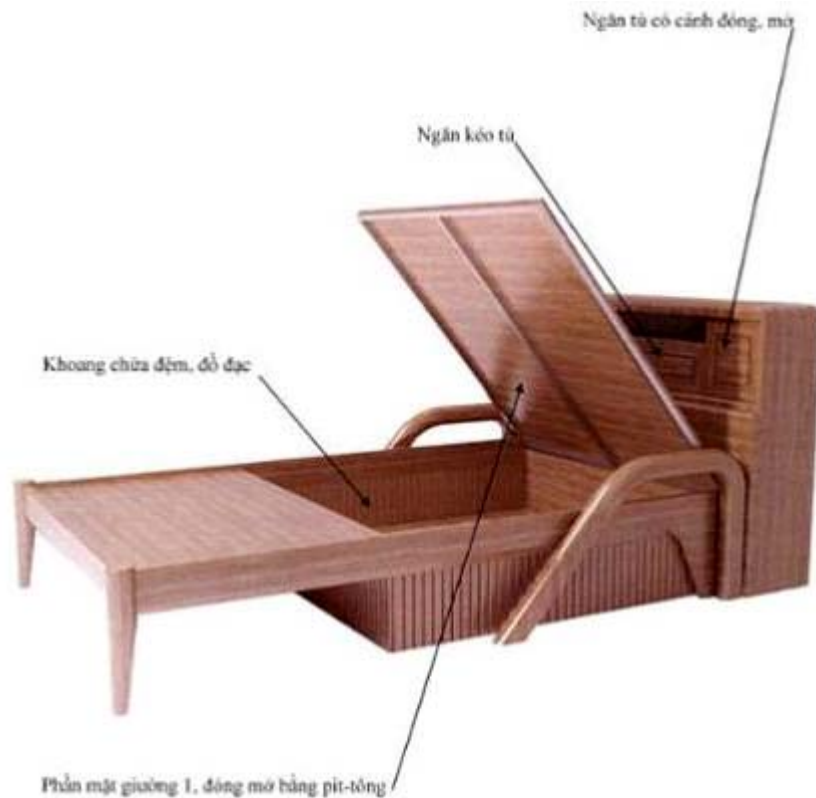
(73) Số nhà 126, lô 14 La Casta, KĐT mới Văn Phú, phường Phú La, quận Hà Đông, thành phố Hà Nội

(72) Nguyễn Tuấn Hải (VN)

(55)



1.1



1.2



1.3



1.4



1.5



1.6



1.7



1.8

CÔNG BÁO SỞ HỮU CÔNG NGHIỆP SỐ 390 TẬP A – QUYỀN 2 (09.2020)

(11) **39544**

(21) 3-2019-02868

(28) 1

(54) **TỦ**

(51) **06-04**

(22) 12/11/2019

(43) 25/09/2020

CÔNG TY CỔ PHẦN GIẢI PHÁP NỘI THẤT FUT GROUP (VN)

(73) Số nhà 126, lô 14 La Casta, KĐT mới Văn Phú, phường Phú La, quận Hà Đông, thành phố Hà Nội

(72) Nguyễn Tuấn Hải (VN)

(55)



1.1



1.2



1.3



1.4



1.5



1.6



1.7



1.8

CÔNG BÁO SỞ HỮU CÔNG NGHIỆP SỐ 390 TẬP A – QUYỀN 2 (09.2020)

(11) **39545**

(21) 3-2019-02869

(28) 1

(54) **TẤM TRẦN**

(51) **25-02**

(22) 12/11/2019

(43) 25/09/2020

CÔNG TY CỔ PHẦN GIẢI PHÁP NỘI THẤT FUT GROUP (VN)

(73) Số nhà 126, lô 14 La Casta, KĐT mới Văn Phú, phường Phú La, quận Hà Đông, thành phố Hà Nội

(72) Nguyễn Tuấn Hải (VN)

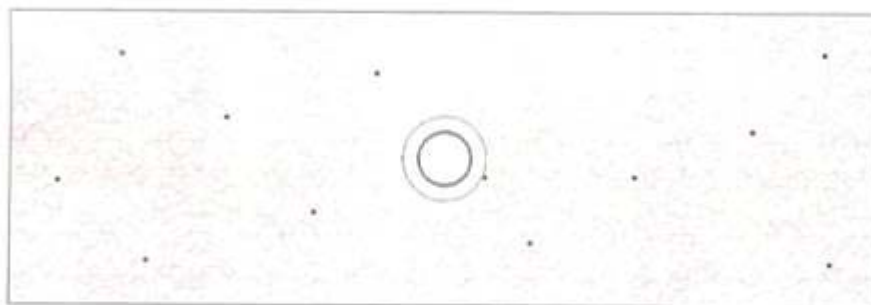
(55)



1.1



1.2



1.3



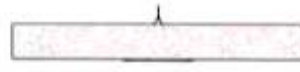
1.4



1.5



1.6



1.7

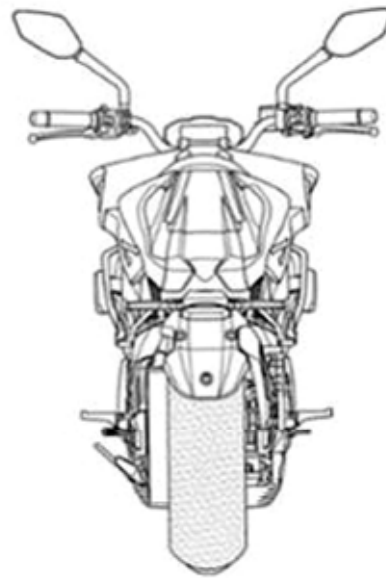
- (11) **39546**
- (21) 3-2019-02891 (28) 1
- (54) **XE MÔ TÔ** (51) **12-11**
- (22) 14/11/2019 (43) 25/09/2020
- (30) 108306021 27/09/2019 TW;
KWANG YANG MOTOR CO., LTD. (TW)
- (73) No. 35, Wan Hsing Street, Sanmin District, Kaohsiung City, Taiwan
1. CHUANG, PING-HUAN (TW)
- (72) 2. YANG, CHU-CHUNG (TW)
3. LIU, CHENG-CHI (TW)
- (74) Công ty TNHH Nghiên cứu và Tư vấn chuyên giao công nghệ và đầu tư
(CONCETTI)
- (55)



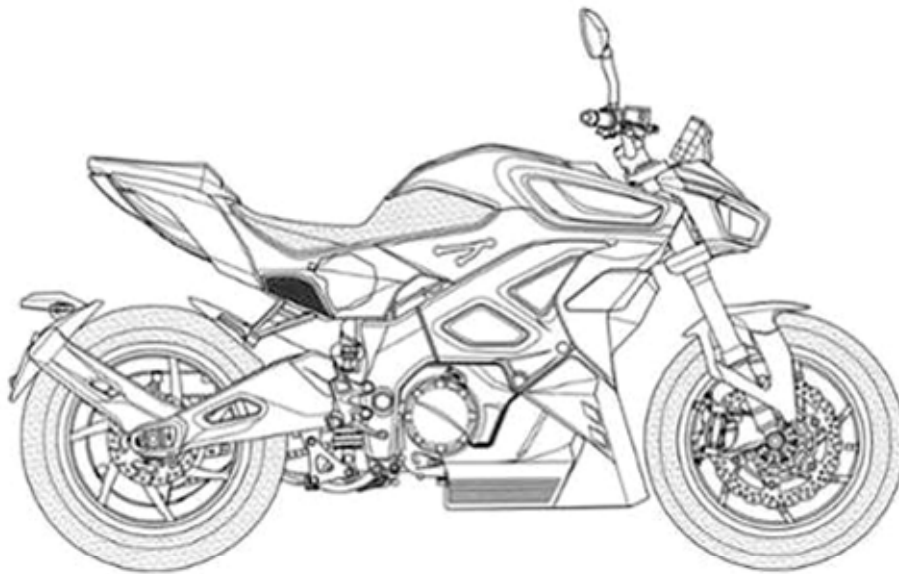
1.1



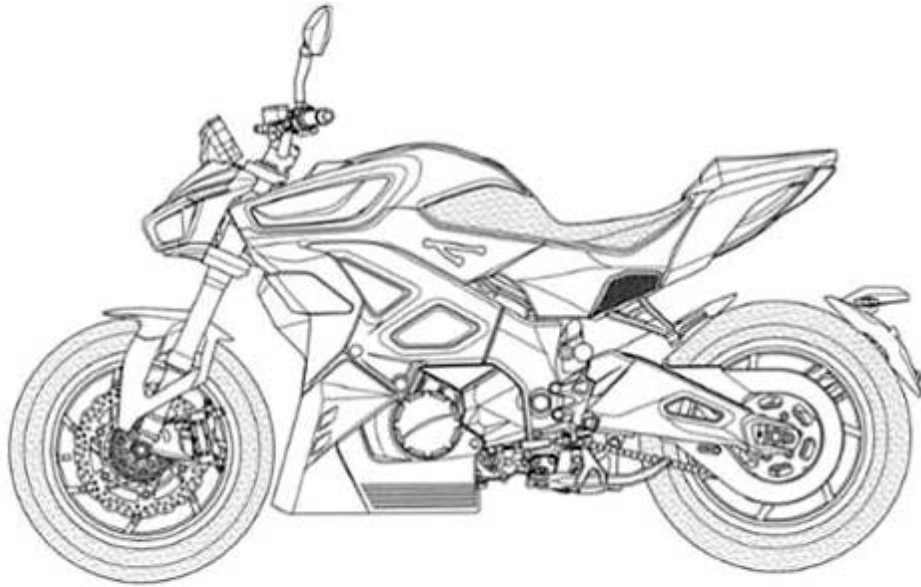
1.2



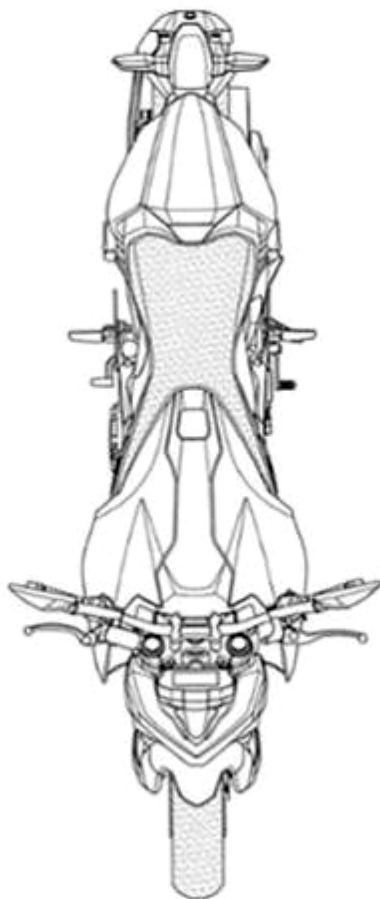
1.3



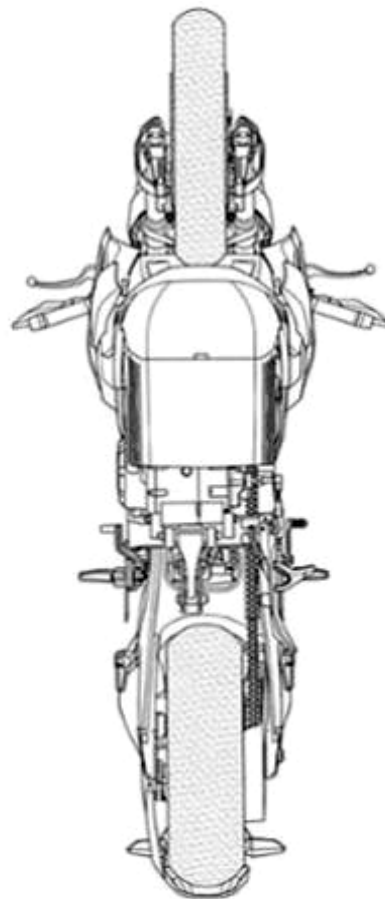
1.4



1.5



1.6



1.7

CÔNG BÁO SỞ HỮU CÔNG NGHIỆP SỐ 390 TẬP A – QUYỀN 2 (09.2020)

- (11) **39547**
(21) 3-2019-02917 (28) 1
(54) **HỘP** (51) **09-03**
(22) 15/11/2019 (43) 25/09/2020
CÔNG TY CỔ PHẦN THỰC PHẨM BÌNH TÂY (VN)
(73) Khu A, lô L01-03-05-07-09A đường số 8, KCX Tân Thuận, phường Tân Thuận
Đông, quận 7, thành phố Hồ Chí Minh
(72) Lê Thị Giàu (VN)
(74) Công ty TNHH Sở hữu trí tuệ PADEMARK (PADEMARK CO.,LTD.)
(55)



1.1



1.2

CÔNG BÁO SỞ HỮU CÔNG NGHIỆP SỐ 390 TẬP A – QUYỀN 2 (09.2020)

(11) **39548**

(21) 3-2019-03001

(28) 1

(54) **GHẾ**

(51) **06-01**

(22) 22/11/2019

(43) 25/09/2020

CÔNG TY TNHH UE FURNITURE VIỆT NAM (VN)

(73) Số 22, VSIP II-A, đường số 27, khu công nghiệp Việt Nam - Singapore II-A, xã Vĩnh Tân, thị xã Tân Uyên, tỉnh Bình Dương

(72) Chengyi, LU (CN)

(74) Công ty TNHH Sở hữu trí tuệ NTT (NTT IP CO.,LTD)

(55)



1.1



1.2



1.3



1.4



1.5



1.6



1.7

CÔNG BÁO SỞ HỮU CÔNG NGHIỆP SỐ 390 TẬP A – QUYỀN 2 (09.2020)

(11) **39549**

(21) 3-2019-03002

(28) 1

(54) **GHẾ**

(51) **06-01**

(22) 22/11/2019

(43) 25/09/2020

CÔNG TY TNHH UE FURNITURE VIỆT NAM (VN)

(73) Số 22, VSIP II-A, đường số 27, khu công nghiệp Việt Nam - Singapore II-A, xã Vĩnh Tân, thị xã Tân Uyên, tỉnh Bình Dương

(72) Chengyi, LU (CN)

(74) Công ty TNHH Sở hữu trí tuệ NTT (NTT IP CO.,LTD)

(55)



1.1



1.2



1.3



1.4



1.5



1.6



1.7

- (11) **39550**
(21) 3-2019-03024 (28) 1
(54) **BÌNH** (51) **11-02**
(22) 25/11/2019 (43) 25/09/2020
(73) CÔNG TY TNHH MINH LONG I (VN)
333 khu phố Hưng Lộc, phường Hưng Định, thị xã Thuận An, tỉnh Bình Dương
(72) Lý Ngọc Minh (VN)
(55)



1.1

1.2



1.4

1.3

1.5



1.6



1.7

(11) **39551**

(21) 3-2019-03025

(54) **BÌNH**

(22) 25/11/2019

(73) CÔNG TY TNHH MINH LONG I (VN)

333 khu phố Hưng Lộc, phường Hưng Định, thị xã Thuận An, tỉnh Bình Dương

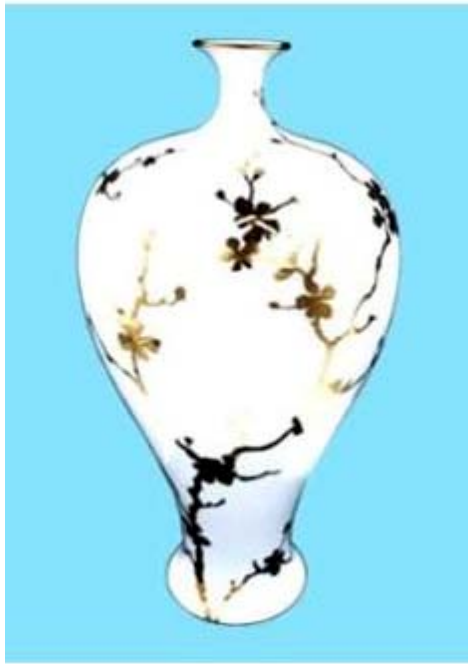
(72) Lý Ngọc Minh (VN)

(55)

(28) 1

(51) **11-02**

(43) 25/09/2020



1.1



1.2



1.3



1.4



1.5

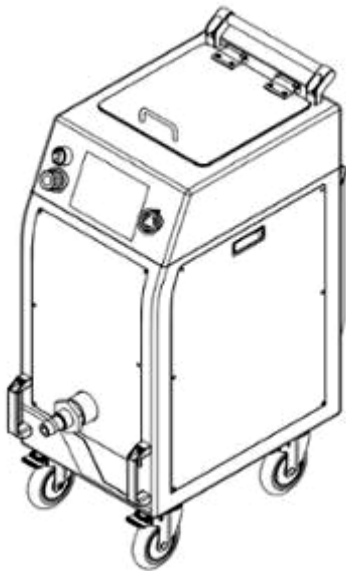


1.6

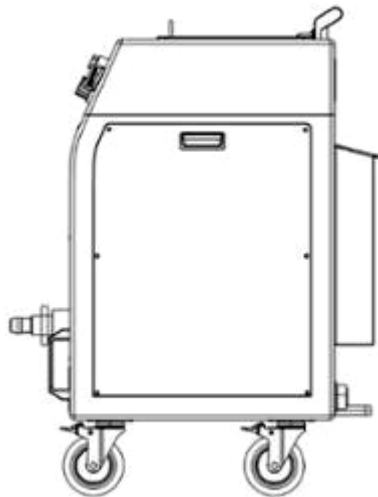


1.7

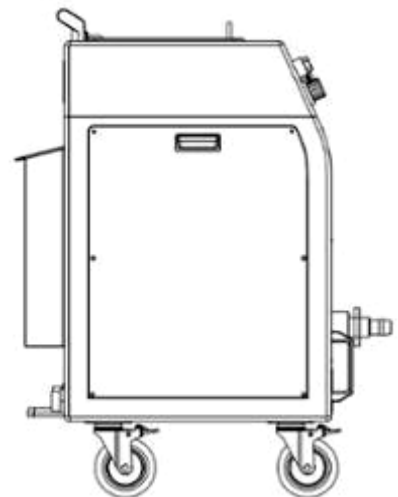
- (11) **39552**
(21) 3-2019-03089 (28) 1
(54) **THIẾT BỊ LÀM SẠCH BẰNG ĐÁ KHÔ** (51) **15-99**
(22) 29/11/2019 (43) 25/09/2020
(30) 30-2019-0053991 12/11/2019 KR;
KIM, HO JIN (KR)
(73) #201, 97-22, Hwarang-ro, Bupyeong-gu, Incheon 21373, Republic of Korea
1. LEE, DAE HYUN (KR)
2. LEE, YONG WOOK (KR)
(72) 3. LEE, YUN KYU (KR)
4. KIM, TAE JUN (KR)
(74) Công ty Cổ phần Sở hữu công nghiệp INVESTIP (INVESTIP)
(55)



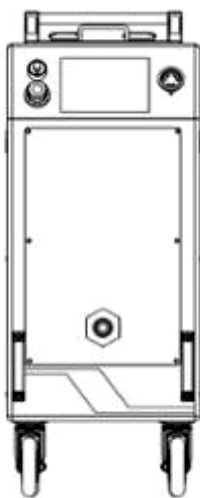
1.1



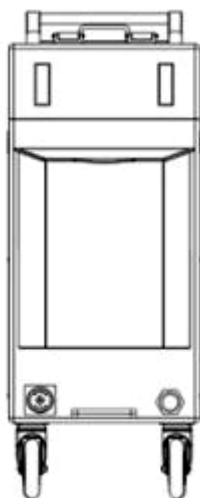
1.2



1.3



1.4



1.5



1.6



1.7

(11) **39553**

(21) 3-2019-03099

(28) 1

(54) **GHẾ**

(51) **06-01**

(22) 02/12/2019

(43) 25/09/2020

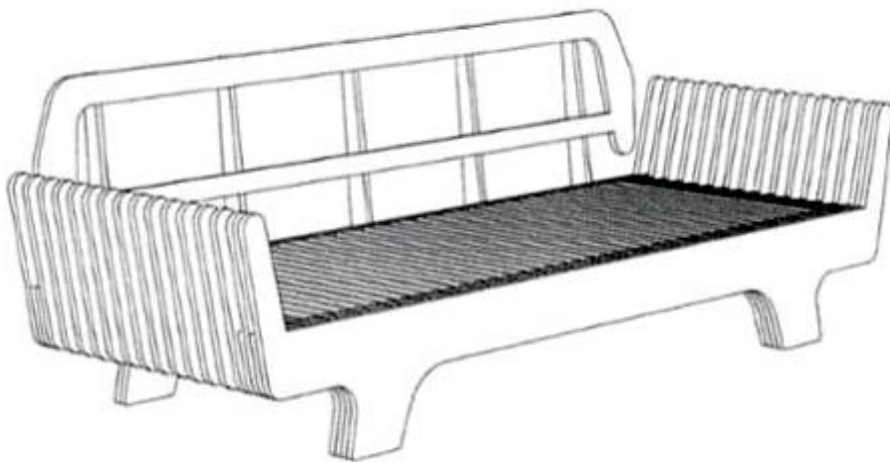
(73) CÔNG TY TNHH KẾT NỐI NGHỆ THUẬT 24 (VN)

A6 Trần Lê, phường 4, thành phố Đà Lạt, tỉnh Lâm Đồng

(72) Nguyễn Thái Vũ (VN)

(74) CÔNG TY TRÁCH NHIỆM HỮU HẠN TƯ VẤN ĐẦU TƯ VÀ SỞ HỮU TRÍ TUỆ INTERFIVE (INTERFIVE CO., LTD)

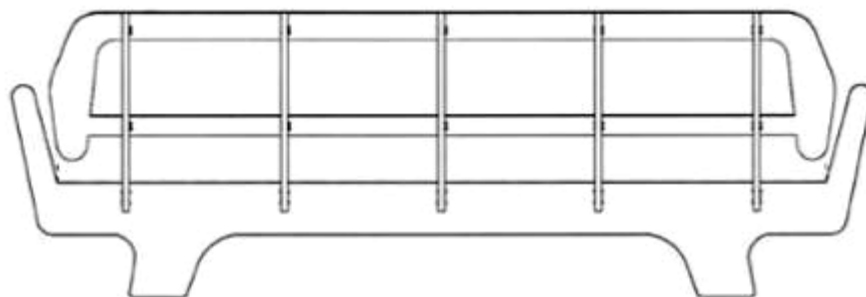
(55)



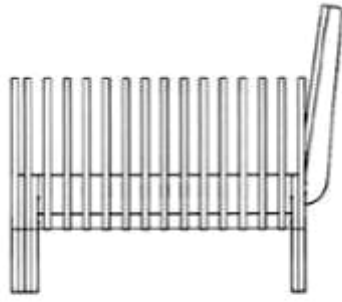
1.1



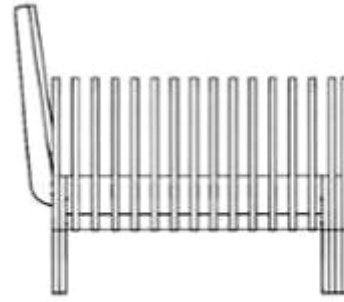
1.2



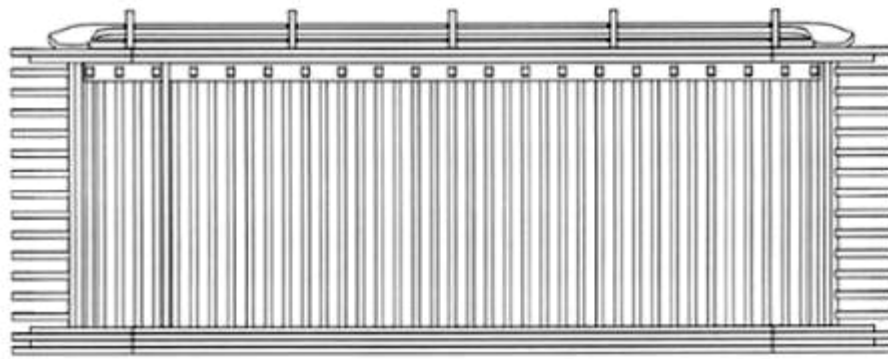
1.3



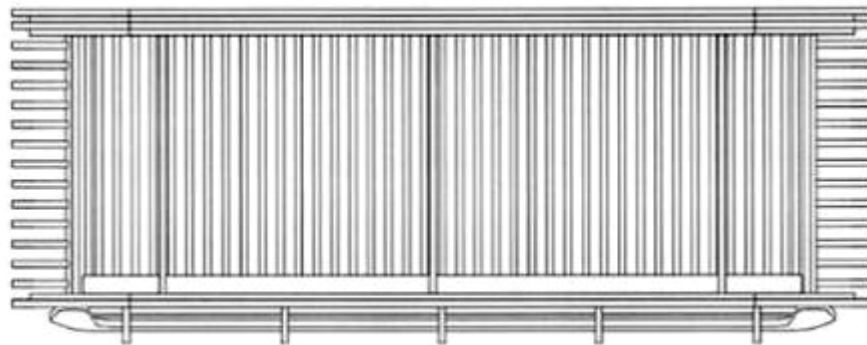
1.4



1.5



1.6

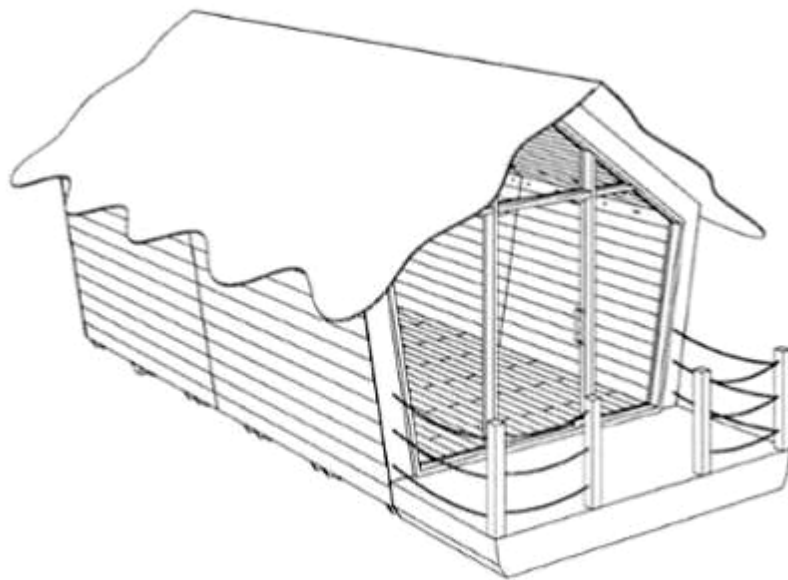


1.7



1.8

- (11) **39554**
(21) 3-2019-03100 (28) 1
(54) **NHÀ GỖ LẮP GHÉP** (51) **25-03**
(22) 02/12/2019 (43) 25/09/2020
(73) CÔNG TY TNHH KẾT NỐI NGHỆ THUẬT 24 (VN)
A6 Trần Lê, phường 4, thành phố Đà Lạt, tỉnh Lâm Đồng
(72) Nguyễn Thái Vũ (VN)
(74) CÔNG TY TRÁCH NHIỆM HỮU HẠN TƯ VẤN ĐẦU TƯ VÀ SỞ HỮU TRÍ
TUỆ INTERFIVE (INTERFIVE CO., LTD)
(55)



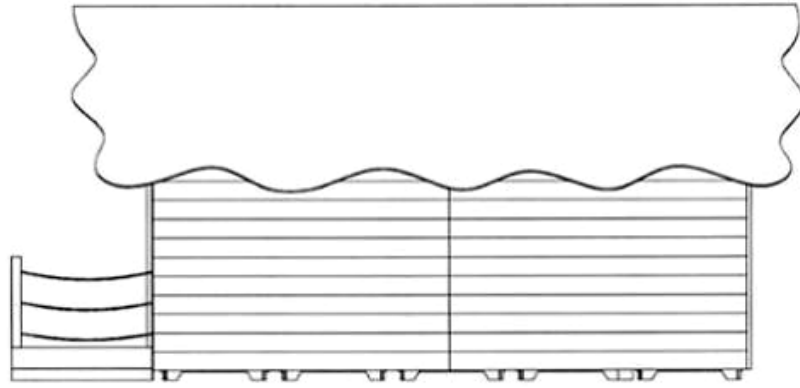
1.1



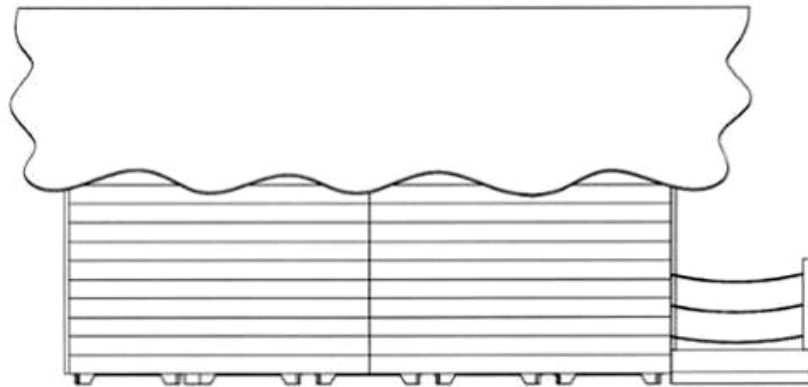
1.2



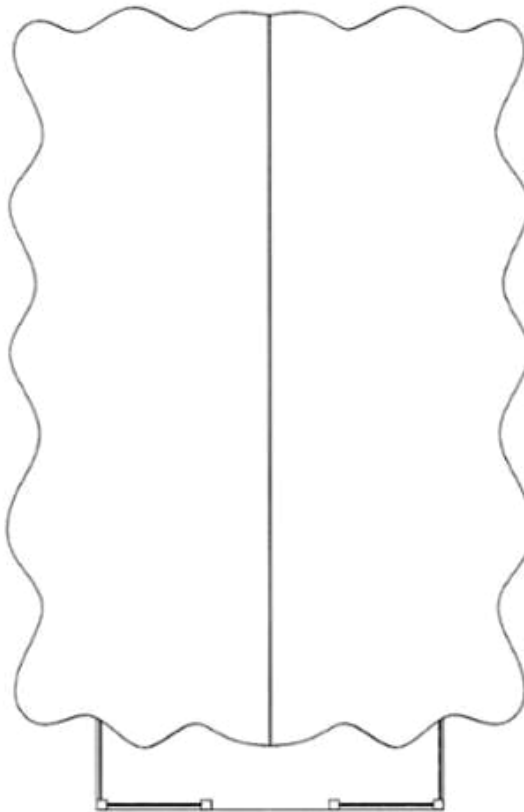
1.3



1.4



1.5



1.6

CÔNG BÁO SỞ HỮU CÔNG NGHIỆP SỐ 390 TẬP A – QUYỀN 2 (09.2020)

(11) **39555**

(21) 3-2019-03105

(28) 1

(54) **TRẠM BIẾN ÁP**

(51) **13-02**

(22) 02/12/2019

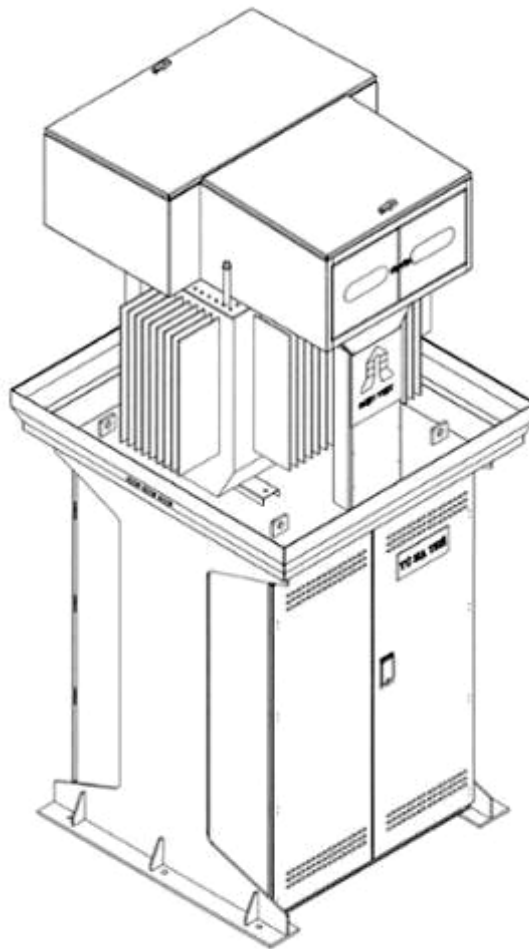
(43) 25/09/2020

CÔNG TY CỔ PHẦN TƯ VẤN, XÂY DỰNG VÀ DỊCH VỤ ĐIỆN VIỆT (VN)

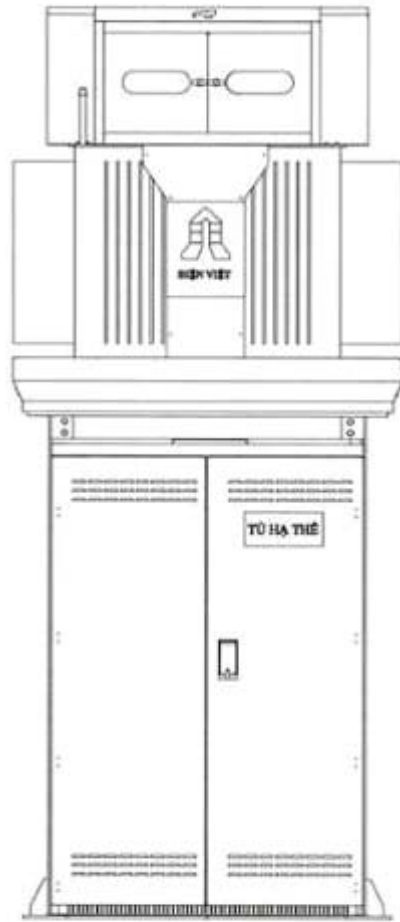
(73) Số 6, ngõ 226, đường Định Công, phường Định Công, quận Hoàng Mai, thành phố Hà Nội

(72) Bùi Quang Thịnh (VN)

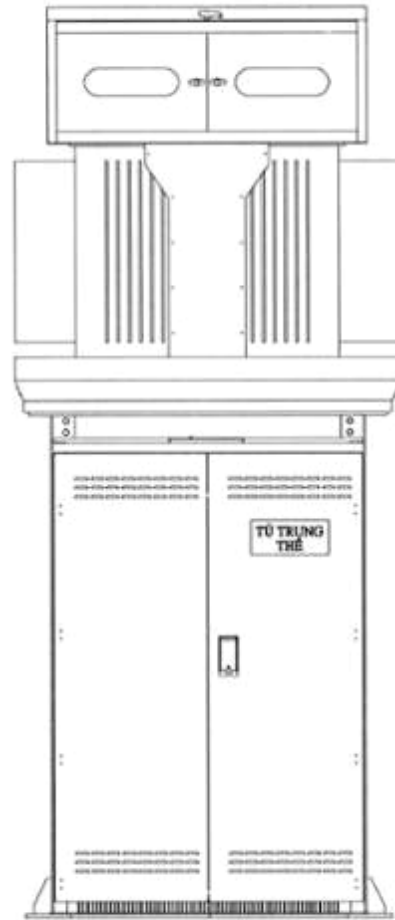
(55)



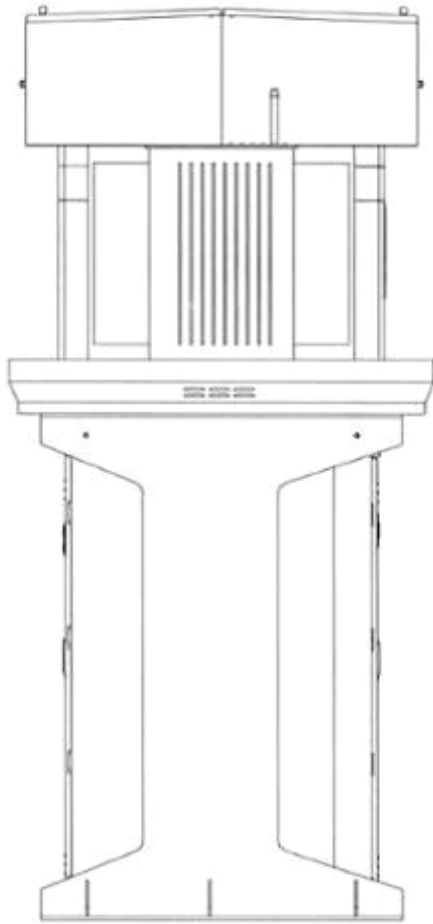
1.1



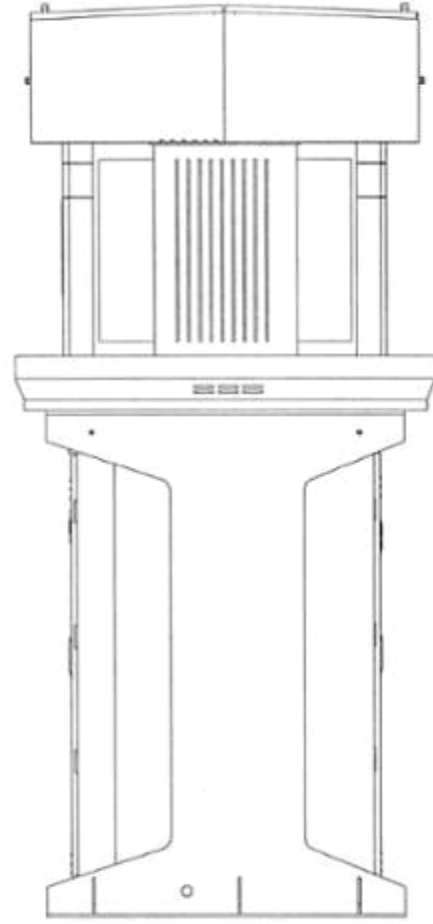
1.2



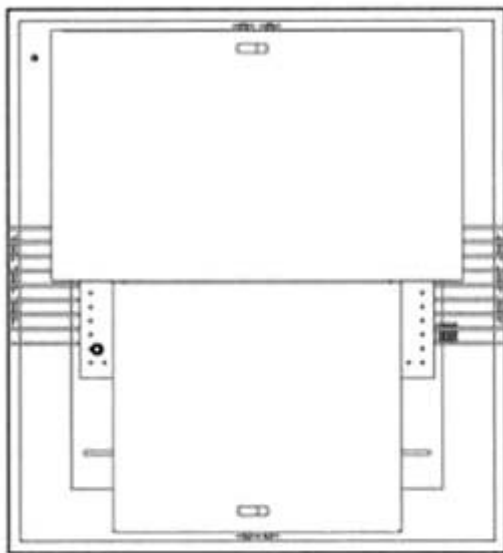
1.3



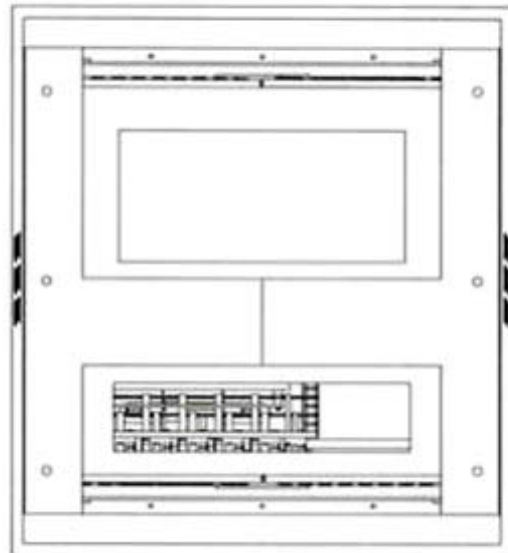
1.4



1.5



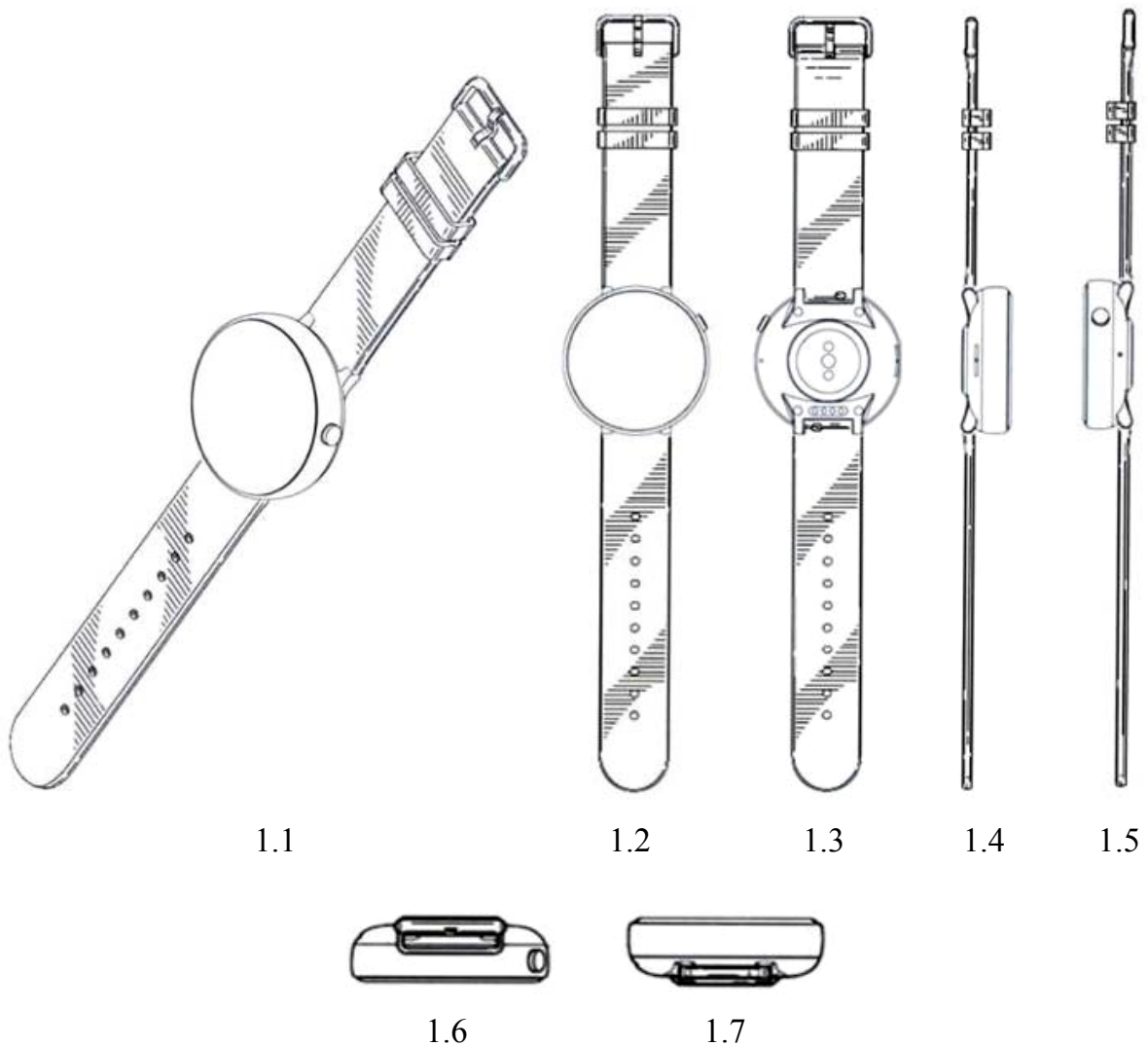
1.6



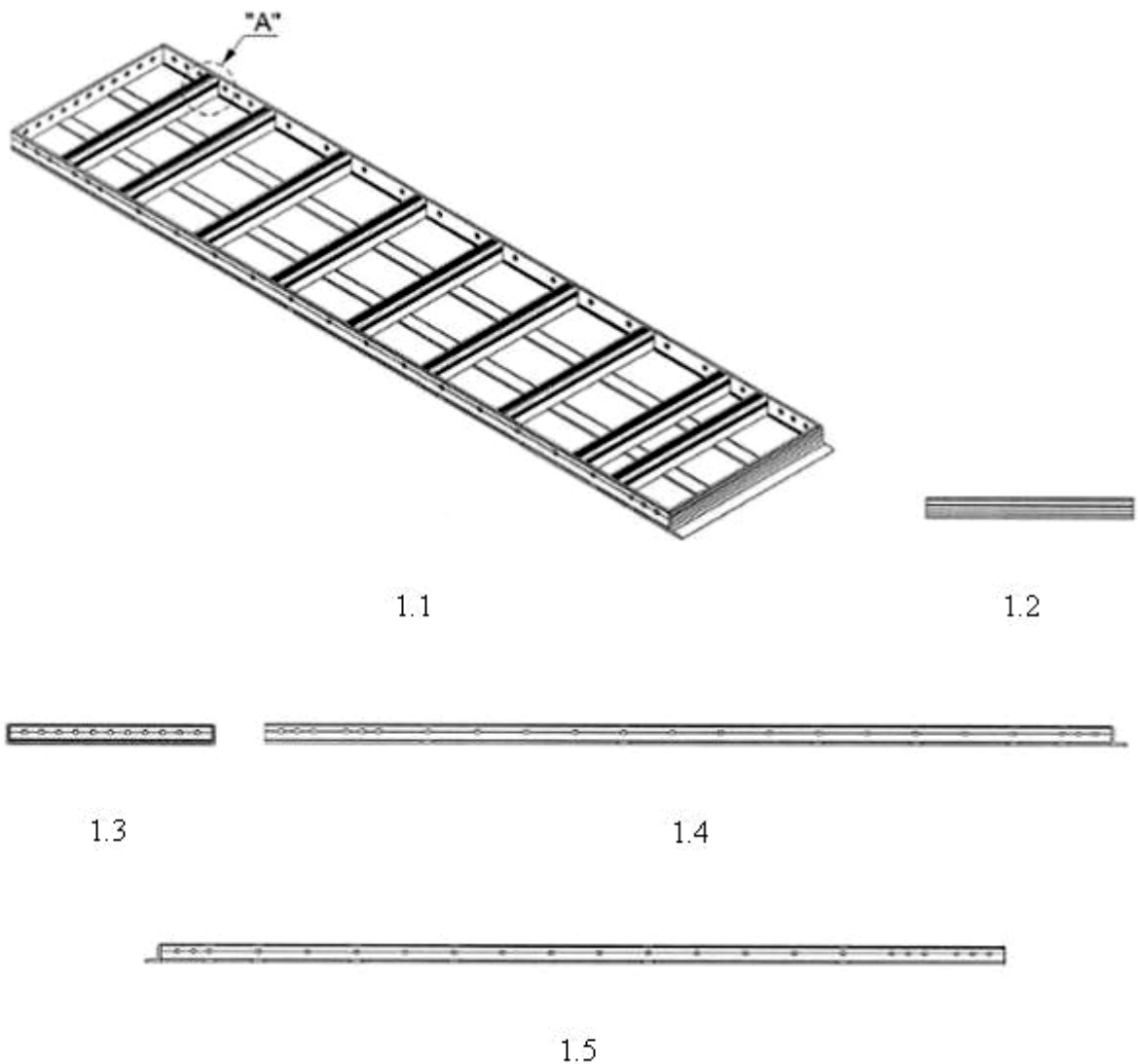
1.7

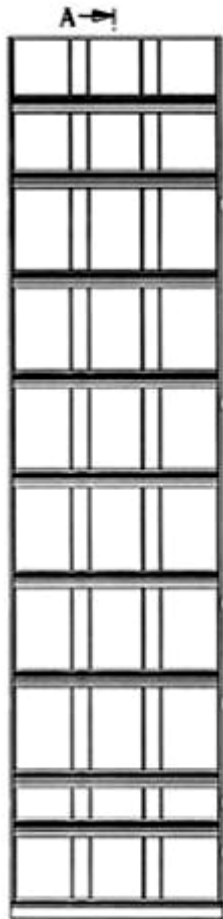
CÔNG BÁO SỞ HỮU CÔNG NGHIỆP SỐ 390 TẬP A – QUYỀN 2 (09.2020)

- (11) **39556**
(21) 3-2019-03213 (28) 2
(54) **ĐỒNG HỒ ĐEO TAY** (51) **10-02**
(22) 09/12/2019 (43) 25/09/2020
(30) 29/694,395 10/06/2019 US;
1. HUAMI INC. (US)
2485 Old Middlefield Way, Suite 30, Mountain View, CA 94043, United States of America
(73) 2. ANHUI HUAMI INFORMATION TECHNOLOGY CO., LTD. (CN)
Bldg. H8, 2nd Sec. of Hefei Innovation Ind. Park, No. 2800 Chuangxin Ave.,
Gaoxin District, Hefei, Anhui 230088, China
(72) 1. CHAO, WEI PO (US)
2. SUN, XIAOYAN (CN)
(74) Công ty TNHH Sở hữu trí tuệ Trần & Trần (TRAN & TRAN CO., LTD.)
(55)



- (11) **39557**
- (21) 3-2019-03258 (28) 1
- (54) **TẤM VÁN KHUÔN BÊ TÔNG** (51) **25-04**
- (22) 13/12/2019 (43) 25/09/2020
- (30) 30-2019-0035050 22/07/2019 KR;
- (73) GS ENGINEERING & CONSTRUCTION CORP. (KR)
(Cheongjin-dong) 33, Jong-ro, Jongno-gu, Seoul, 03159, Republic of Korea
- (72) 1. JANG, SUNG WOOK (KR)
2. KIM, JAE SAN (KR)
3. PARK, JONG HO (KR)
- (74) Công ty TNHH Quốc tế D & N (D&N INTERNATIONAL CO.,LTD.)
- (55)

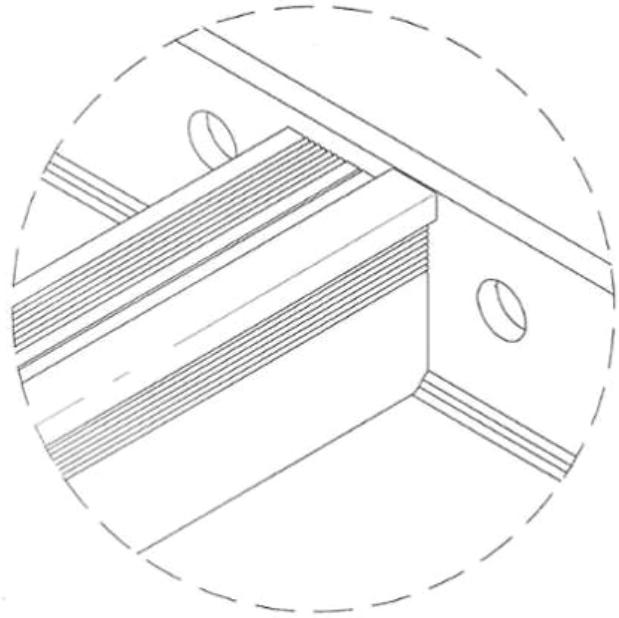




1.6



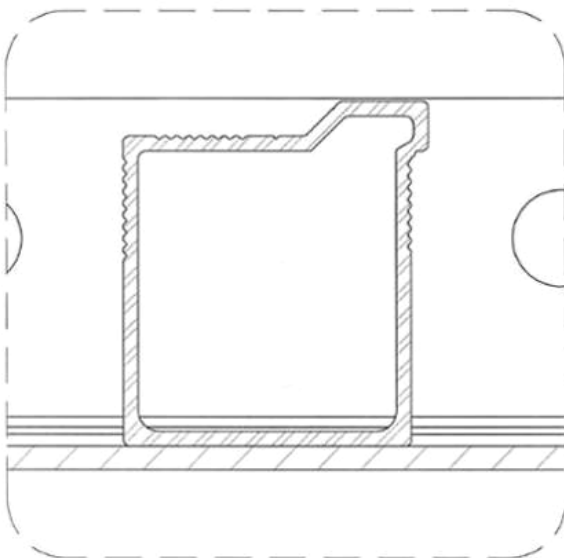
1.7



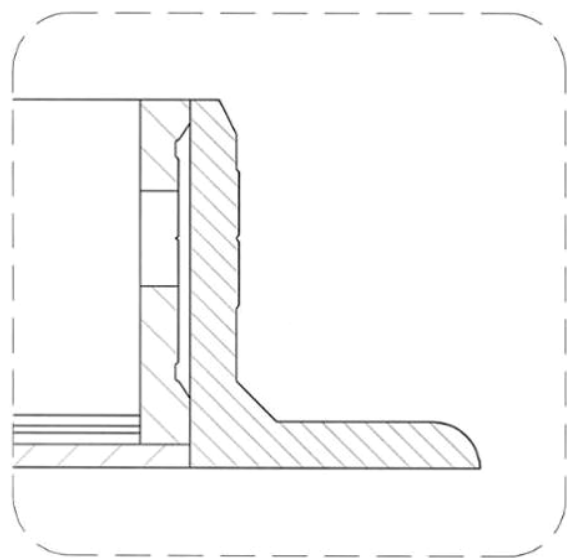
1.8



1.9

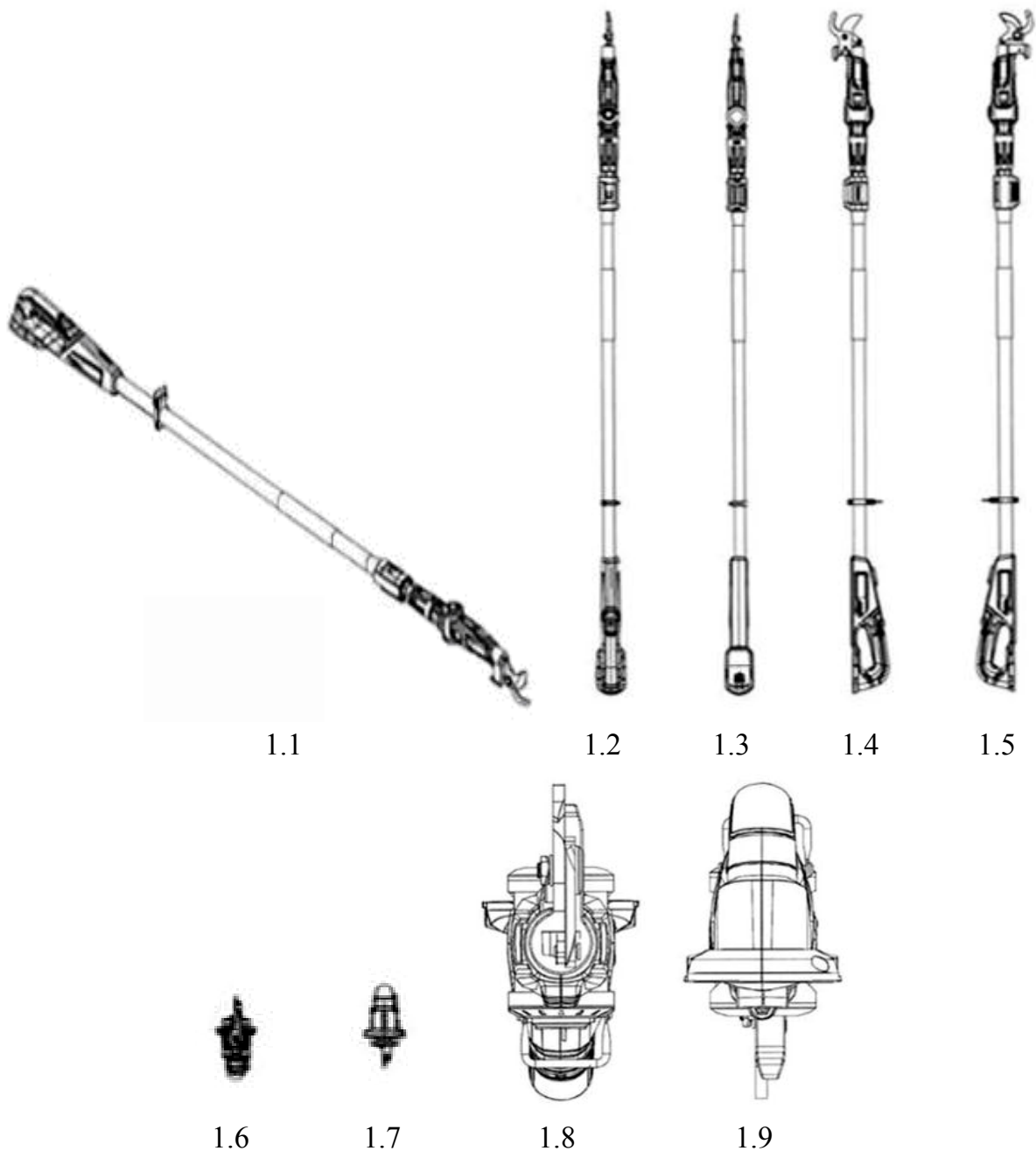


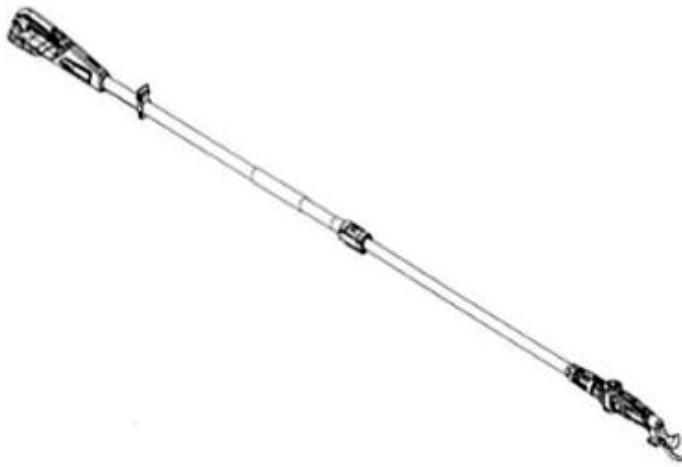
1.10



1.11

- (11) **39558**
- (21) 3-2019-03274 (28) 1
- (54) **SÀO TỈA CÂY** (51) **08-03**
- (22) 13/12/2019 (43) 25/09/2020
- (30) 201930311905.4 17/06/2019 CN;
- (73) TECHTRONIC CORDLESS GP (US)
100 Innovation Way, Anderson, SC 29621, United States of America
- (72) Adis SABIC (AU)
- (74) Công ty TNHH Tầm nhìn và Liên danh (VISION & ASSOCIATES CO.LTD.)
- (55)





1.10



1.11

1.12

1.13

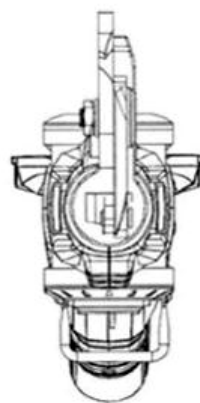
1.14



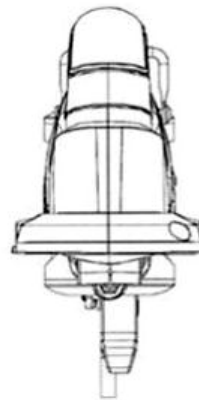
1.15



1.16



1.17



1.18

- (11) **39559**
(21) 3-2019-03281 (28) 2
(54) **ĐỒ CHƠI THÚ NHỒI BÔNG** (51) **21-01**
(22) 13/12/2019 (43) 25/09/2020
CÔNG TY TNHH THƯƠNG MẠI VÀ DỊCH VỤ VĂN HÓA KHÁNH THỦY
(73) (VN)
44 đường 74, phường 16, quận 8, thành phố Hồ Chí Minh
(72) Nguyễn Thành Vũ (VN)
(74) Công ty Cổ phần PHANLAW VIETNAM (PHANLAW VIETNAM JSC)
(55)



1.1



1.2



1.3



1.4



1.5



1.6



2.1



2.2



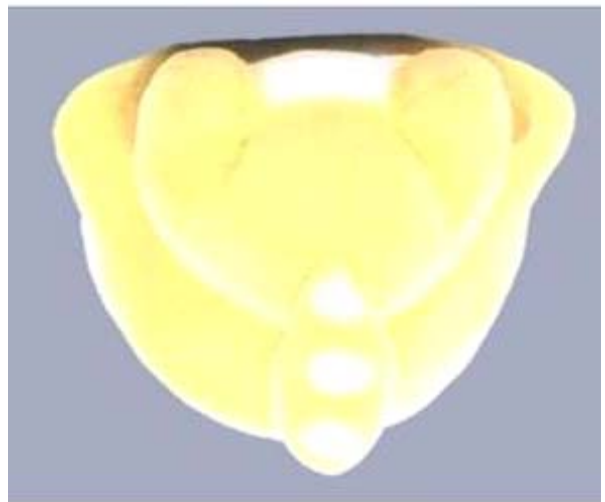
2.3



2.4



2.5



2.6

(11) **39560**

(21) 3-2019-03363

(28) 4

(54) **MIẾNG CÀI KHUNG VÔNG**

(51) **06-02**

(22) 20/12/2019

(43) 25/09/2020

(73) **TRẦN VĂN CHÍNH (VN)**

(73) 104 Xuân Thủy, phường Thảo Điền, quận 2, thành phố Hồ Chí Minh

(72) Trần Văn Chính (VN)

(55)



1.1



1.2



1.3



1.4



1.5



1.6



1.7



2.1



2.2



2.3



2.4



2.5



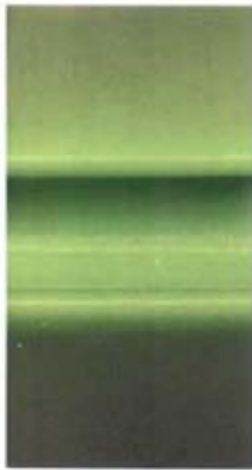
2.6



3.1



3.2



3.3



3.4



3.5



4.1



4.2



4.3

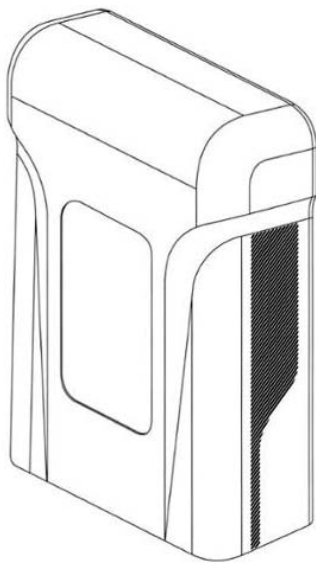


4.4

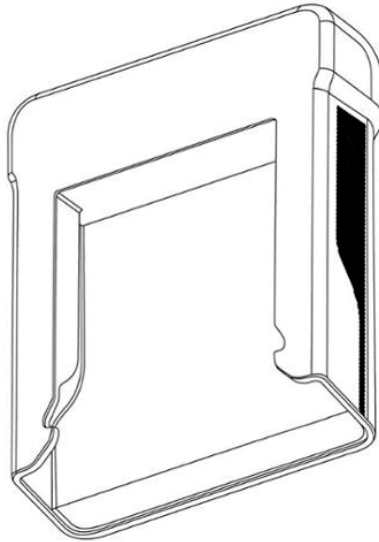


4.5

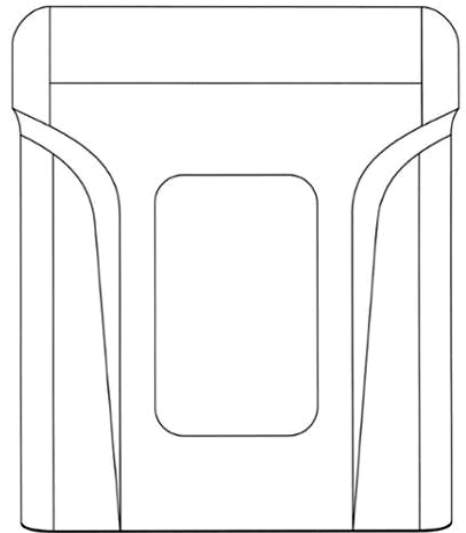
- (11) **39561**
- (21) 3-2019-03405
- (54) **BỘ SẠC ĐIỆN**
- (22) 25/12/2019
- (30) 29/696,039 25/06/2019 US;
TECHTRONIC CORDLESS GP (US)
- (73) 100 Innovation Way, Anderson, SC 29621, United States of America
- (72) 1. JOSEPH SEXTON (US)
2. SHUANG LIN (CN)
- (74) Công ty TNHH Tầm nhìn và Liên danh (VISION & ASSOCIATES CO.LTD.)
- (55)



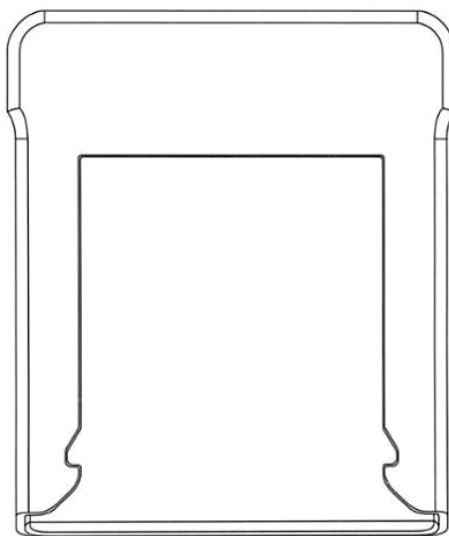
1.1



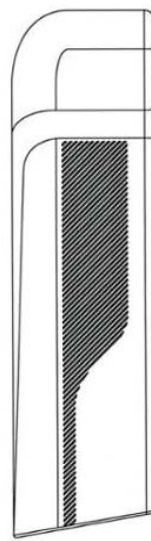
1.2



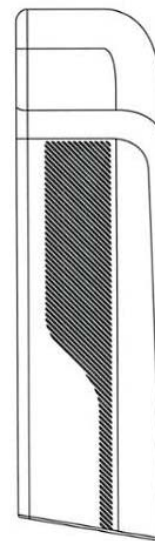
1.3



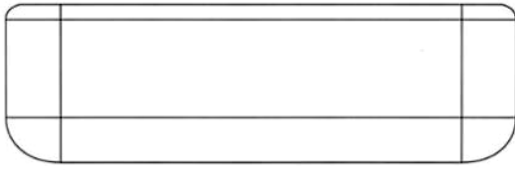
1.4



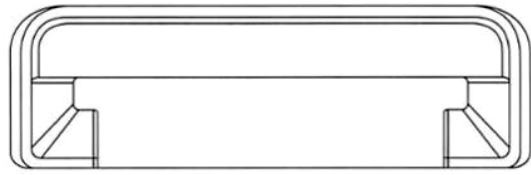
1.5



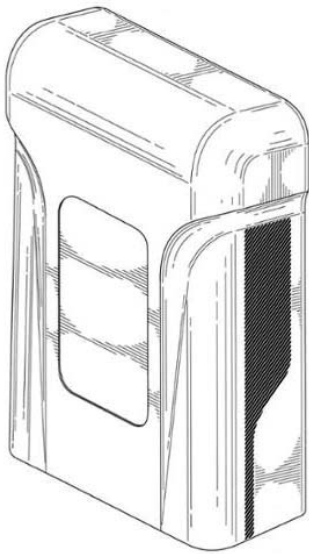
1.6



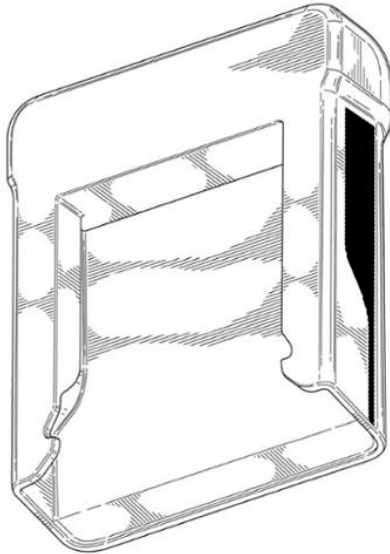
1.7



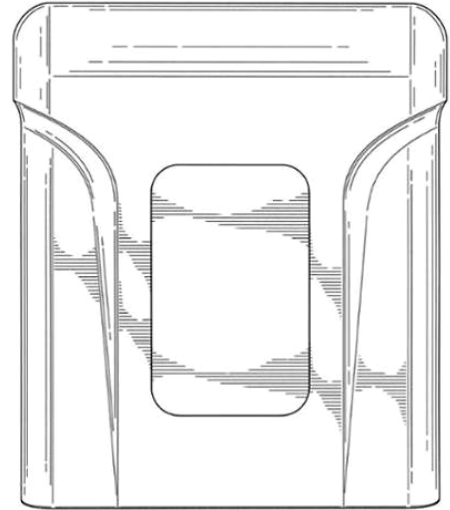
1.8



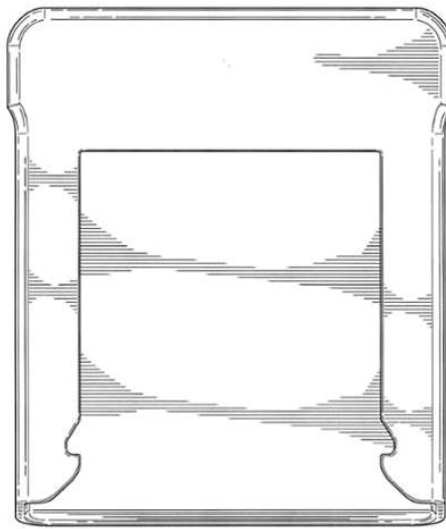
1.9



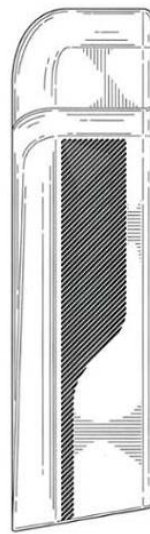
1.10



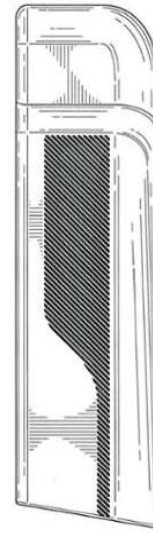
1.11



1.12



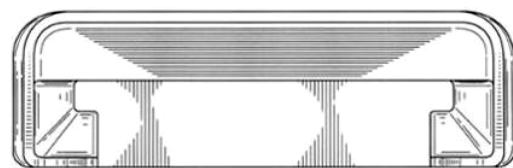
1.13



1.14



1.15



1.16

CÔNG BÁO SỞ HỮU CÔNG NGHIỆP SỐ 390 TẬP A – QUYỀN 2 (09.2020)

(11) **39562**

(21) 3-2020-00018

(28) 1

(54) **CAN**

(51) **09-02**

(22) 03/01/2020

(43) 25/09/2020

(73) **CÔNG TY TNHH THỰC PHẨM THÁI SƠN (VN)**

90 Đỗ Tấn Phong, phường 9, quận Phú Nhuận, thành phố Hồ Chí Minh

(72) **Lâm Trường Sơn (VN)**

(55)



1.1



1.2



1.3



1.4



1.5



1.6



1.7



1.8



1.9



1.10



1.11

CÔNG BÁO SỞ HỮU CÔNG NGHIỆP SỐ 390 TẬP A – QUYỀN 2 (09.2020)

- (11) **39563**
(21) 3-2020-00054 (28) 1
(54) **SỢI MỠ KHÔ** (51) **01-01**
(22) 26/11/2015 (43) 25/09/2020
(73) NISSHIN FOODS INC. (JP)
25, Kanda-Nishiki-cho 1-chome, Chiyoda-ku, Tokyo 101-8441 Japan
(72) 1. RYUSUKE KIMURA (JP)
2. MASAFUMI HIGASHI (JP)
(74) Công ty Cổ phần Sở hữu công nghiệp INVESTIP (INVESTIP)
(55)



1.1



1.2



1.3

1.4

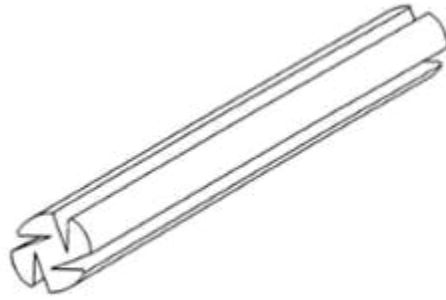


1.5

1.6



1.7



1.8



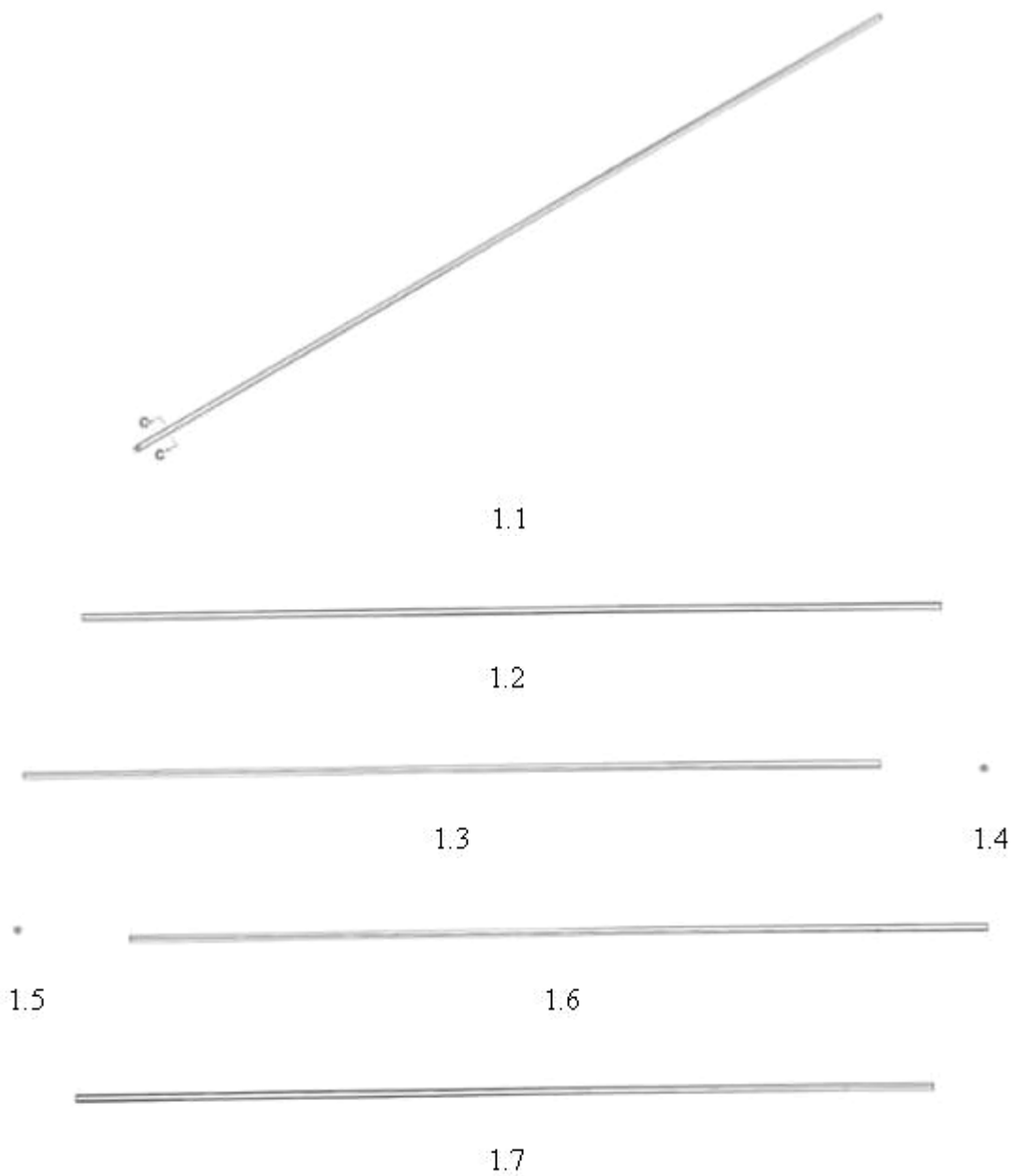
1.9

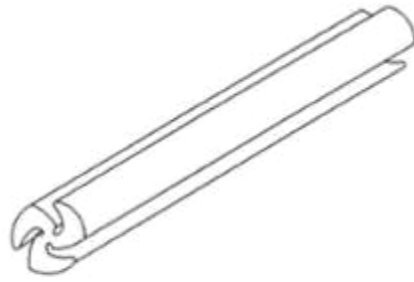


1.10

CÔNG BÁO SỞ HỮU CÔNG NGHIỆP SỐ 390 TẬP A – QUYỀN 2 (09.2020)

- (11) **39564**
(21) 3-2020-00055 (28) 2
(54) **SỢI MỠ KHÔ** (51) **01-01**
(22) 26/11/2015 (43) 25/09/2020
(73) NISSHIN FOODS INC. (JP)
25, Kanda-Nishiki-cho 1-chome, Chiyoda-ku, Tokyo 101-8441 Japan
(72) 1. RYUSUKE KIMURA (JP)
2. MASAFUMI HIGASHI (JP)
(74) Công ty Cổ phần Sở hữu công nghiệp INVESTIP (INVESTIP)
(55)





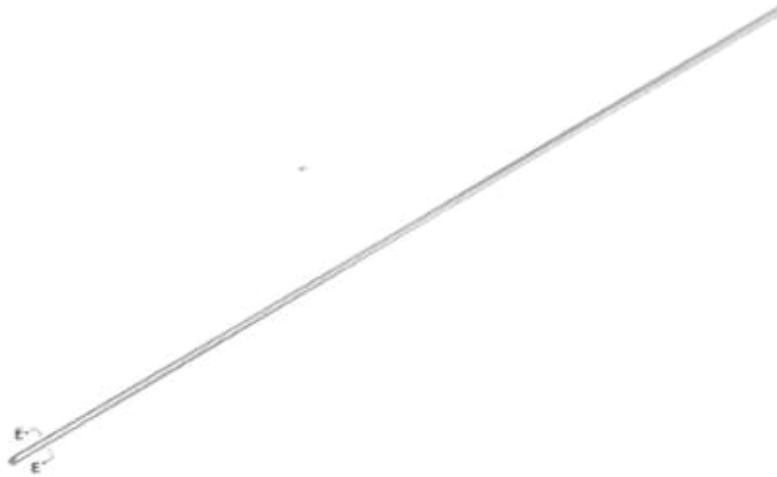
1.8



1.9



1.10



2.1



2.2



2.3

2.4

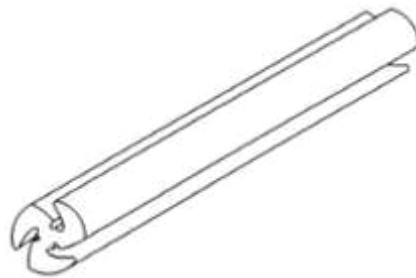


2.5

2.6



2.7



2.8



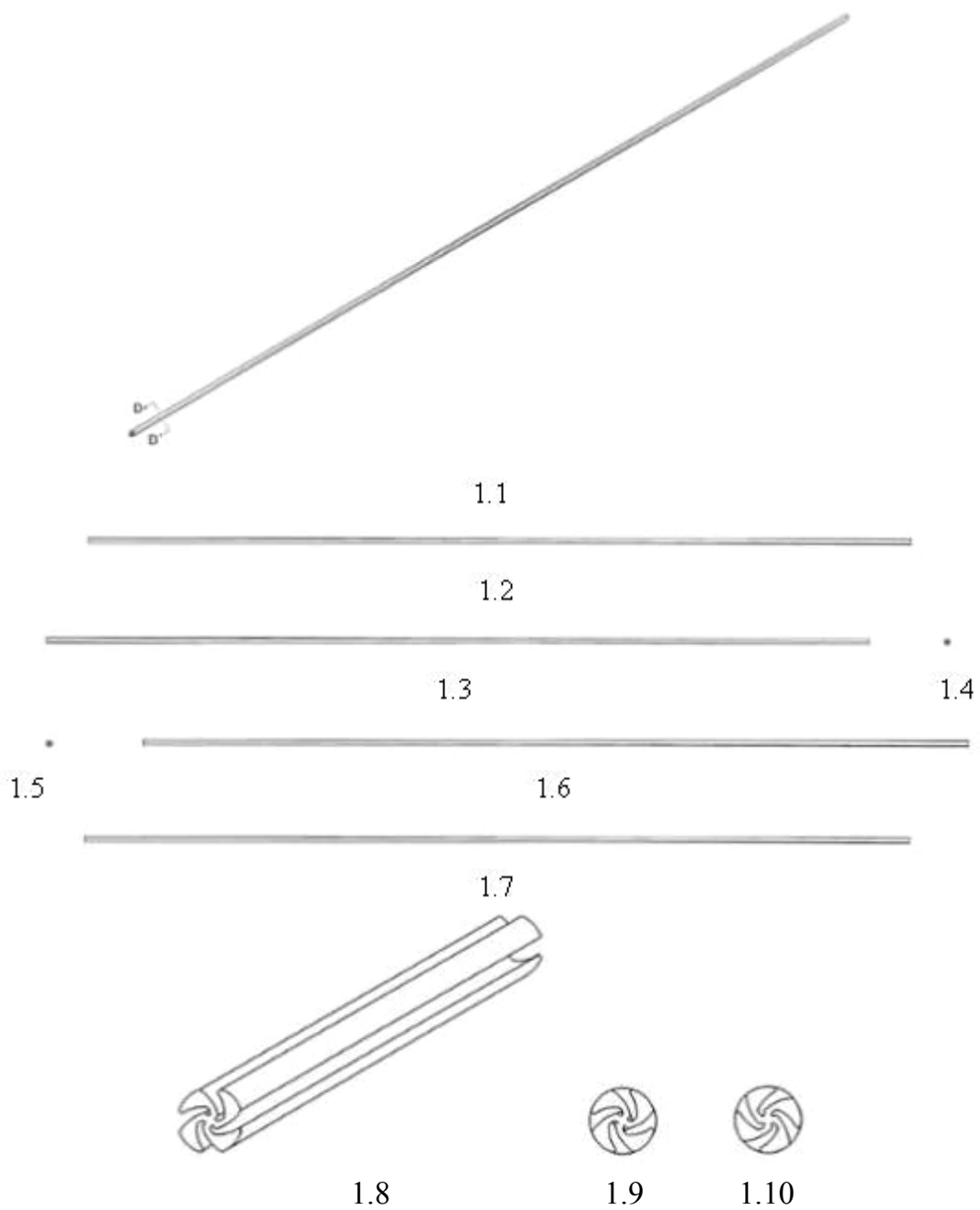
2.9

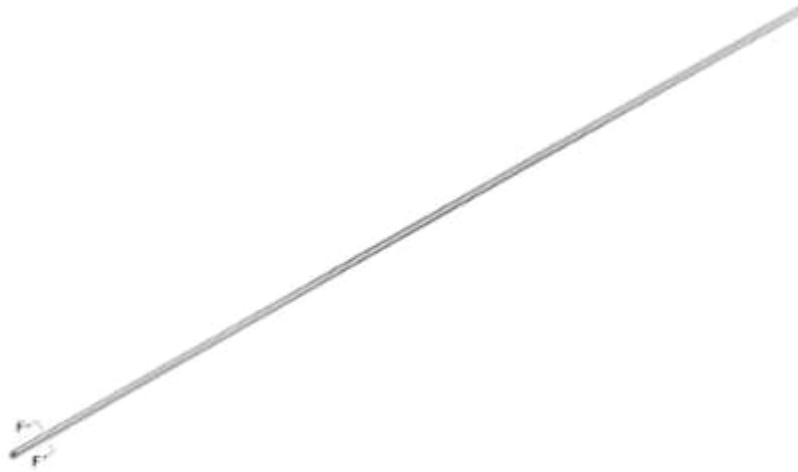


2.10

CÔNG BÁO SỞ HỮU CÔNG NGHIỆP SỐ 390 TẬP A – QUYỀN 2 (09.2020)

- (11) **39565**
- (21) 3-2020-00056 (28) 2
- (54) **SỢI MỠ KHÔ** (51) **01-01**
- (22) 26/11/2015 (43) 25/09/2020
- (73) NISSHIN FOODS INC. (JP)
25, Kanda-Nishiki-cho 1-chome, Chiyoda-ku, Tokyo 101-8441 Japan
- (72) 1. RYUSUKE KIMURA (JP)
2. MASAFUMI HIGASHI (JP)
- (74) Công ty Cổ phần Sở hữu công nghiệp INVESTIP (INVESTIP)
- (55)





2.1



2.2



2.3



2.4



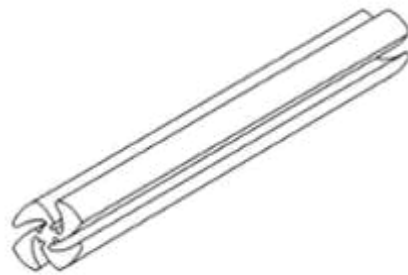
2.5



2.6



2.7



2.8



2.9



2.10

CÔNG BÁO SỞ HỮU CÔNG NGHIỆP SỐ 390 TẬP A – QUYỀN 2 (09.2020)

- (11) **39566**
(21) 3-2020-00177 (28) 1
(54) **LỌ ĐỰNG** (51) **09-01**
(22) 21/01/2020 (43) 25/09/2020
(73) LG HOUSEHOLD & HEALTH CARE LTD. (KR)
58, Saemunan-ro, Jongno-gu, Seoul, Republic of Korea
(72) LEE, Hye Jin (KR)
(74) Công ty TNHH Tâm nhìn và Liên danh (VISION & ASSOCIATES CO.LTD.)
(55)



1.1

1.2

1.3

1.4

1.5



1.6



1.7

CÔNG BÁO SỞ HỮU CÔNG NGHIỆP SỐ 390 TẬP A – QUYỀN 2 (09.2020)

(11) **39567**

(21) 3-2020-00203

(28) 1

(54) **GHẾ XÔNG TINH DẦU DƯỢC LIỆU**

(51) **06-01**

(22) 21/01/2020

(43) 25/09/2020

NGUYỄN VĂN CHÍ (VN)

(73) Số nhà 21/35, ngõ 139 đường Ngô Gia Tự, khu An Khê, phường Đăng Lâm, quận Hải An, thành phố Hải Phòng

(72) Nguyễn Văn Chí (VN)

(74) Công ty TNHH Sở hữu trí tuệ HA VIP (HAVIP CO., LTD.)

(55)



1.1



1.2



1.3



1.4



1.5



1.6



1.7

(11) **39568**

(21) 3-2020-00215

(28) 2

(54) **VÀNH BÁNH XE**

(51) **12-16**

(22) 22/01/2020

(43) 25/09/2020

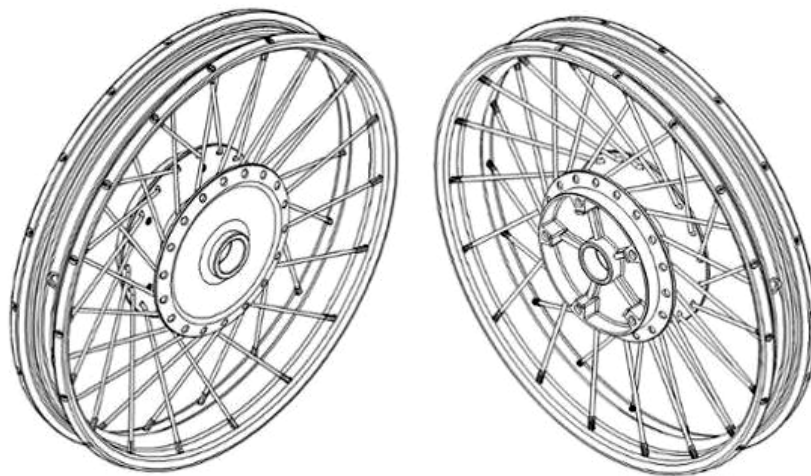
MKA TRADING (HK) LIMITED (CN)

(73) Room No 71, Blk D, 8/F, Chung Hing Ind. Mansions, 2-4 Luk Hop St., San Po Kong, Kowloon, Hong Kong

(72) LEE MENG CHUN (MY)

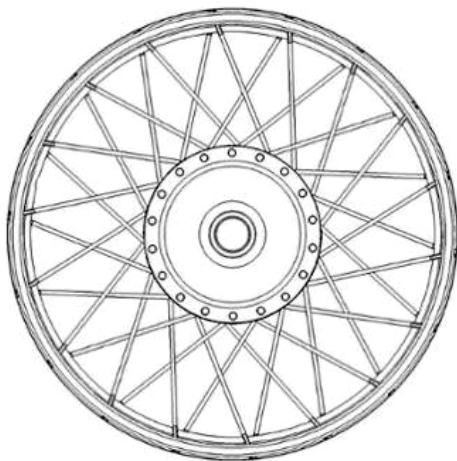
(74) Công ty TNHH Trường Xuân (AGELESS CO.,LTD.)

(55)

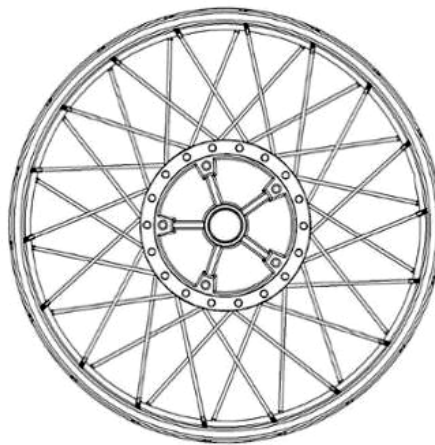


1.1

1.2



1.3



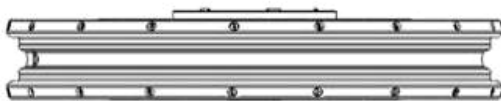
1.4



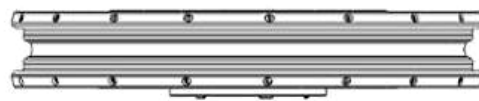
1.5



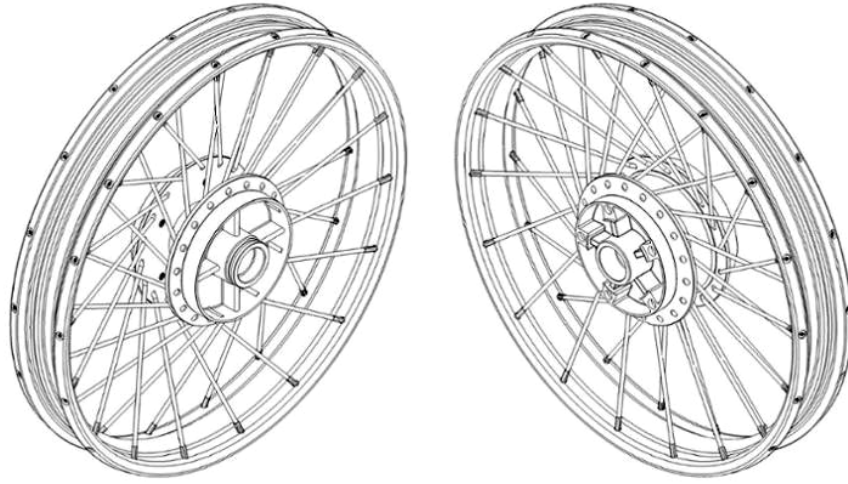
1.6



1.7

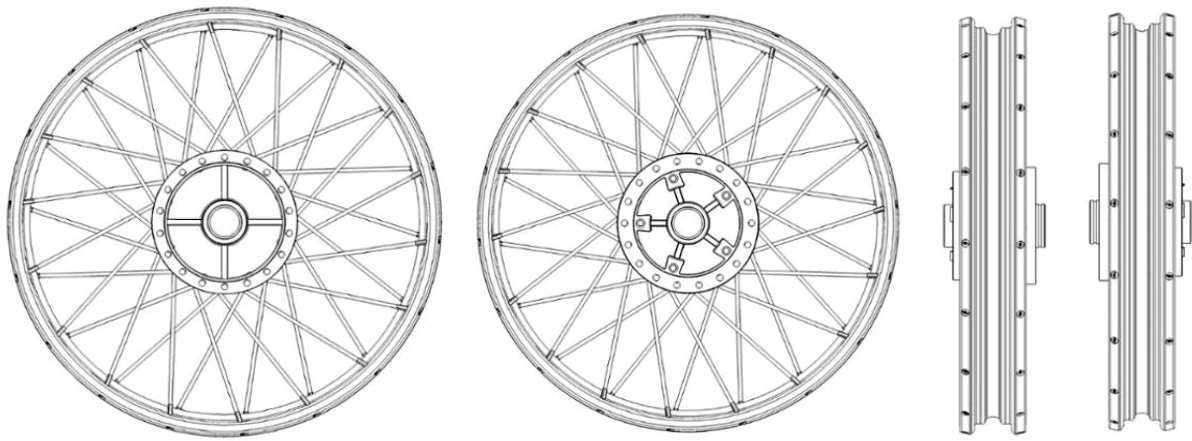


1.8



2.1

2.2

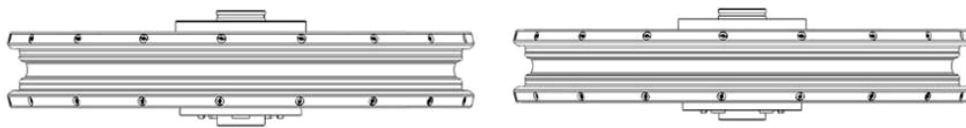


2.3

2.4

2.5

2.6



2.7

2.8

(11) **39569**

(21) 3-2020-00216

(28) 2

(54) **VÀNH BÁNH XE**

(51) **12-16**

(22) 22/01/2020

(43) 25/09/2020

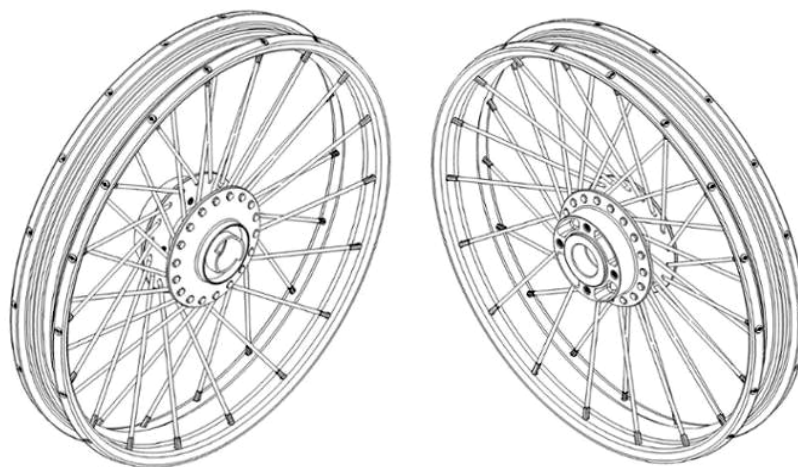
MKA TRADING (HK) LIMITED (CN)

(73) Room No 71, Blk D, 8/F, Chung Hing Ind. Mansions, 2-4 Luk Hop St., San Po Kong, Kowloon, Hong Kong

(72) LEE MENG CHUN (MY)

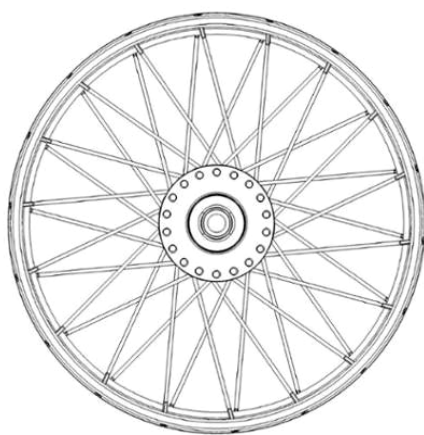
(74) Công ty TNHH Trường Xuân (AGELESS CO.,LTD.)

(55)

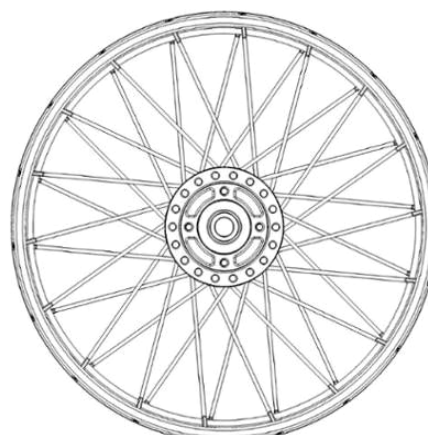


1.1

1.2



1.3



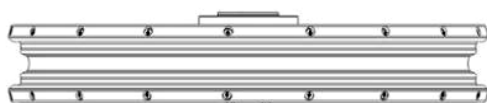
1.4



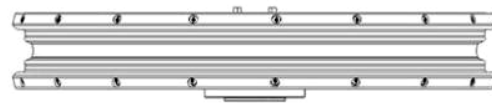
1.5



1.6



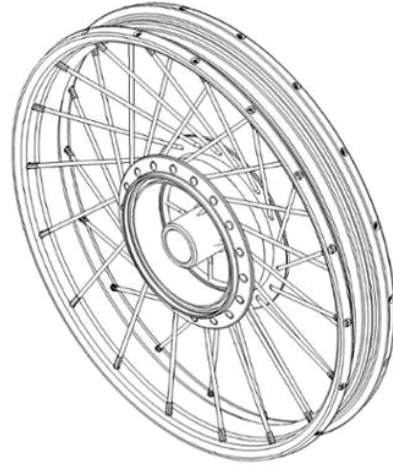
1.7



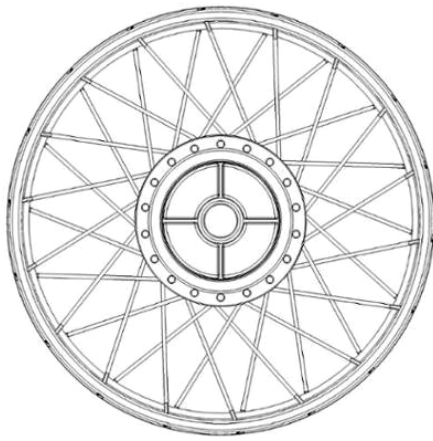
1.8



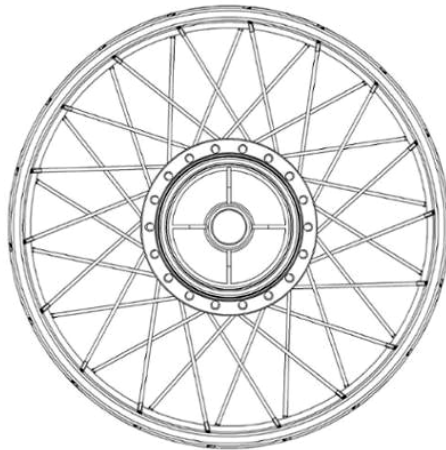
2.1



2.2



2.3



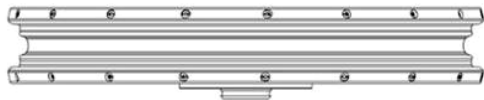
2.4



2.5



2.6



2.7

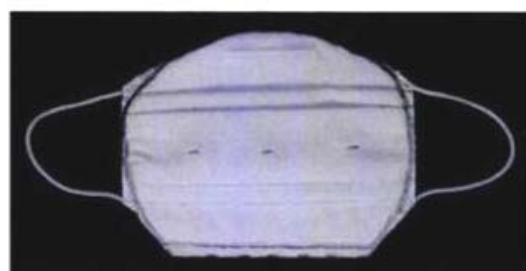


2.8

- (11) **39570**
(21) 3-2020-00230 (28) 1
(54) **KHẨU TRANG** (51) **02-99**
(22) 22/01/2020 (43) 25/09/2020
(30) 2019-016888 29/07/2019 JP;
KOKEN LTD. (JP)
(73) 7, Yonban-cho, Chiyoda-ku, Tokyo 102-8459, Japan
(72) TAKEUCHI, Hironobu (JP)
(74) Công ty TNHH một thành viên Sở hữu trí tuệ VCCI (VCCI-IP CO.,LTD)
(55)



1.1



1.2



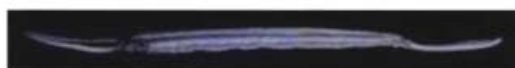
1.3



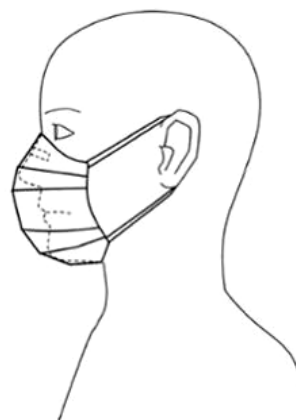
1.4



1.5

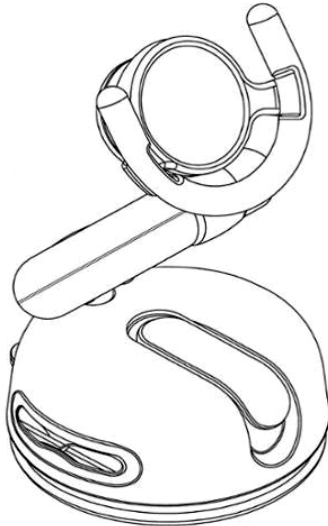


1.6

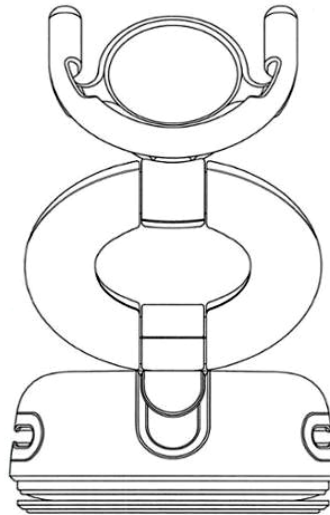


1.7

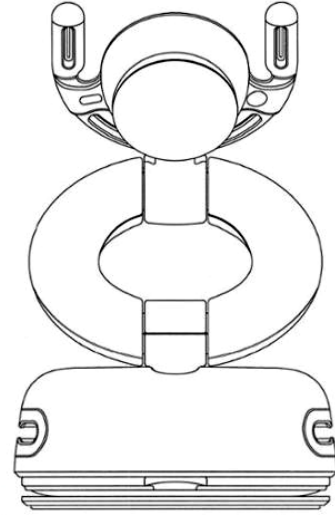
- (11) **39571**
(21) 3-2020-00239 (28) 1
(54) **GIÁ ĐỒ THIẾT BỊ ĐIỆN TỬ CÁ NHÂN** (51) **14-99**
(22) 30/01/2020 (43) 25/09/2020
(30) 29/699,041 23/07/2019 US;
POPSOCKETS LLC (US)
(73) 5757 Central Avenue, Boulder, CO 80301, United States of America
1. STEVEN CORRALIZA (US)
2. ALEX TITTIGER (US)
3. DAVID F. WILLSON (US)
(72) 4. MICHAEL J. KORY (US)
5. LAWRENCE HERMAN FONG (US)
6. RANDY YANG CHIANG (US)
(74) Công ty TNHH Tầm nhìn và Liên danh (VISION & ASSOCIATES CO.LTD.)
(55)



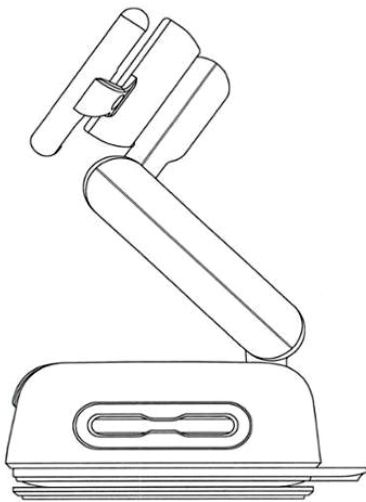
1.1



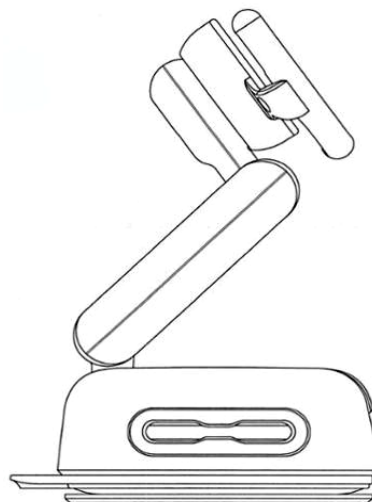
1.2



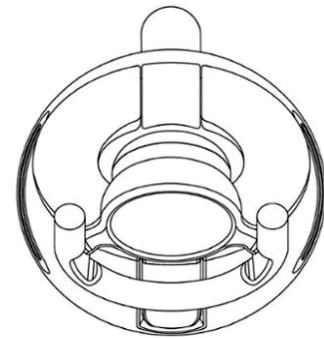
1.3



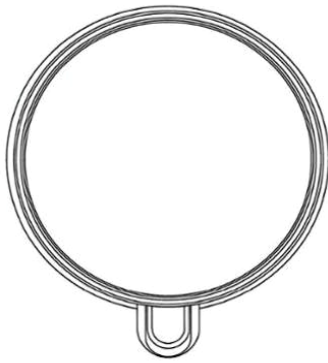
1.4



1.5



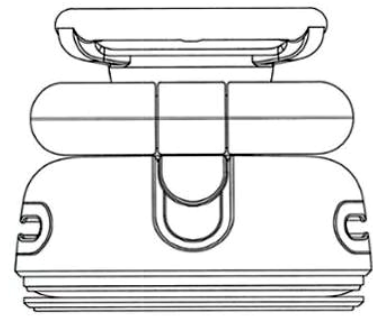
1.6



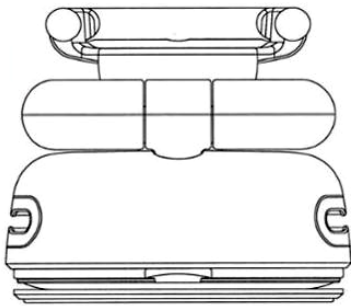
1.7



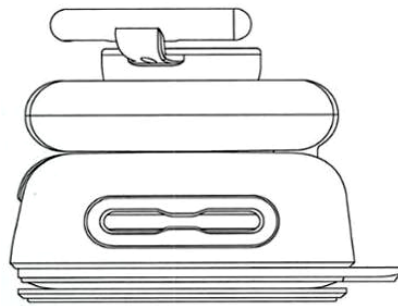
1.8



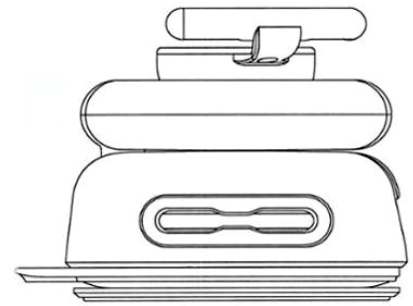
1.9



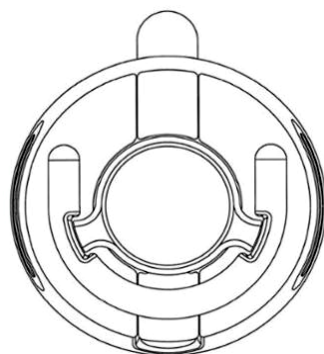
1.10



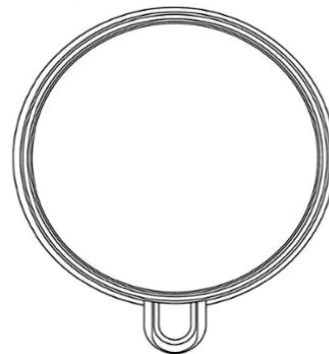
1.11



1.12

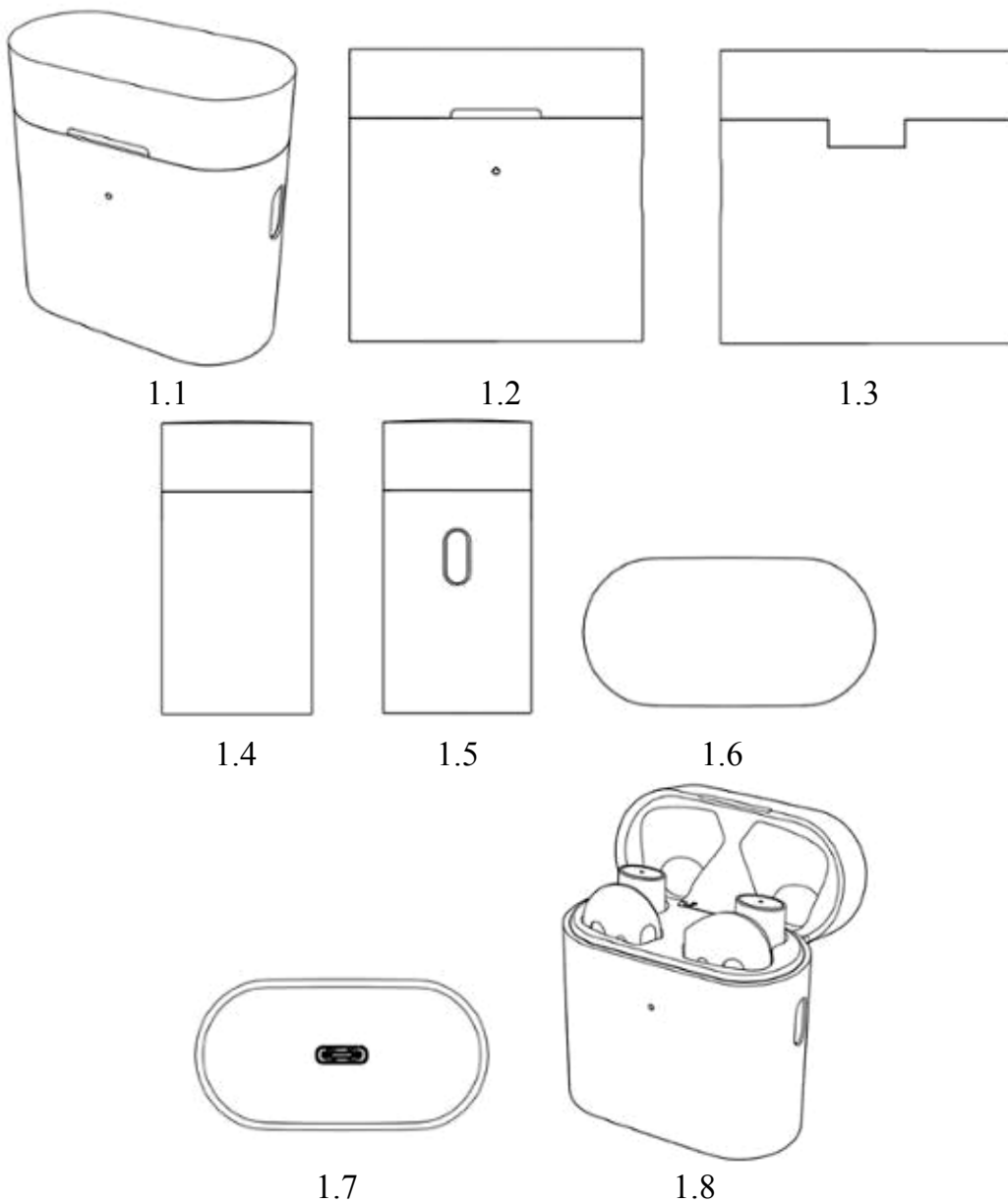


1.13



1.14

- (11) **39572**
(21) 3-2020-00277 (28) 1
(54) **HỘP SẠC CHO TAI NGHE** (51) **13-02**
(22) 18/09/2019 (43) 25/09/2020
(30) 201930110363.4 18/03/2019 CN;
BEIJING XIAOMI MOBILE SOFTWARE CO., LTD. (CN)
(73) Room 01, Floor 9, Rainbow City Shopping Mall II of China Resources, NO. 68,
Qinghe Middle Street, Haidian District, Beijing, 100085 China
(72) 1. TAO WANG (CN)
2. NINGNING LI (CN)
(74) Công ty TNHH Sở hữu trí tuệ Vàng (GINTASSET CO., LTD.)
(55)



(11) **39573**

(21) 3-2020-00314

(28) 1

(54) **ĐÈN CHIẾU SÁNG**

(51) **26-03**

(22) 12/02/2020

(43) 25/09/2020

(73) CÔNG TY CỔ PHẦN CHIẾU SÁNG ĐÔ THỊ HOÀNG GIA (VN)

Số 157 phố Phương Mai, phường Phương Mai, quận Đống Đa, thành phố Hà Nội

(72) Hoàng Song Hà (VN)

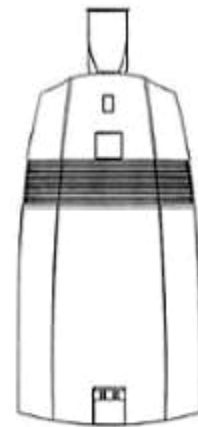
(55)



1.1



1.2



1.3



1.4



1.5



1.6



1.7

CÔNG BÁO SỞ HỮU CÔNG NGHIỆP SỐ 390 TẬP A – QUYỀN 2 (09.2020)

- (11) **39574**
(21) 3-2020-00320 (28) 1
(54) **BÓ HOA** (51) **11-04**
(22) 12/02/2020 (43) 25/09/2020
AHN, YOONKYUNG (KR)
(73) 201-1112 CJ NINE PARK 12, Baekbeom-ro 90da-gil, Yongsan-gu, Seoul,
Republic of Korea
(72) Ahn, YoonKyung (KR)
(74) Công ty TNHH Trường Xuân (AGELESS CO.,LTD.)
(55)



1.1



1.2



1.3



1.4



1.5



1.6

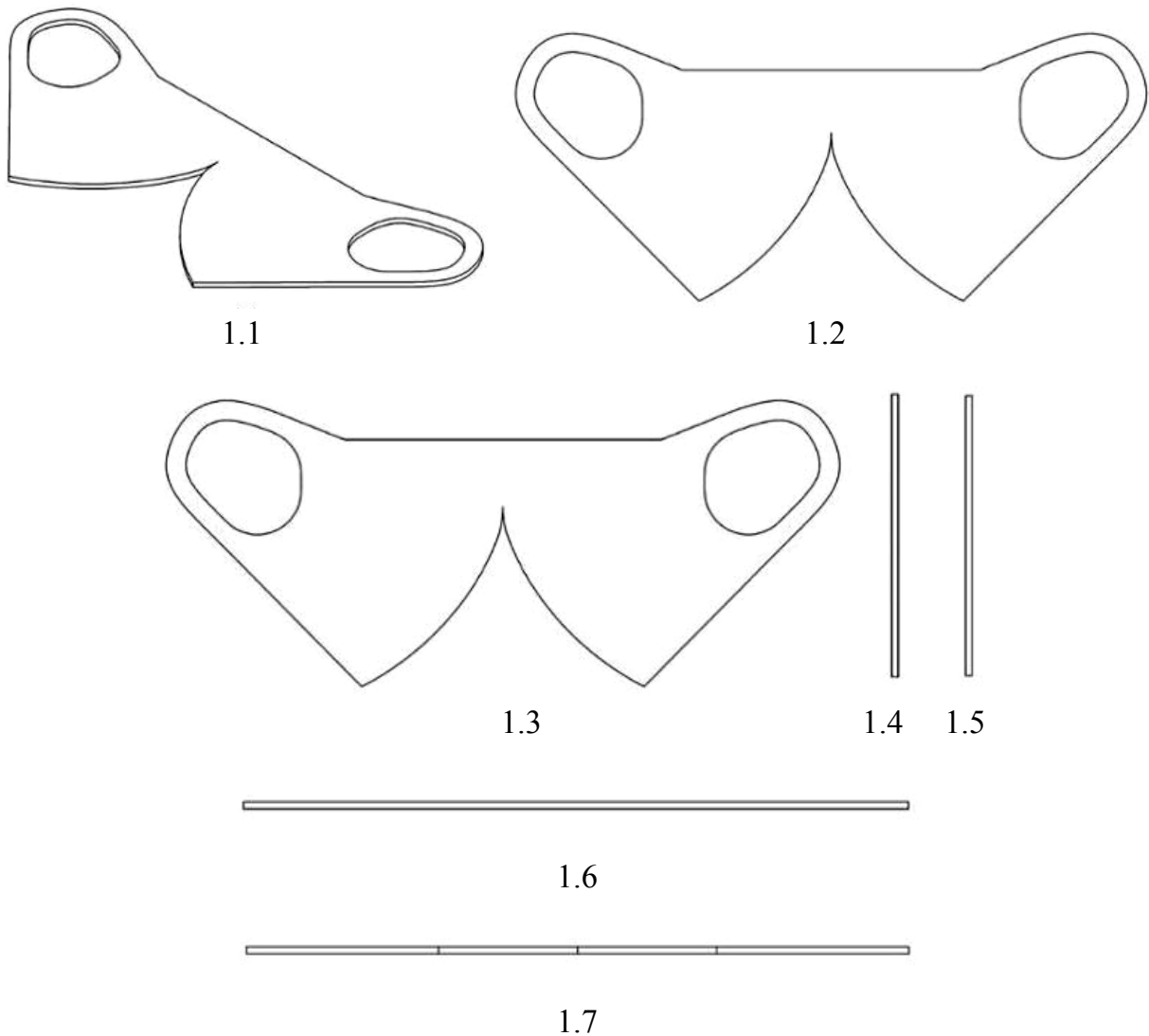


1.7



1.8

- (11) **39575**
- (21) 3-2020-00357 (28) 1
- (54) **MẶT NẠ** (51) **02-99**
- (22) 17/02/2020 (43) 25/09/2020
- (30) 30-2019-0063920 30/12/2019 KR;
ENDEAVOUR LAB CO.,LTD (KR)
- (73) 224, Creative Hall, Jeonbuk Technopark, 224, Wanjusandan 6-ro, Bongdong-eup,
Wanju-Gun, Jeollabuk-do, 55315
- (72) Ryu, Eunsang (KR)
- (74) Công ty TNHH Trường Xuân (AGELESS CO.,LTD.)
- (55)



CÔNG BÁO SỞ HỮU CÔNG NGHIỆP SỐ 390 TẬP A – QUYỀN 2 (09.2020)

- (11) **39576**
(21) 3-2020-00406 (28) 1
(54) **KHUÔN NHỰA TẠO HÓC TRONG HỆ THỐNG CẤP DỰ ỨNG LỰC** (51) **25-02;
25-99**
(22) 21/02/2020 (43) 25/09/2020
(73) CÔNG TY CỔ PHẦN KỸ THUẬT XÂY DỰNG PHÚ MỸ (VN)
613 Nguyễn Kiệm, phường 9, quận Phú Nhuận, thành phố Hồ Chí Minh
(72) Hoàng Việt Anh (VN)
(74) Công ty TNHH Sở hữu trí tuệ INVENTIO (INVENTIO CO.,LTD)
(55)



1.1



1.2



1.3

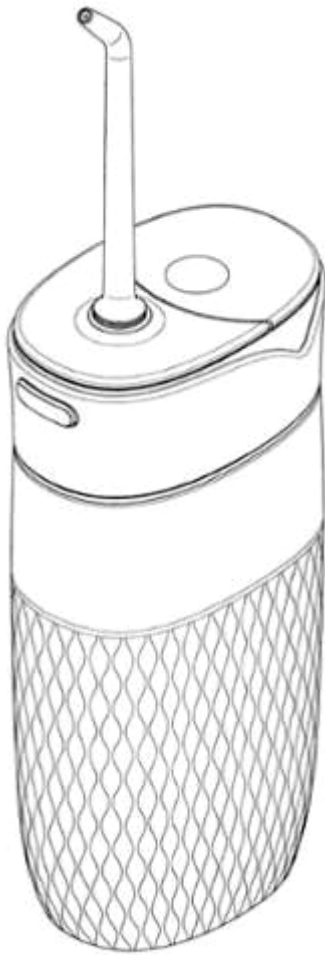


1.4

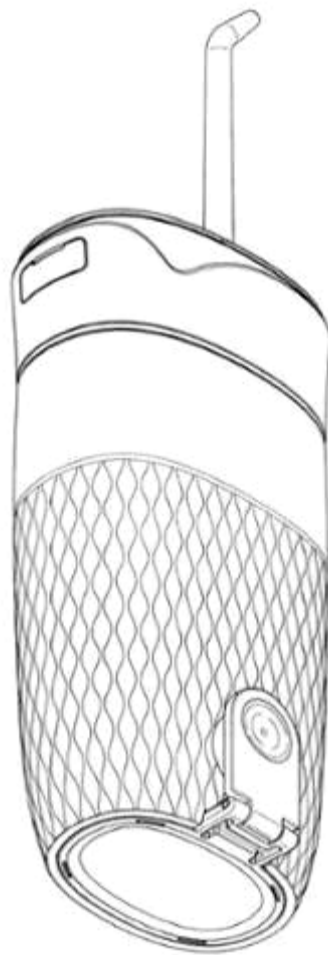


1.5

- (11) **39577**
(21) 3-2020-00433 (28) 2
(54) **TẮM NƯỚC** (51) **28-03**
(22) 24/02/2020 (43) 25/09/2020
(30) 29/704,763 06/09/2019 US;
COLGATE-PALMOLIVE COMPANY (US)
(73) 300 Park Avenue, New York, New York 10022, United States of America
(72) Yanmei JI (CN)
(74) Văn phòng Luật sư Ân Nam (ANNAM IP & LAW)
(55)



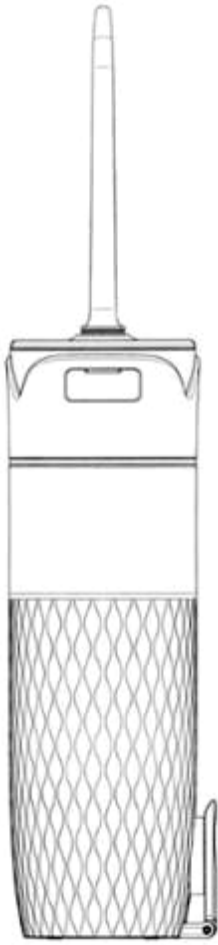
1.1



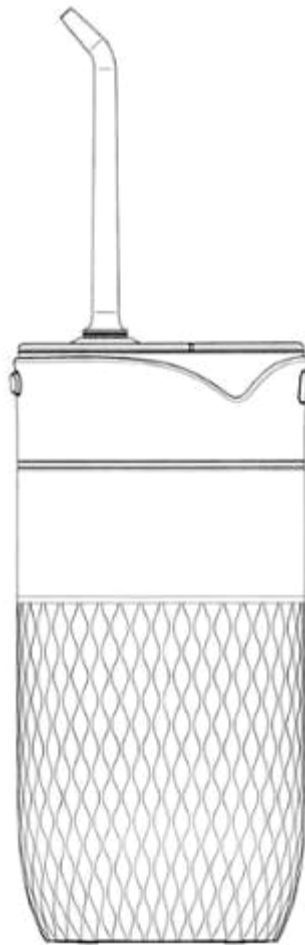
1.2



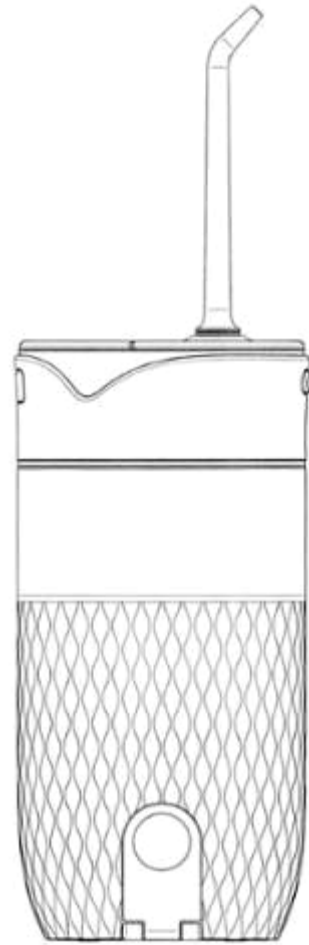
1.3



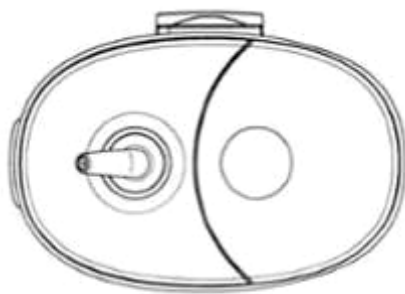
1.4



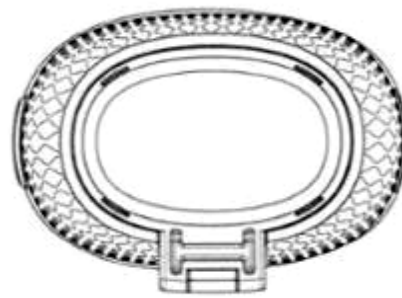
1.5



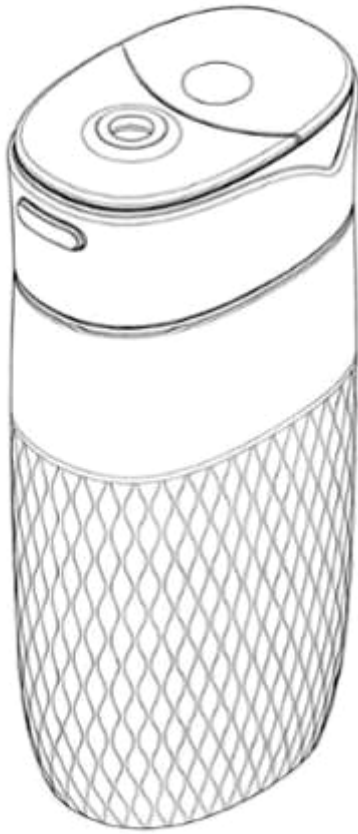
1.6



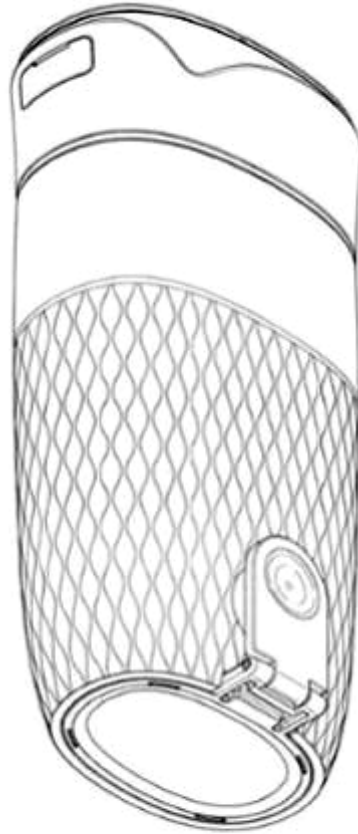
1.7



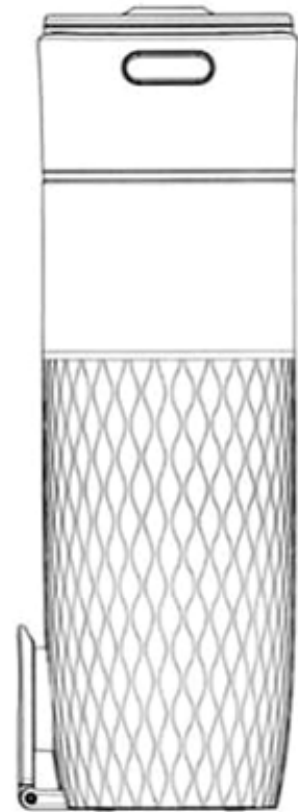
1.8



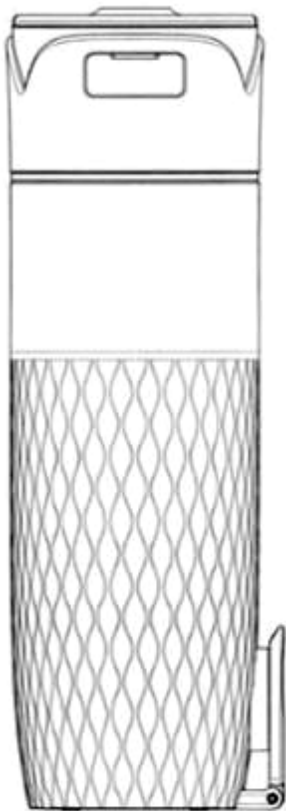
2.1



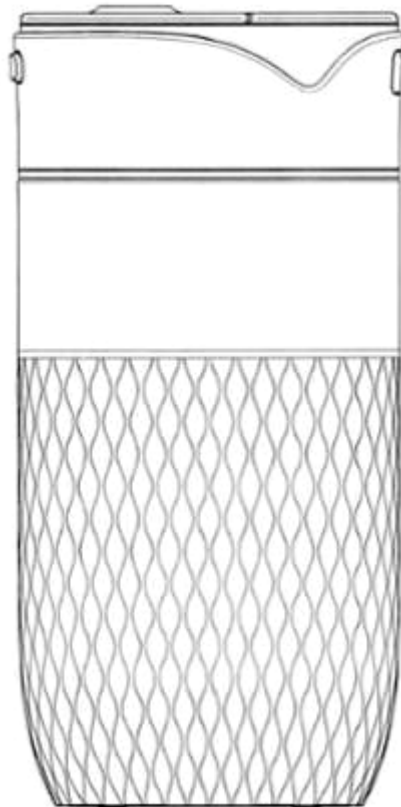
2.2



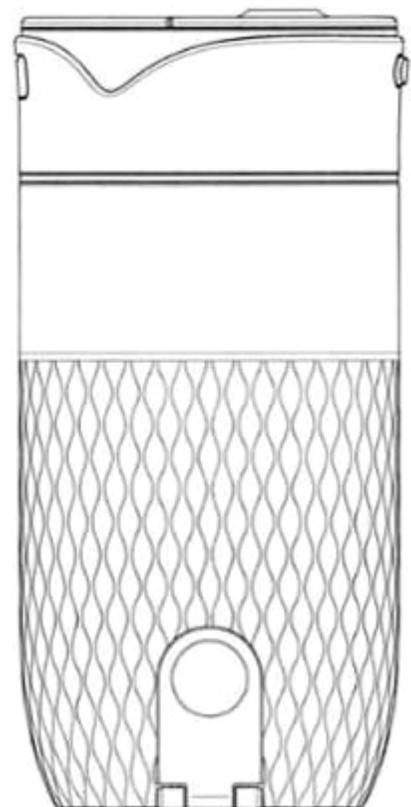
2.3



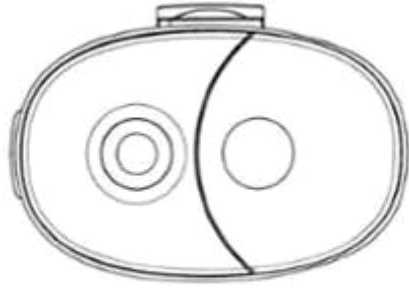
2.4



2.5



2.6



2.7



2.8

- (11) **39578**
(21) 3-2020-00435 (28) 2
(54) **CHAI ĐỰNG THỰC PHẨM** (51) **09-01**
(22) 25/02/2020 (43) 25/09/2020
(30) 30-2019-0062930 24/12/2019 KR; 30-2019-0062929 24/12/2019 KR;
(73) CJ CHEILJEDANG CORPORATION (KR)
(73) (Ssangnim-dong) 330, Dongho-ro, Jung-gu, Seoul 04560 Republic of Korea
(72) 1. PARK, EUN JI (KR)
(72) 2. LEE, SEUNG PYO (KR)
(74) Công ty TNHH Sở hữu công nghiệp Sao Bắc Đẩu (SAO BAC DAU IP CO.,LTD)
(55)



1.1

1.2

1.3



1.4



1.5



1.6



1.7



2.1



2.2



2.3



2.4



2.5



2.6

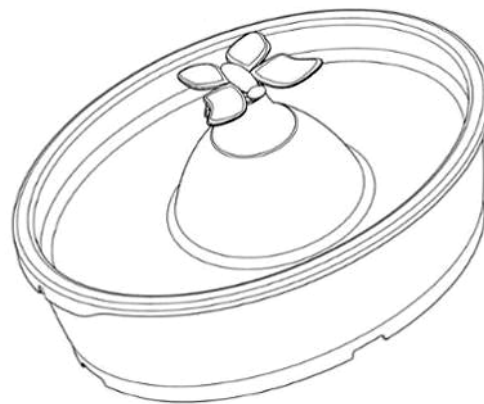


2.7

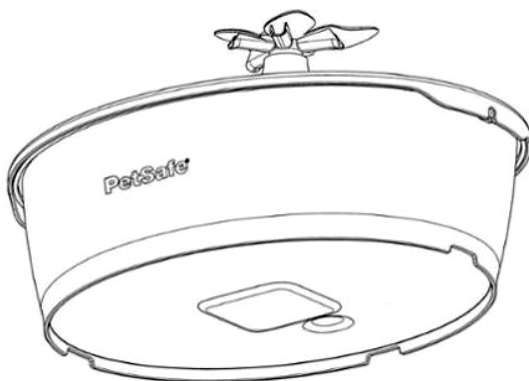
- (11) **39579**
(21) 3-2020-00457 (28) 1
(54) **MÁNG CẤP NƯỚC UỐNG CHO ĐỘNG VẬT** (51) **30-03**
(22) 26/02/2020 (43) 25/09/2020
(30) 29/704,014 30/08/2019 US;
RADIO SYSTEMS CORPORATION (US)
(73) 10427 PetSafe Way, Knoxville, TN 37932, United States of America
(72) Darren MILSOM (US)
(74) Công ty TNHH Tầm nhìn và Liên danh (VISION & ASSOCIATES CO.LTD.)
(55)



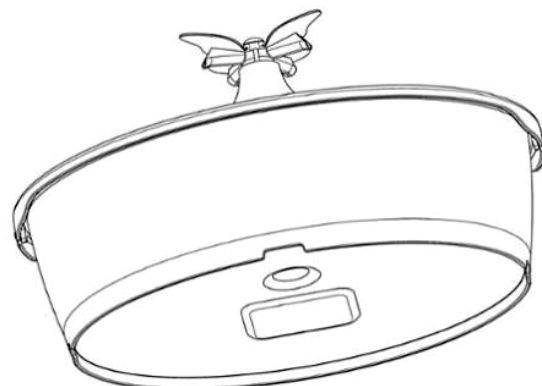
1.1



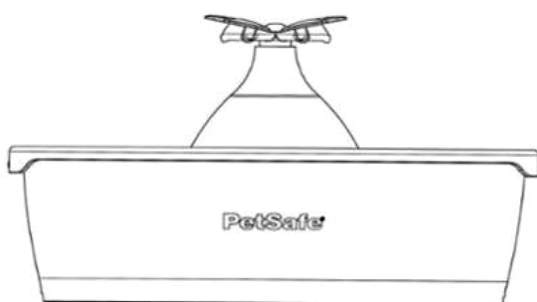
1.2



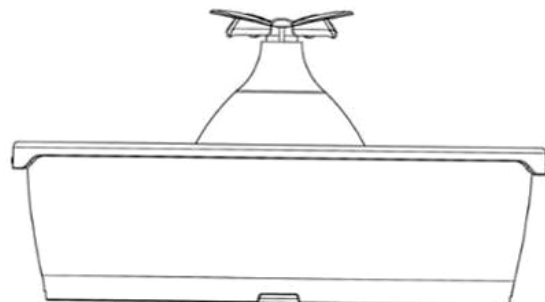
1.3



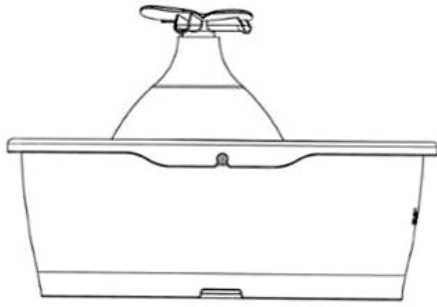
1.4



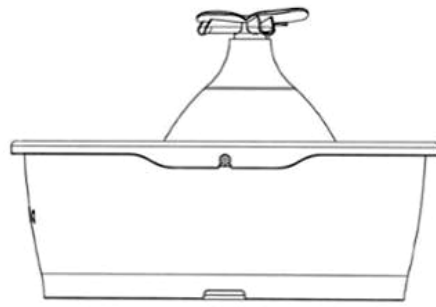
1.5



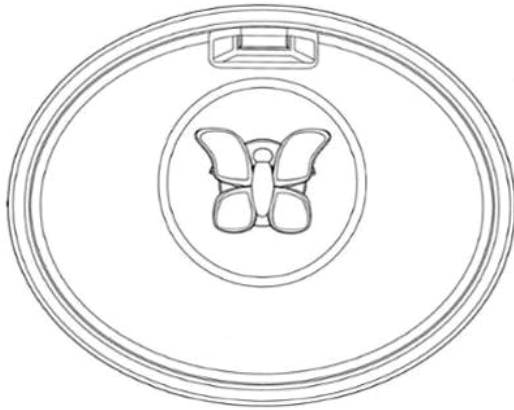
1.6



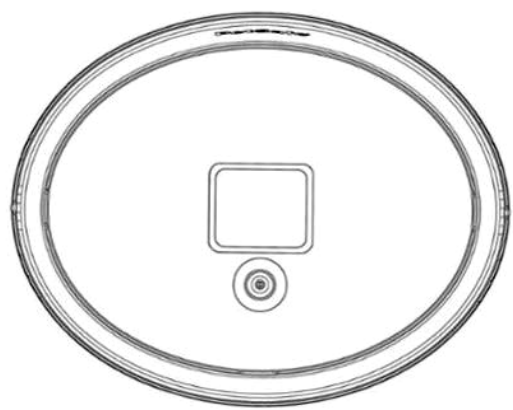
1.7



1.8



1.9



1.10

- (11) **39580**
(21) 3-2020-00467 (28) 1
(54) **BỘ ĐỊNH TUYẾN KHÔNG DÂY** (51) **14-03**
(22) 28/02/2020 (43) 25/09/2020
(30) 201930477737.6 30/08/2019 CN;
HUAWEI TECHNOLOGIES CO., LTD. (CN)
(73) Huawei Administration Building, Bantian, Longgang District, Shenzhen,
Guangdong 518129, P. R. China
(72) WANG, Haolin (CN)
(74) Công ty Cổ phần Sở hữu công nghiệp INVESTIP (INVESTIP)
(55)



1.1

1.2

1.3

1.4



1.5



1.6



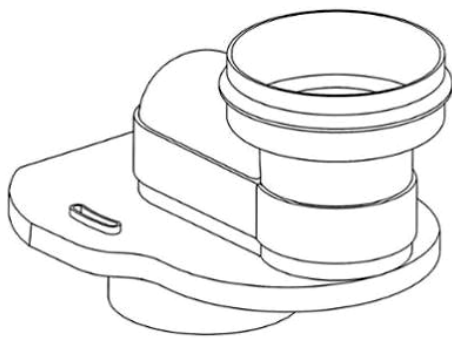
1.7

- (11) **39581**
(21) 3-2020-00507 (28) 1
(54) **BÚT TRỞ CẢM ỨNG** (51) **14-02**
(22) 06/03/2020 (43) 25/09/2020
(30) 201930492631.3 06/09/2019 CN;
HUAWEI TECHNOLOGIES CO., LTD. (CN)
(73) Huawei Administration Building, Bantian, Longgang District, Shenzhen,
Guangdong 518129, P. R. China
1. WEI, QICHONG (CN)
(72) 2. LIN, YOU (CN)
3. ZHANG, WEI (CN)
(74) Công ty Cổ phần Sở hữu công nghiệp INVESTIP (INVESTIP)
(55)

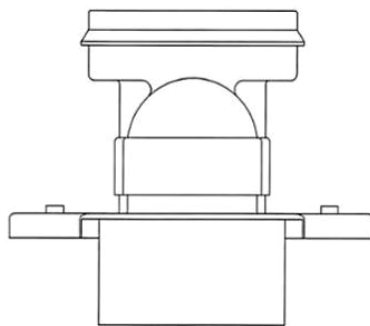


CÔNG BÁO SỞ HỮU CÔNG NGHIỆP SỐ 390 TẬP A – QUYỀN 2 (09.2020)

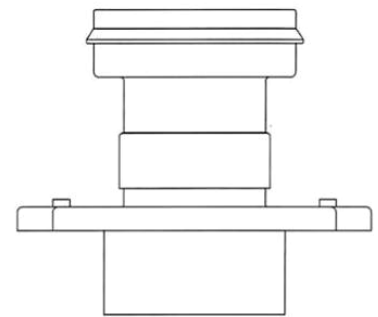
- (11) **39582**
(21) 3-2020-00532 (28) 1
(54) **TRÁP XẢ DỪNG TRONG BỒN CẦU** (51) **23-01**
(22) 10/03/2020 (43) 25/09/2020
(73) CÔNG TY TNHH PHÚ CƯỜNG (VN)
Xã Tân Quang, huyện Văn Lâm, tỉnh Hưng Yên
(72) Lê Văn Bính (VN)
(74) Công ty TNHH Tư vấn đầu tư và Sở hữu trí tuệ Hoàng Phi (HOANG PHI INVEST & I.P CO., LTD)
(55)



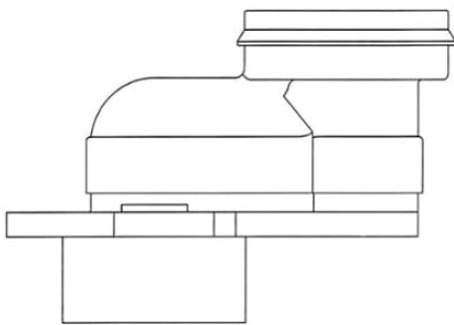
1.1



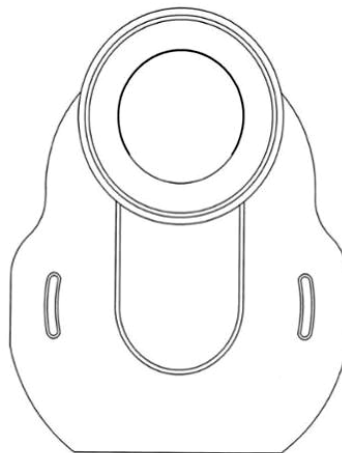
1.2



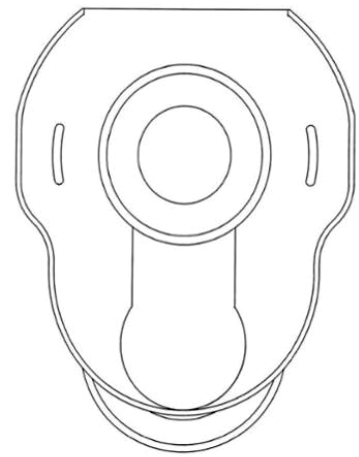
1.3



1.4



1.5



1.6

CÔNG BÁO SỞ HỮU CÔNG NGHIỆP SỐ 390 TẬP A – QUYỀN 2 (09.2020)

- (11) **39583**
(21) 3-2020-00540 (28) 1
(54) **ĐỒNG HỒ TREO TƯỜNG** (51) **10-01**
(22) 12/03/2020 (43) 25/09/2020
CÔNG TY TNHH TRÍ BÌNH (VN)
(73) D16/79 Lê Đình Cẩn, phường Tân Tạo, quận Bình Tân, thành phố Hồ Chí Minh
(72) Lâm Thị Mỹ Anh (VN)
(74) Công ty TNHH Luật Quốc tế Nguyễn và Cộng sự (NVCS INTERLAW)
(55)



1.1



1.2



1.3



1.4



1.5



1.6

- (11) **39584**
(21) 3-2020-00547 (28) 1
(54) **CHAI** (51) **09-01**
(22) 12/03/2020 (43) 25/09/2020
(73) **CÔNG TY TNHH THATACO.GROUP (VN)**
11 Nguyễn Văn Siêu, khu phố 2, thị trấn Bến Lức, huyện Bến Lức, tỉnh Long An
(72) Dương Xuân Vương (VN)
(55)



1.1

1.2

1.3

1.4



1.5



1.6



1.7

CÔNG BÁO SỞ HỮU CÔNG NGHIỆP SỐ 390 TẬP A – QUYỀN 2 (09.2020)

- (11) **39585**
(21) 3-2020-00555 (28) 1
(54) **GHẾ** (51) **06-01**
(22) 13/03/2020 (43) 25/09/2020
(73) PHẠM NGỌC ANH (VN)
392 Trần Nguyên Hãn, quận Lê Chân, thành phố Hải Phòng
(72) Phạm Ngọc Anh (VN)
(74) Công ty TNHH Sở hữu trí tuệ Thảo Thọ Quyển (INVENCO.,LTD)
(55)



1.1



1.2



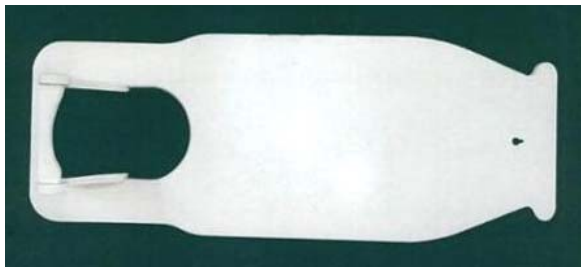
1.3



1.4



1.5



1.6



1.7

CÔNG BÁO SỞ HỮU CÔNG NGHIỆP SỐ 390 TẬP A – QUYỀN 2 (09.2020)

(11) **39586**

(21) 3-2020-00607

(28) 1

(54) **HỘP**

(51) **09-03**

(22) 19/03/2020

(43) 25/09/2020

CÔNG TY TNHH ĐẦU TƯ PHÁT TRIỂN NEW ERA (VN)

(73) Số 10 ngõ 132 đường Cầu Giấy, phường Quan Hoa, quận Cầu Giấy, thành phố Hà Nội

(72) Trần Thành Hưng (VN)

(55)



1.1

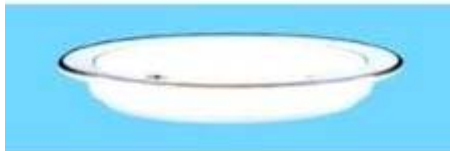


1.2

- (11) **39587**
(21) 3-2020-00628 (28) 21
(54) **BỘ BÁT ĐĨA** (51) **07-01; 07-03; 07-06**
(22) 20/03/2020 (43) 25/09/2020
(73) CÔNG TY TNHH MINH LONG I (VN)
333 khu phố Hưng Lộc, phường Hưng Định, thị xã Thuận An, tỉnh Bình Dương
(72) Lý Ngọc Minh (VN)
(55)



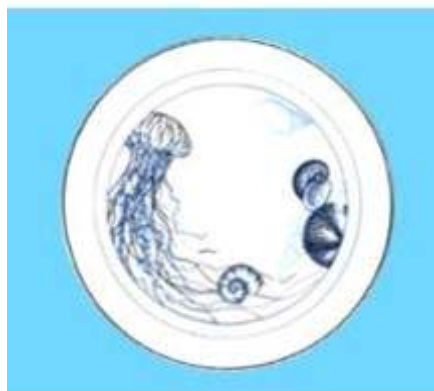
1.1



1.2



1.3



1.4



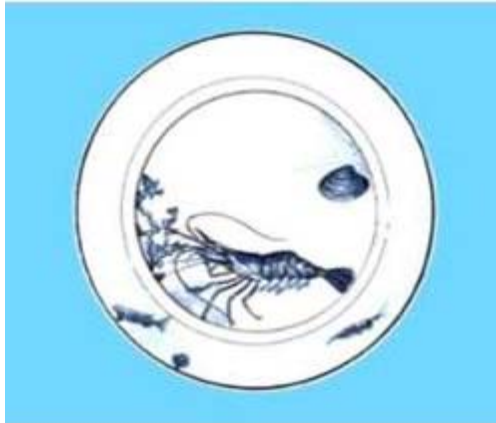
1.5



1.6



1.7



1.8



1.9



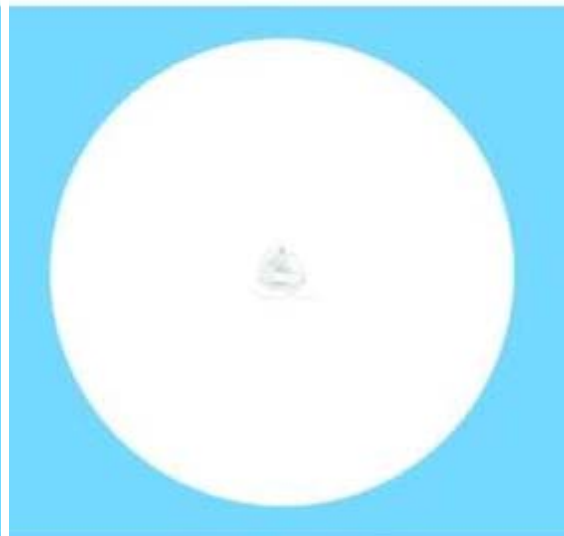
1.10



1.11



1.12



1.13



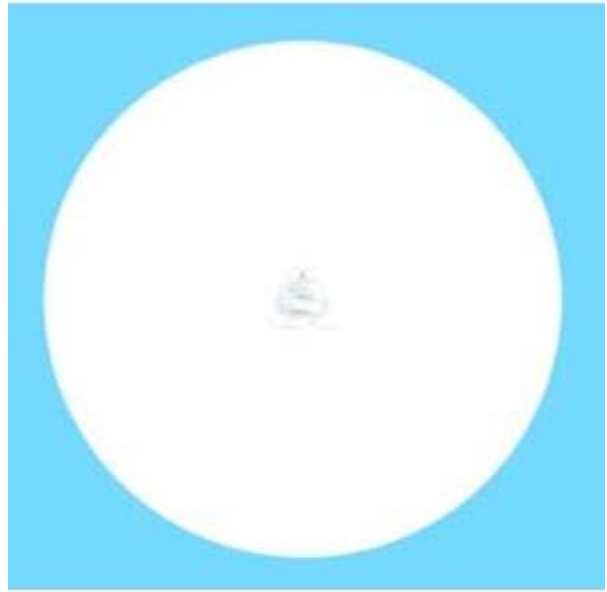
1.14



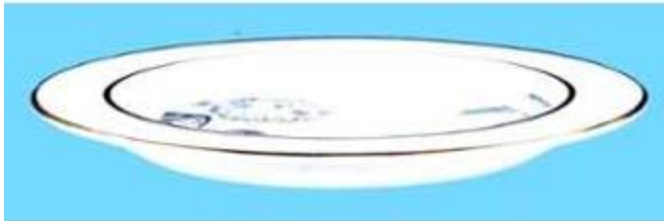
1.15



1.16



1.17



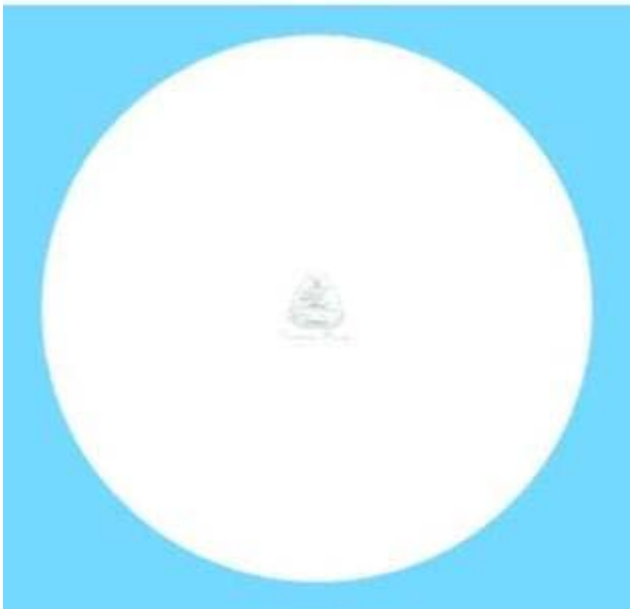
1.18



1.19



1.20



1.21



1.22



1.23



1.24



1.25



1.26



1.27



1.28



1.29



1.30



1.31



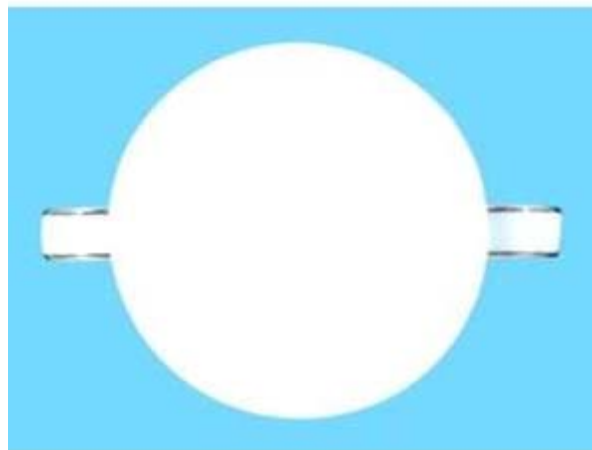
1.32



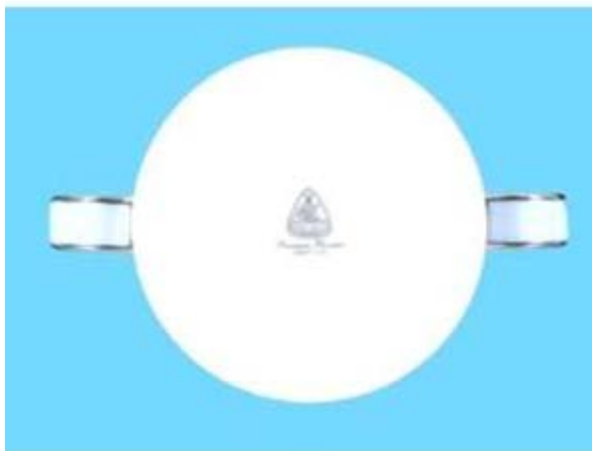
1.33



1.34



1.35



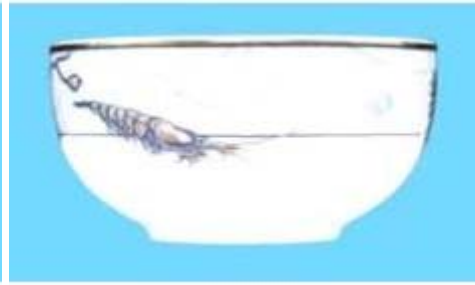
1.36



1.37



1.38



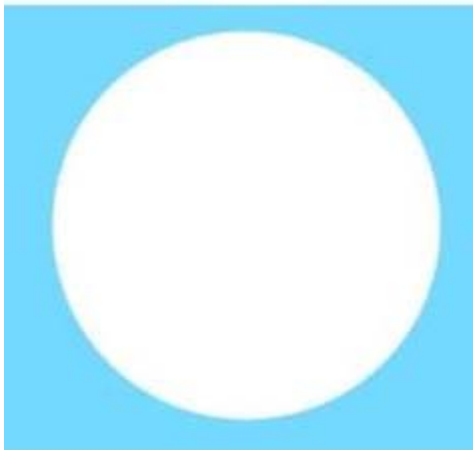
1.39



1.40



1.41



1.42



1.43



1.44



1.45



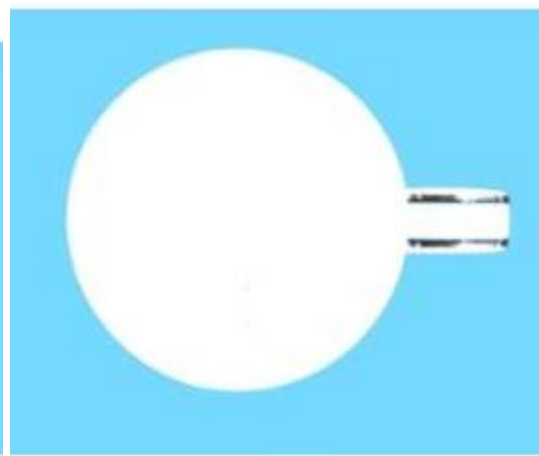
1.46



1.47



1.48



1.49



1.50



1.51



1.52



1.53



1.54



1.55



1.56



1.57



1.58



1.59



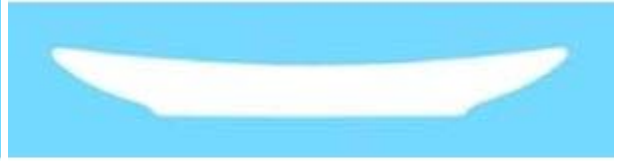
1.60



1.61



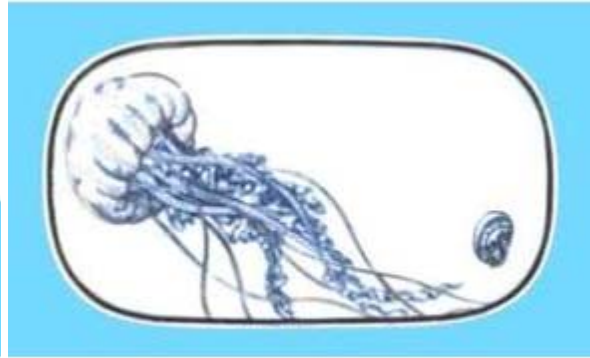
1.62



1.63



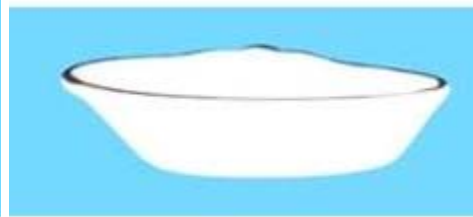
1.64



1.65



1.66



1.67



1.68



1.69



1.70



1.71



1.72



1.73



1.74



1.75



1.76



1.77



1.78



1.79



1.80



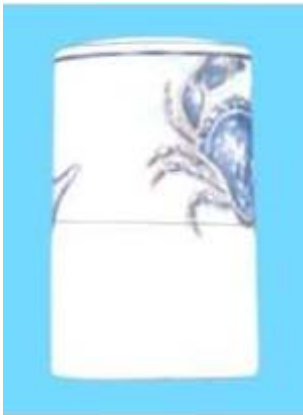
1.81



1.82



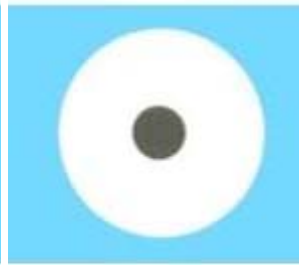
1.83



1.84



1.85



1.86



1.87



1.88



1.89



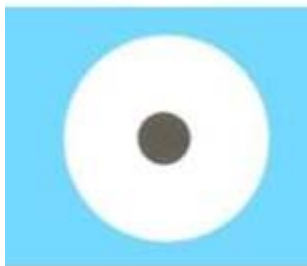
1.90



1.91



1.92



1.93



1.94



1.95



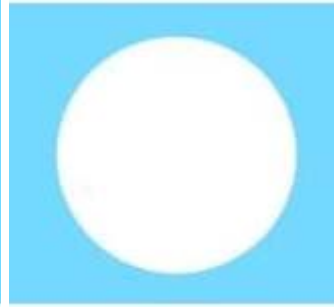
1.96



1.97



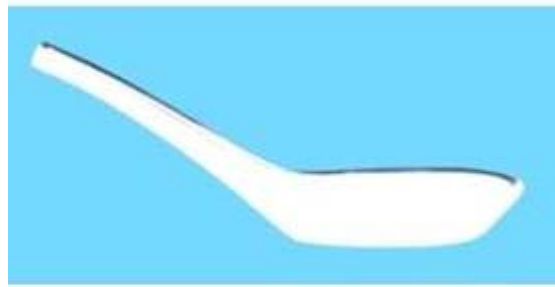
1.98



1.99



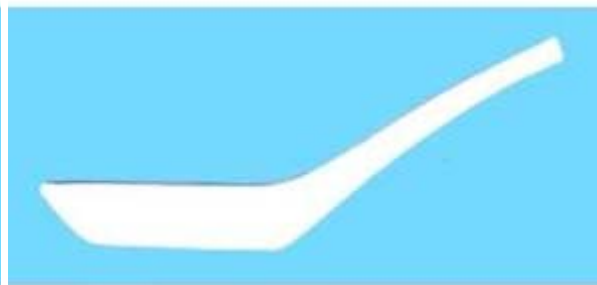
1.100



1.101



1.102



1.103



1.104



1.105



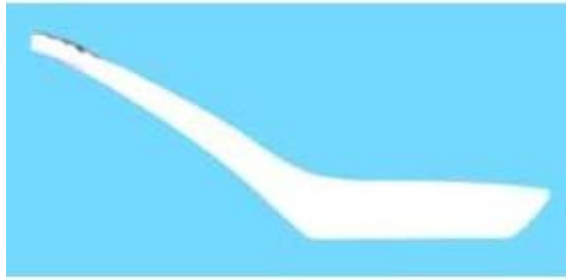
1.106



1.107



1.108



1.109



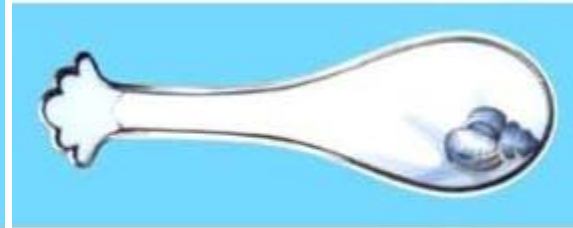
1.110



1.111



1.112



1.113



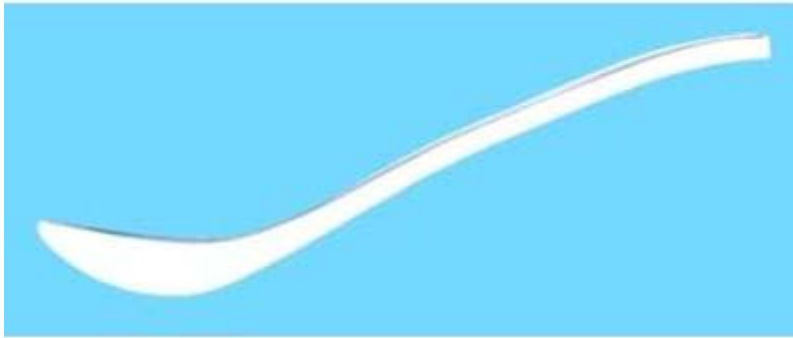
1.114



1.115



1.116



1.117



1.118



1.119



1.120



1.121

CÔNG BÁO SỞ HỮU CÔNG NGHIỆP SỐ 390 TẬP A – QUYỀN 2 (09.2020)

(11) **39588**

(21) 3-2020-00643

(28) 1

(54) **CẦN BẢO VỆ**

(51) **12-16**

(22) 23/03/2020

(43) 25/09/2020

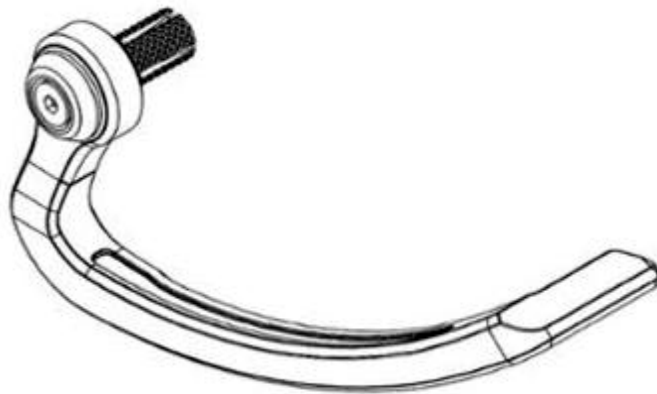
MKA TRADING (HK) LIMITED (CN)

(73) Room No 71, Blk D, 8/F, Chung Hing Ind. Mansions, 2-4 Luk Hop St., San Po Kong, Kowloon, Hong Kong

(72) LEE CONG QUAN (MY)

(74) Công ty TNHH Trường Xuân (AGELESS CO.,LTD.)

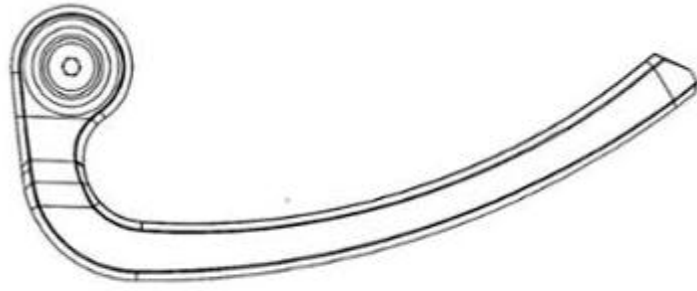
(55)



1.1



1.2

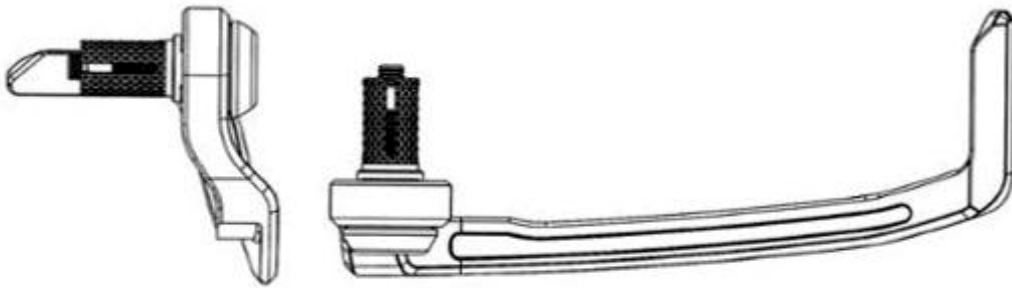


1.3



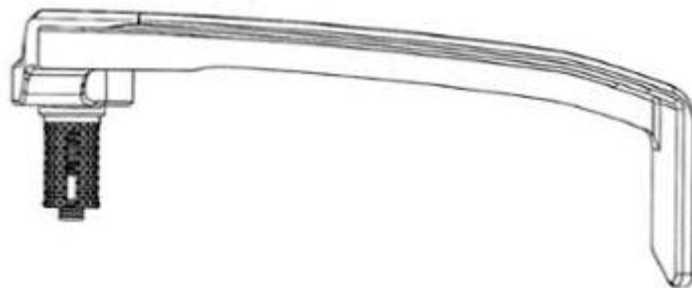
1.4

1.5



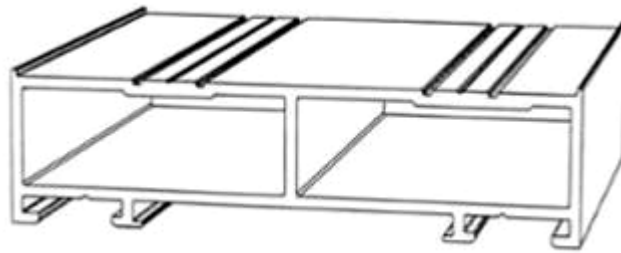
1.6

1.7

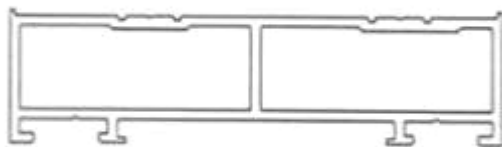


1.8

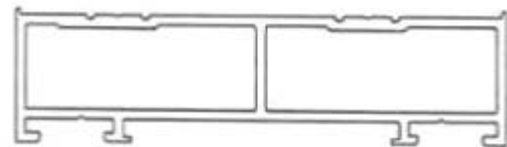
- (11) **39589**
(21) 3-2020-00655 (28) 1
(54) **THANH NHÔM ĐỊNH HÌNH** (51) **25-01**
(22) 23/03/2020 (43) 25/09/2020
(73) CÔNG TY TNHH QUỐC TẾ HAB (VN)
174/6 Lê Lợi, phường Phú Thọ Hòa, quận Tân Phú, thành phố Hồ Chí Minh
(72) Đặng Quốc Duẩn (VN)
(74) Văn phòng Luật sư Long Nguyễn (LONG NGUYEN LAW OFFICE)
(55)



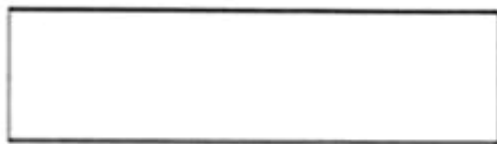
1.1



1.2



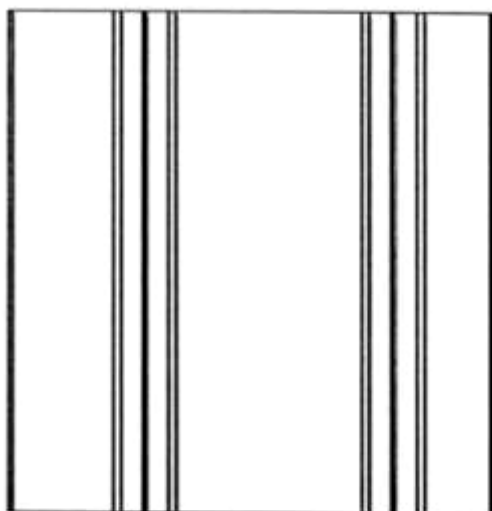
1.3



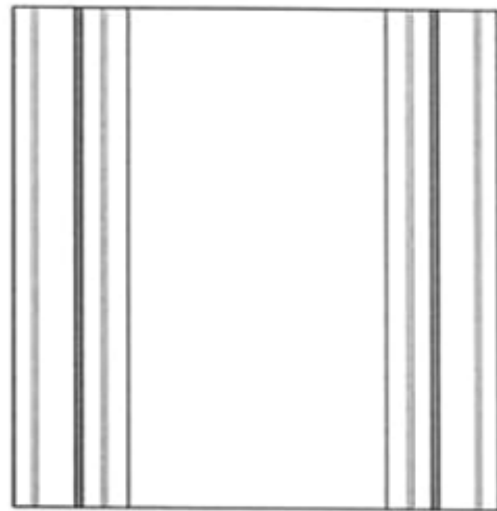
1.4



1.5



1.6



1.7

- (11) **39590**
(21) 3-2020-00681 (28) 1
(54) **DỤNG CỤ HỖ TRỢ XOAY NGƯỜI CHO TẬP ĐÁNH GỖ** (51) **21-02**
(22) 24/03/2020 (43) 25/09/2020
CÔNG TY TNHH THƯƠNG MẠI QUỐC TẾ NG VÀ NK (VN)
(73) 17B5 Trần Bình Trọng, phường Nguyễn An Ninh, thành phố Vũng Tàu, tỉnh Bà Rịa - Vũng Tàu
(72) Nguyễn Đăng Khoa (VN)
(74) Công ty TNHH Sở hữu trí tuệ Tâm Luật & Cộng sự (Tâm Luật)
(55)



1.1



1.2



1.3



1.4



1.5



1.6



1.7

(11) **39591**

(21) 3-2020-00722

(28) 1

(54) **ĐẾ GIÀY**

(51) **02-04**

(22) 27/03/2020

(43) 25/09/2020

(73) CÔNG TY TNHH BÌNH TIÊN ĐỒNG NAI (VN)

1/1 Phạm Văn Thuận, phường Tam Hiệp, thành phố Biên Hòa, tỉnh Đồng Nai

(72) Lai Khiêm (VN)

(74) Công ty TNHH Tư vấn sở hữu trí tuệ Việt (VIET IP CO.,LTD.)

(55)



1.1



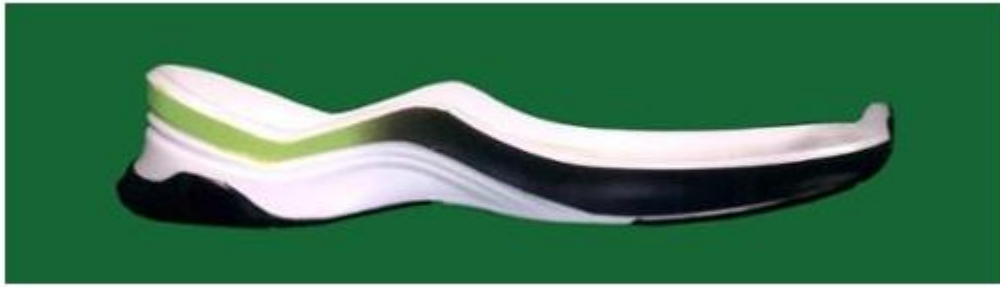
1.2



1.3



1.4



1.5



1.6



1.7

(11) **39592**

(21) 3-2020-00727

(28) 1

(54) **ĐÉ GIÀY**

(51) **02-04**

(22) 27/03/2020

(43) 25/09/2020

(73) CÔNG TY TNHH BÌNH TIÊN ĐỒNG NAI (VN)

1/1 Phạm Văn Thuận, phường Tam Hiệp, thành phố Biên Hòa, tỉnh Đồng Nai

(72) Lai Khiêm (VN)

(74) Công ty TNHH Tư vấn sở hữu trí tuệ Việt (VIET IP CO.,LTD.)

(55)



1.1



1.2



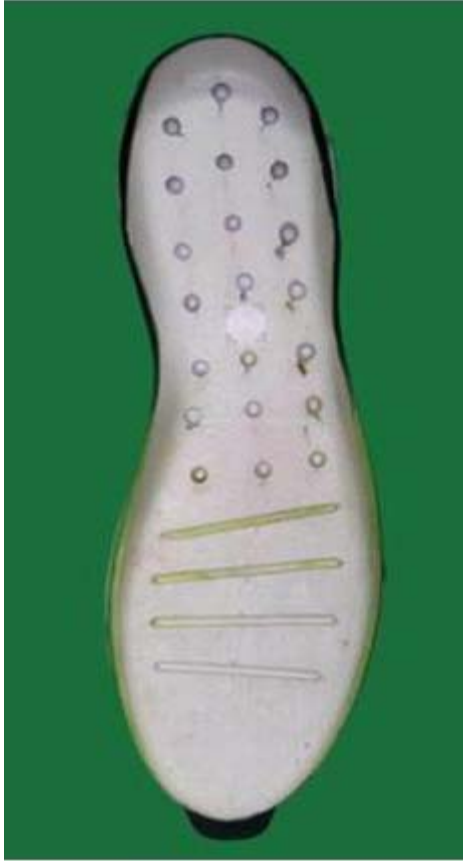
1.3



1.4



1.5



1.6



1.7

CÔNG BÁO SỞ HỮU CÔNG NGHIỆP SỐ 390 TẬP A – QUYỀN 2 (09.2020)

(11) **39593**

(21) 3-2020-00734

(28) 1

(54) **MŨ BẢO HỘ LAO ĐỘNG**

(51) **02-03**

(22) 31/03/2020

(43) 25/09/2020

CÔNG TY TNHH SẢN XUẤT THƯƠNG MẠI KIM GIA BẢO (VN)

(73) 59/15 đường Mã Lò, phường Bình Trị Đông A, quận Bình Tân, thành phố Hồ Chí Minh

(72) Lê Đình Tiến (VN)

(55)



1.1



1.2



1.3



1.4



1.5



1.6



1.7

CÔNG BÁO SỞ HỮU CÔNG NGHIỆP SỐ 390 TẬP A – QUYỀN 2 (09.2020)

(11) **39594**

(21) 3-2020-00740

(54) **THIẾT BỊ GIẢM XÓC**

(22) 01/04/2020

MKA TRADING (HK) LIMITED (CN)

(73) Room No 71, Blk D, 8/F, Chung Hing Ind. Mansions, 2-4 Luk Hop St., San Po Kong, Kowloon, Hong Kong

(72) LEE CONG QUAN (MY)

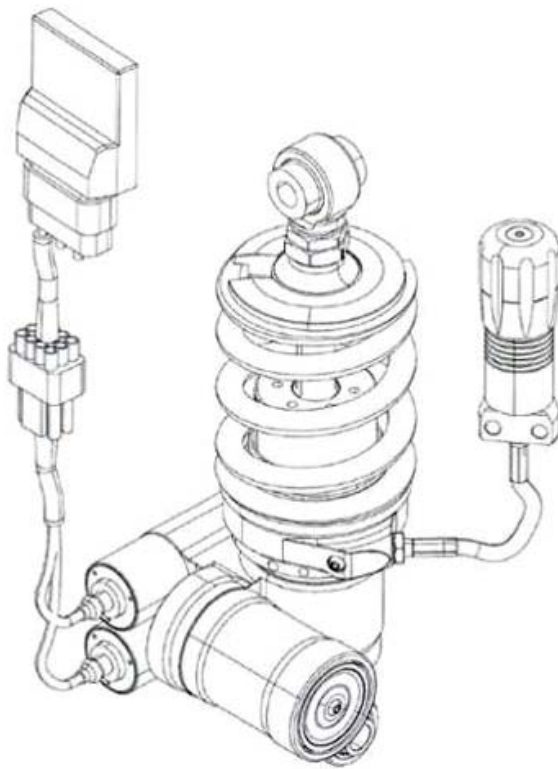
(74) Công ty TNHH Trường Xuân (AGELESS CO.,LTD.)

(55)

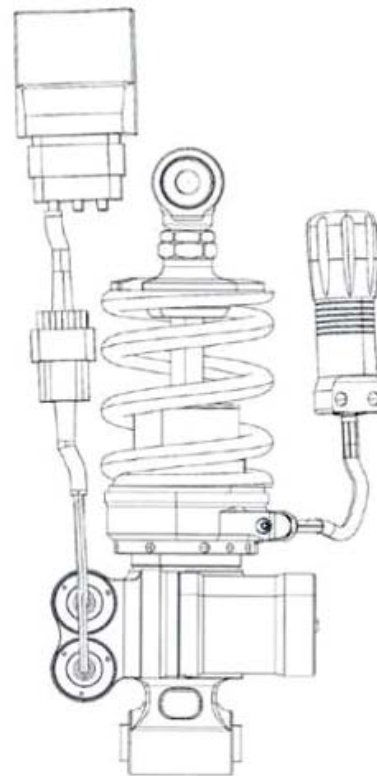
(28) 1

(51) **12-16**

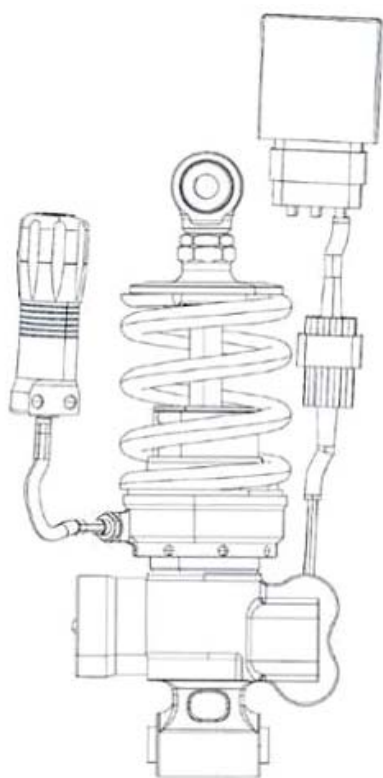
(43) 25/09/2020



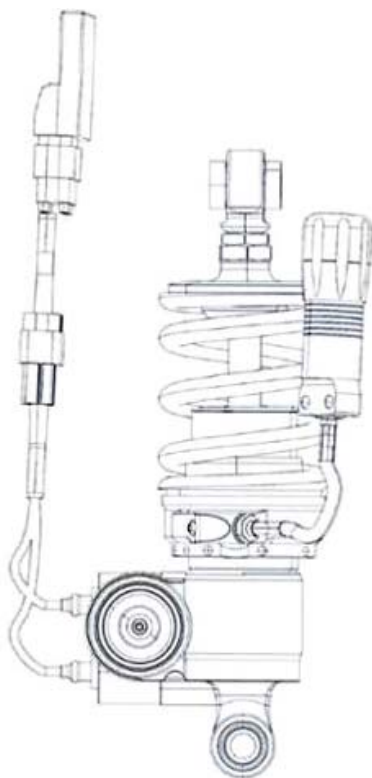
1.1



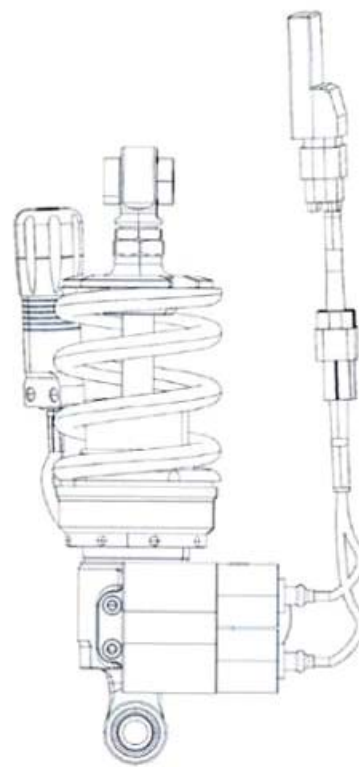
1.2



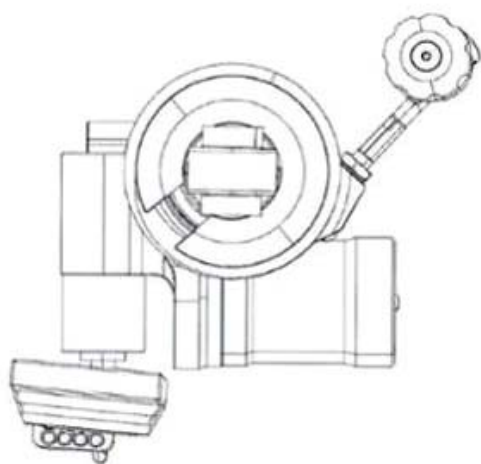
1.3



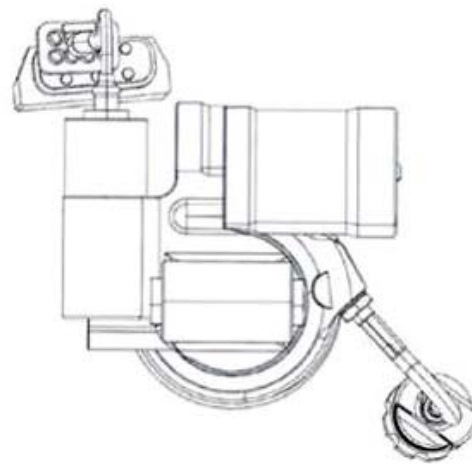
1.4



1.5



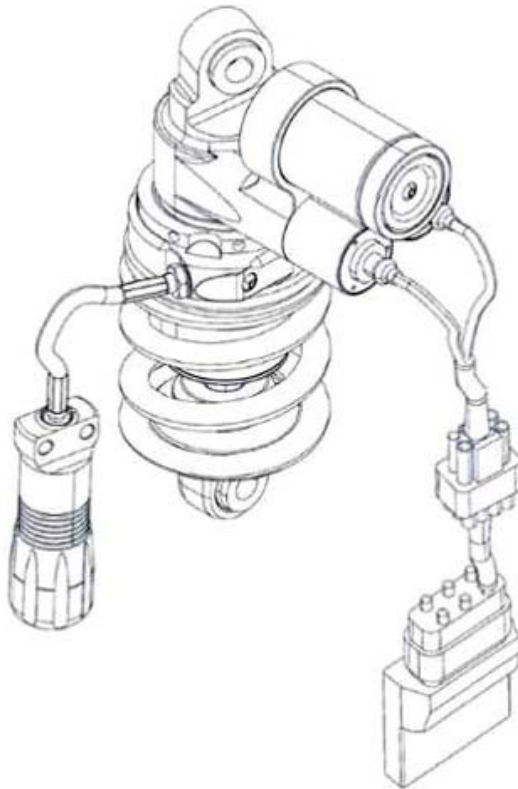
1.6



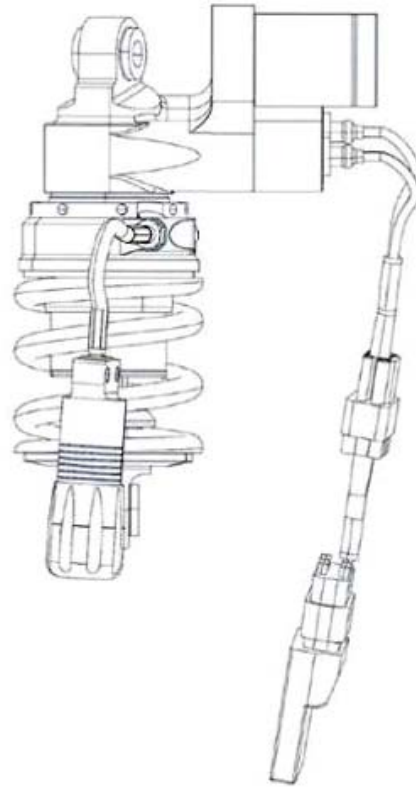
1.7

CÔNG BÁO SỞ HỮU CÔNG NGHIỆP SỐ 390 TẬP A – QUYỀN 2 (09.2020)

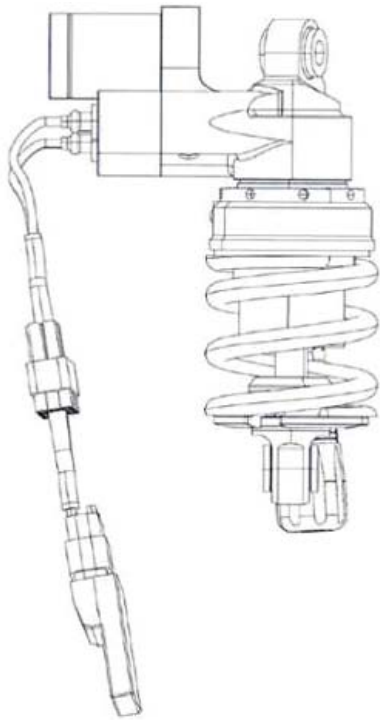
- (11) **39595**
(21) 3-2020-00741 (28) 1
(54) **THIẾT BỊ GIẢM XÓC** (51) **12-16**
(22) 01/04/2020 (43) 25/09/2020
MKA TRADING (HK) LIMITED (CN)
(73) Room No 71, Blk D, 8/F, Chung Hing Ind. Mansions, 2-4 Luk Hop St., San Po Kong, Kowloon, Hong Kong
(72) LEE CONG QUAN (MY)
(74) Công ty TNHH Trường Xuân (AGELESS CO.,LTD.)
(55)



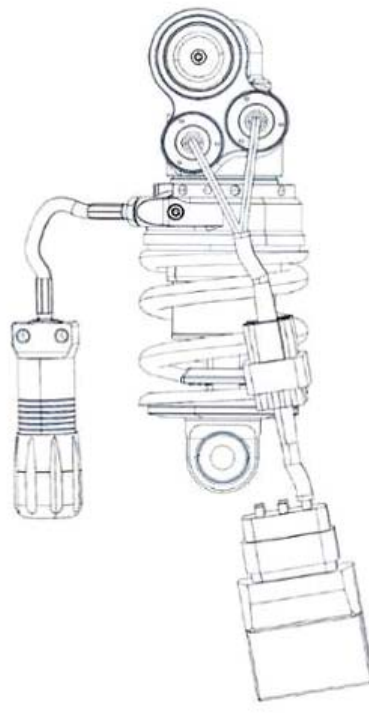
1.1



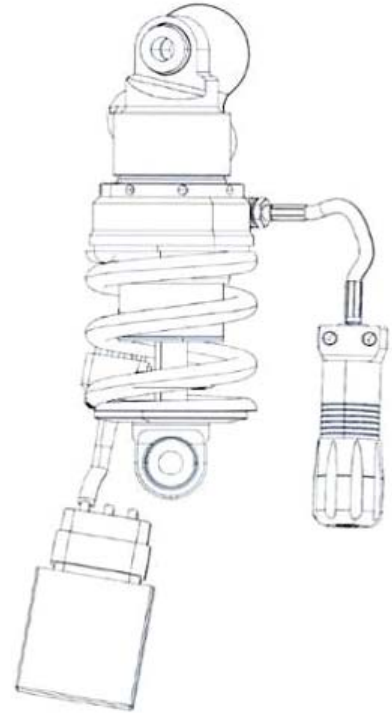
1.2



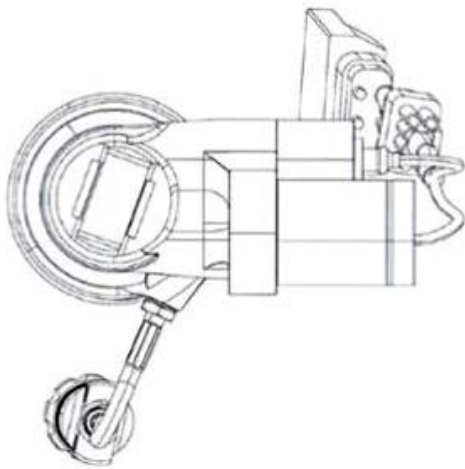
1.3



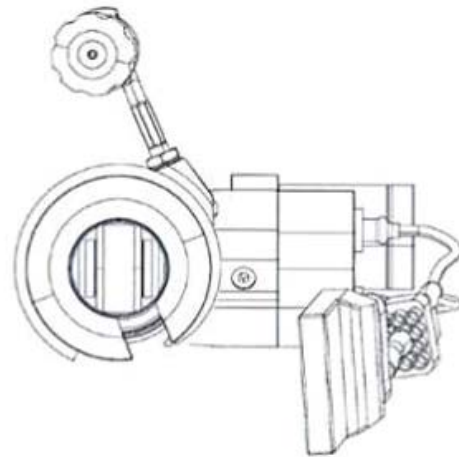
1.4



1.5



1.6



1.7

(11) **39596**

(21) 3-2020-00742

(28) 1

(54) **THIẾT BỊ GIẢM XÓC**

(51) **12-16**

(22) 01/04/2020

(43) 25/09/2020

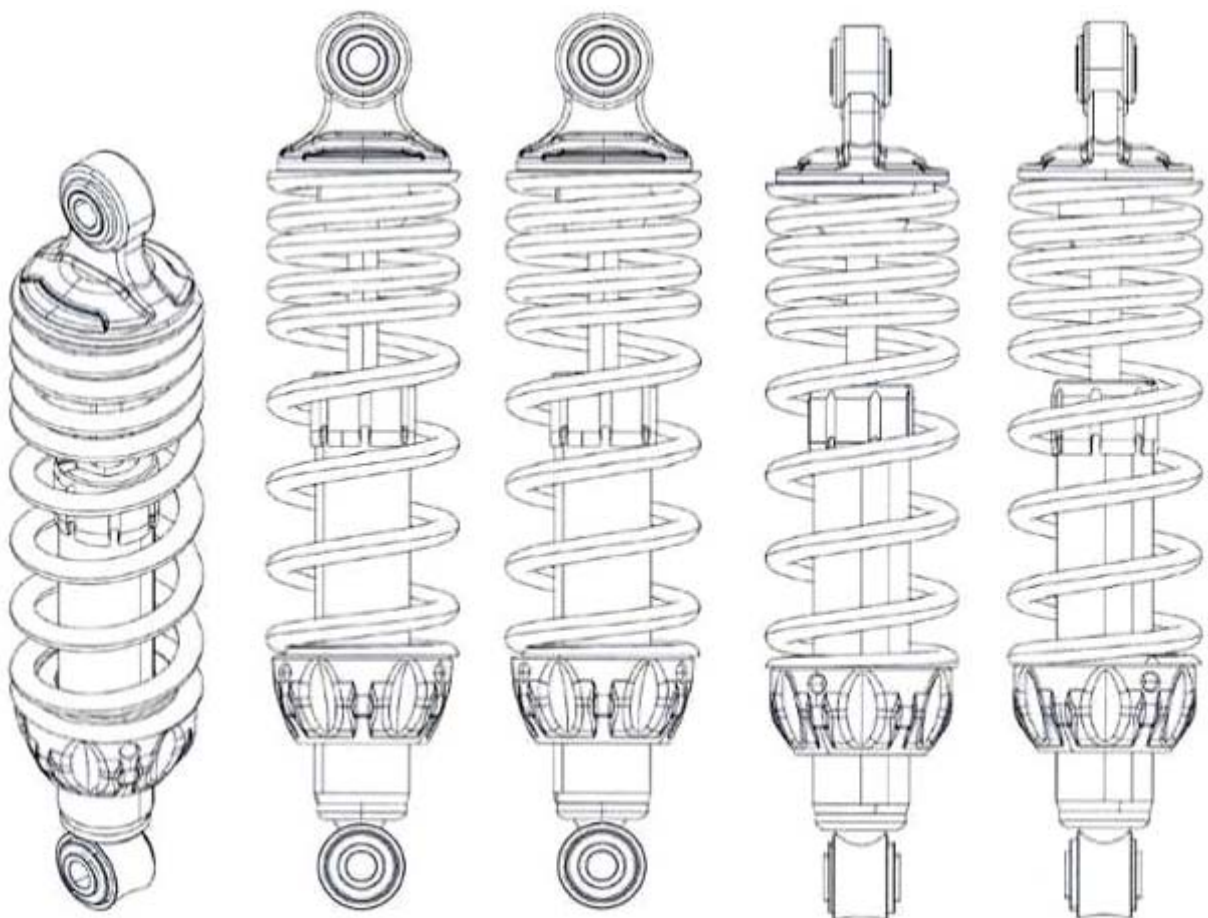
MKA TRADING (HK) LIMITED (CN)

(73) Room No 71, Blk D, 8/F, Chung Hing Ind. Mansions, 2-4 Luk Hop St., San Po Kong, Kowloon, Hong Kong

(72) LEE CONG QUAN (MY)

(74) Công ty TNHH Trường Xuân (AGELESS CO.,LTD.)

(55)



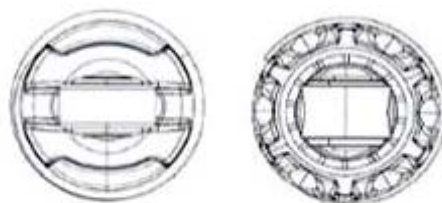
1.1

1.2

1.3

1.4

1.5

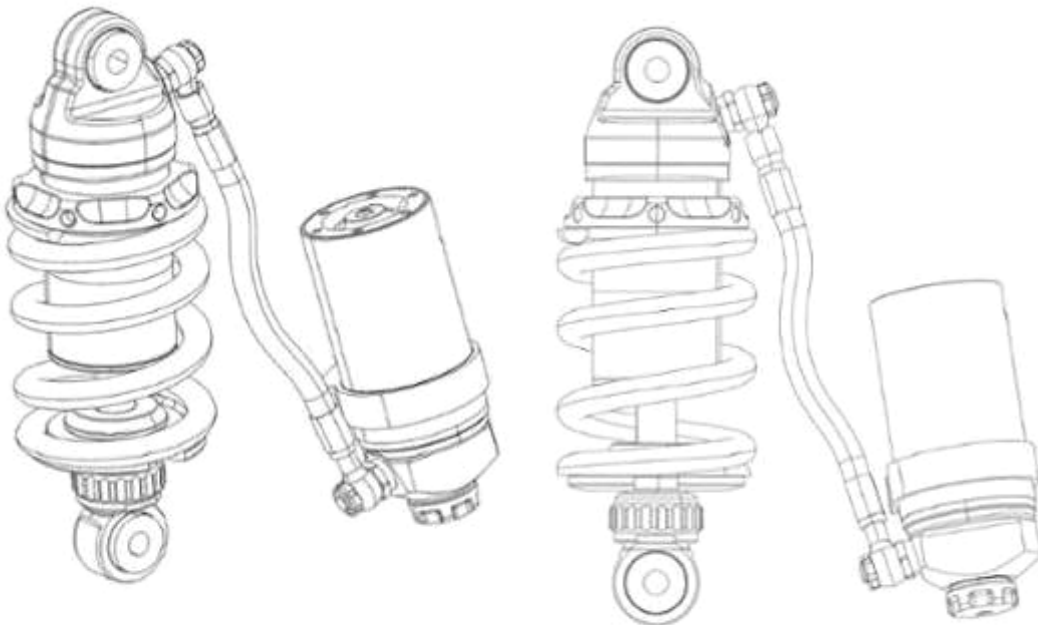


1.6

1.7

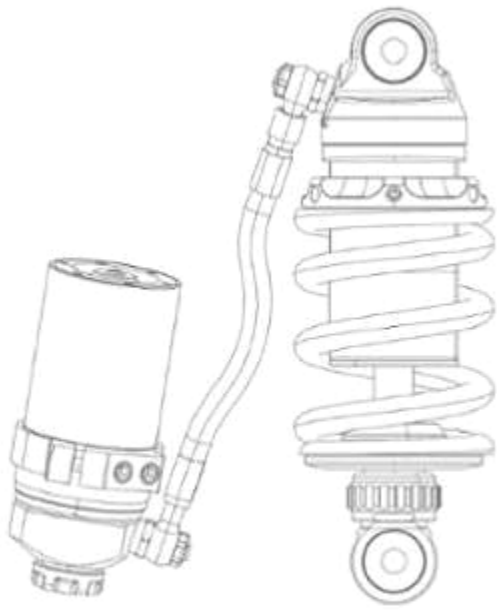
CÔNG BÁO SỞ HỮU CÔNG NGHIỆP SỐ 390 TẬP A – QUYỀN 2 (09.2020)

- (11) **39597**
(21) 3-2020-00743 (28) 1
(54) **THIẾT BỊ GIẢM XÓC** (51) **12-16**
(22) 01/04/2020 (43) 25/09/2020
MKA TRADING (HK) LIMITED (CN)
(73) Room No 71, Blk D, 8/F, Chung Hing Ind. Mansions, 2-4 Luk Hop St., San Po Kong, Kowloon, Hong Kong
(72) LEE CONG QUAN (MY)
(74) Công ty TNHH Trường Xuân (AGELESS CO.,LTD.)
(55)



1.1

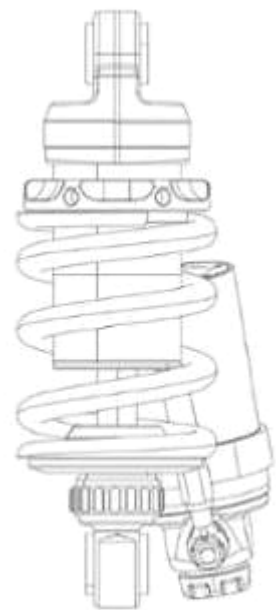
1.2



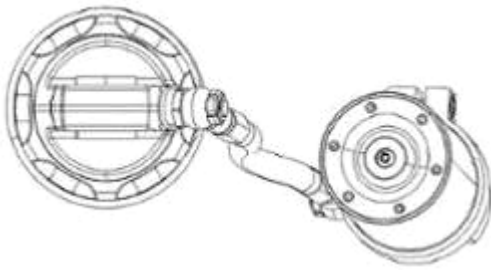
1.3



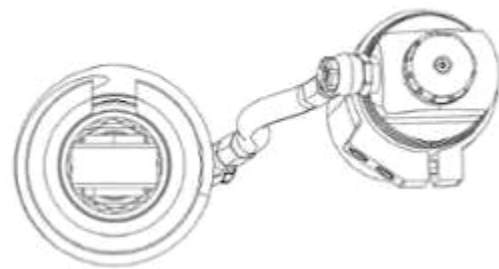
1.4



1.5



1.6



1.7

- (11) **39598**
(21) 3-2020-00782 (28) 1
(54) **GIÀY** (51) **02-04**
(22) 08/04/2020 (43) 25/09/2020
(30) 29/711,685 01/11/2019 US;
(73) NIKE INNOVATE C.V. (US)
One Bowerman Drive, Beaverton, Oregon, 97005-6453, United States of America
(72) Charles S. HAN (US)
(74) Văn phòng Luật sư Ân Nam (ANNAM IP & LAW)
(55)



Hình 1



Hình 2



Hình 3



Hình 4



Hình 5



Hình 6



Hình 7

CÔNG BÁO SỞ HỮU CÔNG NGHIỆP SỐ 390 TẬP A – QUYỀN 2 (09.2020)

- (11) **39599**
(21) 3-2020-00786 (28) 1
(54) **NHÃN SẢN PHẨM** (51) **19-08**
(22) 09/04/2020 (43) 25/09/2020
CÔNG TY TNHH THƯƠNG MẠI XUẤT NHẬP KHẨU NGUYỄN HỮU
(73) THẮNG (VN)
Số 36B/14 đường 762 Hồng Bàng, phường 1, quận 11, thành phố Hồ Chí Minh
(72) Nguyễn Đình Thái (VN)
(74) Công ty TNHH một thành viên Trường Luật (Trường Luật)
(55)



CÔNG BÁO SỞ HỮU CÔNG NGHIỆP SỐ 390 TẬP A – QUYỀN 2 (09.2020)

- (11) **39600**
(21) 3-2020-00787 (28) 1
(54) **NHÃN SẢN PHẨM** (51) **19-08**
(22) 09/04/2020 (43) 25/09/2020
CÔNG TY TNHH THƯƠNG MẠI XUẤT NHẬP KHẨU NGUYỄN HỮU
(73) THẮNG (VN)
Số 36B/14 đường 762 Hồng Bàng, phường 1, quận 11, thành phố Hồ Chí Minh
(72) Nguyễn Đình Thái (VN)
(74) Công ty TNHH một thành viên Trường Luật (Trường Luật)
(55)



CÔNG BÁO SỞ HỮU CÔNG NGHIỆP SỐ 390 TẬP A – QUYỀN 2 (09.2020)

(11) **39601**

(21) 3-2020-00808

(28) 1

(54) **MÁY LỌC NƯỚC**

(51) **23-01**

(22) 13/04/2020

(43) 25/09/2020

CÔNG TY CỔ PHẦN CƠ ĐIỆN LẠNH ĐẠI VIỆT (VN)

(73) Lô IV.11, đường số 4, khu công nghiệp Tân Bình, phường Tây Thạnh, quận Tân Phú, thành phố Hồ Chí Minh

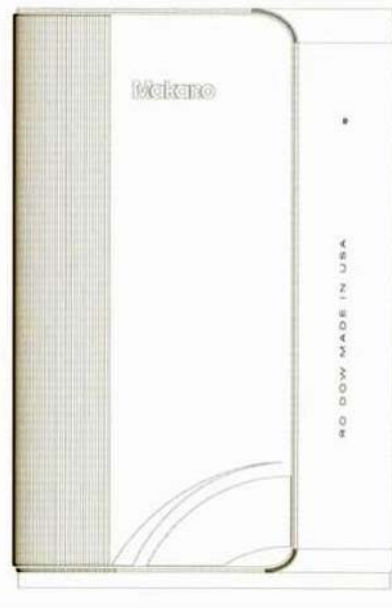
(72) Ngô Xuân Mạnh (VN)

(74) Công ty TNHH Sở hữu trí tuệ Việt Á (VIET A IP CO.,LTD)

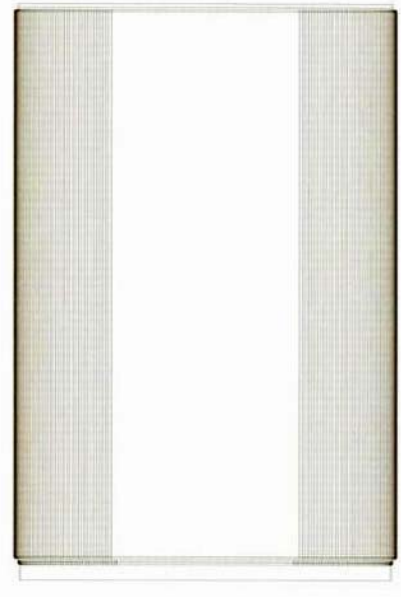
(55)



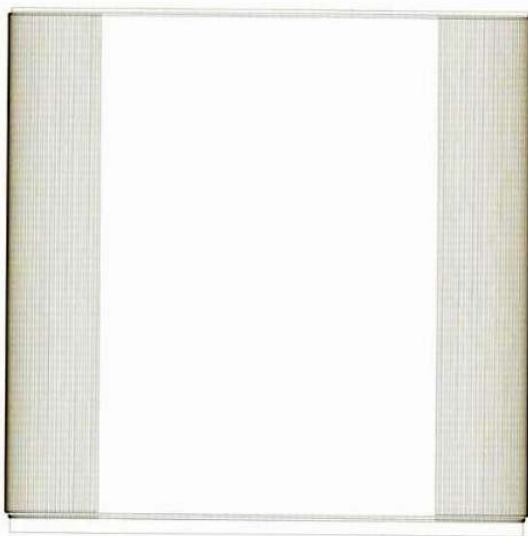
1.1



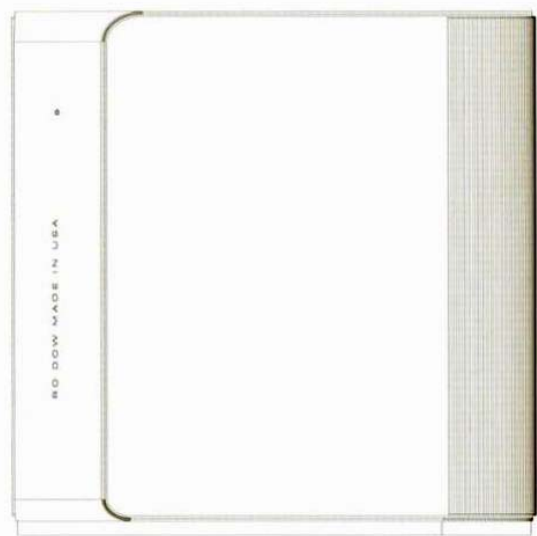
1.2



1.3



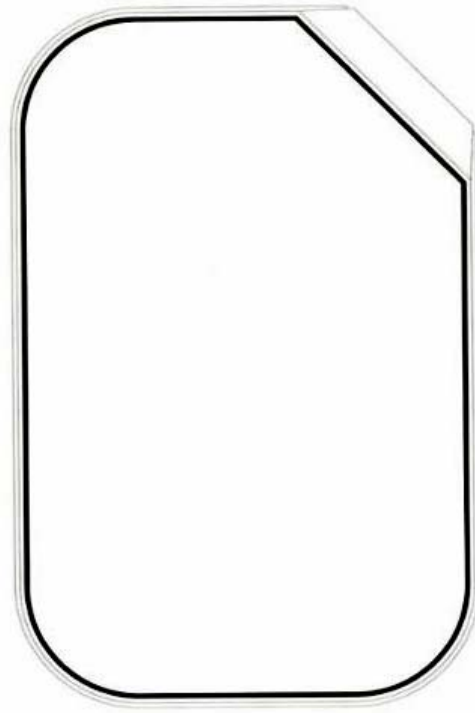
1.4



1.5



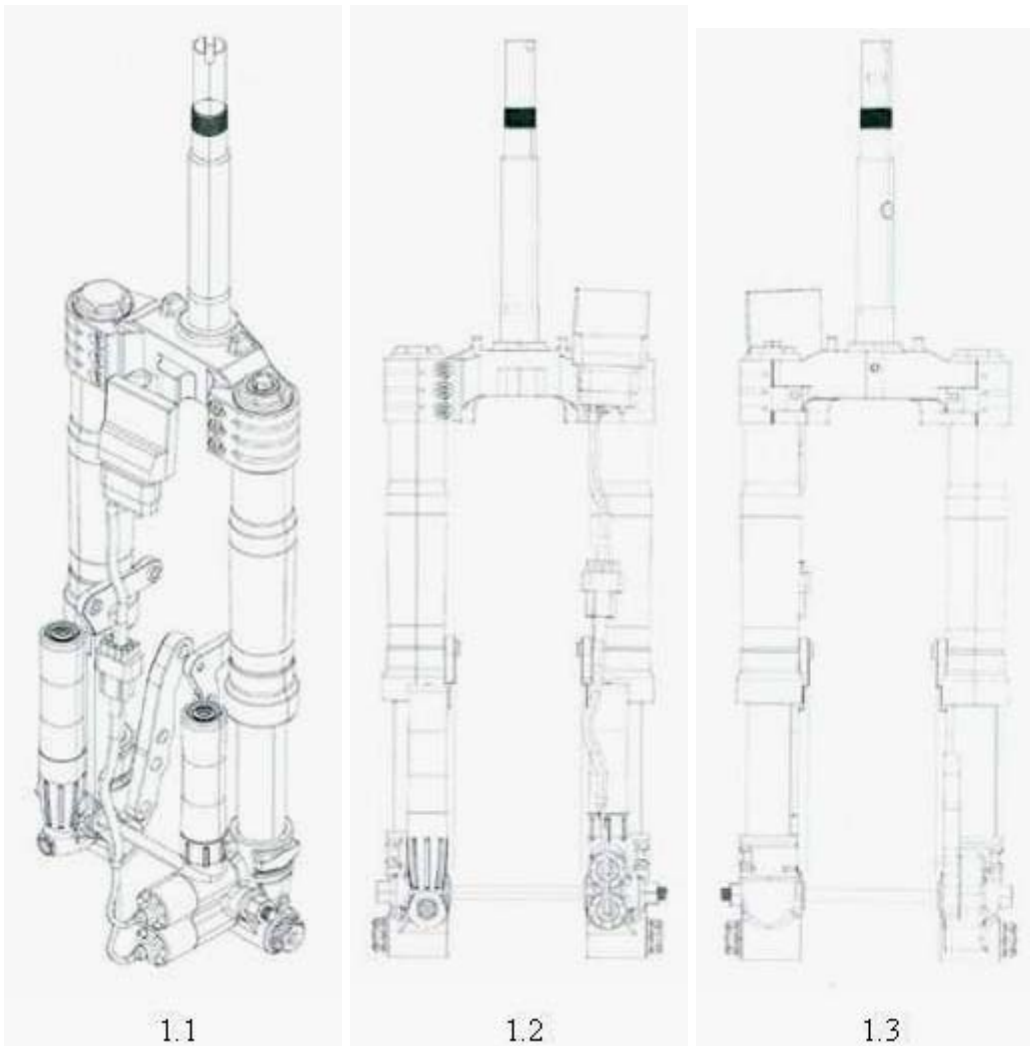
1.6

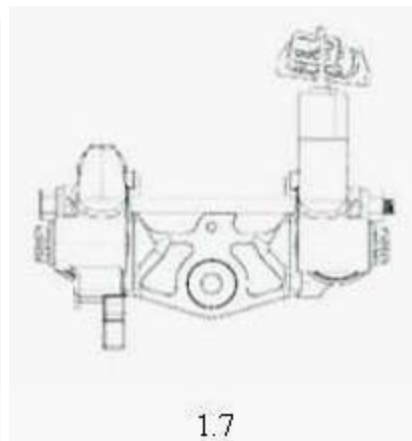
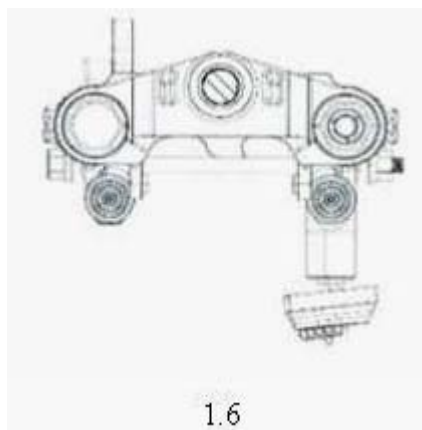
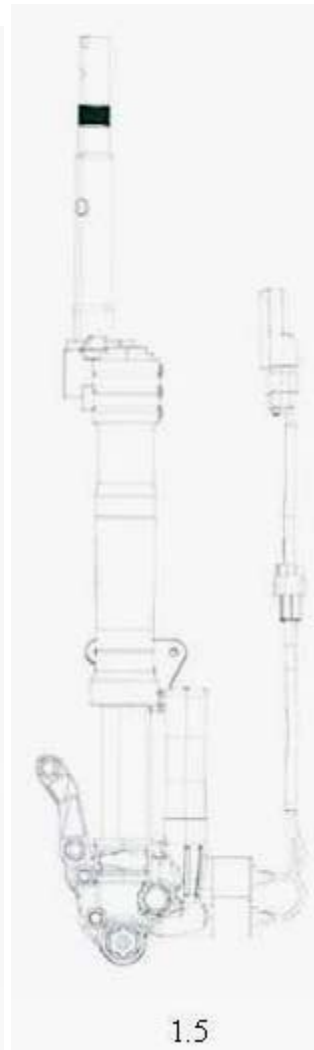


1.7

CÔNG BÁO SỞ HỮU CÔNG NGHIỆP SỐ 390 TẬP A – QUYỀN 2 (09.2020)

- (11) **39602**
(21) 3-2020-00821 (28) 1
(54) **THIẾT BỊ GIẢM XỐC** (51) **12-16**
(22) 14/04/2020 (43) 25/09/2020
MKA TRADING (HK) LIMITED (CN)
(73) Room No 71, Blk D, 8/F, Chung Hing Ind. Mansions, 2-4 Luk Hop St., San Po Kong, Kowloon, Hong Kong
(72) LEE CONG QUAN (MY)
(74) Công ty TNHH Trường Xuân (AGELESS CO.,LTD.)
(55)





- (11) **39603**
(21) 3-2020-00828 (28) 2
(54) **NẮP CHE CỦA THIẾT BỊ NẠP ĐIỆN** (51) **13-02**
(22) 15/04/2020 (43) 25/09/2020
(30) 007039631 17/10/2019 EM;
PHILIP MORRIS PRODUCTS S.A. (CH)
(73) Quai Jeanrenaud 3, CH-2000 Neuchatel, Switzerland
(72) Alexander Farrow (CA)
(74) Công ty Luật TNHH T&G (TGVN)
(55)

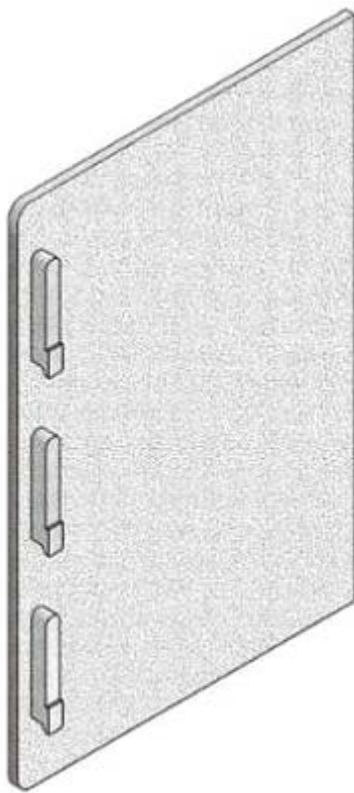


FIG. 1.1

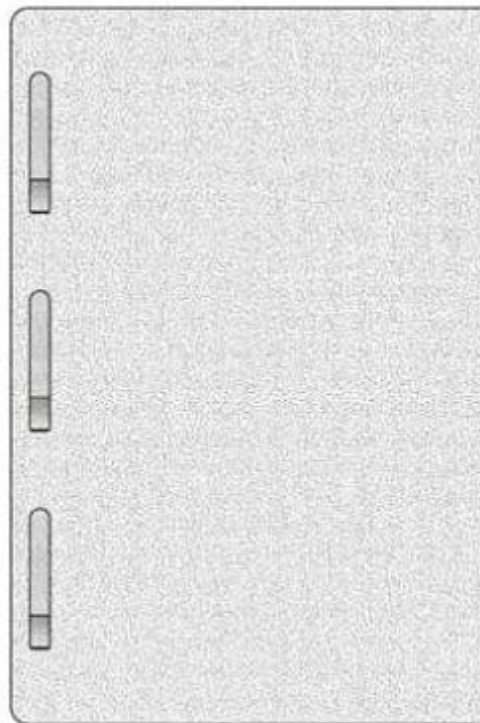


FIG. 1.2

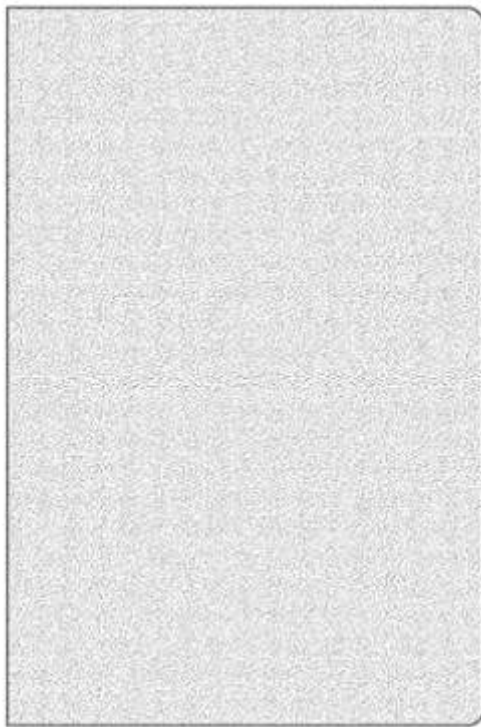


FIG. 1.3

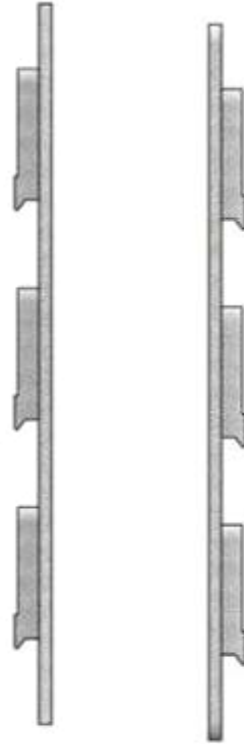


FIG. 1.4

FIG. 1.5



FIG. 1.6



FIG. 1.7



FIG. 1.8



FIG. 1.9

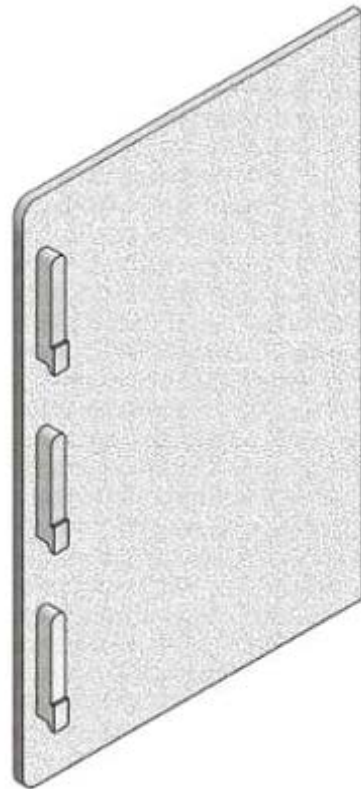


FIG. 2.1



FIG. 2.2

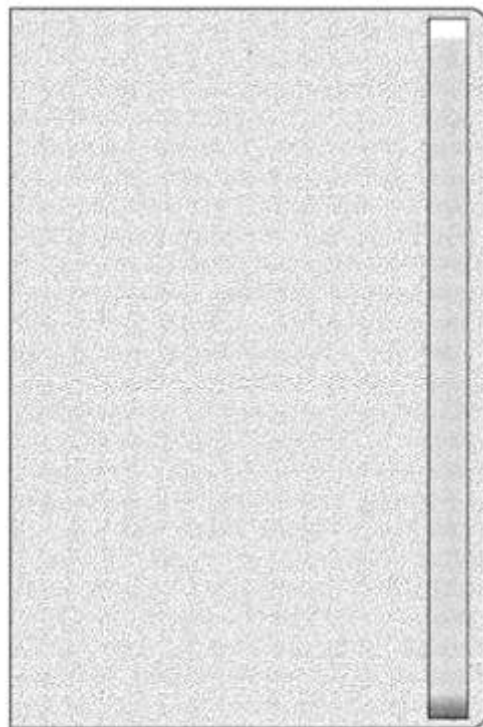


FIG. 2.3



FIG. 2.4



FIG. 2.5



FIG. 2.6



FIG. 2.7



FIG. 2.8



FIG. 2.9

CÔNG BÁO SỞ HỮU CÔNG NGHIỆP SỐ 390 TẬP A – QUYỀN 2 (09.2020)

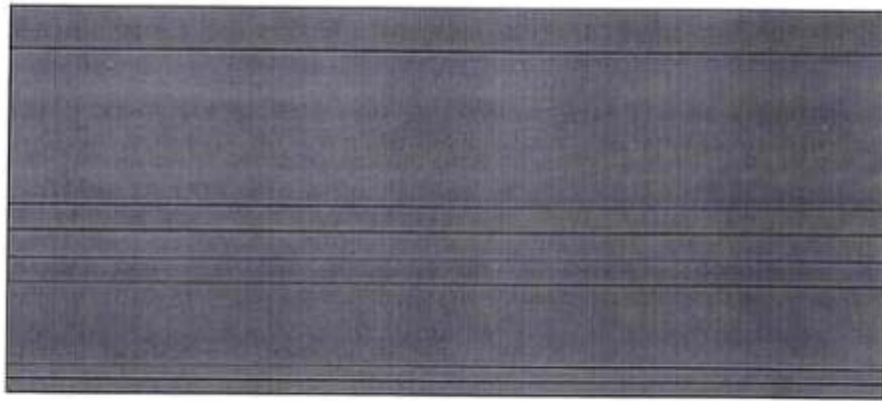
- (11) **39604**
(21) 3-2020-00862 (28) 1
(54) **THANH KIM LOẠI ĐỊNH HÌNH** (51) **25-01**
(22) 20/04/2020 (43) 25/09/2020
CÔNG TY TNHH SẢN XUẤT VÀ THƯƠNG MẠI BÁCH VIỆT (VN)
(73) Số 101, đường Đại Cồ Việt, phường Lê Đại Hành, quận Hai Bà Trưng, thành phố Hà Nội
(72) Vũ Xuân Hòa (VN)
(74) Công ty TNHH Sở hữu trí tuệ Bình Minh (SUNRISE IP CO.,LTD.)
(55)



1.1



1.2



1.3



1.4



1.5



1.6



1.7

- (11) **39605**
(21) 3-2020-00932 (28) 1
(54) **NỒI CƠM ĐIỆN** (51) **07-02**
(22) 28/04/2020 (43) 25/09/2020
(30) 201930600341.6 01/11/2019 CN;
FOSHAN SHUNDE MIDEA ELECTRICAL HEATING APPLIANCES
(73) MANUFACTURING CO., LTD. (CN)
San Le Road #19, Beijiao, Shunde, Foshan, Guangdong 528311, China
1. YE, JI (CN)
(72) 2. XU, SHOUCHEG (CN)
3. JEONGMIN JO (KR)
(74) Công ty TNHH Trường Xuân (AGELESS CO.,LTD.)
(55)



1.1



1.2



1.3



1.4



1.5



1.6



1.7

CÔNG BÁO SỞ HỮU CÔNG NGHIỆP SỐ 390 TẬP A – QUYỀN 2 (09.2020)

- (11) **39606**
- (21) 3-2020-00934 (28) 1
- (54) **NHÃN SẢN PHẨM** (51) **19-08**
- (22) 28/04/2020 (43) 25/09/2020
- CÔNG TY TNHH HẢI NAM (VN)**
- (73) Số 27 Nguyễn Thông, phường Phú Hải, thành phố Phan Thiết, tỉnh Bình Thuận, Việt Nam
- (72) Nguyễn Thị Thu Sắc (VN)
- (55)

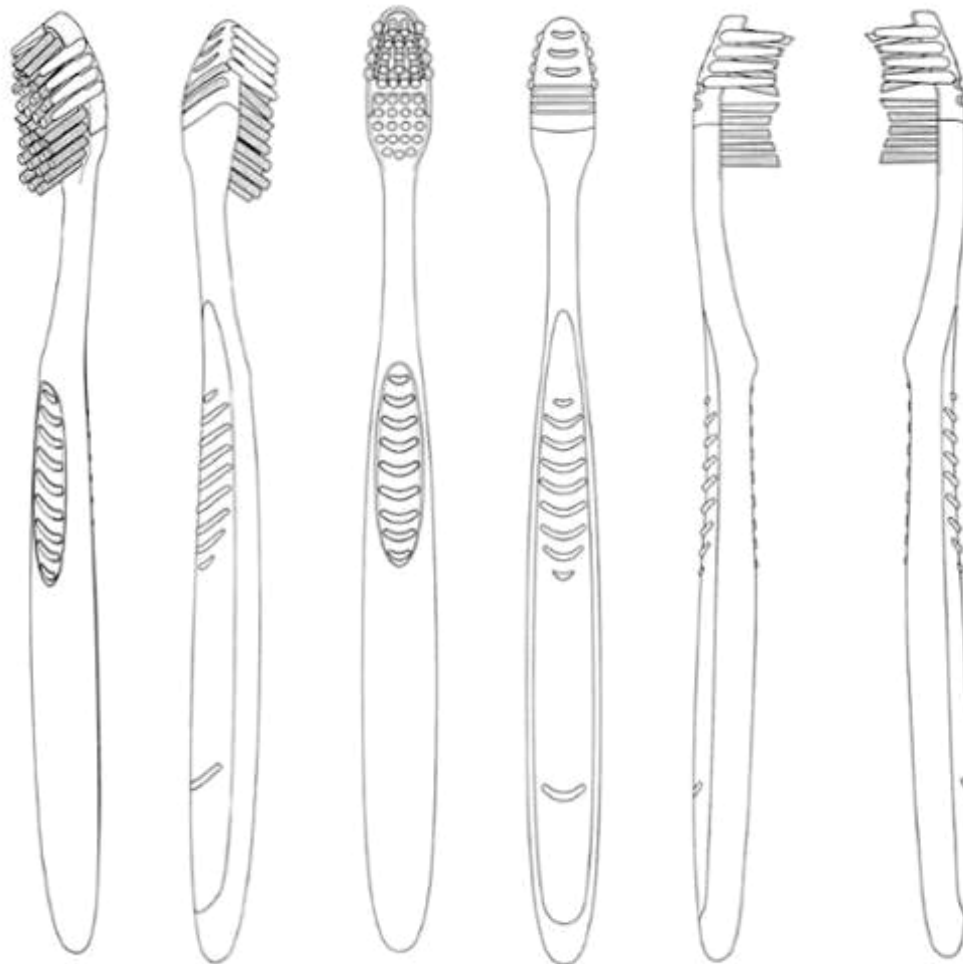


CÔNG BÁO SỞ HỮU CÔNG NGHIỆP SỐ 390 TẬP A – QUYỀN 2 (09.2020)

- (11) **39607**
(21) 3-2020-00935 (28) 1
(54) **NHÃN SẢN PHẨM** (51) **19-08**
(22) 28/04/2020 (43) 25/09/2020
CÔNG TY TNHH HẢI NAM (VN)
(73) Số 27 Nguyễn Thông, phường Phú Hải, thành phố Phan Thiết, tỉnh Bình Thuận, Việt Nam
(72) Nguyễn Thị Thu Sắc (VN)
(55)



- (11) **39608**
(21) 3-2020-00949 (28) 1
(54) **DỤNG CỤ CHĂM SÓC RĂNG MIỆNG** (51) **04-02**
(22) 28/04/2020 (43) 25/09/2020
(30) 29/712,876 12/11/2019 US;
COLGATE-PALMOLIVE COMPANY (US)
(73) 300 Park Avenue, New York, New York 10022, United States of America
1. DANIEL WAINLESS (US)
(72) 2. EDUARDO JIMENEZ (US)
3. CHANG L. LIU (CN)
(74) Văn phòng Luật sư Ân Nam (ANNAM IP & LAW)
(55)



1.1

1.2

1.3

1.4

1.5

1.6



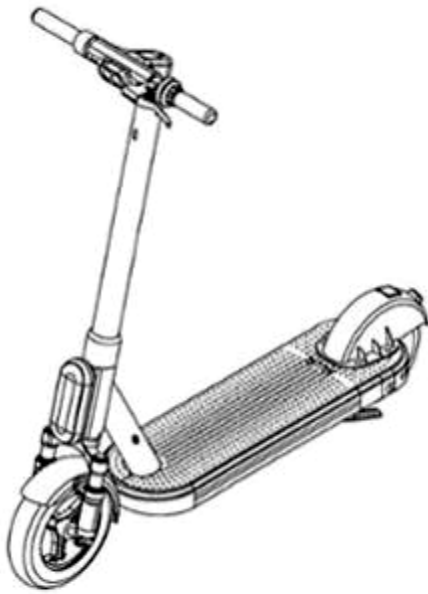
1.7



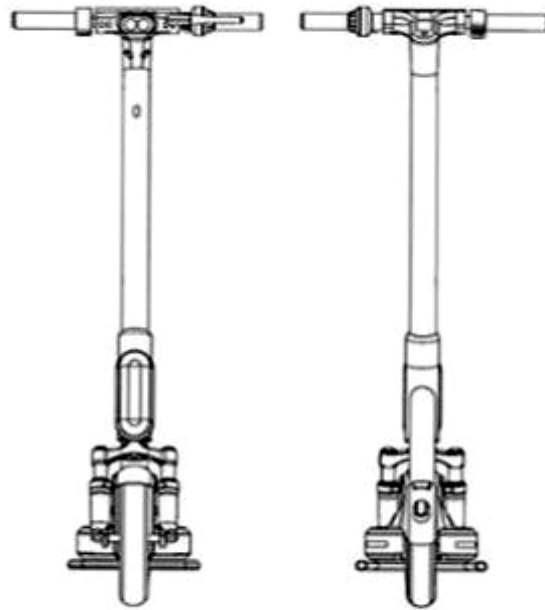
1.8

CÔNG BÁO SỞ HỮU CÔNG NGHIỆP SỐ 390 TẬP A – QUYỀN 2 (09.2020)

- (11) **39609**
- (21) 3-2020-00954 (28) 1
- (54) **THIẾT BỊ DI CHUYỂN CÁ NHÂN** (51) **12-11; 12-14**
- (22) 29/04/2020 (43) 25/09/2020
- (30) 30201907279S 07/11/2019 SG;
GRABTAXI HOLDINGS PTE. LTD. (SG)
- (73) 6 Shenton Way, #38-01, OUE Downtown Singapore 068809
1. XIAOTAO, LI (CN)
- (72) 2. YAT MING, TSE (CN)
3. CHEE KOON, LIM (SG)
4. KANG MING, LIM (SG)
- (74) Công ty TNHH Dịch vụ Sở hữu trí tuệ KENFOX (KENFOX IP SERVICE CO.,LTD.)
- (55)



1.1



1.2

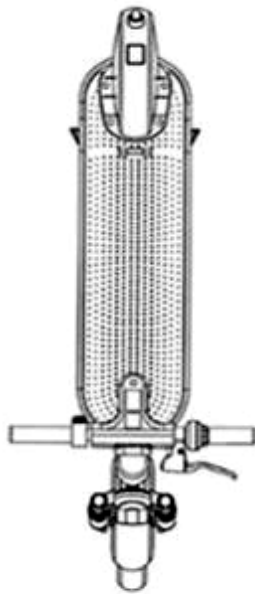
1.3



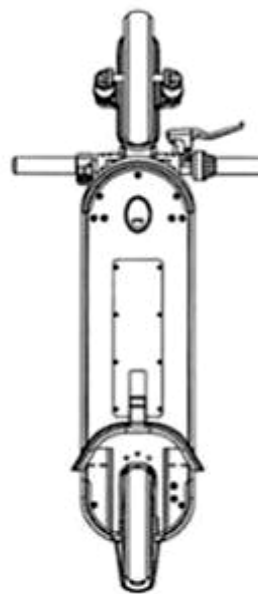
1.4



1.5

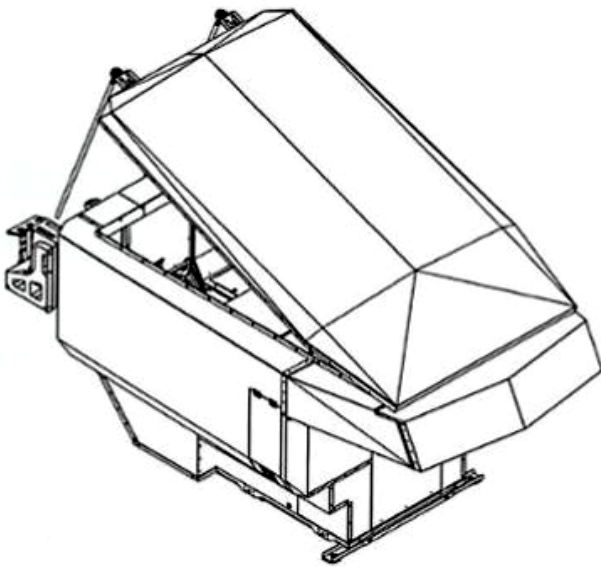


1.6



1.7

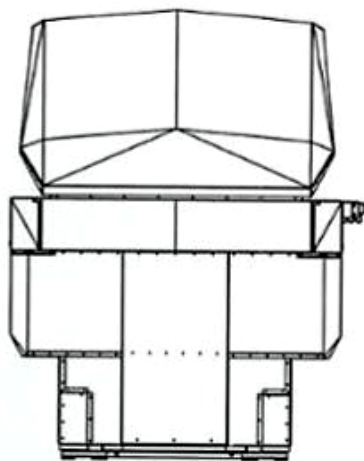
- (11) **39610**
 - (21) 3-2020-00959
 - (54) **THÙNG XE MÓC**
 - (22) 29/04/2020
 - (73) **HOÀNG VĂN CHUNG (VN)**
213/2/8 Quang Trung, phường 10, quận Gò Vấp, thành phố Hồ Chí Minh
 - (72) Hoàng Văn Chung (VN)
 - (74) Công ty TNHH Tư vấn Quốc Dân (NACI CO., LTD)
 - (55)
- (28) 1
 - (51) **12-10**
 - (43) 25/09/2020



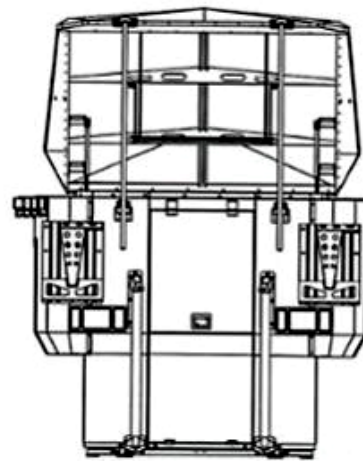
1.1



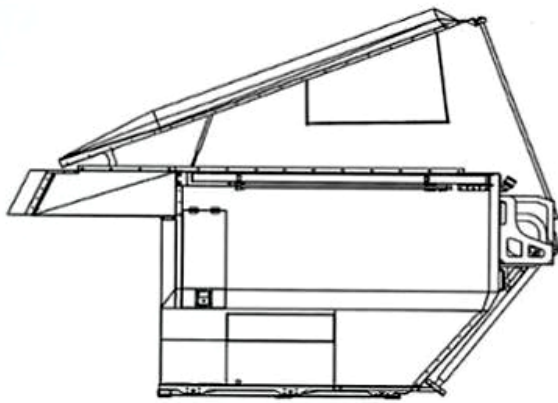
1.2



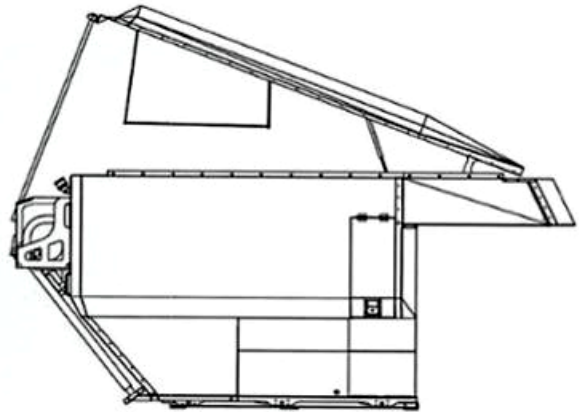
1.3



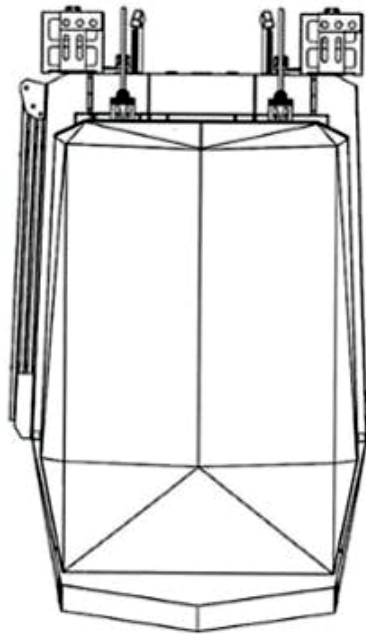
1.4



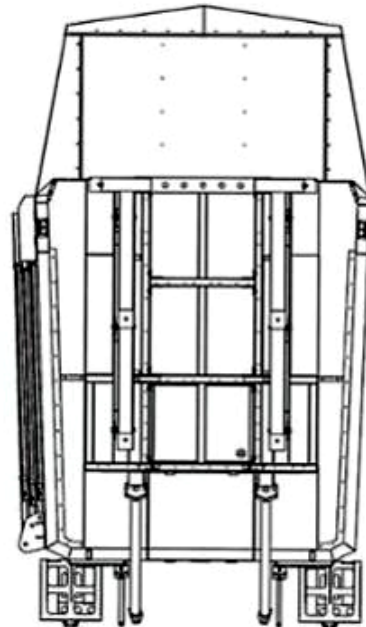
1.5



1.6



1.7



1.8

CÔNG BÁO SỞ HỮU CÔNG NGHIỆP SỐ 390 TẬP A – QUYỀN 2 (09.2020)

(11) **39611**

(21) 3-2020-00960

(28) 1

(54) **XE KHOAN**

(51) **12-13**

(22) 29/04/2020

(43) 25/09/2020

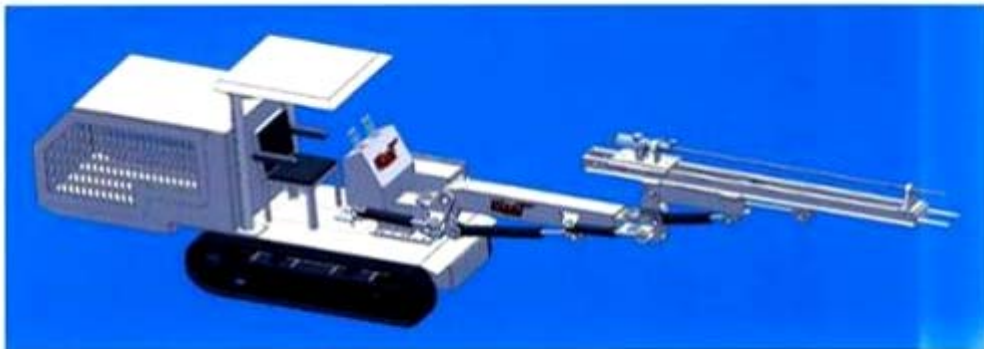
(73) **CÔNG TY CỔ PHẦN CƠ KHÍ ÔTÔ UÔNG BÍ (VN)**

(73) Khu Tân Lập 2, phường Phương Đông, thành phố Uông Bí, tỉnh Quảng Ninh

(72) Mai Trí Thọ (VN)

(74) Công ty TNHH Tư vấn đầu tư và Sở hữu trí tuệ Hoàng Phi (HOANG PHI INVEST & I.P CO., LTD)

(55)



1.1



1.2



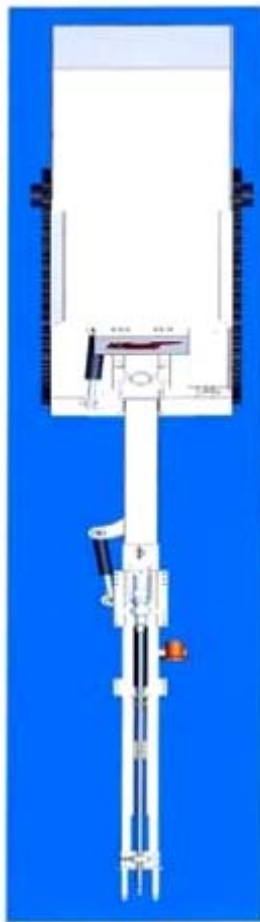
1.3



1.4



1.5



1.6



1.7

CÔNG BÁO SỞ HỮU CÔNG NGHIỆP SỐ 390 TẬP A – QUYỀN 2 (09.2020)

(11) **39612**

(21) 3-2020-00962

(28) 1

(54) **Ổ CẮM**

(51) **13-03**

(22) 29/04/2020

(43) 25/09/2020

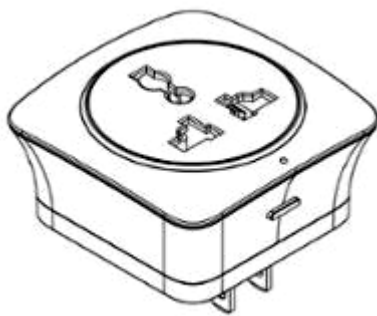
CÔNG TY CỔ PHẦN NGHIÊN CỨU VÀ SẢN XUẤT VINSMART (VN)

(73) Lô CN1-06B-1&2 khu công nghiệp công nghệ cao 1, khu công nghệ cao Hòa Lạc, xã Hạ Bằng, huyện Thạch Thất, thành phố Hà Nội

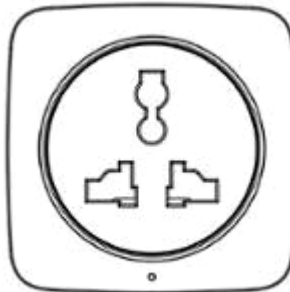
(72) Vương Đình Bình (VN)

(74) CÔNG TY LUẬT TRÁCH NHIỆM HỮU HẠN AMBYS HÀ NỘI (AMBYS HANOI)

(55)



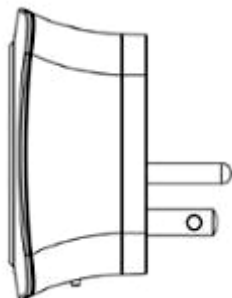
1.1



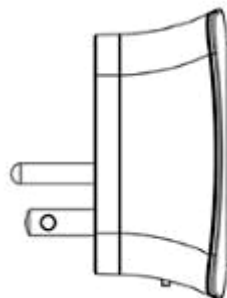
1.2



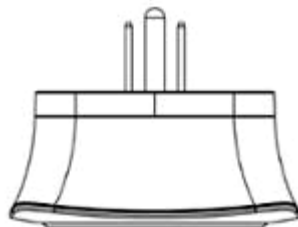
1.3



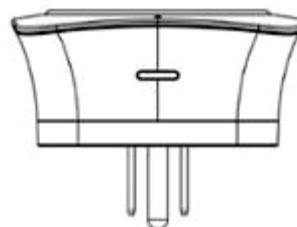
1.4



1.5



1.6



1.7

CÔNG BÁO SỞ HỮU CÔNG NGHIỆP SỐ 390 TẬP A – QUYỀN 2 (09.2020)

- (11) **39613**
(21) 3-2020-00982 (28) 1
(54) **NHÃN SẢN PHẨM** (51) **19-08**
(22) 04/05/2020 (43) 25/09/2020
(73) CÔNG TY TNHH HẢI NAM (VN)
Số 27 Nguyễn Thông, phường Phú Hải, thành phố Phan Thiết, tỉnh Bình Thuận
(72) Nguyễn Thị Thu Sắc (VN)
(55)



CÔNG BÁO SỞ HỮU CÔNG NGHIỆP SỐ 390 TẬP A – QUYỀN 2 (09.2020)

- (11) **39614**
(21) 3-2020-00983 (28) 1
(54) **NHÃN SẢN PHẨM** (51) **19-08**
(22) 04/05/2020 (43) 25/09/2020
(73) CÔNG TY TNHH HẢI NAM (VN)
Số 27 Nguyễn Thông, phường Phú Hải, thành phố Phan Thiết, tỉnh Bình Thuận
(72) Nguyễn Thị Thu Sắc (VN)
(55)



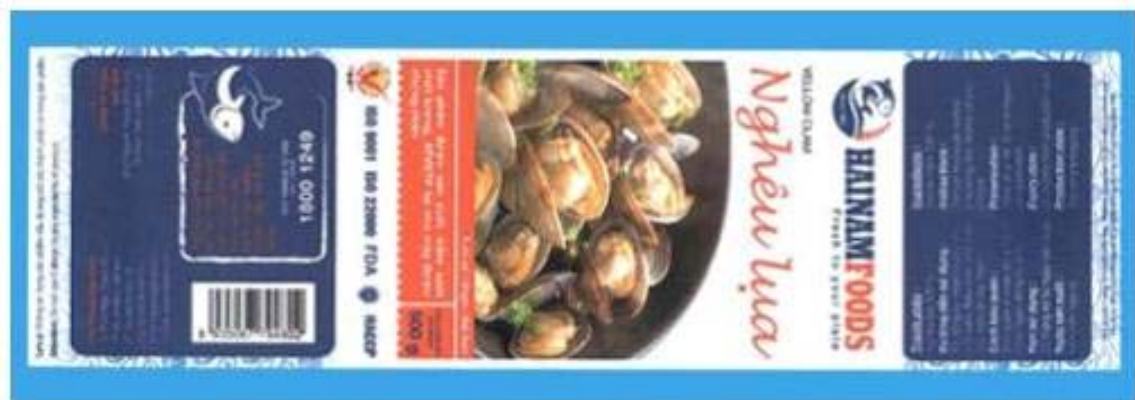
CÔNG BÁO SỞ HỮU CÔNG NGHIỆP SỐ 390 TẬP A – QUYỀN 2 (09.2020)

- (11) **39615**
(21) 3-2020-00984 (28) 1
(54) **NHÃN SẢN PHẨM** (51) **19-08**
(22) 04/05/2020 (43) 25/09/2020
(73) CÔNG TY TNHH HẢI NAM (VN)
Số 27 Nguyễn Thông, phường Phú Hải, thành phố Phan Thiết, tỉnh Bình Thuận
(72) Nguyễn Thị Thu Sắc (VN)
(55)



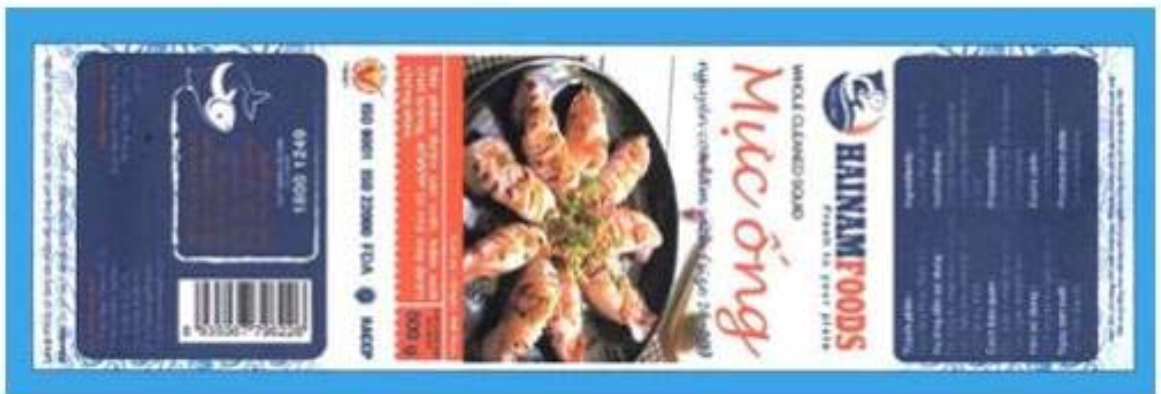
CÔNG BÁO SỞ HỮU CÔNG NGHIỆP SỐ 390 TẬP A – QUYỀN 2 (09.2020)

- (11) **39616**
(21) 3-2020-00985 (28) 1
(54) **NHÃN SẢN PHẨM** (51) **19-08**
(22) 04/05/2020 (43) 25/09/2020
(73) **CÔNG TY TNHH HẢI NAM (VN)**
Số 27 Nguyễn Thông, phường Phú Hải, thành phố Phan Thiết, tỉnh Bình Thuận
(72) Nguyễn Thị Thu Sắc (VN)
(55)



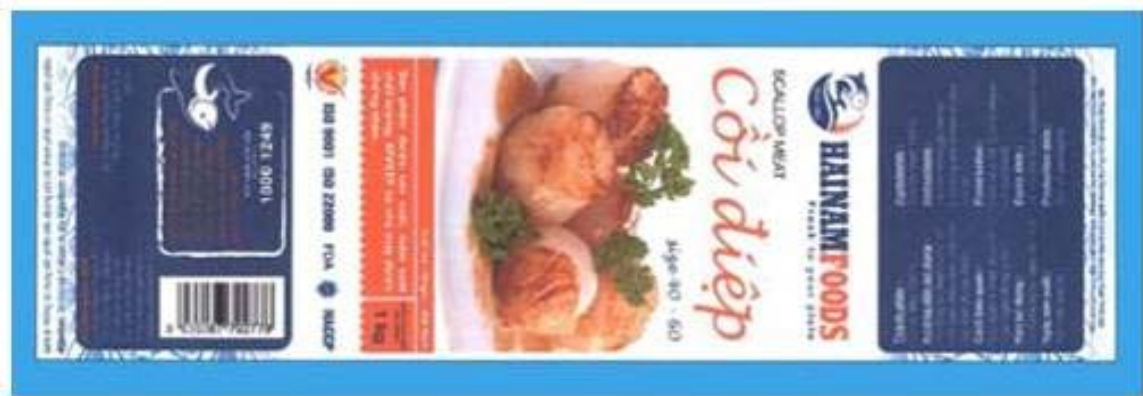
CÔNG BÁO SỞ HỮU CÔNG NGHIỆP SỐ 390 TẬP A – QUYỀN 2 (09.2020)

- (11) **39617**
(21) 3-2020-00986 (28) 1
(54) **NHÃN SẢN PHẨM** (51) **19-08**
(22) 04/05/2020 (43) 25/09/2020
(73) CÔNG TY TNHH HẢI NAM (VN)
Số 27 Nguyễn Thông, phường Phú Hải, thành phố Phan Thiết, tỉnh Bình Thuận
(72) Nguyễn Thị Thu Sắc (VN)
(55)



CÔNG BÁO SỞ HỮU CÔNG NGHIỆP SỐ 390 TẬP A – QUYỀN 2 (09.2020)

- (11) **39618**
(21) 3-2020-00987 (28) 1
(54) **NHÃN SẢN PHẨM** (51) **19-08**
(22) 04/05/2020 (43) 25/09/2020
(73) CÔNG TY TNHH HẢI NAM (VN)
Số 27 Nguyễn Thông, phường Phú Hải, thành phố Phan Thiết, tỉnh Bình Thuận
(72) Nguyễn Thị Thu Sắc (VN)
(55)



CÔNG BÁO SỞ HỮU CÔNG NGHIỆP SỐ 390 TẬP A – QUYỀN 2 (09.2020)

- (11) **39619**
(21) 3-2020-00988 (28) 1
(54) **NHÃN SẢN PHẨM** (51) **19-08**
(22) 04/05/2020 (43) 25/09/2020
(73) CÔNG TY TNHH HẢI NAM (VN)
Số 27 Nguyễn Thông, phường Phú Hải, thành phố Phan Thiết, tỉnh Bình Thuận
(72) Nguyễn Thị Thu Sắc (VN)
(55)



CÔNG BÁO SỞ HỮU CÔNG NGHIỆP SỐ 390 TẬP A – QUYỀN 2 (09.2020)

- (11) **39620**
(21) 3-2020-00989 (28) 1
(54) **NHÃN SẢN PHẨM** (51) **19-08**
(22) 04/05/2020 (43) 25/09/2020
(73) CÔNG TY TNHH HẢI NAM (VN)
Số 27 Nguyễn Thông, phường Phú Hải, thành phố Phan Thiết, tỉnh Bình Thuận
(72) Nguyễn Thị Thu Sắc (VN)
(55)

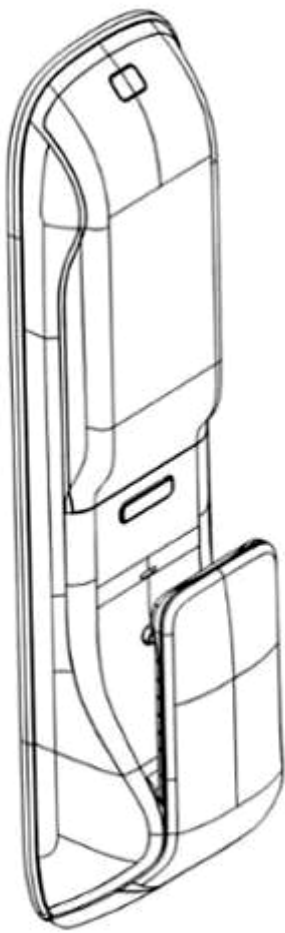


CÔNG BÁO SỞ HỮU CÔNG NGHIỆP SỐ 390 TẬP A – QUYỀN 2 (09.2020)

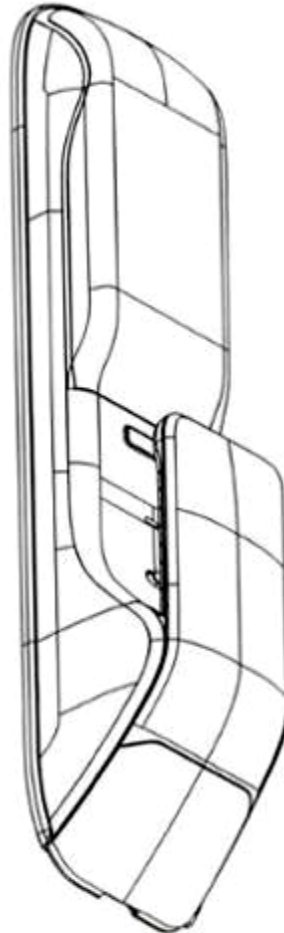
- (11) **39621**
(21) 3-2020-00990 (28) 1
(54) **NHÃN SẢN PHẨM** (51) **19-08**
(22) 04/05/2020 (43) 25/09/2020
(73) CÔNG TY TNHH HẢI NAM (VN)
Số 27 Nguyễn Thông, phường Phú Hải, thành phố Phan Thiết, tỉnh Bình Thuận
(72) Nguyễn Thị Thu Sắc (VN)
(55)



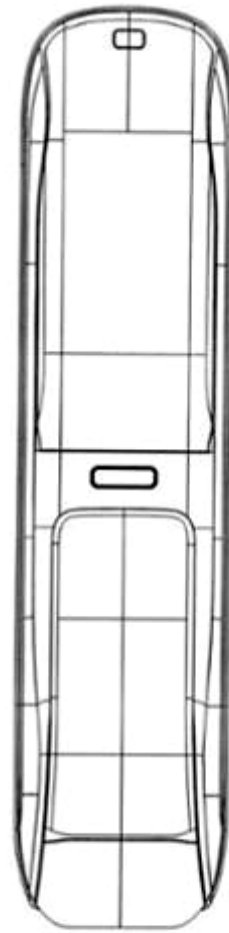
- (11) **39622**
(21) 3-2020-01000 (28) 1
(54) **KHÓA** (51) **08-07**
(22) 05/05/2020 (43) 25/09/2020
(30) 201930634757.X 18/11/2019 CN;
SIEMENS LTD., CHINA (CN)
(73) 7, Wangjing Zhonghuan Nanlu, Chaoyang District 100102 Beijing, P.R. China
1. QI YU (CN)
(72) 2. YOU RONG (CN)
3. WU YI (CN)
(74) Công ty TNHH Sở hữu trí tuệ Việt Nam IP (VIETNAM IP)
(55)



1.1



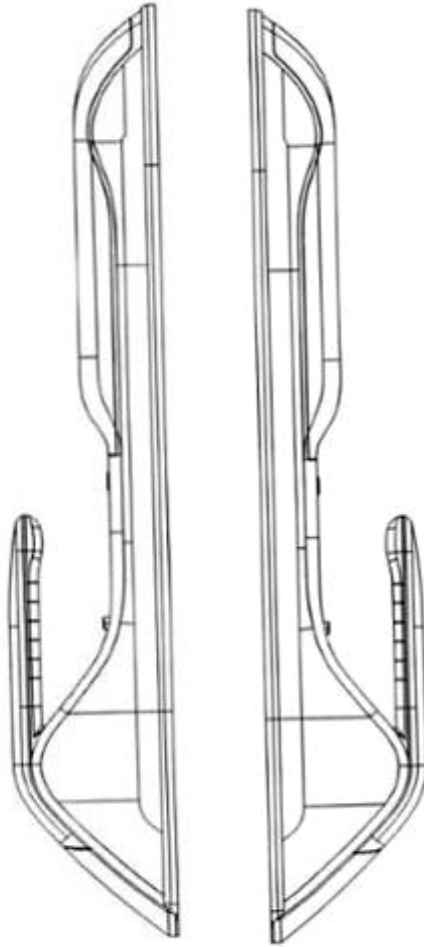
1.2



1.3



1.4



1.5

1.6

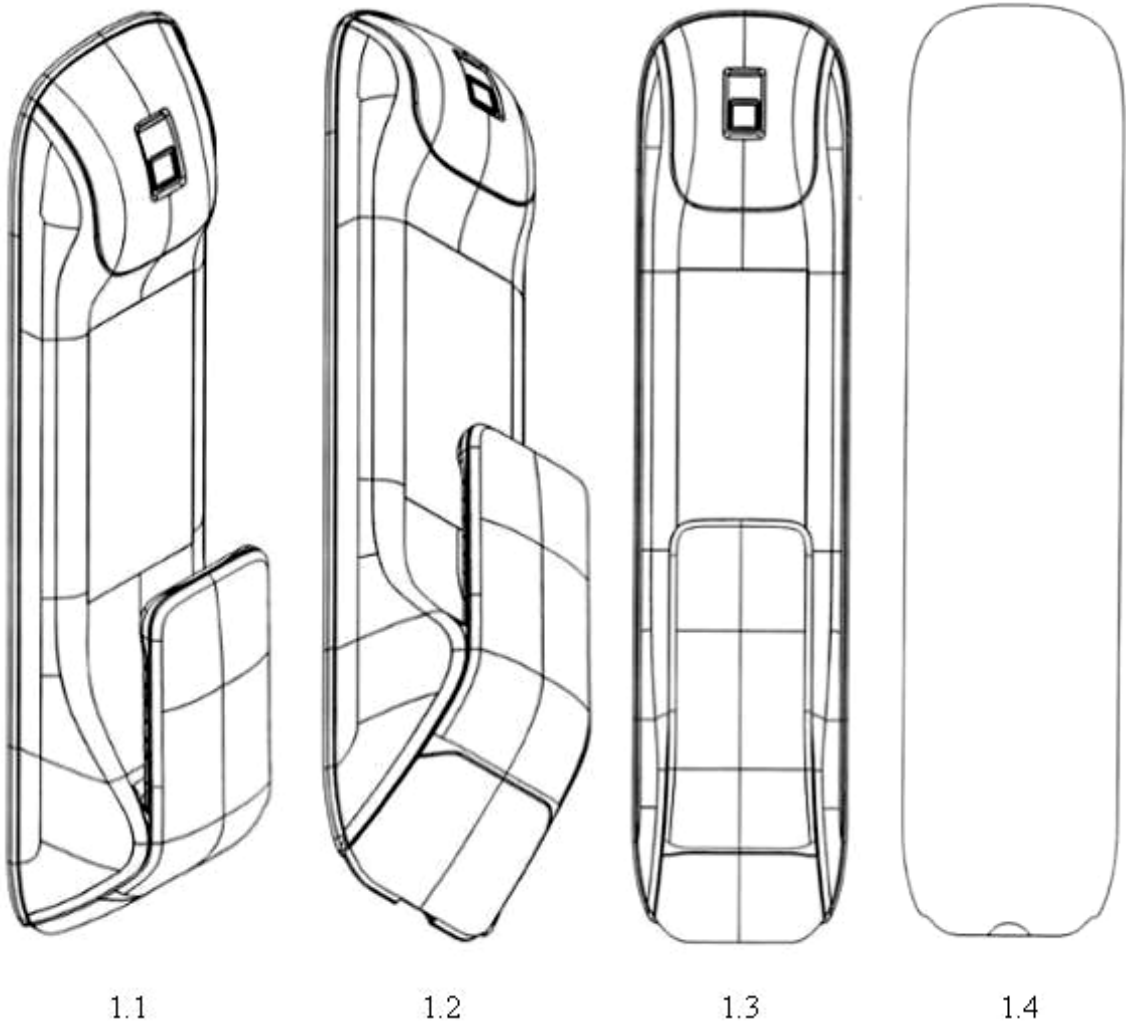


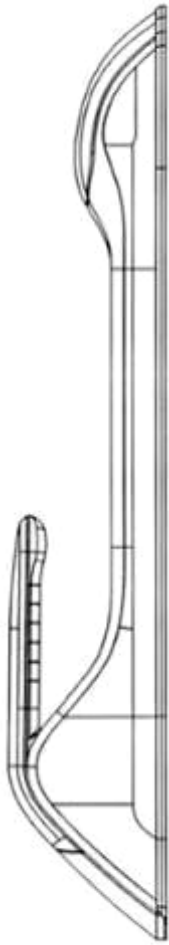
1.7



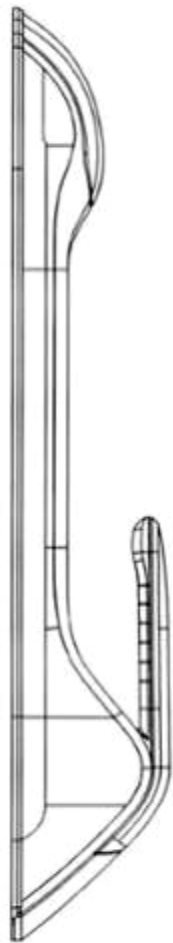
1.8

- (11) **39623**
(21) 3-2020-01001 (28) 1
(54) **KHÓA** (51) **08-07**
(22) 05/05/2020 (43) 25/09/2020
(30) 201930634754.6 18/11/2019 CN;
SIEMENS LTD., CHINA (CN)
(73) 7, Wangjing Zhonghuan Nanlu, Chaoyang District 100102 Beijing, P.R. China
1. QI YU (CN)
(72) 2. WU YI (CN)
3. YOU RONG (CN)
(74) Công ty TNHH Sở hữu trí tuệ Việt Nam IP (VIETNAM IP)
(55)

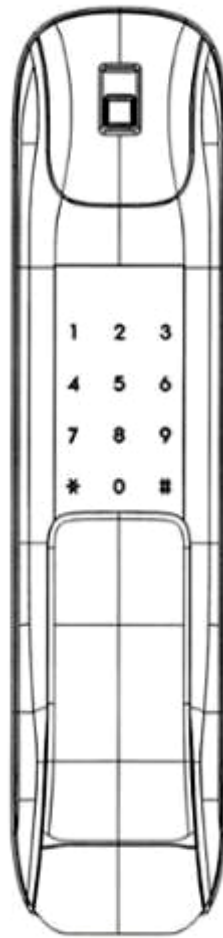




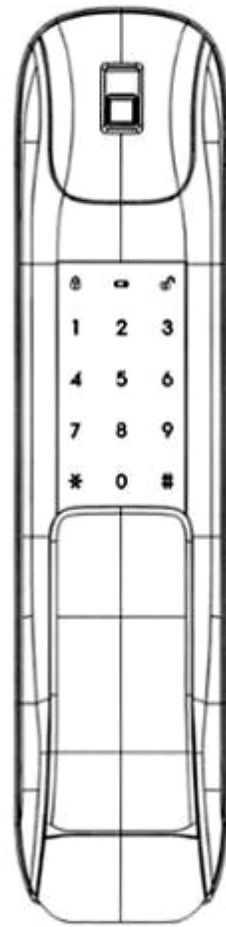
1.5



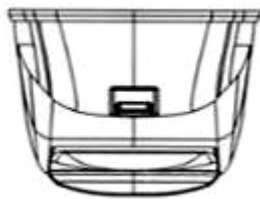
1.6



1.7



1.8



1.9



1.10

CÔNG BÁO SỞ HỮU CÔNG NGHIỆP SỐ 390 TẬP A – QUYỀN 2 (09.2020)

(11) **39624**

(21) 3-2020-01006

(28) 1

(54) **BỒN CHỨA NƯỚC**

(51) **23-01**

(22) 05/05/2020

(43) 25/09/2020

CÔNG TY CỔ PHẦN ĐẦU TƯ TẬP ĐOÀN TÂN Á ĐẠI THÀNH (VN)

(73) Số 124 đường Tôn Đức Thắng, phường Quốc Tử Giám, quận Đống Đa, thành phố Hà Nội

(72) Nguyễn Duy Chính (VN)

(55)



1.1



1.2



1.3



1.4



1.5



1.6



1.7

CÔNG BÁO SỞ HỮU CÔNG NGHIỆP SỐ 390 TẬP A – QUYỀN 2 (09.2020)

(11) **39625**

(21) 3-2020-01007

(28) 1

(54) **BỒN CHỨA NƯỚC**

(51) **23-01**

(22) 05/05/2020

(43) 25/09/2020

CÔNG TY CỔ PHẦN ĐẦU TƯ TẬP ĐOÀN TÂN Á ĐẠI THÀNH (VN)

(73) Số 124 đường Tôn Đức Thắng, phường Quốc Tử Giám, quận Đống Đa, thành phố Hà Nội

(72) Nguyễn Duy Chính (VN)

(55)



1.1



1.2



1.3



1.4



1.5



1.6



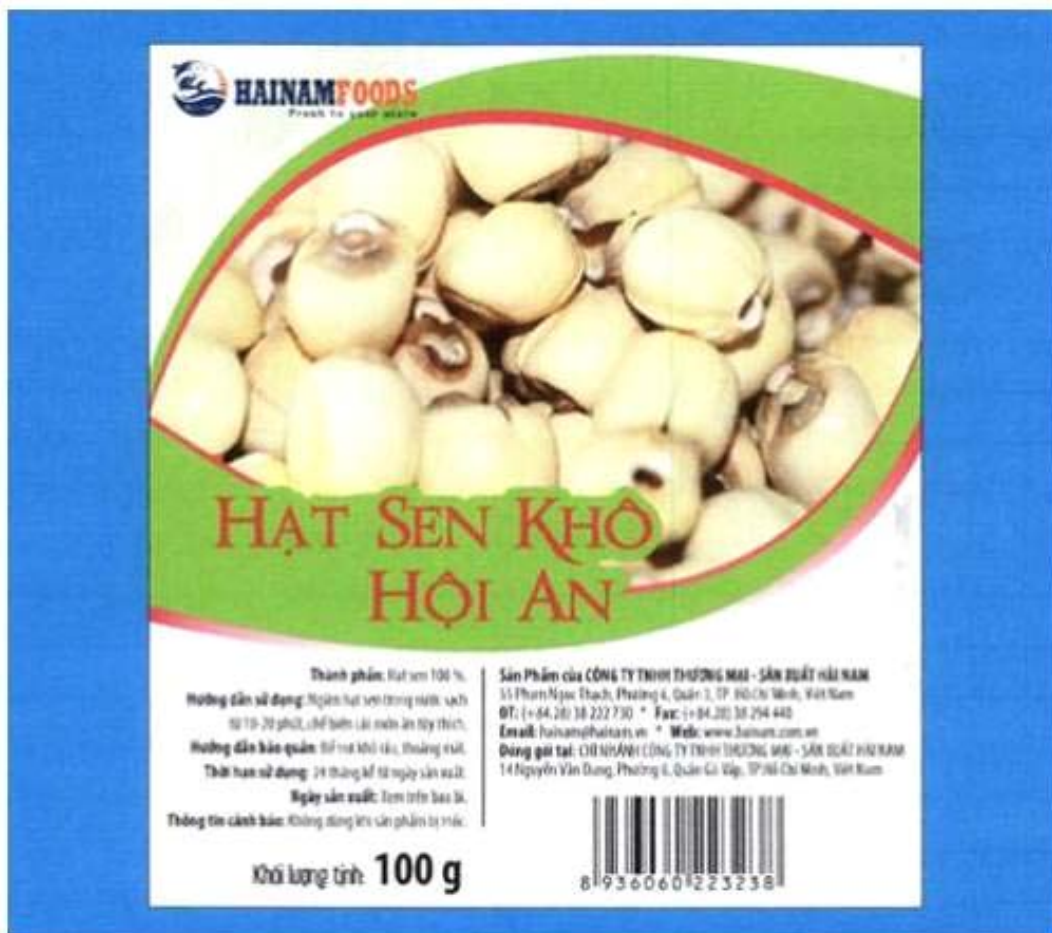
1.7

CÔNG BÁO SỞ HỮU CÔNG NGHIỆP SỐ 390 TẬP A – QUYỀN 2 (09.2020)

- (11) **39626**
(21) 3-2020-01013 (28) 1
(54) **NHÃN SẢN PHẨM** (51) **19-08**
(22) 06/05/2020 (43) 25/09/2020
(73) CÔNG TY TNHH TM SẢN XUẤT HẢI NAM (VN)
55 Phạm Ngọc Thạch, phường 6, quận 3, thành phố Hồ Chí Minh
(72) Nguyễn Tất Cường (VN)
(55)



- (11) **39627**
(21) 3-2020-01014 (28) 1
(54) **NHÃN SẢN PHẨM** (51) **19-08**
(22) 06/05/2020 (43) 25/09/2020
(73) **CÔNG TY TNHH TM SẢN XUẤT HẢI NAM (VN)**
55 Phạm Ngọc Thạch, phường 6, quận 3, thành phố Hồ Chí Minh
(72) Nguyễn Tất Cường (VN)
(55)



CÔNG BÁO SỞ HỮU CÔNG NGHIỆP SỐ 390 TẬP A – QUYỀN 2 (09.2020)

- (11) **39628**
(21) 3-2020-01015 (28) 1
(54) **NHÃN SẢN PHẨM** (51) **19-08**
(22) 06/05/2020 (43) 25/09/2020
(73) **CÔNG TY TNHH TM SẢN XUẤT HẢI NAM (VN)**
55 Phạm Ngọc Thạch, phường 6, quận 3, thành phố Hồ Chí Minh
(72) **Nguyễn Tất Cường (VN)**
(55)



CÔNG BÁO SỞ HỮU CÔNG NGHIỆP SỐ 390 TẬP A – QUYỀN 2 (09.2020)

- (11) **39629**
(21) 3-2020-01020 (28) 1
(54) **NHÃN SẢN PHẨM** (51) **19-08**
(22) 06/05/2020 (43) 25/09/2020
(73) **CÔNG TY TNHH HẢI NAM (VN)**
Số 27 Nguyễn Thông, phường Phú Hải, thành phố Phan Thiết, tỉnh Bình Thuận
(72) Nguyễn Thị Thu Sắc (VN)
(55)



CÔNG BÁO SỞ HỮU CÔNG NGHIỆP SỐ 390 TẬP A – QUYỀN 2 (09.2020)

- (11) **39630**
(21) 3-2020-01021 (28) 1
(54) **NHÃN SẢN PHẨM** (51) **19-08**
(22) 06/05/2020 (43) 25/09/2020
(73) **CÔNG TY TNHH HẢI NAM (VN)**
Số 27 Nguyễn Thông, phường Phú Hải, thành phố Phan Thiết, tỉnh Bình Thuận
(72) Nguyễn Thị Thu Sắc (VN)
(55)



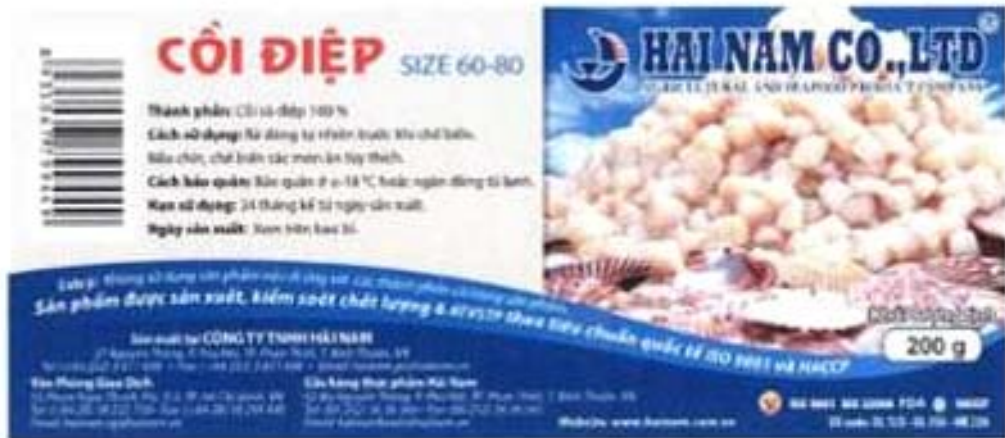
CÔNG BÁO SỞ HỮU CÔNG NGHIỆP SỐ 390 TẬP A – QUYỀN 2 (09.2020)

- (11) **39631**
(21) 3-2020-01022 (28) 1
(54) **NHÃN SẢN PHẨM** (51) **19-08**
(22) 06/05/2020 (43) 25/09/2020
(73) **CÔNG TY TNHH HẢI NAM (VN)**
Số 27 Nguyễn Thông, Phường Phú Hải, thành Phố Phan Thiết, tỉnh Bình Thuận
(72) Nguyễn Thị Thu Sắc (VN)
(55)



CÔNG BÁO SỞ HỮU CÔNG NGHIỆP SỐ 390 TẬP A – QUYỀN 2 (09.2020)

- (11) **39632**
(21) 3-2020-01023 (28) 1
(54) **NHÃN SẢN PHẨM** (51) **19-08**
(22) 06/05/2020 (43) 25/09/2020
(73) **CÔNG TY TNHH HẢI NAM (VN)**
Số 27 Nguyễn Thông, phường Phú Hải, thành phố Phan Thiết, tỉnh Bình Thuận
(72) **Nguyễn Thị Thu Sắc (VN)**
(55)



CÔNG BÁO SỞ HỮU CÔNG NGHIỆP SỐ 390 TẬP A – QUYỀN 2 (09.2020)

- (11) **39633**
(21) 3-2020-01024 (28) 1
(54) **NHÃN SẢN PHẨM** (51) **19-08**
(22) 06/05/2020 (43) 25/09/2020
(73) **CÔNG TY TNHH HẢI NAM (VN)**
Số 27 Nguyễn Thông, phường Phú Hải, thành phố Phan Thiết, tỉnh Bình Thuận
(72) Nguyễn Thị Thu Sắc (VN)
(55)



CÔNG BÁO SỞ HỮU CÔNG NGHIỆP SỐ 390 TẬP A – QUYỀN 2 (09.2020)

- (11) **39634**
(21) 3-2020-01025 (28) 1
(54) **NHÃN SẢN PHẨM** (51) **19-08**
(22) 06/05/2020 (43) 25/09/2020
(73) CÔNG TY TNHH HẢI NAM (VN)
Số 27 Nguyễn Thông, phường Phú Hải, thành phố Phan Thiết, tỉnh Bình Thuận
(72) Nguyễn Thị Thu sắc (VN)
(55)



CÔNG BÁO SỞ HỮU CÔNG NGHIỆP SỐ 390 TẬP A – QUYỀN 2 (09.2020)

- | | | | |
|------|---|------|--------------|
| (11) | 39635 | | |
| (21) | 3-2020-01026 | (28) | 1 |
| (54) | NHÃN SẢN PHẨM | (51) | 19-08 |
| (22) | 06/05/2020 | (43) | 25/09/2020 |
| (73) | CÔNG TY TNHH HẢI NAM (VN)
Số 27 Nguyễn Thông, phường Phú Hải, thành phố Phan Thiết, tỉnh Bình Thuận | | |
| (72) | Nguyễn Thị Thu Sắc (VN) | | |
| (55) | | | |



CÔNG BÁO SỞ HỮU CÔNG NGHIỆP SỐ 390 TẬP A – QUYỀN 2 (09.2020)

- (11) **39636**
- (21) 3-2020-01027 (28) 1
- (54) **NHÃN SẢN PHẨM** (51) **19-08**
- (22) 06/05/2020 (43) 25/09/2020
- (73) **CÔNG TY TNHH HẢI NAM (VN)**
- (72) **Số 27 Nguyễn Thông, phường Phú Hải, thành phố Phan Thiết, tỉnh Bình Thuận**
- (72) **Nguyễn Thị Thu Sắc (VN)**
- (55)



CÔNG BÁO SỞ HỮU CÔNG NGHIỆP SỐ 390 TẬP A – QUYỀN 2 (09.2020)

- (11) **39637**
(21) 3-2020-01028 (28) 1
(54) **NHÃN SẢN PHẨM** (51) **19-08**
(22) 06/05/2020 (43) 25/09/2020
(73) **CÔNG TY TNHH HẢI NAM (VN)**
Số 27 Nguyễn Thông, phường Phú Hải, thành phố Phan Thiết, tỉnh Bình Thuận
(72) Nguyễn Thị Thu Sắc (VN)
(55)



(11) **39638**

(21) 3-2020-01080

(28) 1

(54) **GẠCH XÂY**

(51) **25-01**

(22) 12/05/2020

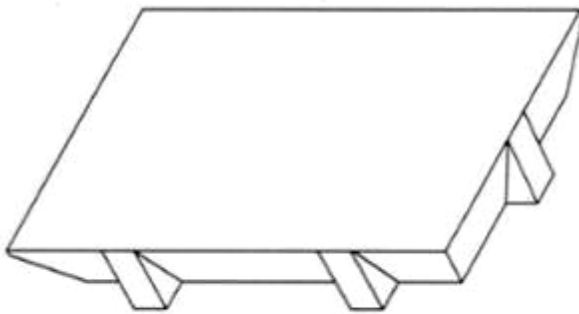
(43) 25/09/2020

(73) **PHẠM QUANG THẢO (VN)**

39 Núi Thành, phường 13, quận Tân Bình, thành phố Hồ Chí Minh

(72) **Phạm Quang Thảo (VN)**

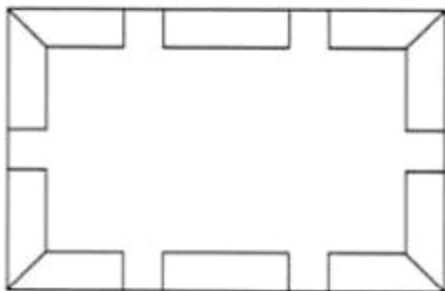
(55)



1.1



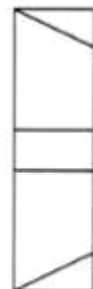
1.2



1.3

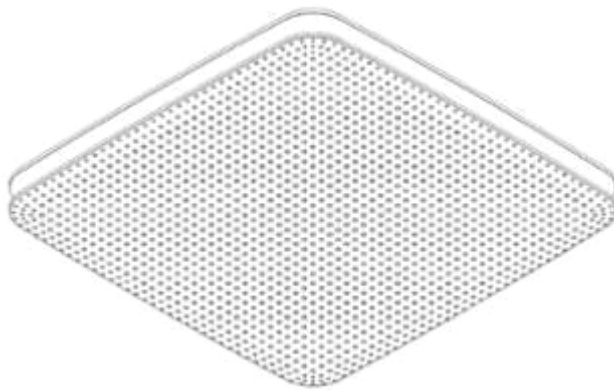


1.4



1.5

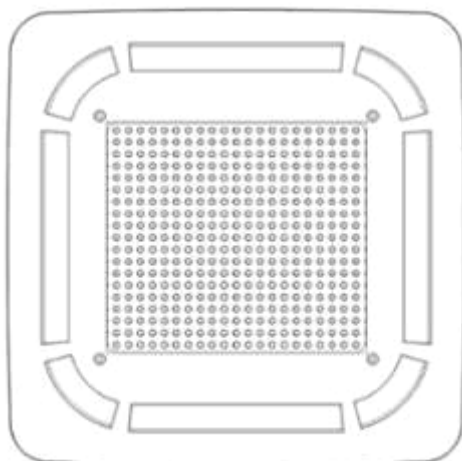
- (11) **39639**
(21) 3-2020-01100 (28) 1
(54) **MÁY ĐIỀU HÒA KHÔNG KHÍ** (51) **23-04**
(22) 13/05/2020 (43) 25/09/2020
(30) 19-E0233-0101 18/11/2019 MY;
DAIKIN RESEARCH & DEVELOPMENT MALAYSIA SDN BHD (MY)
(73) Lot 60334, Persiaran Bukit Rahman Putra 3, Taman Perindustrian Bukit Rahman Putra, 47000 Sungai Buloh, Selangor, Malaysia
(72) Nicholas Ee Cao Cin (MY)
(74) Công ty Cổ phần Sở hữu công nghiệp INVESTIP (INVESTIP)
(55)



1.1



1.2

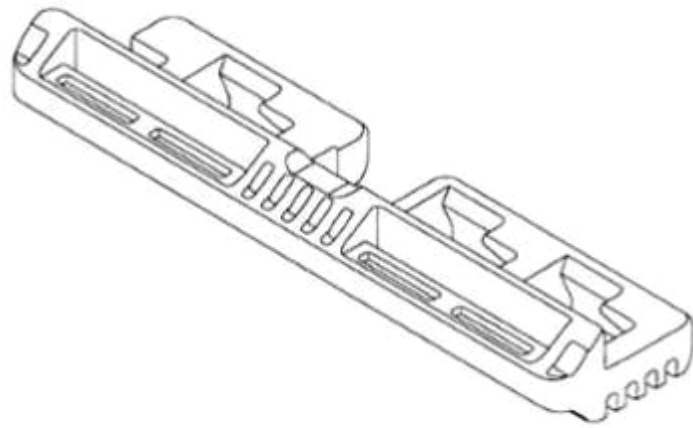


1.3

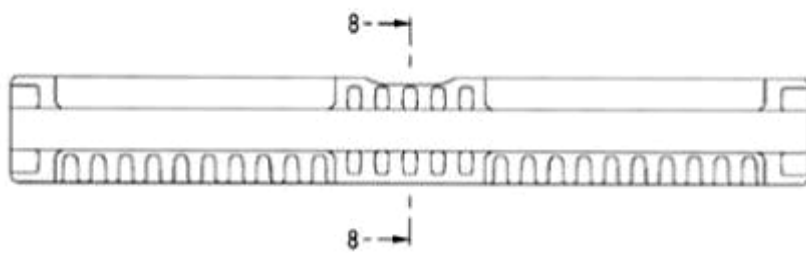


1.4

- (11) **39640**
(21) 3-2020-01106 (28) 1
(54) **CHỐT ĐỤC CỦA KHÓA** (51) **02-07**
(22) 13/05/2020 (43) 25/09/2020
WOOJIN PLASTIC CO., LTD (KR)
(73) 45, Paryasandan-ro, Jinjeop-eup, Namyangju-si, Gyeonggi-do 12017 Republic of Korea
1. JISOOK PAIK (KR)
2. NAN HEE PAIK (KR)
(72) 3. JI HYE PAIK (KR)
4. JI WON SON (KR)
(74) Công ty TNHH Trường Xuân (AGELESS CO.,LTD.)
(55)



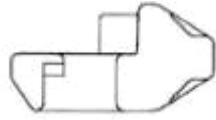
1.1



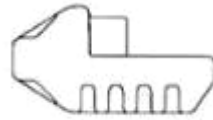
1.2



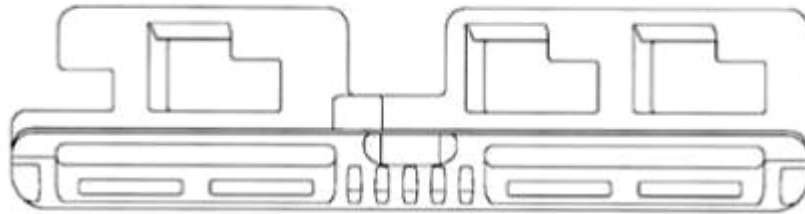
1.3



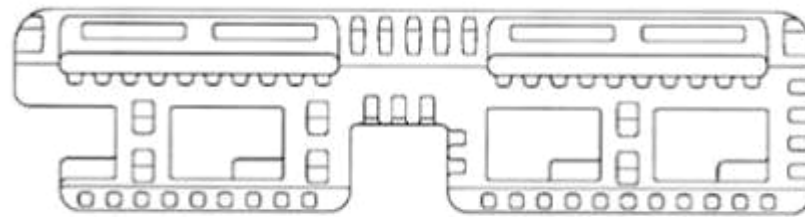
1.4



1.5



1.6

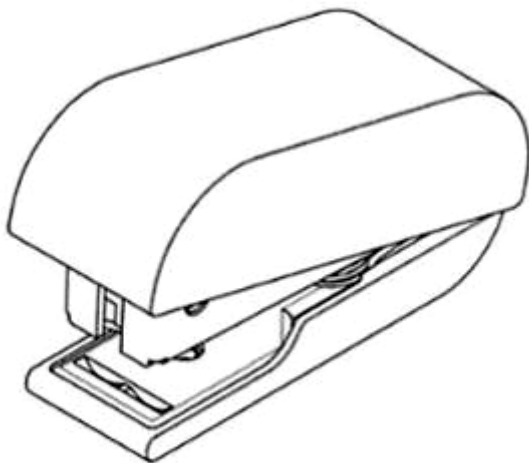


1.7

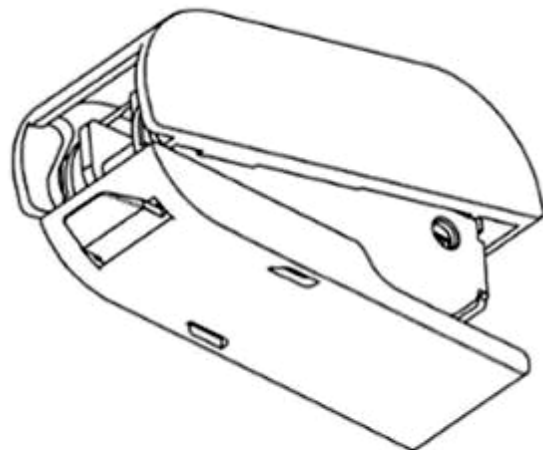


1.8

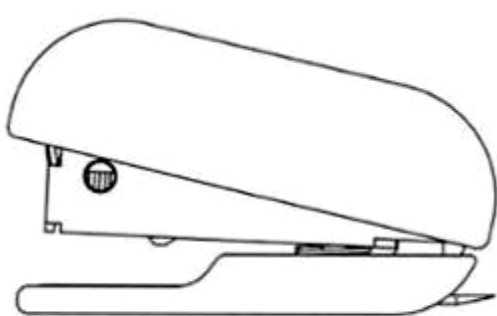
- (11) **39641**
(21) 3-2020-01110 (28) 1
(54) **DỤNG CỤ DẬP GHIM** (51) **19-02**
(22) 14/05/2020 (43) 25/09/2020
(30) 2019-026260 27/11/2019 JP;
1. NAOTO FUKASAWA DESIGN LTD. (JP)
5-3-10 Minami-Aoyama, Minato-ku, Tokyo, JAPAN
(73) 2. PLUS CORPORATION (JP)
1-28, Toranomon 4-chome, Minato-ku, Tokyo, JAPAN
1. NAOTO FUKASAWA (JP)
(72) 2. ATSUSHI TSUKAMOTO (JP)
3. TETSUYA IMAI (JP)
4. SO KUBOTA (JP)
(74) Công ty Luật TNHH Phạm và Liên danh (PHAM & ASSOCIATES)
(55)



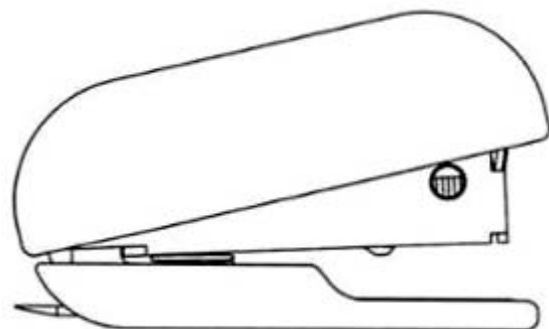
1.1



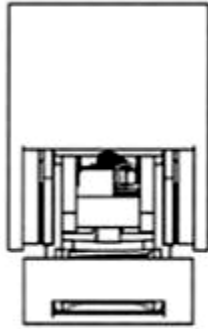
1.2



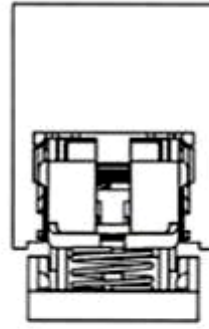
1.3



1.4



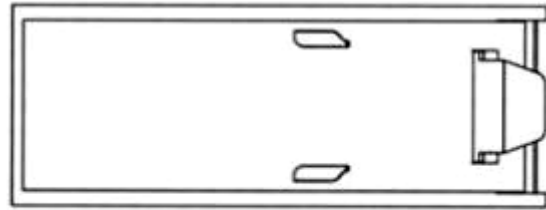
1.5



1.6



1.7



1.8

(11) **39642**

(21) 3-2020-01154

(28) 1

(54) **BẢN LỀ**

(51) **08-06**

(22) 18/05/2020

(43) 25/09/2020

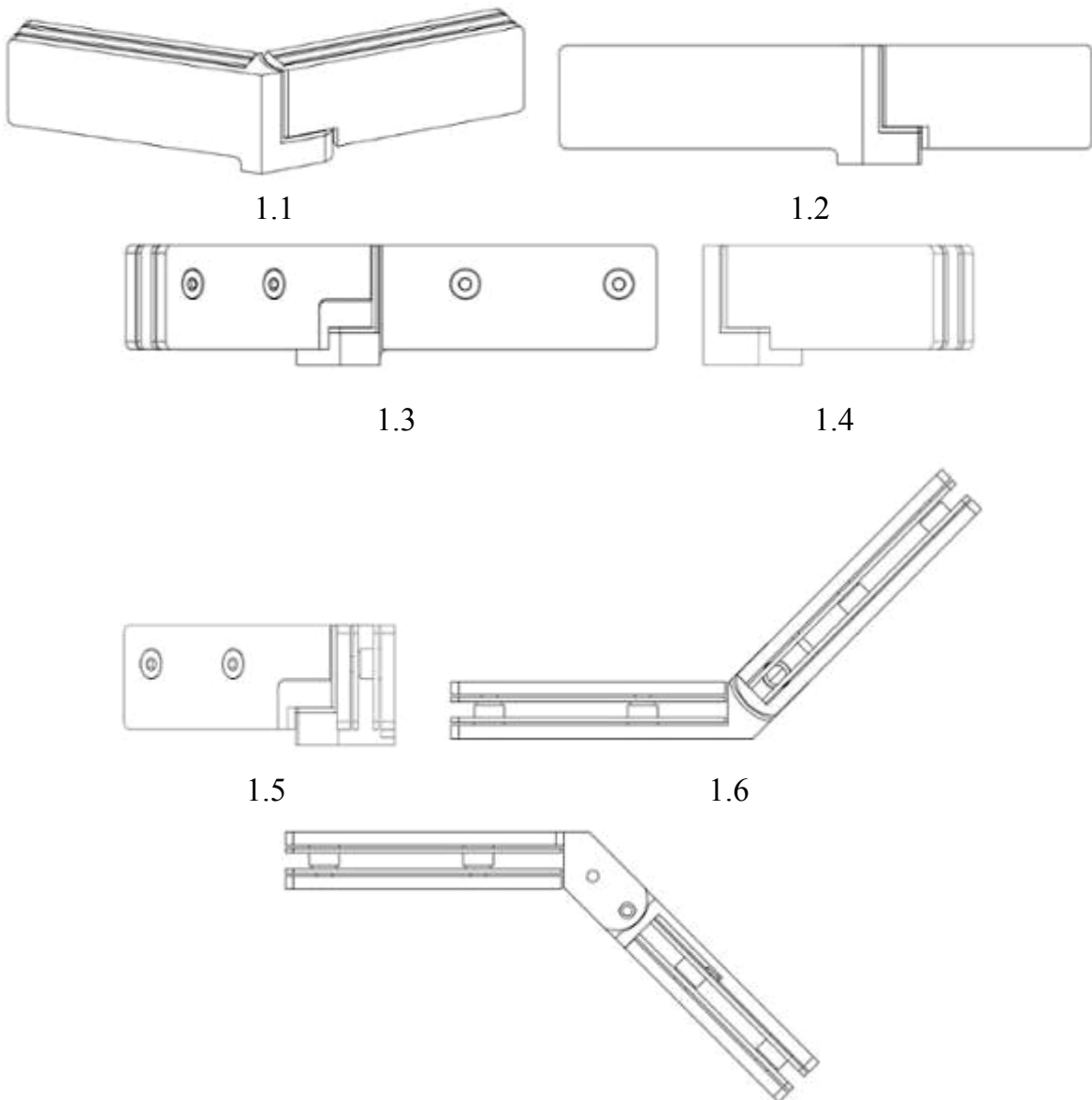
(73) CÔNG TY TNHH THƯƠNG MẠI HỮU NGHỊ (VN)

Số 127, phố An Trạch, phường Quốc Tử Giám, quận Đống Đa, thành phố Hà Nội

(72) Ngô Quang Nam (VN)

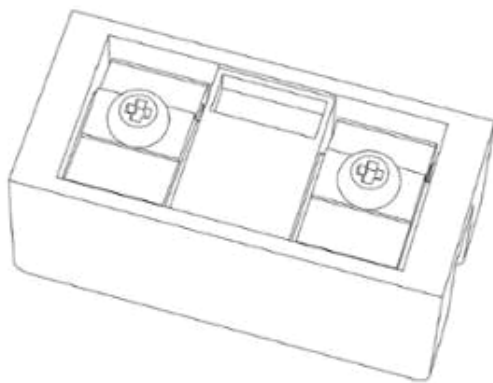
(74) CÔNG TY LUẬT TRÁCH NHIỆM HỮU HẠN AMBYS HÀ NỘI (AMBYS HANOI)

(55)



1.7

- (11) **39643**
(21) 3-2020-01156 (28) 1
(54) **KỆP VÁCH CỐ ĐỊNH** (51) **08-08**
(22) 18/05/2020 (43) 25/09/2020
(73) CÔNG TY TNHH THƯƠNG MẠI HỮU NGHỊ (VN)
Số 127, phố An Trạch, phường Quốc Tử Giám, quận Đống Đa, thành phố Hà Nội
(72) Ngô Quang Nam (VN)
(74) CÔNG TY LUẬT TRÁCH NHIỆM HỮU HẠN AMBYS HÀ NỘI (AMBYS HANOI)
(55)



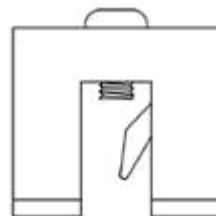
1.1



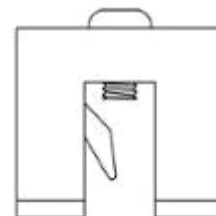
1.2



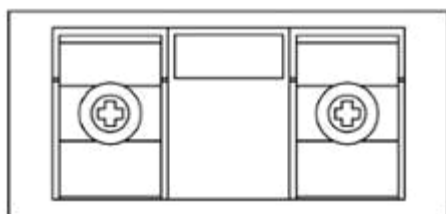
1.3



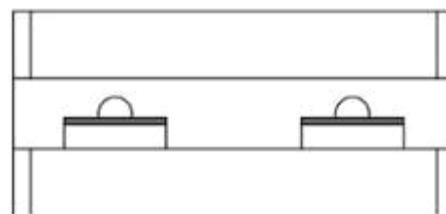
1.4



1.5



1.6



1.7

CÔNG BÁO SỞ HỮU CÔNG NGHIỆP SỐ 390 TẬP A – QUYỀN 2 (09.2020)

(11) **39644**

(21) 3-2020-01158

(28) 1

(54) **BẢN LỀ**

(51) **08-06**

(22) 18/05/2020

(43) 25/09/2020

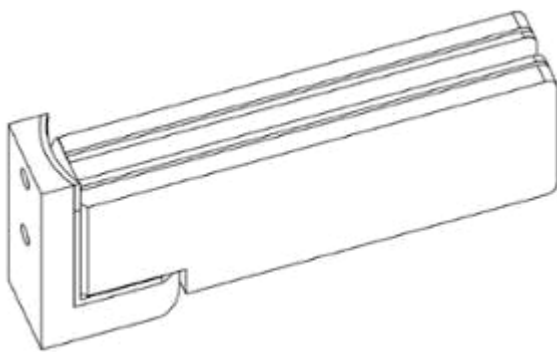
(73) CÔNG TY TNHH THƯƠNG MẠI HỮU NGHỊ (VN)

Số 127, phố An Trạch, phường Quốc Tử Giám, quận Đống Đa, thành phố Hà Nội

(72) Ngô Quang Nam (VN)

(74) CÔNG TY LUẬT TRÁCH NHIỆM HỮU HẠN AMBYS HÀ NỘI (AMBYS HANOI)

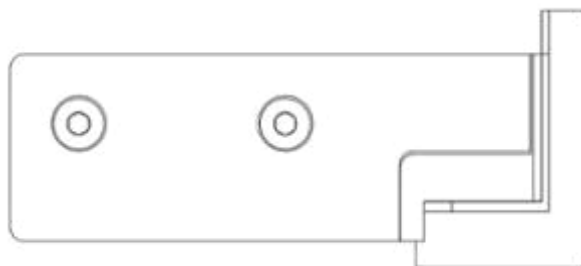
(55)



1.1



1.2



1.3



1.4



1.5

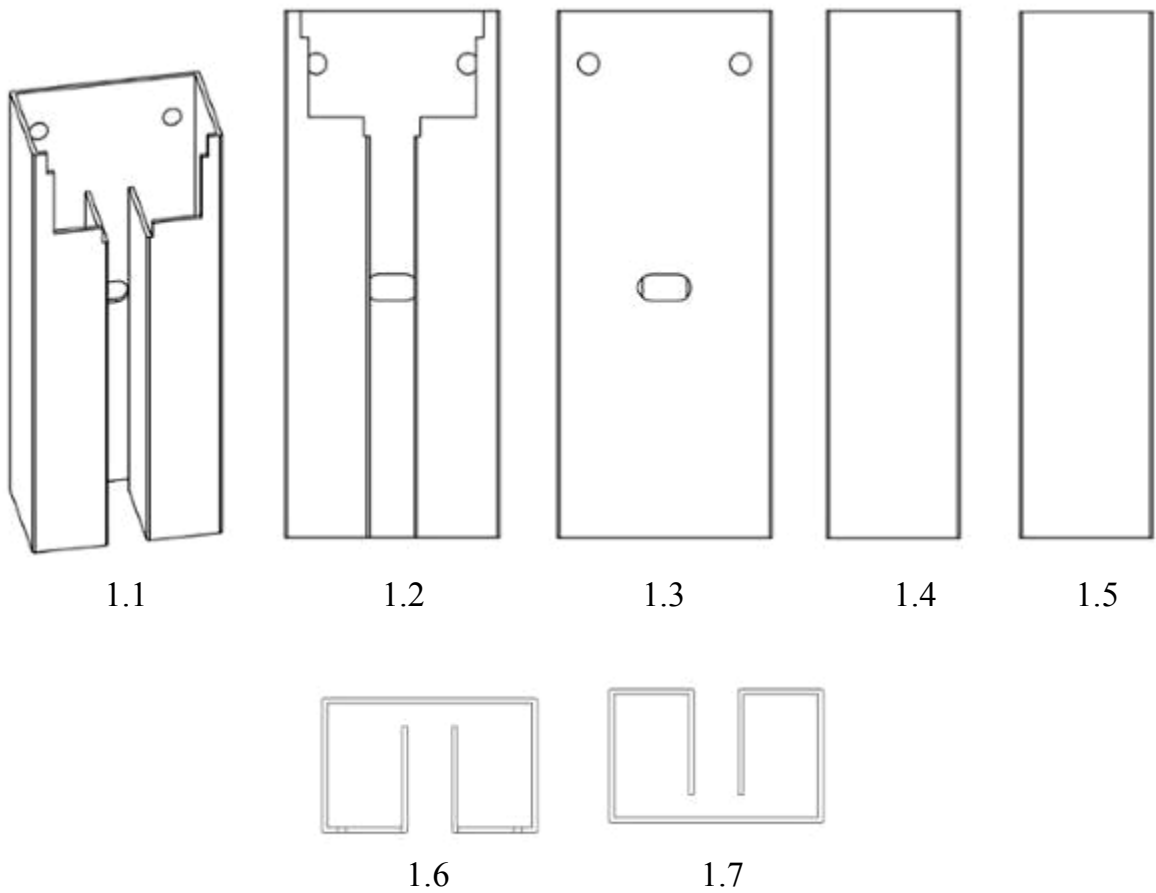


1.6



1.7

- (11) **39645**
(21) 3-2020-01159 (28) 1
(54) **THANH GIỮ KÍNH** (51) **08-08**
(22) 18/05/2020 (43) 25/09/2020
(73) CÔNG TY TNHH THƯƠNG MẠI HỮU NGHỊ (VN)
Số 127, phố An Trạch, phường Quốc Tử Giám, quận Đống Đa, thành phố Hà Nội
(72) Ngô Quang Nam (VN)
(74) CÔNG TY LUẬT TRÁCH NHIỆM HỮU HẠN AMBYS HÀ NỘI (AMBYS HANOI)
(55)



- (11) **39646**
(21) 3-2020-01177 (28) 1
(54) **BỒN CẦU** (51) **23-02**
(22) 20/05/2020 (43) 25/09/2020
(30) 29/714,336 22/11/2019 US;
LIXIL CORPORATION (JP)
(73) 2-1-1 Ojima, Koto-ku, Tokyo 136-8535, Japan
1. YOSHIHIKO ANDO (JP)
(72) 2. HIROSHI KOBAYASHI (JP)
(74) Công ty TNHH Tầm nhìn và Liên danh (VISION & ASSOCIATES CO.LTD.)
(55)



1.1



1.2



1.3



1.4



1.5



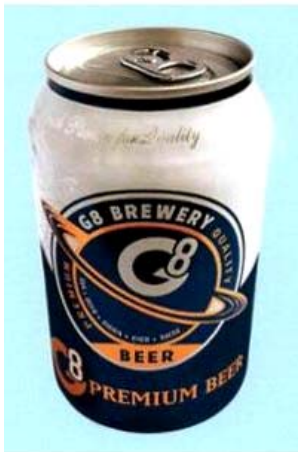
1.6



1.7

CÔNG BÁO SỞ HỮU CÔNG NGHIỆP SỐ 390 TẬP A – QUYỀN 2 (09.2020)

- (11) **39647**
(21) 3-2020-01186 (28) 1
(54) **LON BIA** (51) **09-03**
(22) 22/05/2020 (43) 25/09/2020
(73) **CƠ SỞ SẢN XUẤT BIA BIVA (VN)**
Ô 4 ấp Bắc 2, xã Hòa Long, thành phố Bà Rịa, tỉnh Bà Rịa - Vũng Tàu
(72) **Vũ Tuấn Châu (VN)**
(55)



1.1



1.2



1.3



1.4



1.5



1.6



1.7

CÔNG BÁO SỞ HỮU CÔNG NGHIỆP SỐ 390 TẬP A – QUYỀN 2 (09.2020)

(11) **39648**

(21) 3-2020-01192

(28) 1

(54) **TỦ BẾP**

(51) **06-04**

(22) 22/05/2020

(43) 25/09/2020

CÔNG TY CỔ PHẦN GIẢI PHÁP NỘI THẤT FUT GROUP (VN)

(73) Số nhà 126, lô 14 La Casta, KĐT mới Văn Phú, phường Phú La, quận Hà Đông, thành phố Hà Nội

(72) Nguyễn Tuấn Hải (VN)

(55)



1.1



1.2



1.3



1.4



1.5



1.6



1.7



1.8

CÔNG BÁO SỞ HỮU CÔNG NGHIỆP SỐ 390 TẬP A – QUYỀN 2 (09.2020)

(11) **39649**

(21) 3-2020-01193

(28) 1

(54) **TỦ BẾP**

(51) **06-04**

(22) 22/05/2020

(43) 25/09/2020

CÔNG TY CỔ PHẦN GIẢI PHÁP NỘI THẤT FUT GROUP (VN)

(73) Số nhà 126, lô 14 La Casta, KĐT mới Văn Phú, phường Phú La, quận Hà Đông, thành phố Hà Nội

(72) Nguyễn Tuấn Hải (VN)

(55)



1.1



1.2



1.3



1.4



1.5



1.6



1.7



1.8

(11) **39650**

(21) 3-2020-01195

(28) 1

(54) **BÀN**

(51) **06-03**

(22) 22/05/2020

(43) 25/09/2020

CÔNG TY CỔ PHẦN GIẢI PHÁP NỘI THẤT FUT GROUP (VN)

(73) Số nhà 126, lô 14 La Casta, KĐT mới Văn Phú, phường Phú La, quận Hà Đông, thành phố Hà Nội

(72) Nguyễn Tuấn Hải (VN)

(55)



1.1



1.2



1.3



1.4



1.5



1.6

CÔNG BÁO SỞ HỮU CÔNG NGHIỆP SỐ 390 TẬP A – QUYỀN 2 (09.2020)

(11) **39651**

(21) 3-2020-01197

(28) 1

(54) **BÀN**

(51) **06-03**

(22) 22/05/2020

(43) 25/09/2020

CÔNG TY CỔ PHẦN GIẢI PHÁP NỘI THẤT FUT GROUP (VN)

(73) Số nhà 126, lô 14 La Casta, KĐT mới Văn Phú, phường Phú La, quận Hà Đông, thành phố Hà Nội

(72) Nguyễn Tuấn Hải (VN)

(55)



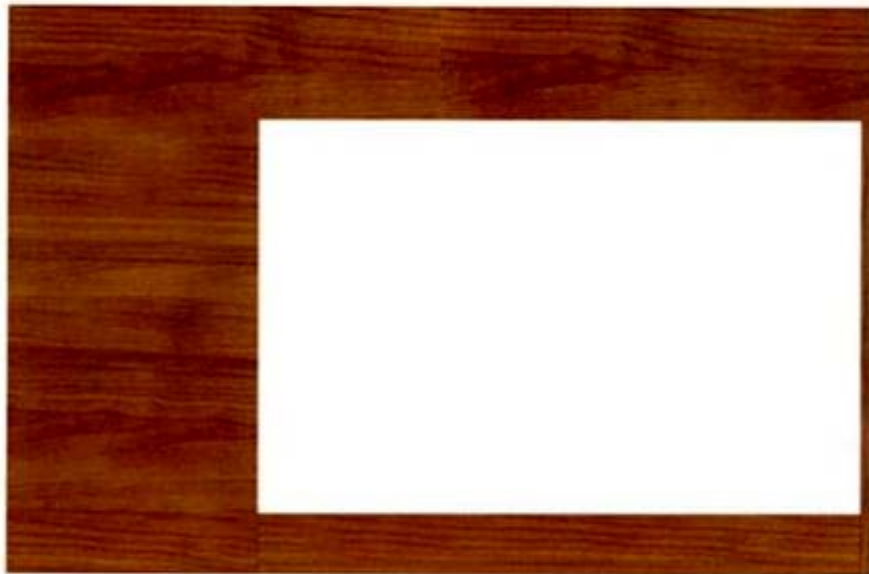
1.1



1.2



1.3



1.4



1.5



1.6



1.7



1.8

CÔNG BÁO SỞ HỮU CÔNG NGHIỆP SỐ 390 TẬP A – QUYỀN 2 (09.2020)

(11) **39652**

(21) 3-2020-01199

(28) 1

(54) **BÀN**

(51) **06-03**

(22) 22/05/2020

(43) 25/09/2020

CÔNG TY CỔ PHẦN GIẢI PHÁP NỘI THẤT FUT GROUP (VN)

(73) Số nhà 126, lô 14 La Casta, KĐT mới Văn Phú, phường Phú La, quận Hà Đông, thành phố Hà Nội

(72) Nguyễn Tuấn Hải (VN)

(55)



1.1



1.2



1.3



1.4



1.5



1.6

CÔNG BÁO SỞ HỮU CÔNG NGHIỆP SỐ 390 TẬP A – QUYỀN 2 (09.2020)

- (11) **39653**
(21) 3-2020-01201 (28) 1
(54) **GHẾ** (51) **06-01**
(22) 22/05/2020 (43) 25/09/2020
CÔNG TY CỔ PHẦN GIẢI PHÁP NỘI THẤT FUT GROUP (VN)
(73) Số nhà 126, lô 14 La Casta, KĐT mới Văn Phú, phường Phú La, quận Hà Đông,
thành phố Hà Nội
(72) Nguyễn Tuấn Hải (VN)
(55)



1.1



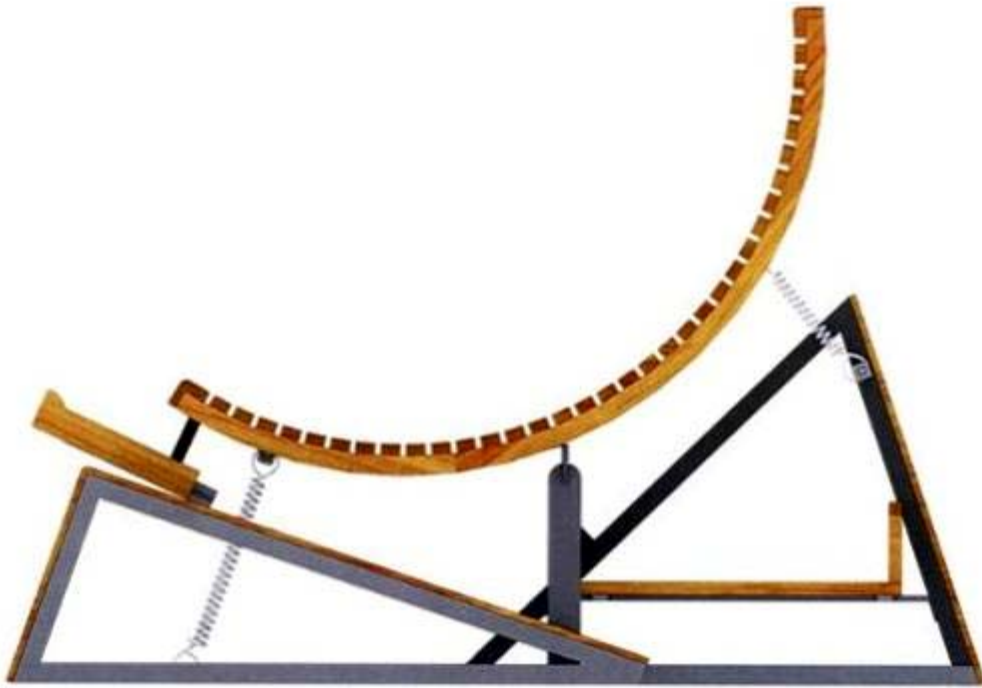
1.2



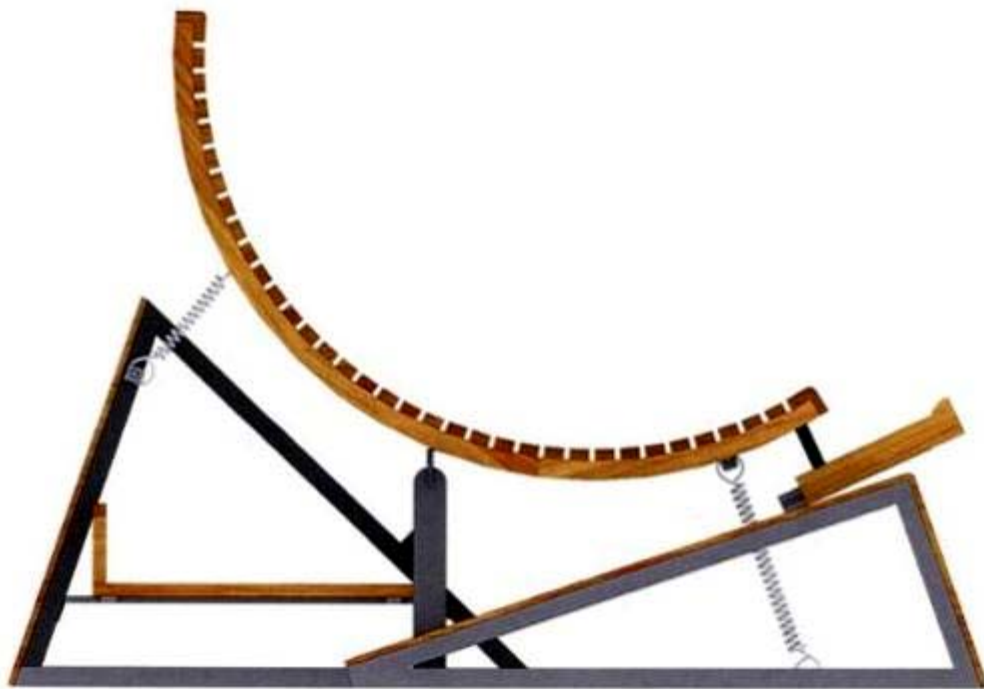
1.3



1.4



1.5



1.6



1.7



1.8

(11) **39654**

(21) 3-2020-01224

(28) 1

(54) **KHUNG XE ĐẠP**

(51) **12-16**

(22) 25/05/2020

(43) 25/09/2020

(30) 2019-0026618 29/11/2019 JP;

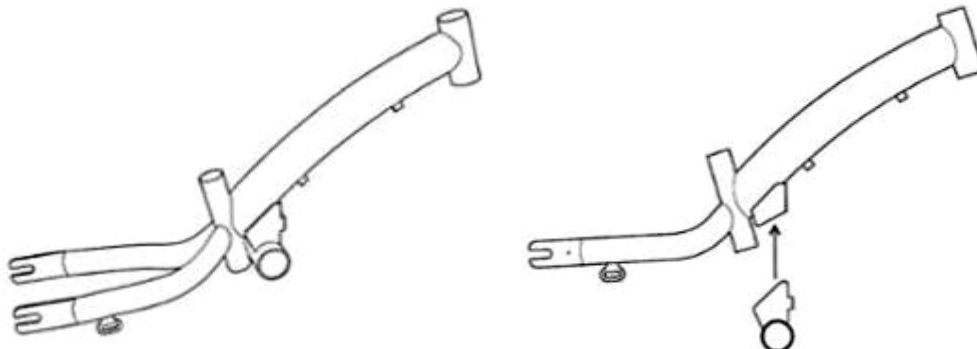
VITAMIN-I FACTORY CO., LTD. (JP)

(73) 6-12-23 Jingumae, Shibuya-Ku, Tokyo 150-0001, Japan

(72) Mikio WATANABE (JP)

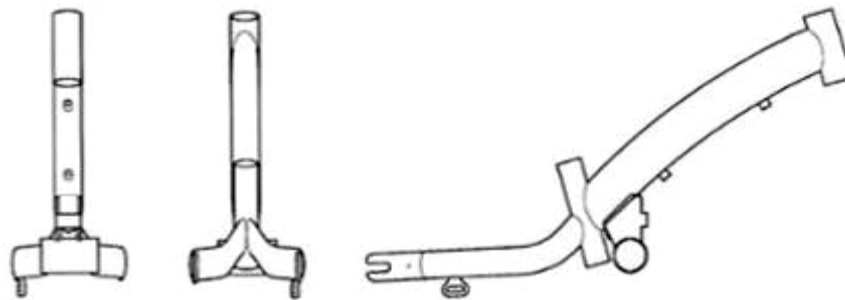
(74) Công ty TNHH Sở hữu trí tuệ Thảo Thọ Quyên (INVENCO.,LTD)

(55)



1.1

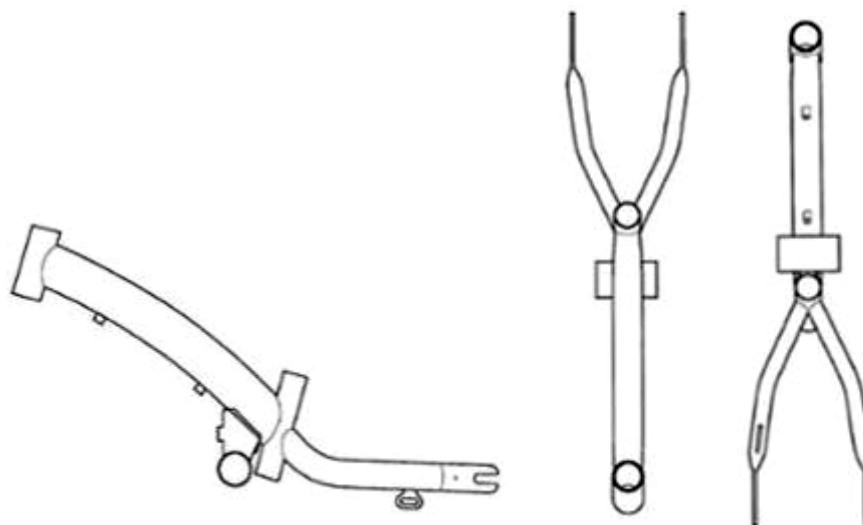
1.2



1.3

1.4

1.5

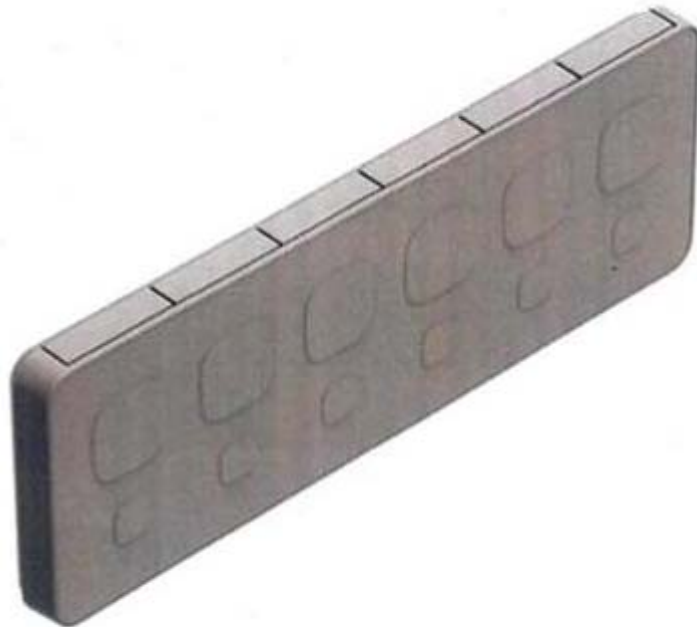


1.6

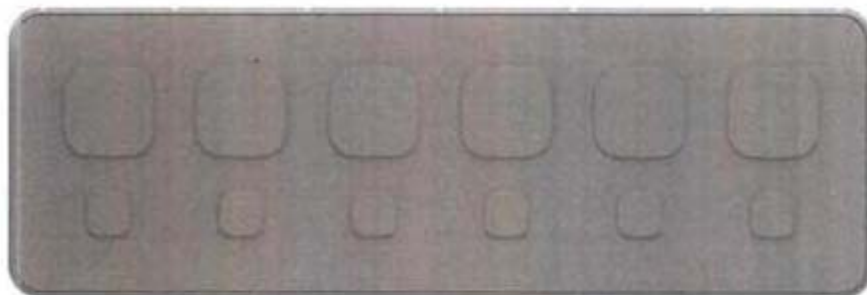
1.7

1.8

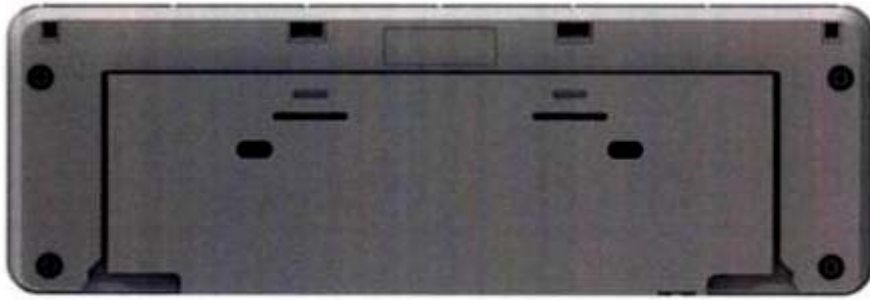
- (11) **39655**
- (21) 3-2020-01253 (28) 1
- (54) **ĐIỀU KHIỂN TỬ XA CHO THIẾT BỊ VỆ SINH** (51) **14-03; 23-02**
- (22) 27/05/2020 (43) 25/09/2020
- (30) 2019-026500 29/11/2019 JP;
LIXIL CORPORATION (JP)
- (73) 2-1-1 Ojima, Koto-ku, Tokyo 136-8535, Japan
- (72) 1. SHO HORINOE (JP)
2. HIDEAKI TSUZUKI (JP)
- (74) Công ty TNHH Tầm nhìn và Liên danh (VISION & ASSOCIATES CO.LTD.)
- (55)



1.1



1.2



1.3



1.4



1.5



1.6



1.7

(11) **39656**

(21) 3-2020-01269

(54) **GIÀY**

(22) 29/05/2020

(30) 007742408 10/03/2020 EM;

(73) CHRISTIAN LOUBOUTIN (FR)

(73) 1, rue Volney, F-75002 Paris, France

(72) Christian Louboutin (FR)

(74) Công ty Luật TNHH T&G (TGVN)

(55)

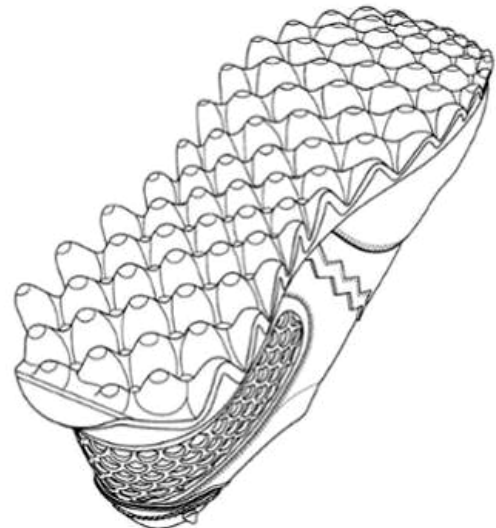
(28) 1

(51) **02-04**

(43) 25/09/2020



1.1



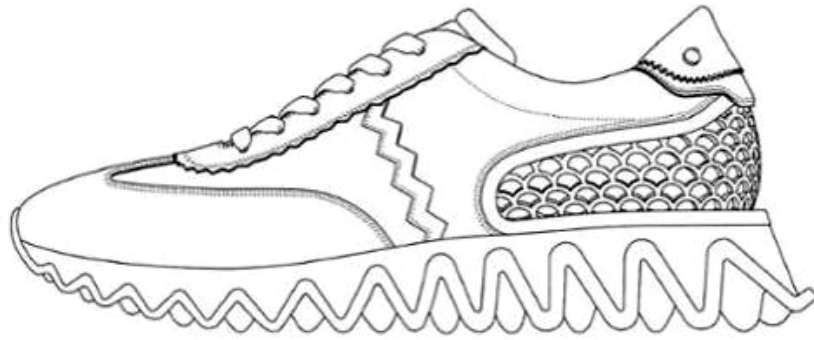
1.2



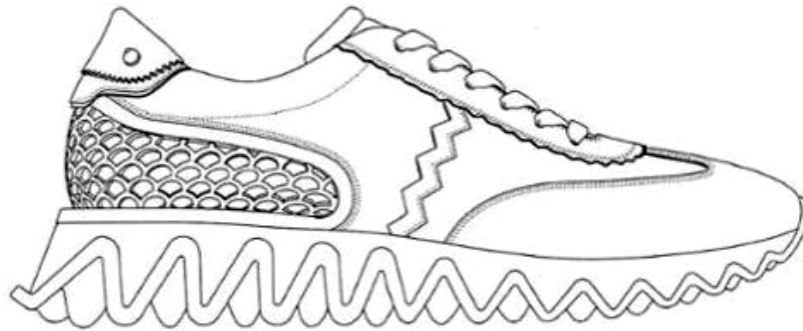
1.3



1.4



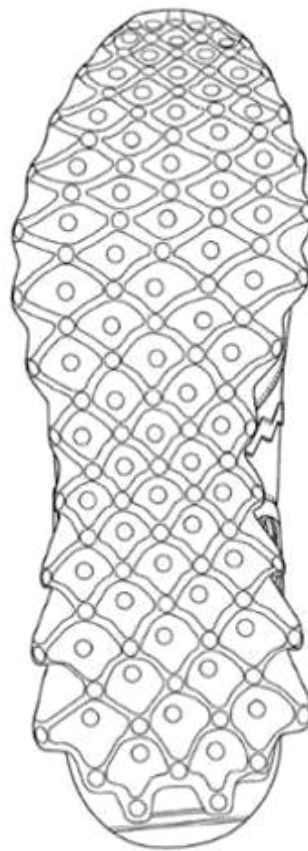
1.5



1.6



1.7



1.8

(11) **39657**

(21) 3-2020-01286

(28) 1

(54) **BÌNH**

(51) **07-07; 09-01**

(22) 01/06/2020

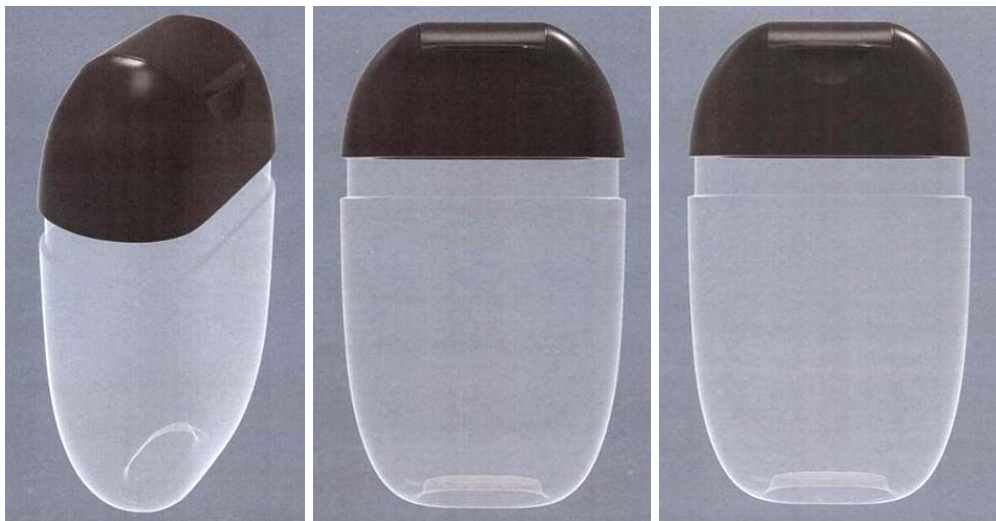
(43) 25/09/2020

CÔNG TY CỔ PHẦN VĂN HÓA TÂN BÌNH (VN)

(73) Lô II-3, Nhóm CN2, đường số 11, khu công nghiệp Tân Bình, phường Tây Thạnh, quận Tân Phú, thành phố Hồ Chí Minh

(72) Hoàng Minh Anh Tú (VN)

(55)



1.1

1.2

1.3



1.4

1.5

1.6

1.7

CÔNG BÁO SỞ HỮU CÔNG NGHIỆP SỐ 390 TẬP A – QUYỀN 2 (09.2020)

(11) **39658**

(21) 3-2020-01301

(28) 2

(54) **TỦ LỌC NƯỚC**

(51) **23-01**

(22) 03/06/2020

(43) 25/09/2020

CÔNG TY CỔ PHẦN ĐẦU TƯ TẬP ĐOÀN TÂN Á ĐẠI THÀNH (VN)

(73) Số 124 đường Tôn Đức Thắng, phường Quốc Tử Giám, quận Đống Đa, thành phố Hà Nội

(72) Nguyễn Duy Chính (VN)

(55)



1.1

1.2

1.3



1.4

1.5

1.6

1.7



2.1

2.2

2.3

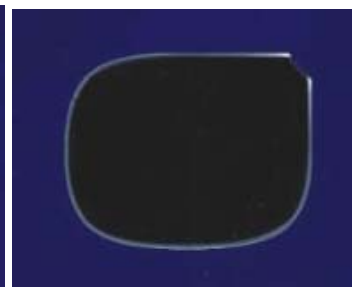


2.4

2.5



2.6



2.7

CÔNG BÁO SỞ HỮU CÔNG NGHIỆP SỐ 390 TẬP A – QUYỀN 2 (09.2020)

- (11) **39659**
(21) 3-2020-01306 (28) 1
(54) **CHAI** (51) **09-01**
(22) 03/06/2020 (43) 25/09/2020
CÔNG TY CỔ PHẦN DẦU THỰC VẬT TƯỜNG AN (VN)
(73) Lầu 10, tòa nhà Empress Tower, số 138 - 142 đường Hai Bà Trưng, phường Đa
Kao, quận 1, thành phố Hồ Chí Minh
(72) Nguyễn Thị Hạnh (VN)
(74) Công ty TNHH Dịch vụ thương mại và sở hữu công nghiệp Song Ngọc (I.P.T.S.)
(55)



1.1



1.2



1.3



1.4

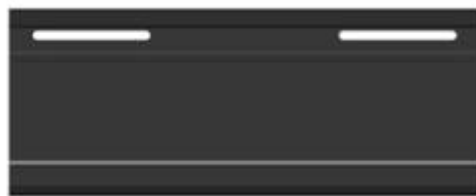
- (11) **39660**
(21) 3-2020-01315 (28) 1
(54) **KHUNG NAN CỬA** (51) **25-01**
(22) 04/06/2020 (43) 25/09/2020
CÔNG TY CỔ PHẦN TÂN PHONG (VN)
(73) Số 9B, ngách 100/4, ngõ 100, đường Hoàng Quốc Việt, phường Nghĩa Đô, quận Cầu Giấy, thành phố Hà Nội
(72) Vũ Hồng Anh (VN)
(74) CÔNG TY LUẬT TRÁCH NHIỆM HỮU HẠN AMBYS HÀ NỘI (AMBYS HANOI)
(55)



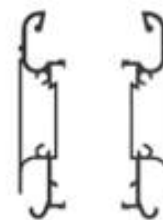
1.1



1.2



1.3



1.4

1.5



1.6



1.7

CÔNG BÁO SỞ HỮU CÔNG NGHIỆP SỐ 390 TẬP A – QUYỀN 2 (09.2020)

(11) **39661**

(21) 3-2020-01316

(28) 1

(54) **NAN CỬA**

(51) **25-01**

(22) 04/06/2020

(43) 25/09/2020

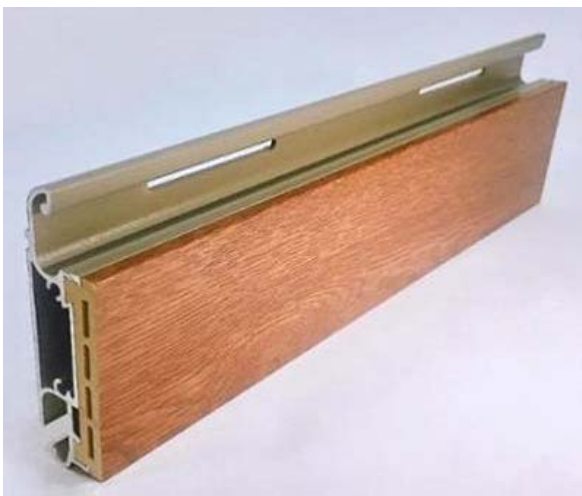
CÔNG TY CỔ PHẦN TÂN PHONG (VN)

(73) Số 9B, ngách 100/4, ngõ 100, đường Hoàng Quốc Việt, phường Nghĩa Đô, quận Cầu Giấy, thành phố Hà Nội

(72) Vũ Hồng Anh (VN)

(74) CÔNG TY LUẬT TRÁCH NHIỆM HỮU HẠN AMBYS HÀ NỘI (AMBYS HANOI)

(55)



1.1



1.2



1.3



1.4



1.5



1.6



1.7

- (11) **39662**
(21) 3-2020-01325 (28) 11
(54) **BỘ BÁT ĐĨA** (51) **07-01**
(22) 05/06/2020 (43) 25/09/2020
(73) CÔNG TY TNHH MINH LONG I (VN)
333 khu phố Hưng Lộc, phường Hưng Định, thành phố Thuận An, tỉnh Bình Dương
(72) Lý Ngọc Minh (VN)
(55)



1.1



1.2



1.3



1.4



1.5



1.6



1.7



1.8



1.9



1.10



1.11



1.12



1.13



1.14



1.15



1.16



1.17



1.18



1.19



1.20



1.21



1.22



1.23



1.24



1.25



1.26



1.27



1.28



1.29



1.30



1.31



1.32



1.33



1.34



1.35



1.36



1.37



1.38



1.39



1.40



1.41



1.42



1.43



1.44



1.45



1.46



1.47



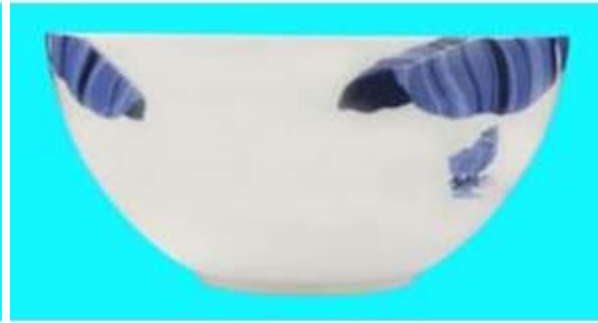
1.48



1.49



1.50



1.51



1.52



1.53



1.54



1.55



1.56



1.57



1.58

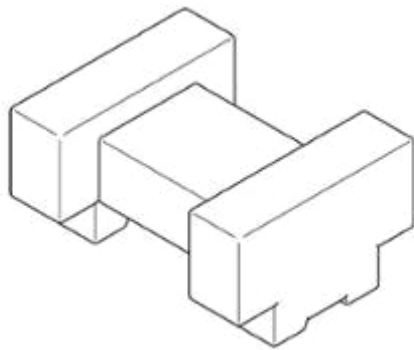


1.59

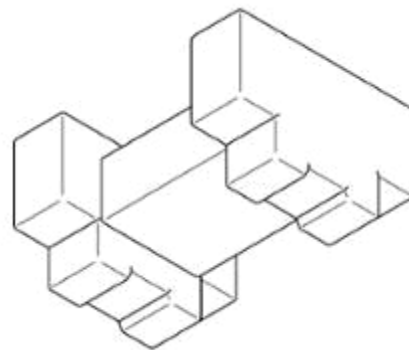


1.60

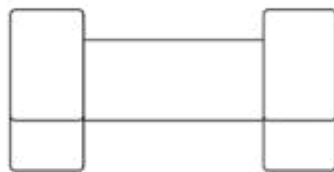
- (11) **39663**
(21) 3-2020-01328 (28) 1
(54) **LỖ CUỘN CẢM** (51) **13-03**
(22) 08/06/2020 (43) 25/09/2020
(30) 2019-029276 27/12/2019 JP;
SUMIDA CORPORATION (JP)
(73) Harumi Island Triton Square Office Tower X 14/F, 1-8-10 Harumi, Chuo-Ku,
Tokyo, 104-8547, Japan
(72) MORIYA Hitoshi (JP)
(74) Công ty Luật TNHH WINCO (WINCO LAW FIRM)
(55)



1.1



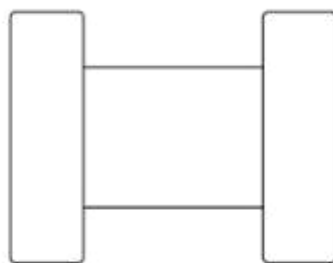
1.2



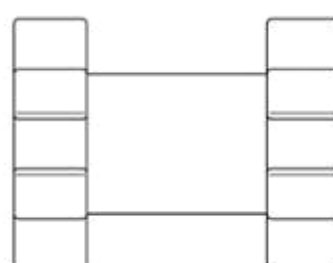
1.3



1.4



1.5



1.6

- (11) **39664**
(21) 3-2020-01342 (28) 1
(54) **KHUNG ĐIỀU HƯỚNG TÂM QUANG NĂNG** (51) **13-99; 25-02**
(22) 09/06/2020 (43) 25/09/2020
(73) NGUYỄN XUÂN THỦY (VN)
(72) Nguyễn Xuân Thủy (VN)
(55)



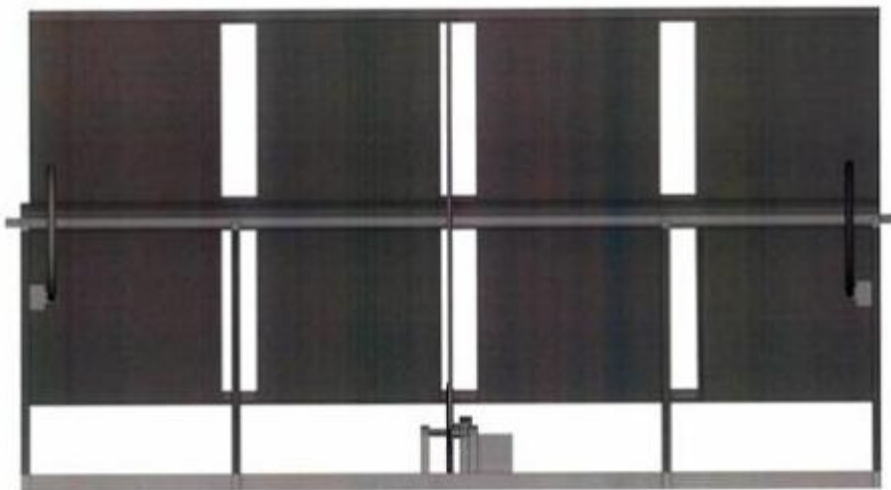
1.1



1.2



1.3



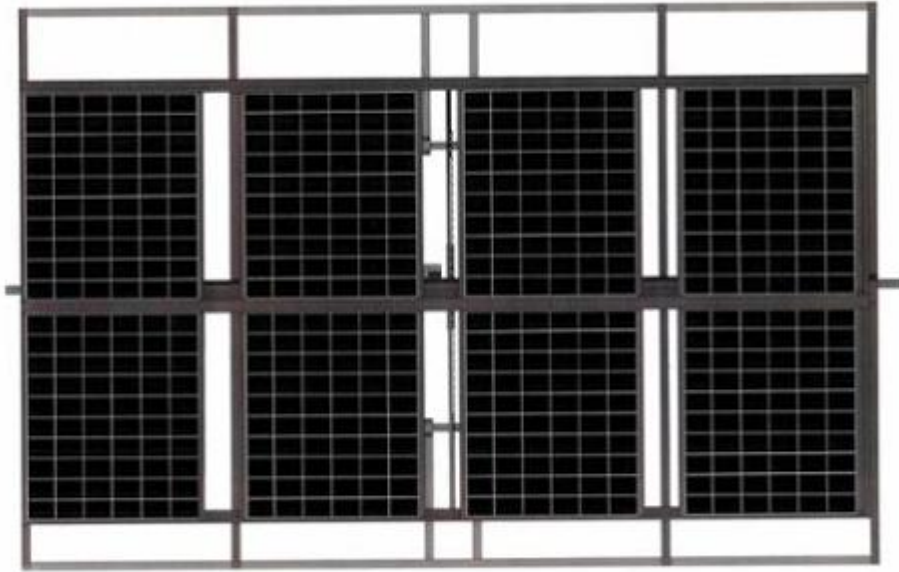
1.4



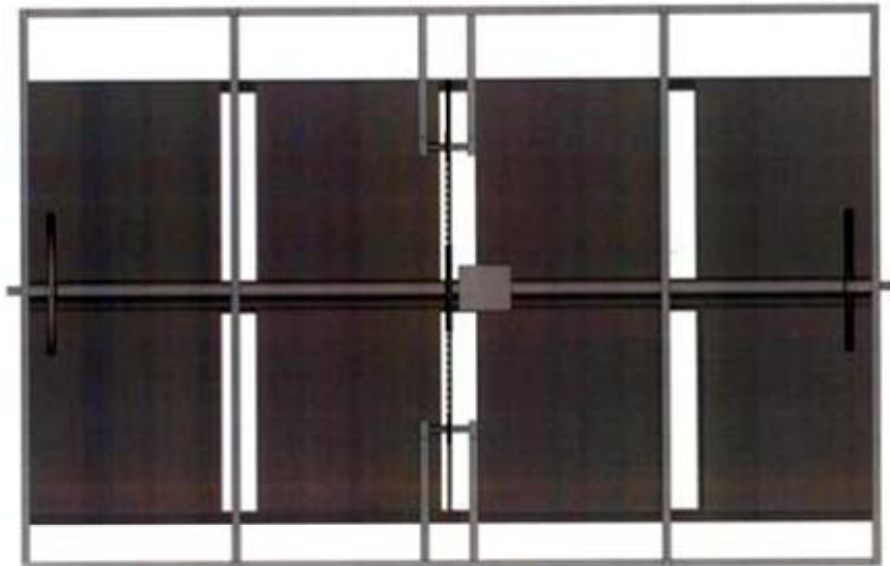
1.5



1.6



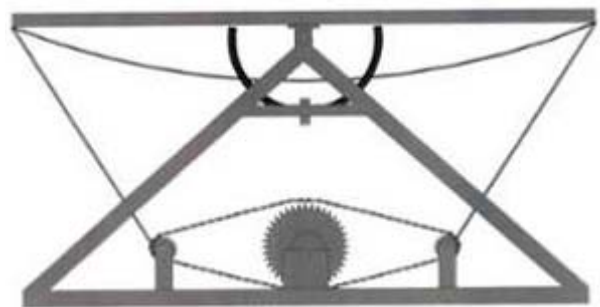
1.7



1.8



1.9



1.10

- (11) **39665**
(21) 3-2020-01345 (28) 1
(54) **VÒI RỬA** (51) **23-01**
(22) 09/06/2020 (43) 25/09/2020
(30) 29/716,994 13/12/2019 US;
SPECTRUM BRANDS INC. (US)
(73) 3001 Deming Way Middleton Wisconsin 53562 United States of America
1. ANDY CHEN (CN)
(72) 2. WEI HSU (US)
3. YOS SINGTOROJ (US)
(74) Văn phòng Luật sư Ân Nam (ANNAM IP & LAW)
(55)





Hình 4

Hình 5



Hình 6

Hình 7

CÔNG BÁO SỞ HỮU CÔNG NGHIỆP SỐ 390 TẬP A – QUYỀN 2 (09.2020)

- (11) **39666**
(21) 3-2020-01351 (28) 1
(54) **NHÃN SẢN PHẨM** (51) **19-08**
(22) 10/06/2020 (43) 25/09/2020
(73) **HỘ KINH DOANH LA TÚ HỒNG (VN)**
 Ấp thị trấn A, thị trấn Hòa Bình, huyện Hòa Bình, tỉnh Bạc Liêu
(72) **La Tú Hồng (VN)**
(74) **Công ty TNHH Sở hữu trí tuệ A&Z (A&Z IP)**
(55)



CÔNG BÁO SỞ HỮU CÔNG NGHIỆP SỐ 390 TẬP A – QUYỀN 2 (09.2020)

- | | | | |
|------|---|------|--------------|
| (11) | 39667 | | |
| (21) | 3-2020-01352 | (28) | 1 |
| (54) | GIẤY BỌC | (51) | 09-05 |
| (22) | 10/06/2020 | (43) | 25/09/2020 |
| (73) | CÔNG TY TNHH THỜI TRANG NÓN SƠN (VN) | | |
| | 199 Hai Bà Trưng, phường 6, quận 3, thành phố Hồ Chí Minh | | |
| (72) | Trần Anh Sơn (VN) | | |
| (74) | Công ty TNHH Sở hữu trí tuệ A&Z (A&Z IP) | | |
| (55) | | | |



1.1



1.2



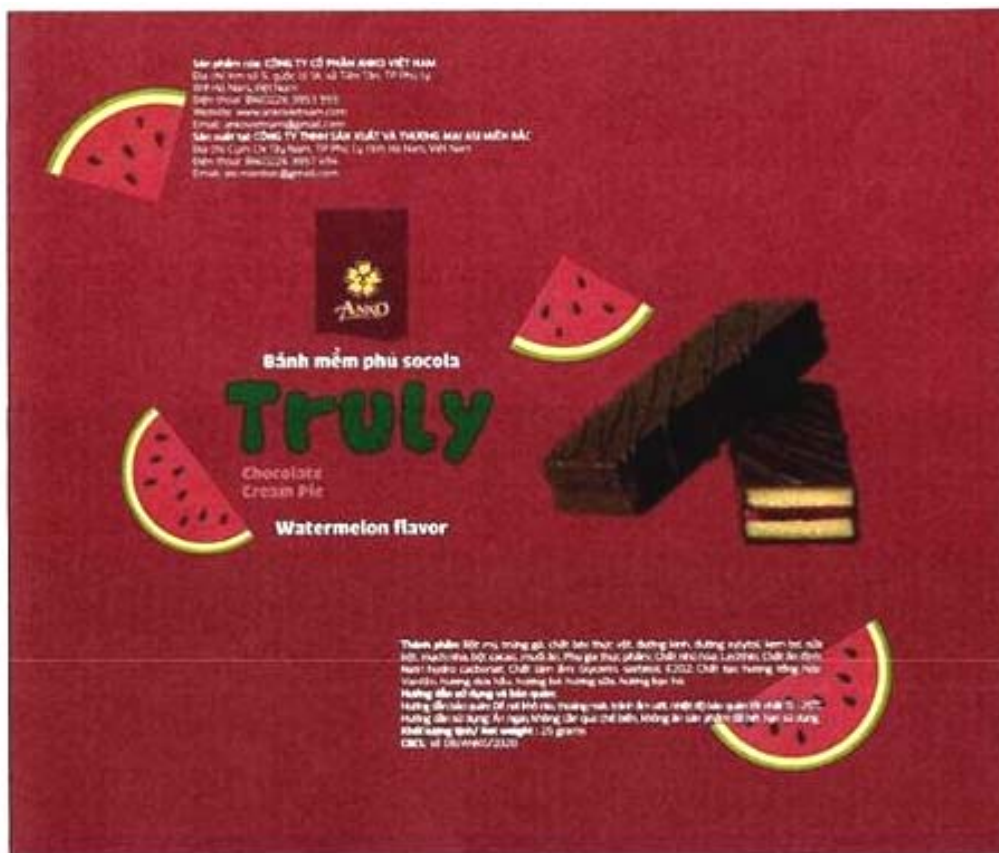
1.3



1.4

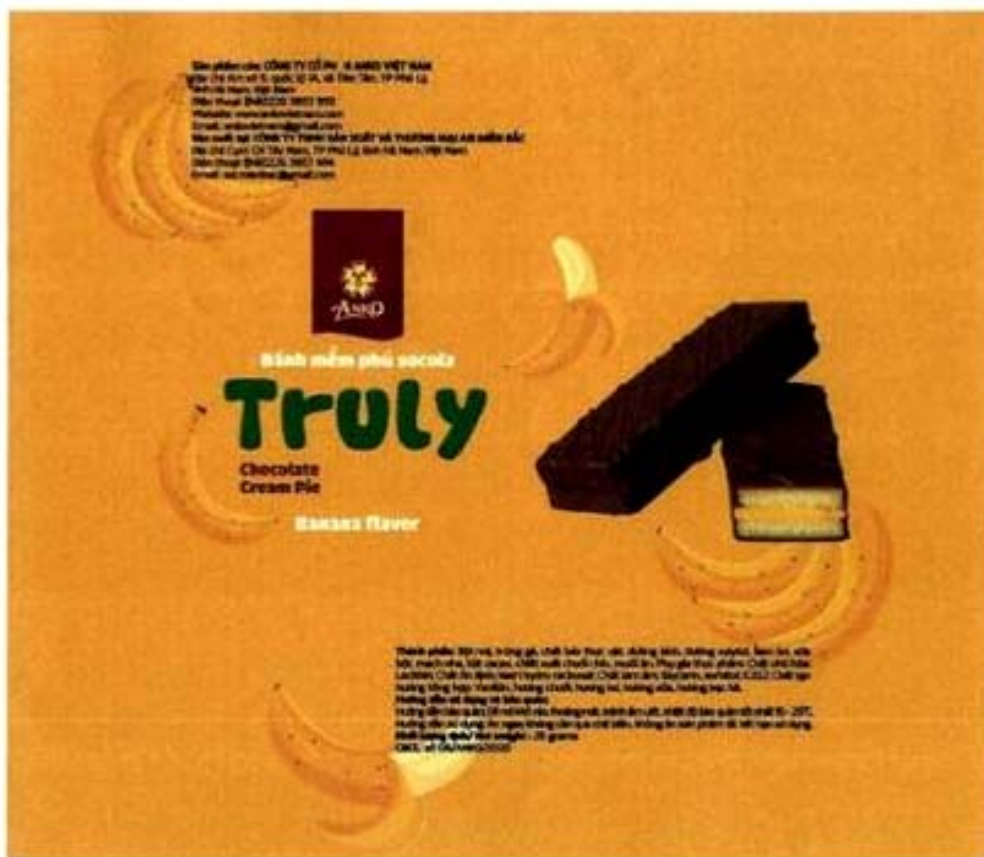
CÔNG BÁO SỞ HỮU CÔNG NGHIỆP SỐ 390 TẬP A – QUYỀN 2 (09.2020)

- (11) **39668**
- (21) 3-2020-01357 (28) 1
- (54) **NHÃN SẢN PHẨM** (51) **19-08**
- (22) 11/06/2020 (43) 25/09/2020
- (73) **CÔNG TY CỔ PHẦN ANKO VIỆT NAM (VN)**
Km5, QL 1A, xã Tiên Tân, thành phố Phủ Lý, tỉnh Hà Nam
- (72) **Phạm Vũ Tuấn Dũng (VN)**
- (74) **Công ty TNHH Sở hữu trí tuệ IPS Việt Nam (VIET NAM IPS INTERPRO CO., LTD)**
- (55)



CÔNG BÁO SỞ HỮU CÔNG NGHIỆP SỐ 390 TẬP A – QUYỀN 2 (09.2020)

- | | | | |
|------|---|------|--------------|
| (11) | 39669 | | |
| (21) | 3-2020-01358 | (28) | 1 |
| (54) | NHÃN SẢN PHẨM | (51) | 19-08 |
| (22) | 11/06/2020 | (43) | 25/09/2020 |
| (73) | CÔNG TY CỔ PHẦN ANKO VIỆT NAM (VN) | | |
| | Km5, QL 1A, xã Tiên Tân, thành phố Phủ Lý, tỉnh Hà Nam | | |
| (72) | Phạm Vũ Tuấn Dũng (VN) | | |
| (74) | Công ty TNHH Sở hữu trí tuệ IPS Việt Nam (VIET NAM IPS INTERPRO CO., LTD) | | |
| (55) | | | |



CÔNG BÁO SỞ HỮU CÔNG NGHIỆP SỐ 390 TẬP A – QUYỀN 2 (09.2020)

(11) **39670**

(21) 3-2020-01359

(28) 1

(54) **BẢN LỀ**

(51) **08-06**

(22) 11/06/2020

(43) 25/09/2020

CÔNG TY TNHH SẢN XUẤT - THƯƠNG MẠI LƯU ĐỨC TÀI (VN)

(73) 37/3D1, đường TTH07, tổ 8, KP3, phường Tân Thới Hiệp, quận 12, thành phố Hồ Chí Minh

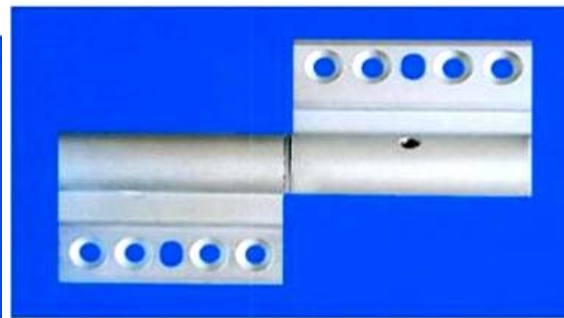
(72) Nguyễn Ngọc Lưu (VN)

(74) Công ty TNHH Sở hữu trí tuệ Toàn Cầu (GLOBAL IP CO., LTD.)

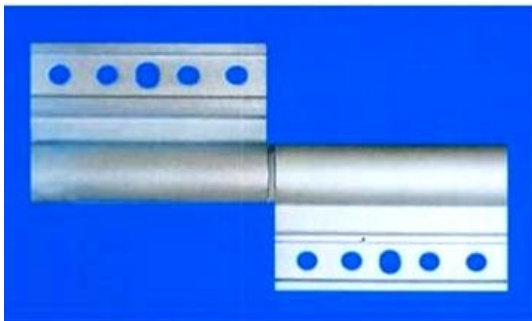
(55)



1.1



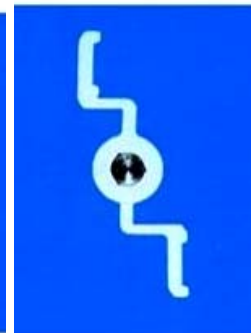
1.2



1.3



1.4



1.5



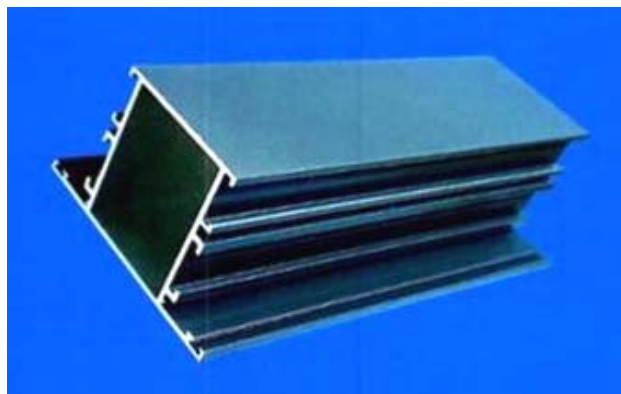
1.6



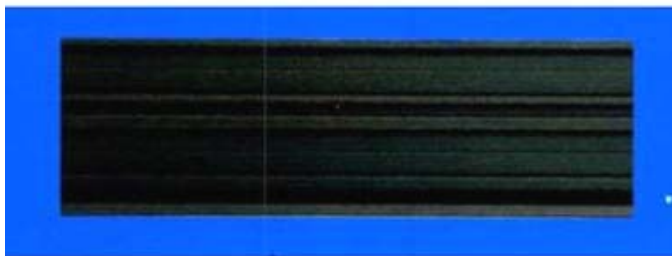
1.7

CÔNG BÁO SỞ HỮU CÔNG NGHIỆP SỐ 390 TẬP A – QUYỀN 2 (09.2020)

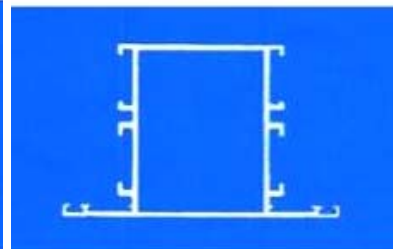
- (11) **39671**
(21) 3-2020-01360 (28) 1
(54) **THANH KIM LOẠI ĐỊNH HÌNH** (51) **25-01**
(22) 11/06/2020 (43) 25/09/2020
CÔNG TY TNHH SẢN XUẤT - THƯƠNG MẠI LƯU ĐỨC TÀI (VN)
(73) 37/3D1, đường TTH07, tổ 8, KP3, phường Tân Thới Hiệp, quận 12, thành phố Hồ Chí Minh
(72) Nguyễn Ngọc Lưu (VN)
(74) Công ty TNHH Sở hữu trí tuệ Toàn Cầu (GLOBAL IP CO., LTD.)
(55)



1.1



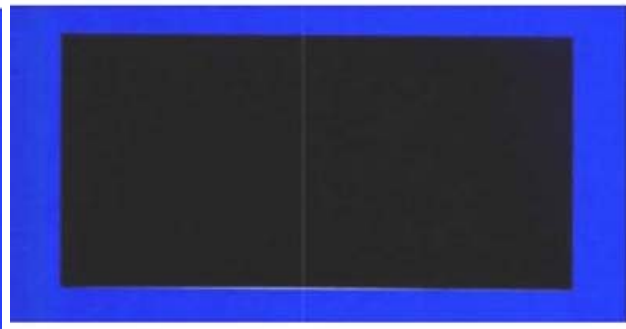
1.2



1.3



1.4



1.5

- (11) **39672**
- (21) 3-2020-01362 (28) 1
- (54) **HỆ THỐNG BUỒNG LÁI** (51) **12-16**
- (22) 11/06/2020 (43) 25/09/2020
- (30) 202030155639.3 17/04/2020 CN;
DONGFENG COMMERCIAL VEHICLE COMPANY LIMITED (CN)
- (73) No. 10 Dongfeng Road, Wuhan Economical and Technology Development Zone,
Wuhan, Hubei 430000 China
1. ZHOU, JUHONG (CN)
2. SHU, BENFENG (CN)
3. CHEN, JUNJUN (CN)
4. LI, LAN (CN)
- (72) 5. REN, WUXING (CN)
6. WU, HUAIZHU (CN)
7. DAI, MINGHUI (CN)
8. HE, MENGZHOU (CN)
9. XU, JING (CN)
- (74) Công ty TNHH Dịch vụ Sở hữu trí tuệ KENFOX (KENFOX IP SERVICE
CO.,LTD.)
- (55)



1.1



1.2



1.3



1.4



1.5



1.6



1.7

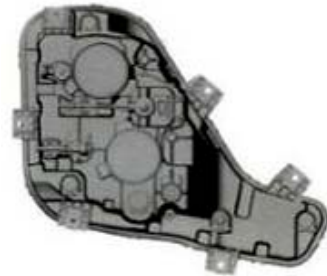
- (11) **39673**
- (21) 3-2020-01363 (28) 1
- (54) **BỘ ĐÈN TRƯỚC** (51) **26-06**
- (22) 11/06/2020 (43) 25/09/2020
- (30) 202030155645.9 17/04/2020 CN;
DONGFENG COMMERCIAL VEHICLE COMPANY LIMITED (CN)
- (73) No. 10 Dongfeng Road, Wuhan Economical and Technology Development Zone,
Wuhan, Hubei 430000 China
1. LI, ZHIXUAN (CN)
2. CHEN, JUNJUN (CN)
3. LI, MENGHAN (CN)
4. LU, YUNSONG (CN)
- (72) 5. DAI, MINGHUI (CN)
6. YE, LIN (CN)
7. ZHAO, WU (CN)
8. QU, ERLONG (CN)
9. HUANG, FAMING (CN)
- (74) Công ty TNHH Dịch vụ Sở hữu trí tuệ KENFOX (KENFOX IP SERVICE
CO.,LTD.)
- (55)



1.1



1.2



1.3



1.4



1.5



1.6



1.7

- (11) **39674**
- (21) 3-2020-01364 (28) 1
- (54) **BẢNG ĐIỀU KHIỂN CỦA PHƯƠNG TIỆN GIAO THÔNG** (51) **12-16**
- (22) 11/06/2020 (43) 25/09/2020
- (30) 202030167610.7 22/04/2020 CN;
DONGFENG COMMERCIAL VEHICLE COMPANY LIMITED (CN)
- (73) No. 10 Dongfeng Road, Wuhan Economical and Technology Development Zone,
Wuhan, Hubei 430000 China
1. ZHOU, JUHONG (CN)
2. LI, LAN (CN)
3. XU, JING (CN)
4. REN, WUXING (CN)
- (72) 5. YANG, HE (CN)
6. DONG, BIN (CN)
7. QU, ERLONG (CN)
8. SUI, XIAOHUI (CN)
9. LIU, XIANGHUA (CN)
- (74) Công ty TNHH Dịch vụ Sở hữu trí tuệ KENFOX (KENFOX IP SERVICE CO.,LTD.)
- (55)



1.1



1.2



1.3



1.4



1.5



1.6



1.7

(11) **39675**

(21) 3-2020-01366

(28) 1

(54) **GÓI**

(51) **06-09**

(22) 11/06/2020

(43) 25/09/2020

(73) CÔNG TY TNHH DƯỢC PHẨM INNOCARE (VN)

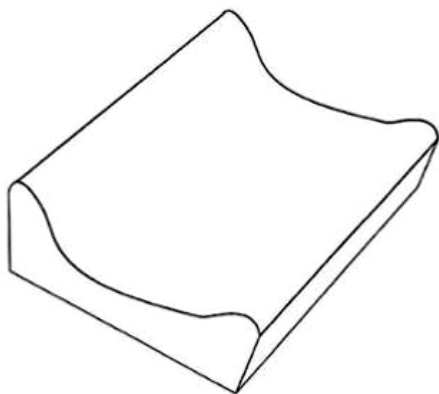
Số 347 đường Ý La, phường Dương Nội, quận Hà Đông, thành phố Hà Nội

1. NGUYỄN BÁ NGHĨA (VN)

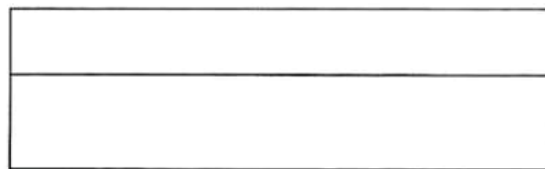
(72) 2. HOÀNG THỊ PHƯƠNG CÚC (VN)

3. ĐẶNG THÀNH LONG (VN)

(55)



1.1



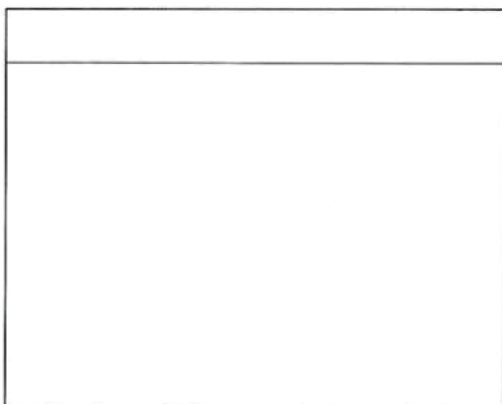
1.2



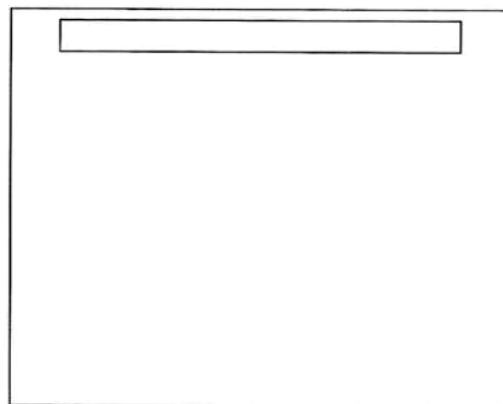
1.3



1.4



1.5



1.6

CÔNG BÁO SỞ HỮU CÔNG NGHIỆP SỐ 390 TẬP A – QUYỀN 2 (09.2020)

- (11) **39676**
(21) 3-2020-01369 (28) 1
(54) **HỘP Đựng SẢN PHẨM** (51) **09-03**
(22) 12/06/2020 (43) 25/09/2020
(73) CÔNG TY TNHH TRANG THIẾT BỊ Y TẾ THỜI THANH BÌNH (VN)
159/13 Phạm Thế Hiển, phường 3, quận 8, thành phố Hồ Chí Minh
(72) Lê Quang Hiền (VN)
(74) Công ty Luật TNHH WINCO (WINCO LAW FIRM)
(55)



1.1



1.2

CÔNG BÁO SỞ HỮU CÔNG NGHIỆP SỐ 390 TẬP A – QUYỀN 2 (09.2020)

- (11) **39677**
(21) 3-2020-01373 (28) 1
(54) **BAO GÓI** (51) **09-05**
(22) 12/06/2020 (43) 25/09/2020
(73) ORION CORPORATION (KR)
13, Baekbeom-ro 90da-gil, Yongsan-gu, Seoul 04369, Republic of Korea
(72) 1. LEE, A REUM (KR)
2. CHOE, EUN JE (KR)
(74) Công ty Luật TNHH quốc tế BMVN (BMVN INTERNATIONAL LLC)
(55)

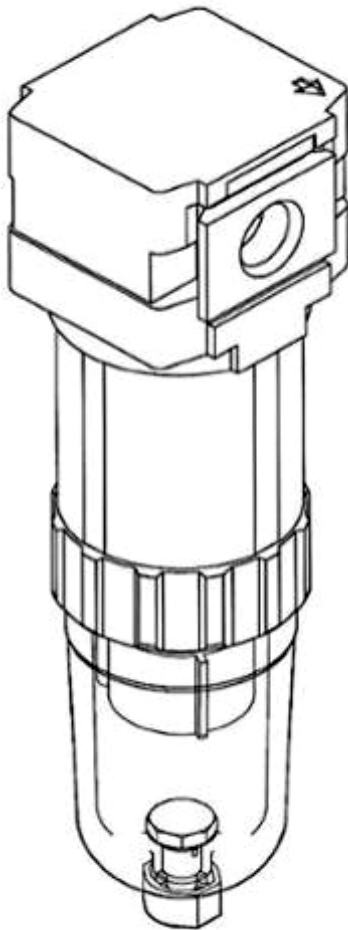


1.1

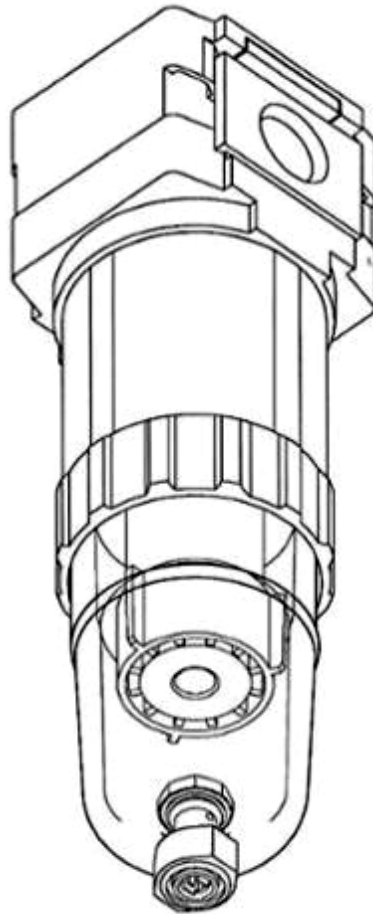


1.2

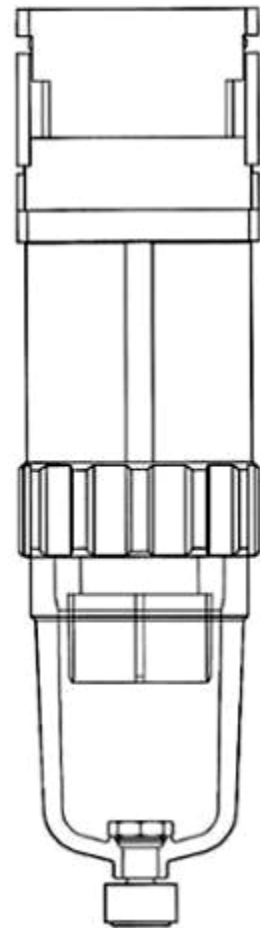
- (11) **39678**
- (21) 3-2020-01377
- (54) **BỘ LỌC**
- (22) 12/06/2020
- (30) 2020-000143 07/01/2020 JP;
SMC CORPORATION (JP)
- (73) 14-1, Sotokanda 4-chome, Chiyoda-ku, Tokyo, 1010021 JAPAN
- (72) Takayuki TANAKA (JP)
- (74) Công ty TNHH Tầm nhìn và Liên danh (VISION & ASSOCIATES CO.LTD.)
- (55)
- (28) 1
- (51) **23-01**
- (43) 25/09/2020



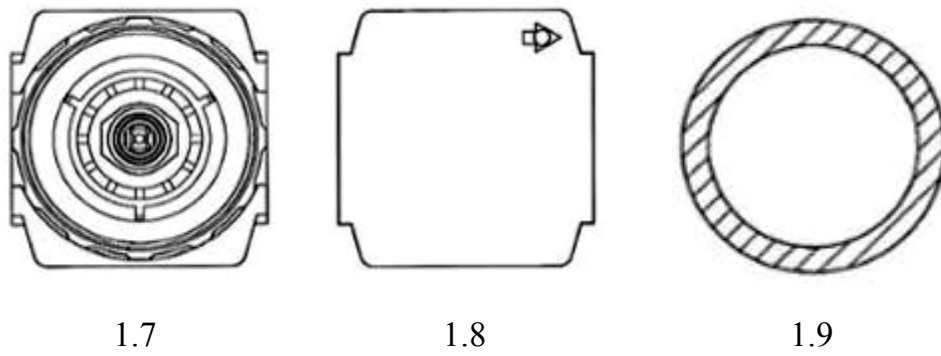
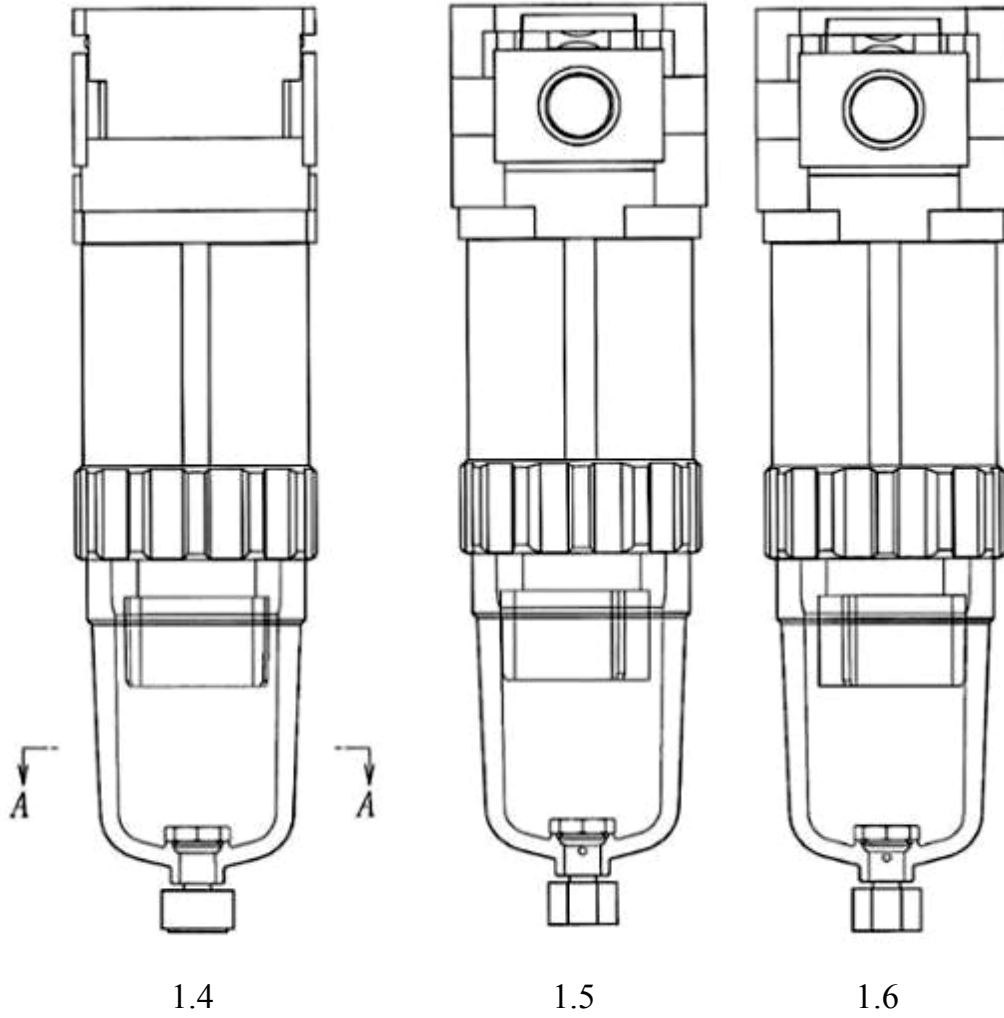
1.1



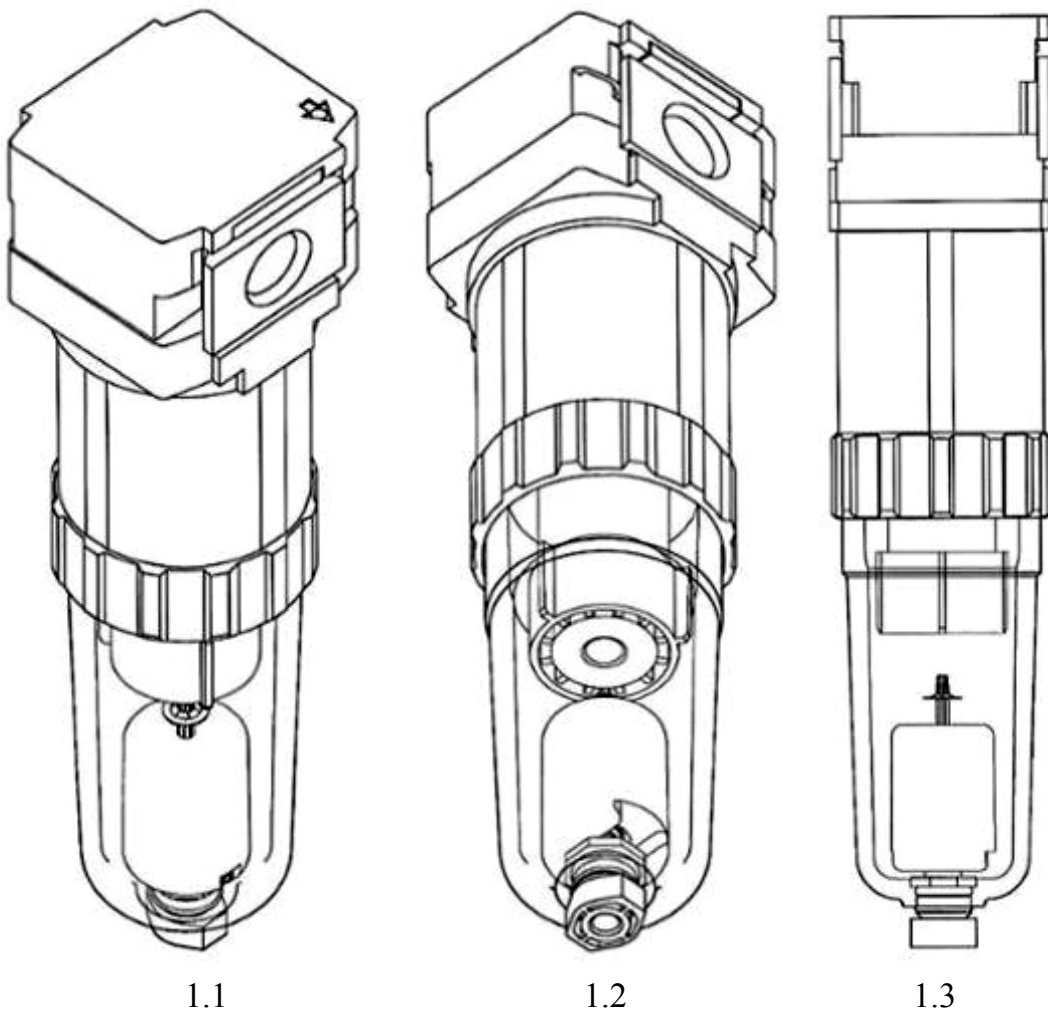
1.2

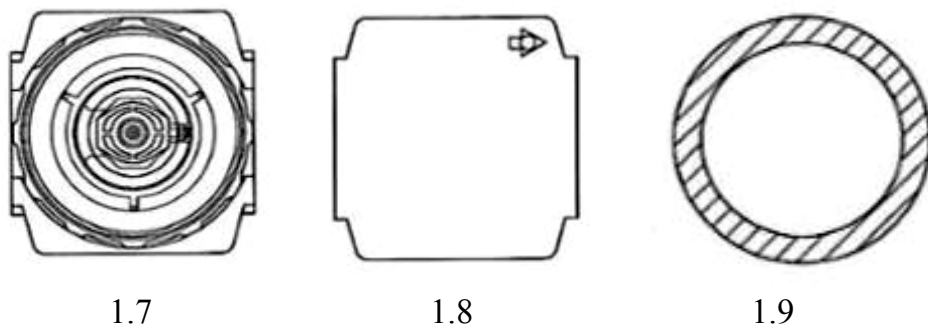
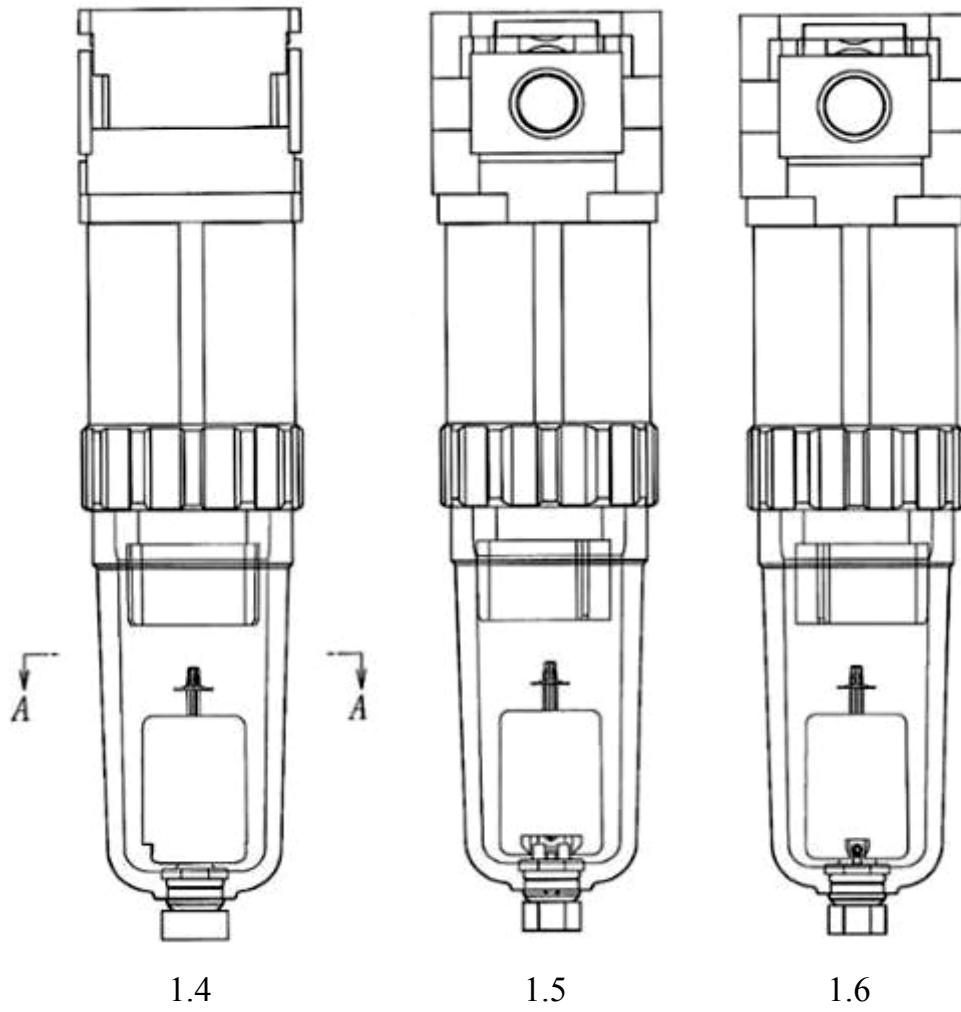


1.3



- (11) **39679**
- (21) 3-2020-01378
- (54) **BỘ LỌC**
- (22) 12/06/2020
- (30) 2020-000144 07/01/2020 JP;
SMC CORPORATION (JP)
- (73) 14-1, Sotokanda 4-chome, Chiyoda-ku, Tokyo, 1010021 JAPAN
- (72) Takayuki TANAKA (JP)
- (74) Công ty TNHH Tầm nhìn và Liên danh (VISION & ASSOCIATES CO.LTD.)
- (55)





CÔNG BÁO SỞ HỮU CÔNG NGHIỆP SỐ 390 TẬP A – QUYỀN 2 (09.2020)

(11) **39680**

(21) 3-2020-01385

(28) 1

(54) **KÍNH BẢO HỘ**

(51) **16-06**

(22) 12/06/2020

(43) 25/09/2020

CÔNG TY CỔ PHẦN TẬP ĐOÀN THIÊN LONG (VN)

(73) Lô 6-8-10-12 đường số 3, khu công nghiệp Tân Tạo, quận Bình Tân, thành phố Hồ Chí Minh

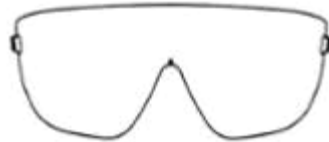
(72) Cô Gia Thọ (VN)

(74) Công ty TNHH Tư vấn sở hữu trí tuệ Việt (VIET IP CO.,LTD.)

(55)



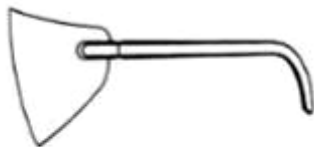
1.1



1.2



1.3



1.4



1.5



1.6

CÔNG BÁO SỞ HỮU CÔNG NGHIỆP SỐ 390 TẬP A – QUYỀN 2 (09.2020)

- (11) **39681**
- (21) 3-2020-01401 (28) 1
- (54) **HỘP** (51) **09-03**
- (22) 16/06/2020 (43) 25/09/2020
- 1. TRƯỜNG ĐẠI HỌC THỦ DẦU MỘT (VN)
- (73) 06 Trần Văn Ôn, phường Phú Hòa, TP. Thủ Dầu Một, tỉnh Bình Dương
- 2. VIỆN PHÁT TRIỂN ỨNG DỤNG TRƯỜNG ĐẠI HỌC THỦ DẦU MỘT (VN)
- 196 Phú Lợi, Phú Hòa, Thủ Dầu Một, tỉnh Bình Dương
- (72) 1. NGUYỄN THỊ LIÊN THƯƠNG (VN)
- 2. HUỖNH KIM NGÂN (VN)
- (55)



1.1



1.2

CÔNG BÁO SỞ HỮU CÔNG NGHIỆP SỐ 390 TẬP A – QUYỀN 2 (09.2020)

- | | | | |
|------|--|------|--------------|
| (11) | 39682 | | |
| (21) | 3-2020-01402 | (28) | 1 |
| (54) | NHÃN SẢN PHẨM | (51) | 19-08 |
| (22) | 28/05/2019 | (43) | 25/09/2020 |
| (73) | CÔNG TY TNHH NAM PHƯƠNG V.N (VN)
124 Lê Lai, phường 3, quận Gò Vấp, thành phố Hồ Chí Minh | | |
| (72) | Hoàng Thị Minh Hiếu (VN) | | |
| (74) | Công ty Luật TNHH Phạm và Liên danh (PHAM & ASSOCIATES) | | |
| (55) | | | |



1.1



1.2

CÔNG BÁO SỞ HỮU CÔNG NGHIỆP SỐ 390 TẬP A – QUYỀN 2 (09.2020)

- (11) **39683**
- (21) 3-2020-01403 (28) 1
- (54) **NHÃN SẢN PHẨM** (51) **19-08**
- (22) 28/05/2019 (43) 25/09/2020
- (73) **CÔNG TY TNHH NAM PHƯƠNG V.N (VN)**
- (72) 124 Lê Lai, phường 3, quận Gò Vấp, thành phố Hồ Chí Minh
- (72) Hoàng Thị Minh Hiếu (VN)
- (74) Công ty Luật TNHH Phạm và Liên danh (PHAM & ASSOCIATES)
- (55)

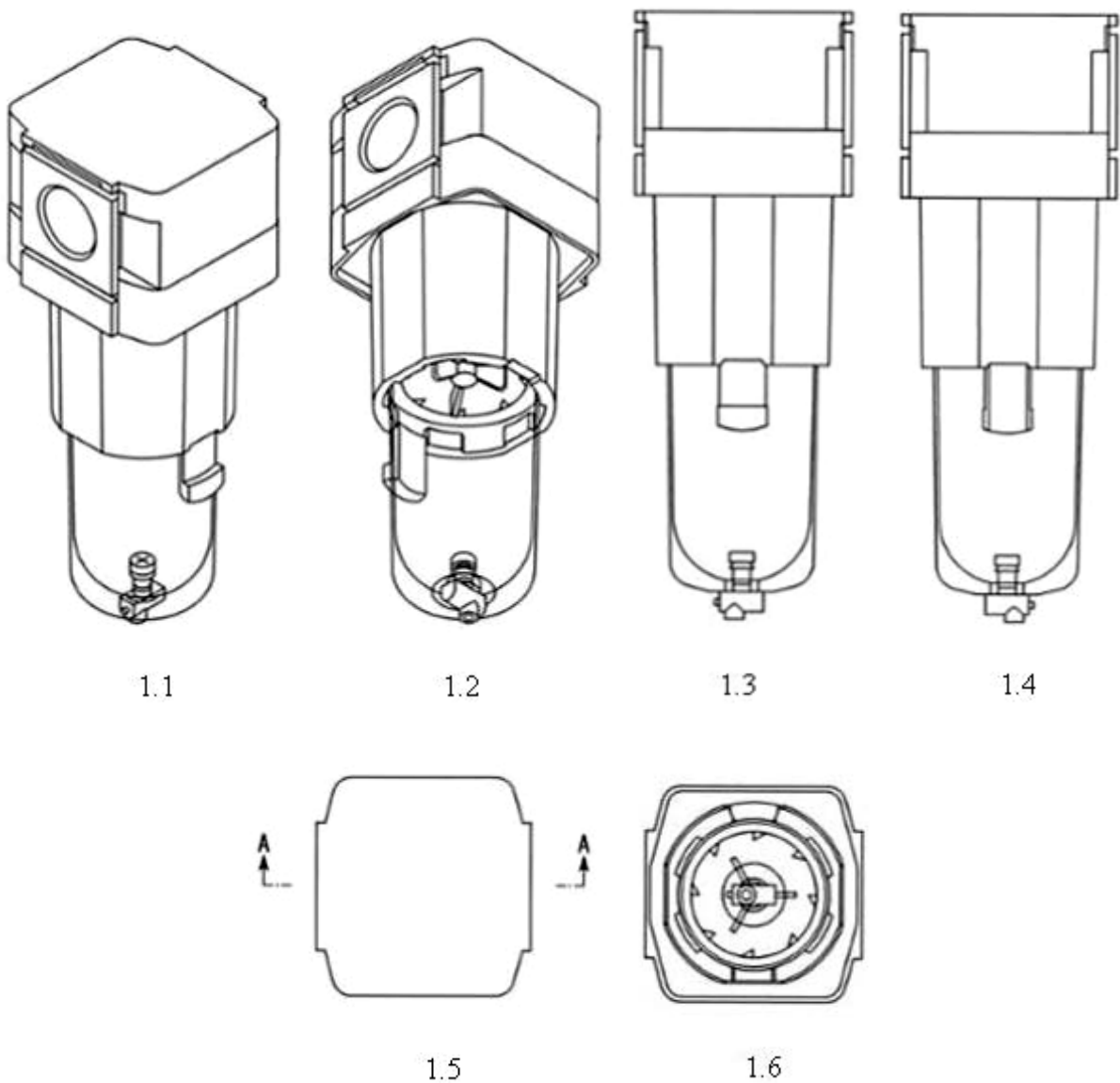


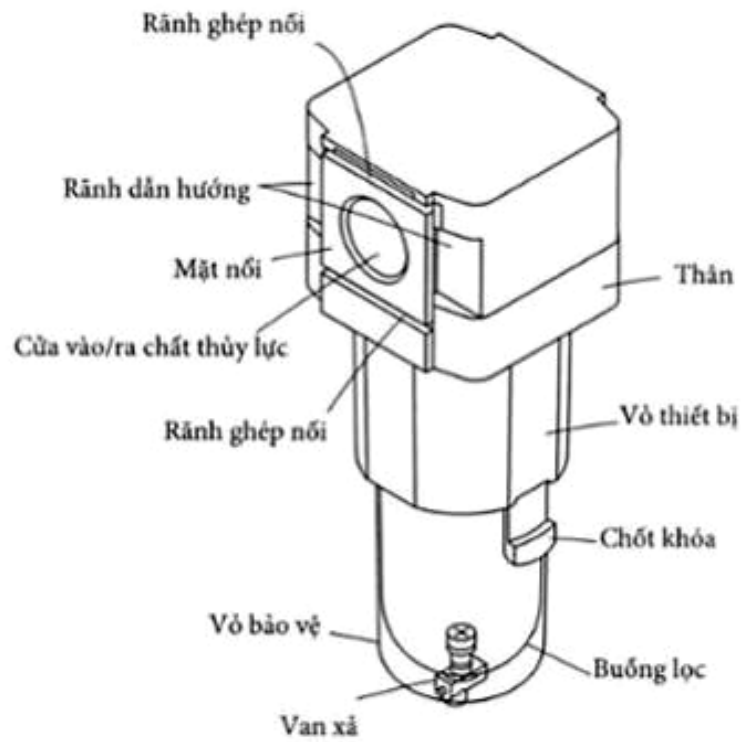
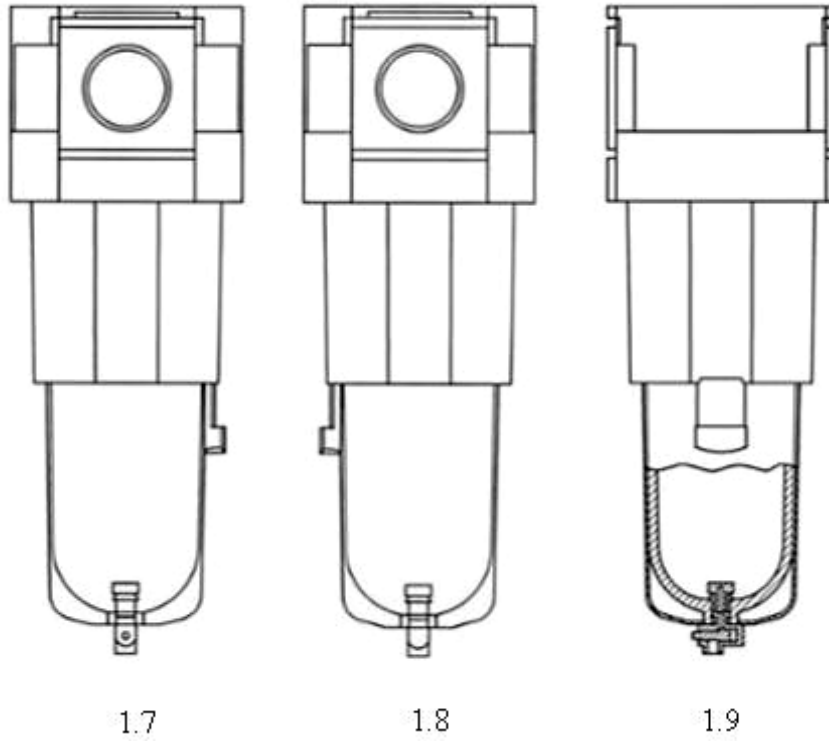
1.1



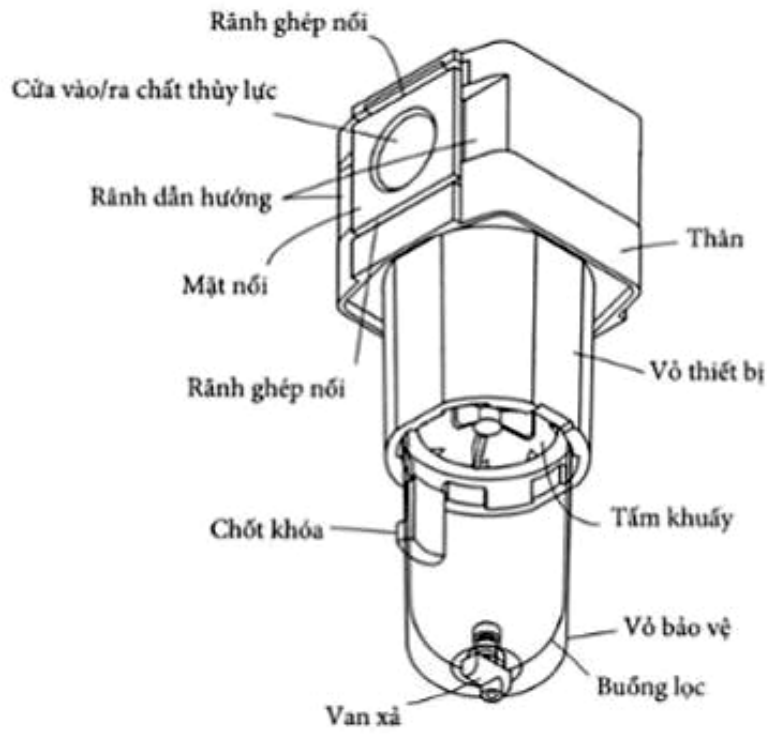
1.2

- (11) **39684**
(21) 3-2020-01404 (28) 1
(54) **THIẾT BỊ LỌC** (51) **23-01**
(22) 16/06/2020 (43) 25/09/2020
(30) 2019-028881 26/12/2019 JP;
SMC CORPORATION (JP)
(73) 14-1, Sotokanda 4-chome, Chiyoda-ku, Tokyo 101-0021, JAPAN
(72) 1. TADAMITSU HIGAKI (JP)
2. TOMOKAZU UENO (JP)
(74) Công ty Luật TNHH Phạm và Liên danh (PHAM & ASSOCIATES)
(55)

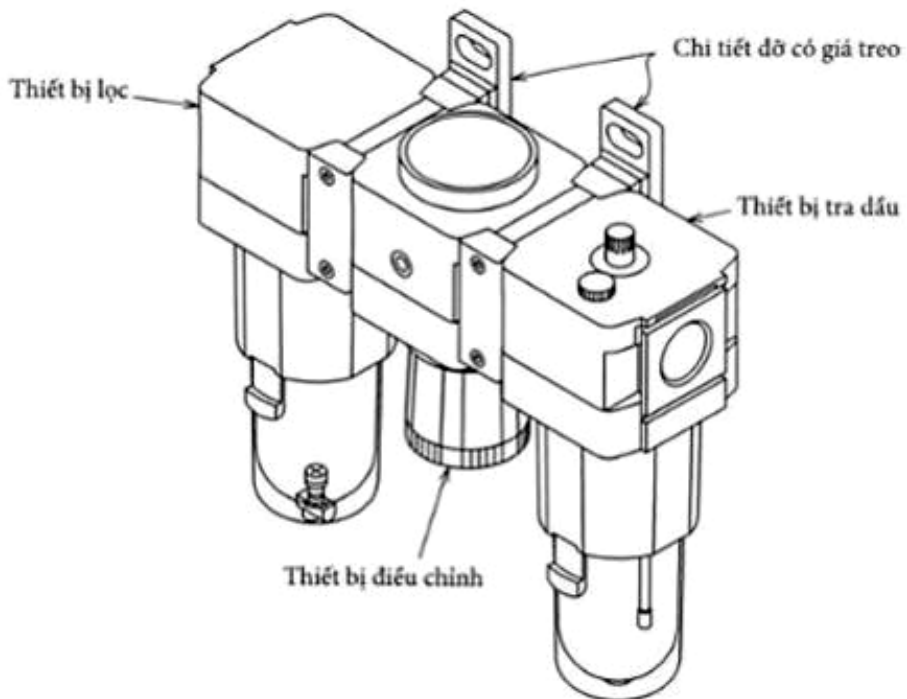




1.10

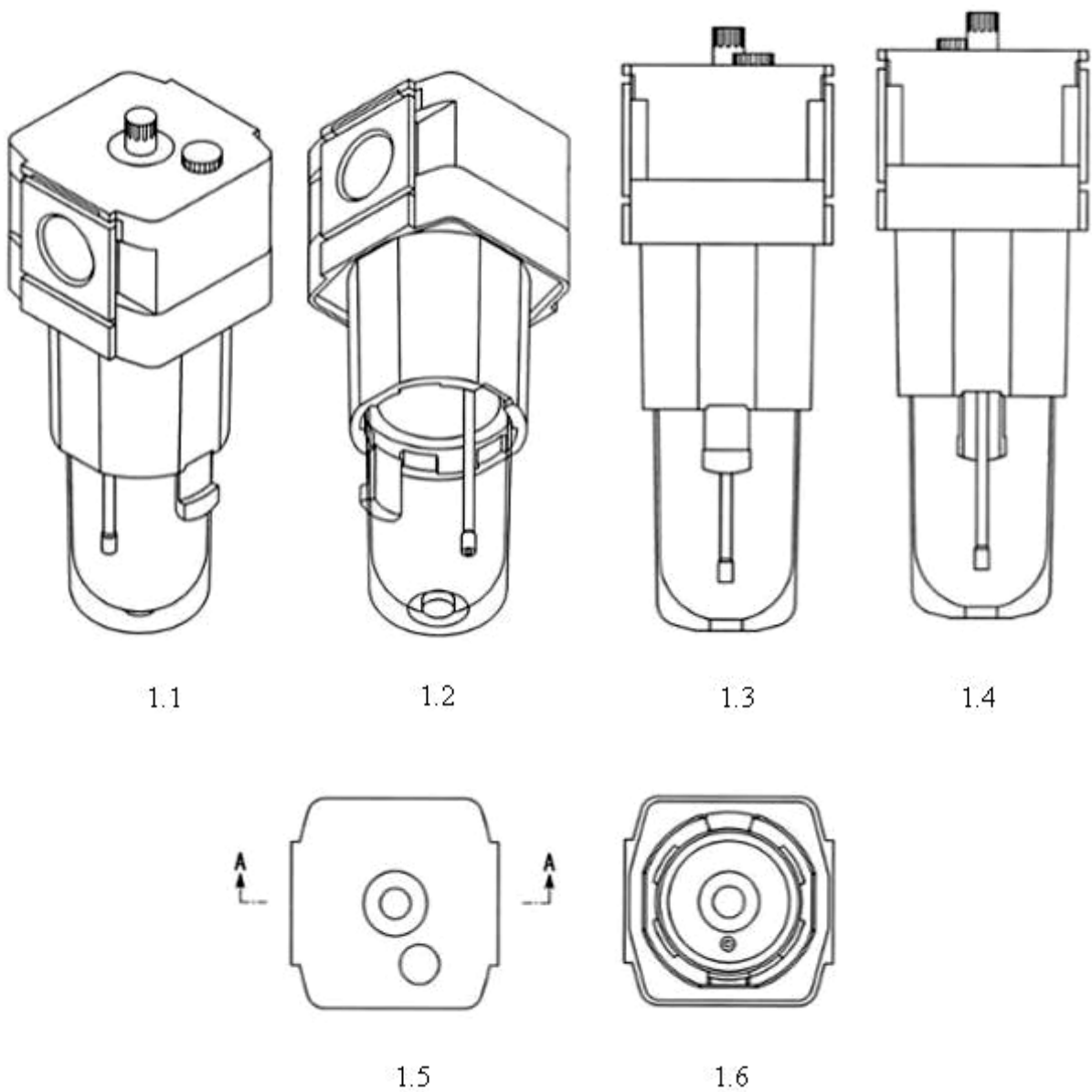


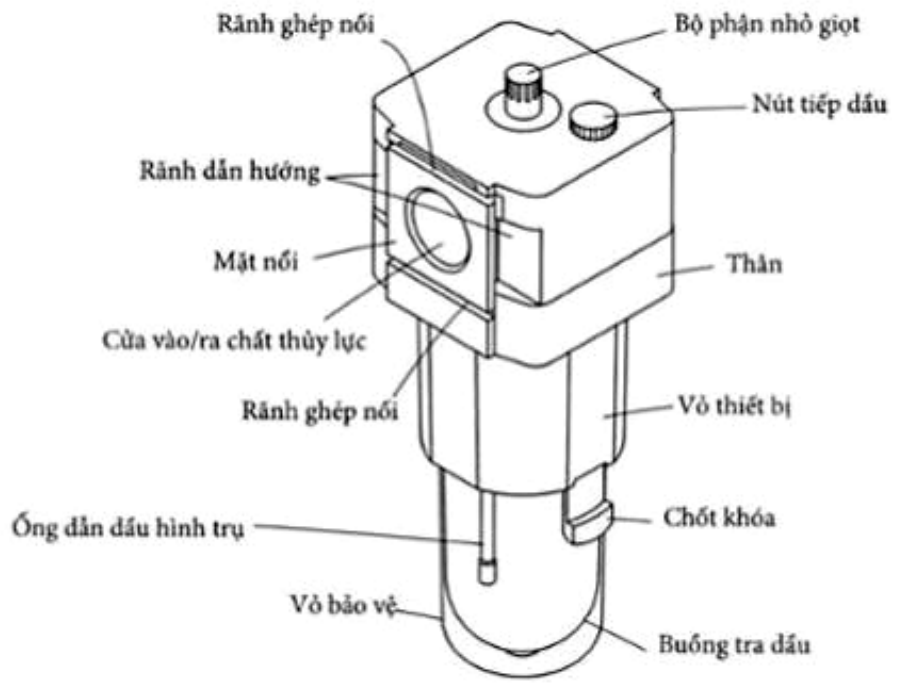
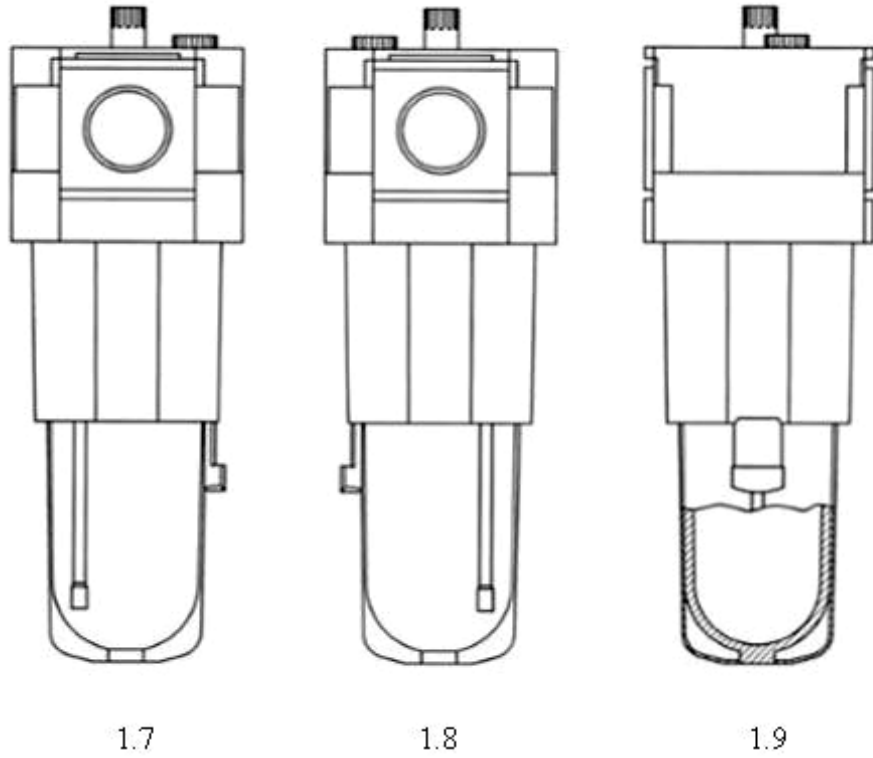
1.11



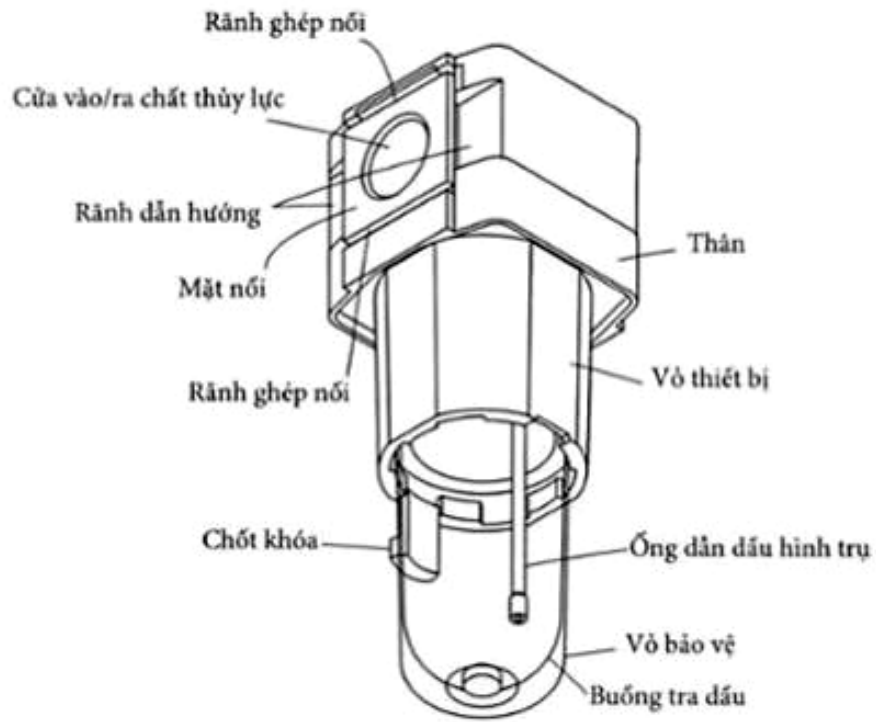
1.12

- (11) **39685**
(21) 3-2020-01405 (28) 1
(54) **THIẾT BỊ TRẢ DẦU** (51) **23-01**
(22) 16/06/2020 (43) 25/09/2020
(30) 2019-028882 26/12/2019 JP;
SMC CORPORATION (JP)
(73) 14-1, Sotokanda 4-chome, Chiyoda-ku, Tokyo 101-0021, JAPAN
(72) 1. TADAMITSU HIGAKI (JP)
2. TOMOKAZU UENO (JP)
(74) Công ty Luật TNHH Phạm và Liên danh (PHAM & ASSOCIATES)
(55)

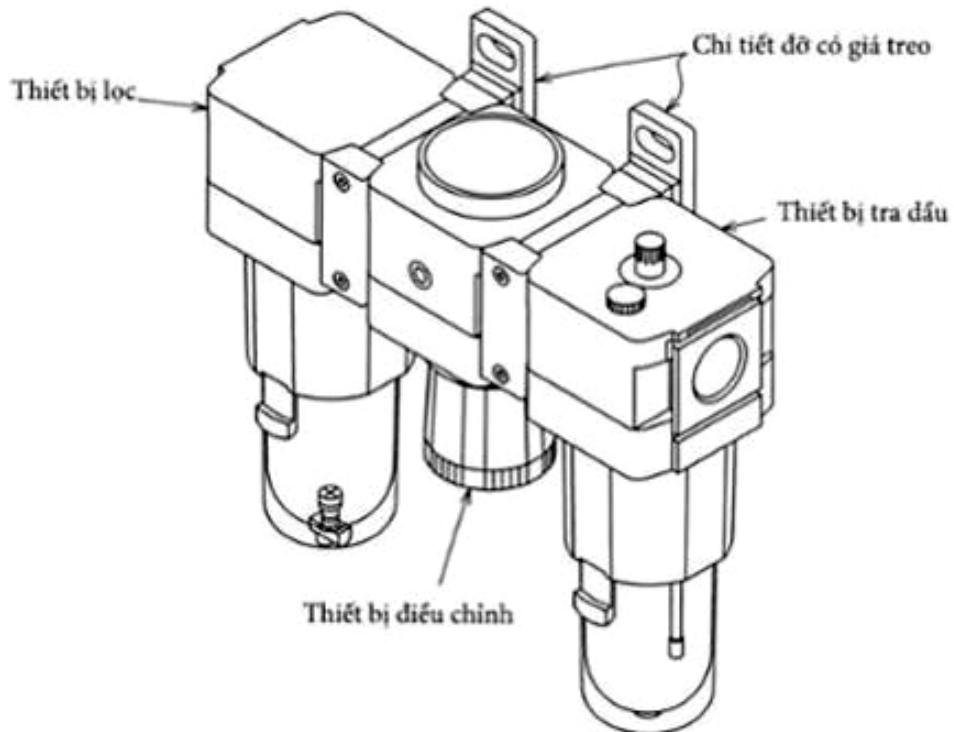




1.10

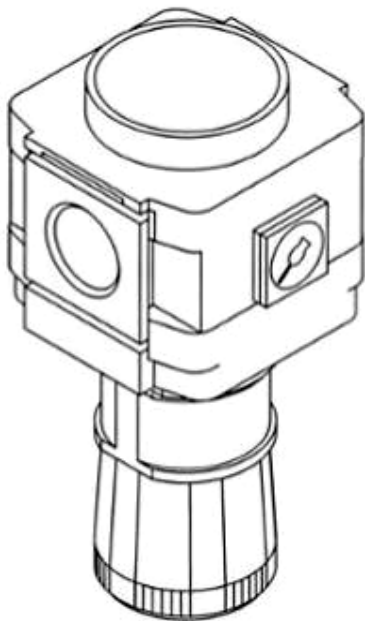


1.11

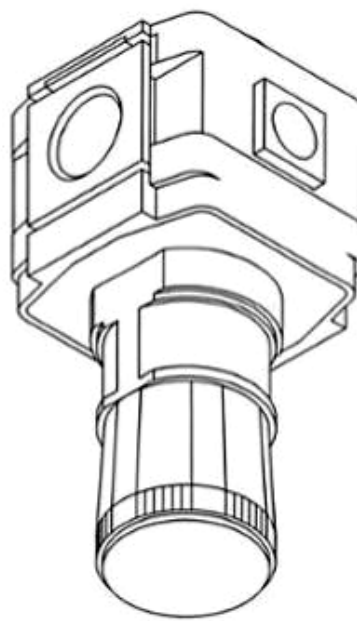


1.12

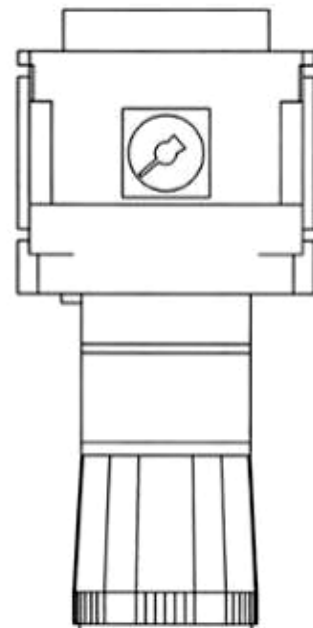
- (11) **39686**
(21) 3-2020-01406 (28) 2
(54) **THIẾT BỊ ĐIỀU CHỈNH** (51) **23-01**
(22) 16/06/2020 (43) 25/09/2020
(30) 2019-028884 26/12/2019 JP; 2019-028883 26/12/2019 JP;
SMC CORPORATION (JP)
(73) 14-1, Sotokanda 4-chome, Chiyoda-ku, Tokyo 101-0021, JAPAN
(72) 1. TADAMITSU HIGAKI (JP)
2. TOMOKAZU UENO (JP)
(74) Công ty Luật TNHH Phạm và Liên danh (PHAM & ASSOCIATES)
(55)



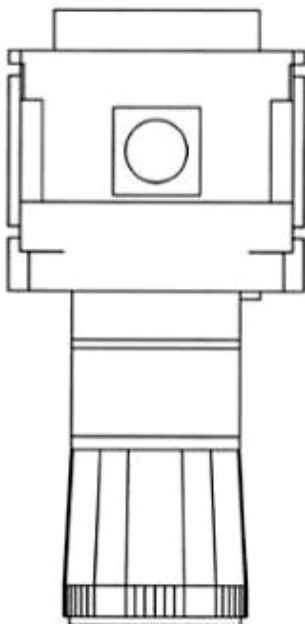
1.1



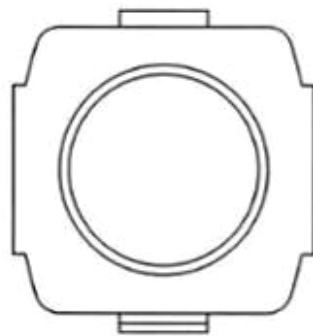
1.2



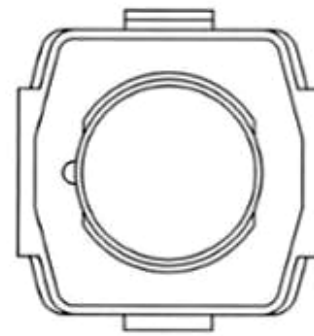
1.3



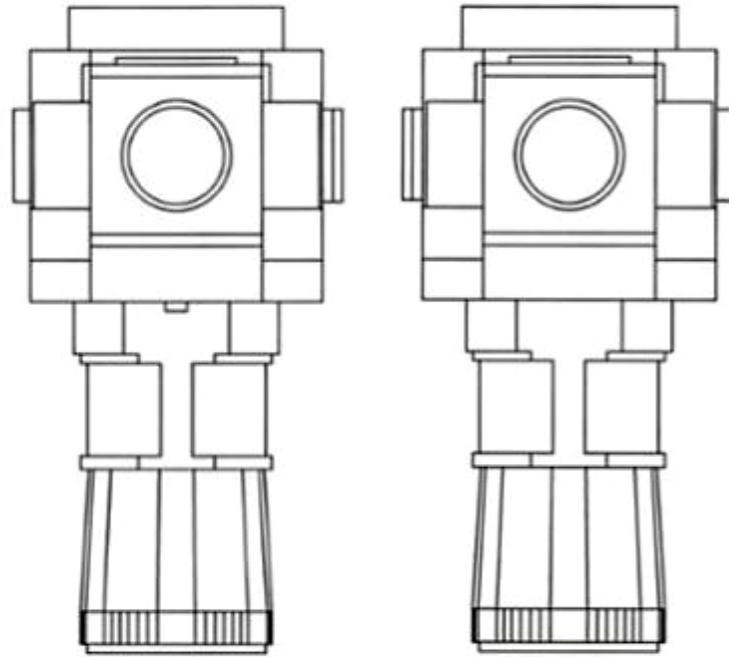
1.4



1.5

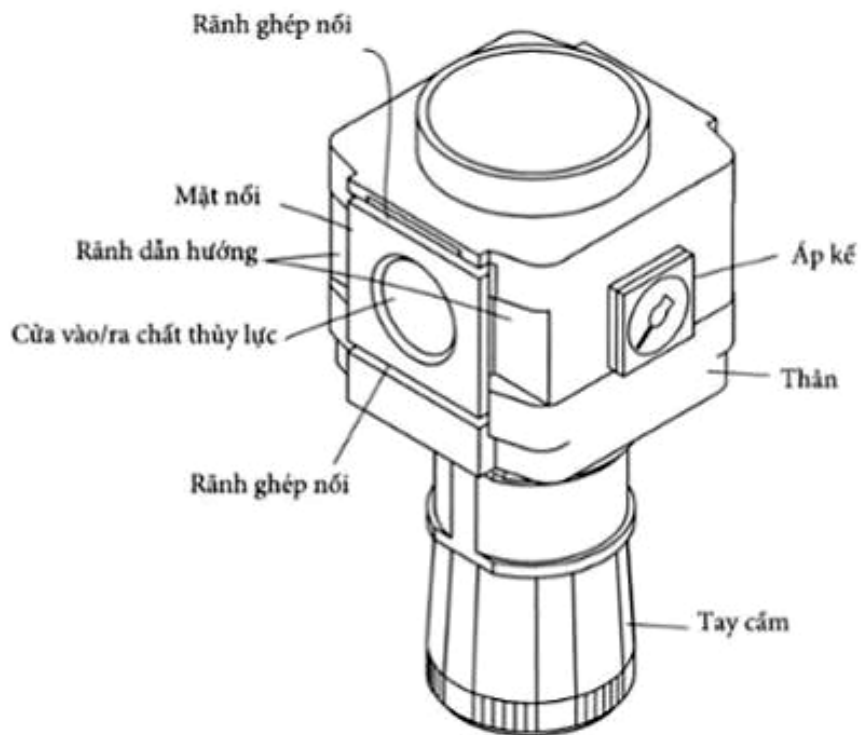


1.6

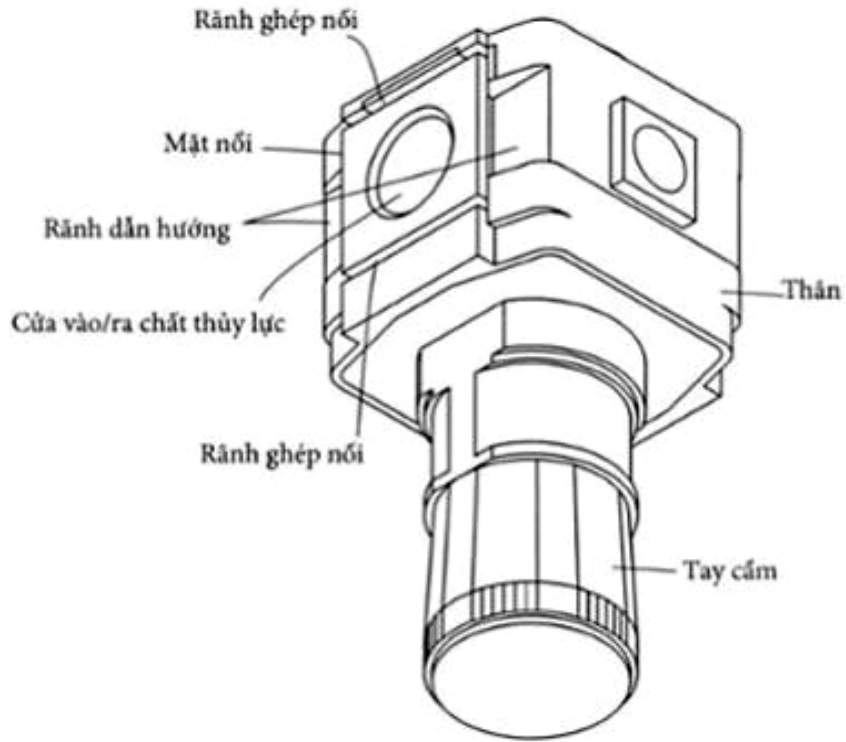


1.7

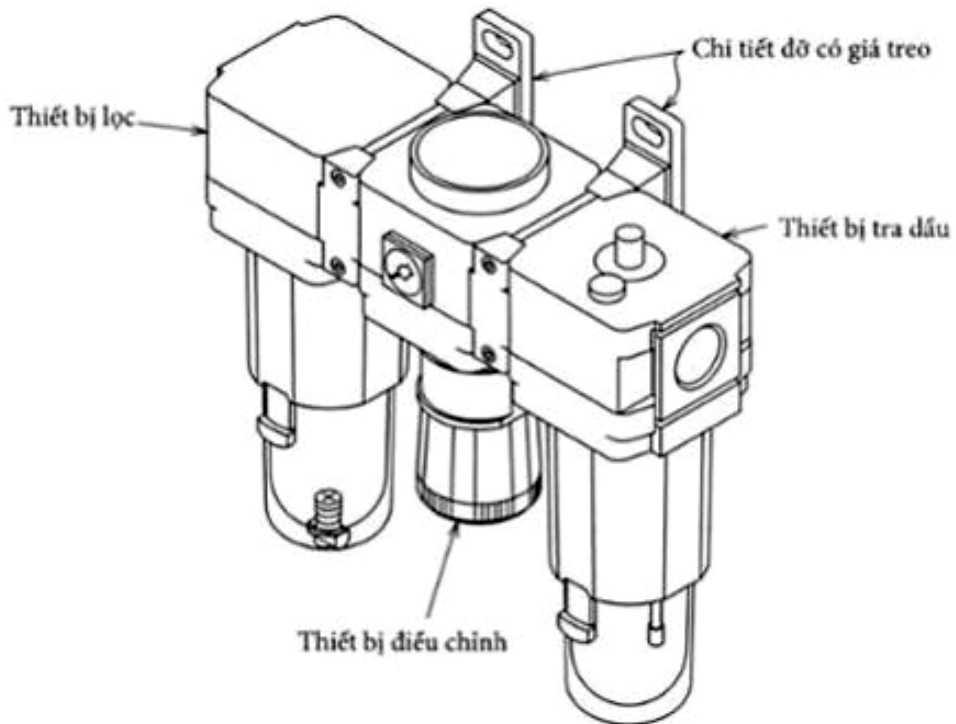
1.8



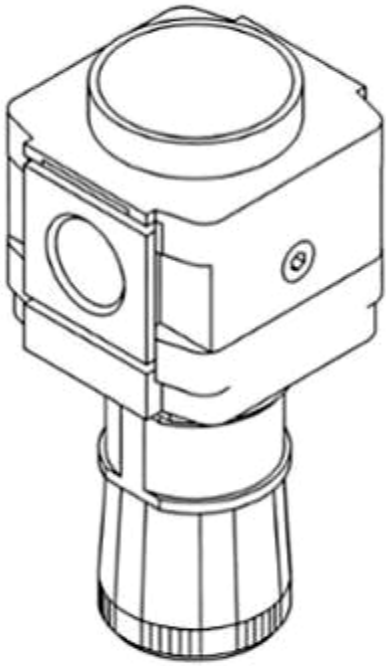
1.9



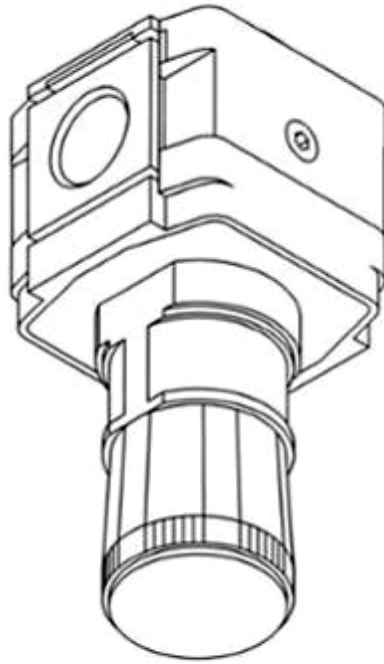
1.10



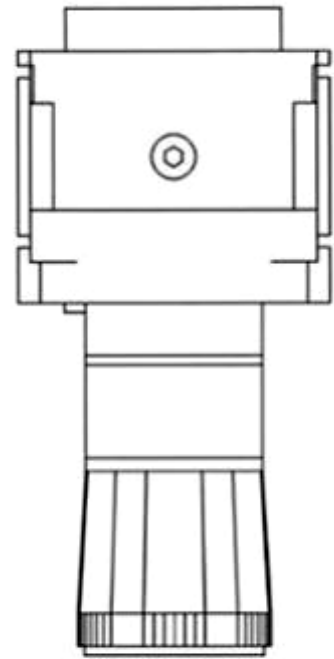
1.11



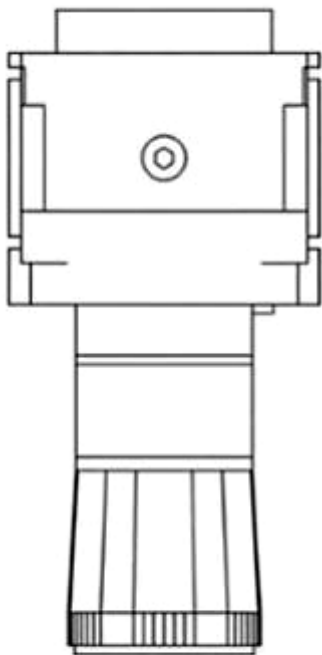
2.1



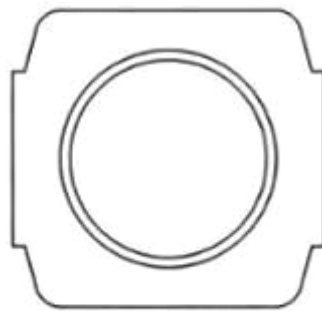
2.2



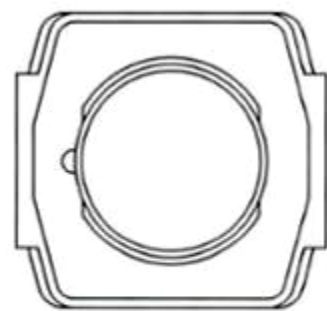
2.3



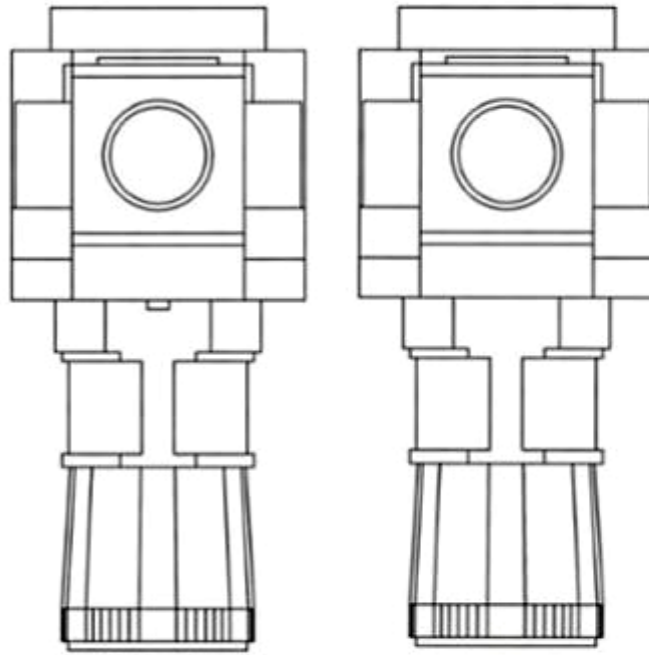
2.4



2.5

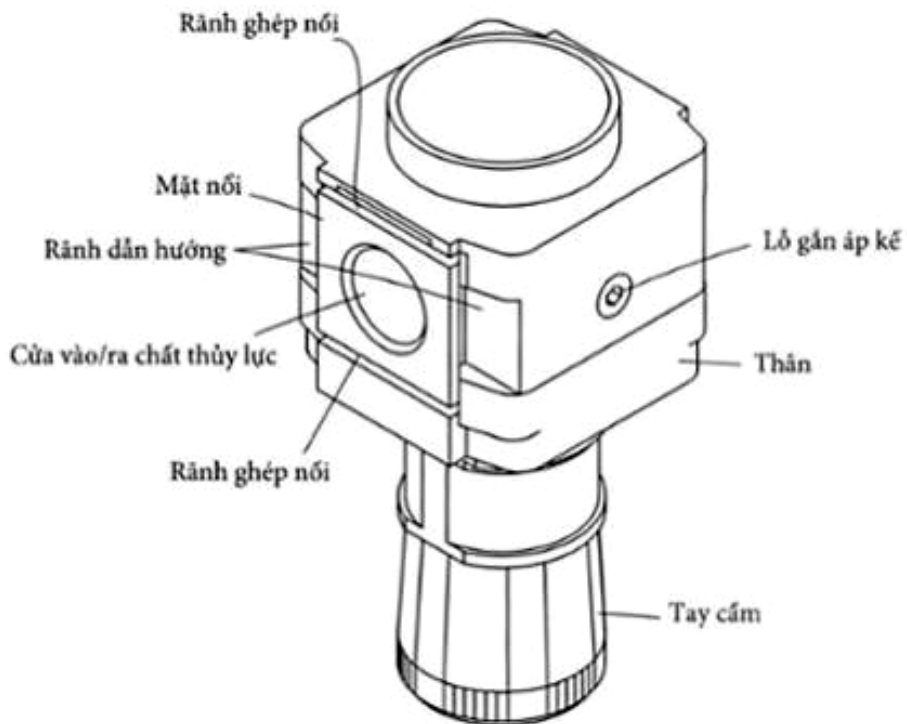


2.6

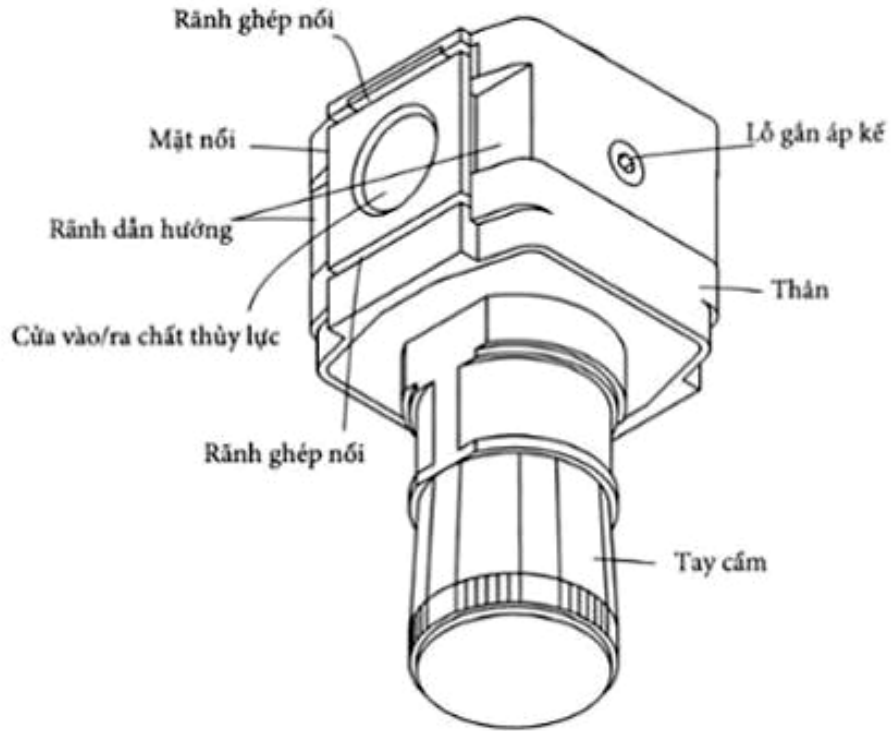


2.7

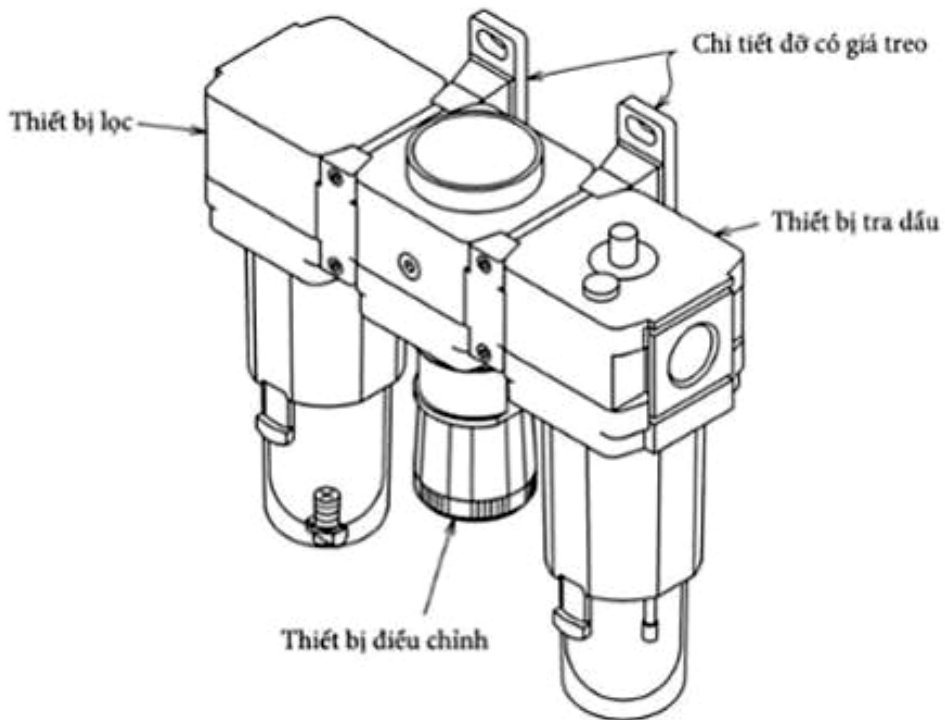
2.8



2.9

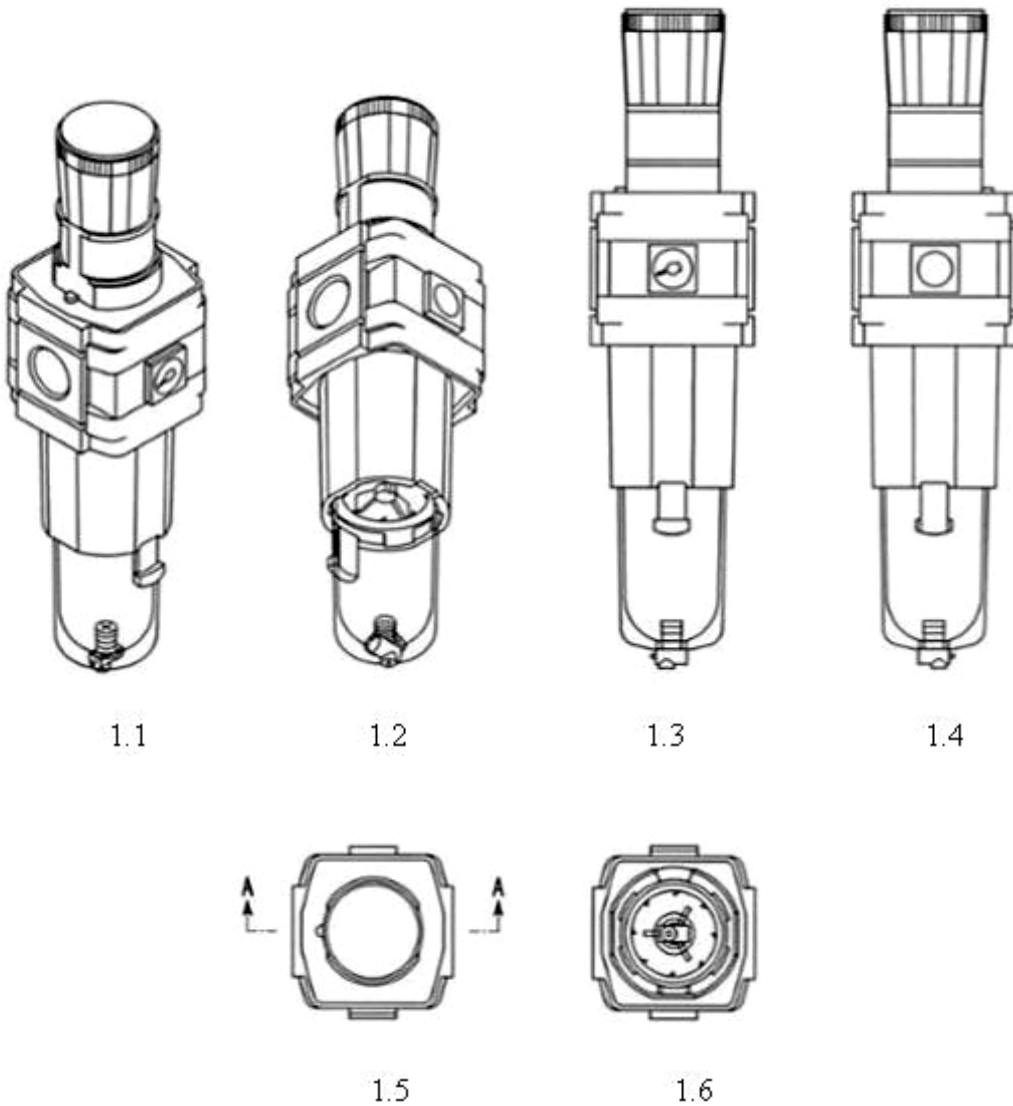


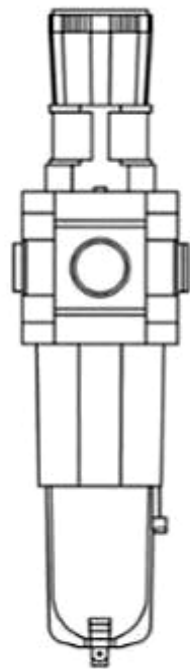
2.10



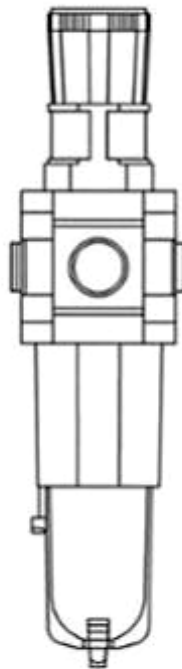
2.11

- (11) **39687**
(21) 3-2020-01407 (28) 2
(54) **THIẾT BỊ ĐIỀU CHỈNH BỘ LỌC** (51) **23-01**
(22) 16/06/2020 (43) 25/09/2020
(30) 2019-028886 26/12/2019 JP; 2019-028885 26/12/2019 JP;
SMC CORPORATION (JP)
(73) 14-1, Sotokanda 4-chome, Chiyoda-ku, Tokyo 101-0021, JAPAN
(72) 1. TADAMITSU HIGAKI (JP)
2. TOMOKAZU UENO (JP)
(74) Công ty Luật TNHH Phạm và Liên danh (PHAM & ASSOCIATES)
(55)

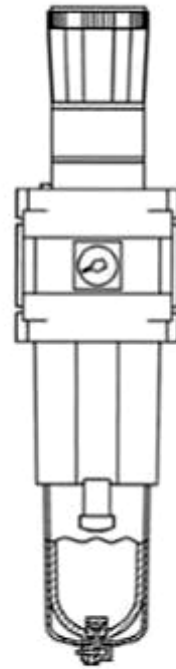




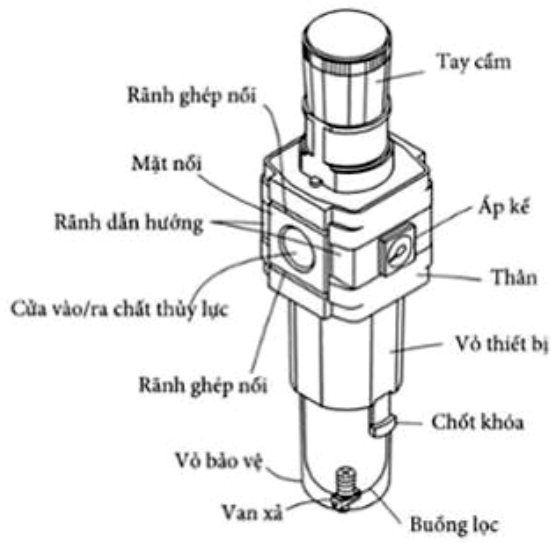
1.7



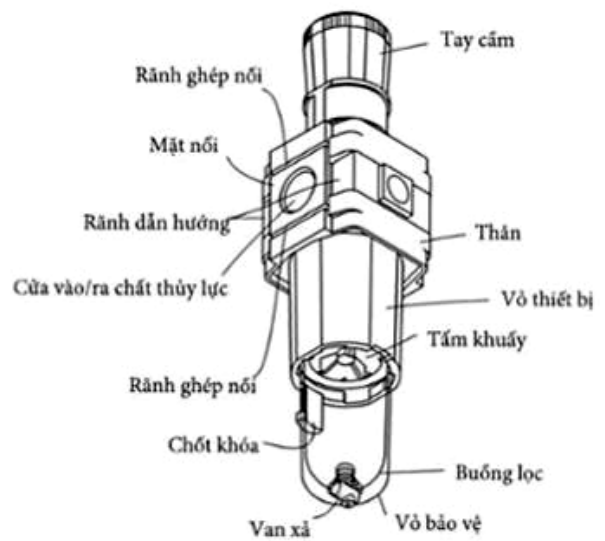
1.8



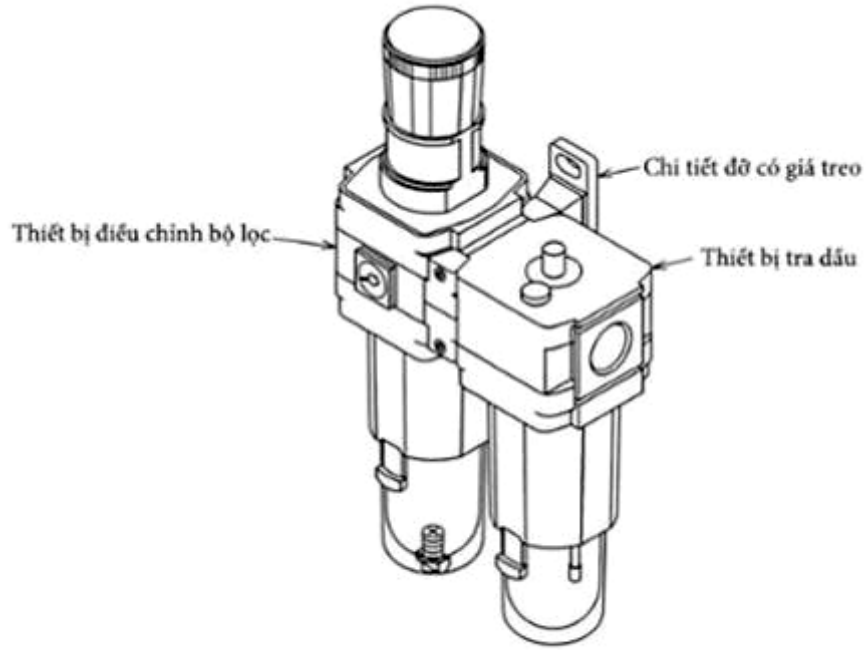
1.9



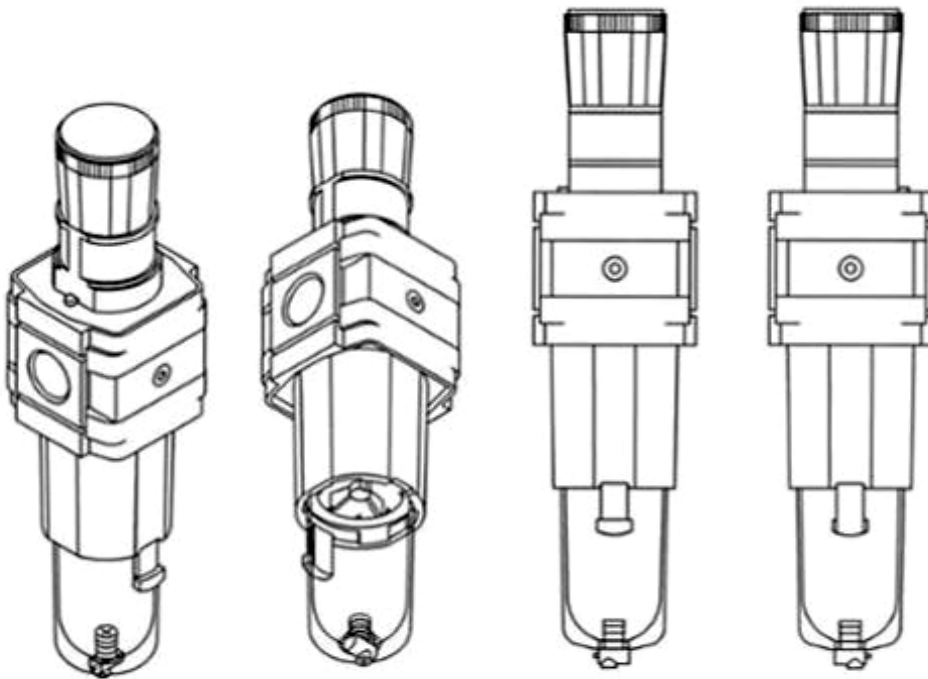
1.10



1.11



1.12

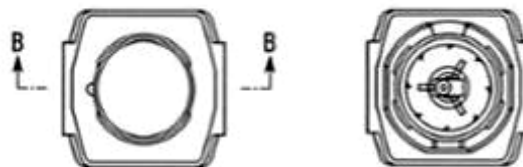


2.1

2.2

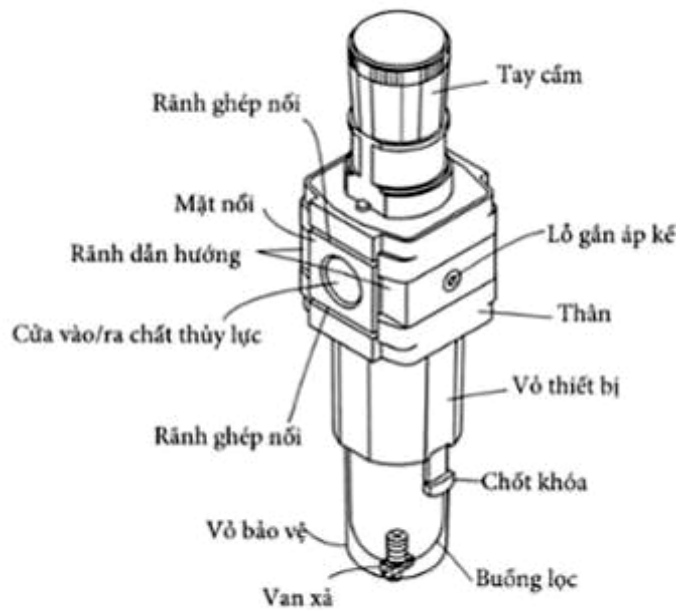
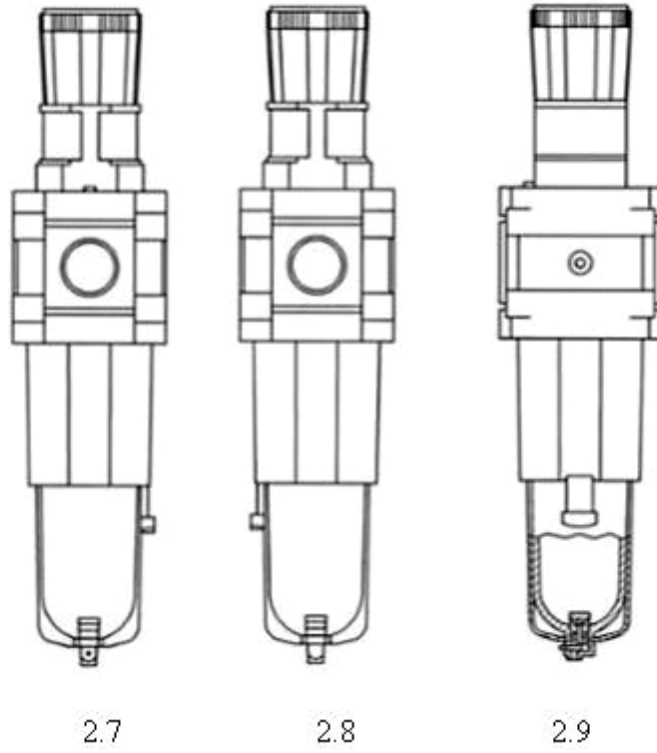
2.3

2.4

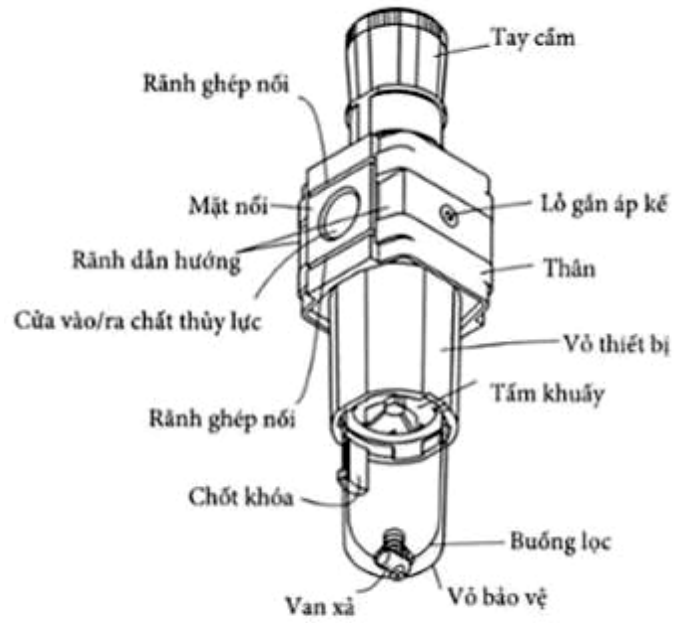


2.5

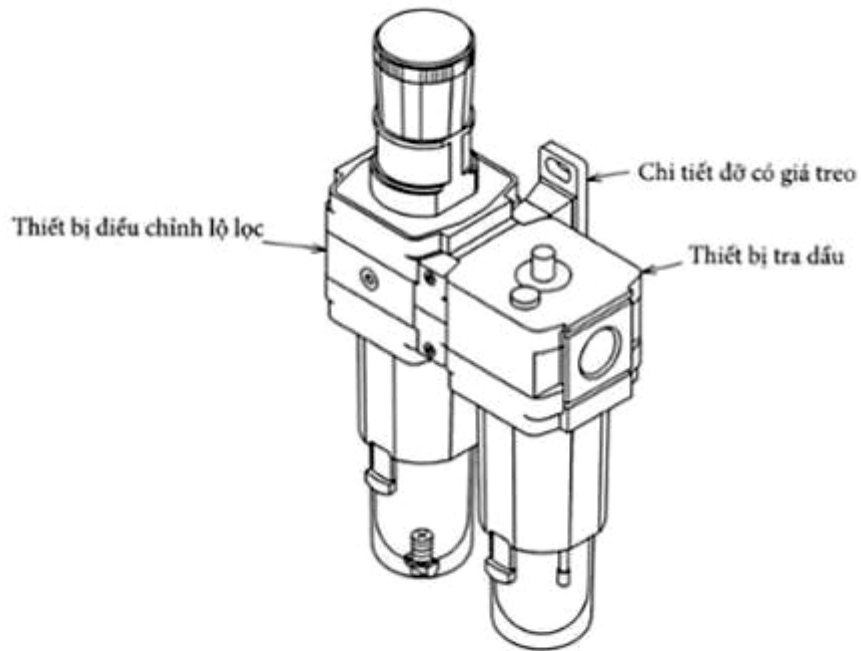
2.6



2.10



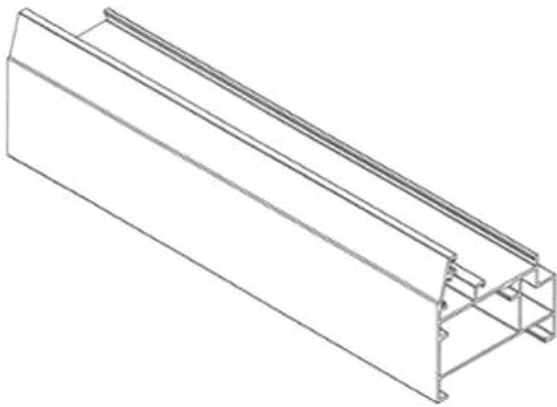
2.11



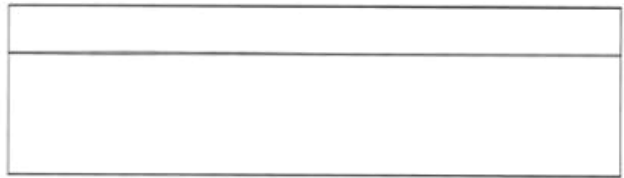
2.12

CÔNG BÁO SỞ HỮU CÔNG NGHIỆP SỐ 390 TẬP A – QUYỀN 2 (09.2020)

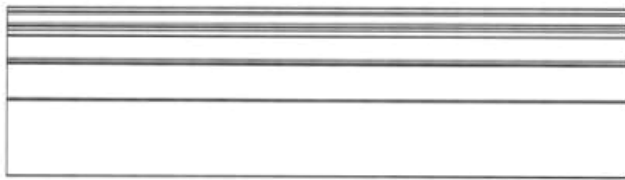
- (11) **39688**
(21) 3-2020-01414 (28) 1
(54) **THANH NHÔM ĐỊNH HÌNH** (51) **25-01**
(22) 17/06/2020 (43) 25/09/2020
(73) CÔNG TY CỔ PHẦN CỬA VIỆT (VN)
Số 1/17 phố Nhị Châu, phường Nhị Châu, thành phố Hải Dương, tỉnh Hải Dương
(72) Nguyễn Đình Vinh (VN)
(55)



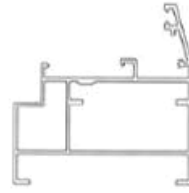
1.1



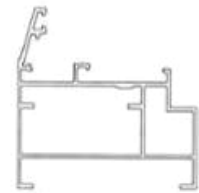
1.2



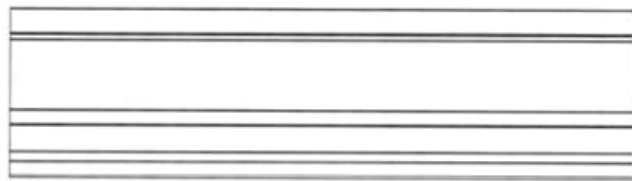
1.3



1.4



1.5



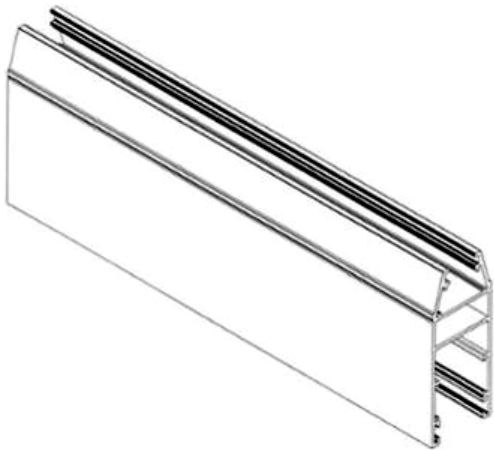
1.6



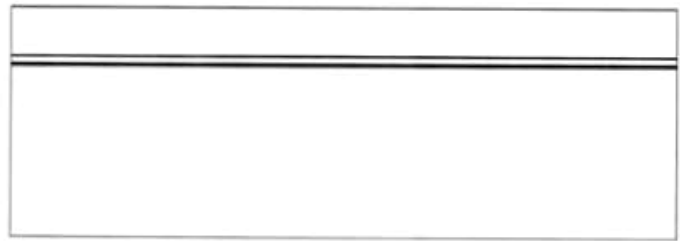
1.7

CÔNG BÁO SỞ HỮU CÔNG NGHIỆP SỐ 390 TẬP A – QUYỀN 2 (09.2020)

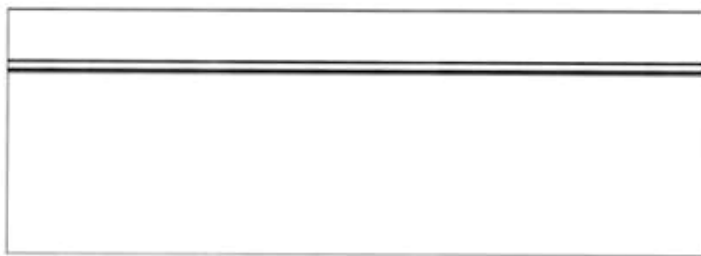
- (11) **39689**
(21) 3-2020-01415 (28) 1
(54) **THANH NHÔM ĐỊNH HÌNH** (51) **25-01**
(22) 17/06/2020 (43) 25/09/2020
(73) CÔNG TY CỔ PHẦN CỬA VIỆT (VN)
Số 1/17 phố Nhị Châu, phường Nhị Châu, thành phố Hải Dương, tỉnh Hải Dương
(72) Nguyễn Đình Vinh (VN)
(55)



1.1



1.2



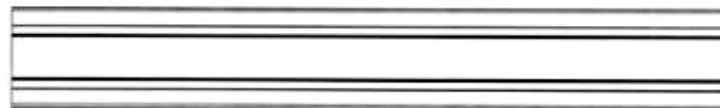
1.3



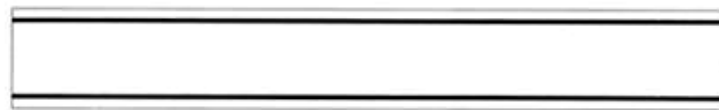
1.4



1.5



1.6



1.7

(11) **39690**

(21) 3-2020-01424

(28) 1

(54) **MÁY ĐÁNH SUỐT CHỈ TỰ ĐỘNG**

(51) **15-06**

(22) 17/06/2020

(43) 25/09/2020

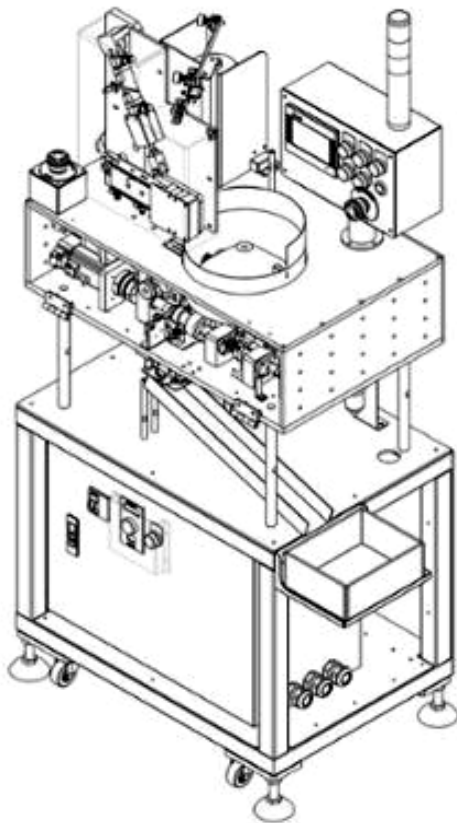
CÔNG TY CỔ PHẦN CÔNG NGHỆ NĂNG LỰC VIỆT (VN)

(73) Lô đất số B2-3-3b khu công nghiệp Nam Thăng Long, phường Thụy Phương, quận Bắc Từ Liêm, thành phố Hà Nội

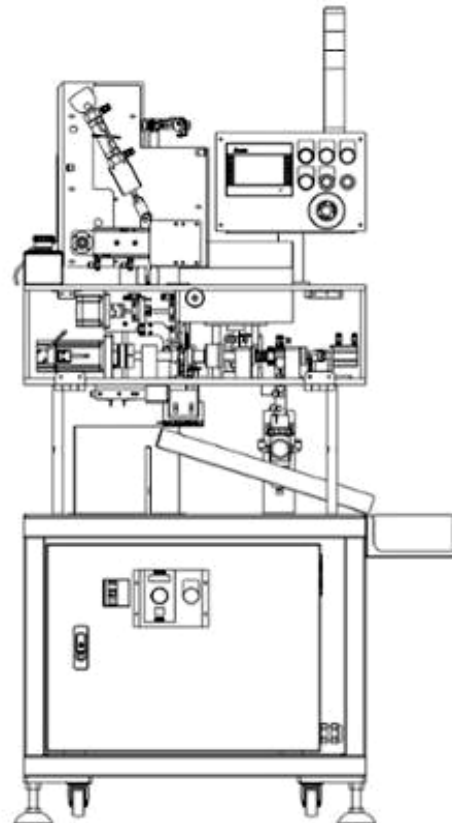
(72) Lưu Hùng Cường (VN)

(74) CÔNG TY LUẬT TRÁCH NHIỆM HỮU HẠN AMBYS HÀ NỘI (AMBYS HANOI)

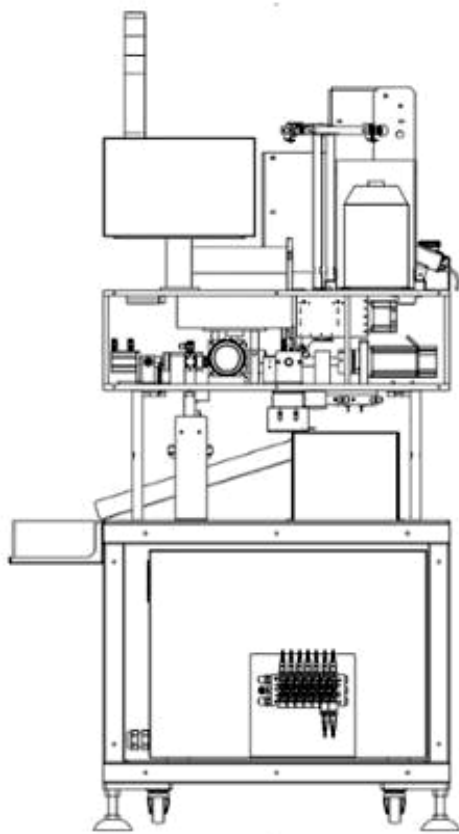
(55)



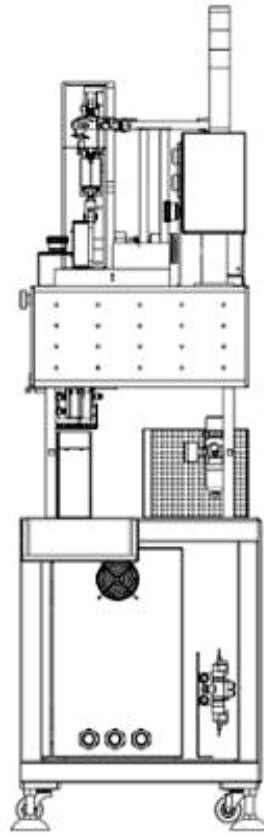
1.1



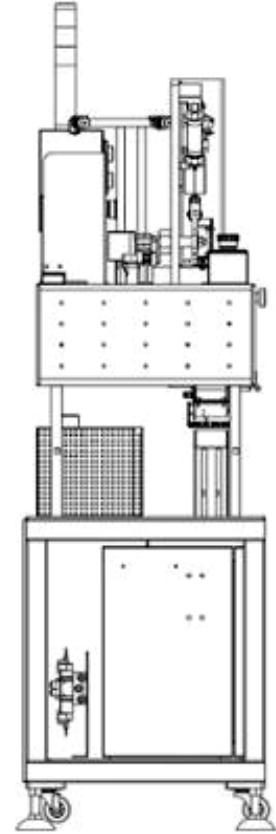
1.2



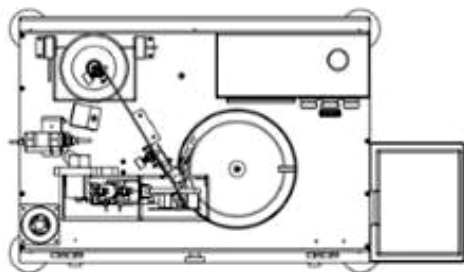
1.3



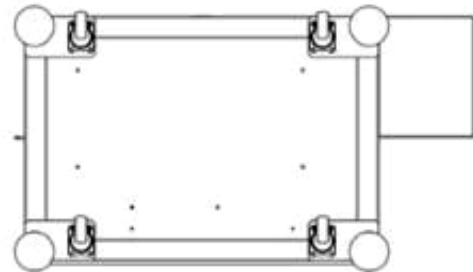
1.4



1.5

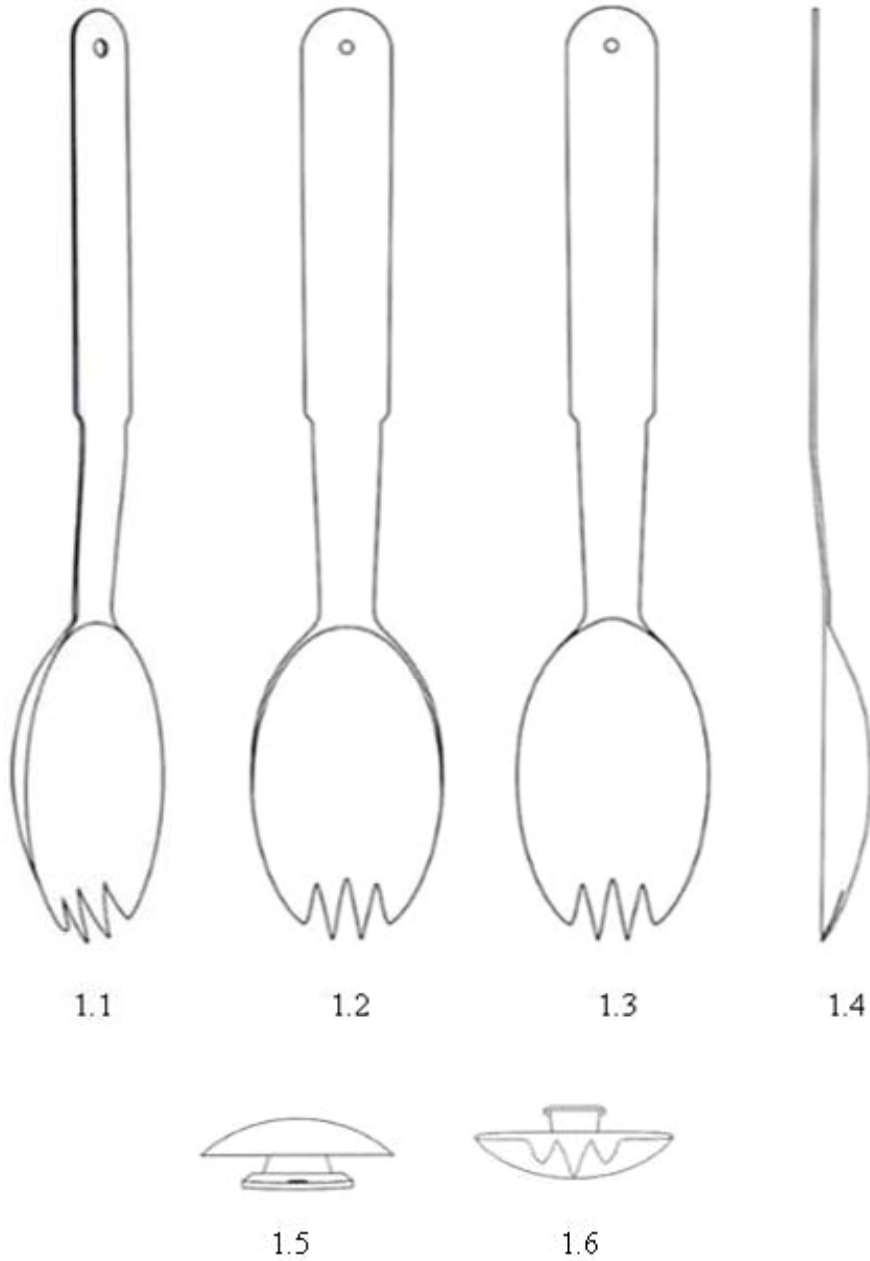


1.6



1.7

- (11) **39691**
(21) 3-2020-01425 (28) 1
(54) **MUỖNG** (51) **07-03**
(22) 17/06/2020 (43) 25/09/2020
(73) **DỊP NHỘC SÁNG (VN)**
 Ấp Cây Điều, xã Bàu Hàm, huyện Trảng Bom, tỉnh Đồng Nai
(72) **Dịp Nhộc Sáng (VN)**
(74) **Công ty TNHH một thành viên Trường Luật (Trường Luật)**
(55)



- (11) **39692**
(21) 3-2020-01426 (28) 1
(54) **THÙNG XE MÔ TÔ** (51) **12-16**
(22) 17/06/2020 (43) 25/09/2020
GIVI SPA (IT)
(73) Via G. Ungaretti, 48, 25020 Flero (BS), Italy
(72) Visenzi Giuseppe (IT)
(74) Công ty Cổ phần Sở hữu công nghiệp INVESTIP (INVESTIP)
(55)



1.1



1.2



1.3



1.4



1.5



1.6



1.7



1.8



1.9

CÔNG BÁO SỞ HỮU CÔNG NGHIỆP SỐ 390 TẬP A – QUYỀN 2 (09.2020)

- (11) **39693**
(21) 3-2020-01428 (28) 1
(54) **HỌNG NẤU CỦA BẾP GA CÔNG NGHIỆP** (51) **07-02**
(22) 18/06/2020 (43) 25/09/2020
LÊ TIẾN THẮNG (VN)
(73) 606/23/3D Quốc lộ 13, phường Hiệp Bình Phước, quận Thủ Đức, thành phố Hồ Chí Minh
(72) Lê Tiến Thắng (VN)
(74) Công ty TNHH Tư vấn - Dịch thuật - Sở hữu trí tuệ Á Đông (Á Đông IP CONSULTANCY CO.,LTD.)
(55)



1.1



1.2



1.3



1.4



1.5



1.6

(11) **39694**

(21) 3-2020-01430

(54) **KHAY**

(22) 18/06/2020

(73) LEE, PING-FENG (TW)

(73) No. 198, Sanjie 5th Rd., Wujie Township, Yilan County, Taiwan

(72) Lee, Ping-Feng (TW)

(74) Công ty Cổ phần Sở hữu công nghiệp INVESTIP (INVESTIP)

(55)

(28) 1

(51) **09-08**

(43) 25/09/2020

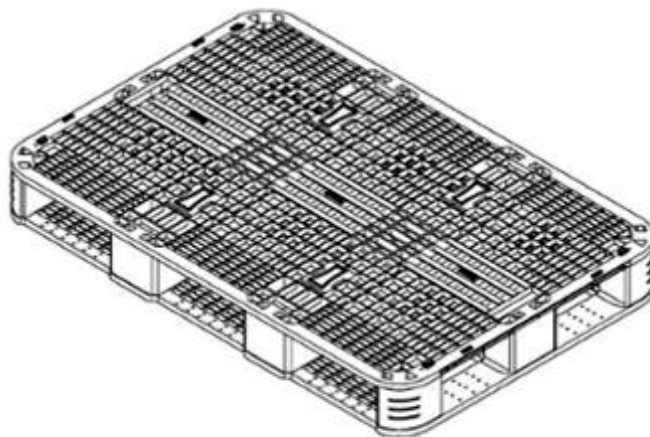


FIG. 1



FIG. 2



FIG. 3

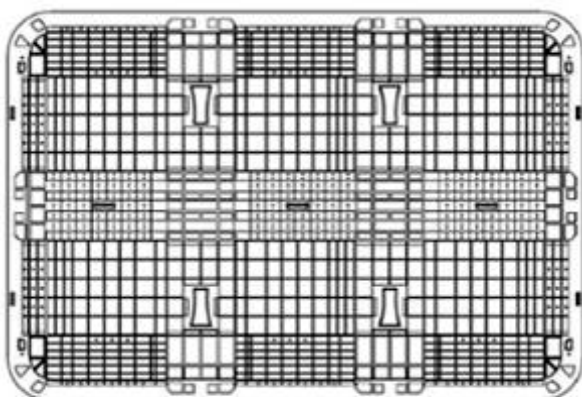


FIG. 4

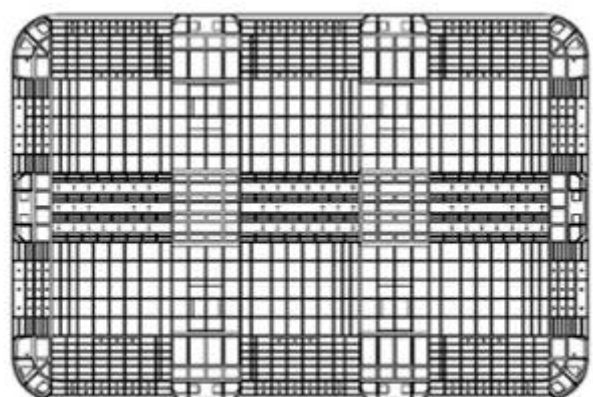
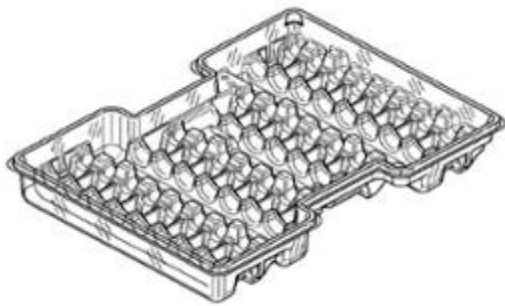


FIG. 5

- (11) **39695**
(21) 3-2020-01431 (28) 4
(54) **KHAY SẴN XUẤT** (51) **09-03; 09-99**
(22) 18/06/2020 (43) 25/09/2020
(30) 29/717,667 18/12/2019 US;
(73) JANSSEN PHARMACEUTICA NV (BE)
Turnhoutseweg 30, B-2340 Beerse, Belgium
(72) 1. CHALEY JOHN LARSON (US)
2. ELBA MARGARITA ORTIZ (US)
(74) Công ty Cổ phần Sở hữu công nghiệp INVESTIP (INVESTIP)
(55)



1.1



1.2



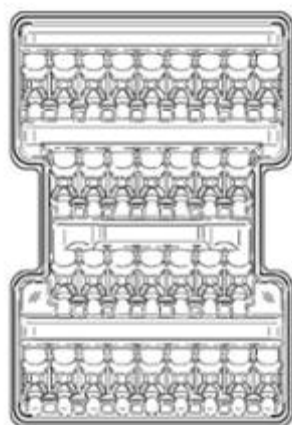
1.3



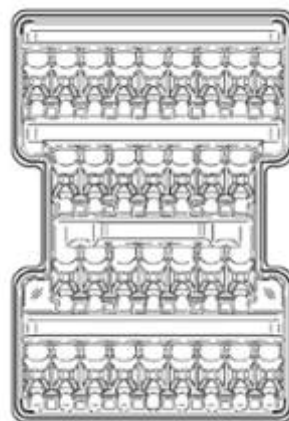
1.4



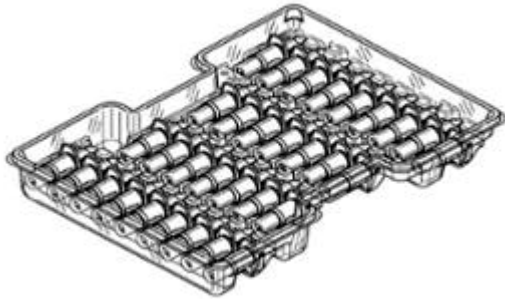
1.5



1.6



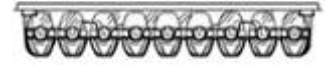
1.7



2.1



2.2



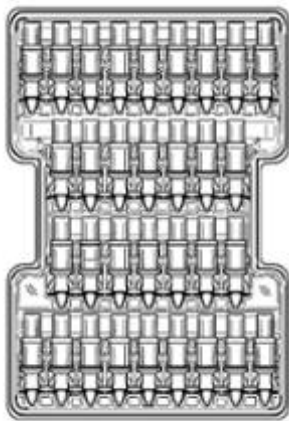
2.3



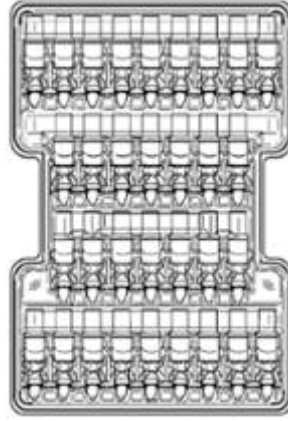
2.4



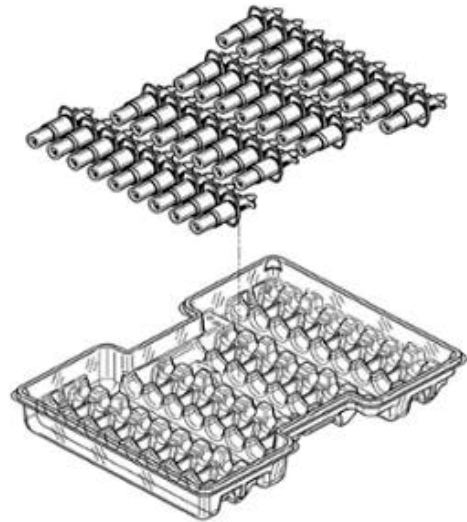
2.5



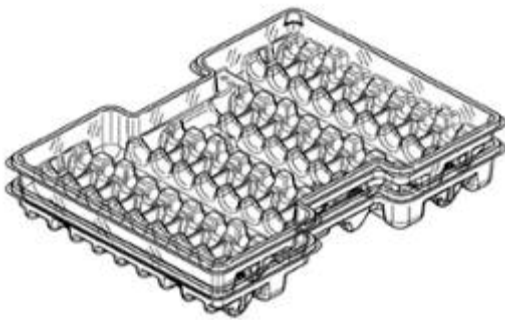
2.6



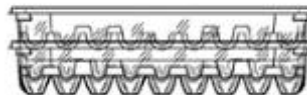
2.7



2.8



3.1



3.2



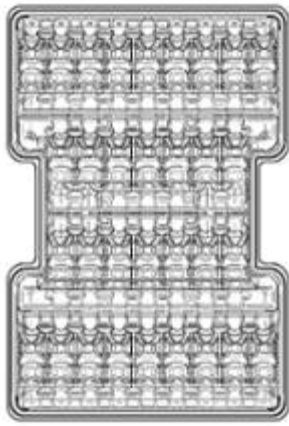
3.3



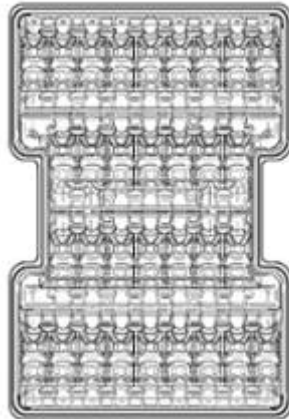
3.4



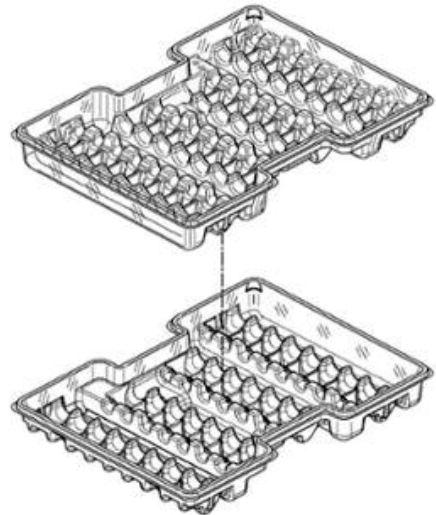
3.5



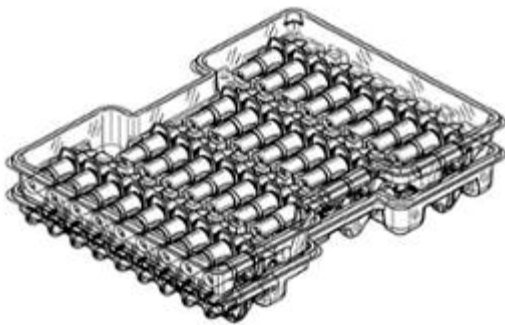
3.6



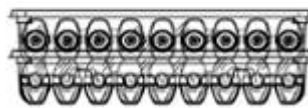
3.7



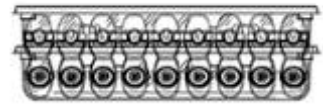
3.8



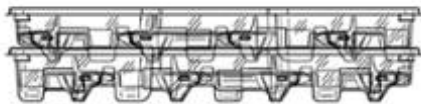
4.1



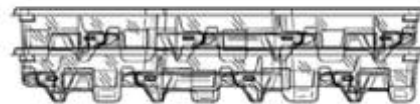
4.2



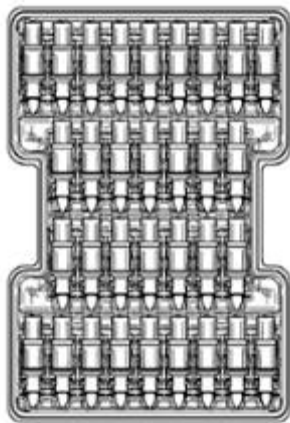
4.3



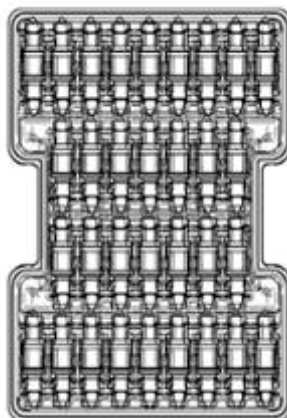
4.4



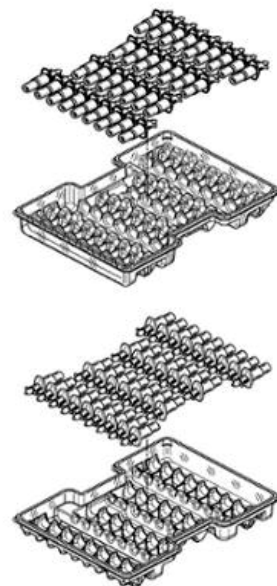
4.5



4.6



4.7



4.8

- (11) **39696**
- (21) 3-2020-01433 (28) 1
- (54) **TẤM ĐỊNH VỊ CHO CÁC VÀNH BÁNH XE** (51) **09-08**
- (22) 18/06/2020 (43) 25/09/2020
- (73) LEE, PING-FENG (TW)
- (73) No. 198, Sanjie 5th Rd., Wujie Township, Yilan County, Taiwan
- (72) Lee, Ping-Feng (TW)
- (74) Công ty Cổ phần Sở hữu công nghiệp INVESTIP (INVESTIP)
- (55)



FIG. 1



FIG. 2



FIG. 3

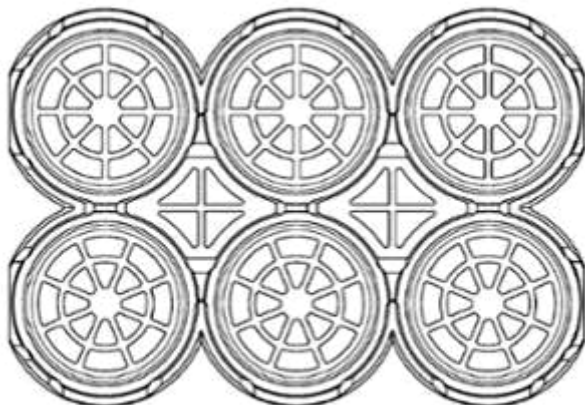


FIG. 4

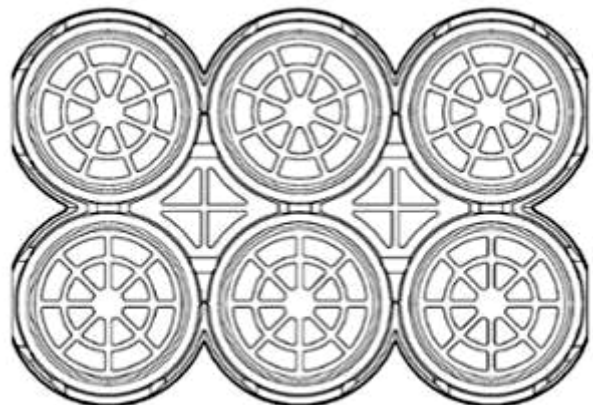
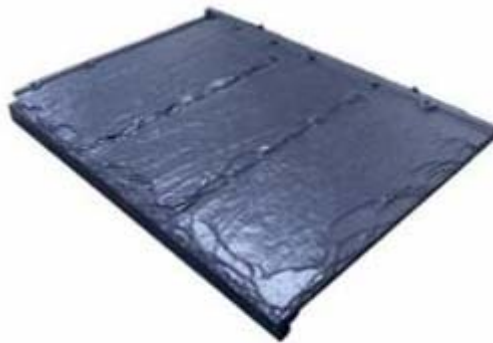


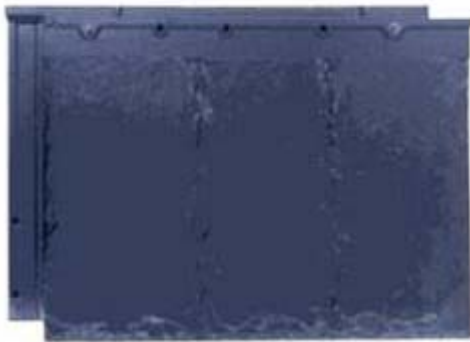
FIG. 5

CÔNG BÁO SỞ HỮU CÔNG NGHIỆP SỐ 390 TẬP A – QUYỀN 2 (09.2020)

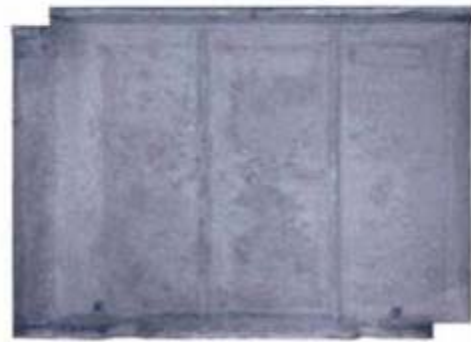
- (11) **39697**
(21) 3-2020-01443 (28) 1
(54) **NGÓI** (51) **25-01**
(22) 18/06/2020 (43) 25/09/2020
CÔNG TY TNHH FUJI STAR ROOF (VN)
(73) Lô CN04+08, khu công nghiệp Đồng Văn III, phường Đồng Văn, thị xã Duy Tiên, tỉnh Hà Nam
(72) Kazuhito Hirai (JP)
(74) Công ty TNHH Tư vấn đầu tư và Sở hữu trí tuệ Hoàng Phi (HOANG PHI INVEST & I.P CO., LTD)
(55)



1.1



1.2



1.3



1.4



1.5



1.6



1.7

CÔNG BÁO SỞ HỮU CÔNG NGHIỆP SỐ 390 TẬP A – QUYỀN 2 (09.2020)

(11) **39698**

(21) 3-2020-01445

(28) 1

(54) **HỘP ĐỰNG**

(51) **09-03**

(22) 18/06/2020

(43) 25/09/2020

CÔNG TY TNHH CORIENT (VN)

(73) Số 01-F, khu nhà thấp tầng, ô 10A khu đô thị Nam Trung Yên, phường Yên Hòa, quận Cầu Giấy, thành phố Hà Nội

(72) Lê Minh Việt (VN)

(74) Công ty TNHH Sở hữu trí tuệ HA VIP (HAVIP CO., LTD.)

(55)



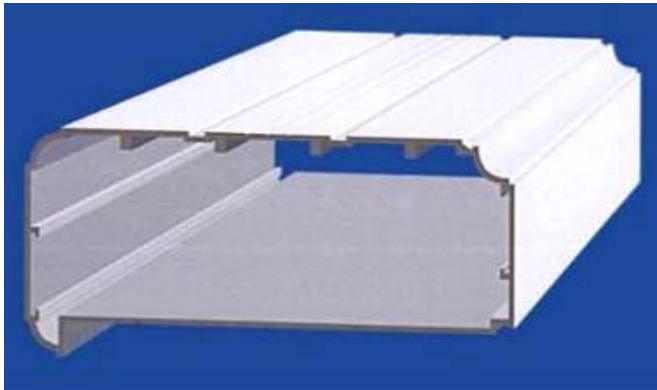
1.1



1.2

CÔNG BÁO SỞ HỮU CÔNG NGHIỆP SỐ 390 TẬP A – QUYỀN 2 (09.2020)

- (11) **39699**
(21) 3-2020-01446 (28) 1
(54) **THANH KIM LOẠI ĐỊNH HÌNH** (51) **25-01**
(22) 18/06/2020 (43) 25/09/2020
(73) CÔNG TY CỔ PHẦN CỬA VIỆT (VN)
Số 1/17 phố Nhị Châu, phường Nhị Châu, thành phố Hải Dương, tỉnh Hải Dương
(72) Nguyễn Đình Vinh (VN)
(74) Công ty TNHH Sở hữu trí tuệ PADEMARK (PADEMARK CO.,LTD.)
(55)



1.1



1.2



1.3



1.4



1.5

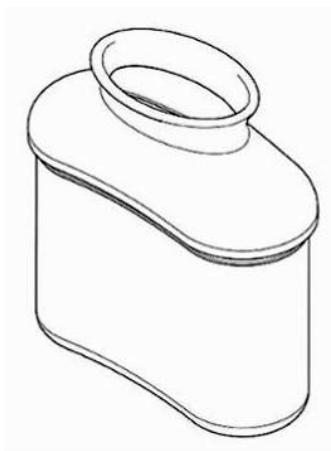


1.6



1.7

- (11) **39700**
(21) 3-2020-01464 (28) 1
(54) **LỌ ĐỰNG** (51) **09-01**
(22) 19/06/2020 (43) 25/09/2020
(30) 201917405 23/12/2019 AU;
MUZJO PTY LTD (AU)
(73) 92 Warner's Avenue, Bondi Beach, NSW 2026, Australia
1. JOHN LEVEY (AU)
(72) 2. MURRAY BEGG (NZ)
(74) Công ty Luật TNHH quốc tế BMVN (BMVN INTERNATIONAL LLC)
(55)



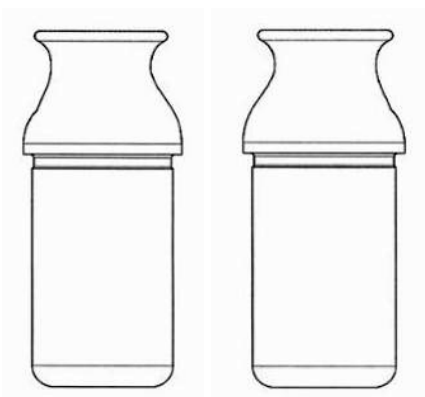
1.1



1.2

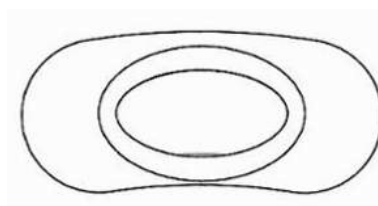


1.3

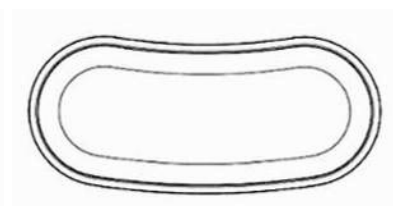


1.4

1.5

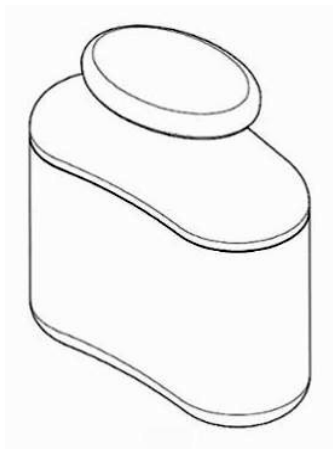


1.6



1.7

- (11) **39701**
(21) 3-2020-01465 (28) 1
(54) **LỌ ĐỰNG** (51) **09-01**
(22) 19/06/2020 (43) 25/09/2020
(30) 201917405 23/12/2019 AU;
MUZJO PTY LTD (AU)
(73) 92 Warner's Avenue, Bondi Beach, NSW 2026, Australia
1. JOHN LEVEY (AU)
(72) 2. MURRAY BEGG (NZ)
(74) Công ty Luật TNHH quốc tế BMVN (BMVN INTERNATIONAL LLC)
(55)



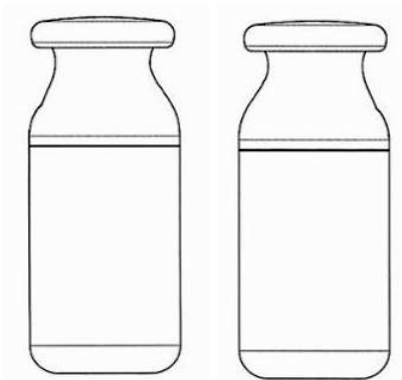
1.1



1.2

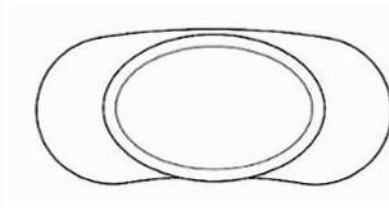


1.3

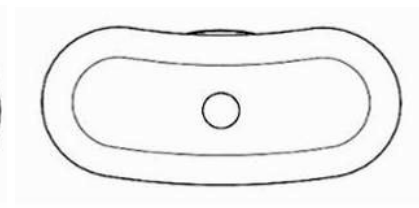


1.4

1.5



1.6



1.7

- (11) **39702**
(21) 3-2020-01466 (28) 1
(54) **LỌ** (51) **09-01**
(22) 19/06/2020 (43) 25/09/2020
(73) LG HOUSEHOLD & HEALTH CARE LTD. (KR)
58, Saemunan-ro, Jongno-gu, Seoul, Republic of Korea
(72) Park, Jin Won (KR)
(74) Công ty TNHH Tâm nhìn và Liên danh (VISION & ASSOCIATES CO.LTD.)
(55)



1.1



1.2



1.3



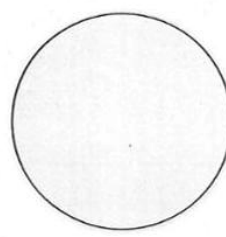
1.4



1.5



1.6



1.7

CÔNG BÁO SỞ HỮU CÔNG NGHIỆP SỐ 390 TẬP A – QUYỀN 2 (09.2020)

- (11) **39703**
(21) 3-2020-01467 (28) 1
(54) **XE LĂN PHỤC HỒI CHỨC NĂNG** (51) **12-12**
(22) 19/06/2020 (43) 25/09/2020
LÊ MINH CHÂU (VN)
(73) Số nhà 33 phố Hàng Buồm, phường Hàng Buồm, quận Hoàn Kiếm, thành phố Hà Nội
(72) Lê Minh Châu (VN)
(74) Công ty TNHH Tư vấn A & S (A&S CO.,LTD)
(55)



1.1



1.2



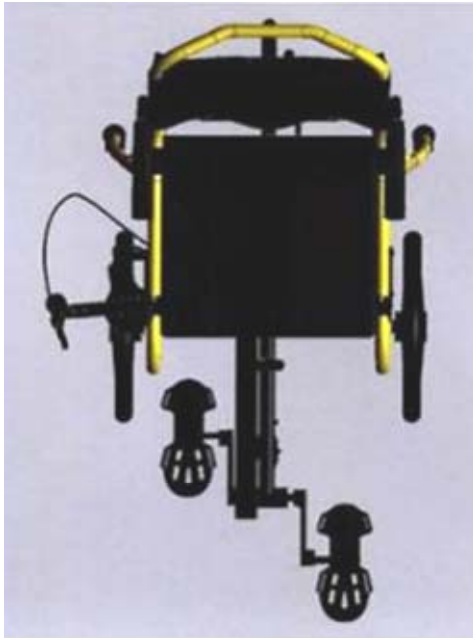
1.3



1.4



1.5



1.6



1.7

- (11) **39704**
(21) 3-2020-01468 (28) 1
(54) **ĐỒ TRANG SỨC** (51) **11-01**
(22) 22/06/2020 (43) 25/09/2020
(73) CHUNG THANH PHONG (VN)
(73) K37/12 Hải Hồ, phường Thanh Bình, quận Hải Châu, thành phố Đà Nẵng
(72) Chung Thanh Phong (VN)
(55)



1.1



1.2



1.3



1.4

1.5



1.6



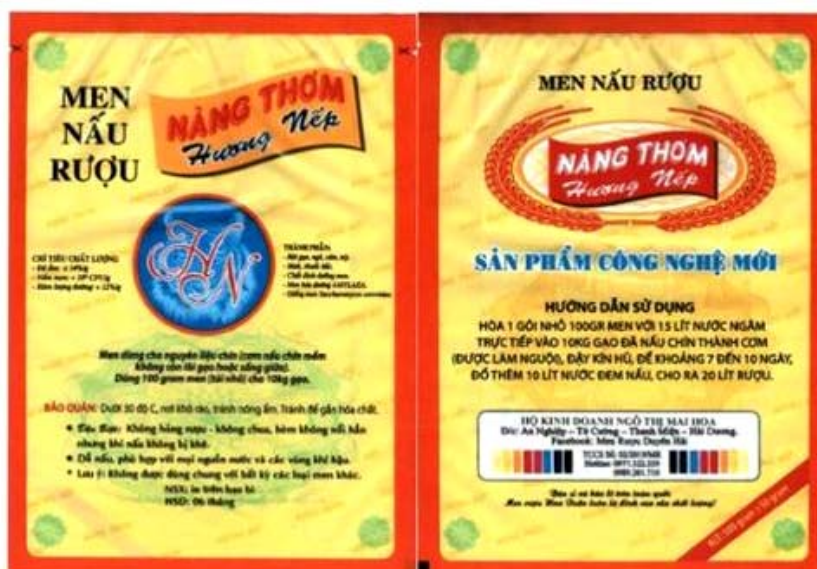
1.7

CÔNG BÁO SỞ HỮU CÔNG NGHIỆP SỐ 390 TẬP A – QUYỀN 2 (09.2020)

- | | | | |
|------|---|------|--------------|
| (11) | 39705 | | |
| (21) | 3-2020-01470 | (28) | 1 |
| (54) | BAO GÓI MEN RƯỢU | (51) | 09-05 |
| (22) | 22/06/2020 | (43) | 25/09/2020 |
| (73) | HỘ KINH DOANH NGÔ THỊ MAI HOA (VN) | | |
| (72) | Thôn An Nghiệp, xã Tứ Cường, huyện Thanh Miện, tỉnh Hải Dương | | |
| (55) | Ngô Thị Mai Hoa (VN) | | |



1.1



1.2

(11) **39706**

(21) 3-2020-01471

(28) 1

(54) **KẸP DẪM**

(51) **08-08**

(22) 22/06/2020

(43) 25/09/2020

(30) 2019-028873 25/12/2019 JP;

YOSHINO GYPSUM CO., LTD. (JP)

(73) Shin-Tokyo Bldg., 3-1, Marunouchi 3-chome, Chiyoda-ku, Tokyo 100-0005 Japan

1. USHIO SUDO (JP)

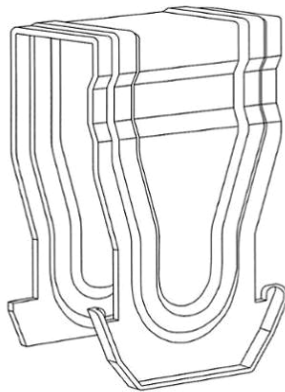
2. TOMOYA HASEGAWA (JP)

(72) 3. TAKUJI YAMASHITA (JP)

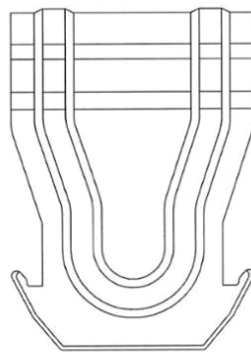
4. YUSUKE WATANABE (JP)

(74) Công ty TNHH một thành viên Sở hữu trí tuệ VCCI (VCCI-IP CO.,LTD)

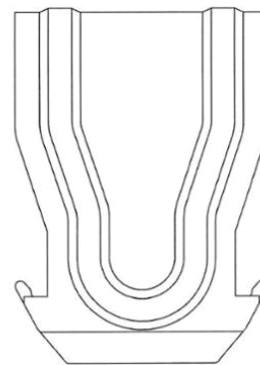
(55)



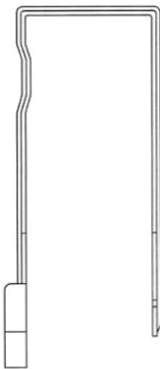
1.1



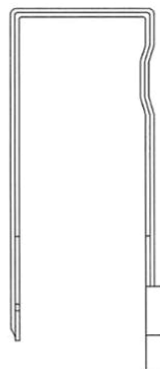
1.2



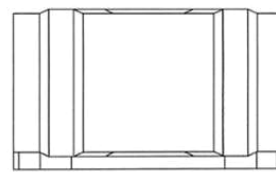
1.3



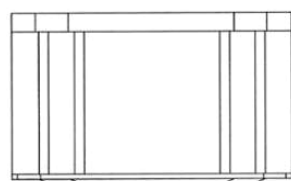
1.4



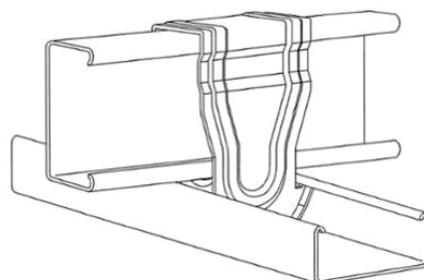
1.5



1.6

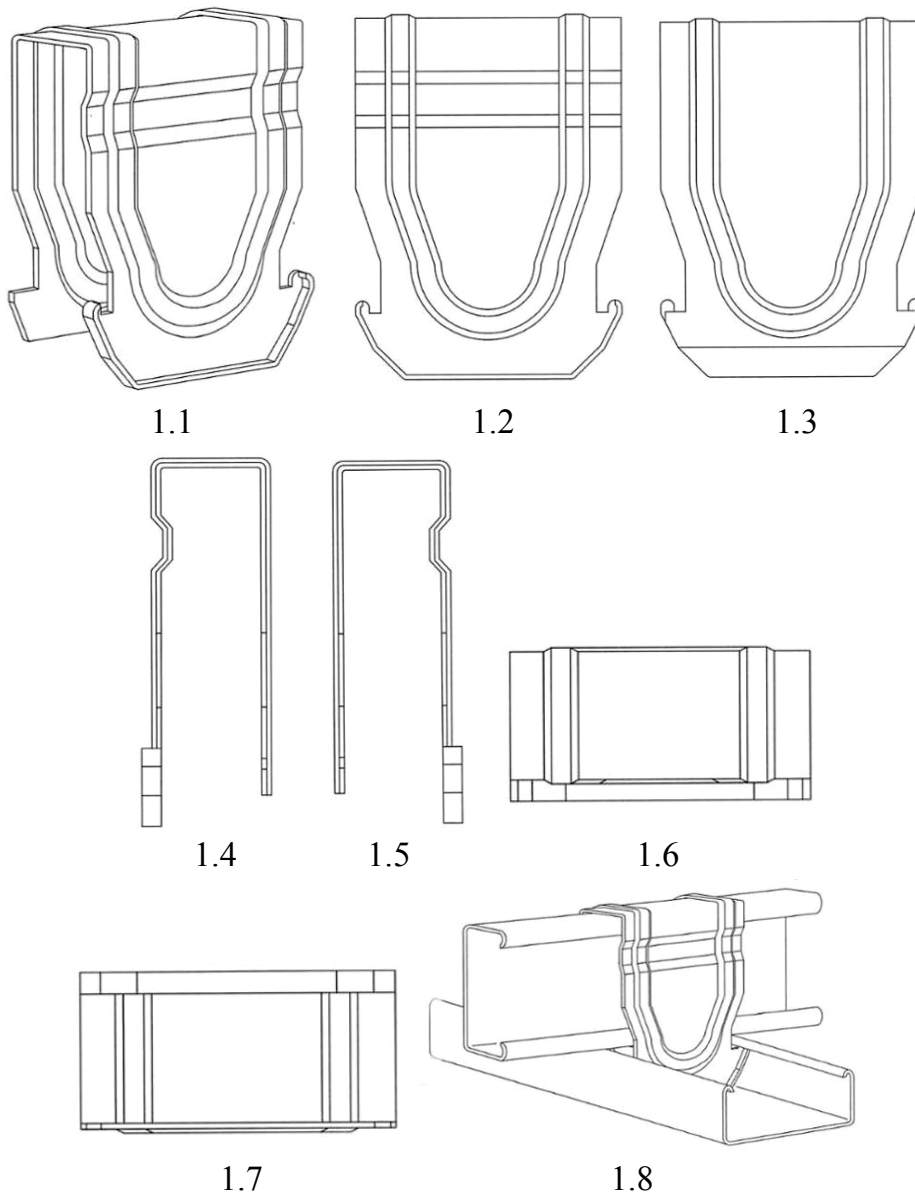


1.7



1.8

- (11) **39707**
(21) 3-2020-01472 (28) 1
(54) **KẸP DẪM** (51) **08-08**
(22) 22/06/2020 (43) 25/09/2020
(30) 2019-028875 25/12/2019 JP;
YOSHINO GYPSUM CO., LTD. (JP)
(73) Shin-Tokyo Bldg., 3-1, Marunouchi 3-chome, Chiyoda-ku, Tokyo 100-0005 Japan
1. USHIO SUDO (JP)
(72) 2. TOMOYA HASEGAWA (JP)
3. TAKUJI YAMASHITA (JP)
4. YUSUKE WATANABE (JP)
(74) Công ty TNHH một thành viên Sở hữu trí tuệ VCCI (VCCI-IP CO.,LTD)
(55)



(11) **39708**

(21) 3-2020-01473

(28) 1

(54) **DỤNG CỤ XOA BÓP**

(51) **28-03**

(22) 22/06/2020

(43) 25/09/2020

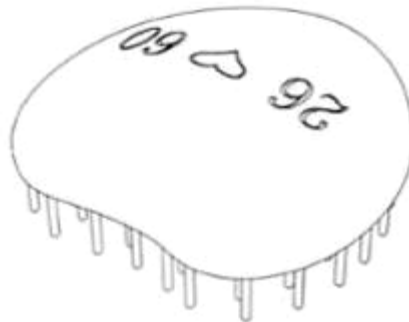
(73) **BÙI MINH TÂM (VN)**

(73) 16 Ký Con, phường 7, quận Phú Nhuận, thành phố Hồ Chí Minh

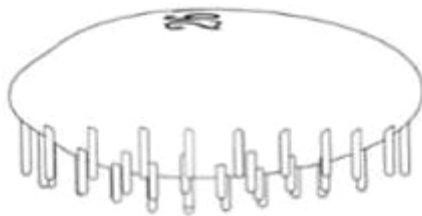
(72) **Bùi Minh Tâm (VN)**

(74) Công ty Luật Hợp danh bản quyền Quốc tế (CIS LAW FIRM)

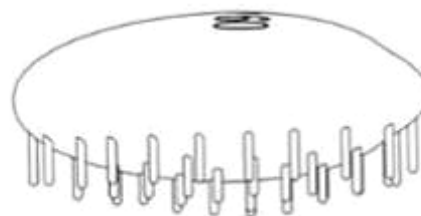
(55)



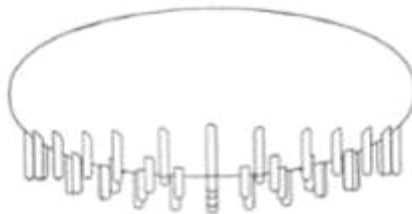
1.1



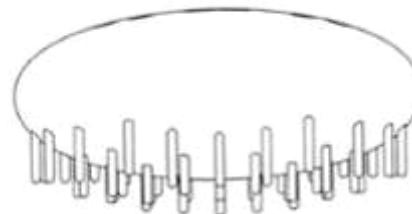
1.2



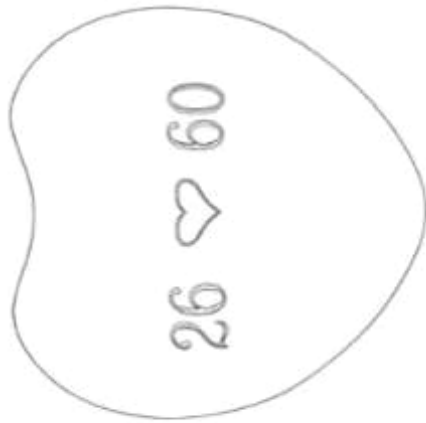
1.3



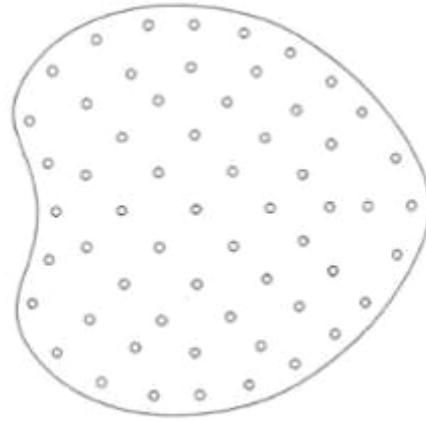
1.4



1.5



1.6



1.7

- (11) **39709**
(21) 3-2020-01474 (28) 1
(54) **LỌ ĐỰNG MỸ PHẨM** (51) **09-01**
(22) 22/06/2020 (43) 25/09/2020
(30) 30-2020-0027527 18/06/2020 KR;
LG HOUSEHOLD & HEALTH CARE LTD. (KR)
(73) 58, Saemunan-ro, Jongno-gu, Seoul, Republic of Korea
(72) 1. LEE, HENSON (KR)
2. LEE, SEUL KI (KR)
(74) Công ty TNHH Tầm nhìn và Liên danh (VISION & ASSOCIATES CO.LTD.)
(55)



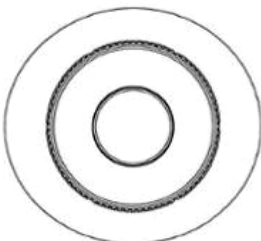
1.1



1.2



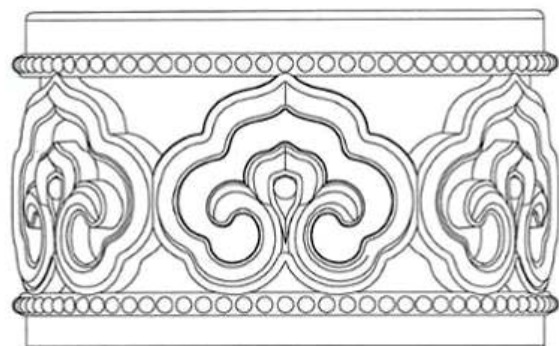
1.3



1.4



1.5

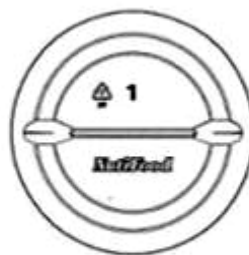


1.6

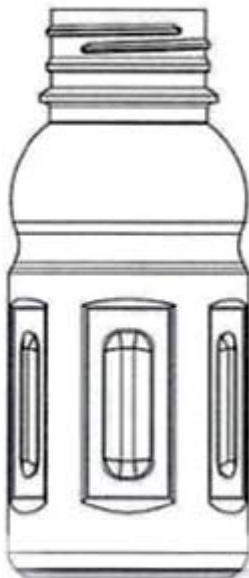
- (11) **39710**
(21) 3-2020-01475 (28) 1
(54) **CHAI** (51) **09-01**
(22) 22/06/2020 (43) 25/09/2020
(73) CÔNG TY CP THỰC PHẨM DINH DƯỠNG NUTIFOOD (VN)
281-283 Hoàng Diệu, phường 6, quận 4, thành phố Hồ Chí Minh
(72) Trần Thị Lệ (VN)
(74) Công ty TNHH Tâm nhìn và Liên danh (VISION & ASSOCIATES CO.LTD.)
(55)



1.1



1.2



1.3

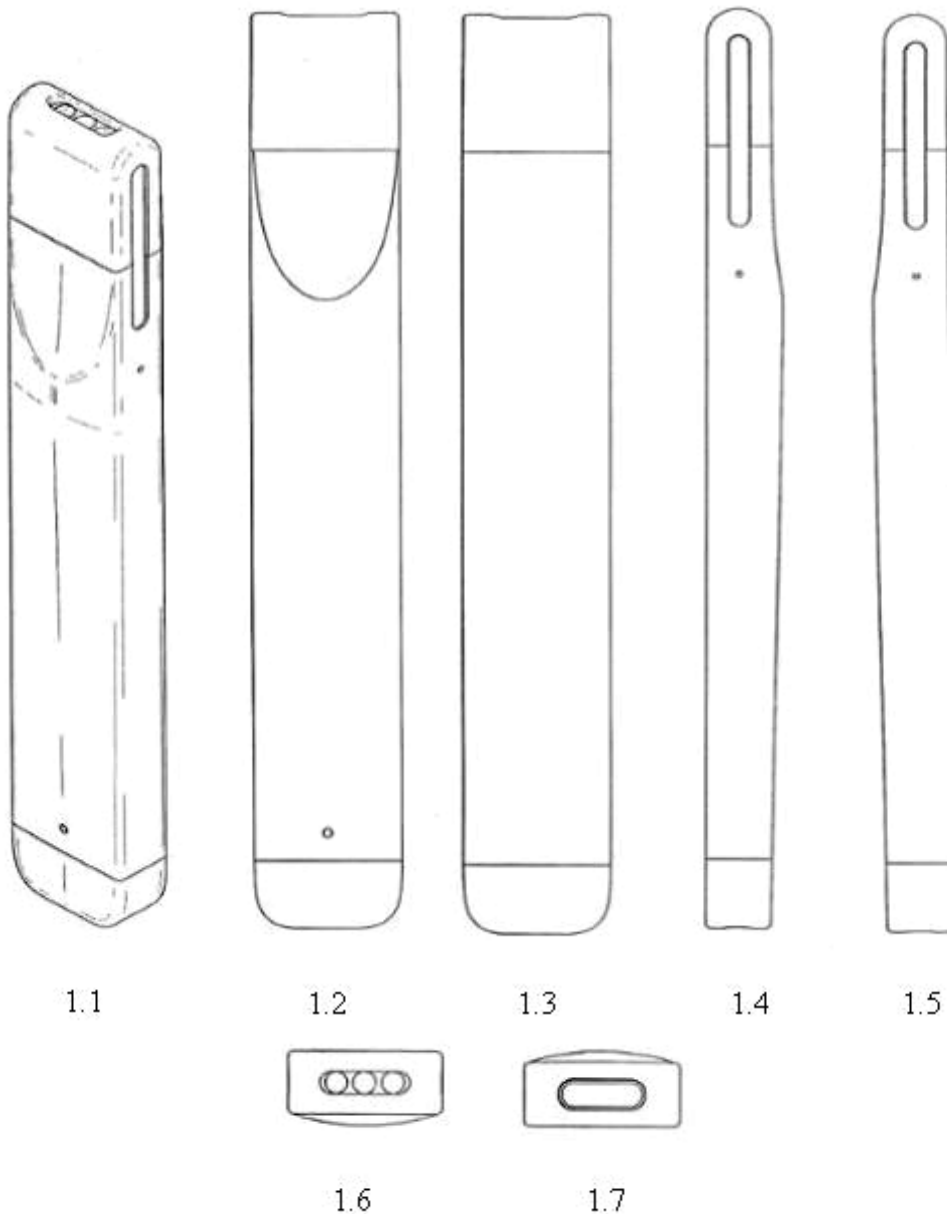


1.4

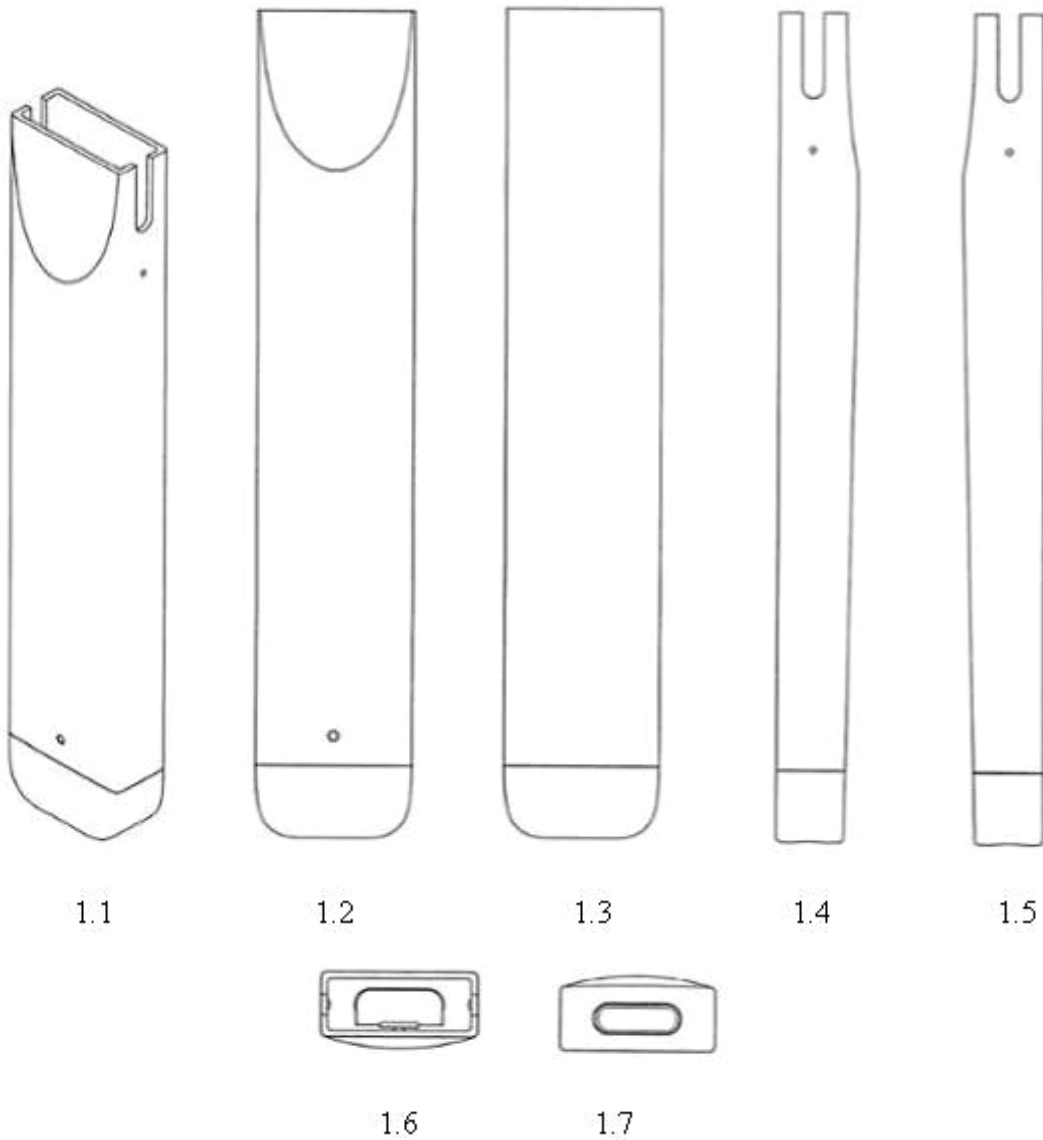


1.5

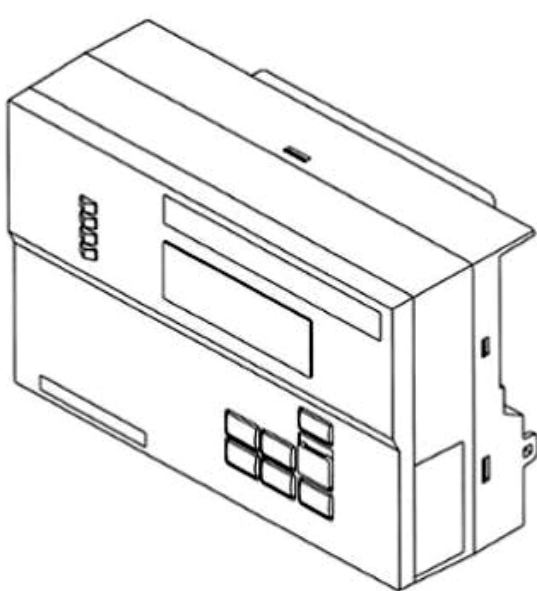
- (11) **39711**
(21) 3-2020-01486 (28) 1
(54) **ĐIỀU THUỐC LÁ ĐIỆN TỬ** (51) **27-01; 27-99**
(22) 24/06/2020 (43) 25/09/2020
(30) 30-2020-0000718 07/01/2020 KR;
KT&G CORPORATION (KR)
(73) 71, Beotkkot-gil, Daedeok-gu, Daejeon, Korea
1. SHIN, SU MI (KR)
(72) 2. KIM, MIN SEOK (KR)
3. KIM, MIN CHUL (KR)
(74) Công ty TNHH T&T INVENMARK Sở hữu trí tuệ Quốc tế (T&T INVENMARK
CO., LTD.)
(55)



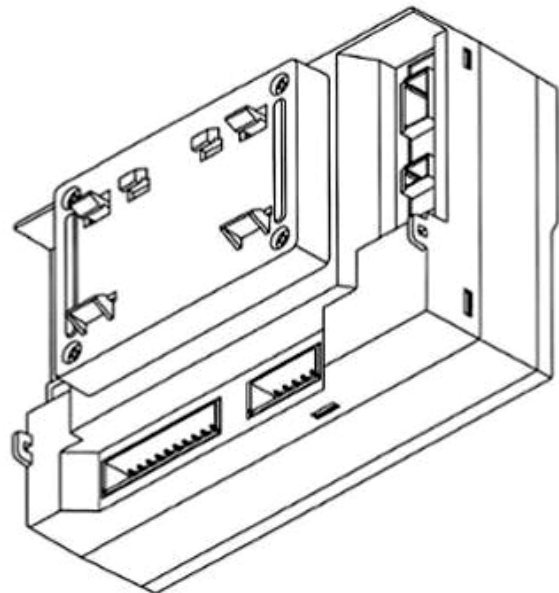
- (11) **39712**
(21) 3-2020-01487 (28) 1
(54) **THÂN CHÍNH CỦA ĐIỀU THUỐC LÁ ĐIỆN TỬ** (51) **27-01; 27-99**
(22) 24/06/2020 (43) 25/09/2020
(30) 30-2020-0000719 07/01/2020 KR;
KT&G CORPORATION (KR)
(73) 71, Beotkkot-gil, Daedeok-gu, Daejeon, Korea
1. SHIN, SU MI (KR)
(72) 2. KIM, MIN SEOK (KR)
3. KIM, MIN CHUL (KR)
(74) Công ty TNHH T&T INVENMARK Sở hữu trí tuệ Quốc tế (T&T INVENMARK CO., LTD.)
(55)



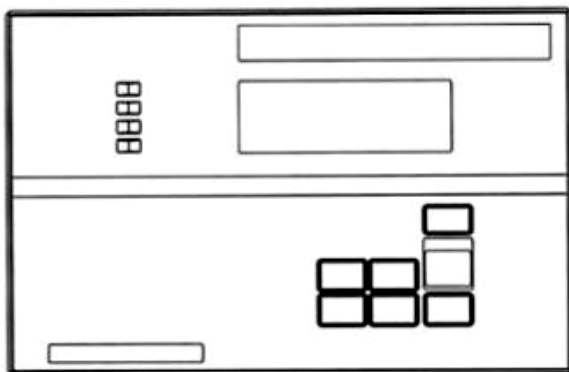
- (11) **39713**
(21) 3-2020-01488 (28) 1
(54) **THIẾT BỊ GIÁM SÁT ĐỘNG CƠ ĐIỆN** (51) **10-05**
(22) 24/06/2020 (43) 25/09/2020
(30) 2020-008179 21/04/2020 JP;
MITSUBISHI ELECTRIC CORPORATION (JP)
(73) 7-3, Marunouchi 2-chome, Chiyoda-ku, Tokyo 100-8310, Japan
1. ATSUSHI KONDO (JP)
(72) 2. TOSHIHIKO MIYAUCHI (JP)
3. KOKI NAGAYAMA (JP)
(74) Công ty TNHH Tầm nhìn và Liên danh (VISION & ASSOCIATES CO.LTD.)
(55)



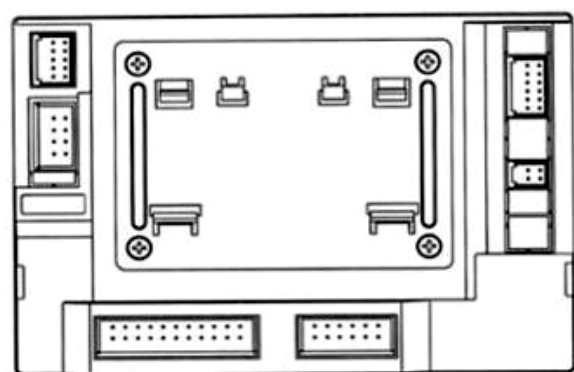
1.1



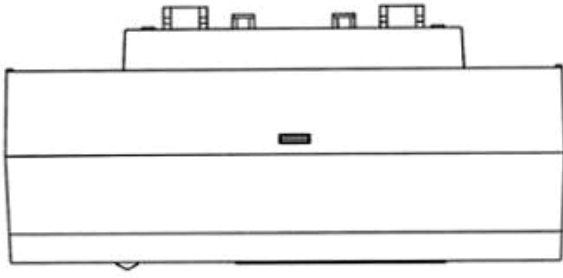
1.2



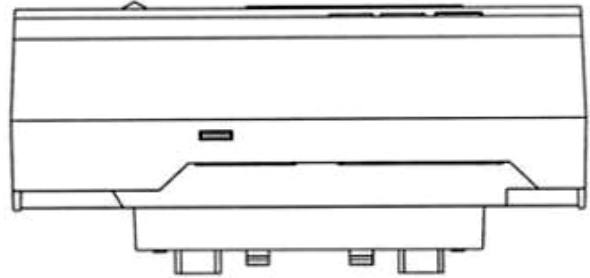
1.3



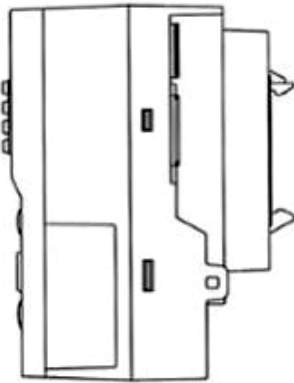
1.4



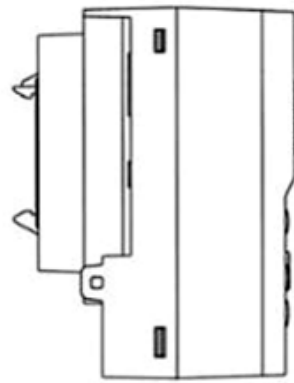
1.5



1.6



1.7



1.8

CÔNG BÁO SỞ HỮU CÔNG NGHIỆP SỐ 390 TẬP A – QUYỀN 2 (09.2020)

(11) **39714**

(21) 3-2020-01489

(28) 1

(54) **CHẬU TRỒNG CÂY**

(51) **11-02**

(22) 25/06/2020

(43) 25/09/2020

CÔNG TY CỔ PHẦN VOLGA VN (VN)

(73) E8-1, đường D7, khu công nghiệp Lê Minh Xuân 3, xã Lê Minh Xuân, huyện Bình Chánh, thành phố Hồ Chí Minh

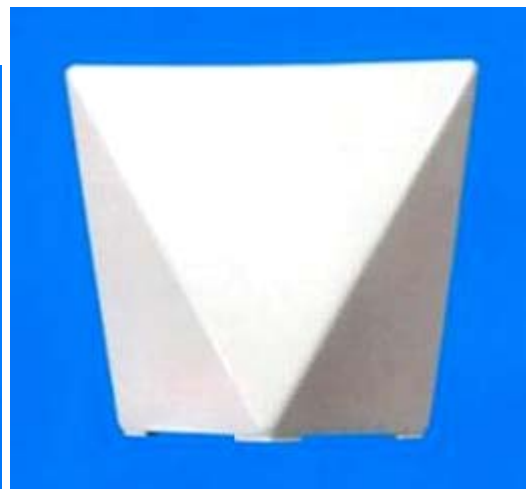
(72) Phan Châu Tuấn (VN)

(74) Công ty TNHH Sở hữu trí tuệ INVENTIO (INVENTIO CO.,LTD)

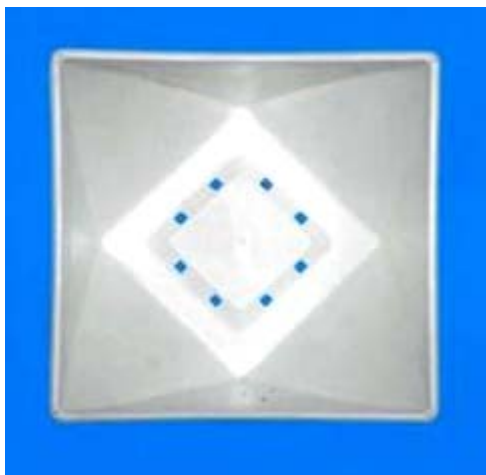
(55)



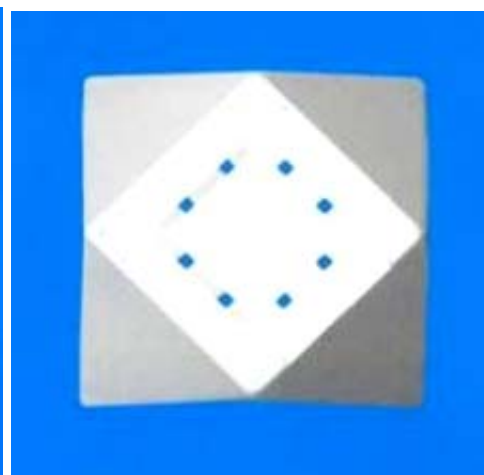
1.1



1.2



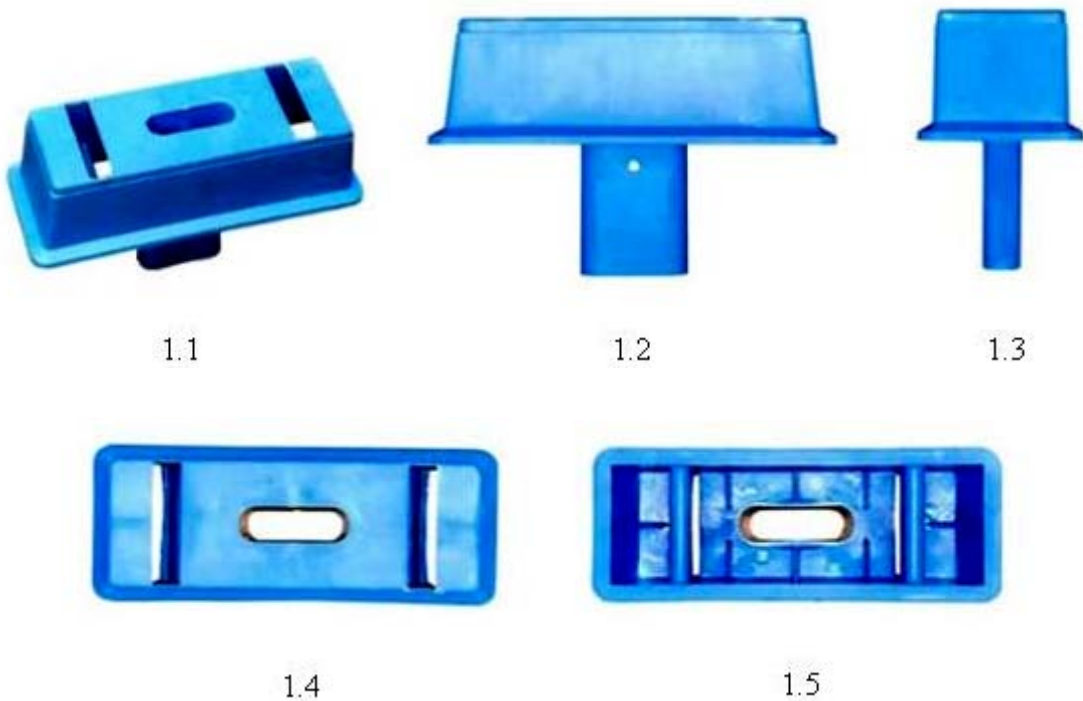
1.3



1.4

CÔNG BÁO SỞ HỮU CÔNG NGHIỆP SỐ 390 TẬP A – QUYỀN 2 (09.2020)

- (11) **39715**
(21) 3-2020-01490 (28) 1
(54) **KHUÔN NHỰA TẠO HÓC TRONG HỆ THỐNG CẤP DỰ ỨNG LỰC** (51) **25-02; 25-99**
(22) 21/02/2020 (43) 25/09/2020
(73) CÔNG TY CỔ PHẦN KỸ THUẬT XÂY DỰNG PHÚ MỸ (VN)
613 Nguyễn Kiệm, phường 9, quận Phú Nhuận, thành phố Hồ Chí Minh
(72) Hoàng Việt Anh (VN)
(74) Công ty TNHH Sở hữu trí tuệ INVENTIO (INVENTIO CO.,LTD)
(55)



CÔNG BÁO SỞ HỮU CÔNG NGHIỆP SỐ 390 TẬP A – QUYỀN 2 (09.2020)

- (11) **39716**
(21) 3-2020-01492 (28) 1
(54) **NHÃN SẢN PHẨM** (51) **19-08**
(22) 25/06/2020 (43) 25/09/2020
(73) LÝ QUỐC DÂN (VN)
Thôn Trường An I, xã Hoài Thanh, huyện Hoài Nhơn, tỉnh Bình Định
(72) Lý Quốc Dân (VN)
(55)



(11) **39717**

(21) 3-2020-01493

(28) 1

(54) **NẠ QUẠT**

(51) **23-04**

(22) 26/06/2020

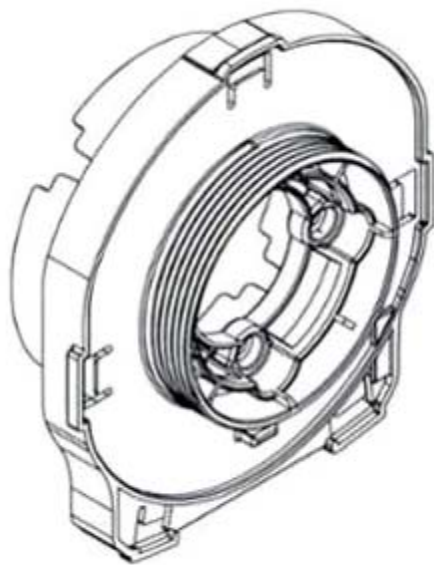
(43) 25/09/2020

CÔNG TY CỔ PHẦN GROUPE SEB VIỆT NAM (VN)

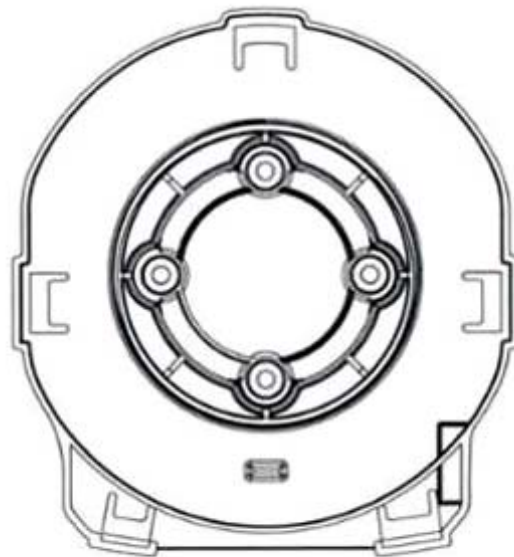
(73) Lầu 12, tòa nhà Lottery Tower, số 77 Trần Nhân Tôn, phường 9, quận 5, thành phố Hồ Chí Minh

(72) Nguyễn Việt Thuận (VN)

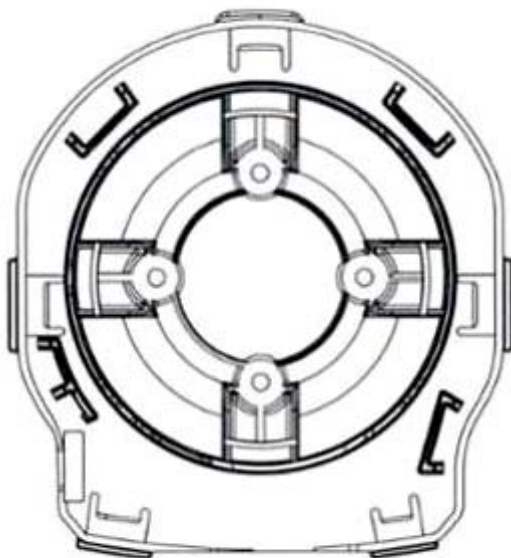
(55)



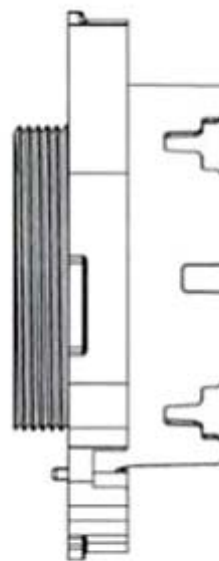
1.1



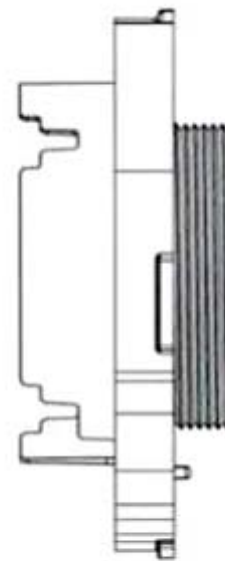
1.2



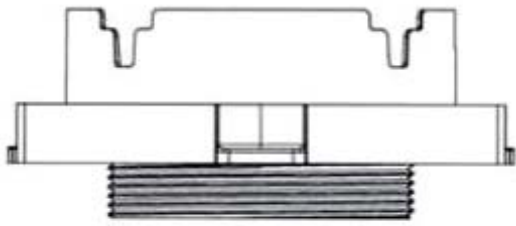
1.3



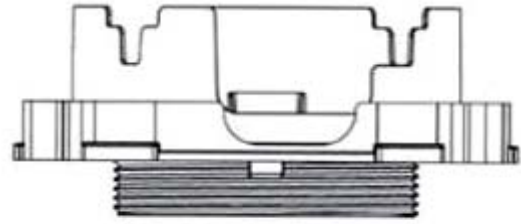
1.5



1.4



1.6



1.7

(11) **39718**

(21) 3-2020-01494

(28) 1

(54) **BẦU QUẠT**

(51) **23-04**

(22) 26/06/2020

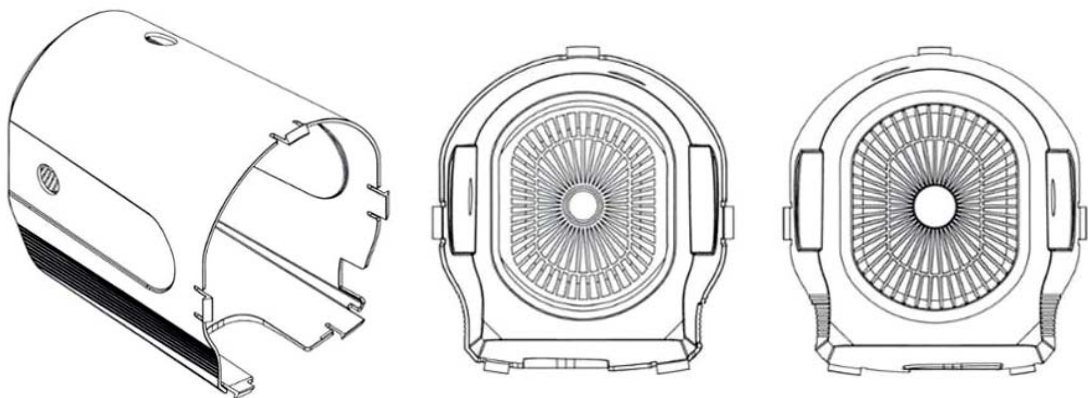
(43) 25/09/2020

CÔNG TY CỔ PHẦN GROUPE SEB VIỆT NAM (VN)

(73) Lầu 12, tòa nhà Lottery Tower, số 77 Trần Nhân Tôn, phường 9, quận 5, thành phố Hồ Chí Minh

(72) Nguyễn Việt Thuận (VN)

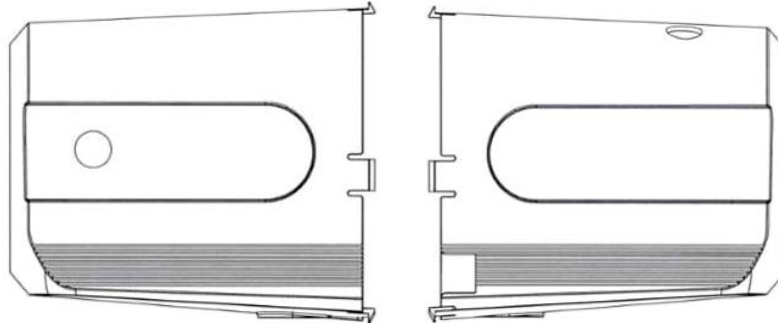
(55)



1.1

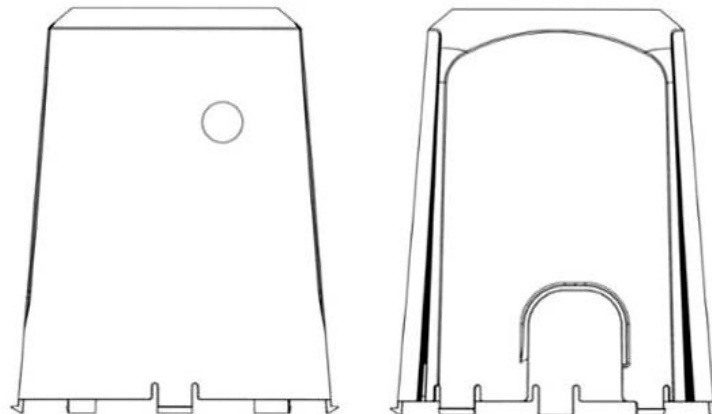
1.2

1.3



1.4

1.5



1.6

1.7

(11) **39719**

(21) 3-2020-01495

(28) 1

(54) **MŨ BẢO HIỂM**

(51) **02-03**

(22) 26/06/2020

(43) 25/09/2020

FOSHAN CITY NANHAI YONGHENG HELMET MANUFACTURING CO., LTD. (CN)

(73) Yannan Industrial Area, Longgao Rd., Jiujiang, Nanhai, Foshan City, Guangdong, China

(72) CHEN YEQIANG (CN)

(74) Công ty Luật TNHH WINCO (WINCO LAW FIRM)

(55)



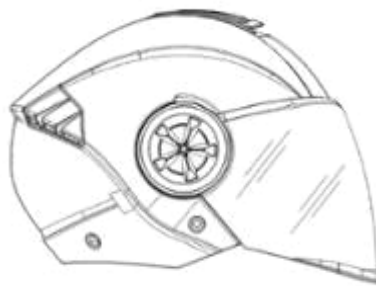
1.1



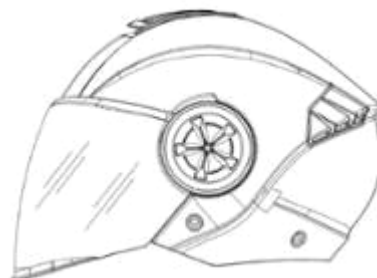
1.2



1.3



1.4



1.5



1.6



1.7

(11) **39720**

(21) 3-2020-01496

(28) 1

(54) **MŨ BẢO HIỂM**

(51) **02-03**

(22) 26/06/2020

(43) 25/09/2020

FOSHAN CITY NANHAI YONGHENG HELMET MANUFACTURING CO., LTD. (CN)

(73) Yannan Industrial Area, Longgao Rd., Jiujiang, Nanhai, Foshan City, Guangdong, China

(72) CHEN YEQIANG (CN)

(74) Công ty Luật TNHH WINCO (WINCO LAW FIRM)

(55)



1.1



1.2



1.3



1.4



1.5

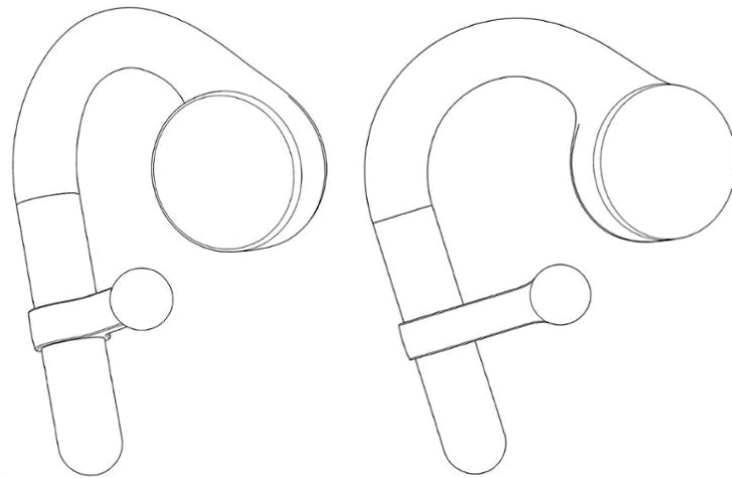


1.6



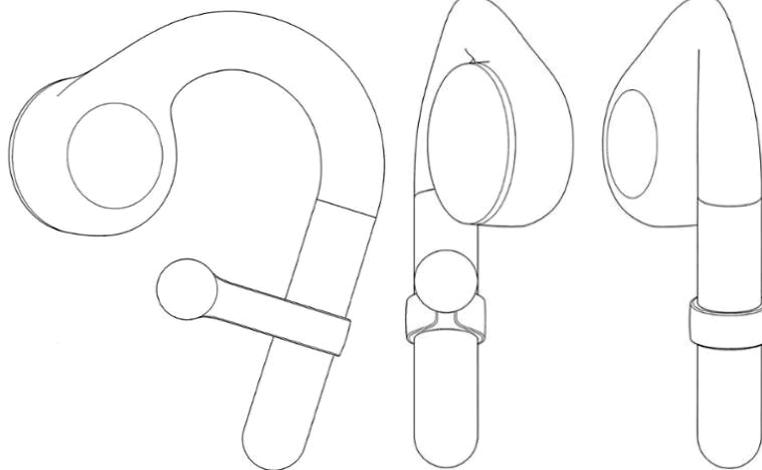
1.7

- (11) **39721**
- (21) 3-2020-01497
- (54) **TAI NGHE**
- (22) 12/04/2019
- (30) 29/680,363 15/02/2019 US;
BOSE CORPORATION (US)
- (73) The Mountain, Framingham, Massachusetts 01701-9168, United States of America
- (72) David J. Fustino (US)
- (74) Công ty Luật TNHH Phạm và Liên danh (PHAM & ASSOCIATES)
- (55)



1.1

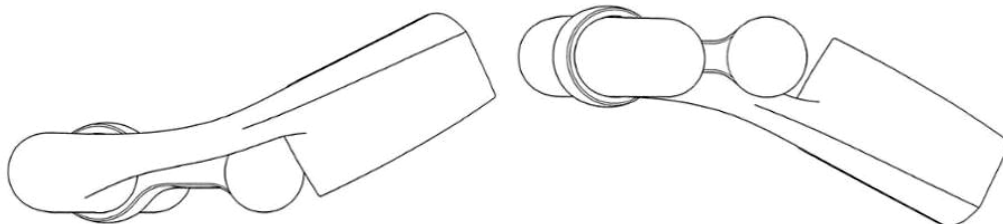
1.2



1.3

1.4

1.5



1.6

1.7

CÔNG BÁO SỞ HỮU CÔNG NGHIỆP SỐ 390 TẬP A – QUYỂN 2 (09.2020)

- (11) **39722**
- (21) 3-2020-01499 (28) 1
- (54) **NHÃN SẴN PHẨM** (51) **19-08**
- (22) 26/06/2020 (43) 25/09/2020
- NGUYỄN THÀNH HUỆ (VN)
- (73) Số 17, ngách 22, ngõ 32, phố Phùng Khoang, phường Trung Văn, quận Nam Từ Liêm, thành phố Hà Nội
- (72) Nguyễn Thành Huệ (VN)
- (55)

KHUYẾN MẠI THÊM +89g



THE GLOBAL STANDARD



RBZ CLEAN RUST AND LUBRICATION

Lưu ý của khách: - Tránh tiếp xúc trực tiếp với mắt, tránh tiếp xúc với da. Tránh tiếp xúc với nhiệt độ cao, tránh tiếp xúc với các chất dễ cháy nổ, gây kích ứng da, có thể gây hại đến các cơ quan không xác định khác để có thể gây hại đến mắt.

- Là một chất dễ cháy, tránh để xa ngọn lửa hoặc những nơi phát ra lửa. Đọc kỹ các hướng dẫn sử dụng RBZ ở mặt hông thùng. Tránh tiếp xúc trong bình RBZ cũ đã sử dụng.

- Khi sử dụng xong, tránh đổ RBZ chảy hay dằn thùng khô ngay dưới chân dung.

- Khi sử dụng RBZ phải mặc quần áo bảo hộ, đi găng tay và đeo kính bảo vệ mắt.

Necessary note: - Stay out of reach of children, avoid direct exposure to sunlight, avoid exposure to extremely high temperatures, irritate the skin, may harm the organs through prolonged exposure. May be harmful if inhaled.

- As a flammable substance, do not expose to open flames or sparks. Do not use in a well-ventilated area. Components in RBZ bottles are flammable.

- When finished, do not burn or puncture the bottles even if it is empty.

- When using RBZ, wear protective clothing, gloves and protective eyewear.



- Tránh tiếp xúc trực tiếp với mắt
- Tránh tiếp xúc với ánh sáng
- Tránh tiếp xúc với nhiệt độ cao
- Tránh tiếp xúc với các chất dễ cháy nổ
- Tránh tiếp xúc với các chất dễ gây kích ứng da
- Tránh tiếp xúc với các chất dễ gây hại đến các cơ quan không xác định khác

RBZ AN là sản phẩm công nghệ được cải tiến trong hệ thống động cơ ô tô. RBZ anil meet lubricant. With many years of experience, the product has been improved with distinct effectiveness for use.

For easy starting motor: Giúp khởi động dễ dàng. Giúp khởi động dễ dàng. Giúp khởi động dễ dàng. Giúp khởi động dễ dàng.

Easy lubrication to help parts operate effectively: Giúp bôi trơn hiệu quả. Giúp bôi trơn hiệu quả. Giúp bôi trơn hiệu quả. Giúp bôi trơn hiệu quả.

Reduction of water due to oxidation: Giảm thiểu nước do oxy hóa. Giảm thiểu nước do oxy hóa. Giảm thiểu nước do oxy hóa. Giảm thiểu nước do oxy hóa.

Easy cleaning parts to fit up with: Dễ dàng vệ sinh các bộ phận lắp ráp. Dễ dàng vệ sinh các bộ phận lắp ráp. Dễ dàng vệ sinh các bộ phận lắp ráp. Dễ dàng vệ sinh các bộ phận lắp ráp.

Improved lubricant retained heat: Cải thiện khả năng giữ nhiệt. Cải thiện khả năng giữ nhiệt. Cải thiện khả năng giữ nhiệt. Cải thiện khả năng giữ nhiệt.

Now benefits the protection of parts: Hiện nay mang lại lợi ích bảo vệ các bộ phận. Hiện nay mang lại lợi ích bảo vệ các bộ phận. Hiện nay mang lại lợi ích bảo vệ các bộ phận. Hiện nay mang lại lợi ích bảo vệ các bộ phận.

SEINCO VIETNAM TRADING & SOURCE CO., LTD
 10/4 Trung Yên 1, Cầu Giấy, Hà Nội, Việt Nam
 Email: info@seincovietnam.com.vn
 Website: www.seincovietnam.com.vn

CÔNG BÁO SỞ HỮU CÔNG NGHIỆP SỐ 390 TẬP A – QUYỀN 2 (09.2020)

- | | | | |
|------|--|------|--------------|
| (11) | 39723 | | |
| (21) | 3-2020-01504 | (28) | 1 |
| (54) | BAO GÓI | (51) | 09-05 |
| (22) | 26/06/2020 | (43) | 25/09/2020 |
| (73) | CÔNG TY TNHH NAM PHƯƠNG V.N (VN) | | |
| | 124 Lê Lai, phường 3, quận Gò Vấp, thành phố Hồ Chí Minh | | |
| (72) | Hoàng Thị Minh Hiếu (VN) | | |
| (74) | Công ty Luật TNHH Phạm và Liên danh (PHAM & ASSOCIATES) | | |
| (55) | | | |



1.1



1.2

CÔNG BÁO SỞ HỮU CÔNG NGHIỆP SỐ 390 TẬP A – QUYỀN 2 (09.2020)

- (11) **39724**
- (21) 3-2020-01505
- (54) **BAO GÓI**
- (22) 26/06/2020
- (73) **CÔNG TY TNHH NAM PHƯƠNG V.N (VN)**
124 Lê Lai, phường 3, quận Gò Vấp, thành phố Hồ Chí Minh
- (72) Hoàng Thị Minh hiếu (VN)
- (74) Công ty Luật TNHH Phạm và Liên danh (PHAM & ASSOCIATES)
- (55)



1.1



1.2

CÔNG BÁO SỞ HỮU CÔNG NGHIỆP SỐ 390 TẬP A – QUYỀN 2 (09.2020)

- (11) **39725**
- (21) 3-2020-01507 (28) 4
- (54) **BAO GÓI SẢN PHẨM** (51) **09-05**
- (22) 26/06/2020 (43) 25/09/2020
- CÔNG TY TNHH CUNG ỨNG THỰC PHẨM METRO (VN)**
- (73) 21 Đường số 89, ấp Cây Da, xã Tân Phú Trung, huyện Củ Chi, thành phố Hồ Chí Minh
- (72) Phạm Tấn Phúc (VN)
- (74) Công ty TNHH Tư vấn sở hữu trí tuệ Việt (VIET IP CO.,LTD.)
- (55)



1.1



1.2



2.1



2.2



3.1



3.2



4.1



4.2

CÔNG BÁO SỞ HỮU CÔNG NGHIỆP SỐ 390 TẬP A – QUYỀN 2 (09.2020)

- (11) **39726**
(21) 3-2020-01508 (28) 1
(54) **BAO GÓI** (51) **09-05**
(22) 29/06/2020 (43) 25/09/2020
(73) NGUYỄN HOÀNG THANH (VN)
394B khu vực Thạnh Phú, phường Phú Thứ, quận Cái Răng, thành phố Cần Thơ
(72) Nguyễn Hoàng Thanh (VN)
(74) Công ty TNHH Sở hữu trí tuệ INVENTIO (INVENTIO CO.,LTD)
(55)

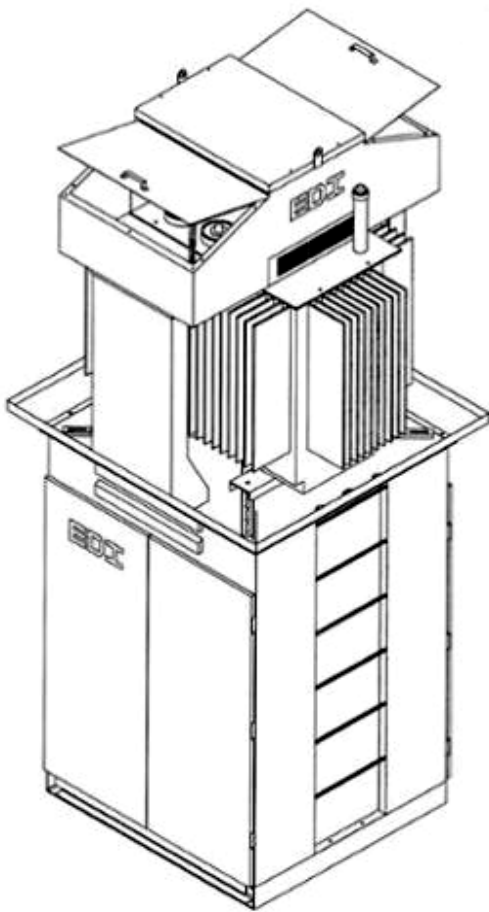


1.1

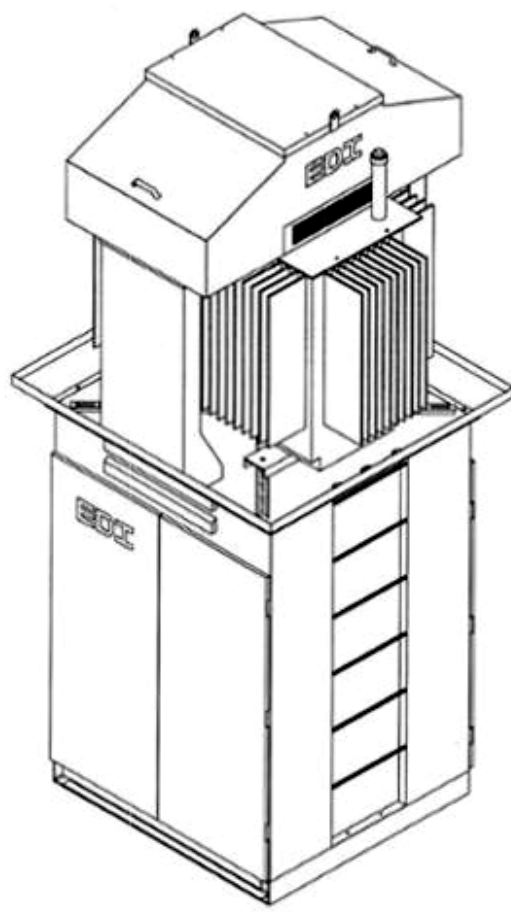


1.2

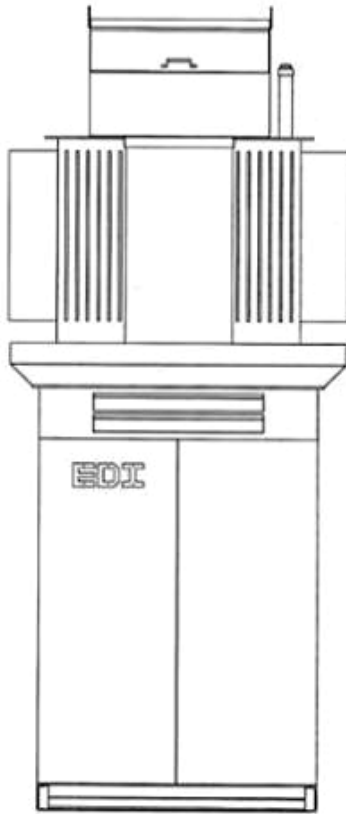
- (11) **39727**
(21) 3-2020-01509 (28) 2
(54) **TRẠM BIẾN ÁP MỘT CỘT HỢP BỘ** (51) **13-02**
(22) 29/06/2020 (43) 25/09/2020
(73) CÔNG TY CỔ PHẦN ĐẦU TƯ PHÁT TRIỂN ĐIỆN LỰC (EDI) (VN)
Phòng 804, tòa nhà A3B 92 Thanh Nhàn, quận Hai Bà Trưng, thành phố Hà Nội
(72) Hồ Việt Thống (VN)
(55)



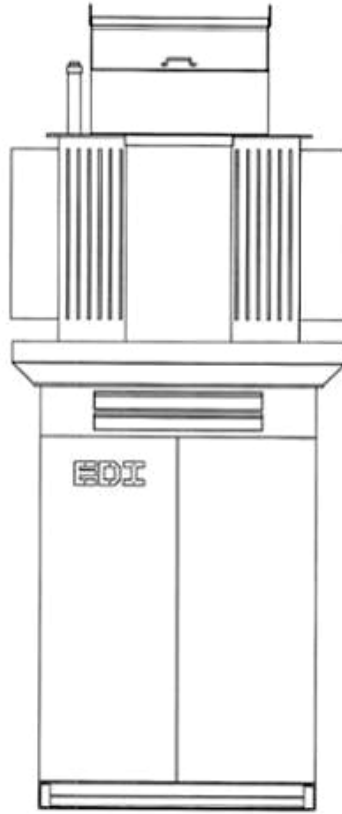
1.1



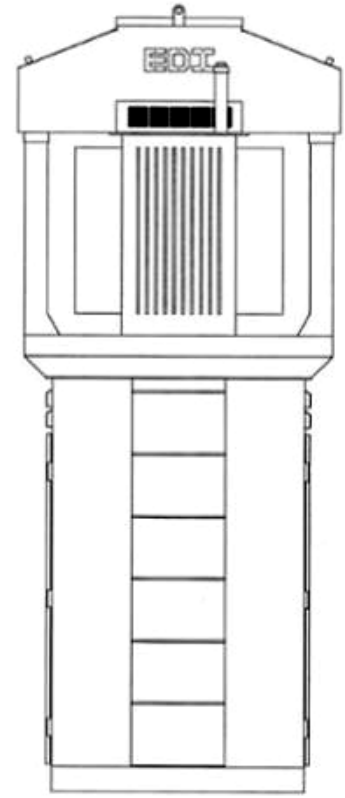
1.2



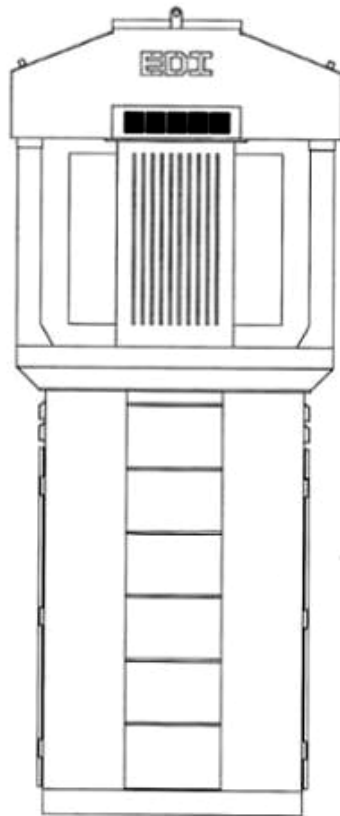
1.3



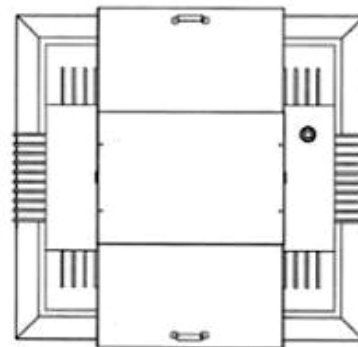
1.4



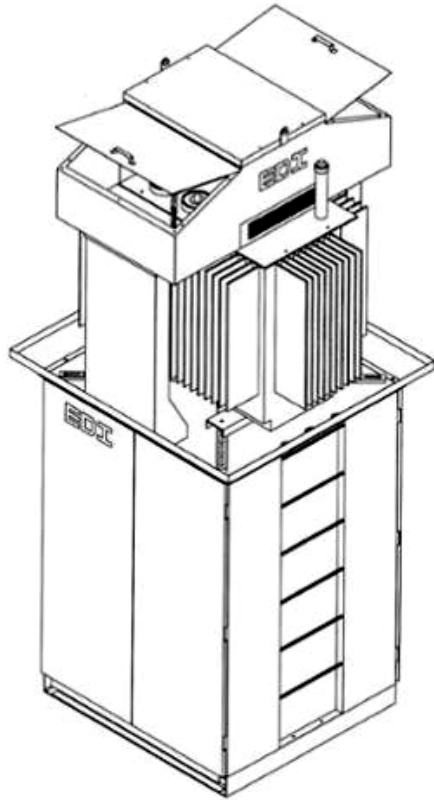
1.5



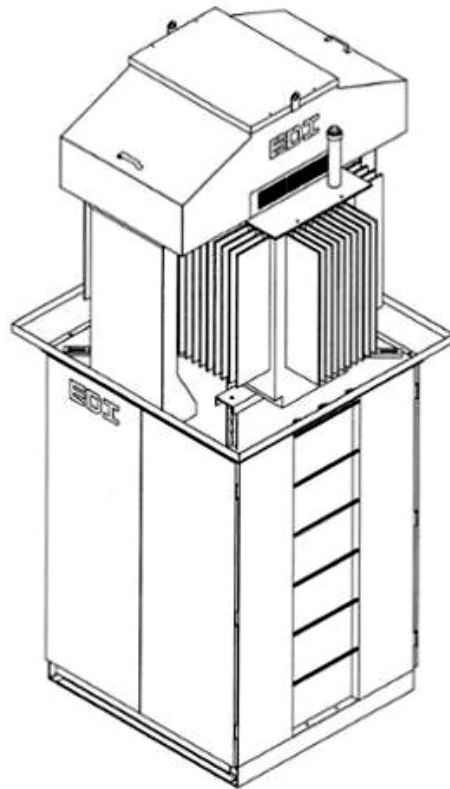
1.6



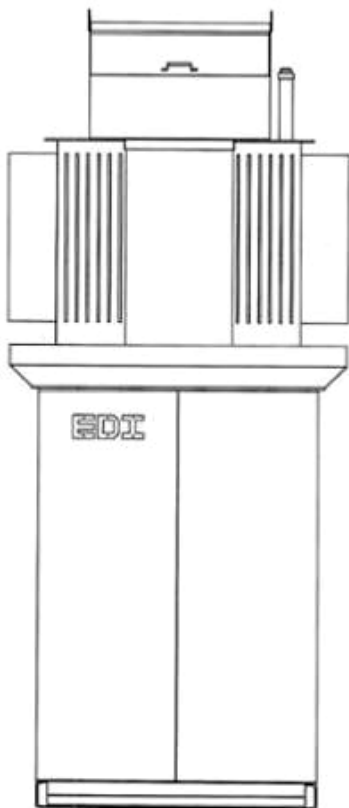
1.7



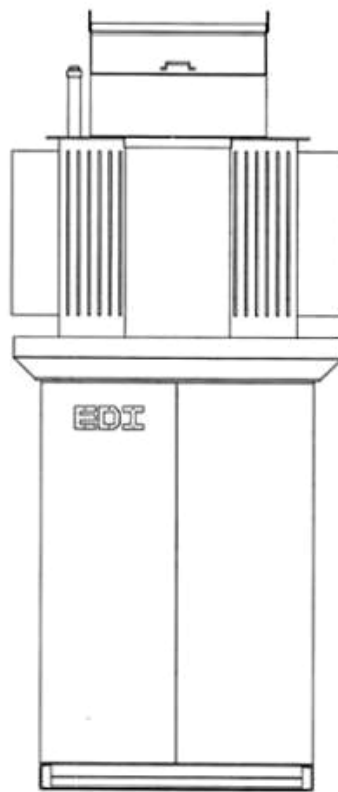
2.1



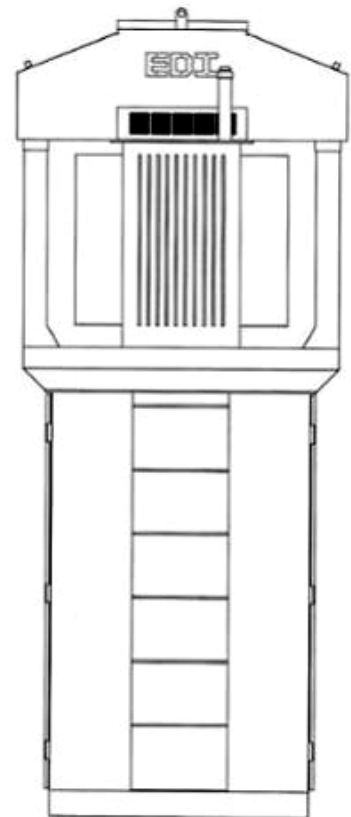
2.2



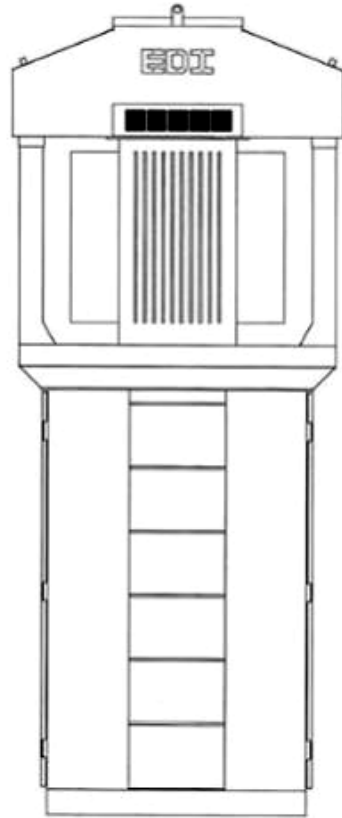
2.3



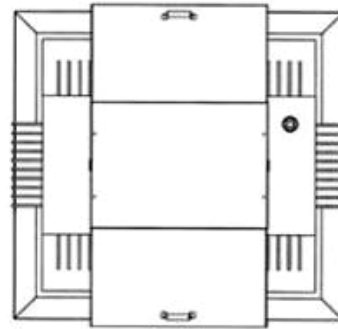
2.4



2.5



2.6



2.7

CÔNG BÁO SỞ HỮU CÔNG NGHIỆP SỐ 390 TẬP A – QUYỀN 2 (09.2020)

(11) **39728**

(21) 3-2020-01511

(28) 1

(54) **NẮP BÚT**

(51) **19-06**

(22) 29/06/2020

(43) 25/09/2020

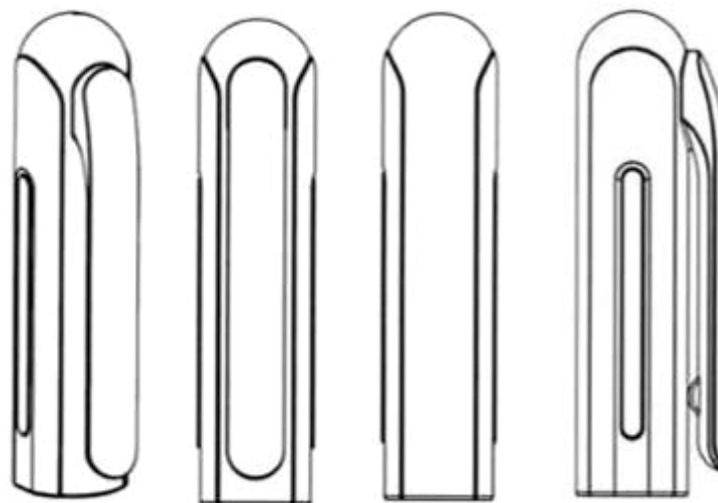
CÔNG TY CỔ PHẦN TẬP ĐOÀN THIÊN LONG (VN)

(73) Lô 6-8-10-12 đường số 3, khu công nghiệp Tân Tạo, quận Bình Tân, thành phố Hồ Chí Minh

(72) Cô Gia Thọ (VN)

(74) Công ty TNHH Tư vấn sở hữu trí tuệ Việt (VIET IP CO.,LTD.)

(55)



1.1

1.2

1.3

1.4



1.5



1.6

(11) **39729**

(21) 3-2020-01514

(28) 1

(54) **ĐÈN**

(51) **26-03**

(22) 30/06/2020

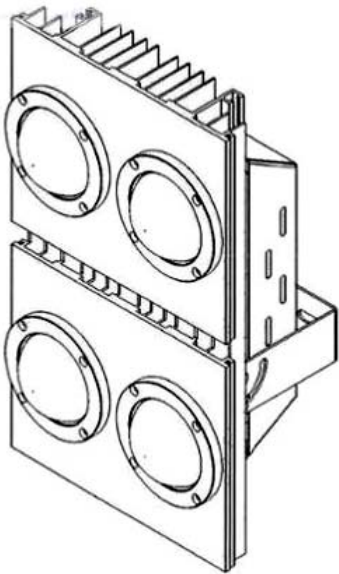
(43) 25/09/2020

CÔNG TY CỔ PHẦN BÓNG ĐÈN PHÍCH NƯỚC RẠNG ĐÔNG (VN)

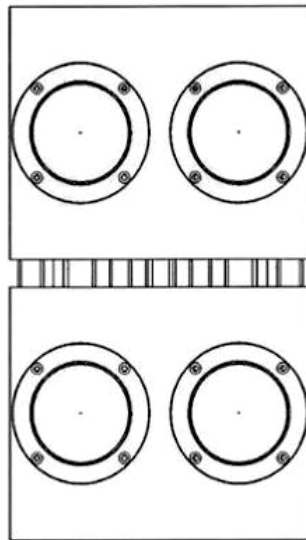
(73) 87-89 phố Hạ Đình, phường Thanh Xuân Trung, quận Thanh Xuân, thành phố Hà Nội

(72) Trần Trung Tường (VN)

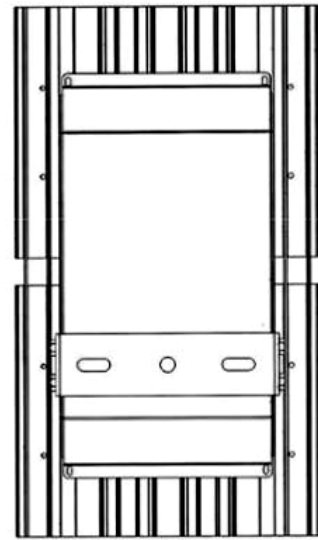
(55)



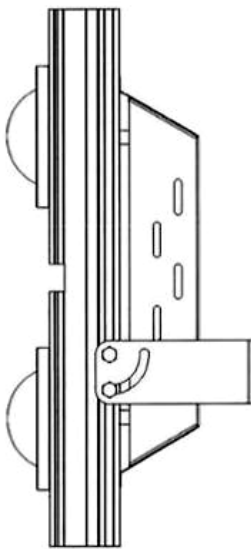
1.1



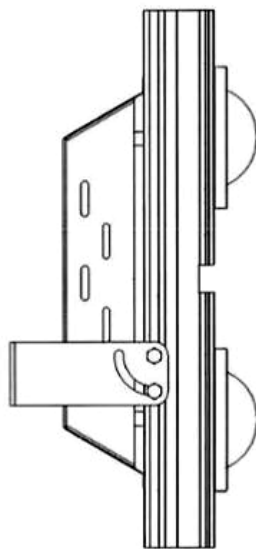
1.2



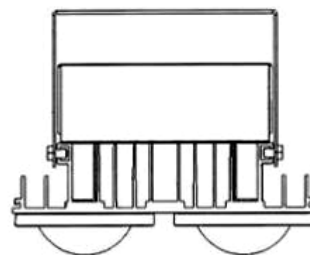
1.3



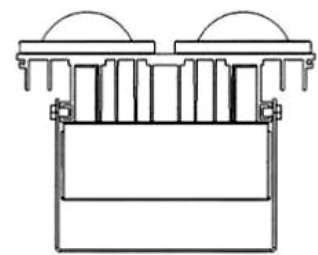
1.4



1.5



1.6



1.7

(11) **39730**

(21) 3-2020-01515

(28) 1

(54) **ĐÈN**

(51) **26-03**

(22) 30/06/2020

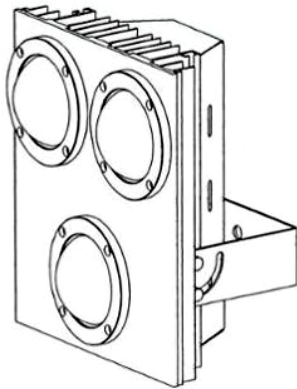
(43) 25/09/2020

CÔNG TY CỔ PHẦN BÓNG ĐÈN PHÍCH NƯỚC RẠNG ĐÔNG (VN)

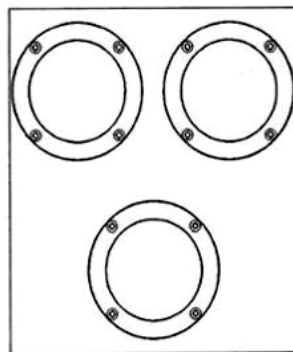
(73) 87-89 phố Hạ Đình, phường Thanh Xuân Trung, quận Thanh Xuân, thành phố Hà Nội

(72) Trần Trung Tường (VN)

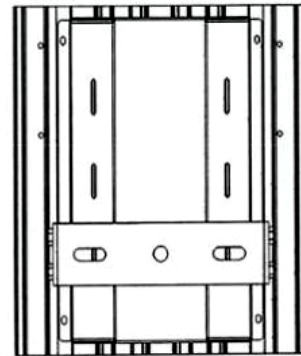
(55)



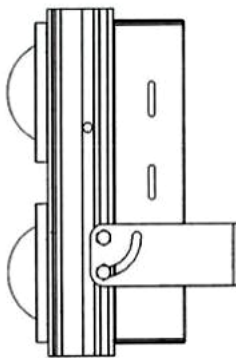
1.1



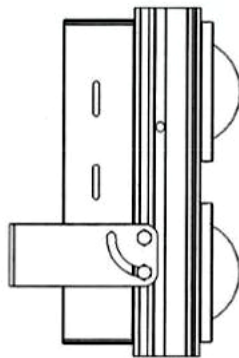
1.2



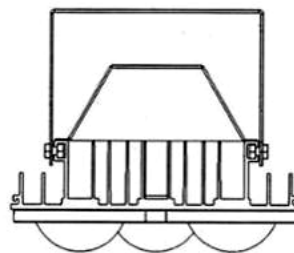
1.3



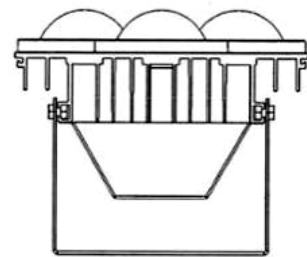
1.4



1.5



1.6



1.7

CÔNG BÁO SỞ HỮU CÔNG NGHIỆP SỐ 390 TẬP A – QUYỀN 2 (09.2020)

(11) **39731**

(21) 3-2020-01518

(28) 1

(54) **NẮP BÚT**

(51) **19-06**

(22) 30/06/2020

(43) 25/09/2020

CÔNG TY CỔ PHẦN TẬP ĐOÀN THIÊN LONG (VN)

(73) Lô 6-8-10-12 đường số 3, khu công nghiệp Tân Tạo, quận Bình Tân, thành phố Hồ Chí Minh

(72) Cô Gia Thọ (VN)

(74) Công ty TNHH Tư vấn sở hữu trí tuệ Việt (VIET IP CO.,LTD.)

(55)



1.1



1.2



1.3



1.4



1.5



1.6

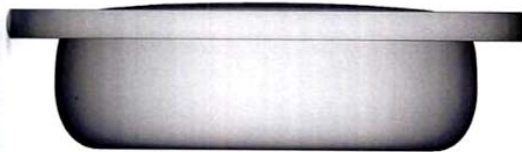
- (11) **39732**
- (21) 3-2020-01522
- (54) **HỘP**
- (22) 30/06/2020
- (73) LG HOUSEHOLD & HEALTH CARE LTD. (KR)
58, Saemunan-ro, Jongno-gu, Seoul, Republic of Korea
- (72) PARK, Jin Won (KR)
- (74) Công ty TNHH Tâm nhìn và Liên danh (VISION & ASSOCIATES CO.LTD.)
- (55)



1.1



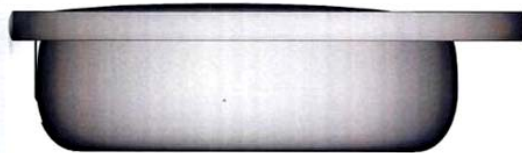
1.2



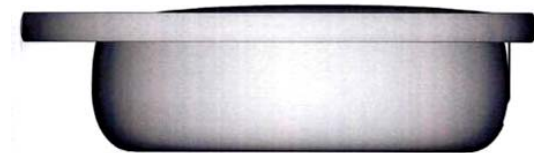
1.3



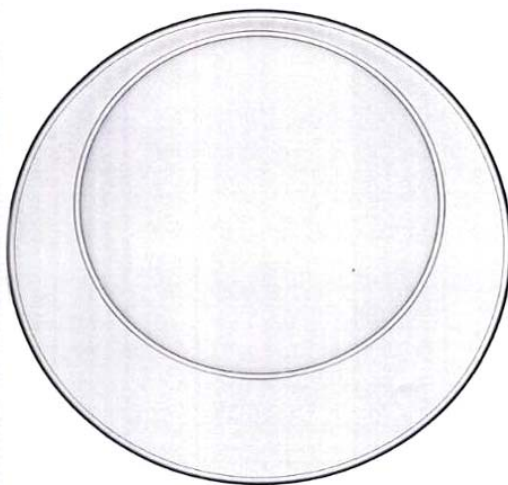
1.4



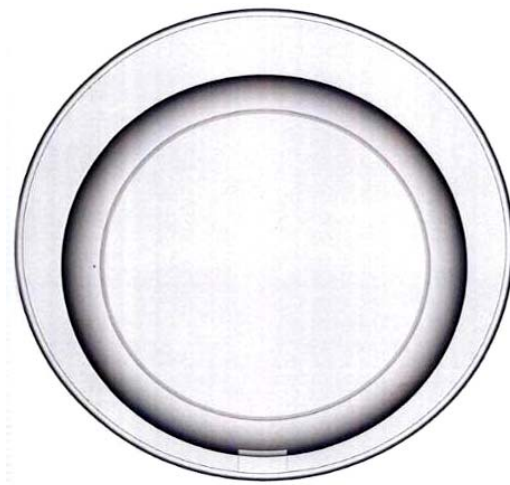
1.5



1.6



1.7



1.8

(11) **39733**

(21) 3-2020-01523

(28) 1

(54) **LỌ**

(51) **09-01**

(22) 30/06/2020

(43) 25/09/2020

(73) LG HOUSEHOLD & HEALTH CARE LTD. (KR)

58, Saemunan-ro, Jongno-gu, Seoul, Republic of Korea

(72) PARK, Jin Won (KR)

(74) Công ty TNHH Tâm nhìn và Liên danh (VISION & ASSOCIATES CO.LTD.)

(55)



1.1



1.2



1.3



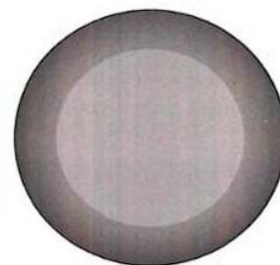
1.4



1.5



1.6



1.7

(11) **39734**

(21) 3-2020-01524

(28) 1

(54) **ĐÈN LED**

(51) **26-03**

(22) 30/06/2020

(43) 25/09/2020

1. GUANGDONG UNILUMIN ENERGY SAVINGS TECHNOLOGY CO., LTD (CN)

(73) No.3 Longsheng Fifth Road, western Daya Bay, Huiyang District, Huizhou, China
2. UNILUMIN GROUP CO., LTD (CN)

Building A #112, Yongfu Rd, Qiaotou Village, Fuyong Town, Baoan District, Shenzhen, Guangdong 518103, China

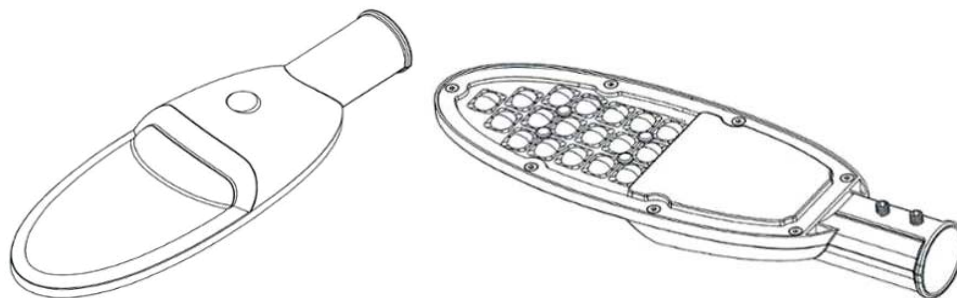
1. CAI, PENG (CN)

(72) 2. ZHOU, QING (CN)

3. LI, JIANGHAI (CN)

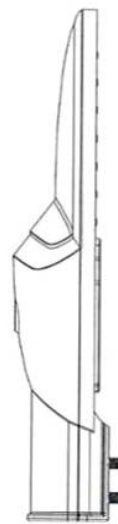
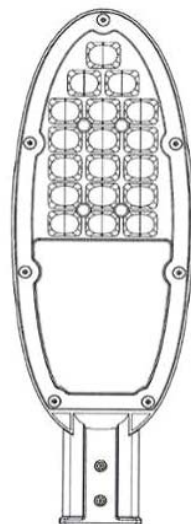
(74) Công ty TNHH Sáng chế ACTIP (ACTIP PATENT LIMITED)

(55)



1.1

1.2

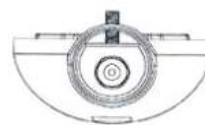


1.3

1.4

1.5

1.6



1.7

1.8

(11) **39735**

(21) 3-2020-01525

(28) 1

(54) **ĐÈN LED**

(51) **26-03**

(22) 30/06/2020

(43) 25/09/2020

1. GUANGDONG UNILUMIN ENERGY SAVINGS TECHNOLOGY CO., LTD (CN)

(73) No.3 Longsheng Fifth Road, western Daya Bay, Huiyang District, Huizhou, China
2. UNILUMIN GROUP CO., LTD (CN)

Building A #112, Yongfu Rd, Qiaotou Village, Fuyong Town, Baoan District, Shenzhen, Guangdong 518103, China

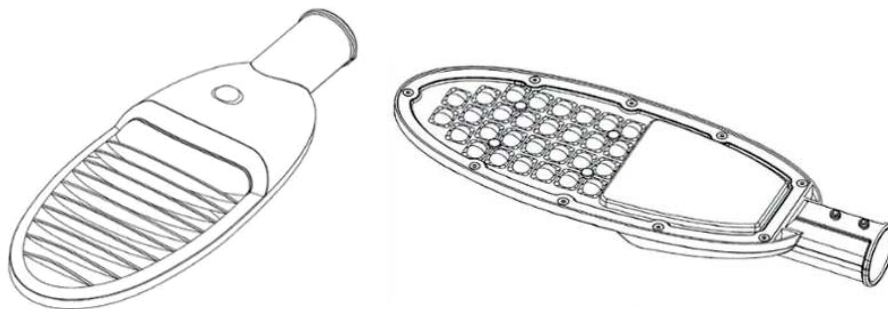
1. CAI, PENG (CN)

(72) 2. ZHOU, QING (CN)

3. LI, JIANGHAI (CN)

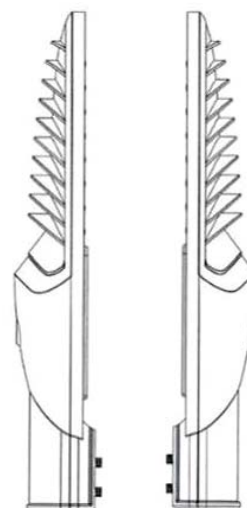
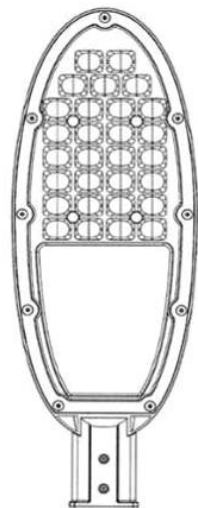
(74) Công ty TNHH Sáng chế ACTIP (ACTIP PATENT LIMITED)

(55)



1.1

1.2



1.3

1.4

1.5

1.6



1.7

1.8

- (11) **39736**
(21) 3-2020-01527 (28) 1
(54) **VỎ MŨ BẢO HIỂM** (51) **02-03**
(22) 01/07/2020 (43) 25/09/2020
(73) **ĐẶNG BÌNH TRỌNG (VN)**
Số 01 Trần Nguyên Hãn, phường Đạt Hiếu, thị xã Buôn Hồ, tỉnh Đắk Lắk
(72) **Đặng Bình Trọng (VN)**
(55)



1.1



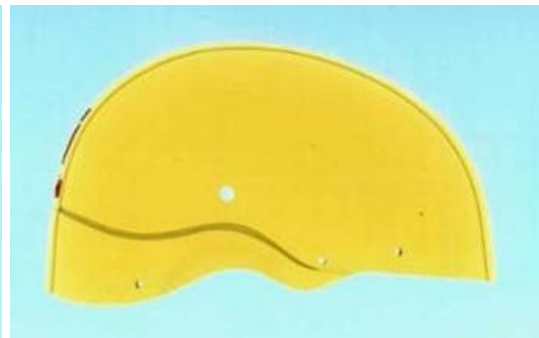
1.2



1.3



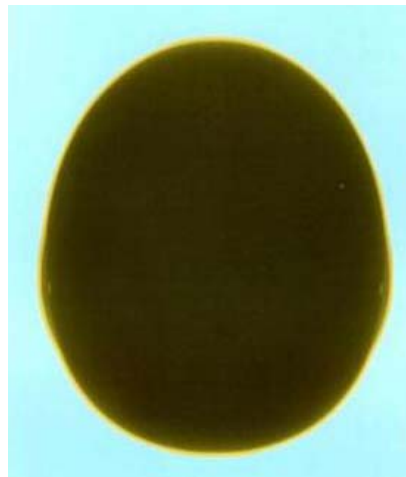
1.4



1.5



1.6



1.7

CÔNG BÁO SỞ HỮU CÔNG NGHIỆP SỐ 390 TẬP A – QUYỀN 2 (09.2020)

(11) **39737**

(21) 3-2020-01528

(28) 1

(54) **NHÃN SẢN PHẨM**

(51) **19-08**

(22) 01/07/2020

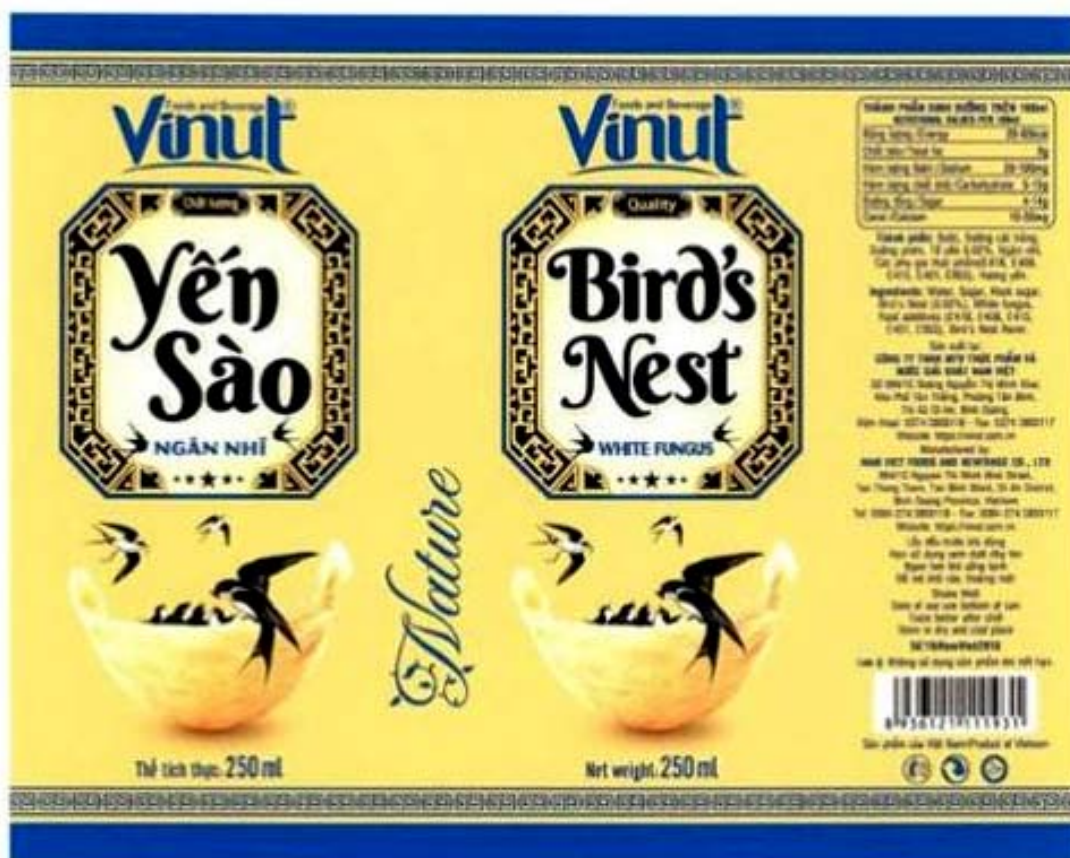
(43) 25/09/2020

CÔNG TY TNHH MỘT THÀNH VIÊN THỰC PHẨM VÀ NƯỚC GIẢI KHÁT NAM VIỆT (VN)

(73) Số 994/1C, đường Nguyễn Thị Minh Khai, khu phố Tân Thắng, phường Tân Bình, thành phố Dĩ An, tỉnh Bình Dương

(72) Bùi Thị Hậu (VN)

(55)



CÔNG BÁO SỞ HỮU CÔNG NGHIỆP SỐ 390 TẬP A – QUYỀN 2 (09.2020)

(11) **39738**

(21) 3-2020-01529

(28) 1

(54) **NHÃN SẢN PHẨM**

(51) **19-08**

(22) 01/07/2020

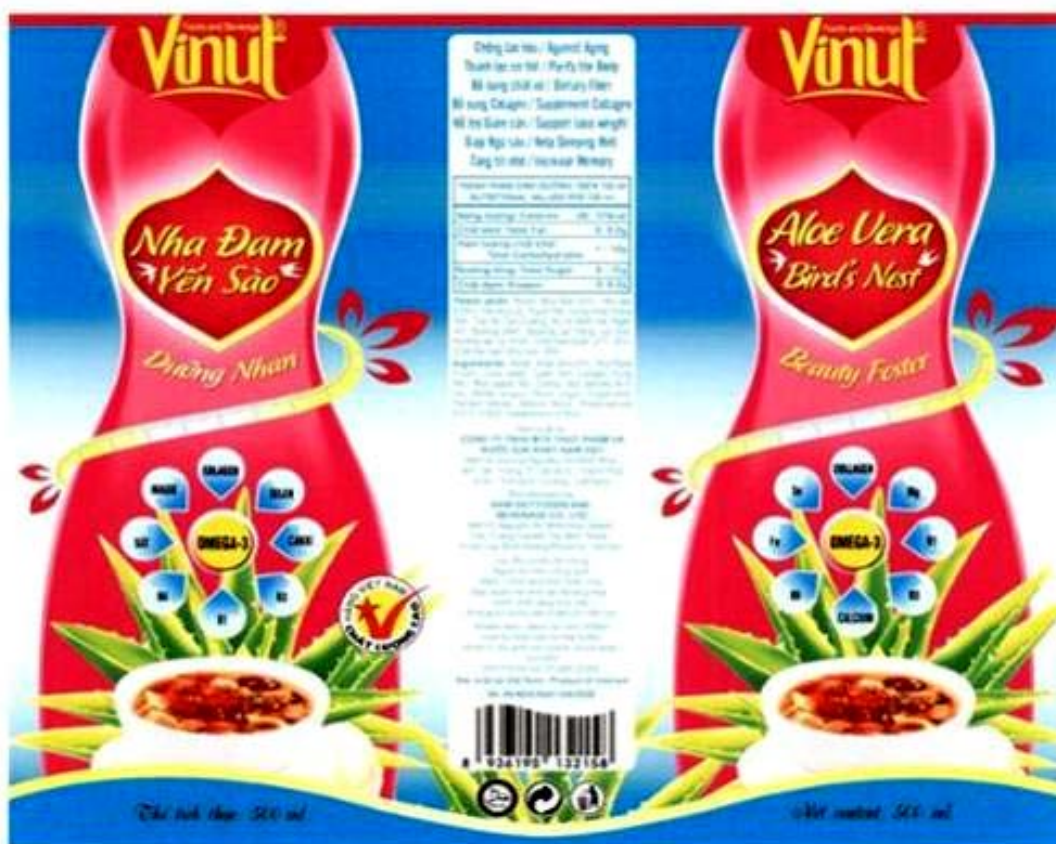
(43) 25/09/2020

CÔNG TY TNHH MỘT THÀNH VIÊN THỰC PHẨM VÀ NƯỚC GIẢI KHÁT
NAM VIỆT (VN)

(73) Số 994/1C, đường Nguyễn Thị Minh Khai, khu phố Tân Thắng, phường Tân Bình,
thành phố Dĩ An, tỉnh Bình Dương

(72) Bùi Thị Hậu (VN)

(55)



CÔNG BÁO SỞ HỮU CÔNG NGHIỆP SỐ 390 TẬP A – QUYỀN 2 (09.2020)

(11) **39739**

(21) 3-2020-01530

(28) 1

(54) **NHÃN SẢN PHẨM**

(51) **19-08**

(22) 01/07/2020

(43) 25/09/2020

CÔNG TY TNHH MỘT THÀNH VIÊN THỰC PHẨM VÀ NƯỚC GIẢI KHÁT NAM VIỆT (VN)

(73) Số 994/1C, đường Nguyễn Thị Minh Khai, khu phố Tân Thắng, phường Tân Bình, thành phố Dĩ An, tỉnh Bình Dương

(72) Bùi Thị Hậu (VN)

(55)



CÔNG BÁO SỞ HỮU CÔNG NGHIỆP SỐ 390 TẬP A – QUYỀN 2 (09.2020)

- (11) **39740**
(21) 3-2020-01532 (28) 1
(54) **BAO GÓI** (51) **09-05**
(22) 01/07/2020 (43) 25/09/2020
(73) **CÔNG TY CỔ PHẦN MÍA ĐƯỜNG MIỀN BẮC (VN)**
Cụm Kinh tế Xã hội Tân Tiến, xã Lũng Hoà, huyện Vĩnh Tường, tỉnh Vĩnh Phúc
(72) Nguyễn Đức Toàn (VN)
(74) Công ty TNHH Tư vấn IPNG (IPNG CO.,LTD)
(55)



1.1



1.2



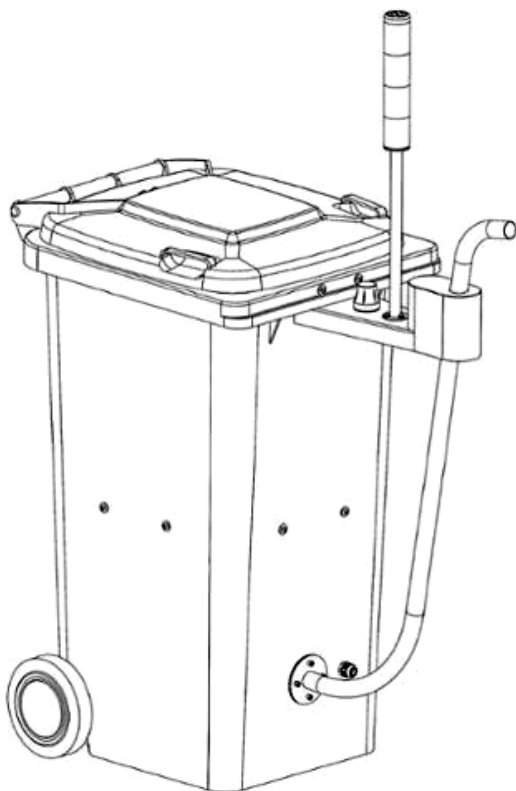
2.1



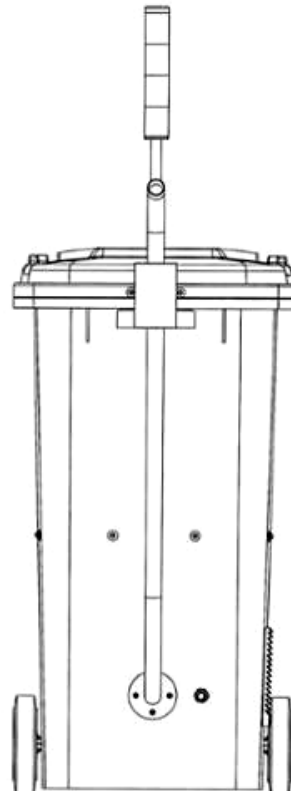
2.2

CÔNG BÁO SỞ HỮU CÔNG NGHIỆP SỐ 390 TẬP A – QUYỀN 2 (09.2020)

- (11) **39741**
- (21) 3-2020-01533 (28) 1
- (54) **MÁY CUNG CẤP THỨC ĂN THÔNG MINH ỨNG DỤNG TRÍ TUỆ NHÂN TẠO** (51) **30-03**
- (22) 01/07/2020 (43) 25/09/2020
- (73) CÔNG TY CỔ PHẦN RYNAN TECHNOLOGIES VIETNAM (VN)
Ấp Long Trị, xã Long Đức, thành phố Trà Vinh, tỉnh Trà Vinh
1. NGUYỄN THANH MỸ (VN)
2. TRẦN QUỐC TOẢN (VN)
3. HỒNG QUỐC CƯỜNG (VN)
4. LÂM THANH TUẤN (VN)
5. NGUYỄN ANH THÔNG (VN)
- (72) 6. BÙI TẤN ĐẠT (VN)
7. ĐOÀN QUỐC NAM (VN)
8. BÙI MINH CHÂU (VN)
9. VÕ VŨ KHANH (VN)
10. TRẦN QUỐC TOẢN (VN)
- (74) Công ty TNHH Đại Tín và Liên Danh (DAITIN AND ASSOCIATES CO.,LTD)
- (55)



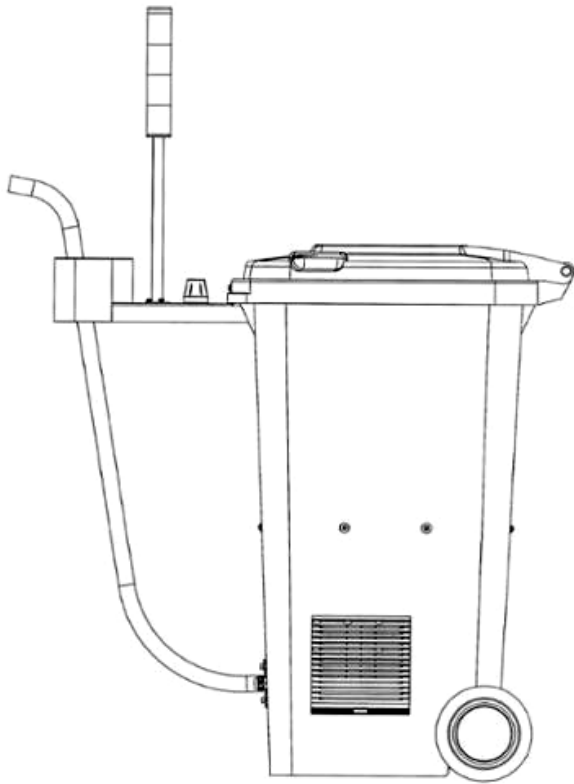
1.1



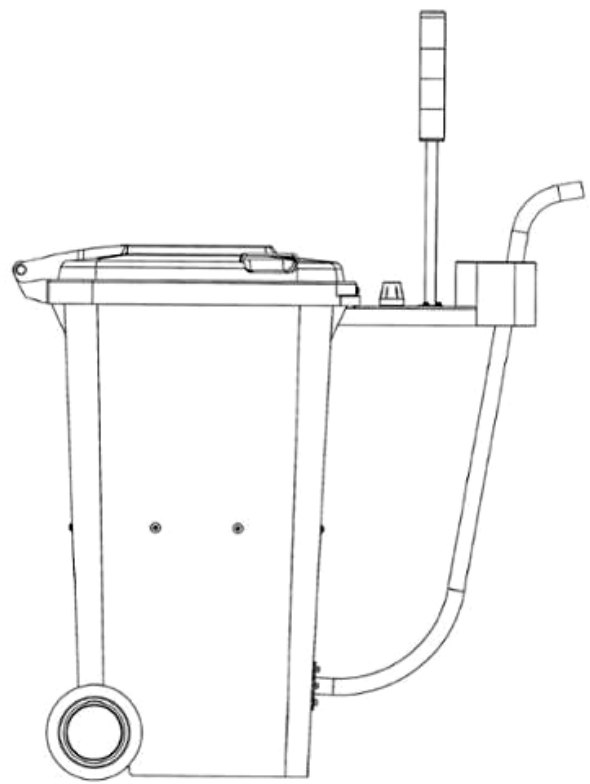
1.2



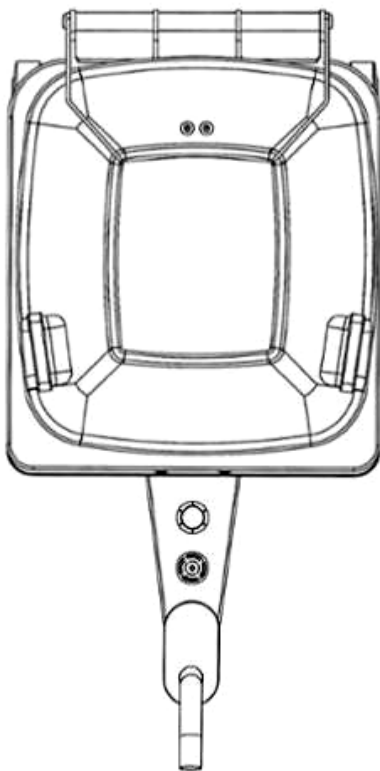
1.3



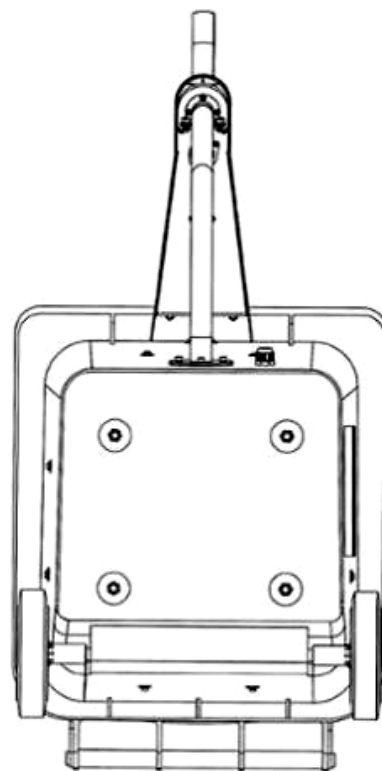
1.4



1.5



1.6



1.7

CÔNG BÁO SỞ HỮU CÔNG NGHIỆP SỐ 390 TẬP A – QUYỀN 2 (09.2020)

(11) **39742**

(21) 3-2020-01534

(28) 1

(54) **CHAI**

(51) **09-01**

(22) 01/07/2020

(43) 25/09/2020

CÔNG TY TNHH MỸ PHẨM HOA MAI VÀNG (VN)

(73) 60/41/31 Nguyễn Văn Cự, khu phố 5, phường Tân Tạo A, quận Bình Tân, thành phố Hồ Chí Minh

(72) Trần Tuấn Duy (VN)

(74) Công ty TNHH một thành viên Trường Luật (Trường Luật)

(55)



1.1

1.2

1.3



1.4

1.5

1.6

1.7

CÔNG BÁO SỞ HỮU CÔNG NGHIỆP SỐ 390 TẬP A – QUYỀN 2 (09.2020)

- (11) **39743**
(21) 3-2020-01535 (28) 1
(54) **BAO GÓI** (51) **09-05**
(22) 01/07/2020 (43) 25/09/2020
(73) **CÔNG TY TRÁCH NHIỆM HỮU HẠN CON CÒ VÀNG (VN)**
23 Lô B đường số 1, phường Phú Thuận, quận 7, thành phố Hồ Chí Minh
(72) **Hoàng Mai Dẫn (VN)**
(74) **Công ty TNHH một thành viên Trường Luật (Trường Luật)**
(55)



1.1



1.2

CÔNG BÁO SỞ HỮU CÔNG NGHIỆP SỐ 390 TẬP A – QUYỀN 2 (09.2020)

- (11) **39744**
(21) 3-2020-01536 (28) 1
(54) **BAO GÓI** (51) **09-05**
(22) 01/07/2020 (43) 25/09/2020
(73) CÔNG TY TRÁCH NHIỆM HỮU HẠN CON CÒ VÀNG (VN)
23 Lô B đường số 1, phường Phú Thuận, quận 7, thành phố Hồ Chí Minh
(72) Hoàng Mai Dẫn (VN)
(74) Công ty TNHH một thành viên Trường Luật (Trường Luật)
(55)



1.1



1.2

(11) **39745**

(21) 3-2020-01539

(54) **TƯỢNG TRANG TRÍ**

(22) 02/07/2020

NGUYỄN LÊ TUẤN (VN)

(73) Số 1/26/43 Nguyễn Tường Loan, phường Nghĩa Xá, quận Lê Chân, thành phố Hải Phòng

(72) Nguyễn Lê Tuấn (VN)

(55)

(28) 1

(51) **11-02**

(43) 25/09/2020



1.1



1.2



1.3



1.4



1.5

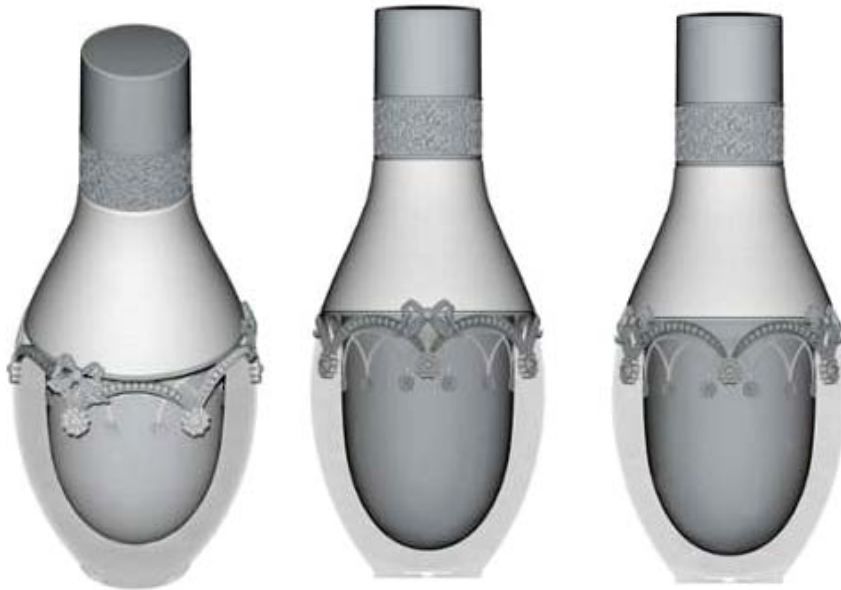


1.6



1.7

- (11) **39746**
(21) 3-2020-01544 (28) 1
(54) **LỘ** (51) **09-01**
(22) 02/07/2020 (43) 25/09/2020
(73) LG HOUSEHOLD & HEALTH CARE LTD. (KR)
58, Saemunan-ro, Jongno-gu, Seoul, Republic of Korea
(72) LEE, Hye Jin (KR)
(74) Công ty TNHH Tâm nhìn và Liên danh (VISION & ASSOCIATES CO.LTD.)
(55)



1.1

1.2

1.3



1.4

1.5



1.7



1.8



1.9

CÔNG BÁO SỞ HỮU CÔNG NGHIỆP SỐ 390 TẬP A – QUYỀN 2 (09.2020)

- (11) **39747**
(21) 3-2020-01545 (28) 1
(54) **NHÃN SẢN PHẨM** (51) **19-08**
(22) 03/07/2020 (43) 25/09/2020
CÔNG TY TNHH THƯƠNG MẠI DỊCH VỤ SH CAMPUS (VN)
(73) Thửa 7, lô 8A2 khu ĐTM Ngã Năm Sân Bay Cát Bi, phường Đằng Giang, quận Ngô Quyền, thành phố Hải Phòng
(72) Nguyễn Ngọc Phương (VN)
(74) CÔNG TY LUẬT TNHH KHÔI NGỌC (KHOI NGOC LAW COMPANY LTD)
(55)



CÔNG BÁO SỞ HỮU CÔNG NGHIỆP SỐ 390 TẬP A – QUYỀN 2 (09.2020)

- (11) **39748**
(21) 3-2020-01546 (28) 2
(54) **NHÃN SẢN PHẨM** (51) **19-08**
(22) 03/07/2020 (43) 25/09/2020
CÔNG TY TNHH THƯƠNG MẠI DỊCH VỤ SH CAMPUS (VN)
(73) Thửa 7, lô 8A2 khu ĐTM Ngã Năm Sân Bay Cát Bi, phường Đằng Giang, quận Ngô Quyền, thành phố Hải Phòng
(72) Nguyễn Ngọc Phương (VN)
(74) CÔNG TY LUẬT TNHH KHÔI NGỌC (KHOI NGOC LAW COMPANY LTD)
(55)





CÔNG BÁO SỞ HỮU CÔNG NGHIỆP SỐ 390 TẬP A – QUYỀN 2 (09.2020)

- (11) **39749**
- (21) 3-2020-01547 (28) 1
- (54) **NHÃN SẢN PHẨM** (51) **19-08**
- (22) 03/07/2020 (43) 25/09/2020
- CÔNG TY TNHH THƯƠNG MẠI DỊCH VỤ SH CAMPUS (VN)
- (73) Thửa 7, lô 8A2 khu ĐTM Ngã Năm Sân Bay Cát Bi, phường Đằng Giang, quận Ngô Quyền, thành phố Hải Phòng
- (72) Nguyễn Ngọc Phương (VN)
- (74) CÔNG TY LUẬT TNHH KHÔI NGỌC (KHOI NGOC LAW COMPANY LTD)
- (55)



CÔNG BÁO SỞ HỮU CÔNG NGHIỆP SỐ 390 TẬP A – QUYỀN 2 (09.2020)

- (11) **39750**
(21) 3-2020-01550 (28) 3
(54) **BAO GÓI** (51) **09-05**
(22) 03/07/2020 (43) 25/09/2020
CÔNG TY CỔ PHẦN YẾN VIỆT (VN)
(73) Cụm công nghiệp Thành Hải, xã Thành Hải, TP. Phan Rang - Tháp Chàm, tỉnh Ninh Thuận
(72) Đặng Phạm Minh Loan (VN)
(74) Công ty TNHH một thành viên Trường Luật (Trường Luật)
(55)



1.1



1.2



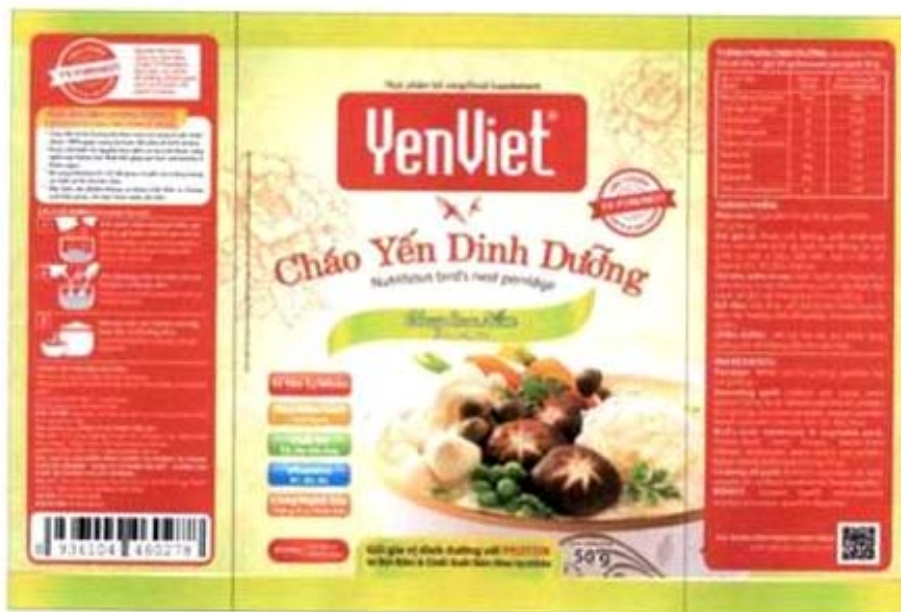
2.1



2.2



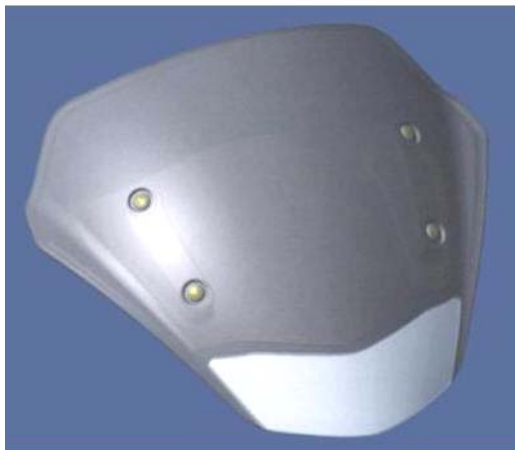
3.1



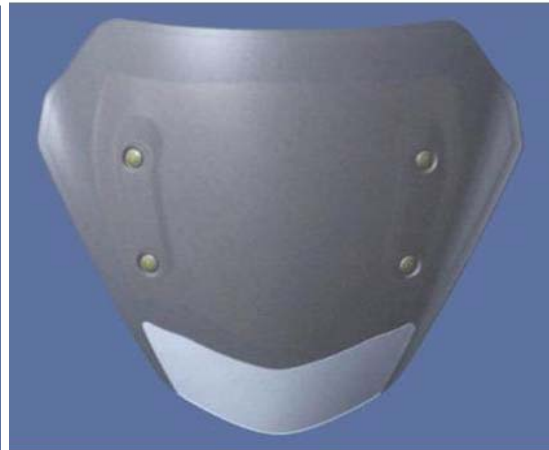
3.2

CÔNG BÁO SỞ HỮU CÔNG NGHIỆP SỐ 390 TẬP A – QUYỀN 2 (09.2020)

- (11) **39751**
(21) 3-2020-01551 (28) 1
(54) **KÍNH CHẮN GIÓ XE GẮN MÁY** (51) **12-16**
(22) 03/07/2020 (43) 25/09/2020
(73) CÔNG TY TNHH SẢN XUẤT, THƯƠNG MẠI, DỊCH VỤ ĐÀI PHONG (VN)
Số 4, đường số 3B, phường An Lạc A, quận Bình Tân, thành phố Hồ Chí Minh
(72) Hà Quảng Chánh (VN)
(74) Công ty Cổ phần PHANLAW VIETNAM (PHANLAW VIETNAM JSC)
(55)



1.1



1.2



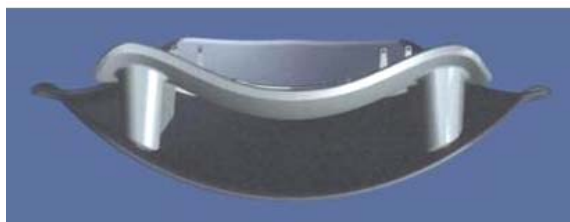
1.3



1.4



1.5



1.6



1.7

CÔNG BÁO SỞ HỮU CÔNG NGHIỆP SỐ 390 TẬP A – QUYỀN 2 (09.2020)

(11) **39752**

(21) 3-2020-01552

(28) 1

(54) **LỌ**

(51) **09-01**

(22) 08/07/2020

(43) 25/09/2020

CÔNG TY CỔ PHẦN TẬP ĐOÀN THIÊN LONG (VN)

(73) Lô 6-8-10-12 đường số 3, khu công nghiệp Tân Tạo, quận Bình Tân, thành phố Hồ Chí Minh

(72) Cô Gia Thọ (VN)

(74) Công ty TNHH Tư vấn sở hữu trí tuệ Việt (VIET IP CO.,LTD.)

(55)



1.1



1.2



1.3



1.4



1.5



1.6

CÔNG BÁO SỞ HỮU CÔNG NGHIỆP SỐ 390 TẬP A – QUYỀN 2 (09.2020)

(11) **39753**

(21) 3-2020-01553

(28) 1

(54) **DÉP**

(51) **02-04**

(22) 03/07/2020

(43) 25/09/2020

(73) CÔNG TY TNHH GIÀY Á CHÂU (VN)

(73) 451/29/8 Tô Hiến Thành, phường 14, quận 10, thành phố Hồ Chí Minh

(72) Nguyễn Đình Kim (VN)

(74) Văn phòng Luật sư A Hoà (AHOA LAW OFFICE)

(55)



1.1



1.2



1.3



1.4



1.5



1.6



1.7

CÔNG BÁO SỞ HỮU CÔNG NGHIỆP SỐ 390 TẬP A – QUYỀN 2 (09.2020)

(11) **39754**

(21) 3-2020-01554

(28) 1

(54) **DÉP**

(51) **02-04**

(22) 03/07/2020

(43) 25/09/2020

(73) CÔNG TY TNHH GIÀY Á CHÂU (VN)

(73) 451/29/8 Tô Hiến Thành, phường 14, quận 10, thành phố Hồ Chí Minh

(72) Nguyễn Đình Kim (VN)

(74) Văn phòng Luật sư A Hoà (AHOA LAW OFFICE)

(55)



1.1



1.2



1.3



1.4



1.5



1.6



1.7

(11) **39755**

(21) 3-2020-01555

(28) 1

(54) **DÉP**

(51) **02-04**

(22) 03/07/2020

(43) 25/09/2020

(73) CÔNG TY TNHH GIÀY Á CHÂU (VN)

(73) 451/29/8 Tô Hiến Thành, phường 14, quận 10, thành phố Hồ Chí Minh

(72) Nguyễn Đình Kim (VN)

(74) Văn phòng Luật sư A Hoà (AHOA LAW OFFICE)

(55)



1.1



1.2



1.3



1.4



1.5



1.6



1.7



1.8

CÔNG BÁO SỞ HỮU CÔNG NGHIỆP SỐ 390 TẬP A – QUYỀN 2 (09.2020)

(11) **39756**

(21) 3-2020-01556

(28) 1

(54) **DÉP**

(51) **02-04**

(22) 03/07/2020

(43) 25/09/2020

(73) CÔNG TY TNHH GIÀY Á CHÂU (VN)

(73) 451/29/8 Tô Hiến Thành, phường 14, quận 10, thành phố Hồ Chí Minh

(72) Nguyễn Đình Kim (VN)

(74) Văn phòng Luật sư A Hoà (AHOA LAW OFFICE)

(55)



1.1



1.2



1.3



1.4



1.5



1.6



1.7



1.8

CÔNG BÁO SỞ HỮU CÔNG NGHIỆP SỐ 390 TẬP A – QUYỀN 2 (09.2020)

(11) **39757**

(21) 3-2020-01557

(28) 1

(54) **DÉP**

(51) **02-04**

(22) 03/07/2020

(43) 25/09/2020

(73) CÔNG TY TNHH GIÀY Á CHÂU (VN)

451/29/8 Tô Hiến Thành, phường 14, quận 10, thành phố Hồ Chí Minh

(72) Nguyễn Đình Kim (VN)

(74) Văn phòng Luật sư A Hoà (AHOA LAW OFFICE)

(55)



1.1



1.2



1.3



1.4



1.5



1.6

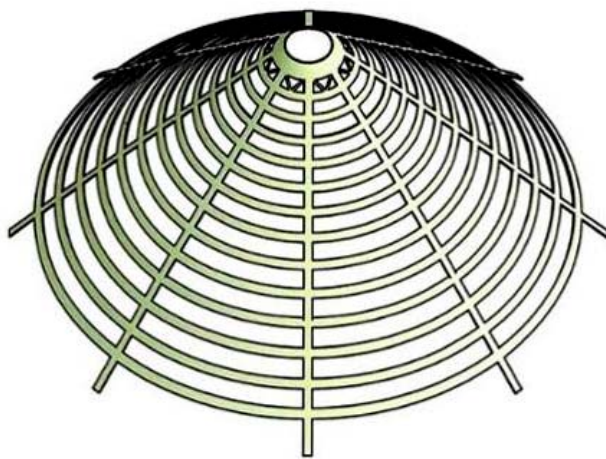


1.7

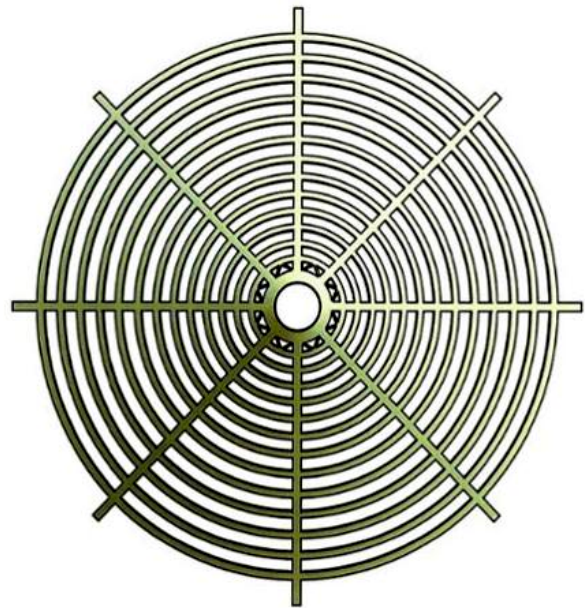


1.8

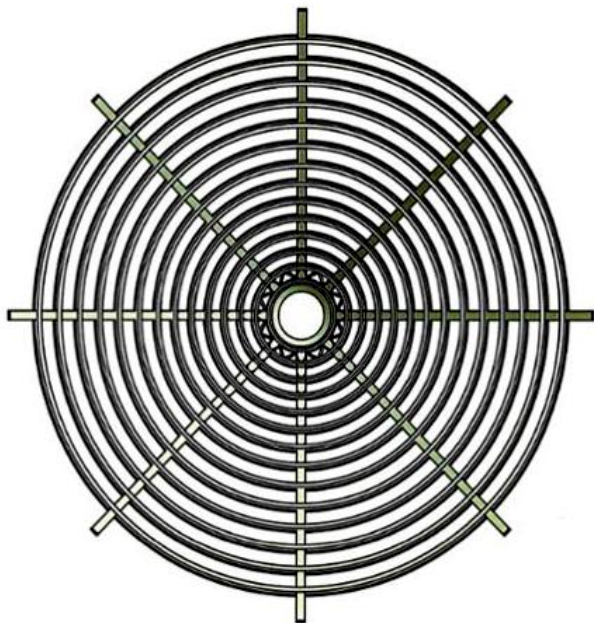
- (11) **39758**
(21) 3-2020-01561 (28) 1
(54) **KHUNG NHỰA CHO NÓN LÁ** (51) **02-03**
(22) 03/07/2020 (43) 25/09/2020
(73) CÔNG TY TNHH SẢN XUẤT NÓN LÁ CÔNG NGHIỆP THÀNH SƠN (VN)
(73) Thôn Tân Đức, xã Quảng Tân, thị xã Ba Đồn, tỉnh Quảng Bình
(72) Nguyễn Tuấn Anh (VN)
(74) Công ty Luật TNHH LEADCONSULT (LEADCONSULT)
(55)



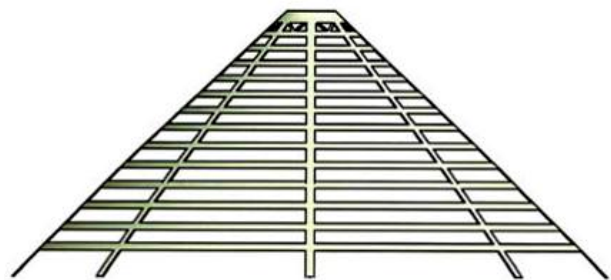
1.1



1.2



1.3



1.4

CÔNG BÁO SỞ HỮU CÔNG NGHIỆP SỐ 390 TẬP A – QUYỀN 2 (09.2020)

- (11) **39759**
(21) 3-2020-01562 (28) 1
(54) **HỘP** (51) **09-03**
(22) 03/07/2020 (43) 25/09/2020
CÔNG TY TNHH DHQ (VN)
(73) Số 77, đường Trương Hán Siêu, phường Nhị Châu, thành phố Hải Dương, tỉnh Hải Dương
(72) Vũ Quang Hiệp (VN)
(74) Công ty TNHH Sở hữu trí tuệ PADEMARK (PADEMARK CO.,LTD.)
(55)



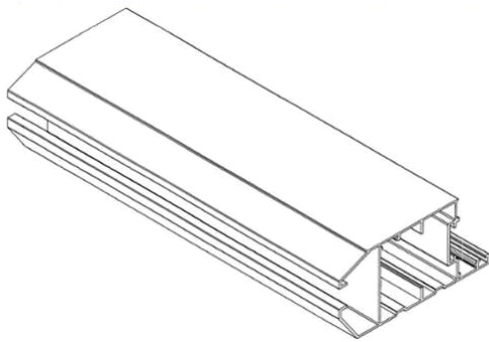
1.1



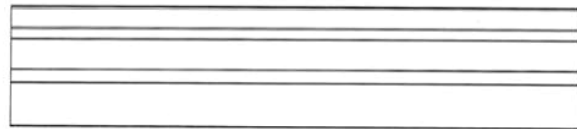
1.2

CÔNG BÁO SỞ HỮU CÔNG NGHIỆP SỐ 390 TẬP A – QUYỀN 2 (09.2020)

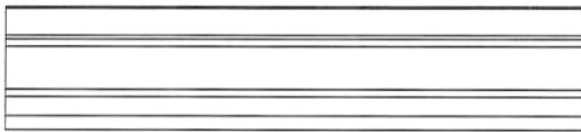
- (11) **39760**
(21) 3-2020-01567 (28) 1
(54) **THANH NHÔM ĐỊNH HÌNH** (51) **25-01**
(22) 06/07/2020 (43) 25/09/2020
(73) CÔNG TY CỔ PHẦN CỬA VIỆT (VN)
Số 1/17 phố Nhị Châu, phường Nhị Châu, thành phố Hải Dương, tỉnh Hải Dương
(72) Nguyễn Đình Vinh (VN)
(55)



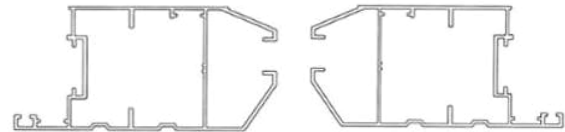
1.1



1.2

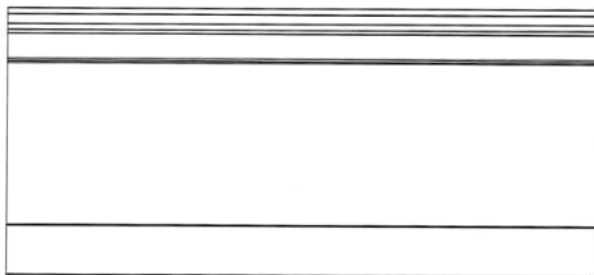


1.3

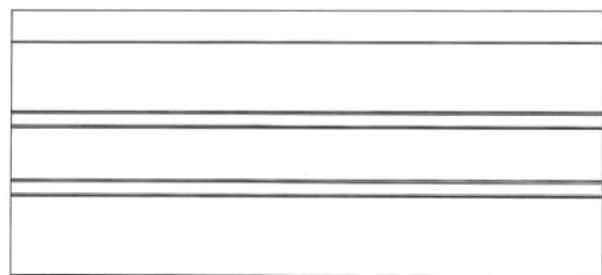


1.4

1.5



1.6



1.7

CÔNG BÁO SỞ HỮU CÔNG NGHIỆP SỐ 390 TẬP A – QUYỀN 2 (09.2020)

(11) **39761**

(21) 3-2020-01577

(28) 1

(54) **CHAI**

(51) **09-01**

(22) 06/07/2020

(43) 25/09/2020

CÔNG TY TRÁCH NHIỆM HỮU HẠN SẢN XUẤT VÀ THƯƠNG MẠI TÂN QUANG MINH (VN)

(73) Lô C21/I đường 2F, khu công nghiệp Vĩnh Lộc, xã Vĩnh Lộc A, huyện Bình Chánh, thành phố Hồ Chí Minh

(72) Nguyễn Đăng Hiến (VN)

(74) Công ty cổ phần FAS INVEST (FAS INVEST JSC)

(55)



1.1

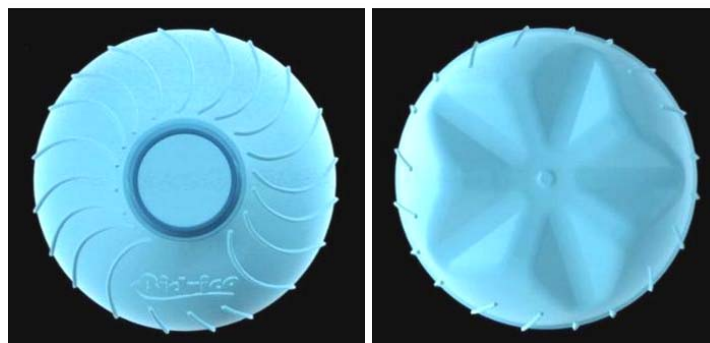
1.2



1.3

1.4

1.5



1.6

1.7

CÔNG BÁO SỞ HỮU CÔNG NGHIỆP SỐ 390 TẬP A – QUYỀN 2 (09.2020)

(11) **39762**

(21) 3-2020-01579

(28) 1

(54) **NAN CỬA**

(51) **25-01**

(22) 07/07/2020

(43) 25/09/2020

CÔNG TY CỔ PHẦN TÂN PHONG (VN)

(73) Số 9B, ngách 100/4, ngõ 100, đường Hoàng Quốc Việt, phường Nghĩa Đô, quận Cầu Giấy, thành phố Hà Nội

(72) Vũ Hồng Anh (VN)

(74) CÔNG TY LUẬT TRÁCH NHIỆM HỮU HẠN AMBYS HÀ NỘI (AMBYS HANOI)

(55)



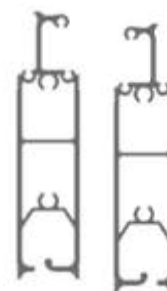
1.1



1.2



1.3



1.4

1.5



1.6



1.7

CÔNG BÁO SỞ HỮU CÔNG NGHIỆP SỐ 390 TẬP A – QUYỀN 2 (09.2020)

- (11) **39763**
(21) 3-2020-01582 (28) 1
(54) **BAO GÓI** (51) **09-05**
(22) 07/07/2020 (43) 25/09/2020
(73) ORION CORPORATION (KR)
13, Baekbeom-ro 90da-gil, Yongsan-gu, Seoul 04369, Republic of Korea
(72) 1. LEE, A REUM (KR)
2. CHOE, EUN JE (KR)
(74) Công ty Luật TNHH quốc tế BMVN (BMVN INTERNATIONAL LLC)
(55)



1.1



1.2

- (11) **39764**
(21) 3-2020-01584 (28) 1
(54) **ỐNG LOA** (51) **14-01**
(22) 08/07/2020 (43) 25/09/2020
(73) DOANH NGHIỆP TƯ NHÂN VĂN HỒ (VN)
Số 88, Nguyễn Trung Trực, phường 2, thành phố Tân An, tỉnh Long An
(72) Nguyễn Văn Hồ (VN)
(55)



1.1



1.2



1.3



1.4



1.5



1.6



1.7

- (11) **39765**
(21) 3-2020-01585 (28) 1
(54) **ỐNG LOA** (51) **14-01**
(22) 08/07/2020 (43) 25/09/2020
(73) DOANH NGHIỆP TƯ NHÂN VĂN HỒ (VN)
Số 88, Nguyễn Trung Trực, phường 2, thành phố Tân An, tỉnh Long An
(72) Nguyễn Văn Hồ (VN)
(55)



1.1



1.2



1.3



1.4



1.5



1.6



1.7

CÔNG BÁO SỞ HỮU CÔNG NGHIỆP SỐ 390 TẬP A – QUYỀN 2 (09.2020)

(11) **39766**

(21) 3-2020-01586

(28) 1

(54) **CHAI**

(51) **09-01**

(22) 09/07/2020

(43) 25/09/2020

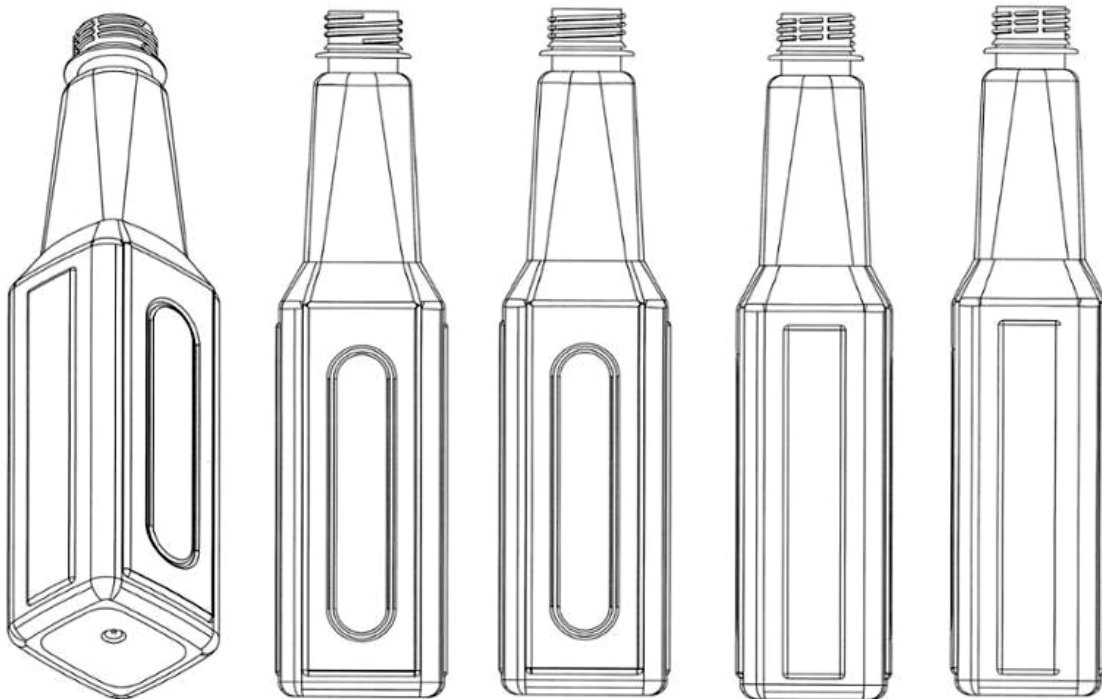
CÔNG TY CỔ PHẦN THỰC PHẨM CHOLIMEX (VN)

(73) Lô C40-43/I, C51-55/II, đường số 7, khu công nghiệp Vĩnh Lộc, xã Vĩnh Lộc A, huyện Bình Chánh, thành phố Hồ Chí Minh

(72) Diệp Nam Hải (VN)

(74) Công ty TNHH Sở hữu trí tuệ Thảo Thọ Quyển (INVENCO.,LTD)

(55)



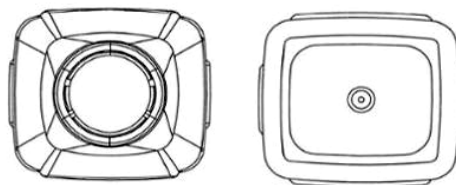
1.1

1.2

1.3

1.4

1.5



1.6

1.7

- (11) **39767**
(21) 3-2020-01595 (28) 1
(54) **VẢI** (51) **05-05**
(22) 10/07/2020 (43) 25/09/2020
HỒ TRẦN DẠ THẢO (VN)
(73) Số 534/27 đường Rừng Sác, ấp Bình Thạnh, xã Bình Khánh, huyện Cần Giờ, thành phố Hồ Chí Minh
(72) Hồ Trần Dạ Thảo (VN)
(55)



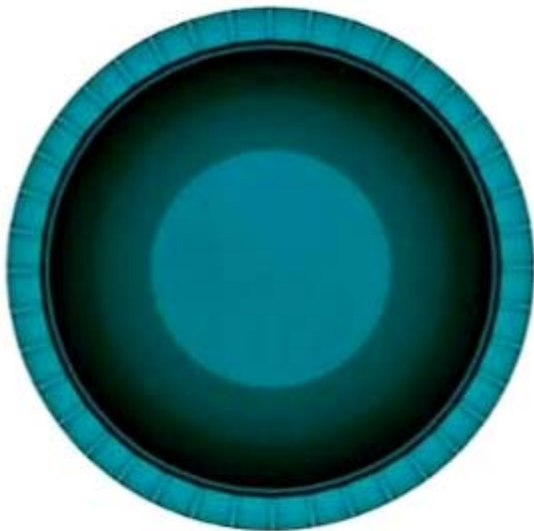
- (11) **39768**
(21) 3-2020-01597 (28) 1
(54) **CHẬU TRỒNG CÂY** (51) **11-02**
(22) 10/07/2020 (43) 25/09/2020
CÔNG TY CỔ PHẦN VOLGA VN (VN)
(73) E8-1, đường D7, khu công nghiệp Lê Minh Xuân 3, xã Lê Minh Xuân, huyện Bình Chánh, thành phố Hồ Chí Minh
(72) Phan Châu Tuấn (VN)
(74) Công ty TNHH Sở hữu trí tuệ INVENTIO (INVENTIO CO.,LTD)
(55)



1.1



1.2



1.3



1.4

CÔNG BÁO SỞ HỮU CÔNG NGHIỆP SỐ 390 TẬP A – QUYỀN 2 (09.2020)

(11) **39769**

(21) 3-2020-01599

(54) **XE MÔ TÔ**

(22) 10/07/2020

SANYANG MOTOR CO., LTD. (TW)

(73) No. 184, Keng Tzu Kou, Shang Keng Village, Hsin Fong Shiang, Hsinchu County
304, TAIWAN

(72) Shin-Chang Lee (TW)

(74) Công ty TNHH Trường Xuân (AGELESS CO.,LTD.)

(55)

(28) 1

(51) **12-11**

(43) 25/09/2020



1.1



1.2



1.3



1.4



1.5



1.6



1.7



1.8



1.9

- (11) **39770**
(21) 3-2020-01601 (28) 1
(54) **HỘP** (51) **09-03**
(22) 10/07/2020 (43) 25/09/2020
(73) LG HOUSEHOLD & HEALTH CARE LTD. (KR)
58, Saemunan-ro, Jongno-gu, Seoul, Republic of Korea
(72) PARK, Jin Won (KR)
(74) Công ty TNHH Tâm nhìn và Liên danh (VISION & ASSOCIATES CO.LTD.)
(55)



1.1



1.2



1.3



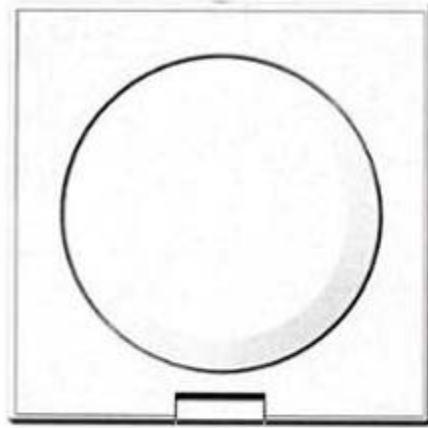
1.4



1.5



1.6



1.7

CÔNG BÁO SỞ HỮU CÔNG NGHIỆP SỐ 390 TẬP A – QUYỀN 2 (09.2020)

- (11) **39771**
- (21) 3-2020-01602
- (54) **HỘP ĐỰNG**
- (22) 10/07/2020
- (73) BINGGRAE CO., LTD. (KR)
45, Dasansunhwan-ro, Namyangju-si, Gyeonggi-do, Republic of Korea
- (72) Park Jungsin (KR)
- (74) Công ty TNHH Trường Xuân (AGELESS CO.,LTD.)
- (55)



1.1



1.2



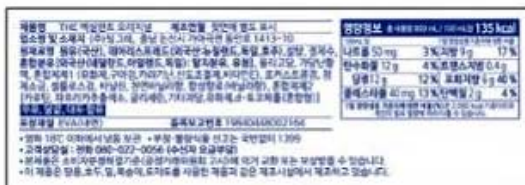
1.3



1.4



1.5



1.6



1.7



1.8

(11) **39772**

(21) 3-2020-01607

(28) 1

(54) **DỤNG CỤ XOA BÓP**

(51) **28-03**

(22) 13/07/2020

(43) 25/09/2020

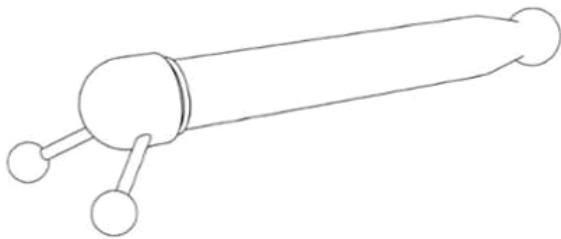
(73) **BÙI QUỐC CHÂU (VN)**

(73) 16 Ký Con, phường 7, quận Phú Nhuận, thành phố Hồ Chí Minh

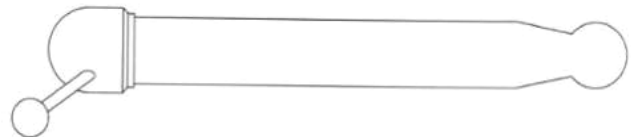
(72) Bùi Quốc Châu (VN)

(74) Công ty Luật Hợp danh bản quyền Quốc tế (CIS LAW FIRM)

(55)



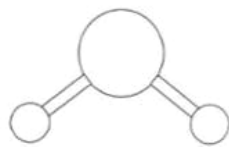
1.1



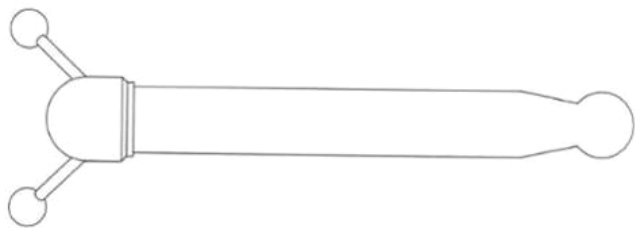
1.2



1.3



1.4



1.5



1.6

- (11) **39773**
(21) 3-2020-01615 (28) 1
(54) **TƯỢNG TRANG TRÍ** (51) **11-02**
(22) 13/07/2020 (43) 25/09/2020
CÔNG TY TNHH MINH LONG I (VN)
(73) 333 Khu phố Hưng Lộc, phường Hưng Định, thành phố Thuận An, tỉnh Bình
Dương
(72) Lý Ngọc Minh (VN)
(55)



1.1



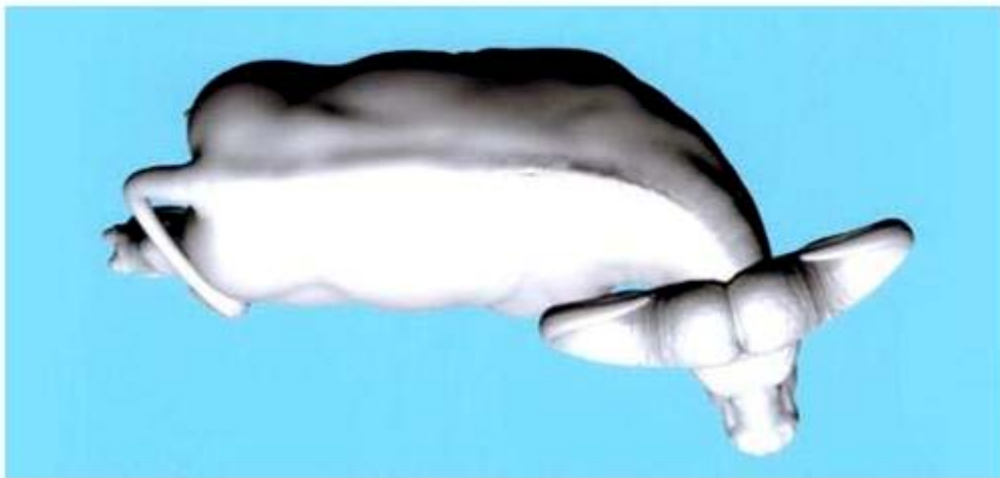
1.2



1.3



1.4



1.5



1.6



1.7



1.8

CÔNG BÁO SỞ HỮU CÔNG NGHIỆP SỐ 390 TẬP A – QUYỀN 2 (09.2020)

(11) **39774**

(21) 3-2020-01616

(28) 1

(54) **DÉP**

(51) **02-04**

(22) 13/07/2020

(43) 25/09/2020

(73) CÔNG TY TNHH GIÀY Á CHÂU (VN)

(73) 451/29/8 Tô Hiến Thành, phường 14, quận 10, thành phố Hồ Chí Minh

(72) Nguyễn Đình Kim (VN)

(74) Văn phòng Luật sư A Hoà (AHOA LAW OFFICE)

(55)



1.1



1.2



1.3



1.4



1.5



1.6



1.7



1.8

CÔNG BÁO SỞ HỮU CÔNG NGHIỆP SỐ 390 TẬP A – QUYỀN 2 (09.2020)

- (11) **39775**
(21) 3-2020-01618 (28) 1
(54) **HỘP ĐỰNG KHẨU TRANG** (51) **09-03**
(22) 13/07/2020 (43) 25/09/2020
CÔNG TY TNHH SẢN XUẤT THƯƠNG MẠI THIẾT BỊ NAM ANH (VN)
(73) Số 8-8A đường Lê Lăng, phường Phú Thọ Hòa, quận Tân Phú, thành phố Hồ Chí Minh
(72) Nguyễn Đình Hồng Quyết (VN)
(55)



1.1



1.2

CÔNG BÁO SỞ HỮU CÔNG NGHIỆP SỐ 390 TẬP A – QUYỀN 2 (09.2020)

- (11) **39776**
(21) 3-2020-01619 (28) 1
(54) **HỘP ĐỰNG KHẨU TRANG** (51) **09-03**
(22) 13/07/2020 (43) 25/09/2020
CÔNG TY TNHH SẢN XUẤT THƯƠNG MẠI THIẾT BỊ NAM ANH (VN)
(73) Số 8-8A đường Lê Lăng, phường Phú Thọ Hòa, quận Tân Phú, thành phố Hồ Chí Minh
(72) Nguyễn Đình Hồng Quyết (VN)
(55)



1.1



1.2

CÔNG BÁO SỞ HỮU CÔNG NGHIỆP SỐ 390 TẬP A – QUYỀN 2 (09.2020)

- (11) **39777**
(21) 3-2020-01620 (28) 1
(54) **HỘP ĐỰNG KHẨU TRANG** (51) **09-03**
(22) 13/07/2020 (43) 25/09/2020
CÔNG TY TNHH SẢN XUẤT THƯƠNG MẠI THIẾT BỊ NAM ANH (VN)
(73) Số 8-8A đường Lê Lăng, phường Phú Thọ Hòa, quận Tân Phú, thành phố Hồ Chí Minh
(72) Nguyễn Đình Hồng Quyết (VN)
(55)



1.1



1.2

CÔNG BÁO SỞ HỮU CÔNG NGHIỆP SỐ 390 TẬP A – QUYỀN 2 (09.2020)

- (11) **39778**
(21) 3-2020-01621 (28) 1
(54) **HỘP ĐỰNG KHẨU TRANG** (51) **09-03**
(22) 13/07/2020 (43) 25/09/2020
CÔNG TY TNHH SẢN XUẤT THƯƠNG MẠI THIẾT BỊ NAM ANH (VN)
(73) Số 8-8A đường Lê Lăng, phường Phú Thọ Hòa, quận Tân Phú, thành phố Hồ Chí Minh
(72) Nguyễn Đình Hồng Quyết (VN)
(55)

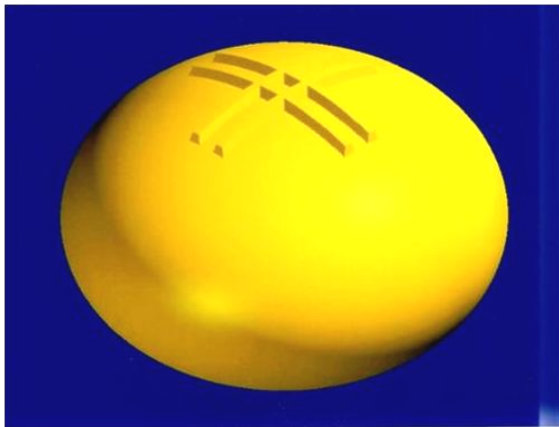


1.1

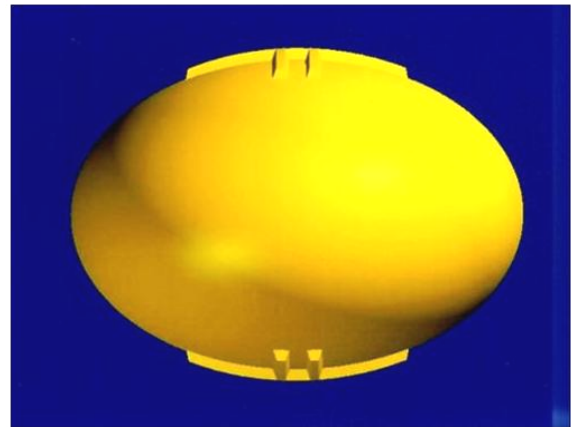


1.2

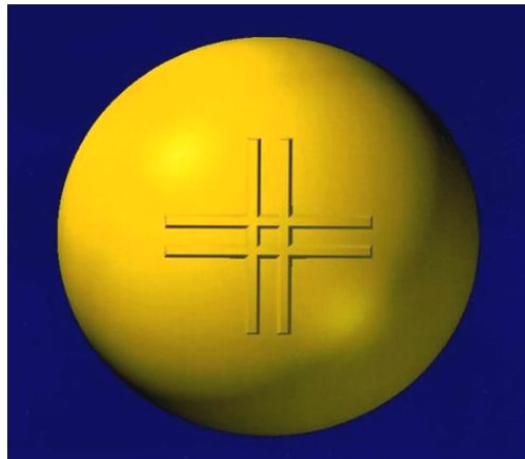
- (11) **39779**
(21) 3-2020-01622 (28) 1
(54) **BÓNG TẠO RỔNG CHO SÀN BÊ TÔNG** (51) **25-02**
(22) 14/07/2020 (43) 25/09/2020
CAO THẾ BẢO (VN)
(73) Xóm Tháp, phường Đại Mỗ, quận Nam Từ Liêm, thành phố Hà Nội
(72) Cao Thế Bảo (VN)
(55)



1.1



1.2

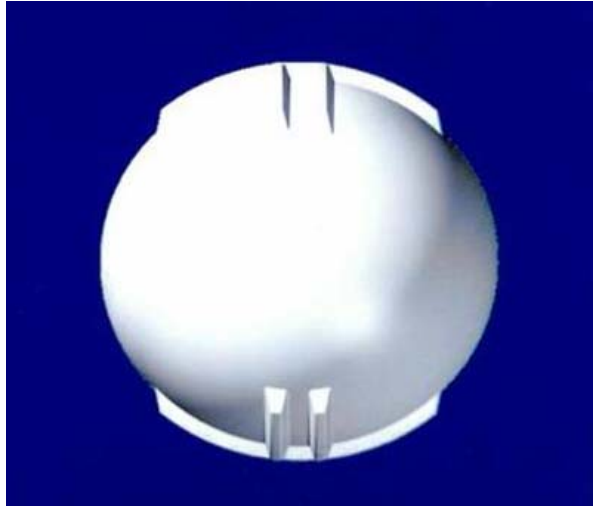


1.3

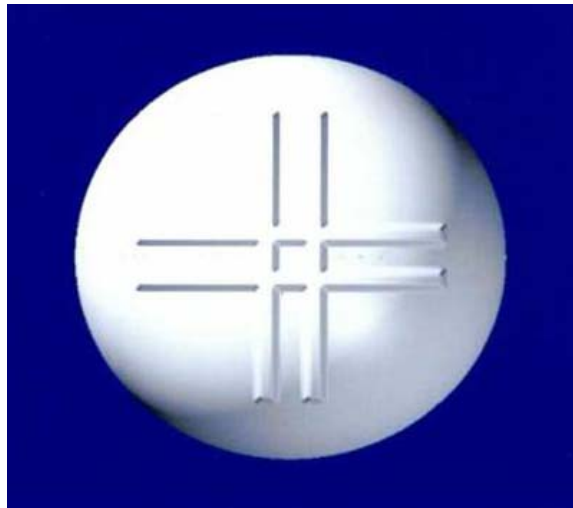
- (11) **39780**
(21) 3-2020-01623 (28) 1
(54) **BÓNG TẠO RỖNG CHO SÀN BÊ TÔNG** (51) **25-02**
(22) 14/07/2020 (43) 25/09/2020
CAO THẾ BẢO (VN)
(73) Xóm Tháp, phường Đại Mỗ, quận Nam Từ Liêm, thành phố Hà Nội
(72) Cao Thế Bảo (VN)
(55)



1.1



1.2



1.3

(11) **39781**

(21) 3-2020-01628

(28) 1

(54) **KÍNH CHẮN GIÓ XE GẮN MÁY**

(51) **12-16**

(22) 15/07/2020

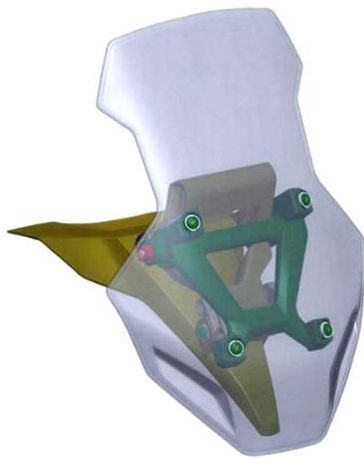
(43) 25/09/2020

(73) CÔNG TY TNHH SẢN XUẤT - THƯƠNG MẠI - DỊCH VỤ ĐÀI PHONG (VN)
Số 4, đường số 3B, phường An Lạc A, quận Bình Tân, thành phố Hồ Chí Minh

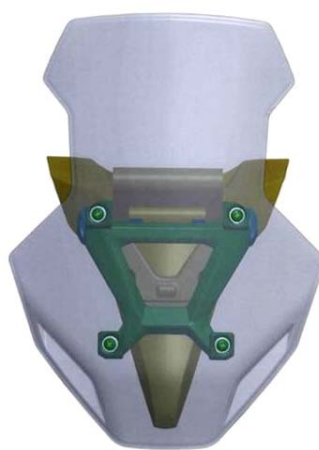
(72) Hà Quảng Chánh (VN)

(74) Công ty Cổ phần PHANLAW VIETNAM (PHANLAW VIETNAM JSC)

(55)



1.1



1.2



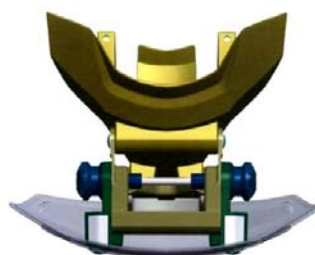
1.3



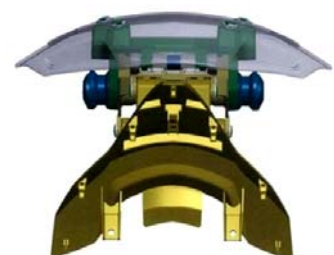
1.4



1.5



1.6



1.7

(11) **39782**

(21) 3-2020-01629

(28) 1

(54) **MÁY RỬA MẶT**

(51) **28-03**

(22) 15/07/2020

(43) 25/09/2020

CÔNG TY CỔ PHẦN QUỐC TẾ LACO (VN)

(73) Số 44, tổ 17 khu GD Văn công Quân Đội, phố Mai Dịch, phường Mai Dịch, quận Cầu Giấy, thành phố Hà Nội

(72) Hoàng Kim Ngọc (VN)

(55)



1.1



1.2



1.3



1.4



1.5



1.6



1.7



1.8

CÔNG BÁO SỞ HỮU CÔNG NGHIỆP SỐ 390 TẬP A – QUYỀN 2 (09.2020)

(11) **39783**

(21) 3-2020-01636

(28) 1

(54) **CHAI**

(51) **09-01**

(22) 16/07/2020

(43) 25/09/2020

CÔNG TY CỔ PHẦN KINH DOANH VÀ ĐẦU TƯ VIỆT HÀ (VN)

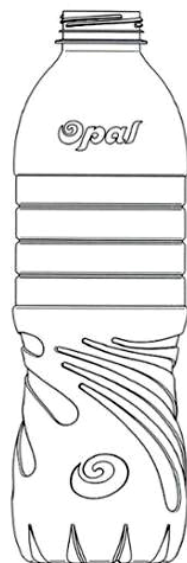
(73) Số 254 đường Minh Khai, phường Minh Khai, quận Hai Bà Trưng, thành phố Hà Nội

(72) Mai Xuân Sơn (VN)

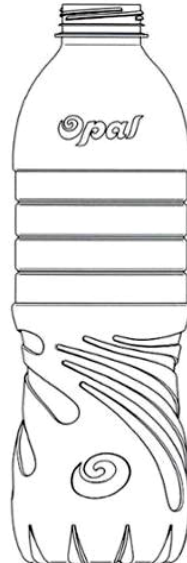
(55)



1.1



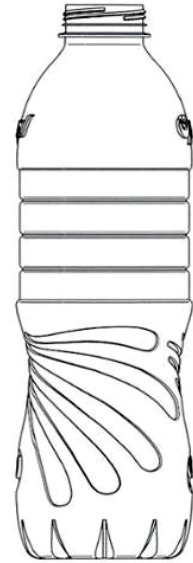
1.2



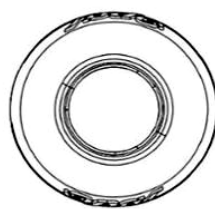
1.3



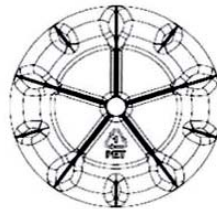
1.4



1.5

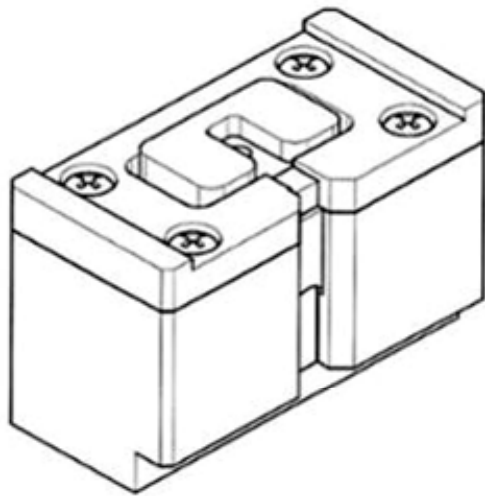


1.6

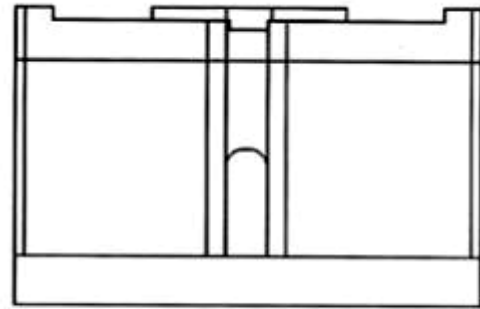


1.7

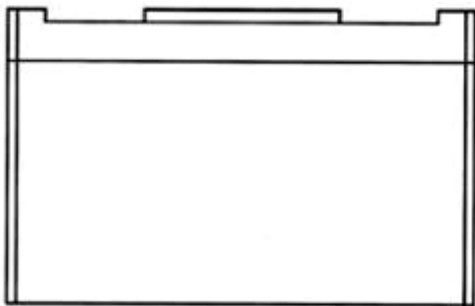
- (11) **39784**
- (21) 3-2020-01639 (28) 1
- (54) **THIẾT BỊ CHUYỂN ĐỔI** (51) **13-03**
- (22) 16/07/2020 (43) 25/09/2020
- (73) SMPOWERTECH CO., LTD. (KR)
- (73) Ga-dong 402, 90, Dangjeong-ro, Gunpo-si, Gyeonggi-do, Republic of Korea
- (72) KIM, Eung Kyun (KR)
- (74) Công ty TNHH Trường Xuân (AGELESS CO.,LTD.)
- (55)



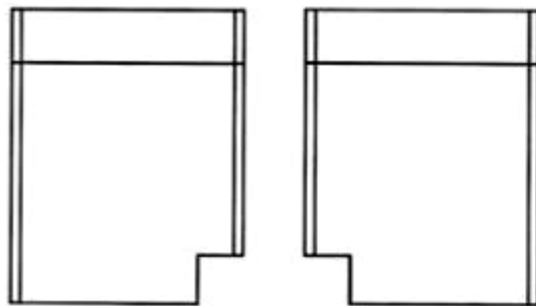
1.1



1.2

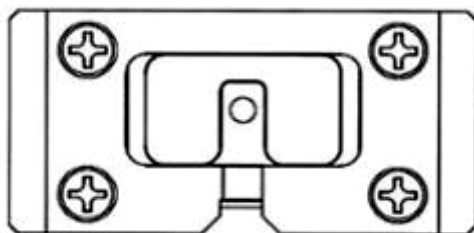


1.3

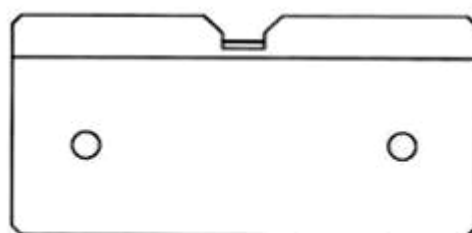


1.4

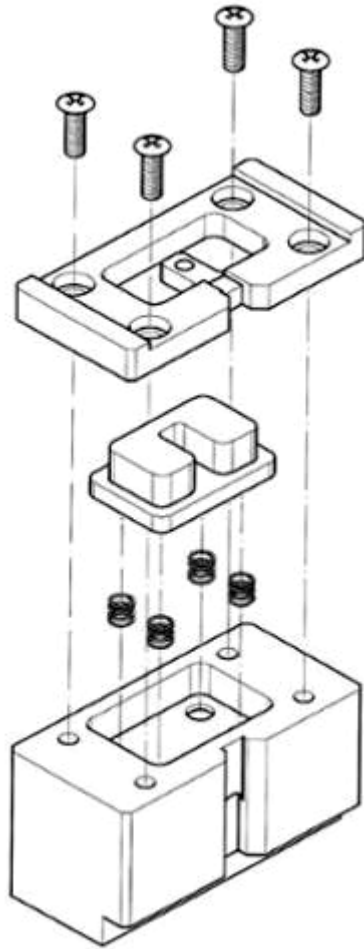
1.5



1.6

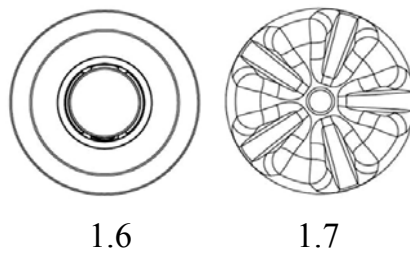
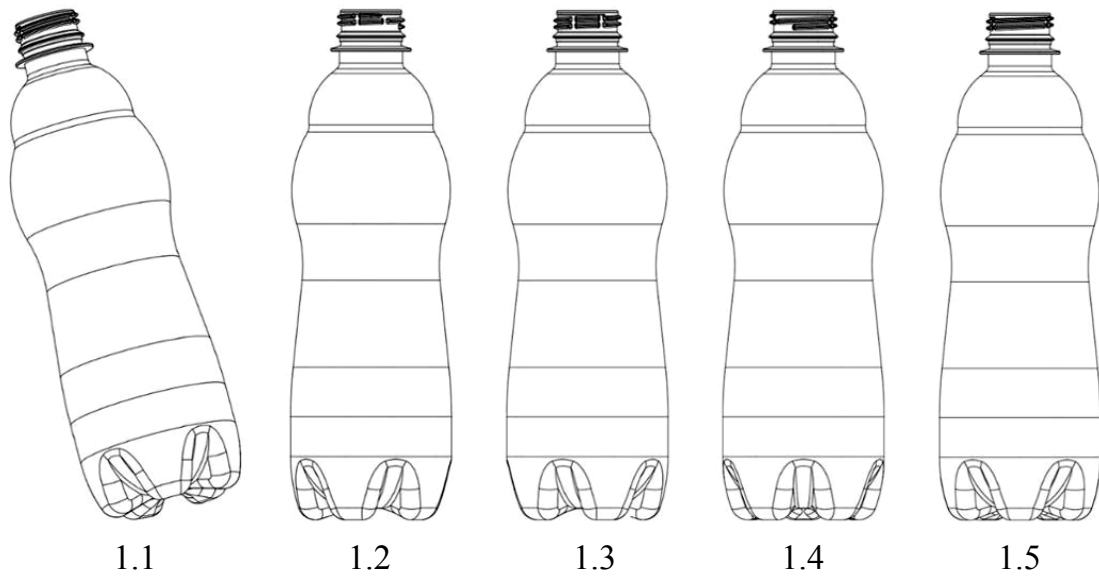


1.7



1.8

- (11) **39785**
(21) 3-2020-01641 (28) 1
(54) **CHAI** (51) **09-01**
(22) 17/07/2020 (43) 25/09/2020
(73) COMPAGNIE GERVAIS DANONE (FR)
17 boulevard Haussmann 75009 PARIS FRANCE
(72) Justin He (CN)
(74) Công ty Luật TNHH Phạm và Liên danh (PHAM & ASSOCIATES)
(55)



CÔNG BÁO SỞ HỮU CÔNG NGHIỆP SỐ 390 TẬP A – QUYỀN 2 (09.2020)

(11) **39786**

(21) 3-2020-01642

(28) 1

(54) **CỐC LỌC NƯỚC**

(51) **23-01**

(22) 17/07/2020

(43) 25/09/2020

CÔNG TY CỔ PHẦN TẬP ĐOÀN ĐIỆN LẠNH ĐIỆN MÁY VIỆT ÚC (VN)

(73) Tầng 5 toà nhà Ocean Park, số 01 Đào Duy Anh, phường Phương Mai, quận Đống Đa, thành phố Hà Nội

(72) Nguyễn Thành Phương (VN)

(55)



1.1



1.2



1.3



1.4



1.5



1.6



1.7

(11) **39787**

(21) 3-2020-01647

(28) 1

(54) **HỆ THỐNG THU NĂNG LƯỢNG GIÓ**

(51) **13-99**

(22) 20/07/2020

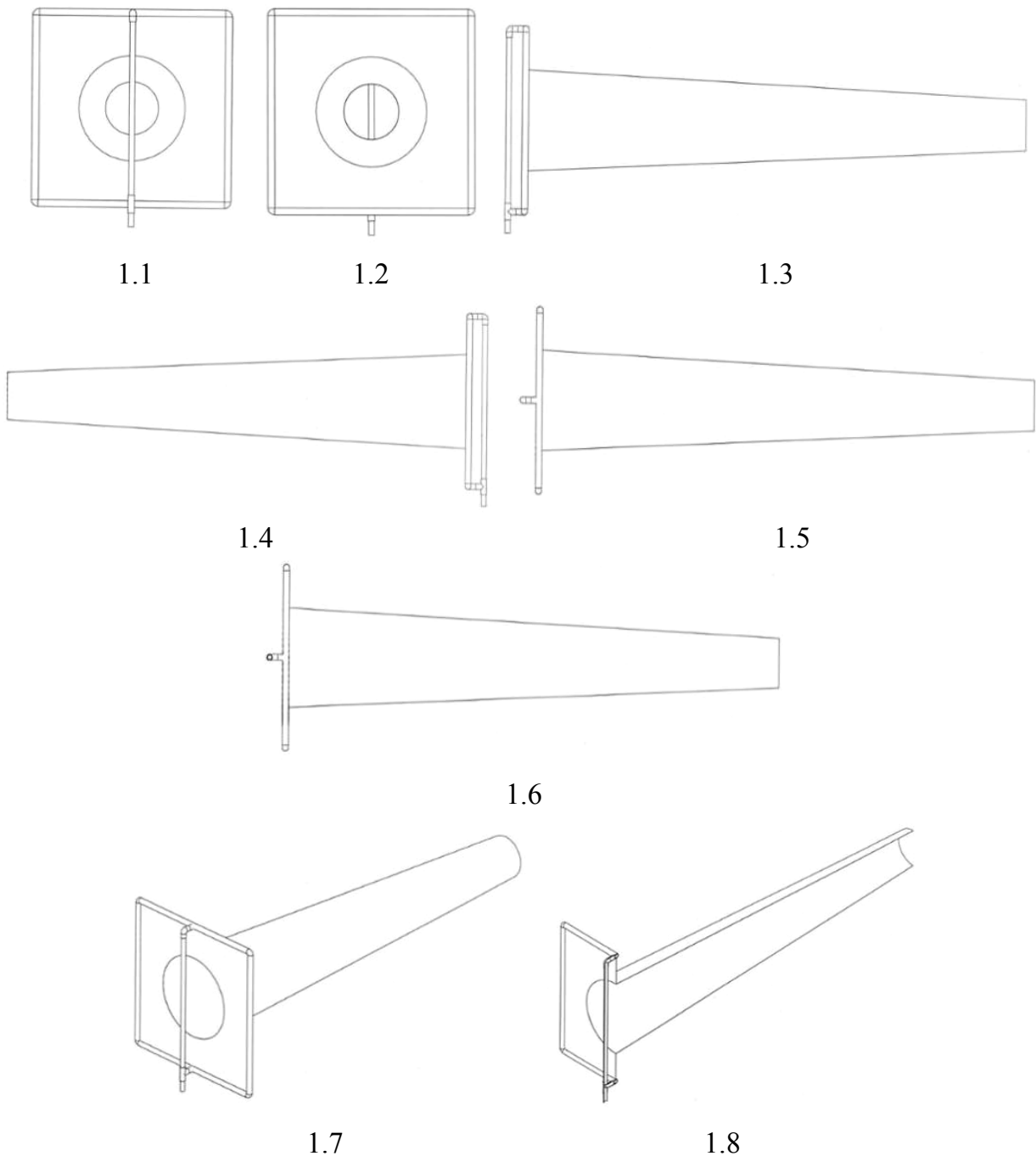
(43) 25/09/2020

CÔNG TY TNHH SẢN XUẤT THƯƠNG MẠI DỊCH VỤ NGUYỄN CHÍ (VN)

(73) 49/21 đường TL41 khu phố 1, phường Thạnh Lộc, quận 12, thành phố Hồ Chí Minh

(72) Lê Thành Nguyên (VN)

(55)



(11) **39788**

(21) 3-2020-01649

(28) 1

(54) **HỆ THỐNG THU NĂNG LƯỢNG GIÓ**

(51) **13-99**

(22) 20/07/2020

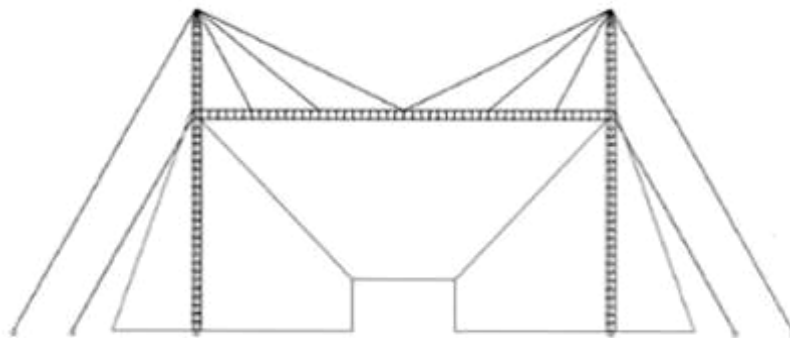
(43) 25/09/2020

CÔNG TY TNHH SẢN XUẤT THƯƠNG MẠI DỊCH VỤ NGUYỄN CHÍ (VN)

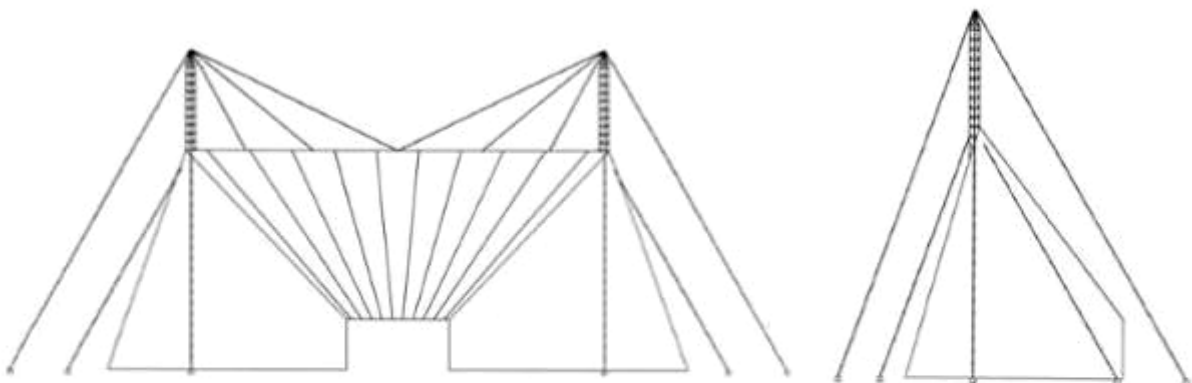
(73) 49/21 đường TL41 khu phố 1, phường Thạnh Lộc, quận 12, thành phố Hồ Chí Minh

(72) Lê Thành Nguyên (VN)

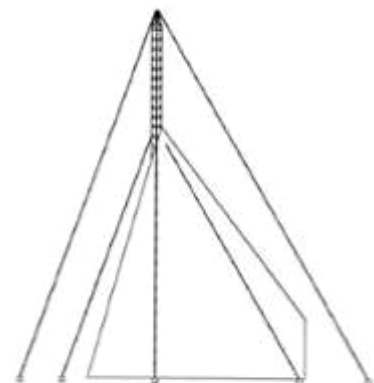
(55)



1.1



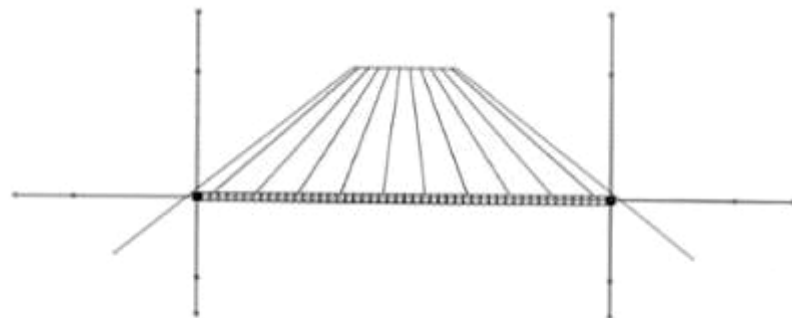
1.2



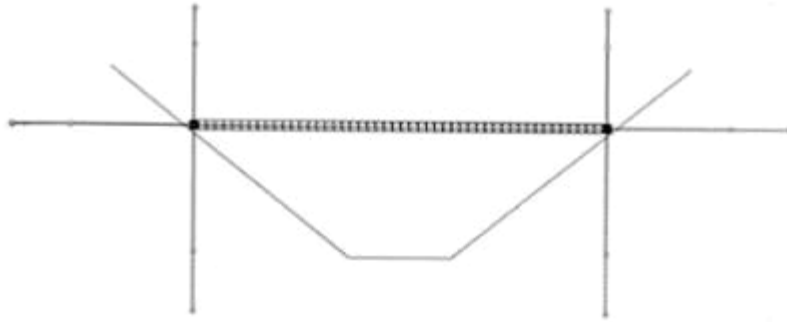
1.3



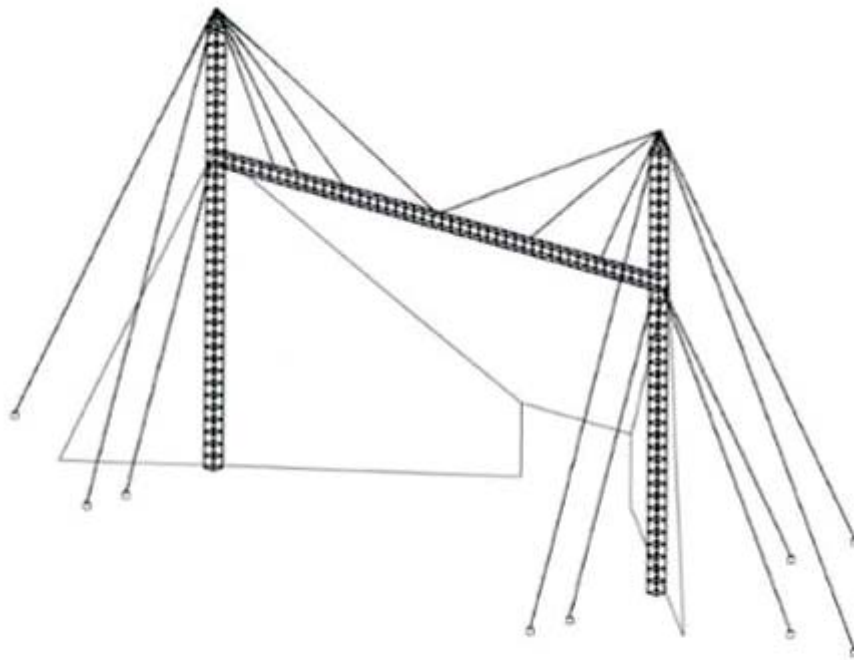
1.4



1.5



1.6



1.7

(11) **39789**

(21) 3-2020-01650

(28) 1

(54) **HỆ THỐNG THU NĂNG LƯỢNG GIÓ**

(51) **13-99**

(22) 20/07/2020

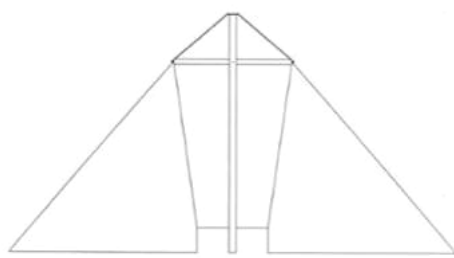
(43) 25/09/2020

CÔNG TY TNHH SẢN XUẤT THƯƠNG MẠI DỊCH VỤ NGUYỄN CHÍ (VN)

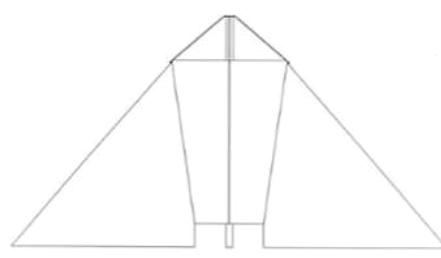
(73) 49/21 đường TL41 khu phố 1, phường Thạnh Lộc, quận 12, thành phố Hồ Chí Minh

(72) Lê Thành Nguyên (VN)

(55)



1.1



1.2



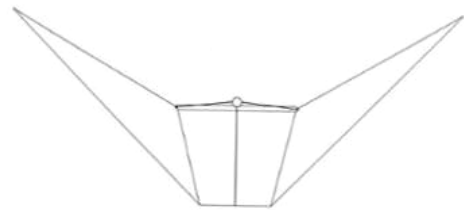
1.3



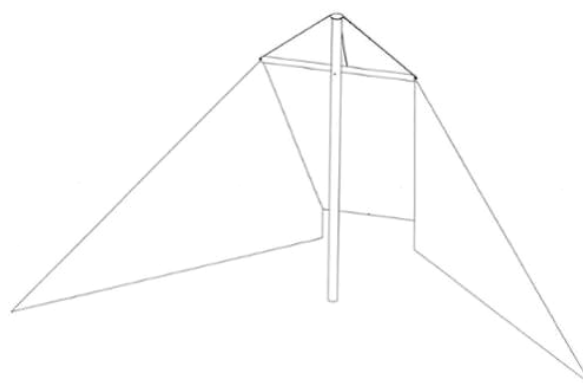
1.4



1.5



1.6



1.7

(11) **39790**

(21) 3-2020-01651

(28) 1

(54) **HỆ THỐNG THU NĂNG LƯỢNG GIÓ**

(51) **13-99**

(22) 20/07/2020

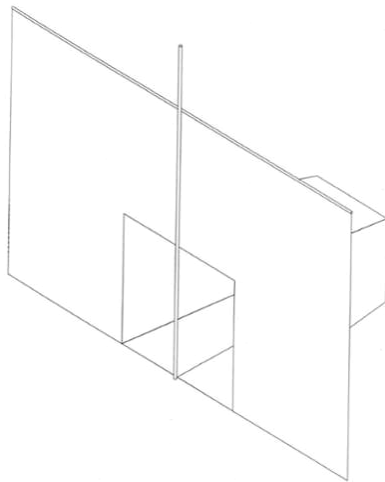
(43) 25/09/2020

CÔNG TY TNHH SẢN XUẤT THƯƠNG MẠI DỊCH VỤ NGUYỄN CHÍ (VN)

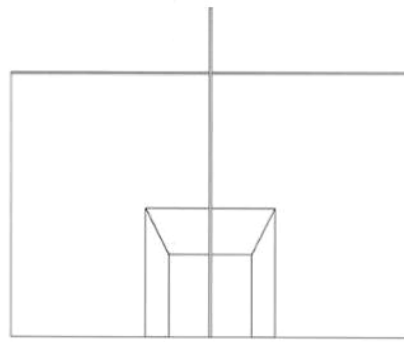
(73) 49/21 đường TL41 khu phố 1, phường Thạnh Lộc, quận 12, thành phố Hồ Chí Minh

(72) Lê Thành Nguyên (VN)

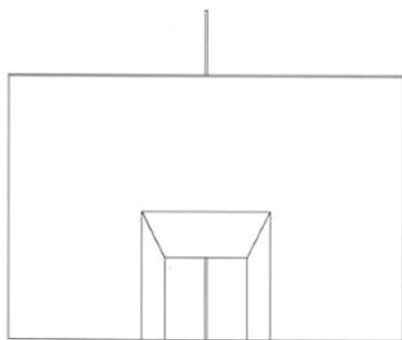
(55)



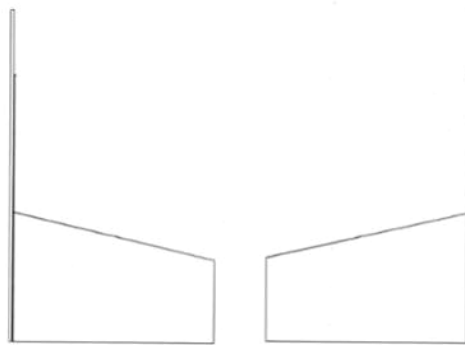
1.1



1.2

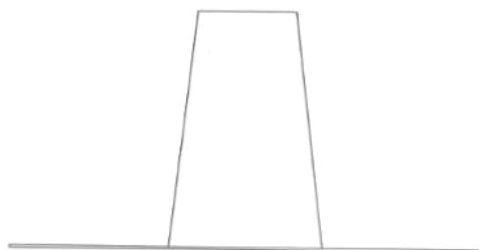


1.3

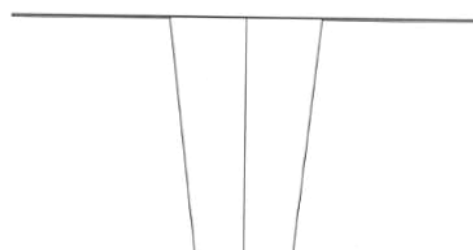


1.4

1.5



1.6



1.7

(11) **39791**

(21) 3-2020-01652

(28) 1

(54) **HỆ THỐNG THU NĂNG LƯỢNG GIÓ**

(51) **13-99**

(22) 20/07/2020

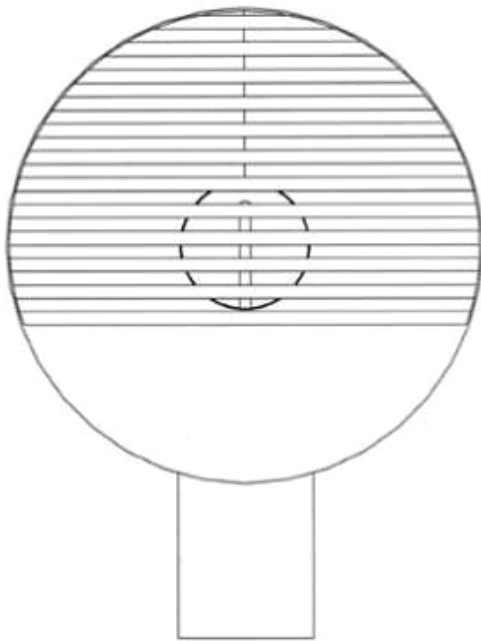
(43) 25/09/2020

CÔNG TY TNHH SẢN XUẤT THƯƠNG MẠI DỊCH VỤ NGUYỄN CHÍ (VN)

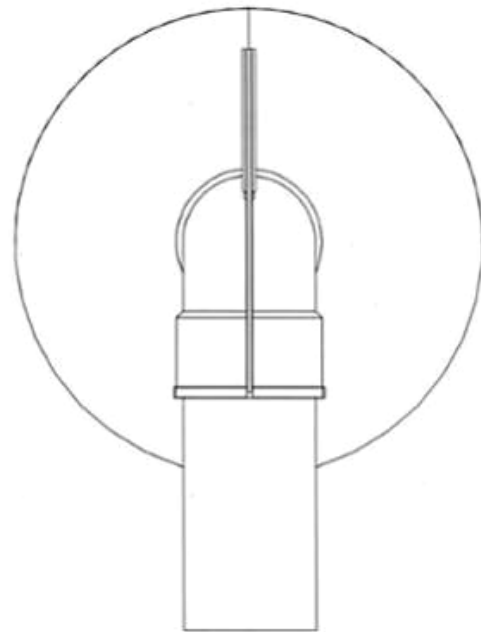
(73) 49/21 đường TL41 khu phố 1, phường Thạnh Lộc, quận 12, thành phố Hồ Chí Minh

(72) Lê Thành Nguyên (VN)

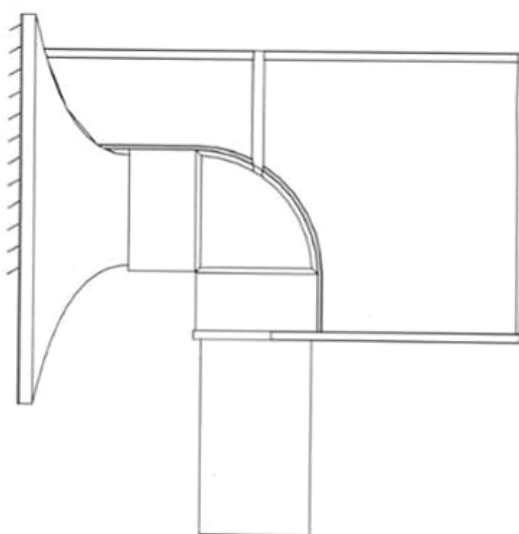
(55)



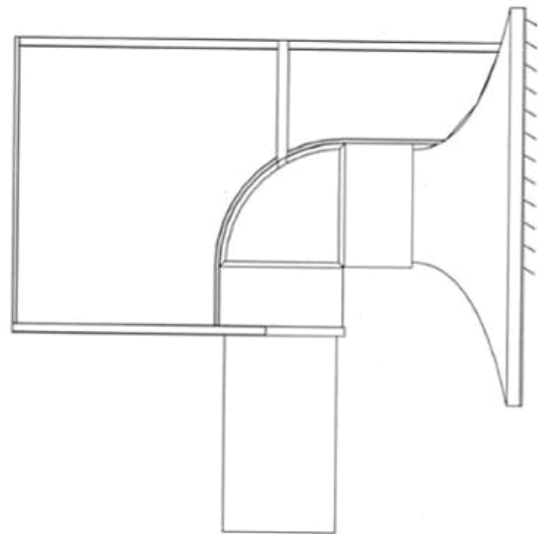
1.1



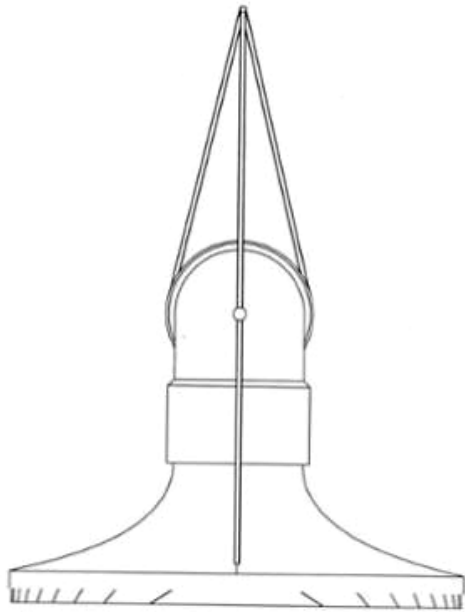
1.2



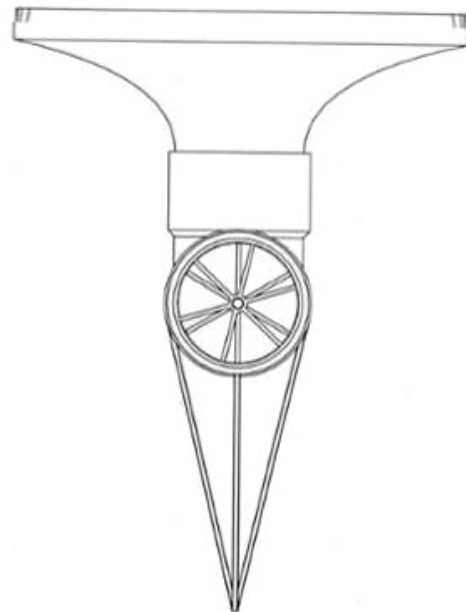
1.3



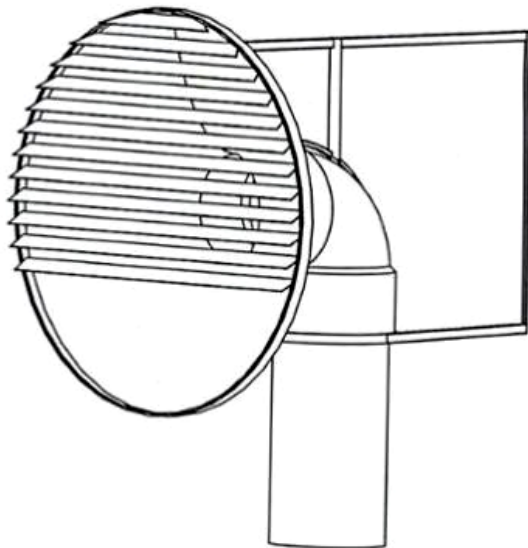
1.4



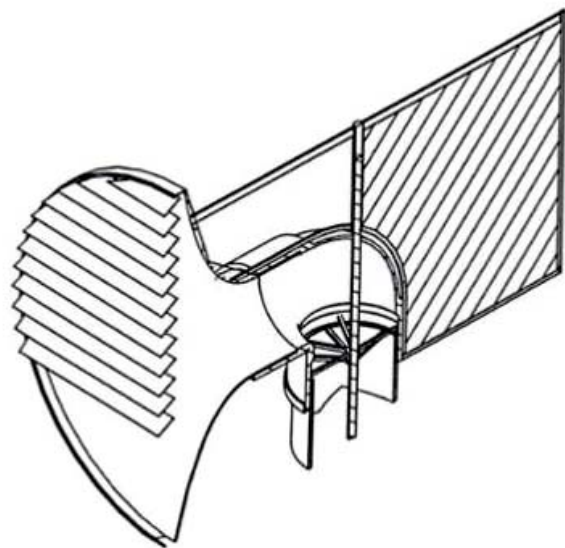
1.5



1.6



1.7



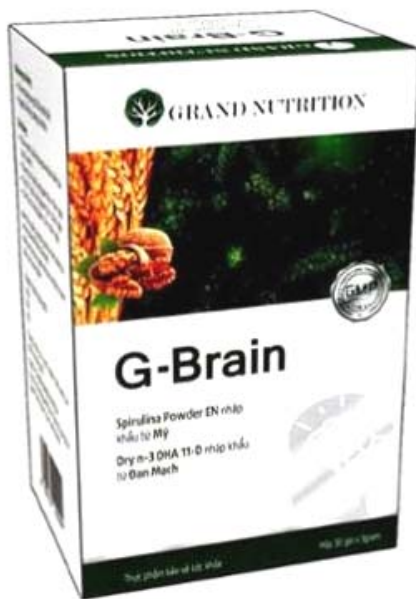
1.8

CÔNG BÁO SỞ HỮU CÔNG NGHIỆP SỐ 390 TẬP A – QUYỀN 2 (09.2020)

- | | | | |
|------|-----------------|------|--------------|
| (11) | 39792 | | |
| (21) | 3-2020-01653 | (28) | 1 |
| (54) | HỘP ĐỰNG | (51) | 09-03 |
| (22) | 20/07/2020 | (43) | 25/09/2020 |

CÔNG TY CỔ PHẦN GRAND NUTRITION (VN)

- (73) Số 148 đường Nguyễn Trãi, phường Thượng Đình, quận Thanh Xuân, thành phố Hà Nội
- (72) Nguyễn Tiến Dũng (VN)
- (55)



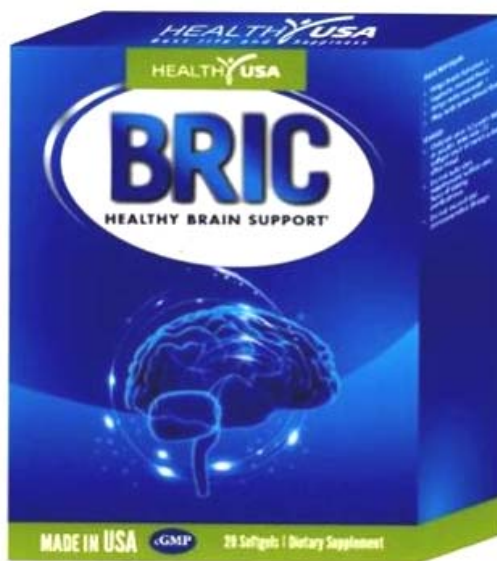
1.1



1.2

CÔNG BÁO SỞ HỮU CÔNG NGHIỆP SỐ 390 TẬP A – QUYỀN 2 (09.2020)

- (11) **39793**
(21) 3-2020-01659 (28) 1
(54) **HỘP ĐỰNG** (51) **09-03**
(22) 20/07/2020 (43) 25/09/2020
CÔNG TY CỔ PHẦN DƯỢC PHẨM HEALTHY USA (VN)
(73) 17 đường 1A, khu dân cư Đại Phúc, xã Bình Hưng, huyện Bình Chánh, thành phố Hồ Chí Minh
(72) Huỳnh Minh Trung (VN)
(74) Công ty TNHH Đại Tín và Liên Danh (DAITIN AND ASSOCIATES CO.,LTD)
(55)



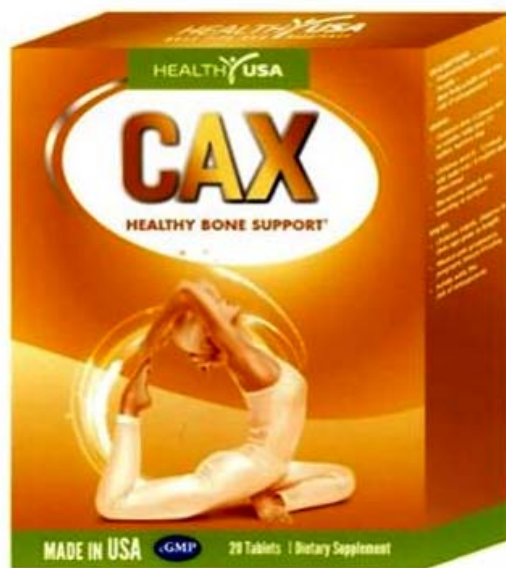
1.1



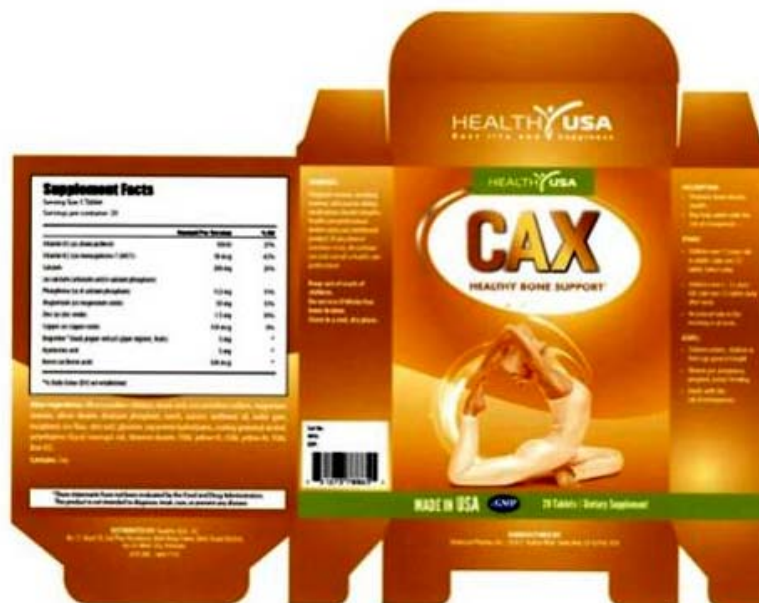
1.2

CÔNG BÁO SỞ HỮU CÔNG NGHIỆP SỐ 390 TẬP A – QUYỀN 2 (09.2020)

- (11) **39794**
(21) 3-2020-01660 (28) 1
(54) **HỘP ĐỰNG** (51) **09-03**
(22) 20/07/2020 (43) 25/09/2020
CÔNG TY CỔ PHẦN DƯỢC PHẨM HEALTHY USA (VN)
(73) 17 đường 1A, khu dân cư Đại Phúc, xã Bình Hưng, huyện Bình Chánh, thành phố Hồ Chí Minh
(72) Huỳnh Minh Trung (VN)
(74) Công ty TNHH Đại Tín và Liên Danh (DAITIN AND ASSOCIATES CO.,LTD)
(55)



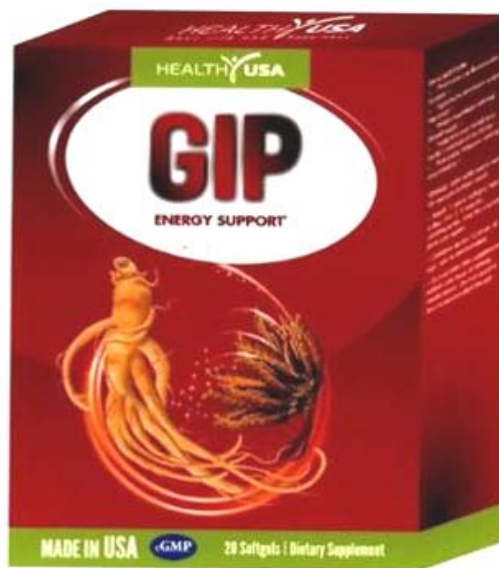
1.1



1.2

CÔNG BÁO SỞ HỮU CÔNG NGHIỆP SỐ 390 TẬP A – QUYỀN 2 (09.2020)

- (11) **39795**
(21) 3-2020-01661 (28) 1
(54) **HỘP ĐỰNG** (51) **09-03**
(22) 20/07/2020 (43) 25/09/2020
CÔNG TY CỔ PHẦN DƯỢC PHẨM HEALTHY USA (VN)
(73) 17 đường 1A, khu dân cư Đại Phúc, xã Bình Hưng, huyện Bình Chánh, thành phố Hồ Chí Minh
(72) Huỳnh Minh Trung (VN)
(74) Công ty TNHH Đại Tín và Liên Danh (DAITIN AND ASSOCIATES CO.,LTD)
(55)



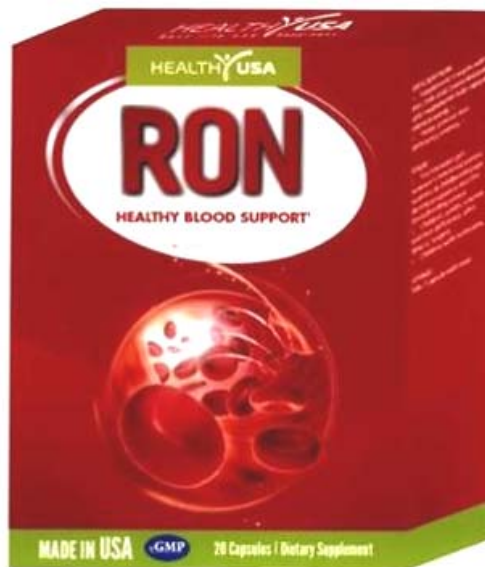
1.1



1.2

CÔNG BÁO SỞ HỮU CÔNG NGHIỆP SỐ 390 TẬP A – QUYỀN 2 (09.2020)

- (11) **39796**
(21) 3-2020-01662 (28) 1
(54) **HỘP ĐỰNG** (51) **09-03**
(22) 20/07/2020 (43) 25/09/2020
CÔNG TY CỔ PHẦN DƯỢC PHẨM HEALTHY USA (VN)
(73) 17 đường 1A, khu dân cư Đại Phúc, xã Bình Hưng, huyện Bình Chánh, thành phố Hồ Chí Minh
(72) Huỳnh Minh Trung (VN)
(74) Công ty TNHH Đại Tín và Liên Danh (DAITIN AND ASSOCIATES CO.,LTD)
(55)



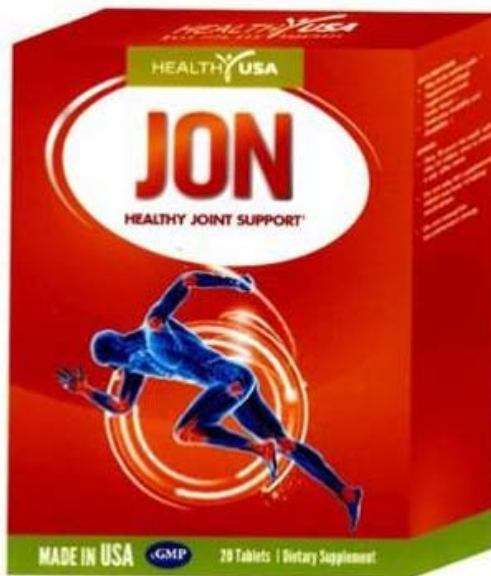
1.1



1.2

CÔNG BÁO SỞ HỮU CÔNG NGHIỆP SỐ 390 TẬP A – QUYỀN 2 (09.2020)

- (11) **39797**
(21) 3-2020-01663 (28) 1
(54) **HỘP ĐỰNG** (51) **09-03**
(22) 20/07/2020 (43) 25/09/2020
CÔNG TY CỔ PHẦN DƯỢC PHẨM HEALTHY USA (VN)
(73) 17 đường 1A, khu dân cư Đại Phúc, xã Bình Hưng, huyện Bình Chánh, thành phố Hồ Chí Minh
(72) Huỳnh Minh Trung (VN)
(74) Công ty TNHH Đại Tín và Liên Danh (DAITIN AND ASSOCIATES CO.,LTD)
(55)



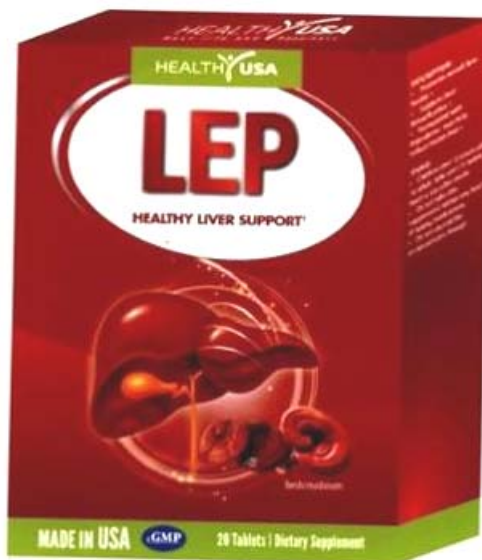
1.1



1.2

CÔNG BÁO SỞ HỮU CÔNG NGHIỆP SỐ 390 TẬP A – QUYỀN 2 (09.2020)

- (11) **39798**
(21) 3-2020-01664 (28) 1
(54) **HỘP ĐỰNG** (51) **09-03**
(22) 20/07/2020 (43) 25/09/2020
CÔNG TY CỔ PHẦN DƯỢC PHẨM HEALTHY USA (VN)
(73) 17 đường 1A, khu dân cư Đại Phúc, xã Bình Hưng, huyện Bình Chánh, thành phố Hồ Chí Minh
(72) Huỳnh Minh Trung (VN)
(74) Công ty TNHH Đại Tín và Liên Danh (DAITIN AND ASSOCIATES CO.,LTD)
(55)



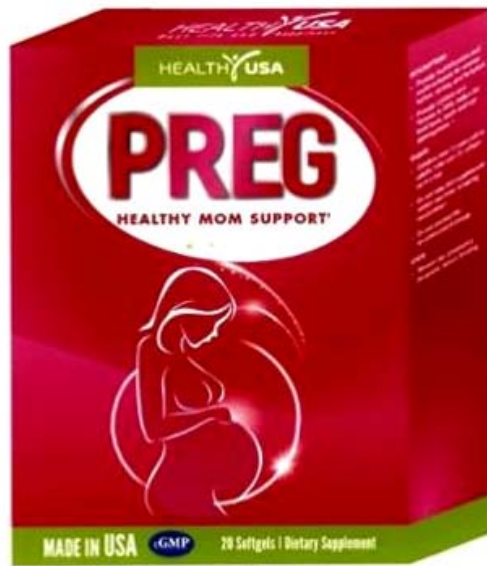
1.1



1.2

CÔNG BÁO SỞ HỮU CÔNG NGHIỆP SỐ 390 TẬP A – QUYỀN 2 (09.2020)

- (11) **39799**
- (21) 3-2020-01665 (28) 1
- (54) **HỘP ĐỰNG** (51) **09-03**
- (22) 20/07/2020 (43) 25/09/2020
- CÔNG TY CỔ PHẦN DƯỢC PHẨM HEALTHY USA (VN)
- (73) 17 đường 1A, khu dân cư Đại Phúc, xã Bình Hưng, huyện Bình Chánh, thành phố Hồ Chí Minh
- (72) Huỳnh Minh Trung (VN)
- (74) Công ty TNHH Đại Tín và Liên Danh (DAITIN AND ASSOCIATES CO.,LTD)
- (55)



1.1



1.2

CÔNG BÁO SỞ HỮU CÔNG NGHIỆP SỐ 390 TẬP A – QUYỀN 2 (09.2020)

- (11) **39800**
(21) 3-2020-01666 (28) 1
(54) **HỘP ĐỰNG** (51) **09-03**
(22) 20/07/2020 (43) 25/09/2020
CÔNG TY CỔ PHẦN DƯỢC PHẨM HEALTHY USA (VN)
(73) 17 đường 1A, khu dân cư Đại Phúc, xã Bình Hưng, huyện Bình Chánh, thành phố Hồ Chí Minh
(72) Huỳnh Minh Trung (VN)
(74) Công ty TNHH Đại Tín và Liên Danh (DAITIN AND ASSOCIATES CO.,LTD)
(55)



1.1



1.2

CÔNG BÁO SỞ HỮU CÔNG NGHIỆP SỐ 390 TẬP A – QUYỀN 2 (09.2020)

(11) **39801**

(21) 3-2020-01667

(28) 1

(54) **LOA**

(51) **14-01**

(22) 20/07/2020

(43) 25/09/2020

(73) **CÔNG TY CỔ PHẦN CÔNG NGHỆ OLLI (VN)**

96 Nguyễn Thị Minh Khai, phường 6, quận 3, thành phố Hồ Chí Minh

(72) **Bùi Bách Việt (VN)**

(74) **Công ty TNHH sở hữu trí tuệ AGL (AGL IP)**

(55)



1.1



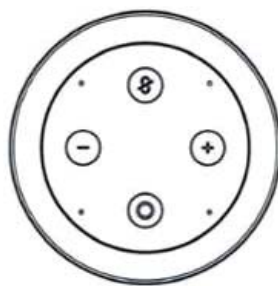
1.2



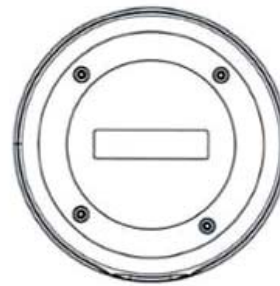
1.3



1.4



1.5



1.6

(11) **39802**

(21) 3-2020-01671

(28) 1

(54) **BÓNG ĐÈN**

(51) **26-04**

(22) 21/07/2020

(43) 25/09/2020

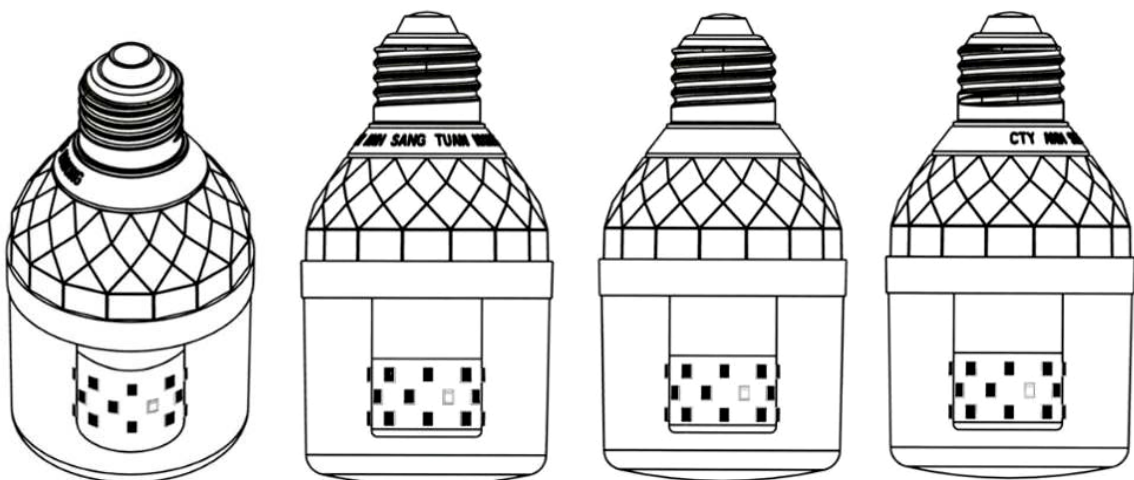
(73) **CÔNG TY TNHH MỘT THÀNH VIÊN THƯƠNG MẠI ÁNH SÁNG TUẤN KHƯƠNG (VN)**

30-32 Lê Khôi, phường Phú Thạnh, quận Tân Phú, thành phố Hồ Chí Minh

(72) Lê Hải Đăng (VN)

(74) Công ty TNHH sở hữu trí tuệ AGL (AGL IP)

(55)

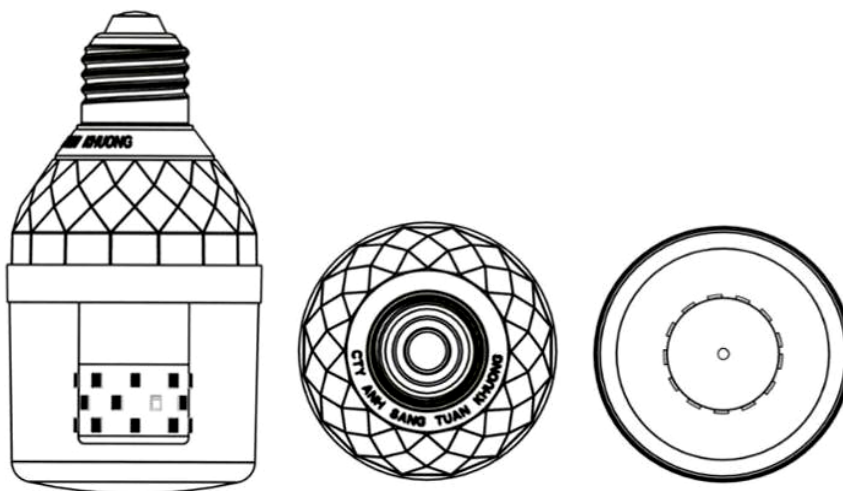


1.1

1.2

1.3

1.4



1.5

1.6

1.7

CÔNG BÁO SỞ HỮU CÔNG NGHIỆP SỐ 390 TẬP A – QUYỀN 2 (09.2020)

(11) **39803**

(21) 3-2020-01705

(28) 1

(54) **CHAI**

(51) **09-01**

(22) 24/07/2020

(43) 25/09/2020

CÔNG TY TNHH NƯỚC GIẢI KHÁT TINGCO (VN)

(73) 47 đường Linh Đông, khu phố 7, phường Linh Đông, quận Thủ Đức, thành phố Hồ Chí Minh

(72) Võ Thị Nguyệt Nga (VN)

(74) Công ty Cổ phần Sở hữu công nghiệp INVESTIP (INVESTIP)

(55)



1.1



1.2



1.3



1.4



1.5



1.6



1.7

(11) **39804**

(21) 3-2020-01706

(28) 1

(54) **CHAI**

(51) **09-01**

(22) 24/07/2020

(43) 25/09/2020

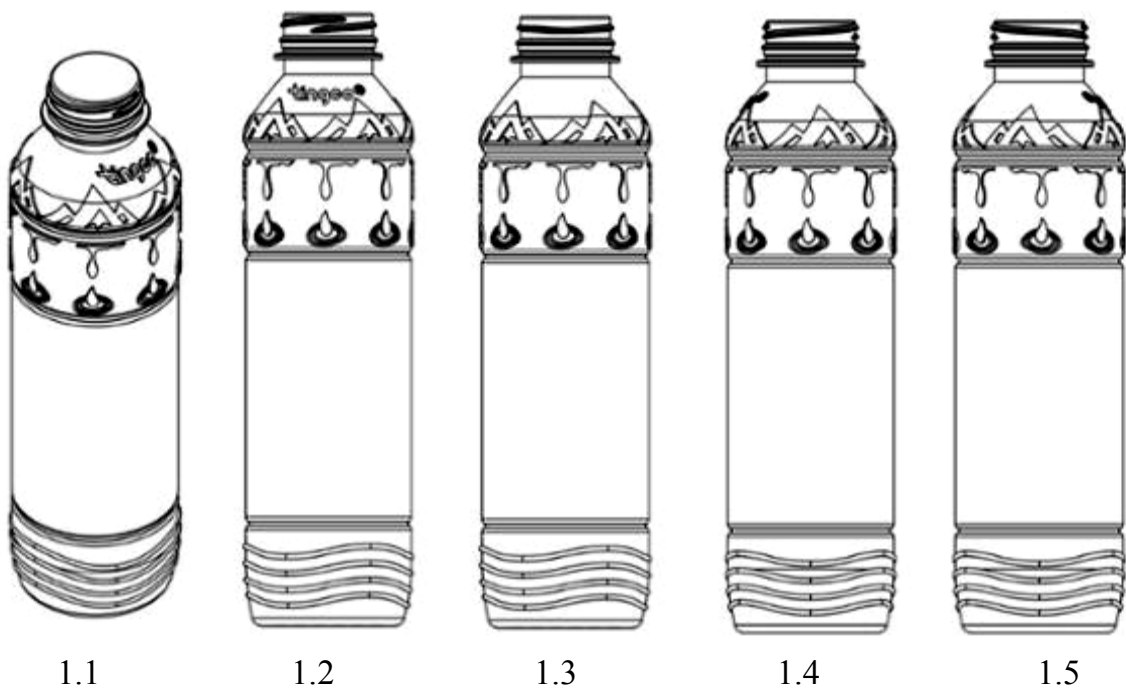
CÔNG TY TNHH NƯỚC GIẢI KHÁT TINGCO (VN)

(73) 47 đường Linh Đông, khu phố 7, phường Linh Đông, quận Thủ Đức, thành phố Hồ Chí Minh

(72) Võ Thị Nguyệt Nga (VN)

(74) Công ty Cổ phần Sở hữu công nghiệp INVESTIP (INVESTIP)

(55)



1.1

1.2

1.3

1.4

1.5



1.6

1.7

PHẦN II

SỬA ĐỔI ĐƠN

Ghi nhận sửa đổi đơn yêu cầu cấp Bằng độc quyền Kiểu dáng công nghiệp

Thông báo số: 12964w/TB-SHTT, ngày 28/07/2020 về việc ghi nhận sửa đổi đơn

Số Yêu cầu: SD3-2020-00248 Ngày nộp: 28/02/2020

Liên quan đến đơn yêu cầu cấp Bằng độc quyền kiểu dáng công nghiệp:

(21) Số đơn	(22) Ngày nộp đơn
3-2019-02839	08/11/2019

Mục sửa đổi: Thông tin tác giả

Nội dung mới: Lê Châu Giang

Địa chỉ: 340 Nguyễn Trọng Tuyển, phường 2, quận Tân Bình, thành phố Hồ Chí Minh

Thông báo số: 13643w/TB-SHTT, ngày 31/07/2020 về việc ghi nhận sửa đổi đơn

Số Yêu cầu: TLBS3-2019-56498 Ngày nộp: 21/05/2019

Liên quan đến đơn yêu cầu cấp Bằng độc quyền kiểu dáng công nghiệp:

(21) Số đơn	(22) Ngày nộp đơn
3-2018-00229	29/01/2018

Mục sửa đổi: Đại diện sở hữu công nghiệp

Nội dung mới: Công ty TNHH Đại Tín và Liên Danh(DAITIN AND ASSOCIATES CO., LTD)

Tầng 4, số 57 ngõ 66 phố Ngọc Lâm, phường Ngọc Lâm, quận Long Biên, TP. Hà Nội

Thông báo số: 15139w/TB-SHTT, ngày 18/08/2020 về việc ghi nhận sửa đổi đơn

Số Yêu cầu: SĐ3-2019-00649 Ngày nộp: 21/05/2019

Liên quan đến đơn yêu cầu cấp Bằng độc quyền kiểu dáng công nghiệp:

(21) Số đơn	(22) Ngày nộp đơn
3-2019-00145	14/01/2019
3-2019-00146	14/01/2019
3-2019-00147	14/01/2019
3-2019-00148	14/01/2019
3-2019-00149	14/01/2019
3-2019-00150	14/01/2019
3-2019-00151	14/01/2019
3-2019-00152	14/01/2019
3-2019-00153	14/01/2019
3-2019-00157	14/01/2019
3-2019-00158	14/01/2019
3-2019-00169	14/01/2019
3-2019-00170	14/01/2019
3-2019-00171	14/01/2019

Mục sửa đổi: Thay đổi thông tin về tác giả

Nội dung mới: Thông tin về các tác giả được sửa thành:

- Tên đầy đủ: Cartia Guglielmo Giovanni
Địa chỉ: Strada Bricale, 6, Marentino (Turin), Italy
Quốc tịch: IT
- Tên đầy đủ: Vicedomini Dimitri
Địa chỉ: Via Passo Buole, 162, Torino, Italy
Quốc tịch: IT
- Tên đầy đủ: Epifani Nazzareno
Địa chỉ: Strada Cambiano, 36, Chieri (Turin), Italy
Quốc tịch: IT

CÔNG BÁO SỞ HỮU CÔNG NGHIỆP SỐ 390 TẬP A – QUYỂN 2 (09.2020)

Thông báo số: 15520w/TB-SHTT, ngày 21/08/2020 về việc ghi nhận sửa đổi đơn

Số Yêu cầu: SĐ3-2020-00916 Ngày nộp: 01/07/2020

Liên quan đến đơn yêu cầu cấp Bằng độc quyền kiểu dáng công nghiệp:

(21) Số đơn	(22) Ngày nộp đơn
3-2019-02187	29/08/2019

Mục sửa đổi: Tên, địa chỉ chủ đơn

Nội dung mới: Công ty TNHH thực phẩm 3F Việt (VN)
Thửa đất số 320, tờ bản đồ số 48, ấp Kiến An, xã An Lập, huyện Dầu Tiếng,
tỉnh Bình Dương

PHẦN III

THAY ĐỔI CHỦ ĐƠN

Ghi nhận thay đổi chủ đơn yêu cầu Bằng độc quyền Kiểu dáng công nghiệp

Thông báo số: 14716w/TB-SHTT, ngày 13/08/2020 về việc ghi nhận thay đổi chủ đơn

Số Yêu cầu: CD3-2020-00059 Ngày nộp: 05/02/2020

Liên quan đến đơn yêu cầu cấp bằng độc quyền kiểu dáng công nghiệp:

(21) Số đơn	(22) Ngày nộp đơn
3-2019-02535	03/10/2019
3-2019-02536	03/10/2019

Bên chuyển nhượng: CÔNG TY CỔ PHẦN ĐẦU TƯ XÂY DỰNG RICON (VN)
236/6 Điện Biên Phủ, phường 17, quận Bình Thạnh, thành phố Hồ Chí Minh

Bên được chuyển nhượng: Công ty cổ phần kỹ thuật công nghệ Fritech (VN)
Tầng 1, 53-55 Bà Huyện Thanh Quan, phường 6, quận 3, thành phố Hồ Chí Minh

CÔNG BÁO SỞ HỮU CÔNG NGHIỆP

Do Cục Sở hữu trí tuệ thuộc Bộ Khoa học và Công nghệ ấn hành theo Luật Sở hữu trí tuệ số 50/2005/QH11 được Quốc hội thông qua ngày 29 tháng 11 năm 2005 và được sửa đổi bằng Luật sửa đổi, bổ sung một số điều của Luật sở hữu trí tuệ số 50/2005/QH11 được Quốc hội thông qua ngày 19 tháng 6 năm 2009.

Địa chỉ liên hệ:

384-386 đường Nguyễn Trãi, quận Thanh Xuân,
thành phố Hà Nội, Việt Nam
ĐT: 024. 38583069
Fax: 024. 38588449