

ISSN 0868 - 2534

CỘNG HÒA XÃ HỘI CHỦ NGHĨA VIỆT NAM
BỘ KHOA HỌC VÀ CÔNG NGHỆ

CỤC SỞ HỮU TRÍ TUỆ

CÔNG BÁO
SỞ HỮU CÔNG NGHIỆP

TẬP B

QUYỂN 2: KIỂU DÁNG CÔNG NGHIỆP

08 - 2020

389

HÀ NỘI

**CỘNG HOÀ XÃ HỘI CHỦ NGHĨA VIỆT NAM
BỘ KHOA HỌC VÀ CÔNG NGHỆ
CỤC SỞ HỮU TRÍ TUỆ**

**CÔNG BÁO
SỞ HỮU CÔNG NGHIỆP
TẬP B**

QUYỂN 2: KIỂU DÁNG CÔNG NGHIỆP

08-2020

389

HÀ NỘI

MỤC LỤC

	Trang
<u>PHẦN I:</u> Kiểu dáng công nghiệp được cấp Bằng độc quyền	7
<u>PHẦN II:</u> Sửa đổi, gia hạn, cấp lại, chấm dứt, huỷ bỏ hiệu lực văn bằng bảo hộ, quyết định giải quyết khiếu nại	372

CONTENTS

<u>PART I:</u> Industrial Design Patents	7
<u>PART II:</u> Amendment, Renewal, Duplication, Termination, Cancellation of Protection Titles	372

CÔNG BÁO SỞ HỮU CÔNG NGHIỆP SỐ 389 TẬP B - QUYỂN 2 (08.2020)

MÃ SỐ HAI CHỮ CÁI THỂ HIỆN TÊN NƯỚC VÀ CÁC THỰC THỂ KHÁC TRONG CÁC TƯ LIỆU SỞ HỮU CÔNG NGHIỆP THEO TIÊU CHUẨN ST3 CỦA WIPO

AE	United Arab Emirates	CN	China	HK	Hong Kong
AF	Afganistan	CO	Colombia	HN	Honduras
AG	Antihua and Barbuda	CR	Costa Rica	HR	Croatia
AI	Anguilla	CU	Cuba	HT	Haiti
AL	Albania	CV	Cape Verde	HU	Hungary
AN	Netherlands Antilles	CY	Cyprus	ID	Indonesia
AO	Angola	CZ	Czech Republic	IE	Ireland
AR	Argentina	DE	Germany	IL	Israel
AT	Austria	DJ	Djibouti	IN	India
AU	Australia	DK	Denmark	IQ	Iraq
AW	Aruba	DM	Dominica	IR	Iran (Islamic Republic of)
BB	Barbados	DO	Dominican Republic	IS	Iceland
BD	Bangladesh	DZ	Algeria	IT	Italy
BE	Belgium	EC	Ecuador	JM	Jamaica
BF	Burkina Faso	EE	Estonia	JO	Jordan
BG	Bulgaria	EG	Egypt	JP	Japan
BH	Bahrain	ES	Spain	KE	Kenya
BI	Burundi	ET	Ethiopia	KH	Cambodia
BJ	Benin	FI	Finland	KI	Kiribati
BM	Bermuda	FJ	Fiji	KM	Comoros
BN	Brunei Darussalam	FK	Falkand Islands (Malvinas)	KN	Saint Kitts and Nevis
BO	Bolivia	FR	France	KP	Democratic People's Republic of Korea
BR	Brazil	GA	Gabon	KR	Republic of Korea
BS	Bahamas	GB	United Kingdom	KW	Kuwait
BT	Bhutan	GD	Grenada	KY	Cayman Islands
BW	Botswana	GE	Georgia	KZ	Kazakhstan
BY	Belarus	GH	Ghana	LA	Laos
BZ	Belize	GI	Gibraltar	LB	Lebanon
CA	Canada	GM	Gambia	LC	Saint Lucia
CF	Central African Republic	GN	Guinea	LI	Liechtenstein
CG	Congo	GQ	Equatorial Guinea	LK	SriLanka
CH	Switzerland	GR	Greece	LR	Liberia
CI	Côte d'Ivoire	GT	Guatemala	LS	Lesotho
CL	Chile	GW	Guinea-Bissau	LT	Lithuania
CM	Cameroon	GY	Guyana	TC	Turk and Caicos Islands
LU	Luxembourg	PA	Panama	TD	Chad
LV	Latvia	PE	Peru	TG	Togo
LY	Lybya	PG	Papua New Guinea	TH	Thailand
MA	Morocco	PH	Philippines	TN	Tunisia
MC	Monaco	PK	Pakistan	TO	Tonga
MD	Republic of Moldova	PL	Poland	TR	Turkey

CÔNG BÁO SỞ HỮU CÔNG NGHIỆP SỐ 389 TẬP B - QUYỂN 2 (08.2020)

MG	Madagascar	PT	Portugal	TT	Trinidad and Tobago
ML	Mali	PY	Paraguay	TV	Tuvalu
MM	Myanmar	QA	Qatar	TW	Taiwan, Province of China
MN	Mongolia	RO	Rumania	TZ	United Republic of Tanzania
MO	Macau	RU	Russian Federation	UA	Ukraine
MR	Mauritania	RW	Rwanda	UG	Uganda
MS	Montserrat	SA	Saudi Arabia	US	United States of America
MT	Malta	SB	Solomon Islands	UY	Uruguay
MU	Mauritius	SC	Seychelles	UZ	Uzbekistan
MV	Maldives	SD	Sudan	VA	Holy see
MW	Malawi	SE	Sweden	VC	Saint Vincent and the Grenadines
MX	Mexico	SG	Singapore	VE	Venezuela
MY	Malaysia	SH	Saint Helena	VG	Virgin Islands (British)
MZ	Mozambique	SL	Slovenia	VN	Vietnam
NA	Namibia	SK	Slovakia	VU	Vanuatu
NE	Niger	SL	Sierra Leone	WS	Samoa
NG	Nigeria	SM	San Marino	YE	Yemen
NJ	Nicaragua	SN	Senegal	YU	Yugoslavia
NL	Netherlands	SO	Somalia	ZA	South Africa
NO	Norway	SR	Suriname	ZM	Zambia
NP	Nepal	ST	Sao Tome and Principe	ZR	Zaire
NR	Nauru	SV	El Sanvador	ZW	Zimbabwe
NZ	New Zealand	SY	Syria		
OM	Oman	SZ	Swaziland		

CÁC TỔ CHỨC QUỐC TẾ

AO	African Intellectual Property Organization (OAPI)
AP	African Regional Industrial Property Organization (ARIPO)
BX	Benelux Trademark Office and Benelux Designs Office
EP	European Patent Office (EPO)
IB, WO	International Bureau of the World Intellectual Property Organization (WIPO)

NHỮNG MÃ SỐ INID TRÍCH TỪ TIÊU CHUẨN ST80 CỦA TỔ CHỨC SỞ HỮU TRÍ TUỆ THẾ GIỚI (WIPO) ĐỂ NHẬN BIẾT CÁC DỮ LIỆU THƯ MỤC DÙNG CÔNG BỐ ĐƠN VÀ BẰNG ĐỘC QUYỀN KIỂU DÁNG CÔNG NGHIỆP

- (11) Số bằng độc quyền kiểu dáng công nghiệp / Số công bố đơn
- (15) Ngày cấp
- (18) Ngày hết hạn hiệu lực của bằng độc quyền kiểu dáng công nghiệp
- (21) Số đơn
- (22) Ngày nộp đơn
- (23) Tên triển lãm, ngày và nơi triển lãm
- (28) Số phương án yêu cầu bảo hộ
- (30) Số đơn ưu tiên, ngày nộp đơn ưu tiên
- (43) Ngày công bố đơn
- (45) Ngày công bố bằng độc quyền kiểu dáng công nghiệp
- (51) Phân loại quốc tế kiểu dáng công nghiệp
- (54) Tên sản phẩm mang kiểu dáng công nghiệp
- (55) Ảnh chụp / hình vẽ kiểu dáng công nghiệp
- (57) Đặc điểm khác biệt yêu cầu bảo hộ của kiểu dáng công nghiệp
- (62) Số và ngày nộp đơn, số bằng độc quyền KDCN hoặc số công bố đơn liên quan đến tách đơn
- (71) Tên và địa chỉ của người nộp đơn
- (72) Tên của tác giả KDCN
- (73) Tên, địa chỉ của chủ bằng độc quyền KDCN
- (74) Tên của người đại diện SHCN

PHẦN I

Kiểu dáng công nghiệp được cấp bằng độc quyền

(11) **3-0030894**

(15) 25/06/2020

(21) 3-2019-02436

(18) 24/09/2024

(54) BÚT

(45) 25/08/2020 389B

(51) 19-06

(22) 24/09/2019

(28) 1

(43) 25/11/2019 380A

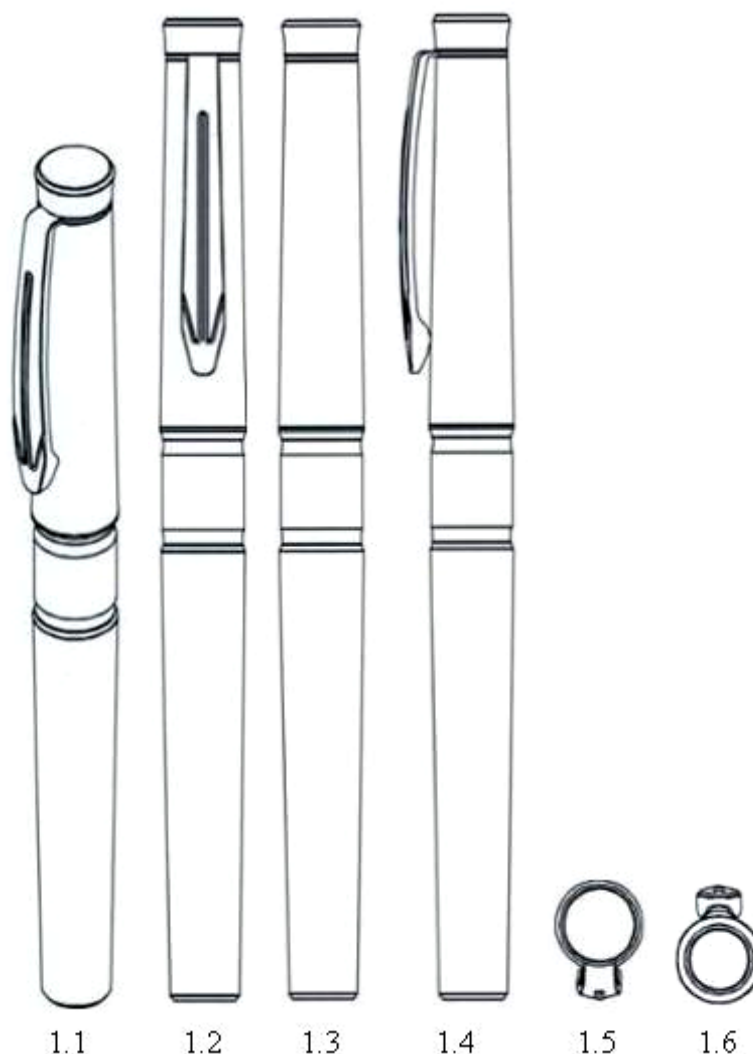
CÔNG TY CỔ PHẦN TẬP ĐOÀN THIÊN LONG (VN)

(73) Lô 6-8-10-12 đường số 3, khu công nghiệp Tân Tạo, quận Bình Tân, thành phố Hồ Chí Minh

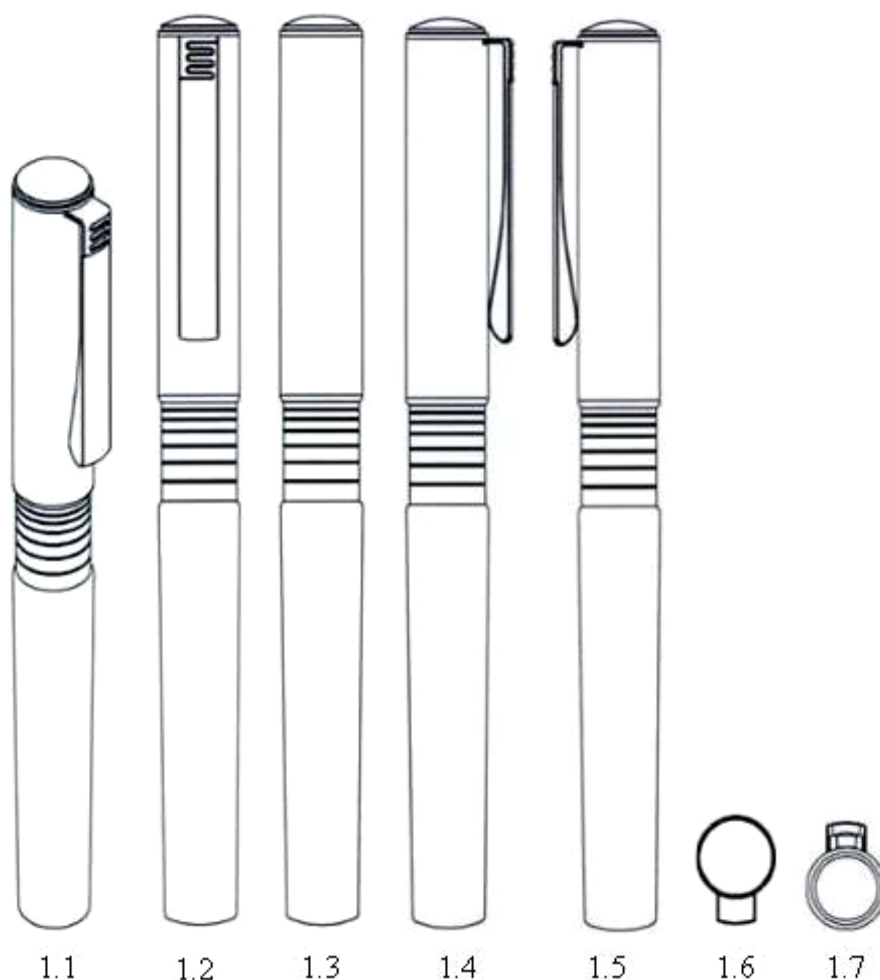
(72) Cô Gia Thọ (VN)

(74) Công ty TNHH Tư vấn sở hữu trí tuệ Việt (VIET IP CO.,LTD.)

(55)



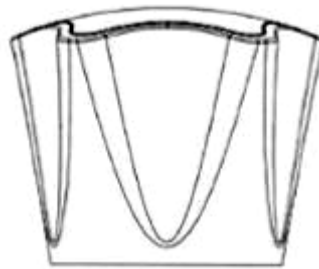
- (11) **3-0030895**
(15) 25/06/2020 (51) 19-06
(21) 3-2019-02437 (22) 24/09/2019
(18) 24/09/2024
(54) BÚT (28) 1
(45) 25/08/2020 389B (43) 25/11/2019 380A
CÔNG TY CỔ PHẦN TẬP ĐOÀN THIÊN LONG (VN)
(73) Lô 6-8-10-12 đường số 3, khu công nghiệp Tân Tạo, quận Bình Tân, thành phố Hồ Chí Minh
(72) Cô Gia Thọ (VN)
(74) Công ty TNHH Tư vấn sở hữu trí tuệ Việt (VIET IP CO.,LTD.)
(55)



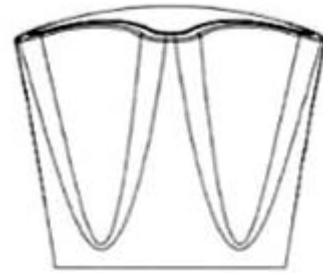
- (11) **3-0030896**
(15) 26/06/2020 (51) 23-01
(21) 3-2019-00712 (22) 21/03/2019
(18) 21/03/2024
(54) TAY VẶN ĐIỀU CHỈNH NƯỚC (28) 1
(45) 25/08/2020 389B (43) 25/07/2019 376A
WATERTEC (MALAYSIA) SDN BHD (MY)
(73) Lot 3, Jalan Halba Satu 16/16A, Section 16, 40200 Shah Alam, Selangor Darul
Ehsan, Malaysia
(72) 1. MOHAMMAD ZAILANI BIN JUSOH (MY)
2. LOW HAN SIN (MY)
(74) Công ty TNHH Sở hữu trí tuệ Tâm Nhìn Mới (FRESHVIEW CO., LTD.)
(55)



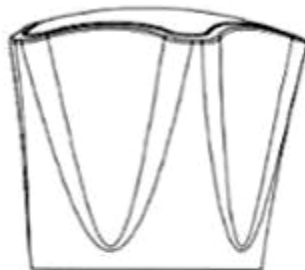
1.1



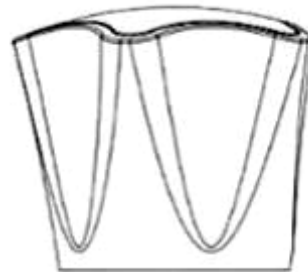
1.2



1.3



1.4



1.5

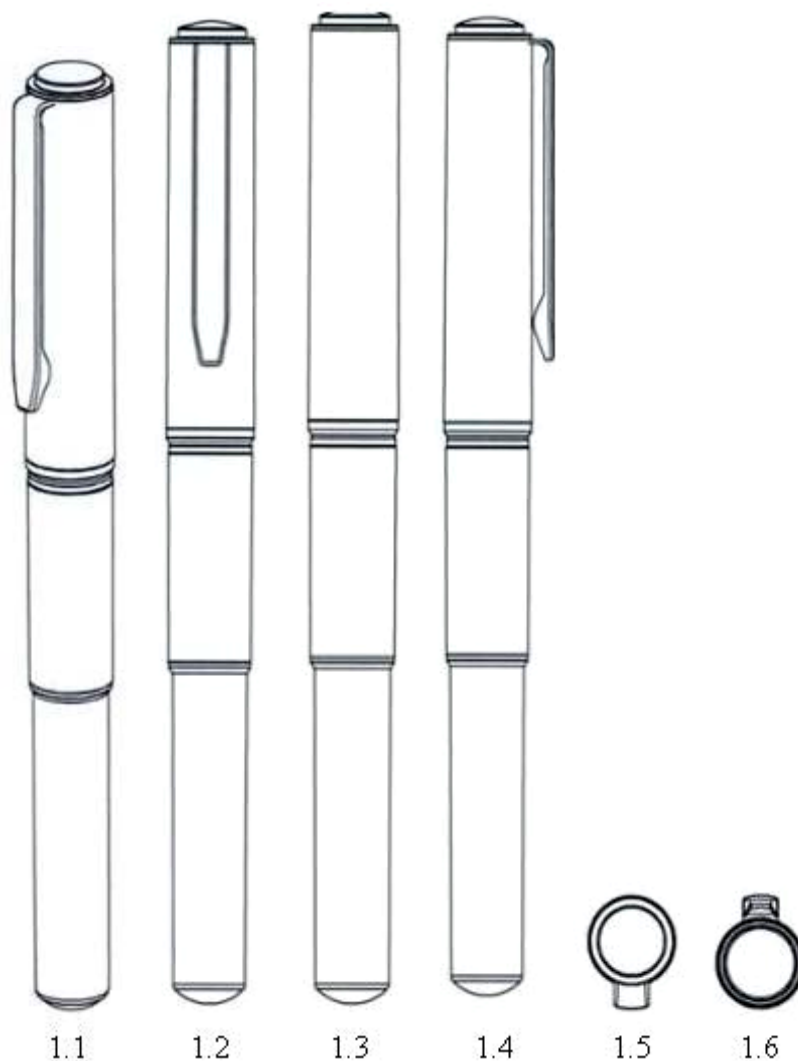


1.6



1.7

- (11) **3-0030897**
(15) 26/06/2020 (51) 19-06
(21) 3-2019-02438 (22) 24/09/2019
(18) 24/09/2024
(54) BÚT (28) 1
(45) 25/08/2020 389B (43) 25/11/2019 380A
CÔNG TY CỔ PHẦN TẬP ĐOÀN THIÊN LONG (VN)
(73) Lô 6-8-10-12 đường số 3, khu công nghiệp Tân Tạo, quận Bình Tân, thành phố Hồ Chí Minh
(72) Cô Gia Thọ (VN)
(74) Công ty TNHH Tư vấn sở hữu trí tuệ Việt (VIET IP CO.,LTD.)
(55)



(11) **3-0030898**

(15) 26/06/2020

(21) 3-2019-02439

(18) 24/09/2024

(54) BÚT

(45) 25/08/2020 389B

(51) 19-06

(22) 24/09/2019

(28) 1

(43) 25/11/2019 380A

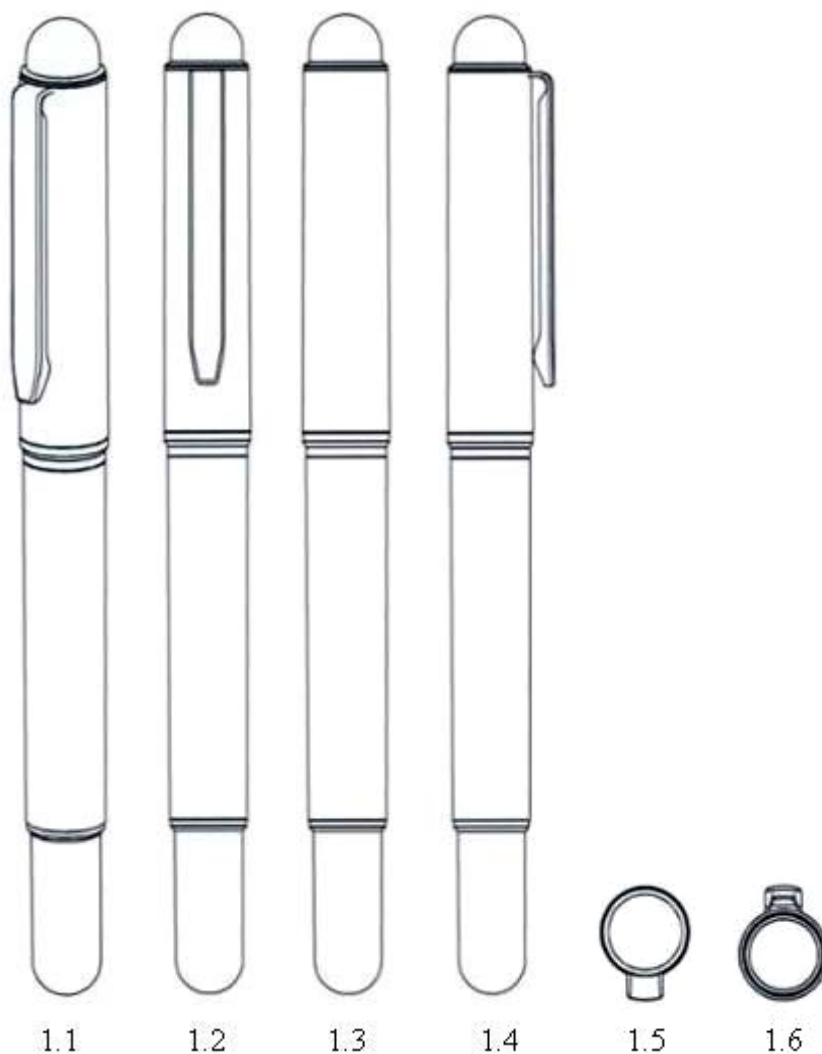
CÔNG TY CỔ PHẦN TẬP ĐOÀN THIÊN LONG (VN)

(73) Lô 6-8-10-12 đường số 3, khu công nghiệp Tân Tạo, quận Bình Tân, thành phố Hồ Chí Minh

(72) Cô Gia Thọ (VN)

(74) Công ty TNHH Tư vấn sở hữu trí tuệ Việt (VIET IP CO.,LTD.)

(55)



(11) **3-0030899**

(15) 26/06/2020

(21) 3-2019-02440

(18) 24/09/2024

(54) BÚT

(45) 25/08/2020 389B

(51) 19-06

(22) 24/09/2019

(28) 1

(43) 25/11/2019 380A

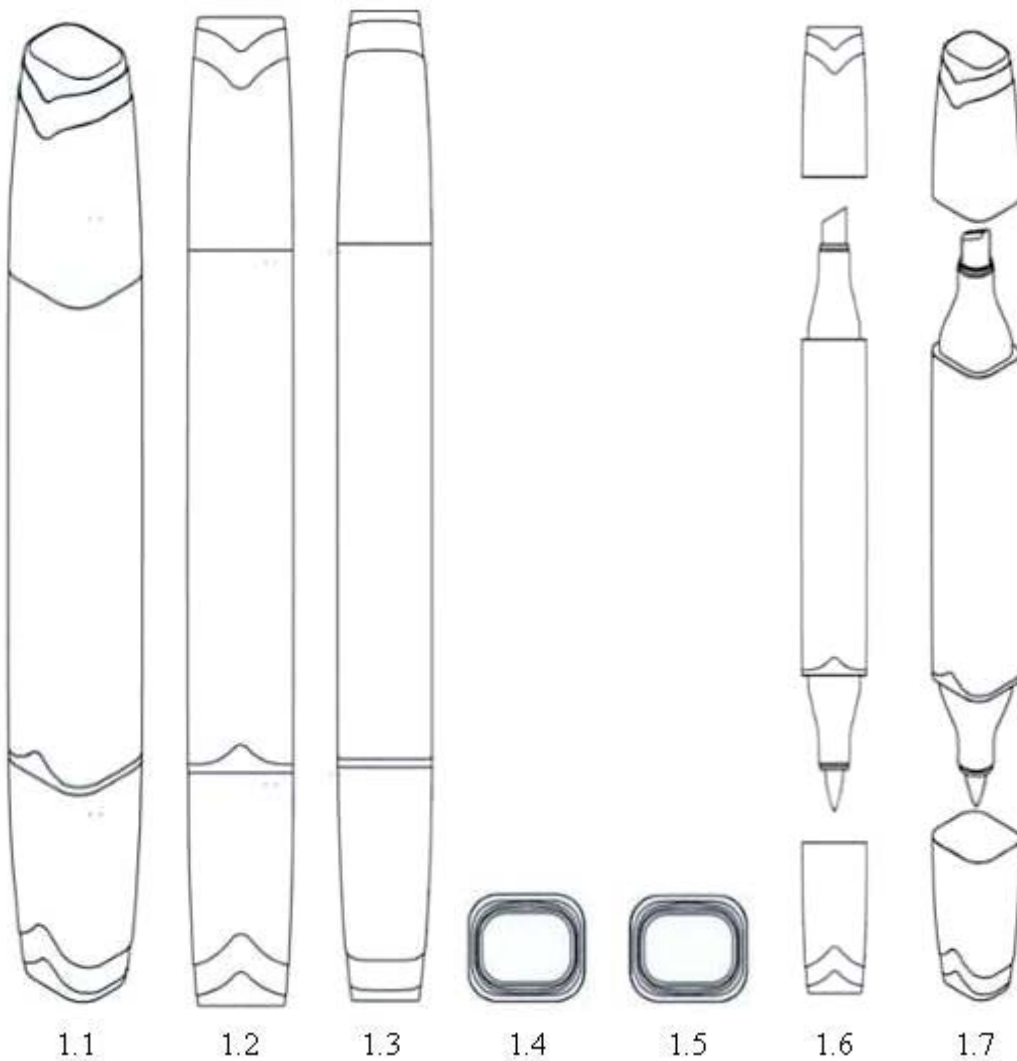
CÔNG TY CỔ PHẦN TẬP ĐOÀN THIÊN LONG (VN)

(73) Lô 6-8-10-12 đường số 3, khu công nghiệp Tân Tạo, quận Bình Tân, thành phố Hồ Chí Minh

(72) Cô Gia Thọ (VN)

(74) Công ty TNHH Tư vấn sở hữu trí tuệ Việt (VIET IP CO.,LTD.)

(55)



(11) **3-0030900**

(15) 26/06/2020

(51) 19-06

(21) 3-2019-02479

(22) 26/09/2019

(18) 26/09/2024

(54) BÚT

(28) 1

(45) 25/08/2020 389B

(43) 25/11/2019 380A

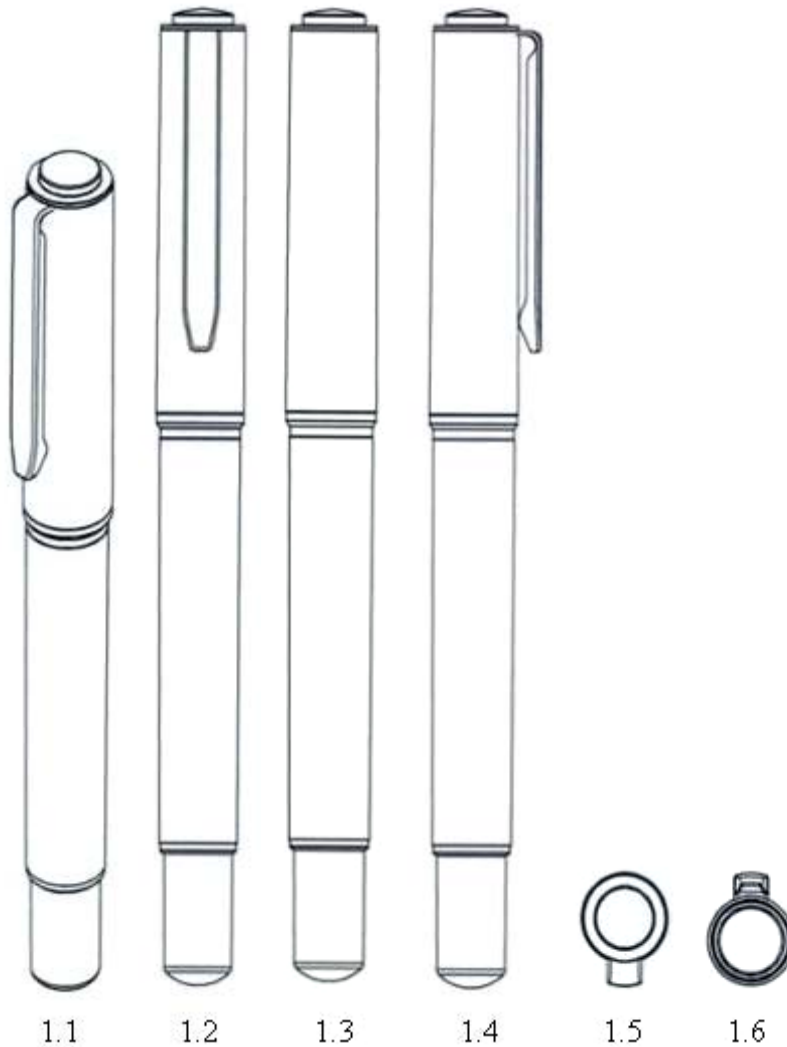
CÔNG TY CỔ PHẦN TẬP ĐOÀN THIÊN LONG (VN)

(73) Lô 6-8-10-12 đường số 3, khu công nghiệp Tân Tạo, quận Bình Tân, thành phố Hồ Chí Minh

(72) Cô Gia Thọ (VN)

(74) Công ty TNHH Tư vấn sở hữu trí tuệ Việt (VIET IP CO.,LTD.)

(55)



CÔNG BÁO SỞ HỮU CÔNG NGHIỆP SỐ 389 TẬP B - QUYỀN 2 (08.2020)

- (11) **3-0030901**
- (15) 29/06/2020 (51) 09-05
- (21) 3-2019-01606 (22) 25/06/2019
- (18) 25/06/2024
- (54) BAO GÓI SẢN PHẨM (28) 1
- (45) 25/08/2020 389B (43) 25/10/2019 379A
- (73) CÔNG TY TNHH UNIVERS FARM ORGANICS (VN)
Đồi Bạch Đàn, thôn Giãn Dân, xã Lạc Xuân, huyện Đơn Dương, tỉnh Lâm Đồng
- (72) Đào Văn Anh (VN)
- (55)



1.1



1.2

(11) **3-0030902**

(15) 29/06/2020

(21) 3-2019-02558

(18) 08/10/2024

(54) BÚT

(45) 25/08/2020 389B

(51) 19-06

(22) 08/10/2019

(28) 1

(43) 25/12/2019 381A

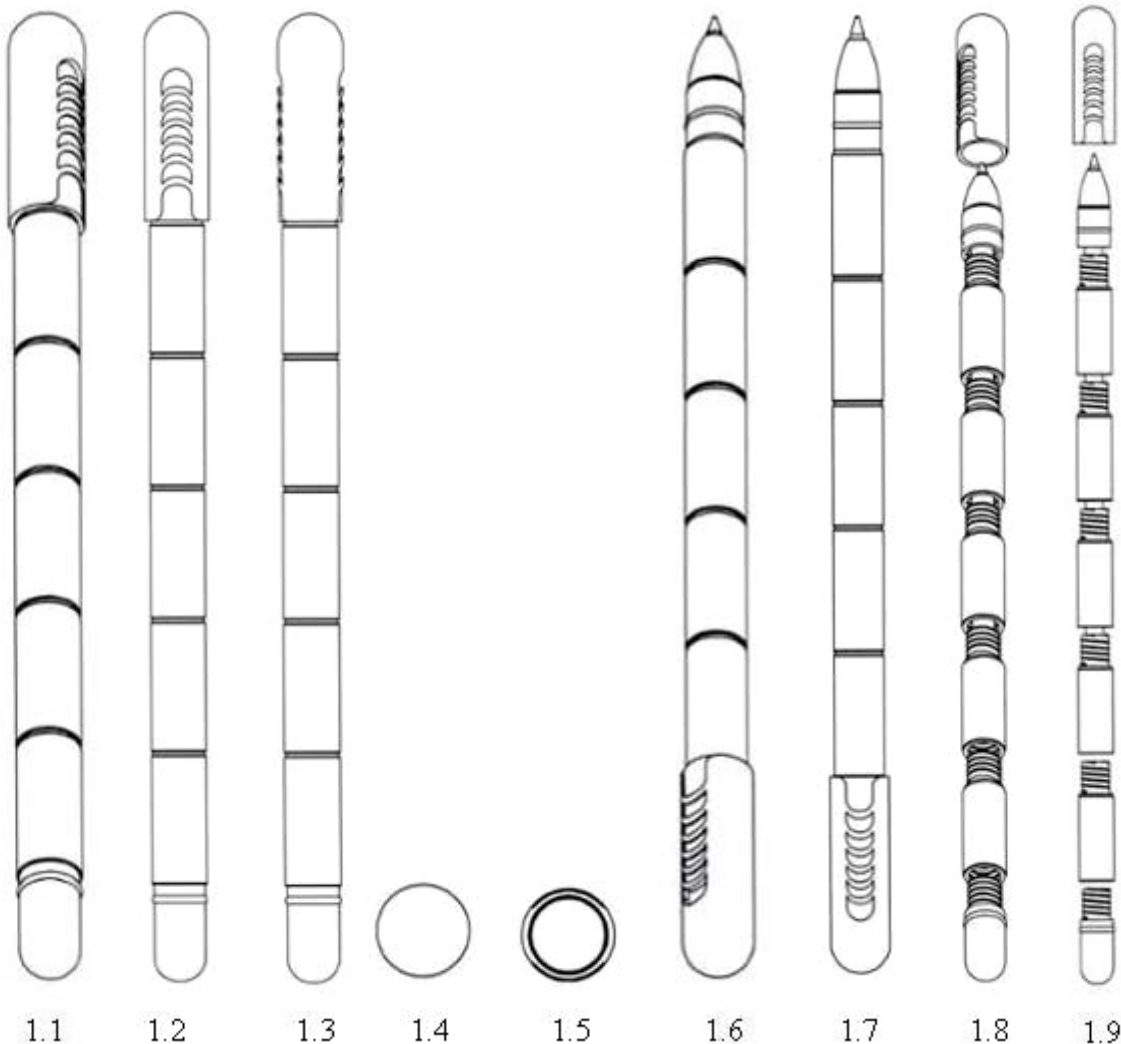
CÔNG TY CỔ PHẦN TẬP ĐOÀN THIÊN LONG (VN)

(73) Lô 6-8-10-12 đường số 3, khu công nghiệp Tân Tạo, quận Bình Tân, thành phố Hồ Chí Minh

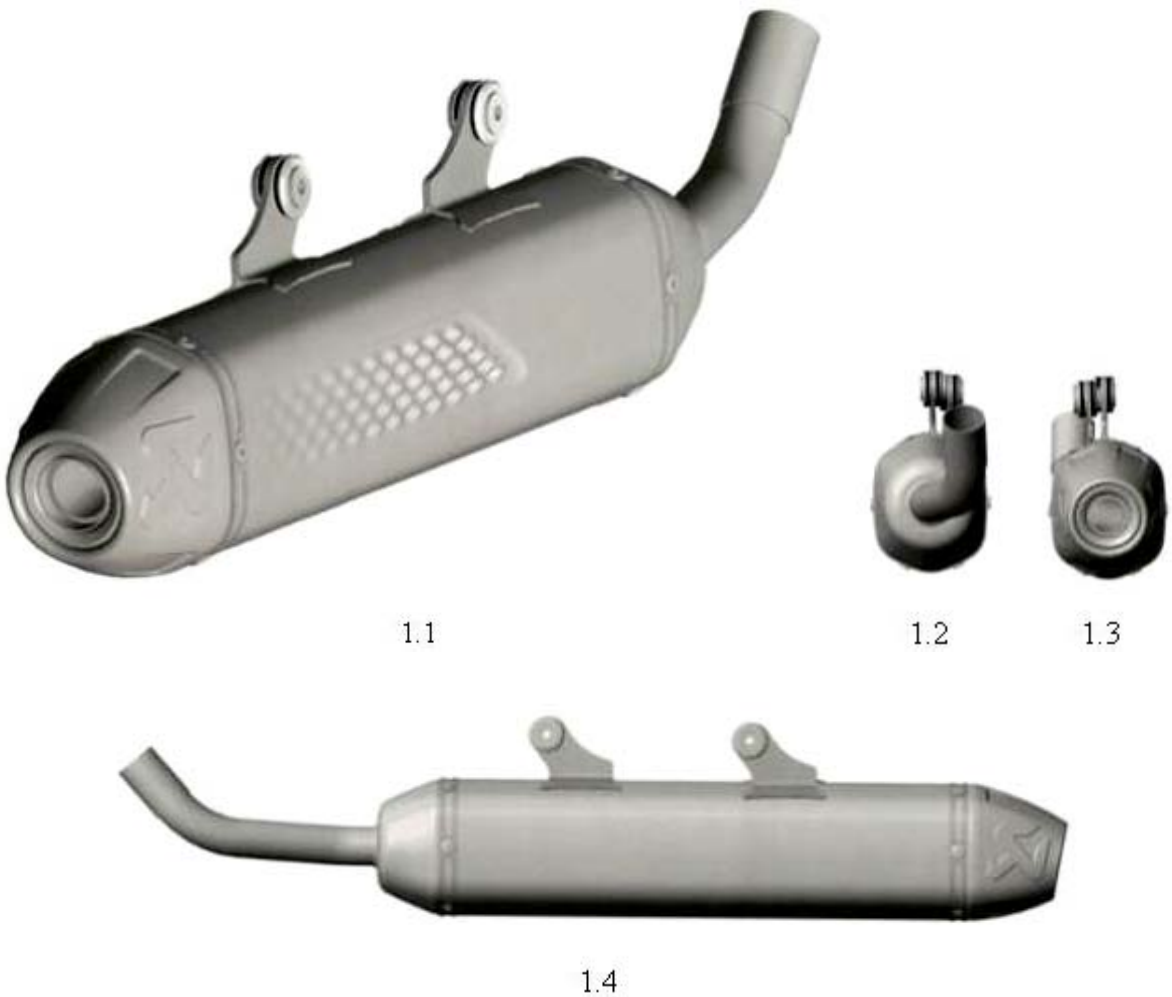
(72) Cô Gia Thọ (VN)

(74) Công ty TNHH Tư vấn sở hữu trí tuệ Việt (VIET IP CO.,LTD.)

(55)



- (11) **3-0030903**
(15) 29/06/2020 (51) 12-16
(21) 3-2019-02043 (22) 13/08/2019
(18) 13/08/2024
(54) **ỐNG XẢ** (28) 1
(30) 006314308-0001 19/03/2019 EM;
(45) 25/08/2020 389B (43) 25/11/2019 380A
(73) IGOR AKRAPOVIC (SI)
Rozna Dolina C.VIII/10A, SI-1000 LJUBLJANA, Slovenia
1. IGOR AKRAPOVIC (SI)
2. ERMIN KOSOVEL (SI)
(72) 3. ALOJZ TRSTENJAK (SI)
4. MARKO BESAL (SI)
5. ZANE SEDEVCIC (SI)
(74) Công ty TNHH Đại Tín và Liên Danh (DAITIN AND ASSOCIATES CO.,LTD)
(55)





1.5



1.6

1.7

- (11) **3-0030904**
(15) 29/06/2020 (51) 12-16
(21) 3-2019-02044 (22) 13/08/2019
(18) 13/08/2024
(54) **ỐNG XẢ** (28) 1
(30) 006315388-0001 19/03/2019 EM;
(45) 25/08/2020 389B (43) 25/11/2019 380A
(73) IGOR AKRAPOVIC (SI)
Rozna Dolina C.VIII/10A, SI-1000 LJUBLJANA, Slovenia
1. IGOR AKRAPOVIC (SI)
2. ERMIN KOSOVEL (SI)
(72) 3. ALOJZ TRSTENJAK (SI)
4. MARKO BESAL (SI)
5. ROMAN HAFNAR (SI)
(74) Công ty TNHH Đại Tín và Liên Danh (DAITIN AND ASSOCIATES CO.,LTD)
(55)



1.1



1.2



1.3



1.4



1.5

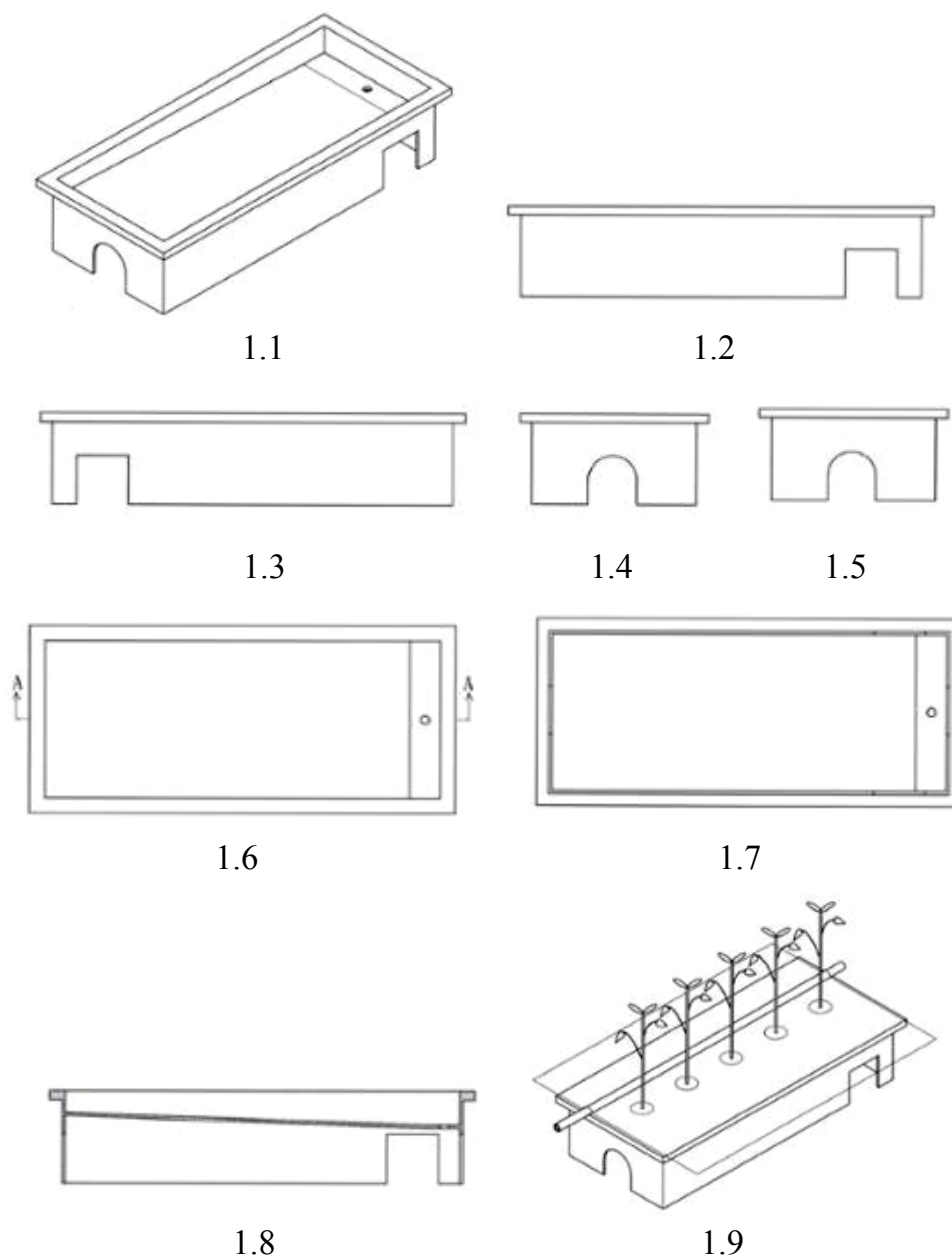


1.6

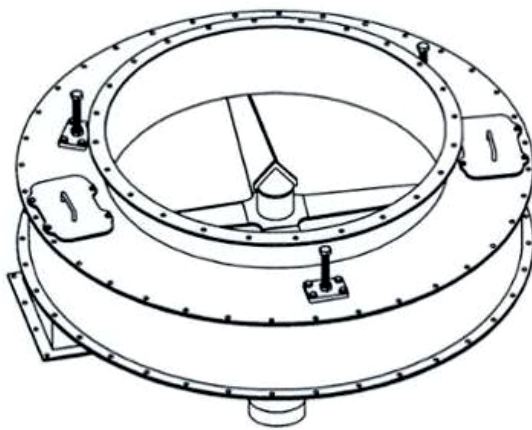
1.7

- (11) **3-0030905**
- (15) 29/06/2020
- (21) 3-2019-01779
- (18) 12/07/2024
- (54) **MÁNG TRỒNG CÂY**
- (30) 2019-000879 18/01/2019 JP;
- (45) 25/08/2020 389B
- (73) **JNC CORPORATION (JP)**
2-1, Otemachi 2-chome, Chiyoda-ku, Tokyo 1008105 Japan
- (72) 1. KAKIMOTO, EIJI (JP)
2. SAKURAI, NOBUKI (JP)
- (74) Công ty TNHH Trường Xuân (AGELESS CO.,LTD.)
- (55)

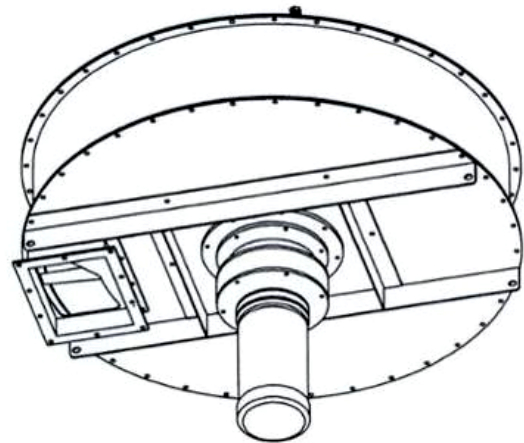
- (51) 11-02
- (22) 12/07/2019
- (28) 1
- (43) 25/11/2019 380A



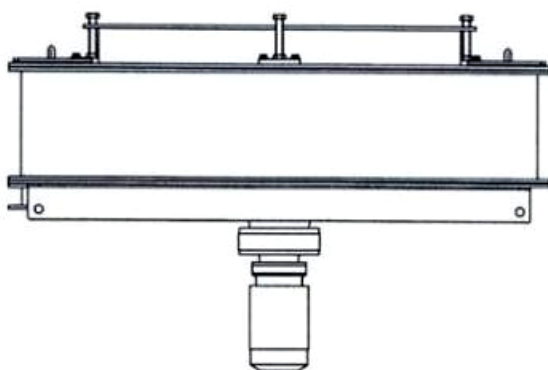
- (11) **3-0030906**
(15) 29/06/2020 (51) 15-03
(21) 3-2019-00549 (22) 04/03/2019
(18) 04/03/2024
(54) THIẾT BỊ ĐINH LƯỢNG VẬT LIỆU DẠNG HẠT VÀ BỘT (28) 1
(30) 2018-022857 18/10/2018 JP;
(45) 25/08/2020 389B (43) 25/07/2019 376A
(73) YOSHIKAWA CORPORATION (JP)
360-31, Minato-cho, Satsumasendai-shi, Kagoshima 8991924 Japan
(72) Osamu YOSHIKAWA (JP)
(74) Công ty TNHH Đại Tín và Liên Danh (DAITIN AND ASSOCIATES CO.,LTD)
(55)



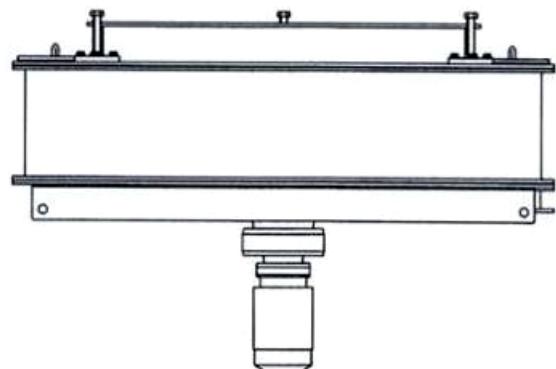
1.1



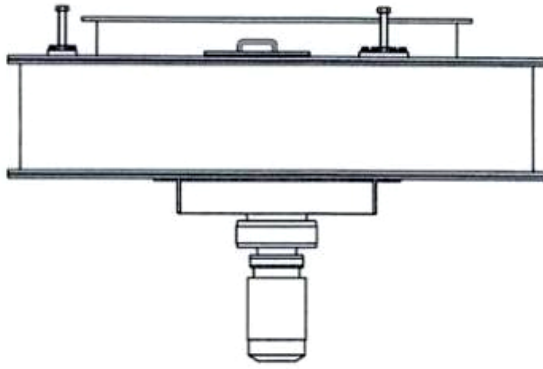
1.2



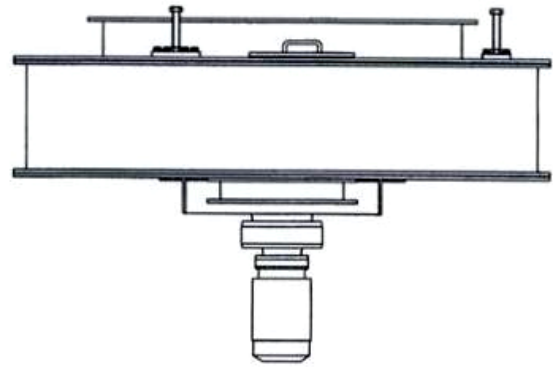
1.3



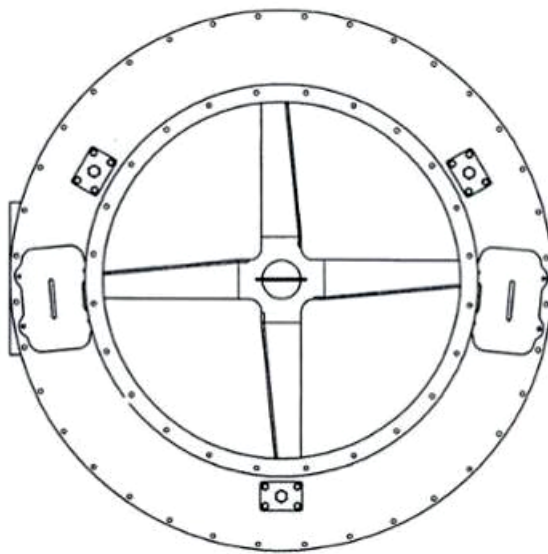
1.4



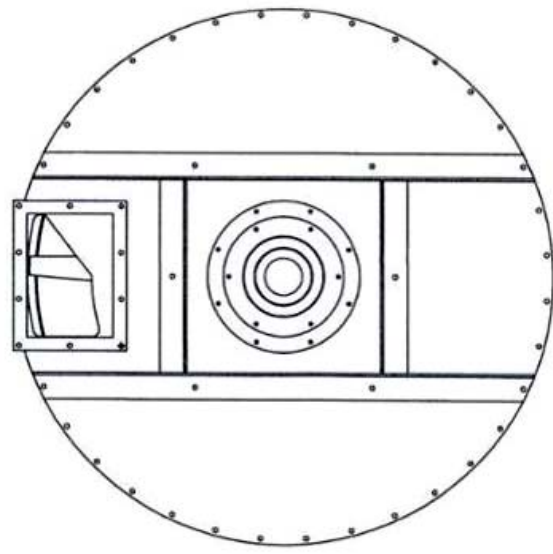
1.5



1.6

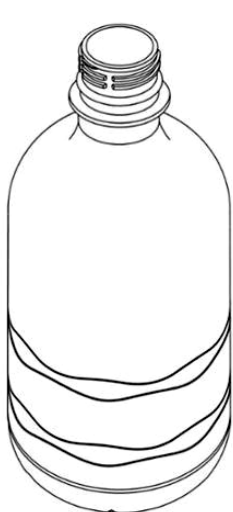


1.7

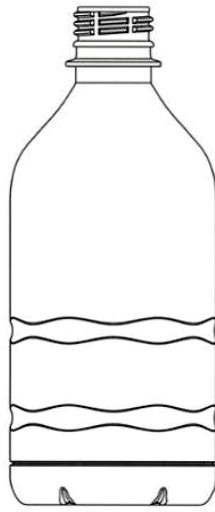


1.8

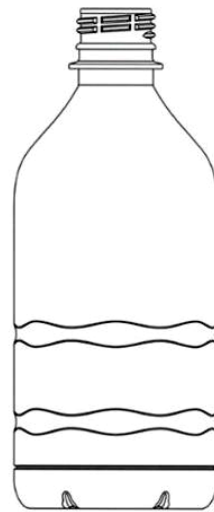
- (11) **3-0030907**
 (15) 29/06/2020 (51) 09-01
 (21) 3-2019-01857 (22) 23/07/2019
 (18) 23/07/2024
 (54) CHAI (28) 1
 (30) 2019-001398 25/01/2019 JP;
 (45) 25/08/2020 389B (43) 25/11/2019 380A
 SUNTORY HOLDINGS LIMITED (JP)
 (73) 2-1-40 Dojimahama, Kita-ku, Osaka City, Osaka, Japan
 1. TAKU OBA (JP)
 (72) 2. KAORU KOJIMA (JP)
 (74) CÔNG TY LUẬT TRÁCH NHIỆM HỮU HẠN AMBYS HÀ NỘI (AMBYS
 HANOI)
 (55)



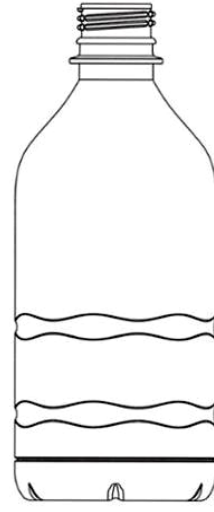
1.1



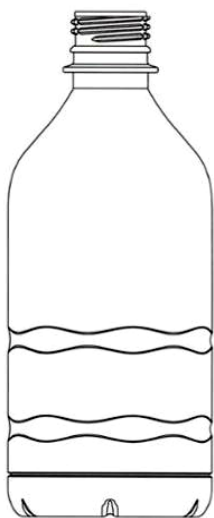
1.2



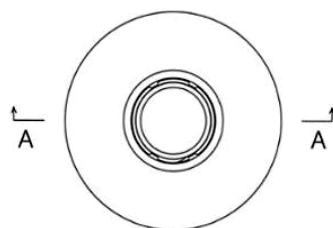
1.3



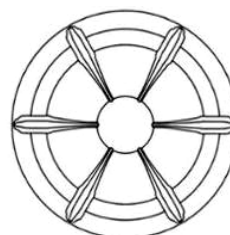
1.4



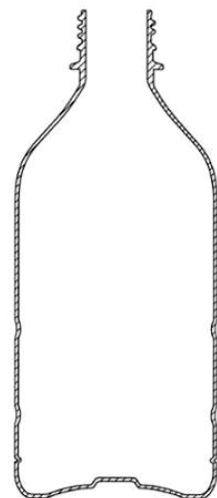
1.5



1.6



1.7



1.8

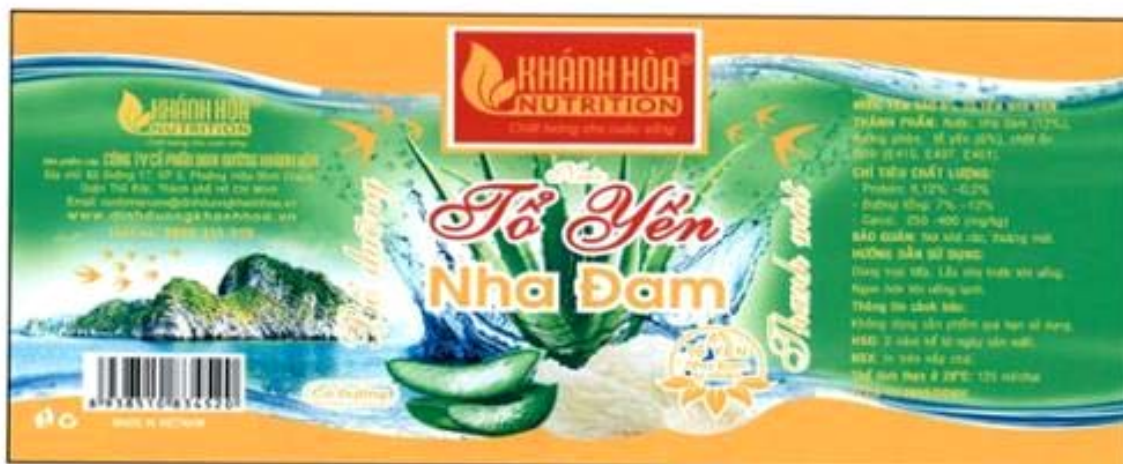
- (11) **3-0030908**
(15) 29/06/2020 (51) 19-08
(21) 3-2019-01649 (22) 28/06/2019
(18) 28/06/2024
(54) NHÃN SẢN PHẨM (28) 1
(45) 25/08/2020 389B (43) 25/10/2019 379A
CÔNG TY CỔ PHẦN DINH DƯỠNG KHÁNH HÒA (VN)
(73) 68 đường 17, KP3, phường Hiệp Bình Chánh, quận Thủ Đức, thành phố Hồ Chí Minh
(72) Trần Văn Trung (VN)
(55)



- (11) **3-0030909**
(15) 29/06/2020 (51) 19-08
(21) 3-2019-01650 (22) 28/06/2019
(18) 28/06/2024
(54) NHÃN SẢN PHẨM (28) 1
(45) 25/08/2020 389B (43) 25/10/2019 379A
CÔNG TY CỔ PHẦN DINH DƯỠNG KHÁNH HÒA (VN)
(73) 68 đường 17, KP3, phường Hiệp Bình Chánh, quận Thủ Đức, thành phố Hồ Chí Minh
(72) Trần Văn Trung (VN)
(55)

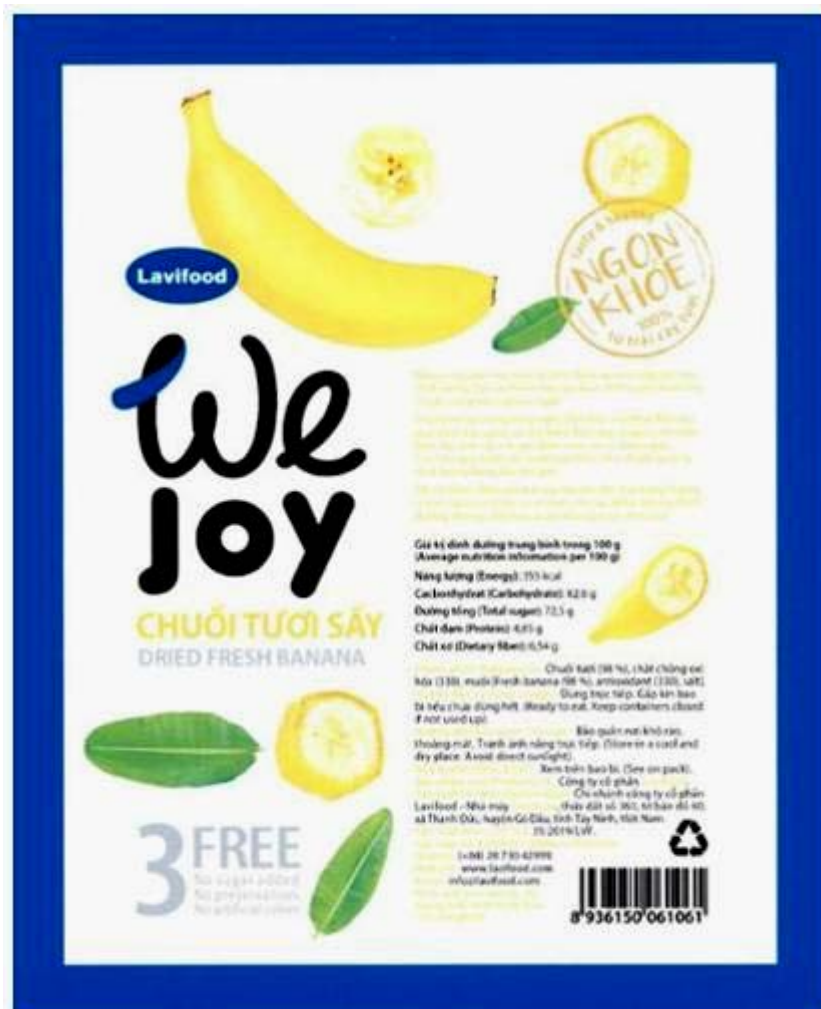


- (11) **3-0030910**
(15) 29/06/2020 (51) 19-08
(21) 3-2019-01651 (22) 28/06/2019
(18) 28/06/2024
(54) **NHÃN SẢN PHẨM** (28) 1
(45) 25/08/2020 389B (43) 25/10/2019 379A
CÔNG TY CỔ PHẦN DINH DƯỠNG KHÁNH HÒA (VN)
(73) 68 đường 17, KP3, phường Hiệp Bình Chánh, quận Thủ Đức, thành phố Hồ Chí Minh
(72) Trần Văn Trung (VN)
(55)



CÔNG BÁO SỞ HỮU CÔNG NGHIỆP SỐ 389 TẬP B - QUYỀN 2 (08.2020)

- (11) **3-0030911**
 (15) 29/06/2020 (51) 19-08
 (21) 3-2019-01362 (22) 24/05/2019
 (18) 24/05/2024
 (54) NHÃN SẢN PHẨM (28) 1
 (45) 25/08/2020 389B (43) 25/09/2019 378A
CÔNG TY CỔ PHẦN LAVIFOOD (VN)
 (73) Lô D1A, đường Dọc 2, khu công nghiệp Phú An Thạnh, xã An Thạnh, huyện Bến Lức, tỉnh Long An
 (72) Soo Ah, Kang (KR)
 (74) Công ty TNHH Nghiên cứu và Tư vấn chuyển giao công nghệ và đầu tư (CONCETTI)
 (55)



CÔNG BÁO SỞ HỮU CÔNG NGHIỆP SỐ 389 TẬP B - QUYỀN 2 (08.2020)

- | | | | |
|------|----------------------|------|-----------------|
| (11) | 3-0030912 | | |
| (15) | 29/06/2020 | (51) | 19-08 |
| (21) | 3-2019-01363 | (22) | 24/05/2019 |
| (18) | 24/05/2024 | | |
| (54) | NHÃN SẢN PHẨM | (28) | 1 |
| (45) | 25/08/2020 389B | (43) | 25/09/2019 378A |
- CÔNG TY CỔ PHẦN LAVIFOOD (VN)**
- (73) Lô D1A, đường Dọc 2, khu công nghiệp Phú An Thạnh, xã An Thạnh, huyện Bến Lức, tỉnh Long An
- (72) Soo Ah, Kang (KR)
- (74) Công ty TNHH Nghiên cứu và Tư vấn chuyển giao công nghệ và đầu tư (CONCETTI)
- (55)



CÔNG BÁO SỞ HỮU CÔNG NGHIỆP SỐ 389 TẬP B - QUYỀN 2 (08.2020)

- | | | | |
|------|----------------------|------|-----------------|
| (11) | 3-0030913 | | |
| (15) | 29/06/2020 | (51) | 19-08 |
| (21) | 3-2019-01364 | (22) | 24/05/2019 |
| (18) | 24/05/2024 | | |
| (54) | NHÃN SẢN PHẨM | (28) | 1 |
| (45) | 25/08/2020 389B | (43) | 25/09/2019 378A |
- CÔNG TY CỔ PHẦN LAVIFOOD (VN)**
- (73) Lô D1A, đường Dọc 2, khu công nghiệp Phú An Thạnh, xã An Thạnh, huyện Bến Lức, tỉnh Long An
- (72) Soo Ah, Kang (KR)
- (74) Công ty TNHH Nghiên cứu và Tư vấn chuyển giao công nghệ và đầu tư (CONCETTI)
- (55)



- | | | | |
|------|------------------|------|-----------------|
| (11) | 3-0030914 | | |
| (15) | 29/06/2020 | (51) | 19-08 |
| (21) | 3-2019-01365 | (22) | 24/05/2019 |
| (18) | 24/05/2024 | | |
| (54) | NHÃN SẢN PHẨM | (28) | 1 |
| (45) | 25/08/2020 389B | (43) | 25/09/2019 378A |

CÔNG TY CỔ PHẦN LAVIFOOD (VN)

- (73) Lô D1A, đường Dọc 2, khu công nghiệp Phú An Thạnh, xã An Thạnh, huyện Bến Lức, tỉnh Long An
- (72) Soo Ah, Kang (KR)
- (74) Công ty TNHH Nghiên cứu và Tư vấn chuyển giao công nghệ và đầu tư (CONCETTI)
- (55)



CÔNG BÁO SỞ HỮU CÔNG NGHIỆP SỐ 389 TẬP B - QUYỀN 2 (08.2020)

- | | | | |
|------|----------------------|------|-----------------|
| (11) | 3-0030915 | | |
| (15) | 30/06/2020 | (51) | 19-08 |
| (21) | 3-2019-01366 | (22) | 24/05/2019 |
| (18) | 24/05/2024 | | |
| (54) | NHÃN SẢN PHẨM | (28) | 1 |
| (45) | 25/08/2020 389B | (43) | 25/09/2019 378A |
- CÔNG TY CỔ PHẦN LAVIFOOD (VN)**
- (73) Lô D1A, đường Dọc 2, khu công nghiệp Phú An Thạnh, xã An Thạnh, huyện Bến Lức, tỉnh Long An
- (72) Soo Ah, Kang (KR)
- (74) Công ty TNHH Nghiên cứu và Tư vấn chuyển giao công nghệ và đầu tư (CONCETTI)
- (55)



- (11) **3-0030916**
- (15) 30/06/2020
- (21) 3-2019-01869
- (18) 24/07/2024
- (54) **HỘP ĐỰNG THỰC PHẨM**
- (30) 30-2019-0026922 05/06/2019 KR;
- (45) 25/08/2020 389B
- (73) **CJ CHEILJEDANG CORPORATION (KR)**
(Ssangnim-dong) 330, Dongho-ro, Jung-gu, Seoul 04560 Republic of Korea
- 1. KIM, YUL JOONG (KR)
- 2. SONG, CHAE WON (KR)
- (72) 3. AN, YEON MI (KR)
- 4. HWANG, SU IM (KR)
- (74) Công ty TNHH Sở hữu công nghiệp Sao Bắc Đẩu (SAO BAC DAU IP CO.,LTD)
- (55)



1.1



1.2



1.3



1.4



1.5

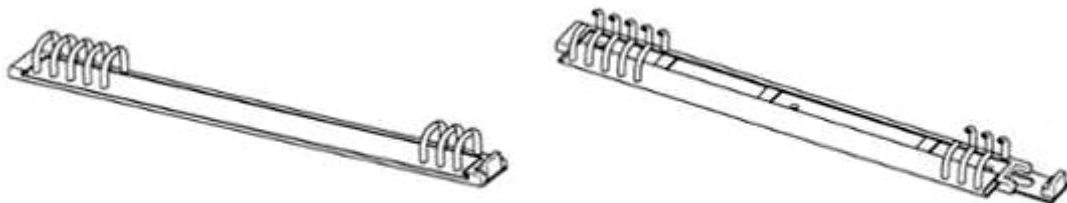


1.6



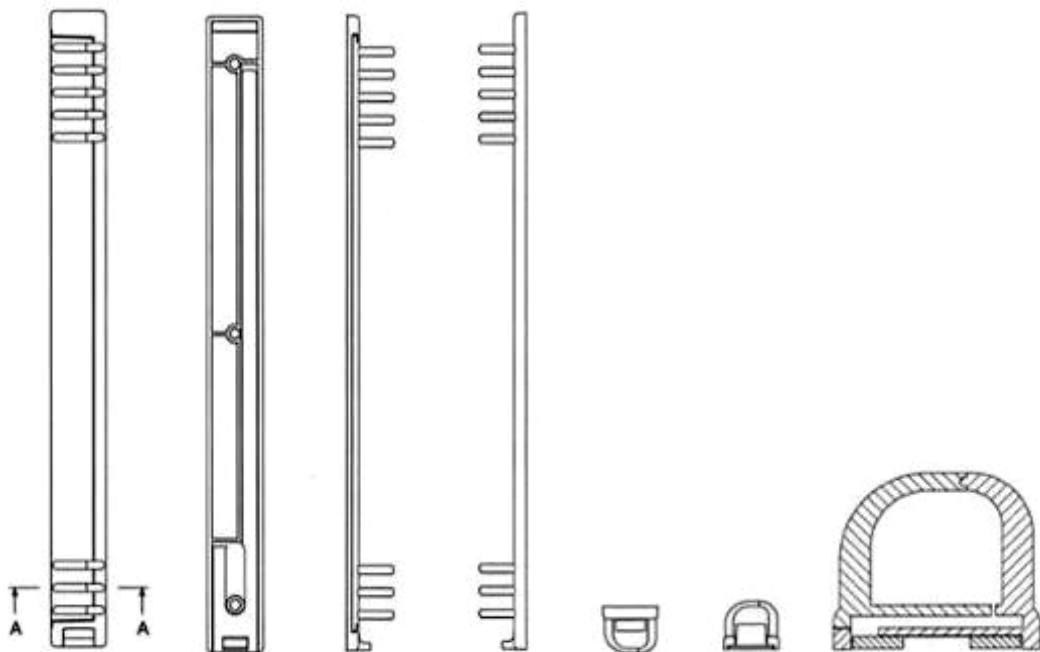
1.7

- (11) **3-0030917**
(15) 30/06/2020 (51) 19-02
(21) 3-2019-01939 (22) 31/07/2019
(18) 31/07/2024
(54) CÒNG ĐÓNG SÁCH (28) 1
(30) 201930059828.8 01/02/2019 CN;
(45) 25/08/2020 389B (43) 25/11/2019 380A
KOKUYO CO., LTD. (JP)
(73) 6-1-1 Oimazato-minami, Higashinari-ku, Osaka, 537-8686 JAPAN
(72) Hirofumi IWATSU (JP)
(74) Công ty TNHH Tầm nhìn và Liên danh (VISION & ASSOCIATES CO.LTD.)
(55)



1.1

1.2



1.3

1.4

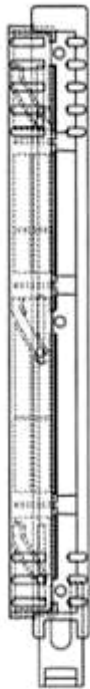
1.5

1.6

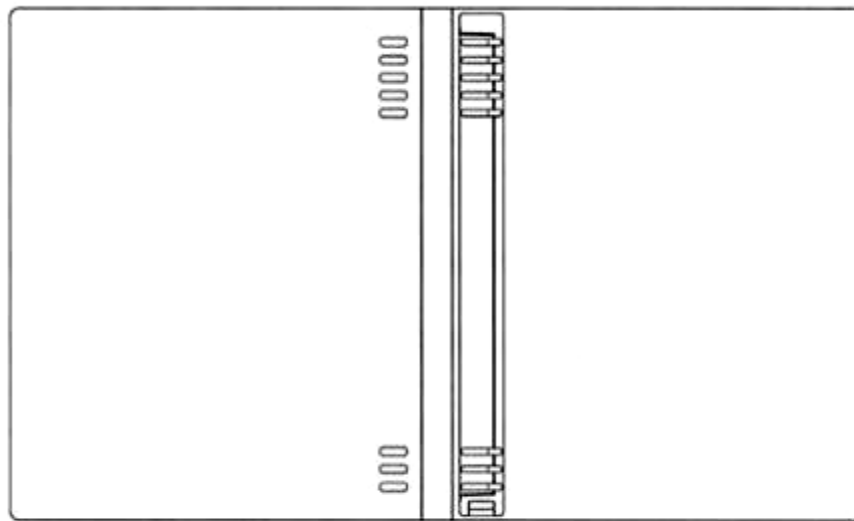
1.7

1.8

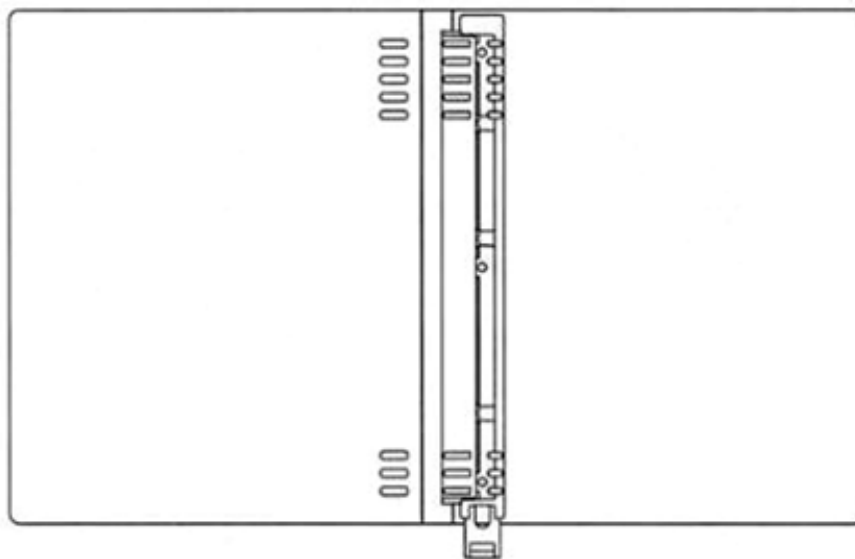
1.9



1.10

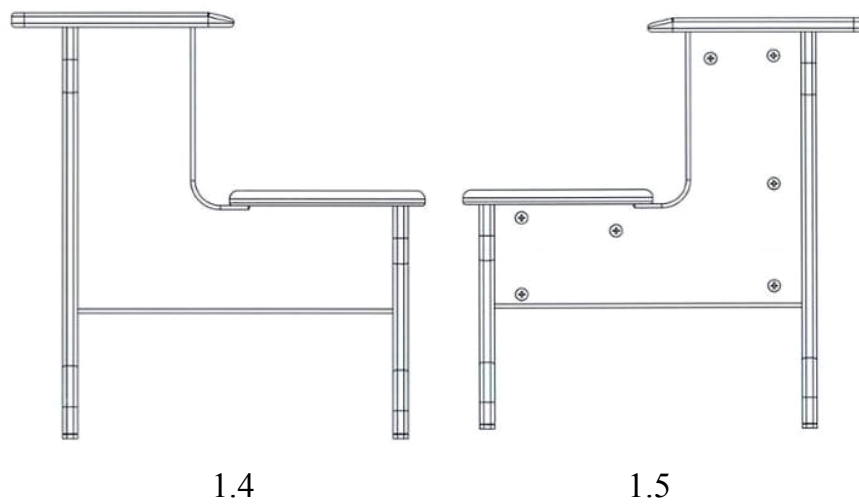
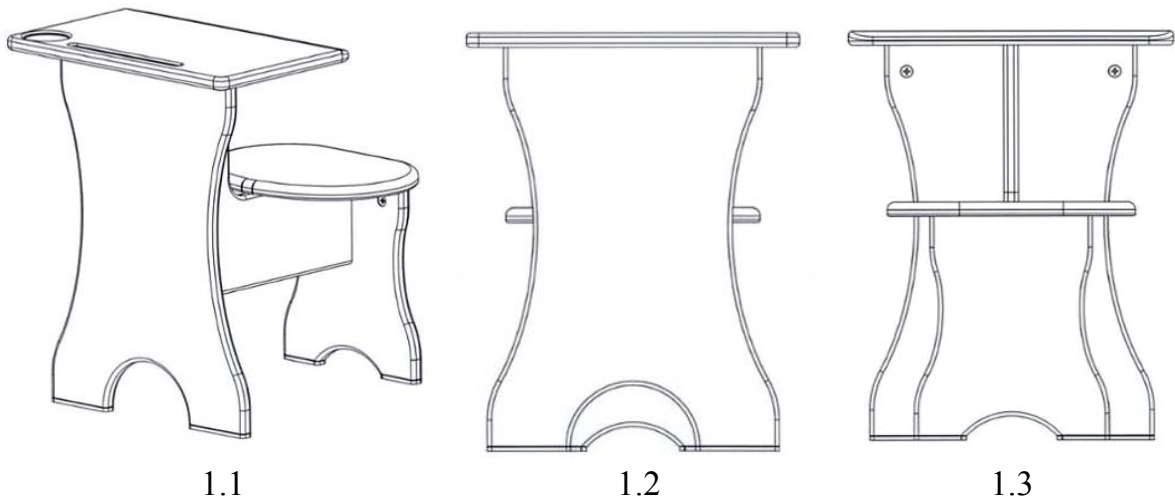


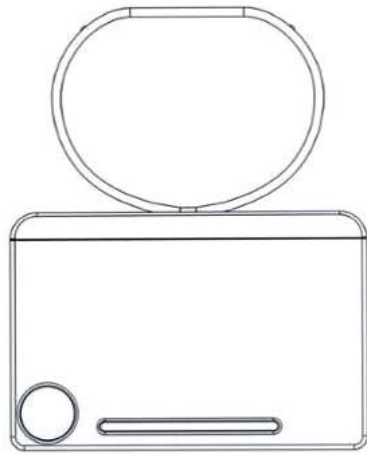
1.11



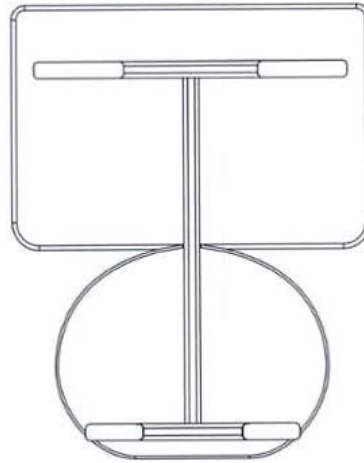
1.12

- (11) **3-0030918**
(15) 30/06/2020
(21) 3-2018-02109
(18) 03/10/2023
(54) BÀN LIỀN GHẾ
(45) 25/08/2020 389B
(73) PAUL JOHNNY JOHANSSON (US)
401 East Las Olas Blvd., Suite # 130-119, Fort Lauderdale, Fl 33301 / USA
(72) PAUL JOHNNY JOHANSSON (US)
(74) Công ty Cổ phần Sở hữu công nghiệp INVESTIP (INVESTIP)
(55)
- (51) 06-05
(22) 03/10/2018
(28) 1
(43) 27/05/2019 374A





1.6



1.7

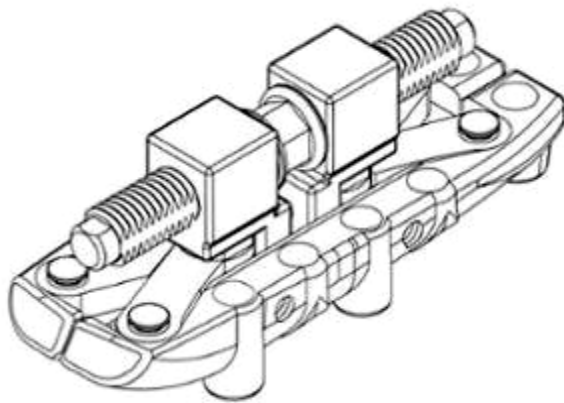
- (11) **3-0030919**
- (15) 30/06/2020
- (21) 3-2019-00696
- (18) 20/03/2024
- (54) DỤNG CỤ NONG VÒM MIỆNG
- (45) 25/08/2020 389B
- (73) MOON, SUNG CHUL (KR)
F-2502, 56, Eonju-ro 30-gil, Gangnam-gu, Seoul 06294 Republic of Korea
- (72) MOON, Sung Chul (KR)
- (74) Công ty TNHH Tâm nhìn và Liên danh (VISION & ASSOCIATES CO.LTD.)
- (55)

(51) 24-02

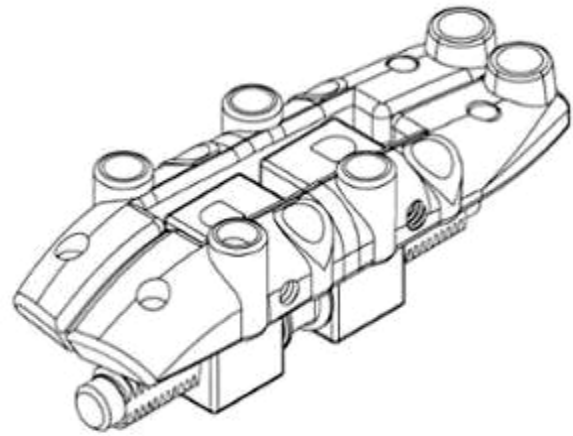
(22) 20/03/2019

(28) 1

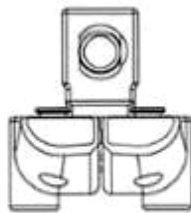
(43) 25/06/2019 375A



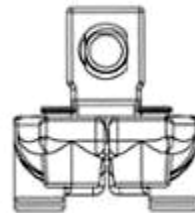
1.1



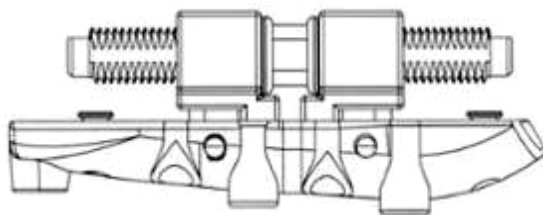
1.2



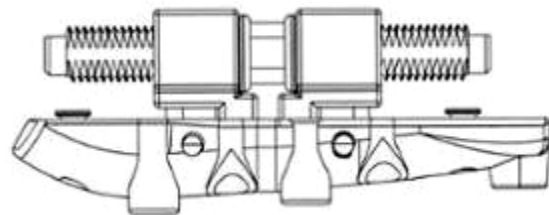
1.3



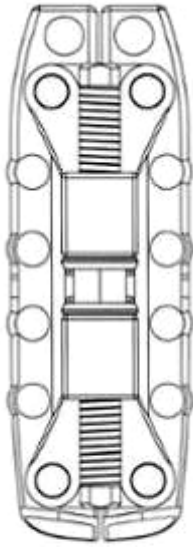
1.4



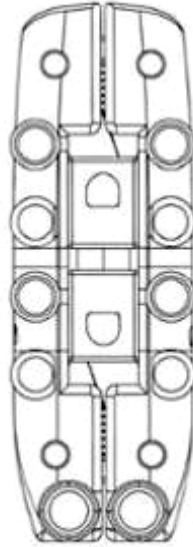
1.5



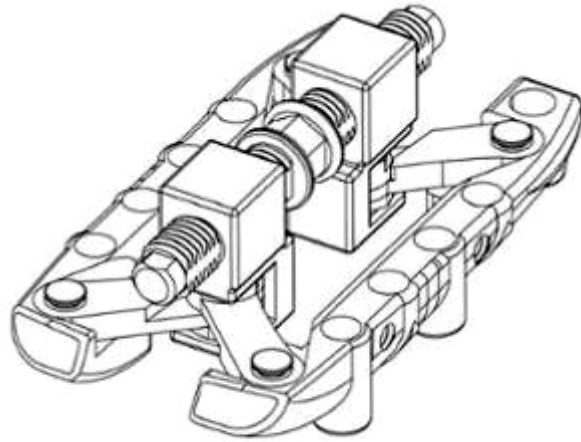
1.6



1.7

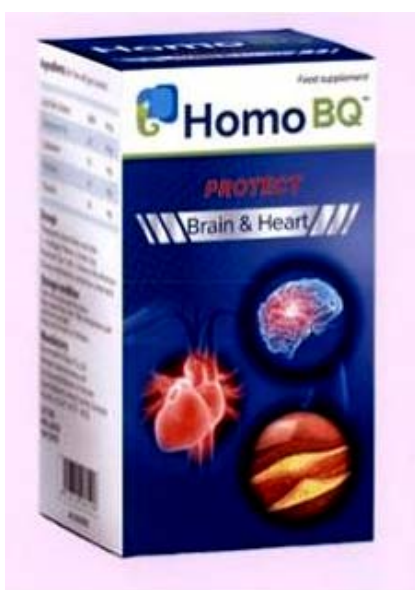


1.8



1.9

- (11) **3-0030920**
- (15) 01/07/2020
- (21) 3-2019-01399
- (18) 30/05/2024
- (54) **HỘP ĐỰNG THUỐC**
- (45) 25/08/2020 389B
- (73) **CÔNG TY TNHH VIEW ELEPHANT (VN)**
Số 55A, ngõ 23 phố Trần Phú, phường Mộ Lao, quận Hà Đông, thành phố Hà Nội
- (72) Lại Thị Nhung (VN)
- (74) Công ty cổ phần Tư vấn S&B (S&B CONSULTANT., CORP.)
- (55)

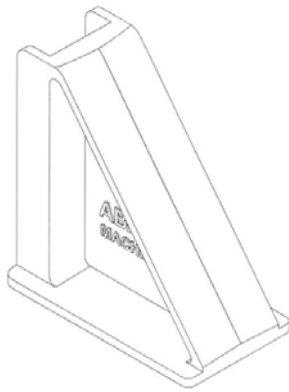


1.1

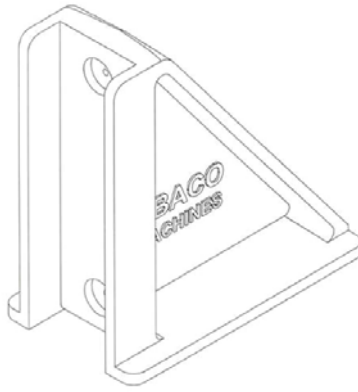


1.2

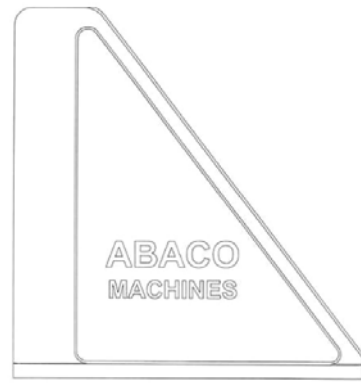
- (11) **3-0030921**
(15) 01/07/2020 (51) 08-08
(21) 3-2019-01420 (22) 03/06/2019
(18) 03/06/2024
(54) CON KÊ ĐÌNH VỊ (28) 1
(45) 25/08/2020 389B (43) 25/11/2019 380A
(73) NGUYỄN NHƠN HÒA (AU)
Số 174, South Terrace, Bankstown NSW 2200, Australia
(72) Nguyễn Nhơn Hòa (AU)
(74) Văn phòng Luật sư Hoàng Danh (Văn phòng Luật sư Hoàng Danh)
(55)



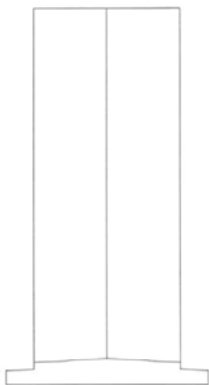
1.1



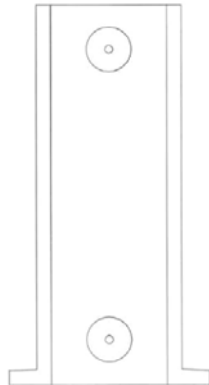
1.2



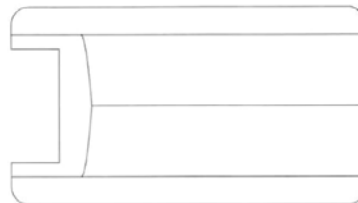
1.3



1.4



1.5

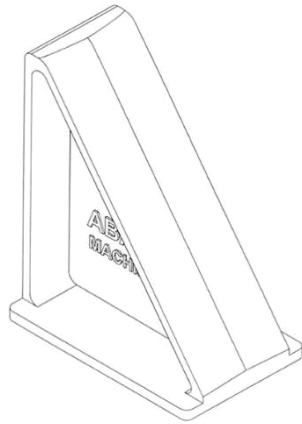


1.6



1.7

- (11) **3-0030922**
(15) 01/07/2020 (51) 08-08
(21) 3-2019-01421 (22) 03/06/2019
(18) 03/06/2024
(54) CON KÊ ĐÌNH VỊ (28) 1
(45) 25/08/2020 389B (43) 25/11/2019 380A
(73) NGUYỄN NHƠN HÒA (AU)
Số 174, South Terrace, Bankstown NSW 2200, Australia
(72) Nguyễn Nhơn Hòa (AU)
(74) Văn phòng Luật sư Hoàng Danh (Văn phòng Luật sư Hoàng Danh)
(55)



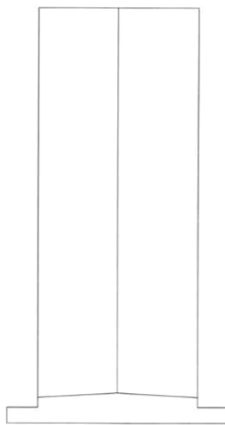
1.1



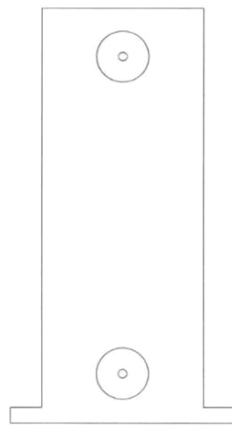
1.2



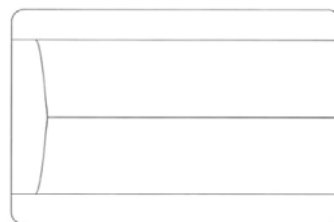
1.3



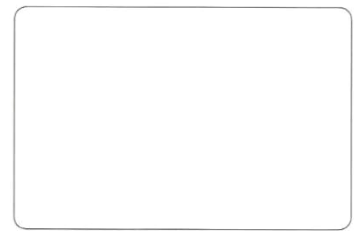
1.4



1.5



1.6



1.7

- (11) **3-0030923**
(15) 01/07/2020 (51) 02-04
(21) 3-2019-01613 (22) 25/06/2019
(18) 25/06/2024
(54) DÉP (28) 1
(45) 25/08/2020 389B (43) 25/10/2019 379A
(73) CÔNG TY TNHH SẢN XUẤT THƯƠNG MẠI HÙ KIỆT (VN)
Tỉnh lộ 830, ấp 8, xã Lương Hòa, huyện Bến Lức, tỉnh Long An
(72) Gíp Cao Thanh (VN)
(55)



1.1



1.2



1.3



1.4



1.5



1.6



1.7

- (11) **3-0030924**
(15) 01/07/2020 (51) 02-04
(21) 3-2019-01614 (22) 25/06/2019
(18) 25/06/2024
(54) DÉP (28) 1
(45) 25/08/2020 389B (43) 25/10/2019 379A
(73) CÔNG TY TNHH SẢN XUẤT THƯƠNG MẠI HÙ KIỆT (VN)
Tỉnh lộ 830, ấp 8, xã Lương hòa, huyện Bến Lức, tỉnh Long An
(72) Gíp Cao Thanh (VN)
(55)



1.1



1.2



1.3



1.4



1.5



1.6



1.7

- (11) **3-0030925**
(15) 01/07/2020 (51) 21-01
(21) 3-2018-01621 (22) 06/08/2018
(18) 06/08/2023
(54) **MÔ HÌNH SÂN CHƠI GÔN** (28) 1
(45) 25/08/2020 389B (43) 25/10/2019 379A
TẠ VĂN HIỀN (VN)
(73) 09 Nguyễn Huệ, phường 1, thị xã Vĩnh Châu, tỉnh Sóc Trăng
(72) Tạ Văn Hiến (VN)
(74) Công ty TNHH Sở hữu trí tuệ Đông Dương (DONG DUONG IP CO.,LTD)
(55)



1.1



1.2

1.3



1.4

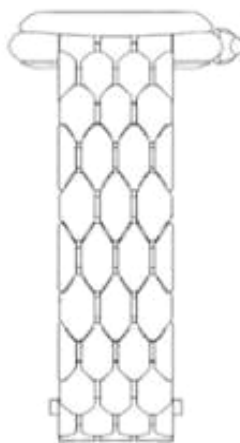


1.5

- (11) **3-0030926**
(15) 01/07/2020 (51) 10-02
(21) 3-2019-01848 (22) 22/07/2019
(18) 22/07/2024
(54) ĐỒNG HỒ ĐEO TAY (28) 1
(30) DM/200978 30/01/2019 WO;
(45) 25/08/2020 389B (43) 25/11/2019 380A
BULGARI HORLOGERIE S.A. (CH)
(73) 34 rue de Monruz, 2000 Neuchatel, Switzerland
(72) Fabrizio Buonamassa Stigliani (IT)
(74) Công ty Luật TNHH T&G (TGVN)
(55)



1.1



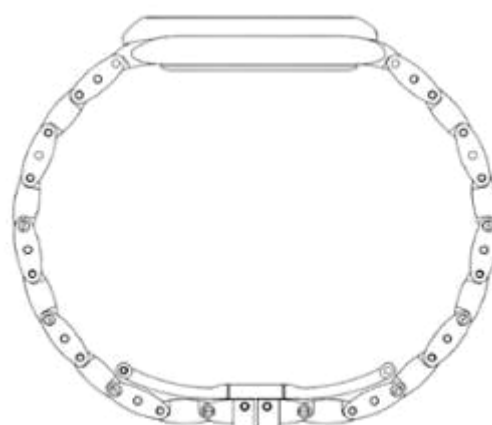
1.2



1.3



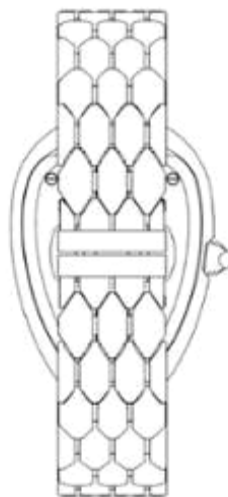
1.4



1.5

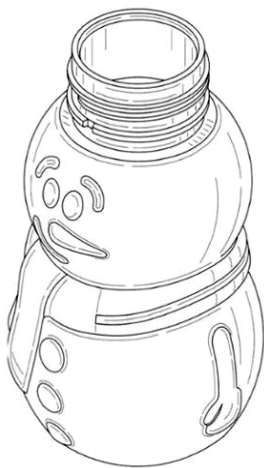


1.6

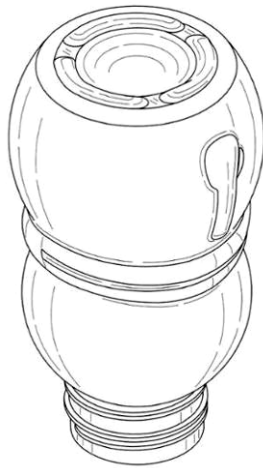


1.7

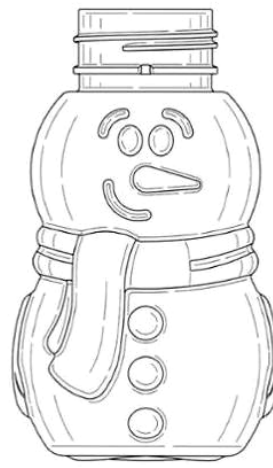
- (11) **3-0030927**
(15) 01/07/2020 (51) 09-01
(21) 3-2019-01951 (22) 01/08/2019
(18) 01/08/2024
(54) LỘ (28) 1
(30) 29/691,066 14/05/2019 US;
(45) 25/08/2020 389B (43) 25/12/2019 381A
DART INDUSTRIES INC. (US)
(73) 14901 S. Orange Blossom Trail, Orlando, Florida 32837, United States of America
(72) Sara L. Delgado Carmona (MX)
(74) CÔNG TY LUẬT TRÁCH NHIỆM HỮU HẠN AMBYS HÀ NỘI (AMBYS HANOI)
(55)



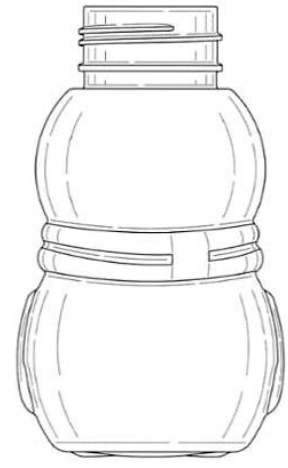
1.1



1.2



1.3



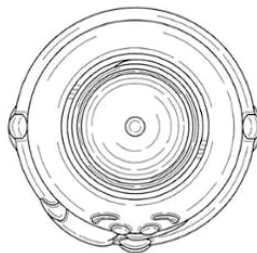
1.4



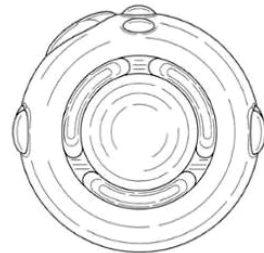
1.5



1.6



1.7



1.8

- (11) **3-0030928**
- (15) 01/07/2020
- (21) 3-2019-02250
- (18) 06/09/2024
- (54) **HỘP ĐỰNG THỰC PHẨM BẢO VỆ SỨC KHỎE**
- (45) 25/08/2020 389B
- (73) **VŨ THỊ PHƯƠNG (VN)**
- (72) **Khu DT Dệt May, phường Năng Tĩnh, thành phố Nam Định, tỉnh Nam Định**
- (72) **Vũ Thị Phương (VN)**
- (55)
- (51) 09-03
- (22) 06/09/2019
- (28) 1
- (43) 25/11/2019 380A



1.1



1.2

- (11) **3-0030929**
- (15) 01/07/2020
- (21) 3-2019-02251
- (18) 06/09/2024
- (54) **HỘP ĐỰNG THỰC PHẨM BẢO VỆ SỨC KHỎE**
- (45) 25/08/2020 389B
- (73) **VŨ THỊ PHƯƠNG (VN)**
Khu ĐT Dệt May, phường Năng Tĩnh, thành phố Nam Định, tỉnh Nam Định
- (72) Vũ Thị Phương (VN)
- (55)
- (51) 09-03
- (22) 06/09/2019
- (28) 1
- (43) 25/11/2019 380A



1.1



1.2

- (11) **3-0030930**
(15) 01/07/2020 (51) 09-03
(21) 3-2019-02279 (22) 09/09/2019
(18) 09/09/2024
(54) HỘP ĐỰNG (28) 1
(45) 25/08/2020 389B (43) 25/11/2019 380A
(73) CÔNG TY TNHH HUỆ NGUYỄN (VN)
32 đường số 5, phường 11, quận 6, thành phố Hồ Chí Minh
(72) Nguyễn Trung Kiên (VN)
(74) Công ty TNHH Tư vấn A & S (A&S CO.,LTD)
(55)



1.1



1.2

- (11) **3-0030931**
(15) 01/07/2020 (51) 09-03
(21) 3-2019-02137 (22) 22/08/2019
(18) 22/08/2024
(54) HỘP (28) 2
(45) 25/08/2020 389B (43) 25/11/2019 380A
CÔNG TY TNHH DƯỢC PHẨM CHÂN TÂM (VN)
(73) Gian Q3, trung tâm thương mại dược phẩm và trang thiết bị y tế - số 40 Nguyễn
Giản Thanh, phường 15, quận 10, thành phố Hồ Chí Minh
(72) Đinh Thị Thu Hằng (VN)
(74) Công ty TNHH Tâm nhìn và Liên danh (VISION & ASSOCIATES CO.LTD.)
(55)



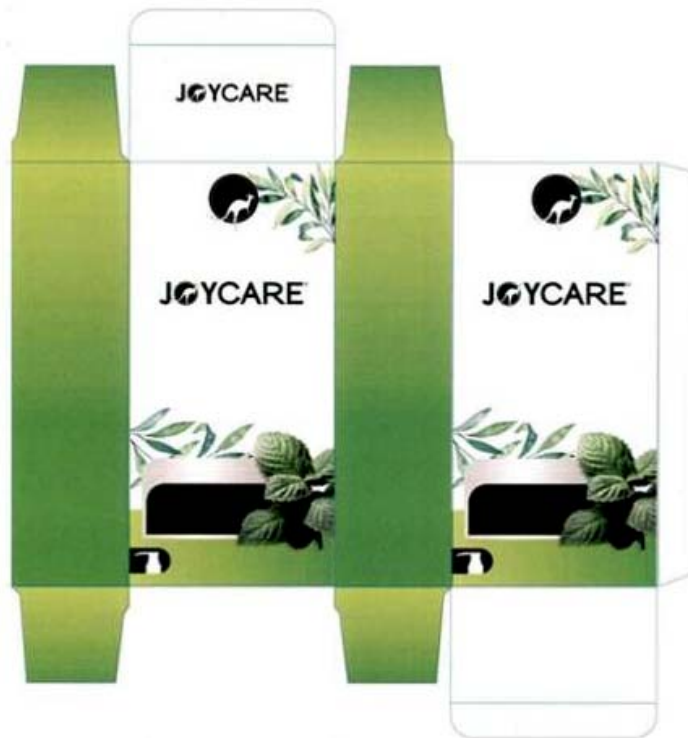
1.1



1.2



2.1

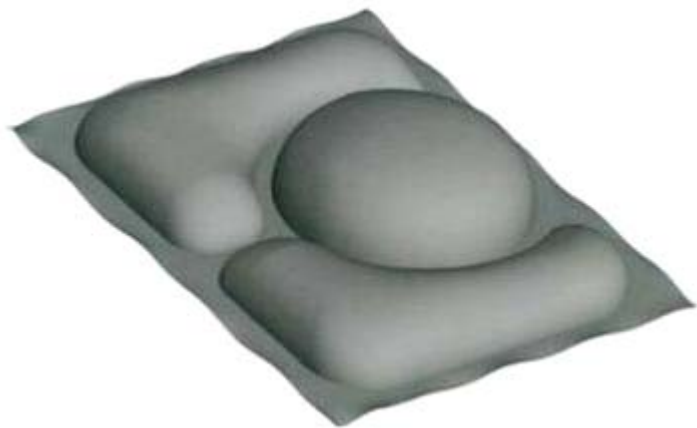


2.2

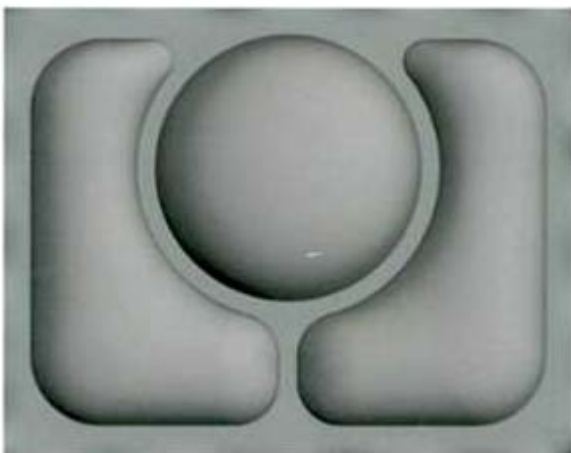
- (11) **3-0030932**
- (15) 01/07/2020
- (21) 3-2019-02226
- (18) 03/09/2024
- (54) **VIÊN GIẶT**
- (30) 201930308119.9 14/06/2019 CN;
- (45) 25/08/2020 389B
- (73) **WHEALTHFIELDS (HONG KONG) LIMITED (CN)**
Unit 2606-10, 26/f, Delta House, 3 On Yiu Street, Shatin, N.t., Hong Kong
- (72) **CHO Ping Joyce (CN)**
- (74) **Công ty TNHH Trường Xuân (AGELESS CO.,LTD.)**
- (55)
- (51) 28-99
- (22) 03/09/2019
- (28) 1
- (43) 25/12/2019 381A



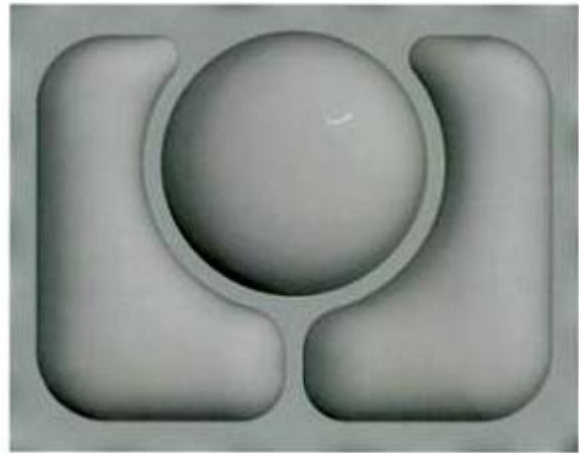
1.1



1.2



1.3



1.4



1.5



1.6



1.7



1.8

- (11) **3-0030933**
(15) 01/07/2020 (51) 09-02
(21) 3-2018-01581 (22) 30/07/2018
(18) 30/07/2023
(54) THÙNG ĐỰNG SƠN (28) 1
(45) 25/08/2020 389B (43) 25/07/2019 376A
CÔNG TY TNHH XÂY DỰNG THƯƠNG MẠI KOMIX (VN)
(73) Số 87, đường D1, khu đô thị mới Him Lam, phường Tân Hưng, quận 7, thành phố Hồ Chí Minh
(72) Châu Nhạc ý (VN)
(74) Công ty Luật TNHH WINCO (WINCO LAW FIRM)
(55)



1.1



1.2



1.3



1.4



1.5

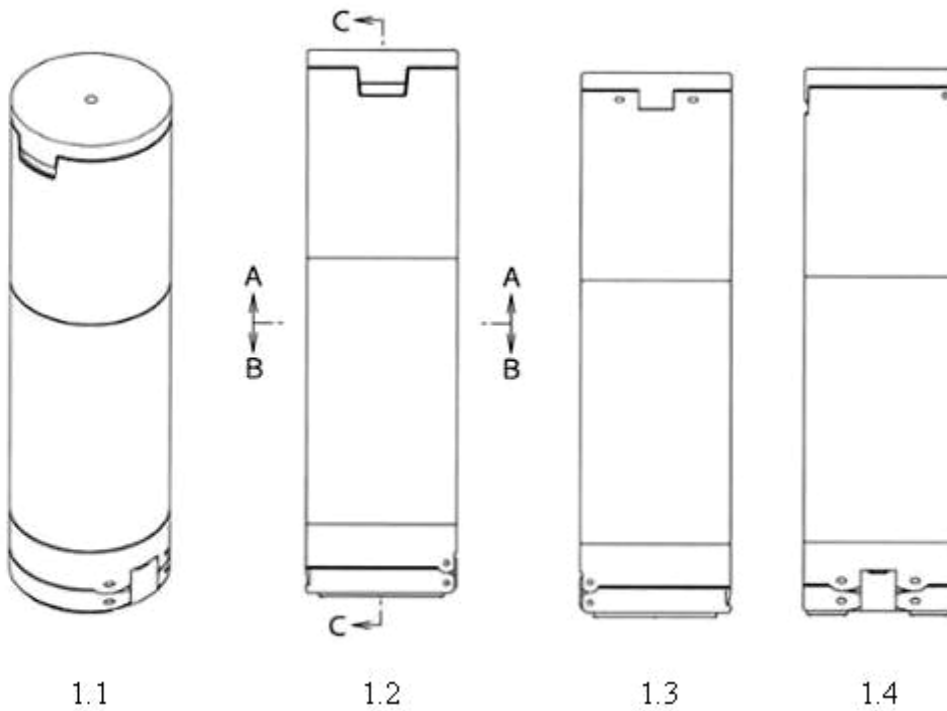


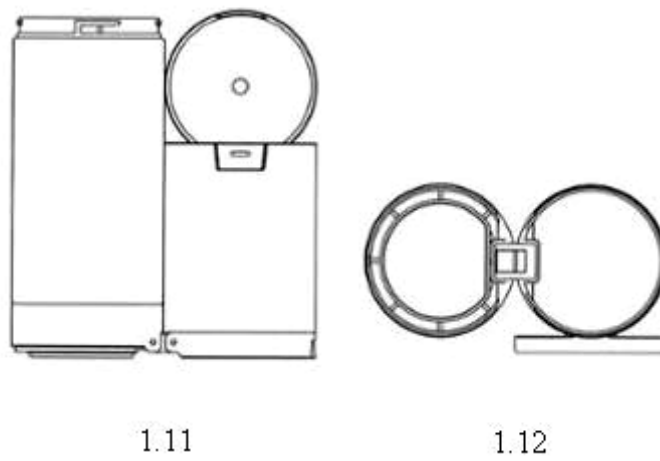
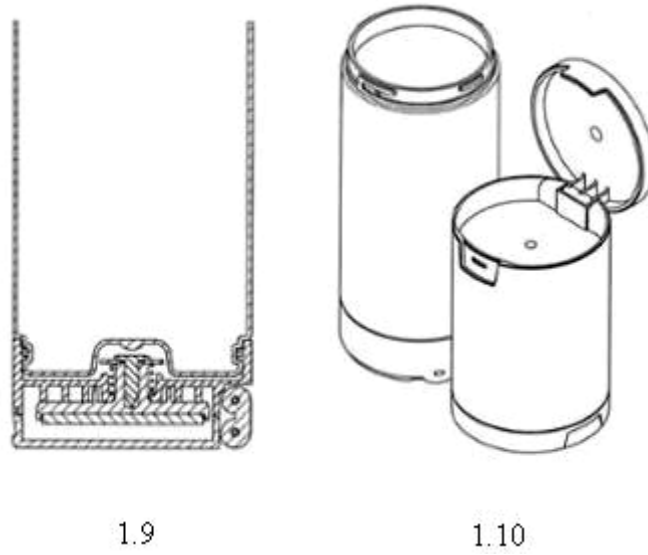
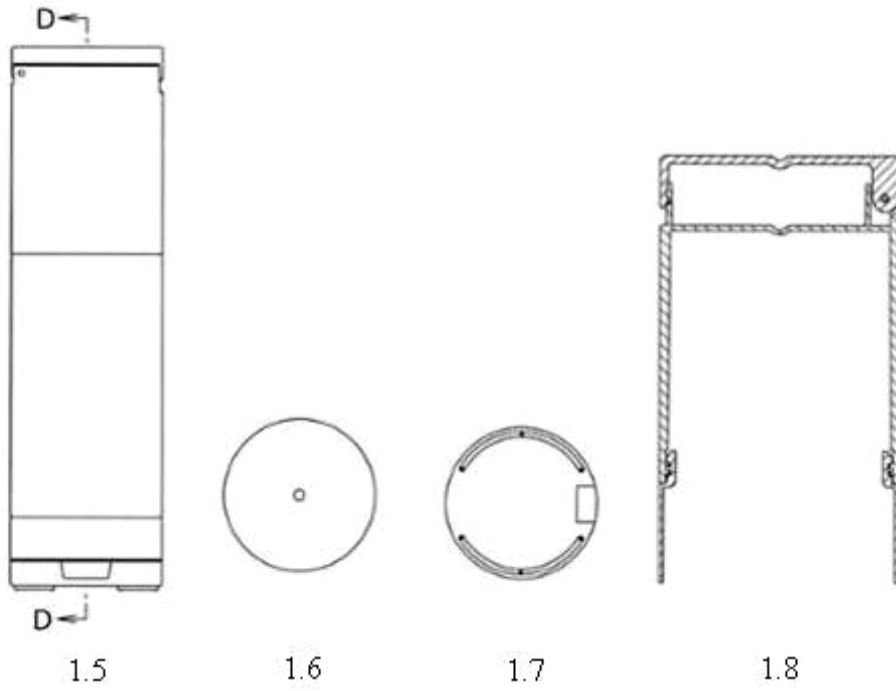
1.6



1.7

- (11) **3-0030934**
(15) 01/07/2020 (51) 19-06
(21) 3-2019-01401 (22) 30/05/2019
(18) 30/05/2024
(54) HỘP ĐỰNG BÚT (28) 1
(30) 2018-028439 26/12/2018 JP;
(45) 25/08/2020 389B (43) 25/10/2019 379A
KING JIM CO., LTD. (JP)
(73) 10-18, Higashi-Kanda 2-chome, Chiyoda-ku, Tokyo, Japan
1. KOUICHI TANIMOTO (JP)
(72) 2. NAYUMI YAMADA (JP)
3. MAIKO HARA (JP)
(74) CÔNG TY LUẬT TRÁCH NHIỆM HỮU HẠN AMBYS HÀ NỘI (AMBYS
HANOI)
(55)





- (11) **3-0030935**
(15) 01/07/2020 (51) 12-16
(21) 3-2019-01447 (22) 06/06/2019
(18) 06/06/2024
(54) **VÀNH BÁNH XE MÁY** (28) 1
(45) 25/08/2020 389B (43) 25/10/2019 379A
(73) **CÔNG TY TNHH QUỐC TẾ NAM VIỆT (VN)**
Số 28 đường Nguyễn Văn Linh, phường Liên Bảo, Vĩnh Yên, tỉnh Vĩnh Phúc
(72) Nguyễn Thị Chính (VN)
(74) Công ty Luật TNHH MINH KHUÊ (MK LAW FIRM)
(55)



1.1



1.2

1.3



1.4



1.5



1.6



1.7

CÔNG BÁO SỞ HỮU CÔNG NGHIỆP SỐ 389 TẬP B - QUYỀN 2 (08.2020)

- (11) **3-0030936**
- (15) 01/07/2020
- (21) 3-2019-02126
- (18) 22/08/2024
- (54) NHÃN SẢN PHẨM
- (45) 25/08/2020 389B
- (51) 19-08
- (22) 22/08/2019
- (28) 1
- (43) 25/11/2019 380A
- ĐẶNG TIẾN DŨNG (VN)**
- (73) Căn hộ số 508 - tòa nhà Park 6 khu đô thị mới Vinhomes Times City Park Hill - số 25 ngõ 13 đường Lĩnh Nam, phường Mai Động, quận Hoàng Mai, thành phố Hà Nội
- (72) Đặng Tiến Dũng (VN)
- (74) Công ty TNHH Sở hữu trí tuệ Gia Việt (GIAVIET CO., LTD.)
- (55)



CÔNG BÁO SỞ HỮU CÔNG NGHIỆP SỐ 389 TẬP B - QUYỀN 2 (08.2020)

- (11) **3-0030937**
- (15) 01/07/2020
- (21) 3-2019-02127
- (18) 22/08/2024
- (54) **NHÃN SẢN PHẨM**
- (45) 25/08/2020 389B
- (51) 19-08
- (22) 22/08/2019
- (28) 1
- (43) 25/11/2019 380A
- ĐẶNG TIỀN DŨNG (VN)**
- (73) Căn hộ số 508 - tòa nhà Park 6 khu đô thị mới Vinhomes Times City Park Hill - số 25 ngõ 13 đường Lĩnh Nam, phường Mai Động, quận Hoàng Mai, thành phố Hà Nội
- (72) Đặng Tiền Dũng (VN)
- (74) Công ty TNHH Sở hữu trí tuệ Gia Việt (GIAVIET CO., LTD.)
- (55)

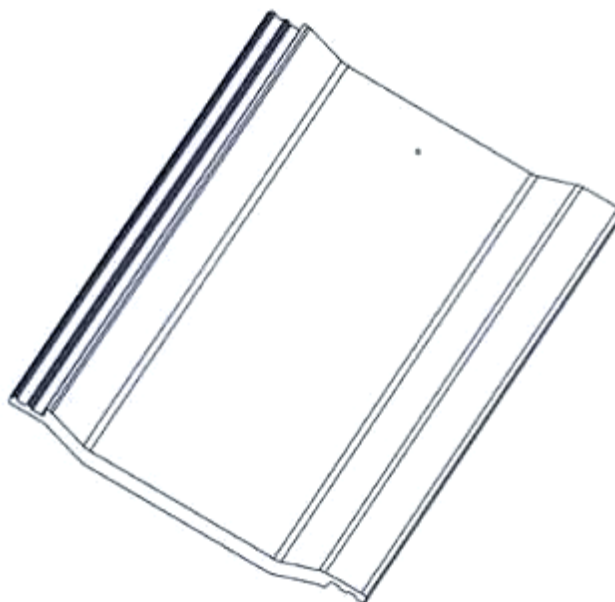


CÔNG BÁO SỞ HỮU CÔNG NGHIỆP SỐ 389 TẬP B - QUYỀN 2 (08.2020)

- (11) **3-0030938**
(15) 01/07/2020 (51) 19-08
(21) 3-2019-02128 (22) 22/08/2019
(18) 22/08/2024
(54) NHÃN SẢN PHẨM (28) 1
(45) 25/08/2020 389B (43) 25/11/2019 380A
ĐẶNG TIỀN DŨNG (VN)
(73) Căn hộ số 508 - tòa nhà Park 6 khu đô thị mới Vinhomes Times City Park Hill - số 25 ngõ 13 đường Lĩnh Nam, phường Mai Động, quận Hoàng Mai, thành phố Hà Nội
(72) Đặng Tiên Dũng (VN)
(74) Công ty TNHH Sở hữu trí tuệ Gia Việt (GIAVIET CO., LTD.)
(55)



- (11) **3-0030939**
(15) 01/07/2020 (51) 25-01
(21) 3-2017-00556 (22) 27/03/2017
(18) 27/03/2022
(54) NGÓI (28) 2
(30) 16-E0292-0101 28/10/2016 MY;
(45) 25/08/2020 389B (43) 25/07/2017 352A
LAMA INDUSTRIES (M) SDN. BHD. (MY)
(73) 1st Floor, 435 & 436, Jalan Tun Dr. Ismail, 70200 Seremban, Negeri Sembilan, Malaysia
(72) TAN HUAT LAI (MY)
(74) Công ty TNHH Sở hữu trí tuệ Vàng (GINTASSET CO., LTD.)
(55)



1.1



1.2



1.3



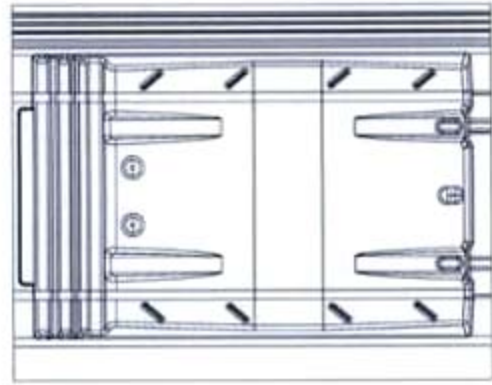
1.4



1.5



1.6



1.7



2.1



2.2



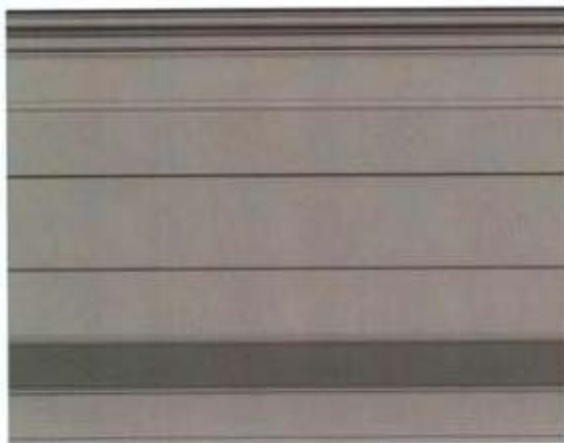
2.3



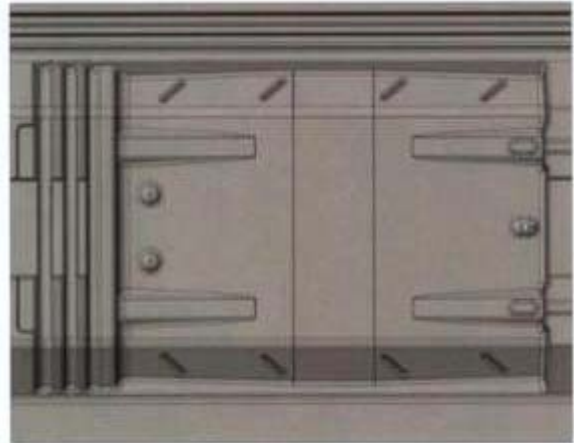
2.4



2.5

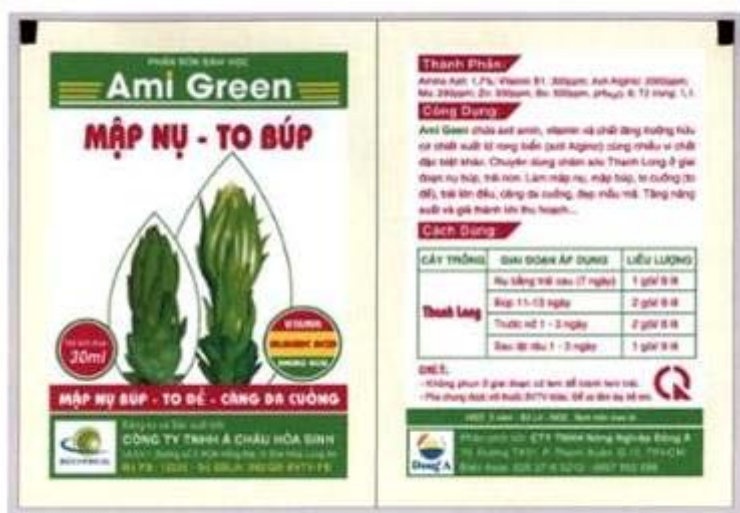


2.6

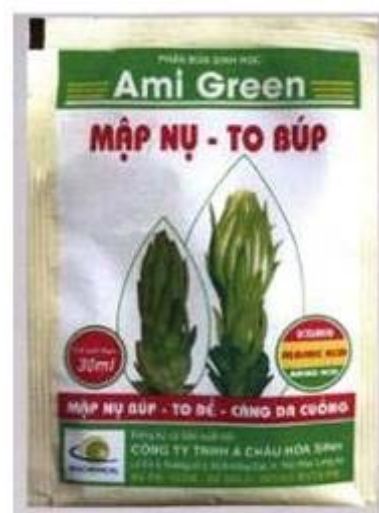


2.7

- (11) **3-0030940**
- (15) 02/07/2020 (51) 09-05
- (21) 3-2019-01340 (22) 22/05/2019
- (18) 22/05/2024
- (54) BAO GÓI SẢN PHẨM (28) 1
- (45) 25/08/2020 389B (43) 25/09/2019 378A
- (73) **CÔNG TY TNHH NÔNG NGHIỆP ĐÔNG Á (VN)**
Số 75 đường TX 31, phường Thanh Xuân, quận 12, thành phố Hồ Chí Minh
- (72) Nguyễn Xuân Bách (VN)
- (74) Công ty Luật TNHH Thăng Phạm và Cộng sự (IP-MARK ASIA LAW FIRM)
- (55)



1.1



1.2

- (11) **3-0030941**
- (15) 02/07/2020 (51) 09-05
- (21) 3-2019-01341 (22) 22/05/2019
- (18) 22/05/2024
- (54) BAO GÓI SẢN PHẨM (28) 1
- (45) 25/08/2020 389B (43) 25/09/2019 378A
- (73) CÔNG TY TNHH NÔNG NGHIỆP ĐÔNG Á (VN)
Số 75 đường TX 31, phường Thanh Xuân, quận 12, thành phố Hồ Chí Minh
- (72) Nguyễn Xuân Bách (VN)
- (74) Công ty Luật TNHH Thăng Phạm và Cộng sự (IP-MARK ASIA LAW FIRM)
- (55)



1.1



1.2

- (11) **3-0030942**
(15) 02/07/2020 (51) 25-02
(21) 3-2020-00152 (22) 21/09/2018
(18) 21/09/2023
(54) **CẦU KIẾN BÓ VĨA** (28) 1
(45) 25/08/2020 389B (43) 27/04/2020 385AKD
(73) **PHẠM KHẮC THỊNH (VN)**
Thôn Cẩm Văn Tây, xã Điện Hồng, thị xã Điện Bàn, tỉnh Quảng Nam
(72) Phạm Khắc Thịnh (VN)
(74) Công ty TNHH Sở hữu trí tuệ Việt Nam IP (VIETNAM IP)
(55)



1.1



1.2



1.3



1.4



1.5



1.6



1.7

- (11) **3-0030943**
- (15) 02/07/2020
- (21) 3-2018-02075
- (18) 28/09/2023
- (54) BAO GÓI
- (45) 25/08/2020 389B
- (73) CÔNG TY TNHH NAM PHƯƠNG V.N (VN)
124 Lê Lai, phường 03, quận Gò Vấp, thành phố Hồ Chí Minh
- (72) Hoàng Thị Minh Hiếu (VN)
- (74) Công ty Luật TNHH Phạm và Liên danh (PHAM & ASSOCIATES)
- (55)

(51) 09-05

(22) 28/09/2018

(28) 1

(43) 25/12/2018 369A



1.1



1.2

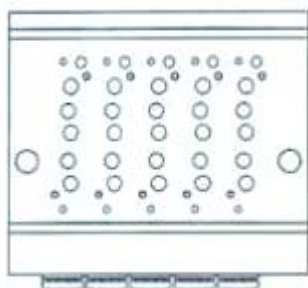
- (11) **3-0030944**
- (15) 02/07/2020
- (21) 3-2019-01136
- (18) 22/06/2022
- (54) ĐẾ VAN ĐIỆN TỬ
- (30) 201730011125.9 12/01/2017 CN;
- (45) 25/08/2020 389B
- (73) SMC CORPORATION (JP)
14-1, Sotokanda 4-chome, Chiyoda-ku, Tokyo, 1010021 JAPAN
- 1. SHINJI MIYAZOE (JP)
- (72) 2. KAZUHIRO NOGUCHI (JP)
3. YOICHI KAWAMURA (JP)
- (74) Công ty TNHH Tầm nhìn và Liên danh (VISION & ASSOCIATES CO.LTD.)
- (55)



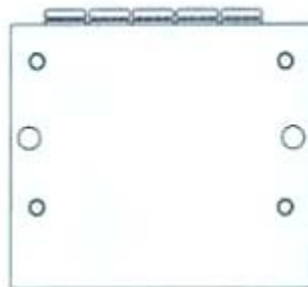
1.1



1.2



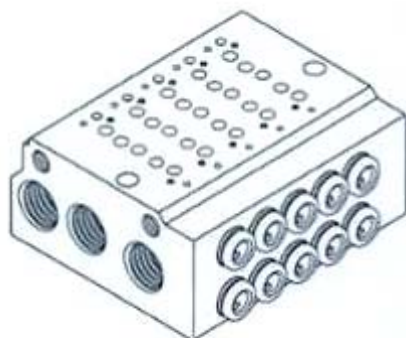
1.3



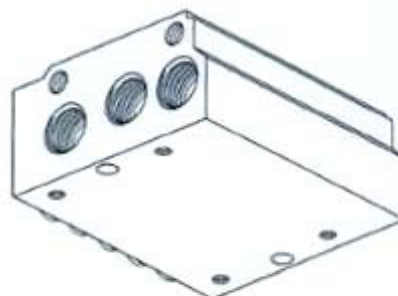
1.4



1.5



1.6



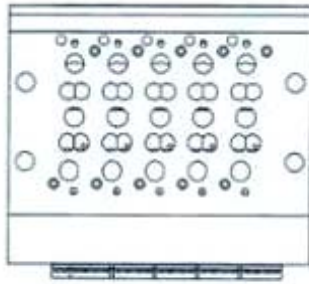
1.7



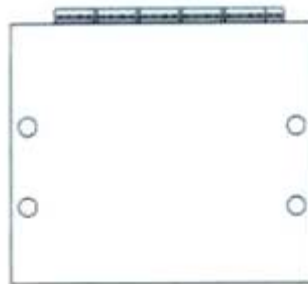
2.1



2.2



2.3



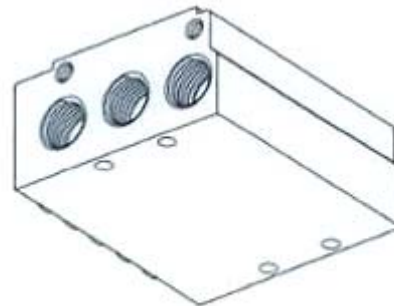
2.4



2.5



2.6



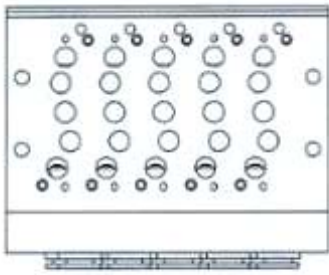
2.7



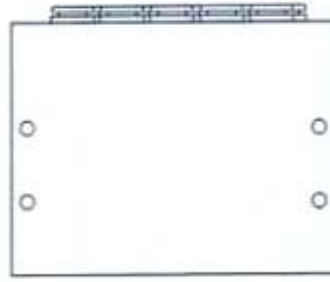
3.1



3.2



3.3



3.4



3.5



3.6



3.7

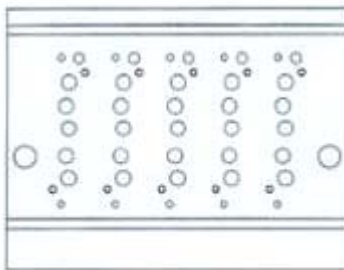
- (11) **3-0030945**
(15) 02/07/2020 (51) 23-01
(21) 3-2019-01137 (22) 22/06/2017
(18) 22/06/2022
(54) ĐẾ VAN ĐIỆN TỬ (28) 3
(30) 201730011125.9 12/01/2017 CN;
(45) 25/08/2020 389B (43) 25/08/2019 377A
SMC CORPORATION (JP)
(73) 14-1, Sotokanda 4-chome, Chiyoda-ku, Tokyo, 1010021 JAPAN
1. SHINJI MIYAZOE (JP)
(72) 2. KAZUHIRO NOGUCHI (JP)
3. YOICHI KAWAMURA (JP)
(74) Công ty TNHH Tầm nhìn và Liên danh (VISION & ASSOCIATES CO.LTD.)
(55)



1.1



1.2



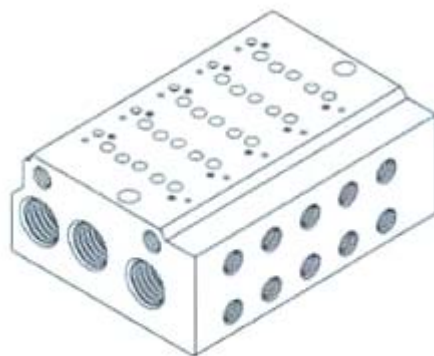
1.3



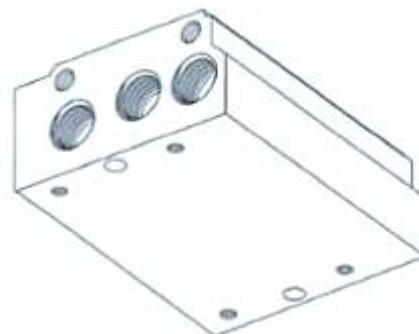
1.4



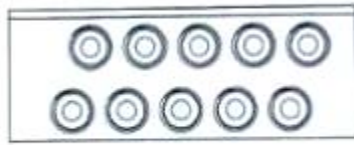
1.5



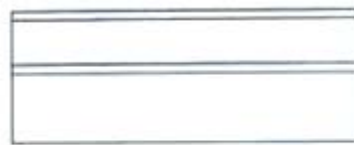
1.6



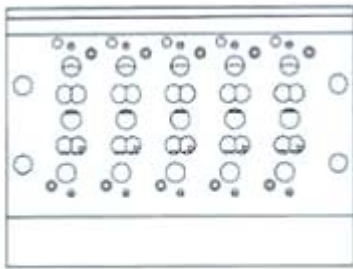
1.7



2.1



2.2



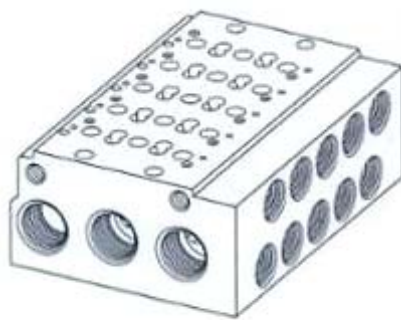
2.3



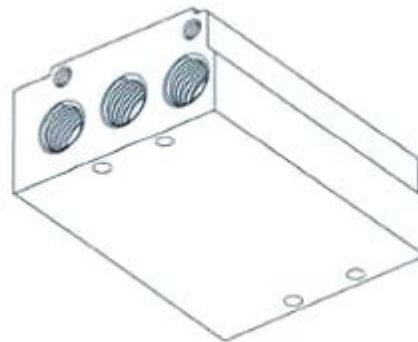
2.4



2.5



2.6



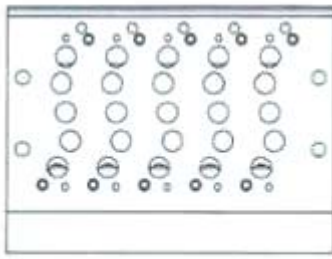
2.7



3.1



3.2



3.3



3.4



3.5



3.6

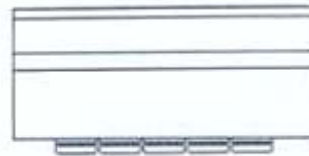


3.7

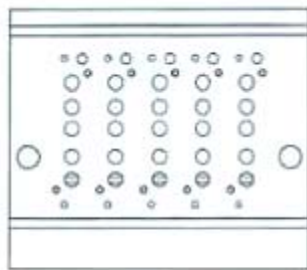
- (11) **3-0030946**
(15) 03/07/2020 (51) 23-01
(21) 3-2019-01138 (22) 22/06/2017
(18) 22/06/2022
(54) ĐẾ VAN ĐIỆN TỬ (28) 3
(30) 201730011131.4 12/01/2017 CN;
(45) 25/08/2020 389B (43) 25/08/2019 377A
SMC CORPORATION (JP)
(73) 14-1, Sotokanda 4-chome, Chiyoda-ku, Tokyo, 1010021 JAPAN
1. SHINJI MIYAZOE (JP)
(72) 2. KAZUHIRO NOGUCHI (JP)
3. YOICHI KAWAMURA (JP)
(74) Công ty TNHH Tầm nhìn và Liên danh (VISION & ASSOCIATES CO.LTD.)
(55)



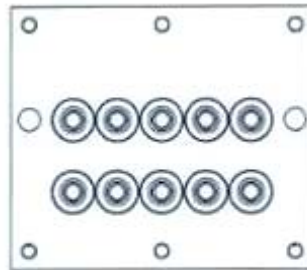
1.1



1.2



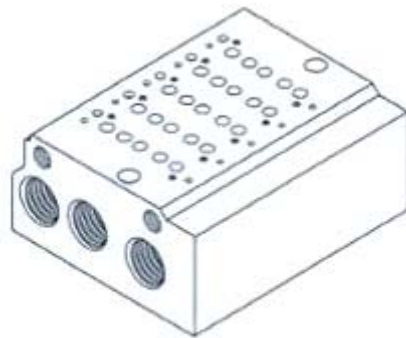
1.3



1.4



1.5



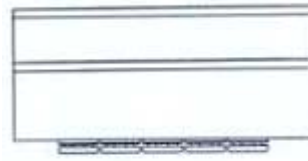
1.6



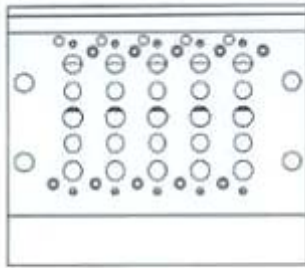
1.7



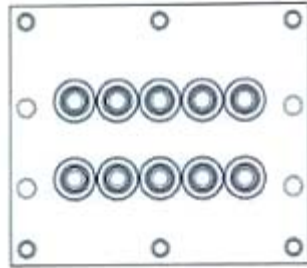
2.1



2.2



2.3



2.4



2.5



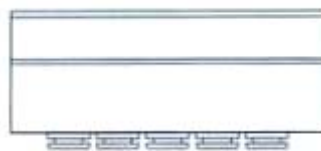
2.6



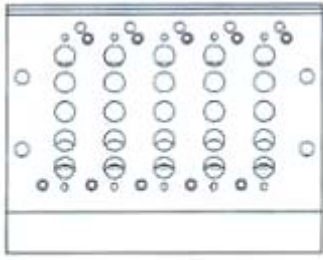
2.7



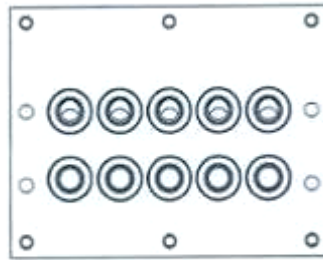
3.1



3.2



3.3



3.4



3.5



3.6

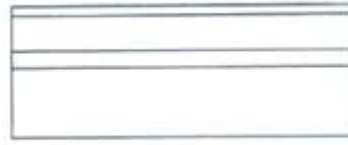


3.7

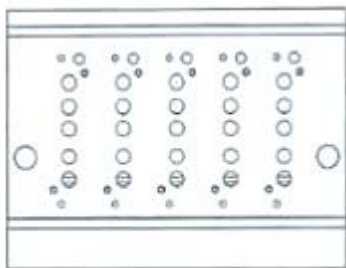
- (11) **3-0030947**
(15) 03/07/2020 (51) 23-01
(21) 3-2019-01139 (22) 22/06/2017
(18) 22/06/2022
(54) ĐẾ VAN ĐIỆN TỬ (28) 3
(30) 201730011131.4 12/01/2017 CN;
(45) 25/08/2020 389B (43) 25/08/2019 377A
SMC CORPORATION (JP)
(73) 14-1, Sotokanda 4-chome, Chiyoda-ku, Tokyo, 1010021 JAPAN
1. SHINJI MIYAZOE (JP)
(72) 2. KAZUHIRO NOGUCHI (JP)
3. YOICHI KAWAMURA (JP)
(74) Công ty TNHH Tầm nhìn và Liên danh (VISION & ASSOCIATES CO.LTD.)
(55)



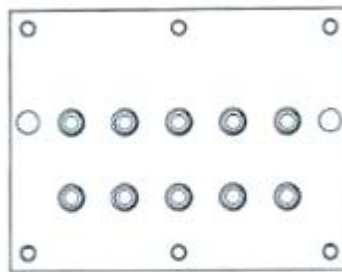
1.1



1.2



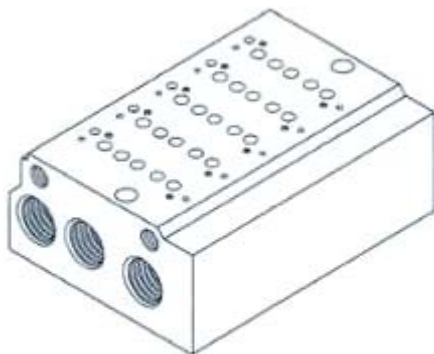
1.3



1.4



1.5



1.6



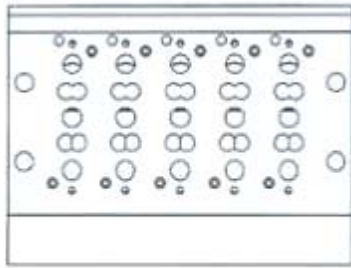
1.7



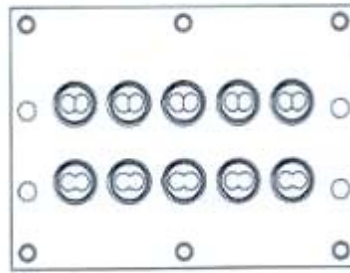
2.1



2.2



2.3



2.4



2.5



2.6



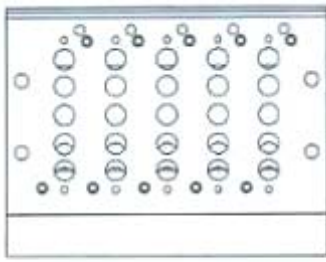
2.7



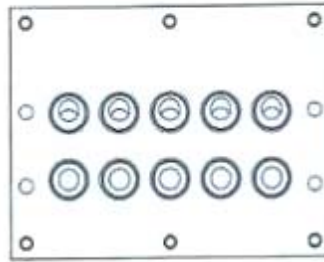
3.1



3.2



3.3



3.4



3.5

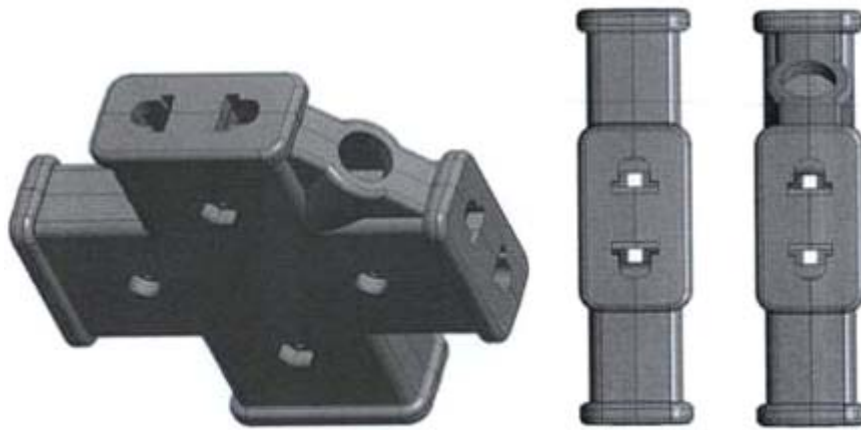


3.6



3.7

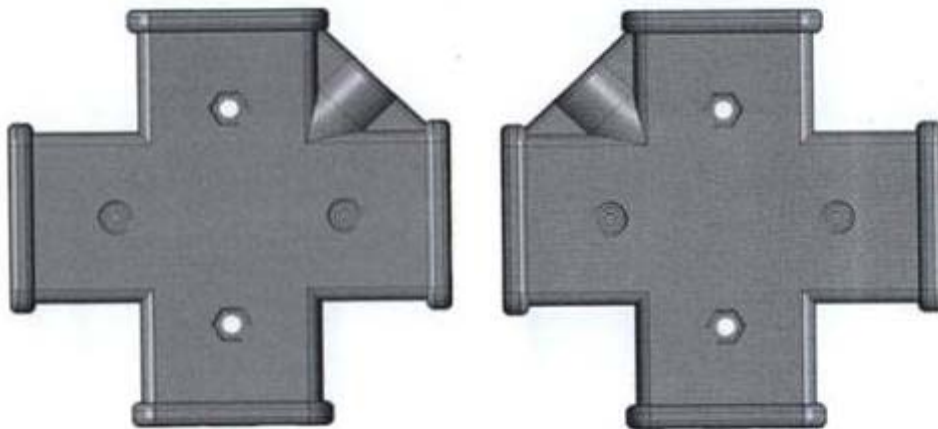
- (11) **3-0030948**
(15) 03/07/2020 (51) 13-03
(21) 3-2019-01696 (22) 04/07/2019
(18) 04/07/2024
(54) Ô CẮM ĐIỆN (28) 1
(45) 25/08/2020 389B (43) 25/11/2019 380A
(73) PHAN HÙNG SƠN (VN)
114/68 Phú Thọ hòa, phường Phú Thọ Hòa, quận Tân Phú, thành phố Hồ Chí Minh
(72) Phan Hùng Sơn (VN)
(74) Công ty Luật TNHH Phạm và Liên danh (PHAM & ASSOCIATES)
(55)



1.1

1.2

1.3



1.4

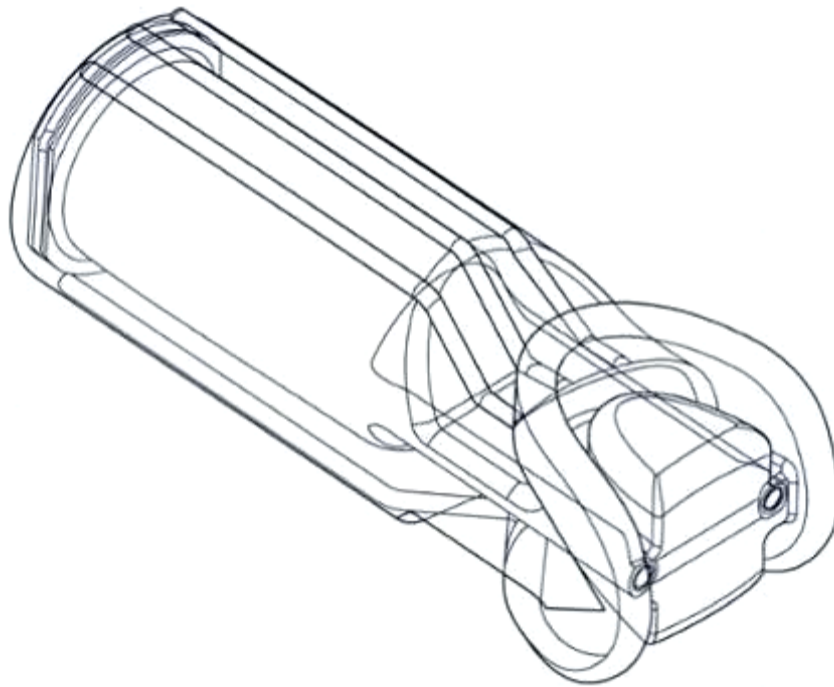
1.5



1.6

1.7

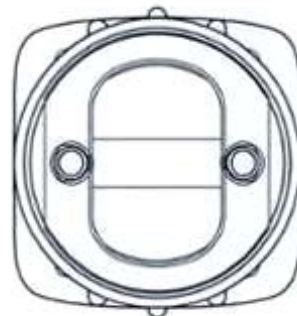
- (11) **3-0030949**
- (15) 03/07/2020
- (21) 3-2019-00431
- (18) 15/02/2024
- (54) NHA CỤ
- (30) 29/661,489 28/08/2018 US;
- (45) 25/08/2020 389B
- (73) DAVID YOSKOWITZ (US)
24 Hunter Ridge, Woodcliff Lake, NJ 07677, US
- (72) David YOSKOWITZ (US)
- (74) Công ty TNHH Sở hữu trí tuệ Thảo Thợ Quyển (INVENCO.,LTD)
- (55)
- (51) 24-02
- (22) 15/02/2019
- (28) 2
- (43) 25/07/2019 376A



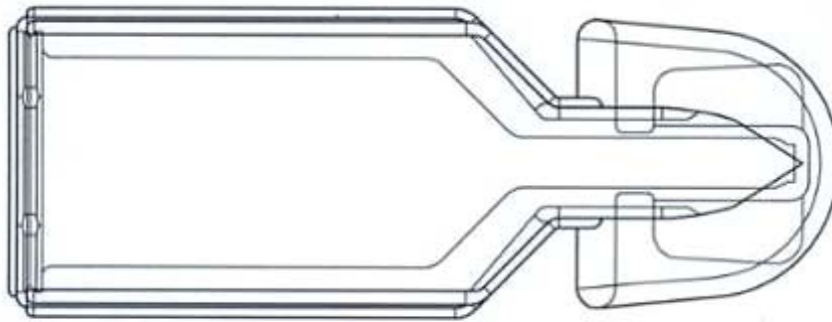
1.1



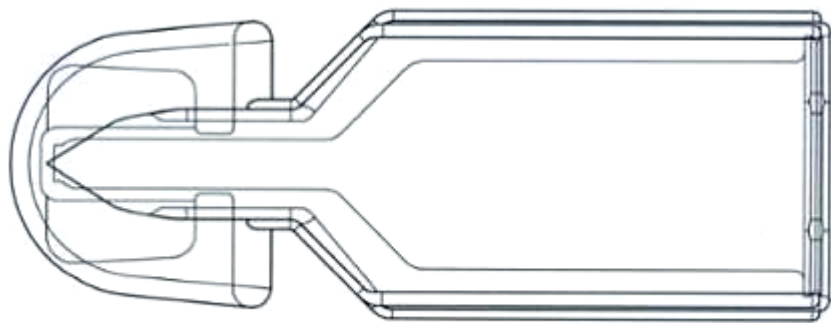
1.2



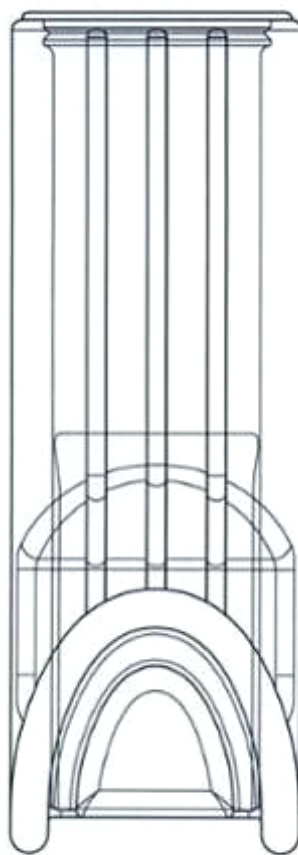
1.3



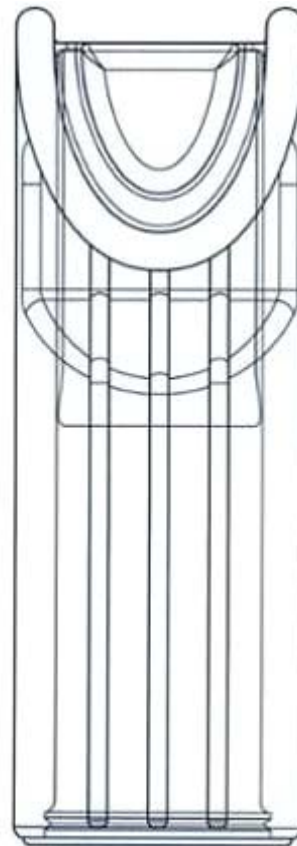
1.4



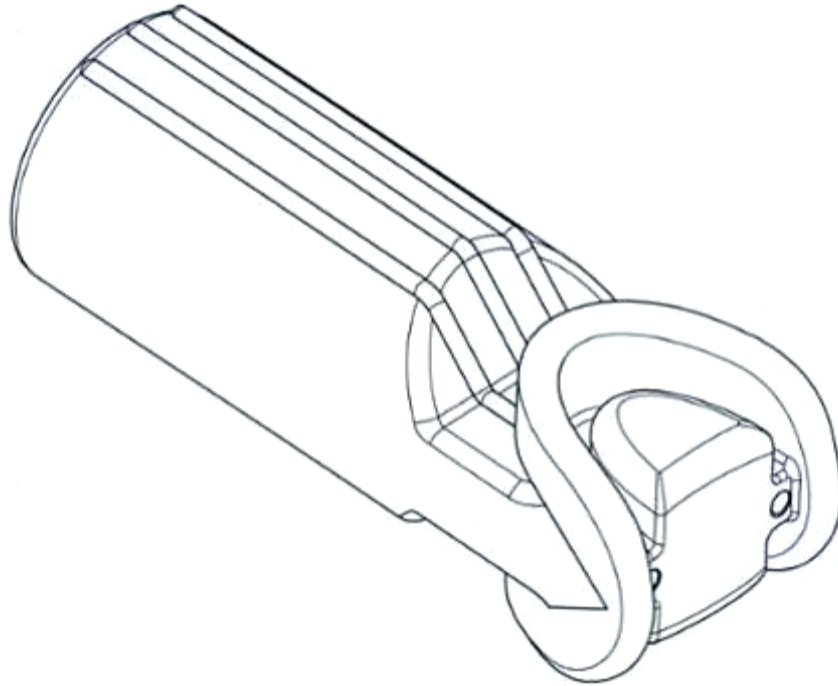
1.5



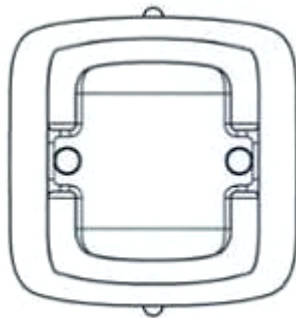
1.6



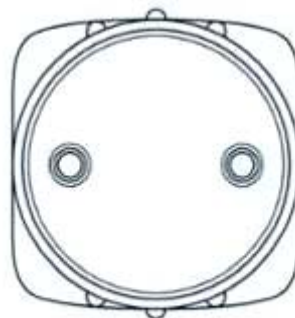
1.7



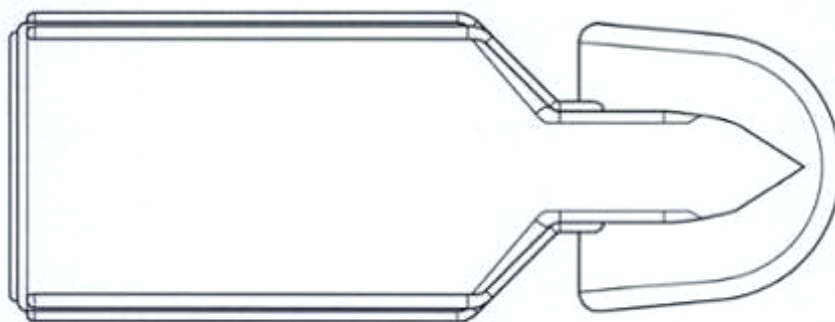
2.1



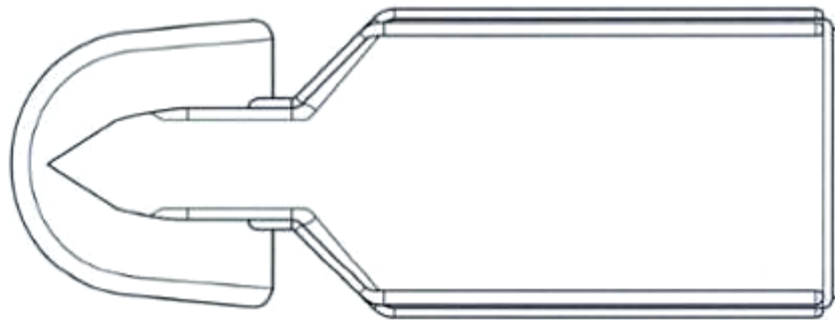
2.2



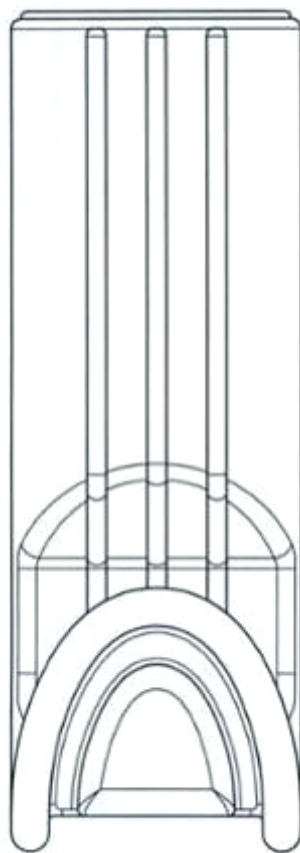
2.3



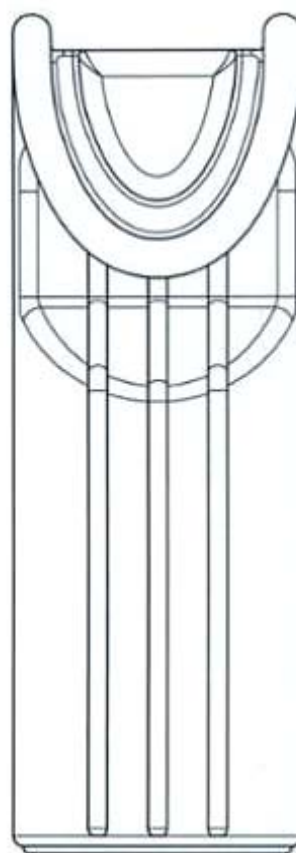
2.4



2.5

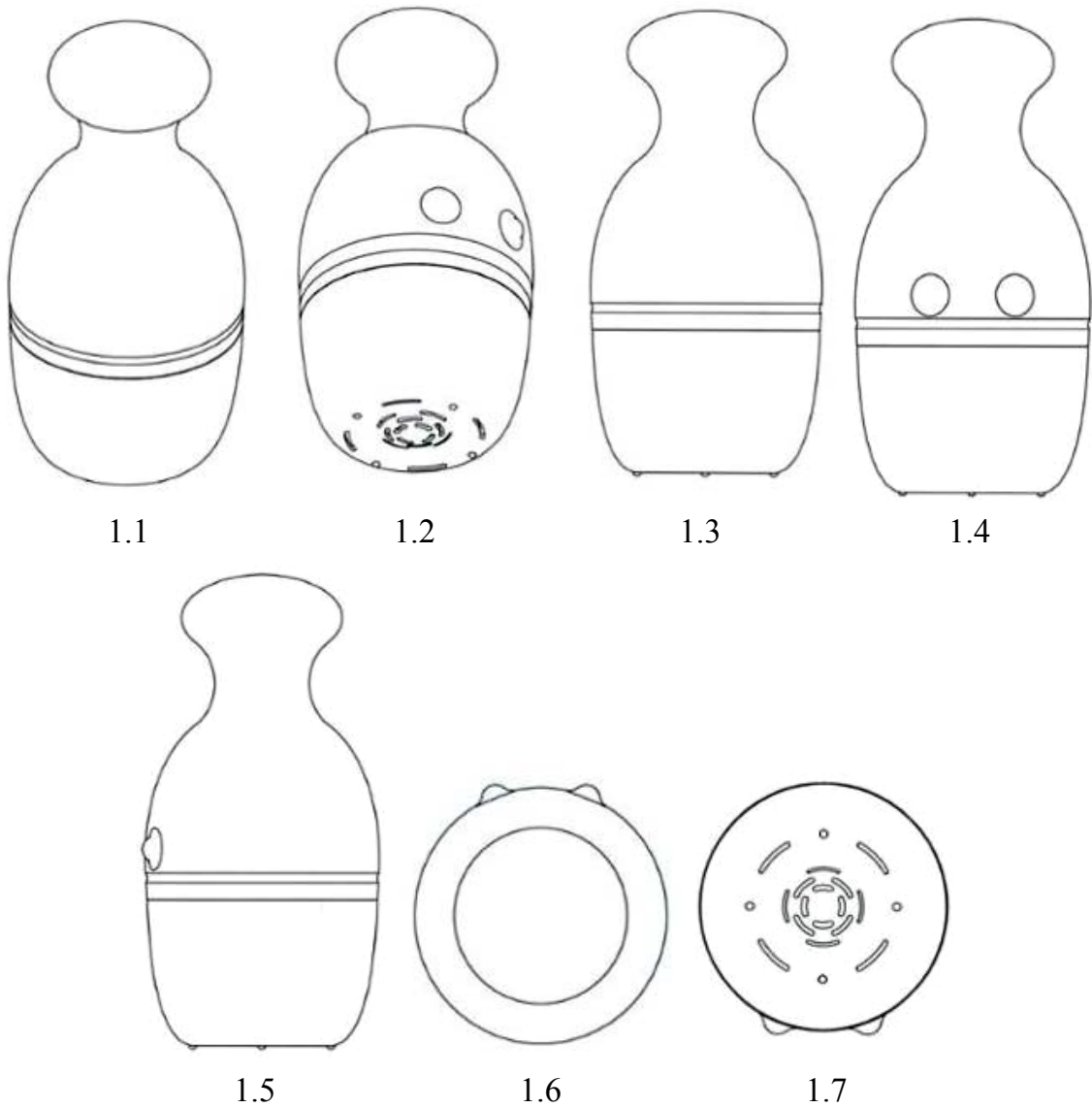


2.6



2.7

- (11) **3-0030950**
(15) 03/07/2020 (51) 09-01
(21) 3-2019-00785 (22) 28/03/2019
(18) 28/03/2024
(54) LỘ ĐỪNG (28) 1
(30) 30-2019-0013566 26/03/2019 KR;
(45) 25/08/2020 389B (43) 25/07/2019 376A
LG HOUSEHOLD & HEALTH CARE LTD. (KR)
(73) 58, Saemunan-ro, Jongno-gu, Seoul, Republic of Korea
(72) JUN, Il Chan (KR)
(74) Công ty TNHH Tâm nhìn và Liên danh (VISION & ASSOCIATES CO.LTD.)
(55)



- (11) **3-0030951**
(15) 03/07/2020 (51) 09-01
(21) 3-2018-01027 (22) 16/05/2018
(18) 16/05/2023
(54) CHAI (28) 1
(45) 25/08/2020 389B (43) 27/08/2018 365A
(73) CÔNG TY CỔ PHẦN ĐẠI VIỆT HƯƠNG (VN)
111 Nguyễn Trãi, phường Bến Thành, quận 1, thành phố Hồ Chí Minh
(72) Ngô Trung Quân (VN)
(74) Công ty TNHH Sở hữu trí tuệ Thảo Thọ Quyển (INVENCO.,LTD)
(55)



1.1

1.2

1.3

1.4

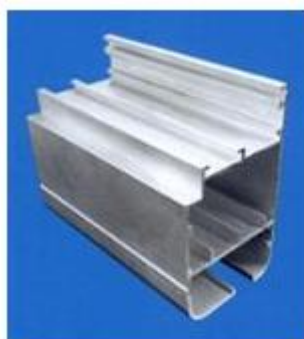


1.5

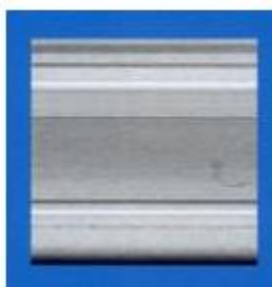


1.6

- (11) **3-0030952**
(15) 03/07/2020 (51) 25-01
(21) 3-2019-00860 (22) 04/04/2019
(18) 04/04/2024
(54) THANH NHÔM ĐỊNH HÌNH (28) 1
(45) 25/08/2020 389B (43) 25/11/2019 380A
CÔNG TY CỔ PHẦN CÔNG NGHIỆP G9 (VN)
(73) Thị tứ Quang Phục, xã Quang Phục, huyện Tứ Kỳ, tỉnh Hải Dương
(72) Nguyễn Văn Điệp (VN)
(74) Công ty TNHH Sở hữu trí tuệ PADEMARK (PADEMARK CO.,LTD.)
(55)



1.1



1.2



1.3



1.4



1.5



1.6



1.7

- (11) **3-0030953**
(15) 03/07/2020 (51) 25-01
(21) 3-2019-01590 (22) 20/06/2019
(18) 20/06/2024
(54) THANH KIM LOẠI ĐỊNH HÌNH (28) 1
(45) 25/08/2020 389B (43) 25/10/2019 379A
CÔNG TY CỔ PHẦN CÔNG NGHIỆP G9 (VN)
(73) Thị tứ Quang Phục, xã Quang Phục, huyện Tứ Kỳ, tỉnh Hải Dương
(72) Nguyễn Văn Điệp (VN)
(74) Công ty TNHH Sở hữu trí tuệ PADEMARK (PADEMARK CO.,LTD.)
(55)



1.1



1.2



1.3



1.4



1.5



1.6



1.7

- (11) **3-0030954**
(15) 03/07/2020 (51) 25-01
(21) 3-2019-01655 (22) 28/06/2019
(18) 28/06/2024
(54) THANH KIM LOẠI ĐỊNH HÌNH (28) 1
(45) 25/08/2020 389B (43) 25/10/2019 379A
CÔNG TY CỔ PHẦN CÔNG NGHIỆP G9 (VN)
(73) Thị tứ Quang Phục, xã Quang Phục, huyện Tứ Kỳ, tỉnh Hải Dương
(72) Nguyễn Văn Điệp (VN)
(74) Công ty TNHH Sở hữu trí tuệ PADEMARK (PADEMARK CO.,LTD.)
(55)



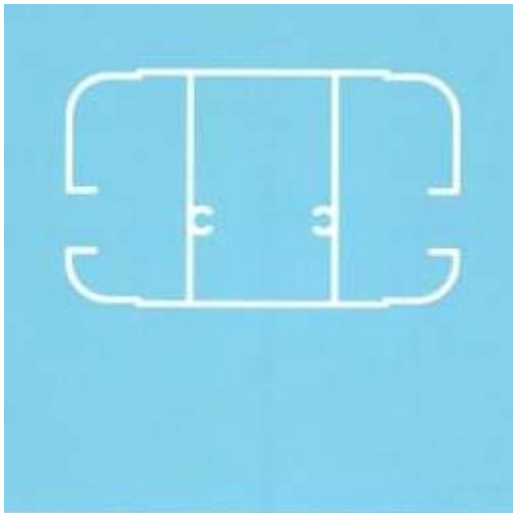
1.1



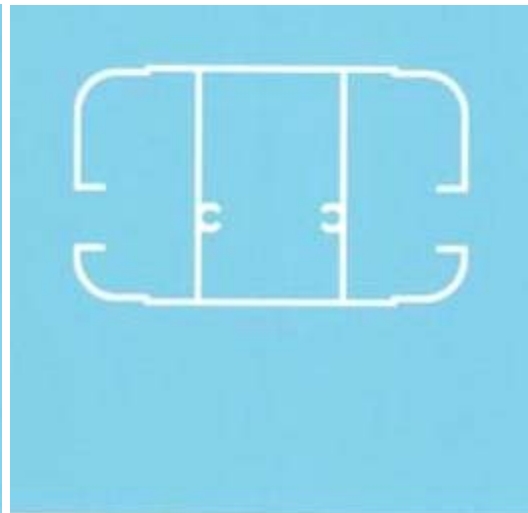
1.2



1.3



1.4



1.5

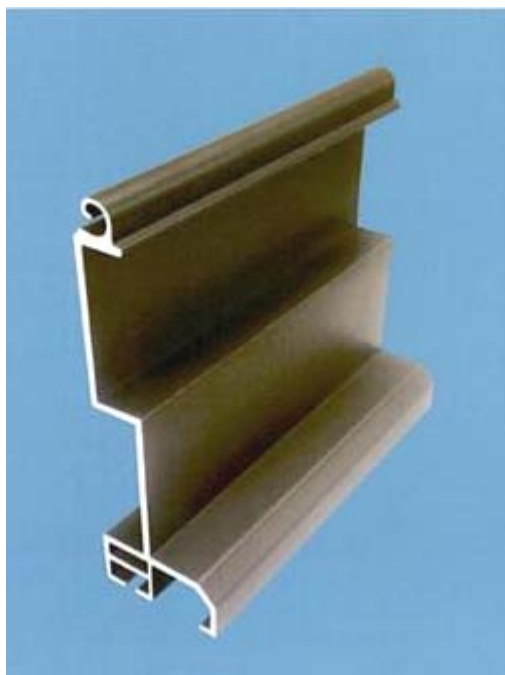


1.6

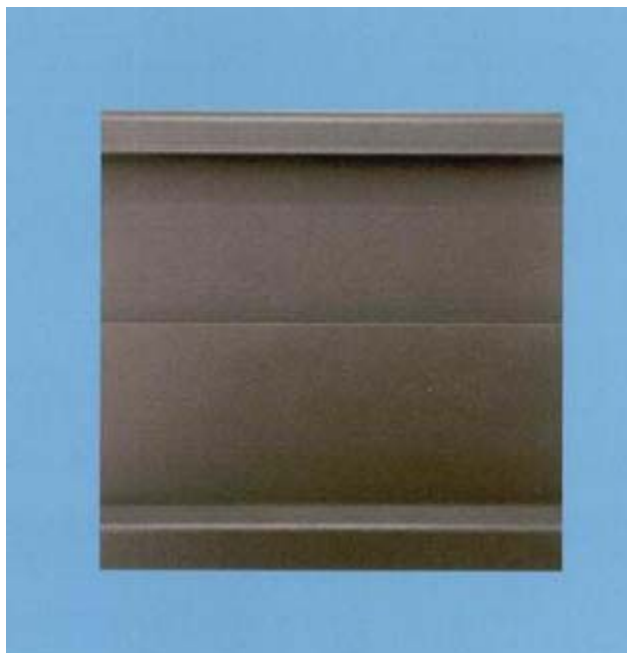


1.7

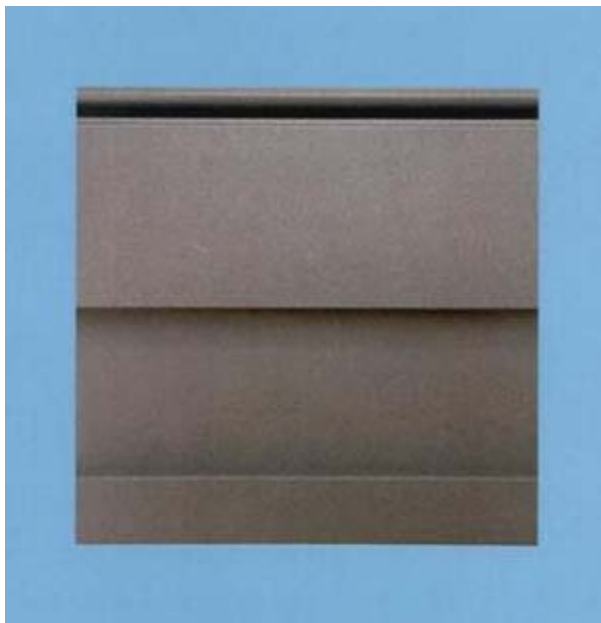
- (11) **3-0030955**
(15) 03/07/2020 (51) 25-01
(21) 3-2019-01742 (22) 09/07/2019
(18) 09/07/2024
(54) THANH KIM LOẠI ĐỊNH HÌNH (28) 1
(45) 25/08/2020 389B (43) 25/10/2019 379A
BÙI MINH TUẤN (VN)
(73) P.706 NƠ 5, KĐT Pháp Vân - Tứ Hiệp, phường Hoàng Liệt, quận Hoàng Mai,
thành phố Hà Nội
(72) Bùi Minh Tuấn (VN)
(74) Công ty TNHH Sở hữu trí tuệ PADEMARK (PADEMARK CO.,LTD.)
(55)



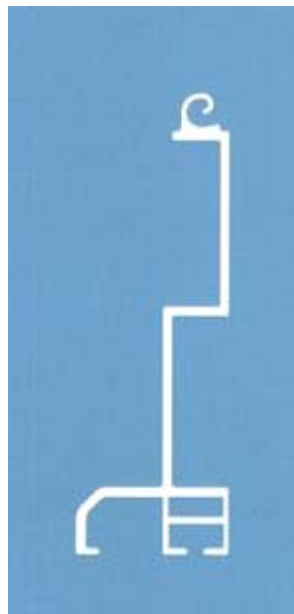
1.1



1.2



1.3



1.4



1.5



1.6



1.7

- (11) **3-0030956**
 (15) 03/07/2020 (51) 09-05
 (21) 3-2019-02441 (22) 25/09/2019
 (18) 25/09/2024
 (54) BAO GÓI BÁNH (28) 1
 (45) 25/08/2020 389B (43) 25/12/2019 381A
CÔNG TY CỔ PHẦN LIWAYWAY VIỆT NAM (VN)
 (73) Số 14, đường số 05, khu công nghiệp Việt Nam - Singapore, thị xã Thuận An, tỉnh Bình Dương
 (72) Robert Tan Li (PH)
 (74) Văn phòng Luật sư Tân Hà (VPLS TAN HA)
 (55)



1.1



1.2

- (11) 3-0030957
(15) 03/07/2020
(21) 3-2019-02443
(18) 25/09/2024
(54) BAO GÓI BÁNH
(45) 25/08/2020 389B
CÔNG TY CỔ PHẦN LIWAYWAY VIỆT NAM (VN)
(73) Số 14, đường số 05, khu công nghiệp Việt Nam - Singapore, thị xã Thuận An, tỉnh Bình Dương
(72) Robert Tan Li (PH)
(74) Văn phòng Luật sư Tân Hà (VPLS TAN HA)
(55)
- (51) 09-05
(22) 25/09/2019
(28) 1
(43) 25/12/2019 381A



1.1



1.2

- (11) **3-0030958**
(15) 03/07/2020 (51) 02-07
(21) 3-2019-00975 (22) 12/07/2018
(18) 12/07/2023
(54) **BẢN TRÊN CỦA NÚT BẮM** (28) 1
(30) 201830015063.3 12/01/2018 CN;
(45) 25/08/2020 389B (43) 25/10/2019 379A
DURAFLEX HONG KONG LIMITED (CN)
(73) 15/F., Tern Centre, Tower 1, 237 Queen's Road Central, Sheung Wan, Hong Kong
(72) CHAN Man Chak (CN)
(74) Công ty TNHH Trà và cộng sự (TRA & ASSOCIATES CO.,LTD)
(55)



1.1



1.2



1.3



1.4



1.5



1.6



1.7

- (11) **3-0030959**
(15) 03/07/2020 (51) 02-07
(21) 3-2019-00976 (22) 12/07/2018
(18) 12/07/2023
(54) **BẢN DƯỚI CỦA NÚT BẮM** (28) 1
(30) 201830015063.3 12/01/2018 CN;
(45) 25/08/2020 389B (43) 25/10/2019 379A
DURAFLEX HONG KONG LIMITED (CN)
(73) 15/F., Tern Centre, Tower 1, 237 Queen's Road Central, Sheung Wan, Hong Kong
(72) CHAN Man Chak (CN)
(74) Công ty TNHH Trà và cộng sự (TRA & ASSOCIATES CO.,LTD)
(55)



1.1



1.2



1.3



1.4



1.5



1.6



1.7

- (11) **3-0030960**
(15) 03/07/2020 (51) 12-11
(21) 3-2019-01510 (22) 06/03/2018
(18) 06/03/2023
(54) XE ĐẠP ĐIỆN (28) 1
(45) 25/08/2020 389B (43) 25/11/2019 380A
(73) CÔNG TY TNHH MTV XE ĐIỆN DK VIỆT NHẬT (VN)
Thôn Quán Hồ, xã Hoàng Đồng, thành phố Lạng Sơn, tỉnh Lạng Sơn
(72) Hoàng Văn Khôi (VN)
(74) Công ty TNHH Sở hữu trí tuệ Việt Á (VIET A IP CO.,LTD)
(55)



1.1



1.2



1.3



1.4



1.5

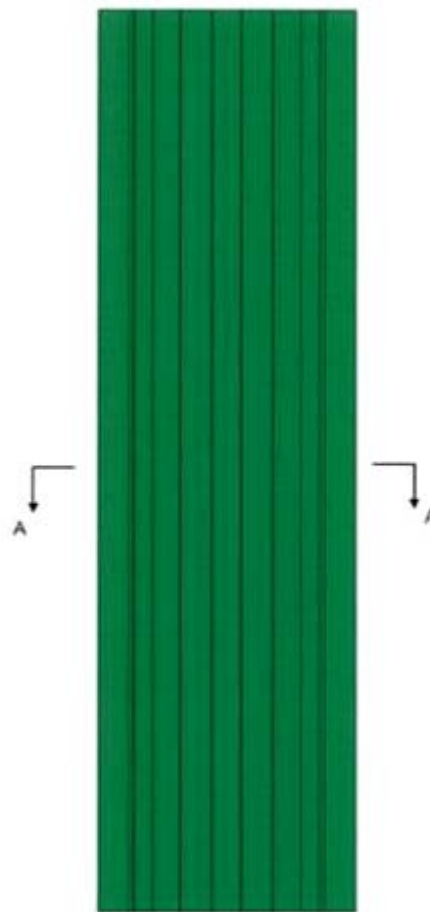


1.6

- (11) **3-0030961**
(15) 06/07/2020 (51) 11-04
(21) 3-2019-01799 (22) 24/05/2018
(18) 24/05/2023
(54) **CỔ NHÂN TẠO** (28) 1
(45) 25/08/2020 389B (43) 25/02/2020 383A
QINGDAO BELLINTURF INDUSTRIAL CO., LTD (CN)
(73) No. 8 Jilin Road, Beiguan Industrial Zone, Jiaozhou, Qingdao Shandong, 266300, China
(72) YU, Kang (CN)
(74) Công ty TNHH Lê & Lê (LE & LE)
(55)



1.1



1.2



1.3



1.4



1.5



1.6

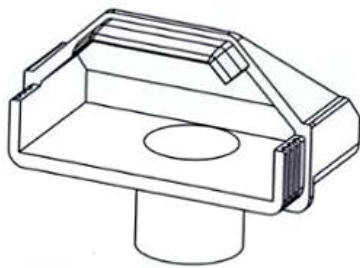


1.7

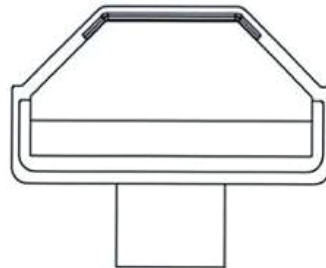


1.8

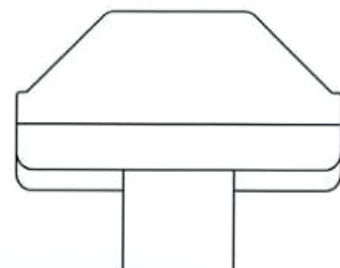
- (11) **3-0030962**
(15) 06/07/2020 (51) 11-02
(21) 3-2018-01813 (22) 24/08/2018
(18) 24/08/2023
(54) **NẮP BÍT ỐNG** (28) 1
(45) 25/08/2020 389B (43) 25/08/2019 377A
(73) **CÔNG TY CỔ PHẦN CÔNG NGHỆ VIỆT NAM TOÀN CẦU (VN)**
37 Dương Văn An, phường An Phú, quận 2, thành phố Hồ Chí Minh
1. NGUYỄN HOÀNG GIÁP (VN)
2. HOÀNG ANH TUẤN (VN)
3. NGUYỄN NHẬT TUẤN (VN)
(72) 4. NGUYỄN VĂN TÚ (VN)
5. LÊ HÙNG CƯỜNG (VN)
6. VŨ VĂN HUY (VN)
7. BÙI MINH THIỆN (VN)
(55)



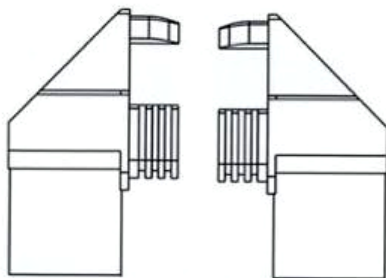
1.1



1.2

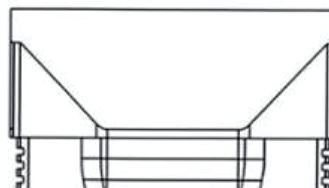


1.3

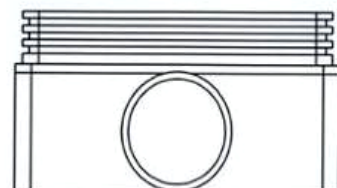


1.4

1.5



1.6



1.7

- (11) **3-0030963**
(15) 06/07/2020 (51) 12-15
(21) 3-2019-01716 (22) 05/07/2019
(18) 05/07/2024
(54) LỚP XE (28) 1
(30) 2019-000265 09/01/2019 JP;
(45) 25/08/2020 389B (43) 25/10/2019 379A
THE YOKOHAMA RUBBER CO., LTD. (JP)
(73) 36-11, Shimbashi 5-chome, Minato-ku, Tokyo 105-8685, Japan
(72) Tomoyuki SHIBUYA (JP)
(74) CÔNG TY LUẬT TRÁCH NHIỆM HỮU HẠN AMBYS HÀ NỘI (AMBYS
HANOI)
(55)



1.1



1.2



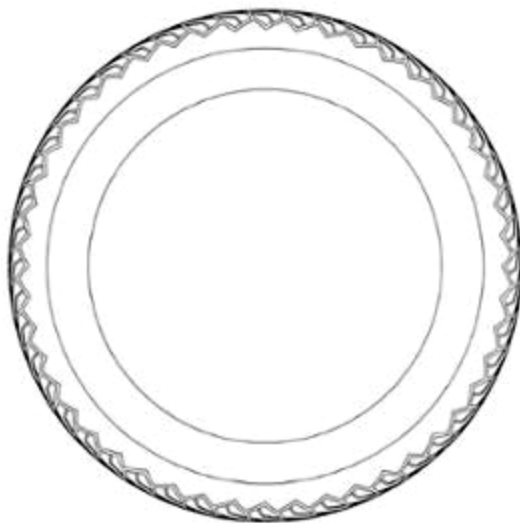
1.3



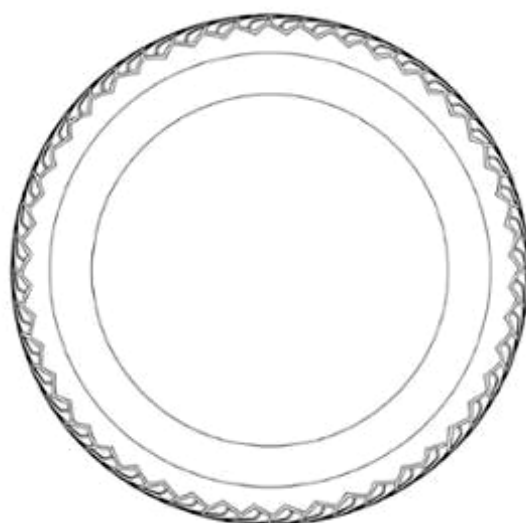
1.4



1.5



1.6



1.7

- (11) **3-0030964**
(15) 06/07/2020 (51) 12-15
(21) 3-2019-01717 (22) 05/07/2019
(18) 05/07/2024
(54) LỚP XE (28) 1
(30) 2019-000264 09/01/2019 JP;
(45) 25/08/2020 389B (43) 25/10/2019 379A
THE YOKOHAMA RUBBER CO., LTD. (JP)
(73) 36-11, Shimbashi 5-chome, Minato-ku, Tokyo 105-8685, Japan
(72) Shoei KAKUTA (JP)
(74) CÔNG TY LUẬT TRÁCH NHIỆM HỮU HẠN AMBYS HÀ NỘI (AMBYS HANOI)
(55)



1.1



1.2



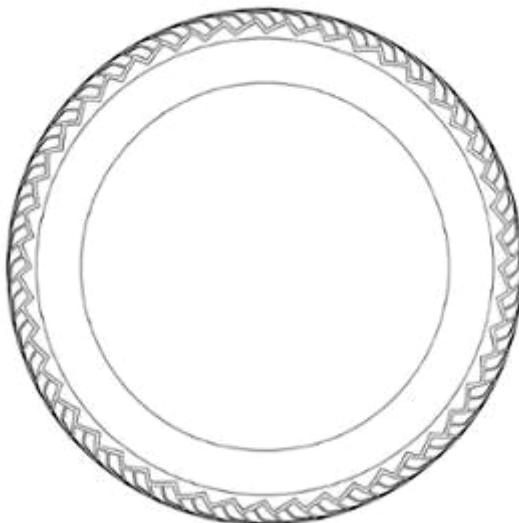
1.3



1.4



1.5



1.6



1.7

CÔNG BÁO SỞ HỮU CÔNG NGHIỆP SỐ 389 TẬP B - QUYỀN 2 (08.2020)

- (11) **3-0030965**
(15) 06/07/2020 (51) 09-03
(21) 3-2018-01677 (22) 09/08/2018
(18) 09/08/2023
(54) **HỘP ĐỰNG LỌ KEM** (28) 1
(45) 25/08/2020 389B (43) 26/11/2018 368A
CÔNG TY TNHH THƯƠNG MẠI DỊCH VỤ XUẤT NHẬP KHẨU THANH
(73) **QUYÊN (VN)**
167/7/40/22 Phú Định, phường 16, quận 8, thành phố Hồ Chí Minh
(72) Đinh Thị Cẩm Bình (VN)
(55)



1.1



1.2

- (11) **3-0030966**
(15) 06/07/2020 (51) 15-07
(21) 3-2019-01187 (22) 15/05/2019
(18) 15/05/2024
(54) TỦ LẠNH (28) 1
(30) 2018-025176 19/11/2018 JP;
(45) 25/08/2020 389B (43) 25/10/2019 379A
(73) PANASONIC INTELLECTUAL PROPERTY MANAGEMENT CO., LTD. (JP)
1-61, Shiromi 2-chome, Chuo-ku, Osaka-shi, Osaka 540-6207 Japan
(72) 1. KEN OHMAE (JP)
2. KHAIRUL ANUAR KHAIRUDIN (MY)
(74) Công ty TNHH một thành viên Sở hữu trí tuệ VCCI (VCCI-IP CO.,LTD)
(55)





1.4



1.5



1.6



1.7

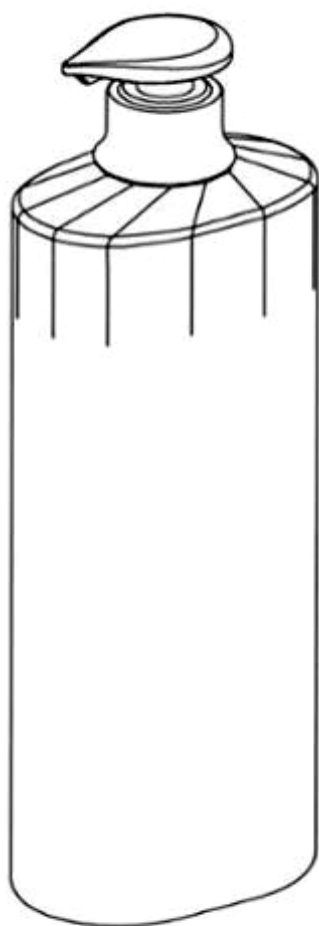


1.8



1.9

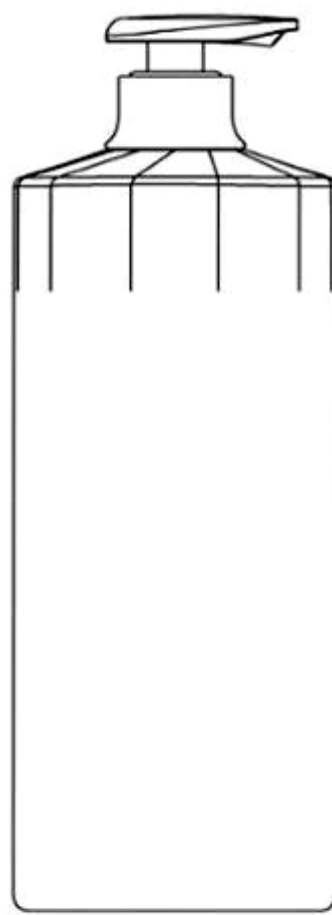
- (11) **3-0030967**
(15) 06/07/2020 (51) 09-01
(21) 3-2019-01374 (22) 27/05/2019
(18) 27/05/2024
(54) LỘ ĐỪNG (28) 1
(30) 30-2019-0024056 22/05/2019 KR;
(45) 25/08/2020 389B (43) 25/10/2019 379A
LG HOUSEHOLD & HEALTH CARE LTD. (KR)
(73) 58, Saemunan-ro, Jongno-gu, Seoul, Republic of Korea
(72) CHOI, Jae Eun (KR)
(74) Công ty TNHH Tâm nhìn và Liên danh (VISION & ASSOCIATES CO.LTD.)
(55)



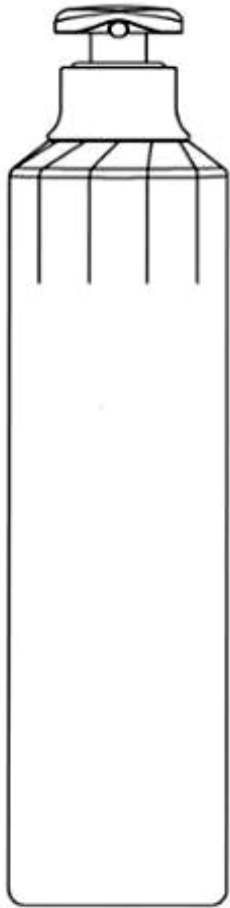
1.1



1.2



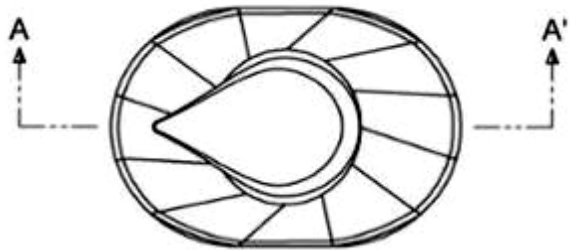
1.3



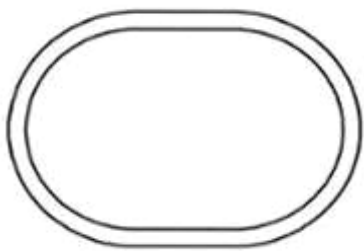
1.4



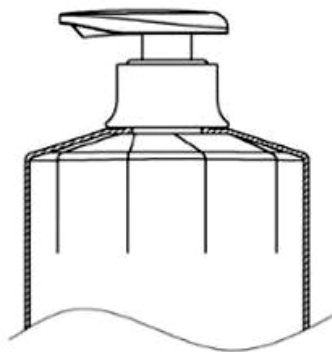
1.5



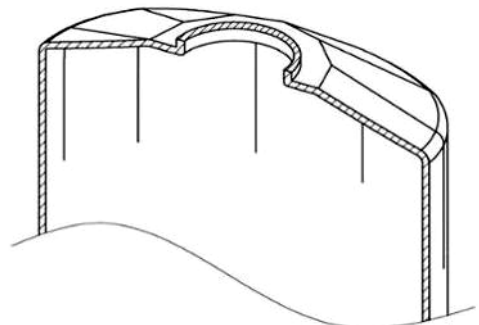
1.6



1.7



1.8

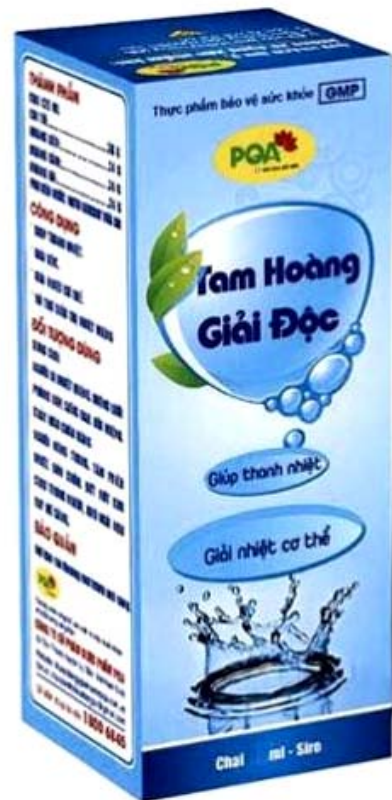


1.9

- (11) **3-0030968**
- (15) 07/07/2020
- (21) 3-2019-02139
- (18) 23/08/2024
- (54) **HỘP ĐỰNG THỰC PHẨM BẢO VỆ SỨC KHỎE**
- (45) 25/08/2020 389B
- (73) **VŨ THỊ PHƯƠNG (VN)**
Khu ĐT Dệt May, phường Năng Tĩnh, thành phố Nam Định, tỉnh Nam Định
- (72) Vũ Thị Phương (VN)
- (55)
- (51) 09-03
- (22) 23/08/2019
- (28) 1
- (43) 25/11/2019 380A



1.1



1.2

- (11) **3-0030969**
- (15) 07/07/2020
- (21) 3-2019-02140
- (18) 23/08/2024
- (54) **HỘP ĐỰNG THỰC PHẨM BẢO VỆ SỨC KHỎE**
- (45) 25/08/2020 389B
- (73) **VŨ THỊ PHƯƠNG (VN)**
- (72) Khu ĐT Dệt May, phường Năng Tĩnh, thành phố Nam Định, tỉnh Nam Định
- (55) Vũ Thị Phương (VN)
- (51) 09-03
- (22) 23/08/2019
- (28) 1
- (43) 25/11/2019 380A



1.1



1.2

- (11) **3-0030970**
(15) 07/07/2020 (51) 09-03
(21) 3-2019-02185 (22) 29/08/2019
(18) 29/08/2024
(54) **HỘP ĐỰNG THỰC PHẨM BẢO VỆ SỨC KHỎE** (28) 1
(45) 25/08/2020 389B (43) 25/11/2019 380A
VŨ THỊ PHƯƠNG (VN)
(73) Khu ĐT Dệt May, phường Năng Tĩnh, thành phố Nam Định, tỉnh Nam Định
(72) Vũ Thị Phương (VN)
(55)

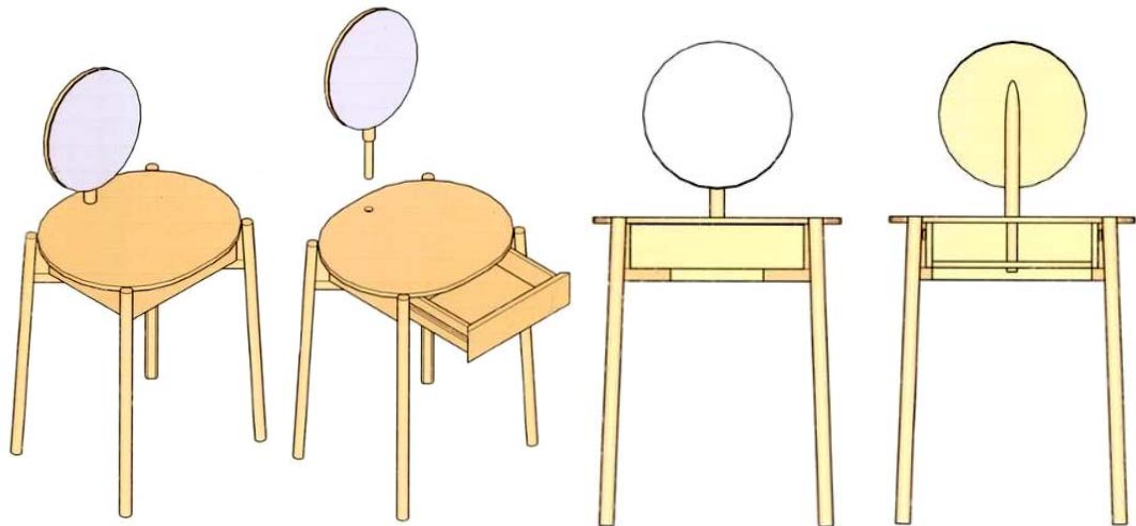


1.1



1.2

- (11) **3-0030971**
(15) 07/07/2020 (51) 06-03
(21) 3-2018-01446 (22) 12/07/2018
(18) 12/07/2023
(54) BÀN TRANG ĐIỂM (28) 1
(45) 25/08/2020 389B (43) 25/10/2019 379A
(73) PARK, YOUNG MAN (KR)
9, Hangeo 1-gil, Gyeonam-myeon, Jangsu-gun, Jeollabuk-do, Republic of Korea
(72) Kang, Rae Seung (KR)
(74) Công ty cổ phần Tư vấn S&B (S&B CONSULTANT., CORP.)
(55)

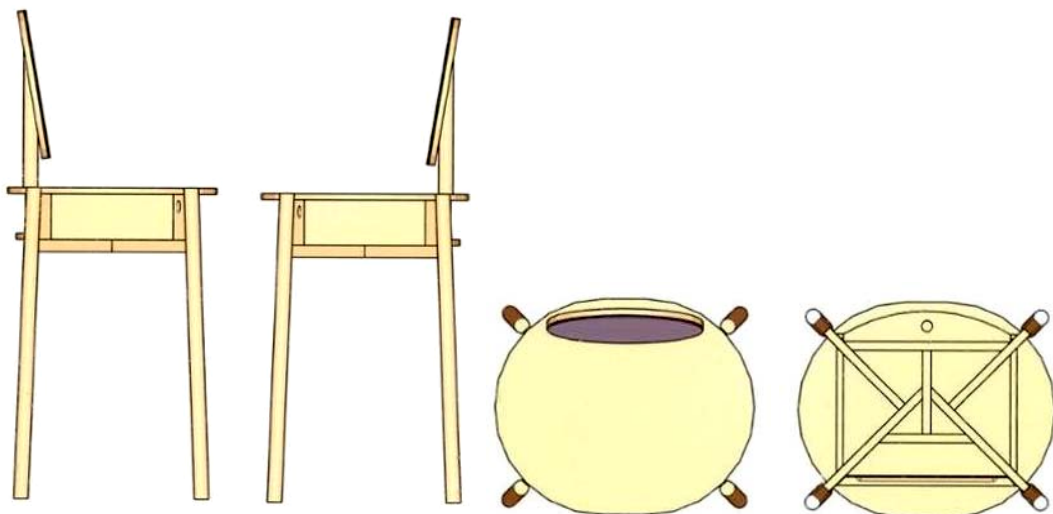


1.1

1.2

1.3

1.4



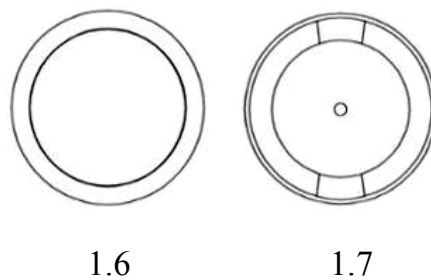
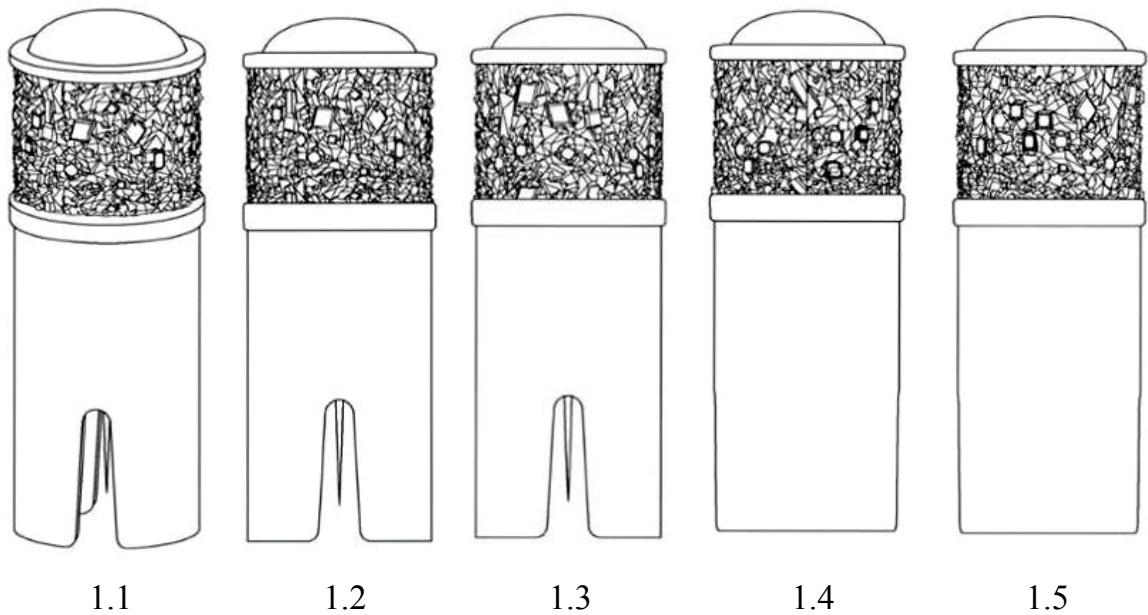
1.5

1.6

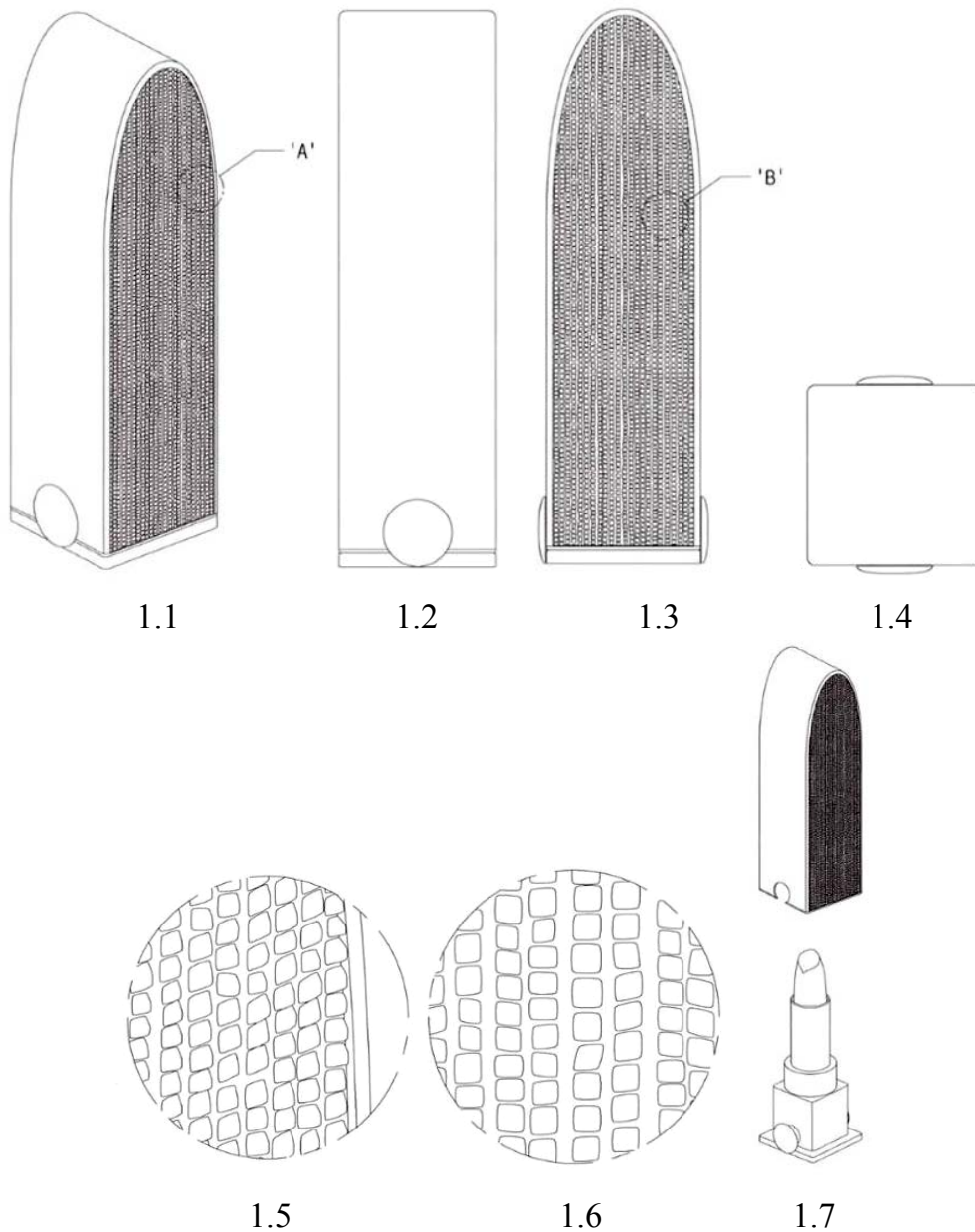
1.7

1.8

- (11) **3-0030972**
(15) 07/07/2020 (51) 28-03
(21) 3-2019-01375 (22) 27/05/2019
(18) 27/05/2024
(54) DỤNG CỤ VI KIM DÙNG ĐỂ (28) 1
CHĂM SÓC DA
(45) 25/08/2020 389B (43) 25/10/2019 379A
(73) LG HOUSEHOLD & HEALTH CARE LTD. (KR)
58, Saemunan-ro, Jongno-gu, Seoul, Republic of Korea
(72) LEE, Hye Jin (KR)
(74) Công ty TNHH Tâm nhìn và Liên danh (VISION & ASSOCIATES CO.LTD.)
(55)



- (11) **3-0030973**
(15) 07/07/2020 (51) 28-02
(21) 3-2019-01415 (22) 03/06/2019
(18) 03/06/2024
(54) LỘ ĐỪNG SON MÔI (28) 1
(30) 30-2019-0024691 24/05/2019 KR;
(45) 25/08/2020 389B (43) 25/10/2019 379A
LG HOUSEHOLD & HEALTH CARE LTD. (KR)
(73) 58, Saemunan-ro, Jongno-gu, Seoul, Republic of Korea
(72) Park, Jin Won (KR)
(74) Công ty TNHH Tâm nhìn và Liên danh (VISION & ASSOCIATES CO.LTD.)
(55)



- (11) **3-0030974**
(15) 07/07/2020 (51) 09-01
(21) 3-2019-01520 (22) 13/06/2019
(18) 13/06/2024
(54) LỘ ĐỤNG MỸ PHẨM (28) 1
(30) 30-2019-0026762 05/06/2019 KR;
(45) 25/08/2020 389B (43) 25/10/2019 379A
LG HOUSEHOLD & HEALTH CARE LTD. (KR)
(73) 58, Saemunan-ro, Jongno-gu, Seoul, Republic of Korea
(72) LEE, Hye Jin (KR)
(74) Công ty TNHH Tâm nhìn và Liên danh (VISION & ASSOCIATES CO.LTD.)
(55)



1.1



1.2



1.3



1.4



1.5



1.6



1.7



1.8



1.9

- (11) **3-0030975**
(15) 07/07/2020 (51) 12-16
(21) 3-2019-01781 (22) 15/07/2019
(18) 15/07/2024
(54) **CÀN BẢO VỆ** (28) 1
(45) 25/08/2020 389B (43) 25/11/2019 380A

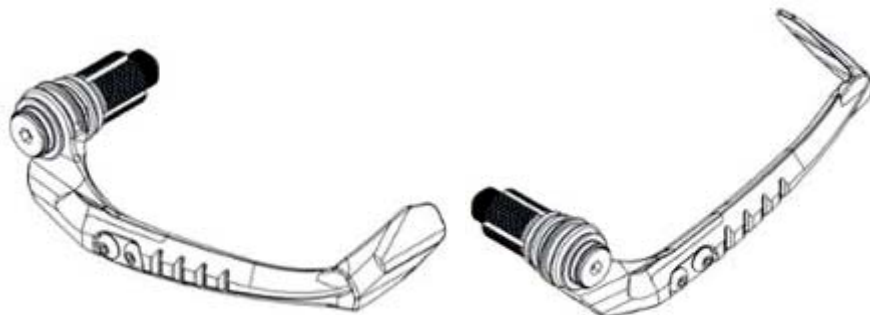
MKA TRADING (HK) LIMITED (CN)

(73) Room No 71, Blk D, 8/F, Chung Hing Ind. Mansions, 2-4 Luk Hop St., San Po Kong, Kowloon, Hong Kong

(72) LEE MENG CHUN (MY)

(74) Công ty TNHH Trường Xuân (AGELESS CO.,LTD.)

(55)



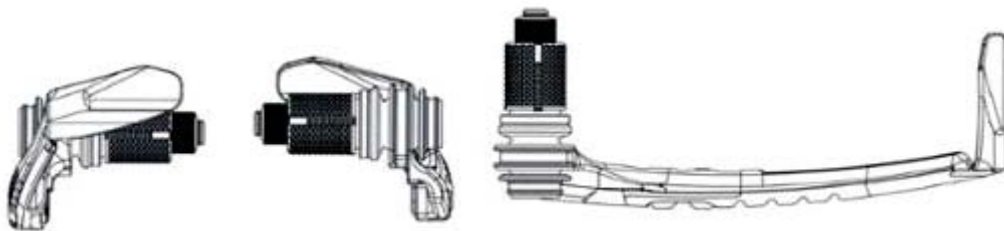
1.1

1.2



1.3

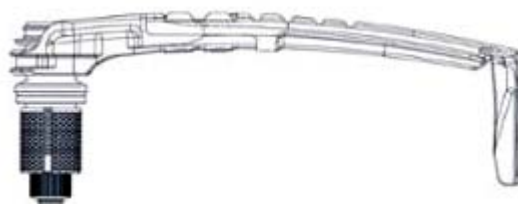
1.4



1.5

1.6

1.7



1.8

- (11) **3-0030976**
(15) 07/07/2020 (51) 12-16
(21) 3-2019-01782 (22) 15/07/2019
(18) 15/07/2024
(54) **CẦN BẢO VỆ** (28) 1
(45) 25/08/2020 389B (43) 25/11/2019 380A

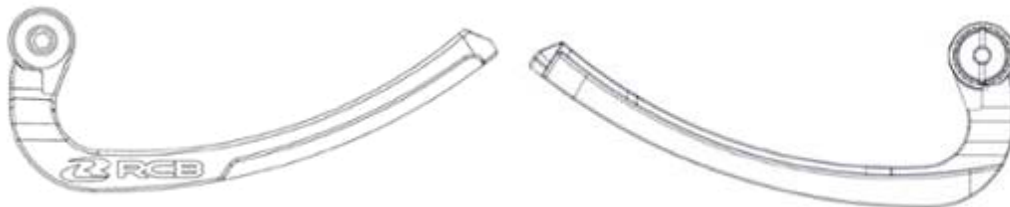
MKA TRADING (HK) LIMITED (CN)

- (73) Room No 71, Blk D, 8/F, Chung Hing Ind. Mansions, 2-4 Luk Hop St., San Po Kong, Kowloon, Hong Kong
(72) LEE MENG CHUN (MY)
(74) Công ty TNHH Trường Xuân (AGELESS CO.,LTD.)
(55)



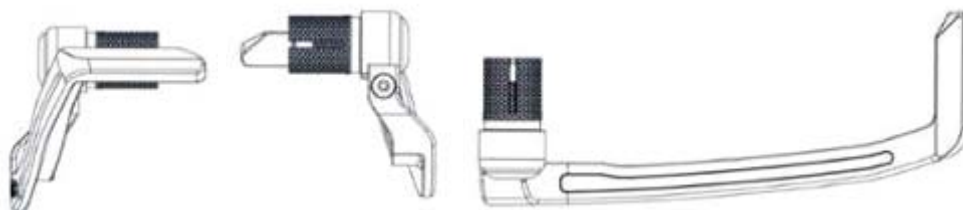
1.1

1.2



1.3

1.4



1.5

1.6

1.7



1.8

(11) **3-0030977**

(15) 07/07/2020

(21) 3-2019-01783

(18) 15/07/2024

(54) **CẦN BẢO VỆ**

(45) 25/08/2020 389B

(51) 12-16

(22) 15/07/2019

(28) 1

(43) 25/11/2019 380A

MKA TRADING (HK) LIMITED (CN)

(73) Room No 71, Blk D, 8/F, Chung Hing Ind. Mansions, 2-4 Luk Hop St., San Po Kong, Kowloon, Hong Kong

(72) **LEE MENG CHUN (MY)**

(74) Công ty TNHH Trường Xuân (AGELESS CO.,LTD.)

(55)



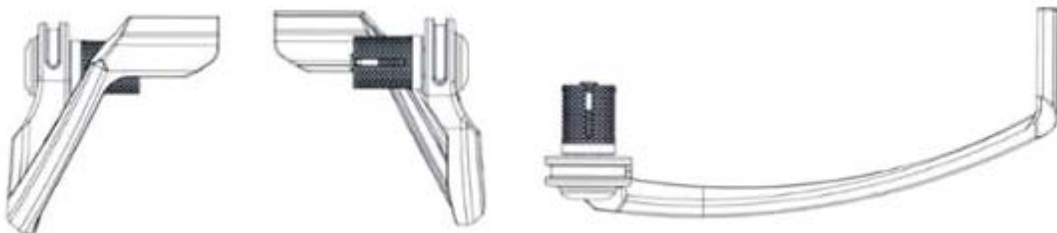
1.1

1.2



1.3

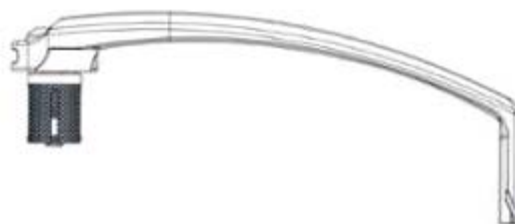
1.4



1.5

1.6

1.7



1.8

- (11) **3-0030978**
(15) 07/07/2020 (51) 12-16
(21) 3-2019-01784 (22) 15/07/2019
(18) 15/07/2024
(54) BƠM LY HỢP (28) 1
(45) 25/08/2020 389B (43) 25/11/2019 380A

MKA TRADING (HK) LIMITED (CN)

(73) Room No 71, Blk D, 8/F, Chung Hing Ind. Mansions, 2-4 Luk Hop St., San Po Kong, Kowloon, Hong Kong

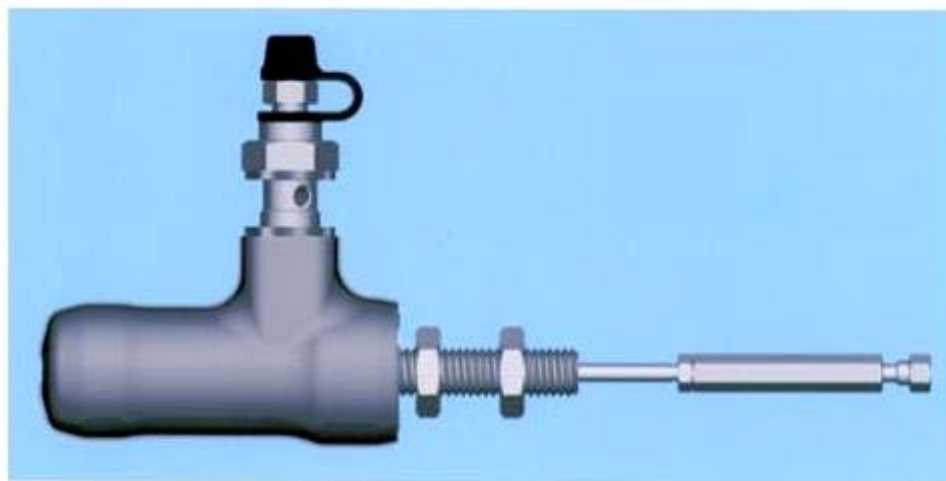
(72) LEE MENG CHUN (MY)

(74) Công ty TNHH Trường Xuân (AGELESS CO.,LTD.)

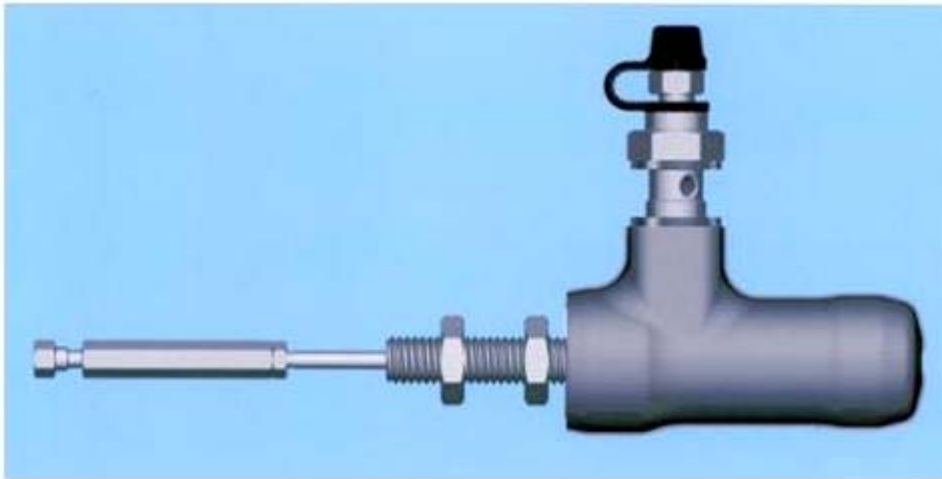
(55)



1.1



1.2



1.3



1.4



1.5



1.6



1.7

- (11) 3-0030979
(15) 07/07/2020 (51) 09-05
(21) 3-2019-02386 (22) 20/09/2019
(18) 20/09/2024
(54) BAO GỐI BĂNG VỆ SINH (28) 1
(45) 25/08/2020 389B (43) 25/12/2019 381A
CÔNG TY GIẤY ÁNH DƯƠNG - TNHH (VN)
(73) Thôn Doãn Thượng, xã Xuân Lâm, huyện Thuận Thành, tỉnh Bắc Ninh
(72) Đinh Tuấn Tráng (VN)
(55)



1.1



1.2

- (11) **3-0030980**
(15) 07/07/2020 (51) 09-05
(21) 3-2019-02387 (22) 20/09/2019
(18) 20/09/2024
(54) BAO GỐI BĂNG VỆ SINH (28) 1
(45) 25/08/2020 389B (43) 25/12/2019 381A
(73) CÔNG TY GIẤY ÁNH DƯƠNG - TNHH (VN)
Thôn Doãn Thượng, xã Xuân Lâm, huyện Thuận Thành, tỉnh Bắc Ninh
(72) Đinh Tuấn Tráng (VN)
(55)



1.1



1.2

- (11) **3-0030981**
(15) 07/07/2020 (51) 09-05
(21) 3-2019-02389 (22) 20/09/2019
(18) 20/09/2024
(54) BAO GÓI BĂNG VỆ SINH (28) 1
(45) 25/08/2020 389B (43) 25/12/2019 381A
(73) CÔNG TY GIẤY ÁNH DƯƠNG - TNHH (VN)
Thôn Doãn Thượng, xã Xuân Lâm, huyện Thuận Thành, tỉnh Bắc Ninh
(72) Đinh Tuấn Tráng (VN)
(55)



1.1



1.2

- (11) **3-0030982**
(15) 08/07/2020 (51) 09-05
(21) 3-2019-00930 (22) 12/04/2019
(18) 12/04/2024
(54) BAO GÓI (28) 1
(45) 25/08/2020 389B (43) 25/07/2019 376A
(73) ORION CORPORATION (KR)
13, Baekbeom-ro 90da-gil, Yongsan-gu, Seoul, Republic of Korea
(72) 1. LEE, SOCK WOO (KR)
2. LEE, A REUM (KR)
(74) Công ty TNHH Sở hữu trí tuệ Thảo Thọ Quyển (INVENCO.,LTD)
(55)

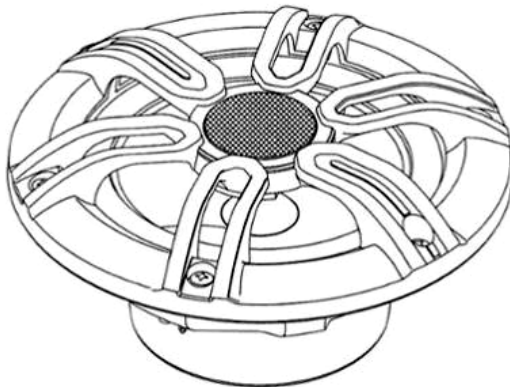


1.1

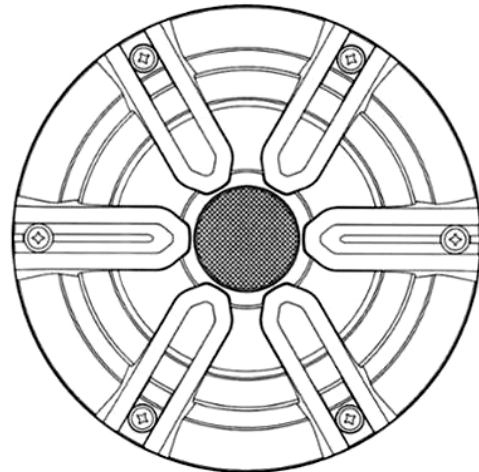


1.2

- (11) **3-0030983**
(15) 08/07/2020
(21) 3-2019-01244
(18) 21/05/2024
(54) LOA
(30) 2018-028585 27/12/2018 JP;
(45) 25/08/2020 389B
(73) PIONEER CORPORATION (JP)
28-8, Honkomagome 2-chome, Bunkyo-ku, Tokyo, JAPAN
(72) 1. MEIJI KITAMURA (JP)
2. MAHO MIYAMOTO (JP)
(74) CÔNG TY LUẬT TRÁCH NHIỆM HỮU HẠN AMBYS HÀ NỘI (AMBYS HANOI)
(55)
- (51) 14-01
(22) 21/05/2019
(28) 1
(43) 25/11/2019 380A



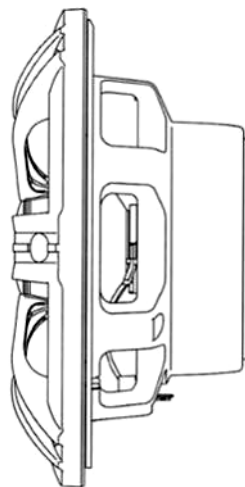
1.1



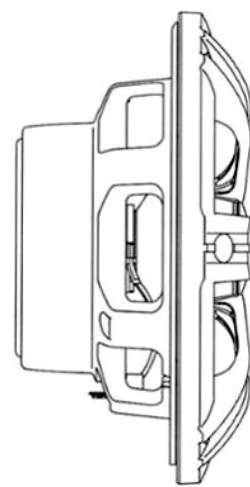
1.2



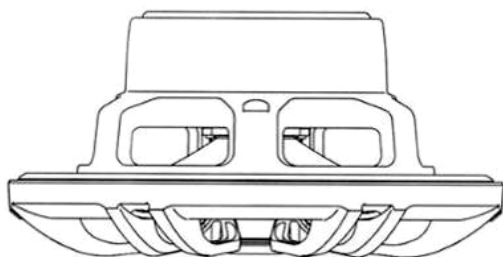
1.3



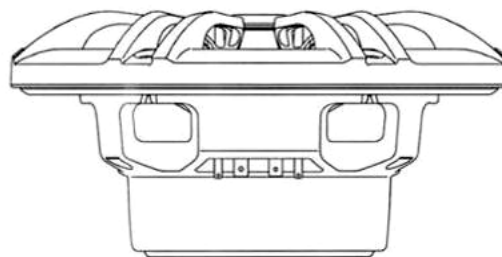
1.4



1.5



1.6



1.7

- (11) **3-0030984**
(15) 08/07/2020 (51) 12-16
(21) 3-2019-01333 (22) 22/05/2019
(18) 22/05/2024
(54) TẮM CẢN VA PHÍA TRƯỚC XE Ô TÔ (28) 1
(30) 2018-026055 30/11/2018 JP;
(45) 25/08/2020 389B (43) 25/10/2019 379A
(73) HONDA MOTOR CO., LTD. (JP)
1-1, Minami-Aoyama 2-chome, Minato-ku, Tokyo, 107-8556 Japan
(72) Sungjun BAE (KR)
(74) Công ty Luật TNHH Phạm và Liên danh (PHAM & ASSOCIATES)
(55)



1.1



1.2



1.3



1.4



1.5



1.6



1.7



1.8

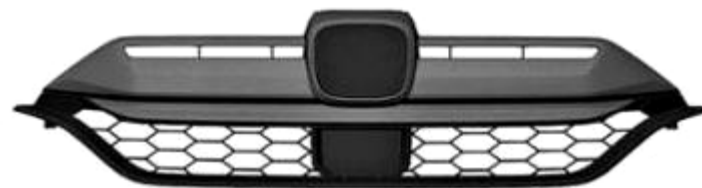
- (11) **3-0030985**
(15) 08/07/2020 (51) 12-16
(21) 3-2019-01334 (22) 22/05/2019
(18) 22/05/2024
(54) TẮM TẢN NHIỆT PHÍA TRƯỚC (28) 1
XE Ô TÔ
(30) 2018-026056 30/11/2018 JP;
(45) 25/08/2020 389B (43) 25/10/2019 379A
HONDA MOTOR CO., LTD. (JP)
(73) 1-1, Minami-Aoyama 2-chome, Minato-ku, Tokyo, 107-8556 Japan
(72) Sungjun BAE (KR)
(74) Công ty Luật TNHH Phạm và Liên danh (PHAM & ASSOCIATES)
(55)



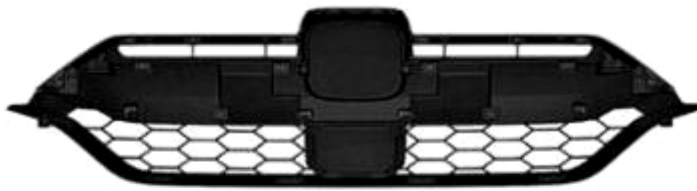
1.1



1.2



1.3



1.4



1.5



1.6



1.7



1.8

- (11) **3-0030986**
(15) 08/07/2020 (51) 12-16
(21) 3-2019-01335 (22) 22/05/2019
(18) 22/05/2024
(54) TẮM CẢN VA PHÍA TRƯỚC XE Ô TÔ (28) 1
(30) 2018-026059 30/11/2018 JP;
(45) 25/08/2020 389B (43) 25/10/2019 379A
(73) HONDA MOTOR CO., LTD. (JP)
1-1, Minami-Aoyama 2-chome, Minato-ku, Tokyo, 107-8556 Japan
(72) Wataru MURAKAMI (JP)
(74) Công ty Luật TNHH Phạm và Liên danh (PHAM & ASSOCIATES)
(55)



1.1



1.2



1.3



1.4



1.5



1.6



1.7

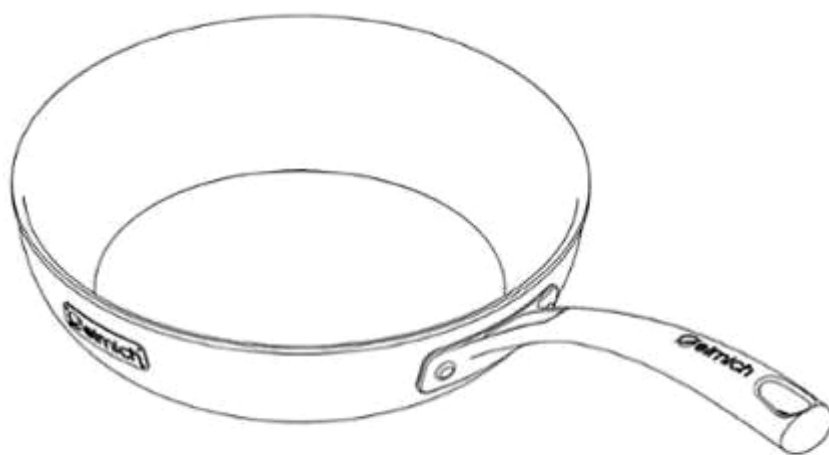


1.8

- (11) 3-0030987
(15) 08/07/2020 (51) 19-08
(21) 3-2019-01752 (22) 10/07/2019
(18) 10/07/2024
(54) NHÃN SẢN PHẨM (28) 1
(45) 25/08/2020 389B (43) 25/10/2019 379A
(73) CÔNG TY TNHH ĐẦU TƯ THƯƠNG MẠI VÀ XUẤT NHẬP KHẨU HC (VN)
Số 522 Minh Khai, phường Vĩnh Tuy, quận Hai Bà Trưng, thành phố Hà Nội
(72) Nguyễn Thị Huyền Châu (VN)
(55)



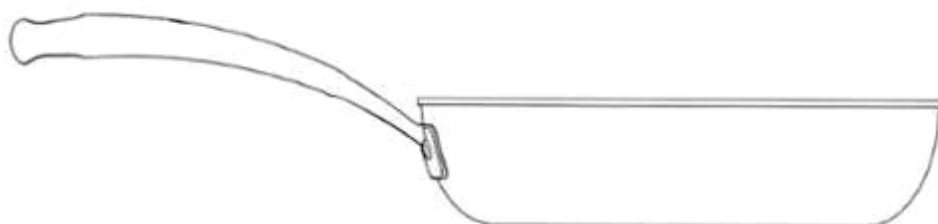
- (11) **3-0030988**
(15) 09/07/2020 (51) 07-02
(21) 3-2019-00189 (22) 16/01/2019
(18) 16/01/2024
(54) **CHẢO** (28) 1
(45) 25/08/2020 389B (43) 25/04/2019 373A
(73) **CÔNG TY TNHH SẢN XUẤT ĐỒ GIA DỤNG ELMICH (VN)**
Cụm công nghiệp An Mỹ - Đồn Xá, xã An Mỹ, huyện Bình Lục, tỉnh Hà Nam
(72) Nguyễn Văn Quý (VN)
(74) Công ty Luật TNHH LEADCONSULT (LEADCONSULT)
(55)



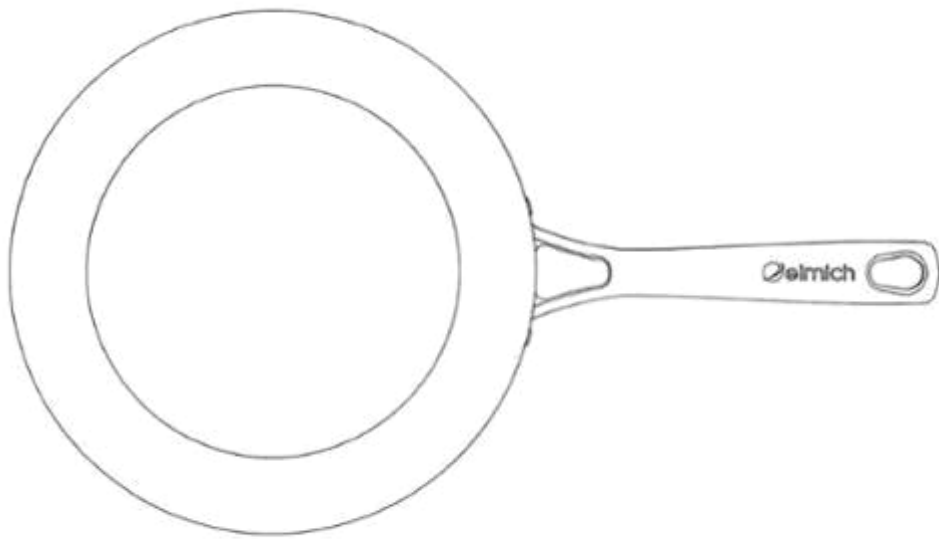
1.1



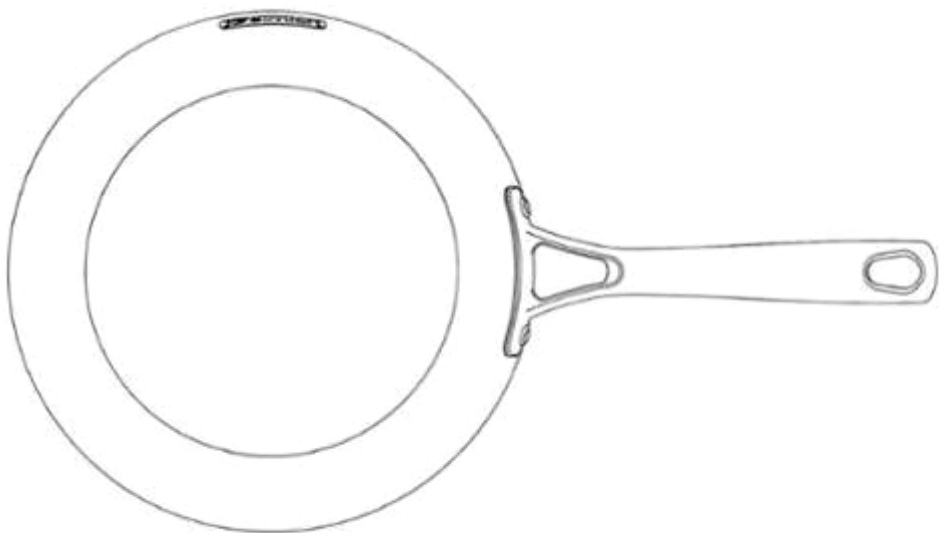
1.2



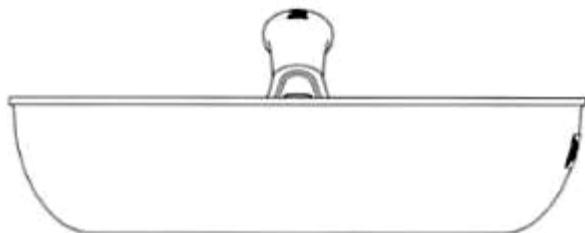
1.3



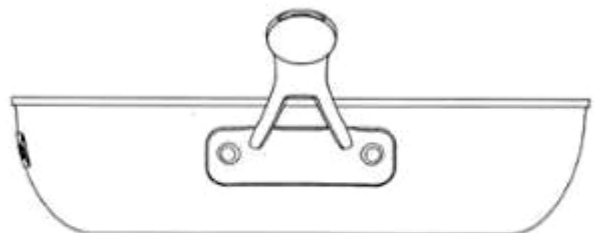
1.4



1.5

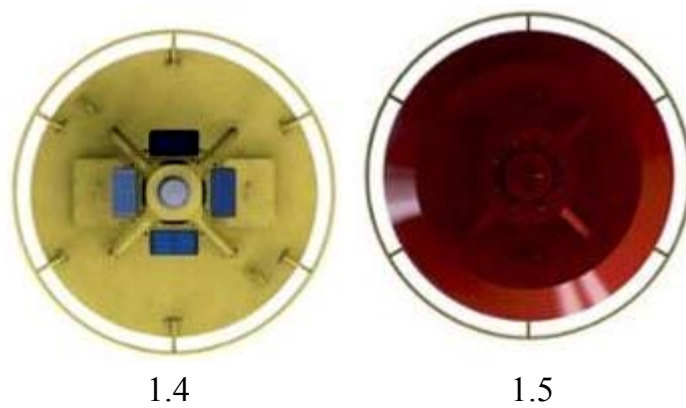
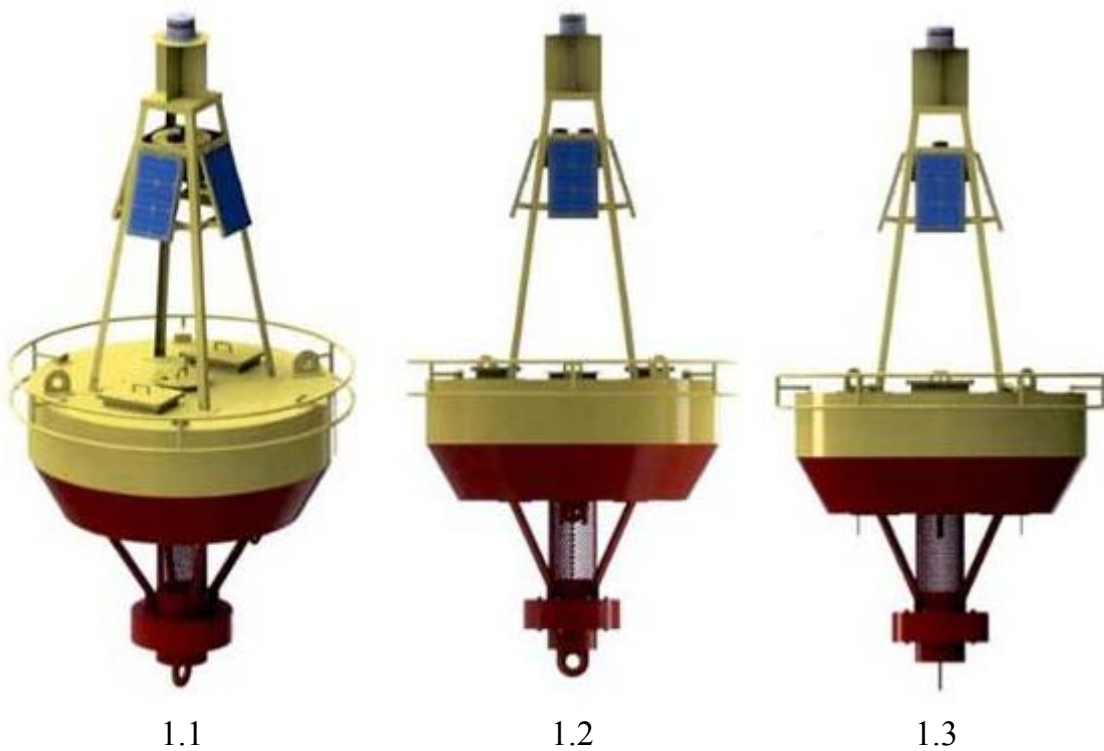


1.6



1.7

- (11) **3-0030989**
(15) 09/07/2020 (51) 10-05
(21) 3-2019-01776 (22) 12/07/2019
(18) 12/07/2024
(54) PHAO QUAN TRẮC NƯỚC TỰ ĐỘNG (28) 1
(45) 25/08/2020 389B (43) 25/11/2019 380A
(73) CÔNG TY CỔ PHẦN CÔNG NGHỆ THÔNG MINH VÀ SÁNG TẠO (VN)
213 Nguyễn Tất Thành, phường Thanh Bình, quận Hải Châu, thành phố Đà Nẵng
(72) Phạm Kim Sơn (VN)
(55)



- (11) **3-0030990**
(15) 09/07/2020
(21) 3-2019-02247
(18) 06/09/2024
(54) XE MÁY
(45) 25/08/2020 389B
(73) CÔNG TY TNHH CÔNG THƯƠNG ĐỒNG MINH (VN)
Số 40 Ngô Gia Tự, phường Đức Giang, quận Long Biên, thành phố Hà Nội
(72) Nguyễn Mạnh Cường (VN)
(55)
- (51) 12-11
(22) 06/09/2019
(28) 1
(43) 25/12/2019 381A



1.1



1.2



1.3



1.4



1.5



1.6

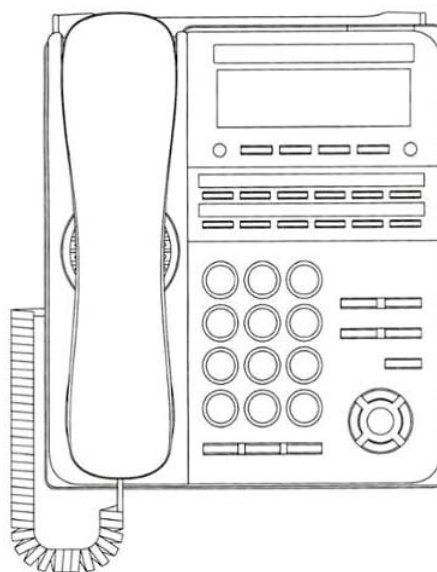


1.7

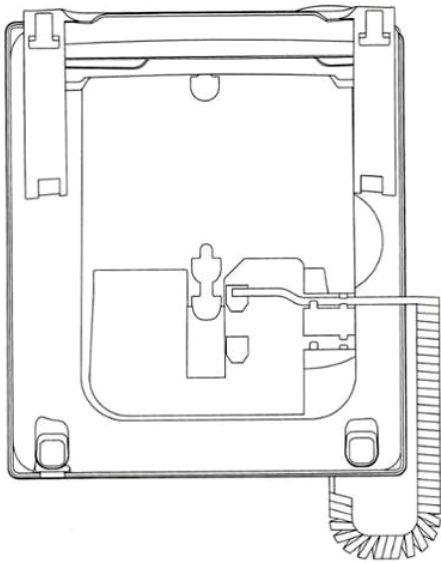
- (11) **3-0030991**
- (15) 09/07/2020 (51) 14-03
- (21) 3-2019-02471 (22) 26/09/2019
- (18) 26/09/2024
- (54) ĐIỆN THOẠI (28) 1
- (30) 2019-006870 29/03/2019 JP;
- (45) 25/08/2020 389B (43) 25/12/2019 381A
- NEC PLATFORMS, LTD. (JP)
- (73) 6-1, Kitamikata 2-chome, Takatsu-ku, Kawasaki-shi, Kanagawa, Japan
1. EIICHI TANIGUCHI (JP)
 2. WATARU KUWAJIMA (JP)
 3. EIJI HIKINO (JP)
 4. YUICHIRO SHIBATA (JP)
 5. MASAKI KOBAYASHI (JP)
 6. MASARU KUNII (JP)
 7. CHIAKI TERAOKA (JP)
- (72) 8. HIDEKAZU KURACHI (JP)
9. KYOTA KUBO (JP)
 10. HIROYUKI OIWAKE (JP)
 11. SEITARO HIRANO (JP)
 12. MASAKATSU TAKIZAWA (JP)
 13. JIN SAKAI (JP)
 14. TAKAYUKI YOSHIMOTO (JP)
- (74) Công ty TNHH Sở hữu trí tuệ Thảo Thọ Quyền (INVENCO.,LTD)
- (55)



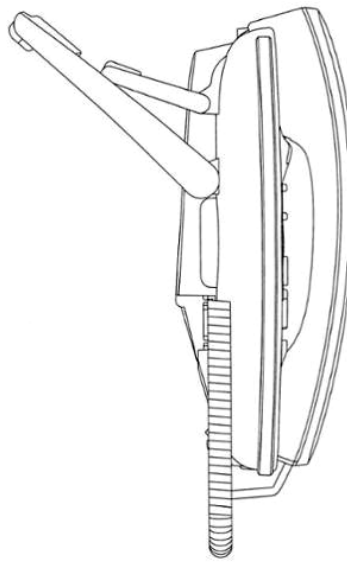
1.1



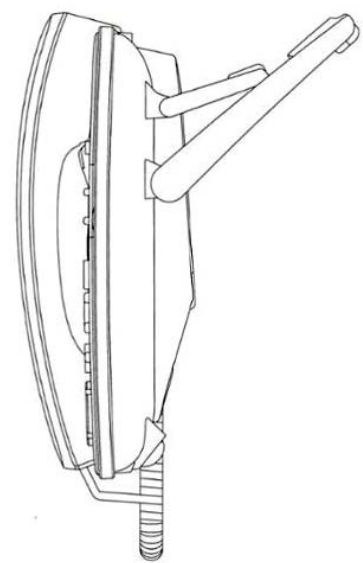
1.2



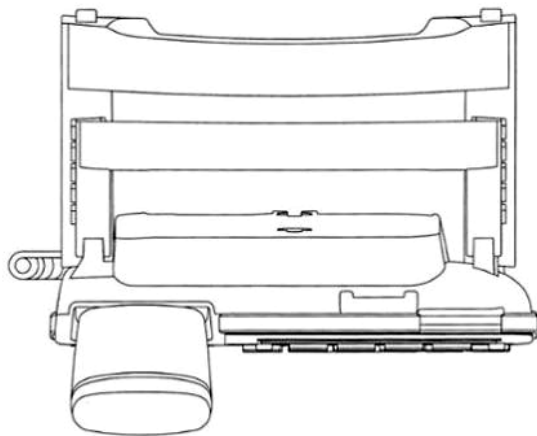
1.3



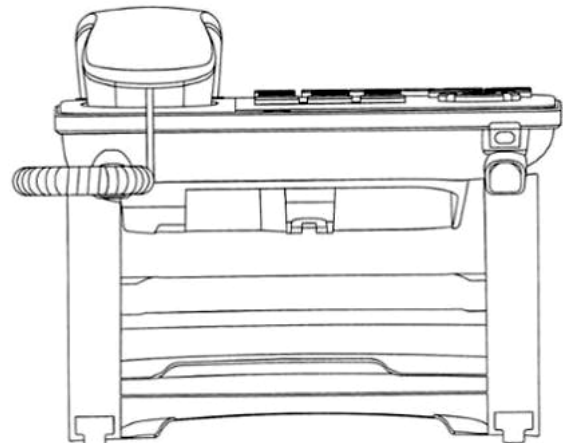
1.4



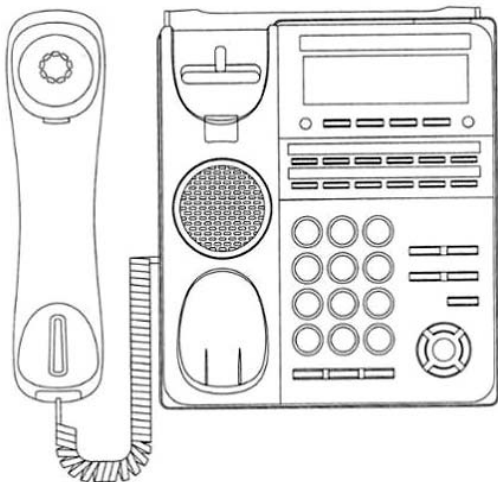
1.5



1.6



1.7



1.8

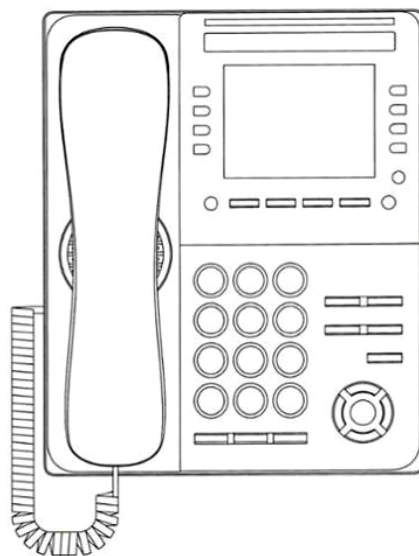


1.9

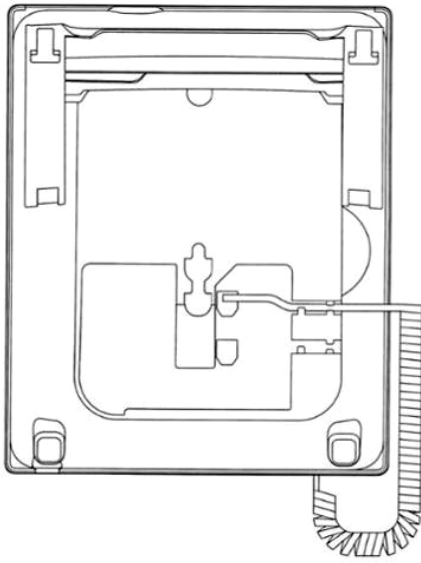
- (11) **3-0030992**
- (15) 09/07/2020 (51) 14-03
- (21) 3-2019-02472 (22) 26/09/2019
- (18) 26/09/2024
- (54) ĐIỆN THOẠI (28) 1
- (30) 2019-006832 29/03/2019 JP;
- (45) 25/08/2020 389B (43) 25/12/2019 381A
- NEC PLATFORMS, LTD. (JP)
- (73) 6-1, Kitamikata 2-chome, Takatsu-ku, Kawasaki-shi, Kanagawa, Japan
1. EIICHI TANIGUCHI (JP)
 2. WATARU KUWAJIMA (JP)
 3. EIJI HIKINO (JP)
 4. YUICHIRO SHIBATA (JP)
 5. MASAKI KOBAYASHI (JP)
 6. MASARU KUNII (JP)
 7. CHIAKI TERAU (JP)
- (72) 8. HIDEKAZU KURACHI (JP)
9. KYOTA KUBO (JP)
 10. HIROYUKI OIWAKE (JP)
 11. SEITARO HIRANO (JP)
 12. MASAKATSU TAKIZAWA (JP)
 13. JIN SAKAI (JP)
 14. TAKAYUKI YOSHIMOTO (JP)
- (74) Công ty TNHH Sở hữu trí tuệ Thảo Thọ Quyền (INVENCO.,LTD)
- (55)



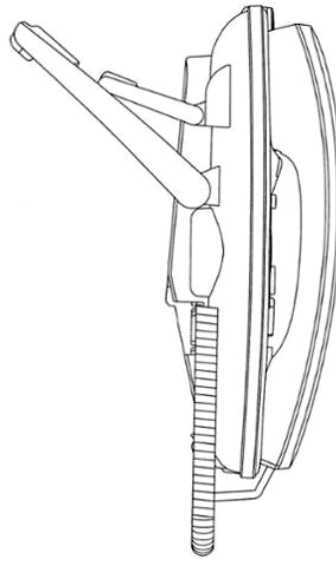
1.1



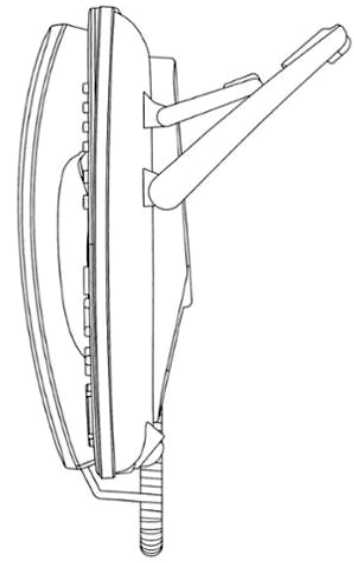
1.2



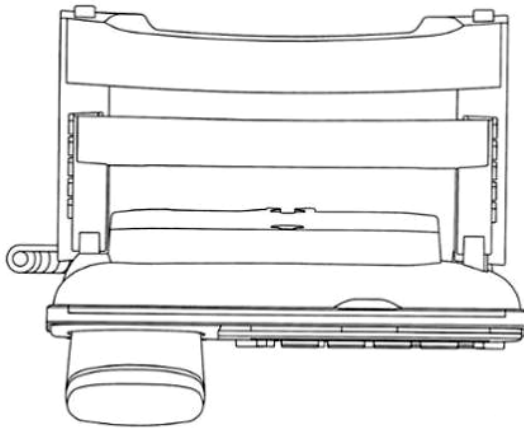
1.3



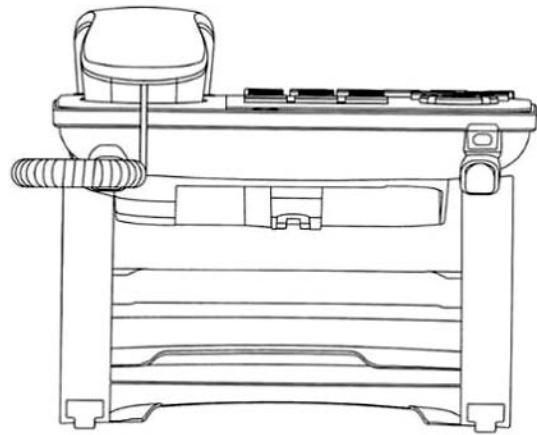
1.4



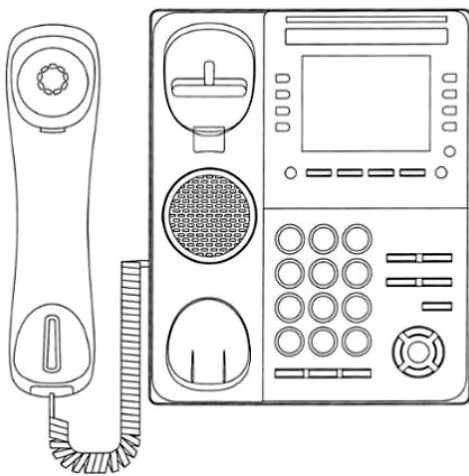
1.5



1.6



1.7



1.8



1.9

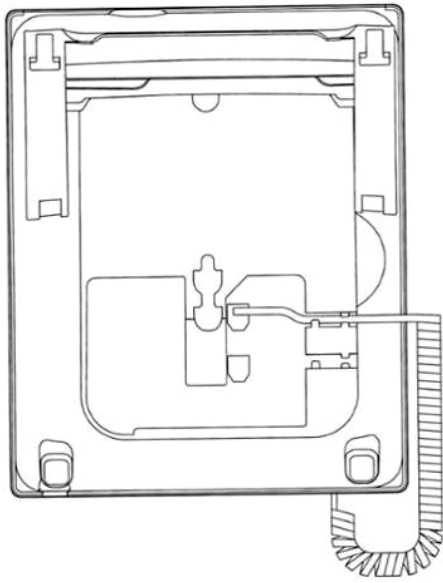
- (11) **3-0030993**
- (15) 09/07/2020 (51) 14-03
- (21) 3-2019-02473 (22) 26/09/2019
- (18) 26/09/2024
- (54) ĐIỆN THOẠI (28) 1
- (30) 2019-006869 29/03/2019 JP;
- (45) 25/08/2020 389B (43) 25/12/2019 381A
- NEC PLATFORMS, LTD. (JP)
- (73) 6-1, Kitamikata 2-chome, Takatsu-ku, Kawasaki-shi, Kanagawa, Japan
1. EIICHI TANIGUCHI (JP)
 2. WATARU KUWAJIMA (JP)
 3. EIJI HIKINO (JP)
 4. YUICHIRO SHIBATA (JP)
 5. MASAKI KOBAYASHI (JP)
 6. MASARU KUNII (JP)
 7. CHIAKI TERAOKA (JP)
- (72) 8. HIDEKAZU KURACHI (JP)
9. KYOTA KUBO (JP)
 10. HIROYUKI OIWAKE (JP)
 11. SEITARO HIRANO (JP)
 12. MASAKATSU TAKIZAWA (JP)
 13. JIN SAKAI (JP)
 14. TAKAYUKI YOSHIMOTO (JP)
- (74) Công ty TNHH Sở hữu trí tuệ Thảo Thọ Quyền (INVENCO.,LTD)
- (55)



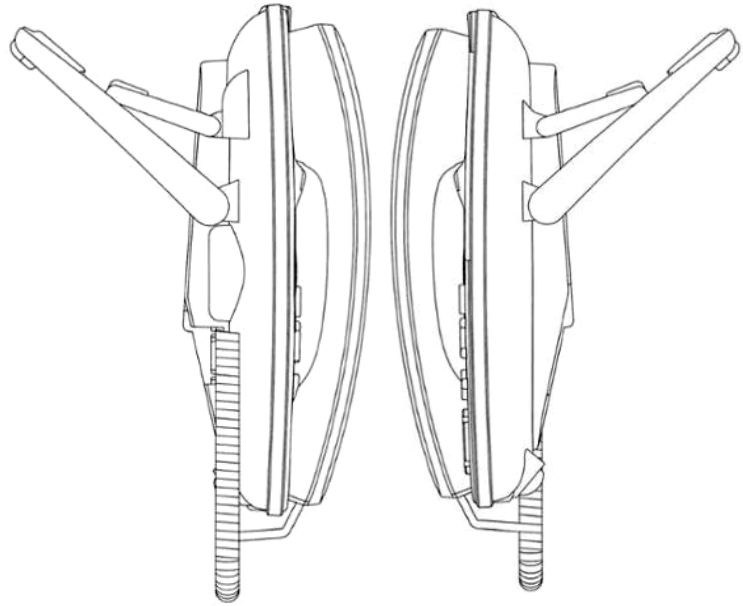
1.1



1.2

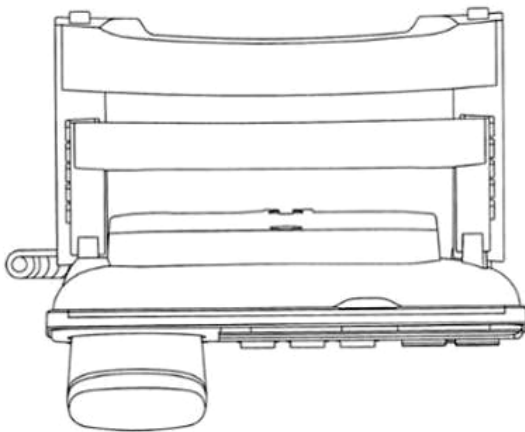


1.3

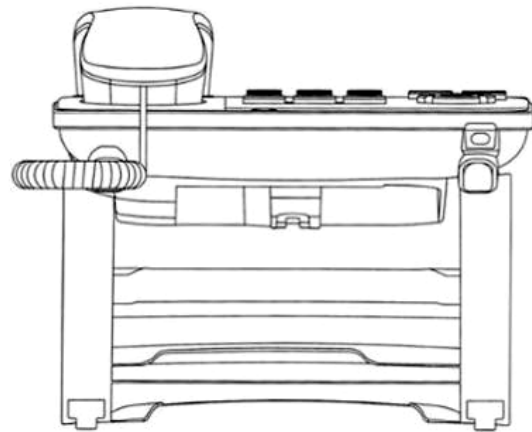


1.4

1.5



1.6



1.7



1.8



1.9

(11) **3-0030994**

(15) 09/07/2020

(21) 3-2019-02476

(18) 26/09/2024

(54) LỘ

(45) 25/08/2020 389B

(51) 09-01

(22) 26/09/2019

(28) 1

(43) 25/12/2019 381A

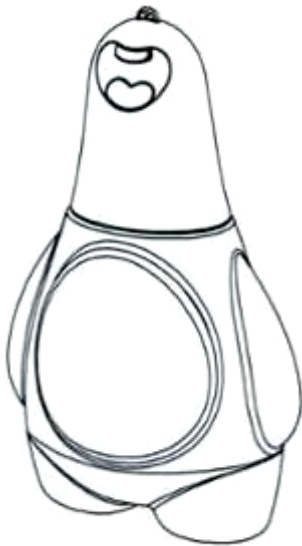
CÔNG TY CỔ PHẦN TẬP ĐOÀN THIÊN LONG (VN)

(73) Lô 6-8-10-12 đường số 3, khu công nghiệp Tân Tạo, quận Bình Tân, thành phố Hồ Chí Minh

(72) Cô Gia Thọ (VN)

(74) Công ty TNHH Tư vấn sở hữu trí tuệ Việt (VIET IP CO.,LTD.)

(55)



1.1



1.2



1.3



1.4



1.5



1.6



1.7

(11) **3-0030995**

(15) 09/07/2020

(21) 3-2019-02477

(18) 26/09/2024

(54) LỘ

(45) 25/08/2020 389B

(51) 09-01

(22) 26/09/2019

(28) 1

(43) 25/12/2019 381A

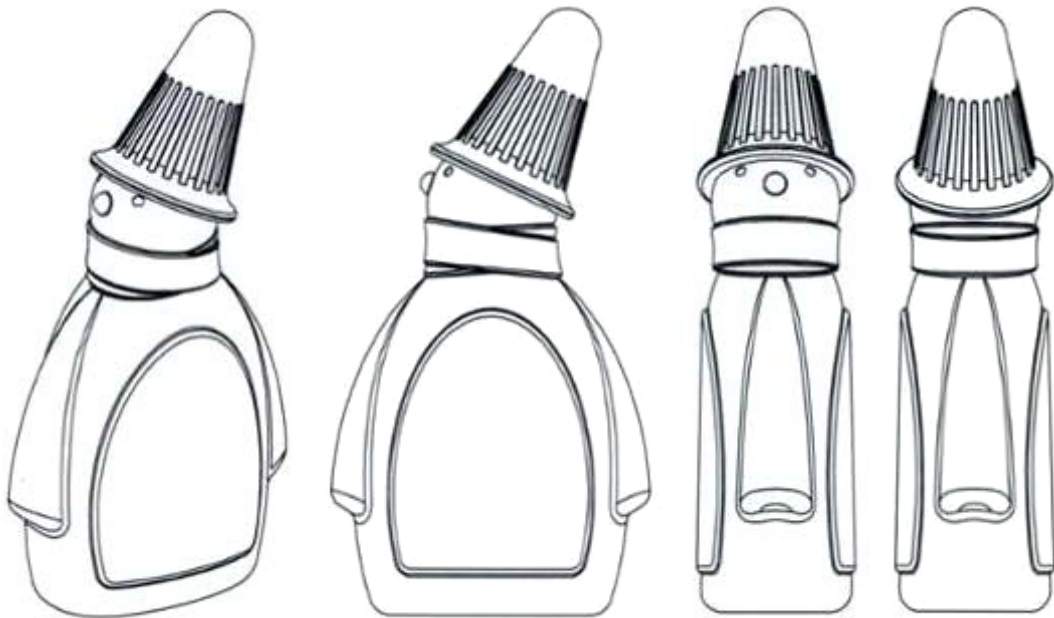
CÔNG TY CỔ PHẦN TẬP ĐOÀN THIÊN LONG (VN)

(73) Lô 6-8-10-12 đường số 3, khu công nghiệp Tân Tạo, quận Bình Tân, thành phố Hồ Chí Minh

(72) Cô Gia Thọ (VN)

(74) Công ty TNHH Tư vấn sở hữu trí tuệ Việt (VIET IP CO.,LTD.)

(55)

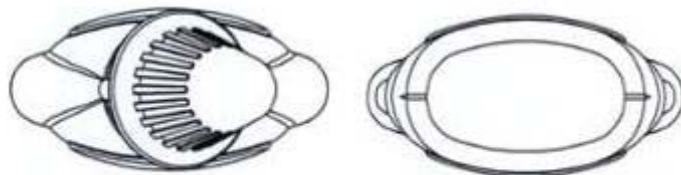


1.1

1.2

1.3

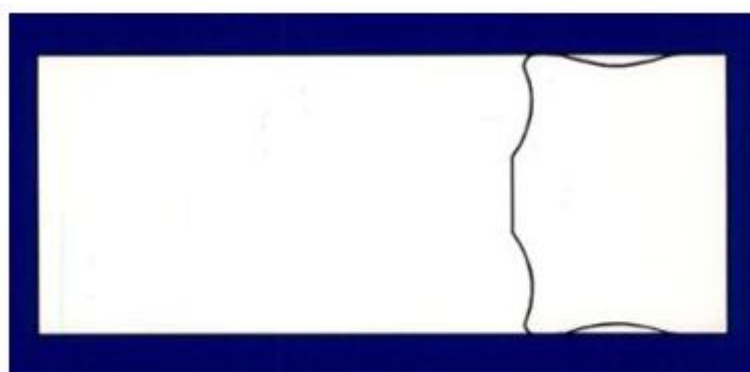
1.4



1.5

1.6

- (11) **3-0030996**
(15) 10/07/2020 (51) 09-05
(21) 3-2018-02744 (22) 17/12/2018
(18) 17/12/2023
(54) TÚI GIẤY ĐỰNG KIM (28) 3
(45) 25/08/2020 389B (43) 25/10/2019 379A
(73) ORGAN NEEDLE CO., LTD. (JP)
1 Maeyama, Ueda-shi, Nagano-ken 386-1436, Japan
1. TERUAKI SUZUKI (JP)
(72) 2. KAZUMASA OHMIYA (JP)
3. TOMOKI OKUGUCHI (JP)
(74) Công ty Cổ phần Hỗ trợ phát triển công nghệ Detech (DETECH)
(55)



1.1



1.2

1.3

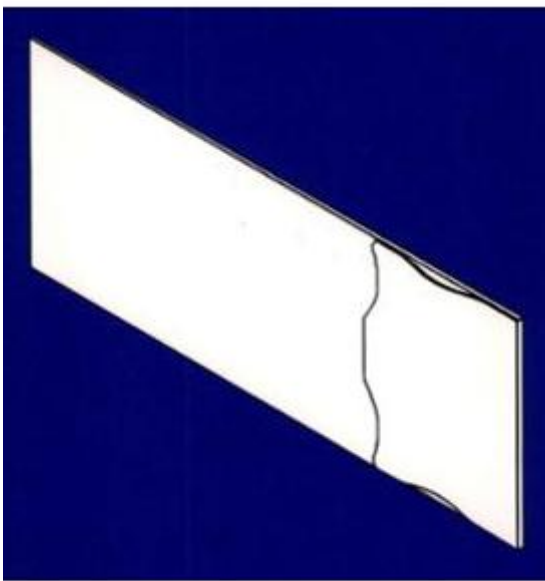
1.4



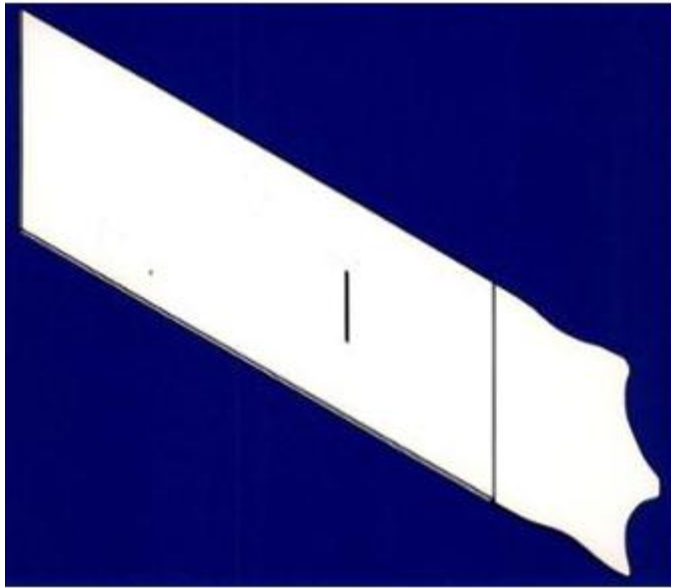
1.5



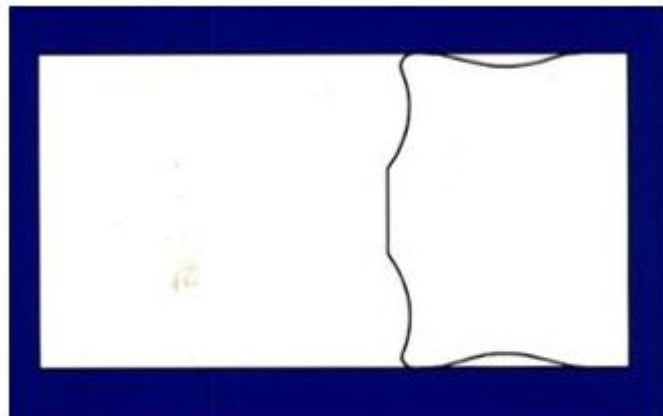
1.6



1.7



1.8



2.1



2.2



2.3



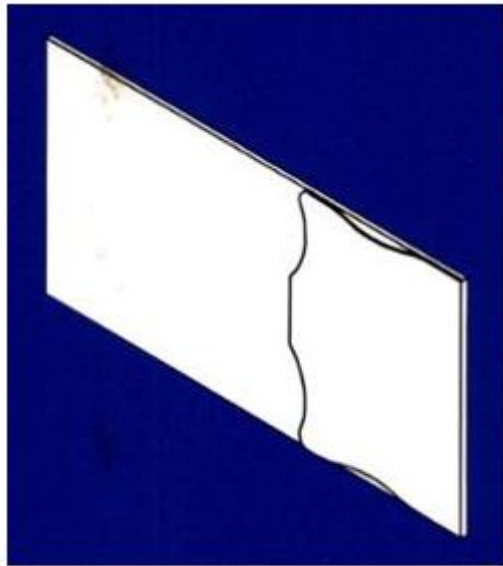
2.4



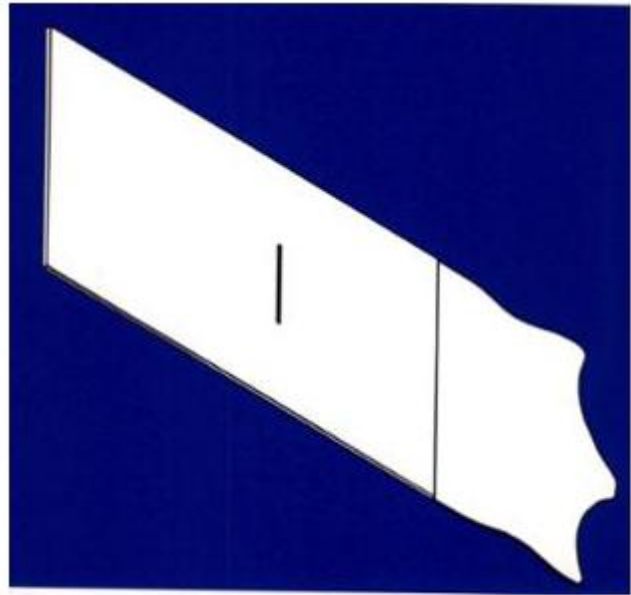
2.5



2.6



2.7



2.8



3.1



3.2



3.3



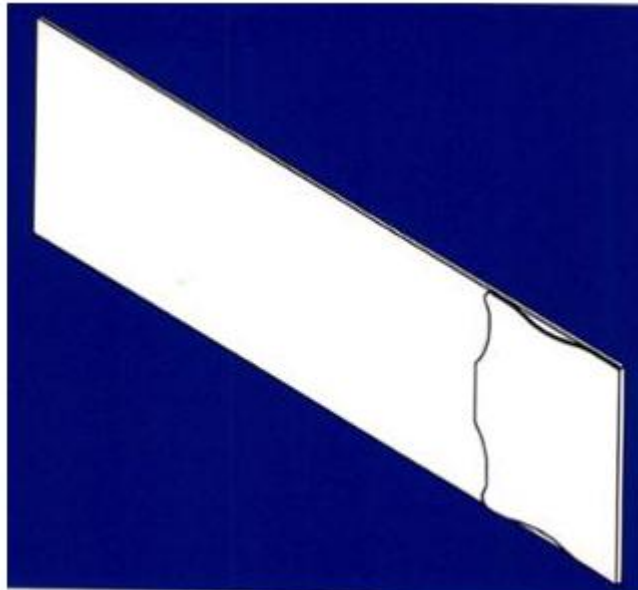
3.4



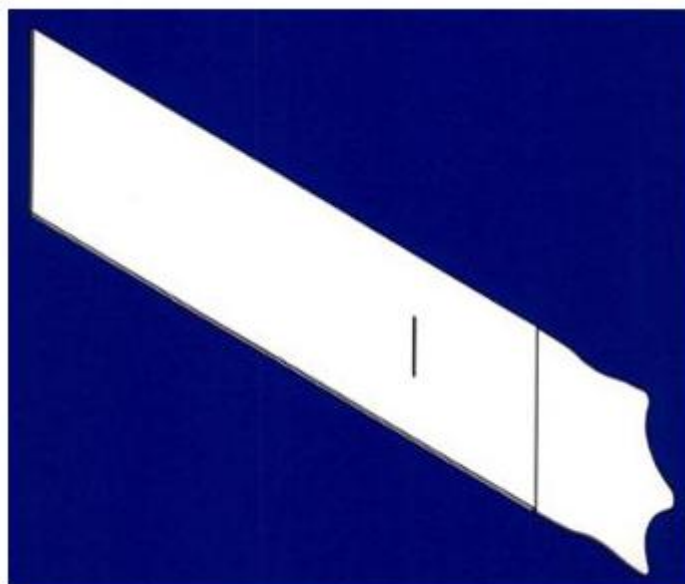
3.5



3.6

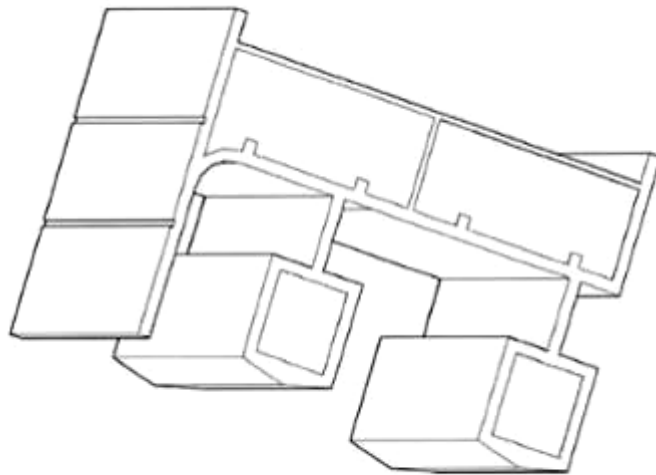


3.7



3.8

- (11) 3-0030997
(15) 10/07/2020 (51) 25-01
(21) 3-2019-01024 (22) 23/04/2019
(18) 23/04/2024
(54) THANH NHÔM ĐỊNH HÌNH (28) 1
(45) 25/08/2020 389B (43) 25/11/2019 380A
CÔNG TY TNHH MỘT THÀNH VIÊN ĐĂNG QUANG (VN)
(73) Đường Trường Chinh, khu phố 1, phường Phú Tài, thành phố Phan Thiết, tỉnh Bình Thuận
(72) Võ Trường Thọ (VN)
(74) Công ty TNHH một thành viên Trường Luật (Trường Luật)
(55)

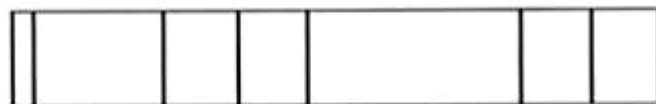


1.1



1.2

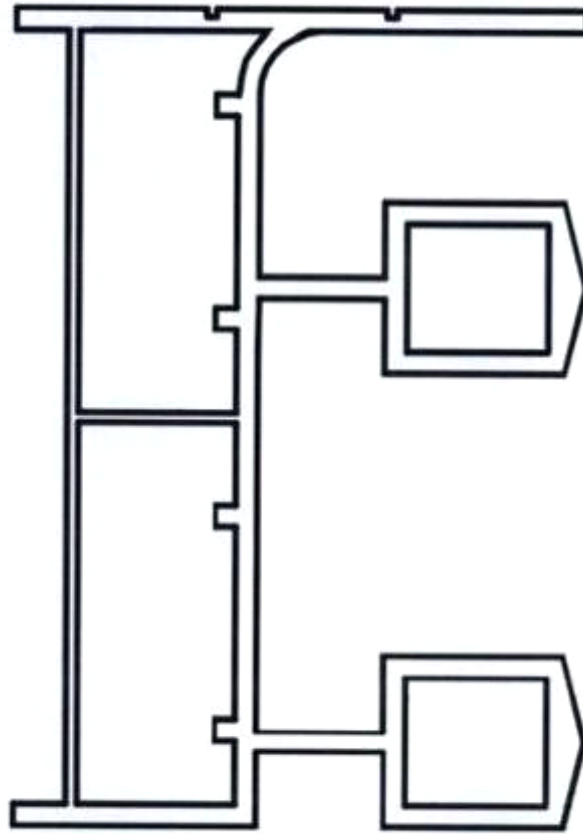
1.3



1.4

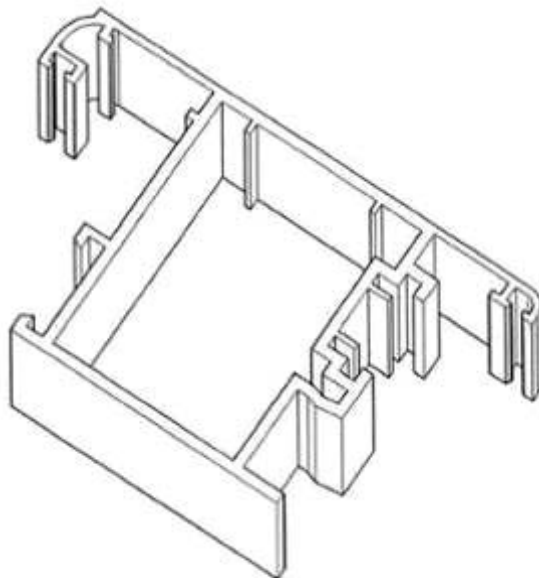


1.5



1.6

- (11) **3-0030998**
(15) 10/07/2020 (51) 25-01
(21) 3-2019-01030 (22) 23/04/2019
(18) 23/04/2024
(54) THANH NHÔM ĐỊNH HÌNH (28) 1
(45) 25/08/2020 389B (43) 25/11/2019 380A
CÔNG TY TNHH MỘT THÀNH VIÊN ĐĂNG QUANG (VN)
(73) Đường Trường Chinh, khu phố 1, phường Phú Tài, thành phố Phan Thiết, tỉnh Bình Thuận
(72) Võ Trường Thọ (VN)
(74) Công ty TNHH một thành viên Trường Luật (Trường Luật)
(55)



1.1



1.2



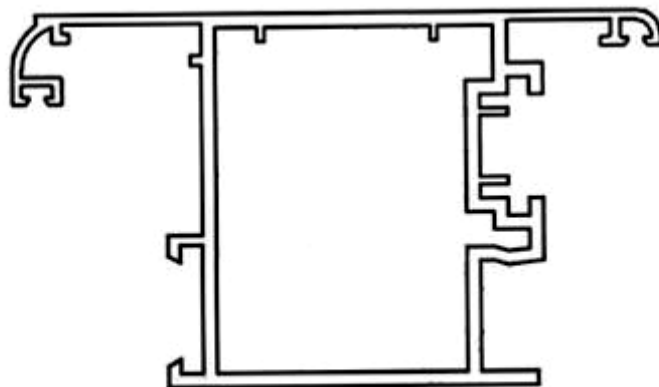
1.3



1.4



1.5



1.6

- (11) **3-0030999**
(15) 10/07/2020 (51) 06-01
(21) 3-2018-02650 (22) 10/12/2018
(18) 10/12/2023
(54) **GHẾ CAO CHO TRẺ CON NGỒI** (28) 1
 ĂN
(45) 25/08/2020 389B (43) 25/10/2019 379A
 APIDAE BABY GROUP LIMITED (CN)
(73) Room 826-828 One Island South, 2 Heung Yip Road, Wong Chuk Hang, Hong Kong
(72) TSANG, Waveman (CN)
(74) Công ty TNHH Trà và cộng sự (TRA & ASSOCIATES CO.,LTD)
(55)



1.1

1.2

1.3

1.4



1.5

1.6

1.7

1.8

- (11) **3-0031000**
(15) 10/07/2020
(21) 3-2019-00600
(18) 11/03/2024
(54) TỬ
(45) 25/08/2020 389B
(73) BẠCH NGỌC THẠCH (VN)
16 tổ 2 Bắc ái, khu phố 3, phường Bình Thọ, quận Thủ Đức, thành phố Hồ Chí Minh
(72) Bạch Ngọc Thạch (VN)
(74) Văn phòng Luật sư A Hoà (AHOA LAW OFFICE)
(55)
- (51) 06-04
(22) 11/03/2019
(28) 1
(43) 25/08/2019 377A



1.1



1.2



1.3



1.4



1.5



1.6



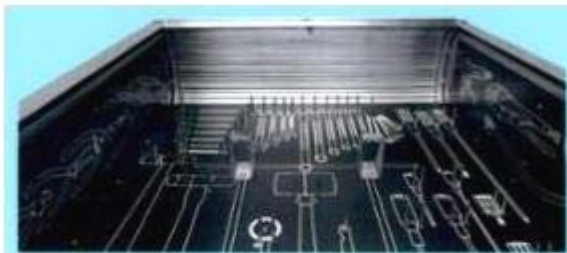
1.7



1.8



1.9



1.10



1.11



1.12



1.13

- (11) **3-0031001**
(15) 10/07/2020
(21) 3-2019-00890
(18) 09/04/2024
(54) XE SCUTƠ
(30) 2018-022385 12/10/2018 JP;
(45) 25/08/2020 389B
(73) HONDA MOTOR CO., LTD. (JP)
1-1, Minami-Aoyama 2-chome, Minato-ku, Tokyo, 107-8556 Japan
(72) 1. MASASHI NAMAI (JP)
2. TOMOTAKE SHIMOJI (JP)
(74) Công ty Luật TNHH Phạm và Liên danh (PHAM & ASSOCIATES)
(55)
- (51) 12-11
(22) 09/04/2019
(28) 1
(43) 25/09/2019 378A



1.1



1.2



1.3



1.4



1.5



1.6



1.7



1.8



1.9



1.10

(11) **3-0031002**

(15) 10/07/2020

(21) 3-2019-02026

(18) 09/08/2024

(54) DÉP

(45) 25/08/2020 389B

(51) 02-04

(22) 09/08/2019

(28) 1

(43) 25/11/2019 380A

CÔNG TY TNHH SẢN XUẤT HÀNG TIÊU DÙNG BÌNH TÂN (VN)

(73) 1016A khu phố 6, Hương lộ 2, phường Bình Trị Đông A, quận Bình Tân, thành phố Hồ Chí Minh

(72) Đỗ Long (VN)

(74) Văn phòng Luật sư A Hoà (AHOA LAW OFFICE)

(55)



1.1



1.2



1.3



1.4



1.5



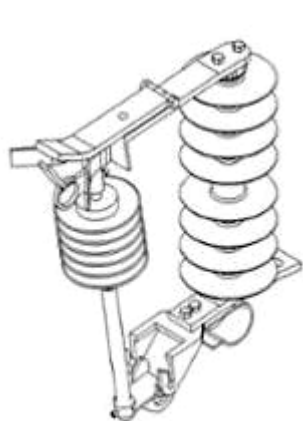
1.6



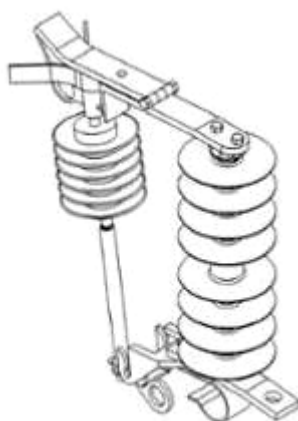
1.7

- (11) **3-0031003**
- (15) 10/07/2020
- (21) 3-2018-00226
- (18) 29/01/2023
- (54) THIẾT BỊ CHỐNG SÉT
- (30) A2017/01228 01/08/2017 ZA; A2017/01226 01/08/2017 ZA;
- (45) 25/08/2020 389B
- (73) THE TRUSTEES FOR THE TIME BEING OF THE LIVE LINE INTERNATIONAL TRUST (ZA)
Acclaim House, 12 Mount Havelock, DOUGLAS IM1 2QG, ISLE OF MAN
- (72) Kevin Philip RISI (ZA)
- (74) Công ty Luật TNHH Phạm và Liên danh (PHAM & ASSOCIATES)
- (55)

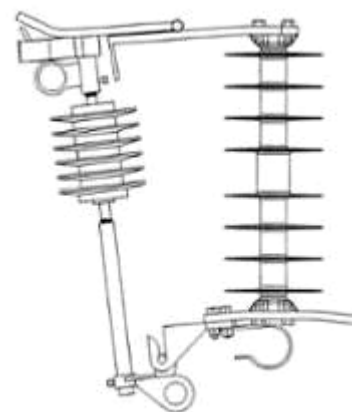
- (51) 13-03
- (22) 29/01/2018
- (28) 1
- (43) 25/05/2018 362A



1.1



1.2



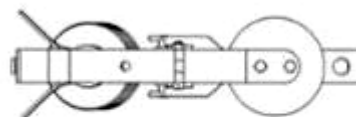
1.3



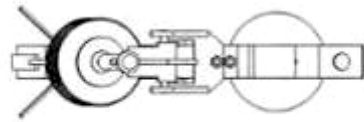
1.4



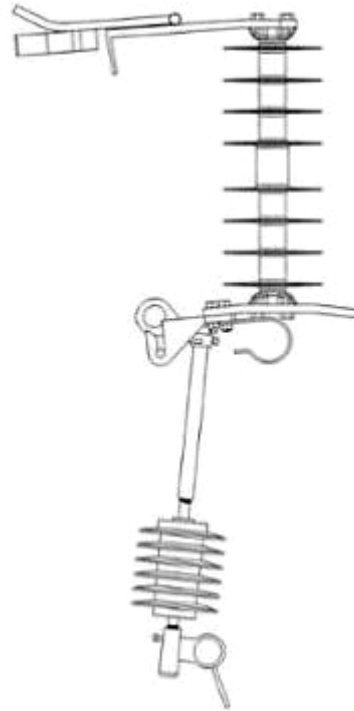
1.5



1.6

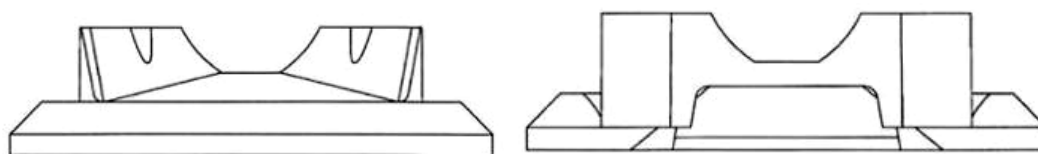
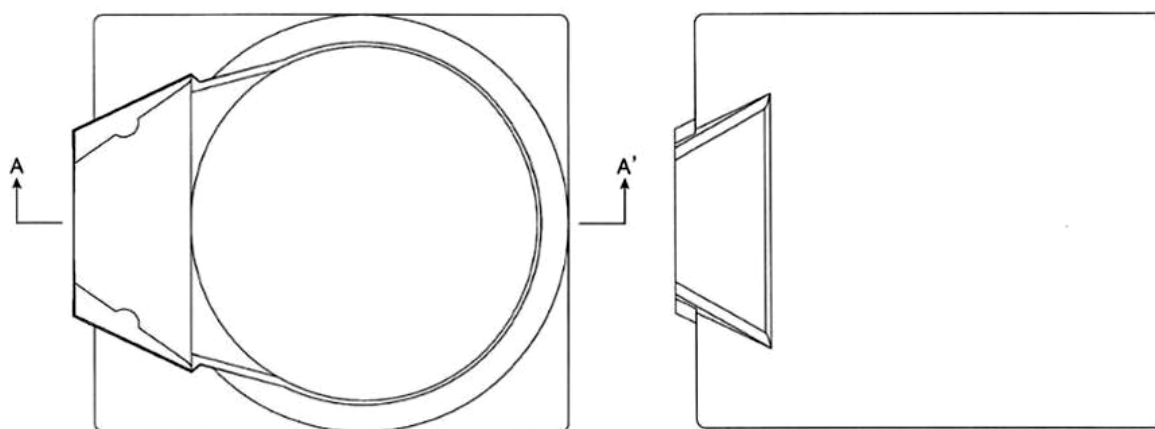


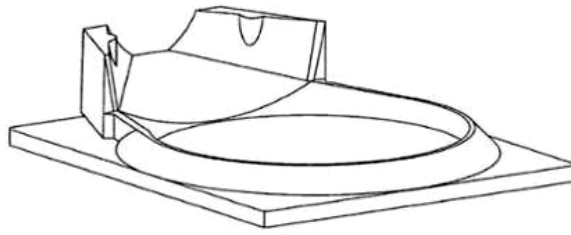
1.7



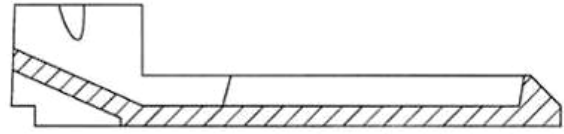
1.8

- (11) **3-0031004**
(15) 10/07/2020 (51) 24-02
(21) 3-2018-02701 (22) 13/12/2018
(18) 13/12/2023
(54) KHAY ĐỰNG CHẤT PHẢN ỨNG (28) 1
(45) 25/08/2020 389B (43) 25/11/2019 380A
(73) NIPPON CHEMIPHAR CO., LTD. (JP)
2-2-3, Iwamoto-cho, Chiyoda-ku, Tokyo, Japan
1. KENJI UEMURA (JP)
2. NORIO TANIMOTO (JP)
(72) 3. MAI EGAMI (JP)
4. TAKAHIRO MATAKI (JP)
(74) Công ty Luật TNHH Phạm và Liên danh (PHAM & ASSOCIATES)
(55)

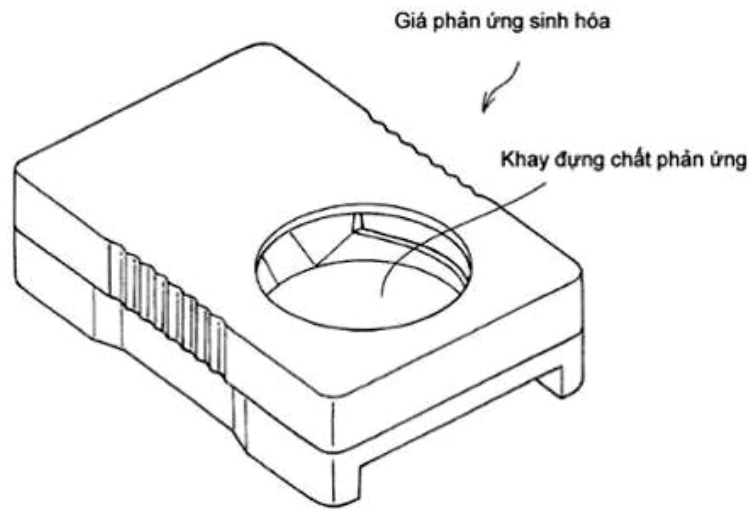




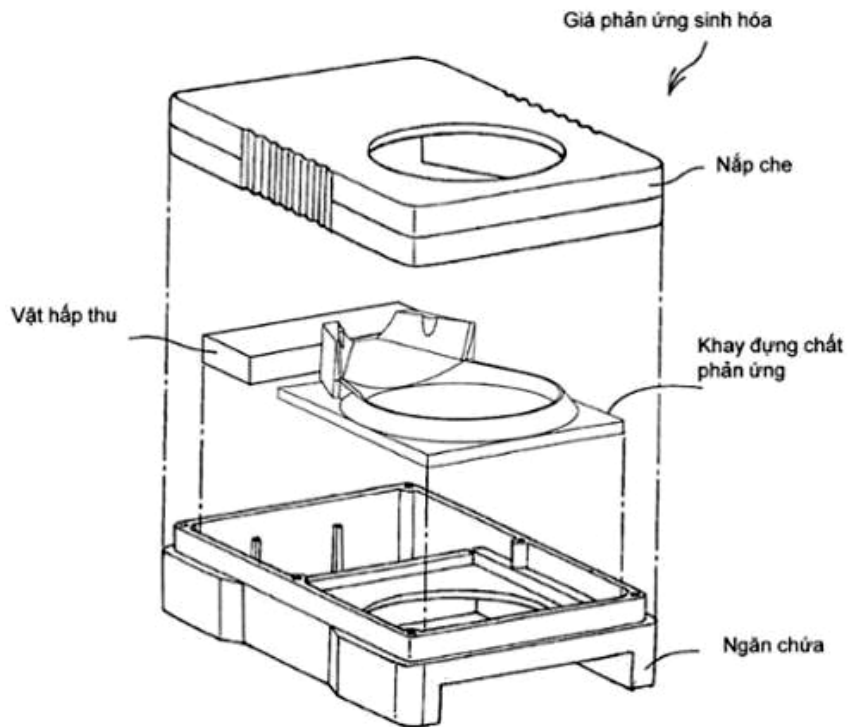
1.7



1.8



1.9



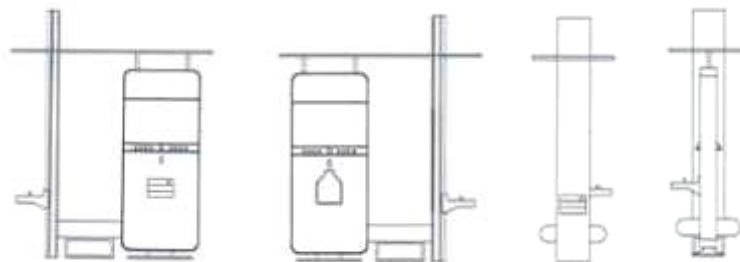
1.10

- (11) **3-0031005**
(15) 10/07/2020 (51) 25-03
(21) 3-2019-00445 (22) 19/02/2019
(18) 19/02/2024
(54) **CÂY LỌC NƯỚC UỐNG TRỰC TIẾP** (28) 1
(45) 25/08/2020 389B (43) 25/07/2019 376A
CÔNG TY TNHH NƯỚC THÔNG MINH WATERSMART (VN)
(73) Lô 05-TT1, khu đô thị Thành phố Giao lưu, phường Cổ Nhuế 1, quận Bắc Từ Liêm, thành phố Hà Nội
(72) Nguyễn Phương Quý (VN)
(55)



1.1

1.2



1.3

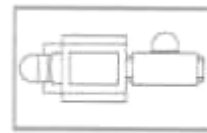
1.4

1.5

1.6



1.7



1.8

- (11) **3-0031006**
(15) 13/07/2020 (51) 09-03
(21) 3-2019-01108 (22) 06/05/2019
(18) 06/05/2024
(54) **HỘP ĐỰNG SẢN PHẨM** (28) 1
(45) 25/08/2020 389B (43) 25/10/2019 379A
CÔNG TY CỔ PHẦN NHÀ MÁY TRANG THIẾT BỊ Y TẾ USM
HEALTHCARE (VN)
(73) Lô I-4b-1.3, đường N3, khu Công Nghệ Cao, phường Long Thạnh Mỹ, quận 9,
thành phố Hồ Chí Minh
(72) Võ Xuân Bội Lâm (VN)
(55)



1.1



1.2

- (11) 3-0031007
(15) 13/07/2020
(21) 3-2019-00792
(18) 28/03/2024
(54) NHÃN SẢN PHẨM
(45) 25/08/2020 389B
(73) VÕ NGỌC TRUNG (VN)
Tổ 10, ấp Nhân Tâm, xã Xuyên Mộc, huyện Xuyên Mộc, tỉnh Bà Rịa - Vũng Tàu
(72) Võ Ngọc Trung (VN)
(55)
- (51) 19-08
(22) 28/03/2019
(28) 1
(43) 25/09/2019 378A



- | | | | |
|------|--------------------------------------------------------------------------------------------------------|------|-----------------|
| (11) | 3-0031008 | | |
| (15) | 13/07/2020 | (51) | 19-08 |
| (21) | 3-2019-00796 | (22) | 28/03/2019 |
| (18) | 28/03/2024 | | |
| (54) | NHÃN SẢN PHẨM | (28) | 1 |
| (45) | 25/08/2020 389B | (43) | 25/09/2019 378A |
| (73) | VÕ NGỌC TRUNG (VN)
Tổ 10, ấp Nhân Tâm, xã Xuyên Mộc, huyện Xuyên Mộc, tỉnh Bà Rịa - Vũng Tàu | | |
| (72) | Võ Ngọc Trung (VN) | | |
| (55) | | | |



- (11) **3-0031009**
(15) 13/07/2020 (51) 19-08
(21) 3-2019-00797 (22) 28/03/2019
(18) 28/03/2024
(54) NHÃN SẢN PHẨM (28) 1
(45) 25/08/2020 389B (43) 25/09/2019 378A
(73) VÕ NGỌC TRUNG (VN)
Tổ 10, ấp Nhân Tâm, xã Xuyên Mộc, huyện Xuyên Mộc, tỉnh Bà Rịa - Vũng Tàu
(72) Võ Ngọc Trung (VN)
(55)



- (11) **3-0031010**
(15) 13/07/2020 (51) 19-08
(21) 3-2019-00798 (22) 28/03/2019
(18) 28/03/2024
(54) NHÃN SẢN PHẨM (28) 1
(45) 25/08/2020 389B (43) 25/09/2019 378A
(73) **VÕ NGỌC TRUNG (VN)**
Tổ 10, ấp Nhân Tâm, xã Xuyên Mộc, huyện Xuyên Mộc, tỉnh Bà Rịa - Vũng Tàu
(72) Võ Ngọc Trung (VN)
(55)



(11) **3-0031011**

(15) 13/07/2020

(21) 3-2019-01107

(18) 06/05/2024

(54) **ĐỒ CHƠI LẮP GHÉP**

(45) 25/08/2020 389B

(51) 21-01

(22) 06/05/2019

(28) 1

(43) 25/08/2019 377A

CÔNG TY CỔ PHẦN THIẾT BỊ GIÁO DỤC VÀ ĐỒ CHƠI MIRA (VN)

(73) Tầng 5, nhà 21T2 Hapulico, số 1 Nguyễn Huy Tưởng, phường Thanh Xuân Trung, quận Thanh Xuân, thành phố Hà Nội

(72) Kiều Quốc Công (VN)

(55)



1.1



1.2



1.3



1.4



1.5

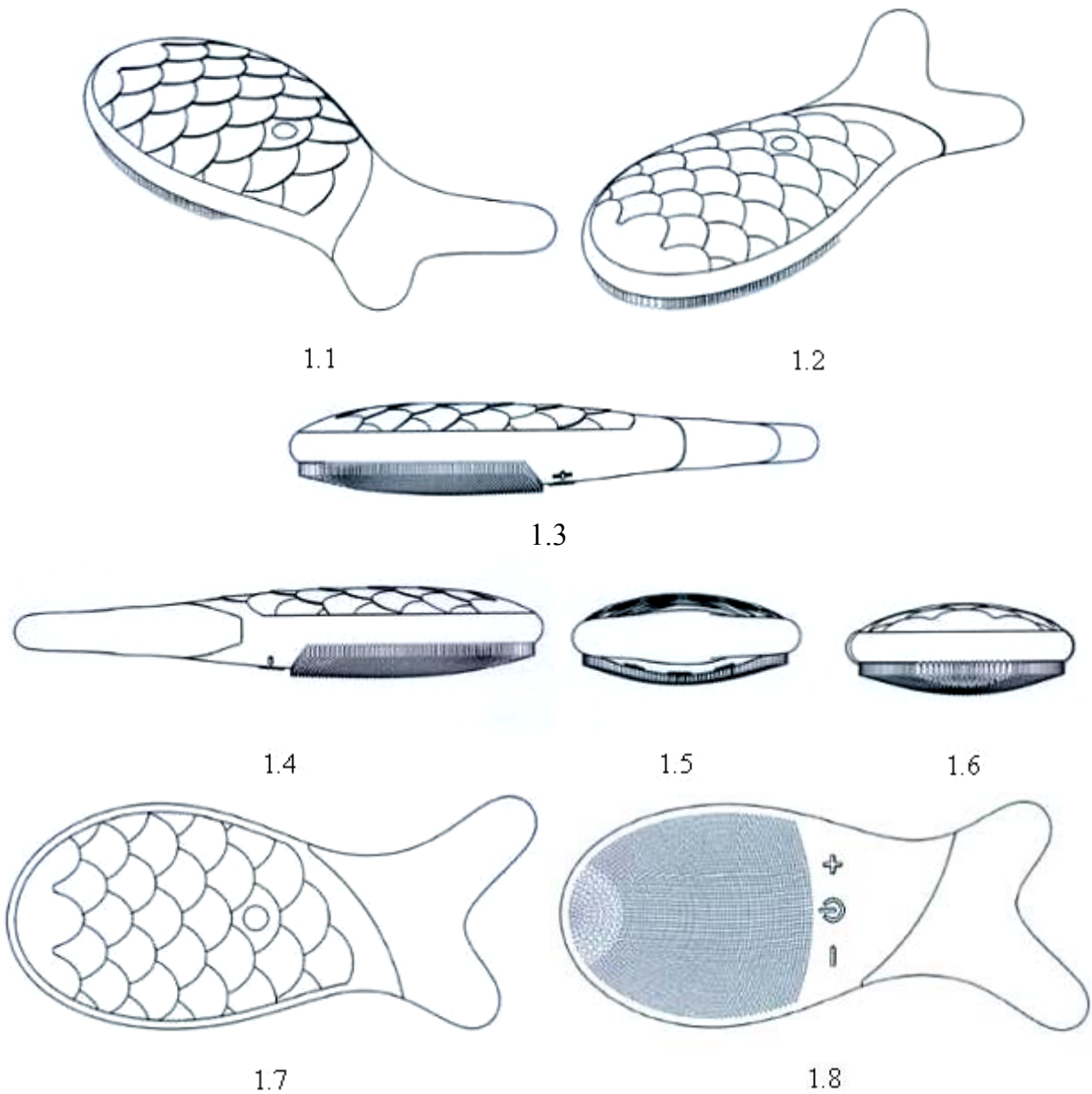


1.6



1.7

- (11) **3-0031012**
(15) 13/07/2020 (51) 28-03
(21) 3-2019-01140 (22) 08/05/2019
(18) 08/05/2024
(54) MÁY MÁT-XA (28) 1
(45) 25/08/2020 389B (43) 25/08/2019 377A
(73) PAMTEK COSMETIC CO., LTD. (KR)
9th Fl., 26, Saimdang-ro, Seocho-gu, Seoul, Republic of Korea
(72) LI LIANJI (CN)
(74) CÔNG TY TRÁCH NHIỆM HỮU HẠN TƯ VẤN ĐẦU TƯ VÀ SỞ HỮU TRÍ
TUỆ INTERFIVE (INTERFIVE CO., LTD)
(55)



- (11) **3-0031013**
(15) 13/07/2020
(21) 3-2019-01790
(18) 16/07/2024
(54) BA LÔ
(45) 25/08/2020 389B
(73) CÔNG TY CỔ PHẦN XUẤT NHẬP KHẨU BÌNH TÂY (VN)
Đường tỉnh 835, ấp 3A, xã Phước Lợi, huyện Bến Lức, tỉnh Long An
(72) Lê Thị Thu Thảo (VN)
(55)
- (51) 03-01
(22) 16/07/2019
(28) 1
(43) 25/11/2019 380A



1.1



1.2



1.3



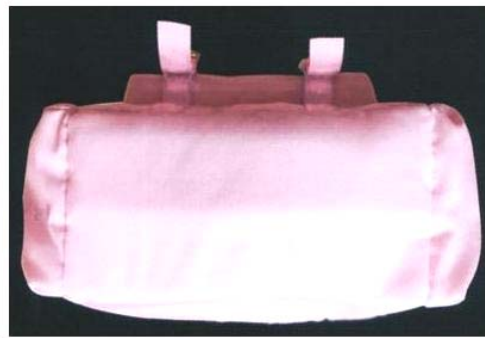
1.4



1.5



1.6



1.7

- (11) **3-0031014**
(15) 13/07/2020
(21) 3-2019-01791
(18) 16/07/2024
(54) BA LÔ
(45) 25/08/2020 389B
(73) CÔNG TY CỔ PHẦN XUẤT NHẬP KHẨU BÌNH TÂY (VN)
Đường tỉnh 835, ấp 3A, xã Phước Lợi, huyện Bến Lức, tỉnh Long An
(72) Lê Thị Thu Thảo (VN)
(55)
- (51) 03-01
(22) 16/07/2019
(28) 1
(43) 25/11/2019 380A



1.1



1.2



1.3



1.4



1.5



1.6



1.7

- (11) 3-0031015
(15) 13/07/2020
(21) 3-2019-01792
(18) 16/07/2024
(54) BA LÔ
(45) 25/08/2020 389B
(73) CÔNG TY CỔ PHẦN XUẤT NHẬP KHẨU BÌNH TÂY (VN)
Đường tỉnh 835, ấp 3A, xã Phước Lợi, huyện Bến Lức, tỉnh Long An
(72) Lê Thị Thu Thảo (VN)
(55)
- (51) 03-01
(22) 16/07/2019
(28) 1
(43) 25/11/2019 380A



1.1



1.2



1.3



1.4



1.5

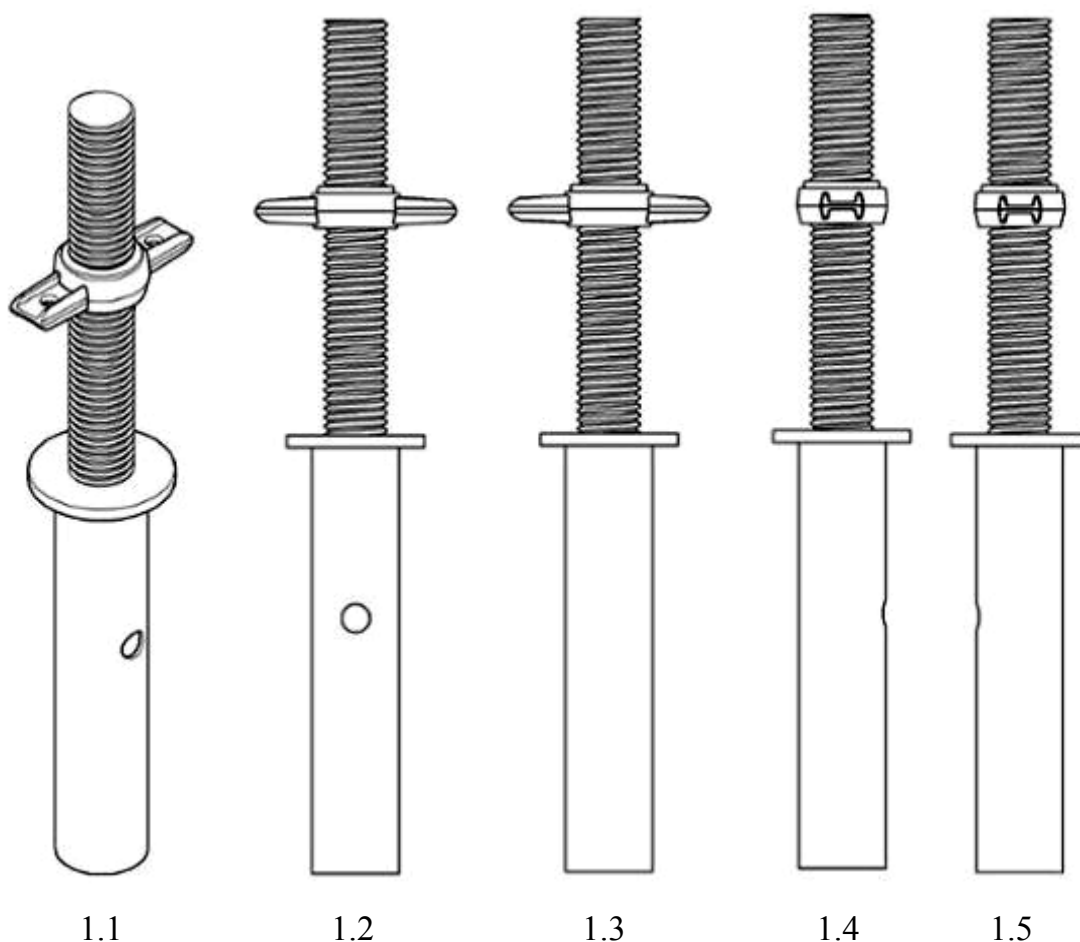


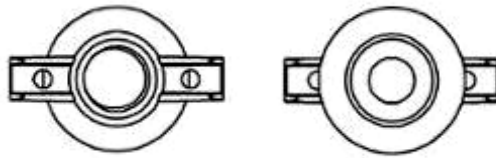
1.6



1.7

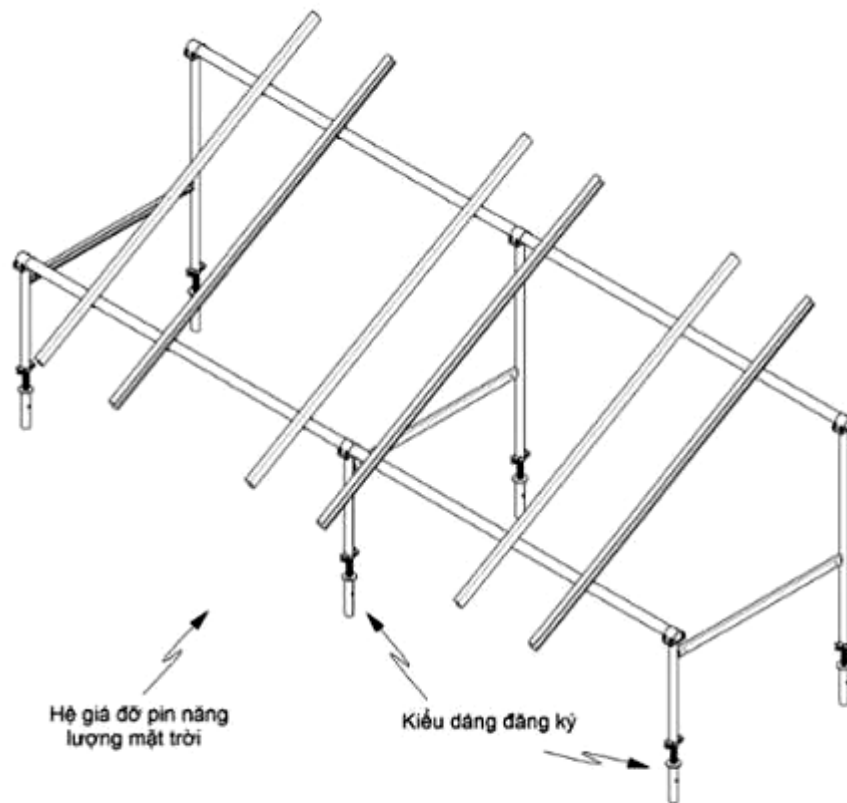
- (11) **3-0031016**
(15) 13/07/2020 (51) 13-99
(21) 3-2018-01360 (22) 03/07/2018
(18) 03/07/2023
(54) CƠ CẤU NỐI CỦA HỆ GIÁ ĐỖ PIN MẶT TRỜI (28) 1
(30) 30-2018-0027904 18/06/2018 KR;
(45) 25/08/2020 389B (43) 25/09/2018 366A
HORY KOREA CO., LTD. (KR)
(73) 21, Myeongdong-ro, Hallim-myeon, Gimhae-si, Gyeongsangnam-do, Republic of Korea
(72) Jong Kyung, SON (KR)
(74) Công ty TNHH Sở hữu trí tuệ Trần & Trần (TRAN & TRAN CO., LTD.)
(55)





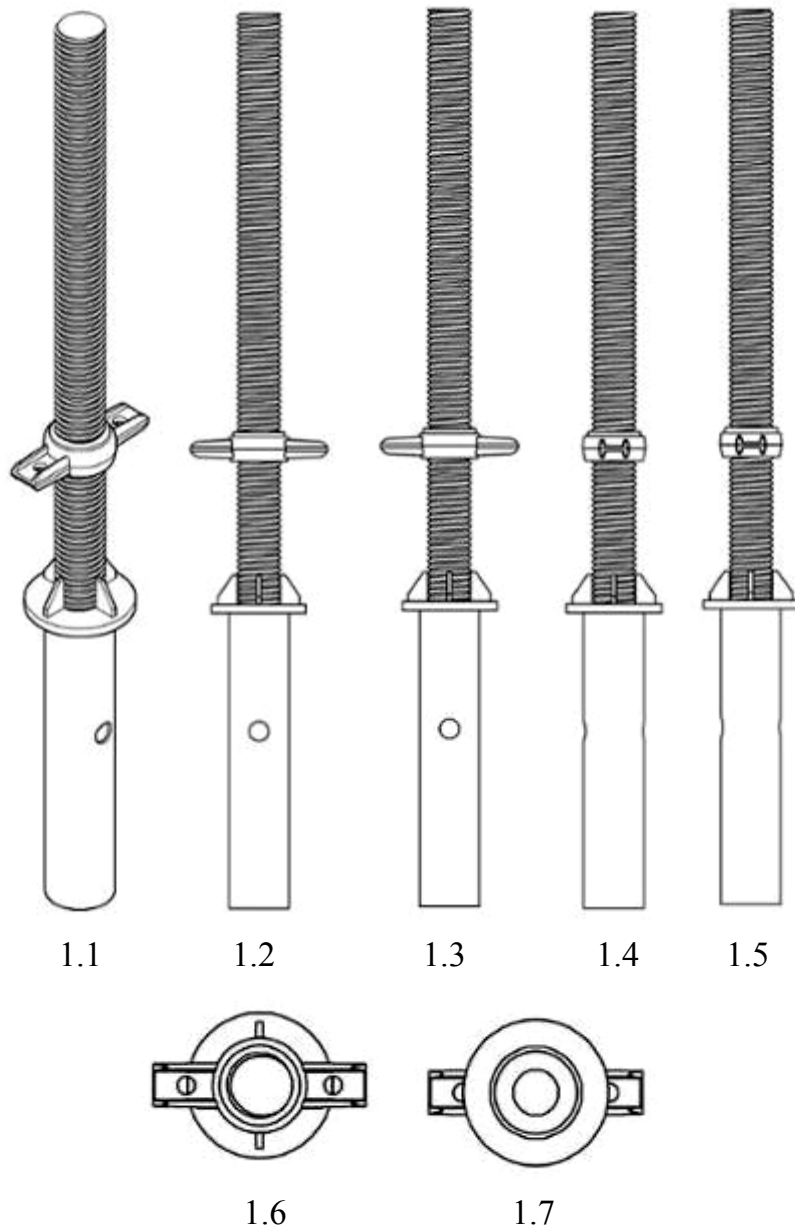
1.6

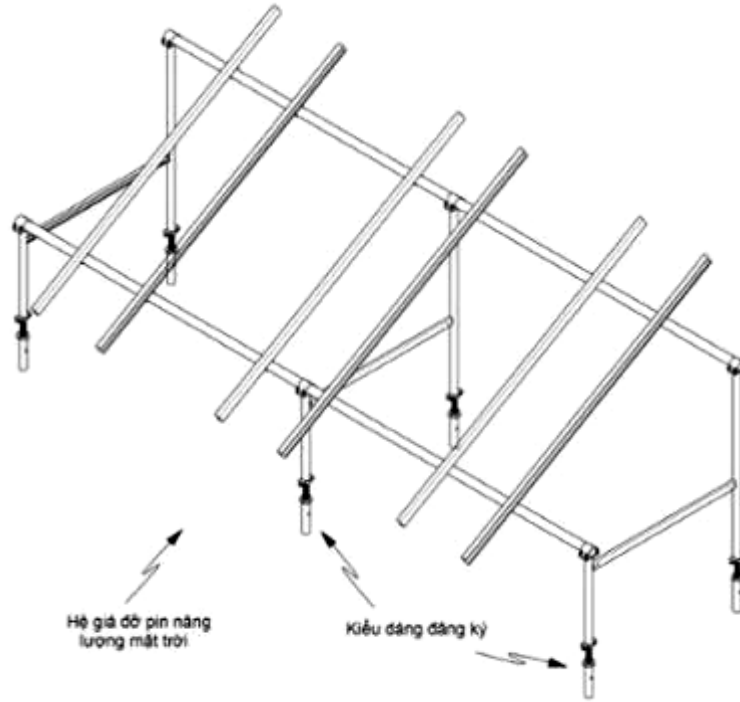
1.7



1.8

- (11) **3-0031017**
(15) 13/07/2020 (51) 13-99
(21) 3-2018-01361 (22) 03/07/2018
(18) 03/07/2023
(54) CƠ CẤU NỐI CỦA HỆ GIÁ ĐỠ PIN MẶT TRỜI (28) 1
(45) 25/08/2020 389B (43) 25/09/2018 366A
HORY KOREA CO., LTD. (KR)
(73) 21, Myeongdong-ro, Hallim-myeon, Gimhae-si, Gyeongsangnam-do, Republic of Korea
(72) Jong Kyung, SON (KR)
(74) Công ty TNHH Sở hữu trí tuệ Trần & Trần (TRAN & TRAN CO., LTD.)
(55)





1.8

- (11) **3-0031018**
(15) 14/07/2020 (51) 19-08
(21) 3-2019-00590 (22) 11/03/2019
(18) 11/03/2024
(54) BỘ NHÃN SẢN PHẨM (28) 2
(45) 25/08/2020 389B (43) 25/07/2019 376A
CÔNG TY CỔ PHẦN BỘT GIẶT NET (VN)
(73) Đường D4, KCN Lộc An - Bình Sơn, xã Bình Sơn, huyện Long Thành, tỉnh Đồng Nai
(72) Thái Thị Hồng Yến (VN)
(74) Công ty TNHH Sở hữu trí tuệ INVENTIO (INVENTIO CO.,LTD)
(55)



1



2

- (11) **3-0031019**
(15) 14/07/2020 (51) 09-01
(21) 3-2018-01008 (22) 14/05/2018
(18) 14/05/2023
(54) CHAI (28) 1
(30) 30-2018-0018315 18/04/2018 KR;
(45) 25/08/2020 389B (43) 25/09/2018 366A
(73) CJ CHEILJEDANG CORPORATION (KR)
(Ssangnim-dong) 330, Dongho-ro, Jung-gu, Seoul 04560 Republic of Korea
1. KIM, SAE YOON (KR)
2. SUNG, JI YEON (KR)
(72) 3. LEE, KANG KOOK (KR)
4. JUNG, SAE ROM (KR)
(74) Công ty TNHH Sở hữu công nghiệp Sao Bắc Đẩu (SAO BAC DAU IP CO.,LTD)
(55)



1.1

1.2

1.3

1.4

1.5



1.6

1.7

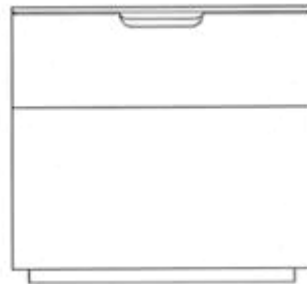
- | | | | |
|------|----------------------|------|-----------------|
| (11) | 3-0031020 | | |
| (15) | 14/07/2020 | (51) | 19-08 |
| (21) | 3-2019-01379 | (22) | 27/05/2019 |
| (18) | 27/05/2024 | | |
| (54) | NHÃN SẢN PHẨM | (28) | 1 |
| (45) | 25/08/2020 389B | (43) | 25/09/2019 378A |
- CÔNG TY CỔ PHẦN HÓA CHẤT CÔNG NGHỆ CAO EURONANO (VN)**
- (73) Lô Q, đường số 6B, KCN Hòa Khánh, phường Hòa Khánh Bắc, quận Liên Chiểu, thành phố Đà Nẵng
- (72) Nguyễn Bảo Hợp (VN)
- (55)



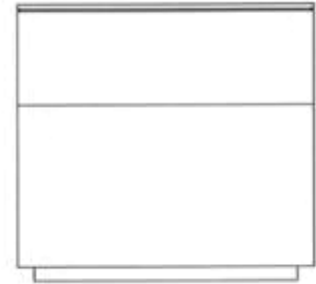
- (11) **3-0031021**
(15) 14/07/2020 (51) 07-02
(21) 3-2019-01673 (22) 03/07/2019
(18) 03/07/2024
(54) NỘI CỐM ĐIỆN (28) 1
(30) 201930048739.3 28/01/2019 CN;
(45) 25/08/2020 389B (43) 25/10/2019 379A
FOSHAN SHUNDE MIDEA ELECTRICAL HEATING APPLIANCES
(73) MANUFACTURING CO. LIMITED (CN)
San Le Road #19, Beijiao, Shunde, Foshan, Guangdong Province 528311, China
1. GUO, JIAJIA (CN)
(72) 2. FENG, HONGTAO (CN)
3. TAN, MAO (CN)
4. HUANG, HENG (CN)
(74) Công ty TNHH Dịch vụ Sở hữu trí tuệ KENFOX (KENFOX IP SERVICE
CO.,LTD.)
(55)



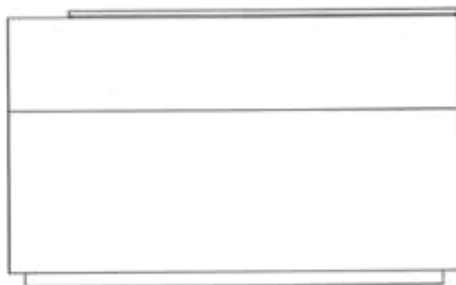
1.1



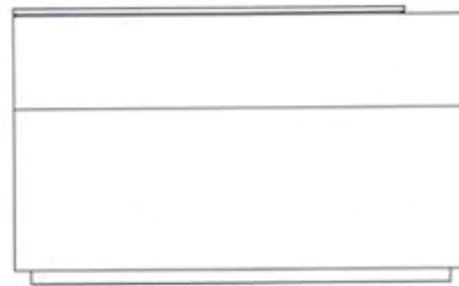
1.2



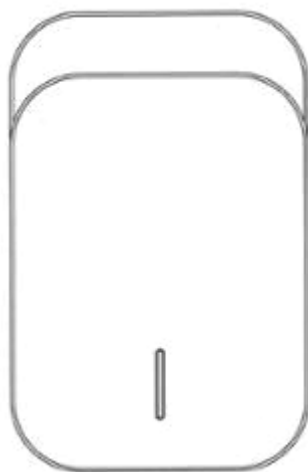
1.3



1.4



1.5

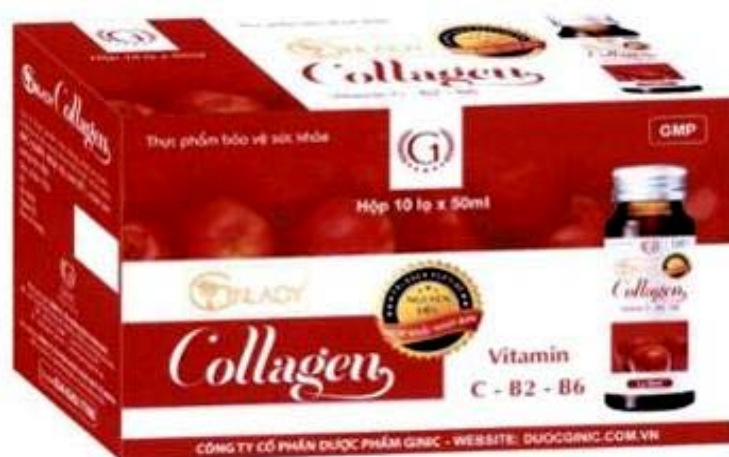


1.6



1.7

- (11) 3-0031022
(15) 14/07/2020 (51) 09-03
(21) 3-2019-01871 (22) 24/07/2019
(18) 24/07/2024
(54) HỘP ĐỰNG SẢN PHẨM (28) 3
(45) 25/08/2020 389B (43) 25/11/2019 380A
CÔNG TY CỔ PHẦN DƯỢC PHẨM GINIC (VN)
(73) Số 13 liền kề 10 khu đô thị Văn Phú, phường Phú La, quận Hà Đông, thành phố Hà Nội
(72) Trịnh Đình Anh (VN)
(74) Công ty TNHH Dương và Đồng sự (DUONG & PARTNERS CO.,LTD.)
(55)



1.1



1.2



2.1



2.2



3.1



3.2

- (11) **3-0031023**
(15) 14/07/2020 (51) 09-03
(21) 3-2019-01873 (22) 24/07/2019
(18) 24/07/2024
(54) **HỘP ĐỰNG SẢN PHẨM** (28) 3
(45) 25/08/2020 389B (43) 25/11/2019 380A
CÔNG TY CỔ PHẦN DƯỢC PHẨM QUỐC TẾ ABIPHA (VN)
(73) Số 5 liên kê 15 khu đô thị Văn Phú, phường Phú La, quận Hà Đông, thành phố Hà Nội
(72) Trịnh Đình Anh (VN)
(74) Công ty TNHH Dương và Đồng sự (DUONG & PARTNERS CO.,LTD.)
(55)



1.1



1.2



2.1



2.2



3.1



3.2

(11) **3-0031024**

(15) 14/07/2020

(21) 3-2019-01913

(18) 29/07/2024

(54) **NHÃN SẢN PHẨM**

(45) 25/08/2020 389B

(51) 19-08

(22) 29/07/2019

(28) 3

(43) 25/11/2019 380A

CÔNG TY CỔ PHẦN HÓA CHẤT CÔNG NGHỆ CAO EURONANO (VN)

(73) Lô Q, đường số 6B, KCN Hòa Khánh, phường Hòa Khánh Bắc, quận Liên Chiểu, thành phố Đà Nẵng

(72) Nguyễn Bảo Hợp (VN)

(55)



1



2



3

- (11) **3-0031025**
(15) 14/07/2020 (51) 19-08
(21) 3-2019-02004 (22) 08/08/2019
(18) 08/08/2024
(54) NHÃN SẢN PHẨM (28) 1
(45) 25/08/2020 389B (43) 25/11/2019 380A
CÔNG TY CỔ PHẦN HÓA CHẤT CÔNG NGHỆ CAO EURONANO (VN)
(73) Lô Q, đường số 6B, KCN Hòa Khánh, phường Hòa Khánh Bắc, quận Liên Chiểu,
thành phố Đà Nẵng
(72) Nguyễn Bảo Hợp (VN)
(55)

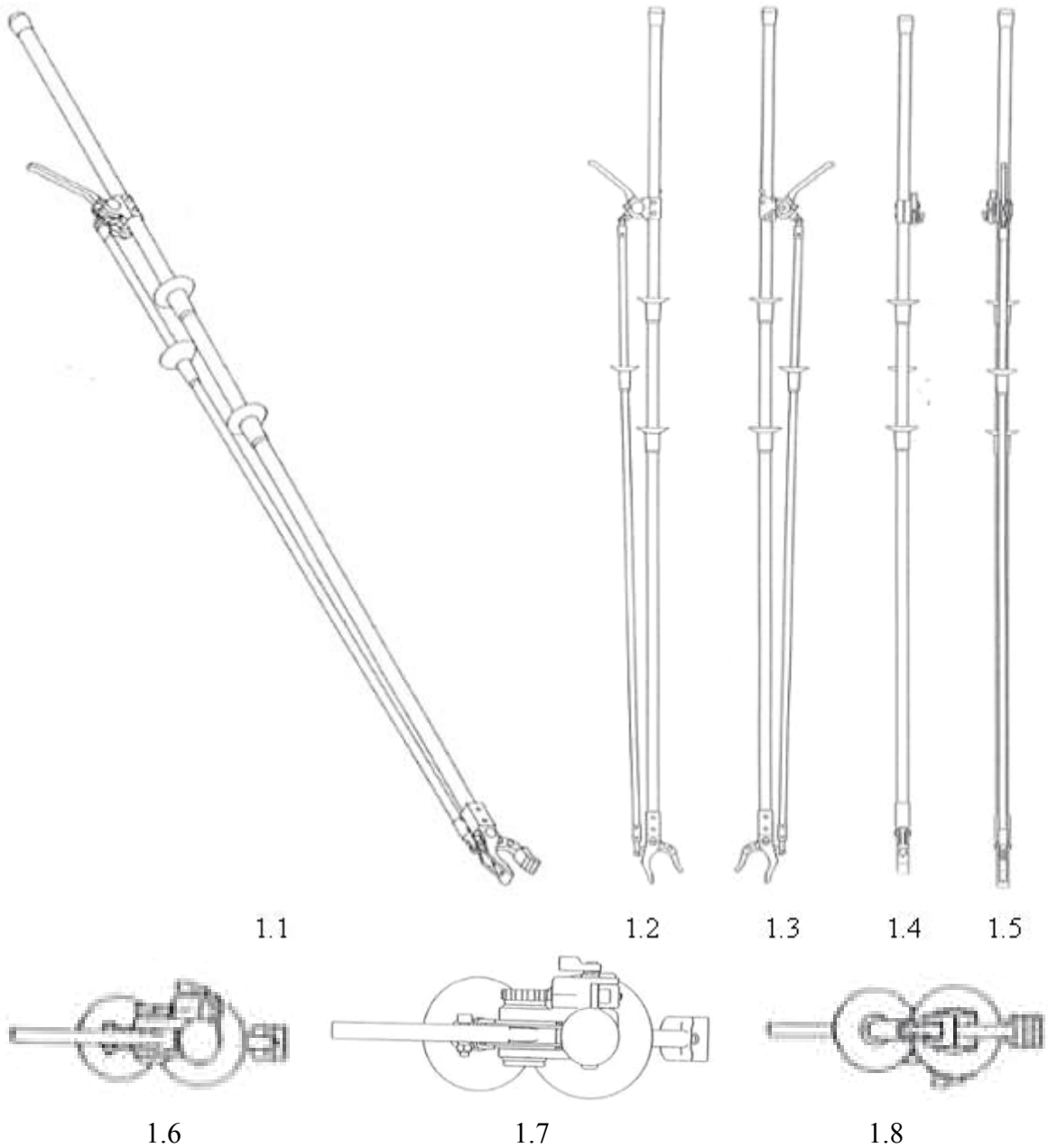


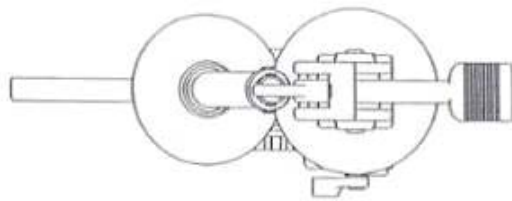
CÔNG BÁO SỞ HỮU CÔNG NGHIỆP SỐ 389 TẬP B - QUYỀN 2 (08.2020)

- (11) **3-0031026**
- (15) 14/07/2020 (51) 19-08
- (21) 3-2019-02008 (22) 08/08/2019
- (18) 08/08/2024
- (54) NHÃN SẢN PHẨM (28) 1
- (45) 25/08/2020 389B (43) 25/11/2019 380A
- (73) CÔNG TY TRÁCH NHIỆM HỮU HẠN THƯƠNG MẠI DỊCH VỤ VÀ SẢN XUẤT HIỆP NGHĨA (VN)
381 Điện Biên Phủ, phường Hòa Khuê, quận Thanh Khê, thành phố Đà Nẵng
- (72) Nguyễn Bảo Hợp (VN)
- (55)

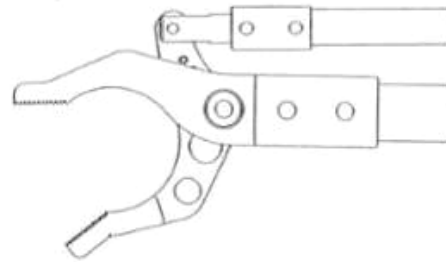


- (11) **3-0031027**
(15) 14/07/2020 (51) 08-08; 13-03; 13-99
(21) 3-2017-02075 (22) 09/10/2017
(18) 09/10/2022
(54) DỤNG CỤ KẸP (28) 2
(30) 2017-015024 12/07/2017 JP;
(45) 25/08/2020 389B (43) 27/08/2018 365A
NAGAKI SEIKI CO., LTD. (JP)
(73) 4-31, Tashiden 3-chome, Daito-shi, Osaka 574-0045, JAPAN
(72) Tomohiro ORIKAWA (JP)
(74) Công ty TNHH T&T INVENMARK Sở hữu trí tuệ Quốc tế (T&T INVENMARK CO., LTD.)
(55)

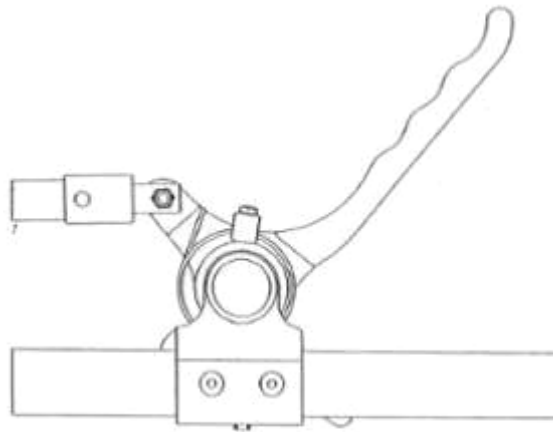




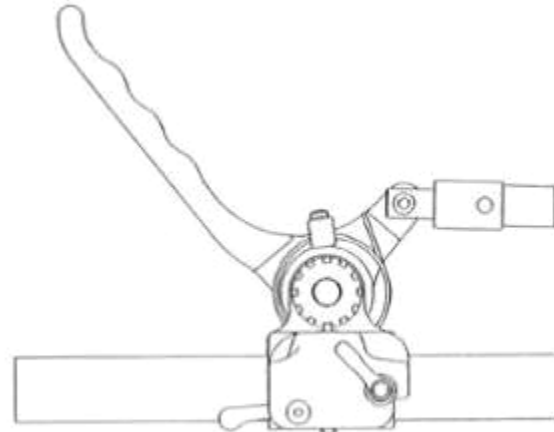
1.9



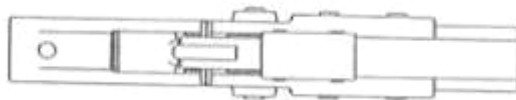
1.10



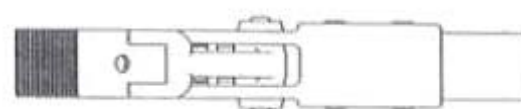
1.11



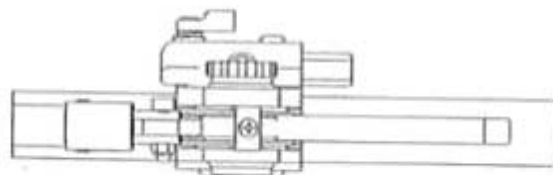
1.12



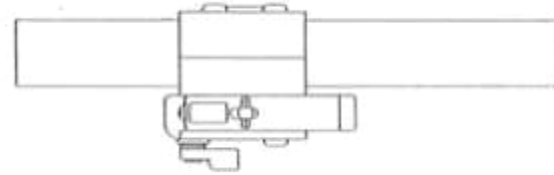
1.13



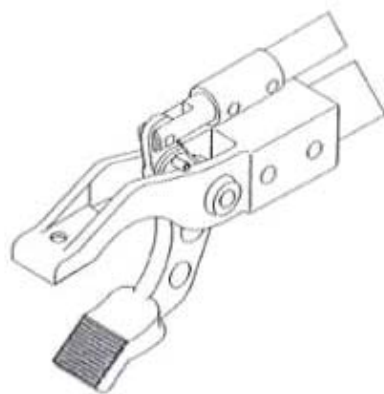
1.14



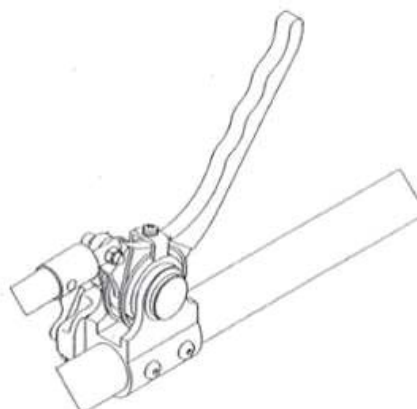
1.15



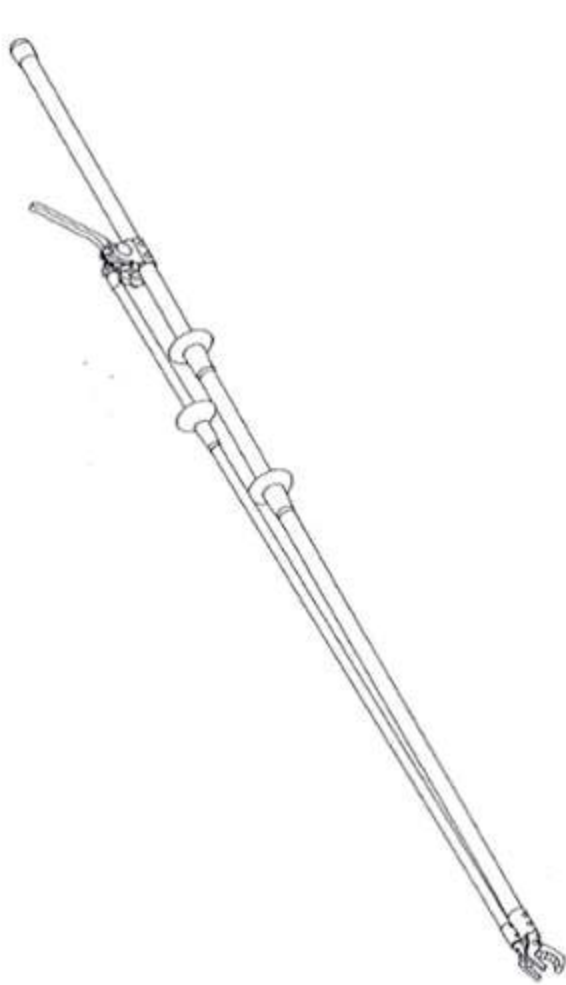
1.16



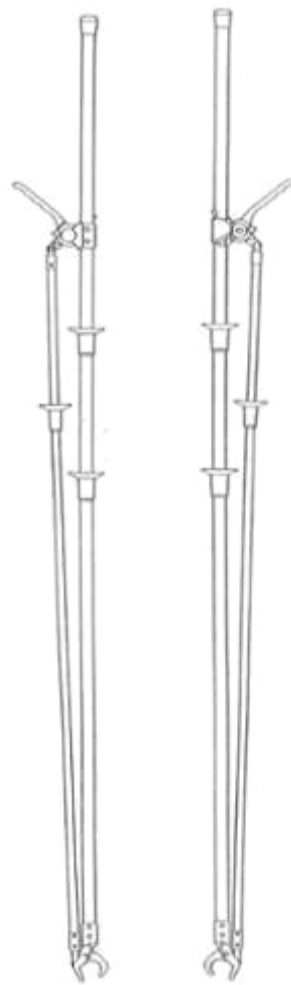
1.17



1.18



2.1



2.2



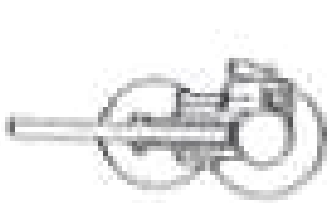
2.3



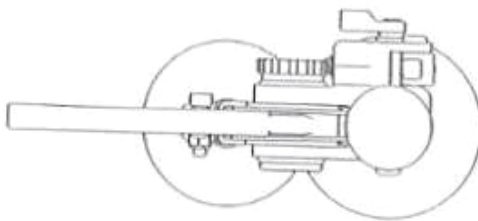
2.4



2.5



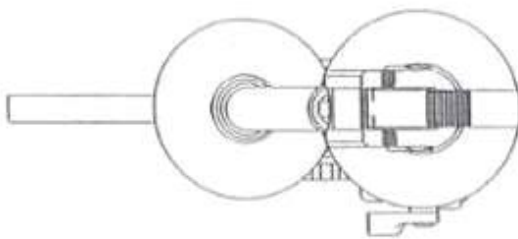
2.6



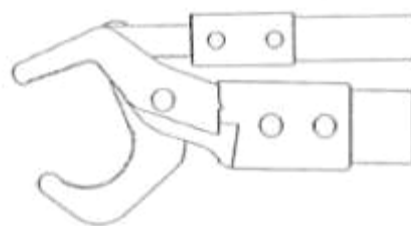
2.7



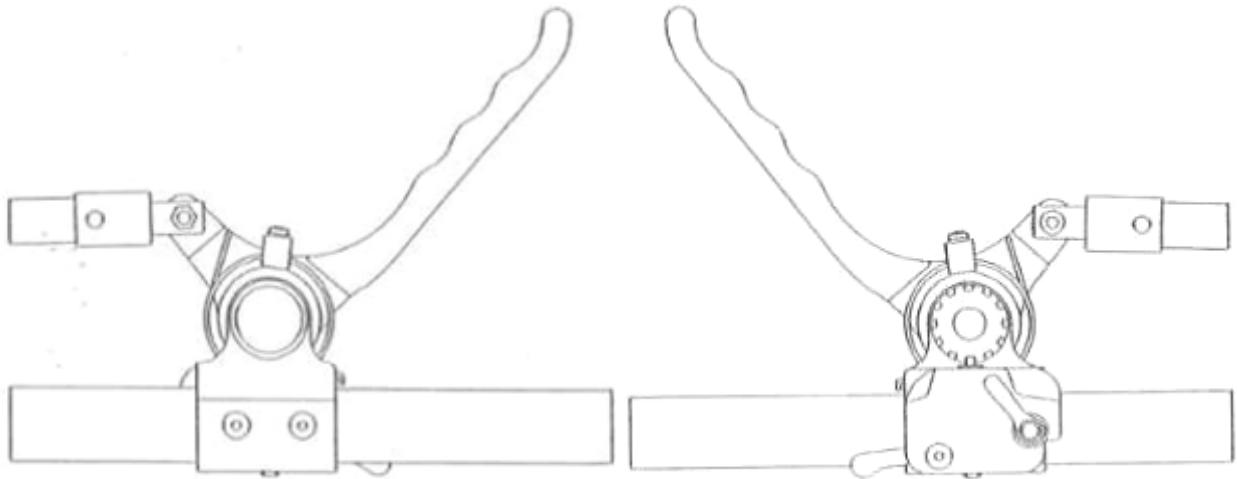
2.8



2.9

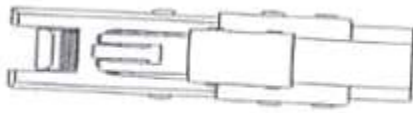


2.10

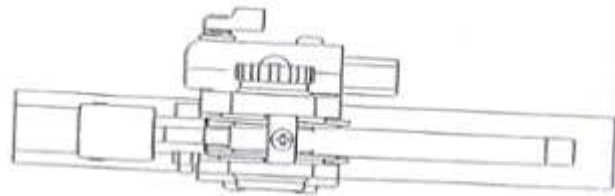


2.11

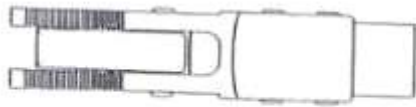
2.12



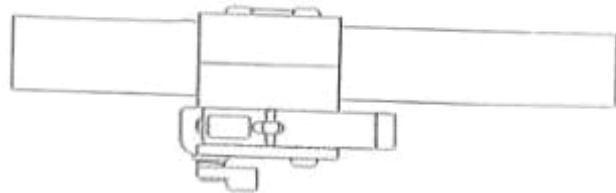
2.13



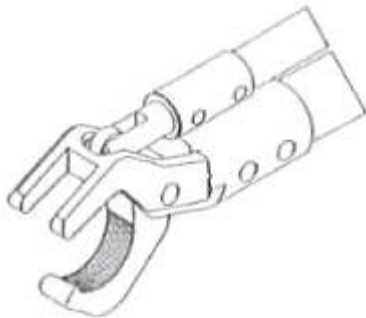
2.14



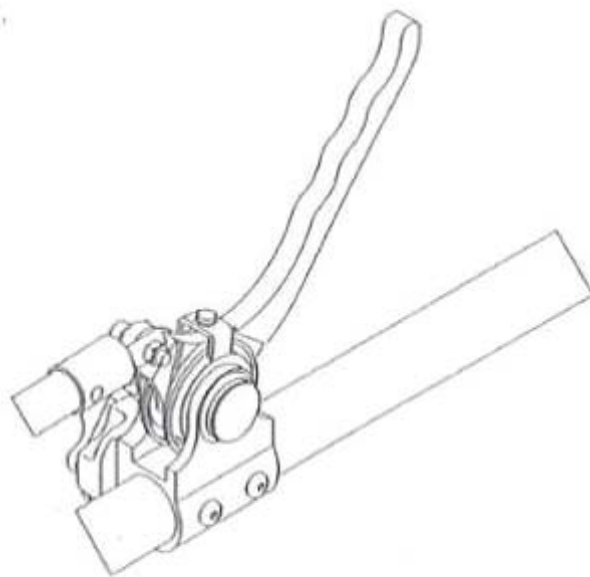
2.15



2.16



2.17



2.18

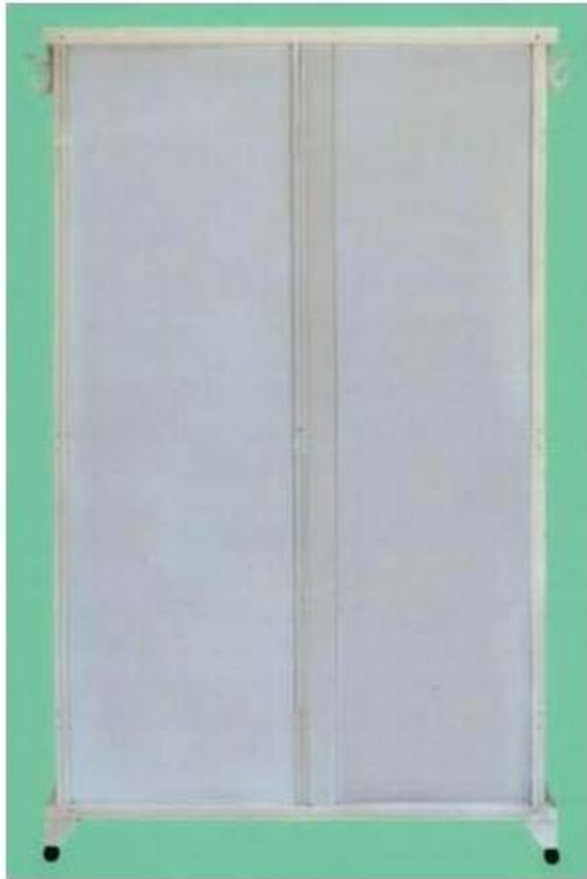
- (11) **3-0031028**
(15) 15/07/2020 (51) 06-04
(21) 3-2019-02083 (22) 16/08/2019
(18) 16/08/2024
(54) TỬ (28) 1
(45) 25/08/2020 389B (43) 25/11/2019 380A
(73) CÔNG TY TNHH SẢN XUẤT THƯƠNG MẠI ĐÀO TRUNG HÙNG (VN)
259 Võ Văn Tần, phường 5, quận 3, thành phố Hồ Chí Minh
(72) Đào Hiếu Đông (VN)
(74) Văn phòng Luật sư A Hoà (AHOA LAW OFFICE)
(55)



1.1



1.2



1.3



1.4



1.5



1.6



1.7



1.8

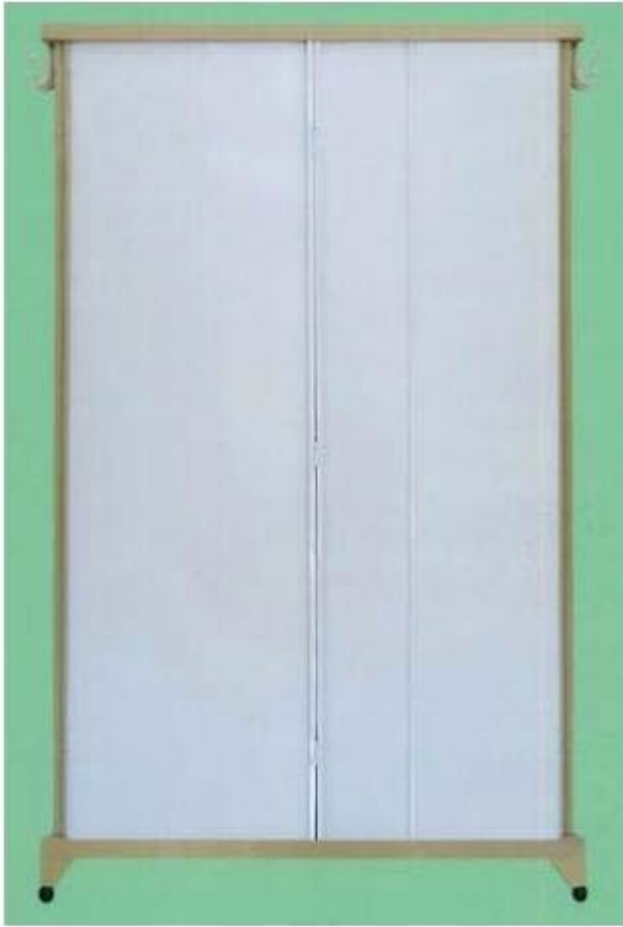
- (11) **3-0031029**
(15) 15/07/2020 (51) 06-04
(21) 3-2019-02084 (22) 16/08/2019
(18) 16/08/2024
(54) TỦ (28) 1
(45) 25/08/2020 389B (43) 25/11/2019 380A
(73) CÔNG TY TNHH SẢN XUẤT THƯƠNG MẠI ĐÀO TRUNG HÙNG (VN)
259 Võ Văn Tần, phường 5, quận 3, thành phố Hồ Chí Minh
(72) Đào Hiếu Đông (VN)
(74) Văn phòng Luật sư A Hoà (AHOA LAW OFFICE)
(55)



1.1



1.2



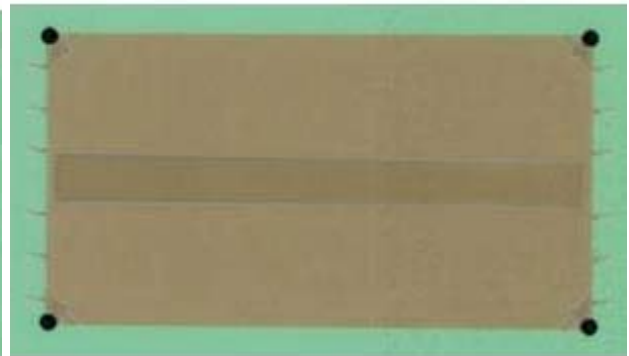
1.3



1.4



1.5



1.6



1.7



1.8



1.9

- | | | | |
|------|------------------|------|-----------------|
| (11) | 3-0031030 | | |
| (15) | 15/07/2020 | (51) | 19-08 |
| (21) | 3-2019-02270 | (22) | 06/09/2019 |
| (18) | 06/09/2024 | | |
| (54) | NHÃN SẢN PHẨM | (28) | 1 |
| (45) | 25/08/2020 389B | (43) | 25/11/2019 380A |

CÔNG TY TNHH TINGCO BÌNH ĐỊNH (VN)

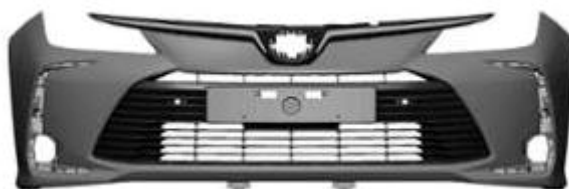
- (73) Lô A3.12+A3.13 khu công nghiệp Nhơn Hội (Khu A), khu kinh tế Nhơn Hội, xã Nhơn Hội, thành phố Quy Nhơn, tỉnh Bình Định
- (72) Võ Thị Nguyệt Nga (VN)
- (74) Công ty Cổ phần Sở hữu công nghiệp INVESTIP (INVESTIP)
- (55)



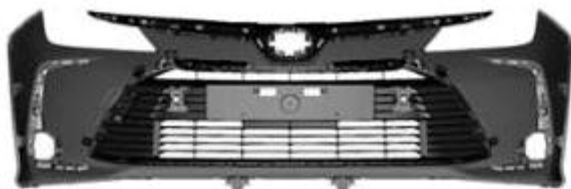
- (11) **3-0031031**
(15) 15/07/2020 (51) 12-16
(21) 3-2019-00616 (22) 13/03/2019
(18) 13/03/2024
(54) TẮM HÃM XUNG PHÍA TRƯỚC CỦA Ô TÔ (28) 1
(30) 2018-020158 17/09/2018 JP;
(45) 25/08/2020 389B (43) 25/06/2019 375A
TOYOTA JIDOSHA KABUSHIKI KAISHA (JP)
(73) 1, Toyota-cho, Toyota-shi, Aichi-ken, 471-8571 Japan
(72) Hiroshi OGIHARA (JP)
(74) Công ty TNHH một thành viên Sở hữu trí tuệ VCCI (VCCI-IP CO.,LTD)
(55)



1.1



1.2



1.3



1.4

1.5



1.6



1.7



1.8

- (11) **3-0031032**
(15) 15/07/2020 (51) 26-06
(21) 3-2019-00617 (22) 13/03/2019
(18) 13/03/2024
(54) BỘ ĐÈN PHÍA SAU CỦA Ô TÔ (28) 1
(30) 2018-020159 17/09/2018 JP;
(45) 25/08/2020 389B (43) 25/06/2019 375A
TOYOTA JIDOSHA KABUSHIKI KAISHA (JP)
(73) 1, Toyota-cho, Toyota-shi, Aichi-ken, 471-8571 Japan
(72) Yang LIU (CN)
(74) Công ty TNHH một thành viên Sở hữu trí tuệ VCCI (VCCI-IP CO.,LTD)
(55)



1.1



1.2



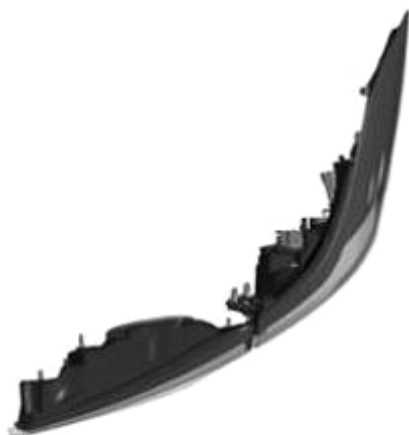
1.3



1.4



1.5



1.6



1.7



1.8

- (11) **3-0031033**
(15) 15/07/2020 (51) 12-16
(21) 3-2019-00618 (22) 13/03/2019
(18) 13/03/2024
(54) TẮM HÃM XUNG PHÍA SAU CỦA Ô TÔ (28) 1
(30) 2018-020160 17/09/2018 JP;
(45) 25/08/2020 389B (43) 25/06/2019 375A
TOYOTA JIDOSHA KABUSHIKI KAISHA (JP)
(73) 1, Toyota-cho, Toyota-shi, Aichi-ken, 471-8571 Japan
(72) Yang LIU (CN)
(74) Công ty TNHH một thành viên Sở hữu trí tuệ VCCI (VCCI-IP CO.,LTD)
(55)



1.1



1.2



1.3



1.4



1.5



1.6

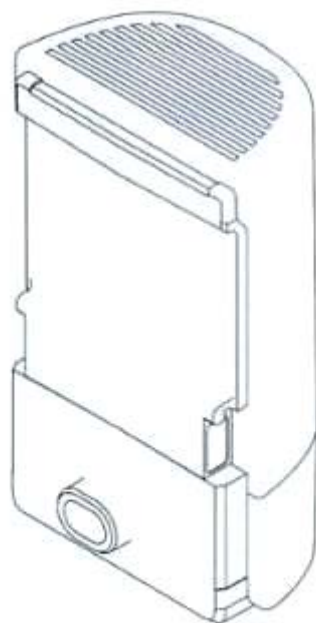


1.7



1.8

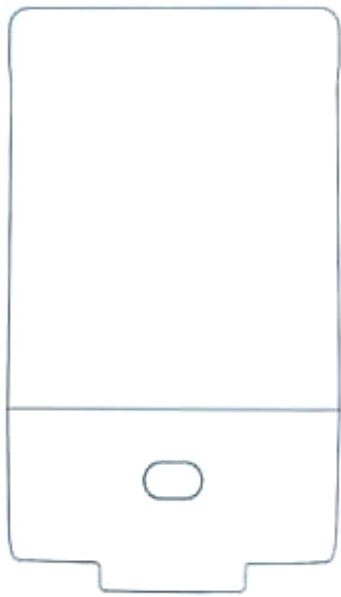
- (11) **3-0031034**
(15) 15/07/2020 (51) 27-06
(21) 3-2019-00642 (22) 15/03/2019
(18) 15/03/2024
(54) HỘP ĐỰNG THUỐC LÁ ĐIỆN TỬ (28) 1
(30) 30-2018-0043848 18/09/2018 KR;
(45) 25/08/2020 389B (43) 25/06/2019 375A
KT&G CORPORATION (KR)
(73) 71, Beotkkot-gil, Daedeok-gu, Daejeon, Korea
1. KIM, MIN CHUL (KR)
(72) 2. SHIN, SU MI (KR)
3. KIM, TAE HUN (KR)
(74) Công ty TNHH T&T INVENMARK Sở hữu trí tuệ Quốc tế (T&T INVENMARK
CO., LTD.)
(55)



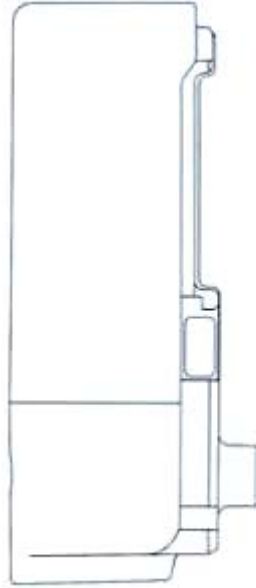
1.1



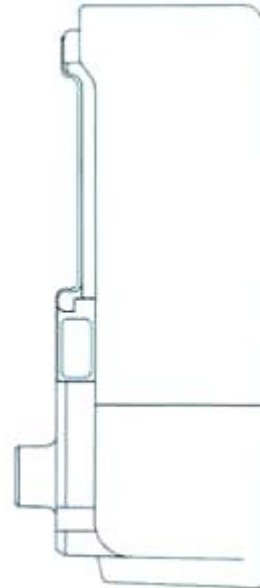
1.2



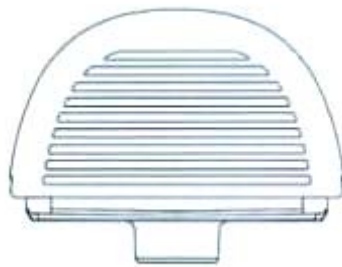
1.3



1.4



1.5

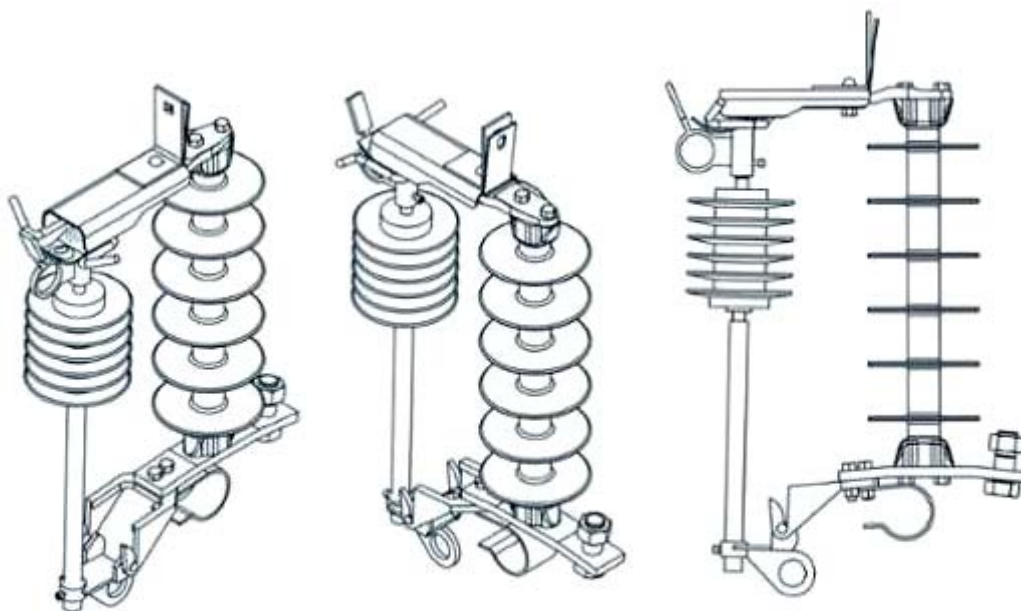


1.6



1.7

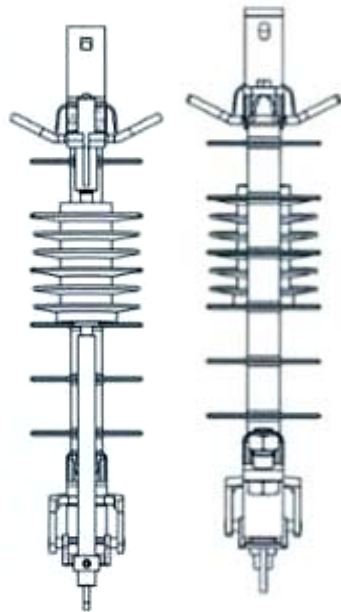
- (11) **3-0031035**
(15) 15/07/2020 (51) 13-03
(21) 3-2019-01191 (22) 29/01/2018
(18) 29/01/2023
(54) THIẾT BỊ CHỐNG SÉT (28) 1
(30) A2017/01226 01/08/2017 ZA;
(45) 25/08/2020 389B (43) 25/10/2019 379A
THE TRUSTEES FOR THE TIME BEING OF THE LIVE LINE
(73) INTERNATIONAL TRUST (GB)
Acclaim House, 12 Mount Havelock, DOUGLAS IMI 2QG, ISLE OF MAN
(72) Kevin Philip RISI (ZA)
(74) Công ty Luật TNHH Phạm và Liên danh (PHAM & ASSOCIATES)
(55)



1.1

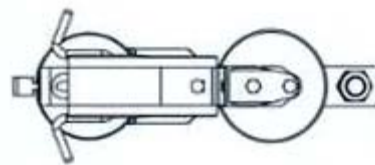
1.2

1.3

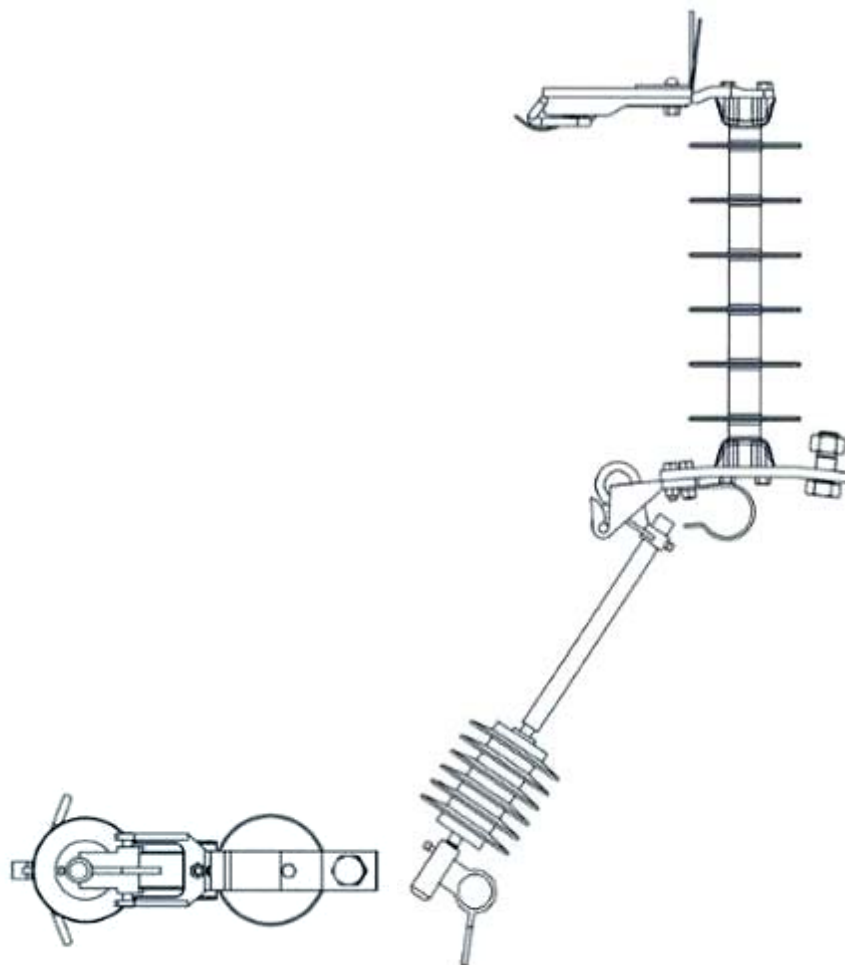


1.4

1.5



1.6



1.7

1.8

- (11) **3-0031036**
(15) 15/07/2020 (51) 23-04
(21) 3-2019-01194 (22) 16/05/2019
(18) 16/05/2024
(54) **MÁY HÚT ÂM VÀ TẠO ION** (28) 1
(30) 2018-025931 29/11/2018 JP;
(45) 25/08/2020 389B (43) 25/10/2019 379A
SHARP KABUSHIKI KAISHA (JP)
(73) 1 Takumi-cho, Sakai-ku, Sakai City, Osaka 590-8522, Japan
1. NORIYUKI TAKAHASHI (JP)
(72) 2. NOBUHIRO FUJII (JP)
3. JINNI ZHANG (CN)
(74) Công ty TNHH một thành viên Sở hữu trí tuệ VCCI (VCCI-IP CO.,LTD)
(55)



1.1

1.2

1.3

1.4



1.5

1.6

1.7

1.8



1.9

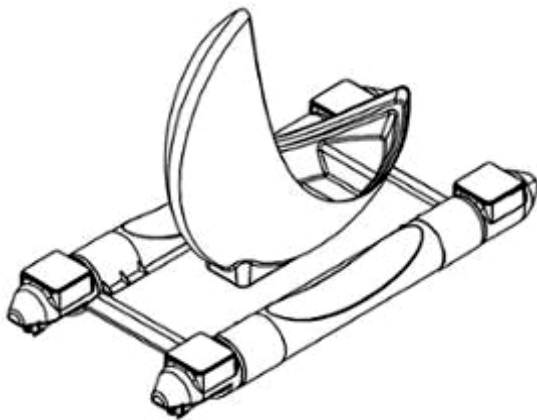


1.10

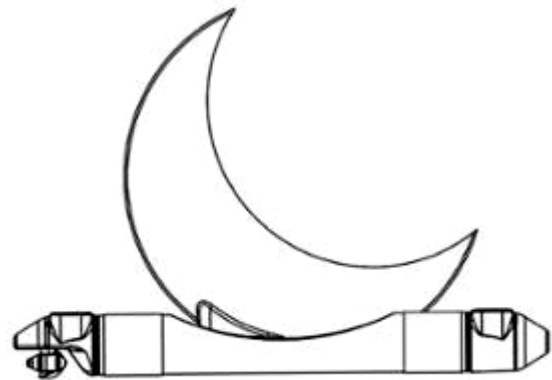


1.11

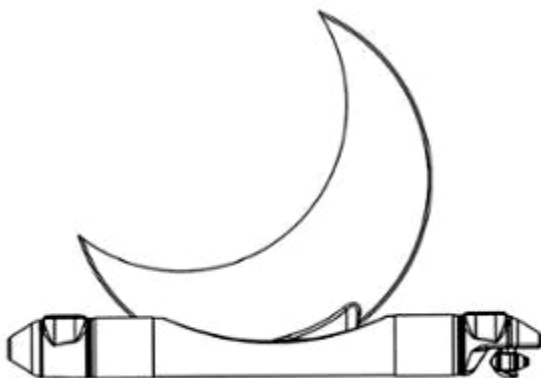
- (11) **3-0031037**
- (15) 15/07/2020
- (21) 3-2019-01772
- (18) 11/07/2024
- (54) THUYỀN
- (30) 30-2019-0005050 31/01/2019 KR;
- (45) 25/08/2020 389B
- (51) 12-06
- (22) 11/07/2019
- (28) 1
- (43) 25/10/2019 379A
- 1. PARK, SUNG A (KR)
No. 101, Saman Villa, 199, Danwon-ro, Andong-si, Gyeongsangbuk-do 36689, Republic of Korea
- (73) 2. SONG, JIN HO (KR)
No. 101, Saman Villa, 199, Danwon-ro, Andong-si, Gyeongsangbuk-do 36689, Republic of Korea
- (72) 1. PARK, SUNG A (KR)
2. SONG, JIN HO (KR)
- (74) Công ty TNHH Tầm nhìn và Liên danh (VISION & ASSOCIATES CO.LTD.)
- (55)



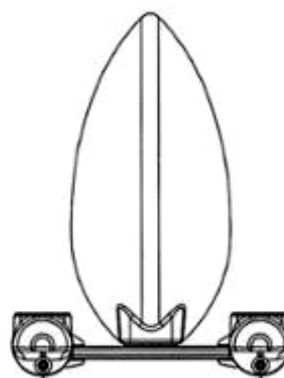
1.1



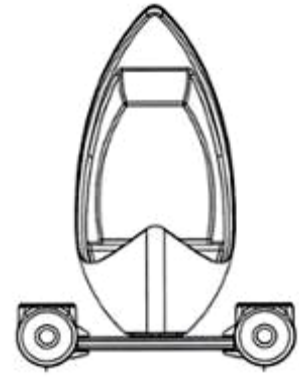
1.2



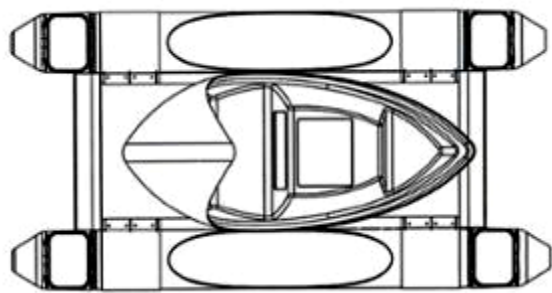
1.3



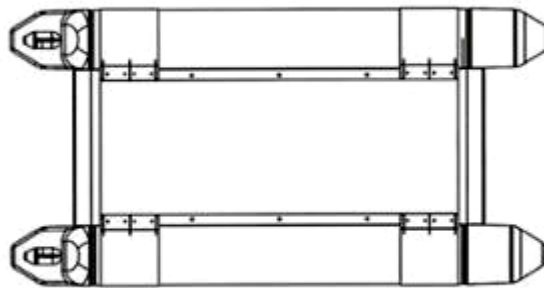
1.4



1.5

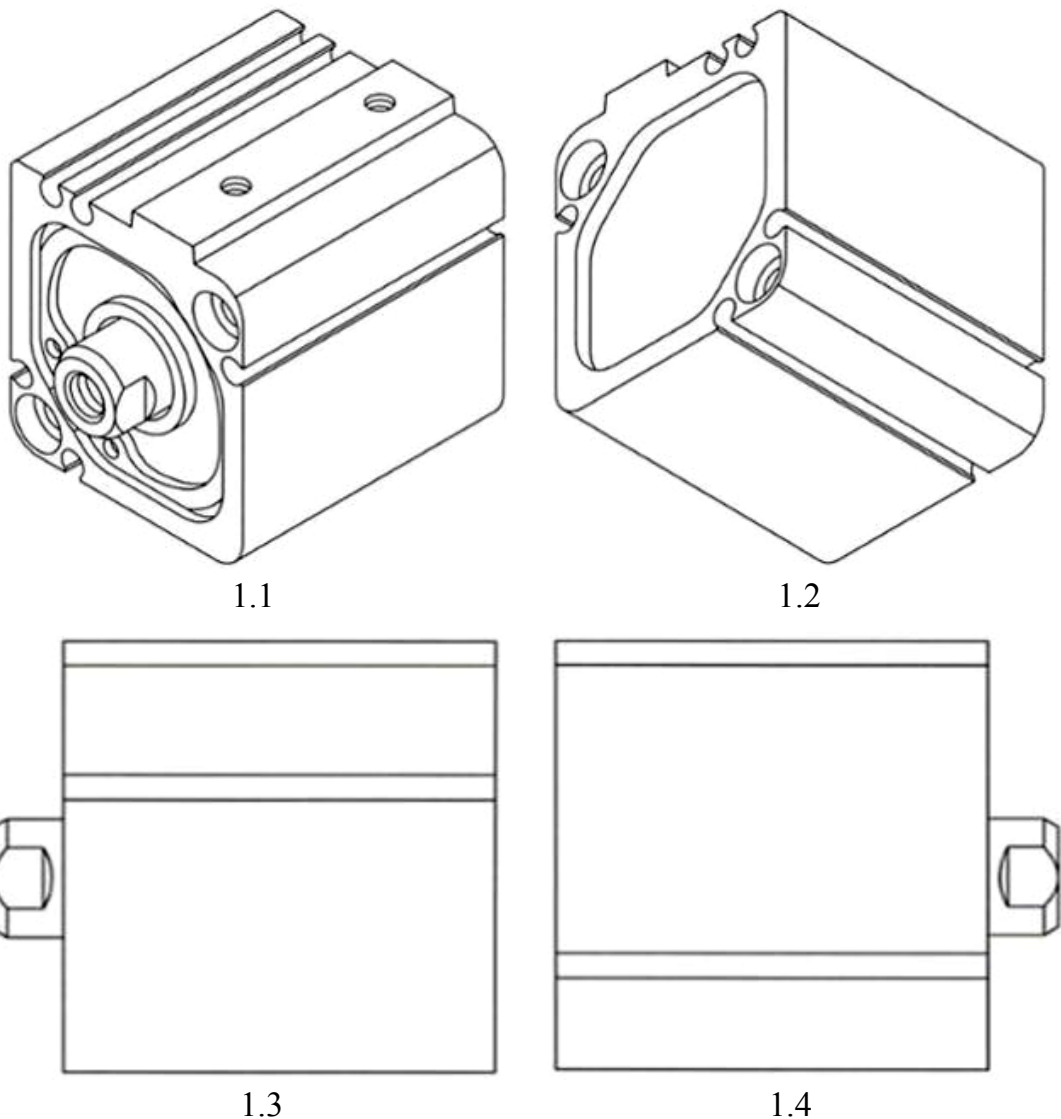


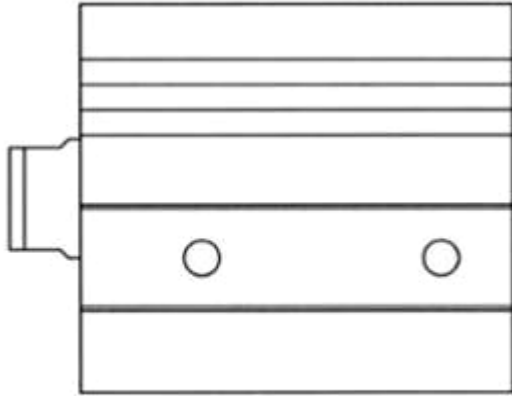
1.6



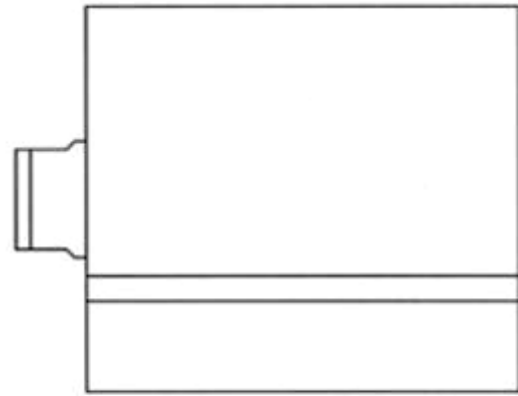
1.7

- (11) **3-0031038**
(15) 15/07/2020 (51) 15-99
(21) 3-2019-02300 (22) 11/09/2019
(18) 11/09/2024
(54) XI LANH THỦY LỰC (28) 4
(30) 201930137122.9 29/03/2019 CN;
(45) 25/08/2020 389B (43) 25/12/2019 381A
SMC CORPORATION (JP)
(73) 14-1, Sotokanda 4-chome, Chiyoda-ku, Tokyo 101-0021, JAPAN
1. SHINICHIRO NEMOTO (JP)
2. YUU MIZUTANI (JP)
(72) 3. MASAHIKO KAWAKAMI (JP)
4. SHO ASO (JP)
5. SHUICHI SHIBUYA (JP)
(74) Công ty Luật TNHH Phạm và Liên danh (PHAM & ASSOCIATES)
(55)

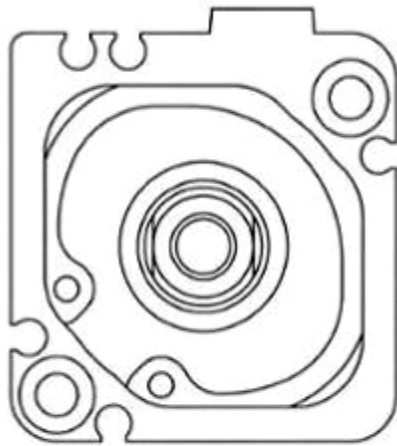




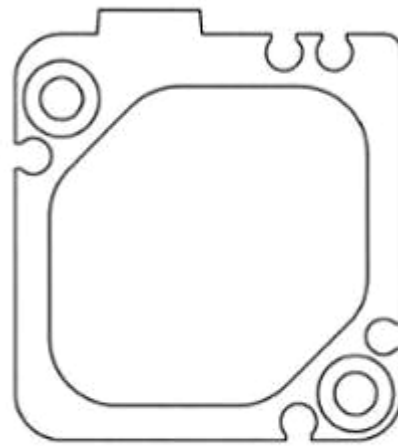
1.5



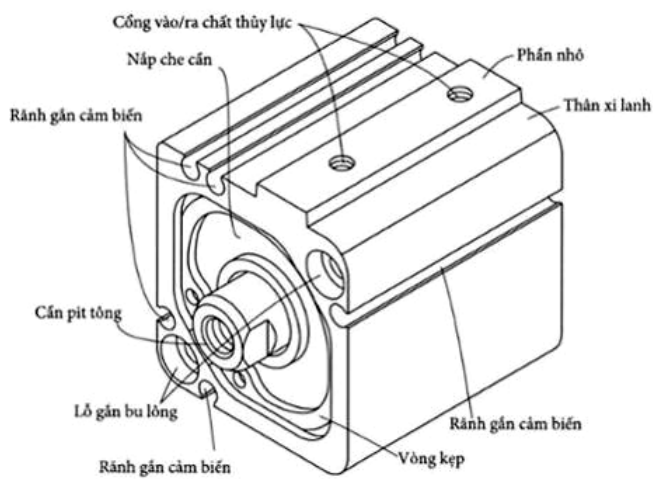
1.6



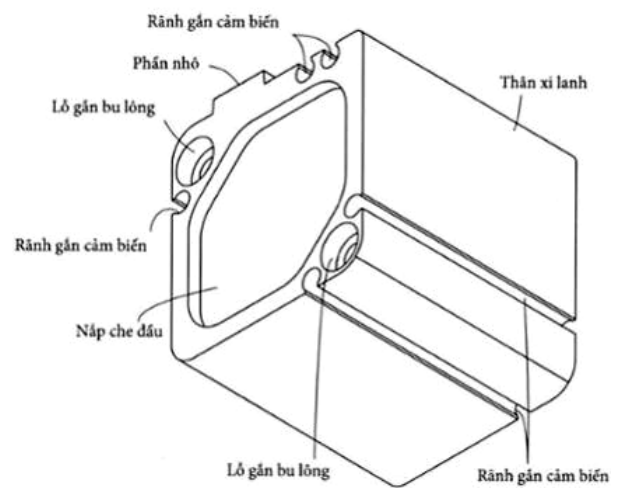
1.7



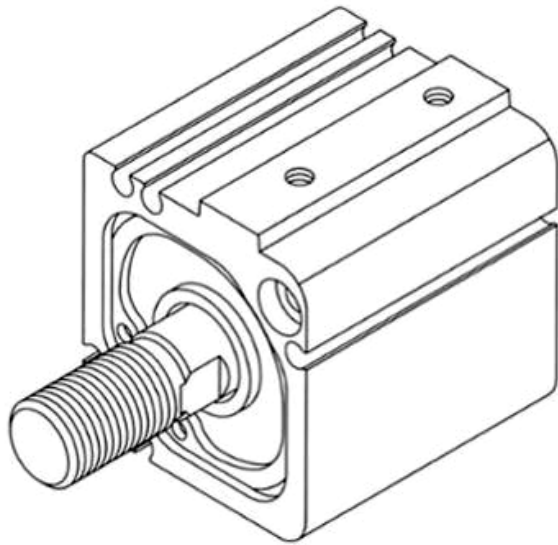
1.8



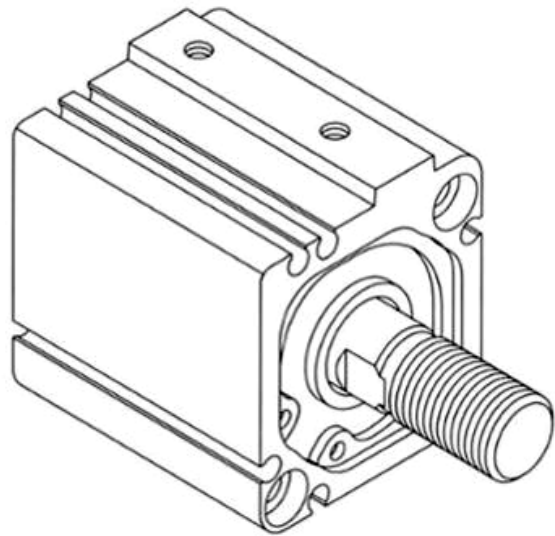
1.9



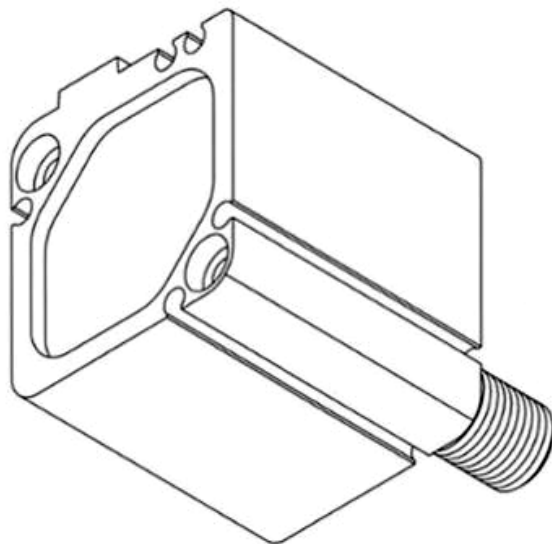
1.10



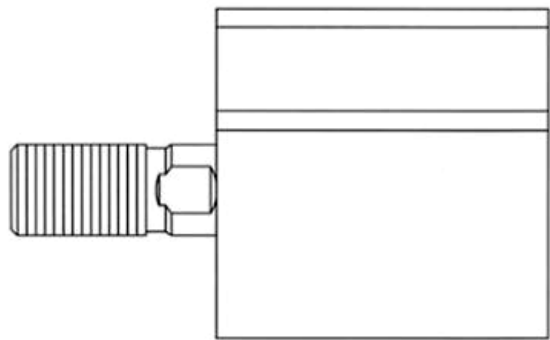
2.1



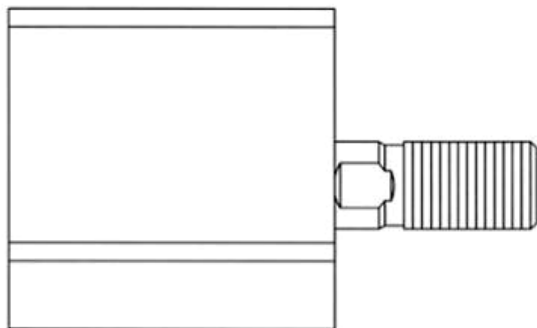
2.2



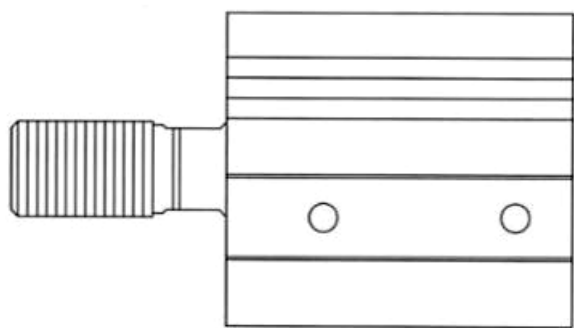
2.3



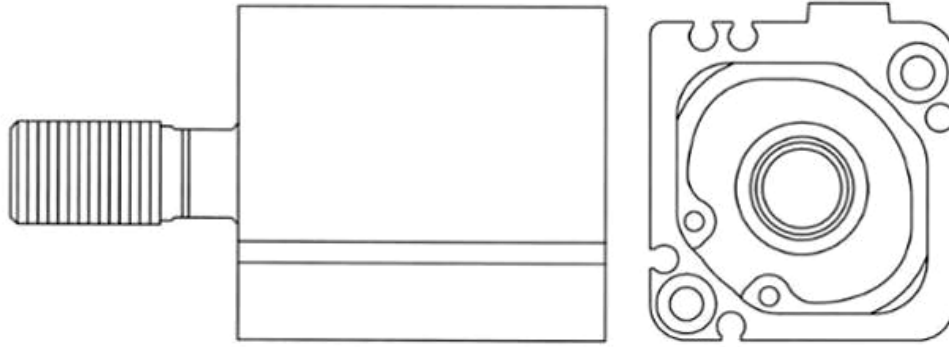
2.4



2.5

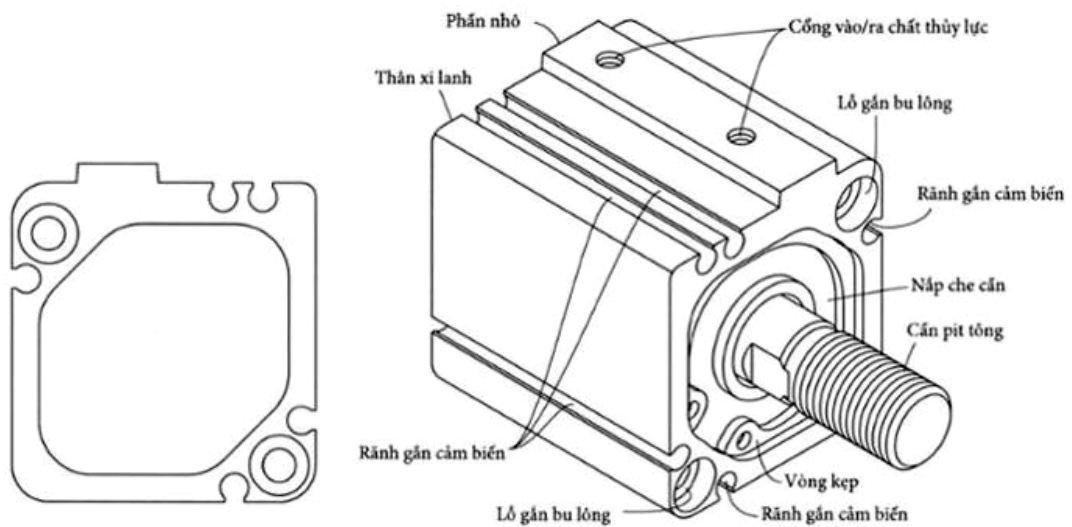


2.6



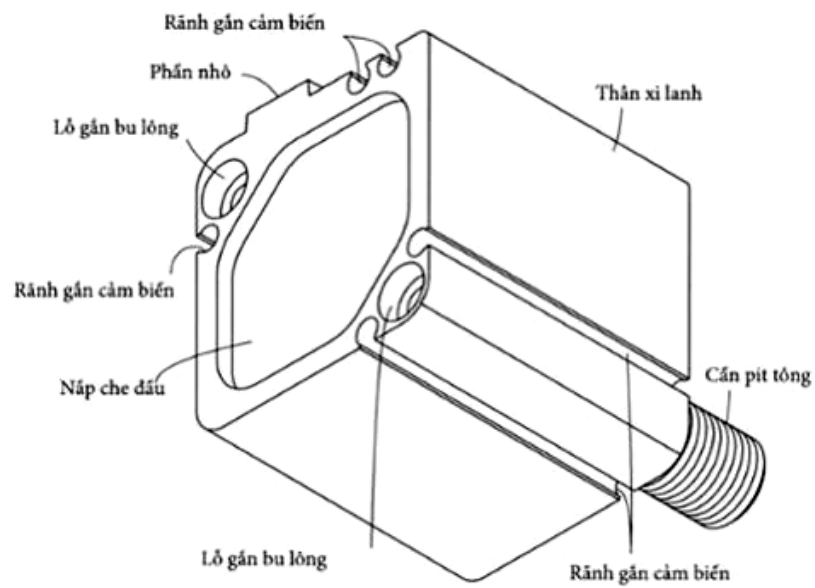
2.7

2.8

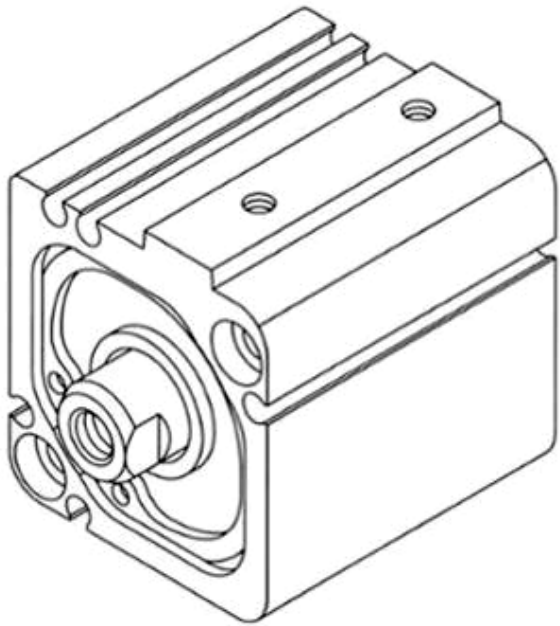


2.9

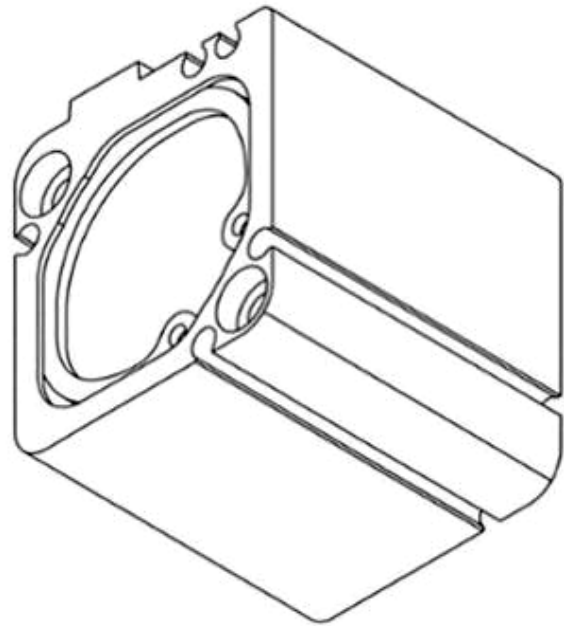
2.10



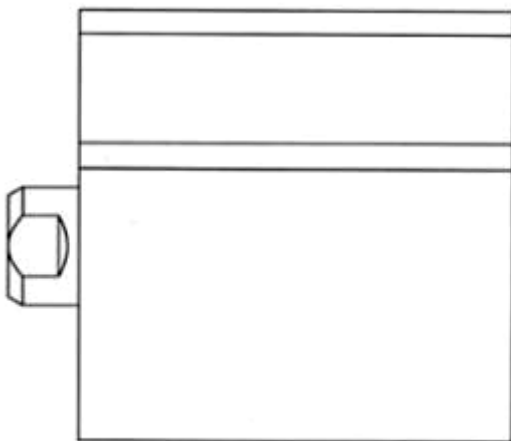
2.11



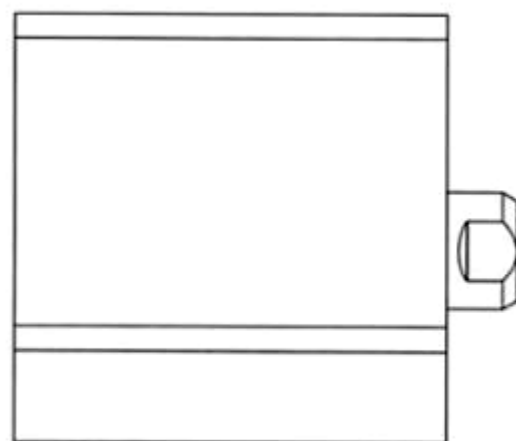
3.1



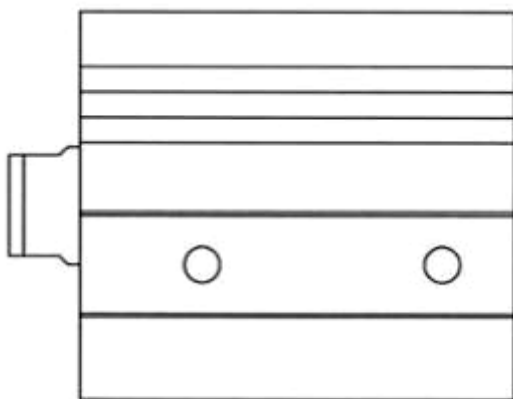
3.2



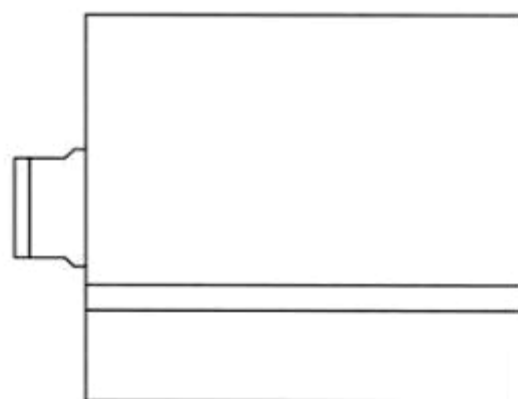
3.3



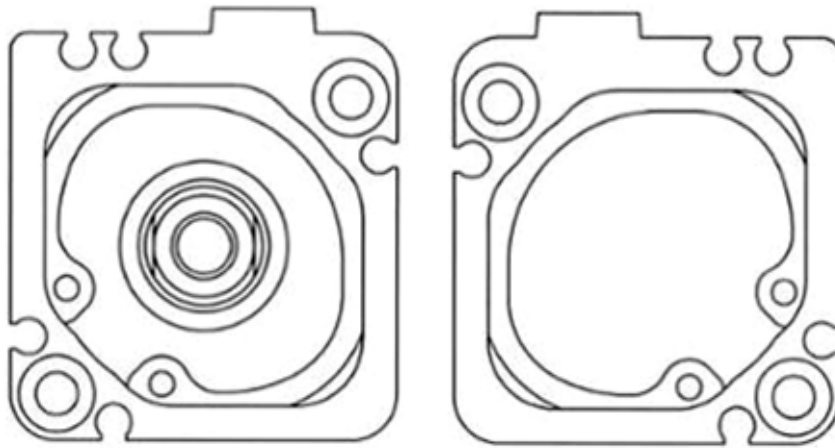
3.4



3.5

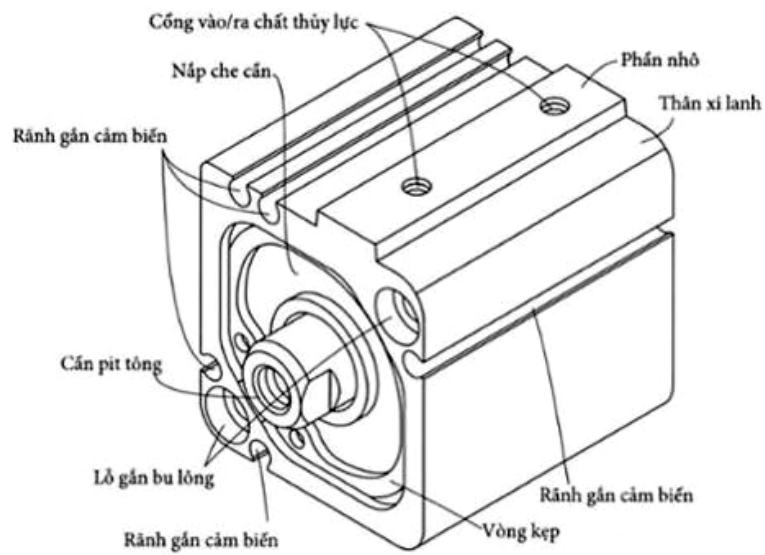


3.6

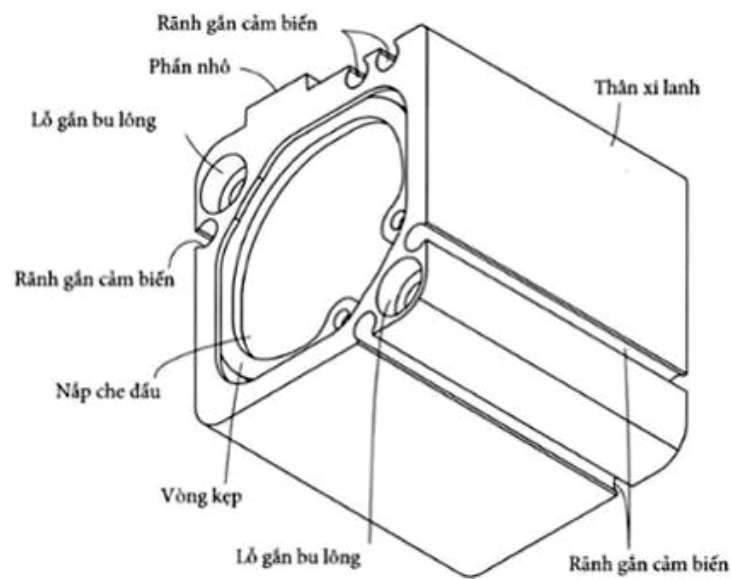


3.7

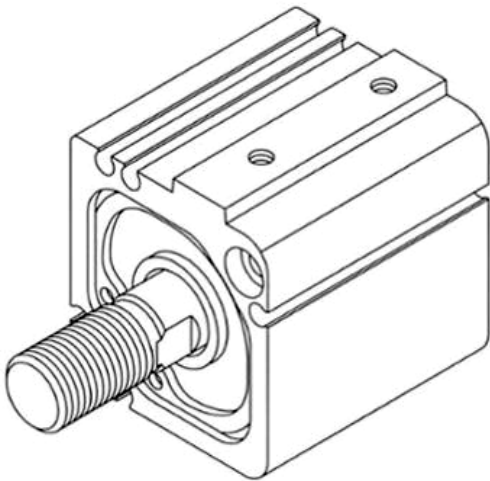
3.8



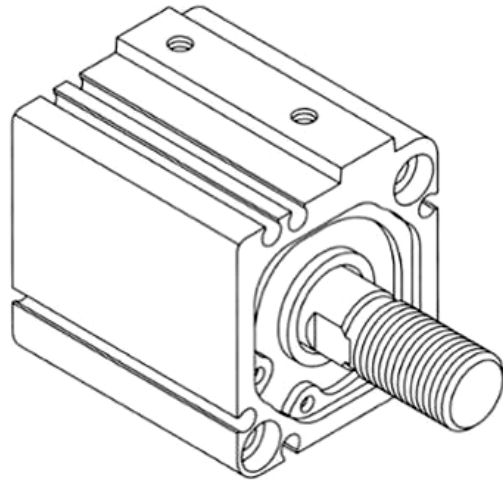
3.9



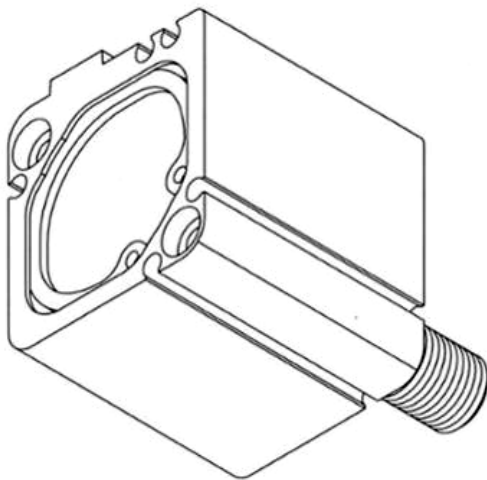
3.10



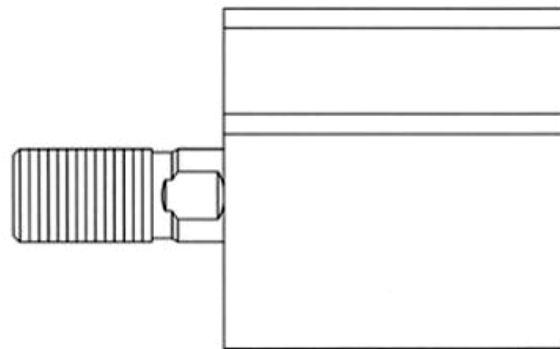
4.1



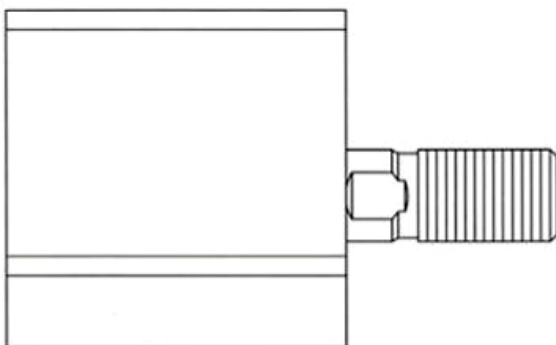
4.2



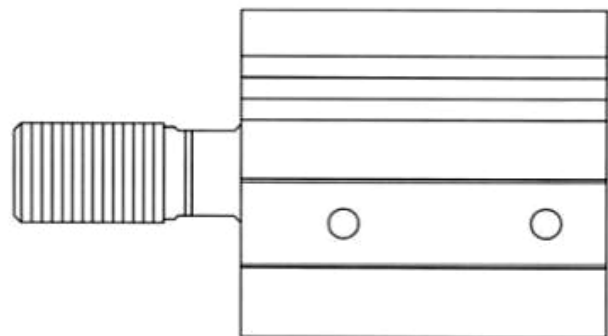
4.3



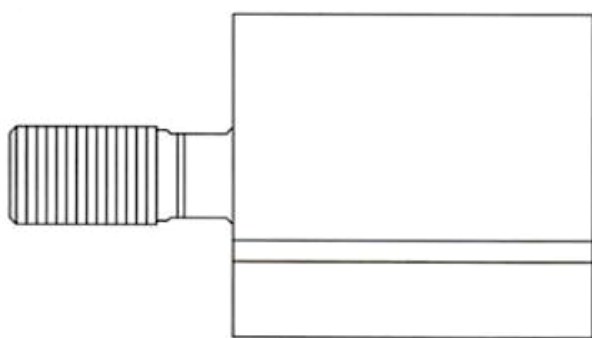
4.4



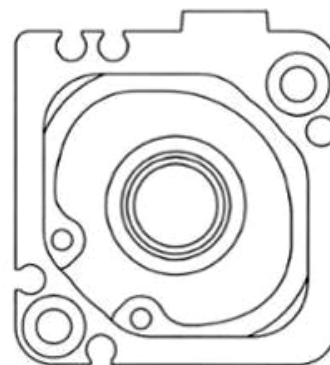
4.5



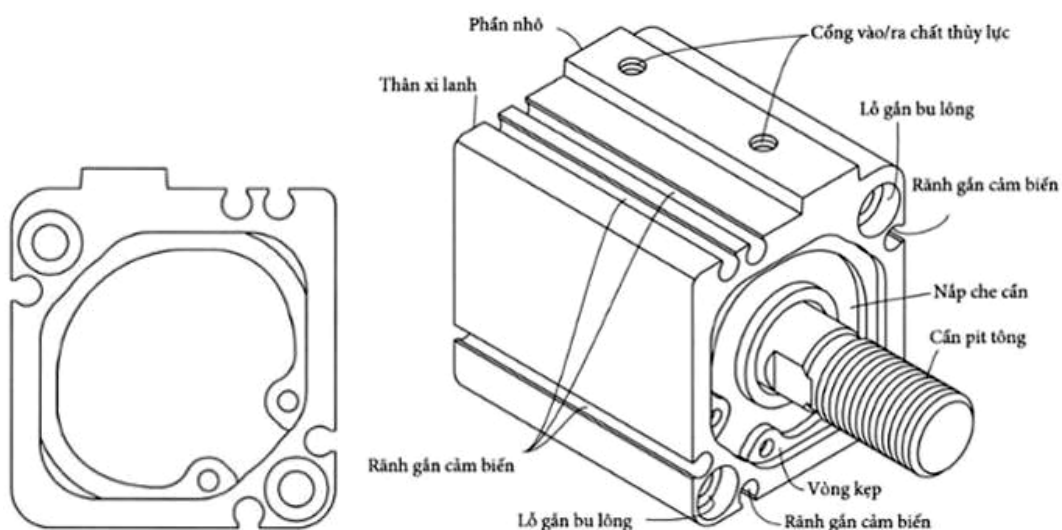
4.6



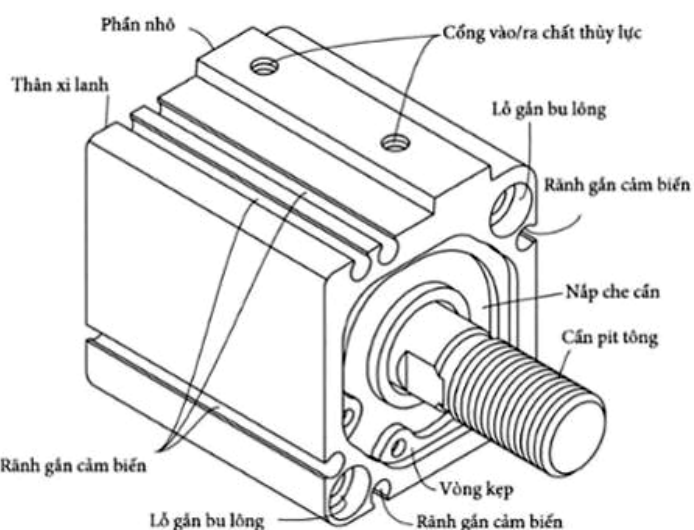
4.7



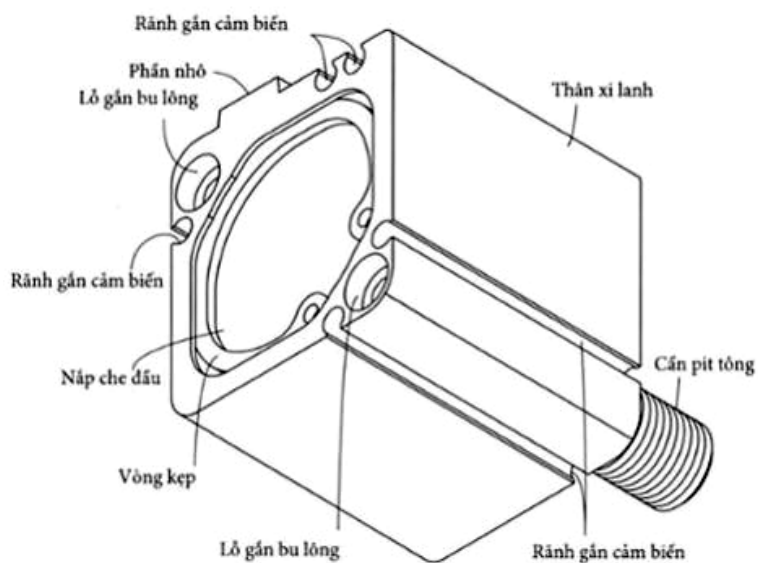
4.8



4.9

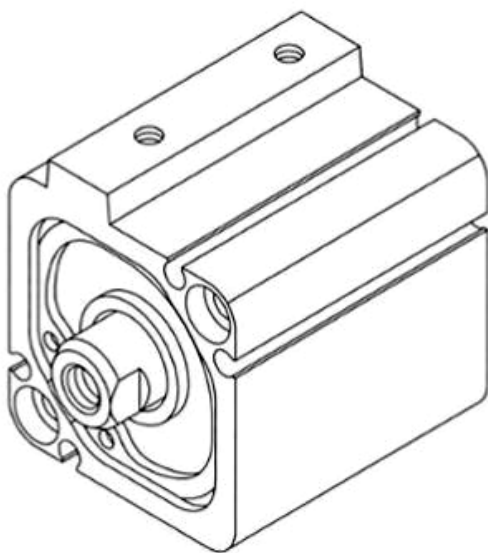


4.10

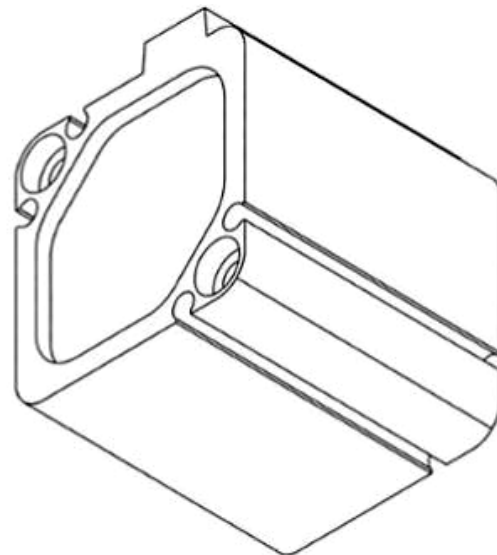


4.11

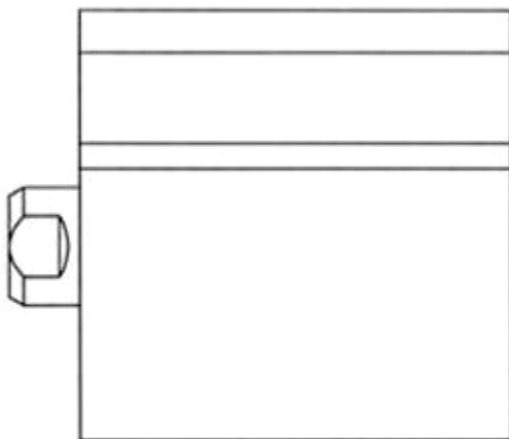
- (11) **3-0031039**
(15) 16/07/2020 (51) 15-99
(21) 3-2019-02301 (22) 11/09/2019
(18) 11/09/2024
(54) XI LANH THỦY LỰC (28) 4
(30) 201930137122.9 29/03/2019 CN;
(45) 25/08/2020 389B (43) 25/12/2019 381A
(73) SMC CORPORATION (JP)
14-1, Sotokanda 4-chome, Chiyoda-ku, Tokyo 101-0021, JAPAN
1. SHINICHIRO NEMOTO (JP)
2. YUU MIZUTANI (JP)
(72) 3. MASAHIKO KAWAKAMI (JP)
4. SHO ASO (JP)
5. SHUICHI SHIBUYA (JP)
(74) Công ty Luật TNHH Phạm và Liên danh (PHAM & ASSOCIATES)
(55)



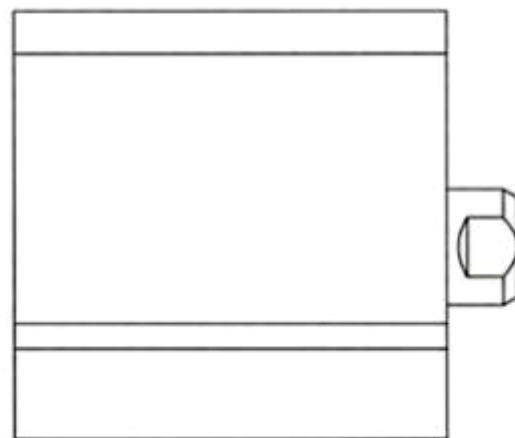
1.1



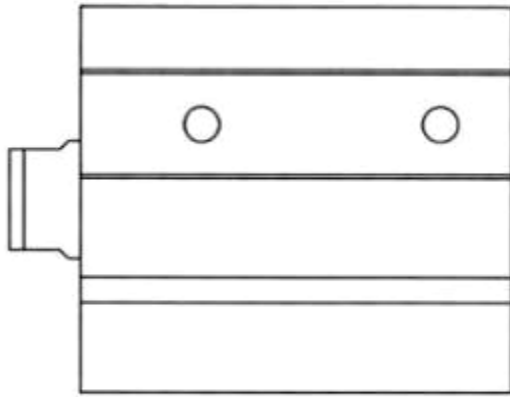
1.2



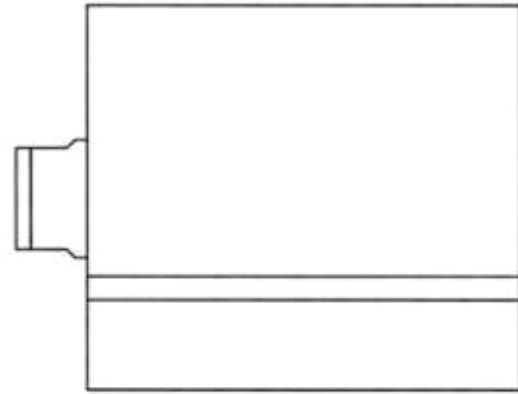
1.3



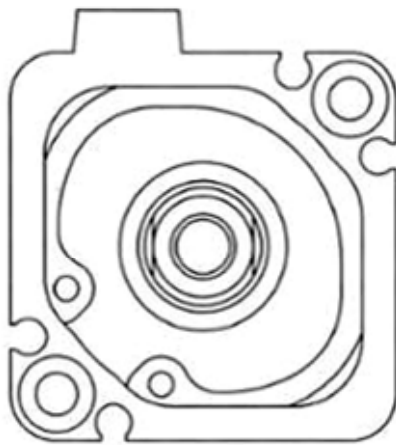
1.4



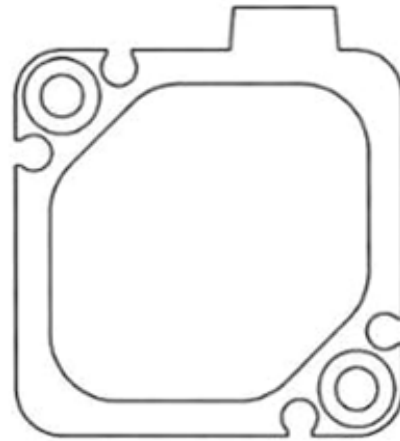
1.5



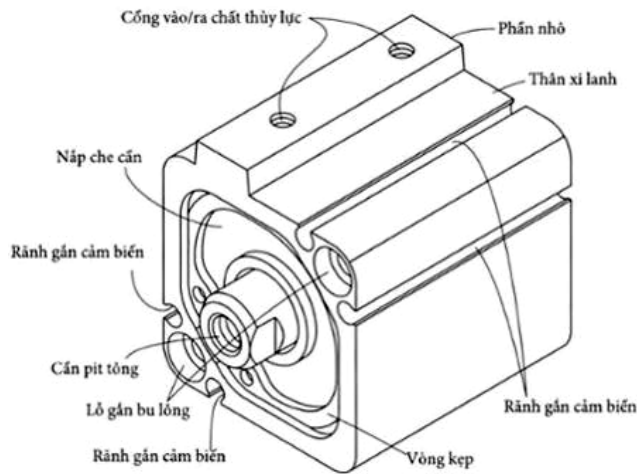
1.6



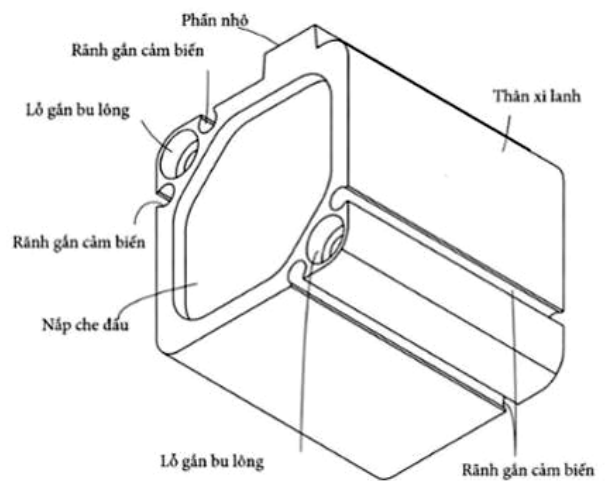
1.7



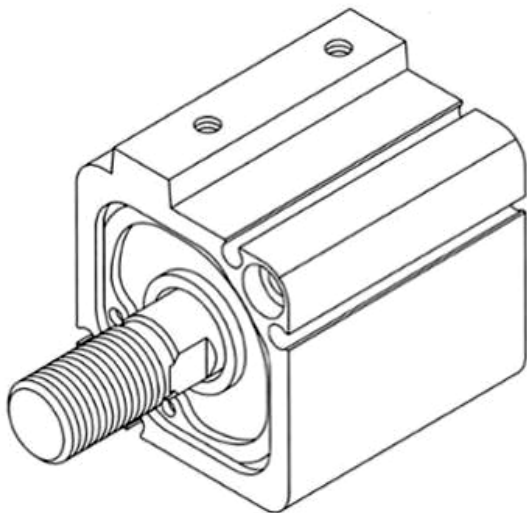
1.8



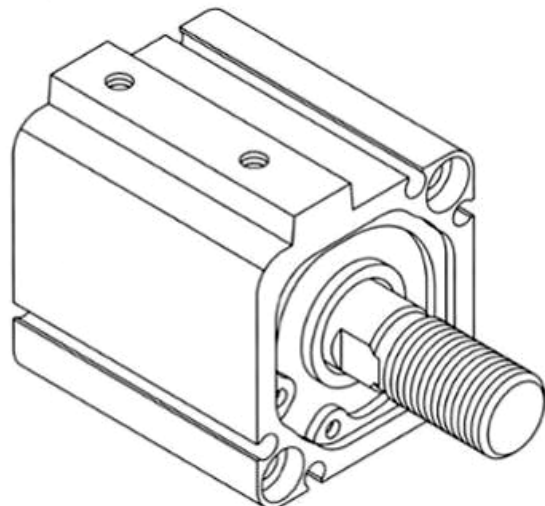
1.9



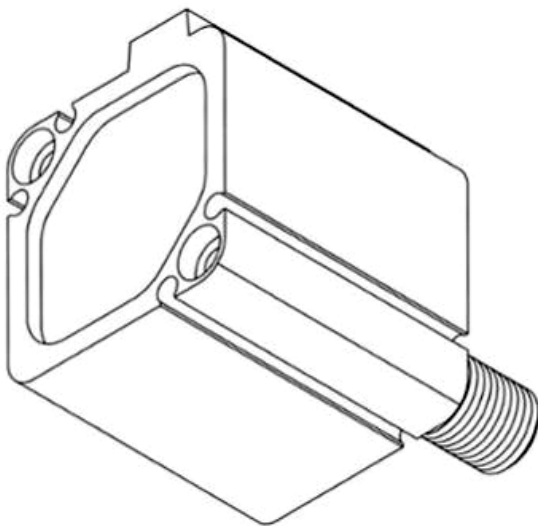
1.10



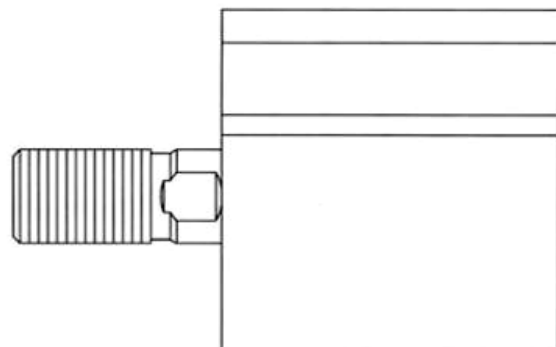
2.1



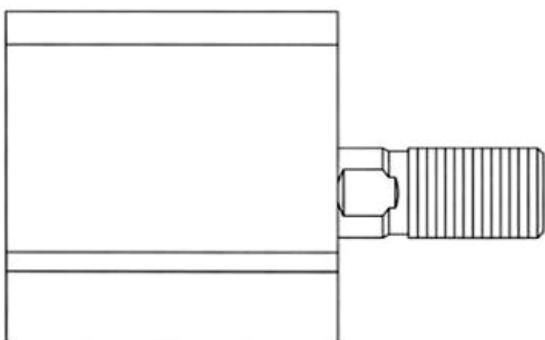
2.2



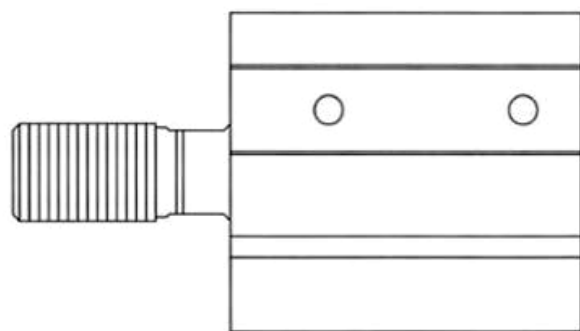
2.3



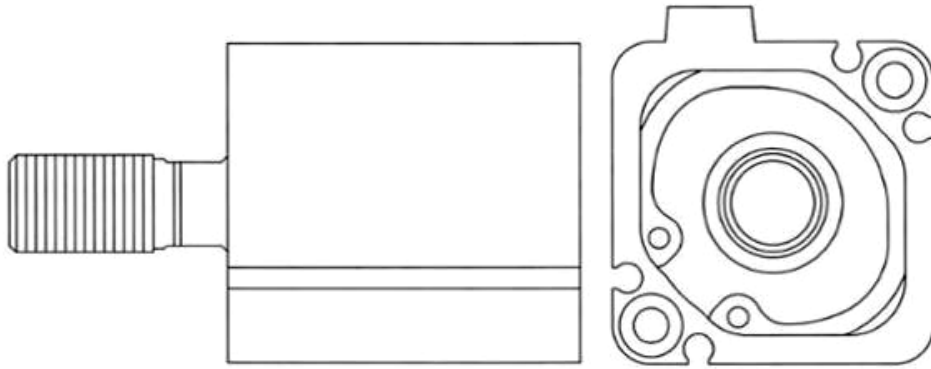
2.4



2.5

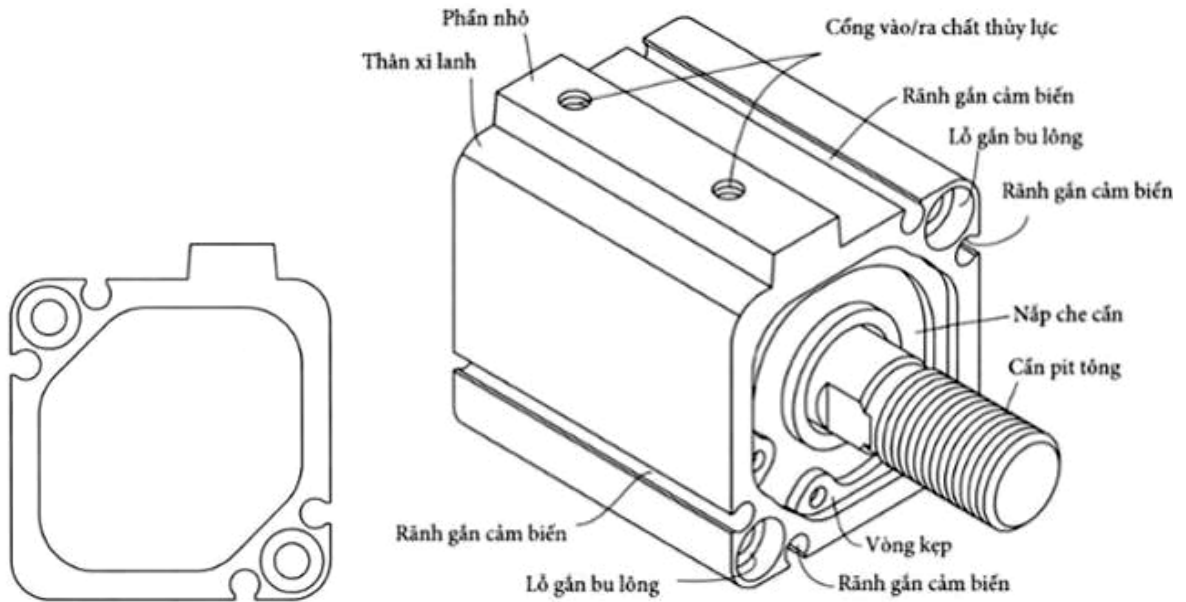


2.6



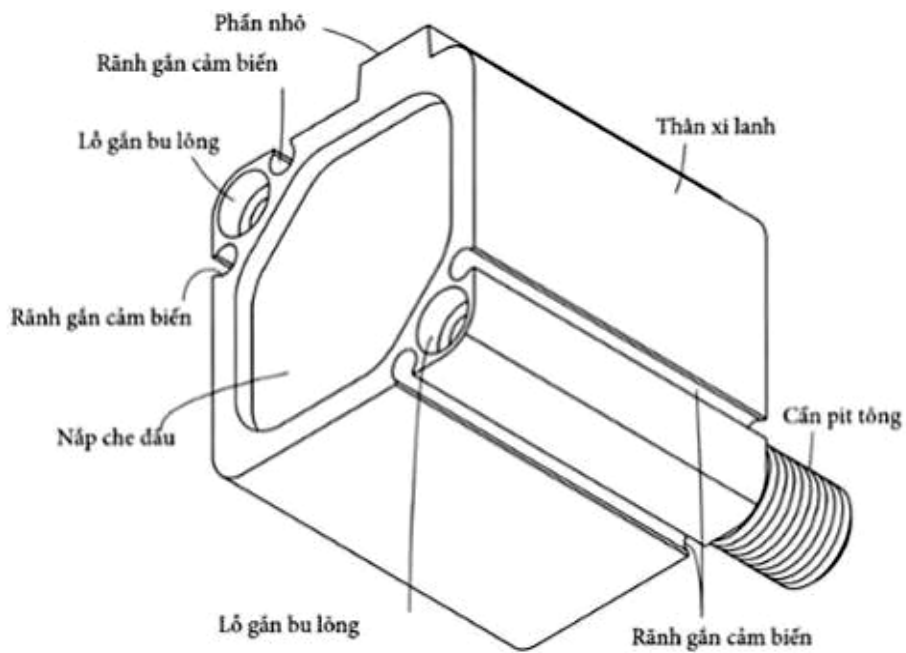
2.8

2.9

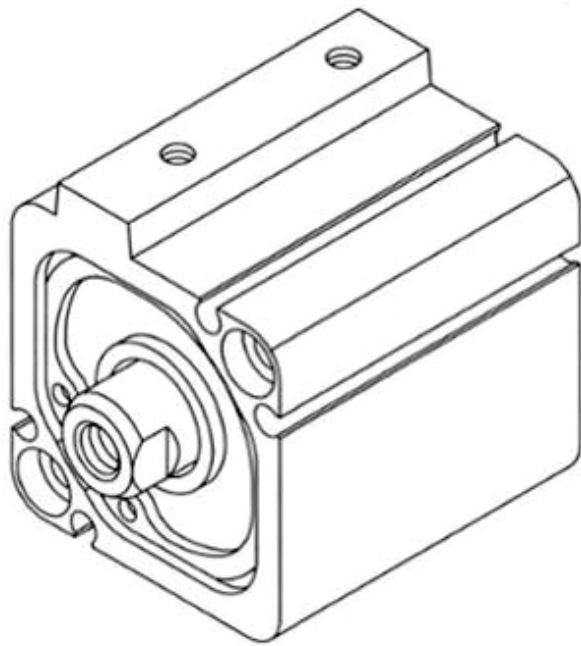


2.10

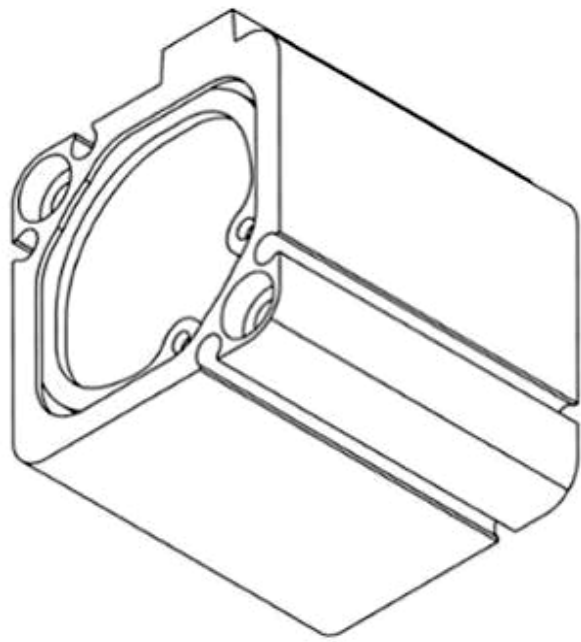
2.11



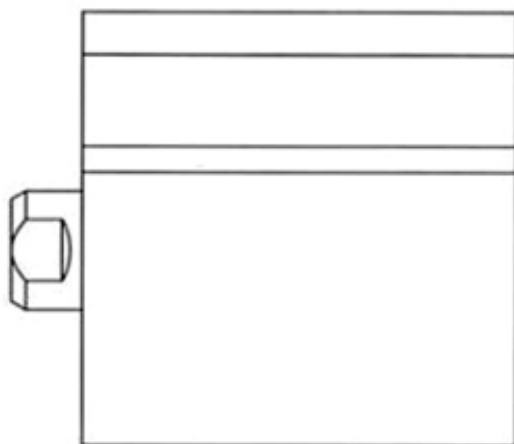
2.12



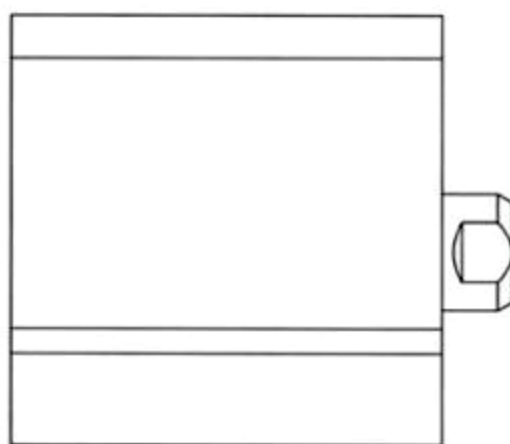
3.1



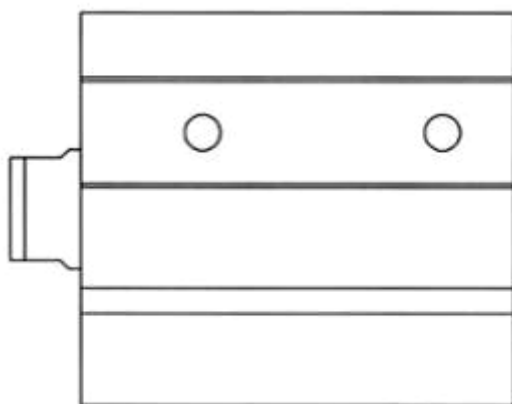
3.2



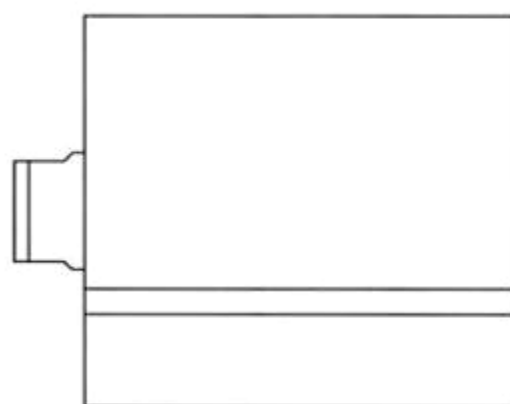
3.3



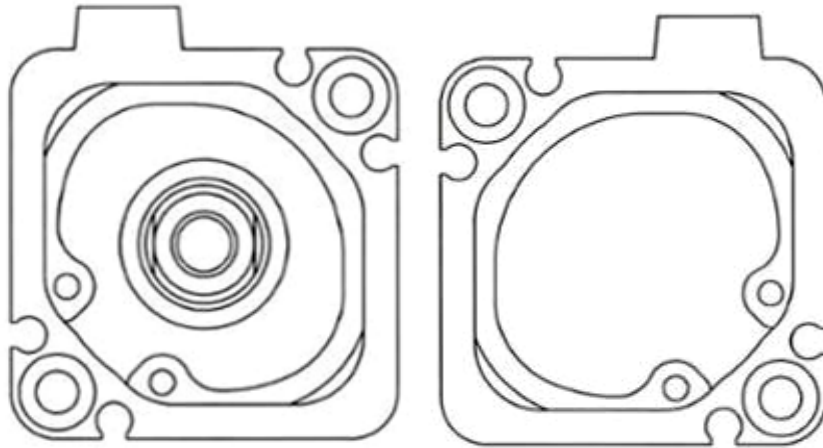
3.4



3.5

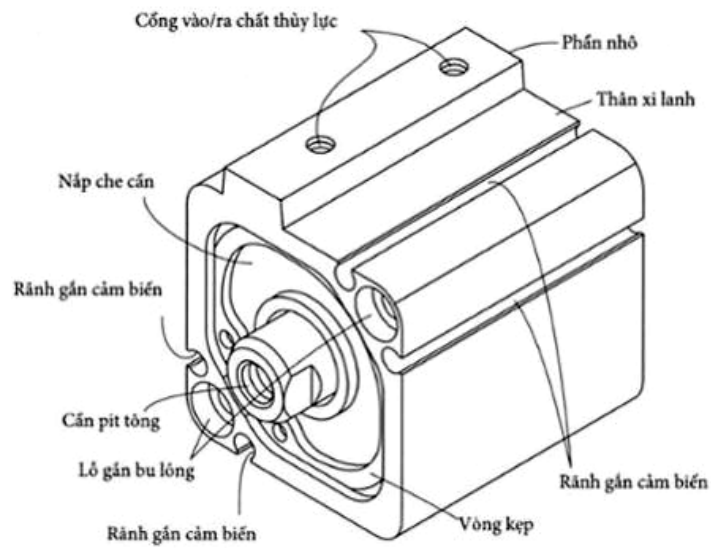


3.6

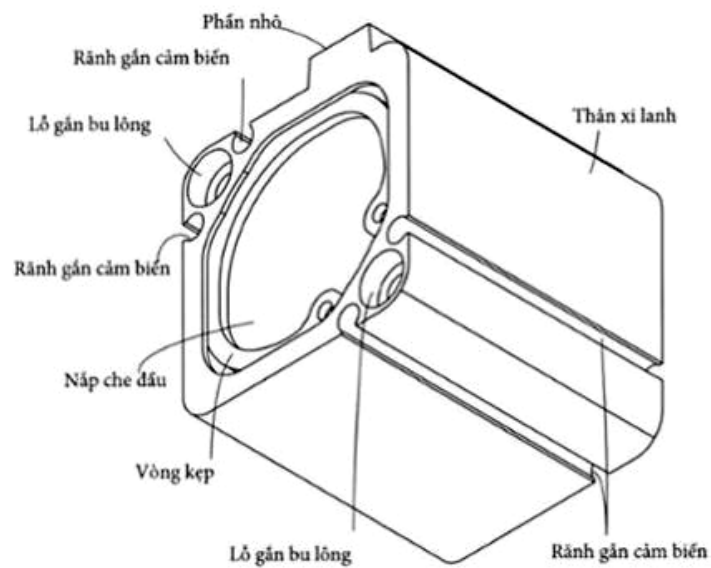


3.7

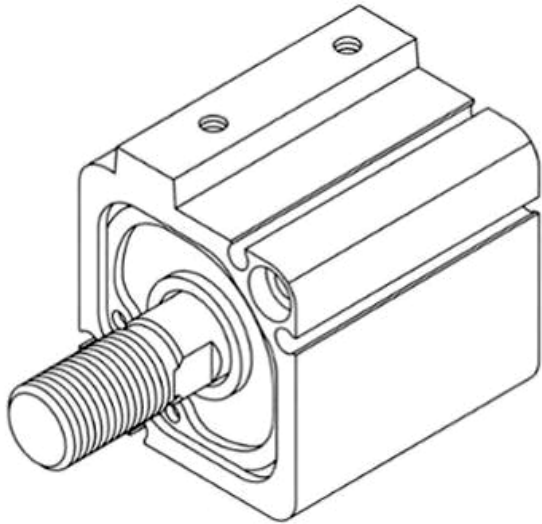
3.8



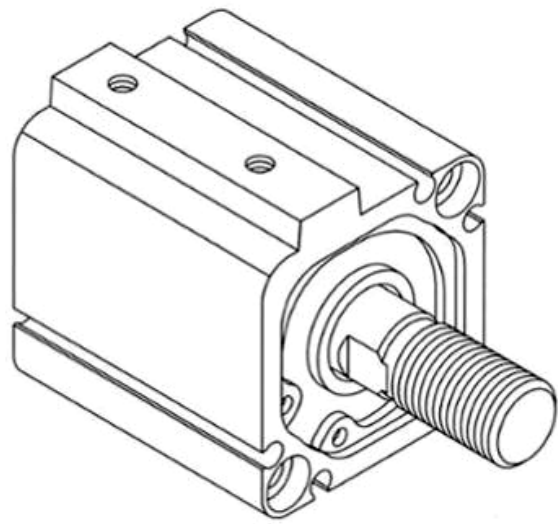
3.9



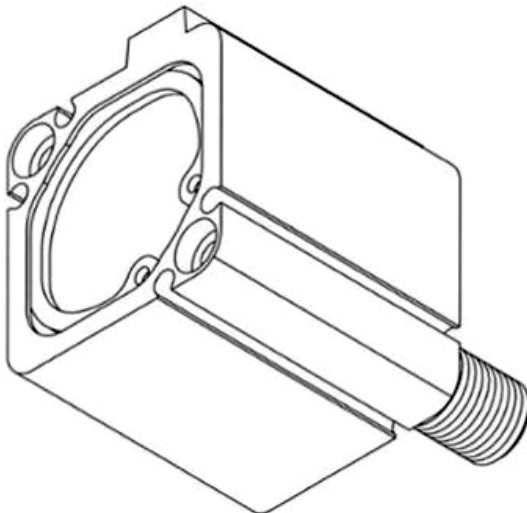
3.10



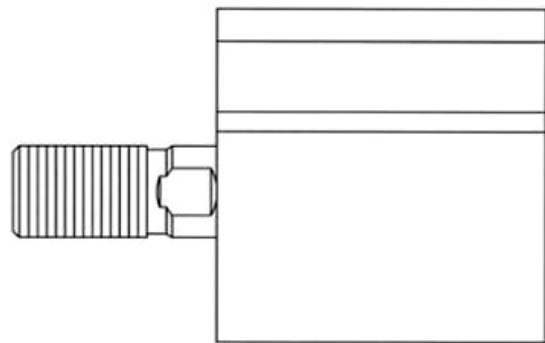
4.1



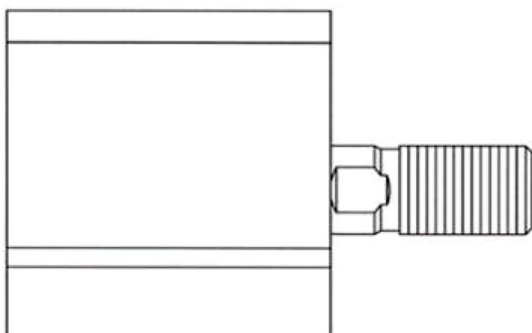
4.2



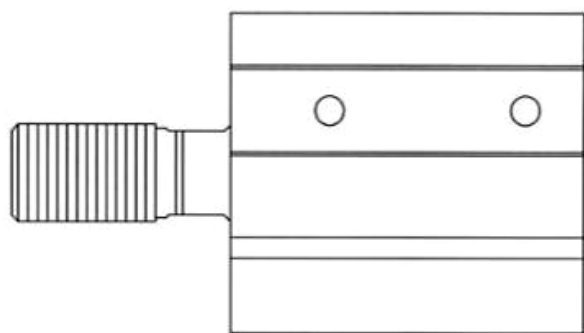
4.3



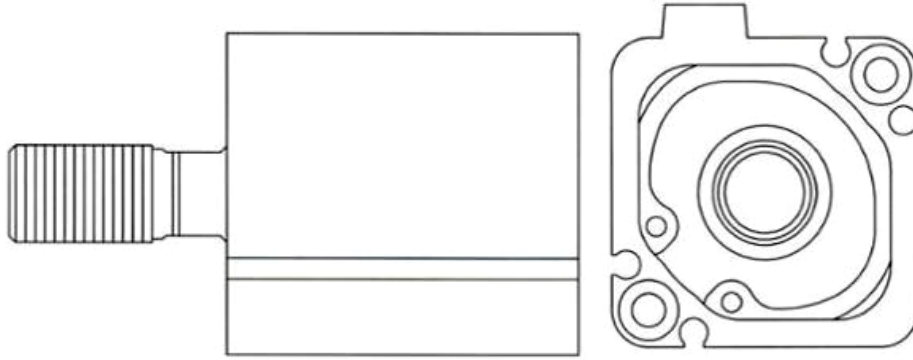
4.4



4.5

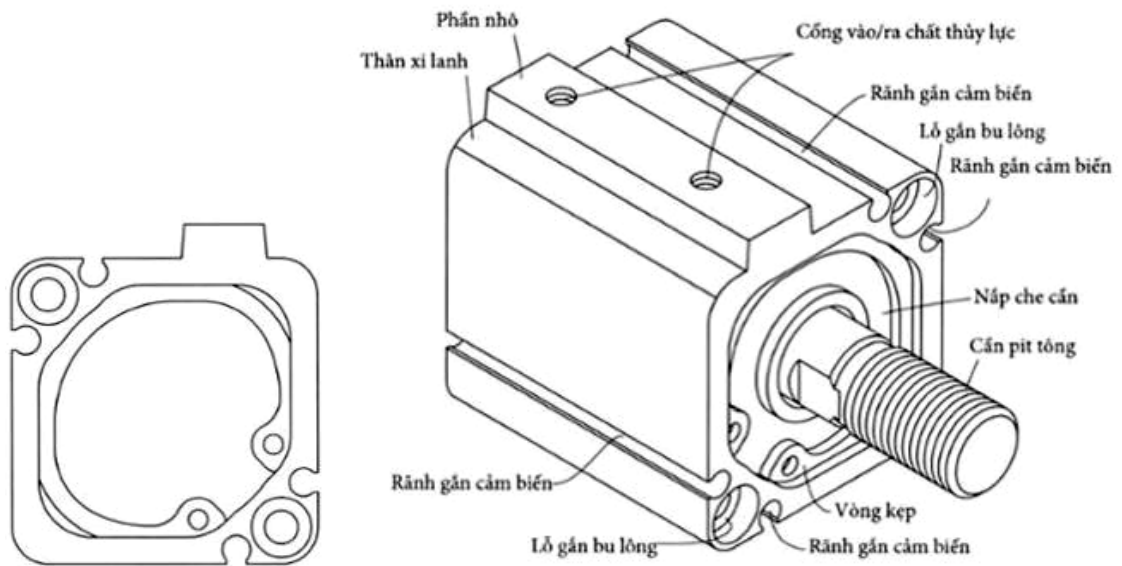


4.6



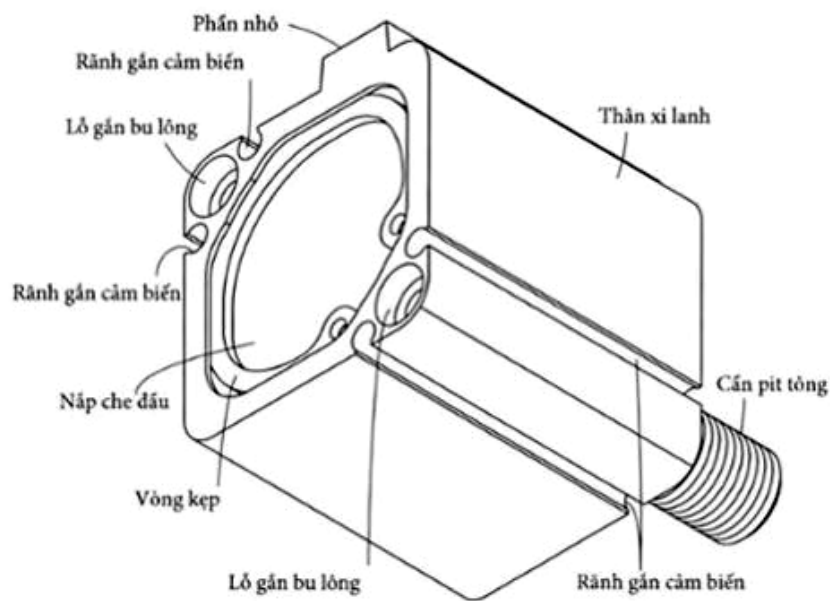
4.7

4.8



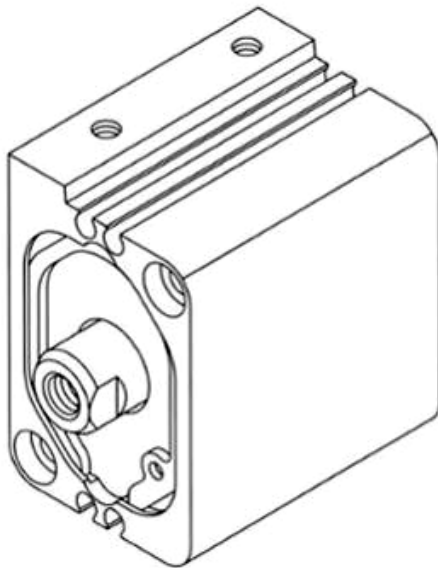
4.9

4.10

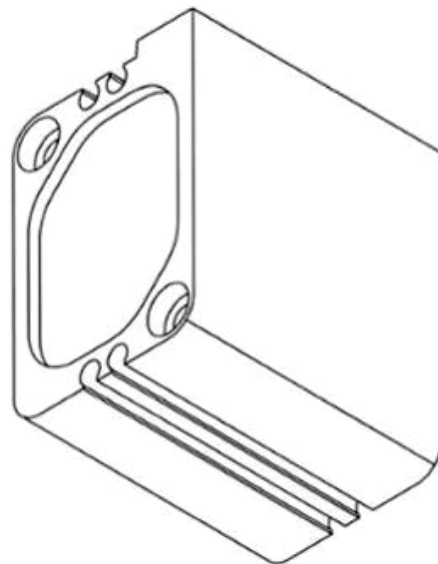


4.11

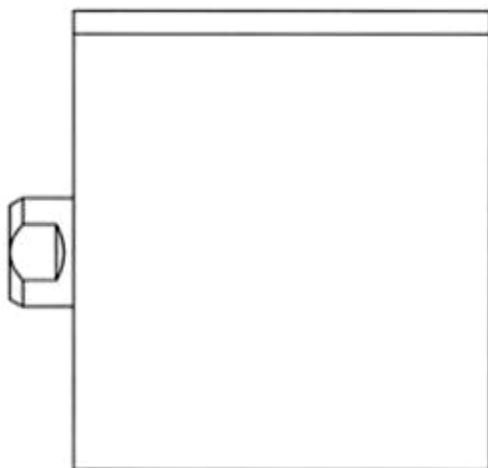
- (11) **3-0031040**
(15) 16/07/2020 (51) 15-99
(21) 3-2019-02302 (22) 11/09/2019
(18) 11/09/2024
(54) XI LANH THỦY LỰC (28) 4
(30) 201930137100.2 29/03/2019 CN;
(45) 25/08/2020 389B (43) 25/12/2019 381A
SMC CORPORATION (JP)
(73) 14-1, Sotokanda 4-chome, Chiyoda-ku, Tokyo 101-0021, JAPAN
1. SHINICHIRO NEMOTO (JP)
2. YUU MIZUTANI (JP)
(72) 3. MASAHIKO KAWAKAMI (JP)
4. SHO ASO (JP)
5. SHUICHI SHIBUYA (JP)
(74) Công ty Luật TNHH Phạm và Liên danh (PHAM & ASSOCIATES)
(55)



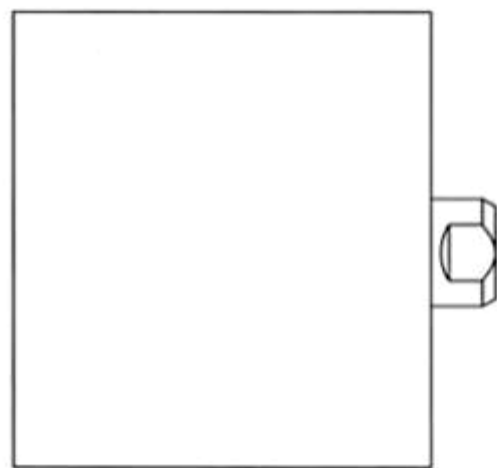
1.1



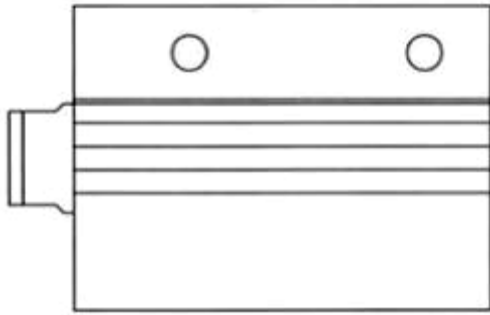
1.2



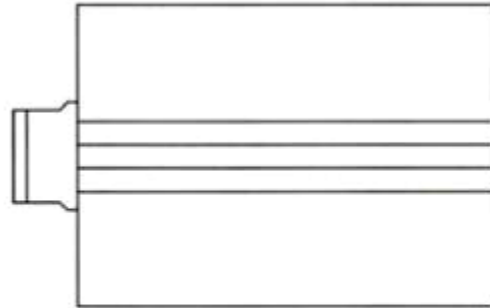
1.3



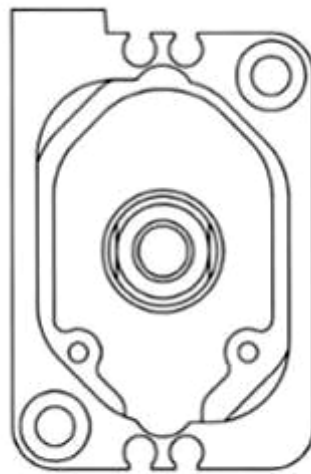
1.4



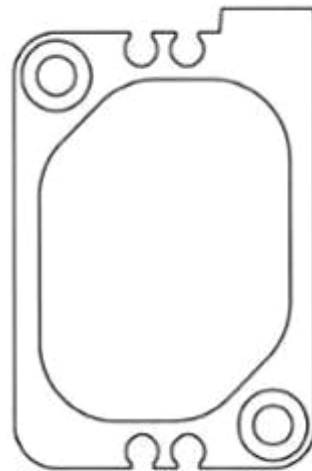
1.5



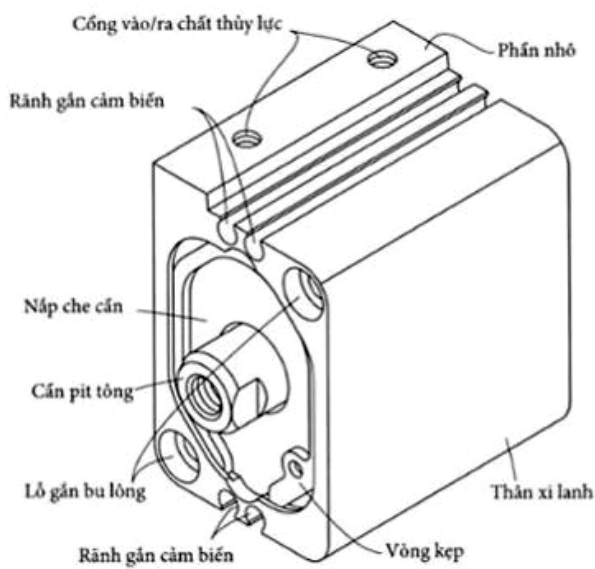
1.6



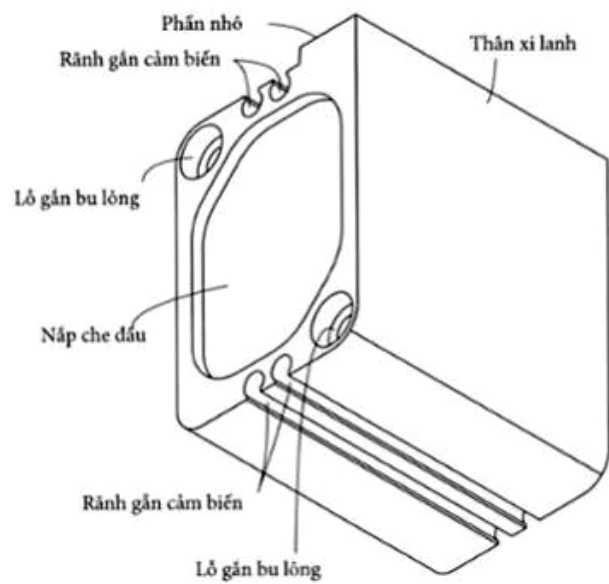
1.7



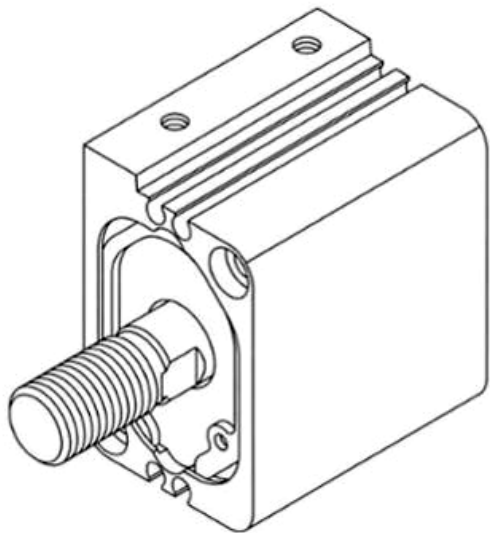
1.8



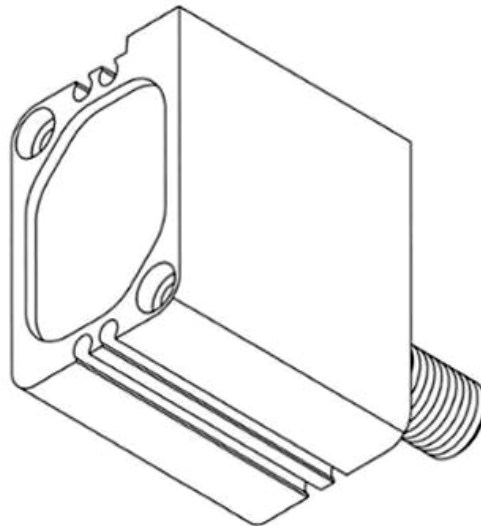
1.9



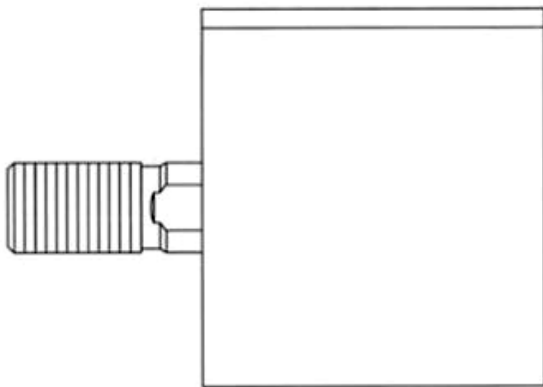
1.10



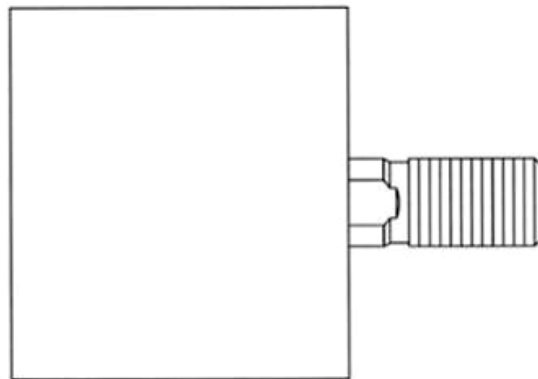
2.1



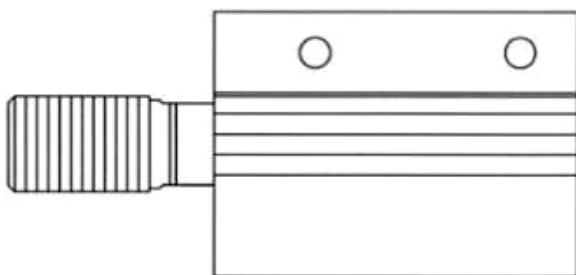
2.2



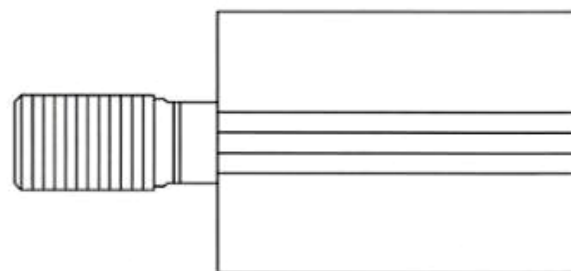
2.3



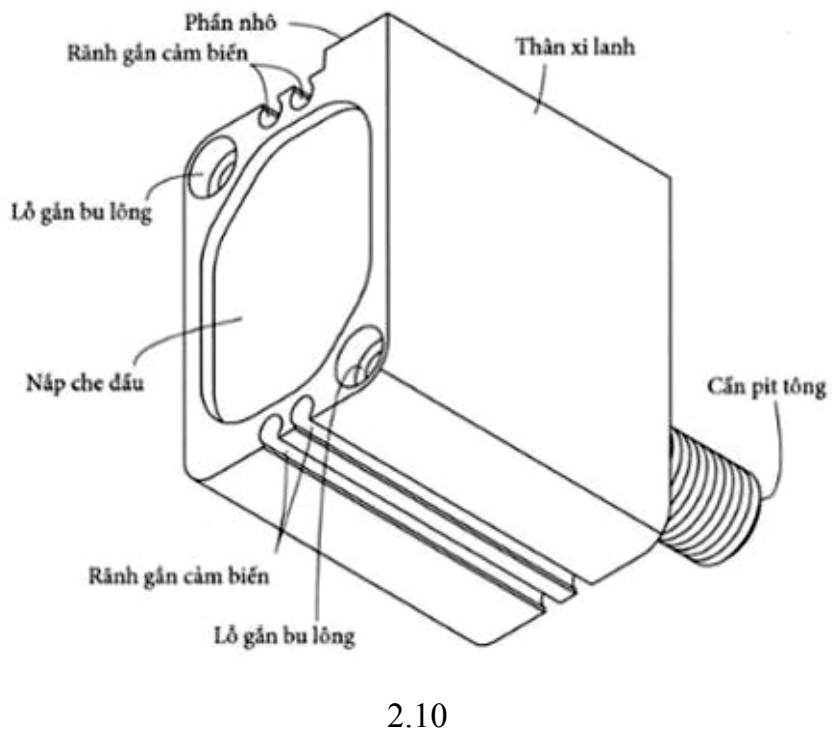
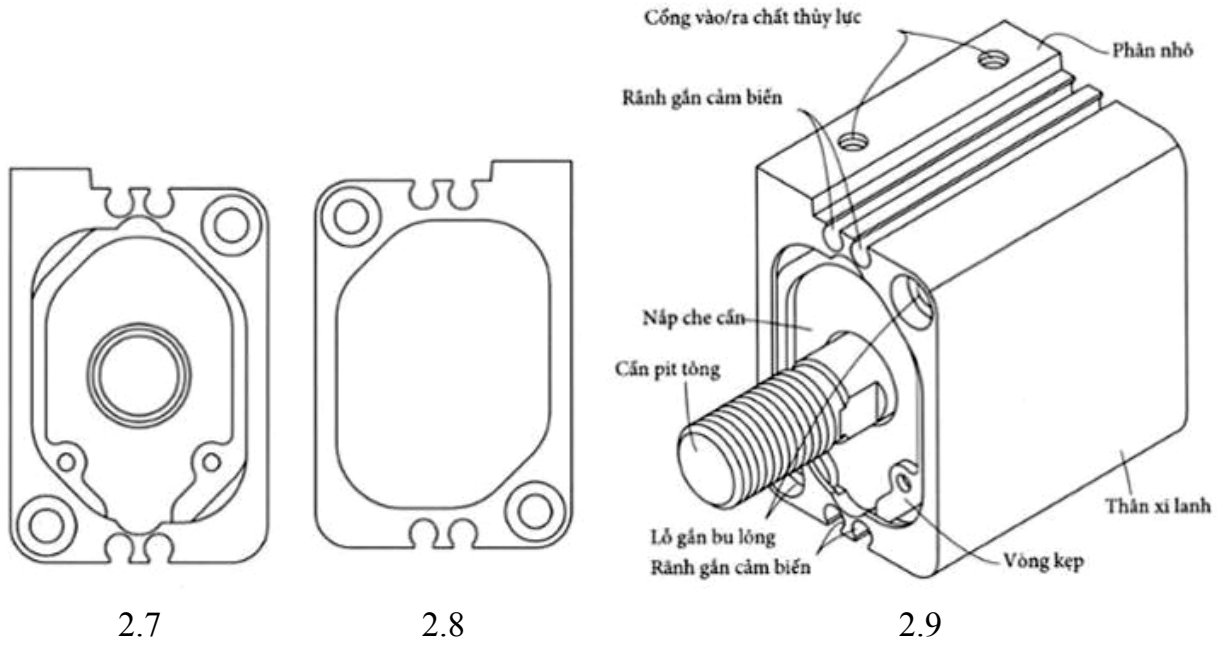
2.4

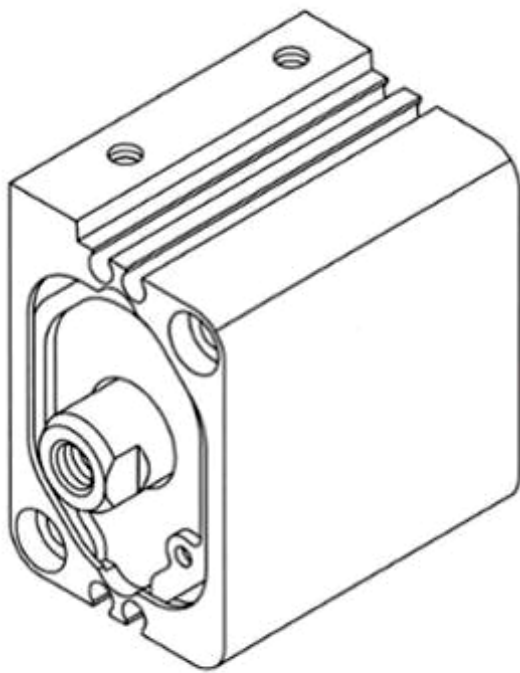


2.5

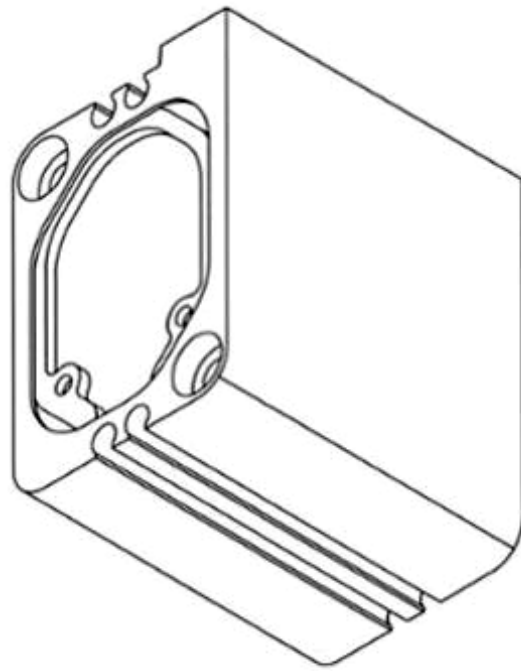


2.6

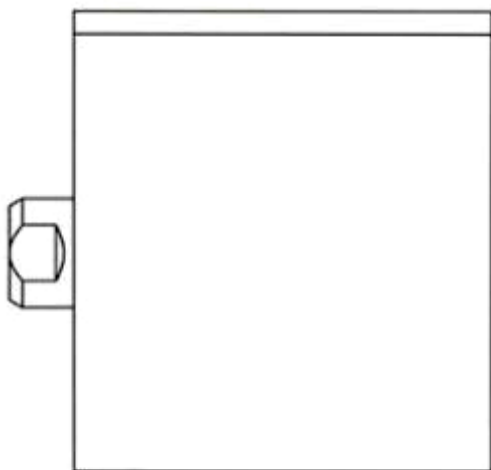




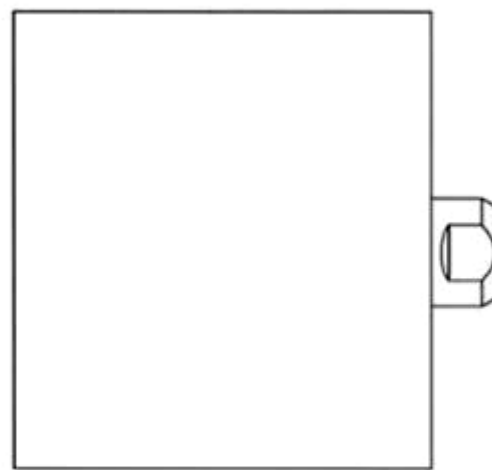
3.1



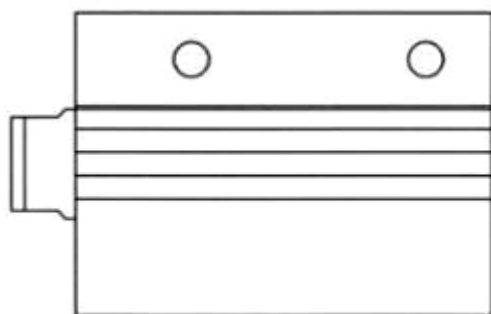
3.2



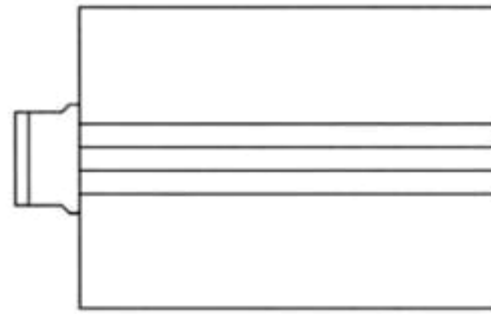
3.3



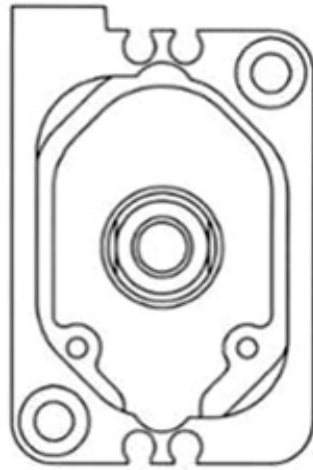
3.4



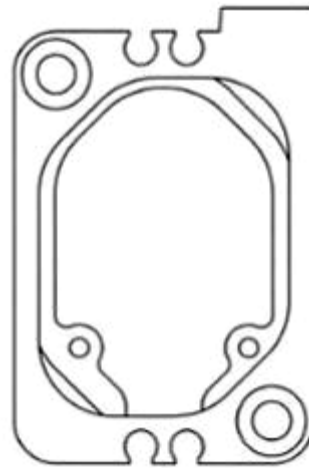
3.5



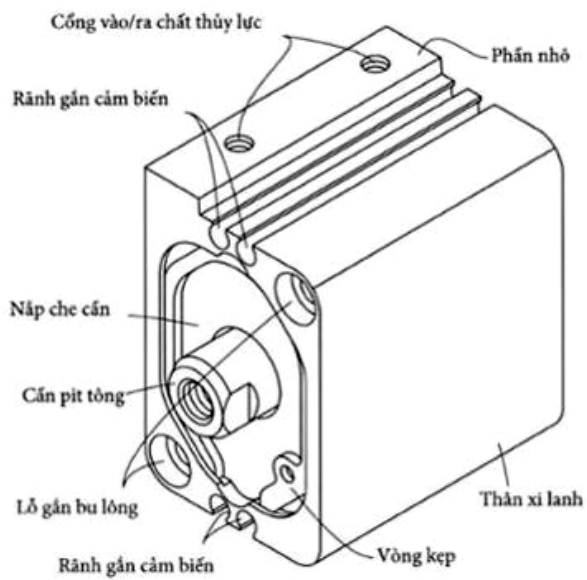
3.6



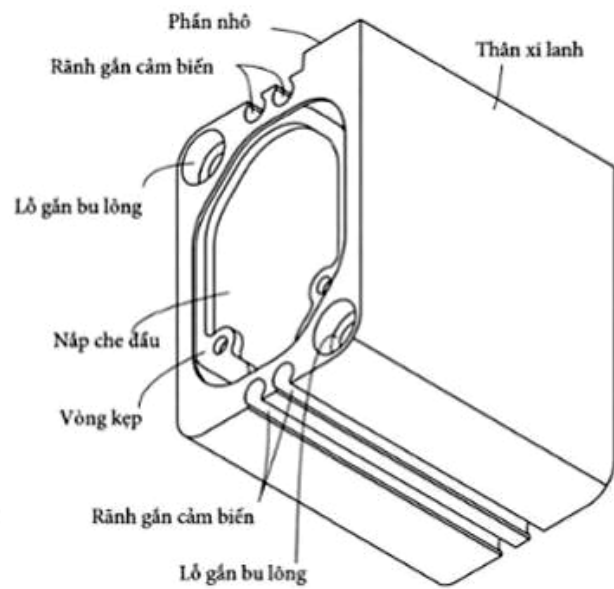
3.7



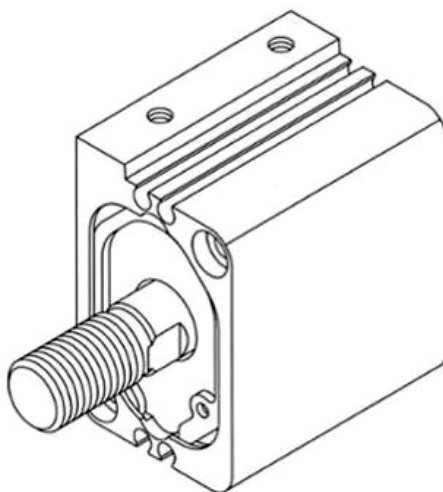
3.8



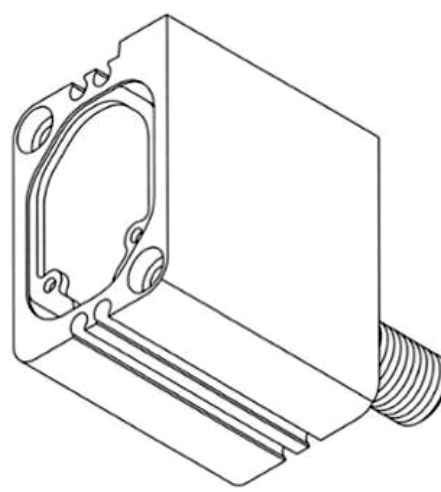
3.9



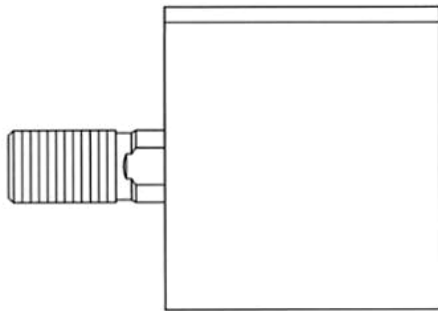
3.10



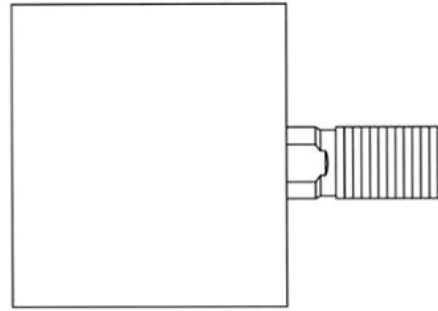
4.1



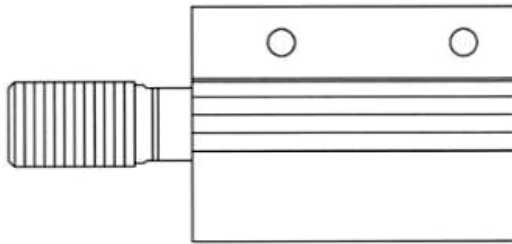
4.2



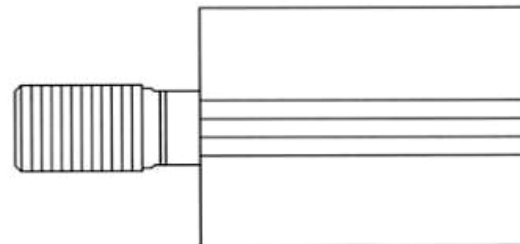
4.3



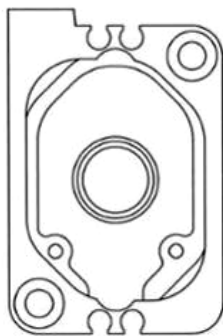
4.4



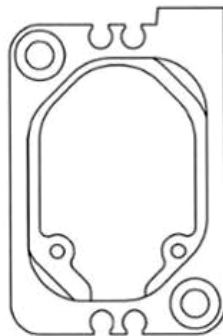
4.5



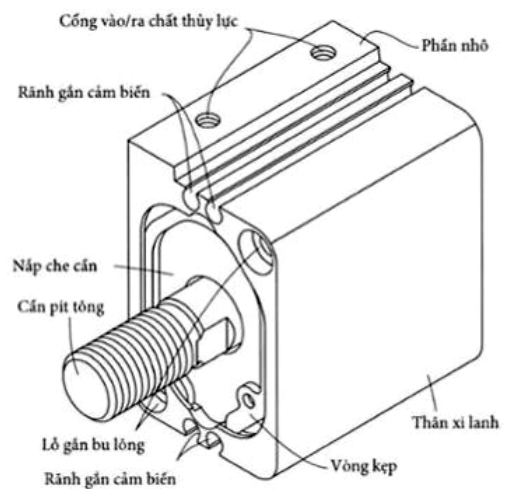
4.6



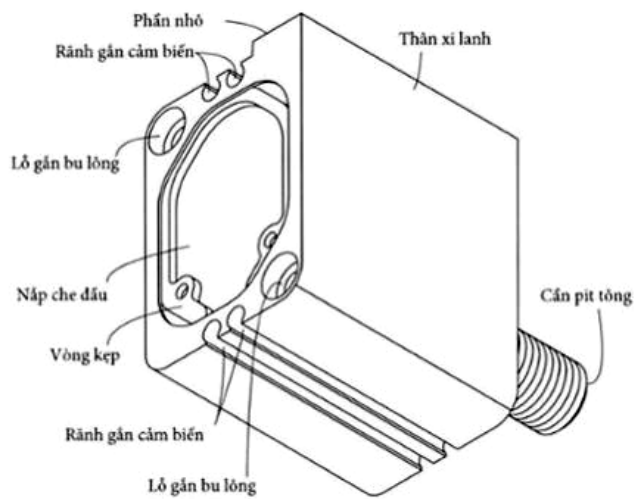
4.7



4.8



4.9



4.10

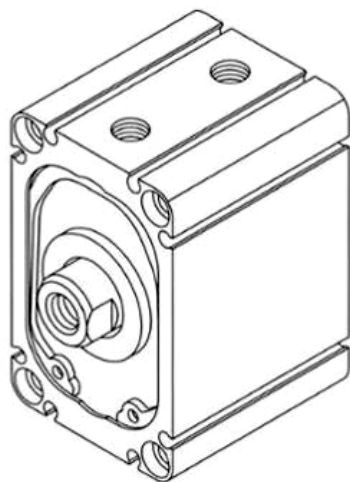
- (11) **3-0031041**
- (15) 16/07/2020
- (21) 3-2019-02303
- (18) 11/09/2024
- (54) XI LANH THỦY LỰC
- (30) 201930137105.5 29/03/2019 CN;
- (45) 25/08/2020 389B
- (73) SMC CORPORATION (JP)
14-1, Sotokanda 4-chome, Chiyoda-ku, Tokyo 101-0021, JAPAN
- 1. SHINICHIRO NEMOTO (JP)
- 2. YUU MIZUTANI (JP)
- (72) 3. MASAHIKO KAWAKAMI (JP)
- 4. SHO ASO (JP)
- 5. SHUICHI SHIBUYA (JP)
- (74) Công ty Luật TNHH Phạm và Liên danh (PHAM & ASSOCIATES)
- (55)

(51) 15-99

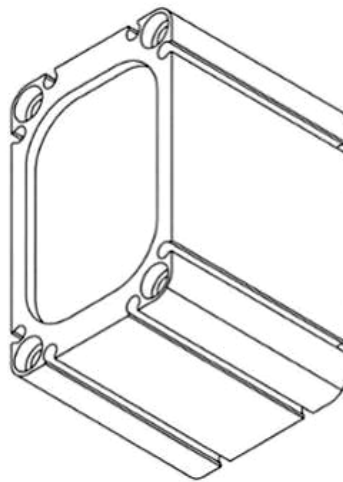
(22) 11/09/2019

(28) 4

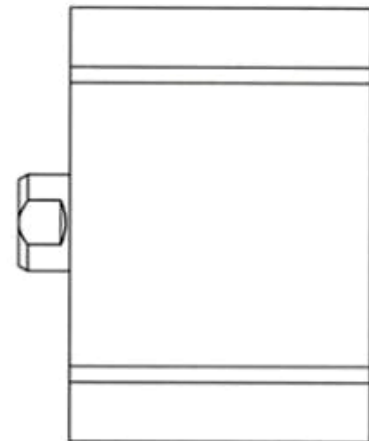
(43) 25/12/2019 381A



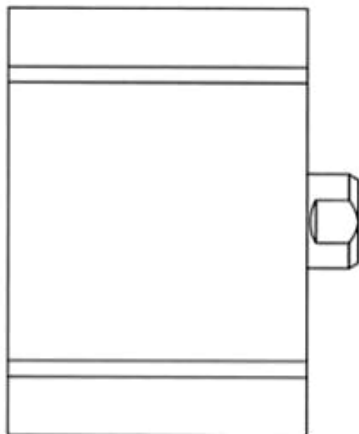
1.1



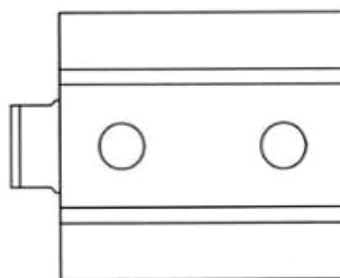
1.2



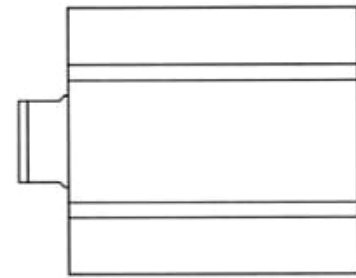
1.3



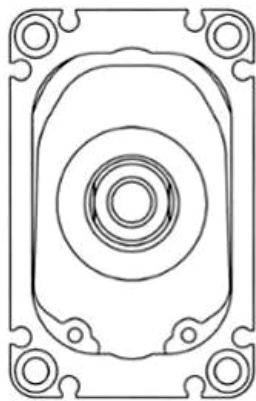
1.4



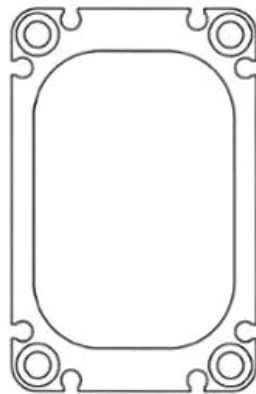
1.5



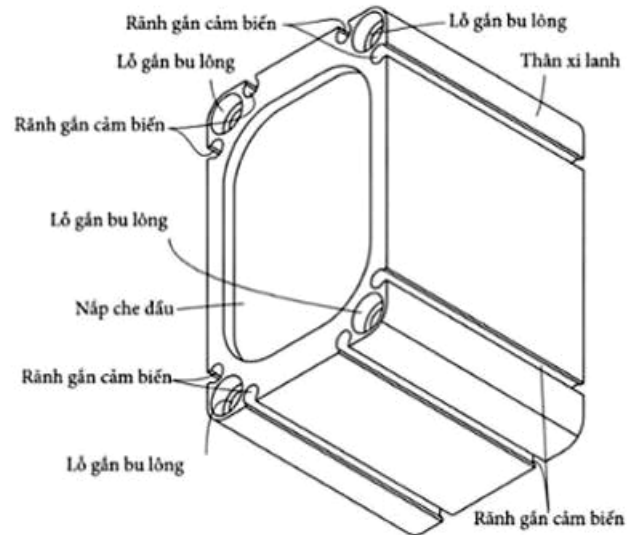
1.6



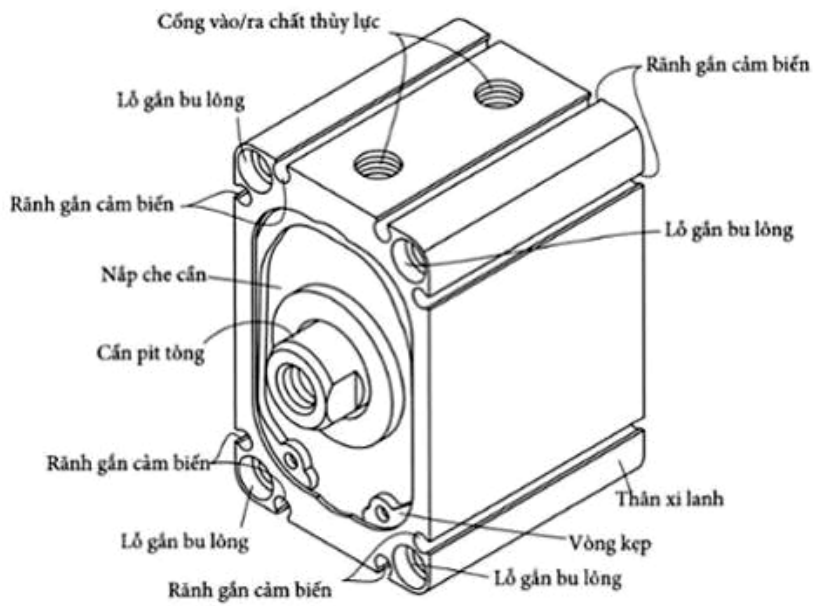
1.7



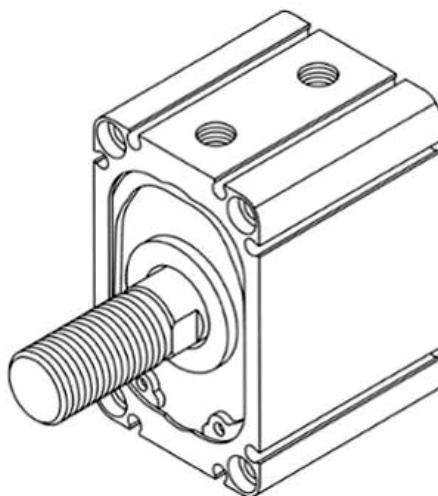
1.8



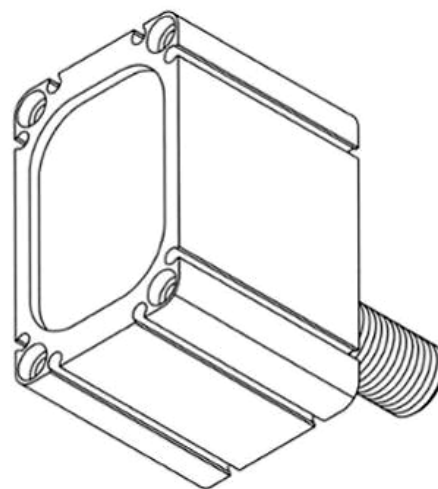
1.9



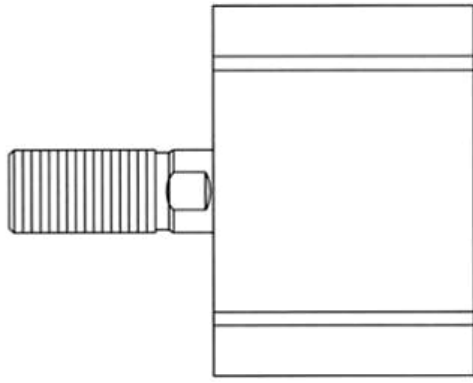
1.10



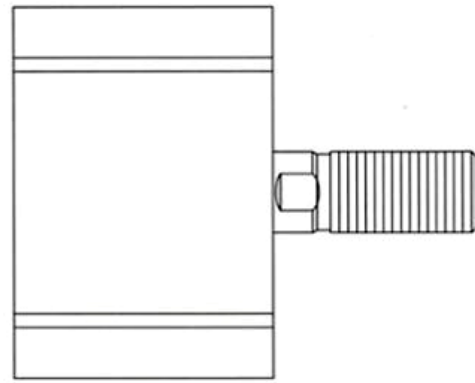
2.1



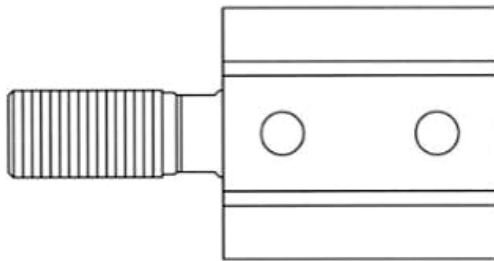
2.2



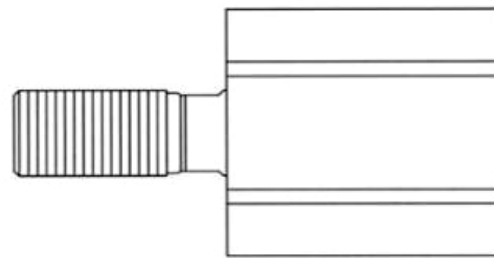
2.3



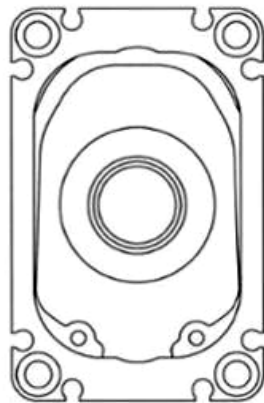
2.4



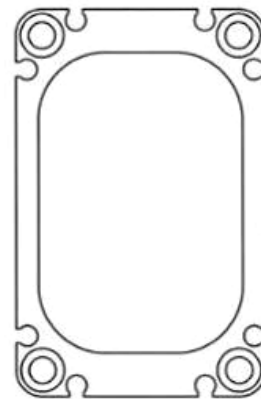
2.5



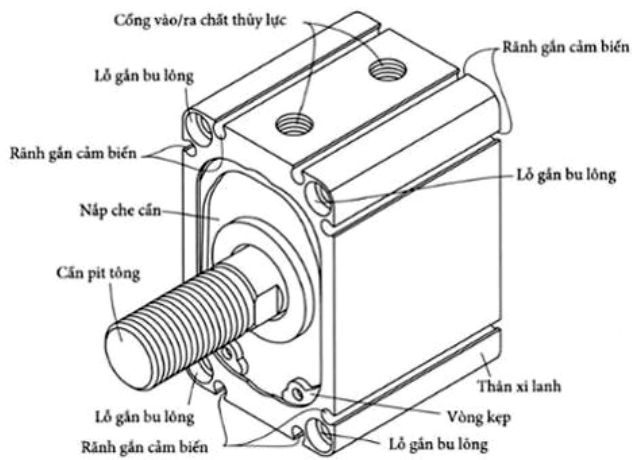
2.6



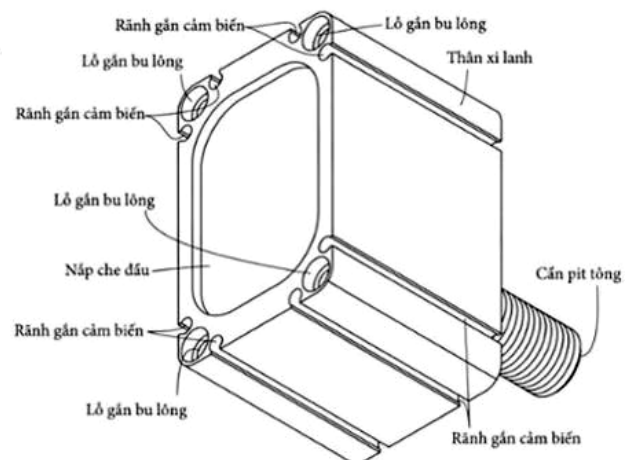
2.7



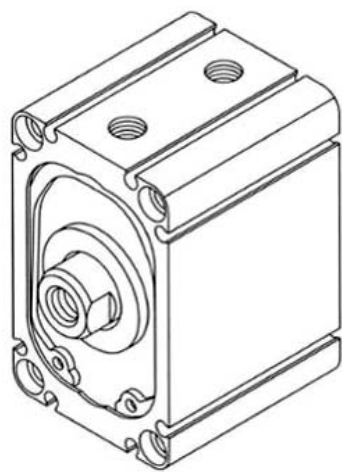
2.8



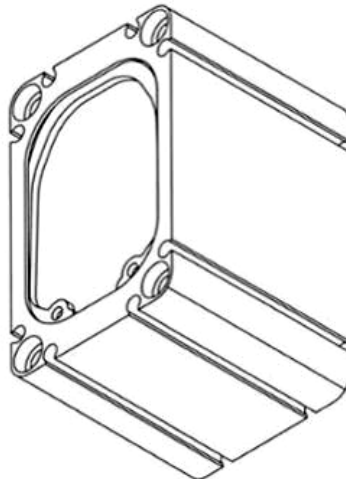
2.9



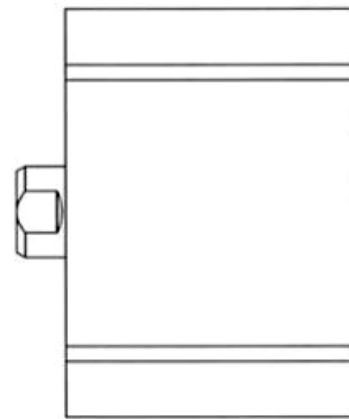
2.10



3.1



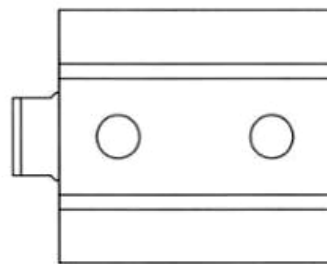
3.2



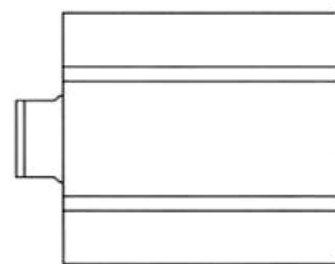
3.3



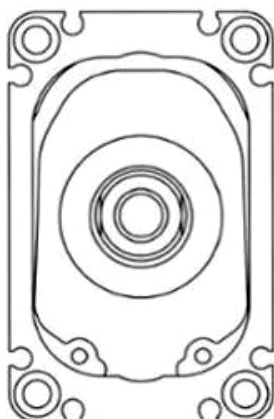
3.4



3.5



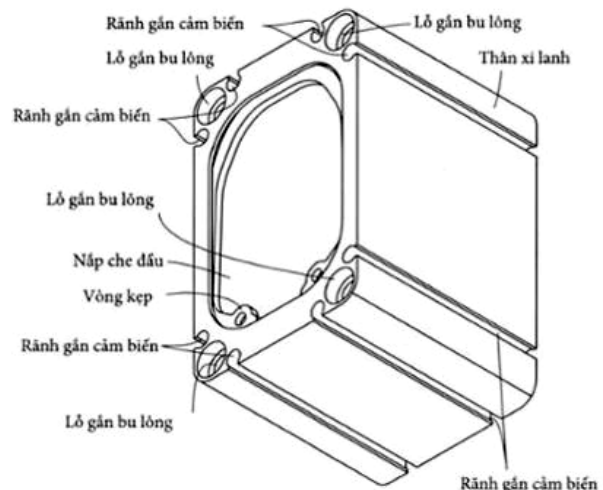
3.6



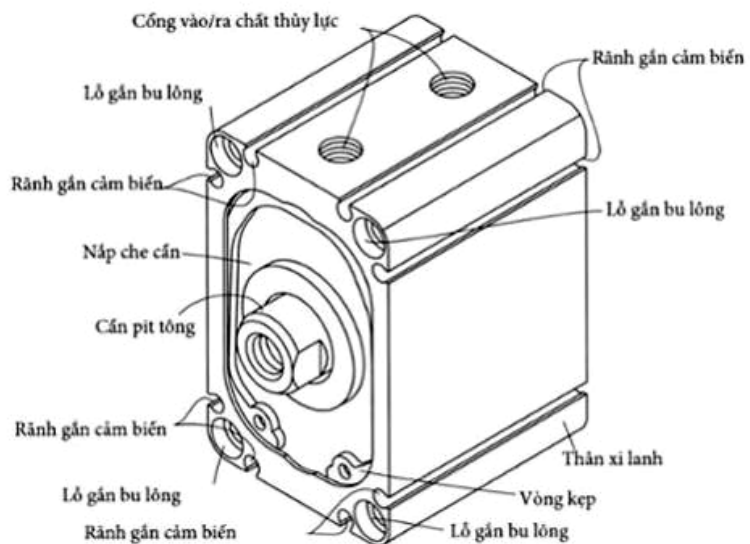
3.7



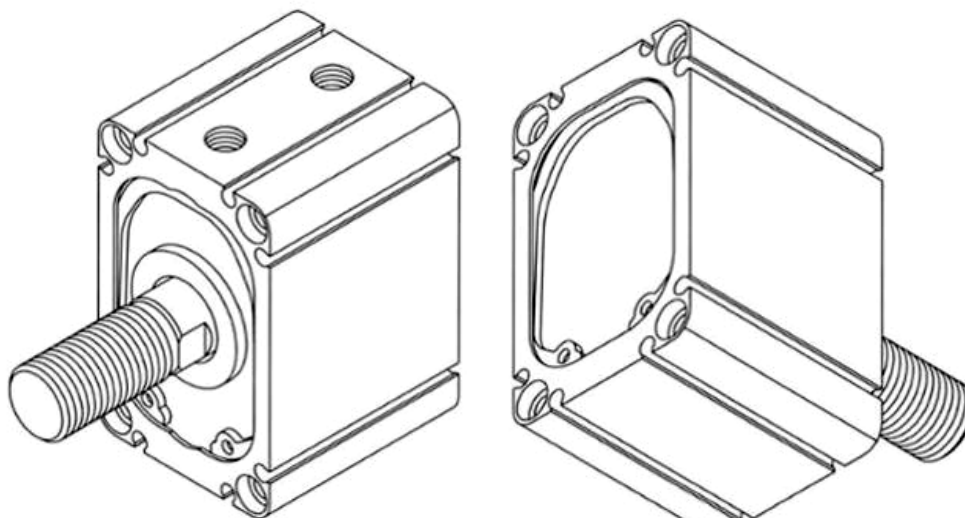
3.8



3.9

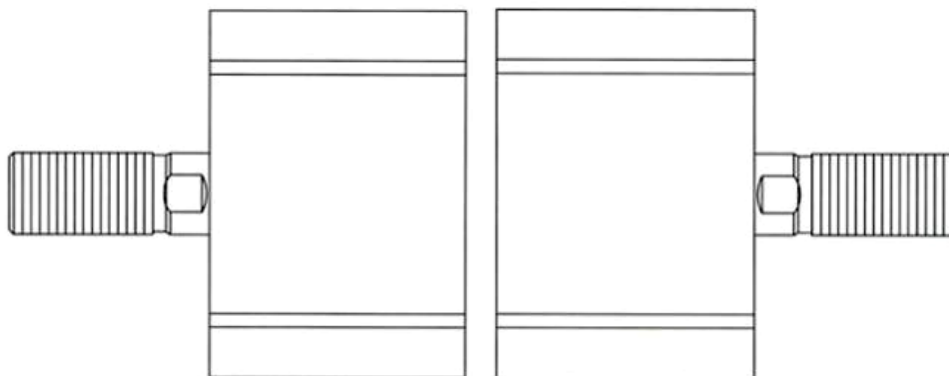


3.10



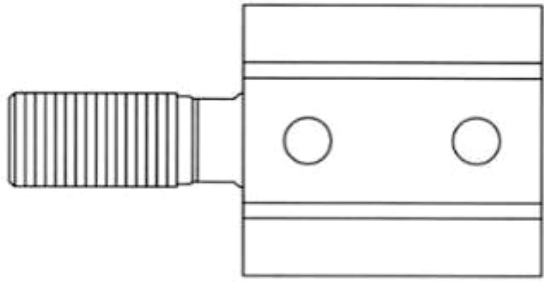
4.1

4.2

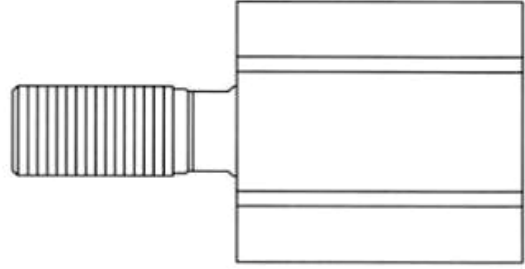


4.3

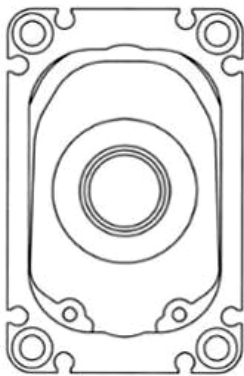
4.4



4.5



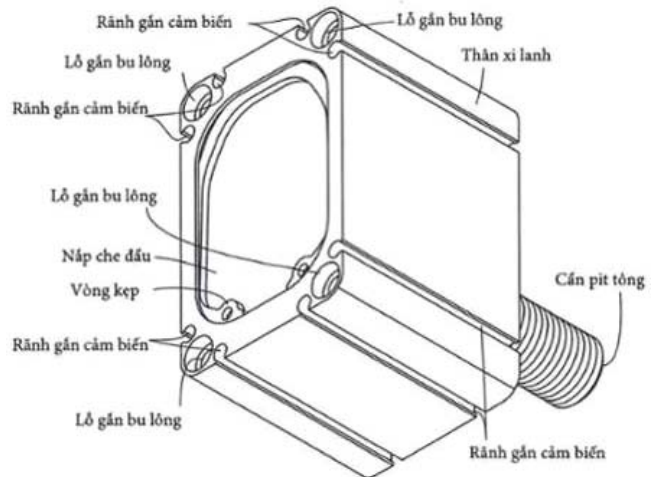
4.6



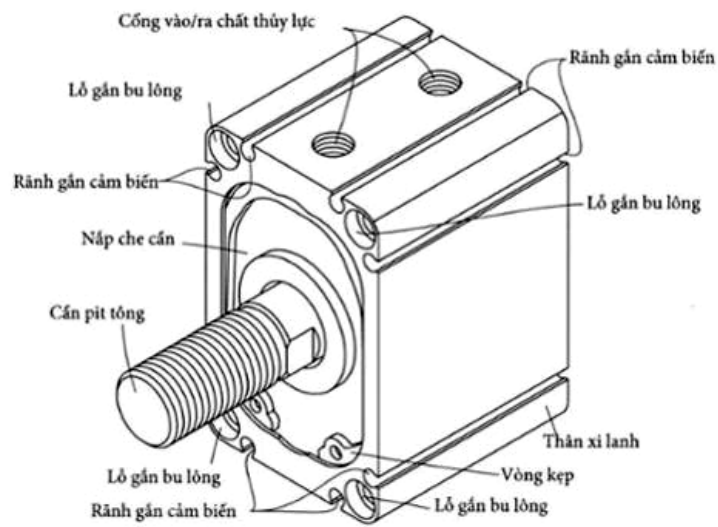
4.7



4.8

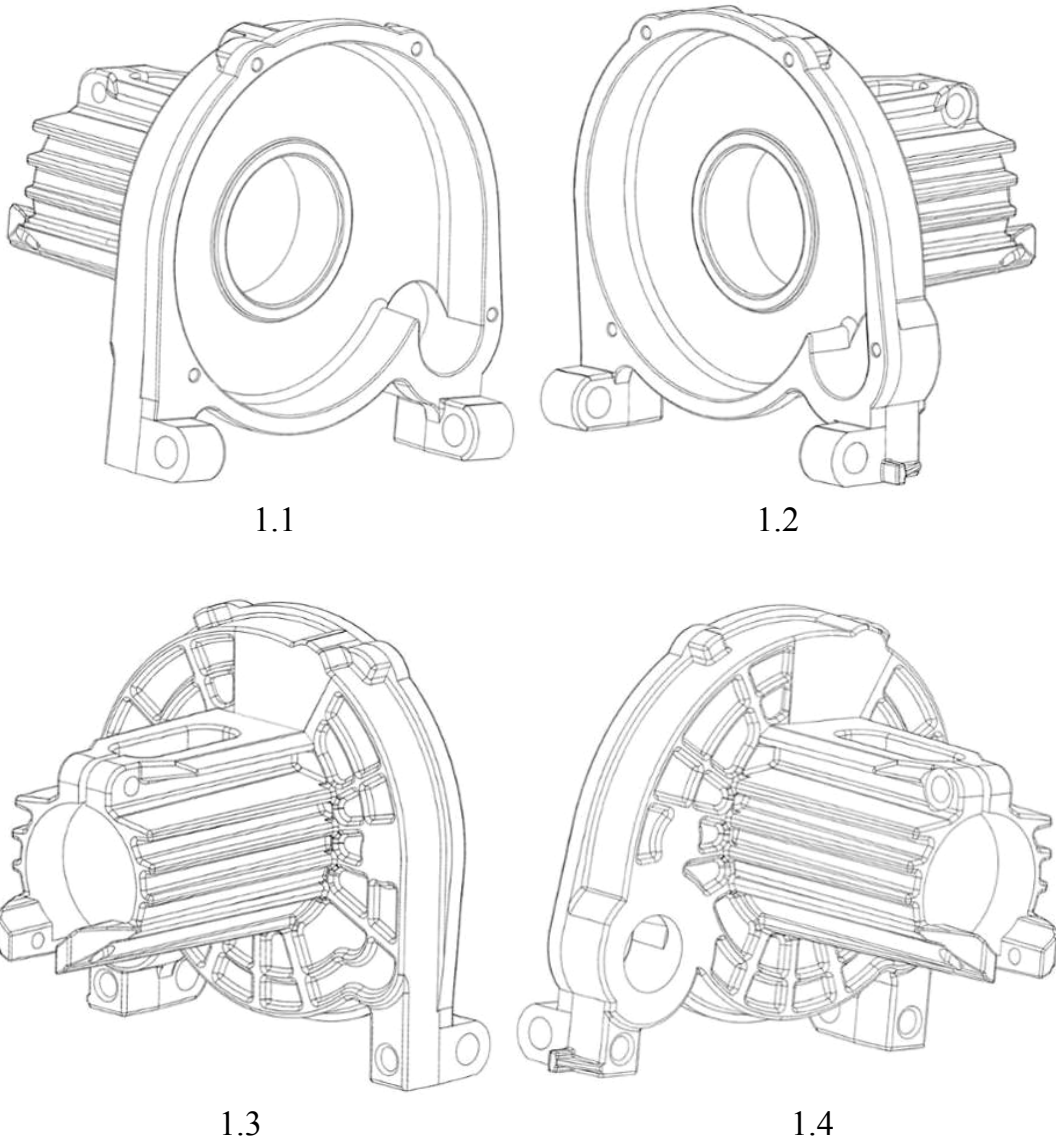


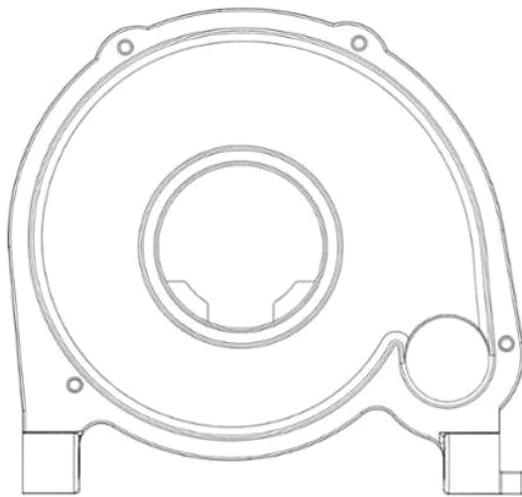
4.9



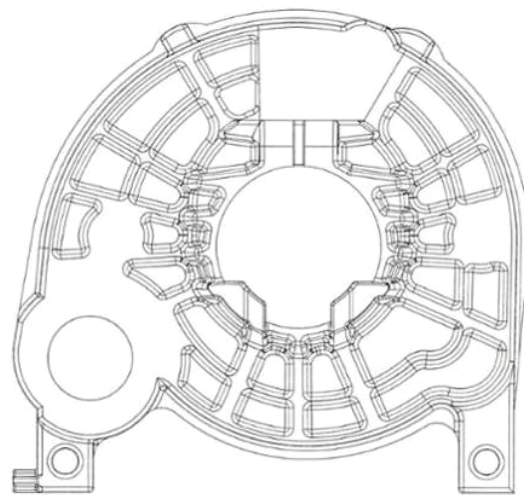
4.10

- (11) **3-0031042**
(15) 16/07/2020 (51) 15-06
(21) 3-2018-02174 (22) 15/10/2018
(18) 15/10/2023
(54) RÔTO KÉO SỢI (28) 1
(30) DE 40 2018 100 425.1 19/04/2018 DE;
(45) 25/08/2020 389B (43) 25/12/2019 381A
SAURER SPINNING SOLUTIONS GMBH & CO. KG (DE)
(73) Carlstr.60, 52531 Uebach-Palenberg, Germany
(72) Ondrej Kohl (CZ)
(74) Công ty TNHH Tư vấn Phạm Anh Nguyên (ANPHAMCO CO.,LTD.)
(55)

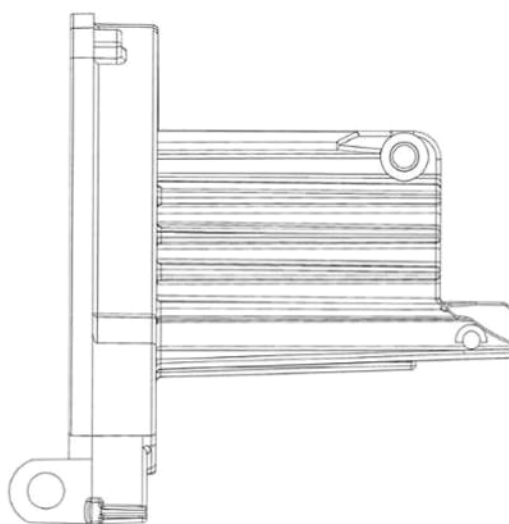




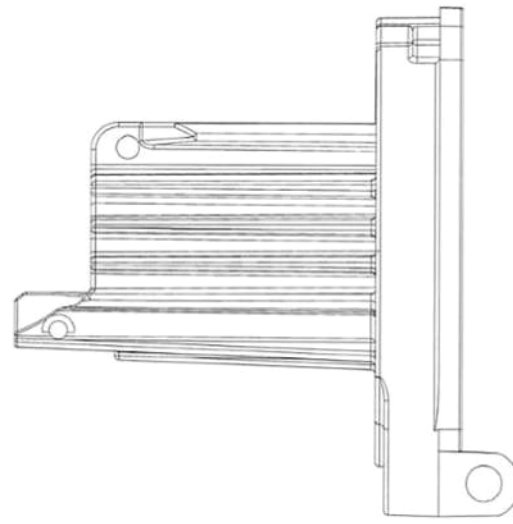
1.5



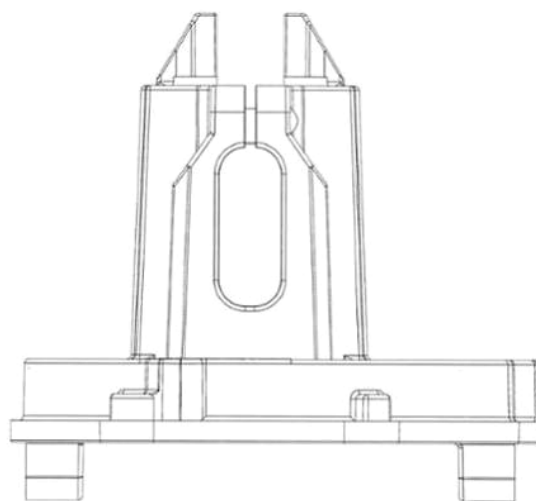
1.6



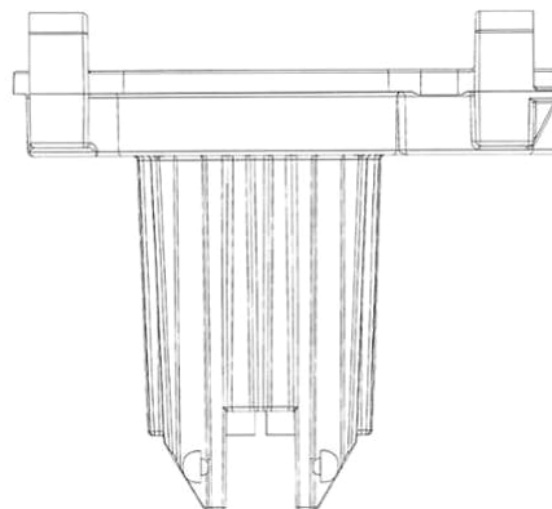
1.7



1.8

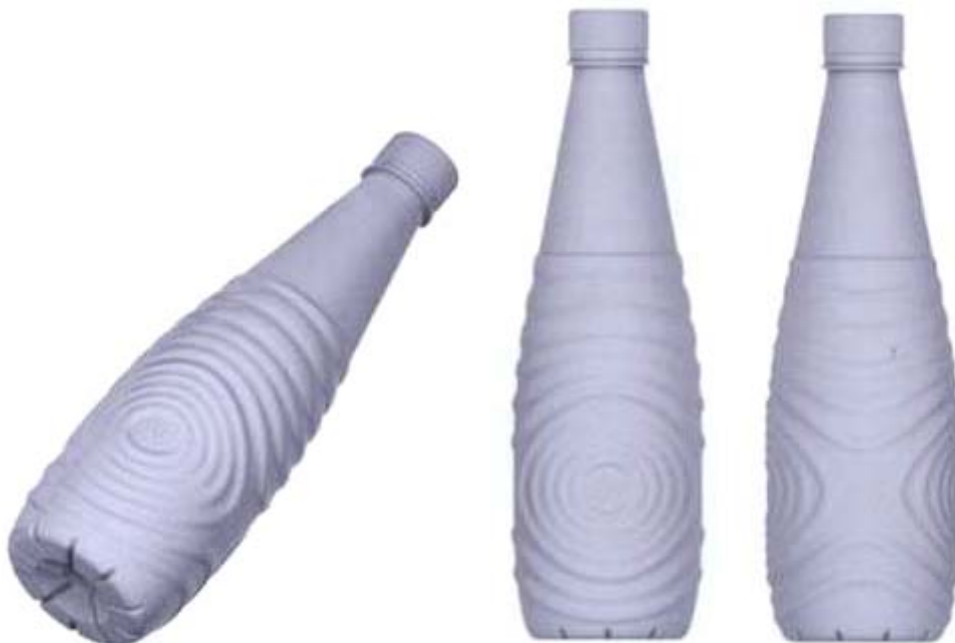


1.9



1.10

- (11) **3-0031043**
(15) 16/07/2020
(21) 3-2018-02515
(18) 23/11/2023
(54) CHAI
(45) 25/08/2020 389B
(73) CÔNG TY TNHH ADC (VN)
101 Phan Đình Phùng, phường Tân An, quận Ninh Kiều, thành phố Cần Thơ
(72) Võ Thanh Tùng (VN)
(55)
- (51) 09-01
(22) 23/11/2018
(28) 1
(43) 25/09/2019 378A



1.1

1.2

1.3



1.4



1.5

- (11) **3-0031044**
(15) 16/07/2020 (51) 12-16
(21) 3-2019-01675 (22) 03/07/2019
(18) 03/07/2024
(54) THÙNG XE MÔ TÔ (28) 1
(45) 25/08/2020 389B (43) 25/10/2019 379A
GIVI SPA (IT)
(73) Via G. Ungaretti, 48 25020 Flero (BS) Italy
(72) Visenzi Giuseppe (IT)
(74) Công ty Cổ phần Sở hữu công nghiệp INVESTIP (INVESTIP)
(55)



1.1



1.2



1.3



1.4



1.5



1.6

(11) **3-0031045**

(15) 16/07/2020

(21) 3-2019-00881

(18) 05/04/2024

(54) **BẾP CỒN**

(45) 25/08/2020 389B

(51) 07-02

(22) 05/04/2019

(28) 1

(43) 25/11/2019 380A

CÔNG TY CỔ PHẦN FOREVI (VN)

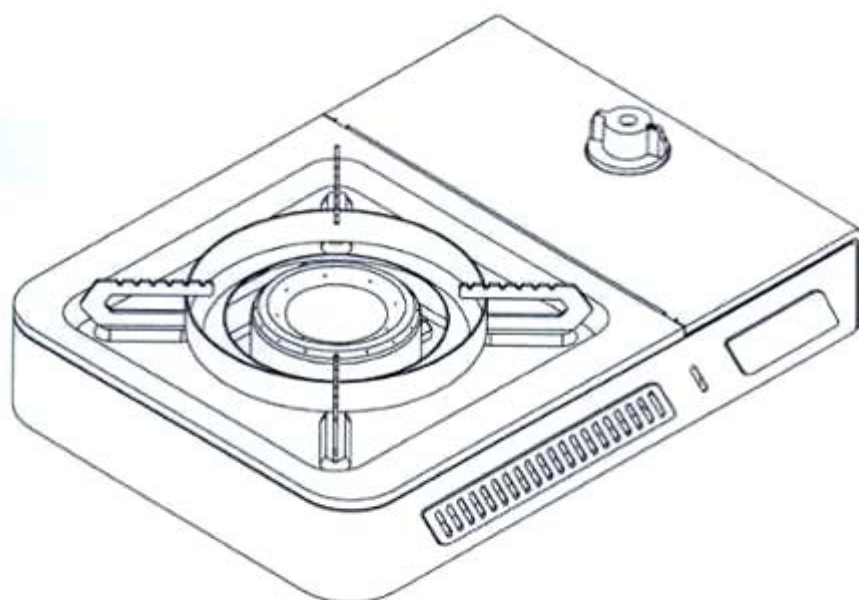
(73) Lầu 5, tòa nhà 82 - 84 Lê Quang Định, phường 14, quận Bình Thạnh, thành phố Hồ Chí Minh

(72) 1. **LÊ NHƯ LINH (VN)**

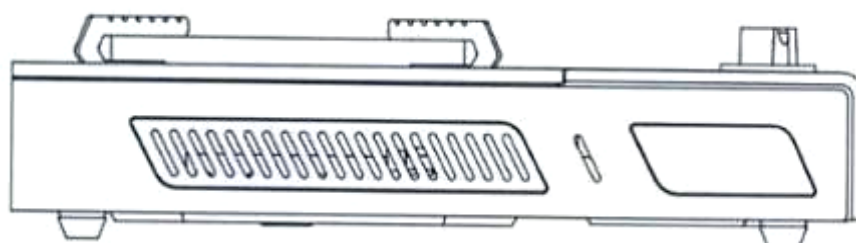
2. **NGUYỄN LÊ MINH (VN)**

(74) Công ty Luật TNHH Tư vấn Quốc tế (INDOCHINE COUNSEL)

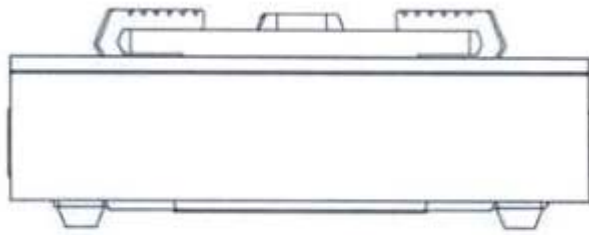
(55)



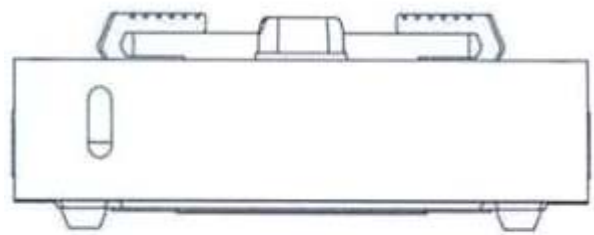
1.1



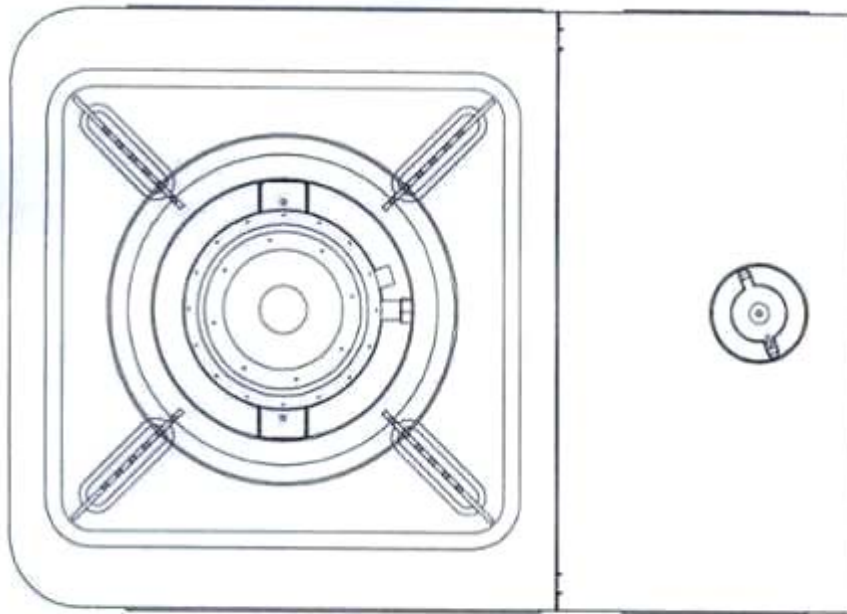
1.2



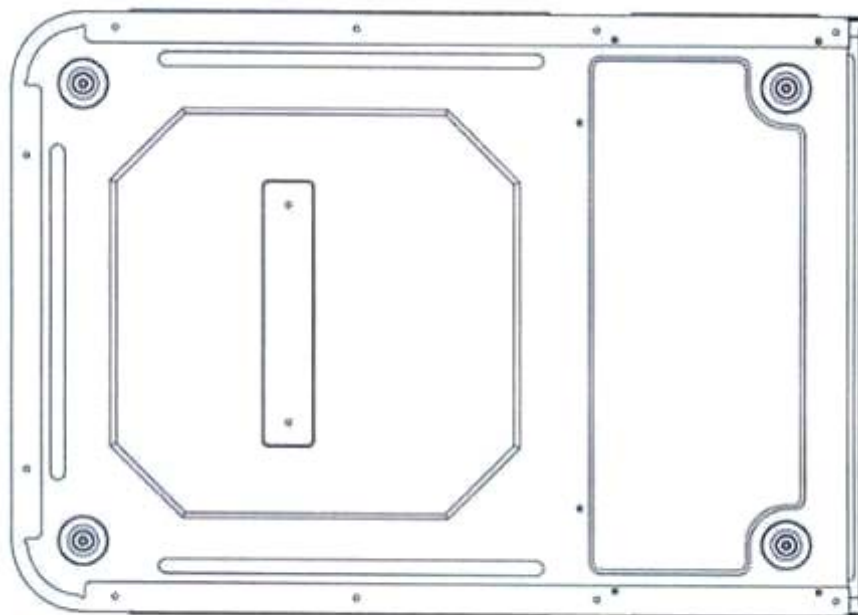
1.3



1.4



1.5



1.6

- (11) **3-0031046**
(15) 20/07/2020 (51) 09-03
(21) 3-2019-01725 (22) 08/07/2019
(18) 08/07/2024
(54) **HỘP ĐỰNG TRÀ** (28) 1
(45) 25/08/2020 389B (43) 25/10/2019 379A
CÔNG TY TNHH SẢN XUẤT Y HỌC CỔ TRUYỀN VÀ ĐÔNG DƯỢC THẾ
(73) **GIA (VN)**
Thôn Thác Hoa 3, xã Sơn Thịnh, huyện Văn Chấn, tỉnh Yên Bái
(72) Hà Thị Hằng (VN)
(74) Công ty TNHH SHARETOLINK Việt Nam (VN SHARETOLINK COMPANY LIMITED)
(55)

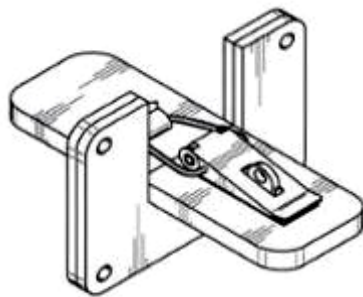


1.1

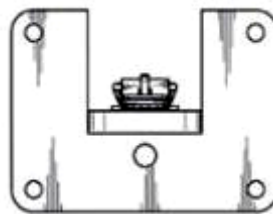


1.2

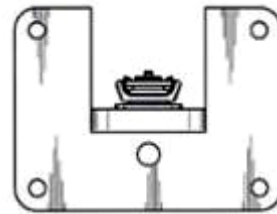
- (11) **3-0031047**
(15) 20/07/2020 (51) 08-08
(21) 3-2019-00944 (22) 12/04/2019
(18) 12/04/2024
(54) **BỘ PHẬN NỐI DÙNG CHO ĐỒ ĐẶC DẠNG MÔ ĐUN** (28) 2
(30) 186422 06/03/2019 CA;
(45) 25/08/2020 389B (43) 25/09/2019 378A
PRIMO BEDDING COMPANY INC. (CA)
(73) 7000 Hochelaga Street Montreal, Quebec H1N 1Y7, Canada
1. NIAINA ANDRIA (CA)
(72) 2. GEORGE ITZKOVITZ (CA)
(74) Công ty TNHH Sở hữu công nghiệp Sao Bắc Đẩu (SAO BAC DAU IP CO.,LTD)
(55)



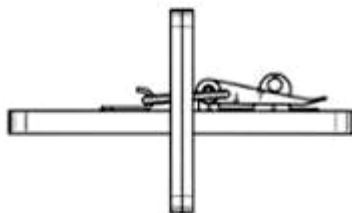
1.1



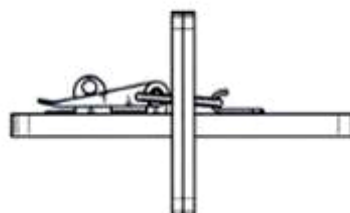
1.2



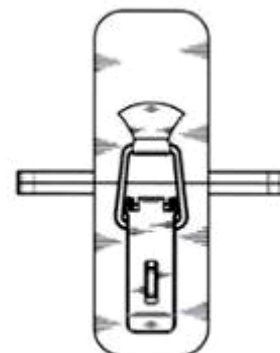
1.3



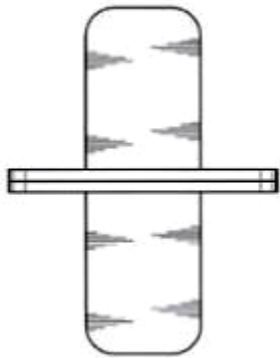
1.4



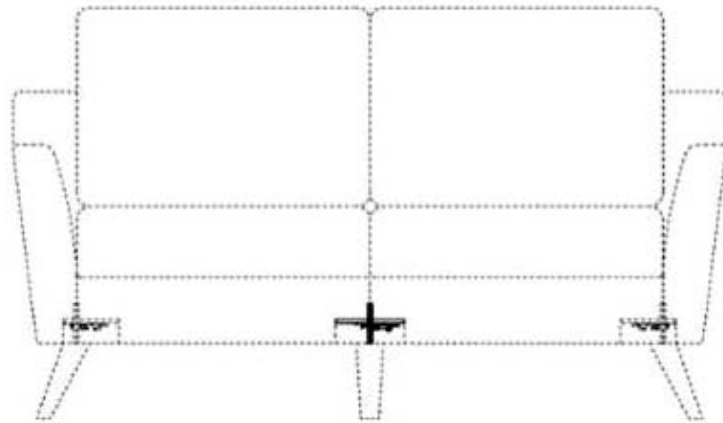
1.5



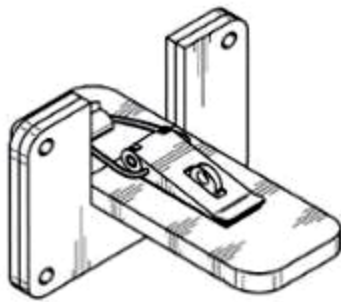
1.6



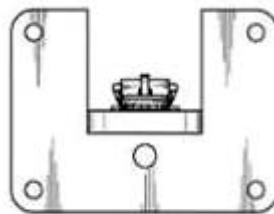
1.7



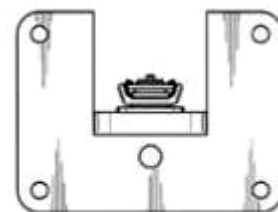
1.8



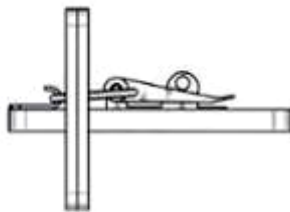
2.1



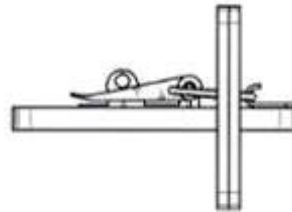
2.2



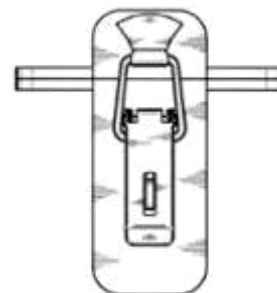
2.3



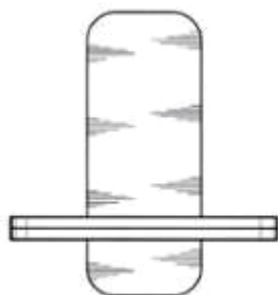
2.4



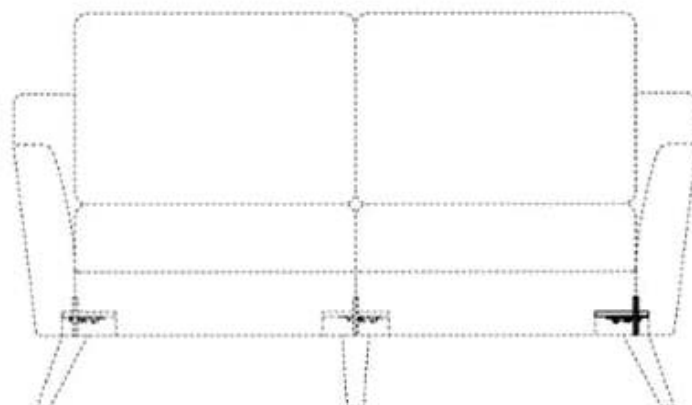
2.5



2.6

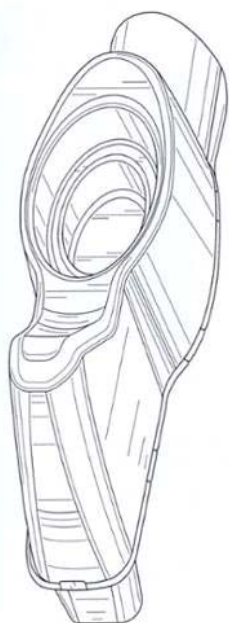


2.7

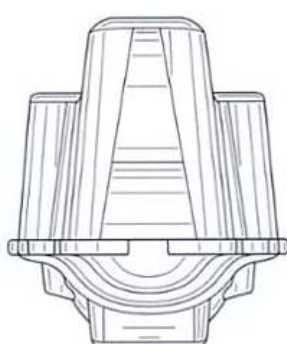


2.8

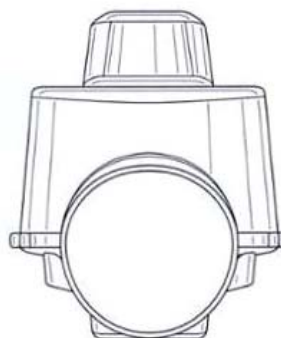
- (11) **3-0031048**
(15) 20/07/2020 (51) 23-02
(21) 3-2018-01605 (22) 01/08/2018
(18) 01/08/2023
(54) HỘP THU GOM DÙNG CHO BỆ NHÀ XÍ (28) 1
(30) D/BD/2018/000238 05/02/2018 BD;
(45) 25/08/2020 389B (43) 25/09/2019 378A
(73) LIXIL CORPORATION (JP)
2-1-1 Ojima, Koto-ku, Tokyo 136-8535, Japan
(72) 1. ISHIYAMA, DAIGO (JP)
2. MCHALE, JAMES (US)
(74) Công ty Luật TNHH T&G (TGVN)
(55)



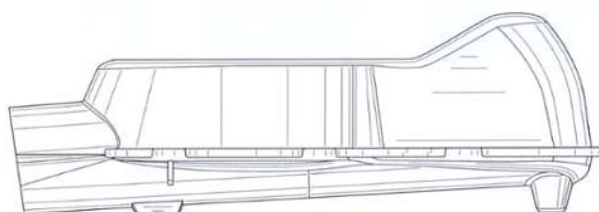
1.1



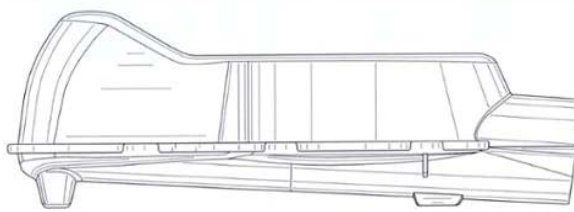
1.2



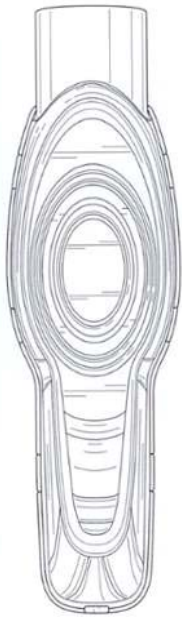
1.3



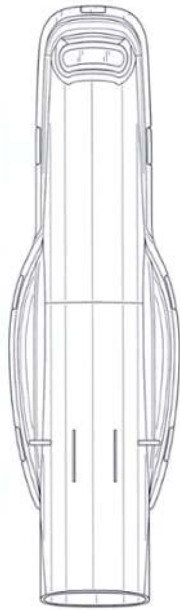
1.4



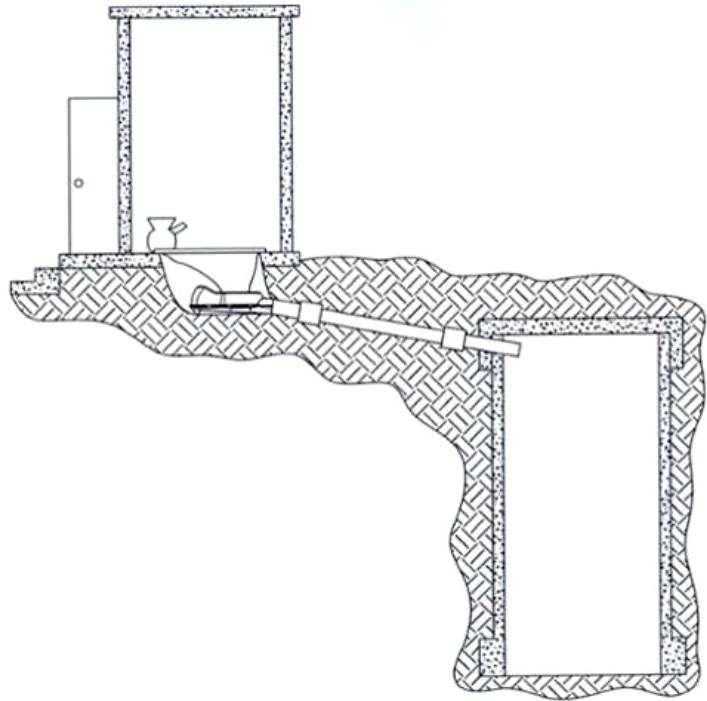
1.5



1.6

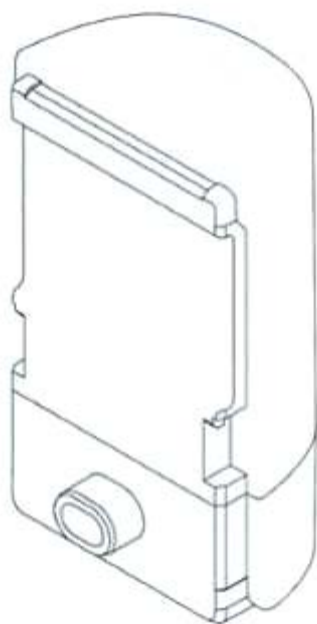


1.7

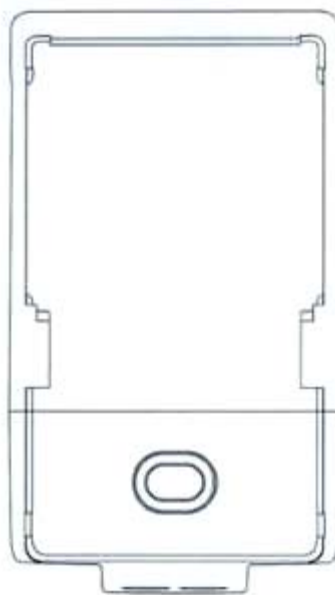


1.8

- (11) **3-0031049**
(15) 20/07/2020 (51) 27-06
(21) 3-2019-00641 (22) 15/03/2019
(18) 15/03/2024
(54) HỘP ĐỰNG THUỐC LÁ ĐIỆN TỬ (28) 1
(30) 30-2018-0043822 18/09/2018 KR;
(45) 25/08/2020 389B (43) 25/06/2019 375A
KT&G CORPORATION (KR)
(73) 71, Beotkkot-gil, Daedeok-gu, Daejeon, Korea
1. KIM, MIN CHUL (KR)
(72) 2. SHIN, SU MI (KR)
3. KIM, TAE HUN (KR)
(74) Công ty TNHH T&T INVENMARK Sở hữu trí tuệ Quốc tế (T&T INVENMARK
CO., LTD.)
(55)



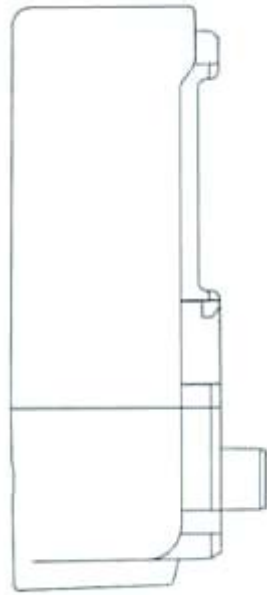
1.1



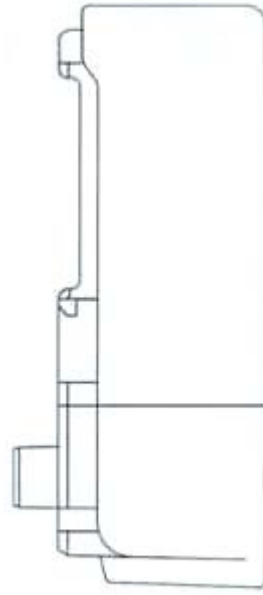
1.2



1.3



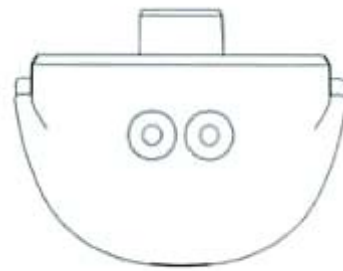
1.4



1.5

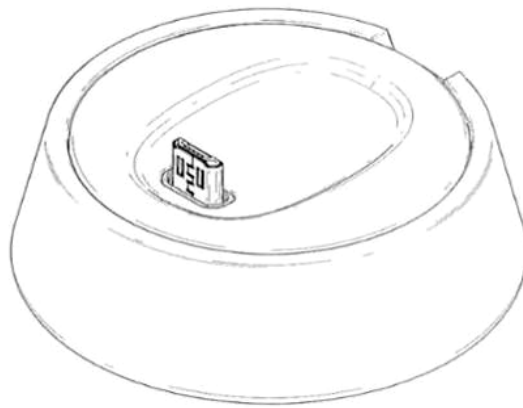


1.6

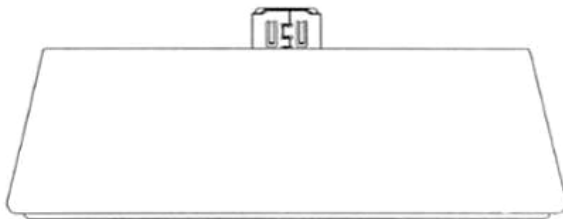


1.7

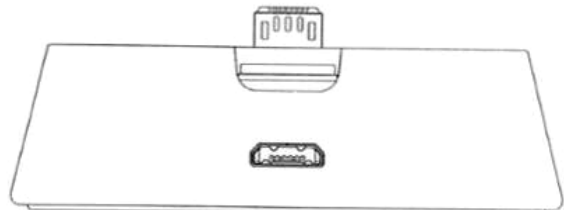
- (11) **3-0031050**
(15) 20/07/2020 (51) 13-02
(21) 3-2019-00643 (22) 15/03/2019
(18) 15/03/2024
(54) BỘ SẠC DÙNG CHO ĐIỀU (28) 2
THUỐC LÁ ĐIỆN TỬ
(30) 30-2018-0044011 19/09/2018 KR;
(45) 25/08/2020 389B (43) 25/08/2019 377A
(73) KT&G CORPORATION (KR)
71, Beotkkot-gil, Daedeok-gu, Daejeon, Korea
(72) 1. KIM, MIN CHUL (KR)
2. SHIN, SU MI (KR)
(74) Công ty TNHH T&T INVENMARK Sở hữu trí tuệ Quốc tế (T&T INVENMARK
CO., LTD.)
(55)



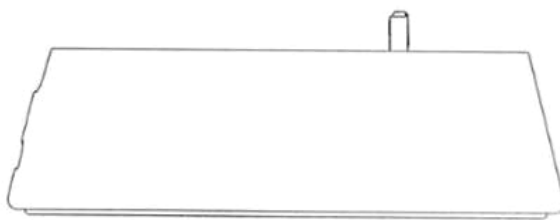
1.1



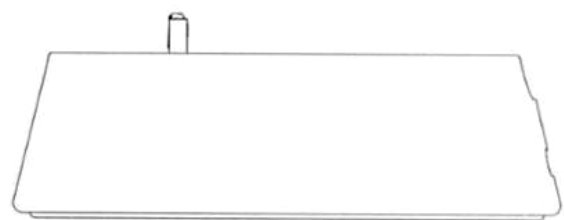
1.2



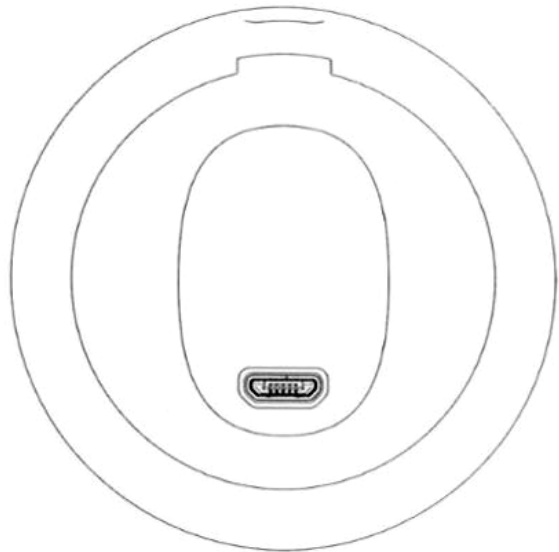
1.3



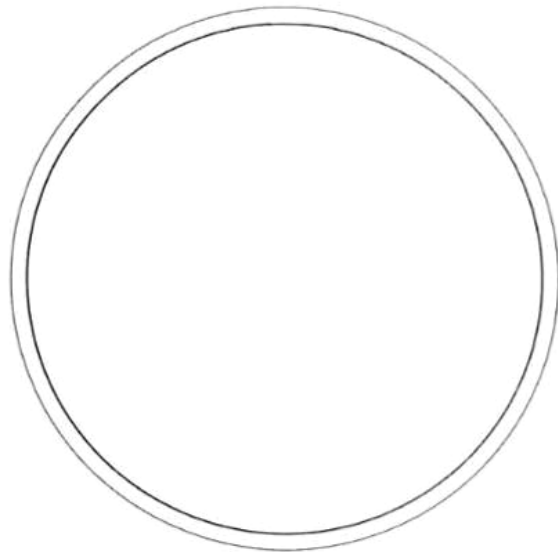
1.4



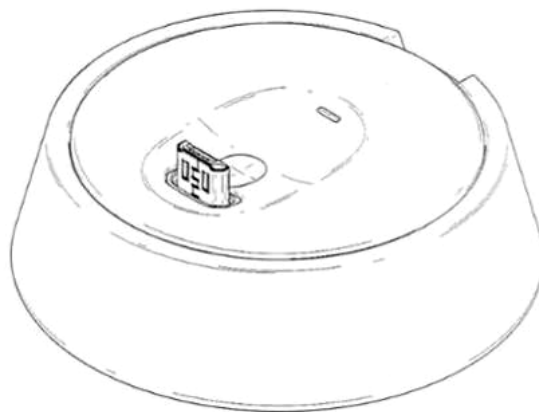
1.5



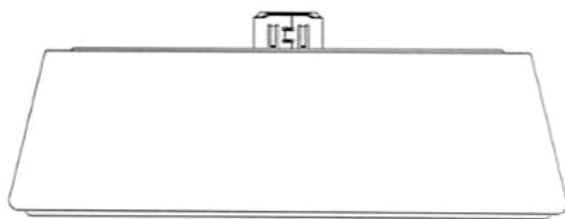
1.6



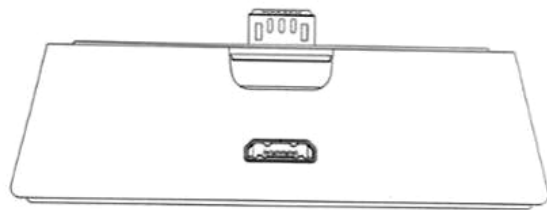
1.7



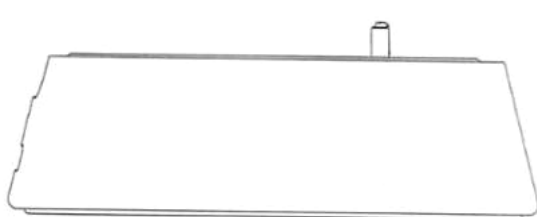
2.1



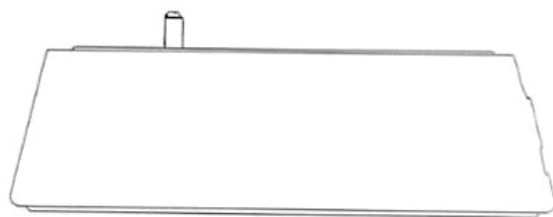
2.2



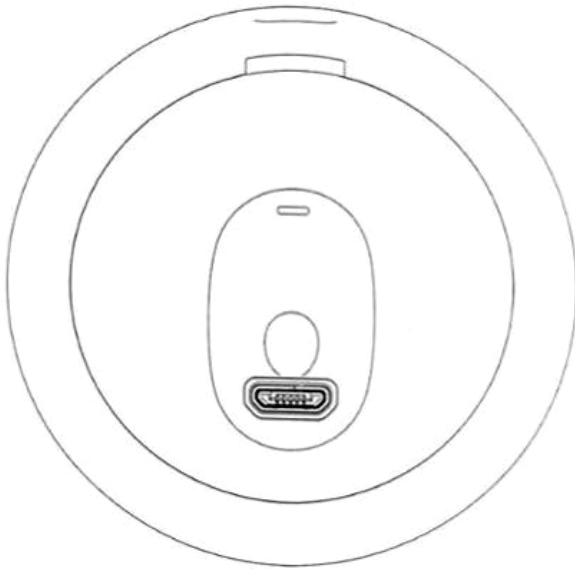
2.3



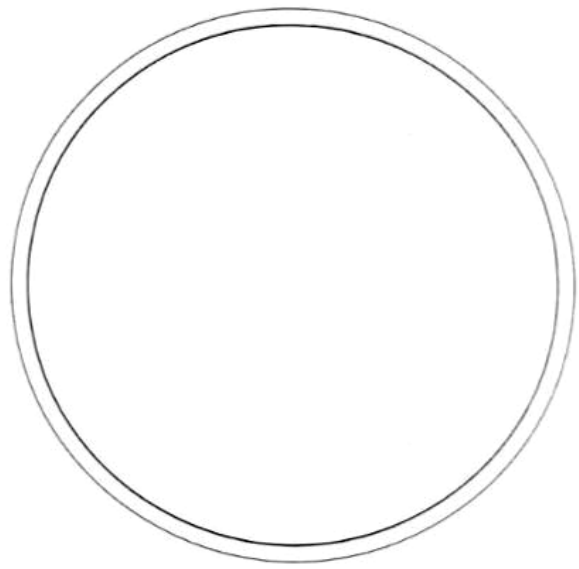
2.4



2.5

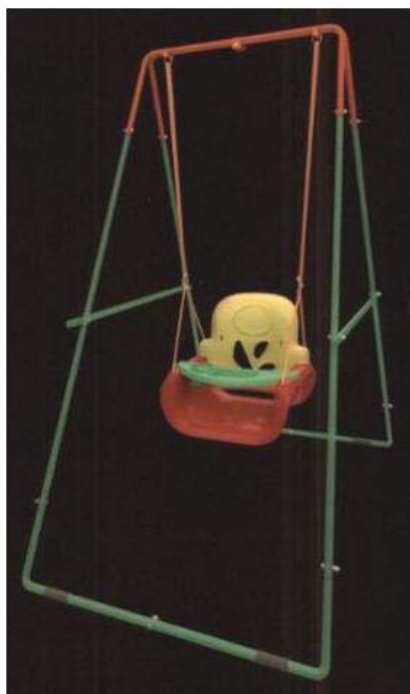


2.6

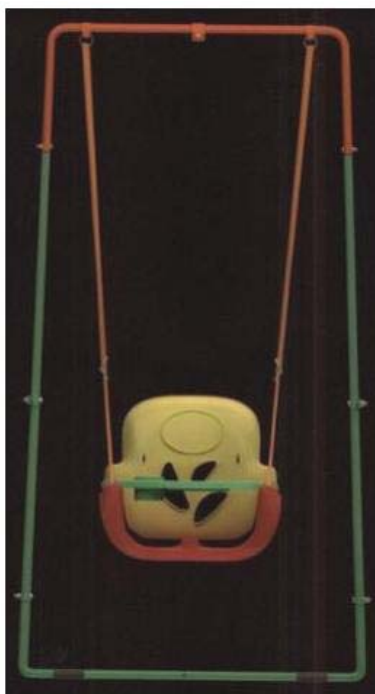


2.7

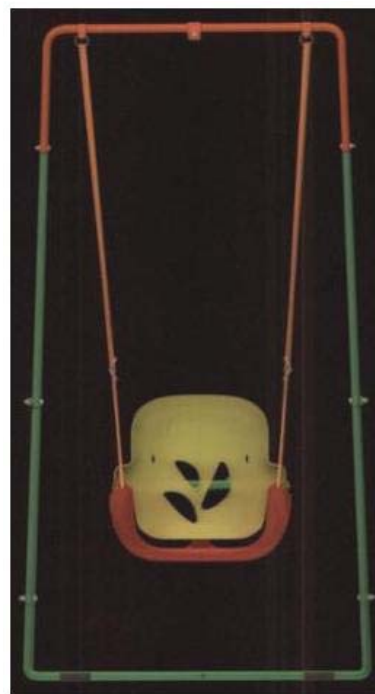
- (11) **3-0031051**
(15) 20/07/2020 (51) 06-01
(21) 3-2019-01595 (22) 21/06/2019
(18) 21/06/2024
(54) GHẾ XÍCH ĐU (28) 1
(45) 25/08/2020 389B (43) 25/10/2019 379A
CÔNG TY TNHH JUMPER KIDS VIỆT NAM (VN)
(73) Số 05, kiệt 30 Ngự Bình, phường An Cựu, thành phố Huế, tỉnh Thừa Thiên Huế
(72) Cung Đình Đạt (VN)
(55)



1.1



1.2



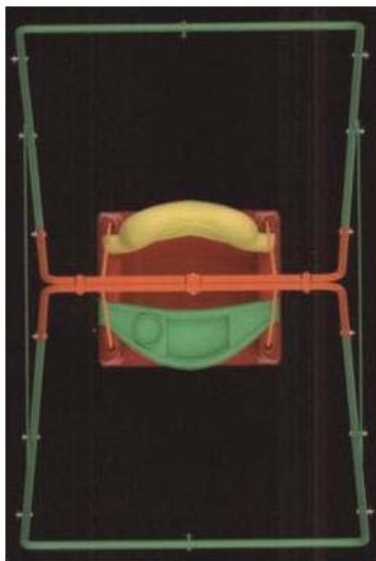
1.3



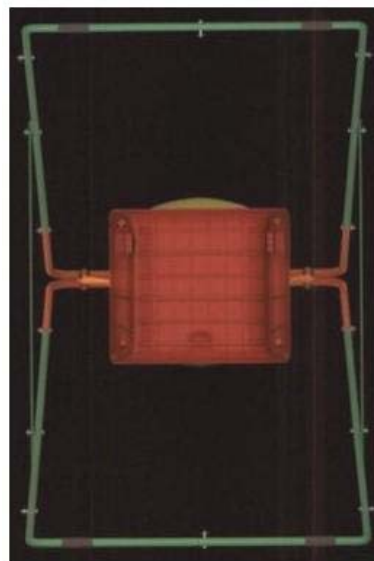
1.4



1.5

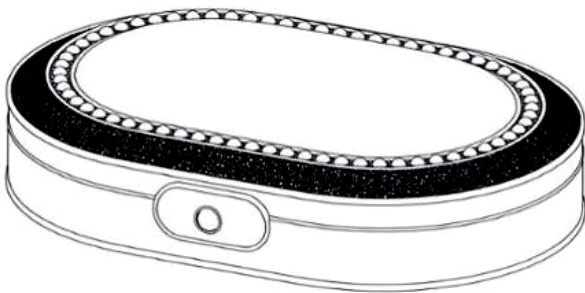


1.6

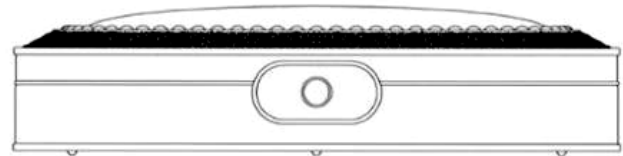


1.7

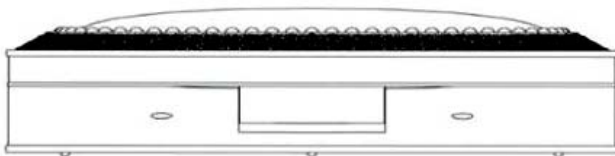
- (11) **3-0031052**
(15) 20/07/2020 (51) 09-03
(21) 3-2019-01376 (22) 27/05/2019
(18) 27/05/2024
(54) HỘP Đựng ĐỒ LÀM ĐẸP (28) 1
(30) 30-2019-0024058 22/05/2019 KR;
(45) 25/08/2020 389B (43) 25/10/2019 379A
LG HOUSEHOLD & HEALTH CARE LTD. (KR)
(73) 58, Saemunan-ro, Jongno-gu, Seoul, Republic of Korea
(72) LEE, Hye Jin (KR)
(74) Công ty TNHH Tâm nhìn và Liên danh (VISION & ASSOCIATES CO.LTD.)
(55)



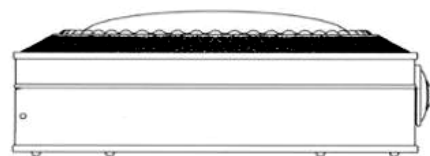
1.1



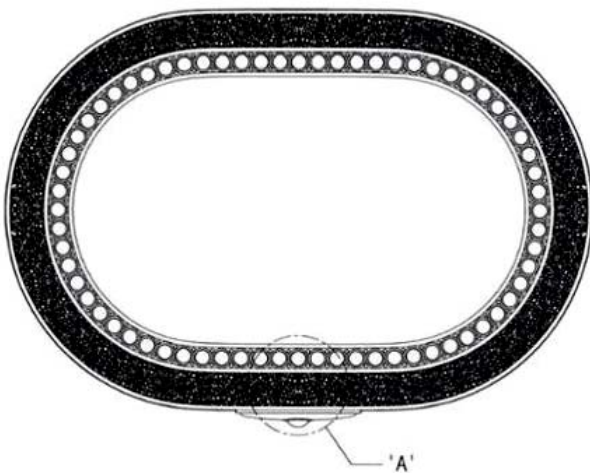
1.2



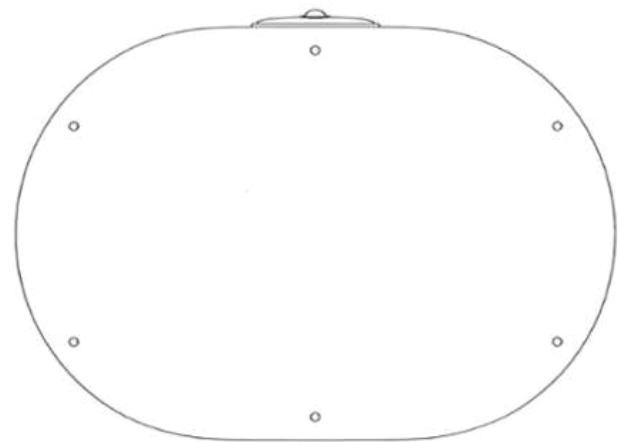
1.3



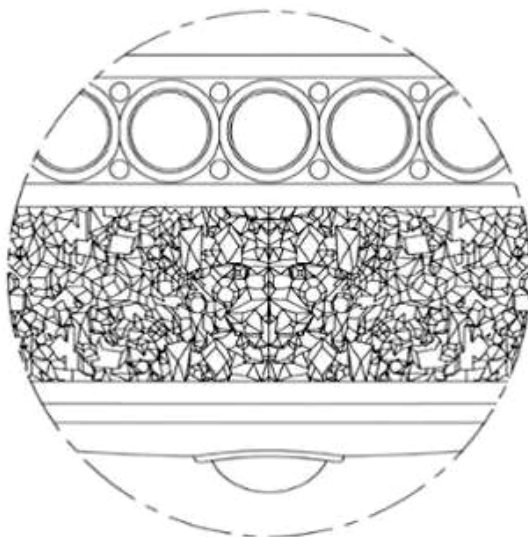
1.4



1.5



1.6



1.7

CÔNG BÁO SỞ HỮU CÔNG NGHIỆP SỐ 389 TẬP B - QUYỀN 2 (08.2020)

- (11) **3-0031053**
- (15) 20/07/2020
- (21) 3-2019-00109
- (18) 10/01/2024
- (54) BAO BÌ
- (45) 25/08/2020 389B
- (73) Lô C5b đường số 3, khu công nghiệp Hiệp Phước, xã Hiệp Phước, huyện Nhà Bè, thành phố Hồ Chí Minh
- (72) Nguyễn Văn Phong (VN)
- (55)

CÔNG TY TNHH VI DAN (VN)

- (51) 09-05
- (22) 10/01/2019
- (28) 1
- (43) 27/05/2019 374A



1.1



1.2

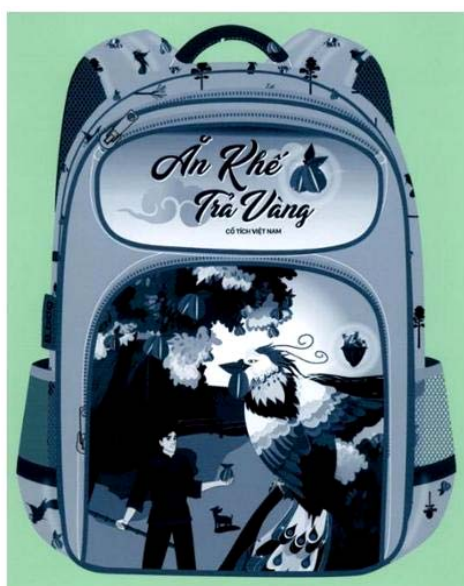


1.3

- (11) 3-0031054
(15) 20/07/2020
(21) 3-2019-00532
(18) 01/03/2024
(54) BA LÔ
(45) 25/08/2020 389B
(73) CÔNG TY CỔ PHẦN XUẤT NHẬP KHẨU BÌNH TÂY (VN)
Đường tỉnh 835, ấp 3A, xã Phước Lợi, huyện Bến Lức, tỉnh Long An
(72) Trần Thanh Thảo (VN)
(55)
- (51) 03-01
(22) 01/03/2019
(28) 1
(43) 25/08/2019 377A



1.1



1.2



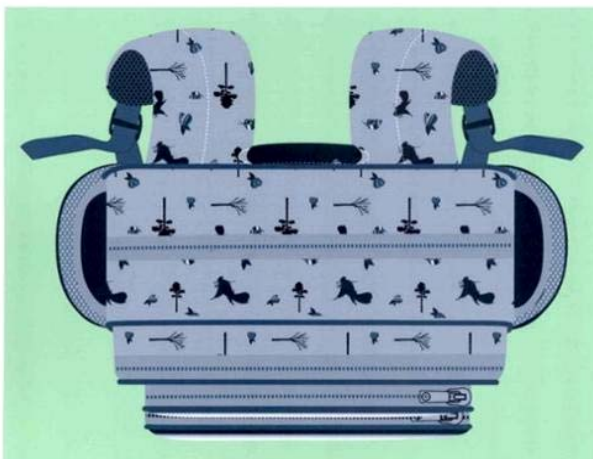
1.3



1.4



1.5



1.6

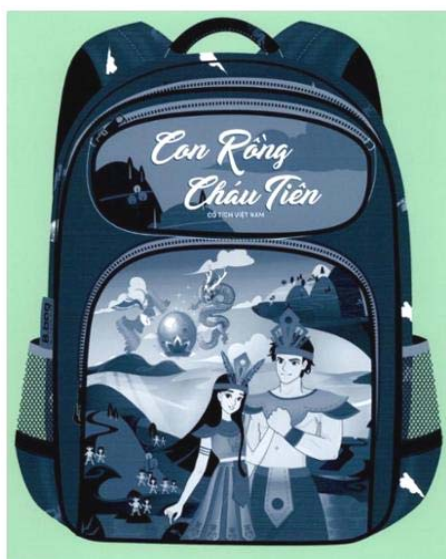


1.7

- (11) **3-0031055**
(15) 20/07/2020
(21) 3-2019-00533
(18) 01/03/2024
(54) BA LÔ
(45) 25/08/2020 389B
(73) CÔNG TY CỔ PHẦN XUẤT NHẬP KHẨU BÌNH TÂY (VN)
Đường tỉnh 835, ấp 3A, xã Phước Lợi, huyện Bến Lức, tỉnh Long An
(72) Trần Thanh Thảo (VN)
(55)
- (51) 03-01
(22) 01/03/2019
(28) 1
(43) 25/08/2019 377A



1.1



1.2



1.3



1.4



1.5



1.6



1.7

CÔNG BÁO SỞ HỮU CÔNG NGHIỆP SỐ 389 TẬP B - QUYỀN 2 (08.2020)

- (11) **3-0031056**
- (15) 21/07/2020
- (21) 3-2017-00573
- (18) 29/03/2022
- (54) **BAO BÌ PHÂN BÓN**
- (45) 25/08/2020 389B
- (73) **CÔNG TY TNHH MỘT THÀNH VIÊN THƯƠNG MẠI VÀ SẢN XUẤT PHÂN BÓN THUẬN MÙA (VN)**
Số 986, tổ 44, ấp An Hòa, xã An Hòa, huyện Châu Thành, tỉnh An Giang
- (72) **Đặng Hoàng Hoá (VN)**
- (55)

- (51) 09-05
- (22) 29/03/2017

- (28) 1
- (43) 27/05/2019 374A



1.1

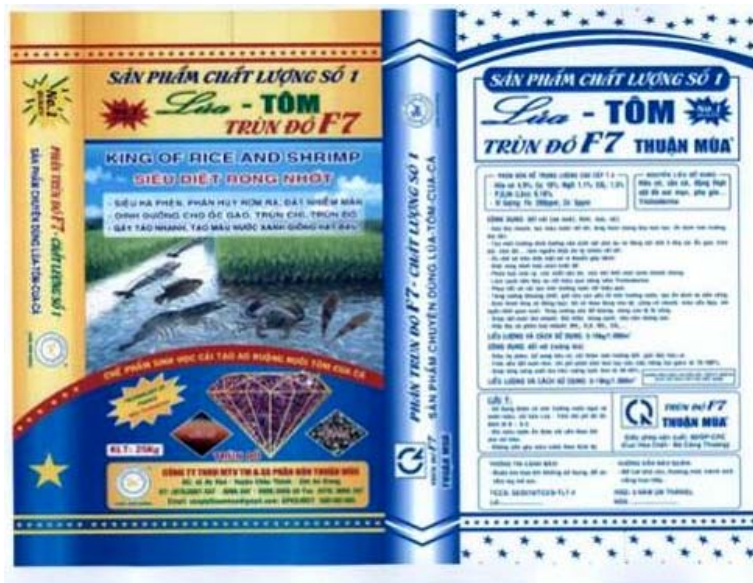


1.2



1.3

- (11) **3-0031057**
- (15) 21/07/2020
- (21) 3-2017-00574
- (18) 29/03/2022
- (54) BAO BÌ PHÂN BÓN
- (45) 25/08/2020 389B
- (73) CÔNG TY TNHH MỘT THÀNH VIÊN THƯƠNG MẠI VÀ SẢN XUẤT PHÂN BÓN THUẬN MÙA (VN)
Số 986, tổ 44, ấp An Hòa, xã An Hòa, huyện Châu Thành, tỉnh An Giang
- (72) Đặng Hoàng Hoá (VN)
- (55)
- (51) 09-05
- (22) 29/03/2017
- (28) 1
- (43) 27/05/2019 374A



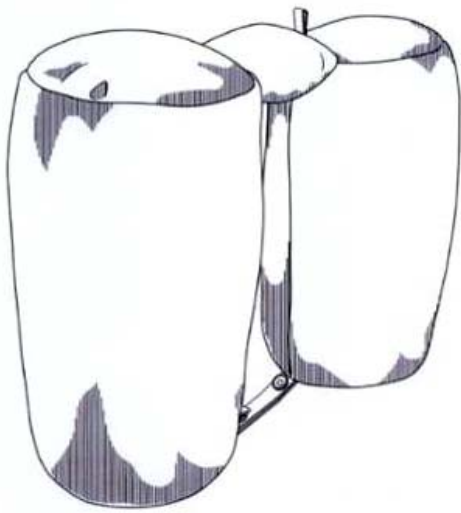
1.1



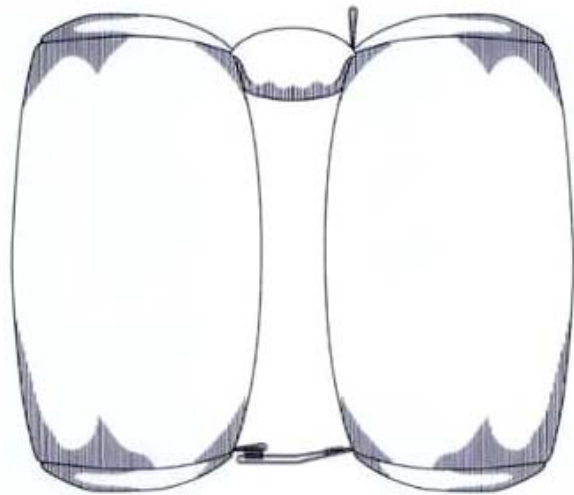
1.2

1.3

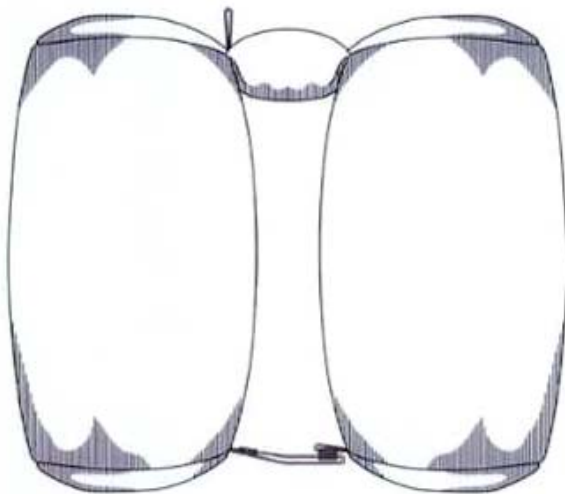
- (11) **3-0031058**
(15) 21/07/2020
(21) 3-2018-01154
(18) 01/06/2023
(54) GỒI
(30) 29/628,546 05/12/2017 US;
(45) 25/08/2020 389B
(73) KIMBERLEE M. BICE (US)
4608 Breezeway Ct., Midland, Texas 79707, USA
(72) Kimberlee M. Bice (US)
(74) Công ty Luật TNHH quốc tế BMVN (BMVN INTERNATIONAL LLC)
(55)
- (51) 06-09
(22) 01/06/2018
(28) 1
(43) 25/11/2019 380A



1.1



1.2



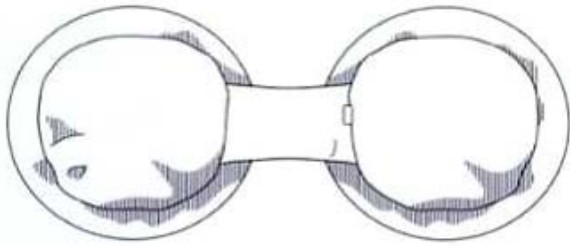
1.3



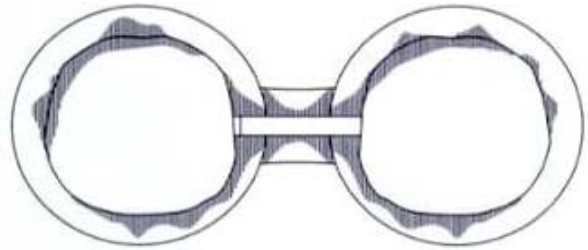
1.4



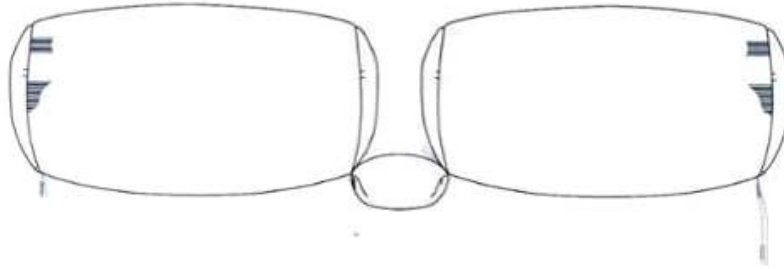
1.5



1.6

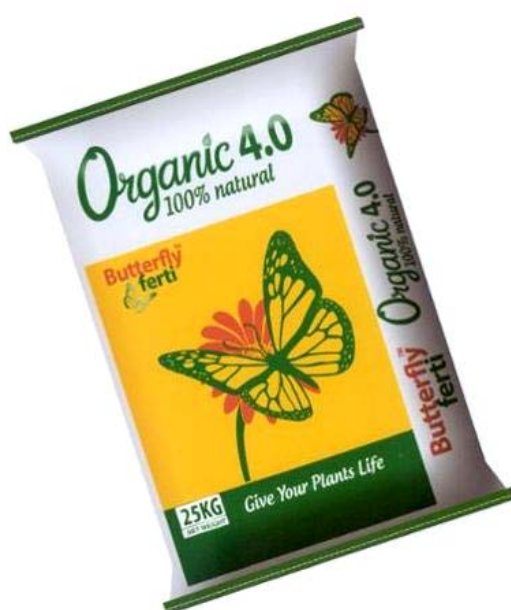


1.7



1.8

- (11) 3-0031059
(15) 21/07/2020 (51) 09-05
(21) 3-2019-00837 (22) 03/04/2019
(18) 03/04/2024
(54) BAO BÌ PHÂN BÓN (28) 1
(45) 25/08/2020 389B (43) 25/08/2019 377A
(73) CÔNG TY TRÁCH NHIỆM HỮU HẠN CON CÒ VÀNG (VN)
23 lô B, đường số 1, phường Phú Thuận, quận 7, thành phố Hồ Chí Minh
(72) Nguyễn Kim Thoa (VN)
(55)

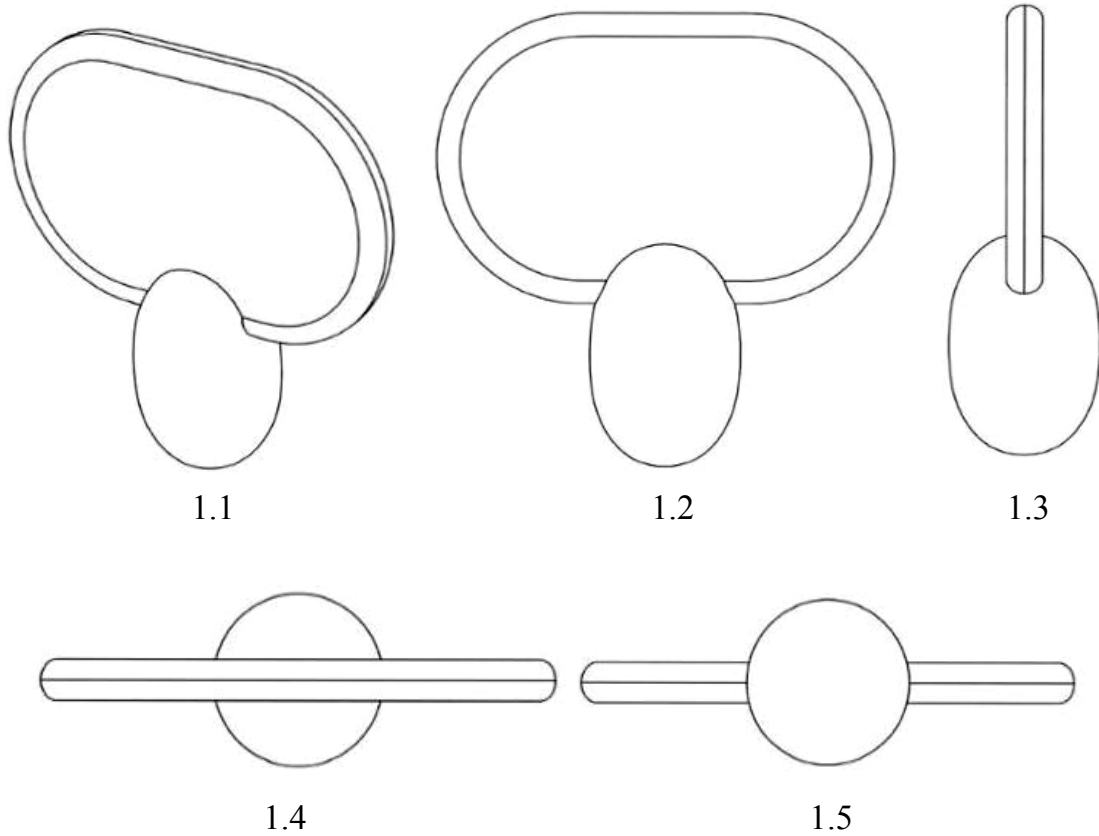


1.1

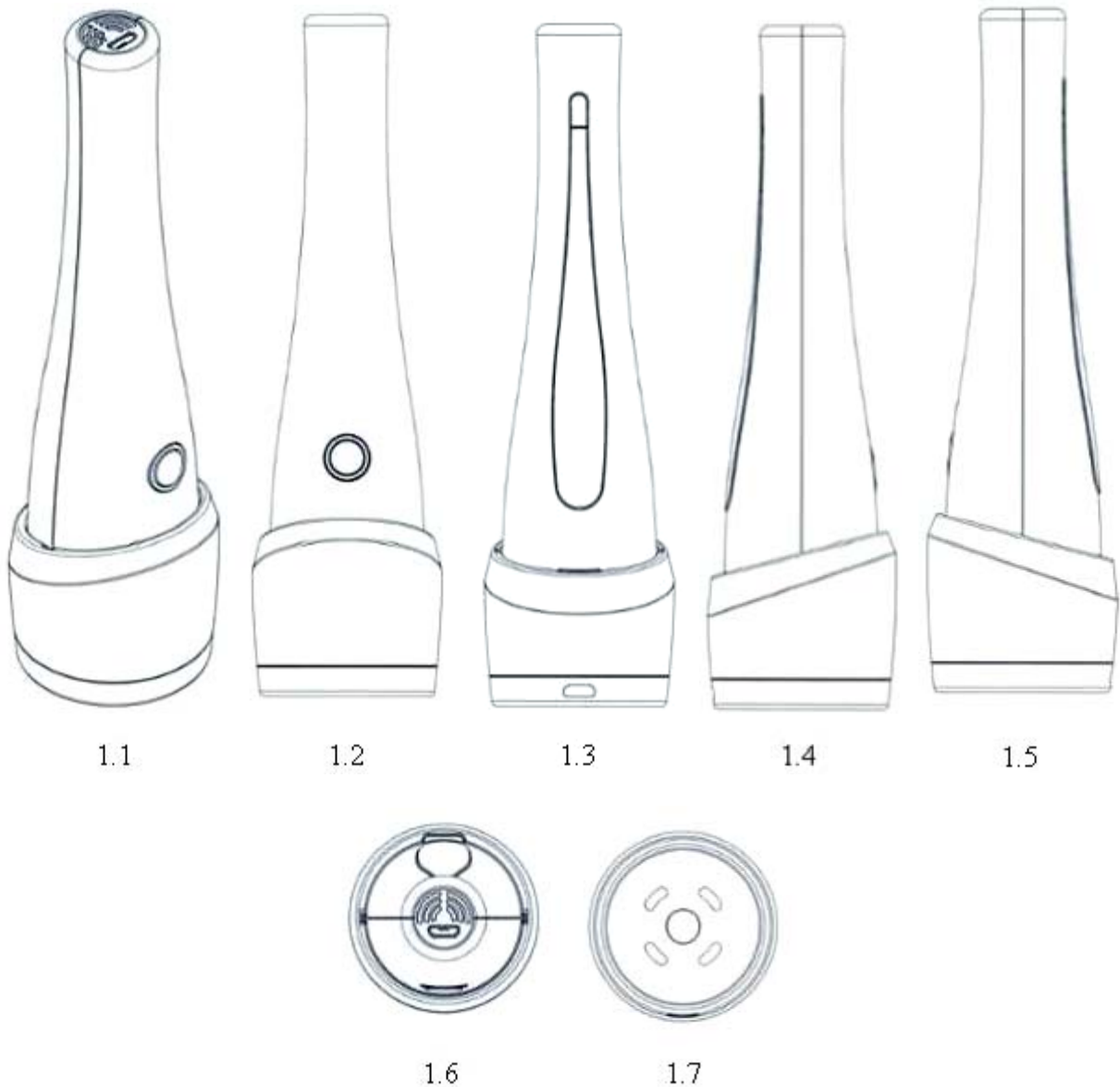


1.2

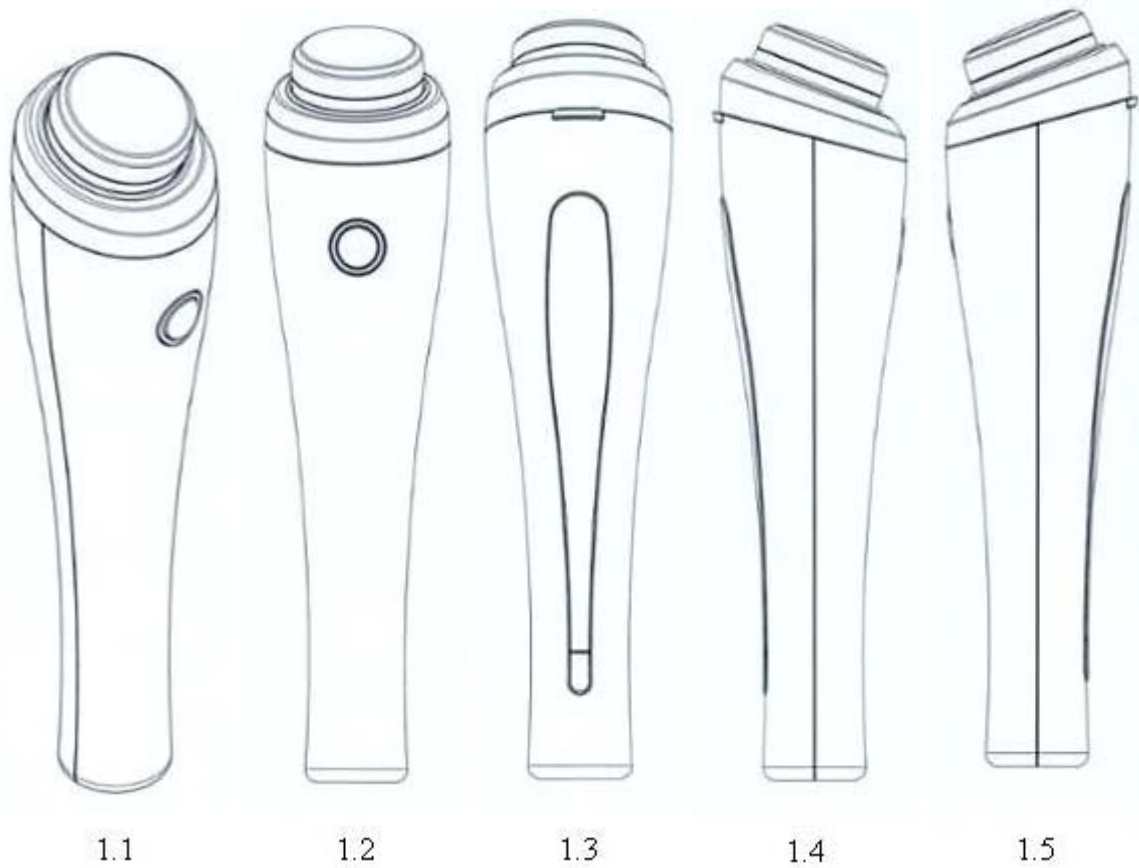
- (11) **3-0031060**
(15) 21/07/2020 (51) 28-02
(21) 3-2019-01422 (22) 04/06/2019
(18) 04/06/2024
(54) VIÊN NANG ĐỰNG MỸ PHẨM (28) 1
(45) 25/08/2020 389B (43) 25/10/2019 379A
(73) LG HOUSEHOLD & HEALTH CARE LTD. (KR)
58, Saemunan-ro, Jongno-gu, Seoul, Republic of Korea
(72) LEE, Hye Jin (KR)
(74) Công ty TNHH Tâm nhìn và Liên danh (VISION & ASSOCIATES CO.LTD.)
(55)



- (11) **3-0031061**
(15) 22/07/2020 (51) 28-03
(21) 3-2019-00598 (22) 11/03/2019
(18) 11/03/2024
(54) THIẾT BỊ CHĂM SÓC DA (28) 1
(30) 30-2018-0042711 12/09/2018 KR;
(45) 25/08/2020 389B (43) 27/05/2019 374A
MIDM INC. (KR)
(73) B-421, 167, Songpa-daero, Songpa-gu, Seoul 05855 Republic of Korea
(72) LEE, Jae Min (KR)
(74) Công ty TNHH Sở hữu trí tuệ Thảo Thọ Quyển (INVENCO.,LTD)
(55)



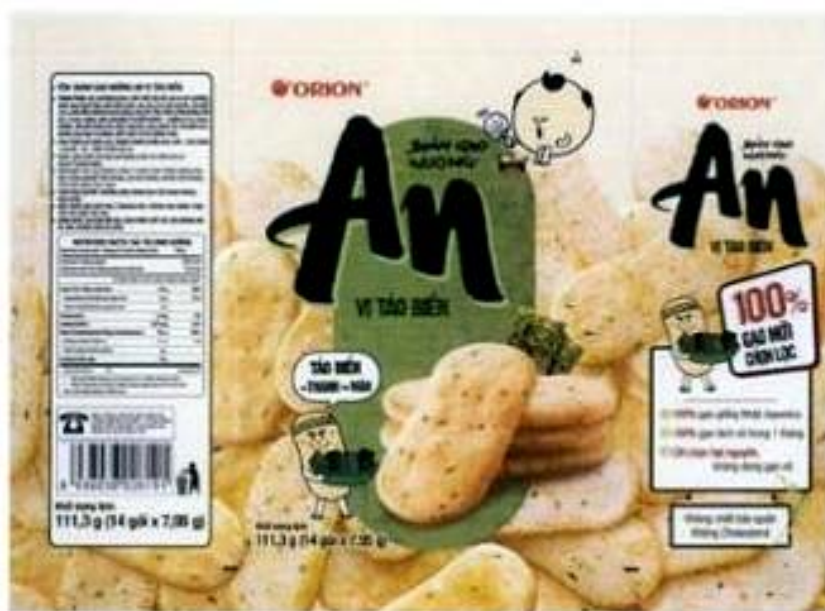
- (11) **3-0031062**
(15) 22/07/2020 (51) 28-03
(21) 3-2019-00599 (22) 11/03/2019
(18) 11/03/2024
(54) THIẾT BỊ CHĂM SÓC DA (28) 1
(30) 30-2018-0042710 12/09/2018 KR;
(45) 25/08/2020 389B (43) 27/05/2019 374A
MIDM INC. (KR)
(73) B-421, 167, Songpa-daero, Songpa-gu, Seoul 05855 Republic of Korea
(72) LEE, Jae Min (KR)
(74) Công ty TNHH Sở hữu trí tuệ Thảo Thọ Quyên (INVENCO.,LTD)
(55)



- (11) **3-0031063**
(15) 22/07/2020 (51) 09-05
(21) 3-2019-00929 (22) 12/04/2019
(18) 12/04/2024
(54) BAO GÓI (28) 1
(45) 25/08/2020 389B (43) 25/09/2019 378A
(73) ORION CORPORATION (KR)
13, Baekbeom-ro 90da-gil, Yongsan-gu, Seoul, Republic of Korea
(72) 1. LEE, SOCK WOO (KR)
2. LEE, A REUM (KR)
(74) Công ty TNHH Sở hữu trí tuệ Thảo Thọ Quyên (INVENCO.,LTD)
(55)



1.1



1.2

- (11) **3-0031064**
(15) 22/07/2020 (51) 02-03; 28-03
(21) 3-2019-01189 (22) 15/05/2019
(18) 15/05/2024
(54) THIẾT BỊ CHĂM SÓC DA ĐẦU (28) 1
(30) 30-2018-0053770 20/11/2018 KR;
(45) 25/08/2020 389B (43) 25/08/2019 377A
LG ELECTRONICS INC. (KR)
(73) 128, Yeoui-daero, Yeongdeungpo-gu, Seoul, Republic of Korea
1. GAYEONG LEE (KR)
(72) 2. SOOYOUNG PARK (KR)
3. SANGHOON YOON (KR)
(74) Công ty TNHH Tầm nhìn và Liên danh (VISION & ASSOCIATES CO.LTD.)
(55)



1.1

1.2

1.3



1.4



1.5



1.6



1.7

- (11) **3-0031065**
(15) 22/07/2020 (51) 12-08
(21) 3-2019-01636 (22) 26/06/2019
(18) 26/06/2024
(54) XE Ô TÔ (28) 1
(30) 2018-028603 27/12/2018 JP;
(45) 25/08/2020 389B (43) 25/10/2019 379A
NISSAN JIDOSHA KABUSHIKIKAISHA (ALSO TRADING AS NISSAN
(73) MOTOR CO., LTD.) (JP)
2, Takara-cho, Kanagawa-ku, Yokohama-shi, Kanagawa, Japan
1. TAKASHI UTSUNOMIYA (JP)
(72) 2. TSUYOSHI KAWASHIMA (JP)
3. MARCUS QUACH (US)
(74) CÔNG TY LUẬT TRÁCH NHIỆM HỮU HẠN AMBYS HÀ NỘI (AMBYS
HANOI)
(55)





- (11) **3-0031066**
(15) 22/07/2020 (51) 09-01
(21) 3-2019-01681 (22) 03/07/2019
(18) 03/07/2024
(54) CHAI ĐỰNG (28) 1
(45) 25/08/2020 389B (43) 25/10/2019 379A
(73) CÔNG TY TNHH DẦU THỰC VẬT DABACO (VN)
Cụm Công Nghiệp Tân Chi, Xã Tân Chi, Huyện Tiên Du, Tỉnh Bắc Ninh
(72) Nguyễn Như So (VN)
(55)

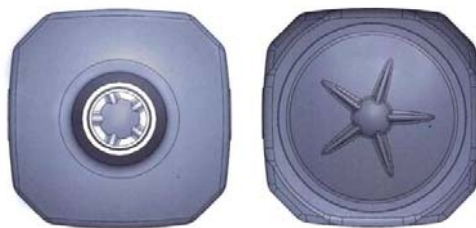


1.1

1.2

1.3

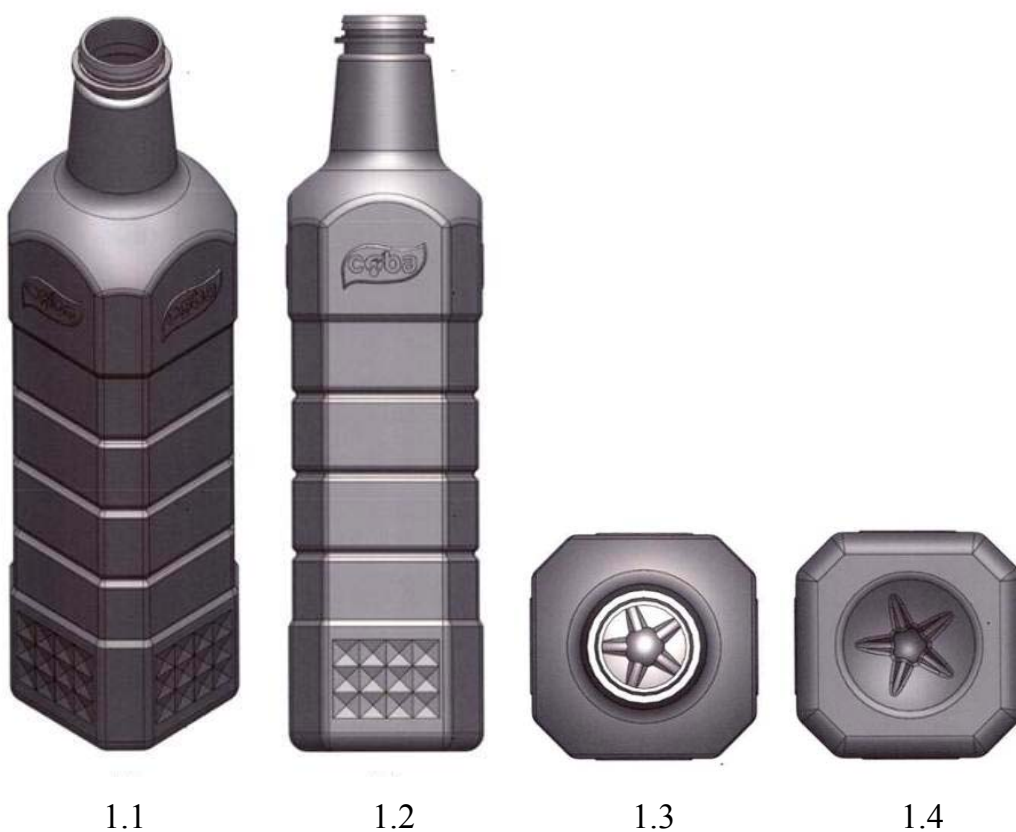
1.4



1.5

1.6

- (11) **3-0031067**
(15) 22/07/2020 (51) 09-01
(21) 3-2019-01773 (22) 12/07/2019
(18) 12/07/2024
(54) CHAI ĐỰNG (28) 1
(45) 25/08/2020 389B (43) 25/10/2019 379A
(73) CÔNG TY TNHH DẦU THỰC VẬT DABACO (VN)
Cụm công nghiệp Tân Chi, xã Tân Chi, huyện Tiên Du, tỉnh Bắc Ninh
(72) Nguyễn Như So (VN)
(55)



- (11) **3-0031068**
(15) 22/07/2020 (51) 23-01
(21) 3-2019-00419 (22) 14/02/2019
(18) 14/02/2024
(54) THIẾT BỊ LÀM MỀM NƯỚC (28) 1
(30) 2018-017977 17/08/2018 JP;
(45) 25/08/2020 389B (43) 25/09/2019 378A
TORAY INDUSTRIES, INC. (JP)
(73) 1-1, Nihonbashi-Muromachi 2-chome, Chuo-ku, Tokyo, 1038666 Japan
(72) Feng Shun ZHAN (CN)
(74) Công ty Cổ phần Sở hữu công nghiệp INVESTIP (INVESTIP)
(55)



1.1

1.2

1.3



1.4

1.5

1.6



1.7



1.8



1.9

- (11) **3-0031069**
(15) 22/07/2020 (51) 09-03
(21) 3-2019-01236 (22) 05/04/2018
(18) 05/04/2023
(54) **HỘP ĐỰNG SẢN PHẨM** (28) 1
(45) 25/08/2020 389B (43) 25/10/2019 379A
CÔNG TY TNHH VIỆT LAI HƯƠNG (VN)
(73) 203A Võ Thị Sáu, phường 7, quận 3, thành phố Hồ Chí Minh
(72) Lê Thị Lan (VN)
(74) Công ty TNHH Sở hữu trí tuệ ALNGUYEN (ALNGUYEN IP CO.,LTD.)
(55)



1.1



1.2

- (11) **3-0031070**
(15) 22/07/2020 (51) 21-02
(21) 3-2019-01656 (22) 28/06/2019
(18) 28/06/2024
(54) **QUẢ BÓNG** (28) 1
(45) 25/08/2020 389B (43) 25/12/2019 381A
(73) **CÔNG TY CỔ PHẦN ĐỘNG LỰC (VN)**
Số 130 phố Hạ Đình, phường Hạ Đình, quận Thanh Xuân, thành phố Hà Nội
(72) Ngô Phú Sơn (VN)
(55)



1.1



1.2



1.3



1.4



1.5



1.6



1.7

- (11) **3-0031071**
(15) 22/07/2020
(21) 3-2019-02094
(18) 19/08/2024
(54) **QUẢ BÓNG**
(45) 25/08/2020 389B
(73) **CÔNG TY CỔ PHẦN ĐỘNG LỰC (VN)**
Số 130 phố Hạ Đình, phường Hạ Đình, quận Thanh Xuân, thành phố Hà Nội
(72) Ngô Phú Sơn (VN)
(55)
- (51) 21-02
(22) 19/08/2019
(28) 1
(43) 25/11/2019 380A



1.1



1.2



1.3



1.4



1.5



1.6



1.7

- (11) **3-0031072**
(15) 22/07/2020 (51) 06-01
(21) 3-2018-01509 (22) 20/07/2018
(18) 20/07/2023
(54) GHẾ (28) 1
(45) 25/08/2020 389B (43) 25/12/2018 369A
(73) CÔNG TY TNHH MỘT THÀNH VIÊN NHỰA TÝ LIÊN (VN)
130B ấp Long Hoà, thị trấn Phước Long, huyện Phước Long, tỉnh Bạc Liêu
(72) Đỗ Trọng Nhân (VN)
(55)



1.1



1.2



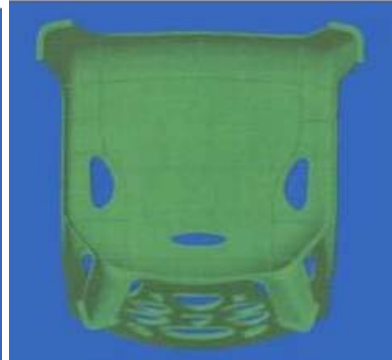
1.3



1.4

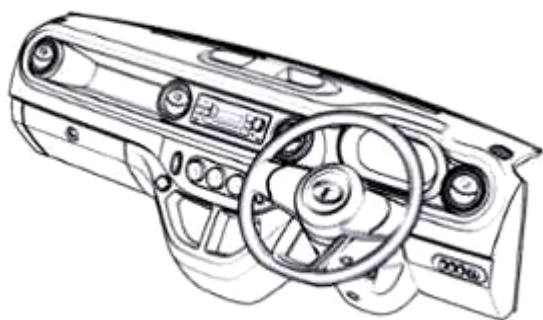


1.5

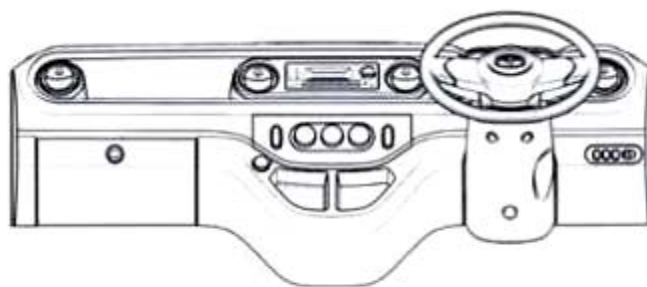


1.6

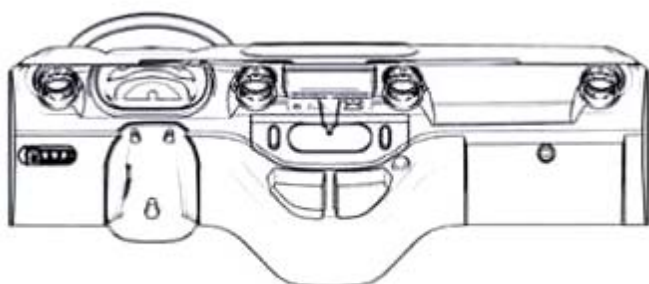
- (11) **3-0031073**
(15) 22/07/2020 (51) 12-16
(21) 3-2018-01616 (22) 02/08/2018
(18) 02/08/2023
(54) BẢNG GẮN CHI TIẾT ĐIỀU KHIỂN XE Ô TÔ (28) 1
(30) 301936 02/02/2018 IN;
(45) 25/08/2020 389B (43) 25/07/2019 376A
TATA MOTORS LIMITED (IN)
(73) Bombay House, 24 Homi Mody Street, Hutatma Chowk, Mumbai 400 001, Maharashtra, India
(72) BOSE Pratap Kishore (GB)
(74) Công ty Luật TNHH Phạm và Liên danh (PHAM & ASSOCIATES)
(55)



1.1



1.2



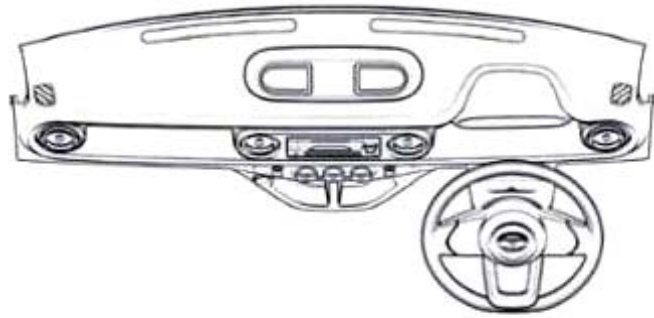
1.3



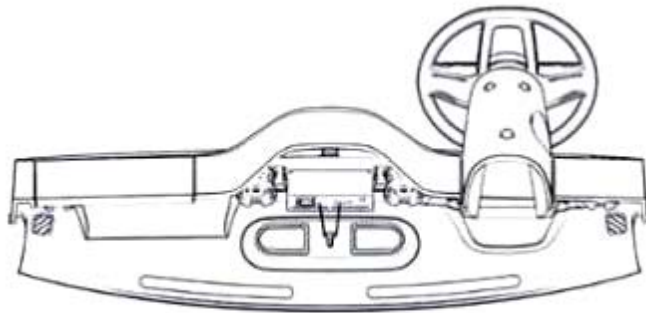
1.4



1.5



1.6



1.7

- (11) **3-0031074**
- (15) 22/07/2020
- (21) 3-2018-02637
- (18) 07/12/2023
- (54) **TẤM VÉ SỐ**
- (45) 25/08/2020 389B
- (51) 19-08
- (22) 07/12/2018
- (28) 2
- (43) 25/03/2019 372A
- (73) **CÔNG TY TNHH MỘT THÀNH VIÊN XỔ SỐ KIẾN THIẾT THÀNH PHỐ HỒ CHÍ MINH (VN)**
77 Trần Nhân Tôn, phường 9, quận 5, thành phố Hồ Chí Minh
- (72) Nguyễn Đức Phúc (VN)
- (74) Công ty TNHH Sở hữu trí tuệ Việt Nam IP (VIETNAM IP)
- (55)



1



2

CÔNG BÁO SỞ HỮU CÔNG NGHIỆP SỐ 389 TẬP B - QUYỀN 2 (08.2020)

- (11) **3-0031075**
- (15) 22/07/2020
- (21) 3-2018-02639
- (18) 07/12/2023
- (54) **TẤM VÉ SỐ**
- (45) 25/08/2020 389B
- (51) 19-08
- (22) 07/12/2018
- (28) 2
- (43) 25/03/2019 372A
- (73) **CÔNG TY TNHH MỘT THÀNH VIÊN XỔ SỐ KIẾN THIẾT THÀNH PHỐ HỒ CHÍ MINH (VN)**
77 Trần Nhân Tôn, phường 9, quận 5, thành phố Hồ Chí Minh
- (72) Nguyễn Đức Phúc (VN)
- (74) Công ty TNHH Sở hữu trí tuệ Việt Nam IP (VIETNAM IP)
- (55)



1



2

CÔNG BÁO SỞ HỮU CÔNG NGHIỆP SỐ 389 TẬP B - QUYỀN 2 (08.2020)

- (11) **3-0031076**
(15) 22/07/2020 (51) 19-08
(21) 3-2018-02641 (22) 07/12/2018
(18) 07/12/2023
(54) **TẤM VÉ SỐ** (28) 1
(45) 25/08/2020 389B (43) 25/03/2019 372A
CÔNG TY TNHH MỘT THÀNH VIÊN XỔ SỐ KIẾN THIẾT THÀNH PHỐ HỒ CHÍ MINH (VN)
77 Trần Nhân Tôn, phường 9, quận 5, thành phố Hồ Chí Minh
(72) Nguyễn Đức Phúc (VN)
(74) Công ty TNHH Sở hữu trí tuệ Việt Nam IP (VIETNAM IP)
(55)



- (11) **3-0031077**
(15) 22/07/2020 (51) 09-05
(21) 3-2019-00674 (22) 19/03/2019
(18) 19/03/2024
(54) BAO GÓI ĐỰNG CÁT (28) 1
(45) 25/08/2020 389B (43) 25/06/2019 375A
CÔNG TY TNHH KÚN MIU (VN)
(73) Số nhà 52, ngõ 42 Hồ Ba Mẫu, tổ 23A, phường Phương Liên, quận Đống Đa, thành phố Hà Nội
(72) Hoàng Anh Tú (VN)
(55)



1.1



1.2

- (11) **3-0031078**
(15) 22/07/2020 (51) 06-01
(21) 3-2019-01110 (22) 06/05/2019
(18) 06/05/2024
(54) GHỀ (28) 2
(30) 1802004956 15/11/2018 TH; 1802004955 15/11/2018 TH;
(45) 25/08/2020 389B (43) 25/08/2019 377A
VIVI HOME DECORATIVE CO., LTD. (TH)
(73) 20/196 Moo 6 Kokkrabue, Muang Samutsakhon, Samutsakhon, 74000, Thailand
(72) Ath Supornchai (TH)
(74) Công ty Luật TNHH T&G (TGVN)
(55)



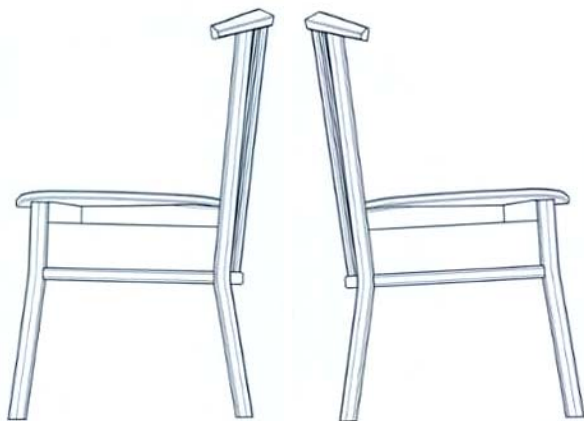
1.1



1.2



1.3



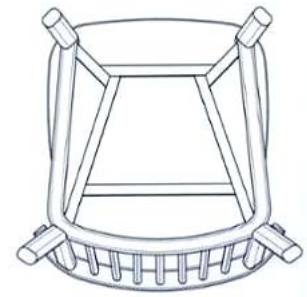
1.4



1.5



1.6



1.7



2.1



2.2



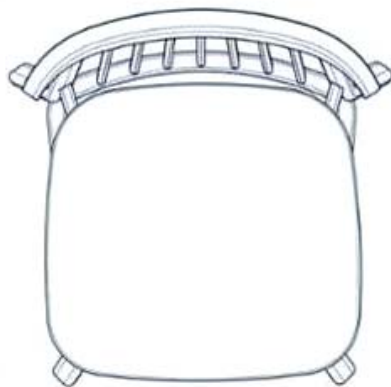
2.3



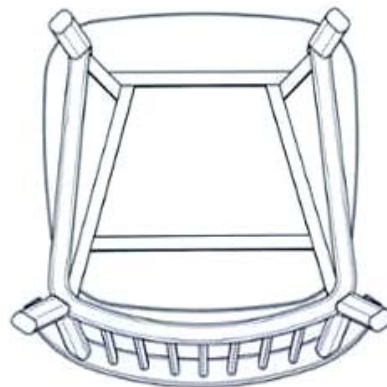
2.4



2.5

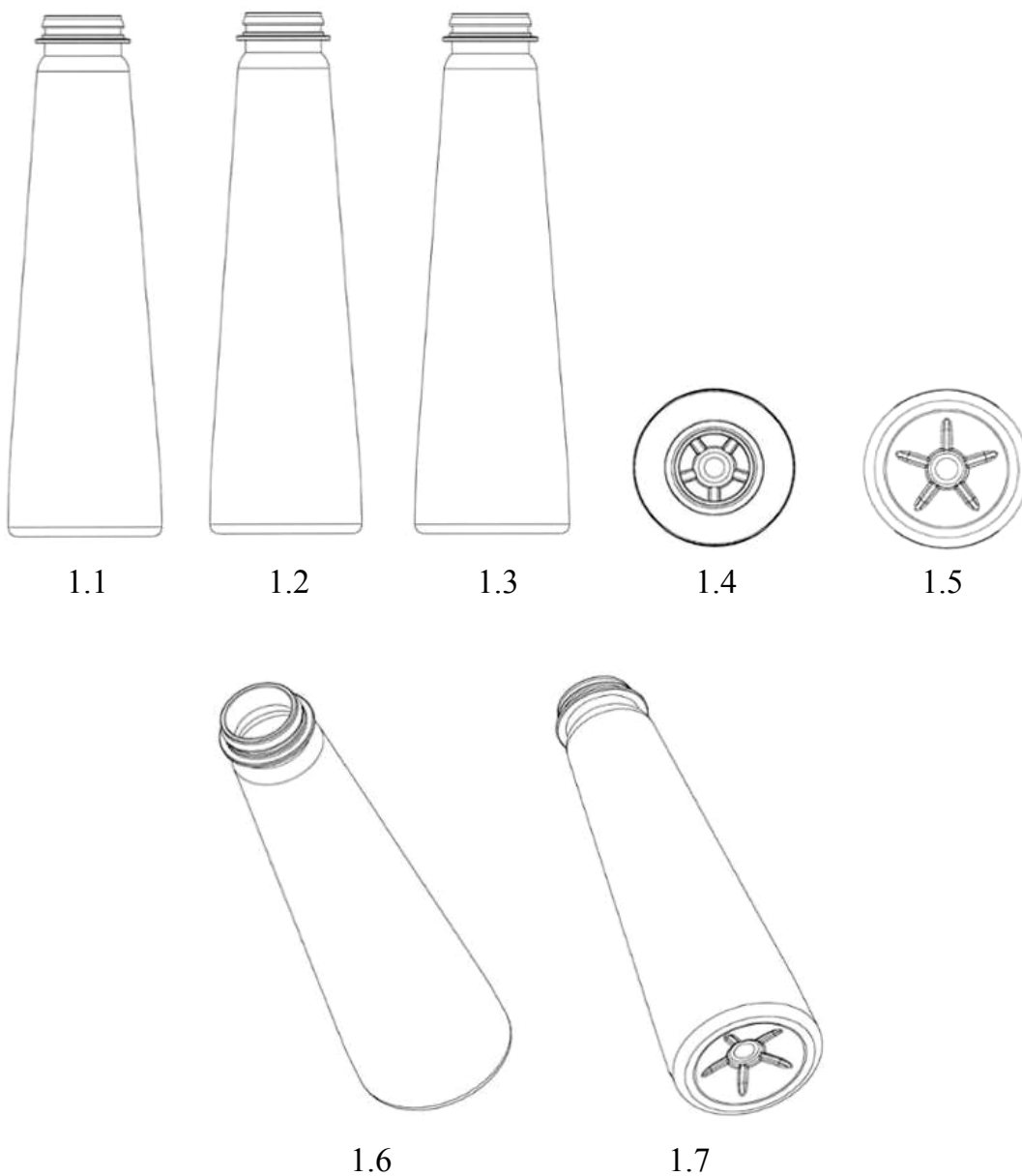


2.6



2.7

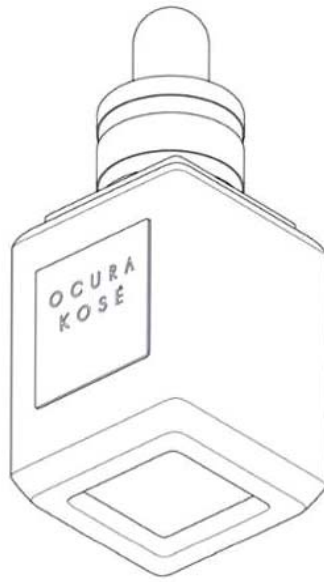
- (11) **3-0031079**
(15) 22/07/2020 (51) 09-01
(21) 3-2019-01344 (22) 22/05/2019
(18) 22/05/2024
(54) CHAI (28) 1
(45) 25/08/2020 389B (43) 25/09/2019 378A
SOCIÉTÉ DES PRODUITS NESTLÉ S.A. (CH)
(73) 1800 Vevey, Switzerland
(72) Phạm Bảo Thắng (VN)
(74) Công ty TNHH Ban Ca (BANCA)
(55)



- (11) **3-0031080**
(15) 22/07/2020 (51) 09-01
(21) 3-2019-02028 (22) 09/08/2019
(18) 09/08/2024
(54) LỘ ĐỪNG (28) 1
(45) 25/08/2020 389B (43) 25/11/2019 380A
OCURAKOSE CO., LTD. (KR)
(73) A-dong 612-ho, 10, Olympic-ro 35ga-gil, Songpa-gu, Seoul 05510 Republic of Korea
(72) LIM, Sin Young (KR)
(74) Công ty TNHH Trường Xuân (AGELESS CO.,LTD.)
(55)



1.1



1.2



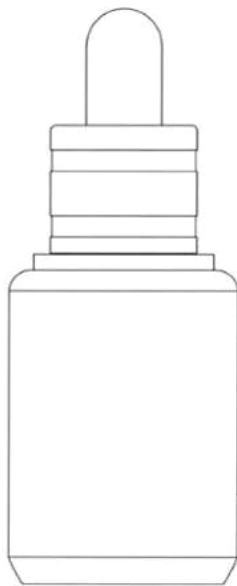
1.3



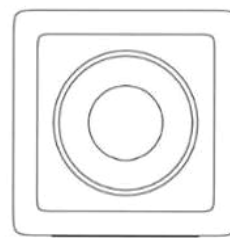
1.4



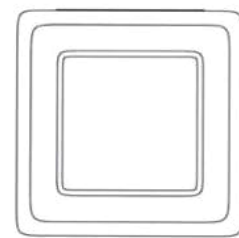
1.5



1.6

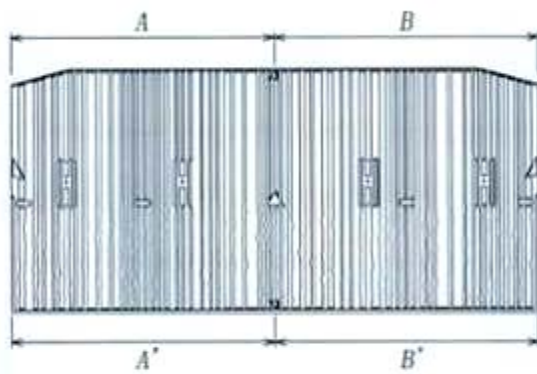


1.7



1.8

- (11) **3-0031081**
 (15) 22/07/2020 (51) 25-01
 (21) 3-2019-00826 (22) 01/04/2019
 (18) 01/04/2024
 (54) VÁN LỢP (28) 1
 (30) 2018-023327 24/10/2018 JP;
 (45) 25/08/2020 389B (43) 25/09/2019 378A
 NISSHIN STEEL CO., LTD. (JP)
 (73) 4-1, Marunouchi 3-chome, Chiyoda-ku, Tokyo 100-8366, Japan
 1. HIDENORI YOSHIDA (JP)
 (72) 2. TOMOYUKI NAGATSU (JP)
 3. YUUGO OOTA (JP)
 (74) Công ty TNHH Tầm nhìn và Liên danh (VISION & ASSOCIATES CO.LTD.)
 (55)



1.1



1.2



1.3



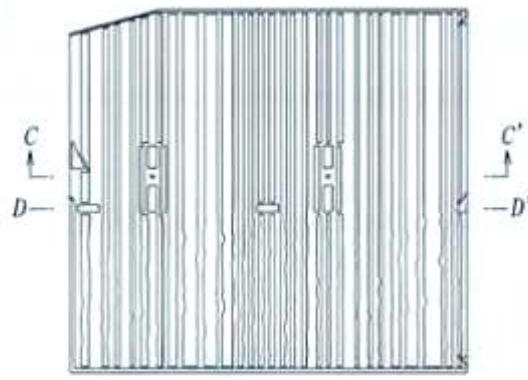
1.4



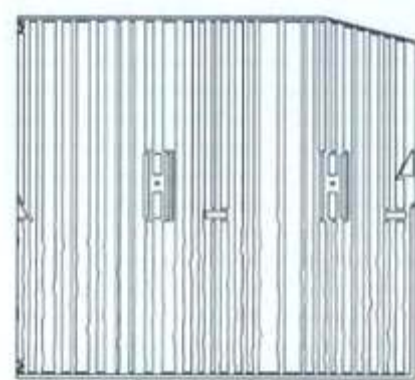
1.5



1.6



1.7



1.8



1.9



1.10



1.11



1.12



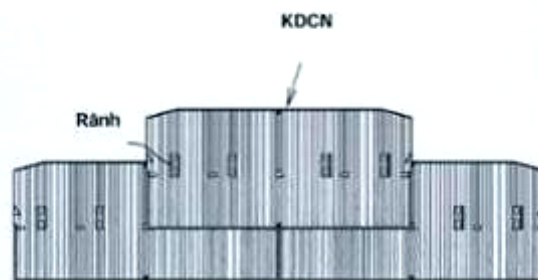
1.13



1.14

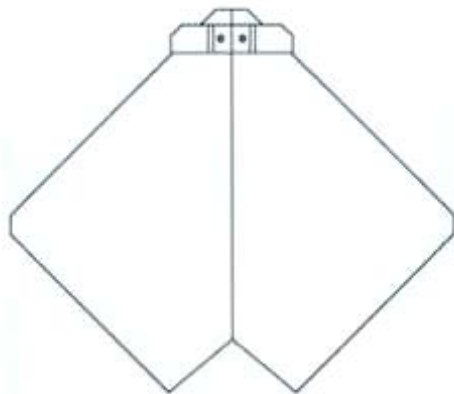


1.15

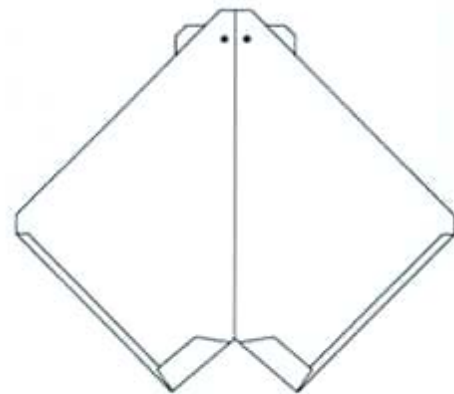


1.16

- (11) **3-0031082**
(15) 23/07/2020 (51) 25-01
(21) 3-2019-00827 (22) 01/04/2019
(18) 01/04/2024
(54) CHI TIẾT LIÊN KẾT VÁN LỘP DÙNG CHO PHẦN KHE MÁI (28) 1
(30) 2018-023328 24/10/2018 JP;
(45) 25/08/2020 389B (43) 25/06/2019 375A
(73) NISSHIN STEEL CO., LTD. (JP)
4-1, Marunouchi 3-chome, Chiyoda-ku, Tokyo 100-8366, Japan
1. HIDENORI YOSHIDA (JP)
(72) 2. TOMOYUKI NAGATSU (JP)
3. YUUGO OOTA (JP)
(74) Công ty TNHH Tâm nhìn và Liên danh (VISION & ASSOCIATES CO.LTD.)
(55)



1.1



1.2



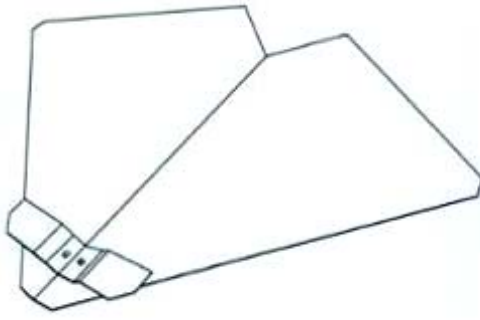
1.3



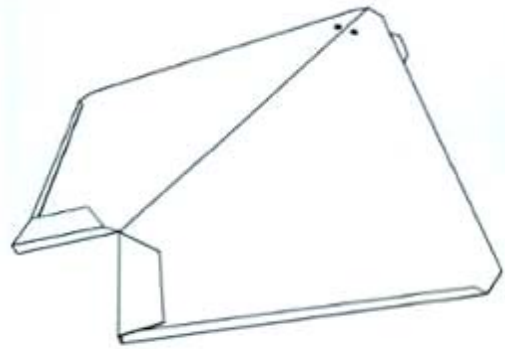
1.4



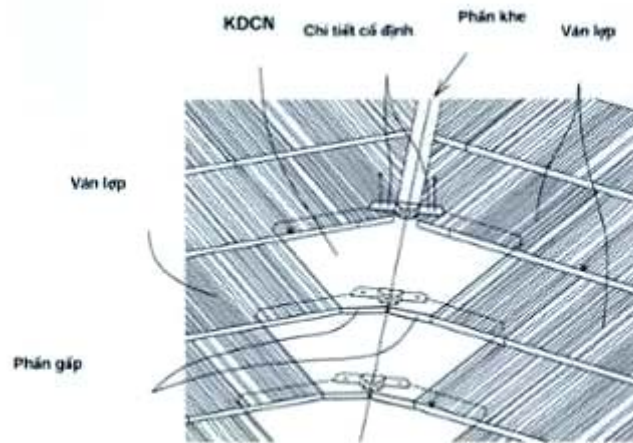
1.5



1.6

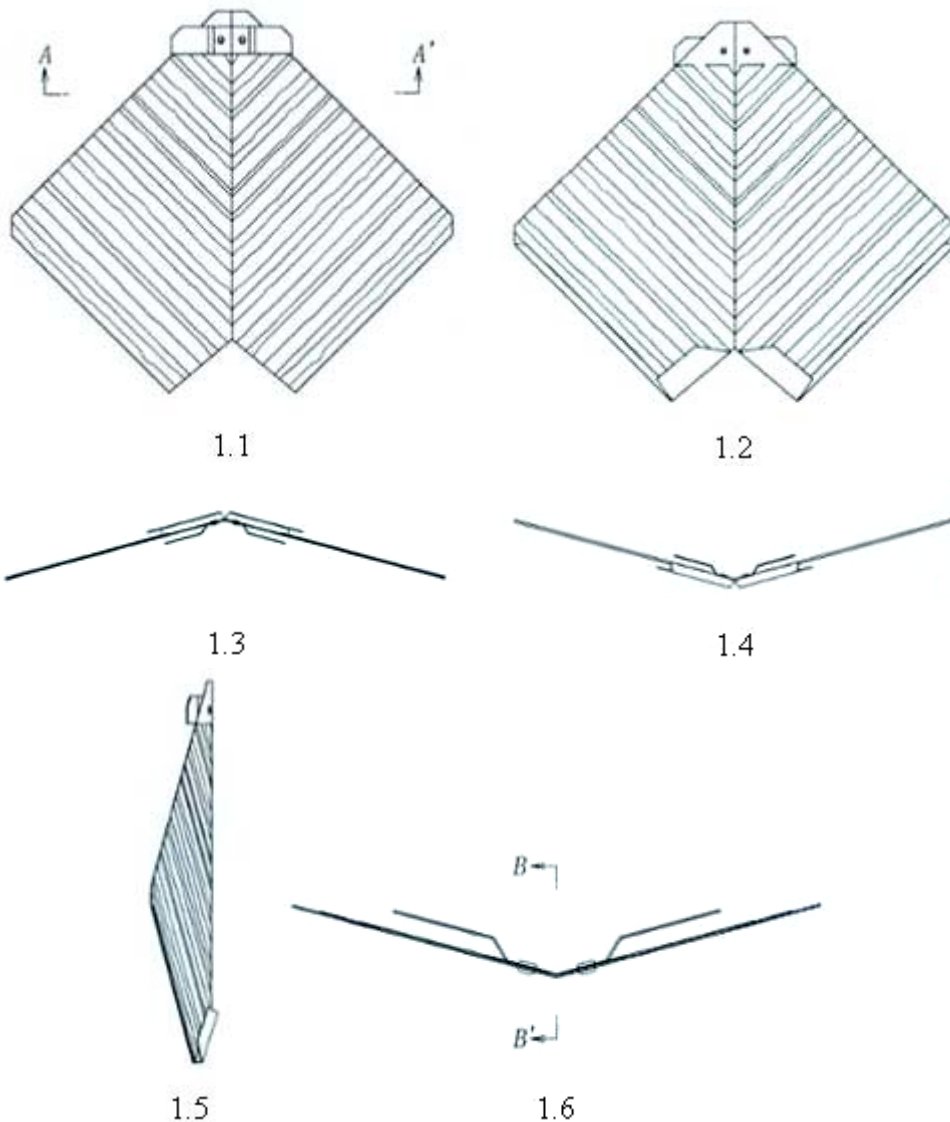


1.7



1.8

- | | | | |
|------|--------------------------------------------------------------------------------------------|------|-----------------|
| (11) | 3-0031083 | | |
| (15) | 23/07/2020 | (51) | 25-01 |
| (21) | 3-2019-00828 | (22) | 01/04/2019 |
| (18) | 01/04/2024 | | |
| (54) | CHI TIẾT LIÊN KẾT VÁN LỘP
DÙNG CHO PHẦN KHE MÁI | (28) | 1 |
| (30) | 2018-023329 24/10/2018 JP; | | |
| (45) | 25/08/2020 389B | (43) | 25/06/2019 375A |
| (73) | NISSHIN STEEL CO., LTD. (JP)
4-1, Marunouchi 3-chome, Chiyoda-ku, Tokyo 100-8366, Japan | | |
| | 1. HIDENORI YOSHIDA (JP) | | |
| (72) | 2. TOMOYUKI NAGATSU (JP) | | |
| | 3. YUUGO OOTA (JP) | | |
| (74) | Công ty TNHH Tâm nhìn và Liên danh (VISION & ASSOCIATES CO.LTD.) | | |
| (55) | | | |





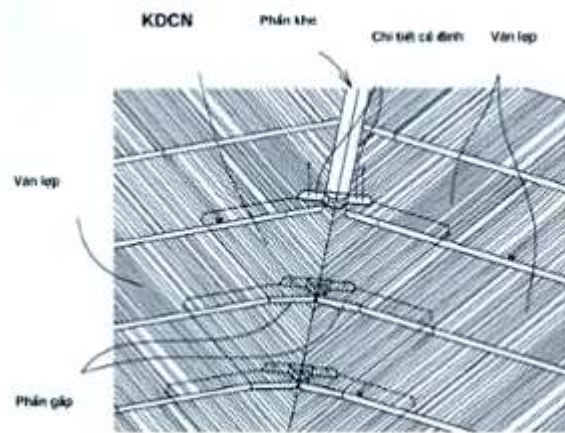
1.7



1.8



1.9



1.10

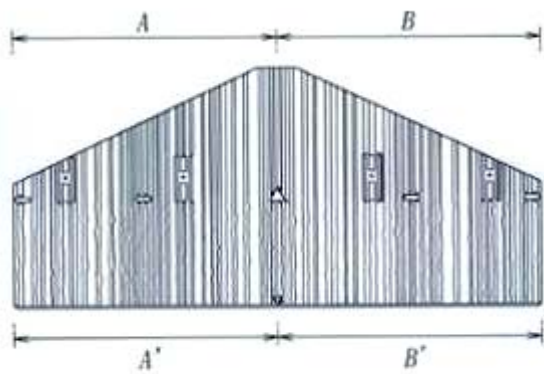
- (11) **3-0031084**
- (15) 23/07/2020
- (21) 3-2019-00829
- (18) 01/04/2024
- (54) MIẾNG VÁ VÁN LỘP
- (30) 2018-023330 24/10/2018 JP;
- (45) 25/08/2020 389B
- (73) NISSHIN STEEL CO., LTD. (JP)
4-1, Marunouchi 3-chome, Chiyoda-ku, Tokyo 100-8366, Japan
- (72) 1. HIDENORI YOSHIDA (JP)
2. TOMOYUKI NAGATSU (JP)
3. YUUGO OOTA (JP)
- (74) Công ty TNHH Tầm nhìn và Liên danh (VISION & ASSOCIATES CO.LTD.)
- (55)

(51) 25-01

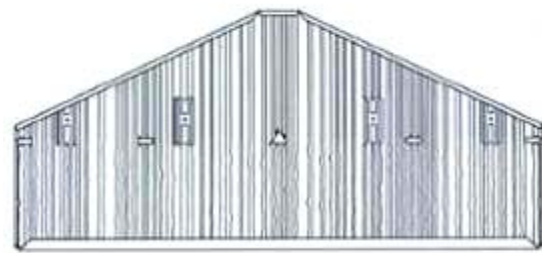
(22) 01/04/2019

(28) 1

(43) 25/09/2019 378A



1.1



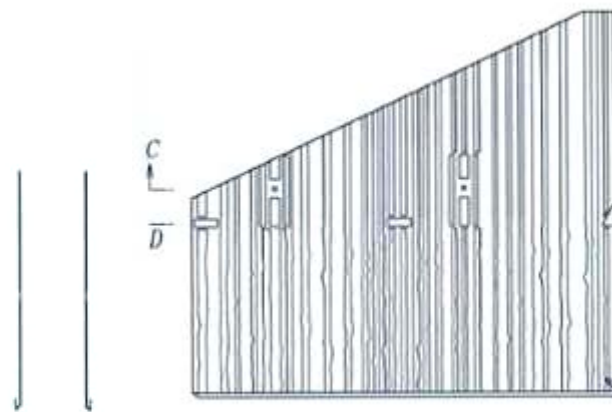
1.2



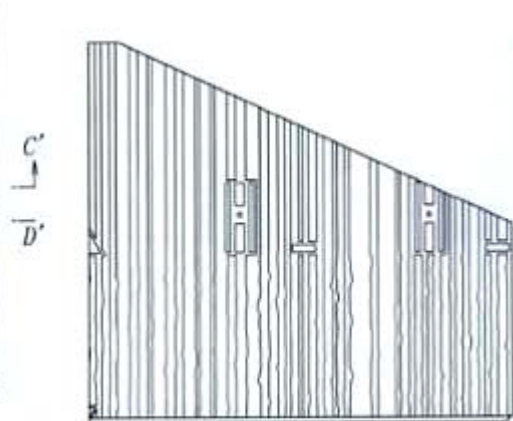
1.3



1.4



1.5



1.7

1.8



1.9



1.10



1.11



1.12



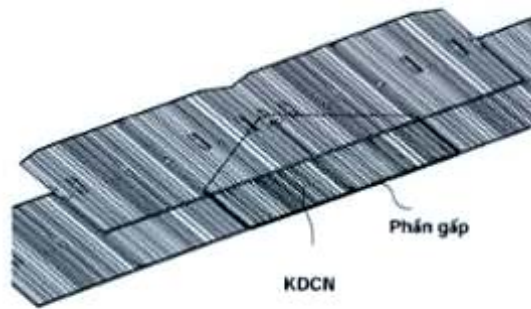
1.13



1.14

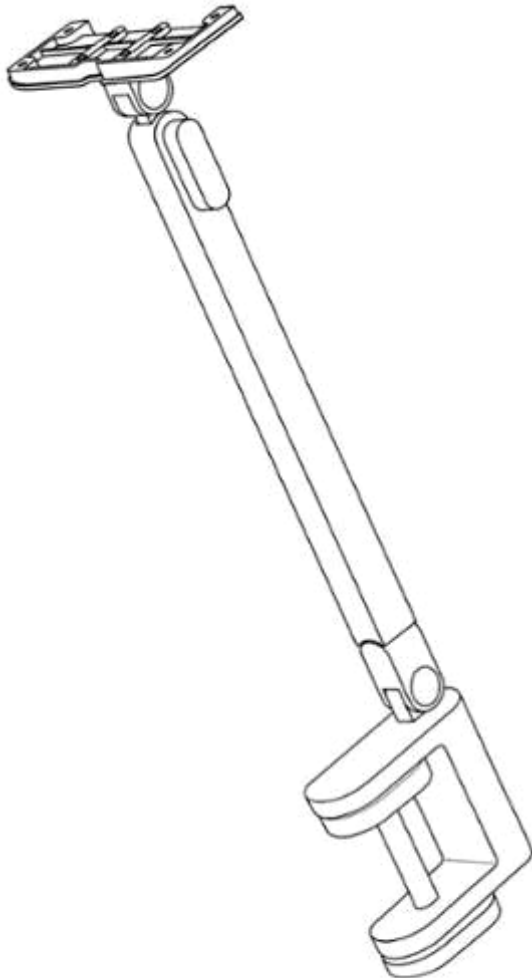


1.15

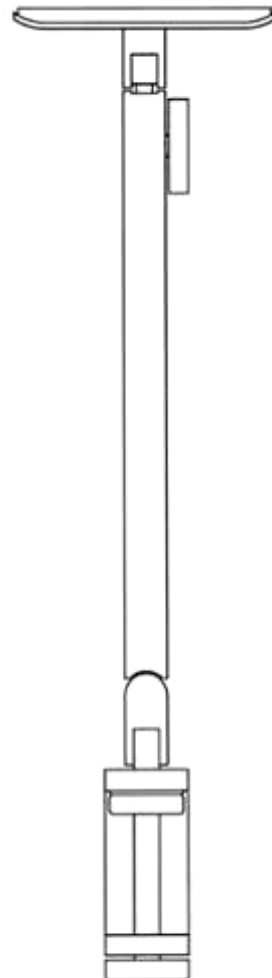


1.16

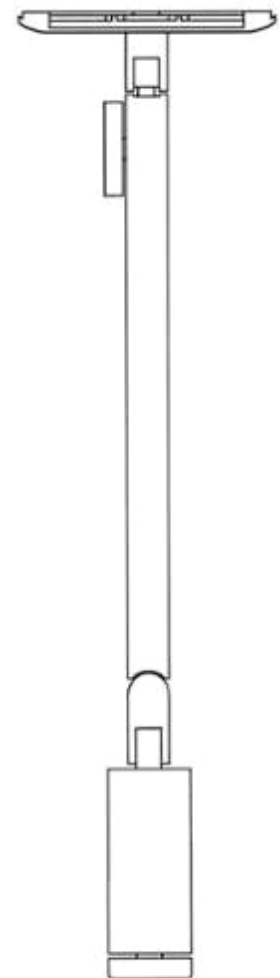
- (11) **3-0031085**
(15) 23/07/2020 (51) 14-99
(21) 3-2019-02050 (22) 14/08/2019
(18) 14/08/2024
(54) DỤNG CỤ GIỮ (28) 1
(30) 201930066434.5 18/02/2019 CN;
(45) 25/08/2020 389B (43) 25/11/2019 380A
ALIBABA GROUP HOLDING LIMITED (KY)
(73) Fourth Floor, One Capital Place, P.O. Box 847, George Town, Grand Cayman,
Cayman Islands
(72) Zhenwei Zhang (CN)
(74) Công ty Luật TNHH T&G (TGVN)
(55)



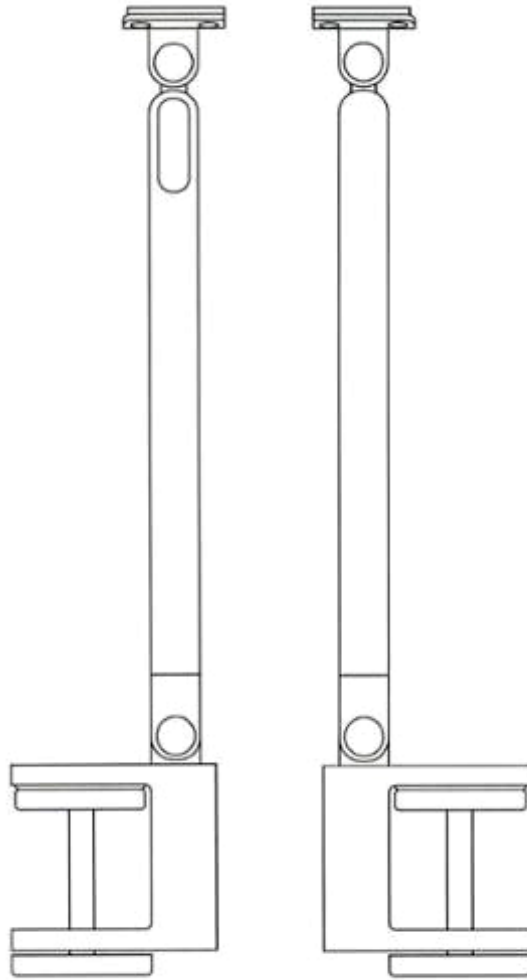
1.1



1.2

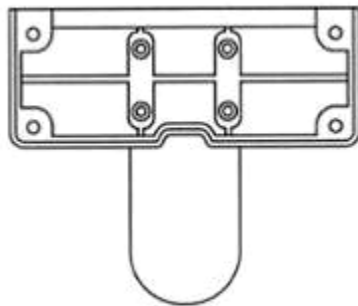


1.3

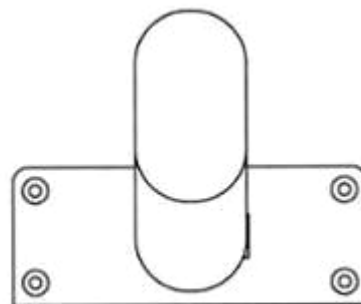


1.4

1.5

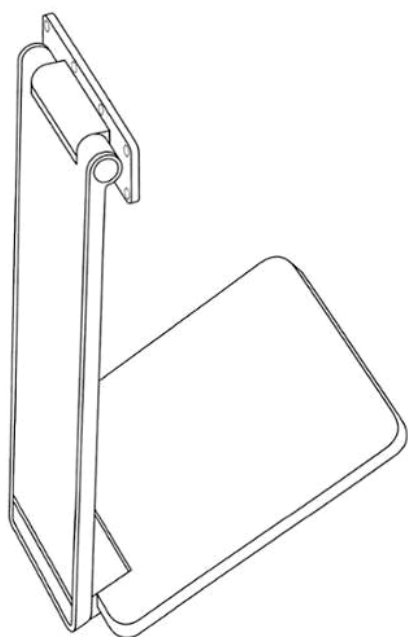


1.6

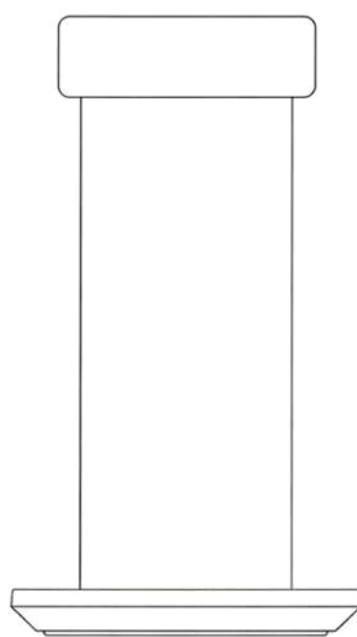


1.7

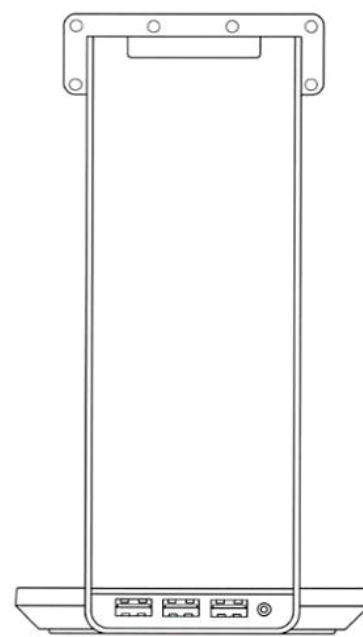
- (11) **3-0031086**
(15) 23/07/2020 (51) 14-99
(21) 3-2019-02051 (22) 14/08/2019
(18) 14/08/2024
(54) GIÁ ĐỒ (28) 1
(30) 201930066435.X 18/02/2019 CN;
(45) 25/08/2020 389B (43) 25/11/2019 380A
ALIBABA GROUP HOLDING LIMITED (KY)
(73) Fourth Floor, One Capital Place, P.O. Box 847, George Town, Grand Cayman,
Cayman Islands
(72) Zhenwei Zhang (CN)
(74) Công ty Luật TNHH T&G (TGVN)
(55)



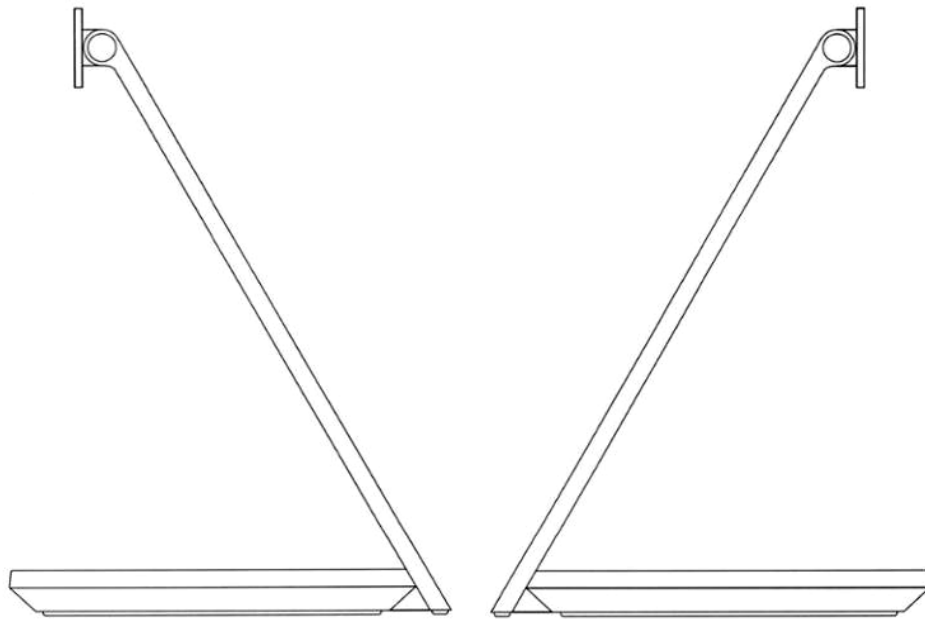
1.1



1.2

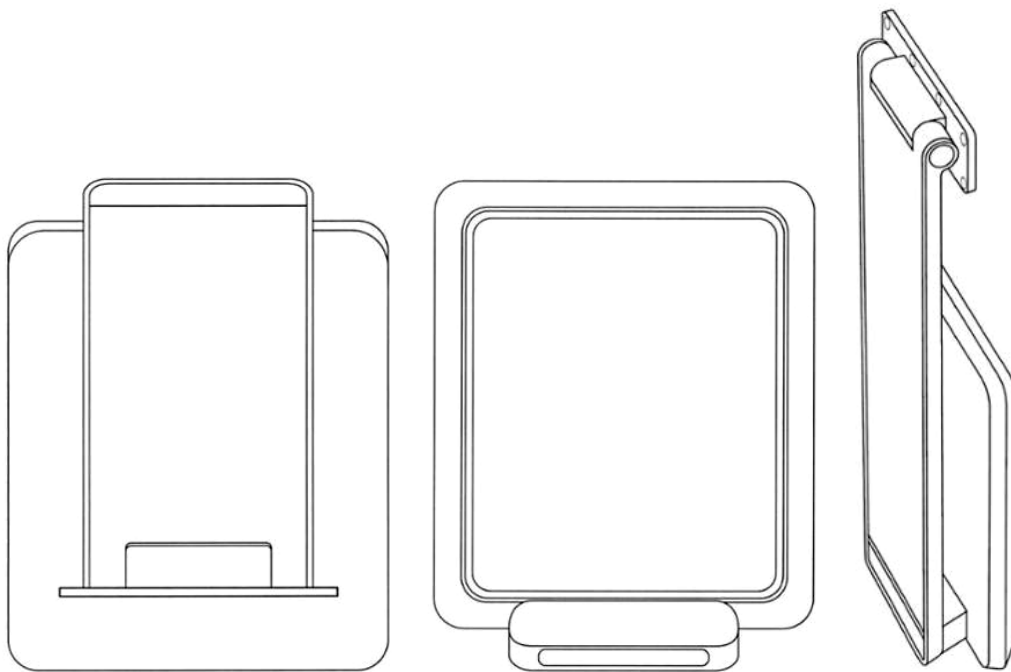


1.3



1.4

1.5



1.6

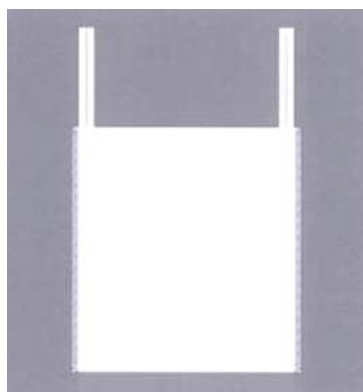
1.7

1.8

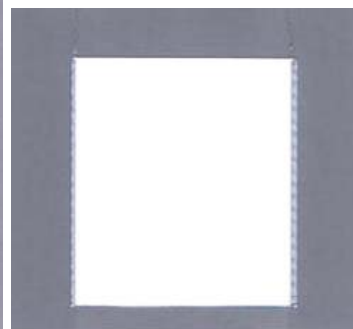
- (11) **3-0031087**
(15) 23/07/2020 (51) 09-05
(21) 3-2019-02091 (22) 19/08/2019
(18) 19/08/2024
(54) TÚI ĐỰNG SẢN PHẨM (28) 1
(45) 25/08/2020 389B (43) 25/11/2019 380A
(73) CÔNG TY CỔ PHẦN BAO BÌ HÀ TIÊN (VN)
Khu phố Tám Thước, thị trấn Kiên Lương, huyện Kiên Lương, tỉnh Kiên Giang
(72) Nguyễn Văn Cường (VN)
(74) Công ty TNHH Tư vấn đầu tư và Sở hữu trí tuệ Hoàng Phi (HOANG PHI INVEST & I.P CO., LTD)
(55)



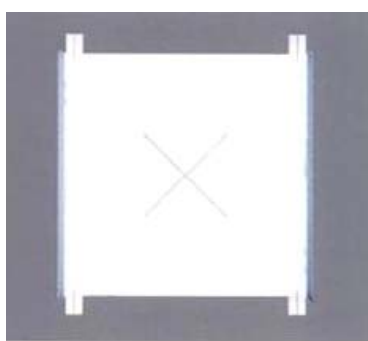
1.1



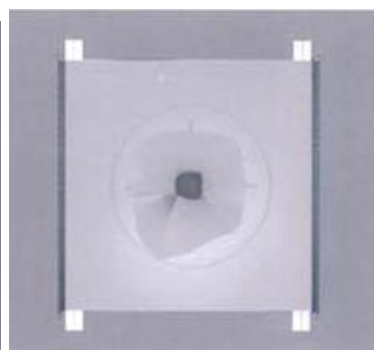
1.2



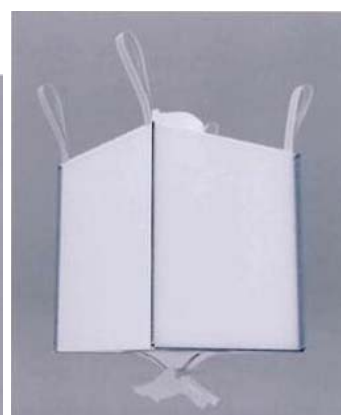
1.3



1.4



1.5



1.6

- (11) **3-0031088**
(15) 23/07/2020 (51) 10-04
(21) 3-2018-01523 (22) 23/07/2018
(18) 23/07/2023
(54) MÁY ĐO ĐỘ ẨM HẠT ĐIỀU (28) 1
(45) 25/08/2020 389B (43) 25/10/2019 379A
(73) CÔNG TY TNHH CÂN ĐIỆN TỬ THÀNH ĐƯỢC (VN)
100 đường Liên Tỉnh 5, phường 6, quận 8, thành phố Hồ Chí Minh
1. VÕ QUANG SANG (VN)
(72) 2. NGÔ MINH TIẾN (VN)
3. TRẦN MINH HOÀNG (VN)
4. TRƯƠNG CÔNG LỢI (VN)
(74) Công ty Luật TNHH ANT (ANT LAWYERS COMPANY LIMITED)
(55)



1.1



1.2



1.3



1.4



1.5



1.6



1.7

- (11) **3-0031089**
(15) 23/07/2020 (51) 14-03
(21) 3-2018-02153 (22) 10/10/2018
(18) 10/10/2023
(54) THIẾT BỊ GÂY NHIỄU VÔ TUYẾN ĐIỆN (28) 1
(45) 25/08/2020 389B (43) 25/09/2019 378A
(73) CÔNG TY TNHH MỘT THÀNH VIÊN THÔNG TIN M1 (VN)
Thôn Ngãi Cầu, xã An Khánh, huyện Hoài Đức, thành phố Hà Nội
(72) Trần Thái Quân (VN)
(74) Công ty TNHH Tư vấn Quốc Dân (NACI CO., LTD)
(55)



1.1



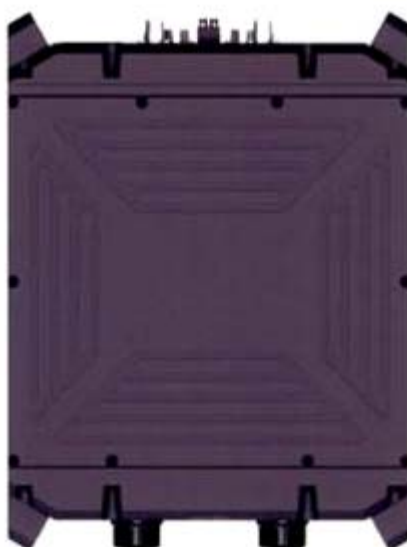
1.2



1.3



1.4



1.5

- (11) **3-0031090**
(15) 23/07/2020 (51) 14-03
(21) 3-2018-02154 (22) 10/10/2018
(18) 10/10/2023
(54) THIẾT BỊ GÂY NHIỄU VÔ TUYẾN ĐIỆN (28) 1
(45) 25/08/2020 389B (43) 25/09/2019 378A
(73) CÔNG TY TNHH MỘT THÀNH VIÊN THÔNG TIN M1 (VN)
Thôn Ngãi Cầu, xã An Khánh, huyện Hoài Đức, thành phố Hà Nội
(72) Phạm Bá Diệu (VN)
(74) Công ty TNHH Tư vấn Quốc Dân (NACI CO., LTD)
(55)



1.1



1.2



1.3



1.4

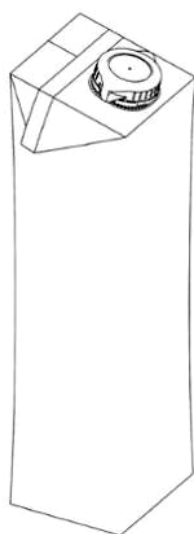


1.5

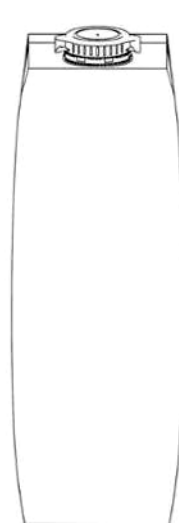


1.6

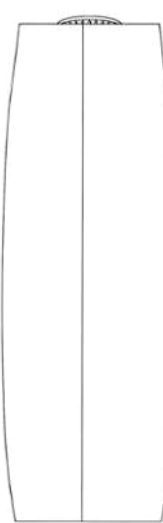
- (11) **3-0031091**
(15) 23/07/2020 (51) 09-03
(21) 3-2018-02202 (22) 19/10/2018
(18) 19/10/2023
(54) **HỘP ĐỰNG THỰC PHẨM** (28) 1
(30) 005241767 20/04/2018 EM;
(45) 25/08/2020 389B (43) 25/04/2019 373A
TETRA LAVAL HOLDINGS & FINANCE S.A. (CH)
(73) 70, Avenue General-Guisan, CH-1009 PULLY, SWITZERLAND
1. ROBERTO DE PIETRI TONELLI (IT)
2. MARCELLO BARBIERI (IT)
3. MARCO MARCHETTI (IT)
(72) 4. LUISA D'AMATO (IT)
5. ALBERTO MAMELI (IT)
6. DAVIDE MORCIANO (IT)
(74) Công ty TNHH Tầm nhìn và Liên danh (VISION & ASSOCIATES CO.LTD.)
(55)



1.1



1.2



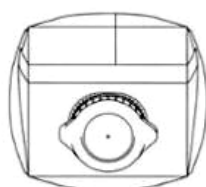
1.3



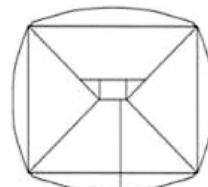
1.4



1.5



1.6



1.7

- (11) **3-0031092**
(15) 23/07/2020
(21) 3-2019-00258
(18) 23/01/2024
(54) NHÀ VỆ SINH LƯU ĐỘNG
(45) 25/08/2020 389B
LÊ TRUNG HIẾU (VN)
(73) Số nhà 12 B TT1 khu đô thị Ao Sào, phường Thịnh Liệt, quận Hoàng Mai, thành phố Hà Nội
(72) Lê Trung Hiếu (VN)
(74) Công ty Cổ phần Tư vấn ENCO (ENCO CONSULTANCY CORP.)
(55)
- (51) 25-03
(22) 23/01/2019
(28) 1
(43) 25/09/2019 378A



1.1



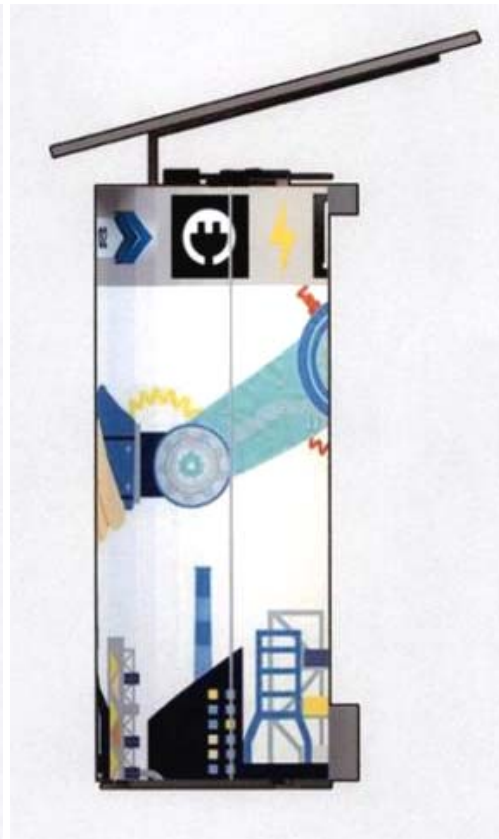
1.2



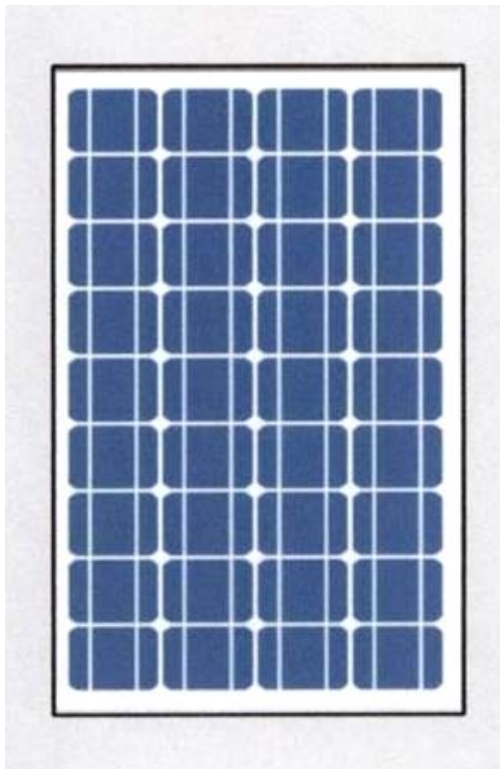
1.3



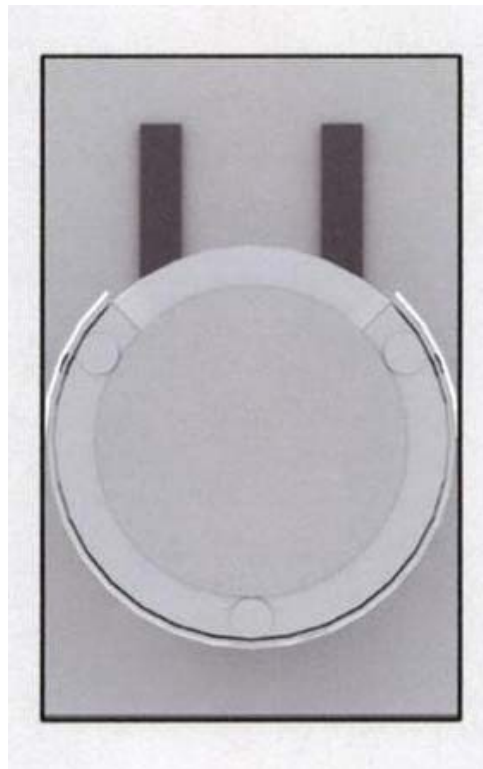
1.4



1.5

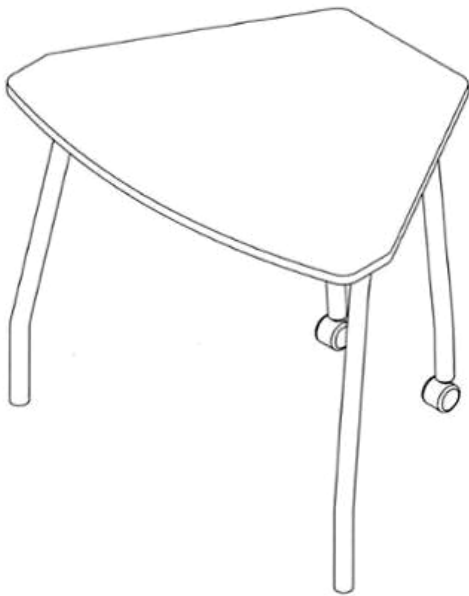


1.6

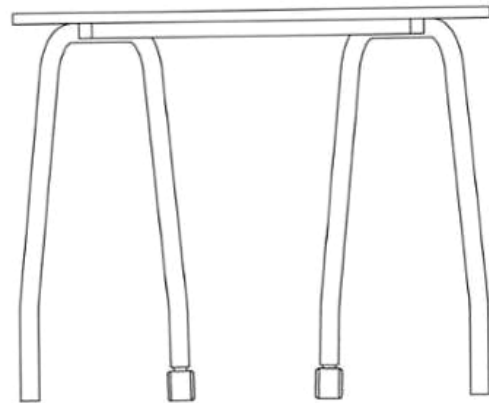


1.7

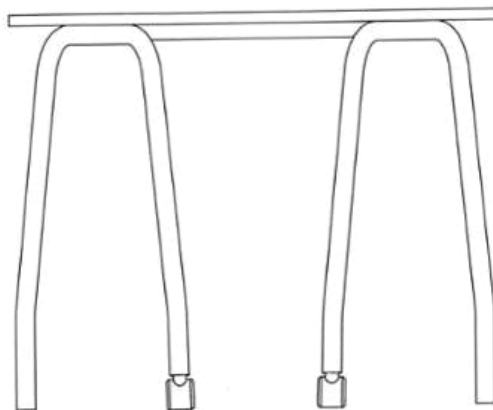
- (11) **3-0031093**
(15) 23/07/2020
(21) 3-2019-00385
(18) 11/02/2024
(54) BÀN
(30) 424815 09/08/2018 NZ;
(45) 25/08/2020 389B
(73) FURNWARE LIMITED (NZ)
1128 Omahu Road, Hastings 4175, New Zealand
(72) 1. KIERAN FOLEY (NZ)
2. JESSICA MITCHELL (NZ)
(74) Công ty Luật TNHH T&G (TGVN)
(55)
- (51) 06-03
(22) 11/02/2019
(28) 1
(43) 25/09/2019 378A



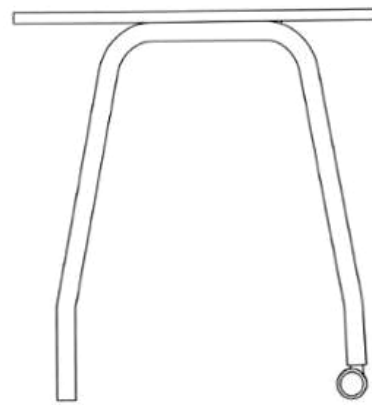
1.1



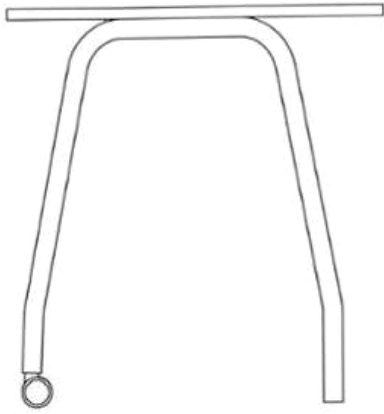
1.2



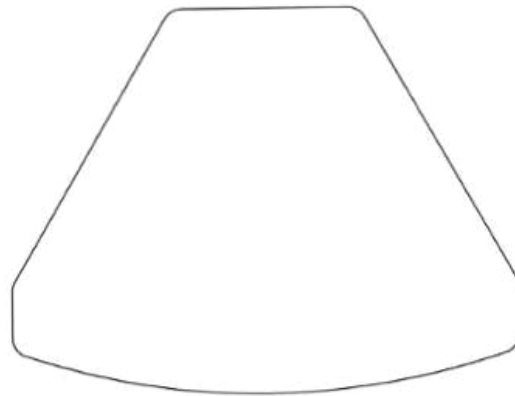
1.3



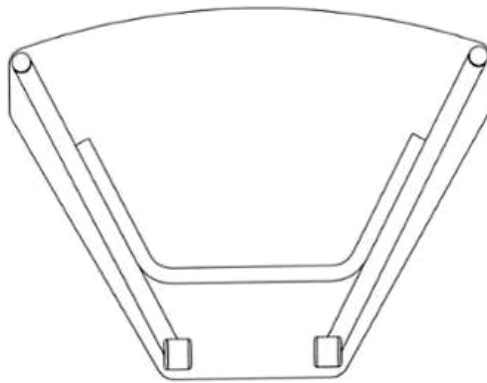
1.4



1.5

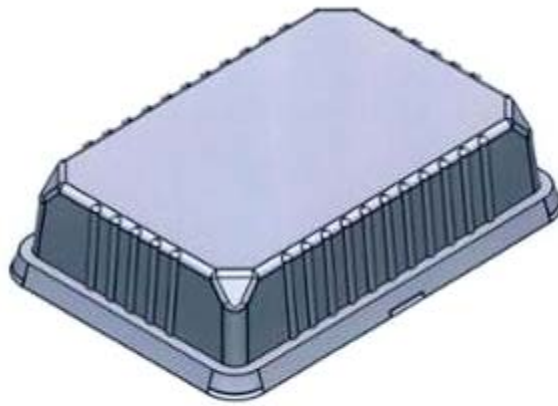


1.6



1.7

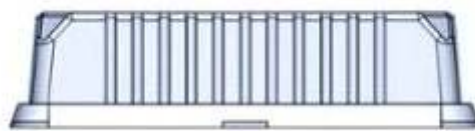
- (11) **3-0031094**
(15) 23/07/2020 (51) 09-07
(21) 3-2019-01238 (22) 20/05/2019
(18) 20/05/2024
(54) **NẤP HỘP ĐỰNG THỰC PHẨM** (28) 1
(45) 25/08/2020 389B (43) 25/09/2019 378A
(73) **CÔNG TY TNHH RAU QUẢ VIỆT NHẬT (VN)**
Số nhà 95, tiểu khu 7, thị trấn Mộc Châu, huyện Mộc Châu, tỉnh Sơn La
(72) **NAHANA SHOJIRO (JP)**
(74) Công ty TNHH Tư vấn đầu tư và Sở hữu trí tuệ Hoàng Phi (HOANG PHI INVEST & I.P CO., LTD)
(55)



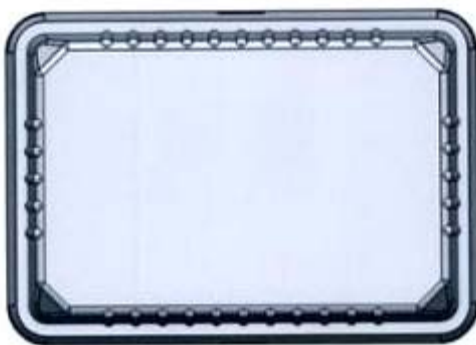
1.1



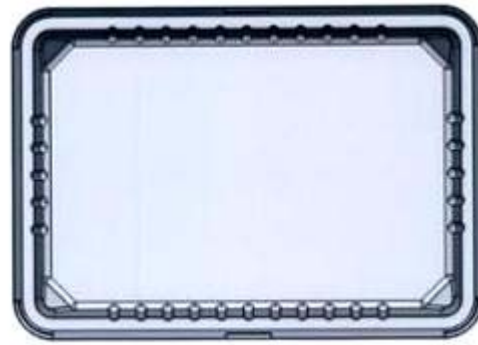
1.2



1.3



1.4



1.5

- (11) **3-0031095**
(15) 23/07/2020 (51) 09-03
(21) 3-2018-01276 (22) 21/06/2018
(18) 21/06/2023
(54) HỘP (28) 3
(30) 29/631,354 29/12/2017 US;
(45) 25/08/2020 389B (43) 25/09/2019 378A
HELEN OF TROY LIMITED (BB)
(73) The Financial Services Centre, Bishop's Court Hill, Suite 1, Ground Floor, St. Michael, Barbados, BB14004
1. NOAH ZIMAN PENTELOVITCH (US)
2. CONOR PATRICK MCNAMARA (US)
3. MAKIKO KIDA (JP)
(72) 4. TAMOTSU MATSUMOTO (JP)
5. NOBUYUKI OGASAWARA (JP)
6. YOSHINORI NAGATA (JP)
(74) Công ty Luật TNHH T&G (TGVN)
(55)



1.1



1.2



1.3



1.4



1.5



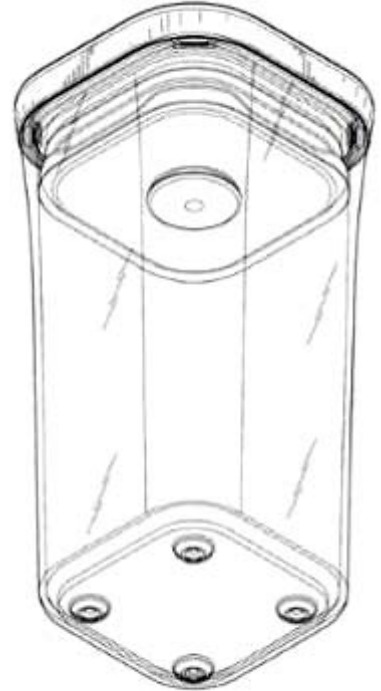
1.6



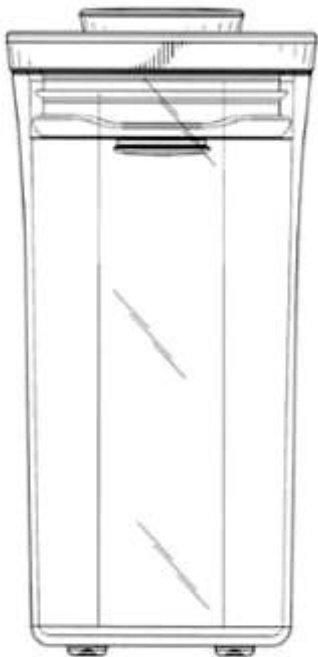
1.7



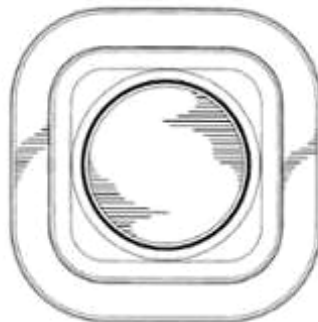
2.1



2.2



2.3



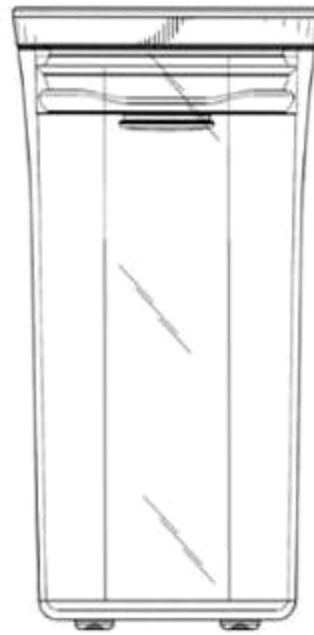
2.4



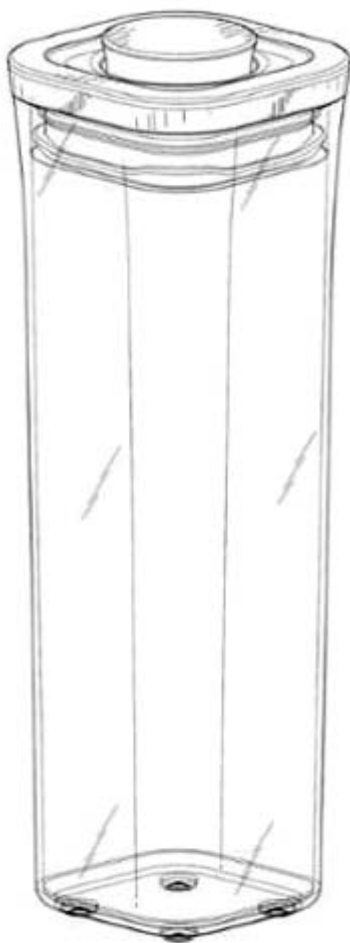
2.5



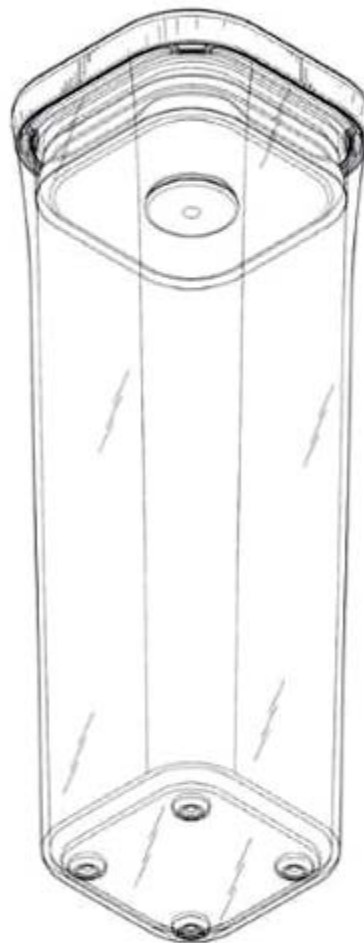
2.6



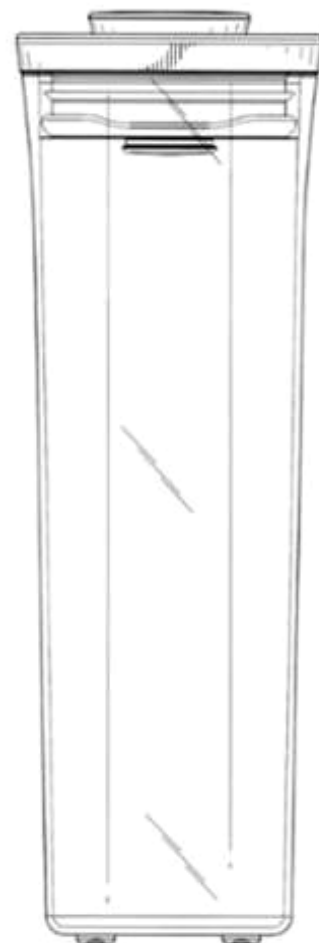
2.7



3.1



3.2



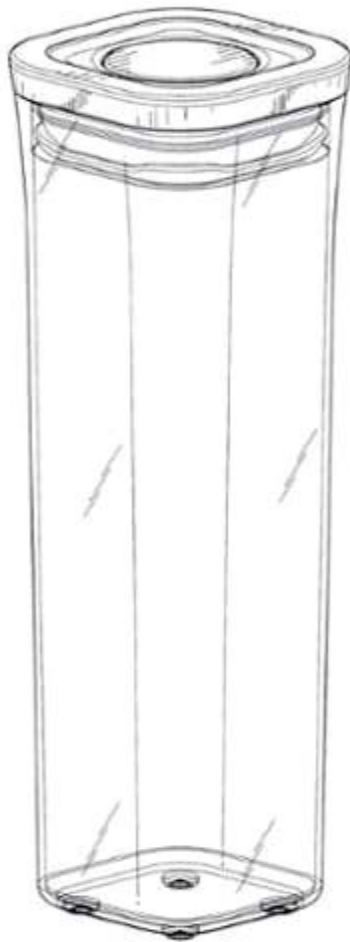
3.3



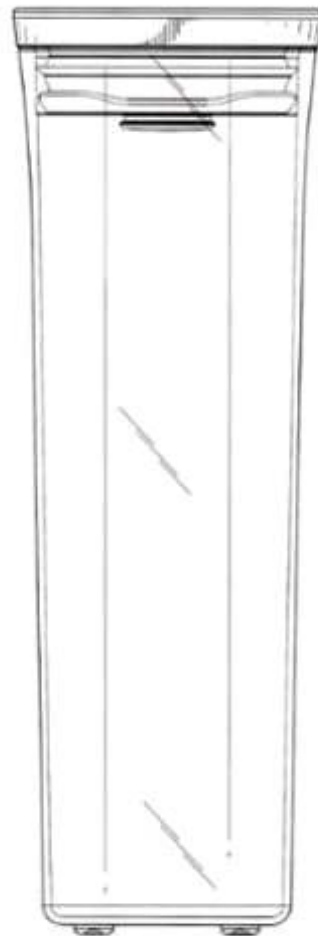
3.4



3.5



3.6

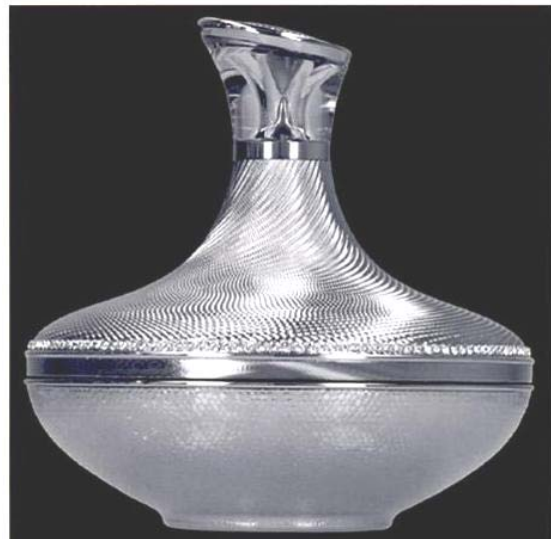


3.7

- (11) **3-0031096**
(15) 23/07/2020 (51) 09-01
(21) 3-2019-01697 (22) 05/07/2019
(18) 05/07/2024
(54) LỘ ĐỪNG (28) 1
(45) 25/08/2020 389B (43) 25/10/2019 379A
(73) LG HOUSEHOLD & HEALTH CARE LTD. (KR)
58, Saemunan-ro, Jongno-gu, Seoul, Republic of Korea
(72) Park, Jin Won (KR)
(74) Công ty TNHH Tâm nhìn và Liên danh (VISION & ASSOCIATES CO.LTD.)
(55)



1.1



1.2



1.3



1.4



1.5



1.6



1.7

- (11) **3-0031097**
- (15) 23/07/2020
- (21) 3-2019-01868
- (18) 24/07/2024
- (54) HỘP ĐỰNG THỰC PHẨM
- (30) 30-2019-0026921 05/06/2019 KR;
- (45) 25/08/2020 389B
- (73) CJ CHEILJEDANG CORPORATION (KR)
(Ssangnim-dong) 330, Dongho-ro, Jung-gu, Seoul 04560 Republic of Korea
- 1. KIM, YUL JOONG (KR)
- 2. SONG, CHAE WON (KR)
- (72) 3. AN, YEON MI (KR)
- 4. HWANG, SU IM (KR)
- (74) Công ty TNHH Sở hữu công nghiệp Sao Bắc Đẩu (SAO BAC DAU IP CO.,LTD)
- (55)



1.1



1.2



1.3



1.4



1.5



1.6



1.7

- (11) **3-0031098**
- (15) 23/07/2020 (51) 09-03
- (21) 3-2019-01870 (22) 24/07/2019
- (18) 24/07/2024
- (54) **HỘP ĐỰNG THỰC PHẨM** (28) 1
- (30) 30-2019-0026923 05/06/2019 KR;
- (45) 25/08/2020 389B (43) 25/11/2019 380A
- CJ CHEILJEDANG CORPORATION (KR)
- (73) (Ssangnim-dong) 330, Dongho-ro, Jung-gu, Seoul 04560 Republic of Korea
- 1. KIM, YUL JOONG (KR)
- (72) 2. SONG, CHAE WON (KR)
- 3. AN, YEON MI (KR)
- 4. HWANG, SU IM (KR)
- (74) Công ty TNHH Sở hữu công nghiệp Sao Bắc Đẩu (SAO BAC DAU IP CO.,LTD)
- (55)



1.1



1.2



1.3



1.4



1.5



1.6



1.7

(11) **3-0031099**

(15) 23/07/2020

(21) 3-2019-02243

(18) 05/09/2024

(54) HỘP BÚT

(45) 25/08/2020 389B

(51) 09-03; 19-06

(22) 05/09/2019

(28) 1

(43) 25/12/2019 381A

CÔNG TY CỔ PHẦN TẬP ĐOÀN THIÊN LONG (VN)

(73) Lô 6-8-10-12 đường số 3, khu công nghiệp Tân Tạo, quận Bình Tân, thành phố Hồ Chí Minh

(72) Cô Gia Thọ (VN)

(74) Công ty TNHH Tư vấn sở hữu trí tuệ Việt (VIET IP CO.,LTD.)

(55)



1.1



1.2



1.3



1.4



1.5



1.6

CÔNG BÁO SỞ HỮU CÔNG NGHIỆP SỐ 389 TẬP B - QUYỀN 2 (08.2020)

(11) **3-0031100**

(15) 23/07/2020

(21) 3-2019-02244

(18) 05/09/2024

(54) HỘP BÚT

(45) 25/08/2020 389B

(51) 09-03; 19-06

(22) 05/09/2019

(28) 1

(43) 25/12/2019 381A

CÔNG TY CỔ PHẦN TẬP ĐOÀN THIÊN LONG (VN)

(73) Lô 6-8-10-12 đường số 3, khu công nghiệp Tân Tạo, quận Bình Tân, thành phố Hồ Chí Minh

(72) Cô Gia Thọ (VN)

(74) Công ty TNHH Tư vấn sở hữu trí tuệ Việt (VIET IP CO.,LTD.)

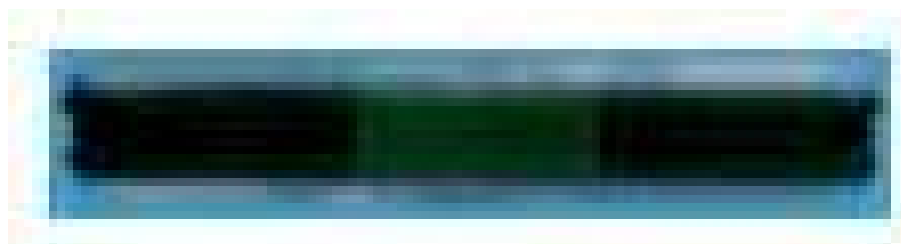
(55)



1.1



1.2



1.3



1.4



1.5



1.6

- (11) **3-0031101**
(15) 23/07/2020 (51) 09-03; 19-06
(21) 3-2019-02245 (22) 05/09/2019
(18) 05/09/2024
(54) HỘP BÚT (28) 1
(45) 25/08/2020 389B (43) 25/12/2019 381A
CÔNG TY CỔ PHẦN TẬP ĐOÀN THIÊN LONG (VN)
(73) Lô 6-8-10-12 đường số 3, khu công nghiệp Tân Tạo, quận Bình Tân, thành phố Hồ Chí Minh
(72) Cô Gia Thọ (VN)
(74) Công ty TNHH Tư vấn sở hữu trí tuệ Việt (VIET IP CO.,LTD.)
(55)



1.1



1.2



1.3



1.4



1.5



1.6

(11) **3-0031102**

(15) 23/07/2020

(21) 3-2019-02246

(18) 05/09/2024

(54) HỘP BÚT

(45) 25/08/2020 389B

(51) 09-03; 19-06

(22) 05/09/2019

(28) 1

(43) 25/12/2019 381A

CÔNG TY CỔ PHẦN TẬP ĐOÀN THIÊN LONG (VN)

(73) Lô 6-8-10-12 đường số 3, khu công nghiệp Tân Tạo, quận Bình Tân, thành phố Hồ Chí Minh

(72) Cô Gia Thọ (VN)

(74) Công ty TNHH Tư vấn sở hữu trí tuệ Việt (VIET IP CO.,LTD.)

(55)



1.1



1.2



1.3



1.4



1.5



1.6

CÔNG BÁO SỞ HỮU CÔNG NGHIỆP SỐ 389 TẬP B - QUYỀN 2 (08.2020)

- | | | | |
|------|----------------------|------|-----------------|
| (11) | 3-0031103 | | |
| (15) | 23/07/2020 | (51) | 19-08 |
| (21) | 3-2019-02513 | (22) | 01/10/2019 |
| (18) | 01/10/2024 | | |
| (54) | NHÃN SẢN PHẨM | (28) | 1 |
| (45) | 25/08/2020 389B | (43) | 25/12/2019 381A |
- CÔNG TY TNHH SẢN XUẤT Y HỌC CỔ TRUYỀN VÀ ĐÔNG DƯỢC THẾ GIA (VN)**
 Thôn Thác Hoa 3, xã Sơn Thịnh, huyện Văn Chấn, tỉnh Yên Bái
- (72) Hà Thị Hằng (VN)
- (74) Công ty TNHH SHARETOLINK Việt Nam (VN SHARETOLINK COMPANY LIMITED)
- (55)



(11) **3-0031104**

(15) 23/07/2020

(21) 3-2019-02612

(18) 14/10/2024

(54) **HỆ THỐNG LỌC NƯỚC**

(45) 25/08/2020 389B

(51) 23-01

(22) 14/10/2019

(28) 2

(43) 25/02/2020 383A

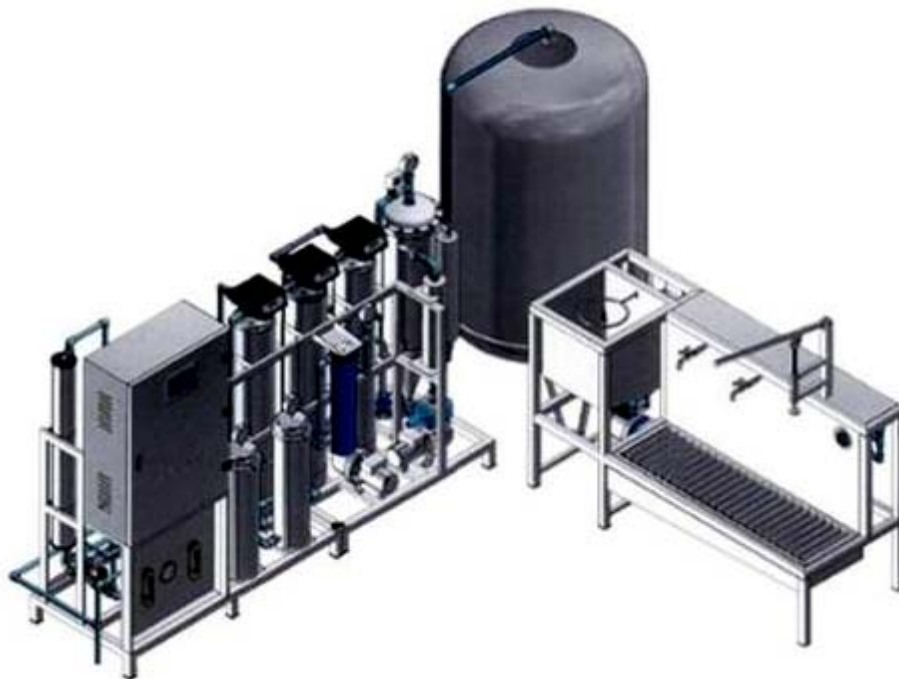
CÔNG TY CP THIẾT BỊ NĂM SAO VIỆT (VN)

(73) Số 123, ngõ 85, đường Tân Xuân, phường Xuân Đình, quận Bắc Từ Liêm, thành phố Hà Nội

(72) Nguyễn Đình Uyên (VN)

(74) Công ty TNHH Sở hữu trí tuệ M.I.T (M.I.T IP CO., LTD)

(55)



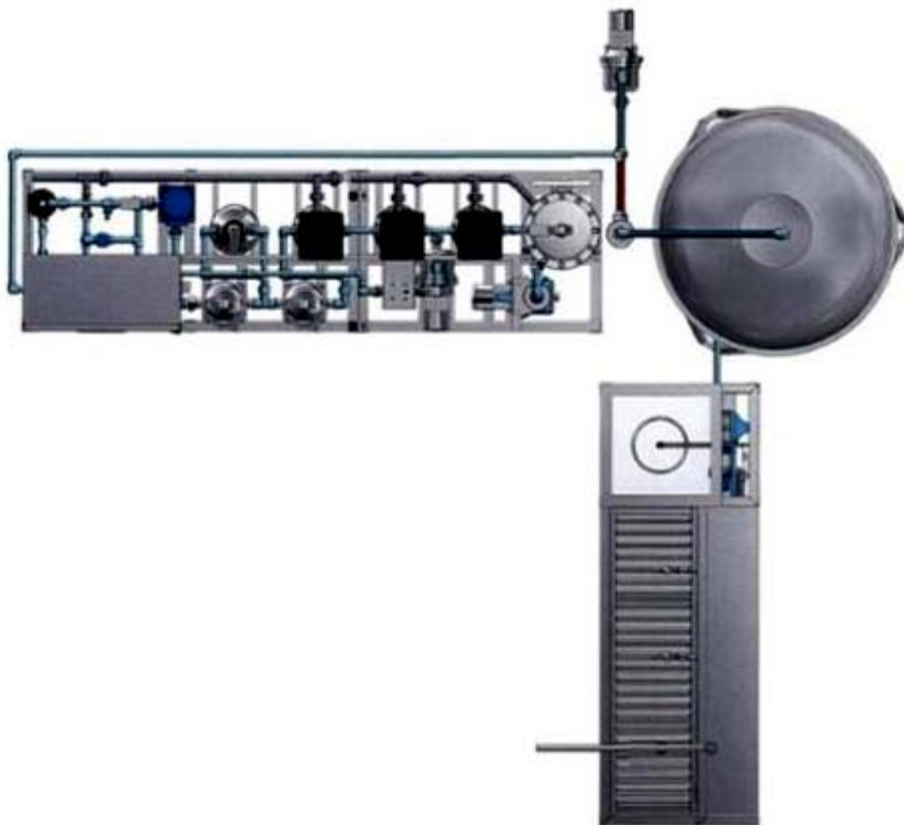
1.1



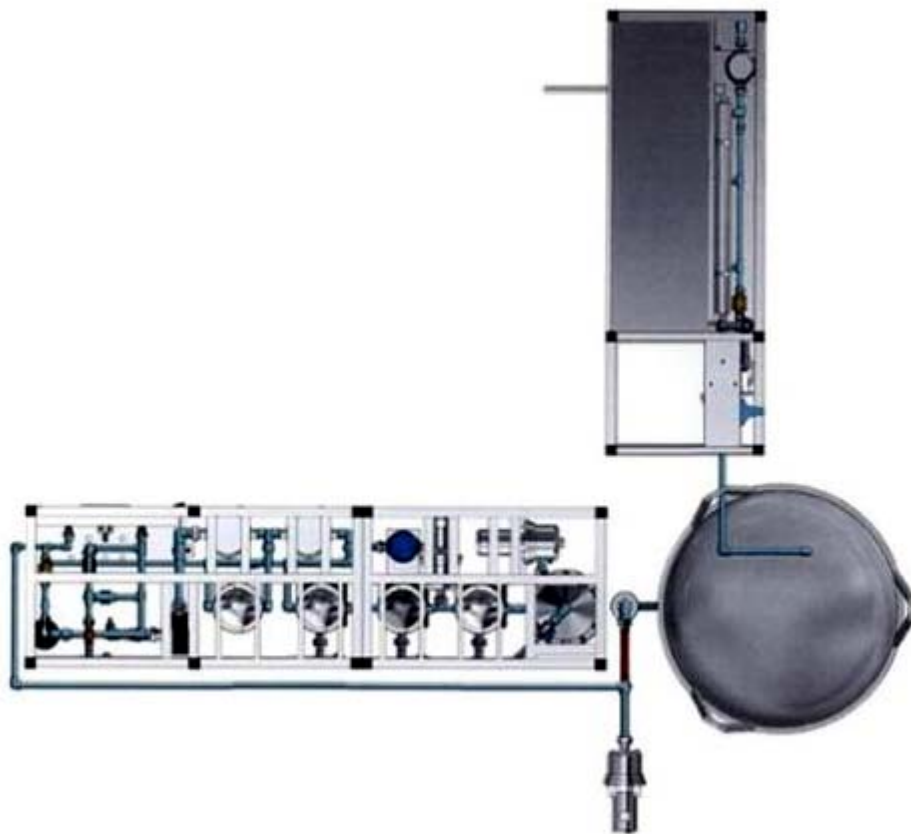
1.2



1.3



1.4



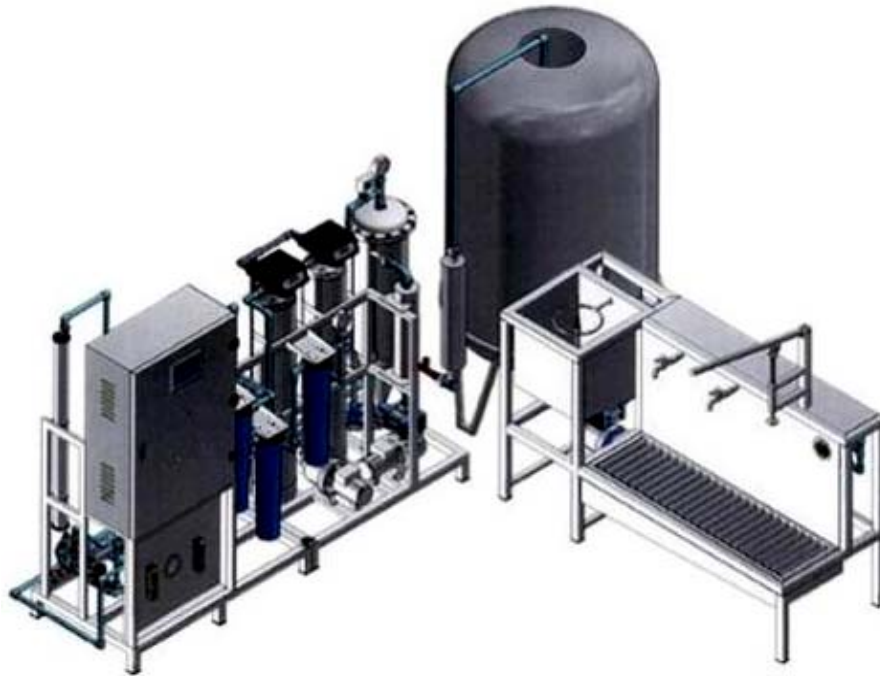
1.5



1.6



1.7



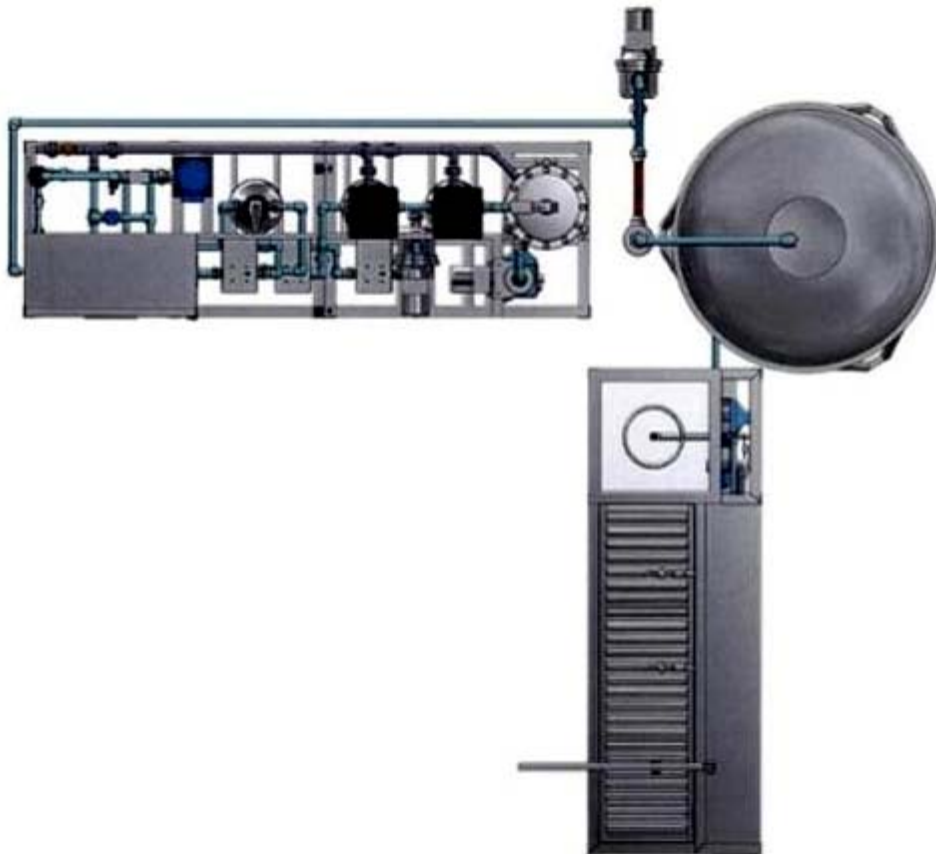
2.1



2.2



2.3



2.4



2.5



2.6



2.7

- (11) **3-0031105**
(15) 24/07/2020 (51) 19-08
(21) 3-2019-03218 (22) 10/12/2019
(18) 10/12/2024
(54) NHÃN SẢN PHẨM (28) 1
(45) 25/08/2020 389B (43) 25/02/2020 383A
CÔNG TY CỔ PHẦN ĐẦU TƯ QUỐC TẾ HẢI HÀ (VN)
(73) Lô V6A12, khu nhà ở Văn Phú, khu đô thị Văn Phú, phường Phú La, quận Hà
Đông, thành phố Hà Nội.
(72) Lã Thị Hải Yến (VN)
(55)



- (11) **3-0031106**
(15) 24/07/2020 (51) 19-08
(21) 3-2019-03219 (22) 10/12/2019
(18) 10/12/2024
(54) **NHÃN SẢN PHẨM** (28) 1
(45) 25/08/2020 389B (43) 25/02/2020 383A
CÔNG TY CỔ PHẦN ĐẦU TƯ QUỐC TẾ HẢI HÀ (VN)
(73) Lô V6A12, khu nhà ở Văn Phú, khu đô thị Văn Phú, phường Phú La, quận Hà
Đông, thành phố Hà Nội
(72) Lã Thị Hải Yến (VN)
(55)



- (11) **3-0031107**
(15) 24/07/2020 (51) 19-08
(21) 3-2019-03220 (22) 10/12/2019
(18) 10/12/2024
(54) NHÃN SẢN PHẨM (28) 1
(45) 25/08/2020 389B (43) 25/02/2020 383A
CÔNG TY CỔ PHẦN ĐẦU TƯ QUỐC TẾ HẢI HÀ (VN)
(73) Lô V6A12, khu nhà ở Văn Phú, khu đô thị Văn Phú, phường Phú La, quận Hà
Đông, thành phố Hà Nội
(72) Lã Thị Hải Yến (VN)
(55)



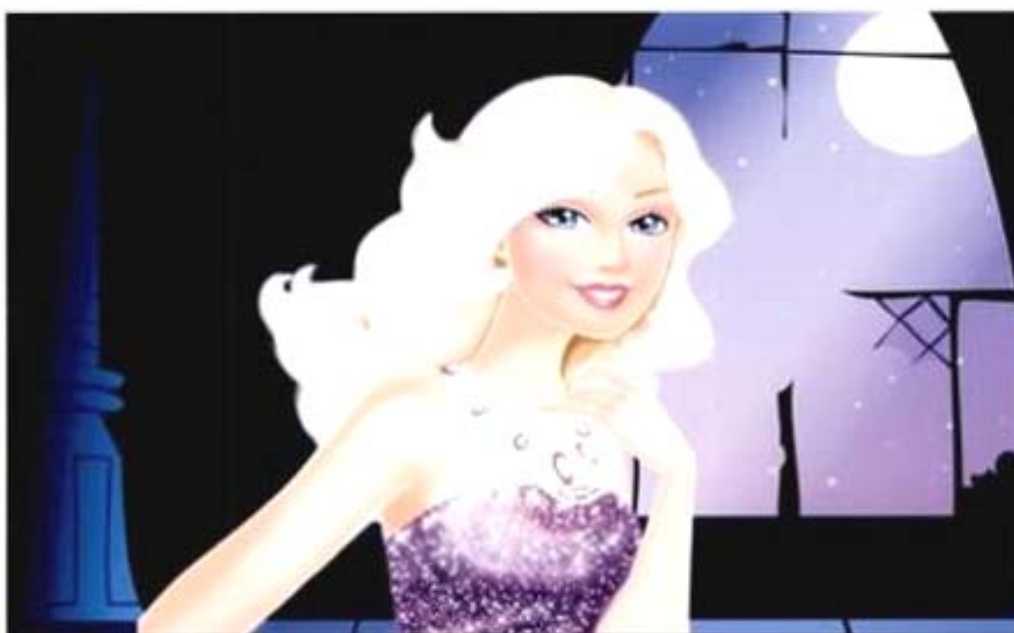
- (11) **3-0031108**
(15) 24/07/2020 (51) 19-08
(21) 3-2019-03221 (22) 10/12/2019
(18) 10/12/2024
(54) NHÃN SẢN PHẨM (28) 1
(45) 25/08/2020 389B (43) 25/02/2020 383A
CÔNG TY CỔ PHẦN ĐẦU TƯ QUỐC TẾ HẢI HÀ (VN)
(73) Lô V6A12, khu nhà ở Văn Phú, khu đô thị Văn Phú, phường Phú La, quận Hà
Đông, thành phố Hà Nội
(72) Lã Thị Hải Yến (VN)
(55)



- (11) **3-0031109**
(15) 24/07/2020 (51) 19-08
(21) 3-2019-03222 (22) 10/12/2019
(18) 10/12/2024
(54) **NHÃN SẢN PHẨM** (28) 1
(45) 25/08/2020 389B (43) 25/02/2020 383A
CÔNG TY CỔ PHẦN ĐẦU TƯ QUỐC TẾ HẢI HÀ (VN)
(73) Lô V6A12, khu nhà ở Văn Phú, khu đô thị Văn Phú, phường Phú La, quận Hà
Đông, thành phố Hà Nội
(72) Lã Thị Hải Yến (VN)
(55)



- (11) **3-0031110**
(15) 24/07/2020 (51) 19-08
(21) 3-2019-03223 (22) 10/12/2019
(18) 10/12/2024
(54) **NHÃN SẢN PHẨM** (28) 1
(45) 25/08/2020 389B (43) 25/02/2020 383A
CÔNG TY CỔ PHẦN ĐẦU TƯ QUỐC TẾ HẢI HÀ (VN)
(73) Lô V6A12, khu nhà ở Văn Phú, khu đô thị Văn Phú, phường Phú La, quận Hà
Đông, thành phố Hà Nội
(72) Lã Thị Hải Yến (VN)
(55)



- (11) **3-0031111**
(15) 24/07/2020 (51) 19-08
(21) 3-2019-03224 (22) 10/12/2019
(18) 10/12/2024
(54) NHÃN SẢN PHẨM (28) 1
(45) 25/08/2020 389B (43) 25/02/2020 383A
CÔNG TY CỔ PHẦN ĐẦU TƯ QUỐC TẾ HẢI HÀ (VN)
(73) Lô V6A12, khu nhà ở Văn Phú, khu đô thị Văn Phú, phường Phú La, quận Hà
Đông, thành phố Hà Nội
(72) Lã Thị Hải Yến (VN)
(55)



- (11) **3-0031112**
(15) 24/07/2020 (51) 19-08
(21) 3-2019-03225 (22) 10/12/2019
(18) 10/12/2024
(54) **NHÃN SẢN PHẨM** (28) 1
(45) 25/08/2020 389B (43) 25/02/2020 383A
CÔNG TY CỔ PHẦN ĐẦU TƯ QUỐC TẾ HẢI HÀ (VN)
(73) Lô V6A12, khu nhà ở Văn Phú, khu đô thị Văn Phú, phường Phú La, quận Hà
Đông, thành phố Hà Nội
(72) Lã Thị Hải Yến (VN)
(55)



- (11) **3-0031113**
(15) 24/07/2020 (51) 19-08
(21) 3-2019-03226 (22) 10/12/2019
(18) 10/12/2024
(54) **NHÃN SẢN PHẨM** (28) 1
(45) 25/08/2020 389B (43) 25/02/2020 383A
CÔNG TY CỔ PHẦN ĐẦU TƯ QUỐC TẾ HẢI HÀ (VN)
(73) Lô V6A12, khu nhà ở Văn Phú, khu đô thị Văn Phú, phường Phú La, quận Hà
Đông, thành phố Hà Nội
(72) Lã Thị Hải Yến (VN)
(55)



PHẦN II

**SỬA ĐỔI, GIA HẠN, CẤP LẠI, CHẤM DỨT, HỦY BỎ VĂN BẰNG BẢO HỘ
QUYẾT ĐỊNH GIẢI QUYẾT KHIẾU NẠI**

1. SỬA ĐỔI BẰNG ĐỘC QUYỀN KIỂU DÁNG CÔNG NGHIỆP

Quyết định số: 9240w/QĐ-SHTT, ngày: 06/07/2020 về việc ghi nhận sửa đổi Bằng độc quyền kiểu dáng công nghiệp

Số đơn yêu cầu: SB3-2020-00769 Ngày nộp: 08/05/2020

Liên quan đến đơn yêu cầu cấp Bằng độc quyền kiểu dáng công nghiệp:

(11) Số văn bằng	(15) Ngày cấp
3-21932	22/02/2016

Mục sửa đổi: Tên, địa chỉ chủ văn bằng bảo hộ

Nội dung mới: Công ty cổ phần thiết lập công nghệ thiết bị Systems (VN)
Số 293 đường Trần Đăng Ninh, phường Dịch Vọng, quận Cầu Giấy,
thành phố Hà Nội

2. GIA HẠN HIỆU LỰC BẰNG ĐỘC QUYỀN KIỂU DÁNG CÔNG NGHIỆP

Quyết định số: 443w/QĐ-SHTT, ngày: 22/01/2020 về việc gia hạn hiệu lực Bằng độc quyền kiểu dáng công nghiệp

Số đơn yêu cầu: GH3-2019-05199 Ngày nộp: 16/12/2019

Liên quan đến Bằng độc quyền kiểu dáng công nghiệp:

(11) Số văn bằng	(18) Gia hạn đến ngày
15912	04/05/2025
15913	04/05/2025

Chủ Văn bằng:

(73) CÔNG TY TNHH MỘT THÀNH VIÊN SẢN XUẤT THƯƠNG MẠI XUẤT NHẬP KHẨU THỊNH PHÁT (VN)
114/8/36 đường Chiến Lược, phường Bình Trị Đông, quận Bình Tân, thành phố Hồ Chí Minh

Quyết định số: 444w/QĐ-SHTT, ngày: 22/01/2020 về việc gia hạn hiệu lực Bằng độc quyền kiểu dáng công nghiệp

Số đơn yêu cầu: GH3-2019-05185 Ngày nộp: 13/12/2019

Liên quan đến Bằng độc quyền kiểu dáng công nghiệp:

(11) Số văn bằng	(18) Gia hạn đến ngày
22113	03/06/2025

Chủ Văn bằng:

(73) CÔNG TY TNHH MỸ PHẨM KIM DU (VN)
156 khu phố 13, phường Bình Hưng Hòa A, quận Bình Tân, thành phố Hồ Chí Minh

Quyết định số: 445w/QĐ-SHTT, ngày: 22/01/2020 về việc gia hạn hiệu lực Bằng độc quyền kiểu dáng công nghiệp

Số đơn yêu cầu: GH3-2019-05184 Ngày nộp: 13/12/2019

Liên quan đến Bằng độc quyền kiểu dáng công nghiệp:

(11) Số văn bằng	(18) Gia hạn đến ngày
22101	26/12/2024
22239	26/12/2024

- Chủ Văn bằng:
(73) TOTO LTD. (JP)
1-1, Nakashima 2-chome, Kokurakita-ku, Kitakyushu-shi, Fukuoka 802-8601
Japan

Quyết định số: 446w/QĐ-SHTT, ngày: 22/01/2020 về việc gia hạn hiệu lực Bằng độc quyền kiểu dáng công nghiệp

Số đơn yêu cầu: GH3-2019-05178 Ngày nộp: 13/12/2019

Liên quan đến Bằng độc quyền kiểu dáng công nghiệp:

(11) Số văn bằng	(18) Gia hạn đến ngày
22369	29/05/2025
22370	29/05/2025

- Chủ Văn bằng:
(73) CÔNG TY TNHH THƯƠNG MẠI VÀ SẢN XUẤT NỆM MOUSSE LIÊN Á (VN)
55/1A đường Khuông Việt, phường Phú Trung, quận Tân Phú, thành phố Hồ Chí Minh

Quyết định số: 447w/QĐ-SHTT, ngày: 22/01/2020 về việc gia hạn hiệu lực Bằng độc quyền kiểu dáng công nghiệp

Số đơn yêu cầu: GH3-2019-05159 Ngày nộp: 12/12/2019

Liên quan đến Bằng độc quyền kiểu dáng công nghiệp:

(11) Số văn bằng	(18) Gia hạn đến ngày
22690	12/03/2025

- Chủ Văn bằng:
(73) HONDA MOTOR CO., LTD. (JP)
1-1, Minami-Aoyama 2-chome, Minato-ku, Tokyo 107-8556, Japan

CÔNG BÁO SỞ HỮU CÔNG NGHIỆP SỐ 389 TẬP B - QUYỀN 2 (08.2020)

Quyết định số: 448w/QĐ-SHTT, ngày: 22/01/2020 về việc gia hạn hiệu lực Bằng độc quyền kiểu dáng công nghiệp

Số đơn yêu cầu: GH3-2019-05158 Ngày nộp: 12/12/2019

Liên quan đến Bằng độc quyền kiểu dáng công nghiệp:

(11) Số văn bằng	(18) Gia hạn đến ngày
22689	12/03/2025

Chủ Văn bằng:

(73) HONDA MOTOR CO., LTD. (JP)
1-1, Minami-Aoyama 2-chome, Minato-ku, Tokyo 107-8556, Japan

Quyết định số: 449w/QĐ-SHTT, ngày: 22/01/2020 về việc gia hạn hiệu lực Bằng độc quyền kiểu dáng công nghiệp

Số đơn yêu cầu: GH3-2019-05157 Ngày nộp: 12/12/2019

Liên quan đến Bằng độc quyền kiểu dáng công nghiệp:

(11) Số văn bằng	(18) Gia hạn đến ngày
22688	12/03/2025

Chủ Văn bằng:

(73) HONDA MOTOR CO., LTD. (JP)
1-1, Minami-Aoyama 2-chome, Minato-ku, Tokyo 107-8556, Japan

Quyết định số: 450w/QĐ-SHTT, ngày: 22/01/2020 về việc gia hạn hiệu lực Bằng độc quyền kiểu dáng công nghiệp

Số đơn yêu cầu: GH3-2019-05156 Ngày nộp: 12/12/2019

Liên quan đến Bằng độc quyền kiểu dáng công nghiệp:

(11) Số văn bằng	(18) Gia hạn đến ngày
24696	12/03/2025

Chủ Văn bằng:

(73) HONDA MOTOR CO., LTD. (JP)
1-1, Minami-Aoyama 2-chome, Minato-ku, Tokyo 107-8556, Japan

CÔNG BÁO SỞ HỮU CÔNG NGHIỆP SỐ 389 TẬP B - QUYỀN 2 (08.2020)

Quyết định số: 451w/QĐ-SHTT, ngày: 22/01/2020 về việc gia hạn hiệu lực Bằng độc quyền kiểu dáng công nghiệp

Số đơn yêu cầu: GH3-2019-05155 Ngày nộp: 12/12/2019

Liên quan đến Bằng độc quyền kiểu dáng công nghiệp:

(11) Số văn bằng	(18) Gia hạn đến ngày
22687	12/03/2025

Chủ Văn bằng:

(73) HONDA MOTOR CO., LTD. (JP)
1-1, Minami-Aoyama 2-chome, Minato-ku, Tokyo 107-8556, Japan

Quyết định số: 452w/QĐ-SHTT, ngày: 22/01/2020 về việc gia hạn hiệu lực Bằng độc quyền kiểu dáng công nghiệp

Số đơn yêu cầu: GH3-2019-05153 Ngày nộp: 12/12/2019

Liên quan đến Bằng độc quyền kiểu dáng công nghiệp

(11) Số văn bằng	(18) Gia hạn đến ngày
22537	12/03/2025

Chủ Văn bằng:

(73) HONDA MOTOR CO., LTD. (JP)
1-1, Minami-Aoyama 2-chome, Minato-ku, Tokyo 107-8556, Japan

Quyết định số: 453w/QĐ-SHTT, ngày: 22/01/2020 về việc gia hạn hiệu lực Bằng độc quyền kiểu dáng công nghiệp

Số đơn yêu cầu: GH3-2019-05152 Ngày nộp: 12/12/2019

Liên quan đến Bằng độc quyền kiểu dáng công nghiệp

(11) Số văn bằng	(18) Gia hạn đến ngày
22536	12/03/2025

Chủ Văn bằng:

(73) HONDA MOTOR CO., LTD. (JP)
1-1, Minami-Aoyama 2-chome, Minato-ku, Tokyo 107-8556, Japan

CÔNG BÁO SỞ HỮU CÔNG NGHIỆP SỐ 389 TẬP B - QUYỀN 2 (08.2020)

Quyết định số: 454w/QĐ-SHTT, ngày: 22/01/2020 về việc gia hạn hiệu lực Bằng độc quyền kiểu dáng công nghiệp

Số đơn yêu cầu: GH3-2019-05151 Ngày nộp: 12/12/2019

Liên quan đến Bằng độc quyền kiểu dáng công nghiệp

(11) Số văn bằng	(18) Gia hạn đến ngày
22535	12/03/2025

Chủ Văn bằng:

(73) HONDA MOTOR CO., LTD. (JP)
1-1, Minami-Aoyama 2-chome, Minato-ku, Tokyo 107-8556, Japan

Quyết định số: 455w/QĐ-SHTT, ngày: 22/01/2020 về việc gia hạn hiệu lực Bằng độc quyền kiểu dáng công nghiệp

Số đơn yêu cầu: GH3-2019-05150 Ngày nộp: 12/12/2019

Liên quan đến Bằng độc quyền kiểu dáng công nghiệp

(11) Số văn bằng	(18) Gia hạn đến ngày
22534	12/03/2025

Chủ Văn bằng:

(73) HONDA MOTOR CO., LTD. (JP)
1-1, Minami-Aoyama 2-chome, Minato-ku, Tokyo 107-8556, Japan

Quyết định số: 456w/QĐ-SHTT, ngày: 22/01/2020 về việc gia hạn hiệu lực Bằng độc quyền kiểu dáng công nghiệp

Số đơn yêu cầu: GH3-2019-05149 Ngày nộp: 12/12/2019

Liên quan đến Bằng độc quyền kiểu dáng công nghiệp

(11) Số văn bằng	(18) Gia hạn đến ngày
22533	12/03/2025

Chủ Văn bằng:

(73) HONDA MOTOR CO., LTD. (JP)
1-1, Minami-Aoyama 2-chome, Minato-ku, Tokyo 107-8556, Japan

CÔNG BÁO SỞ HỮU CÔNG NGHIỆP SỐ 389 TẬP B - QUYỀN 2 (08.2020)

Quyết định số: 457w/QĐ-SHTT, ngày: 22/01/2020 về việc gia hạn hiệu lực Bằng độc quyền kiểu dáng công nghiệp

Số đơn yêu cầu: GH3-2019-05148 Ngày nộp: 12/12/2019

Liên quan đến Bằng độc quyền kiểu dáng công nghiệp

(11) Số văn bằng	(18) Gia hạn đến ngày
22216	27/02/2025

Chủ Văn bằng:

- (73) HONDA MOTOR CO., LTD. (JP)
1-1, Minami-Aoyama 2-chome, Minato-ku, Tokyo 107-8556, Japan
-

Quyết định số: 458w/QĐ-SHTT, ngày: 22/01/2020 về việc gia hạn hiệu lực Bằng độc quyền kiểu dáng công nghiệp

Số đơn yêu cầu: GH3-2019-05146 Ngày nộp: 12/12/2019

Liên quan đến Bằng độc quyền kiểu dáng công nghiệp

(11) Số văn bằng	(18) Gia hạn đến ngày
24342	27/02/2025

Chủ Văn bằng:

- (73) HONDA MOTOR CO., LTD. (JP)
1-1, Minami-Aoyama 2-chome, Minato-ku, Tokyo 107-8556, Japan
-

Quyết định số: 459w/QĐ-SHTT, ngày: 22/01/2020 về việc gia hạn hiệu lực Bằng độc quyền kiểu dáng công nghiệp

Số đơn yêu cầu: GH3-2019-05145 Ngày nộp: 12/12/2019

Liên quan đến Bằng độc quyền kiểu dáng công nghiệp

(11) Số văn bằng	(18) Gia hạn đến ngày
22215	27/02/2025

Chủ Văn bằng:

- (73) HONDA MOTOR CO., LTD. (JP)
1-1, Minami-Aoyama 2-chome, Minato-ku, Tokyo 107-8556, Japan
-

CÔNG BÁO SỞ HỮU CÔNG NGHIỆP SỐ 389 TẬP B - QUYỀN 2 (08.2020)

Quyết định số: 460w/QĐ-SHTT, ngày: 22/01/2020 về việc gia hạn hiệu lực Bằng độc quyền kiểu dáng công nghiệp

Số đơn yêu cầu: GH3-2019-05144 Ngày nộp: 12/12/2019

Liên quan đến Bằng độc quyền kiểu dáng công nghiệp

(11) Số văn bằng	(18) Gia hạn đến ngày
17711	24/02/2025

Chủ Văn bằng:

(73) HONDA MOTOR CO., LTD. (JP)

1-1, Minami-Aoyama 2-chome, Minato-ku, Tokyo 107-8556, Japan

Quyết định số: 461w/QĐ-SHTT, ngày: 22/01/2020 về việc gia hạn hiệu lực Bằng độc quyền kiểu dáng công nghiệp

Số đơn yêu cầu: GH3-2019-05143 Ngày nộp: 12/12/2019

Liên quan đến Bằng độc quyền kiểu dáng công nghiệp

(11) Số văn bằng	(18) Gia hạn đến ngày
17738	24/02/2025

Chủ Văn bằng:

(73) HONDA MOTOR CO., LTD (JP)

1-1, Minami-Aoyama 2-chome, Minato-ku, Tokyo 107-8556, Japan

Quyết định số: 462w/QĐ-SHTT, ngày: 22/01/2020 về việc gia hạn hiệu lực Bằng độc quyền kiểu dáng công nghiệp

Số đơn yêu cầu: GH3-2019-05140 Ngày nộp: 12/12/2019

Liên quan đến Bằng độc quyền kiểu dáng công nghiệp

(11) Số văn bằng	(18) Gia hạn đến ngày
21957	27/01/2025

Chủ Văn bằng:

(73) CÔNG TY TNHH THƯƠNG MẠI SẢN XUẤT THUẬN HƯƠNG (VN)

Tổ 6, ấp Tam Bung, xã Phú Túc, huyện Định Quán, tỉnh Đồng Nai

CÔNG BÁO SỞ HỮU CÔNG NGHIỆP SỐ 389 TẬP B - QUYỀN 2 (08.2020)

Quyết định số: 463w/QĐ-SHTT, ngày: 22/01/2020 về việc gia hạn hiệu lực Bằng độc quyền kiểu dáng công nghiệp

Số đơn yêu cầu: GH3-2019-05119 Ngày nộp: 10/12/2019

Liên quan đến Bằng độc quyền kiểu dáng công nghiệp

(11) Số văn bằng	(18) Gia hạn đến ngày
24418	28/01/2025

Chủ Văn bằng:

- (73) CÔNG TY CỔ PHẦN XUẤT NHẬP KHẨU Y TẾ DOMESCO (VN)
Số 66, quốc lộ 30, phường Mỹ Phú, thành phố Cao Lãnh, tỉnh Đồng Tháp

Quyết định số: 464w/QĐ-SHTT, ngày: 22/01/2020 về việc gia hạn hiệu lực Bằng độc quyền kiểu dáng công nghiệp

Số đơn yêu cầu: GH3-2019-05112 Ngày nộp: 10/12/2019

Liên quan đến Bằng độc quyền kiểu dáng công nghiệp

(11) Số văn bằng	(18) Gia hạn đến ngày
22804	06/01/2025

Chủ Văn bằng:

- (73) HAIER ASIA INTERNATIONAL CO., LTD. (JP)
Shin Osaka Trust Tower 14F, 3-5-36 Miyahara, Yodogawa-ku Osaka-shi
Osaka, 532-0003, Japan

Quyết định số: 465w/QĐ-SHTT, ngày: 22/01/2020 về việc gia hạn hiệu lực Bằng độc quyền kiểu dáng công nghiệp

Số đơn yêu cầu: GH3-2019-05097 Ngày nộp: 09/12/2019

Liên quan đến Bằng độc quyền kiểu dáng công nghiệp

(11) Số văn bằng	(18) Gia hạn đến ngày
22831	05/01/2025

Chủ Văn bằng:

- (73) SANYANG MOTOR CO., LTD. (TW)
No. 184, Keng Tzu Kou, Shang Keng Village, Hsin Fong Shiang, Hsinchu
County 304, Taiwan

CÔNG BÁO SỞ HỮU CÔNG NGHIỆP SỐ 389 TẬP B - QUYỀN 2 (08.2020)

Quyết định số: 466w/QĐ-SHTT, ngày: 22/01/2020 về việc gia hạn hiệu lực Bằng độc quyền kiểu dáng công nghiệp

Số đơn yêu cầu: GH3-2019-04408 Ngày nộp: 11/10/2019

Liên quan đến Bằng độc quyền kiểu dáng công nghiệp

(11) Số văn bằng	(18) Gia hạn đến ngày
15120	19/11/2024

Chủ Văn bằng:

- (73) MITREFORMA HOLDINGS PTY LTD. (AU)
ACN 137 620, of 196 Buckley Street, Essendon, Victoria, 3040, Australia.

Quyết định số: 467w/QĐ-SHTT, ngày: 22/01/2020 về việc gia hạn hiệu lực Bằng độc quyền kiểu dáng công nghiệp

Số đơn yêu cầu: GH3-2019-05100 Ngày nộp: 09/12/2019

Liên quan đến Bằng độc quyền kiểu dáng công nghiệp

(11) Số văn bằng	(18) Gia hạn đến ngày
22988	16/01/2025
24843	16/01/2025

Chủ Văn bằng:

- (73) HINO MOTORS, LTD. (JP)
3-1-1, Hinodai, Hino-shi, Tokyo 191-8660 Japan

Quyết định số: 468w/QĐ-SHTT, ngày: 22/01/2020 về việc gia hạn hiệu lực Bằng độc quyền kiểu dáng công nghiệp

Số đơn yêu cầu: GH3-2019-05154 Ngày nộp: 12/12/2019

Liên quan đến Bằng độc quyền kiểu dáng công nghiệp

(11) Số văn bằng	(18) Gia hạn đến ngày
22686	12/03/2025

Chủ Văn bằng:

- (73) HONDA MOTOR CO., LTD. (JP)
1-1, Minami-Aoyama 2-chome, Minato-ku, Tokyo 107-8556, Japan

CÔNG BÁO SỞ HỮU CÔNG NGHIỆP SỐ 389 TẬP B - QUYỂN 2 (08.2020)

Quyết định số: 469w/QĐ-SHTT, ngày: 22/01/2020 về việc gia hạn hiệu lực Bằng độc quyền kiểu dáng công nghiệp

Số đơn yêu cầu: GH3-2019-05138 Ngày nộp: 11/12/2019

Liên quan đến Bằng độc quyền kiểu dáng công nghiệp

(11) Số văn bằng	(18) Gia hạn đến ngày
14960	11/12/2024
15106	19/03/2025

Chủ Văn bằng:

(73) CƠ SỞ GIA AN (VN)

10 đường số 3, khu Bùi Minh Trực 2, phường 5, quận 8, TP. Hồ Chí Minh

Quyết định số: 470w/QĐ-SHTT, ngày: 22/01/2020 về việc gia hạn hiệu lực Bằng độc quyền kiểu dáng công nghiệp

Số đơn yêu cầu: GH3-2019-04895 Ngày nộp: 22/11/2019

Liên quan đến Bằng độc quyền kiểu dáng công nghiệp

(11) Số văn bằng	(18) Gia hạn đến ngày
21310	24/11/2024
21554	24/11/2024

Chủ Văn bằng:

(73) CÔNG TY TNHH SẢN XUẤT - THƯƠNG MẠI - DỊCH VỤ HOÀNG THĂNG (VN)

27 đường số 3A cư xá Bình Thới, phường 8, quận 11, thành phố Hồ Chí Minh

Quyết định số: 471w/QĐ-SHTT, ngày: 22/01/2020 về việc gia hạn hiệu lực Bằng độc quyền kiểu dáng công nghiệp

Số đơn yêu cầu: GH3-2019-05171 Ngày nộp: 13/12/2019

Liên quan đến Bằng độc quyền kiểu dáng công nghiệp

(11) Số văn bằng	(18) Gia hạn đến ngày
15525	02/06/2025
15579	11/06/2025
22061	26/03/2025
22112	22/05/2025

CÔNG BÁO SỞ HỮU CÔNG NGHIỆP SỐ 389 TẬP B - QUYỀN 2 (08.2020)

22178	05/06/2025
22444	23/01/2025
22489	27/01/2025
22942	15/05/2025
22943	15/05/2025
22944	18/06/2025
24188	12/02/2025
24189	12/02/2025
24601	12/05/2025
26747	12/05/2025
26748	12/05/2025
26801	12/05/2025

Chủ Văn bằng:

- (73) CÔNG TY CỔ PHẦN TẬP ĐOÀN THIÊN LONG (VN)
Lô 6-8-10-12 đường số 3, khu công nghiệp Tân Tạo, quận Bình Tân, thành phố Hồ Chí Minh

Quyết định số: 472w/QĐ-SHTT, ngày: 22/01/2020 về việc gia hạn hiệu lực Bằng độc quyền kiểu dáng công nghiệp

Số đơn yêu cầu: GH3-2020-000027 Ngày nộp: 03/01/2020

Liên quan đến Bằng độc quyền kiểu dáng công nghiệp

(11) Số văn bằng	(18) Gia hạn đến ngày
22242	02/06/2025

Chủ Văn bằng:

- (73) PHẠM THỊ KIM LOAN (VN)
04 Trương Định, phường 6, quận 3, thành phố Hồ Chí Minh

Quyết định số: 473w/QĐ-SHTT, ngày: 22/01/2020 về việc gia hạn hiệu lực Bằng độc quyền kiểu dáng công nghiệp

Số đơn yêu cầu: GH3-2020-00024 Ngày nộp: 03/01/2020

Liên quan đến Bằng độc quyền kiểu dáng công nghiệp

(11) Số văn bằng	(18) Gia hạn đến ngày
22980	06/01/2025

Chủ Văn bằng:

(73) DART INDUSTRIES INC. (US)

14901 S. Orange Blossom Trail, Orlando, Florida 32837, U.S.A.

Quyết định số: 474w/QĐ-SHTT, ngày: 22/01/2020 về việc gia hạn hiệu lực Bằng độc quyền kiểu dáng công nghiệp

Số đơn yêu cầu: GH3-2020-00010 Ngày nộp: 02/01/2020

Liên quan đến Bằng độc quyền kiểu dáng công nghiệp

(11) Số văn bằng	(18) Gia hạn đến ngày
15530	24/02/2025

Chủ Văn bằng:

(73) HISAMITSU PHARMACEUTICAL CO., INC. (JP)

408, Tashirodaikan-machi, Tosu-shi, Saga 841-0017 Japan

Quyết định số: 475w/QĐ-SHTT, ngày: 22/01/2020 về việc gia hạn hiệu lực Bằng độc quyền kiểu dáng công nghiệp

Số đơn yêu cầu: GH3-2020-00009 Ngày nộp: 02/01/2020

Liên quan đến Bằng độc quyền kiểu dáng công nghiệp

(11) Số văn bằng	(18) Gia hạn đến ngày
15529	24/02/2025

Chủ Văn bằng:

(73) HISAMITSU PHARMACEUTICAL CO., INC. (JP)

408, Tashirodaikan-machi, Tosu-shi, Saga 841-0017 Japan

Quyết định số: 476w/QĐ-SHTT, ngày: 22/01/2020 về việc gia hạn hiệu lực Bằng độc quyền kiểu dáng công nghiệp

Số đơn yêu cầu: GH3-2020-00007 Ngày nộp: 02/01/2020

Liên quan đến Bằng độc quyền kiểu dáng công nghiệp

(11) Số văn bằng	(18) Gia hạn đến ngày
22585	26/02/2025
22586	26/02/2025

Chủ Văn bằng:

- (73) KUBOTA CORPORATION (JP)
2-47, Shikitsuhigashi 1-chome, Naniwa-ku, Osaka-shi, Osaka 5568601, Japan

Quyết định số: 477w/QĐ-SHTT, ngày: 22/01/2020 về việc gia hạn hiệu lực Bằng độc quyền kiểu dáng công nghiệp

Số đơn yêu cầu: GH3-2020-00006 Ngày nộp: 02/01/2020

Liên quan đến Bằng độc quyền kiểu dáng công nghiệp

(11) Số văn bằng	(18) Gia hạn đến ngày
22528	04/02/2025
22843	04/02/2025
22844	04/02/2025
22845	04/02/2025

Chủ Văn bằng:

- (73) DAIKIN INDUSTRIES LTD. (JP)
Umeda Center Building, 4-12 Nakazaki-Nishi 2-chome, Kita-ku, Osaka-shi,
Osaka-fu, Japan

Quyết định số: 478w/QĐ-SHTT, ngày: 22/01/2020 về việc gia hạn hiệu lực Bằng độc quyền kiểu dáng công nghiệp

Số đơn yêu cầu: GH3-2020-00005 Ngày nộp: 02/01/2020

Liên quan đến Bằng độc quyền kiểu dáng công nghiệp

(11) Số văn bằng	(18) Gia hạn đến ngày
17914	04/02/2025

Chủ Văn bằng:

- (73) OMRON HEALTHCARE CO., LTD. (JP)
24, Yamanouchi Yamanoshita-cho, Ukyo-ku, Kyoto-shi, KYOTO 615-0084
Japan

CÔNG BÁO SỞ HỮU CÔNG NGHIỆP SỐ 389 TẬP B - QUYỀN 2 (08.2020)

Quyết định số: 479w/QĐ-SHTT, ngày: 22/01/2020 về việc gia hạn hiệu lực Bằng độc quyền kiểu dáng công nghiệp

Số đơn yêu cầu: GH3-2019-05095 Ngày nộp: 09/12/2019

Liên quan đến Bằng độc quyền kiểu dáng công nghiệp

(11) Số văn bằng	(18) Gia hạn đến ngày
16967	14/05/2025

Chủ Văn bằng:

- (73) SLIDE & HIDE SYSTEM (S) PTE LTD. (SG)
32 Ang Mo Kio Industrial Park 2, #02-04 Sing Industrial Complex, Singapore
569510

Quyết định số: 8453w/QĐ-SHTT, ngày: 29/06/2020 về việc gia hạn hiệu lực Bằng độc quyền kiểu dáng công nghiệp

Số đơn yêu cầu: GH3-2020-02183 Ngày nộp: 21/05/2020

Liên quan đến Bằng độc quyền kiểu dáng công nghiệp:

(11) Số văn bằng	(15) Ngày cấp	Gia hạn đến ngày
20934	14/05/2015	09/12/2023

- (73) Chủ văn bằng bảo hộ: CÔNG TY CỔ PHẦN TẬP ĐOÀN SUNHOUSE (VN)
139 Nguyễn Thái Học, phường Điện Biên, quận Ba Đình,
thành phố Hà Nội

Quyết định số: 8454w/QĐ-SHTT, ngày: 29/06/2020 về việc gia hạn hiệu lực Bằng độc quyền kiểu dáng công nghiệp

Số đơn yêu cầu: GH3-2020-01497 Ngày nộp: 06/04/2020

Liên quan đến Bằng độc quyền kiểu dáng công nghiệp:

(11) Số văn bằng	(15) Ngày cấp	Gia hạn đến ngày
22174	13/05/2016	18/08/2025
22175	13/05/2016	18/08/2025
23284	17/01/2017	18/08/2025
23285	17/01/2017	18/08/2025
23893	24/05/2017	01/06/2025

(73) Chủ văn bằng bảo hộ: CÔNG TY CỔ PHẦN LE LUMBER (VN)

Số 107, tổ 5, ấp An Sơn, xã An Điền, thị xã Bến Cát, tỉnh Bình Dương

Quyết định số: 8455w/QĐ-SHTT, ngày: 29/06/2020 về việc gia hạn hiệu lực Bằng độc quyền kiểu dáng công nghiệp

Số đơn yêu cầu: GH3-2020-01321 Ngày nộp: 19/03/2020

Liên quan đến Bằng độc quyền kiểu dáng công nghiệp:

(11) Số văn bằng	(15) Ngày cấp	Gia hạn đến ngày
15214	20/01/2011	07/04/2025
26225	06/04/2018	20/04/2025

(73) Chủ văn bằng bảo hộ: SAVERGLASS (FR)

3, Rue de la Gare, 60960 FEUQUIERES, France

Quyết định số: 8456w/QĐ-SHTT, ngày: 29/06/2020 về việc gia hạn hiệu lực Bằng độc quyền kiểu dáng công nghiệp

Số đơn yêu cầu: GH3-2020-01307 Ngày nộp: 19/03/2020

Liên quan đến Bằng độc quyền kiểu dáng công nghiệp:

(11) Số văn bằng	(15) Ngày cấp	Gia hạn đến ngày
22404	04/07/2016	16/06/2025

(73) Chủ văn bằng bảo hộ: NONGFU SPRING CO., LTD. (CN)

No.181, Geyazhuang, Xihu District, Hangzhou, Zhejiang 310024, China

Quyết định số: 8457w/QĐ-SHTT, ngày: 29/06/2020 về việc gia hạn hiệu lực Bằng độc quyền kiểu dáng công nghiệp

Số đơn yêu cầu: GH3-2020-01306 Ngày nộp: 19/03/2020

Liên quan đến Bằng độc quyền kiểu dáng công nghiệp:

(11) Số văn bằng	(15) Ngày cấp	Gia hạn đến ngày
22414	04/07/2016	09/06/2025

(73) Chủ văn bằng bảo hộ: NONGFU SPRING CO., LTD. (CN)
No.181, Geyazhuang, Xihu District, Hangzhou, Zhejiang
310024, China

Quyết định số: 8458w/QĐ-SHTT, ngày: 29/06/2020 về việc gia hạn hiệu lực Bằng độc quyền kiểu dáng công nghiệp

Số đơn yêu cầu: GH3-2020-01305 Ngày nộp: 19/03/2020

Liên quan đến Bằng độc quyền kiểu dáng công nghiệp:

(11) Số văn bằng	(15) Ngày cấp	Gia hạn đến ngày
22429	04/07/2016	09/06/2025

(73) Chủ văn bằng bảo hộ: NONGFU SPRING CO., LTD. (CN)
No.181, Geyazhuang, Xihu District, Hangzhou, Zhejiang
310024, China

Quyết định số: 8459w/QĐ-SHTT, ngày: 29/06/2020 về việc gia hạn hiệu lực Bằng độc quyền kiểu dáng công nghiệp

Số đơn yêu cầu: GH3-2020-01304 Ngày nộp: 19/03/2020

Liên quan đến Bằng độc quyền kiểu dáng công nghiệp:

(11) Số văn bằng	(15) Ngày cấp	Gia hạn đến ngày
22413	04/07/2016	09/06/2025

(73) Chủ văn bằng bảo hộ: NONGFU SPRING CO., LTD. (CN)
No.181, Geyazhuang, Xihu District, Hangzhou, Zhejiang
310024, China

Quyết định số: 8460w/QĐ-SHTT, ngày: 29/06/2020 về việc gia hạn hiệu lực Bằng độc quyền kiểu dáng công nghiệp

Số đơn yêu cầu: GH3-2020-01303 Ngày nộp: 19/03/2020

Liên quan đến Bằng độc quyền kiểu dáng công nghiệp:

(11) Số văn bằng	(15) Ngày cấp	Gia hạn đến ngày
22403	04/07/2016	09/06/2025

(73) Chủ văn bằng bảo hộ: NONGFU SPRING CO., LTD. (CN)
No.181, Geyazhuang, Xihu District, Hangzhou, Zhejiang
310024, China

Quyết định số: 8461w/QĐ-SHTT, ngày: 29/06/2020 về việc gia hạn hiệu lực Bằng độc quyền kiểu dáng công nghiệp

Số đơn yêu cầu: GH3-2020-01302 Ngày nộp: 19/03/2020

Liên quan đến Bằng độc quyền kiểu dáng công nghiệp:

(11) Số văn bằng	(15) Ngày cấp	Gia hạn đến ngày
22319	14/06/2016	09/06/2025

(73) Chủ văn bằng bảo hộ: NONGFU SPRING CO., LTD. (CN)
No.181, Geyazhuang, Xihu District, Hangzhou, Zhejiang
310024, China

Quyết định số: 8462w/QĐ-SHTT, ngày: 29/06/2020 về việc gia hạn hiệu lực Bằng độc quyền kiểu dáng công nghiệp

Số đơn yêu cầu: GH3-2020-01301 Ngày nộp: 19/03/2020

Liên quan đến Bằng độc quyền kiểu dáng công nghiệp:

(11) Số văn bằng	(15) Ngày cấp	Gia hạn đến ngày
22402	04/07/2016	09/06/2025

(73) Chủ văn bằng bảo hộ: NONGFU SPRING CO., LTD. (CN)
No.181, Geyazhuang, Xihu District, Hangzhou, Zhejiang
310024, China

Quyết định số: 8463w/QĐ-SHTT, ngày: 29/06/2020 về việc gia hạn hiệu lực Bằng độc

quyền kiểu dáng công nghiệp

Số đơn yêu cầu: GH3-2020-01300 Ngày nộp: 19/03/2020

Liên quan đến Bằng độc quyền kiểu dáng công nghiệp:

(11) Số văn bằng	(15) Ngày cấp	Gia hạn đến ngày
22318	14/06/2016	09/06/2025

(73) Chủ văn bằng bảo hộ: NONGFU SPRING CO., LTD. (CN)
No.181, Geyazhuang, Xihu District, Hangzhou, Zhejiang
310024, China

Quyết định số: 8464w/QĐ-SHTT, ngày: 29/06/2020 về việc gia hạn hiệu lực Bằng độc quyền kiểu dáng công nghiệp

Số đơn yêu cầu: GH3-2020-01299 Ngày nộp: 19/03/2020

Liên quan đến Bằng độc quyền kiểu dáng công nghiệp:

(11) Số văn bằng	(15) Ngày cấp	Gia hạn đến ngày
22401	04/07/2016	09/06/2025

(73) Chủ văn bằng bảo hộ: NONGFU SPRING CO., LTD. (CN)
No.181, Geyazhuang, Xihu District, Hangzhou, Zhejiang
310024, China

Quyết định số: 8465w/QĐ-SHTT, ngày: 29/06/2020 về việc gia hạn hiệu lực Bằng độc quyền kiểu dáng công nghiệp

Số đơn yêu cầu: GH3-2020-01298 Ngày nộp: 19/03/2020

Liên quan đến Bằng độc quyền kiểu dáng công nghiệp:

(11) Số văn bằng	(15) Ngày cấp	Gia hạn đến ngày
25450	19/12/2017	27/03/2025

(73) Chủ văn bằng bảo hộ: NONGFU SPRING CO., LTD. (CN)
No.181, Geyazhuang, Xihu District, Hangzhou, Zhejiang
310024, China

CÔNG BÁO SỞ HỮU CÔNG NGHIỆP SỐ 389 TẬP B – QUYỀN 2 (08.2020)

Quyết định số: 8466w/QĐ-SHTT, ngày: 29/06/2020 về việc gia hạn hiệu lực Bằng độc quyền kiểu dáng công nghiệp

Số đơn yêu cầu: GH3-2020-01297 Ngày nộp: 19/03/2020

Liên quan đến Bằng độc quyền kiểu dáng công nghiệp:

(11) Số văn bằng	(15) Ngày cấp	Gia hạn đến ngày
24697	18/09/2017	27/03/2025

(73) Chủ văn bằng bảo hộ: NONGFU SPRING CO., LTD. (CN)
No. 181, Geyazhuang, Xihu District, Hangzhou, Zhejiang
310024, China

Quyết định số: 8467w/QĐ-SHTT, ngày: 29/06/2020 về việc gia hạn hiệu lực Bằng độc quyền kiểu dáng công nghiệp

Số đơn yêu cầu: GH3-2020-01295 Ngày nộp: 19/03/2020

Liên quan đến Bằng độc quyền kiểu dáng công nghiệp:

(11) Số văn bằng	(15) Ngày cấp	Gia hạn đến ngày
15314	28/02/2011	20/04/2025
15687	21/06/2011	22/04/2025

(73) Chủ văn bằng bảo hộ: EATON CORPORATION (US)
Mail Code 4N, 1000 Eaton Blvd, Cleveland, OH 44122,
USA

Quyết định số: 8468w/QĐ-SHTT, ngày: 29/06/2020 về việc gia hạn hiệu lực Bằng độc quyền kiểu dáng công nghiệp

Số đơn yêu cầu: GH3-2020-01292 Ngày nộp: 19/03/2020

Liên quan đến Bằng độc quyền kiểu dáng công nghiệp:

(11) Số văn bằng	(15) Ngày cấp	Gia hạn đến ngày
22846	10/10/2016	18/09/2025
22847	10/10/2016	18/09/2025

CÔNG BÁO SỞ HỮU CÔNG NGHIỆP SỐ 389 TẬP B – QUYỂN 2 (08.2020)

(73) Chủ văn bằng bảo hộ: CÔNG TY TNHH DƯỢC PHẨM THIÊN ÂN (VN)
M1-17, khu đô thị Trung Hòa Nhân Chính, phường Trung Hòa, quận Cầu Giấy, thành phố Hà Nội

Quyết định số: 8469w/QĐ-SHTT, ngày: 29/06/2020 về việc gia hạn hiệu lực Bằng độc quyền kiểu dáng công nghiệp

Số đơn yêu cầu: GH3-2020-01288 Ngày nộp: 19/03/2020

Liên quan đến Bằng độc quyền kiểu dáng công nghiệp:

(11) Số văn bằng	(15) Ngày cấp	Gia hạn đến ngày
21740	18/12/2015	23/09/2024
21741	18/12/2015	23/09/2024
21742	18/12/2015	23/09/2024
21743	18/12/2015	23/09/2024
21744	18/12/2015	23/09/2024
21745	18/12/2015	23/09/2024
21746	18/12/2015	23/09/2024
21747	18/12/2015	23/09/2024
21748	18/12/2015	23/09/2024

(73) Chủ văn bằng bảo hộ: CÔNG TY CỔ PHẦN EUROWINDOW (VN)
Lô số 15, khu công nghiệp Quang Minh, huyện Mê Linh, thành phố Hà Nội

Quyết định số: 8470w/QĐ-SHTT, ngày: 29/06/2020 về việc gia hạn hiệu lực Bằng độc quyền kiểu dáng công nghiệp

Số đơn yêu cầu: GH3-2020-00813 Ngày nộp: 24/02/2020

Liên quan đến Bằng độc quyền kiểu dáng công nghiệp:

(11) Số văn bằng	(15) Ngày cấp	Gia hạn đến ngày
15295	25/02/2011	23/08/2025
15631	06/06/2011	24/08/2025

(73) Chủ văn bằng bảo hộ: CÔNG TY CỔ PHẦN TẬP ĐOÀN VINACAM (VN) (VN)
28 Mạc Đĩnh Chi, phường Đa Kao, quận 1, thành phố Hồ Chí Minh

CÔNG BÁO SỞ HỮU CÔNG NGHIỆP SỐ 389 TẬP B – QUYỂN 2 (08.2020)

Quyết định số: 9241w/QĐ-SHTT, ngày: 06/07/2020 về việc gia hạn hiệu lực Bằng độc quyền kiểu dáng công nghiệp

Số đơn yêu cầu: GH3-2020-01956 Ngày nộp: 08/05/2020

Liên quan đến Bằng độc quyền kiểu dáng công nghiệp:

(11) Số văn bằng	(15) Ngày cấp	Gia hạn đến ngày
21932	22/02/2016	23/12/2024

(73) Chủ văn bằng bảo hộ: CÔNG TY CỔ PHẦN THIẾT LẬP CÔNG NGHỆ THIẾT BỊ SYSTEMS (VN)
Số 293, đường Trần Đăng Ninh, phường Dịch Vọng, quận Cầu Giấy, thành phố Hà Nội

Quyết định số: 9242w/QĐ-SHTT, ngày: 06/07/2020 về việc gia hạn hiệu lực Bằng độc quyền kiểu dáng công nghiệp

Số đơn yêu cầu: GH3-2020-01268 Ngày nộp: 18/03/2020

Liên quan đến Bằng độc quyền kiểu dáng công nghiệp:

(11) Số văn bằng	(15) Ngày cấp	Gia hạn đến ngày
22412	04/07/2016	26/03/2025

(73) Chủ văn bằng bảo hộ: ĐOÀN HIỆP (VN)
58/48 Nguyễn Minh Hoàng, phường 12, quận Tân Bình, thành phố Hồ Chí Minh

3 - CẤP LẠI BẰNG ĐỘC QUYỀN KIỂU DÁNG CÔNG NGHIỆP

Quyết định số: 8978w/QĐ-SHTT, ngày: 30/06/2020 về việc cấp lại Bằng độc quyền Kiểu dáng công nghiệp

Số đơn yêu cầu: RB3-2019-01111 Ngày nộp: 09/08/2019

Liên quan đến Bằng độc quyền Kiểu dáng công nghiệp:

(11) Số văn bằng	(15) Ngày cấp	Cấp lại lần thứ
21932	22/02/2016	01

Quyết định số: 8979w/QĐ-SHTT, ngày: 30/06/2020 về việc cấp lại Bằng độc quyền Kiểu dáng công nghiệp

Số đơn yêu cầu: RB3-2020-00078 Ngày nộp: 20/01/2020

Liên quan đến Bằng độc quyền Kiểu dáng công nghiệp:

(11) Số văn bằng	(15) Ngày cấp	Cấp lại lần thứ
16665	03/05/2012	02

Quyết định số: 8980w/QĐ-SHTT, ngày: 30/06/2020 về việc cấp lại Bằng độc quyền Kiểu dáng công nghiệp

Số đơn yêu cầu: RB3-2020-00079 Ngày nộp: 20/01/2020

Liên quan đến Bằng độc quyền Kiểu dáng công nghiệp:

(11) Số văn bằng	(15) Ngày cấp	Cấp lại lần thứ
16674	04/05/2012	02

Quyết định số: 8981w/QĐ-SHTT, ngày: 30/06/2020 về việc cấp lại Bằng độc quyền Kiểu dáng công nghiệp

Số đơn yêu cầu: RB3-2020-00080 Ngày nộp: 20/01/2020

Liên quan đến Bằng độc quyền Kiểu dáng công nghiệp:

(11) Số văn bằng	(15) Ngày cấp	Cấp lại lần thứ
16676	04/05/2012	02

CÔNG BÁO SỞ HỮU CÔNG NGHIỆP SỐ 389 TẬP B - QUYỀN 2 (08.2020)

Quyết định số: 8982w/QĐ-SHTT, ngày: 30/06/2020 về việc cấp lại Bằng độc quyền Kiểu dáng công nghiệp

Số đơn yêu cầu: RB3-2020-00356 Ngày nộp: 23/03/2020

Liên quan đến Bằng độc quyền Kiểu dáng công nghiệp:

(11) Số văn bằng	(15) Ngày cấp	Cấp lại lần thứ
22412	04/07/2016	01

Quyết định số: 8983w/QĐ-SHTT, ngày: 30/06/2020 về việc cấp lại Bằng độc quyền Kiểu dáng công nghiệp

Số đơn yêu cầu: RB3-2020-00555 Ngày nộp: 11/05/2020

Liên quan đến Bằng độc quyền Kiểu dáng công nghiệp:

(11) Số văn bằng	(15) Ngày cấp	Cấp lại lần thứ
25638	02/02/2018	01

Quyết định số: 8984w/QĐ-SHTT, ngày: 30/06/2020 về việc cấp lại Bằng độc quyền Kiểu dáng công nghiệp

Số đơn yêu cầu: RB3-2020-00556 Ngày nộp: 11/05/2020

Liên quan đến Bằng độc quyền Kiểu dáng công nghiệp:

(11) Số văn bằng	(15) Ngày cấp	Cấp lại lần thứ
26788	26/06/2018	01

4. GHI NHẬN ĐẠI DIỆN SỞ HỮU CÔNG NGHIỆP

Quyết định số: 8471w/QĐ-SHTT, ngày: 29/06/2020 về việc ghi nhận đại diện sở hữu công nghiệp

Số đơn yêu cầu: GNĐB-2020-00019 Ngày nộp: 09/03/2020

Liên quan đến Bằng độc quyền kiểu dáng công nghiệp:

(11) Số văn bằng	(15) Ngày cấp
3-29490	06/11/2019

Ghi nhận đại diện sở hữu công nghiệp là:

Tên đại diện: Công ty TNHH Tâm nhìn và Liên danh

Địa chỉ của đại diện: Phòng 308-310, tầng 3, Tháp Hà Nội, số 49 Hai Bà Trưng, phường Trần Hưng Đạo, quận Hoàn Kiếm, thành phố Hà Nội

CÔNG BÁO SỞ HỮU CÔNG NGHIỆP SỐ 389 TẬP B - QUYỂN 2 (08.2020)

5 - KHIẾU NẠI

Kiểu dáng công nghiệp

STT	SỐ KÝ HIỆU VĂN BẢN	NGÀY BAN HÀNH	SỐ YÊU CẦU	SỐ ĐƠN/BẢNG LIÊN QUAN
1	2495 /QĐ-SHTT	30/06/2020	KN3-2019-00487	3-2017-01549

BỘ KHOA HỌC VÀ CÔNG NGHỆ
CỤC SỞ HỮU TRÍ TUỆ
Số: 2495/QĐ-SHTT

CỘNG HÒA XÃ HỘI CHỦ NGHĨA VIỆT NAM
Độc lập - Tự do - Hạnh phúc
Hà Nội, ngày 30 tháng 6 năm 2020

QUYẾT ĐỊNH
Về việc giải quyết khiếu nại của Công ty cổ phần SX-TM Nam Đô
(lần đầu)

CỤC TRƯỞNG
CỤC SỞ HỮU TRÍ TUỆ

Căn cứ Luật Khiếu nại ngày 11/11/2011;

Căn cứ Luật Sở hữu trí tuệ ngày 29/11/2005, Luật sửa đổi, bổ sung một số điều của Luật Sở hữu trí tuệ ngày 19/6/2009 và Luật sửa đổi, bổ sung một số điều của Luật Kinh doanh bảo hiểm, Luật Sở hữu trí tuệ ngày 14/6/2009 (sau đây gọi là Luật Sở hữu trí tuệ);

Căn cứ Nghị định số 103/2006/NĐ-CP ngày 22/9/2006 của Chính Phủ quy định chi tiết và hướng dẫn thi hành một số điều của Luật Sở hữu trí tuệ về sở hữu công nghiệp, được sửa đổi, bổ sung theo Nghị định số 122/2010/NĐ-CP ngày 31/12/2010 (sau đây gọi là Nghị định số 103/2006/NĐ-CP);

Căn cứ Thông tư số 01/2007/BKHCN ngày 14/02/2007 của Bộ Khoa học và Công nghệ hướng dẫn thi hành Nghị định số 103/2006/NĐ-CP, được sửa đổi, bổ sung theo Thông tư số 13/2010/TT-BKHCN ngày 30/7/2010, Thông tư số 18/2011/TT-BKHCN ngày 22/7/2011, Thông tư số 05/2013/TT-BKHCN ngày 20/02/2013 và Thông tư số 16/2016/TT-BKHCN ngày 30/6/2016 (sau đây gọi là Thông tư số 01/2007/TT-BKHCN);

Căn cứ Điều lệ Tổ chức và hoạt động của Cục Sở hữu trí tuệ ban hành kèm theo Quyết định số 2525/QĐ-BKHCN ngày 04/9/2018 của Bộ trưởng Bộ Khoa học và Công nghệ;

Xét đơn khiếu nại số KN3-2019-00487 ngày 16/9/2019 của Công ty cổ phần SX-TM Nam Đô; địa chỉ: 2C đường số 10, phường Bình Hưng Hòa A, quận Bình Tân, Thành phố Hồ Chí Minh; khiếu nại Quyết định số 38134/QĐ-SHTT ngày 16/5/2019.

I. Nội dung khiếu nại

Đơn đăng ký kiểu dáng công nghiệp số 3-2017-01549 ngày 14/8/2017 của Công ty cổ phần SX-TM Nam Đô bị từ chối cấp Bằng độc quyền kiểu dáng công nghiệp vì chủ đơn không nộp lệ phí cấp văn bằng bảo hộ, phí công bố quyết định cấp văn bằng bảo hộ, phí đăng bạ quyết định cấp văn bằng bảo hộ theo quy định.

Khi nhận được Thông báo số 48236/SHTT-KDCN ngày 26/12/2018 về việc dự định cấp văn bằng bảo hộ và nộp phí, lệ phí, người khiếu nại đã chuyển khoản số tiền 720.000 đồng đến tài khoản ngân hàng số 3511010548900000 – chủ tài khoản: Văn phòng Cục Sở hữu trí tuệ ngày 14/01/2019. Tuy nhiên, Cục Sở hữu trí tuệ sau đó đã có Quyết định từ chối cấp Bằng độc quyền kiểu dáng công nghiệp. Do đó, người khiếu nại đề nghị Cục Sở hữu trí tuệ xem xét, cấp Bằng độc quyền kiểu dáng công nghiệp cho đơn nêu trên do đã nộp đầy đủ phí, lệ phí theo quy định.

II. Kết quả xem xét, xác minh khiếu nại

1. Cơ sở pháp lý từ chối bảo hộ:

Theo quy định tại điểm 15.7.c) Thông tư số 01/2007/TT-BKHCN:

Nếu người nộp đơn không nộp lệ phí cấp văn bằng bảo hộ, phí công bố quyết định cấp văn bằng bảo hộ, phí đăng bạ quyết định cấp văn bằng bảo hộ trong thời hạn quy định tại điểm 15.7a thì trong thời hạn 15 ngày kể từ ngày kết thúc thời hạn tương ứng, Cục Sở hữu trí tuệ ra quyết định từ chối cấp văn bằng bảo hộ.

2. Nhận định, đánh giá:

Sau khi kiểm tra và xác thực thông tin nêu trong đơn khiếu nại ở các đơn vị liên quan; qua xem xét các tài liệu trong hồ sơ vụ việc, thấy rằng:

Cục Sở hữu trí tuệ đã nhận số tiền 720.000 đồng từ Công ty cổ phần SX-TM Nam Đô ngày 15/01/2019 qua kho bạc tại chứng từ số TTG60.19. Tuy nhiên, do chưa nhận được báo thu để xác nhận thanh toán cho khách hàng nên dẫn đến việc ban hành Quyết định từ chối cấp Bằng độc quyền kiểu dáng công nghiệp. Do đó, Cục Sở hữu trí tuệ chấp nhận cấp Bằng độc quyền kiểu dáng công nghiệp theo đơn số 3-2017-01549 vì người nộp đơn đã nộp lệ phí cấp văn bằng bảo hộ, phí công bố quyết định cấp văn bằng bảo hộ, phí đăng bạ quyết định cấp văn bằng bảo hộ theo quy định.

III. Kết luận

Vì lý do đã nêu, Cục Sở hữu trí tuệ tiếp tục xem xét, thực hiện thủ tục cấp Bằng độc quyền kiểu dáng công nghiệp cho đơn số 3-2017-01549.

Từ những nhận định và căn cứ trên,

QUYẾT ĐỊNH:

Điều 1. Hủy bỏ Quyết định số 38134/QĐ-SHTT ngày 16/5/2019 về việc từ chối cấp Bằng độc quyền kiểu dáng công nghiệp cho đơn số 3-2017-01549 ngày 14/8/2017.

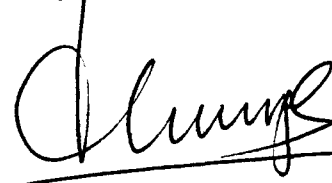
Điều 2. Thực hiện thủ tục cấp Bằng độc quyền kiểu dáng công nghiệp cho đơn nêu trên.

Điều 3. Trưởng phòng Thực thi và Giải quyết khiếu nại, Trưởng phòng Đăng ký, Giám đốc Trung tâm Thông tin sở hữu công nghiệp, Giám đốc Trung tâm Công nghệ thông tin và Công ty cổ phần SX-TM Nam Đô chịu trách nhiệm thi hành Quyết định này./.

Nơi nhận:

- Như Điều 3;
- KDCN (để biết);
- Lưu: VT, HS, TTKN (2).

CỤC TRƯỞNG



Đinh Hữu Phí

CÔNG BÁO SỞ HỮU CÔNG NGHIỆP

Do Cục Sở hữu trí tuệ thuộc Bộ Khoa học và Công nghệ ấn hành theo Luật Sở hữu trí tuệ số 50/2005/QH11 được Quốc hội thông qua ngày 29 tháng 11 năm 2005 và được sửa đổi bằng Luật sửa đổi, bổ sung một số điều của Luật sở hữu trí tuệ số 50/2005/QH11 được Quốc hội thông qua ngày 19 tháng 6 năm 2009.

Địa chỉ liên hệ:

384-386 đường Nguyễn Trãi, quận Thanh Xuân,
thành phố Hà Nội, Việt Nam
ĐT: 024. 38583069
Fax: 024. 38588449