

CỘNG HÒA XÃ HỘI CHỦ NGHĨA VIỆT NAM
BỘ KHOA HỌC VÀ CÔNG NGHỆ

CỤC SỞ HỮU TRÍ TUỆ

CÔNG BÁO
SỞ HỮU CÔNG NGHIỆP

TẬP A

QUYỂN 2: KIỂU DÁNG CÔNG NGHIỆP

08 - 2020

389

CỘNG HOÀ XÃ HỘI CHỦ NGHĨA VIỆT NAM
BỘ KHOA HỌC VÀ CÔNG NGHỆ
CỤC SỞ HỮU TRÍ TUỆ

CÔNG BÁO
SỞ HỮU CÔNG NGHIỆP
TẬP A

QUYỂN 2: KIỂU DÁNG CÔNG NGHIỆP

08-2020

389

HÀ NỘI

MỤC LỤC

	Trang
<u>PHẦN I:</u> Đơn yêu cầu cấp Bằng độc quyền kiểu dáng công nghiệp	7
<u>PHẦN II:</u> Sửa đổi đơn	492

CONTENTS

<u>PART I:</u> Applications for Industrial Design Patents	7
<u>PART II:</u> Amendment of Applications	492

CÔNG BÁO SỞ HỮU CÔNG NGHIỆP SỐ 389 TẬP A - QUYỂN 2 (08.2020)

MÃ SỐ HAI CHỮ CÁI THỂ HIỆN TÊN NƯỚC VÀ CÁC THỰC THỂ KHÁC TRONG CÁC TƯ LIỆU SỞ HỮU CÔNG NGHIỆP THEO TIÊU CHUẨN ST3 CỦA WIPO

AE	United Arab Emirates	CN	China	HK	Hong Kong
AF	Afganistan	CO	Colombia	HN	Honduras
AG	Antihua and Barbuda	CR	Costa Rica	HR	Croatia
AI	Anguilla	CU	Cuba	HT	Haiti
AL	Albania	CV	Cape Verde	HU	Hungary
AN	Netherlands Antilles	CY	Cyprus	ID	Indonesia
AO	Angola	CZ	Czech Republic	IE	Ireland
AR	Argentina	DE	Germany	IL	Israel
AT	Austria	DJ	Djibouti	IN	India
AU	Australia	DK	Denmark	IQ	Iraq
AW	Aruba	DM	Dominica	IR	Iran (Islamic Republic of)
BB	Barbados	DO	Dominican Republic	IS	Iceland
BD	Bangladesh	DZ	Algeria	IT	Italy
BE	Belgium	EC	Ecuador	JM	Jamaica
BF	Burkina Faso	EE	Estonia	JO	Jordan
BG	Bulgaria	EG	Egypt	JP	Japan
BH	Bahrain	ES	Spain	KE	Kenya
BI	Burundi	ET	Ethiopia	KH	Cambodia
BJ	Benin	FI	Finland	KI	Kiribati
BM	Bermuda	FJ	Fiji	KM	Comoros
BN	Brunei Darussalam	FK	Falkand Islands (Malvinas)	KN	Saint Kitts and Nevis
BO	Bolivia	FR	France	KP	Democratic People's Republic of Korea
BR	Brazil	GA	Gabon	KR	Republic of Korea
BS	Bahamas	GB	United Kingdom	KW	Kuwait
BT	Bhutan	GD	Grenada	KY	Cayman Islands
BW	Botswana	GE	Georgia	KZ	Kazakhstan
BY	Belarus	GH	Ghana	LA	Laos
BZ	Belize	GI	Gibraltar	LB	Lebanon
CA	Canada	GM	Gambia	LC	Saint Lucia
CF	Central African Republic	GN	Guinea	LI	Liechtenstein
CG	Congo	GQ	Equatorial Guinea	LK	SriLanka
CH	Switzerland	GR	Greece	LR	Liberia
CI	Côte d'Ivoire	GT	Guatemala	LS	Lesotho
CL	Chile	GW	Guinea-Bissau	LT	Lithuania
CM	Cameroon	GY	Guyana	TC	Turk and Caicos Islands
LU	Luxembourg	PA	Panama	TD	Chad
LV	Latvia	PE	Peru	TG	Togo
LY	Lybya	PG	Papua New Guinea	TH	Thailand
MA	Morocco	PH	Philippines	TN	Tunisia
MC	Monaco	PK	Pakistan	TO	Tonga
MD	Republic of Moldova	PL	Poland	TR	Turkey

CÔNG BÁO SỞ HỮU CÔNG NGHIỆP SỐ 389 TẬP A - QUYỂN 2 (08.2020)

MG	Madagascar	PT	Portugal	TT	Trinidad and Tobago
ML	Mali	PY	Paraguay	TV	Tuvalu
MM	Myanmar	QA	Qatar	TW	Taiwan, Province of China
MN	Mongolia	RO	Rumania	TZ	United Republic of Tanzania
MO	Macau	RU	Russian Federation	UA	Ukraine
MR	Mauritania	RW	Rwanda	UG	Uganda
MS	Montserrat	SA	Saudi Arabia	US	United States of America
MT	Malta	SB	Solomon Islands	UY	Uruguay
MU	Mauritius	SC	Seychelles	UZ	Uzbekistan
MV	Maldives	SD	Sudan	VA	Holy see
MW	Malawi	SE	Sweden	VC	Saint Vincent and the Grenadines
MX	Mexico	SG	Singapore	VE	Venezuela
MY	Malaysia	SH	Saint Helena	VG	Virgin Islands (British)
MZ	Mozambique	SL	Slovenia	VN	Vietnam
NA	Namibia	SK	Slovakia	VU	Vanuatu
NE	Niger	SL	Sierra Leone	WS	Samoa
NG	Nigeria	SM	San Marino	YE	Yemen
NJ	Nicaragua	SN	Senegal	YU	Yugoslavia
NL	Netherlands	SO	Somalia	ZA	South Africa
NO	Norway	SR	Suriname	ZM	Zambia
NP	Nepal	ST	Sao Tome and Principe	ZR	Zaire
NR	Nauru	SV	El Sanvador	ZW	Zimbabwe
NZ	New Zealand	SY	Syria		
OM	Oman	SZ	Swaziland		

CÁC TỔ CHỨC QUỐC TẾ

AO	African Intellectual Property Organization (OAPI)
AP	African Regional Industrial Property Organization (ARIPO)
BX	Benelux Trademark Office and Benelux Designs Office
EP	European Patent Office (EPO)
IB, WO	International Bureau of the World Intellectual Property Organization (WIPO)

NHỮNG MÃ SỐ INID TRÍCH TỪ TIÊU CHUẨN ST80 CỦA TỔ CHỨC SỞ HỮU TRÍ TUỆ THẾ GIỚI (WIPO) ĐỂ NHẬN BIẾT CÁC DỮ LIỆU THƯ MỤC DÙNG CÔNG BỐ ĐƠN VÀ BẰNG ĐỘC QUYỀN KIỂU DÁNG CÔNG NGHIỆP

- (11) Số bằng độc quyền kiểu dáng công nghiệp / Số công bố đơn
- (15) Ngày cấp
- (18) Ngày hết hạn hiệu lực của bằng độc quyền kiểu dáng công nghiệp
- (21) Số đơn
- (22) Ngày nộp đơn
- (23) Tên triển lãm, ngày và nơi triển lãm
- (28) Số phương án yêu cầu bảo hộ
- (30) Số đơn ưu tiên, ngày nộp đơn ưu tiên
- (43) Ngày công bố đơn
- (45) Ngày công bố bằng độc quyền kiểu dáng công nghiệp
- (51) Phân loại quốc tế kiểu dáng công nghiệp
- (54) Tên sản phẩm mang kiểu dáng công nghiệp
- (55) Ảnh chụp / hình vẽ kiểu dáng công nghiệp
- (57) Đặc điểm khác biệt yêu cầu bảo hộ của kiểu dáng công nghiệp
- (62) Số và ngày nộp đơn, số bằng độc quyền KDCN hoặc số công bố đơn liên quan đến tách đơn
- (71) Tên và địa chỉ của người nộp đơn
- (72) Tên của tác giả KDCN
- (73) Tên, địa chỉ của chủ bằng độc quyền KDCN
- (74) Tên của người đại diện SHCN

PHẦN I

ĐƠN YÊU CẦU CẤP BẰNG ĐỘC QUYỀN KIỂU DÁNG CÔNG NGHIỆP

(11) **39173**

(21) 3-2020-01314

(28) 1

(54) **XE Ô TÔ**

(51) **12-08**

(22) 04/06/2020

(43) 25/08/2020

CÔNG TY TNHH SẢN XUẤT VÀ KINH DOANH VINFAST (VN)

(73) Khu kinh tế Đình Vũ-Cát Hải, đảo Cát Hải, thị trấn Cát Hải, huyện Cát Hải, thành phố Hải Phòng

1. CARTIA GUGLIELMO GIOVANNI (IT)

2. CARLOS SANCHEZ (MX)

(72) 3. EPIFANI NAZZARENO (IT)

4. CARSTEN MONNERJAN (DE)

5. ÖZKAN YILMAZ (TR)

6. DAVID LYON (US)

(74) CÔNG TY LUẬT TRÁCH NHIỆM HỮU HẠN AMBYS HÀ NỘI (AMBYS HANOI)

(55)



1.1



1.2



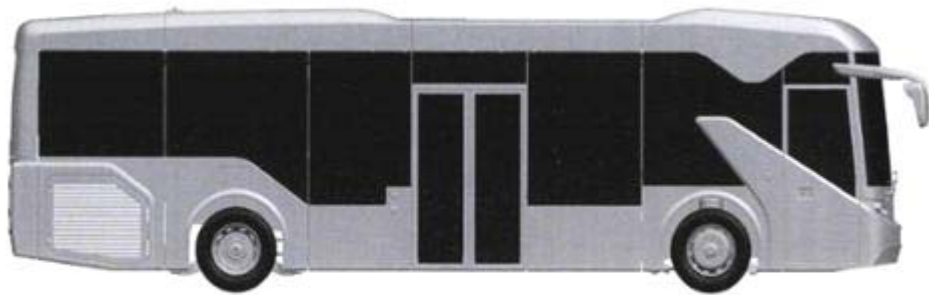
1.3



1.4



1.5



1.6



1.7



1.8

CÔNG BÁO SỞ HỮU CÔNG NGHIỆP SỐ 389 TẬP A – QUYỀN 2 (08.2020)

(11) **39174**

(21) 3-2020-01299

(28) 1

(54) **MÁY THU HÌNH**

(51) **14-03**

(22) 03/06/2020

(43) 25/08/2020

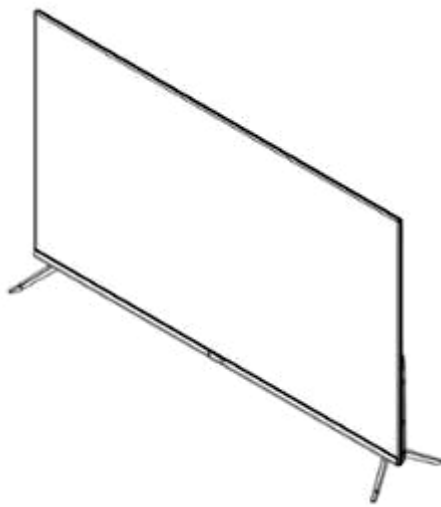
CÔNG TY CỔ PHẦN NGHIÊN CỨU VÀ SẢN XUẤT VINSMART (VN)

(73) Lô CN1-06B-1&2 khu công nghiệp công nghệ cao 1, khu công nghệ cao Hòa Lạc, xã Hạ Bằng, huyện Thạch Thất, thành phố Hà Nội

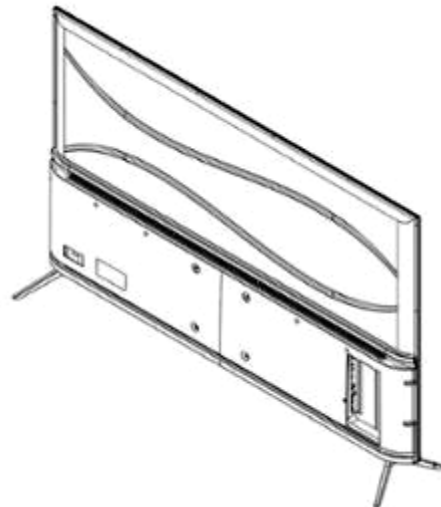
(72) Lê Trung Kiên (VN)

(74) CÔNG TY LUẬT TRÁCH NHIỆM HỮU HẠN AMBYS HÀ NỘI (AMBYS HANOI)

(55)



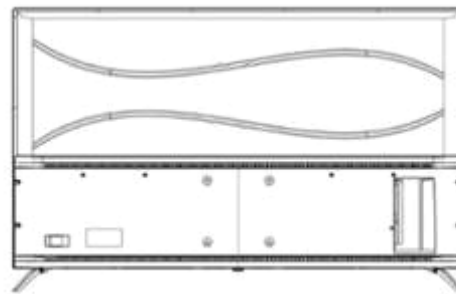
1.1



1.2



1.3



1.4



1.5



1.6



1.7



1.8

CÔNG BÁO SỞ HỮU CÔNG NGHIỆP SỐ 389 TẬP A – QUYỀN 2 (08.2020)

(11) **39175**

(21) 3-2020-01223

(28) 1

(54) **XE ĐIỆN**

(51) **12-11**

(22) 25/05/2020

(43) 25/08/2020

CÔNG TY TNHH SẢN XUẤT VÀ KINH DOANH VINFAST (VN)

(73) Khu kinh tế Đình Vũ-Cát Hải, đảo Cát Hải, thị trấn Cát Hải, huyện Cát Hải, thành phố Hải Phòng

(72) Bùi Đức Công (VN)

(74) CÔNG TY LUẬT TRÁCH NHIỆM HỮU HẠN AMBYS HÀ NỘI (AMBYS HANOI)

(55)



1.1



1.2



1.3



1.4



1.5



1.6



1.7



1.8



1.9



1.10

CÔNG BÁO SỞ HỮU CÔNG NGHIỆP SỐ 389 TẬP A – QUYỀN 2 (08.2020)

(11) **39176**

(21) 3-2020-01222

(28) 1

(54) **XE ĐIỆN**

(51) **12-11**

(22) 25/05/2020

(43) 25/08/2020

CÔNG TY TNHH SẢN XUẤT VÀ KINH DOANH VINFAST (VN)

(73) Khu kinh tế Đình Vũ-Cát Hải, đảo Cát Hải, thị trấn Cát Hải, huyện Cát Hải, thành phố Hải Phòng

(72) Bùi Đức Công (VN)

(74) CÔNG TY LUẬT TRÁCH NHIỆM HỮU HẠN AMBYS HÀ NỘI (AMBYS HANOI)

(55)



1.1



1.2



1.3



1.4



1.5



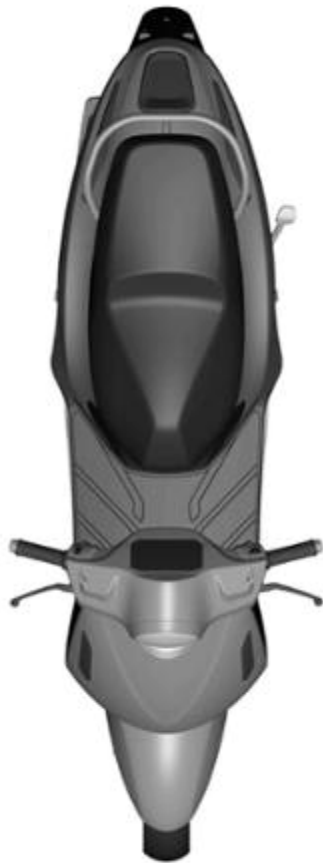
1.6



1.7



1.8

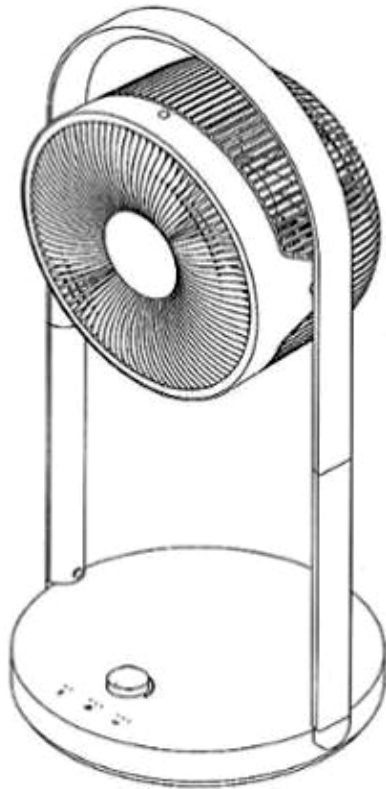


1.9

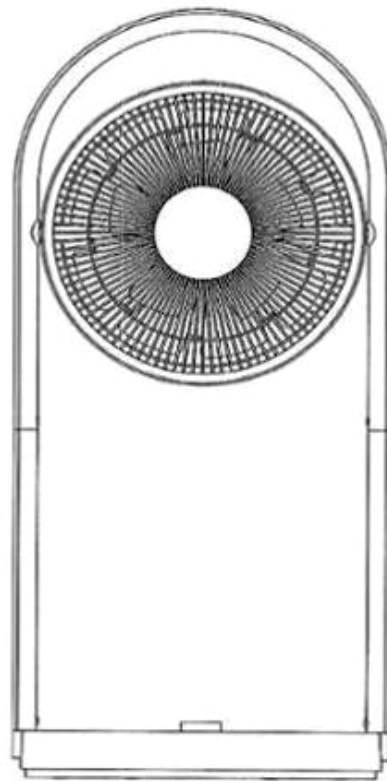


1.10

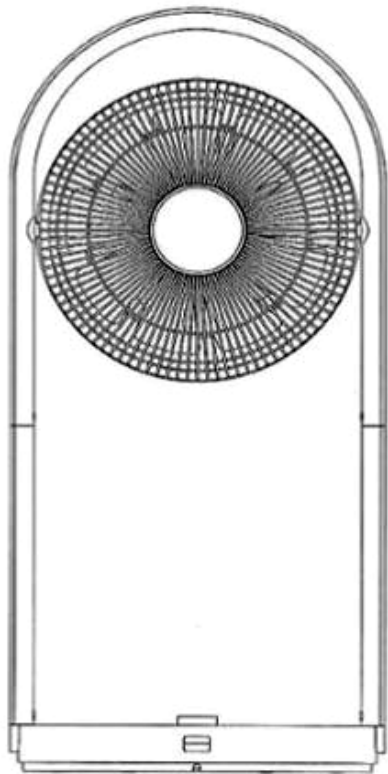
- (11) **39177**
(21) 3-2020-01356 (28) 1
(54) **QUẠT ĐIỀU HÒA** (51) **23-04**
(22) 10/06/2020 (43) 25/08/2020
(30) 30-2019-0060517 13/12/2019 KR;
MIRO CO., LTD. (KR)
(73) 3rd Floor, 16, Harmony-ro 187 beon-gil, Yeonsu-gu, Incheon, Republic of Korea
1. SEO, DONG JIN (KR)
(72) 2. OH, YONG JU (KR)
3. KIM, MIN SEOK (KR)
(74) Công ty TNHH T&T INVENMARK Sở hữu trí tuệ Quốc tế (T&T INVENMARK
CO., LTD.)
(55)



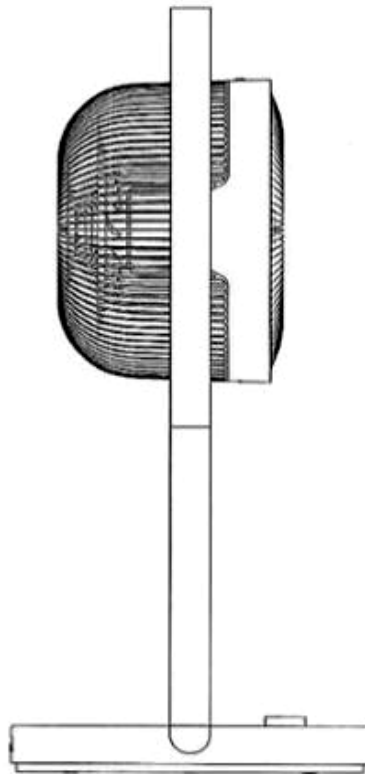
1.1



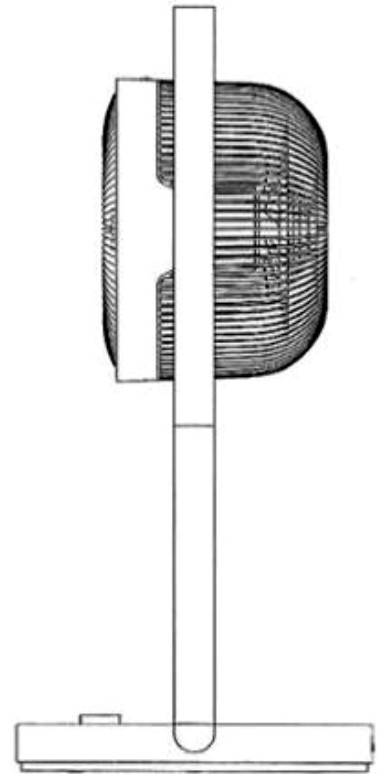
1.2



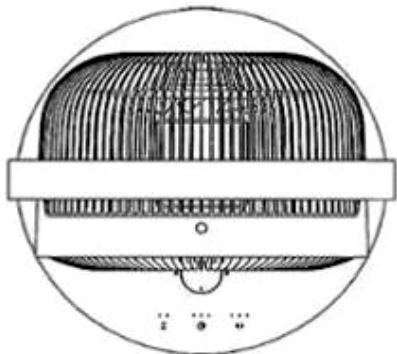
1.3



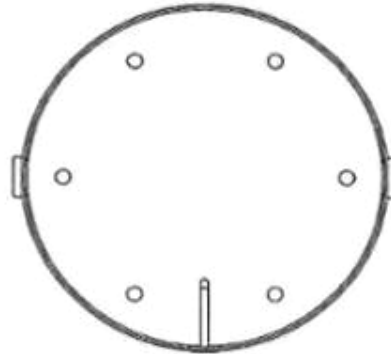
1.4



1.5



1.6

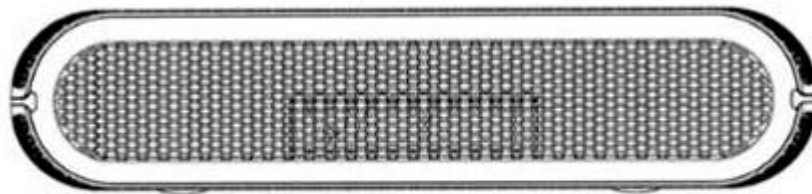


1.7

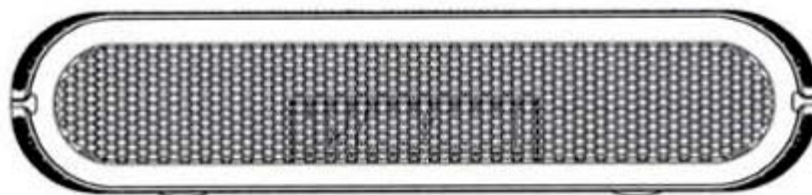
- (11) **39178**
(21) 3-2020-00376 (28) 1
(54) **MÁY LỌC KHÔNG KHÍ** (51) **23-04**
(22) 19/02/2020 (43) 25/08/2020
(30) 2019-018486 21/08/2019 JP;
DAIKIN INDUSTRIES, LTD. (JP)
(73) UMEDA CENTER BUILDING, 4-12, Nakazaki-Nishi 2-chome, Kita-ku, Osaka-shi, Osaka-fu, Japan
(72) Ryouichi NAKAGAWA (JP)
(74) Công ty TNHH một thành viên Sở hữu trí tuệ VCCI (VCCI-IP CO.,LTD)
(55)



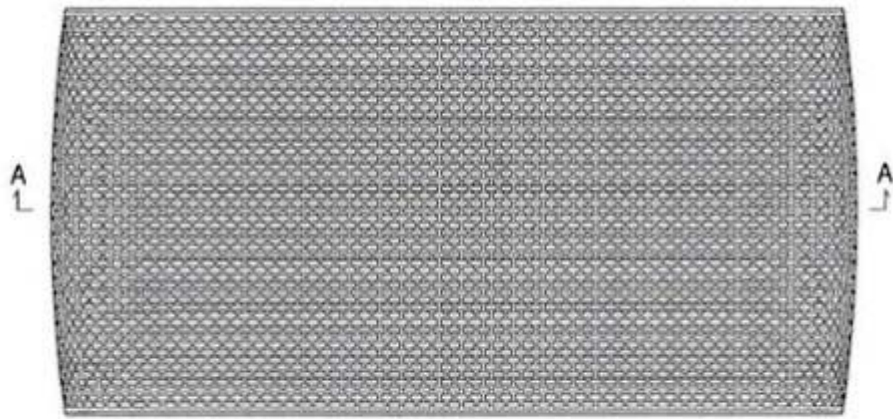
1.1



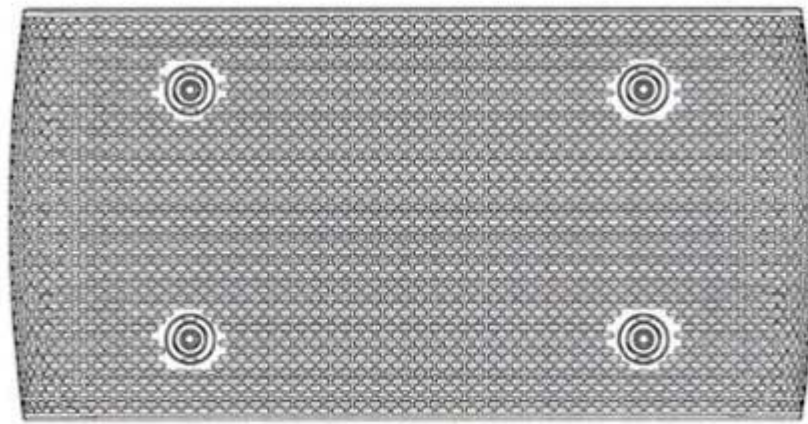
1.2



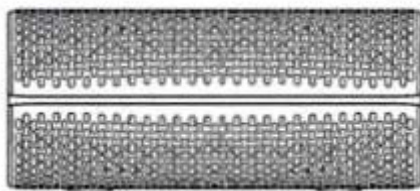
1.3



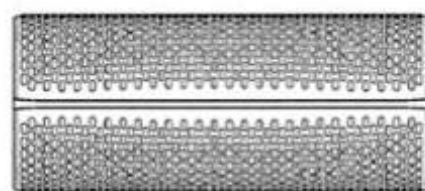
1.4



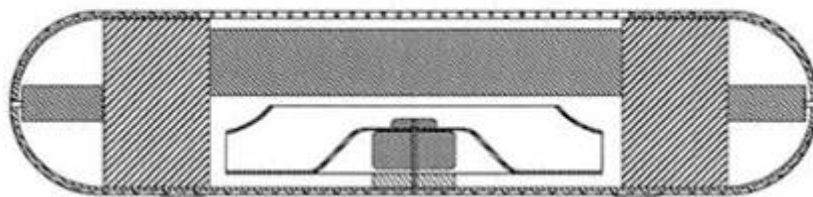
1.5



1.6

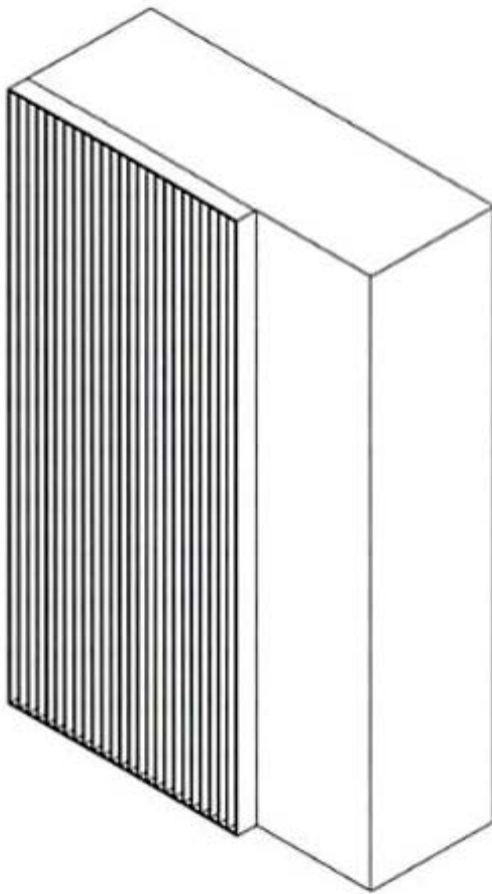


1.7

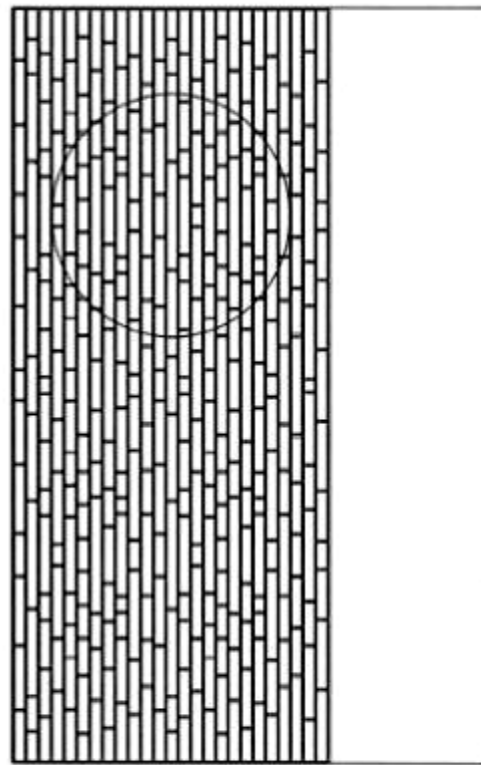


1.8

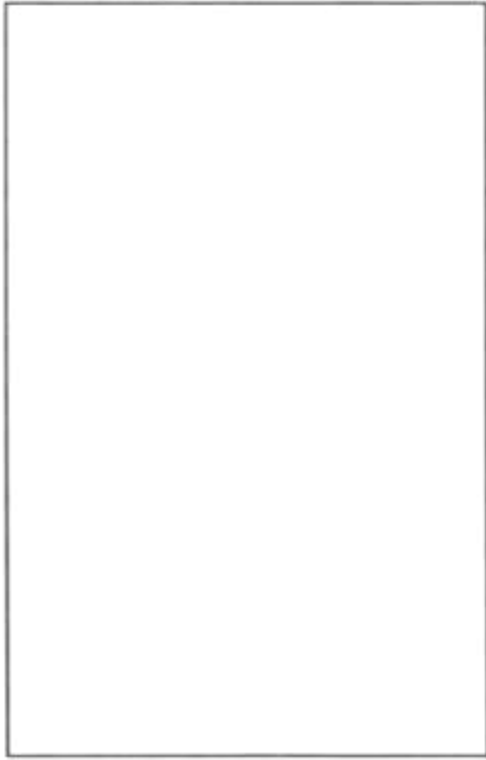
- (11) **39179**
(21) 3-2020-00421 (28) 1
(54) **GIÀN NÓNG CỦA MÁY ĐIỀU HÒA NHIỆT ĐỘ** (51) **23-04**
(22) 24/02/2020 (43) 25/08/2020
(30) 006763645-0001 26/08/2019 EM;
1. DAIKIN INDUSTRIES, LTD. (JP)
UMEDA CENTER BUILDING, 4-12, Nakazaki-Nishi 2-chome, Kita-ku, Osaka-shi, Osaka-fu, Japan
(73) 2. DAIKIN EUROPE N.V. (BE)
Zandvoordestraat 300, 8400 Oostende, Belgium
(72) Hiroyasu KOSUGE (JP)
(74) Công ty TNHH một thành viên Sở hữu trí tuệ VCCI (VCCI-IP CO.,LTD)
(55)



1.1



1.2



1.3



1.4



1.5



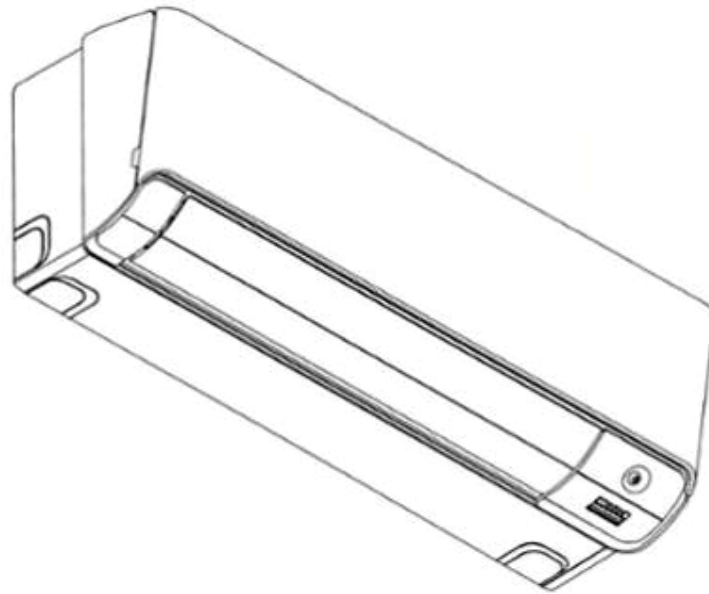
1.6



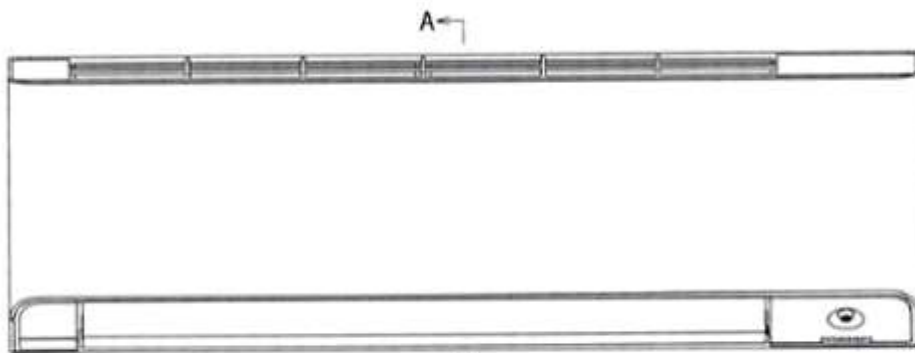
1.7

CÔNG BÁO SỞ HỮU CÔNG NGHIỆP SỐ 389 TẬP A – QUYỀN 2 (08.2020)

- (11) **39180**
(21) 3-2020-00378 (28) 1
(54) **MÁY ĐIỀU HÒA NHIỆT ĐỘ** (51) **23-04**
(22) 19/02/2020 (43) 25/08/2020
(30) 1902003848 24/09/2019 TH;
1. DAIKIN INDUSTRIES, LTD. (JP)
UMEDA CENTER BUILDING, 4-12, Nakazaki-Nishi 2-chome, Kita-ku, Osaka-shi, Osaka-fu, Japan
(73) 2. DAIKIN INDUSTRIES (Thailand) LTD. (TH)
700/11, Moo 1, Tambol Klongtamru, Amphur Muang Chonburi, Chonburi, 20000, Thailand
(72) Takaaki SANAGI (JP)
(74) Công ty TNHH một thành viên Sở hữu trí tuệ VCCI (VCCI-IP CO.,LTD)
(55)



1.1

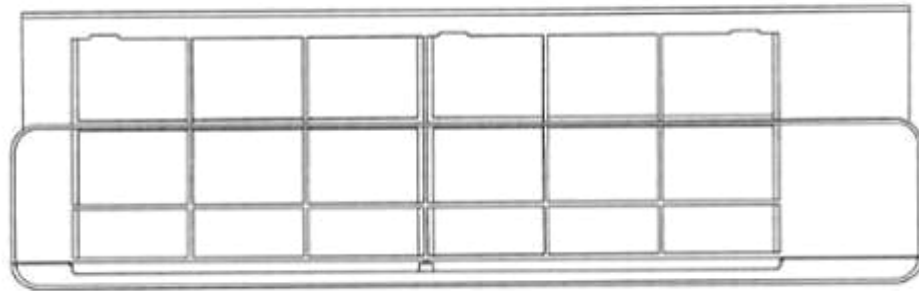


A

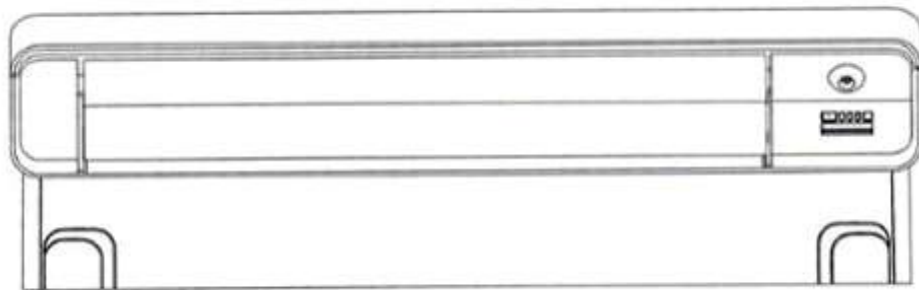
1.2



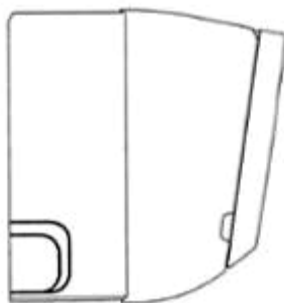
1.3



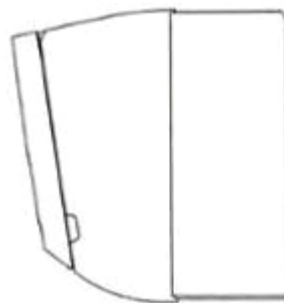
1.4



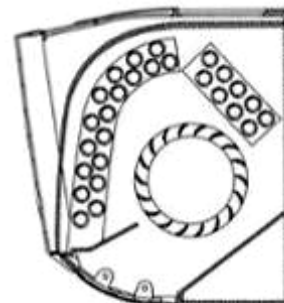
1.5



1.6



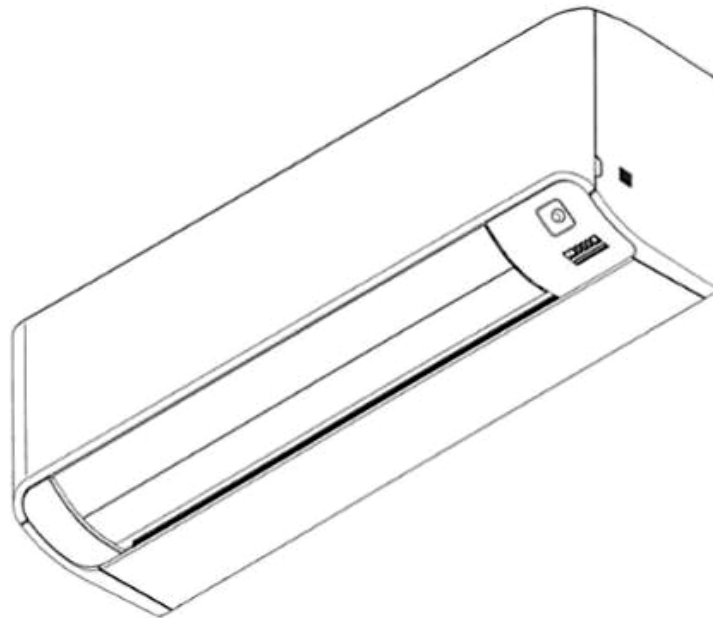
1.7



1.8

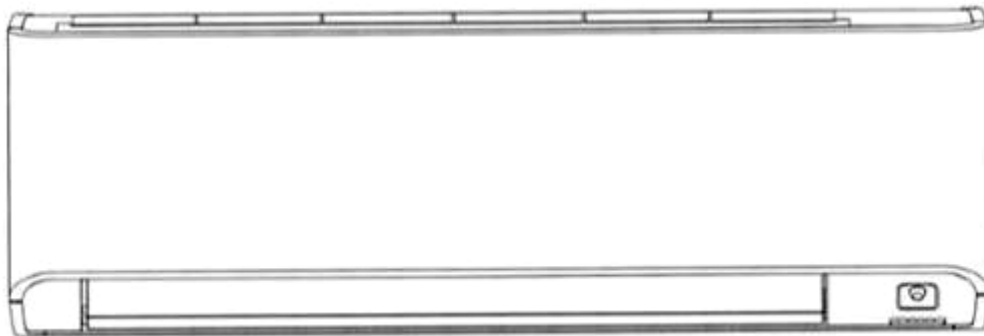
CÔNG BÁO SỞ HỮU CÔNG NGHIỆP SỐ 389 TẬP A – QUYỀN 2 (08.2020)

- (11) **39181**
(21) 3-2020-00377 (28) 1
(54) **MÁY ĐIỀU HÒA NHIỆT ĐỘ** (51) **23-04**
(22) 19/02/2020 (43) 25/08/2020
(30) 1902003331 21/08/2019 TH;
1. DAIKIN INDUSTRIES, LTD. (JP)
UMEDA CENTER BUILDING, 4-12, Nakazaki-Nishi 2-chome, Kita-ku, Osaka-shi, Osaka-fu, Japan
(73) 2. DAIKIN INDUSTRIES (Thailand) LTD. (TH)
700/11, Moo 1, Tambol Klongtamru, Amphur Muang Chonburi, Chonburi, 20000, Thailand
(72) Hiroki HAYASHI (JP)
(74) Công ty TNHH một thành viên Sở hữu trí tuệ VCCI (VCCI-IP CO.,LTD)
(55)



1.1

A ↙



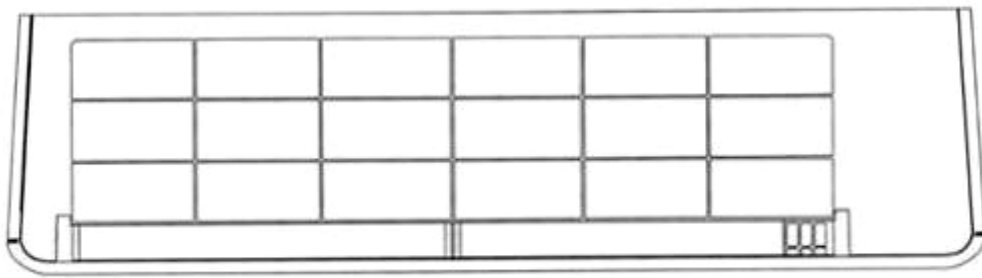
A ↘

1.2

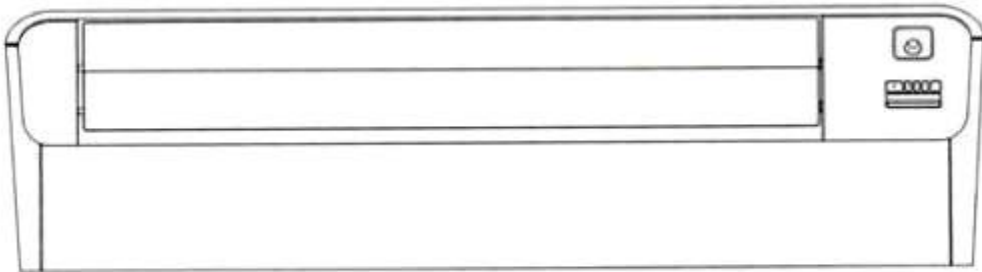
25



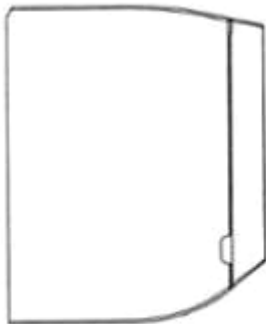
1.3



1.4



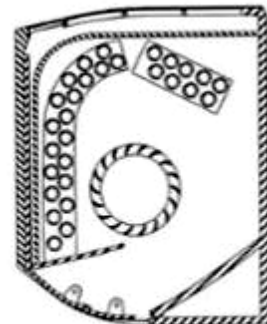
1.5



1.6

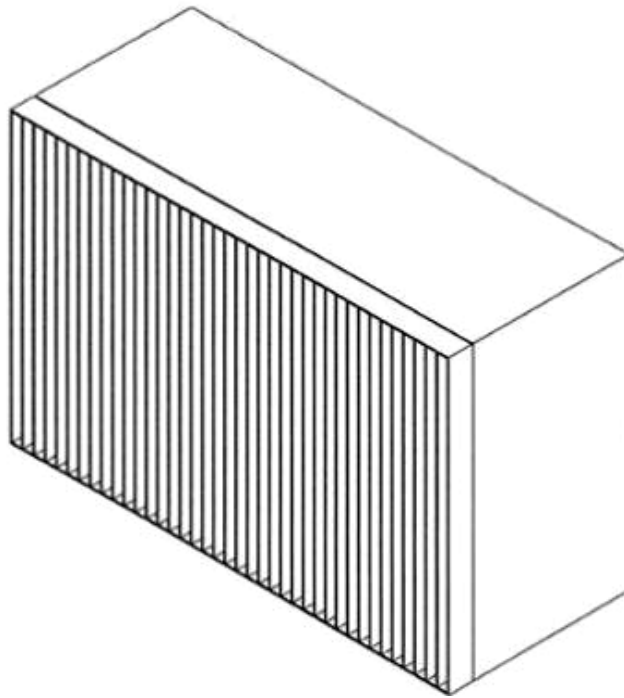


1.7

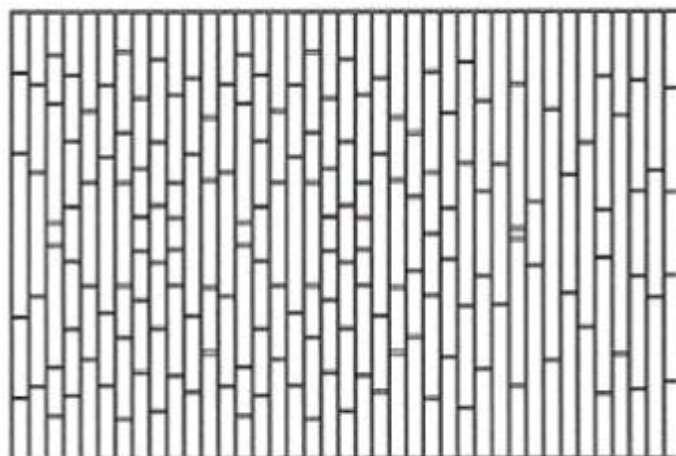


1.8

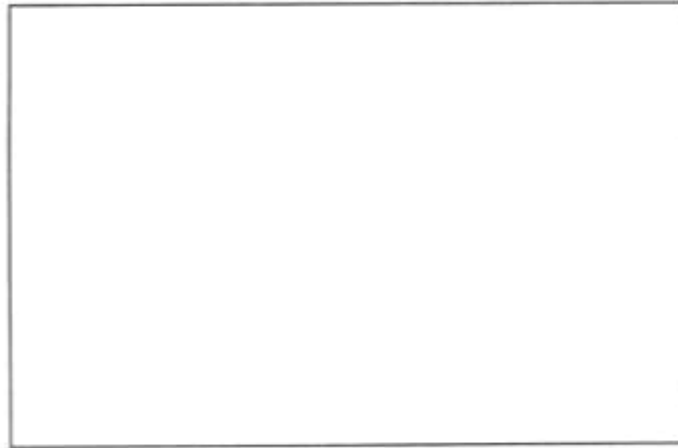
- (11) **39182**
(21) 3-2020-00425 (28) 1
(54) **GIÀN NÓNG CỦA MÁY ĐIỀU HÒA NHIỆT ĐỘ** (51) **23-04**
(22) 24/02/2020 (43) 25/08/2020
(30) 006763645-0006 26/08/2019 EM;
1. DAIKIN INDUSTRIES, LTD. (JP)
UMEDA CENTER BUILDING, 4-12, Nakazaki-Nishi 2-chome, Kita-ku, Osaka-shi, Osaka-fu, Japan
(73) 2. DAIKIN EUROPE N.V. (BE)
Zandvoordestraat 300, 8400 Oostende, Belgium
(72) Hiroyasu KOSUGE (JP)
(74) Công ty TNHH một thành viên Sở hữu trí tuệ VCCI (VCCI-IP CO.,LTD)
(55)



1.1



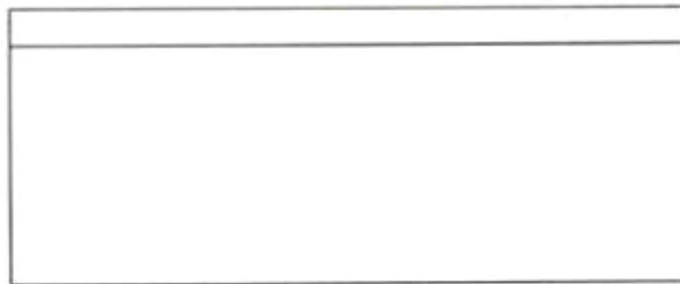
1.2



1.3



1.4



1.5



1.6



1.7

(11) **39183**

(21) 3-2020-00422

(28) 1

(54) **GIÀN NÓNG CỦA MÁY ĐIỀU HÒA NHIỆT ĐỘ**

(51) **23-04**

(22) 24/02/2020

(43) 25/08/2020

(30) 006763645-0003 26/08/2019 EM;

1. DAIKIN INDUSTRIES, LTD. (JP)

UMEDA CENTER BUILDING, 4-12, Nakazaki-Nishi 2-chome, Kita-ku, Osaka-shi, Osaka-fu, Japan

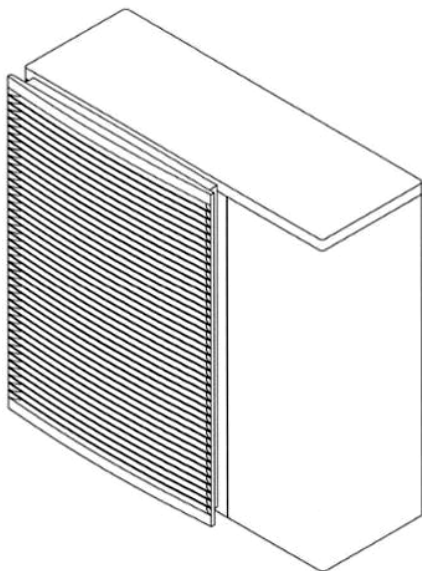
(73) 2. DAIKIN EUROPE N.V. (BE)

Zandvoordestraat 300, 8400 Oostende, Belgium

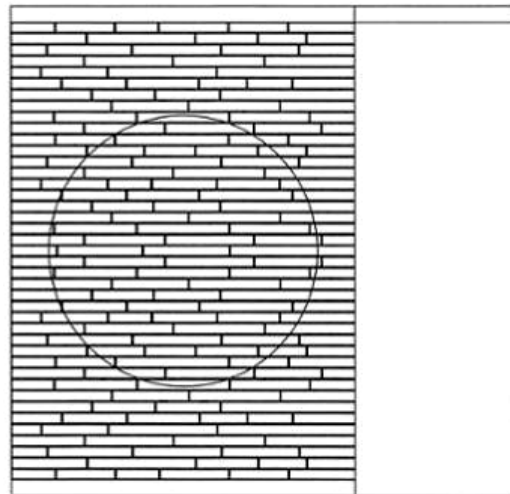
(72) Hiroyasu KOSUGE (JP)

(74) Công ty TNHH một thành viên Sở hữu trí tuệ VCCI (VCCI-IP CO.,LTD)

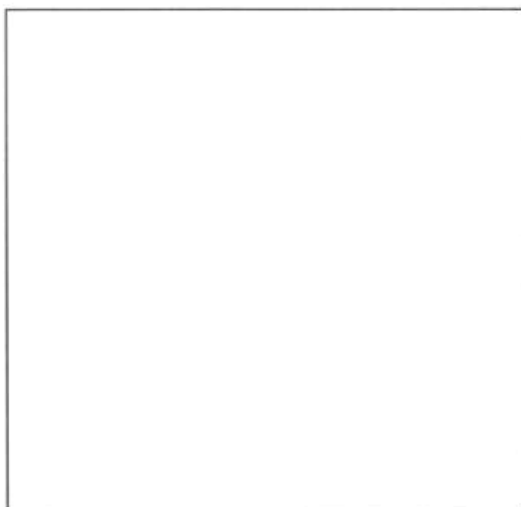
(55)



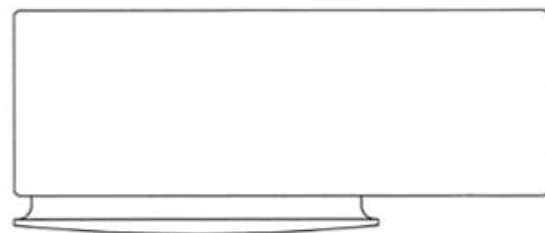
1.1



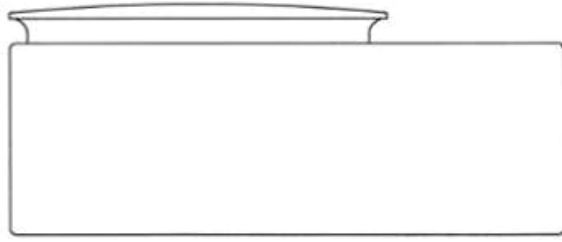
1.2



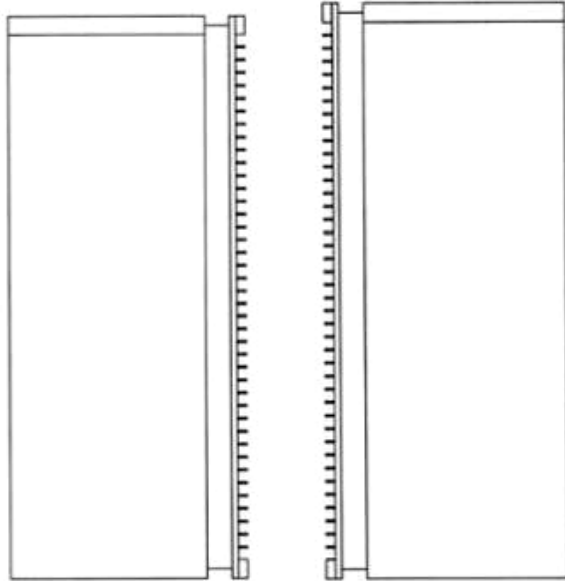
1.3



1.4



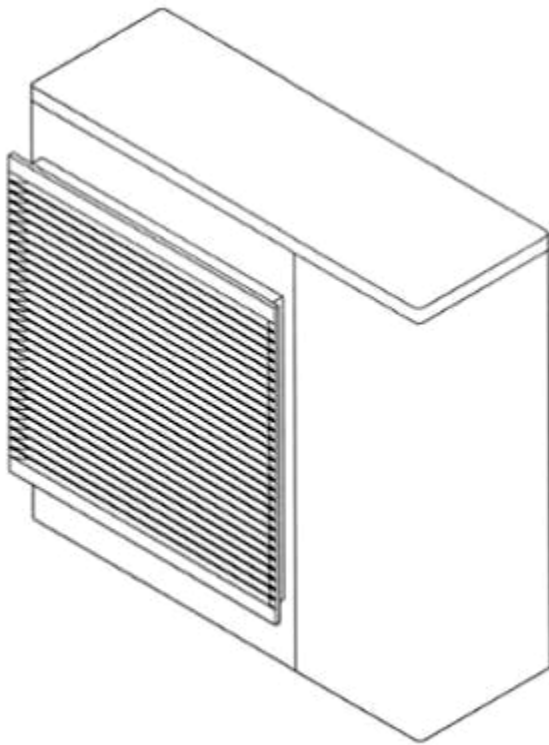
1.5



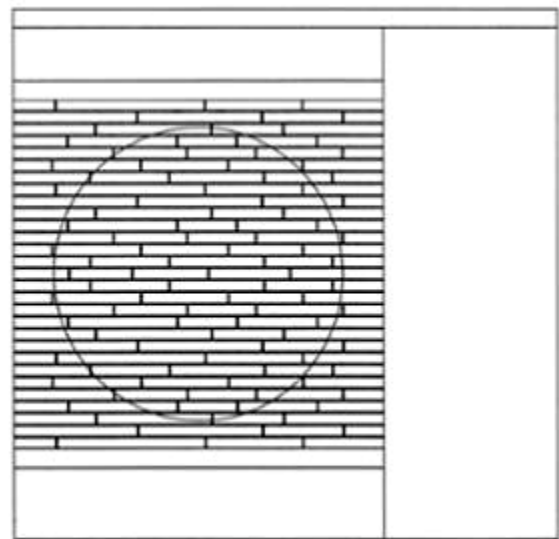
1.6

1.7

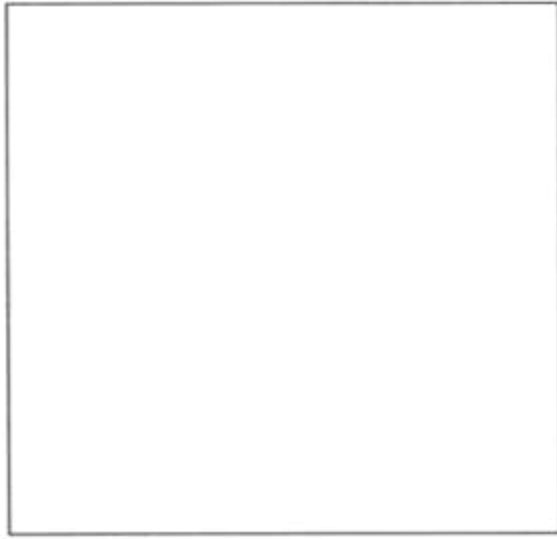
- (11) **39184**
(21) 3-2020-00423 (28) 1
(54) **GIÀN NÓNG CỦA MÁY ĐIỀU HÒA NHIỆT ĐỘ** (51) **23-04**
(22) 24/02/2020 (43) 25/08/2020
(30) 006763645-0004 26/08/2019 EM;
1. DAIKIN INDUSTRIES, LTD. (JP)
UMEDA CENTER BUILDING, 4-12, Nakazaki-Nishi 2-chome, Kita-ku, Osaka-
(73) shi, Osaka-fu, Japan
2. DAIKIN EUROPE N.V. (BE)
Zandvoordestraat 300, 8400 Oostende, Belgium
(72) Hiroyasu KOSUGE (JP)
(74) Công ty TNHH một thành viên Sở hữu trí tuệ VCCI (VCCI-IP CO.,LTD)
(55)



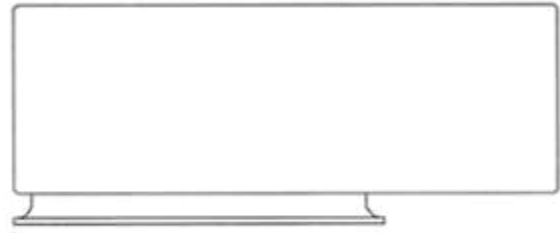
1.1



1.2



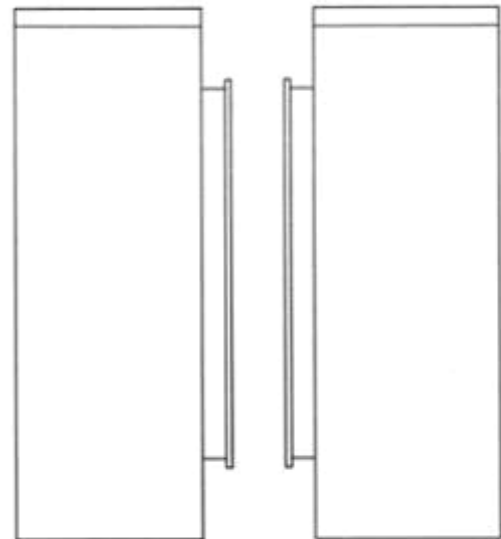
1.3



1.4



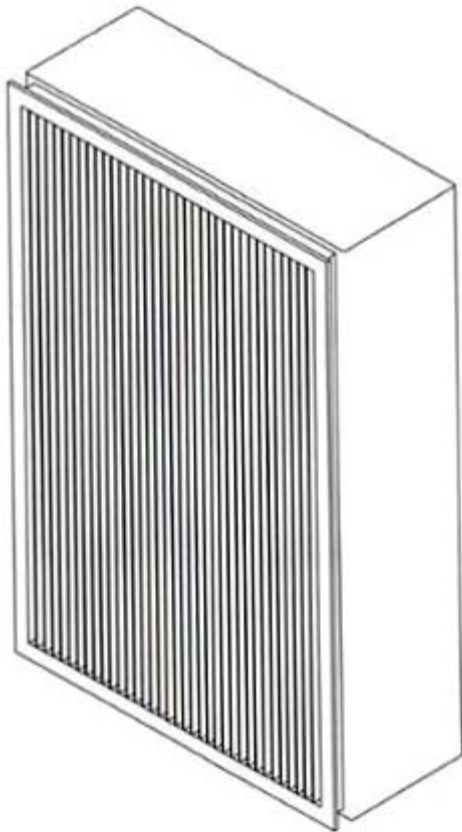
1.5



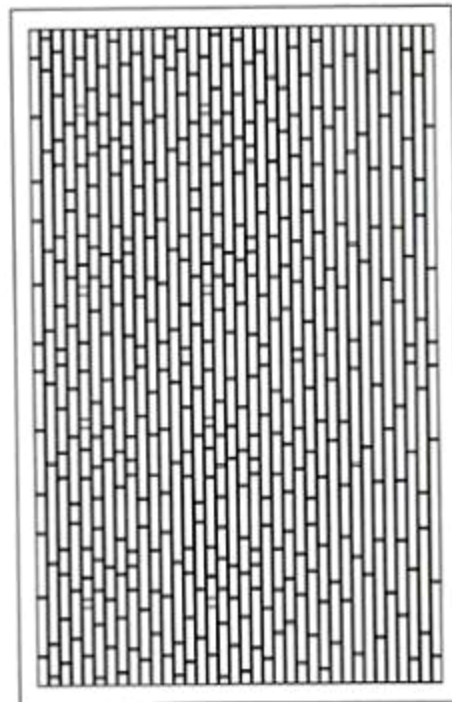
1.6

1.7

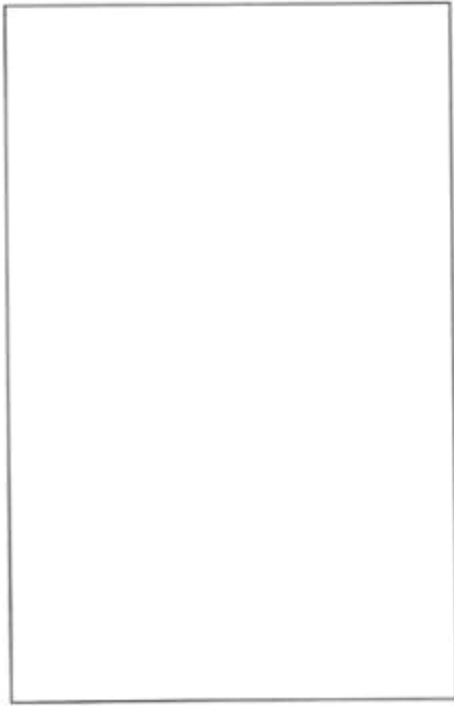
- (11) **39185**
(21) 3-2020-00424 (28) 1
(54) **GIÀN NÓNG CỦA MÁY ĐIỀU HÒA NHIỆT ĐỘ** (51) **23-04**
(22) 24/02/2020 (43) 25/08/2020
(30) 006763645-0005 26/08/2019 EM;
1. DAIKIN INDUSTRIES, LTD. (JP)
UMEDA CENTER BUILDING, 4-12, Nakazaki-Nishi 2-chome, Kita-ku, Osaka-
(73) shi, Osaka-fu, Japan
2. DAIKIN EUROPE N.V. (BE)
Zandvoordestraat 300, 8400 Oostende, Belgium
(72) Hiroyasu KOSUGE (JP)
(74) Công ty TNHH một thành viên Sở hữu trí tuệ VCCI (VCCI-IP CO.,LTD)
(55)



1.1



1.2



1.3



1.4



1.5

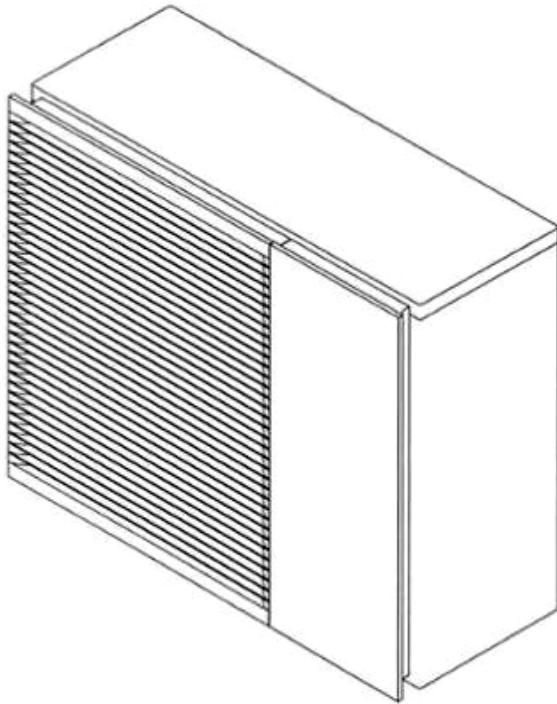


1.6

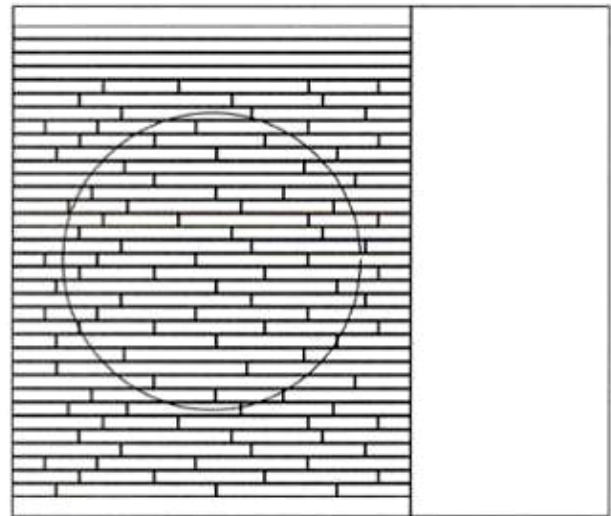


1.7

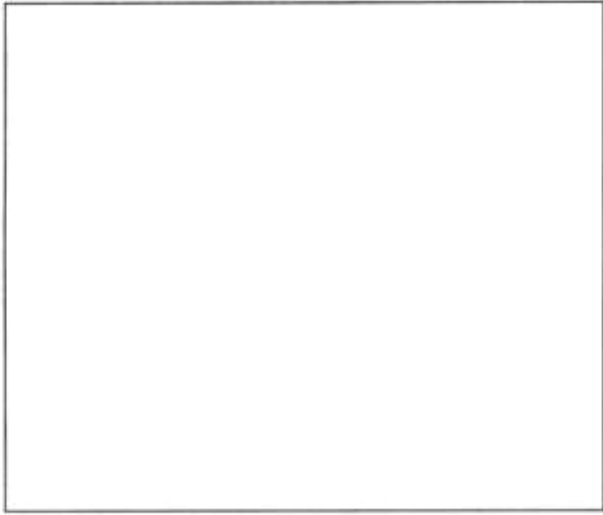
- (11) **39186**
(21) 3-2020-00426 (28) 1
(54) **GIÀN NÓNG CỦA MÁY ĐIỀU HÒA NHIỆT ĐỘ** (51) **23-04**
(22) 24/02/2020 (43) 25/08/2020
(30) 006763645-0008 26/08/2019 EM;
1. DAIKIN INDUSTRIES, LTD. (JP)
UMEDA CENTER BUILDING, 4-12, Nakazaki-Nishi 2-chome, Kita-ku, Osaka-shi, Osaka-fu, Japan
(73) 2. DAIKIN EUROPE N.V. (BE)
Zandvoordestraat 300, 8400 Oostende, Belgium
(72) Hiroyasu KOSUGE (JP)
(74) Công ty TNHH một thành viên Sở hữu trí tuệ VCCI (VCCI-IP CO.,LTD)
(55)



1.1



1.2



1.3



1.4



1.5

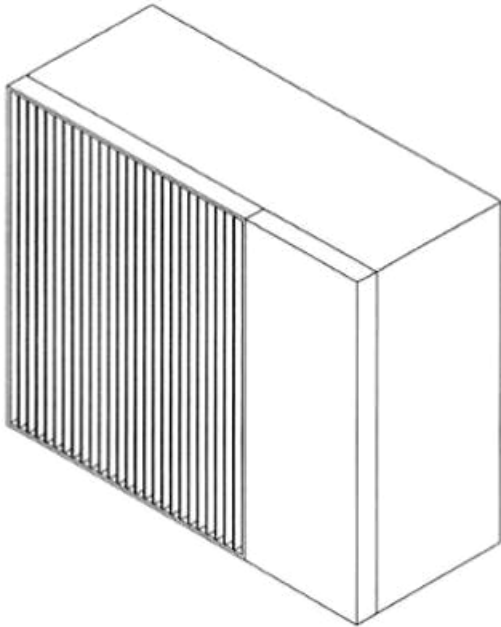


1.6

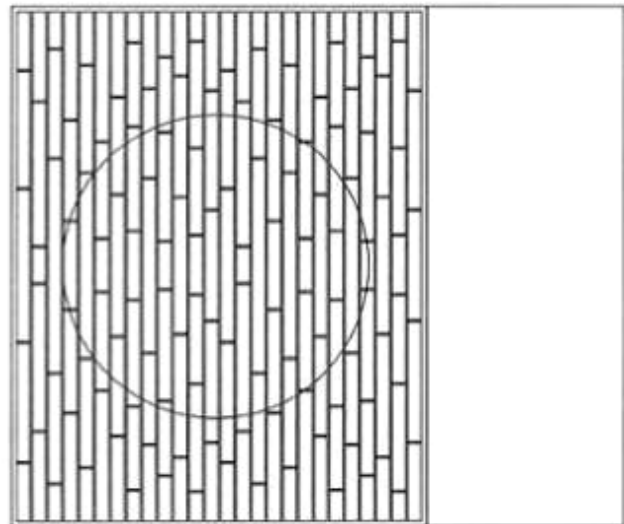


1.7

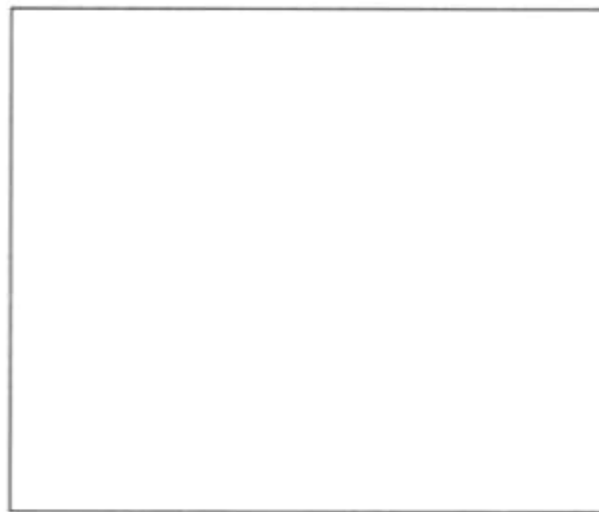
- (11) **39187**
(21) 3-2020-00427 (28) 1
(54) **GIÀN NÓNG CỦA MÁY ĐIỀU HÒA NHIỆT ĐỘ** (51) **23-04**
(22) 24/02/2020 (43) 25/08/2020
(30) 006763645-0009 26/08/2019 EM;
1. DAIKIN INDUSTRIES, LTD. (JP)
UMEDA CENTER BUILDING, 4-12, Nakazaki-Nishi 2-chome, Kita-ku, Osaka-shi, Osaka-fu, Japan
(73) 2. DAIKIN EUROPE N.V. (BE)
Zandvoordestraat 300, 8400 Oostende, Belgium
(72) Hiroyasu KOSUGE (JP)
(74) Công ty TNHH một thành viên Sở hữu trí tuệ VCCI (VCCI-IP CO.,LTD)
(55)



1.1



1.2



1.3



1.4



1.5



1.6



1.7

CÔNG BÁO SỞ HỮU CÔNG NGHIỆP SỐ 389 TẬP A – QUYỀN 2 (08.2020)

- (11) **39188**
(21) 3-2020-00991 (28) 1
(54) **GIÀY** (51) **02-04**
(22) 04/05/2020 (43) 25/08/2020
(30) 29/715,007 27/11/2019 US;
(73) NIKE INNOVATE C.V. (US)
(73) One Bowerman Drive, Beaverton, Oregon, 97005-6453, United States of America
(72) Jessica SMALL (US)
(74) Văn phòng Luật sư Ân Nam (ANNAM IP & LAW)
(55)





Hình. 5



Hình. 6



Hình. 7



Hình 8



Hình 9

- (11) **39189**
- (21) 3-2019-02905
- (54) **HỘP**
- (22) 15/11/2019
- (73) **CÔNG TY CỔ PHẦN SỮA ĐÀ LẠT (VN)**
- (72) Nguyễn Văn Mạnh (VN)
- (74) Văn phòng Luật sư Hoàng Danh (Văn phòng Luật sư Hoàng Danh)
- (55)



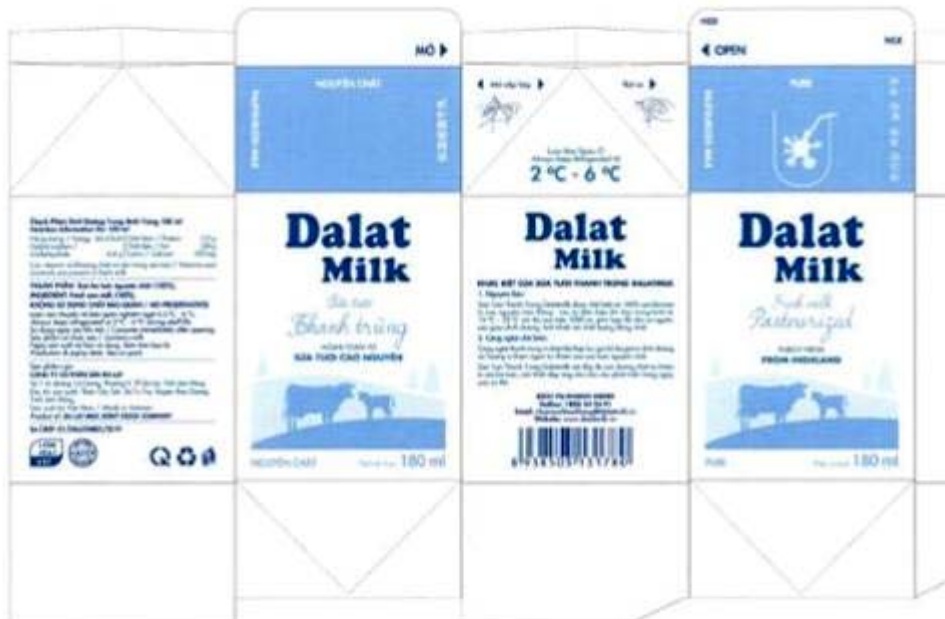
1.1



1.2



2.1



2.2



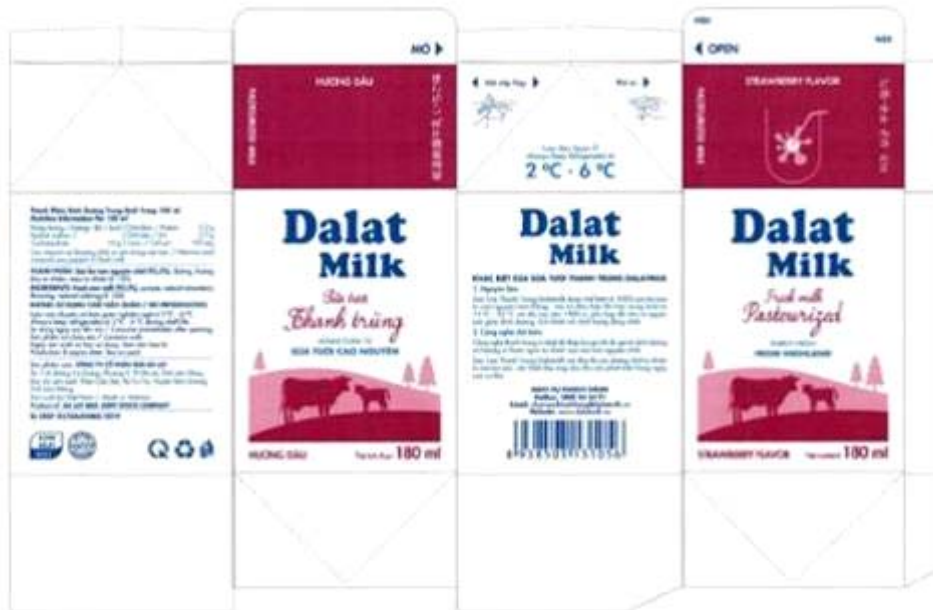
3.1



3.2



4.1



4.2

- (11) **39190**
- (21) 3-2019-02908 (28) 2
- (54) **NHÃN SẴN PHẨM** (51) **19-08**
- (22) 15/11/2019 (43) 25/08/2020
- (73) **CÔNG TY CỔ PHẦN SỮA ĐÀ LẠT (VN)**
- (72) Số 11A, đường Cô Giang, phường 9, thành phố Đà Lạt, tỉnh Lâm Đồng
- (72) Nguyễn Văn Mạnh (VN)
- (74) Văn phòng Luật sư Hoàng Danh (Văn phòng Luật sư Hoàng Danh)
- (55)



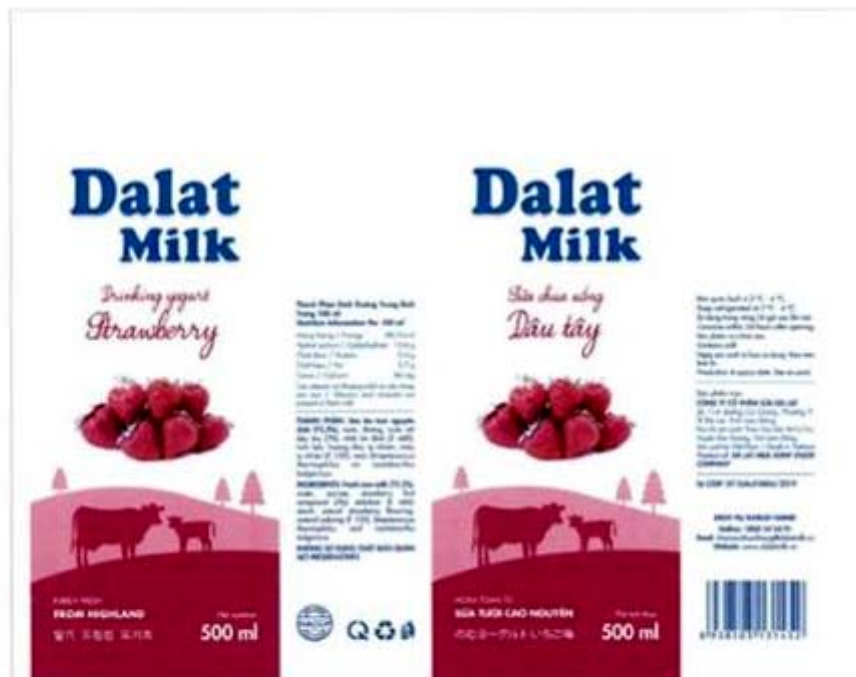
1.1



1.2



2.1



2.2

(11) **39191**

(21) 3-2020-00883

(54) **TRỒNG GIẶT**

(22) 22/04/2020

(30) WIPO86534 25/10/2019 WO;

(73) ELECTROLUX APPLIANCES AKTIEBOLAG (SE)

S:t Göransgatan 143,105 45 Stockholm, Sweden

(72) 1. ANDREA PUTAGGIO (IT)

2. THOMAS S. JOHANSSON (SE)

(74) Công ty Luật TNHH T&G (TGVN)

(55)

(28) 1

(51) **15-05**

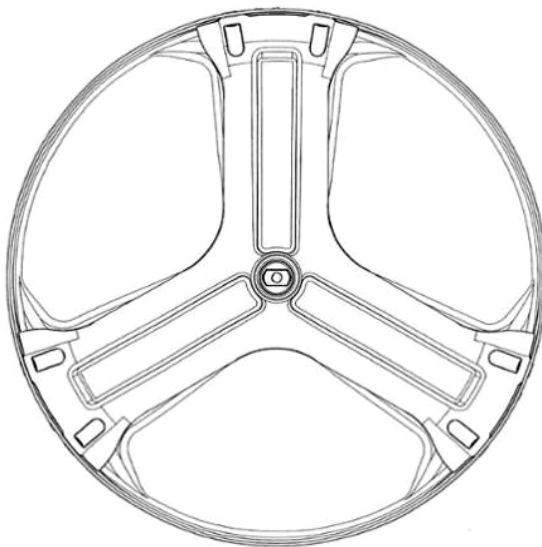
(43) 25/08/2020



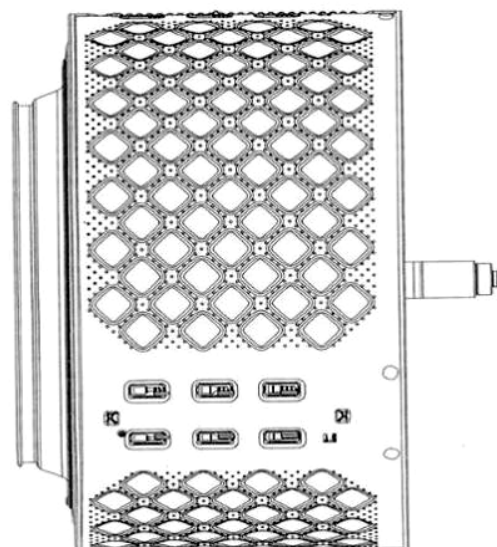
1.1



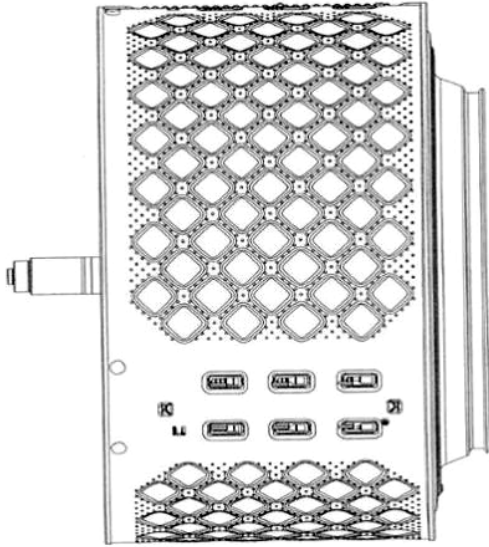
1.2



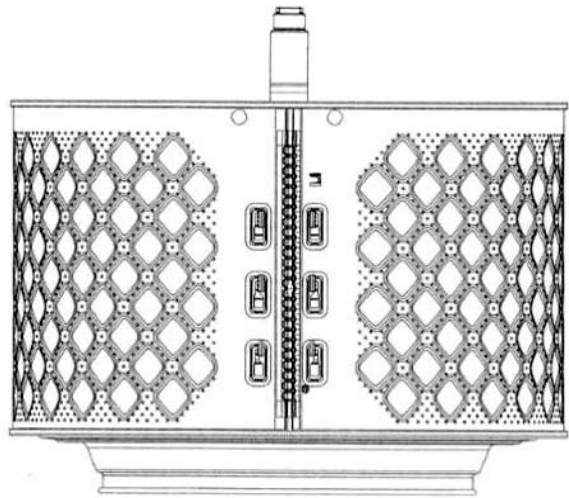
1.3



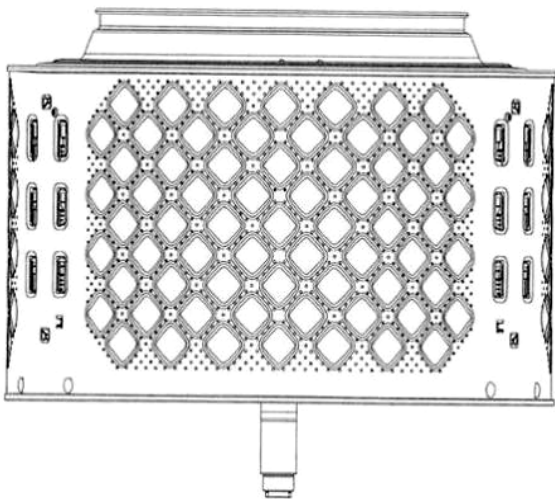
1.4



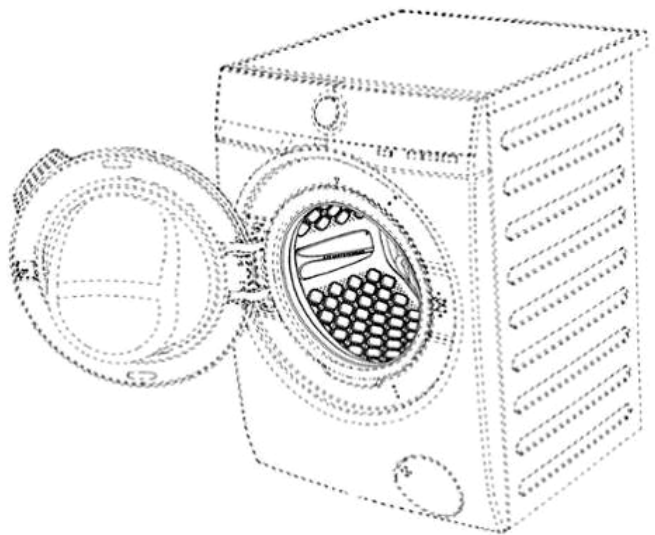
1.5



1.6



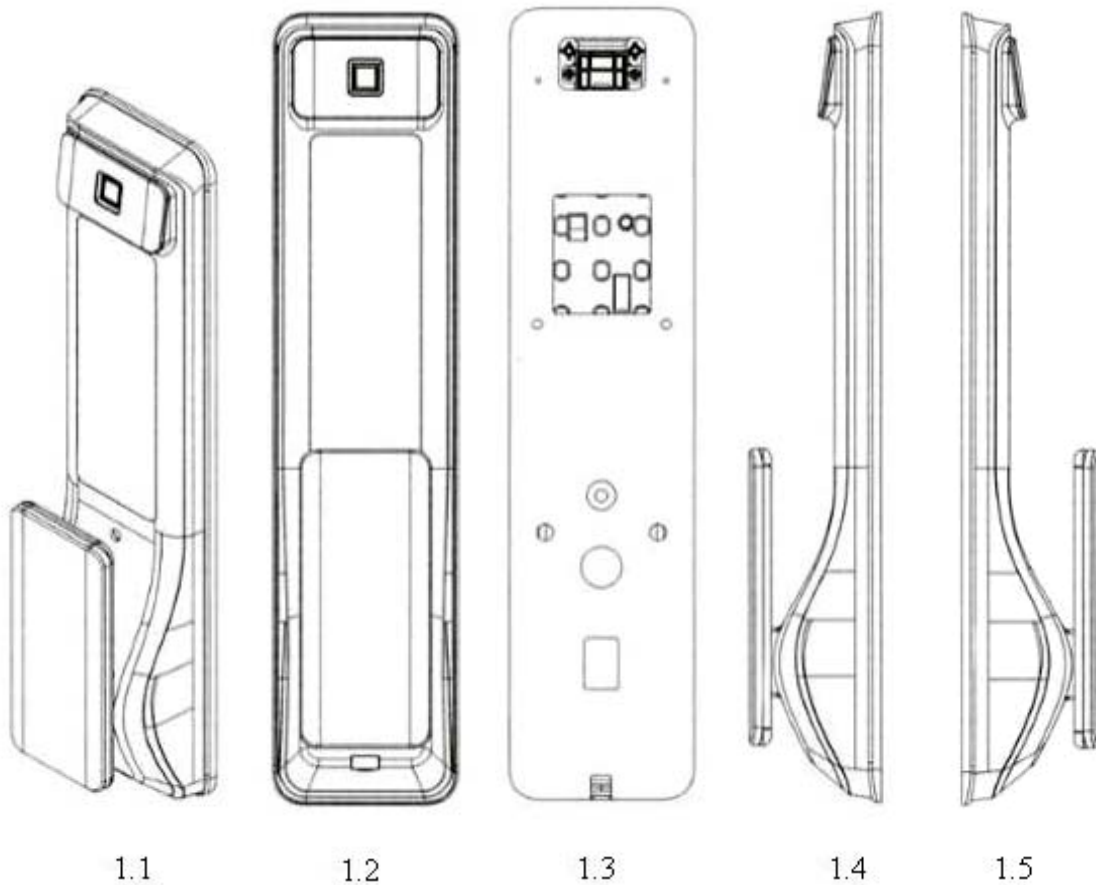
1.7

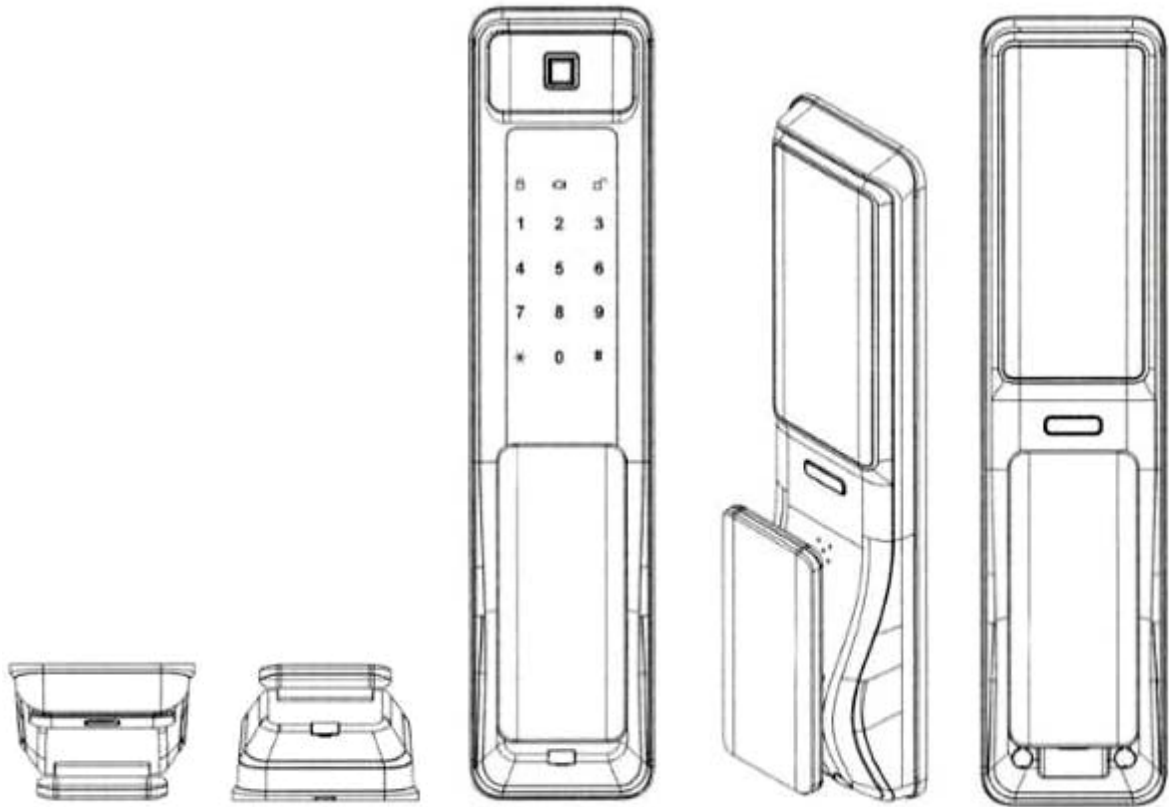


1.8

CÔNG BÁO SỞ HỮU CÔNG NGHIỆP SỐ 389 TẬP A – QUYỀN 2 (08.2020)

- (11) **39192**
(21) 3-2020-00854 (28) 2
(54) **KHÓA** (51) **08-07**
(22) 17/04/2020 (43) 25/08/2020
(30) 201930573030.5 21/10/2019 CN;
SIEMENS LTD., CHINA (CN)
(73) 7. Wangjing Zhonghuan Nanlu, Chaoyang District 100102 Beijing, P.R. China
1. QI YU (CN)
(72) 2. YOU RONG (CN)
3. WU YI (CN)
(74) Công ty TNHH Sở hữu trí tuệ Việt Nam IP (VIETNAM IP)
(55)





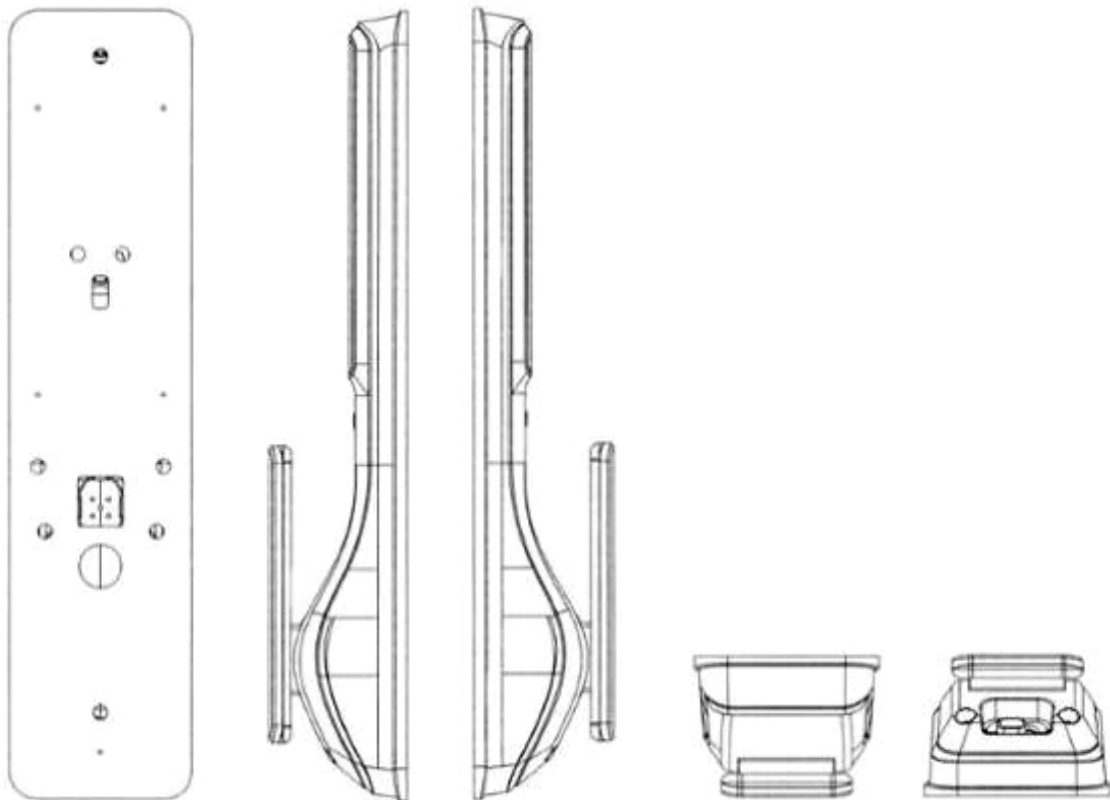
1.6

1.7

1.8

2.1

2.2



2.3

2.4

2.5

2.6

2.7

(11) **39193**

(21) 3-2020-00951

(28) 1

(54) **MŨI CẮT**

(51) **15-09**

(22) 29/04/2020

(43) 25/08/2020

(30) 201930678105.6 05/12/2019 CN;

CONPROFE TECHNOLOGY GROUP CO., LTD. (CN)

(73) Floors 1-2, Menji Building C, Parage Electronic Industrial Park, No. 8, 2nd Nanyun Road, Science City, High-tech Development Zone, Guangzhou City, Guangdong Province 510663, China

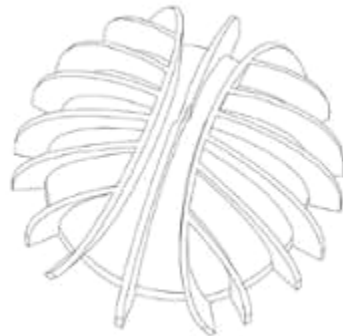
1. YAN, BINGJIANG (CN)

(72) 2. LI, WEIQIU (CN)

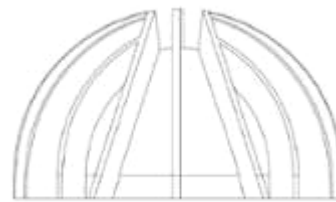
3. ZHANG, GUOLI (CN)

(74) Công ty Luật TNHH WINCO (WINCO LAW FIRM)

(55)



1.1



1.2



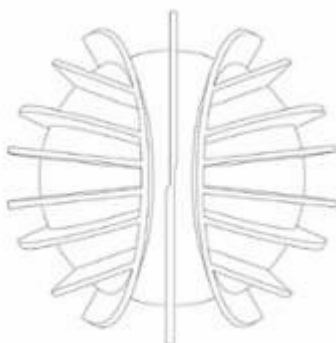
1.3



1.4



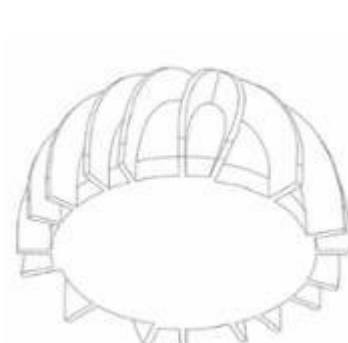
1.5



1.6



1.7



1.8

CÔNG BÁO SỞ HỮU CÔNG NGHIỆP SỐ 389 TẬP A – QUYỀN 2 (08.2020)

(11) **39194**

(21) 3-2020-01215

(54) **VÀNH BÁNH XE**

(22) 22/05/2020

MKA TRADING (HK) LIMITED (CN)

(73) Room No 71, Blk D, 8/F, Chung Hing Ind. Mansions, 2-4 Luk Hop St., San Po Kong, Kowloon, Hong Kong

(72) LEE CONG QUAN (MY)

(74) Công ty TNHH Trường Xuân (AGELESS CO.,LTD.)

(55)

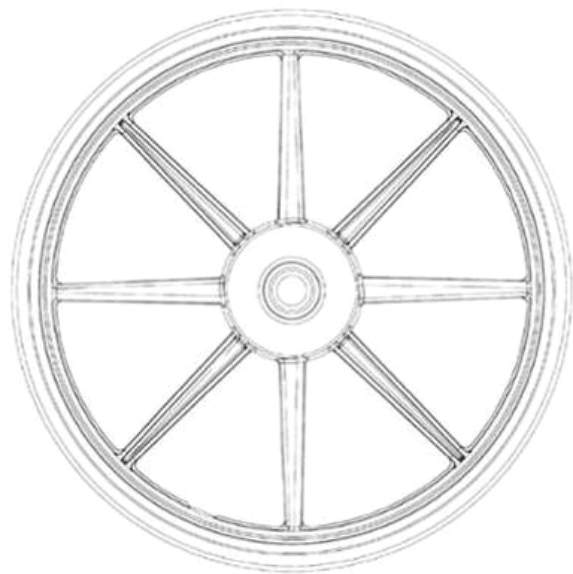
(28) 2

(51) **12-16**

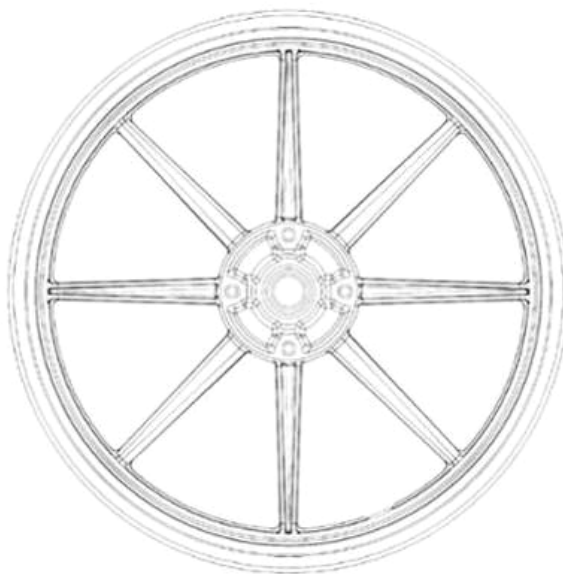
(43) 25/08/2020



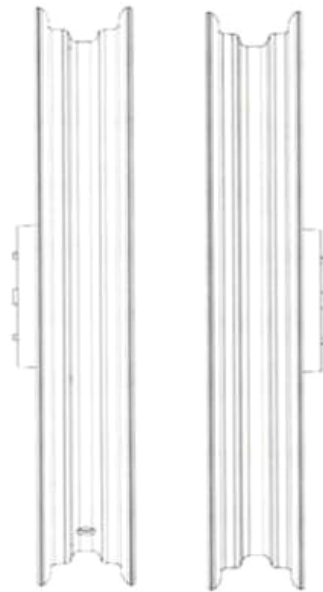
1.1



1.2



1.3



1.4

1.5



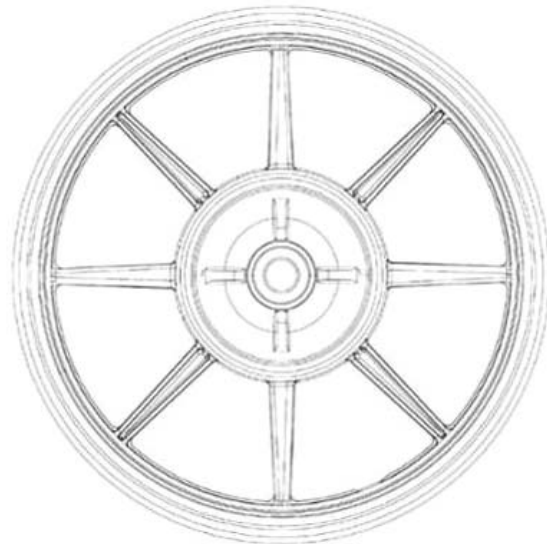
1.6



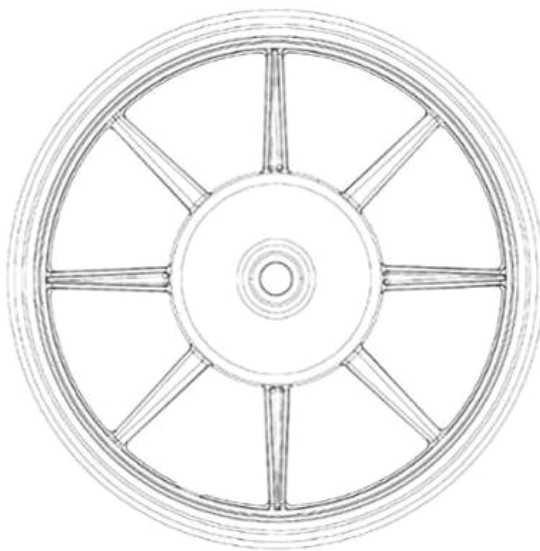
1.7



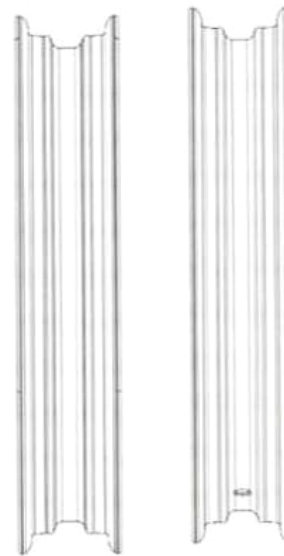
2.1



2.2



2.3



2.4

2.5



2.6



2.7

CÔNG BÁO SỞ HỮU CÔNG NGHIỆP SỐ 389 TẬP A – QUYỀN 2 (08.2020)

(11) **39195**

(21) 3-2020-01249

(54) **VÀNH BÁNH XE**

(22) 26/05/2020

MKA TRADING (HK) LIMITED (CN)

(73) Room No 71, Blk D, 8/F, Chung Hing Ind. Mansions, 2-4 Luk Hop St., San Po Kong, Kowloon, Hong Kong

(72) LEE CONG QUAN (MY)

(74) Công ty TNHH Trường Xuân (AGELESS CO.,LTD.)

(55)

(28) 1

(51) **12-16**

(43) 25/08/2020



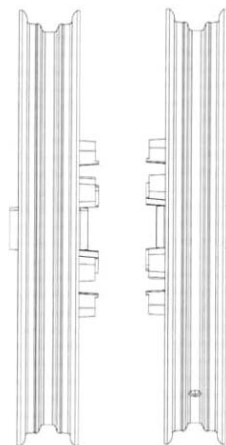
1.1



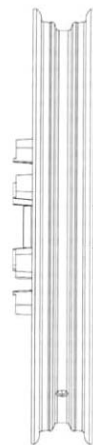
1.2



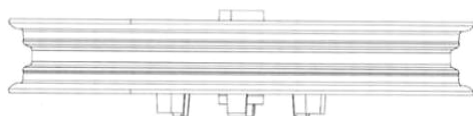
1.3



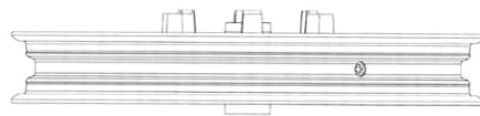
1.4



1.5



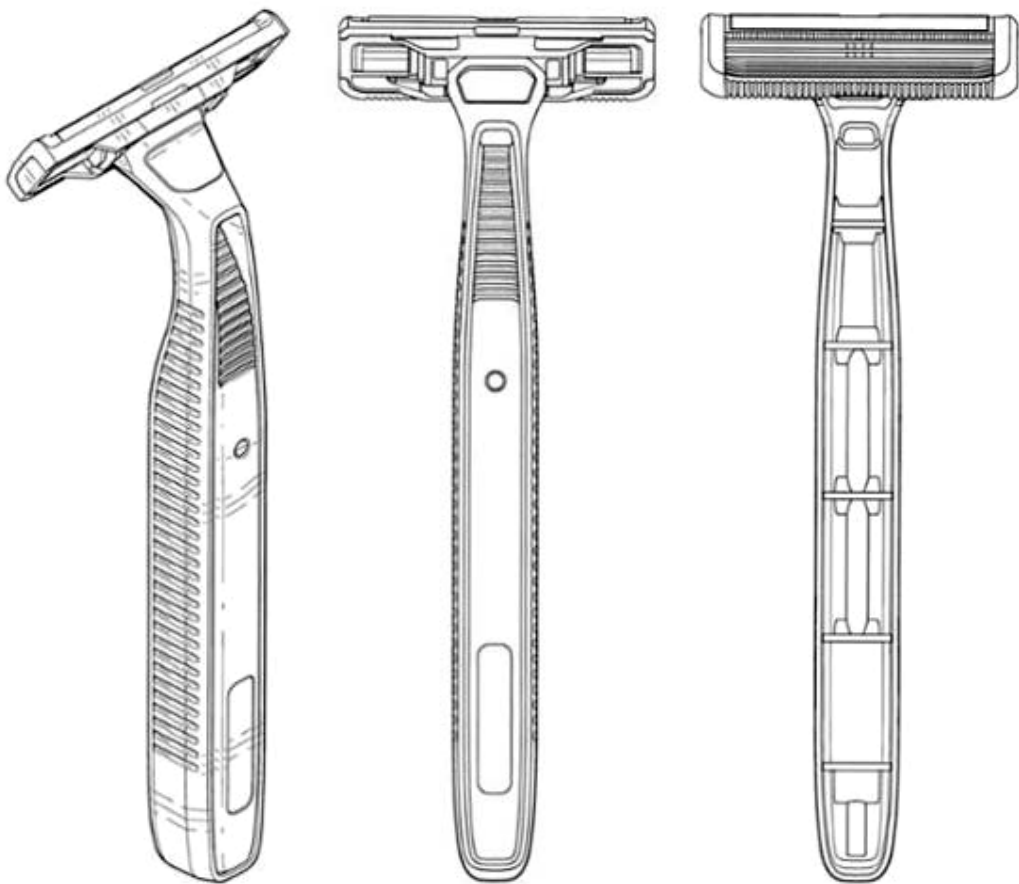
1.6



1.7

CÔNG BÁO SỞ HỮU CÔNG NGHIỆP SỐ 389 TẬP A – QUYỀN 2 (08.2020)

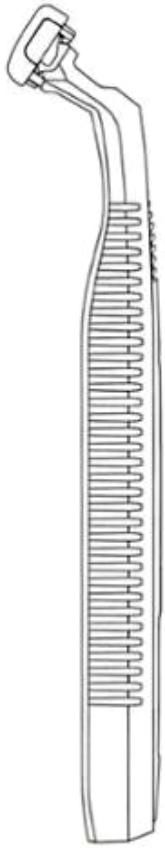
- (11) **39196**
(21) 3-2020-01139 (28) 1
(54) **DAO CẠO** (51) **28-03**
(22) 15/05/2020 (43) 25/08/2020
(30) 30-2020-0018890 28/04/2020 KR;
DORCO CO., LTD. (KR)
(73) 36-9, Hyoryeong-ro 70-gil, Seocho-gu, Seoul KR 06723
(72) Hyo Sun AHN (KR)
(74) Công ty TNHH Tầm nhìn và Liên danh (VISION & ASSOCIATES CO.LTD.)
(55)



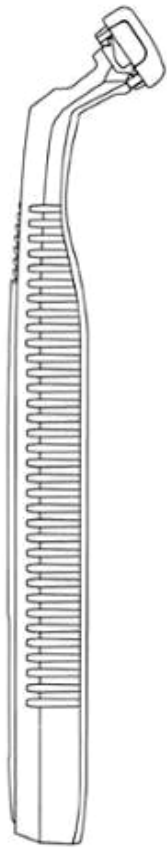
1.1

1.2

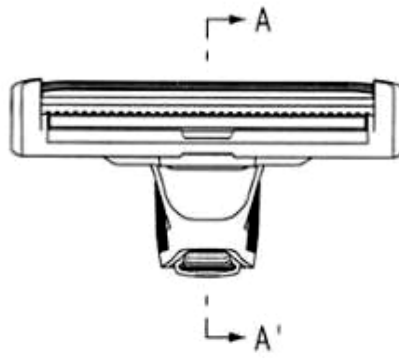
1.3



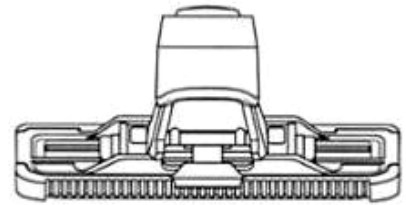
1.4



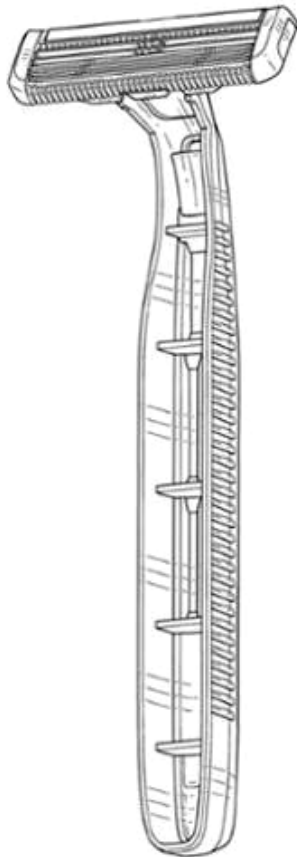
1.5



1.6



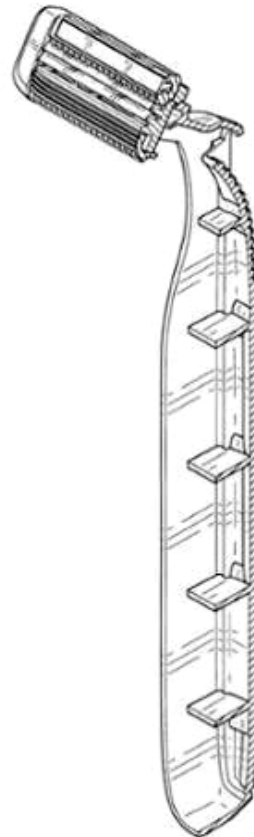
1.7



1.8



1.9



1.10

CÔNG BÁO SỞ HỮU CÔNG NGHIỆP SỐ 389 TẬP A – QUYỀN 2 (08.2020)

(11) **39197**

(21) 3-2020-01250

(54) **VÀNH BÁNH XE**

(22) 26/05/2020

MKA TRADING (HK) LIMITED (CN)

(73) Room No 71, Blk D, 8/F, Chung Hing Ind. Mansions, 2-4 Luk Hop St., San Po Kong, Kowloon, Hong Kong

(72) LEE CONG QUAN (MY)

(74) Công ty TNHH Trường Xuân (AGELESS CO.,LTD.)

(55)

(28) 1

(51) **12-16**

(43) 25/08/2020



1.1



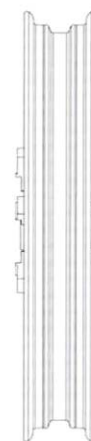
1.2



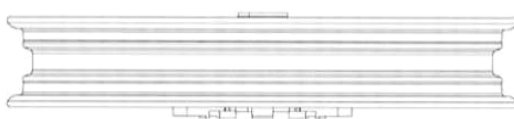
1.3



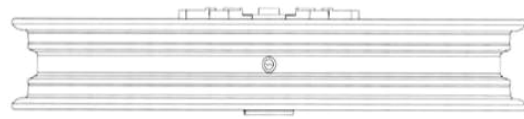
1.4



1.5



1.6



1.7

CÔNG BÁO SỞ HỮU CÔNG NGHIỆP SỐ 389 TẬP A – QUYỀN 2 (08.2020)

(11) **39198**

(21) 3-2020-01347

(28) 1

(54) **KHUNG CỬA NGOÀI CÁN CHỈ**

(51) **25-01**

(22) 09/06/2020

(43) 25/08/2020

CÔNG TY TNHH SẢN XUẤT - THƯƠNG MẠI MINH LUẬN (VN)

(73) 32 đường số 3A, khu phố 4, phường Bình Hưng Hòa B, quận Bình Tân, thành phố Hồ Chí Minh

(72) Nguyễn Văn Luận (VN)

(55)



1.1



1.2



1.3



1.4



1.5

CÔNG BÁO SỞ HỮU CÔNG NGHIỆP SỐ 389 TẬP A – QUYỀN 2 (08.2020)

(11) **39199**

(21) 3-2020-01348

(28) 1

(54) **KHUNG CỬA TRONG CÁN CHỈ**

(51) **25-01**

(22) 09/06/2020

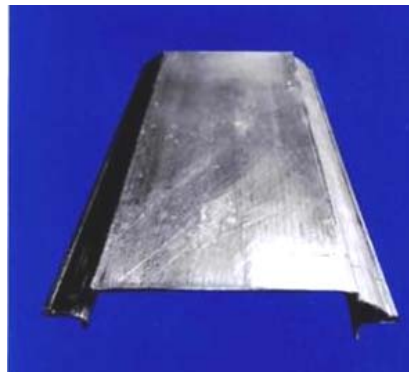
(43) 25/08/2020

CÔNG TY TNHH SẢN XUẤT - THƯƠNG MẠI MINH LUẬN (VN)

(73) 32 đường số 3A, khu phố 4, phường Bình Hưng Hòa B, quận Bình Tân, thành phố Hồ Chí Minh

(72) Nguyễn Văn Luận (VN)

(55)



1.1



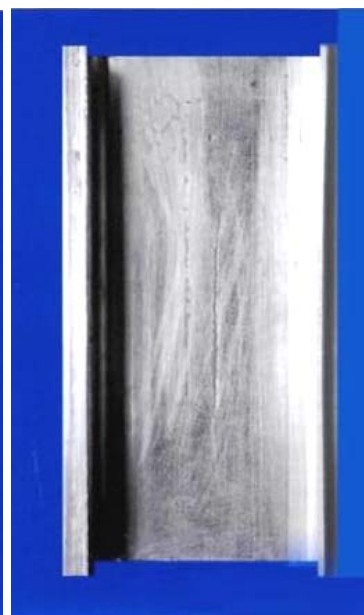
1.2



1.3

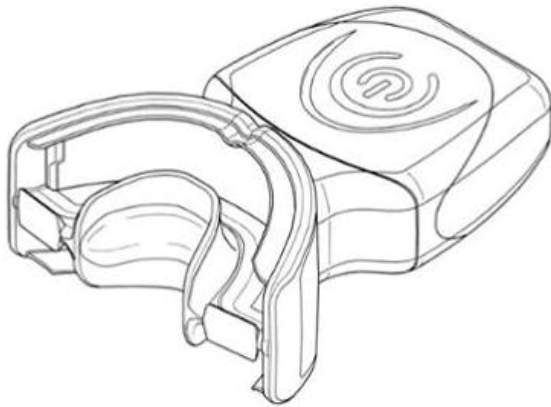


1.4

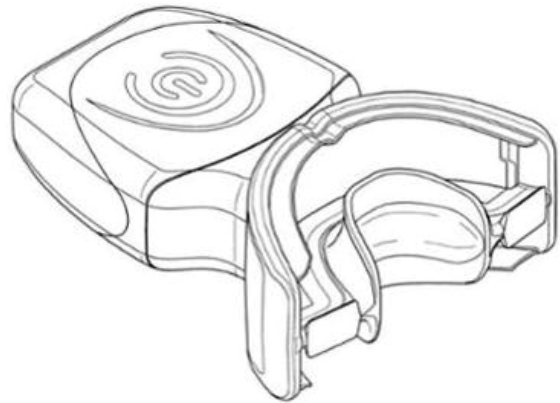


1.5

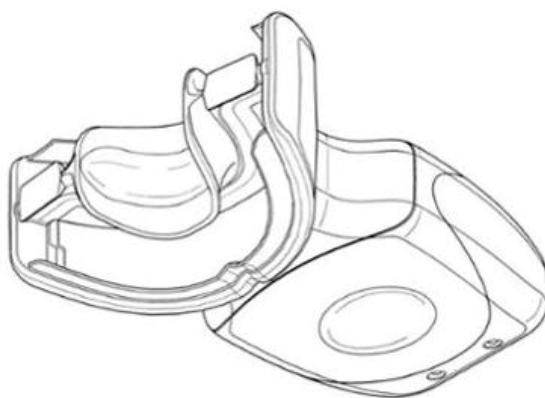
- (11) **39200**
- (21) 3-2020-00157 (28) 1
- (54) **DỤNG CỤ CHĂM SÓC RĂNG MIỆNG** (51) **04-02**
- (22) 27/12/2017 (43) 25/08/2020
- (30) 29/610,377 12/07/2017 US;
COLGATE-PALMOLIVE COMPANY (US)
- (73) 300 Park Avenue, New York, New York 10022, United States of America
1. DEMAREST, SCOTT (US)
2. TATU, FRANCIS (US)
- (72) 3. BLOCK, BRIAN (US)
4. TAN, THUAN CHONG (MY)
5. BARTLETT, MARK (US)
- (74) Văn phòng Luật sư Ân Nam (ANNAM IP & LAW)
- (55)



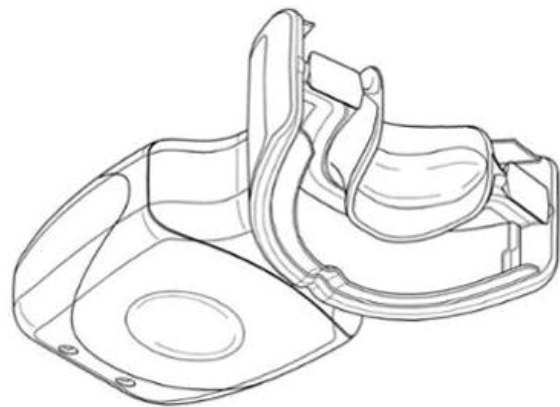
1.1



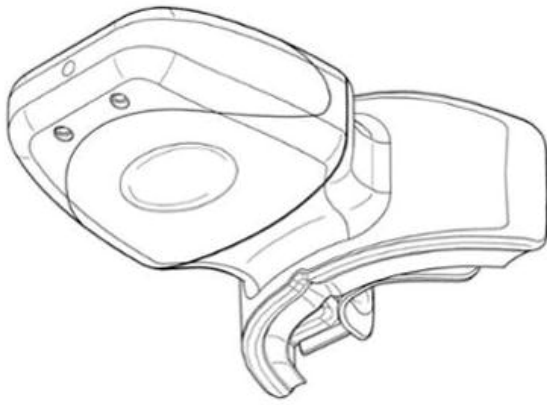
1.2



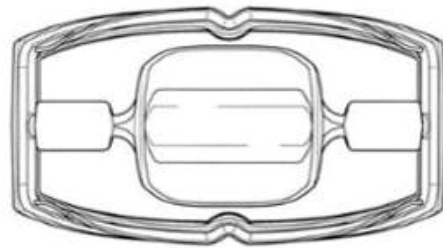
1.3



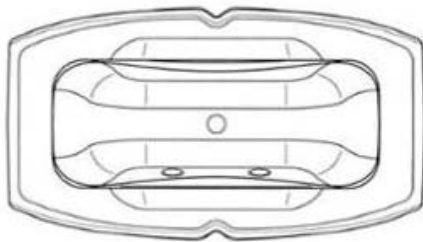
1.4



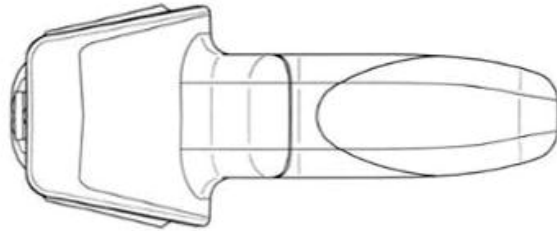
1.5



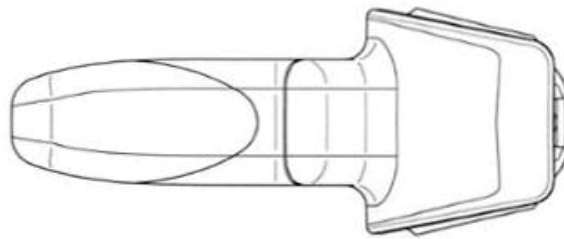
1.6



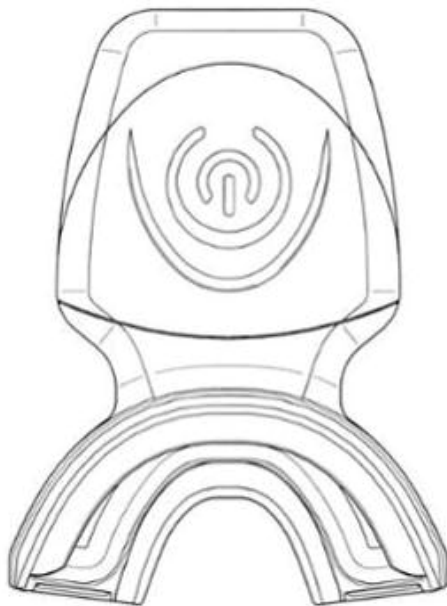
1.7



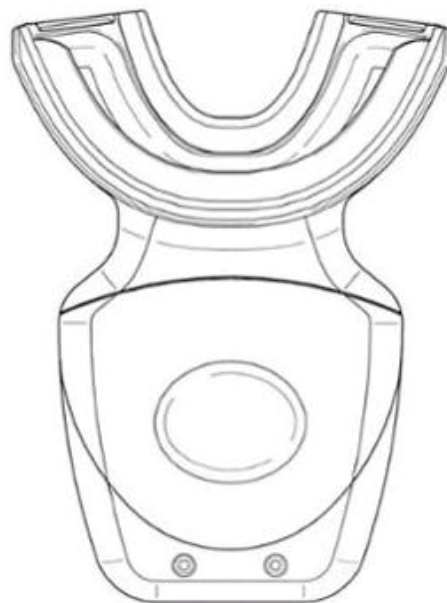
1.8



1.9



1.10



1.11

- (11) **39201**
(21) 3-2020-01097 (28) 1
(54) **NHÃN SẢN PHẨM** (51) **19-08**
(22) 13/05/2020 (43) 25/08/2020
(73) **CÔNG TY TNHH HẢI NAM (VN)**
Số 27 Nguyễn Thông, phường Phú Hải, thành phố Phan Thiết, tỉnh Bình Thuận
(72) Nguyễn Thị Thu Sắc (VN)
(55)



1.1



1.2

CÔNG BÁO SỞ HỮU CÔNG NGHIỆP SỐ 389 TẬP A – QUYỀN 2 (08.2020)

- | | | | |
|------|---|------|--------------|
| (11) | 39202 | | |
| (21) | 3-2020-01098 | (28) | 1 |
| (54) | NHÃN SẢN PHẨM | (51) | 19-08 |
| (22) | 13/05/2020 | (43) | 25/08/2020 |
| (73) | CÔNG TY TNHH HẢI NAM (VN) | | |
| (72) | Số 27 Nguyễn Thông, phường Phú Hải, thành phố Phan Thiết, tỉnh Bình Thuận | | |
| (55) | Nguyễn Thị Thu Sắc (VN) | | |

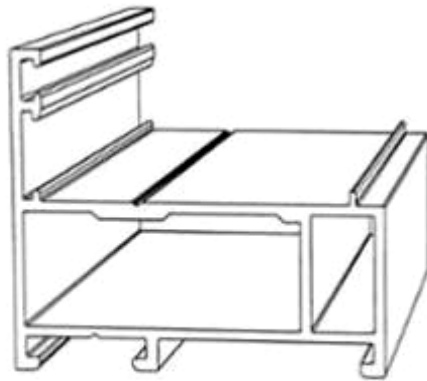


1.1

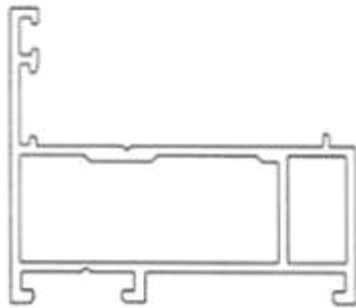


1.2

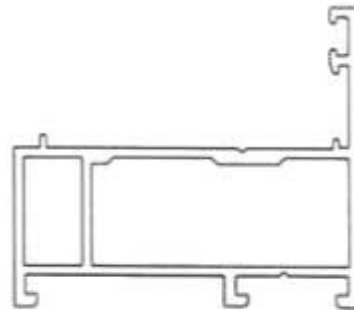
- (11) **39203**
(21) 3-2020-00663 (28) 1
(54) **THANH NHÔM ĐỊNH HÌNH** (51) **25-01**
(22) 23/03/2020 (43) 25/08/2020
(73) CÔNG TY TNHH QUỐC TẾ HAB (VN)
174/6 Lê Lư, phường Phú Thọ Hòa, quận Tân Phú, thành phố Hồ Chí Minh
(72) Đặng Quốc Duẩn (VN)
(74) Văn phòng Luật sư Long Nguyễn (LONG NGUYEN LAW OFFICE)
(55)



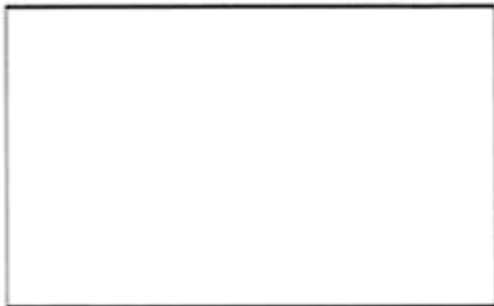
1.1



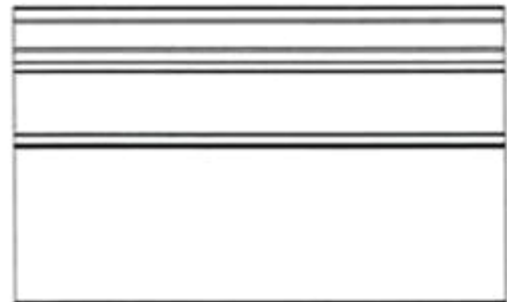
1.2



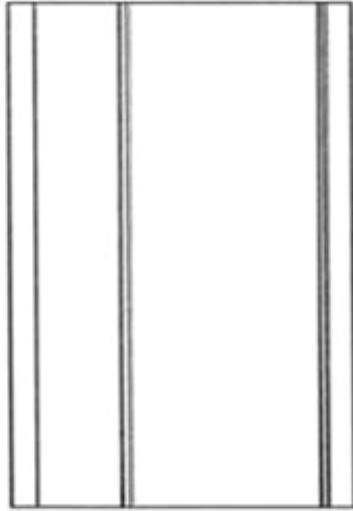
1.3



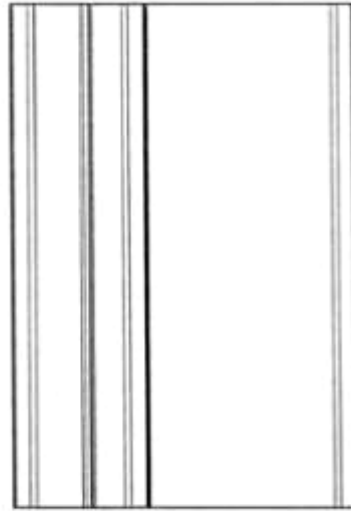
1.4



1.5

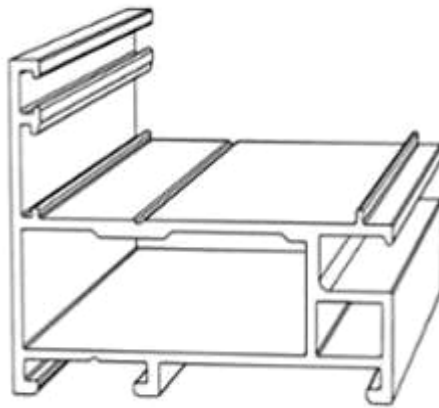


1.6

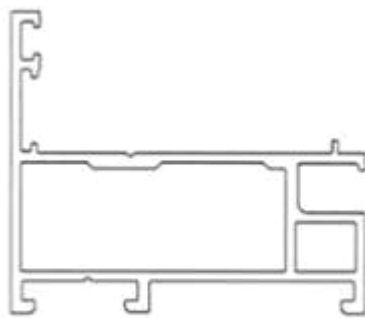


1.7

- (11) **39204**
(21) 3-2020-00662 (28) 1
(54) **THANH NHÔM ĐỊNH HÌNH** (51) **25-01**
(22) 23/03/2020 (43) 25/08/2020
(73) CÔNG TY TNHH QUỐC TẾ HAB (VN)
174/6 Lê Lư, phường Phú Thọ Hòa, quận Tân Phú, thành phố Hồ Chí Minh
(72) Đặng Quốc Duẩn (VN)
(74) Văn phòng Luật sư Long Nguyễn (LONG NGUYEN LAW OFFICE)
(55)



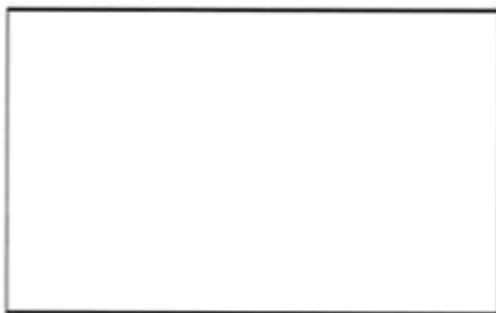
1.1



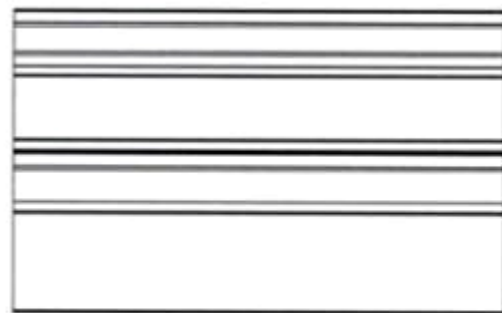
1.2



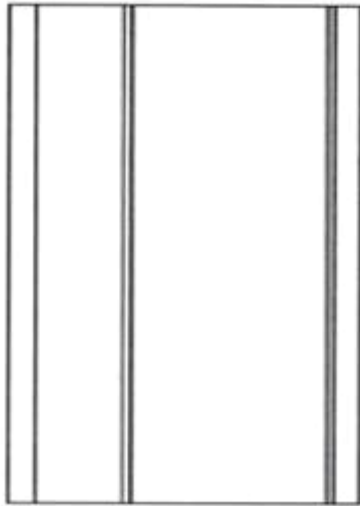
1.3



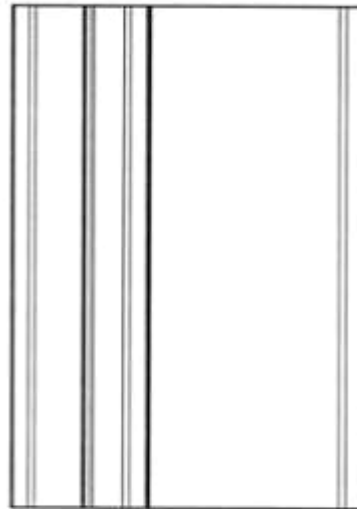
1.4



1.5



1.6



1.7

CÔNG BÁO SỞ HỮU CÔNG NGHIỆP SỐ 389 TẬP A – QUYỀN 2 (08.2020)

(11) **39205**

(21) 3-2020-00658

(28) 1

(54) **THANH NHÔM ĐỊNH HÌNH**

(51) **25-01**

(22) 23/03/2020

(43) 25/08/2020

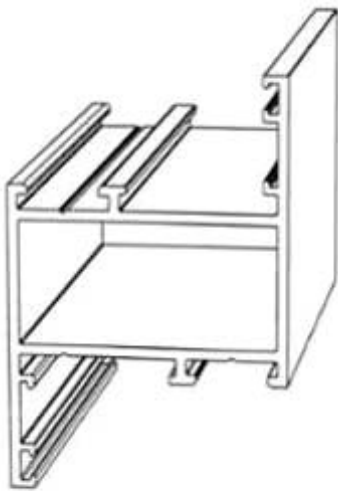
(73) **CÔNG TY TNHH QUỐC TẾ HAB (VN)**

174/6 Lê Lợi, phường Phú Thọ Hòa, quận Tân Phú, thành phố Hồ Chí Minh

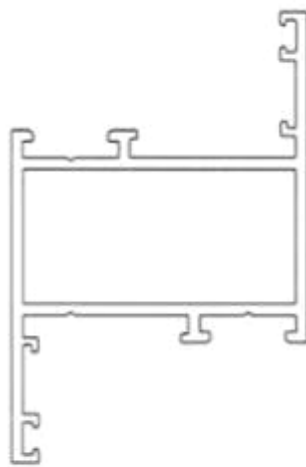
(72) **Đặng Quốc Duẩn (VN)**

(74) Văn phòng Luật sư Long Nguyễn (LONG NGUYEN LAW OFFICE)

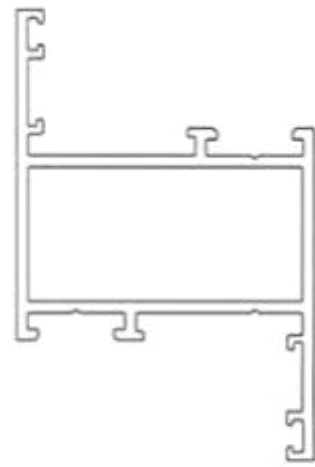
(55)



1.1



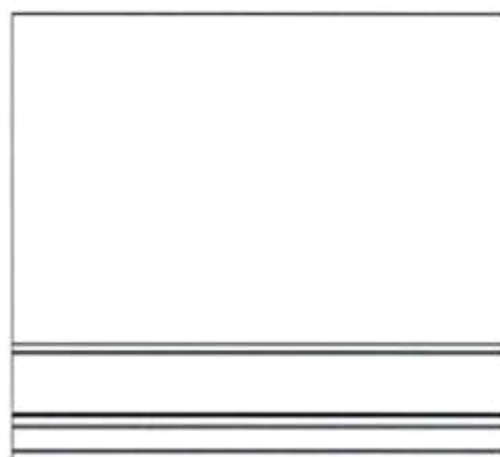
1.2



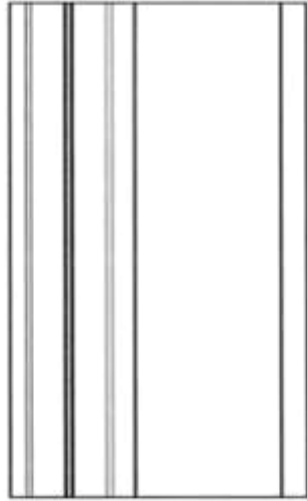
1.3



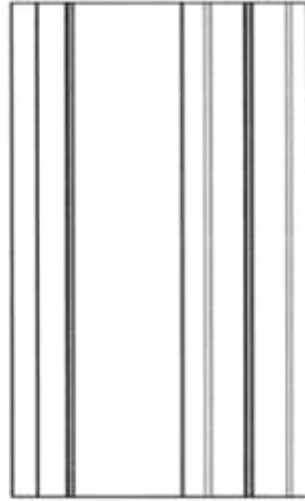
1.4



1.5

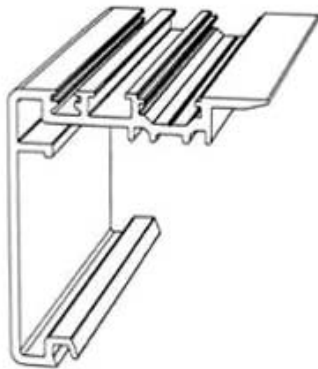


1.6

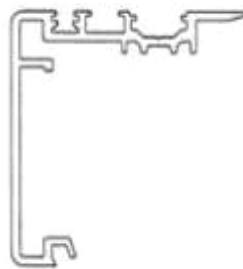


1.7

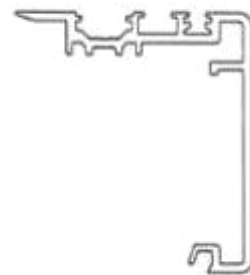
- (11) **39206**
(21) 3-2020-00652 (28) 1
(54) **THANH NHÔM ĐỊNH HÌNH** (51) **25-01**
(22) 23/03/2020 (43) 25/08/2020
(73) CÔNG TY TNHH QUỐC TẾ HAB (VN)
174/6 Lê Lợi, phường Phú Thọ Hòa, quận Tân Phú, thành phố Hồ Chí Minh
(72) Đặng Quốc Duẩn (VN)
(74) Văn phòng Luật sư Long Nguyễn (LONG NGUYEN LAW OFFICE)
(55)



1.1



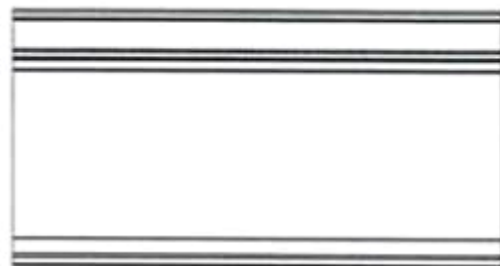
1.2



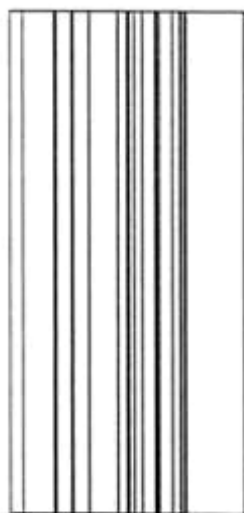
1.3



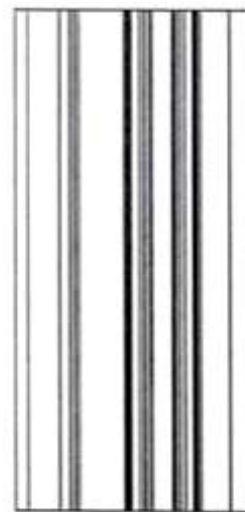
1.4



1.5



1.6



1.7

CÔNG BÁO SỞ HỮU CÔNG NGHIỆP SỐ 389 TẬP A – QUYỀN 2 (08.2020)

- (11) **39207**
(21) 3-2020-00358 (28) 1
(54) **MÁY LỌC NƯỚC** (51) **23-01**
(22) 17/02/2020 (43) 25/08/2020
(73) CÔNG TY TNHH MÁY LỌC NƯỚC TRƯỜNG TIỀN (VN)
1B Lô A Trần Xuân Soạn, phường Tân Thuận Tây, quận 7, thành phố Hồ Chí Minh
(72) Nguyễn Hoàng Minh (VN)
(55)



1.1



1.2



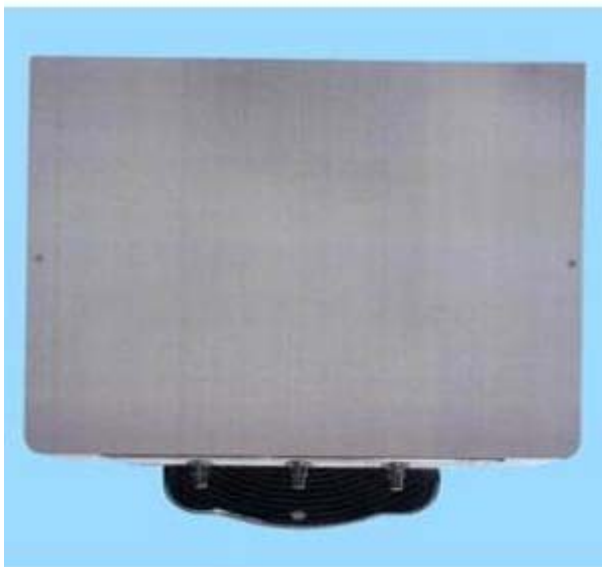
1.3



1.4



1.5



1.6



1.7

CÔNG BÁO SỞ HỮU CÔNG NGHIỆP SỐ 389 TẬP A – QUYỀN 2 (08.2020)

(11) **39208**

(21) 3-2020-00790

(28) 1

(54) **MÁY RỬA TAY**

(51) **23-02**

(22) 09/04/2020

(43) 25/08/2020

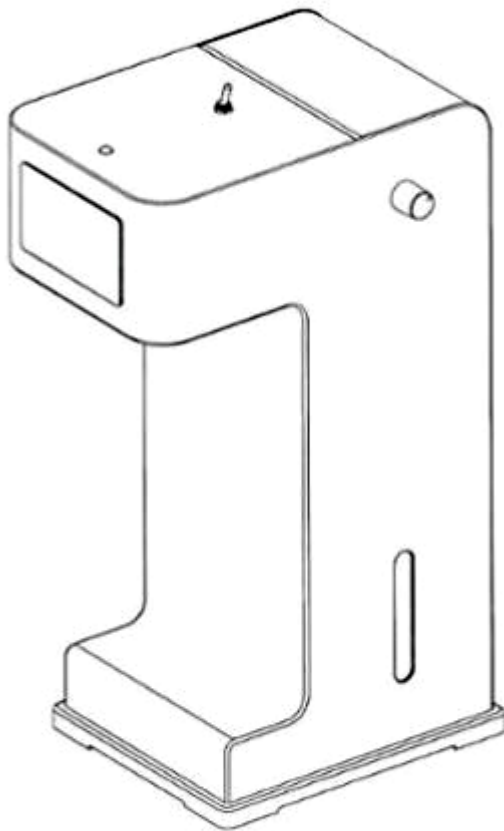
CÔNG TY CỔ PHẦN TẬP ĐOÀN THIÊN LONG (VN)

(73) Lô 6-8-10-12 đường số 3, khu công nghiệp Tân Tạo, quận Bình Tân, thành phố Hồ Chí Minh

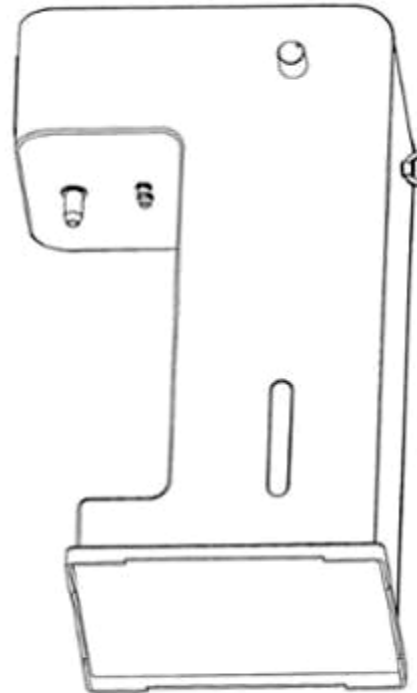
(72) Cô Gia Thọ (VN)

(74) Công ty TNHH Tư vấn sở hữu trí tuệ Việt (VIET IP CO.,LTD.)

(55)



1.1



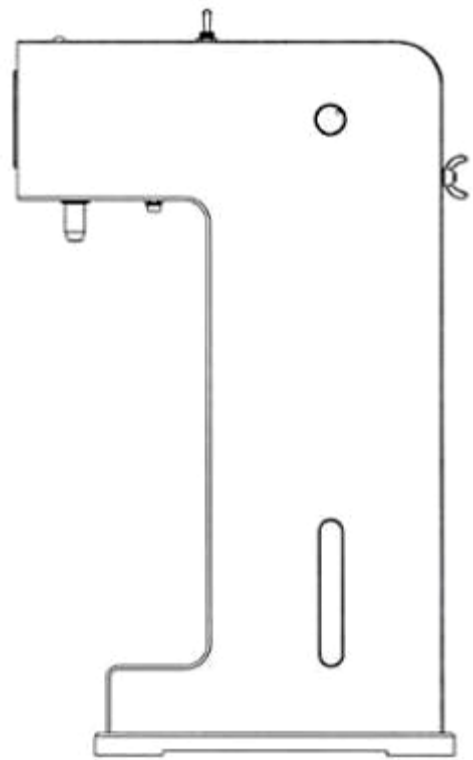
1.2



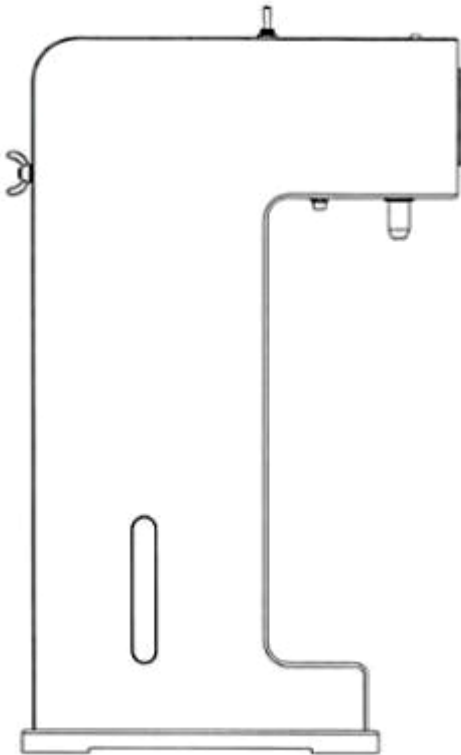
1.3



1.4



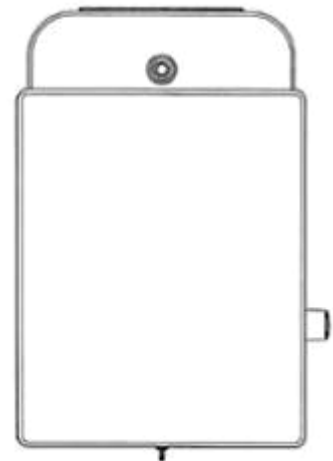
1.6



1.5

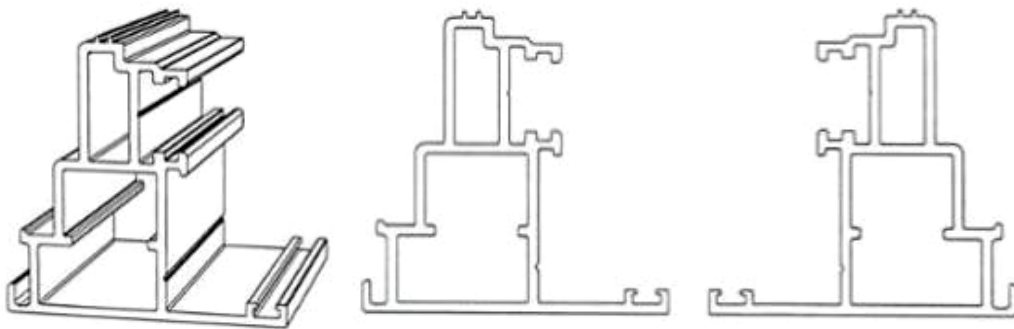


1.7



1.8

- (11) **39209**
(21) 3-2020-00668 (28) 1
(54) **THANH NHÔM ĐỊNH HÌNH** (51) **25-01**
(22) 23/03/2020 (43) 25/08/2020
(73) CÔNG TY TNHH QUỐC TẾ HAB (VN)
174/6 Lê Lợi, phường Phú Thọ Hòa, quận Tân Phú, thành phố Hồ Chí Minh
(72) Đặng Quốc Duẩn (VN)
(74) Văn phòng Luật sư Long Nguyễn (LONG NGUYEN LAW OFFICE)
(55)



1.1

1.2

1.3



1.4

1.5



1.6



1.7

(11) **39210**

(21) 3-2020-00730

(28) 1

(54) **ĐÈN DIỆT KHUẨN**

(51) **26-05**

(22) 30/03/2020

(43) 25/08/2020

1. TRẦN TRUNG NGHĨA (VN)

54/38 đường số 21, phường 8, quận Gò Vấp, thành phố Hồ Chí Minh

2. ĐẶNG NGUYỄN NGỌC AN (VN)

(73) 208B, chung cư 336/24, Nguyễn Văn Luông, phường 12, quận 6, thành phố Hồ Chí Minh

3. TRẦN ANH TÚ (VN)

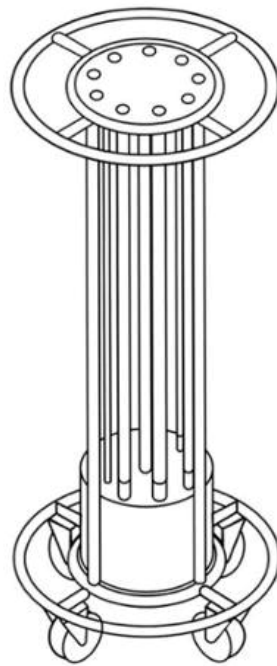
1139 Phan Văn Trị, phường 10, quận Gò Vấp, thành phố Hồ Chí Minh

1. TRẦN TRUNG NGHĨA (VN)

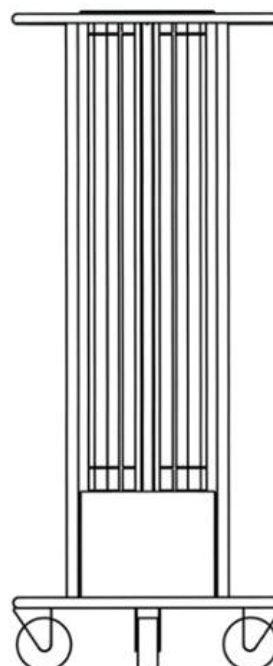
(72) 2. ĐẶNG NGUYỄN NGỌC AN (VN)

3. TRẦN ANH TÚ (VN)

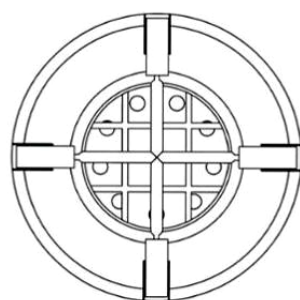
(55)



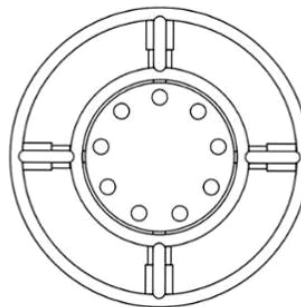
1.1



1.2



1.3



1.4

- (11) **39211**
(21) 3-2020-00796 (28) 2
(54) **PHAO CỨU SINH** (51) **29-02**
(22) 10/04/2020 (43) 25/08/2020
(30) 201930600994.4 01/11/2019 CN;
ZHUHAI YUNZHOU INTELLIGENCE TECHNOLOGY LTD. (CN)
(73) D2-214 Nanfang Software Park, Tangjiawan, Zhuhai, Guangdong, China 519080
1. HU, YONGZHI (CN)
2. LIU, CHENLI (CN)
(72) 3. WANG, YESHI (CN)
4. ZHANG, YUNFEI (CN)
5. XIE, ZHIWEN (CN)
(74) Công ty Luật TNHH Tư vấn Quốc tế (INDOCHINE COUNSEL)
(55)



1.1

1.2

1.3

1.4



1.5

1.6

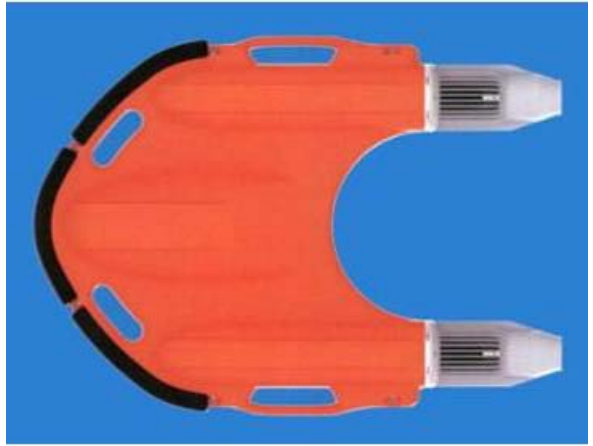


1.7

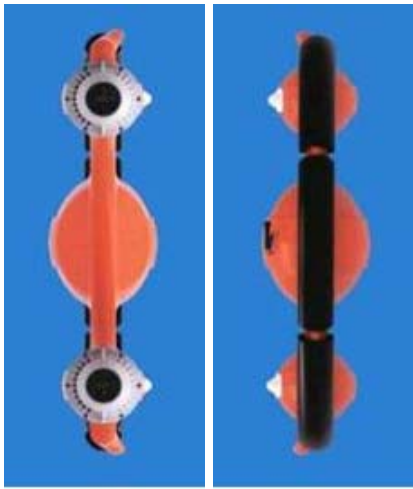
1.8



2.1



2.2

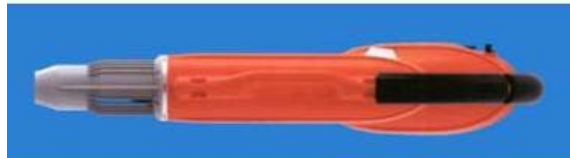


2.3

2.4



2.5



2.6



2.7



2.8

- (11) **39212**
(21) 3-2020-00823
(54) **KHAY ƯƠM TỰ HỦY**
(22) 14/04/2020
(73) CÔNG TY TNHH SẢN XUẤT - THƯƠNG MẠI TÂN NÔNG PHÁT (VN)
28/3 Hoàng Diệu 2, phường Linh Chiểu, quận Thủ Đức, thành phố Hồ Chí Minh
(72) Lê Văn Sơn (VN)
(55)
(28) 1
(51) **99-00**
(43) 25/08/2020



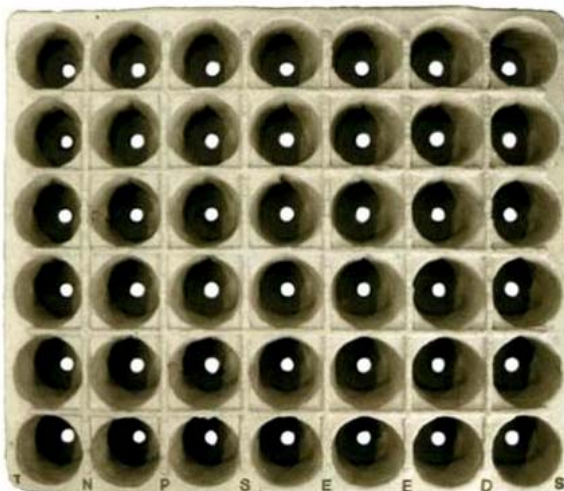
1.1



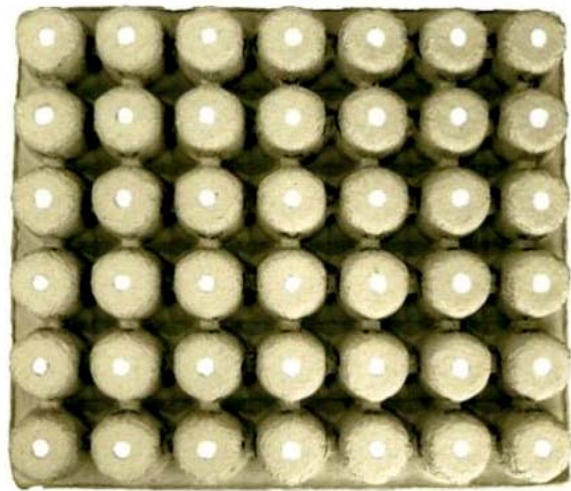
1.2



1.3



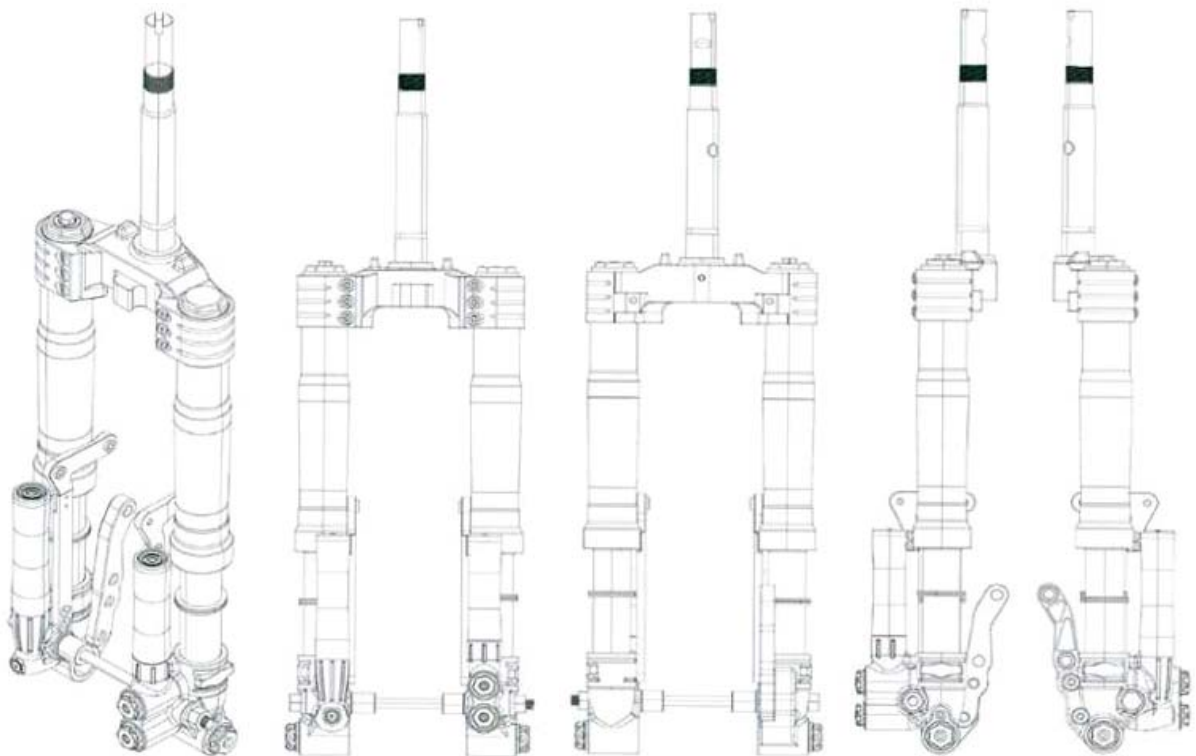
1.4



1.5

CÔNG BÁO SỞ HỮU CÔNG NGHIỆP SỐ 389 TẬP A – QUYỀN 2 (08.2020)

- (11) **39213**
(21) 3-2020-00820 (28) 1
(54) **THIẾT BỊ GIẢM XỐC** (51) **12-16**
(22) 14/04/2020 (43) 25/08/2020
MKA TRADING (HK) LIMITED (CN)
(73) Room No 71, Blk D, 8/F, Chung Hing Ind. Mansions, 2-4 Luk Hop St., San Po Kong, Kowloon, Hong Kong
(72) LEE CONG QUAN (MY)
(74) Công ty TNHH Trường Xuân (AGELESS CO.,LTD.)
(55)



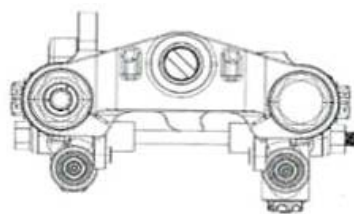
1.1

1.2

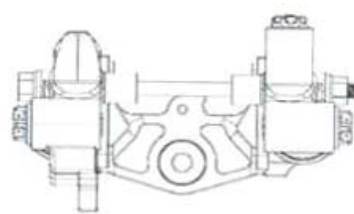
1.3

1.4

1.5



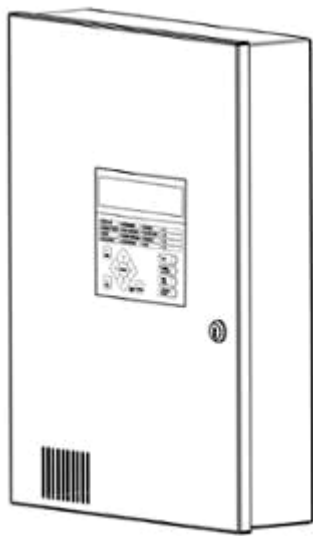
1.6



1.7

CÔNG BÁO SỞ HỮU CÔNG NGHIỆP SỐ 389 TẬP A – QUYỀN 2 (08.2020)

- (11) **39214**
(21) 3-2020-00817 (28) 1
(54) **TỦ ĐIỀU KHIỂN BẢO CHÁY** (51) **10-05**
(22) 13/04/2020 (43) 25/08/2020
(30) 2019-022260 03/10/2019 JP;
NOHMI BOSAI LTD. (JP)
(73) 7-3, Kudan Minami 4-chome, Chiyoda-ku, Tokyo 1028277, JAPAN
1. TETSUYA WADA (JP)
(72) 2. TAKAMICHI HASHIMOTO (JP)
(74) Công ty Luật TNHH WINCO (WINCO LAW FIRM)
(55)



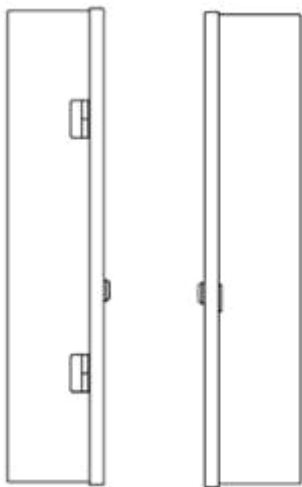
1.1



1.2



1.3



1.4

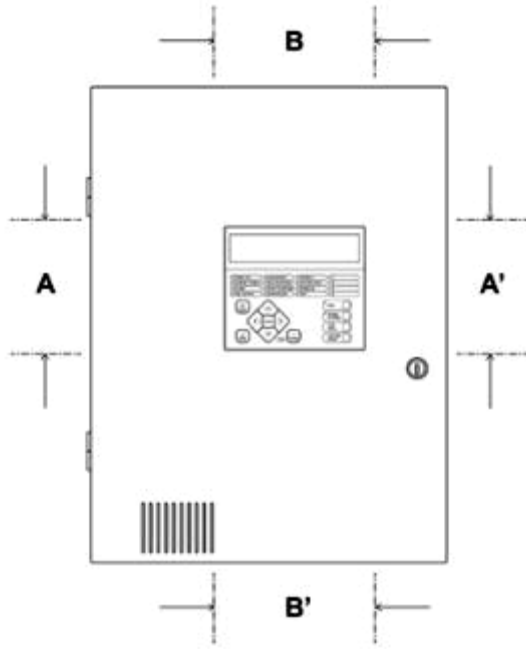
1.5



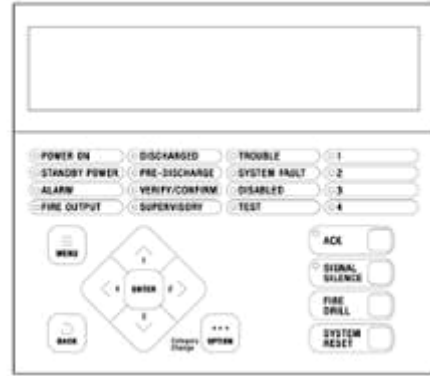
1.6



1.7



1.8



1.9

CÔNG BÁO SỞ HỮU CÔNG NGHIỆP SỐ 389 TẬP A – QUYỀN 2 (08.2020)

(11) **39215**

(21) 3-2020-01190

(28) 1

(54) **GHẾ**

(51) **06-01**

(22) 22/05/2020

(43) 25/08/2020

CÔNG TY CỔ PHẦN GIẢI PHÁP NỘI THẤT FUT GROUP (VN)

(73) Số nhà 126, lô 14 La Casta, KĐT mới Văn Phú, phường Phú La, quận Hà Đông, thành phố Hà Nội

(72) Nguyễn Tuấn Hải (VN)

(55)



1.1



1.2



1.3



1.4



1.5



1.6



1.7

(11) **39216**

(21) 3-2020-01120

(28) 1

(54) **KHUNG GHẾ**

(51) **06-01**

(22) 15/05/2020

(43) 25/08/2020

CÔNG TY TNHH UE FURNITURE VIỆT NAM (VN)

(73) Số 22, VSIP II-A, đường số 27, khu công nghiệp Việt Nam - Singapore II-A, xã Vĩnh Tân, thị xã Tân Uyên, tỉnh Bình Dương

(72) Chengyi, LU (CN)

(74) Công ty TNHH Sở hữu trí tuệ NTT (NTT IP CO.,LTD)

(55)



1.1



1.2



1.3



1.4



1.5



1.6



1.7



1.8

CÔNG BÁO SỞ HỮU CÔNG NGHIỆP SỐ 389 TẬP A – QUYỀN 2 (08.2020)

- (11) **39217**
(21) 3-2020-00117 (28) 4
(54) **BỘ NHÃN SẢN PHẨM** (51) **19-08**
(22) 14/01/2020 (43) 25/08/2020
CÔNG TY CỔ PHẦN TẬP ĐOÀN BIA SÀI GÒN VIỆT NAM (VN)
(73) Lầu 9 tòa nhà Vincom, 72 Lê Thánh Tôn, phường Bến Nghé, quận 1, thành phố Hồ Chí Minh
(72) Lê Đình Trung (VN)
(55)



1



2

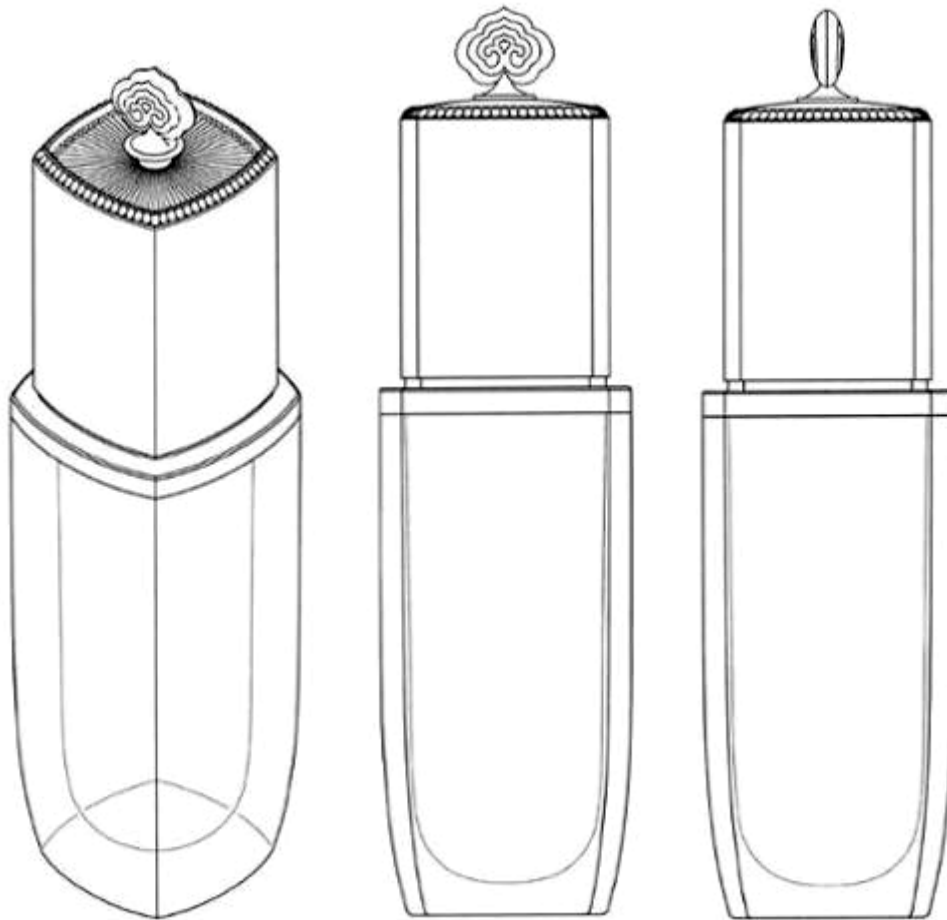


3



4

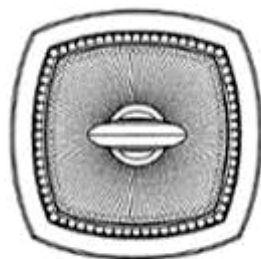
- (11) **39218**
(21) 3-2020-00950 (28) 1
(54) **LỌ MỸ PHẨM** (51) **09-01**
(22) 28/04/2020 (43) 25/08/2020
(30) 30-2020-0018576 27/04/2020 KR;
LG HOUSEHOLD & HEALTH CARE LTD (KR)
(73) 58, Saemunan-ro, Jongno-gu, Seoul, Republic of Korea
(72) LEE, Henson (KR)
(74) Công ty TNHH Tầm nhìn và Liên danh (VISION & ASSOCIATES CO.LTD.)
(55)



1.1

1.2

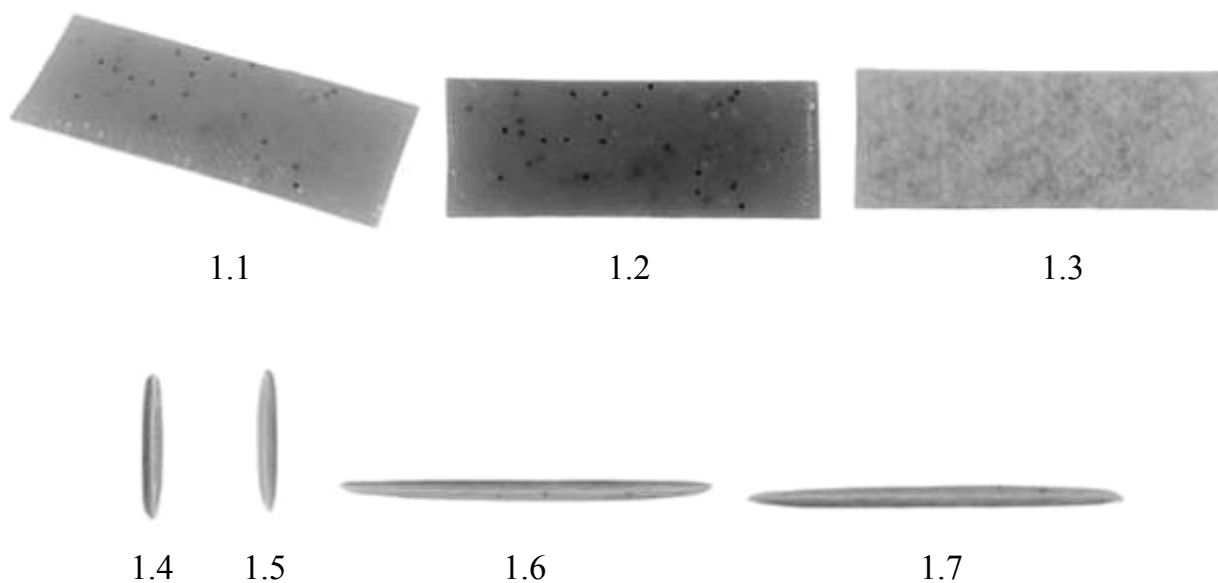
1.3



1.4

1.5

- (11) **39219**
(21) 3-2018-02805 (28) 1
(54) **MIẾNG DÁN Y TẾ** (51) **24-04**
(22) 21/12/2018 (43) 25/08/2020
(30) 2018-014513 29/06/2018 JP;
KOBAYASHI PHARMACEUTICAL CO., LTD. (JP)
(73) 4-10, Doshomachi 4-chome, Chuo-ku, Osaka 541-0045, Japan
1. OKUDA, NAOYUKI (JP)
2. HORIMOTO, HIROKI (JP)
(72) 3. KOEDA, TATSUKI (JP)
4. NAGAMATSU, AKIRA (JP)
(74) Công ty TNHH Sáng chế ACTIP (ACTIP PATENT LIMITED)
(55)

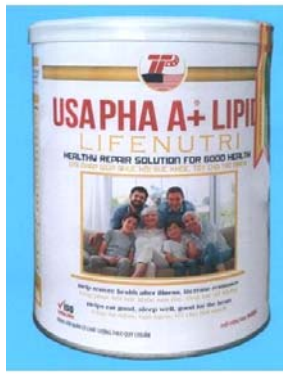


CÔNG BÁO SỞ HỮU CÔNG NGHIỆP SỐ 389 TẬP A – QUYỀN 2 (08.2020)

- (11) **39220**
- (21) 3-2019-01502
- (54) **HỘP**
- (22) 11/06/2019
- (73) **CÔNG TY CỔ PHẦN SẢN XUẤT THƯƠNG MẠI VINCARE (VN)**
506/15 đường 3/2, phường 14, quận 10, thành phố Hồ Chí Minh
- (72) Phan Vũ Thanh Phong (VN)
- (55)
- (28) 1
- (51) **09-03**
- (43) 25/08/2020



1.1



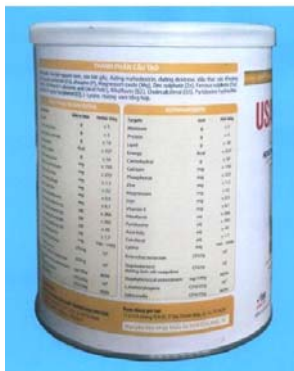
1.2



1.3



1.4



1.5



1.6



1.7

CÔNG BÁO SỞ HỮU CÔNG NGHIỆP SỐ 389 TẬP A – QUYỀN 2 (08.2020)

- (11) **39221**
- (21) 3-2019-03414
- (54) **HỘP ĐỰNG SẢN PHẨM**
- (22) 26/12/2019
- (73) NGUIEN KHYU ZY (UA)
Str. Zodchich 24, Apt 23, Kiev - 03194, Ukraine
- (72) Nguien Khyu Zy (VN)
- (74) Công ty TNHH Tư vấn đầu tư và Sở hữu trí tuệ Hoàng Phi (HOANG PHI INVEST & I.P CO., LTD)
- (55)
- (28) 1
- (51) **09-03**
- (43) 25/08/2020



1.1



1.2

CÔNG BÁO SỞ HỮU CÔNG NGHIỆP SỐ 389 TẬP A – QUYỀN 2 (08.2020)

- (11) **39222**
(21) 3-2019-03147 (28) 1
(54) **NHÃN SẢN PHẨM** (51) **19-08**
(22) 05/12/2019 (43) 25/08/2020
(73) CÔNG TY TNHH TRÍ MINH (VN)
Số 65, phố Hàng Bông, phường Hàng Gai, quận Hoàn Kiếm, thành phố Hà Nội
(72) Trương Tuấn Nghĩa (VN)
(74) Công ty TNHH Sở hữu trí tuệ VIPATCO (VIPATCO CO., LTD.)
(55)



CÔNG BÁO SỞ HỮU CÔNG NGHIỆP SỐ 389 TẬP A – QUYỀN 2 (08.2020)

- (11) **39223**
- (21) 3-2019-01542
- (54) **NHÃN SẢN PHẨM**
- (22) 18/06/2019
- (28) 1
- (51) **19-08**
- (43) 25/08/2020
- CÔNG TY CỔ PHẦN THƯƠNG MẠI SẢN XUẤT TÂN ÚC VIỆT (VN)**
- (73) Lô 60, đường số 2, khu công nghiệp Tân Tạo, phường Tân Tạo, quận Bình Tân, thành phố Hồ Chí Minh
- (72) Tu Tony DH (Từ Đông Hải) (AU)
- (74) Công ty TNHH Nam Việt và Liên danh (VIPCO)
- (55)



1.1



1.2

CÔNG BÁO SỞ HỮU CÔNG NGHIỆP SỐ 389 TẬP A – QUYỀN 2 (08.2020)

- | | | | |
|------|----------------------|------|--------------|
| (11) | 39224 | | |
| (21) | 3-2020-00038 | (28) | 1 |
| (54) | NHÃN SẢN PHẨM | (51) | 19-08 |
| (22) | 06/01/2020 | (43) | 25/08/2020 |
- CÔNG TY TNHH TÂM HỮU DŨNG (VN)**
- (73) Căn A4, tổ hợp văn phòng TTTM và nhà ở, 257 Giải Phóng, phường Phương Mai, quận Đống Đa, thành phố Hà Nội
- (72) Bùi Thu Hương (VN)
- (74) Công ty TNHH Sở hữu trí tuệ Trần & Trần (TRAN & TRAN CO., LTD.)
- (55)



1.1



1.2

CÔNG BÁO SỞ HỮU CÔNG NGHIỆP SỐ 389 TẬP A – QUYỀN 2 (08.2020)

(11) **39225**

(21) 3-2019-02160

(28) 1

(54) **THÙNG**

(51) **09-03**

(22) 27/08/2019

(43) 25/08/2020

CÔNG TY CỔ PHẦN TẬP ĐOÀN BIA SÀI GÒN VIỆT NAM (VN)

(73) Lầu 9 tòa nhà Vincom, 72 Lê Thánh Tôn, phường Bến Nghé, quận 1, thành phố Hồ Chí Minh

(72) Lê Đình Trung (VN)

(55)



1.1



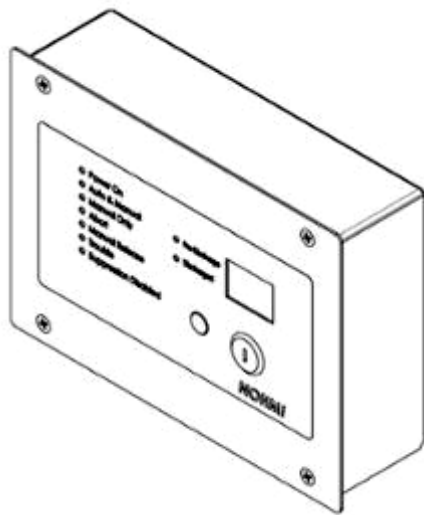
1.2

CÔNG BÁO SỞ HỮU CÔNG NGHIỆP SỐ 389 TẬP A – QUYỀN 2 (08.2020)

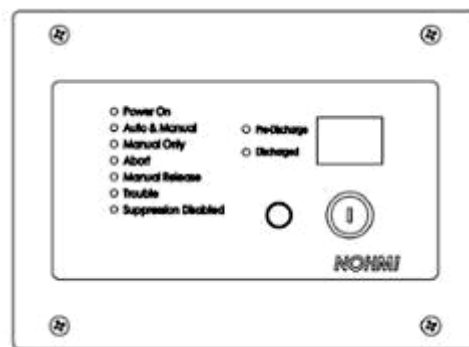
- (11) **39226**
(21) 3-2019-02161 (28) 1
(54) **NHÃN SẢN PHẨM** (51) **19-08**
(22) 27/08/2019 (43) 25/08/2020
CÔNG TY CỔ PHẦN TẬP ĐOÀN BIA SÀI GÒN VIỆT NAM (VN)
(73) Lầu 9 tòa nhà Vincom, 72 Lê Thánh Tôn, phường Bến Nghé, quận 1, thành phố Hồ Chí Minh
(72) Lê Đình Trung (VN)
(55)



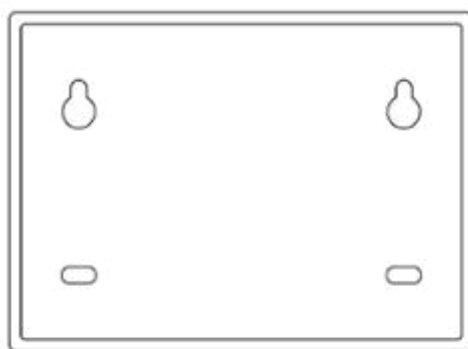
- (11) **39227**
- (21) 3-2020-00818
- (54) **THIẾT BỊ LẬP BÁO CHÁY**
- (22) 13/04/2020
- (30) 2019-022261 03/10/2019 JP;
NOHMI BOSAI LTD. (JP)
- (73) 7-3, Kudan Minami 4-chome, Chiyoda-ku, Tokyo 1028277, JAPAN
- (72) 1. TAKUMI ARAKI (JP)
2. TAKAMICHI HASHIMOTO (JP)
- (74) Công ty Luật TNHH WINCO (WINCO LAW FIRM)
- (55)



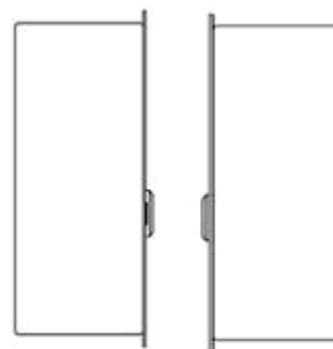
1.1



1.2



1.3



1.4

1.5



1.6



1.7

CÔNG BÁO SỞ HỮU CÔNG NGHIỆP SỐ 389 TẬP A – QUYỀN 2 (08.2020)

(11) **39228**

(21) 3-2020-00961

(28) 2

(54) **BỘ CẢM BIẾN CỬA**

(51) **10-05**

(22) 29/04/2020

(43) 25/08/2020

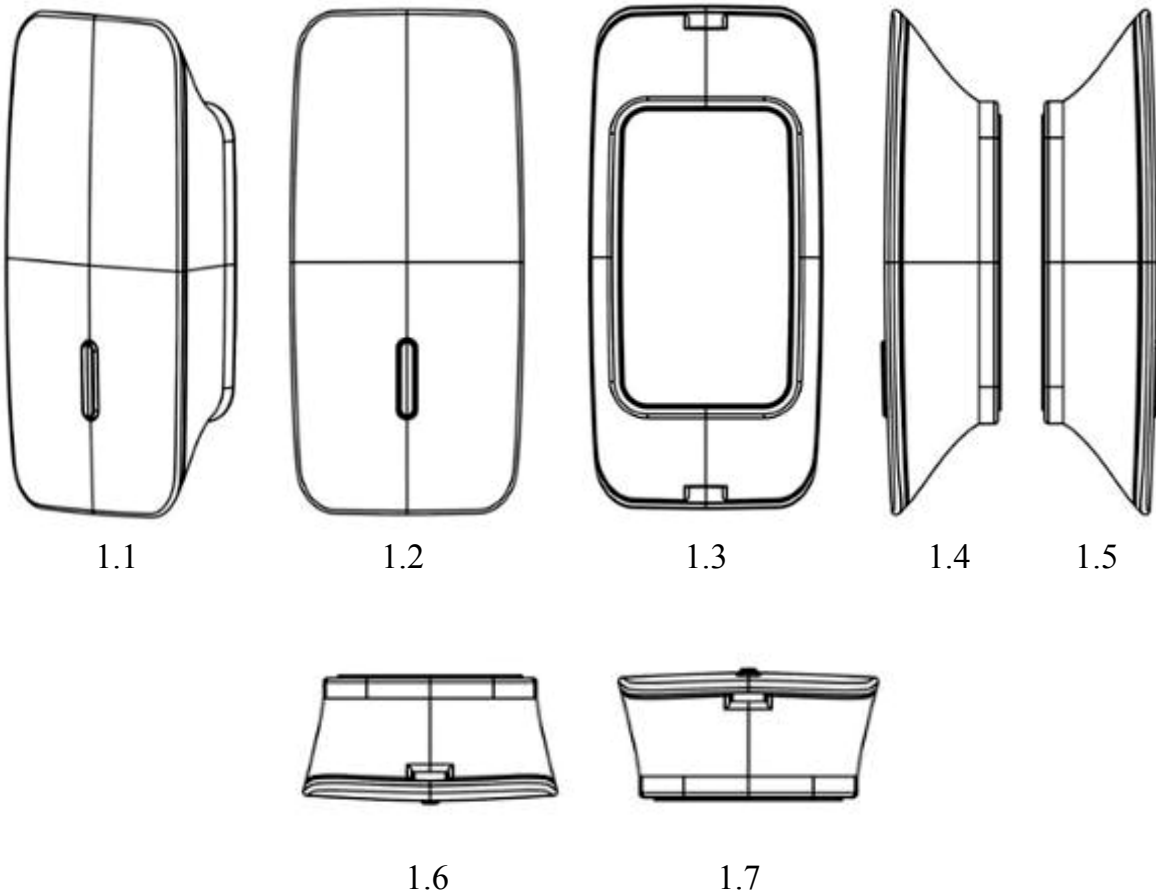
CÔNG TY CỔ PHẦN NGHIÊN CỨU VÀ SẢN XUẤT VINSMART (VN)

(73) Lô CN1-06B-1&2 khu công nghiệp công nghệ cao 1, khu công nghệ cao Hòa Lạc, xã Hạ Bằng, huyện Thạch Thất, thành phố Hà Nội

(72) Vương Đình Bình (VN)

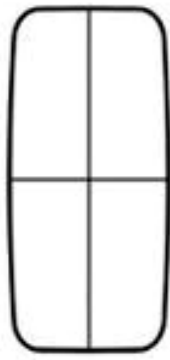
(74) CÔNG TY LUẬT TRÁCH NHIỆM HỮU HẠN AMBYS HÀ NỘI (AMBYS HANOI)

(55)

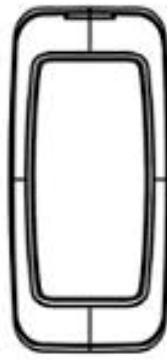




2.1



2.2



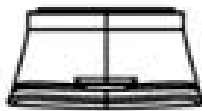
2.3



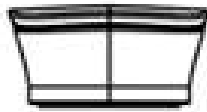
2.4



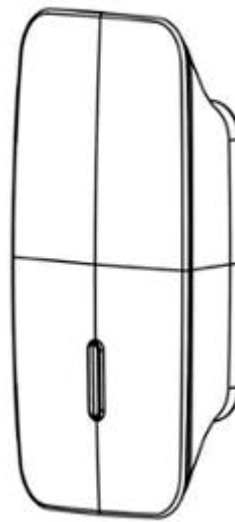
2.5



2.6



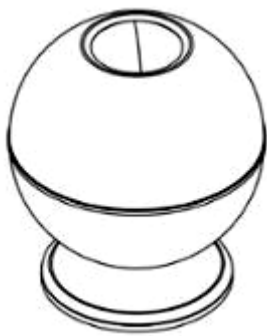
2.7



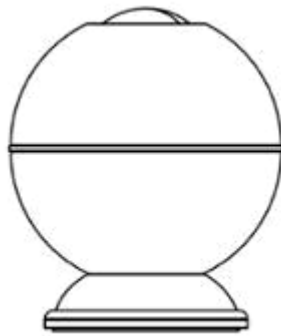
2.8



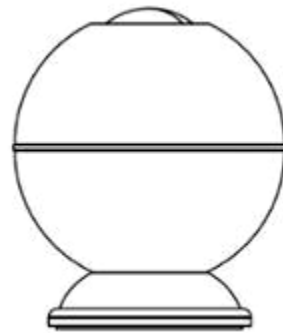
- (11) **39229**
(21) 3-2020-00967 (28) 1
(54) **THIẾT BỊ CẢM BIẾN CHUYỂN ĐỘNG** (51) **10-05**
(22) 29/04/2020 (43) 25/08/2020
CÔNG TY CỔ PHẦN NGHIÊN CỨU VÀ SẢN XUẤT VINSMART (VN)
(73) Lô CN1-06B-1&2 khu công nghiệp công nghệ cao 1, khu công nghệ cao Hòa Lạc, xã Hạ Bằng, huyện Thạch Thất, thành phố Hà Nội
(72) 1. TRẦN VĂN DŨNG (VN)
2. LÊ QUÂN (VN)
(74) CÔNG TY LUẬT TRÁCH NHIỆM HỮU HẠN AMBYS HÀ NỘI (AMBYS HANOI)
(55)



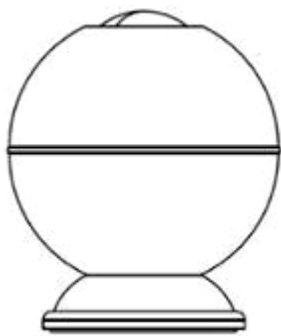
1.1



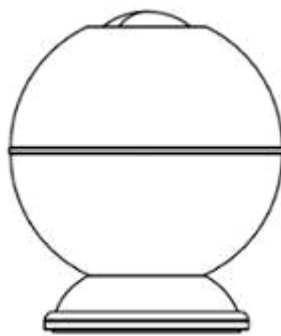
1.2



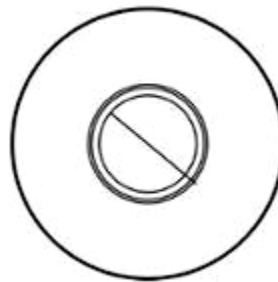
1.3



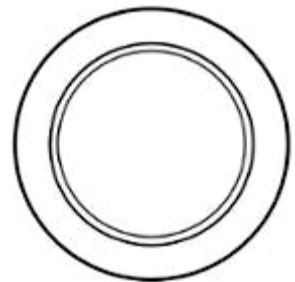
1.4



1.5



1.6



1.7

(11) **39230**

(21) 3-2020-00963

(28) 1

(54) **CÔNG TẮC**

(51) **13-03**

(22) 29/04/2020

(43) 25/08/2020

CÔNG TY CỔ PHẦN NGHIÊN CỨU VÀ SẢN XUẤT VINSMART (VN)

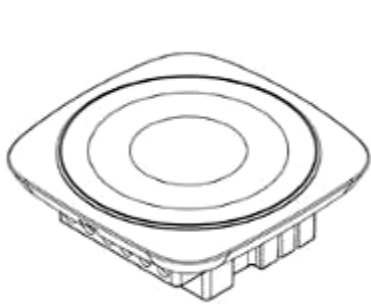
(73) Lô CN1-06B-1&2 khu công nghiệp công nghệ cao 1, khu công nghệ cao Hòa Lạc, xã Hạ Bằng, huyện Thạch Thất, thành phố Hà Nội

(72) 1. DAVID CARVALHO (IT)

2. VƯƠNG ĐÌNH BÌNH (VN)

(74) CÔNG TY LUẬT TRÁCH NHIỆM HỮU HẠN AMBYS HÀ NỘI (AMBYS HANOI)

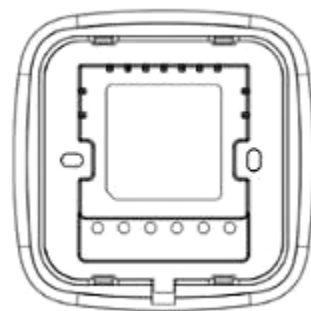
(55)



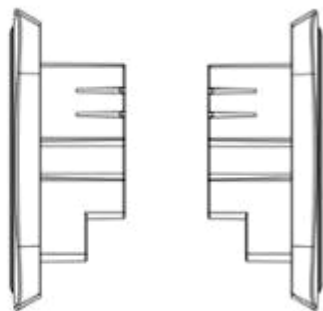
1.1



1.2

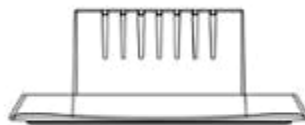


1.3

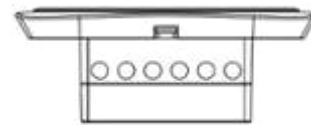


1.4

1.5



1.6



1.7

(11) **39231**

(21) 3-2020-00966

(28) 1

(54) **THIẾT BỊ ĐIỀU KHIỂN RÈM**

(51) **14-03**

(22) 29/04/2020

(43) 25/08/2020

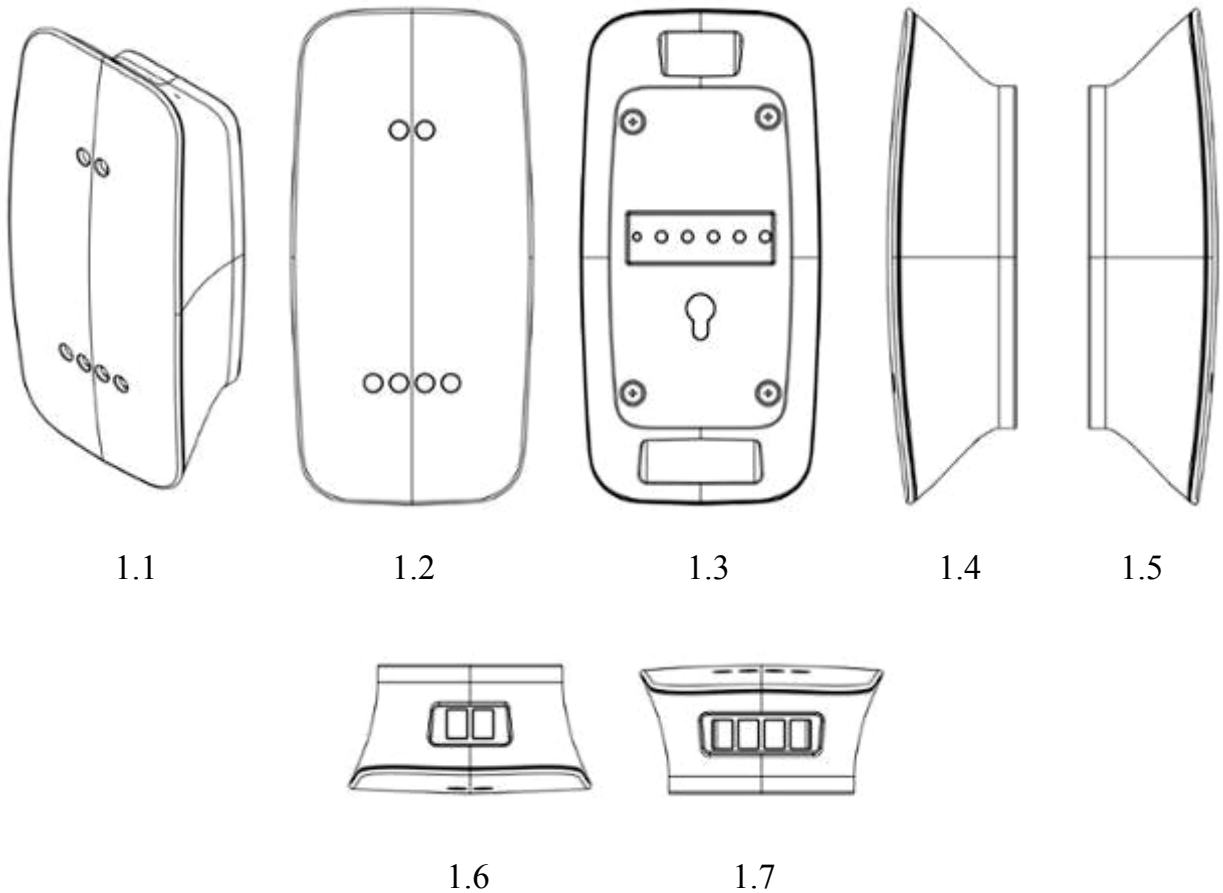
CÔNG TY CỔ PHẦN NGHIÊN CỨU VÀ SẢN XUẤT VINSMART (VN)

(73) Lô CN1-06B-1&2 khu công nghiệp công nghệ cao 1, khu công nghệ cao Hòa Lạc, xã Hạ Bằng, huyện Thạch Thất, thành phố Hà Nội

(72) Vương Đình Bình (VN)

(74) CÔNG TY LUẬT TRÁCH NHIỆM HỮU HẠN AMBYS HÀ NỘI (AMBYS HANOI)

(55)



(11) **39232**

(21) 3-2020-00965

(28) 1

(54) **THIẾT BỊ ĐIỀU KHIỂN HỒNG NGOẠI**

(51) **14-03**

(22) 29/04/2020

(43) 25/08/2020

CÔNG TY CỔ PHẦN NGHIÊN CỨU VÀ SẢN XUẤT VINSMART (VN)

(73) Lô CN1-06B-1&2 khu công nghiệp công nghệ cao 1, khu công nghệ cao Hòa Lạc, xã Hạ Bằng, huyện Thạch Thất, thành phố Hà Nội

(72) Vương Đình Bình (VN)

(74) CÔNG TY LUẬT TRÁCH NHIỆM HỮU HẠN AMBYS HÀ NỘI (AMBYS HANOI)

(55)



1.1



1.2



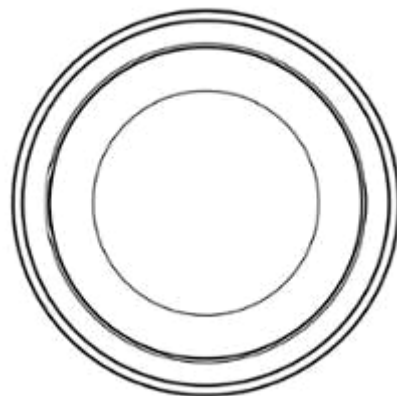
1.3



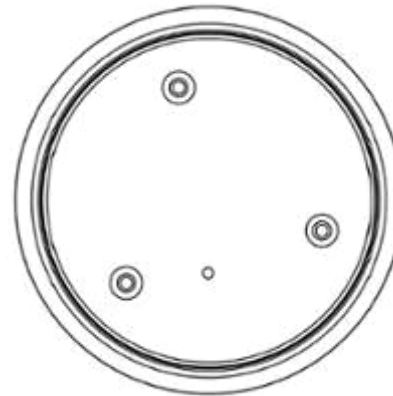
1.4



1.5

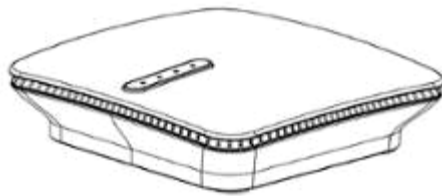


1.6

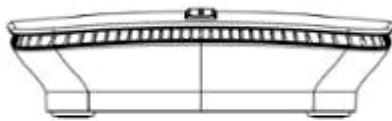


1.7

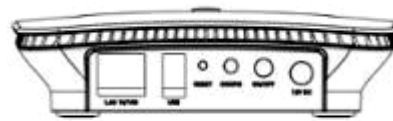
- (11) **39233**
(21) 3-2020-00964 (28) 1
(54) **THIẾT BỊ ĐIỀU KHIỂN TRUNG TÂM** (51) **14-03**
(22) 29/04/2020 (43) 25/08/2020
CÔNG TY CỔ PHẦN NGHIÊN CỨU VÀ SẢN XUẤT VINSMART (VN)
(73) Lô CN1-06B-1&2 khu công nghiệp công nghệ cao 1, khu công nghệ cao Hòa Lạc, xã Hạ Bằng, huyện Thạch Thất, thành phố Hà Nội
(72) 1. NGUYỄN THANH HUY (VN)
2. NGUYỄN TRÍ THÀNH (VN)
(74) CÔNG TY LUẬT TRÁCH NHIỆM HỮU HẠN AMBYS HÀ NỘI (AMBYS HANOI)
(55)



1.1



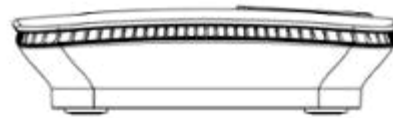
1.2



1.3



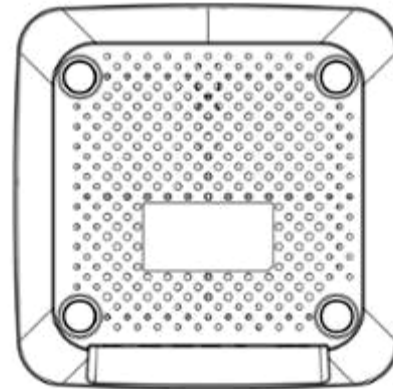
1.4



1.5



1.6



1.7

CÔNG BÁO SỞ HỮU CÔNG NGHIỆP SỐ 389 TẬP A – QUYỀN 2 (08.2020)

- (11) **39234**
(21) 3-2020-00824 (28) 1
(54) **KHAY ƯƠM TỰ HỦY** (51) **99-00**
(22) 14/04/2020 (43) 25/08/2020
(73) CÔNG TY TNHH SẢN XUẤT - THƯƠNG MẠI TÂN NÔNG PHÁT (VN)
28/3 Hoàng Diệu 2, phường Linh Chiểu, quận Thủ Đức, thành phố Hồ Chí Minh
(72) Lê Văn Sơn (VN)
(55)



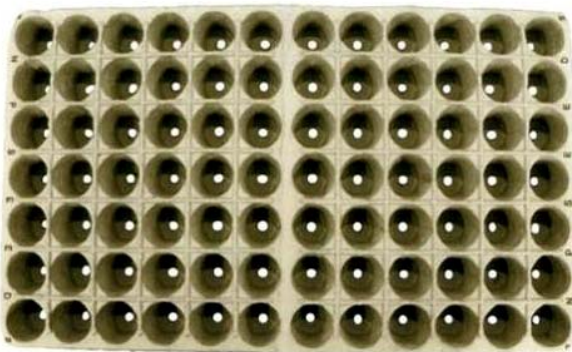
1.1



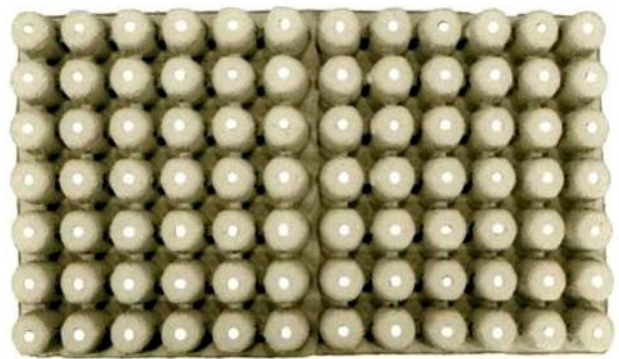
1.2



1.3



1.4



1.5

CÔNG BÁO SỞ HỮU CÔNG NGHIỆP SỐ 389 TẬP A – QUYỀN 2 (08.2020)

(11) **39235**

(21) 3-2020-01075

(28) 1

(54) **ĐẦU GẬY ĐÁNH GÔN**

(51) **21-02**

(22) 11/05/2020

(43) 25/08/2020

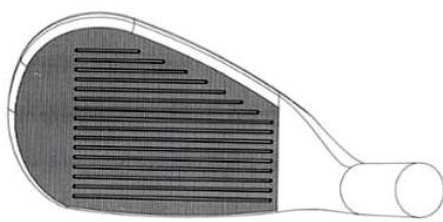
DONGGUAN YICHENG PRECISION MOLD CO., LTD. (CN)

(73) No.1548 Meijingzhong Rd., Dalang Town, Dongguan City, Guangdong Province, 523000, China

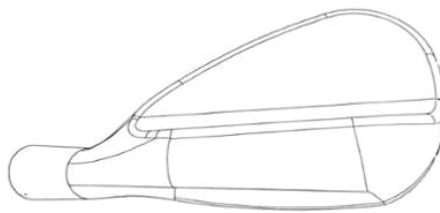
(72) CHU, Ming-Chou (TW)

(74) Công ty TNHH Sáng chế ACTIP (ACTIP PATENT LIMITED)

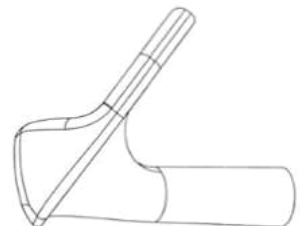
(55)



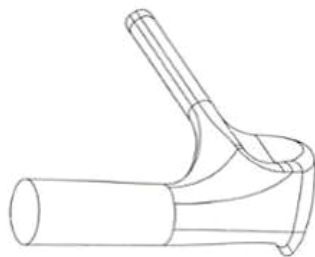
1.1



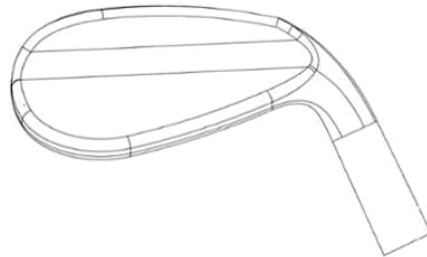
1.2



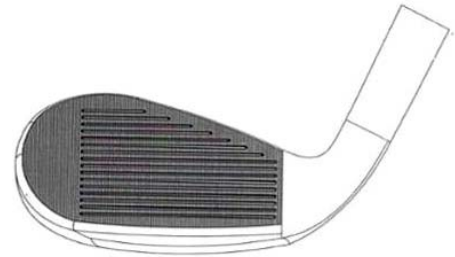
1.3



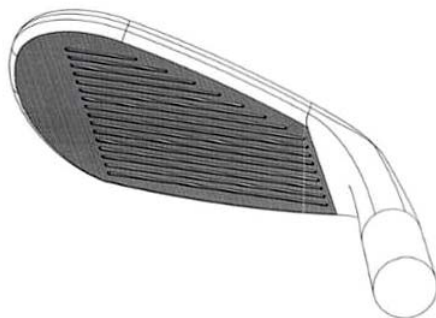
1.4



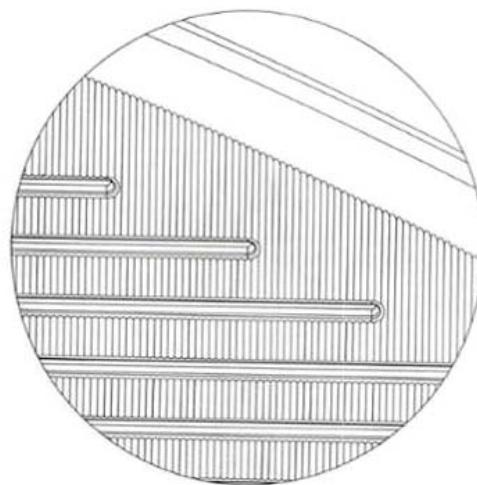
1.5



1.6



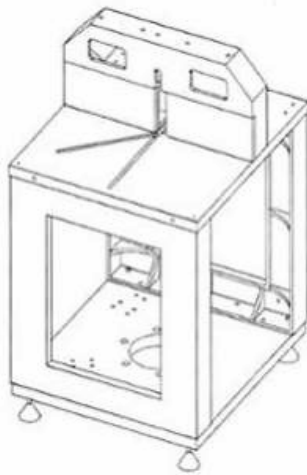
1.7



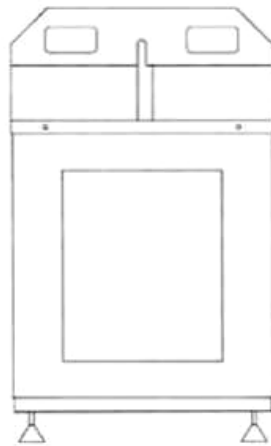
1.8

CÔNG BÁO SỞ HỮU CÔNG NGHIỆP SỐ 389 TẬP A – QUYỀN 2 (08.2020)

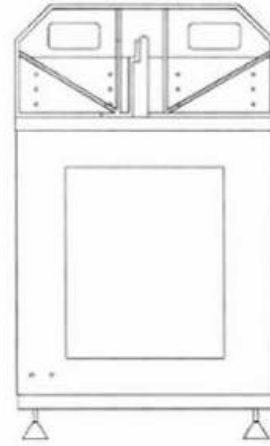
- (11) **39236**
(21) 3-2020-01074 (28) 1
(54) **MÁY CẮT NHÔM** (51) **15-09**
(22) 11/05/2020 (43) 25/08/2020
(73) CÔNG TY CỔ PHẦN CỬA VIỆT (VN)
Số 1/17 phố Nhị Châu, phường Nhị Châu, thành phố Hải Dương, tỉnh Hải Dương
(72) Nguyễn Đình Vinh (VN)
(55)



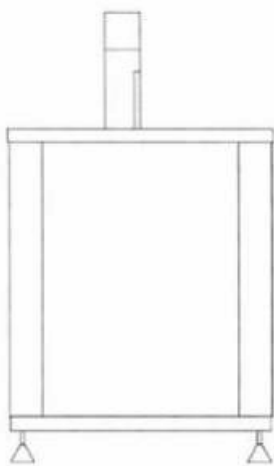
1.1



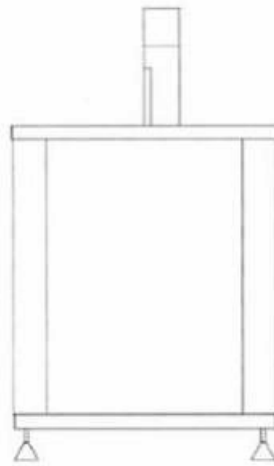
1.2



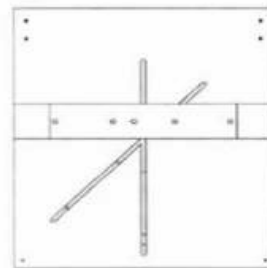
1.3



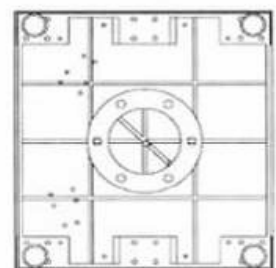
1.4



1.5



1.6



1.7

(11) **39237**

(21) 3-2020-01062

(54) **VÀNH LOA**

(22) 11/05/2020

(73) DOANH NGHIỆP TƯ NHÂN VĂN HỒ (VN)

(73) Số 88, Nguyễn Trung Trực, phường 2, thành phố Tân An, tỉnh Long An

(72) Nguyễn Văn Hồ (VN)

(55)

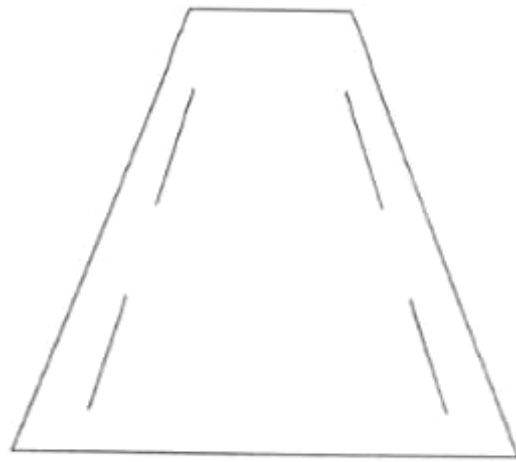
(28) 1

(51) **14-01**

(43) 25/08/2020



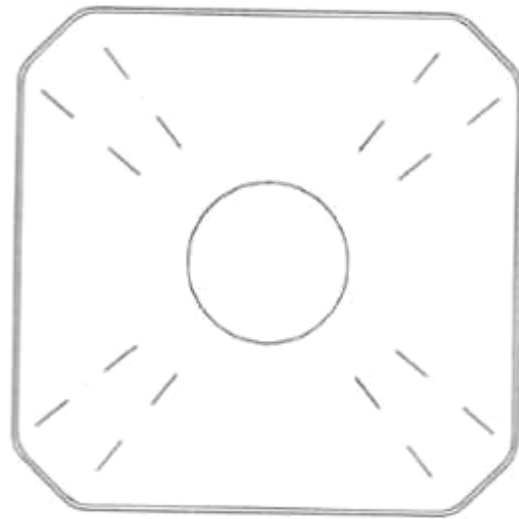
1.1



1.2



1.3



1.4

(11) **39238**

(21) 3-2020-01012

(28) 1

(54) **THIẾT BỊ THU MẪU KHÔNG KHÍ**

(51) **10-05**

(22) 06/05/2020

(43) 25/08/2020

1. TRƯỜNG ĐẠI HỌC BÁCH KHOA, ĐẠI HỌC ĐÀ NẴNG (VN)
54 Nguyễn Lương Bằng, phường Hòa Khánh Bắc, quận Liên Chiểu, thành phố Đà Nẵng

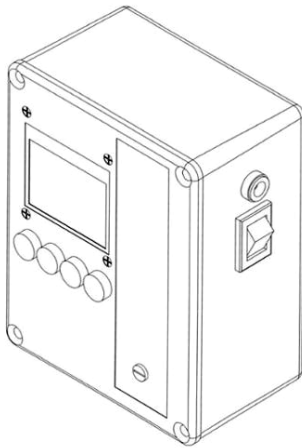
(73) 2. PHẠM ĐÌNH LONG (VN)

Tổ 36, phường Vĩnh Trung, quận Thanh Khê, thành phố Đà Nẵng

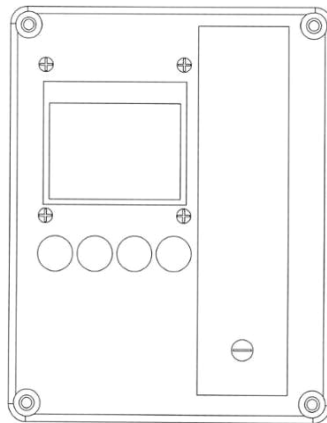
(72) Phạm Đình Long (VN)

(74) Công ty TNHH Sở hữu trí tuệ HA VIP (HAVIP CO., LTD.)

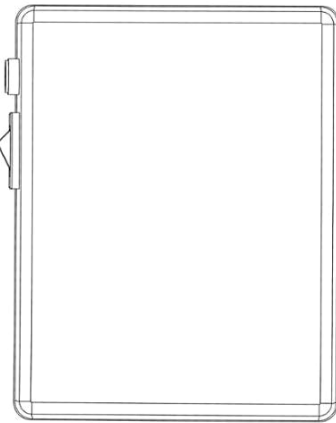
(55)



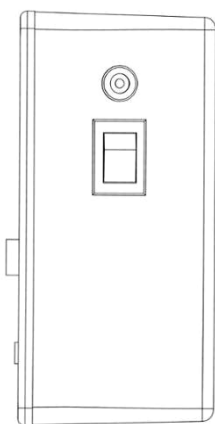
1.1



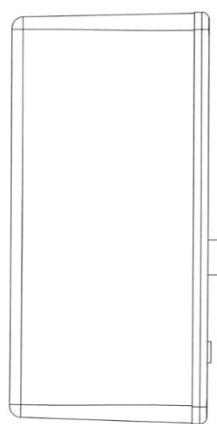
1.2



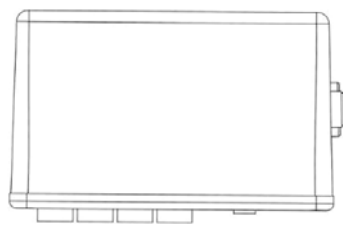
1.3



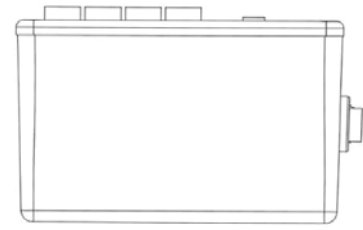
1.4



1.5



1.6



1.7

CÔNG BÁO SỞ HỮU CÔNG NGHIỆP SỐ 389 TẬP A – QUYỀN 2 (08.2020)

(11) **39239**

(21) 3-2020-01077

(28) 1

(54) **ĐẦU GẬY ĐÁNH GÔN**

(51) **21-02**

(22) 11/05/2020

(43) 25/08/2020

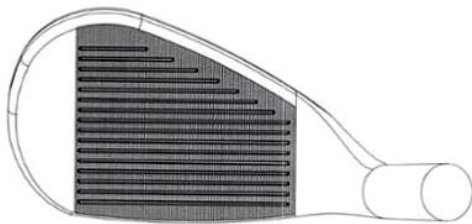
DONGGUAN YICHENG PRECISION MOLD CO., LTD. (CN)

(73) No.1548 Meijingzhong Rd., Dalang Town, Dongguan City, Guangdong Province, 523000, China

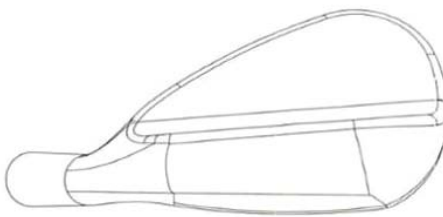
(72) CHU, Ming-Chou (TW)

(74) Công ty TNHH Sáng chế ACTIP (ACTIP PATENT LIMITED)

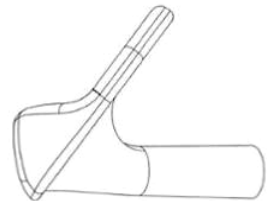
(55)



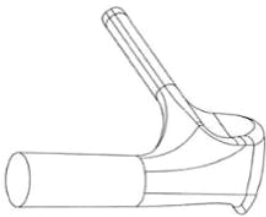
1.1



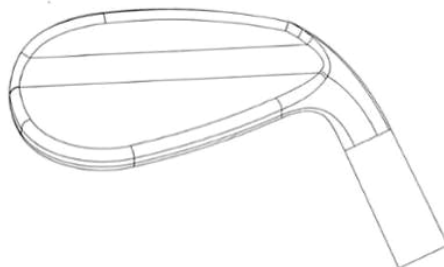
1.2



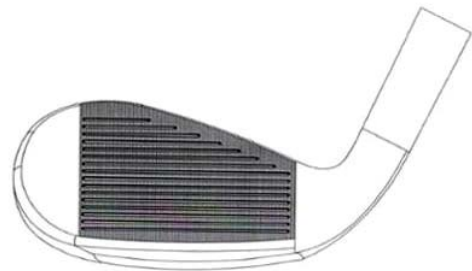
1.3



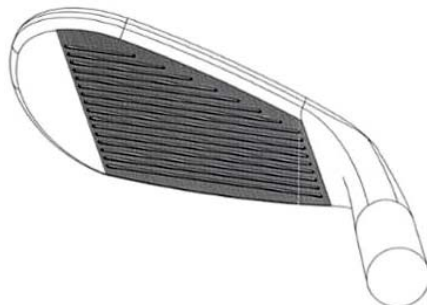
1.4



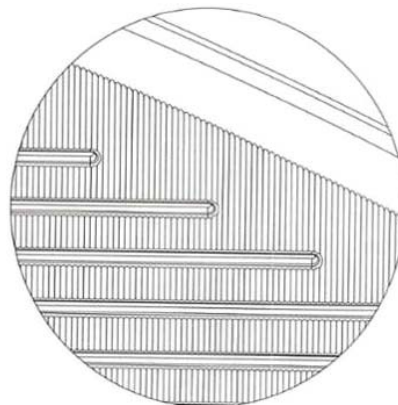
1.5



1.6



1.7



1.8

CÔNG BÁO SỞ HỮU CÔNG NGHIỆP SỐ 389 TẬP A – QUYỀN 2 (08.2020)

(11) **39240**

(21) 3-2020-01076

(28) 1

(54) **ĐẦU GẬY ĐÁNH GÔN**

(51) **21-02**

(22) 11/05/2020

(43) 25/08/2020

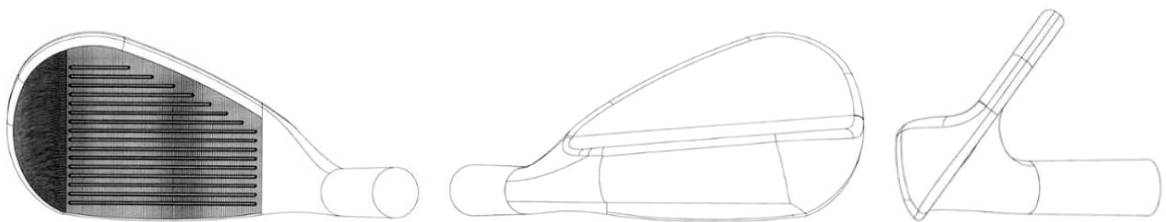
DONGGUAN YICHENG PRECISION MOLD CO., LTD. (CN)

(73) No.1548 Meijingzhong Rd., Dalang Town, Dongguan City, Guangdong Province, 523000, China

(72) CHU, Ming-Chou (TW)

(74) Công ty TNHH Sáng chế ACTIP (ACTIP PATENT LIMITED)

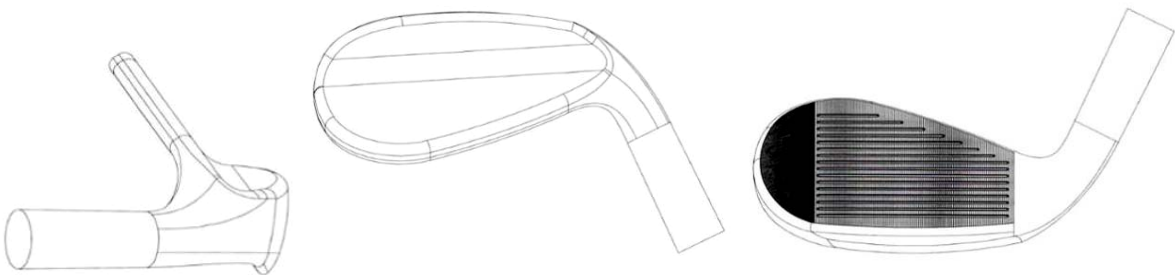
(55)



1.1

1.2

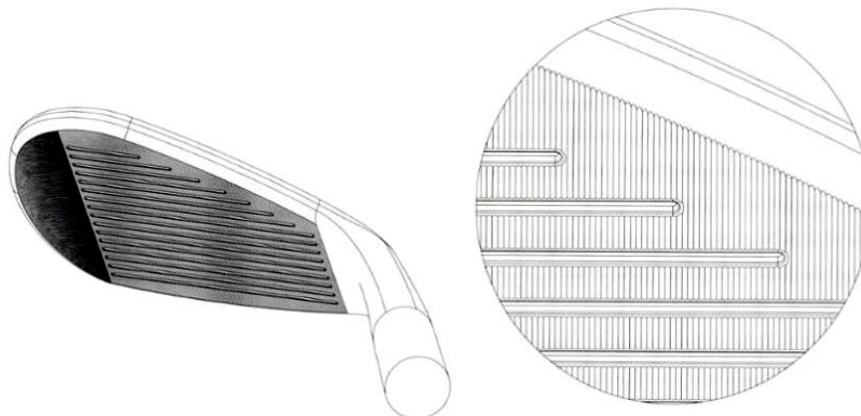
1.3



1.4

1.5

1.6



1.7

1.8

CÔNG BÁO SỞ HỮU CÔNG NGHIỆP SỐ 389 TẬP A – QUYỀN 2 (08.2020)

- (11) **39241**
(21) 3-2020-01137 (28) 1
(54) **BAO GÓI** (51) **09-05**
(22) 15/05/2020 (43) 25/08/2020
(73) CÔNG TY TNHH THƯƠNG MẠI VÀ SẢN XUẤT HOÀNG MAI (VN)
Số 17 Hàng Bún, phường Nguyễn Trung Trực, quận Ba Đình, thành phố Hà Nội
(72) Trần Sỹ Trực (VN)
(74) Công ty TNHH Sở hữu trí tuệ HA VIP (HAVIP CO., LTD.)
(55)



1.1



1.2

CÔNG BÁO SỞ HỮU CÔNG NGHIỆP SỐ 389 TẬP A – QUYỀN 2 (08.2020)

- (11) **39242**
(21) 3-2020-01118 (28) 1
(54) **CỤM TAY LÁI XE MÁY** (51) **12-16**
(22) 15/05/2020 (43) 25/08/2020
(73) **CÔNG TY TNHH CÔNG THƯƠNG ĐỒNG MINH (VN)**
Số 40 Ngô Gia Tự, phường Đức Giang, quận Long Biên, thành phố Hà Nội
(72) Nguyễn Mạnh Cường (VN)
(55)



1.1



1.2



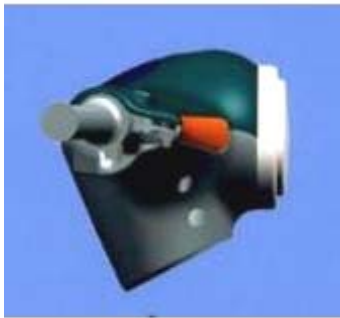
1.3



1.4



1.5



1.6



1.7



1.8

CÔNG BÁO SỞ HỮU CÔNG NGHIỆP SỐ 389 TẬP A – QUYỀN 2 (08.2020)

- (11) **39243**
(21) 3-2020-01138 (28) 1
(54) **BAO GÓI** (51) **09-05**
(22) 15/05/2020 (43) 25/08/2020
(73) CÔNG TY TNHH THƯƠNG MẠI VÀ SẢN XUẤT HOÀNG MAI (VN)
Số 17 Hàng Bún, phường Nguyễn Trung Trực, quận Ba Đình, thành phố Hà Nội
(72) Trần Sỹ Trực (VN)
(74) Công ty TNHH Sở hữu trí tuệ HA VIP (HAVIP CO., LTD.)
(55)

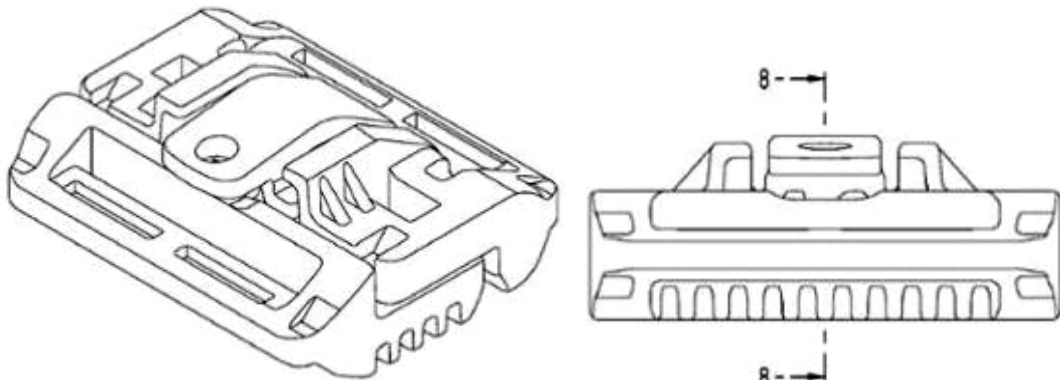


1.1



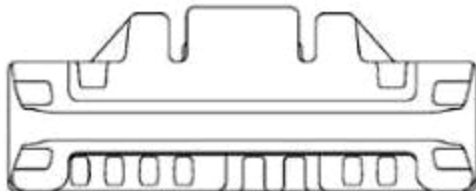
1.2

- (11) **39244**
(21) 3-2020-01167 (28) 1
(54) **KHÓA** (51) **02-07**
(22) 19/05/2020 (43) 25/08/2020
(30) 30-2020-0000058 02/01/2020 KR;
WOOJIN PLASTIC CO., LTD (KR)
(73) 45, Paryasandan-ro, Jinjeop-eup, Namyangju-si, Gyeonggi-do 12017 Republic of Korea
1. JISOOK PAIK (KR)
2. NAN HEE PAIK (KR)
(72) 3. JI HYE PAIK (KR)
4. JI WON SON (KR)
(74) Công ty TNHH Trường Xuân (AGELESS CO.,LTD.)
(55)

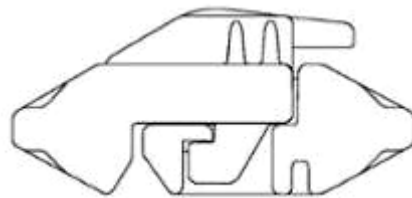


1.1

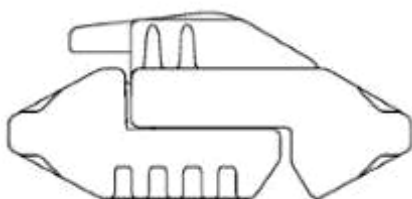
1.2



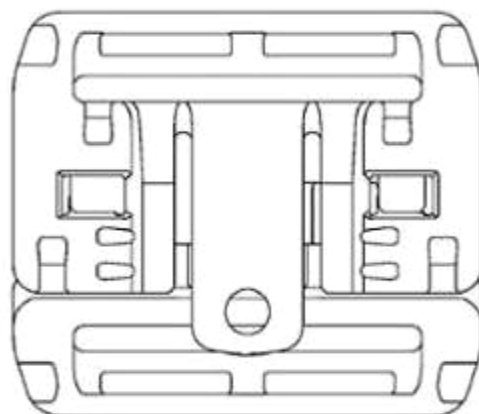
1.3



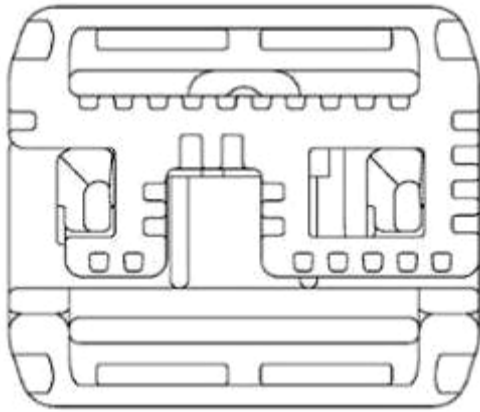
1.4



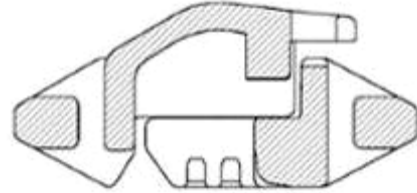
1.5



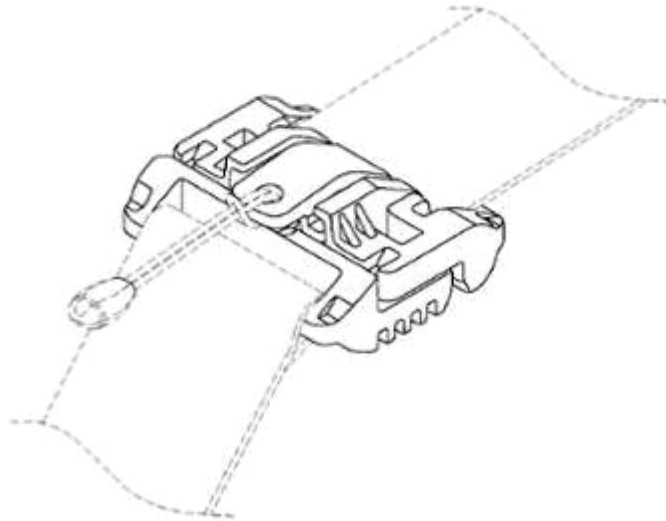
1.6



1.7

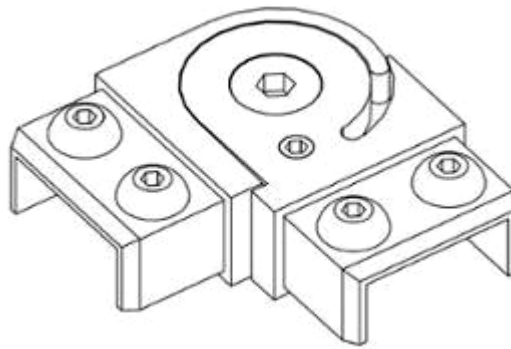


1.8

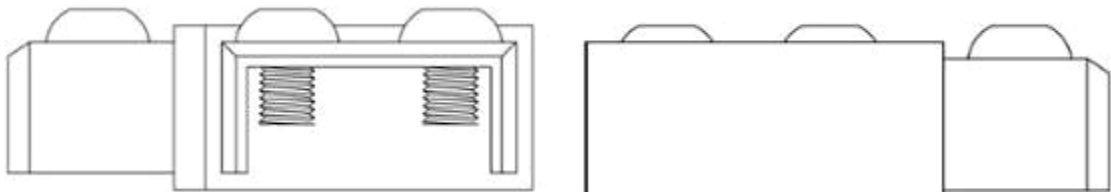


1.9

- (11) **39245**
(21) 3-2020-01152 (28) 1
(54) **DỤNG CỤ CHUYỂN GÓC ĐA NĂNG** (51) **08-08**
(22) 18/05/2020 (43) 25/08/2020
(73) CÔNG TY TNHH THƯƠNG MẠI HỮU NGHỊ (VN)
Số 127, phố An Trạch, phường Quốc Tử Giám, quận Đống Đa, thành phố Hà Nội
(72) Ngô Quang Nam (VN)
(74) CÔNG TY LUẬT TRÁCH NHIỆM HỮU HẠN AMBYS HÀ NỘI (AMBYS HANOI)
(55)

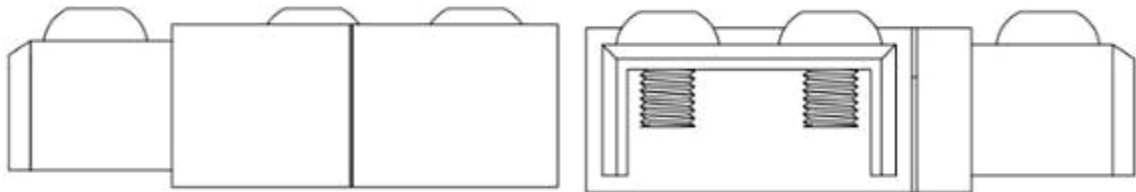


1.1



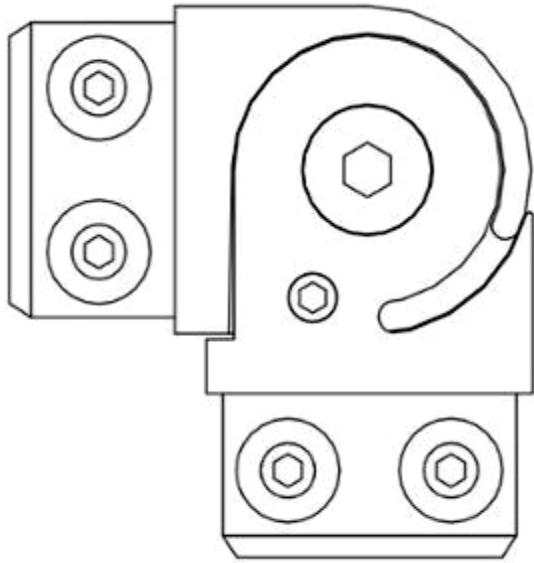
1.2

1.3

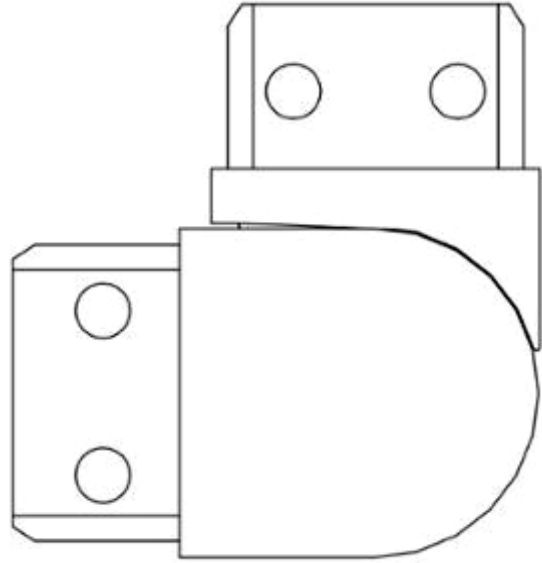


1.4

1.5



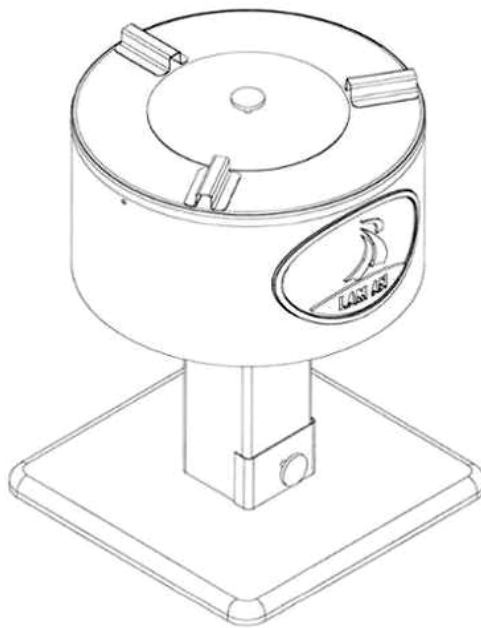
1.6



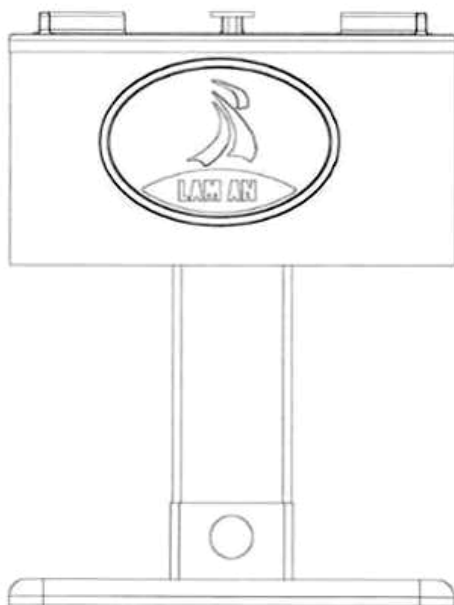
1.7

CÔNG BÁO SỞ HỮU CÔNG NGHIỆP SỐ 389 TẬP A – QUYỀN 2 (08.2020)

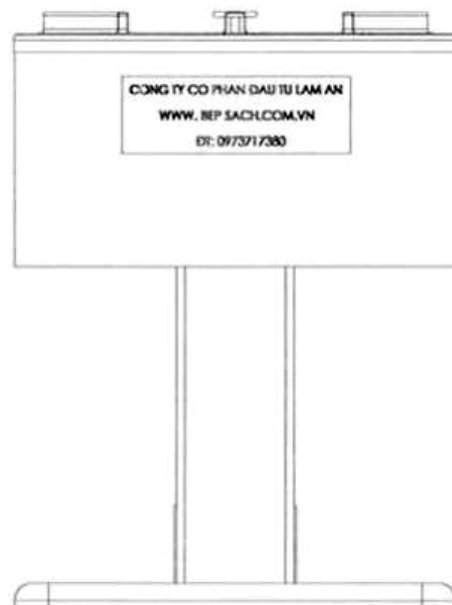
- (11) **39246**
(21) 3-2020-01178 (28) 1
(54) **BẾP THAN CỬ** (51) **07-02**
(22) 20/05/2020 (43) 25/08/2020
(73) **CÔNG TY CỔ PHẦN ĐẦU TƯ LAM AN (VN)**
Xóm 1, xã Giao Long, huyện Giao Thủy, tỉnh Nam Định
(72) Lê Trường An (VN)
(74) Công ty TNHH Sở hữu trí tuệ HA VIP (HAVIP CO., LTD.)
(55)



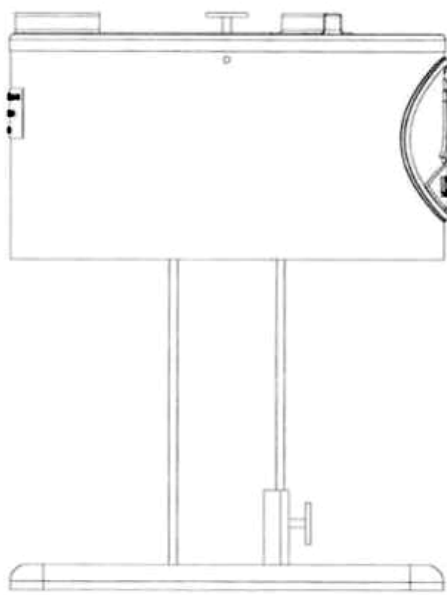
1.1



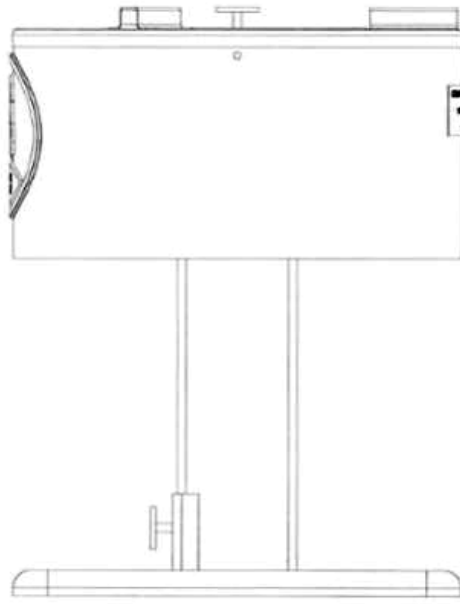
1.2



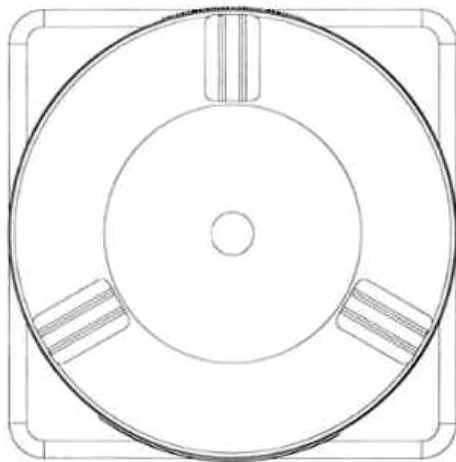
1.3



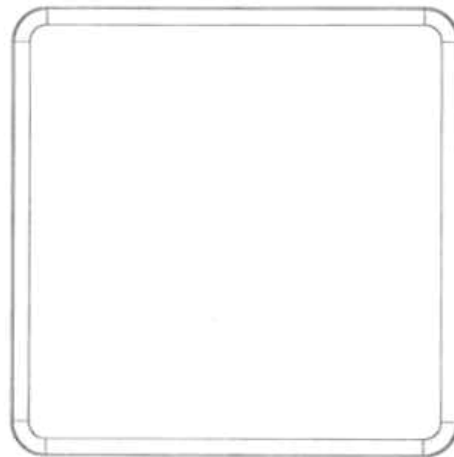
1.4



1.5



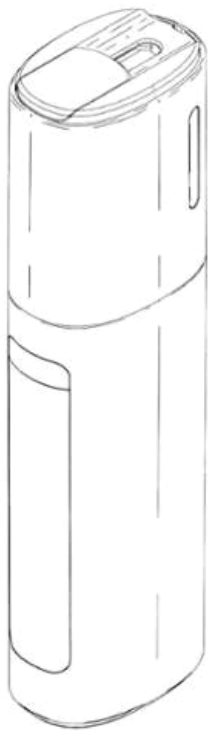
1.6



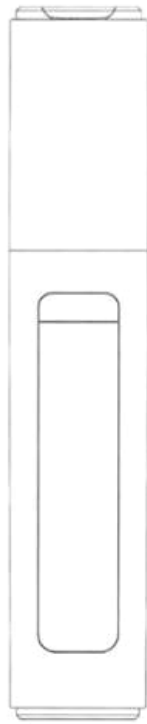
1.7

CÔNG BÁO SỞ HỮU CÔNG NGHIỆP SỐ 389 TẬP A – QUYỀN 2 (08.2020)

- (11) **39247**
(21) 3-2020-01182 (28) 1
(54) **ĐIỀU THUỐC LÁ ĐIỆN TỬ** (51) **27-01**
(22) 21/05/2020 (43) 25/08/2020
(30) 30-2019-0057667 29/11/2019 KR;
KT&G CORPORATION (KR)
(73) 71, Beotkkot-gil, Daedeok-gu, Daejeon, Korea
1. KIM, MIN SEOK (KR)
(72) 2. KIM, MIN CHUL (KR)
3. SHIN, SU MI (KR)
(74) Công ty TNHH T&T INVENMARK Sở hữu trí tuệ Quốc tế (T&T INVENMARK
CO., LTD.)
(55)



1.1



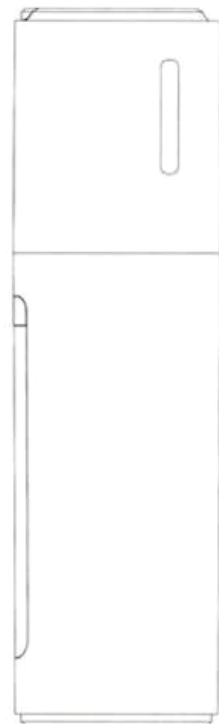
1.2



1.3



1.4



1.5



1.6



1.7

CÔNG BÁO SỞ HỮU CÔNG NGHIỆP SỐ 389 TẬP A – QUYỀN 2 (08.2020)

(11) **39248**

(21) 3-2020-01317

(28) 1

(54) **THANH KIM LOẠI ĐỊNH HÌNH**

(51) **25-01**

(22) 04/06/2020

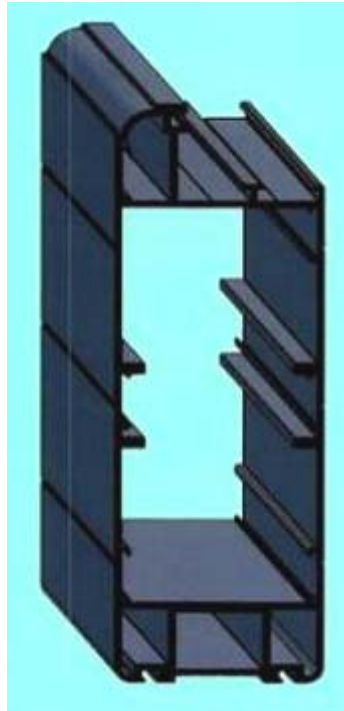
(43) 25/08/2020

(73) **CÔNG TY CỔ PHẦN CỬA VIỆT (VN)**

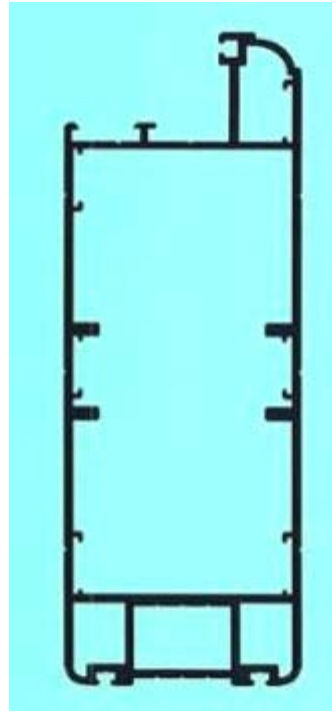
Số 1/17 phố Nhị Châu, phường Nhị Châu, thành phố Hải Dương, tỉnh Hải Dương

(72) Nguyễn Đình Vinh (VN)

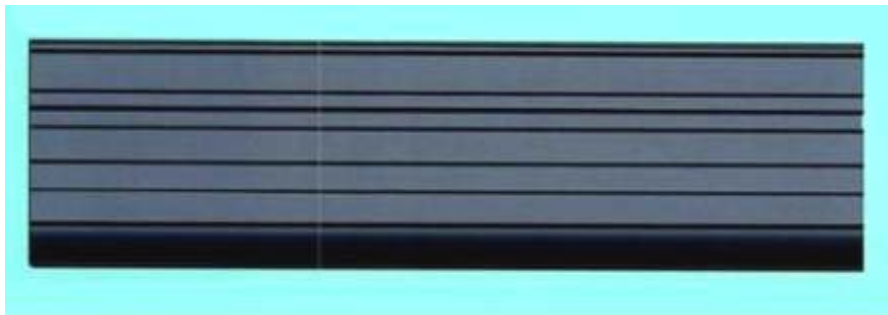
(55)



1.1



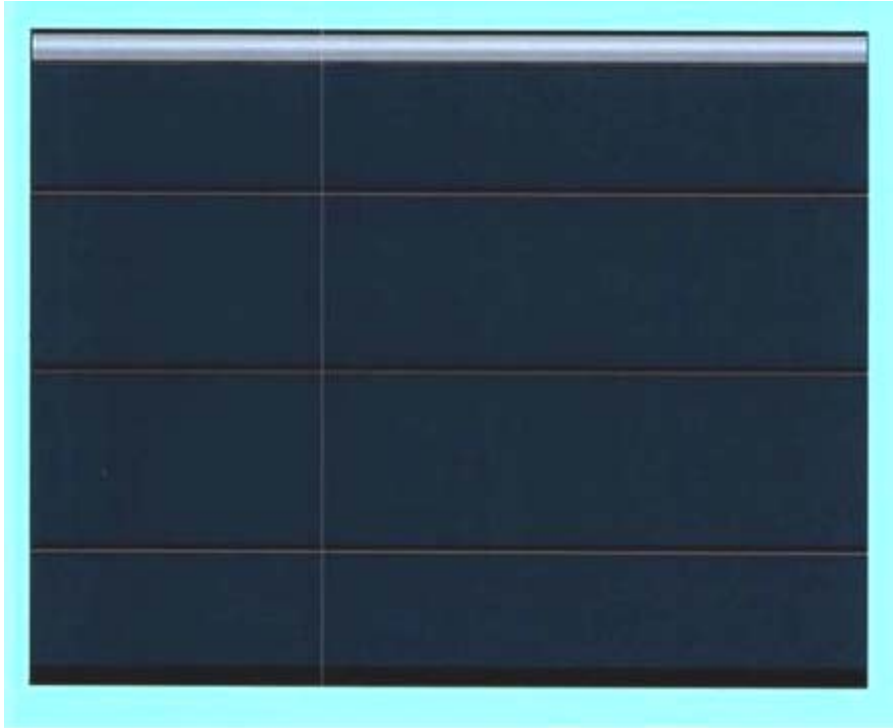
1.2



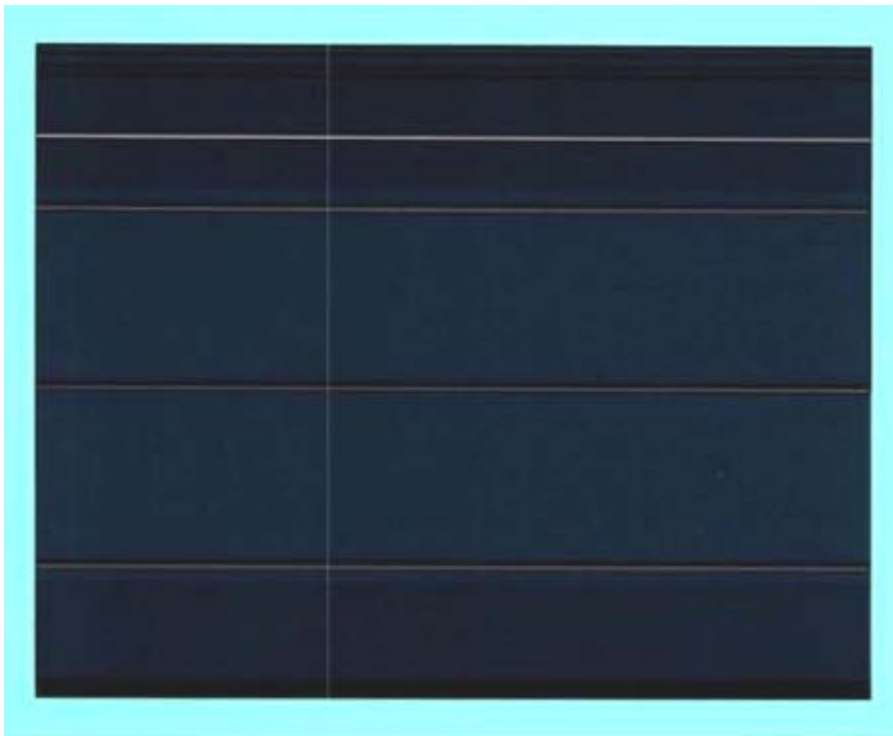
1.3



1.4



1.5



1.6

(11) **39249**

(21) 3-2019-03315

(28) 1

(54) **PHÍCH**

(51) **07-07**

(22) 17/12/2019

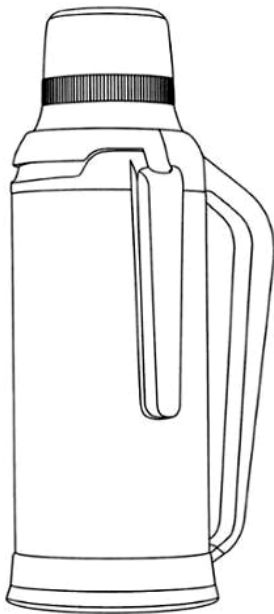
(43) 25/08/2020

CÔNG TY CỔ PHẦN BÓNG ĐÈN PHÍCH NƯỚC RẠNG ĐÔNG (VN)

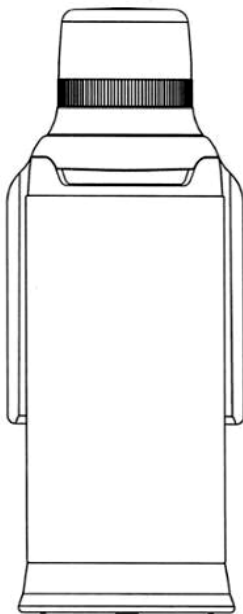
(73) 87-89 phố Hạ Đình, phường Thanh Xuân Trung, quận Thanh Xuân, thành phố Hà Nội

(72) Trần Trung Tường (VN)

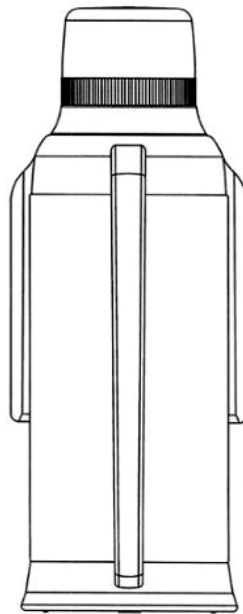
(55)



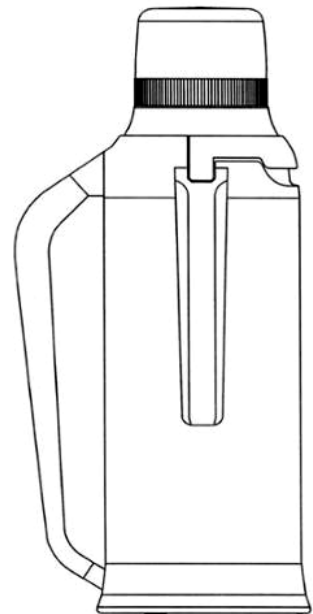
1.1



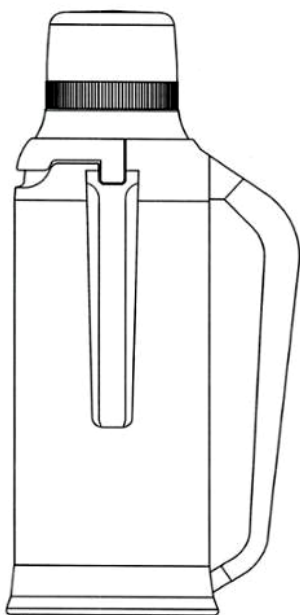
1.2



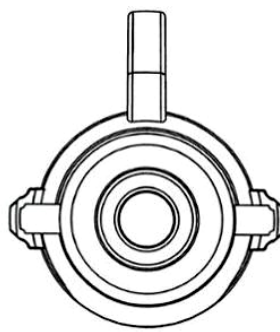
1.3



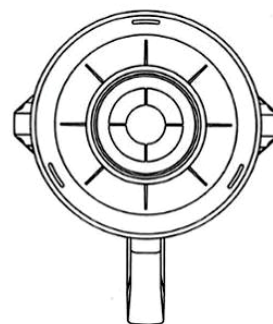
1.4



1.5



1.6

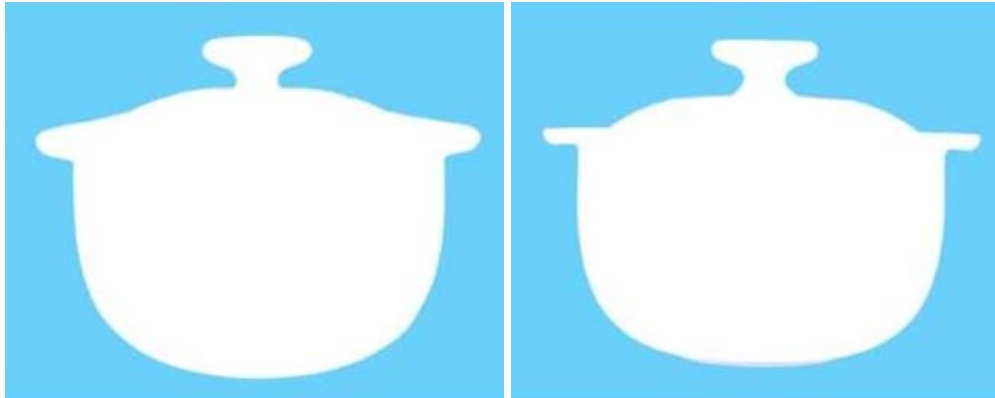


1.7



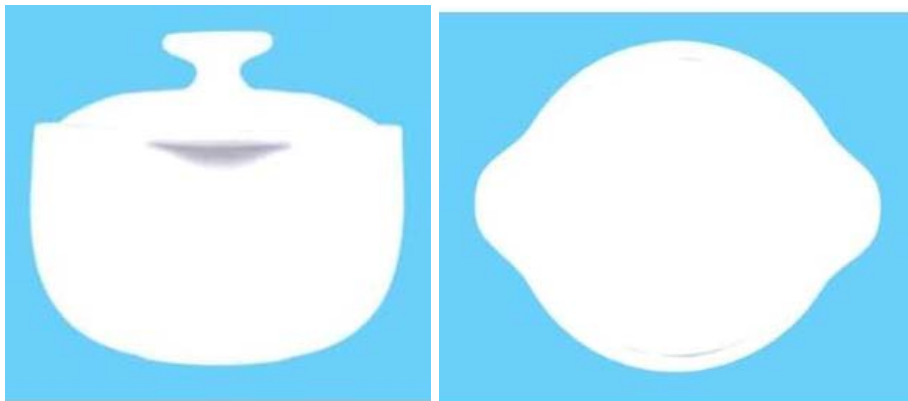
1.8

- (11) **39250**
(21) 3-2019-03162 (28) 1
(54) **NỒI** (51) **07-02**
(22) 06/12/2019 (43) 25/08/2020
(73) CÔNG TY TNHH MINH LONG I (VN)
333 khu phố Hưng Lộc, phường Hưng Định, thị xã Thuận An, tỉnh Bình Dương
(72) Lý Ngọc Minh (VN)
(55)



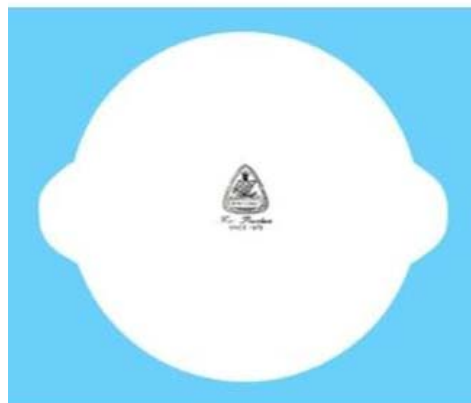
1.1

1.2



1.3

1.4



1.5

CÔNG BÁO SỞ HỮU CÔNG NGHIỆP SỐ 389 TẬP A – QUYỀN 2 (08.2020)

(11) **39251**

(21) 3-2020-01180

(54) **GHẾ**

(22) 21/05/2020

(73) CÔNG TY TNHH MFURNITURE (VN)

(72) 170/117 ấp 4, xã Nhị Bình, huyện Hóc Môn, thành phố Hồ Chí Minh

(72) Lê Tấn Minh (VN)

(55)

(28) 1

(51) **06-01**

(43) 25/08/2020



1.1



1.2



1.3



1.4



1.5



1.6

CÔNG BÁO SỞ HỮU CÔNG NGHIỆP SỐ 389 TẬP A – QUYỀN 2 (08.2020)

- (11) **39252**
(21) 3-2019-03342 (28) 1
(54) **CHAI** (51) **09-01**
(22) 19/12/2019 (43) 25/08/2020
(73) CÔNG TY CỔ PHẦN ĐẦU TƯ VÀ SẢN XUẤT NƯỚC I-ON KIỀM (VN)
C3/16A ấp 3, xã Vĩnh Lộc B, huyện Bình Chánh, thành phố Hồ Chí Minh
(72) Hà Lệ Thúy (VN)
(55)



1.1



1.2



1.3



1.4

(11) **39253**

(21) 3-2020-01191

(28) 1

(54) **BÀN**

(51) **06-03**

(22) 22/05/2020

(43) 25/08/2020

CÔNG TY CỔ PHẦN GIẢI PHÁP NỘI THẤT FUT GROUP (VN)

(73) Số nhà 126, lô 14 La Casta, KĐT mới Văn Phú, phường Phú La, quận Hà Đông, thành phố Hà Nội

(72) Nguyễn Tuấn Hải (VN)

(55)



1.1



1.2



1.3



1.4



1.5

CÔNG BÁO SỞ HỮU CÔNG NGHIỆP SỐ 389 TẬP A – QUYỀN 2 (08.2020)

(11) **39254**

(21) 3-2020-01194

(28) 2

(54) **GHẾ**

(51) **06-01**

(22) 22/05/2020

(43) 25/08/2020

CÔNG TY CỔ PHẦN GIẢI PHÁP NỘI THẤT FUT GROUP (VN)

(73) Số nhà 126, lô 14 La Casta, KĐT mới Văn Phú, phường Phú La, quận Hà Đông, thành phố Hà Nội

(72) Nguyễn Tuấn Hải (VN)

(55)



1.1



1.2



1.3



1.4



1.5



1.6



1.7



2.1



2.2



2.3



2.4



2.5



2.6



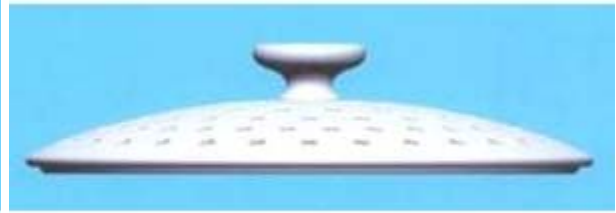
2.7

CÔNG BÁO SỞ HỮU CÔNG NGHIỆP SỐ 389 TẬP A – QUYỀN 2 (08.2020)

- (11) **39255**
(21) 3-2020-01324 (28) 1
(54) **NẮP** (51) **07-02**
(22) 05/06/2020 (43) 25/08/2020
(73) CÔNG TY TNHH MINH LONG I (VN)
333 khu phố Hưng Lộc, phường Hưng Định, thành phố Thuận An, tỉnh Bình Dương
(72) Lý Ngọc Minh (VN)
(55)



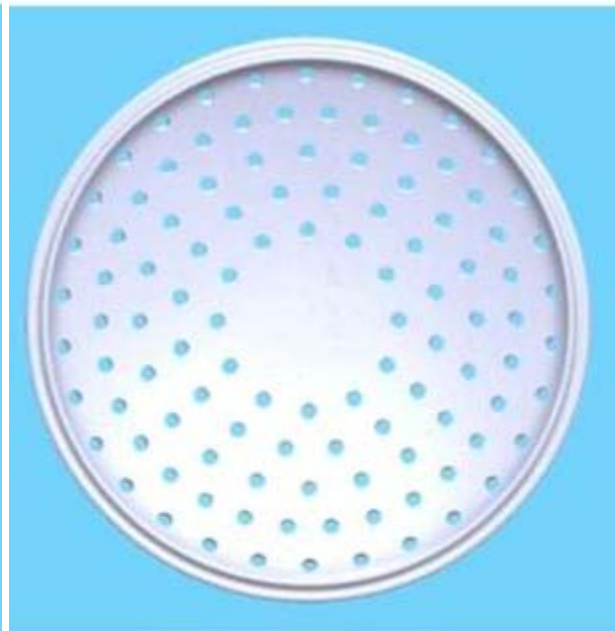
1.1



1.2



1.3



1.4

CÔNG BÁO SỞ HỮU CÔNG NGHIỆP SỐ 389 TẬP A – QUYỀN 2 (08.2020)

- (11) **39256**
(21) 3-2020-01206 (28) 1
(54) **TỦ** (51) **06-04**
(22) 22/05/2020 (43) 25/08/2020
(73) **CÔNG TY CỔ PHẦN SẢN XUẤT NHỰA DUY TÂN (VN)**
298 Hồ Học Lãm, phường An Lạc, quận Bình Tân, thành phố Hồ Chí Minh
(72) Trần Đức Xuyên (VN)
(74) Công ty TNHH Sở hữu trí tuệ INVENTIO (INVENTIO CO.,LTD)
(55)



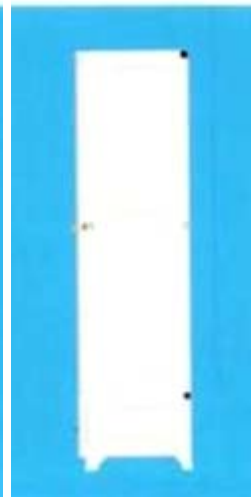
1.1



1.2



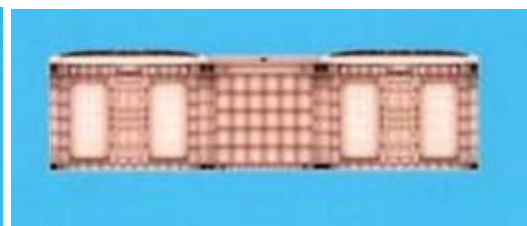
1.3



1.4



1.5



1.6

(11) **39257**

(21) 3-2020-01108

(28) 1

(54) **DÉP**

(51) **02-04**

(22) 13/05/2020

(43) 25/08/2020

(73) CÔNG TY TNHH GIÀY Á CHÂU (VN)

451/29/8 Tô Hiến Thành, phường 14, quận 10, thành phố Hồ Chí Minh

(72) Nguyễn Đình Kim (VN)

(74) Văn phòng Luật sư A Hoà (AHOA LAW OFFICE)

(55)



1.1



1.2



1.3



1.4



1.5



1.6

1.7

- (11) **39258**
(21) 3-2020-00880 (28) 1
(54) **CHAI** (51) **09-01**
(22) 21/04/2020 (43) 25/08/2020
(73) CÔNG TY TNHH NAM PHƯƠNG V.N (VN)
124 Lê Lai, phường 3, quận Gò Vấp, thành phố Hồ Chí Minh
(72) Hoàng Thị Minh Hiếu (VN)
(74) Công ty Luật TNHH Phạm và Liên danh (PHAM & ASSOCIATES)
(55)



1.1

1.2

1.3



1.4



1.5



1.6



1.7

CÔNG BÁO SỞ HỮU CÔNG NGHIỆP SỐ 389 TẬP A – QUYỀN 2 (08.2020)

(11) **39259**

(21) 3-2020-01107

(28) 1

(54) **DÉP**

(51) **02-04**

(22) 13/05/2020

(43) 25/08/2020

(73) CÔNG TY TNHH GIÀY Á CHÂU (VN)

451/29/8 Tô Hiến Thành, phường 14, quận 10, thành phố Hồ Chí Minh

(72) Nguyễn Đình Kim (VN)

(74) Văn phòng Luật sư A Hoà (AHOA LAW OFFICE)

(55)



1.1



1.2



1.3



1.4



1.5



1.6



1.7

CÔNG BÁO SỞ HỮU CÔNG NGHIỆP SỐ 389 TẬP A – QUYỀN 2 (08.2020)

(11) **39260**

(21) 3-2020-01181

(28) 1

(54) **DÉP**

(51) **02-04**

(22) 21/05/2020

(43) 25/08/2020

(73) CÔNG TY TNHH GIÀY Á CHÂU (VN)

451/29/8 Tô Hiến Thành, phường 14, quận 10, thành phố Hồ Chí Minh

(72) Nguyễn Đình Kim (VN)

(74) Văn phòng Luật sư A Hoà (AHOA LAW OFFICE)

(55)



1.1



1.2



1.3



1.4



1.5



1.6



1.7

CÔNG BÁO SỞ HỮU CÔNG NGHIỆP SỐ 389 TẬP A – QUYỀN 2 (08.2020)

- (11) **39261**
(21) 3-2020-01129 (28) 1
(54) **CHAI ĐỰNG CHẤT LỎNG** (51) **09-01**
(22) 15/05/2020 (43) 25/08/2020
(73) CÔNG TY TNHH MINH LONG I (VN)
333 khu phố Hưng Lộc, phường Hưng Định, thành phố Thuận An, tỉnh Bình Dương
(72) Lý Ngọc Minh (VN)
(55)



1.1

1.2

1.3

1.4

1.5



1.6

1.7

CÔNG BÁO SỞ HỮU CÔNG NGHIỆP SỐ 389 TẬP A – QUYỀN 2 (08.2020)

(11) **39262**

(21) 3-2020-01209

(28) 1

(54) **NẮP BÌNH**

(51) **09-07**

(22) 22/05/2020

(43) 25/08/2020

(73) **CÔNG TY CỔ PHẦN SẢN XUẤT NHỰA DUY TÂN (VN)**

298 Hồ Học Lãm, phường An Lạc, quận Bình Tân, thành phố Hồ Chí Minh

(72) Trần Đức Xuyên (VN)

(74) Công ty TNHH Sở hữu trí tuệ INVENTIO (INVENTIO CO.,LTD)

(55)



1.1



1.2



1.3



1.4



1.5



1.6

- (11) **39263**
(21) 3-2020-01151
(54) **DỤNG CỤ LỌC NƯỚC**
(22) 18/05/2020
(73) CÔNG TY TNHH MINH LONG I (VN)
333 khu phố Hưng Lộc, phường Hưng Định, thành phố Thuận An, tỉnh Bình Dương
(72) Lý Ngọc Minh (VN)
(55)
- (28) 1
(51) **07-01; 23-01**
(43) 25/08/2020



1.1



1.2



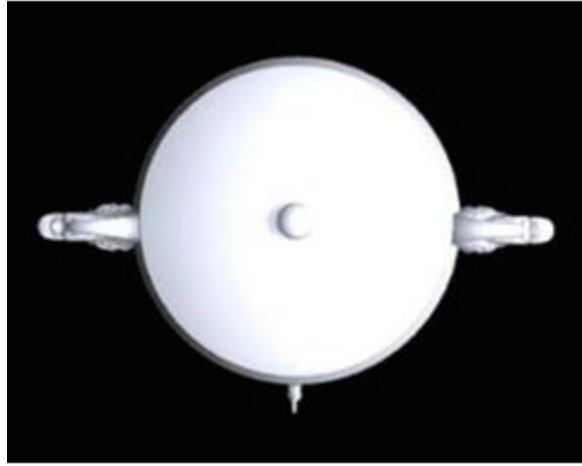
1.3



1.4



1.5

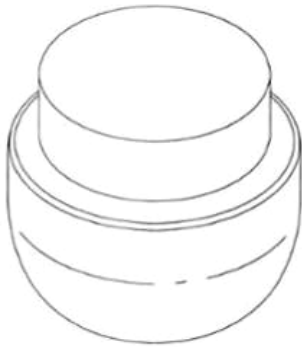


1.6

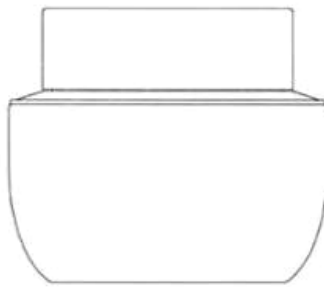


1.7

- (11) **39264**
(21) 3-2020-00992 (28) 1
(54) **LỌ** (51) **09-03**
(22) 04/05/2020 (43) 25/08/2020
(73) LG HOUSEHOLD & HEALTH CARE LTD. (KR)
58, Saemunan-ro, Jongno-gu, Seoul, Republic of Korea
(72) Kim, Eul Ran (KR)
(74) Công ty TNHH Tâm nhìn và Liên danh (VISION & ASSOCIATES CO.LTD.)
(55)



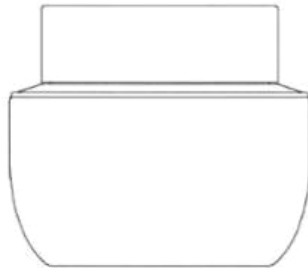
1.1



1.2



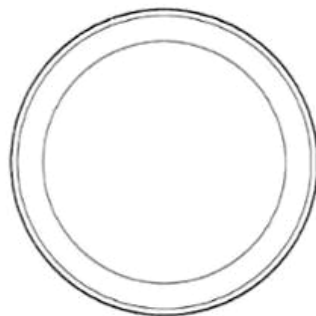
1.3



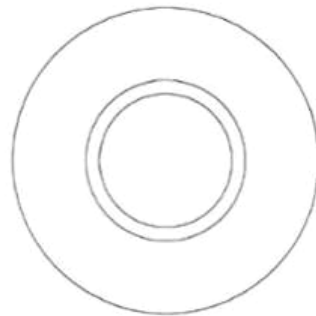
1.4



1.5



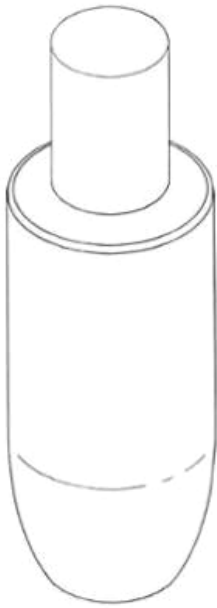
1.6



1.7

CÔNG BÁO SỞ HỮU CÔNG NGHIỆP SỐ 389 TẬP A – QUYỀN 2 (08.2020)

- (11) **39265**
(21) 3-2020-00993 (28) 1
(54) **LỌ** (51) **09-01**
(22) 04/05/2020 (43) 25/08/2020
(73) LG HOUSEHOLD & HEALTH CARE LTD. (KR)
58, Saemunan-ro, Jongno-gu, Seoul, Republic of Korea
(72) Kim, Eul Ran (KR)
(74) Công ty TNHH Tâm nhìn và Liên danh (VISION & ASSOCIATES CO.LTD.)
(55)



1.1



1.2



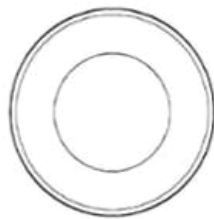
1.3



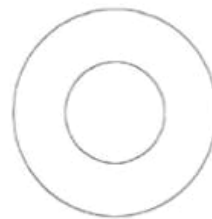
1.4



1.5



1.6



1.7

CÔNG BÁO SỞ HỮU CÔNG NGHIỆP SỐ 389 TẬP A – QUYỀN 2 (08.2020)

- (11) **39266**
(21) 3-2020-01184 (28) 1
(54) **LỌ ĐỰNG** (51) **09-01**
(22) 21/05/2020 (43) 25/08/2020
(30) 202030106572.4 25/03/2020 CN;
WHEALTHFIELDS (HONG KONG) LIMITED (CN)
(73) Unit 2606-10, 26/f, Delta House, 3 On Yiu Street, Shatin, N.t., Hong Kong
(72) CHO, PING JOYCE (CN)
(74) Công ty TNHH Trường Xuân (AGELESS CO.,LTD.)
(55)



1.1



1.2



1.3



1.4



1.5



1.6



1.7



1.8

CÔNG BÁO SỞ HỮU CÔNG NGHIỆP SỐ 389 TẬP A – QUYỀN 2 (08.2020)

- (11) **39267**
(21) 3-2020-01244
(54) **BA LÔ**
(22) 26/05/2020
(73) CÔNG TY CỔ PHẦN XUẤT NHẬP KHẨU BÌNH TÂY (VN)
Đường tỉnh 835, ấp 3A, xã Phước Lợi, huyện Bến Lức, tỉnh Long An
(72) Trịnh Hoàng Kim Khánh (VN)
(55)
- (28) 1
(51) **03-01**
(43) 25/08/2020



1.1



1.2



1.3



1.4



1.5



1.6



1.7

CÔNG BÁO SỞ HỮU CÔNG NGHIỆP SỐ 389 TẬP A – QUYỀN 2 (08.2020)

(11) **39268**

(21) 3-2020-01243

(54) **BA LÔ**

(22) 26/05/2020

(73) **CÔNG TY CỔ PHẦN XUẤT NHẬP KHẨU BÌNH TÂY (VN)**

Đường tỉnh 835, ấp 3A, xã Phước Lợi, huyện Bến Lức, tỉnh Long An

(72) **Trịnh Hoàng Kim Khánh (VN)**

(55)

(28) 1

(51) **03-01**

(43) 25/08/2020



1.1



1.2



1.3



1.4



1.5



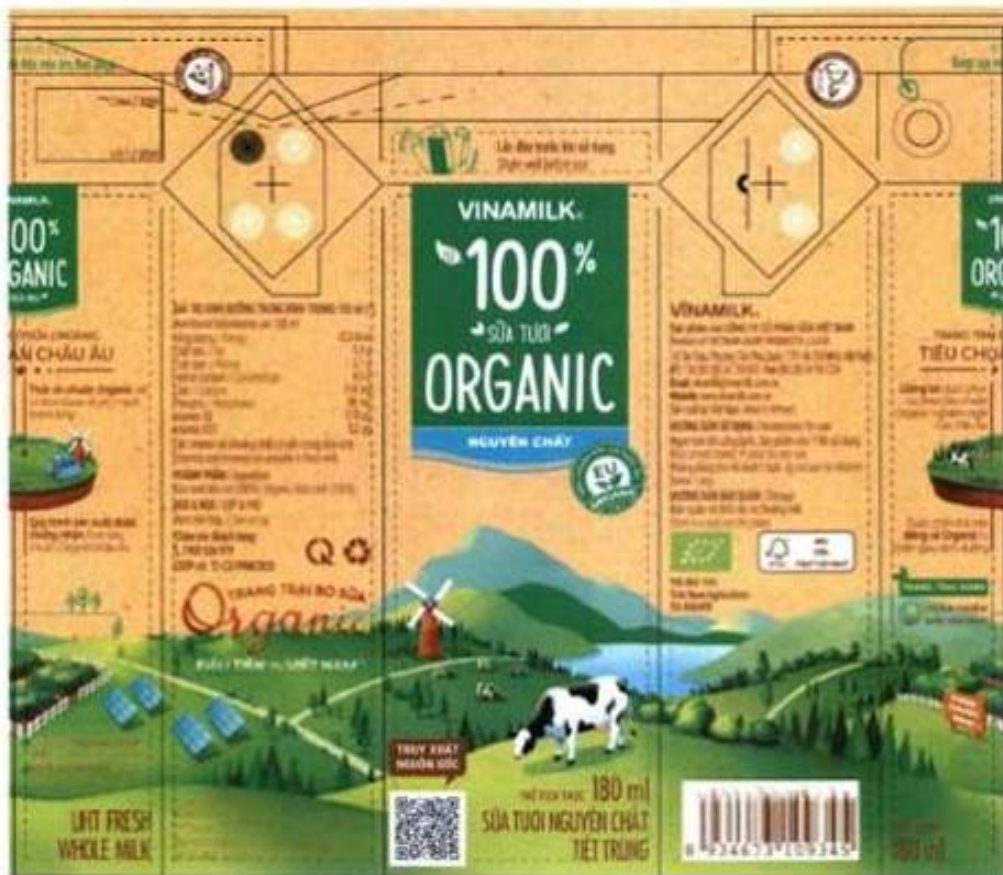
1.6



1.7

CÔNG BÁO SỞ HỮU CÔNG NGHIỆP SỐ 389 TẬP A – QUYỀN 2 (08.2020)

- (11) **39269**
(21) 3-2020-01185 (28) 5
(54) **NHÃN SẢN PHẨM** (51) **19-08**
(22) 21/05/2020 (43) 25/08/2020
(73) **CÔNG TY CỔ PHẦN SỮA VIỆT NAM (VN)**
Số 10 Tân Trào, phường Tân Phú, quận 7, thành phố Hồ Chí Minh
(72) Nguyễn Hoàng Sa (VN)
(74) Công ty TNHH sở hữu trí tuệ AGL (AGL IP)
(55)





2



3



4



5

- (11) **39270**
(21) 3-2020-01218 (28) 1
(54) **HỘP ĐỰNG** (51) **09-03**
(22) 22/05/2020 (43) 25/08/2020
(73) LG HOUSEHOLD & HEALTH CARE LTD. (KR)
58, Saemunan-ro, Jongno-gu, Seoul, Republic of Korea
(72) LEE, Hye Jin (KR)
(74) Công ty TNHH Tâm nhìn và Liên danh (VISION & ASSOCIATES CO.LTD.)
(55)



1.1



1.2



1.3



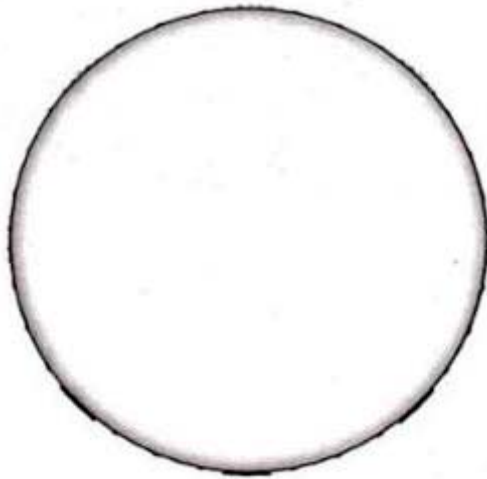
1.4



1.5



1.6



1.7

CÔNG BÁO SỞ HỮU CÔNG NGHIỆP SỐ 389 TẬP A – QUYỀN 2 (08.2020)

(11) **39271**

(21) 3-2020-01248

(54) **BA LÔ**

(22) 26/05/2020

(73) **CÔNG TY CỔ PHẦN XUẤT NHẬP KHẨU BÌNH TÂY (VN)**

Đường tỉnh 835, ấp 3A, xã Phước Lợi, huyện Bến Lức, tỉnh Long An

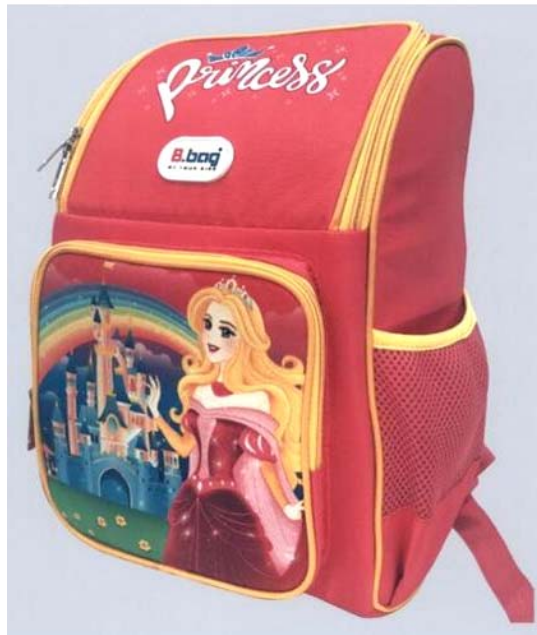
(72) **Trịnh Hoàng Kim Khánh (VN)**

(55)

(28) 1

(51) **03-01**

(43) 25/08/2020



1.1



1.2



1.3



1.4



1.5



1.6



1.7

CÔNG BÁO SỞ HỮU CÔNG NGHIỆP SỐ 389 TẬP A – QUYỀN 2 (08.2020)

(11) **39272**

(21) 3-2020-01247

(54) **BA LÔ**

(22) 26/05/2020

(73) **CÔNG TY CỔ PHẦN XUẤT NHẬP KHẨU BÌNH TÂY (VN)**

Đường tỉnh 835, ấp 3A, xã Phước Lợi, huyện Bến Lức, tỉnh Long An

(72) **Trịnh Hoàng Kim Khánh (VN)**

(55)

(28) 1

(51) **03-01**

(43) 25/08/2020



1.1



1.2



1.3



1.4



1.5



1.6



1.7

CÔNG BÁO SỞ HỮU CÔNG NGHIỆP SỐ 389 TẬP A – QUYỀN 2 (08.2020)

(11) **39273**

(21) 3-2020-01246

(54) **BA LÔ**

(22) 26/05/2020

(73) **CÔNG TY CỔ PHẦN XUẤT NHẬP KHẨU BÌNH TÂY (VN)**

Đường tỉnh 835, ấp 3A, xã Phước Lợi, huyện Bến Lức, tỉnh Long An

(72) **Trịnh Hoàng Kim Khánh (VN)**

(55)

(28) 1

(51) **03-01**

(43) 25/08/2020



1.1



1.2



1.3



1.4



1.5



1.6



1.7

CÔNG BÁO SỞ HỮU CÔNG NGHIỆP SỐ 389 TẬP A – QUYỀN 2 (08.2020)

- (11) **39274**
(21) 3-2020-01255 (28) 1
(54) **CHAI** (51) **09-01**
(22) 27/05/2020 (43) 25/08/2020
(73) UNILEVER N.V. (NL)
Weena 455, 3013 AL Rotterdam, The Netherlands
(72) Nguyễn Sỹ Hào (VN)
(74) Công ty TNHH Trần Hữu Nam và Đồng sự (TRAN H.N & ASS.)
(55)



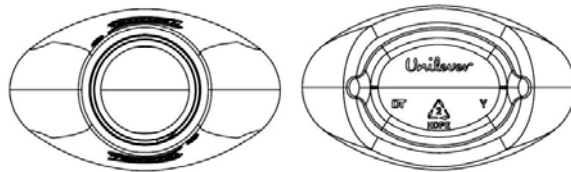
1.1

1.2

1.3

1.4

1.5



1.6

1.7

CÔNG BÁO SỞ HỮU CÔNG NGHIỆP SỐ 389 TẬP A – QUYỀN 2 (08.2020)

- (11) **39275**
(21) 3-2020-01245
(54) **BA LÔ**
(22) 26/05/2020
(73) CÔNG TY CỔ PHẦN XUẤT NHẬP KHẨU BÌNH TÂY (VN)
Đường tỉnh 835, ấp 3A, xã Phước Lợi, huyện Bến Lức, tỉnh Long An
(72) Trịnh Hoàng Kim Khánh (VN)
(55)
- (28) 1
(51) **03-01**
(43) 25/08/2020



1.1



1.2



1.3



1.4



1.5



1.6



1.7

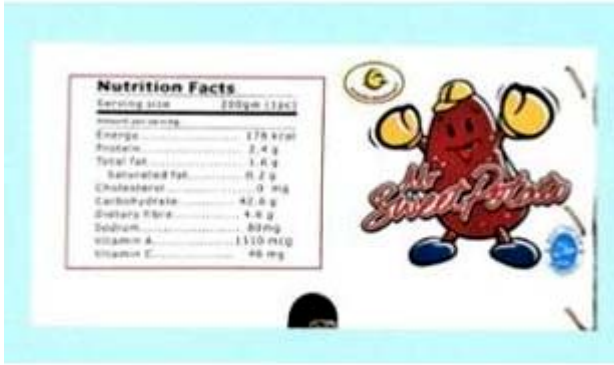
- (11) 39276
(21) 3-2020-01263
(54) THÙNG
(22) 28/05/2020
(73) CÔNG TY CỔ PHẦN VIÊN SƠN (VN)
Thôn An Tĩnh, xã Liên Hiệp, huyện Đức Trọng, tỉnh Lâm Đồng
(72) Nguyễn Duy Đa (VN)
(55)
(28) 1
(51) 09-03
(43) 25/08/2020



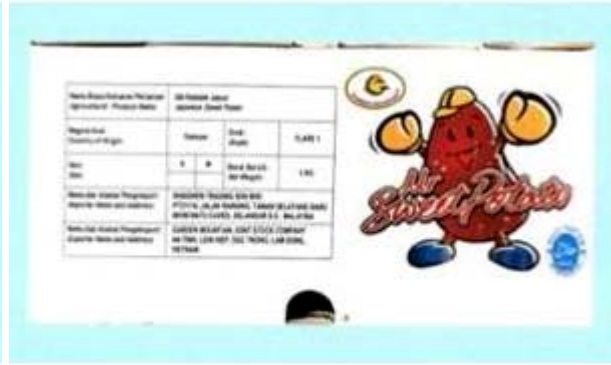
1.1



1.2



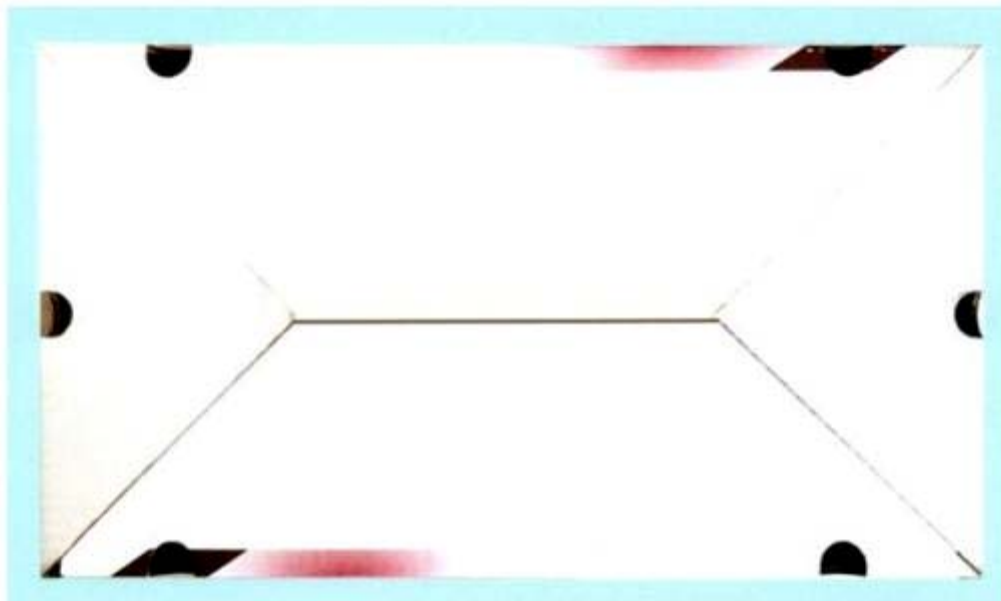
1.3



1.4



1.5



1.6

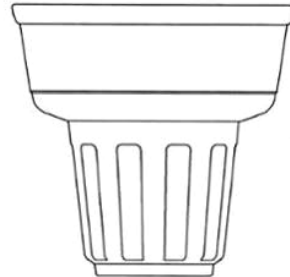
- (11) **39277**
(21) 3-2020-01266 (28) 1
(54) **HỘP ĐỰNG NÚM VÚ GIẢ** (51) **03-01**
(22) 29/05/2020 (43) 25/08/2020
(30) 30-2020-0016592 14/04/2020 KR;
PARK, SEON MI (KR)
(73) Shinan-insvil-23 Apt. 2319-302,272, Haemilyedang1-ro, Namyangjoo-si,
Kyeongki-do, 12061, Republic of Korea
(72) PARK, Seon Mi (KR)
(74) Công ty Luật TNHH T&G (TGVN)
(55)



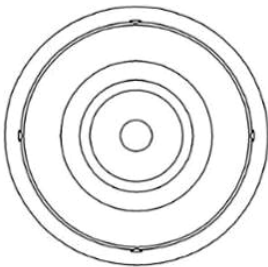
1.1



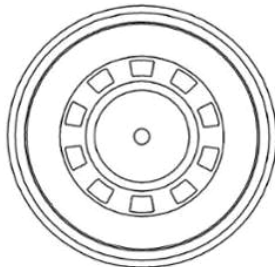
1.2



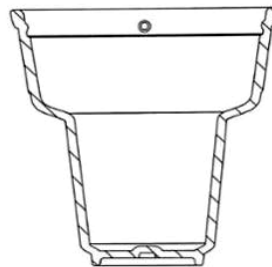
1.3



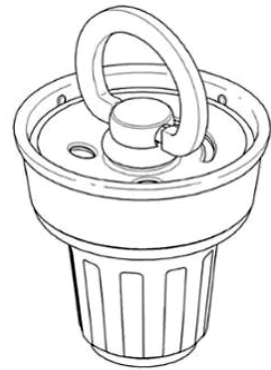
1.4



1.5

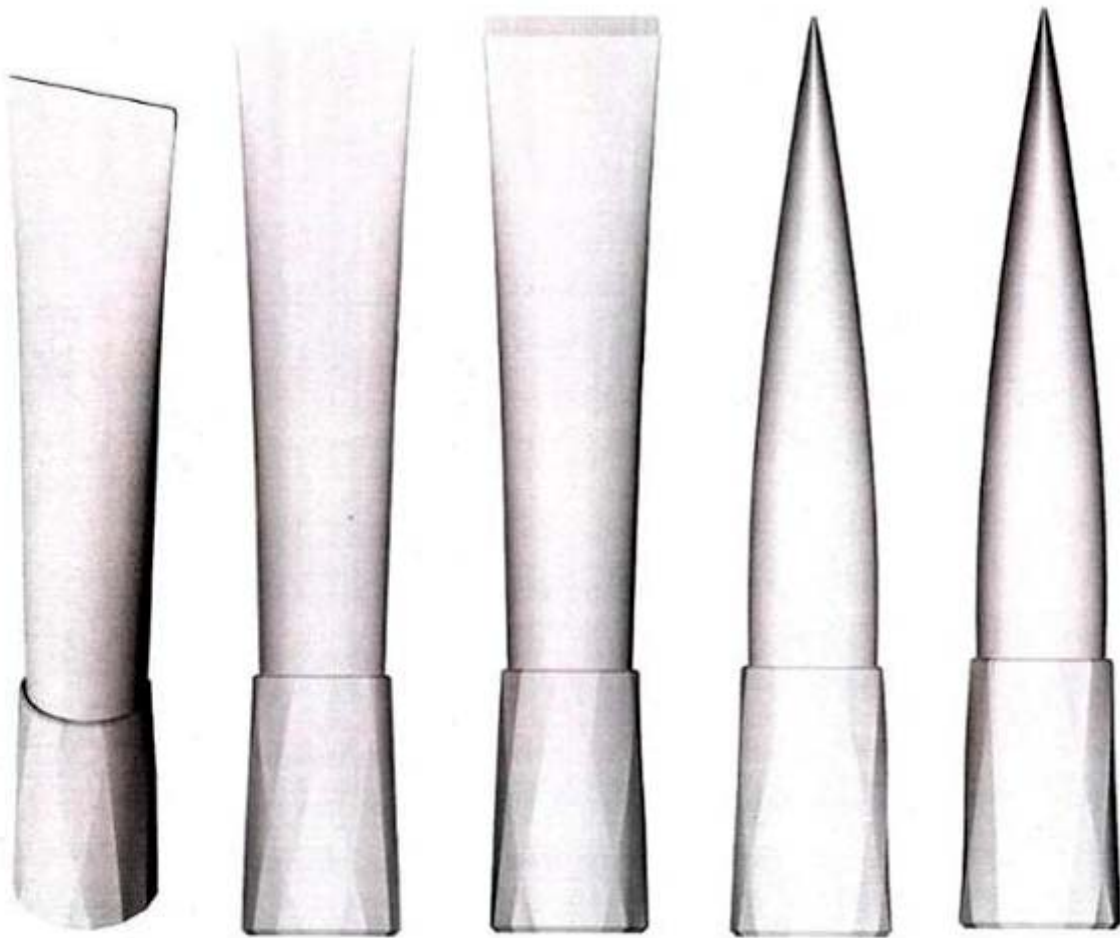


1.6



1.7

- (11) **39278**
(21) 3-2020-01279 (28) 1
(54) **TUÝP ĐỤNG** (51) **09-05**
(22) 29/05/2020 (43) 25/08/2020
(73) LG HOUSEHOLD & HEALTH CARE LTD. (KR)
58, Saemunan-ro, Jongno-gu, Seoul, Republic of Korea
(72) Park, Jin Won (KR)
(74) Công ty TNHH Tâm nhìn và Liên danh (VISION & ASSOCIATES CO.LTD.)
(55)



1.1

1.2

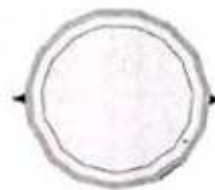
1.3

1.4

1.5



1.6

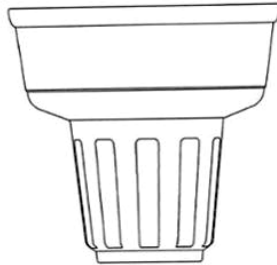


1.7

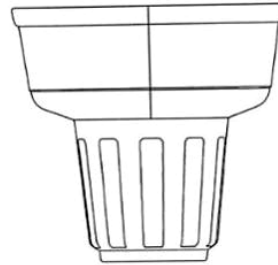
- (11) **39279**
(21) 3-2020-01267 (28) 1
(54) **HỘP ĐỰNG NÚM VÚ GIẢ** (51) **03-01**
(22) 29/05/2020 (43) 25/08/2020
(30) 30-2020-0016594 14/04/2020 KR;
PARK, SEON MI (KR)
(73) Shinan-insvil-23 Apt. 2319-302, 272, Haemilyedang1-ro, Namyangjoo-si,
Kyeongki-do, 12061, Republic of Korea
(72) PARK, Seon Mi (KR)
(74) Công ty Luật TNHH T&G (TGVN)
(55)



1.1



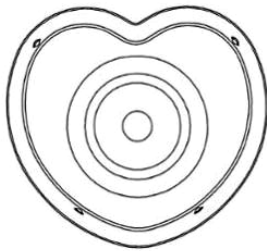
1.2



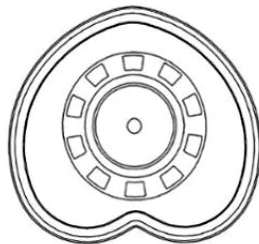
1.3



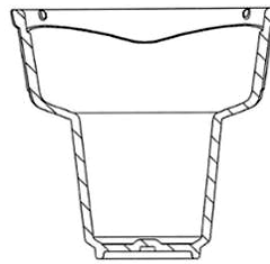
1.4



1.5



1.6



1.7



1.8

CÔNG BÁO SỞ HỮU CÔNG NGHIỆP SỐ 389 TẬP A – QUYỀN 2 (08.2020)

- (11) **39280**
(21) 3-2020-01294 (28) 1
(54) **THÙNG** (51) **09-03**
(22) 03/06/2020 (43) 25/08/2020
(73) **CÔNG TY CỔ PHẦN VIÊN SƠN (VN)**
Thôn An Tĩnh, xã Liên Hiệp, huyện Đức Trọng, tỉnh Lâm Đồng
(72) Nguyễn Duy Đa (VN)
(55)



1.1



1.2



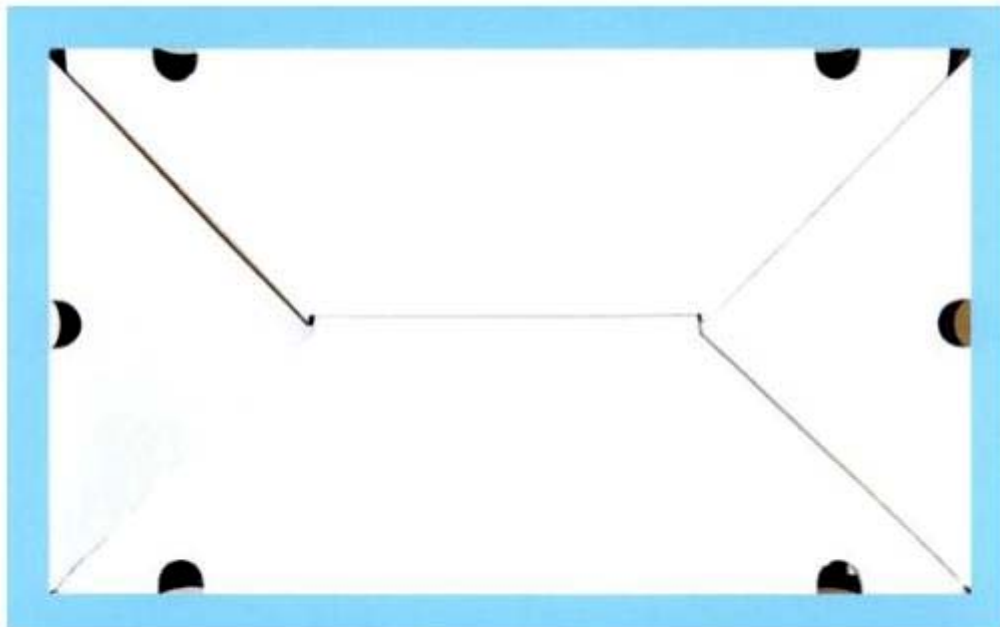
1.3



1.4



1.5



1.6

(11) **39281**

(21) 3-2020-01284

(54) **HỘP ĐỰNG GIẤY ĂN**

(22) 01/06/2020

(73) LƯƠNG VĂN HÓA (VN)

(73) Khối 6 thị trấn Đô Lương, huyện Đô Lương, tỉnh Nghệ An

(72) Lương Văn Hóa (VN)

(55)

(28) 1

(51) **07-06**

(43) 25/08/2020



1.1



1.2



1.3



1.4



1.5



1.6



1.7

CÔNG BÁO SỞ HỮU CÔNG NGHIỆP SỐ 389 TẬP A – QUYỀN 2 (08.2020)

- (11) **39282**
(21) 3-2020-01283 (28) 1
(54) **THÙNG** (51) **09-03**
(22) 01/06/2020 (43) 25/08/2020
(73) **CÔNG TY CỔ PHẦN VIÊN SƠN (VN)**
Thôn An Tĩnh, xã Liên Hiệp, huyện Đức Trọng, tỉnh Lâm Đồng
(72) Nguyễn Duy Đa (VN)
(55)



1.1



1.2



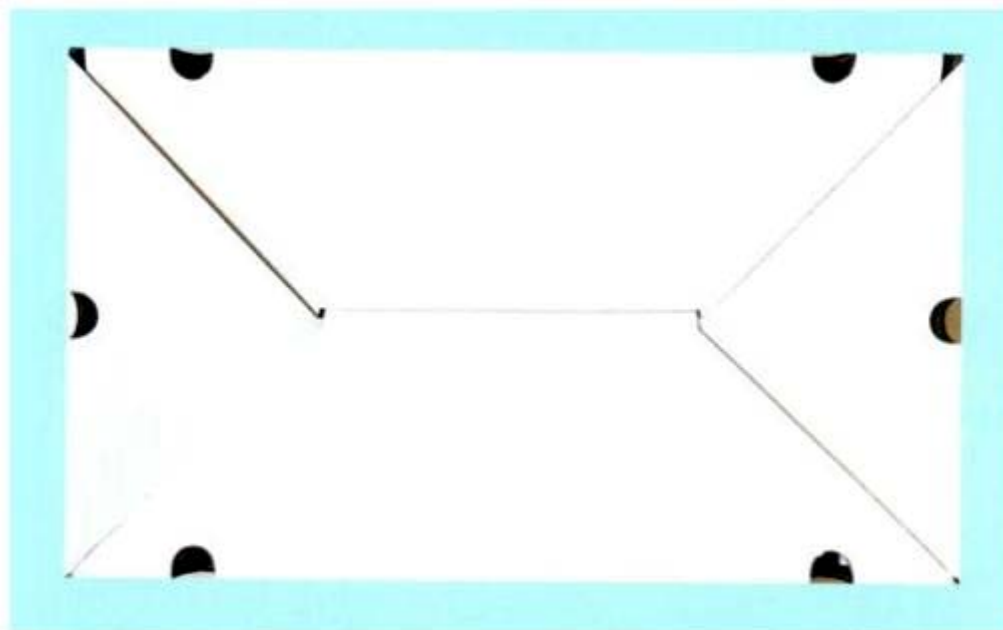
1.3



1.4



1.5



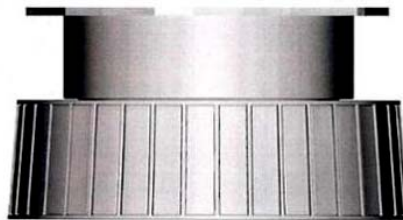
1.6

CÔNG BÁO SỞ HỮU CÔNG NGHIỆP SỐ 389 TẬP A – QUYỀN 2 (08.2020)

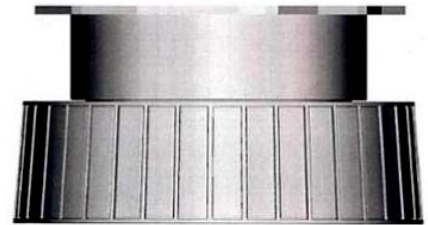
- (11) **39283**
(21) 3-2020-01280 (28) 1
(54) **HỘP ĐỰNG** (51) **09-03**
(22) 29/05/2020 (43) 25/08/2020
(73) LG HOUSEHOLD & HEALTH CARE LTD. (KR)
58, Saemunan-ro, Jongno-gu, Seoul, Republic of Korea
(72) Park, Jin Won (KR)
(74) Công ty TNHH Tầm nhìn và Liên danh (VISION & ASSOCIATES CO.LTD.)
(55)



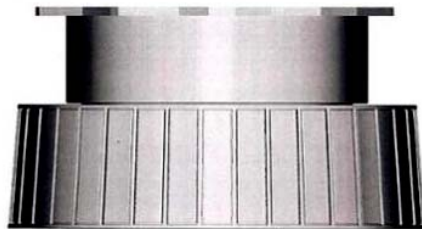
1.1



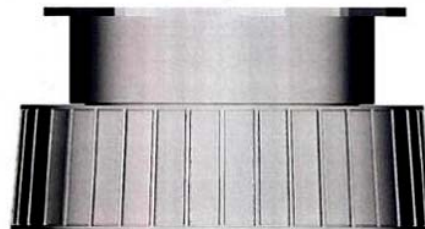
1.2



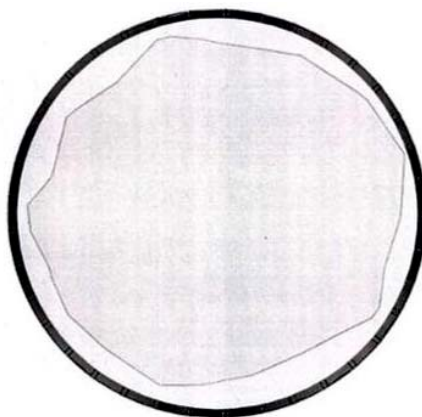
1.3



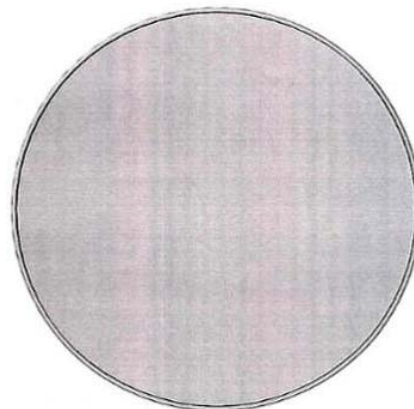
1.4



1.5



1.6



1.7

CÔNG BÁO SỞ HỮU CÔNG NGHIỆP SỐ 389 TẬP A – QUYỀN 2 (08.2020)

- (11) **39284**
(21) 3-2020-01296 (28) 1
(54) **HỘP** (51) **09-03**
(22) 03/06/2020 (43) 25/08/2020
CÔNG TY TNHH SẢN XUẤT VÀ THƯƠNG MẠI MỸ PHẨM ĐĂNG DƯƠNG
(VN)
(73) 59 đường số 1B, khu phố 8, phường Bình Trị Đông B, quận Bình Tân, thành phố
Hồ Chí Minh
(72) Lê Thị Truyền (VN)
(55)

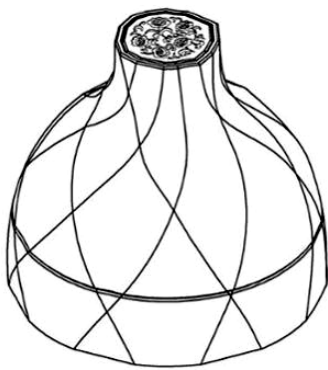


1.1

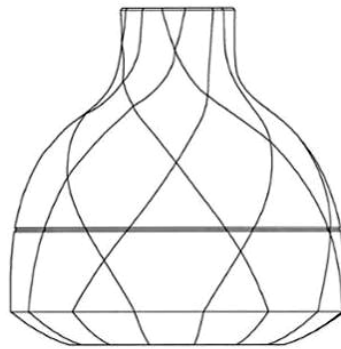


1.2

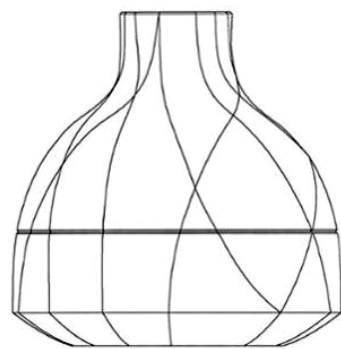
- (11) **39285**
(21) 3-2020-01304 (28) 1
(54) **LỘ MỸ PHẨM** (51) **09-01**
(22) 03/06/2020 (43) 25/08/2020
(30) 30-2020-0023865 29/05/2020 KR;
LG HOUSEHOLD & HEALTH CARE LTD. (KR)
(73) 58, Saemunan-ro, Jongno-gu, Seoul, Republic of Korea
(72) PARK, Jin Won (KR)
(74) Công ty TNHH Tầm nhìn và Liên danh (VISION & ASSOCIATES CO.LTD.)
(55)



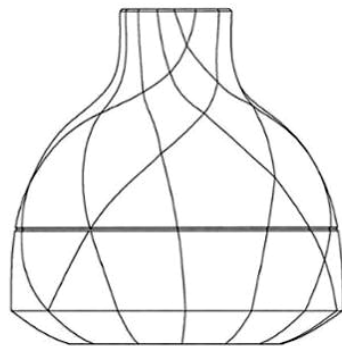
1.1



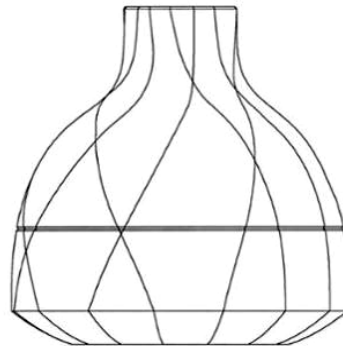
1.2



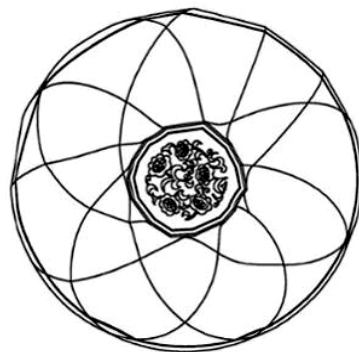
1.3



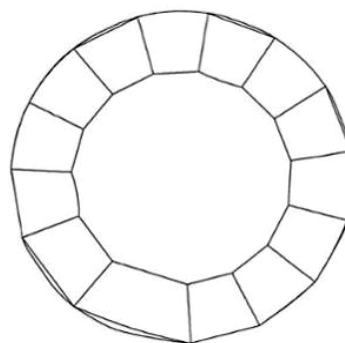
1.4



1.5



1.6



1.7

CÔNG BÁO SỞ HỮU CÔNG NGHIỆP SỐ 389 TẬP A – QUYỀN 2 (08.2020)

- (11) **39286**
(21) 3-2020-01310 (28) 1
(54) **HỘP ĐỰNG SẢN PHẨM** (51) **09-03**
(22) 04/06/2020 (43) 25/08/2020
(73) **CÔNG TY CỔ PHẦN GIỐNG BÒ SỮA MỘC CHÂU (VN)**
Tiểu khu cơ quan, thị trấn nông trường Mộc Châu, huyện Mộc Châu, tỉnh Sơn La
(72) Phạm Hải Nam (VN)
(74) Công ty Luật TNHH WINCO (WINCO LAW FIRM)
(55)



1.1



1.2

CÔNG BÁO SỞ HỮU CÔNG NGHIỆP SỐ 389 TẬP A – QUYỀN 2 (08.2020)

- (11) **39287**
- (21) 3-2020-01311
- (54) **HỘP ĐỰNG SẢN PHẨM**
- (22) 04/06/2020
- (73) **CÔNG TY CỔ PHẦN GIỐNG BÒ SỮA MỘC CHÂU (VN)**
- (72) Tiểu khu cơ quan, thị trấn nông trường Mộc Châu, huyện Mộc Châu, tỉnh Sơn La
- (74) Phạm Hải Nam (VN)
- (74) Công ty Luật TNHH WINCO (WINCO LAW FIRM)
- (55)



1.1



1.2



2.1



2.2

CÔNG BÁO SỞ HỮU CÔNG NGHIỆP SỐ 389 TẬP A – QUYỀN 2 (08.2020)

- | | | | |
|------|---|------|--------------|
| (11) | 39288 | | |
| (21) | 3-2019-01788 | (28) | 1 |
| (54) | HỘP ĐỰNG THỰC PHẨM BẢO VỆ SỨC KHỎE | (51) | 09-03 |
| (22) | 16/07/2019 | (43) | 25/08/2020 |
| (73) | VŨ THỊ PHƯƠNG (VN) | | |
| (72) | Khu ĐT Dệt May, phường Năng Tĩnh, thành phố Nam Định, tỉnh Nam Định | | |
| (55) | Vũ Thị Phương (VN) | | |



1.1



1.2

CÔNG BÁO SỞ HỮU CÔNG NGHIỆP SỐ 389 TẬP A – QUYỀN 2 (08.2020)

- (11) **39289**
(21) 3-2019-01948 (28) 1
(54) **HỘP ĐỰNG SẢN PHẨM** (51) **09-03**
(22) 01/08/2019 (43) 25/08/2020
(73) CÔNG TY CỔ PHẦN GIỐNG BÒ SỮA MỘC CHÂU (VN)
Km194, thị trấn Nông trường Mộc Châu, huyện Mộc Châu, tỉnh Sơn La
(72) Trần Công Chiến (VN)
(74) Công ty Luật TNHH WINCO (WINCO LAW FIRM)
(55)



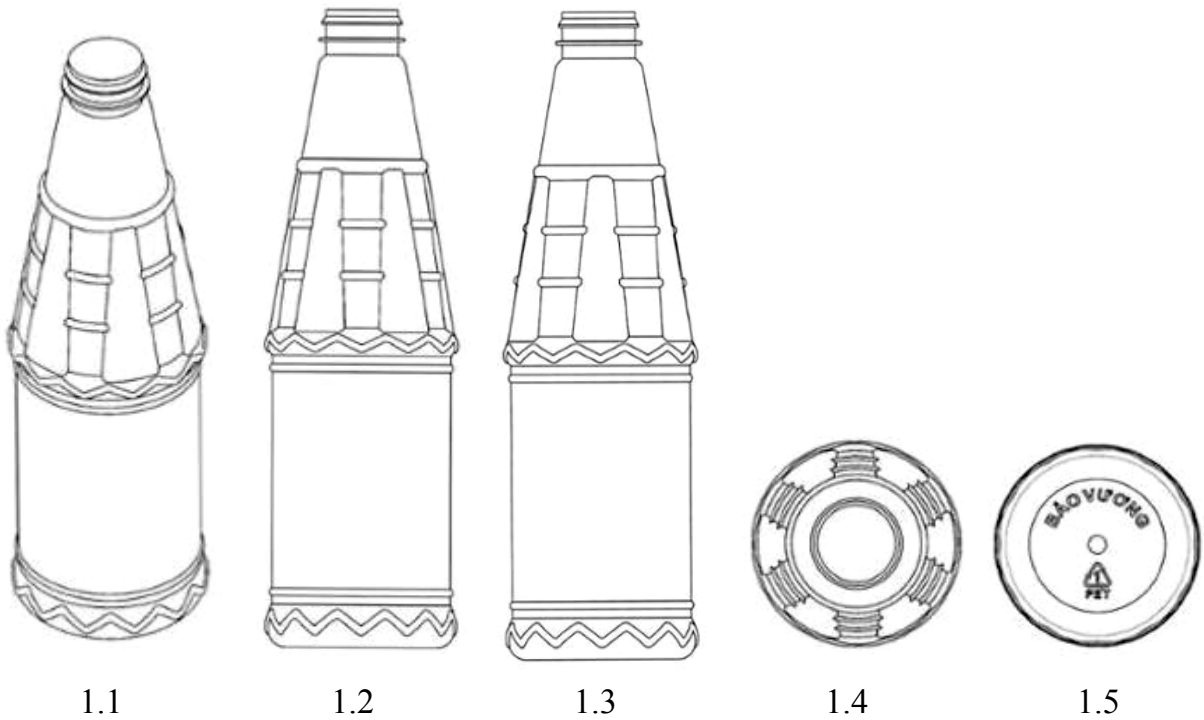
1.1



1.2

CÔNG BÁO SỞ HỮU CÔNG NGHIỆP SỐ 389 TẬP A – QUYỀN 2 (08.2020)

- (11) **39290**
(21) 3-2019-01071 (28) 1
(54) **CHAI ĐỰNG** (51) **09-01**
(22) 26/04/2019 (43) 25/08/2020
CÔNG TY CỔ PHẦN GIA VỊ NÔNG SẢN VIỆT NAM (VN)
(73) Số 24 khu A5, Lô 6B, Khu đô thị mới Ngã Năm Sân Bay Cát Bi, phường Đông Khê, quận Ngô Quyền, thành phố Hải Phòng
(72) Nguyễn Minh Toàn (VN)
(74) Công ty TNHH Nghiên cứu và Tư vấn chuyên giao công nghệ và đầu tư (CONCETTI)
(55)



CÔNG BÁO SỞ HỮU CÔNG NGHIỆP SỐ 389 TẬP A – QUYỀN 2 (08.2020)

- (11) **39291**
(21) 3-2019-01950 (28) 1
(54) **HỘP ĐỰNG SẢN PHẨM** (51) **09-03**
(22) 01/08/2019 (43) 25/08/2020
(73) CÔNG TY CỔ PHẦN GIỐNG BÒ SỮA MỘC CHÂU (VN)
Km194, thị trấn Nông trường Mộc Châu, huyện Mộc Châu, tỉnh Sơn La
(72) Trần Công Chiến (VN)
(74) Công ty Luật TNHH WINCO (WINCO LAW FIRM)
(55)



1.1



1.2

CÔNG BÁO SỞ HỮU CÔNG NGHIỆP SỐ 389 TẬP A – QUYỀN 2 (08.2020)

- (11) **39292**
(21) 3-2019-02394 (28) 2
(54) **HỘP** (51) **09-03**
(22) 20/09/2019 (43) 25/08/2020
(73) CÔNG TY TNHH MỘT THÀNH VIÊN HỮU CƠ HUẾ VIỆT (VN)
57 Nguyễn Khoa Vỹ, phường Vỹ Dạ, thành phố Huế, tỉnh Thừa Thiên Huế
(72) Nguyễn Thị Huệ (VN)
(74) Công ty TNHH Sở hữu trí tuệ INNETCO-Hoàng Phúc (INNETCO CO., LTD)
(55)



1.1



1.2



2.1



2.2

CÔNG BÁO SỞ HỮU CÔNG NGHIỆP SỐ 389 TẬP A – QUYỀN 2 (08.2020)

- | | | | |
|------|--------------|------|--------------|
| (11) | 39293 | | |
| (21) | 3-2020-00428 | (28) | 1 |
| (54) | HỘP | (51) | 09-03 |
| (22) | 24/02/2020 | (43) | 25/08/2020 |
- CÔNG TY TNHH CHANG YU (VN)
- (73) 79A Nguyễn Văn Ni, khu phố 2, thị trấn Củ Chi, huyện Củ Chi, thành phố Hồ Chí Minh
- (72) Nguyễn Thị Mỹ Dung (VN)
- (55)



1.1

1.2

CÔNG BÁO SỞ HỮU CÔNG NGHIỆP SỐ 389 TẬP A – QUYỀN 2 (08.2020)

- (11) **39294**
(21) 3-2019-01949 (28) 1
(54) **HỘP ĐỰNG SẢN PHẨM** (51) **09-03**
(22) 01/08/2019 (43) 25/08/2020
(73) CÔNG TY CỔ PHẦN GIỐNG BÒ SỮA MỘC CHÂU (VN)
Km194, thị trấn Nông trường Mộc Châu, huyện Mộc Châu, tỉnh Sơn La
(72) Trần Công Chiến (VN)
(74) Công ty Luật TNHH WINCO (WINCO LAW FIRM)
(55)



1.1



1.2

- (11) **39295**
(21) 3-2020-00212 (28) 1
(54) **HỘP ĐỰNG THẠCH** (51) **09-03**
(22) 21/01/2020 (43) 25/08/2020
CÔNG TY CỔ PHẦN CHẾ BIẾN THỰC PHẨM CAO BẰNG (VN)
(73) (NR ông Nguyễn Văn Phúc), thôn Thượng Thôn, xã Đông Tiến, huyện Yên Phong, tỉnh Bắc Ninh
(72) Trần Thị Vượng (VN)
(74) Công ty TNHH Sở hữu trí tuệ và Công nghệ Thủ đô (CAPITAL IP&T CO.LTD.)
(55)



1.1



1.2

CÔNG BÁO SỞ HỮU CÔNG NGHIỆP SỐ 389 TẬP A – QUYỀN 2 (08.2020)

(11) **39296**

(21) 3-2020-00587

(28) 1

(54) **BAO GÓI**

(51) **09-05**

(22) 17/03/2020

(43) 25/08/2020

CÔNG TY TNHH NTPM (VIỆT NAM) (VN)

(73) Số 22 VSIP II-A, đường số 23, khu công nghiệp Việt Nam - Singapore II-A, xã Vĩnh Tân, thị xã Tân Uyên, tỉnh Bình Dương

(72) LEE KUAN PHENG (MY)

(74) Công ty TNHH Sở hữu trí tuệ HA VIP (HAVIP CO., LTD.)

(55)



1.1



1.2

CÔNG BÁO SỞ HỮU CÔNG NGHIỆP SỐ 389 TẬP A – QUYỀN 2 (08.2020)

- | | | | |
|------|--|------|--------------|
| (11) | 39297 | | |
| (21) | 3-2020-00429 | (28) | 1 |
| (54) | HỘP | (51) | 09-03 |
| (22) | 24/02/2020 | (43) | 25/08/2020 |
| | CÔNG TY TNHH CHANG YU (VN) | | |
| (73) | 79A Nguyễn Văn Ni, khu phố 2, thị trấn Củ Chi, huyện Củ Chi, thành phố Hồ Chí Minh | | |
| (72) | Nguyễn Thị Mỹ Dung (VN) | | |
| (55) | | | |



1.1



1.2

CÔNG BÁO SỞ HỮU CÔNG NGHIỆP SỐ 389 TẬP A – QUYỀN 2 (08.2020)

(11) **39298**

(21) 3-2020-00431

(54) **HỘP**

(22) 24/02/2020

CÔNG TY TNHH CHANG YU (VN)

(73) 79A Nguyễn Văn Ni, khu phố 2, thị trấn Củ Chi, huyện Củ Chi, thành phố Hồ Chí Minh

(72) Nguyễn Thị Mỹ Dung (VN)

(55)

(28) 1

(51) **09-03**

(43) 25/08/2020



1.1



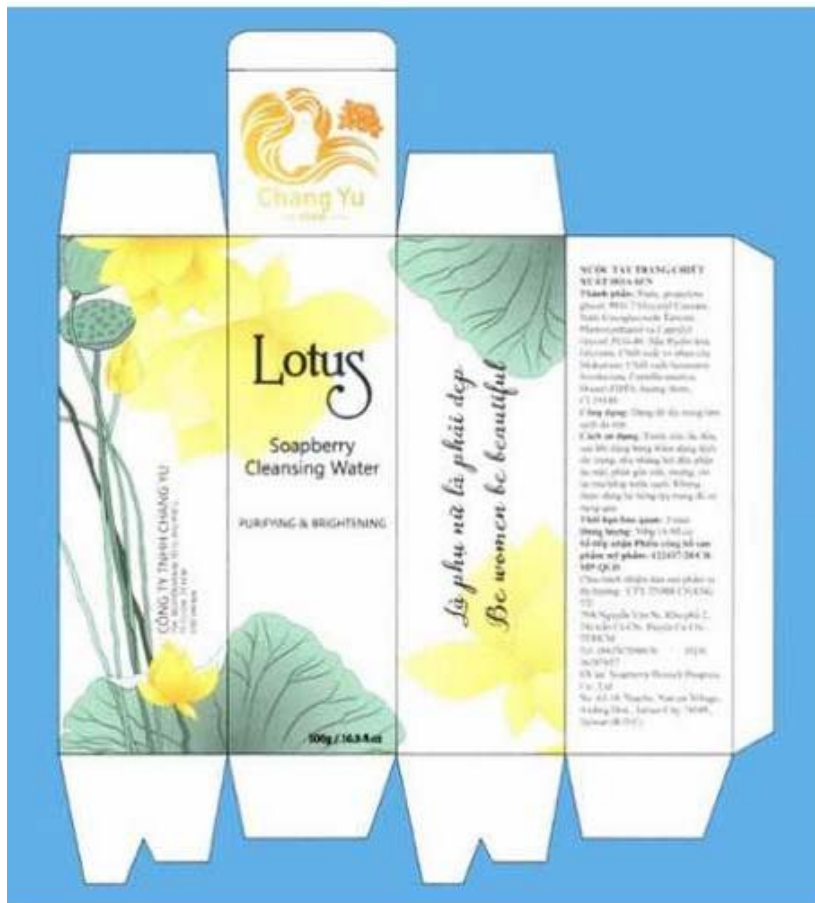
1.2

CÔNG BÁO SỞ HỮU CÔNG NGHIỆP SỐ 389 TẬP A – QUYỀN 2 (08.2020)

- | | | | |
|------|--|------|--------------|
| (11) | 39299 | | |
| (21) | 3-2020-00430 | (28) | 1 |
| (54) | HỘP | (51) | 09-03 |
| (22) | 24/02/2020 | (43) | 25/08/2020 |
| | CÔNG TY TNHH CHANG YU (VN) | | |
| (73) | 79A Nguyễn Văn Ni, khu phố 2, thị trấn Củ Chi, huyện Củ Chi, thành phố Hồ Chí Minh | | |
| (72) | Nguyễn Thị Mỹ Dung (VN) | | |
| (55) | | | |



1.1



1.2

CÔNG BÁO SỞ HỮU CÔNG NGHIỆP SỐ 389 TẬP A – QUYỀN 2 (08.2020)

- (11) **39300**
(21) 3-2020-01068 (28) 1
(54) **NHÃN SẢN PHẨM** (51) **19-08**
(22) 11/05/2020 (43) 25/08/2020
(73) CÔNG TY TNHH HẢI NAM (VN)
Số 27 Nguyễn Thông, phường Phú Hải, thành phố Phan Thiết, tỉnh Bình Thuận
(72) Nguyễn Thị Thu Sắc (VN)
(55)



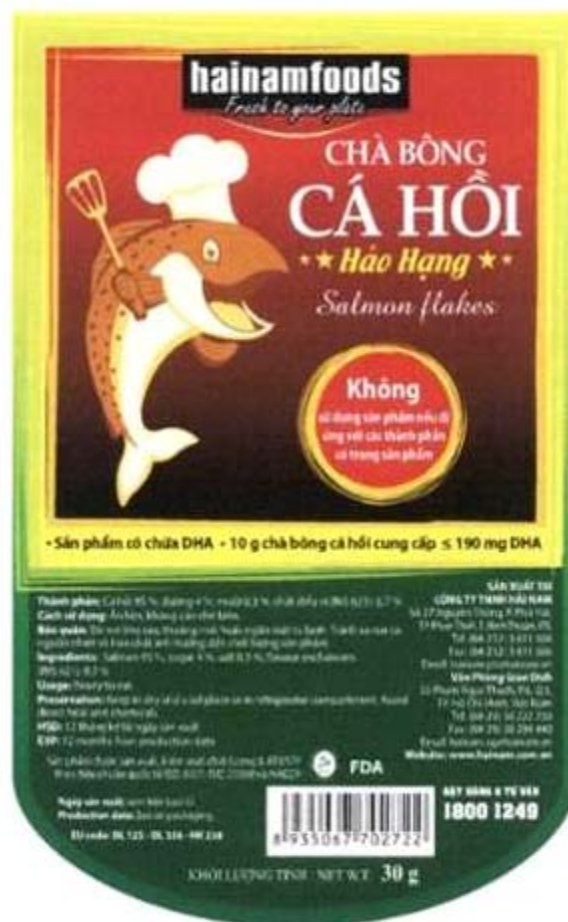
1.1



1.2

CÔNG BÁO SỞ HỮU CÔNG NGHIỆP SỐ 389 TẬP A – QUYỀN 2 (08.2020)

- | | | | |
|------|---|------|--------------|
| (11) | 39301 | | |
| (21) | 3-2020-01063 | (28) | 1 |
| (54) | NHÃN SẴN PHẨM | (51) | 19-08 |
| (22) | 11/05/2020 | (43) | 25/08/2020 |
| (73) | CÔNG TY TNHH HẢI NAM (VN) | | |
| (72) | Số 27 Nguyễn Thông, phường Phú Hải, thành phố Phan Thiết, tỉnh Bình Thuận | | |
| (72) | Nguyễn Thị Thu Sắc (VN) | | |
| (55) | | | |



CÔNG BÁO SỞ HỮU CÔNG NGHIỆP SỐ 389 TẬP A – QUYỀN 2 (08.2020)

- (11) **39302**
(21) 3-2020-01067 (28) 1
(54) **NHÃN SẢN PHẨM** (51) **19-08**
(22) 11/05/2020 (43) 25/08/2020
(73) CÔNG TY TNHH HẢI NAM (VN)
Số 27 Nguyễn Thông, phường Phú Hải, thành phố Phan Thiết, tỉnh Bình Thuận
(72) Nguyễn Thị Thu Sắc (VN)
(55)



1.1



1.2

CÔNG BÁO SỞ HỮU CÔNG NGHIỆP SỐ 389 TẬP A – QUYỀN 2 (08.2020)

(11) **39303**

(21) 3-2020-01030

(28) 1

(54) **HỘP**

(51) **09-03**

(22) 07/05/2020

(43) 25/08/2020

CÔNG TY TNHH HUNUFA (VN)

(73) Lô M19A, đường số 7, khu công nghiệp Hải Sơn mở rộng (GD 3+4), xã Đức Hòa Hạ, huyện Đức Hòa, tỉnh Long An

(72) Nguyễn Hồng Vũ (VN)

(74) Công ty Luật TNHH Phạm và Liên danh (PHAM & ASSOCIATES)

(55)



1.1



1.2

CÔNG BÁO SỞ HỮU CÔNG NGHIỆP SỐ 389 TẬP A – QUYỀN 2 (08.2020)

- | | | | |
|------|---|------|--------------|
| (11) | 39304 | | |
| (21) | 3-2020-00900 | (28) | 1 |
| (54) | HỘP ĐỰNG NƯỚC MÍA | (51) | 09-03 |
| (22) | 23/04/2020 | (43) | 25/08/2020 |
| (73) | CÔNG TY CỔ PHẦN MÍA ĐƯỜNG LAM SƠN (VN) | | |
| | Thị trấn Lam Sơn, huyện Thọ Xuân, tỉnh Thanh Hóa | | |
| (72) | Lê Văn Tam (VN) | | |
| (74) | Công ty Luật TNHH Phạm và Liên danh (PHAM & ASSOCIATES) | | |
| (55) | | | |



1.1



1.2

CÔNG BÁO SỞ HỮU CÔNG NGHIỆP SỐ 389 TẬP A – QUYỀN 2 (08.2020)

(11) **39305**

(21) 3-2020-01165

(28) 1

(54) **NHÃN SẢN PHẨM**

(51) **19-08**

(22) 19/05/2020

(43) 25/08/2020

CÔNG TY TNHH SẢN XUẤT GIẤY THANH HÀ (VN)

(73) B5 cụm công nghiệp Phong Khê, phường Phong Khê, thành phố Bắc Ninh, tỉnh Bắc Ninh

(72) Nguyễn Văn Hùng (VN)

(55)



(11) **39306**

(21) 3-2020-01141

(54) **HỘP ĐỰNG**

(22) 18/05/2020

(73) TRẦN HUỆ TRÂN (VN)

(73) Số 107 Nguyễn Tri Phương, phường 7, quận 5, thành phố Hồ Chí Minh

(72) Trần Huệ Trân (VN)

(55)

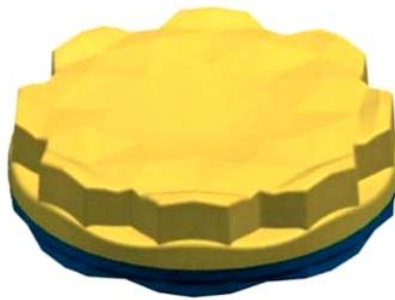
(28) 1

(51) **09-03**

(43) 25/08/2020



1.1



1.2



1.3



1.4



1.5

CÔNG BÁO SỞ HỮU CÔNG NGHIỆP SỐ 389 TẬP A – QUYỀN 2 (08.2020)

- (11) **39307**
(21) 3-2020-01070 (28) 1
(54) **NHÃN SẢN PHẨM** (51) **19-08**
(22) 11/05/2020 (43) 25/08/2020
(73) **CÔNG TY TNHH HẢI NAM (VN)**
Số 27 Nguyễn Thông, phường Phú Hải, thành phố Phan Thiết, tỉnh Bình Thuận
(72) Nguyễn Thị Thu Sắc (VN)
(55)



1.1



1.2

CÔNG BÁO SỞ HỮU CÔNG NGHIỆP SỐ 389 TẬP A – QUYỀN 2 (08.2020)

- (11) **39308**
(21) 3-2020-01164 (28) 1
(54) **NHÃN SẢN PHẨM** (51) **19-08**
(22) 19/05/2020 (43) 25/08/2020
(73) **CƠ SỞ GIẤY NHẬT XIÊM (VN)**
Đường B2, khu Dương Ổ, phường Phong Khê, thành phố Bắc Ninh, tỉnh Bắc Ninh
(72) Nguyễn Văn Nhật (VN)
(55)



CÔNG BÁO SỞ HỮU CÔNG NGHIỆP SỐ 389 TẬP A – QUYỀN 2 (08.2020)

- (11) **39309**
(21) 3-2020-01162 (28) 1
(54) **THÙNG BIA** (51) **09-03**
(22) 18/05/2020 (43) 25/08/2020
(73) **CƠ SỞ SẢN XUẤT BIA BIVA (VN)**
Ô4, ấp Bắc 2, xã Hòa Long, thành phố Bà Rịa, tỉnh Bà Rịa - Vũng Tàu
(72) **Vũ Tuấn Châu (VN)**
(55)



1.1



1.2



1.3



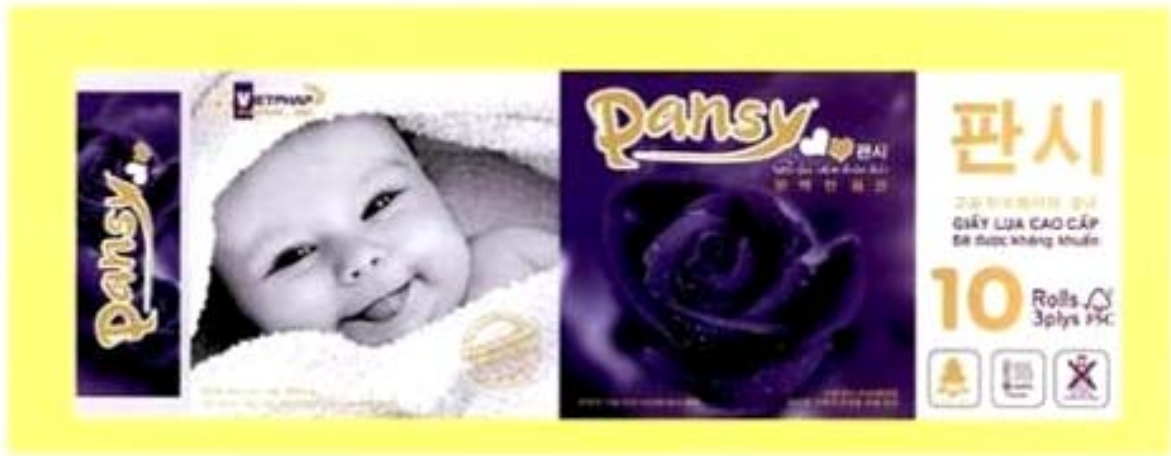
1.4



1.5

CÔNG BÁO SỞ HỮU CÔNG NGHIỆP SỐ 389 TẬP A – QUYỀN 2 (08.2020)

- (11) **39310**
(21) 3-2020-01150 (28) 1
(54) **NHÃN SẢN PHẨM** (51) **19-08**
(22) 18/05/2020 (43) 25/08/2020
(73) **CÔNG TY CỔ PHẦN GIẤY VIỆT PHÁP (VN)**
Khu Dương Ô, phường Phong Khê, thành phố Bắc Ninh, tỉnh Bắc Ninh
(72) Nguyễn Thị Thanh Ngọc (VN)
(55)



CÔNG BÁO SỞ HỮU CÔNG NGHIỆP SỐ 389 TẬP A – QUYỀN 2 (08.2020)

- (11) **39311**
(21) 3-2020-01169 (28) 1
(54) **HỘP ĐỰNG KHẨU TRANG** (51) **09-03**
(22) 19/05/2020 (43) 25/08/2020
CÔNG TY TNHH SẢN XUẤT THƯƠNG MẠI THIẾT BỊ NAM ANH (VN)
(73) Số 8-8A đường Lê Lăng, phường Phú Thọ Hòa, quận Tân Phú, thành phố Hồ Chí Minh
(72) Nguyễn Đình Hồng Quyết (VN)
(55)



1.1



1.2

CÔNG BÁO SỞ HỮU CÔNG NGHIỆP SỐ 389 TẬP A – QUYỀN 2 (08.2020)

- (11) **39312**
(21) 3-2020-01173 (28) 1
(54) **NHÃN SẢN PHẨM** (51) **19-08**
(22) 20/05/2020 (43) 25/08/2020
NGUYỄN THỊ MAI DUNG (VN)
(73) 985/11 Hương lộ 2, khu phố 8, phường Bình Trị Đông A, quận Bình Tân, thành phố Hồ Chí Minh
(72) Nguyễn Thị Mai Dung (VN)
(55)



CÔNG BÁO SỞ HỮU CÔNG NGHIỆP SỐ 389 TẬP A – QUYỀN 2 (08.2020)

(11) **39313**

(21) 3-2020-01232

(28) 1

(54) **NHÃN SẢN PHẨM**

(51) **19-08**

(22) 26/05/2020

(43) 25/08/2020

CÔNG TY TNHH SẢN XUẤT GIẤY THANH HÀ (VN)

(73) B5 cụm công nghiệp Phong Khê, phường Phong Khê, thành phố Bắc Ninh, tỉnh Bắc Ninh

(72) Nguyễn Văn Hùng (VN)

(55)



CÔNG BÁO SỞ HỮU CÔNG NGHIỆP SỐ 389 TẬP A – QUYỀN 2 (08.2020)

- (11) **39314**
- (21) 3-2020-01211
- (54) **NHÃN SẢN PHẨM**
- (22) 22/05/2020
- (73) **CÔNG TY CỔ PHẦN ĐẦU TƯ THƯƠNG MẠI BẢO TÂM AN (VN)**
23 đường số 3, phường Bình Hưng Hòa, quận Bình Tân, thành phố Hồ Chí Minh
- (72) Lê Xuân Trường (VN)
- (74) Công ty TNHH một thành viên Trường Luật (Trường Luật)
- (55)
- (28) 1
- (51) **19-08**
- (43) 25/08/2020



CÔNG BÁO SỞ HỮU CÔNG NGHIỆP SỐ 389 TẬP A – QUYỀN 2 (08.2020)

- (11) **39315**
(21) 3-2020-01217 (28) 1
(54) **NHÃN SẢN PHẨM** (51) **19-08**
(22) 22/05/2020 (43) 25/08/2020
(73) **HỘ KINH DOANH CƠ SỞ THANH TÙNG (VN)**
 Áp Thanh Tân, xã Thanh Tây, huyện Tân Biên, tỉnh Tây Ninh
(72) **PHẠM THỊ KIỀU OANH (VN)**
(74) Văn phòng Luật sư A Hoà (AHOA LAW OFFICE)
(55)



CÔNG BÁO SỞ HỮU CÔNG NGHIỆP SỐ 389 TẬP A – QUYỀN 2 (08.2020)

- (11) **39316**
(21) 3-2020-01308 (28) 1
(54) **NHÃN SẢN PHẨM** (51) **19-08**
(22) 04/06/2020 (43) 25/08/2020
(73) **CÔNG TY CỔ PHẦN GIỐNG BÒ SỮA MỘC CHÂU (VN)**
Tiểu khu cơ quan, thị trấn nông trường Mộc Châu, huyện Mộc Châu, tỉnh Sơn La
(72) Phạm Hải Nam (VN)
(74) Công ty Luật TNHH WINCO (WINCO LAW FIRM)
(55)



- (11) **39317**
(21) 3-2020-01238 (28) 1
(54) **NHÃN SẢN PHẨM** (51) **19-08**
(22) 26/05/2020 (43) 25/08/2020
CÔNG TY CỔ PHẦN LIWAYWAY VIỆT NAM (VN)
(73) Số 14, đường số 05, khu công nghiệp Việt Nam - Singapore, phường Bình Hoà, thành phố Thuận An, tỉnh Bình Dương
(72) Robert Tan Li (PH)
(74) Văn phòng Luật sư Tân Hà (VPLS TAN HA)
(55)



CÔNG BÁO SỞ HỮU CÔNG NGHIỆP SỐ 389 TẬP A – QUYỀN 2 (08.2020)

- (11) **39318**
(21) 3-2020-01271 (28) 1
(54) **NHÃN SẢN PHẨM** (51) **19-08**
(22) 29/05/2020 (43) 25/08/2020
CÔNG TY TNHH THỰC PHẨM VIỆT HÙNG (VN)
(73) Số 361/60/248 tổ 24, ấp 6, xã Đông Thạnh, huyện Hóc Môn, thành phố Hồ Chí Minh
(72) Phạm Văn Đệ (VN)
(55)



CÔNG BÁO SỞ HỮU CÔNG NGHIỆP SỐ 389 TẬP A – QUYỀN 2 (08.2020)

- (11) **39319**
(21) 3-2020-01270 (28) 1
(54) **NHÃN SẢN PHẨM** (51) **19-08**
(22) 29/05/2020 (43) 25/08/2020
CÔNG TY TNHH THỰC PHẨM VIỆT HÙNG (VN)
(73) Số 361/60/248 tổ 24, ấp 6, xã Đông Thạnh, huyện Hóc Môn, thành phố Hồ Chí Minh, Việt Nam
(72) Phạm Văn Đệ (VN)
(55)



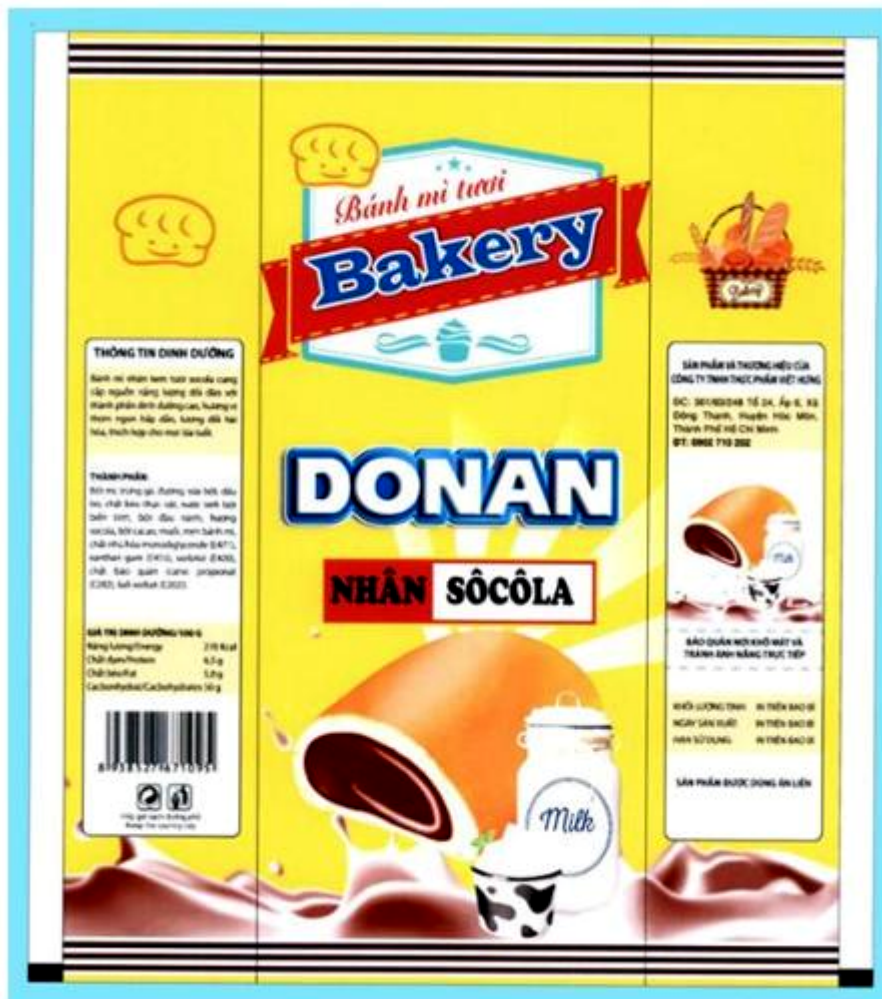
CÔNG BÁO SỞ HỮU CÔNG NGHIỆP SỐ 389 TẬP A – QUYỀN 2 (08.2020)

- (11) **39320**
(21) 3-2020-01233 (28) 1
(54) **NHÃN SẢN PHẨM** (51) **19-08**
(22) 26/05/2020 (43) 25/08/2020
(73) **TRẦN THỊ HỒNG (VN)**
Xóm Nước Hai, xã Quyết Thắng, thành phố Thái Nguyên, tỉnh Thái Nguyên
(72) Trần Thị Hồng (VN)
(55)



CÔNG BÁO SỞ HỮU CÔNG NGHIỆP SỐ 389 TẬP A – QUYỀN 2 (08.2020)

- (11) **39321**
(21) 3-2020-01298 (28) 1
(54) **NHÃN SẢN PHẨM** (51) **19-08**
(22) 03/06/2020 (43) 25/08/2020
CÔNG TY TNHH THỰC PHẨM VIỆT HÙNG (VN)
(73) Số 361/60/248 tổ 24, ấp 6, xã Đông Thạnh, huyện Hóc Môn, thành phố Hồ Chí Minh
(72) Phạm Văn Đệ (VN)
(55)



CÔNG BÁO SỞ HỮU CÔNG NGHIỆP SỐ 389 TẬP A – QUYỀN 2 (08.2020)

- (11) **39322**
(21) 3-2020-01309 (28) 2
(54) **NHÃN SẢN PHẨM** (51) **19-08**
(22) 04/06/2020 (43) 25/08/2020
(73) **CÔNG TY CỔ PHẦN GIỐNG BÒ SỮA MỘC CHÂU (VN)**
Tiểu khu cơ quan, thị trấn nông trường Mộc Châu, huyện Mộc Châu, tỉnh Sơn La
(72) Phạm Hải Nam (VN)
(74) Công ty Luật TNHH WINCO (WINCO LAW FIRM)
(55)



1



2

CÔNG BÁO SỞ HỮU CÔNG NGHIỆP SỐ 389 TẬP A – QUYỀN 2 (08.2020)

- (11) **39323**
(21) 3-2020-01313 (28) 1
(54) **NHÃN SẢN PHẨM** (51) **19-08**
(22) 04/06/2020 (43) 25/08/2020
(73) **CÔNG TY CỔ PHẦN GIẤY VIỆT PHÁP (VN)**
Khu Dương Ô, phường Phong Khê, thành Phố Bắc Ninh, tỉnh Bắc Ninh
(72) Nguyễn Thị Thanh Ngọc (VN)
(55)



CÔNG BÁO SỞ HỮU CÔNG NGHIỆP SỐ 389 TẬP A – QUYỀN 2 (08.2020)

- (11) **39324**
(21) 3-2020-01355 (28) 1
(54) **NHÃN SẢN PHẨM** (51) **19-08**
(22) 10/06/2020 (43) 25/08/2020
(73) CÔNG TY TNHH SƠN CÔNG NGHIỆP THÁI SƠN PAINT (VN)
Số 63, đường số 61, phường 10, quận 6, thành phố Hồ Chí Minh
(72) Lê Thái Nhuận (VN)
(74) Công ty TNHH Sở hữu trí tuệ VIPATCO (VIPATCO CO., LTD.)
(55)



CÔNG BÁO SỞ HỮU CÔNG NGHIỆP SỐ 389 TẬP A – QUYỀN 2 (08.2020)

- (11) **39325**
(21) 3-2020-01312 (28) 1
(54) **NHÃN SẢN PHẨM** (51) **19-08**
(22) 04/06/2020 (43) 25/08/2020
(73) **TRẦN THỊ HỒNG (VN)**
Xóm Nước Hai, xã Quyết Thắng, thành phố Thái Nguyên, tỉnh Thái Nguyên
(72) Trần Thị Hồng (VN)
(55)



CÔNG BÁO SỞ HỮU CÔNG NGHIỆP SỐ 389 TẬP A – QUYỀN 2 (08.2020)

- (11) **39326**
(21) 3-2020-01354 (28) 1
(54) **NHÃN SẢN PHẨM** (51) **19-08**
(22) 10/06/2020 (43) 25/08/2020
(73) CÔNG TY TNHH SƠN CÔNG NGHIỆP THÁI SƠN PAINT (VN)
Số 63, đường số 61, phường 10, quận 6, thành phố Hồ Chí Minh
(72) Lê Thái Nhuận (VN)
(74) Công ty TNHH Sở hữu trí tuệ VIPATCO (VIPATCO CO., LTD.)
(55)



CÔNG BÁO SỞ HỮU CÔNG NGHIỆP SỐ 389 TẬP A – QUYỀN 2 (08.2020)

- (11) **39327**
(21) 3-2020-00902 (28) 1
(54) **TÚI ĐỰNG GẠO** (51) **09-05**
(22) 23/04/2020 (43) 25/08/2020
(73) DOANH NGHIỆP TƯ NHÂN 668 BẢO LÂM (VN)
Thị trấn Pác Miều, huyện Bảo Lâm, tỉnh Cao Bằng
(72) Ninh Văn Tuấn (VN)
(74) Công ty TNHH Sở hữu trí tuệ M.I.T (M.I.T IP CO., LTD)
(55)



1.1



1.2

CÔNG BÁO SỞ HỮU CÔNG NGHIỆP SỐ 389 TẬP A – QUYỀN 2 (08.2020)

- (11) **39328**
(21) 3-2020-00754 (28) 1
(54) **BAO GÓI** (51) **09-05**
(22) 06/04/2020 (43) 25/08/2020
CÔNG TY TNHH NTPM (VIỆT NAM) (VN)
(73) Số 22 VSIP II-A, đường số 23, khu công nghiệp Việt Nam – Singapore II-A, xã
Vĩnh Tân, thị xã Tân Uyên, tỉnh Bình Dương
(72) LEE KUAN PHENG (MY)
(74) Công ty TNHH Sở hữu trí tuệ HA VIP (HAVIP CO., LTD.)
(55)



1.1



1.2

CÔNG BÁO SỞ HỮU CÔNG NGHIỆP SỐ 389 TẬP A – QUYỀN 2 (08.2020)

- (11) **39329**
(21) 3-2020-00924 (28) 1
(54) **BAO GÓI** (51) **09-05**
(22) 27/04/2020 (43) 25/08/2020
(73) ORION CORPORATION (KR)
13, Baekbeom-ro 90da-gil, Yongsan-gu, Seoul 04369, Republic of Korea
(72) 1. LEE, A REUM (KR)
2. CHOE, EUN JE (KR)
(74) Công ty Luật TNHH quốc tế BMVN (BMVN INTERNATIONAL LLC)
(55)



1.1



1.2

CÔNG BÁO SỞ HỮU CÔNG NGHIỆP SỐ 389 TẬP A – QUYỀN 2 (08.2020)

- (11) **39330**
- (21) 3-2020-01058
- (54) **BAO GÓI**
- (22) 11/05/2020
- (28) 1
- (51) **09-05**
- (43) 25/08/2020
- CÔNG TY TNHH MINH HIẾU (VN)
- (73) Số 38, tổ 97, đường số 6, khu A, phường Láng Hạ, quận Đống Đa, thành phố Hà Nội
- (72) Lê Văn Tuấn (VN)
- (74) Công ty TNHH Sở hữu trí tuệ INVENTIO (INVENTIO CO.,LTD)
- (55)



1.1



1.2

CÔNG BÁO SỞ HỮU CÔNG NGHIỆP SỐ 389 TẬP A – QUYỀN 2 (08.2020)

- | | | | |
|------|----------------|------|--------------|
| (11) | 39331 | | |
| (21) | 3-2020-01059 | (28) | 1 |
| (54) | BAO GÓI | (51) | 09-05 |
| (22) | 11/05/2020 | (43) | 25/08/2020 |

- CÔNG TY TNHH MINH HIẾU (VN)**
- (73) Số 38, tổ 97, đường số 6, khu A, phường Láng Hạ, quận Đống Đa, thành phố Hà Nội
- (72) Lê Văn Tuấn (VN)
- (74) Công ty TNHH Sở hữu trí tuệ INVENTIO (INVENTIO CO.,LTD)
- (55)



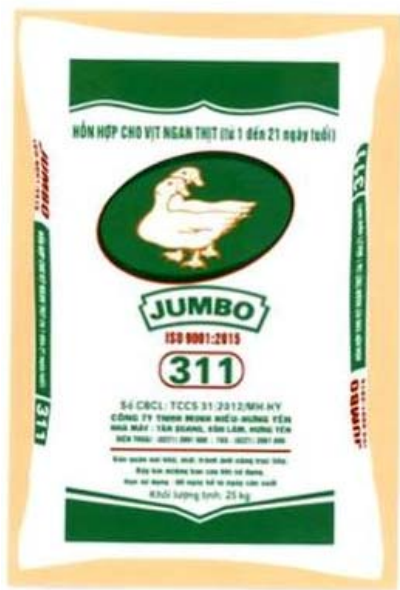
1.1



1.2

CÔNG BÁO SỞ HỮU CÔNG NGHIỆP SỐ 389 TẬP A – QUYỀN 2 (08.2020)

- (11) **39332**
- (21) 3-2020-01060
- (54) **BAO GÓI**
- (22) 11/05/2020
- (28) 1
- (51) **09-05**
- (43) 25/08/2020
- CÔNG TY TNHH MINH HIẾU (VN)
- (73) Số 38, tổ 97, đường số 6, khu A, phường Láng Hạ, quận Đống Đa, thành phố Hà Nội
- (72) Lê Văn Tuấn (VN)
- (74) Công ty TNHH Sở hữu trí tuệ INVENTIO (INVENTIO CO.,LTD)
- (55)



1.1



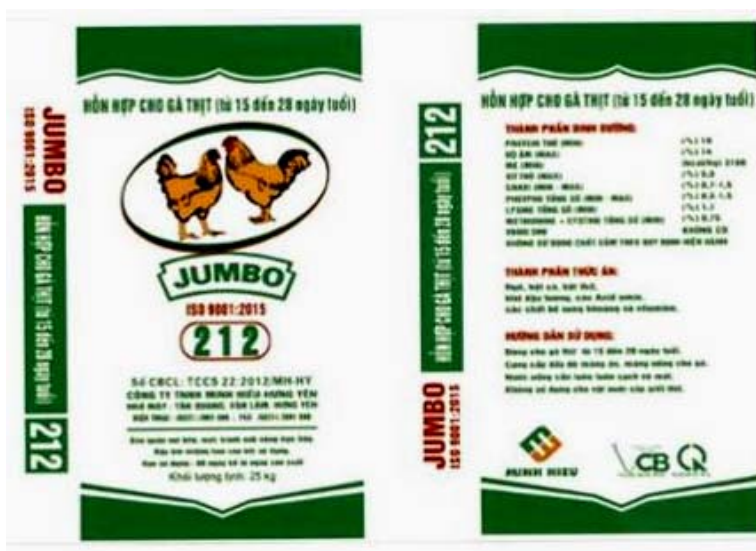
1.2

CÔNG BÁO SỞ HỮU CÔNG NGHIỆP SỐ 389 TẬP A – QUYỂN 2 (08.2020)

- (11) 39333
(21) 3-2020-01061 (28) 1
(54) **BAO GÓI** (51) **09-05**
(22) 11/05/2020 (43) 25/08/2020
CÔNG TY TNHH MINH HIẾU (VN)
(73) Số 38, tổ 97, đường số 6, khu A, phường Láng Hạ, quận Đống Đa, thành phố Hà Nội
(72) Lê Văn Tuấn (VN)
(74) Công ty TNHH Sở hữu trí tuệ INVENTIO (INVENTIO CO.,LTD)
(55)



1.1



1.2

- (11) **39334**
- (21) 3-2020-01064
- (54) **BAO GÓI SẢN PHẨM**
- (22) 11/05/2020
- (73) **CÔNG TY TNHH HẢI NAM (VN)**
Số 27 Nguyễn Thông, phường Phú Hải, thành phố Phan Thiết, tỉnh Bình Thuận
- (72) Nguyễn Thị Thu Sắc (VN)
- (55)
- (28) 1
- (51) **09-05**
- (43) 25/08/2020



1.1



1.2

- (11) **39335**
(21) 3-2020-01240 (28) 3
(54) **BAO GÓI** (51) **09-05**
(22) 26/05/2020 (43) 25/08/2020

CÔNG TY CỔ PHẦN LIWAYWAY VIỆT NAM (VN)

- (73) Số 14, đường số 05, khu công nghiệp Việt Nam - Singapore, phường Bình Hoà, thành phố Thuận An, tỉnh Bình Dương
(72) Robert Tan Li (PH)
(74) Văn phòng Luật sư Tân Hà (VPLS TAN HA)
(55)



1.1



1.2



2.1



2.2



3.1



3.2

CÔNG BÁO SỞ HỮU CÔNG NGHIỆP SỐ 389 TẬP A – QUYỀN 2 (08.2020)

- (11) **39336**
(21) 3-2020-01239 (28) 3
(54) **BAO GÓI** (51) **09-05**
(22) 26/05/2020 (43) 25/08/2020
CÔNG TY CỔ PHẦN LIWAYWAY VIỆT NAM (VN)
(73) Số 14, đường số 05, khu công nghiệp Việt Nam - Singapore, phường Bình Hoà, thành phố Thuận An, tỉnh Bình Dương
(72) Robert Tan Li (PH)
(74) Văn phòng Luật sư Tân Hà (VPLS TAN HA)
(55)



1.1



1.2



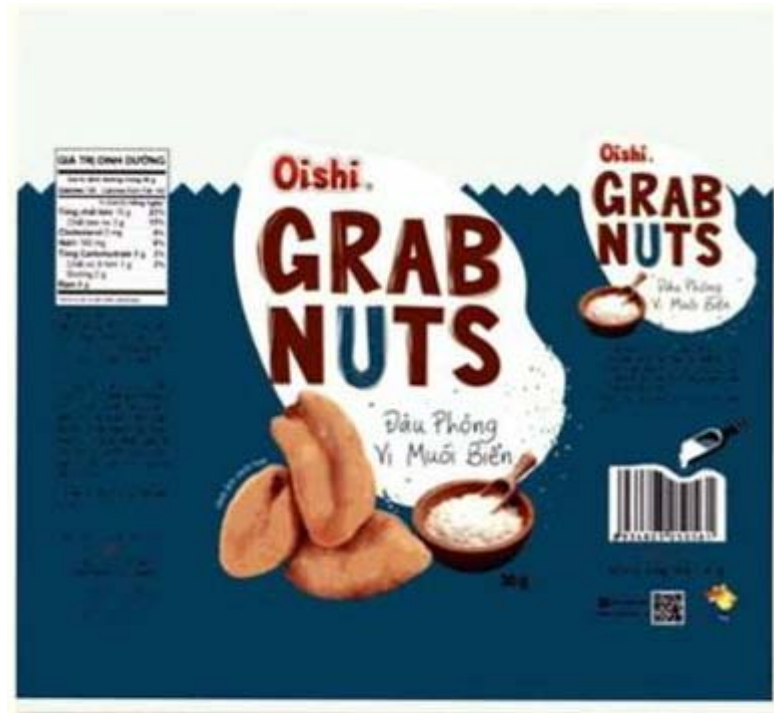
2.1



2.2

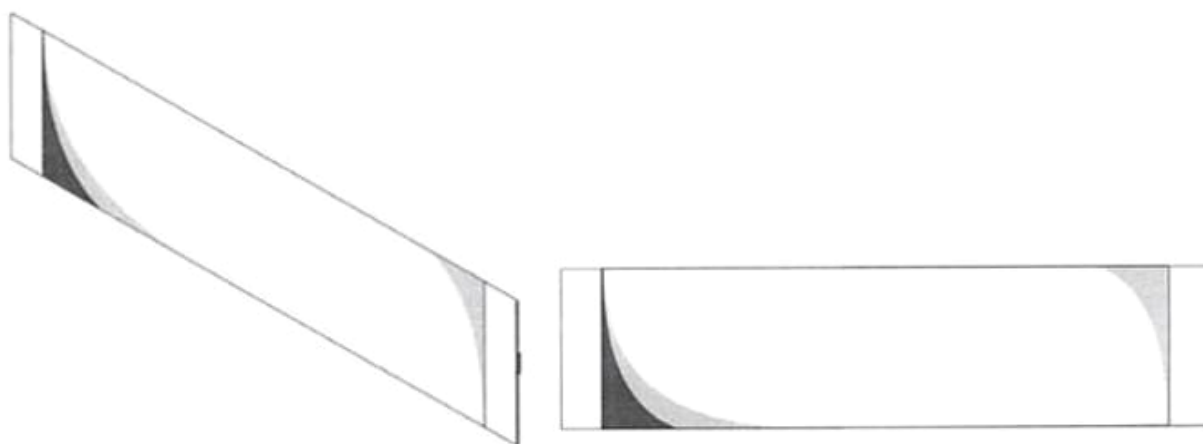


3.1



3.2

- (11) **39337**
(21) 3-2020-01114 (28) 1
(54) **TÚI** (51) **09-05**
(22) 14/05/2020 (43) 25/08/2020
(30) 2019-025403 15/11/2019 JP;
OTSUKA PHARMACEUTICAL FACTORY, INC. (JP)
(73) 115, Aza Kuguhara, Tateiwa, Muya-cho, Naruto-shi, Tokushima 772-8601, Japan
(72) 1. TAIKI OTSUBO (JP)
2. MASASHI ICHIJO (JP)
(74) Công ty TNHH Tầm nhìn và Liên danh (VISION & ASSOCIATES CO.LTD.)
(55)



1.1

1.2



1.3

1.4



1.5



1.6

- (11) **39338**
- (21) 3-2020-01065 (28) 1
- (54) **BAO GỐI SẢN PHẨM** (51) **09-05**
- (22) 11/05/2020 (43) 25/08/2020
- (73) **CÔNG TY TNHH HẢI NAM (VN)**
- (72) **Số 27 Nguyễn Thông, phường Phú Hải, thành phố Phan Thiết, tỉnh Bình Thuận**
- (72) **Nguyễn Thị Thu Sắc (VN)**
- (55)



1.1



1.2

CÔNG BÁO SỞ HỮU CÔNG NGHIỆP SỐ 389 TẬP A – QUYỀN 2 (08.2020)

- (11) **39339**
(21) 3-2020-01140 (28) 1
(54) **BAO GÓI** (51) **09-05**
(22) 18/05/2020 (43) 25/08/2020
(73) CÔNG TY TNHH MỘT THÀNH VIÊN BÁNH KẸO CAO LỢI HÙNG (VN)
326 Hồng Lạc, phường 11, quận Tân Bình, thành phố Hồ Chí Minh
(72) Lý Ngọc Thanh (VN)
(74) Công ty TNHH Sở hữu trí tuệ INVENTIO (INVENTIO CO.,LTD)
(55)



1.1



1.2

CÔNG BÁO SỞ HỮU CÔNG NGHIỆP SỐ 389 TẬP A – QUYỀN 2 (08.2020)

- (11) **39340**
(21) 3-2020-01302 (28) 1
(54) **BAO GÓI CÀ PHÊ** (51) **09-05**
(22) 03/06/2020 (43) 25/08/2020
(73) **HỘ KINH DOANH CÀ PHÊ THÀNH ĐƯỢC (VN)**
Số 29A/3, ấp Phú Thạnh B, xã Phú Quới, huyện Long Hồ, tỉnh Vĩnh Long
(72) Hà Phước Tới (VN)
(74) Công ty TNHH Tư vấn - Dịch thuật - Sở hữu trí tuệ Á Đông (Á Đông IP
CONSULTANCY CO.,LTD.)
(55)



1.1



1.2

- (11) **39341**
- (21) 3-2020-01338 (28) 1
- (54) **BAO GÓI** (51) **09-05**
- (22) 08/06/2020 (43) 25/08/2020
- (73) **HỘ KINH DOANH NGUYỄN THỊ PHÚ (VN)**
 Thổ Tang, huyện Vĩnh Tường, tỉnh Vĩnh Phúc
- (72) Nguyễn Thị Phú (VN)
- (74) Công ty TNHH Tư vấn IPNG (IPNG CO.,LTD)
- (55)



1.1



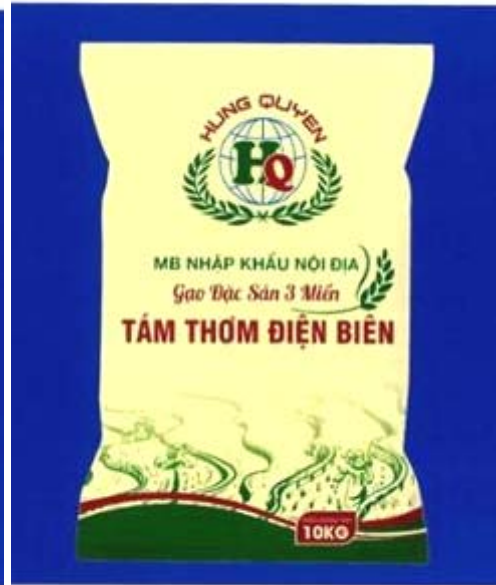
1.2

CÔNG BÁO SỞ HỮU CÔNG NGHIỆP SỐ 389 TẬP A – QUYỀN 2 (08.2020)

- (11) **39342**
(21) 3-2020-01339 (28) 1
(54) **BAO GÓI** (51) **09-05**
(22) 08/06/2020 (43) 25/08/2020
(73) **HỘ KINH DOANH NGUYỄN THỊ PHÚ (VN)**
Thỏ Tang, huyện Vĩnh Tường, tỉnh Vĩnh Phúc
(72) Nguyễn Thị Phú (VN)
(74) Công ty TNHH Tư vấn IPNG (IPNG CO.,LTD)
(55)

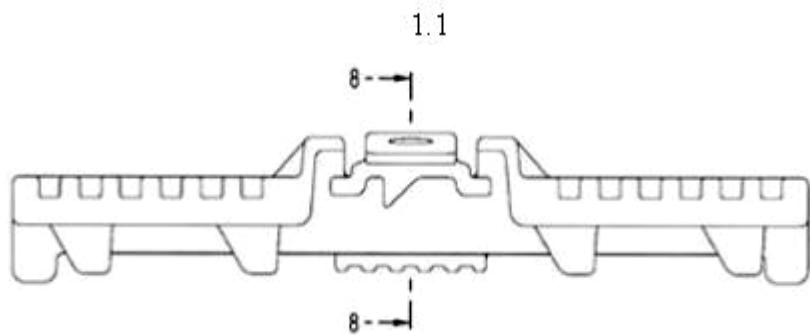
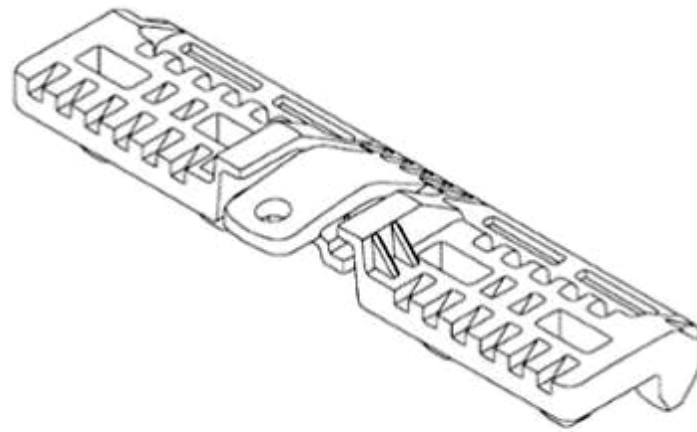


1.1

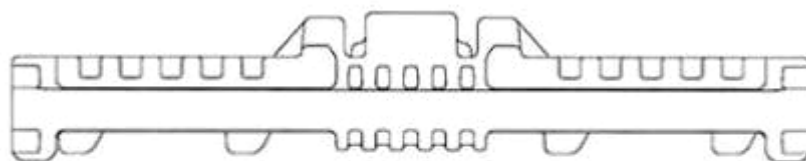


1.2

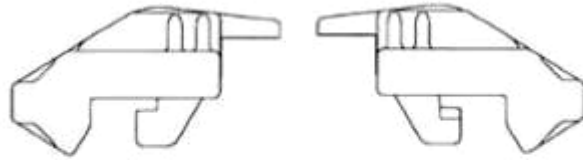
- (11) **39343**
(21) 3-2020-01105 (28) 1
(54) **CHỐT CÁI CỬA KHÓA** (51) **02-07**
(22) 13/05/2020 (43) 25/08/2020
WOOJIN PLASTIC CO., LTD (KR)
(73) 45, Paryasandan-ro, Jinjeop-eup, Namyangju-si, Gyeonggi-do 12017 Republic of Korea
1. JISOOK PAIK (KR)
2. NAN HEE PAIK (KR)
(72) 3. JI HYE PAIK (KR)
4. JI WON SON (KR)
(74) Công ty TNHH Trường Xuân (AGELESS CO.,LTD.)
(55)



1.2

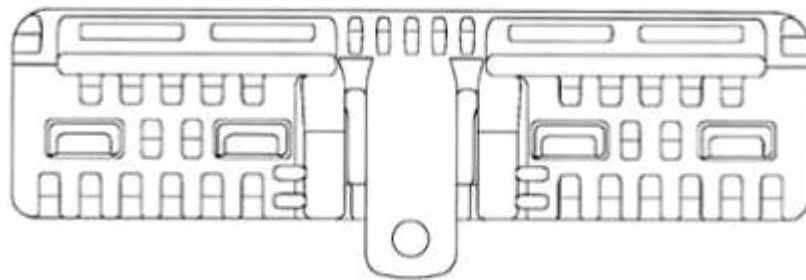


1.3

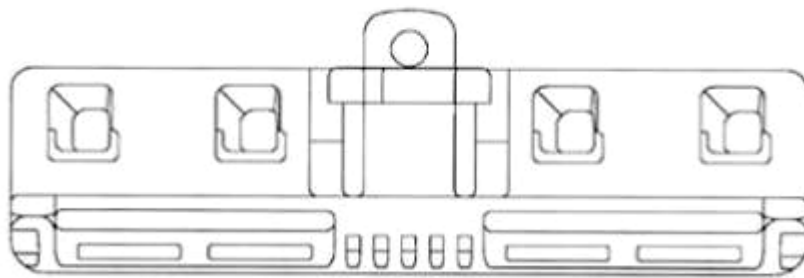


1.4

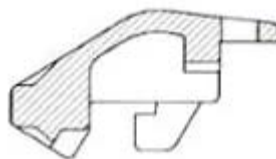
1.5



1.6



1.7



1.8

CÔNG BÁO SỞ HỮU CÔNG NGHIỆP SỐ 389 TẬP A – QUYỀN 2 (08.2020)

(11) **39344**

(21) 3-2020-01031

(28) 1

(54) **THIẾT BỊ LÀM NÓNG NƯỚC**

(51) **23-03**

(22) 07/05/2020

(43) 25/08/2020

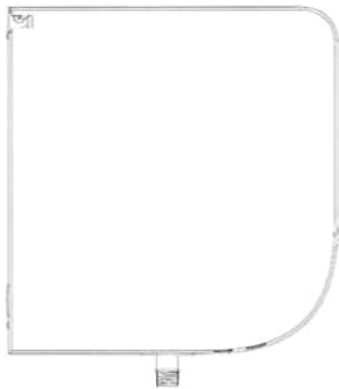
PANASONIC MANUFACTURING MALAYSIA BERHAD (MY)

(73) No. 3, Jalan Sesiku 15/2, Section 15, Shah Alam Industrial Site, 40200 Shah Alam, Selangor Darul Ehsan, Malaysia

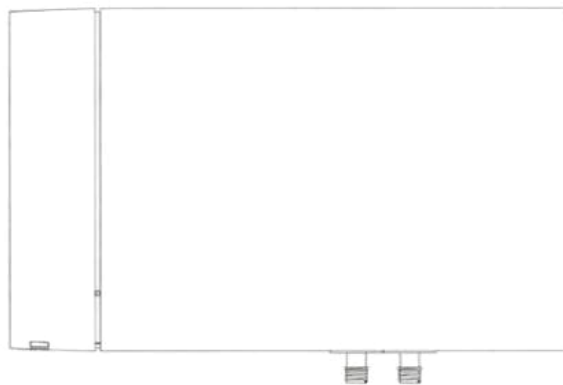
(72) Tan Chien Shiung (MY)

(74) Công ty TNHH Sở hữu trí tuệ NTT (NTT IP CO.,LTD)

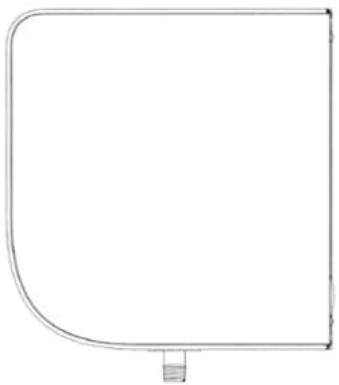
(55)



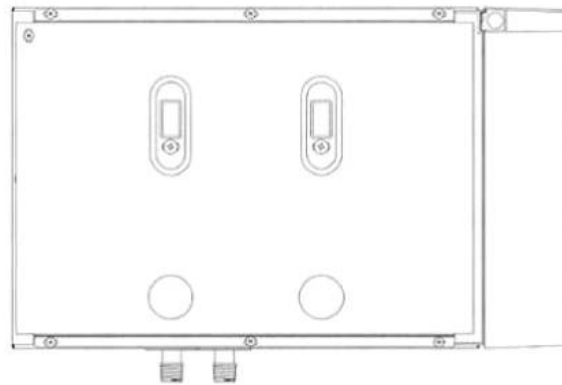
1.1



1.2



1.3



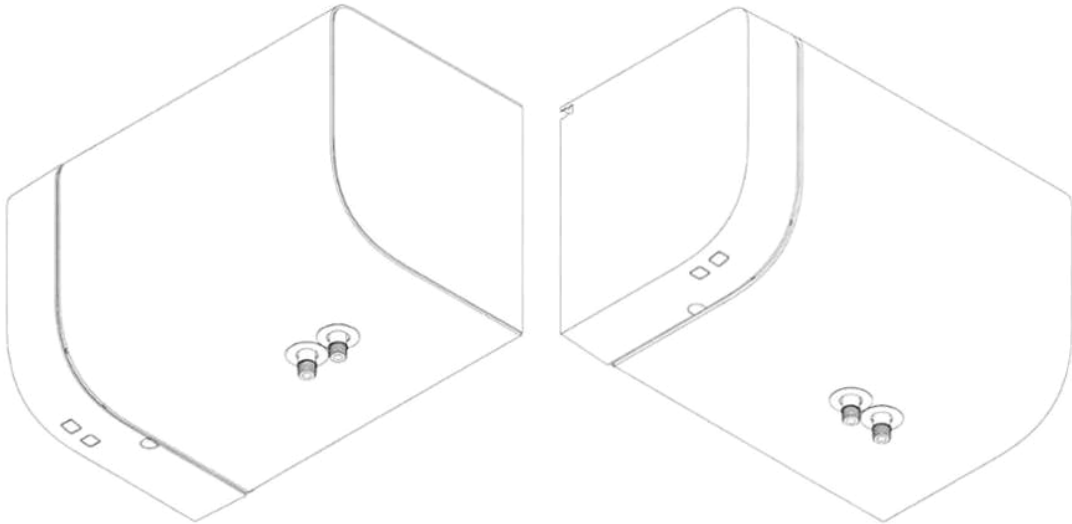
1.4



1.5



1.6



1.7

1.8

CÔNG BÁO SỞ HỮU CÔNG NGHIỆP SỐ 389 TẬP A – QUYỀN 2 (08.2020)

(11) **39345**

(21) 3-2020-00913

(28) 1

(54) **NỒI CƠM ĐIỆN**

(51) **07-02**

(22) 27/04/2020

(43) 25/08/2020

CÔNG TY CỔ PHẦN QUỐC TẾ SƠN HÀ (VN)

(73) Lô CN1 cụm công nghiệp Từ Liêm, phường Minh Khai, quận Bắc Từ Liêm, thành phố Hà Nội

(72) Lê Vĩnh Sơn (VN)

(74) Công ty TNHH Tư vấn IPNG (IPNG CO.,LTD)

(55)



1.1



1.2



1.3



1.4



1.5



1.6



1.7

CÔNG BÁO SỞ HỮU CÔNG NGHIỆP SỐ 389 TẬP A – QUYỀN 2 (08.2020)

(11) **39346**

(21) 3-2020-00914

(28) 1

(54) **NỒI CƠM ĐIỆN**

(51) **07-02**

(22) 27/04/2020

(43) 25/08/2020

CÔNG TY CỔ PHẦN QUỐC TẾ SƠN HÀ (VN)

(73) Lô CN1 cụm công nghiệp Từ Liêm, phường Minh Khai, quận Bắc Từ Liêm, thành phố Hà Nội

(72) Lê Vĩnh Sơn (VN)

(74) Công ty TNHH Tư vấn IPNG (IPNG CO.,LTD)

(55)



1.1



1.2



1.3



1.4



1.5



1.6



1.7

- (11) **39347**
(21) 3-2020-01128
(54) **TƯỢNG TRANG TRÍ**
(22) 15/05/2020
CÔNG TY TNHH MINH LONG I (VN)
(73) 333 Khu phố Hưng Lộc, phường Hưng Định, thành phố Thuận An, tỉnh Bình Dương
(72) Lý Ngọc Minh (VN)
(55)
- (28) 1
(51) **11-02**
(43) 25/08/2020



1.1



1.2



1.3



1.4



1.5



1.6



1.7



1.8

CÔNG BÁO SỞ HỮU CÔNG NGHIỆP SỐ 389 TẬP A – QUYỀN 2 (08.2020)

(11) **39348**

(21) 3-2020-01329

(28) 1

(54) **CÂY LAU NHÀ**

(51) **04-01**

(22) 08/06/2020

(43) 25/08/2020

NGUYỄN KIM HƯƠNG (VN)

(73) 87 đường số 18, khu dân cư Phước Kiên, xã Phước Kiên, huyện Nhà Bè, thành phố Hồ Chí Minh

(72) Nguyễn Kim Hương (VN)

(55)



1.1

1.2

1.3

1.4

1.5

CÔNG BÁO SỞ HỮU CÔNG NGHIỆP SỐ 389 TẬP A – QUYỀN 2 (08.2020)

(11) **39349**

(21) 3-2020-01330

(54) **BA LÔ**

(22) 08/06/2020

(73) **CÔNG TY CỔ PHẦN XUẤT NHẬP KHẨU BÌNH TÂY (VN)**

Đường Tỉnh 835, ấp 3A, xã Phước Lợi, huyện Bến Lức, tỉnh Long An

(72) **Lé Thị Thu Thảo (VN)**

(55)

(28) 1

(51) **03-01**

(43) 25/08/2020



1.1



1.2



1.3



1.4



1.5



1.6



1.7

CÔNG BÁO SỞ HỮU CÔNG NGHIỆP SỐ 389 TẬP A – QUYỀN 2 (08.2020)

- (11) **39350**
(21) 3-2020-01207 (28) 1
(54) **THÙNG CÁCH NHIỆT** (51) **07-07; 09-02**
(22) 22/05/2020 (43) 25/08/2020
(73) CÔNG TY CỔ PHẦN SẢN XUẤT NHỰA DUY TÂN (VN)
298 Hồ Học Lãm, phường An Lạc, quận Bình Tân, thành phố Hồ Chí Minh
(72) Trần Đức Xuyên (VN)
(74) Công ty TNHH Sở hữu trí tuệ INVENTIO (INVENTIO CO.,LTD)
(55)



1.1



1.2



1.3



1.4



1.5



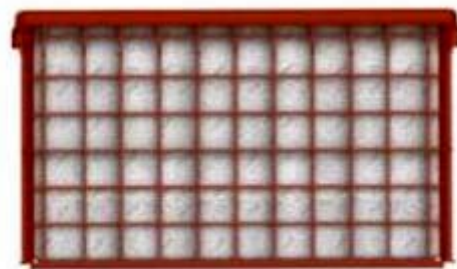
1.6

CÔNG BÁO SỞ HỮU CÔNG NGHIỆP SỐ 389 TẬP A – QUYỀN 2 (08.2020)

- (11) **39351**
(21) 3-2020-01208 (28) 1
(54) **THÙNG CÁCH NHIỆT** (51) **07-07; 09-02**
(22) 22/05/2020 (43) 25/08/2020
(73) CÔNG TY CỔ PHẦN SẢN XUẤT NHỰA DUY TÂN (VN)
298 Hồ Học Lãm, phường An Lạc, quận Bình Tân, thành phố Hồ Chí Minh
(72) Trần Đức Xuyên (VN)
(74) Công ty TNHH Sở hữu trí tuệ INVENTIO (INVENTIO CO.,LTD)
(55)



1.1



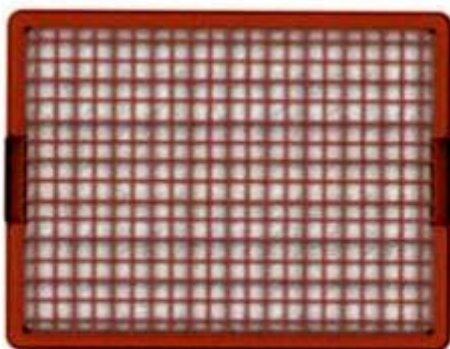
1.2



1.3



1.4



1.5



1.6

CÔNG BÁO SỞ HỮU CÔNG NGHIỆP SỐ 389 TẬP A – QUYỀN 2 (08.2020)

(11) **39352**

(21) 3-2020-01346

(54) **BÀN CHẢI ĐÁNH RĂNG**

(22) 09/06/2020

CÔNG TY TNHH TAIYO BRUSH VIỆT NAM (VN)

(73) Đường số 6, khu công nghiệp An Phước, xã An Phước, huyện Long Thành, tỉnh Đồng Nai

(72) Kenta Yada (JP)

(55)

(28) 1

(51) **04-02**

(43) 25/08/2020

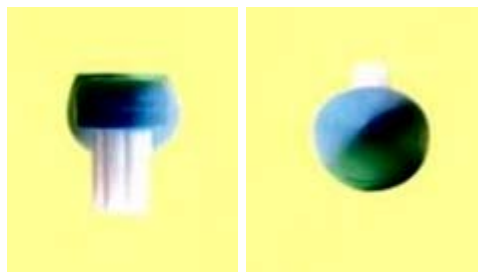


1.1

1.2

1.3

1.4



1.5

1.6

CÔNG BÁO SỞ HỮU CÔNG NGHIỆP SỐ 389 TẬP A – QUYỀN 2 (08.2020)

(11) **39353**

(21) 3-2020-01334

(54) **BA LÔ**

(22) 08/06/2020

(73) **CÔNG TY CỔ PHẦN XUẤT NHẬP KHẨU BÌNH TÂY (VN)**

Đường tỉnh 835, ấp 3A, xã Phước Lợi, huyện Bến Lức, tỉnh Long An

(72) Lê Thị Thu Thảo (VN)

(55)

(28) 1

(51) **03-01**

(43) 25/08/2020



1.1



1.2



1.3



1.4



1.5



1.6



1.7

CÔNG BÁO SỞ HỮU CÔNG NGHIỆP SỐ 389 TẬP A – QUYỀN 2 (08.2020)

(11) **39354**

(21) 3-2020-01332

(54) **BA LÔ**

(22) 08/06/2020

(73) **CÔNG TY CỔ PHẦN XUẤT NHẬP KHẨU BÌNH TÂY (VN)**

Đường tỉnh 835, ấp 3A, xã Phước Lợi, huyện Bến Lức, tỉnh Long An

(72) Lê Thị Thu Thảo (VN)

(55)

(28) 1

(51) **03-01**

(43) 25/08/2020



1.1



1.2



1.3



1.4



1.5



1.6



1.7

CÔNG BÁO SỞ HỮU CÔNG NGHIỆP SỐ 389 TẬP A – QUYỀN 2 (08.2020)

(11) **39355**

(21) 3-2020-01335

(54) **BA LÔ**

(22) 08/06/2020

(73) **CÔNG TY CỔ PHẦN XUẤT NHẬP KHẨU BÌNH TÂY (VN)**

Đường tỉnh 835, ấp 3A, xã Phước Lợi, huyện Bến Lức, tỉnh Long An

(72) Lê Thị Thu Thảo (VN)

(55)

(28) 1

(51) **03-01**

(43) 25/08/2020



1.1



1.2



1.3



1.4



1.5



1.6



1.7

CÔNG BÁO SỞ HỮU CÔNG NGHIỆP SỐ 389 TẬP A – QUYỀN 2 (08.2020)

(11) **39356**

(21) 3-2020-01333

(54) **BA LÔ**

(22) 08/06/2020

(73) CÔNG TY CỔ PHẦN XUẤT NHẬP KHẨU BÌNH TÂY (VN)

Đường tỉnh 835, ấp 3A, xã Phước Lợi, huyện Bến Lức, tỉnh Long An

(72) Lê Thị Thu Thảo (VN)

(55)

(28) 1

(51) **03-01**

(43) 25/08/2020



1.1



1.2



1.3



1.4



1.5



1.6



1.7

CÔNG BÁO SỞ HỮU CÔNG NGHIỆP SỐ 389 TẬP A – QUYỀN 2 (08.2020)

(11) **39357**

(21) 3-2020-01331

(54) **BA LÔ**

(22) 08/06/2020

(73) **CÔNG TY CỔ PHẦN XUẤT NHẬP KHẨU BÌNH TÂY (VN)**

Đường tỉnh 835, ấp 3A, xã Phước Lợi, huyện Bến Lức, tỉnh Long An

(72) Lê Thị Thu Thảo (VN)

(55)

(28) 1

(51) **03-01**

(43) 25/08/2020



1.1



1.2



1.3



1.4



1.5

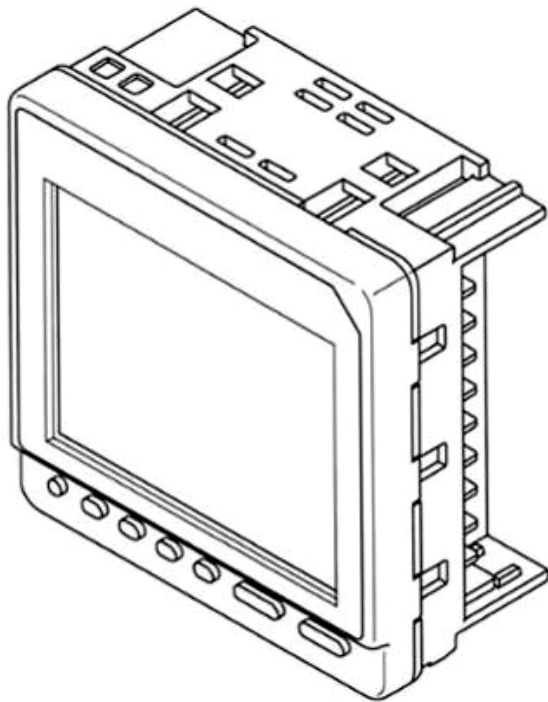


1.6

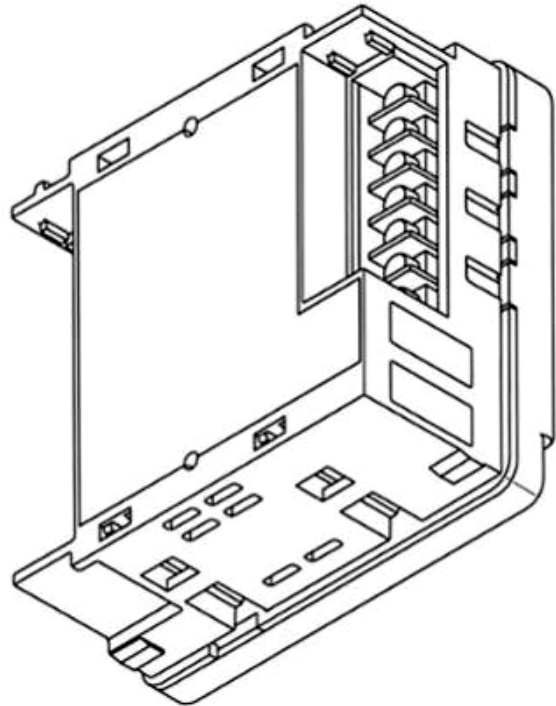


1.7

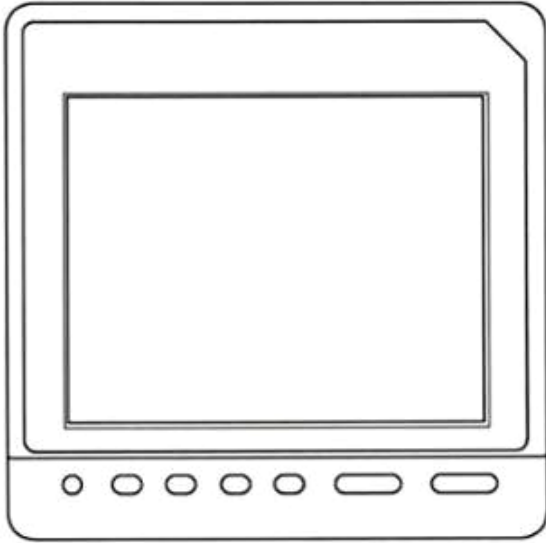
- (11) **39358**
(21) 3-2020-00685 (28) 1
(54) **THIẾT BỊ ĐO ĐIỆN** (51) **10-04**
(22) 24/03/2020 (43) 25/08/2020
(30) 2019-021550 26/09/2019 JP;
MITSUBISHI ELECTRIC CORPORATION (JP)
(73) 7-3, Marunouchi 2-chome, Chiyoda-ku, Tokyo 100-8310, Japan
1. KOJI OGAWA (JP)
2. KOJI INAYOSHI (JP)
(72) 3. MASAHIRO ISHIZAKA (JP)
4. YUUKI TOKUHIRO (JP)
(74) Công ty TNHH Tầm nhìn và Liên danh (VISION & ASSOCIATES CO.LTD.)
(55)



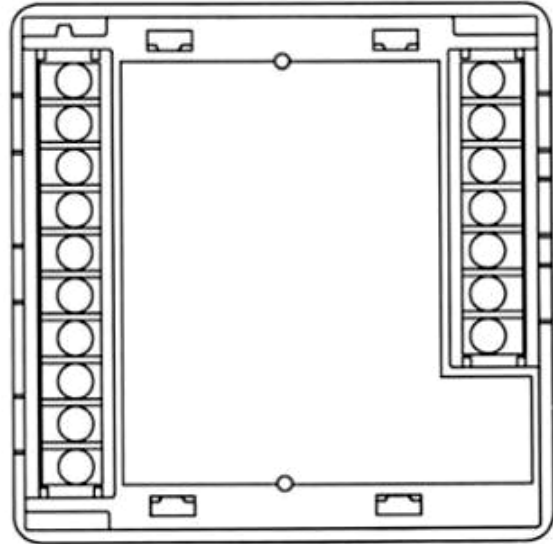
1.1



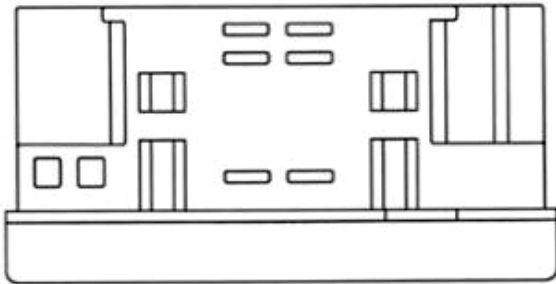
1.2



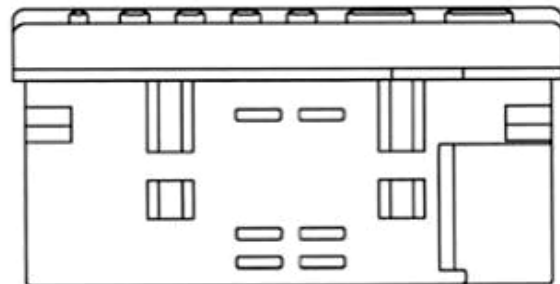
1.3



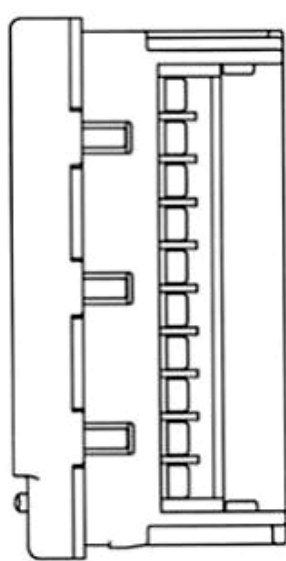
1.4



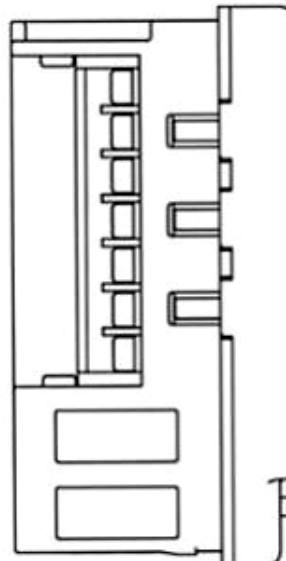
1.5



1.6

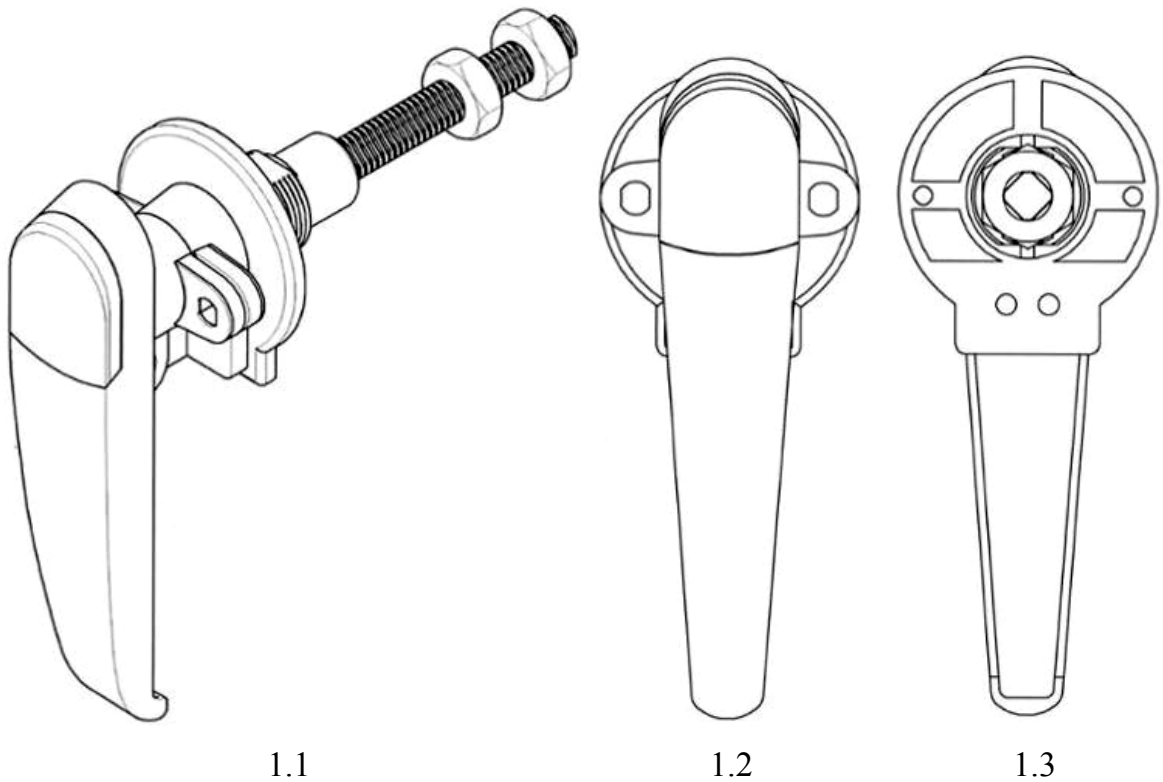


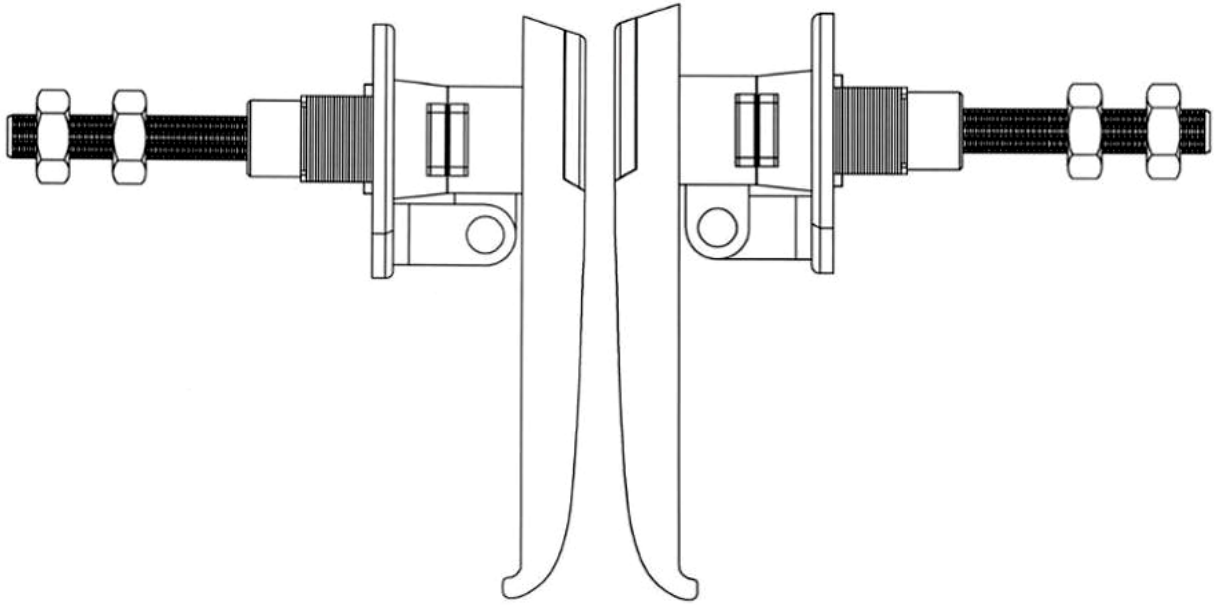
1.7



1.8

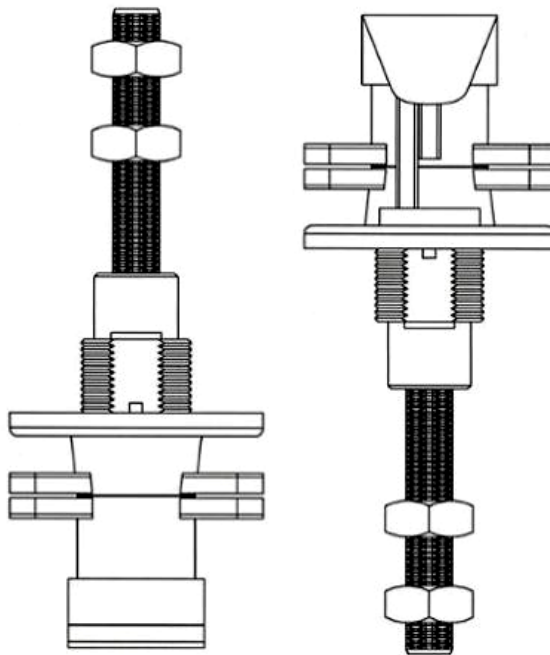
- (11) **39359**
(21) 3-2020-00646 (28) 1
(54) **TAY CẦM TỬ PHÂN PHỐI** (51) **08-06**
(22) 23/03/2020 (43) 25/08/2020
(30) 30-2020-0009251 02/03/2020 KR;
1. GHON YO SUK (KR)
(Gangdongdong) 2F, 6-9, Nakdongbuk-ro 125beon-gil, Gangseo-gu, Busan,
Republic of Korea
(73) 2. LEE YOUNG AI (KR)
(Gangdongdong) 2F, 6-9, Nakdongbuk-ro 125beon-gil, Gangseo-gu, Busan,
Republic of Korea
(72) 1. GHON YO SUK (KR)
2. LEE YOUNG AI (KR)
(74) Công ty TNHH Sáng chế ACTIP (ACTIP PATENT LIMITED)
(55)





1.4

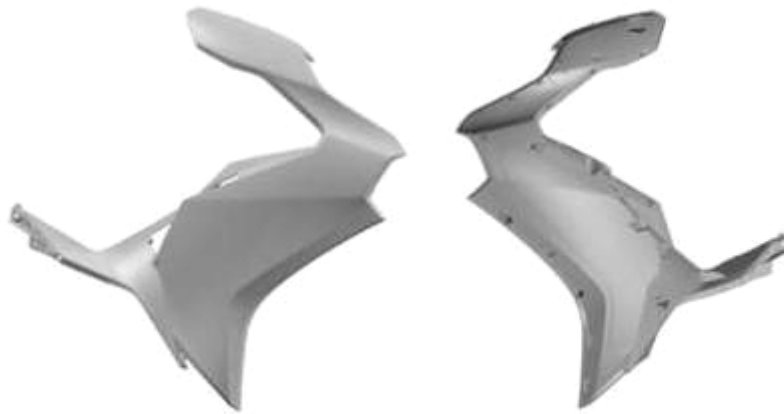
1.5



1.6

1.7

- (11) **39360**
(21) 3-2020-00813 (28) 1
(54) **TẤM ỐP BÊN PHÍA TRƯỚC XE SCUTO** (51) **12-16**
(22) 13/04/2020 (43) 25/08/2020
(30) 2019-023517 23/10/2019 JP;
HONDA MOTOR CO., LTD. (JP)
(73) 1-1, Minami-Aoyama 2-Chome, Minato-ku, Tokyo, 107-8556 Japan
1. WONGSAKORN WATTANAVEKIN (TH)
(72) 2. MANIT PHRAMMANO (TH)
3. KANSIREE NILLAWONG (TH)
(74) Công ty Luật TNHH Phạm và Liên danh (PHAM & ASSOCIATES)
(55)



1.1

1.2



1.3

1.4



1.5



1.6



1.7

1.8



1.9

CÔNG BÁO SỞ HỮU CÔNG NGHIỆP SỐ 389 TẬP A – QUYỀN 2 (08.2020)

- (11) **39361**
(21) 3-2020-00814 (28) 1
(54) **XE SCUTO** (51) **12-11**
(22) 13/04/2020 (43) 25/08/2020
(30) 2019-023516 23/10/2019 JP;
HONDA MOTOR CO., LTD. (JP)
(73) 1-1, Minami-Aoyama 2-Chome, Minato-ku, Tokyo, 107-8556 Japan
(72) 1. WONGSAKORN WATTANAVEKIN (TH)
2. MANIT PHRAMMANO (TH)
(74) Công ty Luật TNHH Phạm và Liên danh (PHAM & ASSOCIATES)
(55)



1.1



1.2



1.3



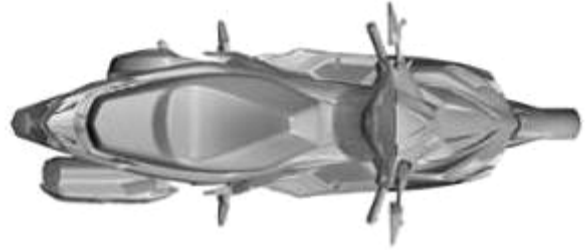
1.4



1.5



1.6



1.7



1.8

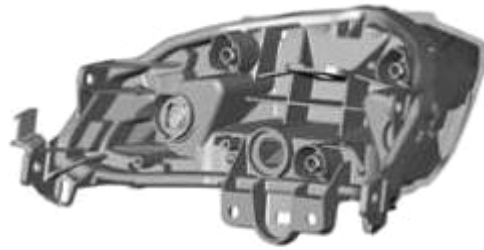


1.9

- (11) **39362**
(21) 3-2020-00812 (28) 1
(54) **CỤM ĐÈN PHÍA SAU XE SCUTO** (51) **26-06**
(22) 13/04/2020 (43) 25/08/2020
(30) 2019-023519 23/10/2019 JP;
HONDA MOTOR CO., LTD. (JP)
(73) 1-1, Minami-Aoyama 2-Chome, Minato-ku, Tokyo, 107-8556 Japan
1. SORAWIT MALIPHAN (TH)
(72) 2. MANIT PHRAMMANO (TH)
3. CHALERMPOL THEPPRAPAN (TH)
(74) Công ty Luật TNHH Phạm và Liên danh (PHAM & ASSOCIATES)
(55)



1.1



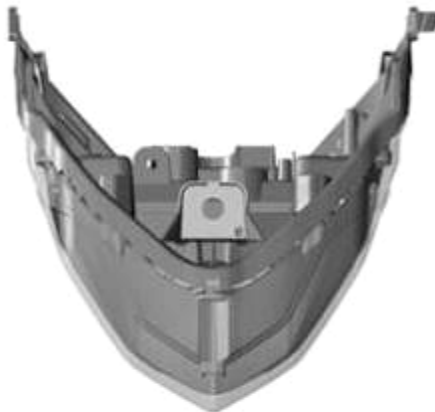
1.2



1.3



1.4



1.5



1.6



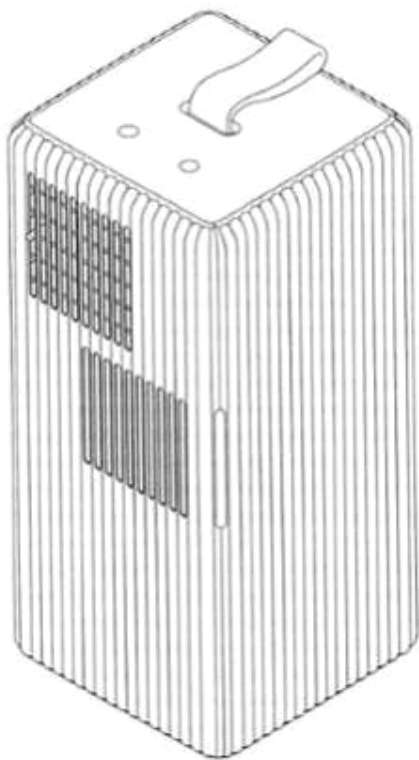
1.7

1.8

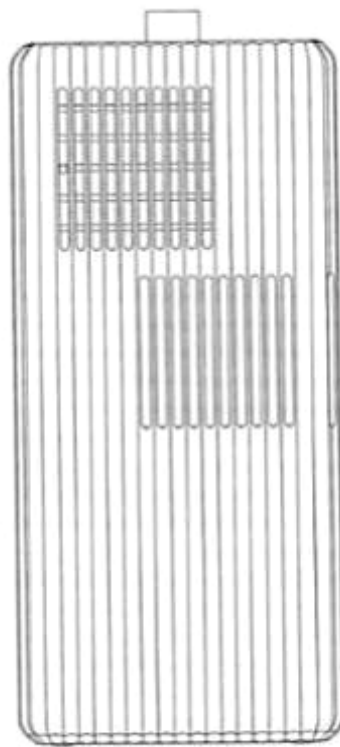


1.9

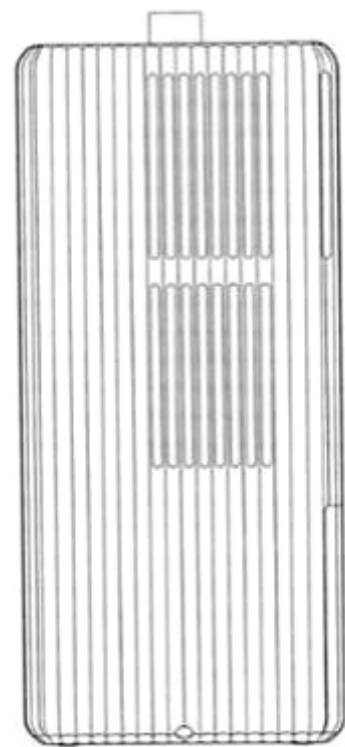
- (11) **39363**
(21) 3-2020-00702 (28) 1
(54) **MÁY ĐIỀU HÒA NHIỆT ĐỘ** (51) **23-04**
(22) 27/03/2020 (43) 25/08/2020
(30) 2019-022270 03/10/2019 JP;
DAIKIN INDUSTRIES, LTD. (JP)
(73) UMEDA CENTER BUILDING, 4-12, Nakazaki-Nishi 2-chome, Kita-ku, Osaka-shi, Osaka-fu, Japan
(72) Ryouichi NAKAGAWA (JP)
(74) Công ty TNHH một thành viên Sở hữu trí tuệ VCCI (VCCI-IP CO.,LTD)
(55)



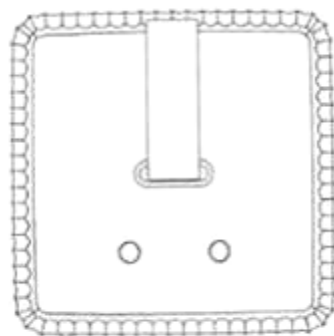
1.1



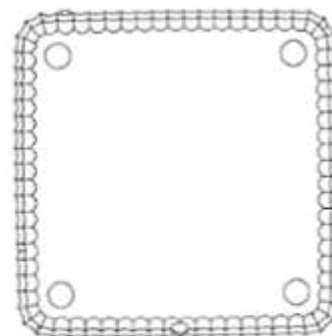
1.2



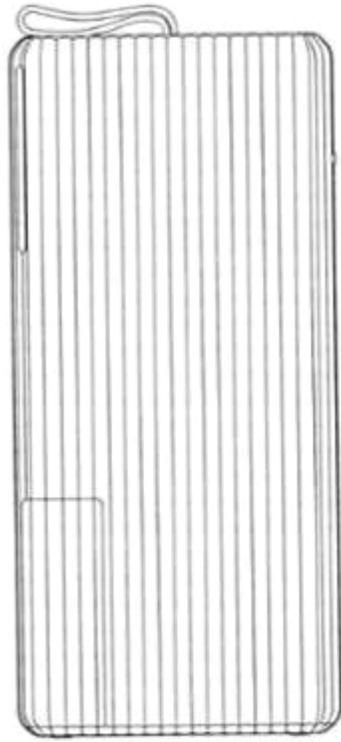
1.3



1.4



1.5

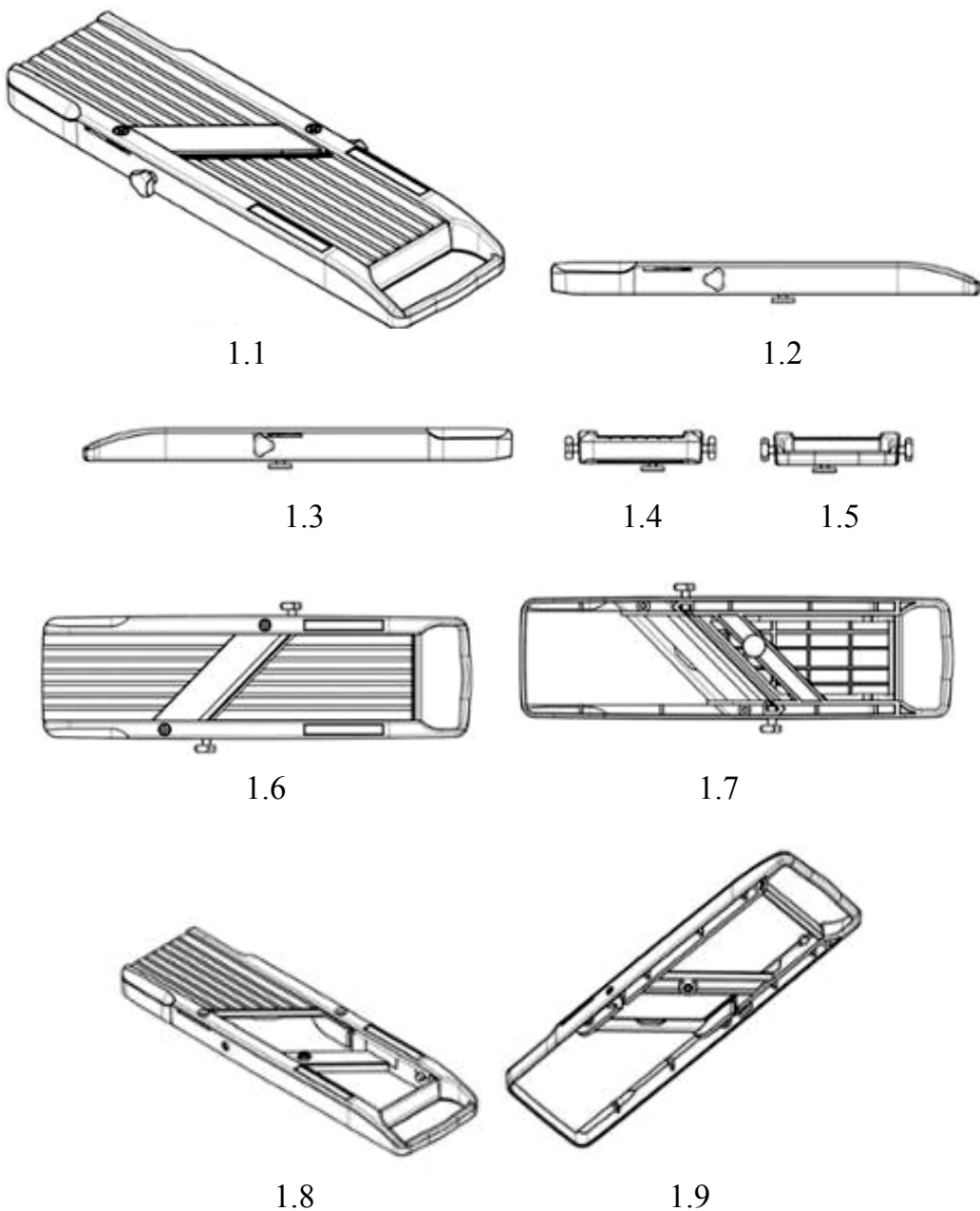


1.6



1.7

- (11) **39364**
- (21) 3-2020-00693
- (54) **DỤNG CỤ CHẾ BIẾN RAU CỦ**
- (22) 25/03/2020
- (30) 2019-026686 29/11/2019 JP;
BENRINER CO., LTD. (JP)
- (73) 101-10, 2-Chome, Tada, Iwakuni-shi, Yamaguchi, Japan
- (72) Hajime Yamamoto (JP)
- (74) Công ty Cổ phần Sở hữu công nghiệp INVESTIP (INVESTIP)
- (55)
- (28) 1
- (51) **07-04**
- (43) 25/08/2020

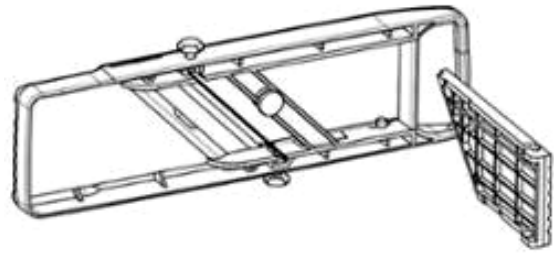




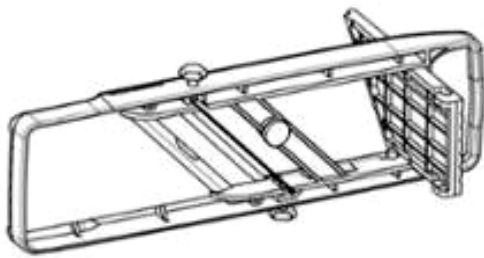
1.10



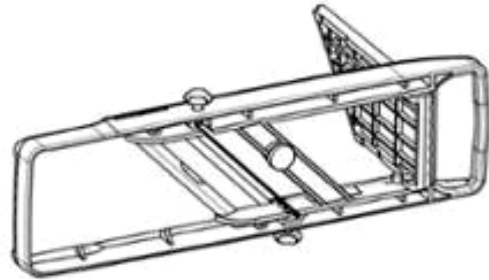
1.11



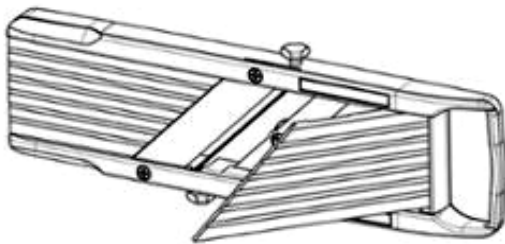
1.12



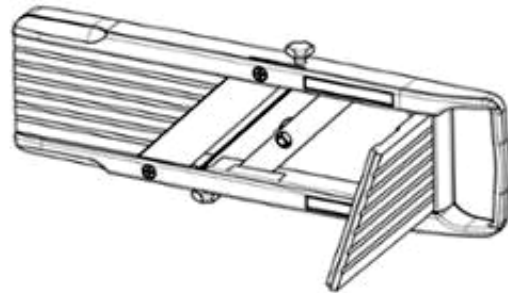
1.13



1.14



1.15



1.16

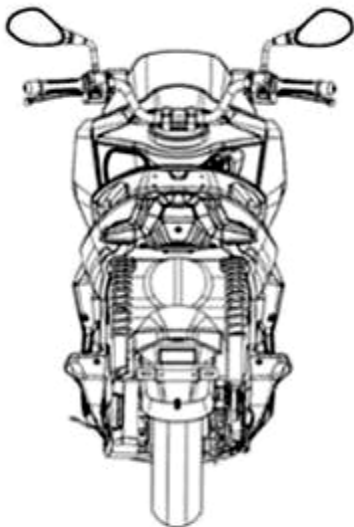
- (11) **39365**
(21) 3-2020-01213 (28) 1
(54) **XE ĐIỆN HAI BÁNH** (51) **12-11**
(22) 22/05/2020 (43) 25/08/2020
(30) 30-2020-0015647 08/04/2020 KR;
ZENTROPY CO., LTD. (KR)
(73) 8F 813ho, 815, Daewangpangyo-ro, Sujeong-gu Seongnam-si Gyeonggi-do 13449
Republic of Korea
(72) Han, Ki Soo (KR)
(74) Công ty TNHH Đại Tín và Liên Danh (DAITIN AND ASSOCIATES CO.,LTD)
(55)



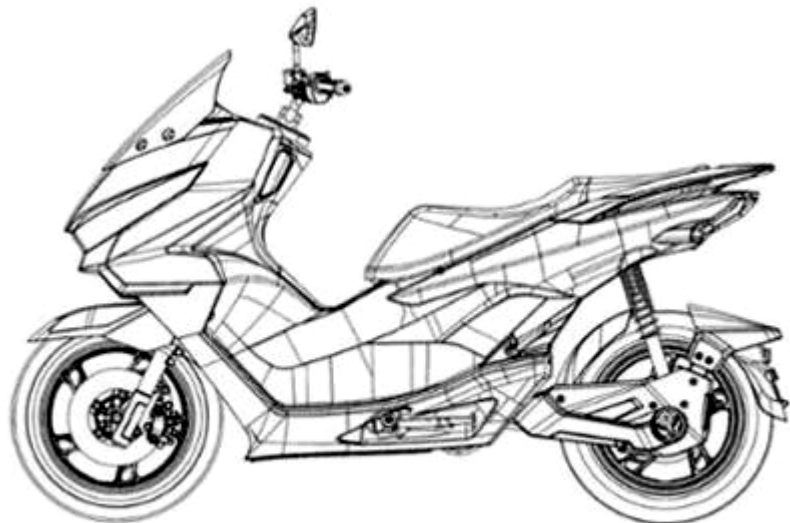
1.1



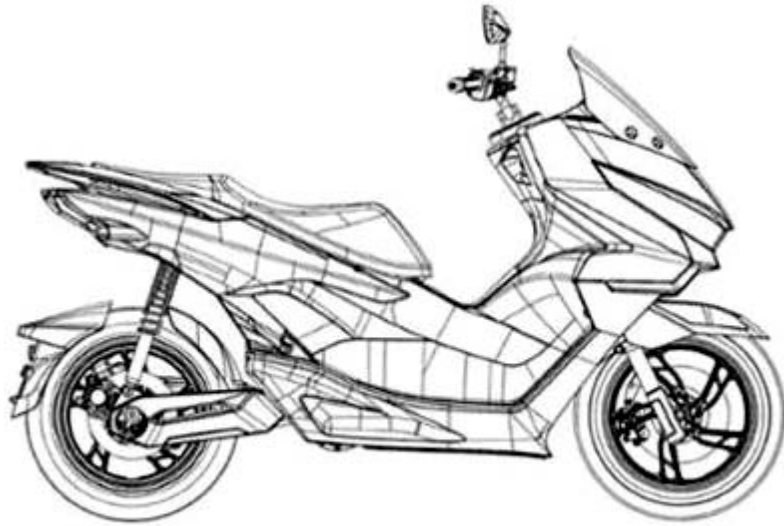
1.2



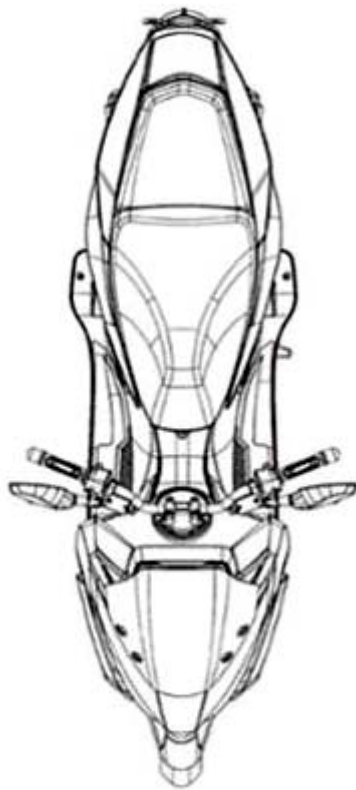
1.3



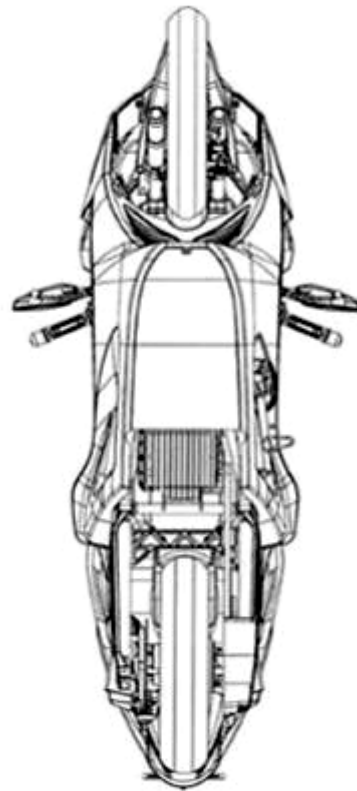
1.4



1.5

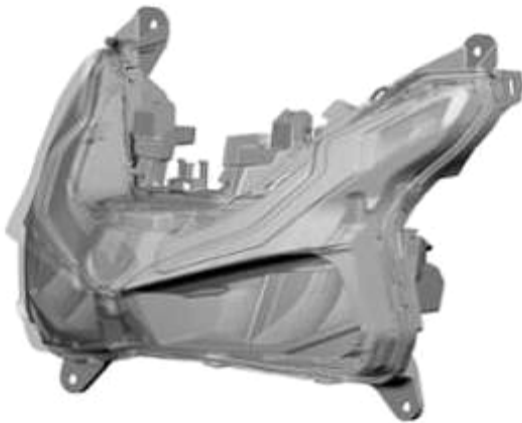


1.6

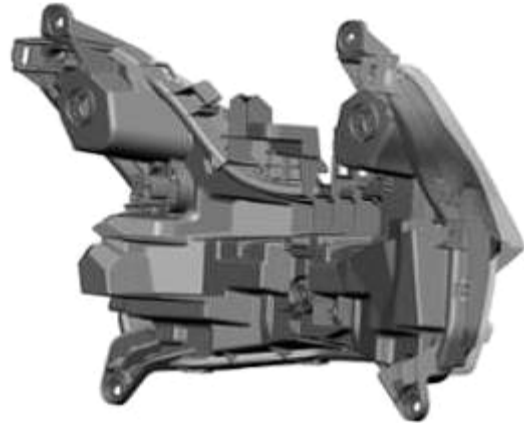


1.7

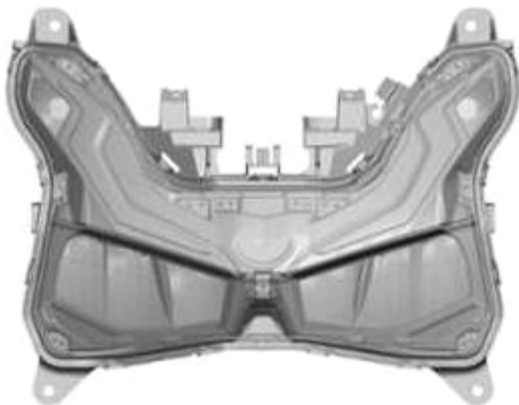
- (11) **39366**
(21) 3-2020-00816 (28) 1
(54) **CỤM ĐÈN PHÍA TRƯỚC XE SCUTO** (51) **26-06**
(22) 13/04/2020 (43) 25/08/2020
(30) 2019-023518 23/10/2019 JP;
HONDA MOTOR CO., LTD. (JP)
(73) 1-1, Minami-Aoyama 2-Chome, Minato-ku, Tokyo, 107-8556 Japan
1. NATTAPAT JANYAPANICH (TH)
(72) 2. MANIT PHRAMMANO (TH)
3. PHURIPAT SITTIRITT (TH)
(74) Công ty Luật TNHH Phạm và Liên danh (PHAM & ASSOCIATES)
(55)



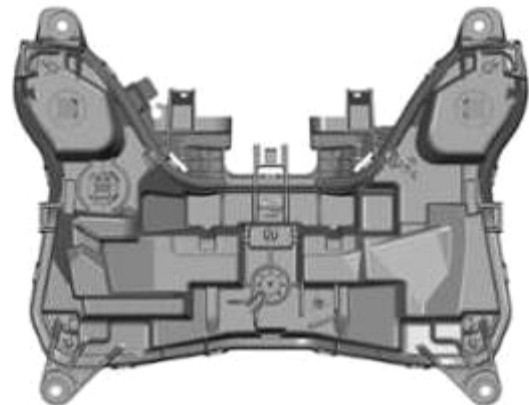
1.1



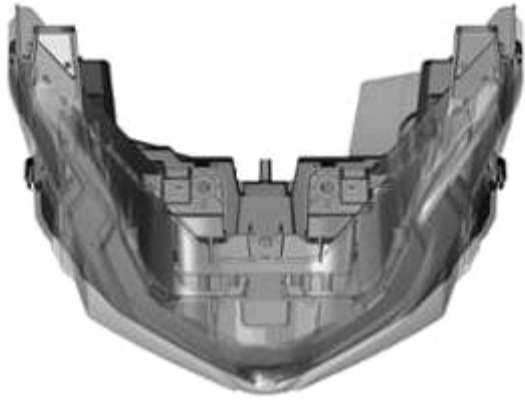
1.2



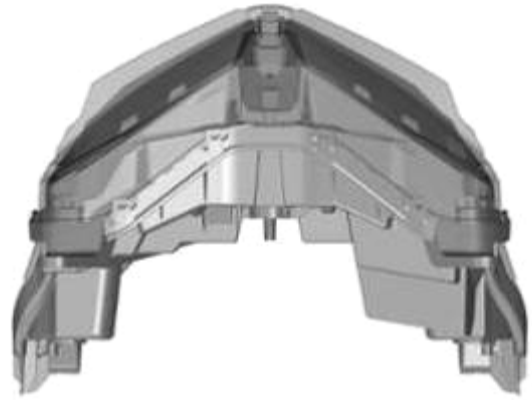
1.3



1.4



1.5



1.6



1.7



1.8



1.9

- (11) **39367**
(21) 3-2020-00815 (28) 1
(54) **TẮM ỐP PHÍA TRƯỚC XE MÁY** (51) **12-16**
(22) 13/04/2020 (43) 25/08/2020
(30) 2019-023520 23/10/2019 JP;
HONDA MOTOR CO., LTD. (JP)
(73) 1-1, Minami-Aoyama 2-Chome, Minato-ku, Tokyo, 107-8556 Japan
(72) 1. SORAWIT MALIPHAN (TH)
2. SUPAWADEE THAINGAMSIN (TH)
(74) Công ty Luật TNHH Phạm và Liên danh (PHAM & ASSOCIATES)
(55)



1.1



1.2



1.3



1.4



1.5



1.6



1.7



1.8



1.9

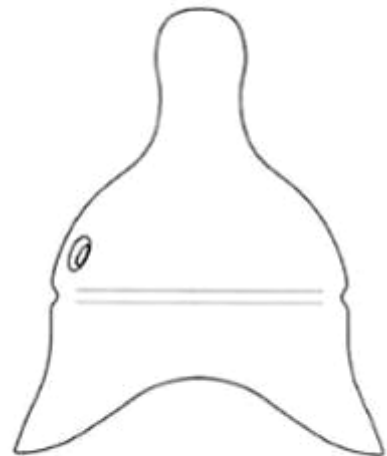
- (11) **39368**
(21) 3-2020-00996 (28) 1
(54) **NÚM BÌNH SỮA** (51) **07-01**
(22) 05/05/2020 (43) 25/08/2020
(30) 2020-003663 27/02/2020 JP;
RICHELL CORPORATION (JP)
(73) 136 Mizuhashi sakuragi, Toyama-shi, Toyama, Japan
1. YUTA LDA (JP)
(72) 2. KIYOSHI MIYAMOTO (JP)
3. MAKIKO NAKATSUJI (JP)
(74) Công ty Luật TNHH Phạm và Liên danh (PHAM & ASSOCIATES)
(55)



1.1



1.2



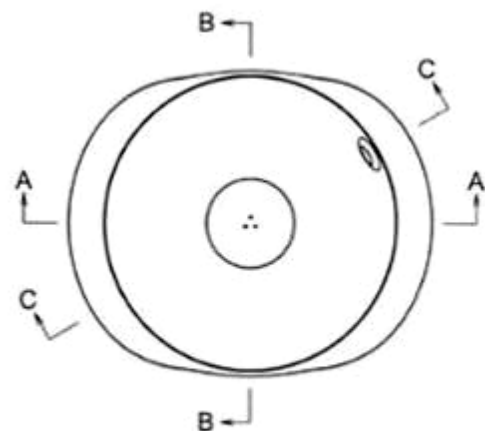
1.3



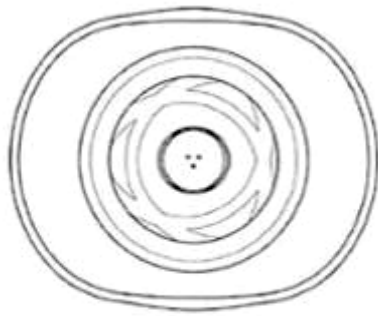
1.4



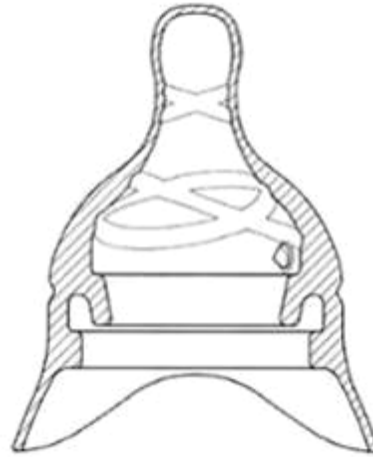
1.5



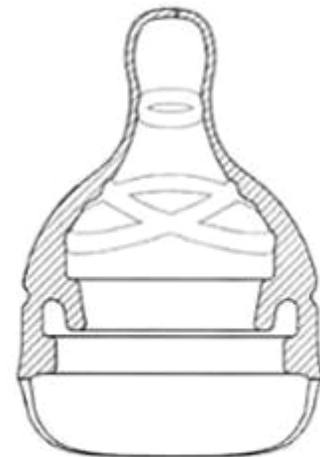
1.6



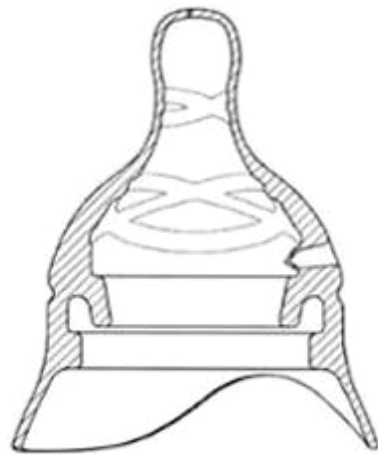
1.7



1.8



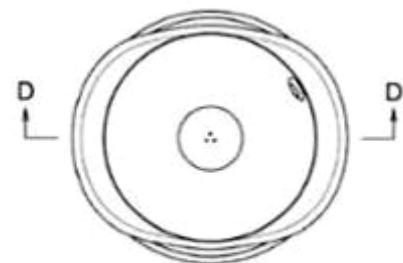
1.9



1.10



1.11



1.12



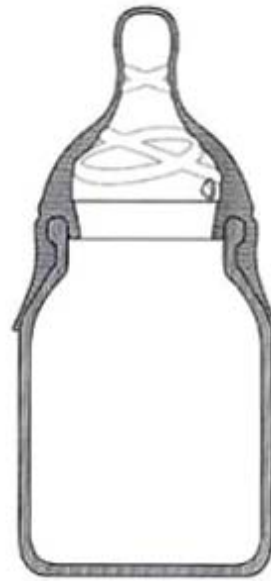
1.13



1.14

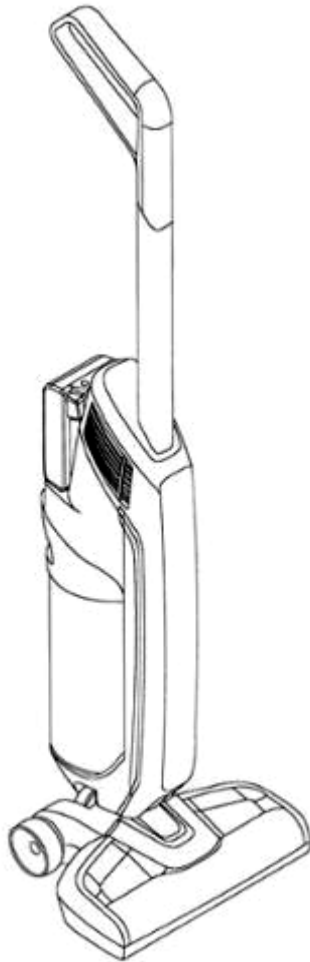


1.15

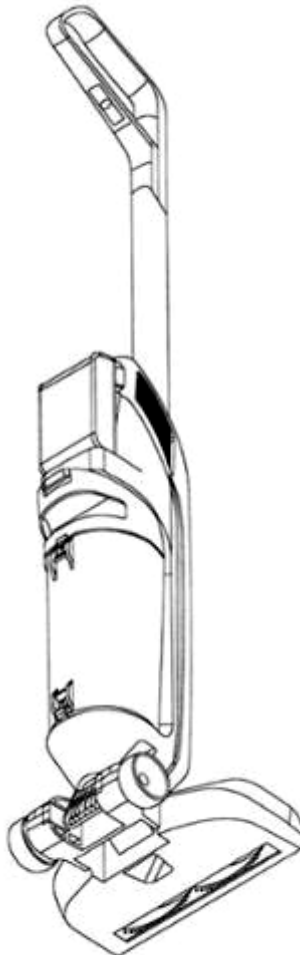


1.16

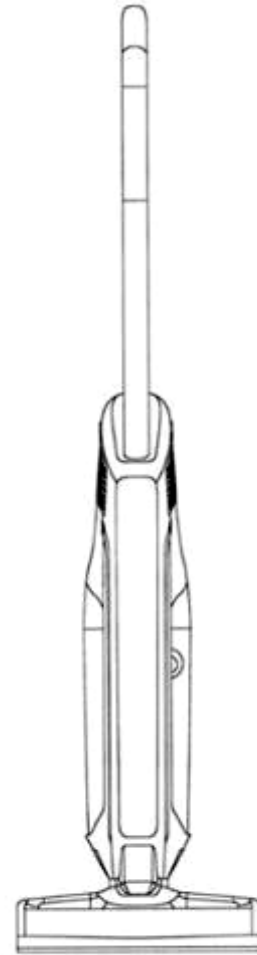
- (11) **39369**
(21) 3-2020-00560 (28) 1
(54) **MÁY LÀM SẠCH SÀN** (51) **15-05**
(22) 13/03/2020 (43) 25/08/2020
(30) 29/705,841 16/09/2019 US;
TECHTRONIC CORDLESS GP (US)
(73) 100 Innovation Way, Anderson, SC 29621, United States of America
1. SOMNANRITHA CHAN (US)
(72) 2. JOSEPH SEXTON (US)
3. BENJAMIN SHRADER (US)
(74) Công ty TNHH Tầm nhìn và Liên danh (VISION & ASSOCIATES CO.LTD.)
(55)



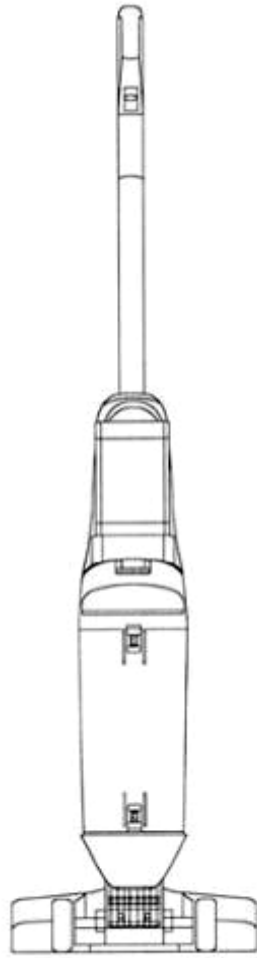
1.1



1.2



1.3



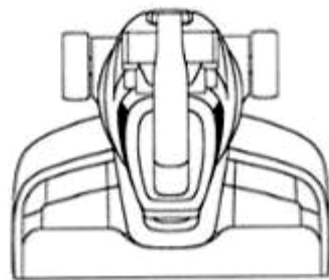
1.4



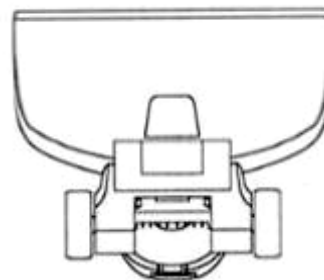
1.5



1.6

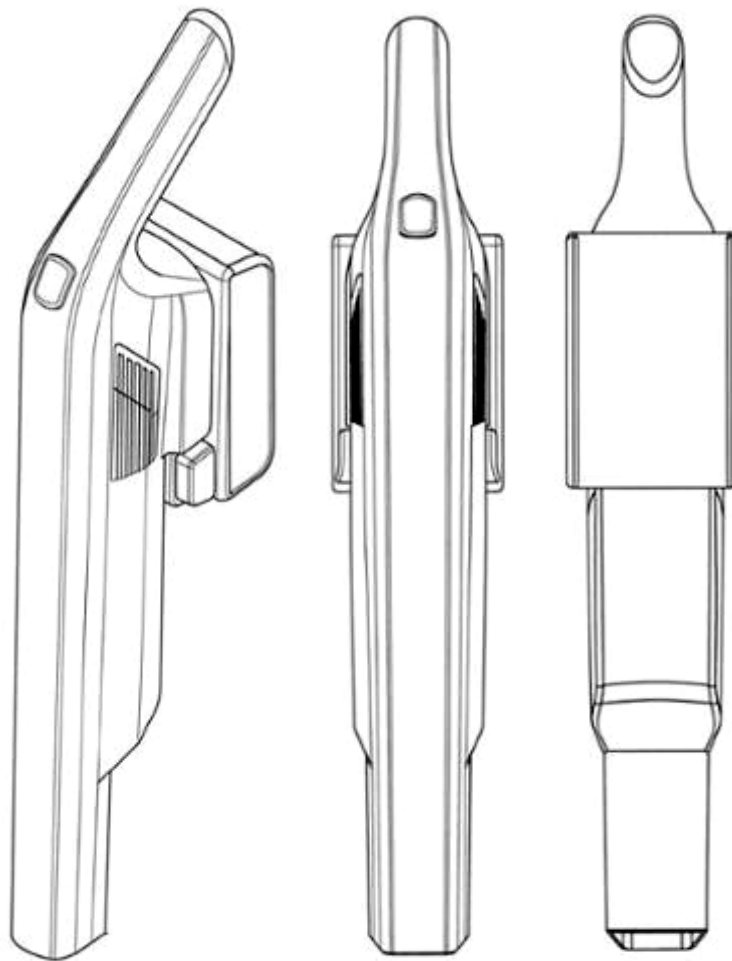


1.7



1.8

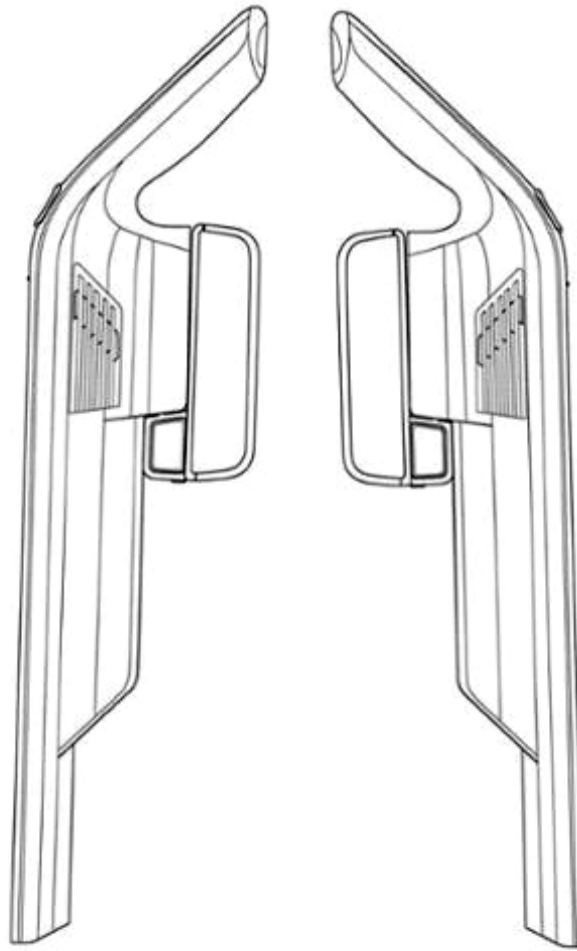
- (11) **39370**
(21) 3-2020-00559 (28) 1
(54) **MÁY LÀM SẠCH CẦM TAY** (51) **15-05**
(22) 13/03/2020 (43) 25/08/2020
(30) 29/705,840 16/09/2019 US;
TECHTRONIC CORDLESS GP (US)
(73) 100 Innovation Way, Anderson, SC 29621, United States of America
1. RODERICK BURGESS (UK)
(72) 2. STEVEN MARTISE (US)
(74) Công ty TNHH Tầm nhìn và Liên danh (VISION & ASSOCIATES CO.LTD.)
(55)



1.1

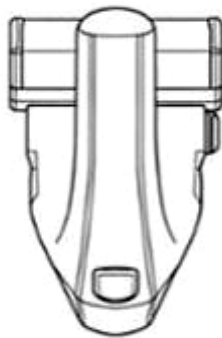
1.2

1.3

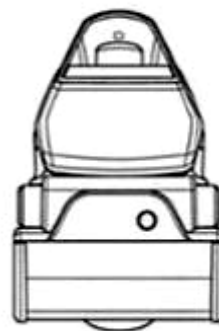


1.4

1.5

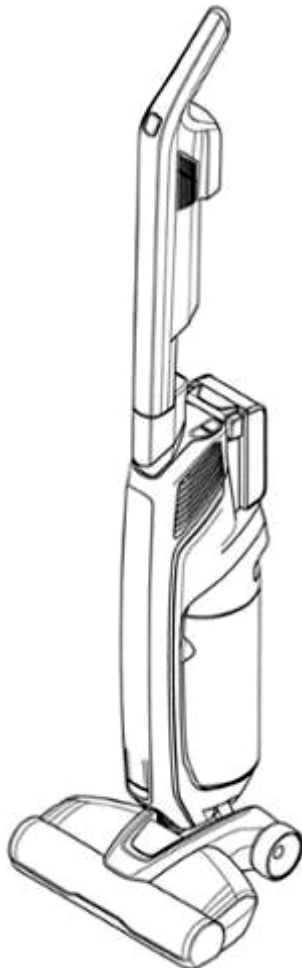


1.6

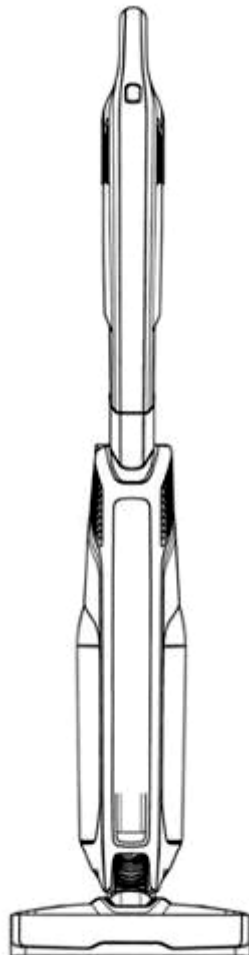


1.7

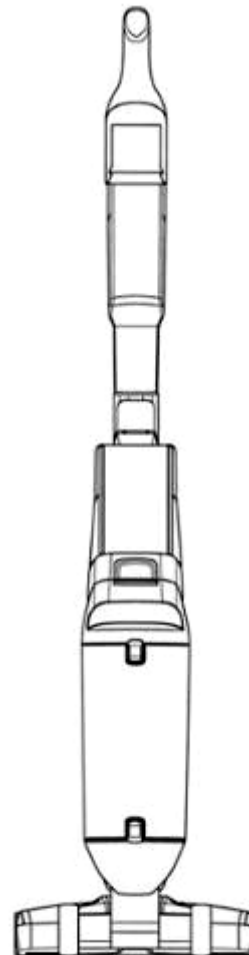
- (11) **39371**
(21) 3-2020-00558 (28) 1
(54) **MÁY LÀM SẠCH SÀN** (51) **15-05**
(22) 13/03/2020 (43) 25/08/2020
(30) 29/705,839 16/09/2019 US;
TECHTRONIC CORDLESS GP (US)
(73) 100 Innovation Way, Anderson, sc 29621, United States of America
1. SOMNANRITHA CHAN (US)
2. JOSEPH SEXTON (US)
(72) 3. BENJAMIN SHRADER (US)
4. RODERICK BURGESS (UK)
5. STEVEN MARTISE (US)
(74) Công ty TNHH Tầm nhìn và Liên danh (VISION & ASSOCIATES CO.LTD.)
(55)



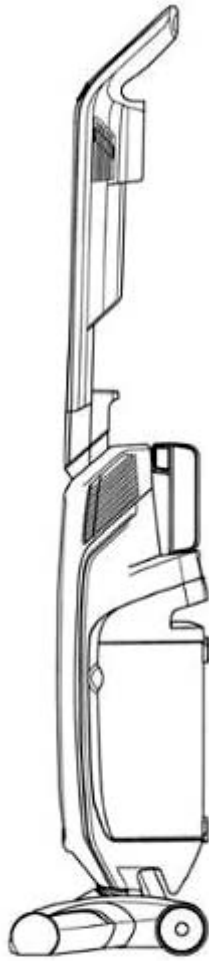
1.1



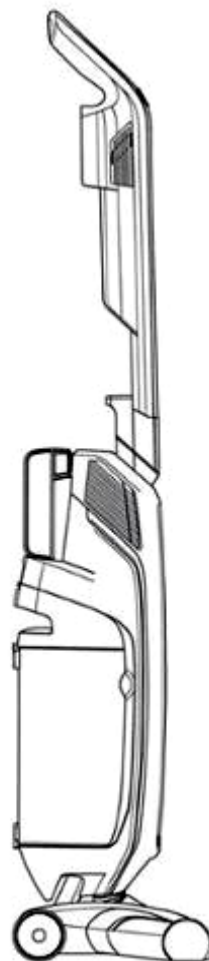
1.2



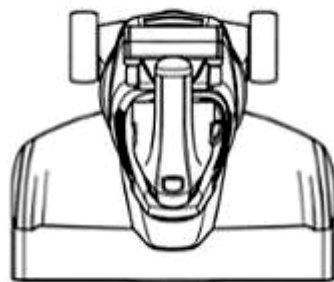
1.3



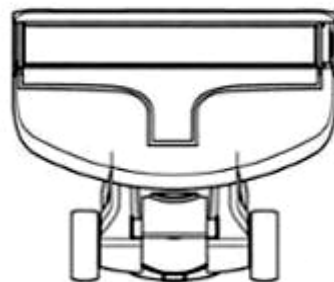
1.4



1.5



1.6

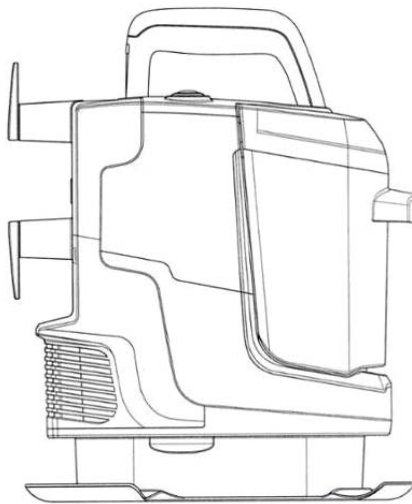


1.7

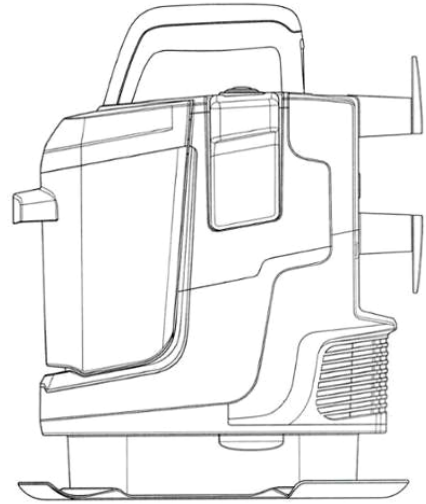
- (11) **39372**
(21) 3-2020-00561 (28) 1
(54) **MÁY LÀM SẠCH SÀN** (51) **15-05**
(22) 13/03/2020 (43) 25/08/2020
(30) 29/705,845 16/09/2019 US;
TECHTRONIC CORDLESS GP (US)
(73) 100 Innovation Way, Anderson, SC 29621, United States of America
1. MOHAMMED IRFAN (UK)
(72) 2. ISRAEL DEL TORO (MX)
3. SHUANG LIN (CN)
(74) Công ty TNHH Tầm nhìn và Liên danh (VISION & ASSOCIATES CO.LTD.)
(55)



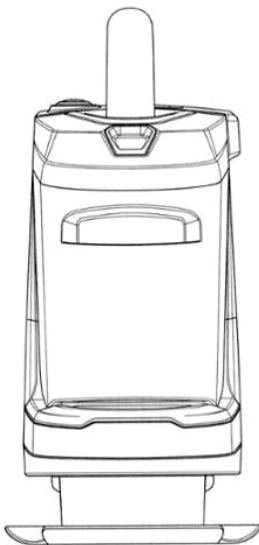
1.1



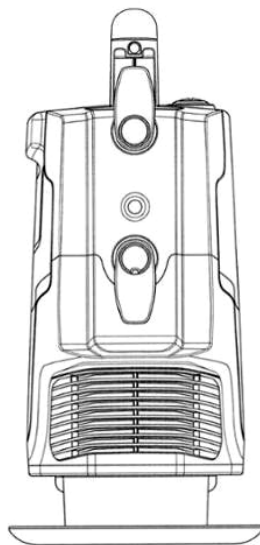
1.2



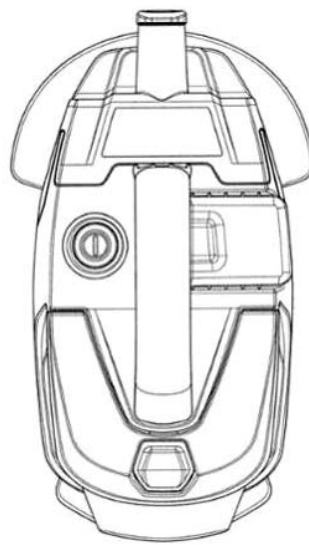
1.3



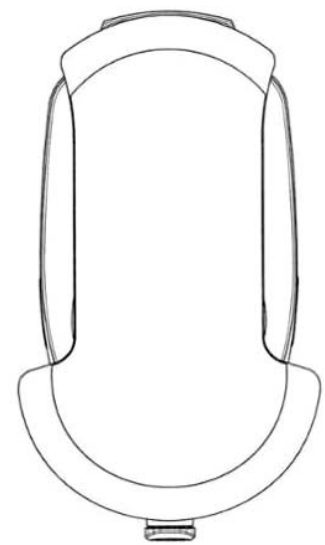
1.4



1.5



1.6



1.7

CÔNG BÁO SỞ HỮU CÔNG NGHIỆP SỐ 389 TẬP A – QUYỀN 2 (08.2020)

- (11) **39373**
(21) 3-2019-01414 (28) 1
(54) **GIÀY** (51) **02-04**
(22) 31/05/2019 (43) 25/08/2020
(30) 29/672,128 03/12/2018 US;
COLE HAAN LLC (US)
(73) 45 West 18th Street, Third Floor, New York, NY 10011, United States of America
1. MATTIAS VERFL (US)
(72) 2. PABLO CHAO (US)
3. JEFFREY MOKOS (SE)
(74) Công ty Luật TNHH T&G (TGVN)
(55)



1.1



1.2



1.3



1.4



1.5



1.6



1.7



1.8

CÔNG BÁO SỞ HỮU CÔNG NGHIỆP SỐ 389 TẬP A – QUYỀN 2 (08.2020)

- (11) **39374**
(21) 3-2019-01413
(54) **GIÀY**
(22) 31/05/2019
(30) 29/672,123 03/12/2018 US;
COLE HAAN LLC (US)
(73) 45 West 18th Street, Third Floor, New York, NY 10011, United States of America
(72) 1. MATTIAS VERFL (SE)
2. JEFFREY MOKOS (US)
(74) Công ty Luật TNHH T&G (TGVN)
(55)

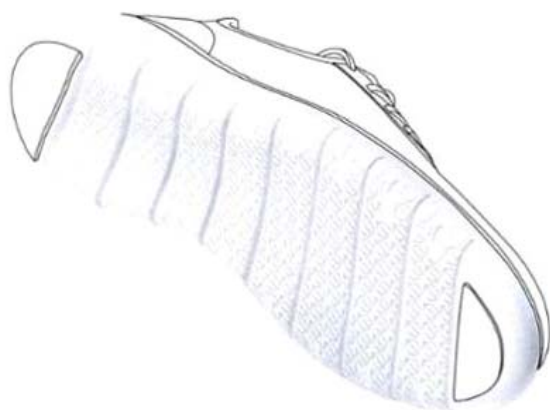
- (28) 1
(51) **02-04**
(43) 25/08/2020



1.1



1.2



1.3



1.4



1.5



1.6



1.7



1.8



1.9



1.10

(11) **39375**

(21) 3-2019-01797

(28) 1

(54) **CÂY LẤY MẪU**

(51) **15-99**

(22) 17/07/2019

(43) 25/08/2020

(73) CÔNG TY TNHH DỊCH VỤ THƯƠNG MẠI HOÀNG TRƯỜNG (VN)

Số 94/1 Bis, khu phố 1, phường An Bình, thành phố Biên Hoà, tỉnh Đồng Nai

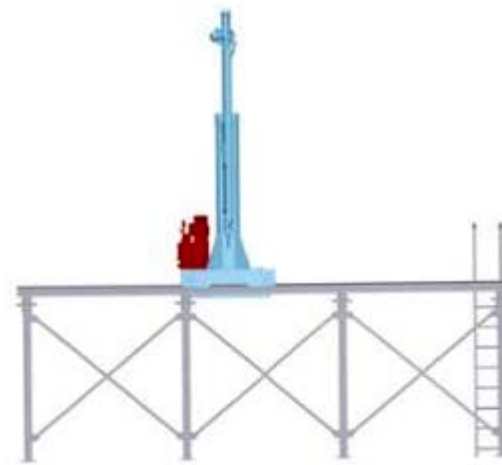
(72) Hoàng Đức Lợi (VN)

(74) Công ty TNHH Tư vấn đầu tư và Sở hữu trí tuệ Hoàng Phi (HOANG PHI INVEST & I.P CO., LTD)

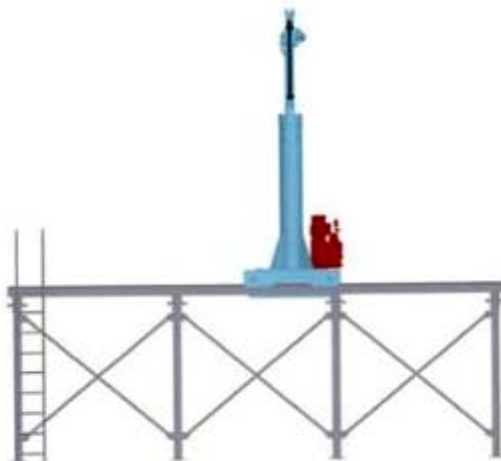
(55)



1.1



1.2



1.3



1.4



1.5



1.6

CÔNG BÁO SỞ HỮU CÔNG NGHIỆP SỐ 389 TẬP A – QUYỀN 2 (08.2020)

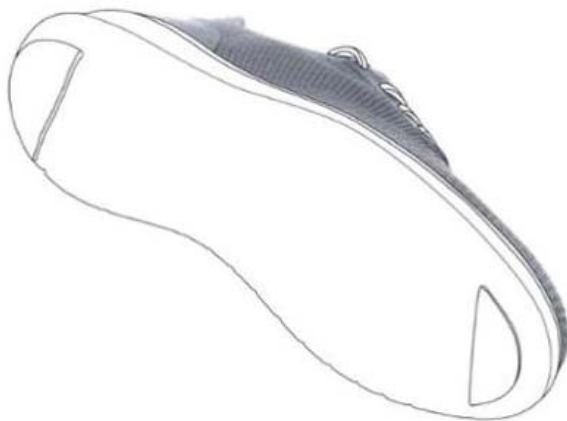
- (11) **39376**
(21) 3-2019-01412 (28) 1
(54) **GIÀY** (51) **02-04**
(22) 31/05/2019 (43) 25/08/2020
(30) 29/672,119 03/12/2018 US;
COLE HAAN LLC (US)
(73) 45 West 18th Street, Third Floor, New York, NY 10011, United States of America
(72) 1. MATTIAS VERFL (SE)
2. PABLO CHAO (US)
(74) Công ty Luật TNHH T&G (TGVN)
(55)



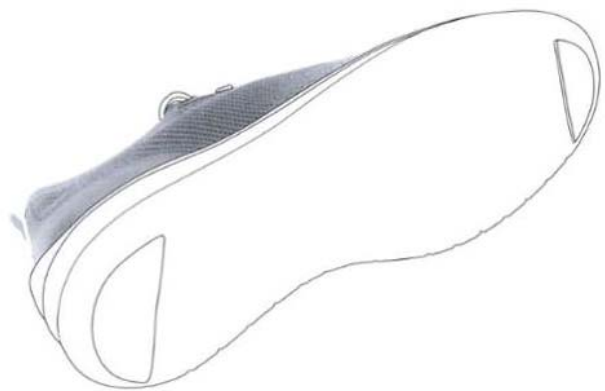
1.1



1.2



1.3



1.4



1.5



1.6



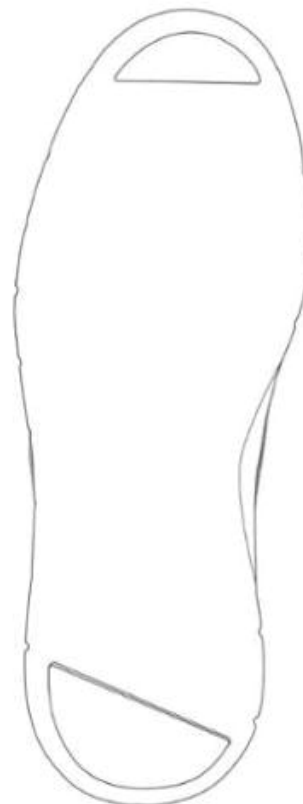
1.7



1.8



1.9



1.10

(11) **39377**

(21) 3-2020-00971

(28) 1

(54) **GẠCH BÊ TÔNG**

(51) **25-01**

(22) 29/04/2020

(43) 25/08/2020

(30) 2019-027114 06/12/2019 JP;

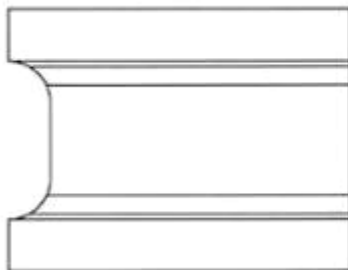
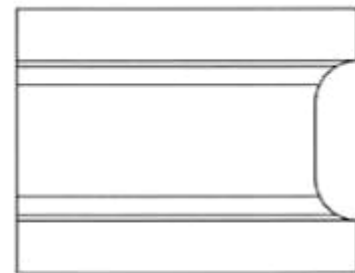
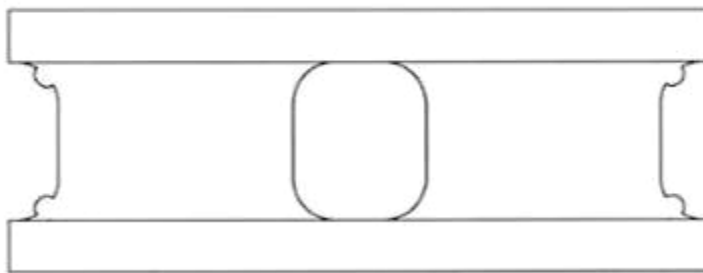
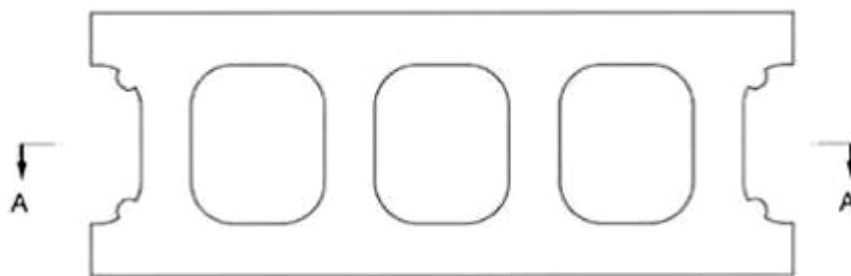
ASURO CO., LTD. (JP)

(73) 2-16-1, Nishi, Shiraoka-shi, Saitama 3490205 Japan

(72) SUGA, Masaaki (JP)

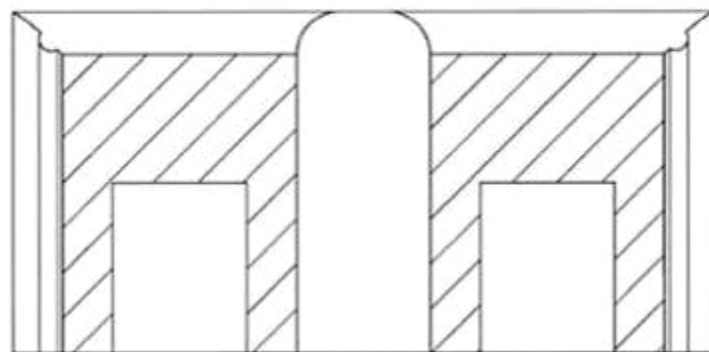
(74) Công ty TNHH Ban Ca (BANCA)

(55)

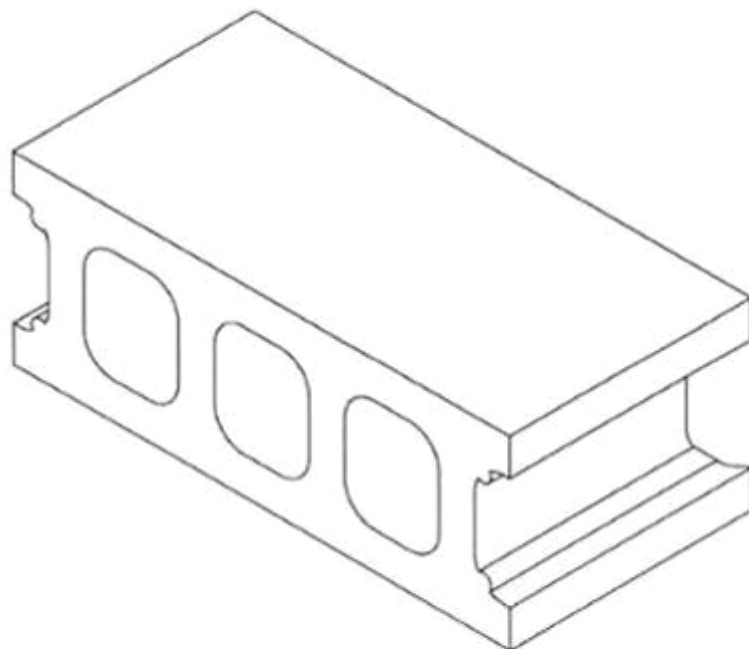




1.6



1.7



1.8

(11) **39378**

(21) 3-2019-03257

(28) 1

(54) **MÁY CÁN ÉP NGÓI LIÊN TỤC**

(51) **15-04**

(22) 13/12/2019

(43) 25/08/2020

1. VIỆN CƠ ĐIỆN TỬ CIE (VN)

Tầng 19 tòa nhà GELEX, số 52 Lê Đại Hành, phường Lê Đại Hành, quận Hai Bà Trưng, thành phố Hà Nội

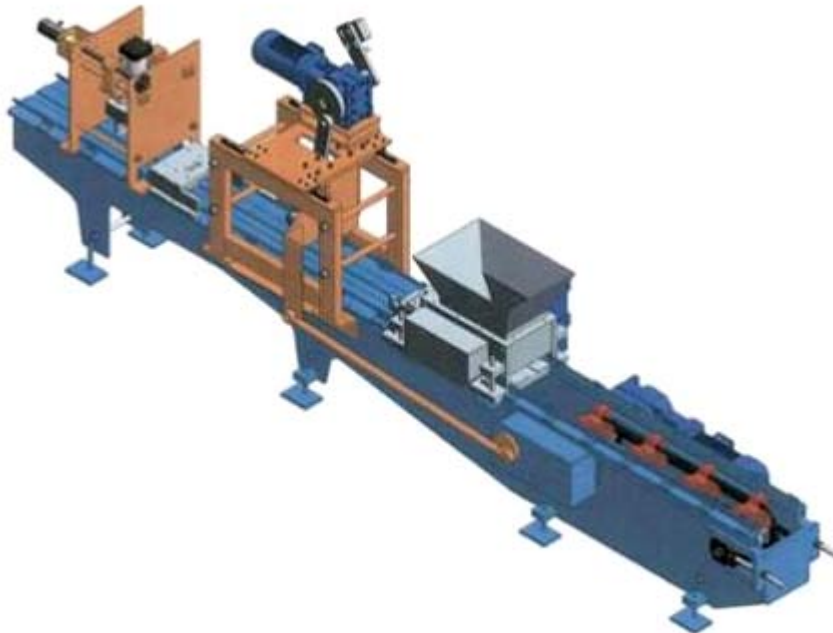
(73) 2. TRƯỞNG ĐẮC DUY (VN)

Lô 22+23, khu công nghiệp Quang Minh, thị trấn Quang Minh, huyện Mê Linh, thành phố Hà Nội

(72) 1. HOÀNG ANH SƠN (VN)

2. TRƯỞNG ĐẮC DUY (VN)

(55)



1.1



1.2

1.3



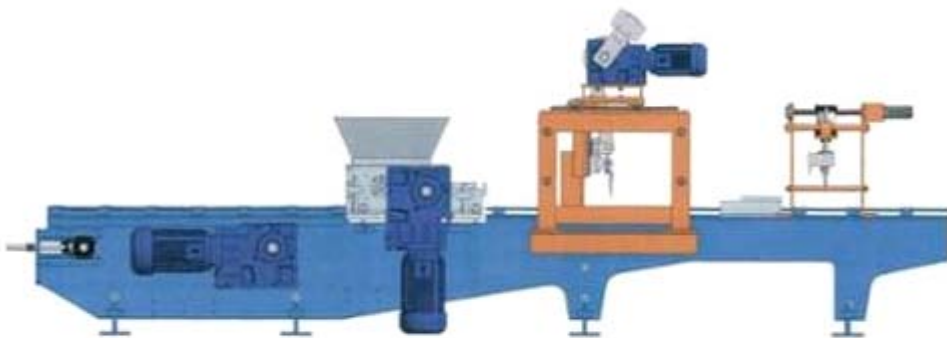
1.4



1.5

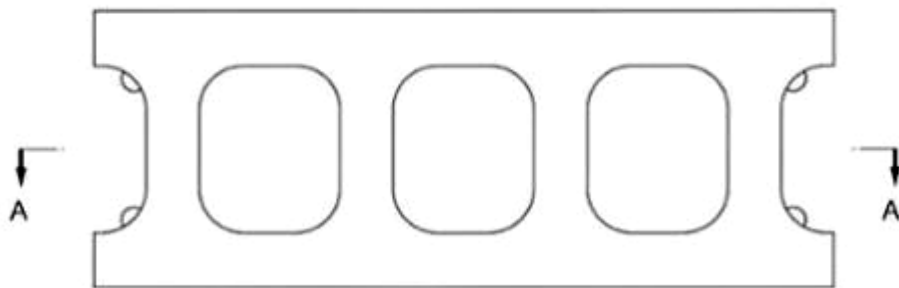


1.6

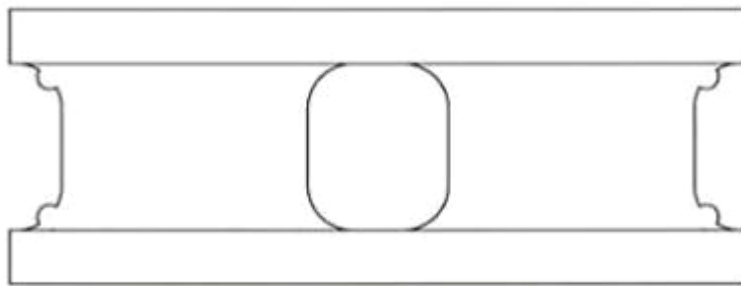


1.7

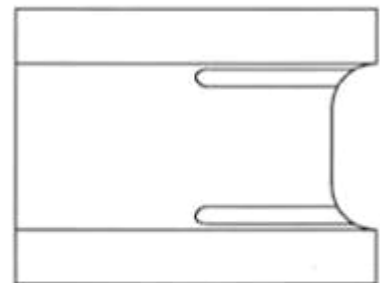
- (11) **39379**
- (21) 3-2020-00969
- (54) **GẠCH BÊ TÔNG**
- (22) 29/04/2020
- (30) 2019-027112 06/12/2019 JP;
ASURO CO., LTD. (JP)
- (73) 2-16-1, Nishi, Shiraoka-shi, Saitama 3490205 Japan
- (72) SUGA, Masaaki (JP)
- (74) Công ty TNHH Ban Ca (BANCA)
- (55)
- (28) 1
- (51) **25-01**
- (43) 25/08/2020



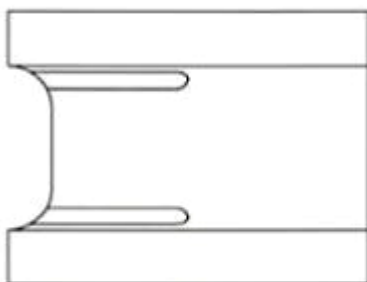
1.1



1.2



1.3



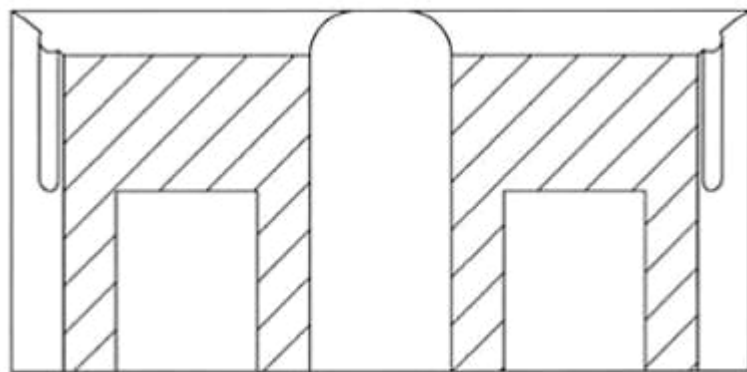
1.4



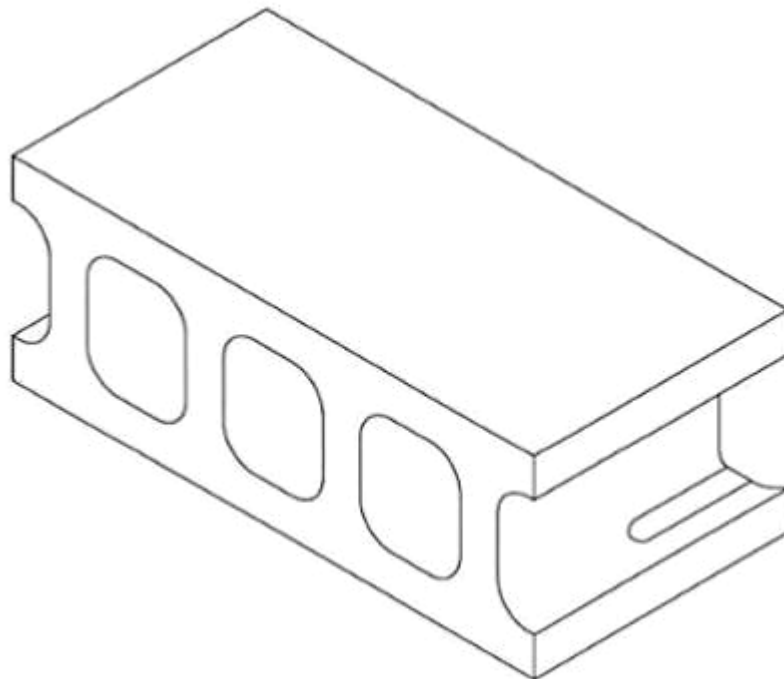
1.5



1.6



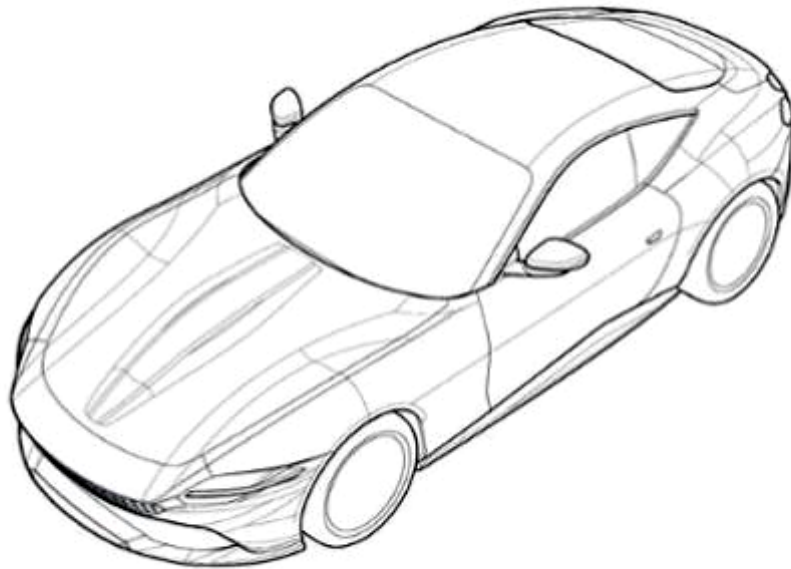
1.7



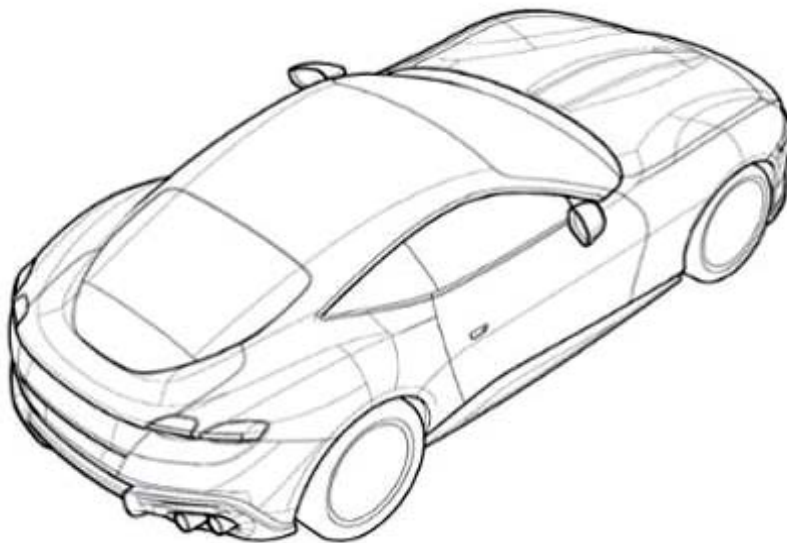
1.8

CÔNG BÁO SỞ HỮU CÔNG NGHIỆP SỐ 389 TẬP A – QUYỀN 2 (08.2020)

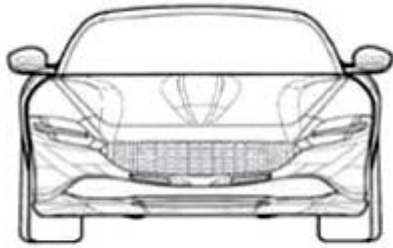
- (11) **39380**
(21) 3-2020-01042 (28) 1
(54) **Ô TÔ** (51) **12-08**
(22) 07/05/2020 (43) 25/08/2020
(30) 007207303 08/11/2019 EM;
(73) FERRARI S.P.A. (IT)
Via Emilia Est 1163, MODENA, ITALY
(72) Flavio MANZONI (IT)
(74) Công ty TNHH một thành viên Sở hữu trí tuệ VCCI (VCCI-IP CO.,LTD)
(55)



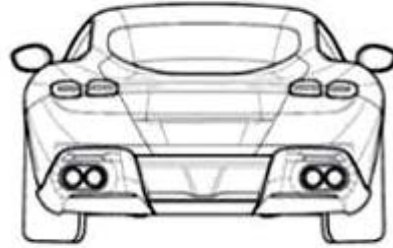
1.1



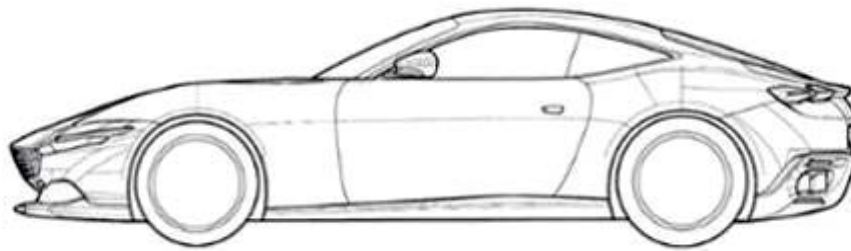
1.2



1.3



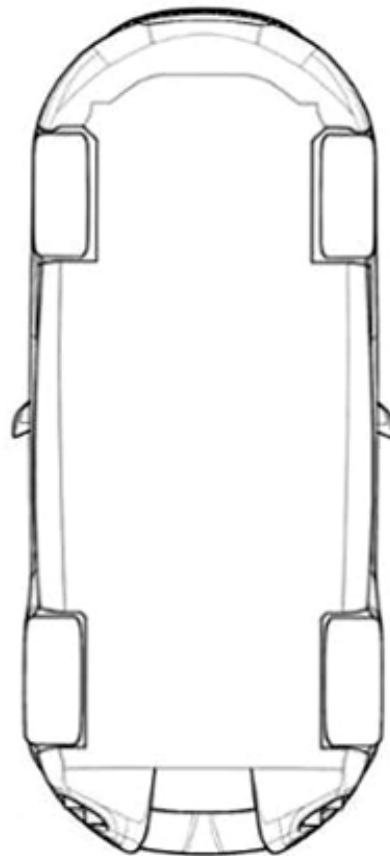
1.4



1.5

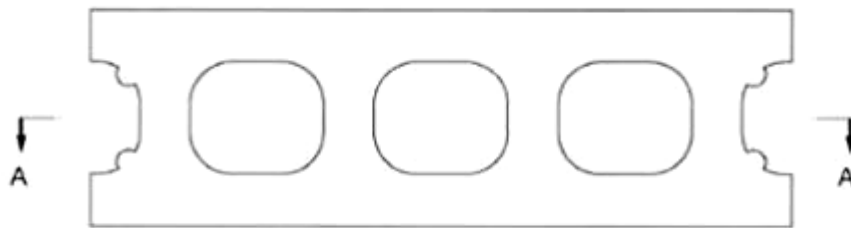


1.6



1.7

- (11) **39381**
- (21) 3-2020-00970
- (54) **GẠCH BÊ TÔNG**
- (22) 29/04/2020
- (30) 2019-027113 06/12/2019 JP;
ASURO CO., LTD. (JP)
- (73) 2-16-1, Nishi, Shiraoka-shi, Saitama 3490205 Japan
- (72) SUGA, Masaaki (JP)
- (74) Công ty TNHH Ban Ca (BANCA)
- (55)
- (28) 1
- (51) **25-01**
- (43) 25/08/2020



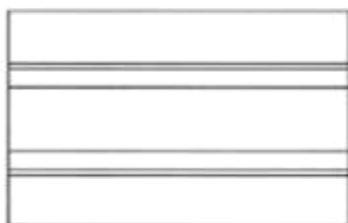
1.1



1.2



1.3



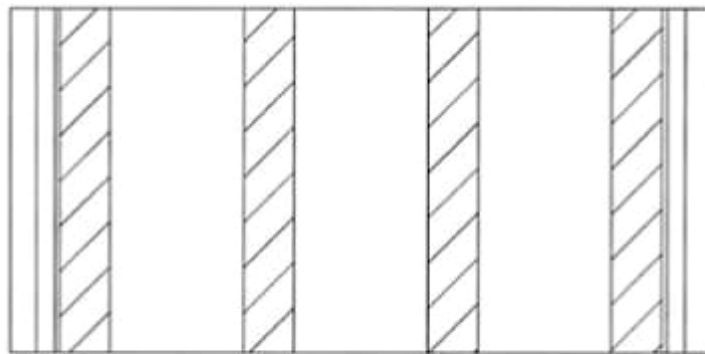
1.4



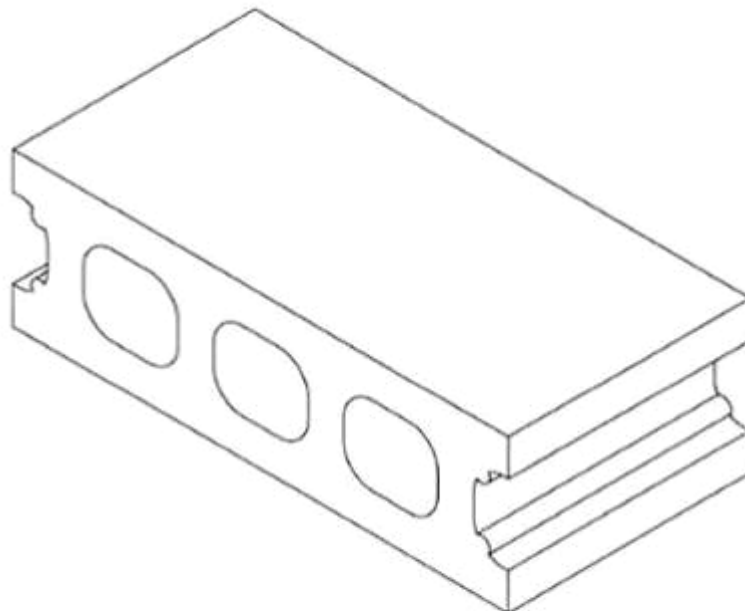
1.5



1.6



1.7



1.8

(11) **39382**

(21) 3-2020-00968

(28) 1

(54) **GẠCH BÊ TÔNG**

(51) **25-01**

(22) 29/04/2020

(43) 25/08/2020

(30) 2019-027111 06/12/2019 JP;

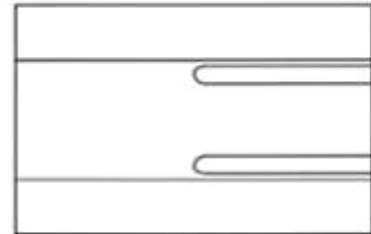
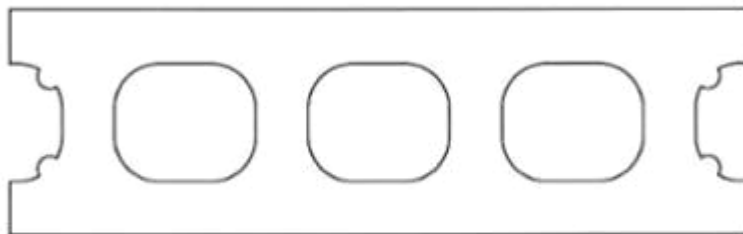
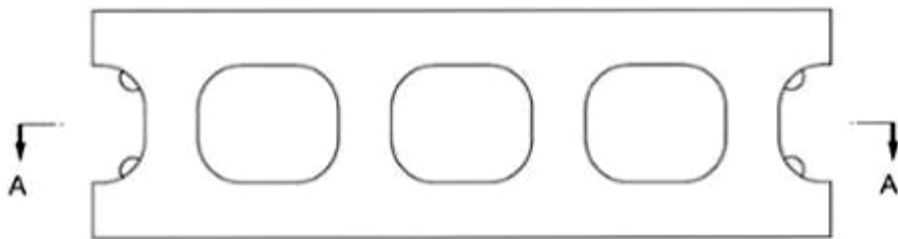
ASURO CO., LTD. (JP)

(73) 2-16-1, Nishi, Shiraoka-shi, Saitama 3490205 Japan

(72) SUGA, Masaaki (JP)

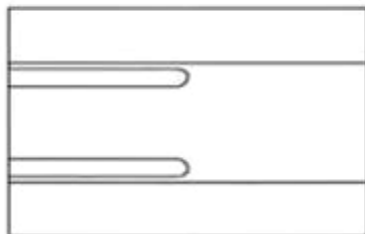
(74) Công ty TNHH Ban Ca (BANCA)

(55)



1.2

1.3

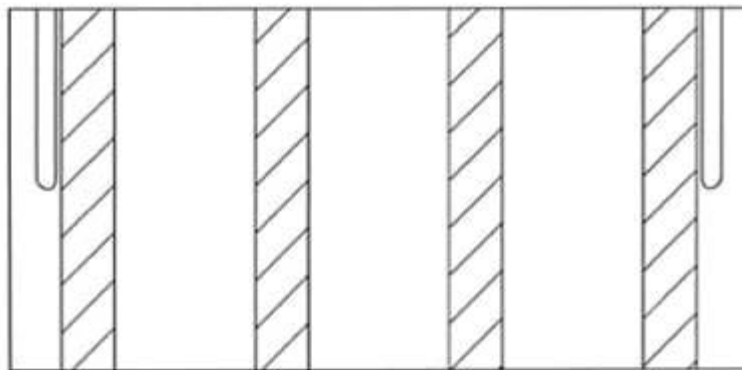


1.4

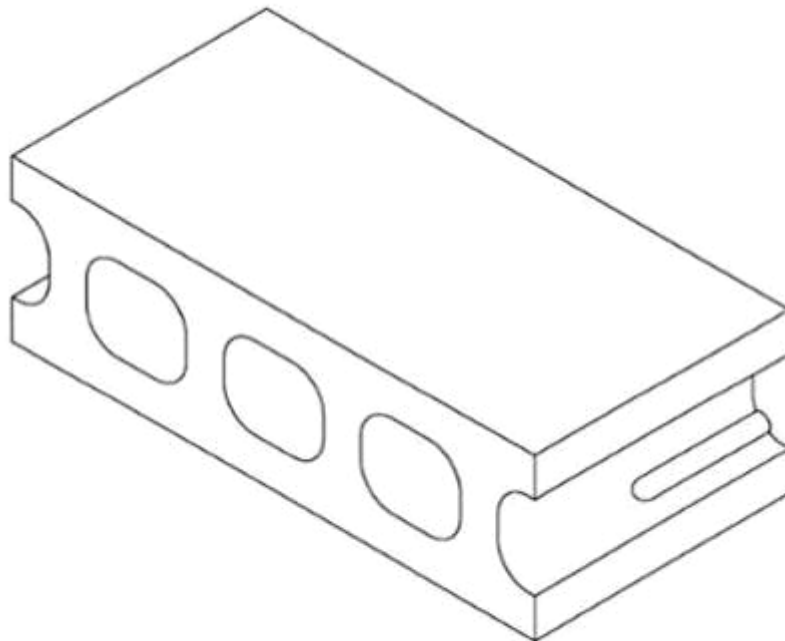
1.5



1.6



1.7



1.8

- (11) **39383**
(21) 3-2020-01045 (28) 1
(54) **BỘ ĐÈN PHÍA SAU CỦA Ô TÔ** (51) **26-06**
(22) 07/05/2020 (43) 25/08/2020
(30) 007207790 08/11/2019 EM;
(73) FERRARI S.P.A. (IT) Via Emilia Est 1163, MODENA, ITALY
(72) Flavio MANZONI (IT)
(74) Công ty TNHH một thành viên Sở hữu trí tuệ VCCI (VCCI-IP CO.,LTD)
(55)



1.1



1.2



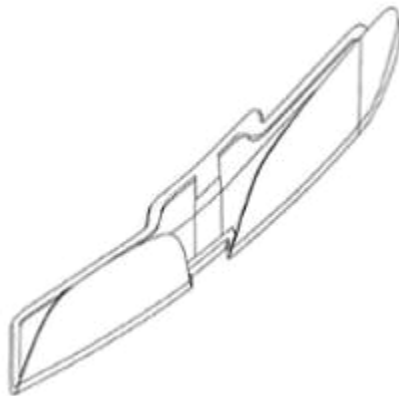
1.3



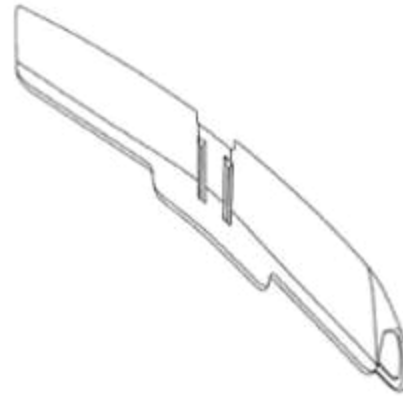
1.4



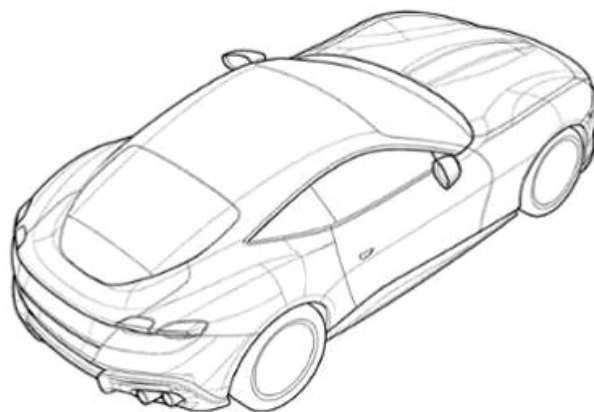
1.5



1.6

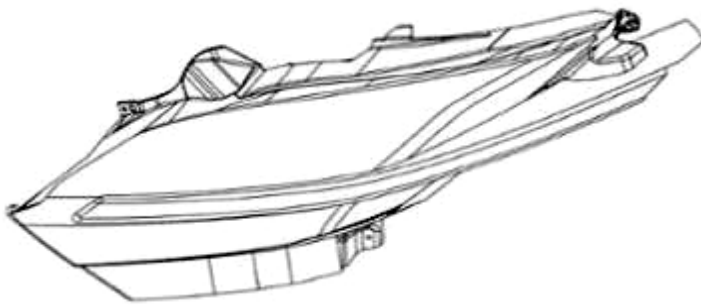


1.7

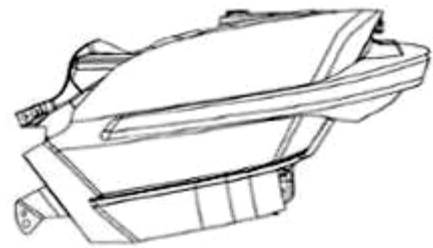


1.8

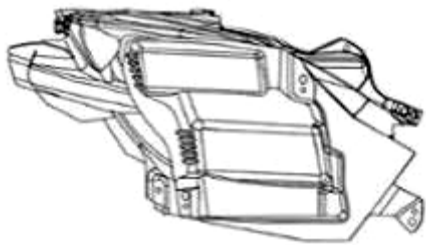
- (11) **39384**
(21) 3-2020-01044 (28) 1
(54) **BỘ ĐÈN PHÍA TRƯỚC CỦA Ô TÔ** (51) **26-06**
(22) 07/05/2020 (43) 25/08/2020
(30) 007207790 08/11/2019 EM;
FERRARI S.P.A. (IT)
(73) Via Emilia Est 1163, MODENA, ITALY
(72) Flavio MANZONI (IT)
(74) Công ty TNHH một thành viên Sở hữu trí tuệ VCCI (VCCI-IP CO.,LTD)
(55)



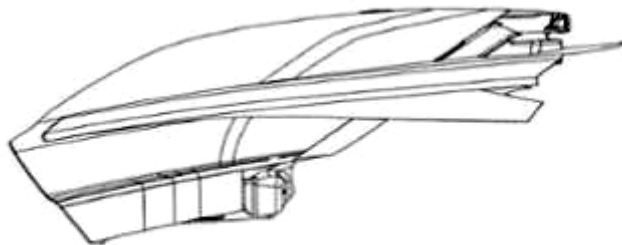
1.1



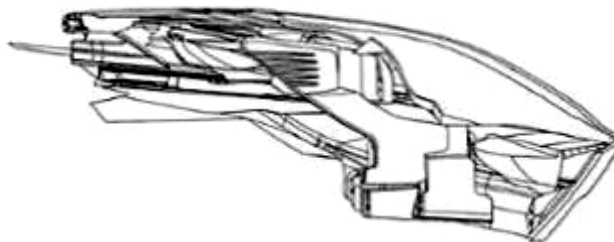
1.2



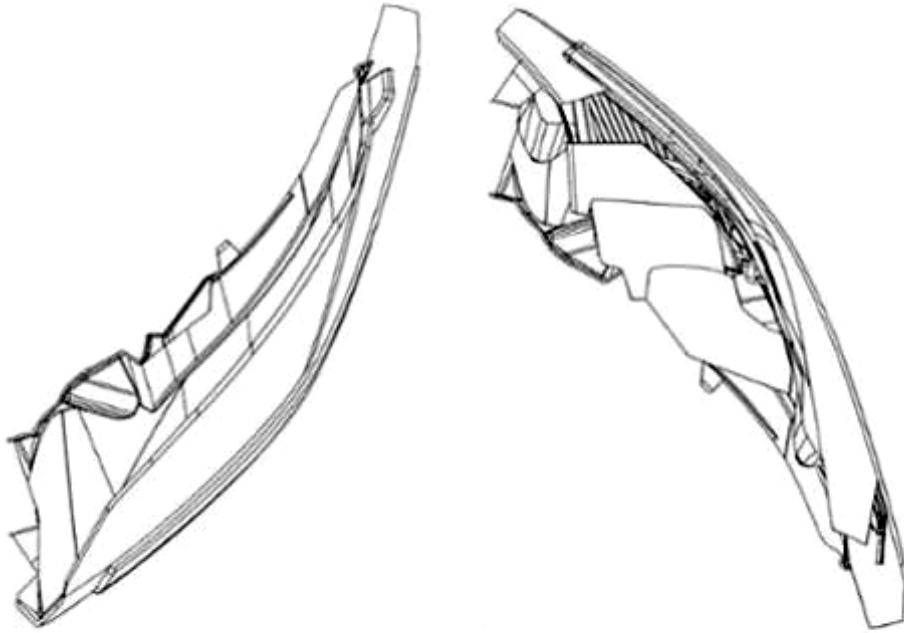
1.3



1.4

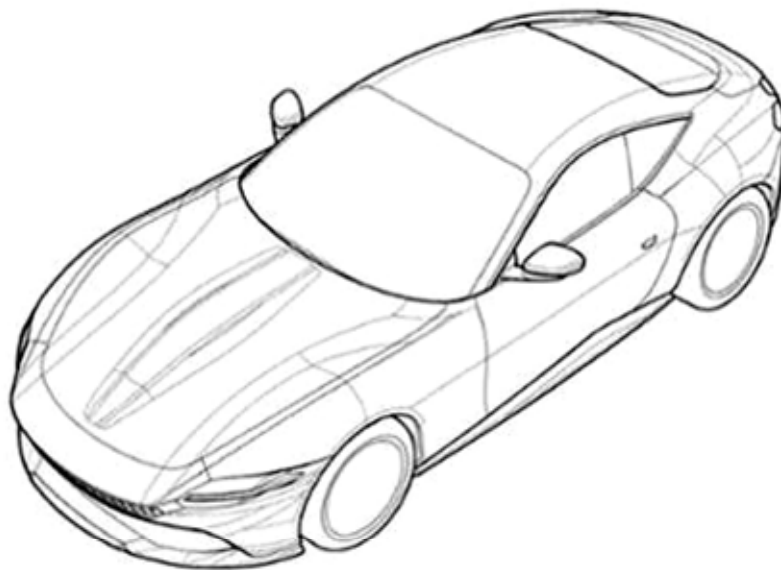


1.5



1.6

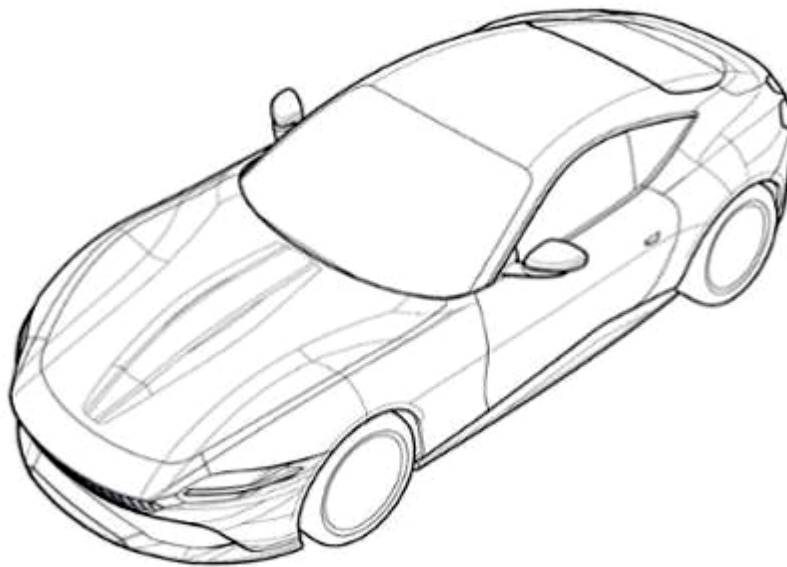
1.7



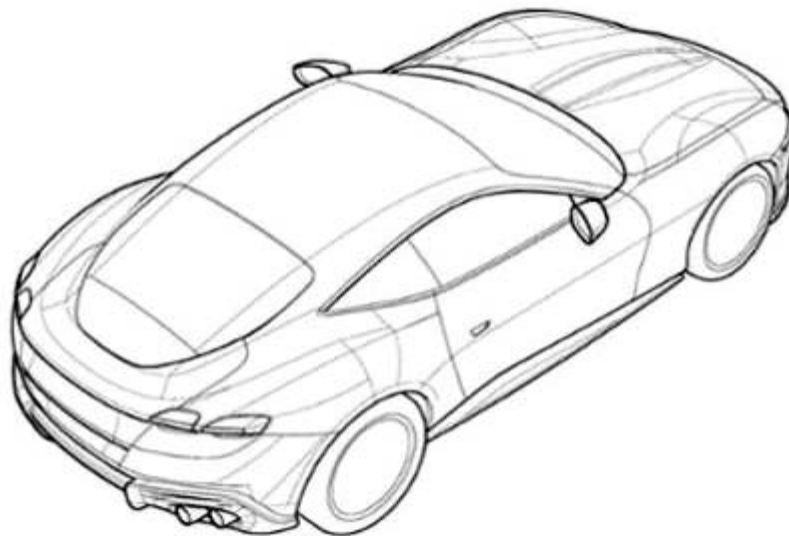
1.8

CÔNG BÁO SỞ HỮU CÔNG NGHIỆP SỐ 389 TẬP A – QUYỀN 2 (08.2020)

- (11) **39385**
(21) 3-2020-01043 (28) 1
(54) **Ô TÔ ĐỒ CHƠI** (51) **21-01**
(22) 07/05/2020 (43) 25/08/2020
(30) 007207766 08/11/2019 EM;
FERRARI S.P.A. (IT)
(73) Via Emilia Est 1163, MODENA, ITALY
(72) Flavio MANZONI (IT)
(74) Công ty TNHH một thành viên Sở hữu trí tuệ VCCI (VCCI-IP CO.,LTD)
(55)



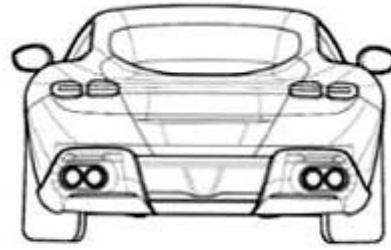
1.1



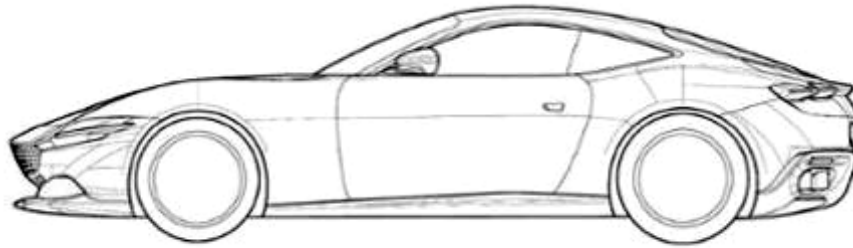
1.2



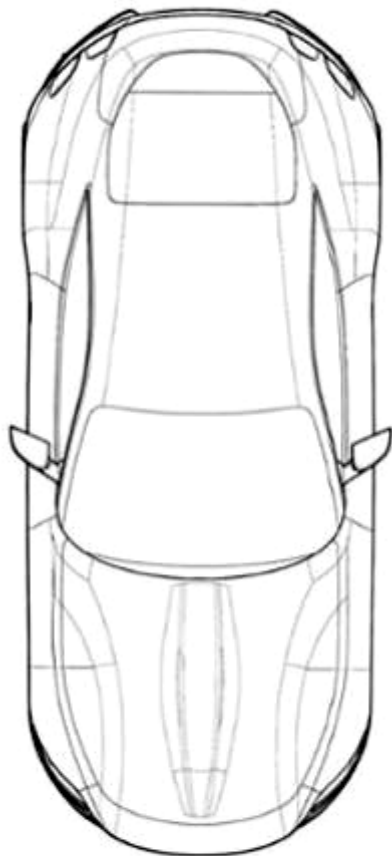
1.3



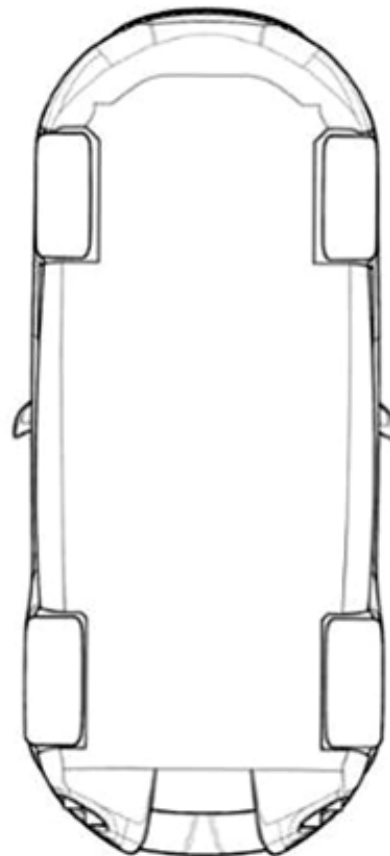
1.4



1.5



1.6



1.7

(11) **39386**

(21) 3-2020-01242

(28) 1

(54) **MÁY CẤP LIỆU GẠCH TỰ ĐỘNG**

(51) **15-04**

(22) 26/05/2020

(43) 25/08/2020

(73) CÔNG TY TNHH HỒ HOÀN CẦU (VN)

Xóm 6, xã Quỳnh Văn, huyện Quỳnh Lưu, tỉnh Nghệ An

(72) Hồ Xuân Vinh (VN)

(55)



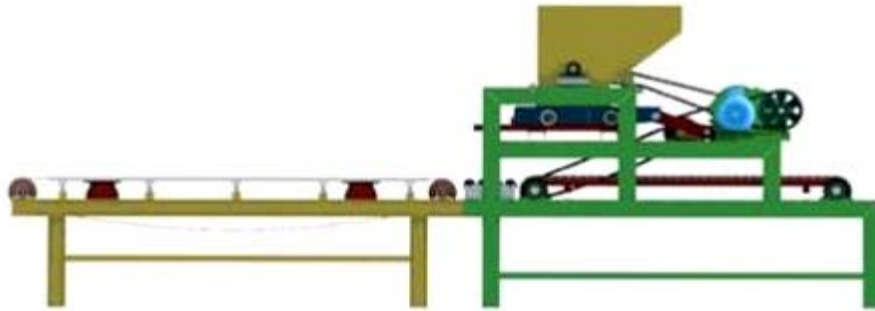
1.1



1.2



1.3



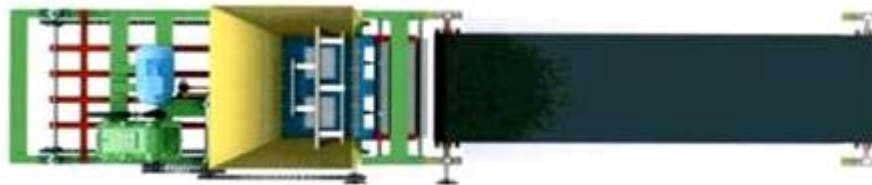
1.4



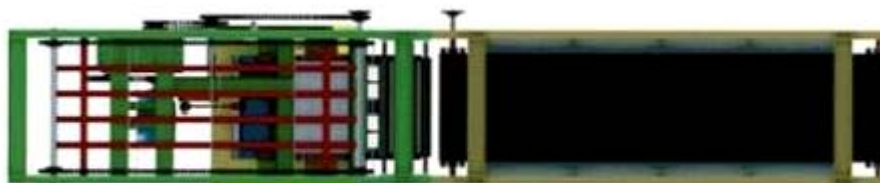
1.5



1.6



1.7



1.8

(11) **39387**

(21) 3-2020-01241

(28) 1

(54) **MÁY SÀNG RUNG CÁT TỰ ĐỘNG**

(51) **15-04**

(22) 26/05/2020

(43) 25/08/2020

(73) **CÔNG TY TNHH HỒ HOÀN CẦU (VN)**

Xóm 6, xã Quỳnh Văn, huyện Quỳnh Lưu, tỉnh Nghệ An

(72) Hồ Xuân Vinh (VN)

(55)



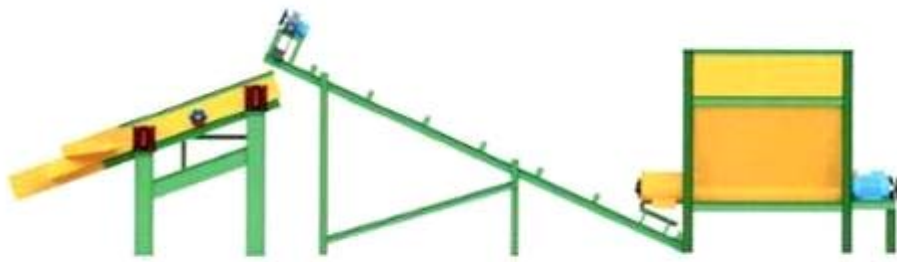
1.1



1.2



1.3



1.4



1.5



1.6

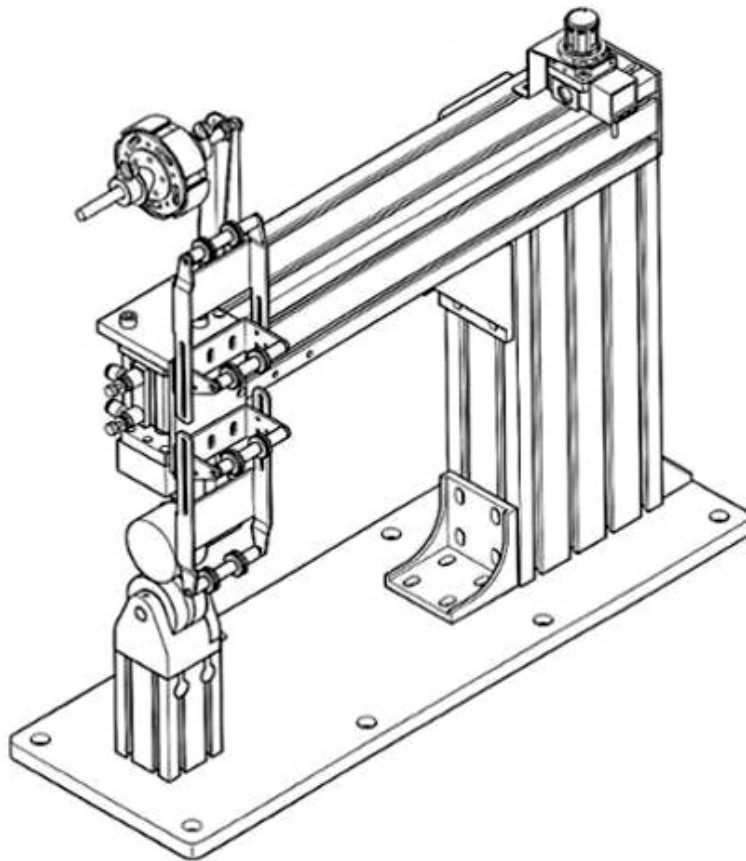


1.7

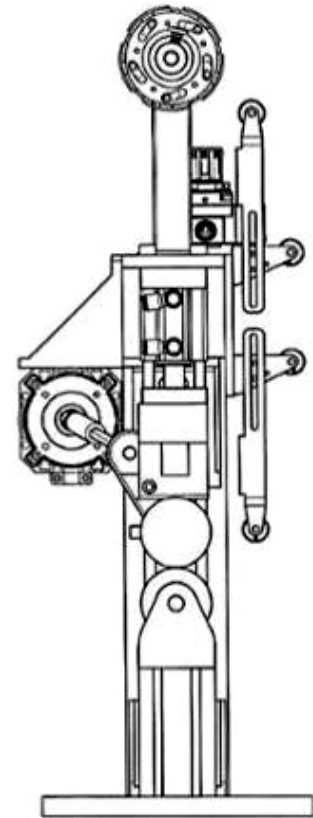


1.8

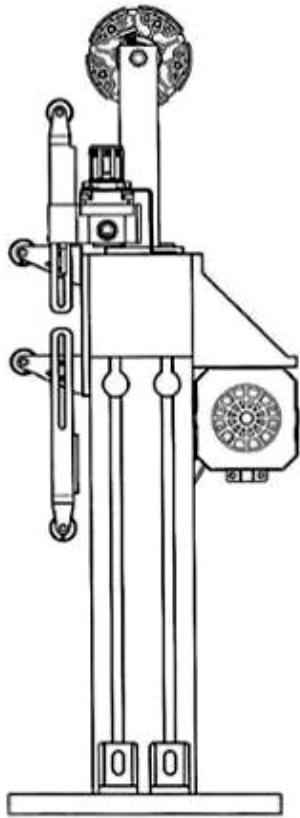
- (11) **39388**
(21) 3-2020-01340 (28) 1
(54) **MÁY ÉP DÁN NHIỆT** (51) **15-06**
(22) 08/06/2020 (43) 25/08/2020
(30) 109301962 10/04/2020 TW;
H. S. MACHINERY CO., LTD. (TW)
(73) No. 5, Lane 632, Zhongzheng Road, Shulin Dist, New Taipei City 23867, Taiwan
(72) 1. KUO SHUN LEN (TW)
2. JHENG YU LEE (TW)
(74) Công ty TNHH Sáng chế ACTIP (ACTIP PATENT LIMITED)
(55)



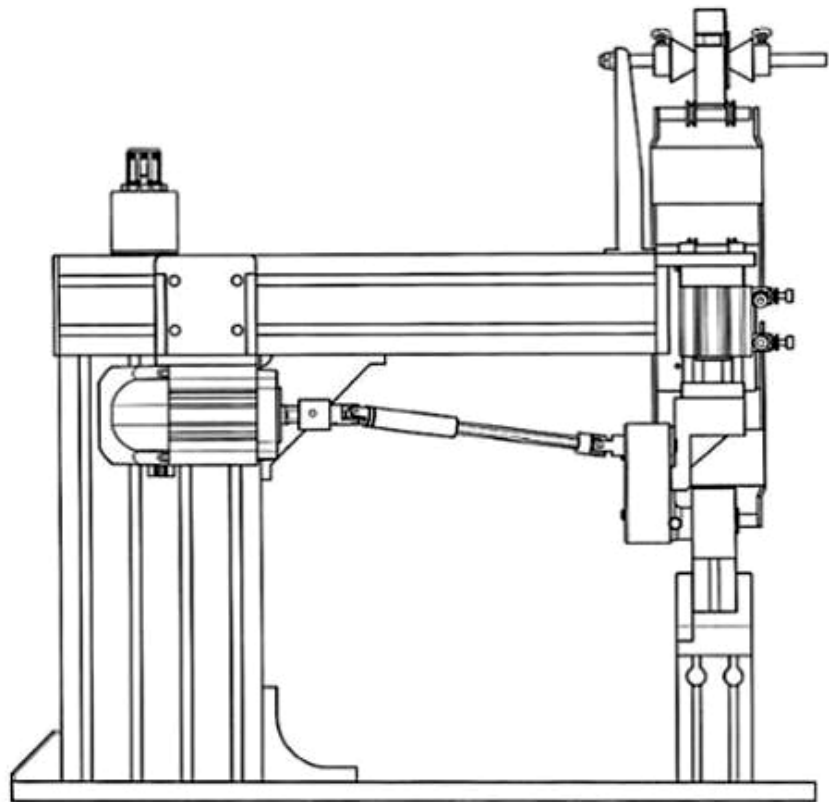
1.1



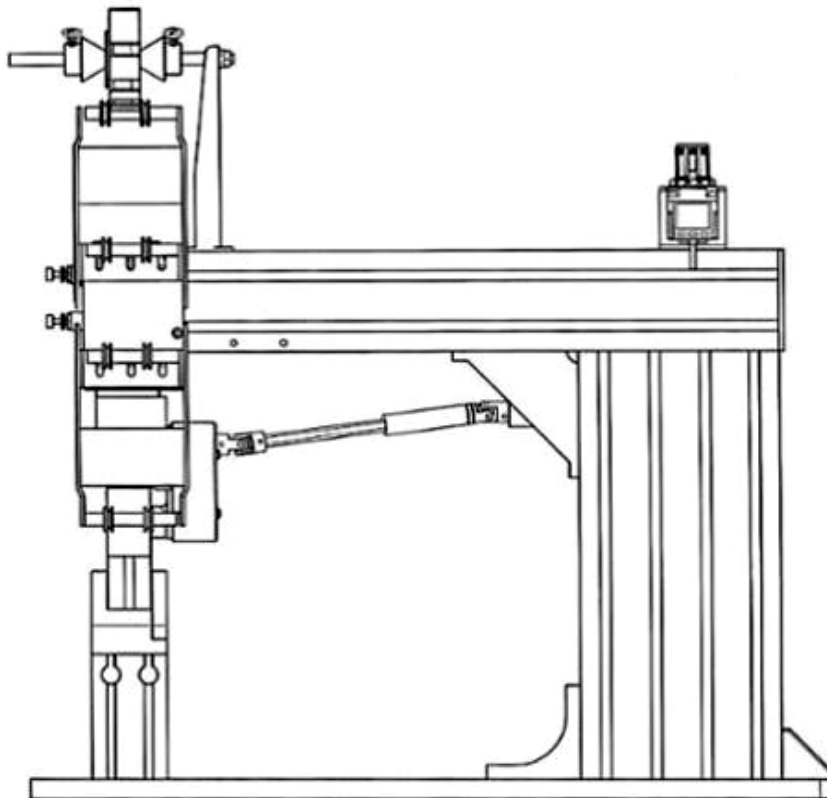
1.2



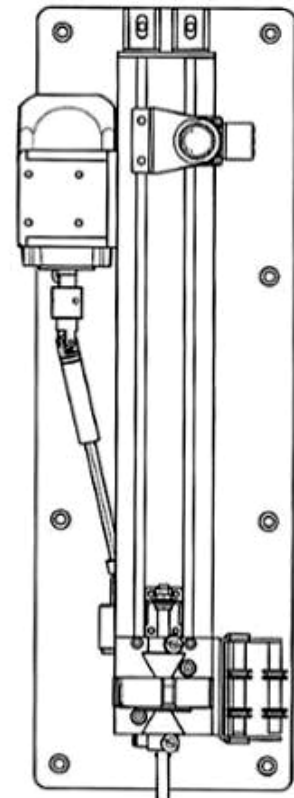
1.3



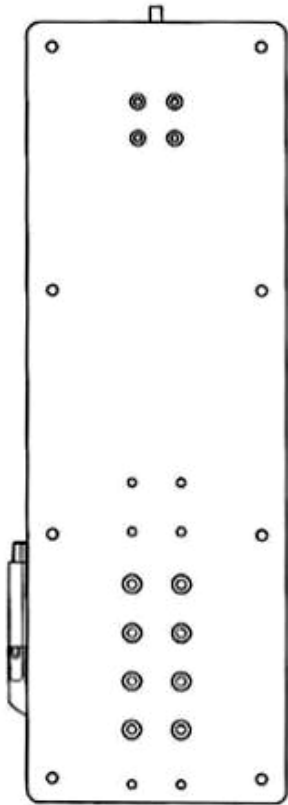
1.4



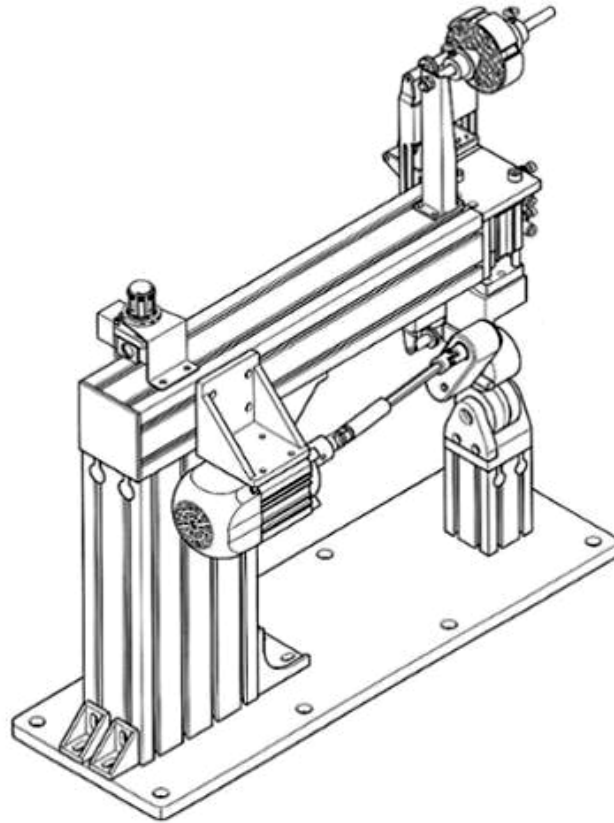
1.5



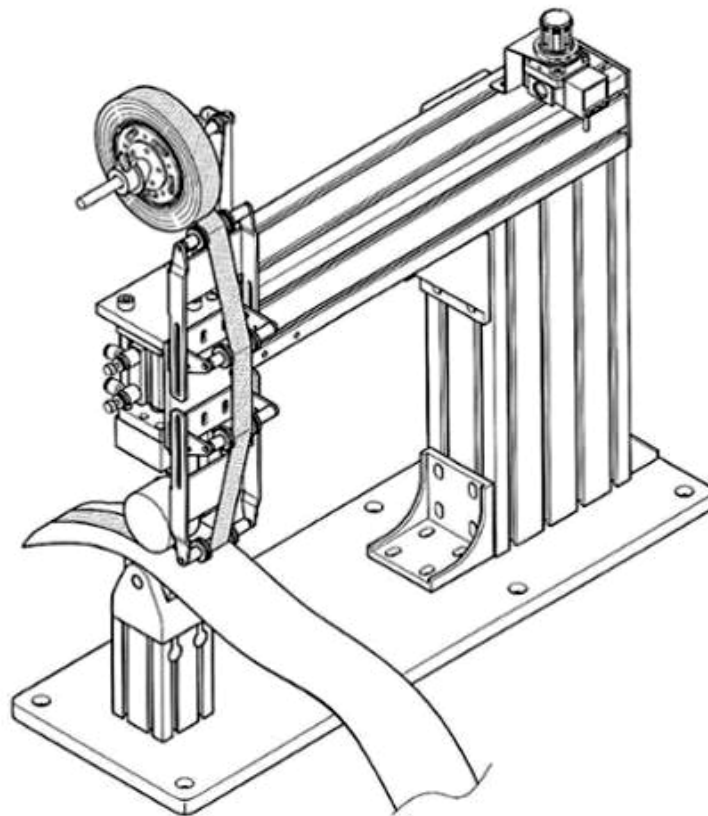
1.6



1.7



1.8



1.9

CÔNG BÁO SỞ HỮU CÔNG NGHIỆP SỐ 389 TẬP A – QUYỀN 2 (08.2020)

(11) **39389**

(21) 3-2020-01326

(28) 1

(54) **GHẾ**

(51) **06-01**

(22) 05/06/2020

(43) 25/08/2020

CÔNG TY TNHH SẢN XUẤT THƯƠNG MẠI LỢI HÀO VIỆT NAM (VN)

(73) Lô J3, đường N4, khu công nghiệp Nam Tân Uyên mở rộng, xã Hội Nghĩa, thị xã Tân Uyên, tỉnh Bình Dương

(72) Zhu Hao Jie (CN)

(74) Công ty TNHH Tư vấn đầu tư và Sở hữu trí tuệ Hoàng Phi (HOANG PHI INVEST & I.P CO., LTD)

(55)



1.1



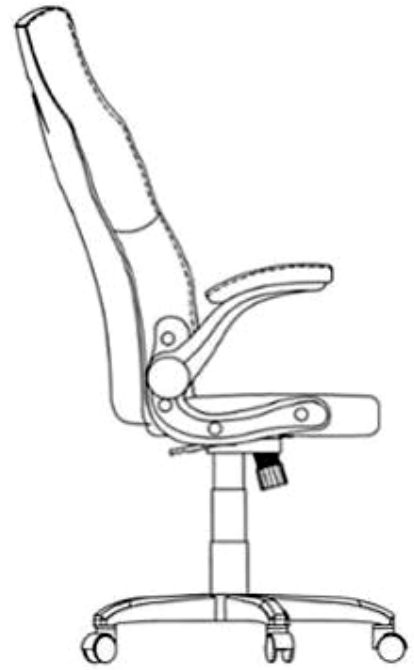
1.2



1.3



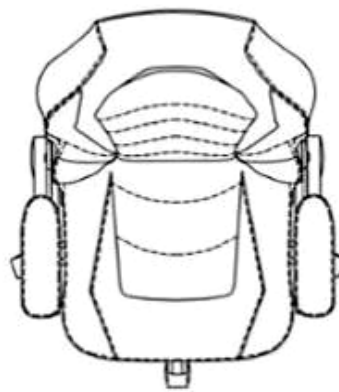
1.4



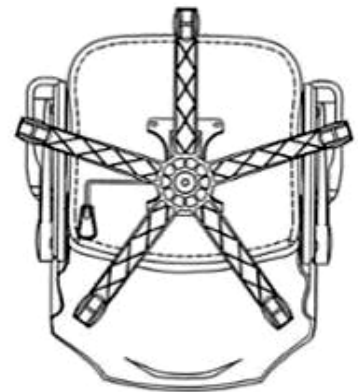
1.5



1.6

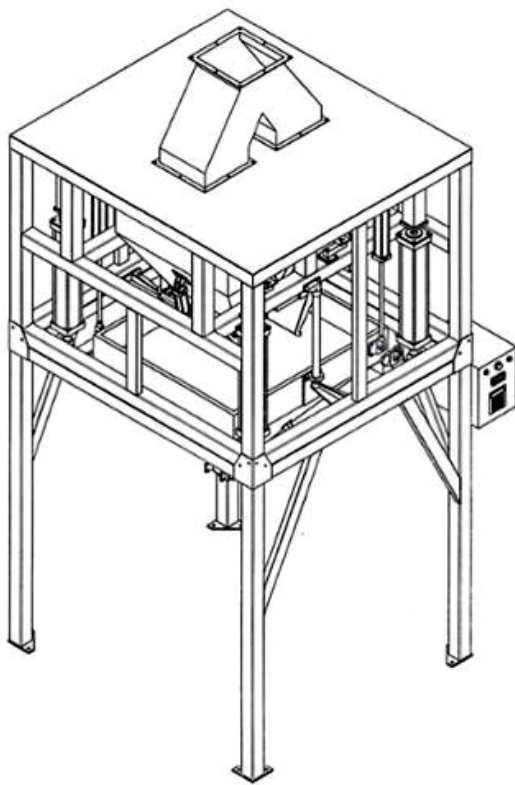


1.7

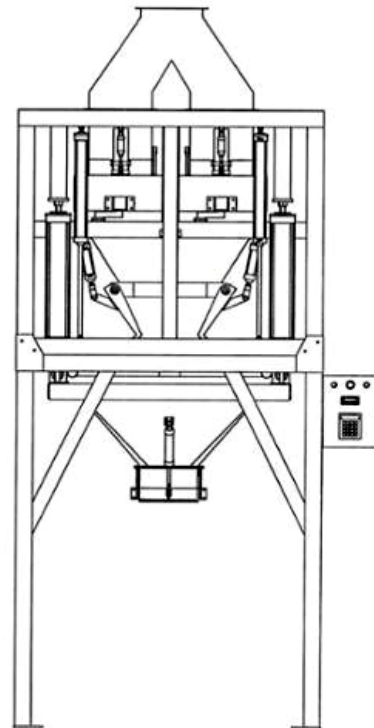


1.8

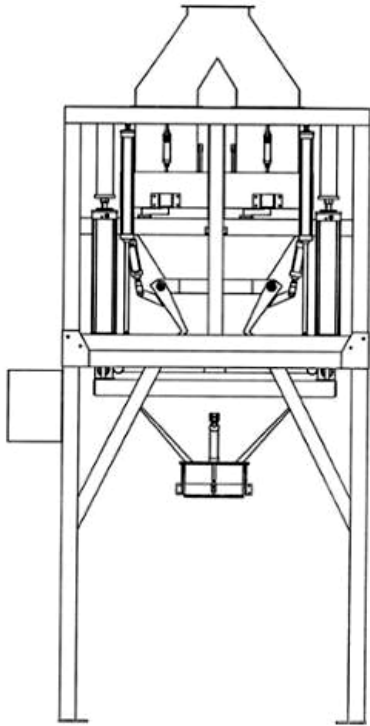
- (11) **39390**
(21) 3-2020-01307 (28) 1
(54) **CÂN ĐA LƯỢNG** (51) **10-04**
(22) 04/06/2020 (43) 25/08/2020
(73) CÔNG TY CỔ PHẦN KỸ THUẬT ÁNH MINH (VN)
86/5 Bàu Cát 2, phường 12, quận Tân Bình, thành phố Hồ Chí Minh
(72) Nguyễn Chí Thành (VN)
(74) Công ty Luật TNHH SIPCO (SIPCO LAWYERS & IP AGENTS)
(55)



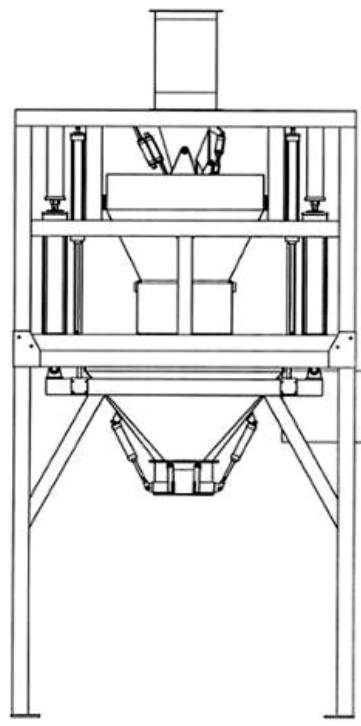
1.1



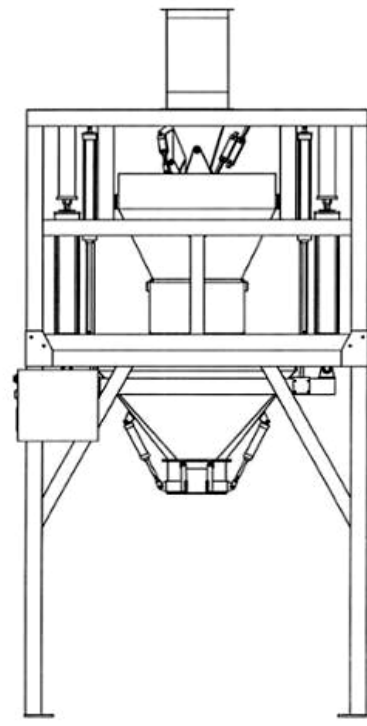
1.2



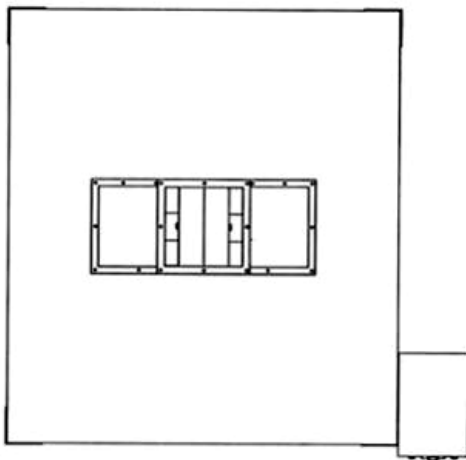
1.3



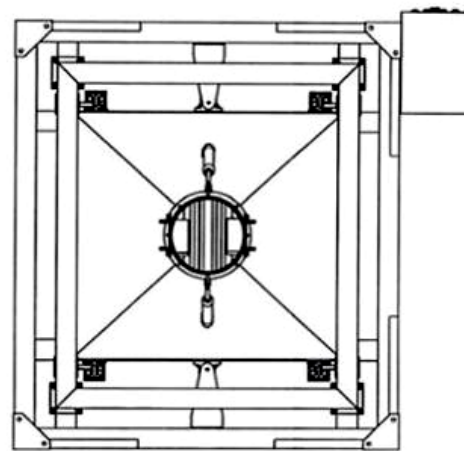
1.4



1.5

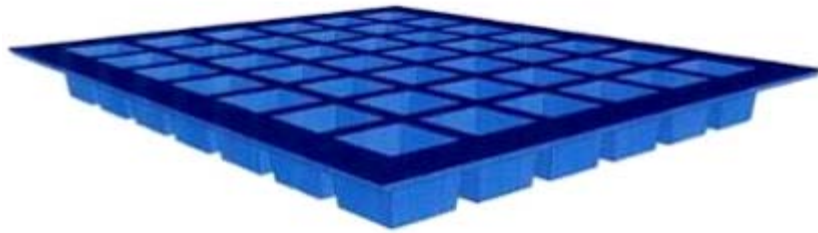


1.6

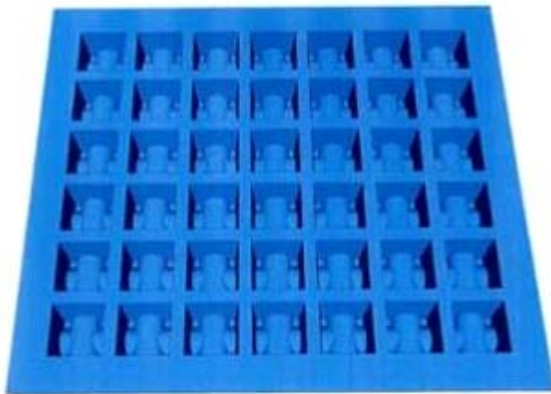


1.7

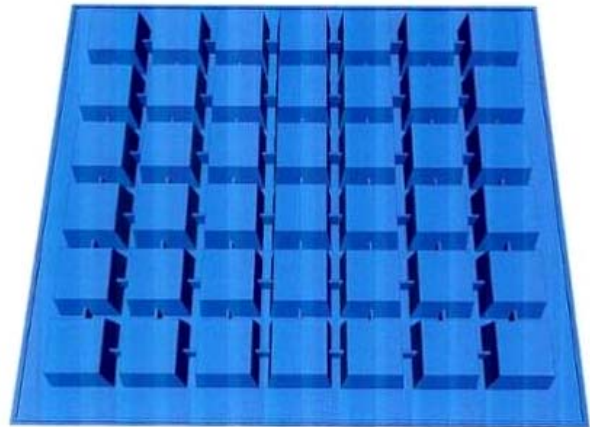
- (11) **39391**
(21) 3-2020-01341 (28) 1
(54) **KHUÔN ĐÚC CON KÊ BÊ TÔNG** (51) **25-02**
(22) 09/06/2020 (43) 25/08/2020
(73) NGUYỄN XUÂN THỦY (VN)
(72) Nguyễn Xuân Thủy (VN)
(55)



1.1



1.2



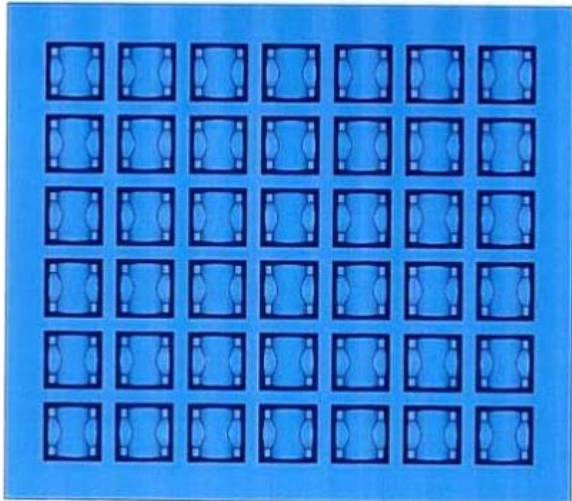
1.3



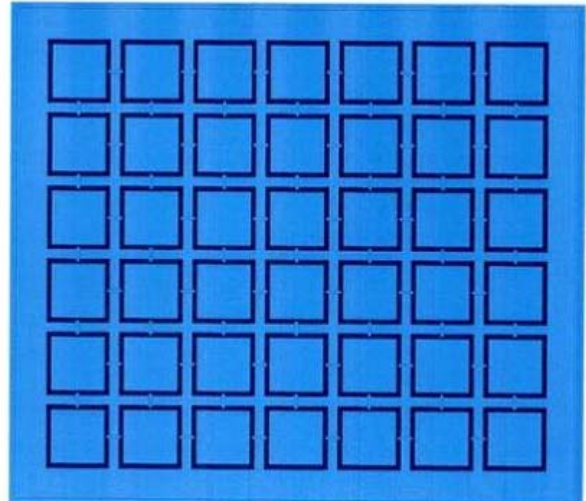
1.4



1.5



1.6



1.7

(11) **39392**

(21) 3-2020-00191

(28) 1

(54) **HỘP**

(51) **09-03**

(22) 21/01/2020

(43) 25/08/2020

CÔNG TY TNHH SẢN XUẤT THƯƠNG MẠI DỊCH VỤ TÂN TƯỜNG KHANG (VN)

(73) Lô F1 & F2, đường D2 và N5, khu công nghiệp Nam Tân Uyên, phường Khánh Bình, thị xã Tân Uyên, tỉnh Bình Dương

(72) Nìm Dùng Chiếng (VN)

(55)



1.1



1.2



1.3



1.4



1.5



1.6



1.7

CÔNG BÁO SỞ HỮU CÔNG NGHIỆP SỐ 389 TẬP A – QUYỀN 2 (08.2020)

(11) **39393**

(21) 3-2020-00186

(28) 2

(54) **HỘP**

(51) **09-03**

(22) 21/01/2020

(43) 25/08/2020

(73) **CÔNG TY TNHH SẢN XUẤT THƯƠNG MẠI DỊCH VỤ TÂN TƯỜNG KHANG (VN)** Lô F1 & F2, đường D2 và N5, khu công nghiệp Nam Tân Uyên, phường Khánh Bình, thị xã Tân Uyên, tỉnh Bình Dương

(72) **Nìm Dùng Chiêng (VN)**

(55)



1.1



1.2



1.3



1.4



2.1



2.2

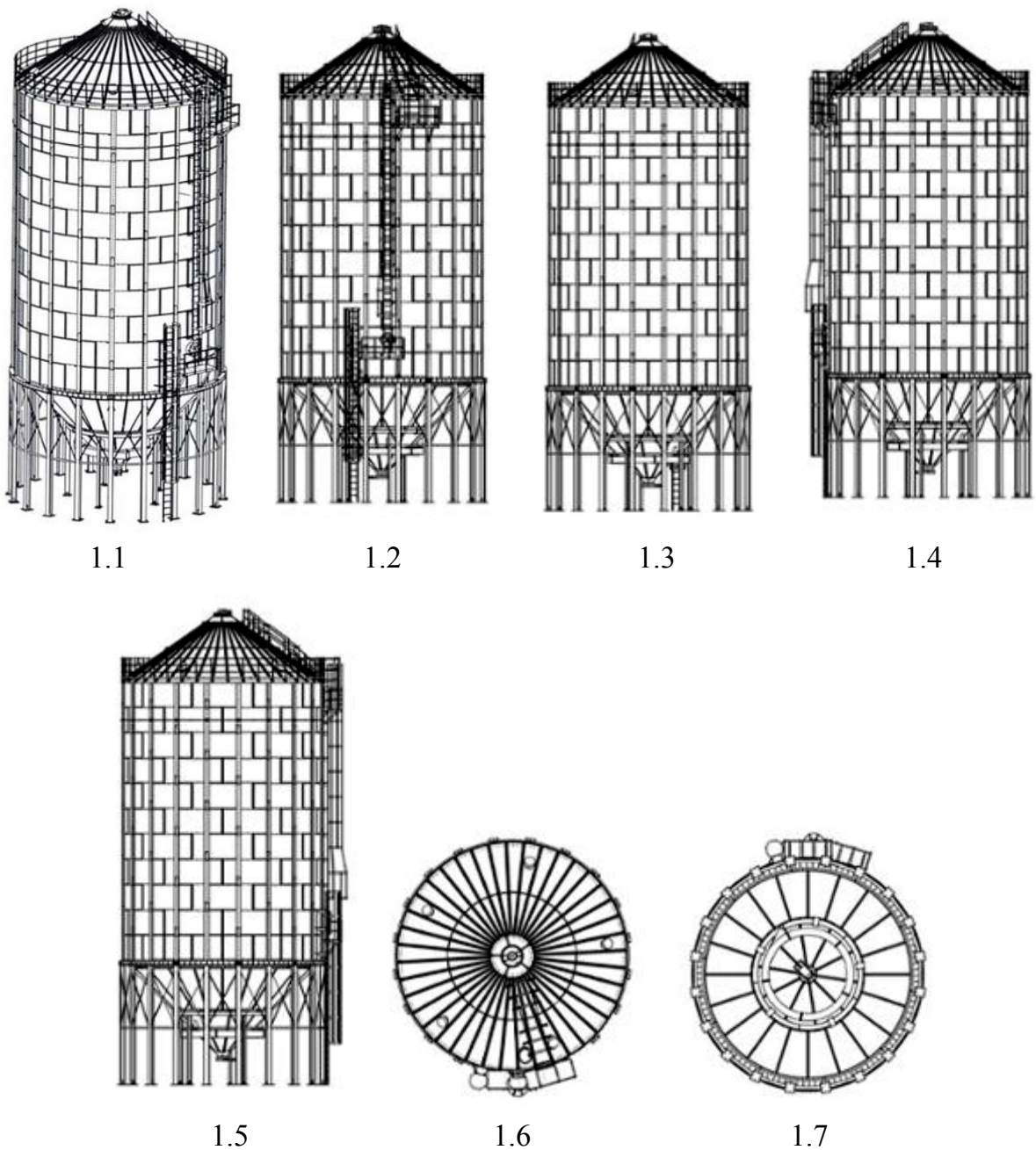


2.3



2.4

- (11) **39394**
(21) 3-2019-03318 (28) 1
(54) **THÙNG CHỨA** (51) **15-03**
(22) 17/12/2019 (43) 25/08/2020
(73) CÔNG TY CỔ PHẦN CƠ KHÍ CHẾ TẠO MÁY LONG AN (VN)
Km 1954, quốc lộ 1A, phường Khánh Hậu, thành phố Tân An, tỉnh Long An
(72) 1. LA THANH HẢI (VN)
2. LÊ HỮU DUYÊN (VN)
3. HUỖNH THANH HIỀN (VN)
(74) Công ty Cổ phần Sở hữu công nghiệp INVESTIP (INVESTIP)
(55)



CÔNG BÁO SỞ HỮU CÔNG NGHIỆP SỐ 389 TẬP A – QUYỀN 2 (08.2020)

(11) **39395**

(21) 3-2020-00797

(28) 1

(54) **ỐNG THỐI**

(51) **10-04**

(22) 10/04/2020

(43) 25/08/2020

CÔNG TY TNHH THIẾT BỊ CÔNG NGHỆ AN TOÀN VIỆT (VN)

(73) LK 15-26 khu đô thị mới Văn Khê, phường La Khê, quận Hà Đông, thành phố Hà Nội

(72) Lê Mạnh Hùng (VN)

(74) Công ty TNHH Trường Xuân (AGELESS CO.,LTD.)

(55)



1.1



1.2



1.3



1.4



1.5



1.6



1.7

(11) **39396**

(21) 3-2020-00901

(54) **DỤNG CỤ HỖ TRỢ ĐÓT SÓNG CỖ**

(22) 23/04/2020

PHAN VĂN MINH (VN)

(73) Căn hộ 2101, tòa nhà Sailing Tower, số 51 Nguyễn Thị Minh Khai, phường Bến Nghé, quận 1, thành phố Hồ Chí Minh

(72) Phan Văn Minh (VN)

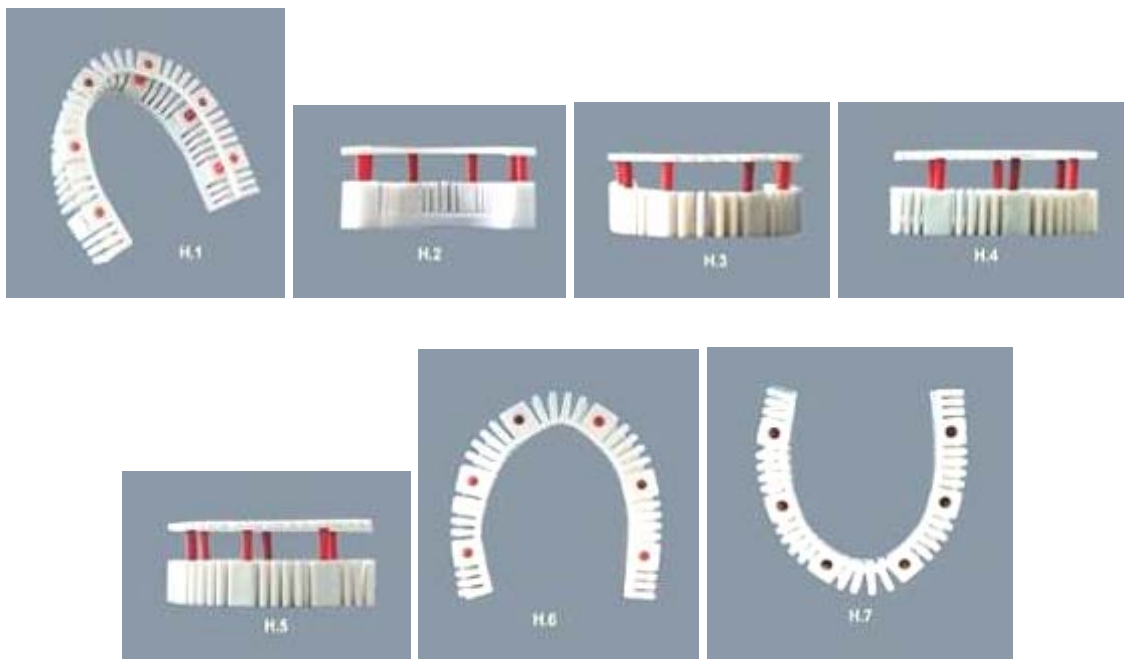
(74) Công ty TNHH Tư vấn - Dịch thuật - Sở hữu trí tuệ Á Đông (Á Đông IP CONSULTANCY CO.,LTD.)

(55)

(28) 1

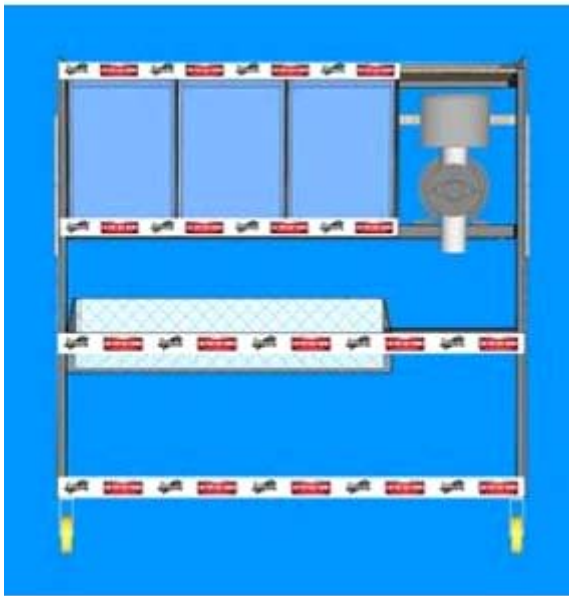
(51) **24-02**

(43) 25/08/2020



CÔNG BÁO SỞ HỮU CÔNG NGHIỆP SỐ 389 TẬP A – QUYỀN 2 (08.2020)

- (11) **39397**
(21) 3-2020-01048 (28) 1
(54) **QUẦY BÁN CÀ PHÊ DI ĐỘNG** (51) **12-02; 20-99**
(22) 08/05/2020 (43) 25/08/2020
HỘ KINH DOANH THÁI NGUYÊN Á ĐÔNG (VN)
(73) Số 74 đường Võ Văn Truyen, khu phố 1, phường 2, thành phố Tây Ninh, tỉnh Tây Ninh
(72) Đặng Vũ Minh Bằng (VN)
(74) Công ty Luật TNHH WINCO (WINCO LAW FIRM)
(55)



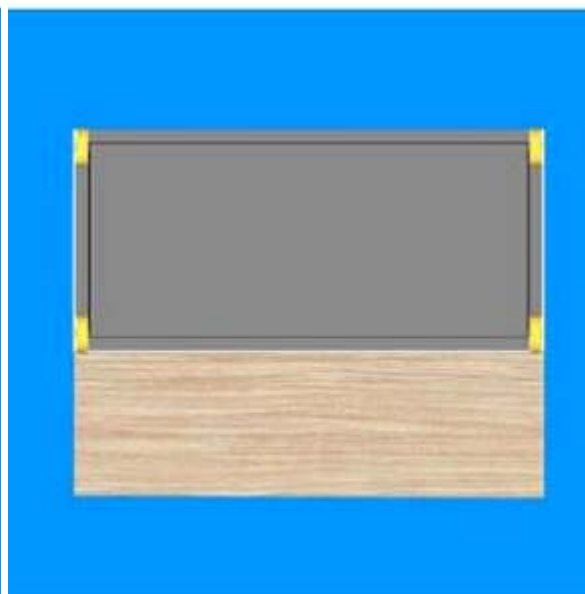
1.1



1.2



1.3



1.4



1.5

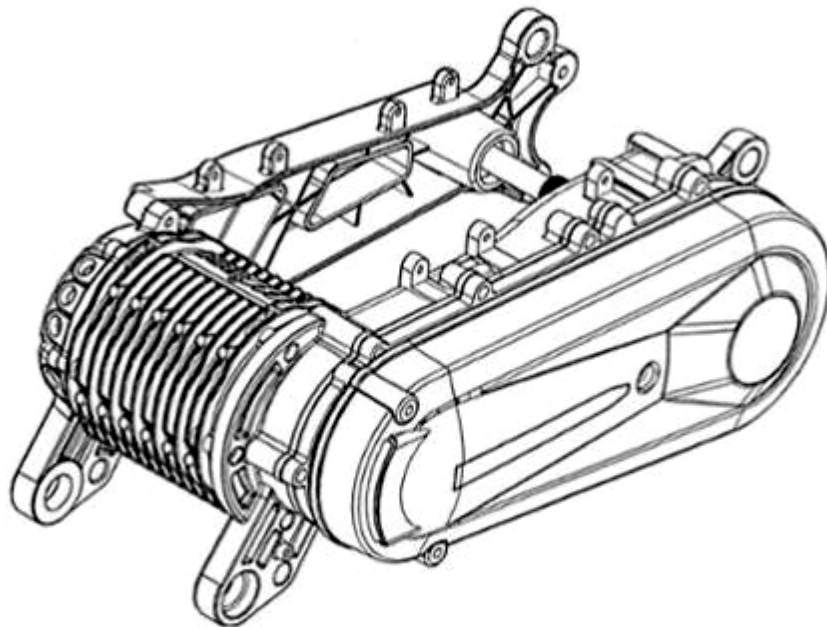


1.6

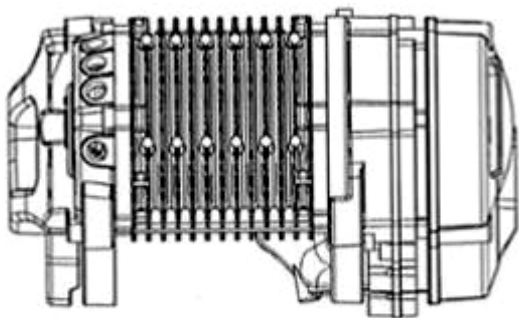


1.7

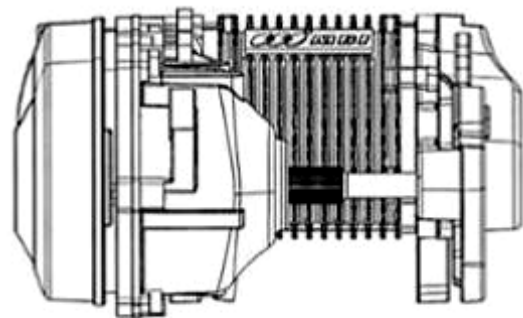
- (11) **39398**
(21) 3-2019-02115 (28) 1
(54) **HỘP SỐ TRUYỀN ĐỘNG** (51) **12-16**
(22) 21/08/2019 (43) 25/08/2020
MBI CO., LTD. (KR)
(73) (Sachang-dong, Hyundai-core) B1, 140, Sajik-daero, Seowon-gu, Cheongju-si, Chungcheongbuk-do, 28647, Republic of Korea
1. YOO, MOON-SOO (KR)
(72) 2. YOO, HYUK (KR)
3. JUNG, TAE-JIN (KR)
4. AN, SUNG-CHEOL (KR)
(74) Công ty Luật TNHH WINCO (WINCO LAW FIRM)
(55)



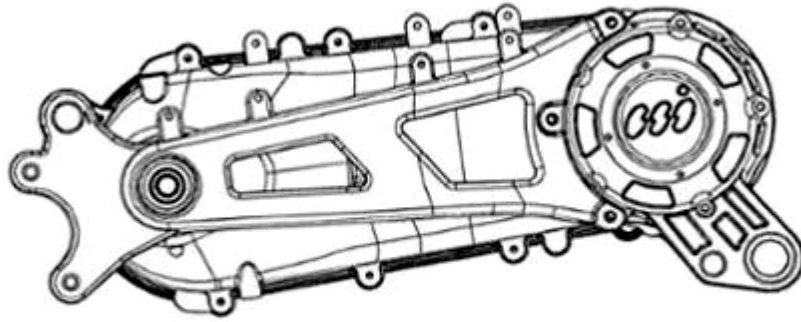
1.1



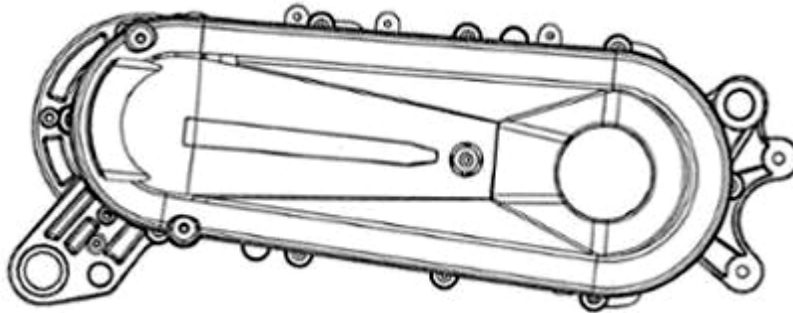
1.2



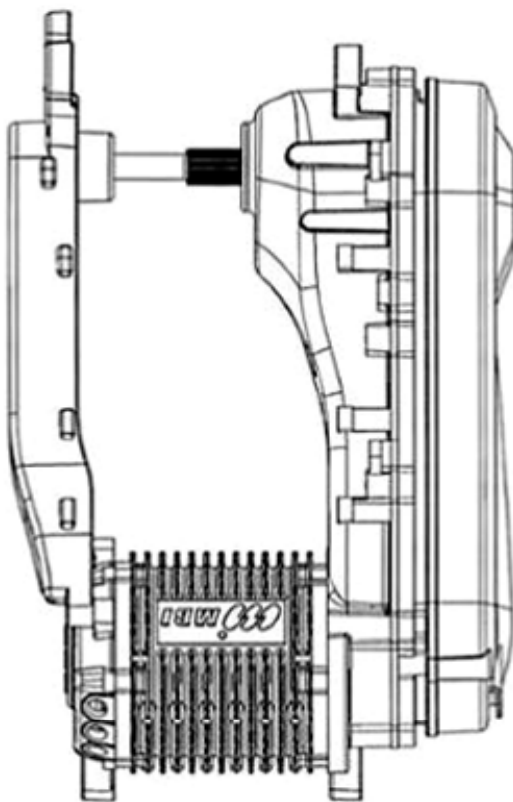
1.3



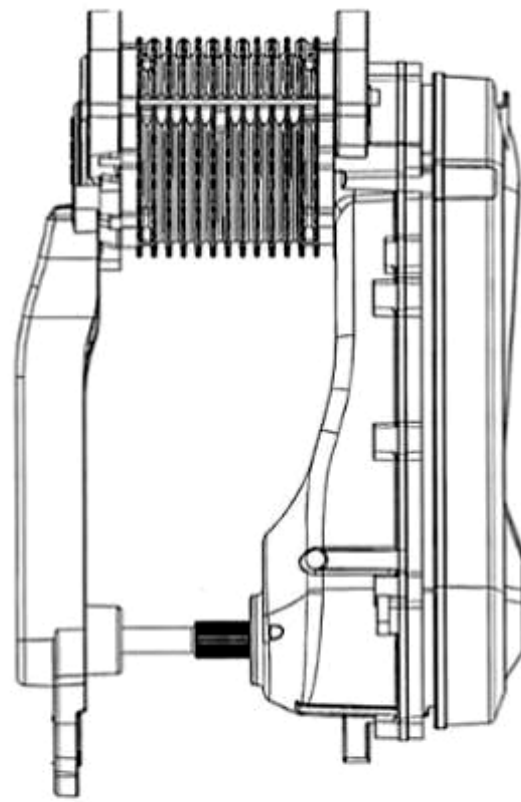
1.4



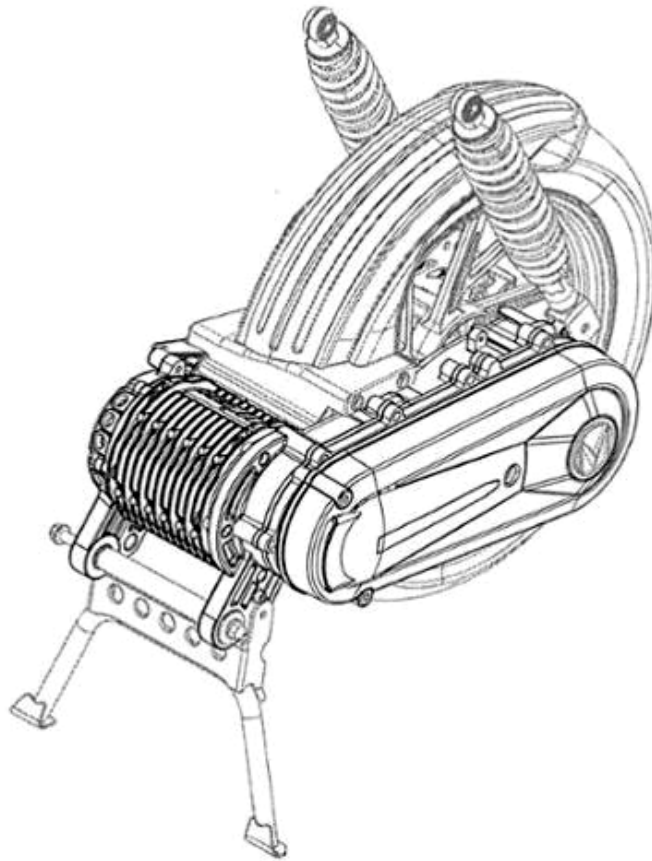
1.5



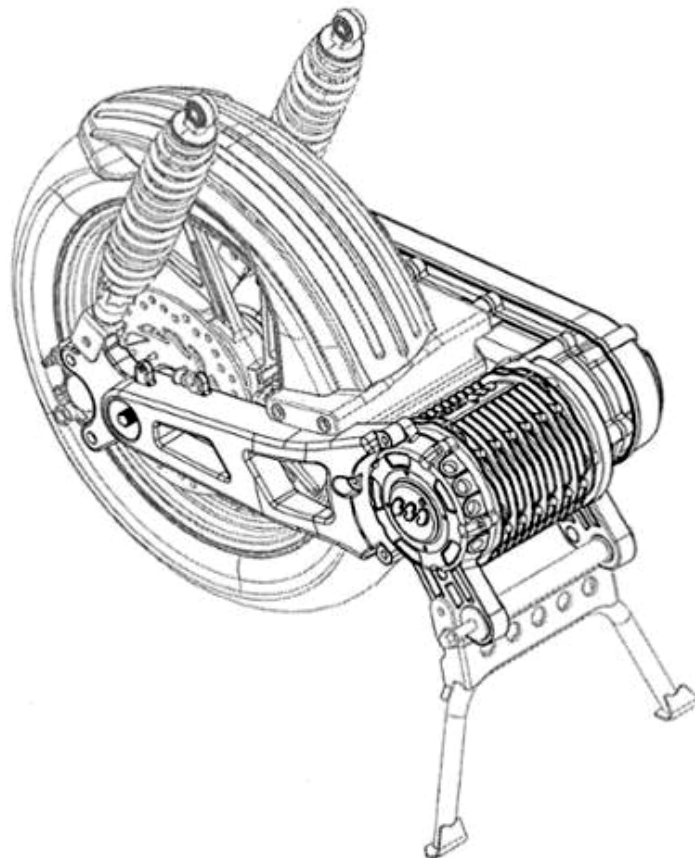
1.6



1.7



1.8



1.9

CÔNG BÁO SỞ HỮU CÔNG NGHIỆP SỐ 389 TẬP A – QUYỀN 2 (08.2020)

(11) **39399**

(21) 3-2019-01033

(28) 1

(54) **BẾP GA MINI**

(51) **07-02**

(22) 24/04/2019

(43) 25/08/2020

CÔNG TY CỔ PHẦN THIẾT BỊ NHÀ BẾP VI NA (VN)

(73) Lô II-2B-nhóm CN II- đường số 1, khu công nghiệp Tân Bình, phường Tây Thạnh, quận Tân Phú, thành phố Hồ Chí Minh

(72) Nguyễn Mạnh Dũng (VN)

(55)



1.1



1.2



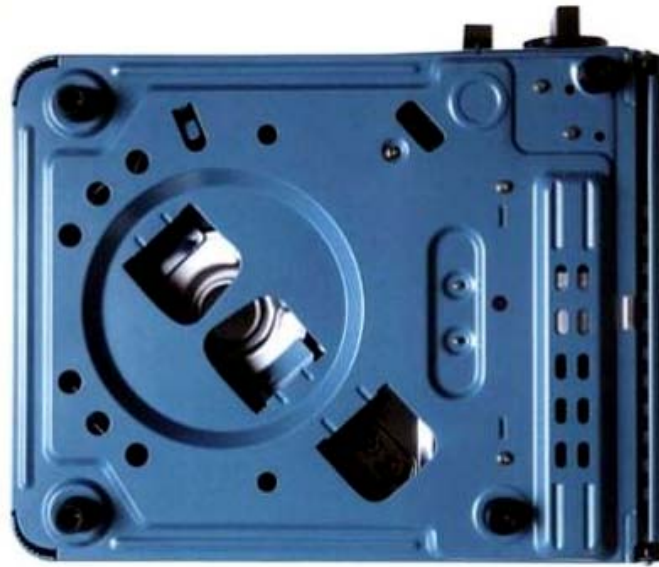
1.3



1.4



1.5



1.6

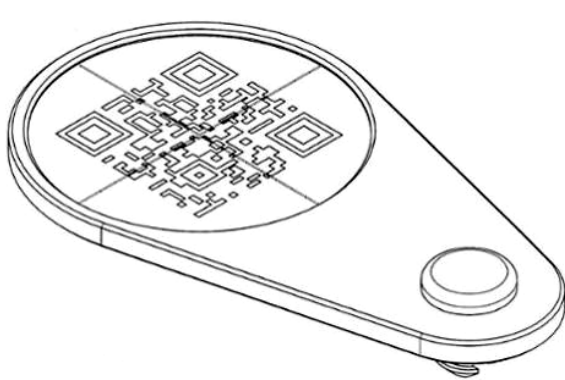


1.7

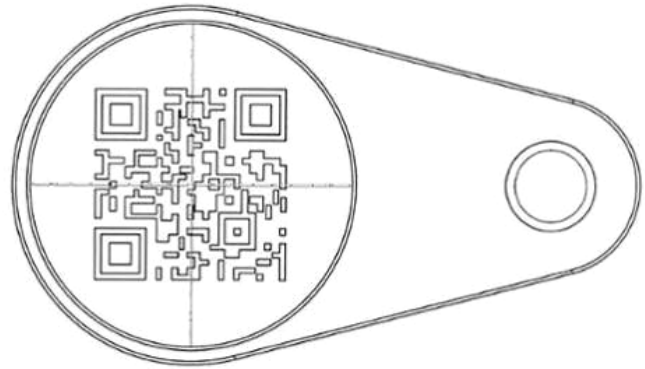


1.8

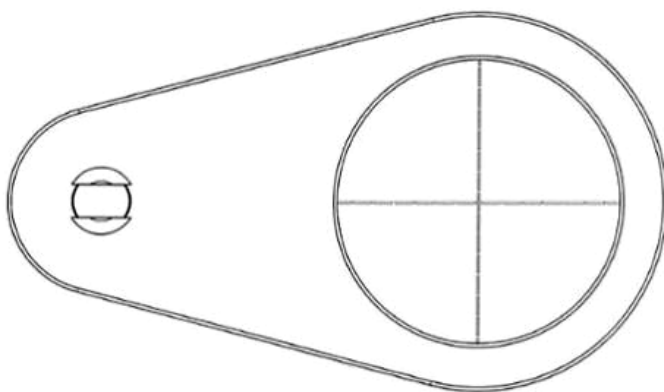
- (11) **39400**
(21) 3-2019-02921 (28) 1
(54) **KHOEN MỔ TÍCH HỢP MÃ VẠCH MA TRẬN** (51) **15-99**
(22) 15/11/2019 (43) 25/08/2020
(73) CÔNG TY CỔ PHẦN RYNAN TECHNOLOGIES VIETNAM (VN)
Áp Long Trì, xã Long Đức, thành phố Trà Vinh, tỉnh Trà Vinh
1. NGUYỄN THANH MỸ (VN)
2. TRẦN QUỐC TOẢN (VN)
3. HỒNG QUỐC CƯỜNG (VN)
(72) 4. MAI THỊ THU BIÊN (VN)
5. ĐOÀN MINH TRƯỜNG (VN)
6. THÁI NGUYỄN HOÀI THIÊN (VN)
(74) Công ty TNHH Đại Tín và Liên Danh (DAITIN AND ASSOCIATES CO.,LTD)
(55)



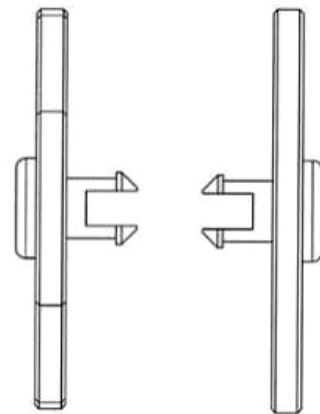
1.1



1.2



1.3



1.4

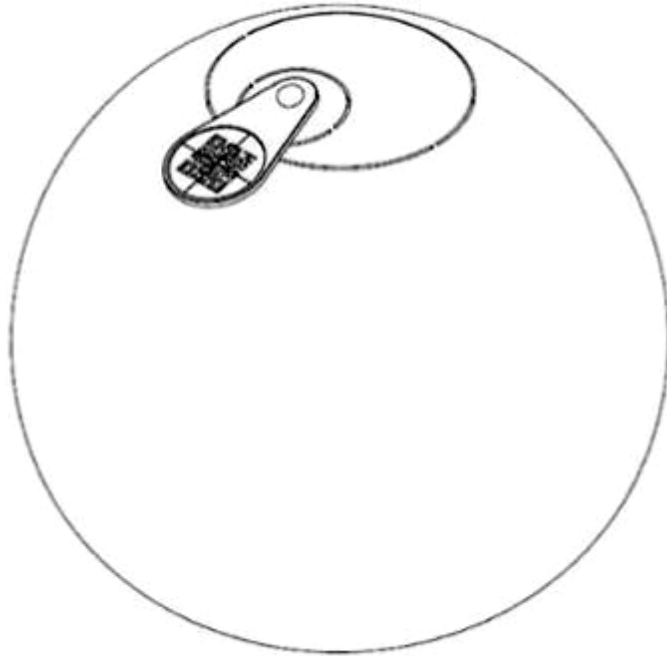
1.5



1.6



1.7



1.8



1.9

(11) **39401**

(21) 3-2020-00136

(28) 1

(54) **KHỚP NỐI**

(51) **08-08**

(22) 16/01/2020

(43) 25/08/2020

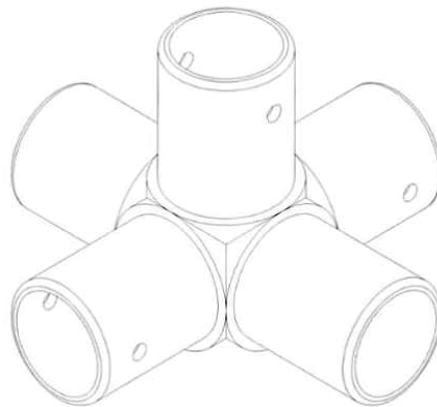
(73) CÔNG TY TNHH THIẾT BỊ TRƯỜNG HỌC PHỤC HƯNG (VN)

Thôn Đại Lan, xã Duyên Hà, huyện Thanh Trì, thành phố Hà Nội

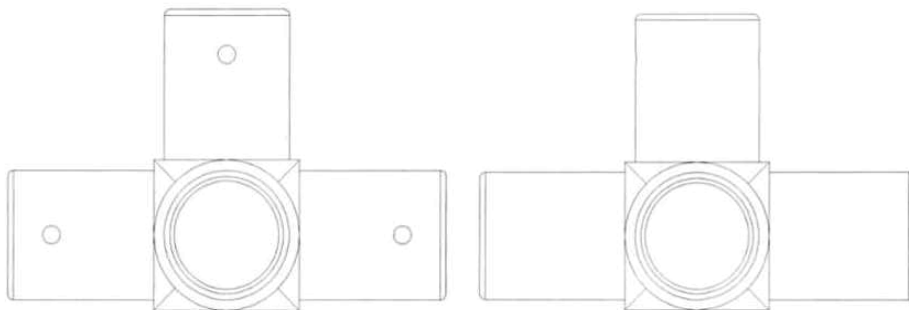
(72) Nguyễn Trọng Nghĩa (VN)

(74) Công ty TNHH Sở hữu trí tuệ HA VIP (HAVIP CO., LTD.)

(55)

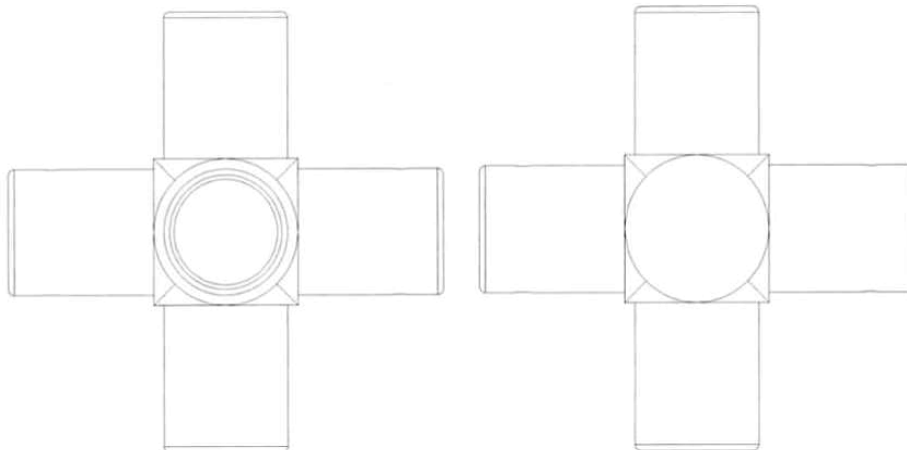


1.1



1.2

1.3



1.4

1.5

(11) **39402**

(21) 3-2019-03233

(28) 1

(54) **BỘ PHẬN GIÁM SÁT SÂU RÀY THÔNG MINH**

(51) **10-05**

(22) 10/12/2019

(43) 25/08/2020

(73) **CÔNG TY CỔ PHẦN RYNAN TECHNOLOGIES VIETNAM (VN)**

Áp Long Trị, xã Long Đức, thành phố Trà Vinh, tỉnh Trà Vinh

1. NGUYỄN THANH MỸ (VN)

2. HỒNG QUỐC CƯỜNG (VN)

3. TRẦN QUỐC TOẢN (VN)

4. SƠN HOÀNG PHƯƠNG (VN)

(72) 5. VÕ ĐÔNG PHƯƠNG (VN)

6. ĐOÀN QUỐC NAM (VN)

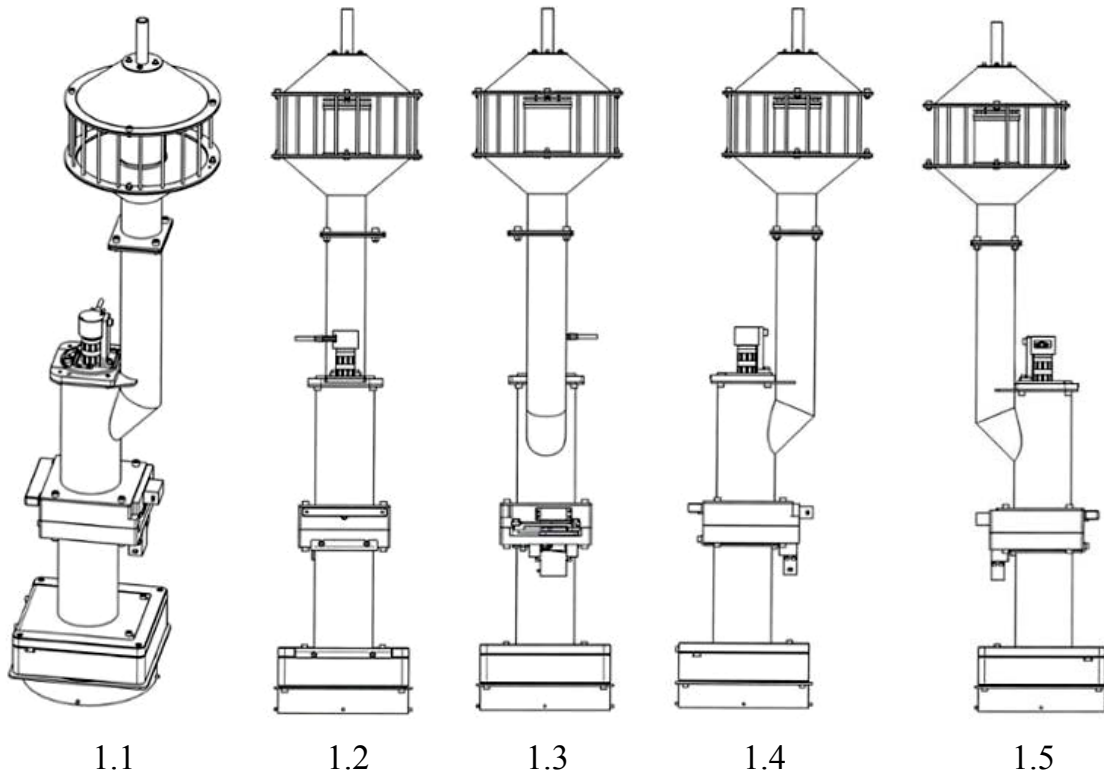
7. HUỲNH GIA HÙNG (VN)

8. MAI THỊ THU BIÊN (VN)

9. PHẠM HOÀNG LƯƠNG (VN)

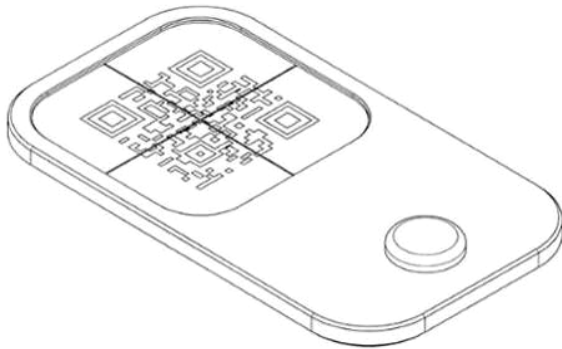
(74) Công ty TNHH Đại Tín và Liên Danh (DAITIN AND ASSOCIATES CO.,LTD)

(55)

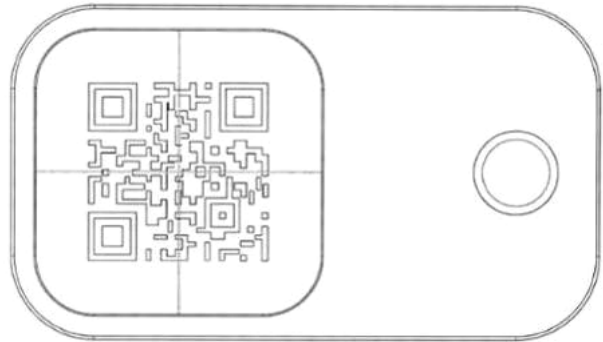


CÔNG BÁO SỞ HỮU CÔNG NGHIỆP SỐ 389 TẬP A – QUYỀN 2 (08.2020)

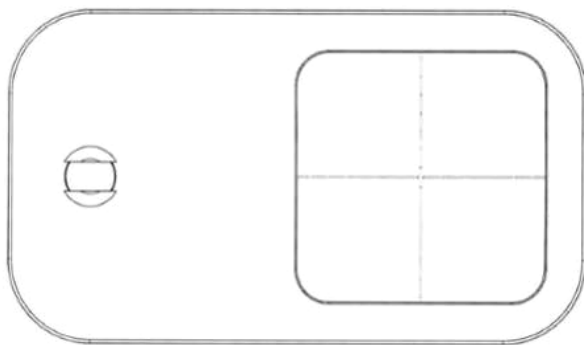
- (11) **39403**
(21) 3-2019-02922 (28) 1
(54) **KHOEN MỞ TÍCH HỢP MÃ VẠCH MA TRẬN** (51) **15-99**
(22) 15/11/2019 (43) 25/08/2020
(73) **CÔNG TY CỔ PHẦN RYNAN TECHNOLOGIES VIETNAM (VN)**
 Áp Long Trị, xã Long Đức, thành phố Trà Vinh, tỉnh Trà Vinh
 1. NGUYỄN THANH MỸ (VN)
 2. TRẦN QUỐC TOẢN (VN)
 3. HỒNG QUỐC CƯỜNG (VN)
(72) 4. MAI THỊ THU BIÊN (VN)
 5. ĐOÀN MINH TRƯỜNG (VN)
 6. THÁI NGUYỄN HOÀI THIÊN (VN)
(74) Công ty TNHH Đại Tín và Liên Danh (DAITIN AND ASSOCIATES CO.,LTD)
(55)



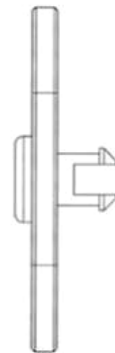
1.1



1.2



1.3



1.4



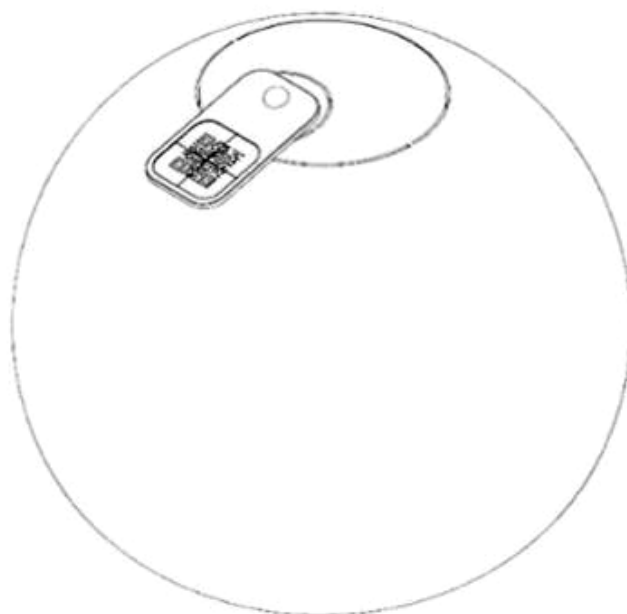
1.5



1.6



1.7



1.8

CÔNG BÁO SỞ HỮU CÔNG NGHIỆP SỐ 389 TẬP A – QUYỀN 2 (08.2020)

- (11) **39404**
(21) 3-2019-02263 (28) 1
(54) **XE MÁY ĐIỆN** (51) **12-11**
(22) 06/09/2019 (43) 25/08/2020
MBI CO., LTD. (KR)
(73) (Sachang-dong, Hyundai-core) B1, 140, Sajik-daero, Seowon-gu, Cheongju-si, Chungcheongbuk-do, 28647, Republic of Korea
1. YOO, MOON-SOO (KR)
(72) 2. YOO, HYUK (KR)
3. JUNG, TAE-JIN (KR)
4. AN, SUNG-CHEOL (KR)
(74) Công ty Luật TNHH WINCO (WINCO LAW FIRM)
(55)



1.1



1.2



1.3



1.4



1.5



1.6

CÔNG BÁO SỞ HỮU CÔNG NGHIỆP SỐ 389 TẬP A – QUYỀN 2 (08.2020)

(11) **39405**

(21) 3-2019-02262

(28) 1

(54) **XE MÁY ĐIỆN**

(51) **12-11**

(22) 06/09/2019

(43) 25/08/2020

MBI CO., LTD. (KR)

(73) (Sachang-dong, Hyundai-core) B1, 140, Sajik-daero, Seowon-gu, Cheongju-si, Chungcheongbuk-do, 28647, Republic of Korea

1. YOO, MOON-SOO (KR)

2. YOO, HYUK (KR)

(72) 3. JUNG, TAE-JIN (KR)

4. AN, SUNG-CHEOL (KR)

(74) Công ty Luật TNHH WINCO (WINCO LAW FIRM)

(55)



1.1



1.2



1.3



1.4



1.5



1.6

CÔNG BÁO SỞ HỮU CÔNG NGHIỆP SỐ 389 TẬP A – QUYỀN 2 (08.2020)

- (11) **39406**
(21) 3-2020-00803 (28) 1
(54) **XE Ô TÔ** (51) **12-08**
(22) 10/04/2020 (43) 25/08/2020
(30) 2019-023104 16/10/2019 JP;
NISSAN JIDOSHA KABUSHIKI KAISHA (ALSO TRADING AS NISSAN
(73) MOTOR CO., LTD.) (JP)
2, Takara-cho, Kanagawa-ku, Yokohama-shi, Kanagawa 221-0023, Japan
(72) 1. TAKASHI UTSUNOMIYA (JP)
2. KAZUKI AOYAMA (JP)
(74) CÔNG TY LUẬT TRÁCH NHIỆM HỮU HẠN AMBYS HÀ NỘI (AMBYS
HANOI)
(55)



1.1



1.2



1.3



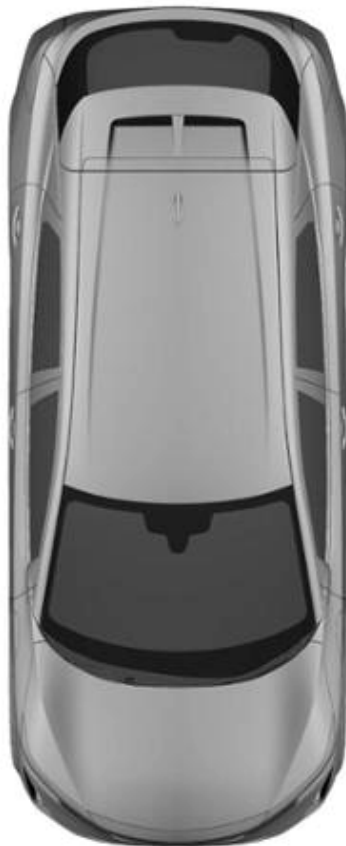
1.4



1.5



1.6



1.7



1.8

CÔNG BÁO SỞ HỮU CÔNG NGHIỆP SỐ 389 TẬP A – QUYỀN 2 (08.2020)

(11) **39407**

(21) 3-2020-00224

(28) 1

(54) **GHÉ GẤP**

(51) **06-01**

(22) 22/01/2020

(43) 25/08/2020

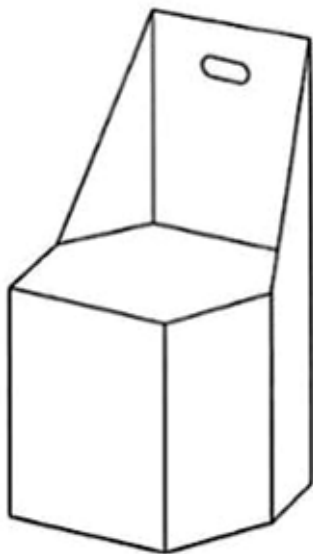
THAI CONTAINERS GROUP CO., LTD. (TH)

(73) 1 Siam Cement Road, Bangsue Sub-district, Bangsue District, Bangkok 10800, Thailand

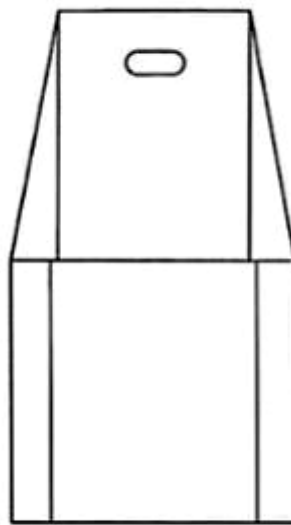
(72) Suchanat Chidthai (TH)

(74) Công ty Luật TNHH Phạm và Liên danh (PHAM & ASSOCIATES)

(55)



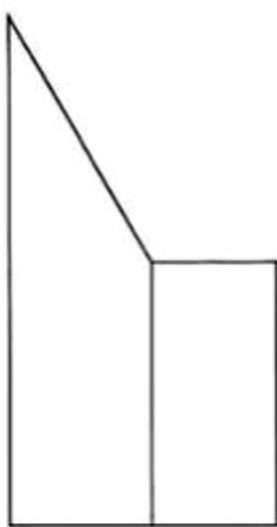
1.1



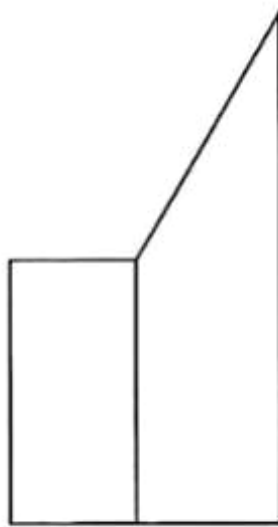
1.2



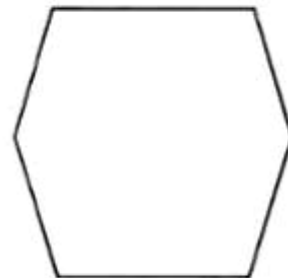
1.3



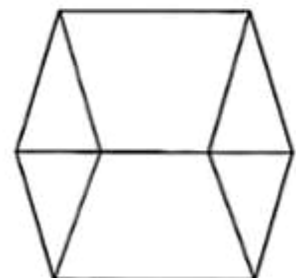
1.4



1.5



1.6



1.7

(11) **39408**

(21) 3-2020-00137

(28) 1

(54) **KHỚP NỐI**

(51) **08-08**

(22) 16/01/2020

(43) 25/08/2020

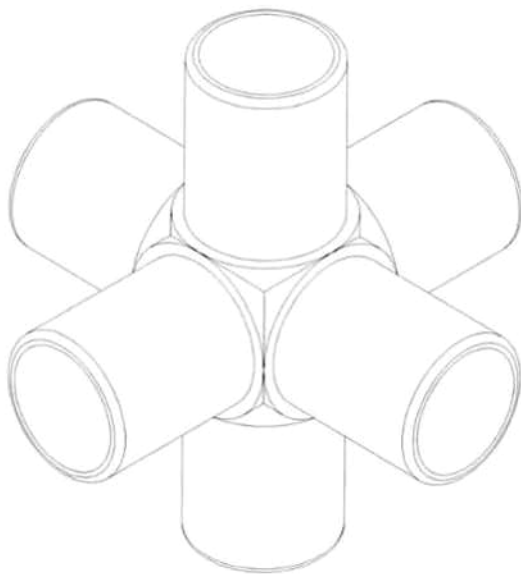
(73) CÔNG TY TNHH THIẾT BỊ TRƯỜNG HỌC PHỤC HƯNG (VN)

Thôn Đại Lan, xã Duyên Hà, huyện Thanh Trì, thành phố Hà Nội

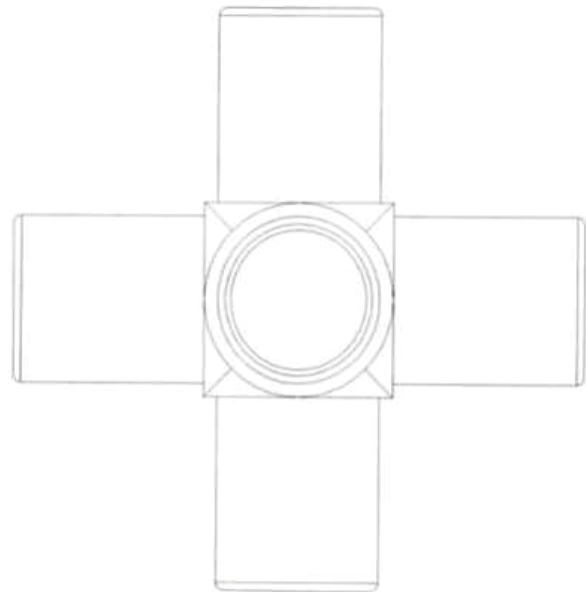
(72) Nguyễn Trọng Nghĩa (VN)

(74) Công ty TNHH Sở hữu trí tuệ HA VIP (HAVIP CO., LTD.)

(55)



1.1



1.2

CÔNG BÁO SỞ HỮU CÔNG NGHIỆP SỐ 389 TẬP A – QUYỀN 2 (08.2020)

(11) **39409**

(21) 3-2020-00894

(28) 1

(54) **ĐÈN**

(51) **26-05**

(22) 23/04/2020

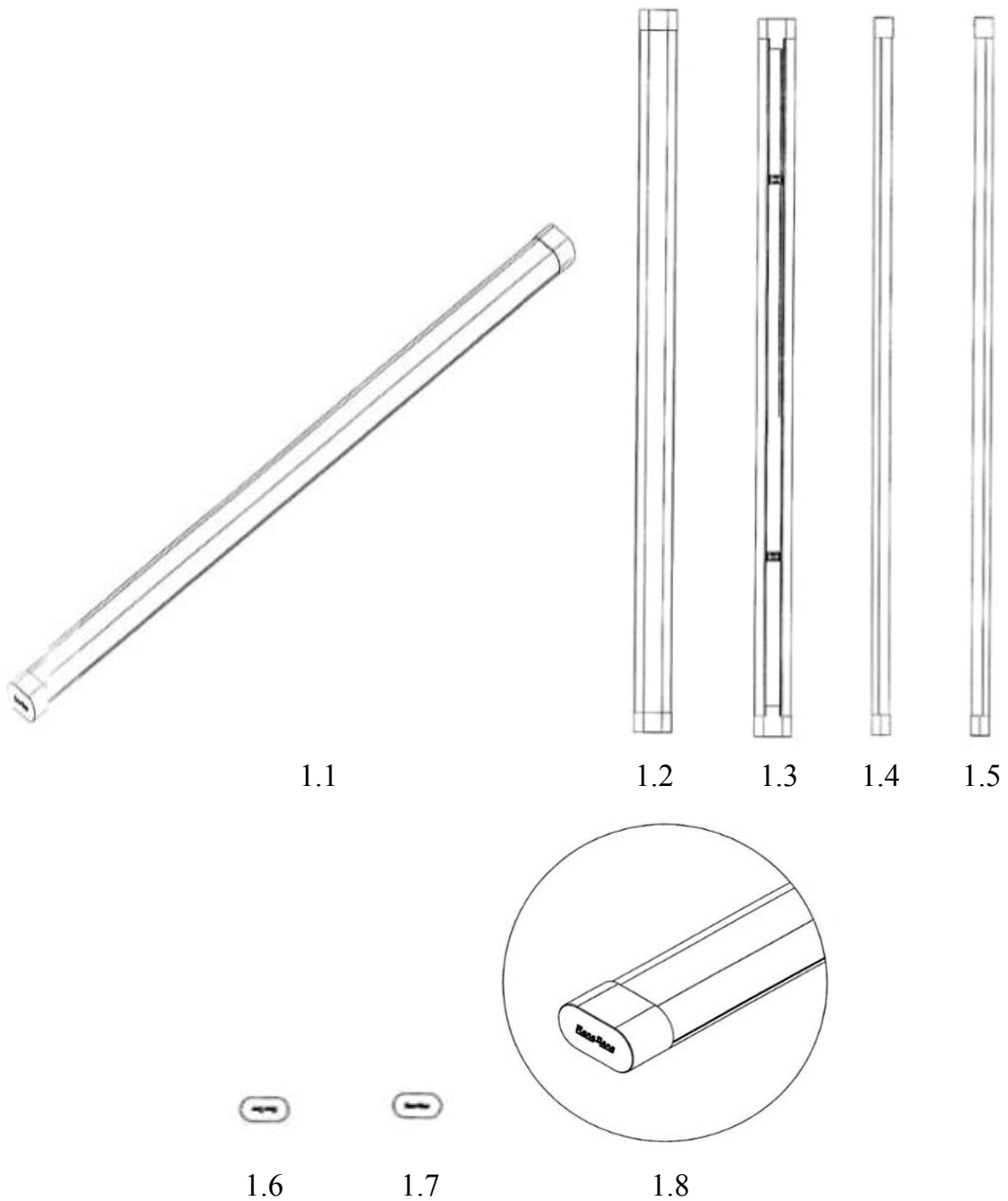
(43) 25/08/2020

CÔNG TY CỔ PHẦN BÓNG ĐÈN PHÍCH NƯỚC RẠNG ĐÔNG (VN)

(73) 87-89 phố Hạ Đình, phường Thanh Xuân Trung, quận Thanh Xuân, thành Phố Hà Nội

(72) Trần Trung Tường (VN)

(55)



- (11) **39410**
(21) 3-2020-00554 (28) 1
(54) **LỚP XE** (51) **12-15**
(22) 13/03/2020 (43) 25/08/2020
(30) 201930596005.9 31/10/2019 CN;
TENGEN RUBBER TIRE (WEIHAI) CO., LTD (CN)
(73) NO.1, Tengen Road, economic development zone of Weihai, Shandong, 264200,
P. R. China
1. PINGPING MENG (CN)
(72) 2. JUNJUN GUAN (CN)
3. YUREN WU (CN)
(74) Công ty TNHH Sở hữu trí tuệ NTT (NTT IP CO.,LTD)
(55)



1.1



1.2



1.3



1.4



1.5

(11) **39411**

(21) 3-2020-00895

(28) 1

(54) **THIẾT BỊ CẢM BIẾN CHUYỂN ĐỘNG**

(51) **10-05**

(22) 23/04/2020

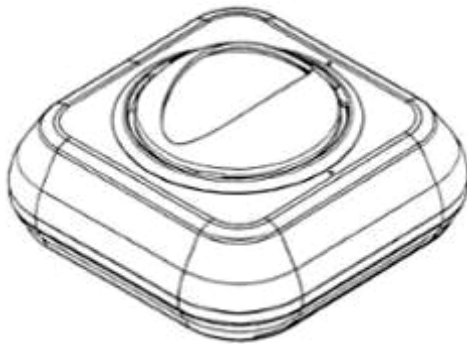
(43) 25/08/2020

CÔNG TY CỔ PHẦN BÓNG ĐÈN PHÍCH NƯỚC RẠNG ĐÔNG (VN)

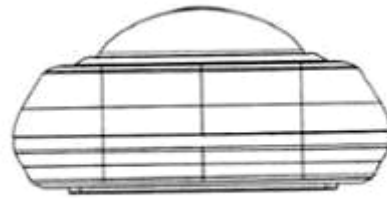
(73) 87-89 phố Hạ Đình, phường Thanh Xuân Trung, quận Thanh Xuân, thành Phố Hà Nội

(72) Trần Trung Tường (VN)

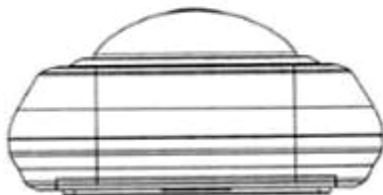
(55)



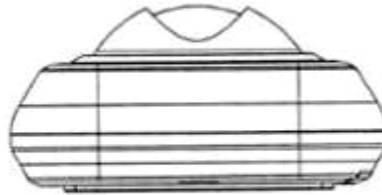
1.1



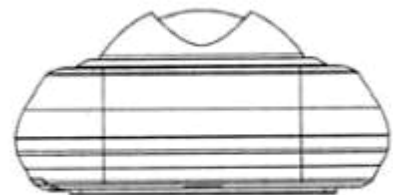
1.2



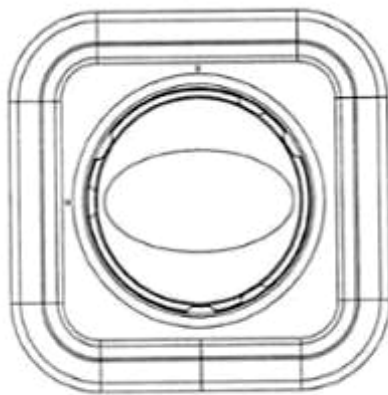
1.3



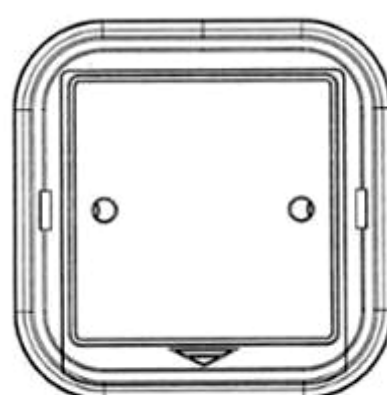
1.4



1.5

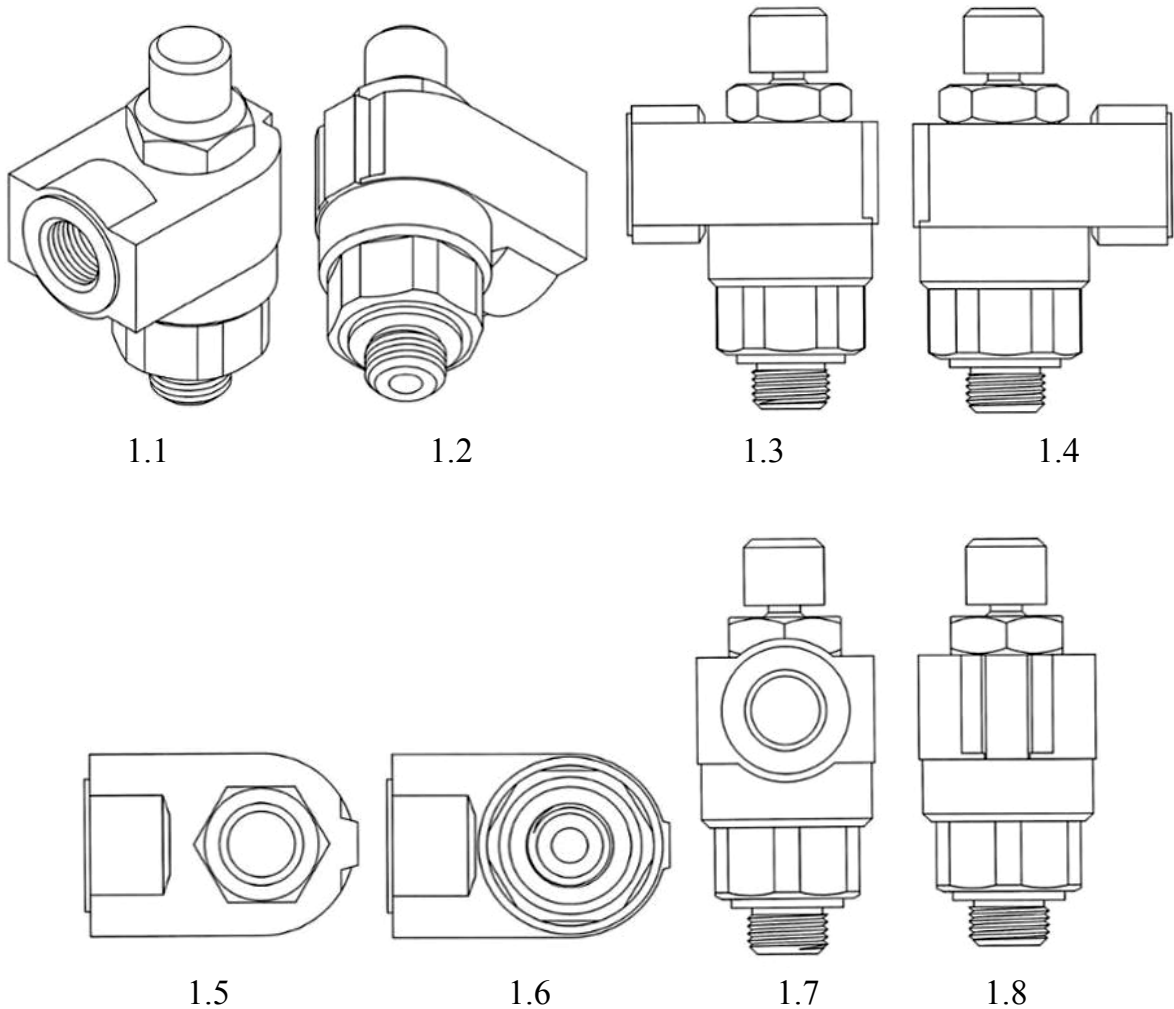


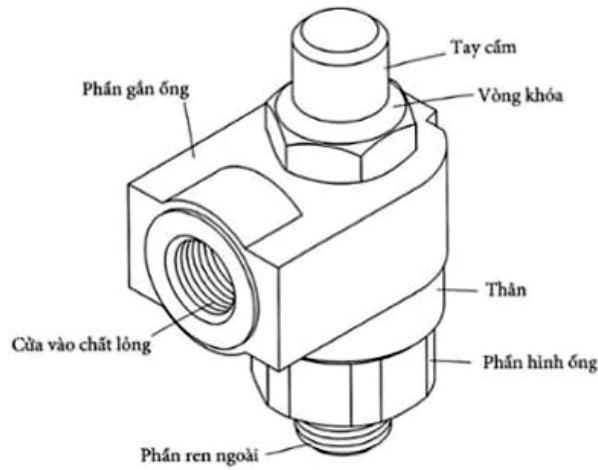
1.6



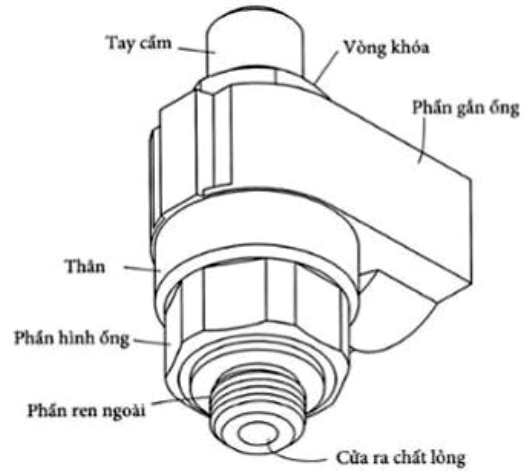
1.7

- (11) **39412**
(21) 3-2020-01256 (28) 4
(54) **VAN ĐIỀU CHỈNH DÒNG** (51) **23-01**
(22) 28/05/2020 (43) 25/08/2020
(30) 201930697167.1 13/12/2019 CN;
SMC CORPORATION (JP)
(73) 14-1, Sotokanda 4-chome, Chiyoda-ku, Tokyo 101-0021, JAPAN
1. HIROSUKE YAMADA (JP)
(72) 2. KENJI SHISHIDO (JP)
3. TAKAHIRO UEYAMA (JP)
(74) Công ty Luật TNHH Phạm và Liên danh (PHAM & ASSOCIATES)
(55)

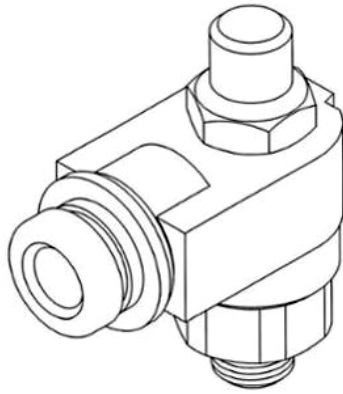




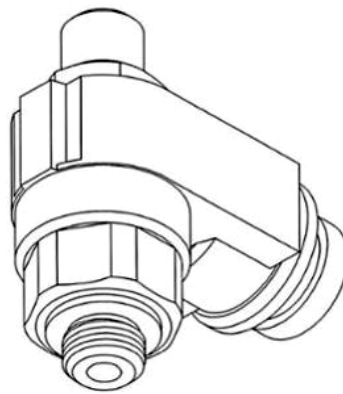
1.9



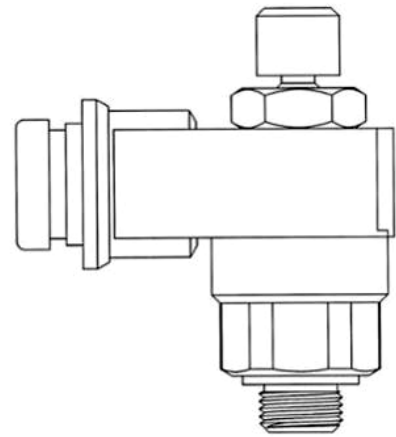
1.10



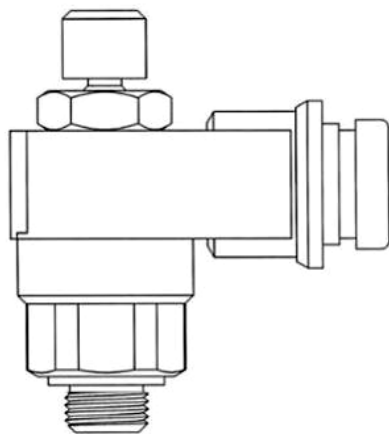
2.1



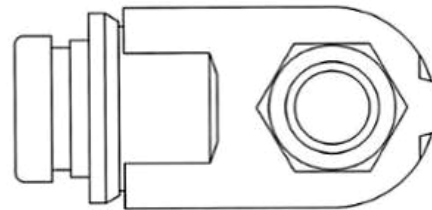
2.2



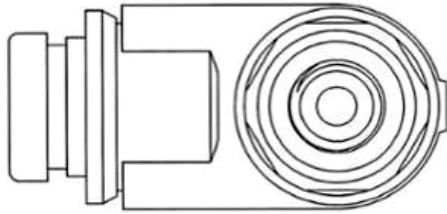
2.3



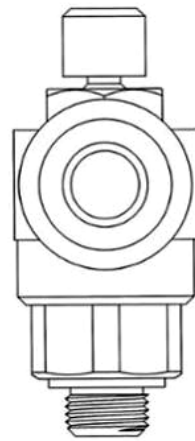
2.4



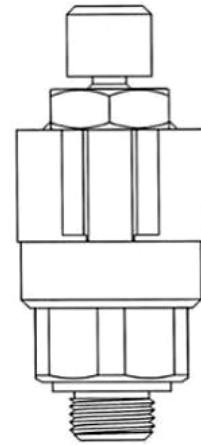
2.5



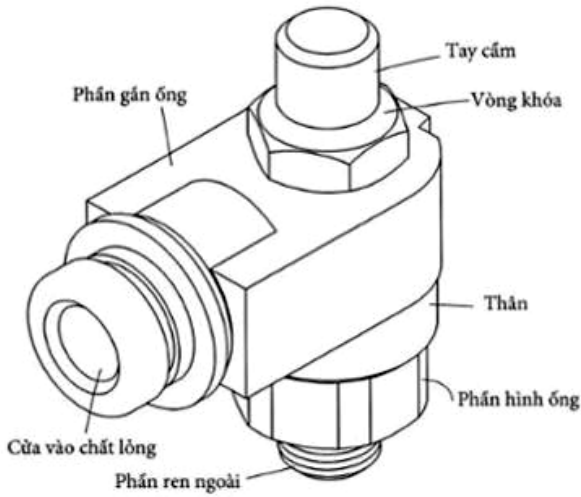
2.6



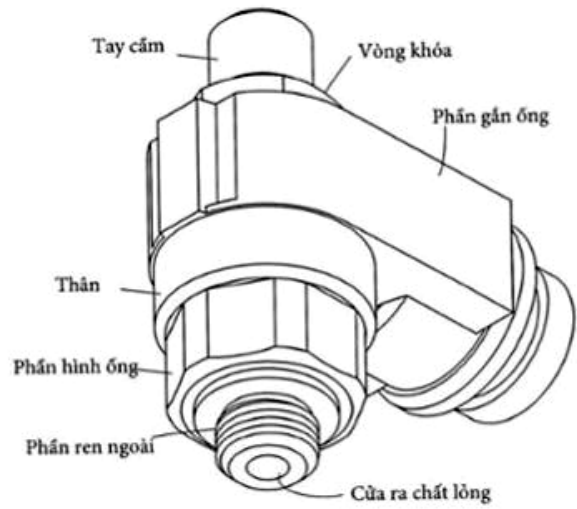
2.7



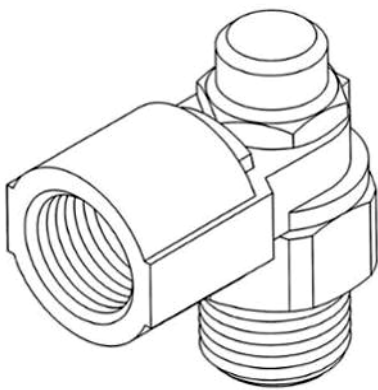
2.8



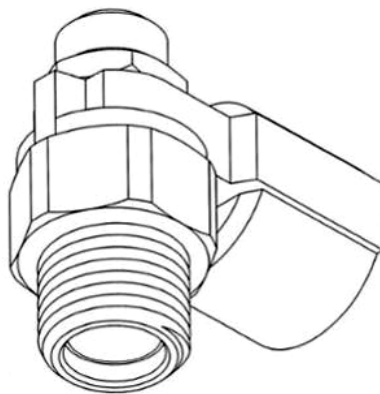
2.9



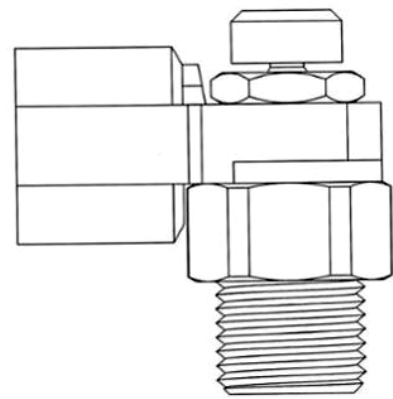
2.10



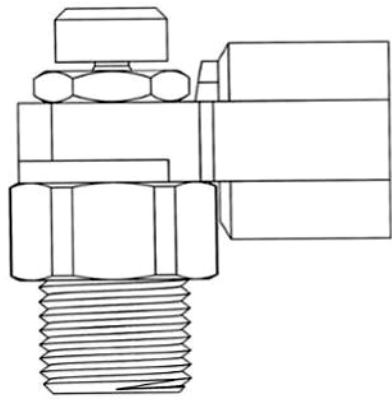
3.1



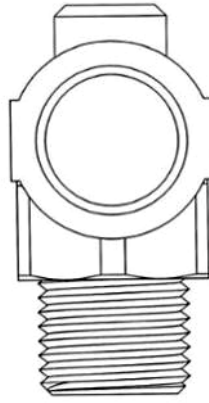
3.2



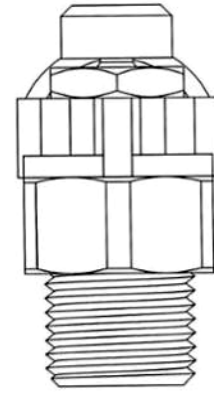
3.3



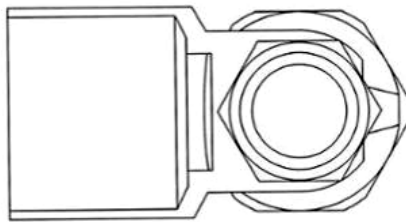
3.4



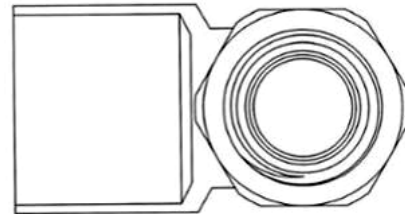
3.5



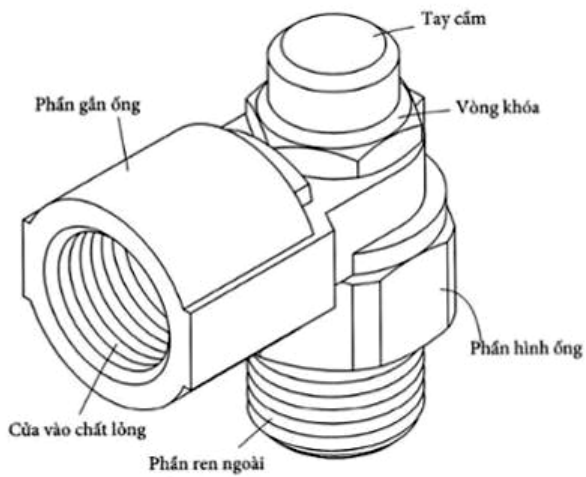
3.6



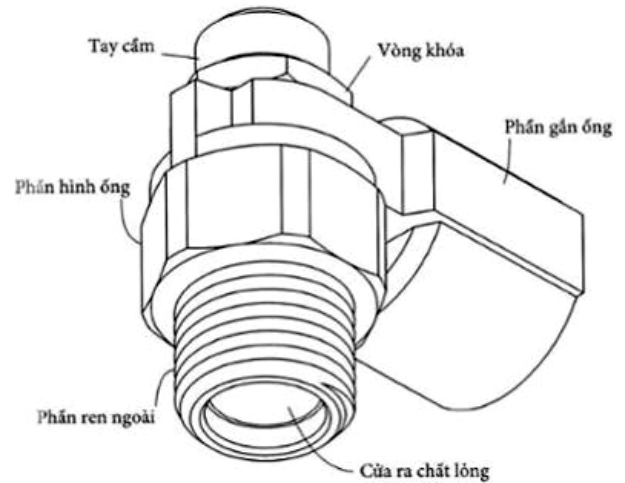
3.7



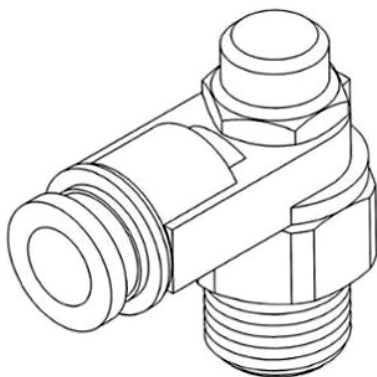
3.8



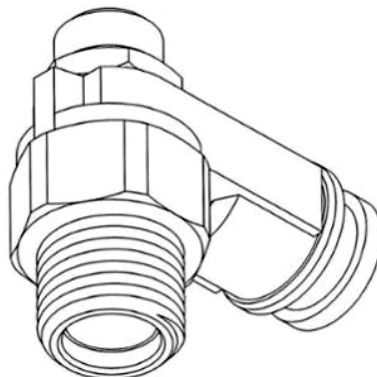
3.9



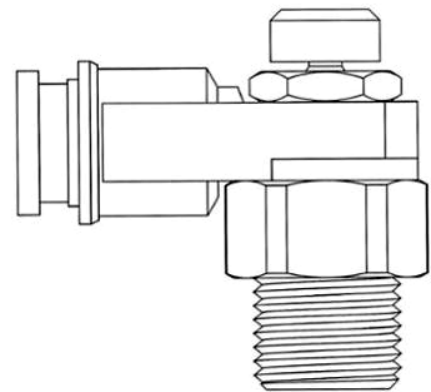
3.10



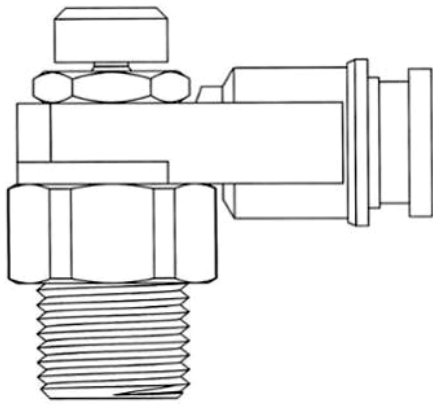
4.1



4.2



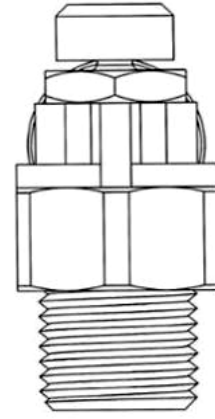
4.3



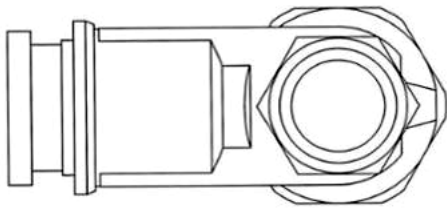
4.4



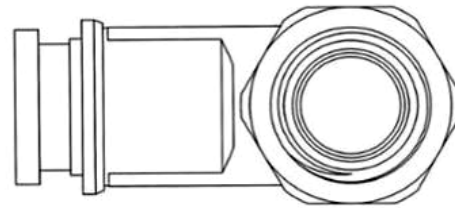
4.5



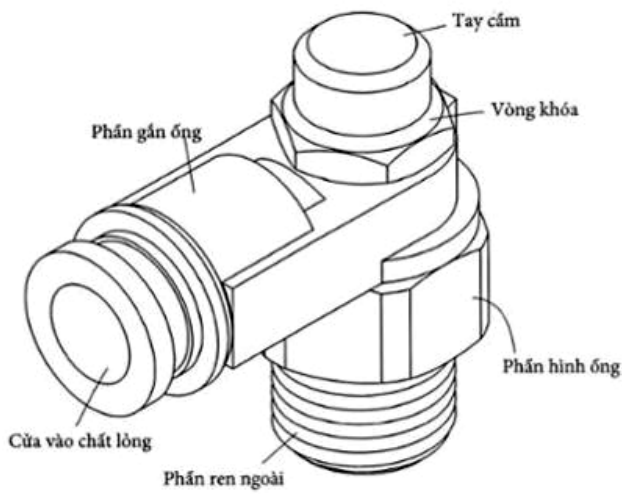
4.6



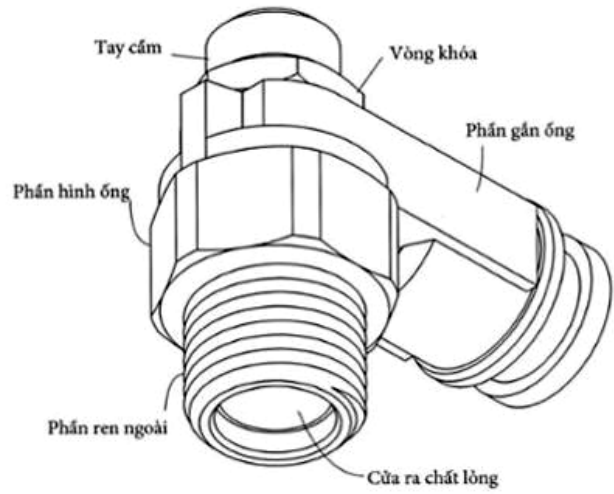
4.7



4.8



4.9



4.10

CÔNG BÁO SỞ HỮU CÔNG NGHIỆP SỐ 389 TẬP A – QUYỀN 2 (08.2020)

(11) **39413**

(21) 3-2020-01176

(28) 1

(54) **XE ĐIỆN**

(51) **12-11**

(22) 20/05/2020

(43) 25/08/2020

(30) 201930676168.8 04/12/2019 CN;

SHARKGULF TECHNOLOGY (SHANGHAI) CO.,LTD (CN)

(73) Room J1707, 6 Building, No 1288, Yecheng RD, Jiading District, Shanghai, China

(72) Zhang, Jun (CN)

(74) Công ty TNHH Trường Xuân (AGELESS CO.,LTD.)

(55)



1.1



1.2



1.3



1.4



1.5



1.6



1.7

- (11) **39414**
(21) 3-2020-00957 (28) 1
(54) **THÂN ĐỒNG HỒ THÔNG MINH** (51) **10-02**
(22) 29/04/2020 (43) 25/08/2020
(30) 201930609694.2 06/11/2019 CN;
HUAWEI TECHNOLOGIES CO., LTD. (CN)
(73) Huawei Administration Building, Bantian, Longgang District, Shenzhen,
Guangdong 518129, P. R. China
(72) YUAN, Xiang (CN)
(74) Công ty Cổ phần Sở hữu công nghiệp INVESTIP (INVESTIP)
(55)



1.1



1.2



1.3



1.4



1.5



1.6



1.7

CÔNG BÁO SỞ HỮU CÔNG NGHIỆP SỐ 389 TẬP A – QUYỀN 2 (08.2020)

- (11) **39415**
(21) 3-2020-00958 (28) 1
(54) **THÂN ĐỒNG HỒ THÔNG MINH** (51) **10-02**
(22) 29/04/2020 (43) 25/08/2020
(30) 201930609691.9 06/11/2019 CN;
HUAWEI TECHNOLOGIES CO., LTD. (CN)
(73) Huawei Administration Building, Bantian, Longgang District, Shenzhen,
Guangdong 518129, P. R. China
(72) YUAN, Xiang (CN)
(74) Công ty Cổ phần Sở hữu công nghiệp INVESTIP (INVESTIP)
(55)



1.1



1.2



1.3



1.4

1.5



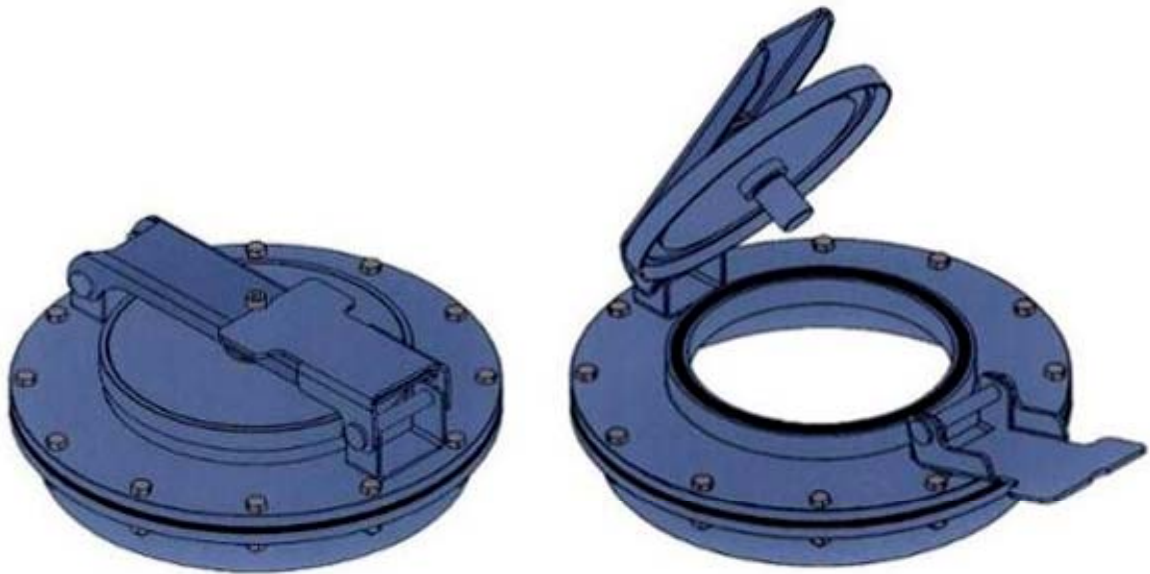
1.6



1.7

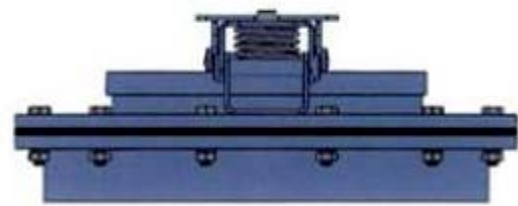
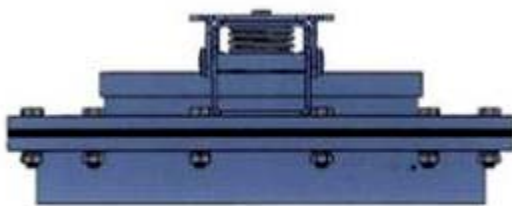
CÔNG BÁO SỞ HỮU CÔNG NGHIỆP SỐ 389 TẬP A – QUYỀN 2 (08.2020)

- (11) **39416**
(21) 3-2020-01353 (28) 1
(54) **NẮP CHỐNG NƯỚC CHO XE XITEC** (51) **12-16**
(22) 10/06/2020 (43) 25/08/2020
(73) CÔNG TY CỔ PHẦN MÁY VÀ THIẾT BỊ CÔNG NGHIỆP QUỐC TẾ (VN)
156 Nam Kỳ Khởi Nghĩa, phường Bến Nghé, quận 1, thành phố Hồ Chí Minh
(72) Đào Quốc Hưng (VN)
(74) Công ty TNHH Tư vấn đầu tư và Sở hữu trí tuệ Hoàng Phi (HOANG PHI INVEST & I.P CO., LTD)
(55)



1.1

1.2

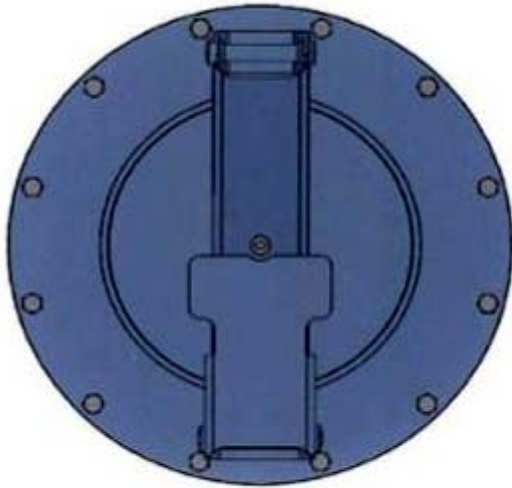


1.3

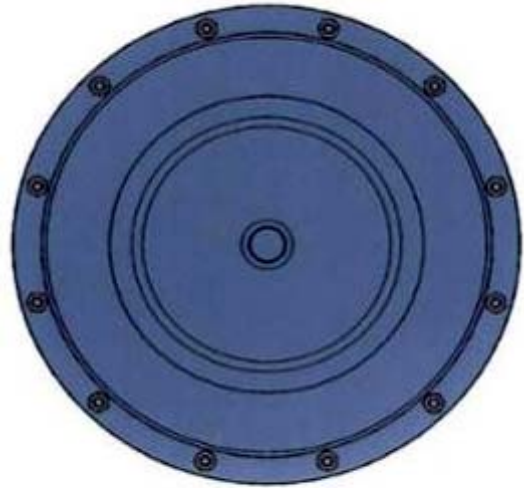
1.4



1.5



1.6



1.7

CÔNG BÁO SỞ HỮU CÔNG NGHIỆP SỐ 389 TẬP A – QUYỀN 2 (08.2020)

(11) **39417**

(21) 3-2020-01034

(28) 1

(54) **CHÓT CỬA**

(51) **08-07**

(22) 07/05/2020

(43) 25/08/2020

CÔNG TY TNHH KHÓA HUY HOÀNG (VN)

(73) Lô 38D khu công nghiệp Quang Minh, thị trấn Quang Minh, huyện Mê Linh, thành phố Hà Nội

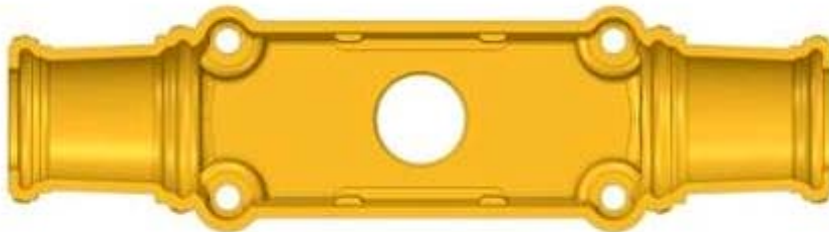
(72) Nguyễn Quang Huy (VN)

(74) Công ty Luật TNHH WINCO (WINCO LAW FIRM)

(55)



1.1



1.2



1.3



1.4



1.5

CÔNG BÁO SỞ HỮU CÔNG NGHIỆP SỐ 389 TẬP A – QUYỀN 2 (08.2020)

(11) **39418**

(21) 3-2020-01036

(28) 1

(54) **TẤM ỐP VÀO THANH CHỐT CỬA**

(51) **08-06**

(22) 07/05/2020

(43) 25/08/2020

CÔNG TY TNHH KHÓA HUY HOÀNG (VN)

(73) Lô 38D khu công nghiệp Quang Minh, thị trấn Quang Minh, huyện Mê Linh, thành phố Hà Nội

(72) Nguyễn Quang Huy (VN)

(74) Công ty Luật TNHH WINCO (WINCO LAW FIRM)

(55)



1.1



1.2



1.3



1.4



1.5

(11) **39419**

(21) 3-2020-01287

(28) 2

(54) **HỆ THỐNG LỌC NƯỚC**

(51) **23-01**

(22) 14/10/2019

(43) 25/08/2020

CÔNG TY CP THIẾT BỊ NĂM SAO VIỆT (VN)

(73) Số 123, ngõ 85, đường Tân Xuân, phường Xuân Đình, quận Bắc Từ Liêm, thành phố Hà Nội

(72) Nguyễn Đình Uyên (VN)

(74) Công ty TNHH Sở hữu trí tuệ M.I.T (M.I.T IP CO., LTD)

(55)



1.1



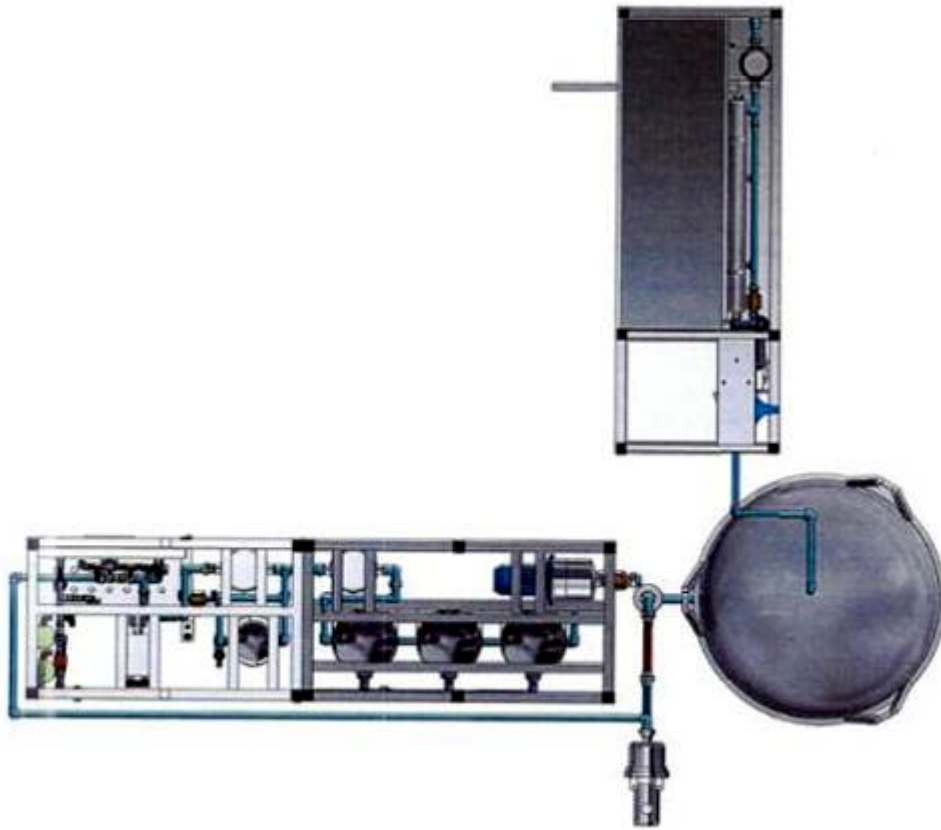
1.2



1.3



1.4



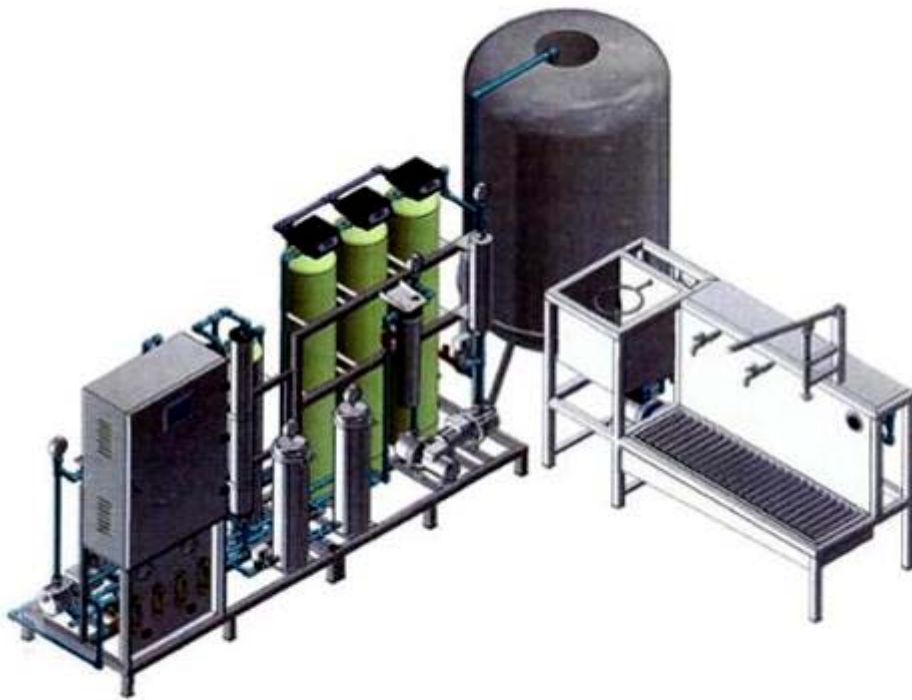
1.5



1.6



1.7



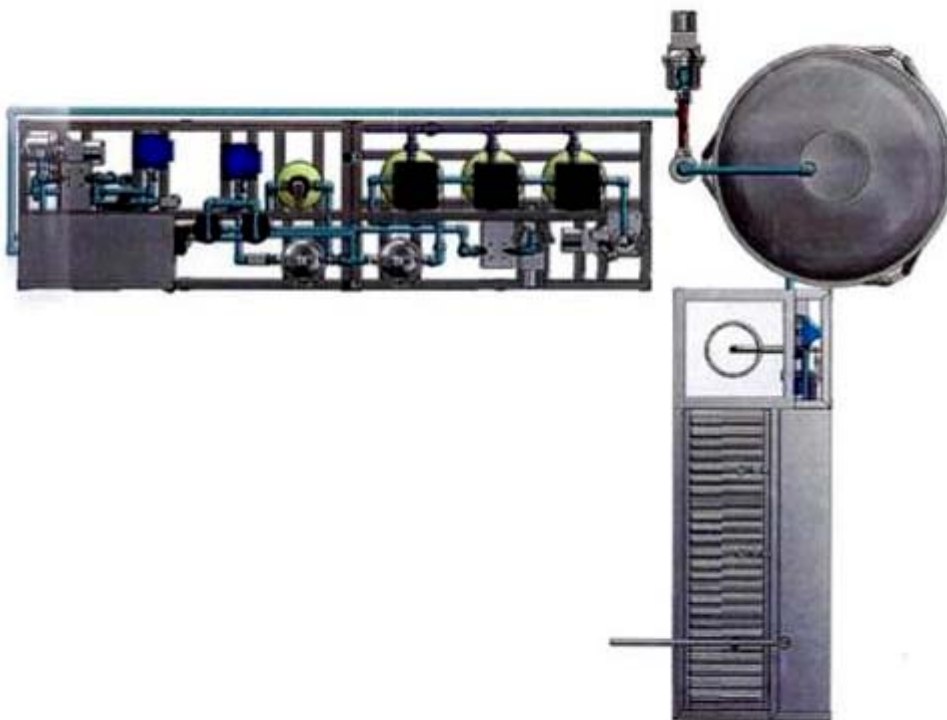
2.1



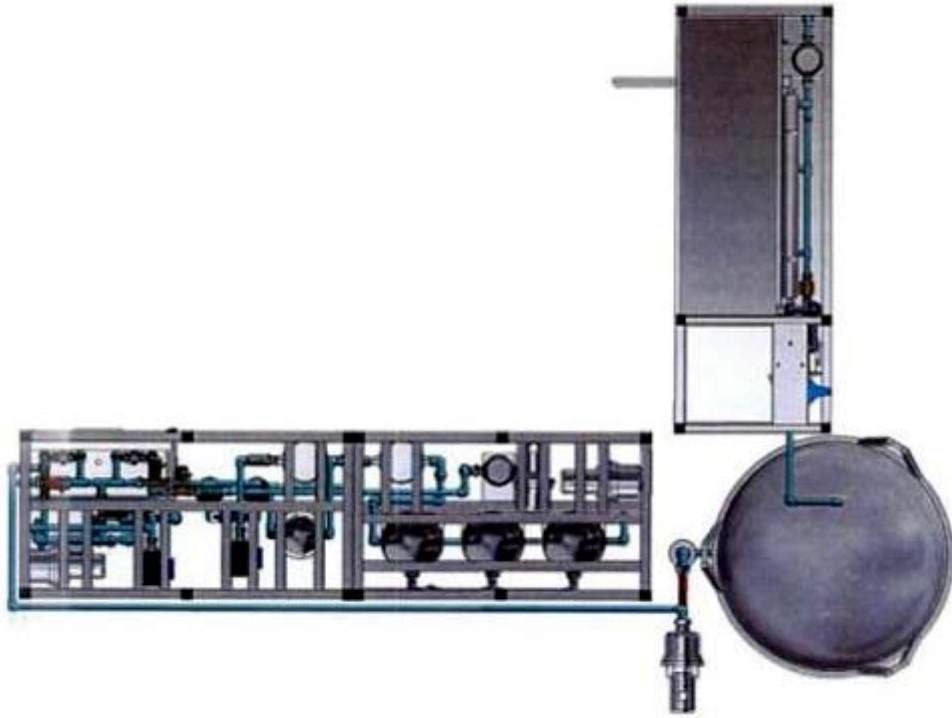
2.2



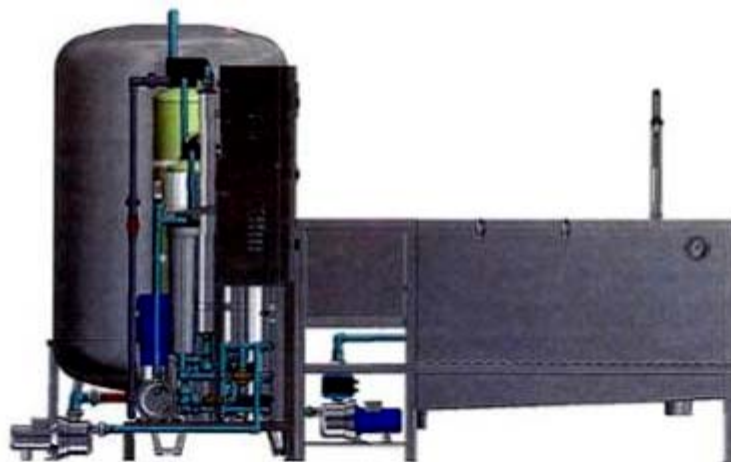
2.3



2.4



2.5



2.6



2.7

(11) **39420**

(21) 3-2020-01320

(28) 1

(54) **ĐÁ ỐP LÁT**

(51) **25-01**

(22) 05/06/2020

(43) 25/08/2020

(73) CÔNG TY CỔ PHẦN TẬP ĐOÀN PHƯƠNG HOÀNG XANH A&A (VN)

Số 167, phố Hoàng Ngân, phường Trung Hòa, quận Cầu Giấy, thành phố Hà Nội

(72) Hồ Xuân Nặng (VN)

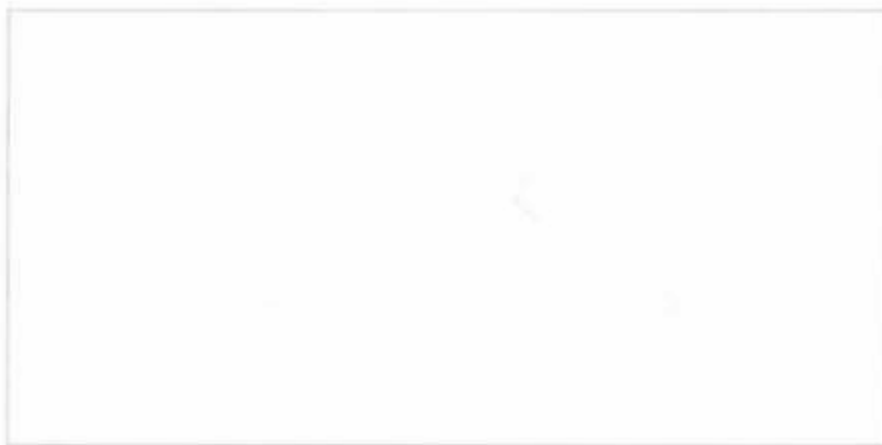
(55)



1.1



1.2

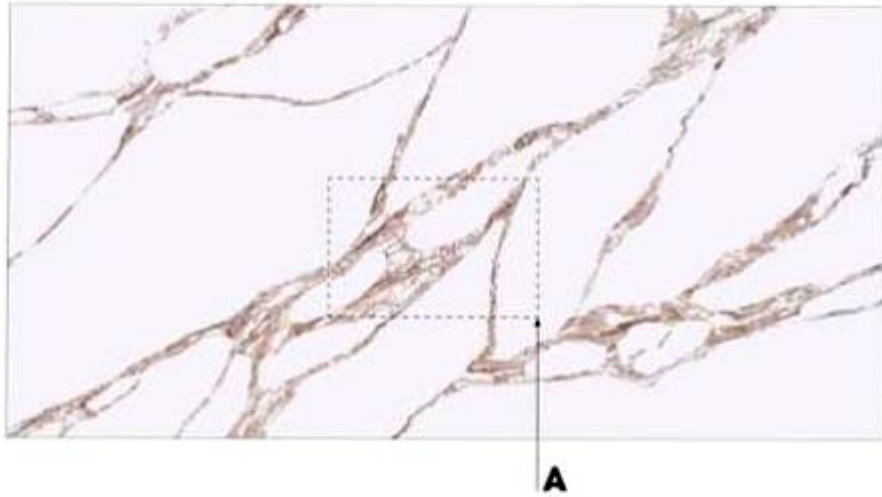


1.3



1.4

1.5



1.6



1.7

(11) **39421**

(21) 3-2020-00481

(28) 1

(54) **NẤP HỘP ĐỰNG KHĂN ƯỚT**

(51) **09-07**

(22) 04/03/2020

(43) 25/08/2020

NGUYỄN THỊ MAI DUNG (VN)

(73) 985/11 Hương Lộ 2, khu phố 8, phường Bình Trị Đông A, quận Bình Tân, thành phố Hồ Chí Minh

(72) Nguyễn Thị Mai Dung (VN)

(55)



1.1



1.2



1.3



1.4



1.5



1.6



1.7

CÔNG BÁO SỞ HỮU CÔNG NGHIỆP SỐ 389 TẬP A – QUYỀN 2 (08.2020)

- (11) **39422**
- (21) 3-2020-00156
- (54) **BAO GÓI ĐỰNG THỰC PHẨM**
- (22) 13/07/2018
- (30) 30-2018-0003495 22/01/2018 KR;
- (73) CJ CHEILJEDANG CORPORATION (KR)
(Ssangnim-dong) 330, Dongho-ro, Jung-gu, Seoul 04560, Republic of Korea
- 1. KIM, YUN KYUNG (KR)
- (72) 2. KIM, YUL JOONG (KR)
- 3. LEE, KANG KOOK (KR)
- (74) Công ty TNHH Sở hữu công nghiệp Sao Bắc Đẩu (SAO BAC DAU IP CO.,LTD)
- (55)



1.1 1.2 1.3



1.4 1.5



1.6 1.7

CÔNG BÁO SỞ HỮU CÔNG NGHIỆP SỐ 389 TẬP A – QUYỀN 2 (08.2020)

- (11) **39423**
(21) 3-2020-01078 (28) 1
(54) **HỘP** (51) **09-03**
(22) 11/05/2020 (43) 25/08/2020
(30) 2019-025404 15/11/2019 JP;
OTSUKA PHARMACEUTICAL FACTORY, INC. (JP)
(73) 115, Aza Kuguhara, Tateiwa, Muya-cho, Naruto-shi, Tokushima 772-8601, Japan
(72) 1. TAIKI OTSUBO (JP)
2. MASASHI ICHIJO (JP)
(74) Công ty TNHH Tầm nhìn và Liên danh (VISION & ASSOCIATES CO.LTD.)
(55)



1.1



1.2



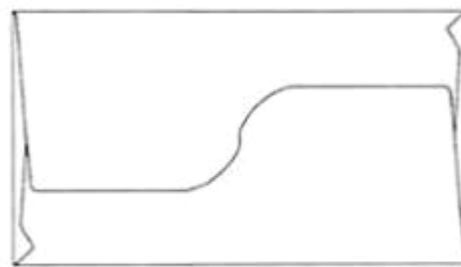
1.3



1.4



1.5



1.6



1.7



1.8

- (11) **39424**
- (21) 3-2020-00922 (28) 2
- (54) **HỘP KHẨU TRANG** (51) **09-03**
- (22) 27/04/2020 (43) 25/08/2020
- CÔNG TY TNHH THIẾT BỊ VÀ VẬT TƯ Y TẾ DONGKUK (VN)
- (73) Số 5, ngõ 1, ngách 1/4 Bùi Xương Trạch, phường Khương Đình, quận Thanh Xuân, thành phố Hà Nội
- (72) Lê Hồng Phú (VN)
- (74) CÔNG TY TRÁCH NHIỆM HỮU HẠN TƯ VẤN ĐẦU TƯ VÀ SỞ HỮU TRÍ TUỆ INTERFIVE (INTERFIVE CO., LTD)
- (55)



1.1



1.2



2.1



2.2

CÔNG BÁO SỞ HỮU CÔNG NGHIỆP SỐ 389 TẬP A – QUYỀN 2 (08.2020)

- (11) **39425**
(21) 3-2020-00912 (28) 1
(54) **HỘP ĐỰNG** (51) **09-03**
(22) 27/04/2020 (43) 25/08/2020
(73) CÔNG TY CỔ PHẦN PHÚC GIA VIỆT NAM (VN)
Xóm Chùa, khu 3, thị trấn Tràm Trôi, huyện Hoài Đức, thành phố Hà Nội
(72) Nguyễn Văn Đắc (VN)
(74) Công ty TNHH Tư vấn A & S (A&S CO.,LTD)
(55)



1.1



1.2

- (11) **39426**
(21) 3-2020-01081 (28) 1
(54) **HỘP ĐỰNG** (51) **09-03**
(22) 12/05/2020 (43) 25/08/2020
(30) 30-2019-0053859 12/11/2019 KR;
KOLMAR KOREA CO., LTD. (KR)
(73) 12-11, Deokgogae-gil, Jeonui-myeon, Sejong-si, Republic of Korea
1. KIM, HYUNG SANG (KR)
2. LEE, JE MIN (KR)
(72) 3. AN, JI YEON (KR)
4. CHOI, IM SIK (KR)
(74) Công ty TNHH Trường Xuân (AGELESS CO.,LTD.)
(55)



1.1



1.2

CÔNG BÁO SỞ HỮU CÔNG NGHIỆP SỐ 389 TẬP A – QUYỀN 2 (08.2020)

- (11) **39427**
- (21) 3-2020-00822
- (54) **HỘP ĐỰNG SẢN PHẨM**
- (22) 14/04/2020
- (73) **CÔNG TY CỔ PHẦN CHẾ BIẾN NÔNG SẢN NW GIA BẢO (VN)**
Nhà ông Việt, thôn An Hiệp, xã Quỳnh Giao, huyện Quỳnh Phụ, tỉnh Thái Bình
- (72) **Tăng Văn Hải (VN)**
- (74) **Công ty TNHH Tư vấn đầu tư và Sở hữu trí tuệ Hoàng Phi (HOANG PHI INVEST & I.P CO., LTD)**
- (55)
- (28) 1
- (51) **09-03**
- (43) 25/08/2020



1.1



1.2

CÔNG BÁO SỞ HỮU CÔNG NGHIỆP SỐ 389 TẬP A – QUYỀN 2 (08.2020)

- (11) **39428**
(21) 3-2020-01136 (28) 1
(54) **NHÃN SẢN PHẨM** (51) **19-08**
(22) 15/05/2020 (43) 25/08/2020
(30) 30-2020-0005515 07/02/2020 KR;
NONGCHON SALRIM COOPERATIVE (KR)
(73) 15-9, Yeongdongsijang 3-gil, Yeongdong-eup, Yeongdong-gun, Chungcheongbuk-
do, Republic of Korea
(72) Hyo-Soon KO (KR)
(74) Công ty TNHH Đại Tín và Liên Danh (DAITIN AND ASSOCIATES CO.,LTD)
(55)



CÔNG BÁO SỞ HỮU CÔNG NGHIỆP SỐ 389 TẬP A – QUYỀN 2 (08.2020)

(11) **39429**

(21) 3-2020-01277

(54) **LỢ**

(22) 29/05/2020

(73) LG HOUSEHOLD & HEALTH CARE LTD. (KR)

58, Saemunan-ro, Jongno-gu, Seoul, Republic of Korea

(72) YUN, Tae Ung (KR)

(74) Công ty TNHH Tầm nhìn và Liên danh (VISION & ASSOCIATES CO.LTD.)

(55)

(28) 1

(51) **09-03**

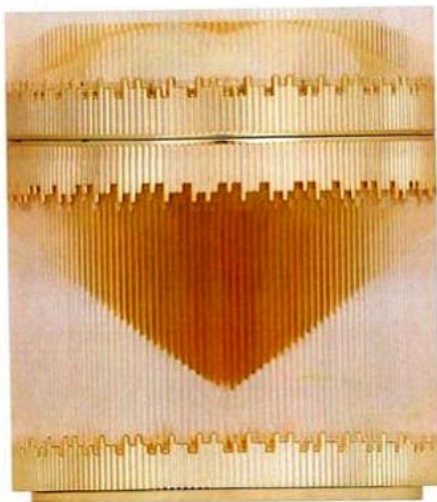
(43) 25/08/2020



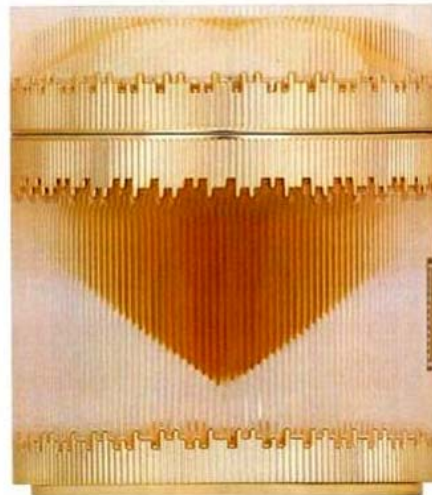
1.1



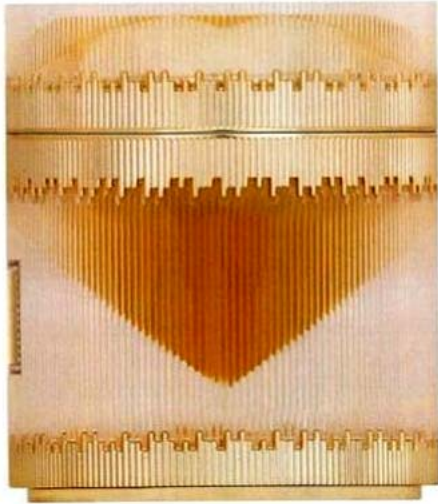
1.2



1.3



1.4



1.5



1.6



1.7



1.8

(11) **39430**

(21) 3-2020-01278

(28) 1

(54) **LỌ**

(51) **09-01**

(22) 29/05/2020

(43) 25/08/2020

(73) LG HOUSEHOLD & HEALTH CARE LTD. (KR)

58, Saemunan-ro, Jongno-gu, Seoul, Republic of Korea

(72) Park, Jin Won (KR)

(74) Công ty TNHH Tâm nhìn và Liên danh (VISION & ASSOCIATES CO.LTD.)

(55)



1.1



1.2



1.3



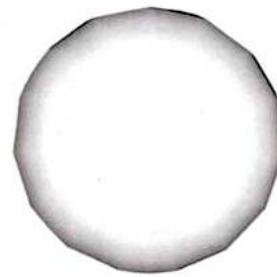
1.4



1.5



1.6



1.7

(11) **39431**

(21) 3-2020-00923

(28) 1

(54) **LỢ**

(51) **09-01**

(22) 27/04/2020

(43) 25/08/2020

(30) 2019-024919 08/11/2019 JP;

ROHTO PHARMACEUTICAL CO., LTD. (JP)

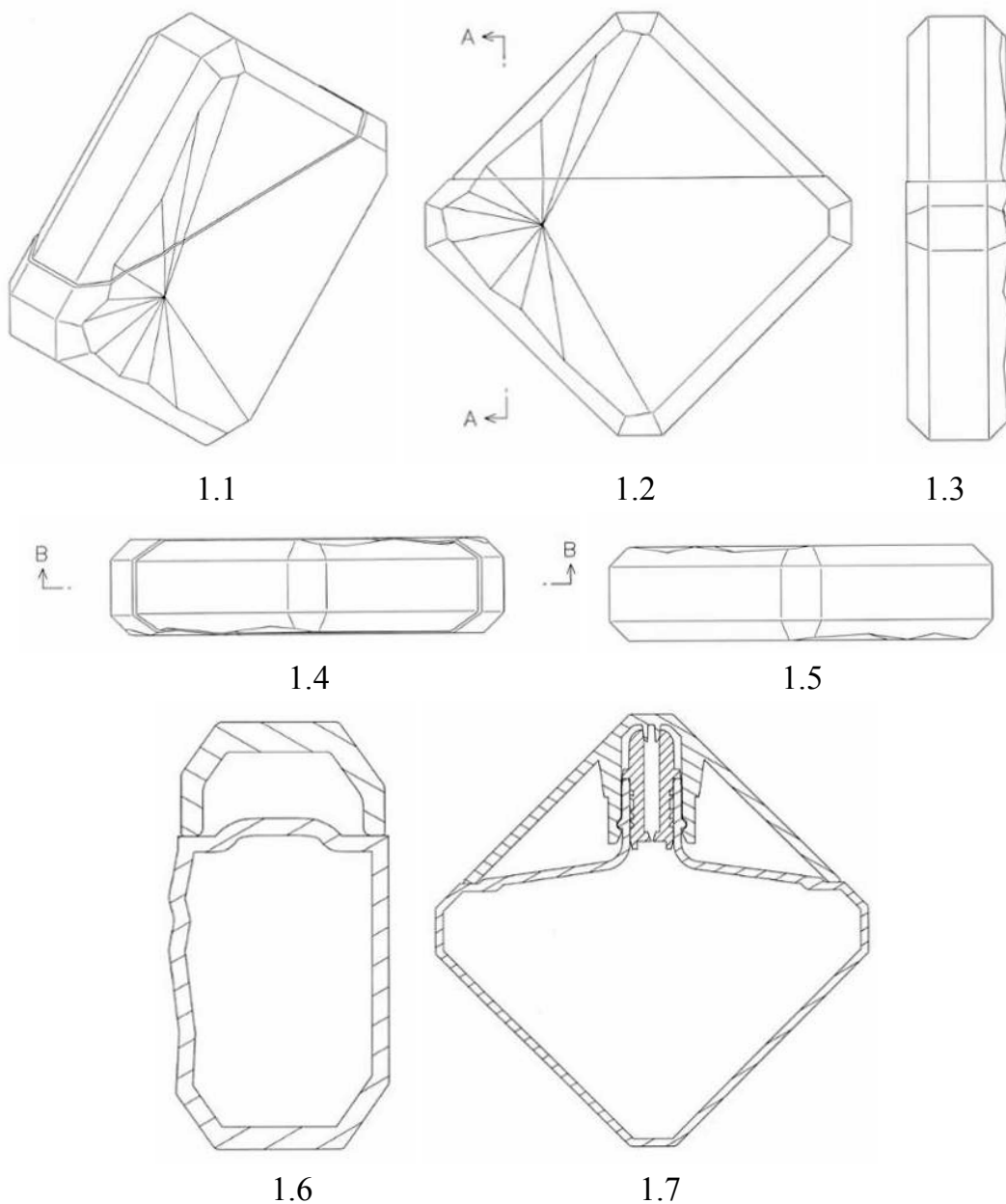
(73) 1-8-1, Tatsumi-nishi, Ikuno-ku, Osaka-shi, Osaka, Japan

1. CHIYOKO OTSU (JP)

(72) 2. TAKASHI HAMADA (JP)

(74) Công ty TNHH Sở hữu trí tuệ HA VIP (HAVIP CO., LTD.)

(55)



(11) **39432**

(21) 3-2020-01321

(28) 1

(54) **ĐÁ ỐP LÁT**

(51) **25-01**

(22) 05/06/2020

(43) 25/08/2020

(73) CÔNG TY CỔ PHẦN TẬP ĐOÀN PHƯỢNG HOÀNG XANH A&A (VN)

Số 167, phố Hoàng Ngân, phường Trung Hòa, quận Cầu Giấy, thành phố Hà Nội

(72) Hồ Xuân Nặng (VN)

(55)



1.1



1.2



1.3



1.4

1.5



1.6



1.7

CÔNG BÁO SỞ HỮU CÔNG NGHIỆP SỐ 389 TẬP A – QUYỀN 2 (08.2020)

(11) **39433**

(21) 3-2020-01318

(28) 1

(54) **ĐÁ ỐP LÁT**

(51) **25-01**

(22) 05/06/2020

(43) 25/08/2020

(73) **CÔNG TY CỔ PHẦN TẬP ĐOÀN PHƯƠNG HOÀNG XANH A&A (VN)**

Số 167, phố Hoàng Ngân, phường Trung Hòa, quận Cầu Giấy, thành phố Hà Nội

(72) Hồ Xuân Nặng (VN)

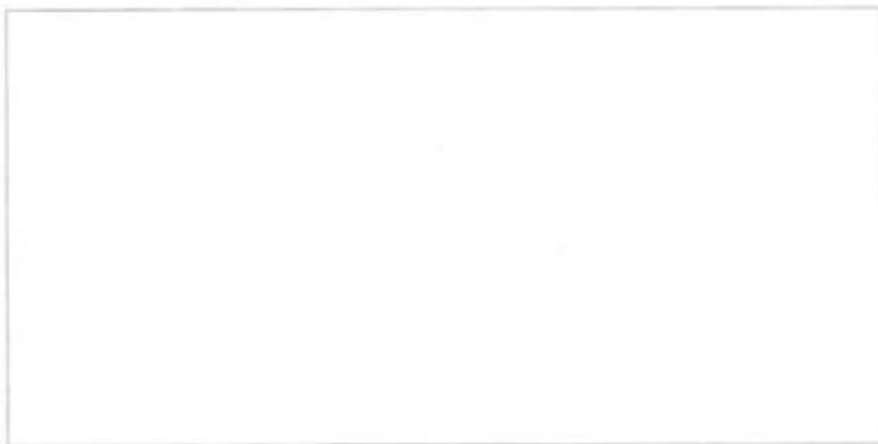
(55)



1.1



1.2

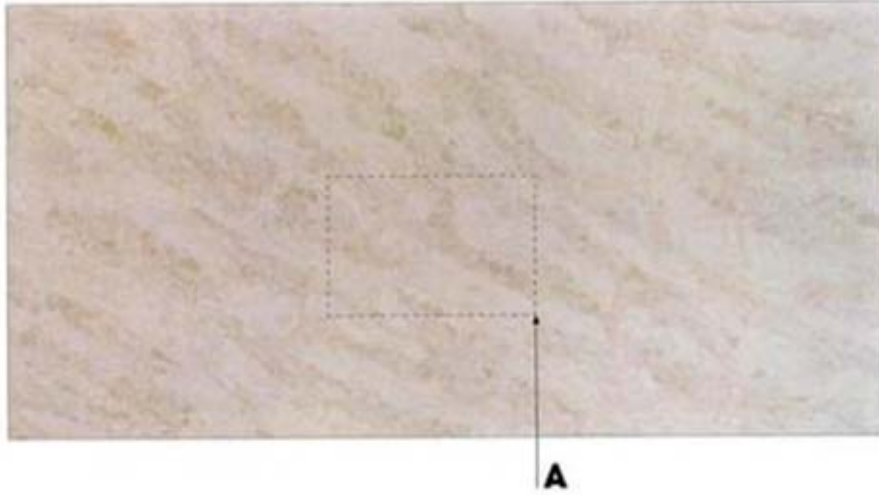


1.3



1.4

1.5



1.6



1.7

CÔNG BÁO SỞ HỮU CÔNG NGHIỆP SỐ 389 TẬP A – QUYỀN 2 (08.2020)

(11) **39434**

(21) 3-2020-01319

(28) 1

(54) **ĐÁ ỐP LÁT**

(51) **25-01**

(22) 05/06/2020

(43) 25/08/2020

(73) **CÔNG TY CỔ PHẦN TẬP ĐOÀN PHƯƠNG HOÀNG XANH A&A (VN)**

Số 167, phố Hoàng Ngân, phường Trung Hòa, quận Cầu Giấy, thành phố Hà Nội

(72) Hồ Xuân Nặng (VN)

(55)



1.1



1.2

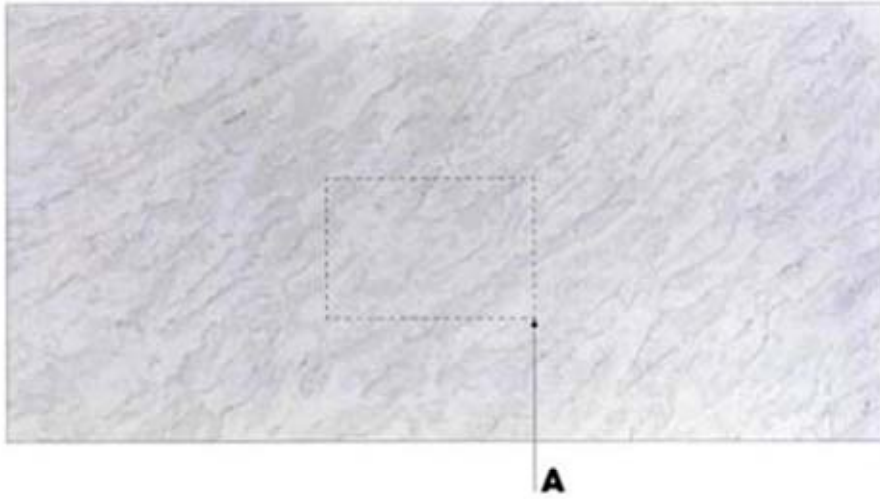


1.3



1.4

1.5



1.6



1.7

CÔNG BÁO SỞ HỮU CÔNG NGHIỆP SỐ 389 TẬP A – QUYỀN 2 (08.2020)

(11) **39435**

(21) 3-2020-01322

(28) 1

(54) **ĐÁ ỐP LÁT**

(51) **25-01**

(22) 05/06/2020

(43) 25/08/2020

(73) **CÔNG TY CỔ PHẦN TẬP ĐOÀN PHƯƠNG HOÀNG XANH A&A (VN)**

Số 167, phố Hoàng Ngân, phường Trung Hòa, quận Cầu Giấy, thành phố Hà Nội

(72) Hồ Xuân Nặng (VN)

(55)



1.1



1.2



1.3



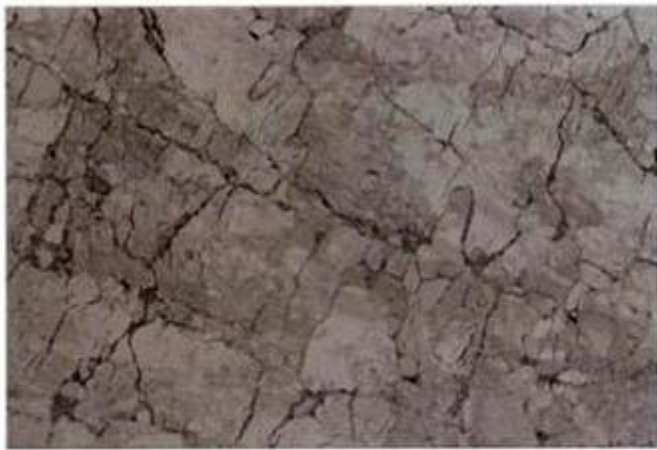
1.4

1.5



A

1.6

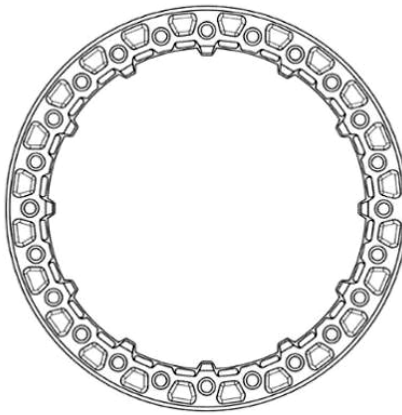


1.7

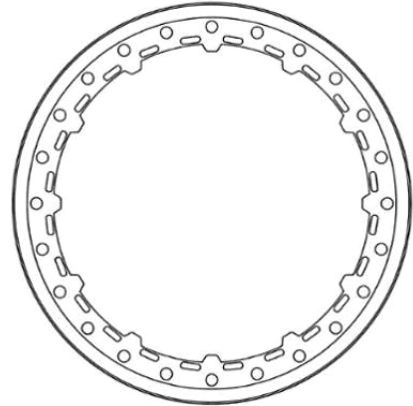
- (11) **39436**
 - (21) 3-2020-00408
 - (54) **VÀNH BÁNH XE**
 - (22) 21/02/2020
 - (30) 29/723,131 04/02/2020 US;
WHEEL PROS, LLC (US)
 - (73) 5347 S. Valentina, Suite 200, Greenwood Village, Colorado 80111 (US)
 - (72) Yuri Ranum (US)
 - (74) Công ty cổ phần Tư vấn S&B (S&B CONSULTANT., CORP.)
 - (55)
- (28) 1
 - (51) **12-16**
 - (43) 25/08/2020



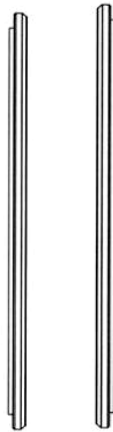
1.1



1.2



1.3



1.4

1.5



1.6

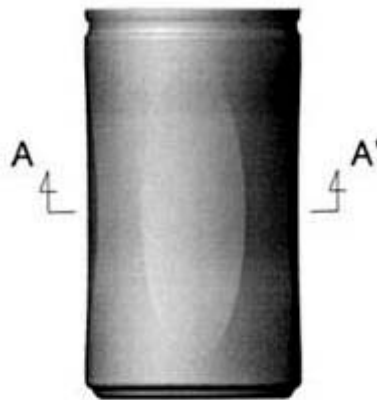


1.7

- (11) **39437**
(21) 3-2019-02150 (28) 1
(54) **LON** (51) **09-03**
(22) 18/01/2019 (43) 25/08/2020
(30) 2018-015867 20/07/2018 JP;
1. TOYO SEIKAN GROUP HOLDINGS, LTD. (JP)
18-1, Higashi-Gotanda 2-chome, Shinagawa-ku, Tokyo 141-8627 Japan
(73) 2. TOYO SEIKAN CO., LTD. (JP)
18-1, Higashi-Gotanda 2-chome, Shinagawa-ku, Tokyo 141-8640 Japan
(72) Tomomi KOBAYASHI (JP)
(74) Văn phòng Luật sư Ân Nam (ANNAM IP & LAW)
(55)



1.1



1.2



1.3

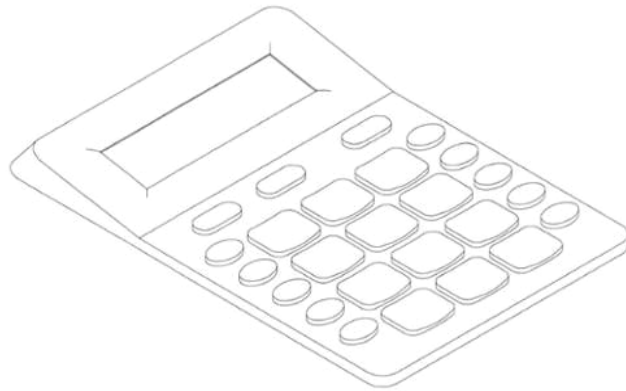


1.4

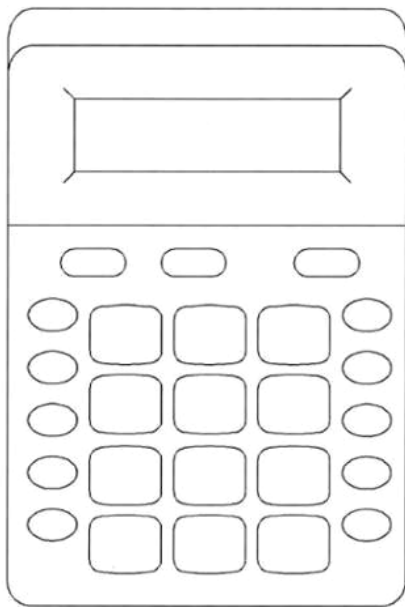


1.5

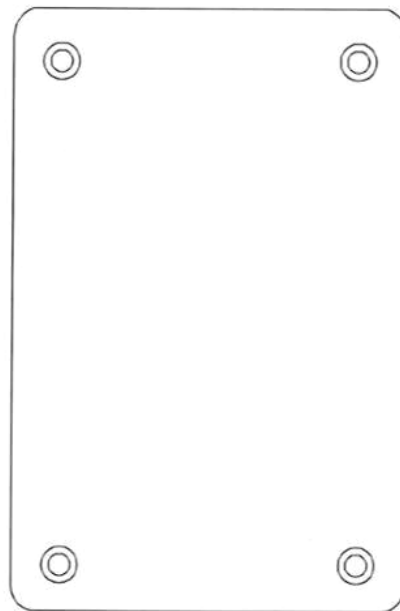
- (11) **39438**
- (21) 3-2020-00371
- (54) **MÁY TÍNH ĐIỆN TỬ**
- (22) 19/02/2020
- (73) HAREX INFOTECH INC. (KR)
202, Toegye-ro, Jung-gu, Seoul, 04625, Republic of Korea
- (72) PARK, Kyung Yang (KR)
- (74) Công ty TNHH Sở hữu trí tuệ VIPATCO (VIPATCO CO., LTD.)
- (55)
- (28) 1
- (51) **18-01**
- (43) 25/08/2020



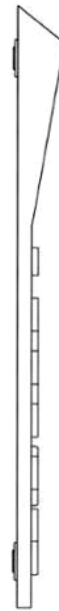
1.1



1.2



1.3



1.4



1.5



1.6



1.7

(11) **39439**

(21) 3-2020-00447

(54) **VÀNH BÁNH XE**

(22) 26/02/2020

MKA TRADING (HK) LIMITED (CN)

(73) Room No 71, Blk D, 8/F, Chung Hing Ind. Mansions, 2-4 Luk Hop St., San Po Kong, Kowloon, Hong Kong

(72) LEE MENG CHUN (MY)

(74) Công ty TNHH Trường Xuân (AGELESS CO.,LTD.)

(55)

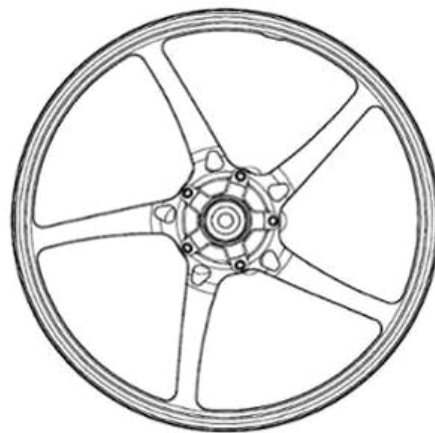
(28) 1

(51) **12-16**

(43) 25/08/2020



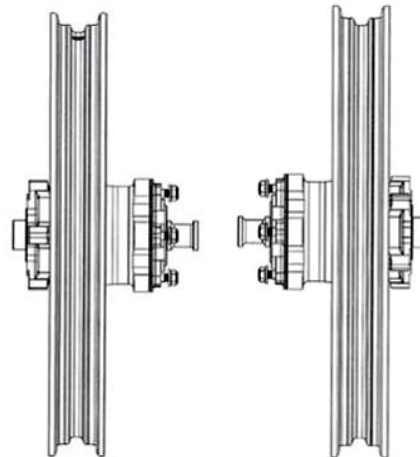
1.1



1.2

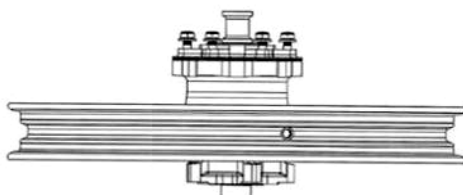


1.3

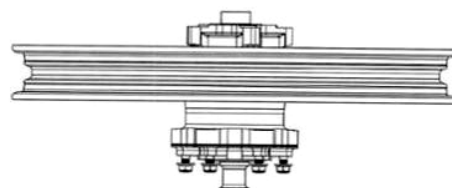


1.4

1.5

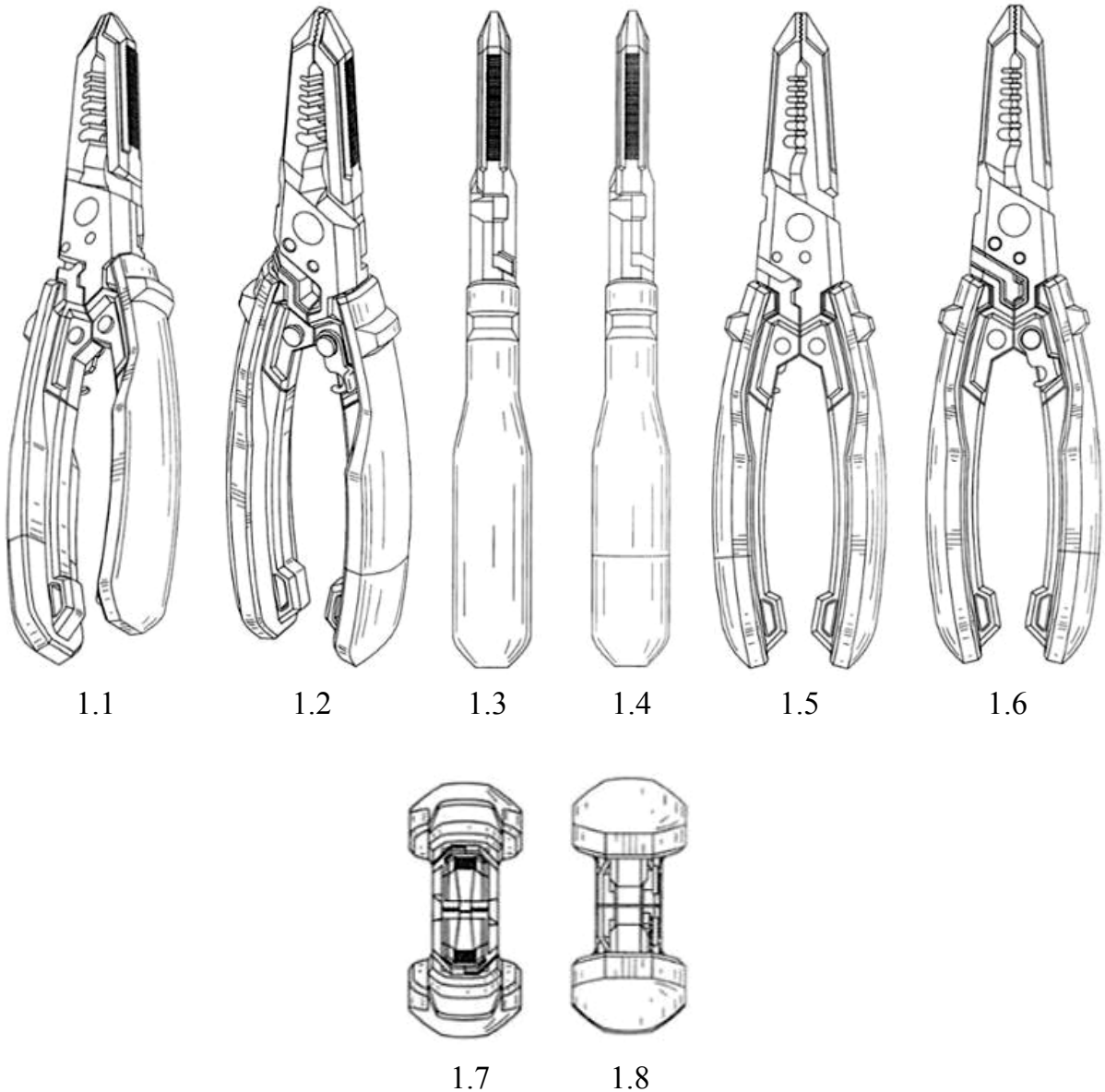


1.6



1.7

- (11) **39440**
(21) 3-2019-03004 (28) 1
(54) **KÌM** (51) **08-05**
(22) 22/11/2019 (43) 25/08/2020
(30) 29/692,072 22/05/2019 US;
TOUGHBUILT INDUSTRIES, INC. (US)
(73) 25371 Commercecentre Drive, Suite 200, Lake Forest, CA 92630, USA
1. MICHAEL H. PANOSIAN (US)
(72) 2. JOSHUA KEELER (US)
(74) Công ty TNHH Sở hữu trí tuệ Thảo Thọ Quyên (INVENCO.,LTD)
(55)



(11) **39441**

(21) 3-2019-03227

(54) **DÉP**

(22) 10/12/2019

(30) 006894135-0001 20/09/2019 EM;

CHRISTIAN LOUBOUTIN (FR)

(73) 1, rue Volney F-75002 Paris, France

(72) Christian Louboutin (FR)

(74) Công ty Luật TNHH T&G (TGVN)

(55)

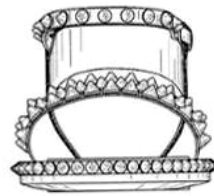
(28) 2

(51) **02-04**

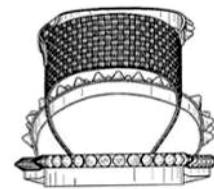
(43) 25/08/2020



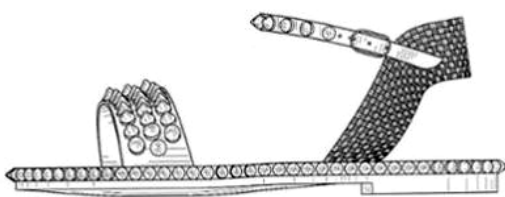
1.1



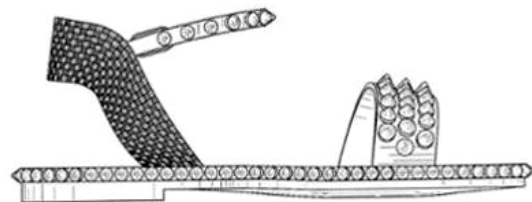
1.2



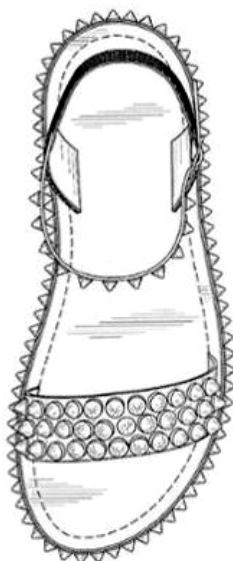
1.3



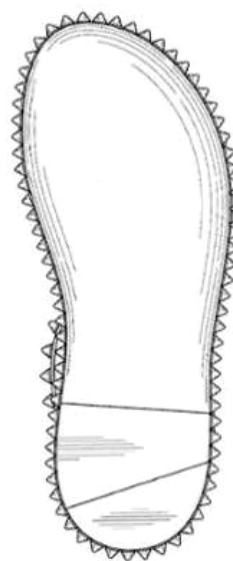
1.4



1.5



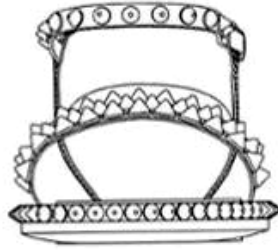
1.6



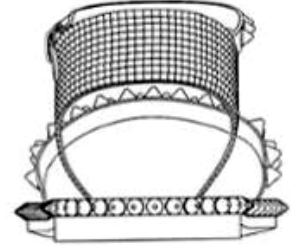
1.7



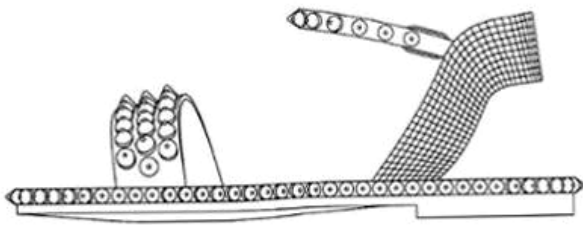
1.1



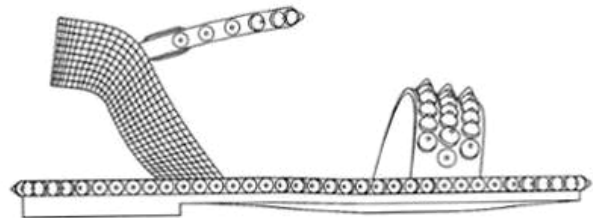
1.2



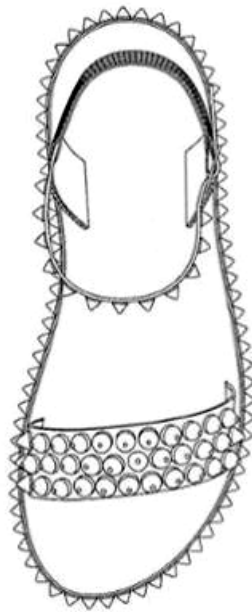
1.3



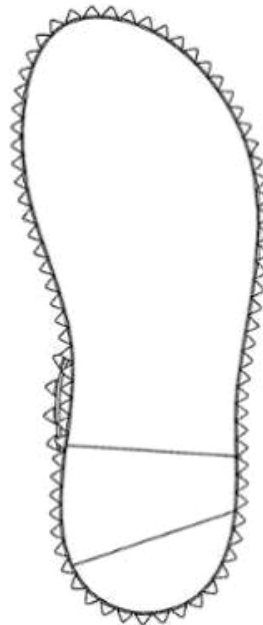
1.4



1.5



1.6



1.7

- (11) **39442**
(21) 3-2020-00474
(54) **MẮC TREO QUẦN ÁO**
(22) 03/03/2020
(30) 6070056 03/09/2019 GB;
MAINETTI (UK) LTD (GB)
(73) Annfield Estate, Oxnam Road, Jedburgh, Roxburghshire, Scotland, TD8 6NN,
United Kingdom
(72) Michael Edward Jones (GB)
(74) Công ty Cổ phần Sở hữu công nghiệp INVESTIP (INVESTIP)
(55)
- (28) 1
(51) **06-08**
(43) 25/08/2020



1.1



1.2



1.3



1.4



1.5



1.6



1.7

(11) **39443**

(21) 3-2020-00113

(28) 1

(54) **NẤP HỘP ĐỰNG KHĂN ƯỚT**

(51) **09-07**

(22) 14/01/2020

(43) 25/08/2020

NGUYỄN THỊ MAI DUNG (VN)

(73) 985/11 Hương Lộ 2, khu phố 8, phường Bình Trị Đông A, quận Bình Tân, thành phố Hồ Chí Minh

(72) Nguyễn Thị Mai Dung (VN)

(55)



1.1



1.2



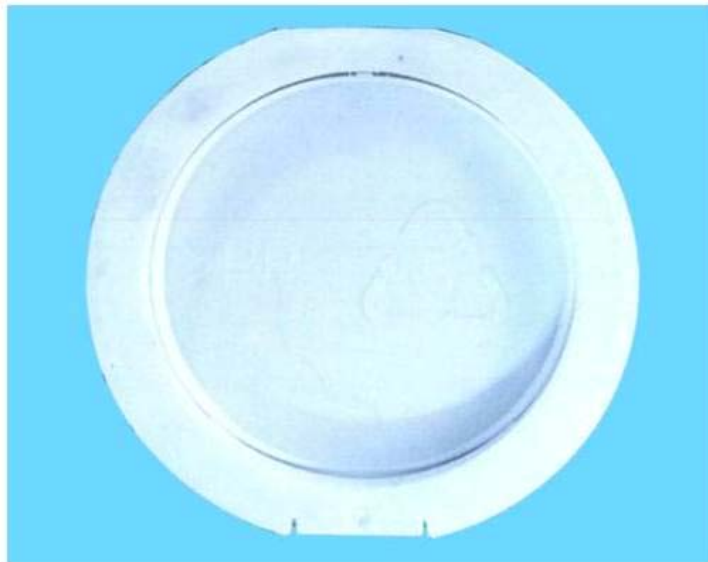
1.3



1.4



1.5



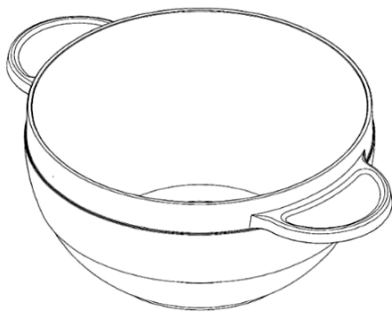
1.6



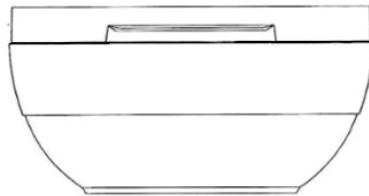
1.7

CÔNG BÁO SỞ HỮU CÔNG NGHIỆP SỐ 389 TẬP A – QUYỀN 2 (08.2020)

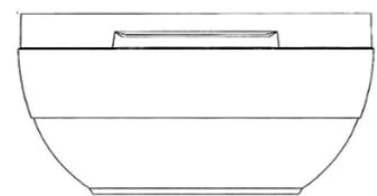
- (11) **39444**
(21) 3-2020-00768 (28) 1
(54) **DỤNG CỤ NẤU NƯỚNG** (51) **07-02**
(22) 07/04/2020 (43) 25/08/2020
(30) 30-2019-0058761 05/12/2019 KR;
LOCK & LOCK COMPANY LIMITED (KR)
(73) Lock & Lock Building, 1556-1, Seocho-3 Dong, Seocho-gu, Seoul, Korea
(72) KIM KWANG IK (KR)
(74) Công ty TNHH Tầm nhìn và Liên danh (VISION & ASSOCIATES CO.LTD.)
(55)



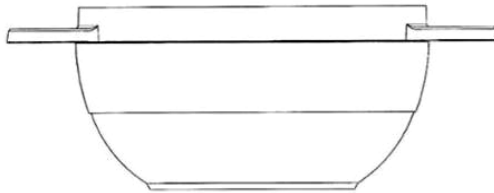
1.1



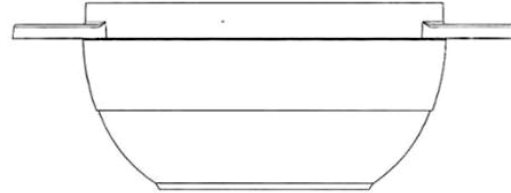
1.2



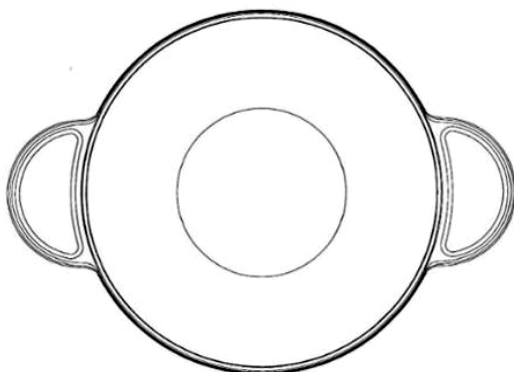
1.3



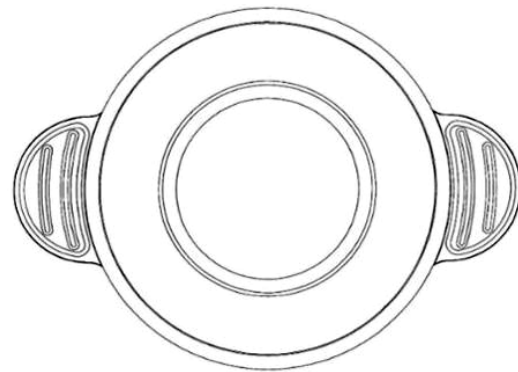
1.4



1.5



1.6



1.7

(11) **39445**

(21) 3-2020-00112

(28) 1

(54) **NẤP HỘP ĐỰNG KHĂN ƯỚT**

(51) **09-07**

(22) 14/01/2020

(43) 25/08/2020

NGUYỄN THỊ MAI DUNG (VN)

(73) 985/11 Hương Lộ 2, khu phố 8, phường Bình Trị Đông A, quận Bình Tân, thành phố Hồ Chí Minh

(72) Nguyễn Thị Mai Dung (VN)

(55)



1.1



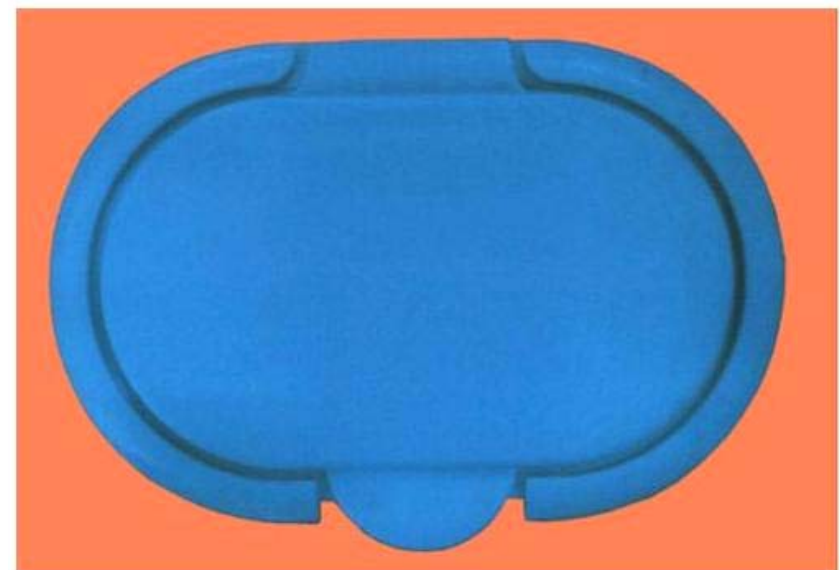
1.2



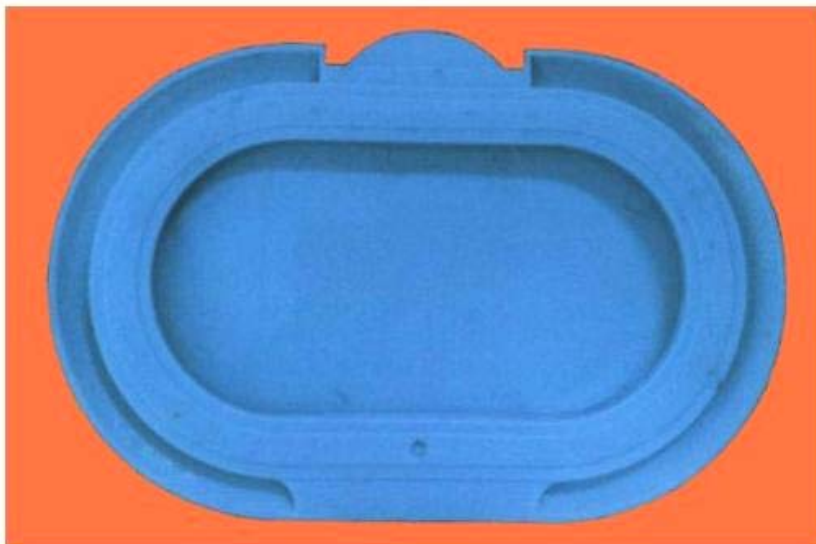
1.3



1.4



1.5



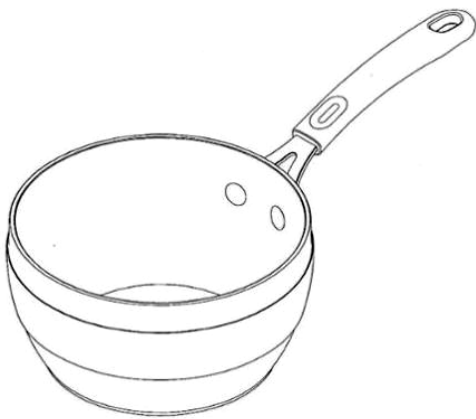
1.6



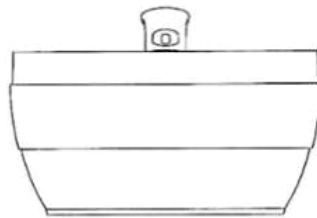
1.7

CÔNG BÁO SỞ HỮU CÔNG NGHIỆP SỐ 389 TẬP A – QUYỀN 2 (08.2020)

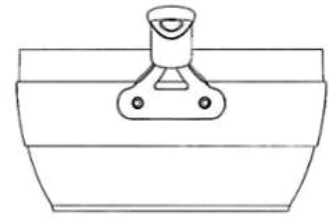
- (11) **39446**
(21) 3-2020-00770 (28) 1
(54) **DỤNG CỤ NẤU NƯỚNG** (51) **07-02**
(22) 07/04/2020 (43) 25/08/2020
(30) 30-2019-0058754 05/12/2019 KR;
LOCK & LOCK COMPANY LIMITED (KR)
(73) Lock & Lock Building, 1556-1, Seocho-3 Dong, Seocho-gu, Seoul, Korea
(72) KIM KWANG IK (KR)
(74) Công ty TNHH Tầm nhìn và Liên danh (VISION & ASSOCIATES CO.LTD.)
(55)



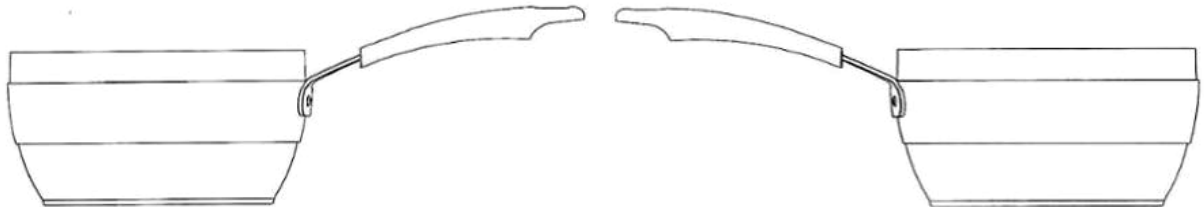
1.1



1.2

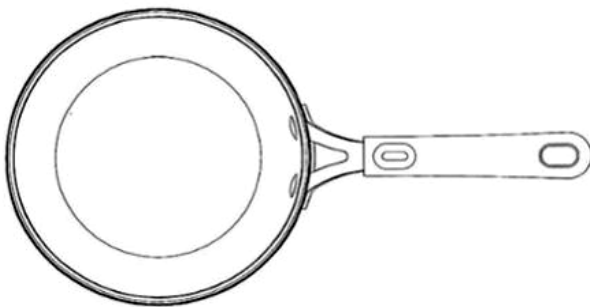


1.3

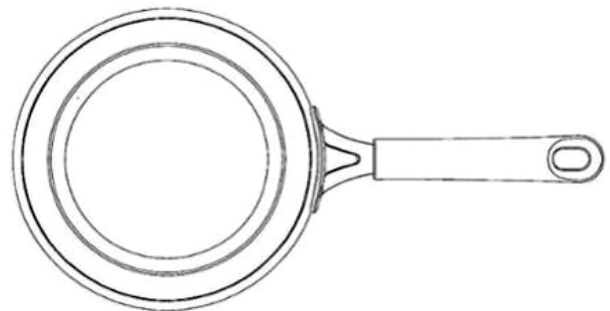


1.4

1.5



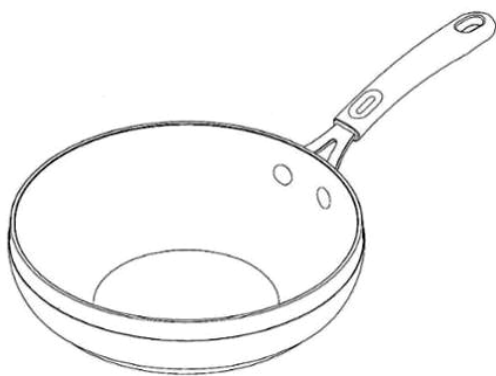
1.6



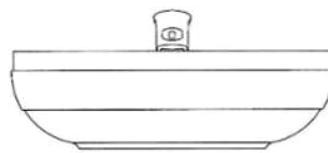
1.7

CÔNG BÁO SỞ HỮU CÔNG NGHIỆP SỐ 389 TẬP A – QUYỀN 2 (08.2020)

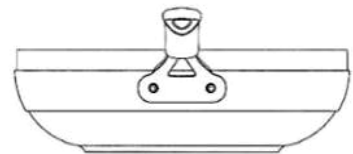
- (11) **39447**
(21) 3-2020-00771 (28) 1
(54) **DỤNG CỤ NẤU NƯỚNG** (51) **07-02**
(22) 07/04/2020 (43) 25/08/2020
(30) 30-2019-0058762 05/12/2019 KR;
LOCK & LOCK COMPANY LIMITED (KR)
(73) Lock & Lock Building, 1556-1, Seocho-3 Dong, Seocho-gu, Seoul, Korea
(72) KIM KWANG IK (KR)
(74) Công ty TNHH Tầm nhìn và Liên danh (VISION & ASSOCIATES CO.LTD.)
(55)



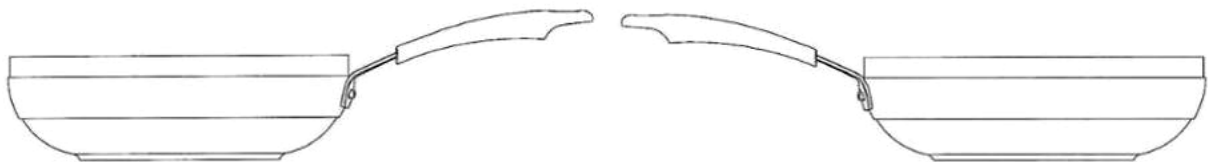
1.1



1.2

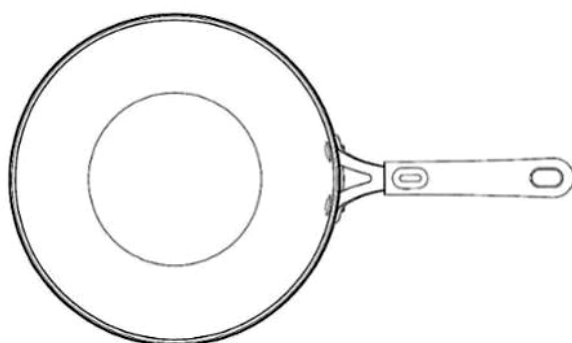


1.3

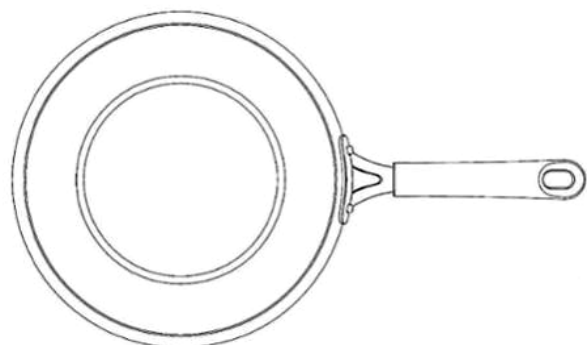


1.4

1.5



1.6



1.7

- (11) **39448**
(21) 3-2019-03305 (28) 1
(54) **TAI NGHE** (51) **14-01**
(22) 16/12/2019 (43) 25/08/2020
(30) 201930313425.1 17/06/2019 CN;
HUAWEI TECHNOLOGIES CO., LTD. (CN)
(73) Huawei Administration Building, Bantian, Longgang District, Shenzhen,
Guangdong 518129, P. R. China
(72) 1. ZHAO, YING (CN)
2. LIN, CHENXI (CN)
(74) Công ty Cổ phần Sở hữu công nghiệp INVESTIP (INVESTIP)
(55)



1.1



1.2



1.3



1.4



1.5

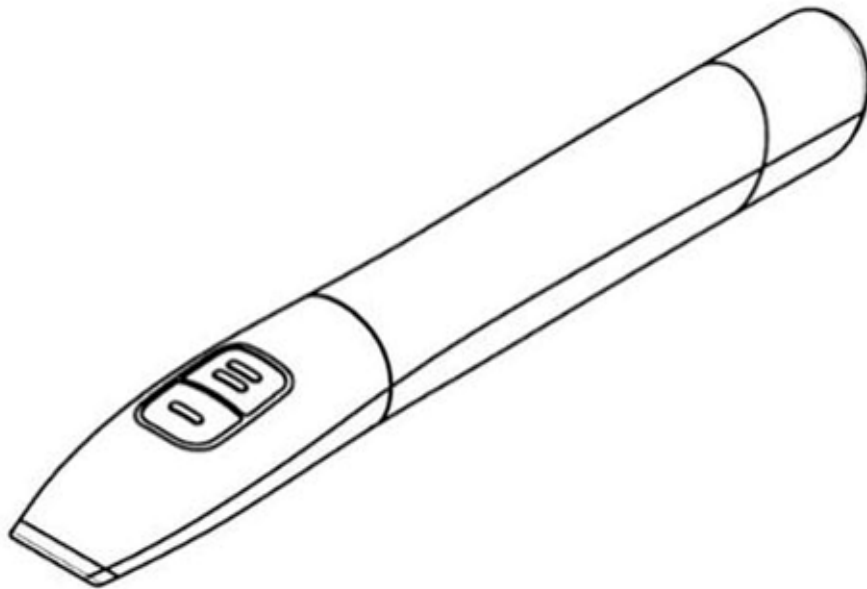


1.6

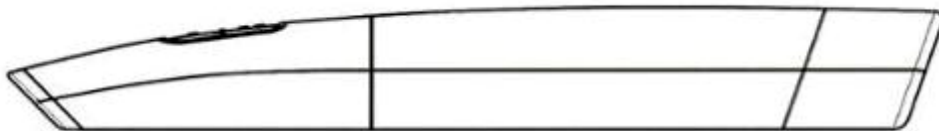


1.7

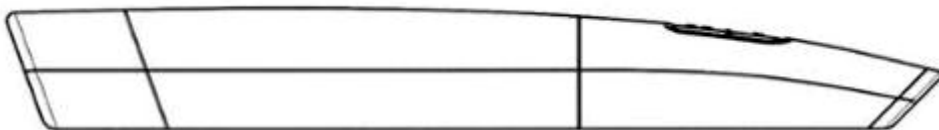
- (11) **39449**
(21) 3-2019-03329 (28) 1
(54) **THIẾT BỊ XỬ LÝ NHIỆT** (51) **24-01**
(22) 18/12/2019 (43) 25/08/2020
(30) 006583902 18/06/2019 EM;
DERMAPHARM AG (DE)
(73) Lil-Dagover-Ring 7, D-82031 Grünwald, ALEMANIA (DE)
(72) 1. DANIEL BÜNGER VON WURMB (DE)
2. JOSEF PRASSER (AT)
(74) Công ty cổ phần Tư vấn S&B (S&B CONSULTANT., CORP.)
(55)



1.1



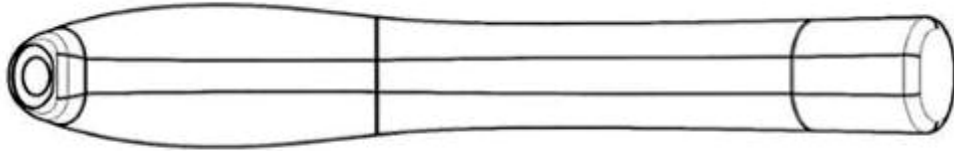
1.2



1.3



1.4



1.5



1.6



1.7

- (11) **39450**
(21) 3-2020-00169 (28) 1
(54) **YÊN XE ĐẠP** (51) **12-16**
(22) 20/01/2020 (43) 25/08/2020
(30) 30-2019-0054455 14/11/2019 KR;
YONGJOO KIM (KR)
(73) 304,305 Start-up cube, KNU, Kangwondaehak-gil 1 Chuncheon-si, Gangwon-do,
Republic of Korea
(72) YONGJOO KIM (KR)
(74) Công ty Luật TNHH quốc tế BMVN (BMVN INTERNATIONAL LLC)
(55)



1.1



1.2



1.3



1.4



1.5



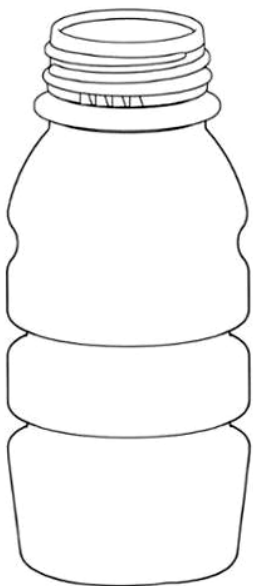
1.6



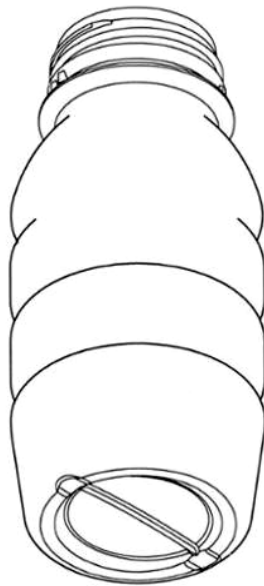
1.7

CÔNG BÁO SỞ HỮU CÔNG NGHIỆP SỐ 389 TẬP A – QUYỀN 2 (08.2020)

- (11) **39451**
(21) 3-2020-00630 (28) 1
(54) **CHAI** (51) **09-01**
(22) 20/03/2020 (43) 25/08/2020
(30) 29/706,835 24/09/2019 US;
ABBOTT LABORATORIES (US)
(73) 100 Abbott Park Road, Abbott Park, IL 60064 United States of America
1. TIMOTHY J. BOYD (US)
2. JEREMY MCBROOM (US)
(72) 3. XINZHONG ZHANG (US)
4. JAY YUAN (US)
(74) Công ty TNHH Tầm nhìn và Liên danh (VISION & ASSOCIATES CO.LTD.)
(55)



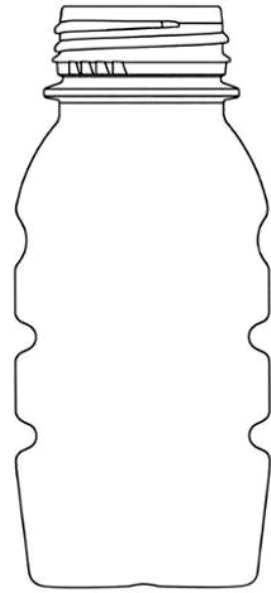
1.1



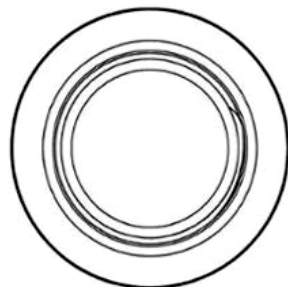
1.2



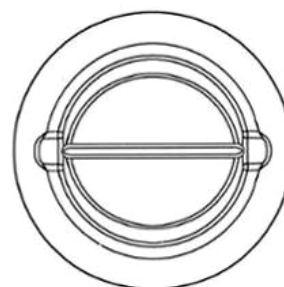
1.3



1.4



1.4



1.5

CÔNG BÁO SỞ HỮU CÔNG NGHIỆP SỐ 389 TẬP A – QUYỀN 2 (08.2020)

- (11) **39452**
(21) 3-2020-00205 (28) 1
(54) **TAI NGHE** (51) **14-01**
(22) 21/01/2020 (43) 25/08/2020
(30) 201930477212.2 30/08/2019 CN;
HUAWEI TECHNOLOGIES CO., LTD. (CN)
(73) Huawei Administration Building, Bantian, Longgang District, Shenzhen,
Guangdong 518129, P. R. China
1. ZHAO, YING (CN)
(72) 2. LU, CHENXI (CN)
3. OUYANG, BIN (CN)
(74) Công ty Cổ phần Sở hữu công nghiệp INVESTIP (INVESTIP)
(55)



1.1



1.2



1.3



1.4

1.5



1.6

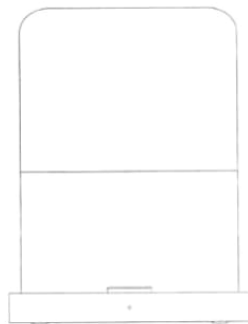


1.7

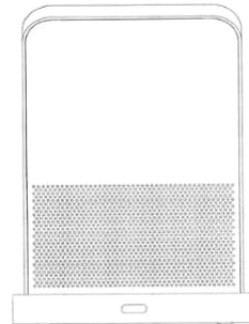
- (11) **39453**
(21) 3-2019-03332 (28) 1
(54) **ĐẾ SẠC** (51) **13-02**
(22) 18/12/2019 (43) 25/08/2020
(30) 201930328862.0 24/06/2019 CN;
BEIJING XIAOMI MOBILE SOFTWARE CO., LTD. (CN)
(73) No. 018, Floor 8, Building 6, Yard 33, Middle Xierqi Road, Haidian District,
Beijing 100085, China
(72) 1. YIN ZHU (CN)
2. SHUAI YANG (CN)
(74) Công ty TNHH Sở hữu trí tuệ Vàng (GINTASSET CO., LTD.)
(55)



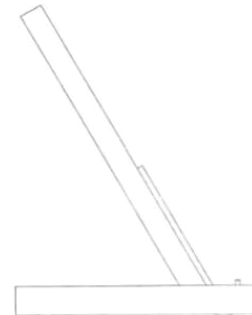
1.1



1.2



1.3



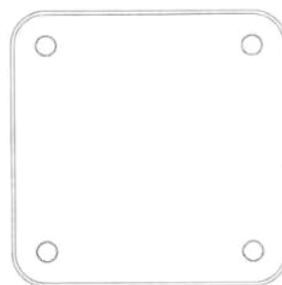
1.4



1.5



1.6

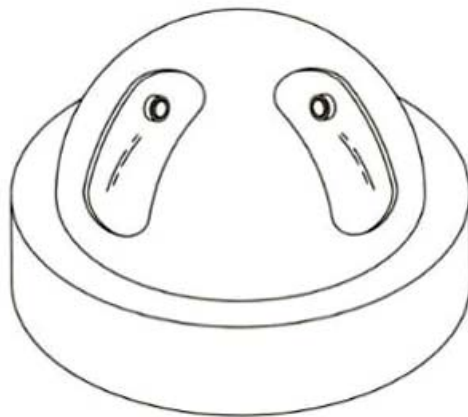


1.7

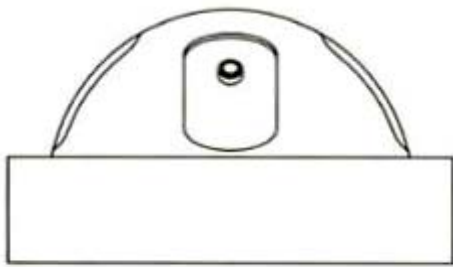


1.8

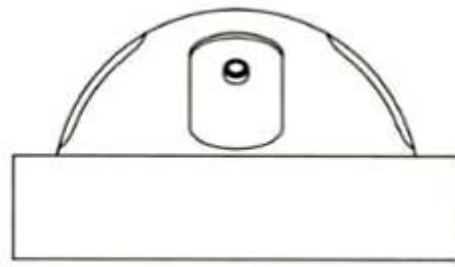
- (11) **39454**
(21) 3-2020-00275 (28) 1
(54) **HỘP ĐEN GẮN MŨ BẢO HIỂM** (51) **16-01**
(22) 06/02/2020 (43) 25/08/2020
(30) 30-2019-062597 24/12/2019 KR;
KIM, JANG-SIK (KR)
(73) A-501, 42, Samil-ro, Gangjin-eup, Gangjin-gun, Jeollanam-do, 59236, Republic of Korea
(72) KIM, Jang-sik (KR)
(74) Công ty TNHH Sở hữu trí tuệ Việt Á (VIET A IP CO.,LTD)
(55)



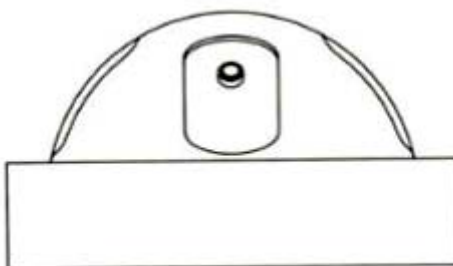
1.1



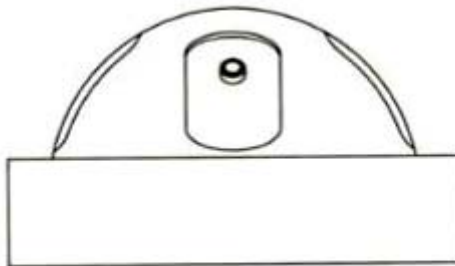
1.2



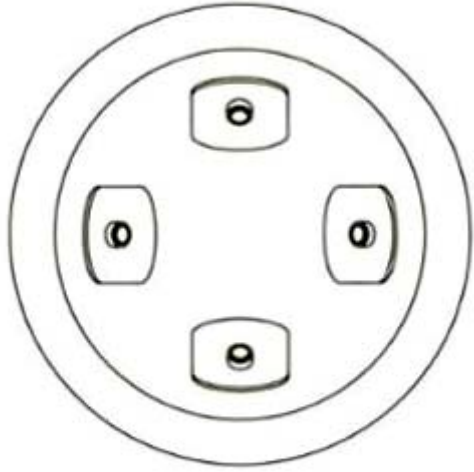
1.3



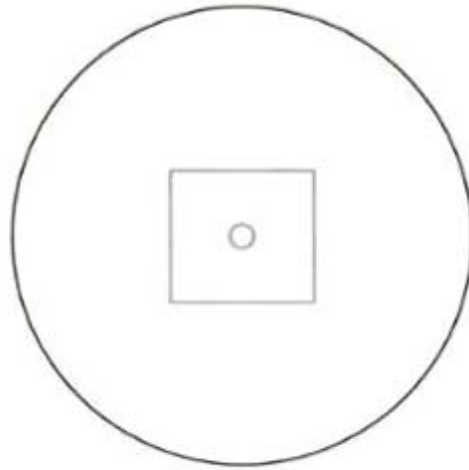
1.4



1.5



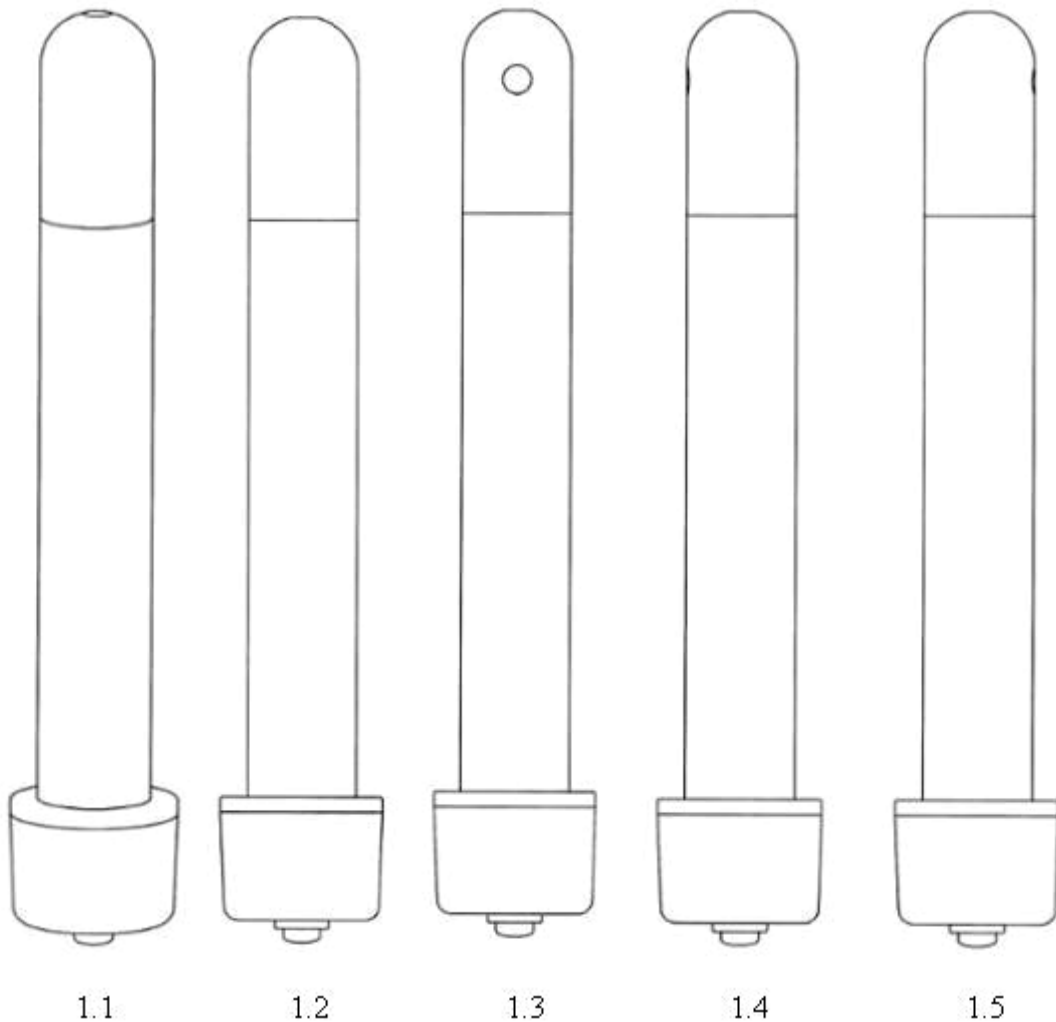
1.6

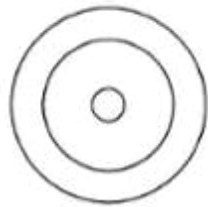


1.7

CÔNG BÁO SỞ HỮU CÔNG NGHIỆP SỐ 389 TẬP A – QUYỀN 2 (08.2020)

- (11) **39455**
(21) 3-2020-00318 (28) 1
(54) **MÔ-ĐUN PIN PHÁT SÁNG** (51) **26-04**
(22) 12/02/2020 (43) 25/08/2020
AHN, YOONKYUNG (KR)
(73) 201-1112 CJ NINE PARK 12, Baekbeom-ro 90da-gil, Yongsan-gu, Seoul,
Republic of Korea
(72) Ahn, YoonKyung (KR)
(74) Công ty TNHH Trường Xuân (AGELESS CO.,LTD.)
(55)





1.6



1.7



1.8

CÔNG BÁO SỞ HỮU CÔNG NGHIỆP SỐ 389 TẬP A – QUYỀN 2 (08.2020)

- (11) **39456**
(21) 3-2020-00368 (28) 1
(54) **Ô TÔ** (51) **12-08**
(22) 18/02/2020 (43) 25/08/2020
(30) 2019-018267 20/08/2019 JP;
TOYOTA JIDOSHA KABUSHIKI KAISHA (JP)
(73) 1, Toyota-cho, Toyota-shi, Aichi-ken, 471-8571 JAPAN
1. HIDEAKI IIDA (JP)
2. JUN TAKAHASHI (JP)
(72) 3. YOSHIKAZU SHOJI (JP)
4. MAKI KOBAYASHI (JP)
(74) Công ty TNHH một thành viên Sở hữu trí tuệ VCCI (VCCI-IP CO.,LTD)
(55)



1.1



1.2



1.3



1.4



1.5



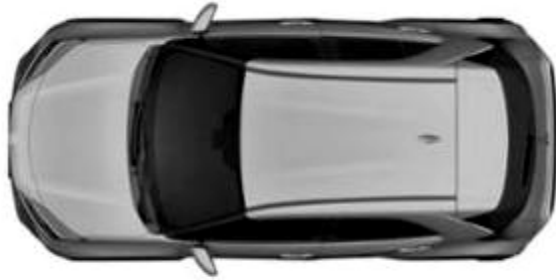
1.6



1.7

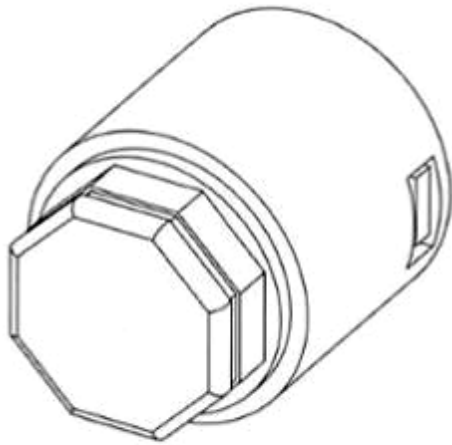


1.8



1.9

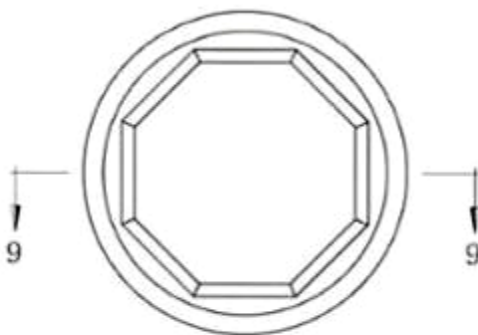
- (11) **39457**
- (21) 3-2020-00479
- (54) **KHỐI ĐỒ CHƠI**
- (22) 04/03/2020
- (30) 30-2019-0042950 05/09/2019 KR;
- (73) IRINGO CO., LTD (KR)
- (73) 403, Hambangmoe-ro, Namdong-gu, Incheon, Republic of Korea
- (72) HEO In-Deok (KR)
- (74) Công ty Luật TNHH Phạm và Liên danh (PHAM & ASSOCIATES)
- (55)
- (28) 1
- (51) **21-01**
- (43) 25/08/2020



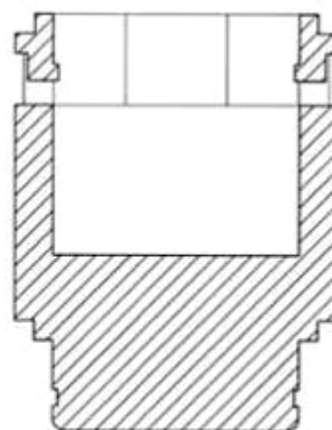
1.1



1.2



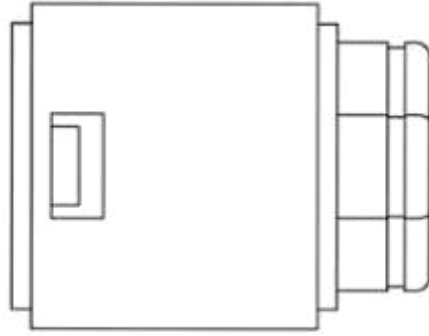
1.3



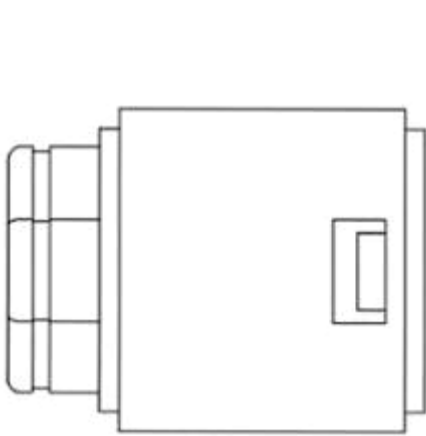
1.4



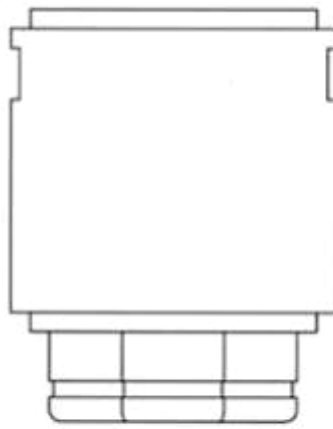
1.5



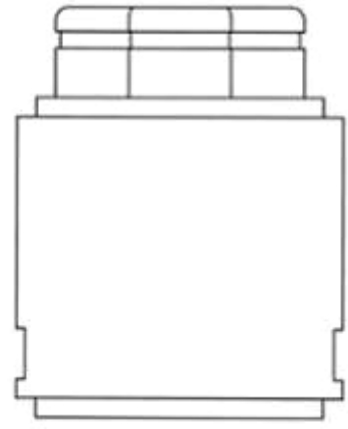
1.6



1.7

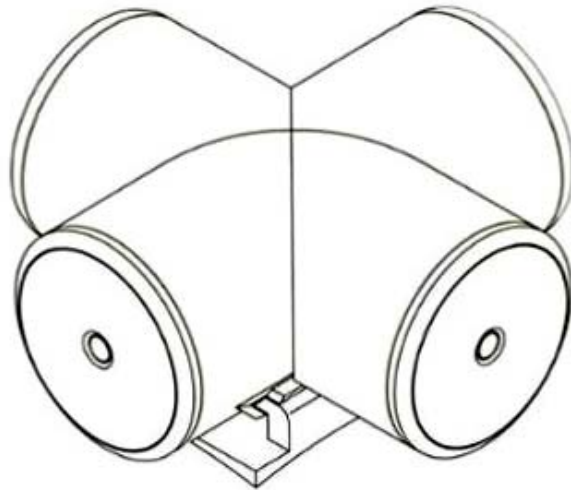


1.8

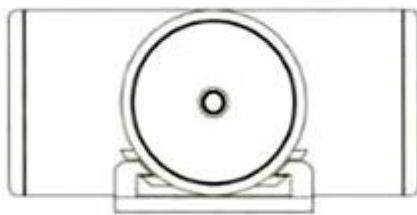


1.9

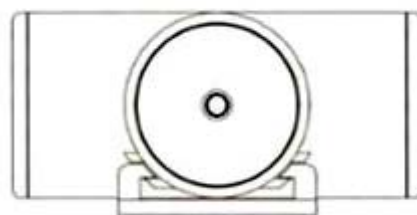
- (11) **39458**
(21) 3-2020-00276 (28) 1
(54) **HỘP ĐEN GẮN MŨ BẢO HIỂM** (51) **16-01**
(22) 06/02/2020 (43) 25/08/2020
(30) 30-2019-062598 24/12/2019 KR;
KIM, JANG-SIK (KR)
(73) A-501, 42, Samil-ro, Gangjin-eup, Gangjin-gun, Jeollanam-do, 59236, Republic of Korea
(72) KIM, Jang-sik (KR)
(74) Công ty TNHH Sở hữu trí tuệ Việt Á (VIET A IP CO.,LTD)
(55)



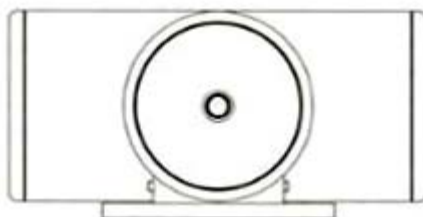
1.1



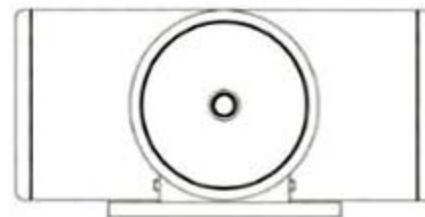
1.2



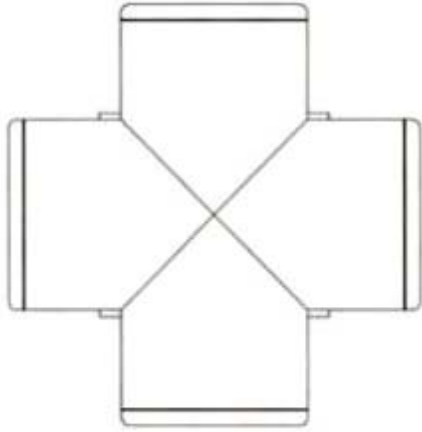
1.3



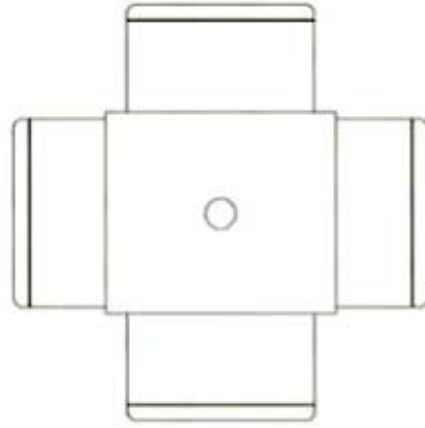
1.4



1.5

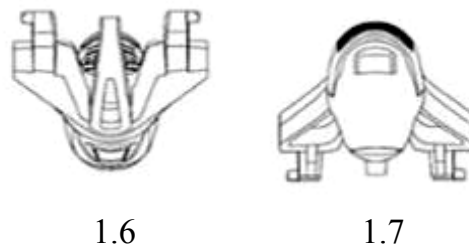
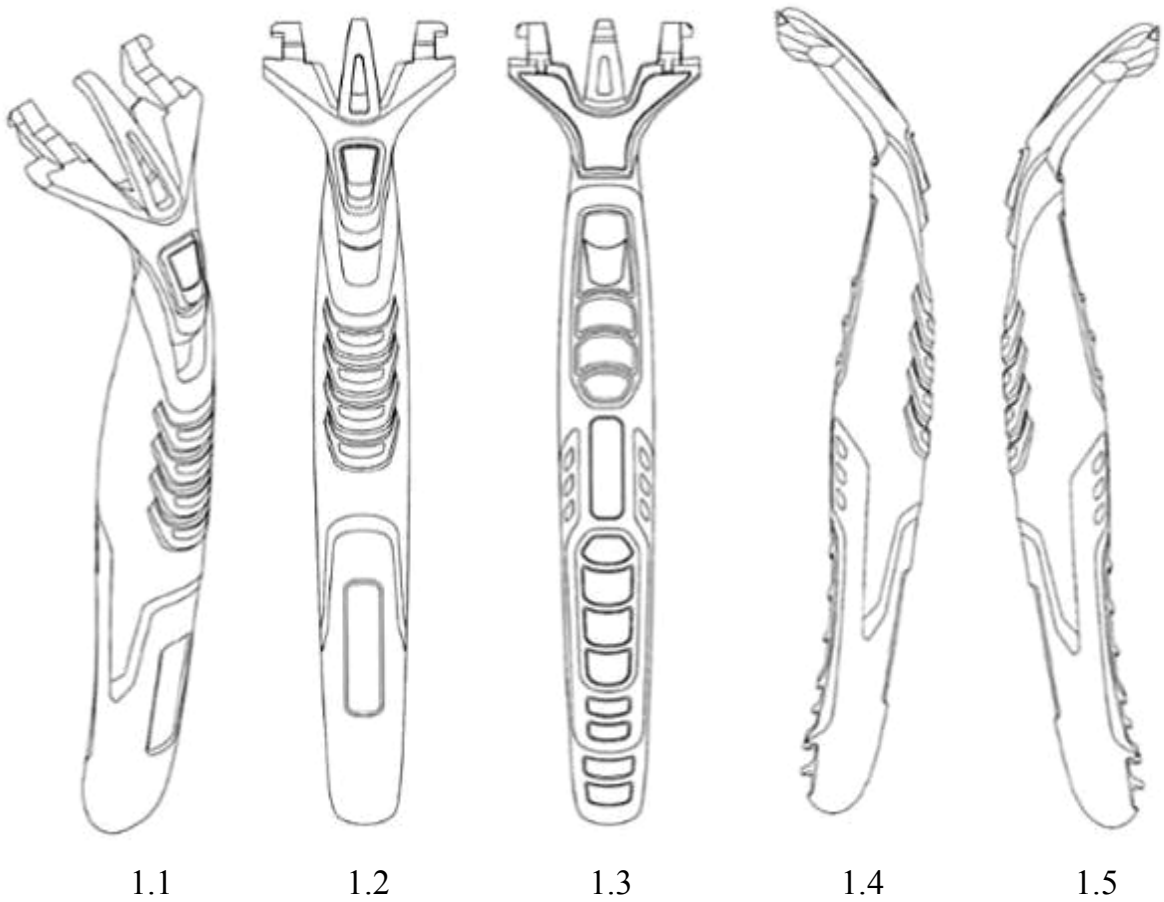


1.6



1.7

- (11) **39459**
(21) 3-2020-00631 (28) 1
(54) **CÁN DAO CẠO** (51) **28-03**
(22) 20/03/2020 (43) 25/08/2020
(30) 30-2019-0045745 24/09/2019 KR;
DORCO CO., LTD. (KR)
(73) 36-9, Hyoryeong-ro 70-gil, Seocho-gu, Seoul, KR 06723
(72) Su Hyun CHAE (KR)
(74) Công ty TNHH Tầm nhìn và Liên danh (VISION & ASSOCIATES CO.LTD.)
(55)



CÔNG BÁO SỞ HỮU CÔNG NGHIỆP SỐ 389 TẬP A – QUYỀN 2 (08.2020)

(11) **39460**

(21) 3-2020-00642

(28) 1

(54) **CẦN BẢO VỆ**

(51) **12-16**

(22) 23/03/2020

(43) 25/08/2020

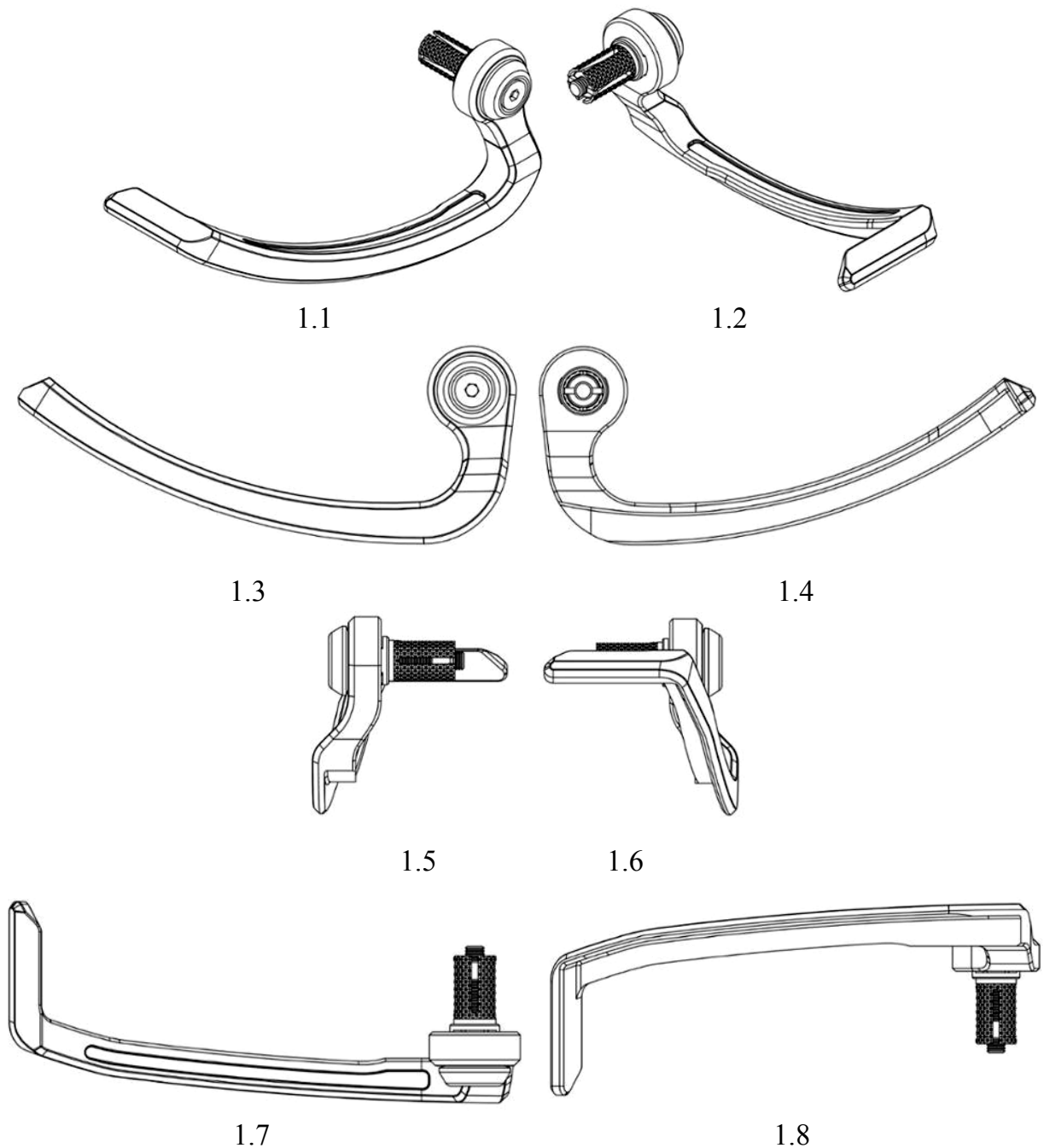
MKA TRADING (HK) LIMITED (CN)

(73) Room No 71, Blk D, 8/F, Chung Hing Ind. Mansions, 2-4 Luk Hop St., San Po Kong, Kowloon, Hong Kong

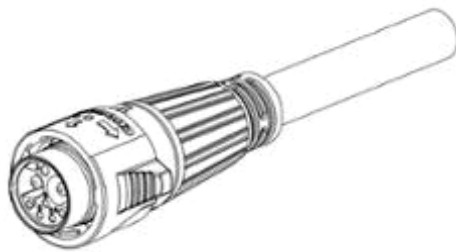
(72) LEE CONG QUAN (MY)

(74) Công ty TNHH Trường Xuân (AGELESS CO.,LTD.)

(55)



- (11) **39461**
(21) 3-2020-00590 (28) 1
(54) **GIẮC CẤP NGUỒN VÀ TÍN HIỆU** (51) **13-03**
(22) 18/03/2020 (43) 25/08/2020
(30) 201930633845.8 18/11/2019 CN;
CHOGORI TECHNOLOGY CO., LTD. (CN)
(73) Floor 3-4, Building E, Zhonggangxing Industrial Zone, Zhangge Community,
Guanlan, Longhua District, Shenzhen, Guangdong 518000, China
(72) 1. MO, ZHENPENG (CN)
2. PAN, LIQIANG (CN)
(74) Công ty Luật TNHH WINCO (WINCO LAW FIRM)
(55)



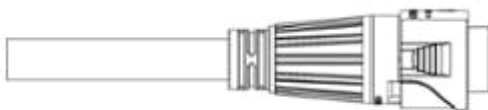
1.1



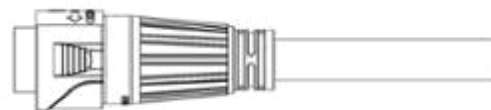
1.2



1.3



1.4



1.5



1.6

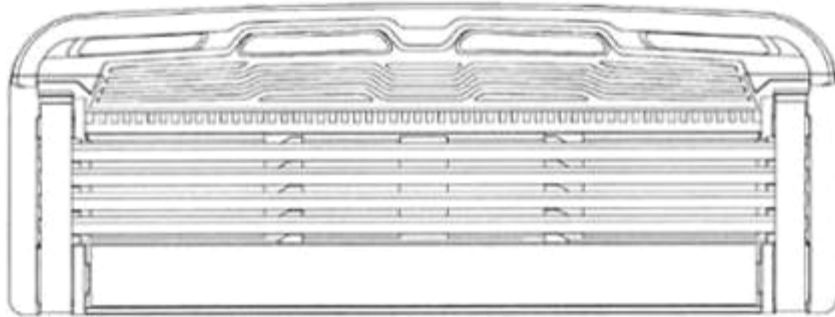


1.7

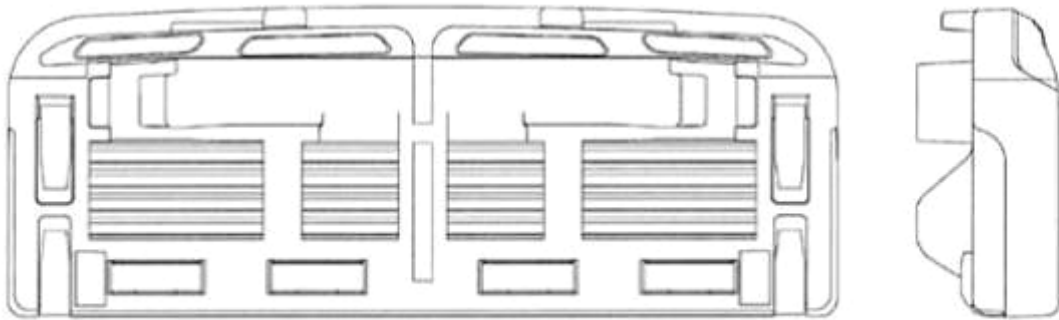


1.8

- (11) **39462**
(21) 3-2020-00629 (28) 1
(54) **BÀN ĐAO CẠO** (51) **28-03**
(22) 20/03/2020 (43) 25/08/2020
(30) 30-2019-0045744 24/09/2019 KR;
DORCO CO., LTD. (KR)
(73) 36-9, Hyoryeong-ro 70-gil, Seocho-gu, Seoul, KR 06723
1. JAE WOONG LEE (KR)
(72) 2. SEUNG MI SHIN (KR)
3. SU HYUN CHAE (KR)
(74) Công ty TNHH Tầm nhìn và Liên danh (VISION & ASSOCIATES CO.LTD.)
(55)



1.1

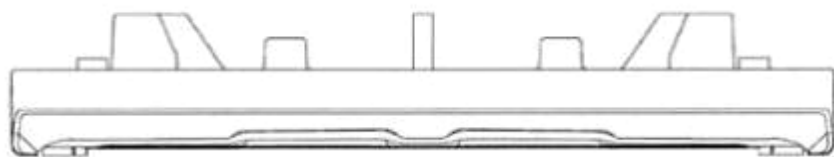


1.2

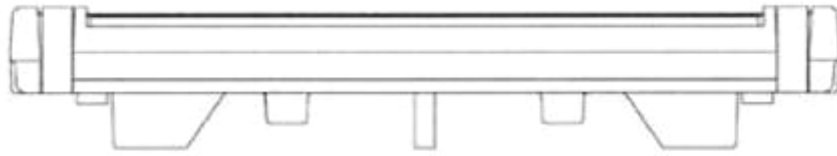
1.3



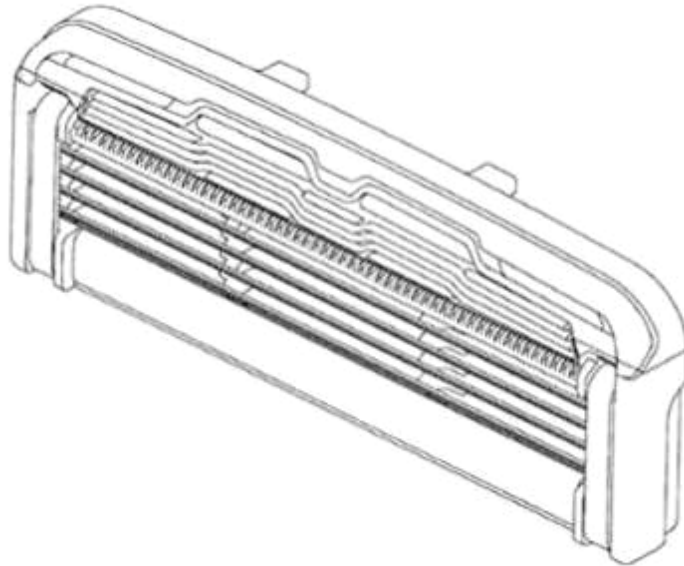
1.4



1.5



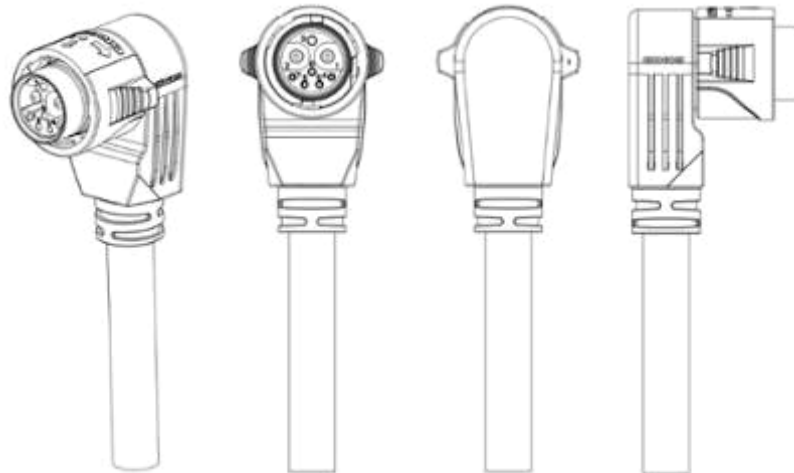
1.6



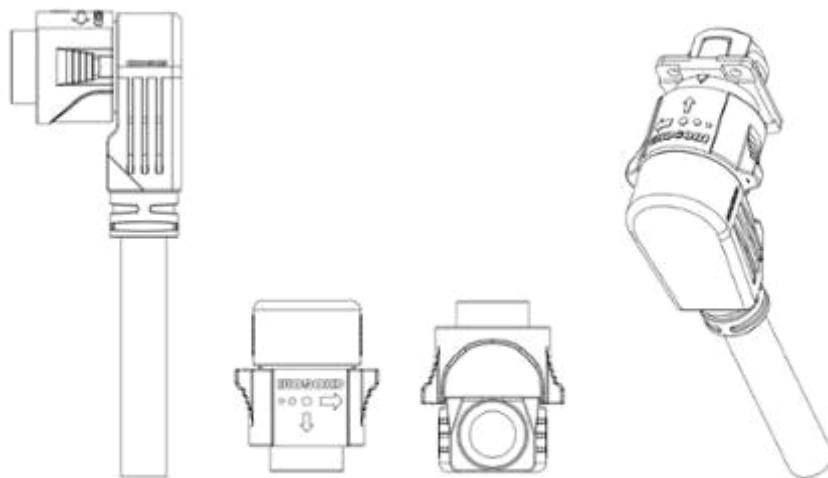
1.7

CÔNG BÁO SỞ HỮU CÔNG NGHIỆP SỐ 389 TẬP A – QUYỀN 2 (08.2020)

- (11) **39463**
(21) 3-2020-00592 (28) 1
(54) **GIẮC CẤP NGUỒN VÀ TÍN HIỆU** (51) **13-03**
(22) 18/03/2020 (43) 25/08/2020
(30) 201930633857.0 18/11/2019 CN;
CHOGORI TECHNOLOGY CO., LTD. (CN)
(73) Floor 3-4, Building E, Zhonggangxing Industrial Zone, Zhangge Community,
Guanlan, Longhua District, Shenzhen, Guangdong 518000, China
(72) 1. MO, ZHENPENG (CN)
2. PAN, LIQIANG (CN)
(74) Công ty Luật TNHH WINCO (WINCO LAW FIRM)
(55)

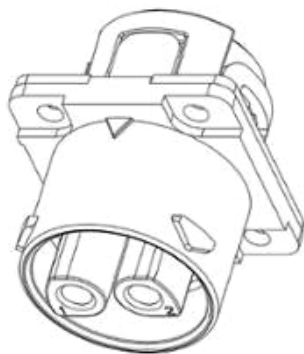


1.1 1.2 1.3 1.4

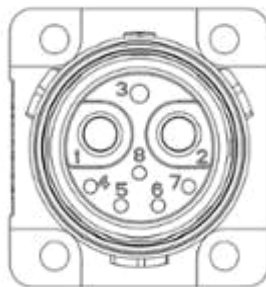


1.5 1.6 1.7 1.8

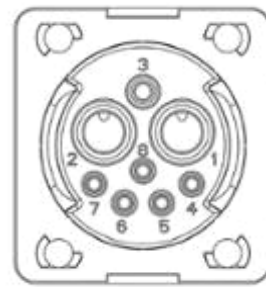
- (11) **39464**
(21) 3-2020-00591 (28) 1
(54) **ĐẦU NỐI CÁP NGUỒN VÀ TÍN HIỆU** (51) **13-03**
(22) 18/03/2020 (43) 25/08/2020
(30) 201930633852.8 18/11/2019 CN;
CHOGORI TECHNOLOGY CO., LTD. (CN)
(73) Floor 3-4, Building E, Zhonggangxing Industrial Zone, Zhangge Community,
Guanlan, Longhua District, Shenzhen, Guangdong 518000, China
(72) 1. MO, ZHENPENG (CN)
2. PAN, LIQIANG (CN)
(74) Công ty Luật TNHH WINCO (WINCO LAW FIRM)
(55)



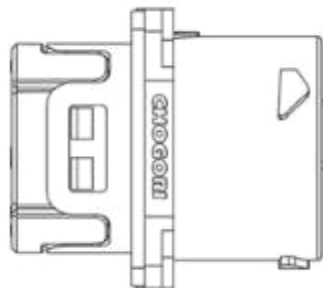
1.1



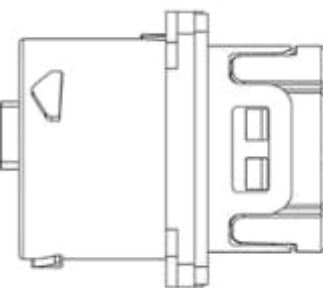
1.2



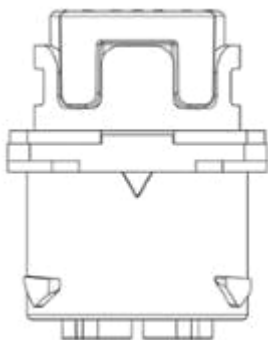
1.3



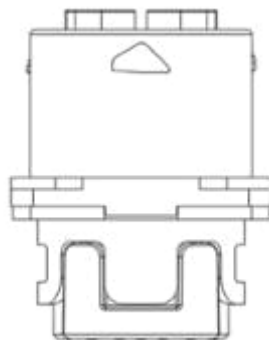
1.4



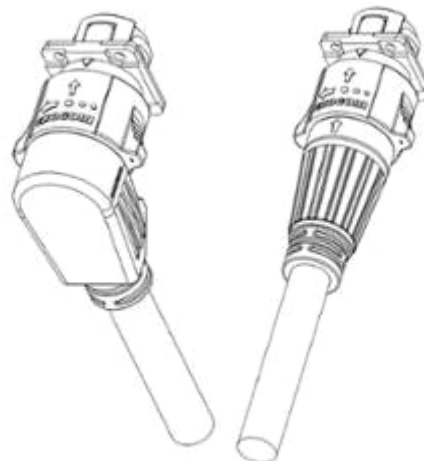
1.5



1.6



1.7



1.8

1.9

CÔNG BÁO SỞ HỮU CÔNG NGHIỆP SỐ 389 TẬP A – QUYỀN 2 (08.2020)

(11) **39465**

(21) 3-2020-00852

(28) 1

(54) **XE MÔ TÔ**

(51) **12-11**

(22) 16/04/2020

(43) 25/08/2020

SANYANG MOTOR CO., LTD. (TW)

(73) No. 184, Keng Tzu Kou, Shang Keng Village, Hsin Fong Shiang, Hsinchu County
304, TAIWAN

(72) Yung-Chin LAI (TW)

(74) Công ty TNHH Trường Xuân (AGELESS CO.,LTD.)

(55)



1.1



1.2



1.3



1.4



1.5



1.6



1.7



1.8



1.9

CÔNG BÁO SỞ HỮU CÔNG NGHIỆP SỐ 389 TẬP A – QUYỀN 2 (08.2020)

(11) **39466**

(21) 3-2020-00644

(28) 1

(54) **CÀN BẢO VỆ**

(51) **12-16**

(22) 23/03/2020

(43) 25/08/2020

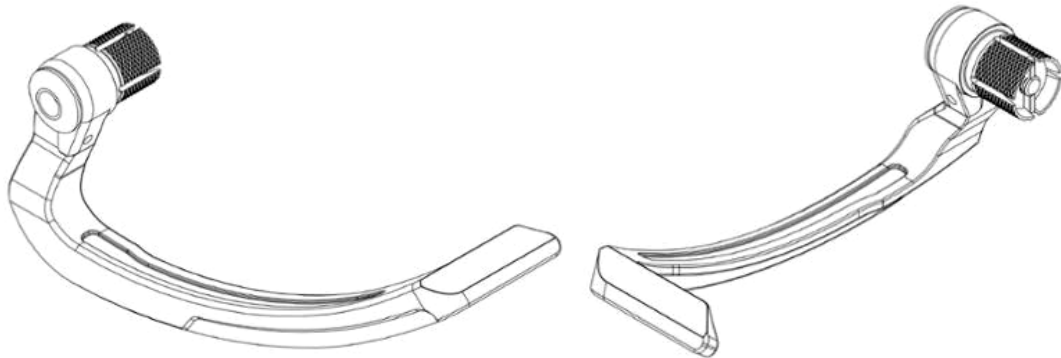
MKA TRADING (HK) LIMITED (CN)

(73) Room No 71, Blk D, 8/F, Chung Hing Ind. Mansions, 2-4 Luk Hop St., San Po Kong, Kowloon, Hong Kong

(72) LEE CONG QUAN (MY)

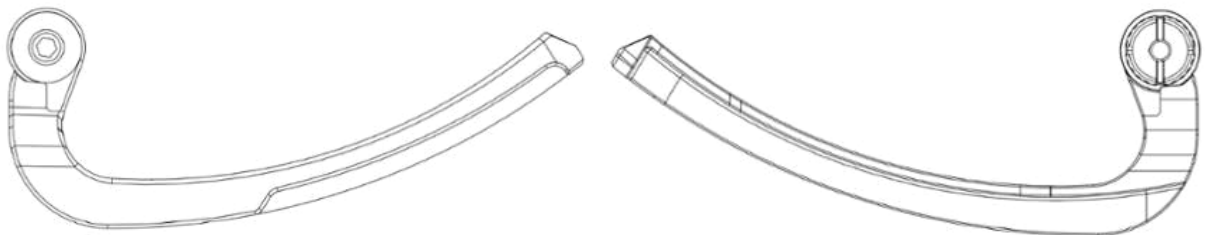
(74) Công ty TNHH Trường Xuân (AGELESS CO.,LTD.)

(55)



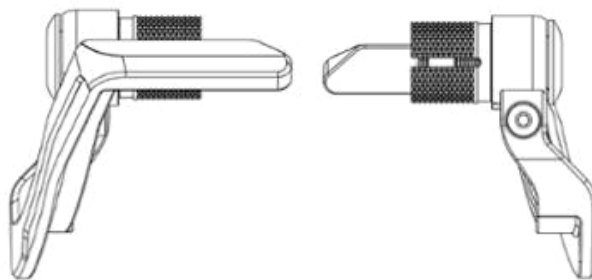
1.1

1.2



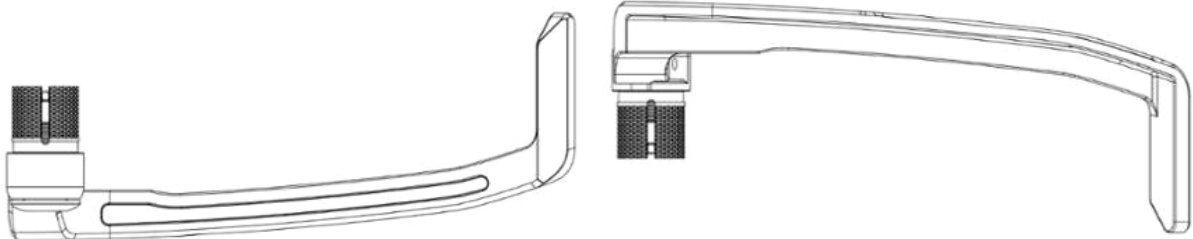
1.3

1.4



1.5

1.6



1.7

1.8

(11) **39467**

(21) 3-2020-00684

(28) 1

(54) **ỐNG DẪN**

(51) **08-08**

(22) 24/03/2020

(43) 25/08/2020

(30) 29/728,020 16/03/2020 US;

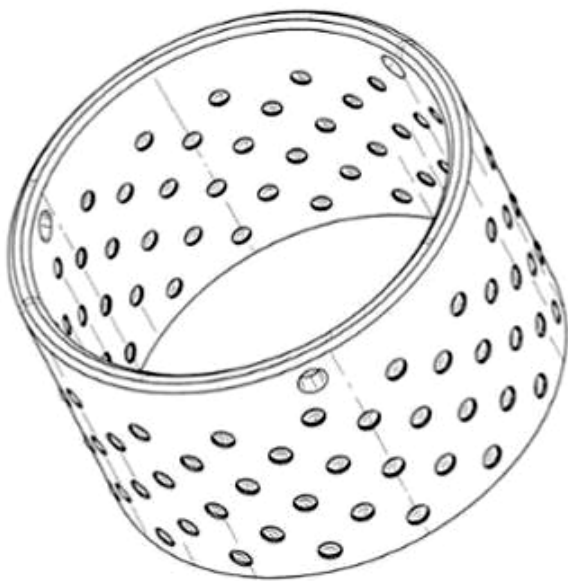
DONGGUAN SHICHANG METALS FACTORY LTD. (CN)

(73) ShiChang Xiang 1.2.5, XiaoBian Village, ChangAn Town, DongGuan City, GuangDong Province (CN)

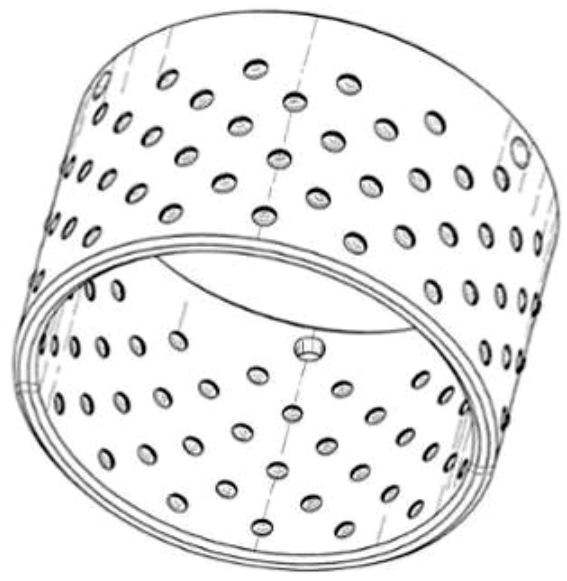
(72) Chen-Kang Lin (TW)

(74) Công ty cổ phần Tư vấn S&B (S&B CONSULTANT., CORP.)

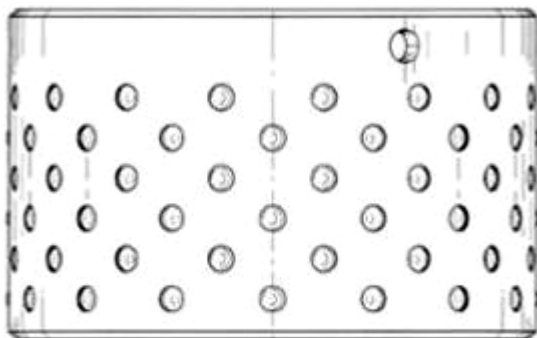
(55)



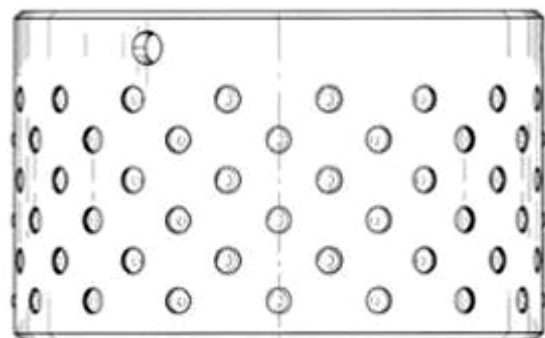
1.1



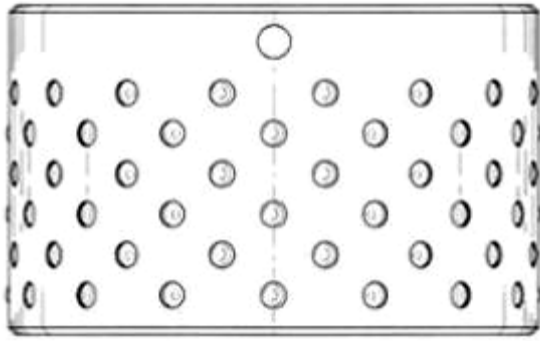
1.2



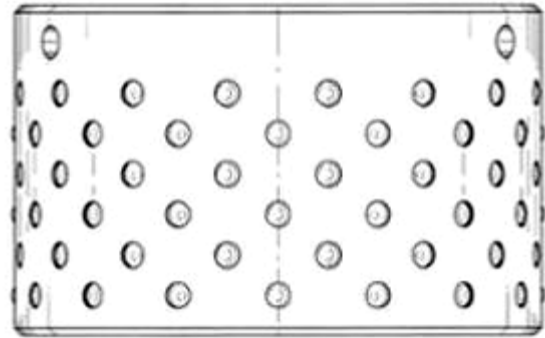
1.3



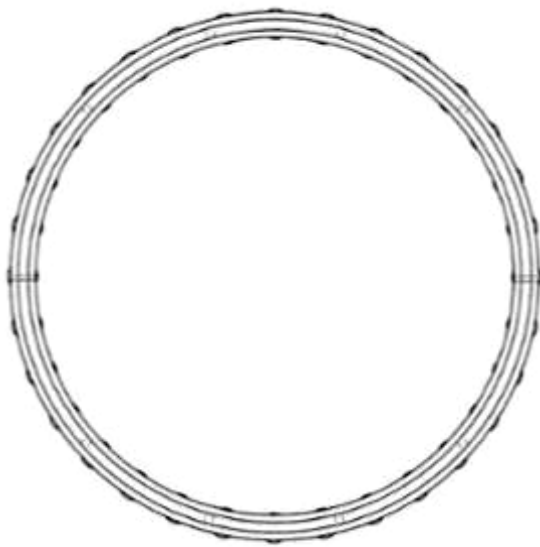
1.4



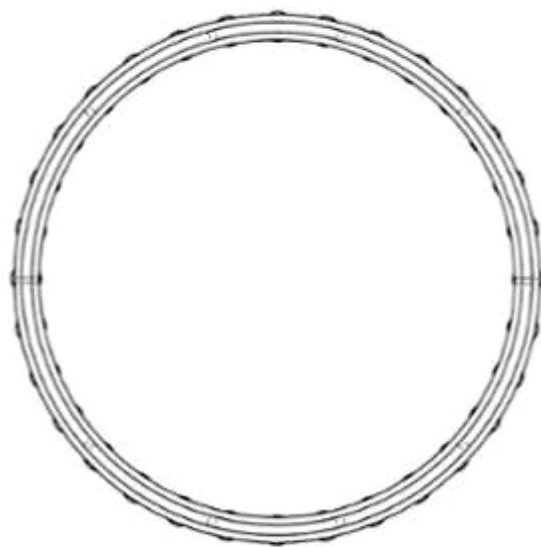
1.5



1.6

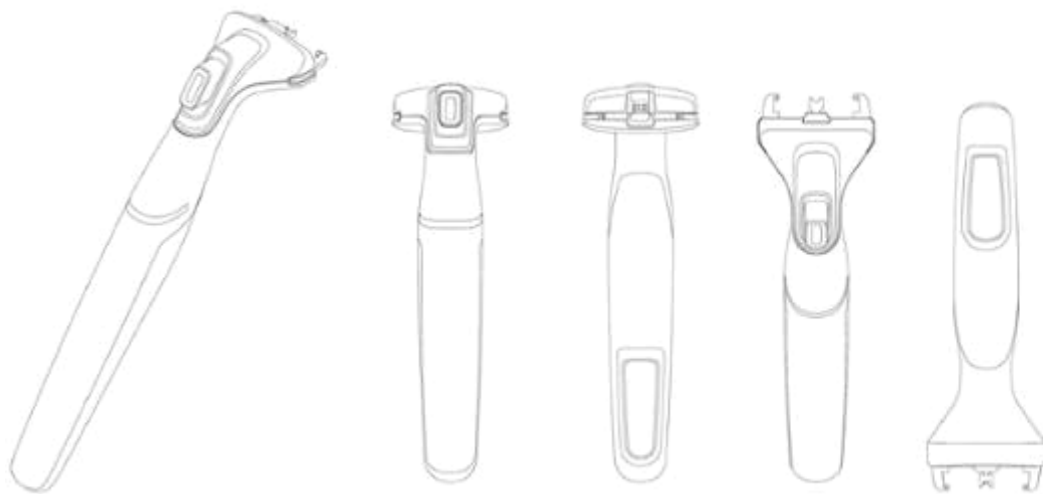


1.7



1.8

- (11) **39468**
(21) 3-2020-00831 (28) 1
(54) **CÁN DAO CẠO** (51) **28-03**
(22) 15/04/2020 (43) 25/08/2020
(30) 30-2019-0058177 03/12/2019 KR;
DORCO CO., LTD. (KR)
(73) 36-9, Hyoryeong-ro 70-gil, Seocho-gu, Seoul, KR 06723
(72) Jae Woong LEE (KR)
(74) Công ty TNHH Tầm nhìn và Liên danh (VISION & ASSOCIATES CO.LTD.)
(55)



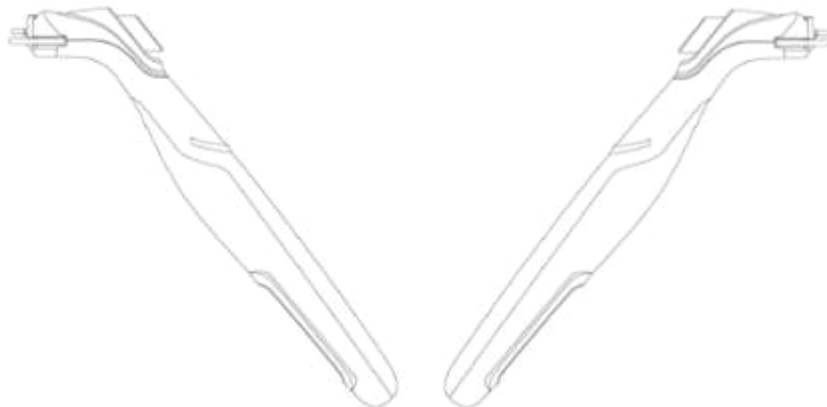
1.1

1.2

1.3

1.4

1.5



1.6

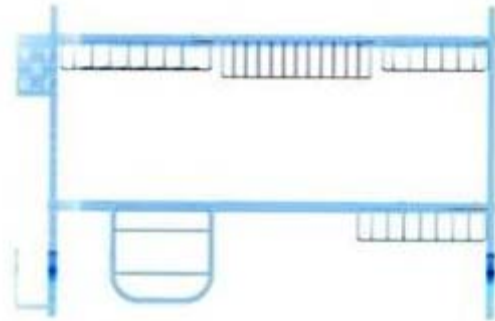
1.7

CÔNG BÁO SỞ HỮU CÔNG NGHIỆP SỐ 389 TẬP A – QUYỀN 2 (08.2020)

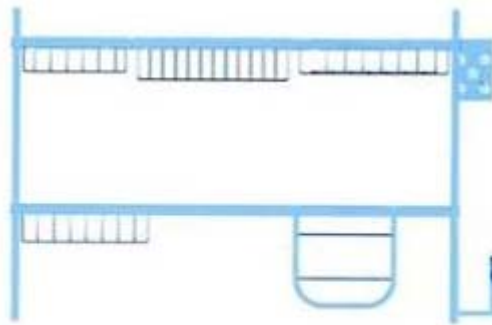
- (11) **39469**
(21) 3-2020-01288 (28) 1
(54) **GIÁ KỆ** (51) **06-04**
(22) 01/06/2020 (43) 25/08/2020
(73) CÔNG TY TNHH SẢN XUẤT VÀ THƯƠNG MẠI TRIỆU GIA PHÁT (VN)
252/29/8 Phan Anh, phường Hiệp Tân, quận Tân Phú, thành phố Hồ Chí Minh
(72) Triệu Nhuận Nguyên (VN)
(74) Công ty TNHH Dịch vụ thương mại và sở hữu công nghiệp Song Ngọc (I.P.T.S.)
(55)



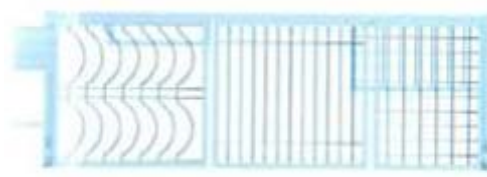
1.1



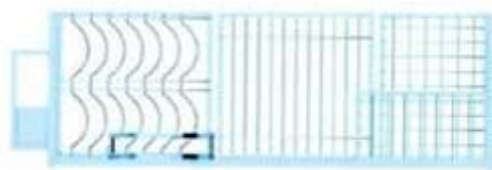
1.2



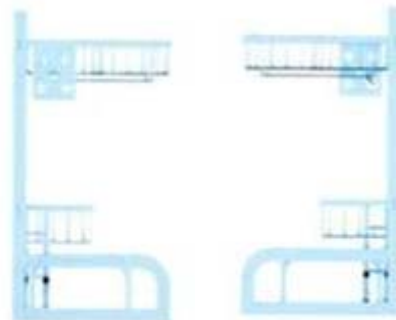
1.3



1.4



1.5



1.6

1.7

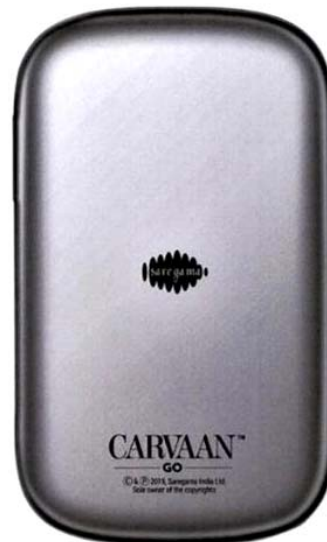
- (11) **39470**
- (21) 3-2019-02040
- (54) **MÁY CHƠI NHẠC**
- (22) 12/08/2019
- (30) 316254-001 29/03/2019 IN;
SAREGAMA INDIA LIMITED (IN)
- (73) 33 Jessore Road, Dumdum, Kolkata - 700028, West Bengal, India
- (72) 1. AMAR GHOLEKAR (IN)
2. KUMAR AJIT (IN)
- (74) Công ty Luật TNHH T&G (TGVN)
- (55)



1.1



1.2



1.3



1.4



1.5



1.6



1.7



1.8

CÔNG BÁO SỞ HỮU CÔNG NGHIỆP SỐ 389 TẬP A – QUYỀN 2 (08.2020)

- (11) **39471**
(21) 3-2020-01260 (28) 1
(54) **LỖI LỌC NƯỚC** (51) **23-01**
(22) 28/05/2020 (43) 25/08/2020
(73) CÔNG TY TNHH MINH LONG I (VN)
333 khu phố Hưng Lộc, phường Hưng Định, thành phố Thuận An, tỉnh Bình Dương
(72) LÝ NGỌC MINH (VN)
(55)



1.1



1.2



1.3



1.4

CÔNG BÁO SỞ HỮU CÔNG NGHIỆP SỐ 389 TẬP A – QUYỀN 2 (08.2020)

(11) **39472**

(21) 3-2020-00769

(28) 1

(54) **XE Ô TÔ**

(51) **12-08**

(22) 07/04/2020

(43) 25/08/2020

CÔNG TY TNHH SẢN XUẤT VÀ KINH DOANH VINFAST (VN)

(73) Khu kinh tế Đình Vũ-Cát Hải, đảo Cát Hải, thị trấn Cát Hải, huyện Cát Hải, thành phố Hải Phòng

1. CARTIA GUGLIELMO GIOVANNI (IT)

(72) 2. VICEDOMINI DIMITRI (IT)

3. EPIFANI NAZZARENO (IT)

(74) CÔNG TY LUẬT TRÁCH NHIỆM HỮU HẠN AMBYS HÀ NỘI (AMBYS HANOI)

(55)



1.1



1.2



1.3



1.4



1.5



1.6



1.7

CÔNG BÁO SỞ HỮU CÔNG NGHIỆP SỐ 389 TẬP A – QUYỀN 2 (08.2020)

(11) **39473**

(21) 3-2020-00773

(28) 1

(54) **XE Ô TÔ**

(51) **12-08**

(22) 07/04/2020

(43) 25/08/2020

CÔNG TY TNHH SẢN XUẤT VÀ KINH DOANH VINFAST (VN)

(73) Khu kinh tế Đình Vũ-Cát Hải, đảo Cát Hải, thị trấn Cát Hải, huyện Cát Hải, thành phố Hải Phòng

1. CARTIA GUGLIELMO GIOVANNI (IT)

(72) 2. VICEDOMINI DIMITRI (IT)

3. EPIFANI NAZZARENO (IT)

(74) CÔNG TY LUẬT TRÁCH NHIỆM HỮU HẠN AMBYS HÀ NỘI (AMBYS HANOI)

(55)



1.1



1.2



1.3



1.4



1.5



1.6



1.7

CÔNG BÁO SỞ HỮU CÔNG NGHIỆP SỐ 389 TẬP A – QUYỀN 2 (08.2020)

- (11) **39474**
(21) 3-2020-01275 (28) 1
(54) **Ô TÔ** (51) **12-08**
(22) 29/05/2020 (43) 25/08/2020
(30) 2019-028965 26/12/2019 JP;
DAIHATSU MOTOR CO., LTD. (JP)
(73) 1-1, Daihatsu-Cho, Ikeda-Shi, Osaka 563-8651 Japan
1. YUJI KITAGAWA (JP)
(72) 2. REO KATSUNO (JP)
3. KOJI SHIMIZU (JP)
(74) Công ty TNHH một thành viên Sở hữu trí tuệ VCCI (VCCI-IP CO.,LTD)
(55)



1.1



1.2



1.3



1.4



1.5



1.6



1.7

- (11) **39475**
(21) 3-2020-01276 (28) 1
(54) **TẮM HÃM XUNG PHÍA TRƯỚC CỦA Ô TÔ** (51) **12-16**
(22) 29/05/2020 (43) 25/08/2020
(30) 2019-028966 26/12/2019 JP;
DAIHATSU MOTOR CO., LTD. (JP)
(73) 1-1, Daihatsu-Cho, Ikeda-Shi, Osaka 563-8651 Japan
1. YUJI KITAGAWA (JP)
(72) 2. REO KATSUNO (JP)
3. KOJI SHIMIZU (JP)
(74) Công ty TNHH một thành viên Sở hữu trí tuệ VCCI (VCCI-IP CO.,LTD)
(55)



1.1



1.2



1.3



1.4



1.5



1.6

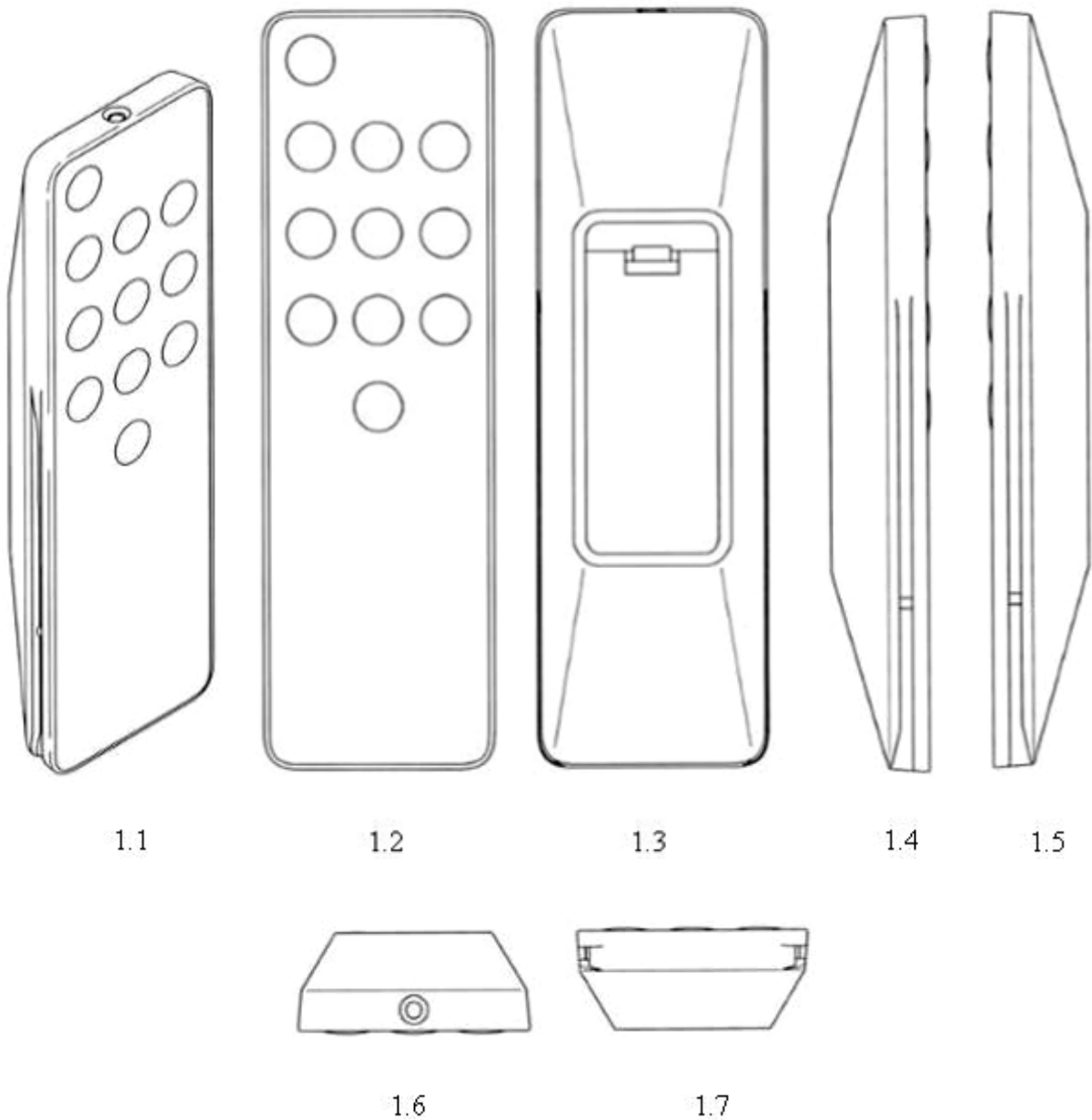


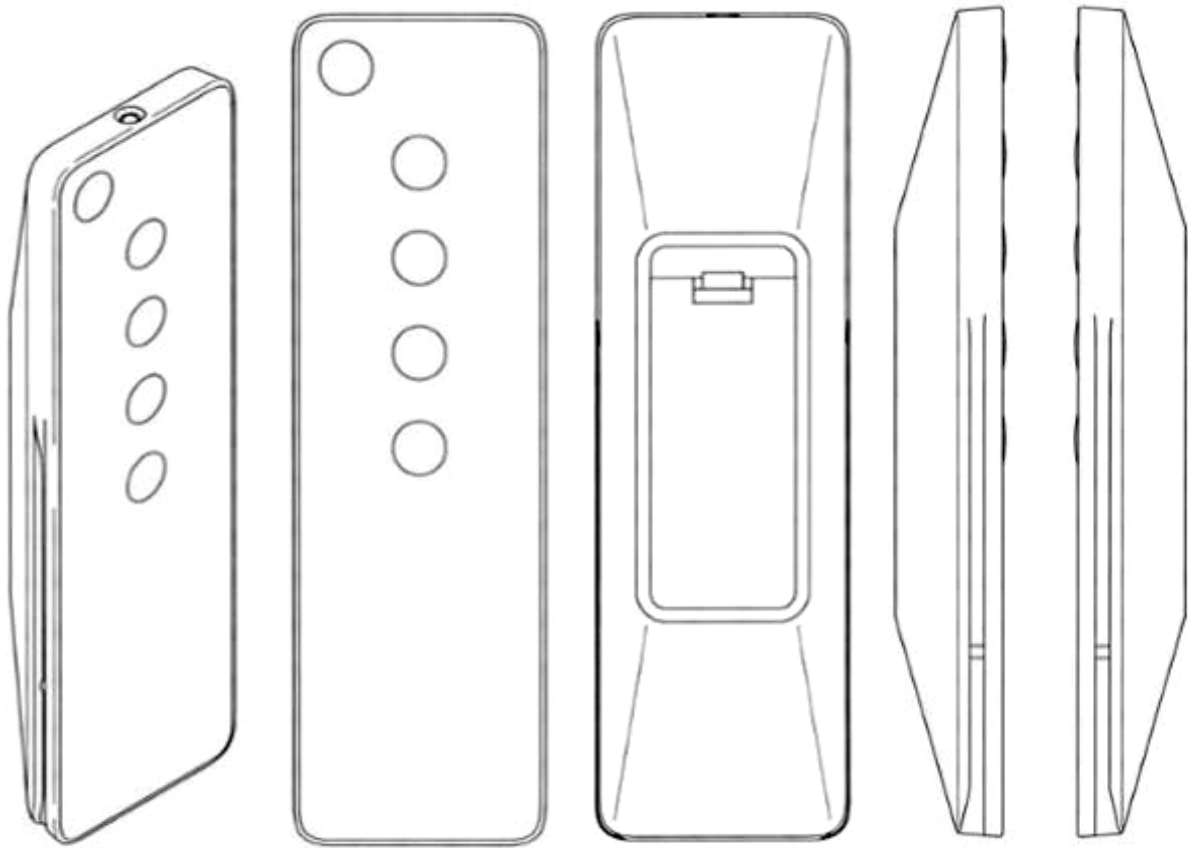
1.7



1.8

- (11) **39476**
(21) 3-2020-00229 (28) 2
(54) **THIẾT BỊ ĐIỀU KHIỂN TỪ XA DÙNG CHO QUẠT** (51) **14-03**
TRẦN
(22) 22/01/2020 (43) 25/08/2020
(73) PANASONIC INTELLECTUAL PROPERTY MANAGEMENT CO., LTD. (JP)
1-61, Shiromi 2-chome, Chuo-ku, Osaka-shi, Osaka 540-6207 Japan
(72) 1. MOTOHIRO AOKI (JP)
2. KHAI WAE TAN (MY)
(74) Công ty Luật TNHH Phạm và Liên danh (PHAM & ASSOCIATES)
(55)





2.1

2.2

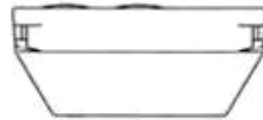
2.3

2.4

2.5



2.6



2.7

(11) **39477**

(21) 3-2019-03348

(28) 1

(54) **THANH ĐỊNH HÌNH**

(51) **25-01**

(22) 19/12/2019

(43) 25/08/2020

CÔNG TY TNHH CƠ KIM KHÍ QUANG MINH (VN)

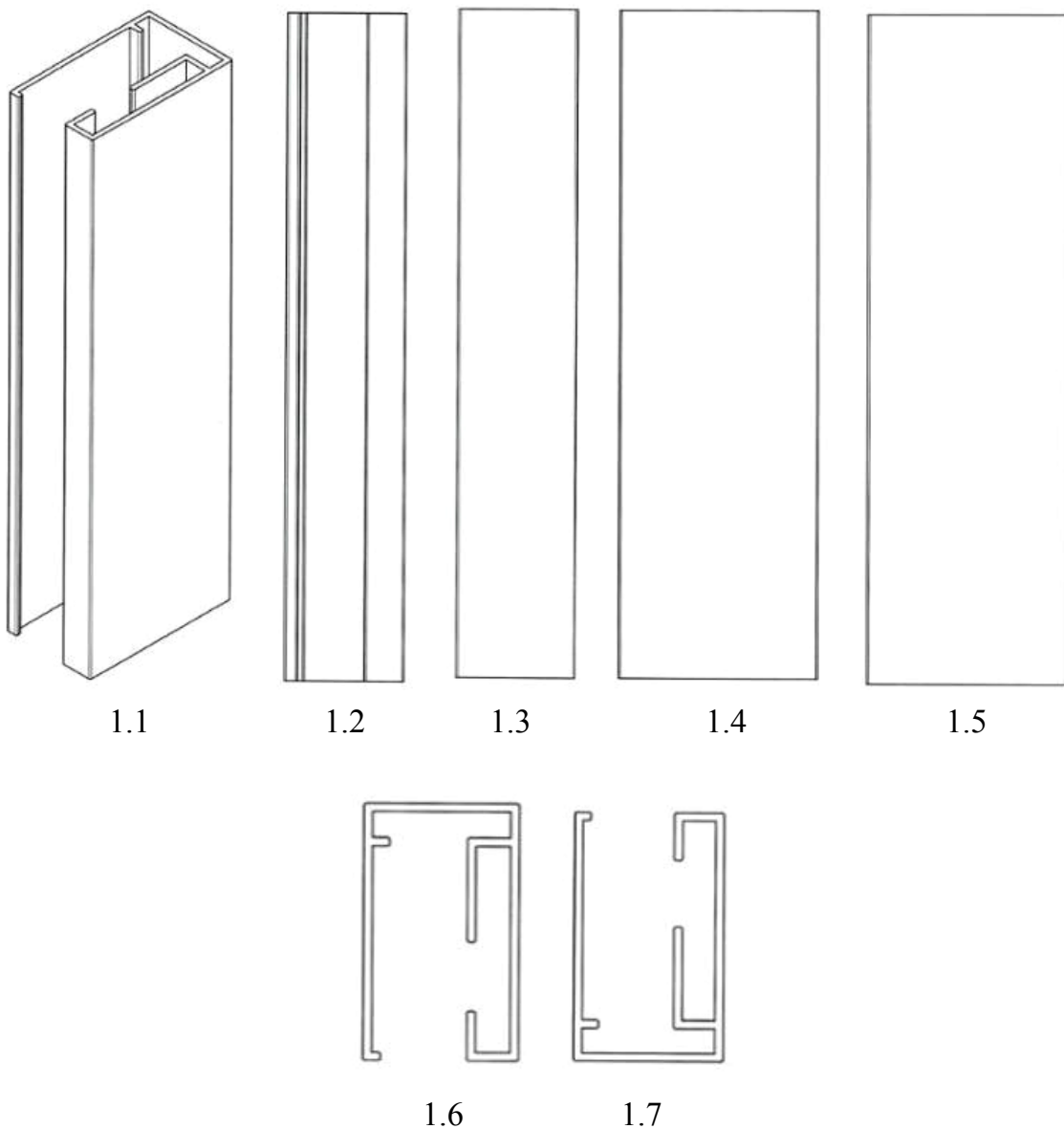
(73) 275-NO-07-LK07-12 Khu đất dịch vụ 1, phường Đồng Mai, quận Hà Đông, thành phố Hà Nội

(72) 1. TRỊNH TUẤN THẮNG (VN)

2. ĐÌNH ĐỨC ANH (VN)

(74) Công ty TNHH Trường Xuân (AGELESS CO.,LTD.)

(55)



(11) **39478**

(21) 3-2019-03347

(28) 1

(54) **THANH ĐỊNH HÌNH**

(51) **25-01**

(22) 19/12/2019

(43) 25/08/2020

CÔNG TY TNHH CƠ KIM KHÍ QUANG MINH (VN)

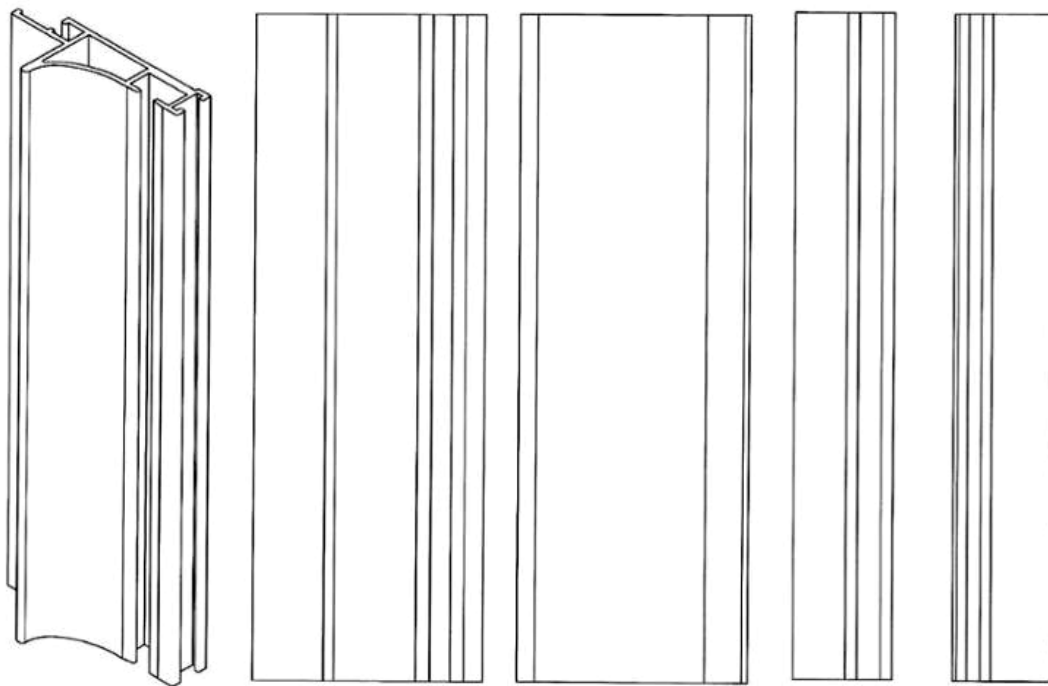
(73) 275-NO-07-LK07-12 Khu đất dịch vụ 1, phường Đồng Mai, quận Hà Đông, thành phố Hà Nội

(72) 1. TRỊNH TUẤN THẮNG (VN)

2. ĐÌNH ĐỨC ANH (VN)

(74) Công ty TNHH Trường Xuân (AGELESS CO.,LTD.)

(55)



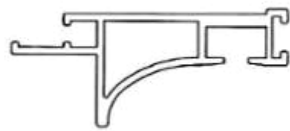
1.1

1.2

1.3

1.4

1.5

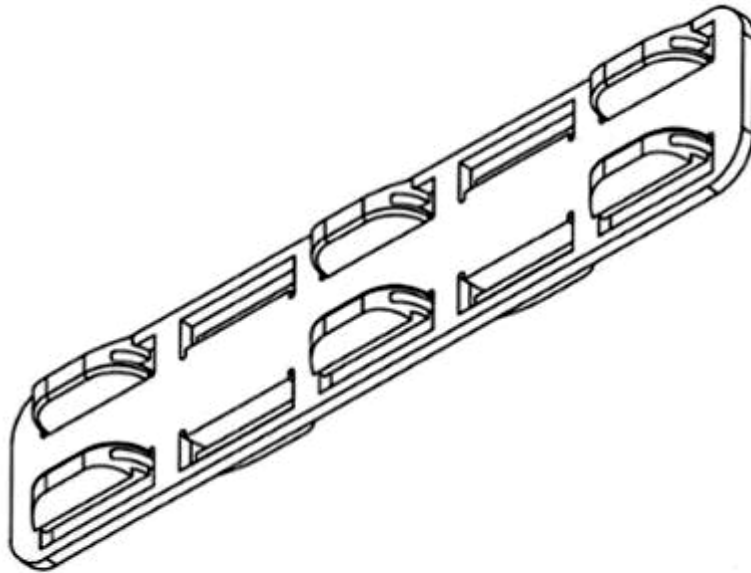


1.6

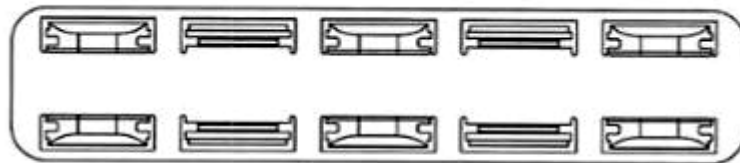


1.7

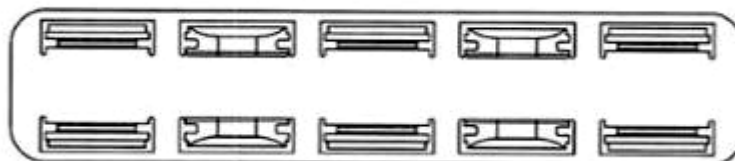
- (11) **39479**
- (21) 3-2019-03467 (28) 1
- (54) **CHÓT SẠP LIÊN KẾT PHẦN KHUNG TÍNH VÀ PHẦN SẠP CỬA CỬA XẾP** (51) **08-07**
- (22) 27/12/2019 (43) 25/08/2020
- CÔNG TY TNHH CƠ KIM KHÍ QUANG MINH (VN)
- (73) 275-NO-07-LK07-12 Khu đất dịch vụ 1, phường Đồng Mai, quận Hà Đông, thành phố Hà Nội
- (72) 1. TRỊNH TUẤN THẮNG (VN)
2. ĐÌNH ĐỨC ANH (VN)
- (74) Công ty TNHH Trường Xuân (AGELESS CO.,LTD.)
- (55)



1.1



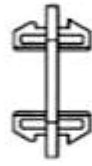
1.2



1.3



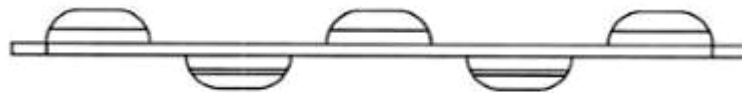
1.4



1.5



1.6



1.7

CÔNG BÁO SỞ HỮU CÔNG NGHIỆP SỐ 389 TẬP A – QUYỀN 2 (08.2020)

(11) **39480**

(21) 3-2019-02166

(28) 2

(54) **KHỚP NỐI**

(51) **07-02; 08-08**

(22) 27/08/2019

(43) 25/08/2020

NGUYỄN CAO MINH (VN)

(73) 53 đường số 4, khu dân cư Vĩnh Lộc, phường Bình Hưng Hòa B, quận Bình Tân, thành phố Hồ Chí Minh

(72) Nguyễn Cao Minh (VN)

(55)



1.1



1.2



1.3



1.4



1.5



1.6



1.7



2.1



2.2



2.3



2.4



2.5



2.6



2.7

(11) **39481**

(21) 3-2020-00577

(28) 1

(54) **BẢN LỀ CỬA**

(51) **08-06; 12-16**

(22) 16/03/2020

(43) 25/08/2020

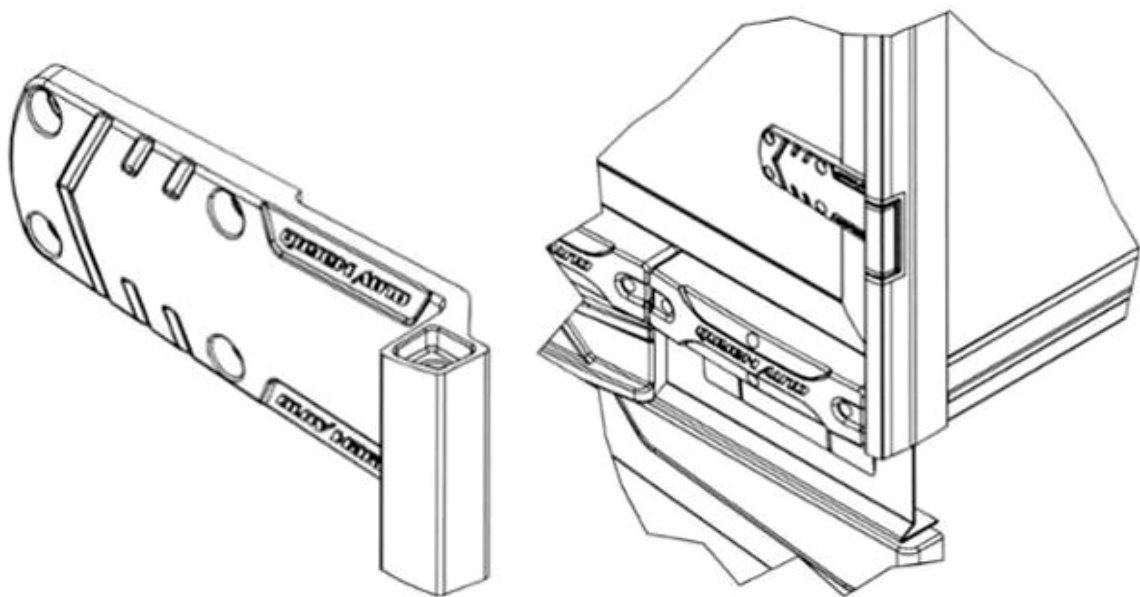
CÔNG TY TNHH SẢN XUẤT-THƯƠNG MẠI-DỊCH VỤ Ô TÔ QUYỀN (VN)

(73) Lô 2A Đức Hòa Hạ, khu công nghiệp Tân Đức, xã Đức Hòa Hạ, huyện Đức Hòa, tỉnh Long An

(72) Hứa Duy Luân (VN)

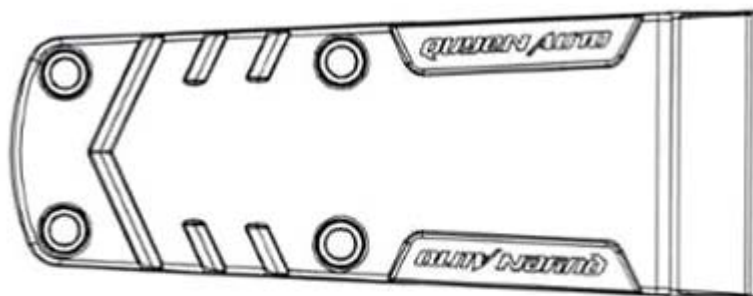
(74) Công ty TNHH Tư vấn sở hữu trí tuệ Việt (VIET IP CO.,LTD.)

(55)

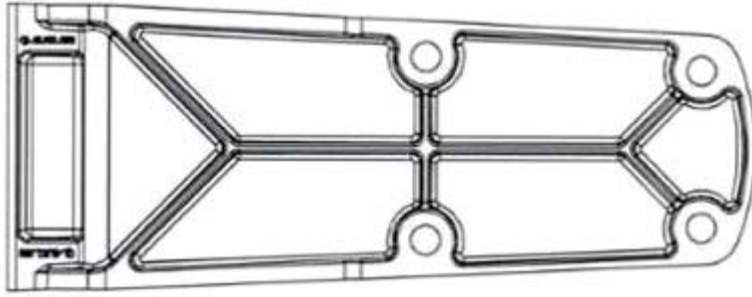


1.1

1.2



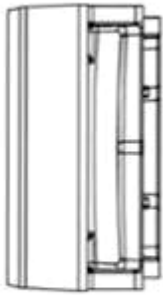
1.3



1.4



1.5



1.6



1.7



1.8

CÔNG BÁO SỞ HỮU CÔNG NGHIỆP SỐ 389 TẬP A – QUYỀN 2 (08.2020)

(11) **39482**

(21) 3-2020-00572

(28) 1

(54) **NỆP CAO SU**

(51) **12-16**

(22) 16/03/2020

(43) 25/08/2020

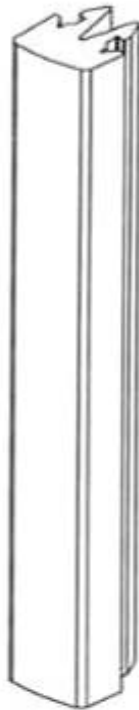
CÔNG TY TNHH SẢN XUẤT-THƯƠNG MẠI-DỊCH VỤ Ô TÔ QUYỀN (VN)

(73) Lô 2A Đức Hòa Hạ, khu công nghiệp Tân Đức, xã Đức Hòa Hạ, huyện Đức Hòa, tỉnh Long An

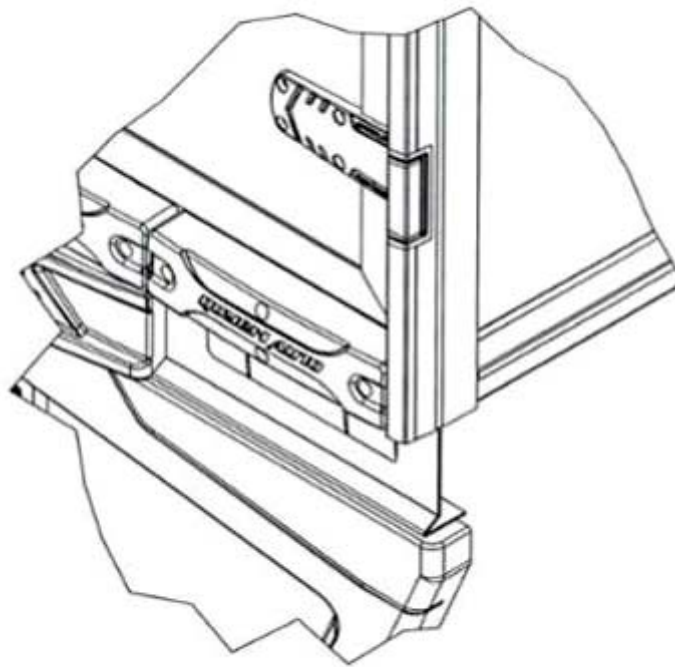
(72) Hứa Duy Luân (VN)

(74) Công ty TNHH Tư vấn sở hữu trí tuệ Việt (VIET IP CO.,LTD.)

(55)



1.1



1.2



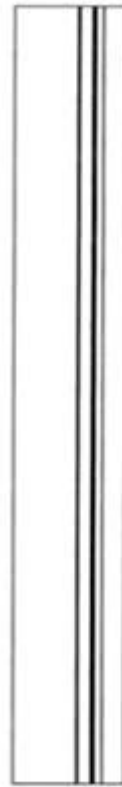
1.3



1.4



1.5



1.6



1.7



1.8

(11) **39483**

(21) 3-2019-03469

(28) 1

(54) **CHÂN RAY**

(51) **08-99; 25-02**

(22) 27/12/2019

(43) 25/08/2020

CÔNG TY TNHH CƠ KIM KHÍ QUANG MINH (VN)

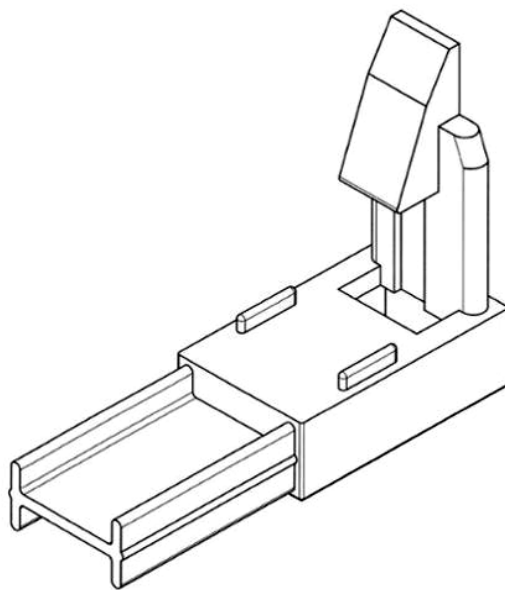
(73) 275-NO-07-LK07-12 Khu đất dịch vụ 1, phường Đồng Mai, quận Hà Đông, thành phố Hà Nội

(72) 1. TRỊNH TUẤN THẮNG (VN)

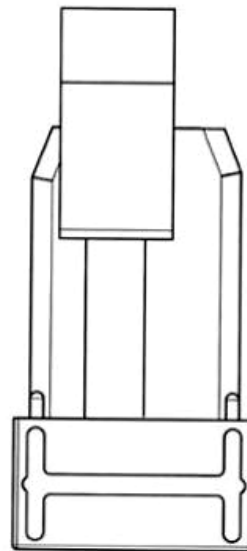
2. ĐÌNH ĐỨC ANH (VN)

(74) Công ty TNHH Trường Xuân (AGELESS CO.,LTD.)

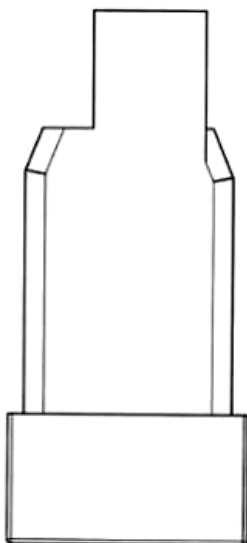
(55)



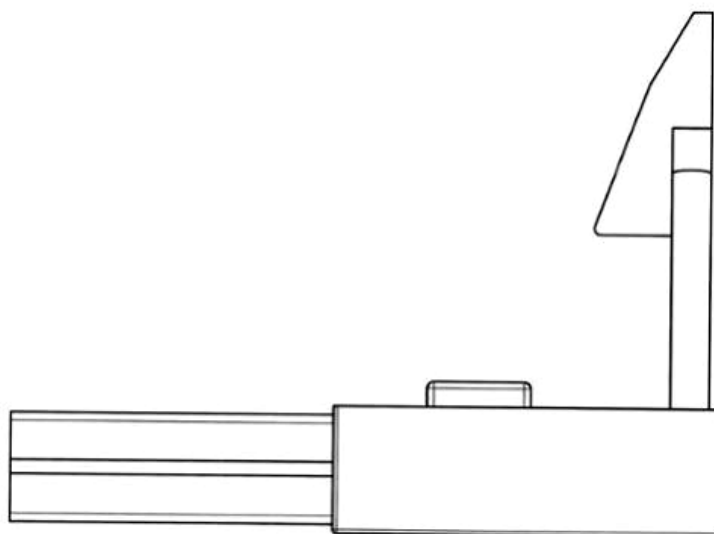
1.1



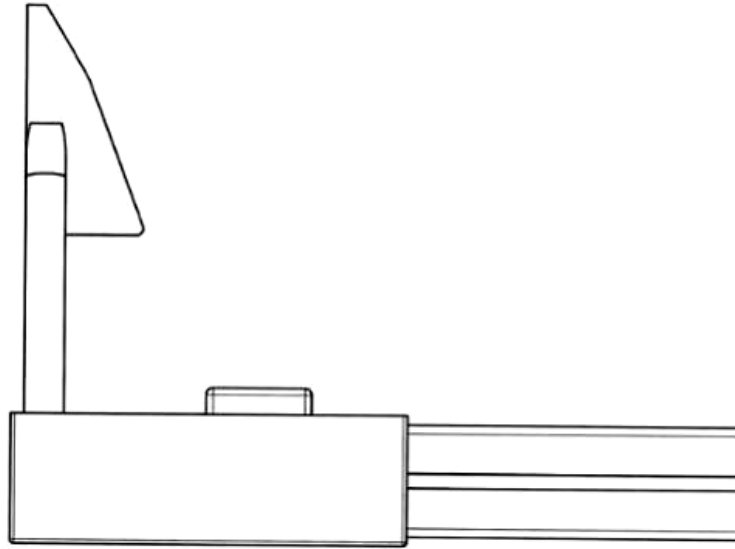
1.2



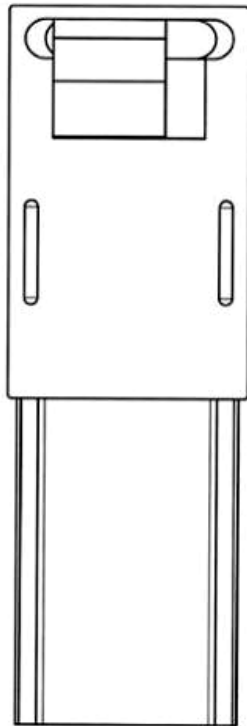
1.3



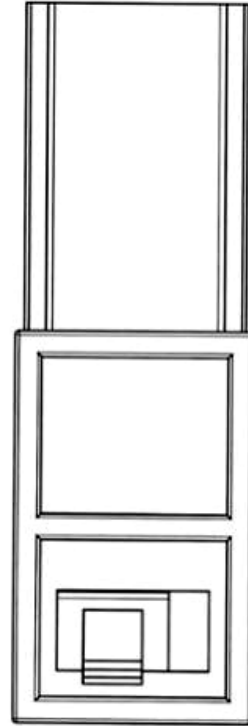
1.4



1.5



1.6



1.7

(11) **39484**

(21) 3-2019-03468

(28) 1

(54) **CHÂN RAY**

(51) **08-99; 25-02**

(22) 27/12/2019

(43) 25/08/2020

CÔNG TY TNHH CƠ KIM KHÍ QUANG MINH (VN)

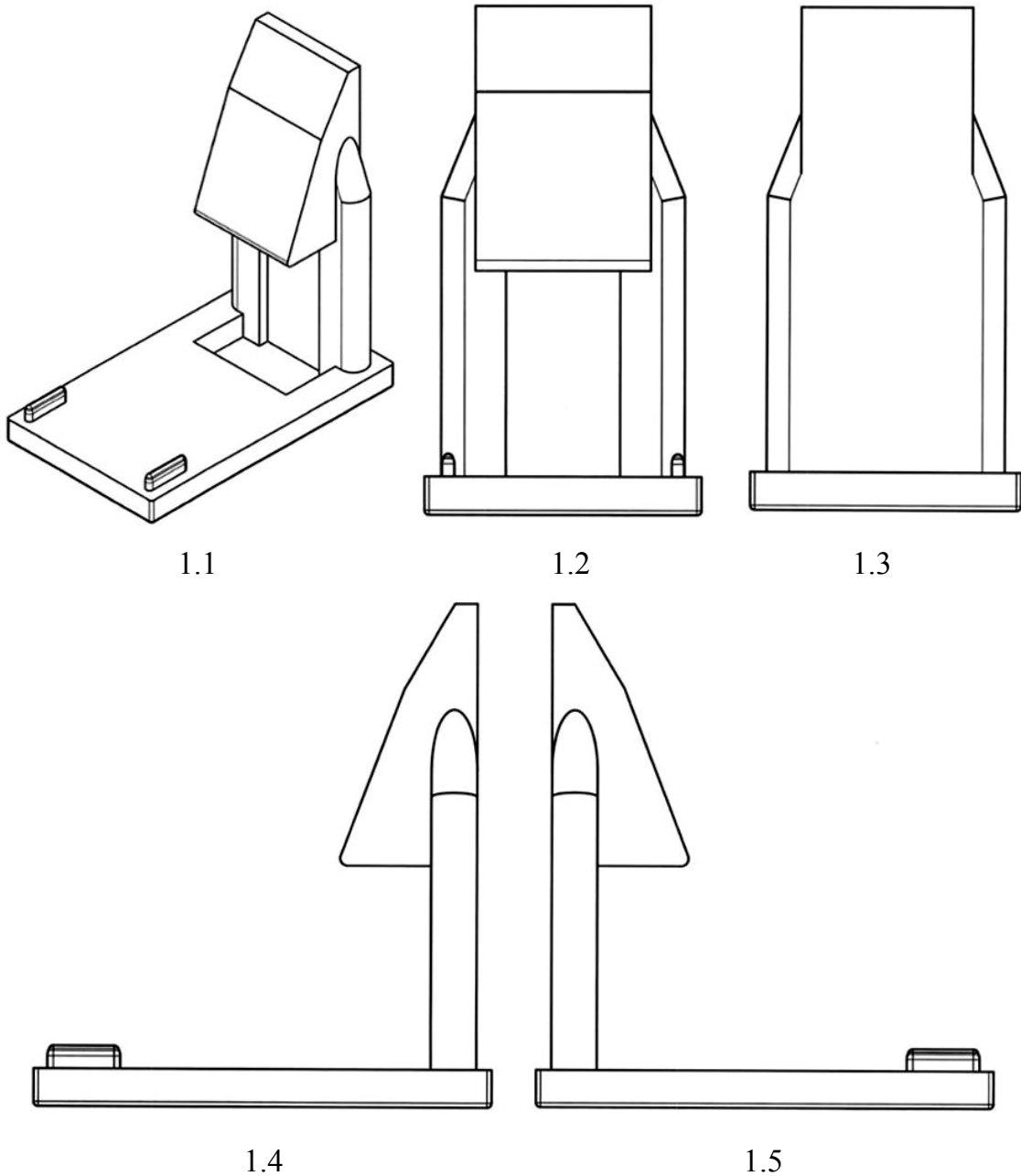
(73) 275-NO-07-LK07-12 Khu đất dịch vụ 1, phường Đồng Mai, quận Hà Đông, thành phố Hà Nội

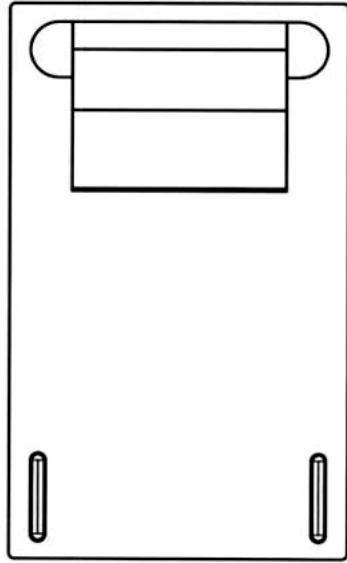
(72) 1. TRỊNH TUẤN THẮNG (VN)

2. ĐÌNH ĐỨC ANH (VN)

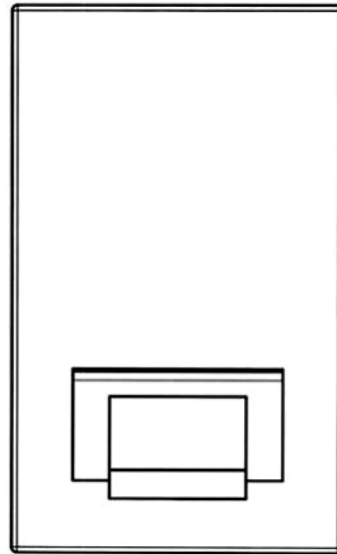
(74) Công ty TNHH Trường Xuân (AGELESS CO.,LTD.)

(55)





1.6



1.7

CÔNG BÁO SỞ HỮU CÔNG NGHIỆP SỐ 389 TẬP A – QUYỀN 2 (08.2020)

(11) **39485**

(21) 3-2020-00578

(28) 1

(54) **MIẾNG ỐP GÓC**

(51) **12-16**

(22) 16/03/2020

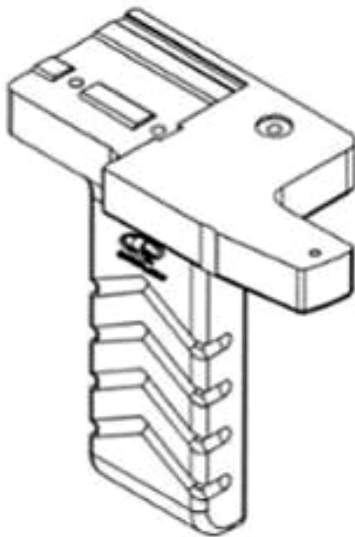
(43) 25/08/2020

(73) CÔNG TY TNHH SẢN XUẤT-THƯƠNG MẠI-DỊCH VỤ Ô TÔ QUYỀN
(VN)Lô 2A Đức Hòa Hạ, khu công nghiệp Tân Đức, xã Đức Hòa Hạ, huyện Đức Hòa, tỉnh Long An

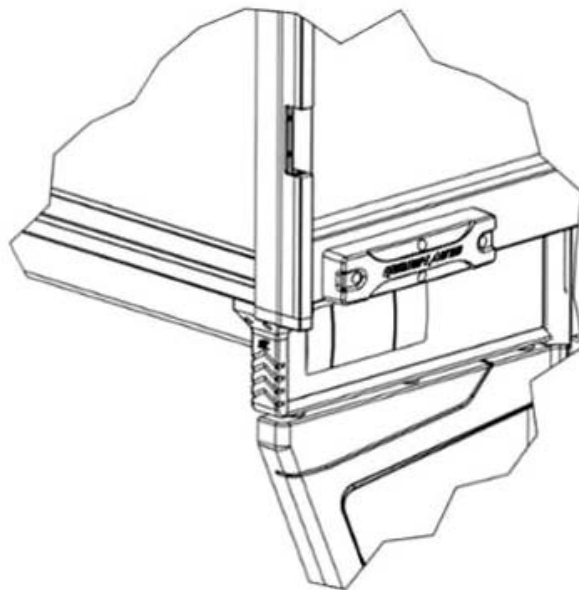
(72) Hứa Duy Luân (VN)

(74) Công ty TNHH Tư vấn sở hữu trí tuệ Việt (VIET IP CO.,LTD.)

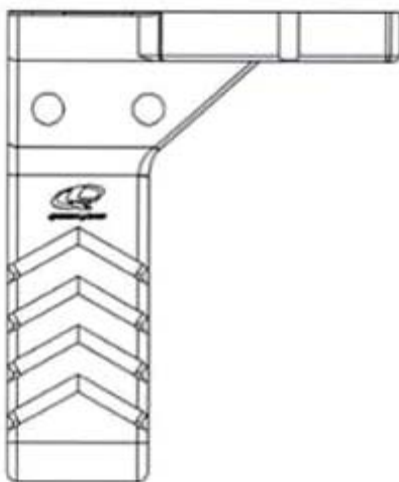
(55)



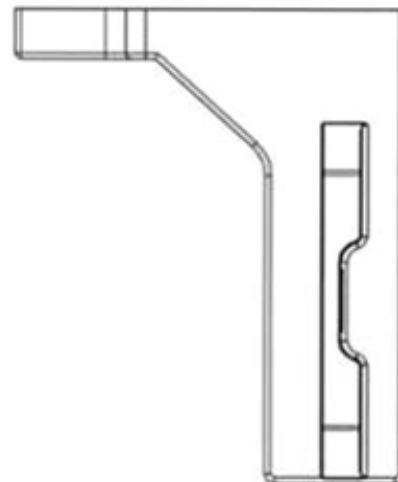
1.1



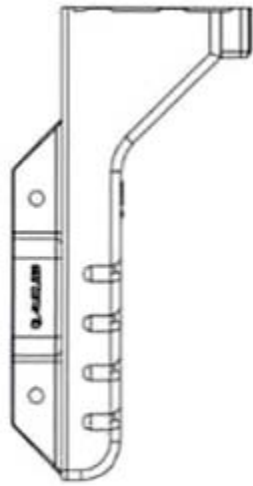
1.2



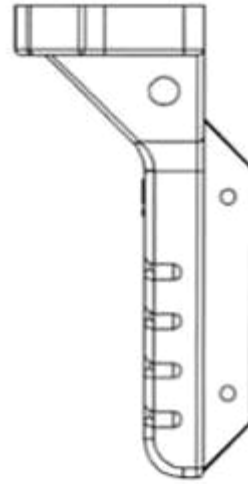
1.3



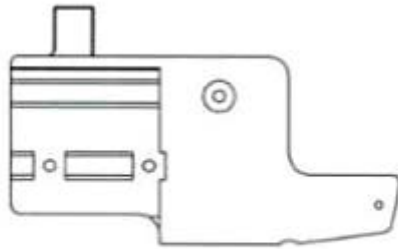
1.4



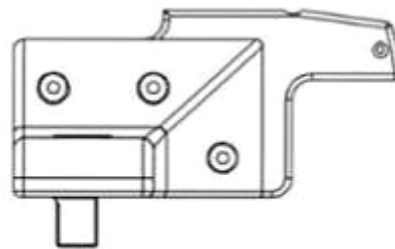
1.5



1.6



1.7



1.8

(11) **39486**

(21) 3-2018-01017

(28) 1

(54) **THÙNG CHỨA RÁC**

(51) **12-16**

(22) 15/05/2018

(43) 25/08/2020

TÔNG CÔNG TY CƠ KHÍ GIAO THÔNG VẬN TẢI SÀI GÒN - TRÁCH
NHIỆM HỮU HẠN MỘT THÀNH VIÊN (VN)

(73) 262-264 Trần Hưng Đạo, phường Nguyễn Cư Trinh, quận 1, thành phố Hồ Chí Minh

(72) Trương Văn Tấn (VN)

(55)



1.1



1.2



1.3



1.4



1.5



1.6



1.7



1.8

CÔNG BÁO SỞ HỮU CÔNG NGHIỆP SỐ 389 TẬP A – QUYỀN 2 (08.2020)

- (11) **39487**
(21) 3-2019-01337 (28) 1
(54) **BAO GÓI SẢN PHẨM** (51) **09-05**
(22) 22/05/2019 (43) 25/08/2020
CÔNG TY TNHH THỰC PHẨM MIZOKAMI (VN)
(73) 106/17B, đường Hoà Bình, phường Hoà Thạnh, quận Tân Phú, thành phố Hồ Chí Minh
(72) Đỗ Ngọc Sơn (VN)
(55)



1.1



1.2

CÔNG BÁO SỞ HỮU CÔNG NGHIỆP SỐ 389 TẬP A – QUYỀN 2 (08.2020)

- (11) **39488**
(21) 3-2019-03466 (28) 1
(54) **NHÃN SẢN PHẨM** (51) **19-08**
(22) 27/12/2019 (43) 25/08/2020
(73) CÔNG TY TNHH KIM THÀNH HOA (VN)
Số 122 đường Minh Khai, phường Vị Hoàng, thành phố Nam Định, tỉnh Nam Định
(72) Vũ Thị Hoa (VN)
(74) Công ty Luật TNHH LEADCONSULT (LEADCONSULT)
(55)



PHẦN II

SỬA ĐỔI ĐƠN

Ghi nhận sửa đổi đơn yêu cầu cấp Bằng độc quyền kiểu dáng công nghiệp

Thông báo số: 10035w/TB-SHTT, ngày: 30/06/2020 về việc ghi nhận sửa đổi đơn

Số Yêu cầu: SĐ3-2019-01879 Ngày nộp: 02/12/2019

Liên quan đến đơn yêu cầu cấp Bằng độc quyền kiểu dáng công nghiệp:

(21) Số đơn	(22) Ngày nộp đơn
3-2019-01071	26/04/2019

Mục sửa đổi: Tên, địa chỉ chủ đơn

Nội dung mới: Công ty cổ phần gia vị nông sản Việt Nam (VN)
Số 24 khu A5, Lô 6B, Khu đô thị mới Ngã Năm Sân Bay
Cát Bi, phường Đông Khê, quận Ngô Quyền, thành phố Hải Phòng

Thông báo số: 11156w/TB-SHTT, ngày: 10/07/2020 về việc ghi nhận sửa đổi đơn

Số Yêu cầu: SĐ3-2020-00762 Ngày nộp: 05/06/2020

Liên quan đến đơn yêu cầu cấp Bằng độc quyền kiểu dáng công nghiệp:

(21) Số đơn	(22) Ngày nộp đơn
3-2020-01172	19/05/2020

Mục sửa đổi: Bổ sung tác giả thứ 9

Nội dung mới: Tên đầy đủ: Võ Vũ Khanh

Địa chỉ: Xã Lưu Nghiệp Anh, huyện Trà Cú, tỉnh Trà Vinh

Quốc tịch: Việt Nam

CÔNG BÁO SỞ HỮU CÔNG NGHIỆP SỐ 389 TẬP A - QUYỀN 2 (08.2020)

Thông báo số: 11157w/TB-SHTT, ngày: 10/07/2020 về việc ghi nhận sửa đổi đơn

Số Yêu cầu: SĐ3-2020-00763 Ngày nộp: 05/06/2020

Liên quan đến đơn yêu cầu cấp Bằng độc quyền kiểu dáng công nghiệp:

(21) Số đơn	(22) Ngày nộp đơn
3-2020-01171	19/05/2020

Mục sửa đổi: Bổ sung tác giả thứ 9

Nội dung mới: Tên đầy đủ: Võ Vũ Khanh

Địa chỉ: Xã Lưu Nghiệp Anh, huyện Trà Cú, tỉnh Trà Vinh

Quốc tịch: Việt Nam

Thông báo số: 11175w/TB-SHTT, ngày: 13/07/2020 về việc ghi nhận sửa đổi đơn

Số Yêu cầu: TLBS3-2019-55937 Ngày nộp: 16/04/2019

Liên quan đến đơn yêu cầu cấp Bằng độc quyền kiểu dáng công nghiệp:

(21) Số đơn	(22) Ngày nộp đơn
3-2018-00308	08/02/2018
3-2018-00310	08/02/2018
3-2018-00311	08/02/2018

Mục sửa đổi: Tên, địa chỉ chủ đơn

Nội dung mới: JFE Metal Products Corporation (JP)

2-70, Konan 1-chome, Minato-ku, Tokyo 108-0075, Japan

Thông báo số: 11176w/TB-SHTT, ngày: 13/07/2020 về việc ghi nhận sửa đổi đơn

Số Yêu cầu: CĐ3-2020-00310 Ngày nộp: 21/05/2020

Liên quan đến đơn yêu cầu cấp Bằng độc quyền kiểu dáng công nghiệp:

(21) Số đơn	(22) Ngày nộp đơn
3-2019-00479	22/02/2019

Mục sửa đổi: Tên, địa chỉ chủ đơn

Nội dung mới: Công ty cổ phần TAKAHIRO (VN)
180 Pasteur, phường Bến Nghé, quận 1, thành phố Hồ Chí Minh

CÔNG BÁO SỞ HỮU CÔNG NGHIỆP

Do Cục Sở hữu trí tuệ thuộc Bộ Khoa học và Công nghệ ấn hành theo Luật Sở hữu trí tuệ số 50/2005/QH11 được Quốc hội thông qua ngày 29 tháng 11 năm 2005 và được sửa đổi bằng Luật sửa đổi, bổ sung một số điều của Luật sở hữu trí tuệ số 50/2005/QH11 được Quốc hội thông qua ngày 19 tháng 6 năm 2009.

Địa chỉ liên hệ:

384-386 đường Nguyễn Trãi, quận Thanh Xuân,
thành phố Hà Nội, Việt Nam
ĐT: 024. 38583069
Fax: 024. 38588449