

ISSN 0868 - 2534

CỘNG HÒA XÃ HỘI CHỦ NGHĨA VIỆT NAM
BỘ KHOA HỌC VÀ CÔNG NGHỆ

CỤC SỞ HỮU TRÍ TUỆ

CÔNG BÁO
SỞ HỮU CÔNG NGHIỆP

TẬP B

QUYỂN 2: KIỂU DÁNG CÔNG NGHIỆP

07 - 2020

388

HÀ NỘI

CỘNG HOÀ XÃ HỘI CHỦ NGHĨA VIỆT NAM
BỘ KHOA HỌC VÀ CÔNG NGHỆ
CỤC SỞ HỮU TRÍ TUỆ

CÔNG BÁO
SỞ HỮU CÔNG NGHIỆP
TẬP B

QUYỂN 2: KIỂU DÁNG CÔNG NGHIỆP

07-2020

388

HÀ NỘI

MỤC LỤC

	Trang
<u>PHẦN I:</u> Kiểu dáng công nghiệp được cấp Bằng độc quyền	7
<u>PHẦN II:</u> Sửa đổi, gia hạn, cấp lại, chấm dứt, huỷ bỏ hiệu lực văn bằng bảo hộ, quyết định giải quyết khiếu nại	310
<u>PHẦN III:</u> Chuyển giao quyền sở hữu công nghiệp	468

CONTENTS

<u>PART I:</u> Industrial Design Patents	7
<u>PART II:</u> Amendment, Renewal, Duplication, Termination, Cancellation of Protection Titles	310
<u>PART III:</u> Transfer of Industrial Property Rights	468

CÔNG BÁO SỞ HỮU CÔNG NGHIỆP SỐ 388 TẬP B - QUYỂN 2 (07.2020)

MÃ SỐ HAI CHỮ CÁI THỂ HIỆN TÊN NƯỚC VÀ CÁC THỰC THỂ KHÁC TRONG CÁC TƯ LIỆU SỞ HỮU CÔNG NGHIỆP THEO TIÊU CHUẨN ST3 CỦA WIPO

AE	United Arab Emirates	CN	China	HK	Hong Kong
AF	Afganistan	CO	Colombia	HN	Honduras
AG	Antihua and Barbuda	CR	Costa Rica	HR	Croatia
AI	Anguilla	CU	Cuba	HT	Haiti
AL	Albania	CV	Cape Verde	HU	Hungary
AN	Netherlands Antilles	CY	Cyprus	ID	Indonesia
AO	Angola	CZ	Czech Republic	IE	Ireland
AR	Argentina	DE	Germany	IL	Israel
AT	Austria	DJ	Djibouti	IN	India
AU	Australia	DK	Denmark	IQ	Iraq
AW	Aruba	DM	Dominica	IR	Iran (Islamic Republic of)
BB	Barbados	DO	Dominican Republic	IS	Iceland
BD	Bangladesh	DZ	Algeria	IT	Italy
BE	Belgium	EC	Ecuador	JM	Jamaica
BF	Burkina Faso	EE	Estonia	JO	Jordan
BG	Bulgaria	EG	Egypt	JP	Japan
BH	Bahrain	ES	Spain	KE	Kenya
BI	Burundi	ET	Ethiopia	KH	Cambodia
BJ	Benin	FI	Finland	KI	Kiribati
BM	Bermuda	FJ	Fiji	KM	Comoros
BN	Brunei Darussalam	FK	Falkand Islands (Malvinas)	KN	Saint Kitts and Nevis
BO	Bolivia	FR	France	KP	Democratic People's Republic of Korea
BR	Brazil	GA	Gabon	KR	Republic of Korea
BS	Bahamas	GB	United Kingdom	KW	Kuwait
BT	Bhutan	GD	Grenada	KY	Cayman Islands
BW	Botswana	GE	Georgia	KZ	Kazakhstan
BY	Belarus	GH	Ghana	LA	Laos
BZ	Belize	GI	Gibraltar	LB	Lebanon
CA	Canada	GM	Gambia	LC	Saint Lucia
CF	Central African Republic	GN	Guinea	LI	Liechtenstein
CG	Congo	GQ	Equatorial Guinea	LK	SriLanka
CH	Switzerland	GR	Greece	LR	Liberia
CI	Côte d'Ivoire	GT	Guatemala	LS	Lesotho
CL	Chile	GW	Guinea-Bissau	LT	Lithuania
CM	Cameroon	GY	Guyana	TC	Turk and Caicos Islands
LU	Luxembourg	PA	Panama	TD	Chad
LV	Latvia	PE	Peru	TG	Togo
LY	Lybya	PG	Papua New Guinea	TH	Thailand
MA	Morocco	PH	Philippines	TN	Tunisia
MC	Monaco	PK	Pakistan	TO	Tonga
MD	Republic of Moldova	PL	Poland	TR	Turkey

CÔNG BÁO SỞ HỮU CÔNG NGHIỆP SỐ 388 TẬP B - QUYỂN 2 (07.2020)

MG	Madagascar	PT	Portugal	TT	Trinidad and Tobago
ML	Mali	PY	Paraguay	TV	Tuvalu
MM	Myanmar	QA	Qatar	TW	Taiwan, Province of China
MN	Mongolia	RO	Rumania	TZ	United Republic of Tanzania
MO	Macau	RU	Russian Federation	UA	Ukraine
MR	Mauritania	RW	Rwanda	UG	Uganda
MS	Montserrat	SA	Saudi Arabia	US	United States of America
MT	Malta	SB	Solomon Islands	UY	Uruguay
MU	Mauritius	SC	Seychelles	UZ	Uzbekistan
MV	Maldives	SD	Sudan	VA	Holy see
MW	Malawi	SE	Sweden	VC	Saint Vincent and the Grenadines
MX	Mexico	SG	Singapore	VE	Venezuela
MY	Malaysia	SH	Saint Helena	VG	Virgin Islands (British)
MZ	Mozambique	SL	Slovenia	VN	Vietnam
NA	Namibia	SK	Slovakia	VU	Vanuatu
NE	Niger	SL	Sierra Leone	WS	Samoa
NG	Nigeria	SM	San Marino	YE	Yemen
NJ	Nicaragua	SN	Senegal	YU	Yugoslavia
NL	Netherlands	SO	Somalia	ZA	South Africa
NO	Norway	SR	Suriname	ZM	Zambia
NP	Nepal	ST	Sao Tome and Principe	ZR	Zaire
NR	Nauru	SV	El Sanvador	ZW	Zimbabwe
NZ	New Zealand	SY	Syria		
OM	Oman	SZ	Swaziland		

CÁC TỔ CHỨC QUỐC TẾ

AO	African Intellectual Property Organization (OAPI)
AP	African Regional Industrial Property Organization (ARIPO)
BX	Benelux Trademark Office and Benelux Designs Office
EP	European Patent Office (EPO)
IB, WO	International Bureau of the World Intellectual Property Organization (WIPO)

NHỮNG MÃ SỐ INID TRÍCH TỪ TIÊU CHUẨN ST80 CỦA TỔ CHỨC SỞ HỮU TRÍ TUỆ THẾ GIỚI (WIPO) ĐỂ NHẬN BIẾT CÁC DỮ LIỆU THƯ MỤC DÙNG CÔNG BỐ ĐƠN VÀ BẰNG ĐỘC QUYỀN KIỂU DÁNG CÔNG NGHIỆP

- (11) Số bằng độc quyền kiểu dáng công nghiệp / Số công bố đơn
- (15) Ngày cấp
- (18) Ngày hết hạn hiệu lực của bằng độc quyền kiểu dáng công nghiệp
- (21) Số đơn
- (22) Ngày nộp đơn
- (23) Tên triển lãm, ngày và nơi triển lãm
- (28) Số phương án yêu cầu bảo hộ
- (30) Số đơn ưu tiên, ngày nộp đơn ưu tiên
- (43) Ngày công bố đơn
- (45) Ngày công bố bằng độc quyền kiểu dáng công nghiệp
- (51) Phân loại quốc tế kiểu dáng công nghiệp
- (54) Tên sản phẩm mang kiểu dáng công nghiệp
- (55) Ảnh chụp / hình vẽ kiểu dáng công nghiệp
- (57) Đặc điểm khác biệt yêu cầu bảo hộ của kiểu dáng công nghiệp
- (62) Số và ngày nộp đơn, số bằng độc quyền KDCN hoặc số công bố đơn liên quan đến tách đơn
- (71) Tên và địa chỉ của người nộp đơn
- (72) Tên của tác giả KDCN
- (73) Tên, địa chỉ của chủ bằng độc quyền KDCN
- (74) Tên của người đại diện SHCN

PHẦN I

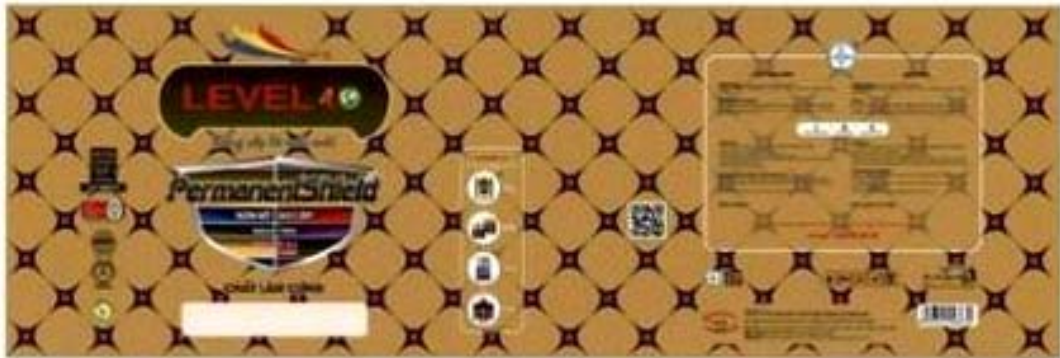
Kiểu Dáng Công Nghiệp Được Cấp Bằng Độc Quyền

- (11) **3-0030716**
(15) 25/05/2020 (51) 19-08
(21) 3-2019-02005 (22) 08/08/2019
(18) 08/08/2024
(54) NHÃN SẢN PHẨM (28) 1
(45) 27/07/2020 388B (43) 25/11/2019 380A
CÔNG TY CỔ PHẦN HÓA CHẤT CÔNG NGHỆ CAO EURONANO (VN)
(73) Lô Q, đường số 6B, KCN Hòa Khánh, phường Hòa Khánh Bắc, quận Liên Chiểu,
thành phố Đà Nẵng
(72) Nguyễn Bảo Hợp (VN)
(55)



CÔNG BÁO SỞ HỮU CÔNG NGHIỆP SỐ 388 TẬP B - QUYỀN 2 (07.2020)

- (11) **3-0030717**
- (15) 25/05/2020 (51) 19-08
- (21) 3-2019-02006 (22) 08/08/2019
- (18) 08/08/2024
- (54) **NHÃN SẢN PHẨM** (28) 1
- (45) 27/07/2020 388B (43) 25/11/2019 380A
- CÔNG TY CỔ PHẦN HÓA CHẤT CÔNG NGHỆ CAO EURONANO (VN)**
- (73) Lô Q, đường số 6B, KCN Hòa Khánh, phường Hòa Khánh Bắc, quận Liên Chiểu, thành phố Đà Nẵng
- (72) Nguyễn Bảo Hợp (VN)
- (55)



- (11) **3-0030718**
(15) 25/05/2020 (51) 09-05
(21) 3-2019-00990 (22) 19/04/2019
(18) 19/04/2024
(54) BAO GÓI SẢN PHẨM (28) 1
(30) 107306191 19/10/2018 TW;
(45) 27/07/2020 388B (43) 25/11/2019 380A
(73) GRAPE KING BIO LTD. (TW)
No. 402, Sec. 2, Jinling Rd., Pingzhen Dist., Taoyuan City 324, Taiwan
(72) HU, Yi- Ju (TW)
(74) Công ty TNHH Đại Tín và Liên Danh (DAITIN AND ASSOCIATES CO.,LTD)
(55)



1.1

1.2

- (11) **3-0030719**
(15) 25/05/2020 (51) 09-05
(21) 3-2019-00991 (22) 19/04/2019
(18) 19/04/2024
(54) BAO GÓI SẢN PHẨM (28) 1
(30) 107306192 19/10/2018 TW;
(45) 27/07/2020 388B (43) 25/11/2019 380A
(73) GRAPE KING BIO LTD. (TW)
No. 402, Sec. 2, Jinling Rd., Pingzhen Dist., Taoyuan City 324, Taiwan
1. TSENG, SHENG-LIN (TW)
2. AITKEN, DUNCAN JAMES (GB)
(72) 3. CHAO, KUANG-CHENG (TW)
4. LIU, YU-HSUAN (TW)
5. MAI, HSIN-YUN (TW)
(74) Công ty TNHH Đại Tín và Liên Danh (DAITIN AND ASSOCIATES CO.,LTD)
(55)

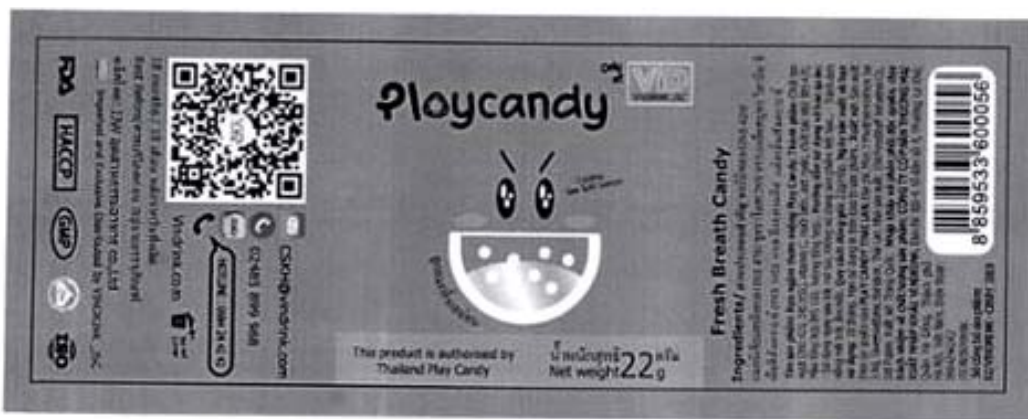


1.1

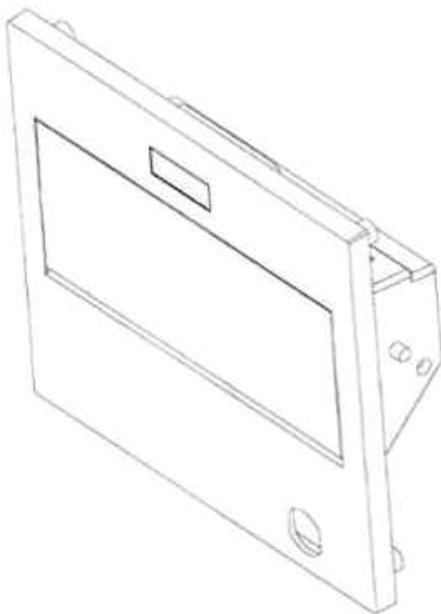
1.2

CÔNG BÁO SỞ HỮU CÔNG NGHIỆP SỐ 388 TẬP B - QUYỀN 2 (07.2020)

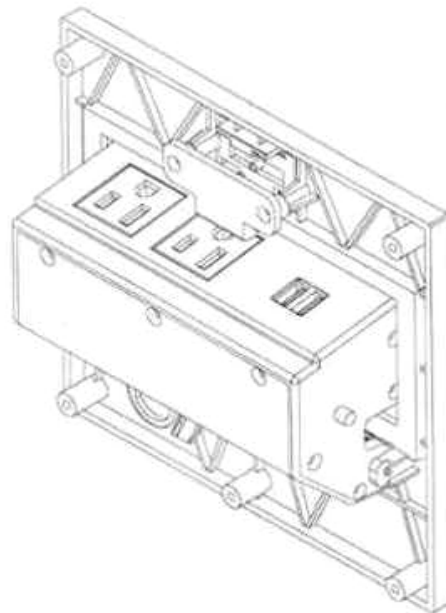
- | | | |
|------|--|----------------------|
| (11) | 3-0030720 | |
| (15) | 25/05/2020 | (51) 19-08 |
| (21) | 3-2019-01820 | (22) 18/07/2019 |
| (18) | 18/07/2024 | |
| (54) | NHÃN SẢN PHẨM | (28) 1 |
| (45) | 27/07/2020 388B | (43) 25/11/2019 380A |
| (73) | CÔNG TY CỔ PHẦN THƯƠNG MẠI XUẤT NHẬP KHẨU VINDRINK (VN)
Đội 4, tổ dân số 4, phường La Khê, quận Hà Đông, thành phố Hà Nội | |
| (72) | Mai Ngọc Dương (VN) | |
| (55) | | |



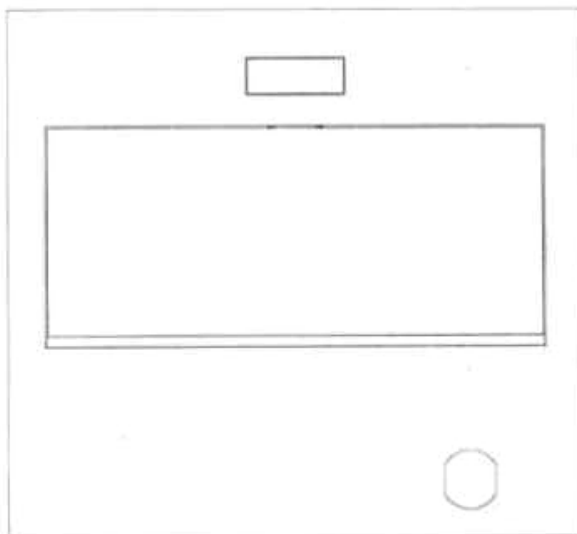
- (11) **3-0030721**
(15) 25/05/2020 (51) 13-03
(21) 3-2018-02103 (22) 02/10/2018
(18) 02/10/2023
(54) **VỎ NGOÀI Ổ CẮM ĐIỆN** (28) 1
(45) 27/07/2020 388B (43) 25/06/2019 375A
(73) **DONG GUAN SONG WEI ELECTRIC TECHNOLOGY CO., LTD. (CN)**
Dapian Mei Village, Daling Shan Town, Dongguan, Guangdong 523000, China
(72) Weilin Lu (CN)
(74) Công ty TNHH Trường Xuân (AGELESS CO.,LTD.)
(55)



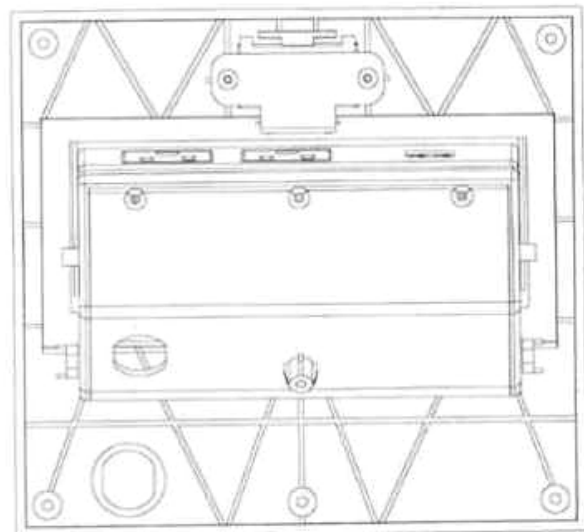
1.1



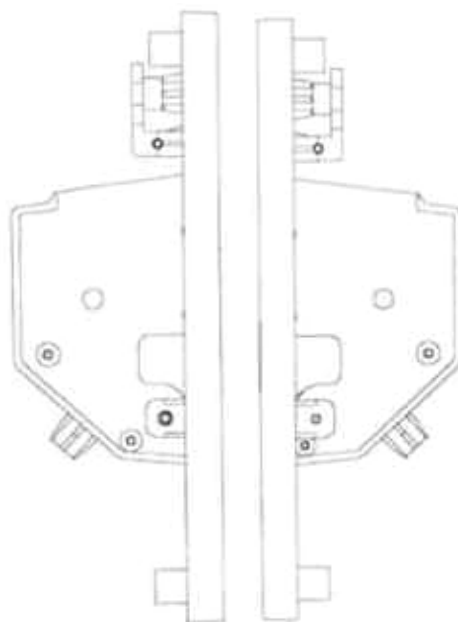
1.2



1.3



1.4

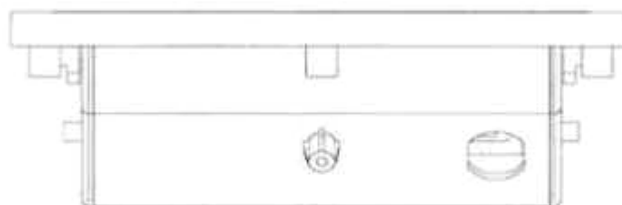


1.5

1.6



1.7



1.8

- (11) **3-0030722**
(15) 25/05/2020 (51) 09-03
(21) 3-2019-01038 (22) 24/04/2019
(18) 24/04/2024
(54) **HỘP ĐỰNG SẢN PHẨM** (28) 1
(45) 27/07/2020 388B (43) 25/08/2019 377A
(73) **CÔNG TY TNHH XUẤT NHẬP KHẨU NÔNG SẢN TOÀN CẦU XANH (VN)**
Số 107 Đội Cấn, phường Lộc Sơn, thành phố Bảo Lộc, tỉnh Lâm Đồng
(72) **Phạm Phú Phong (VN)**
(74) **Công ty TNHH Sở hữu trí tuệ ALNGUYEN (ALNGUYEN IP CO.,LTD.)**
(55)



1.1



1.2

- (11) **3-0030723**
(15) 25/05/2020 (51) 09-03
(21) 3-2019-01039 (22) 24/04/2019
(18) 24/04/2024
(54) **HỘP ĐỰNG SẢN PHẨM** (28) 1
(45) 27/07/2020 388B (43) 25/08/2019 377A
(73) **CÔNG TY TNHH XUẤT NHẬP KHẨU NÔNG SẢN TOÀN CẦU XANH (VN)**
Số 107 Đội Cấn, phường Lộc Sơn, thành phố Bảo Lộc, tỉnh Lâm Đồng
(72) **Phạm Phú Phong (VN)**
(74) **Công ty TNHH Sở hữu trí tuệ ALNGUYEN (ALNGUYEN IP CO.,LTD.)**
(55)



1.1

1.2

- (11) **3-0030724**
(15) 25/05/2020 (51) 21-02
(21) 3-2019-00257 (22) 23/01/2019
(18) 23/01/2024
(54) QUẢ BÓNG (28) 1
(45) 27/07/2020 388B (43) 25/11/2019 380A
(73) CÔNG TY CỔ PHẦN ĐỘNG LỰC (VN)
Số 130 phố Hạ Đình, phường Hạ Đình, quận Thanh Xuân, thành phố Hà Nội
(72) Ngô Phú Sơn (VN)
(55)



1.1



1.2



1.3



1.4



1.5



1.6



1.7

CÔNG BÁO SỞ HỮU CÔNG NGHIỆP SỐ 388 TẬP B - QUYỀN 2 (07.2020)

- | | | | |
|------|---|------|-----------------|
| (11) | 3-0030725 | | |
| (15) | 26/05/2020 | (51) | 09-03 |
| (21) | 3-2019-01658 | (22) | 01/07/2019 |
| (18) | 01/07/2024 | | |
| (54) | HỘP ĐỰNG SẢN PHẨM | (28) | 1 |
| (45) | 27/07/2020 388B | (43) | 25/10/2019 379A |
| (73) | CÔNG TY TNHH QUỐC TẾ LUXURY PHARMA (VN) | | |
| (72) | Đội 1, thôn Đoài Khê, xã Đan Phượng, huyện Đan Phượng, thành phố Hà Nội | | |
| (72) | Nguyễn Văn Duân (VN) | | |
| (74) | Công ty TNHH Sở hữu trí tuệ Bình Minh (SUNRISE IP CO.,LTD.) | | |
| (55) | | | |



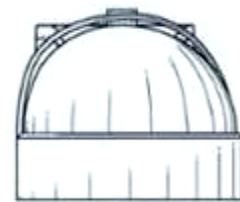
1.1

1.2

- (11) **3-0030726**
(15) 26/05/2020 (51) 02-04
(21) 3-2019-00740 (22) 25/03/2019
(18) 25/03/2024
(54) ĐỒ ĐI CHÂN (28) 1
(30) 29/664,459 25/09/2018 US;
(45) 27/07/2020 388B (43) 25/09/2019 378A
FACTOR 10 LLC (US)
(73) 725 Magazine Street Suite C, New Orleans, LOUISIANA 70130 United States of America
1. LUKE HOOPER (US)
(72) 2. BEN WEISGERBER (US)
3. ABIGAIL WILLETS (US)
(74) Công ty TNHH Tâm nhìn và Liên danh (VISION & ASSOCIATES CO.LTD.)
(55)



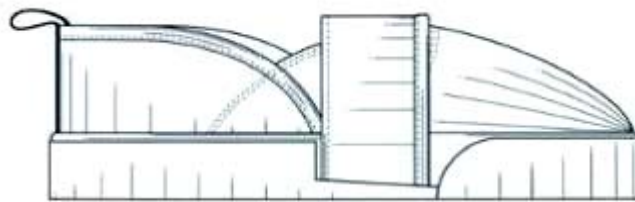
1.1



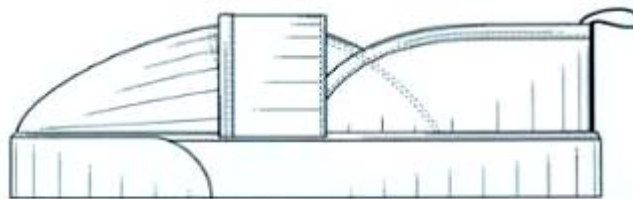
1.2



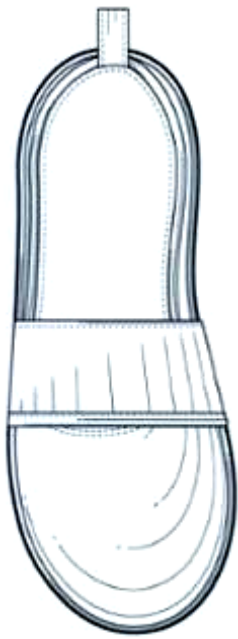
1.3



1.4



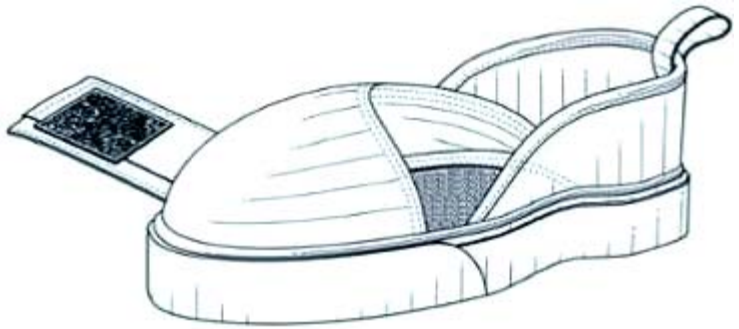
1.5



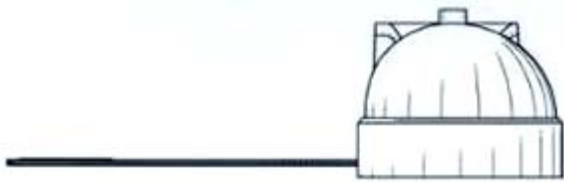
1.6



1.7



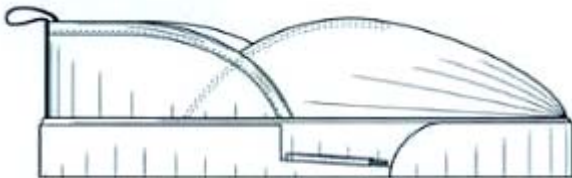
1.8



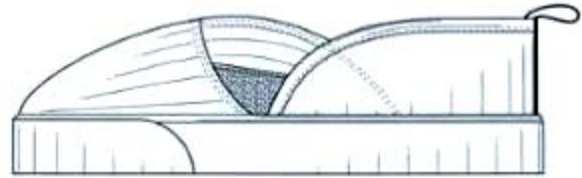
1.9



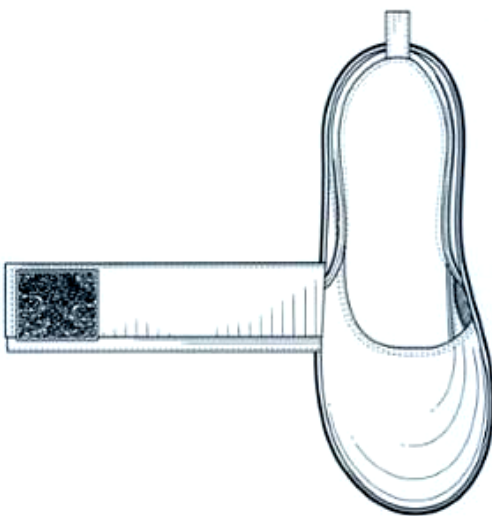
1.10



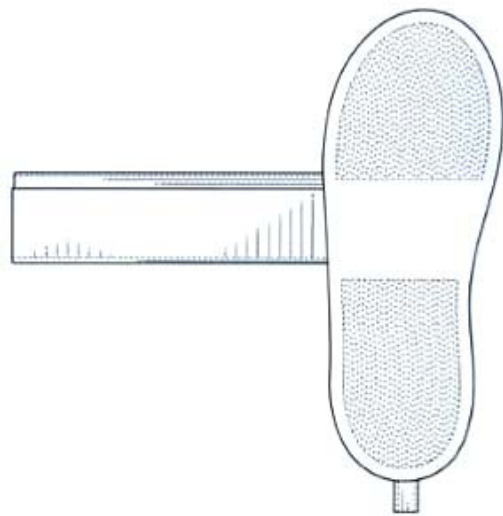
1.11



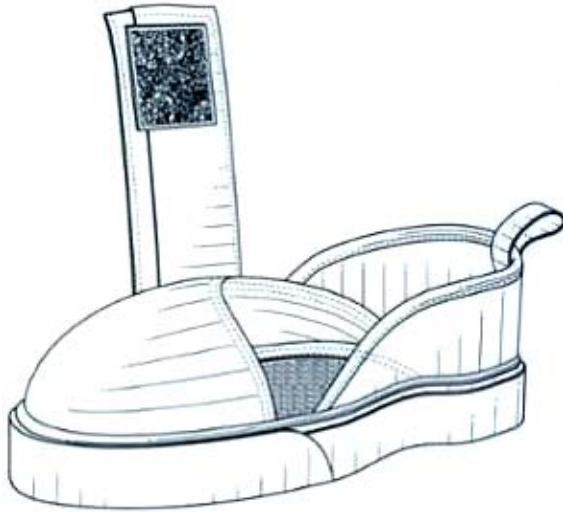
1.12



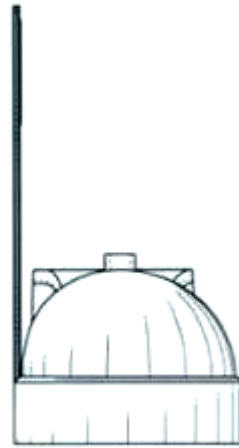
1.13



1.14



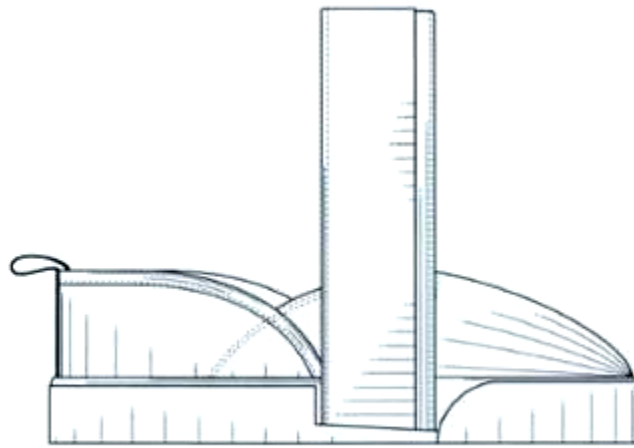
1.15



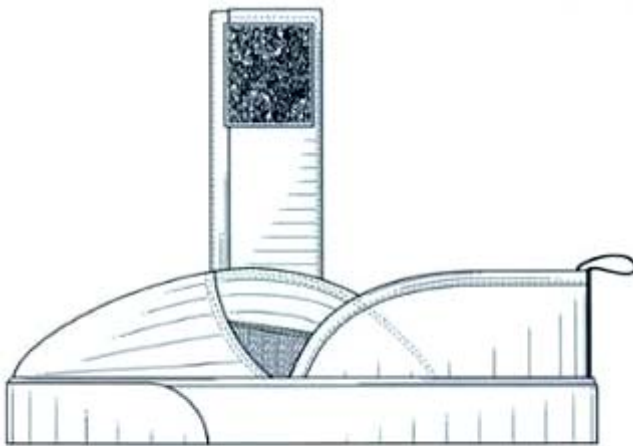
1.16



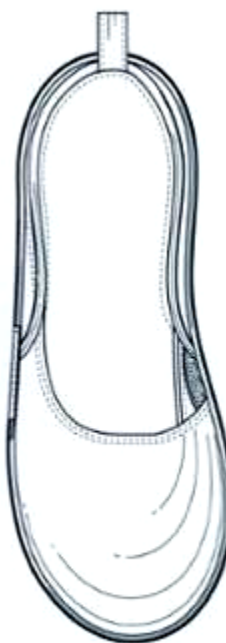
1.17



1.18



1.19



1.20



1.21

- (11) **3-0030727**
(15) 26/05/2020 (51) 03-01
(21) 3-2019-00915 (22) 10/04/2019
(18) 10/04/2024
(54) VALI (28) 1
(30) 30-2018-0048020 18/10/2018 KR;
(45) 27/07/2020 388B (43) 25/08/2019 377A
(73) LOCK & LOCK COMPANY LIMITED (KR)
Lock & Lock Building, 1556-1, Seocho-3 Dong, Seocho-gu, Seoul, Korea
(72) Kim Kwang lk (KR)
(74) Công ty TNHH Tâm nhìn và Liên danh (VISION & ASSOCIATES CO.LTD.)
(55)



1.1



1.2



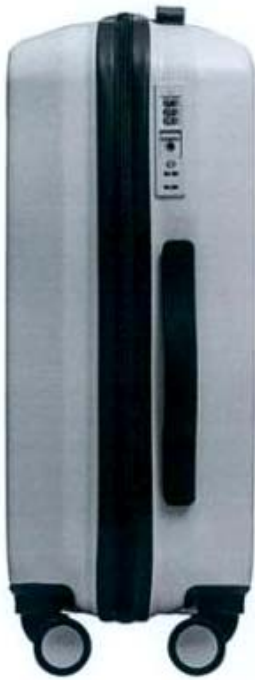
1.3



1.4



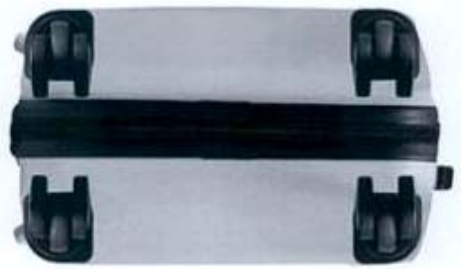
1.5



1.6



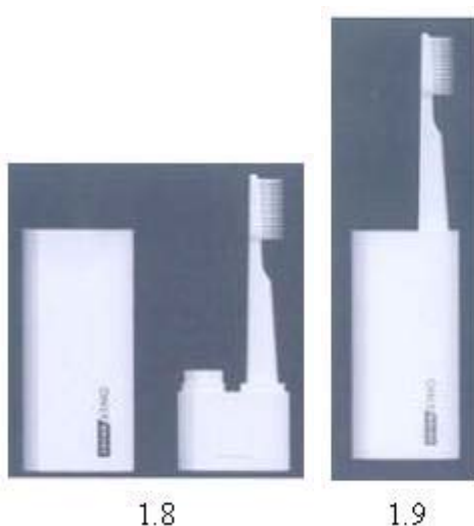
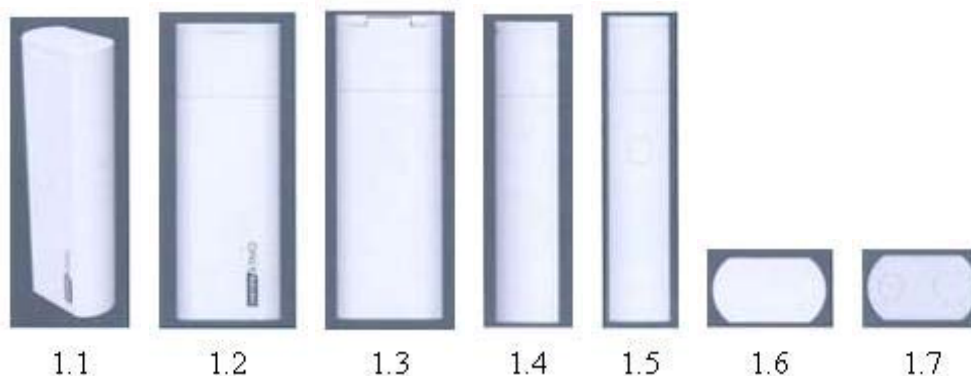
1.7



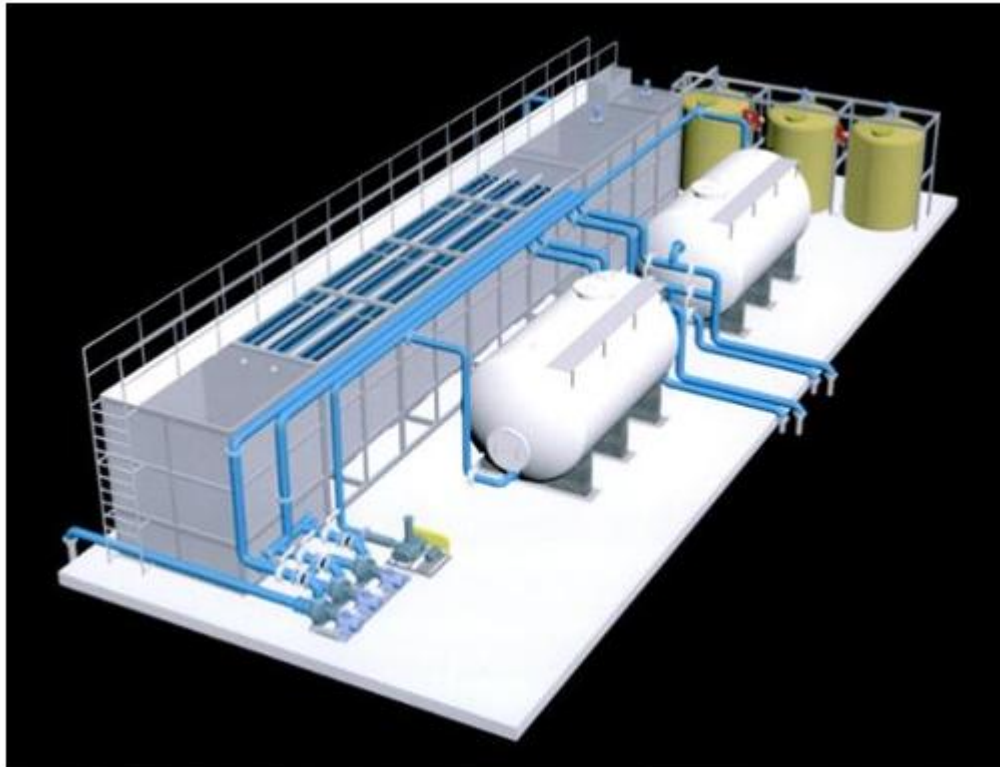
1.8

CÔNG BÁO SỞ HỮU CÔNG NGHIỆP SỐ 388 TẬP B - QUYỀN 2 (07.2020)

- (11) **3-0030728**
(15) 26/05/2020 (51) 09-03; 28-03
(21) 3-2019-01111 (22) 06/05/2019
(18) 06/05/2024
(54) **HỘP BÀN CHẢI ĐÁNH RĂNG ĐIỆN** (28) 1
(45) 27/07/2020 388B (43) 25/08/2019 377A
CÔNG TY TNHH THƯƠNG MẠI VÀ CÔNG NGHỆ HOME IQ (VN)
(73) Phòng SAV.7-03.12 & SAV.7-03.13, tầng 3, tòa nhà The Sun Avenue số 28 Mai Chí Thọ, phường An Phú, quận 2, thành phố Hồ Chí Minh
(72) Chiêu Tài (VN)
(74) Công ty TNHH Tư vấn đầu tư và Sở hữu trí tuệ Hoàng Phi (HOANG PHI INVEST & I.P CO., LTD)
(55)



- (11) **3-0030729**
(15) 26/05/2020 (51) 23-99
(21) 3-2019-01151 (22) 08/05/2019
(18) 08/05/2024
(54) **HỆ THỐNG XỬ LÝ NƯỚC SÔNG** (28) 1
(45) 27/07/2020 388B (43) 25/09/2019 378A
(73) **CÔNG TY TNHH ĐẦU TƯ CÔNG NGHỆ NG (VN)**
Tổ 2, ấp Vĩnh Phúc, xã Vĩnh Hanh, huyện Châu Thành, tỉnh An Giang
(72) Phạm Tuấn Anh (VN)
(74) Công ty TNHH Tư vấn đầu tư và Sở hữu trí tuệ Hoàng Phi (HOANG PHI INVEST & I.P CO., LTD)
(55)



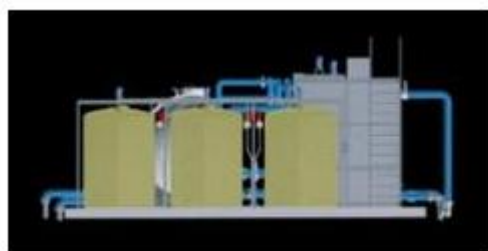
1.1



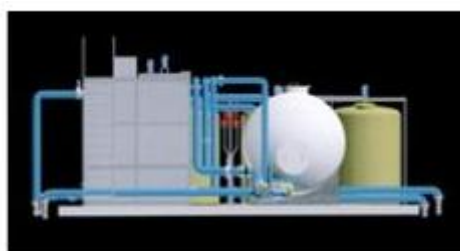
1.2



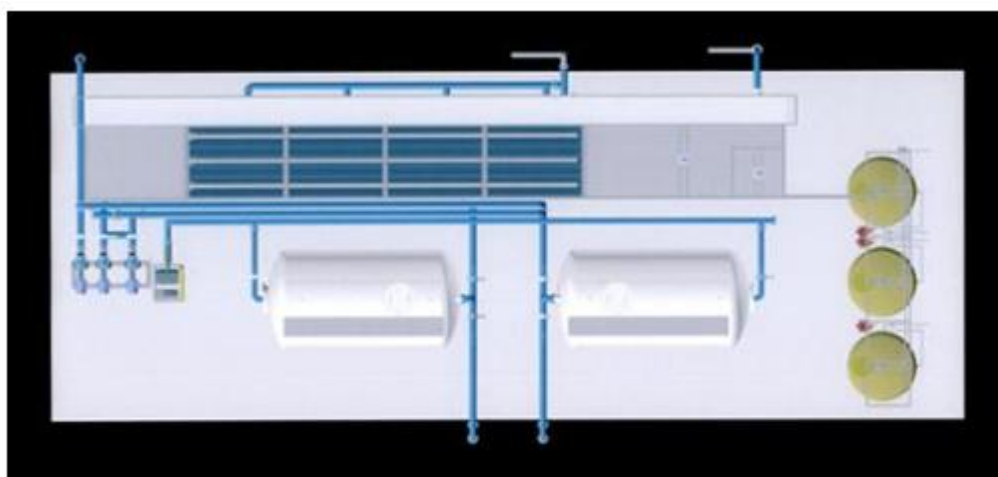
1.3



1.4



1.5

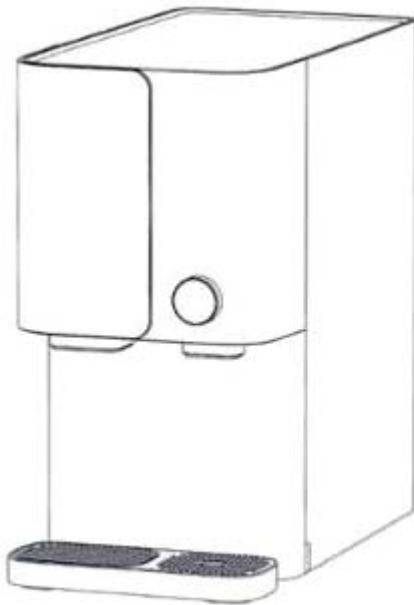


1.6

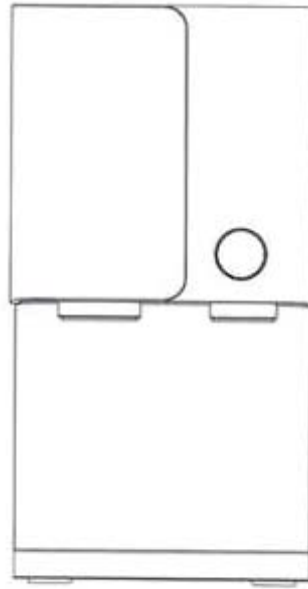


1.7

- (11) **3-0030730**
(15) 26/05/2020 (51) 23-01
(21) 3-2019-01359 (22) 23/05/2019
(18) 23/05/2024
(54) MÁY LỌC NƯỚC (28) 1
(30) 30-2019-0001369 10/01/2019 KR;
(45) 27/07/2020 388B (43) 25/10/2019 379A
(73) CUCKOO HOMESYS CO., LTD. (KR)
349, Emtibeuibuk-ro, Siheung-si, Gyeonggi-do, 15117, Republic of Korea
(72) PARK, SEO JUN (KR)
(74) Công ty TNHH Sáng chế ACTIP (ACTIP PATENT LIMITED)
(55)



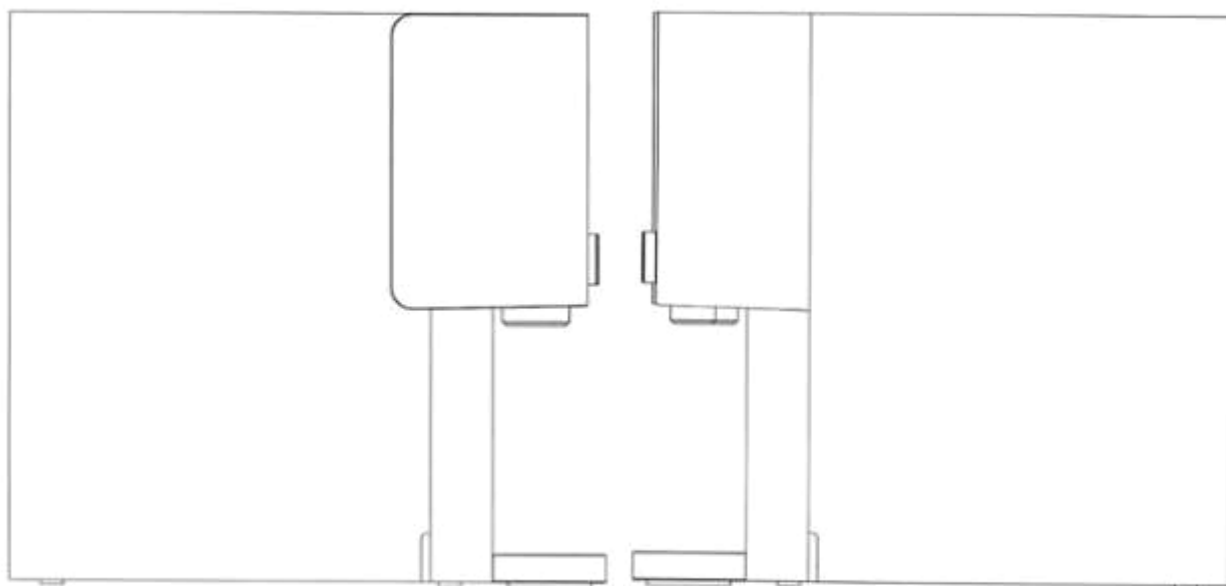
1.1



1.2

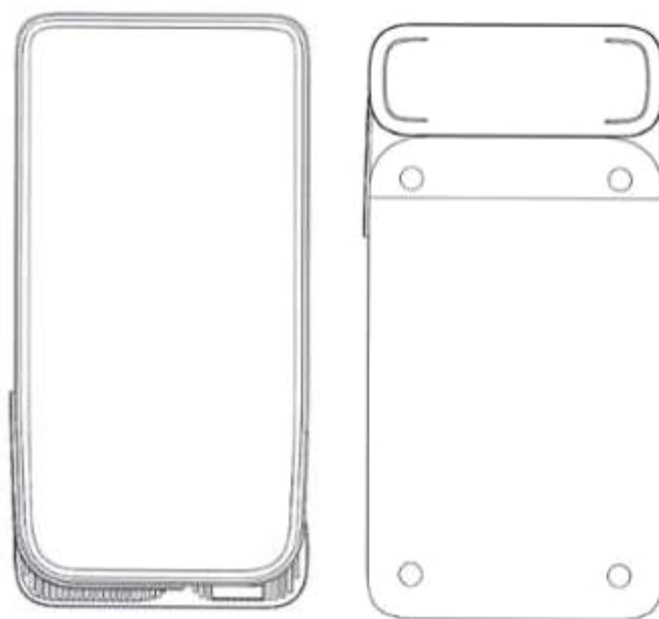


1.3



1.4

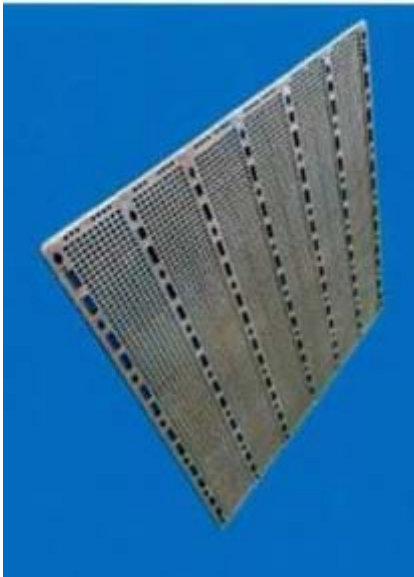
1.5



1.6

1.7

- (11) **3-0030731**
(15) 26/05/2020 (51) 15-99
(21) 3-2019-02055 (22) 15/08/2019
(18) 15/08/2024
(54) **VỈ SẤY BÁNH HỎI** (28) 1
(45) 27/07/2020 388B (43) 25/11/2019 380A
CÔNG TY TNHH SẢN XUẤT CHẾ BIẾN NÔNG THỦY SẢN XUẤT KHẨU
(73) **THUẬN PHONG (VN)**
Khu công nghiệp Mỹ Tho, xã Trung An, thành phố Mỹ Tho, tỉnh Tiền Giang
(72) **Phạm Văn Tứ (VN)**
(74) Công ty TNHH Sở hữu trí tuệ Việt Nam IP (VIETNAM IP)
(55)



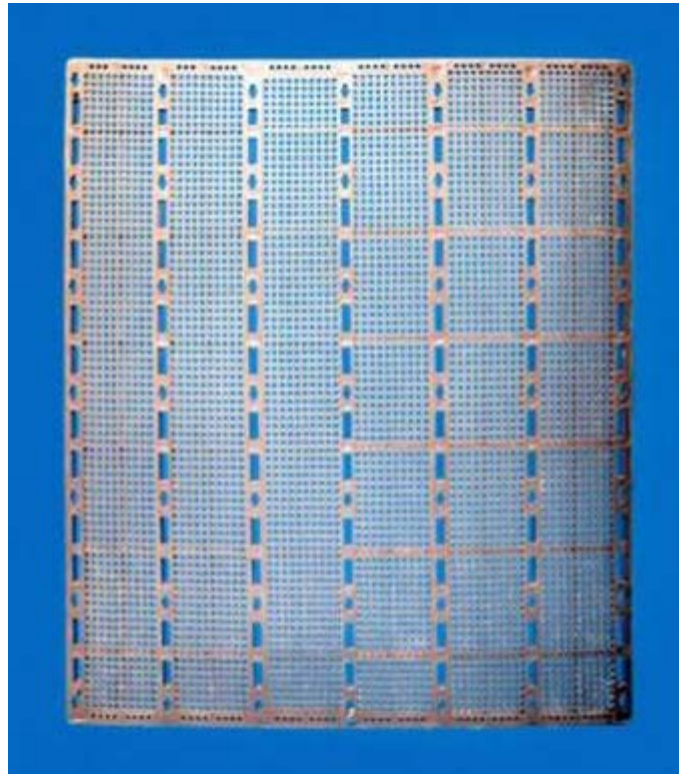
1.1



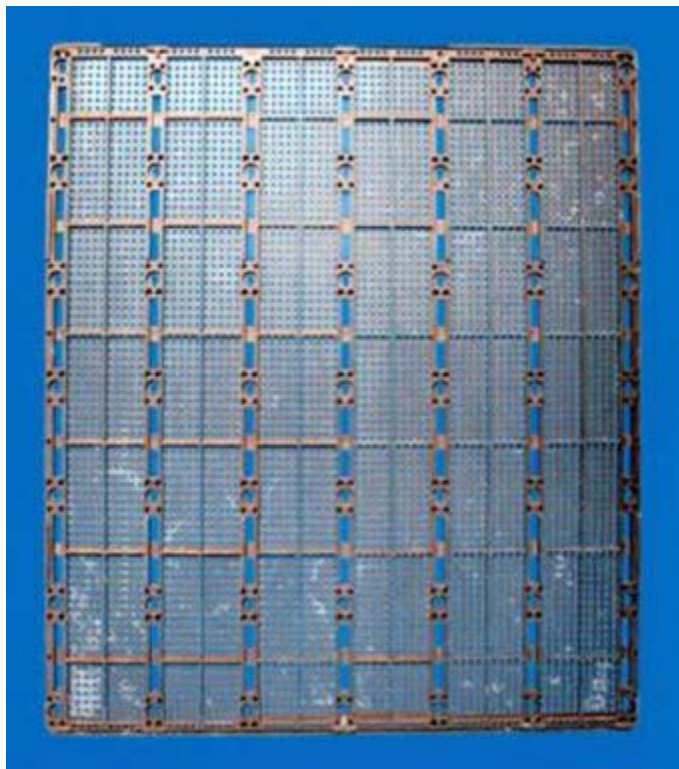
1.2



1.3



1.4



1.5

CÔNG BÁO SỞ HỮU CÔNG NGHIỆP SỐ 388 TẬP B - QUYỀN 2 (07.2020)

- (11) **3-0030732**
(15) 26/05/2020 (51) 15-04
(21) 3-2018-02754 (22) 18/12/2018
(18) 18/12/2023
(54) MÁY XÚC (28) 1
(45) 27/07/2020 388B (43) 25/07/2019 376A
(73) CÔNG TY CỔ PHẦN CƠ KHÍ ÔTÔ UÔNG BÍ (VN)
Khu Tân Lập 2, phường Phương Đông, thành phố Uông Bí, tỉnh Quảng Ninh
(72) Mai Trí Thọ (VN)
(74) Công ty TNHH Tư vấn đầu tư và Sở hữu trí tuệ Hoàng Phi (HOANG PHI INVEST & I.P CO., LTD)
(55)



1.1



1.2



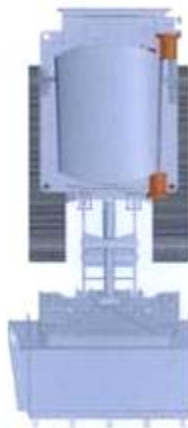
1.3



1.4



1.5



1.6



1.7

- (11) **3-0030733**
(15) 26/05/2020 (51) 09-03
(21) 3-2018-00130 (22) 18/01/2018
(18) 18/01/2023
(54) **HỘP ĐỰNG SẢN PHẨM** (28) 1
(45) 27/07/2020 388B (43) 25/06/2019 375A
(73) **CƠ SỞ NGÂN ANH (VN)**
Áp Đông Thuận, xã Đông Thạnh, huyện Châu Thành, tỉnh Hậu Giang
(72) **Phạm Hồng Phụng (VN)**
(74) **Công ty TNHH Sở hữu trí tuệ A&Z (A&Z IP)**
(55)



1.1



1.2

- (11) **3-0030734**
(15) 26/05/2020 (51) 03-03
(21) 3-2018-02155 (22) 11/10/2018
(18) 11/10/2023
(54) **NẠNG** (28) 1
(45) 27/07/2020 388B (43) 25/10/2019 379A
CÔNG TY TNHH SẢN XUẤT THƯƠNG MẠI DỊCH VỤ TÂN THÁI BÌNH
(73) **DƯƠNG (VN)**
Số 146 Lò Siêu, phường 12, quận 11, thành phố Hồ Chí Minh
(72) **Liêu Chí Siêu (VN)**
(55)



- | | | | |
|------|---|------|-----------------|
| (11) | 3-0030735 | | |
| (15) | 26/05/2020 | (51) | 19-08 |
| (21) | 3-2019-00562 | (22) | 06/03/2019 |
| (18) | 06/03/2024 | | |
| (54) | NHÃN SẢN PHẨM | (28) | 2 |
| (45) | 27/07/2020 388B | (43) | 25/06/2019 375A |
| (73) | CERIOTI HOLDING S.A. (LU)
23, Rue Aldringen L-1118 Luxembourg | | |
| (72) | Lê Thị ánh Phương (VN) | | |
| (74) | Công ty TNHH Tâm nhìn và Liên danh (VISION & ASSOCIATES CO.LTD.) | | |
| (55) | | | |



1



2

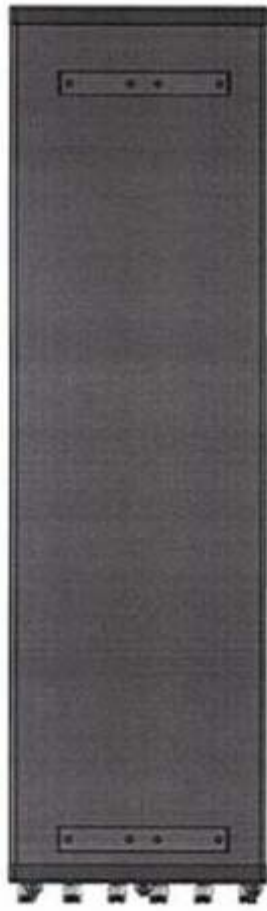
- (11) **3-0030736**
(15) 27/05/2020 (51) 14-03
(21) 3-2019-00831 (22) 02/04/2019
(18) 02/04/2024
(54) ẮNG TEN (28) 1
(45) 27/07/2020 388B (43) 25/09/2019 378A
(73) CÔNG TY CỔ PHẦN THIẾT BỊ BƯU ĐIỆN (POSTEF) (VN)
Số 61 Trần Phú, phường Điện Biên, quận Ba Đình, thành phố Hà Nội
(72) Trần Hải Vân (VN)
(55)



1.1



1.2



1.3



1.4



1.5



1.6



1.7

(11) **3-0030737**

(15) 27/05/2020

(21) 3-2019-01103

(18) 04/05/2024

(54) **MÁY LỌC NƯỚC**

(45) 27/07/2020 388B

CÔNG TY CỔ PHẦN TẬP ĐOÀN ĐIỆN LẠNH ĐIỆN MÁY VIỆT ÚC (VN)

(73) Tầng 5 toà nhà Ocean Park, số 01 Đào Duy Anh, phường Phương Mai, quận Đống Đa, thành phố Hà Nội

(72) Nguyễn Thành Phương (VN)

(55)

(51) 23-01

(22) 04/05/2019

(28) 1

(43) 25/07/2019 376A



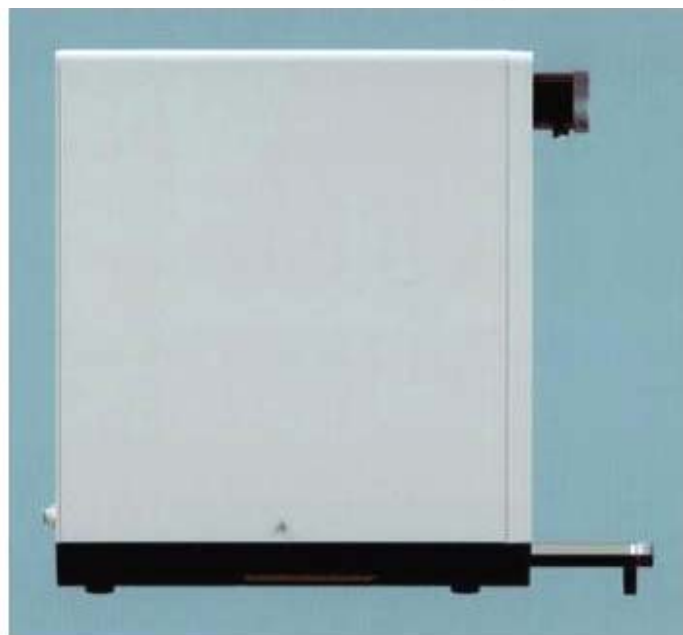
1.1



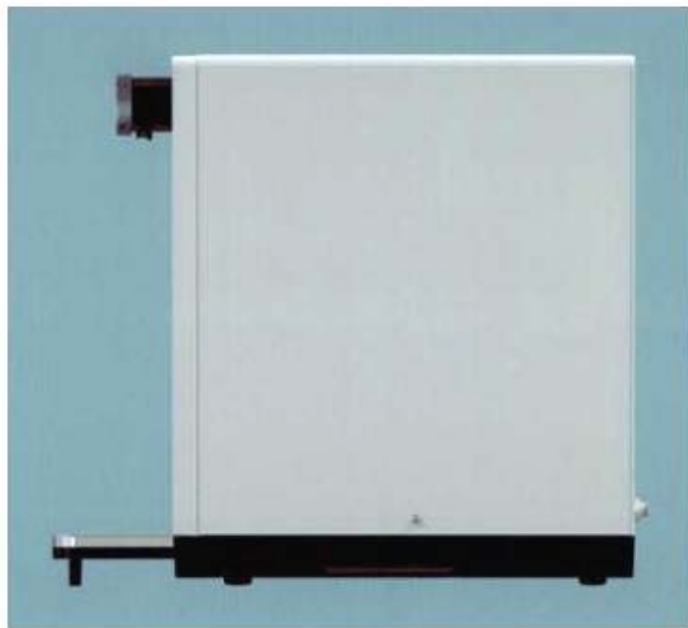
1.2



1.3



1.4



1.5



1.6



1.7

- (11) **3-0030738**
(15) 27/05/2020 (51) 09-01
(21) 3-2018-02719 (22) 14/12/2018
(18) 14/12/2023
(54) CHAI (28) 1
(45) 27/07/2020 388B (43) 25/10/2019 379A
(73) CÔNG TY CỔ PHẦN THỰC PHẨM SỮA TH (VN)
Xã Nghĩa Sơn, huyện Nghĩa Đàn, tỉnh Nghệ An
(72) Vũ Phạm Duy (VN)
(74) CÔNG TY LUẬT TNHH IP MAX (IPMAX LAW FIRM)
(55)

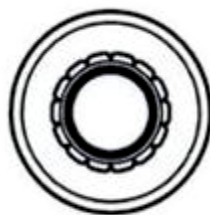


1.1

1.2

1.3

1.4



1.5



1.6

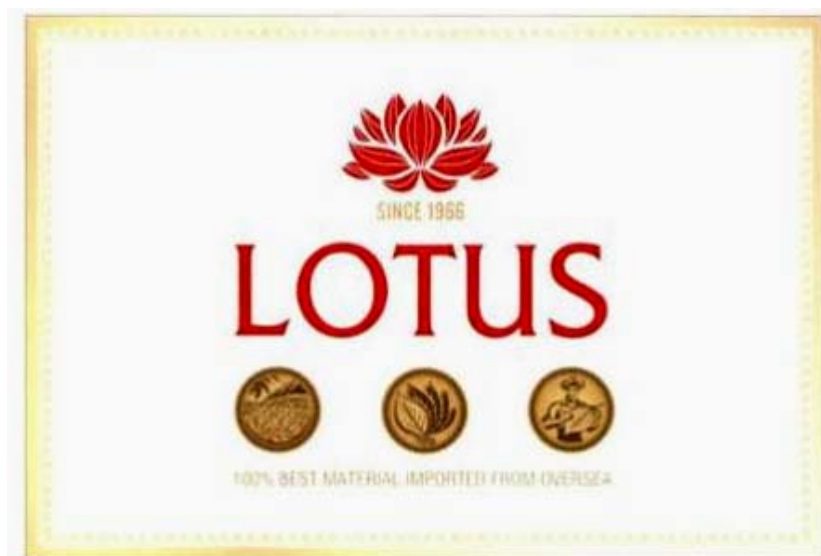


1.7

- (11) **3-0030739**
(15) 27/05/2020 (51) 19-08
(21) 3-2019-00270 (22) 24/01/2019
(18) 24/01/2024
(54) NHÃN SẢN PHẨM (28) 2
(45) 27/07/2020 388B (43) 27/05/2019 374A
(73) CÔNG TY TNHH MTV THUỐC LÁ THANH HOÁ (VN)
Thị trấn Hà Trung, huyện Hà Trung, tỉnh Thanh Hoá
(72) Nguyễn Thanh Tâm (VN)
(74) Công ty TNHH T&T INVENMARK Sở hữu trí tuệ Quốc tế (T&T INVENMARK
CO., LTD.)
(55)



1



2

- (11) 3-0030740
(15) 27/05/2020 (51) 19-08
(21) 3-2019-00271 (22) 24/01/2019
(18) 24/01/2024
(54) NHÃN SẢN PHẨM (28) 2
(45) 27/07/2020 388B (43) 27/05/2019 374A
(73) CÔNG TY TNHH MTV THUỐC LÁ THANH HOÁ (VN)
Thị trấn Hà Trung, huyện Hà Trung, tỉnh Thanh Hoá
(72) Nguyễn Thanh Tâm (VN)
(74) Công ty TNHH T&T INVENMARK Sở hữu trí tuệ Quốc tế (T&T INVENMARK
CO., LTD.)
(55)

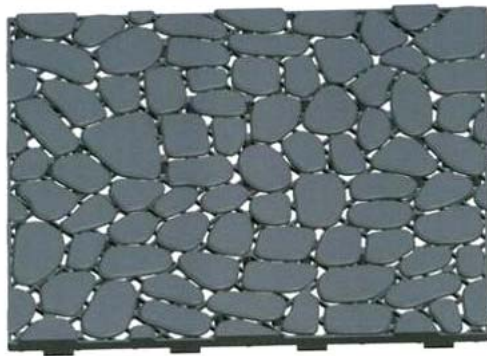


1

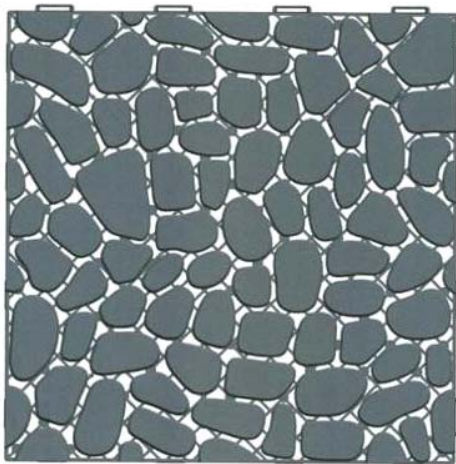


2

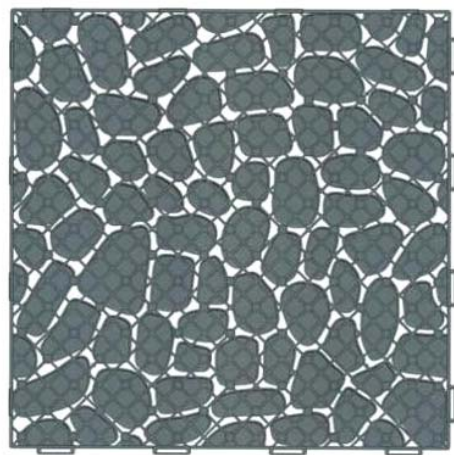
- (11) **3-0030741**
(15) 27/05/2020 (51) 06-11; 25-01
(21) 3-2019-00512 (22) 27/02/2019
(18) 27/02/2024
(54) **VỈ NHỰA LÓT SÀN** (28) 1
(45) 27/07/2020 388B (43) 25/08/2019 377A
(73) **CÔNG TY CỔ PHẦN SẢN XUẤT - THƯƠNG MẠI NGÔI SAO ĐẤT VIỆT (VN)**
50 đường S9, phường Tây Thạnh, quận Tân Phú, thành phố Hồ Chí Minh
(72) Nguyễn Việt Hiền (VN)
(55)



1.1



1.2



1.3



1.4



1.5



1.6

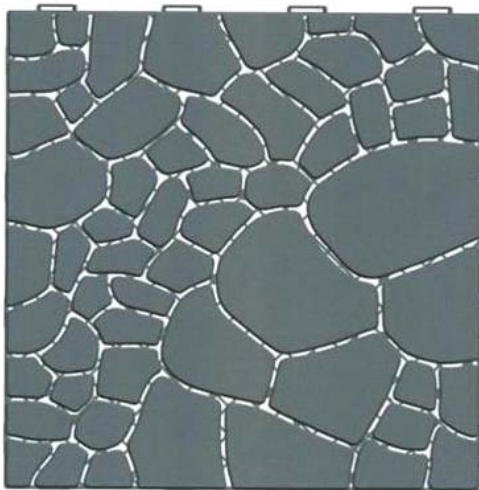


1.7

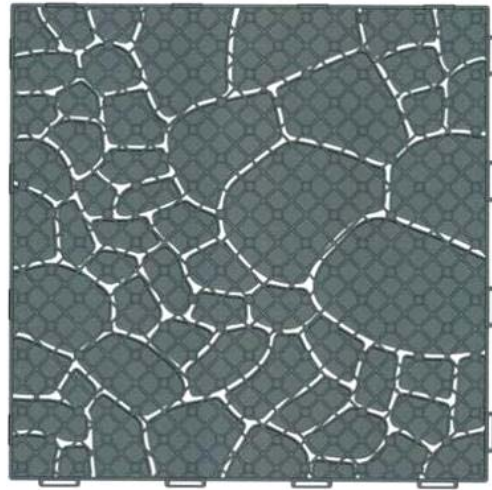
- (11) **3-0030742**
- (15) 27/05/2020
- (21) 3-2019-00513
- (18) 27/02/2024
- (54) **VỈ NHỰA LÓT SÀN**
- (45) 27/07/2020 388B
- (73) **CÔNG TY CỔ PHẦN SẢN XUẤT - THƯƠNG MẠI NGÔI SAO ĐẤT VIỆT (VN)**
50 đường S9, phường Tây Thạnh, quận Tân Phú, thành phố Hồ Chí Minh
- (72) Nguyễn Việt Hiền (VN)
- (55)
- (51) 06-01; 25-01
- (22) 27/02/2019
- (28) 1
- (43) 25/08/2019 377A



1.1



1.2



1.3



1.4



1.5



1.6

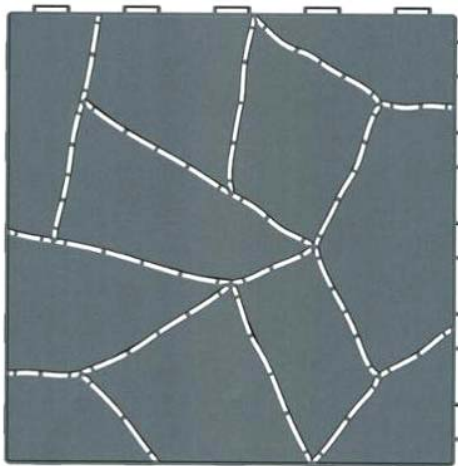


1.7

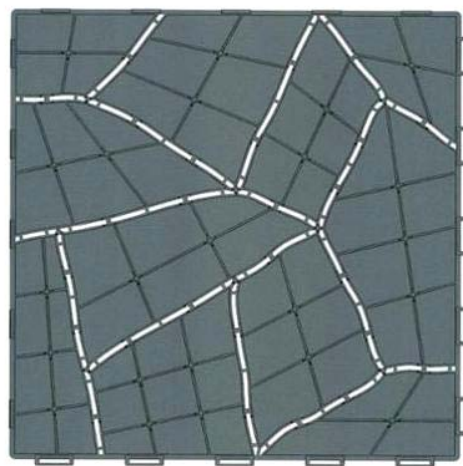
- (11) **3-0030743**
(15) 27/05/2020 (51) 06-11; 25-01
(21) 3-2019-00514 (22) 27/02/2019
(18) 27/02/2024
(54) **VỈ NHỰA LÓT SÀN** (28) 1
(45) 27/07/2020 388B (43) 25/08/2019 377A
(73) **CÔNG TY CỔ PHẦN SẢN XUẤT - THƯƠNG MẠI NGÔI SAO ĐẤT VIỆT (VN)**
50 đường S9, phường Tây Thạnh, quận Tân Phú, thành phố Hồ Chí Minh
(72) Nguyễn Việt Hiền (VN)
(55)



1.1



1.2



1.3



1.4



1.5



1.6



1.7

- (11) **3-0030744**
(15) 27/05/2020 (51) 06-11; 25-01
(21) 3-2019-00515 (22) 27/02/2019
(18) 27/02/2024
(54) **VỈ NHỰA LÓT SÀN** (28) 1
(45) 27/07/2020 388B (43) 25/08/2019 377A
(73) **CÔNG TY CỔ PHẦN SẢN XUẤT - THƯƠNG MẠI NGÔI SAO ĐẤT VIỆT (VN)**
50 đường S9, phường Tây Thạnh, quận Tân Phú, thành phố Hồ Chí Minh
(72) Nguyễn Việt Hiền (VN)
(55)



1.1



1.2



1.3



1.4



1.5

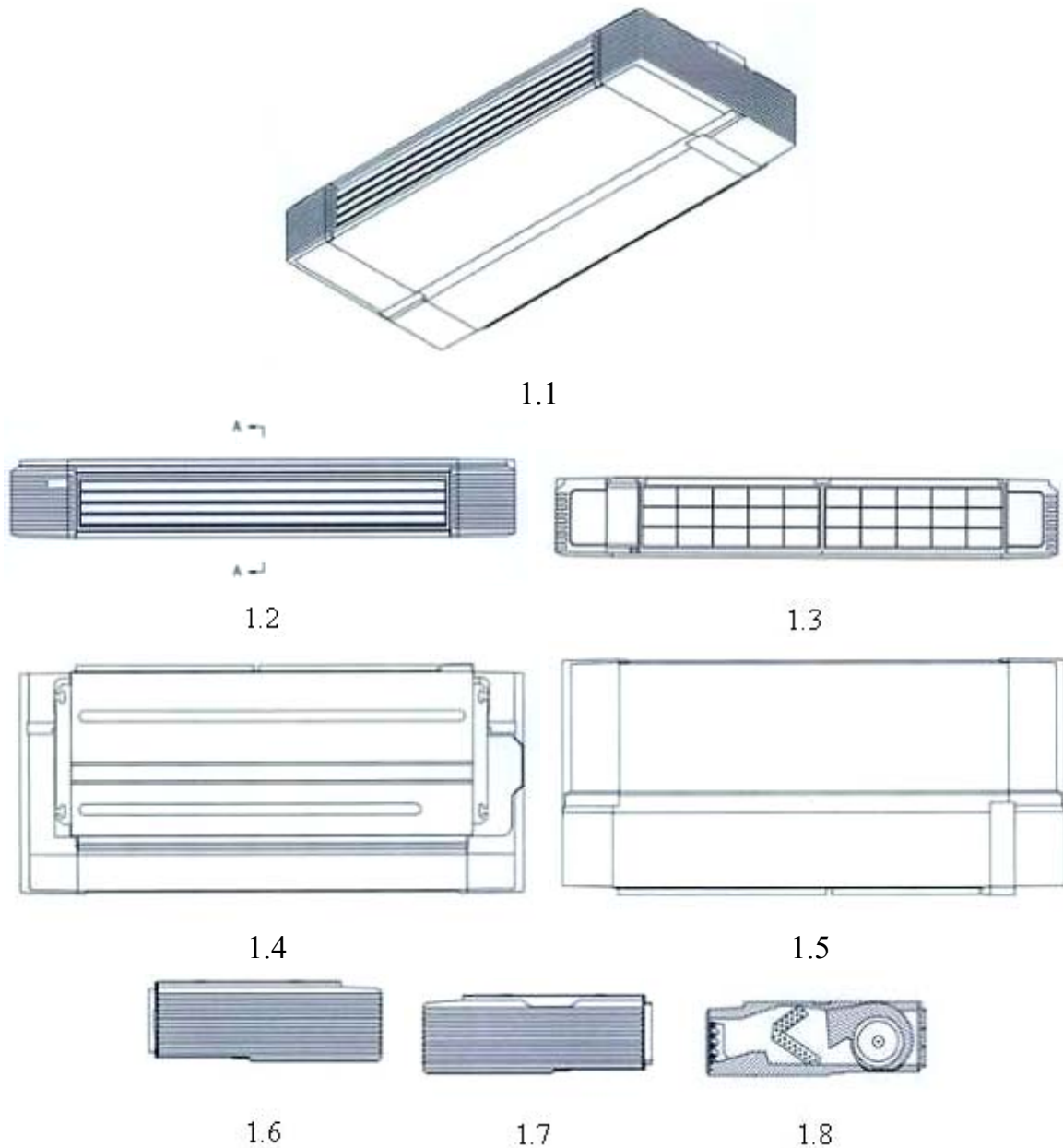


1.6

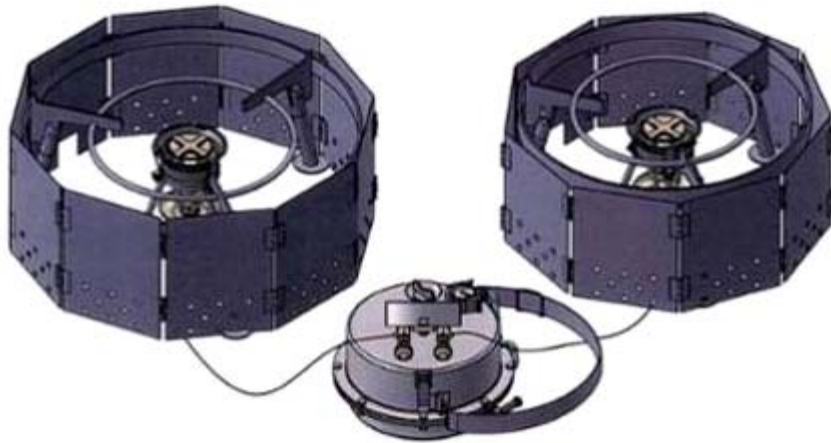


1.7

- (11) **3-0030745**
 - (15) 27/05/2020
 - (21) 3-2019-01174
 - (18) 14/05/2024
 - (54) **MÁY ĐIỀU HÒA NHIỆT ĐỘ**
 - (30) 2018-028001 21/12/2018 JP;
 - (45) 27/07/2020 388B
 - (73) Umeda Center Building, 4-12, Nakazaki-Nishi 2-chome, Kita-ku, Osaka-shi, Osaka-fu, Japan
 - (72) Kentarou NIKI (JP)
 - (74) Công ty TNHH một thành viên Sở hữu trí tuệ VCCI (VCCI-IP CO.,LTD)
 - (55)
- (51) 23-04
 - (22) 14/05/2019
 - (28) 1
 - (43) 25/10/2019 379A



- (11) **3-0030746**
(15) 28/05/2020 (51) 07-02
(21) 3-2019-02400 (22) 20/09/2019
(18) 20/09/2024
(54) **HỆ THỐNG BẾP DẦU HÓA HƠI** (28) 1
(45) 27/07/2020 388B (43) 25/12/2019 381A
(73) **CỤC QUÂN NHU - TỔNG CỤC HẬU CẦN (VN)**
Số 5 Nguyễn Tri Phương, phường Quán Thánh, quận Ba Đình, thành phố Hà Nội
(72) Nguyễn Xuân Hải (VN)
(74) Công ty TNHH Sở hữu trí tuệ M.I.T (M.I.T IP CO., LTD)
(55)



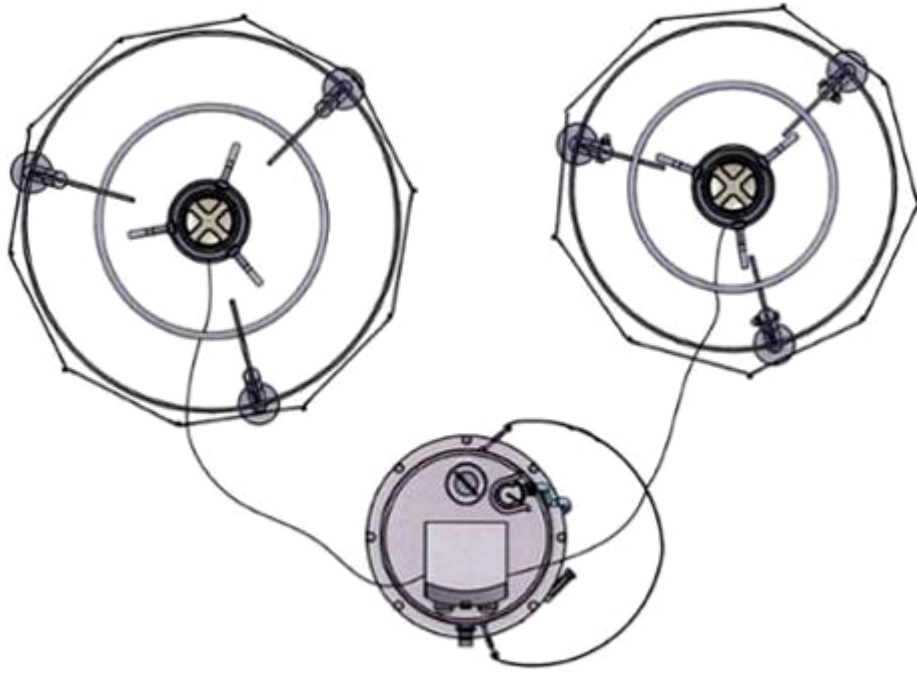
1.1



1.2



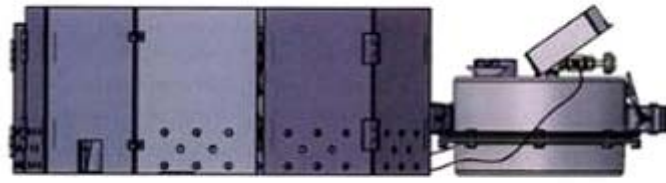
1.3



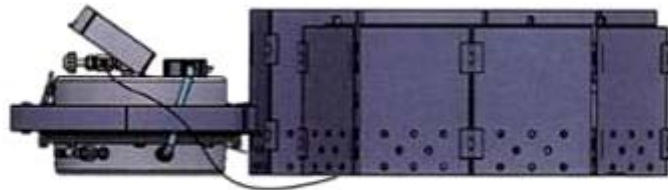
1.4



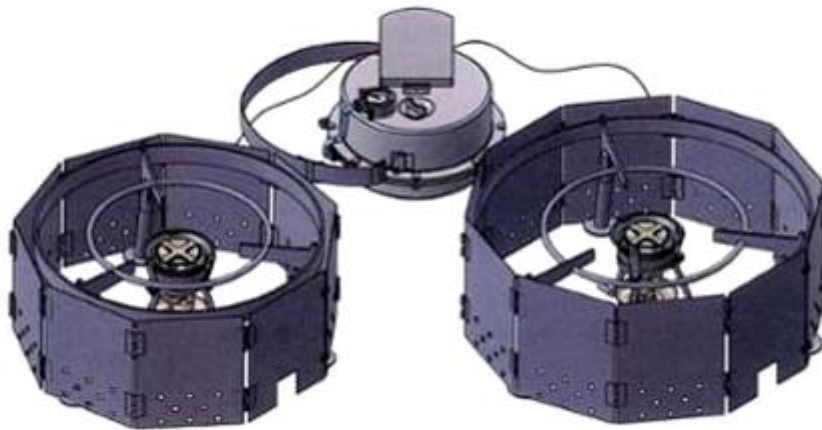
1.5



1.6

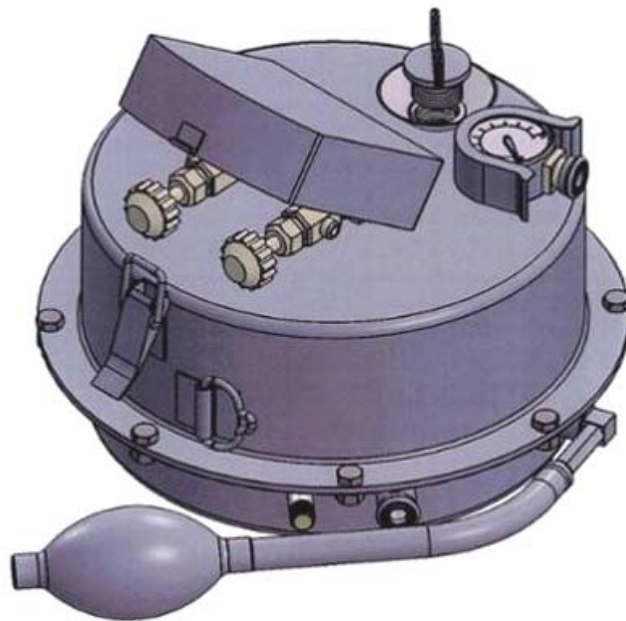


1.7

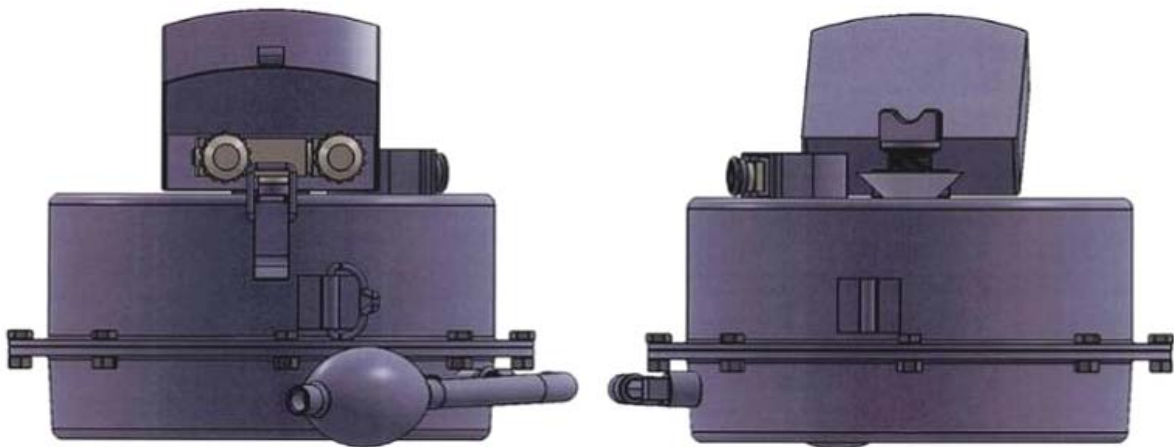


1.8

- (11) **3-0030747**
(15) 28/05/2020 (51) 07-02
(21) 3-2019-02401 (22) 20/09/2019
(18) 20/09/2024
(54) THÂN BẾP DẦU HÓA HƠI (28) 1
(45) 27/07/2020 388B (43) 25/12/2019 381A
(73) CỤC QUÂN NHU - TỔNG CỤC HẬU CẦN (VN)
Số 5 Nguyễn Tri Phương, phường Quán Thánh, quận Ba Đình, thành phố Hà Nội
(72) Nguyễn Xuân Hải (VN)
(74) Công ty TNHH Sở hữu trí tuệ M.I.T (M.I.T IP CO., LTD)
(55)

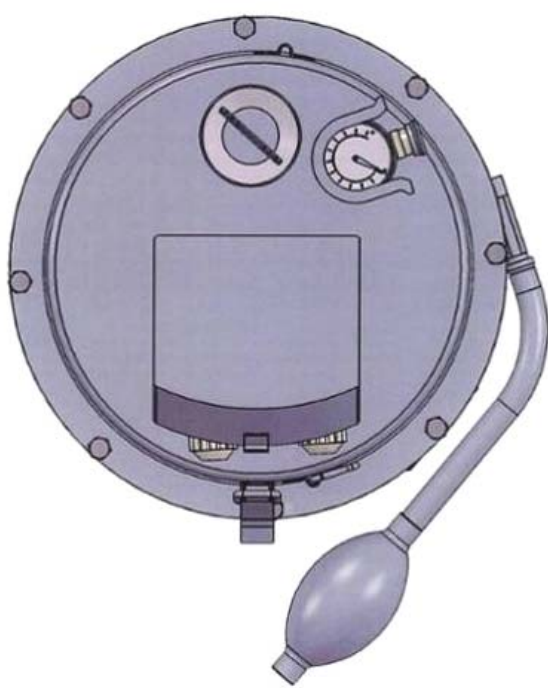


1.1



1.2

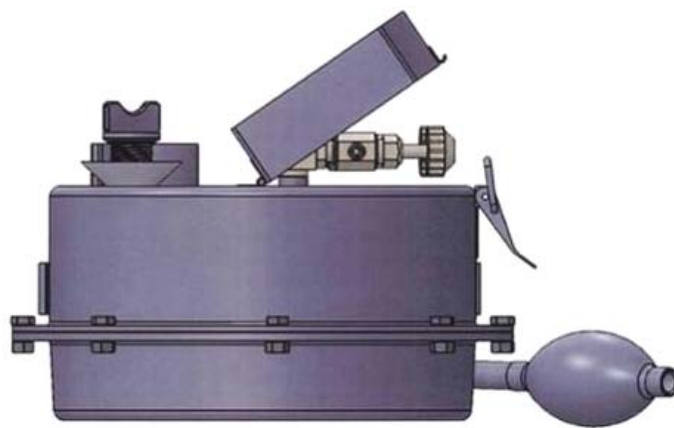
1.3



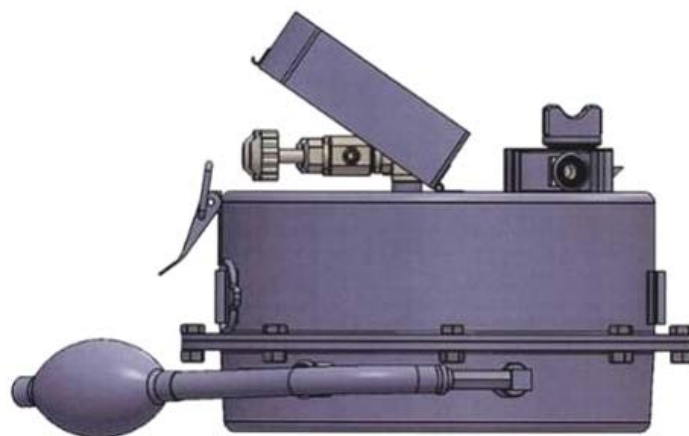
1.4



1.5



1.6



1.7

- (11) **3-0030748**
- (15) 28/05/2020
- (21) 3-2019-01243
- (18) 21/05/2024
- (54) LOA
- (30) 2018-028584 27/12/2018 JP;
- (45) 27/07/2020 388B
- (73) PIONEER CORPORATION (JP)
28-8, Honkomagome 2-chome, Bunkyo-ku, Tokyo, JAPAN
- (72) 1. YUTO HORIUCHI (JP)
2. MAHO MIYAMOTO (JP)
- (74) Công ty Luật TNHH AMBYS Hà Nội (AMBYS HANOI)
- (51) 14-01
- (22) 21/05/2019
- (28) 1
- (43) 25/10/2019 379A
- (55)



1.1



1.2



1.3



1.4



1.5



1.6



1.7

- (11) **3-0030749**
(15) 28/05/2020 (51) 06-08
(21) 3-2019-01372 (22) 24/05/2019
(18) 24/05/2024
(54) MÓC TREO GIÀY (28) 1
(45) 27/07/2020 388B (43) 25/10/2019 379A
GAO HUAWEN (CN)
(73) Xiaoyanwan Group, Tudipo Village, Zoushi Town, Taoyuan County, Changde, Hunan Province, China
(72) Gao Huawen (CN)
(74) Công ty TNHH Trường Xuân (AGELESS CO.,LTD.)
(55)



1.1



1.2



1.3



1.4

1.5

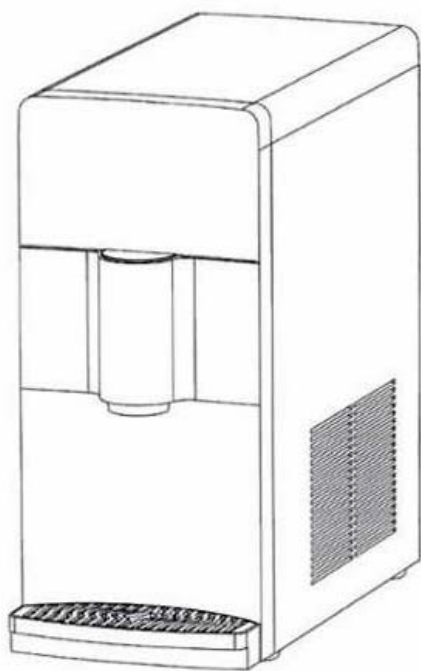


1.6

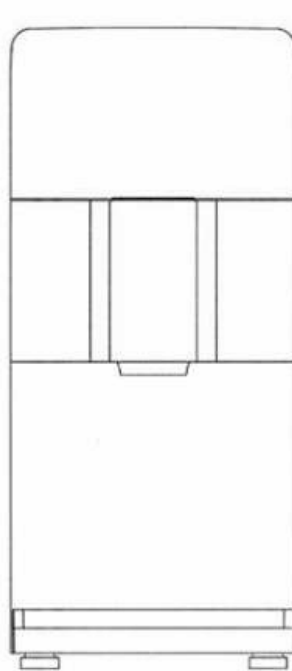


1.7

- (11) **3-0030750**
(15) 28/05/2020 (51) 23-01
(21) 3-2019-01503 (22) 11/06/2019
(18) 11/06/2024
(54) MÁY LỌC NƯỚC NÓNG LẠNH (28) 1
(30) 30-2018-0061185 24/12/2018 KR;
(45) 27/07/2020 388B (43) 25/10/2019 379A
CUCKOO HOMESYS CO., LTD. (KR)
(73) 349, Emtibeuibuk-ro, Siheung-si, Gyeonggi-do, 15117, Republic of Korea
(72) PARK, Seo Jun (KR)
(74) Công ty TNHH Tâm nhìn và Liên danh (VISION & ASSOCIATES CO.LTD.)
(55)



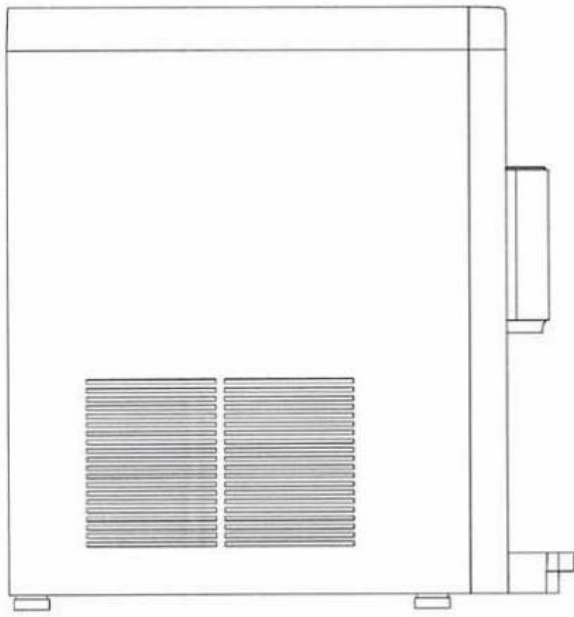
1.1



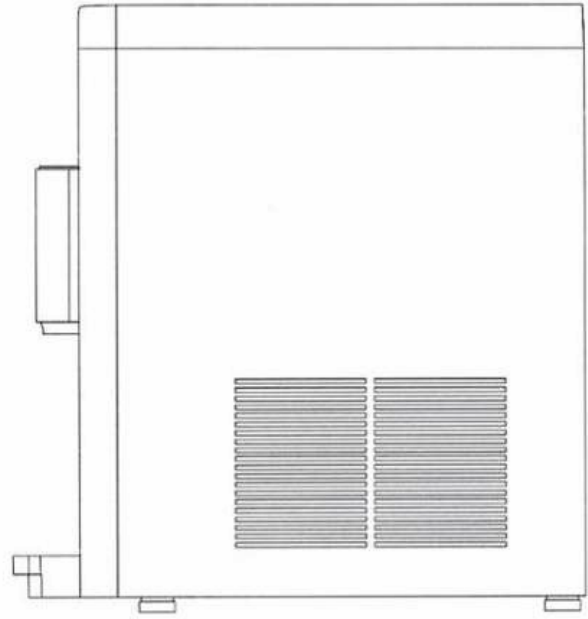
1.2



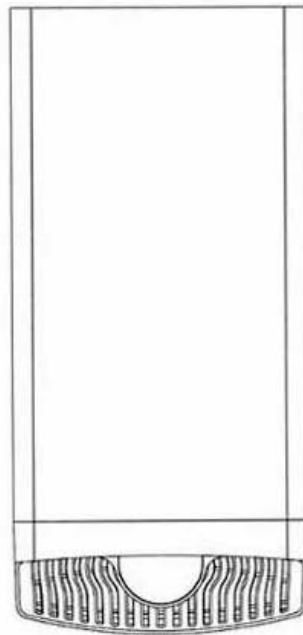
1.3



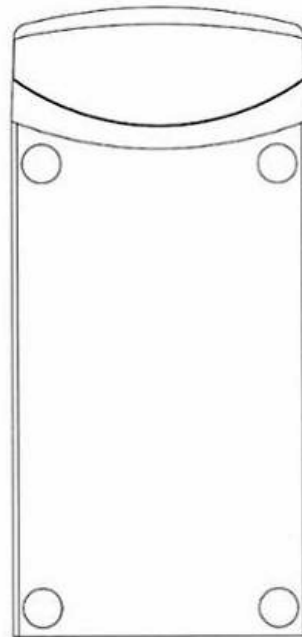
1.4



1.5



1.6



1.7

CÔNG BÁO SỞ HỮU CÔNG NGHIỆP SỐ 388 TẬP B - QUYỀN 2 (07.2020)

- (11) **3-0030751**
- (15) 28/05/2020 (51) 19-08
- (21) 3-2019-01757 (22) 10/07/2019
- (18) 10/07/2024
- (54) **NHÃN SẢN PHẨM** (28) 1
- (45) 27/07/2020 388B (43) 25/10/2019 379A
- (73) **CÔNG TY TNHH MTV THUỐC LÁ THANH HÓA (VN)**
Thị trấn Hà Trung - huyện Hà Trung, tỉnh Thanh Hoá
- (72) Nguyễn Thanh Tâm (VN)
- (74) Công ty TNHH T&T INVENMARK Sở hữu trí tuệ Quốc tế (T&T INVENMARK CO., LTD.)
- (55)



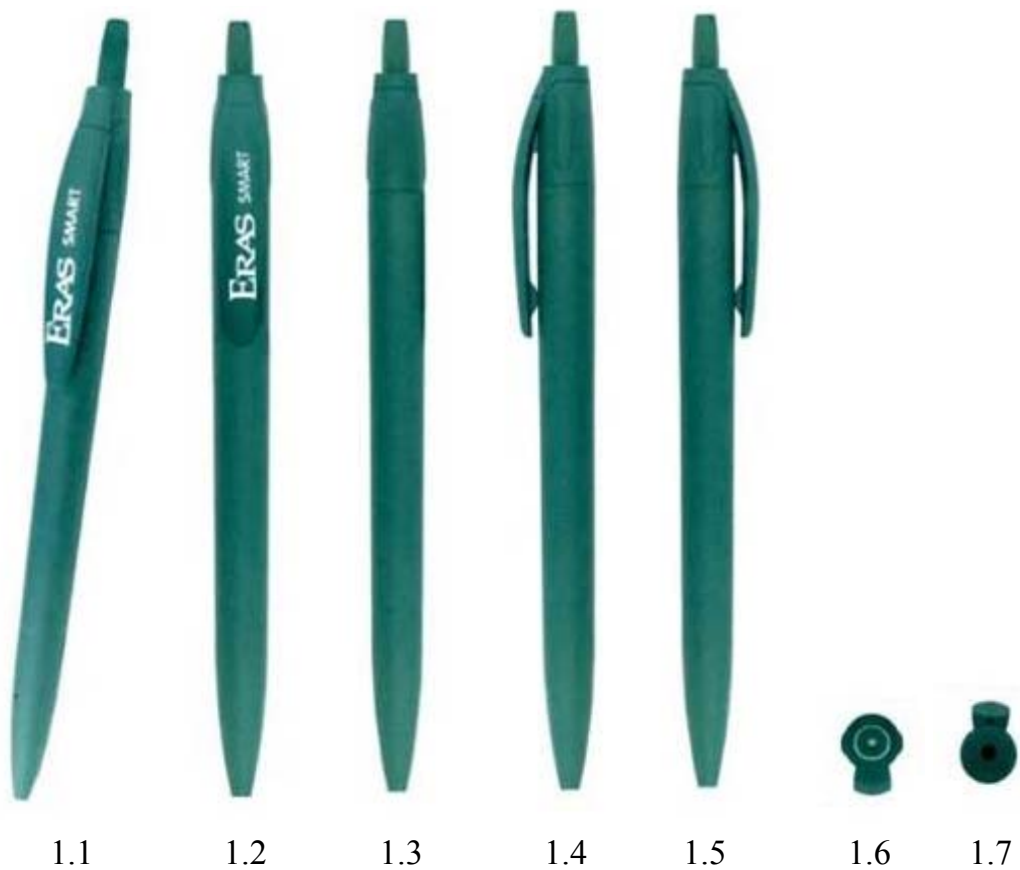
- (11) **3-0030752**
(15) 28/05/2020 (51) 19-08
(21) 3-2019-01758 (22) 10/07/2019
(18) 10/07/2024
(54) NHÃN SẢN PHẨM (28) 1
(45) 27/07/2020 388B (43) 25/10/2019 379A
(73) CÔNG TY TNHH MTV THUỐC LÁ THANH HOÁ (VN)
Thị trấn Hà Trung - huyện Hà Trung, tỉnh Thanh Hoá
(72) Nguyễn Thanh Tâm (VN)
(74) Công ty TNHH T&T INVENMARK Sở hữu trí tuệ Quốc tế (T&T INVENMARK
CO., LTD.)
(55)



- (11) **3-0030753**
- (15) 28/05/2020 (51) 19-08
- (21) 3-2019-01759 (22) 10/07/2019
- (18) 10/07/2024
- (54) **NHÃN SẢN PHẨM** (28) 1
- (45) 27/07/2020 388B (43) 25/10/2019 379A
- (73) **CÔNG TY TNHH MTV THUỐC LÁ THANH HOÁ (VN)**
Thị trấn Hà Trung - huyện Hà Trung, tỉnh Thanh Hoá
- (72) Nguyễn Thanh Tâm (VN)
- (74) Công ty TNHH T&T INVENMARK Sở hữu trí tuệ Quốc tế (T&T INVENMARK CO., LTD.)
- (55)



- (11) **3-0030754**
(15) 28/05/2020 (51) 19-06
(21) 3-2019-01763 (22) 11/07/2019
(18) 11/07/2024
(54) BÚT BI (28) 1
(45) 27/07/2020 388B (43) 25/10/2019 379A
CÔNG TY TNHH THANH CHƯƠNG (VN)
(73) Số 22 Khu tập thể giám định máy nông nghiệp, thị trấn Trâu Quỳ, huyện Gia Lâm, thành phố Hà Nội
(72) Phan Văn Cường (VN)
(74) Công ty TNHH Sở hữu trí tuệ Bình Minh (SUNRISE IP CO.,LTD.)
(55)



- (11) **3-0030755**
- (15) 28/05/2020
- (21) 3-2019-02158
- (18) 26/08/2024
- (54) LOA
- (30) 2019-012206 04/06/2019 JP;
- (45) 27/07/2020 388B
- (73) PIONEER CORPORATION (JP)
28-8, Honkomagome 2-chome, Bunkyo-ku, Tokyo, JAPAN
- (72) Hiroki AKAISHI (JP)
- (74) Công ty Luật TNHH AMBYS Hà Nội (AMBYS HANOI)
- (55)
- (51) 14-01
- (22) 26/08/2019
- (28) 1
- (43) 25/11/2019 380A



1.1



1.2



1.3



1.4



1.5



1.6



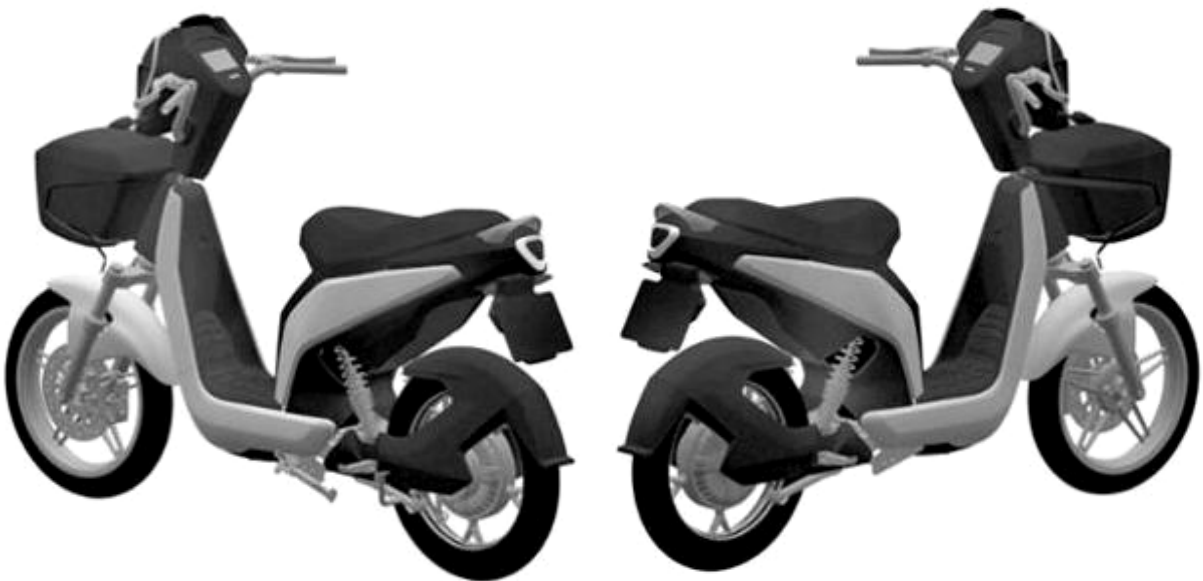
1.7

- (11) **3-0030756**
(15) 29/05/2020
(21) 3-2019-00133
(18) 11/01/2024
(54) XE ĐIỆN
(45) 27/07/2020 388B
CÔNG TY TNHH SẢN XUẤT VÀ KINH DOANH VINFAST (VN)
(73) Khu kinh tế Đình Vũ-Cát Hải, đảo Cát Hải, thị trấn Cát Hải, huyện Cát Hải, thành phố Hải Phòng
(72) Filippo Perini (IT)
(74) Công ty Luật TNHH AMBYS Hà Nội (AMBYS HANOI)
(55)
- (51) 12-11
(22) 11/01/2019
(28) 1
(43) 25/04/2019 373A



1.1

1.2



1.3

1.4



1.5



1.6



1.7



1.8



1.9



1.10

- (11) **3-0030757**
(15) 29/05/2020 (51) 12-08
(21) 3-2019-00138 (22) 14/01/2019
(18) 14/01/2024
(54) XE Ô TÔ (28) 1
(45) 27/07/2020 388B (43) 25/08/2019 377A
CÔNG TY TNHH SẢN XUẤT VÀ KINH DOANH VINFAST (VN)
(73) Khu kinh tế Đình Vũ - Cát Hải, đảo Cát Hải, thị trấn Cát Hải, huyện Cát Hải, thành phố Hải Phòng
(72) ROBERTO MICHELE PIATTI (IT)
(74) Công ty Luật TNHH AMBYS Hà Nội (AMBYS HANOI)
(55)



1.1



1.2



1.3



1.4



1.5



1.6



1.7

- (11) **3-0030758**
(15) 29/05/2020 (51) 12-08
(21) 3-2019-00140 (22) 14/01/2019
(18) 14/01/2024
(54) XE Ô TÔ (28) 1
(45) 27/07/2020 388B (43) 25/08/2019 377A
CÔNG TY TNHH SẢN XUẤT VÀ KINH DOANH VINFAST (VN)
(73) Khu kinh tế Đình Vũ-Cát Hải, đảo Cát Hải, thị trấn Cát Hải, huyện Cát Hải, thành phố Hải Phòng
(72) ROBERTO MICHELE PIATT (IT)
(74) Công ty Luật TNHH AMBYS Hà Nội (AMBYS HANOI)
(55)



1.1



1.2



1.3



1.4



1.5



1.6



1.7

- (11) **3-0030759**
(15) 29/05/2020 (51) 12-08
(21) 3-2019-00161 (22) 14/01/2019
(18) 14/01/2024
(54) XE Ô TÔ (28) 1
(45) 27/07/2020 388B (43) 25/08/2019 377A
CÔNG TY TNHH SẢN XUẤT VÀ KINH DOANH VINFAST (VN)
(73) Khu kinh tế Đình Vũ - Cát Hải, đảo Cát Hải, thị trấn Cát Hải, huyện Cát Hải, thành phố Hải Phòng
(72) ROBERTO MICHELE PIATTI (IT)
(74) Công ty Luật TNHH AMBYS Hà Nội (AMBYS HANOI)
(55)



1.1



1.2



1.3



1.4



1.5

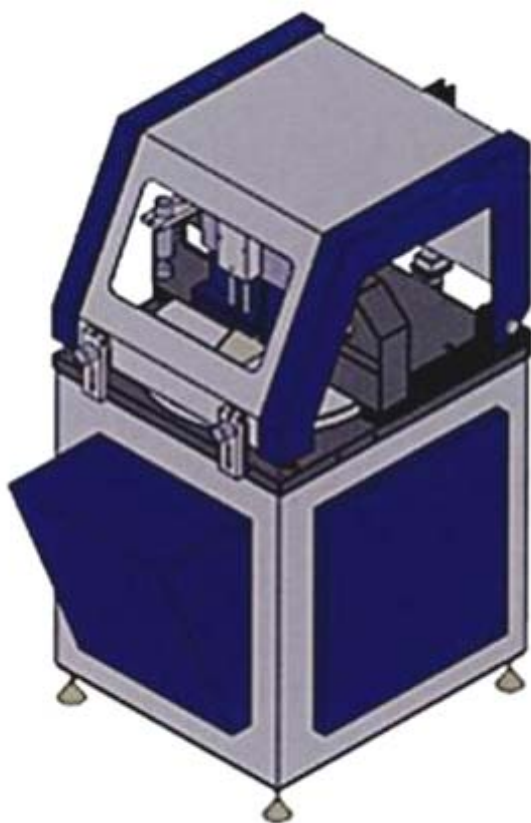


1.6

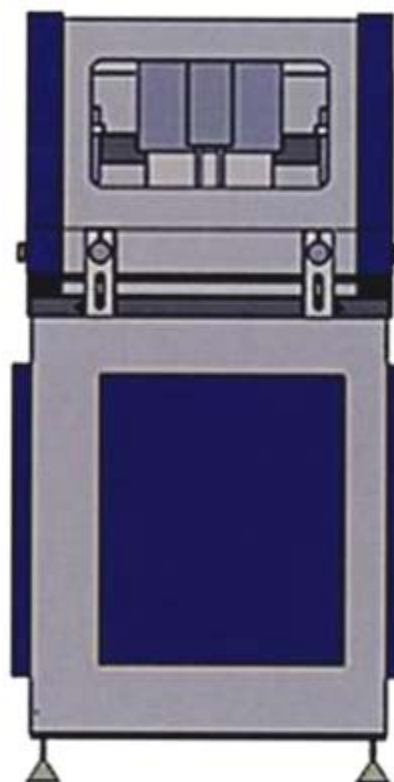


1.7

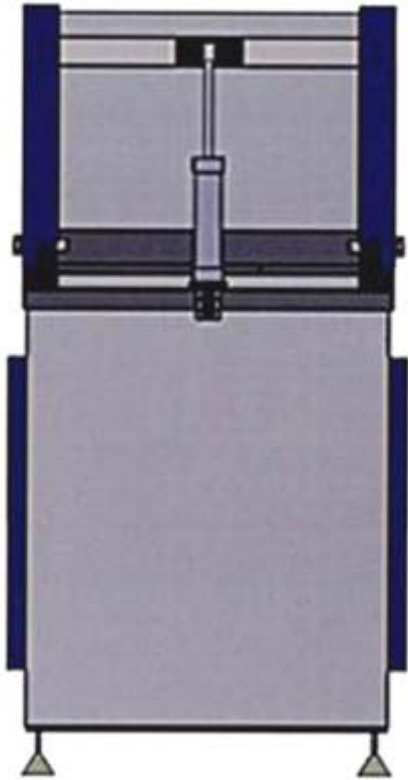
- (11) **3-0030760**
(15) 29/05/2020 (51) 15-09
(21) 3-2019-00168 (22) 14/01/2019
(18) 14/01/2024
(54) **MÁY CẮT NHÔM** (28) 1
(45) 27/07/2020 388B (43) 25/11/2019 380A
(73) **CÔNG TY CỔ PHẦN HYUNDAI ALUMINIUM VINA (VN)**
Số 1/17, phố Nhị Châu, phường Nhị Châu, thành phố Hải Dương, tỉnh Hải Dương
(72) Nguyễn Thị Nguyệt (VN)
(74) Công ty TNHH Sở hữu trí tuệ PADEMARK (PADEMARK CO.,LTD.)
(55)



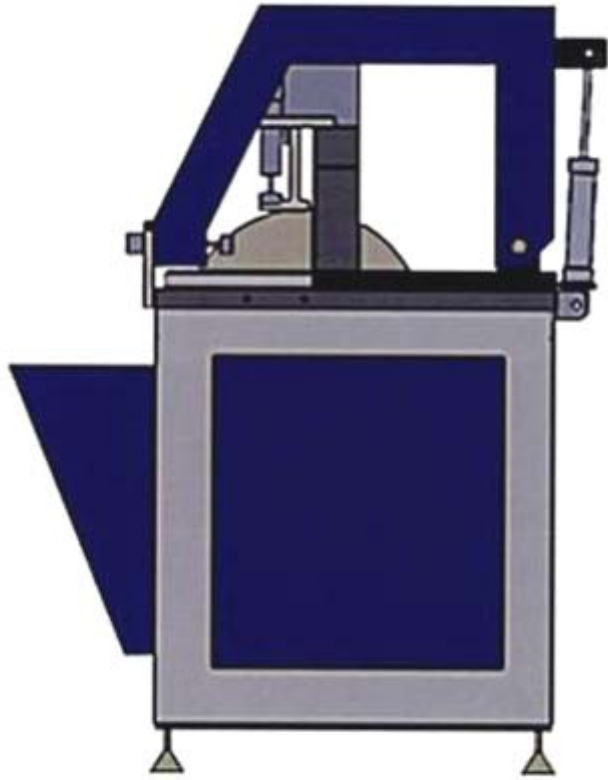
1.1



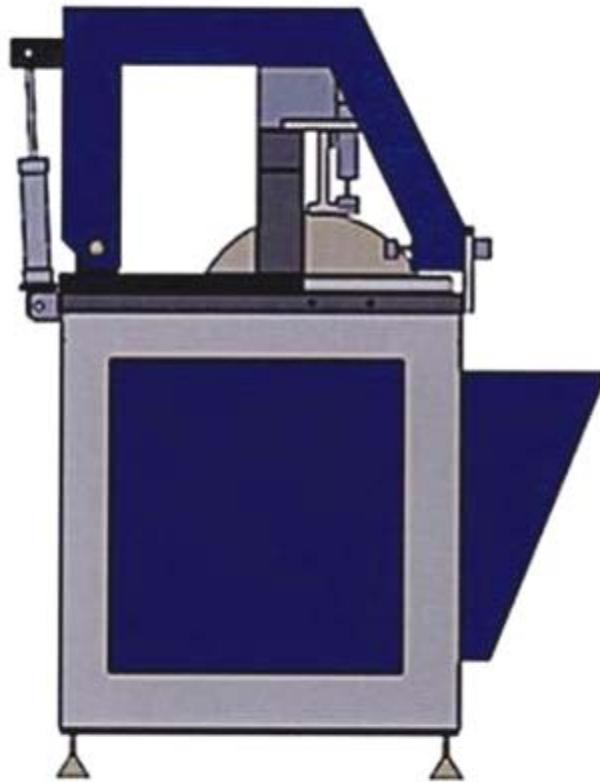
1.2



1.3



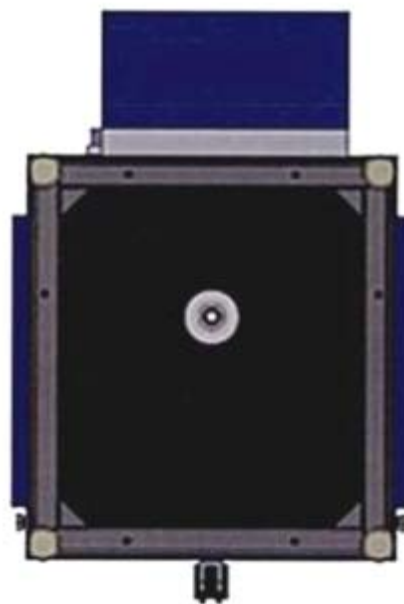
1.4



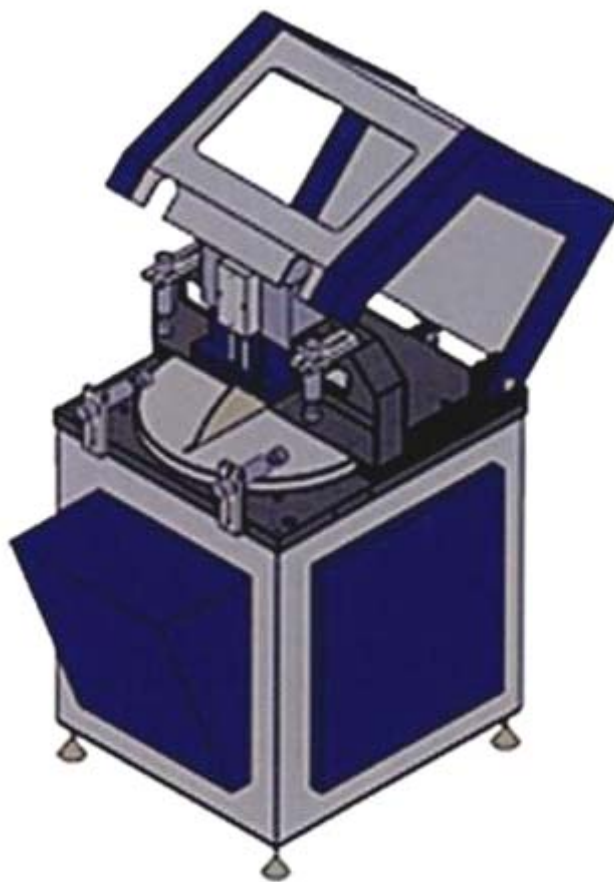
1.5



1.6



1.7



1.8

- (11) **3-0030761**
(15) 29/05/2020 (51) 16-06
(21) 3-2019-00332 (22) 30/01/2019
(18) 30/01/2024
(54) KÍNH ĐEO MẮT TÍCH HỢP HỆ (28) 1
THÔNG ÂM THANH
(30) 29/658,431 31/07/2018 US;
(45) 27/07/2020 388B (43) 27/05/2019 374A
BOSE CORPORATION (US)
(73) The Mountain, Framingham, Massachusetts 01701-9168, United States of America
1. NATHAN DAVID SCHAAL (US)
(72) 2. VINCENT JAMES LEE (US)
3. JINGWEI DANG (CN)
4. JULIE E. TIERNEY (US)
(74) Công ty Luật TNHH Phạm và Liên danh (PHAM & ASSOCIATES)
(55)



1.1



1.2



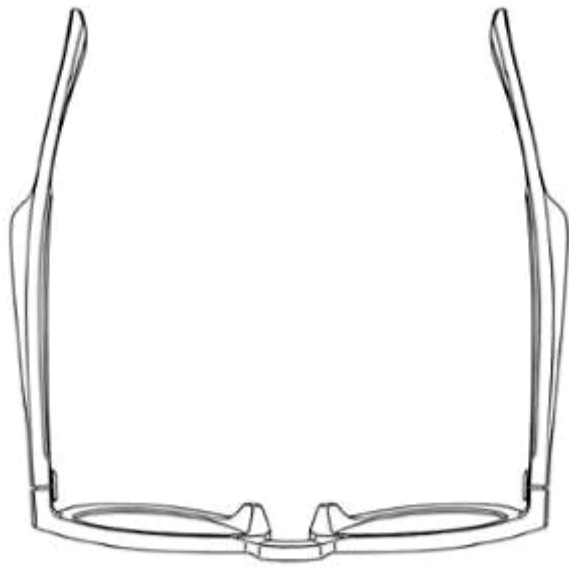
1.3



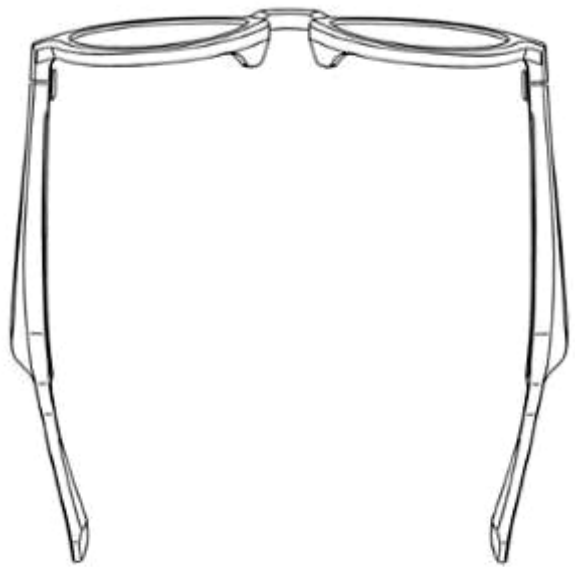
1.4



1.5



1.6



1.7

- (11) **3-0030762**
(15) 01/06/2020 (51) 16-06
(21) 3-2019-00333 (22) 30/01/2019
(18) 30/01/2024
(54) KÍNH ĐEO MẮT TÍCH HỢP HỆ (28) 1
THÔNG ÂM THANH
(30) 29/658,422 31/07/2018 US;
(45) 27/07/2020 388B (43) 27/05/2019 374A
BOSE CORPORATION (US)
(73) The Mountain, Framingham, Massachusetts 01701-9168, United States of America
1. NATHAN DAVID SCHAAL (US)
(72) 2. VINCENT JAMES LEE (US)
3. JINGWEI DANG (CN)
4. JULIE E. TIERNEY (US)
(74) Công ty Luật TNHH Phạm và Liên danh (PHAM & ASSOCIATES)
(55)



1.1



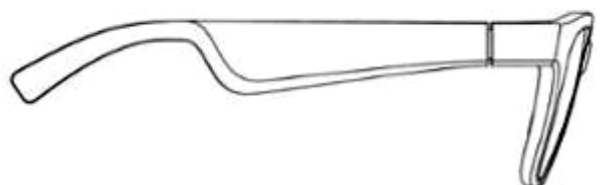
1.2



1.3



1.4



1.5



1.6



1.7

- (11) **3-0030763**
(15) 01/06/2020 (51) 09-01
(21) 3-2019-00542 (22) 01/03/2019
(18) 01/03/2024
(54) CHAI (28) 1
(45) 27/07/2020 388B (43) 25/11/2019 380A
(73) TRẦN QUỐC GIA LỘC (VN)
780 Nguyễn Duy, phường 12, quận 08, thành phố Hồ Chí Minh
(72) Trần Quốc Gia Lộc (VN)
(74) Công ty Luật TNHH Phạm và Liên danh (PHAM & ASSOCIATES)
(55)



CÔNG BÁO SỞ HỮU CÔNG NGHIỆP SỐ 388 TẬP B - QUYỀN 2 (07.2020)

- (11) **3-0030764**
(15) 01/06/2020 (51) 19-08
(21) 3-2019-01052 (22) 26/04/2019
(18) 26/04/2024
(54) NHÃN SẢN PHẨM (28) 1
(45) 27/07/2020 388B (43) 25/08/2019 377A
(73) CÔNG TY CỔ PHẦN THỰC PHẨM THƠM THỰC (VN)
Thôn Lũng Khê, xã Thanh Khương, huyện Thuận Thành, tỉnh Bắc Ninh
(72) Nguyễn Văn Thực (VN)
(55)



CÔNG BÁO SỞ HỮU CÔNG NGHIỆP SỐ 388 TẬP B - QUYỀN 2 (07.2020)

- (11) **3-0030765**
(15) 01/06/2020 (51) 19-08
(21) 3-2019-01053 (22) 26/04/2019
(18) 26/04/2024
(54) NHÃN SẢN PHẨM (28) 1
(45) 27/07/2020 388B (43) 25/08/2019 377A
(73) CÔNG TY CỔ PHẦN THỰC PHẨM THƠM THỰC (VN)
Thôn Lũng Khê, xã Thanh Khương, huyện Thuận Thành, tỉnh Bắc Ninh
(72) Nguyễn Văn Thực (VN)
(55)



- (11) **3-0030766**
(15) 01/06/2020 (51) 19-08
(21) 3-2019-01054 (22) 26/04/2019
(18) 26/04/2024
(54) NHÃN SẢN PHẨM (28) 1
(45) 27/07/2020 388B (43) 25/08/2019 377A
(73) CÔNG TY CỔ PHẦN THỰC PHẨM THƠM THỰC (VN)
Thôn Lũng Khê, xã Thanh Khương, huyện Thuận Thành, tỉnh Bắc Ninh
(72) Nguyễn Văn Thực (VN)
(55)



CÔNG BÁO SỞ HỮU CÔNG NGHIỆP SỐ 388 TẬP B - QUYỀN 2 (07.2020)

- (11) **3-0030767**
(15) 01/06/2020 (51) 19-08
(21) 3-2019-01055 (22) 26/04/2019
(18) 26/04/2024
(54) NHÃN SẢN PHẨM (28) 1
(45) 27/07/2020 388B (43) 25/10/2019 379A
(73) CÔNG TY CỔ PHẦN THỰC PHẨM THƠM THỰC (VN)
Thôn Lũng Khê, xã Thanh Khương, huyện Thuận Thành, tỉnh Bắc Ninh
(72) Nguyễn Văn Thực (VN)
(55)



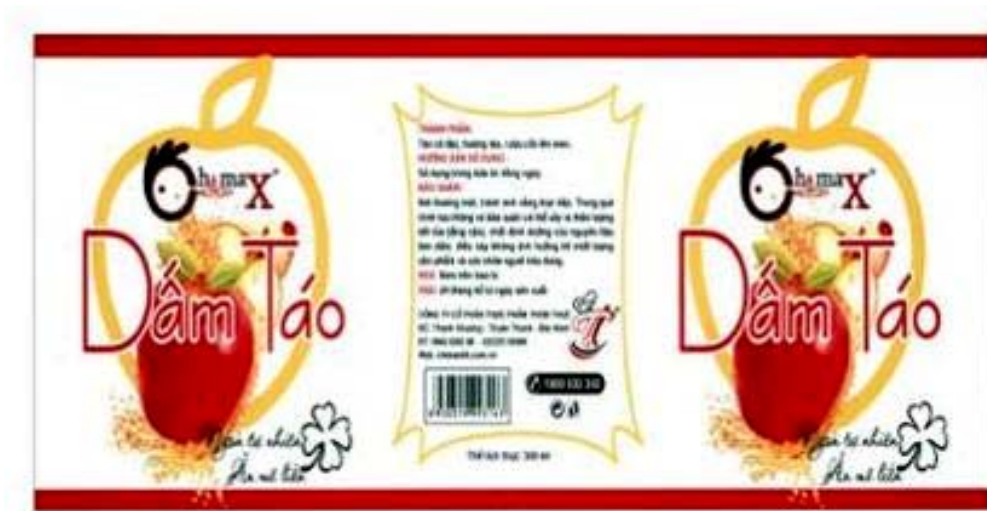
CÔNG BÁO SỞ HỮU CÔNG NGHIỆP SỐ 388 TẬP B - QUYỀN 2 (07.2020)

- (11) **3-0030768**
 (15) 01/06/2020 (51) 19-08
 (21) 3-2019-01056 (22) 26/04/2019
 (18) 26/04/2024
 (54) NHÃN SẢN PHẨM (28) 1
 (45) 27/07/2020 388B (43) 25/10/2019 379A
 (73) CÔNG TY CỔ PHẦN THỰC PHẨM THƠM THỰC (VN)
 Thôn Lũng Khê, xã Thanh Khương, huyện Thuận Thành, tỉnh Bắc Ninh
 (72) Nguyễn Văn Thục (VN)
 (55)



CÔNG BÁO SỞ HỮU CÔNG NGHIỆP SỐ 388 TẬP B - QUYỀN 2 (07.2020)

- (11) **3-0030769**
(15) 01/06/2020 (51) 19-08
(21) 3-2019-01057 (22) 26/04/2019
(18) 26/04/2024
(54) NHÃN SẢN PHẨM (28) 1
(45) 27/07/2020 388B (43) 25/08/2019 377A
(73) CÔNG TY CỔ PHẦN THỰC PHẨM THƠM THỰC (VN)
Thôn Lũng Khê, xã Thanh Khương, huyện Thuận Thành, tỉnh Bắc Ninh
(72) Nguyễn Văn Thực (VN)
(55)



- (11) **3-0030770**
(15) 01/06/2020 (51) 19-08
(21) 3-2019-01058 (22) 26/04/2019
(18) 26/04/2024
(54) NHÃN SẢN PHẨM (28) 1
(45) 27/07/2020 388B (43) 25/08/2019 377A
(73) CÔNG TY CỔ PHẦN THỰC PHẨM THƠM THỰC (VN)
Thôn Lũng Khê, xã Thanh Khương, huyện Thuận Thành, tỉnh Bắc Ninh
(72) Nguyễn Văn Thực (VN)
(55)



CÔNG BÁO SỞ HỮU CÔNG NGHIỆP SỐ 388 TẬP B - QUYỀN 2 (07.2020)

- (11) **3-0030771**
(15) 01/06/2020 (51) 19-08
(21) 3-2019-01059 (22) 26/04/2019
(18) 26/04/2024
(54) NHÃN SẢN PHẨM (28) 1
(45) 27/07/2020 388B (43) 25/08/2019 377A
CÔNG TY CỔ PHẦN THỰC PHẨM THƠM THỰC (VN)
(73) Thôn Lũng Khê, xã Thanh Khương, huyện Thuận Thành, tỉnh Bắc Ninh
(72) Nguyễn Văn Thực (VN)
(55)



- (11) **3-0030772**
- (15) 01/06/2020 (51) 12-07
- (21) 3-2019-02671 (22) 21/10/2019
- (18) 21/10/2024
- (54) **THIẾT BỊ BAY PHUN THUỐC** (28) 1
BẢO VỆ THỰC VẬT
- (45) 27/07/2020 388B (43) 25/02/2020 383A
VIỆN NGHIÊN CỨU VÀ ỨNG DỤNG CÔNG NGHỆ CAO HÒA LẠC (VN)
- (73) Khu công nghệ cao Hòa Lạc, Km 29 Đại lộ Thăng Long, xã Thạch Hòa, huyện Thạch Thất, thành phố Hà Nội
1. BÙI ĐỨC THẮNG (VN)
2. NGUYỄN THANH TỊNH (VN)
3. LÊ HUY TOÀN (VN)
- (72) 4. PHẠM TUẤN VINH (VN)
5. NGUYỄN THÀNH TRUNG (VN)
6. NGÔ DUY ĐÔNG (VN)
- (55)



1.1



1.2



1.3



1.4



1.5



1.6



1.7



1.8

- (11) 3-0030773
 (15) 01/06/2020
 (21) 3-2019-01062
 (18) 26/04/2024
 (54) BAO BÌ PHÂN BÓN
 (45) 27/07/2020 388B
 (73) CÔNG TY TNHH MỘT THÀNH VIÊN THƯƠNG MẠI VÀ SẢN XUẤT PHÂN BÓN THUẬN MÙA (VN)
 Số 986, tổ 44, ấp An Hòa, xã An Hòa, huyện Châu Thành, tỉnh An Giang
 (72) Đặng Hoàng Quá (VN)
 (55)
- (51) 09-05
 (22) 26/04/2019
 (28) 1
 (43) 25/11/2019 380A



1.1



1.2



1.3

- (11) **3-0030774**
(15) 02/06/2020 (51) 06-01
(21) 3-2018-01084 (22) 22/05/2018
(18) 22/05/2023
(54) GHẾ (28) 1
(45) 27/07/2020 388B (43) 27/05/2019 374A
(73) PHẠM THỊ KIM LOAN (VN)
Số 174 Nguyễn Văn Thủ, phường Đa Kao, quận 1, thành phố Hồ Chí Minh
(72) Phạm Thị Kim Loan (VN)
(74) Công ty TNHH Sở hữu trí tuệ PADEMARK (PADEMARK CO.,LTD.)
(55)



1.1



1.2



1.3



1.4



1.5



1.6



1.7

CÔNG BÁO SỞ HỮU CÔNG NGHIỆP SỐ 388 TẬP B - QUYỀN 2 (07.2020)

- (11) **3-0030775**
(15) 02/06/2020 (51) 09-04
(21) 3-2019-01555 (22) 18/06/2019
(18) 18/06/2024
(54) KẾT ĐỰNG CHAI (28) 1
(45) 27/07/2020 388B (43) 25/10/2019 379A
(73) TỔNG CÔNG TY CỔ PHẦN BIA - RƯỢU - NƯỚC GIẢI KHÁT SÀI GÒN (VN)
187 Nguyễn Chí Thanh, phường 12, quận 5, thành phố Hồ Chí Minh
(72) Neo Gim Siong Bennett (SG)
(74) Công ty Luật TNHH Phạm và Liên danh (PHAM & ASSOCIATES)
(55)



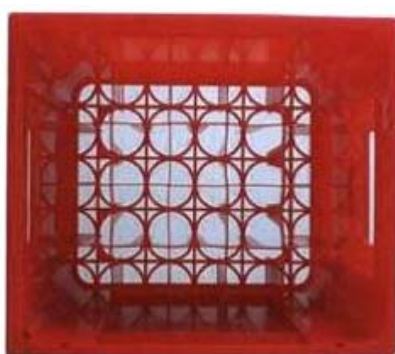
1.1



1.2



1.3



1.4



1.5

- (11) 3-0030776
 (15) 02/06/2020
 (21) 3-2019-01771
 (18) 11/07/2024
 (54) HỘP ĐỰNG
 (45) 27/07/2020 388B
 (73) BINGGRAE CO., LTD. (KR)
 45, Dasansunhwan-ro, Namyangju-si, Gyeonggi-do, Republic of Korea
 (72) Kwon Eunji (KR)
 (74) Công ty TNHH Trường Xuân (AGELESS CO.,LTD.)
 (55)



1.1



1.2



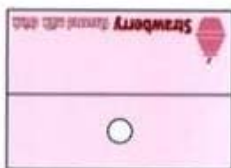
1.3



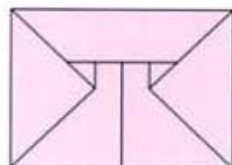
1.4



1.5



1.6



1.7



1.8



2.1



2.2



2.3



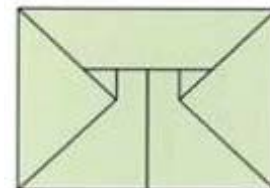
2.4



2.5



2.6



2.7



2.8



3.1



3.2



3.3



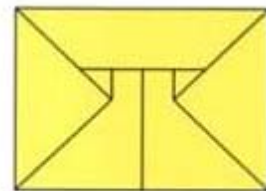
3.4



3.5



3.6



3.7



3.8



4.1



4.2



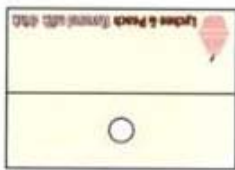
4.3



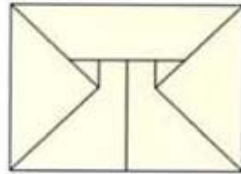
4.4



4.5



4.6



4.7



4.8

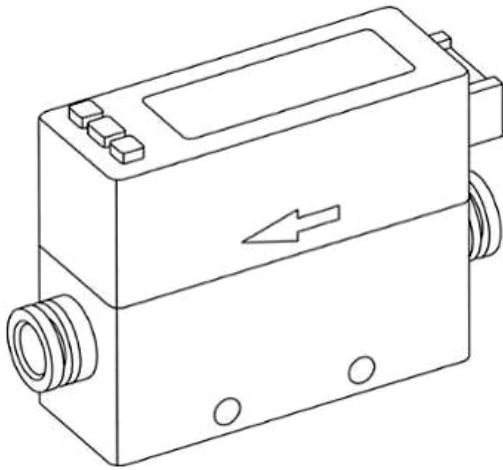
- (11) **3-0030777**
- (15) 02/06/2020
- (21) 3-2019-01382
- (18) 28/05/2024
- (54) THIẾT BỊ CẢM BIẾN DÒNG
- (30) 201830688826.0 30/11/2018 CN;
- (45) 27/07/2020 388B
- (73) SMC CORPORATION (JP)
14-1, Sotokanda 4-chome, Chiyoda-ku, Tokyo 101-0021, Japan
- (72) 1. SHOGO KURISAKI (JP)
2. SUGURU TERADA (JP)
- (74) Công ty Luật TNHH Phạm và Liên danh (PHAM & ASSOCIATES)
- (55)

(51) 10-04; 10-05

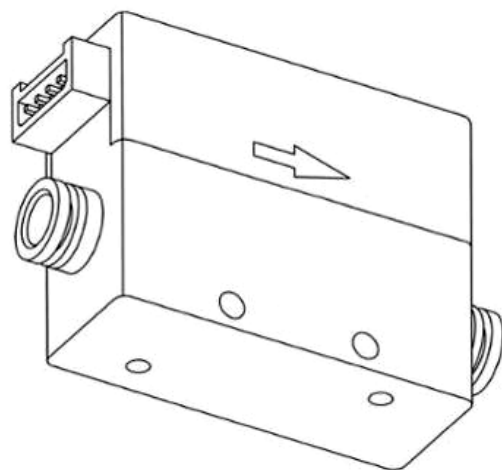
(22) 28/05/2019

(28) 5

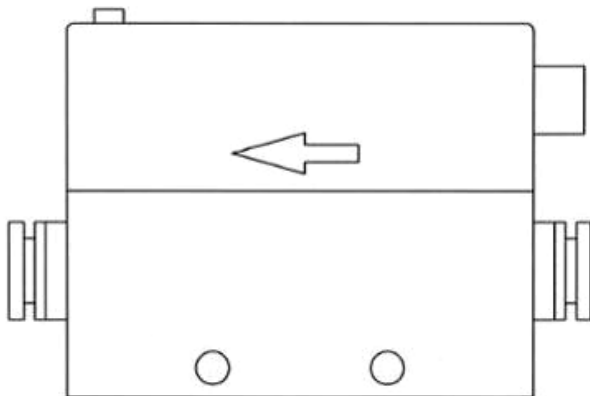
(43) 25/09/2019 378A



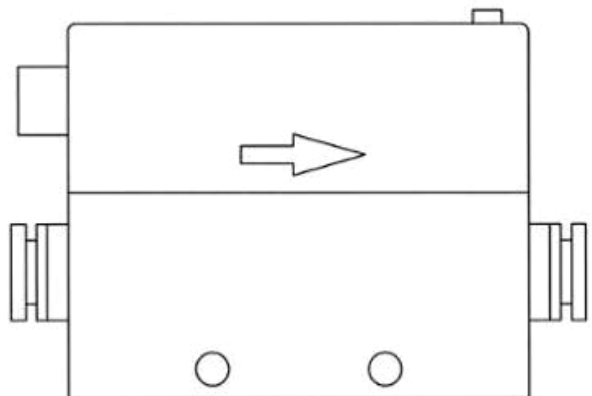
1.1



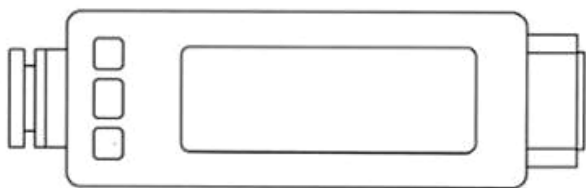
1.2



1.3



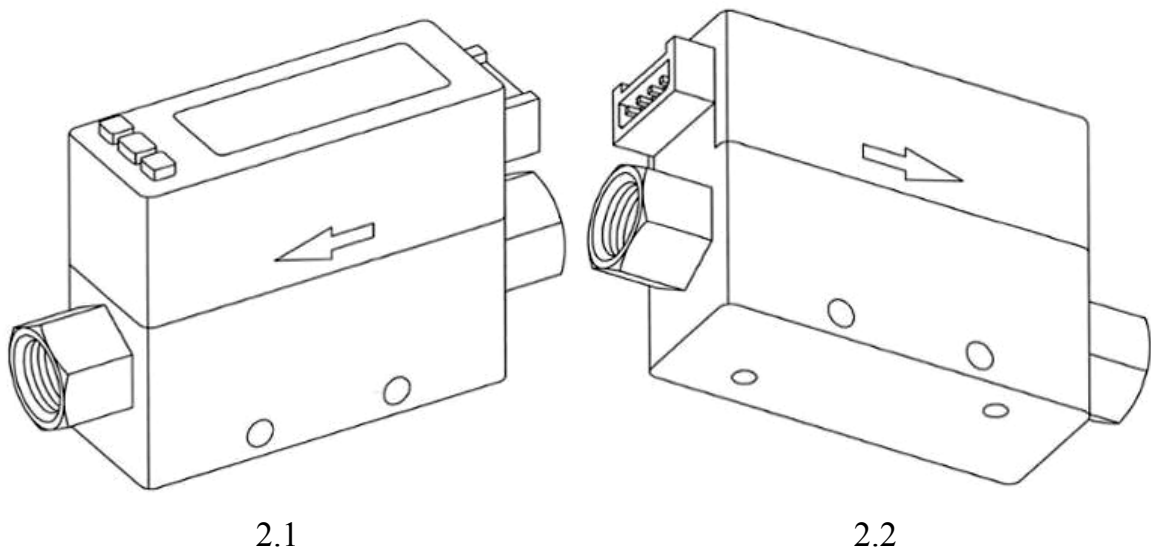
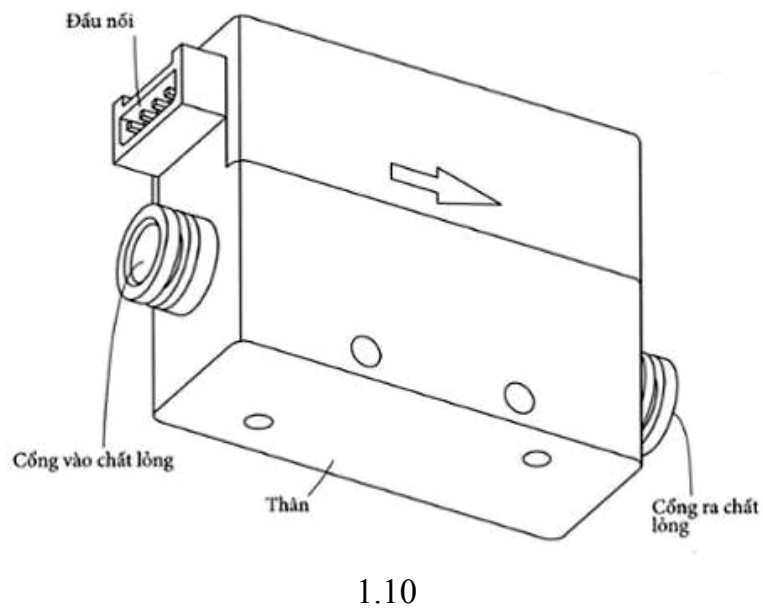
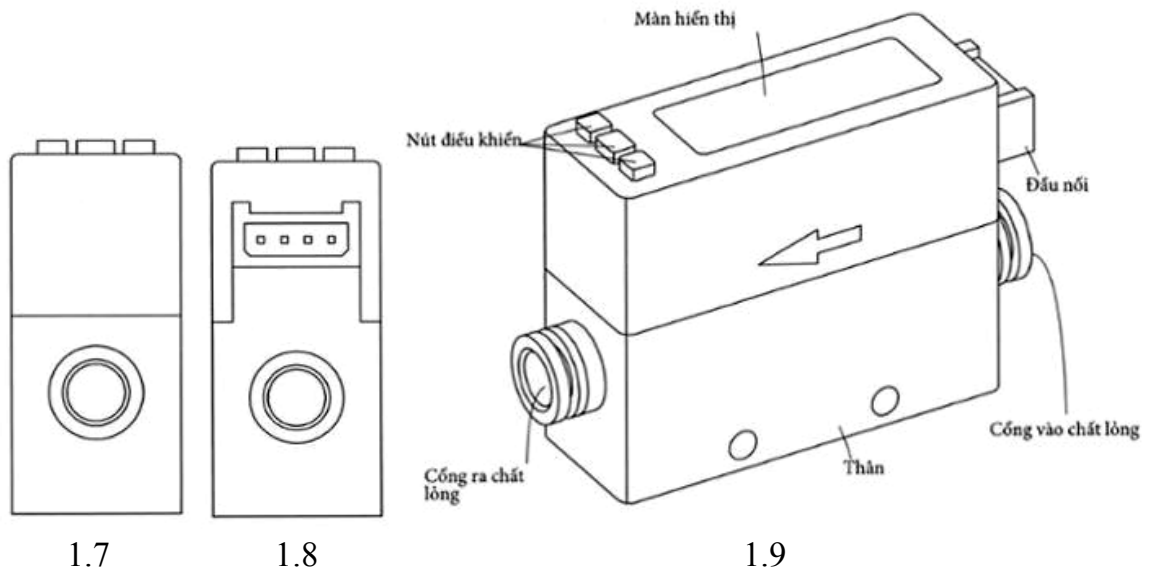
1.4

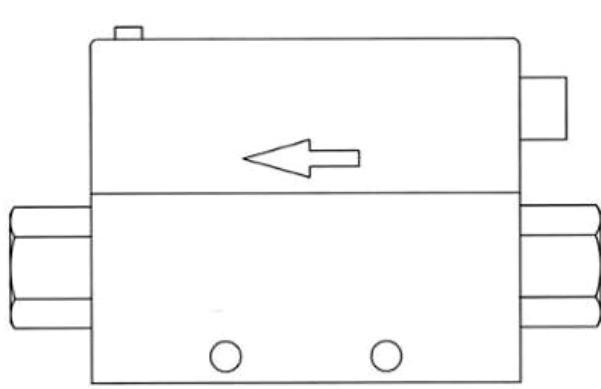


1.5

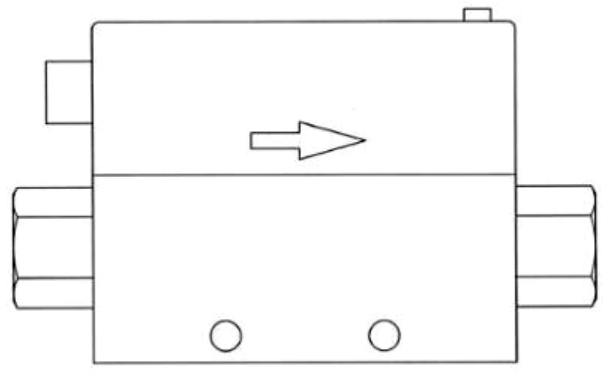


1.6

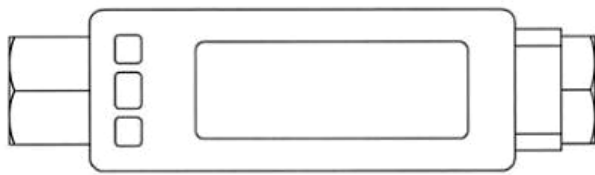




2.3



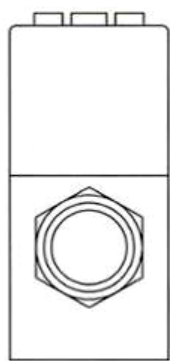
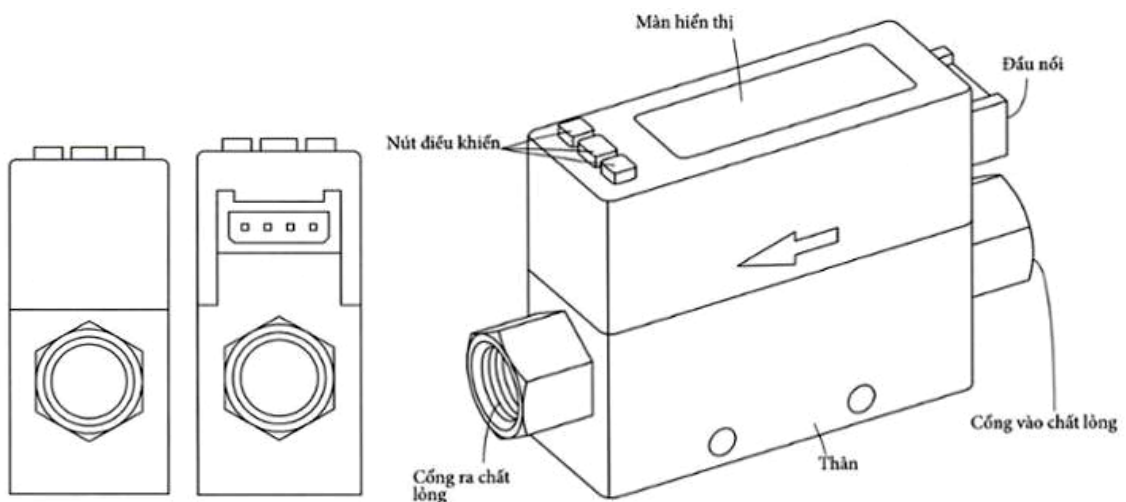
2.4



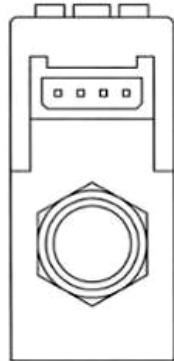
2.5



2.6

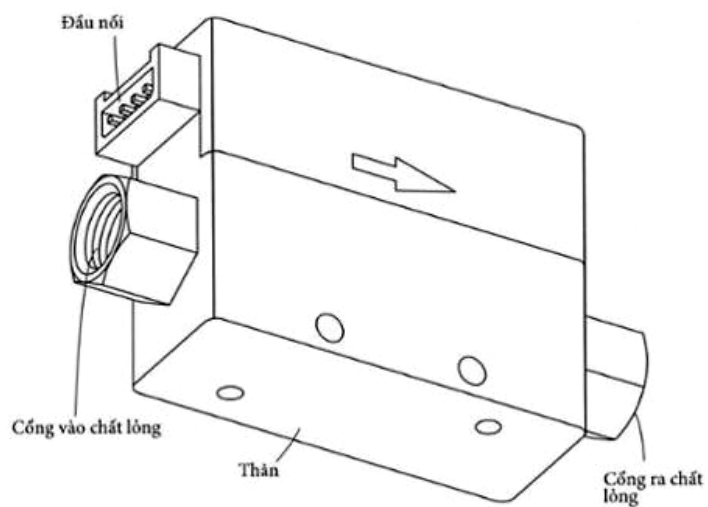


2.7

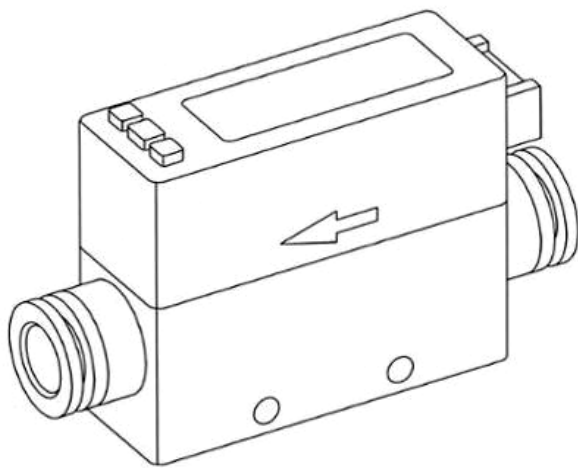


2.8

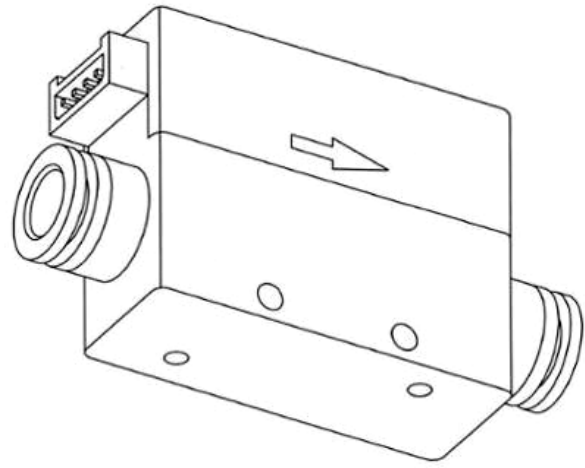
2.9



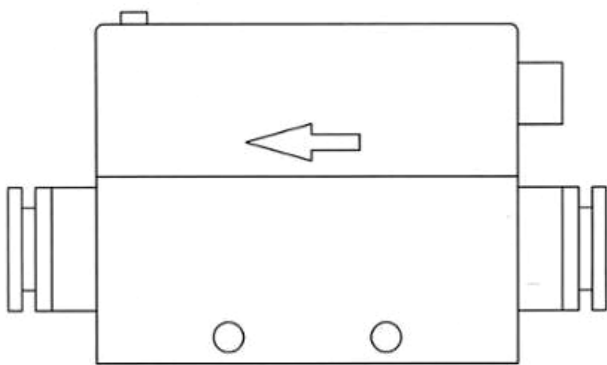
2.10



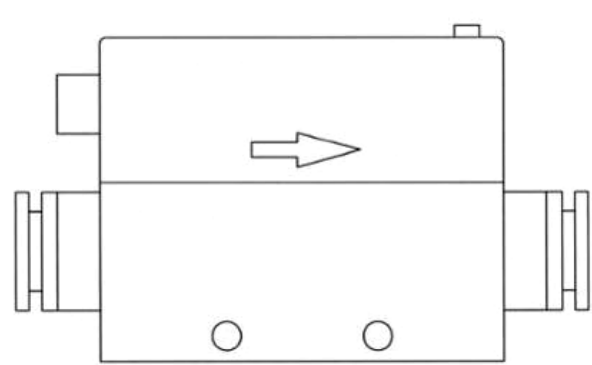
3.1



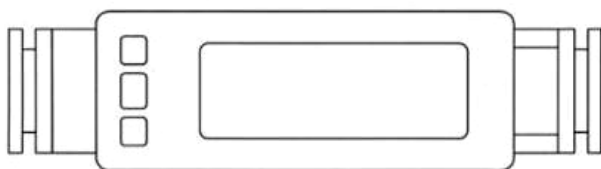
3.2



3.3



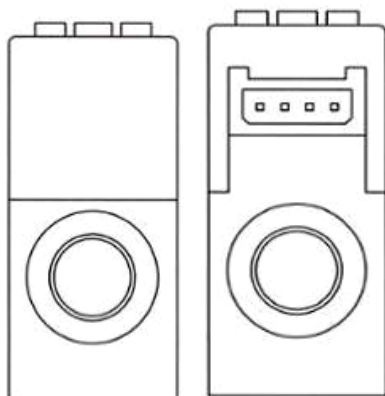
3.4



3.5

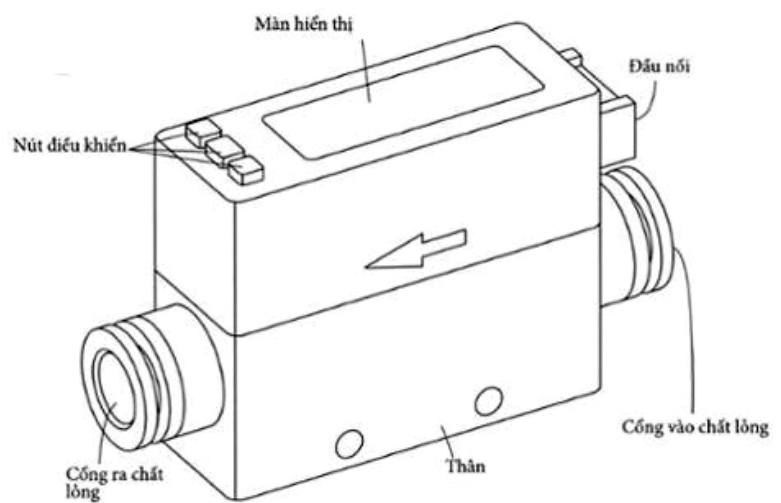


3.6

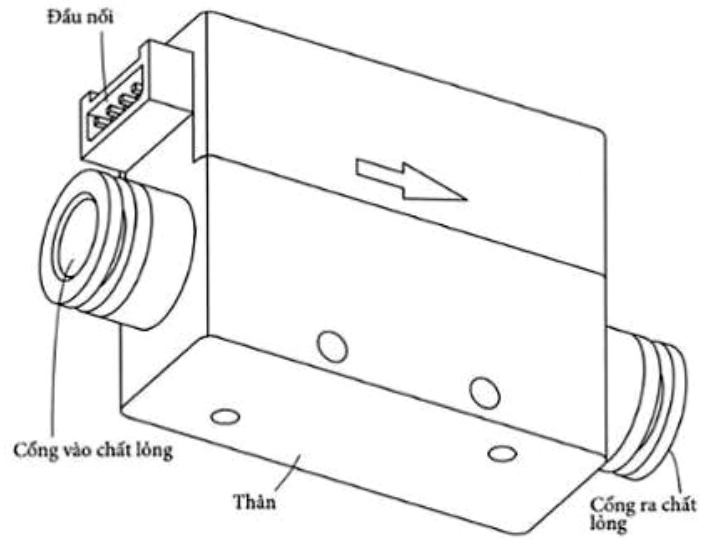


3.7

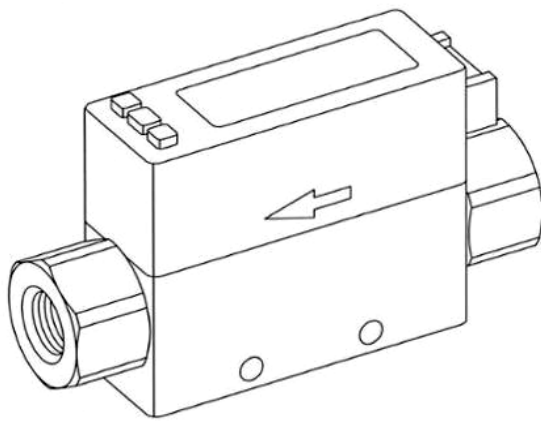
3.8



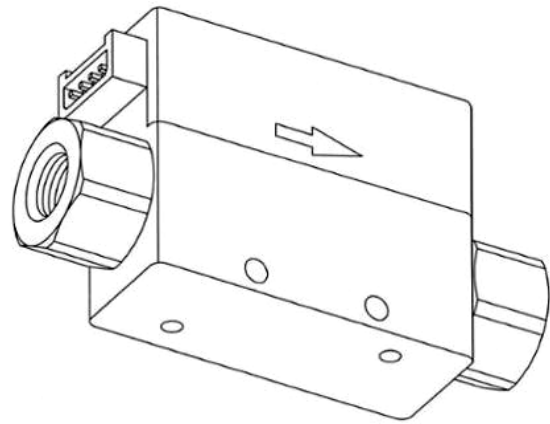
3.9



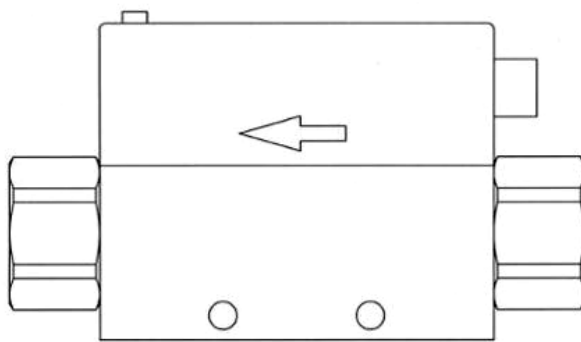
3.10



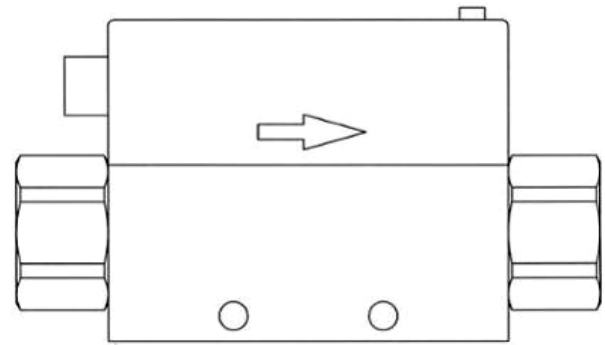
4.1



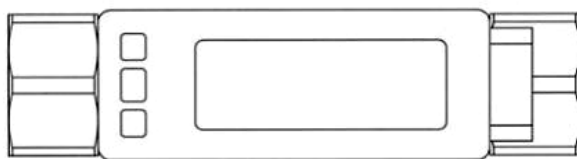
4.2



4.3



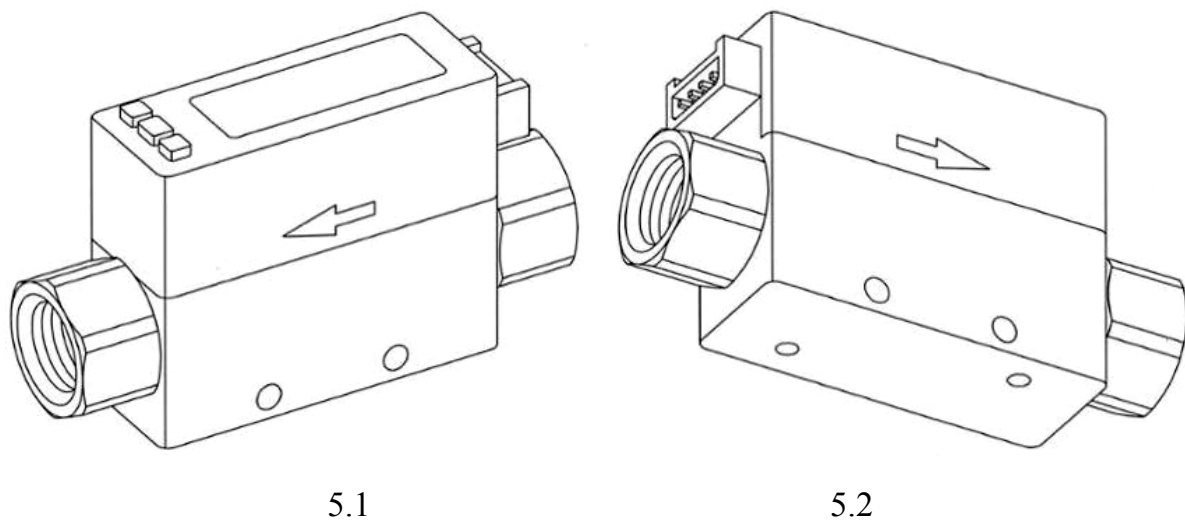
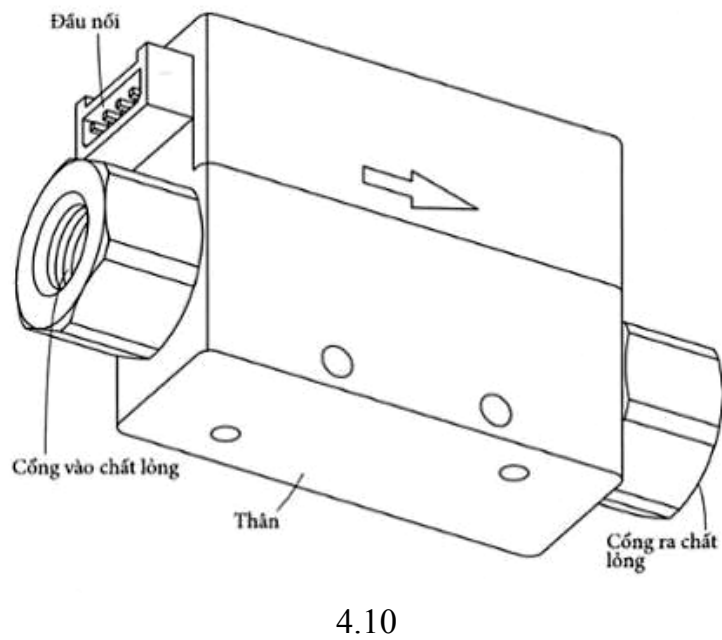
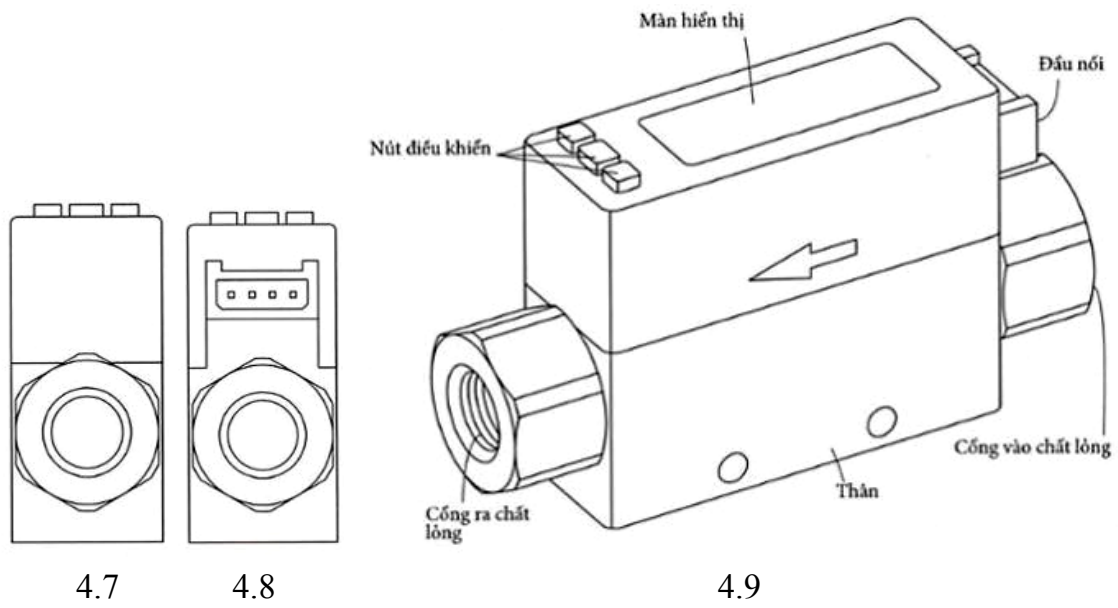
4.4

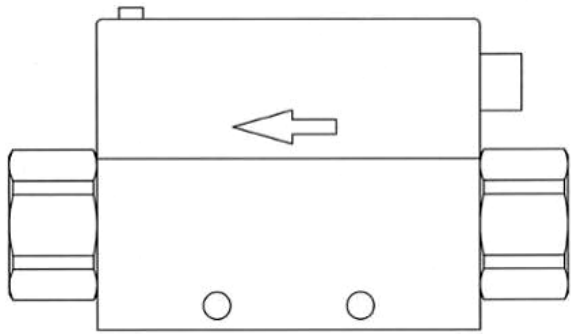


4.5

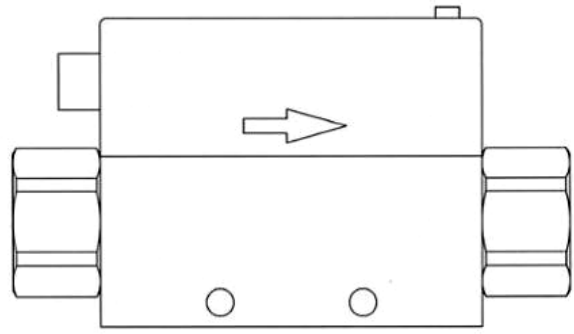


4.6

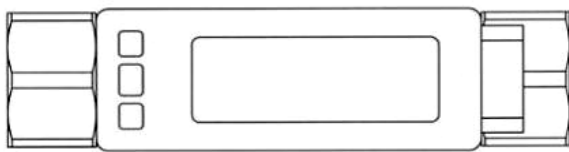




5.3



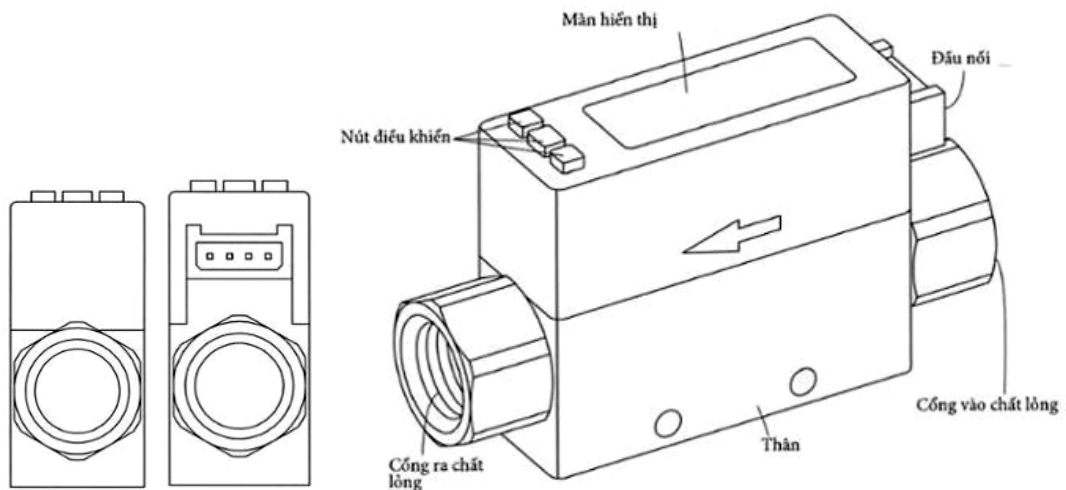
5.4



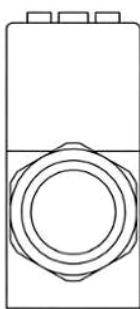
5.5



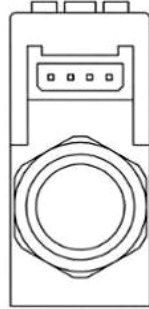
5.6



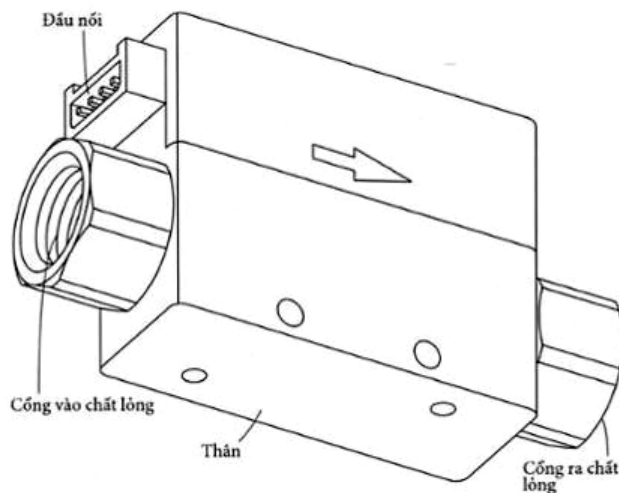
5.9



5.7



5.8



5.10

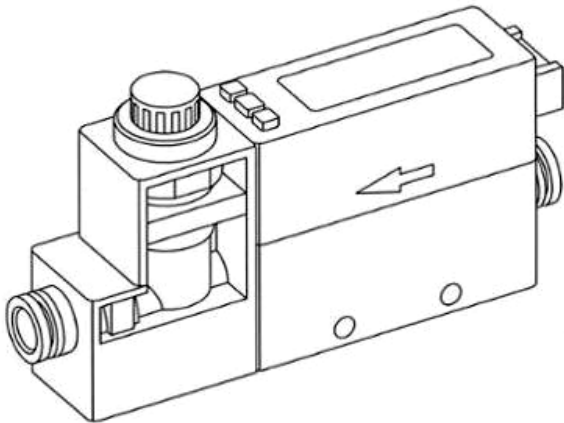
- (11) **3-0030778**
- (15) 02/06/2020
- (21) 3-2019-01383
- (18) 28/05/2024
- (54) **THIẾT BỊ CẢM BIẾN DÒNG CÓ VAN ĐIỀU CHỈNH DÒNG**
- (30) 201830688819.0 30/11/2018 CN;
- (45) 27/07/2020 388B
- (73) SMC CORPORATION (JP)
14-1, Sotokanda 4-chome, Chiyoda-ku, Tokyo 101-0021, JAPAN
- (72) 1. SHOGO KURISAKI (JP)
2. SUGURU TERADA (JP)
- (74) Công ty Luật TNHH Phạm và Liên danh (PHAM & ASSOCIATES)
- (55)

(51) 10-04; 10-05

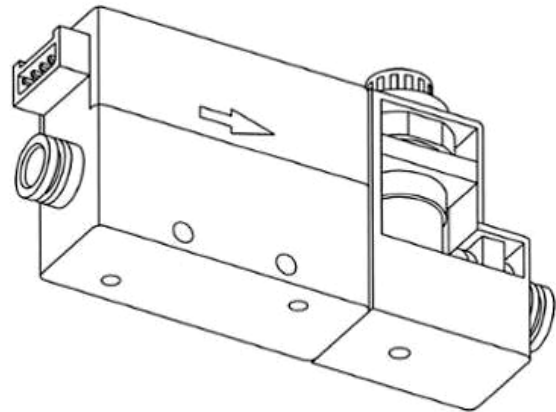
(22) 28/05/2019

(28) 5

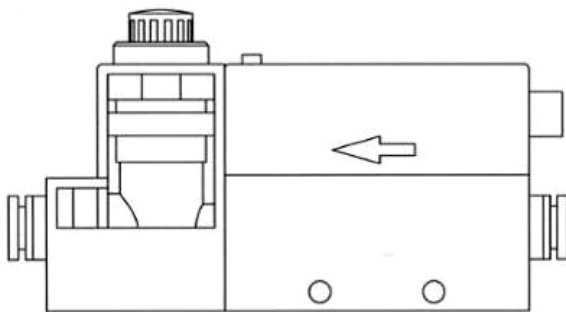
(43) 25/09/2019 378A



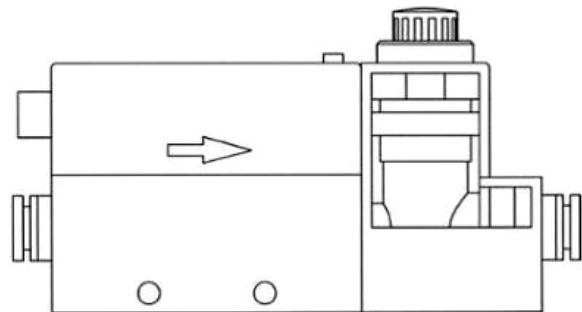
1.1



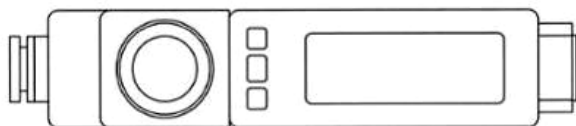
1.2



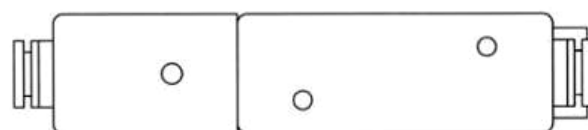
1.3



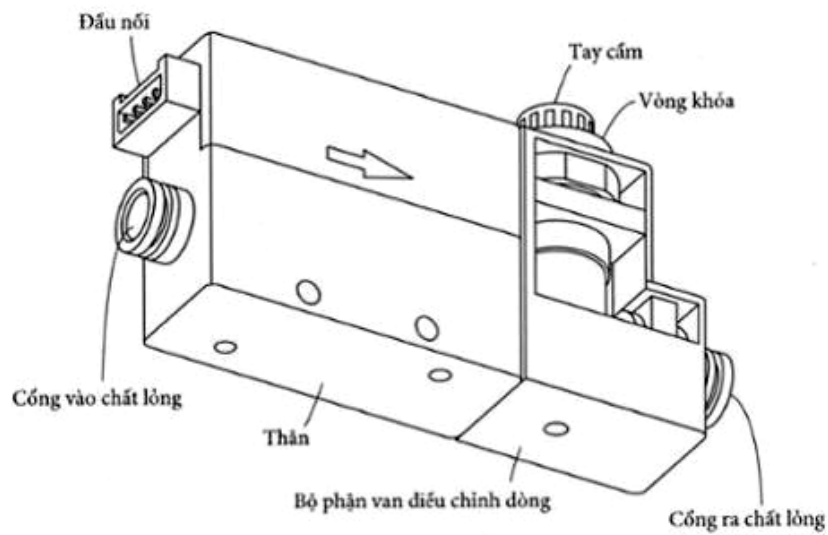
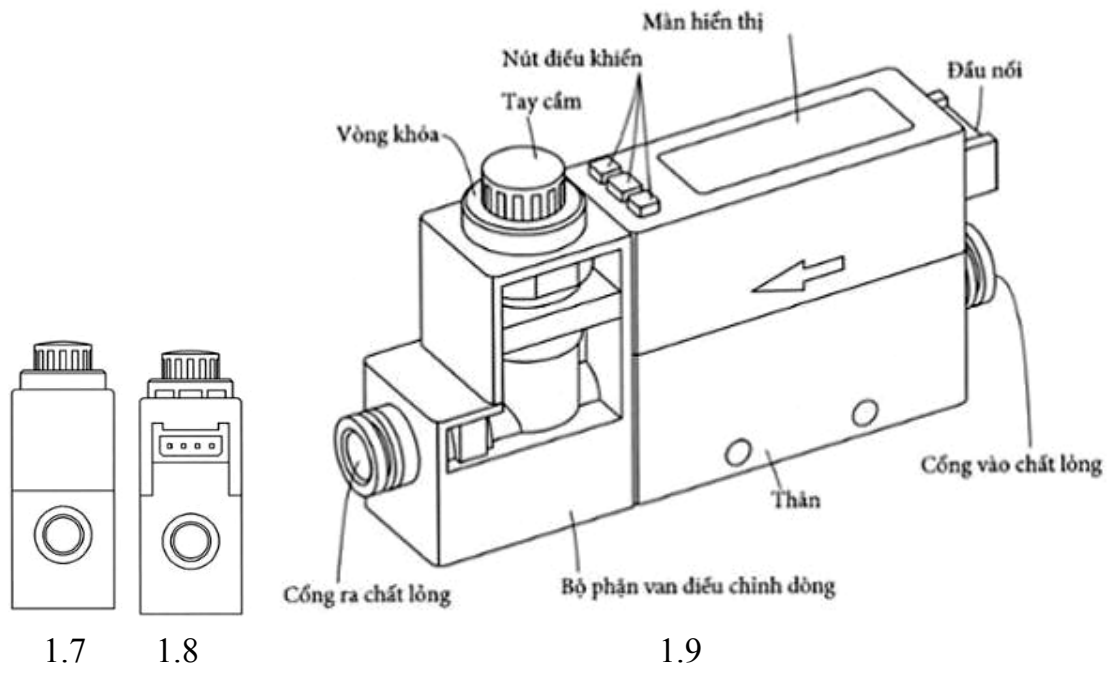
1.4



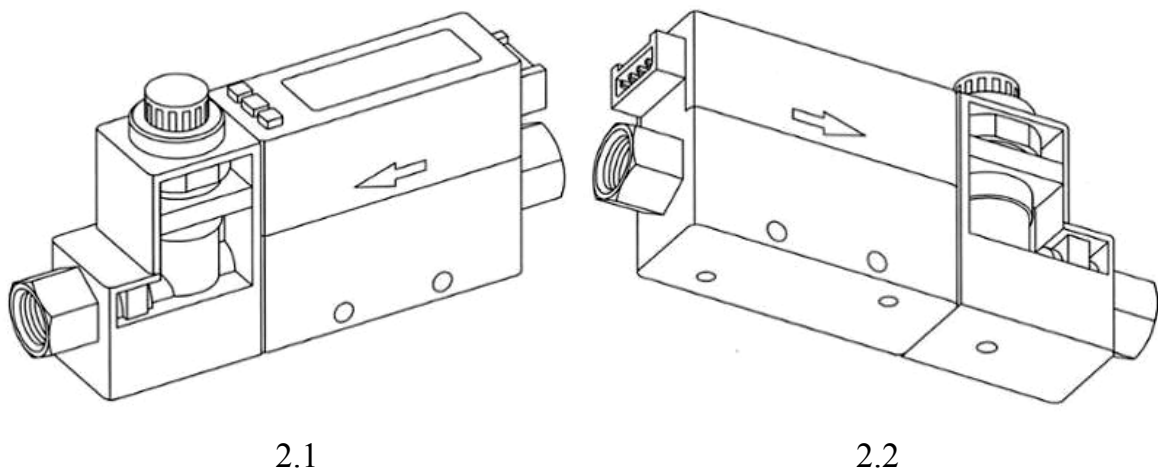
1.5



1.6

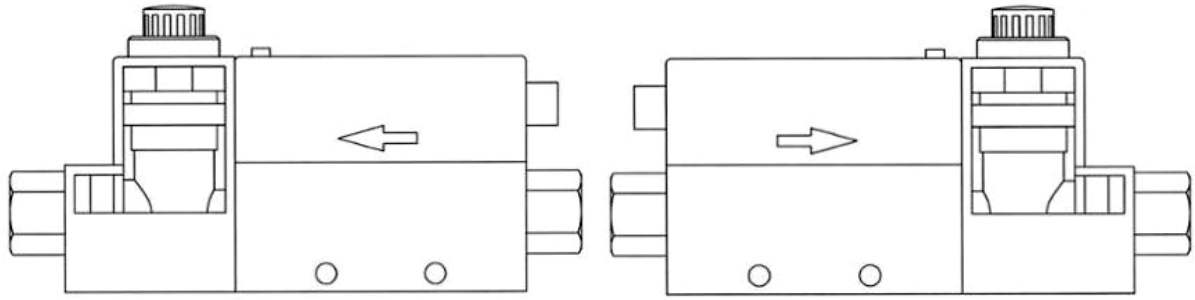


1.10



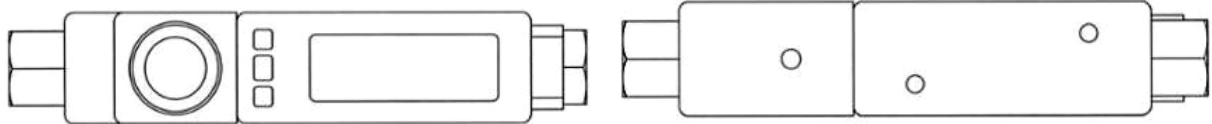
2.1

2.2



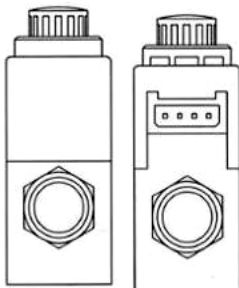
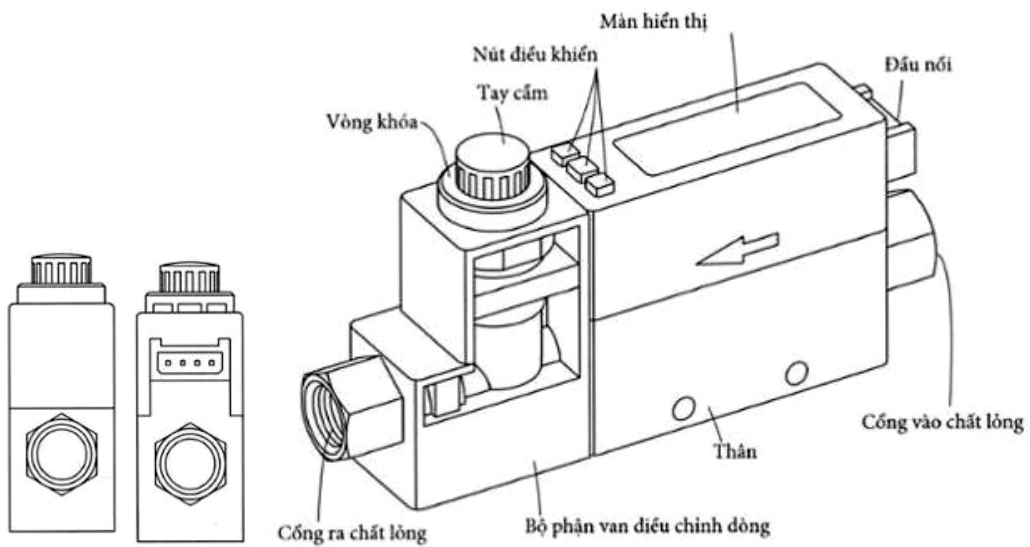
2.3

2.4



2.5

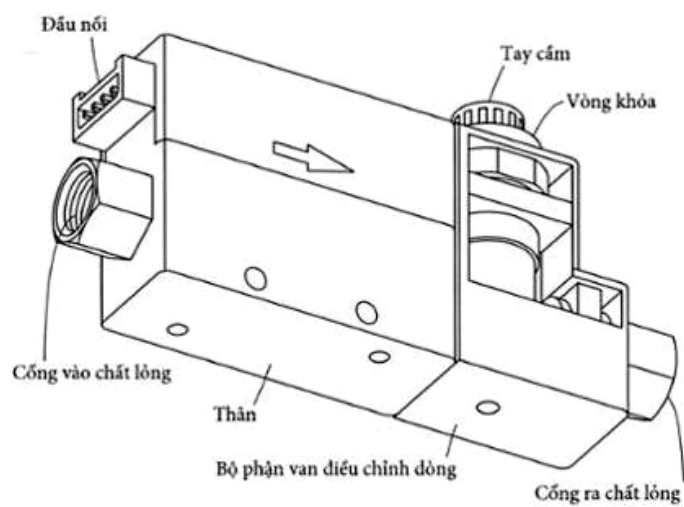
2.6



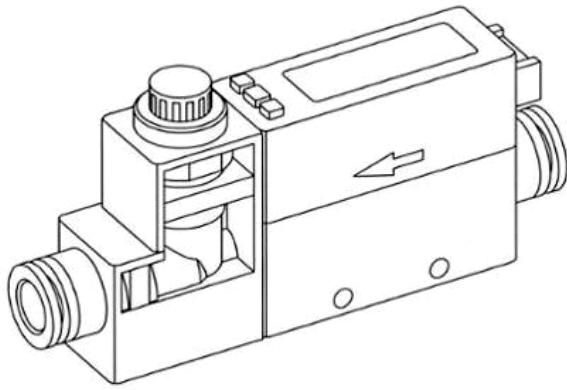
2.7

2.8

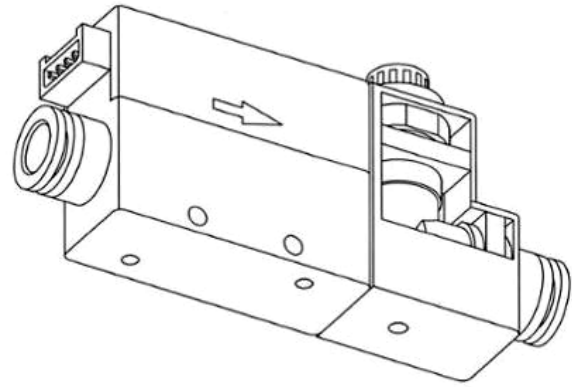
2.9



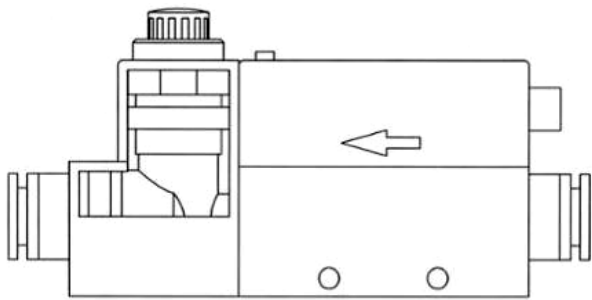
2.10



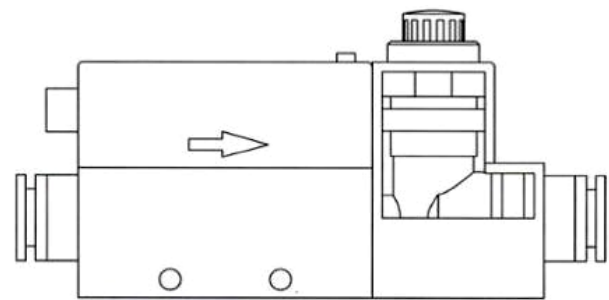
3.1



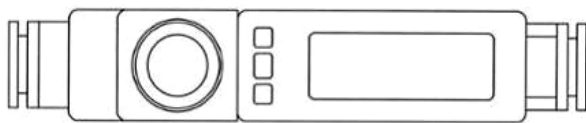
3.2



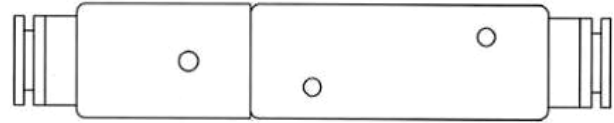
3.3



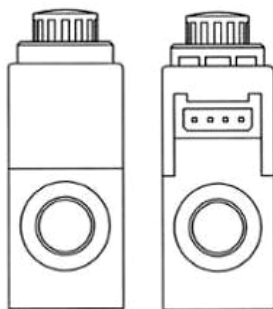
3.4



3.5



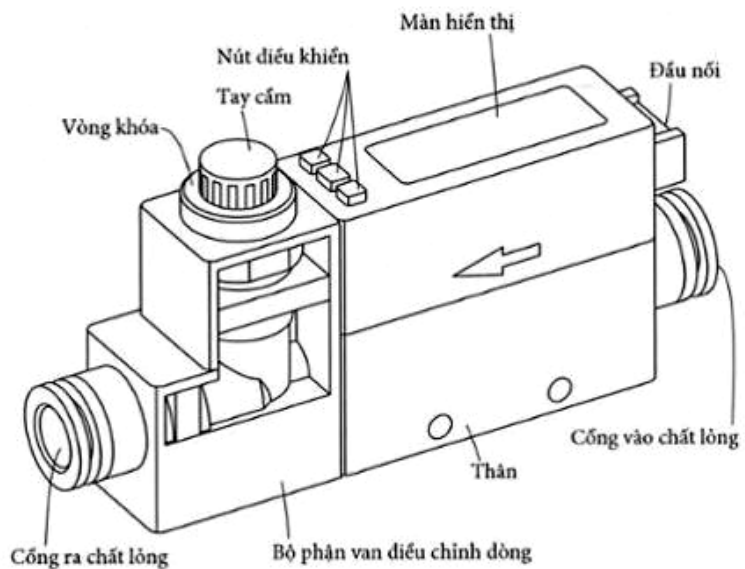
3.6



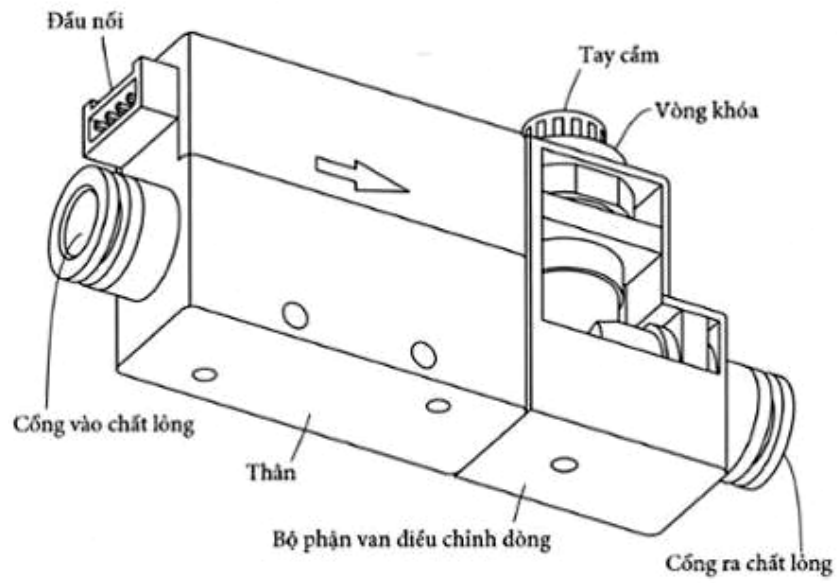
3.7



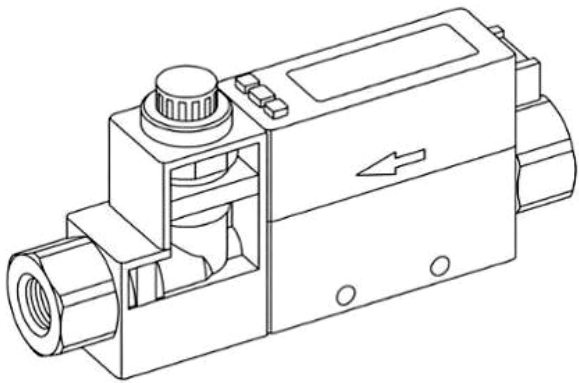
3.8



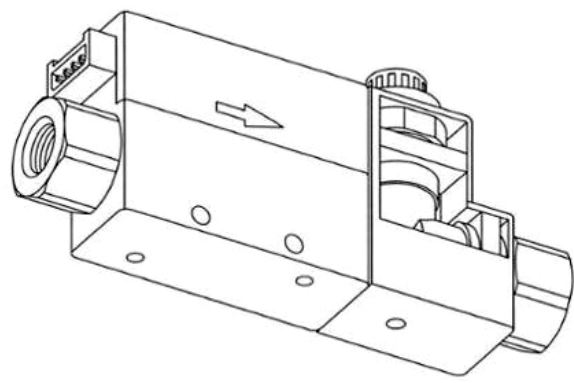
3.9



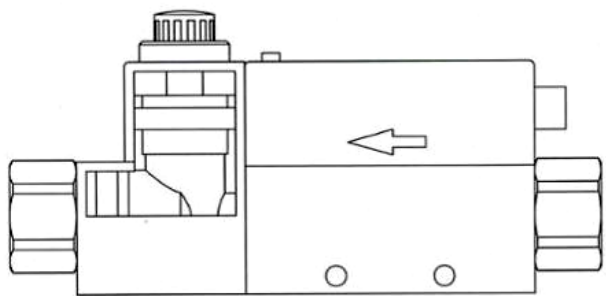
3.10



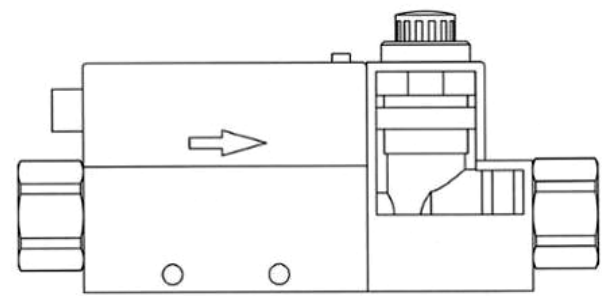
4.1



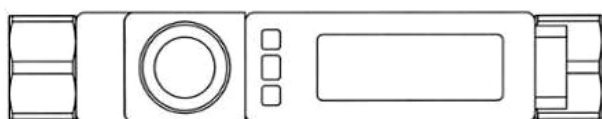
4.2



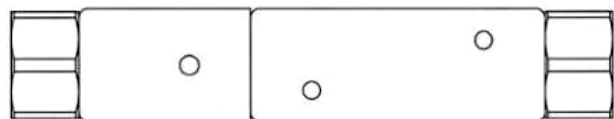
4.3



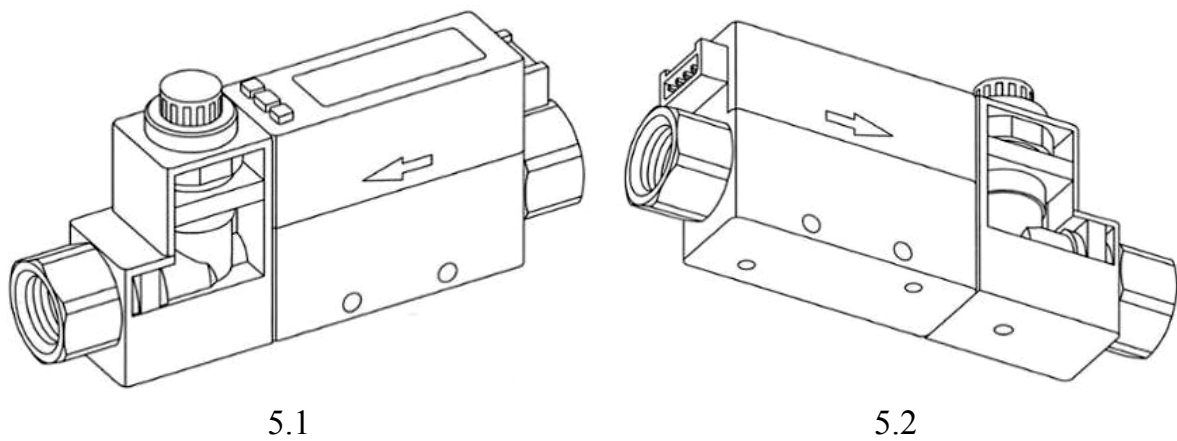
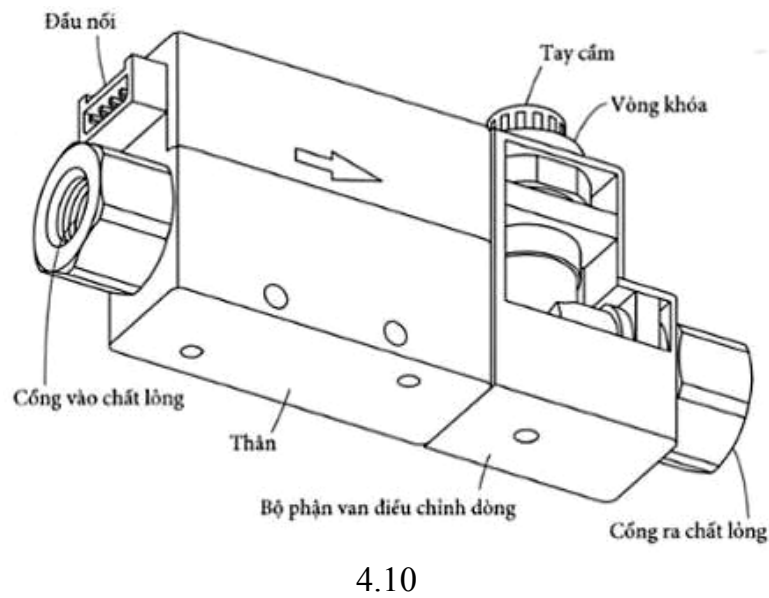
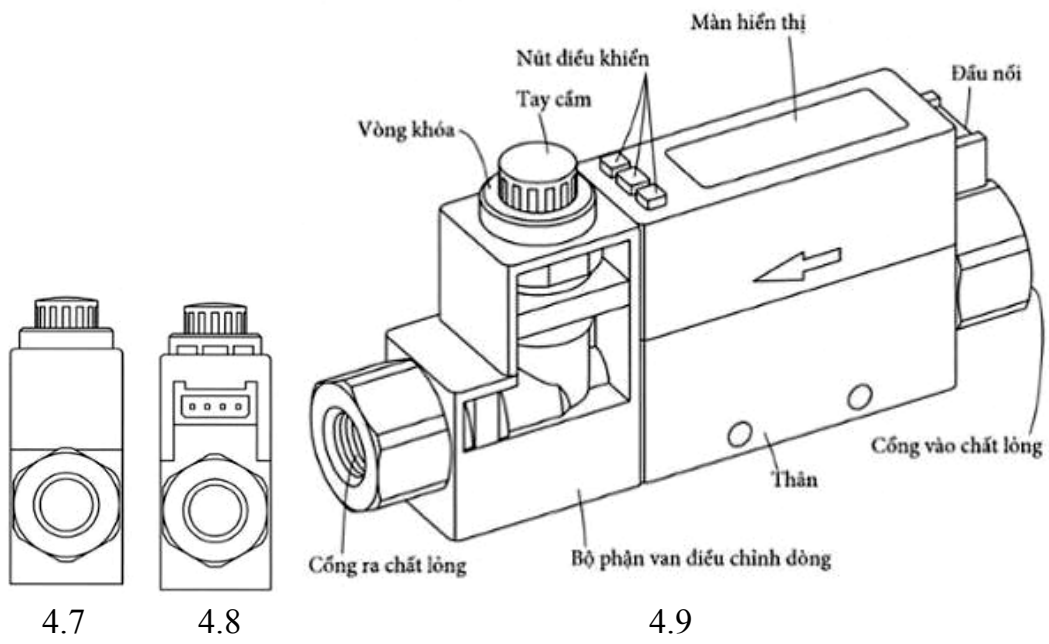
4.4

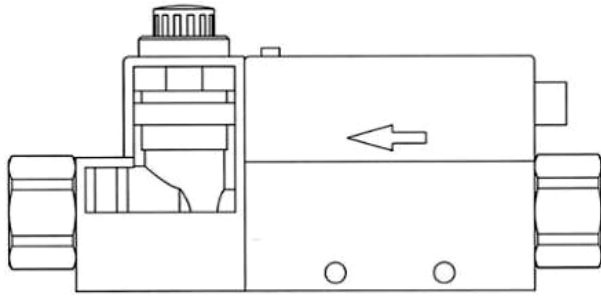


4.5

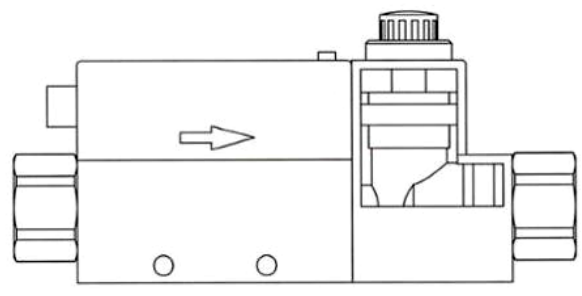


4.6

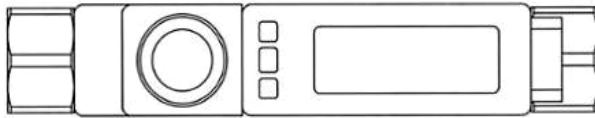




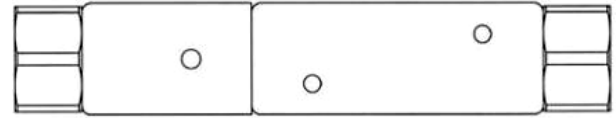
5.3



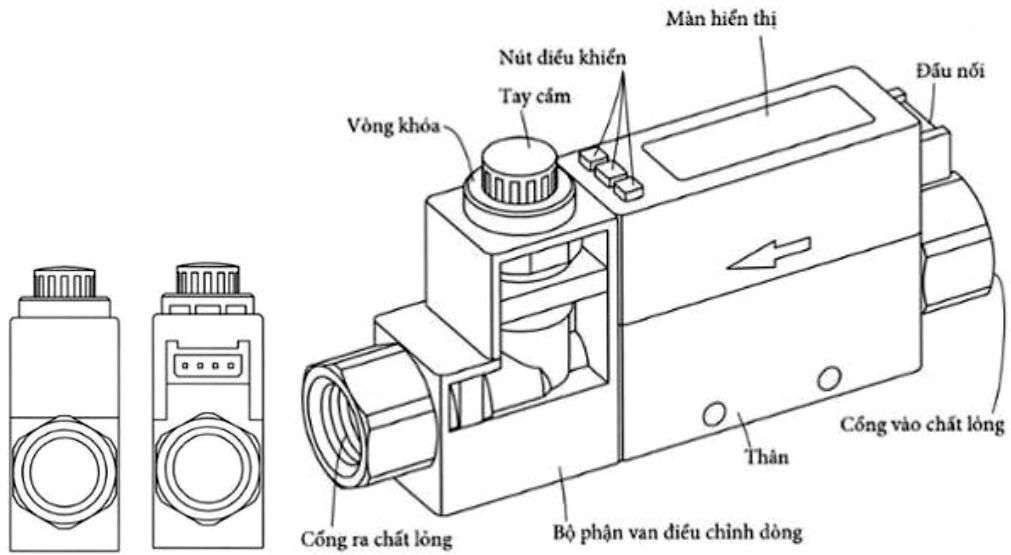
5.4



5.5



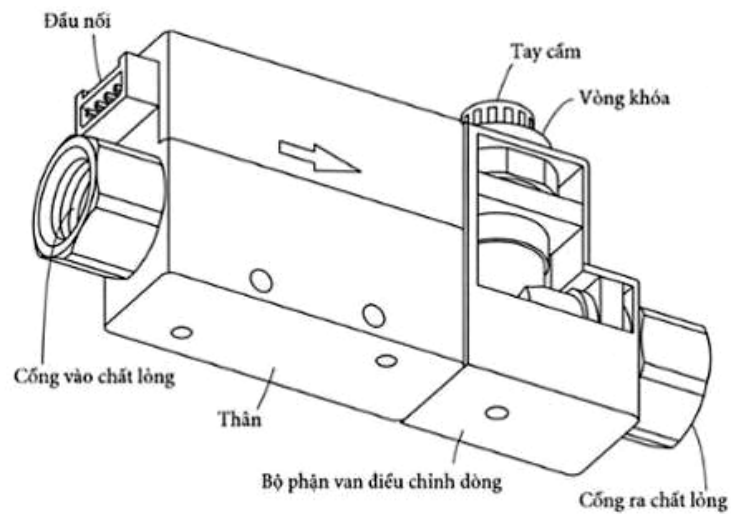
5.6



5.7

5.8

5.9



5.10

- (11) **3-0030779**
(15) 02/06/2020 (51) 09-05
(21) 3-2019-02073 (22) 16/08/2019
(18) 16/08/2024
(54) BAO GÓI (28) 1
(45) 27/07/2020 388B (43) 25/11/2019 380A
CÔNG TY CỔ PHẦN MIHAMEX (VN)
(73) Cụm công nghiệp Phú Minh, phường Cổ Nhuế 2, quận Bắc Từ Liêm, thành phố Hà Nội
(72) Ngô Quốc Tuấn (VN)
(74) Công ty TNHH Sở hữu trí tuệ Tâm Nhìn Mới (FRESHVIEW CO., LTD.)
(55)

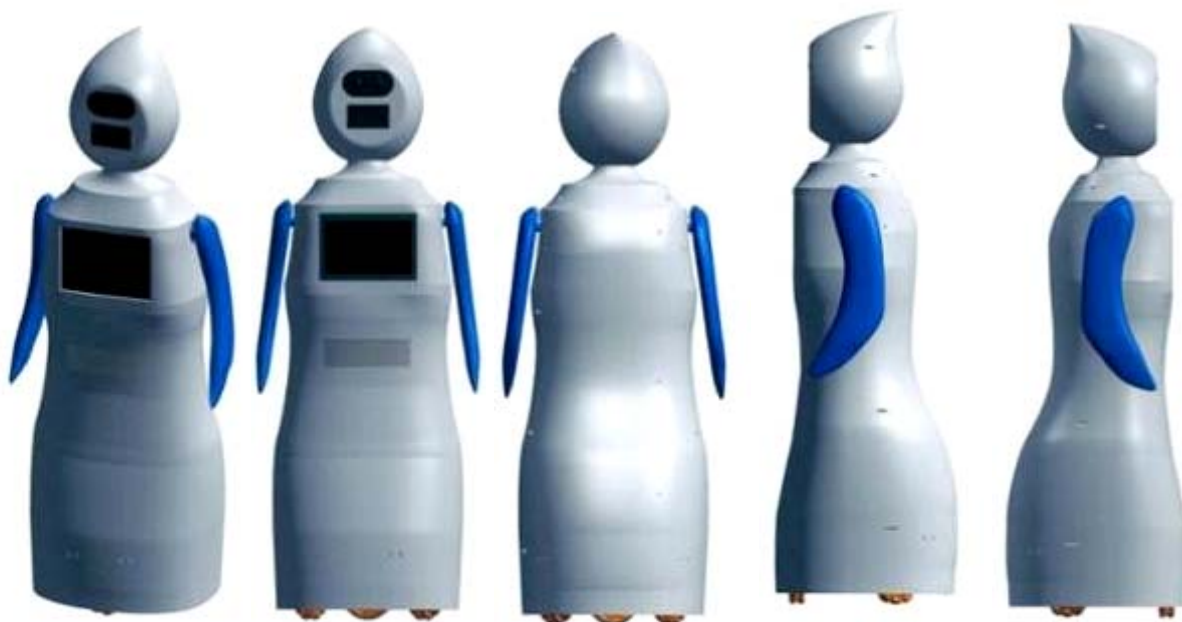


1.1



1.2

- (11) **3-0030780**
(15) 02/06/2020 (51) 15-99
(21) 3-2019-00656 (22) 18/03/2019
(18) 18/03/2024
(54) **ROBOT THUYẾT MINH VÀ HƯỚNG DẪN** (28) 1
(45) 27/07/2020 388B (43) 27/05/2019 374A
(73) **TRƯỜNG ĐẠI HỌC CÔNG NGHỆ, ĐẠI HỌC QUỐC GIA HÀ NỘI (VN)**
Nhà E3, 144 Xuân Thủy, quận Cầu Giấy, thành phố Hà Nội
1. CHỦ ĐỨC TRÌNH (VN)
(72) 2. NGUYỄN VIỆT HÀ (VN)
3. BÙI THANH TÙNG (VN)
4. TRẦN QUỐC LONG (VN)
(55)



1.1

1.2

1.3

1.4

1.5



1.6

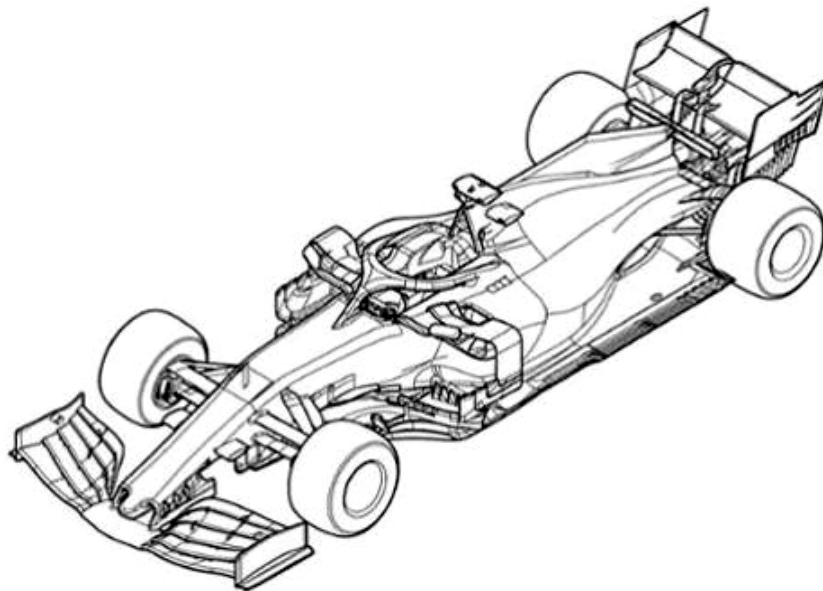
1.7

CÔNG BÁO SỞ HỮU CÔNG NGHIỆP SỐ 388 TẬP B - QUYỀN 2 (07.2020)

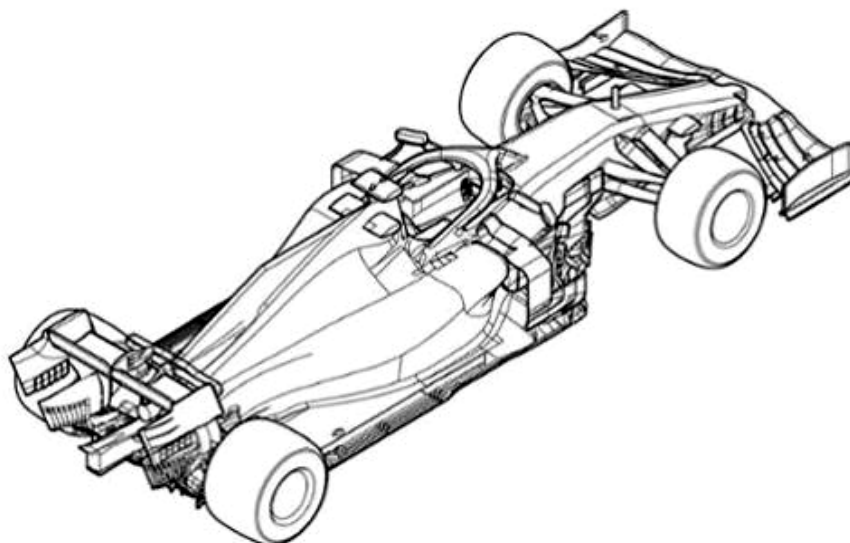
- (11) **3-0030781**
(15) 02/06/2020 (51) 19-08
(21) 3-2019-01254 (22) 22/05/2019
(18) 22/05/2024
(54) NHÃN SẢN PHẨM (28) 1
(45) 27/07/2020 388B (43) 25/09/2019 378A
(73) CÔNG TY CỔ PHẦN NƯỚC KHOÁNG QUANG HẠNH (VN)
Tổ 8, khu 5, phường Quang Hanh, thành phố Cẩm Phả, tỉnh Quảng Ninh
(72) Lê Hồ Lan (VN)
(74) Công ty TNHH Sở hữu trí tuệ VIPATCO (VIPATCO CO., LTD.)
(55)



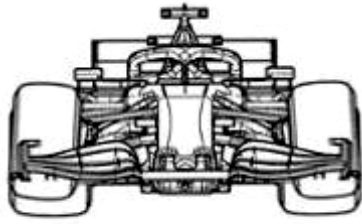
- (11) **3-0030782**
- (15) 02/06/2020
- (21) 3-2019-02024
- (18) 09/08/2024
- (54) Ô TÔ
- (30) 006242509 13/02/2019 EM;
- (45) 27/07/2020 388B
- (73) FERRARI S.P.A. (IT)
Via Emilia Est 1163, MODENA, Italy
- (72) Mattia BINOTTO (IT)
- (74) Công ty TNHH một thành viên Sở hữu trí tuệ VCCI (VCCI-IP CO.,LTD)
- (55)
- (51) 12-08
- (22) 09/08/2019
- (28) 1
- (43) 25/11/2019 380A



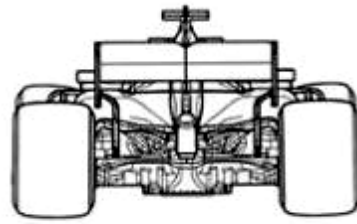
1.1



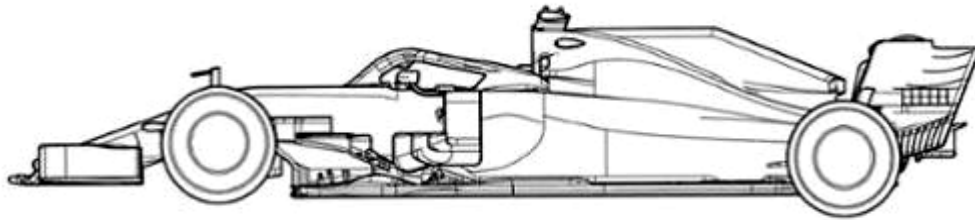
1.2



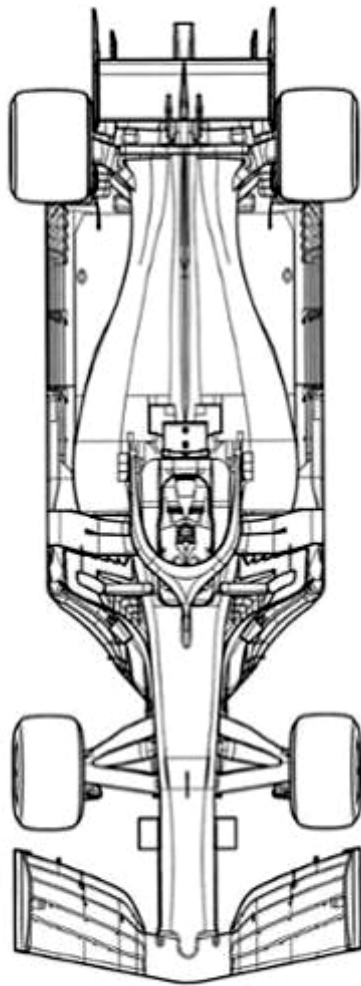
1.3



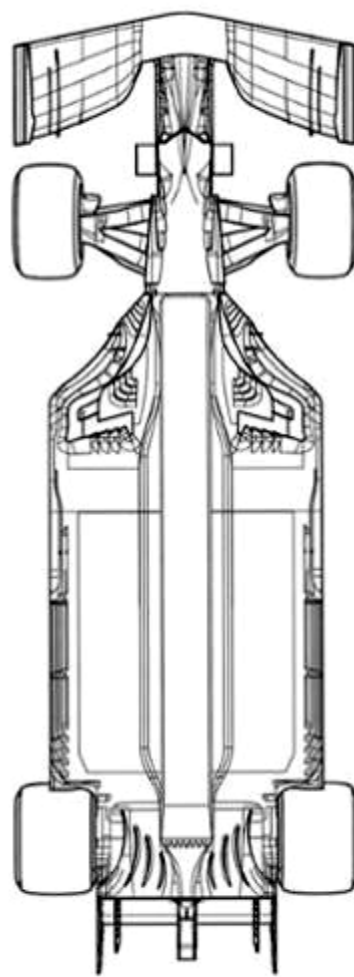
1.4



1.5

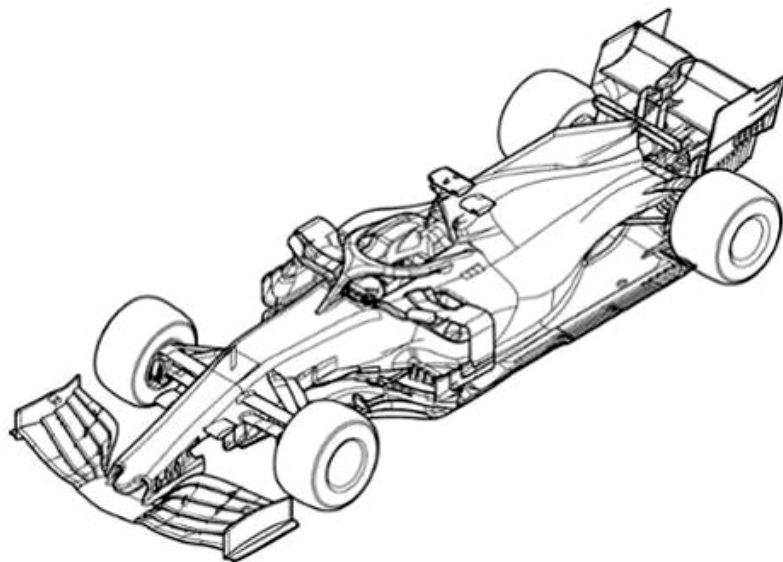


1.6

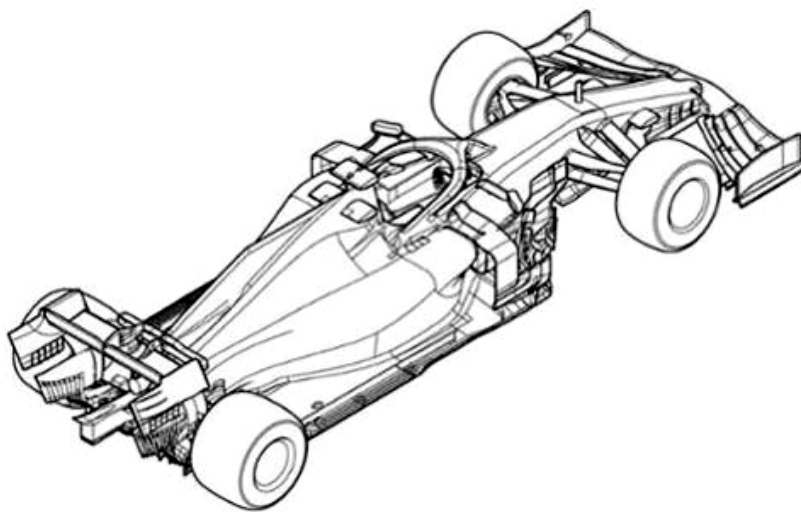


1.7

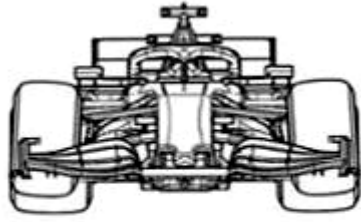
- (11) **3-0030783**
- (15) 02/06/2020
- (21) 3-2019-02025
- (18) 09/08/2024
- (54) Ô TÔ ĐỒ CHƠI
- (30) 006243002 13/02/2019 EM;
- (45) 27/07/2020 388B
- (73) FERRARI S.P.A. (IT)
Via Emilia Est 1163, MODENA, Italy
- (72) Mattia BINOTTO (IT)
- (74) Công ty TNHH một thành viên Sở hữu trí tuệ VCCI (VCCI-IP CO.,LTD)
- (55)
- (51) 21-01
- (22) 09/08/2019
- (28) 1
- (43) 25/11/2019 380A



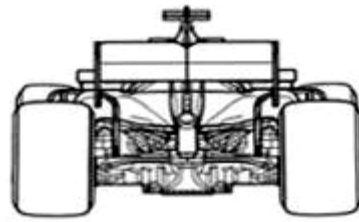
1.1



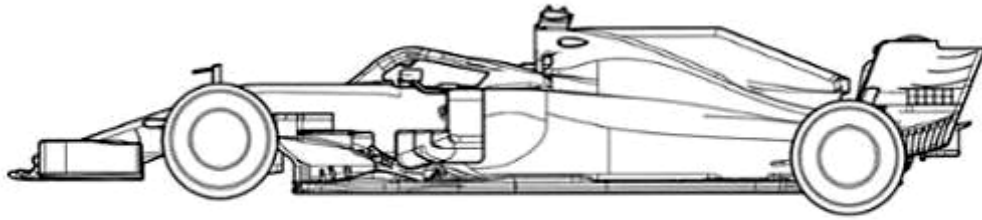
1.2



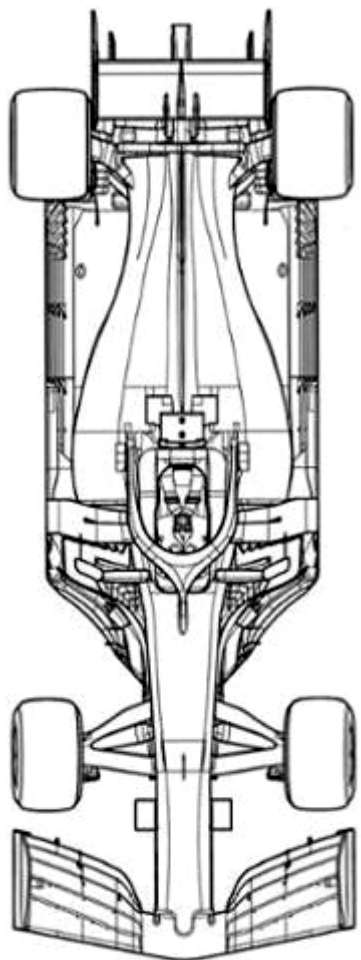
1.3



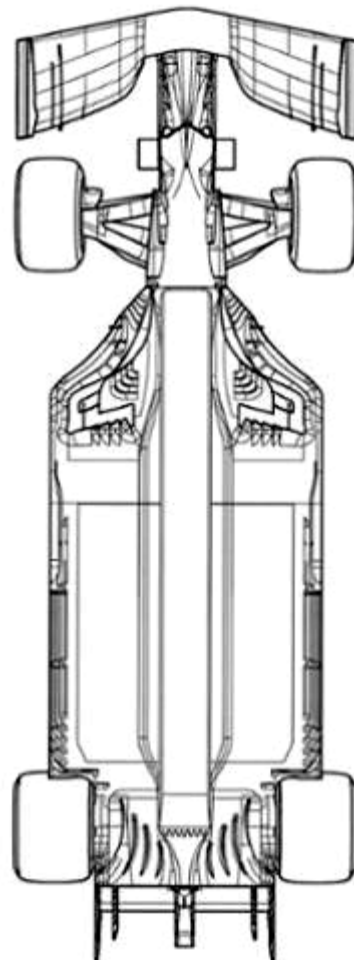
1.4



1.5

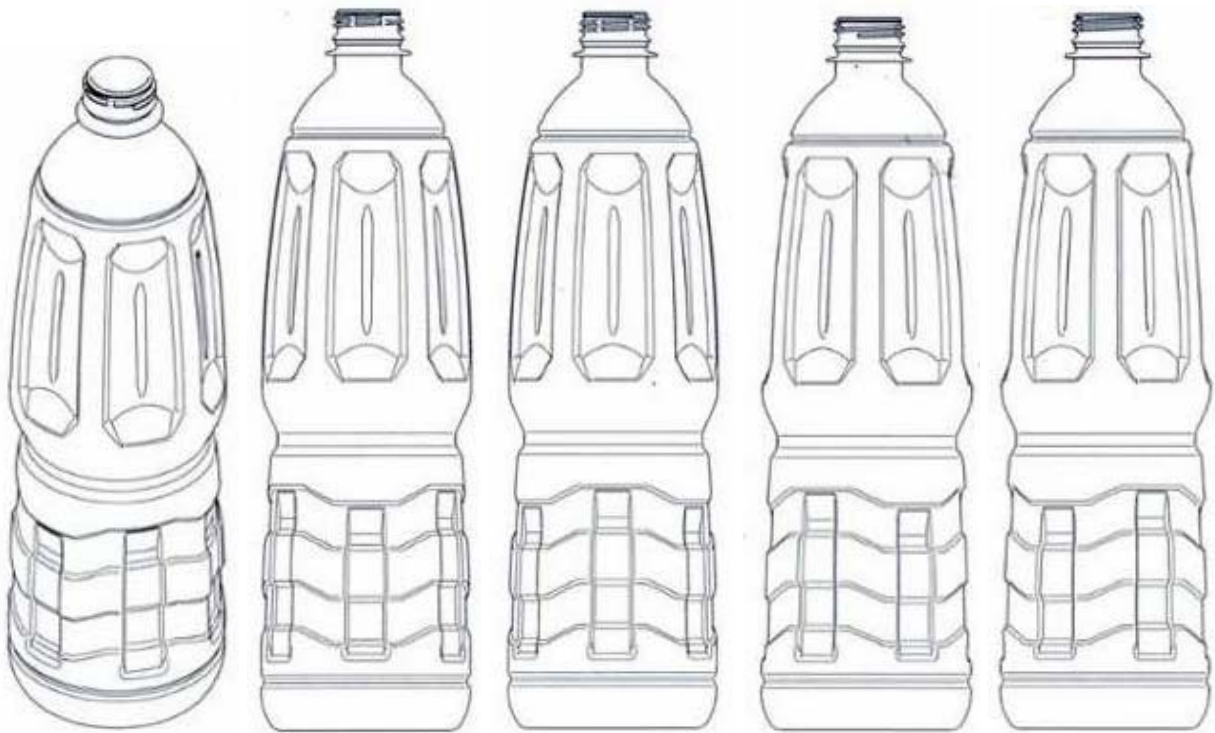


1.6



1.7

- (11) **3-0030784**
(15) 03/06/2020 (51) 09-01
(21) 3-2018-00014 (22) 05/01/2018
(18) 05/01/2023
(54) CHAI (28) 1
(30) 30201704029W 05/07/2017 SG; 30201704027P 05/07/2017 SG;
(45) 27/07/2020 388B (43) 25/06/2019 375A
FRASER AND NEAVE, LIMITED (SG)
(73) 438 Alexandra Road, #20-00 Alexandra Point, Singapore 119958
(72) Stefan Amariglio (DE)
(74) Công ty Cổ phần Sở hữu công nghiệp INVESTIP (INVESTIP)
(55)



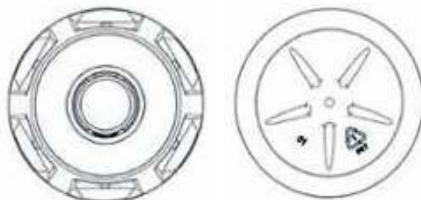
1.1

1.2

1.3

1.4

1.5



1.6

1.7

- (11) **3-0030785**
(15) 03/06/2020 (51) 21-02
(21) 3-2019-01114 (22) 06/05/2019
(18) 06/05/2024
(54) QUẢ BÓNG (28) 1
(45) 27/07/2020 388B (43) 25/10/2019 379A
(73) CÔNG TY CỔ PHẦN ĐỘNG LỰC (VN)
Số 130 phố Hạ Đình, phường Hạ Đình, quận Thanh Xuân, thành phố Hà Nội
(72) Ngô Phú Sơn (VN)
(55)



1.1



1.2



1.3



1.4



1.5



1.6



1.7

CÔNG BÁO SỞ HỮU CÔNG NGHIỆP SỐ 388 TẬP B - QUYỀN 2 (07.2020)

- (11) **3-0030786**
- (15) 03/06/2020
- (21) 3-2019-01349
- (18) 23/05/2024
- (54) **HỘP ĐỰNG THUỐC**
- (45) 27/07/2020 388B
- (73) **VŨ THỊ PHƯƠNG (VN)**
- (72) **Khu DT Dệt May, phường Năng Tĩnh, thành phố Nam Định, tỉnh Nam Định**
- (72) **Vũ Thị Phương (VN)**
- (55)
- (51) 09-03
- (22) 23/05/2019
- (28) 1
- (43) 25/11/2019 380A



1.1



1.2

- | | | | |
|------|---|------|-----------------|
| (11) | 3-0030787 | | |
| (15) | 03/06/2020 | (51) | 09-03 |
| (21) | 3-2019-01351 | (22) | 23/05/2019 |
| (18) | 23/05/2024 | | |
| (54) | HỘP ĐỰNG THUỐC | (28) | 1 |
| (45) | 27/07/2020 388B | (43) | 25/11/2019 380A |
| (73) | VŨ THỊ PHƯƠNG (VN) | | |
| (72) | Khu DT Dệt May, phường Năng Tĩnh, thành phố Nam Định, tỉnh Nam Định | | |
| (55) | Vũ Thị Phương (VN) | | |

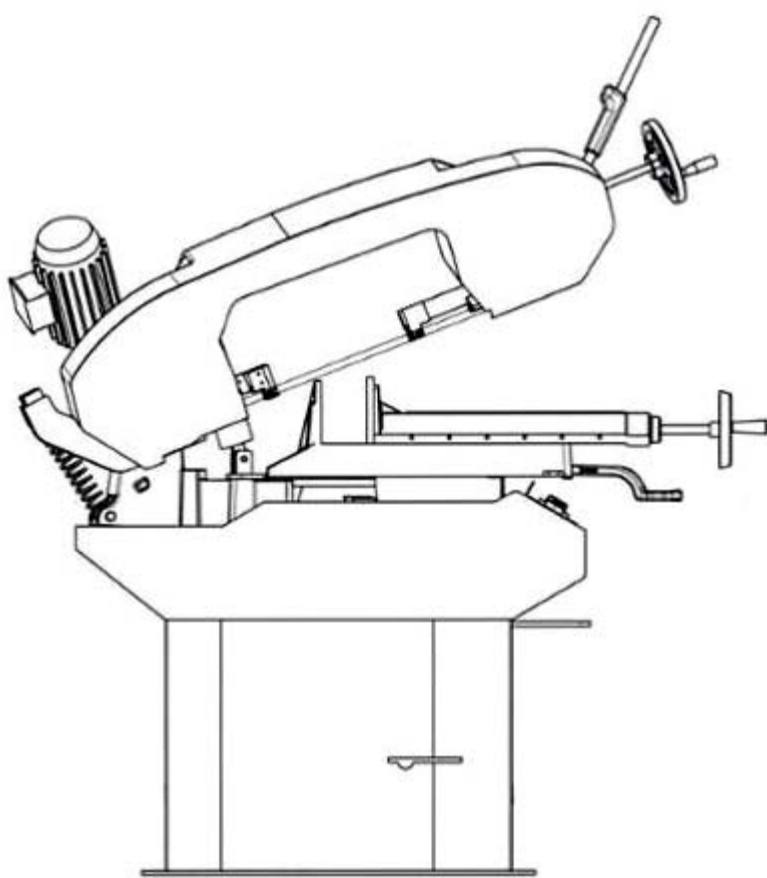


1.1

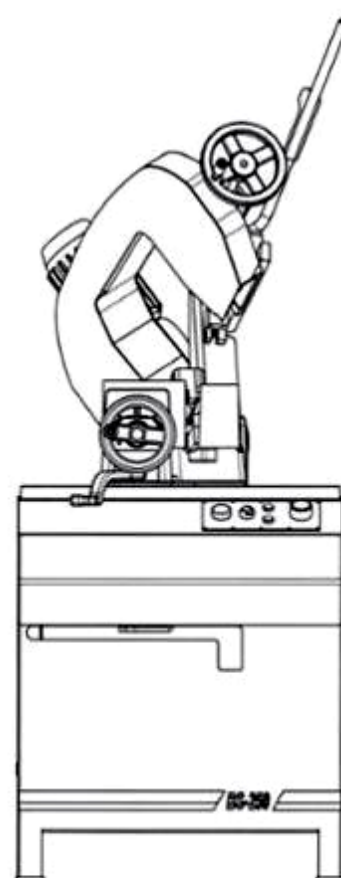


1.2

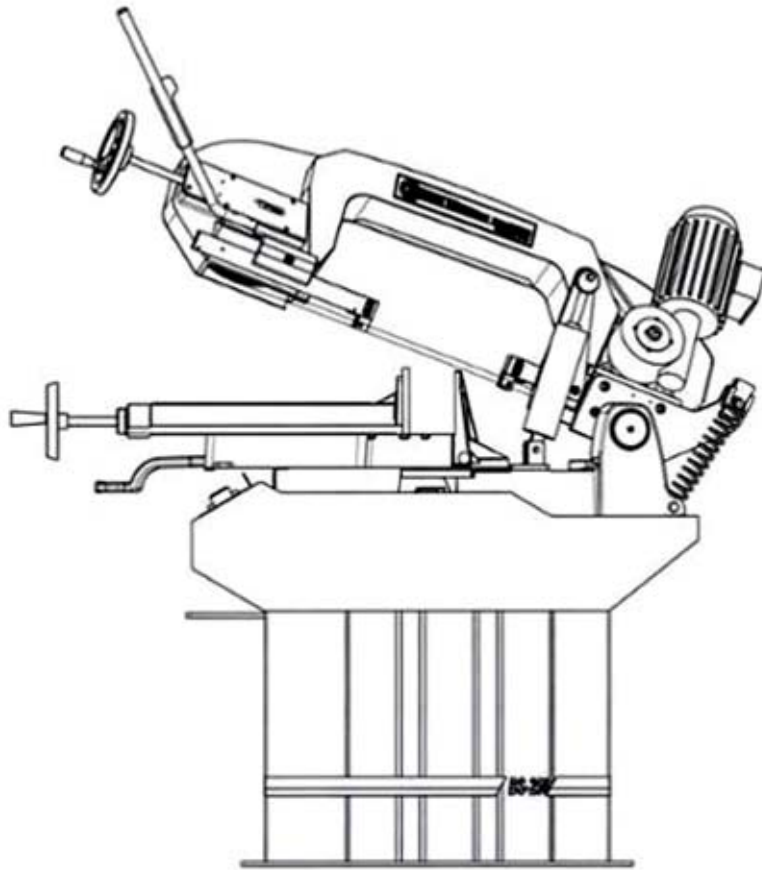
- (11) **3-0030788**
(15) 03/06/2020 (51) 15-09
(21) 3-2018-01156 (22) 04/06/2018
(18) 04/06/2023
(54) MÁY CỬA VÒNG (28) 1
(45) 27/07/2020 388B (43) 25/10/2019 379A
CÔNG TY TNHH MỘT THÀNH VIÊN CƠ KHÍ HÀ NỘI (VN)
(73) Số 76, đường Nguyễn Trãi, phường Thượng Đình, quận Thanh Xuân, thành phố Hà Nội
(72) Đỗ Hoài Nam (VN)
(55)



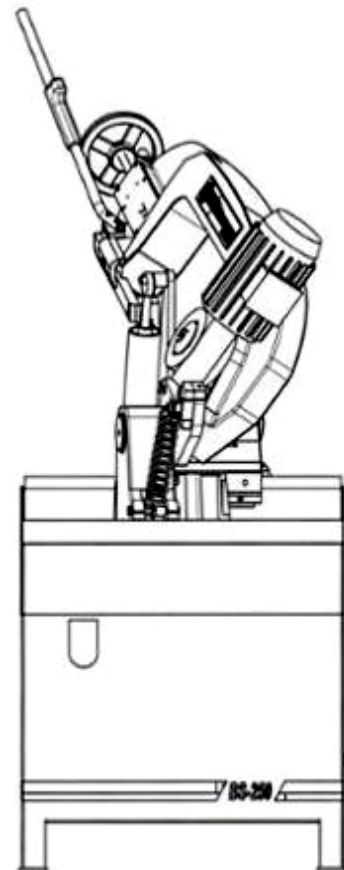
1.1



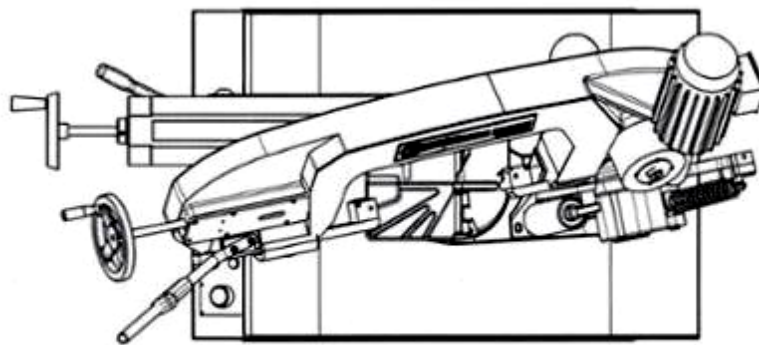
1.2



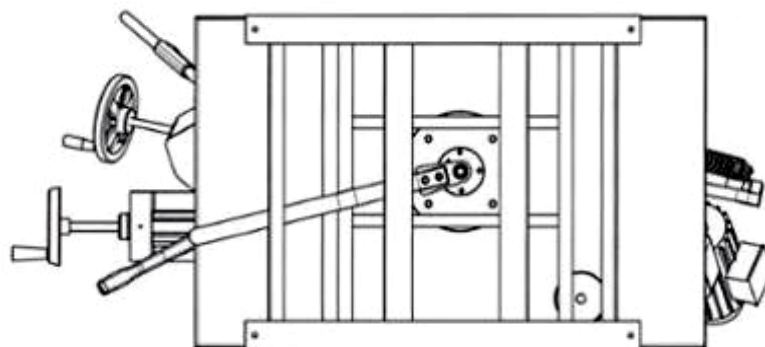
1.3



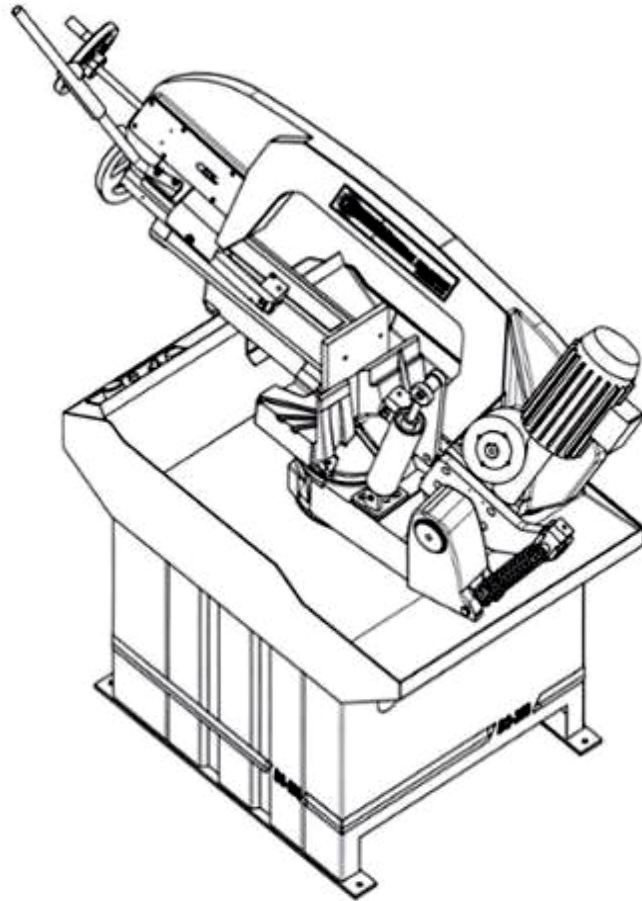
1.4



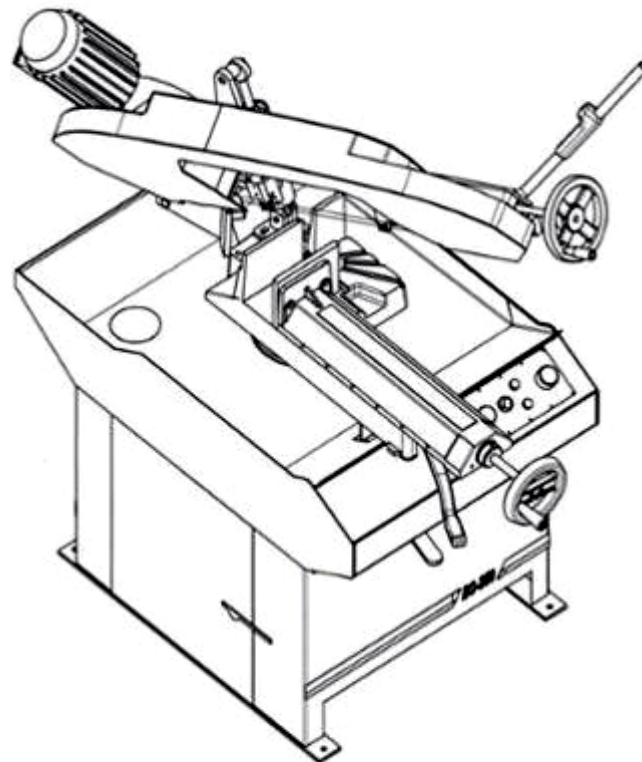
1.5



1.6



1.7



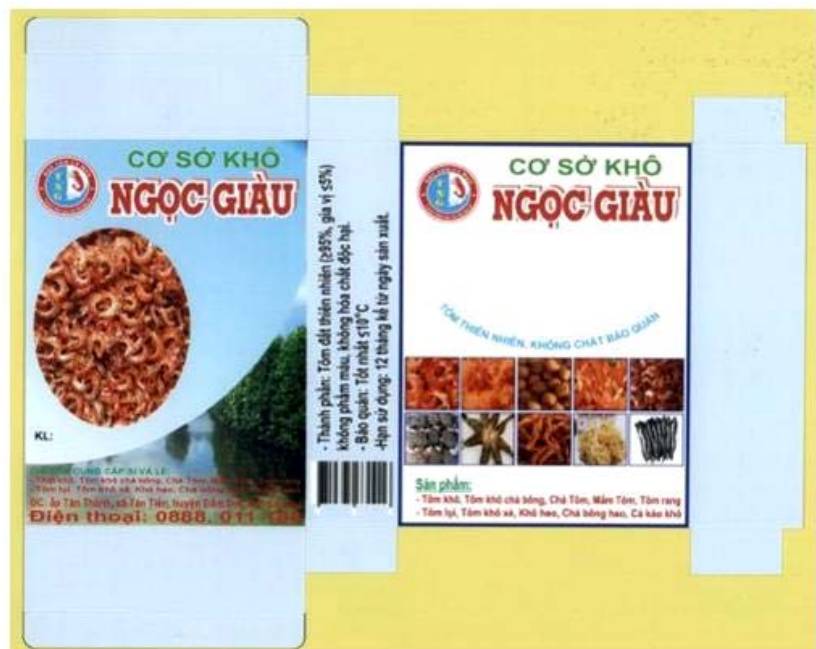
1.8

CÔNG BÁO SỞ HỮU CÔNG NGHIỆP SỐ 388 TẬP B - QUYỀN 2 (07.2020)

- (11) **3-0030789**
(15) 03/06/2020 (51) 09-03
(21) 3-2019-01521 (22) 13/06/2019
(18) 13/06/2024
(54) **HỘP** (28) 1
(45) 27/07/2020 388B (43) 25/10/2019 379A
(73) **HỘ KINH DOANH NGỌC GIÀU (VN)**
Áp Tân Thành, xã Tân Tiến, huyện Đầm Dơi, tỉnh Cà Mau
(72) Trương Ngọc Giàu (VN)
(74) Văn phòng Luật sư A Hoà (AHOA LAW OFFICE)
(55)

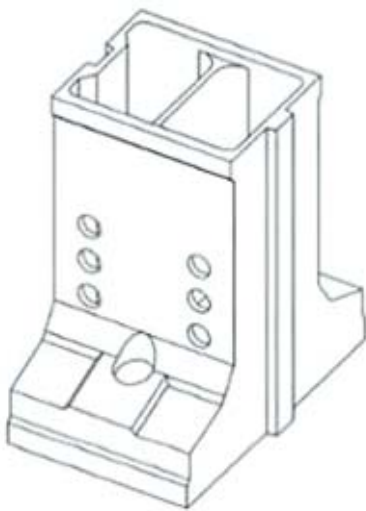


1.1

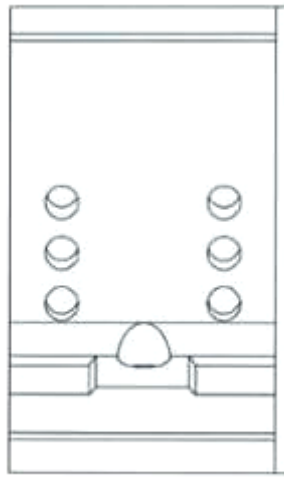


1.2

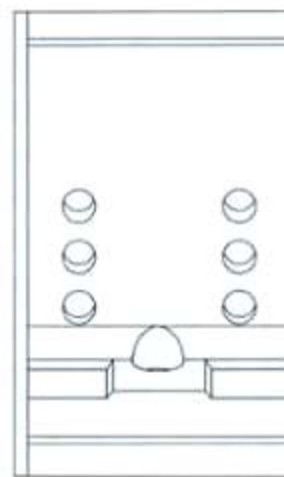
- (11) **3-0030790**
(15) 03/06/2020 (51) 25-02
(21) 3-2019-00839 (22) 03/04/2019
(18) 03/04/2024
(54) **CẤU KIỆN PHÁ SÓNG CHỒNG** (28) 1
GHÉP
(45) 27/07/2020 388B (43) 25/06/2019 375A
(73) **CÔNG TY CỔ PHẦN KHOA HỌC CÔNG NGHỆ VIỆT NAM (BUSADCO) (VN)**
Số 6 đường 3 tháng 2, phường 8, thành phố Vũng Tàu, tỉnh Bà Rịa - Vũng Tàu
(72) Hoàng Đức Thảo (VN)
(55)



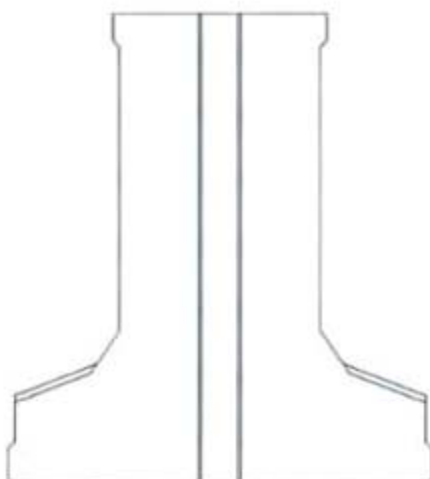
1.1



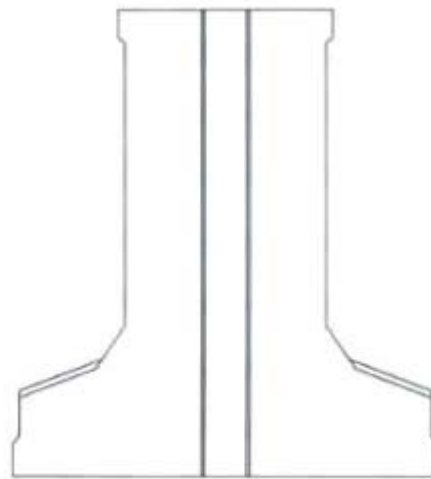
1.2



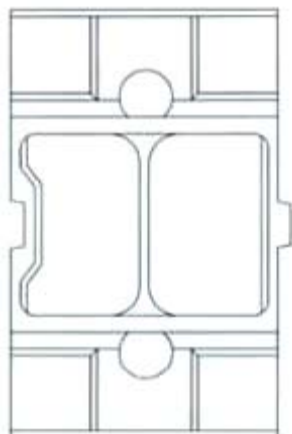
1.3



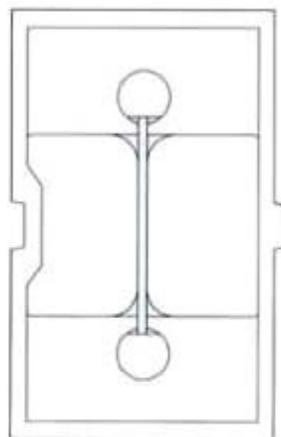
1.4



1.5



1.6

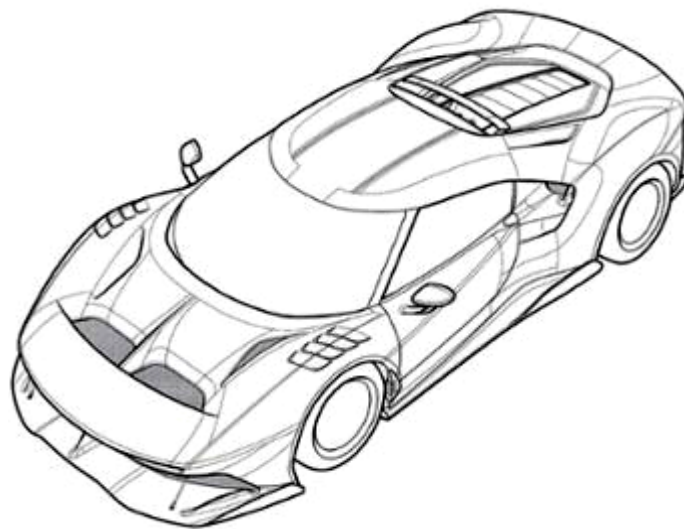


1.7

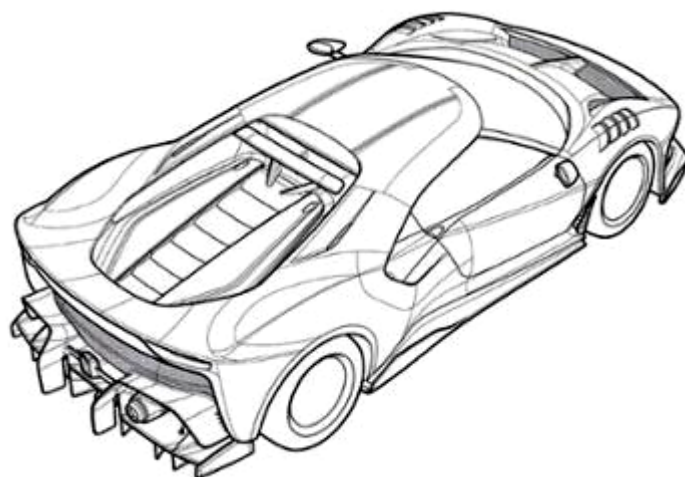
- (11) **3-0030791**
- (15) 03/06/2020 (51) 19-08
- (21) 3-2017-02672 (22) 25/12/2017
- (18) 25/12/2022
- (54) NHÃN SẢN PHẨM (28) 1
- (45) 27/07/2020 388B (43) 25/09/2019 378A
- CÔNG TY TNHH SẢN XUẤT - THƯƠNG MẠI - XUẤT NHẬP KHẨU VĨNH THUẬN (VN)
- (73) Lô số 48 đường số 3, khu công nghiệp Tân Tạo, phường Tân Tạo A, quận Bình Tân, thành phố Hồ Chí Minh
- (72) Trần Kỳ Quang (VN)
- (74) Trung tâm Tư vấn phát triển thương hiệu và chất lượng (CBQ)
- (55)



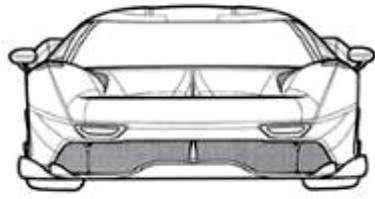
- (11) **3-0030792**
- (15) 03/06/2020
- (21) 3-2019-01499
- (18) 11/06/2024
- (54) Ô TÔ
- (30) 005888427 13/12/2018 EM;
- (45) 27/07/2020 388B
- (73) FERRARI S.P.A. (IT)
Via Emilia Est 1163, MODENA, Italy
- (72) Flavio MANZONI (IT)
- (74) Công ty TNHH một thành viên Sở hữu trí tuệ VCCI (VCCI-IP CO.,LTD)
- (55)
- (51) 12-08
- (22) 11/06/2019
- (28) 1
- (43) 25/09/2019 378A



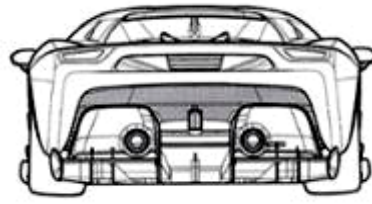
1.1



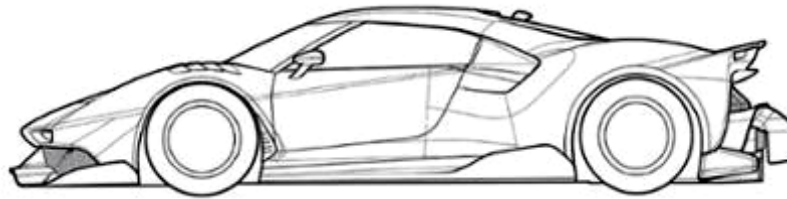
1.2



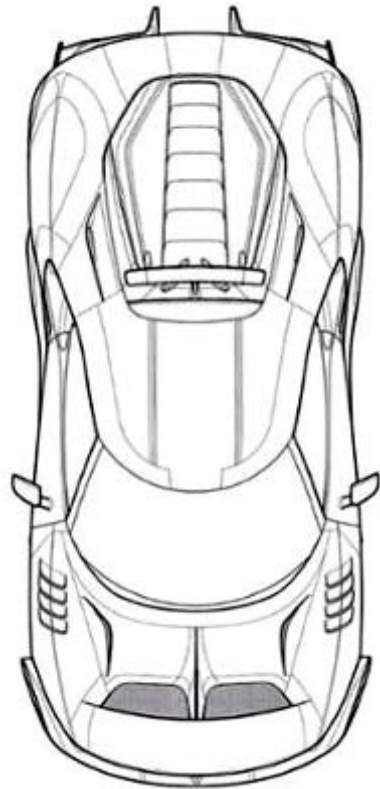
1.3



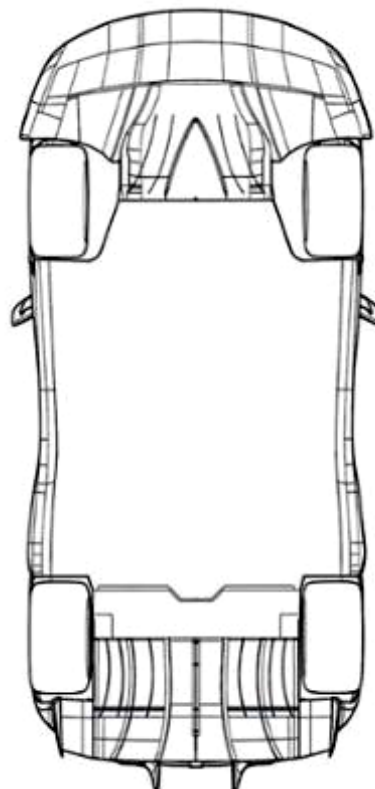
1.4



1.5

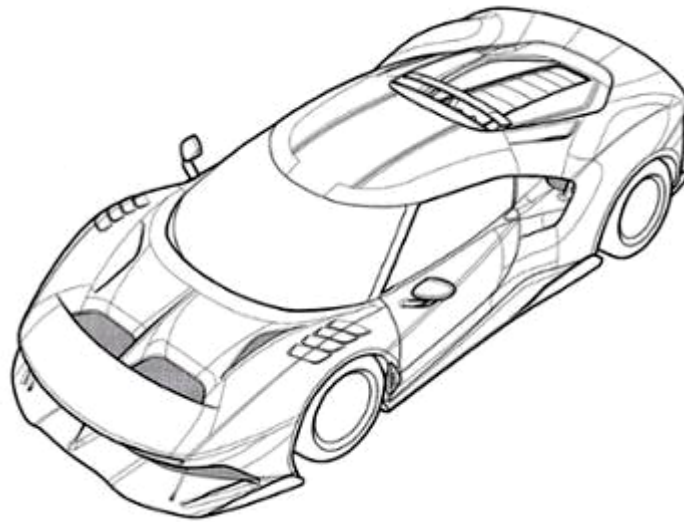


1.6

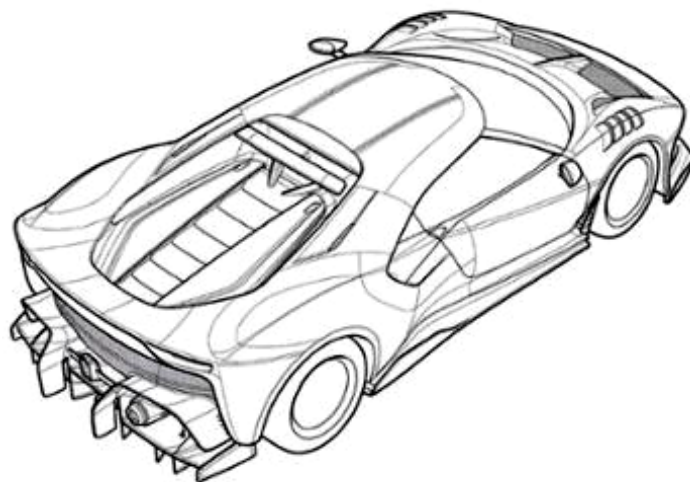


1.7

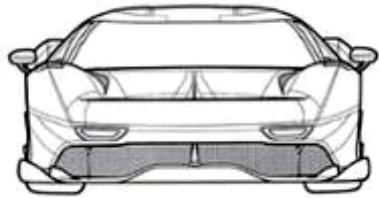
- (11) **3-0030793**
(15) 03/06/2020 (51) 21-01
(21) 3-2019-01500 (22) 11/06/2019
(18) 11/06/2024
(54) Ô TÔ ĐỒ CHƠI (28) 1
(30) 005888435 13/12/2018 EM;
(45) 27/07/2020 388B (43) 25/09/2019 378A
(73) FERRARI S.P.A. (IT)
Via Emilia Est 1163, MODENA, Italy
(72) Flavio MANZONI (IT)
(74) Công ty TNHH một thành viên Sở hữu trí tuệ VCCI (VCCI-IP CO.,LTD)
(55)



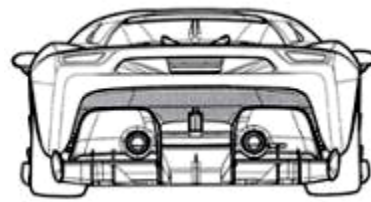
1.1



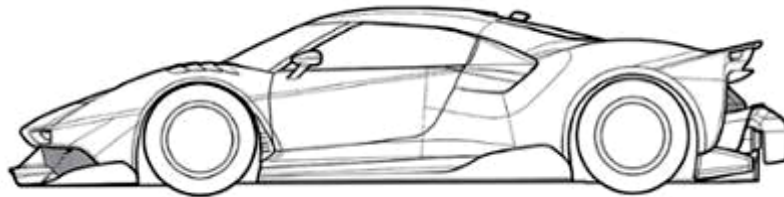
1.2



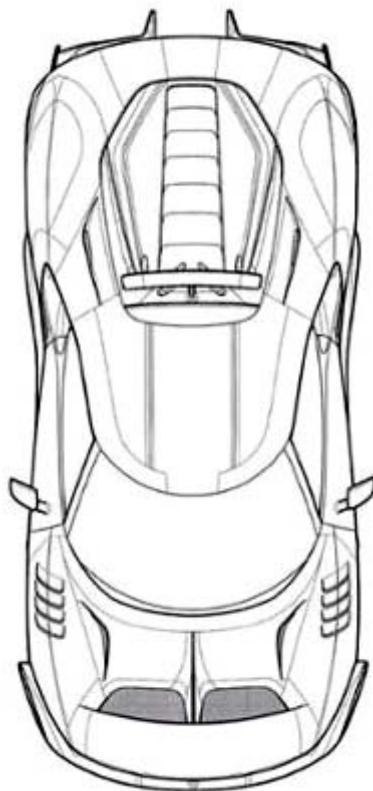
1.3



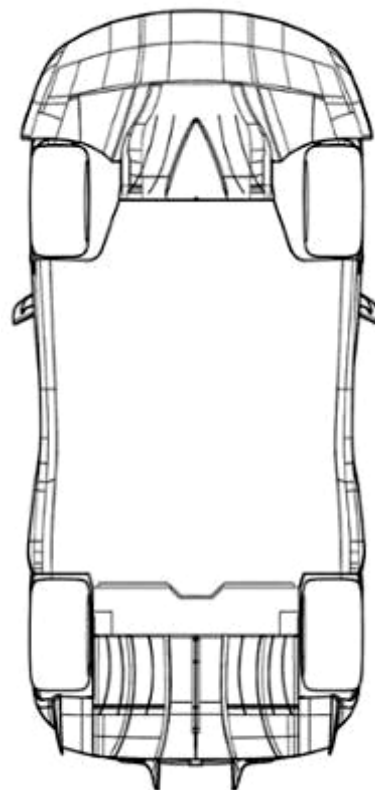
1.4



1.5



1.6



1.7

CÔNG BÁO SỞ HỮU CÔNG NGHIỆP SỐ 388 TẬP B - QUYỀN 2 (07.2020)

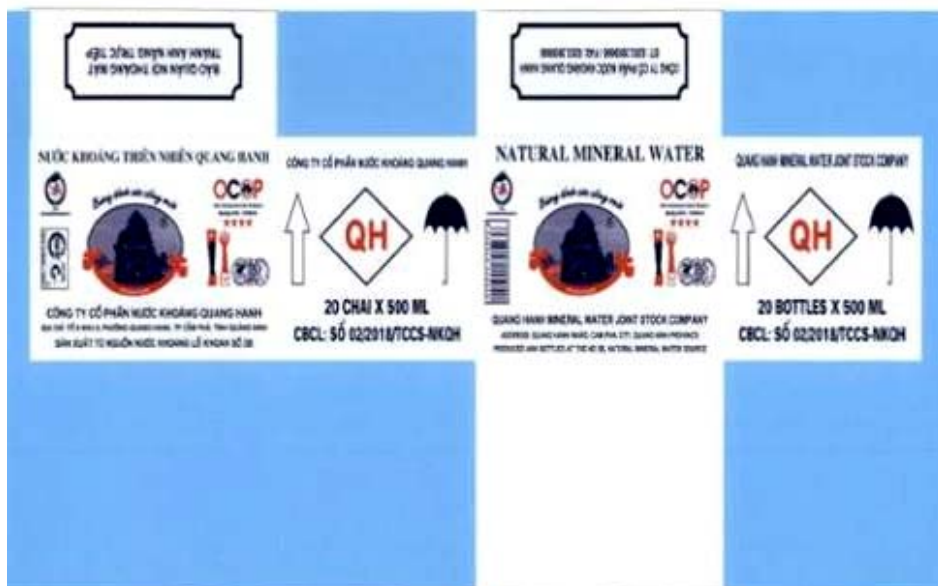
- (11) **3-0030794**
- (15) 04/06/2020
- (21) 3-2019-01253
- (18) 22/05/2024
- (54) THÙNG ĐỰNG SẢN PHẨM
- (45) 27/07/2020 388B
- (73) CÔNG TY CỔ PHẦN NƯỚC KHOÁNG QUANG HẠNH (VN)
Tổ 8, khu 5, phường Quang Hanh, thành phố Cẩm Phả, tỉnh Quảng Ninh
- (72) Lê Hồ Lan (VN)
- (74) Công ty TNHH Sở hữu trí tuệ VIPATCO (VIPATCO CO., LTD.)
- (55)

- (51) 09-03
- (22) 22/05/2019

- (28) 1
- (43) 25/09/2019 378A



1.1



1.2

CÔNG BÁO SỞ HỮU CÔNG NGHIỆP SỐ 388 TẬP B - QUYỀN 2 (07.2020)

- (11) **3-0030795**
(15) 04/06/2020 (51) 19-08
(21) 3-2019-00349 (22) 31/01/2019
(18) 31/01/2024
(54) NHÃN SẢN PHẨM (28) 1
(45) 27/07/2020 388B (43) 27/05/2019 374A
CÔNG TY CỔ PHẦN RAU QUẢ THỰC PHẨM AN GIANG (VN)
(73) 69-71-73 đường Nguyễn Huệ, phường Mỹ Long, thành phố Long Xuyên, tỉnh An Giang
(72) Nguyễn Ngọc Vinh (VN)
(74) Văn phòng Luật sư A Hoà (AHOA LAW OFFICE)
(55)



CÔNG BÁO SỞ HỮU CÔNG NGHIỆP SỐ 388 TẬP B - QUYỀN 2 (07.2020)

- (11) **3-0030796**
(15) 04/06/2020 (51) 19-08
(21) 3-2019-00350 (22) 31/01/2019
(18) 31/01/2024
(54) NHÃN SẢN PHẨM (28) 1
(45) 27/07/2020 388B (43) 27/05/2019 374A
CÔNG TY CỔ PHẦN RAU QUẢ THỰC PHẨM AN GIANG (VN)
(73) 69-71-73 đường Nguyễn Huệ, phường Mỹ Long, thành phố Long Xuyên, tỉnh An
Giang
(72) Nguyễn Ngọc Vinh (VN)
(74) Văn phòng Luật sư A Hoà (AHOA LAW OFFICE)
(55)



CÔNG BÁO SỞ HỮU CÔNG NGHIỆP SỐ 388 TẬP B - QUYỀN 2 (07.2020)

- (11) **3-0030797**
(15) 04/06/2020 (51) 19-08
(21) 3-2019-00351 (22) 31/01/2019
(18) 31/01/2024
(54) NHÃN SẢN PHẨM (28) 1
(45) 27/07/2020 388B (43) 27/05/2019 374A
CÔNG TY CỔ PHẦN RAU QUẢ THỰC PHẨM AN GIANG (VN)
(73) 69-71-73 đường Nguyễn Huệ, phường Mỹ Long, thành phố Long Xuyên, tỉnh An
Giang
(72) Nguyễn Ngọc Vinh (VN)
(74) Văn phòng Luật sư A Hoà (AHOA LAW OFFICE)
(55)



CÔNG BÁO SỞ HỮU CÔNG NGHIỆP SỐ 388 TẬP B - QUYỀN 2 (07.2020)

- (11) **3-0030798**
- (15) 04/06/2020 (51) 19-08
- (21) 3-2019-00352 (22) 31/01/2019
- (18) 31/01/2024
- (54) NHÃN SẢN PHẨM (28) 1
- (45) 27/07/2020 388B (43) 27/05/2019 374A
- CÔNG TY CỔ PHẦN RAU QUẢ THỰC PHẨM AN GIANG (VN)
- (73) 69-71-73 đường Nguyễn Huệ, phường Mỹ Long, thành phố Long Xuyên, tỉnh An Giang
- (72) Nguyễn Ngọc Vinh (VN)
- (74) Văn phòng Luật sư A Hoà (AHOA LAW OFFICE)
- (55)



(11) **3-0030799**

(15) 04/06/2020

(51) 20-03

(21) 3-2019-00661

(22) 18/03/2019

(18) 18/03/2024

(54) KỆ SẠC PIN

(28) 1

(45) 27/07/2020 388B

(43) 25/11/2019 380A

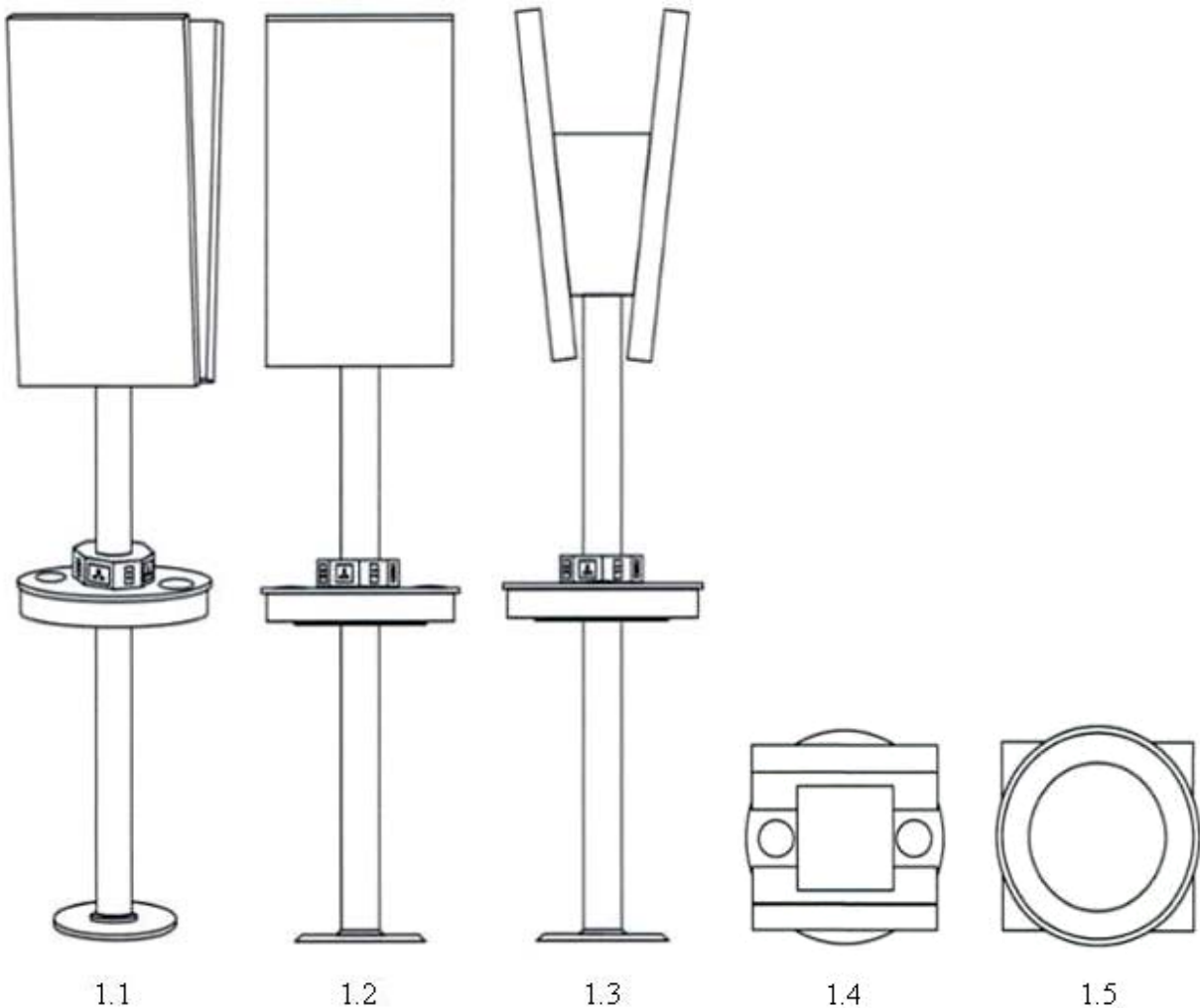
CÔNG TY TNHH MẶT TRỜI VÀNG (VN)

(73) Tầng 19, tòa nhà Keangnam, đường Phạm Hùng, phường Mỹ Trì, quận Nam Từ Liêm, thành phố Hà Nội

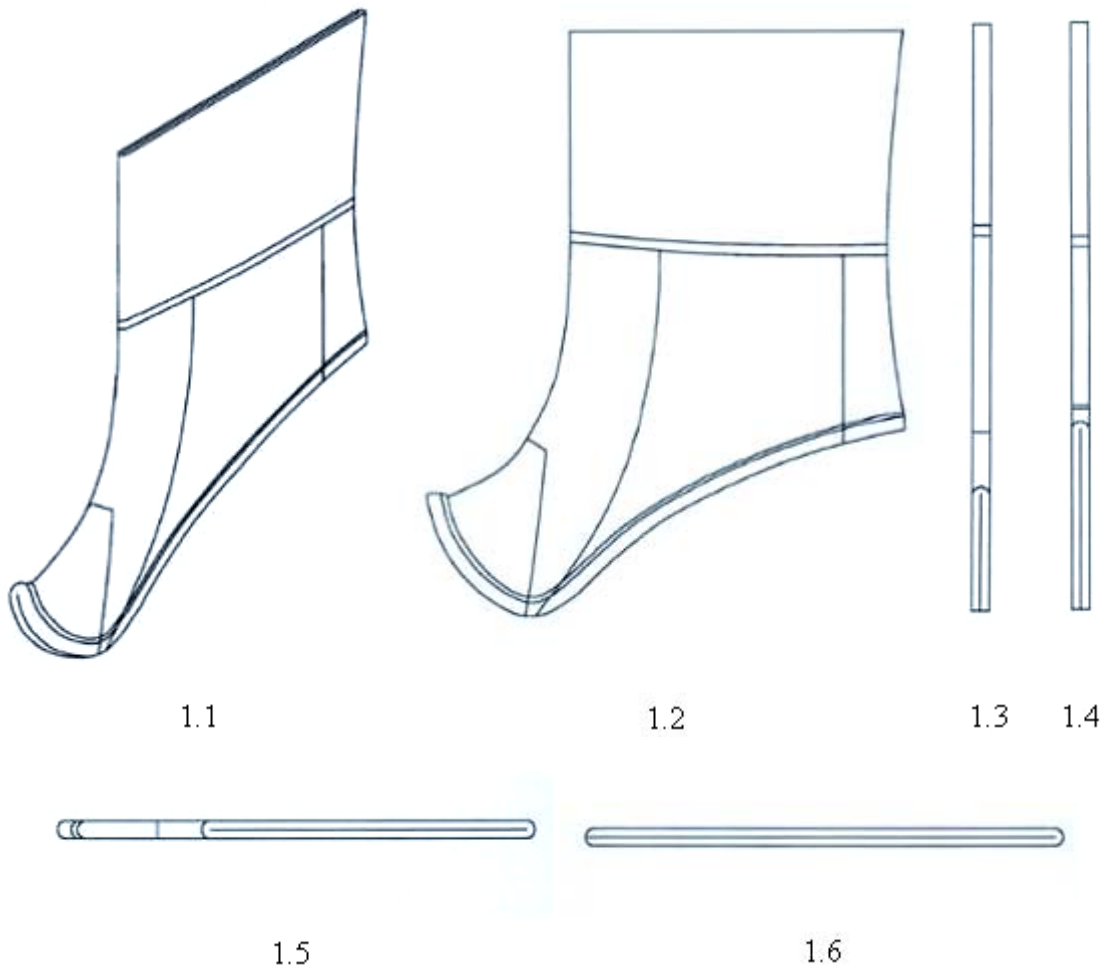
(72) Lê Tuấn Minh (VN)

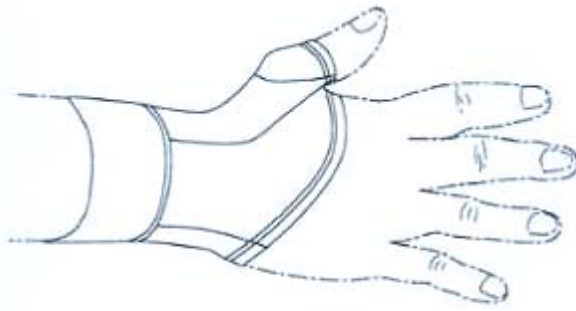
(74) Công ty TNHH Tư vấn sở hữu trí tuệ Việt (VIET IP CO.,LTD.)

(55)

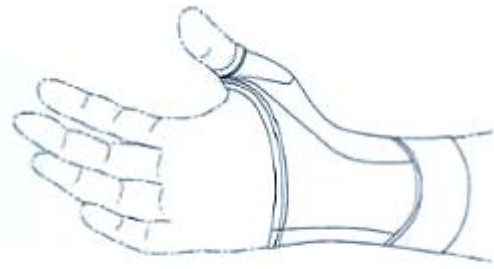


- (11) **3-0030800**
 (15) 04/06/2020 (51) 02-06
 (21) 3-2019-00655 (22) 18/03/2019
 (18) 18/03/2024
 (54) **BĂNG BẢO VỆ KHỚP CỔ TAY** (28) 1
 (30) 2018-020758 25/09/2018 JP;
 (45) 27/07/2020 388B (43) 25/09/2019 378A
 1. KOWA COMPANY, LTD. (JP)
 6-29, Nishiki 3-chome, Naka-ku, Nagoya-shi, Aichi 460-8625 Japan
 (73) 2. IIDA HOSIERY CO.,LTD. (JP)
 138, Gose-shi, Nara 639-2200 Japan
 (72) 1. HOSOE YUKIHIRO (JP)
 2. NAGATA ITSUO (JP)
 (74) Công ty Cổ phần Sở hữu công nghiệp INVESTIP (INVESTIP)
 (55)

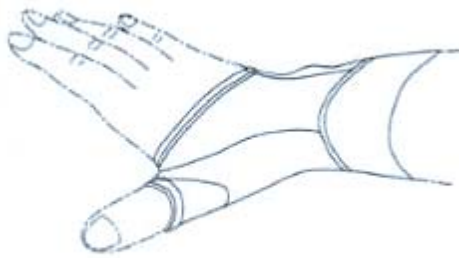




1.7



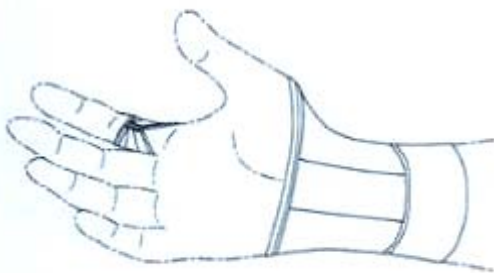
1.8



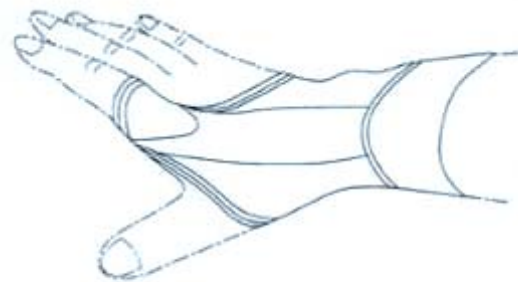
1.9



1.10



1.11



1.12

- (11) **3-0030801**
(15) 04/06/2020 (51) 06-01; 06-09
(21) 3-2019-01641 (22) 27/06/2019
(18) 27/06/2024
(54) **GHẾ CHO TRẺ EM** (28) 1
(30) 2019-002177 04/02/2019 JP;
(45) 27/07/2020 388B (43) 25/10/2019 379A
RICHELL CORPORATION (JP)
(73) 136 Mizuhashi sakuragi, Toyama-shi, Toyama, Japan
(72) Satoshi URABE (JP)
(74) Công ty Luật TNHH Phạm và Liên danh (PHAM & ASSOCIATES)
(55)



1.1



1.2



1.3



1.4



1.5



1.6



1.7

- (11) **3-0030802**
 - (15) 04/06/2020
 - (21) 3-2019-01686
 - (18) 03/07/2024
 - (54) DÉP
 - (45) 27/07/2020 388B
 - (73) CÔNG TY TNHH GIÀY Á CHÂU (VN)
451/29/8 Tô Hiến Thành, phường 14, quận 10, thành phố Hồ Chí Minh
 - (72) Nguyễn Đình Kim (VN)
 - (74) Văn phòng Luật sư A Hoà (AHOA LAW OFFICE)
 - (55)
- (51) 02-04
 - (22) 03/07/2019
 - (28) 1
 - (43) 25/11/2019 380A



1.1



1.2



1.3



1.4



1.5



1.6

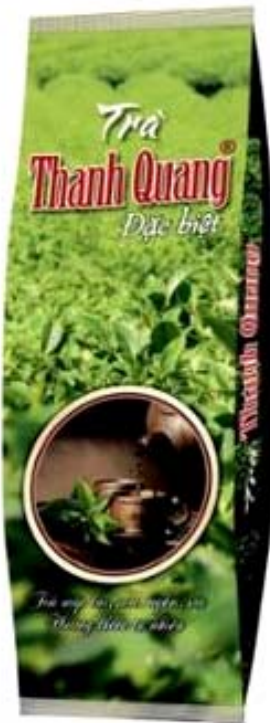


1.7

- (11) **3-0030803**
(15) 04/06/2020 (51) 19-08
(21) 3-2019-01753 (22) 10/07/2019
(18) 10/07/2024
(54) NHÃN SẢN PHẨM (28) 1
(45) 27/07/2020 388B (43) 25/10/2019 379A
(73) CÔNG TY TNHH NEW TULIP (VN)
(72) Khu Dương Ổ, phường Phong Khê, thành phố Bắc Ninh, tỉnh Bắc Ninh
(72) Nguyễn Văn Long (VN)
(55)



- (11) **3-0030804**
- (15) 04/06/2020
- (21) 3-2019-01778
- (18) 12/07/2024
- (54) BAO GÓI
- (45) 27/07/2020 388B
- (73) **HỘ KINH DOANH CÁ THỂ THANH BÌNH (VN)**
Số 11D đường Trần Phú, khóm 2, phường 7, thành phố Bạc Liêu, tỉnh Bạc Liêu
- (72) Nguyễn Thanh Khang (VN)
- (74) Công ty TNHH Sở hữu trí tuệ HA VIP (HAVIP CO., LTD.)
- (55)
- (51) 09-05
- (22) 12/07/2019
- (28) 1
- (43) 25/11/2019 380A

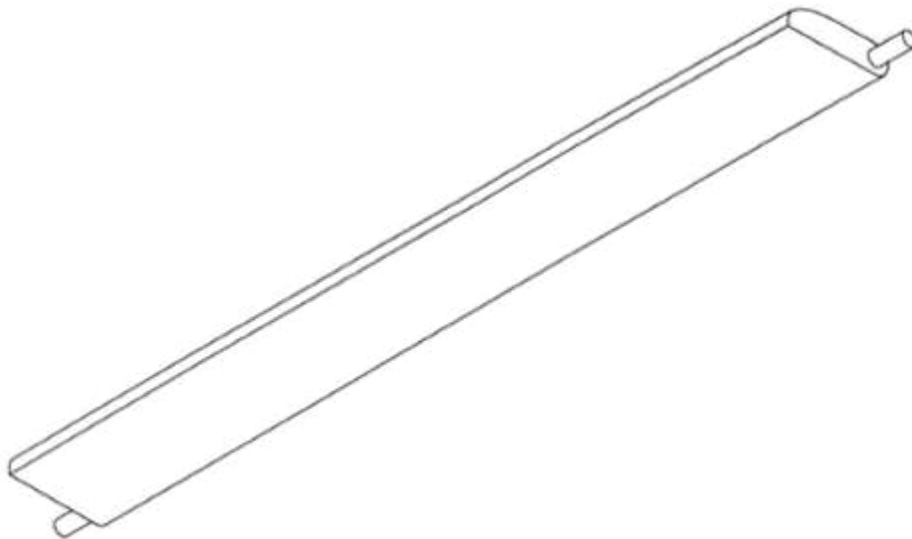


1.1

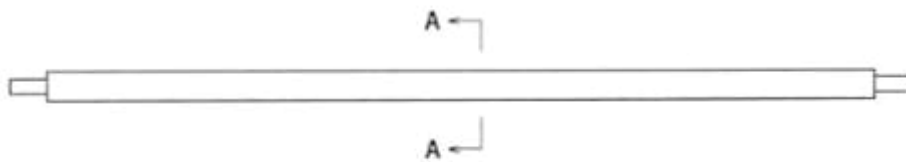


1.2

- (11) **3-0030805**
(15) 04/06/2020 (51) 23-04
(21) 3-2019-02074 (22) 16/08/2019
(18) 16/08/2024
(54) **CÁNH ĐẢO GIÓ CỦA MÁY ĐIỀU** (28) 1
HÒA NHIỆT ĐỘ
(30) 2019-007758 09/04/2019 JP;
(45) 27/07/2020 388B (43) 25/11/2019 380A
DAIKIN INDUSTRIES, LTD. (JP)
(73) Umeda Center Building, 4-12, Nakazaki-Nishi 2-chome, Kita-ku, Osaka-shi, Osaka-
fu, Japan
(72) Kentarou NIKI (JP)
(74) Công ty TNHH một thành viên Sở hữu trí tuệ VCCI (VCCI-IP CO.,LTD)
(55)



1.1



1.2



1.3



1.4



1.5



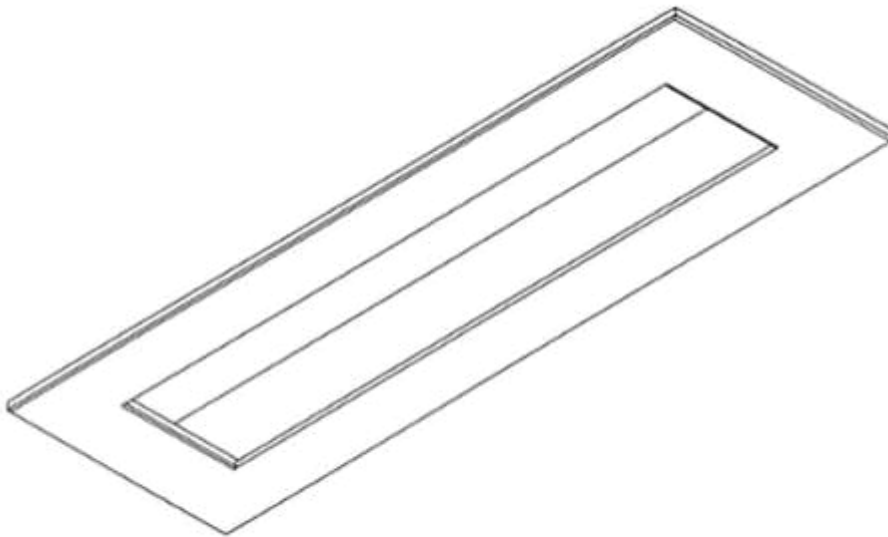
1.6



1.7

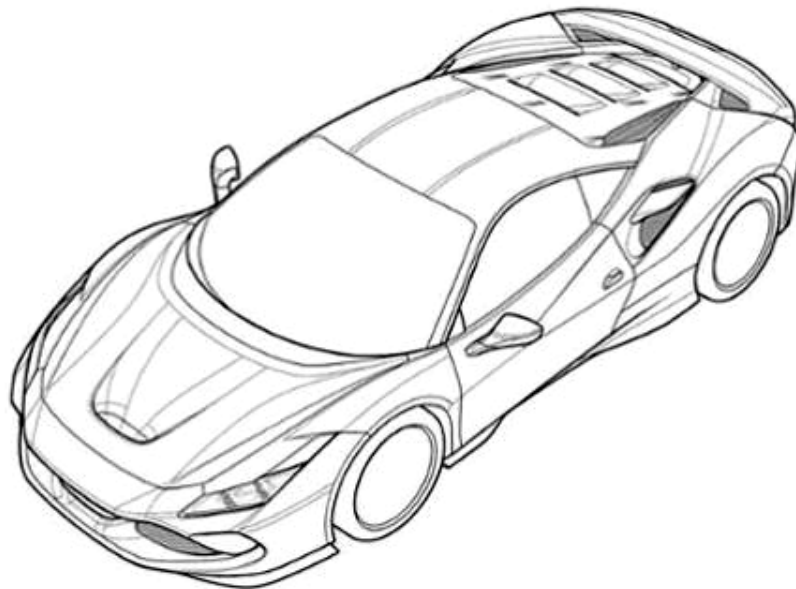


1.8

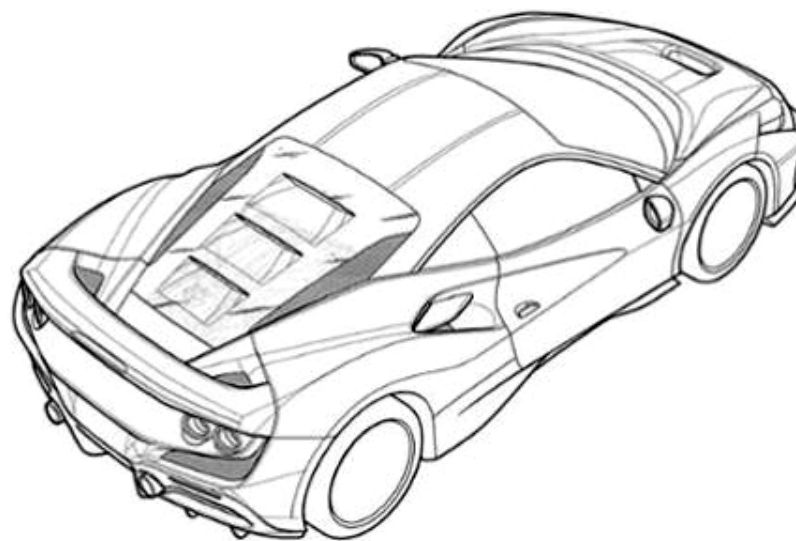


1.9

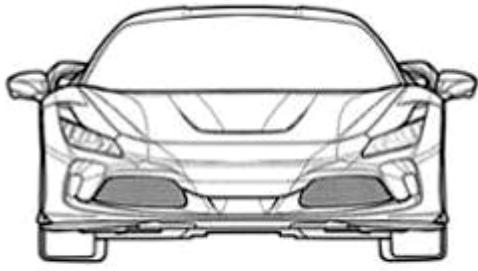
- (11) **3-0030806**
- (15) 05/06/2020
- (21) 3-2019-02169
- (18) 27/08/2024
- (54) Ô TÔ
- (30) 006268801 27/02/2019 EM;
- (45) 27/07/2020 388B
- (73) FERRARI S.P.A. (IT)
Via Emilia Est 1163, MODENA, Italy
- (72) Flavio MANZONI (IT)
- (74) Công ty TNHH một thành viên Sở hữu trí tuệ VCCI (VCCI-IP CO.,LTD)
- (55)
- (51) 12-08
- (22) 27/08/2019
- (28) 1
- (43) 25/11/2019 380A



1.1



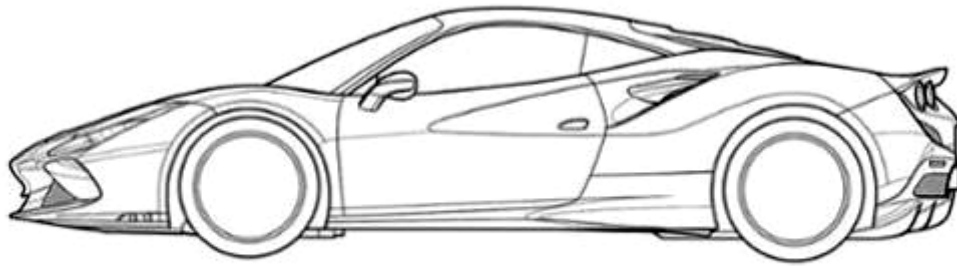
1.2



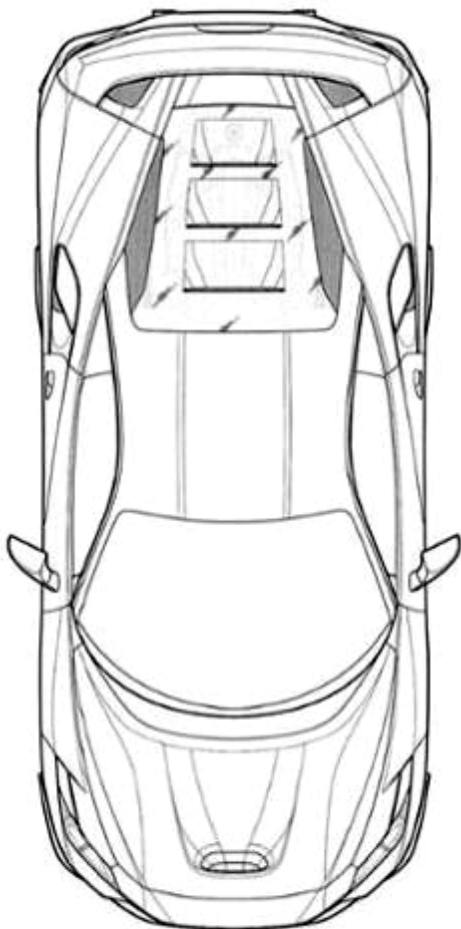
1.3



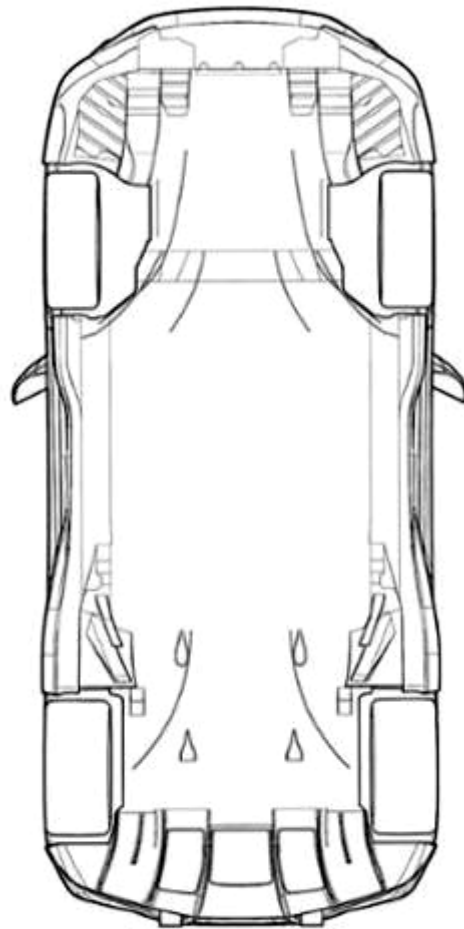
1.4



1.5

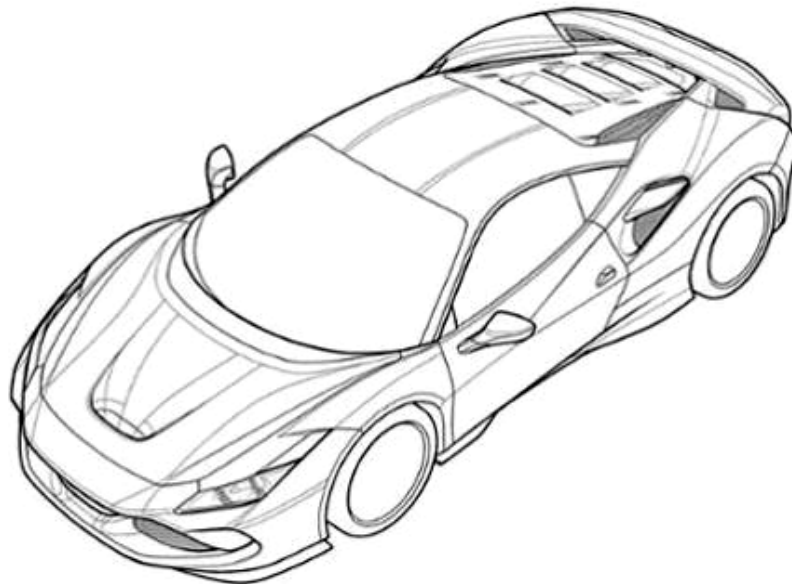


1.6

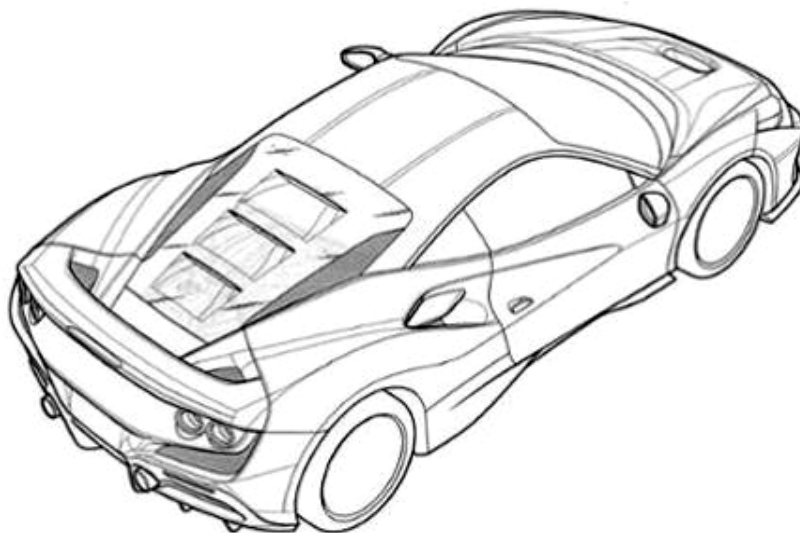


1.7

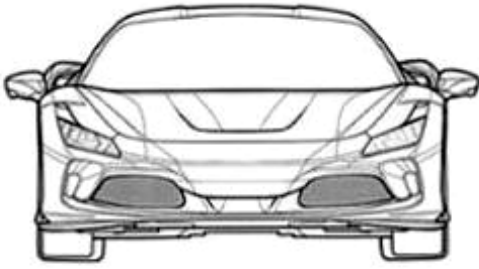
- (11) **3-0030807**
(15) 05/06/2020 (51) 21-01
(21) 3-2019-02170 (22) 27/08/2019
(18) 27/08/2024
(54) Ô TÔ ĐỒ CHƠI (28) 1
(30) 006268314 27/02/2019 EM;
(45) 27/07/2020 388B (43) 25/11/2019 380A
FERRARI S.P.A. (IT)
(73) Via Emilia Est 1163, MODENA, Italy
(72) Flavio MANZONI (IT)
(74) Công ty TNHH một thành viên Sở hữu trí tuệ VCCI (VCCI-IP CO.,LTD)
(55)



1.1



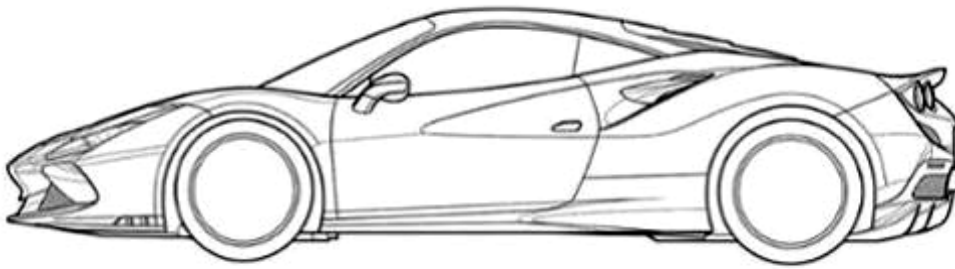
1.2



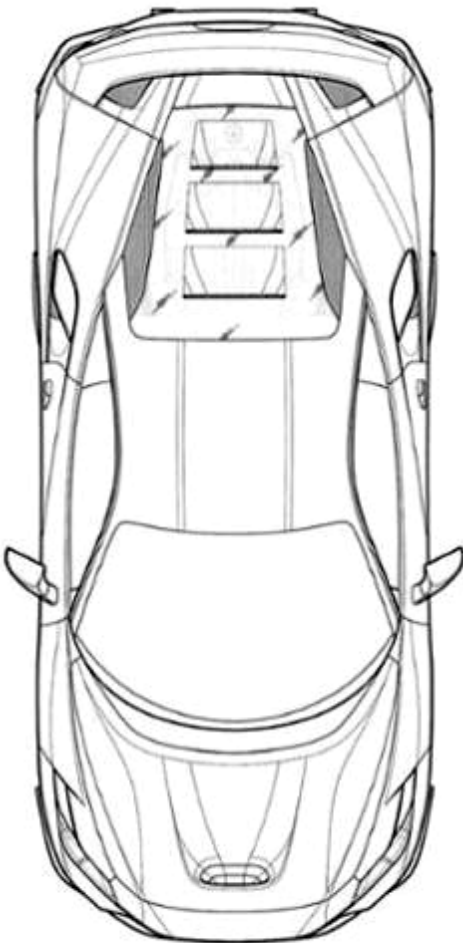
1.3



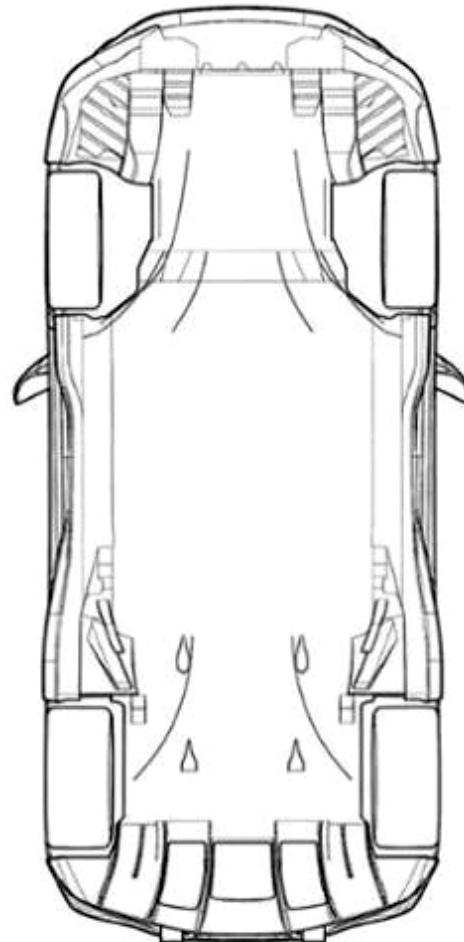
1.4



1.5

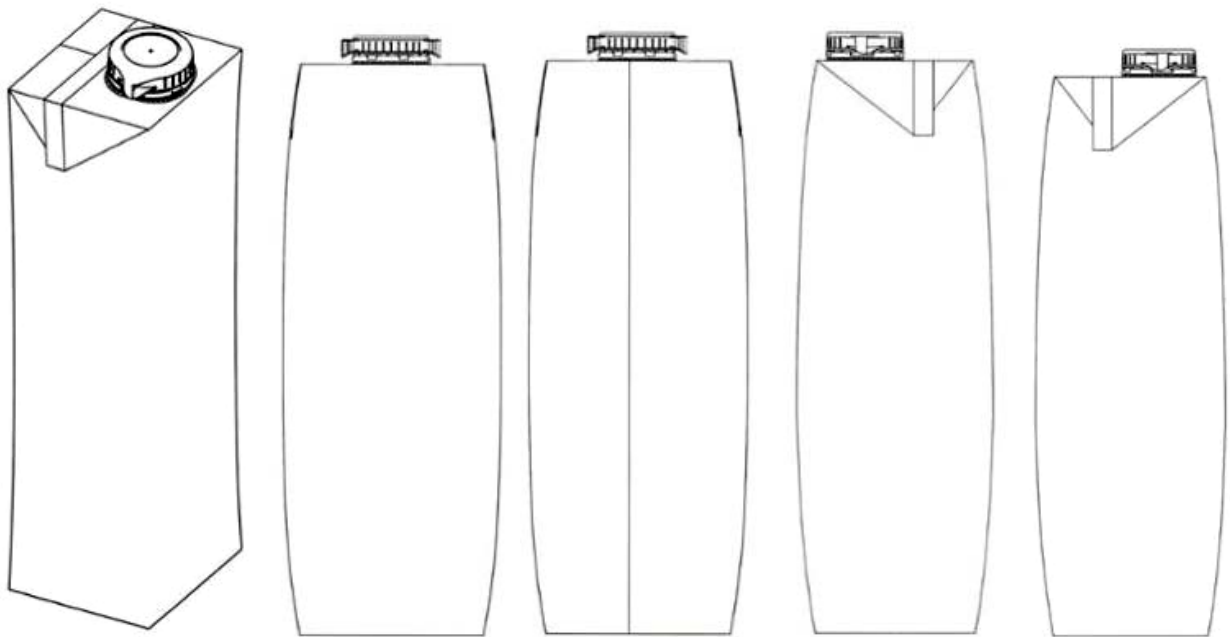


1.6



1.7

- (11) **3-0030808**
(15) 05/06/2020 (51) 09-03
(21) 3-2018-02204 (22) 19/10/2018
(18) 19/10/2023
(54) **HỘP ĐỰNG THỰC PHẨM** (28) 1
(30) 005241767 20/04/2018 EM;
(45) 27/07/2020 388B (43) 25/04/2019 373A
(73) **TETRA LAVAL HOLDINGS & FINANCE S.A. (CH)**
70, Avenue General-Guisan, CH-1009 Pully, Switzerland
1. ROBERTO DE PIETRI TONELLI (IT)
2. MARCELLO BARBIERI (IT)
3. MARCO MARCHETTI (IT)
(72) 4. LUISA D'AMATO (IT)
5. ALBERTO MAMELI (IT)
6. DAVIDE MORCIANO (IT)
(74) Công ty TNHH Tâm nhìn và Liên danh (VISION & ASSOCIATES CO.LTD.)
(55)



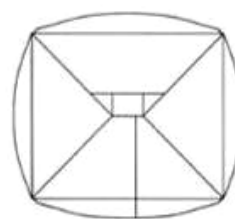
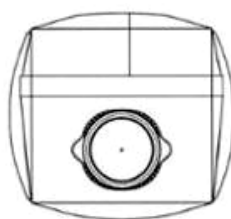
1.1

1.2

1.3

1.4

1.5



1.6

1.7

- (11) **3-0030809**
 - (15) 05/06/2020
 - (21) 3-2019-02576
 - (18) 10/10/2024
 - (54) DÉP
 - (45) 27/07/2020 388B
 - (73) CÔNG TY TNHH GIÀY Á CHÂU (VN)
451/29/8 Tô Hiến Thành, phường 14, quận 10, thành phố Hồ Chí Minh
 - (72) Nguyễn Đình Kim (VN)
 - (74) Văn phòng Luật sư A Hoà (AHOA LAW OFFICE)
 - (55)
- (51) 02-04
 - (22) 10/10/2019
 - (28) 1
 - (43) 25/12/2019 381A



1.1



1.2



1.3



1.4



1.5



1.6

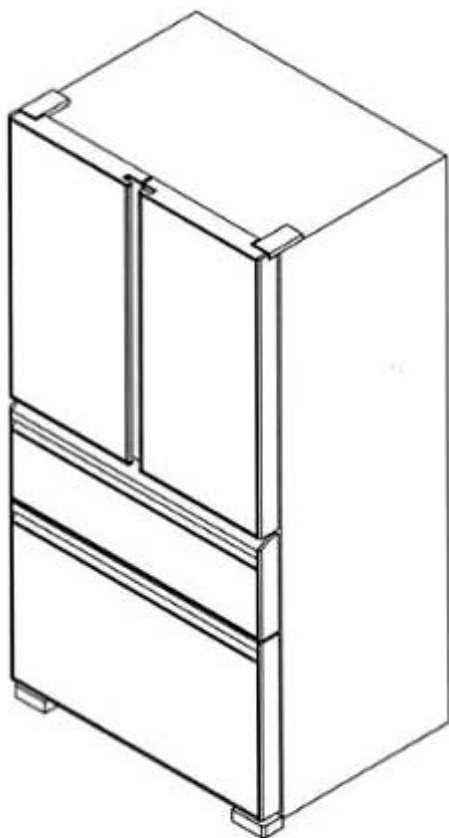


1.7

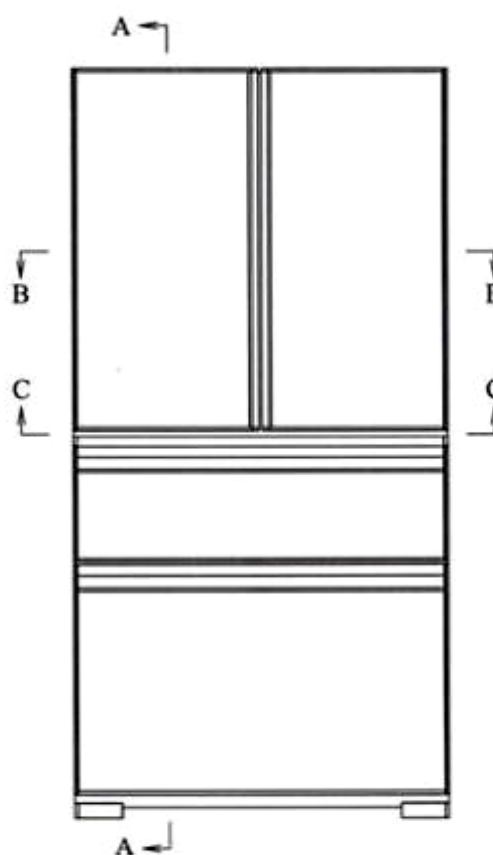
- (11) **3-0030810**
(15) 05/06/2020 (51) 09-01
(21) 3-2018-02699 (22) 13/12/2018
(18) 13/12/2023
(54) CHAI ĐỰNG NƯỚC HOA (28) 1
(30) 005510047-0001 20/07/2018 EM;
(45) 27/07/2020 388B (43) 25/07/2019 376A
(73) PARFUMS CHRISTIAN DIOR (FR)
33 Avenue Hoche - 75008 PARIS (FRANCE)
(72) 1. M. FRANCOIS GAUTIER (FR)
2. M. ANTOINE BILOE (FR)
(74) Công ty Cổ phần Sở hữu công nghiệp INVESTIP (INVESTIP)
(55)



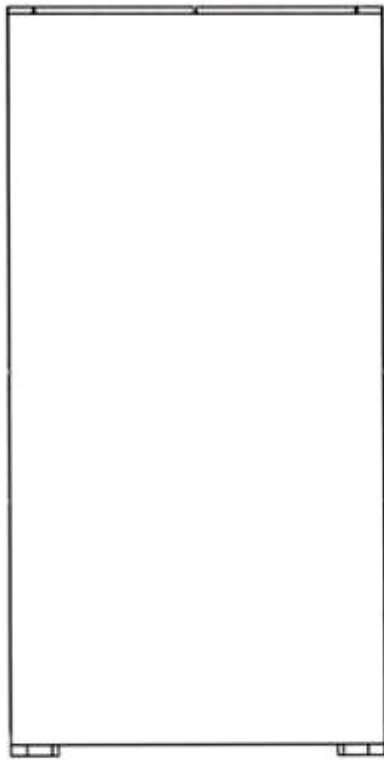
- (11) **3-0030811**
(15) 05/06/2020 (51) 15-07
(21) 3-2017-02651 (22) 20/12/2017
(18) 20/12/2022
(54) TỦ LẠNH (28) 3
(30) 2017-014393 04/07/2017 JP; 2017-014396 04/07/2017 JP; 2017-014395 04/07/2017 JP; 2017-014394 04/07/2017 JP;
(45) 27/07/2020 388B (43) 26/04/2018 361A
(73) MITSUBISHI ELECTRIC CORPORATION (JP)
7-3, Marunouchi 2-Chome, Chiyoda-Ku, Tokyo, 100-8310, Japan
(72) 1. MASA AKI HOSHI (JP)
2. KOTARO NAGUMO (JP)
(74) Công ty Cổ phần Sở hữu công nghiệp INVESTIP (INVESTIP)
(55)



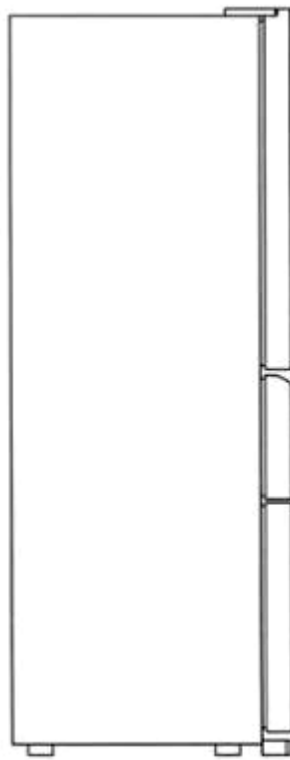
1.1



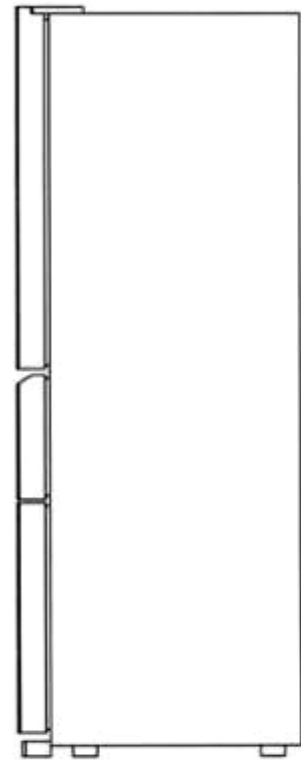
1.2



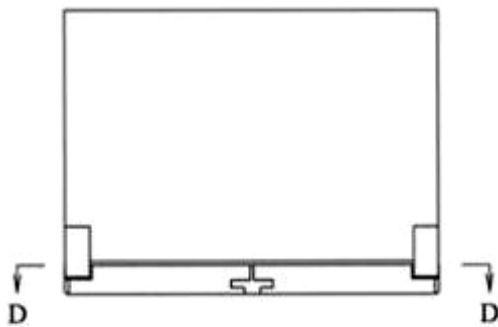
1.3



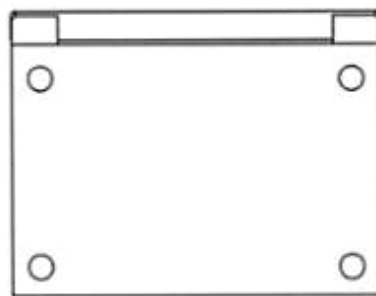
1.4



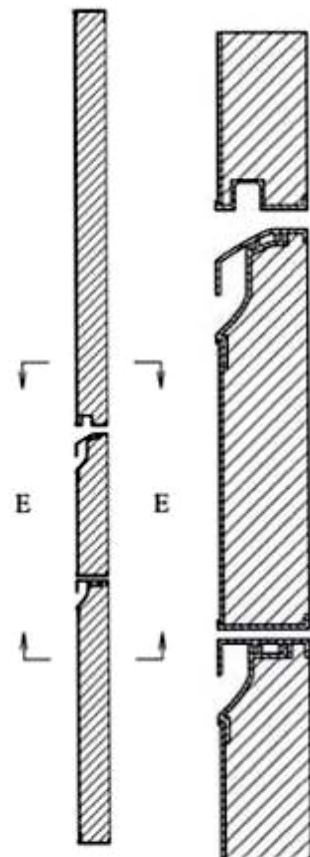
1.5



1.6



1.7



1.8

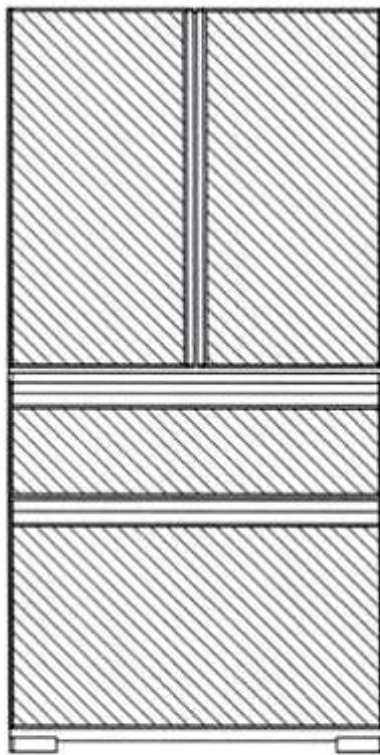
1.9



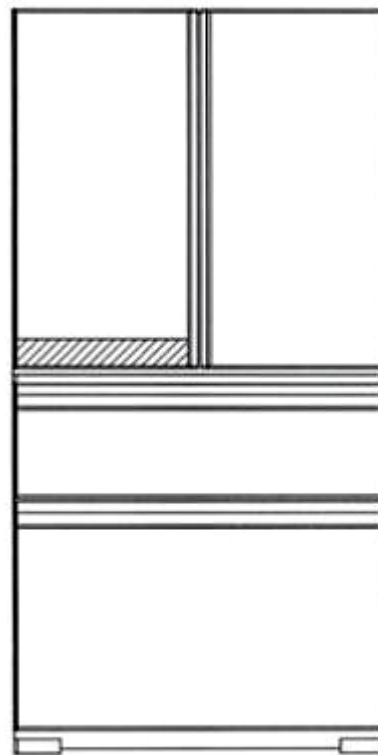
1.10



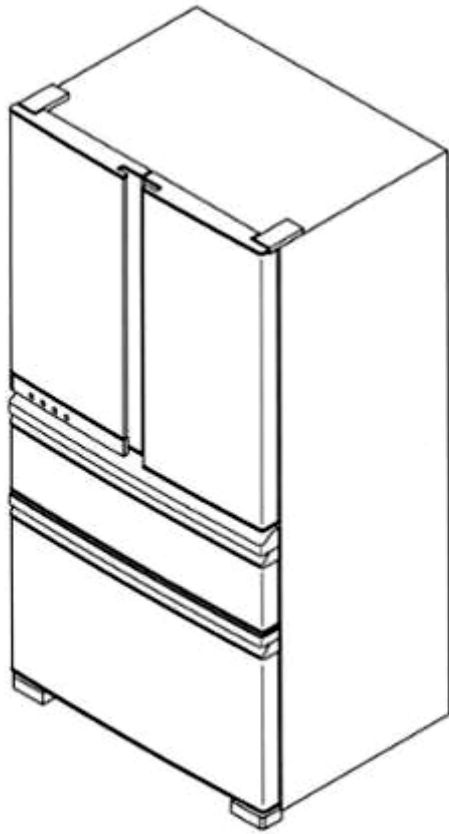
1.11



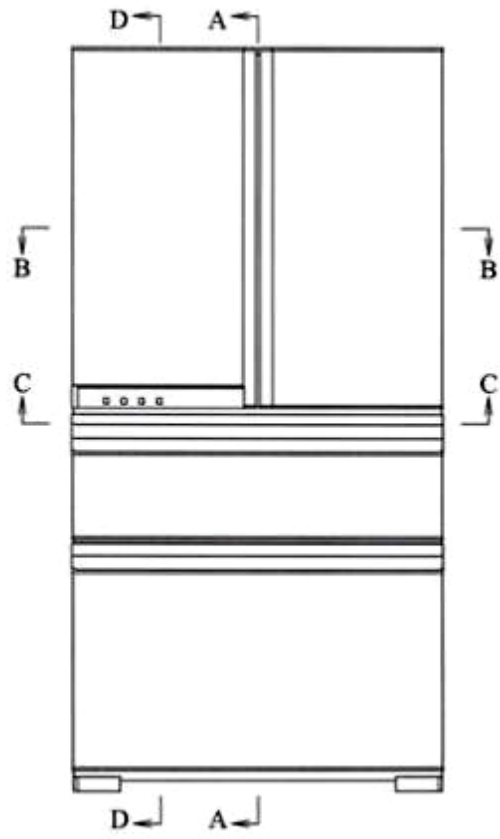
1.12



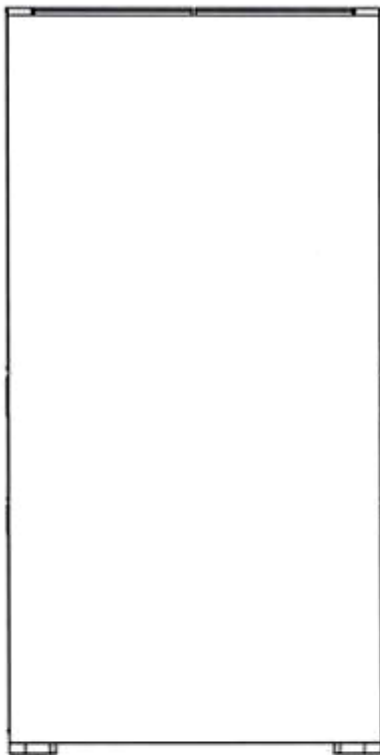
1.13



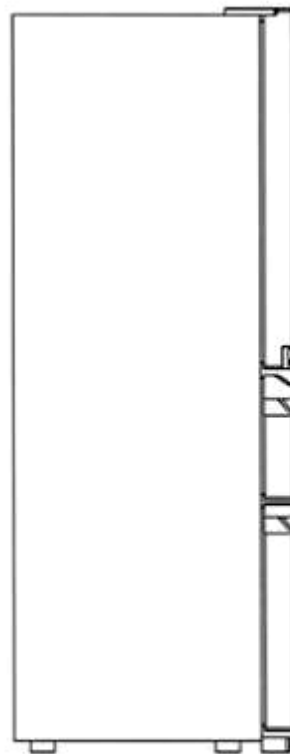
2.1



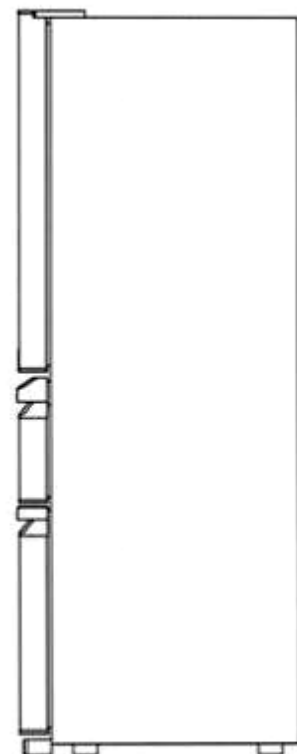
2.2



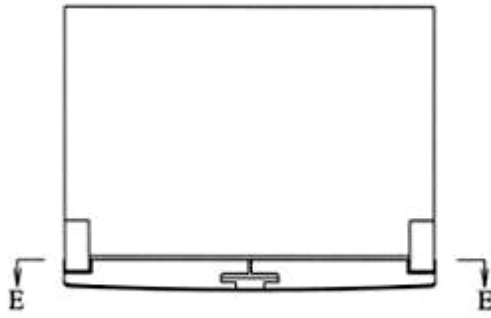
2.3



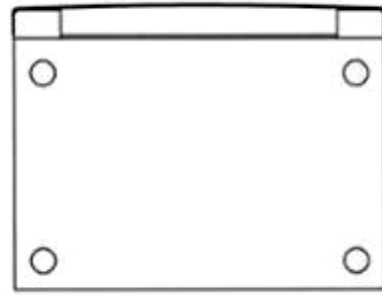
2.4



2.5



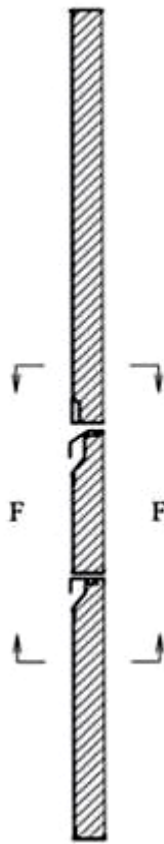
2.6



2.7



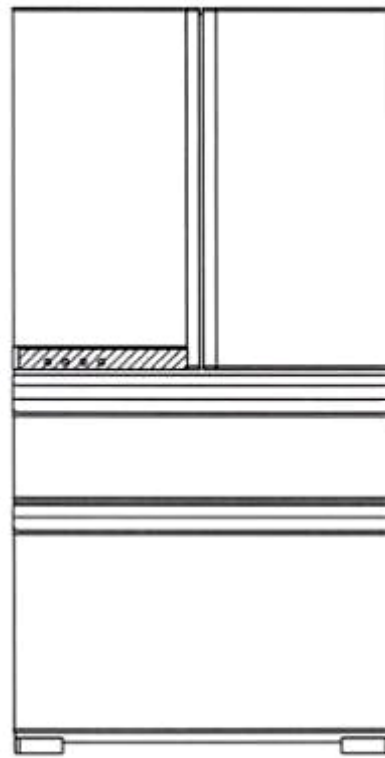
2.8



2.9



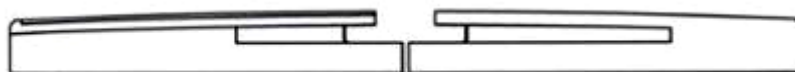
2.10



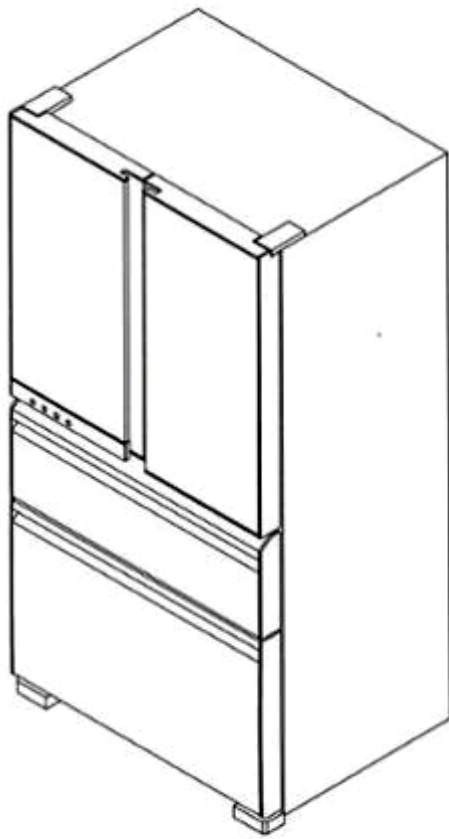
1.11



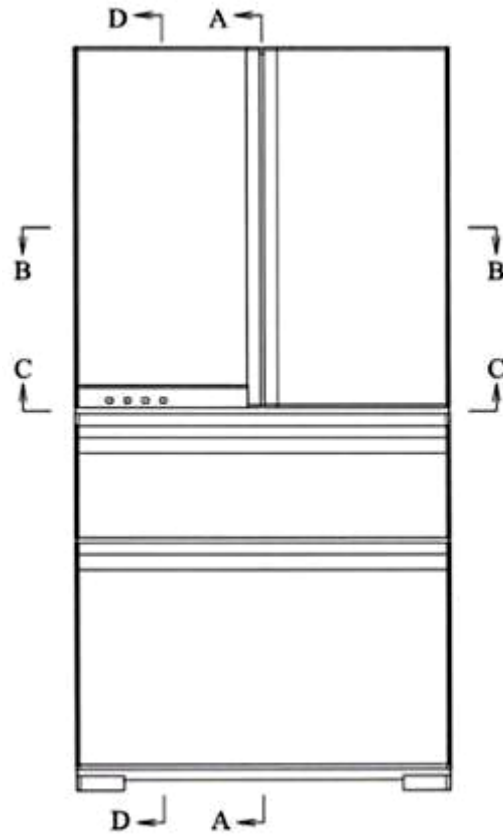
2.12



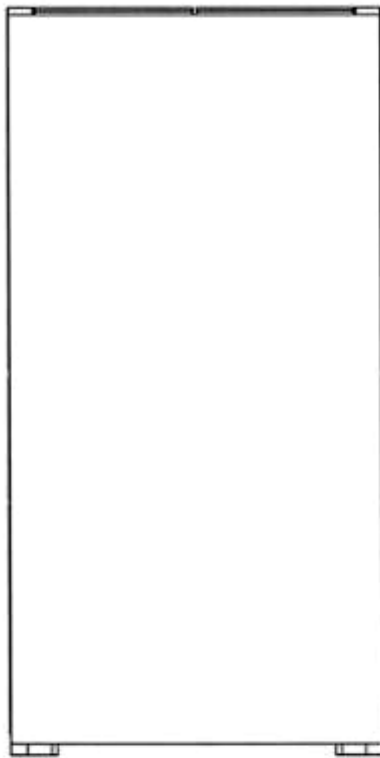
2.13



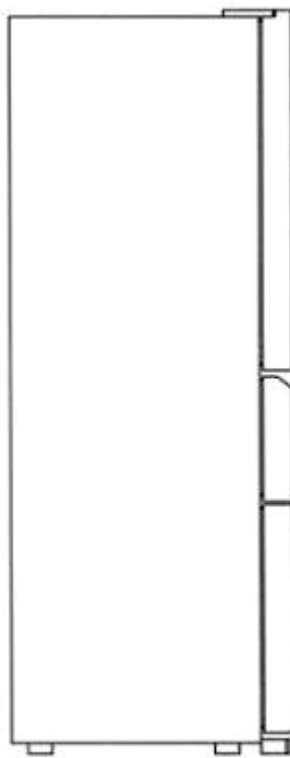
3.1



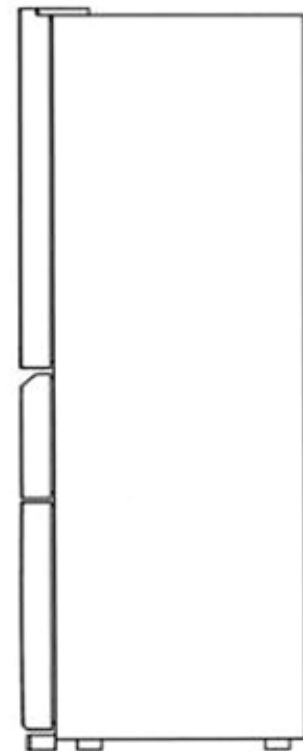
3.2



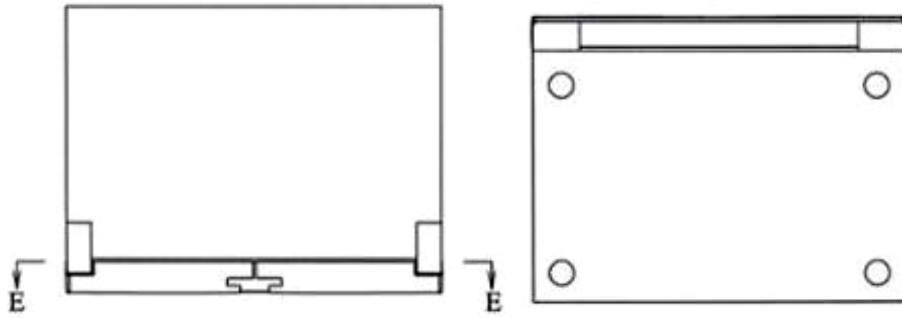
3.3



3.4

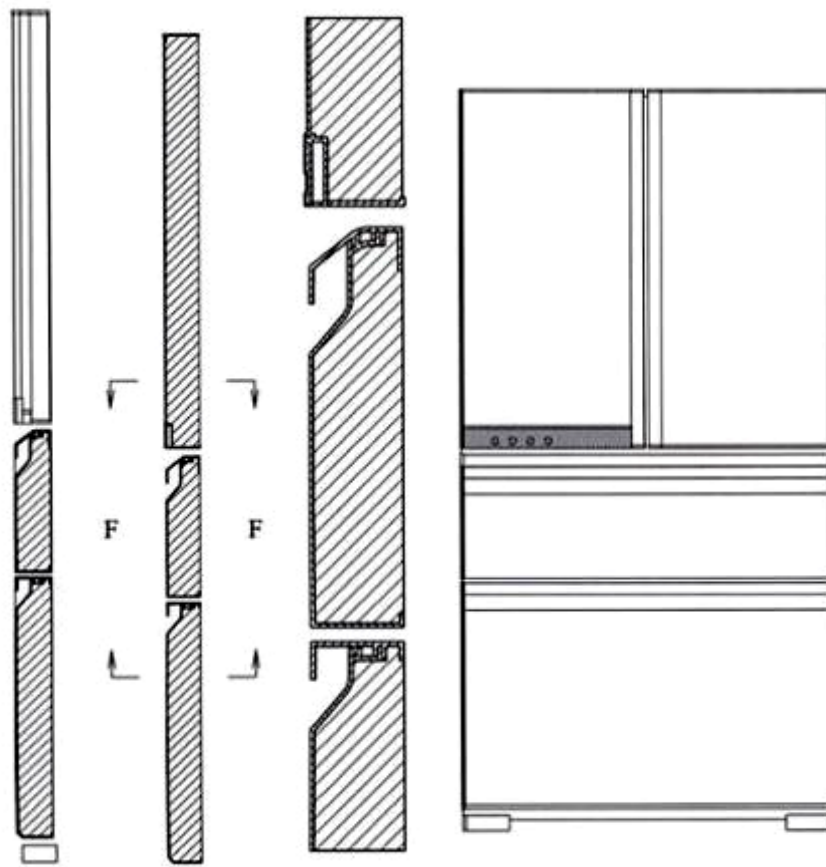


3.5



3.6

3.7



3.8

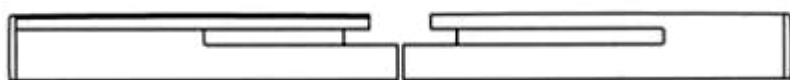
3.9

3.10

3.11



3.12



3.13

(11) **3-0030812**

(15) 08/06/2020

(21) 3-2017-00566

(18) 28/03/2022

(54) TẮM CẤP NHIỆT

(45) 27/07/2020 388B

HSIEN-CHEN CHEN (TW)

(73) 18F.-2, No. 21, Ln. 35, Sec. 2, Sanmin Rd., Banqiao Dist., New Taipei City 220, Taiwan

(72) Hsien-Chen CHEN (TW)

(74) Công ty TNHH Sở hữu trí tuệ HA VIP (HAVIP CO., LTD.)

(55)

(51) 07-02

(22) 28/03/2017

(28) 1

(43) 25/10/2017 355A



1.1



1.2



1.3



1.4



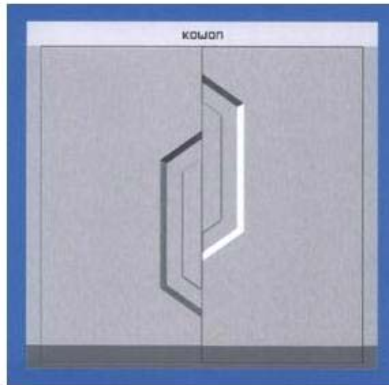
1.5

CÔNG BÁO SỞ HỮU CÔNG NGHIỆP SỐ 388 TẬP B - QUYỀN 2 (07.2020)

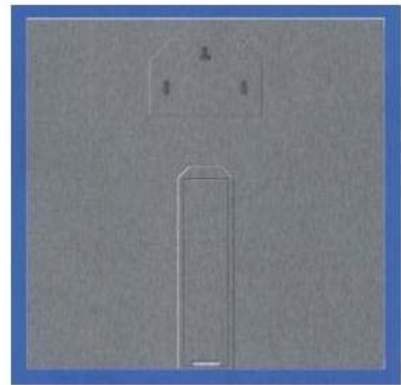
- (11) **3-0030813**
(15) 08/06/2020 (51) 06-04
(21) 3-2019-00325 (22) 29/01/2019
(18) 29/01/2024
(54) TỦ ĐỰNG DỤNG CỤ SỬA CHỮA VÀ THIẾT BỊ CƠ KHÍ (28) 1
(45) 27/07/2020 388B (43) 25/06/2019 375A
CÔNG TY TNHH KOWON (VN)
(73) C11-BT04, khu đô thị mới Việt Hưng, phường Giang Biên, quận Long Biên, thành phố Hà Nội
(72) Phạm Ngọc Đường (VN)
(74) Công ty cổ phần Tư vấn S&B (S&B CONSULTANT., CORP.)
(55)



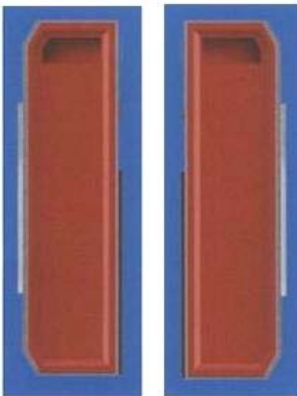
1.1



1.2



1.3



1.4

1.5



1.6



1.7

- (11) **3-0030814**
(15) 08/06/2020 (51) 06-04
(21) 3-2019-00326 (22) 29/01/2019
(18) 29/01/2024
(54) TỦ ĐỰNG DỤNG CỤ SỬA CHỮA VÀ THIẾT BỊ CƠ KHÍ (28) 1
(45) 27/07/2020 388B (43) 27/05/2019 374A
CÔNG TY TNHH KOWON (VN)
(73) C11-BT04, khu đô thị mới Việt Hưng, phường Giang Biên, quận Long Biên, thành phố Hà Nội
(72) Phạm Ngọc Đường (VN)
(74) Công ty cổ phần Tư vấn S&B (S&B CONSULTANT., CORP.)
(55)



1.1



1.2



1.3



1.4

1.5



1.6

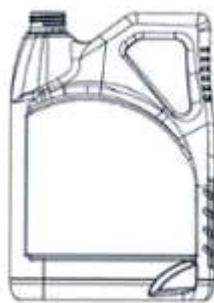


1.7

- (11) **3-0030815**
(15) 08/06/2020 (51) 09-02
(21) 3-2019-00507 (22) 26/02/2019
(18) 26/02/2024
(54) CAN ĐỰNG (28) 1
(45) 27/07/2020 388B (43) 25/08/2019 377A
(73) TRẦN THỊ THẨM (VN)
Số 9b/11 Đông Khê, phường Đông Khê, quận Ngô Quyền, thành phố Hải Phòng
(72) Trần Thị Thẩm (VN)
(74) Công ty TNHH Tư vấn A & S (A&S CO.,LTD)
(55)



1.1



1.2



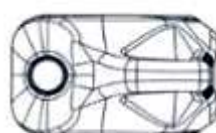
1.3



1.4



1.5



1.6

- (11) **3-0030816**
(15) 08/06/2020 (51) 09-01
(21) 3-2019-00508 (22) 26/02/2019
(18) 26/02/2024
(54) CHAI ĐỰNG (28) 1
(45) 27/07/2020 388B (43) 25/08/2019 377A
(73) TRẦN THỊ THẨM (VN)
Số 9b/11 Đông Khê, phường Đông Khê, quận Ngô Quyền, thành phố Hải Phòng
(72) Trần Thị Thẩm (VN)
(74) Công ty TNHH Tư vấn A & S (A&S CO.,LTD)
(55)



1.1



1.2



1.3



1.4



1.5



1.6

- (11) **3-0030817**
(15) 08/06/2020 (51) 25-01
(21) 3-2018-00609 (22) 27/03/2018
(18) 27/03/2023
(54) THANH NHỰA ĐỊNH HÌNH (28) 1
(45) 27/07/2020 388B (43) 27/05/2019 374A
(73) CÔNG TY TNHH XÂY DỰNG VÀ THƯƠNG MẠI PHONG CÁCH MỚI (VN)
Số 530 đường Trường Chinh, phường Ngã Tư Sở, quận Đống Đa, thành phố Hà Nội
(72) Nguyễn Mạnh Cường (VN)
(74) Công ty Luật TNHH SMARTLAW (SMARTLAW LEGAL SERVICE CO.,LTD.)
(55)



1.1



1.2



1.3



1.4

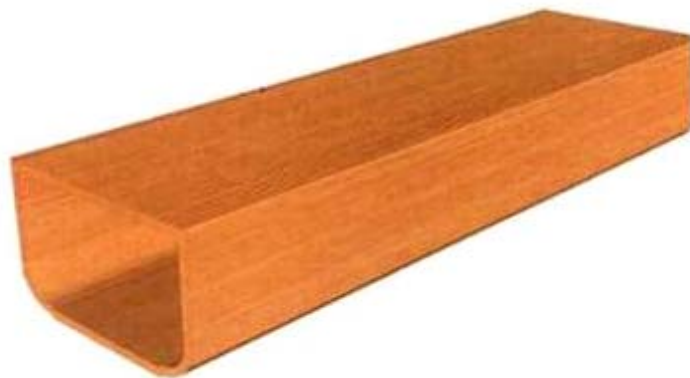


1.5



1.6

- (11) **3-0030818**
(15) 08/06/2020 (51) 25-01
(21) 3-2018-00611 (22) 27/03/2018
(18) 27/03/2023
(54) THANH NHỰA ĐỊNH HÌNH (28) 1
(45) 27/07/2020 388B (43) 25/04/2019 373A
(73) CÔNG TY TNHH XÂY DỰNG VÀ THƯƠNG MẠI PHONG CÁCH MỚI (VN)
Số 530 đường Trường Chinh, phường Ngã Tư Sở, quận Đống Đa, thành phố Hà Nội
(72) Nguyễn Mạnh Cường (VN)
(74) Công ty Luật TNHH SMARTLAW (SMARTLAW LEGAL SERVICE CO.,LTD.)
(55)



1.1



1.2



1.3

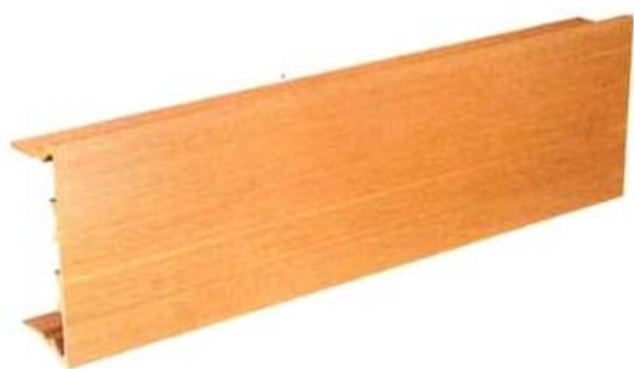


1.4



1.5

- (11) **3-0030819**
(15) 08/06/2020 (51) 25-01
(21) 3-2018-00613 (22) 27/03/2018
(18) 27/03/2023
(54) THANH NHỰA ĐỊNH HÌNH (28) 1
(45) 27/07/2020 388B (43) 25/04/2019 373A
(73) CÔNG TY TNHH XÂY DỰNG VÀ THƯƠNG MẠI PHONG CÁCH MỚI (VN)
Số 530 đường Trường Chinh, phường Ngã Tư Sở, quận Đống Đa, thành phố Hà Nội
(72) Nguyễn Mạnh Cường (VN)
(74) Công ty Luật TNHH SMARTLAW (SMARTLAW LEGAL SERVICE CO.,LTD.)
(55)



1.1



1.2



1.3



1.4



1.5



1.6

- (11) **3-0030820**
(15) 08/06/2020 (51) 25-01
(21) 3-2018-00614 (22) 27/03/2018
(18) 27/03/2023
(54) THANH NHỰA ĐỊNH HÌNH (28) 1
(45) 27/07/2020 388B (43) 27/05/2019 374A
(73) CÔNG TY TNHH XÂY DỰNG VÀ THƯƠNG MẠI PHONG CÁCH MỚI (VN)
Số 530 đường Trường Chinh, phường Ngã Tư Sở, quận Đống Đa, thành phố Hà Nội
(72) Nguyễn Mạnh Cường (VN)
(74) Công ty Luật TNHH SMARTLAW (SMARTLAW LEGAL SERVICE CO.,LTD.)
(55)



1.1



1.2



1.3



1.4



1.5



1.6



1.7

- (11) **3-0030821**
(15) 08/06/2020 (51) 25-01
(21) 3-2018-00615 (22) 27/03/2018
(18) 27/03/2023
(54) THANH NHỰA ĐỊNH HÌNH (28) 1
(45) 27/07/2020 388B (43) 25/06/2019 375A
(73) CÔNG TY TNHH XÂY DỰNG VÀ THƯƠNG MẠI PHONG CÁCH MỚI (VN)
Số 530 đường Trường Chinh, phường Ngã Tư Sở, quận Đống Đa, thành phố Hà Nội
(72) Nguyễn Mạnh Cường (VN)
(74) Công ty Luật TNHH SMARTLAW (SMARTLAW LEGAL SERVICE CO.,LTD.)
(55)



1.1



1.2



1.3



1.4

- (11) **3-0030822**
(15) 08/06/2020 (51) 25-01
(21) 3-2018-00616 (22) 27/03/2018
(18) 27/03/2023
(54) THANH NHỰA ĐỊNH HÌNH (28) 1
(45) 27/07/2020 388B (43) 25/08/2019 377A
(73) CÔNG TY TNHH XÂY DỰNG VÀ THƯƠNG MẠI PHONG CÁCH MỚI (VN)
Số 530 đường Trường Chinh, phường Ngã Tư Sở, quận Đống Đa, thành phố Hà Nội
(72) Nguyễn Mạnh Cường (VN)
(74) Công ty Luật TNHH SMARTLAW (SMARTLAW LEGAL SERVICE CO.,LTD.)
(55)



1.1

1.2



1.3



1.4



1.5



1.6



1.7

- (11) **3-0030823**
(15) 08/06/2020 (51) 25-01
(21) 3-2018-00618 (22) 27/03/2018
(18) 27/03/2023
(54) THANH NHỰA ĐỊNH HÌNH (28) 1
(45) 27/07/2020 388B (43) 27/05/2019 374A
(73) CÔNG TY TNHH XÂY DỰNG VÀ THƯƠNG MẠI PHONG CÁCH MỚI (VN)
Số 530 đường Trường Chinh, phường Ngã Tư Sở, quận Đống Đa, thành phố Hà Nội
(72) Nguyễn Mạnh Cường (VN)
(74) Công ty Luật TNHH SMARTLAW (SMARTLAW LEGAL SERVICE CO.,LTD.)
(55)



1.1



1.2



1.3



1.4



1.5



1.6

- (11) **3-0030824**
(15) 08/06/2020 (51) 25-01
(21) 3-2018-00619 (22) 27/03/2018
(18) 27/03/2023
(54) THANH NHỰA ĐỊNH HÌNH (28) 1
(45) 27/07/2020 388B (43) 25/12/2018 369A
(73) CÔNG TY TNHH XÂY DỰNG VÀ THƯƠNG MẠI PHONG CÁCH MỚI (VN)
Số 530 đường Trường Chinh, phường Ngã Tư Sở, quận Đống Đa, thành phố Hà Nội
(72) Nguyễn Mạnh Cường (VN)
(74) Công ty Luật TNHH SMARTLAW (SMARTLAW LEGAL SERVICE CO.,LTD.)
(55)



1.1



1.2



1.3



1.4



1.5

- (11) **3-0030825**
(15) 09/06/2020 (51) 25-01
(21) 3-2018-00620 (22) 27/03/2018
(18) 27/03/2023
(54) THANH NHỰA ĐỊNH HÌNH (28) 1
(45) 27/07/2020 388B (43) 27/05/2019 374A
(73) CÔNG TY TNHH XÂY DỰNG VÀ THƯƠNG MẠI PHONG CÁCH MỚI (VN)
Số 530 đường Trường Chinh, phường Ngã Tư Sở, quận Đống Đa, thành phố Hà Nội
(72) Nguyễn Mạnh Cường (VN)
(74) Công ty Luật TNHH SMARTLAW (SMARTLAW LEGAL SERVICE CO.,LTD.)
(55)



1.1



1.2



1.3



1.4



1.5

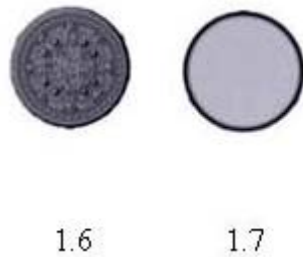
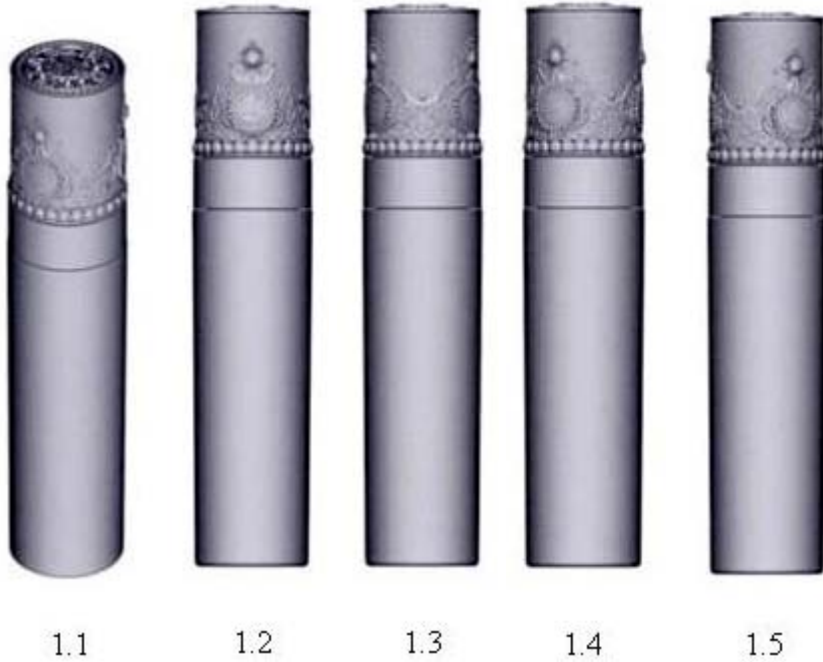


1.6



1.7

- (11) **3-0030826**
(15) 09/06/2020 (51) 09-01
(21) 3-2019-01396 (22) 30/05/2019
(18) 30/05/2024
(54) LỘ ĐỤNG (28) 1
(45) 27/07/2020 388B (43) 25/09/2019 378A
(73) LG HOUSEHOLD & HEALTH CARE LTD. (KR)
58, Saemunan-ro, Jongno-gu, Seoul, Republic of Korea
(72) Park, Jin Won (KR)
(74) Công ty TNHH Tâm nhìn và Liên danh (VISION & ASSOCIATES CO.LTD.)
(55)



- (11) **3-0030827**
- (15) 09/06/2020
- (21) 3-2019-01397
- (18) 30/05/2024
- (54) LỘ ĐỰNG
- (45) 27/07/2020 388B
- (73) LG HOUSEHOLD & HEALTH CARE LTD. (KR)
58, Saemunan-ro, Jongno-gu, Seoul, Republic of Korea
- (72) Park, Jin Won (KR)
- (74) Công ty TNHH Tâm nhìn và Liên danh (VISION & ASSOCIATES CO.LTD.)
- (55)
- (51) 09-01
- (22) 30/05/2019
- (28) 1
- (43) 25/09/2019 378A



1.1

1.2

1.3

1.4

1.5



1.6

1.7

- (11) **3-0030828**
(15) 09/06/2020 (51) 28-03
(21) 3-2019-01438 (22) 05/06/2019
(18) 05/06/2024
(54) DỤNG CỤ MÁT XA (28) 1
(45) 27/07/2020 388B (43) 25/09/2019 378A
(73) LG HOUSEHOLD & HEALTH CARE LTD. (KR)
58, Saemunan-ro, Jongno-gu, Seoul, Republic of Korea
(72) LEE, Hye Jin (KR)
(74) Công ty TNHH Tâm nhìn và Liên danh (VISION & ASSOCIATES CO.LTD.)
(55)



1.1



1.2



1.3



1.4



1.5

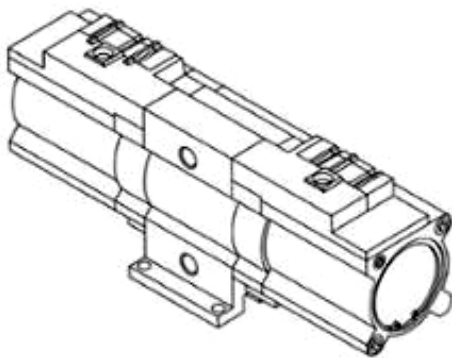


1.6

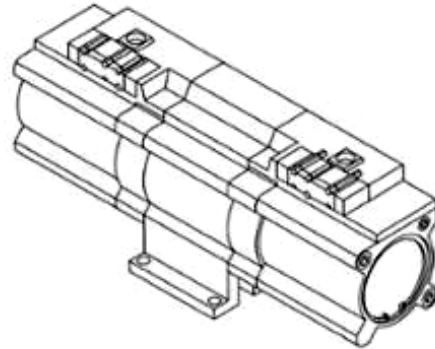


1.7

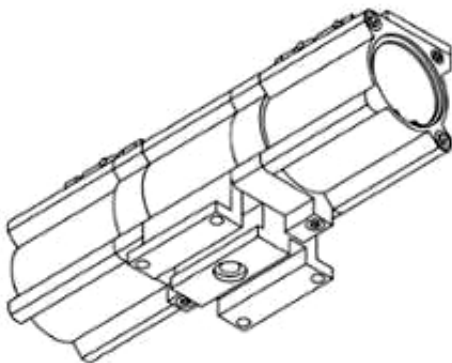
- (11) **3-0030829**
- (15) 09/06/2020
- (21) 3-2019-01801
- (18) 18/07/2024
- (54) THIẾT BỊ ĐIỀU CHỈNH TĂNG ÁP (28) 2
- (30) 201930081737.4 28/02/2019 CN;
- (45) 27/07/2020 388B (43) 25/11/2019 380A
- (73) SMC CORPORATION (JP)
14-1, Sotokanda 4-chome, Chiyoda-ku, Tokyo 101 -0021, JAPAN
- (72) 1. KENGO MONDEN (JP)
2. KAZUTAKA SOMEYA (JP)
- (74) Công ty Luật TNHH Phạm và Liên danh (PHAM & ASSOCIATES)
- (55)



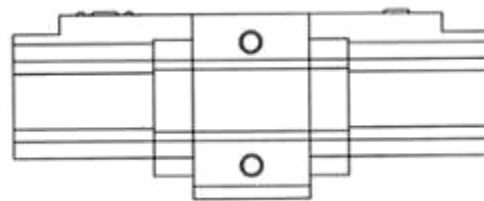
1.1



1.2



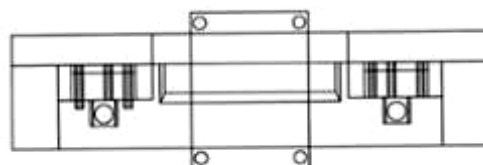
1.3



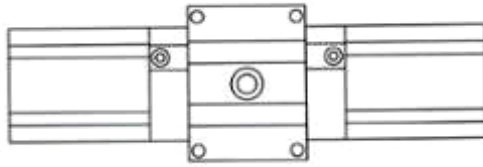
1.4



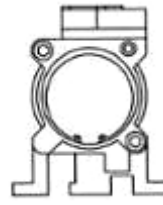
1.5



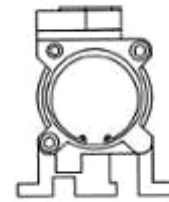
1.6



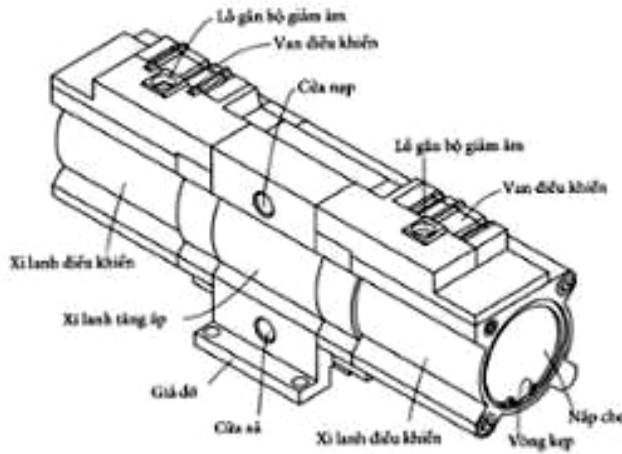
1.7



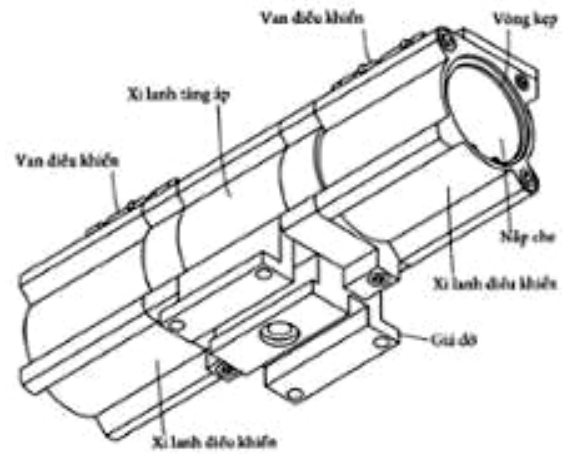
1.8



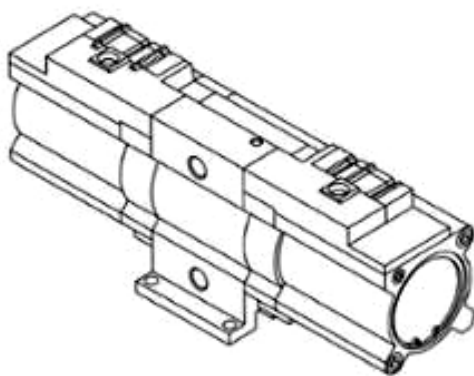
1.9



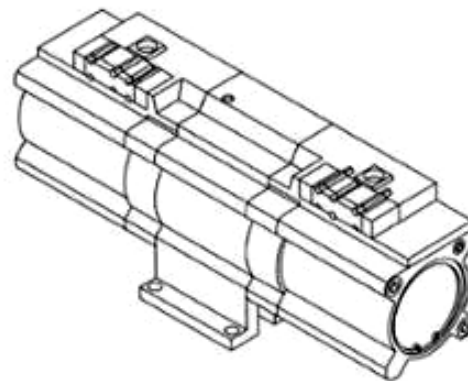
1.10



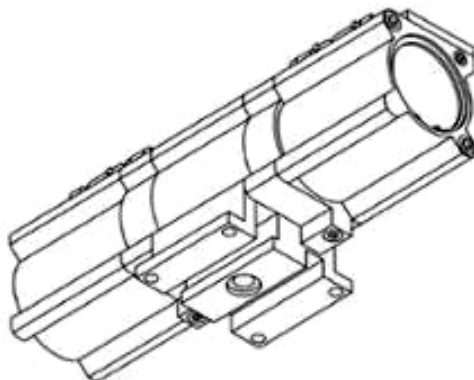
1.11



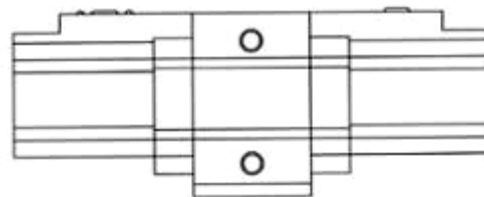
2.1



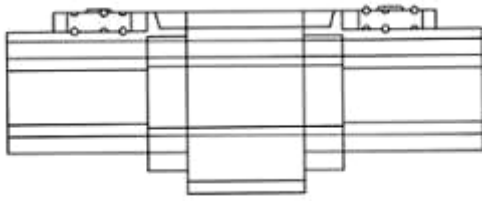
2.2



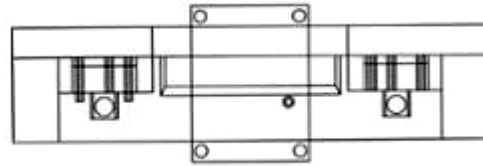
2.3



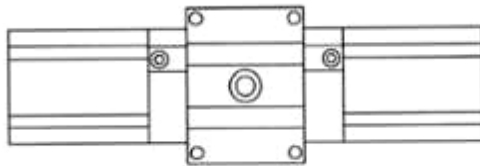
2.4



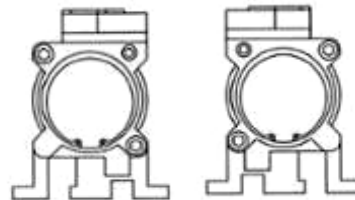
2.5



2.6

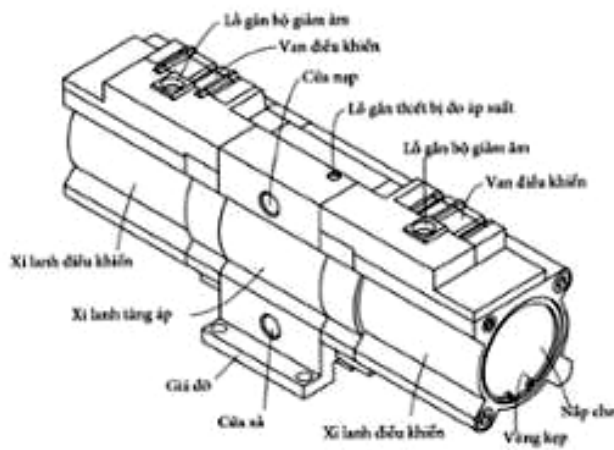


2.7

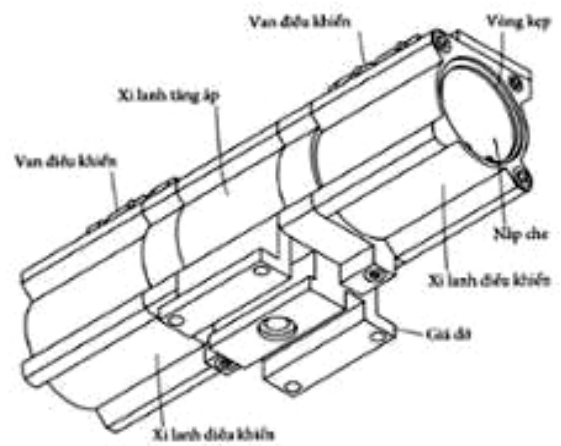


2.8

2.9

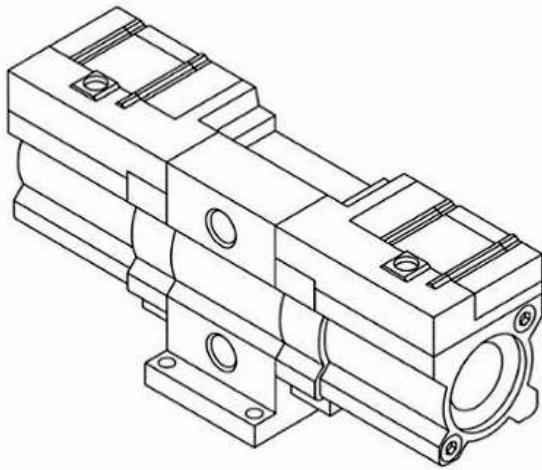


2.10

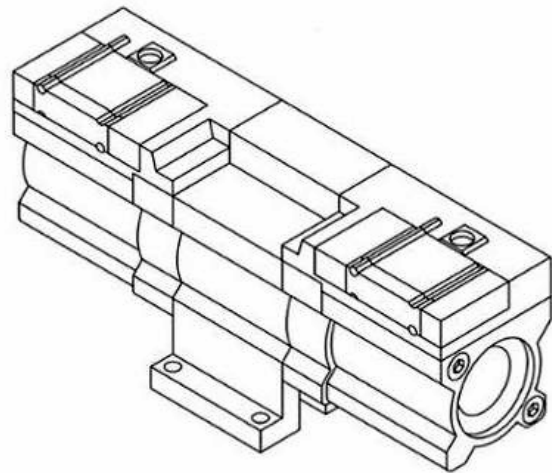


2.11

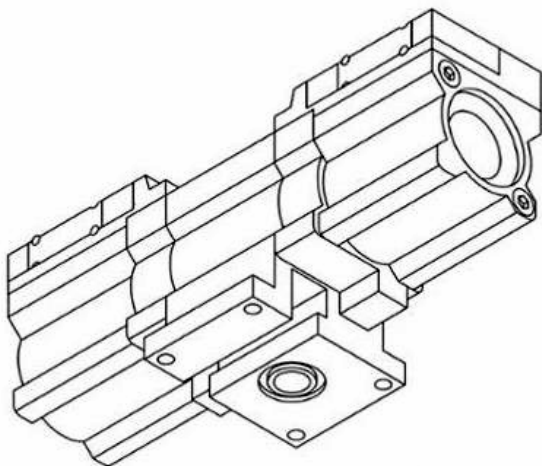
- (11) **3-0030830**
(15) 09/06/2020 (51) 23-01
(21) 3-2019-01802 (22) 18/07/2019
(18) 18/07/2024
(54) THIẾT BỊ ĐIỀU CHỈNH TĂNG ÁP (28) 2
(30) 201930081737.4 28/02/2019 CN;
(45) 27/07/2020 388B (43) 25/11/2019 380A
SMC CORPORATION (JP)
(73) 14-1, Sotokanda 4-chome, Chiyoda-ku, Tokyo 101-0021, JAPAN
(72) 1. KENGO MONDEN (JP)
2. KAZUTAKA SOMEYA (JP)
(74) Công ty Luật TNHH Phạm và Liên danh (PHAM & ASSOCIATES)
(55)



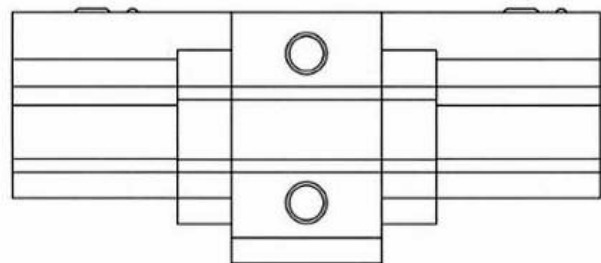
1.1



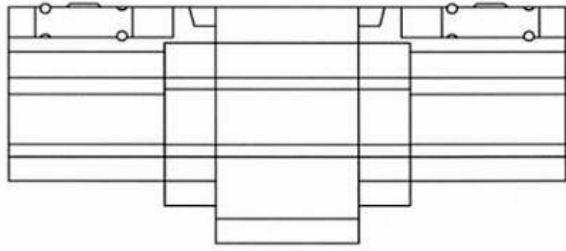
1.2



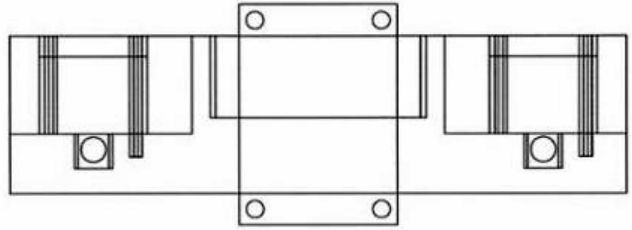
1.3



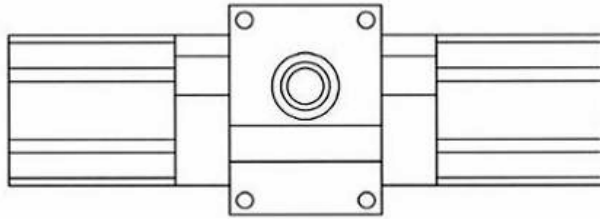
1.4



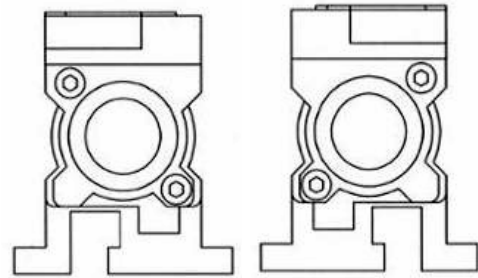
1.5



1.6

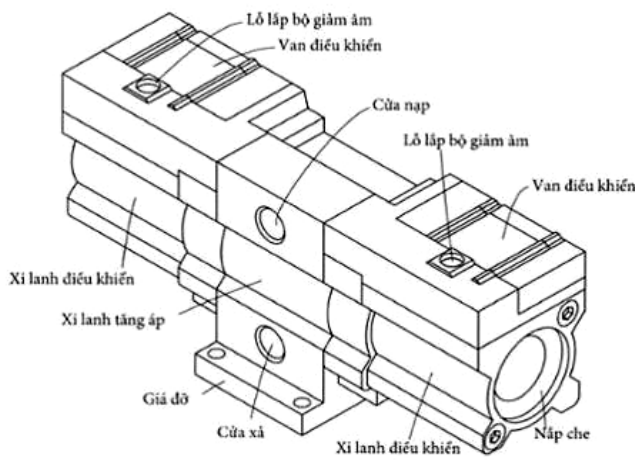


1.7

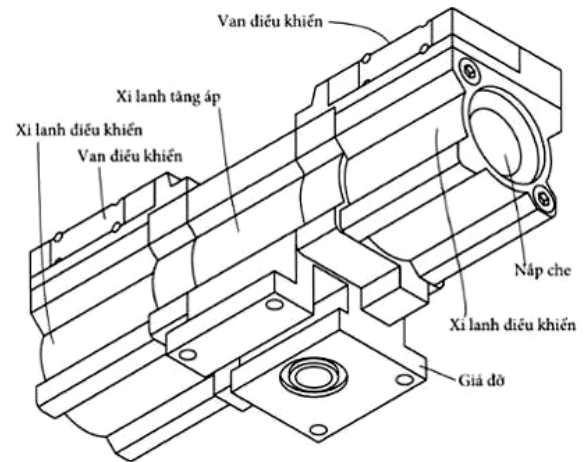


1.8

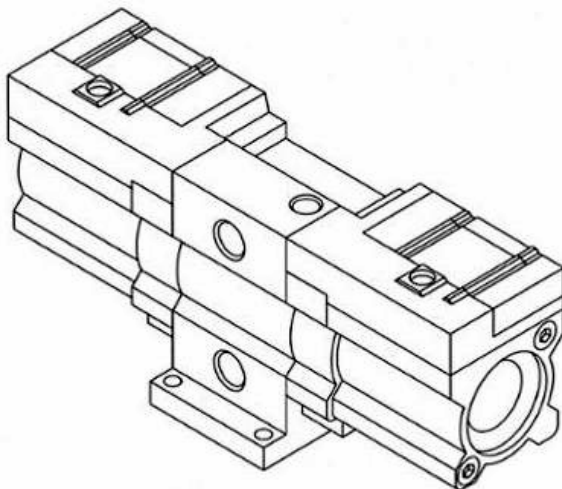
1.9



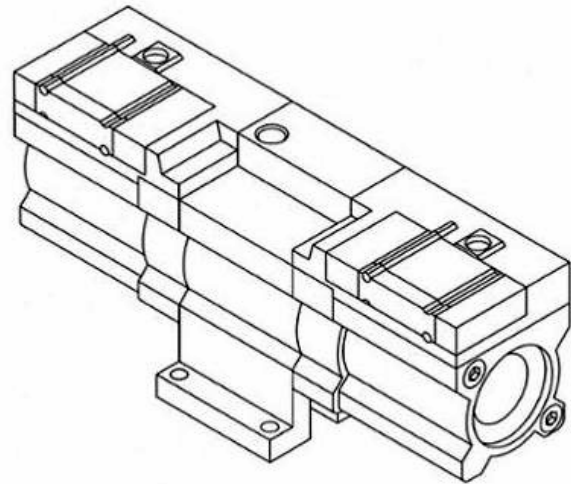
1.10



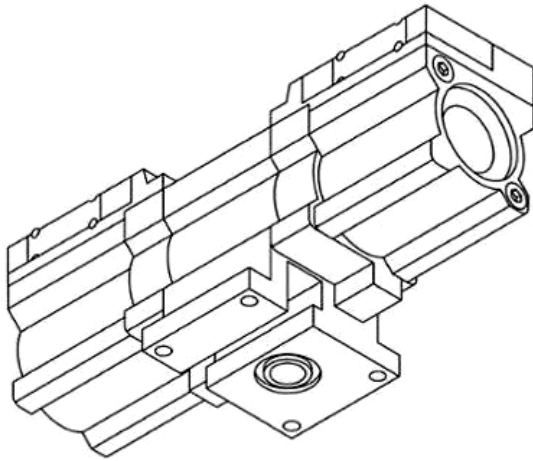
1.11



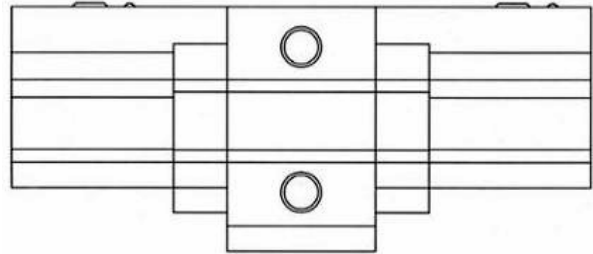
2.1



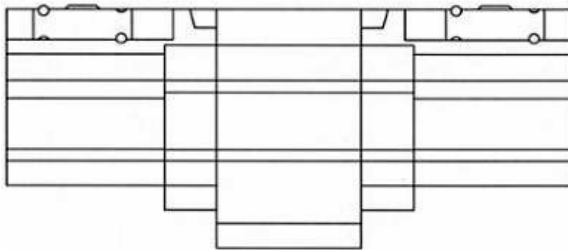
2.2



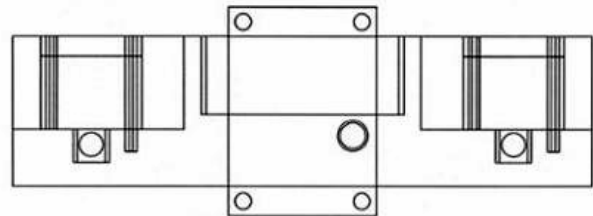
2.3



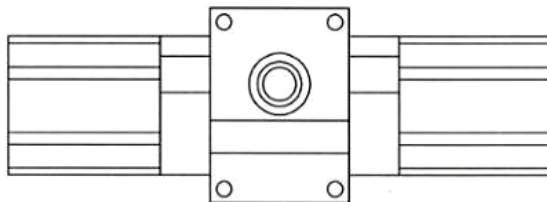
2.4



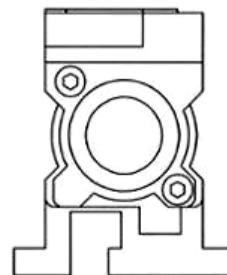
2.5



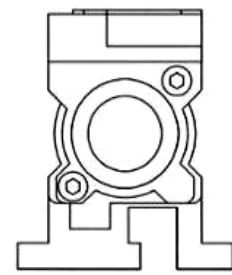
2.6



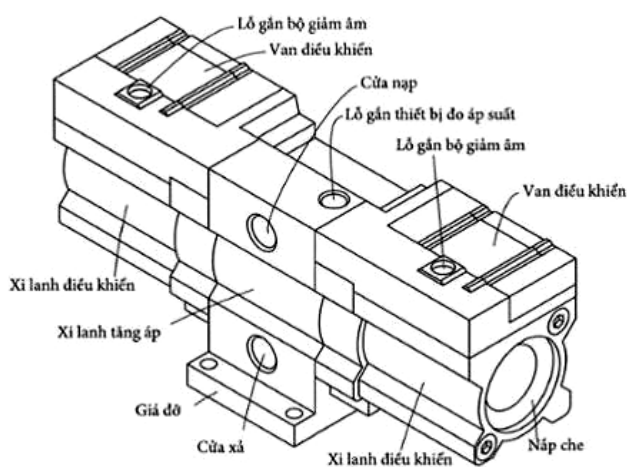
2.7



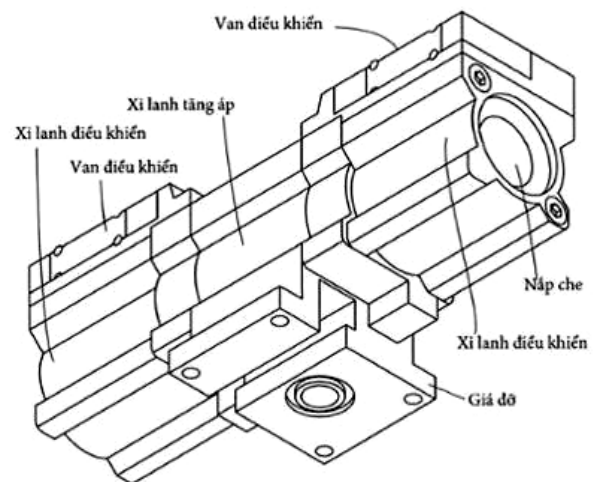
2.8



2.9

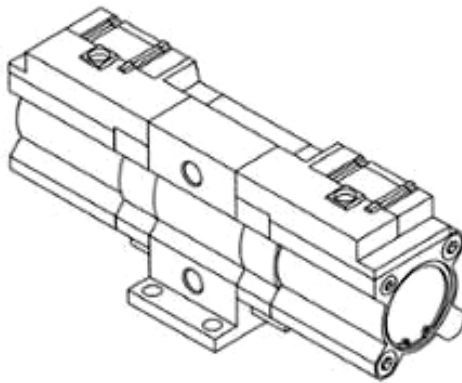


2.10

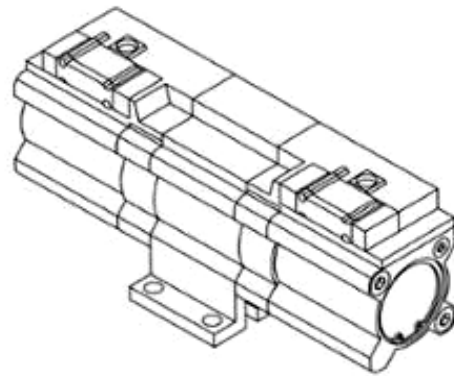


2.11

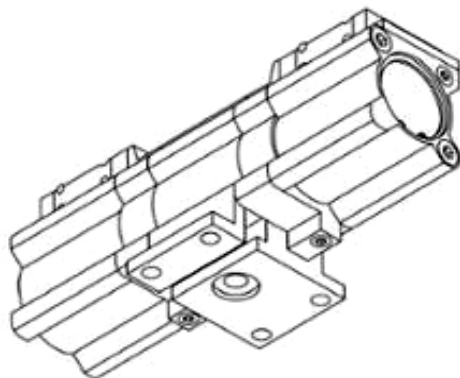
- (11) **3-0030831**
(15) 09/06/2020 (51) 23-01
(21) 3-2019-01803 (22) 18/07/2019
(18) 18/07/2024
(54) THIẾT BỊ ĐIỀU CHỈNH TĂNG ÁP (28) 2
(30) 201930081737.4 28/02/2019 CN;
(45) 27/07/2020 388B (43) 25/11/2019 380A
SMC CORPORATION (JP)
(73) 14-1, Sotokanda 4-chome, Chiyoda-ku, Tokyo 101-0021, JAPAN
(72) 1. KENGO MONDEN (JP)
2. KAZUTAKA SOMEYA (JP)
(74) Công ty Luật TNHH Phạm và Liên danh (PHAM & ASSOCIATES)
(55)



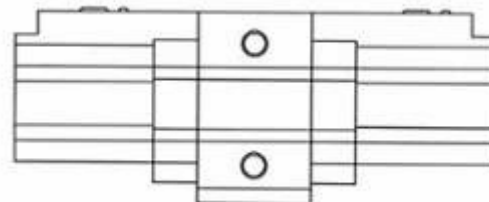
1.1



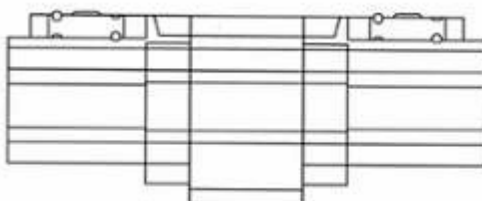
1.2



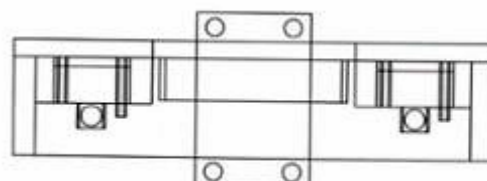
1.3



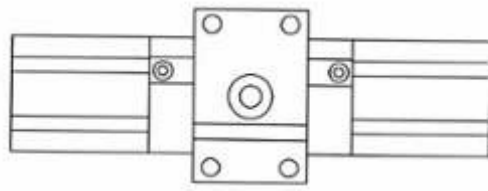
1.4



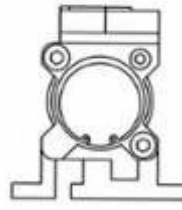
1.5



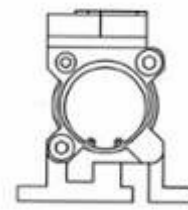
1.6



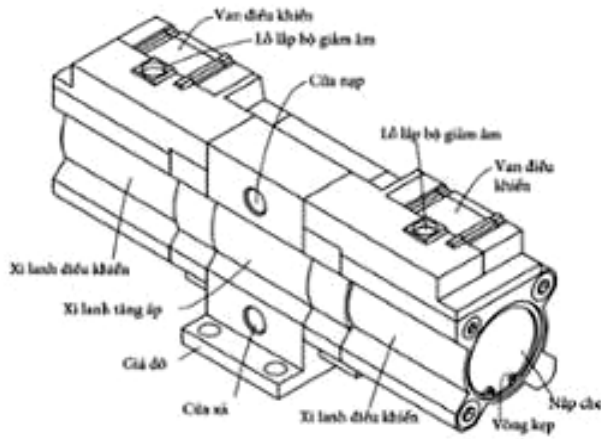
1.7



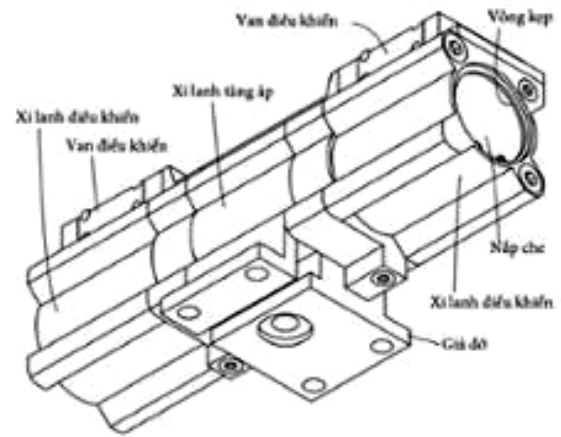
1.8



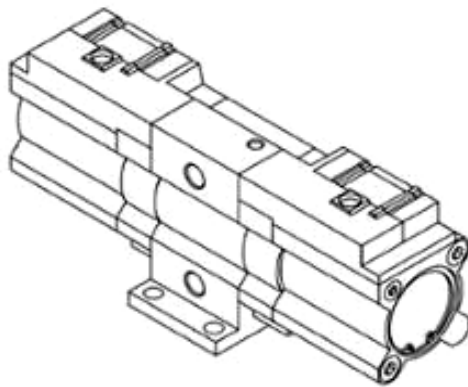
1.9



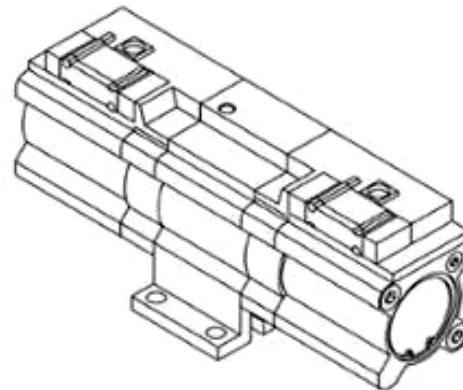
1.10



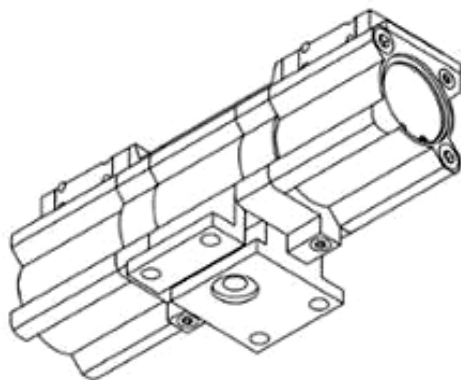
1.11



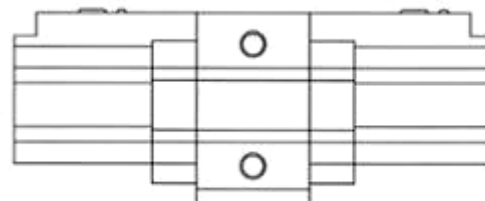
2.1



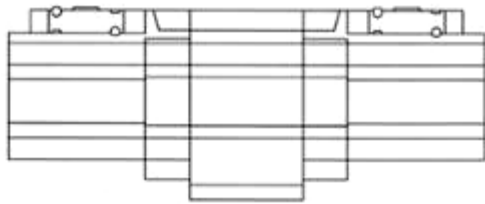
2.2



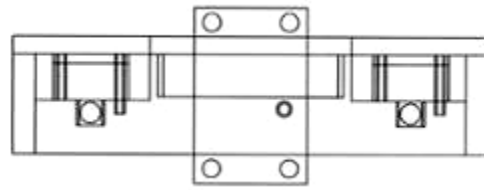
2.3



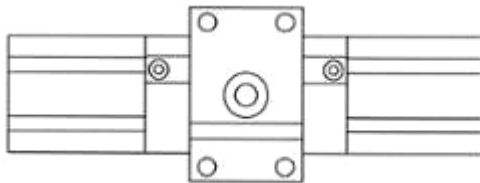
2.4



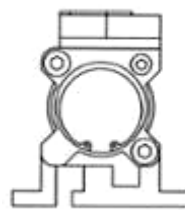
2.5



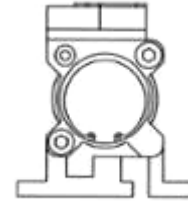
2.6



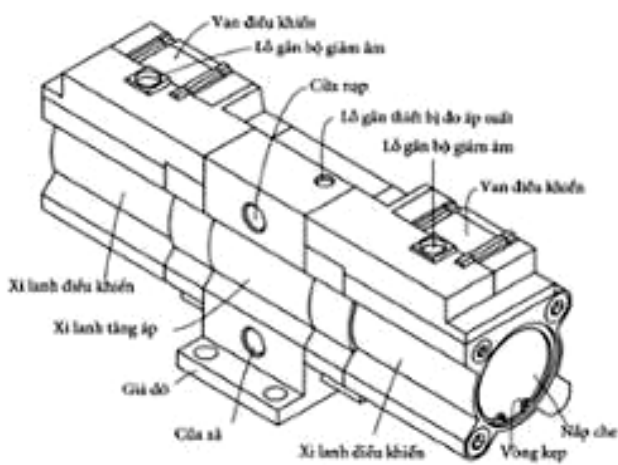
2.7



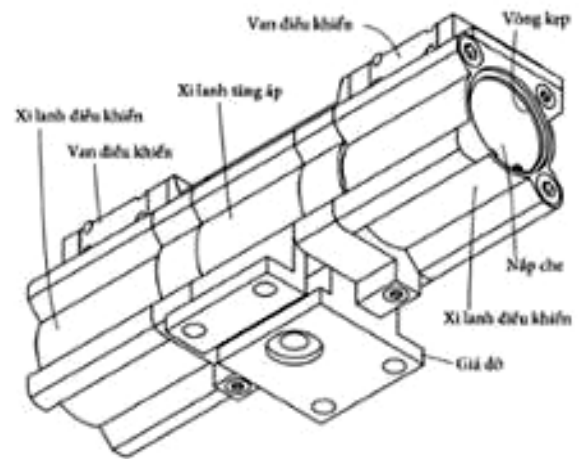
2.8



2.9



2.10



2.11

- (11) **3-0030832**
- (15) 09/06/2020
- (21) 3-2017-02512
- (18) 29/11/2022
- (54) CHAI
- (45) 27/07/2020 388B
- (73) CÔNG TY CỔ PHẦN HOÀ PHÚ (VN)
1450 Võ Văn Kiệt, phường 01, quận 06, thành phố Hồ Chí Minh
- (72) Nguyễn Ngọc Thiện (VN)
- (55)
- (51) 09-01
- (22) 29/11/2017
- (28) 1
- (43) 25/04/2019 373A



1.1



1.2



1.3

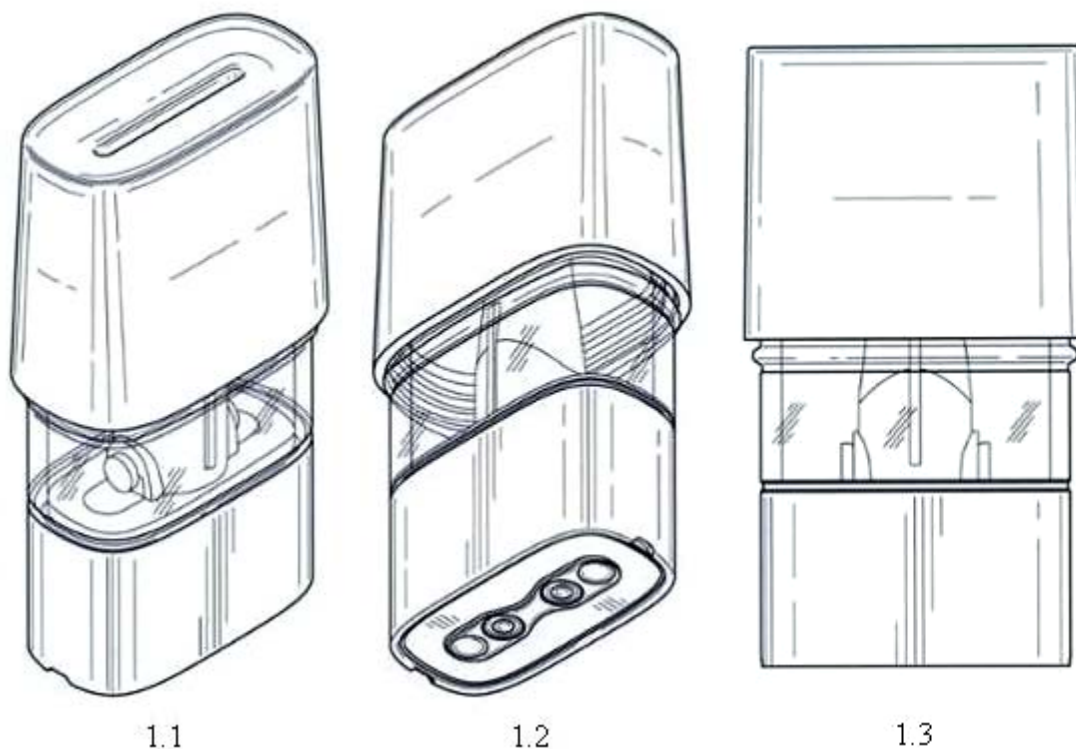


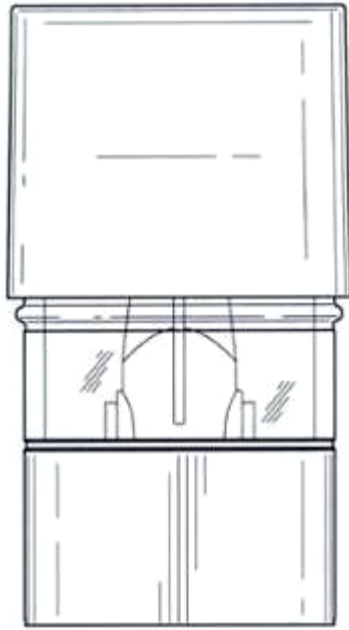
1.4



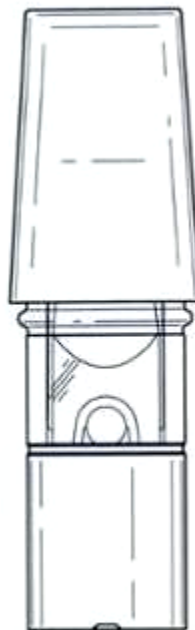
1.5

- (11) **3-0030833**
(15) 09/06/2020 (51) 27-99
(21) 3-2018-02580 (22) 29/11/2018
(18) 29/11/2023
(54) HỘP CHỨA DUNG DỊCH CHO BỘ (28) 1
HÓA HỒI
(30) 29/670,747 19/11/2018 US;
(45) 27/07/2020 388B (43) 25/07/2019 376A
PAX LABS, INC. (US)
(73) 660 Alabama Street 2nd Floor, San Francisco, California 94110 United States of
America
1. DAVID CARLBERG (US)
2. ALEXANDER WEISS (US)
3. ALEXANDER RINGROSE (US)
4. DEVIN SPRATT (US)
(72) 5. MARKO MARKOVIC (US)
6. ROBYN NARIYOSHI (US)
7. BRANDON CHEUNG (US)
8. CHRISTOPHER NICHOLAS HIBMACRONAN (US)
9. JOSHUA MORENSTEIN (US)
10. JOHN HWANG (US)
(74) Công ty TNHH Tâm nhìn và Liên danh (VISION & ASSOCIATES CO.LTD.)
(55)





1.4



1.5



1.6

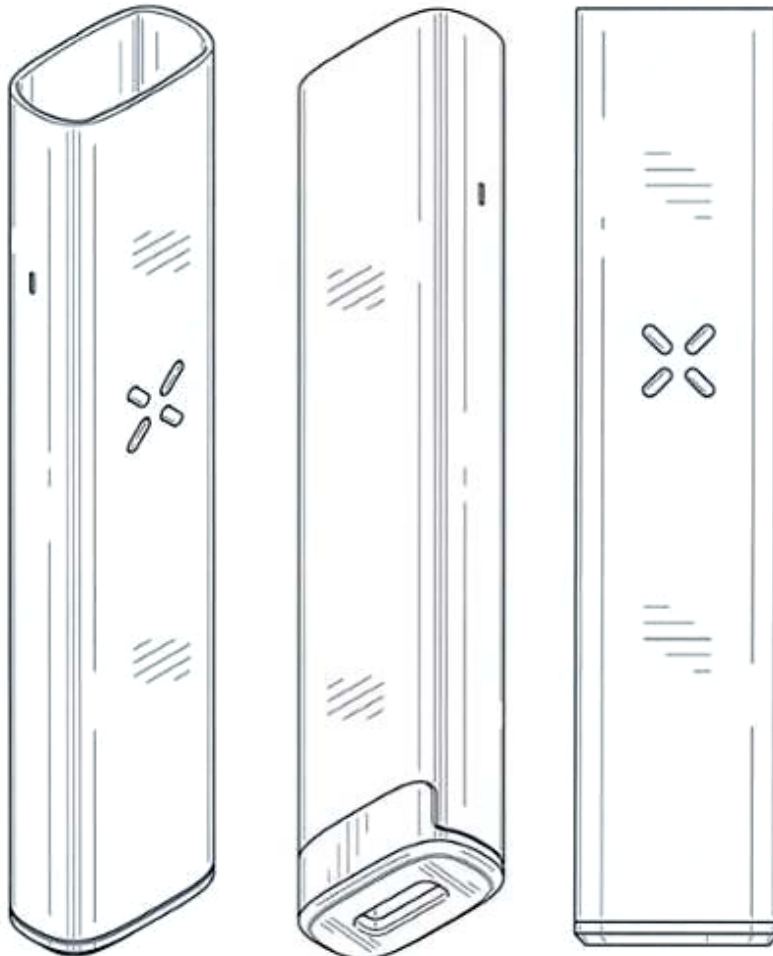


1.7



1.8

- (11) **3-0030834**
(15) 15/06/2020 (51) 27-99
(21) 3-2018-02581 (22) 29/11/2018
(18) 29/11/2023
(54) BỘ HÓA HỒI (28) 1
(30) 29/649,289 29/05/2018 US;
(45) 27/07/2020 388B (43) 25/07/2019 376A
PAX LABS, INC. (US)
(73) 660 Alabama Street 2nd Floor, San Francisco, California 94110 United States of America
1. DAVID CARLBERG (US)
2. ALEXANDER WEISS (US)
3. ALEXANDER RINGROSE (US)
(72) 4. DEVIN SPRATT (US)
5. MARKO MARKOVIC (US)
6. ROBYN NARIYOSHI (US)
7. BRANDON CHEUNG (US)
(74) Công ty TNHH Tâm nhìn và Liên danh (VISION & ASSOCIATES CO.LTD.)
(55)



1.1

1.2

1.3



1.4



1.5



1.6



1.7



1.8

- (11) **3-0030835**
- (15) 15/06/2020 (51) 12-11
- (21) 3-2019-00366 (22) 01/02/2019
- (18) 01/02/2024
- (54) XE MÁY ĐIỆN (28) 3
- (30) 201830426441.7 03/08/2018 CN;
- (45) 27/07/2020 388B (43) 25/11/2019 380A
NINEBOT (BEIJING) TECH. CO., LTD (CN)
- (73) Room 101, A-1 Bldg. Zhongguancun Dongsheng Technology Park (Northern Territory) 66 Xixiaokou Rd., Haidian District Beijing 100192, China
1. TANG, JUN (CN)
2. LIU, LEI (CN)
3. ZHANG, SHENGQIAO (CN)
- (72) 4. LIU, HAORAN (CN)
5. LIU, XING (CN)
6. GAO, LUFENG (CN)
- (74) Công ty TNHH Dịch vụ Sở hữu trí tuệ KENFOX (KENFOX IP SERVICE CO.,LTD.)
- (55)



1.1



1.2



1.3



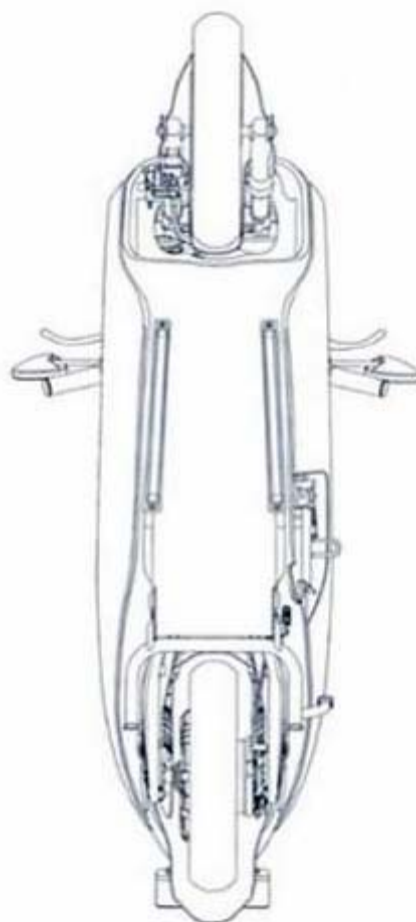
1.4



1.5



1.6



1.7



2.1



2.2



2.3



2.4



2.5



2.6



2.7



3.1



3.2



3.3



3.4



3.5



3.6



3.7

(11) **3-0030836**

(15) 16/06/2020

(21) 3-2019-02498

(18) 30/09/2024

(54) TẤM VÁCH TƯỜNG VÀ TRẦN

(45) 27/07/2020 388B

CÔNG TY TNHH CƯỜNG THỊNH MEDICAL (VN)

(73) Số 22/2G, đường Xuân Thới Sơn 20C, ấp 3, xã Xuân Thới Sơn, huyện Hóc Môn, thành phố Hồ Chí Minh

(72) Nguyễn Văn Định (VN)

(55)

(51) 06-06; 25-02

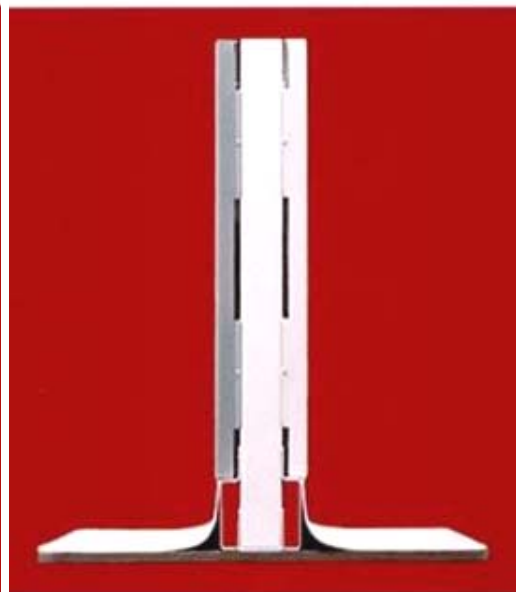
(22) 30/09/2019

(28) 1

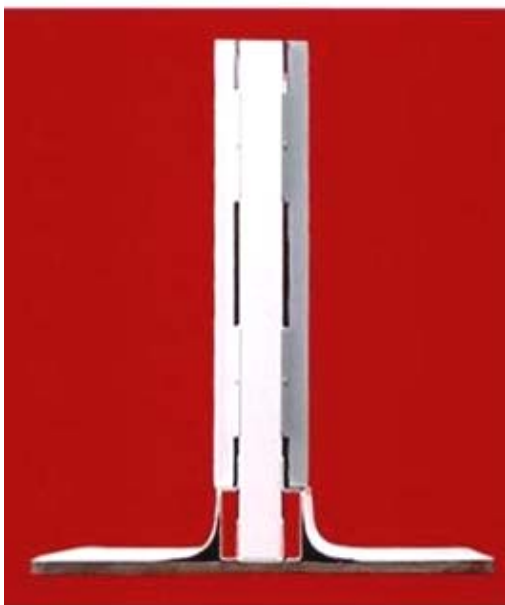
(43) 25/02/2020 383A



1.1



1.2



1.3



1.4



1.5



1.6



1.7

CÔNG BÁO SỞ HỮU CÔNG NGHIỆP SỐ 388 TẬP B - QUYỀN 2 (07.2020)

- (11) **3-0030837**
(15) 16/06/2020 (51) 12-11; 12-99
(21) 3-2017-01277 (22) 07/07/2017
(18) 07/07/2022
(54) XE CHỖ HÀNG (28) 1
(45) 27/07/2020 388B (43) 25/10/2017 355A
CÔNG TY TNHH CHUYÊN PHÁT NHANH LAZADA VIỆT NAM (VN)
(73) Tầng 19-20, Saigon Center - Tháp 2, 67 Lê Lợi, phường Bến Nghé, quận 1, thành phố Hồ Chí Minh
(72) Vũ Đức Thịnh (VN)
(74) Công ty TNHH Đại Tín và Liên Danh (DAITIN AND ASSOCIATES CO.,LTD)
(55)



1.1



1.2



1.3



1.4



1.5



1.6

- (11) **3-0030838**
(15) 17/06/2020 (51) 24-02
(21) 3-2019-00691 (22) 20/03/2019
(18) 20/03/2024
(54) BƠM CHO MÁY HÚT SỮA (28) 1
(30) 201830548241.9 28/09/2018 CN;
(45) 27/07/2020 388B (43) 25/06/2019 375A
PIGEON CORPORATION (JP)
(73) 4-4 Nihonbashi Hisamatsu-cho, Chuo-ku, Tokyo 103-8480 Japan
(72) CHEN XIANGLING (CN)
(74) Công ty TNHH Đại Tín và Liên Danh (DAITIN AND ASSOCIATES CO.,LTD)
(55)



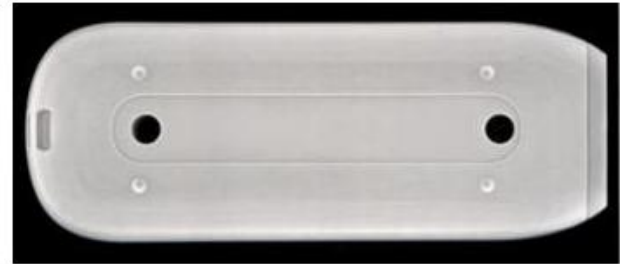
1.1



1.2



1.3



1.4



1.5



1.6



1.7



1.8



1.9

- (11) **3-0030839**
 (15) 17/06/2020
 (21) 3-2019-00734
 (18) 22/03/2024
 (54) BAO GÓI
 (45) 27/07/2020 388B
 (73) SỞ 14, đường số 05, khu công nghiệp Việt Nam - Singapore, thị xã Thuận An, tỉnh Bình Dương
 (72) Robert Tan Li (PH)
 (74) Văn phòng Luật sư Tân Hà (VPLS TAN HA)
 (55)
- (51) 09-05
 (22) 22/03/2019
 (28) 1
 (43) 25/08/2019 377A
- CÔNG TY CỔ PHẦN LIWAYWAY VIỆT NAM (VN)**

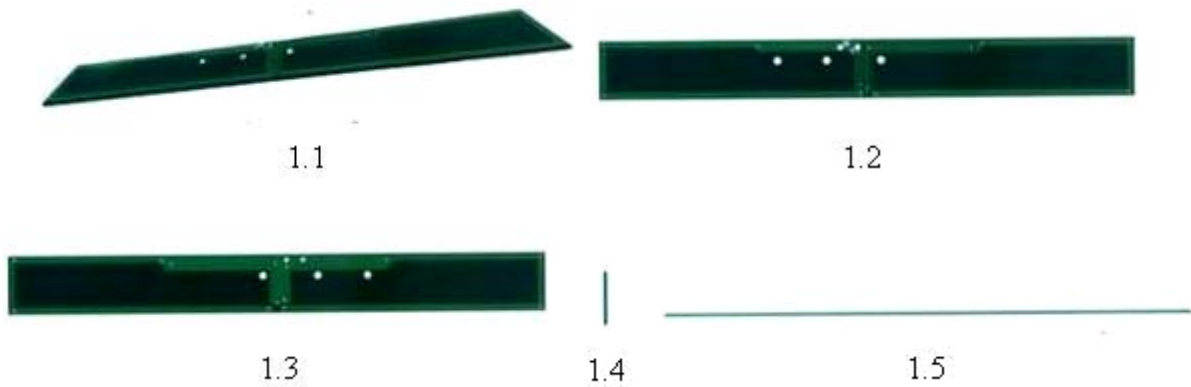


1.1



1.2

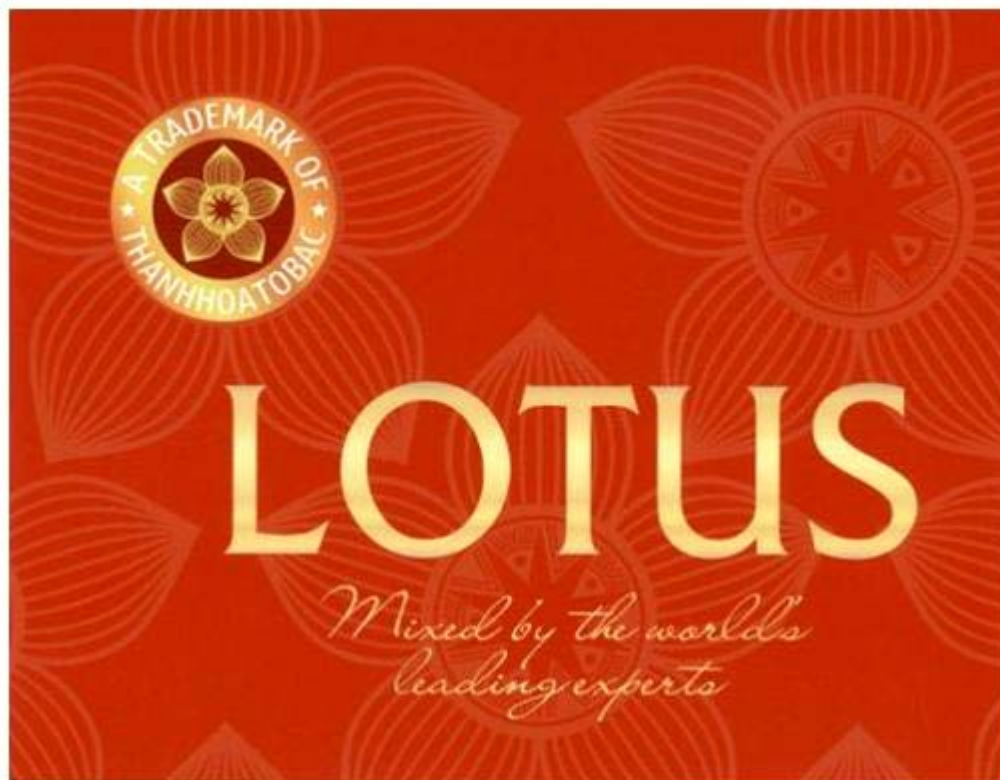
- (11) **3-0030840**
(15) 17/06/2020 (51) 14-03
(21) 3-2019-01169 (22) 13/05/2019
(18) 13/05/2024
(54) **ĂNG TEN MẠCH DÀI** (28) 1
(45) 27/07/2020 388B (43) 25/09/2019 378A
**CÔNG TY CỔ PHẦN TƯ VẤN ĐẦU TƯ PHÁT TRIỂN HẠ TẦNG VIỄN
THÔNG (VN)**
(73) Tòa nhà Elcom Building, ngõ 15, phố Duy Tân, phường Dịch Vọng Hậu, quận Cầu
Giấy, thành phố Hà Nội
(72) Trần Nga (VN)
(74) Văn phòng Luật sư Tân Hà (VPLS TAN HA)
(55)



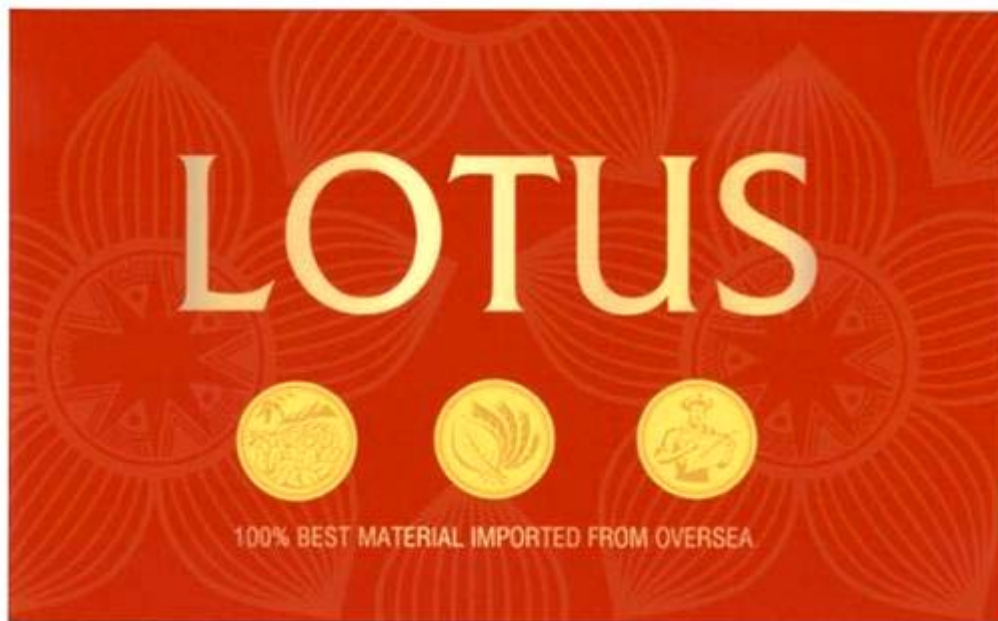
- (11) **3-0030841**
(15) 17/06/2020 (51) 19-08
(21) 3-2019-01727 (22) 08/07/2019
(18) 08/07/2024
(54) NHÃN SẢN PHẨM (28) 1
(45) 27/07/2020 388B (43) 25/10/2019 379A
(73) CÔNG TY TNHH MỘT THÀNH VIÊN THUỐC LÁ THANH HÓA (VN)
Thị Trấn Hà Trung, huyện Hà Trung, tỉnh Thanh Hóa
(72) Nguyễn Thanh Tâm (VN)
(55)



- (11) **3-0030842**
(15) 17/06/2020 (51) 19-08
(21) 3-2019-01729 (22) 08/07/2019
(18) 08/07/2024
(54) NHÃN SẢN PHẨM (28) 1
(45) 27/07/2020 388B (43) 25/10/2019 379A
(73) CÔNG TY TNHH MỘT THÀNH VIÊN THUỐC LÁ THANH HÓA (VN)
(73) Thị Trấn Hà Trung, huyện Hà Trung, tỉnh Thanh Hóa
(72) Nguyễn Thanh Tâm (VN)
(55)



- (11) **3-0030843**
(15) 17/06/2020 (51) 19-08
(21) 3-2019-01728 (22) 08/07/2019
(18) 08/07/2024
(54) NHÃN SẢN PHẨM (28) 1
(45) 27/07/2020 388B (43) 25/10/2019 379A
(73) CÔNG TY TNHH MỘT THÀNH VIÊN THUỐC LÁ THANH HÓA (VN)
Thị Trấn Hà Trung, huyện Hà Trung, tỉnh Thanh Hóa
(72) Nguyễn Thanh Tâm (VN)
(55)



- (11) **3-0030844**
(15) 17/06/2020 (51) 09-01; 22-06
(21) 3-2019-01736 (22) 08/07/2019
(18) 08/07/2024
(54) BÌNH XỊT CÓ NẮP (28) 1
(30) 2019-000479 11/01/2019 JP;
(45) 27/07/2020 388B (43) 25/10/2019 379A
(73) FUMAKILLA LIMITED (JP)
11, Kandamikura-cho, Chiyoda-ku, Tokyo 101-8606, Japan
1. KEN WAKATSUKI (JP)
(72) 2. MAKOTO AMAGAI (JP)
3. KEI YAMAZATO (JP)
(74) Công ty TNHH Tầm nhìn và Liên danh (VISION & ASSOCIATES CO.LTD.)
(55)



1.1

1.2

1.3

1.4



1.5

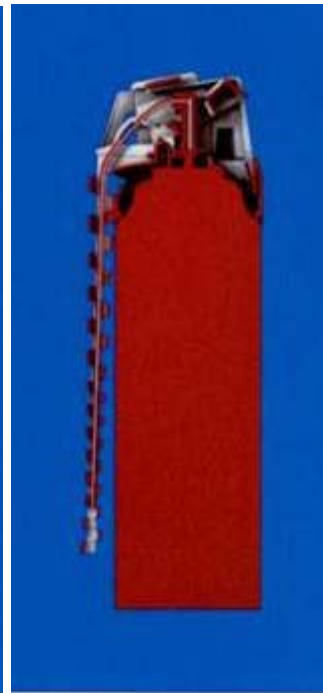
1.6



1.7



1.8



1.9

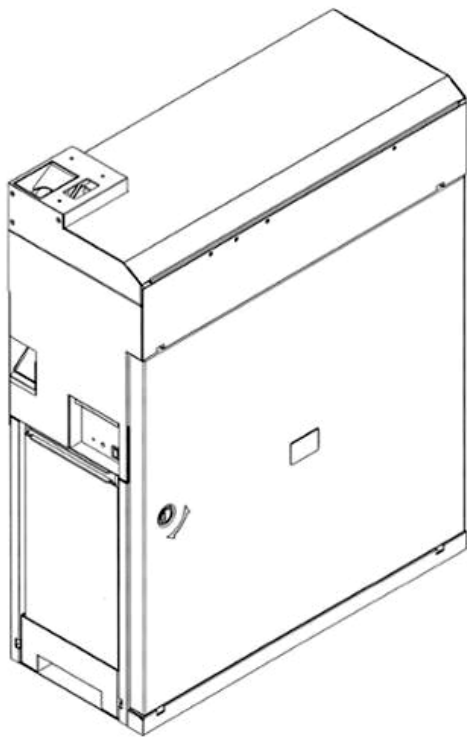


1.10

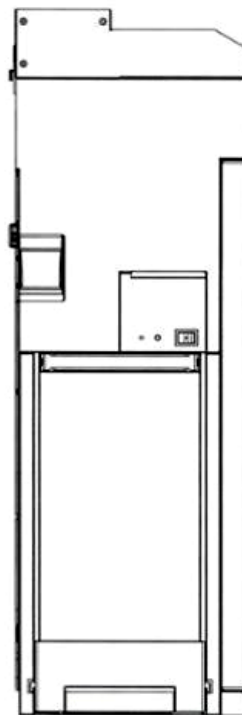


1.11

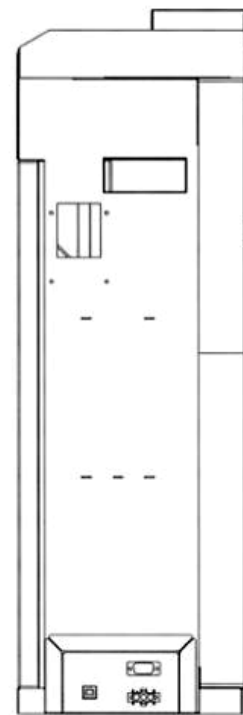
- (11) **3-0030845**
(15) 17/06/2020 (51) 20-01
(21) 3-2019-02188 (22) 29/08/2019
(18) 29/08/2024
(54) THIẾT BỊ NHẬN VÀ PHÂN PHỐI TIỀN XU (28) 1
(30) 2019-004444 04/03/2019 JP;
(45) 27/07/2020 388B (43) 25/11/2019 380A
ASAHI SEIKO CO., LTD. (JP)
(73) Aoyama Tower Building, 2F, 2-24-15, Minami-Aoyama, Minato-ku, Tokyo 107-0062, Japan
(72) Masayoshi UMEDA (JP)
(74) Công ty Luật TNHH Phạm và Liên danh (PHAM & ASSOCIATES)
(55)



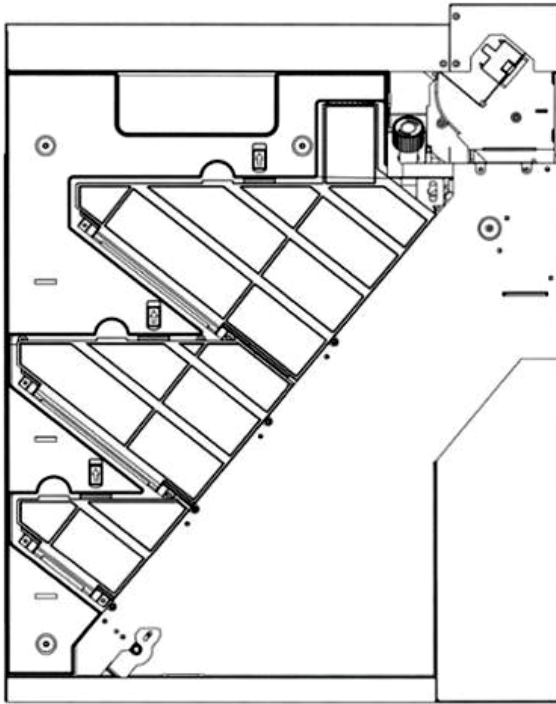
1.1



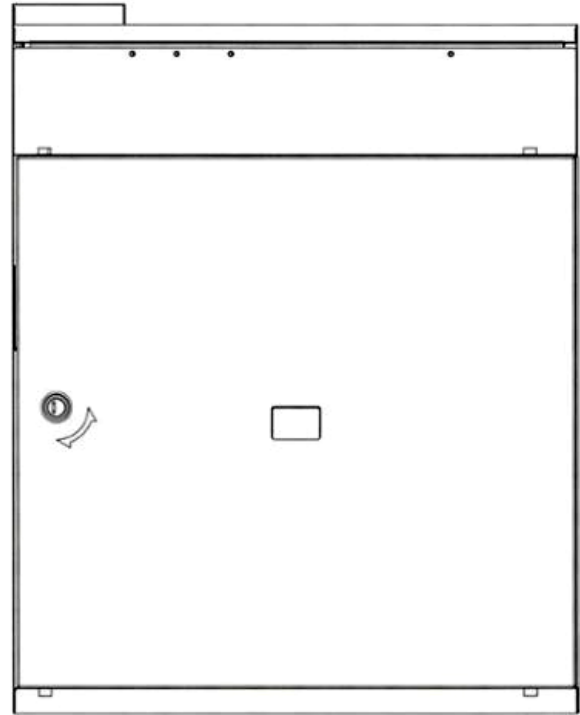
1.2



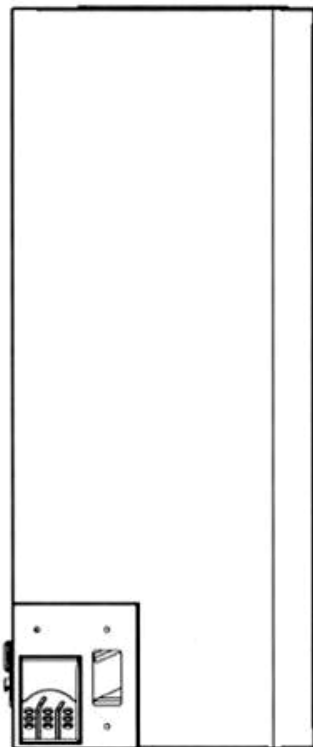
1.3



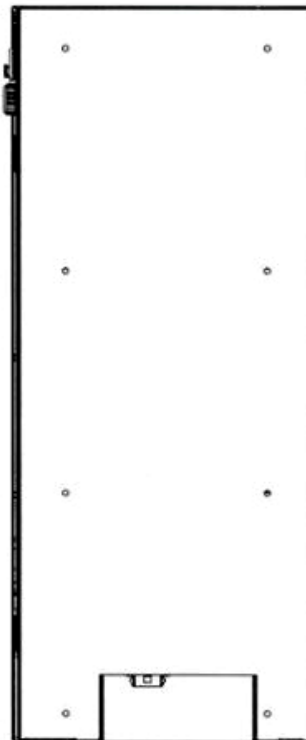
1.4



1.5

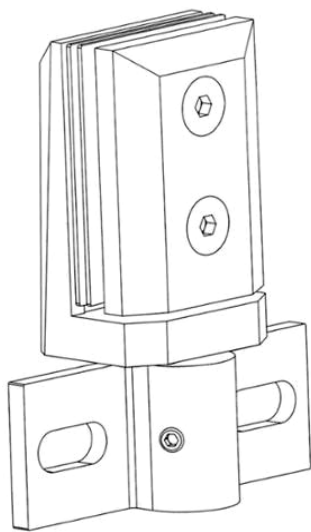


1.6

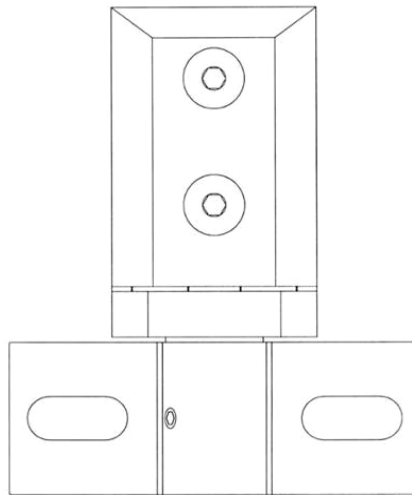


1.7

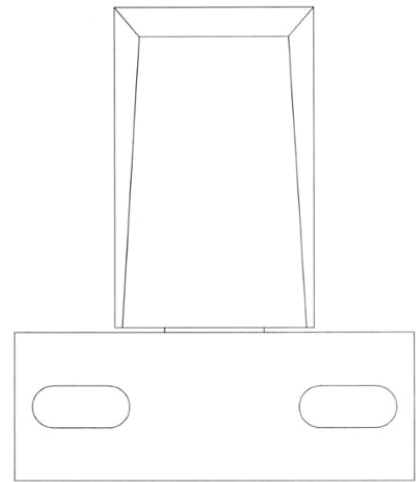
- (11) **3-0030846**
(15) 17/06/2020 (51) 08-06
(21) 3-2018-02835 (22) 25/12/2018
(18) 25/12/2023
(54) **BẢN LỀ** (28) 1
(45) 27/07/2020 388B (43) 25/09/2019 378A
(73) **CÔNG TY TNHH THƯƠNG MẠI HỮU NGHỊ (VN)**
Số 127, phố An Trạch, phường Quốc Tử Giám, quận Đống Đa, thành phố Hà Nội
(72) Ngô Quang Nam (VN)
(74) Công ty Luật TNHH AMBYS Hà Nội (AMBYS HANOI)
(55)



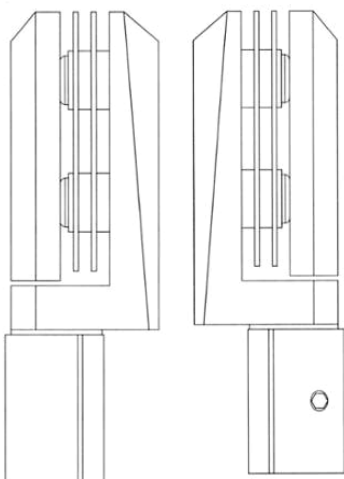
1.1



1.2

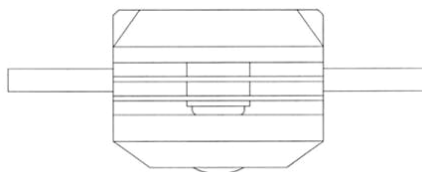


1.3

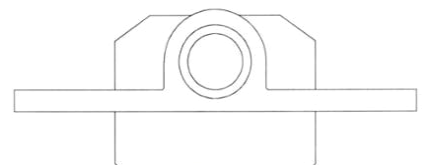


1.4

1.5



1.6

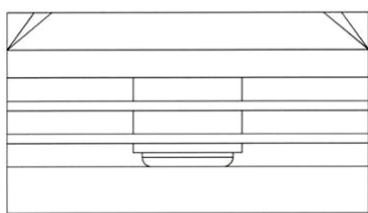
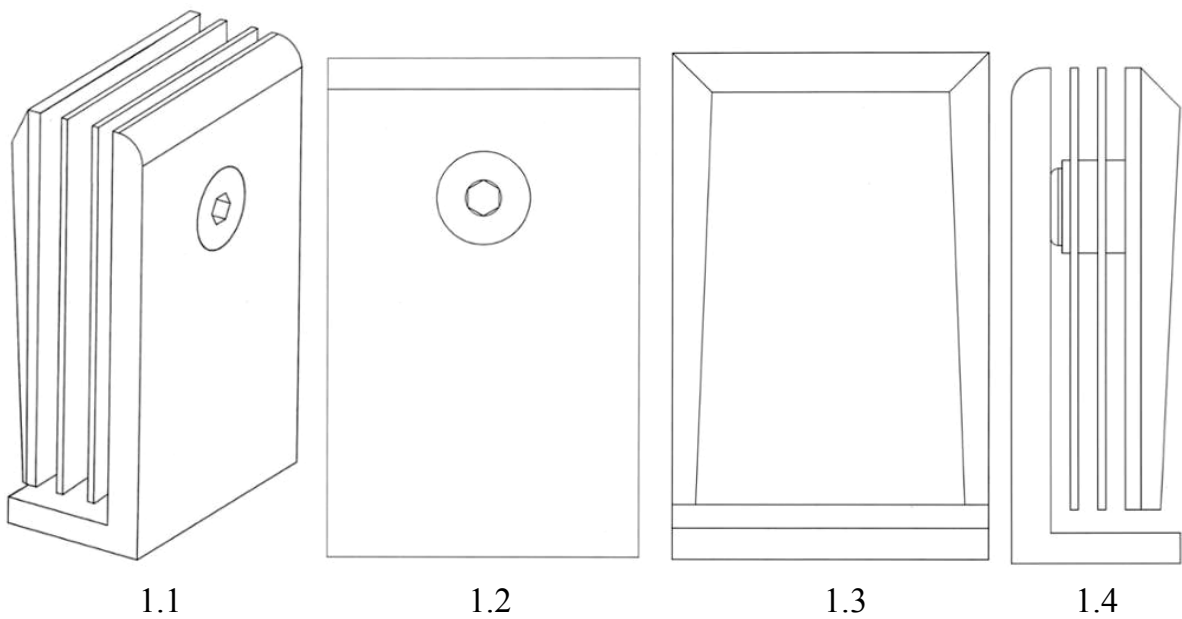


1.7

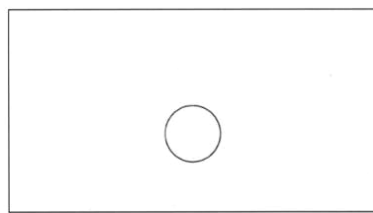


1.8

- (11) **3-0030847**
(15) 18/06/2020 (51) 08-08
(21) 3-2018-02836 (22) 25/12/2018
(18) 25/12/2023
(54) **KỆP KÍNH NỀN** (28) 1
(45) 27/07/2020 388B (43) 25/09/2019 378A
(73) **CÔNG TY TNHH THƯƠNG MẠI HỮU NGHỊ (VN)**
Số 127, phố An Trạch, phường Quốc Tử Giám, quận Đống Đa, thành phố Hà Nội
(72) Ngô Quang Nam (VN)
(74) Công ty Luật TNHH AMBYS Hà Nội (AMBYS HANOI)
(55)



1.5



1.6



1.7

(11) **3-0030848**

(15) 18/06/2020

(21) 3-2018-02837

(18) 25/12/2023

(54) TAY NẮM CỬA

(45) 27/07/2020 388B

(73) CÔNG TY TNHH THƯƠNG MẠI HỮU NGHỊ (VN)

(72) Số 127, phố An Trạch, phường Quốc Tử Giám, quận Đống Đa, thành phố Hà Nội

(72) Ngô Quang Nam (VN)

(74) Công ty Luật TNHH AMBYS Hà Nội (AMBYS HANOI)

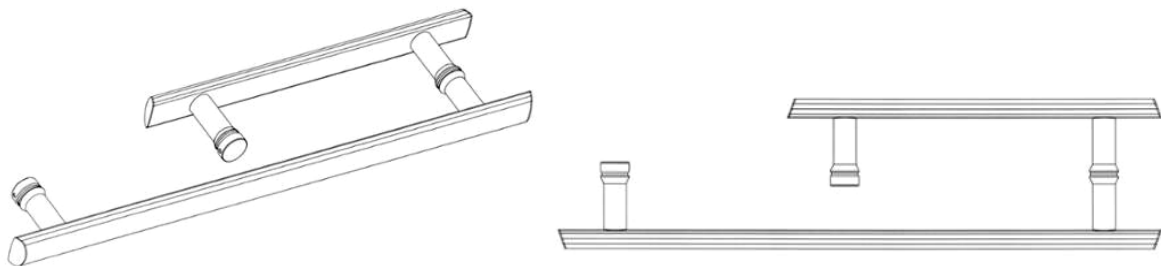
(55)

(51) 08-06

(22) 25/12/2018

(28) 1

(43) 25/09/2019 378A



1.1

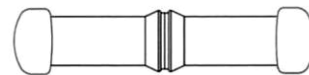
1.2



1.3



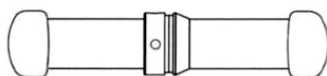
1.4



1.5

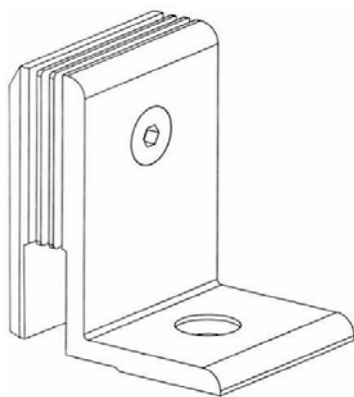


1.7

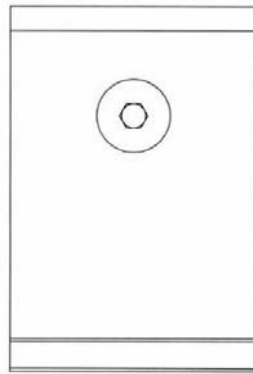


1.6

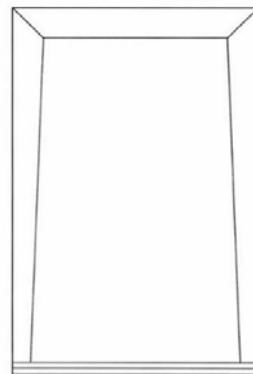
- (11) **3-0030849**
(15) 18/06/2020 (51) 08-08
(21) 3-2018-02838 (22) 25/12/2018
(18) 25/12/2023
(54) **KỆ KÍNH TƯỜNG** (28) 1
(45) 27/07/2020 388B (43) 25/11/2019 380A
(73) **CÔNG TY TNHH THƯƠNG MẠI HỮU NGHỊ (VN)**
Số 127, phố An Trạch, phường Quốc Tử Giám, quận Đống Đa, thành phố Hà Nội
(72) Ngô Quang Nam (VN)
(74) Công ty Luật TNHH AMBYS Hà Nội (AMBYS HANOI)
(55)



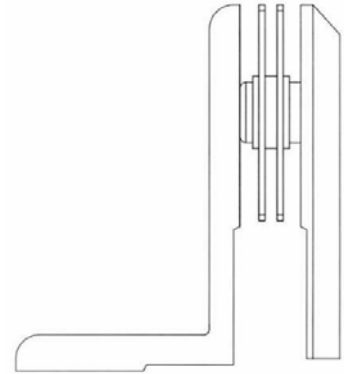
1.1



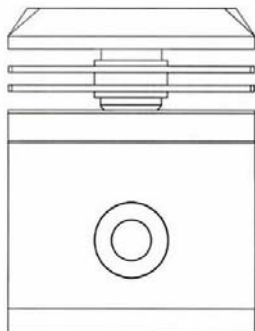
1.2



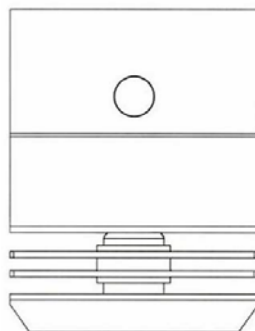
1.3



1.4



1.5

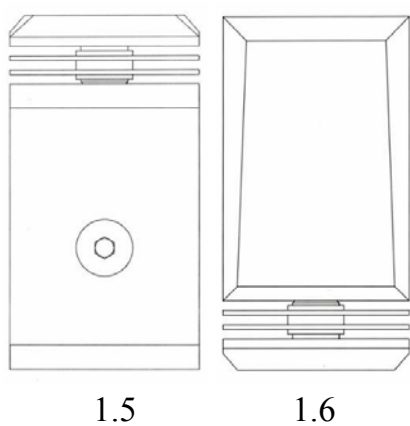
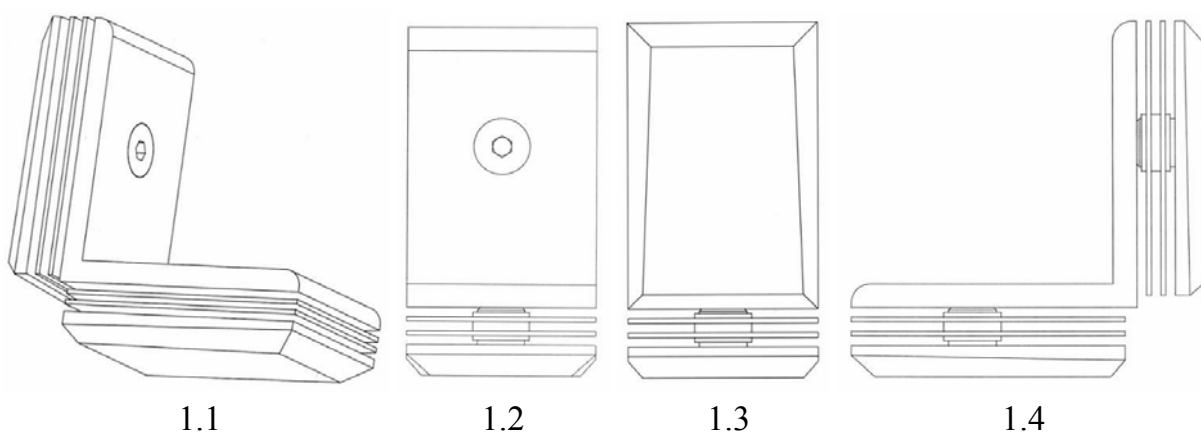


1.6

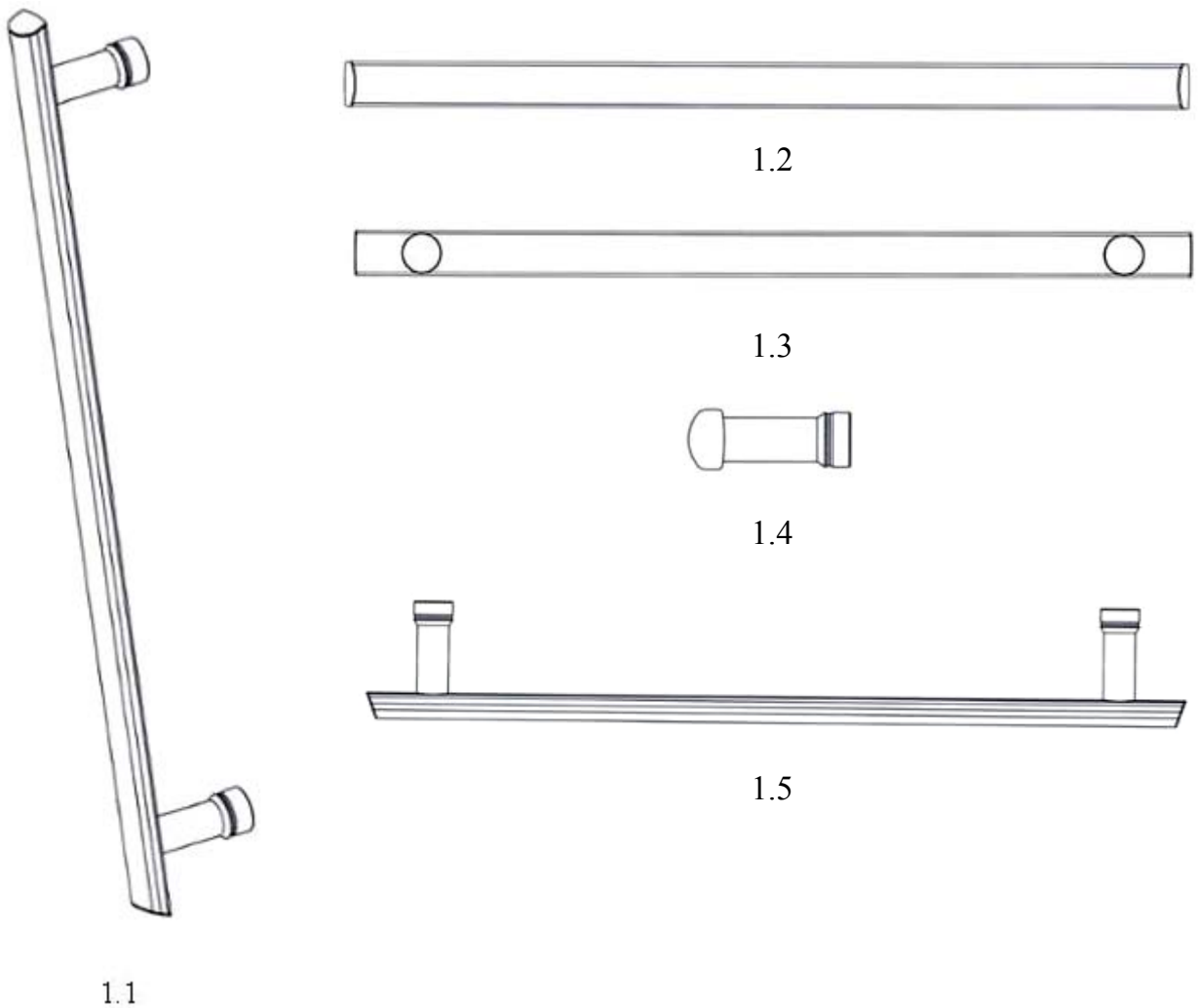


1.7

- (11) **3-0030850**
(15) 18/06/2020 (51) 08-08
(21) 3-2018-02839 (22) 25/12/2018
(18) 25/12/2023
(54) KẸP KÍNH (28) 1
(45) 27/07/2020 388B (43) 25/09/2019 378A
(73) CÔNG TY TNHH THƯƠNG MẠI HỮU NGHỊ (VN)
Số 127, phố An Trạch, phường Quốc Tử Giám, quận Đống Đa, thành phố Hà Nội
(72) Ngô Quang Nam (VN)
(74) Công ty Luật TNHH AMBYS Hà Nội (AMBYS HANOI)
(55)



- (11) **3-0030851**
(15) 18/06/2020 (51) 23-02
(21) 3-2018-02840 (22) 25/12/2018
(18) 25/12/2023
(54) THANH VẬT KHĂN (28) 1
(45) 27/07/2020 388B (43) 25/08/2019 377A
(73) CÔNG TY TNHH THƯƠNG MẠI HỮU NGHỊ (VN)
Số 127, phố An Trạch, phường Quốc Tử Giám, quận Đống Đa, thành phố Hà Nội
(72) Ngô Quang Nam (VN)
(74) Công ty Luật TNHH AMBYS Hà Nội (AMBYS HANOI)
(55)



- (11) **3-0030852**
(15) 18/06/2020 (51) 12-11
(21) 3-2019-00029 (22) 03/01/2019
(18) 03/01/2024
(54) XE MÔ TÔ ĐIỆN (28) 1
(45) 27/07/2020 388B (43) 25/10/2019 379A
CÔNG TY CỔ PHẦN XE ĐIỆN TOÀN CẦU PEGA LTT (VN)
(73) Lô 15-17 cụm công nghiệp Nội Hoàng, xã Nội Hoàng, huyện Yên Dũng, tỉnh Bắc Giang
(72) Trương Mạnh Hà (VN)
(55)



1.1



1.2



1.3



1.4



1.5



1.6



1.7



1.8

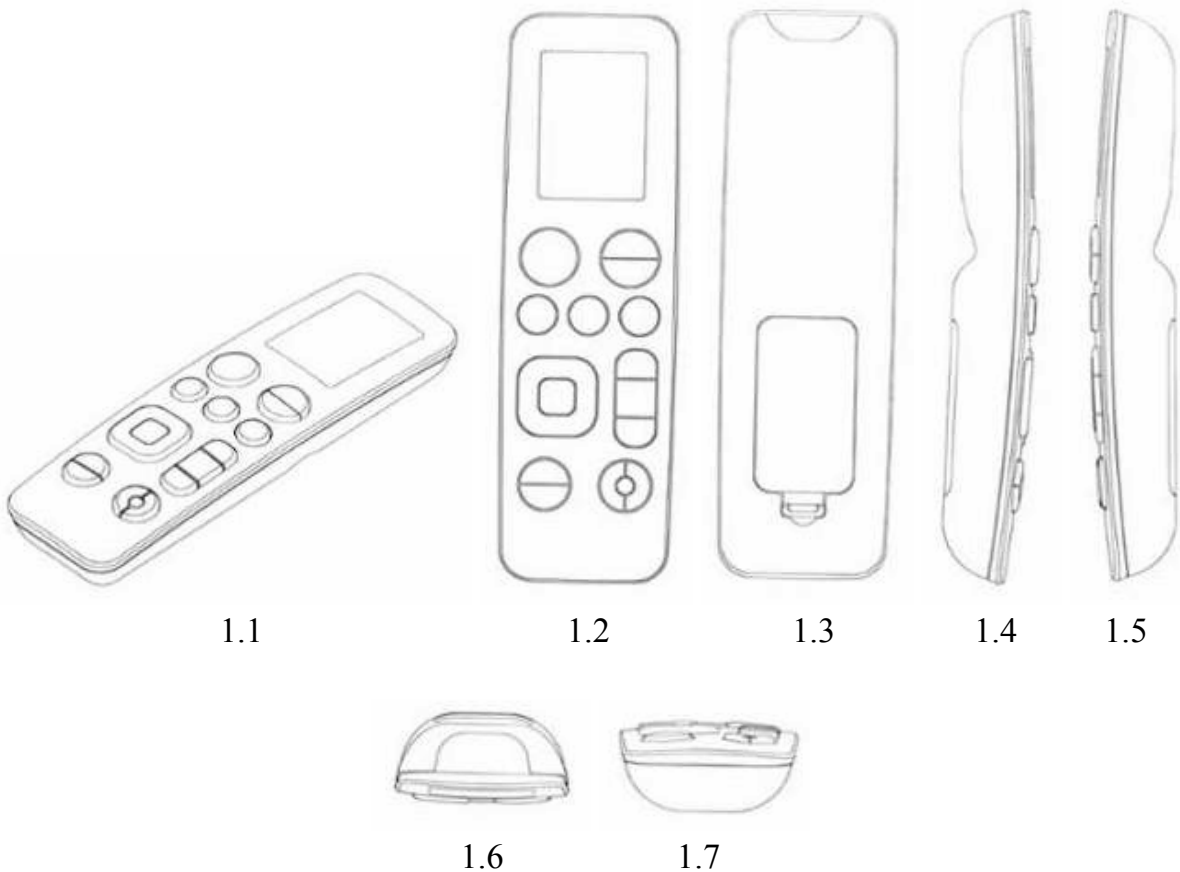


1.9

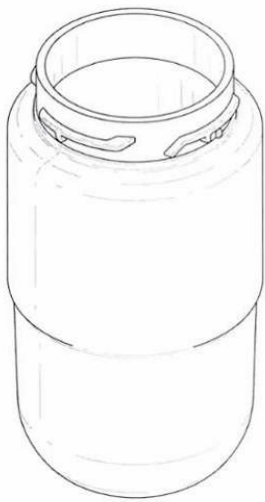


1.10

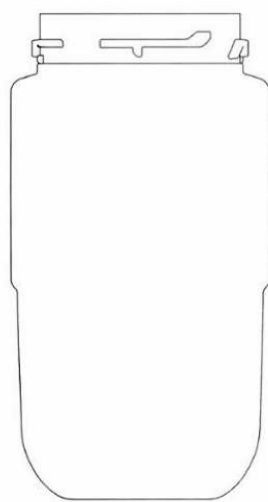
- (11) **3-0030853**
(15) 18/06/2020 (51) 14-03
(21) 3-2019-00538 (22) 01/03/2019
(18) 01/03/2024
(54) ĐIỀU KHIỂN TỪ XA CHO THIẾT BỊ ĐIỀU HÒA KHÔNG KHÍ (28) 1
(30) 18-00890-0203 04/09/2018 MY;
(45) 27/07/2020 388B (43) 25/06/2019 375A
DAIKIN RESEARCH & DEVELOPMENT MALAYSIA SDN BHD (MY)
(73) Lot 60334, Persiaran Bukit Rahman Putra 3, Taman Perindustrian Bukit Rahman Putra, 47000 Sungai Buloh, Selangor, Malaysia
(72) 1. ONG SEOW YAN (MY)
2. WONG YING HUI (MY)
(74) Công ty Cổ phần Sở hữu công nghiệp INVESTIP (INVESTIP)
(55)



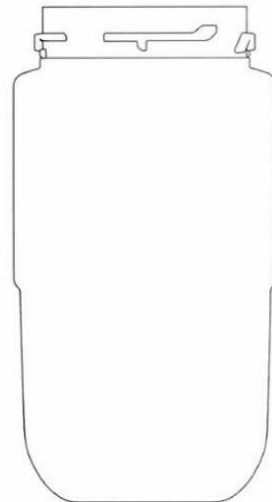
- (11) **3-0030854**
- (15) 18/06/2020
- (21) 3-2019-00845
- (18) 03/04/2024
- (54) BÌNH
- (30) 30-2019-0009548 04/03/2019 KR;
- (45) 27/07/2020 388B
- (73) UPIS CO., LTD. (KR)
#101-1208, 185, Mallijae-ro, Jung-gu, Seoul, Republic of Korea
- (72) Kwon, Yeon Ok (KR)
- (74) Công ty TNHH T&T INVENMARK Sở hữu trí tuệ Quốc tế (T&T INVENMARK CO., LTD.)
- (55)
- (51) 09-01
- (22) 03/04/2019
- (28) 1
- (43) 25/09/2019 378A



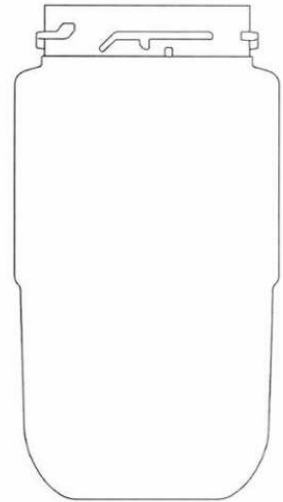
1.1



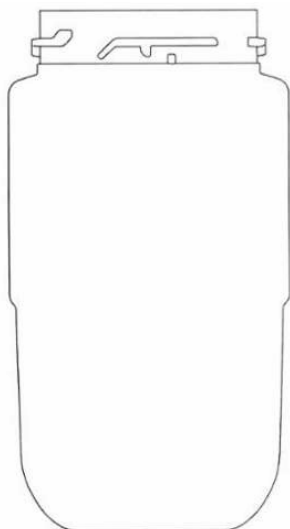
1.2



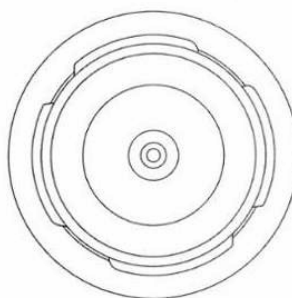
1.3



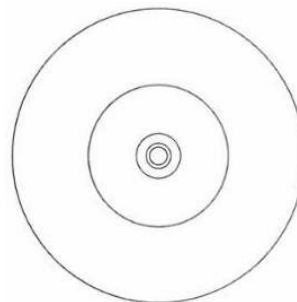
1.4



1.5

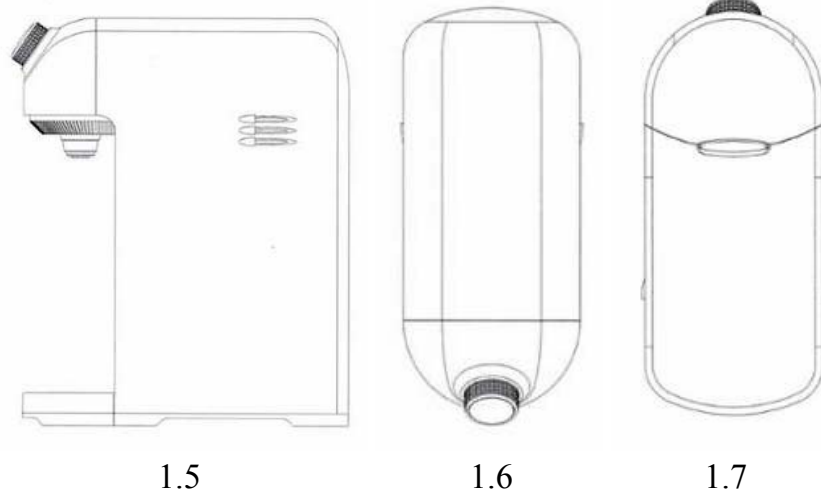
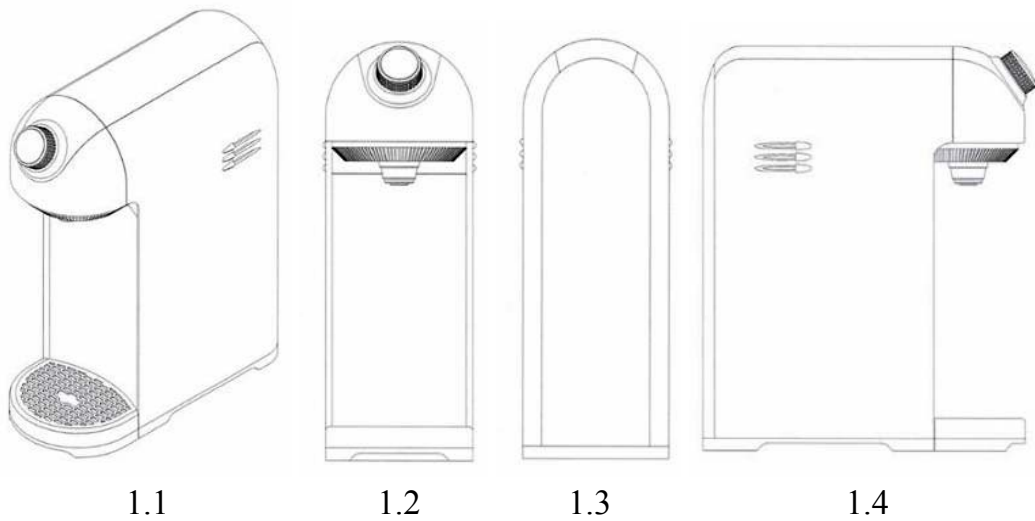


1.6

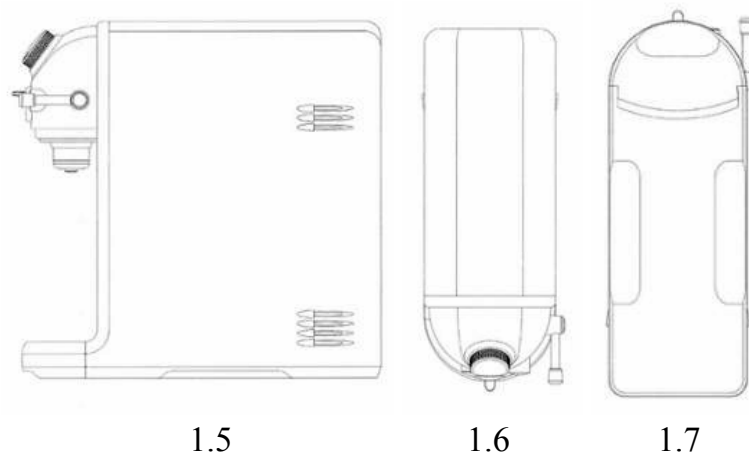
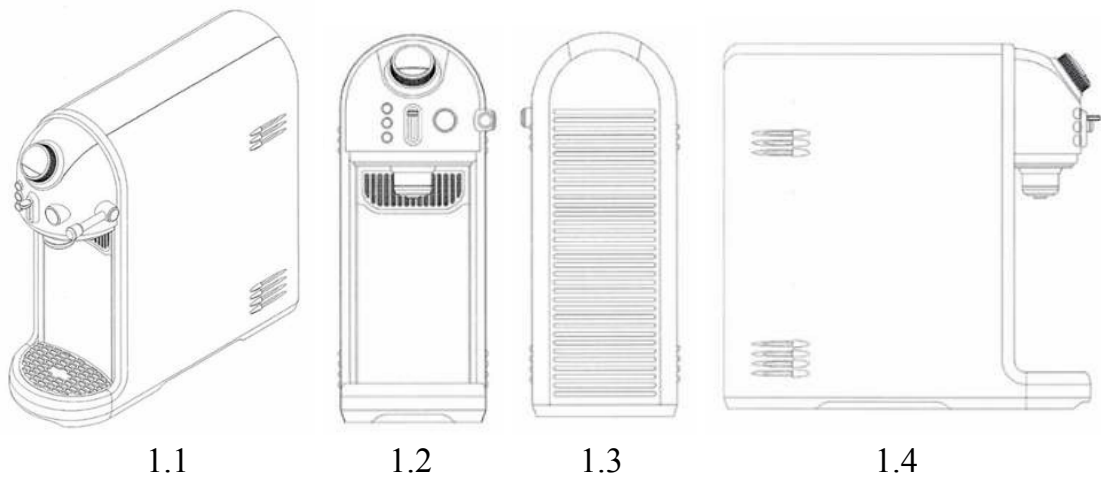


1.7

- (11) **3-0030855**
(15) 18/06/2020 (51) 23-01
(21) 3-2019-01598 (22) 24/06/2019
(18) 24/06/2024
(54) MÁY LỌC NƯỚC (28) 1
(30) 30-2018-0061553 26/12/2018 KR;
(45) 27/07/2020 388B (43) 25/10/2019 379A
(73) BODYFRIEND CO., LTD. (KR)
163, Yangjaecheon-ro, Gangnam-gu, Seoul, Republic of Korea
1. ILSOO YEOM (KR)
(72) 2. MYONGKYU KIM (KR)
3. SOEUN CHOI (KR)
4. HYUNWOO PARK (KR)
(74) Công ty TNHH Sở hữu trí tuệ Thảo Thọ Quyền (INVENCO.,LTD)
(55)



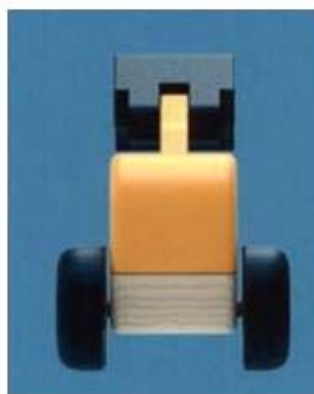
- (11) **3-0030856**
(15) 18/06/2020 (51) 23-01
(21) 3-2019-01611 (22) 25/06/2019
(18) 25/06/2024
(54) **MÁY LỌC NƯỚC NÓNG VÀ LẠNH** (28) 1
(30) 30-2018-0061558 26/12/2018 KR;
(45) 27/07/2020 388B (43) 25/10/2019 379A
BODYFRIEND CO., LTD. (KR)
(73) 163, Yangjaecheon-ro, Gangnam-gu, Seoul, Republic of Korea
1. ILSOO YEOM (KR)
(72) 2. MYONGKYU KIM (KR)
3. SOEUN CHOI (KR)
4. HYUNWOO PARK (KR)
(74) Công ty TNHH Sở hữu trí tuệ Thảo Thọ Quyền (INVENCO.,LTD)
(55)



- (11) **3-0030857**
(15) 19/06/2020 (51) 21-01
(21) 3-2019-00106 (22) 10/01/2019
(18) 10/01/2024
(54) XE MÁY XÚC ĐÒ CHƠI (28) 1
(45) 27/07/2020 388B (43) 25/06/2019 375A
CÔNG TY CỔ PHẦN THIẾT BỊ GIÁO DỤC VÀ ĐỒ CHƠI MIRA (VN)
(73) Tầng 5, nhà 21T2 Hapulico, số 1 Nguyễn Huy Tưởng, phường Thanh Xuân Trung,
quận Thanh Xuân, thành phố Hà Nội
(72) Kiều Quốc Công (VN)
(55)



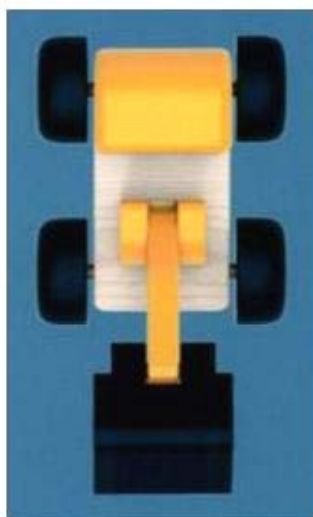
1.1



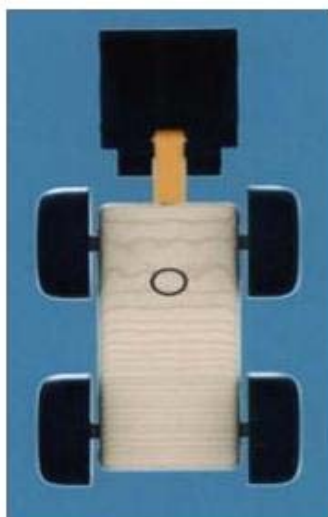
1.2



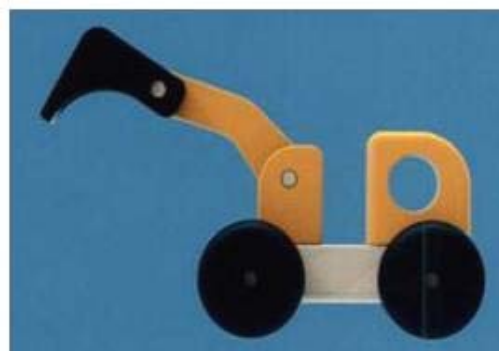
1.3



1.4

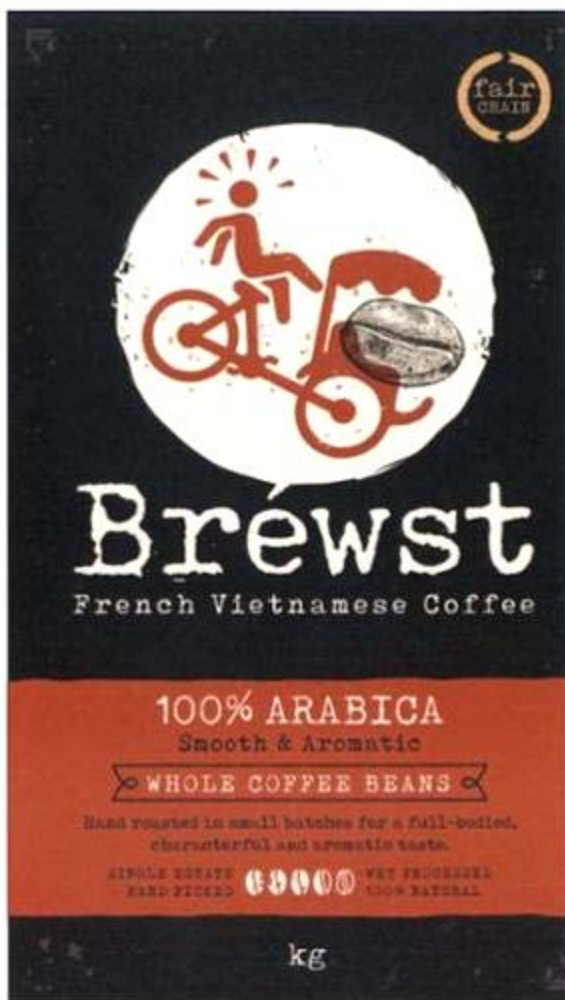


1.5

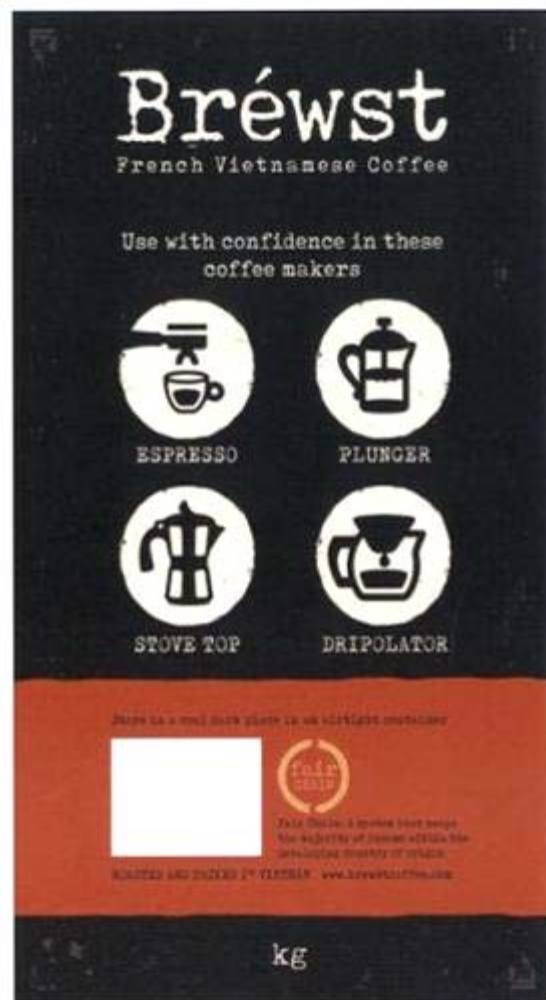


1.6

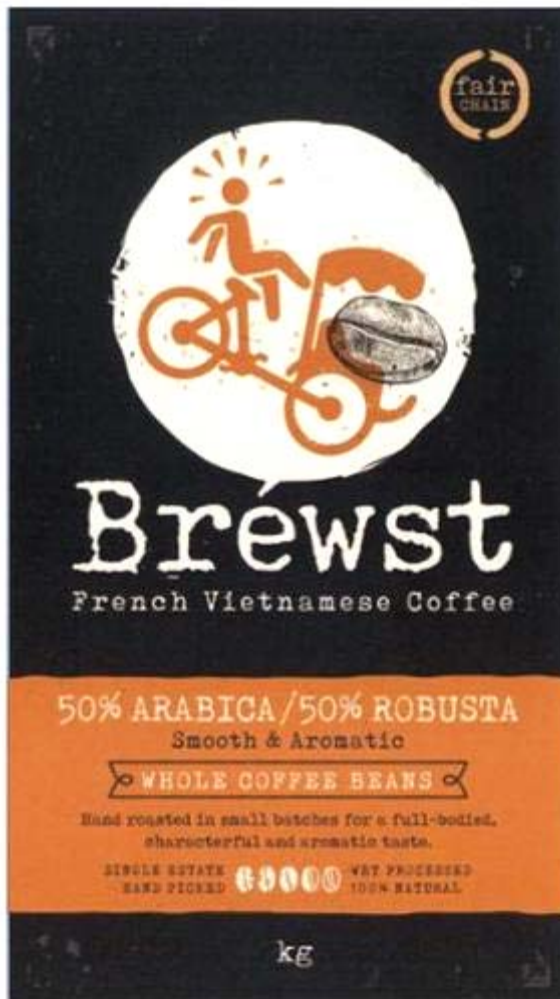
- (11) 3-0030858
 (15) 19/06/2020 (51) 19-08
 (21) 3-2018-00343 (22) 13/02/2018
 (18) 13/02/2023
 (54) BỘ NHÃN SẢN PHẨM (28) 4
 (45) 27/07/2020 388B (43) 25/04/2019 373A
 (73) CÔNG TY TNHH INTERNATIONAL PREMIUM PARTNERS (VN)
 196/16 Lê Thị Bạch Cát, phường 11, quận 11, thành phố Hồ Chí Minh
 (72) Trần Thị Xuân Tâm (VN)
 (55)



1.1



1.2



2.1



2.2

CÔNG BÁO SỞ HỮU CÔNG NGHIỆP SỐ 388 TẬP B - QUYỀN 2 (07.2020)

- (11) **3-0030859**
- (15) 19/06/2020
- (21) 3-2019-01682
- (18) 03/07/2024
- (54) **NHÃN SẢN PHẨM**
- (45) 27/07/2020 388B
- (73) **CÔNG TY TNHH THƯƠNG MẠI DỊCH VỤ KHÂM TÍN (VN)**
284/11 Cô Bắc, phường Cô Giang, quận 1, thành phố Hồ Chí Minh
- (72) Trần Văn Tường (VN)
- (74) Công ty Luật TNHH SIPCO (SIPCO LAWYERS & IP AGENTS)
- (55)

- (51) 19-08
- (22) 03/07/2019

- (28) 1
- (43) 25/10/2019 379A



1.1



1.2

CÔNG BÁO SỞ HỮU CÔNG NGHIỆP SỐ 388 TẬP B - QUYỀN 2 (07.2020)

- (11) **3-0030860**
- (15) 19/06/2020
- (21) 3-2019-01683
- (18) 03/07/2024
- (54) **NHÃN SẢN PHẨM**
- (45) 27/07/2020 388B
- (73) **CÔNG TY TNHH THƯƠNG MẠI DỊCH VỤ KHÂM TÍN (VN)**
284/11 Cô Bắc, phường Cô Giang, quận 1, thành phố Hồ Chí Minh
- (72) **Trần Văn Tường (VN)**
- (74) **Công ty Luật TNHH SIPCO (SIPCO LAWYERS & IP AGENTS)**
- (55)

- (51) 19-08
- (22) 03/07/2019

- (28) 1
- (43) 25/10/2019 379A

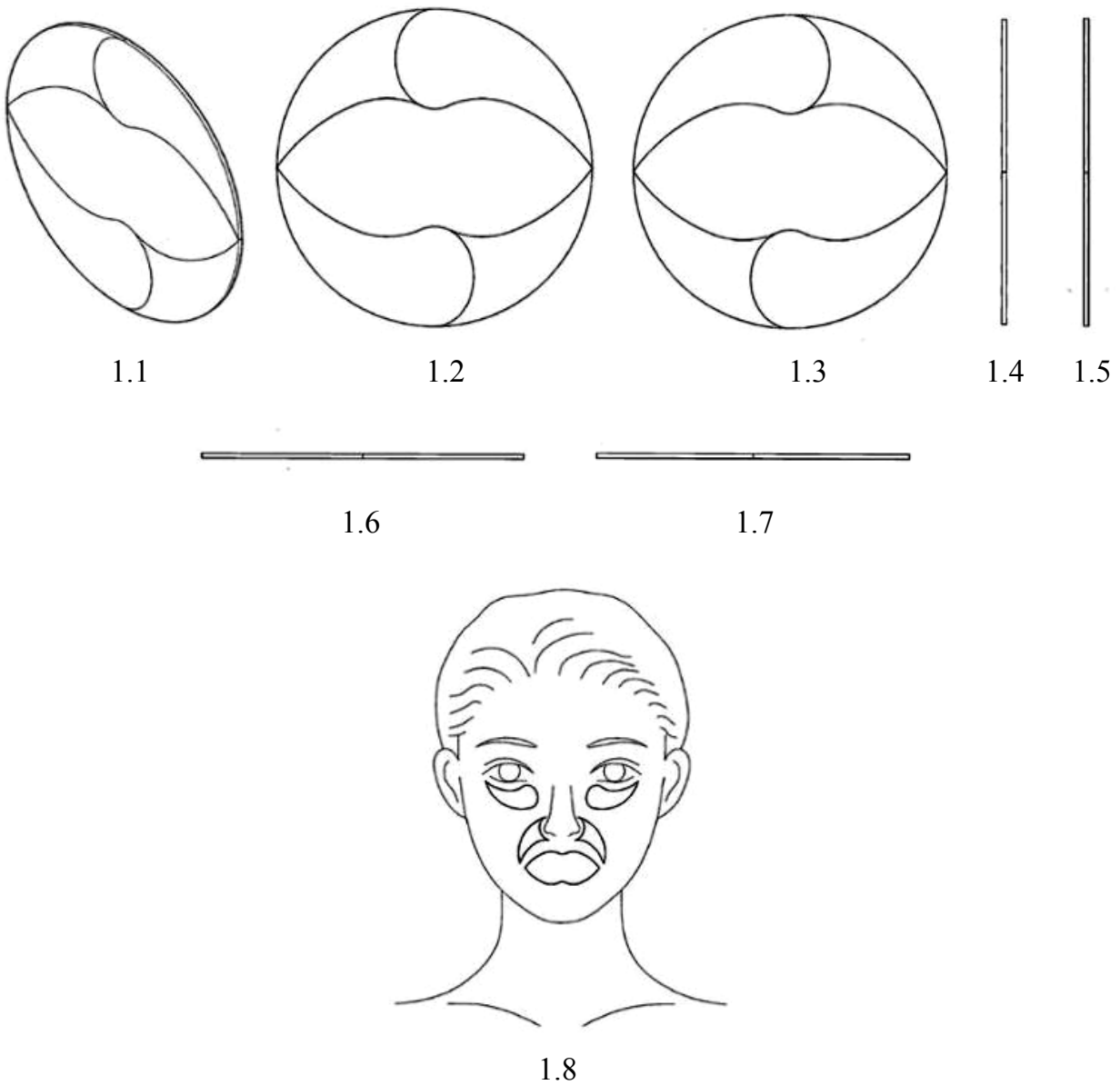


1.1

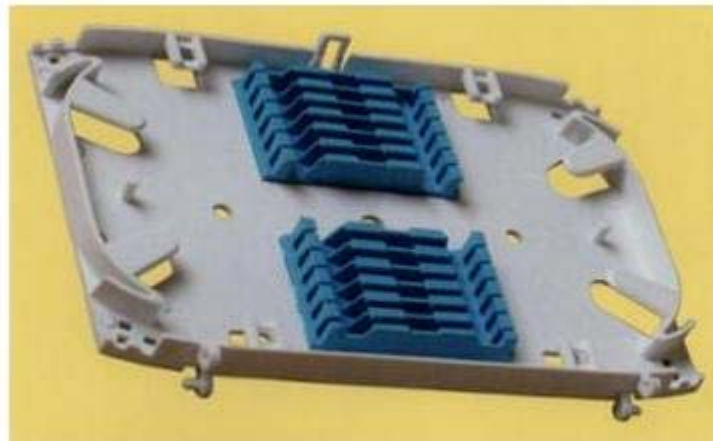


1.2

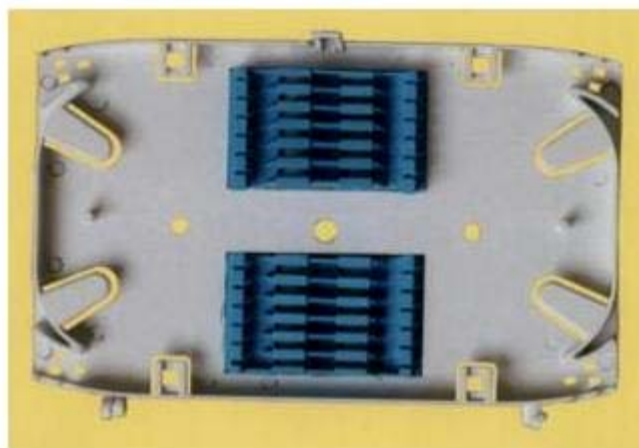
- (11) **3-0030861**
(15) 19/06/2020 (51) 28-03
(21) 3-2018-00641 (22) 30/03/2018
(18) 30/03/2023
(54) MIẾNG DÁN MỸ PHẨM (28) 1
(30) 30-2018-0006218 05/02/2018 KR;
(45) 27/07/2020 388B (43) 25/03/2019 372A
HA, MI YOUNG (KR)
(73) (Yadang-dong) 101, 24-2, Hauan-gil, Paju-si, Gyeonggi-do, Republic of Korea
(72) HA, Mi Young (KR)
(74) Công ty TNHH Trường Xuân (AGELESS CO.,LTD.)
(55)



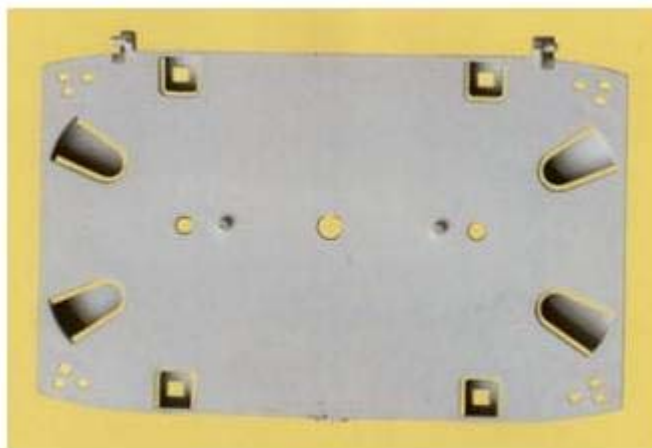
- (11) **3-0030862**
- (15) 19/06/2020 (51) 13-03
- (21) 3-2018-01924 (22) 10/09/2018
- (18) 10/09/2023
- (54) KHAY ĐẤU NỐI CÁP QUANG (28) 1
- (45) 27/07/2020 388B (43) 25/02/2019 371A
- CÔNG TY CỔ PHẦN CÔNG NGHỆ MỚI VIỆT PHÁP (VN)
- (73) Số nhà 76, tổ 60, phố Trung Kính, phường Yên Hòa, quận Cầu Giấy, thành phố Hà Nội
- (72) Nguyễn Hoàng Long (VN)
- (74) Công ty TNHH Sở hữu trí tuệ và Công nghệ Thủ đô (CAPITAL IP&T CO.LTD.)
- (55)



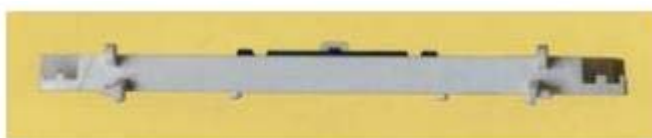
1.1



1.2



1.3



1.4



1.5



1.6



1.7

CÔNG BÁO SỞ HỮU CÔNG NGHIỆP SỐ 388 TẬP B - QUYỀN 2 (07.2020)

- (11) **3-0030863**
(15) 19/06/2020 (51) 09-05
(21) 3-2018-02666 (22) 11/12/2018
(18) 11/12/2023
(54) BAO GÓI BỘT CANH (28) 2
(45) 27/07/2020 388B (43) 25/03/2019 372A
CÔNG TY CỔ PHẦN SẢN XUẤT TMDV THC HẢI CHÂU (VN)
(73) Số 53, ngách 34/182 phố Dương Văn Bé, phường Vĩnh Tuy, quận Hai Bà Trưng, thành phố Hà Nội
(72) Hoàng Ngọc Thắng (VN)
(74) Công ty TNHH Sở hữu trí tuệ và Công nghệ Thủ đô (CAPITAL IP&T CO.LTD.)
(55)



1.1



1.2

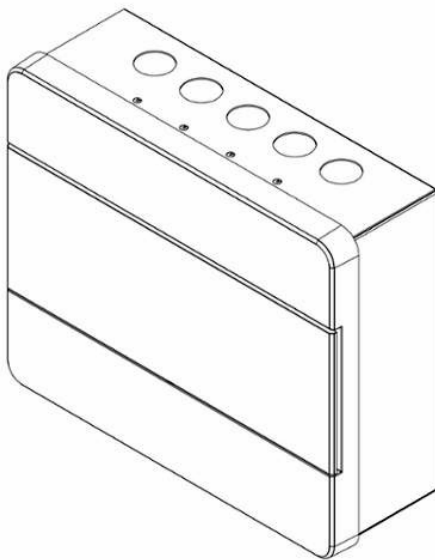


2.1

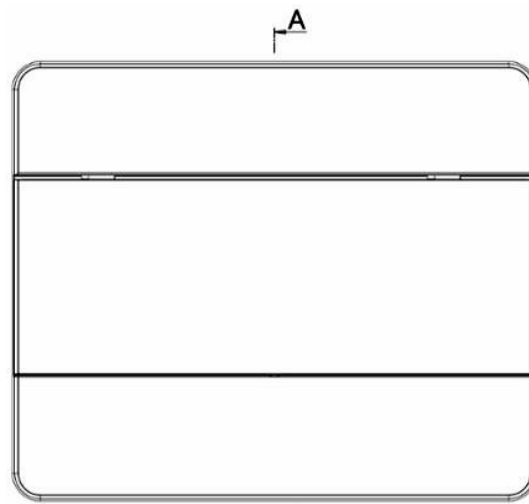


2.2

- (11) **3-0030864**
(15) 22/06/2020 (51) 13-03
(21) 3-2018-02858 (22) 27/12/2018
(18) 27/12/2023
(54) HỘP CHỨA BẢNG PHÂN PHỐI (28) 2
(30) 2018-021342 28/09/2018 JP; 2018-021341 28/09/2018 JP;
(45) 27/07/2020 388B (43) 25/06/2019 375A
KAWAMURA ELECTRIC, INC. (JP)
(73) 3-86, Akatsuki-cho, Seto-shi, Aichi, 489-8611 Japan
(72) Daisuke HATTORI (JP)
(74) Công ty TNHH Sở hữu công nghiệp Sao Bắc Đẩu (SAO BAC DAU IP CO.,LTD)
(55)

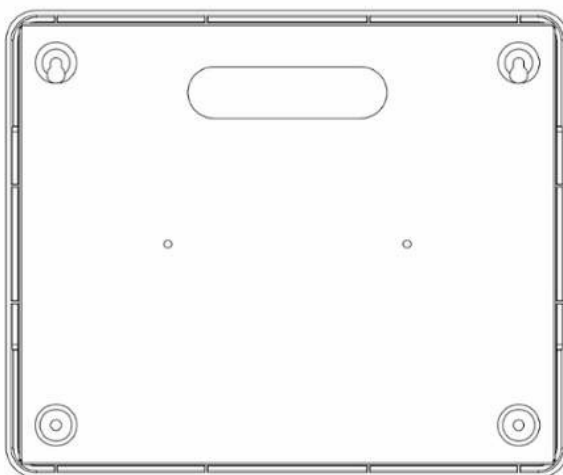


1.1

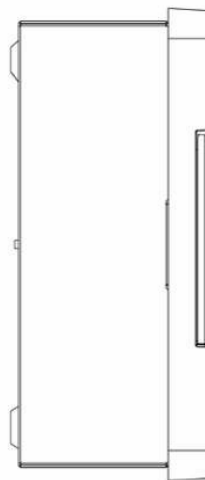


A

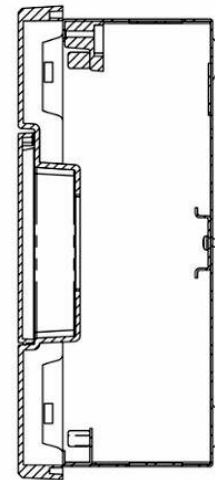
1.2



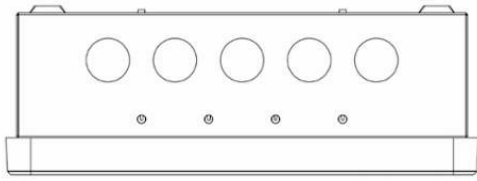
1.3



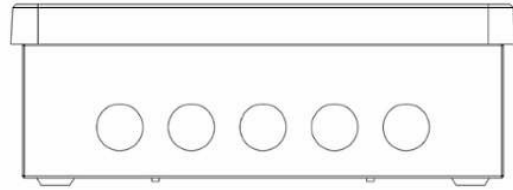
1.4



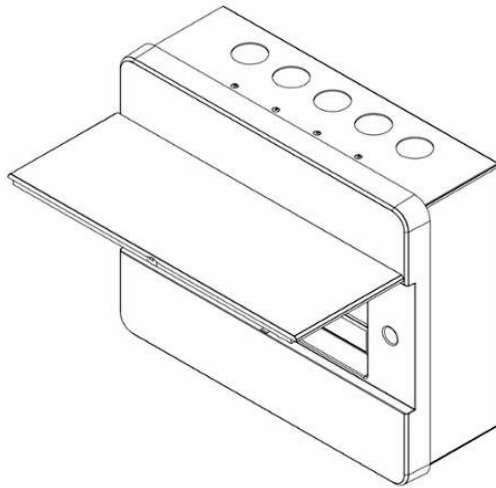
1.5



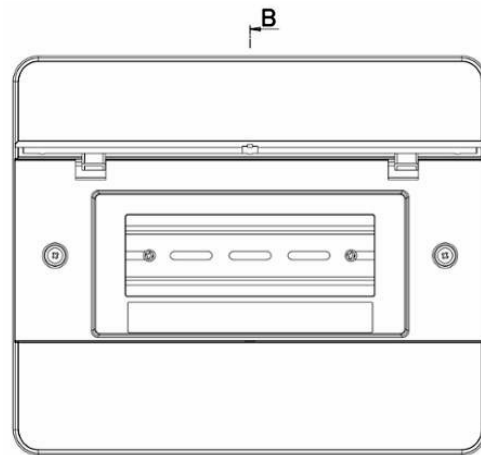
1.6



1.7

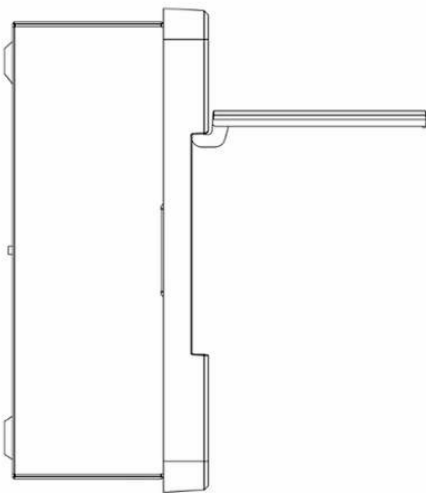


1.8

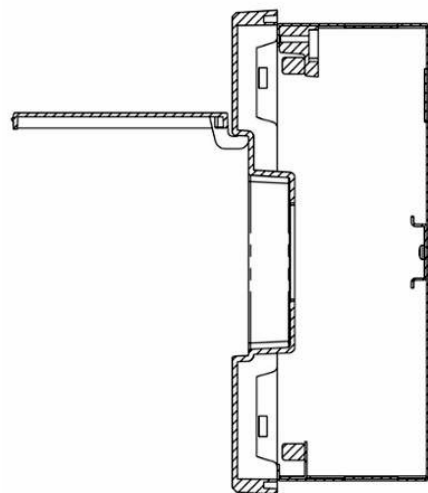


B

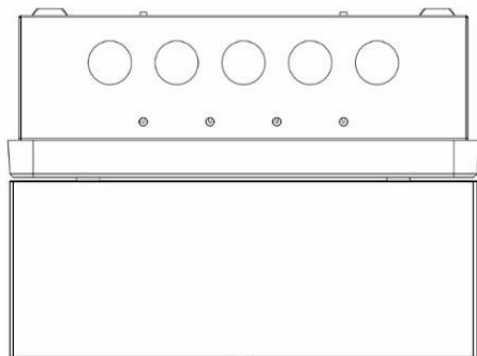
1.9



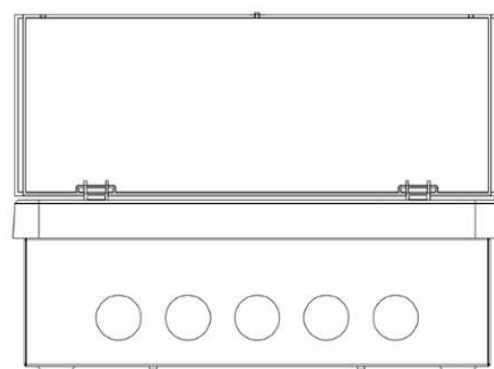
1.10



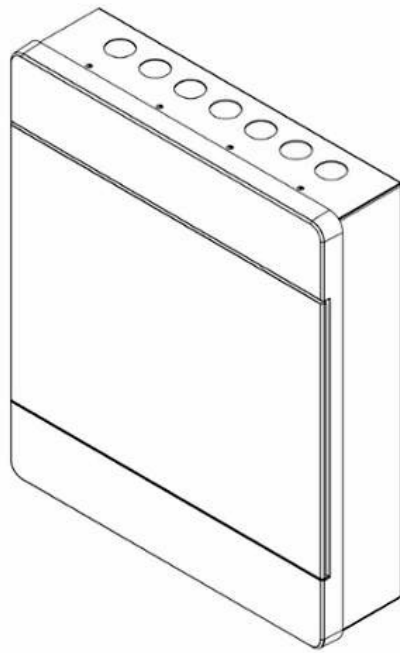
1.11



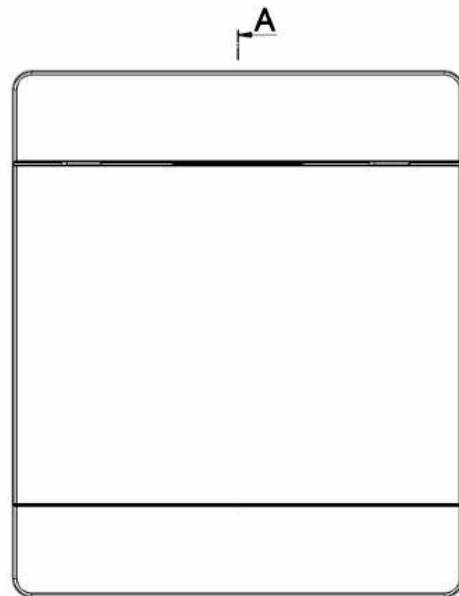
1.12



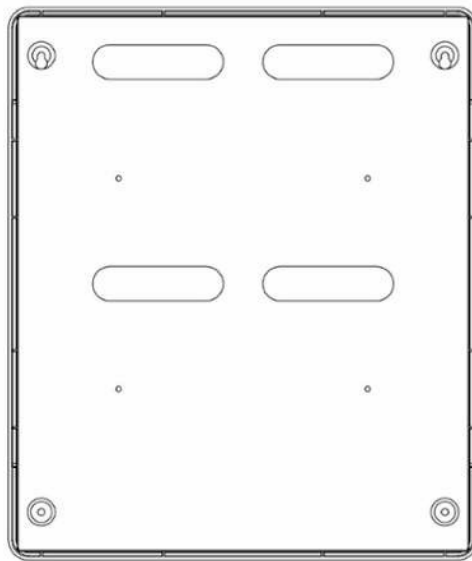
1.13



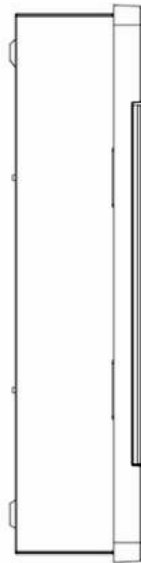
2.1



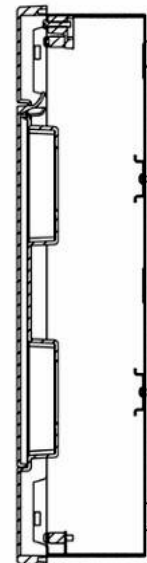
2.2



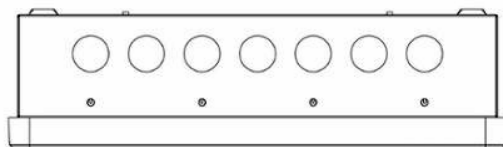
2.3



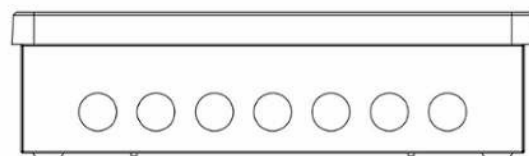
2.4



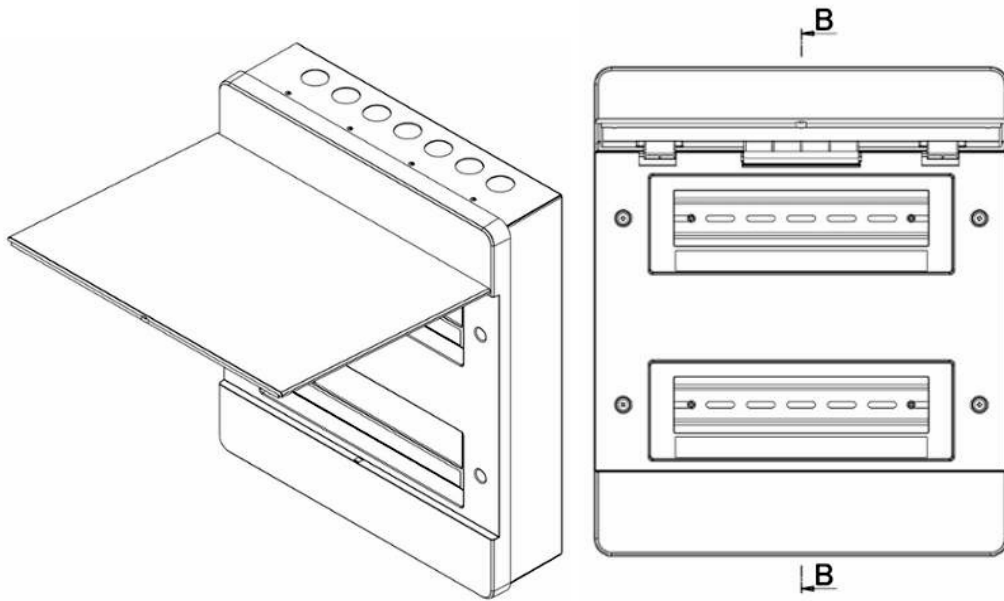
2.5



2.6

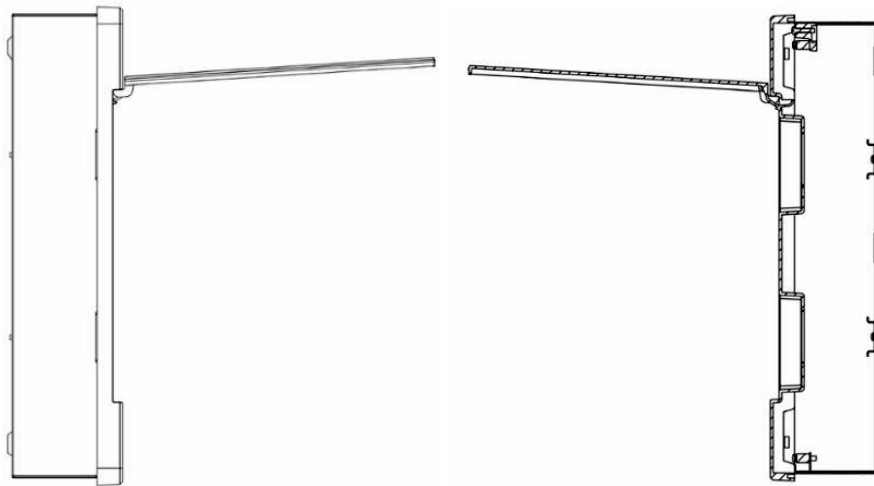


2.7



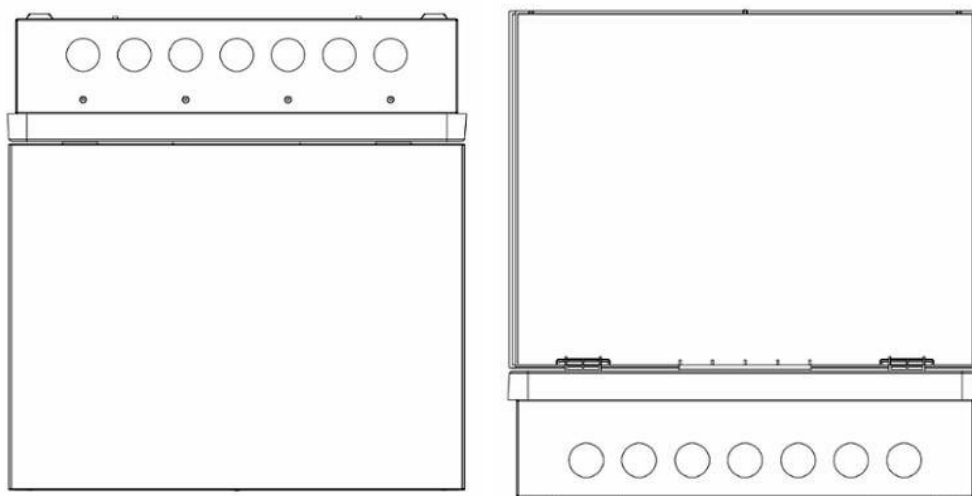
2.8

2.9



2.10

2.11



2.12

2.13

- (11) **3-0030865**
 - (15) 22/06/2020
 - (21) 3-2019-00737
 - (18) 25/03/2024
 - (54) **SÚNG ĐỒ CHƠI**
 - (45) 27/07/2020 388B
 - (73) **NGUYỄN ĐẶNG THI (VN)**
Tổ 46, phường Định Công, quận Hoàng Mai, thành phố Hà Nội
 - (72) Nguyễn Đặng Thi (VN)
 - (74) Công ty TNHH Sở hữu trí tuệ và Công nghệ Thủ đô (CAPITAL IP&T CO.LTD.)
 - (55)
- (51) 21-01
 - (22) 25/03/2019
 - (28) 1
 - (43) 25/06/2019 375A



1.1



1.2



1.3



1.4



1.5



1.6



1.7

- (11) **3-0030866**
(15) 22/06/2020 (51) 23-04
(21) 3-2019-00836 (22) 02/04/2019
(18) 02/04/2024
(54) THIẾT BỊ LƯU THÔNG KHÔNG KHÍ (28) 1
(30) 2018-021749 03/10/2018 JP;
(45) 27/07/2020 388B (43) 25/07/2019 376A
(73) IRIS OHYAMA INC. (JP)
2-12-1, Itsutsubashi, Aoba-ku, Sendai-shi, Miyagi, 980-8510 Japan
(72) Masaharu SAKAMOTO (JP)
(74) Công ty Cổ phần Sở hữu công nghiệp INVESTIP (INVESTIP)
(55)



1.1



1.2



1.3



1.4



1.5



1.6



1.7

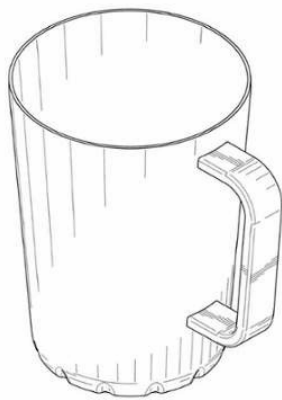


1.8

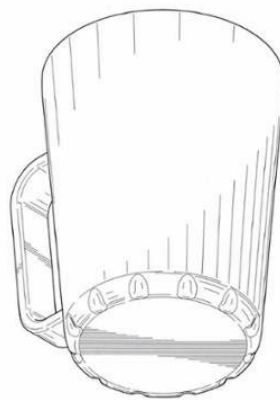


1.9

- (11) **3-0030867**
(15) 22/06/2020 (51) 07-01
(21) 3-2019-01775 (22) 12/07/2019
(18) 12/07/2024
(54) CỐC (28) 1
(30) 29/676,879 15/01/2019 US;
(45) 27/07/2020 388B (43) 25/11/2019 380A
(73) CAN'T LIVE WITHOUT IT, LLC (US)
28 W. 23rd Street, Floor 5, New York, New York 10010, United State of America
(72) 1. CLAY ALLEN BURNS (US)
2. CHARLES J. RENZ (US)
(74) Công ty Luật TNHH T&G (TGVN)
(55)



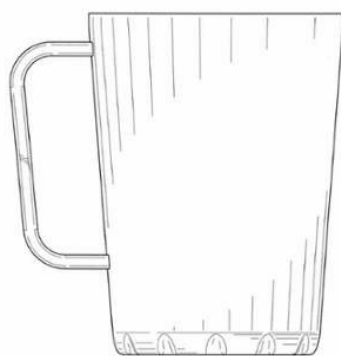
1.1



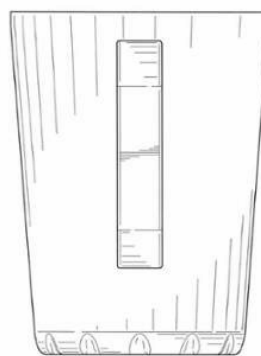
1.2



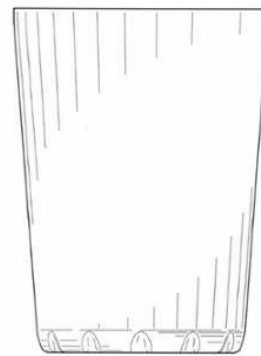
1.3



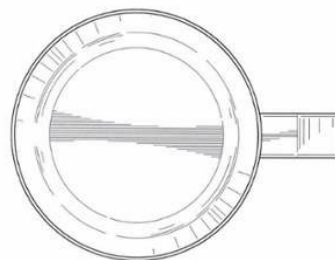
1.4



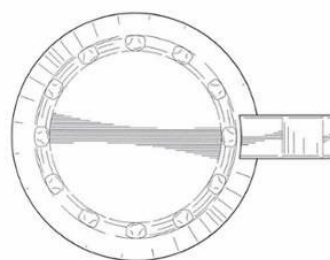
1.5



1.6

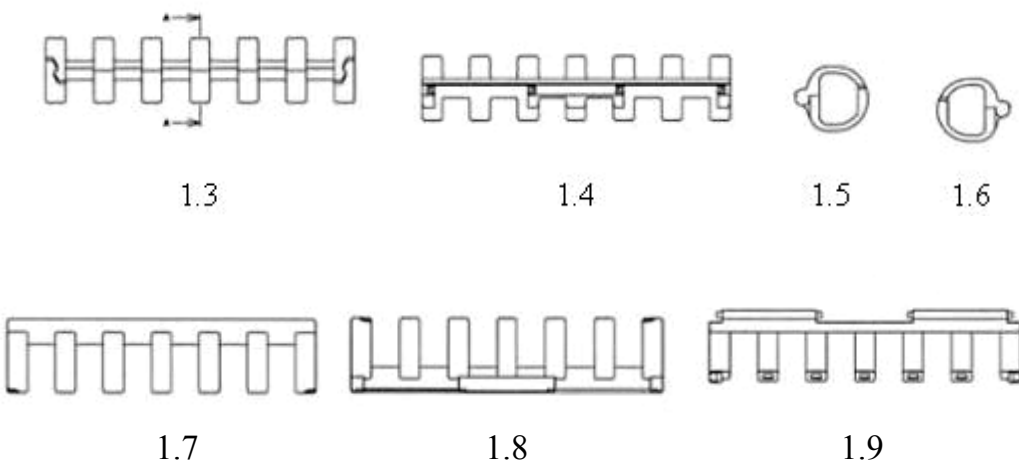
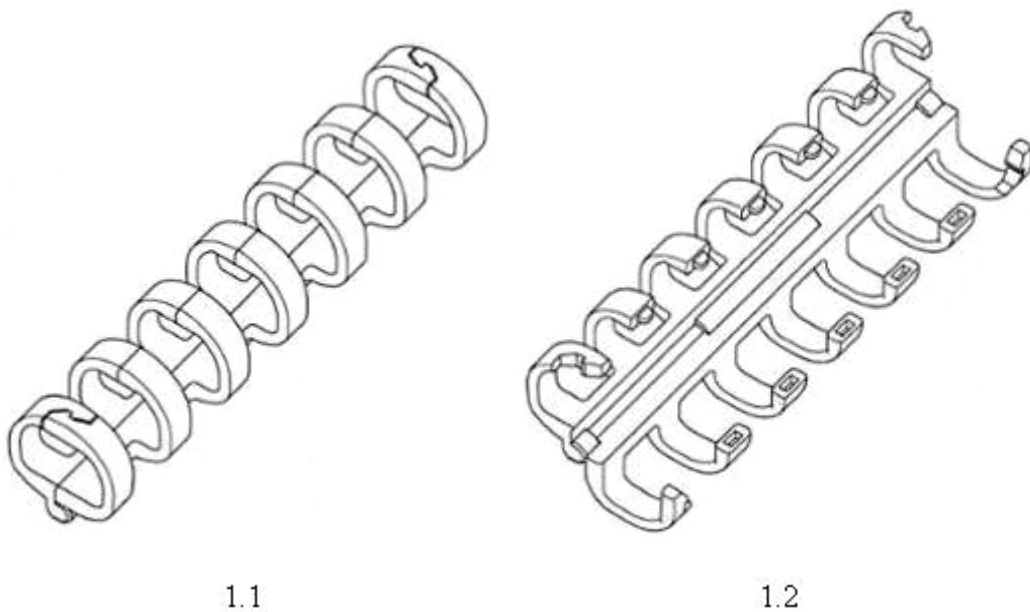


1.7



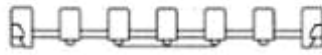
1.8

- (11) **3-0030868**
(15) 22/06/2020 (51) 19-02
(21) 3-2019-01940 (22) 31/07/2019
(18) 31/07/2024
(54) CÒNG ĐÓNG SÁCH (28) 1
(30) 201930059650.7 01/02/2019 CN;
(45) 27/07/2020 388B (43) 25/11/2019 380A
KOKUYO CO.,LTD. (JP)
(73) 6-1-1 Oimazato-minami, Higashinari-ku, Osaka, 537-8686 JAPAN
(72) Hirofumi IWATSU (JP)
(74) Công ty TNHH Tầm nhìn và Liên danh (VISION & ASSOCIATES CO.LTD.)
(55)

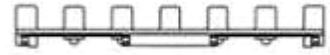




1.10



1.11



1.12



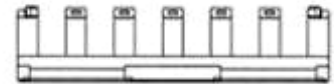
1.13



1.14



1.15



1.16



1.17



1.18



1.19



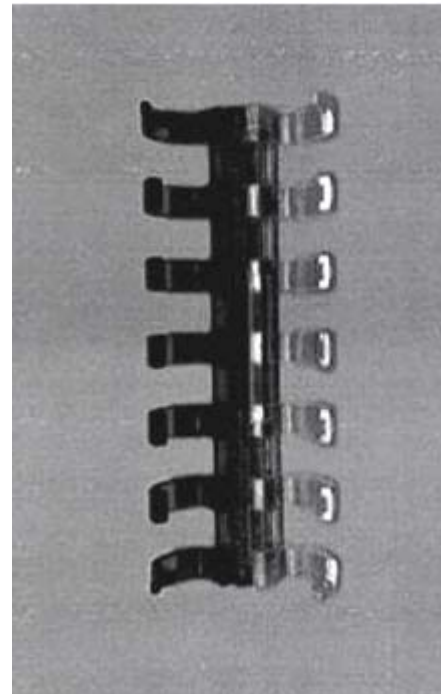
1.20



1.21



2.22



1.23

CÔNG BÁO SỞ HỮU CÔNG NGHIỆP SỐ 388 TẬP B - QUYỀN 2 (07.2020)

- (11) **3-0030869**
 (15) 22/06/2020 (51) 09-03
 (21) 3-2019-01955 (22) 02/08/2019
 (18) 02/08/2024
 (54) **HỘP** (28) 1
 (45) 27/07/2020 388B (43) 25/11/2019 380A
CÔNG TY TNHH LIÊN DOANH STADA-VIỆT NAM (VN)
 (73) K63/1 đường Nguyễn Thị Sóc, ấp Mỹ Hòa 2, xã Xuân Thới Đông, huyện Hóc Môn, thành phố Hồ Chí Minh
 (72) Ông Văn Dũng (VN)
 (74) Công ty TNHH Tư vấn - Dịch thuật - Sở hữu trí tuệ Á Đông (Á Đông IP CONSULTANCY CO.,LTD.)
 (55)



1.1



1.2

CÔNG BÁO SỞ HỮU CÔNG NGHIỆP SỐ 388 TẬP B - QUYỀN 2 (07.2020)

- (11) **3-0030870**
- (15) 22/06/2020
- (21) 3-2019-01956
- (18) 02/08/2024
- (54) **HỘP**
- (45) 27/07/2020 388B
- (51) 09-03
- (22) 02/08/2019
- (28) 1
- (43) 25/11/2019 380A
- CÔNG TY TNHH LIÊN DOANH STADA-VIỆT NAM (VN)**
- (73) K63/1 đường Nguyễn Thị Sóc, ấp Mỹ Hòa 2, xã Xuân Thới Đông, huyện Hóc Môn, thành phố Hồ Chí Minh
- (72) Ông Văn Dũng (VN)
- (74) Công ty TNHH Tư vấn - Dịch thuật - Sở hữu trí tuệ Á Đông (Á Đông IP CONSULTANCY CO.,LTD.)
- (55)

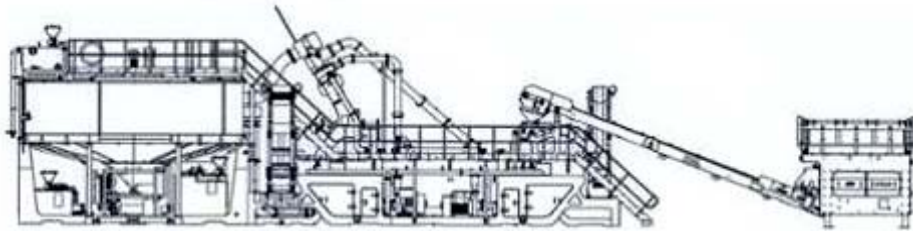


1.1

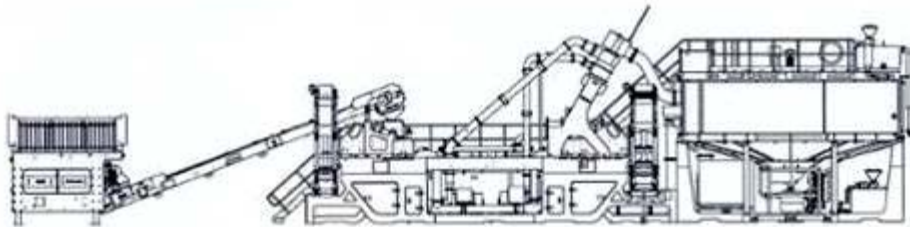


1.2

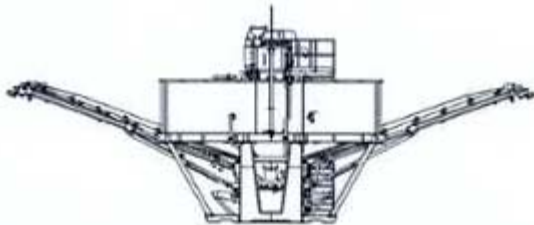
- (11) **3-0030871**
 - (15) 22/06/2020
 - (21) 3-2018-02434
 - (18) 16/11/2023
 - (54) THIẾT BỊ ĐA NĂNG
 - (30) 305779 18/05/2018 IN;
 - (45) 27/07/2020 388B
 - (73) Ecospace Business Park, Block 4A, 6th Floor, Action Area II, New Town, Kolkata-700156, State of West Bengal, India
 - (72) Manish Bhartia (IN)
 - (74) Công ty TNHH Tâm nhìn và Liên danh (VISION & ASSOCIATES CO.LTD.)
 - (55)
- (51) 12-05; 15-04; 15-99
 - (22) 16/11/2018
 - (28) 1
 - (43) 25/08/2019 377A



1.1



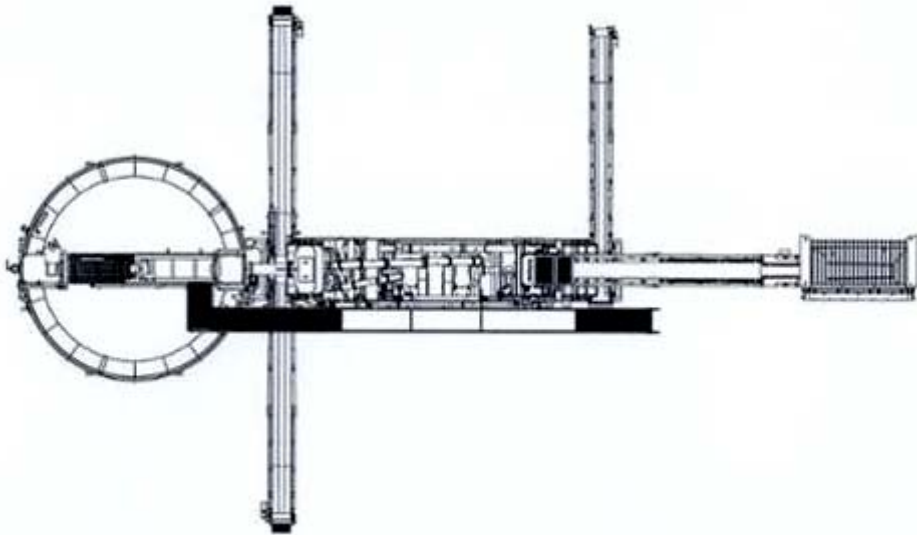
1.2



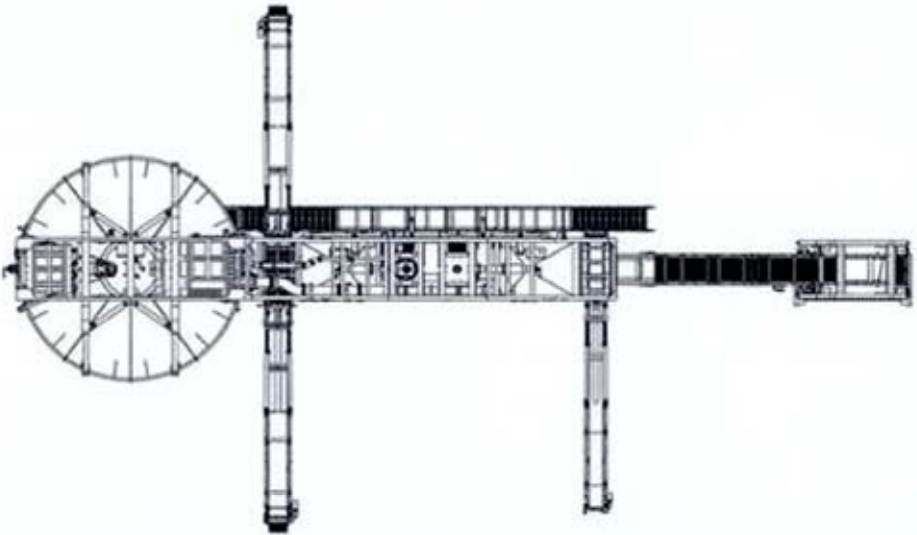
1.3



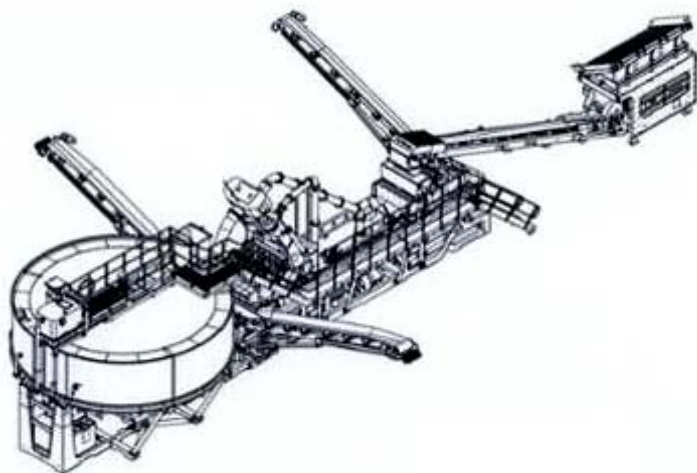
1.4



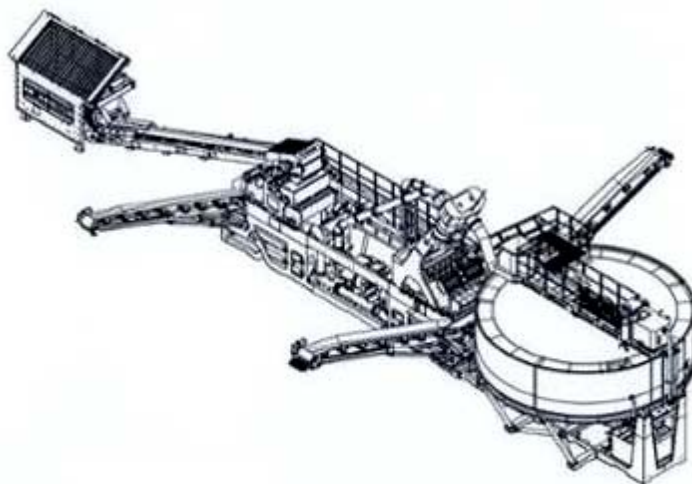
1.5



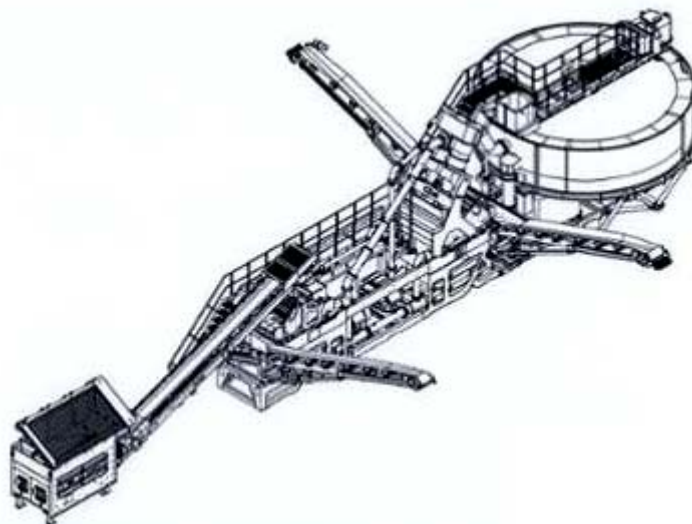
1.6



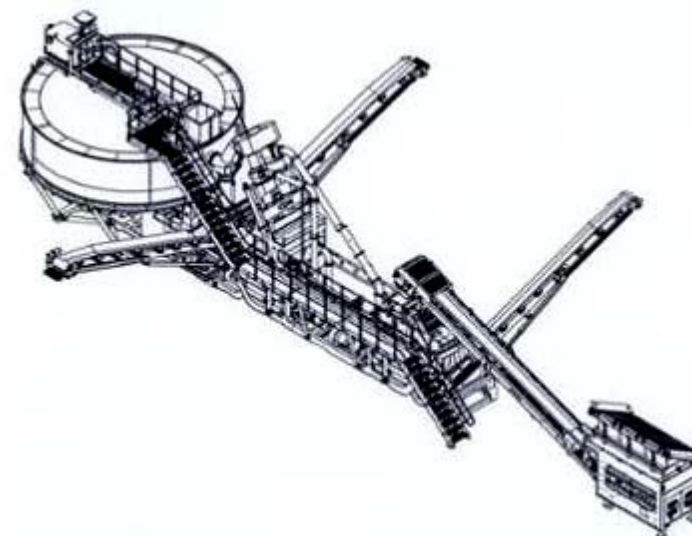
1.7



1.8

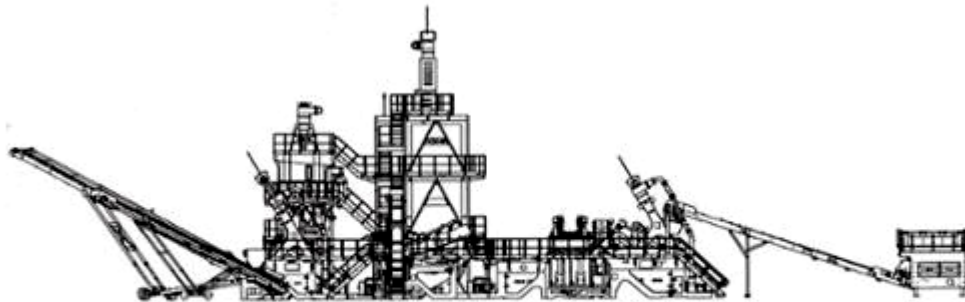


1.9

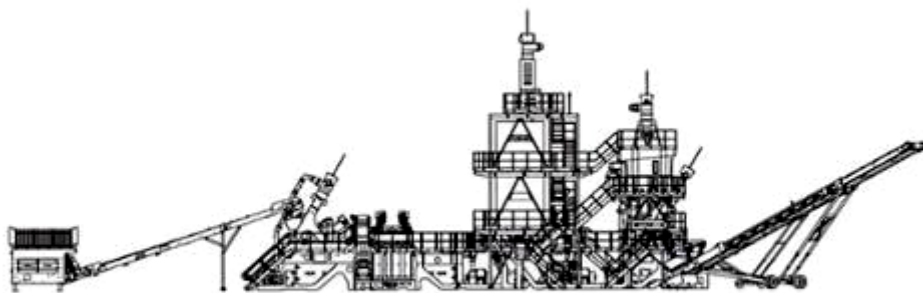


1.10

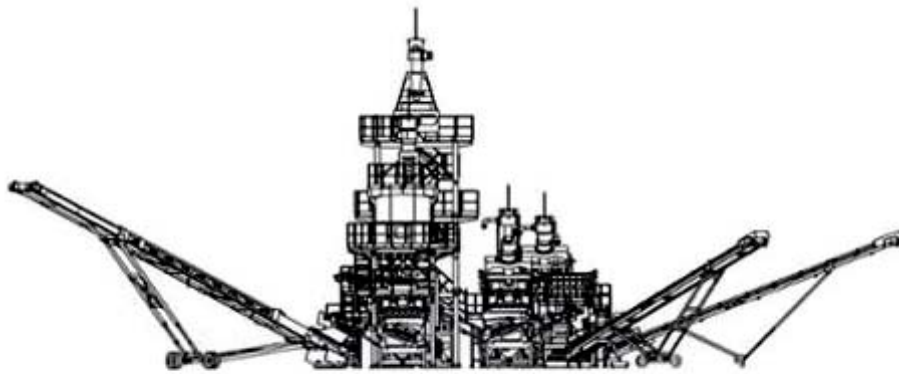
- (11) **3-0030872**
- (15) 22/06/2020 (51) 12-05; 15-04; 15-99
- (21) 3-2018-02435 (22) 16/11/2018
- (18) 16/11/2023
- (54) THIẾT BỊ ĐA NĂNG (28) 1
- (30) 307226 29/06/2018 IN;
- (45) 27/07/2020 388B (43) 25/10/2019 379A
CDE ASIA LIMITED (IN)
- (73) Ecospace Business Park, Block 4A, 6th Floor, Action Area II, New Town, Kolkata-700156, State of West Bengal, India
- (72) Manish Bhartia (IN)
- (74) Công ty TNHH Tâm nhìn và Liên danh (VISION & ASSOCIATES CO.LTD.)
- (55)



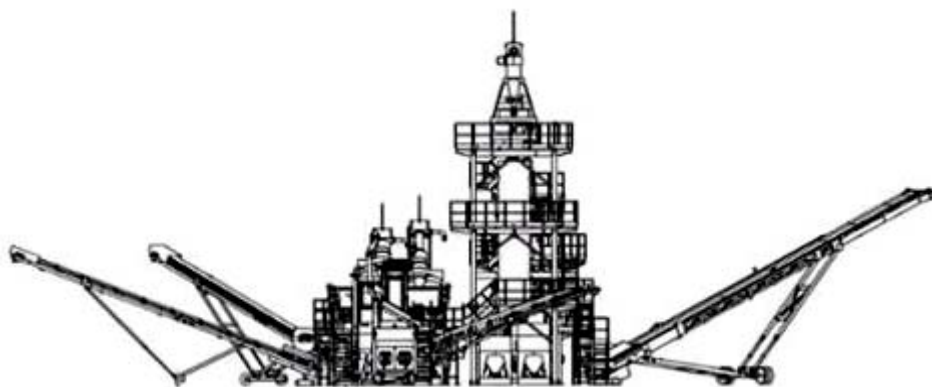
1.1



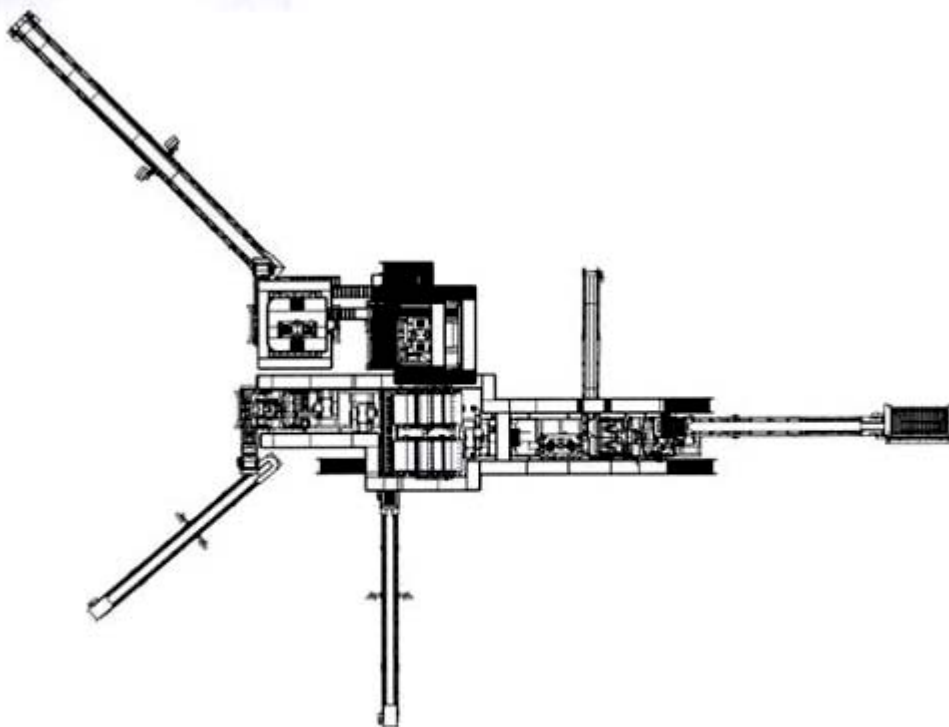
1.2



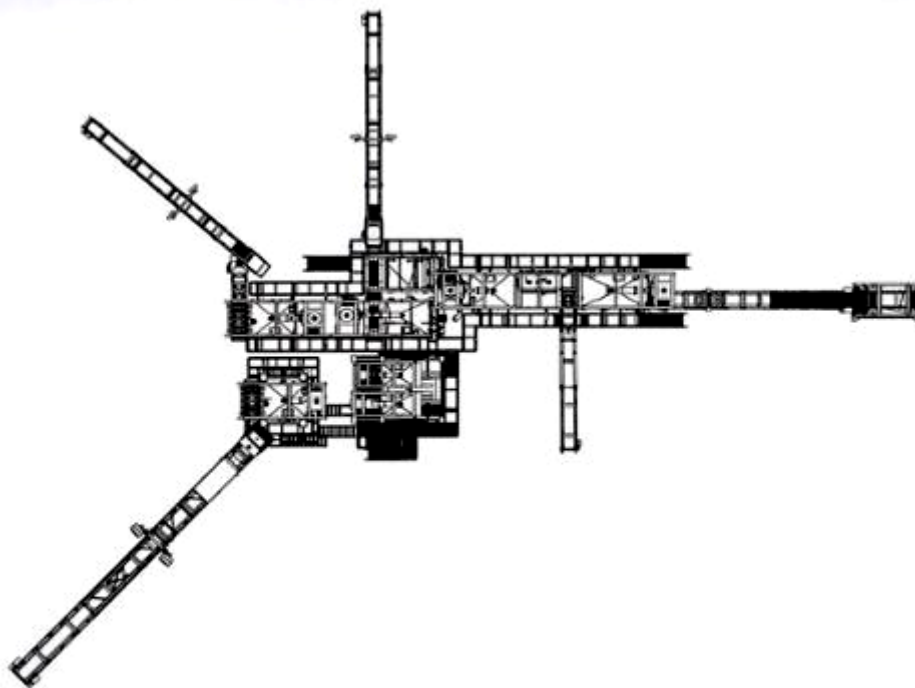
1.3



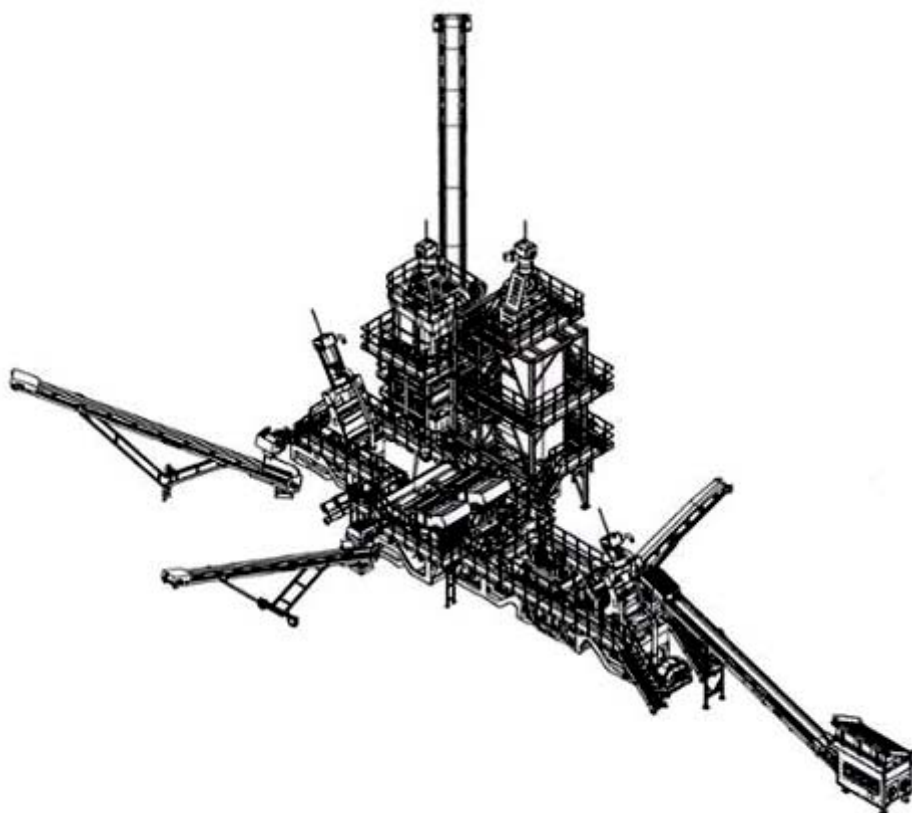
1.4



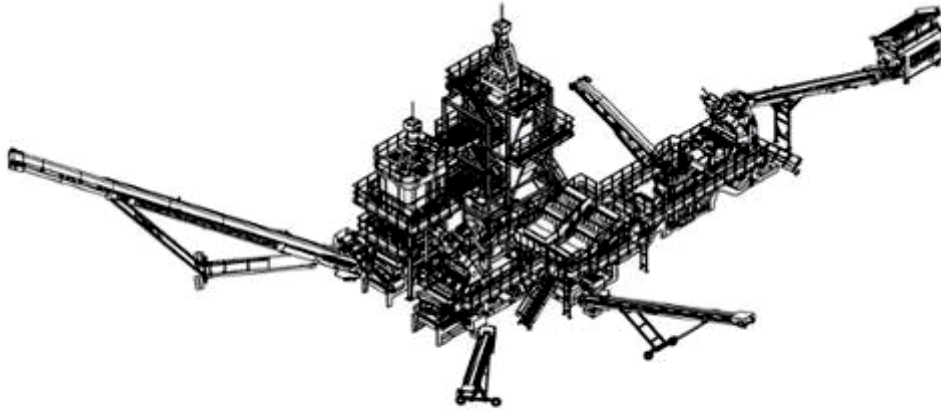
1.5



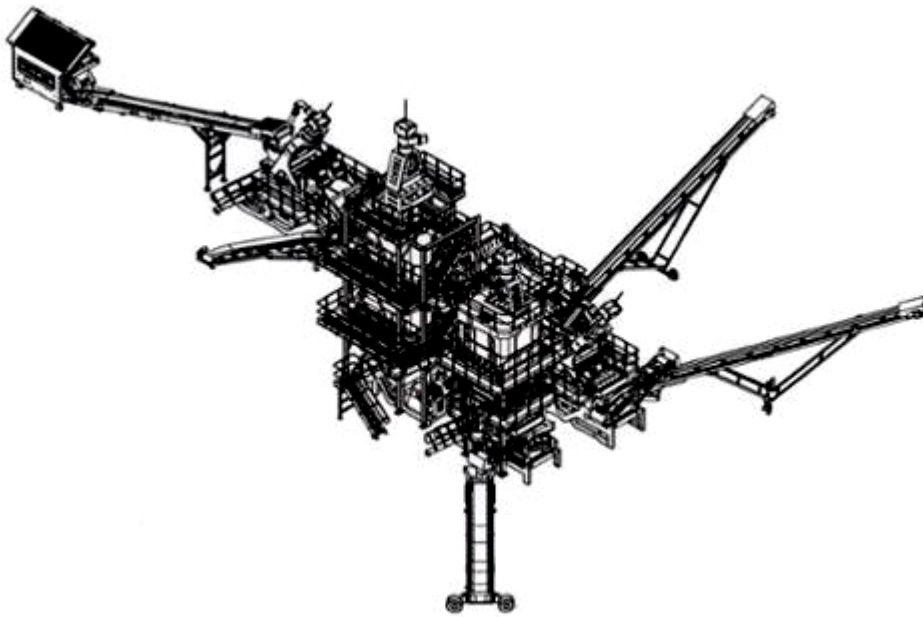
1.6



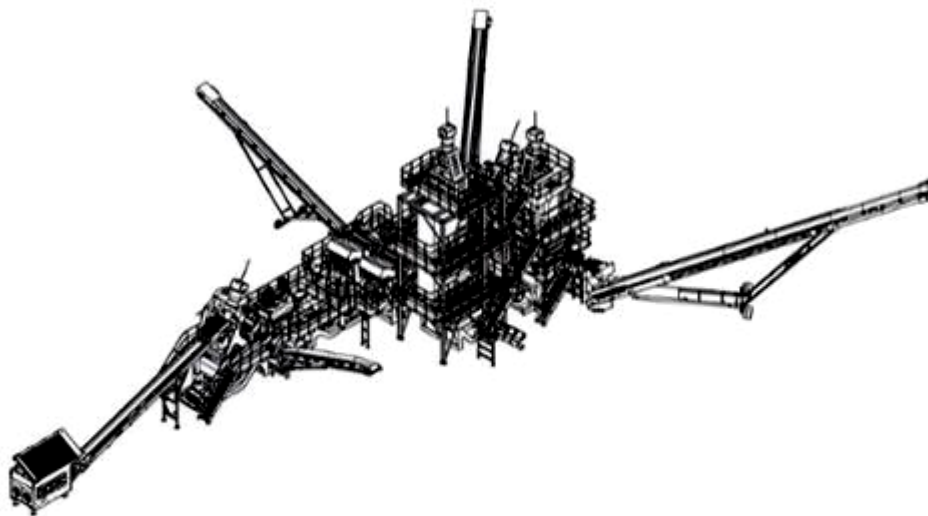
1.7



1.8

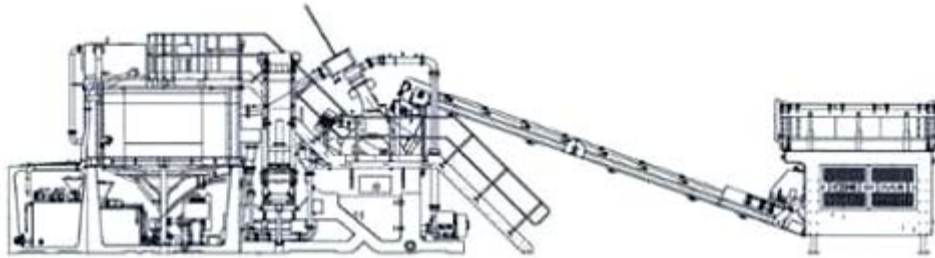


1.9

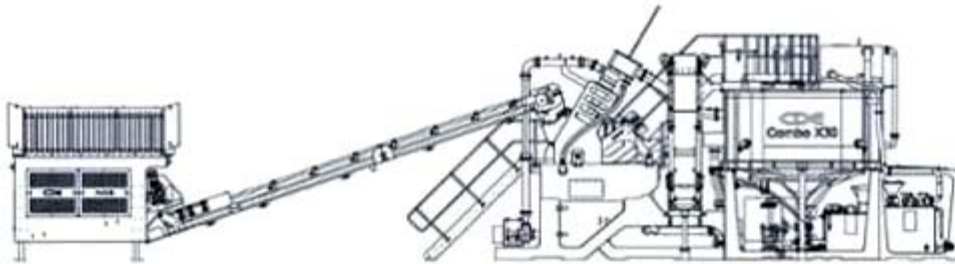


1.10

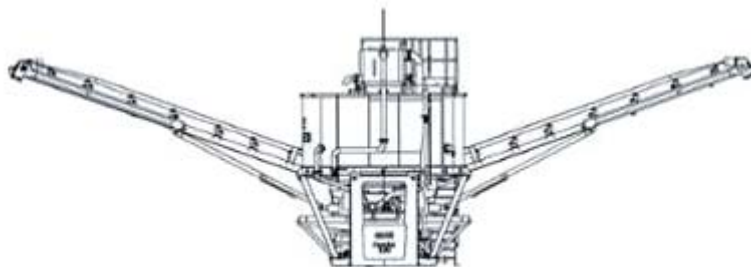
- (11) **3-0030873**
(15) 22/06/2020 (51) 12-05; 15-04; 15-99
(21) 3-2018-02436 (22) 16/11/2018
(18) 16/11/2023
(54) THIẾT BỊ ĐA NĂNG (28) 1
(30) 305778 18/05/2018 IN;
(45) 27/07/2020 388B (43) 25/08/2019 377A
CDE ASIA LIMITED (IN)
(73) Ecospace Business Park, Block 4A, 6th Floor, Action Area II, New Town, Kolkata-700156, State of West Bengal, India
(72) Manish Bhartia (IN)
(74) Công ty TNHH Tâm nhìn và Liên danh (VISION & ASSOCIATES CO.LTD.)
(55)



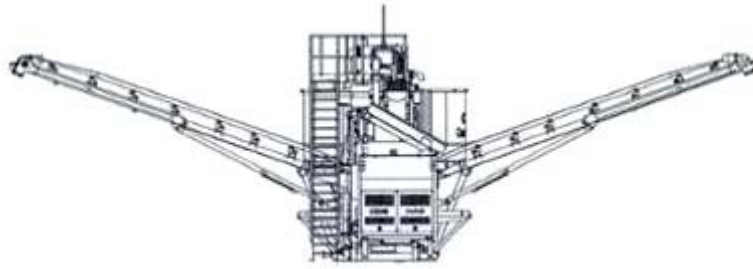
1.1



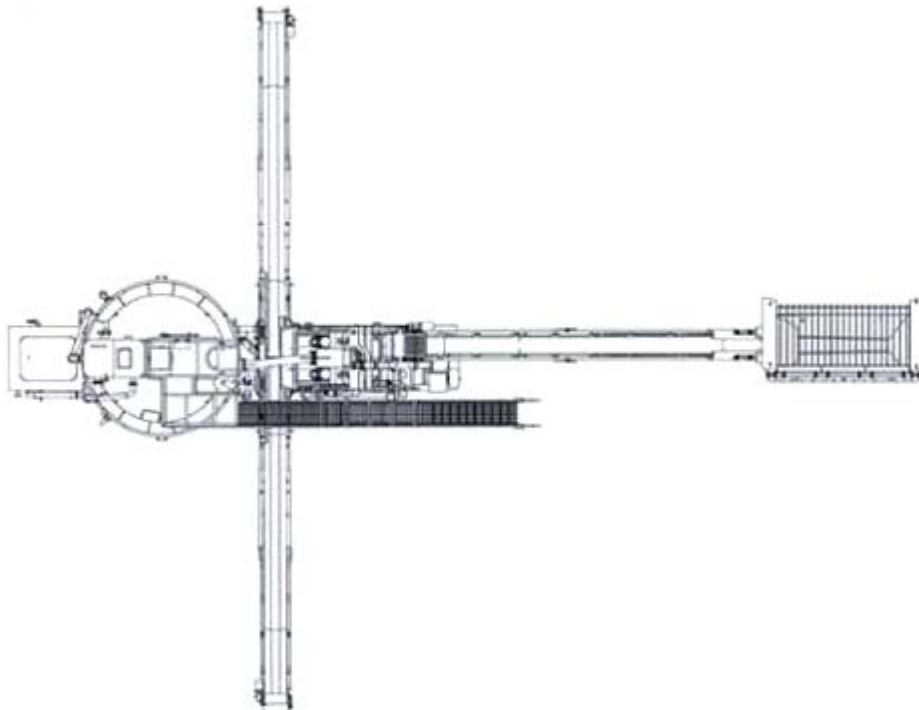
1.2



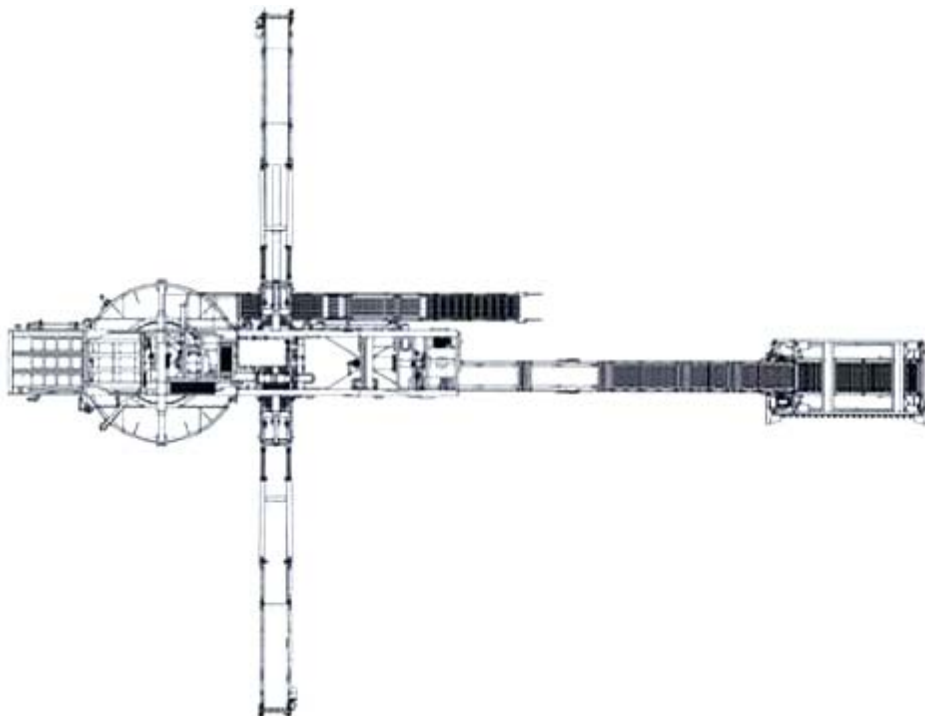
1.3



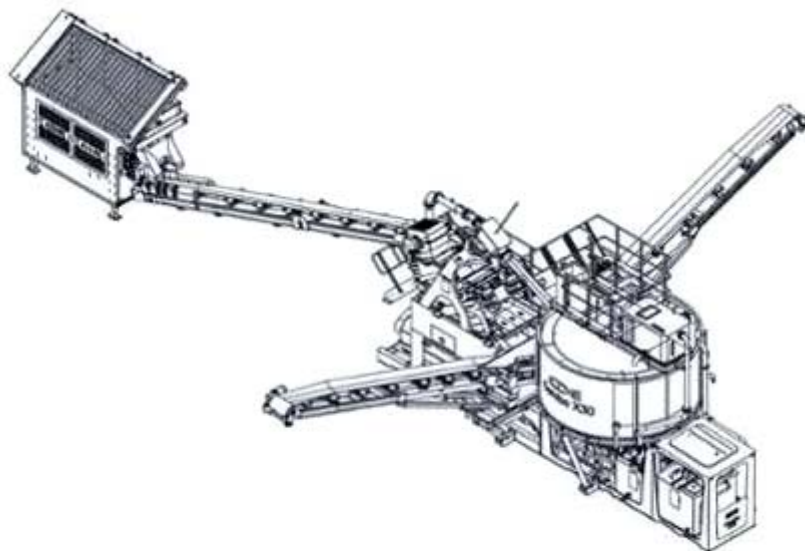
1.4



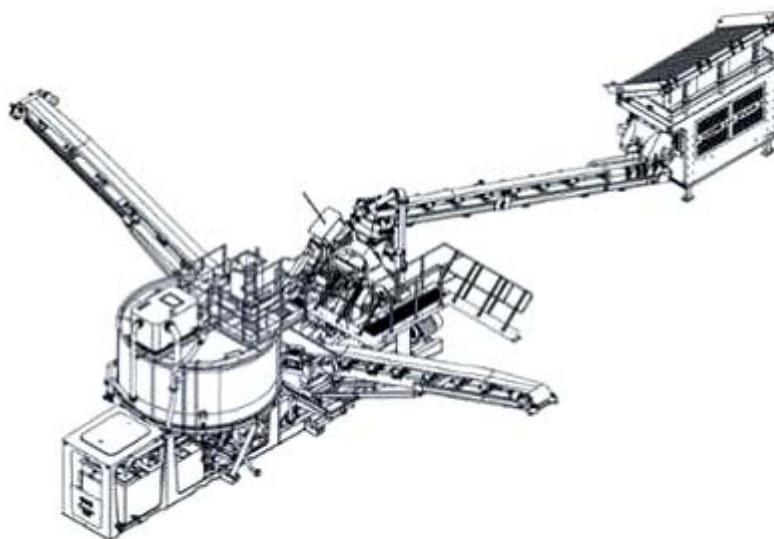
1.5



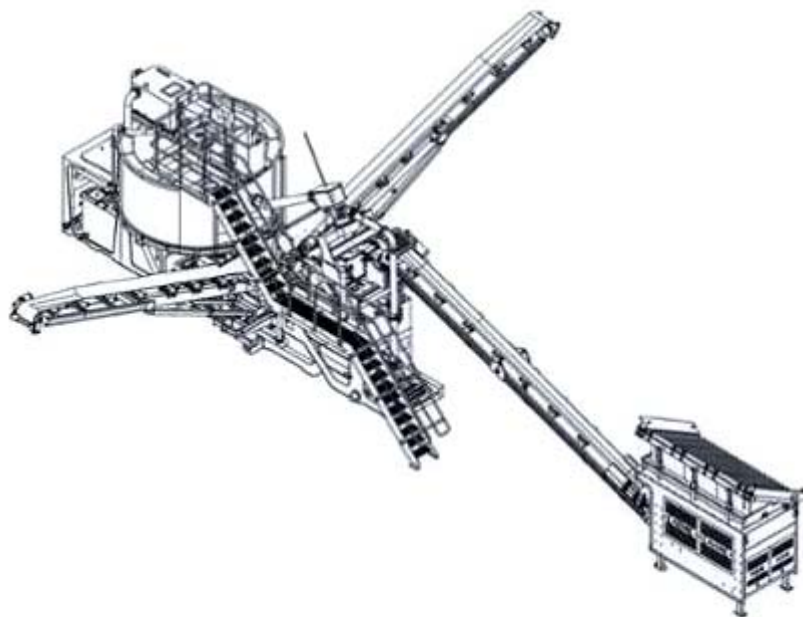
1.6



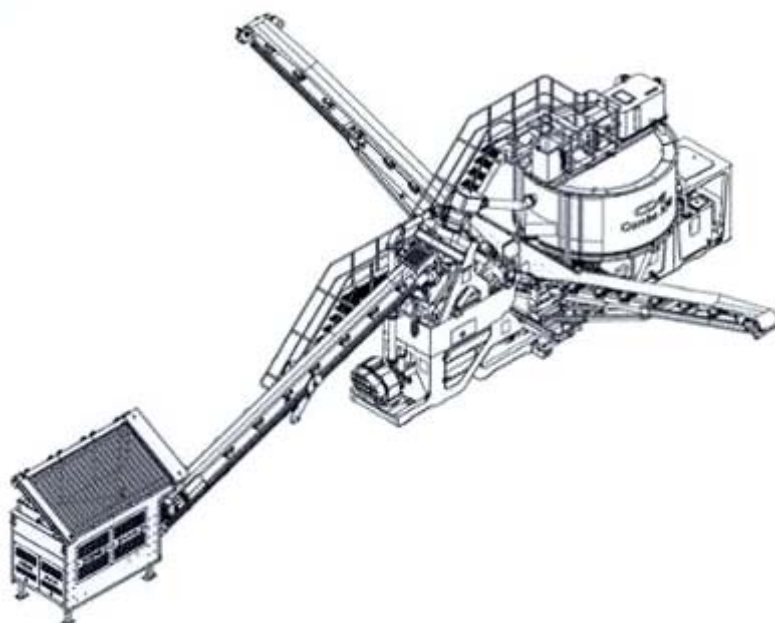
1.7



1.8

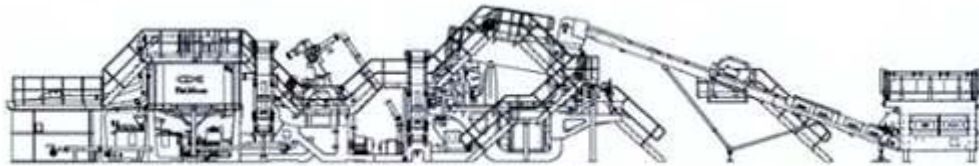


1.9

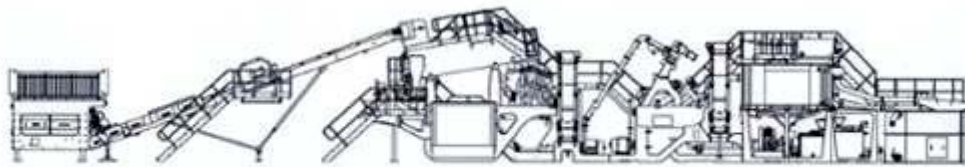


1.10

- (11) **3-0030874**
 - (15) 22/06/2020
 - (21) 3-2018-02437
 - (18) 16/11/2023
 - (54) THIẾT BỊ ĐA NĂNG
 - (30) 305898 22/05/2018 IN;
 - (45) 27/07/2020 388B
 - (73) Ecospace Business Park, Block 4A, 6th Floor, Action Area II, New Town, Kolkata-700156, State of West Bengal, India
 - (72) Manish Bhartia (IN)
 - (74) Công ty TNHH Tâm nhìn và Liên danh (VISION & ASSOCIATES CO.LTD.)
 - (55)
- (51) 12-05; 15-04; 15-99
 - (22) 16/11/2018
 - (28) 1
 - (43) 25/08/2019 377A
- CDE ASIA LIMITED (IN)



1.1



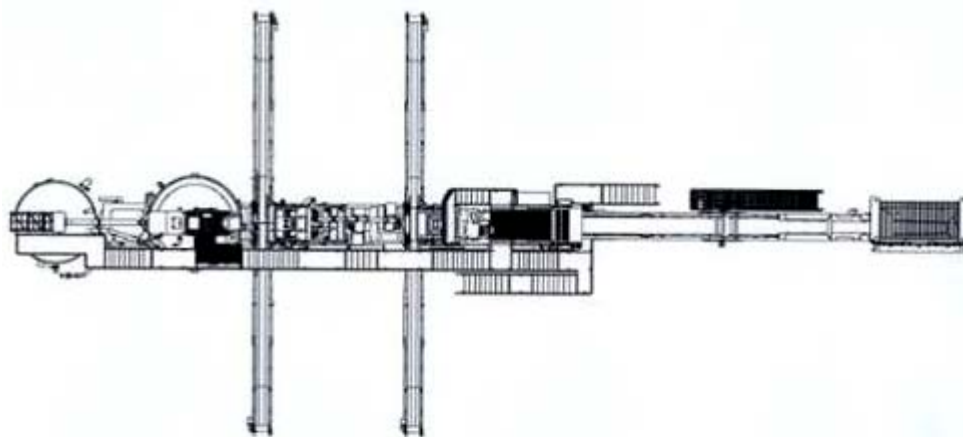
1.2



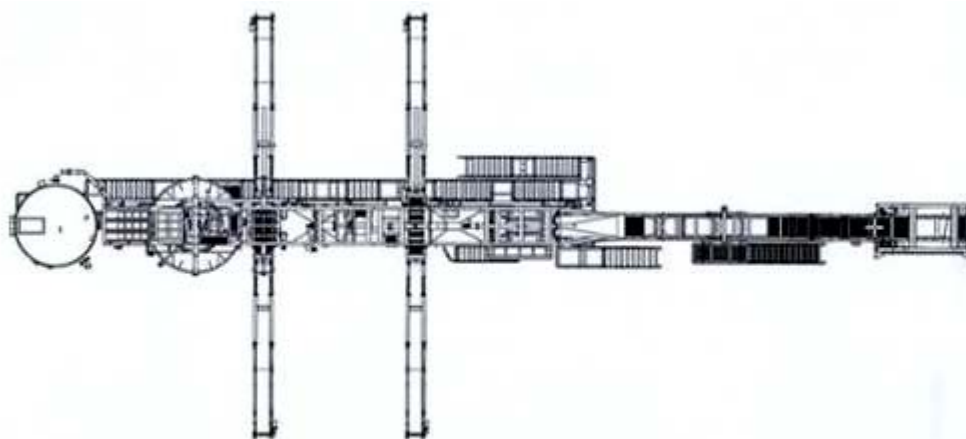
1.4



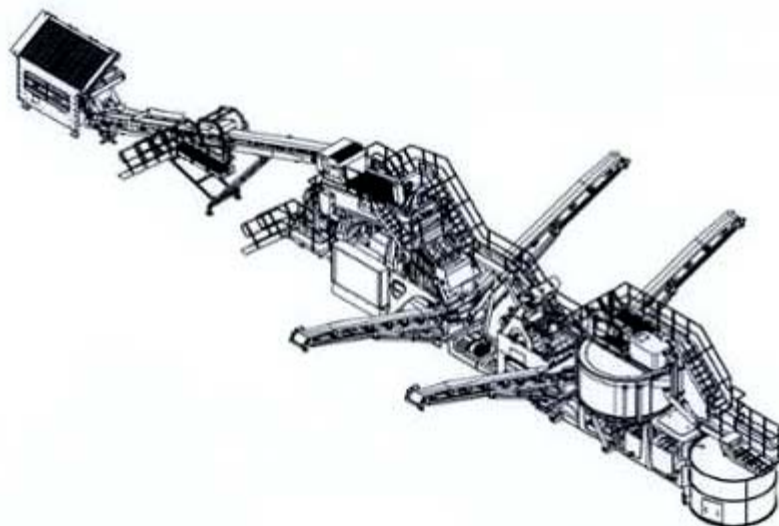
1.3



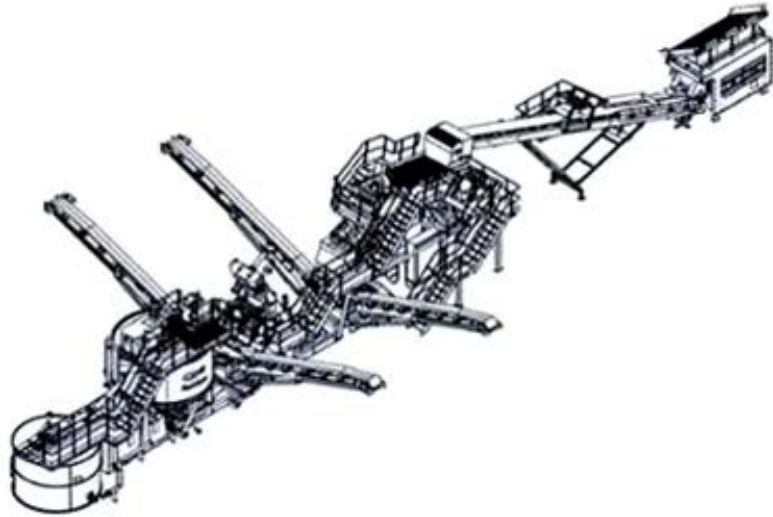
1.5



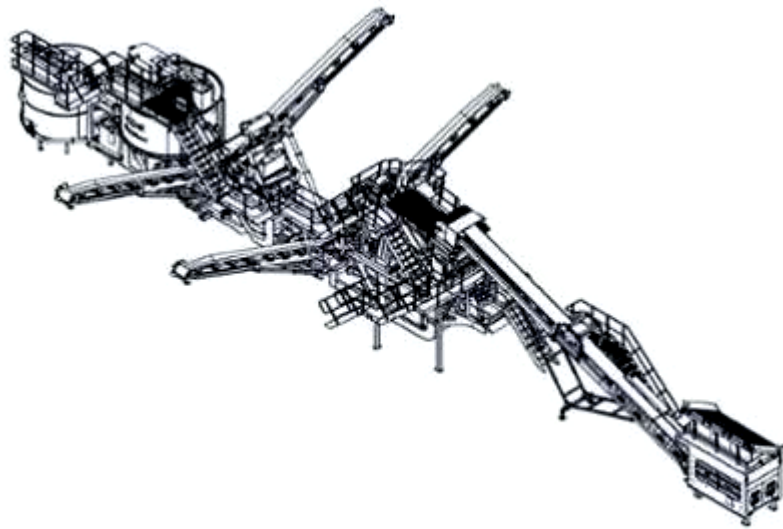
1.6



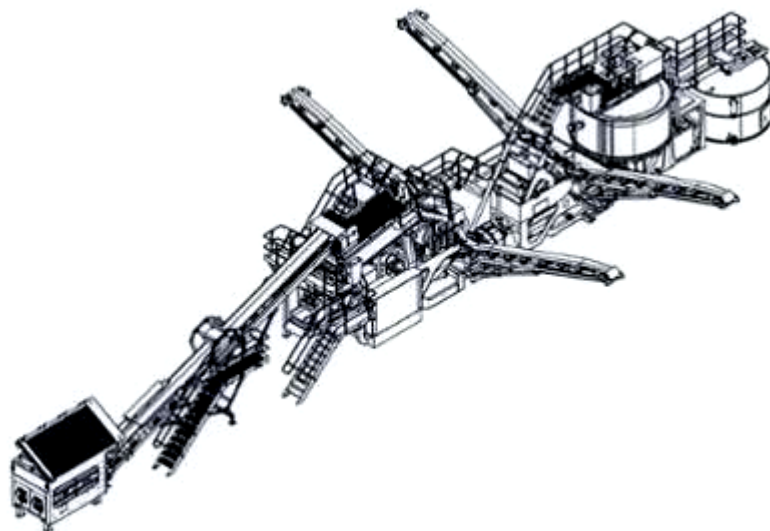
1.7



1.8

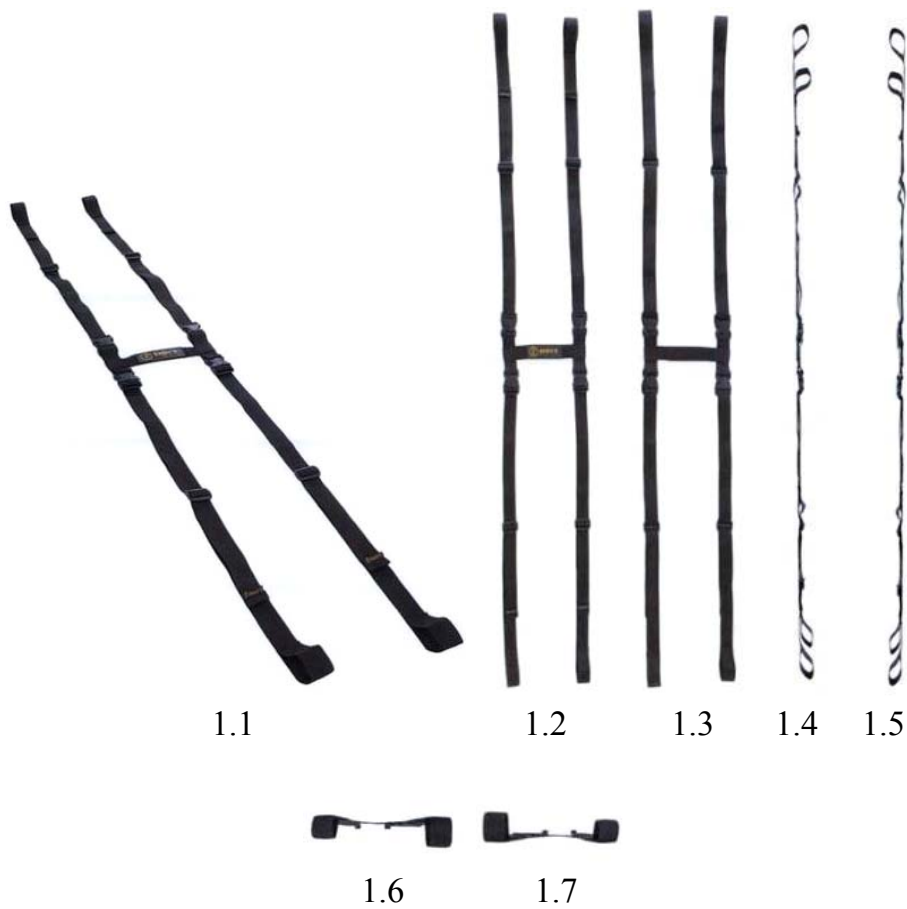


1.9



1.10

- (11) **3-0030875**
(15) 23/06/2020 (51) 08-08; 09-06
(21) 3-2019-00308 (22) 28/01/2019
(18) 28/01/2024
(54) **DÂY ĐAI KIỆN HÀNG** (28) 1
(45) 27/07/2020 388B (43) 25/10/2019 379A
1. **LÊ HOÀNG QUỐC VIỆT (VN)**
40 khu phố 5, phường An Lạc, quận Bình Tân, thành phố Hồ Chí Minh
2. **NGUYỄN TRUNG HIẾU (VN)**
(73) 214/B1 Bis Nguyễn Trãi, phường Nguyễn Cư Trinh, quận 1, thành phố Hồ Chí Minh
3. **PHẠM THỊ QUỲNH GIAO (VN)**
985 Lạc Long Quân, phường 11, quận Tân Bình, thành phố Hồ Chí Minh
1. **LÊ HOÀNG QUỐC VIỆT (VN)**
(72) 2. **NGUYỄN TRUNG HIẾU (VN)**
3. **PHẠM THỊ QUỲNH GIAO (VN)**
(55)



- (11) **3-0030876**
(15) 23/06/2020 (51) 09-05
(21) 3-2018-02636 (22) 07/12/2018
(18) 07/12/2023
(54) BAO ĐỰNG KÈM (28) 1
(45) 27/07/2020 388B (43) 25/08/2019 377A
(73) CÔNG TY CỔ PHẦN KÈM NGHĨA (VN)
700/15 đường Lạc Long Quân, phường 9, quận Tân Bình, thành phố Hồ Chí Minh
(72) Nguyễn Minh Tuấn (VN)
(74) Công ty Luật TNHH Phạm và Liên danh (PHAM & ASSOCIATES)
(55)



1.1



1.2



1.3



1.4



1.5



1.6



1.7

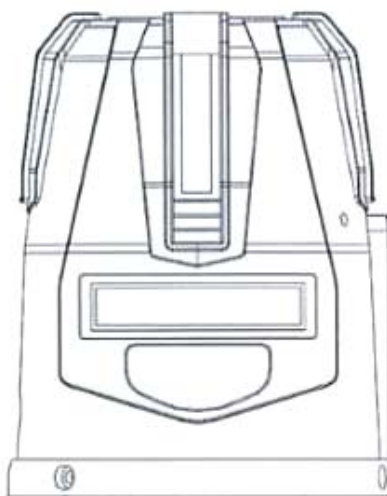


1.8

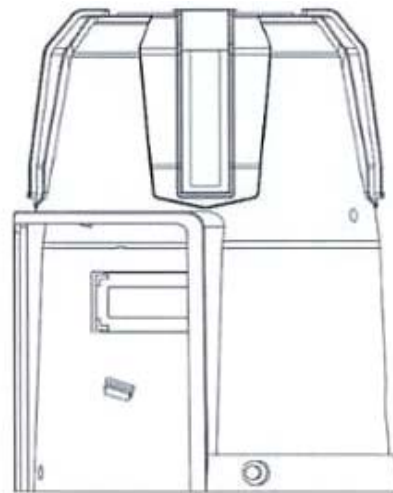
- (11) **3-0030877**
(15) 23/06/2020 (51) 15-99
(21) 3-2019-00030 (22) 03/01/2019
(18) 03/01/2024
(54) **VỎ BỌC CHO MÁY CÂN BẰNG LAZE** (28) 1
(30) 201830381051.2 16/07/2018 CN;
(45) 27/07/2020 388B (43) 25/08/2019 377A
SHAOXING HANKE OPTOELECTRONICS TECHNOLOGY CO., LTD. (CN)
(73) 3rd Floor, Building 4, No. 1430 Renmin East Road, Yuecheng District, Shaoxing, Zhejiang, China
(72) HAN, Zhiming (CN)
(74) Công ty TNHH Trà và cộng sự (TRA & ASSOCIATES CO.,LTD)
(55)



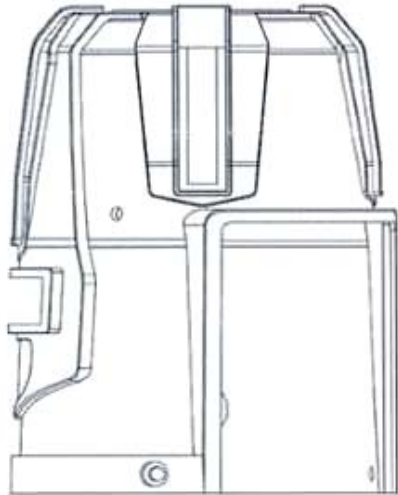
1.1



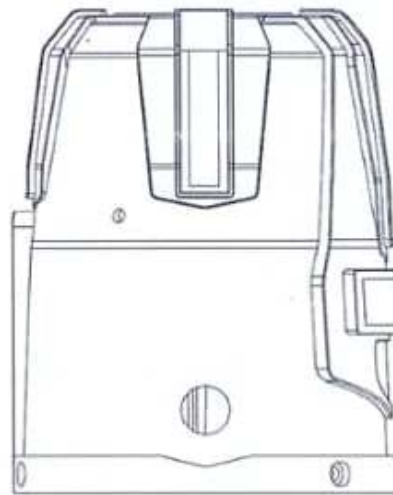
1.2



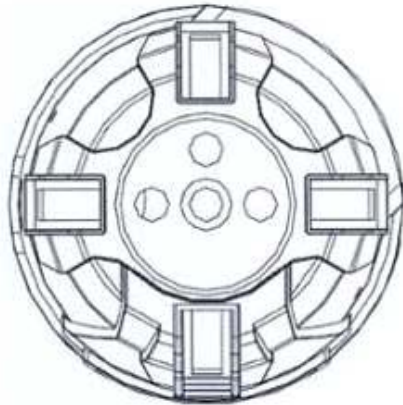
1.3



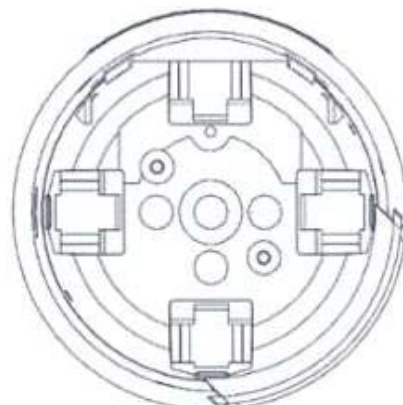
1.4



1.5



1.6



1.7

- (11) **3-0030878**
(15) 23/06/2020 (51) 09-03
(21) 3-2019-01220 (22) 17/05/2019
(18) 17/05/2024
(54) **HỘP** (28) 3
(45) 27/07/2020 388B (43) 25/09/2019 378A
(73) **LOTTE CO., LTD. (JP)**
20-1, Nishi-shinjuku 3-chome, Shinjuku-ku, Tokyo 160-0023, Japan
(72) 1. **HIROO FUJIWARA (JP)**
2. **SHINTAROU KATSUYAMA (JP)**
(74) Công ty TNHH Tâm nhìn và Liên danh (VISION & ASSOCIATES CO.LTD.)
(55)



1.1



1.2



1.3



1.4



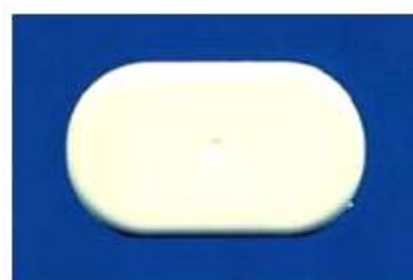
1.5



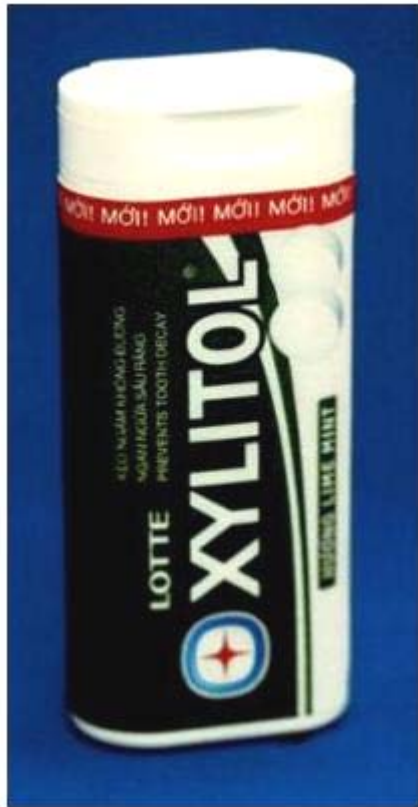
1.6



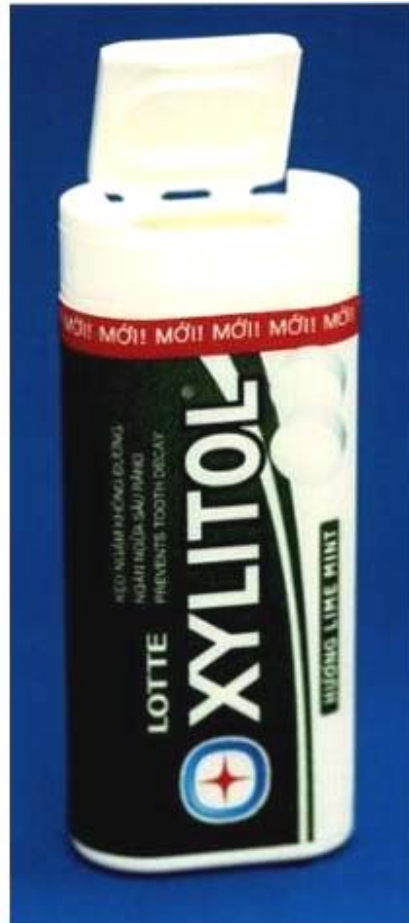
1.7



1.8



2.1



2.2



2.3



2.4



2.5



2.6



2.7



2.8



3.1



3.2



3.3



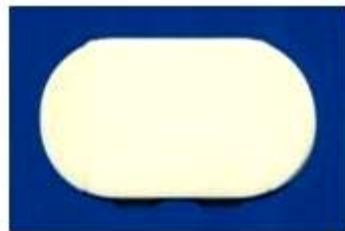
3.4



3.5



3.6

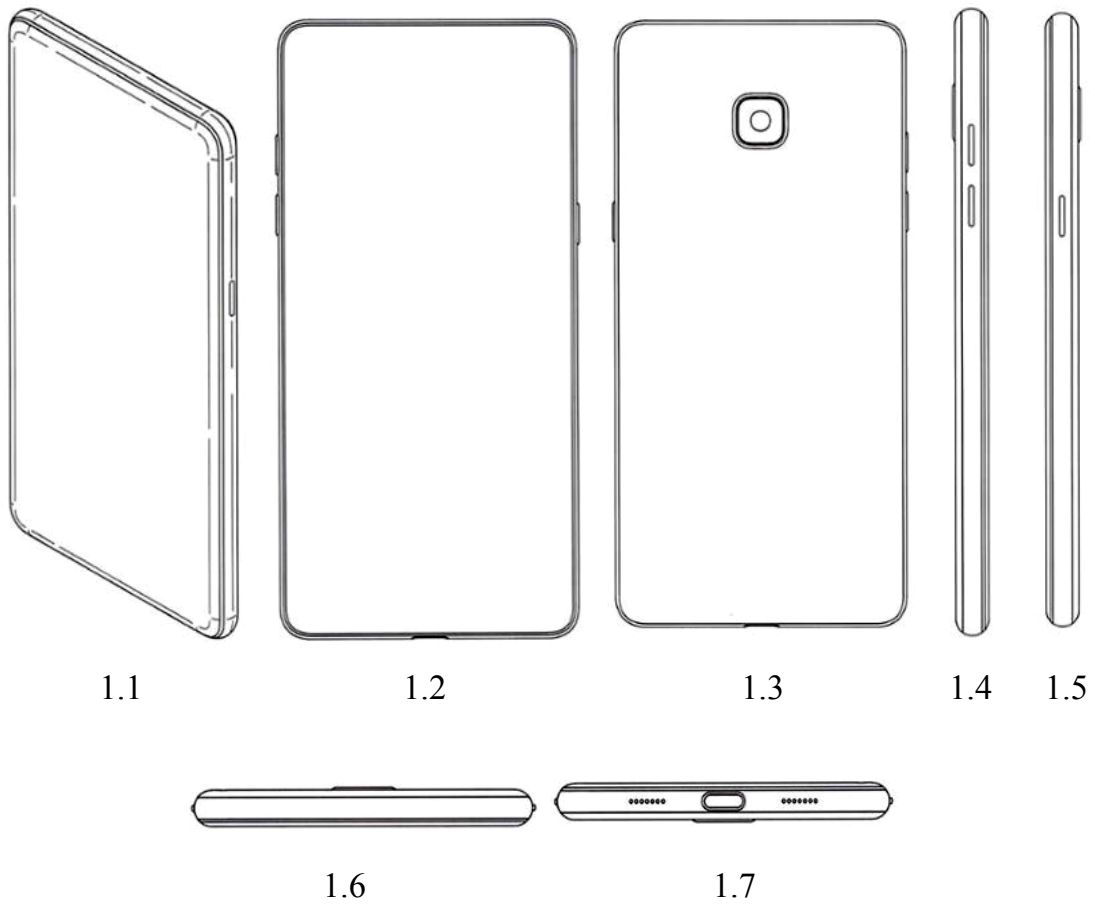


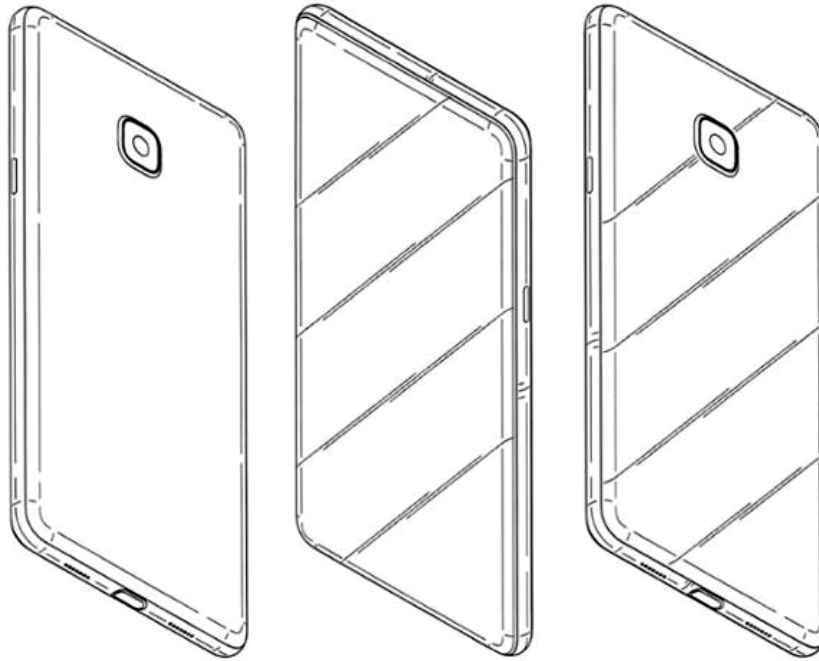
3.7



3.8

- (11) **3-0030879**
- (15) 23/06/2020
- (21) 3-2017-00959
- (18) 25/05/2022
- (54) ĐIỆN THOẠI DI ĐỘNG
- (30) 30-2016-056974 25/11/2016 KR;
- (45) 27/07/2020 388B
- (73) SAMSUNG ELECTRONICS CO., LTD. (KR)
129, Samsung-ro, Yeongtong-gu, Suwon-si, Gyeonggi-do 16677, Republic of Korea
- (72) SEO, Jaehun (KR)
- (74) Công ty Luật TNHH WINCO (WINCO LAW FIRM)
- (55)
- (51) 14-03
- (22) 25/05/2017
- (28) 2
- (43) 25/10/2017 355A

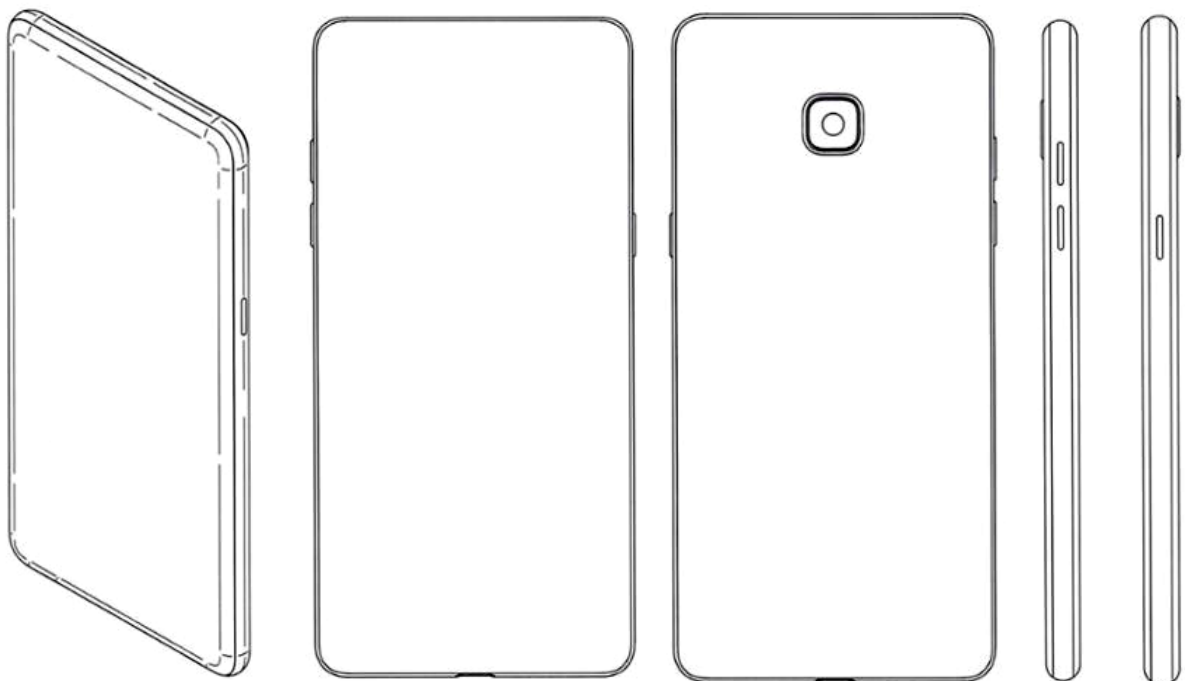




1.8

1.9

1.10



2.1

2.2

2.3

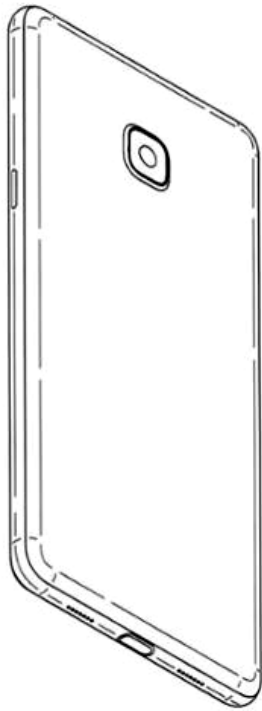
2.4

2.5

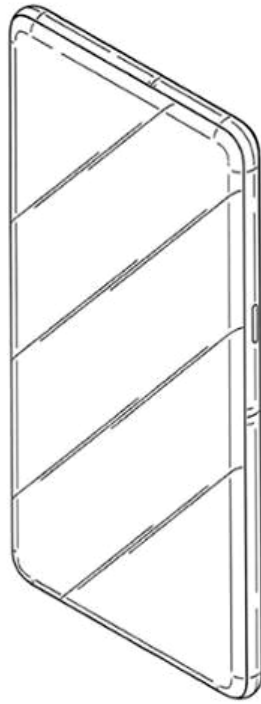


2.6

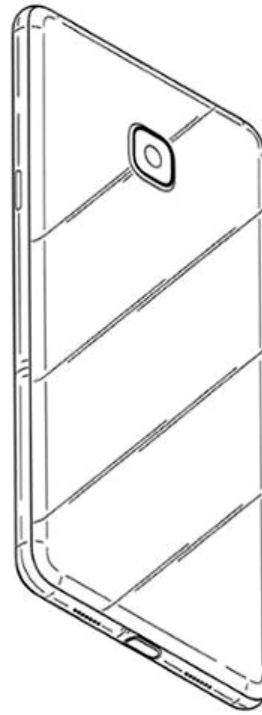
2.7



2.8



2.9



2.10

- (11) **3-0030880**
(15) 23/06/2020 (51) 09-03
(21) 3-2017-01754 (22) 07/09/2017
(18) 07/09/2022
(54) **HỘP ĐỰNG** (28) 2
(30) 29/596,342 07/03/2017 US;
(45) 27/07/2020 388B (43) 25/01/2018 358A
(73) **ABBOTT LABORATORIES (US)**
100 Abbott Park Road, Abbott Park, IL 60064, United States of America
1. JAMES PERRY (US)
2. JAMEEL AHMED (US)
(72) 3. MATTHEW L. PHILLIPS (GB)
4. DAVID SCHWEITZER (US)
5. ROBERT BRUNO (US)
(74) Công ty TNHH Tâm nhìn và Liên danh (VISION & ASSOCIATES CO.LTD.)
(55)



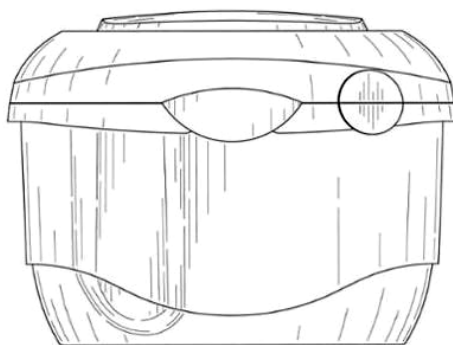
1.1



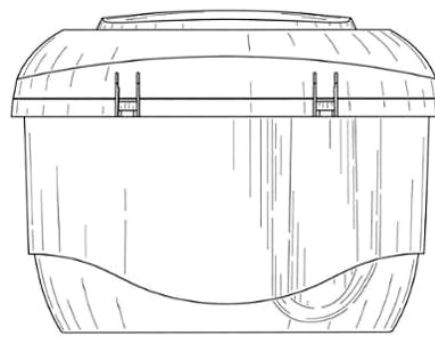
1.2



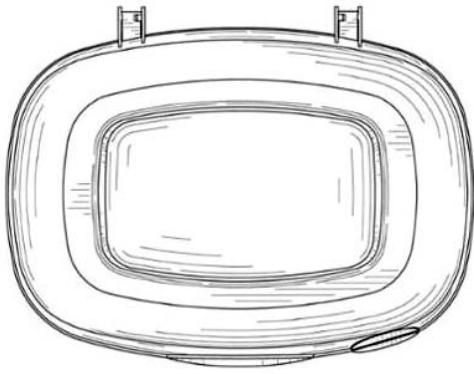
1.3



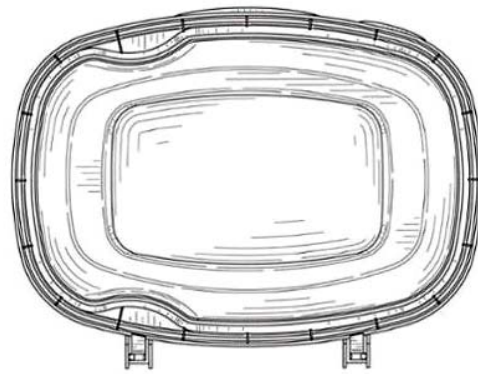
1.4



1.5



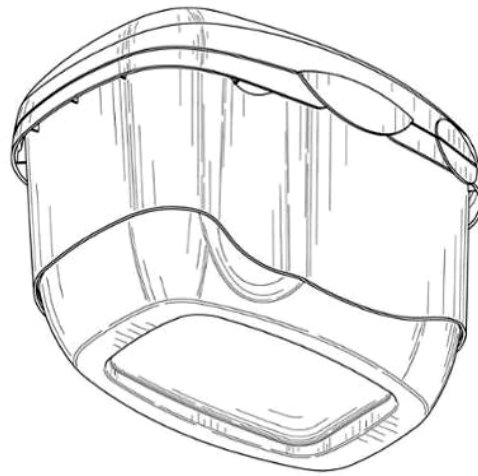
1.6



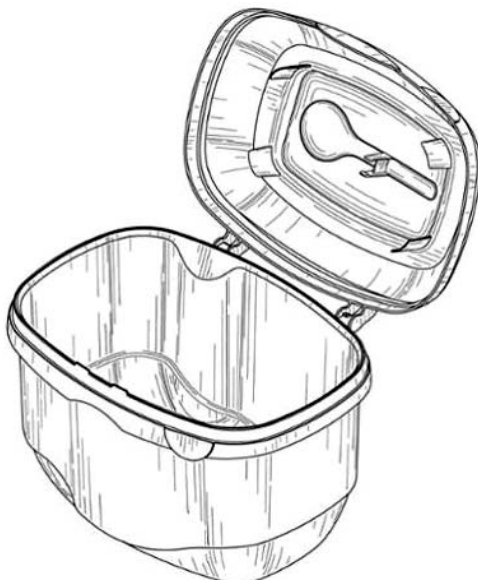
1.7



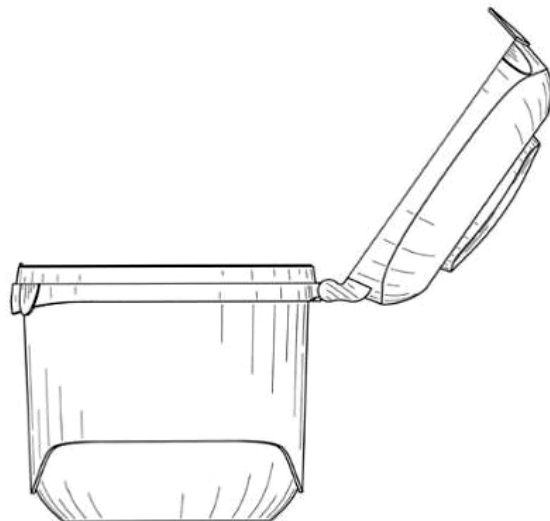
1.8



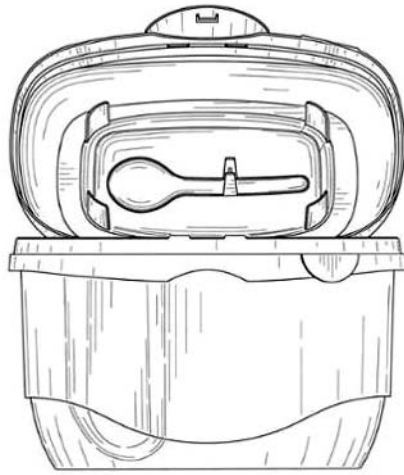
1.9



1.10



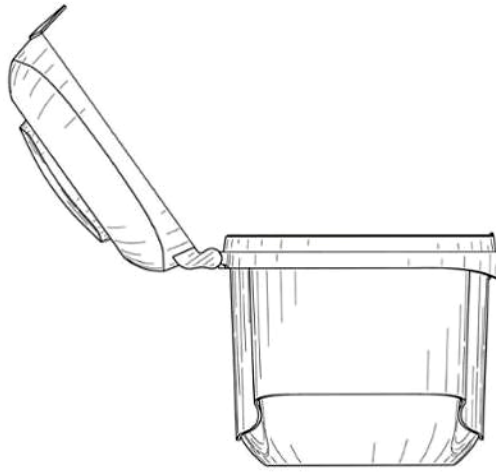
1.11



1.12



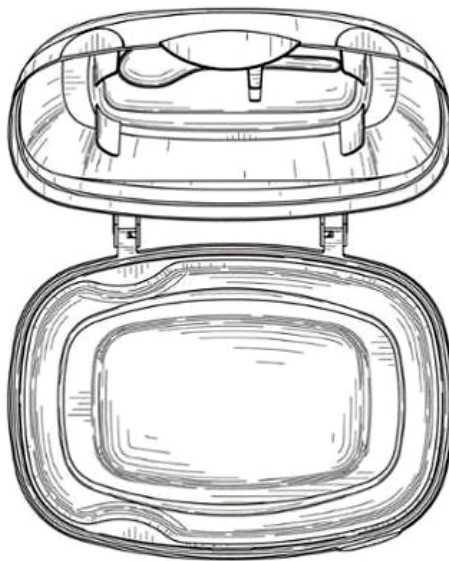
1.13



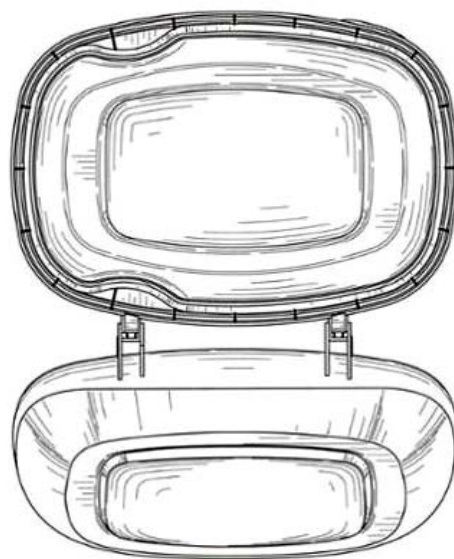
1.14



1.15



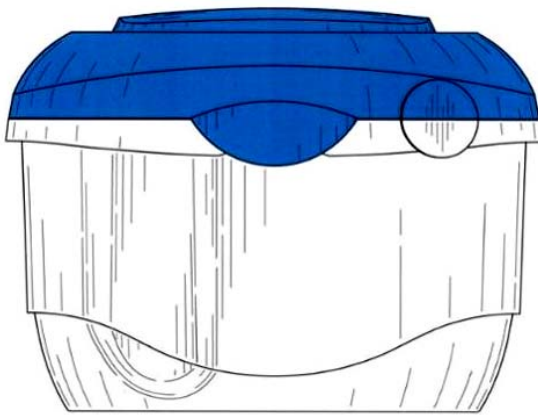
1.16



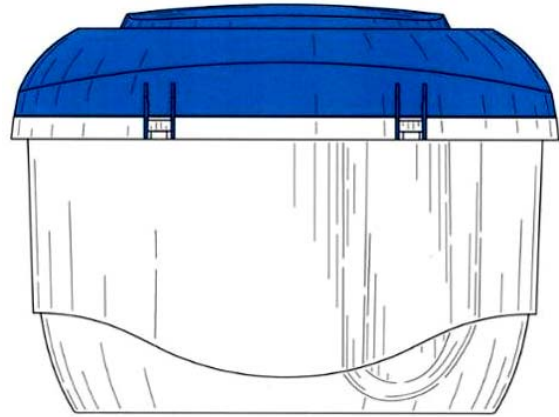
1.17



2.1



2.2



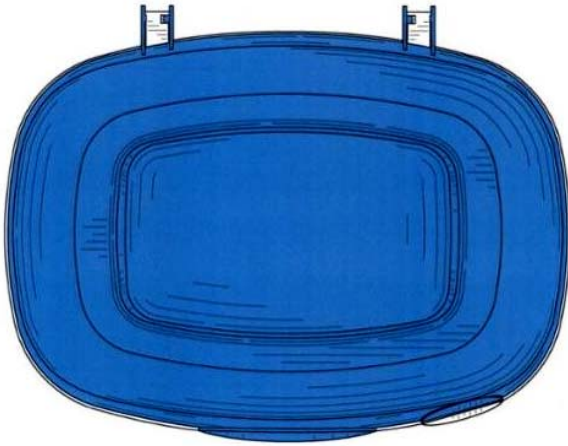
2.3



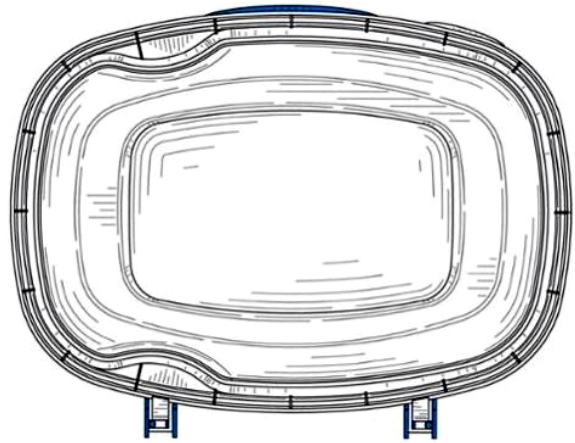
2.4



2.5



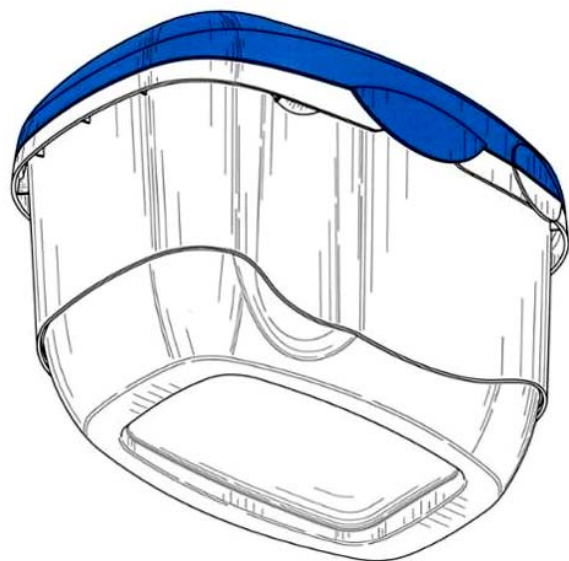
2.6



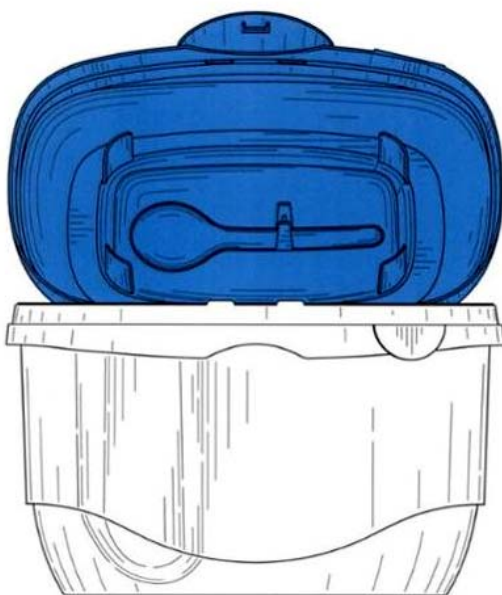
2.7



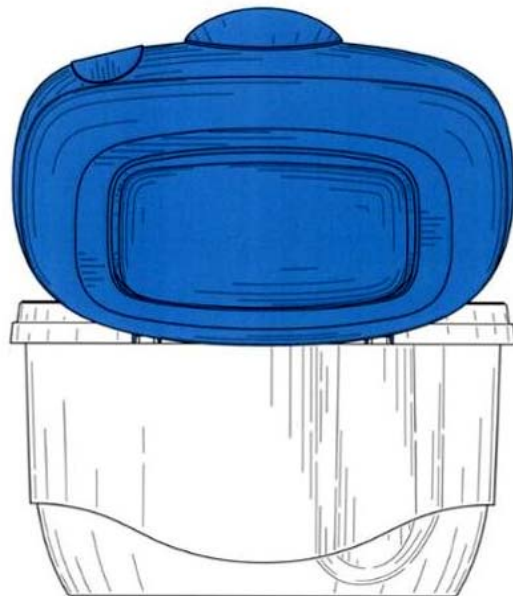
2.8



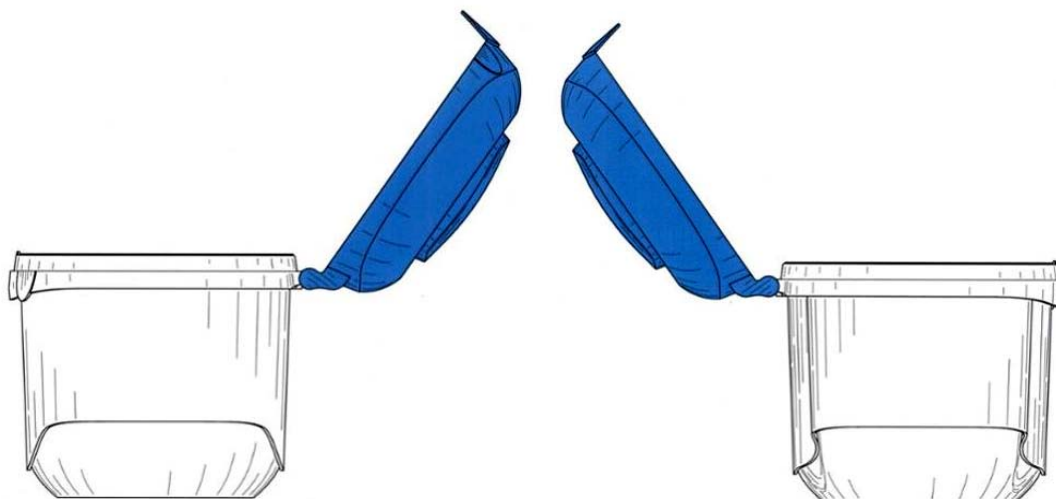
2.9



2.10

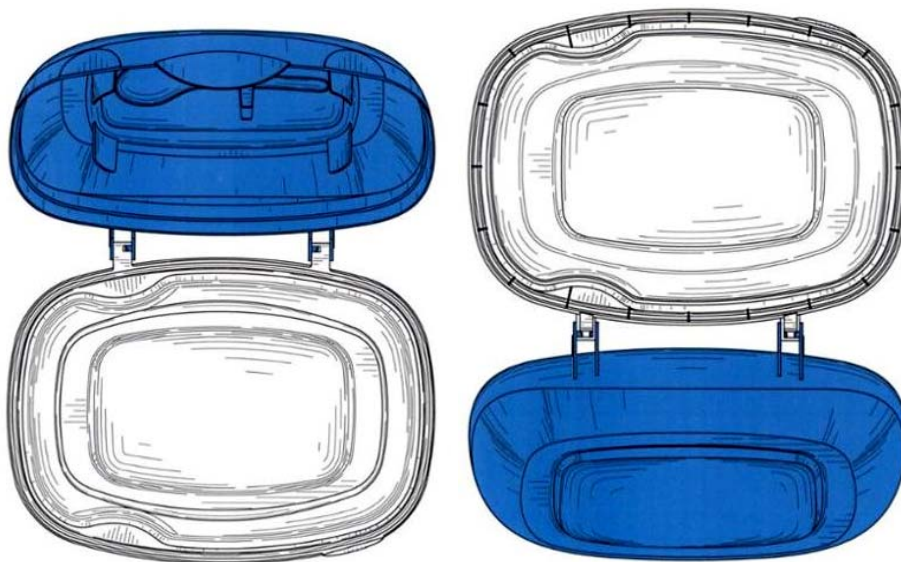


2.11



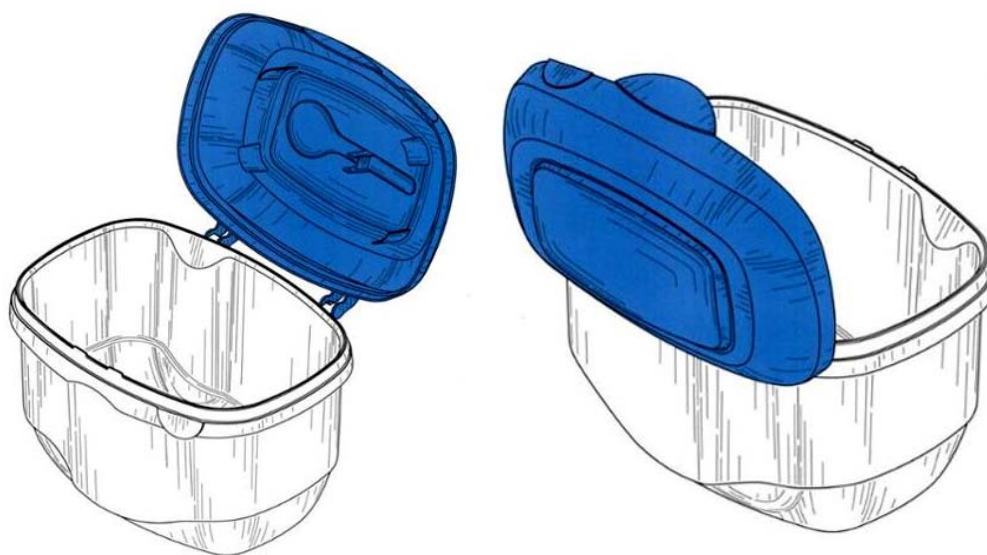
2.12

2.13



2.14

2.15



2.16

2.17

- (11) **3-0030881**
(15) 23/06/2020 (51) 10-06; 20-03
(21) 3-2018-02090 (22) 02/10/2018
(18) 02/10/2023
(54) TRỤ BIÊN TÊN ĐƯỜNG (28) 1
(45) 27/07/2020 388B (43) 25/02/2020 383A
(73) PHẠM KHẮC THỊNH (VN)
(72) Phạm Khắc Thịnh (VN)
(74) Công ty TNHH Sở hữu trí tuệ Việt Nam IP (VIETNAM IP)
(55)



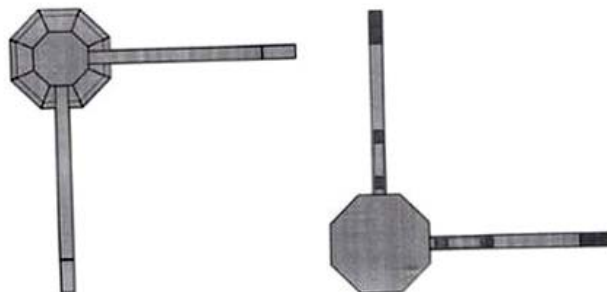
1.1

1.2

1.3

1.4

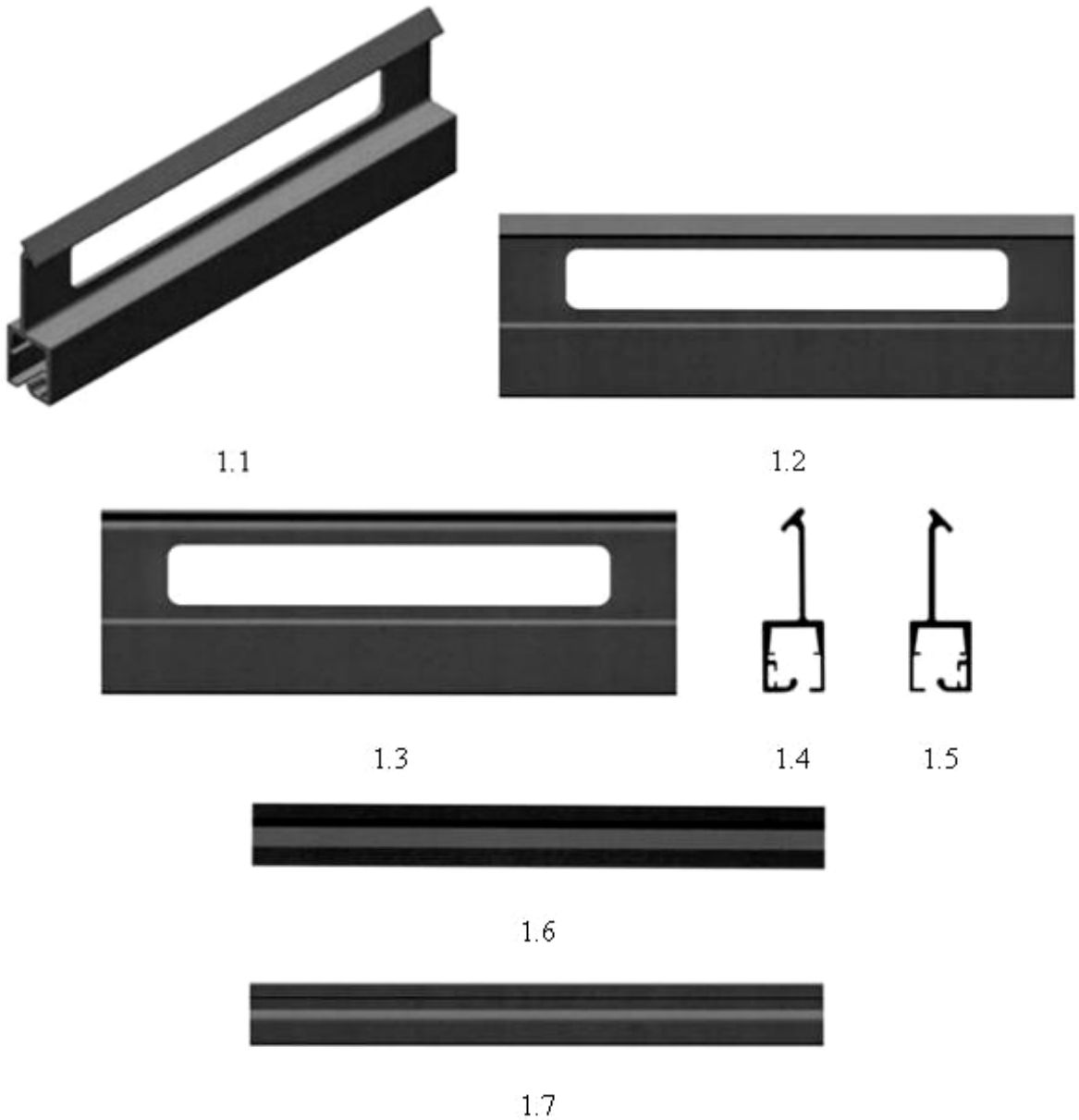
1.5



1.6

1.7

- (11) **3-0030882**
(15) 23/06/2020 (51) 25-01
(21) 3-2018-02843 (22) 26/12/2018
(18) 26/12/2023
(54) NAN CỬA (28) 1
(45) 27/07/2020 388B (43) 25/07/2019 376A
CÔNG TY CỔ PHẦN TÂN PHONG (VN)
(73) Số 9B, ngách 100/4, ngõ 100, đường Hoàng Quốc Việt, phường Nghĩa Đô, quận Cầu Giấy, thành phố Hà Nội
(72) Vũ Hồng Anh (VN)
(74) Công ty Luật TNHH AMBYS Hà Nội (AMBYS HANOI)
(55)



- (11) **3-0030883**
- (15) 23/06/2020
- (21) 3-2019-00702
- (18) 21/03/2024
- (54) XE TẢI
- (30) 2018-026474 05/12/2018 JP;
- (45) 27/07/2020 388B
- (73) SUZUKI MOTOR CORPORATION (JP)
300 Takatsuka-cho, Minami-ku, Hamamatsu-shi, Shizuoka-Pref., Japan
- (72) 1. SUNGMIN AN (KR)
2. KAZUHISA TAKAYANAGI (JP)
- (74) Công ty Luật TNHH Phạm và Liên danh (PHAM & ASSOCIATES)
- (55)

- (51) 12-08
- (22) 21/03/2019

- (28) 1
- (43) 25/07/2019 376A



1.1



1.2



1.3



1.4



1.5



1.6



1.7



1.8



1.9



1.10

- (11) **3-0030884**
- (15) 24/06/2020
- (21) 3-2019-00801
- (18) 28/03/2024
- (54) **CHẬU RỬA**
- (30) 2018-028658 27/12/2018 JP;
- (45) 27/07/2020 388B
- (73) TOTO LTD. (JP)
- (72) Ayaka TAKEWAKI (JP)
- (74) Công ty Cổ phần Sở hữu công nghiệp INVESTIP (INVESTIP)
- (55)
- (51) 23-02
- (22) 28/03/2019
- (28) 1
- (43) 25/07/2019 376A



1.1



1.2



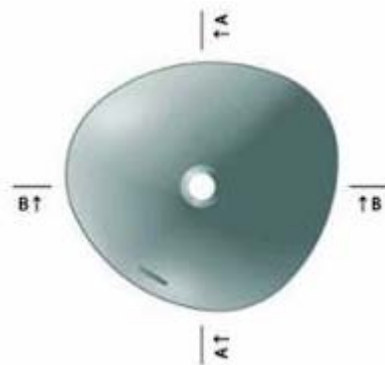
1.3



1.4



1.5



1.6



1.7

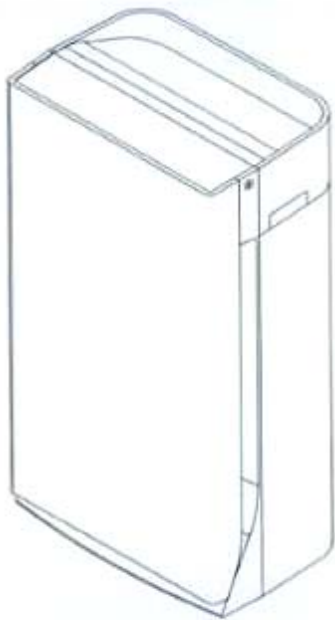


1.8



1.9

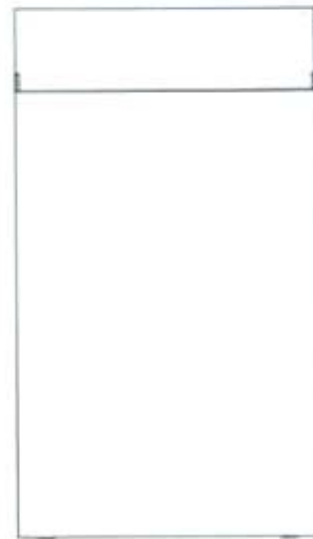
- (11) **3-0030885**
(15) 24/06/2020 (51) 23-04
(21) 3-2019-01176 (22) 14/05/2019
(18) 14/05/2024
(54) MÁY LỌC KHÔNG KHÍ (28) 1
(30) 2018-028015 21/12/2018 JP;
(45) 27/07/2020 388B (43) 25/10/2019 379A
DAIKIN INDUSTRIES LTD. (JP)
(73) UMEDA CENTER BUILDING, 4-12, Nakazaki-Nishi 2-chome, Kita-ku, Osaka-shi, Osaka-fu, Japan
(72) Junji NAKAMURA (JP)
(74) Công ty TNHH một thành viên Sở hữu trí tuệ VCCI (VCCI-IP CO.,LTD)
(55)



1.1



1.2



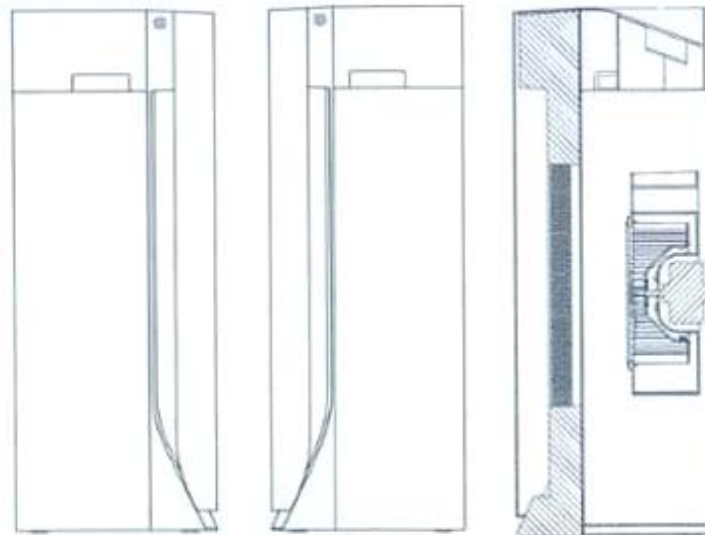
1.3



1.4



1.5



1.6

1.7

1.8

- (11) **3-0030886**
(15) 24/06/2020 (51) 25-01
(21) 3-2018-02844 (22) 26/12/2018
(18) 26/12/2023
(54) NAN CỬA (28) 1
(45) 27/07/2020 388B (43) 25/07/2019 376A
CÔNG TY CỔ PHẦN TÂN PHONG (VN)
(73) Số 9B, ngách 100/4, ngõ 100, đường Hoàng Quốc Việt, phường Nghĩa Đô, quận Cầu Giấy, thành phố Hà Nội
(72) Vũ Hồng Anh (VN)
(74) Công ty Luật TNHH AMBYS Hà Nội (AMBYS HANOI)
(55)



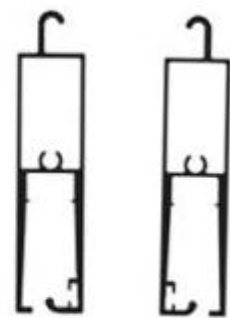
1.1



1.2



1.3



1.4

1.5



1.6



1.7

- (11) **3-0030887**
(15) 24/06/2020
(21) 3-2019-00478
(18) 22/02/2024
(54) NHÃN
(45) 27/07/2020 388B
CÔNG TY TNHH BẢO TÍN MINH CHÂU (VN)
(73) Số 29 Trần Nhân Tông, phường Bùi Thị Xuân, quận Hai Bà Trưng, thành phố Hà Nội
(72) Đỗ Thị Hà (VN)
(55)
- (51) 11-01
(22) 22/02/2019
(28) 1
(43) 27/05/2019 374A



1.1



1.2



1.3



1.4



1.5



1.6



1.7



1.8



1.9

- (11) **3-0030888**
(15) 24/06/2020 (51) 09-05
(21) 3-2019-00681 (22) 20/03/2019
(18) 20/03/2024
(54) TÚI ĐỰNG CHÈ (28) 1
(45) 27/07/2020 388B (43) 25/06/2019 375A
CÔNG TY TNHH MỘT THÀNH VIÊN ĐẦU TƯ VÀ PHÁT TRIỂN NÔNG
(73) NGHIỆP HÀ NỘI (VN)
Số 202 Hồ Tùng Mậu, phường Phú Diễn, quận Bắc Từ Liêm, thành phố Hà Nội
(72) Đỗ Thị Phương Lan (VN)
(55)



1.1



1.2

- (11) **3-0030889**
(15) 24/06/2020 (51) 09-03
(21) 3-2019-01428 (22) 04/06/2019
(18) 04/06/2024
(54) HỘP (28) 1
(45) 27/07/2020 388B (43) 25/12/2019 381A
CÔNG TY TNHH KINH DOANH DƯỢC PHẨM HẬU GIANG PHARMA (VN)
(73) Liên kề U08-33 khu D, khu đô thị mới Dương Nội, phường Yên Nghĩa, quận Hà
Đông, thành phố Hà Nội
(72) Bùi Triều Dương (VN)
(74) Công ty TNHH Sở hữu trí tuệ INNETCO-Hoàng Phúc (INNETCO CO., LTD)
(55)



1.1



1.2

- (11) **3-0030890**
(15) 24/06/2020 (51) 02-04
(21) 3-2019-01605 (22) 24/06/2019
(18) 24/06/2024
(54) DÉP (28) 1
(45) 27/07/2020 388B (43) 25/10/2019 379A
(73) CÔNG TY TNHH BÌNH TIÊN ĐỒNG NAI (VN)
1/1 Phạm Văn Thuận, phường Tam Hiệp, thành phố Biên Hoà, tỉnh Đồng Nai
(72) LAI KHIÊM (VN)
(74) Công ty TNHH Tư vấn sở hữu trí tuệ Việt (VIET IP CO.,LTD.)
(55)



1.1



1.2



1.3



1.4



1.5



1.6



1.7

- (11) **3-0030891**
(15) 24/06/2020 (51) 02-04
(21) 3-2019-01932 (22) 30/07/2019
(18) 30/07/2024
(54) **GIÀY** (28) 1
(45) 27/07/2020 388B (43) 25/12/2019 381A
(73) **CÔNG TY TNHH BÌNH TIÊN ĐỒNG NAI (VN)**
1/1 Phạm Văn Thuận, phường Tam Hiệp, thành phố Biên Hòa, tỉnh Đồng Nai
(72) **LAI KHIÊM (VN)**
(74) Công ty TNHH Tư vấn sở hữu trí tuệ Việt (VIET IP CO.,LTD.)
(55)



1.1



1.2



1.3



1.4



1.5



1.6



1.7

CÔNG BÁO SỞ HỮU CÔNG NGHIỆP SỐ 388 TẬP B - QUYỀN 2 (07.2020)

- (11) **3-0030892**
- (15) 24/06/2020 (51) 19-08
- (21) 3-2019-02002 (22) 08/08/2019
- (18) 08/08/2024
- (54) NHÃN SẢN PHẨM (28) 1
- (45) 27/07/2020 388B (43) 25/11/2019 380A
- VŨ TRIỆU VƯƠNG (VN)
- (73) Căn hộ 103-401, số nhà 190, đường Nguyễn Văn Hưởng, khu phố 6, phường Thảo Điền, quận 2, thành phố Hồ Chí Minh
- (72) Vũ Triệu Vương (VN)
- (55)



- (11) **3-0030893**
(15) 24/06/2020 (51) 09-01
(21) 3-2019-02402 (22) 20/09/2019
(18) 20/09/2024
(54) CHAI (28) 1
(45) 27/07/2020 388B (43) 25/12/2019 381A
CÔNG TY CỔ PHẦN MỸ PHẨM SÀI GÒN (VN)
(73) 930 Nguyễn Thị Định, khu công nghiệp Cát Lái (cụm II), phường Thạnh Mỹ Lợi,
quận 2, thành phố Hồ Chí Minh
(72) Bùi Quang Lộc (VN)
(74) Công ty TNHH Tư vấn sở hữu trí tuệ Việt (VIET IP CO.,LTD.)
(55)



1.1



1.2



1.3



1.4



1.5



1.6

PHẦN II

**SỬA ĐỔI, GIA HẠN, CẤP LẠI, CHẤM DỨT, HỦY BỎ VĂN BẰNG BẢO HỘ
QUYẾT ĐỊNH GIẢI QUYẾT KHIẾU NẠI**

1 - SỬA ĐỔI BẰNG KIỂU DÁNG CÔNG NGHIỆP

STT	SỐ KÝ HIỆU VĂN BẢN	NGÀY BAN HÀNH	SỐ YÊU CẦU	SỐ BẰNG LIÊN QUAN
1	6129w/QĐ-SHTT	26/05/2020	SB3-2020-00424	3-0023763
2	6134w/QĐ-SHTT	26/05/2020	SB3-2019-01860	3-0026772
3	6724w/QĐ-SHTT	01/06/2020	SB3-2020-00049	3-0026819
4	6725w/QĐ-SHTT	01/06/2020	SB3-2019-00432	3-0019329
5	7254w/QĐ-SHTT	12/06/2020	SB3-2020-00574	3-0030292
6	7255w/QĐ-SHTT	12/06/2020	SB3-2020-00519	3-0029644
7	7259w/QĐ-SHTT	12/06/2020	SB3-2020-00262	3-0029828
8	7260w/QĐ-SHTT	12/06/2020	SB3-2020-00222	3-0015104
9	7261w/QĐ-SHTT	12/06/2020	SB3-2020-00223	3-0023448
10	7849w/QĐ-SHTT	22/06/2020	SB3-2019-01249	3-0021824

BỘ KHOA HỌC VÀ CÔNG NGHỆ
CỤC SỞ HỮU TRÍ TUỆ

CỘNG HOÀ XÃ HỘI CHỦ NGHĨA VIỆT NAM
Độc lập - Tự do - Hạnh phúc

Số: 6129w/QĐ-SHTT

Hà Nội, ngày 26 tháng 05 năm 2020

QUYẾT ĐỊNH
Về việc sửa đổi Bằng độc quyền kiểu dáng công nghiệp

CỤC TRƯỞNG CỤC SỞ HỮU TRÍ TUỆ

Căn cứ Điều lệ Tổ chức và hoạt động của Cục Sở hữu trí tuệ ban hành theo Quyết định số 2525/QĐ-BKHCN ngày 04/09/2018 của Bộ trưởng Bộ Khoa học và Công nghệ;

Căn cứ điểm 20.1 Thông tư số 01/2007/TT-BKHCN ngày 14/02/2007 của Bộ Khoa học và Công nghệ hướng dẫn thi hành Nghị định số 103/2006/NĐ-CP ngày 22/9/2006 của Chính phủ quy định chi tiết và hướng dẫn thi hành một số điều của Luật Sở hữu trí tuệ về sở hữu công nghiệp, được sửa đổi, bổ sung theo Thông tư số 13/2010/TT-BKHCN ngày 30/7/2010, Thông tư số 18/2011/TT-BKHCN ngày 22/7/2011, Thông tư số 05/2013/TT-BKHCN ngày 20/02/2013 và Thông tư số 16/2016/TT-BKHCN ngày 30/6/2016;

Căn cứ kết quả thẩm định đơn yêu cầu sửa đổi văn bằng bảo hộ:

Số đơn: SB3-2020-00424 Ngày nộp: 12/03/2020

Chủ đơn: Nguyễn Xuân Thủy (VN)

Địa chỉ: Tổ 3, khu 10, phường Bãi Cháy, thành phố Hạ Long, tỉnh Quảng Ninh

Xét đề nghị của Giám đốc Trung tâm Thẩm định sau cấp Văn bằng bảo hộ,

QUYẾT ĐỊNH

Điều 1. Sửa đổi Bằng độc quyền kiểu dáng công nghiệp số 23763 cấp ngày 08/05/2017 như sau:

Mục sửa đổi: Tên, địa chỉ chủ văn bằng bảo hộ

Nội dung mới:

Nguyễn Xuân Thủy (VN)

Tổ 3, khu 10, phường Bãi Cháy, thành phố Hạ Long, tỉnh Quảng Ninh

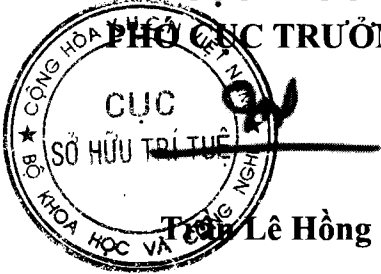
Điều 2. Ghi nhận nội dung sửa đổi nêu tại Điều 1 vào Bằng độc quyền kiểu dáng công nghiệp, Sở đăng ký quốc gia về kiểu dáng công nghiệp và công bố trên Công báo sở hữu công nghiệp trong thời hạn 60 ngày kể từ ngày ký Quyết định này.

Điều 3. Chánh Văn phòng, Giám đốc Trung tâm Thẩm định sau cấp Văn bằng bảo hộ và Giám đốc Trung tâm Thông tin sở hữu công nghiệp chịu trách nhiệm thi hành Quyết định này./.

Nơi nhận:

- Như Điều 3;
- Lưu: VT, Hồ sơ.

KT. CỤC TRƯỞNG
PHÓ CỤC TRƯỞNG
CỤC
SỞ HỮU TRÍ TUỆ
TÊN Lê Hồng



BỘ KHOA HỌC VÀ CÔNG NGHỆ
CỤC SỞ HỮU TRÍ TUỆ

CỘNG HOÀ XÃ HỘI CHỦ NGHĨA VIỆT NAM
Độc lập - Tự do - Hạnh phúc

Số: 6134w/QĐ-SHTT

Hà Nội, ngày 26 tháng 05 năm 2020

QUYẾT ĐỊNH
Về việc sửa đổi Bằng độc quyền kiểu dáng công nghiệp

CỤC TRƯỞNG CỤC SỞ HỮU TRÍ TUỆ

Căn cứ Điều lệ Tổ chức và hoạt động của Cục Sở hữu trí tuệ ban hành theo Quyết định số 2525/QĐ-BKHCN ngày 04/09/2018 của Bộ trưởng Bộ Khoa học và Công nghệ;

Căn cứ điểm 20.1 Thông tư số 01/2007/TT-BKHCN ngày 14/02/2007 của Bộ Khoa học và Công nghệ hướng dẫn thi hành Nghị định số 103/2006/NĐ-CP ngày 22/9/2006 của Chính phủ quy định chi tiết và hướng dẫn thi hành một số điều của Luật Sở hữu trí tuệ về sở hữu công nghiệp, được sửa đổi, bổ sung theo Thông tư số 13/2010/TT-BKHCN ngày 30/7/2010, Thông tư số 18/2011/TT-BKHCN ngày 22/7/2011, Thông tư số 05/2013/TT-BKHCN ngày 20/02/2013 và Thông tư số 16/2016/TT-BKHCN ngày 30/6/2016;

Căn cứ kết quả thẩm định đơn yêu cầu sửa đổi văn bằng bảo hộ:

Số đơn: SB3-2019-01860

Ngày nộp: 25/09/2019

Chủ đơn: Etergo B.V. (NL)

Địa chỉ: Kon. Wilhelminaplein 33, 1062 HJ AMSTERDAM, The Netherlands

Đại diện của chủ đơn: Công ty Luật TNHH Phạm và Liên danh

Xét đề nghị của Giám đốc Trung tâm Thẩm định sau cấp Văn bằng bảo hộ,

QUYẾT ĐỊNH

Điều 1. Sửa đổi Bằng độc quyền kiểu dáng công nghiệp số 26772 cấp ngày 25/06/2018 như sau:

Mục sửa đổi: Tên, địa chỉ chủ văn bằng bảo hộ

Nội dung mới:

Etergo B.V. (NL)

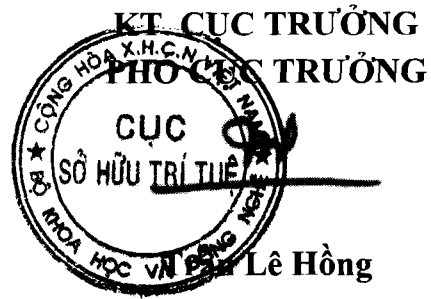
Kon. Wilhelminaplein 33, 1062 HJ AMSTERDAM, The Netherlands

Điều 2. Ghi nhận nội dung sửa đổi nêu tại Điều 1 vào Bằng độc quyền kiểu dáng công nghiệp, Sổ đăng ký quốc gia về kiểu dáng công nghiệp và công bố trên Công báo sở hữu công nghiệp trong thời hạn 60 ngày kể từ ngày ký Quyết định này.

Điều 3. Chánh Văn phòng, Giám đốc Trung tâm Thảm định sau cấp Văn bằng bảo hộ và Giám đốc Trung tâm Thông tin sở hữu công nghiệp chịu trách nhiệm thi hành Quyết định này./ *ke*

Nơi nhận:

- Như Điều 3;
- Lưu: VT, Hồ sơ.



BỘ KHOA HỌC VÀ CÔNG NGHỆ
CỤC SỞ HỮU TRÍ TUỆ

CỘNG HOÀ XÃ HỘI CHỦ NGHĨA VIỆT NAM
Độc lập - Tự do - Hạnh phúc

Số: 6724w/QĐ-SHTT

Hà Nội, ngày 01 tháng 06 năm 2020

QUYẾT ĐỊNH
Về việc sửa đổi Bằng độc quyền kiểu dáng công nghiệp

CỤC TRƯỞNG CỤC SỞ HỮU TRÍ TUỆ

Căn cứ Điều lệ Tổ chức và hoạt động của Cục Sở hữu trí tuệ ban hành theo Quyết định số 2525/QĐ-BKHCN ngày 04/09/2018 của Bộ trưởng Bộ Khoa học và Công nghệ;

Căn cứ điểm 20.1 Thông tư số 01/2007/TT-BKHCN ngày 14/02/2007 của Bộ Khoa học và Công nghệ hướng dẫn thi hành Nghị định số 103/2006/NĐ-CP ngày 22/9/2006 của Chính phủ quy định chi tiết và hướng dẫn thi hành một số điều của Luật Sở hữu trí tuệ về sở hữu công nghiệp, được sửa đổi, bổ sung theo Thông tư số 13/2010/TT-BKHCN ngày 30/7/2010, Thông tư số 18/2011/TT-BKHCN ngày 22/7/2011, Thông tư số 05/2013/TT-BKHCN ngày 20/02/2013 và Thông tư số 16/2016/TT-BKHCN ngày 30/6/2016;

Căn cứ kết quả thẩm định đơn yêu cầu sửa đổi văn bằng bảo hộ:

Số đơn: SB3-2020-00049

Ngày nộp: 10/01/2020

Chủ đơn: Helen of Troy Limited (BB)

Địa chỉ: Suite 1, Ground Floor, The Financial Services Centre, Bishop's Court Hill, St. Michael, Barbados BB14004

Đại diện của chủ đơn: Công ty TNHH Sở hữu trí tuệ HA VIP

Xét đề nghị của Giám đốc Trung tâm Thẩm định sau cấp Văn bằng bảo hộ,

QUYẾT ĐỊNH

Điều 1. Sửa đổi Bằng độc quyền kiểu dáng công nghiệp số 26819 cấp ngày 02/07/2018 như sau:

Mục sửa đổi: Tên, địa chỉ chủ văn bằng bảo hộ

Nội dung mới:

Helen of Troy Limited (BB)

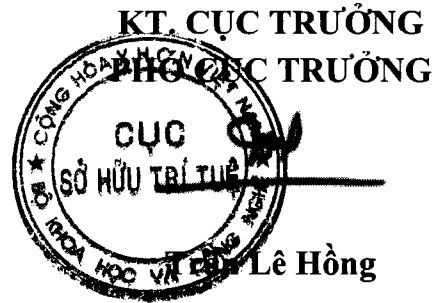
Suite 1, Ground Floor, The Financial Services Centre, Bishop's Court Hill, St. Michael, Barbados BB14004

Điều 2. Ghi nhận nội dung sửa đổi nêu tại Điều 1 vào Bằng độc quyền kiểu dáng công nghiệp, Sổ đăng ký quốc gia về kiểu dáng công nghiệp và công bố trên Công báo sở hữu công nghiệp trong thời hạn 60 ngày kể từ ngày ký Quyết định này.

Điều 3. Chánh Văn phòng, Giám đốc Trung tâm Thẩm định sau cấp Văn bằng bảo hộ và Giám đốc Trung tâm Thông tin sở hữu công nghiệp chịu trách nhiệm thi hành Quyết định này. /*K*

Nơi nhận:

- Như Điều 3;
- Lưu: VT, Hồ sơ.



BỘ KHOA HỌC VÀ CÔNG NGHỆ
CỤC SỞ HỮU TRÍ TUỆ

CỘNG HÒA XÃ HỘI CHỦ NGHĨA VIỆT NAM
Độc lập - Tự do - Hạnh phúc

Số: 6725w/ QĐ-SHTT

Hà Nội, ngày 01 tháng 06 năm 2020

QUYẾT ĐỊNH

Về việc sửa đổi Bảng độc quyền kiểu dáng công nghiệp

CỤC TRƯỞNG CỤC SỞ HỮU TRÍ TUỆ

Căn cứ Điều lệ Tổ chức và hoạt động của Cục Sở hữu trí tuệ ban hành theo Quyết định số 2525/QĐ-BKHCN ngày 04/09/2018 của Bộ trưởng Bộ Khoa học và Công nghệ;

Căn cứ điểm 20.1 Thông tư số 01/2007/TT-BKHCN ngày 14/02/2007 của Bộ Khoa học và Công nghệ hướng dẫn thi hành Nghị định số 103/2006/NĐ-CP ngày 22/9/2006 của Chính phủ quy định chi tiết và hướng dẫn thi hành một số điều của Luật Sở hữu trí tuệ về sở hữu công nghiệp, được sửa đổi, bổ sung theo Thông tư số 13/2010/TT-BKHCN ngày 30/7/2010, Thông tư số 18/2011/TT-BKHCN ngày 22/7/2011, Thông tư số 05/2013/TT-BKHCN ngày 20/02/2013 và Thông tư số 16/2016/TT-BKHCN ngày 30/6/2016;

Căn cứ kết quả thẩm định đơn yêu cầu sửa đổi văn bằng bảo hộ:

Số đơn: SB3-2019-00432 Ngày nộp: 15/03/2019

Chủ đơn: Essity Treasury Aktiebolag (SE)

Địa chỉ: Box 200, SE-101 23 Stockholm, Sweden

Đại diện của chủ đơn: Công ty TNHH một thành viên Sở hữu trí tuệ VCCI

Xét đề nghị của Giám đốc Trung tâm Thẩm định sau cấp Văn bằng bảo hộ,

QUYẾT ĐỊNH

Điều 1. Sửa đổi 03 Bảng độc quyền kiểu dáng công nghiệp (Danh sách kèm theo) như sau:

Mục sửa đổi: Tên, địa chỉ chủ văn bằng bảo hộ

Nội dung mới:

Essity Treasury Aktiebolag (SE)

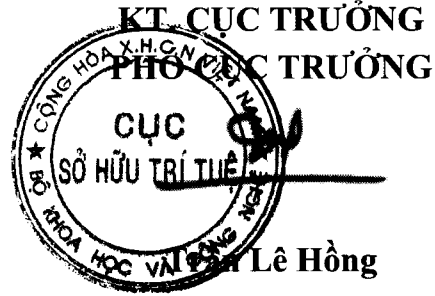
Box 200, SE-101 23 Stockholm, Sweden

Điều 2. Ghi nhận nội dung sửa đổi nêu tại Điều 1 vào Bảng độc quyền kiểu dáng công nghiệp, Sở đăng ký quốc gia về kiểu dáng công nghiệp và công bố trên Công báo sở hữu công nghiệp trong thời hạn 60 ngày kể từ ngày ký Quyết định này.


Điều 3. Chánh Văn phòng, Giám đốc Trung tâm Thẩm định sau cấp Văn bằng bảo hộ và Giám đốc Trung tâm Thông tin sở hữu công nghiệp chịu trách nhiệm thi hành Quyết định này./.

Nơi nhận:

- Như Điều 3;
- Lưu: VT, Hồ sơ.



**Danh sách Bằng độc quyền/hiệu đăng Công nghiệp
được sửa đổi kèm theo Quyết định số 5725/QĐ-STH/T ngày 01/06/2020**



STT	Số văn bằng bảo hộ	Ngày cấp
1	19329	26/05/2014
2	20691	12/03/2015
3	20692	12/03/2015

Tổng số: 03 Văn bằng bảo hộ.

BỘ KHOA HỌC VÀ CÔNG NGHỆ
CỤC SỞ HỮU TRÍ TUỆ

CỘNG HOÀ XÃ HỘI CHỦ NGHĨA VIỆT NAM
Độc lập - Tự do - Hạnh phúc

Số: 7254w/QĐ-SHTT

Hà Nội, ngày 12 tháng 06 năm 2020

QUYẾT ĐỊNH
Về việc sửa đổi Bằng độc quyền kiểu dáng công nghiệp

CỤC TRƯỞNG CỤC SỞ HỮU TRÍ TUỆ

Căn cứ Điều lệ Tổ chức và hoạt động của Cục Sở hữu trí tuệ ban hành theo Quyết định số 2525/QĐ-BKHCN ngày 04/09/2018 của Bộ trưởng Bộ Khoa học và Công nghệ;

Căn cứ điểm 20.1 Thông tư số 01/2007/TT-BKHCN ngày 14/02/2007 của Bộ Khoa học và Công nghệ hướng dẫn thi hành Nghị định số 103/2006/NĐ-CP ngày 22/9/2006 của Chính phủ quy định chi tiết và hướng dẫn thi hành một số điều của Luật Sở hữu trí tuệ về sở hữu công nghiệp, được sửa đổi, bổ sung theo Thông tư số 13/2010/TT-BKHCN ngày 30/7/2010, Thông tư số 18/2011/TT-BKHCN ngày 22/7/2011, Thông tư số 05/2013/TT-BKHCN ngày 20/02/2013 và Thông tư số 16/2016/TT-BKHCN ngày 30/6/2016;

Căn cứ kết quả thẩm định đơn yêu cầu sửa đổi văn bằng bảo hộ:

Số đơn: SB3-2020-00574 Ngày nộp: 31/03/2020

Chủ đơn: MAP PACIFIC PTE LTD (SG)

Địa chỉ: 20 Malacca Street, # 02-00 Malacca Centre, Singapore (048979)

Xét đề nghị của Giám đốc Trung tâm Thẩm định sau cấp Văn bằng bảo hộ,

QUYẾT ĐỊNH

Điều 1. Sửa đổi Bằng độc quyền kiểu dáng công nghiệp số 30292 cấp ngày 27/02/2020 như sau:

Mục sửa đổi: Tác giả

Nội dung mới:

Tên của tác giả thứ 2 đổi thành:

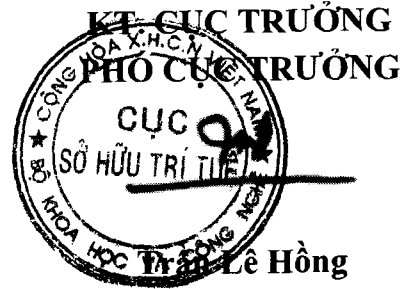
Chan Yi Xuan, Charmaine (SG)

Điều 2. Ghi nhận nội dung sửa đổi nêu tại Điều 1 vào Bằng độc quyền kiểu dáng công nghiệp, Sổ đăng ký quốc gia về kiểu dáng công nghiệp và công bố trên Công báo sở hữu công nghiệp trong thời hạn 60 ngày kể từ ngày ký Quyết định này.

Điều 3. Chánh Văn phòng, Giám đốc Trung tâm Thẩm định sau cấp Văn bằng bảo hộ và Giám đốc Trung tâm Thông tin sở hữu công nghiệp chịu trách nhiệm thi hành Quyết định này. /.

Nơi nhận:

- Như Điều 3;
- Lưu: VT, Hồ sơ.



BỘ KHOA HỌC VÀ CÔNG NGHỆ
CỤC SỞ HỮU TRÍ TUỆ

CỘNG HOÀ XÃ HỘI CHỦ NGHĨA VIỆT NAM
Độc lập - Tự do - Hạnh phúc

Số: 7255w/QĐ-SHTT

Hà Nội, ngày 12 tháng 06 năm 2020

QUYẾT ĐỊNH
Về việc sửa đổi Bằng độc quyền kiểu dáng công nghiệp

CỤC TRƯỞNG CỤC SỞ HỮU TRÍ TUỆ

Căn cứ Điều lệ Tổ chức và hoạt động của Cục Sở hữu trí tuệ ban hành theo Quyết định số 2525/QĐ-BKHCN ngày 04/09/2018 của Bộ trưởng Bộ Khoa học và Công nghệ;

Căn cứ điểm 20.1 Thông tư số 01/2007/TT-BKHCN ngày 14/02/2007 của Bộ Khoa học và Công nghệ hướng dẫn thi hành Nghị định số 103/2006/NĐ-CP ngày 22/9/2006 của Chính phủ quy định chi tiết và hướng dẫn thi hành một số điều của Luật Sở hữu trí tuệ về sở hữu công nghiệp, được sửa đổi, bổ sung theo Thông tư số 13/2010/TT-BKHCN ngày 30/7/2010, Thông tư số 18/2011/TT-BKHCN ngày 22/7/2011, Thông tư số 05/2013/TT-BKHCN ngày 20/02/2013 và Thông tư số 16/2016/TT-BKHCN ngày 30/6/2016;

Căn cứ kết quả thẩm định đơn yêu cầu sửa đổi văn bằng bảo hộ:

Số đơn: SB3-2020-00519 Ngày nộp: 23/03/2020

Chủ đơn: Công ty TNHH may thêu Thuận Phương (VN)

Địa chỉ: 275 Nguyễn Văn Luông, phường 12, quận 6, thành phố Hồ Chí Minh

Xét đề nghị của Giám đốc Trung tâm Thẩm định sau cấp Văn bằng bảo hộ,

QUYẾT ĐỊNH

Điều 1. Sửa đổi Bằng độc quyền kiểu dáng công nghiệp số 29644 cấp ngày 20/11/2019 như sau:

Mục sửa đổi: Tên, địa chỉ chủ văn bằng bảo hộ

Nội dung mới:

Công ty TNHH may thêu Thuận Phương (VN)

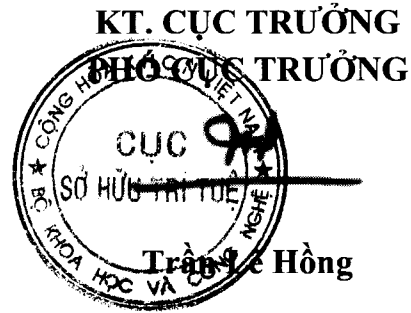
275 Nguyễn Văn Luông, phường 12, quận 6, thành phố Hồ Chí Minh

Điều 2. Ghi nhận nội dung sửa đổi nêu tại Điều 1 vào Bằng độc quyền kiểu dáng công nghiệp, Sổ đăng ký quốc gia về kiểu dáng công nghiệp và công bố trên Công báo sở hữu công nghiệp trong thời hạn 60 ngày kể từ ngày ký Quyết định này.

Điều 3. Chánh Văn phòng, Giám đốc Trung tâm Thẩm định sau cấp Văn bằng bảo hộ và Giám đốc Trung tâm Thông tin sở hữu công nghiệp chịu trách nhiệm thi hành Quyết định này./.

Nơi nhận:

- Như Điều 3;
- Lưu: VT, Hồ sơ.



BỘ KHOA HỌC VÀ CÔNG NGHỆ
CỤC SỞ HỮU TRÍ TUỆ

CỘNG HÒA XÃ HỘI CHỦ NGHĨA VIỆT NAM
Độc lập - Tự do - Hạnh phúc

Số: 7259w/ QĐ-SHTT

Hà Nội, ngày 12 tháng 06 năm 2020

QUYẾT ĐỊNH

Về việc sửa đổi Bảng độc quyền kiểu dáng công nghiệp

CỤC TRƯỞNG CỤC SỞ HỮU TRÍ TUỆ

Căn cứ Điều lệ Tổ chức và hoạt động của Cục Sở hữu trí tuệ ban hành theo Quyết định số 2525/QĐ-BKHCN ngày 04/09/2018 của Bộ trưởng Bộ Khoa học và Công nghệ;

Căn cứ điểm 20.1 Thông tư số 01/2007/TT-BKHCN ngày 14/02/2007 của Bộ Khoa học và Công nghệ hướng dẫn thi hành Nghị định số 103/2006/NĐ-CP ngày 22/9/2006 của Chính phủ quy định chi tiết và hướng dẫn thi hành một số điều của Luật Sở hữu trí tuệ về sở hữu công nghiệp, được sửa đổi, bổ sung theo Thông tư số 13/2010/TT-BKHCN ngày 30/7/2010, Thông tư số 18/2011/TT-BKHCN ngày 22/7/2011, Thông tư số 05/2013/TT-BKHCN ngày 20/02/2013 và Thông tư số 16/2016/TT-BKHCN ngày 30/6/2016;

Căn cứ kết quả thẩm định đơn yêu cầu sửa đổi văn bằng bảo hộ:

Số đơn: SB3-2020-00262

Ngày nộp: 21/02/2020

Chủ đơn: Công ty TNHH liên doanh Stellapharm (VN)

Địa chỉ: K63/1 Nguyễn Thị Sóc, ấp Mỹ Hòa 2, xã Xuân Thới Đông, huyện Hóc Môn, thành phố Hồ Chí Minh

Đại diện của chủ đơn: Công ty TNHH Tư vấn - Dịch thuật - Sở hữu trí tuệ Á Đông

Xét đề nghị của Giám đốc Trung tâm Thẩm định sau cấp Văn bằng bảo hộ,

QUYẾT ĐỊNH

Điều 1. Sửa đổi 12 Bảng độc quyền kiểu dáng công nghiệp (Danh sách kèm theo) như sau:

Mục sửa đổi: Tên, địa chỉ chủ văn bằng bảo hộ

Nội dung mới:

Công ty TNHH liên doanh Stellapharm (VN)

K63/1 Nguyễn Thị Sóc, ấp Mỹ Hòa 2, xã Xuân Thới Đông, huyện Hóc Môn, thành phố Hồ Chí Minh

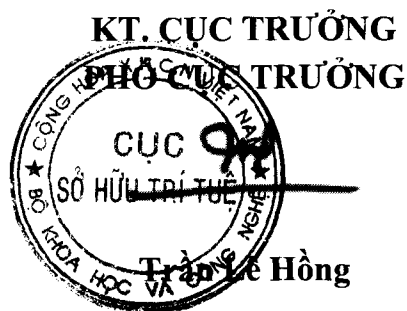
Điều 2. Ghi nhận nội dung sửa đổi nêu tại Điều 1 vào Bảng độc quyền kiểu dáng công nghiệp, Sở đăng ký quốc gia về kiểu dáng công nghiệp và công bố trên Công báo sở hữu công nghiệp trong thời hạn 60 ngày kể từ ngày ký Quyết định này.

Điều 3. Chánh Văn phòng, Giám đốc Trung tâm Thẩm định sau cấp Văn bằng bảo hộ và Giám đốc Trung tâm Thông tin sở hữu công nghiệp chịu trách nhiệm thi hành Quyết định này./.

K

Nơi nhận:

- Như Điều 3;
- Lưu: VT, Hồ sơ.



**Danh sách Bằng độc quyền kiểu dáng công nghiệp
được sửa đổi kèm theo Quyết định số 7259w/QĐ-SHTT ngày 12/06/2020**

STT	Số văn bằng bảo hộ	Ngày cấp
1	29828	26/11/2019
2	29829	26/11/2019
3	29830	26/11/2019
4	29831	26/11/2019
5	29832	26/11/2019
6	29833	26/11/2019
7	29834	26/11/2019
8	29835	26/11/2019
9	29836	26/11/2019
10	29837	26/11/2019
11	29838	26/11/2019
12	29839	26/11/2019

Tổng số: 12 Văn bằng bảo hộ.

BỘ KHOA HỌC VÀ CÔNG NGHỆ
CỤC SỞ HỮU TRÍ TUỆ

CỘNG HÒA XÃ HỘI CHỦ NGHĨA VIỆT NAM
Độc lập - Tự do - Hạnh phúc

Số: 7260w/QĐ-SHTT

Hà Nội, ngày 12 tháng 06 năm 2020

QUYẾT ĐỊNH
Về việc sửa đổi Bằng độc quyền kiểu dáng công nghiệp

CỤC TRƯỞNG CỤC SỞ HỮU TRÍ TUỆ

Căn cứ Điều lệ Tổ chức và hoạt động của Cục Sở hữu trí tuệ ban hành theo Quyết định số 2525/QĐ-BKHCN ngày 04/09/2018 của Bộ trưởng Bộ Khoa học và Công nghệ;

Căn cứ điểm 20.1 Thông tư số 01/2007/TT-BKHCN ngày 14/02/2007 của Bộ Khoa học và Công nghệ hướng dẫn thi hành Nghị định số 103/2006/NĐ-CP ngày 22/9/2006 của Chính phủ quy định chi tiết và hướng dẫn thi hành một số điều của Luật Sở hữu trí tuệ về sở hữu công nghiệp, được sửa đổi, bổ sung theo Thông tư số 13/2010/TT-BKHCN ngày 30/7/2010, Thông tư số 18/2011/TT-BKHCN ngày 22/7/2011, Thông tư số 05/2013/TT-BKHCN ngày 20/02/2013 và Thông tư số 16/2016/TT-BKHCN ngày 30/6/2016;

Căn cứ kết quả thẩm định đơn yêu cầu sửa đổi văn bằng bảo hộ:

Số đơn: SB3-2020-00222 Ngày nộp: 17/02/2020

Chủ đơn: Công ty TNHH giày Á Châu (VN)

Địa chỉ: 451/29/8 Tô Hiến Thành, phường 14, quận 10, thành phố Hồ Chí Minh

Đại diện của chủ đơn: Văn phòng Luật sư A Hoà

Xét đề nghị của Giám đốc Trung tâm Thẩm định sau cấp Văn bằng bảo hộ,

QUYẾT ĐỊNH

Điều 1. Sửa đổi Bằng độc quyền kiểu dáng công nghiệp số 15104 cấp ngày 23/12/2010 như sau:

Mục sửa đổi: Tên, địa chỉ chủ văn bằng bảo hộ

Nội dung mới:

Công ty TNHH giày Á Châu (VN)

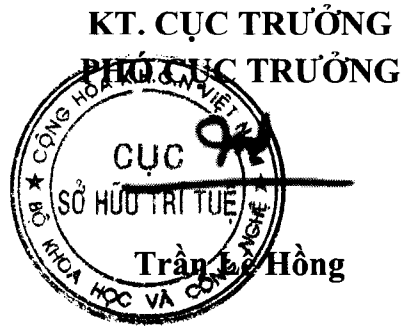
451/29/8 Tô Hiến Thành, phường 14, quận 10, thành phố Hồ Chí Minh

Điều 2. Ghi nhận nội dung sửa đổi nêu tại Điều 1 vào Bằng độc quyền kiểu dáng công nghiệp, Sổ đăng ký quốc gia về kiểu dáng công nghiệp và công bố trên Công báo sở hữu công nghiệp trong thời hạn 60 ngày kể từ ngày ký Quyết định này.

Điều 3. Chánh Văn phòng, Giám đốc Trung tâm Thẩm định sau cấp Văn bằng bảo hộ và Giám đốc Trung tâm Thông tin sở hữu công nghiệp chịu trách nhiệm thi hành Quyết định này./.

Nơi nhận:

- Như Điều 3;
- Lưu: VT, Hồ sơ.



BỘ KHOA HỌC VÀ CÔNG NGHỆ
CỤC SỞ HỮU TRÍ TUỆ

CỘNG HOÀ XÃ HỘI CHỦ NGHĨA VIỆT NAM
Độc lập - Tự do - Hạnh phúc

Số: 7261w/ QĐ-SHTT

Hà Nội, ngày 12 tháng 06 năm 2020

QUYẾT ĐỊNH

Về việc sửa đổi Bằng độc quyền kiểu dáng công nghiệp

CỤC TRƯỞNG CỤC SỞ HỮU TRÍ TUỆ

Căn cứ Điều lệ Tổ chức và hoạt động của Cục Sở hữu trí tuệ ban hành theo Quyết định số 2525/QĐ-BKHCN ngày 04/09/2018 của Bộ trưởng Bộ Khoa học và Công nghệ;

Căn cứ điểm 20.1 Thông tư số 01/2007/TT-BKHCN ngày 14/02/2007 của Bộ Khoa học và Công nghệ hướng dẫn thi hành Nghị định số 103/2006/NĐ-CP ngày 22/9/2006 của Chính phủ quy định chi tiết và hướng dẫn thi hành một số điều của Luật Sở hữu trí tuệ về sở hữu công nghiệp, được sửa đổi, bổ sung theo Thông tư số 13/2010/TT-BKHCN ngày 30/7/2010, Thông tư số 18/2011/TT-BKHCN ngày 22/7/2011, Thông tư số 05/2013/TT-BKHCN ngày 20/02/2013 và Thông tư số 16/2016/TT-BKHCN ngày 30/6/2016;

Căn cứ kết quả thẩm định đơn yêu cầu sửa đổi văn bằng bảo hộ:

Số đơn: SB3-2020-00223 Ngày nộp: 17/02/2020

Chủ đơn: Công ty TNHH giày Á Châu (VN)

Địa chỉ: 451/29/8 Tô Hiến Thành, phường 14, quận 10, thành phố Hồ Chí Minh

Đại diện của chủ đơn: Văn phòng Luật sư A Hoà

Xét đề nghị của Giám đốc Trung tâm Thẩm định sau cấp Văn bằng bảo hộ,

QUYẾT ĐỊNH

Điều 1. Sửa đổi 02 Bằng độc quyền kiểu dáng công nghiệp (Danh sách kèm theo) như sau:

Mục sửa đổi: Tên, địa chỉ chủ văn bằng bảo hộ

Nội dung mới:

Công ty TNHH giày Á Châu (VN)

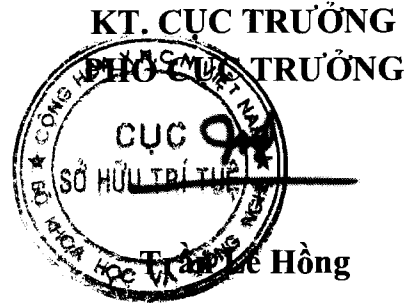
451/29/8 Tô Hiến Thành, phường 14, quận 10, thành phố Hồ Chí Minh

Điều 2. Ghi nhận nội dung sửa đổi nêu tại Điều 1 vào Bằng độc quyền kiểu dáng công nghiệp, Sổ đăng ký quốc gia về kiểu dáng công nghiệp và công bố trên Công báo sở hữu công nghiệp trong thời hạn 60 ngày kể từ ngày ký Quyết định này.

Điều 3. Chánh Văn phòng, Giám đốc Trung tâm Thẩm định sau cấp Văn bằng bảo hộ và Giám đốc Trung tâm Thông tin sở hữu công nghiệp chịu trách nhiệm thi hành Quyết định này./.

Nơi nhận:

- Như Điều 3;
- Lưu: VT, Hồ sơ.



**Danh sách Bằng độc quyền kiểu dáng công nghiệp
được sửa đổi kèm theo Quyết định số 7261w/QĐ-SHTT ngày 12/06/2020**

STT	Số văn bằng bảo hộ	Ngày cấp
1	22574	05/08/2016
2	23448	01/03/2017

Tổng số: 02 Văn bằng bảo hộ.

BỘ KHOA HỌC VÀ CÔNG NGHỆ
CỤC SỞ HỮU TRÍ TUỆ

CỘNG HOÀ XÃ HỘI CHỦ NGHĨA VIỆT NAM
Độc lập - Tự do - Hạnh phúc

Số: 7849w/QĐ-SHTT

Hà Nội, ngày 22 tháng 06 năm 2020

QUYẾT ĐỊNH
Về việc sửa đổi Bằng độc quyền kiểu dáng công nghiệp

CỤC TRƯỞNG CỤC SỞ HỮU TRÍ TUỆ

Căn cứ Điều lệ Tổ chức và hoạt động của Cục Sở hữu trí tuệ ban hành theo Quyết định số 2525/QĐ-BKHCN ngày 04/09/2018 của Bộ trưởng Bộ Khoa học và Công nghệ;

Căn cứ điểm 20.1 Thông tư số 01/2007/TT-BKHCN ngày 14/02/2007 của Bộ Khoa học và Công nghệ hướng dẫn thi hành Nghị định số 103/2006/NĐ-CP ngày 22/9/2006 của Chính phủ quy định chi tiết và hướng dẫn thi hành một số điều của Luật Sở hữu trí tuệ về sở hữu công nghiệp, được sửa đổi, bổ sung theo Thông tư số 13/2010/TT-BKHCN ngày 30/7/2010, Thông tư số 18/2011/TT-BKHCN ngày 22/7/2011, Thông tư số 05/2013/TT-BKHCN ngày 20/02/2013 và Thông tư số 16/2016/TT-BKHCN ngày 30/6/2016;

Căn cứ kết quả thẩm định đơn yêu cầu sửa đổi văn bằng bảo hộ:

Số đơn: SB3-2019-01249

Ngày nộp: 27/06/2019

Chủ đơn: Buhler UK Ltd (GB)

Địa chỉ: 20 Atlantis Avenue, London E16 2BF, United Kingdom

Đại diện của chủ đơn: Công ty TNHH một thành viên Sở hữu trí tuệ VCCI

Xét đề nghị của Giám đốc Trung tâm Thẩm định sau cấp Văn bằng bảo hộ,

QUYẾT ĐỊNH

Điều 1. Sửa đổi Bằng độc quyền kiểu dáng công nghiệp số 21824 cấp ngày 11/01/2016 như sau:

Mục sửa đổi: Tên, địa chỉ chủ văn bằng bảo hộ

Nội dung mới:

Buhler UK Ltd (GB)

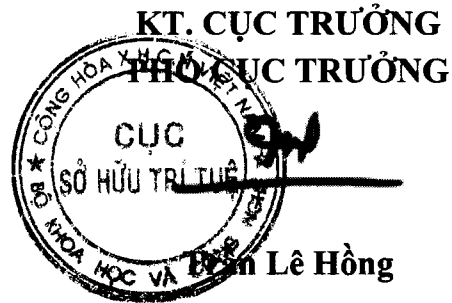
20 Atlantis Avenue, London E16 2BF, United Kingdom

Điều 2. Ghi nhận nội dung sửa đổi nêu tại Điều 1 vào Bằng độc quyền kiểu dáng công nghiệp, Sổ đăng ký quốc gia về kiểu dáng công nghiệp và công bố trên Công báo sở hữu công nghiệp trong thời hạn 60 ngày kể từ ngày ký Quyết định này.

Điều 3. Chánh Văn phòng, Giám đốc Trung tâm Thẩm định sau cấp Văn bằng bảo hộ và Giám đốc Trung tâm Thông tin sở hữu công nghiệp chịu trách nhiệm thi hành Quyết định này./.

Nơi nhận:

- Như Điều 3;
- Lưu: VT, Hồ sơ.



2 - GIA HẠN BẰNG KIỂU DÁNG CÔNG NGHIỆP

STT	SỐ KÝ HIỆU VĂN BẢN	NGÀY BAN HÀNH	SỐ YÊU CẦU	SỐ BẰNG LIÊN QUAN
1	6113w/QĐ-SHTT	26/05/2020	GH3-2020-01630	3-0016463
2	6114w/QĐ-SHTT	26/05/2020	GH3-2020-01197	3-0024453
3	6115w/QĐ-SHTT	26/05/2020	GH3-2020-01493	3-0015765
4	6116w/QĐ-SHTT	26/05/2020	GH3-2020-01490	3-0015818
5	6117w/QĐ-SHTT	26/05/2020	GH3-2020-01489	3-0015800
6	6118w/QĐ-SHTT	26/05/2020	GH3-2020-01483	3-0023519
7	6119w/QĐ-SHTT	26/05/2020	GH3-2020-01482	3-0015408
8	6120w/QĐ-SHTT	26/05/2020	GH3-2020-01185	3-0022599
9	6121w/QĐ-SHTT	26/05/2020	GH3-2020-01183	3-0015328
10	6122w/QĐ-SHTT	26/05/2020	GH3-2020-01119	3-0024897
11	6123w/QĐ-SHTT	26/05/2020	GH3-2020-01118	3-0024724
12	6124w/QĐ-SHTT	26/05/2020	GH3-2020-01115	3-0022656
13	6125w/QĐ-SHTT	26/05/2020	GH3-2020-01114	3-0022655
14	6126w/QĐ-SHTT	26/05/2020	GH3-2020-01113	3-0022654
15	6127w/QĐ-SHTT	26/05/2020	GH3-2020-01112	3-0024723
16	6128w/QĐ-SHTT	26/05/2020	GH3-2020-01111	3-0024452
17	6130w/QĐ-SHTT	26/05/2020	GH3-2020-00936	3-0023763
18	6133w/QĐ-SHTT	26/05/2020	GH3-2019-01516	3-0014352
19	7205w/QĐ-SHTT	12/06/2020	GH3-2020-02017	3-0015770
20	7206w/QĐ-SHTT	12/06/2020	GH3-2020-01710	3-0022990
21	7207w/QĐ-SHTT	12/06/2020	GH3-2020-01645	3-0024733
22	7209w/QĐ-SHTT	12/06/2020	GH3-2020-01213	3-0015527
23	7210w/QĐ-SHTT	12/06/2020	GH3-2020-01477	3-0015567
24	7211w/QĐ-SHTT	12/06/2020	GH3-2020-01487	3-0022530
25	7212w/QĐ-SHTT	12/06/2020	GH3-2020-02088	3-0016055
26	7214w/QĐ-SHTT	12/06/2020	GH3-2020-02087	3-0016054
27	7215w/QĐ-SHTT	12/06/2020	GH3-2020-02073	3-0022899
28	7216w/QĐ-SHTT	12/06/2020	GH3-2020-02065	3-0017786
29	7217w/QĐ-SHTT	12/06/2020	GH3-2020-02064	3-0023079
30	7219w/QĐ-SHTT	12/06/2020	GH3-2020-02063	3-0023080
31	7220w/QĐ-SHTT	12/06/2020	GH3-2020-02062	3-0023081
32	7221w/QĐ-SHTT	12/06/2020	GH3-2020-02048	3-0022895
33	7223w/QĐ-SHTT	12/06/2020	GH3-2020-01996	3-0023097
34	7224w/QĐ-SHTT	12/06/2020	GH3-2020-01991	3-0021472
35	7226w/QĐ-SHTT	12/06/2020	GH3-2020-01693	3-0016071
36	7227w/QĐ-SHTT	12/06/2020	GH3-2020-01691	3-0023119
37	7228w/QĐ-SHTT	12/06/2020	GH3-2020-01675	3-0015786
38	7229w/QĐ-SHTT	12/06/2020	GH3-2020-01623	3-0015934
39	7231w/QĐ-SHTT	12/06/2020	GH3-2020-01214	3-0023673
40	7233w/QĐ-SHTT	12/06/2020	GH3-2020-00653	3-0023794

CÔNG BÁO SỞ HỮU CÔNG NGHIỆP SỐ 388 TẬP B - QUYỂN 2 (07.2020)

41	7234w/QĐ-SHTT	12/06/2020	GH3-2020-00645	3-0022487
42	7235w/QĐ-SHTT	12/06/2020	GH3-2020-00632	3-0022904
43	7236w/QĐ-SHTT	12/06/2020	GH3-2020-00630	3-0021904
44	7237w/QĐ-SHTT	12/06/2020	GH3-2020-00613	3-0022262
45	7238w/QĐ-SHTT	12/06/2020	GH3-2020-00608	3-0023062
46	7239w/QĐ-SHTT	12/06/2020	GH3-2020-00605	3-0022490
47	7240w/QĐ-SHTT	12/06/2020	GH3-2020-00591	3-0022821
48	7241w/QĐ-SHTT	12/06/2020	GH3-2020-00585	3-0022672
49	7242w/QĐ-SHTT	12/06/2020	GH3-2020-00584	3-0022009
50	7243w/QĐ-SHTT	12/06/2020	GH3-2020-00575	3-0021922
51	7244w/QĐ-SHTT	12/06/2020	GH3-2020-00560	3-0015271
52	7245w/QĐ-SHTT	12/06/2020	GH3-2020-00555	3-0015233
53	7251w/QĐ-SHTT	12/06/2020	GH3-2020-00214	3-0015007
54	7258w/QĐ-SHTT	12/06/2020	GH3-2020-00268	3-0016665
55	7262w/QĐ-SHTT	12/06/2020	GH3-2020-00682	3-0015104
56	7443w/QĐ-SHTT	15/06/2020	GH3-2020-02041	3-0015796
57	7444w/QĐ-SHTT	15/06/2020	GH3-2020-02026	3-0016178
58	7850w/QĐ-SHTT	22/06/2020	GH3-2020-00806	3-0023805
59	7851w/QĐ-SHTT	22/06/2020	GH3-2020-00805	3-0022129
60	7852w/QĐ-SHTT	22/06/2020	GH3-2020-00525	3-0015927
61	7853w/QĐ-SHTT	22/06/2020	GH3-2020-00468	3-0025929
62	7854w/QĐ-SHTT	22/06/2020	GH3-2020-00467	3-0024108
63	7855w/QĐ-SHTT	22/06/2020	GH3-2020-00436	3-0022930
64	7856w/QĐ-SHTT	22/06/2020	GH3-2020-00435	3-0022568
65	7857w/QĐ-SHTT	22/06/2020	GH3-2020-00434	3-0022567
66	7858w/QĐ-SHTT	22/06/2020	GH3-2020-00414	3-0015211
67	7859w/QĐ-SHTT	22/06/2020	GH3-2020-00396	3-0022829
68	7860w/QĐ-SHTT	22/06/2020	GH3-2020-00395	3-0022529
69	7861w/QĐ-SHTT	22/06/2020	GH3-2020-00394	3-0015129
70	7862w/QĐ-SHTT	22/06/2020	GH3-2020-00373	3-0022122
71	7863w/QĐ-SHTT	22/06/2020	GH3-2020-00141	3-0015679
72	7864w/QĐ-SHTT	22/06/2020	GH3-2020-00071	3-0022331
73	7865w/QĐ-SHTT	22/06/2020	GH3-2020-00066	3-0024350
74	7866w/QĐ-SHTT	22/06/2020	GH3-2020-01253	3-0015808
75	7867w/QĐ-SHTT	22/06/2020	GH3-2020-00921	3-0021927
76	7868w/QĐ-SHTT	22/06/2020	GH3-2020-00914	3-0030208
77	7869w/QĐ-SHTT	22/06/2020	GH3-2020-00903	3-0022508
78	7870w/QĐ-SHTT	22/06/2020	GH3-2020-00882	3-0015198
79	7871w/QĐ-SHTT	22/06/2020	GH3-2020-00881	3-0024732
80	7872w/QĐ-SHTT	22/06/2020	GH3-2020-00880	3-0025687
81	7873w/QĐ-SHTT	22/06/2020	GH3-2020-00879	3-0022551
82	7874w/QĐ-SHTT	22/06/2020	GH3-2020-00878	3-0015686
83	7875w/QĐ-SHTT	22/06/2020	GH3-2020-00877	3-0015227
84	7876w/QĐ-SHTT	22/06/2020	GH3-2020-00860	3-0023406
85	7877w/QĐ-SHTT	22/06/2020	GH3-2020-00845	3-0015961

86	7878w/QĐ-SHTT	22/06/2020	GH3-2020-00822	3-0015520
87	7879w/QĐ-SHTT	22/06/2020	GH3-2020-00507	3-0021526
88	7880w/QĐ-SHTT	22/06/2020	GH3-2020-00487	3-0022327
89	7881w/QĐ-SHTT	22/06/2020	GH3-2020-00486	3-0022326
90	7882w/QĐ-SHTT	22/06/2020	GH3-2020-00485	3-0016056
91	7883w/QĐ-SHTT	22/06/2020	GH3-2020-00484	3-0016057
92	7884w/QĐ-SHTT	22/06/2020	GH3-2020-00422	3-0023496
93	7885w/QĐ-SHTT	22/06/2020	GH3-2020-00421	3-0023495
94	7886w/QĐ-SHTT	22/06/2020	GH3-2020-00420	3-0023494
95	7887w/QĐ-SHTT	22/06/2020	GH3-2020-00419	3-0023493
96	7888w/QĐ-SHTT	22/06/2020	GH3-2020-00418	3-0023492
97	7889w/QĐ-SHTT	22/06/2020	GH3-2020-00417	3-0023491
98	7890w/QĐ-SHTT	22/06/2020	GH3-2020-00416	3-0023490
99	7891w/QĐ-SHTT	22/06/2020	GH3-2020-00415	3-0023489
100	7892w/QĐ-SHTT	22/06/2020	GH3-2020-00400	3-0015333

BỘ KHOA HỌC VÀ CÔNG NGHỆ
CỤC SỞ HỮU TRÍ TUỆ

CỘNG HOÀ XÃ HỘI CHỦ NGHĨA VIỆT NAM
Độc lập - Tự do - Hạnh phúc

Số: 6113w/QĐ-SHTT

Hà Nội, ngày 26 tháng 05 năm 2020

QUYẾT ĐỊNH
Về việc gia hạn hiệu lực Bằng độc quyền kiểu dáng công nghiệp

CỤC TRƯỞNG CỤC SỞ HỮU TRÍ TUỆ

Căn cứ Điều lệ Tổ chức và hoạt động của Cục Sở hữu trí tuệ ban hành theo Quyết định số 2525/QĐ-BKHCN ngày 04/09/2018 của Bộ trưởng Bộ Khoa học và Công nghệ;

Căn cứ điểm 20.4 Thông tư số 01/2007/TT-BKHCN ngày 14/02/2007 của Bộ Khoa học và Công nghệ hướng dẫn thi hành Nghị định số 103/2006/NĐ-CP ngày 22/9/2006 của Chính phủ quy định chi tiết và hướng dẫn thi hành một số điều của Luật Sở hữu trí tuệ về sở hữu công nghiệp, được sửa đổi, bổ sung theo Thông tư số 13/2010/TT-BKHCN ngày 30/7/2010, Thông tư số 18/2011/TT-BKHCN ngày 22/7/2011, Thông tư số 05/2013/TT-BKHCN ngày 20/02/2013 và Thông tư số 16/2016/TT-BKHCN ngày 30/6/2016;

Căn cứ kết quả thẩm định đơn yêu cầu gia hạn hiệu lực Văn bằng bảo hộ:

Số đơn: GH3-2020-01630

Ngày nộp: 22/04/2020

Chủ đơn: Công ty cổ phần thông tin và thẩm định giá Miền Nam (VN)

Địa chỉ: 359 Nguyễn Trãi, phường Nguyễn Cư Trinh, quận 1, thành phố Hồ Chí Minh

Xét đề nghị của Giám đốc Trung tâm Thẩm định sau cấp Văn bằng bảo hộ,

QUYẾT ĐỊNH

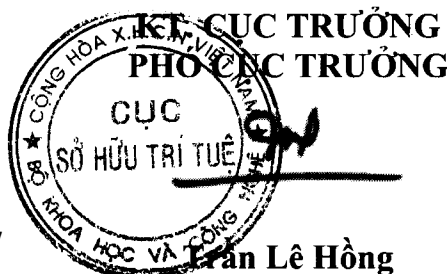
Điều 1. Gia hạn hiệu lực Bằng độc quyền kiểu dáng công nghiệp số 16463 đến ngày 05/10/2025.

Điều 2. Ghi nhận nội dung gia hạn hiệu lực nêu tại Điều 1 vào Bằng độc quyền kiểu dáng công nghiệp (nếu có yêu cầu), Sổ đăng ký quốc gia về kiểu dáng công nghiệp và công bố trên Công báo sở hữu công nghiệp trong thời hạn 02 tháng kể từ ngày ký Quyết định này.

Điều 3. Chánh Văn phòng, Giám đốc Trung tâm Thẩm định sau cấp Văn bằng bảo hộ và Giám đốc Trung tâm Thông tin sở hữu công nghiệp chịu trách nhiệm thi hành Quyết định này./.

Nơi nhận:

- Như Điều 3;
- Lưu: VT, Hồ sơ.



BỘ KHOA HỌC VÀ CÔNG NGHỆ
CỤC SỞ HỮU TRÍ TUỆ

CỘNG HÒA XÃ HỘI CHỦ NGHĨA VIỆT NAM
Độc lập - Tự do - Hạnh phúc

Số: 6114w/QĐ-SHTT

Hà Nội, ngày 26 tháng 05 năm 2020

QUYẾT ĐỊNH
Về việc gia hạn hiệu lực Bằng độc quyền kiểu dáng công nghiệp

CỤC TRƯỞNG CỤC SỞ HỮU TRÍ TUỆ

Căn cứ Điều lệ Tổ chức và hoạt động của Cục Sở hữu trí tuệ ban hành theo Quyết định số 2525/QĐ-BKHCN ngày 04/09/2018 của Bộ trưởng Bộ Khoa học và Công nghệ;

Căn cứ điểm 20.4 Thông tư số 01/2007/TT-BKHCN ngày 14/02/2007 của Bộ Khoa học và Công nghệ hướng dẫn thi hành Nghị định số 103/2006/NĐ-CP ngày 22/9/2006 của Chính phủ quy định chi tiết và hướng dẫn thi hành một số điều của Luật Sở hữu trí tuệ về sở hữu công nghiệp, được sửa đổi, bổ sung theo Thông tư số 13/2010/TT-BKHCN ngày 30/7/2010, Thông tư số 18/2011/TT-BKHCN ngày 22/7/2011, Thông tư số 05/2013/TT-BKHCN ngày 20/02/2013 và Thông tư số 16/2016/TT-BKHCN ngày 30/6/2016;

Căn cứ kết quả thẩm định đơn yêu cầu gia hạn hiệu lực Văn bằng bảo hộ:

Số đơn: GH3-2020-01197

Ngày nộp: 12/03/2020

Chủ đơn: Cơ sở café Chính (VN)

Địa chỉ: 390 A đường Quang Trung, phường Xuân Hòa, thị xã Long Khánh, tỉnh Đồng Nai

Đại diện của chủ đơn: Công ty Cổ phần Sở hữu công nghiệp INVESTIP

Xét đề nghị của Giám đốc Trung tâm Thẩm định sau cấp Văn bằng bảo hộ,

QUYẾT ĐỊNH

Điều 1. Gia hạn hiệu lực Bằng độc quyền kiểu dáng công nghiệp số 24453 đến ngày 26/06/2025.

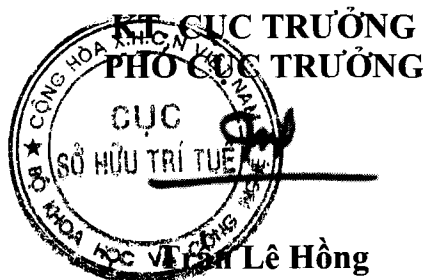
Điều 2. Ghi nhận nội dung gia hạn hiệu lực nêu tại Điều 1 vào Bằng độc quyền kiểu dáng công nghiệp (nếu có yêu cầu), Sở đăng ký quốc gia về kiểu dáng công nghiệp và công bố trên Công báo sở hữu công nghiệp trong thời hạn 02 tháng kể từ ngày ký Quyết định này.

Điều 3. Chánh Văn phòng, Giám đốc Trung tâm Thẩm định sau cấp Văn bằng bảo hộ và Giám đốc Trung tâm Thông tin sở hữu công nghiệp chịu trách nhiệm thi hành Quyết định này./.

Nơi nhận:

- Như Điều 3;

- Lưu: VT, Hồ sơ.



BỘ KHOA HỌC VÀ CÔNG NGHỆ
CỤC SỞ HỮU TRÍ TUỆ

CỘNG HÒA XÃ HỘI CHỦ NGHĨA VIỆT NAM
Độc lập - Tự do - Hạnh phúc

Số: 6115w/QĐ-SHTT

Hà Nội, ngày 26 tháng 05 năm 2020

QUYẾT ĐỊNH
Về việc gia hạn hiệu lực Bằng độc quyền kiểu dáng công nghiệp

CỤC TRƯỞNG CỤC SỞ HỮU TRÍ TUỆ

Căn cứ Điều lệ Tổ chức và hoạt động của Cục Sở hữu trí tuệ ban hành theo Quyết định số 2525/QĐ-BKHCN ngày 04/09/2018 của Bộ trưởng Bộ Khoa học và Công nghệ;

Căn cứ điểm 20.4 Thông tư số 01/2007/TT-BKHCN ngày 14/02/2007 của Bộ Khoa học và Công nghệ hướng dẫn thi hành Nghị định số 103/2006/NĐ-CP ngày 22/9/2006 của Chính phủ quy định chi tiết và hướng dẫn thi hành một số điều của Luật Sở hữu trí tuệ về sở hữu công nghiệp, được sửa đổi, bổ sung theo Thông tư số 13/2010/TT-BKHCN ngày 30/7/2010, Thông tư số 18/2011/TT-BKHCN ngày 22/7/2011, Thông tư số 05/2013/TT-BKHCN ngày 20/02/2013 và Thông tư số 16/2016/TT-BKHCN ngày 30/6/2016;

Căn cứ kết quả thẩm định đơn yêu cầu gia hạn hiệu lực Văn bằng bảo hộ:

Số đơn: GH3-2020-01493

Ngày nộp: 03/04/2020

Chủ đơn: Sadao SHINOHARA (JP)

Địa chỉ: 2-27-15, Sumida, Sumida-ku, Tokyo, Japan

Đại diện của chủ đơn: Công ty Luật TNHH T&G

Xét đề nghị của Giám đốc Trung tâm Thẩm định sau cấp Văn bằng bảo hộ,

QUYẾT ĐỊNH

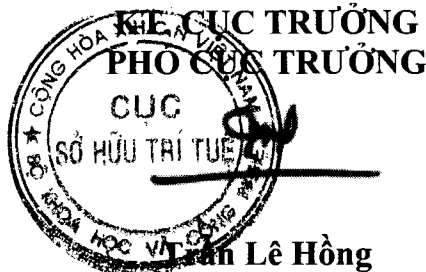
Điều 1. Gia hạn hiệu lực Bằng độc quyền kiểu dáng công nghiệp số 15765 đến ngày 19/04/2025.

Điều 2. Ghi nhận nội dung gia hạn hiệu lực nêu tại Điều 1 vào Bằng độc quyền kiểu dáng công nghiệp (nếu có yêu cầu), Sổ đăng ký quốc gia về kiểu dáng công nghiệp và công bố trên Công báo sở hữu công nghiệp trong thời hạn 02 tháng kể từ ngày ký Quyết định này.

Điều 3. Chánh Văn phòng, Giám đốc Trung tâm Thẩm định sau cấp Văn bằng bảo hộ và Giám đốc Trung tâm Thông tin sở hữu công nghiệp chịu trách nhiệm thi hành Quyết định này./.

Nơi nhận:

- Như Điều 3;
- Lưu: VT, Hồ sơ.



BỘ KHOA HỌC VÀ CÔNG NGHỆ
CỤC SỞ HỮU TRÍ TUỆ

CỘNG HÒA XÃ HỘI CHỦ NGHĨA VIỆT NAM
Độc lập - Tự do - Hạnh phúc

Số: 6116w/QĐ-SHTT

Hà Nội, ngày 26 tháng 05 năm 2020

QUYẾT ĐỊNH
Về việc gia hạn hiệu lực Bằng độc quyền kiểu dáng công nghiệp

CỤC TRƯỞNG CỤC SỞ HỮU TRÍ TUỆ

Căn cứ Điều lệ Tổ chức và hoạt động của Cục Sở hữu trí tuệ ban hành theo Quyết định số 2525/QĐ-BKHCN ngày 04/09/2018 của Bộ trưởng Bộ Khoa học và Công nghệ;

Căn cứ điểm 20.4 Thông tư số 01/2007/TT-BKHCN ngày 14/02/2007 của Bộ Khoa học và Công nghệ hướng dẫn thi hành Nghị định số 103/2006/NĐ-CP ngày 22/9/2006 của Chính phủ quy định chi tiết và hướng dẫn thi hành một số điều của Luật Sở hữu trí tuệ về sở hữu công nghiệp, được sửa đổi, bổ sung theo Thông tư số 13/2010/TT-BKHCN ngày 30/7/2010, Thông tư số 18/2011/TT-BKHCN ngày 22/7/2011, Thông tư số 05/2013/TT-BKHCN ngày 20/02/2013 và Thông tư số 16/2016/TT-BKHCN ngày 30/6/2016;

Căn cứ kết quả thẩm định đơn yêu cầu gia hạn hiệu lực Văn bằng bảo hộ:

Số đơn: GH3-2020-01490

Ngày nộp: 03/04/2020

Chủ đơn: HONDA MOTOR CO., LTD. (JP)

Địa chỉ: 1-1, Minami-Aoyama 2-chome, Minato-ku, Tokyo 107-8556, Japan

Đại diện của chủ đơn: Công ty Luật TNHH Phạm và Liên danh

Xét đề nghị của Giám đốc Trung tâm Thẩm định sau cấp Văn bằng bảo hộ,

QUYẾT ĐỊNH

Điều 1. Gia hạn hiệu lực Bằng độc quyền kiểu dáng công nghiệp số 15818 đến ngày 21/06/2025.

Điều 2. Ghi nhận nội dung gia hạn hiệu lực nêu tại Điều 1 vào Bằng độc quyền kiểu dáng công nghiệp (nếu có yêu cầu), Sổ đăng ký quốc gia về kiểu dáng công nghiệp và công bố trên Công báo sở hữu công nghiệp trong thời hạn 02 tháng kể từ ngày ký Quyết định này.

Điều 3. Chánh Văn phòng, Giám đốc Trung tâm Thẩm định sau cấp Văn bằng bảo hộ và Giám đốc Trung tâm Thông tin sở hữu công nghiệp chịu trách nhiệm thi hành Quyết định này. /.

Nơi nhận:

- Như Điều 3;
- Lưu: VT, Hồ sơ.



BỘ KHOA HỌC VÀ CÔNG NGHỆ
CỤC SỞ HỮU TRÍ TUỆ

CỘNG HOÀ XÃ HỘI CHỦ NGHĨA VIỆT NAM
Độc lập - Tự do - Hạnh phúc

Số: 6117w/QĐ-SHTT

Hà Nội, ngày 26 tháng 05 năm 2020

QUYẾT ĐỊNH
Về việc gia hạn hiệu lực Bằng độc quyền kiểu dáng công nghiệp

CỤC TRƯỞNG CỤC SỞ HỮU TRÍ TUỆ

Căn cứ Điều lệ Tổ chức và hoạt động của Cục Sở hữu trí tuệ ban hành theo Quyết định số 2525/QĐ-BKHCN ngày 04/09/2018 của Bộ trưởng Bộ Khoa học và Công nghệ;

Căn cứ điểm 20.4 Thông tư số 01/2007/TT-BKHCN ngày 14/02/2007 của Bộ Khoa học và Công nghệ hướng dẫn thi hành Nghị định số 103/2006/NĐ-CP ngày 22/9/2006 của Chính phủ quy định chi tiết và hướng dẫn thi hành một số điều của Luật Sở hữu trí tuệ về sở hữu công nghiệp, được sửa đổi, bổ sung theo Thông tư số 13/2010/TT-BKHCN ngày 30/7/2010, Thông tư số 18/2011/TT-BKHCN ngày 22/7/2011, Thông tư số 05/2013/TT-BKHCN ngày 20/02/2013 và Thông tư số 16/2016/TT-BKHCN ngày 30/6/2016;

Căn cứ kết quả thẩm định đơn yêu cầu gia hạn hiệu lực Văn bằng bảo hộ:

Số đơn: GH3-2020-01489

Ngày nộp: 03/04/2020

Chủ đơn: HONDA MOTOR CO., LTD. (JP)

Địa chỉ: 1-1, Minami-Aoyama 2-chome, Minato-ku, Tokyo 107-8556, Japan

Đại diện của chủ đơn: Công ty Luật TNHH Phạm và Liên danh

Xét đề nghị của Giám đốc Trung tâm Thẩm định sau cấp Văn bằng bảo hộ,

QUYẾT ĐỊNH

Điều 1. Gia hạn hiệu lực Bằng độc quyền kiểu dáng công nghiệp số 15800 đến ngày 21/06/2025.

Điều 2. Ghi nhận nội dung gia hạn hiệu lực nêu tại Điều 1 vào Bằng độc quyền kiểu dáng công nghiệp (nếu có yêu cầu), Sổ đăng ký quốc gia về kiểu dáng công nghiệp và công bố trên Công báo sở hữu công nghiệp trong thời hạn 02 tháng kể từ ngày ký Quyết định này.

Điều 3. Chánh Văn phòng, Giám đốc Trung tâm Thẩm định sau cấp Văn bằng bảo hộ và Giám đốc Trung tâm Thông tin sở hữu công nghiệp chịu trách nhiệm thi hành Quyết định này. /

Nơi nhận:

- Như Điều 3;
- Lưu: VT, Hồ sơ.



BỘ KHOA HỌC VÀ CÔNG NGHỆ
CỤC SỞ HỮU TRÍ TUỆ

CỘNG HÒA XÃ HỘI CHỦ NGHĨA VIỆT NAM
Độc lập - Tự do - Hạnh phúc

Số: 6118w/QĐ-SHTT

Hà Nội, ngày 26 tháng 05 năm 2020

QUYẾT ĐỊNH
Về việc gia hạn hiệu lực Bằng độc quyền kiểu dáng công nghiệp

CỤC TRƯỞNG CỤC SỞ HỮU TRÍ TUỆ

Căn cứ Điều lệ Tổ chức và hoạt động của Cục Sở hữu trí tuệ ban hành theo Quyết định số 2525/QĐ-BKHCN ngày 04/09/2018 của Bộ trưởng Bộ Khoa học và Công nghệ;

Căn cứ điểm 20.4 Thông tư số 01/2007/TT-BKHCN ngày 14/02/2007 của Bộ Khoa học và Công nghệ hướng dẫn thi hành Nghị định số 103/2006/NĐ-CP ngày 22/9/2006 của Chính phủ quy định chi tiết và hướng dẫn thi hành một số điều của Luật Sở hữu trí tuệ về sở hữu công nghiệp, được sửa đổi, bổ sung theo Thông tư số 13/2010/TT-BKHCN ngày 30/7/2010, Thông tư số 18/2011/TT-BKHCN ngày 22/7/2011, Thông tư số 05/2013/TT-BKHCN ngày 20/02/2013 và Thông tư số 16/2016/TT-BKHCN ngày 30/6/2016;

Căn cứ kết quả thẩm định đơn yêu cầu gia hạn hiệu lực Văn bằng bảo hộ:

Số đơn: GH3-2020-01483

Ngày nộp: 31/03/2020

Chủ đơn: Tory Techno, Inc. (JP)

Địa chỉ: 1-8-2-108, Hakusan, Midori-ku, Yokohama-shi, Kanagawa, Japan

Đại diện của chủ đơn: Công ty Cổ phần Sở hữu công nghiệp INVESTIP

Xét đề nghị của Giám đốc Trung tâm Thẩm định sau cấp Văn bằng bảo hộ,

QUYẾT ĐỊNH

Điều 1. Gia hạn hiệu lực Bằng độc quyền kiểu dáng công nghiệp số 23519 đến ngày 03/04/2025.

Điều 2. Ghi nhận nội dung gia hạn hiệu lực nêu tại Điều 1 vào Bằng độc quyền kiểu dáng công nghiệp (nếu có yêu cầu), Sở đăng ký quốc gia về kiểu dáng công nghiệp và công bố trên Công báo sở hữu công nghiệp trong thời hạn 02 tháng kể từ ngày ký Quyết định này.

Điều 3. Chánh Văn phòng, Giám đốc Trung tâm Thẩm định sau cấp Văn bằng bảo hộ và Giám đốc Trung tâm Thông tin sở hữu công nghiệp chịu trách nhiệm thi hành Quyết định này./.

Nơi nhận:

- Như Điều 3;
- Lưu: VT, Hồ sơ.



BỘ KHOA HỌC VÀ CÔNG NGHỆ
CỤC SỞ HỮU TRÍ TUỆ

CỘNG HOÀ XÃ HỘI CHỦ NGHĨA VIỆT NAM
Độc lập - Tự do - Hạnh phúc

Số: 6119w/QĐ-SHTT

Hà Nội, ngày 26 tháng 05 năm 2020

QUYẾT ĐỊNH
Về việc gia hạn hiệu lực Bằng độc quyền kiểu dáng công nghiệp

CỤC TRƯỞNG CỤC SỞ HỮU TRÍ TUỆ

Căn cứ Điều lệ Tổ chức và hoạt động của Cục Sở hữu trí tuệ ban hành theo Quyết định số 2525/QĐ-BKHCN ngày 04/09/2018 của Bộ trưởng Bộ Khoa học và Công nghệ;

Căn cứ điểm 20.4 Thông tư số 01/2007/TT-BKHCN ngày 14/02/2007 của Bộ Khoa học và Công nghệ hướng dẫn thi hành Nghị định số 103/2006/NĐ-CP ngày 22/9/2006 của Chính phủ quy định chi tiết và hướng dẫn thi hành một số điều của Luật Sở hữu trí tuệ về sở hữu công nghiệp, được sửa đổi, bổ sung theo Thông tư số 13/2010/TT-BKHCN ngày 30/7/2010, Thông tư số 18/2011/TT-BKHCN ngày 22/7/2011, Thông tư số 05/2013/TT-BKHCN ngày 20/02/2013 và Thông tư số 16/2016/TT-BKHCN ngày 30/6/2016;

Căn cứ kết quả thẩm định đơn yêu cầu gia hạn hiệu lực văn bằng bảo hộ:

Số đơn: GH3-2020-01482 Ngày nộp: 31/03/2020

Chủ đơn: Mainetti (UK) Limited (GB)

Địa chỉ: Annfield Estate, Oxnam Road, Jedburgh, Roxburghshire, Scotland TD8 6NN, United Kingdom

Đại diện của chủ đơn: Công ty Cổ phần Sở hữu công nghiệp INVESTIP

Xét đề nghị của Giám đốc Trung tâm Thẩm định sau cấp Văn bằng bảo hộ,

QUYẾT ĐỊNH

Điều 1. Gia hạn hiệu lực 06 Bằng độc quyền kiểu dáng công nghiệp (Danh sách kèm theo).

Điều 2. Ghi nhận nội dung gia hạn hiệu lực nêu tại Điều 1 vào Bằng độc quyền kiểu dáng công nghiệp (nếu có yêu cầu), Sổ đăng ký quốc gia về kiểu dáng công nghiệp và công bố trên Công báo sở hữu công nghiệp trong thời hạn 02 tháng kể từ ngày ký Quyết định này.

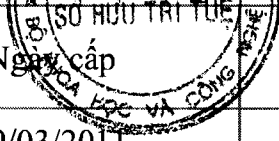
Điều 3. Chánh Văn phòng, Giám đốc Trung tâm Thẩm định sau cấp Văn bằng bảo hộ và Giám đốc Trung tâm Thông tin sở hữu công nghiệp chịu trách nhiệm thi hành Quyết định này./.

Nơi nhận:

- Như Điều 3;
- Lưu: VT, Hồ sơ.



**Danh sách Bằng độc quyền/sưu dáng công nghiệp
được gia hạn hiệu lực kèm theo Quyết định số 6119w/QĐ-SHTT ngày 26/05/2020**



STT	Số văn bằng bảo hộ	Ngày cấp	Gia hạn đến ngày
1	15408	29/03/2011	29/04/2025
2	15551	04/05/2011	16/04/2025
3	15552	04/05/2011	16/04/2025
4	15553	04/05/2011	16/04/2025
5	23031	14/11/2016	25/04/2025
6	23778	11/05/2017	25/04/2025

Tổng số: 06 Văn bằng bảo hộ.

BỘ KHOA HỌC VÀ CÔNG NGHỆ
CỤC SỞ HỮU TRÍ TUỆ

CỘNG HOÀ XÃ HỘI CHỦ NGHĨA VIỆT NAM
Độc lập - Tự do - Hạnh phúc

Số: 6120w/QĐ-SHTT

Hà Nội, ngày 26 tháng 05 năm 2020

QUYẾT ĐỊNH
Về việc gia hạn hiệu lực Bằng độc quyền kiểu dáng công nghiệp

CỤC TRƯỞNG CỤC SỞ HỮU TRÍ TUỆ

Căn cứ Điều lệ Tổ chức và hoạt động của Cục Sở hữu trí tuệ ban hành theo Quyết định số 2525/QĐ-BKHCN ngày 04/09/2018 của Bộ trưởng Bộ Khoa học và Công nghệ;

Căn cứ điểm 20.4 Thông tư số 01/2007/TT-BKHCN ngày 14/02/2007 của Bộ Khoa học và Công nghệ hướng dẫn thi hành Nghị định số 103/2006/NĐ-CP ngày 22/9/2006 của Chính phủ quy định chi tiết và hướng dẫn thi hành một số điều của Luật Sở hữu trí tuệ về sở hữu công nghiệp, được sửa đổi, bổ sung theo Thông tư số 13/2010/TT-BKHCN ngày 30/7/2010, Thông tư số 18/2011/TT-BKHCN ngày 22/7/2011, Thông tư số 05/2013/TT-BKHCN ngày 20/02/2013 và Thông tư số 16/2016/TT-BKHCN ngày 30/6/2016;

Căn cứ kết quả thẩm định đơn yêu cầu gia hạn hiệu lực Văn bằng bảo hộ:

Số đơn: GH3-2020-01185

Ngày nộp: 12/03/2020

Chủ đơn: Paloma Co., Ltd. (JP)

Địa chỉ: 6-23, Momozono-cho, Mizuho-ku, Nagoya-shi, Aichi 467-0855 Japan

Đại diện của chủ đơn: Công ty TNHH một thành viên Sở hữu trí tuệ VCCI

Xét đề nghị của Giám đốc Trung tâm Thẩm định sau cấp Văn bằng bảo hộ,

QUYẾT ĐỊNH

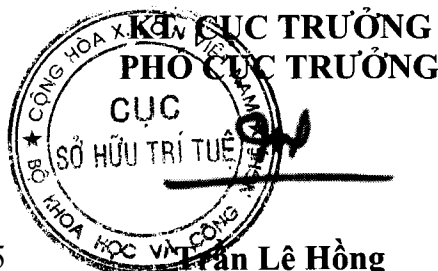
Điều 1. Gia hạn hiệu lực Bằng độc quyền kiểu dáng công nghiệp số 22599 đến ngày 17/03/2025.

Điều 2. Ghi nhận nội dung gia hạn hiệu lực nêu tại Điều 1 vào Bằng độc quyền kiểu dáng công nghiệp (nếu có yêu cầu), Sổ đăng ký quốc gia về kiểu dáng công nghiệp và công bố trên Công báo sở hữu công nghiệp trong thời hạn 02 tháng kể từ ngày ký Quyết định này.

Điều 3. Chánh Văn phòng, Giám đốc Trung tâm Thẩm định sau cấp Văn bằng bảo hộ và Giám đốc Trung tâm Thông tin sở hữu công nghiệp chịu trách nhiệm thi hành Quyết định này./.

Nơi nhận:

- Như Điều 3;
- Lưu: VT, Hồ sơ.



BỘ KHOA HỌC VÀ CÔNG NGHỆ
CỤC SỞ HỮU TRÍ TUỆ

CỘNG HOÀ XÃ HỘI CHỦ NGHĨA VIỆT NAM
Độc lập - Tự do - Hạnh phúc

Số: 6121w/QĐ-SHTT

Hà Nội, ngày 26 tháng 05 năm 2020

QUYẾT ĐỊNH
Về việc gia hạn hiệu lực Bằng độc quyền kiểu dáng công nghiệp

CỤC TRƯỞNG CỤC SỞ HỮU TRÍ TUỆ

Căn cứ Điều lệ Tổ chức và hoạt động của Cục Sở hữu trí tuệ ban hành theo Quyết định số 2525/QĐ-BKHCN ngày 04/09/2018 của Bộ trưởng Bộ Khoa học và Công nghệ;

Căn cứ điểm 20.4 Thông tư số 01/2007/TT-BKHCN ngày 14/02/2007 của Bộ Khoa học và Công nghệ hướng dẫn thi hành Nghị định số 103/2006/NĐ-CP ngày 22/9/2006 của Chính phủ quy định chi tiết và hướng dẫn thi hành một số điều của Luật Sở hữu trí tuệ về sở hữu công nghiệp, được sửa đổi, bổ sung theo Thông tư số 13/2010/TT-BKHCN ngày 30/7/2010, Thông tư số 18/2011/TT-BKHCN ngày 22/7/2011, Thông tư số 05/2013/TT-BKHCN ngày 20/02/2013 và Thông tư số 16/2016/TT-BKHCN ngày 30/6/2016;

Căn cứ kết quả thẩm định đơn yêu cầu gia hạn hiệu lực Văn bằng bảo hộ:

Số đơn: GH3-2020-01183

Ngày nộp: 12/03/2020

Chủ đơn: TOZEN Corporation (JP)

Địa chỉ: 8-4 Asahi, Yoshikawa, Saitama, Japan

Đại diện của chủ đơn: Công ty TNHH Quốc tế D &N

Xét đề nghị của Giám đốc Trung tâm Thẩm định sau cấp Văn bằng bảo hộ,

QUYẾT ĐỊNH

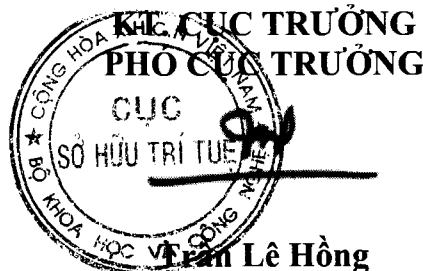
Điều 1. Gia hạn hiệu lực Bằng độc quyền kiểu dáng công nghiệp số 15328 đến ngày 05/04/2025.

Điều 2. Ghi nhận nội dung gia hạn hiệu lực nêu tại Điều 1 vào Bằng độc quyền kiểu dáng công nghiệp (nếu có yêu cầu), Sở đăng ký quốc gia về kiểu dáng công nghiệp và công bố trên Công báo sở hữu công nghiệp trong thời hạn 02 tháng kể từ ngày ký Quyết định này.

Điều 3. Chánh Văn phòng, Giám đốc Trung tâm Thẩm định sau cấp Văn bằng bảo hộ và Giám đốc Trung tâm Thông tin sở hữu công nghiệp chịu trách nhiệm thi hành Quyết định này./.

Nơi nhận:

- Như Điều 3;
- Lưu: VT, Hồ sơ.



BỘ KHOA HỌC VÀ CÔNG NGHỆ
CỤC SỞ HỮU TRÍ TUỆ

CỘNG HÒA XÃ HỘI CHỦ NGHĨA VIỆT NAM
Độc lập - Tự do - Hạnh phúc

Số: 6122w/QĐ-SHTT

Hà Nội, ngày 26 tháng 05 năm 2020

QUYẾT ĐỊNH
Về việc gia hạn hiệu lực Bằng độc quyền kiểu dáng công nghiệp

CỤC TRƯỞNG CỤC SỞ HỮU TRÍ TUỆ

Căn cứ Điều lệ Tổ chức và hoạt động của Cục Sở hữu trí tuệ ban hành theo Quyết định số 2525/QĐ-BKHCN ngày 04/09/2018 của Bộ trưởng Bộ Khoa học và Công nghệ;

Căn cứ điểm 20.4 Thông tư số 01/2007/TT-BKHCN ngày 14/02/2007 của Bộ Khoa học và Công nghệ hướng dẫn thi hành Nghị định số 103/2006/NĐ-CP ngày 22/9/2006 của Chính phủ quy định chi tiết và hướng dẫn thi hành một số điều của Luật Sở hữu trí tuệ về sở hữu công nghiệp, được sửa đổi, bổ sung theo Thông tư số 13/2010/TT-BKHCN ngày 30/7/2010, Thông tư số 18/2011/TT-BKHCN ngày 22/7/2011, Thông tư số 05/2013/TT-BKHCN ngày 20/02/2013 và Thông tư số 16/2016/TT-BKHCN ngày 30/6/2016;

Căn cứ kết quả thẩm định đơn yêu cầu gia hạn hiệu lực Văn bằng bảo hộ:

Số đơn: GH3-2020-01119

Ngày nộp: 09/03/2020

Chủ đơn: LG HOUSEHOLD & HEALTH CARE LTD. (KR)

Địa chỉ: 58, Saemunan-ro, Jongno-gu, Seoul, Republic of Korea

Đại diện của chủ đơn: Công ty Luật TNHH WINCO

Xét đề nghị của Giám đốc Trung tâm Thẩm định sau cấp Văn bằng bảo hộ,

QUYẾT ĐỊNH

Điều 1. Gia hạn hiệu lực Bằng độc quyền kiểu dáng công nghiệp số 24897 đến ngày 30/06/2025.

Điều 2. Ghi nhận nội dung gia hạn hiệu lực nêu tại Điều 1 vào Bằng độc quyền kiểu dáng công nghiệp (nếu có yêu cầu), Sổ đăng ký quốc gia về kiểu dáng công nghiệp và công bố trên Công báo sở hữu công nghiệp trong thời hạn 02 tháng kể từ ngày ký Quyết định này.

Điều 3. Chánh Văn phòng, Giám đốc Trung tâm Thẩm định sau cấp Văn bằng bảo hộ và Giám đốc Trung tâm Thông tin sở hữu công nghiệp chịu trách nhiệm thi hành Quyết định này./.

Nơi nhận:

- Như Điều 3;
- Lưu: VT, Hồ sơ.



BỘ KHOA HỌC VÀ CÔNG NGHỆ
CỤC SỞ HỮU TRÍ TUỆ

CỘNG HOÀ XÃ HỘI CHỦ NGHĨA VIỆT NAM
Độc lập - Tự do - Hạnh phúc

Số: 6123w/QĐ-SHTT

Hà Nội, ngày 26 tháng 05 năm 2020

QUYẾT ĐỊNH
Về việc gia hạn hiệu lực Bằng độc quyền kiểu dáng công nghiệp

CỤC TRƯỞNG CỤC SỞ HỮU TRÍ TUỆ

Căn cứ Điều lệ Tổ chức và hoạt động của Cục Sở hữu trí tuệ ban hành theo Quyết định số 2525/QĐ-BKHCN ngày 04/09/2018 của Bộ trưởng Bộ Khoa học và Công nghệ;

Căn cứ điểm 20.4 Thông tư số 01/2007/TT-BKHCN ngày 14/02/2007 của Bộ Khoa học và Công nghệ hướng dẫn thi hành Nghị định số 103/2006/NĐ-CP ngày 22/9/2006 của Chính phủ quy định chi tiết và hướng dẫn thi hành một số điều của Luật Sở hữu trí tuệ về sở hữu công nghiệp, được sửa đổi, bổ sung theo Thông tư số 13/2010/TT-BKHCN ngày 30/7/2010, Thông tư số 18/2011/TT-BKHCN ngày 22/7/2011, Thông tư số 05/2013/TT-BKHCN ngày 20/02/2013 và Thông tư số 16/2016/TT-BKHCN ngày 30/6/2016;

Căn cứ kết quả thẩm định đơn yêu cầu gia hạn hiệu lực Văn bằng bảo hộ:

Số đơn: GH3-2020-01118

Ngày nộp: 09/03/2020

Chủ đơn: LG HOUSEHOLD & HEALTH CARE LTD. (KR)

Địa chỉ: 58, Saemunan-ro, Jongno-gu, Seoul, Republic of Korea

Đại diện của chủ đơn: Công ty Luật TNHH WINCO

Xét đề nghị của Giám đốc Trung tâm Thẩm định sau cấp Văn bằng bảo hộ,

QUYẾT ĐỊNH

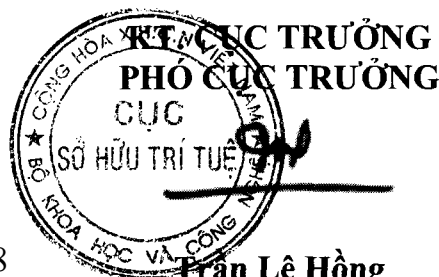
Điều 1. Gia hạn hiệu lực Bằng độc quyền kiểu dáng công nghiệp số 24724 đến ngày 30/06/2025.

Điều 2. Ghi nhận nội dung gia hạn hiệu lực nêu tại Điều 1 vào Bằng độc quyền kiểu dáng công nghiệp (nếu có yêu cầu), Sổ đăng ký quốc gia về kiểu dáng công nghiệp và công bố trên Công báo sở hữu công nghiệp trong thời hạn 02 tháng kể từ ngày ký Quyết định này.

Điều 3. Chánh Văn phòng, Giám đốc Trung tâm Thẩm định sau cấp Văn bằng bảo hộ và Giám đốc Trung tâm Thông tin sở hữu công nghiệp chịu trách nhiệm thi hành Quyết định này. /

Nơi nhận:

- Như Điều 3;
- Lưu: VT, Hồ sơ.



BỘ KHOA HỌC VÀ CÔNG NGHỆ
CỤC SỞ HỮU TRÍ TUỆ

CỘNG HOÀ XÃ HỘI CHỦ NGHĨA VIỆT NAM
Độc lập - Tự do - Hạnh phúc

Số: 6124w/QĐ-SHTT

Hà Nội, ngày 26 tháng 05 năm 2020

QUYẾT ĐỊNH
Về việc gia hạn hiệu lực Bằng độc quyền kiểu dáng công nghiệp

CỤC TRƯỞNG CỤC SỞ HỮU TRÍ TUỆ

Căn cứ Điều lệ Tổ chức và hoạt động của Cục Sở hữu trí tuệ ban hành theo Quyết định số 2525/QĐ-BKHCN ngày 04/09/2018 của Bộ trưởng Bộ Khoa học và Công nghệ;

Căn cứ điểm 20.4 Thông tư số 01/2007/TT-BKHCN ngày 14/02/2007 của Bộ Khoa học và Công nghệ hướng dẫn thi hành Nghị định số 103/2006/NĐ-CP ngày 22/9/2006 của Chính phủ quy định chi tiết và hướng dẫn thi hành một số điều của Luật Sở hữu trí tuệ về sở hữu công nghiệp, được sửa đổi, bổ sung theo Thông tư số 13/2010/TT-BKHCN ngày 30/7/2010, Thông tư số 18/2011/TT-BKHCN ngày 22/7/2011, Thông tư số 05/2013/TT-BKHCN ngày 20/02/2013 và Thông tư số 16/2016/TT-BKHCN ngày 30/6/2016;

Căn cứ kết quả thẩm định đơn yêu cầu gia hạn hiệu lực Văn bằng bảo hộ:

Số đơn: GH3-2020-01115

Ngày nộp: 09/03/2020

Chủ đơn: THEFACESHOP CO., LTD. (KR)

Địa chỉ: 92, Sinmunno 2-ga, Jongno-gu, Seoul, Korea

Đại diện của chủ đơn: Công ty Luật TNHH WINCO

Xét đề nghị của Giám đốc Trung tâm Thẩm định sau cấp Văn bằng bảo hộ,

QUYẾT ĐỊNH

Điều 1. Gia hạn hiệu lực Bằng độc quyền kiểu dáng công nghiệp số 22656 đến ngày 22/06/2025.

Điều 2. Ghi nhận nội dung gia hạn hiệu lực nêu tại Điều 1 vào Bằng độc quyền kiểu dáng công nghiệp (nếu có yêu cầu), Sổ đăng ký quốc gia về kiểu dáng công nghiệp và công bố trên Công báo sở hữu công nghiệp trong thời hạn 02 tháng kể từ ngày ký Quyết định này.

Điều 3. Chánh Văn phòng, Giám đốc Trung tâm Thẩm định sau cấp Văn bằng bảo hộ và Giám đốc Trung tâm Thông tin sở hữu công nghiệp chịu trách nhiệm thi hành Quyết định này./.

Nơi nhận:

- Như Điều 3;
- Lưu: VT, Hồ sơ.



BỘ KHOA HỌC VÀ CÔNG NGHỆ
CỤC SỞ HỮU TRÍ TUỆ

CỘNG HOÀ XÃ HỘI CHỦ NGHĨA VIỆT NAM
Độc lập - Tự do - Hạnh phúc

Số: 6125w/QĐ-SHTT

Hà Nội, ngày 26 tháng 05 năm 2020

QUYẾT ĐỊNH
Về việc gia hạn hiệu lực Bằng độc quyền kiểu dáng công nghiệp

CỤC TRƯỞNG CỤC SỞ HỮU TRÍ TUỆ

Căn cứ Điều lệ Tổ chức và hoạt động của Cục Sở hữu trí tuệ ban hành theo Quyết định số 2525/QĐ-BKHCN ngày 04/09/2018 của Bộ trưởng Bộ Khoa học và Công nghệ;

Căn cứ điểm 20.4 Thông tư số 01/2007/TT-BKHCN ngày 14/02/2007 của Bộ Khoa học và Công nghệ hướng dẫn thi hành Nghị định số 103/2006/NĐ-CP ngày 22/9/2006 của Chính phủ quy định chi tiết và hướng dẫn thi hành một số điều của Luật Sở hữu trí tuệ về sở hữu công nghiệp, được sửa đổi, bổ sung theo Thông tư số 13/2010/TT-BKHCN ngày 30/7/2010, Thông tư số 18/2011/TT-BKHCN ngày 22/7/2011, Thông tư số 05/2013/TT-BKHCN ngày 20/02/2013 và Thông tư số 16/2016/TT-BKHCN ngày 30/6/2016;

Căn cứ kết quả thẩm định đơn yêu cầu gia hạn hiệu lực Văn bằng bảo hộ:

Số đơn: GH3-2020-01114

Ngày nộp: 09/03/2020

Chủ đơn: THEFACESHOP CO., LTD. (KR)

Địa chỉ: 92, Sinmunno 2-ga, Jongno-gu, Seoul, Korea

Đại diện của chủ đơn: Công ty Luật TNHH WINCO

Xét đề nghị của Giám đốc Trung tâm Thẩm định sau cấp Văn bằng bảo hộ,

QUYẾT ĐỊNH

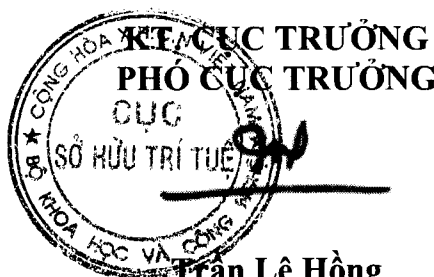
Điều 1. Gia hạn hiệu lực Bằng độc quyền kiểu dáng công nghiệp số 22655 đến ngày 22/06/2025.

Điều 2. Ghi nhận nội dung gia hạn hiệu lực nêu tại Điều 1 vào Bằng độc quyền kiểu dáng công nghiệp (nếu có yêu cầu), Sổ đăng ký quốc gia về kiểu dáng công nghiệp và công bố trên Công báo sở hữu công nghiệp trong thời hạn 02 tháng kể từ ngày ký Quyết định này.

Điều 3. Chánh Văn phòng, Giám đốc Trung tâm Thẩm định sau cấp Văn bằng bảo hộ và Giám đốc Trung tâm Thông tin sở hữu công nghiệp chịu trách nhiệm thi hành Quyết định này. /.

Nơi nhận:

- Như Điều 3;
- Lưu: VT, Hồ sơ.



BỘ KHOA HỌC VÀ CÔNG NGHỆ
CỤC SỞ HỮU TRÍ TUỆ

CỘNG HOÀ XÃ HỘI CHỦ NGHĨA VIỆT NAM
Độc lập - Tự do - Hạnh phúc

Số: 6126w/QĐ-SHTT

Hà Nội, ngày 26 tháng 05 năm 2020

QUYẾT ĐỊNH
Về việc gia hạn hiệu lực Bằng độc quyền kiểu dáng công nghiệp

CỤC TRƯỞNG CỤC SỞ HỮU TRÍ TUỆ

Căn cứ Điều lệ Tổ chức và hoạt động của Cục Sở hữu trí tuệ ban hành theo Quyết định số 2525/QĐ-BKHCN ngày 04/09/2018 của Bộ trưởng Bộ Khoa học và Công nghệ;

Căn cứ điểm 20.4 Thông tư số 01/2007/TT-BKHCN ngày 14/02/2007 của Bộ Khoa học và Công nghệ hướng dẫn thi hành Nghị định số 103/2006/NĐ-CP ngày 22/9/2006 của Chính phủ quy định chi tiết và hướng dẫn thi hành một số điều của Luật Sở hữu trí tuệ về sở hữu công nghiệp, được sửa đổi, bổ sung theo Thông tư số 13/2010/TT-BKHCN ngày 30/7/2010, Thông tư số 18/2011/TT-BKHCN ngày 22/7/2011, Thông tư số 05/2013/TT-BKHCN ngày 20/02/2013 và Thông tư số 16/2016/TT-BKHCN ngày 30/6/2016;

Căn cứ kết quả thẩm định đơn yêu cầu gia hạn hiệu lực Văn bằng bảo hộ:

Số đơn: GH3-2020-01113

Ngày nộp: 09/03/2020

Chủ đơn: THEFACESHOP CO., LTD. (KR)

Địa chỉ: 92, Sinmunno 2-ga, Jongno-gu, Seoul, Korea

Đại diện của chủ đơn: Công ty Luật TNHH WINCO

Xét đề nghị của Giám đốc Trung tâm Thẩm định sau cấp Văn bằng bảo hộ,

QUYẾT ĐỊNH

Điều 1. Gia hạn hiệu lực Bằng độc quyền kiểu dáng công nghiệp số 22654 đến ngày 22/06/2025.

Điều 2. Ghi nhận nội dung gia hạn hiệu lực nêu tại Điều 1 vào Bằng độc quyền kiểu dáng công nghiệp (nếu có yêu cầu), Sổ đăng ký quốc gia về kiểu dáng công nghiệp và công bố trên Công báo sở hữu công nghiệp trong thời hạn 02 tháng kể từ ngày ký Quyết định này.

Điều 3. Chánh Văn phòng, Giám đốc Trung tâm Thẩm định sau cấp Văn bằng bảo hộ và Giám đốc Trung tâm Thông tin sở hữu công nghiệp chịu trách nhiệm thi hành Quyết định này./.

Nơi nhận:

- Như Điều 3;
- Lưu: VT, Hồ sơ.



BỘ KHOA HỌC VÀ CÔNG NGHỆ
CỤC SỞ HỮU TRÍ TUỆ

CỘNG HOÀ XÃ HỘI CHỦ NGHĨA VIỆT NAM
Độc lập - Tự do - Hạnh phúc

Số: 6127w/QĐ-SHTT

Hà Nội, ngày 26 tháng 05 năm 2020

QUYẾT ĐỊNH
Về việc gia hạn hiệu lực Bằng độc quyền kiểu dáng công nghiệp

CỤC TRƯỞNG CỤC SỞ HỮU TRÍ TUỆ

Căn cứ Điều lệ Tổ chức và hoạt động của Cục Sở hữu trí tuệ ban hành theo Quyết định số 2525/QĐ-BKHCN ngày 04/09/2018 của Bộ trưởng Bộ Khoa học và Công nghệ;

Căn cứ điểm 20.4 Thông tư số 01/2007/TT-BKHCN ngày 14/02/2007 của Bộ Khoa học và Công nghệ hướng dẫn thi hành Nghị định số 103/2006/NĐ-CP ngày 22/9/2006 của Chính phủ quy định chi tiết và hướng dẫn thi hành một số điều của Luật Sở hữu trí tuệ về sở hữu công nghiệp, được sửa đổi, bổ sung theo Thông tư số 13/2010/TT-BKHCN ngày 30/7/2010, Thông tư số 18/2011/TT-BKHCN ngày 22/7/2011, Thông tư số 05/2013/TT-BKHCN ngày 20/02/2013 và Thông tư số 16/2016/TT-BKHCN ngày 30/6/2016;

Căn cứ kết quả thẩm định đơn yêu cầu gia hạn hiệu lực Văn bằng bảo hộ:

Số đơn: GH3-2020-01112

Ngày nộp: 09/03/2020

Chủ đơn: LG HOUSEHOLD & HEALTH CARE LTD. (KR)

Địa chỉ: 58, Saemunan-ro, Jongno-gu, Seoul, Republic of Korea

Đại diện của chủ đơn: Công ty Luật TNHH WINCO

Xét đề nghị của Giám đốc Trung tâm Thẩm định sau cấp Văn bằng bảo hộ,

QUYẾT ĐỊNH

Điều 1. Gia hạn hiệu lực Bằng độc quyền kiểu dáng công nghiệp số 24723 đến ngày 29/05/2025.

Điều 2. Ghi nhận nội dung gia hạn hiệu lực nêu tại Điều 1 vào Bằng độc quyền kiểu dáng công nghiệp (nếu có yêu cầu), Sổ đăng ký quốc gia về kiểu dáng công nghiệp và công bố trên Công báo sở hữu công nghiệp trong thời hạn 02 tháng kể từ ngày ký Quyết định này.

Điều 3. Chánh Văn phòng, Giám đốc Trung tâm Thẩm định sau cấp Văn bằng bảo hộ và Giám đốc Trung tâm Thông tin sở hữu công nghiệp chịu trách nhiệm thi hành Quyết định này. /.

Nơi nhận:

- Như Điều 3;
- Lưu: VT, Hồ sơ.



BỘ KHOA HỌC VÀ CÔNG NGHỆ
CỤC SỞ HỮU TRÍ TUỆ

CỘNG HOÀ XÃ HỘI CHỦ NGHĨA VIỆT NAM
Độc lập - Tự do - Hạnh phúc

Số: 6128w/QĐ-SHTT

Hà Nội, ngày 26 tháng 05 năm 2020

QUYẾT ĐỊNH
Về việc gia hạn hiệu lực Bằng độc quyền kiểu dáng công nghiệp

CỤC TRƯỞNG CỤC SỞ HỮU TRÍ TUỆ

Căn cứ Điều lệ Tổ chức và hoạt động của Cục Sở hữu trí tuệ ban hành theo Quyết định số 2525/QĐ-BKHCN ngày 04/09/2018 của Bộ trưởng Bộ Khoa học và Công nghệ;

Căn cứ điểm 20.4 Thông tư số 01/2007/TT-BKHCN ngày 14/02/2007 của Bộ Khoa học và Công nghệ hướng dẫn thi hành Nghị định số 103/2006/NĐ-CP ngày 22/9/2006 của Chính phủ quy định chi tiết và hướng dẫn thi hành một số điều của Luật Sở hữu trí tuệ về sở hữu công nghiệp, được sửa đổi, bổ sung theo Thông tư số 13/2010/TT-BKHCN ngày 30/7/2010, Thông tư số 18/2011/TT-BKHCN ngày 22/7/2011, Thông tư số 05/2013/TT-BKHCN ngày 20/02/2013 và Thông tư số 16/2016/TT-BKHCN ngày 30/6/2016;

Căn cứ kết quả thẩm định đơn yêu cầu gia hạn hiệu lực Văn bằng bảo hộ:

Số đơn: GH3-2020-01111

Ngày nộp: 09/03/2020

Chủ đơn: LG HOUSEHOLD & HEALTH CARE LTD. (KR)

Địa chỉ: 58, Saemunan-ro, Jongno-gu, Seoul, Republic of Korea

Đại diện của chủ đơn: Công ty Luật TNHH WINCO

Xét đề nghị của Giám đốc Trung tâm Thẩm định sau cấp Văn bằng bảo hộ,

QUYẾT ĐỊNH

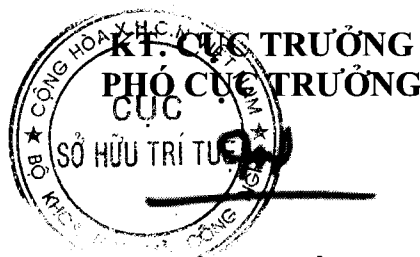
Điều 1. Gia hạn hiệu lực Bằng độc quyền kiểu dáng công nghiệp số 24452 đến ngày 29/05/2025.

Điều 2. Ghi nhận nội dung gia hạn hiệu lực nêu tại Điều 1 vào Bằng độc quyền kiểu dáng công nghiệp (nếu có yêu cầu), Sổ đăng ký quốc gia về kiểu dáng công nghiệp và công bố trên Công báo sở hữu công nghiệp trong thời hạn 02 tháng kể từ ngày ký Quyết định này.

Điều 3. Chánh Văn phòng, Giám đốc Trung tâm Thẩm định sau cấp Văn bằng bảo hộ và Giám đốc Trung tâm Thông tin sở hữu công nghiệp chịu trách nhiệm thi hành Quyết định này./.

Nơi nhận:

- Như Điều 3;
- Lưu: VT, Hồ sơ.



BỘ KHOA HỌC VÀ CÔNG NGHỆ
CỤC SỞ HỮU TRÍ TUỆ

CỘNG HÒA XÃ HỘI CHỦ NGHĨA VIỆT NAM
Độc lập - Tự do - Hạnh phúc

Số: 6130w/QĐ-SHTT

Hà Nội, ngày 26 tháng 05 năm 2020

QUYẾT ĐỊNH
Về việc gia hạn hiệu lực Bằng độc quyền kiểu dáng công nghiệp

CỤC TRƯỞNG CỤC SỞ HỮU TRÍ TUỆ

Căn cứ Điều lệ Tổ chức và hoạt động của Cục Sở hữu trí tuệ ban hành theo Quyết định số 2525/QĐ-BKHCN ngày 04/09/2018 của Bộ trưởng Bộ Khoa học và Công nghệ;

Căn cứ điểm 20.4 Thông tư số 01/2007/TT-BKHCN ngày 14/02/2007 của Bộ Khoa học và Công nghệ hướng dẫn thi hành Nghị định số 103/2006/NĐ-CP ngày 22/9/2006 của Chính phủ quy định chi tiết và hướng dẫn thi hành một số điều của Luật Sở hữu trí tuệ về sở hữu công nghiệp, được sửa đổi, bổ sung theo Thông tư số 13/2010/TT-BKHCN ngày 30/7/2010, Thông tư số 18/2011/TT-BKHCN ngày 22/7/2011, Thông tư số 05/2013/TT-BKHCN ngày 20/02/2013 và Thông tư số 16/2016/TT-BKHCN ngày 30/6/2016;

Căn cứ kết quả thẩm định đơn yêu cầu gia hạn hiệu lực Văn bằng bảo hộ:

Số đơn: GH3-2020-00936

Ngày nộp: 02/03/2020

Chủ đơn: Nguyễn Xuân Thuý (VN)

Địa chỉ: Thôn 4, xã Quảng Long, huyện Hải Hà, tỉnh Quảng Ninh

Xét đề nghị của Giám đốc Trung tâm Thẩm định sau cấp Văn bằng bảo hộ,

QUYẾT ĐỊNH

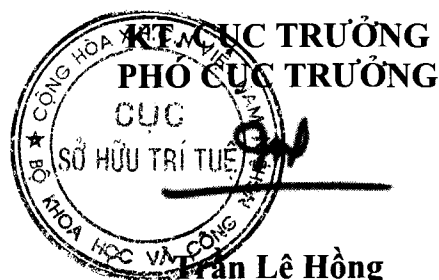
Điều 1. Gia hạn hiệu lực Bằng độc quyền kiểu dáng công nghiệp số 23763 đến ngày 01/09/2025.

Điều 2. Ghi nhận nội dung gia hạn hiệu lực nêu tại Điều 1 vào Bằng độc quyền kiểu dáng công nghiệp (nếu có yêu cầu), Sổ đăng ký quốc gia về kiểu dáng công nghiệp và công bố trên Công báo sở hữu công nghiệp trong thời hạn 02 tháng kể từ ngày ký Quyết định này.

Điều 3. Chánh Văn phòng, Giám đốc Trung tâm Thẩm định sau cấp Văn bằng bảo hộ và Giám đốc Trung tâm Thông tin sở hữu công nghiệp chịu trách nhiệm thi hành Quyết định này./.

Nơi nhận:

- Như Điều 3;
- Lưu: VT, Hồ sơ.



BỘ KHOA HỌC VÀ CÔNG NGHỆ
CỤC SỞ HỮU TRÍ TUỆ

CỘNG HOÀ XÃ HỘI CHỦ NGHĨA VIỆT NAM
Độc lập - Tự do - Hạnh phúc

Số: 6133w/QĐ-SHTT

Hà Nội, ngày 26 tháng 05 năm 2020

QUYẾT ĐỊNH
Về việc gia hạn hiệu lực Bằng độc quyền kiểu dáng công nghiệp

CỤC TRƯỞNG CỤC SỞ HỮU TRÍ TUỆ

Căn cứ Điều lệ Tổ chức và hoạt động của Cục Sở hữu trí tuệ ban hành theo Quyết định số 2525/QĐ-BKHCN ngày 04/09/2018 của Bộ trưởng Bộ Khoa học và Công nghệ;

Căn cứ điểm 20.4 Thông tư số 01/2007/TT-BKHCN ngày 14/02/2007 của Bộ Khoa học và Công nghệ hướng dẫn thi hành Nghị định số 103/2006/NĐ-CP ngày 22/9/2006 của Chính phủ quy định chi tiết và hướng dẫn thi hành một số điều của Luật Sở hữu trí tuệ về sở hữu công nghiệp, được sửa đổi, bổ sung theo Thông tư số 13/2010/TT-BKHCN ngày 30/7/2010, Thông tư số 18/2011/TT-BKHCN ngày 22/7/2011, Thông tư số 05/2013/TT-BKHCN ngày 20/02/2013 và Thông tư số 16/2016/TT-BKHCN ngày 30/6/2016;

Căn cứ kết quả thẩm định đơn yêu cầu gia hạn hiệu lực văn bằng bảo hộ:

Số đơn: GH3-2019-01516

Ngày nộp: 02/04/2019

Chủ đơn: Công ty TNHH Sản xuất Thương mại - Dịch vụ Việt Thắng (VN)

Địa chỉ: Cụm công nghiệp Eadar, huyện Eakar, tỉnh Đăklăk

Đại diện của chủ đơn: Công ty TNHH Sở hữu trí tuệ ALNGUYEN

Xét đề nghị của Giám đốc Trung tâm Thẩm định sau cấp Văn bằng bảo hộ,

QUYẾT ĐỊNH

Điều 1. Gia hạn hiệu lực 05 Bằng độc quyền kiểu dáng công nghiệp (Danh sách kèm theo).

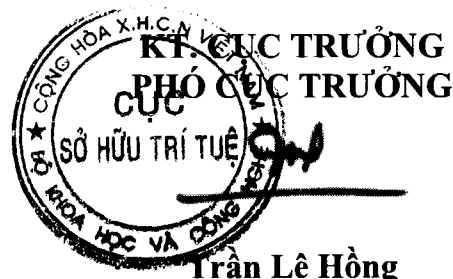
Điều 2. Ghi nhận nội dung gia hạn hiệu lực nêu tại Điều 1 vào Bằng độc quyền kiểu dáng công nghiệp (nếu có yêu cầu), Sổ đăng ký quốc gia về kiểu dáng công nghiệp và công bố trên Công báo sở hữu công nghiệp trong thời hạn 02 tháng kể từ ngày ký Quyết định này.

Điều 3. Chánh Văn phòng, Giám đốc Trung tâm Thẩm định sau cấp Văn bằng bảo hộ và Giám đốc Trung tâm Thông tin sở hữu công nghiệp chịu trách nhiệm thi hành Quyết định này. /.

Nơi nhận:

- Như Điều 3;

- Lưu: VT, Hồ sơ.



Danh sách Bằng độc quyền kiểu dáng công nghiệp
được gia hạn hiệu lực kèm theo Quyết định số 6133w/QĐ-SHTT ngày 26/05/2020

STT	Số văn bằng bảo hộ	Ngày cấp	Gia hạn đến ngày
1	14352	21/05/2010	29/05/2024
2	14353	21/05/2010	29/05/2024
3	14354	21/05/2010	29/05/2024
4	14906	28/10/2010	04/08/2024
5	20321	19/12/2014	03/03/2024

Tổng số: 05 Văn bằng bảo hộ.

BỘ KHOA HỌC VÀ CÔNG NGHỆ
CỤC SỞ HỮU TRÍ TUỆ

CỘNG HOÀ XÃ HỘI CHỦ NGHĨA VIỆT NAM
Độc lập - Tự do - Hạnh phúc

Số: 7205w/QĐ-SHTT

Hà Nội, ngày 12 tháng 06 năm 2020

QUYẾT ĐỊNH
Về việc gia hạn hiệu lực Bằng độc quyền kiểu dáng công nghiệp

CỤC TRƯỞNG CỤC SỞ HỮU TRÍ TUỆ

Căn cứ Điều lệ Tổ chức và hoạt động của Cục Sở hữu trí tuệ ban hành theo Quyết định số 2525/QĐ-BKHCN ngày 04/09/2018 của Bộ trưởng Bộ Khoa học và Công nghệ;

Căn cứ điểm 20.4 Thông tư số 01/2007/TT-BKHCN ngày 14/02/2007 của Bộ Khoa học và Công nghệ hướng dẫn thi hành Nghị định số 103/2006/NĐ-CP ngày 22/9/2006 của Chính phủ quy định chi tiết và hướng dẫn thi hành một số điều của Luật Sở hữu trí tuệ về sở hữu công nghiệp, được sửa đổi, bổ sung theo Thông tư số 13/2010/TT-BKHCN ngày 30/7/2010, Thông tư số 18/2011/TT-BKHCN ngày 22/7/2011, Thông tư số 05/2013/TT-BKHCN ngày 20/02/2013 và Thông tư số 16/2016/TT-BKHCN ngày 30/6/2016;

Căn cứ kết quả thẩm định đơn yêu cầu gia hạn hiệu lực văn bằng bảo hộ:
Số đơn: GH3-2020-02017 Ngày nộp: 12/05/2020
Chủ đơn: Công ty TNHH TM DV SX Đồng Xanh (VN)
Địa chỉ: 39 đường 11, phường Tân Kiểng, quận 7, thành phố Hồ Chí Minh
Xét đề nghị của Giám đốc Trung tâm Thẩm định sau cấp Văn bằng bảo hộ,

QUYẾT ĐỊNH

Điều 1. Gia hạn hiệu lực 02 Bằng độc quyền kiểu dáng công nghiệp (Danh sách kèm theo).

Điều 2. Ghi nhận nội dung gia hạn hiệu lực nêu tại Điều 1 vào các Bằng độc quyền kiểu dáng công nghiệp (nếu có yêu cầu), Sở đăng ký quốc gia về kiểu dáng công nghiệp và công bố trên Công báo sở hữu công nghiệp trong thời hạn 02 tháng kể từ ngày ký Quyết định này.

Điều 3. Chánh Văn phòng, Giám đốc Trung tâm Thẩm định sau cấp Văn bằng bảo hộ và Giám đốc Trung tâm Thông tin sở hữu công nghiệp chịu trách nhiệm thi hành Quyết định này. *HL*

Nơi nhận:

- Như Điều 3;
- Lưu: VT, Hồ sơ.



**Danh sách Bảng độ quyền kiểu dáng công nghiệp**
được gia hạn hiệu lực kèm theo Quyết định số 7205w/QĐ-SHTT ngày 12/06/2020

STT	Số văn bằng	Ngày cấp	Gia hạn đến ngày
1	15770	20/07/2011	23/08/2025
2	16025	26/09/2011	11/03/2025

Tổng số: 02 Văn bằng bảo hộ.

BỘ KHOA HỌC VÀ CÔNG NGHỆ
CỤC SỞ HỮU TRÍ TUỆ

CỘNG HÒA XÃ HỘI CHỦ NGHĨA VIỆT NAM
Độc lập - Tự do - Hạnh phúc

Số: 7206w/QĐ-SHTT

Hà Nội, ngày 12 tháng 06 năm 2020

QUYẾT ĐỊNH
Về việc gia hạn hiệu lực Bằng độc quyền kiểu dáng công nghiệp

CỤC TRƯỞNG CỤC SỞ HỮU TRÍ TUỆ

Căn cứ Điều lệ Tổ chức và hoạt động của Cục Sở hữu trí tuệ ban hành theo Quyết định số 2525/QĐ-BKHCN ngày 04/09/2018 của Bộ trưởng Bộ Khoa học và Công nghệ;

Căn cứ điểm 20.4 Thông tư số 01/2007/TT-BKHCN ngày 14/02/2007 của Bộ Khoa học và Công nghệ hướng dẫn thi hành Nghị định số 103/2006/NĐ-CP ngày 22/9/2006 của Chính phủ quy định chi tiết và hướng dẫn thi hành một số điều của Luật Sở hữu trí tuệ về sở hữu công nghiệp, được sửa đổi, bổ sung theo Thông tư số 13/2010/TT-BKHCN ngày 30/7/2010, Thông tư số 18/2011/TT-BKHCN ngày 22/7/2011, Thông tư số 05/2013/TT-BKHCN ngày 20/02/2013 và Thông tư số 16/2016/TT-BKHCN ngày 30/6/2016;

Căn cứ kết quả thẩm định đơn yêu cầu gia hạn hiệu lực văn bằng bảo hộ:
Số đơn: GH3-2020-01710 Ngày nộp: 24/04/2020
Chủ đơn: Công ty cổ phần thực phẩm Minh Dương (VN)
Địa chỉ: Xã Minh Khai, huyện Hoài Đức, thành phố Hà Nội
Đại diện của chủ đơn: Công ty cổ phần Sở hữu trí tuệ BROSS và Cộng sự
Xét đề nghị của Giám đốc Trung tâm Thẩm định sau cấp Văn bằng bảo hộ,

QUYẾT ĐỊNH

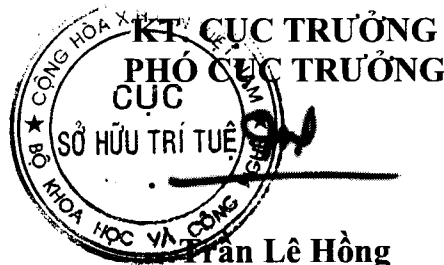
Điều 1. Gia hạn hiệu lực 02 Bằng độc quyền kiểu dáng công nghiệp (Danh sách kèm theo).

Điều 2. Ghi nhận nội dung gia hạn hiệu lực nêu tại Điều 1 vào các Bằng độc quyền kiểu dáng công nghiệp (nếu có yêu cầu), Sở đăng ký quốc gia về kiểu dáng công nghiệp và công bố trên Công báo sở hữu công nghiệp trong thời hạn 02 tháng kể từ ngày ký Quyết định này.

Điều 3. Chánh Văn phòng, Giám đốc Trung tâm Thẩm định sau cấp Văn bằng bảo hộ và Giám đốc Trung tâm Thông tin sở hữu công nghiệp chịu trách nhiệm thi hành Quyết định này./.

Nơi nhận:

- Như Điều 3;
- Lưu: VT, Hồ sơ.



**Danh sách Bằng độc quyền kiểu dáng công nghiệp
được gia hạn hiệu lực kèm theo Quyết định số 7206w/QĐ-SHTT ngày 12/06/2020**

STT	Số văn bằng bảo hộ	Ngày cấp	Gia hạn đến ngày
1	22990	07/11/2016	10/02/2025
2	24085	22/06/2017	03/12/2025

Tổng số: 02 Văn bằng bảo hộ.

BỘ KHOA HỌC VÀ CÔNG NGHỆ
CỤC SỞ HỮU TRÍ TUỆ

CỘNG HOÀ XÃ HỘI CHỦ NGHĨA VIỆT NAM
Độc lập - Tự do - Hạnh phúc

Số: 7207w/QĐ-SHTT

Hà Nội, ngày 12 tháng 06 năm 2020

QUYẾT ĐỊNH
Về việc gia hạn hiệu lực Bằng độc quyền kiểu dáng công nghiệp

CỤC TRƯỞNG CỤC SỞ HỮU TRÍ TUỆ

Căn cứ Điều lệ Tổ chức và hoạt động của Cục Sở hữu trí tuệ ban hành theo Quyết định số 2525/QĐ-BKHCN ngày 04/09/2018 của Bộ trưởng Bộ Khoa học và Công nghệ;

Căn cứ điểm 20.4 Thông tư số 01/2007/TT-BKHCN ngày 14/02/2007 của Bộ Khoa học và Công nghệ hướng dẫn thi hành Nghị định số 103/2006/NĐ-CP ngày 22/9/2006 của Chính phủ quy định chi tiết và hướng dẫn thi hành một số điều của Luật Sở hữu trí tuệ về sở hữu công nghiệp, được sửa đổi, bổ sung theo Thông tư số 13/2010/TT-BKHCN ngày 30/7/2010, Thông tư số 18/2011/TT-BKHCN ngày 22/7/2011, Thông tư số 05/2013/TT-BKHCN ngày 20/02/2013 và Thông tư số 16/2016/TT-BKHCN ngày 30/6/2016;

Căn cứ kết quả thẩm định đơn yêu cầu gia hạn hiệu lực Văn bằng bảo hộ:

Số đơn: GH3-2020-01645

Ngày nộp: 22/04/2020

Chủ đơn: Công ty TNHH Thực Phẩm Vạn Đắc Phúc (VN)

Địa chỉ: Xã Cẩm Phúc, huyện Cẩm Giàng, tỉnh Hải Dương

Đại diện của chủ đơn: Công ty TNHH Sở hữu trí tuệ PADEMARK

Xét đề nghị của Giám đốc Trung tâm Thẩm định sau cấp Văn bằng bảo hộ,

QUYẾT ĐỊNH

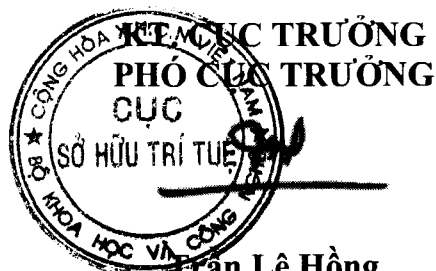
Điều 1. Gia hạn hiệu lực Bằng độc quyền kiểu dáng công nghiệp số 24733 đến ngày 30/09/2025.

Điều 2. Ghi nhận nội dung gia hạn hiệu lực nêu tại Điều 1 vào Bằng độc quyền kiểu dáng công nghiệp (nếu có yêu cầu), Sổ đăng ký quốc gia về kiểu dáng công nghiệp và công bố trên Công báo sở hữu công nghiệp trong thời hạn 02 tháng kể từ ngày ký Quyết định này.

Điều 3. Chánh Văn phòng, Giám đốc Trung tâm Thẩm định sau cấp Văn bằng bảo hộ và Giám đốc Trung tâm Thông tin sở hữu công nghiệp chịu trách nhiệm thi hành Quyết định này. /

Nơi nhận:

- Như Điều 3;
- Lưu: VT, Hồ sơ.



BỘ KHOA HỌC VÀ CÔNG NGHỆ
CỤC SỞ HỮU TRÍ TUỆ

CỘNG HOÀ XÃ HỘI CHỦ NGHĨA VIỆT NAM
Độc lập - Tự do - Hạnh phúc

Số: 7209w/QĐ-SHTT

Hà Nội, ngày 12 tháng 06 năm 2020

QUYẾT ĐỊNH

Về việc gia hạn hiệu lực Bằng độc quyền kiểu dáng công nghiệp

CỤC TRƯỞNG CỤC SỞ HỮU TRÍ TUỆ

Căn cứ Điều lệ Tổ chức và hoạt động của Cục Sở hữu trí tuệ ban hành theo Quyết định số 2525/QĐ-BKHCN ngày 04/09/2018 của Bộ trưởng Bộ Khoa học và Công nghệ;

Căn cứ điểm 20.4 Thông tư số 01/2007/TT-BKHCN ngày 14/02/2007 của Bộ Khoa học và Công nghệ hướng dẫn thi hành Nghị định số 103/2006/NĐ-CP ngày 22/9/2006 của Chính phủ quy định chi tiết và hướng dẫn thi hành một số điều của Luật Sở hữu trí tuệ về sở hữu công nghiệp, được sửa đổi, bổ sung theo Thông tư số 13/2010/TT-BKHCN ngày 30/7/2010, Thông tư số 18/2011/TT-BKHCN ngày 22/7/2011, Thông tư số 05/2013/TT-BKHCN ngày 20/02/2013 và Thông tư số 16/2016/TT-BKHCN ngày 30/6/2016;

Căn cứ kết quả thẩm định đơn yêu cầu gia hạn hiệu lực văn bằng bảo hộ:

Số đơn: GH3-2020-01213 Ngày nộp: 13/03/2020

Chủ đơn: Công ty TNHH thương mại và đầu tư Đông Hiệp (VN)

Địa chỉ: Lô CN7, cụm công nghiệp Từ Liêm, phường Minh Khai, quận Bắc Từ Liêm, thành phố Hà Nội

Đại diện của chủ đơn: Công ty TNHH Đại Tín và Liên Danh

Xét đề nghị của Giám đốc Trung tâm Thẩm định sau cấp Văn bằng bảo hộ,

QUYẾT ĐỊNH

Điều 1. Gia hạn hiệu lực 02 Bằng độc quyền kiểu dáng công nghiệp (Danh sách kèm theo).

Điều 2. Ghi nhận nội dung gia hạn hiệu lực nêu tại Điều 1 vào các Bằng độc quyền kiểu dáng công nghiệp (nếu có yêu cầu), Sổ đăng ký quốc gia về kiểu dáng công nghiệp và công bố trên Công báo sở hữu công nghiệp trong thời hạn 02 tháng kể từ ngày ký Quyết định này.

Điều 3. Chánh Văn phòng, Giám đốc Trung tâm Thẩm định sau cấp Văn bằng bảo hộ và Giám đốc Trung tâm Thông tin sở hữu công nghiệp chịu trách nhiệm thi hành Quyết định này./.

Nơi nhận:

- Như Điều 3;
- Lưu: VT, Hồ sơ.



**Danh sách Đăng độ quyền kiểu dáng công nghiệp
được gia hạn hiện lực hiệu lực theo Quyết định số 7209w/QĐ-SHTT ngày 12/06/2020**

STT	Số văn bằng bảo hộ	Ngày cấp	Gia hạn đến ngày
1	15527	04/05/2011	05/05/2025
2	24117	26/06/2017	26/03/2025

Tổng số: 02 Văn bằng bảo hộ.

BỘ KHOA HỌC VÀ CÔNG NGHỆ
CỤC SỞ HỮU TRÍ TUỆ

CỘNG HÒA XÃ HỘI CHỦ NGHĨA VIỆT NAM
Độc lập - Tự do - Hạnh phúc

Số: 7210w/QĐ-SHTT

Hà Nội, ngày 12 tháng 06 năm 2020

QUYẾT ĐỊNH
Về việc gia hạn hiệu lực Bằng độc quyền kiểu dáng công nghiệp

CỤC TRƯỞNG CỤC SỞ HỮU TRÍ TUỆ

Căn cứ Điều lệ Tổ chức và hoạt động của Cục Sở hữu trí tuệ ban hành theo Quyết định số 2525/QĐ-BKHCN ngày 04/09/2018 của Bộ trưởng Bộ Khoa học và Công nghệ;

Căn cứ điểm 20.4 Thông tư số 01/2007/TT-BKHCN ngày 14/02/2007 của Bộ Khoa học và Công nghệ hướng dẫn thi hành Nghị định số 103/2006/NĐ-CP ngày 22/9/2006 của Chính phủ quy định chi tiết và hướng dẫn thi hành một số điều của Luật Sở hữu trí tuệ về sở hữu công nghiệp, được sửa đổi, bổ sung theo Thông tư số 13/2010/TT-BKHCN ngày 30/7/2010, Thông tư số 18/2011/TT-BKHCN ngày 22/7/2011, Thông tư số 05/2013/TT-BKHCN ngày 20/02/2013 và Thông tư số 16/2016/TT-BKHCN ngày 30/6/2016;

Căn cứ kết quả thẩm định đơn yêu cầu gia hạn hiệu lực Văn bằng bảo hộ:

Số đơn: GH3-2020-01477

Ngày nộp: 31/03/2020

Chủ đơn: Nguyễn Đức Hùng (VN)

Địa chỉ: Xã Triệu Ái, huyện Triệu Phong, tỉnh Quảng Trị

Đại diện của chủ đơn: Công ty TNHH Dịch vụ thương mại và sở hữu công nghiệp Song Ngọc

Xét đề nghị của Giám đốc Trung tâm Thẩm định sau cấp Văn bằng bảo hộ,

QUYẾT ĐỊNH

Điều 1. Gia hạn hiệu lực Bằng độc quyền kiểu dáng công nghiệp số 15567 đến ngày 25/06/2025.

Điều 2. Ghi nhận nội dung gia hạn hiệu lực nêu tại Điều 1 vào Bằng độc quyền kiểu dáng công nghiệp (nếu có yêu cầu), Sở đăng ký quốc gia về kiểu dáng công nghiệp và công bố trên Công báo sở hữu công nghiệp trong thời hạn 02 tháng kể từ ngày ký Quyết định này.

Điều 3. Chánh Văn phòng, Giám đốc Trung tâm Thẩm định sau cấp Văn bằng bảo hộ và Giám đốc Trung tâm Thông tin sở hữu công nghiệp chịu trách nhiệm thi hành Quyết định này. /.

Nơi nhận:

- Như Điều 3;
- Lưu: VT, Hồ sơ.



BỘ KHOA HỌC VÀ CÔNG NGHỆ
CỤC SỞ HỮU TRÍ TUỆ

CỘNG HOÀ XÃ HỘI CHỦ NGHĨA VIỆT NAM
Độc lập - Tự do - Hạnh phúc

Số: 7211w/QĐ-SHTT

Hà Nội, ngày 12 tháng 06 năm 2020

QUYẾT ĐỊNH
Về việc gia hạn hiệu lực Bằng độc quyền kiểu dáng công nghiệp

CỤC TRƯỞNG CỤC SỞ HỮU TRÍ TUỆ

Căn cứ Điều lệ Tổ chức và hoạt động của Cục Sở hữu trí tuệ ban hành theo Quyết định số 2525/QĐ-BKHCN ngày 04/09/2018 của Bộ trưởng Bộ Khoa học và Công nghệ;

Căn cứ điểm 20.4 Thông tư số 01/2007/TT-BKHCN ngày 14/02/2007 của Bộ Khoa học và Công nghệ hướng dẫn thi hành Nghị định số 103/2006/NĐ-CP ngày 22/9/2006 của Chính phủ quy định chi tiết và hướng dẫn thi hành một số điều của Luật Sở hữu trí tuệ về sở hữu công nghiệp, được sửa đổi, bổ sung theo Thông tư số 13/2010/TT-BKHCN ngày 30/7/2010, Thông tư số 18/2011/TT-BKHCN ngày 22/7/2011, Thông tư số 05/2013/TT-BKHCN ngày 20/02/2013 và Thông tư số 16/2016/TT-BKHCN ngày 30/6/2016;

Căn cứ kết quả thẩm định đơn yêu cầu gia hạn hiệu lực Văn bằng bảo hộ:

Số đơn: GH3-2020-01487

Ngày nộp: 06/04/2020

Chủ đơn: GOGORO INC (CN)

Địa chỉ: 3806 Central Plaza, 18 Harbour Road, Wanchai, Hong Kong

Đại diện của chủ đơn: Công ty Luật TNHH T&G

Xét đề nghị của Giám đốc Trung tâm Thẩm định sau cấp Văn bằng bảo hộ,

QUYẾT ĐỊNH

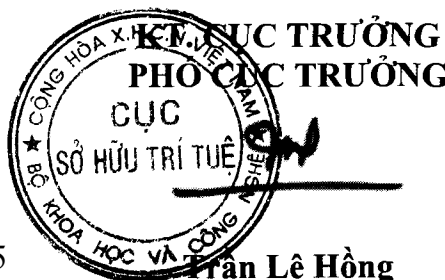
Điều 1. Gia hạn hiệu lực Bằng độc quyền kiểu dáng công nghiệp số 22530 đến ngày 03/04/2025.

Điều 2. Ghi nhận nội dung gia hạn hiệu lực nêu tại Điều 1 vào Bằng độc quyền kiểu dáng công nghiệp (nếu có yêu cầu), Sổ đăng ký quốc gia về kiểu dáng công nghiệp và công bố trên Công báo sở hữu công nghiệp trong thời hạn 02 tháng kể từ ngày ký Quyết định này.

Điều 3. Chánh Văn phòng, Giám đốc Trung tâm Thẩm định sau cấp Văn bằng bảo hộ và Giám đốc Trung tâm Thông tin sở hữu công nghiệp chịu trách nhiệm thi hành Quyết định này. /

Nơi nhận:

- Như Điều 3;
- Lưu: VT, Hồ sơ.



BỘ KHOA HỌC VÀ CÔNG NGHỆ
CỤC SỞ HỮU TRÍ TUỆ

CỘNG HOÀ XÃ HỘI CHỦ NGHĨA VIỆT NAM
Độc lập - Tự do - Hạnh phúc

Số: 7212w/QĐ-SHTT

Hà Nội, ngày 12 tháng 06 năm 2020

QUYẾT ĐỊNH
Về việc gia hạn hiệu lực Bằng độc quyền kiểu dáng công nghiệp

CỤC TRƯỞNG CỤC SỞ HỮU TRÍ TUỆ

Căn cứ Điều lệ Tổ chức và hoạt động của Cục Sở hữu trí tuệ ban hành theo Quyết định số 2525/QĐ-BKHCN ngày 04/09/2018 của Bộ trưởng Bộ Khoa học và Công nghệ;

Căn cứ điểm 20.4 Thông tư số 01/2007/TT-BKHCN ngày 14/02/2007 của Bộ Khoa học và Công nghệ hướng dẫn thi hành Nghị định số 103/2006/NĐ-CP ngày 22/9/2006 của Chính phủ quy định chi tiết và hướng dẫn thi hành một số điều của Luật Sở hữu trí tuệ về sở hữu công nghiệp, được sửa đổi, bổ sung theo Thông tư số 13/2010/TT-BKHCN ngày 30/7/2010, Thông tư số 18/2011/TT-BKHCN ngày 22/7/2011, Thông tư số 05/2013/TT-BKHCN ngày 20/02/2013 và Thông tư số 16/2016/TT-BKHCN ngày 30/6/2016;

Căn cứ kết quả thẩm định đơn yêu cầu gia hạn hiệu lực Văn bằng bảo hộ:

Số đơn: GH3-2020-02088

Ngày nộp: 15/05/2020

Chủ đơn: WOJIN PLASTIC CO., LTD. (KR)

Địa chỉ: 45, Paryasandan-ro, Jinjeop-eup, Namyangju-si, Gyeonggi-do 12017
Republic of Korea

Đại diện của chủ đơn: Công ty TNHH Trường Xuân

Xét đề nghị của Giám đốc Trung tâm Thẩm định sau cấp Văn bằng bảo hộ,

QUYẾT ĐỊNH

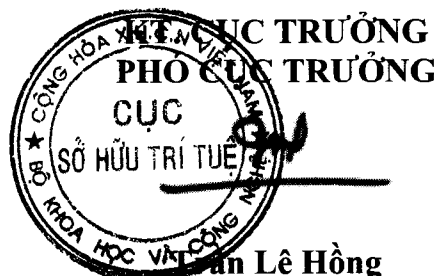
Điều 1. Gia hạn hiệu lực Bằng độc quyền kiểu dáng công nghiệp số 16055 đến ngày 15/11/2025.

Điều 2. Ghi nhận nội dung gia hạn hiệu lực nêu tại Điều 1 vào Bằng độc quyền kiểu dáng công nghiệp (nếu có yêu cầu), Sổ đăng ký quốc gia về kiểu dáng công nghiệp và công bố trên Công báo sở hữu công nghiệp trong thời hạn 02 tháng kể từ ngày ký Quyết định này.

Điều 3. Chánh Văn phòng, Giám đốc Trung tâm Thẩm định sau cấp Văn bằng bảo hộ và Giám đốc Trung tâm Thông tin sở hữu công nghiệp chịu trách nhiệm thi hành Quyết định này. /*hc*

Nơi nhận:

- Như Điều 3;
- Lưu: VT, Hồ sơ.



BỘ KHOA HỌC VÀ CÔNG NGHỆ
CỤC SỞ HỮU TRÍ TUỆ

CỘNG HÒA XÃ HỘI CHỦ NGHĨA VIỆT NAM
Độc lập - Tự do - Hạnh phúc

Số: 7214w/QĐ-SHTT

Hà Nội, ngày 12 tháng 06 năm 2020

QUYẾT ĐỊNH
Về việc gia hạn hiệu lực Bằng độc quyền kiểu dáng công nghiệp

CỤC TRƯỞNG CỤC SỞ HỮU TRÍ TUỆ

Căn cứ Điều lệ Tổ chức và hoạt động của Cục Sở hữu trí tuệ ban hành theo Quyết định số 2525/QĐ-BKHCN ngày 04/09/2018 của Bộ trưởng Bộ Khoa học và Công nghệ;

Căn cứ điểm 20.4 Thông tư số 01/2007/TT-BKHCN ngày 14/02/2007 của Bộ Khoa học và Công nghệ hướng dẫn thi hành Nghị định số 103/2006/NĐ-CP ngày 22/9/2006 của Chính phủ quy định chi tiết và hướng dẫn thi hành một số điều của Luật Sở hữu trí tuệ về sở hữu công nghiệp, được sửa đổi, bổ sung theo Thông tư số 13/2010/TT-BKHCN ngày 30/7/2010, Thông tư số 18/2011/TT-BKHCN ngày 22/7/2011, Thông tư số 05/2013/TT-BKHCN ngày 20/02/2013 và Thông tư số 16/2016/TT-BKHCN ngày 30/6/2016;

Căn cứ kết quả thẩm định đơn yêu cầu gia hạn hiệu lực Văn bằng bảo hộ:

Số đơn: GH3-2020-02087

Ngày nộp: 15/05/2020

Chủ đơn: WOJIN PLASTIC CO., LTD. (KR)

Địa chỉ: 45, Paryasandan-ro, Jinjeop-eup, Namyangju-si, Gyeonggi-do 12017
Republic of Korea

Đại diện của chủ đơn: Công ty TNHH Trường Xuân

Xét đề nghị của Giám đốc Trung tâm Thẩm định sau cấp Văn bằng bảo hộ,

QUYẾT ĐỊNH

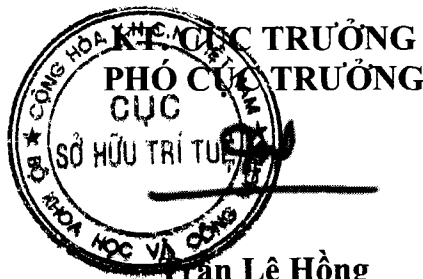
Điều 1. Gia hạn hiệu lực Bằng độc quyền kiểu dáng công nghiệp số 16054 đến ngày 15/11/2025.

Điều 2. Ghi nhận nội dung gia hạn hiệu lực nêu tại Điều 1 vào Bằng độc quyền kiểu dáng công nghiệp (nếu có yêu cầu), Sổ đăng ký quốc gia về kiểu dáng công nghiệp và công bố trên Công báo sở hữu công nghiệp trong thời hạn 02 tháng kể từ ngày ký Quyết định này.

Điều 3. Chánh Văn phòng, Giám đốc Trung tâm Thẩm định sau cấp Văn bằng bảo hộ và Giám đốc Trung tâm Thông tin sở hữu công nghiệp chịu trách nhiệm thi hành Quyết định này. *h*

Nơi nhận:

- Như Điều 3;
- Lưu: VT, Hồ sơ.



BỘ KHOA HỌC VÀ CÔNG NGHỆ
CỤC SỞ HỮU TRÍ TUỆ

CỘNG HOÀ XÃ HỘI CHỦ NGHĨA VIỆT NAM
Độc lập - Tự do - Hạnh phúc

Số: 7215w/QĐ-SHTT

Hà Nội, ngày 12 tháng 06 năm 2020

QUYẾT ĐỊNH
Về việc gia hạn hiệu lực Bằng độc quyền kiểu dáng công nghiệp

CỤC TRƯỞNG CỤC SỞ HỮU TRÍ TUỆ

Căn cứ Điều lệ Tổ chức và hoạt động của Cục Sở hữu trí tuệ ban hành theo Quyết định số 2525/QĐ-BKHCN ngày 04/09/2018 của Bộ trưởng Bộ Khoa học và Công nghệ;

Căn cứ điểm 20.4 Thông tư số 01/2007/TT-BKHCN ngày 14/02/2007 của Bộ Khoa học và Công nghệ hướng dẫn thi hành Nghị định số 103/2006/NĐ-CP ngày 22/9/2006 của Chính phủ quy định chi tiết và hướng dẫn thi hành một số điều của Luật Sở hữu trí tuệ về sở hữu công nghiệp, được sửa đổi, bổ sung theo Thông tư số 13/2010/TT-BKHCN ngày 30/7/2010, Thông tư số 18/2011/TT-BKHCN ngày 22/7/2011, Thông tư số 05/2013/TT-BKHCN ngày 20/02/2013 và Thông tư số 16/2016/TT-BKHCN ngày 30/6/2016;

Căn cứ kết quả thẩm định đơn yêu cầu gia hạn hiệu lực văn bằng bảo hộ:

Số đơn: GH3-2020-02073

Ngày nộp: 15/05/2020

Chủ đơn: Công ty cổ phần Khoa học Công nghệ Việt Nam (BUSADCO) (VN)

Địa chỉ: Số 6, đường 3/2, phường 8, thành phố Vũng Tàu, tỉnh Bà Rịa-Vũng Tàu

Xét đề nghị của Giám đốc Trung tâm Thẩm định sau cấp Văn bằng bảo hộ,

QUYẾT ĐỊNH

Điều 1. Gia hạn hiệu lực 03 Bằng độc quyền kiểu dáng công nghiệp (Danh sách kèm theo).

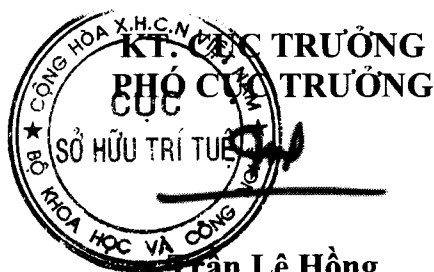
Điều 2. Ghi nhận nội dung gia hạn hiệu lực nêu tại Điều 1 vào các Bằng độc quyền kiểu dáng công nghiệp (nếu có yêu cầu), Sở đăng ký quốc gia về kiểu dáng công nghiệp và công bố trên Công báo sở hữu công nghiệp trong thời hạn 02 tháng kể từ ngày ký Quyết định này.


Điều 3. Chánh Văn phòng, Giám đốc Trung tâm Thẩm định sau cấp Văn bằng bảo hộ và Giám đốc Trung tâm Thông tin sở hữu công nghiệp chịu trách nhiệm thi hành Quyết định này. /

Nơi nhận:

- Như Điều 3;

- Lưu: VT, Hồ sơ.



**Danh sách Bằng độc quyền kiểu dáng công nghiệp**
được gia hạn hiệu lực kèm theo Quyết định số 7215w/QĐ-SHTT ngày 12/06/2020

STT	Số văn bằng	Ngày cấp	Gia hạn đến ngày
1	22899	21/10/2016	08/09/2025
2	22900	21/10/2016	08/09/2025
3	22901	21/10/2016	08/09/2025

Tổng số: 03 Văn bằng bảo hộ.

BỘ KHOA HỌC VÀ CÔNG NGHỆ
CỤC SỞ HỮU TRÍ TUỆ

CỘNG HOÀ XÃ HỘI CHỦ NGHĨA VIỆT NAM
Độc lập - Tự do - Hạnh phúc

Số: 7216w/QĐ-SHTT

Hà Nội, ngày 12 tháng 06 năm 2020

QUYẾT ĐỊNH
Về việc gia hạn hiệu lực Bằng độc quyền kiểu dáng công nghiệp

CỤC TRƯỞNG CỤC SỞ HỮU TRÍ TUỆ

Căn cứ Điều lệ Tổ chức và hoạt động của Cục Sở hữu trí tuệ ban hành theo Quyết định số 2525/QĐ-BKHCN ngày 04/09/2018 của Bộ trưởng Bộ Khoa học và Công nghệ;

Căn cứ điểm 20.4 Thông tư số 01/2007/TT-BKHCN ngày 14/02/2007 của Bộ Khoa học và Công nghệ hướng dẫn thi hành Nghị định số 103/2006/NĐ-CP ngày 22/9/2006 của Chính phủ quy định chi tiết và hướng dẫn thi hành một số điều của Luật Sở hữu trí tuệ về sở hữu công nghiệp, được sửa đổi, bổ sung theo Thông tư số 13/2010/TT-BKHCN ngày 30/7/2010, Thông tư số 18/2011/TT-BKHCN ngày 22/7/2011, Thông tư số 05/2013/TT-BKHCN ngày 20/02/2013 và Thông tư số 16/2016/TT-BKHCN ngày 30/6/2016;

Căn cứ kết quả thẩm định đơn yêu cầu gia hạn hiệu lực Văn bằng bảo hộ:

Số đơn: GH3-2020-02065

Ngày nộp: 15/05/2020

Chủ đơn: Honda Motor Co., Ltd. (JP)

Địa chỉ: 1-1, Minami-Aoyama 2-chome, Minato-ku, Tokyo 107-8556, Japan

Đại diện của chủ đơn: Công ty Luật TNHH Phạm và Liên danh

Xét đề nghị của Giám đốc Trung tâm Thẩm định sau cấp Văn bằng bảo hộ,

QUYẾT ĐỊNH

Điều 1. Gia hạn hiệu lực Bằng độc quyền kiểu dáng công nghiệp số 17786 đến ngày 19/08/2025.

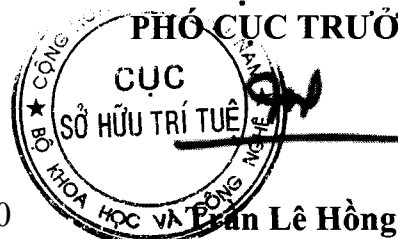
Điều 2. Ghi nhận nội dung gia hạn hiệu lực nêu tại Điều 1 vào Bằng độc quyền kiểu dáng công nghiệp (nếu có yêu cầu), Sổ đăng ký quốc gia về kiểu dáng công nghiệp và công bố trên Công báo sở hữu công nghiệp trong thời hạn 02 tháng kể từ ngày ký Quyết định này.

Điều 3. Chánh Văn phòng, Giám đốc Trung tâm Thẩm định sau cấp Văn bằng bảo hộ và Giám đốc Trung tâm Thông tin sở hữu công nghiệp chịu trách nhiệm thi hành Quyết định này./.

Nơi nhận:

- Như Điều 3;
- Lưu: VT, Hồ sơ.

KT. CỤC TRƯỞNG
PHÓ CỤC TRƯỞNG



BỘ KHOA HỌC VÀ CÔNG NGHỆ
CỤC SỞ HỮU TRÍ TUỆ

CỘNG HÒA XÃ HỘI CHỦ NGHĨA VIỆT NAM
Độc lập - Tự do - Hạnh phúc

Số: 7217w/QĐ-SHTT

Hà Nội, ngày 12 tháng 06 năm 2020

QUYẾT ĐỊNH
Về việc gia hạn hiệu lực Bằng độc quyền kiểu dáng công nghiệp

CỤC TRƯỞNG CỤC SỞ HỮU TRÍ TUỆ

Căn cứ Điều lệ Tổ chức và hoạt động của Cục Sở hữu trí tuệ ban hành theo Quyết định số 2525/QĐ-BKHCN ngày 04/09/2018 của Bộ trưởng Bộ Khoa học và Công nghệ;

Căn cứ điểm 20.4 Thông tư số 01/2007/TT-BKHCN ngày 14/02/2007 của Bộ Khoa học và Công nghệ hướng dẫn thi hành Nghị định số 103/2006/NĐ-CP ngày 22/9/2006 của Chính phủ quy định chi tiết và hướng dẫn thi hành một số điều của Luật Sở hữu trí tuệ về sở hữu công nghiệp, được sửa đổi, bổ sung theo Thông tư số 13/2010/TT-BKHCN ngày 30/7/2010, Thông tư số 18/2011/TT-BKHCN ngày 22/7/2011, Thông tư số 05/2013/TT-BKHCN ngày 20/02/2013 và Thông tư số 16/2016/TT-BKHCN ngày 30/6/2016;

Căn cứ kết quả thẩm định đơn yêu cầu gia hạn hiệu lực Văn bằng bảo hộ:

Số đơn: GH3-2020-02064

Ngày nộp: 15/05/2020

Chủ đơn: Honda Motor Co., Ltd. (JP)

Địa chỉ: 1-1, Minami-Aoyama 2-chome, Minato-ku, Tokyo 107-8556, Japan

Đại diện của chủ đơn: Công ty Luật TNHH Phạm và Liên danh

Xét đề nghị của Giám đốc Trung tâm Thẩm định sau cấp Văn bằng bảo hộ,

QUYẾT ĐỊNH

Điều 1. Gia hạn hiệu lực Bằng độc quyền kiểu dáng công nghiệp số 23079 đến ngày 23/07/2025.

Điều 2. Ghi nhận nội dung gia hạn hiệu lực nêu tại Điều 1 vào Bằng độc quyền kiểu dáng công nghiệp (nếu có yêu cầu), Sổ đăng ký quốc gia về kiểu dáng công nghiệp và công bố trên Công báo sở hữu công nghiệp trong thời hạn 02 tháng kể từ ngày ký Quyết định này.

Điều 3. Chánh Văn phòng, Giám đốc Trung tâm Thẩm định sau cấp Văn bằng bảo hộ và Giám đốc Trung tâm Thông tin sở hữu công nghiệp chịu trách nhiệm thi hành Quyết định này. /.

Nơi nhận:

- Như Điều 3;
- Lưu: VT, Hồ sơ.



BỘ KHOA HỌC VÀ CÔNG NGHỆ
CỤC SỞ HỮU TRÍ TUỆ

CỘNG HÒA XÃ HỘI CHỦ NGHĨA VIỆT NAM
Độc lập - Tự do - Hạnh phúc

Số: 7219w/QĐ-SHTT

Hà Nội, ngày 12 tháng 06 năm 2020

QUYẾT ĐỊNH
Về việc gia hạn hiệu lực Bằng độc quyền kiểu dáng công nghiệp

CỤC TRƯỞNG CỤC SỞ HỮU TRÍ TUỆ

Căn cứ Điều lệ Tổ chức và hoạt động của Cục Sở hữu trí tuệ ban hành theo Quyết định số 2525/QĐ-BKHCN ngày 04/09/2018 của Bộ trưởng Bộ Khoa học và Công nghệ;

Căn cứ điểm 20.4 Thông tư số 01/2007/TT-BKHCN ngày 14/02/2007 của Bộ Khoa học và Công nghệ hướng dẫn thi hành Nghị định số 103/2006/NĐ-CP ngày 22/9/2006 của Chính phủ quy định chi tiết và hướng dẫn thi hành một số điều của Luật Sở hữu trí tuệ về sở hữu công nghiệp, được sửa đổi, bổ sung theo Thông tư số 13/2010/TT-BKHCN ngày 30/7/2010, Thông tư số 18/2011/TT-BKHCN ngày 22/7/2011, Thông tư số 05/2013/TT-BKHCN ngày 20/02/2013 và Thông tư số 16/2016/TT-BKHCN ngày 30/6/2016;

Căn cứ kết quả thẩm định đơn yêu cầu gia hạn hiệu lực Văn bằng bảo hộ:

Số đơn: GH3-2020-02063

Ngày nộp: 15/05/2020

Chủ đơn: Honda Motor Co., Ltd. (JP)

Địa chỉ: 1-1, Minami-Aoyama 2-chome, Minato-ku, Tokyo 107-8556, Japan

Đại diện của chủ đơn: Công ty Luật TNHH Phạm và Liên danh

Xét đề nghị của Giám đốc Trung tâm Thẩm định sau cấp Văn bằng bảo hộ,

QUYẾT ĐỊNH

Điều 1. Gia hạn hiệu lực Bằng độc quyền kiểu dáng công nghiệp số 23080 đến ngày 23/07/2025.

Điều 2. Ghi nhận nội dung gia hạn hiệu lực nêu tại Điều 1 vào Bằng độc quyền kiểu dáng công nghiệp (nếu có yêu cầu), Sở đăng ký quốc gia về kiểu dáng công nghiệp và công bố trên Công báo sở hữu công nghiệp trong thời hạn 02 tháng kể từ ngày ký Quyết định này.

Điều 3. Chánh Văn phòng, Giám đốc Trung tâm Thẩm định sau cấp Văn bằng bảo hộ và Giám đốc Trung tâm Thông tin sở hữu công nghiệp chịu trách nhiệm thi hành Quyết định này. /*HC*

Nơi nhận:

- Như Điều 3;
- Lưu: VT, Hồ sơ.



BỘ KHOA HỌC VÀ CÔNG NGHỆ
CỤC SỞ HỮU TRÍ TUỆ

CỘNG HÒA XÃ HỘI CHỦ NGHĨA VIỆT NAM
Độc lập - Tự do - Hạnh phúc

Số: 7220w/QĐ-SHTT

Hà Nội, ngày 12 tháng 06 năm 2020

QUYẾT ĐỊNH
Về việc gia hạn hiệu lực Bằng độc quyền kiểu dáng công nghiệp

CỤC TRƯỞNG CỤC SỞ HỮU TRÍ TUỆ

Căn cứ Điều lệ Tổ chức và hoạt động của Cục Sở hữu trí tuệ ban hành theo Quyết định số 2525/QĐ-BKHCN ngày 04/09/2018 của Bộ trưởng Bộ Khoa học và Công nghệ;

Căn cứ điểm 20.4 Thông tư số 01/2007/TT-BKHCN ngày 14/02/2007 của Bộ Khoa học và Công nghệ hướng dẫn thi hành Nghị định số 103/2006/NĐ-CP ngày 22/9/2006 của Chính phủ quy định chi tiết và hướng dẫn thi hành một số điều của Luật Sở hữu trí tuệ về sở hữu công nghiệp, được sửa đổi, bổ sung theo Thông tư số 13/2010/TT-BKHCN ngày 30/7/2010, Thông tư số 18/2011/TT-BKHCN ngày 22/7/2011, Thông tư số 05/2013/TT-BKHCN ngày 20/02/2013 và Thông tư số 16/2016/TT-BKHCN ngày 30/6/2016;

Căn cứ kết quả thẩm định đơn yêu cầu gia hạn hiệu lực Văn bằng bảo hộ:

Số đơn: GH3-2020-02062

Ngày nộp: 15/05/2020

Chủ đơn: Honda Motor Co., Ltd. (JP)

Địa chỉ: 1-1, Minami-Aoyama 2-chome, Minato-ku, Tokyo 107-8556, Japan

Đại diện của chủ đơn: Công ty Luật TNHH Phạm và Liên danh

Xét đề nghị của Giám đốc Trung tâm Thẩm định sau cấp Văn bằng bảo hộ,

QUYẾT ĐỊNH

Điều 1. Gia hạn hiệu lực Bằng độc quyền kiểu dáng công nghiệp số 23081 đến ngày 23/07/2025.

Điều 2. Ghi nhận nội dung gia hạn hiệu lực nêu tại Điều 1 vào Bằng độc quyền kiểu dáng công nghiệp (nếu có yêu cầu), Sổ đăng ký quốc gia về kiểu dáng công nghiệp và công bố trên Công báo sở hữu công nghiệp trong thời hạn 02 tháng kể từ ngày ký Quyết định này.

Điều 3. Chánh Văn phòng, Giám đốc Trung tâm Thẩm định sau cấp Văn bằng bảo hộ và Giám đốc Trung tâm Thông tin sở hữu công nghiệp chịu trách nhiệm thi hành Quyết định này. /.

Nơi nhận:

- Như Điều 3;
- Lưu: VT, Hồ sơ.



BỘ KHOA HỌC VÀ CÔNG NGHỆ
CỤC SỞ HỮU TRÍ TUỆ

CỘNG HÒA XÃ HỘI CHỦ NGHĨA VIỆT NAM
Độc lập - Tự do - Hạnh phúc

Số: 7221w/QĐ-SHTT

Hà Nội, ngày 12 tháng 06 năm 2020

QUYẾT ĐỊNH
Về việc gia hạn hiệu lực Bằng độc quyền kiểu dáng công nghiệp

CỤC TRƯỞNG CỤC SỞ HỮU TRÍ TUỆ

Căn cứ Điều lệ Tổ chức và hoạt động của Cục Sở hữu trí tuệ ban hành theo Quyết định số 2525/QĐ-BKHCN ngày 04/09/2018 của Bộ trưởng Bộ Khoa học và Công nghệ;

Căn cứ điểm 20.4 Thông tư số 01/2007/TT-BKHCN ngày 14/02/2007 của Bộ Khoa học và Công nghệ hướng dẫn thi hành Nghị định số 103/2006/NĐ-CP ngày 22/9/2006 của Chính phủ quy định chi tiết và hướng dẫn thi hành một số điều của Luật Sở hữu trí tuệ về sở hữu công nghiệp, được sửa đổi, bổ sung theo Thông tư số 13/2010/TT-BKHCN ngày 30/7/2010, Thông tư số 18/2011/TT-BKHCN ngày 22/7/2011, Thông tư số 05/2013/TT-BKHCN ngày 20/02/2013 và Thông tư số 16/2016/TT-BKHCN ngày 30/6/2016;

Căn cứ kết quả thẩm định đơn yêu cầu gia hạn hiệu lực Văn bằng bảo hộ:

Số đơn: GH3-2020-02048

Ngày nộp: 20/05/2020

Chủ đơn: Công ty cổ phần thương mại và đầu tư Vĩ Long (VN)

Địa chỉ: 83/4B Quang Trung, phường 8, quận Gò Vấp, Thành phố Hồ Chí Minh

Xét đề nghị của Giám đốc Trung tâm Thẩm định sau cấp Văn bằng bảo hộ,

QUYẾT ĐỊNH

Điều 1. Gia hạn hiệu lực Bằng độc quyền kiểu dáng công nghiệp số 22895 đến ngày 19/10/2025.

Điều 2. Ghi nhận nội dung gia hạn hiệu lực nêu tại Điều 1 vào Bằng độc quyền kiểu dáng công nghiệp (nếu có yêu cầu), Sở đăng ký quốc gia về kiểu dáng công nghiệp và công bố trên Công báo sở hữu công nghiệp trong thời hạn 02 tháng kể từ ngày ký Quyết định này.

Điều 3. Chánh Văn phòng, Giám đốc Trung tâm Thẩm định sau cấp Văn bằng bảo hộ và Giám đốc Trung tâm Thông tin sở hữu công nghiệp chịu trách nhiệm thi hành Quyết định này. /

Nơi nhận:

- Như Điều 3;
- Lưu: VT, Hồ sơ.



BỘ KHOA HỌC VÀ CÔNG NGHỆ
CỤC SỞ HỮU TRÍ TUỆ

CỘNG HÒA XÃ HỘI CHỦ NGHĨA VIỆT NAM
Độc lập - Tự do - Hạnh phúc

Số: 7223w/QĐ-SHTT

Hà Nội, ngày 12 tháng 06 năm 2020

QUYẾT ĐỊNH
Về việc gia hạn hiệu lực Bằng độc quyền kiểu dáng công nghiệp

CỤC TRƯỞNG CỤC SỞ HỮU TRÍ TUỆ

Căn cứ Điều lệ Tổ chức và hoạt động của Cục Sở hữu trí tuệ ban hành theo Quyết định số 2525/QĐ-BKHCN ngày 04/09/2018 của Bộ trưởng Bộ Khoa học và Công nghệ;

Căn cứ điểm 20.4 Thông tư số 01/2007/TT-BKHCN ngày 14/02/2007 của Bộ Khoa học và Công nghệ hướng dẫn thi hành Nghị định số 103/2006/NĐ-CP ngày 22/9/2006 của Chính phủ quy định chi tiết và hướng dẫn thi hành một số điều của Luật Sở hữu trí tuệ về sở hữu công nghiệp, được sửa đổi, bổ sung theo Thông tư số 13/2010/TT-BKHCN ngày 30/7/2010, Thông tư số 18/2011/TT-BKHCN ngày 22/7/2011, Thông tư số 05/2013/TT-BKHCN ngày 20/02/2013 và Thông tư số 16/2016/TT-BKHCN ngày 30/6/2016;

Căn cứ kết quả thẩm định đơn yêu cầu gia hạn hiệu lực Văn bằng bảo hộ:

Số đơn: GH3-2020-01996

Ngày nộp: 11/05/2020

Chủ đơn: DART INDUSTRIES INC. (US)

Địa chỉ: 14901 S. Orange Blossom Trail, Orlando, Florida 32837, U.S.A.

Đại diện của chủ đơn: Công ty Luật TNHH T&G

Xét đề nghị của Giám đốc Trung tâm Thẩm định sau cấp Văn bằng bảo hộ,

QUYẾT ĐỊNH

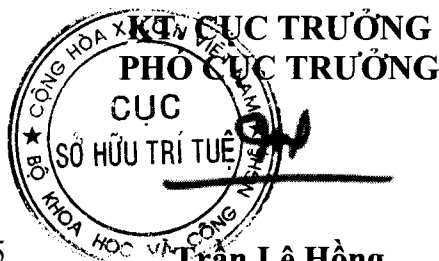
Điều 1. Gia hạn hiệu lực Bằng độc quyền kiểu dáng công nghiệp số 23097 đến ngày 11/05/2025.

Điều 2. Ghi nhận nội dung gia hạn hiệu lực nêu tại Điều 1 vào Bằng độc quyền kiểu dáng công nghiệp (nếu có yêu cầu), Sở đăng ký quốc gia về kiểu dáng công nghiệp và công bố trên Công báo sở hữu công nghiệp trong thời hạn 02 tháng kể từ ngày ký Quyết định này.

Điều 3. Chánh Văn phòng, Giám đốc Trung tâm Thẩm định sau cấp Văn bằng bảo hộ và Giám đốc Trung tâm Thông tin sở hữu công nghiệp chịu trách nhiệm thi hành Quyết định này. /

Nơi nhận:

- Như Điều 3;
- Lưu: VT, Hồ sơ.



BỘ KHOA HỌC VÀ CÔNG NGHỆ
CỤC SỞ HỮU TRÍ TUỆ

CỘNG HOÀ XÃ HỘI CHỦ NGHĨA VIỆT NAM
Độc lập - Tự do - Hạnh phúc

Số: 7224w/QĐ-SHTT

Hà Nội, ngày 12 tháng 06 năm 2020

QUYẾT ĐỊNH
Về việc gia hạn hiệu lực Bằng độc quyền kiểu dáng công nghiệp

CỤC TRƯỞNG CỤC SỞ HỮU TRÍ TUỆ

Căn cứ Điều lệ Tổ chức và hoạt động của Cục Sở hữu trí tuệ ban hành theo Quyết định số 2525/QĐ-BKHCN ngày 04/09/2018 của Bộ trưởng Bộ Khoa học và Công nghệ;

Căn cứ điểm 20.4 Thông tư số 01/2007/TT-BKHCN ngày 14/02/2007 của Bộ Khoa học và Công nghệ hướng dẫn thi hành Nghị định số 103/2006/NĐ-CP ngày 22/9/2006 của Chính phủ quy định chi tiết và hướng dẫn thi hành một số điều của Luật Sở hữu trí tuệ về sở hữu công nghiệp, được sửa đổi, bổ sung theo Thông tư số 13/2010/TT-BKHCN ngày 30/7/2010, Thông tư số 18/2011/TT-BKHCN ngày 22/7/2011, Thông tư số 05/2013/TT-BKHCN ngày 20/02/2013 và Thông tư số 16/2016/TT-BKHCN ngày 30/6/2016;

Căn cứ kết quả thẩm định đơn yêu cầu gia hạn hiệu lực Văn bằng bảo hộ:

Số đơn: GH3-2020-01991

Ngày nộp: 11/05/2020

Chủ đơn: Công ty cổ phần Cửa Việt (VN)

Địa chỉ: Số 1/17 phố Nhị Châu, phường Nhị Châu, thành phố Hải Dương, tỉnh Hải Dương

Xét đề nghị của Giám đốc Trung tâm Thẩm định sau cấp Văn bằng bảo hộ,

QUYẾT ĐỊNH

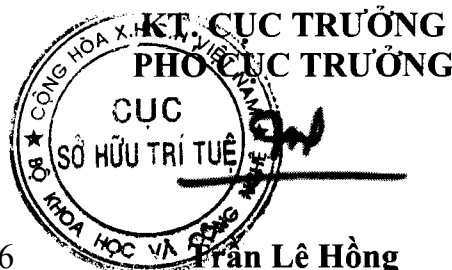
Điều 1. Gia hạn hiệu lực Bằng độc quyền kiểu dáng công nghiệp số 21472 đến ngày 21/10/2024.

Điều 2. Ghi nhận nội dung gia hạn hiệu lực nêu tại Điều 1 vào Bằng độc quyền kiểu dáng công nghiệp (nếu có yêu cầu), Sổ đăng ký quốc gia về kiểu dáng công nghiệp và công bố trên Công báo sở hữu công nghiệp trong thời hạn 02 tháng kể từ ngày ký Quyết định này.

Điều 3. Chánh Văn phòng, Giám đốc Trung tâm Thẩm định sau cấp Văn bằng bảo hộ và Giám đốc Trung tâm Thông tin sở hữu công nghiệp chịu trách nhiệm thi hành Quyết định này./.

Nơi nhận:

- Như Điều 3;
- Lưu: VT, Hồ sơ.



BỘ KHOA HỌC VÀ CÔNG NGHỆ
CỤC SỞ HỮU TRÍ TUỆ

CỘNG HOÀ XÃ HỘI CHỦ NGHĨA VIỆT NAM
Độc lập - Tự do - Hạnh phúc

Số: 7226w/QĐ-SHTT

Hà Nội, ngày 12 tháng 06 năm 2020

QUYẾT ĐỊNH
Về việc gia hạn hiệu lực Bằng độc quyền kiểu dáng công nghiệp

CỤC TRƯỞNG CỤC SỞ HỮU TRÍ TUỆ

Căn cứ Điều lệ Tổ chức và hoạt động của Cục Sở hữu trí tuệ ban hành theo Quyết định số 2525/QĐ-BKHCN ngày 04/09/2018 của Bộ trưởng Bộ Khoa học và Công nghệ;

Căn cứ điểm 20.4 Thông tư số 01/2007/TT-BKHCN ngày 14/02/2007 của Bộ Khoa học và Công nghệ hướng dẫn thi hành Nghị định số 103/2006/NĐ-CP ngày 22/9/2006 của Chính phủ quy định chi tiết và hướng dẫn thi hành một số điều của Luật Sở hữu trí tuệ về sở hữu công nghiệp, được sửa đổi, bổ sung theo Thông tư số 13/2010/TT-BKHCN ngày 30/7/2010, Thông tư số 18/2011/TT-BKHCN ngày 22/7/2011, Thông tư số 05/2013/TT-BKHCN ngày 20/02/2013 và Thông tư số 16/2016/TT-BKHCN ngày 30/6/2016;

Căn cứ kết quả thẩm định đơn yêu cầu gia hạn hiệu lực Văn bằng bảo hộ:

Số đơn: GH3-2020-01693

Ngày nộp: 24/04/2020

Chủ đơn: TOSHIBA LIFESTYLE PRODUCTS & SERVICES CORPORATION
(JP)

Địa chỉ: 2-9, Suehiro-cho, Ome, Tokyo, Japan

Đại diện của chủ đơn: Công ty TNHH một thành viên Sở hữu trí tuệ VCCI

Xét đề nghị của Giám đốc Trung tâm Thẩm định sau cấp Văn bằng bảo hộ,

QUYẾT ĐỊNH

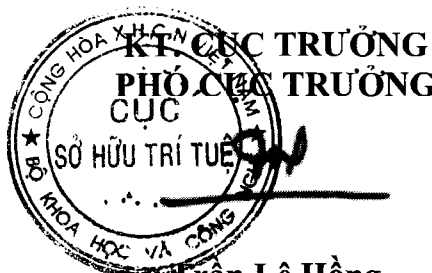
Điều 1. Gia hạn hiệu lực Bằng độc quyền kiểu dáng công nghiệp số 16071 đến ngày 07/07/2025.

Điều 2. Ghi nhận nội dung gia hạn hiệu lực nêu tại Điều 1 vào Bằng độc quyền kiểu dáng công nghiệp (nếu có yêu cầu), Sở đăng ký quốc gia về kiểu dáng công nghiệp và công bố trên Công báo sở hữu công nghiệp trong thời hạn 02 tháng kể từ ngày ký Quyết định này.

Điều 3. Chánh Văn phòng, Giám đốc Trung tâm Thẩm định sau cấp Văn bằng bảo hộ và Giám đốc Trung tâm Thông tin sở hữu công nghiệp chịu trách nhiệm thi hành Quyết định này./.

Nơi nhận:

- Như Điều 3;
- Lưu: VT, Hồ sơ.



BỘ KHOA HỌC VÀ CÔNG NGHỆ
CỤC SỞ HỮU TRÍ TUỆ

CỘNG HOÀ XÃ HỘI CHỦ NGHĨA VIỆT NAM
Độc lập - Tự do - Hạnh phúc

Số: 7227w/QĐ-SHTT

Hà Nội, ngày 12 tháng 06 năm 2020

QUYẾT ĐỊNH
Về việc gia hạn hiệu lực Bằng độc quyền kiểu dáng công nghiệp

CỤC TRƯỞNG CỤC SỞ HỮU TRÍ TUỆ

Căn cứ Điều lệ Tổ chức và hoạt động của Cục Sở hữu trí tuệ ban hành theo Quyết định số 2525/QĐ-BKHCN ngày 04/09/2018 của Bộ trưởng Bộ Khoa học và Công nghệ;

Căn cứ điểm 20.4 Thông tư số 01/2007/TT-BKHCN ngày 14/02/2007 của Bộ Khoa học và Công nghệ hướng dẫn thi hành Nghị định số 103/2006/NĐ-CP ngày 22/9/2006 của Chính phủ quy định chi tiết và hướng dẫn thi hành một số điều của Luật Sở hữu trí tuệ về sở hữu công nghiệp, được sửa đổi, bổ sung theo Thông tư số 13/2010/TT-BKHCN ngày 30/7/2010, Thông tư số 18/2011/TT-BKHCN ngày 22/7/2011, Thông tư số 05/2013/TT-BKHCN ngày 20/02/2013 và Thông tư số 16/2016/TT-BKHCN ngày 30/6/2016;

Căn cứ kết quả thẩm định đơn yêu cầu gia hạn hiệu lực Văn bằng bảo hộ:

Số đơn: GH3-2020-01691

Ngày nộp: 24/04/2020

Chủ đơn: GOGORO INC. (CN)

Địa chỉ: 3806 Central Plaza, 18 Harbour Road, Wanchai, Hong Kong

Đại diện của chủ đơn: Công ty Luật TNHH T&G

Xét đề nghị của Giám đốc Trung tâm Thẩm định sau cấp Văn bằng bảo hộ,

QUYẾT ĐỊNH

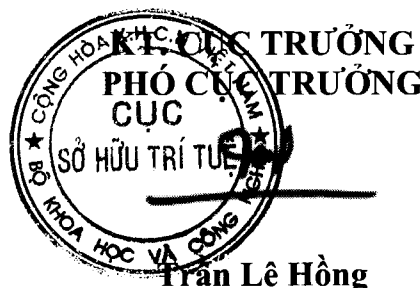
Điều 1. Gia hạn hiệu lực Bằng độc quyền kiểu dáng công nghiệp số 23119 đến ngày 27/04/2025.

Điều 2. Ghi nhận nội dung gia hạn hiệu lực nêu tại Điều 1 vào Bằng độc quyền kiểu dáng công nghiệp (nếu có yêu cầu), Sổ đăng ký quốc gia về kiểu dáng công nghiệp và công bố trên Công báo sở hữu công nghiệp trong thời hạn 02 tháng kể từ ngày ký Quyết định này.

Điều 3. Chánh Văn phòng, Giám đốc Trung tâm Thẩm định sau cấp Văn bằng bảo hộ và Giám đốc Trung tâm Thông tin sở hữu công nghiệp chịu trách nhiệm thi hành Quyết định này. /.

Nơi nhận:

- Như Điều 3;
- Lưu: VT, Hồ sơ.



BỘ KHOA HỌC VÀ CÔNG NGHỆ
CỤC SỞ HỮU TRÍ TUỆ

CỘNG HOÀ XÃ HỘI CHỦ NGHĨA VIỆT NAM
Độc lập - Tự do - Hạnh phúc

Số: 7228w/QĐ-SHTT

Hà Nội, ngày 12 tháng 06 năm 2020

QUYẾT ĐỊNH
Về việc gia hạn hiệu lực Bằng độc quyền kiểu dáng công nghiệp

CỤC TRƯỞNG CỤC SỞ HỮU TRÍ TUỆ

Căn cứ Điều lệ Tổ chức và hoạt động của Cục Sở hữu trí tuệ ban hành theo Quyết định số 2525/QĐ-BKHCN ngày 04/09/2018 của Bộ trưởng Bộ Khoa học và Công nghệ;

Căn cứ điểm 20.4 Thông tư số 01/2007/TT-BKHCN ngày 14/02/2007 của Bộ Khoa học và Công nghệ hướng dẫn thi hành Nghị định số 103/2006/NĐ-CP ngày 22/9/2006 của Chính phủ quy định chi tiết và hướng dẫn thi hành một số điều của Luật Sở hữu trí tuệ về sở hữu công nghiệp, được sửa đổi, bổ sung theo Thông tư số 13/2010/TT-BKHCN ngày 30/7/2010, Thông tư số 18/2011/TT-BKHCN ngày 22/7/2011, Thông tư số 05/2013/TT-BKHCN ngày 20/02/2013 và Thông tư số 16/2016/TT-BKHCN ngày 30/6/2016;

Căn cứ kết quả thẩm định đơn yêu cầu gia hạn hiệu lực Văn bằng bảo hộ:

Số đơn: GH3-2020-01675

Ngày nộp: 23/04/2020

Chủ đơn: EATON CORPORATION (US)

Địa chỉ: Eaton Center, 1111 Superior Avenue, Cleveland, Ohio 44114, U.S.A.

Đại diện của chủ đơn: Công ty Luật TNHH Phạm và Liên danh

Xét đề nghị của Giám đốc Trung tâm Thẩm định sau cấp Văn bằng bảo hộ,

QUYẾT ĐỊNH

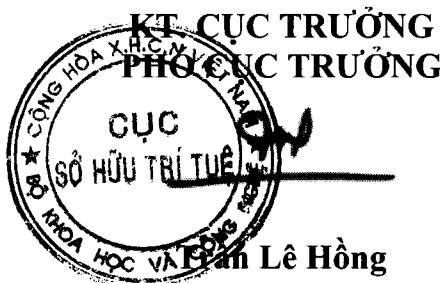
Điều 1. Gia hạn hiệu lực Bằng độc quyền kiểu dáng công nghiệp số 15786 đến ngày 21/05/2025.

Điều 2. Ghi nhận nội dung gia hạn hiệu lực nêu tại Điều 1 vào Bằng độc quyền kiểu dáng công nghiệp (nếu có yêu cầu), Sổ đăng ký quốc gia về kiểu dáng công nghiệp và công bố trên Công báo sở hữu công nghiệp trong thời hạn 02 tháng kể từ ngày ký Quyết định này.

Điều 3. Chánh Văn phòng, Giám đốc Trung tâm Thẩm định sau cấp Văn bằng bảo hộ và Giám đốc Trung tâm Thông tin sở hữu công nghiệp chịu trách nhiệm thi hành Quyết định này. /

Nơi nhận:

- Như Điều 3;
- Lưu: VT, Hồ sơ.



BỘ KHOA HỌC VÀ CÔNG NGHỆ
CỤC SỞ HỮU TRÍ TUỆ

CỘNG HOÀ XÃ HỘI CHỦ NGHĨA VIỆT NAM
Độc lập - Tự do - Hạnh phúc

Số: 7229w/QĐ-SHTT

Hà Nội, ngày 12 tháng 06 năm 2020

QUYẾT ĐỊNH
Về việc gia hạn hiệu lực Bằng độc quyền kiểu dáng công nghiệp

CỤC TRƯỞNG CỤC SỞ HỮU TRÍ TUỆ

Căn cứ Điều lệ Tổ chức và hoạt động của Cục Sở hữu trí tuệ ban hành theo Quyết định số 2525/QĐ-BKHCN ngày 04/09/2018 của Bộ trưởng Bộ Khoa học và Công nghệ;

Căn cứ điểm 20.4 Thông tư số 01/2007/TT-BKHCN ngày 14/02/2007 của Bộ Khoa học và Công nghệ hướng dẫn thi hành Nghị định số 103/2006/NĐ-CP ngày 22/9/2006 của Chính phủ quy định chi tiết và hướng dẫn thi hành một số điều của Luật Sở hữu trí tuệ về sở hữu công nghiệp, được sửa đổi, bổ sung theo Thông tư số 13/2010/TT-BKHCN ngày 30/7/2010, Thông tư số 18/2011/TT-BKHCN ngày 22/7/2011, Thông tư số 05/2013/TT-BKHCN ngày 20/02/2013 và Thông tư số 16/2016/TT-BKHCN ngày 30/6/2016;

Căn cứ kết quả thẩm định đơn yêu cầu gia hạn hiệu lực Văn bằng bảo hộ:

Số đơn: GH3-2020-01623

Ngày nộp: 20/04/2020

Chủ đơn: International Nutrition Co. Ltd. A/S (DK)

Địa chỉ: Rormosevej 2A, DK-3450 Allerød, Denmark

Đại diện của chủ đơn: Công ty Luật TNHH quốc tế BMVN

Xét đề nghị của Giám đốc Trung tâm Thẩm định sau cấp Văn bằng bảo hộ,

QUYẾT ĐỊNH

Điều 1. Gia hạn hiệu lực Bằng độc quyền kiểu dáng công nghiệp số 15934 đến ngày 19/10/2025.

Điều 2. Ghi nhận nội dung gia hạn hiệu lực nêu tại Điều 1 vào Bằng độc quyền kiểu dáng công nghiệp (nếu có yêu cầu), Sổ đăng ký quốc gia về kiểu dáng công nghiệp và công bố trên Công báo sở hữu công nghiệp trong thời hạn 02 tháng kể từ ngày ký Quyết định này.

Điều 3. Chánh Văn phòng, Giám đốc Trung tâm Thẩm định sau cấp Văn bằng bảo hộ và Giám đốc Trung tâm Thông tin sở hữu công nghiệp chịu trách nhiệm thi hành Quyết định này./.

Nơi nhận:

- Như Điều 3;
- Lưu: VT, Hồ sơ.



BỘ KHOA HỌC VÀ CÔNG NGHỆ
CỤC SỞ HỮU TRÍ TUỆ

CỘNG HOÀ XÃ HỘI CHỦ NGHĨA VIỆT NAM
Độc lập - Tự do - Hạnh phúc

Số: 7231w/QĐ-SHTT

Hà Nội, ngày 12 tháng 06 năm 2020

QUYẾT ĐỊNH
Về việc gia hạn hiệu lực Bằng độc quyền kiểu dáng công nghiệp

CỤC TRƯỞNG CỤC SỞ HỮU TRÍ TUỆ

Căn cứ Điều lệ Tổ chức và hoạt động của Cục Sở hữu trí tuệ ban hành theo Quyết định số 2525/QĐ-BKHCN ngày 04/09/2018 của Bộ trưởng Bộ Khoa học và Công nghệ;

Căn cứ điểm 20.4 Thông tư số 01/2007/TT-BKHCN ngày 14/02/2007 của Bộ Khoa học và Công nghệ hướng dẫn thi hành Nghị định số 103/2006/NĐ-CP ngày 22/9/2006 của Chính phủ quy định chi tiết và hướng dẫn thi hành một số điều của Luật Sở hữu trí tuệ về sở hữu công nghiệp, được sửa đổi, bổ sung theo Thông tư số 13/2010/TT-BKHCN ngày 30/7/2010, Thông tư số 18/2011/TT-BKHCN ngày 22/7/2011, Thông tư số 05/2013/TT-BKHCN ngày 20/02/2013 và Thông tư số 16/2016/TT-BKHCN ngày 30/6/2016;

Căn cứ kết quả thẩm định đơn yêu cầu gia hạn hiệu lực Văn bằng bảo hộ:

Số đơn: GH3-2020-01214

Ngày nộp: 13/03/2020

Chủ đơn: Tyco Fire & Security GmbH (CH)

Địa chỉ: Victor von Bruns-Strasse 21, 8212 Neuhausen am Rheinfall, Switzerland

Đại diện của chủ đơn: Công ty Luật TNHH T&G

Xét đề nghị của Giám đốc Trung tâm Thẩm định sau cấp Văn bằng bảo hộ,

QUYẾT ĐỊNH

Điều 1. Gia hạn hiệu lực Bằng độc quyền kiểu dáng công nghiệp số 23673 đến ngày 16/03/2025.

Điều 2. Ghi nhận nội dung gia hạn hiệu lực nêu tại Điều 1 vào Bằng độc quyền kiểu dáng công nghiệp (nếu có yêu cầu), Sổ đăng ký quốc gia về kiểu dáng công nghiệp và công bố trên Công báo sở hữu công nghiệp trong thời hạn 02 tháng kể từ ngày ký Quyết định này.

Điều 3. Chánh Văn phòng, Giám đốc Trung tâm Thẩm định sau cấp Văn bằng bảo hộ và Giám đốc Trung tâm Thông tin sở hữu công nghiệp chịu trách nhiệm thi hành Quyết định này. /.

Nơi nhận:

- Như Điều 3;
- Lưu: VT, Hồ sơ.



BỘ KHOA HỌC VÀ CÔNG NGHỆ
CỤC SỞ HỮU TRÍ TUỆ

CỘNG HÒA XÃ HỘI CHỦ NGHĨA VIỆT NAM
Độc lập - Tự do - Hạnh phúc

Số: 7233w/QĐ-SHTT

Hà Nội, ngày 12 tháng 06 năm 2020

QUYẾT ĐỊNH
Về việc gia hạn hiệu lực Bằng độc quyền kiểu dáng công nghiệp

CỤC TRƯỞNG CỤC SỞ HỮU TRÍ TUỆ

Căn cứ Điều lệ Tổ chức và hoạt động của Cục Sở hữu trí tuệ ban hành theo Quyết định số 2525/QĐ-BKHCN ngày 04/09/2018 của Bộ trưởng Bộ Khoa học và Công nghệ;

Căn cứ điểm 20.4 Thông tư số 01/2007/TT-BKHCN ngày 14/02/2007 của Bộ Khoa học và Công nghệ hướng dẫn thi hành Nghị định số 103/2006/NĐ-CP ngày 22/9/2006 của Chính phủ quy định chi tiết và hướng dẫn thi hành một số điều của Luật Sở hữu trí tuệ về sở hữu công nghiệp, được sửa đổi, bổ sung theo Thông tư số 13/2010/TT-BKHCN ngày 30/7/2010, Thông tư số 18/2011/TT-BKHCN ngày 22/7/2011, Thông tư số 05/2013/TT-BKHCN ngày 20/02/2013 và Thông tư số 16/2016/TT-BKHCN ngày 30/6/2016;

Căn cứ kết quả thẩm định đơn yêu cầu gia hạn hiệu lực Văn bằng bảo hộ:

Số đơn: GH3-2020-00653

Ngày nộp: 14/02/2020

Chủ đơn: Công ty cổ phần đầu tư phát triển điện lực (VN)

Địa chỉ: Phòng 804, tòa nhà A3B 92 Thanh Nhân, phường Thanh Nhân, quận Hai Bà Trưng, thành phố Hà Nội

Xét đề nghị của Giám đốc Trung tâm Thẩm định sau cấp Văn bằng bảo hộ,

QUYẾT ĐỊNH

Điều 1. Gia hạn hiệu lực Bằng độc quyền kiểu dáng công nghiệp số 23794 đến ngày 30/03/2025.

Điều 2. Ghi nhận nội dung gia hạn hiệu lực nêu tại Điều 1 vào Bằng độc quyền kiểu dáng công nghiệp (nếu có yêu cầu), Sổ đăng ký quốc gia về kiểu dáng công nghiệp và công bố trên Công báo sở hữu công nghiệp trong thời hạn 02 tháng kể từ ngày ký Quyết định này.

Điều 3. Chánh Văn phòng, Giám đốc Trung tâm Thẩm định sau cấp Văn bằng bảo hộ và Giám đốc Trung tâm Thông tin sở hữu công nghiệp chịu trách nhiệm thi hành Quyết định này. /.

Nơi nhận:

- Như Điều 3;
- Lưu: VT, Hồ sơ.



BỘ KHOA HỌC VÀ CÔNG NGHỆ
CỤC SỞ HỮU TRÍ TUỆ

CỘNG HOÀ XÃ HỘI CHỦ NGHĨA VIỆT NAM
Độc lập - Tự do - Hạnh phúc

Số: 7234w/QĐ-SHTT

Hà Nội, ngày 12 tháng 06 năm 2020

QUYẾT ĐỊNH
Về việc gia hạn hiệu lực Bằng độc quyền kiểu dáng công nghiệp

CỤC TRƯỞNG CỤC SỞ HỮU TRÍ TUỆ

Căn cứ Điều lệ Tổ chức và hoạt động của Cục Sở hữu trí tuệ ban hành theo Quyết định số 2525/QĐ-BKHCN ngày 04/09/2018 của Bộ trưởng Bộ Khoa học và Công nghệ;

Căn cứ điểm 20.4 Thông tư số 01/2007/TT-BKHCN ngày 14/02/2007 của Bộ Khoa học và Công nghệ hướng dẫn thi hành Nghị định số 103/2006/NĐ-CP ngày 22/9/2006 của Chính phủ quy định chi tiết và hướng dẫn thi hành một số điều của Luật Sở hữu trí tuệ về sở hữu công nghiệp, được sửa đổi, bổ sung theo Thông tư số 13/2010/TT-BKHCN ngày 30/7/2010, Thông tư số 18/2011/TT-BKHCN ngày 22/7/2011, Thông tư số 05/2013/TT-BKHCN ngày 20/02/2013 và Thông tư số 16/2016/TT-BKHCN ngày 30/6/2016;

Căn cứ kết quả thẩm định đơn yêu cầu gia hạn hiệu lực Văn bằng bảo hộ:

Số đơn: GH3-2020-00645

Ngày nộp: 14/02/2020

Chủ đơn: SHUN-FU TECHNOLOGY CORP. (TW)

Địa chỉ: No. 2-1, Alley 7, Lane 41, Sec. 4, Cheng Kung Road, Nei Hu Dist., Taipei City 11459, Taiwan

Đại diện của chủ đơn: Công ty Luật TNHH WINCO

Xét đề nghị của Giám đốc Trung tâm Thẩm định sau cấp Văn bằng bảo hộ,

QUYẾT ĐỊNH

Điều 1. Gia hạn hiệu lực Bằng độc quyền kiểu dáng công nghiệp số 22487 đến ngày 04/03/2025.

Điều 2. Ghi nhận nội dung gia hạn hiệu lực nêu tại Điều 1 vào Bằng độc quyền kiểu dáng công nghiệp (nếu có yêu cầu), Sổ đăng ký quốc gia về kiểu dáng công nghiệp và công bố trên Công báo sở hữu công nghiệp trong thời hạn 02 tháng kể từ ngày ký Quyết định này.

Điều 3. Chánh Văn phòng, Giám đốc Trung tâm Thẩm định sau cấp Văn bằng bảo hộ và Giám đốc Trung tâm Thông tin sở hữu công nghiệp chịu trách nhiệm thi hành Quyết định này. /

Nơi nhận:

- Như Điều 3;
- Lưu: VT, Hồ sơ.



BỘ KHOA HỌC VÀ CÔNG NGHỆ
CỤC SỞ HỮU TRÍ TUỆ

CỘNG HÒA XÃ HỘI CHỦ NGHĨA VIỆT NAM
Độc lập - Tự do - Hạnh phúc

Số: 7235w/QĐ-SHTT

Hà Nội, ngày 12 tháng 06 năm 2020

QUYẾT ĐỊNH
Về việc gia hạn hiệu lực Bảng độc quyền kiểu dáng công nghiệp

CỤC TRƯỞNG CỤC SỞ HỮU TRÍ TUỆ

Căn cứ Điều lệ Tổ chức và hoạt động của Cục Sở hữu trí tuệ ban hành theo Quyết định số 2525/QĐ-BKHCN ngày 04/09/2018 của Bộ trưởng Bộ Khoa học và Công nghệ;

Căn cứ điểm 20.4 Thông tư số 01/2007/TT-BKHCN ngày 14/02/2007 của Bộ Khoa học và Công nghệ hướng dẫn thi hành Nghị định số 103/2006/NĐ-CP ngày 22/9/2006 của Chính phủ quy định chi tiết và hướng dẫn thi hành một số điều của Luật Sở hữu trí tuệ về sở hữu công nghiệp, được sửa đổi, bổ sung theo Thông tư số 13/2010/TT-BKHCN ngày 30/7/2010, Thông tư số 18/2011/TT-BKHCN ngày 22/7/2011, Thông tư số 05/2013/TT-BKHCN ngày 20/02/2013 và Thông tư số 16/2016/TT-BKHCN ngày 30/6/2016;

Căn cứ kết quả thẩm định đơn yêu cầu gia hạn hiệu lực văn bằng bảo hộ:

Số đơn: GH3-2020-00632 Ngày nộp: 13/02/2020

Chủ đơn: CHRISTIAN DIOR COUTURE (FR)

Địa chỉ: 30 Avenue Montaigne, 75008 Paris, France

Đại diện của chủ đơn: Công ty TNHH một thành viên Sở hữu trí tuệ VCCI

Xét đề nghị của Giám đốc Trung tâm Thẩm định sau cấp Văn bằng bảo hộ,

QUYẾT ĐỊNH

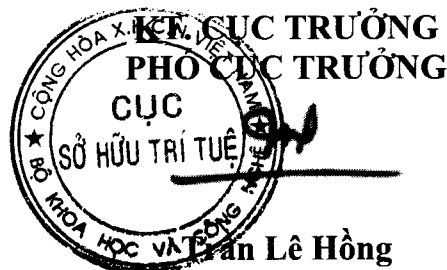
Điều 1. Gia hạn hiệu lực 02 Bảng độc quyền kiểu dáng công nghiệp (Danh sách kèm theo).

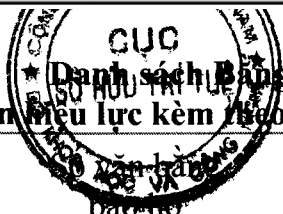
Điều 2. Ghi nhận nội dung gia hạn hiệu lực nêu tại Điều 1 vào Bảng độc quyền kiểu dáng công nghiệp (nếu có yêu cầu), Sổ đăng ký quốc gia về kiểu dáng công nghiệp và công bố trên Công báo sở hữu công nghiệp trong thời hạn 02 tháng kể từ ngày ký Quyết định này.

Điều 3. Chánh Văn phòng, Giám đốc Trung tâm Thẩm định sau cấp Văn bằng bảo hộ và Giám đốc Trung tâm Thông tin sở hữu công nghiệp chịu trách nhiệm thi hành Quyết định này./.

Nơi nhận:

- Như Điều 3;
- Lưu: VT, Hồ sơ.





Danh sách Bằng độc quyền kiểu dáng công nghiệp
được gia hạn hiệu lực kèm theo Quyết định số 7235w/QĐ-SHTT ngày 12/06/2020

STT	Bảo hộ	Ngày cấp	Gia hạn đến ngày
1	22904	25/10/2016	13/03/2025
2	22905	25/10/2016	13/03/2025

Tổng số: 02 Văn bằng bảo hộ.

BỘ KHOA HỌC VÀ CÔNG NGHỆ
CỤC SỞ HỮU TRÍ TUỆ

CỘNG HÒA XÃ HỘI CHỦ NGHĨA VIỆT NAM
Độc lập - Tự do - Hạnh phúc

Số: 7236w/QĐ-SHTT

Hà Nội, ngày 12 tháng 06 năm 2020

QUYẾT ĐỊNH
Về việc gia hạn hiệu lực Bằng độc quyền kiểu dáng công nghiệp

CỤC TRƯỞNG CỤC SỞ HỮU TRÍ TUỆ

Căn cứ Điều lệ Tổ chức và hoạt động của Cục Sở hữu trí tuệ ban hành theo Quyết định số 2525/QĐ-BKHCN ngày 04/09/2018 của Bộ trưởng Bộ Khoa học và Công nghệ;

Căn cứ điểm 20.4 Thông tư số 01/2007/TT-BKHCN ngày 14/02/2007 của Bộ Khoa học và Công nghệ hướng dẫn thi hành Nghị định số 103/2006/NĐ-CP ngày 22/9/2006 của Chính phủ quy định chi tiết và hướng dẫn thi hành một số điều của Luật Sở hữu trí tuệ về sở hữu công nghiệp, được sửa đổi, bổ sung theo Thông tư số 13/2010/TT-BKHCN ngày 30/7/2010, Thông tư số 18/2011/TT-BKHCN ngày 22/7/2011, Thông tư số 05/2013/TT-BKHCN ngày 20/02/2013 và Thông tư số 16/2016/TT-BKHCN ngày 30/6/2016;

Căn cứ kết quả thẩm định đơn yêu cầu gia hạn hiệu lực Văn bằng bảo hộ:

Số đơn: GH3-2020-00630

Ngày nộp: 13/02/2020

Chủ đơn: Công ty cổ phần dược phẩm Hà Tây (VN)

Địa chỉ: Số 10A, phố Quang Trung, phường Quang Trung, quận Hà Đông, thành phố Hà Nội.

Đại diện của chủ đơn: Công ty TNHH Sở hữu trí tuệ và Công nghệ Thủ đô

Xét đề nghị của Giám đốc Trung tâm Thẩm định sau cấp Văn bằng bảo hộ,

QUYẾT ĐỊNH

Điều 1. Gia hạn hiệu lực Bằng độc quyền kiểu dáng công nghiệp số 21904 đến ngày 23/03/2025.

Điều 2. Ghi nhận nội dung gia hạn hiệu lực nêu tại Điều 1 vào Bằng độc quyền kiểu dáng công nghiệp (nếu có yêu cầu), Sổ đăng ký quốc gia về kiểu dáng công nghiệp và công bố trên Công báo sở hữu công nghiệp trong thời hạn 02 tháng kể từ ngày ký Quyết định này.

Điều 3. Chánh Văn phòng, Giám đốc Trung tâm Thẩm định sau cấp Văn bằng bảo hộ và Giám đốc Trung tâm Thông tin sở hữu công nghiệp chịu trách nhiệm thi hành Quyết định này. /

Nơi nhận:

- Như Điều 3;
- Lưu: VT, Hồ sơ.



BỘ KHOA HỌC VÀ CÔNG NGHỆ
CỤC SỞ HỮU TRÍ TUỆ

CỘNG HÒA XÃ HỘI CHỦ NGHĨA VIỆT NAM
Độc lập - Tự do - Hạnh phúc

Số: 7237w/QĐ-SHTT

Hà Nội, ngày 12 tháng 06 năm 2020

QUYẾT ĐỊNH
Về việc gia hạn hiệu lực Bằng độc quyền kiểu dáng công nghiệp

CỤC TRƯỞNG CỤC SỞ HỮU TRÍ TUỆ

Căn cứ Điều lệ Tổ chức và hoạt động của Cục Sở hữu trí tuệ ban hành theo Quyết định số 2525/QĐ-BKHCN ngày 04/09/2018 của Bộ trưởng Bộ Khoa học và Công nghệ;

Căn cứ điểm 20.4 Thông tư số 01/2007/TT-BKHCN ngày 14/02/2007 của Bộ Khoa học và Công nghệ hướng dẫn thi hành Nghị định số 103/2006/NĐ-CP ngày 22/9/2006 của Chính phủ quy định chi tiết và hướng dẫn thi hành một số điều của Luật Sở hữu trí tuệ về sở hữu công nghiệp, được sửa đổi, bổ sung theo Thông tư số 13/2010/TT-BKHCN ngày 30/7/2010, Thông tư số 18/2011/TT-BKHCN ngày 22/7/2011, Thông tư số 05/2013/TT-BKHCN ngày 20/02/2013 và Thông tư số 16/2016/TT-BKHCN ngày 30/6/2016;

Căn cứ kết quả thẩm định đơn yêu cầu gia hạn hiệu lực Văn bằng bảo hộ:

Số đơn: GH3-2020-00613

Ngày nộp: 12/02/2020

Chủ đơn: Công ty TNHH một thành viên bánh kẹo Cao Lợi Hưng (VN)

Địa chỉ: 326 Hồng Lạc, phường 11, quận Tân Bình, thành phố Hồ Chí Minh

Xét đề nghị của Giám đốc Trung tâm Thẩm định sau cấp Văn bằng bảo hộ,

QUYẾT ĐỊNH

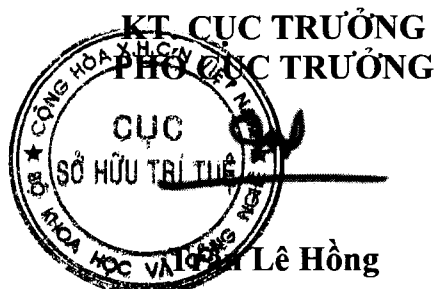
Điều 1. Gia hạn hiệu lực Bằng độc quyền kiểu dáng công nghiệp số 22262 đến ngày 07/09/2025.

Điều 2. Ghi nhận nội dung gia hạn hiệu lực nêu tại Điều 1 vào Bằng độc quyền kiểu dáng công nghiệp (nếu có yêu cầu), Sổ đăng ký quốc gia về kiểu dáng công nghiệp và công bố trên Công báo sở hữu công nghiệp trong thời hạn 02 tháng kể từ ngày ký Quyết định này.

Điều 3. Chánh Văn phòng, Giám đốc Trung tâm Thẩm định sau cấp Văn bằng bảo hộ và Giám đốc Trung tâm Thông tin sở hữu công nghiệp chịu trách nhiệm thi hành Quyết định này./.

Nơi nhận:

- Như Điều 3;
- Lưu: VT, Hồ sơ.



BỘ KHOA HỌC VÀ CÔNG NGHỆ
CỤC SỞ HỮU TRÍ TUỆ

CỘNG HÒA XÃ HỘI CHỦ NGHĨA VIỆT NAM
Độc lập - Tự do - Hạnh phúc

Số: 7238w/QĐ-SHTT

Hà Nội, ngày 12 tháng 06 năm 2020

QUYẾT ĐỊNH
Về việc gia hạn hiệu lực Bằng độc quyền kiểu dáng công nghiệp

CỤC TRƯỞNG CỤC SỞ HỮU TRÍ TUỆ

Căn cứ Điều lệ Tổ chức và hoạt động của Cục Sở hữu trí tuệ ban hành theo Quyết định số 2525/QĐ-BKHCN ngày 04/09/2018 của Bộ trưởng Bộ Khoa học và Công nghệ;

Căn cứ điểm 20.4 Thông tư số 01/2007/TT-BKHCN ngày 14/02/2007 của Bộ Khoa học và Công nghệ hướng dẫn thi hành Nghị định số 103/2006/NĐ-CP ngày 22/9/2006 của Chính phủ quy định chi tiết và hướng dẫn thi hành một số điều của Luật Sở hữu trí tuệ về sở hữu công nghiệp, được sửa đổi, bổ sung theo Thông tư số 13/2010/TT-BKHCN ngày 30/7/2010, Thông tư số 18/2011/TT-BKHCN ngày 22/7/2011, Thông tư số 05/2013/TT-BKHCN ngày 20/02/2013 và Thông tư số 16/2016/TT-BKHCN ngày 30/6/2016;

Căn cứ kết quả thẩm định đơn yêu cầu gia hạn hiệu lực Văn bằng bảo hộ:

Số đơn: GH3-2020-00608

Ngày nộp: 12/02/2020

Chủ đơn: ISEKI & CO., LTD. (JP)

Địa chỉ: 700 Umaki-cho, Matsuyama-shi, Ehime-ken, Japan

Đại diện của chủ đơn: Công ty Luật TNHH AMBYS Hà Nội

Xét đề nghị của Giám đốc Trung tâm Thẩm định sau cấp Văn bằng bảo hộ,

QUYẾT ĐỊNH

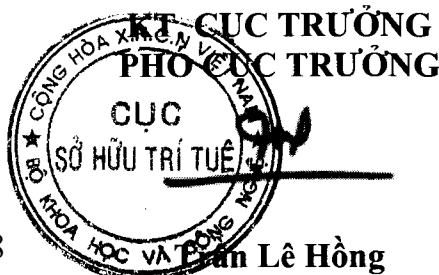
Điều 1. Gia hạn hiệu lực Bằng độc quyền kiểu dáng công nghiệp số 23062 đến ngày 10/04/2025.

Điều 2. Ghi nhận nội dung gia hạn hiệu lực nêu tại Điều 1 vào Bằng độc quyền kiểu dáng công nghiệp (nếu có yêu cầu), Sổ đăng ký quốc gia về kiểu dáng công nghiệp và công bố trên Công báo sở hữu công nghiệp trong thời hạn 02 tháng kể từ ngày ký Quyết định này.

Điều 3. Chánh Văn phòng, Giám đốc Trung tâm Thẩm định sau cấp Văn bằng bảo hộ và Giám đốc Trung tâm Thông tin sở hữu công nghiệp chịu trách nhiệm thi hành Quyết định này./.

Nơi nhận:

- Như Điều 3;
- Lưu: VT, Hồ sơ.



BỘ KHOA HỌC VÀ CÔNG NGHỆ
CỤC SỞ HỮU TRÍ TUỆ

CỘNG HÒA XÃ HỘI CHỦ NGHĨA VIỆT NAM
Độc lập - Tự do - Hạnh phúc

Số: 7239w/QĐ-SHTT

Hà Nội, ngày 12 tháng 06 năm 2020

QUYẾT ĐỊNH
Về việc gia hạn hiệu lực Bằng độc quyền kiểu dáng công nghiệp

CỤC TRƯỞNG CỤC SỞ HỮU TRÍ TUỆ

Căn cứ Điều lệ Tổ chức và hoạt động của Cục Sở hữu trí tuệ ban hành theo Quyết định số 2525/QĐ-BKHCN ngày 04/09/2018 của Bộ trưởng Bộ Khoa học và Công nghệ;

Căn cứ điểm 20.4 Thông tư số 01/2007/TT-BKHCN ngày 14/02/2007 của Bộ Khoa học và Công nghệ hướng dẫn thi hành Nghị định số 103/2006/NĐ-CP ngày 22/9/2006 của Chính phủ quy định chi tiết và hướng dẫn thi hành một số điều của Luật Sở hữu trí tuệ về sở hữu công nghiệp, được sửa đổi, bổ sung theo Thông tư số 13/2010/TT-BKHCN ngày 30/7/2010, Thông tư số 18/2011/TT-BKHCN ngày 22/7/2011, Thông tư số 05/2013/TT-BKHCN ngày 20/02/2013 và Thông tư số 16/2016/TT-BKHCN ngày 30/6/2016;

Căn cứ kết quả thẩm định đơn yêu cầu gia hạn hiệu lực Văn bằng bảo hộ:

Số đơn: GH3-2020-00605

Ngày nộp: 12/02/2020

Chủ đơn: Công ty TNHH Eunsung Electronics Vina (VN)

Địa chỉ: Lô K01-KCN Quê Võ (Khu vực mở rộng), xã Nam Sơn, thành phố Bắc Ninh, tỉnh Bắc Ninh

Đại diện của chủ đơn: Công ty TNHH Sở hữu trí tuệ Vàng

Xét đề nghị của Giám đốc Trung tâm Thẩm định sau cấp Văn bằng bảo hộ,

QUYẾT ĐỊNH

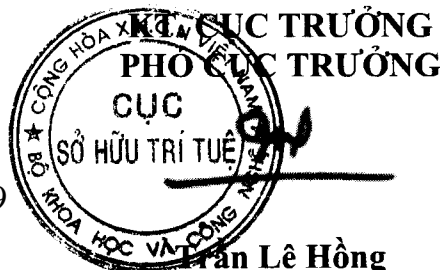
Điều 1. Gia hạn hiệu lực Bằng độc quyền kiểu dáng công nghiệp số 22490 đến ngày 14/02/2025.

Điều 2. Ghi nhận nội dung gia hạn hiệu lực nêu tại Điều 1 vào Bằng độc quyền kiểu dáng công nghiệp (nếu có yêu cầu), Sổ đăng ký quốc gia về kiểu dáng công nghiệp và công bố trên Công báo sở hữu công nghiệp trong thời hạn 02 tháng kể từ ngày ký Quyết định này.

Điều 3. Chánh Văn phòng, Giám đốc Trung tâm Thẩm định sau cấp Văn bằng bảo hộ và Giám đốc Trung tâm Thông tin sở hữu công nghiệp chịu trách nhiệm thi hành Quyết định này./.

Nơi nhận:

- Như Điều 3;
- Lưu: VT, Hồ sơ.



BỘ KHOA HỌC VÀ CÔNG NGHỆ
CỤC SỞ HỮU TRÍ TUỆ

CỘNG HOÀ XÃ HỘI CHỦ NGHĨA VIỆT NAM
Độc lập - Tự do - Hạnh phúc

Số: 7240w/QĐ-SHTT

Hà Nội, ngày 12 tháng 06 năm 2020

QUYẾT ĐỊNH
Về việc gia hạn hiệu lực Bằng độc quyền kiểu dáng công nghiệp

CỤC TRƯỞNG CỤC SỞ HỮU TRÍ TUỆ

Căn cứ Điều lệ Tổ chức và hoạt động của Cục Sở hữu trí tuệ ban hành theo Quyết định số 2525/QĐ-BKHCN ngày 04/09/2018 của Bộ trưởng Bộ Khoa học và Công nghệ;

Căn cứ điểm 20.4 Thông tư số 01/2007/TT-BKHCN ngày 14/02/2007 của Bộ Khoa học và Công nghệ hướng dẫn thi hành Nghị định số 103/2006/NĐ-CP ngày 22/9/2006 của Chính phủ quy định chi tiết và hướng dẫn thi hành một số điều của Luật Sở hữu trí tuệ về sở hữu công nghiệp, được sửa đổi, bổ sung theo Thông tư số 13/2010/TT-BKHCN ngày 30/7/2010, Thông tư số 18/2011/TT-BKHCN ngày 22/7/2011, Thông tư số 05/2013/TT-BKHCN ngày 20/02/2013 và Thông tư số 16/2016/TT-BKHCN ngày 30/6/2016;

Căn cứ kết quả thẩm định đơn yêu cầu gia hạn hiệu lực Văn bằng bảo hộ:

Số đơn: GH3-2020-00591

Ngày nộp: 12/02/2020

Chủ đơn: RIMOWA GmbH (DE)

Địa chỉ: Richard-Byrd-Strasse 13, 50829 Cologne, Germany

Đại diện của chủ đơn: Công ty Luật TNHH Phạm và Liên danh

Xét đề nghị của Giám đốc Trung tâm Thẩm định sau cấp Văn bằng bảo hộ,

QUYẾT ĐỊNH

Điều 1. Gia hạn hiệu lực Bằng độc quyền kiểu dáng công nghiệp số 22821 đến ngày 13/03/2025.

Điều 2. Ghi nhận nội dung gia hạn hiệu lực nêu tại Điều 1 vào Bằng độc quyền kiểu dáng công nghiệp (nếu có yêu cầu), Sổ đăng ký quốc gia về kiểu dáng công nghiệp và công bố trên Công báo sở hữu công nghiệp trong thời hạn 02 tháng kể từ ngày ký Quyết định này.

Điều 3. Chánh Văn phòng, Giám đốc Trung tâm Thẩm định sau cấp Văn bằng bảo hộ và Giám đốc Trung tâm Thông tin sở hữu công nghiệp chịu trách nhiệm thi hành Quyết định này./.

Nơi nhận:

- Như Điều 3;
- Lưu: VT, Hồ sơ.



BỘ KHOA HỌC VÀ CÔNG NGHỆ
CỤC SỞ HỮU TRÍ TUỆ

CỘNG HOÀ XÃ HỘI CHỦ NGHĨA VIỆT NAM
Độc lập - Tự do - Hạnh phúc

Số: 7241w/QĐ-SHTT

Hà Nội, ngày 12 tháng 06 năm 2020

QUYẾT ĐỊNH
Về việc gia hạn hiệu lực Bằng độc quyền kiểu dáng công nghiệp

CỤC TRƯỞNG CỤC SỞ HỮU TRÍ TUỆ

Căn cứ Điều lệ Tổ chức và hoạt động của Cục Sở hữu trí tuệ ban hành theo Quyết định số 2525/QĐ-BKHCN ngày 04/09/2018 của Bộ trưởng Bộ Khoa học và Công nghệ;

Căn cứ điểm 20.4 Thông tư số 01/2007/TT-BKHCN ngày 14/02/2007 của Bộ Khoa học và Công nghệ hướng dẫn thi hành Nghị định số 103/2006/NĐ-CP ngày 22/9/2006 của Chính phủ quy định chi tiết và hướng dẫn thi hành một số điều của Luật Sở hữu trí tuệ về sở hữu công nghiệp, được sửa đổi, bổ sung theo Thông tư số 13/2010/TT-BKHCN ngày 30/7/2010, Thông tư số 18/2011/TT-BKHCN ngày 22/7/2011, Thông tư số 05/2013/TT-BKHCN ngày 20/02/2013 và Thông tư số 16/2016/TT-BKHCN ngày 30/6/2016;

Căn cứ kết quả thẩm định đơn yêu cầu gia hạn hiệu lực văn bằng bảo hộ:

Số đơn: GH3-2020-00585 Ngày nộp: 12/02/2020

Chủ đơn: Công ty cổ phần giấy Việt Pháp (VN)

Địa chỉ: Khu Dương Ô, phường Phong Khê, thành phố Bắc Ninh, tỉnh Bắc Ninh

Xét đề nghị của Giám đốc Trung tâm Thẩm định sau cấp Văn bằng bảo hộ,

QUYẾT ĐỊNH

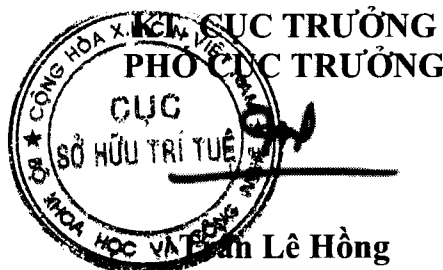
Điều 1. Gia hạn hiệu lực 03 Bằng độc quyền kiểu dáng công nghiệp (Danh sách kèm theo).

Điều 2. Ghi nhận nội dung gia hạn hiệu lực nêu tại Điều 1 vào các Bằng độc quyền kiểu dáng công nghiệp (nếu có yêu cầu), Sở đăng ký quốc gia về kiểu dáng công nghiệp và công bố trên Công báo sở hữu công nghiệp trong thời hạn 02 tháng kể từ ngày ký Quyết định này.

Điều 3. Chánh Văn phòng, Giám đốc Trung tâm Thẩm định sau cấp Văn bằng bảo hộ và Giám đốc Trung tâm Thông tin sở hữu công nghiệp chịu trách nhiệm thi hành Quyết định này. /

Nơi nhận:

- Như Điều 3;
- Lưu: VT, Hồ sơ.



**Danh sách Bằng độc quyền kiểu dáng công nghiệp
được gia hạn hiệu lực kèm theo Quyết định số 7241w/QĐ-SHTT ngày 12/06/2020**

STT	Số văn bằng bảo hộ	Ngày cấp	Gia hạn đến ngày
1	22672	29/08/2016	23/01/2025
2	22673	29/08/2016	23/01/2025
3	22782	04/10/2016	31/08/2025

Tổng số: 03 Văn bằng bảo hộ.

BỘ KHOA HỌC VÀ CÔNG NGHỆ
CỤC SỞ HỮU TRÍ TUỆ

CỘNG HOÀ XÃ HỘI CHỦ NGHĨA VIỆT NAM
Độc lập - Tự do - Hạnh phúc

Số: 7242w/QĐ-SHTT

Hà Nội, ngày 12 tháng 06 năm 2020

QUYẾT ĐỊNH
Về việc gia hạn hiệu lực Bằng độc quyền kiểu dáng công nghiệp

CỤC TRƯỞNG CỤC SỞ HỮU TRÍ TUỆ

Căn cứ Điều lệ Tổ chức và hoạt động của Cục Sở hữu trí tuệ ban hành theo Quyết định số 2525/QĐ-BKHCN ngày 04/09/2018 của Bộ trưởng Bộ Khoa học và Công nghệ;

Căn cứ điểm 20.4 Thông tư số 01/2007/TT-BKHCN ngày 14/02/2007 của Bộ Khoa học và Công nghệ hướng dẫn thi hành Nghị định số 103/2006/NĐ-CP ngày 22/9/2006 của Chính phủ quy định chi tiết và hướng dẫn thi hành một số điều của Luật Sở hữu trí tuệ về sở hữu công nghiệp, được sửa đổi, bổ sung theo Thông tư số 13/2010/TT-BKHCN ngày 30/7/2010, Thông tư số 18/2011/TT-BKHCN ngày 22/7/2011, Thông tư số 05/2013/TT-BKHCN ngày 20/02/2013 và Thông tư số 16/2016/TT-BKHCN ngày 30/6/2016;

Căn cứ kết quả thẩm định đơn yêu cầu gia hạn hiệu lực văn bằng bảo hộ:

Số đơn: GH3-2020-00584 Ngày nộp: 12/02/2020

Chủ đơn: Công ty TNHH sản xuất thương mại Liên Thành Phát (VN)

Địa chỉ: D19/31 Hương Lộ 80, ấp 4, xã Vĩnh Lộc B, huyện Bình Chánh, thành phố Hồ Chí Minh

Xét đề nghị của Giám đốc Trung tâm Thẩm định sau cấp Văn bằng bảo hộ,

QUYẾT ĐỊNH

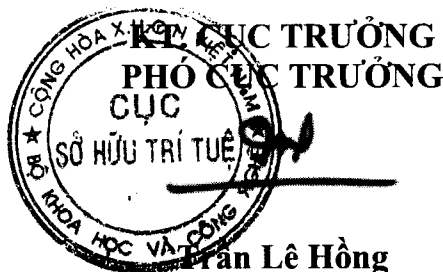
Điều 1. Gia hạn hiệu lực 02 Bằng độc quyền kiểu dáng công nghiệp (Danh sách kèm theo).

Điều 2. Ghi nhận nội dung gia hạn hiệu lực nêu tại Điều 1 vào Bằng độc quyền kiểu dáng công nghiệp (nếu có yêu cầu), Sổ đăng ký quốc gia về kiểu dáng công nghiệp và công bố trên Công báo sở hữu công nghiệp trong thời hạn 02 tháng kể từ ngày ký Quyết định này.

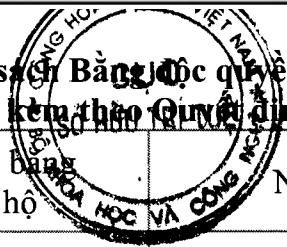
Điều 3. Chánh Văn phòng, Giám đốc Trung tâm Thẩm định sau cấp Văn bằng bảo hộ và Giám đốc Trung tâm Thông tin sở hữu công nghiệp chịu trách nhiệm thi hành Quyết định này./.

Nơi nhận:

- Như Điều 3;
- Lưu: VT, Hồ sơ.



**Danh sách Bằng độc quyền kiểu dáng công nghiệp
được gia hạn hiệu lực kèm theo Quyết định số 7242w/QĐ-SHTT ngày 12/06/2020**



STT	Số văn bằng bảo hộ	Ngày cấp	Gia hạn đến ngày
1	22009	11/03/2016	10/10/2024
2	22037	28/03/2016	12/12/2024

Tổng số: 02 Văn bằng bảo hộ.

BỘ KHOA HỌC VÀ CÔNG NGHỆ
CỤC SỞ HỮU TRÍ TUỆ

CỘNG HOÀ XÃ HỘI CHỦ NGHĨA VIỆT NAM
Độc lập - Tự do - Hạnh phúc

Số: 7243w/QĐ-SHTT

Hà Nội, ngày 12 tháng 06 năm 2020

QUYẾT ĐỊNH
Về việc gia hạn hiệu lực Bằng độc quyền kiểu dáng công nghiệp

CỤC TRƯỞNG CỤC SỞ HỮU TRÍ TUỆ

Căn cứ Điều lệ Tổ chức và hoạt động của Cục Sở hữu trí tuệ ban hành theo Quyết định số 2525/QĐ-BKHCN ngày 04/09/2018 của Bộ trưởng Bộ Khoa học và Công nghệ;

Căn cứ điểm 20.4 Thông tư số 01/2007/TT-BKHCN ngày 14/02/2007 của Bộ Khoa học và Công nghệ hướng dẫn thi hành Nghị định số 103/2006/NĐ-CP ngày 22/9/2006 của Chính phủ quy định chi tiết và hướng dẫn thi hành một số điều của Luật Sở hữu trí tuệ về sở hữu công nghiệp, được sửa đổi, bổ sung theo Thông tư số 13/2010/TT-BKHCN ngày 30/7/2010, Thông tư số 18/2011/TT-BKHCN ngày 22/7/2011, Thông tư số 05/2013/TT-BKHCN ngày 20/02/2013 và Thông tư số 16/2016/TT-BKHCN ngày 30/6/2016;

Căn cứ kết quả thẩm định đơn yêu cầu gia hạn hiệu lực văn bằng bảo hộ:

Số đơn: GH3-2020-00575 Ngày nộp: 11/02/2020

Chủ đơn: Công ty TNHH chế biến thực phẩm bánh pía lập xưởng Tân Huê Viên (VN)

Địa chỉ: Số 153 quốc lộ 1A, ấp Phụng Hiệp, xã An Hiệp, huyện Châu Thành, tỉnh Sóc Trăng

Đại diện của chủ đơn: Công ty Cổ phần Sở hữu công nghiệp INVESTIP

Xét đề nghị của Giám đốc Trung tâm Thẩm định sau cấp Văn bằng bảo hộ,

QUYẾT ĐỊNH

Điều 1. Gia hạn hiệu lực 02 Bằng độc quyền kiểu dáng công nghiệp (Danh sách kèm theo).

Điều 2. Ghi nhận nội dung gia hạn hiệu lực nêu tại Điều 1 vào Bằng độc quyền kiểu dáng công nghiệp (nếu có yêu cầu), Sổ đăng ký quốc gia về kiểu dáng công nghiệp và công bố trên Công báo sở hữu công nghiệp trong thời hạn 02 tháng kể từ ngày ký Quyết định này.

Điều 3. Chánh Văn phòng, Giám đốc Trung tâm Thẩm định sau cấp Văn bằng bảo hộ và Giám đốc Trung tâm Thông tin sở hữu công nghiệp chịu trách nhiệm thi hành Quyết định này. /.

Nơi nhận:

- Như Điều 3;
- Lưu: VT, Hồ sơ.



**Danh sách Bằng độc quyền kiểu dáng công nghiệp
được gia hạn hiệu lực kèm theo Quyết định số 7263/QĐ-SHTT ngày 12/06/2020**

STT	Số văn bằng bảo hộ	Ngày cấp	Gia hạn đến ngày
1	21922	02/02/2016	23/03/2025
2	21923	02/02/2016	23/03/2025

Tổng số: 02 Văn bằng bảo hộ.

BỘ KHOA HỌC VÀ CÔNG NGHỆ
CỤC SỞ HỮU TRÍ TUỆ

CỘNG HOÀ XÃ HỘI CHỦ NGHĨA VIỆT NAM
Độc lập - Tự do - Hạnh phúc

Số: 7244w/QĐ-SHTT

Hà Nội, ngày 12 tháng 06 năm 2020

QUYẾT ĐỊNH
Về việc gia hạn hiệu lực Bằng độc quyền kiểu dáng công nghiệp

CỤC TRƯỞNG CỤC SỞ HỮU TRÍ TUỆ

Căn cứ Điều lệ Tổ chức và hoạt động của Cục Sở hữu trí tuệ ban hành theo Quyết định số 2525/QĐ-BKHCN ngày 04/09/2018 của Bộ trưởng Bộ Khoa học và Công nghệ;

Căn cứ điểm 20.4 Thông tư số 01/2007/TT-BKHCN ngày 14/02/2007 của Bộ Khoa học và Công nghệ hướng dẫn thi hành Nghị định số 103/2006/NĐ-CP ngày 22/9/2006 của Chính phủ quy định chi tiết và hướng dẫn thi hành một số điều của Luật Sở hữu trí tuệ về sở hữu công nghiệp, được sửa đổi, bổ sung theo Thông tư số 13/2010/TT-BKHCN ngày 30/7/2010, Thông tư số 18/2011/TT-BKHCN ngày 22/7/2011, Thông tư số 05/2013/TT-BKHCN ngày 20/02/2013 và Thông tư số 16/2016/TT-BKHCN ngày 30/6/2016;

Căn cứ kết quả thẩm định đơn yêu cầu gia hạn hiệu lực Văn bằng bảo hộ:

Số đơn: GH3-2020-00560

Ngày nộp: 11/02/2020

Chủ đơn: Honda Motor Co., Ltd. (JP)

Địa chỉ: 1-1, Minami-Aoyama 2-chome, Minato-ku, Tokyo, Japan

Đại diện của chủ đơn: Công ty Luật TNHH Phạm và Liên danh

Xét đề nghị của Giám đốc Trung tâm Thẩm định sau cấp Văn bằng bảo hộ,

QUYẾT ĐỊNH

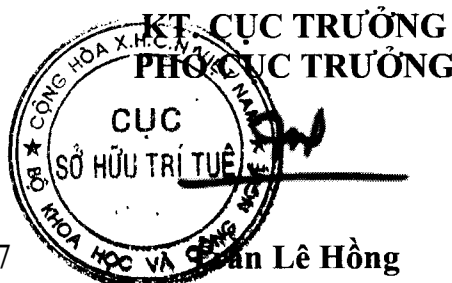
Điều 1. Gia hạn hiệu lực Bằng độc quyền kiểu dáng công nghiệp số 15271 đến ngày 02/03/2025.

Điều 2. Ghi nhận nội dung gia hạn hiệu lực nêu tại Điều 1 vào Bằng độc quyền kiểu dáng công nghiệp (nếu có yêu cầu), Sổ đăng ký quốc gia về kiểu dáng công nghiệp và công bố trên Công báo sở hữu công nghiệp trong thời hạn 02 tháng kể từ ngày ký Quyết định này.

Điều 3. Chánh Văn phòng, Giám đốc Trung tâm Thẩm định sau cấp Văn bằng bảo hộ và Giám đốc Trung tâm Thông tin sở hữu công nghiệp chịu trách nhiệm thi hành Quyết định này./.

Nơi nhận:

- Như Điều 3;
- Lưu: VT, Hồ sơ.



BỘ KHOA HỌC VÀ CÔNG NGHỆ
CỤC SỞ HỮU TRÍ TUỆ

CỘNG HOÀ XÃ HỘI CHỦ NGHĨA VIỆT NAM
Độc lập - Tự do - Hạnh phúc

Số: 7245w/QĐ-SHTT

Hà Nội, ngày 12 tháng 06 năm 2020

QUYẾT ĐỊNH
Về việc gia hạn hiệu lực Bằng độc quyền kiểu dáng công nghiệp

CỤC TRƯỞNG CỤC SỞ HỮU TRÍ TUỆ

Căn cứ Điều lệ Tổ chức và hoạt động của Cục Sở hữu trí tuệ ban hành theo Quyết định số 2525/QĐ-BKHCN ngày 04/09/2018 của Bộ trưởng Bộ Khoa học và Công nghệ;

Căn cứ điểm 20.4 Thông tư số 01/2007/TT-BKHCN ngày 14/02/2007 của Bộ Khoa học và Công nghệ hướng dẫn thi hành Nghị định số 103/2006/NĐ-CP ngày 22/9/2006 của Chính phủ quy định chi tiết và hướng dẫn thi hành một số điều của Luật Sở hữu trí tuệ về sở hữu công nghiệp, được sửa đổi, bổ sung theo Thông tư số 13/2010/TT-BKHCN ngày 30/7/2010, Thông tư số 18/2011/TT-BKHCN ngày 22/7/2011, Thông tư số 05/2013/TT-BKHCN ngày 20/02/2013 và Thông tư số 16/2016/TT-BKHCN ngày 30/6/2016;

Căn cứ kết quả thẩm định đơn yêu cầu gia hạn hiệu lực Văn bằng bảo hộ:

Số đơn: GH3-2020-00555

Ngày nộp: 10/02/2020

Chủ đơn: SATAKE CORPORATION (JP)

Địa chỉ: 7-2, Sotokanda 4-chome, Chiyoda-ku, Tokyo, 101-0021 Japan

Đại diện của chủ đơn: Công ty TNHH Trà và cộng sự

Xét đề nghị của Giám đốc Trung tâm Thẩm định sau cấp Văn bằng bảo hộ,

QUYẾT ĐỊNH

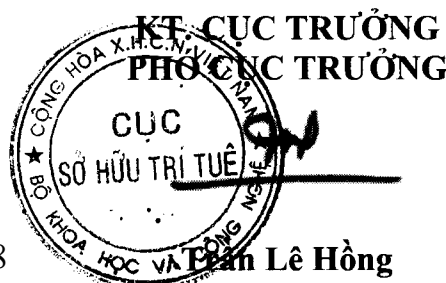
Điều 1. Gia hạn hiệu lực Bằng độc quyền kiểu dáng công nghiệp số 15233 đến ngày 08/02/2025.

Điều 2. Ghi nhận nội dung gia hạn hiệu lực nêu tại Điều 1 vào Bằng độc quyền kiểu dáng công nghiệp (nếu có yêu cầu), Sổ đăng ký quốc gia về kiểu dáng công nghiệp và công bố trên Công báo sở hữu công nghiệp trong thời hạn 02 tháng kể từ ngày ký Quyết định này.

Điều 3. Chánh Văn phòng, Giám đốc Trung tâm Thẩm định sau cấp Văn bằng bảo hộ và Giám đốc Trung tâm Thông tin sở hữu công nghiệp chịu trách nhiệm thi hành Quyết định này./.

Nơi nhận:

- Như Điều 3;
- Lưu: VT, Hồ sơ.



BỘ KHOA HỌC VÀ CÔNG NGHỆ
CỤC SỞ HỮU TRÍ TUỆ

CỘNG HOÀ XÃ HỘI CHỦ NGHĨA VIỆT NAM
Độc lập - Tự do - Hạnh phúc

Số: 7251w/QĐ-SHTT

Hà Nội, ngày 12 tháng 06 năm 2020

QUYẾT ĐỊNH
Về việc gia hạn hiệu lực Bằng độc quyền kiểu dáng công nghiệp

CỤC TRƯỞNG CỤC SỞ HỮU TRÍ TUỆ

Căn cứ Điều lệ Tổ chức và hoạt động của Cục Sở hữu trí tuệ ban hành theo Quyết định số 2525/QĐ-BKHCN ngày 04/09/2018 của Bộ trưởng Bộ Khoa học và Công nghệ;

Căn cứ điểm 20.4 Thông tư số 01/2007/TT-BKHCN ngày 14/02/2007 của Bộ Khoa học và Công nghệ hướng dẫn thi hành Nghị định số 103/2006/NĐ-CP ngày 22/9/2006 của Chính phủ quy định chi tiết và hướng dẫn thi hành một số điều của Luật Sở hữu trí tuệ về sở hữu công nghiệp, được sửa đổi, bổ sung theo Thông tư số 13/2010/TT-BKHCN ngày 30/7/2010, Thông tư số 18/2011/TT-BKHCN ngày 22/7/2011, Thông tư số 05/2013/TT-BKHCN ngày 20/02/2013 và Thông tư số 16/2016/TT-BKHCN ngày 30/6/2016;

Căn cứ kết quả thẩm định đơn yêu cầu gia hạn hiệu lực Văn bằng bảo hộ:

Số đơn: GH3-2020-00214

Ngày nộp: 15/01/2020

Chủ đơn: STOKELY-VAN CAMP, INC. (US)

Địa chỉ: 555 West Monroe Street, Chicago, Illinois 60661, United States of America

Đại diện của chủ đơn: Công ty Luật TNHH T&G

Xét đề nghị của Giám đốc Trung tâm Thẩm định sau cấp Văn bằng bảo hộ,

QUYẾT ĐỊNH

Điều 1. Gia hạn hiệu lực Bằng độc quyền kiểu dáng công nghiệp số 15007 đến ngày 20/01/2025.

Điều 2. Ghi nhận nội dung gia hạn hiệu lực nêu tại Điều 1 vào Bằng độc quyền kiểu dáng công nghiệp (nếu có yêu cầu), Sổ đăng ký quốc gia về kiểu dáng công nghiệp và công bố trên Công báo sở hữu công nghiệp trong thời hạn 02 tháng kể từ ngày ký Quyết định này.

Điều 3. Chánh Văn phòng, Giám đốc Trung tâm Thẩm định sau cấp Văn bằng bảo hộ và Giám đốc Trung tâm Thông tin sở hữu công nghiệp chịu trách nhiệm thi hành Quyết định này./.

Nơi nhận:

- Như Điều 3;
- Lưu: VT, Hồ sơ.



BỘ KHOA HỌC VÀ CÔNG NGHỆ
CỤC SỞ HỮU TRÍ TUỆ

CỘNG HOÀ XÃ HỘI CHỦ NGHĨA VIỆT NAM
Độc lập - Tự do - Hạnh phúc

Số: 7258w/QĐ-SHTT

Hà Nội, ngày 12 tháng 06 năm 2020

QUYẾT ĐỊNH
Về việc gia hạn hiệu lực Bằng độc quyền kiểu dáng công nghiệp

CỤC TRƯỞNG CỤC SỞ HỮU TRÍ TUỆ

Căn cứ Điều lệ Tổ chức và hoạt động của Cục Sở hữu trí tuệ ban hành theo Quyết định số 2525/QĐ-BKHCN ngày 04/09/2018 của Bộ trưởng Bộ Khoa học và Công nghệ;

Căn cứ điểm 20.4 Thông tư số 01/2007/TT-BKHCN ngày 14/02/2007 của Bộ Khoa học và Công nghệ hướng dẫn thi hành Nghị định số 103/2006/NĐ-CP ngày 22/9/2006 của Chính phủ quy định chi tiết và hướng dẫn thi hành một số điều của Luật Sở hữu trí tuệ về sở hữu công nghiệp, được sửa đổi, bổ sung theo Thông tư số 13/2010/TT-BKHCN ngày 30/7/2010, Thông tư số 18/2011/TT-BKHCN ngày 22/7/2011, Thông tư số 05/2013/TT-BKHCN ngày 20/02/2013 và Thông tư số 16/2016/TT-BKHCN ngày 30/6/2016;

Căn cứ kết quả thẩm định đơn yêu cầu gia hạn hiệu lực văn bằng bảo hộ:

Số đơn: GH3-2020-00268 Ngày nộp: 20/01/2020

Chủ đơn: Chateau de Cognac (FR)

Địa chỉ: Boulevard Denfert Rochereau, 16100 Cognac, France

Đại diện của chủ đơn: Công ty TNHH Sở hữu trí tuệ Tầm Nhìn Mới

Xét đề nghị của Giám đốc Trung tâm Thẩm định sau cấp Văn bằng bảo hộ,

QUYẾT ĐỊNH

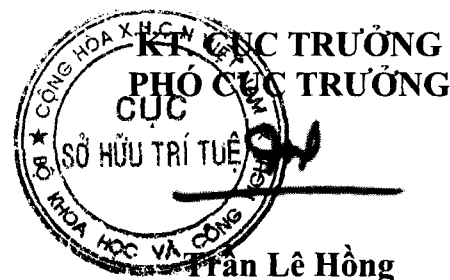
Điều 1. Gia hạn hiệu lực 03 Bằng độc quyền kiểu dáng công nghiệp (Danh sách kèm theo).

Điều 2. Ghi nhận nội dung gia hạn hiệu lực nêu tại Điều 1 vào Bằng độc quyền kiểu dáng công nghiệp (nếu có yêu cầu), Sở đăng ký quốc gia về kiểu dáng công nghiệp và công bố trên Công báo sở hữu công nghiệp trong thời hạn 02 tháng kể từ ngày ký Quyết định này.

Điều 3. Chánh Văn phòng, Giám đốc Trung tâm Thẩm định sau cấp Văn bằng bảo hộ và Giám đốc Trung tâm Thông tin sở hữu công nghiệp chịu trách nhiệm thi hành Quyết định này./.

Nơi nhận:

- Như Điều 3;
- Lưu: VT, Hồ sơ.



**Danh sách Bằng độc quyền sáng chế công nghiệp
được gia hạn hiệu lực kèm theo Quyết định số 7258/QĐ-SHTT ngày 12/06/2020**

STT	Số văn bằng bảo hộ	Ngày cấp	Gia hạn đến ngày
1	16665	03/05/2012	18/01/2025
2	16674	04/05/2012	18/01/2025
3	16676	04/05/2012	18/01/2025

Tổng số: 03 Văn bằng bảo hộ.

BỘ KHOA HỌC VÀ CÔNG NGHỆ
CỤC SỞ HỮU TRÍ TUỆ

CỘNG HOÀ XÃ HỘI CHỦ NGHĨA VIỆT NAM
Độc lập - Tự do - Hạnh phúc

Số: 7262w/QĐ-SHTT

Hà Nội, ngày 12 tháng 06 năm 2020

QUYẾT ĐỊNH
VỀ VIỆC GIA HẠN HIỆU LỰC BẰNG ĐỘC QUYỀN KIỂU DÁNG CÔNG NGHIỆP

CỤC TRƯỞNG CỤC SỞ HỮU TRÍ TUỆ

Căn cứ Điều lệ Tổ chức và hoạt động của Cục Sở hữu trí tuệ ban hành theo Quyết định số 2525/QĐ-BKHCN ngày 04/09/2018 của Bộ trưởng Bộ Khoa học và Công nghệ;

Căn cứ điểm 20.4 Thông tư số 01/2007/TT-BKHCN ngày 14/02/2007 của Bộ Khoa học và Công nghệ hướng dẫn thi hành Nghị định số 103/2006/NĐ-CP ngày 22/9/2006 của Chính phủ quy định chi tiết và hướng dẫn thi hành một số điều của Luật Sở hữu trí tuệ về sở hữu công nghiệp, được sửa đổi, bổ sung theo Thông tư số 13/2010/TT-BKHCN ngày 30/7/2010, Thông tư số 18/2011/TT-BKHCN ngày 22/7/2011, Thông tư số 05/2013/TT-BKHCN ngày 20/02/2013 và Thông tư số 16/2016/TT-BKHCN ngày 30/6/2016;

Căn cứ kết quả thẩm định đơn yêu cầu gia hạn hiệu lực văn bằng bảo hộ:

Số đơn: GH3-2020-00682 Ngày nộp: 17/02/2020

Chủ đơn: Công ty TNHH giày Á Châu (VN)

Địa chỉ: 451/29/8 Tô Hiến Thành, phường 14, quận 10, thành phố Hồ Chí Minh

Đại diện của chủ đơn: Văn phòng Luật sư A Hoà

Xét đề nghị của Giám đốc Trung tâm Thẩm định sau cấp Văn bằng bảo hộ,

QUYẾT ĐỊNH

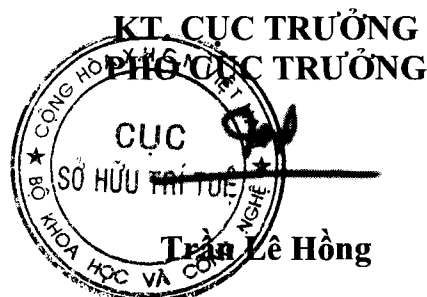
Điều 1. Gia hạn hiệu lực 03 Bằng độc quyền kiểu dáng công nghiệp (Danh sách kèm theo).

Điều 2. Ghi nhận nội dung gia hạn hiệu lực nêu tại Điều 1 vào Bằng độc quyền kiểu dáng công nghiệp (nếu có yêu cầu), Sở đăng ký quốc gia về kiểu dáng công nghiệp và công bố trên Công báo sở hữu công nghiệp trong thời hạn 02 tháng kể từ ngày ký Quyết định này.

Điều 3. Chánh Văn phòng, Giám đốc Trung tâm Thẩm định sau cấp Văn bằng bảo hộ và Giám đốc Trung tâm Thông tin sở hữu công nghiệp chịu trách nhiệm thi hành Quyết định này./.

Nơi nhận:

- Như Điều 3;
- Lưu: VT, Hồ sơ.



**Danh sách Bằng độc quyền kiểu dáng công nghiệp
được gia hạn hiệu lực kèm theo Quyết định số 7262w/QĐ-SHTT ngày 12/06/2020**

STT	Số văn bằng bảo hộ	Ngày cấp	Gia hạn đến ngày
1	15104	23/12/2010	12/03/2025
2	22574	05/08/2016	19/08/2025
3	23448	01/03/2017	19/08/2025

Tổng số: 03 Văn bằng bảo hộ.

BỘ KHOA HỌC VÀ CÔNG NGHỆ
CỤC SỞ HỮU TRÍ TUỆ

CỘNG HOÀ XÃ HỘI CHỦ NGHĨA VIỆT NAM
Độc lập - Tự do - Hạnh phúc

Số: 7443w/QĐ-SHTT

Hà Nội, ngày 15 tháng 06 năm 2020

QUYẾT ĐỊNH
Về việc gia hạn hiệu lực Bằng độc quyền kiểu dáng công nghiệp

CỤC TRƯỞNG CỤC SỞ HỮU TRÍ TUỆ

Căn cứ Điều lệ Tổ chức và hoạt động của Cục Sở hữu trí tuệ ban hành theo Quyết định số 2525/QĐ-BKHCN ngày 04/09/2018 của Bộ trưởng Bộ Khoa học và Công nghệ;

Căn cứ điểm 20.4 Thông tư số 01/2007/TT-BKHCN ngày 14/02/2007 của Bộ Khoa học và Công nghệ hướng dẫn thi hành Nghị định số 103/2006/NĐ-CP ngày 22/9/2006 của Chính phủ quy định chi tiết và hướng dẫn thi hành một số điều của Luật Sở hữu trí tuệ về sở hữu công nghiệp, được sửa đổi, bổ sung theo Thông tư số 13/2010/TT-BKHCN ngày 30/7/2010, Thông tư số 18/2011/TT-BKHCN ngày 22/7/2011, Thông tư số 05/2013/TT-BKHCN ngày 20/02/2013 và Thông tư số 16/2016/TT-BKHCN ngày 30/6/2016;

Căn cứ kết quả thẩm định đơn yêu cầu gia hạn hiệu lực văn bằng bảo hộ:

Số đơn: GH3-2020-02041 Ngày nộp: 13/05/2020

Chủ đơn: Công ty TNHH giày Á Châu (VN)

Địa chỉ: 451/29/8 Tô Hiến Thành, phường 14, quận 10, thành phố Hồ Chí Minh

Đại diện của chủ đơn: Văn phòng Luật sư A Hoà

Xét đề nghị của Giám đốc Trung tâm Thẩm định sau cấp Văn bằng bảo hộ,

QUYẾT ĐỊNH

Điều 1. Gia hạn hiệu lực 02 Bằng độc quyền kiểu dáng công nghiệp (Danh sách kèm theo).

Điều 2. Ghi nhận nội dung gia hạn hiệu lực nêu tại Điều 1 vào các Bằng độc quyền kiểu dáng công nghiệp (nếu có yêu cầu), Sở đăng ký quốc gia về kiểu dáng công nghiệp và công bố trên Công báo sở hữu công nghiệp trong thời hạn 02 tháng kể từ ngày ký Quyết định này.

Điều 3. Chánh Văn phòng, Giám đốc Trung tâm Thẩm định sau cấp Văn bằng bảo hộ và Giám đốc Trung tâm Thông tin sở hữu công nghiệp chịu trách nhiệm thi hành Quyết định này. /.

Nơi nhận:

- Như Điều 3;
- Lưu: VT, Hồ sơ.



**Danh sách Bằng độc quyền kiểu dáng công nghiệp
được gia hạn hiệu lực kèm theo Quyết định số 7443w/QĐ-SHTT ngày 15/06/2020**

STT	Số văn bằng bảo hộ	Ngày cấp	Gia hạn đến ngày
1	15796	01/08/2011	26/10/2025
2	15797	01/08/2011	26/10/2025

Tổng số: 02 Văn bằng bảo hộ.

BỘ KHOA HỌC VÀ CÔNG NGHỆ
CỤC SỞ HỮU TRÍ TUỆ

CỘNG HÒA XÃ HỘI CHỦ NGHĨA VIỆT NAM
Độc lập - Tự do - Hạnh phúc

Số: 7444w/QĐ-SHTT

Hà Nội, ngày 15 tháng 06 năm 2020

QUYẾT ĐỊNH
Về việc gia hạn hiệu lực Bằng độc quyền kiểu dáng công nghiệp

CỤC TRƯỞNG CỤC SỞ HỮU TRÍ TUỆ

Căn cứ Điều lệ Tổ chức và hoạt động của Cục Sở hữu trí tuệ ban hành theo Quyết định số 2525/QĐ-BKHCN ngày 04/09/2018 của Bộ trưởng Bộ Khoa học và Công nghệ;

Căn cứ điểm 20.4 Thông tư số 01/2007/TT-BKHCN ngày 14/02/2007 của Bộ Khoa học và Công nghệ hướng dẫn thi hành Nghị định số 103/2006/NĐ-CP ngày 22/9/2006 của Chính phủ quy định chi tiết và hướng dẫn thi hành một số điều của Luật Sở hữu trí tuệ về sở hữu công nghiệp, được sửa đổi, bổ sung theo Thông tư số 13/2010/TT-BKHCN ngày 30/7/2010, Thông tư số 18/2011/TT-BKHCN ngày 22/7/2011, Thông tư số 05/2013/TT-BKHCN ngày 20/02/2013 và Thông tư số 16/2016/TT-BKHCN ngày 30/6/2016;

Căn cứ kết quả thẩm định đơn yêu cầu gia hạn hiệu lực văn bằng bảo hộ:

Số đơn: GH3-2020-02026 Ngày nộp: 12/05/2020

Chủ đơn: Công ty cổ phần tập đoàn Thiên Long (VN)

Địa chỉ: Lô 6-8-10-12 đường số 3, khu công nghiệp Tân Tạo, quận Bình Tân, thành phố Hồ Chí Minh

Xét đề nghị của Giám đốc Trung tâm Thẩm định sau cấp Văn bằng bảo hộ,

QUYẾT ĐỊNH

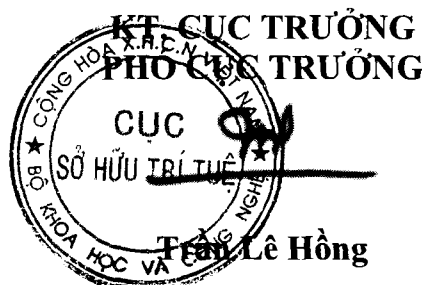
Điều 1. Gia hạn hiệu lực 19 Bằng độc quyền kiểu dáng công nghiệp (Danh sách kèm theo).

Điều 2. Ghi nhận nội dung gia hạn hiệu lực nêu tại Điều 1 vào các Bằng độc quyền kiểu dáng công nghiệp (nếu có yêu cầu), Sở đăng ký quốc gia về kiểu dáng công nghiệp và công bố trên Công báo sở hữu công nghiệp trong thời hạn 02 tháng kể từ ngày ký Quyết định này.

Điều 3. Chánh Văn phòng, Giám đốc Trung tâm Thẩm định sau cấp Văn bằng bảo hộ và Giám đốc Trung tâm Thông tin sở hữu công nghiệp chịu trách nhiệm thi hành Quyết định này. /.

Nơi nhận:

- Như Điều 3;
- Lưu: VT, Hồ sơ.



**Danh sách Bằng độc quyền kiểu dáng công nghiệp
được gia hạn hiệu lực kèm theo Quyết định số 7444w/QĐ-SHTT ngày 15/06/2020**

STT	Số văn bằng bảo hộ	Ngày cấp	Gia hạn đến ngày
1	16178	25/11/2011	24/11/2025
2	16179	25/11/2011	24/11/2025
3	16370	03/02/2012	08/07/2025
4	16371	03/02/2012	08/07/2025
5	16372	03/02/2012	08/07/2025
6	16373	03/02/2012	08/07/2025
7	17009	27/08/2012	08/09/2025
8	22492	15/07/2016	24/08/2025
9	23096	01/12/2016	20/10/2025
10	23186	23/12/2016	02/11/2025
11	23187	23/12/2016	02/11/2025
12	23195	23/12/2016	10/12/2025
13	23196	23/12/2016	10/12/2025
14	23603	11/04/2017	03/11/2025
15	23857	19/05/2017	22/10/2025
16	23858	19/05/2017	10/11/2025
17	24190	03/07/2017	10/11/2025
18	25043	01/11/2017	02/11/2025
19	27627	23/11/2018	06/10/2025

Tổng số: 19 Văn bằng bảo hộ.

Số: 7850w/QĐ-SHTT

Hà Nội, ngày 22 tháng 06 năm 2020

QUYẾT ĐỊNH
Về việc gia hạn hiệu lực Bằng độc quyền kiểu dáng công nghiệp

CỤC TRƯỞNG CỤC SỞ HỮU TRÍ TUỆ

Căn cứ Điều lệ Tổ chức và hoạt động của Cục Sở hữu trí tuệ ban hành theo Quyết định số 2525/QĐ-BKHCN ngày 04/09/2018 của Bộ trưởng Bộ Khoa học và Công nghệ;

Căn cứ điểm 20.4 Thông tư số 01/2007/TT-BKHCN ngày 14/02/2007 của Bộ Khoa học và Công nghệ hướng dẫn thi hành Nghị định số 103/2006/NĐ-CP ngày 22/9/2006 của Chính phủ quy định chi tiết và hướng dẫn thi hành một số điều của Luật Sở hữu trí tuệ về sở hữu công nghiệp, được sửa đổi, bổ sung theo Thông tư số 13/2010/TT-BKHCN ngày 30/7/2010, Thông tư số 18/2011/TT-BKHCN ngày 22/7/2011, Thông tư số 05/2013/TT-BKHCN ngày 20/02/2013 và Thông tư số 16/2016/TT-BKHCN ngày 30/6/2016;

Căn cứ kết quả thẩm định đơn yêu cầu gia hạn hiệu lực Văn bằng bảo hộ:

Số đơn: GH3-2020-00806

Ngày nộp: 24/02/2020

Chủ đơn: NONGFU SPRING CO., LTD. (CN)

Địa chỉ: No.181, Geyazhuang, Xihu District, Hangzhou, Zhejiang 310024, China

Đại diện của chủ đơn: Công ty Luật TNHH Phạm và Liên danh

Xét đề nghị của Giám đốc Trung tâm Thẩm định sau cấp Văn bằng bảo hộ,

QUYẾT ĐỊNH

Điều 1. Gia hạn hiệu lực Bằng độc quyền kiểu dáng công nghiệp số 23805 đến ngày 27/04/2025.

Điều 2. Ghi nhận nội dung gia hạn hiệu lực nêu tại Điều 1 vào Bằng độc quyền kiểu dáng công nghiệp (nếu có yêu cầu), Sổ đăng ký quốc gia về kiểu dáng công nghiệp và công bố trên Công báo sở hữu công nghiệp trong thời hạn 02 tháng kể từ ngày ký Quyết định này.

Điều 3. Chánh Văn phòng, Giám đốc Trung tâm Thẩm định sau cấp Văn bằng bảo hộ và Giám đốc Trung tâm Thông tin sở hữu công nghiệp chịu trách nhiệm thi hành Quyết định này. /*h*

Nơi nhận:

- Như Điều 3;
- Lưu: VT, Hồ sơ.



Số: 7851w/QĐ-SHTT

Hà Nội, ngày 22 tháng 06 năm 2020

QUYẾT ĐỊNH
Về việc gia hạn hiệu lực Bằng độc quyền kiểu dáng công nghiệp

CỤC TRƯỞNG CỤC SỞ HỮU TRÍ TUỆ

Căn cứ Điều lệ Tổ chức và hoạt động của Cục Sở hữu trí tuệ ban hành theo Quyết định số 2525/QĐ-BKHCN ngày 04/09/2018 của Bộ trưởng Bộ Khoa học và Công nghệ;

Căn cứ điểm 20.4 Thông tư số 01/2007/TT-BKHCN ngày 14/02/2007 của Bộ Khoa học và Công nghệ hướng dẫn thi hành Nghị định số 103/2006/NĐ-CP ngày 22/9/2006 của Chính phủ quy định chi tiết và hướng dẫn thi hành một số điều của Luật Sở hữu trí tuệ về sở hữu công nghiệp, được sửa đổi, bổ sung theo Thông tư số 13/2010/TT-BKHCN ngày 30/7/2010, Thông tư số 18/2011/TT-BKHCN ngày 22/7/2011, Thông tư số 05/2013/TT-BKHCN ngày 20/02/2013 và Thông tư số 16/2016/TT-BKHCN ngày 30/6/2016;

Căn cứ kết quả thẩm định đơn yêu cầu gia hạn hiệu lực Văn bằng bảo hộ:

Số đơn: GH3-2020-00805

Ngày nộp: 24/02/2020

Chủ đơn: NONGFU SPRING CO., LTD. (CN)

Địa chỉ: No.181, Geyazhuang, Xihu District, Hangzhou, Zhejiang 310024, China

Đại diện của chủ đơn: Công ty Luật TNHH Phạm và Liên danh

Xét đề nghị của Giám đốc Trung tâm Thẩm định sau cấp Văn bằng bảo hộ,

QUYẾT ĐỊNH

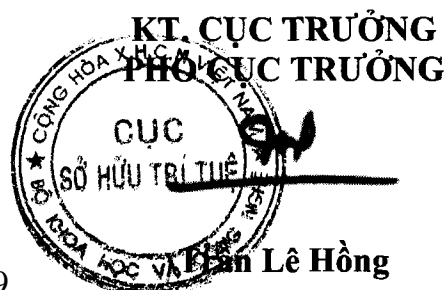
Điều 1. Gia hạn hiệu lực Bằng độc quyền kiểu dáng công nghiệp số 22129 đến ngày 27/04/2025.

Điều 2. Ghi nhận nội dung gia hạn hiệu lực nêu tại Điều 1 vào Bằng độc quyền kiểu dáng công nghiệp (nếu có yêu cầu), Sổ đăng ký quốc gia về kiểu dáng công nghiệp và công bố trên Công báo sở hữu công nghiệp trong thời hạn 02 tháng kể từ ngày ký Quyết định này.

Điều 3. Chánh Văn phòng, Giám đốc Trung tâm Thẩm định sau cấp Văn bằng bảo hộ và Giám đốc Trung tâm Thông tin sở hữu công nghiệp chịu trách nhiệm thi hành Quyết định này./.

Nơi nhận:

- Như Điều 3;
- Lưu: VT, Hồ sơ.



Số: 7852w/QĐ-SHTT

Hà Nội, ngày 22 tháng 06 năm 2020

QUYẾT ĐỊNH
Về việc gia hạn hiệu lực Bằng độc quyền kiểu dáng công nghiệp

CỤC TRƯỞNG CỤC SỞ HỮU TRÍ TUỆ

Căn cứ Điều lệ Tổ chức và hoạt động của Cục Sở hữu trí tuệ ban hành theo Quyết định số 2525/QĐ-BKHCN ngày 04/09/2018 của Bộ trưởng Bộ Khoa học và Công nghệ;

Căn cứ điểm 20.4 Thông tư số 01/2007/TT-BKHCN ngày 14/02/2007 của Bộ Khoa học và Công nghệ hướng dẫn thi hành Nghị định số 103/2006/NĐ-CP ngày 22/9/2006 của Chính phủ quy định chi tiết và hướng dẫn thi hành một số điều của Luật Sở hữu trí tuệ về sở hữu công nghiệp, được sửa đổi, bổ sung theo Thông tư số 13/2010/TT-BKHCN ngày 30/7/2010, Thông tư số 18/2011/TT-BKHCN ngày 22/7/2011, Thông tư số 05/2013/TT-BKHCN ngày 20/02/2013 và Thông tư số 16/2016/TT-BKHCN ngày 30/6/2016;

Căn cứ kết quả thẩm định đơn yêu cầu gia hạn hiệu lực Văn bằng bảo hộ:

Số đơn: GH3-2020-00525

Ngày nộp: 07/02/2020

Chủ đơn: Công ty TNHH năng lượng xanh Hưng Trí (VN)

Địa chỉ: 51 Trần Phú, phường 4, quận 5, thành phố Hồ Chí Minh

Đại diện của chủ đơn: Công ty TNHH Dịch vụ thương mại và sở hữu công nghiệp Song Ngọc

Xét đề nghị của Giám đốc Trung tâm Thẩm định sau cấp Văn bằng bảo hộ,

QUYẾT ĐỊNH

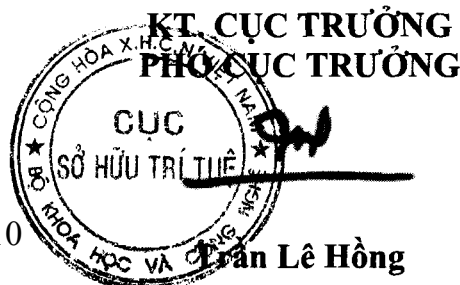
Điều 1. Gia hạn hiệu lực Bằng độc quyền kiểu dáng công nghiệp số 15927 đến ngày 15/07/2025.

Điều 2. Ghi nhận nội dung gia hạn hiệu lực nêu tại Điều 1 vào Bằng độc quyền kiểu dáng công nghiệp (nếu có yêu cầu), Sở đăng ký quốc gia về kiểu dáng công nghiệp và công bố trên Công báo sở hữu công nghiệp trong thời hạn 02 tháng kể từ ngày ký Quyết định này.

Điều 3. Chánh Văn phòng, Giám đốc Trung tâm Thẩm định sau cấp Văn bằng bảo hộ và Giám đốc Trung tâm Thông tin sở hữu công nghiệp chịu trách nhiệm thi hành Quyết định này./.

Nơi nhận:

- Như Điều 3;
- Lưu: VT, Hồ sơ.



QUYẾT ĐỊNH
Về việc gia hạn hiệu lực Bằng độc quyền kiểu dáng công nghiệp

CỤC TRƯỞNG CỤC SỞ HỮU TRÍ TUỆ

Căn cứ Điều lệ Tổ chức và hoạt động của Cục Sở hữu trí tuệ ban hành theo Quyết định số 2525/QĐ-BKHCN ngày 04/09/2018 của Bộ trưởng Bộ Khoa học và Công nghệ;

Căn cứ điểm 20.4 Thông tư số 01/2007/TT-BKHCN ngày 14/02/2007 của Bộ Khoa học và Công nghệ hướng dẫn thi hành Nghị định số 103/2006/NĐ-CP ngày 22/9/2006 của Chính phủ quy định chi tiết và hướng dẫn thi hành một số điều của Luật Sở hữu trí tuệ về sở hữu công nghiệp, được sửa đổi, bổ sung theo Thông tư số 13/2010/TT-BKHCN ngày 30/7/2010, Thông tư số 18/2011/TT-BKHCN ngày 22/7/2011, Thông tư số 05/2013/TT-BKHCN ngày 20/02/2013 và Thông tư số 16/2016/TT-BKHCN ngày 30/6/2016;

Căn cứ kết quả thẩm định đơn yêu cầu gia hạn hiệu lực Văn bằng bảo hộ:

Số đơn: GH3-2020-00468

Ngày nộp: 05/02/2020

Chủ đơn: PIAGGIO & C. S.p.A. (IT)

Địa chỉ: Viale Rinaldo Piaggio, 25 - 56025 Pontedera (Pisa - Italy)

Đại diện của chủ đơn: Công ty Luật TNHH T&G

Xét đề nghị của Giám đốc Trung tâm Thẩm định sau cấp Văn bằng bảo hộ,

QUYẾT ĐỊNH

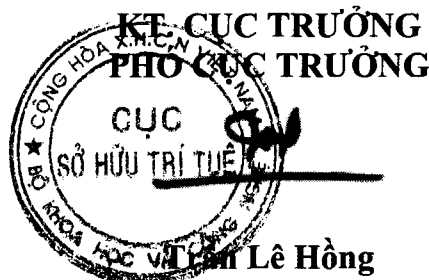
Điều 1. Gia hạn hiệu lực Bằng độc quyền kiểu dáng công nghiệp số 25929 đến ngày 31/03/2025.

Điều 2. Ghi nhận nội dung gia hạn hiệu lực nêu tại Điều 1 vào Bằng độc quyền kiểu dáng công nghiệp (nếu có yêu cầu), Sổ đăng ký quốc gia về kiểu dáng công nghiệp và công bố trên Công báo sở hữu công nghiệp trong thời hạn 02 tháng kể từ ngày ký Quyết định này.

Điều 3. Chánh Văn phòng, Giám đốc Trung tâm Thẩm định sau cấp Văn bằng bảo hộ và Giám đốc Trung tâm Thông tin sở hữu công nghiệp chịu trách nhiệm thi hành Quyết định này./.

Nơi nhận:

- Như Điều 3;
- Lưu: VT, Hồ sơ.



Số: 7854w/QĐ-SHTT

Hà Nội, ngày 22 tháng 06 năm 2020

QUYẾT ĐỊNH
Về việc gia hạn hiệu lực Bằng độc quyền kiểu dáng công nghiệp

CỤC TRƯỞNG CỤC SỞ HỮU TRÍ TUỆ

Căn cứ Điều lệ Tổ chức và hoạt động của Cục Sở hữu trí tuệ ban hành theo Quyết định số 2525/QĐ-BKHCN ngày 04/09/2018 của Bộ trưởng Bộ Khoa học và Công nghệ;

Căn cứ điểm 20.4 Thông tư số 01/2007/TT-BKHCN ngày 14/02/2007 của Bộ Khoa học và Công nghệ hướng dẫn thi hành Nghị định số 103/2006/NĐ-CP ngày 22/9/2006 của Chính phủ quy định chi tiết và hướng dẫn thi hành một số điều của Luật Sở hữu trí tuệ về sở hữu công nghiệp, được sửa đổi, bổ sung theo Thông tư số 13/2010/TT-BKHCN ngày 30/7/2010, Thông tư số 18/2011/TT-BKHCN ngày 22/7/2011, Thông tư số 05/2013/TT-BKHCN ngày 20/02/2013 và Thông tư số 16/2016/TT-BKHCN ngày 30/6/2016;

Căn cứ kết quả thẩm định đơn yêu cầu gia hạn hiệu lực Văn bằng bảo hộ:

Số đơn: GH3-2020-00467

Ngày nộp: 05/02/2020

Chủ đơn: PIAGGIO & C. S.p.A. (IT)

Địa chỉ: Viale Rinaldo Piaggio, 25 - 56025 Pontedera (Pisa - Italy)

Đại diện của chủ đơn: Công ty Luật TNHH T&G

Xét đề nghị của Giám đốc Trung tâm Thẩm định sau cấp Văn bằng bảo hộ,

QUYẾT ĐỊNH

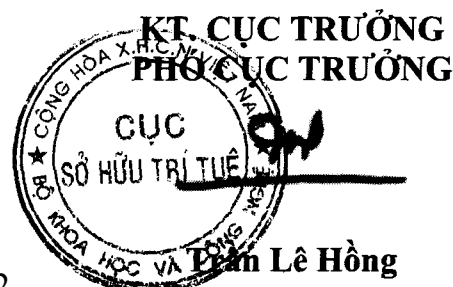
Điều 1. Gia hạn hiệu lực Bằng độc quyền kiểu dáng công nghiệp số 24108 đến ngày 31/03/2025.

Điều 2. Ghi nhận nội dung gia hạn hiệu lực nêu tại Điều 1 vào Bằng độc quyền kiểu dáng công nghiệp (nếu có yêu cầu), Sổ đăng ký quốc gia về kiểu dáng công nghiệp và công bố trên Công báo sở hữu công nghiệp trong thời hạn 02 tháng kể từ ngày ký Quyết định này.

Điều 3. Chánh Văn phòng, Giám đốc Trung tâm Thẩm định sau cấp Văn bằng bảo hộ và Giám đốc Trung tâm Thông tin sở hữu công nghiệp chịu trách nhiệm thi hành Quyết định này./.

Nơi nhận:

- Như Điều 3;
- Lưu: VT, Hồ sơ.



Số: 7855w/QĐ-SHTT

Hà Nội, ngày 22 tháng 06 năm 2020

QUYẾT ĐỊNH
Về việc gia hạn hiệu lực Bằng độc quyền kiểu dáng công nghiệp

CỤC TRƯỞNG CỤC SỞ HỮU TRÍ TUỆ

Căn cứ Điều lệ Tổ chức và hoạt động của Cục Sở hữu trí tuệ ban hành theo Quyết định số 2525/QĐ-BKHCN ngày 04/09/2018 của Bộ trưởng Bộ Khoa học và Công nghệ;

Căn cứ điểm 20.4 Thông tư số 01/2007/TT-BKHCN ngày 14/02/2007 của Bộ Khoa học và Công nghệ hướng dẫn thi hành Nghị định số 103/2006/NĐ-CP ngày 22/9/2006 của Chính phủ quy định chi tiết và hướng dẫn thi hành một số điều của Luật Sở hữu trí tuệ về sở hữu công nghiệp, được sửa đổi, bổ sung theo Thông tư số 13/2010/TT-BKHCN ngày 30/7/2010, Thông tư số 18/2011/TT-BKHCN ngày 22/7/2011, Thông tư số 05/2013/TT-BKHCN ngày 20/02/2013 và Thông tư số 16/2016/TT-BKHCN ngày 30/6/2016;

Căn cứ kết quả thẩm định đơn yêu cầu gia hạn hiệu lực Văn bằng bảo hộ:

Số đơn: GH3-2020-00436

Ngày nộp: 04/02/2020

Chủ đơn: SHARP KABUSHIKI KAISHA (JP)

Địa chỉ: 22-22, Nagaike-cho, Abeno-ku, Osaka, Japan

Đại diện của chủ đơn: Công ty TNHH một thành viên Sở hữu trí tuệ VCCI

Xét đề nghị của Giám đốc Trung tâm Thẩm định sau cấp Văn bằng bảo hộ,

QUYẾT ĐỊNH

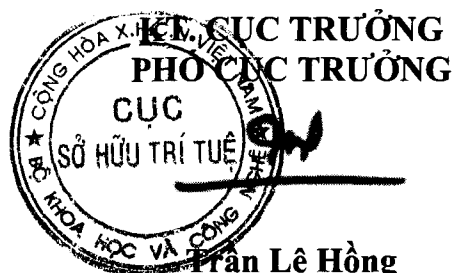
Điều 1. Gia hạn hiệu lực Bằng độc quyền kiểu dáng công nghiệp số 22930 đến ngày 13/02/2025.

Điều 2. Ghi nhận nội dung gia hạn hiệu lực nêu tại Điều 1 vào Bằng độc quyền kiểu dáng công nghiệp (nếu có yêu cầu), Sổ đăng ký quốc gia về kiểu dáng công nghiệp và công bố trên Công báo sở hữu công nghiệp trong thời hạn 02 tháng kể từ ngày ký Quyết định này.

Điều 3. Chánh Văn phòng, Giám đốc Trung tâm Thẩm định sau cấp Văn bằng bảo hộ và Giám đốc Trung tâm Thông tin sở hữu công nghiệp chịu trách nhiệm thi hành Quyết định này./.

Nơi nhận:

- Như Điều 3;
- Lưu: VT, Hồ sơ.



Trần Lê Hồng

BỘ KHOA HỌC VÀ CÔNG NGHỆ
CỤC SỞ HỮU TRÍ TUỆ

CỘNG HÒA XÃ HỘI CHỦ NGHĨA VIỆT NAM
Độc lập - Tự do - Hạnh phúc

Số: 7856w/QĐ-SHTT

Hà Nội, ngày 22 tháng 06 năm 2020

QUYẾT ĐỊNH
Về việc gia hạn hiệu lực Bằng độc quyền kiểu dáng công nghiệp

CỤC TRƯỞNG CỤC SỞ HỮU TRÍ TUỆ

Căn cứ Điều lệ Tổ chức và hoạt động của Cục Sở hữu trí tuệ ban hành theo Quyết định số 2525/QĐ-BKHCN ngày 04/09/2018 của Bộ trưởng Bộ Khoa học và Công nghệ;

Căn cứ điểm 20.4 Thông tư số 01/2007/TT-BKHCN ngày 14/02/2007 của Bộ Khoa học và Công nghệ hướng dẫn thi hành Nghị định số 103/2006/NĐ-CP ngày 22/9/2006 của Chính phủ quy định chi tiết và hướng dẫn thi hành một số điều của Luật Sở hữu trí tuệ về sở hữu công nghiệp, được sửa đổi, bổ sung theo Thông tư số 13/2010/TT-BKHCN ngày 30/7/2010, Thông tư số 18/2011/TT-BKHCN ngày 22/7/2011, Thông tư số 05/2013/TT-BKHCN ngày 20/02/2013 và Thông tư số 16/2016/TT-BKHCN ngày 30/6/2016;

Căn cứ kết quả thẩm định đơn yêu cầu gia hạn hiệu lực Văn bằng bảo hộ:

Số đơn: GH3-2020-00435

Ngày nộp: 04/02/2020

Chủ đơn: SHARP KABUSHIKI KAISHA (JP)

Địa chỉ: 22-22, Nagaike-cho, Abeno-ku, Osaka, Japan

Đại diện của chủ đơn: Công ty TNHH một thành viên Sở hữu trí tuệ VCCI

Xét đề nghị của Giám đốc Trung tâm Thẩm định sau cấp Văn bằng bảo hộ,

QUYẾT ĐỊNH

Điều 1. Gia hạn hiệu lực Bằng độc quyền kiểu dáng công nghiệp số 22568 đến ngày 04/02/2025.

Điều 2. Ghi nhận nội dung gia hạn hiệu lực nêu tại Điều 1 vào Bằng độc quyền kiểu dáng công nghiệp (nếu có yêu cầu), Sổ đăng ký quốc gia về kiểu dáng công nghiệp và công bố trên Công báo sở hữu công nghiệp trong thời hạn 02 tháng kể từ ngày ký Quyết định này.

Điều 3. Chánh Văn phòng, Giám đốc Trung tâm Thẩm định sau cấp Văn bằng bảo hộ và Giám đốc Trung tâm Thông tin sở hữu công nghiệp chịu trách nhiệm thi hành Quyết định này. /

Nơi nhận:

- Như Điều 3;
- Lưu: VT, Hồ sơ.



BỘ KHOA HỌC VÀ CÔNG NGHỆ
CỤC SỞ HỮU TRÍ TUỆ

CỘNG HOÀ XÃ HỘI CHỦ NGHĨA VIỆT NAM
Độc lập - Tự do - Hạnh phúc

Số: 7857w/QĐ-SHTT

Hà Nội, ngày 22 tháng 06 năm 2020

QUYẾT ĐỊNH
Về việc gia hạn hiệu lực Bằng độc quyền kiểu dáng công nghiệp

CỤC TRƯỞNG CỤC SỞ HỮU TRÍ TUỆ

Căn cứ Điều lệ Tổ chức và hoạt động của Cục Sở hữu trí tuệ ban hành theo Quyết định số 2525/QĐ-BKHCN ngày 04/09/2018 của Bộ trưởng Bộ Khoa học và Công nghệ;

Căn cứ điểm 20.4 Thông tư số 01/2007/TT-BKHCN ngày 14/02/2007 của Bộ Khoa học và Công nghệ hướng dẫn thi hành Nghị định số 103/2006/NĐ-CP ngày 22/9/2006 của Chính phủ quy định chi tiết và hướng dẫn thi hành một số điều của Luật Sở hữu trí tuệ về sở hữu công nghiệp, được sửa đổi, bổ sung theo Thông tư số 13/2010/TT-BKHCN ngày 30/7/2010, Thông tư số 18/2011/TT-BKHCN ngày 22/7/2011, Thông tư số 05/2013/TT-BKHCN ngày 20/02/2013 và Thông tư số 16/2016/TT-BKHCN ngày 30/6/2016;

Căn cứ kết quả thẩm định đơn yêu cầu gia hạn hiệu lực Văn bằng bảo hộ:

Số đơn: GH3-2020-00434

Ngày nộp: 04/02/2020

Chủ đơn: SHARP KABUSHIKI KAISHA (JP)

Địa chỉ: 22-22, Nagaike-cho, Abeno-ku, Osaka, Japan

Đại diện của chủ đơn: Công ty TNHH một thành viên Sở hữu trí tuệ VCCI

Xét đề nghị của Giám đốc Trung tâm Thẩm định sau cấp Văn bằng bảo hộ,

QUYẾT ĐỊNH

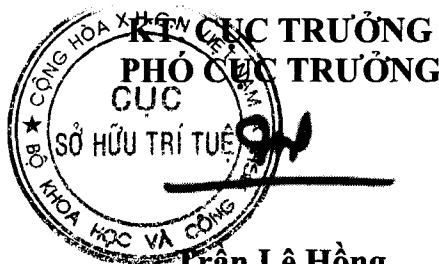
Điều 1. Gia hạn hiệu lực Bằng độc quyền kiểu dáng công nghiệp số 22567 đến ngày 04/02/2025.

Điều 2. Ghi nhận nội dung gia hạn hiệu lực nêu tại Điều 1 vào Bằng độc quyền kiểu dáng công nghiệp (nếu có yêu cầu), Sổ đăng ký quốc gia về kiểu dáng công nghiệp và công bố trên Công báo sở hữu công nghiệp trong thời hạn 02 tháng kể từ ngày ký Quyết định này.

Điều 3. Chánh Văn phòng, Giám đốc Trung tâm Thẩm định sau cấp Văn bằng bảo hộ và Giám đốc Trung tâm Thông tin sở hữu công nghiệp chịu trách nhiệm thi hành Quyết định này. *h*

Nơi nhận:

- Như Điều 3;
- Lưu: VT, Hồ sơ.



BỘ KHOA HỌC VÀ CÔNG NGHỆ
CỤC SỞ HỮU TRÍ TUỆ

CỘNG HOÀ XÃ HỘI CHỦ NGHĨA VIỆT NAM
Độc lập - Tự do - Hạnh phúc

Số: 7858w/QĐ-SHTT

Hà Nội, ngày 22 tháng 06 năm 2020

QUYẾT ĐỊNH
Về việc gia hạn hiệu lực Bằng độc quyền kiểu dáng công nghiệp

CỤC TRƯỞNG CỤC SỞ HỮU TRÍ TUỆ

Căn cứ Điều lệ Tổ chức và hoạt động của Cục Sở hữu trí tuệ ban hành theo Quyết định số 2525/QĐ-BKHCN ngày 04/09/2018 của Bộ trưởng Bộ Khoa học và Công nghệ;

Căn cứ điểm 20.4 Thông tư số 01/2007/TT-BKHCN ngày 14/02/2007 của Bộ Khoa học và Công nghệ hướng dẫn thi hành Nghị định số 103/2006/NĐ-CP ngày 22/9/2006 của Chính phủ quy định chi tiết và hướng dẫn thi hành một số điều của Luật Sở hữu trí tuệ về sở hữu công nghiệp, được sửa đổi, bổ sung theo Thông tư số 13/2010/TT-BKHCN ngày 30/7/2010, Thông tư số 18/2011/TT-BKHCN ngày 22/7/2011, Thông tư số 05/2013/TT-BKHCN ngày 20/02/2013 và Thông tư số 16/2016/TT-BKHCN ngày 30/6/2016;

Căn cứ kết quả thẩm định đơn yêu cầu gia hạn hiệu lực Văn bằng bảo hộ:

Số đơn: GH3-2020-00414

Ngày nộp: 04/02/2020

Chủ đơn: Schutz GmbH & Co. KgaA (DE)

Địa chỉ: Schutzstrasse 12, D-56242 Selters, Germany

Đại diện của chủ đơn: Công ty Luật TNHH Phạm và Liên danh

Xét đề nghị của Giám đốc Trung tâm Thẩm định sau cấp Văn bằng bảo hộ,

QUYẾT ĐỊNH

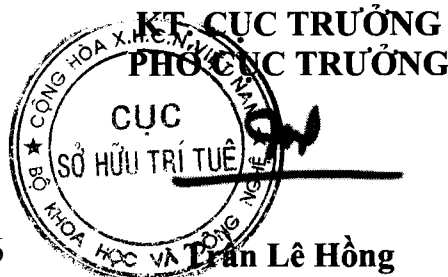
Điều 1. Gia hạn hiệu lực Bằng độc quyền kiểu dáng công nghiệp số 15211 đến ngày 02/03/2025.

Điều 2. Ghi nhận nội dung gia hạn hiệu lực nêu tại Điều 1 vào Bằng độc quyền kiểu dáng công nghiệp (nếu có yêu cầu), Sổ đăng ký quốc gia về kiểu dáng công nghiệp và công bố trên Công báo sở hữu công nghiệp trong thời hạn 02 tháng kể từ ngày ký Quyết định này.

Điều 3. Chánh Văn phòng, Giám đốc Trung tâm Thẩm định sau cấp Văn bằng bảo hộ và Giám đốc Trung tâm Thông tin sở hữu công nghiệp chịu trách nhiệm thi hành Quyết định này./

Nơi nhận:

- Như Điều 3;
- Lưu: VT, Hồ sơ.



BỘ KHOA HỌC VÀ CÔNG NGHỆ
CỤC SỞ HỮU TRÍ TUỆ

CỘNG HOÀ XÃ HỘI CHỦ NGHĨA VIỆT NAM
Độc lập - Tự do - Hạnh phúc

Số: 7859w/QĐ-SHTT

Hà Nội, ngày 22 tháng 06 năm 2020

QUYẾT ĐỊNH
Về việc gia hạn hiệu lực Bằng độc quyền kiểu dáng công nghiệp

CỤC TRƯỞNG CỤC SỞ HỮU TRÍ TUỆ

Căn cứ Điều lệ Tổ chức và hoạt động của Cục Sở hữu trí tuệ ban hành theo Quyết định số 2525/QĐ-BKHCN ngày 04/09/2018 của Bộ trưởng Bộ Khoa học và Công nghệ;

Căn cứ điểm 20.4 Thông tư số 01/2007/TT-BKHCN ngày 14/02/2007 của Bộ Khoa học và Công nghệ hướng dẫn thi hành Nghị định số 103/2006/NĐ-CP ngày 22/9/2006 của Chính phủ quy định chi tiết và hướng dẫn thi hành một số điều của Luật Sở hữu trí tuệ về sở hữu công nghiệp, được sửa đổi, bổ sung theo Thông tư số 13/2010/TT-BKHCN ngày 30/7/2010, Thông tư số 18/2011/TT-BKHCN ngày 22/7/2011, Thông tư số 05/2013/TT-BKHCN ngày 20/02/2013 và Thông tư số 16/2016/TT-BKHCN ngày 30/6/2016;

Căn cứ kết quả thẩm định đơn yêu cầu gia hạn hiệu lực Văn bằng bảo hộ:

Số đơn: GH3-2020-00396

Ngày nộp: 03/02/2020

Chủ đơn: Panasonic Corporation (JP)

Địa chỉ: 1006, Oaza Kadoma, Kadoma-shi, Osaka 571-8501 Japan

Đại diện của chủ đơn: Công ty TNHH một thành viên Sở hữu trí tuệ VCCI

Xét đề nghị của Giám đốc Trung tâm Thẩm định sau cấp Văn bằng bảo hộ,

QUYẾT ĐỊNH

Điều 1. Gia hạn hiệu lực Bằng độc quyền kiểu dáng công nghiệp số 22829 đến ngày 11/03/2025.

Điều 2. Ghi nhận nội dung gia hạn hiệu lực nêu tại Điều 1 vào Bằng độc quyền kiểu dáng công nghiệp (nếu có yêu cầu), Sổ đăng ký quốc gia về kiểu dáng công nghiệp và công bố trên Công báo sở hữu công nghiệp trong thời hạn 02 tháng kể từ ngày ký Quyết định này.

Điều 3. Chánh Văn phòng, Giám đốc Trung tâm Thẩm định sau cấp Văn bằng bảo hộ và Giám đốc Trung tâm Thông tin sở hữu công nghiệp chịu trách nhiệm thi hành Quyết định này./.

Nơi nhận:

- Như Điều 3;
- Lưu: VT, Hồ sơ.



BỘ KHOA HỌC VÀ CÔNG NGHỆ
CỤC SỞ HỮU TRÍ TUỆ

CỘNG HOÀ XÃ HỘI CHỦ NGHĨA VIỆT NAM
Độc lập - Tự do - Hạnh phúc

Số: 7860w/QĐ-SHTT

Hà Nội, ngày 22 tháng 06 năm 2020

QUYẾT ĐỊNH
Về việc gia hạn hiệu lực Bằng độc quyền kiểu dáng công nghiệp

CỤC TRƯỞNG CỤC SỞ HỮU TRÍ TUỆ

Căn cứ Điều lệ Tổ chức và hoạt động của Cục Sở hữu trí tuệ ban hành theo Quyết định số 2525/QĐ-BKHCN ngày 04/09/2018 của Bộ trưởng Bộ Khoa học và Công nghệ;

Căn cứ điểm 20.4 Thông tư số 01/2007/TT-BKHCN ngày 14/02/2007 của Bộ Khoa học và Công nghệ hướng dẫn thi hành Nghị định số 103/2006/NĐ-CP ngày 22/9/2006 của Chính phủ quy định chi tiết và hướng dẫn thi hành một số điều của Luật Sở hữu trí tuệ về sở hữu công nghiệp, được sửa đổi, bổ sung theo Thông tư số 13/2010/TT-BKHCN ngày 30/7/2010, Thông tư số 18/2011/TT-BKHCN ngày 22/7/2011, Thông tư số 05/2013/TT-BKHCN ngày 20/02/2013 và Thông tư số 16/2016/TT-BKHCN ngày 30/6/2016;

Căn cứ kết quả thẩm định đơn yêu cầu gia hạn hiệu lực Văn bằng bảo hộ:

Số đơn: GH3-2020-00395

Ngày nộp: 03/02/2020

Chủ đơn: Panasonic Intellectual Property Management Co., Ltd. (JP)

Địa chỉ: 1-61, Shiromi 2-chome, Chuo-ku, Osaka-shi, Osaka 540-6207 Japan

Đại diện của chủ đơn: Công ty TNHH một thành viên Sở hữu trí tuệ VCCI

Xét đề nghị của Giám đốc Trung tâm Thẩm định sau cấp Văn bằng bảo hộ,

QUYẾT ĐỊNH

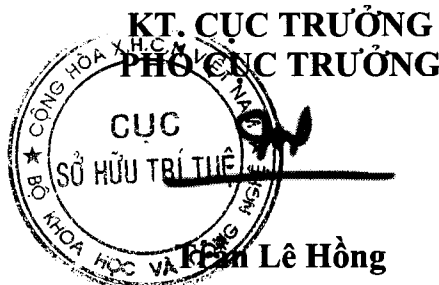
Điều 1. Gia hạn hiệu lực Bằng độc quyền kiểu dáng công nghiệp số 22529 đến ngày 02/03/2025.

Điều 2. Ghi nhận nội dung gia hạn hiệu lực nêu tại Điều 1 vào Bằng độc quyền kiểu dáng công nghiệp (nếu có yêu cầu), Sổ đăng ký quốc gia về kiểu dáng công nghiệp và công bố trên Công báo sở hữu công nghiệp trong thời hạn 02 tháng kể từ ngày ký Quyết định này.

Điều 3. Chánh Văn phòng, Giám đốc Trung tâm Thẩm định sau cấp Văn bằng bảo hộ và Giám đốc Trung tâm Thông tin sở hữu công nghiệp chịu trách nhiệm thi hành Quyết định này./

Nơi nhận:

- Như Điều 3;
- Lưu: VT, Hồ sơ.



BỘ KHOA HỌC VÀ CÔNG NGHỆ
CỤC SỞ HỮU TRÍ TUỆ

CỘNG HOÀ XÃ HỘI CHỦ NGHĨA VIỆT NAM
Độc lập - Tự do - Hạnh phúc

Số: 7861w/QĐ-SHTT

Hà Nội, ngày 22 tháng 06 năm 2020

QUYẾT ĐỊNH
Về việc gia hạn hiệu lực Bằng độc quyền kiểu dáng công nghiệp

CỤC TRƯỞNG CỤC SỞ HỮU TRÍ TUỆ

Căn cứ Điều lệ Tổ chức và hoạt động của Cục Sở hữu trí tuệ ban hành theo Quyết định số 2525/QĐ-BKHCN ngày 04/09/2018 của Bộ trưởng Bộ Khoa học và Công nghệ;

Căn cứ điểm 20.4 Thông tư số 01/2007/TT-BKHCN ngày 14/02/2007 của Bộ Khoa học và Công nghệ hướng dẫn thi hành Nghị định số 103/2006/NĐ-CP ngày 22/9/2006 của Chính phủ quy định chi tiết và hướng dẫn thi hành một số điều của Luật Sở hữu trí tuệ về sở hữu công nghiệp, được sửa đổi, bổ sung theo Thông tư số 13/2010/TT-BKHCN ngày 30/7/2010, Thông tư số 18/2011/TT-BKHCN ngày 22/7/2011, Thông tư số 05/2013/TT-BKHCN ngày 20/02/2013 và Thông tư số 16/2016/TT-BKHCN ngày 30/6/2016;

Căn cứ kết quả thẩm định đơn yêu cầu gia hạn hiệu lực Văn bằng bảo hộ:

Số đơn: GH3-2020-00394

Ngày nộp: 03/02/2020

Chủ đơn: JEIL INDUSTRY Co., Ltd. (KR)

Địa chỉ: 309-2, Sanmak-dong, Yangsan-si, Gyeongsangnam-do, 626-120, Korea

Đại diện của chủ đơn: Công ty TNHH một thành viên Sở hữu trí tuệ VCCI

Xét đề nghị của Giám đốc Trung tâm Thẩm định sau cấp Văn bằng bảo hộ,

QUYẾT ĐỊNH

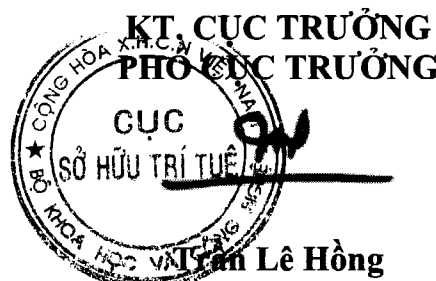
Điều 1. Gia hạn hiệu lực Bằng độc quyền kiểu dáng công nghiệp số 15129 đến ngày 12/02/2025.

Điều 2. Ghi nhận nội dung gia hạn hiệu lực nêu tại Điều 1 vào Bằng độc quyền kiểu dáng công nghiệp (nếu có yêu cầu), Sổ đăng ký quốc gia về kiểu dáng công nghiệp và công bố trên Công báo sở hữu công nghiệp trong thời hạn 02 tháng kể từ ngày ký Quyết định này.

Điều 3. Chánh Văn phòng, Giám đốc Trung tâm Thẩm định sau cấp Văn bằng bảo hộ và Giám đốc Trung tâm Thông tin sở hữu công nghiệp chịu trách nhiệm thi hành Quyết định này./

Nơi nhận:

- Như Điều 3;
- Lưu: VT, Hồ sơ.



BỘ KHOA HỌC VÀ CÔNG NGHỆ
CỤC SỞ HỮU TRÍ TUỆ

CỘNG HOÀ XÃ HỘI CHỦ NGHĨA VIỆT NAM
Độc lập - Tự do - Hạnh phúc

Số: 7862w/QĐ-SHTT

Hà Nội, ngày 22 tháng 06 năm 2020

QUYẾT ĐỊNH
Về việc gia hạn hiệu lực Bằng độc quyền kiểu dáng công nghiệp

CỤC TRƯỞNG CỤC SỞ HỮU TRÍ TUỆ

Căn cứ Điều lệ Tổ chức và hoạt động của Cục Sở hữu trí tuệ ban hành theo Quyết định số 2525/QĐ-BKHCN ngày 04/09/2018 của Bộ trưởng Bộ Khoa học và Công nghệ;

Căn cứ điểm 20.4 Thông tư số 01/2007/TT-BKHCN ngày 14/02/2007 của Bộ Khoa học và Công nghệ hướng dẫn thi hành Nghị định số 103/2006/NĐ-CP ngày 22/9/2006 của Chính phủ quy định chi tiết và hướng dẫn thi hành một số điều của Luật Sở hữu trí tuệ về sở hữu công nghiệp, được sửa đổi, bổ sung theo Thông tư số 13/2010/TT-BKHCN ngày 30/7/2010, Thông tư số 18/2011/TT-BKHCN ngày 22/7/2011, Thông tư số 05/2013/TT-BKHCN ngày 20/02/2013 và Thông tư số 16/2016/TT-BKHCN ngày 30/6/2016;

Căn cứ kết quả thẩm định đơn yêu cầu gia hạn hiệu lực Văn bằng bảo hộ:

Số đơn: GH3-2020-00373

Ngày nộp: 03/02/2020

Chủ đơn: SOCIETE DES EAUX DE VOLVIC (FR)

Địa chỉ: Zone Industrielle du Chancet, 63530 VOLVIC, FRANCE

Đại diện của chủ đơn: Công ty Luật TNHH Phạm và Liên danh

Xét đề nghị của Giám đốc Trung tâm Thẩm định sau cấp Văn bằng bảo hộ,

QUYẾT ĐỊNH

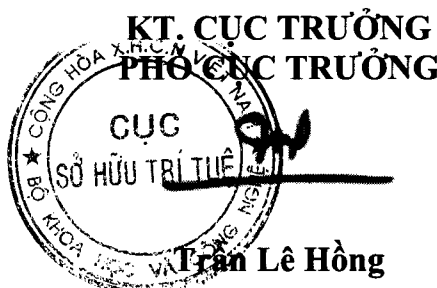
Điều 1. Gia hạn hiệu lực Bằng độc quyền kiểu dáng công nghiệp số 22122 đến ngày 12/06/2025.

Điều 2. Ghi nhận nội dung gia hạn hiệu lực nêu tại Điều 1 vào Bằng độc quyền kiểu dáng công nghiệp (nếu có yêu cầu), Sổ đăng ký quốc gia về kiểu dáng công nghiệp và công bố trên Công báo sở hữu công nghiệp trong thời hạn 02 tháng kể từ ngày ký Quyết định này.

Điều 3. Chánh Văn phòng, Giám đốc Trung tâm Thẩm định sau cấp Văn bằng bảo hộ và Giám đốc Trung tâm Thông tin sở hữu công nghiệp chịu trách nhiệm thi hành Quyết định này./.

Nơi nhận:

- Như Điều 3;
- Lưu: VT, Hồ sơ.



BỘ KHOA HỌC VÀ CÔNG NGHỆ
CỤC SỞ HỮU TRÍ TUỆ

CỘNG HOÀ XÃ HỘI CHỦ NGHĨA VIỆT NAM
Độc lập - Tự do - Hạnh phúc

Số: 7863w/QĐ-SHTT

Hà Nội, ngày 22 tháng 06 năm 2020

QUYẾT ĐỊNH
Về việc gia hạn hiệu lực Bằng độc quyền kiểu dáng công nghiệp

CỤC TRƯỞNG CỤC SỞ HỮU TRÍ TUỆ

Căn cứ Điều lệ Tổ chức và hoạt động của Cục Sở hữu trí tuệ ban hành theo Quyết định số 2525/QĐ-BKHCN ngày 04/09/2018 của Bộ trưởng Bộ Khoa học và Công nghệ;

Căn cứ điểm 20.4 Thông tư số 01/2007/TT-BKHCN ngày 14/02/2007 của Bộ Khoa học và Công nghệ hướng dẫn thi hành Nghị định số 103/2006/NĐ-CP ngày 22/9/2006 của Chính phủ quy định chi tiết và hướng dẫn thi hành một số điều của Luật Sở hữu trí tuệ về sở hữu công nghiệp, được sửa đổi, bổ sung theo Thông tư số 13/2010/TT-BKHCN ngày 30/7/2010, Thông tư số 18/2011/TT-BKHCN ngày 22/7/2011, Thông tư số 05/2013/TT-BKHCN ngày 20/02/2013 và Thông tư số 16/2016/TT-BKHCN ngày 30/6/2016;

Căn cứ kết quả thẩm định đơn yêu cầu gia hạn hiệu lực Văn bằng bảo hộ:

Số đơn: GH3-2020-00141

Ngày nộp: 10/01/2020

Chủ đơn: Koninklijke Philips Electronics N.V. (NL)

Địa chỉ: Groenewoudseweg 1, 5621 BA Eindhoven, The Netherlands

Đại diện của chủ đơn: Văn phòng Luật sư Ân Nam

Xét đề nghị của Giám đốc Trung tâm Thẩm định sau cấp Văn bằng bảo hộ,

QUYẾT ĐỊNH

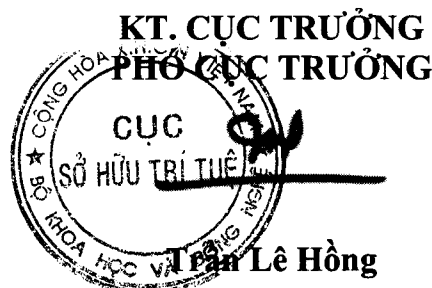
Điều 1. Gia hạn hiệu lực Bằng độc quyền kiểu dáng công nghiệp số 15679 đến ngày 29/01/2025.

Điều 2. Ghi nhận nội dung gia hạn hiệu lực nêu tại Điều 1 vào Bằng độc quyền kiểu dáng công nghiệp (nếu có yêu cầu), Sổ đăng ký quốc gia về kiểu dáng công nghiệp và công bố trên Công báo sở hữu công nghiệp trong thời hạn 02 tháng kể từ ngày ký Quyết định này.

Điều 3. Chánh Văn phòng, Giám đốc Trung tâm Thẩm định sau cấp Văn bằng bảo hộ và Giám đốc Trung tâm Thông tin sở hữu công nghiệp chịu trách nhiệm thi hành Quyết định này./.

Nơi nhận:

- Như Điều 3;
- Lưu: VT, Hồ sơ.



BỘ KHOA HỌC VÀ CÔNG NGHỆ
CỤC SỞ HỮU TRÍ TUỆ

CỘNG HOÀ XÃ HỘI CHỦ NGHĨA VIỆT NAM
Độc lập - Tự do - Hạnh phúc

Số: 7864w/QĐ-SHTT

Hà Nội, ngày 22 tháng 06 năm 2020

QUYẾT ĐỊNH
Về việc gia hạn hiệu lực Bằng độc quyền kiểu dáng công nghiệp

CỤC TRƯỞNG CỤC SỞ HỮU TRÍ TUỆ

Căn cứ Điều lệ Tổ chức và hoạt động của Cục Sở hữu trí tuệ ban hành theo Quyết định số 2525/QĐ-BKHCN ngày 04/09/2018 của Bộ trưởng Bộ Khoa học và Công nghệ;

Căn cứ điểm 20.4 Thông tư số 01/2007/TT-BKHCN ngày 14/02/2007 của Bộ Khoa học và Công nghệ hướng dẫn thi hành Nghị định số 103/2006/NĐ-CP ngày 22/9/2006 của Chính phủ quy định chi tiết và hướng dẫn thi hành một số điều của Luật Sở hữu trí tuệ về sở hữu công nghiệp, được sửa đổi, bổ sung theo Thông tư số 13/2010/TT-BKHCN ngày 30/7/2010, Thông tư số 18/2011/TT-BKHCN ngày 22/7/2011, Thông tư số 05/2013/TT-BKHCN ngày 20/02/2013 và Thông tư số 16/2016/TT-BKHCN ngày 30/6/2016;

Căn cứ kết quả thẩm định đơn yêu cầu gia hạn hiệu lực Văn bằng bảo hộ:

Số đơn: GH3-2020-00071

Ngày nộp: 07/01/2020

Chủ đơn: PYUNG AHN CAN MFG. CO., LTD. (KR)

Địa chỉ: 30, Haebong-ro, 273 beon-gil, Danwon-gu, Ansan-si, Gyeonggi-do, Korea

Đại diện của chủ đơn: Công ty TNHH Lê & Lê

Xét đề nghị của Giám đốc Trung tâm Thẩm định sau cấp Văn bằng bảo hộ,

QUYẾT ĐỊNH

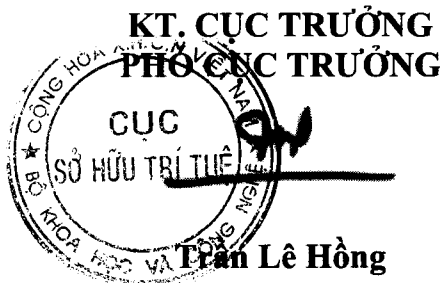
Điều 1. Gia hạn hiệu lực Bằng độc quyền kiểu dáng công nghiệp số 22331 đến ngày 20/01/2025.

Điều 2. Ghi nhận nội dung gia hạn hiệu lực nêu tại Điều 1 vào Bằng độc quyền kiểu dáng công nghiệp (nếu có yêu cầu), Sổ đăng ký quốc gia về kiểu dáng công nghiệp và công bố trên Công báo sở hữu công nghiệp trong thời hạn 02 tháng kể từ ngày ký Quyết định này.

Điều 3. Chánh Văn phòng, Giám đốc Trung tâm Thẩm định sau cấp Văn bằng bảo hộ và Giám đốc Trung tâm Thông tin sở hữu công nghiệp chịu trách nhiệm thi hành Quyết định này./.

Nơi nhận:

- Như Điều 3;
- Lưu: VT, Hồ sơ.



BỘ KHOA HỌC VÀ CÔNG NGHỆ
CỤC SỞ HỮU TRÍ TUỆ

CỘNG HOÀ XÃ HỘI CHỦ NGHĨA VIỆT NAM
Độc lập - Tự do - Hạnh phúc

Số: 7865w/QĐ-SHTT

Hà Nội, ngày 22 tháng 06 năm 2020

QUYẾT ĐỊNH
Về việc gia hạn hiệu lực Bằng độc quyền kiểu dáng công nghiệp

CỤC TRƯỞNG CỤC SỞ HỮU TRÍ TUỆ

Căn cứ Điều lệ Tổ chức và hoạt động của Cục Sở hữu trí tuệ ban hành theo Quyết định số 2525/QĐ-BKHCN ngày 04/09/2018 của Bộ trưởng Bộ Khoa học và Công nghệ;

Căn cứ điểm 20.4 Thông tư số 01/2007/TT-BKHCN ngày 14/02/2007 của Bộ Khoa học và Công nghệ hướng dẫn thi hành Nghị định số 103/2006/NĐ-CP ngày 22/9/2006 của Chính phủ quy định chi tiết và hướng dẫn thi hành một số điều của Luật Sở hữu trí tuệ về sở hữu công nghiệp, được sửa đổi, bổ sung theo Thông tư số 13/2010/TT-BKHCN ngày 30/7/2010, Thông tư số 18/2011/TT-BKHCN ngày 22/7/2011, Thông tư số 05/2013/TT-BKHCN ngày 20/02/2013 và Thông tư số 16/2016/TT-BKHCN ngày 30/6/2016;

Căn cứ kết quả thẩm định đơn yêu cầu gia hạn hiệu lực Văn bằng bảo hộ:

Số đơn: GH3-2020-00066

Ngày nộp: 07/01/2020

Chủ đơn: LG Household & Health Care Ltd. (KR)

Địa chỉ: 58, Saemunan-ro, Jongno-gu, Seoul, Republic of Korea

Đại diện của chủ đơn: Công ty TNHH Sở hữu trí tuệ Việt Á

Xét đề nghị của Giám đốc Trung tâm Thẩm định sau cấp Văn bằng bảo hộ,

QUYẾT ĐỊNH

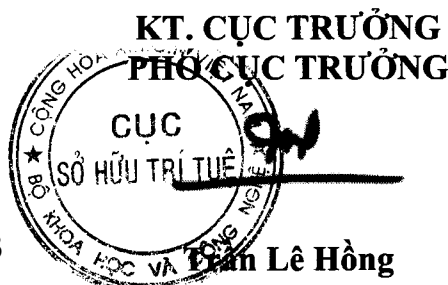
Điều 1. Gia hạn hiệu lực Bằng độc quyền kiểu dáng công nghiệp số 24350 đến ngày 18/03/2025.

Điều 2. Ghi nhận nội dung gia hạn hiệu lực nêu tại Điều 1 vào Bằng độc quyền kiểu dáng công nghiệp (nếu có yêu cầu), Sổ đăng ký quốc gia về kiểu dáng công nghiệp và công bố trên Công báo sở hữu công nghiệp trong thời hạn 02 tháng kể từ ngày ký Quyết định này.

Điều 3. Chánh Văn phòng, Giám đốc Trung tâm Thẩm định sau cấp Văn bằng bảo hộ và Giám đốc Trung tâm Thông tin sở hữu công nghiệp chịu trách nhiệm thi hành Quyết định này. *h*

Nơi nhận:

- Như Điều 3;
- Lưu: VT, Hồ sơ.



BỘ KHOA HỌC VÀ CÔNG NGHỆ
CỤC SỞ HỮU TRÍ TUỆ

CỘNG HOÀ XÃ HỘI CHỦ NGHĨA VIỆT NAM
Độc lập - Tự do - Hạnh phúc

Số: 7866w/QĐ-SHTT

Hà Nội, ngày 22 tháng 06 năm 2020

QUYẾT ĐỊNH
Về việc gia hạn hiệu lực Bằng độc quyền kiểu dáng công nghiệp

CỤC TRƯỞNG CỤC SỞ HỮU TRÍ TUỆ

Căn cứ Điều lệ Tổ chức và hoạt động của Cục Sở hữu trí tuệ ban hành theo Quyết định số 2525/QĐ-BKHCN ngày 04/09/2018 của Bộ trưởng Bộ Khoa học và Công nghệ;

Căn cứ điểm 20.4 Thông tư số 01/2007/TT-BKHCN ngày 14/02/2007 của Bộ Khoa học và Công nghệ hướng dẫn thi hành Nghị định số 103/2006/NĐ-CP ngày 22/9/2006 của Chính phủ quy định chi tiết và hướng dẫn thi hành một số điều của Luật Sở hữu trí tuệ về sở hữu công nghiệp, được sửa đổi, bổ sung theo Thông tư số 13/2010/TT-BKHCN ngày 30/7/2010, Thông tư số 18/2011/TT-BKHCN ngày 22/7/2011, Thông tư số 05/2013/TT-BKHCN ngày 20/02/2013 và Thông tư số 16/2016/TT-BKHCN ngày 30/6/2016;

Căn cứ kết quả thẩm định đơn yêu cầu gia hạn hiệu lực Văn bằng bảo hộ:

Số đơn: GH3-2020-01253

Ngày nộp: 17/03/2020

Chủ đơn: CERIOTI HOLDING S.A. (LU)

Địa chỉ: 23, Rue Aldringen, L-1118 Luxembourg

Đại diện của chủ đơn: Công ty TNHH Tầm nhìn và Liên danh

Xét đề nghị của Giám đốc Trung tâm Thẩm định sau cấp Văn bằng bảo hộ,

QUYẾT ĐỊNH

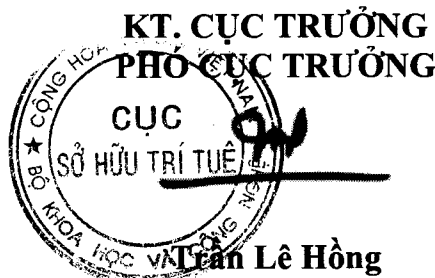
Điều 1. Gia hạn hiệu lực Bằng độc quyền kiểu dáng công nghiệp số 15808 đến ngày 17/03/2025.

Điều 2. Ghi nhận nội dung gia hạn hiệu lực nêu tại Điều 1 vào Bằng độc quyền kiểu dáng công nghiệp (nếu có yêu cầu), Sổ đăng ký quốc gia về kiểu dáng công nghiệp và công bố trên Công báo sở hữu công nghiệp trong thời hạn 02 tháng kể từ ngày ký Quyết định này.

Điều 3. Chánh Văn phòng, Giám đốc Trung tâm Thẩm định sau cấp Văn bằng bảo hộ và Giám đốc Trung tâm Thông tin sở hữu công nghiệp chịu trách nhiệm thi hành Quyết định này./.

Nơi nhận:

- Như Điều 3;
- Lưu: VT, Hồ sơ.



BỘ KHOA HỌC VÀ CÔNG NGHỆ
CỤC SỞ HỮU TRÍ TUỆ

CỘNG HOÀ XÃ HỘI CHỦ NGHĨA VIỆT NAM
Độc lập - Tự do - Hạnh phúc

Số: 7867w/QĐ-SHTT

Hà Nội, ngày 22 tháng 06 năm 2020

QUYẾT ĐỊNH
Về việc gia hạn hiệu lực Bằng độc quyền kiểu dáng công nghiệp

CỤC TRƯỞNG CỤC SỞ HỮU TRÍ TUỆ

Căn cứ Điều lệ Tổ chức và hoạt động của Cục Sở hữu trí tuệ ban hành theo Quyết định số 2525/QĐ-BKHCN ngày 04/09/2018 của Bộ trưởng Bộ Khoa học và Công nghệ;

Căn cứ điểm 20.4 Thông tư số 01/2007/TT-BKHCN ngày 14/02/2007 của Bộ Khoa học và Công nghệ hướng dẫn thi hành Nghị định số 103/2006/NĐ-CP ngày 22/9/2006 của Chính phủ quy định chi tiết và hướng dẫn thi hành một số điều của Luật Sở hữu trí tuệ về sở hữu công nghiệp, được sửa đổi, bổ sung theo Thông tư số 13/2010/TT-BKHCN ngày 30/7/2010, Thông tư số 18/2011/TT-BKHCN ngày 22/7/2011, Thông tư số 05/2013/TT-BKHCN ngày 20/02/2013 và Thông tư số 16/2016/TT-BKHCN ngày 30/6/2016;

Căn cứ kết quả thẩm định đơn yêu cầu gia hạn hiệu lực Văn bằng bảo hộ:

Số đơn: GH3-2020-00921

Ngày nộp: 28/02/2020

Chủ đơn: Công ty cổ phần Vinacafé Biên Hoà (VN)

Địa chỉ: Khu công nghiệp Biên Hòa 1, phường An Bình, thành phố Biên Hòa, tỉnh Đồng Nai

Đại diện của chủ đơn: Công ty cổ phần Sở hữu trí tuệ BROSS và Cộng sự

Xét đề nghị của Giám đốc Trung tâm Thẩm định sau cấp Văn bằng bảo hộ,

QUYẾT ĐỊNH

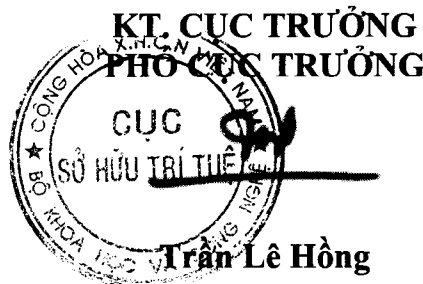
Điều 1. Gia hạn hiệu lực Bằng độc quyền kiểu dáng công nghiệp số 21927 đến ngày 16/03/2025.

Điều 2. Ghi nhận nội dung gia hạn hiệu lực nêu tại Điều 1 vào Bằng độc quyền kiểu dáng công nghiệp (nếu có yêu cầu), Sổ đăng ký quốc gia về kiểu dáng công nghiệp và công bố trên Công báo sở hữu công nghiệp trong thời hạn 02 tháng kể từ ngày ký Quyết định này.

Điều 3. Chánh Văn phòng, Giám đốc Trung tâm Thẩm định sau cấp Văn bằng bảo hộ và Giám đốc Trung tâm Thông tin sở hữu công nghiệp chịu trách nhiệm thi hành Quyết định này./.

Nơi nhận:

- Như Điều 3;
- Lưu: VT, Hồ sơ.



BỘ KHOA HỌC VÀ CÔNG NGHỆ
CỤC SỞ HỮU TRÍ TUỆ

CỘNG HOÀ XÃ HỘI CHỦ NGHĨA VIỆT NAM
Độc lập - Tự do - Hạnh phúc

Số: 7868w/QĐ-SHTT

Hà Nội, ngày 22 tháng 06 năm 2020

QUYẾT ĐỊNH
Về việc gia hạn hiệu lực Bằng độc quyền kiểu dáng công nghiệp

CỤC TRƯỞNG CỤC SỞ HỮU TRÍ TUỆ

Căn cứ Điều lệ Tổ chức và hoạt động của Cục Sở hữu trí tuệ ban hành theo Quyết định số 2525/QĐ-BKHCN ngày 04/09/2018 của Bộ trưởng Bộ Khoa học và Công nghệ;

Căn cứ điểm 20.4 Thông tư số 01/2007/TT-BKHCN ngày 14/02/2007 của Bộ Khoa học và Công nghệ hướng dẫn thi hành Nghị định số 103/2006/NĐ-CP ngày 22/9/2006 của Chính phủ quy định chi tiết và hướng dẫn thi hành một số điều của Luật Sở hữu trí tuệ về sở hữu công nghiệp, được sửa đổi, bổ sung theo Thông tư số 13/2010/TT-BKHCN ngày 30/7/2010, Thông tư số 18/2011/TT-BKHCN ngày 22/7/2011, Thông tư số 05/2013/TT-BKHCN ngày 20/02/2013 và Thông tư số 16/2016/TT-BKHCN ngày 30/6/2016;

Căn cứ kết quả thẩm định đơn yêu cầu gia hạn hiệu lực Văn bằng bảo hộ:

Số đơn: GH3-2020-00914

Ngày nộp: 28/02/2020

Chủ đơn: ISEKI & CO., LTD. (JP)

Địa chỉ: 700 Umaki-cho, Matsuyama-shi, Ehime-ken, JAPAN

Đại diện của chủ đơn: Công ty Luật TNHH AMBYS Hà Nội

Xét đề nghị của Giám đốc Trung tâm Thẩm định sau cấp Văn bằng bảo hộ,

QUYẾT ĐỊNH

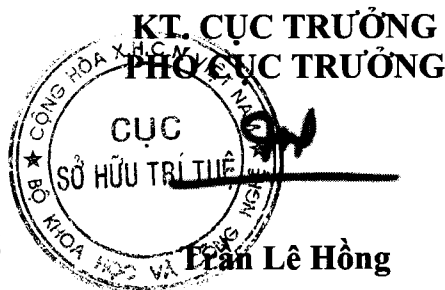
Điều 1. Gia hạn hiệu lực Bằng độc quyền kiểu dáng công nghiệp số 30208 đến ngày 05/03/2025.

Điều 2. Ghi nhận nội dung gia hạn hiệu lực nêu tại Điều 1 vào Bằng độc quyền kiểu dáng công nghiệp (nếu có yêu cầu), Sổ đăng ký quốc gia về kiểu dáng công nghiệp và công bố trên Công báo sở hữu công nghiệp trong thời hạn 02 tháng kể từ ngày ký Quyết định này.

Điều 3. Chánh Văn phòng, Giám đốc Trung tâm Thẩm định sau cấp Văn bằng bảo hộ và Giám đốc Trung tâm Thông tin sở hữu công nghiệp chịu trách nhiệm thi hành Quyết định này./.

Nơi nhận:

- Như Điều 3;
- Lưu: VT, Hồ sơ.



BỘ KHOA HỌC VÀ CÔNG NGHỆ
CỤC SỞ HỮU TRÍ TUỆ

CỘNG HOÀ XÃ HỘI CHỦ NGHĨA VIỆT NAM
Độc lập - Tự do - Hạnh phúc

Số: 7869w/QĐ-SHTT

Hà Nội, ngày 22 tháng 06 năm 2020

QUYẾT ĐỊNH
Về việc gia hạn hiệu lực Bằng độc quyền kiểu dáng công nghiệp

CỤC TRƯỞNG CỤC SỞ HỮU TRÍ TUỆ

Căn cứ Điều lệ Tổ chức và hoạt động của Cục Sở hữu trí tuệ ban hành theo Quyết định số 2525/QĐ-BKHCN ngày 04/09/2018 của Bộ trưởng Bộ Khoa học và Công nghệ;

Căn cứ điểm 20.4 Thông tư số 01/2007/TT-BKHCN ngày 14/02/2007 của Bộ Khoa học và Công nghệ hướng dẫn thi hành Nghị định số 103/2006/NĐ-CP ngày 22/9/2006 của Chính phủ quy định chi tiết và hướng dẫn thi hành một số điều của Luật Sở hữu trí tuệ về sở hữu công nghiệp, được sửa đổi, bổ sung theo Thông tư số 13/2010/TT-BKHCN ngày 30/7/2010, Thông tư số 18/2011/TT-BKHCN ngày 22/7/2011, Thông tư số 05/2013/TT-BKHCN ngày 20/02/2013 và Thông tư số 16/2016/TT-BKHCN ngày 30/6/2016;

Căn cứ kết quả thẩm định đơn yêu cầu gia hạn hiệu lực Văn bằng bảo hộ:

Số đơn: GH3-2020-00903

Ngày nộp: 28/02/2020

Chủ đơn: Nan Mee Co., Ltd. (TH)

Địa chỉ: 146 Sathorn Nua Road, Silom, Bangrak, Bangkok 10500, Thailand

Đại diện của chủ đơn: Công ty TNHH T&T INVENMARK Sở hữu trí tuệ Quốc tế

Xét đề nghị của Giám đốc Trung tâm Thẩm định sau cấp Văn bằng bảo hộ,

QUYẾT ĐỊNH

Điều 1. Gia hạn hiệu lực Bằng độc quyền kiểu dáng công nghiệp số 22508 đến ngày 07/07/2025.

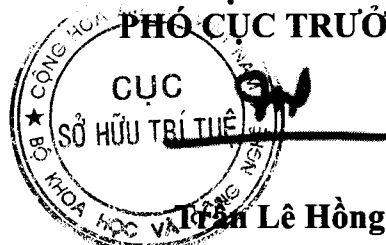
Điều 2. Ghi nhận nội dung gia hạn hiệu lực nêu tại Điều 1 vào Bằng độc quyền kiểu dáng công nghiệp (nếu có yêu cầu), Sổ đăng ký quốc gia về kiểu dáng công nghiệp và công bố trên Công báo sở hữu công nghiệp trong thời hạn 02 tháng kể từ ngày ký Quyết định này.

Điều 3. Chánh Văn phòng, Giám đốc Trung tâm Thẩm định sau cấp Văn bằng bảo hộ và Giám đốc Trung tâm Thông tin sở hữu công nghiệp chịu trách nhiệm thi hành Quyết định này. /

Nơi nhận:

- Như Điều 3;
- Lưu: VT, Hồ sơ.

**KT. CỤC TRƯỞNG
PHÓ CỤC TRƯỞNG**



BỘ KHOA HỌC VÀ CÔNG NGHỆ
CỤC SỞ HỮU TRÍ TUỆ

CỘNG HOÀ XÃ HỘI CHỦ NGHĨA VIỆT NAM
Độc lập - Tự do - Hạnh phúc

Số: 7870w/QĐ-SHTT

Hà Nội, ngày 22 tháng 06 năm 2020

QUYẾT ĐỊNH
Về việc gia hạn hiệu lực Bằng độc quyền kiểu dáng công nghiệp

CỤC TRƯỞNG CỤC SỞ HỮU TRÍ TUỆ

Căn cứ Điều lệ Tổ chức và hoạt động của Cục Sở hữu trí tuệ ban hành theo Quyết định số 2525/QĐ-BKHCN ngày 04/09/2018 của Bộ trưởng Bộ Khoa học và Công nghệ;

Căn cứ điểm 20.4 Thông tư số 01/2007/TT-BKHCN ngày 14/02/2007 của Bộ Khoa học và Công nghệ hướng dẫn thi hành Nghị định số 103/2006/NĐ-CP ngày 22/9/2006 của Chính phủ quy định chi tiết và hướng dẫn thi hành một số điều của Luật Sở hữu trí tuệ về sở hữu công nghiệp, được sửa đổi, bổ sung theo Thông tư số 13/2010/TT-BKHCN ngày 30/7/2010, Thông tư số 18/2011/TT-BKHCN ngày 22/7/2011, Thông tư số 05/2013/TT-BKHCN ngày 20/02/2013 và Thông tư số 16/2016/TT-BKHCN ngày 30/6/2016;

Căn cứ kết quả thẩm định đơn yêu cầu gia hạn hiệu lực Văn bằng bảo hộ:

Số đơn: GH3-2020-00882

Ngày nộp: 27/02/2020

Chủ đơn: Công ty cổ phần sữa Việt Nam (VINAMILK) (VN)

Địa chỉ: Số 10, Tân Trào, phường Tân Phú, quận 7, thành phố Hồ Chí Minh

Đại diện của chủ đơn: Công ty Cổ phần Sở hữu công nghiệp INVESTIP

Xét đề nghị của Giám đốc Trung tâm Thẩm định sau cấp Văn bằng bảo hộ,

QUYẾT ĐỊNH

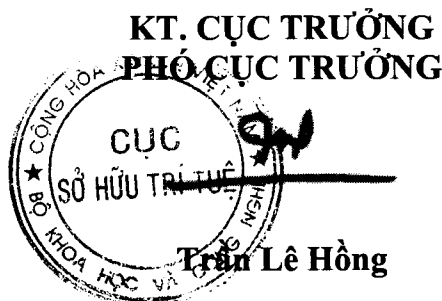
Điều 1. Gia hạn hiệu lực Bằng độc quyền kiểu dáng công nghiệp số 15198 đến ngày 02/04/2025.

Điều 2. Ghi nhận nội dung gia hạn hiệu lực nêu tại Điều 1 vào Bằng độc quyền kiểu dáng công nghiệp (nếu có yêu cầu), Sổ đăng ký quốc gia về kiểu dáng công nghiệp và công bố trên Công báo sở hữu công nghiệp trong thời hạn 02 tháng kể từ ngày ký Quyết định này.

Điều 3. Chánh Văn phòng, Giám đốc Trung tâm Thẩm định sau cấp Văn bằng bảo hộ và Giám đốc Trung tâm Thông tin sở hữu công nghiệp chịu trách nhiệm thi hành Quyết định này./.

Nơi nhận:

- Như Điều 3;
- Lưu: VT, Hồ sơ.



BỘ KHOA HỌC VÀ CÔNG NGHỆ
CỤC SỞ HỮU TRÍ TUỆ

CỘNG HÒA XÃ HỘI CHỦ NGHĨA VIỆT NAM
Độc lập - Tự do - Hạnh phúc

Số: 7871w/QĐ-SHTT

Hà Nội, ngày 22 tháng 06 năm 2020

QUYẾT ĐỊNH
Về việc gia hạn hiệu lực Bằng độc quyền kiểu dáng công nghiệp

CỤC TRƯỞNG CỤC SỞ HỮU TRÍ TUỆ

Căn cứ Điều lệ Tổ chức và hoạt động của Cục Sở hữu trí tuệ ban hành theo Quyết định số 2525/QĐ-BKHCN ngày 04/09/2018 của Bộ trưởng Bộ Khoa học và Công nghệ;

Căn cứ điểm 20.4 Thông tư số 01/2007/TT-BKHCN ngày 14/02/2007 của Bộ Khoa học và Công nghệ hướng dẫn thi hành Nghị định số 103/2006/NĐ-CP ngày 22/9/2006 của Chính phủ quy định chi tiết và hướng dẫn thi hành một số điều của Luật Sở hữu trí tuệ về sở hữu công nghiệp, được sửa đổi, bổ sung theo Thông tư số 13/2010/TT-BKHCN ngày 30/7/2010, Thông tư số 18/2011/TT-BKHCN ngày 22/7/2011, Thông tư số 05/2013/TT-BKHCN ngày 20/02/2013 và Thông tư số 16/2016/TT-BKHCN ngày 30/6/2016;

Căn cứ kết quả thẩm định đơn yêu cầu gia hạn hiệu lực văn bằng bảo hộ:

Số đơn: GH3-2020-00881 Ngày nộp: 27/02/2020

Chủ đơn: SMC CORPORATION (JP)

Địa chỉ: 14-1, Sotokanda 4-chome, Chiyoda-ku, Tokyo 101-0021, JAPAN

Đại diện của chủ đơn: Công ty Cổ phần Sở hữu công nghiệp INVESTIP

Xét đề nghị của Giám đốc Trung tâm Thẩm định sau cấp Văn bằng bảo hộ,

QUYẾT ĐỊNH

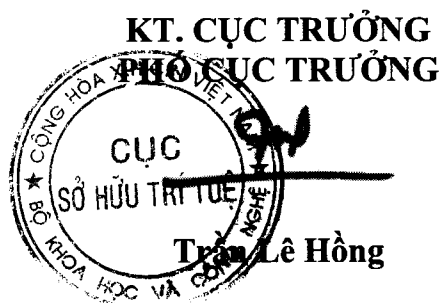
Điều 1. Gia hạn hiệu lực 04 Bằng độc quyền kiểu dáng công nghiệp (Danh sách kèm theo).

Điều 2. Ghi nhận nội dung gia hạn hiệu lực nêu tại Điều 1 vào các Bằng độc quyền kiểu dáng công nghiệp (nếu có yêu cầu), Sở đăng ký quốc gia về kiểu dáng công nghiệp và công bố trên Công báo sở hữu công nghiệp trong thời hạn 02 tháng kể từ ngày ký Quyết định này.

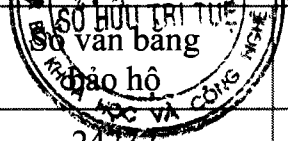
Điều 3. Chánh Văn phòng, Giám đốc Trung tâm Thẩm định sau cấp Văn bằng bảo hộ và Giám đốc Trung tâm Thông tin sở hữu công nghiệp chịu trách nhiệm thi hành Quyết định này./.

Nơi nhận:

- Như Điều 3;
- Lưu: VT, Hồ sơ.



**Danh sách Bằng độc quyền kiểu dáng công nghiệp
được gia hạn hiệu lực kèm theo Quyết định số 7871w/QĐ-SHTT ngày 22/06/2020**



STT	Số văn bằng bảo hộ	Ngày cấp	Gia hạn đến ngày
1	24732	22/09/2017	18/03/2025
2	26829	03/07/2018	18/03/2025
3	26830	03/07/2018	18/03/2025
4	26831	03/07/2018	18/03/2025

Tổng số: 04 Văn bằng bảo hộ.

BỘ KHOA HỌC VÀ CÔNG NGHỆ
CỤC SỞ HỮU TRÍ TUỆ

CỘNG HÒA XÃ HỘI CHỦ NGHĨA VIỆT NAM
Độc lập - Tự do - Hạnh phúc

Số: 7872w/QĐ-SHTT

Hà Nội, ngày 22 tháng 06 năm 2020

QUYẾT ĐỊNH
Về việc gia hạn hiệu lực Bằng độc quyền kiểu dáng công nghiệp

CỤC TRƯỞNG CỤC SỞ HỮU TRÍ TUỆ

Căn cứ Điều lệ Tổ chức và hoạt động của Cục Sở hữu trí tuệ ban hành theo Quyết định số 2525/QĐ-BKHCN ngày 04/09/2018 của Bộ trưởng Bộ Khoa học và Công nghệ;

Căn cứ điểm 20.4 Thông tư số 01/2007/TT-BKHCN ngày 14/02/2007 của Bộ Khoa học và Công nghệ hướng dẫn thi hành Nghị định số 103/2006/NĐ-CP ngày 22/9/2006 của Chính phủ quy định chi tiết và hướng dẫn thi hành một số điều của Luật Sở hữu trí tuệ về sở hữu công nghiệp, được sửa đổi, bổ sung theo Thông tư số 13/2010/TT-BKHCN ngày 30/7/2010, Thông tư số 18/2011/TT-BKHCN ngày 22/7/2011, Thông tư số 05/2013/TT-BKHCN ngày 20/02/2013 và Thông tư số 16/2016/TT-BKHCN ngày 30/6/2016;

Căn cứ kết quả thẩm định đơn yêu cầu gia hạn hiệu lực Văn bằng bảo hộ:

Số đơn: GH3-2020-00880

Ngày nộp: 27/02/2020

Chủ đơn: Philip Morris Products S.A. (CH)

Địa chỉ: Quai Jeanrenaud 3, CH-2000 Neuchatel, Switzerland

Đại diện của chủ đơn: Công ty Cổ phần Sở hữu công nghiệp INVESTIP

Xét đề nghị của Giám đốc Trung tâm Thẩm định sau cấp Văn bằng bảo hộ,

QUYẾT ĐỊNH

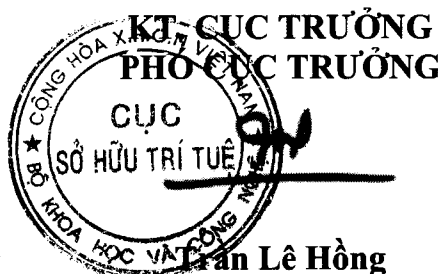
Điều 1. Gia hạn hiệu lực Bằng độc quyền kiểu dáng công nghiệp số 25687 đến ngày 13/03/2025.

Điều 2. Ghi nhận nội dung gia hạn hiệu lực nêu tại Điều 1 vào Bằng độc quyền kiểu dáng công nghiệp (nếu có yêu cầu), Sổ đăng ký quốc gia về kiểu dáng công nghiệp và công bố trên Công báo sở hữu công nghiệp trong thời hạn 02 tháng kể từ ngày ký Quyết định này.

Điều 3. Chánh Văn phòng, Giám đốc Trung tâm Thẩm định sau cấp Văn bằng bảo hộ và Giám đốc Trung tâm Thông tin sở hữu công nghiệp chịu trách nhiệm thi hành Quyết định này. /s/

Nơi nhận:

- Như Điều 3;
- Lưu: VT, Hồ sơ.



BỘ KHOA HỌC VÀ CÔNG NGHỆ
CỤC SỞ HỮU TRÍ TUỆ

CỘNG HOÀ XÃ HỘI CHỦ NGHĨA VIỆT NAM
Độc lập - Tự do - Hạnh phúc

Số: 7873w/QĐ-SHTT

Hà Nội, ngày 22 tháng 06 năm 2020

QUYẾT ĐỊNH
Về việc gia hạn hiệu lực Bảng độc quyền kiểu dáng công nghiệp

CỤC TRƯỞNG CỤC SỞ HỮU TRÍ TUỆ

Căn cứ Điều lệ Tổ chức và hoạt động của Cục Sở hữu trí tuệ ban hành theo Quyết định số 2525/QĐ-BKHCN ngày 04/09/2018 của Bộ trưởng Bộ Khoa học và Công nghệ;

Căn cứ điểm 20.4 Thông tư số 01/2007/TT-BKHCN ngày 14/02/2007 của Bộ Khoa học và Công nghệ hướng dẫn thi hành Nghị định số 103/2006/NĐ-CP ngày 22/9/2006 của Chính phủ quy định chi tiết và hướng dẫn thi hành một số điều của Luật Sở hữu trí tuệ về sở hữu công nghiệp, được sửa đổi, bổ sung theo Thông tư số 13/2010/TT-BKHCN ngày 30/7/2010, Thông tư số 18/2011/TT-BKHCN ngày 22/7/2011, Thông tư số 05/2013/TT-BKHCN ngày 20/02/2013 và Thông tư số 16/2016/TT-BKHCN ngày 30/6/2016;

Căn cứ kết quả thẩm định đơn yêu cầu gia hạn hiệu lực văn bằng bảo hộ:

Số đơn: GH3-2020-00879 Ngày nộp: 27/02/2020

Chủ đơn: Unilever N.V. (NL)

Địa chỉ: Weena 455, 3013 AL Rotterdam, The Netherlands

Đại diện của chủ đơn: Công ty Cổ phần Sở hữu công nghiệp INVESTIP

Xét đề nghị của Giám đốc Trung tâm Thẩm định sau cấp Văn bằng bảo hộ,

QUYẾT ĐỊNH

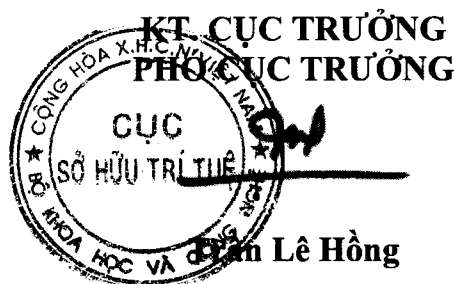
Điều 1. Gia hạn hiệu lực 04 Bảng độc quyền kiểu dáng công nghiệp (Danh sách kèm theo).

Điều 2. Ghi nhận nội dung gia hạn hiệu lực nêu tại Điều 1 vào Bảng độc quyền kiểu dáng công nghiệp (nếu có yêu cầu), Sổ đăng ký quốc gia về kiểu dáng công nghiệp và công bố trên Công báo sở hữu công nghiệp trong thời hạn 02 tháng kể từ ngày ký Quyết định này.

Điều 3. Chánh Văn phòng, Giám đốc Trung tâm Thẩm định sau cấp Văn bằng bảo hộ và Giám đốc Trung tâm Thông tin sở hữu công nghiệp chịu trách nhiệm thi hành Quyết định này./.

Nơi nhận:

- Như Điều 3;
- Lưu: VT, Hồ sơ.



**Danh sách Bảng độc quyền kiểu dáng công nghiệp
được gia hạn hiệu lực kèm theo Quyết định số 7873w/QĐ-SHTT ngày 22/06/2020**

STT	Số văn bằng bảo hộ	Ngày cấp	Gia hạn đến ngày
1	22551	29/07/2016	02/03/2025
2	22552	29/07/2016	02/03/2025
3	22553	29/07/2016	02/03/2025
4	22554	29/07/2016	02/03/2025

Tổng số: 04 Văn bằng bảo hộ.

BỘ KHOA HỌC VÀ CÔNG NGHỆ
CỤC SỞ HỮU TRÍ TUỆ

CỘNG HÒA XÃ HỘI CHỦ NGHĨA VIỆT NAM
Độc lập - Tự do - Hạnh phúc

Số: 7874w/QĐ-SHTT

Hà Nội, ngày 22 tháng 06 năm 2020

QUYẾT ĐỊNH
Về việc gia hạn hiệu lực Bằng độc quyền kiểu dáng công nghiệp

CỤC TRƯỞNG CỤC SỞ HỮU TRÍ TUỆ

Căn cứ Điều lệ Tổ chức và hoạt động của Cục Sở hữu trí tuệ ban hành theo Quyết định số 2525/QĐ-BKHCN ngày 04/09/2018 của Bộ trưởng Bộ Khoa học và Công nghệ;

Căn cứ điểm 20.4 Thông tư số 01/2007/TT-BKHCN ngày 14/02/2007 của Bộ Khoa học và Công nghệ hướng dẫn thi hành Nghị định số 103/2006/NĐ-CP ngày 22/9/2006 của Chính phủ quy định chi tiết và hướng dẫn thi hành một số điều của Luật Sở hữu trí tuệ về sở hữu công nghiệp, được sửa đổi, bổ sung theo Thông tư số 13/2010/TT-BKHCN ngày 30/7/2010, Thông tư số 18/2011/TT-BKHCN ngày 22/7/2011, Thông tư số 05/2013/TT-BKHCN ngày 20/02/2013 và Thông tư số 16/2016/TT-BKHCN ngày 30/6/2016;

Căn cứ kết quả thẩm định đơn yêu cầu gia hạn hiệu lực Văn bằng bảo hộ:

Số đơn: GH3-2020-00878

Ngày nộp: 27/02/2020

Chủ đơn: Mainetti (UK) Limited (GB)

Địa chỉ: Annfield Estate, Oxnam Road, Jedburgh, Roxburghshire, Scotland TD8 6NN, United Kingdom

Đại diện của chủ đơn: Công ty Cổ phần Sở hữu công nghiệp INVESTIP

Xét đề nghị của Giám đốc Trung tâm Thẩm định sau cấp Văn bằng bảo hộ,

QUYẾT ĐỊNH

Điều 1. Gia hạn hiệu lực Bằng độc quyền kiểu dáng công nghiệp số 15686 đến ngày 31/03/2025.

Điều 2. Ghi nhận nội dung gia hạn hiệu lực nêu tại Điều 1 vào Bằng độc quyền kiểu dáng công nghiệp (nếu có yêu cầu), Sở đăng ký quốc gia về kiểu dáng công nghiệp và công bố trên Công báo sở hữu công nghiệp trong thời hạn 02 tháng kể từ ngày ký Quyết định này.

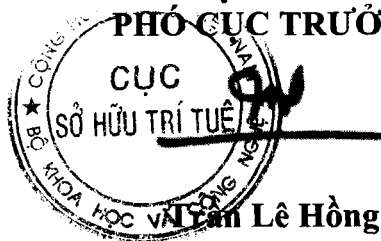
Điều 3. Chánh Văn phòng, Giám đốc Trung tâm Thẩm định sau cấp Văn bằng bảo hộ và Giám đốc Trung tâm Thông tin sở hữu công nghiệp chịu trách nhiệm thi hành Quyết định này./.

Nơi nhận:

- Như Điều 3;
- Lưu: VT, Hồ sơ.

**KT. CỤC TRƯỞNG
PHÓ CỤC TRƯỞNG**

**CỤC
SỞ HỮU TRÍ TUỆ**



BỘ KHOA HỌC VÀ CÔNG NGHỆ
CỤC SỞ HỮU TRÍ TUỆ

CỘNG HÒA XÃ HỘI CHỦ NGHĨA VIỆT NAM
Độc lập - Tự do - Hạnh phúc

Số: 7875w/QĐ-SHTT

Hà Nội, ngày 22 tháng 06 năm 2020

QUYẾT ĐỊNH
Về việc gia hạn hiệu lực Bằng độc quyền kiểu dáng công nghiệp

CỤC TRƯỞNG CỤC SỞ HỮU TRÍ TUỆ

Căn cứ Điều lệ Tổ chức và hoạt động của Cục Sở hữu trí tuệ ban hành theo Quyết định số 2525/QĐ-BKHCN ngày 04/09/2018 của Bộ trưởng Bộ Khoa học và Công nghệ;

Căn cứ điểm 20.4 Thông tư số 01/2007/TT-BKHCN ngày 14/02/2007 của Bộ Khoa học và Công nghệ hướng dẫn thi hành Nghị định số 103/2006/NĐ-CP ngày 22/9/2006 của Chính phủ quy định chi tiết và hướng dẫn thi hành một số điều của Luật Sở hữu trí tuệ về sở hữu công nghiệp, được sửa đổi, bổ sung theo Thông tư số 13/2010/TT-BKHCN ngày 30/7/2010, Thông tư số 18/2011/TT-BKHCN ngày 22/7/2011, Thông tư số 05/2013/TT-BKHCN ngày 20/02/2013 và Thông tư số 16/2016/TT-BKHCN ngày 30/6/2016;

Căn cứ kết quả thẩm định đơn yêu cầu gia hạn hiệu lực Văn bằng bảo hộ:

Số đơn: GH3-2020-00877

Ngày nộp: 27/02/2020

Chủ đơn: SONY CORPORATION (JP)

Địa chỉ: 1-7-1, Konan, Minato-ku, Tokyo 108-0075 Japan

Đại diện của chủ đơn: Công ty Cổ phần Sở hữu công nghiệp INVESTIP

Xét đề nghị của Giám đốc Trung tâm Thẩm định sau cấp Văn bằng bảo hộ,

QUYẾT ĐỊNH

Điều 1. Gia hạn hiệu lực Bằng độc quyền kiểu dáng công nghiệp số 15227 đến ngày 05/03/2025.

Điều 2. Ghi nhận nội dung gia hạn hiệu lực nêu tại Điều 1 vào Bằng độc quyền kiểu dáng công nghiệp (nếu có yêu cầu), Sổ đăng ký quốc gia về kiểu dáng công nghiệp và công bố trên Công báo sở hữu công nghiệp trong thời hạn 02 tháng kể từ ngày ký Quyết định này.

Điều 3. Chánh Văn phòng, Giám đốc Trung tâm Thẩm định sau cấp Văn bằng bảo hộ và Giám đốc Trung tâm Thông tin sở hữu công nghiệp chịu trách nhiệm thi hành Quyết định này./.

Nơi nhận:

- Như Điều 3;
- Lưu: VT, Hồ sơ.



BỘ KHOA HỌC VÀ CÔNG NGHỆ
CỤC SỞ HỮU TRÍ TUỆ

CỘNG HOÀ XÃ HỘI CHỦ NGHĨA VIỆT NAM
Độc lập - Tự do - Hạnh phúc

Số: 7876w/QĐ-SHTT

Hà Nội, ngày 22 tháng 06 năm 2020

QUYẾT ĐỊNH
Về việc gia hạn hiệu lực Bằng độc quyền kiểu dáng công nghiệp

CỤC TRƯỞNG CỤC SỞ HỮU TRÍ TUỆ

Căn cứ Điều lệ Tổ chức và hoạt động của Cục Sở hữu trí tuệ ban hành theo Quyết định số 2525/QĐ-BKHCN ngày 04/09/2018 của Bộ trưởng Bộ Khoa học và Công nghệ;

Căn cứ điểm 20.4 Thông tư số 01/2007/TT-BKHCN ngày 14/02/2007 của Bộ Khoa học và Công nghệ hướng dẫn thi hành Nghị định số 103/2006/NĐ-CP ngày 22/9/2006 của Chính phủ quy định chi tiết và hướng dẫn thi hành một số điều của Luật Sở hữu trí tuệ về sở hữu công nghiệp, được sửa đổi, bổ sung theo Thông tư số 13/2010/TT-BKHCN ngày 30/7/2010, Thông tư số 18/2011/TT-BKHCN ngày 22/7/2011, Thông tư số 05/2013/TT-BKHCN ngày 20/02/2013 và Thông tư số 16/2016/TT-BKHCN ngày 30/6/2016;

Căn cứ kết quả thẩm định đơn yêu cầu gia hạn hiệu lực Văn bằng bảo hộ:

Số đơn: GH3-2020-00860

Ngày nộp: 26/02/2020

Chủ đơn: Tokai Corporation (JP)

Địa chỉ: 2F. Ai-Town-Plaza, 6-21-1, Nishi-Shinjuku, Shinjuku-Ku, Tokyo, Japan
163-0023

Đại diện của chủ đơn: Công ty Luật TNHH T&G

Xét đề nghị của Giám đốc Trung tâm Thẩm định sau cấp Văn bằng bảo hộ,

QUYẾT ĐỊNH

Điều 1. Gia hạn hiệu lực Bằng độc quyền kiểu dáng công nghiệp số 23406 đến ngày 26/01/2025.

Điều 2. Ghi nhận nội dung gia hạn hiệu lực nêu tại Điều 1 vào Bằng độc quyền kiểu dáng công nghiệp (nếu có yêu cầu), Sở đăng ký quốc gia về kiểu dáng công nghiệp và công bố trên Công báo sở hữu công nghiệp trong thời hạn 02 tháng kể từ ngày ký Quyết định này.

Điều 3. Chánh Văn phòng, Giám đốc Trung tâm Thẩm định sau cấp Văn bằng bảo hộ và Giám đốc Trung tâm Thông tin sở hữu công nghiệp chịu trách nhiệm thi hành Quyết định này. /.

Nơi nhận:

- Như Điều 3;
- Lưu: VT, Hồ sơ.

436

KT. CỤC TRƯỞNG
PHÓ CỤC TRƯỞNG

CỤC
SỞ HỮU TRÍ TUỆ

Trần Lê Hồng

BỘ KHOA HỌC VÀ CÔNG NGHỆ
CỤC SỞ HỮU TRÍ TUỆ

CỘNG HOÀ XÃ HỘI CHỦ NGHĨA VIỆT NAM
Độc lập - Tự do - Hạnh phúc

Số: 7877w/QĐ-SHTT

Hà Nội, ngày 22 tháng 06 năm 2020

QUYẾT ĐỊNH
Về việc gia hạn hiệu lực Bằng độc quyền kiểu dáng công nghiệp

CỤC TRƯỞNG CỤC SỞ HỮU TRÍ TUỆ

Căn cứ Điều lệ Tổ chức và hoạt động của Cục Sở hữu trí tuệ ban hành theo Quyết định số 2525/QĐ-BKHCN ngày 04/09/2018 của Bộ trưởng Bộ Khoa học và Công nghệ;

Căn cứ điểm 20.4 Thông tư số 01/2007/TT-BKHCN ngày 14/02/2007 của Bộ Khoa học và Công nghệ hướng dẫn thi hành Nghị định số 103/2006/NĐ-CP ngày 22/9/2006 của Chính phủ quy định chi tiết và hướng dẫn thi hành một số điều của Luật Sở hữu trí tuệ về sở hữu công nghiệp, được sửa đổi, bổ sung theo Thông tư số 13/2010/TT-BKHCN ngày 30/7/2010, Thông tư số 18/2011/TT-BKHCN ngày 22/7/2011, Thông tư số 05/2013/TT-BKHCN ngày 20/02/2013 và Thông tư số 16/2016/TT-BKHCN ngày 30/6/2016;

Căn cứ kết quả thẩm định đơn yêu cầu gia hạn hiệu lực văn bằng bảo hộ:

Số đơn: GH3-2020-00845 Ngày nộp: 25/02/2020

Chủ đơn: Công ty cổ phần Tân Phong (VN)

Địa chỉ: Số 9B, ngách 100/4, ngõ 100, đường Hoàng Quốc Việt, phường Nghĩa Đô, quận Cầu Giấy, thành phố Hà Nội

Đại diện của chủ đơn: Công ty Luật TNHH AMBYS Hà Nội

Xét đề nghị của Giám đốc Trung tâm Thẩm định sau cấp Văn bằng bảo hộ,

QUYẾT ĐỊNH

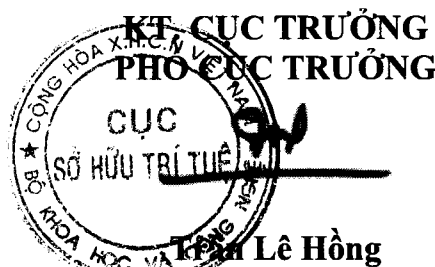
Điều 1. Gia hạn hiệu lực 02 Bằng độc quyền kiểu dáng công nghiệp (Danh sách kèm theo).

Điều 2. Ghi nhận nội dung gia hạn hiệu lực nêu tại Điều 1 vào Bằng độc quyền kiểu dáng công nghiệp (nếu có yêu cầu), Sổ đăng ký quốc gia về kiểu dáng công nghiệp và công bố trên Công báo sở hữu công nghiệp trong thời hạn 02 tháng kể từ ngày ký Quyết định này.

Điều 3. Chánh Văn phòng, Giám đốc Trung tâm Thẩm định sau cấp Văn bằng bảo hộ và Giám đốc Trung tâm Thông tin sở hữu công nghiệp chịu trách nhiệm thi hành Quyết định này. /

Nơi nhận:

- Như Điều 3;
- Lưu: VT, Hồ sơ.



**Danh sách Bằng độc quyền kiểu dáng công nghiệp
được gia hạn hiệu lực kèm theo Quyết định số 7877w/QĐ-SHTT ngày 22/06/2020**

STT	Số văn bằng bảo hộ	Ngày cấp	Gia hạn đến ngày
1	15961	09/09/2011	09/06/2025
2	17122	02/10/2012	21/04/2025

Tổng số: 02 Văn bằng bảo hộ.

BỘ KHOA HỌC VÀ CÔNG NGHỆ
CỤC SỞ HỮU TRÍ TUỆ

CỘNG HÒA XÃ HỘI CHỦ NGHĨA VIỆT NAM
Độc lập - Tự do - Hạnh phúc

Số: 7878w/QĐ-SHTT

Hà Nội, ngày 22 tháng 06 năm 2020

QUYẾT ĐỊNH
Về việc gia hạn hiệu lực Bằng độc quyền kiểu dáng công nghiệp

CỤC TRƯỞNG CỤC SỞ HỮU TRÍ TUỆ

Căn cứ Điều lệ Tổ chức và hoạt động của Cục Sở hữu trí tuệ ban hành theo Quyết định số 2525/QĐ-BKHCN ngày 04/09/2018 của Bộ trưởng Bộ Khoa học và Công nghệ;

Căn cứ điểm 20.4 Thông tư số 01/2007/TT-BKHCN ngày 14/02/2007 của Bộ Khoa học và Công nghệ hướng dẫn thi hành Nghị định số 103/2006/NĐ-CP ngày 22/9/2006 của Chính phủ quy định chi tiết và hướng dẫn thi hành một số điều của Luật Sở hữu trí tuệ về sở hữu công nghiệp, được sửa đổi, bổ sung theo Thông tư số 13/2010/TT-BKHCN ngày 30/7/2010, Thông tư số 18/2011/TT-BKHCN ngày 22/7/2011, Thông tư số 05/2013/TT-BKHCN ngày 20/02/2013 và Thông tư số 16/2016/TT-BKHCN ngày 30/6/2016;

Căn cứ kết quả thẩm định đơn yêu cầu gia hạn hiệu lực văn bằng bảo hộ:

Số đơn: GH3-2020-00822 Ngày nộp: 24/02/2020

Chủ đơn: Công ty cổ phần Marico South East Asia (VN)

Địa chỉ: Số 3, đường số 5, khu công nghiệp Sóng Thần 1, phường Dĩ An, thị xã Dĩ An, tỉnh Bình Dương

Đại diện của chủ đơn: Công ty cổ phần FAS INVEST

Xét đề nghị của Giám đốc Trung tâm Thẩm định sau cấp Văn bằng bảo hộ,

QUYẾT ĐỊNH

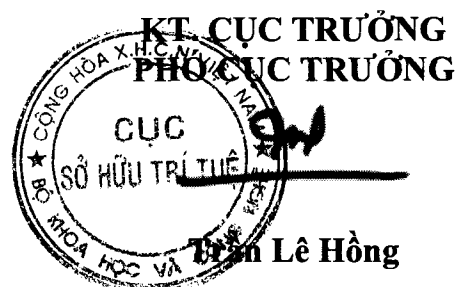
Điều 1. Gia hạn hiệu lực 03 Bằng độc quyền kiểu dáng công nghiệp (Danh sách kèm theo).

Điều 2. Ghi nhận nội dung gia hạn hiệu lực nêu tại Điều 1 vào Bằng độc quyền kiểu dáng công nghiệp (nếu có yêu cầu), Sổ đăng ký quốc gia về kiểu dáng công nghiệp và công bố trên Công báo sở hữu công nghiệp trong thời hạn 02 tháng kể từ ngày ký Quyết định này.

Điều 3. Chánh Văn phòng, Giám đốc Trung tâm Thẩm định sau cấp Văn bằng bảo hộ và Giám đốc Trung tâm Thông tin sở hữu công nghiệp chịu trách nhiệm thi hành Quyết định này./.

Nơi nhận:

- Như Điều 3;
- Lưu: VT, Hồ sơ.



**Danh sách Bằng độc quyền kiểu dáng công nghiệp
được gia hạn hiệu lực theo Quyết định số 7878w/QĐ-SHTT ngày 22/06/2020**

STT	Số văn bằng bảo hộ	Ngày cấp	Gia hạn đến ngày
1	15520	04/05/2011	24/05/2025
2	15613	31/05/2011	12/08/2025
3	15637	06/06/2011	27/08/2025

Tổng số: 03 Văn bằng bảo hộ.

BỘ KHOA HỌC VÀ CÔNG NGHỆ
CỤC SỞ HỮU TRÍ TUỆ

CỘNG HOÀ XÃ HỘI CHỦ NGHĨA VIỆT NAM
Độc lập - Tự do - Hạnh phúc

Số: 7879w/QĐ-SHTT

Hà Nội, ngày 22 tháng 06 năm 2020

QUYẾT ĐỊNH
Về việc gia hạn hiệu lực Bằng độc quyền kiểu dáng công nghiệp

CỤC TRƯỞNG CỤC SỞ HỮU TRÍ TUỆ

Căn cứ Điều lệ Tổ chức và hoạt động của Cục Sở hữu trí tuệ ban hành theo Quyết định số 2525/QĐ-BKHCN ngày 04/09/2018 của Bộ trưởng Bộ Khoa học và Công nghệ;

Căn cứ điểm 20.4 Thông tư số 01/2007/TT-BKHCN ngày 14/02/2007 của Bộ Khoa học và Công nghệ hướng dẫn thi hành Nghị định số 103/2006/NĐ-CP ngày 22/9/2006 của Chính phủ quy định chi tiết và hướng dẫn thi hành một số điều của Luật Sở hữu trí tuệ về sở hữu công nghiệp, được sửa đổi, bổ sung theo Thông tư số 13/2010/TT-BKHCN ngày 30/7/2010, Thông tư số 18/2011/TT-BKHCN ngày 22/7/2011, Thông tư số 05/2013/TT-BKHCN ngày 20/02/2013 và Thông tư số 16/2016/TT-BKHCN ngày 30/6/2016;

Căn cứ kết quả thẩm định đơn yêu cầu gia hạn hiệu lực văn bằng bảo hộ:

Số đơn: GH3-2020-00507 Ngày nộp: 07/02/2020

Chủ đơn: Công ty TNHH Bắc Đức Noger (VN)

Địa chỉ: Số 19, ngách 36, ngõ 203, đường Kim Ngưu, phường Thanh Lương, quận Hai Bà Trưng, thành phố Hà Nội

Đại diện của chủ đơn: Công ty Luật TNHH LEADCONSULT

Xét đề nghị của Giám đốc Trung tâm Thẩm định sau cấp Văn bằng bảo hộ,

QUYẾT ĐỊNH

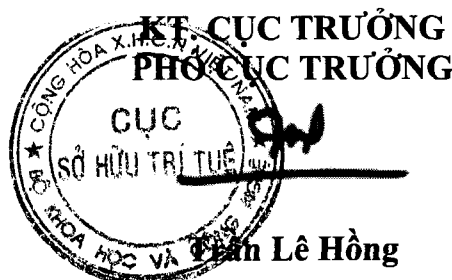
Điều 1. Gia hạn hiệu lực 04 Bằng độc quyền kiểu dáng công nghiệp (Danh sách kèm theo).

Điều 2. Ghi nhận nội dung gia hạn hiệu lực nêu tại Điều 1 vào các Bằng độc quyền kiểu dáng công nghiệp (nếu có yêu cầu), Sổ đăng ký quốc gia về kiểu dáng công nghiệp và công bố trên Công báo sở hữu công nghiệp trong thời hạn 02 tháng kể từ ngày ký Quyết định này.

Điều 3. Chánh Văn phòng, Giám đốc Trung tâm Thẩm định sau cấp Văn bằng bảo hộ và Giám đốc Trung tâm Thông tin sở hữu công nghiệp chịu trách nhiệm thi hành Quyết định này./.

Nơi nhận:

- Như Điều 3;
- Lưu: VT, Hồ sơ.



**Danh sách/Bảng độc quyền kiểu dáng công nghiệp
được gia hạn hiệu lực kèm theo Quyết định số 7879w/QĐ-SHTT ngày 22/06/2020**

STT	Số văn bằng bảo hộ	Ngày cấp	Gia hạn đến ngày
1	21526	16/10/2015	08/12/2024
2	21955	24/02/2016	28/11/2024
3	23142	13/12/2016	30/07/2025
4	23646	21/04/2017	27/02/2025

Tổng số: 04 Văn bằng bảo hộ.

BỘ KHOA HỌC VÀ CÔNG NGHỆ
CỤC SỞ HỮU TRÍ TUỆ

CỘNG HÒA XÃ HỘI CHỦ NGHĨA VIỆT NAM
Độc lập - Tự do - Hạnh phúc

Số: 7880w/QĐ-SHTT

Hà Nội, ngày 22 tháng 06 năm 2020

QUYẾT ĐỊNH
Về việc gia hạn hiệu lực Bằng độc quyền kiểu dáng công nghiệp

CỤC TRƯỞNG CỤC SỞ HỮU TRÍ TUỆ

Căn cứ Điều lệ Tổ chức và hoạt động của Cục Sở hữu trí tuệ ban hành theo Quyết định số 2525/QĐ-BKHCN ngày 04/09/2018 của Bộ trưởng Bộ Khoa học và Công nghệ;

Căn cứ điểm 20.4 Thông tư số 01/2007/TT-BKHCN ngày 14/02/2007 của Bộ Khoa học và Công nghệ hướng dẫn thi hành Nghị định số 103/2006/NĐ-CP ngày 22/9/2006 của Chính phủ quy định chi tiết và hướng dẫn thi hành một số điều của Luật Sở hữu trí tuệ về sở hữu công nghiệp, được sửa đổi, bổ sung theo Thông tư số 13/2010/TT-BKHCN ngày 30/7/2010, Thông tư số 18/2011/TT-BKHCN ngày 22/7/2011, Thông tư số 05/2013/TT-BKHCN ngày 20/02/2013 và Thông tư số 16/2016/TT-BKHCN ngày 30/6/2016;

Căn cứ kết quả thẩm định đơn yêu cầu gia hạn hiệu lực Văn bằng bảo hộ:

Số đơn: GH3-2020-00487

Ngày nộp: 06/02/2020

Chủ đơn: Honda Motor Co., Ltd. (JP)

Địa chỉ: 1-1, Minami-Aoyama 2-chome, Minato-ku, Tokyo, Japan

Đại diện của chủ đơn: Công ty Luật TNHH Phạm và Liên danh

Xét đề nghị của Giám đốc Trung tâm Thẩm định sau cấp Văn bằng bảo hộ,

QUYẾT ĐỊNH

Điều 1. Gia hạn hiệu lực Bằng độc quyền kiểu dáng công nghiệp số 22327 đến ngày 14/05/2025.

Điều 2. Ghi nhận nội dung gia hạn hiệu lực nêu tại Điều 1 vào Bằng độc quyền kiểu dáng công nghiệp (nếu có yêu cầu), Sổ đăng ký quốc gia về kiểu dáng công nghiệp và công bố trên Công báo sở hữu công nghiệp trong thời hạn 02 tháng kể từ ngày ký Quyết định này.

Điều 3. Chánh Văn phòng, Giám đốc Trung tâm Thẩm định sau cấp Văn bằng bảo hộ và Giám đốc Trung tâm Thông tin sở hữu công nghiệp chịu trách nhiệm thi hành Quyết định này./.

Nơi nhận:

- Như Điều 3;
- Lưu: VT, Hồ sơ.



BỘ KHOA HỌC VÀ CÔNG NGHỆ
CỤC SỞ HỮU TRÍ TUỆ

CỘNG HOÀ XÃ HỘI CHỦ NGHĨA VIỆT NAM
Độc lập - Tự do - Hạnh phúc

Số: 7881w/QĐ-SHTT

Hà Nội, ngày 22 tháng 06 năm 2020

QUYẾT ĐỊNH
Về việc gia hạn hiệu lực Bằng độc quyền kiểu dáng công nghiệp

CỤC TRƯỞNG CỤC SỞ HỮU TRÍ TUỆ

Căn cứ Điều lệ Tổ chức và hoạt động của Cục Sở hữu trí tuệ ban hành theo Quyết định số 2525/QĐ-BKHCN ngày 04/09/2018 của Bộ trưởng Bộ Khoa học và Công nghệ;

Căn cứ điểm 20.4 Thông tư số 01/2007/TT-BKHCN ngày 14/02/2007 của Bộ Khoa học và Công nghệ hướng dẫn thi hành Nghị định số 103/2006/NĐ-CP ngày 22/9/2006 của Chính phủ quy định chi tiết và hướng dẫn thi hành một số điều của Luật Sở hữu trí tuệ về sở hữu công nghiệp, được sửa đổi, bổ sung theo Thông tư số 13/2010/TT-BKHCN ngày 30/7/2010, Thông tư số 18/2011/TT-BKHCN ngày 22/7/2011, Thông tư số 05/2013/TT-BKHCN ngày 20/02/2013 và Thông tư số 16/2016/TT-BKHCN ngày 30/6/2016;

Căn cứ kết quả thẩm định đơn yêu cầu gia hạn hiệu lực Văn bằng bảo hộ:

Số đơn: GH3-2020-00486

Ngày nộp: 06/02/2020

Chủ đơn: Honda Motor Co., Ltd. (JP)

Địa chỉ: 1-1, Minami-Aoyama 2-chome, Minato-ku, Tokyo, Japan

Đại diện của chủ đơn: Công ty Luật TNHH Phạm và Liên danh

Xét đề nghị của Giám đốc Trung tâm Thẩm định sau cấp Văn bằng bảo hộ,

QUYẾT ĐỊNH

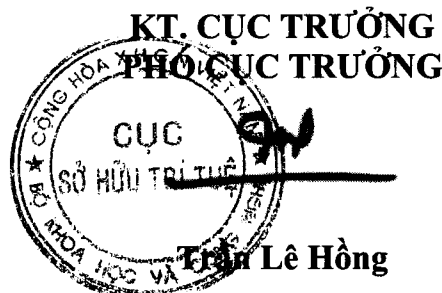
Điều 1. Gia hạn hiệu lực Bằng độc quyền kiểu dáng công nghiệp số 22326 đến ngày 14/05/2025.

Điều 2. Ghi nhận nội dung gia hạn hiệu lực nêu tại Điều 1 vào Bằng độc quyền kiểu dáng công nghiệp (nếu có yêu cầu), Sổ đăng ký quốc gia về kiểu dáng công nghiệp và công bố trên Công báo sở hữu công nghiệp trong thời hạn 02 tháng kể từ ngày ký Quyết định này.

Điều 3. Chánh Văn phòng, Giám đốc Trung tâm Thẩm định sau cấp Văn bằng bảo hộ và Giám đốc Trung tâm Thông tin sở hữu công nghiệp chịu trách nhiệm thi hành Quyết định này./.

Nơi nhận:

- Như Điều 3;
- Lưu: VT, Hồ sơ.



BỘ KHOA HỌC VÀ CÔNG NGHỆ
CỤC SỞ HỮU TRÍ TUỆ

CỘNG HÒA XÃ HỘI CHỦ NGHĨA VIỆT NAM
Độc lập - Tự do - Hạnh phúc

Số: 7882w/QĐ-SHTT

Hà Nội, ngày 22 tháng 06 năm 2020

QUYẾT ĐỊNH
Về việc gia hạn hiệu lực Bằng độc quyền kiểu dáng công nghiệp

CỤC TRƯỞNG CỤC SỞ HỮU TRÍ TUỆ

Căn cứ Điều lệ Tổ chức và hoạt động của Cục Sở hữu trí tuệ ban hành theo Quyết định số 2525/QĐ-BKHCN ngày 04/09/2018 của Bộ trưởng Bộ Khoa học và Công nghệ:

Căn cứ điểm 20.4 Thông tư số 01/2007/TT-BKHCN ngày 14/02/2007 của Bộ Khoa học và Công nghệ hướng dẫn thi hành Nghị định số 103/2006/NĐ-CP ngày 22/9/2006 của Chính phủ quy định chi tiết và hướng dẫn thi hành một số điều của Luật Sở hữu trí tuệ về sở hữu công nghiệp, được sửa đổi, bổ sung theo Thông tư số 13/2010/TT-BKHCN ngày 30/7/2010, Thông tư số 18/2011/TT-BKHCN ngày 22/7/2011, Thông tư số 05/2013/TT-BKHCN ngày 20/02/2013 và Thông tư số 16/2016/TT-BKHCN ngày 30/6/2016;

Căn cứ kết quả thẩm định đơn yêu cầu gia hạn hiệu lực Văn bằng bảo hộ:

Số đơn: GH3-2020-00485

Ngày nộp: 06/02/2020

Chủ đơn: Honda Motor Co., Ltd. (JP)

Địa chỉ: 1-1, MinamiAoyama 2-chome, Minato-ku, Tokyo, Japan

Đại diện của chủ đơn: Công ty Luật TNHH Phạm và Liên danh

Xét đề nghị của Giám đốc Trung tâm Thẩm định sau cấp Văn bằng bảo hộ,

QUYẾT ĐỊNH

Điều 1. Gia hạn hiệu lực Bằng độc quyền kiểu dáng công nghiệp số 16056 đến ngày 27/04/2025.

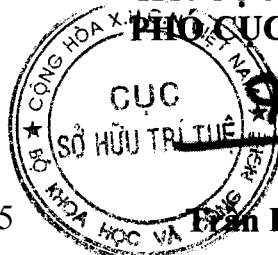
Điều 2. Ghi nhận nội dung gia hạn hiệu lực nêu tại Điều 1 vào Bằng độc quyền kiểu dáng công nghiệp (nếu có yêu cầu), Sở đăng ký quốc gia về kiểu dáng công nghiệp và công bố trên Công báo sở hữu công nghiệp trong thời hạn 02 tháng kể từ ngày ký Quyết định này.

Điều 3. Chánh Văn phòng, Giám đốc Trung tâm Thẩm định sau cấp Văn bằng bảo hộ và Giám đốc Trung tâm Thông tin sở hữu công nghiệp chịu trách nhiệm thi hành Quyết định này./.

Nơi nhận:

- Như Điều 3;
- Lưu: VT, Hồ sơ.

KT. CỤC TRƯỞNG
PHÓ CỤC TRƯỞNG



BỘ KHOA HỌC VÀ CÔNG NGHỆ
CỤC SỞ HỮU TRÍ TUỆ

CỘNG HÒA XÃ HỘI CHỦ NGHĨA VIỆT NAM
Độc lập - Tự do - Hạnh phúc

Số: 7883w/QĐ-SHTT

Hà Nội, ngày 22 tháng 06 năm 2020

QUYẾT ĐỊNH
Về việc gia hạn hiệu lực Bằng độc quyền kiểu dáng công nghiệp

CỤC TRƯỞNG CỤC SỞ HỮU TRÍ TUỆ

Căn cứ Điều lệ Tổ chức và hoạt động của Cục Sở hữu trí tuệ ban hành theo Quyết định số 2525/QĐ-BKHCN ngày 04/09/2018 của Bộ trưởng Bộ Khoa học và Công nghệ;

Căn cứ điểm 20.4 Thông tư số 01/2007/TT-BKHCN ngày 14/02/2007 của Bộ Khoa học và Công nghệ hướng dẫn thi hành Nghị định số 103/2006/NĐ-CP ngày 22/9/2006 của Chính phủ quy định chi tiết và hướng dẫn thi hành một số điều của Luật Sở hữu trí tuệ về sở hữu công nghiệp, được sửa đổi, bổ sung theo Thông tư số 13/2010/TT-BKHCN ngày 30/7/2010, Thông tư số 18/2011/TT-BKHCN ngày 22/7/2011, Thông tư số 05/2013/TT-BKHCN ngày 20/02/2013 và Thông tư số 16/2016/TT-BKHCN ngày 30/6/2016;

Căn cứ kết quả thẩm định đơn yêu cầu gia hạn hiệu lực Văn bằng bảo hộ:

Số đơn: GH3-2020-00484

Ngày nộp: 06/02/2020

Chủ đơn: Honda Motor Co., Ltd. (JP)

Địa chỉ: 1-1, MinamiAoyama 2-chome, Minato-ku, Tokyo, Japan

Đại diện của chủ đơn: Công ty Luật TNHH Phạm và Liên danh

Xét đề nghị của Giám đốc Trung tâm Thẩm định sau cấp Văn bằng bảo hộ,

QUYẾT ĐỊNH

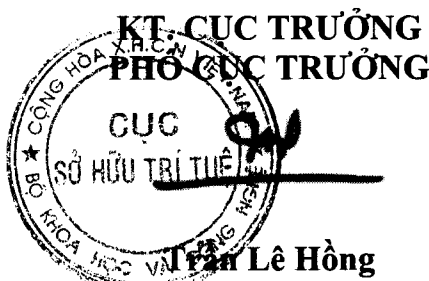
Điều 1. Gia hạn hiệu lực Bằng độc quyền kiểu dáng công nghiệp số 16057 đến ngày 27/04/2025.

Điều 2. Ghi nhận nội dung gia hạn hiệu lực nêu tại Điều 1 vào Bằng độc quyền kiểu dáng công nghiệp (nếu có yêu cầu), Sổ đăng ký quốc gia về kiểu dáng công nghiệp và công bố trên Công báo sở hữu công nghiệp trong thời hạn 02 tháng kể từ ngày ký Quyết định này.

Điều 3. Chánh Văn phòng, Giám đốc Trung tâm Thẩm định sau cấp Văn bằng bảo hộ và Giám đốc Trung tâm Thông tin sở hữu công nghiệp chịu trách nhiệm thi hành Quyết định này. /.

Nơi nhận:

- Như Điều 3;
- Lưu: VT, Hồ sơ.



BỘ KHOA HỌC VÀ CÔNG NGHỆ
CỤC SỞ HỮU TRÍ TUỆ

CỘNG HOÀ XÃ HỘI CHỦ NGHĨA VIỆT NAM
Độc lập - Tự do - Hạnh phúc

Số: 7884w/QĐ-SHTT

Hà Nội, ngày 22 tháng 06 năm 2020

QUYẾT ĐỊNH
Về việc gia hạn hiệu lực Bằng độc quyền kiểu dáng công nghiệp

CỤC TRƯỞNG CỤC SỞ HỮU TRÍ TUỆ

Căn cứ Điều lệ Tổ chức và hoạt động của Cục Sở hữu trí tuệ ban hành theo Quyết định số 2525/QĐ-BKHCN ngày 04/09/2018 của Bộ trưởng Bộ Khoa học và Công nghệ;

Căn cứ điểm 20.4 Thông tư số 01/2007/TT-BKHCN ngày 14/02/2007 của Bộ Khoa học và Công nghệ hướng dẫn thi hành Nghị định số 103/2006/NĐ-CP ngày 22/9/2006 của Chính phủ quy định chi tiết và hướng dẫn thi hành một số điều của Luật Sở hữu trí tuệ về sở hữu công nghiệp, được sửa đổi, bổ sung theo Thông tư số 13/2010/TT-BKHCN ngày 30/7/2010, Thông tư số 18/2011/TT-BKHCN ngày 22/7/2011, Thông tư số 05/2013/TT-BKHCN ngày 20/02/2013 và Thông tư số 16/2016/TT-BKHCN ngày 30/6/2016;

Căn cứ kết quả thẩm định đơn yêu cầu gia hạn hiệu lực Văn bằng bảo hộ:

Số đơn: GH3-2020-00422

Ngày nộp: 04/02/2020

Chủ đơn: Honda Motor Co., Ltd (JP)

Địa chỉ: 1-1, Minami-Aoyama 2-chome, Minato-ku, Tokyo, Japan

Đại diện của chủ đơn: Công ty Luật TNHH Phạm và Liên danh

Xét đề nghị của Giám đốc Trung tâm Thẩm định sau cấp Văn bằng bảo hộ,

QUYẾT ĐỊNH

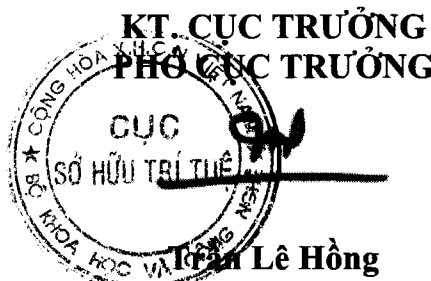
Điều 1. Gia hạn hiệu lực Bằng độc quyền kiểu dáng công nghiệp số 23496 đến ngày 11/03/2025.

Điều 2. Ghi nhận nội dung gia hạn hiệu lực nêu tại Điều 1 vào Bằng độc quyền kiểu dáng công nghiệp (nếu có yêu cầu), Sở đăng ký quốc gia về kiểu dáng công nghiệp và công bố trên Công báo sở hữu công nghiệp trong thời hạn 02 tháng kể từ ngày ký Quyết định này.

Điều 3. Chánh Văn phòng, Giám đốc Trung tâm Thẩm định sau cấp Văn bằng bảo hộ và Giám đốc Trung tâm Thông tin sở hữu công nghiệp chịu trách nhiệm thi hành Quyết định này./.

Nơi nhận:

- Như Điều 3;
- Lưu: VT, Hồ sơ.



BỘ KHOA HỌC VÀ CÔNG NGHỆ
CỤC SỞ HỮU TRÍ TUỆ

CỘNG HÒA XÃ HỘI CHỦ NGHĨA VIỆT NAM
Độc lập - Tự do - Hạnh phúc

Số: 7885w/QĐ-SHTT

Hà Nội, ngày 22 tháng 06 năm 2020

QUYẾT ĐỊNH
Về việc gia hạn hiệu lực Bằng độc quyền kiểu dáng công nghiệp

CỤC TRƯỞNG CỤC SỞ HỮU TRÍ TUỆ

Căn cứ Điều lệ Tổ chức và hoạt động của Cục Sở hữu trí tuệ ban hành theo Quyết định số 2525/QĐ-BKHCN ngày 04/09/2018 của Bộ trưởng Bộ Khoa học và Công nghệ;

Căn cứ điểm 20.4 Thông tư số 01/2007/TT-BKHCN ngày 14/02/2007 của Bộ Khoa học và Công nghệ hướng dẫn thi hành Nghị định số 103/2006/NĐ-CP ngày 22/9/2006 của Chính phủ quy định chi tiết và hướng dẫn thi hành một số điều của Luật Sở hữu trí tuệ về sở hữu công nghiệp, được sửa đổi, bổ sung theo Thông tư số 13/2010/TT-BKHCN ngày 30/7/2010, Thông tư số 18/2011/TT-BKHCN ngày 22/7/2011, Thông tư số 05/2013/TT-BKHCN ngày 20/02/2013 và Thông tư số 16/2016/TT-BKHCN ngày 30/6/2016;

Căn cứ kết quả thẩm định đơn yêu cầu gia hạn hiệu lực Văn bằng bảo hộ:

Số đơn: GH3-2020-00421

Ngày nộp: 04/02/2020

Chủ đơn: Honda Motor Co., Ltd. (JP)

Địa chỉ: 1-1, Minami-Aoyama 2-chome, Minato-ku, Tokyo, Japan

Đại diện của chủ đơn: Công ty Luật TNHH Phạm và Liên danh

Xét đề nghị của Giám đốc Trung tâm Thẩm định sau cấp Văn bằng bảo hộ,

QUYẾT ĐỊNH

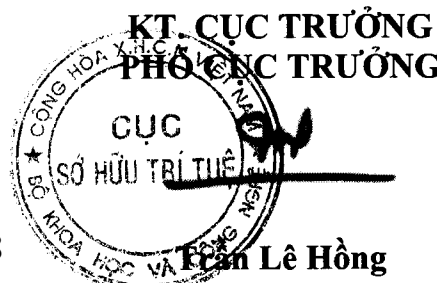
Điều 1. Gia hạn hiệu lực Bằng độc quyền kiểu dáng công nghiệp số 23495 đến ngày 11/03/2025.

Điều 2. Ghi nhận nội dung gia hạn hiệu lực nêu tại Điều 1 vào Bằng độc quyền kiểu dáng công nghiệp (nếu có yêu cầu), Số đăng ký quốc gia về kiểu dáng công nghiệp và công bố trên Công báo sở hữu công nghiệp trong thời hạn 02 tháng kể từ ngày ký Quyết định này.

Điều 3. Chánh Văn phòng, Giám đốc Trung tâm Thẩm định sau cấp Văn bằng bảo hộ và Giám đốc Trung tâm Thông tin sở hữu công nghiệp chịu trách nhiệm thi hành Quyết định này. /.

Nơi nhận:

- Như Điều 3;
- Lưu: VT, Hồ sơ.



BỘ KHOA HỌC VÀ CÔNG NGHỆ
CỤC SỞ HỮU TRÍ TUỆ

CỘNG HOÀ XÃ HỘI CHỦ NGHĨA VIỆT NAM
Độc lập - Tự do - Hạnh phúc

Số: 7886w/QĐ-SHTT

Hà Nội, ngày 22 tháng 06 năm 2020

QUYẾT ĐỊNH
Về việc gia hạn hiệu lực Bằng độc quyền kiểu dáng công nghiệp

CỤC TRƯỞNG CỤC SỞ HỮU TRÍ TUỆ

Căn cứ Điều lệ Tổ chức và hoạt động của Cục Sở hữu trí tuệ ban hành theo Quyết định số 2525/QĐ-BKHCN ngày 04/09/2018 của Bộ trưởng Bộ Khoa học và Công nghệ;

Căn cứ điểm 20.4 Thông tư số 01/2007/TT-BKHCN ngày 14/02/2007 của Bộ Khoa học và Công nghệ hướng dẫn thi hành Nghị định số 103/2006/NĐ-CP ngày 22/9/2006 của Chính phủ quy định chi tiết và hướng dẫn thi hành một số điều của Luật Sở hữu trí tuệ về sở hữu công nghiệp, được sửa đổi, bổ sung theo Thông tư số 13/2010/TT-BKHCN ngày 30/7/2010, Thông tư số 18/2011/TT-BKHCN ngày 22/7/2011, Thông tư số 05/2013/TT-BKHCN ngày 20/02/2013 và Thông tư số 16/2016/TT-BKHCN ngày 30/6/2016;

Căn cứ kết quả thẩm định đơn yêu cầu gia hạn hiệu lực Văn bằng bảo hộ:

Số đơn: GH3-2020-00420

Ngày nộp: 04/02/2020

Chủ đơn: Honda Motor Co., Ltd. (JP)

Địa chỉ: 1-1, Minami-Aoyama 2-chome, Minato-ku, Tokyo, Japan

Đại diện của chủ đơn: Công ty Luật TNHH Phạm và Liên danh

Xét đề nghị của Giám đốc Trung tâm Thẩm định sau cấp Văn bằng bảo hộ,

QUYẾT ĐỊNH

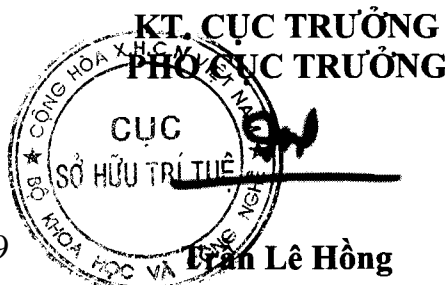
Điều 1. Gia hạn hiệu lực Bằng độc quyền kiểu dáng công nghiệp số 23494 đến ngày 11/03/2025.

Điều 2. Ghi nhận nội dung gia hạn hiệu lực nêu tại Điều 1 vào Bằng độc quyền kiểu dáng công nghiệp (nếu có yêu cầu), Sổ đăng ký quốc gia về kiểu dáng công nghiệp và công bố trên Công báo sở hữu công nghiệp trong thời hạn 02 tháng kể từ ngày ký Quyết định này.

Điều 3. Chánh Văn phòng, Giám đốc Trung tâm Thẩm định sau cấp Văn bằng bảo hộ và Giám đốc Trung tâm Thông tin sở hữu công nghiệp chịu trách nhiệm thi hành Quyết định này. /.

Nơi nhận:

- Như Điều 3;
- Lưu: VT, Hồ sơ.



BỘ KHOA HỌC VÀ CÔNG NGHỆ
CỤC SỞ HỮU TRÍ TUỆ

CỘNG HÒA XÃ HỘI CHỦ NGHĨA VIỆT NAM
Độc lập - Tự do - Hạnh phúc

Số: 7887w/QĐ-SHTT

Hà Nội, ngày 22 tháng 06 năm 2020

QUYẾT ĐỊNH
Về việc gia hạn hiệu lực Bằng độc quyền kiểu dáng công nghiệp

CỤC TRƯỞNG CỤC SỞ HỮU TRÍ TUỆ

Căn cứ Điều lệ Tổ chức và hoạt động của Cục Sở hữu trí tuệ ban hành theo Quyết định số 2525/QĐ-BKHCN ngày 04/09/2018 của Bộ trưởng Bộ Khoa học và Công nghệ;

Căn cứ điểm 20.4 Thông tư số 01/2007/TT-BKHCN ngày 14/02/2007 của Bộ Khoa học và Công nghệ hướng dẫn thi hành Nghị định số 103/2006/NĐ-CP ngày 22/9/2006 của Chính phủ quy định chi tiết và hướng dẫn thi hành một số điều của Luật Sở hữu trí tuệ về sở hữu công nghiệp, được sửa đổi, bổ sung theo Thông tư số 13/2010/TT-BKHCN ngày 30/7/2010, Thông tư số 18/2011/TT-BKHCN ngày 22/7/2011, Thông tư số 05/2013/TT-BKHCN ngày 20/02/2013 và Thông tư số 16/2016/TT-BKHCN ngày 30/6/2016;

Căn cứ kết quả thẩm định đơn yêu cầu gia hạn hiệu lực Văn bằng bảo hộ:

Số đơn: GH3-2020-00419

Ngày nộp: 04/02/2020

Chủ đơn: Honda Motor Co., Ltd (JP)

Địa chỉ: 1-1, Minami-Aoyama 2-chome, Minato-ku, Tokyo, Japan

Đại diện của chủ đơn: Công ty Luật TNHH Phạm và Liên danh

Xét đề nghị của Giám đốc Trung tâm Thẩm định sau cấp Văn bằng bảo hộ,

QUYẾT ĐỊNH

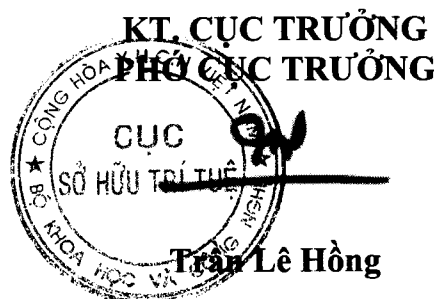
Điều 1. Gia hạn hiệu lực Bằng độc quyền kiểu dáng công nghiệp số 23493 đến ngày 11/03/2025.

Điều 2. Ghi nhận nội dung gia hạn hiệu lực nêu tại Điều 1 vào Bằng độc quyền kiểu dáng công nghiệp (nếu có yêu cầu), Sổ đăng ký quốc gia về kiểu dáng công nghiệp và công bố trên Công báo sở hữu công nghiệp trong thời hạn 02 tháng kể từ ngày ký Quyết định này.

Điều 3. Chánh Văn phòng, Giám đốc Trung tâm Thẩm định sau cấp Văn bằng bảo hộ và Giám đốc Trung tâm Thông tin sở hữu công nghiệp chịu trách nhiệm thi hành Quyết định này. /.

Nơi nhận:

- Như Điều 3;
- Lưu: VT, Hồ sơ.



BỘ KHOA HỌC VÀ CÔNG NGHỆ
CỤC SỞ HỮU TRÍ TUỆ

CỘNG HOÀ XÃ HỘI CHỦ NGHĨA VIỆT NAM
Độc lập - Tự do - Hạnh phúc

Số: 7888w/QĐ-SHTT

Hà Nội, ngày 22 tháng 06 năm 2020

QUYẾT ĐỊNH
Về việc gia hạn hiệu lực Bằng độc quyền kiểu dáng công nghiệp

CỤC TRƯỞNG CỤC SỞ HỮU TRÍ TUỆ

Căn cứ Điều lệ Tổ chức và hoạt động của Cục Sở hữu trí tuệ ban hành theo Quyết định số 2525/QĐ-BKHCN ngày 04/09/2018 của Bộ trưởng Bộ Khoa học và Công nghệ;

Căn cứ điểm 20.4 Thông tư số 01/2007/TT-BKHCN ngày 14/02/2007 của Bộ Khoa học và Công nghệ hướng dẫn thi hành Nghị định số 103/2006/NĐ-CP ngày 22/9/2006 của Chính phủ quy định chi tiết và hướng dẫn thi hành một số điều của Luật Sở hữu trí tuệ về sở hữu công nghiệp, được sửa đổi, bổ sung theo Thông tư số 13/2010/TT-BKHCN ngày 30/7/2010, Thông tư số 18/2011/TT-BKHCN ngày 22/7/2011, Thông tư số 05/2013/TT-BKHCN ngày 20/02/2013 và Thông tư số 16/2016/TT-BKHCN ngày 30/6/2016;

Căn cứ kết quả thẩm định đơn yêu cầu gia hạn hiệu lực Văn bằng bảo hộ:

Số đơn: GH3-2020-00418

Ngày nộp: 04/02/2020

Chủ đơn: Honda Motor Co., Ltd (JP)

Địa chỉ: 1-1, Minami-Aoyama 2-chome, Minato-ku, Tokyo, Japan

Đại diện của chủ đơn: Công ty Luật TNHH Phạm và Liên danh

Xét đề nghị của Giám đốc Trung tâm Thẩm định sau cấp Văn bằng bảo hộ,

QUYẾT ĐỊNH

Điều 1. Gia hạn hiệu lực Bằng độc quyền kiểu dáng công nghiệp số 23492 đến ngày 11/03/2025.

Điều 2. Ghi nhận nội dung gia hạn hiệu lực nêu tại Điều 1 vào Bằng độc quyền kiểu dáng công nghiệp (nếu có yêu cầu), Sổ đăng ký quốc gia về kiểu dáng công nghiệp và công bố trên Công báo sở hữu công nghiệp trong thời hạn 02 tháng kể từ ngày ký Quyết định này.

Điều 3. Chánh Văn phòng, Giám đốc Trung tâm Thẩm định sau cấp Văn bằng bảo hộ và Giám đốc Trung tâm Thông tin sở hữu công nghiệp chịu trách nhiệm thi hành Quyết định này. /.

Nơi nhận:

- Như Điều 3;
- Lưu: VT, Hồ sơ.

KT. CỤC TRƯỞNG

PHÓ CỤC TRƯỞNG



BỘ KHOA HỌC VÀ CÔNG NGHỆ
CỤC SỞ HỮU TRÍ TUỆ

CỘNG HOÀ XÃ HỘI CHỦ NGHĨA VIỆT NAM
Độc lập - Tự do - Hạnh phúc

Số: 7889w/QĐ-SHTT

Hà Nội, ngày 22 tháng 06 năm 2020

QUYẾT ĐỊNH
Về việc gia hạn hiệu lực Bằng độc quyền kiểu dáng công nghiệp

CỤC TRƯỞNG CỤC SỞ HỮU TRÍ TUỆ

Căn cứ Điều lệ Tổ chức và hoạt động của Cục Sở hữu trí tuệ ban hành theo Quyết định số 2525/QĐ-BKHCN ngày 04/09/2018 của Bộ trưởng Bộ Khoa học và Công nghệ;

Căn cứ điểm 20.4 Thông tư số 01/2007/TT-BKHCN ngày 14/02/2007 của Bộ Khoa học và Công nghệ hướng dẫn thi hành Nghị định số 103/2006/NĐ-CP ngày 22/9/2006 của Chính phủ quy định chi tiết và hướng dẫn thi hành một số điều của Luật Sở hữu trí tuệ về sở hữu công nghiệp, được sửa đổi, bổ sung theo Thông tư số 13/2010/TT-BKHCN ngày 30/7/2010, Thông tư số 18/2011/TT-BKHCN ngày 22/7/2011, Thông tư số 05/2013/TT-BKHCN ngày 20/02/2013 và Thông tư số 16/2016/TT-BKHCN ngày 30/6/2016;

Căn cứ kết quả thẩm định đơn yêu cầu gia hạn hiệu lực Văn bằng bảo hộ:

Số đơn: GH3-2020-00417

Ngày nộp: 04/02/2020

Chủ đơn: Honda Motor Co., Ltd. (JP)

Địa chỉ: 1-1, Minami-Aoyama 2-chome, Minato-ku, Tokyo, Japan

Đại diện của chủ đơn: Công ty Luật TNHH Phạm và Liên danh

Xét đề nghị của Giám đốc Trung tâm Thẩm định sau cấp Văn bằng bảo hộ,

QUYẾT ĐỊNH

Điều 1. Gia hạn hiệu lực Bằng độc quyền kiểu dáng công nghiệp số 23491 đến ngày 11/03/2025.

Điều 2. Ghi nhận nội dung gia hạn hiệu lực nêu tại Điều 1 vào Bằng độc quyền kiểu dáng công nghiệp (nếu có yêu cầu), Sổ đăng ký quốc gia về kiểu dáng công nghiệp và công bố trên Công báo sở hữu công nghiệp trong thời hạn 02 tháng kể từ ngày ký Quyết định này.

Điều 3. Chánh Văn phòng, Giám đốc Trung tâm Thẩm định sau cấp Văn bằng bảo hộ và Giám đốc Trung tâm Thông tin sở hữu công nghiệp chịu trách nhiệm thi hành Quyết định này./.

Nơi nhận:

- Như Điều 3;
- Lưu: VT, Hồ sơ.

KT. CỤC TRƯỞNG
PHÓ CỤC TRƯỞNG



BỘ KHOA HỌC VÀ CÔNG NGHỆ
CỤC SỞ HỮU TRÍ TUỆ

CỘNG HOÀ XÃ HỘI CHỦ NGHĨA VIỆT NAM
Độc lập - Tự do - Hạnh phúc

Số: 7890w/QĐ-SHTT

Hà Nội, ngày 22 tháng 06 năm 2020

QUYẾT ĐỊNH
Về việc gia hạn hiệu lực Bằng độc quyền kiểu dáng công nghiệp

CỤC TRƯỞNG CỤC SỞ HỮU TRÍ TUỆ

Căn cứ Điều lệ Tổ chức và hoạt động của Cục Sở hữu trí tuệ ban hành theo Quyết định số 2525/QĐ-BKHCN ngày 04/09/2018 của Bộ trưởng Bộ Khoa học và Công nghệ;

Căn cứ điểm 20.4 Thông tư số 01/2007/TT-BKHCN ngày 14/02/2007 của Bộ Khoa học và Công nghệ hướng dẫn thi hành Nghị định số 103/2006/NĐ-CP ngày 22/9/2006 của Chính phủ quy định chi tiết và hướng dẫn thi hành một số điều của Luật Sở hữu trí tuệ về sở hữu công nghiệp, được sửa đổi, bổ sung theo Thông tư số 13/2010/TT-BKHCN ngày 30/7/2010, Thông tư số 18/2011/TT-BKHCN ngày 22/7/2011, Thông tư số 05/2013/TT-BKHCN ngày 20/02/2013 và Thông tư số 16/2016/TT-BKHCN ngày 30/6/2016;

Căn cứ kết quả thẩm định đơn yêu cầu gia hạn hiệu lực Văn bằng bảo hộ:

Số đơn: GH3-2020-00416

Ngày nộp: 04/02/2020

Chủ đơn: Honda Motor Co., Ltd. (JP)

Địa chỉ: 1-1, Minami-Aoyama 2-chome, Minato-ku, Tokyo, Japan

Đại diện của chủ đơn: Công ty Luật TNHH Phạm và Liên danh

Xét đề nghị của Giám đốc Trung tâm Thẩm định sau cấp Văn bằng bảo hộ,

QUYẾT ĐỊNH

Điều 1. Gia hạn hiệu lực Bằng độc quyền kiểu dáng công nghiệp số 23490 đến ngày 11/03/2025.

Điều 2. Ghi nhận nội dung gia hạn hiệu lực nêu tại Điều 1 vào Bằng độc quyền kiểu dáng công nghiệp (nếu có yêu cầu), Sổ đăng ký quốc gia về kiểu dáng công nghiệp và công bố trên Công báo sở hữu công nghiệp trong thời hạn 02 tháng kể từ ngày ký Quyết định này.

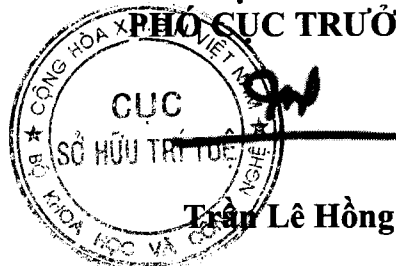
Điều 3. Chánh Văn phòng, Giám đốc Trung tâm Thẩm định sau cấp Văn bằng bảo hộ và Giám đốc Trung tâm Thông tin sở hữu công nghiệp chịu trách nhiệm thi hành Quyết định này./.

Nơi nhận:

- Như Điều 3;
- Lưu: VT, Hồ sơ.

KT. CỤC TRƯỞNG

PHÓ CỤC TRƯỞNG



453

Trần Lê Hồng

BỘ KHOA HỌC VÀ CÔNG NGHỆ
CỤC SỞ HỮU TRÍ TUỆ

CỘNG HOÀ XÃ HỘI CHỦ NGHĨA VIỆT NAM
Độc lập - Tự do - Hạnh phúc

Số: 7891w/QĐ-SHTT

Hà Nội, ngày 22 tháng 06 năm 2020

QUYẾT ĐỊNH
Về việc gia hạn hiệu lực Bằng độc quyền kiểu dáng công nghiệp

CỤC TRƯỞNG CỤC SỞ HỮU TRÍ TUỆ

Căn cứ Điều lệ Tổ chức và hoạt động của Cục Sở hữu trí tuệ ban hành theo Quyết định số 2525/QĐ-BKHCN ngày 04/09/2018 của Bộ trưởng Bộ Khoa học và Công nghệ;

Căn cứ điểm 20.4 Thông tư số 01/2007/TT-BKHCN ngày 14/02/2007 của Bộ Khoa học và Công nghệ hướng dẫn thi hành Nghị định số 103/2006/NĐ-CP ngày 22/9/2006 của Chính phủ quy định chi tiết và hướng dẫn thi hành một số điều của Luật Sở hữu trí tuệ về sở hữu công nghiệp, được sửa đổi, bổ sung theo Thông tư số 13/2010/TT-BKHCN ngày 30/7/2010, Thông tư số 18/2011/TT-BKHCN ngày 22/7/2011, Thông tư số 05/2013/TT-BKHCN ngày 20/02/2013 và Thông tư số 16/2016/TT-BKHCN ngày 30/6/2016;

Căn cứ kết quả thẩm định đơn yêu cầu gia hạn hiệu lực Văn bằng bảo hộ:

Số đơn: GH3-2020-00415

Ngày nộp: 04/02/2020

Chủ đơn: Honda Motor Co., Ltd (JP)

Địa chỉ: 1-1, Minami-Aoyama 2-chome, Minato-ku, Tokyo, Japan

Đại diện của chủ đơn: Công ty Luật TNHH Phạm và Liên danh

Xét đề nghị của Giám đốc Trung tâm Thẩm định sau cấp Văn bằng bảo hộ,

QUYẾT ĐỊNH

Điều 1. Gia hạn hiệu lực Bằng độc quyền kiểu dáng công nghiệp số 23489 đến ngày 11/03/2025.

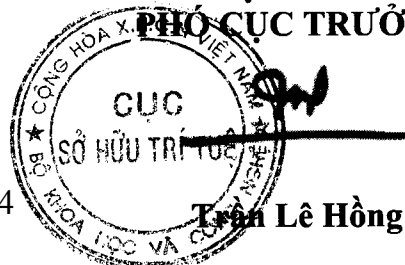
Điều 2. Ghi nhận nội dung gia hạn hiệu lực nêu tại Điều 1 vào Bằng độc quyền kiểu dáng công nghiệp (nếu có yêu cầu), Sổ đăng ký quốc gia về kiểu dáng công nghiệp và công bố trên Công báo sở hữu công nghiệp trong thời hạn 02 tháng kể từ ngày ký Quyết định này.

Điều 3. Chánh Văn phòng, Giám đốc Trung tâm Thẩm định sau cấp Văn bằng bảo hộ và Giám đốc Trung tâm Thông tin sở hữu công nghiệp chịu trách nhiệm thi hành Quyết định này./.

Nơi nhận:

- Như Điều 3;
- Lưu: VT, Hồ sơ.

KT. CỤC TRƯỞNG
PHÓ CỤC TRƯỞNG



BỘ KHOA HỌC VÀ CÔNG NGHỆ
CỤC SỞ HỮU TRÍ TUỆ

CỘNG HOÀ XÃ HỘI CHỦ NGHĨA VIỆT NAM
Độc lập - Tự do - Hạnh phúc

Số: 7892w/QĐ-SHTT

Hà Nội, ngày 22 tháng 06 năm 2020

QUYẾT ĐỊNH
Về việc gia hạn hiệu lực Bằng độc quyền kiểu dáng công nghiệp

CỤC TRƯỞNG CỤC SỞ HỮU TRÍ TUỆ

Căn cứ Điều lệ Tổ chức và hoạt động của Cục Sở hữu trí tuệ ban hành theo Quyết định số 2525/QĐ-BKHCN ngày 04/09/2018 của Bộ trưởng Bộ Khoa học và Công nghệ;

Căn cứ điểm 20.4 Thông tư số 01/2007/TT-BKHCN ngày 14/02/2007 của Bộ Khoa học và Công nghệ hướng dẫn thi hành Nghị định số 103/2006/NĐ-CP ngày 22/9/2006 của Chính phủ quy định chi tiết và hướng dẫn thi hành một số điều của Luật Sở hữu trí tuệ về sở hữu công nghiệp, được sửa đổi, bổ sung theo Thông tư số 13/2010/TT-BKHCN ngày 30/7/2010, Thông tư số 18/2011/TT-BKHCN ngày 22/7/2011, Thông tư số 05/2013/TT-BKHCN ngày 20/02/2013 và Thông tư số 16/2016/TT-BKHCN ngày 30/6/2016;

Căn cứ kết quả thẩm định đơn yêu cầu gia hạn hiệu lực văn bằng bảo hộ:

Số đơn: GH3-2020-00400

Ngày nộp: 03/02/2020

Chủ đơn: Nadiro A/S (DK)

Địa chỉ: Esplanaden 50, DK-1263 Copenhagen K, Denmark

Đại diện của chủ đơn: Công ty TNHH Sở hữu trí tuệ Thảo Thọ Quyền

Xét đề nghị của Giám đốc Trung tâm Thẩm định sau cấp Văn bằng bảo hộ,

QUYẾT ĐỊNH

Điều 1. Gia hạn hiệu lực 03 Bằng độc quyền kiểu dáng công nghiệp (Danh sách kèm theo).

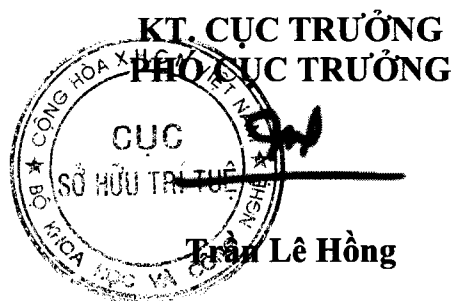
Điều 2. Ghi nhận nội dung gia hạn hiệu lực nêu tại Điều 1 vào các Bằng độc quyền kiểu dáng công nghiệp (nếu có yêu cầu), Sổ đăng ký quốc gia về kiểu dáng công nghiệp và công bố trên Công báo sở hữu công nghiệp trong thời hạn 02 tháng kể từ ngày ký Quyết định này.

Điều 3. Chánh Văn phòng, Giám đốc Trung tâm Thẩm định sau cấp Văn bằng bảo hộ và Giám đốc Trung tâm Thông tin sở hữu công nghiệp chịu trách nhiệm thi hành Quyết định này./.

Nơi nhận:

- Như Điều 3;

- Lưu: VT, Hồ sơ.



**Danh sách Bằng độc quyền kiểu dáng công nghiệp
được gia hạn hiệu lực kèm theo Quyết định số 7892w/QĐ-SHTT ngày 22/06/2020**

STT	Số văn bằng bảo hộ	Ngày cấp	Gia hạn đến ngày
1	15333	04/03/2011	01/03/2025
2	15334	04/03/2011	01/03/2025
3	15335	04/03/2011	01/03/2025

Tổng số: 03 Văn bằng bảo hộ.

3 - CẤP LẠI BẰNG ĐỘC QUYỀN KIỂU DÁNG CÔNG NGHIỆP

STT	SỐ KÝ HIỆU VĂN BẢN	NGÀY BAN HÀNH	SỐ YÊU CẦU	SỐ BẰNG LIÊN QUAN
1	6702w/TB-SHTT	01/06/2020	RB3-2019-01526	4-0014906

BỘ KHOA HỌC VÀ CÔNG NGHỆ
CỤC SỞ HỮU TRÍ TUỆ

CỘNG HOÀ XÃ HỘI CHỦ NGHĨA VIỆT NAM
Độc lập - Tự do - Hạnh phúc

Số: 6702w/QĐ-SHTT

Hà Nội, ngày 01 tháng 06 năm 2020

QUYẾT ĐỊNH
Về việc cấp lại Bằng độc quyền kiểu dáng công nghiệp
CỤC TRƯỞNG CỤC SỞ HỮU TRÍ TUỆ

Căn cứ Điều lệ Tổ chức và hoạt động của Cục Sở hữu trí tuệ ban hành theo Quyết định số 2525/QĐ-BKHCN ngày 04/09/2018 của Bộ trưởng Bộ Khoa học và Công nghệ;

Căn cứ điểm 18.3 Thông tư số 01/2007/TT-BKHCN ngày 14/02/2007 của Bộ Khoa học và Công nghệ hướng dẫn thi hành Nghị định số 103/2006/NĐ-CP ngày 22/9/2006 của Chính phủ quy định chi tiết và hướng dẫn thi hành một số điều của Luật Sở hữu trí tuệ về sở hữu công nghiệp, được sửa đổi, bổ sung theo Thông tư số 13/2010/TT-BKHCN ngày 30/7/2010, Thông tư số 18/2011/TT-BKHCN ngày 22/7/2011, Thông tư số 05/2013/TT-BKHCN ngày 20/02/2013 và Thông tư số 16/2016/TT-BKHCN ngày 30/6/2016;

Căn cứ Quyết định cấp Bằng độc quyền kiểu dáng công nghiệp:

Số: 19038/QĐ-SHTT

Ngày cấp: 28/10/2010

Căn cứ kết quả thẩm định đơn yêu cầu cấp lại văn bằng bảo hộ:

Số đơn: RB3-2019-01526

Ngày nộp đơn: 21/10/2019

Xét đề nghị của Giám đốc Trung tâm Thẩm định sau cấp Văn bằng bảo hộ,

QUYẾT ĐỊNH:

Điều 1. Cấp lại Bằng độc quyền kiểu dáng công nghiệp số 14906 cấp ngày 28/10/2010.

(Cấp lại lần thứ: 02)

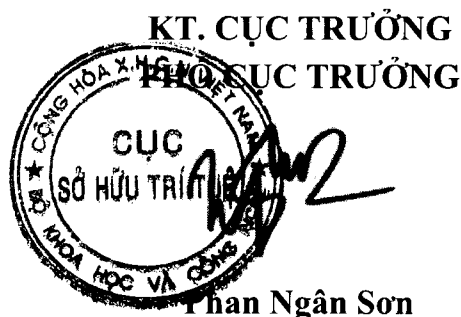
Điều 2. Ghi nhận quyết định này vào Sổ đăng ký quốc gia về kiểu dáng công nghiệp và công bố trên Công báo sở hữu công nghiệp trong thời hạn 02 tháng kể từ ngày ký Quyết định này.

Điều 3. Chánh Văn phòng, Giám đốc Trung tâm Thẩm định sau cấp Văn bằng bảo hộ và Giám đốc Trung tâm Thông tin sở hữu công nghiệp chịu trách nhiệm thi hành Quyết định này. /.

Nơi nhận:

- Như Điều 3;

- Lưu: VT, Hồ sơ.



4 - KHIẾU NẠI

Kiểu dáng công nghiệp

STT	SỐ KÝ HIỆU VĂN BẢN	NGÀY BAN HÀNH	SỐ YÊU CẦU	SỐ ĐƠN/BẢNG LIÊN QUAN
1	1912 /QĐ-SHTT	29/05/2020	KN3-2020-00076	3-2018-01415
2	2297 /QĐ-SHTT	19/06/2020	ĐN1-2018-00240	3-0026031

BỘ KHOA HỌC VÀ CÔNG NGHỆ
CỤC SỞ HỮU TRÍ TUỆ
Số: 1912/QĐ-SHTT

CỘNG HÒA XÃ HỘI CHỦ NGHĨA VIỆT NAM
Độc lập - Tự do - Hạnh phúc
Hà Nội, ngày 29 tháng 5 năm 2020

QUYẾT ĐỊNH
Về việc giải quyết khiếu nại của
Cơ sở Hoa Trân
(lần đầu)

CỤC TRƯỞNG

CỤC SỞ HỮU TRÍ TUỆ

Căn cứ Luật Khiếu nại ngày 11/11/2011;

Căn cứ Luật Sở hữu trí tuệ ngày 29/11/2005, Luật sửa đổi, bổ sung một số điều của Luật Sở hữu trí tuệ ngày 19/6/2009 và Luật sửa đổi, bổ sung một số điều của Luật Kinh doanh bảo hiểm, Luật Sở hữu trí tuệ ngày 14/6/2009 (sau đây gọi là Luật Sở hữu trí tuệ);

Căn cứ Nghị định số 103/2006/NĐ-CP ngày 22/9/2006 của Chính Phủ quy định chi tiết và hướng dẫn thi hành một số điều của Luật Sở hữu trí tuệ về sở hữu công nghiệp, được sửa đổi, bổ sung theo Nghị định số 122/2010/NĐ-CP ngày 31/12/2010 (sau đây gọi là Nghị định số 103/2006/NĐ-CP);

Căn cứ Thông tư số 01/2007/BKHCN ngày 14/02/2007 của Bộ Khoa học và Công nghệ hướng dẫn thi hành Nghị định số 103/2006/NĐ-CP, được sửa đổi, bổ sung theo Thông tư số 13/2010/TT-BKHCN ngày 30/7/2010, Thông tư số 18/2011/TT-BKHCN ngày 22/7/2011, Thông tư số 05/2013/TT-BKHCN ngày 20/02/2013 và Thông tư số 16/2016/TT-BKHCN ngày 30/6/2016 (sau đây gọi là Thông tư số 01/2007/TT-BKHCN);

Căn cứ Điều lệ Tổ chức và hoạt động của Cục Sở hữu trí tuệ ban hành kèm theo Quyết định số 2525/QĐ-BKHCN ngày 04/9/2018 của Bộ trưởng Bộ Khoa học và Công nghệ;

Xét đơn khiếu nại số KN3-2020-00076 ngày 05/02/2020 của Cơ sở Hoa Trân; địa chỉ: Số 530/3C khu phố Thanh Bình, phường An Thạnh, thị xã Thuận An, tỉnh Bình Dương; khiếu nại Quyết định số 153w/QĐ-SHTT ngày 13/01/2020.



I. Nội dung khiếu nại

Đơn đăng ký khiếu nại công nghiệp số 3-2018-01415 ngày 10/7/2018 của Cơ sở Hoa Trân bị từ chối cấp Bằng độc quyền khiếu nại công nghiệp vì chủ đơn không nộp lệ phí cấp văn bằng bảo hộ, phí công bố quyết định cấp văn bằng bảo hộ, phí đăng bạ quyết định cấp văn bằng bảo hộ theo quy định.

Người khiếu nại đề nghị Cục Sở hữu trí tuệ xem xét, cấp Bằng độc quyền khiếu nại công nghiệp cho đơn nêu trên do không nhận được Thông báo số 30098w/SHTT-KDCN ngày 26/7/2019 về việc dự định cấp văn bằng bảo hộ và nộp phí, lệ phí. Ngoài ra, người khiếu nại xin được nộp đầy đủ các khoản phí, lệ phí theo quy định.

II. Kết quả xem xét, xác minh khiếu nại

1. Cơ sở pháp lý từ chối bảo hộ:

Theo quy định tại điểm 15.7.c) Thông tư số 01/2007/TT-BKHCN:

Nếu người nộp đơn không nộp lệ phí cấp văn bằng bảo hộ, phí công bố quyết định cấp văn bằng bảo hộ, phí đăng bạ quyết định cấp văn bằng bảo hộ trong thời hạn quy định tại điểm 15.7a thì trong thời hạn 15 ngày kể từ ngày kết thúc thời hạn tương ứng, Cục Sở hữu trí tuệ ra quyết định từ chối cấp văn bằng bảo hộ.

2. Nhận định, đánh giá:

Sau khi kiểm tra và xác thực thông tin nêu trong đơn khiếu nại ở các đơn vị liên quan; qua xem xét các tài liệu trong hồ sơ vụ việc, thấy rằng:

Người nộp đơn đã không nhận được Thông báo số 30098w/SHTT-KDCN ngày 26/7/2019 về việc dự định cấp văn bằng bảo hộ và nộp phí, lệ phí. Do đó, người nộp đơn không có thông tin cần thiết để có thể thực hiện nghĩa vụ tài chính theo yêu cầu. Do đó, Cục Sở hữu trí tuệ chấp nhận cho người nộp đơn nộp các khoản phí, lệ phí để được cấp Bằng độc quyền khiếu nại công nghiệp theo đơn số 3-2018-01415.

III. Kết luận

Vì lý do đã nêu, Cục Sở hữu trí tuệ tiếp tục xem xét, thực hiện thủ tục cấp Bằng độc quyền khiếu nại công nghiệp theo đơn số 3-2018-01415.

Từ những nhận định và căn cứ trên,

QUYẾT ĐỊNH:

Điều 1. Hủy bỏ Quyết định số 153w/QĐ-SHTT ngày 13/01/2020 về việc từ chối cấp Bằng độc quyền kiểu dáng công nghiệp theo đơn số 3-2018-01415.

Điều 2. Thực hiện thủ tục cấp Bằng độc quyền kiểu dáng công nghiệp cho đơn nêu trên.

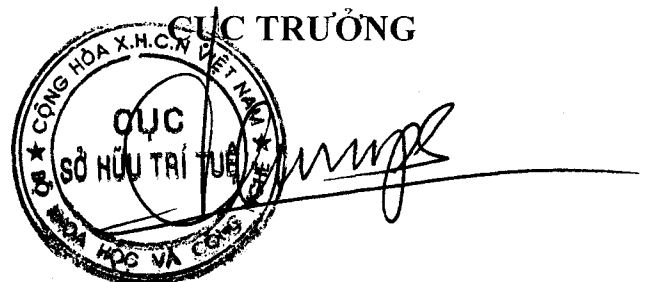
Điều 3. Trưởng phòng Thực thi và Giải quyết khiếu nại, Trưởng phòng Đăng ký, Giám đốc Trung tâm Thông tin sở hữu công nghiệp, Giám đốc Trung tâm Công nghệ thông tin và Cơ sở Hoa Trân chịu trách nhiệm thi hành Quyết định này. Trong thời hạn 03 tháng kể từ ngày ký Quyết định này, người nộp đơn cần nộp các khoản phí, lệ phí theo Thông báo số 30098w/SHTT-KDCN ngày 26/7/2019./.

Nơi nhận:

- Như Điều 3;
- KDCN (để biết);
- Lưu: VT, HS, TTKN (2).

Tài liệu gửi kèm:

- Bản sao Thông báo số 30098w/SHTT-KDCN ngày 26/7/2019.

CỤC TRƯỞNG


Đinh Hữu Phí



BỘ KHOA HỌC VÀ CÔNG NGHỆ CỘNG HOÀ XÃ HỘI CHỦ NGHĨA VIỆT NAM
CỤC SỞ HỮU TRÍ TUỆ Độc lập - Tự do - Hạnh phúc

Số: 229/QĐ-SHTT

Hà Nội, ngày 19 tháng 6 năm 2020

QUYẾT ĐỊNH
Về việc giải quyết đề nghị huỷ bỏ hiệu lực
của Công ty TNHH Tiến Hiếu

CỤC TRƯỞNG
CỤC SỞ HỮU TRÍ TUỆ

Căn cứ Luật Sở hữu trí tuệ ngày 29/11/2005, Luật sửa đổi, bổ sung một số điều của Luật Sở hữu trí tuệ ngày 19/06/2009 và Luật sửa đổi, bổ sung một số điều của Luật kinh doanh bảo hiểm, Luật Sở hữu trí tuệ ngày 14/6/2019 (sau đây gọi là Luật Sở hữu trí tuệ);

Căn cứ Nghị định số 103/2006/NĐ-CP ngày 22/9/2006 của Chính phủ quy định chi tiết và hướng dẫn thi hành một số điều của Luật Sở hữu trí tuệ về sở hữu công nghiệp và Nghị định số 122/2010/NĐ-CP ngày 31/12/2010 sửa đổi, bổ sung một số điều của Nghị định số 103/2006/NĐ-CP (sau đây gọi là Nghị định 103);

Căn cứ Điều lệ Tổ chức và hoạt động của Cục Sở hữu trí tuệ ban hành kèm theo Quyết định số 2525/QĐ-BKHCN ngày 04/9/2018 của Bộ trưởng Bộ Khoa học và Công nghệ;

Xét đơn số ĐN1-2018-00240 nộp ngày 18/10/2018 của Công ty TNHH Tiến Hiếu; địa chỉ: số 9 phố Cầu Gỗ, phường Hàng Bạc, quận Hoàn Kiếm, Thành phố Hà Nội; đề nghị huỷ bỏ hiệu lực Bằng độc quyền kiểu dáng công nghiệp (BĐQ KDCN) số 26031 cấp ngày 16/3/2018 bảo hộ kiểu dáng "Nhân sản phẩm" cho Hộ kinh doanh Nguyễn Thị Hà.

I. Nội dung đề nghị huỷ bỏ hiệu lực

Công ty TNHH Tiến Hiếu đề nghị huỷ bỏ hiệu lực BĐQ KDCN số 26031 với các lý do như sau:

BĐQ KDCN số 26031 không đáp ứng điều kiện bảo hộ về tính mới vì có dấu hiệu trong KDCN được bảo hộ không khác biệt đáng kể, có đặc điểm tạo dáng gần như trùng với nhãn hiệu "TIE TIEN HIEU CO. LTD HANOI SILK, hình" được bảo hộ tổng thể theo Giấy chứng nhận đăng ký nhãn hiệu (GCN



ĐKNH) số 120698 của Công ty TNHH Tiến Hiếu, cấp ngày 05/3/2009. Sau hơn 10 năm nỗ lực đầu tư, xây dựng, nhãn hiệu được bảo hộ của Công ty TNHH Tiến Hiếu đã trở thành nhãn hiệu nổi tiếng được người tiêu dùng thủ đô và các tỉnh lân cận tin dùng.

Gần đây, Công ty TNHH Tiến Hiếu phát hiện Hộ kinh doanh Nguyễn Thị Hà tại tổ dân phố Phú Mỹ, phường Biên Giang, quận Hà Đông, Thành phố Hà Nội đã sử dụng nhãn hiệu giống với nhãn hiệu được bảo hộ theo GCN ĐKNH số 120698 của Công ty TNHH Tiến Hiếu cho sản phẩm giấy vệ sinh. Đồng thời, Hộ kinh doanh Nguyễn Thị Hà cũng đưa sản phẩm ra thị trường theo đúng hệ thống phân phối mà Công ty TNHH Tiến Hiếu đang sử dụng, có tình gây nhầm lẫn cho người tiêu dùng.

Công ty TNHH Tiến Hiếu được biết ngày 16/03/2018 Cục Sở hữu trí tuệ đã cấp BĐQ KDCN số 26031 bảo hộ KDCN “Nhãn sản phẩm” cho Hộ kinh doanh Nguyễn Thị Hà giống với bao bì sản phẩm của Công ty TNHH Tiến Hiếu đã sử dụng hơn 9 năm. Theo quy định tại Điều 63 Luật sở hữu trí tuệ, kiểu dáng công nghiệp được bảo hộ phải đáp ứng điều kiện về tính mới; theo quy định tại Điều 65 Luật Sở hữu trí tuệ, kiểu dáng công nghiệp được coi là có tính mới nếu khác biệt đáng kể với những kiểu dáng công nghiệp đã bị bộc lộ công khai dưới hình thức sử dụng. Đối chiếu với các quy định này, kiểu dáng công nghiệp được bảo hộ theo BĐQ KDCN số 26031 không những không khác biệt đáng kể mà còn sao chép y nguyên bao bì của Công ty TNHH Tiến Hiếu ra đời trước đó hơn 9 năm, các tài liệu chứng minh gồm:

- Hợp đồng nguyên tắc số 1017/HDDDB-TH lập ngày 16/01/2017 về việc mua bán sản phẩm hàng hóa màng nilon để đóng gói các sản phẩm giấy ăn và giấy vệ sinh được ký kết giữa Công ty TNHH Tiến Hiếu và Công ty TNHH TM SX màng mỏng bao bì Dũng Bình, kèm theo các mẫu thiết kế cụ thể;

- Bản in bài báo “Hà Nội: Hàng giả “sống khỏe” hơn hàng chính hãng” đăng trên Báo Dân Việt điện tử ngày 09/01/2017 truy cập được theo đường dẫn <http://danviet.vn/ban-doc/ha-noi-hang-gia-song-khoe-hon-hang-chinh-hang-737065.html>;

- Bản in bài báo “Giáp Tết, giấy vệ sinh giả hoành hành và những hệ lụy” đăng trên Báo Pháp luật điện tử ngày 09/01/2017 truy cập được theo đường dẫn <http://baophapluat.vn/bao-ve-nguoi-tieu-dung/giap-tet-giay-ve-sinh-gia-hoanh-hanh-va-nhung-he-luy-314597.html>;

- Bản in bài báo “Giấy vệ sinh giả nhan nhân, quản lý thị trường kêu ... không có” đăng trên báo điện tử Gia đình ngày 16/01/2017 truy cập được theo đường dẫn <http://giadinh.net.vn/thi-truong/giay-ve-sinh-gia-nhan-nhan-quan-ly-thi-truong-keu-khong-co-20170116110346369.htm>;

- Bản in bài báo “Buôn bán giấy vệ sinh giả” đăng trên báo An ninh thủ đô ngày 08/12/2018 truy cập được theo đường dẫn <http://anninhthudo.vn/phap-luat/buon-ban-giay-ve-sinh-gia/711469.antd>.

Như vậy, kiểu dáng công nghiệp được bảo hộ cho Hộ Nguyễn Thị Hà hoàn toàn không có tính mới, không đáp ứng điều kiện bảo hộ theo quy định của Luật Sở hữu trí tuệ.

II. Ý kiến trả lời của Hộ kinh doanh Nguyễn Thị Hà

Ngày 25/02/2020, Hộ kinh doanh Nguyễn Thị Hà đã gửi công văn đến Cục Sở hữu trí tuệ với nội dung sau: Hộ kinh doanh Nguyễn Thị Hà đã nhận được Công văn số 2240/SHTT-TTKN ngày 11/02/2020 của Cục Sở hữu trí tuệ về đề nghị hủy bỏ hiệu lực BĐQ KDCN số 26031. Hộ kinh doanh này cho biết đã vay vốn ngân hàng, trang thiết bị cần thiết để đưa hộ kinh doanh vào hoạt động. Việc hủy bỏ hiệu lực BĐQ KDCN số 26031 sẽ gây ảnh hưởng xấu tới việc kinh doanh, rất mong Cục Sở hữu trí tuệ xem xét đề nghị hủy bỏ hiệu lực này, tạo điều kiện thuận lợi cho hộ kinh doanh này trong quá trình kinh doanh.

III. Kết quả xem xét đề nghị hủy bỏ hiệu lực

1. Cơ sở pháp lý giải quyết khiếu nại:

- Điểm b Khoản 1 Điều 96 Luật Sở hữu trí tuệ quy định văn bằng bảo hộ bị hủy bỏ toàn bộ hiệu lực trong trường hợp: “Đối tượng sở hữu công nghiệp không đáp ứng các điều kiện bảo hộ tại thời điểm cấp văn bằng bảo hộ”.

- Khoản 1 Điều 17 Nghị định số 103/2006/NĐ-CP quy định: “Quyền sở hữu công nghiệp có thể bị hủy bỏ hiệu lực hoặc bị cấm sử dụng nếu xung đột với quyền sở hữu trí tuệ của tổ chức, cá nhân khác được xác lập trước”.

2. Nhận định, đánh giá:

- KDCN “Nhân sản phẩm” được bảo hộ theo BĐQ KDCN số 26031 có tập hợp các đặc điểm tạo dáng cơ bản gồm: hình chữ nhật với màu xanh lá cây ở hai bên, kế tiếp là phần màu trắng, chính giữa có hình elip viền màu vàng, phần bên trong màu xanh lá cây, trong đó có chữ “HANOI” cách điệu với chữ “A” hình Khuê Văn Các, phía dưới hình elip này có hình lượn sóng với bốn sóng



nhỏ, phía trên bên phải của hình elip này có một hình elip nhỏ màu trắng; phía trên bên trái của hình chữ nhật có phần chữ “TIE” cùng với hình elip màu xanh lá cây; phía dưới bên trái của hình chữ nhật có hình lượn sóng với ba sóng nhỏ. Tập hợp các đặc điểm tạo dáng cơ bản nêu trên là trùng với tập hợp các đặc điểm tạo dáng cơ bản của bao bì sản phẩm giấy vệ sinh của Công ty TNHH Tiến Hiếu được công bố trong bài báo “Hà Nội: Hàng giả “sống khỏe” hơn hàng chính hãng” đăng trên Báo Dân Việt điện tử ngày 09/01/2017 truy cập được theo đường dẫn <http://danviet.vn/ban-doc/ha-noi-hang-gia-song-khoe-hon-hang-chinh-hang-737065.html>. Vì lý do này, KDCN “Nhãn sản phẩm” được bảo hộ theo BĐQ KDCN số 26031 bị coi là không có tính mới theo quy định tại khoản 1 Điều 63 Luật Sở hữu trí tuệ.

- Bên cạnh đó, dấu hiệu “TIE, hình” và phần chữ “HANOI” cách điệu với chữ “A” hình Khuê Văn Các được thể hiện trong KDCN “Nhãn sản phẩm” được bảo hộ theo BĐQ KDCN số 26031 còn trùng với dấu hiệu “TIE, hình” và phần chữ “HANOI” cách điệu với chữ “A” hình Khuê Văn Các trong nhãn hiệu được bảo hộ theo GCN ĐKNH số 120698 của Công ty TNHH Tiến Hiếu. Do đó, quyền sở hữu công nghiệp được xác lập bởi BĐQ KDCN số 26031 bị coi là xung đột với quyền sở hữu trí tuệ được xác lập trước bởi GCN ĐKNH số 120698 cấp ngày 05/3/2009 cho Công ty TNHH Tiến Hiếu.

IV. Kết luận

Cục Sở hữu trí tuệ nhận thấy có cơ sở áp dụng quy định pháp luật tại điểm b khoản 1 Điều 96 Luật Sở hữu trí tuệ và khoản 1 Điều 17 Nghị định số 103/2006/NĐ-CP để hủy bỏ hiệu lực BĐQ KDCN số 26031 cấp ngày 16/3/2018 bảo hộ KDCN “Nhãn sản phẩm” cho Hộ kinh doanh Nguyễn Thị Hà theo đề nghị của Công ty TNHH Tiến Hiếu.

Từ những nhận định và căn cứ nêu trên, xét đề nghị của Trưởng phòng Thực thi và Giải quyết khiếu nại,

QUYẾT ĐỊNH:

Điều 1. Hủy bỏ hiệu lực BĐQ KDCN số 26031 cấp ngày 16/3/2018 cho Hộ kinh doanh Nguyễn Thị Hà theo đề nghị của Công ty TNHH Tiến Hiếu.

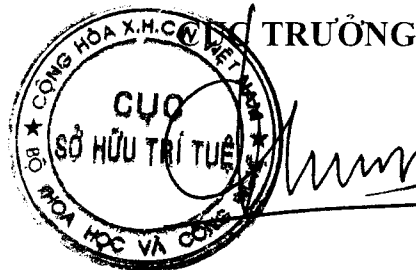
Điều 2. Ghi nhận vào Sổ đăng ký quốc gia về sở hữu công nghiệp và công bố Quyết định này trên Công báo sở hữu công nghiệp.

Điều 3. Nếu có đủ căn cứ chứng minh rằng Quyết định của Cục trưởng Cục Sở hữu trí tuệ là trái với quy định của pháp luật, Hộ kinh doanh Nguyễn Thị Hà có quyền khiếu nại hoặc khởi kiện tại tòa án.

Điều 4. Trường phòng Thực thi và Giải quyết khiếu nại, Trường phòng Đăng ký, Giám đốc Trung tâm Thẩm định sau cấp Văn bằng bảo hộ, Giám đốc Trung tâm Thông tin sở hữu công nghiệp và Hộ kinh doanh Nguyễn Thị Hà có trách nhiệm thi hành Quyết định này./.

Nơi nhận:

- Như Điều 4;
- Công ty TNHH Tiến Hiếu (đề biết);
- KDCN (đề biết);
- Lưu: VT, HS, TTKN (2).



Đinh Hữu Chí



PHẦN III

CHUYỂN GIAO QUYỀN SỞ HỮU CÔNG NGHIỆP

1 - CHUYỂN NHƯỢNG QUYỀN SỞ HỮU CÔNG NGHIỆP

Kiểu dáng công nghiệp

STT	SỐ KÝ HIỆU VĂN BẢN	NGÀY BAN HÀNH	SỐ YÊU CẦU	SỐ BẢNG LIÊN QUAN
1	6138w/QĐ-SHTT	26/05/2020	CB3-2018-01203	3-0013198
2	6139w/QĐ-SHTT	26/05/2020	CB3-2018-01205	3-0017232
3	6731w/QĐ-SHTT	01/06/2020	CB3-2019-00318	3-0021141
4	7270w/QĐ-SHTT	12/06/2020	CB3-2019-01265	3-0021267
5	7271w/QĐ-SHTT	12/06/2020	CB3-2020-00316	3-0026838

BỘ KHOA HỌC VÀ CÔNG NGHỆ
CỤC SỞ HỮU TRÍ TUỆ

CỘNG HOÀ XÃ HỘI CHỦ NGHĨA VIỆT NAM
Độc lập - Tự do - Hạnh phúc

Số: 6138w/QĐ- SHTT

Hà Nội, ngày 26 tháng 05 năm 2020

QUYẾT ĐỊNH

Về việc ghi nhận hợp đồng chuyển nhượng quyền sở hữu công nghiệp

CỤC TRƯỞNG CỤC SỞ HỮU TRÍ TUỆ

Căn cứ Điều lệ Tổ chức và hoạt động của Cục Sở hữu trí tuệ ban hành theo Quyết định số 2525/QĐ-BKHCN ngày 04/09/2018 của Bộ trưởng Bộ Khoa học và Công nghệ;

Căn cứ điểm 48.1 Thông tư số 01/2007/TT-BKHCN ngày 14/02/2007 của Bộ Khoa học và Công nghệ hướng dẫn thi hành Nghị định số 103/2006/NĐ-CP ngày 22/09/2006 của Chính phủ quy định chi tiết và hướng dẫn thi hành một số điều của Luật Sở hữu trí tuệ về sở hữu công nghiệp, được sửa đổi, bổ sung theo Thông tư số 13/2010/TT-BKHCN ngày 30/07/2010, Thông tư số 18/2011/TT-BKHCN ngày 22/07/2011, Thông tư số 05/2013/TT-BKHCN ngày 20/02/2013 và Thông tư số 16/2016/TT-BKHCN ngày 30/06/2016;

Căn cứ kết quả thẩm định đơn đăng ký hợp đồng chuyển nhượng quyền sở hữu công nghiệp:

Số đơn: CB3-2018-01203

Ngày nộp đơn: 19/12/2018, sửa đổi, bổ sung lần cuối cùng ngày: 20/02/2020

Chủ đơn: WOOJIN PLASTIC CO., LTD. (KR)

Đại diện của chủ đơn: Công ty TNHH Trường Xuân

Xét đề nghị của Giám đốc Trung tâm Thẩm định sau cấp Văn bằng bảo hộ,

QUYẾT ĐỊNH:

Điều 1. Ghi nhận việc chuyển nhượng quyền sở hữu công nghiệp theo hợp đồng:

Tên hợp đồng: Hợp đồng chuyển nhượng.

Ngày ký: 05/12/2018.

Số trang và ngôn ngữ: Gồm 03 trang bằng tiếng Anh, trong đó có 01 trang Phụ lục.

Bên chuyển nhượng: **PAIK JI SOOK (KR)**
108-403 LG Zai Apartment, Icheon-dong, Yongsan-Ku,
Seoul, Korea.

Bên được chuyển nhượng: **WOOJIN PLASTIC CO., LTD. (KR)**
45, Paryasandan-ro, Jinjeop-eup, Namyangju-si, Gyeonggi-do 12017 Republic of Korea.

Đối tượng được chuyển nhượng: toàn bộ quyền sở hữu các kiểu dáng công nghiệp đang được bảo hộ theo các Bằng độc quyền kiểu dáng công nghiệp dưới đây:

TT	Tên tên đối tượng	Số VBBH	Ngày cấp	Ngày hết hạn
1	Bộ điều chỉnh dây	13198	19/05/2009	05/08/2023
2	Bộ điều chỉnh dây	13549	01/09/2009	05/08/2023
3	Bộ phận khoá đầu dây	13557	01/09/2009	05/08/2023
4	Khoá dây đai dành cho túi	14003	07/01/2010	27/11/2023
5	Khoá dây đai dành cho túi	14347	21/05/2010	23/04/2024
6	Đầu dương của khoá dây đai dành cho túi	14365	24/05/2010	23/04/2024
7	Đầu nhận âm của khóa dây đai dành cho túi	14894	28/10/2010	23/04/2024
8	Móc treo	16054	05/10/2011	15/11/2020
9	Móc treo	16055	05/10/2011	15/11/2020
10	Móc cửa	16570	29/03/2012	04/04/2021
11	Bộ phận khóa đầu dây	16571	29/03/2012	04/04/2021
12	Cái kẹp rãnh cho dây đai	16850	02/07/2012	09/07/2025
13	Chốt đục của khóa dây đai	17923	23/05/2013	30/07/2025
14	Chốt cái của khóa dây đai	17924	23/05/2013	30/07/2025

Giá chuyển nhượng: 1 USD (một đô la Mỹ).

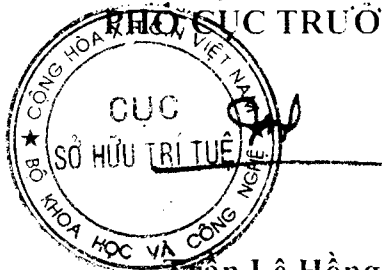
Điều 2. Ghi nhận nội dung nêu tại Điều 1 vào các Bằng độc quyền kiểu dáng công nghiệp, Sổ đăng ký quốc gia về chuyển giao quyền sở hữu công nghiệp, Sổ đăng ký quốc gia về kiểu dáng công nghiệp và công bố trên Công báo sở hữu công nghiệp trong thời hạn 02 tháng kể từ ngày ký Quyết định này.

Điều 3. Chánh Văn phòng, Giám đốc Trung tâm Thẩm định sau cấp Văn bằng bảo hộ và Giám đốc Trung tâm Thông tin sở hữu công nghiệp chịu trách nhiệm thi hành Quyết định này.

Nơi nhận:

- Như Điều 3;
- Lưu: VT, Hồ sơ.

KT. CỤC TRƯỞNG
PHÓ CỤC TRƯỞNG



Trần Lê Hồng

BỘ KHOA HỌC VÀ CÔNG NGHỆ
CỤC SỞ HỮU TRÍ TUỆ

CỘNG HOÀ XÃ HỘI CHỦ NGHĨA VIỆT NAM
Độc lập - Tự do - Hạnh phúc

Số: 6139w/QĐ- SHTT

Hà Nội, ngày 26 tháng 05 năm 2020

QUYẾT ĐỊNH

Về việc ghi nhận hợp đồng chuyển nhượng quyền sở hữu công nghiệp

CỤC TRƯỞNG CỤC SỞ HỮU TRÍ TUỆ

Căn cứ Điều lệ Tổ chức và hoạt động của Cục Sở hữu trí tuệ ban hành theo Quyết định số 2525/QĐ-BKHCN ngày 04/09/2018 của Bộ trưởng Bộ Khoa học và Công nghệ;

Căn cứ điểm 48.1 Thông tư số 01/2007/TT-BKHCN ngày 14/02/2007 của Bộ Khoa học và Công nghệ hướng dẫn thi hành Nghị định số 103/2006/NĐ-CP ngày 22/09/2006 của Chính phủ quy định chi tiết và hướng dẫn thi hành một số điều của Luật Sở hữu trí tuệ về sở hữu công nghiệp, được sửa đổi, bổ sung theo Thông tư số 13/2010/TT-BKHCN ngày 30/07/2010, Thông tư số 18/2011/TT-BKHCN ngày 22/07/2011, Thông tư số 05/2013/TT-BKHCN ngày 20/02/2013 và Thông tư số 16/2016/TT-BKHCN ngày 30/06/2016;

Căn cứ kết quả thẩm định đơn đăng ký hợp đồng chuyển nhượng quyền sở hữu công nghiệp:

Số đơn: CB3-2018-01205

Ngày nộp đơn: 19/12/2018, sửa đổi, bổ sung lần cuối cùng ngày: 26/02/2020

Chủ đơn: WOJIN PLASTIC CO., LTD. (KR)

Đại diện của chủ đơn: Công ty TNHH Trường Xuân

Xét đề nghị của Giám đốc Trung tâm Thẩm định sau cấp Văn bằng bảo hộ,

QUYẾT ĐỊNH:

Điều 1. Ghi nhận việc chuyển nhượng quyền sở hữu công nghiệp theo hợp đồng:

Tên hợp đồng: Hợp đồng chuyển nhượng.

Ngày ký: 05/12/2018.

Số trang và ngôn ngữ: gồm 03 trang bằng tiếng Anh, trong đó có 01 trang Phụ lục.

Bên chuyển nhượng:

- 1. JISOOK PAIK (KR)**
108-403 LG Zai Apartment, Icheon-dong, Yongsan-gu, Seoul 140-774, Republic of Korea.
- 2. NAN HEE PAIK (VN)**
111-603 Hanbo-Mido Mansion, 511 Daechi-dong, Gangnam-gu, Seoul, Republic of Korea.
- 3. JI HYE PAIK (KR)**
20-404 201-211 Hyundai APT., Apgujeong-dong, Gangnam-gu, Seoul, Republic of Korea.
- 4. JI WON SON (KR)**
109-609 LG Zai Apartment, Icheon-dong, Yongsan-gu, Seoul 140-774 Republic of Korea.

Bên được chuyển nhượng: WOJIN PLASTIC CO., LTD. (KR)
45, Paryasandan-ro, Jinjeop-eup, Namyangju-si, Gyeonggi-do 12017, Republic of Korea.

Đối tượng được chuyển nhượng: toàn bộ quyền sở hữu các kiểu dáng công nghiệp đang được bảo hộ theo các Bằng độc quyền kiểu dáng công nghiệp dưới đây:

TT	Tên tên đối tượng	Số VBBH	Ngày cấp	Ngày hết hạn
1	Móc điều chỉnh	17232	29/10/2012	21/09/2021
2	Khóa điều chỉnh dây đai	18027	07/06/2013	28/06/2022
3	Móc treo	18028	07/06/2013	28/06/2022
4	Chốt cái của khóa dây đai	18029	07/06/2013	28/06/2022
5	Chốt đực của khóa dây đai	18045	14/06/2013	16/04/2022
6	Chốt cái của khóa dây đai	18046	14/06/2013	16/04/2022
7	Móc khóa lắp nam châm	18199	19/07/2013	04/04/2022
8	Chốt khóa đực	18221	19/07/2013	04/04/2022
9	Móc kẹp	18961	24/02/2014	07/01/2023
10	Kẹp ống nam châm	18962	24/02/2014	07/01/2023
11	Khóa	19457	19/06/2014	07/01/2023
12	Móc treo	19803	05/09/2014	31/05/2023
13	Khóa mặt cầu	20214	27/11/2014	07/11/2021
14	Chốt cái của khóa dây đai	20479	16/01/2015	18/06/2022
15	Chốt đực của khóa dây đai	20480	16/01/2015	18/06/2022
16	Chốt cái của khóa dây đai	20481	16/01/2015	18/06/2022

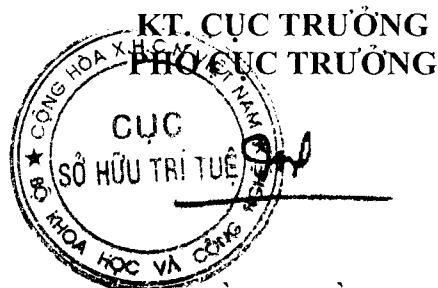
Giá chuyển nhượng: 1 USD (một đô la Mỹ).

Điều 2. Ghi nhận nội dung nêu tại Điều 1 vào các Bằng độc quyền kiểu dáng công nghiệp, Sở đăng ký quốc gia về chuyển giao quyền sở hữu công nghiệp, Sở đăng ký quốc gia về kiểu dáng công nghiệp và công bố trên Công báo sở hữu công nghiệp trong thời hạn 02 tháng kể từ ngày ký Quyết định này.

Điều 3. Chánh Văn phòng, Giám đốc Trung tâm Thẩm định sau cấp Văn bằng bảo hộ và Giám đốc Trung tâm Thông tin sở hữu công nghiệp chịu trách nhiệm thi hành Quyết định này./.

Nơi nhận:

- Như Điều 3;
- Lưu: VT, Hồ sơ.



Trần Lê Hồng

BỘ KHOA HỌC VÀ CÔNG NGHỆ
CỤC SỞ HỮU TRÍ TUỆ

CỘNG HOÀ XÃ HỘI CHỦ NGHĨA VIỆT NAM
Độc lập - Tự do - Hạnh phúc

Số: 6731w/QĐ- SHTT

Hà Nội, ngày 01 tháng 06 năm 2020

QUYẾT ĐỊNH

Về việc ghi nhận hợp đồng chuyển nhượng quyền sở hữu công nghiệp

CỤC TRƯỞNG CỤC SỞ HỮU TRÍ TUỆ

Căn cứ Điều lệ Tổ chức và hoạt động của Cục Sở hữu trí tuệ ban hành theo Quyết định số 2525/QĐ-BKHCN ngày 04/09/2018 của Bộ trưởng Bộ Khoa học và Công nghệ;

Căn cứ điểm 48.1 Thông tư số 01/2007/TT-BKHCN ngày 14/02/2007 của Bộ Khoa học và Công nghệ hướng dẫn thi hành Nghị định số 103/2006/NĐ-CP ngày 22/09/2006 của Chính phủ quy định chi tiết và hướng dẫn thi hành một số điều của Luật Sở hữu trí tuệ về sở hữu công nghiệp, được sửa đổi, bổ sung theo Thông tư số 13/2010/TT-BKHCN ngày 30/07/2010, Thông tư số 18/2011/TT-BKHCN ngày 22/07/2011, Thông tư số 05/2013/TT-BKHCN ngày 20/02/2013 và Thông tư số 16/2016/TT-BKHCN ngày 30/06/2016;

Căn cứ kết quả thẩm định đơn đăng ký hợp đồng chuyển nhượng quyền sở hữu công nghiệp:

Số đơn: CB3-2019-00318

Ngày nộp đơn: 04/4/2019, sửa đổi, bổ sung lần cuối cùng ngày: 24/3/2020

Chủ đơn: LƯƠNG PHÚ CƯỜNG (VN)

Đại diện của chủ đơn: Công ty TNHH Tư vấn - Dịch thuật - Sở hữu trí tuệ Á Đông

Xét đề nghị của Giám đốc Trung tâm Thẩm định sau cấp Văn bằng bảo hộ,

QUYẾT ĐỊNH:

Điều 1. Ghi nhận việc chuyển nhượng quyền sở hữu công nghiệp theo hợp đồng:

Tên hợp đồng:	Hợp đồng chuyển nhượng quyền sở hữu các kiểu dáng công nghiệp.
Ngày ký:	02/4/2019.
Số trang và ngôn ngữ:	gồm 2 trang bằng Tiếng Việt.
Bên chuyển nhượng:	CÔNG TY TNHH PHÚ CƯỜNG (VN) G69/86, khu 10, phường Chánh Nghĩa, thành phố Thủ Dầu Một, tỉnh Bình Dương
Bên được chuyển nhượng:	LƯƠNG PHÚ CƯỜNG (VN) 769/49/15 Cách Mạng Tháng Tám, phường Chánh Nghĩa, thành phố Thủ Dầu Một, tỉnh Bình Dương.

Đối tượng được chuyển nhượng: toàn bộ quyền sở hữu các kiểu dáng công nghiệp đang được bảo hộ theo các Bằng độc quyền kiểu dáng công nghiệp dưới đây:

TT	Tên tên đối tượng	Số VBBH	Ngày cấp	Ngày hết hạn
1	Gầu đào cọc nhồi	21141	06/7/2015	27/02/2024
2	Cọc bê tông cốt thép	21311	14/8/2015	20/02/2024

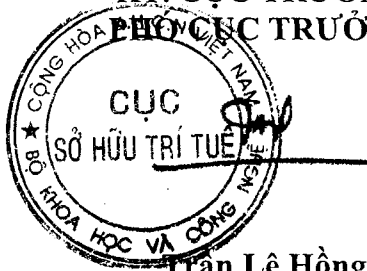
Giá chuyển nhượng: 5.000.000 VNĐ (Năm triệu Việt Nam đồng).

Điều 2. Ghi nhận nội dung nêu tại Điều 1 vào các Bằng độc quyền kiểu dáng công nghiệp, Sổ đăng ký quốc gia về chuyển giao quyền sở hữu công nghiệp, Sổ đăng ký quốc gia về kiểu dáng công nghiệp và công bố trên Công báo sở hữu công nghiệp trong thời hạn 2 tháng kể từ ngày ký Quyết định này.

Điều 3. Chánh Văn phòng, Giám đốc Trung tâm Thẩm định sau cấp Văn bằng bảo hộ và Giám đốc Trung tâm Thông tin sở hữu công nghiệp chịu trách nhiệm thi hành Quyết định này./.

Nơi nhận:

- Như Điều 3;
- Lưu: VT, Hồ sơ.

KT. CỤC TRƯỞNG
PHÓ CỤC TRƯỞNG

Trần Lê Hồng

BỘ KHOA HỌC VÀ CÔNG NGHỆ
CỤC SỞ HỮU TRÍ TUỆ

CỘNG HÒA XÃ HỘI CHỦ NGHĨA VIỆT NAM
Độc lập - Tự do - Hạnh phúc

Số: 7270w/QĐ- SHTT

Hà Nội, ngày 12 tháng 06 năm 2020

QUYẾT ĐỊNH

Về việc ghi nhận hợp đồng chuyển nhượng quyền sở hữu công nghiệp

CỤC TRƯỞNG CỤC SỞ HỮU TRÍ TUỆ

Căn cứ Điều lệ Tổ chức và hoạt động của Cục Sở hữu trí tuệ ban hành theo Quyết định số 2525/QĐ-BKHCN ngày 04/09/2018 của Bộ trưởng Bộ Khoa học và Công nghệ;

Căn cứ điểm 48.1 Thông tư số 01/2007/TT-BKHCN ngày 14/02/2007 của Bộ Khoa học và Công nghệ hướng dẫn thi hành Nghị định số 103/2006/NĐ-CP ngày 22/09/2006 của Chính phủ quy định chi tiết và hướng dẫn thi hành một số điều của Luật Sở hữu trí tuệ về sở hữu công nghiệp, được sửa đổi, bổ sung theo Thông tư số 13/2010/TT-BKHCN ngày 30/07/2010, Thông tư số 18/2011/TT-BKHCN ngày 22/07/2011, Thông tư số 05/2013/TT-BKHCN ngày 20/02/2013 và Thông tư số 16/2016/TT-BKHCN ngày 30/06/2016;

Căn cứ kết quả thẩm định đơn đăng ký hợp đồng chuyển nhượng quyền sở hữu công nghiệp:

Số đơn: CB3-2019-01265

Ngày nộp đơn: 11/12/2019, ngày sửa đổi, bổ sung lần cuối cùng: 02/6/2020

Chủ đơn: NGUYỄN NGỌC TÚ (VN)

Đại diện của chủ đơn: Công ty TNHH Tư vấn - Dịch thuật - Sở hữu trí tuệ Á Đông

Xét đề nghị của Giám đốc Trung tâm Thẩm định sau cấp Văn bằng bảo hộ,

QUYẾT ĐỊNH:

Điều 1. Ghi nhận việc chuyển nhượng quyền sở hữu công nghiệp theo hợp đồng:

- Tên hợp đồng:** Hợp đồng chuyển giao quyền sở hữu kiểu dáng công nghiệp.
- Ngày ký:** 14/10/2018;
- Số trang và ngôn ngữ:** gồm 2 trang và 3 trang Phụ lục bằng Tiếng Việt.
- Bên chuyển nhượng:** CÔNG TY TNHH THUỐC THÚ Y SA FA - VE DIC (VN)
143/46, khu phố Tân Hòa, phường Đông Hòa, thị xã Dĩ An, tỉnh Bình Dương
- Bên được chuyển nhượng:** NGUYỄN NGỌC TÚ (VN)
12/12 khu phố Tây B, phường Đông Hòa, thị xã Dĩ An, tỉnh Bình Dương.

Đối tượng được chuyển nhượng: toàn bộ quyền sở hữu 13 kiểu dáng công nghiệp đang được bảo hộ theo các Bằng độc quyền kiểu dáng công nghiệp dưới đây:

TT	Tên tên đối tượng	Số VBBH	Ngày cấp	Ngày hết hạn
1	Nhãn sản phẩm	21267	10/08/2015	13/11/2024
2	Nhãn sản phẩm	21275	10/08/2015	13/11/2024
3	Nhãn sản phẩm	21276	10/08/2015	13/11/2024
4	Nhãn sản phẩm	21466	05/10/2015	13/11/2024
5	Nhãn sản phẩm	21467	05/10/2015	13/11/2024
6	Nhãn sản phẩm	21468	05/10/2015	13/11/2024
7	Nhãn sản phẩm	21469	05/10/2015	13/11/2024
8	Bao gói	21772	29/12/2015	14/11/2024
9	Bao gói	21773	29/12/2015	14/11/2024
10	Bao gói	21774	29/12/2015	14/11/2024
11	Bao gói	21775	29/12/2015	14/11/2024
12	Nhãn sản phẩm	23039	21/11/2016	13/11/2024
13	Nhãn sản phẩm	23040	21/11/2016	13/11/2024

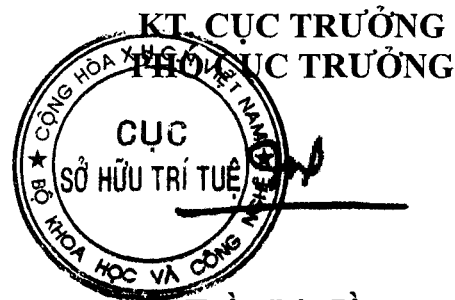
Giá chuyển nhượng: 6.500.000 VNĐ (sáu triệu năm trăm nghìn đồng Việt Nam).

Điều 2. Ghi nhận nội dung nêu tại Điều 1 vào các Bằng độc quyền kiểu dáng công nghiệp, Sổ đăng ký quốc gia về chuyển giao quyền sở hữu công nghiệp, Sổ đăng ký quốc gia về kiểu dáng công nghiệp và công bố trên Công báo sở hữu công nghiệp trong thời hạn 02 tháng kể từ ngày ký Quyết định này.

Điều 3. Chánh Văn phòng, Giám đốc Trung tâm Thẩm định sau cấp Văn bằng bảo hộ và Giám đốc Trung tâm Thông tin sở hữu công nghiệp chịu trách nhiệm thi hành Quyết định này./.

Nơi nhận:

- Như Điều 3;
- Lưu: VT, Hồ sơ.



Trần Lê Hồng

BỘ KHOA HỌC VÀ CÔNG NGHỆ
CỤC SỞ HỮU TRÍ TUỆ

CỘNG HOÀ XÃ HỘI CHỦ NGHĨA VIỆT NAM
Độc lập - Tự do - Hạnh phúc

Số: 7271w/QĐ- SHTT

Hà Nội, ngày 12 tháng 06 năm 2020

QUYẾT ĐỊNH
Về việc ghi nhận hợp đồng chuyển nhượng quyền sở hữu công nghiệp

CỤC TRƯỞNG CỤC SỞ HỮU TRÍ TUỆ

Căn cứ Điều lệ Tổ chức và hoạt động của Cục Sở hữu trí tuệ ban hành theo Quyết định số 2525/QĐ-BKHCN ngày 04/09/2018 của Bộ trưởng Bộ Khoa học và Công nghệ;

Căn cứ điểm 48.1 Thông tư số 01/2007/TT-BKHCN ngày 14/02/2007 của Bộ Khoa học và Công nghệ hướng dẫn thi hành Nghị định số 103/2006/NĐ-CP ngày 22/09/2006 của Chính phủ quy định chi tiết và hướng dẫn thi hành một số điều của Luật Sở hữu trí tuệ về sở hữu công nghiệp, được sửa đổi, bổ sung theo Thông tư số 13/2010/TT-BKHCN ngày 30/07/2010, Thông tư số 18/2011/TT-BKHCN ngày 22/07/2011, Thông tư số 05/2013/TT-BKHCN ngày 20/02/2013 và Thông tư số 16/2016/TT-BKHCN ngày 30/06/2016;

Căn cứ kết quả thẩm định đơn đăng ký hợp đồng chuyển nhượng quyền sở hữu công nghiệp:

Số đơn: CB3-2020-00316

Ngày nộp đơn: 29/4/2020

Chủ đơn: CÔNG TY CỔ PHẦN ĐẦU TƯ TẬP ĐOÀN TÂN Á ĐẠI THÀNH (VN)

Xét đề nghị của Giám đốc Trung tâm Thẩm định sau cấp Văn bằng bảo hộ,

QUYẾT ĐỊNH:

Điều 1. Ghi nhận việc chuyển nhượng quyền sở hữu công nghiệp theo hợp đồng:

Tên hợp đồng:	Hợp đồng chuyển nhượng quyền sở hữu Bằng độc quyền kiểu dáng công nghiệp.
Ngày ký:	27/4/2020.
Số trang và ngôn ngữ:	gồm 2 trang bằng Tiếng Việt.
Bên chuyển nhượng:	CÔNG TY CỔ PHẦN ĐẦU TƯ SẢN XUẤT THƯƠNG MẠI ĐẠI THÀNH (VN) Lô C, đường số 1, KCN Đức Hòa III - Tập đoàn Tân Á Đại Thành, ấp Đức Hạnh 2, xã Đức Lập Hạ, huyện Đức Hòa, tỉnh Long An
Bên được chuyển nhượng:	CÔNG TY CỔ PHẦN ĐẦU TƯ TẬP ĐOÀN TÂN Á ĐẠI THÀNH (VN) Số 124 Tôn Đức Thắng, phường Quốc Tử Giám, quận Đống Đa, Thành phố Hà Nội.

Đối tượng được chuyển nhượng: toàn bộ quyền sở hữu các kiểu dáng công nghiệp đang được bảo hộ theo các Bằng độc quyền kiểu dáng công nghiệp dưới đây:

TT	Tên tên đối tượng	Số VBBH	Ngày cấp	Ngày hết hạn
1	Bồn tự hoại	26838	03/7/2018	25/5/2022
2	Bồn tự hoại	26839	03/7/2018	25/5/2022

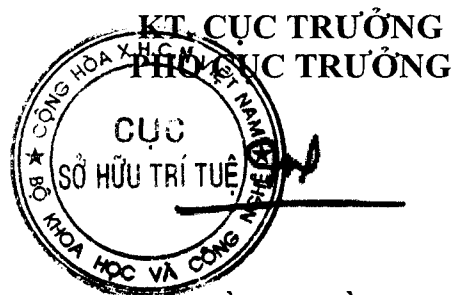
Giá chuyển nhượng: Miễn phí.

Điều 2. Ghi nhận nội dung nêu tại Điều 1 vào các Bằng độc quyền kiểu dáng công nghiệp, Sổ đăng ký quốc gia về chuyển giao quyền sở hữu công nghiệp, Sổ đăng ký quốc gia về kiểu dáng công nghiệp và công bố trên Công báo sở hữu công nghiệp trong thời hạn 2 tháng kể từ ngày ký Quyết định này.

Điều 3. Chánh Văn phòng, Giám đốc Trung tâm Thẩm định sau cấp Văn bằng bảo hộ và Giám đốc Trung tâm Thông tin sở hữu công nghiệp chịu trách nhiệm thi hành Quyết định này./.

Nơi nhận:

- Như Điều 3;
- Lưu: VT, Hồ sơ.



Trần Lê Hồng

2 - CHUYỂN GIAO QUYỀN SỬ DỤNG ĐỐI TƯỢNG SHCN

Sửa đổi hợp đồng chuyển quyền sử dụng đối tượng Sở hữu công nghiệp

STT	SỐ KÝ HIỆU VĂN BẢN	NGÀY BAN HÀNH	SỐ CẦU YÊU	SỐ BẢNG LIÊN QUAN
1	7273/QĐ-SHTT	12/06/2020	SĐLX3-2019-00006	2961/ĐKHĐSD

BỘ KHOA HỌC VÀ CÔNG NGHỆ
CỤC SỞ HỮU TRÍ TUỆ

CỘNG HOÀ XÃ HỘI CHỦ NGHĨA VIỆT NAM
Độc lập - Tự do - Hạnh phúc

Số: 7273w/QĐ-SHTT

Hà Nội, ngày 12 tháng 06 năm 2020

QUYẾT ĐỊNH
Về việc ghi nhận sửa đổi nội dung
hợp đồng chuyển quyền sử dụng đối tượng sở hữu công nghiệp

CỤC TRƯỞNG CỤC SỞ HỮU TRÍ TUỆ

Căn cứ Điều lệ Tổ chức và hoạt động của Cục Sở hữu trí tuệ ban hành theo Quyết định số 2525/QĐ-BKHCN ngày 04/09/2018 của Bộ trưởng Bộ Khoa học và Công nghệ;

Căn cứ quy định tại điểm 49 Thông tư số 01/2007/TT-BKHCN ngày 14/02/2007 của Bộ Khoa học và Công nghệ hướng dẫn thi hành Nghị định số 103/2006/NĐ-CP ngày 22/09/2006 của Chính phủ quy định chi tiết và hướng dẫn thi hành một số điều của Luật Sở hữu trí tuệ về sở hữu công nghiệp, được sửa đổi, bổ sung theo Thông tư số 13/2010/TT-BKHCN ngày 30/07/2010, Thông tư số 18/2011/TT-BKHCN ngày 22/07/2011, Thông tư số 05/2013/TT-BKHCN ngày 20/02/2013 và Thông tư số 16/2016/TT-BKHCN ngày 30/06/2016;

Căn cứ kết quả thẩm định đơn yêu cầu ghi nhận sửa đổi nội dung hợp đồng chuyển quyền sử dụng đối tượng sở hữu công nghiệp:

Số đơn: SĐLX3-2019-00006

Ngày nộp đơn: 30/07/2019

Chủ đơn: CÔNG TY CỔ PHẦN XUẤT NHẬP KHẨU VÀ XÂY DỰNG
TÂN TRƯỜNG SƠN (VN)

Giấy chứng nhận đăng ký hợp đồng chuyển quyền sử dụng đối tượng sở hữu công nghiệp số: 2961/ĐKHĐSD, cấp ngày 30/12/2015.

Xét đề nghị của Giám đốc Trung tâm Thẩm định sau cấp Văn bằng bảo hộ,

QUYẾT ĐỊNH:

Điều 1. Ghi nhận sửa đổi nội dung của hợp đồng đã được đăng ký theo Giấy chứng nhận đăng ký hợp đồng chuyển quyền sử dụng đối tượng sở hữu công nghiệp số: 2961/ĐKHĐSD, cấp ngày 30/12/2015 như sau:

Tên, địa chỉ của bên nhận chuyển giao được sửa thành:

Số 391 đường Trương Định, phường Tân Mai, quận Hoàng Mai, Thành phố Hà Nội.

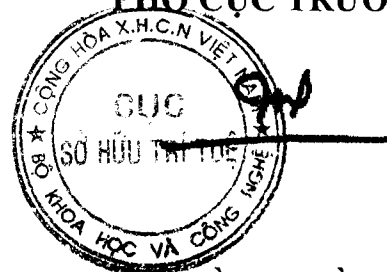
Điều 2. Ghi nhận quyết định này vào Giấy chứng nhận đăng ký hợp đồng chuyển quyền sử dụng đối tượng sở hữu công nghiệp nêu tại Điều 1, Sổ đăng ký quốc gia về chuyển giao quyền sở hữu công nghiệp, Sổ đăng ký quốc gia về kiểu dáng công nghiệp và công bố trên Công báo sở hữu công nghiệp trong thời hạn 2 tháng kể từ ngày ký Quyết định này.

Điều 3. Chánh Văn phòng, Giám đốc Trung tâm Thẩm định sau cấp Văn bằng bảo hộ và Giám đốc Trung tâm thông tin sở hữu công nghiệp chịu trách nhiệm thi hành Quyết định này./.

He
Nơi nhận:

- Như Điều 3;
- Lưu: VT, Hồ sơ.

**KT. CỤC TRƯỞNG
PHÓ CỤC TRƯỞNG**



Trần Lê Hồng

CÔNG BÁO SỞ HỮU CÔNG NGHIỆP

Do Cục Sở hữu trí tuệ thuộc Bộ Khoa học và Công nghệ ấn hành theo Luật Sở hữu trí tuệ số 50/2005/QH11 được Quốc hội thông qua ngày 29 tháng 11 năm 2005 và được sửa đổi bằng Luật sửa đổi, bổ sung một số điều của Luật sở hữu trí tuệ số 50/2005/QH11 được Quốc hội thông qua ngày 19 tháng 6 năm 2009.

Địa chỉ liên hệ:

384-386 đường Nguyễn Trãi, quận Thanh Xuân,
thành phố Hà Nội, Việt Nam
ĐT: 024. 38583069
Fax: 024. 38588449