

CỘNG HÒA XÃ HỘI CHỦ NGHĨA VIỆT NAM
BỘ KHOA HỌC VÀ CÔNG NGHỆ

CỤC SỞ HỮU TRÍ TUỆ

CÔNG BÁO
SỞ HỮU CÔNG NGHIỆP

TẬP A

QUYỂN 2: KIỂU DÁNG CÔNG NGHIỆP

07 - 2020

388

CỘNG HOÀ XÃ HỘI CHỦ NGHĨA VIỆT NAM
BỘ KHOA HỌC VÀ CÔNG NGHỆ
CỤC SỞ HỮU TRÍ TUỆ

CÔNG BÁO
SỞ HỮU CÔNG NGHIỆP
TẬP A

QUYỂN 2: KIỂU DÁNG CÔNG NGHIỆP

07-2020

388

HÀ NỘI

MỤC LỤC

	Trang
<u>PHẦN I:</u> Đơn yêu cầu cấp Bằng độc quyền kiểu dáng công nghiệp	7
<u>PHẦN II:</u> Sửa đổi đơn	485
<u>PHẦN III:</u> Thay đổi chủ đơn	494

CONTENTS

<u>PART I:</u> Applications for Industrial Design Patents	7
<u>PART II:</u> Amendment of Applications	485
<u>PART III:</u> Change of Applicants	494

CÔNG BÁO SỞ HỮU CÔNG NGHIỆP SỐ 388 TẬP A - QUYỂN 2 (07.2020)

MÃ SỐ HAI CHỮ CÁI THỂ HIỆN TÊN NƯỚC VÀ CÁC THỰC THỂ KHÁC TRONG CÁC TƯ LIỆU SỞ HỮU CÔNG NGHIỆP THEO TIÊU CHUẨN ST3 CỦA WIPO

AE	United Arab Emirates	CN	China	HK	Hong Kong
AF	Afganistan	CO	Colombia	HN	Honduras
AG	Antihua and Barbuda	CR	Costa Rica	HR	Croatia
AI	Anguilla	CU	Cuba	HT	Haiti
AL	Albania	CV	Cape Verde	HU	Hungary
AN	Netherlands Antilles	CY	Cyprus	ID	Indonesia
AO	Angola	CZ	Czech Republic	IE	Ireland
AR	Argentina	DE	Germany	IL	Israel
AT	Austria	DJ	Djibouti	IN	India
AU	Australia	DK	Denmark	IQ	Iraq
AW	Aruba	DM	Dominica	IR	Iran (Islamic Republic of)
BB	Barbados	DO	Dominican Republic	IS	Iceland
BD	Bangladesh	DZ	Algeria	IT	Italy
BE	Belgium	EC	Ecuador	JM	Jamaica
BF	Burkina Faso	EE	Estonia	JO	Jordan
BG	Bulgaria	EG	Egypt	JP	Japan
BH	Bahrain	ES	Spain	KE	Kenya
BI	Burundi	ET	Ethiopia	KH	Cambodia
BJ	Benin	FI	Finland	KI	Kiribati
BM	Bermuda	FJ	Fiji	KM	Comoros
BN	Brunei Darussalam	FK	Falkand Islands (Malvinas)	KN	Saint Kitts and Nevis
BO	Bolivia	FR	France	KP	Democratic People's Republic of Korea
BR	Brazil	GA	Gabon	KR	Republic of Korea
BS	Bahamas	GB	United Kingdom	KW	Kuwait
BT	Bhutan	GD	Grenada	KY	Cayman Islands
BW	Botswana	GE	Georgia	KZ	Kazakhstan
BY	Belarus	GH	Ghana	LA	Laos
BZ	Belize	GI	Gibraltar	LB	Lebanon
CA	Canada	GM	Gambia	LC	Saint Lucia
CF	Central African Republic	GN	Guinea	LI	Liechtenstein
CG	Congo	GQ	Equatorial Guinea	LK	SriLanka
CH	Switzerland	GR	Greece	LR	Liberia
CI	Côte d'Ivoire	GT	Guatemala	LS	Lesotho
CL	Chile	GW	Guinea-Bissau	LT	Lithuania
CM	Cameroon	GY	Guyana	TC	Turk and Caicos Islands
LU	Luxembourg	PA	Panama	TD	Chad
LV	Latvia	PE	Peru	TG	Togo
LY	Lybya	PG	Papua New Guinea	TH	Thailand
MA	Morocco	PH	Philippines	TN	Tunisia
MC	Monaco	PK	Pakistan	TO	Tonga
MD	Republic of Moldova	PL	Poland	TR	Turkey

CÔNG BÁO SỞ HỮU CÔNG NGHIỆP SỐ 388 TẬP A - QUYỂN 2 (07.2020)

MG	Madagascar	PT	Portugal	TT	Trinidad and Tobago
ML	Mali	PY	Paraguay	TV	Tuvalu
MM	Myanmar	QA	Qatar	TW	Taiwan, Province of China
MN	Mongolia	RO	Rumania	TZ	United Republic of Tanzania
MO	Macau	RU	Russian Federation	UA	Ukraine
MR	Mauritania	RW	Rwanda	UG	Uganda
MS	Montserrat	SA	Saudi Arabia	US	United States of America
MT	Malta	SB	Solomon Islands	UY	Uruguay
MU	Mauritius	SC	Seychelles	UZ	Uzbekistan
MV	Maldives	SD	Sudan	VA	Holy see
MW	Malawi	SE	Sweden	VC	Saint Vincent and the Grenadines
MX	Mexico	SG	Singapore	VE	Venezuela
MY	Malaysia	SH	Saint Helena	VG	Virgin Islands (British)
MZ	Mozambique	SL	Slovenia	VN	Vietnam
NA	Namibia	SK	Slovakia	VU	Vanuatu
NE	Niger	SL	Sierra Leone	WS	Samoa
NG	Nigeria	SM	San Marino	YE	Yemen
NJ	Nicaragua	SN	Senegal	YU	Yugoslavia
NL	Netherlands	SO	Somalia	ZA	South Africa
NO	Norway	SR	Suriname	ZM	Zambia
NP	Nepal	ST	Sao Tome and Principe	ZR	Zaire
NR	Nauru	SV	El Sanvador	ZW	Zimbabwe
NZ	New Zealand	SY	Syria		
OM	Oman	SZ	Swaziland		

CÁC TỔ CHỨC QUỐC TẾ

AO	African Intellectual Property Organization (OAPI)
AP	African Regional Industrial Property Organization (ARIPO)
BX	Benelux Trademark Office and Benelux Designs Office
EP	European Patent Office (EPO)
IB, WO	International Bureau of the World Intellectual Property Organization (WIPO)

NHỮNG MÃ SỐ INID TRÍCH TỪ TIÊU CHUẨN ST80 CỦA TỔ CHỨC SỞ HỮU TRÍ TUỆ THẾ GIỚI (WIPO) ĐỂ NHẬN BIẾT CÁC DỮ LIỆU THƯ MỤC DÙNG CÔNG BỐ ĐƠN VÀ BẰNG ĐỘC QUYỀN KIỂU DÁNG CÔNG NGHIỆP

- (11) Số bằng độc quyền kiểu dáng công nghiệp / Số công bố đơn
- (15) Ngày cấp
- (18) Ngày hết hạn hiệu lực của bằng độc quyền kiểu dáng công nghiệp
- (21) Số đơn
- (22) Ngày nộp đơn
- (23) Tên triển lãm, ngày và nơi triển lãm
- (28) Số phương án yêu cầu bảo hộ
- (30) Số đơn ưu tiên, ngày nộp đơn ưu tiên
- (43) Ngày công bố đơn
- (45) Ngày công bố bằng độc quyền kiểu dáng công nghiệp
- (51) Phân loại quốc tế kiểu dáng công nghiệp
- (54) Tên sản phẩm mang kiểu dáng công nghiệp
- (55) Ảnh chụp / hình vẽ kiểu dáng công nghiệp
- (57) Đặc điểm khác biệt yêu cầu bảo hộ của kiểu dáng công nghiệp
- (62) Số và ngày nộp đơn, số bằng độc quyền KDCN hoặc số công bố đơn liên quan đến tách đơn
- (71) Tên và địa chỉ của người nộp đơn
- (72) Tên của tác giả KDCN
- (73) Tên, địa chỉ của chủ bằng độc quyền KDCN
- (74) Tên của người đại diện SHCN

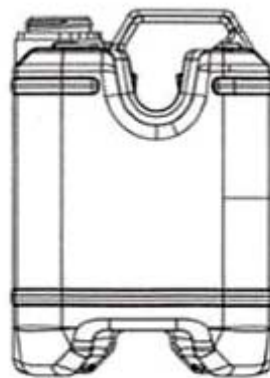
PHẦN I

ĐƠN YÊU CẦU CẤP BẰNG ĐỘC QUYỀN KIỂU DÁNG CÔNG NGHIỆP

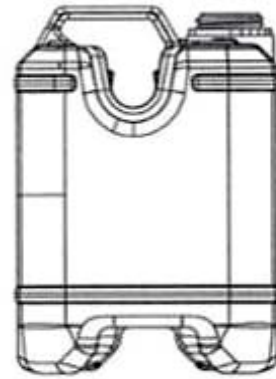
- (11) **38873**
(21) 3-2019-00703 (28) 1
(54) **CAN** (51) **09-02**
(22) 21/03/2019 (43) 27/07/2020
(30) 201815741 25/09/2018 AU;
MARCHEM AUSTRALASIA PTY LTD (AU)
(73) 558-562 Geelong Road, Brooklyn, Victoria 3012, Australia
(72) Michael Riquelme (AU)
(74) Công ty TNHH Sở hữu trí tuệ Thảo Thọ Quyền (INVENCO.,LTD)
(55)



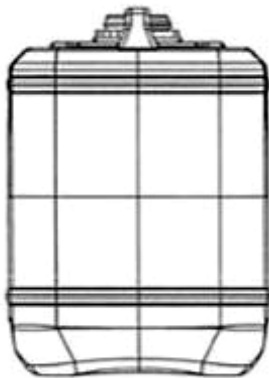
1.1



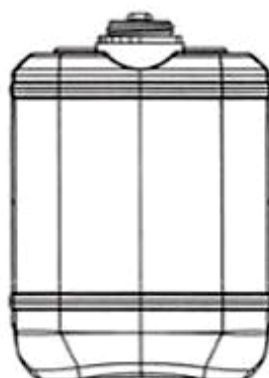
1.2



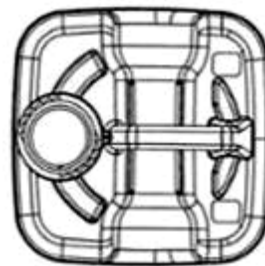
1.3



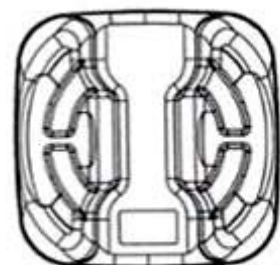
1.4



1.5

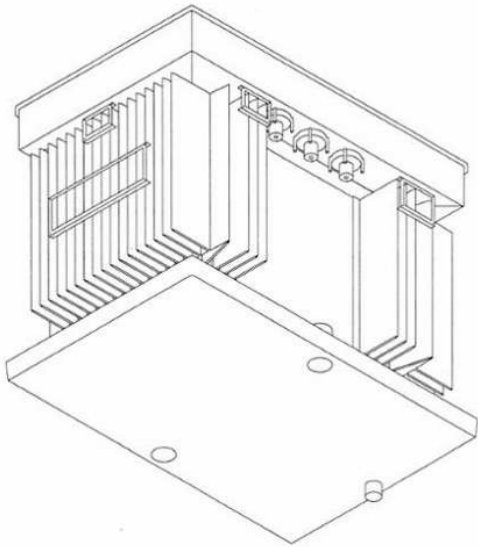


1.6

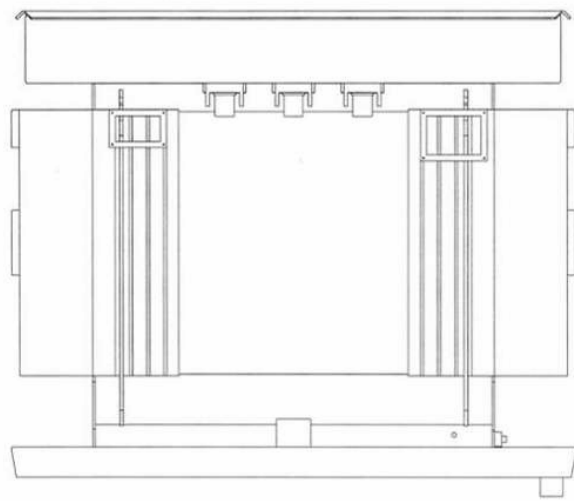


1.7

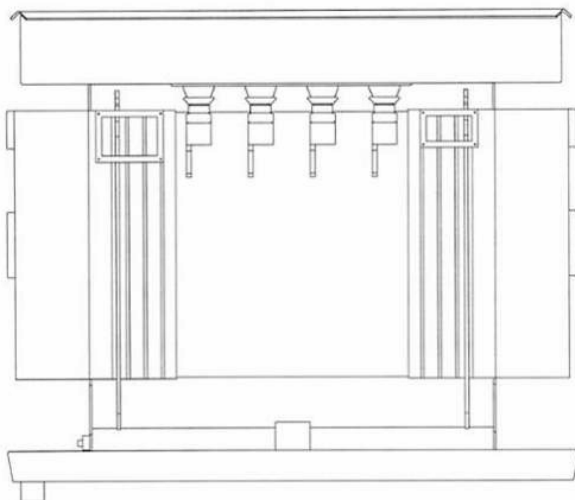
- (11) **38874**
(21) 3-2019-00945 (28) 1
(54) **MÁY BIẾN ÁP** (51) **13-02**
(22) 16/04/2019 (43) 27/07/2020
(73) NGUYỄN THẾ VĨNH (VN)
Số 41, ngõ 93 phố Vương Thừa Vũ, quận Thanh Xuân, thành phố Hà Nội
(72) 1. NGUYỄN THẾ VĨNH (VN)
2. NGUYỄN THÀNH NAM (VN)
(55)



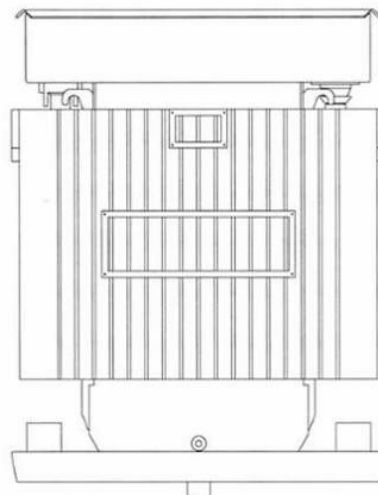
1.1



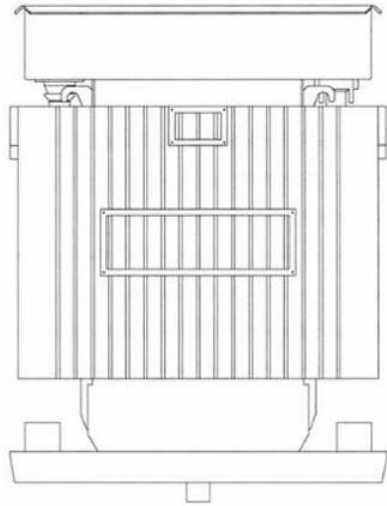
1.2



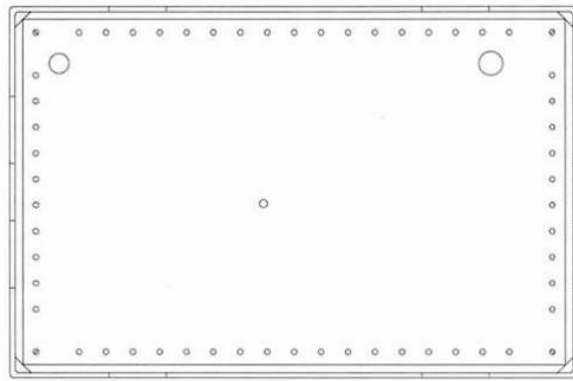
1.3



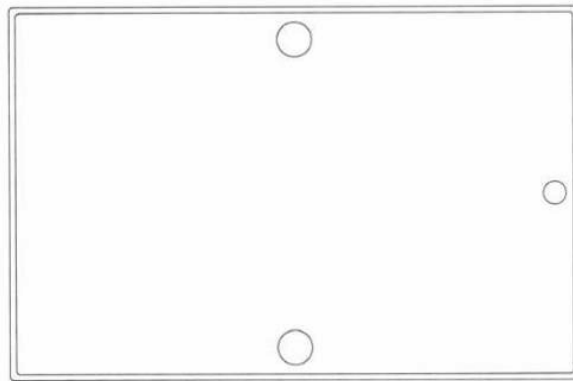
1.4



1.5



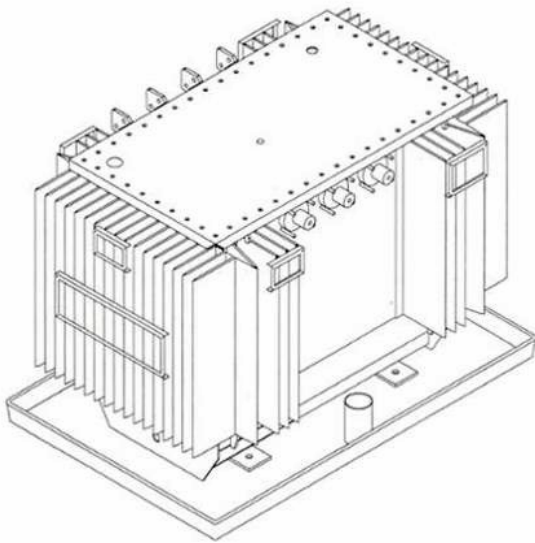
1.6



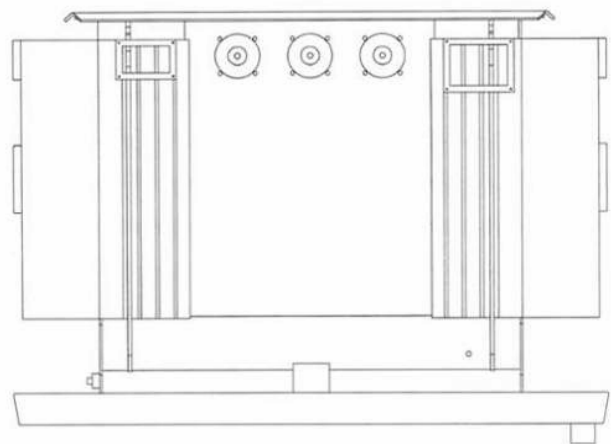
1.7

CÔNG BÁO SỞ HỮU CÔNG NGHIỆP SỐ 388 TẬP A – QUYỀN 2 (07.2020)

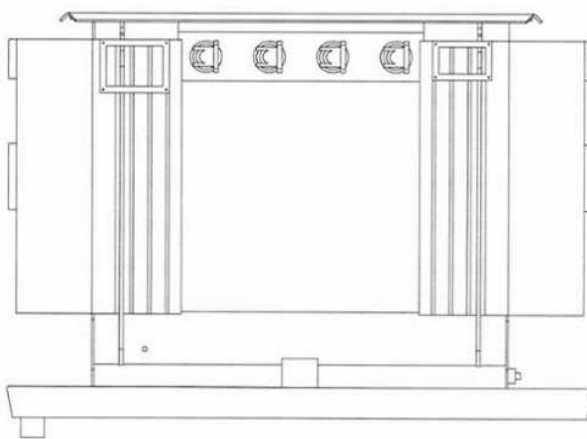
- (11) **38875**
(21) 3-2019-00946 (28) 1
(54) **MÁY BIẾN ÁP** (51) **13-02**
(22) 16/04/2019 (43) 27/07/2020
(73) NGUYỄN THẾ VĨNH (VN)
(73) Số 41, ngõ 93 phố Vương Thừa Vũ, quận Thanh Xuân, thành phố Hà Nội
(72) 1. NGUYỄN THẾ VĨNH (VN)
2. NGUYỄN THÀNH NAM (VN)
(55)



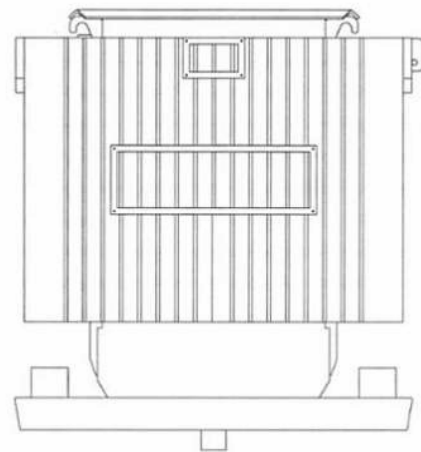
1.1



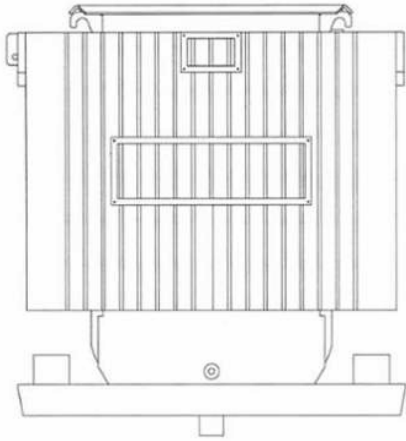
1.2



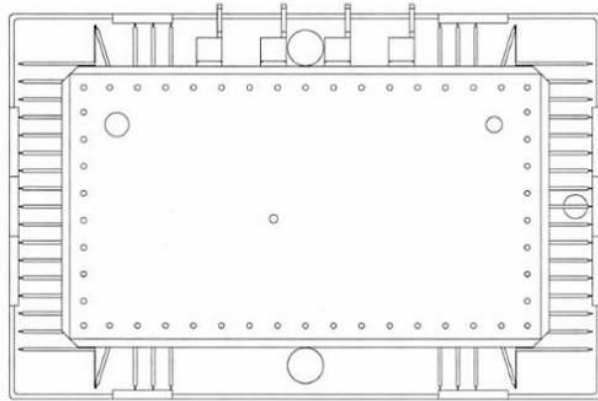
1.3



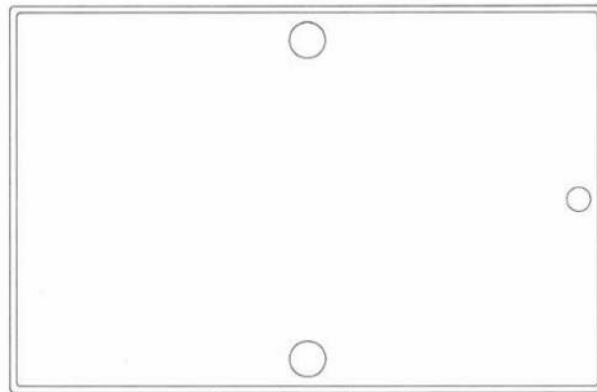
1.4



1.5

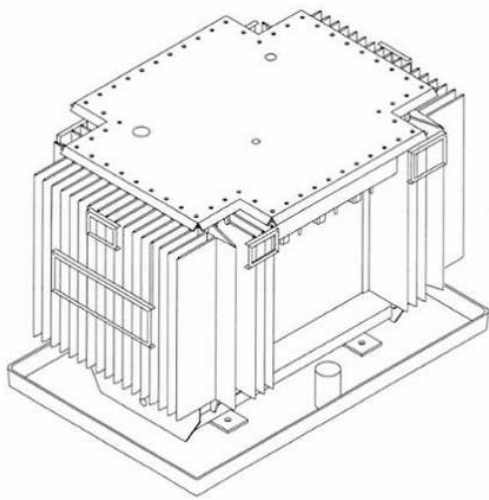


1.6

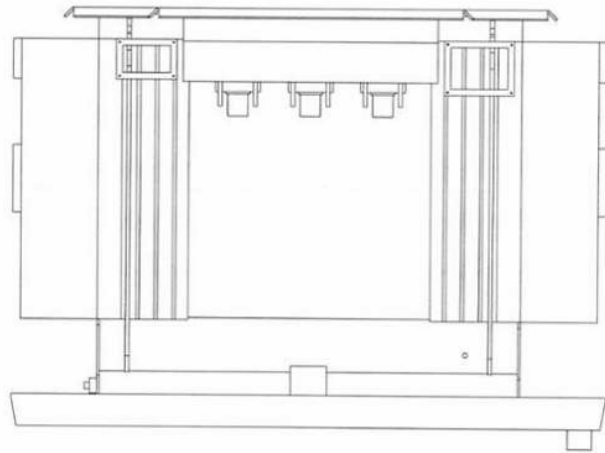


1.7

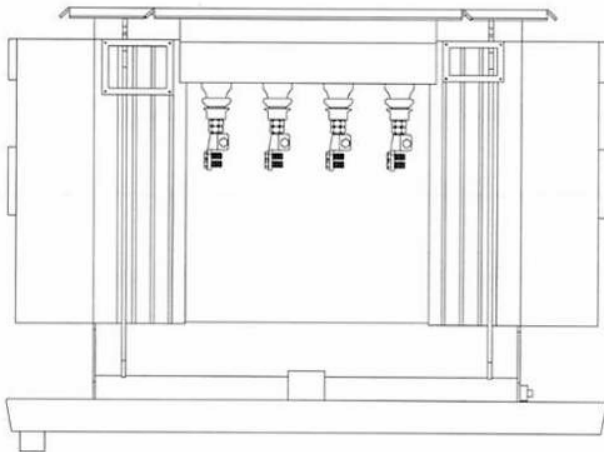
- (11) **38876**
(21) 3-2019-00947 (28) 1
(54) **MÁY BIẾN ÁP** (51) **13-02**
(22) 16/04/2019 (43) 27/07/2020
(73) NGUYỄN THẾ VĨNH (VN)
(73) Số 41, ngõ 93 phố Vương Thừa Vũ, quận Thanh Xuân, thành phố Hà Nội
(72) 1. NGUYỄN THẾ VĨNH (VN)
2. NGUYỄN THÀNH NAM (VN)
(55)



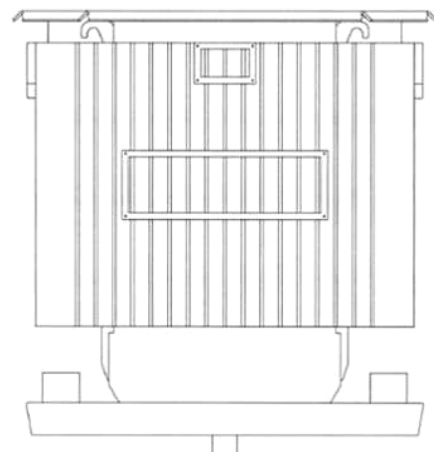
1.1



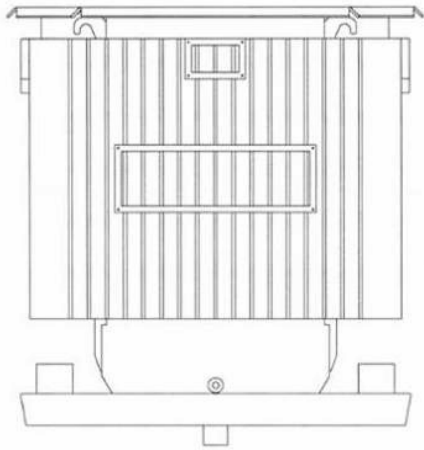
1.2



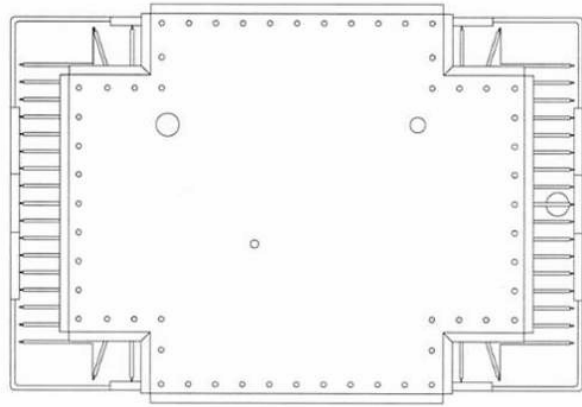
1.3



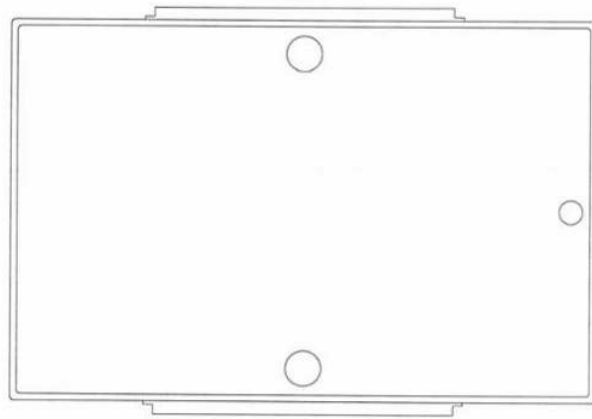
1.4



1.5



1.6



1.7

CÔNG BÁO SỞ HỮU CÔNG NGHIỆP SỐ 388 TẬP A – QUYỀN 2 (07.2020)

- (11) **38877**
(21) 3-2019-01232 (28) 1
(54) **THANH KIM LOẠI ĐỊNH HÌNH** (51) **25-01**
(22) 20/05/2019 (43) 27/07/2020
(73) CÔNG TY TNHH SẢN XUẤT THƯƠNG MẠI TRẦN QUANG ÁNH (VN)
59/8 ấp 7, xã Xuân Thới Thượng, huyện Hóc Môn, thành phố Hồ Chí Minh
(72) Trần Quang Ánh (VN)
(74) Công ty TNHH Sở hữu trí tuệ PADEMARK (PADEMARK CO.,LTD.)
(55)



1.1



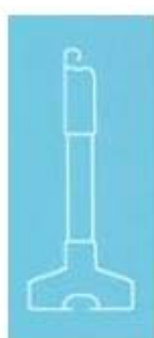
1.2



1.3



1.4



1.5



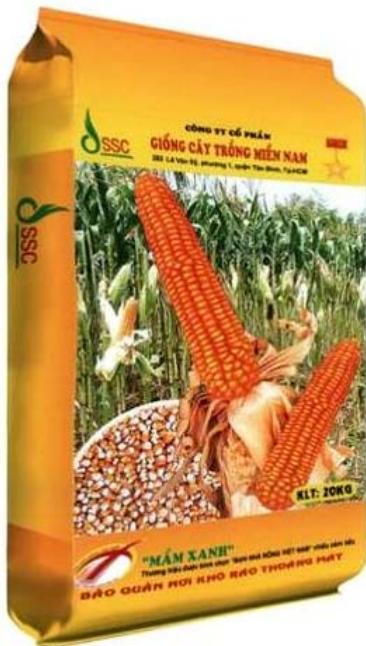
1.6



1.7

CÔNG BÁO SỞ HỮU CÔNG NGHIỆP SỐ 388 TẬP A – QUYỀN 2 (07.2020)

- (11) **38878**
- (21) 3-2019-01473
- (54) **BAO BÌ HẠT GIỐNG**
- (22) 07/06/2019
- (73) **CÔNG TY CỔ PHẦN GIỐNG CÂY TRỒNG MIỀN NAM (VN)**
282 Lê Văn Sỹ, phường 1, quận Tân Bình, thành phố Hồ Chí Minh
- (72) 1. NGUYỄN HOÀNG ANH (VN)
2. TRẦN KHÁNH THÙY (VN)
3. NGUYỄN QUỐC PHONG (VN)
- (74) Công ty TNHH Tư vấn ALIATLEGAL (ALIATLEGAL CO., LTD.)
- (55)



1.1



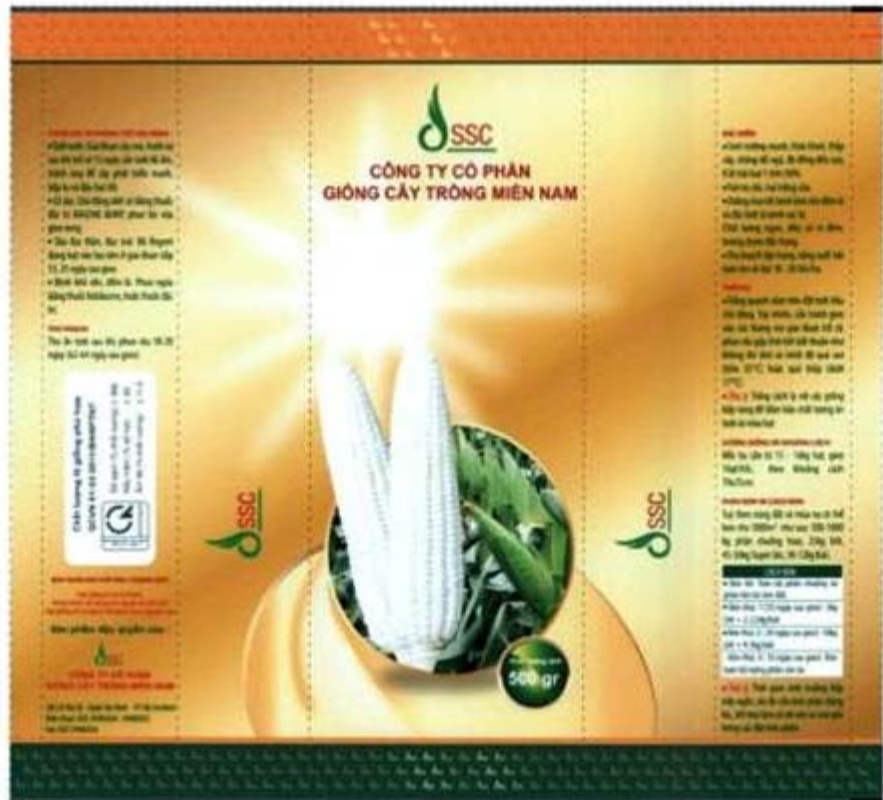
1.2

CÔNG BÁO SỞ HỮU CÔNG NGHIỆP SỐ 388 TẬP A – QUYỀN 2 (07.2020)

- | | | | |
|------|---|------|--------------|
| (11) | 38879 | | |
| (21) | 3-2019-01477 | (28) | 1 |
| (54) | BAO BÌ HẠT GIỐNG | (51) | 09-05 |
| (22) | 07/06/2019 | (43) | 27/07/2020 |
| (73) | CÔNG TY CỔ PHẦN GIỐNG CÂY TRỒNG MIỀN NAM (VN) | | |
| | 282 Lê Văn Sỹ, phường 1, quận Tân Bình, thành phố Hồ Chí Minh | | |
| | 1. NGUYỄN HOÀNG ANH (VN) | | |
| (72) | 2. TRẦN KHÁNH THÙY (VN) | | |
| | 3. NGUYỄN QUỐC PHONG (VN) | | |
| (74) | Công ty TNHH Tư vấn ALIATLEGAL (ALIATLEGAL CO., LTD.) | | |
| (55) | | | |



1.1



1.2

CÔNG BÁO SỞ HỮU CÔNG NGHIỆP SỐ 388 TẬP A – QUYỀN 2 (07.2020)

- (11) **38880**
(21) 3-2019-01478 (28) 1
(54) **BAO BÌ HẠT GIỐNG** (51) **09-05**
(22) 07/06/2019 (43) 27/07/2020
(73) CÔNG TY CỔ PHẦN GIỐNG CÂY TRỒNG MIỀN NAM (VN)
282 Lê Văn Sỹ, phường 1, quận Tân Bình, thành phố Hồ Chí Minh
1. NGUYỄN HOÀNG ANH (VN)
(72) 2. TRẦN KHÁNH THÙY (VN)
3. NGUYỄN QUỐC PHONG (VN)
(74) Công ty TNHH Tư vấn ALIATLEGAL (ALIATLEGAL CO., LTD.)
(55)



1.1



1.2

CÔNG BÁO SỞ HỮU CÔNG NGHIỆP SỐ 388 TẬP A – QUYỀN 2 (07.2020)

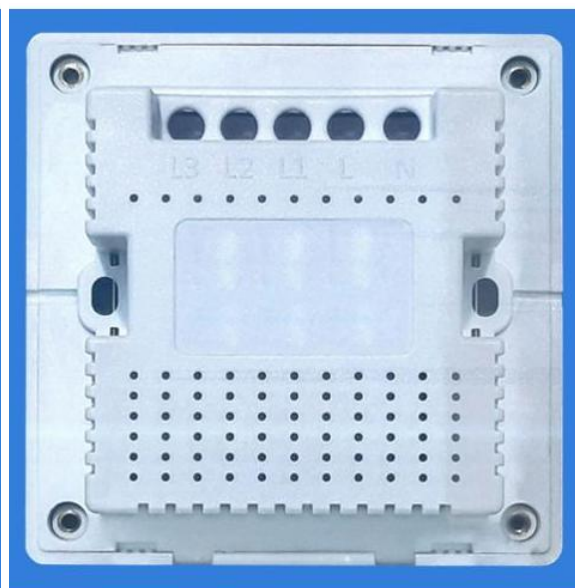
- (11) **38881**
(21) 3-2019-01740 (28) 1
(54) **CÔNG TẮC ĐIỆN CHẠM VÒNG CẢM ỨNG** (51) **13-03**
(22) 09/07/2019 (43) 27/07/2020
CÔNG TY CỔ PHẦN CÔNG NGHỆ HOMA (VN)
(73) Nhà số 5, đường số 13, công viên phần mềm Quang Trung, phường Tân Chánh Hiệp, quận 12, thành phố Hồ Chí Minh
(72) Nguyễn Thái Hà (VN)
(55)



1.1



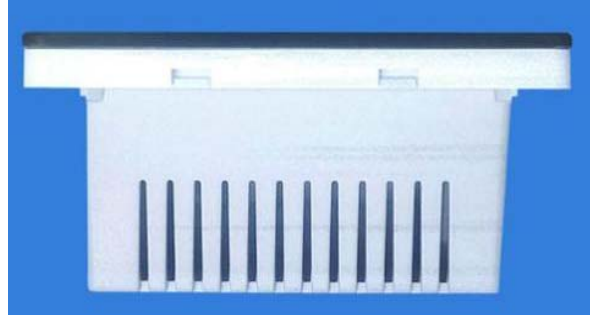
1.2



1.3



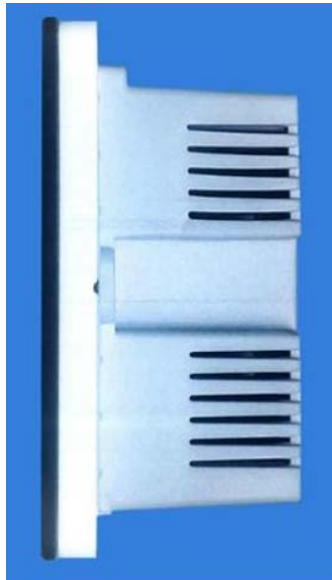
1.4



1.5



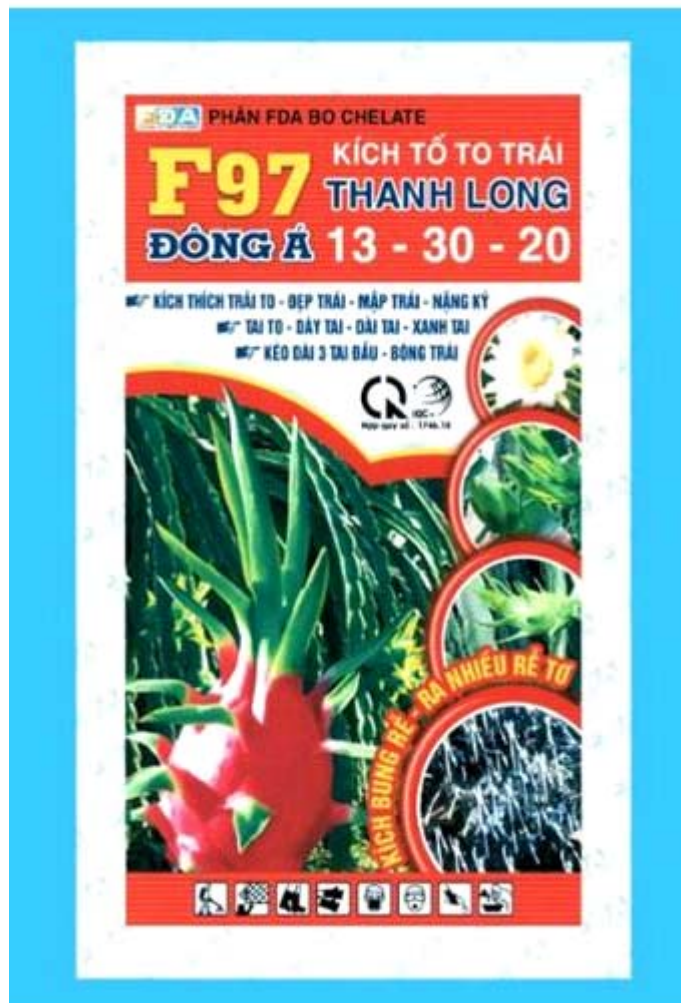
1.6



1.7

CÔNG BÁO SỞ HỮU CÔNG NGHIỆP SỐ 388 TẬP A – QUYỀN 2 (07.2020)

- (11) **38882**
(21) 3-2019-01878 (28) 1
(54) **NHÃN SẢN PHẨM** (51) **19-08**
(22) 26/07/2019 (43) 27/07/2020
CÔNG TY CỔ PHẦN PHÂN BÓN ĐÔNG Á (VN)
(73) Lô B120C, đường B, KCN Thái Hòa, xã Đức Lập Hạ, huyện Đức Hòa, tỉnh Long An
(72) Nguyễn Cảnh Toàn (VN)
(55)

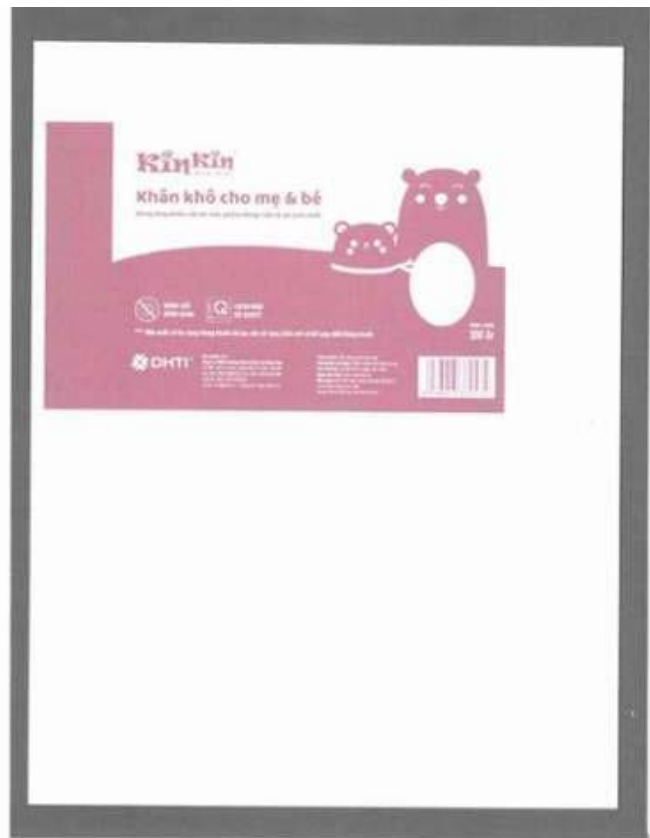


CÔNG BÁO SỞ HỮU CÔNG NGHIỆP SỐ 388 TẬP A – QUYỀN 2 (07.2020)

- (11) **38883**
(21) 3-2019-01965 (28) 1
(54) **BAO GÓI KHĂN KHÔ** (51) **09-05**
(22) 05/08/2019 (43) 27/07/2020
CÔNG TY TNHH THƯƠNG MẠI VÀ ĐẦU TƯ ĐÔNG HIỆP (VN)
(73) Lô CN7, cụm công nghiệp Từ Liêm, phường Minh Khai, quận Bắc Từ Liêm, thành phố Hà Nội
(72) Nguyễn Thị Thủy Lệ (VN)
(74) Công ty TNHH Đại Tín và Liên Danh (DAITIN AND ASSOCIATES CO.,LTD)
(55)



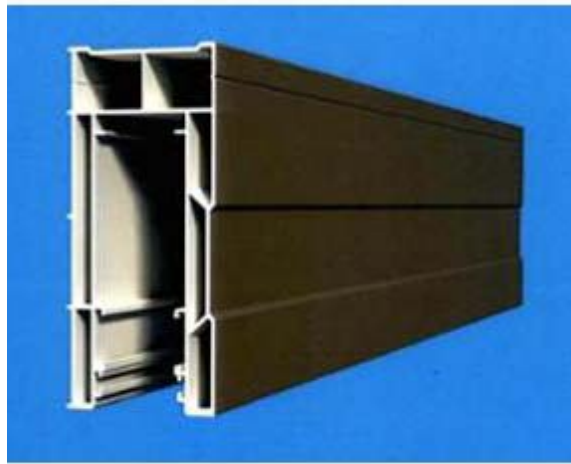
1.1



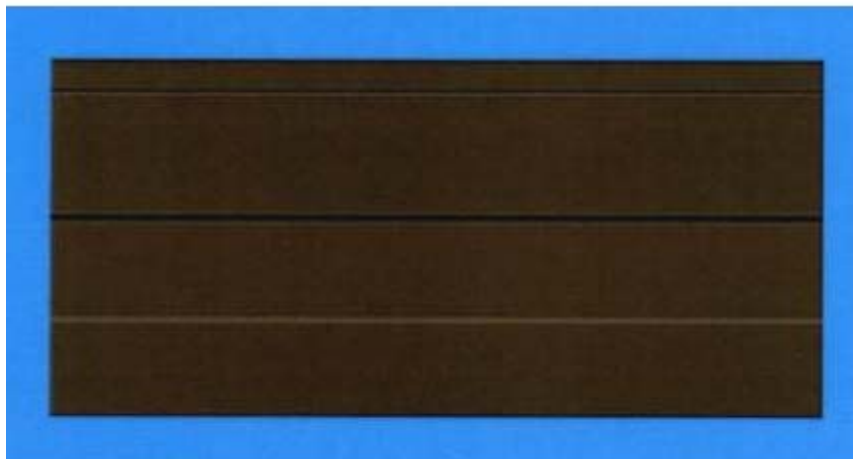
1.2

CÔNG BÁO SỞ HỮU CÔNG NGHIỆP SỐ 388 TẬP A – QUYỀN 2 (07.2020)

- (11) **38884**
(21) 3-2019-01989 (28) 1
(54) **THANH KIM LOẠI ĐỊNH HÌNH** (51) **25-01**
(22) 07/08/2019 (43) 27/07/2020
BÙI MINH TUẤN (VN)
(73) P.706 Ngõ 5, KĐT Pháp Vân - Tứ Hiệp, phường Hoàng Liệt, quận Hoàng Mai, thành phố Hà Nội
(72) Bùi Minh Tuấn (VN)
(74) Công ty TNHH Sở hữu trí tuệ PADEMARK (PADEMARK CO.,LTD.)
(55)



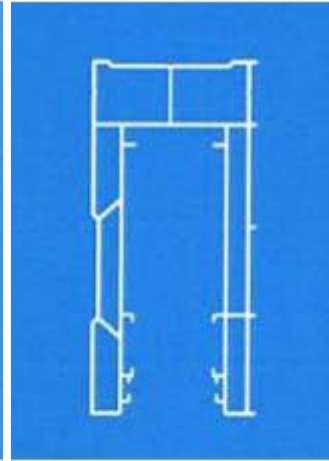
1.1



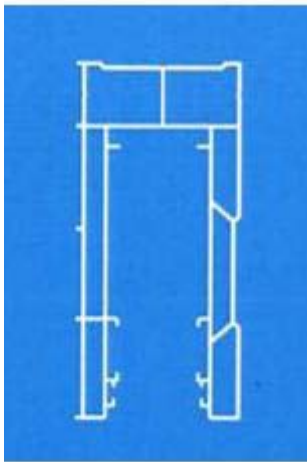
1.2



1.3



1.4



1.5



1.6



1.7

CÔNG BÁO SỞ HỮU CÔNG NGHIỆP SỐ 388 TẬP A – QUYỀN 2 (07.2020)

- (11) **38885**
(21) 3-2019-02018 (28) 1
(54) **THIẾT BỊ CẤP NGUỒN** (51) **13-01; 13-02**
(22) 09/08/2019 (43) 27/07/2020
(30) 2019-003048 15/02/2019 JP;
HONDA MOTOR CO., LTD. (JP)
(73) 1-1, Minami-Aoyama 2-chome, Minato-ku, Tokyo, 107-8556 Japan
(72) Koichi AZUMA (JP)
(74) Công ty Luật TNHH Phạm và Liên danh (PHAM & ASSOCIATES)
(55)



1.1



1.2



1.3



1.4



1.5



1.6



1.7



1.8



1.9



1.10

- (11) **38886**
(21) 3-2019-02019 (28) 1
(54) **THIẾT BỊ CẤP NGUỒN** (51) **13-01; 13-02**
(22) 09/08/2019 (43) 27/07/2020
(30) 2019-003049 15/02/2019 JP;
HONDA MOTOR CO., LTD. (JP)
(73) 1-1, Minami-Aoyama 2-chome, Minato-ku, Tokyo, 107-8556 Japan
(72) Koichi AZUMA (JP)
(74) Công ty Luật TNHH Phạm và Liên danh (PHAM & ASSOCIATES)
(55)



1.1



1.2



1.3



1.4



1.5



1.6



1.7



1.8



1.9



1.10



1.11

CÔNG BÁO SỞ HỮU CÔNG NGHIỆP SỐ 388 TẬP A – QUYỀN 2 (07.2020)

- (11) **38887**
(21) 3-2019-02020 (28) 1
(54) **PIN CHO THIẾT BỊ CẤP NGUỒN** (51) **13-02**
(22) 09/08/2019 (43) 27/07/2020
(30) 2019-003050 15/02/2019 JP;
HONDA MOTOR CO., LTD. (JP)
(73) 1-1, Minami-Aoyama 2-chome, Minato-ku, Tokyo, 107-8556 Japan
(72) Koichi AZUMA (JP)
(74) Công ty Luật TNHH Phạm và Liên danh (PHAM & ASSOCIATES)
(55)



1.1



1.2



1.3



1.4



1.5



1.6



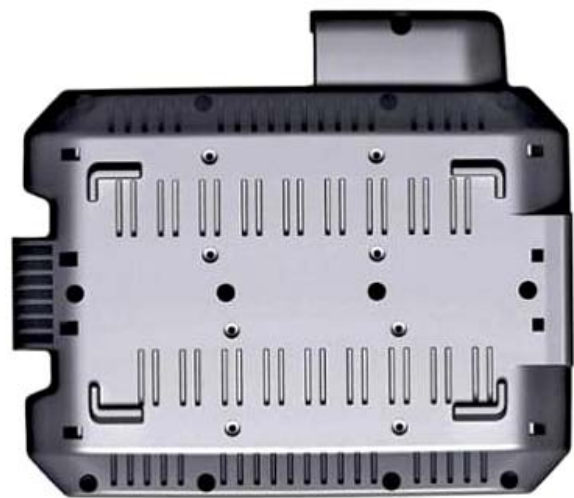
1.5



1.6



1.9



1.10



1.11

- (11) **38888**
(21) 3-2019-02048 (28) 1
(54) **CỤM PIN CHO THIẾT BỊ CẤP NGUỒN** (51) **13-02**
(22) 14/08/2019 (43) 27/07/2020
(30) 2019-003233 19/02/2019 JP;
HONDA MOTOR CO., LTD. (JP)
(73) 1-1, Minami-Aoyama 2-chome, Minato-ku, Tokyo, 107-8556 Japan
(72) Koichi AZUMA (JP)
(74) Công ty Luật TNHH Phạm và Liên danh (PHAM & ASSOCIATES)
(55)



1.1



1.2



1.3



1.4



1.5



1.6



1.7



1.8



1.9



1.10



1.11

CÔNG BÁO SỞ HỮU CÔNG NGHIỆP SỐ 388 TẬP A – QUYỀN 2 (07.2020)

(11) **38889**

(21) 3-2019-02058

(28) 1

(54) **THANH NHÔM ĐỊNH HÌNH**

(51) **25-01**

(22) 15/08/2019

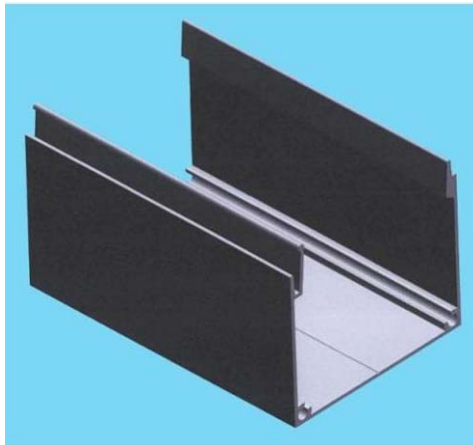
(43) 27/07/2020

(73) CÔNG TY TNHH THƯƠNG MẠI DỊCH VỤ NAM LỘC (VN)

299/10 Lý Thường Kiệt, phường 15, quận 11, thành phố Hồ Chí Minh

(72) Võ Thị Ngọc Ánh (VN)

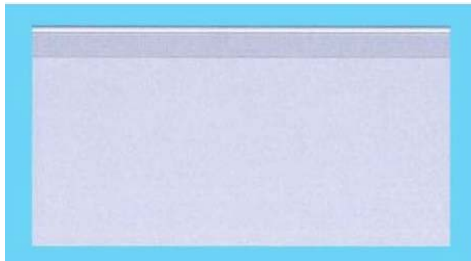
(55)



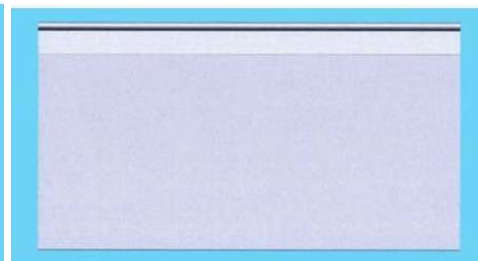
1.1



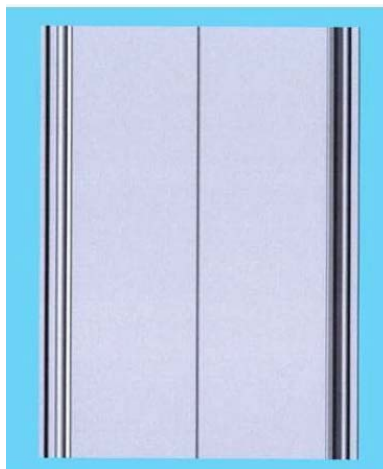
1.2



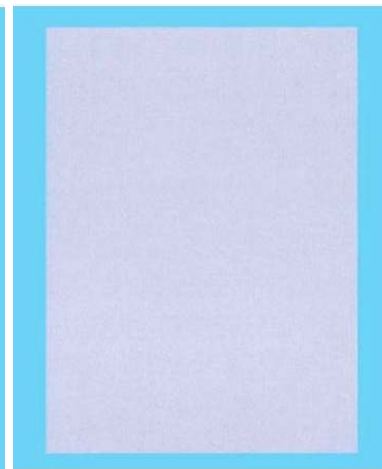
1.3



1.4



1.5



1.6

- (11) **38890**
(21) 3-2019-02101 (28) 1
(54) **ĐÈN LỒNG** (51) **26-02**
(22) 20/08/2019 (43) 27/07/2020
(73) CÔNG TY CỔ PHẦN HELEN RECIPE (VN)
Phố Mới, thị trấn Quốc Oai, huyện Quốc Oai, thành phố Hà Nội
(72) Đỗ Thị Huyền (VN)
(55)



1.1



1.2



1.3



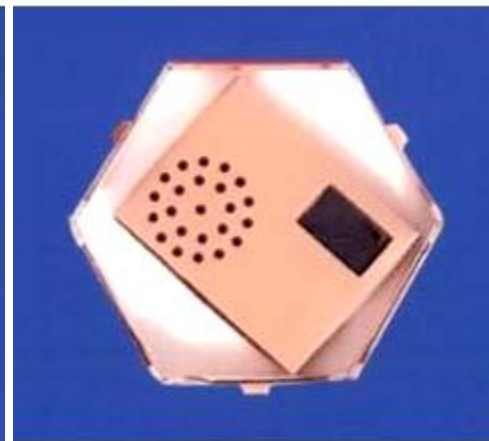
1.5



1.4



1.6



1.7

- (11) **38891**
(21) 3-2019-02125 (28) 1
(54) **ĐỘNG CƠ CHO THIẾT BỊ CẤP NGUỒN** (51) **13-01**
(22) 22/08/2019 (43) 27/07/2020
(30) 2019-003970 27/02/2019 JP;
HONDA MOTOR CO., LTD. (JP)
(73) 1-1, Minami-Aoyama 2-chome, Minato-ku, Tokyo, 107-8556 Japan
(72) Koichi AZUMA (JP)
(74) Công ty Luật TNHH Phạm và Liên danh (PHAM & ASSOCIATES)
(55)



1.1



1.2



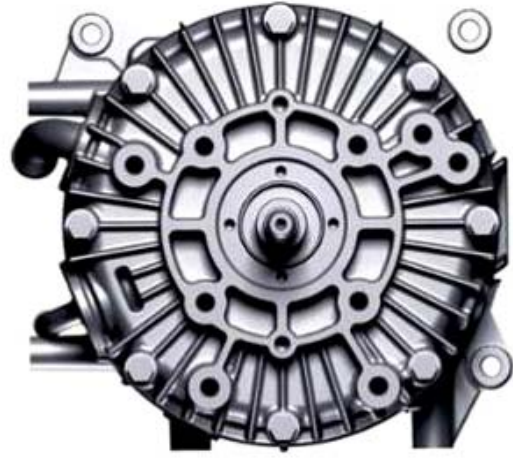
1.3



1.4



1.5



1.6



1.7



1.8



1.9



1.10



1.11

- (11) **38892**
(21) 3-2019-02143 (28) 1
(54) **TAI NGHE** (51) **14-01**
(22) 23/08/2019 (43) 27/07/2020
(30) 201930204539.2 29/04/2019 CN;
SHENZHEN AIRSMART TECHNOLOGY CO., LTD. (CN)
(73) 616, Ant's Union Start-up Accelerator, No.9 KeJi Road, Science and Technology
Park, Nanshan District Shenzhen, Guangdong 518057, China
(72) Dejun Zeng (CN)
(74) Công ty TNHH Sở hữu trí tuệ NTT (NTT IP CO.,LTD)
(55)



- (11) **38893**
(21) 3-2019-02144 (28) 1
(54) **TAI NGHE** (51) **14-01**
(22) 23/08/2019 (43) 27/07/2020
(30) 201930204560.2 29/04/2019 CN;
SHENZHEN AIRSMART TECHNOLOGY CO., LTD. (CN)
(73) 616, Ant's Union Start-up Accelerator, No.9 KeJi Road, Science and Technology
Park, Nanshan District Shenzhen, Guangdong 518057, China
(72) Dejun Zeng (CN)
(74) Công ty TNHH Sở hữu trí tuệ NTT (NTT IP CO.,LTD)
(55)



1.1

1.2



1.3

1.4

1.5

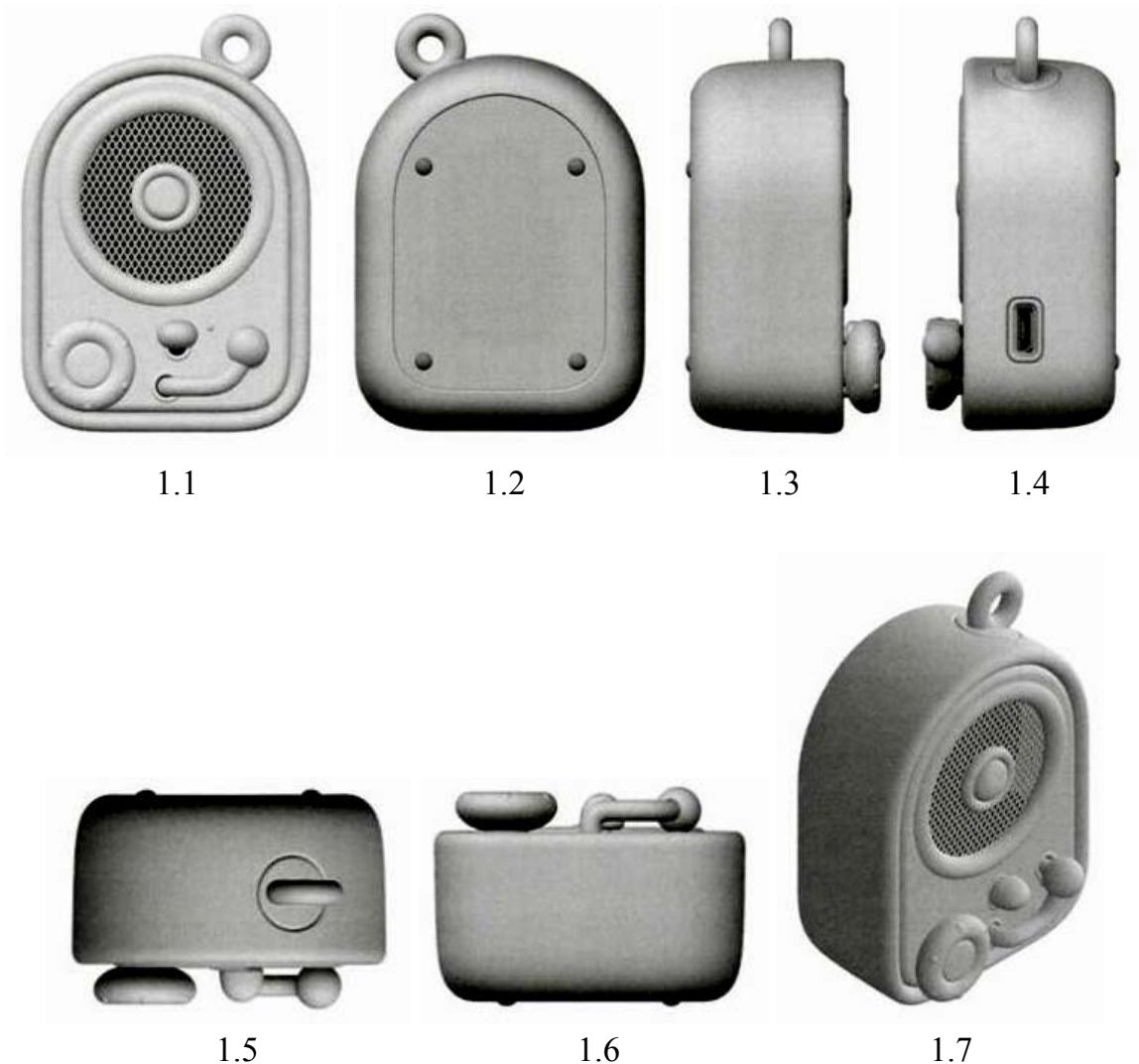
1.6



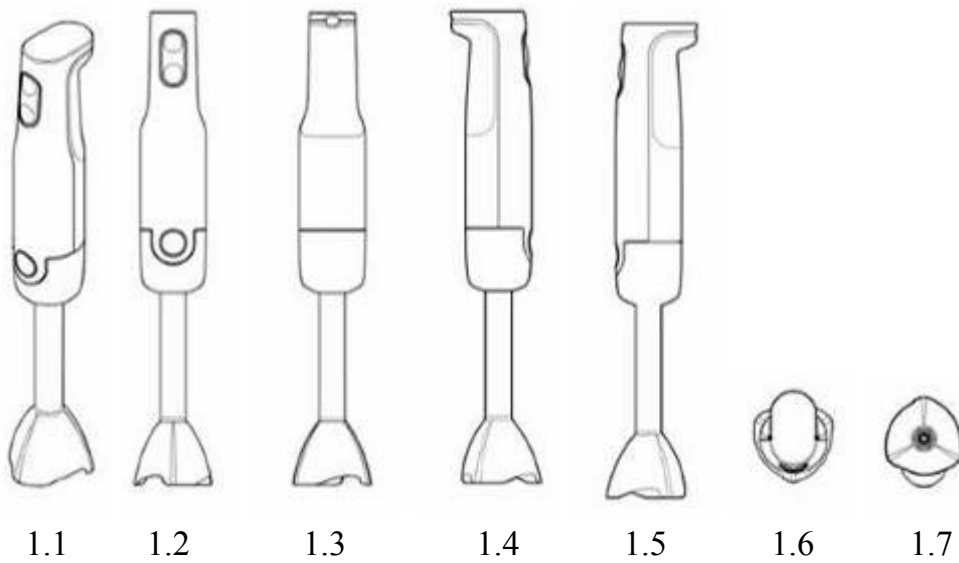
1.7

1.8

- (11) **38894**
(21) 3-2019-02145 (28) 1
(54) **LOA** (51) **14-01**
(22) 23/08/2019 (43) 27/07/2020
(30) 201930210756.2 30/04/2019 CN;
SHENZHEN AIRSMART TECHNOLOGY CO., LTD. (CN)
(73) 616, Ant's Union Start-up Accelerator, No.9 KeJi Road, Science and Technology
Park, Nanshan District Shenzhen, Guangdong 518057, China
(72) Dejun Zeng (CN)
(74) Công ty TNHH Sở hữu trí tuệ NTT (NTT IP CO.,LTD)
(55)

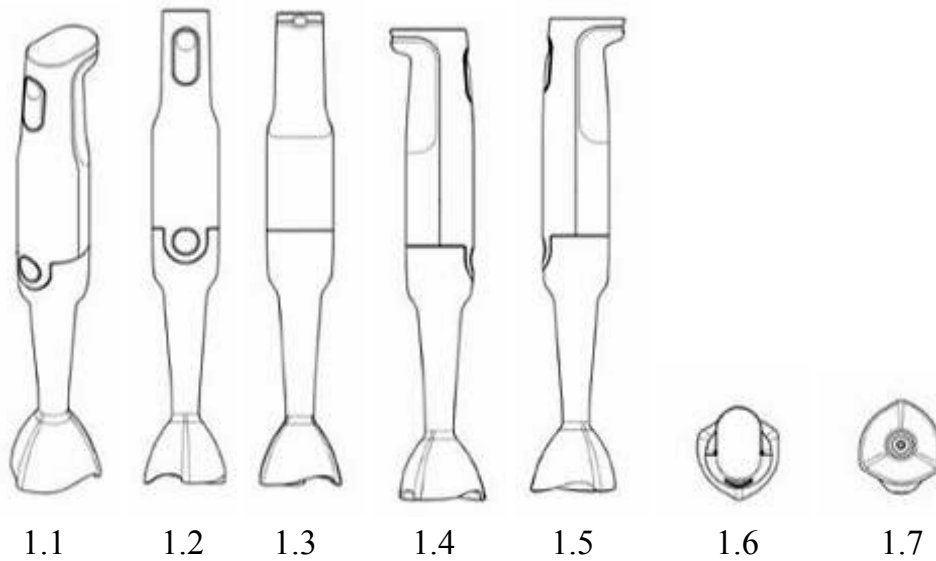


- (11) **38895**
(21) 3-2019-02179 (28) 1
(54) **MÁY XAY SINH TỐ CẦM TAY** (51) **31-00**
(22) 28/08/2019 (43) 27/07/2020
(30) 006334603-0002 26/03/2019 EM;
KONINKLIJKE PHILIPS N.V. (NL)
(73) High Tech Campus 5, 5656 AE Eindhoven The Netherlands
(72) Waikit CHUNG (CN)
(74) Công ty Cổ phần Sở hữu công nghiệp INVESTIP (INVESTIP)
(55)



CÔNG BÁO SỞ HỮU CÔNG NGHIỆP SỐ 388 TẬP A – QUYỀN 2 (07.2020)

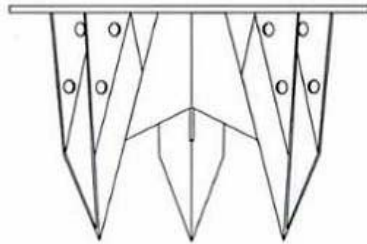
- (11) **38896**
(21) 3-2019-02180 (28) 1
(54) **MÁY XAY SINH TỐ CẦM TAY** (51) **31-00**
(22) 28/08/2019 (43) 27/07/2020
(30) 006334603-0001 26/03/2019 EM;
KONINKLIJKE PHILIPS N.V. (NL)
(73) High Tech Campus 5, 5656 AE Eindhoven The Netherlands
(72) Waikit CHUNG (CN)
(74) Công ty Cổ phần Sở hữu công nghiệp INVESTIP (INVESTIP)
(55)



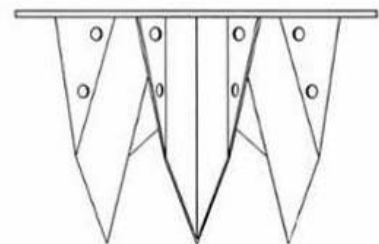
- (11) **38897**
(21) 3-2019-02224 (28) 1
(54) **ĐỂ GẮN** (51) **06-01; 06-03**
(22) 03/09/2019 (43) 27/07/2020
(73) **YÊN-KHÊ LUGUERN-TRAN NU (FR)**
10 rue Saint-Sébastien, F-75011 Paris, France
(72) Yên-Khê Luguern-Tran Nu (FR)
(74) Công ty TNHH MASTERBRAND (MASTERBRAND)
(55)



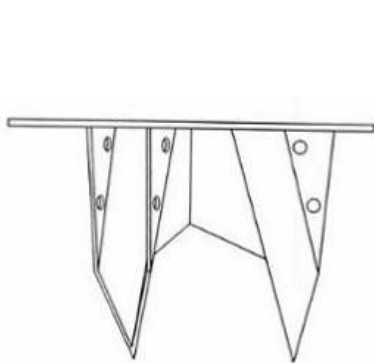
1.1



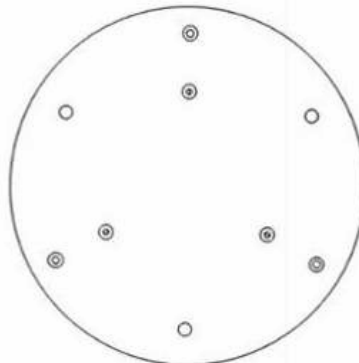
1.2



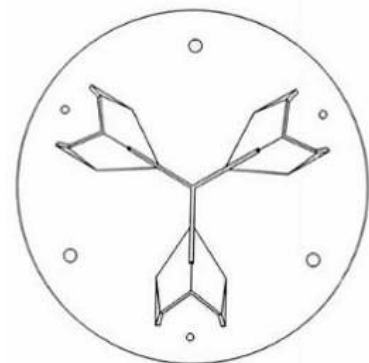
1.3



1.4

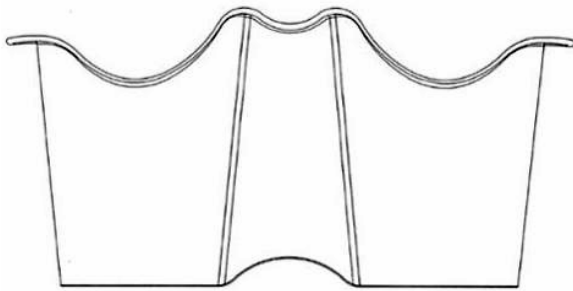


1.5

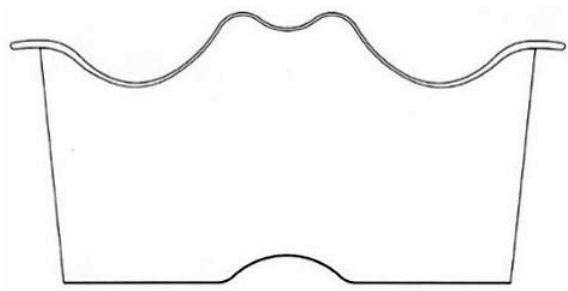


1.6

- (11) **38898**
(21) 3-2019-02275 (28) 1
(54) **DỤNG CỤ DƯỠNG ÂM MẮT** (51) **28-03**
(22) 06/09/2019 (43) 27/07/2020
(73) MIN GYU PARK (KR)
(73) 1503, Top Family, 56-1, Bujeon-ro, Busanjin-gu, Busan, Republic of Korea
(72) Min Gyu Park (KR)
(74) Công ty TNHH Tư vấn đầu tư và chuyển giao công nghệ (INVESTCONSULT)
(55)



1.1



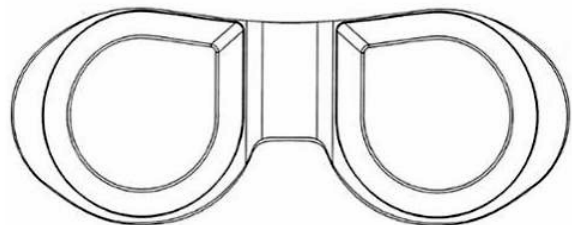
1.2



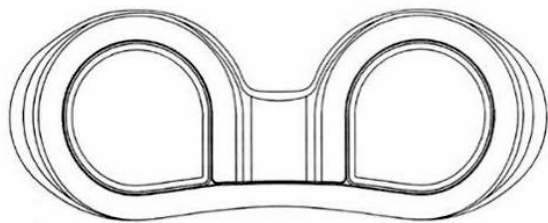
1.3



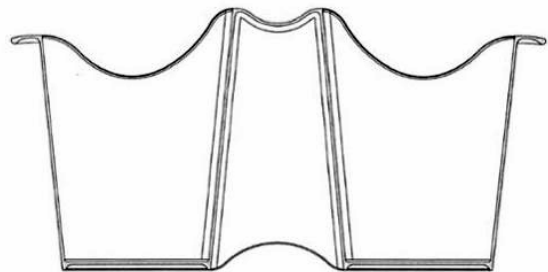
1.4



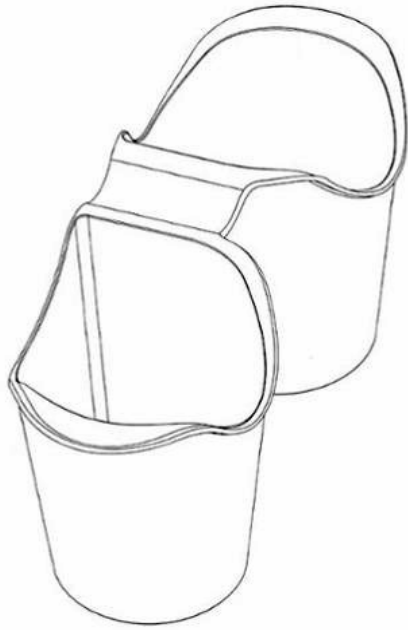
1.5



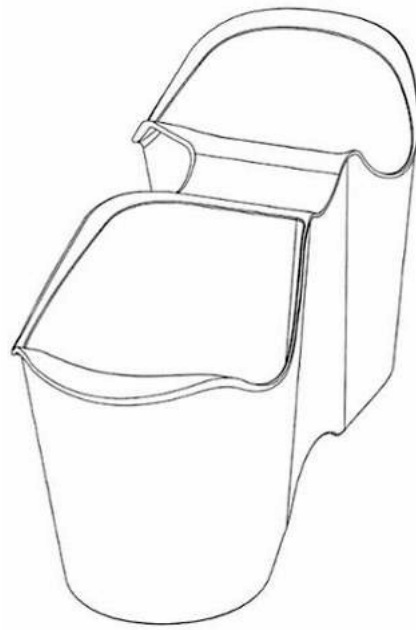
1.6



1.7



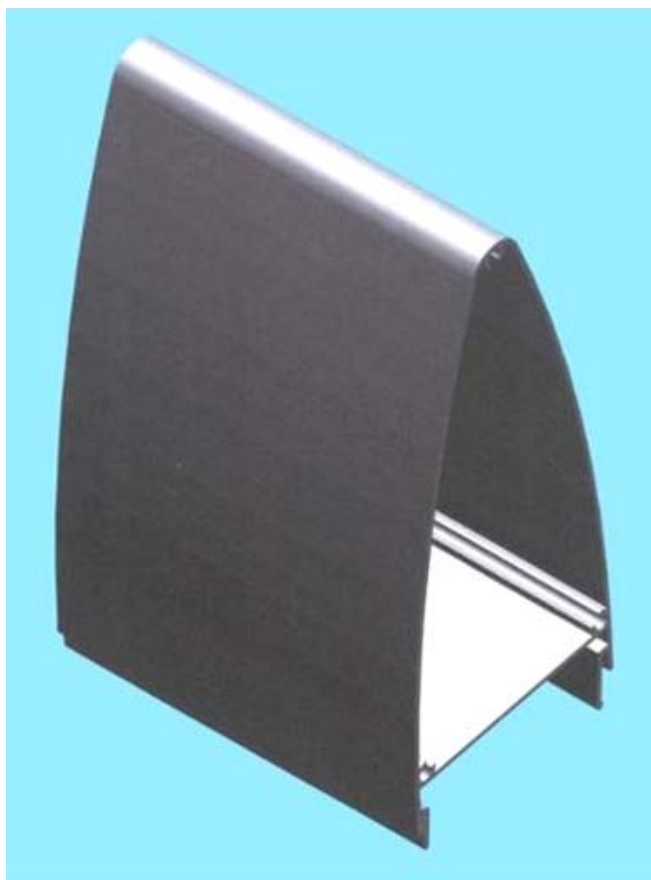
1.8



1.9

CÔNG BÁO SỞ HỮU CÔNG NGHIỆP SỐ 388 TẬP A – QUYỀN 2 (07.2020)

- (11) **38899**
(21) 3-2019-02294 (28) 1
(54) **THANH NHÔM ĐỊNH HÌNH** (51) **25-01**
(22) 10/09/2019 (43) 27/07/2020
(73) CÔNG TY TNHH THƯƠNG MẠI DỊCH VỤ NAM LỘC (VN)
299/10 Lý Thường Kiệt, phường 15, quận 11, thành phố Hồ Chí Minh
(72) Võ Thị Ngọc Ánh (VN)
(55)



1.1



1.2



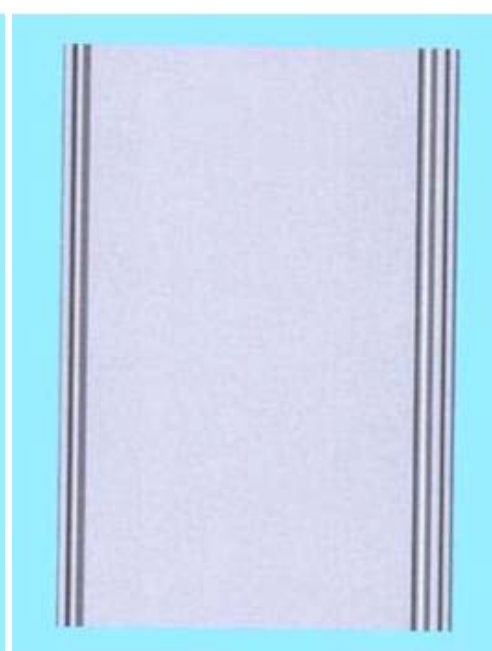
1.3



1.4



1.5



1.6

CÔNG BÁO SỞ HỮU CÔNG NGHIỆP SỐ 388 TẬP A – QUYỀN 2 (07.2020)

(11) **38900**

(21) 3-2019-02308

(28) 1

(54) **XE Ô TÔ**

(51) **12-08**

(22) 12/09/2019

(43) 27/07/2020

(30) 2019-005224 13/03/2019 JP;

NISSAN JIDOSHA KABUSHIKI KAISHA (ALSO TRADING AS NISSAN MOTOR CO., LTD.) (JP)

(73) MOTOR CO., LTD.) (JP)

2, Takara-cho, Kanagawa-ku, Yokohama-shi, Kanagawa, Japan

1. HIDEYUKI FUCHIGAMI (JP)

(72) 2. TADASHI KATOU (JP)

3. AKIHIRO HIGURASHI (JP)

(74) Công ty Luật TNHH AMBYS Hà Nội (AMBYS HANOI)

(55)



1.1



1.2



1.3



1.4



1.5



1.6



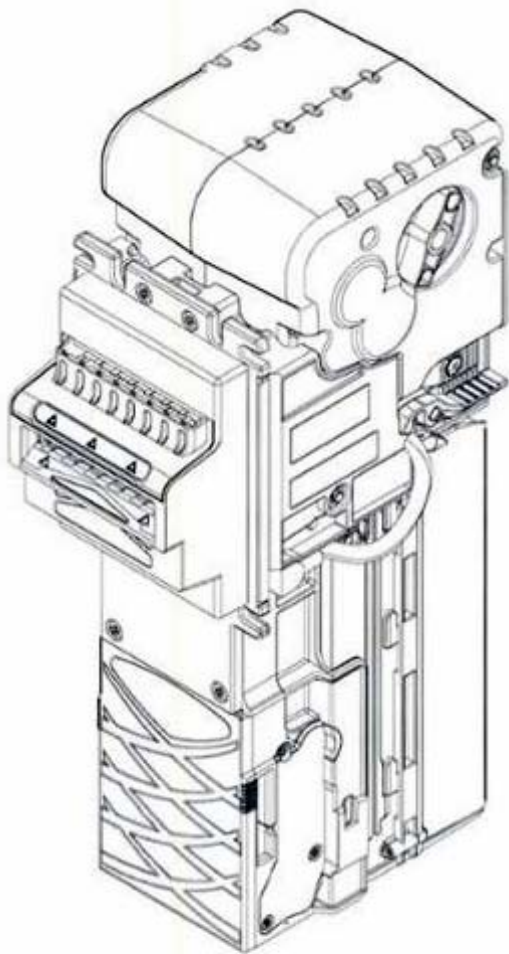
1.7



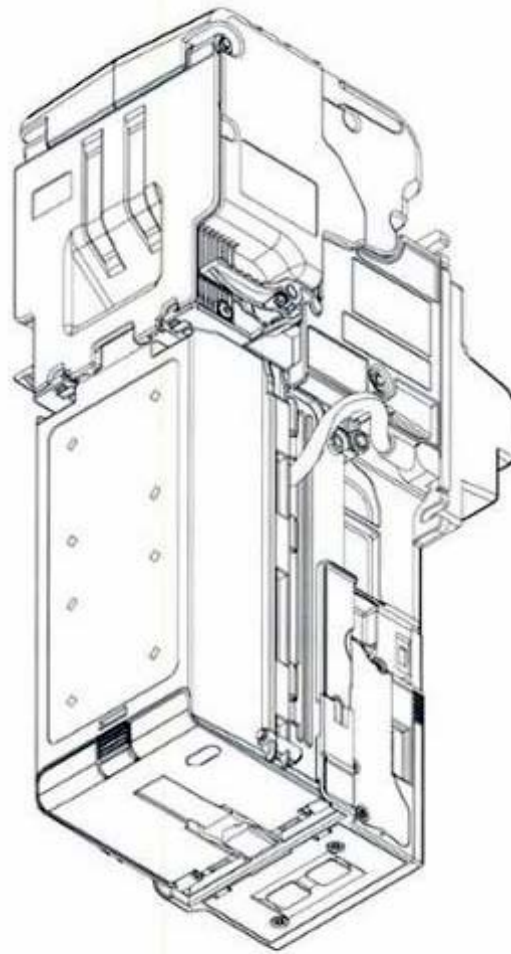
1.8

CÔNG BÁO SỞ HỮU CÔNG NGHIỆP SỐ 388 TẬP A – QUYỀN 2 (07.2020)

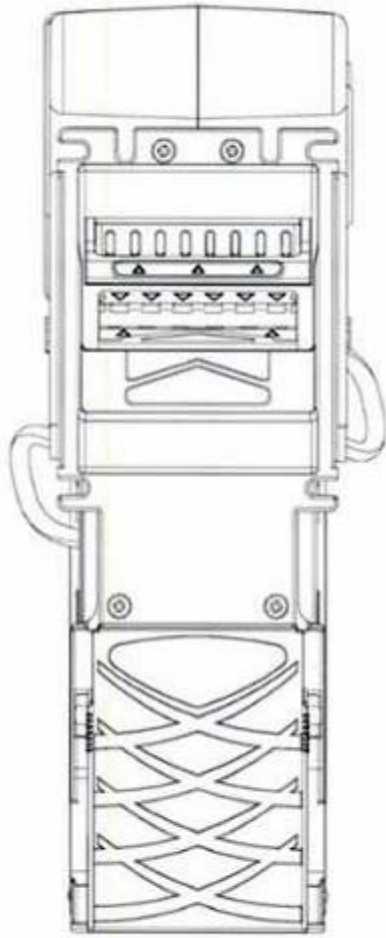
- (11) **38901**
(21) 3-2019-02358 (28) 1
(54) **ĐẦU LỌC CHẤP NHẬN TIỀN THANH TOÁN** (51) **20-01; 20-99**
(22) 17/09/2019 (43) 27/07/2020
(73) INTERNATIONAL CURRENCY TECHNOLOGIES CORPORATION (TW)
No. 28, Lane 15, Section 6, Minquan East Road, Neihu District, Taipei City, Taiwan
(72) Chia-Min CHANG (TW)
(74) Công ty TNHH một thành viên Sở hữu trí tuệ VCCI (VCCI-IP CO.,LTD)
(55)



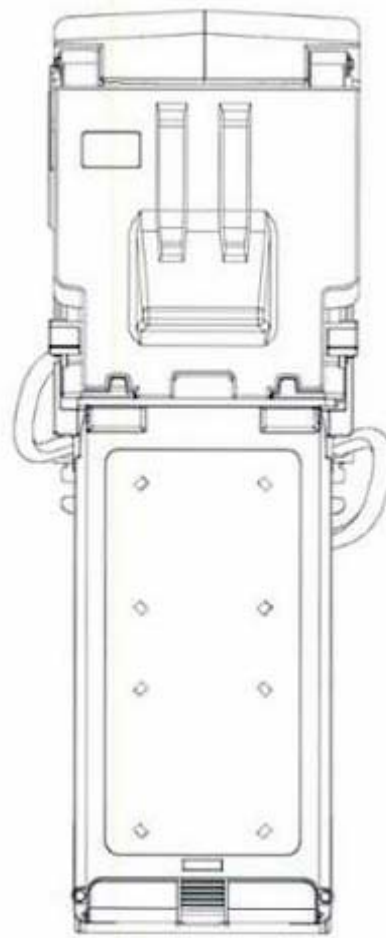
1.1



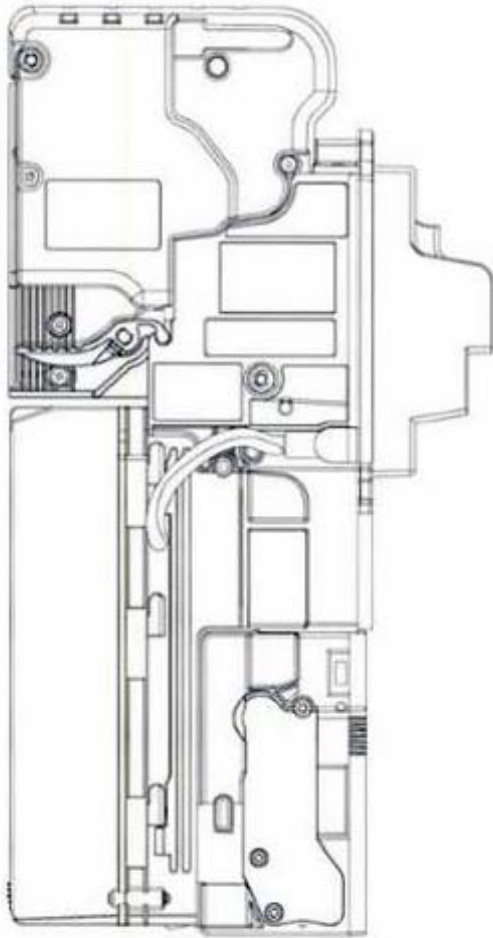
1.2



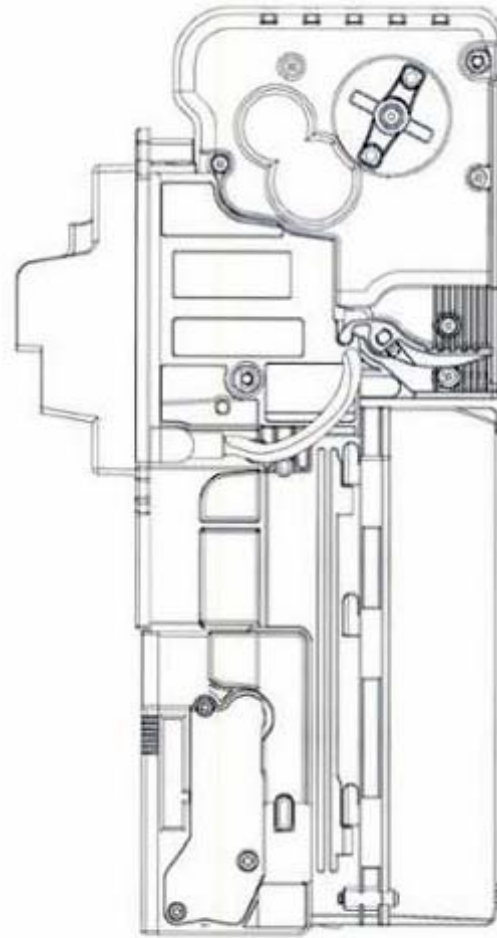
1.3



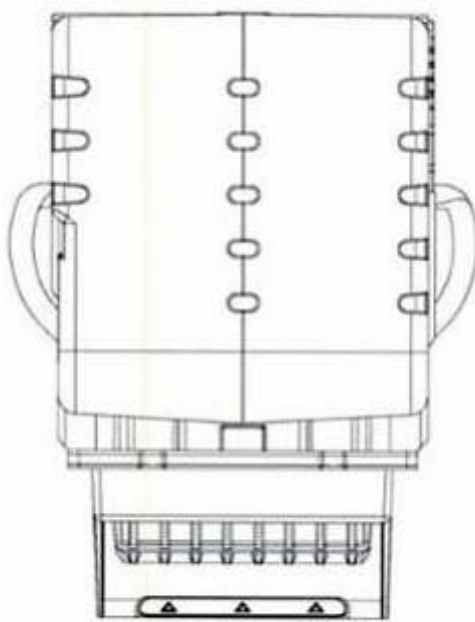
1.4



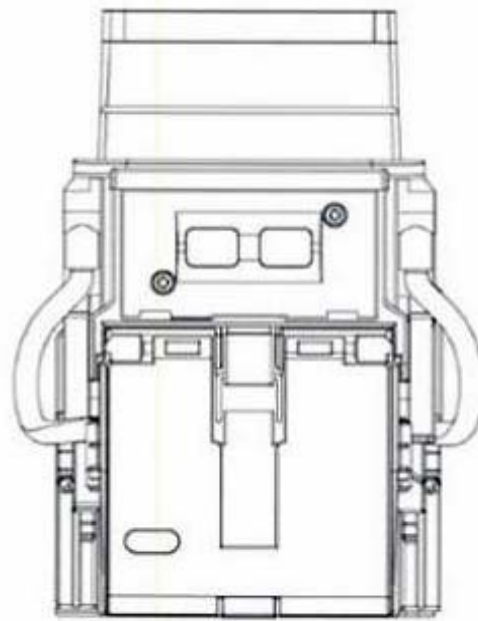
1.5



1.6



1.7



1.8

(11) **38902**

(21) 3-2019-02368

(28) 2

(54) **TAI NGHE**

(51) **14-01**

(22) 18/09/2019

(43) 27/07/2020

(30) 201930112400.5 18/03/2019 CN;

1. BEIJING XIAOMI MOBILE SOFTWARE CO., LTD. (CN)

Room 01, Floor 9, Rainbow City Shopping Mall II of China Resources, NO. 68, Qinghe Middle Street, Haidian District, Beijing, 100085 China

(73)

2. DONGGUAN LIESHENG ELECTRONIC CO. LTD. (CN)

13th Floor South Building, Gosun Science Park, Hongtu Rd, Nancheng District, Dongguan, Guangdong province, 523000, China

(72)

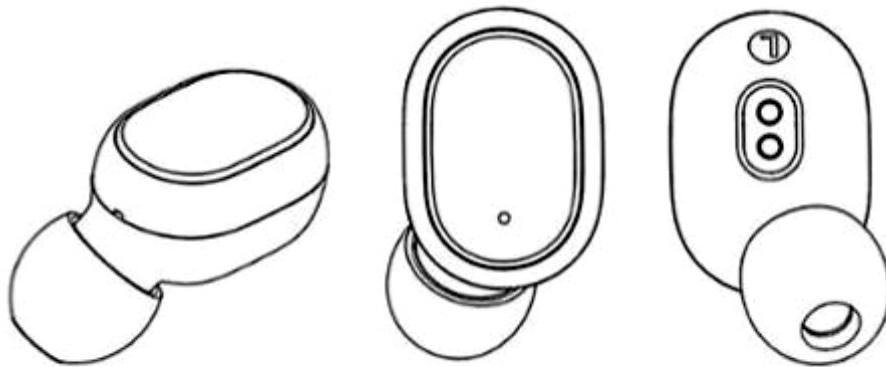
1. TAO WANG (CN)

2. SHUYING ZHAN (CN)

(74)

Công ty TNHH Sở hữu trí tuệ Vàng (GINTASSET CO., LTD.)

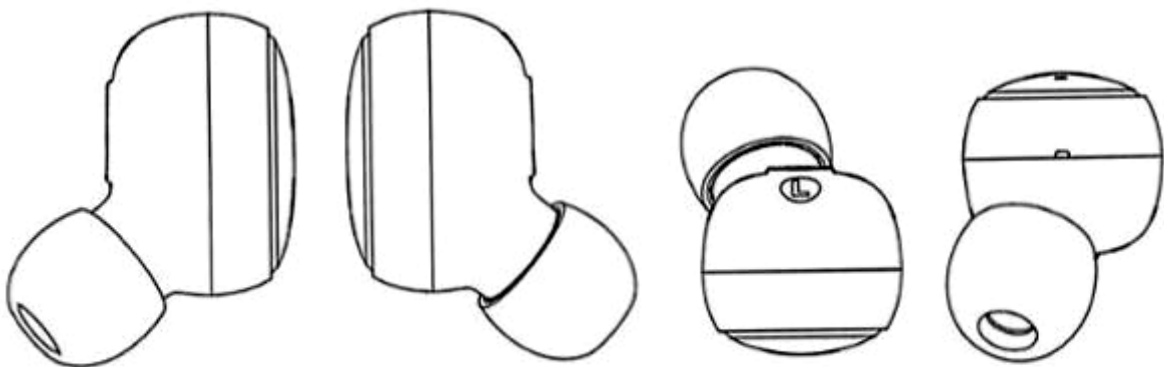
(55)



1.1

1.2

1.3



1.4

1.5

1.6

1.7



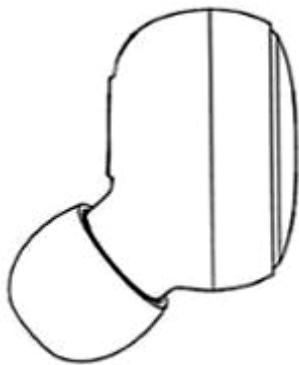
2.1



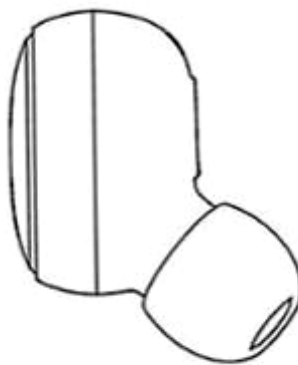
2.2



2.3



2.4



2.5



2.6



2.7



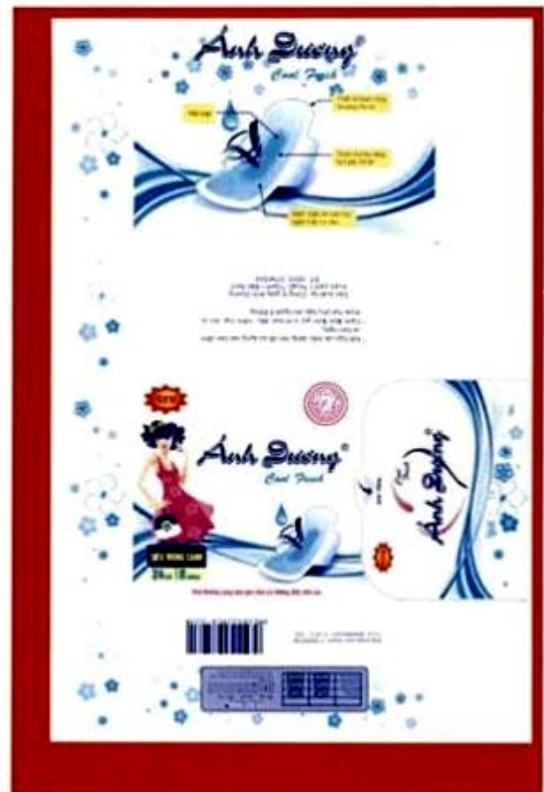
2.8

CÔNG BÁO SỞ HỮU CÔNG NGHIỆP SỐ 388 TẬP A – QUYỀN 2 (07.2020)

- (11) **38903**
(21) 3-2019-02388 (28) 1
(54) **BAO GỐI BĂNG VỆ SINH** (51) **09-05**
(22) 20/09/2019 (43) 27/07/2020
(73) CÔNG TY GIẤY ÁNH DƯƠNG - TNHH (VN)
Thôn Doãn Thượng, xã Xuân Lâm, huyện Thuận Thành, tỉnh Bắc Ninh
(72) Đinh Tuấn Tráng (VN)
(55)



1.1

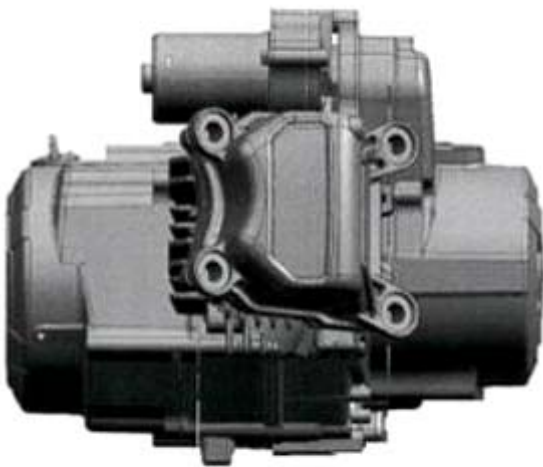


1.2

- (11) **38904**
- (21) 3-2019-02412 (28) 1
- (54) **ĐỘNG CƠ XE MÔ TÔ, XE GẮN MÁY** (51) **15-01**
- (22) 23/09/2019 (43) 27/07/2020
- (30) 201930121778.1 22/03/2019 CN;
CHONGQING ZONGSHEN ENGINE MANUFACTURE CO., LTD (CN)
- (73) Zongshen Industry Zone, Banan District, Chongqing, China
1. TANG LIAN TAO (CN)
- (72) 2. DENG ZHEN (CN)
3. KANG XI HUA (CN)
- (74) CÔNG TY LUẬT TNHH IP MAX (IPMAX LAW FIRM)
- (55)



1.1



1.2



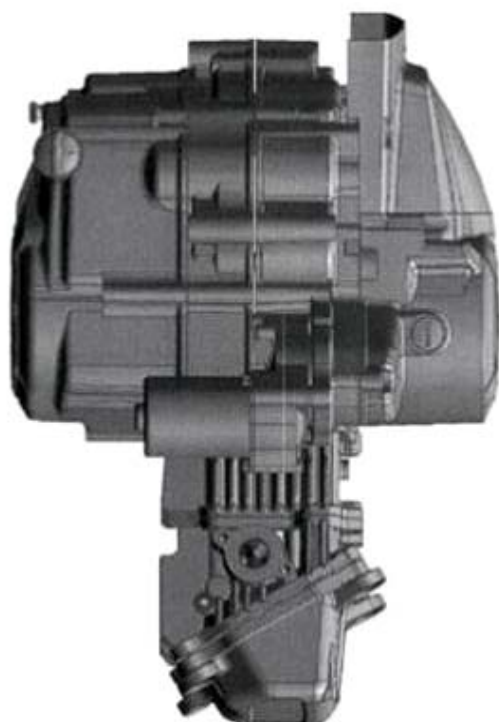
1.3



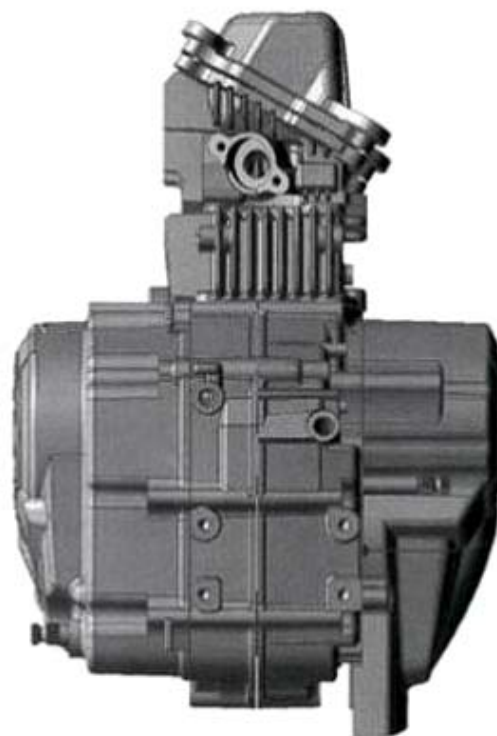
1.4



1.5



1.6



1.7

- (11) **38905**
(21) 3-2019-02489 (28) 1
(54) **TAI NGHE** (51) **14-01**
(22) 27/09/2019 (43) 27/07/2020
(30) 201930137652.3 29/03/2019 CN;
BEIJING XIAOMI MOBILE SOFTWARE CO., LTD. (CN)
(73) Room 01, Floor 9, Rainbow City Shopping Mall II of China Resources, NO. 68,
Qinghe Middle Street, Haidian District, Beijing, 100085 China
1. ZIRAN ZHAO (CN)
2. NINGNING LI (CN)
(72) 3. TAO WANG (CN)
4. BO XU (CN)
(74) Công ty TNHH Sở hữu trí tuệ Vàng (GINTASSET CO., LTD.)
(55)



1.1



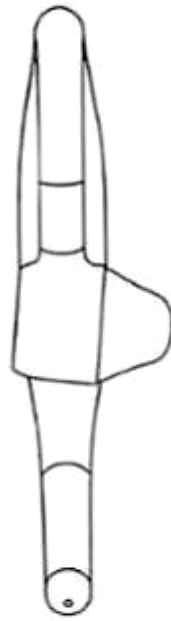
1.2



1.3



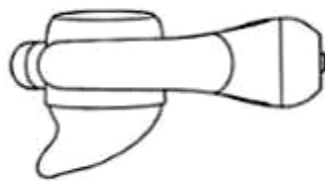
1.4



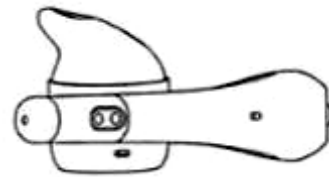
1.5



1.6



1.7



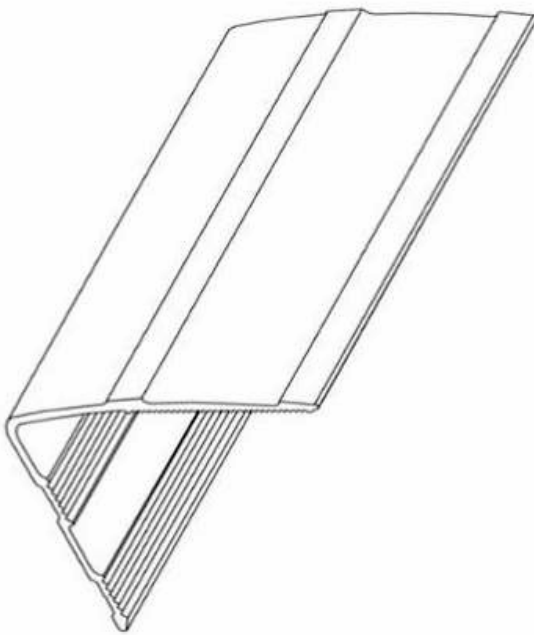
1.8



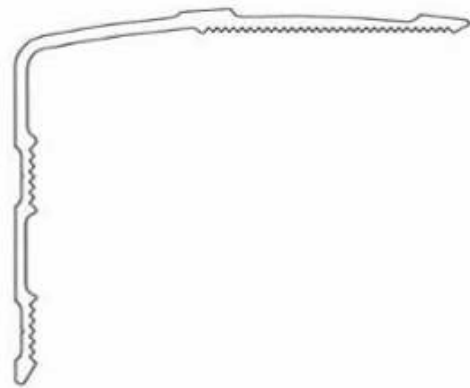
1.9

CÔNG BÁO SỞ HỮU CÔNG NGHIỆP SỐ 388 TẬP A – QUYỀN 2 (07.2020)

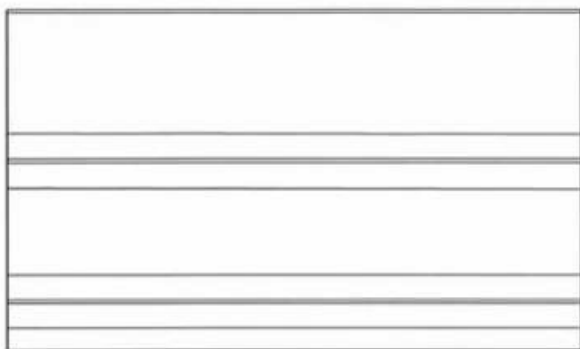
- (11) **38906**
(21) 3-2019-02525 (28) 1
(54) **THANH ỚP GÓC** (51) **12-16**
(22) 03/10/2019 (43) 27/07/2020
CÔNG TY TNHH SẢN XUẤT-THƯƠNG MẠI-DỊCH VỤ Ô TÔ QUYỀN (VN)
(73) Lô 2A Đức Hòa Hạ, khu công nghiệp Tân Đức, xã Đức Hòa Hạ, huyện Đức Hòa, tỉnh Long An
(72) Hứa Duy Luân (VN)
(74) Công ty TNHH Tư vấn sở hữu trí tuệ Việt (VIET IP CO.,LTD.)
(55)



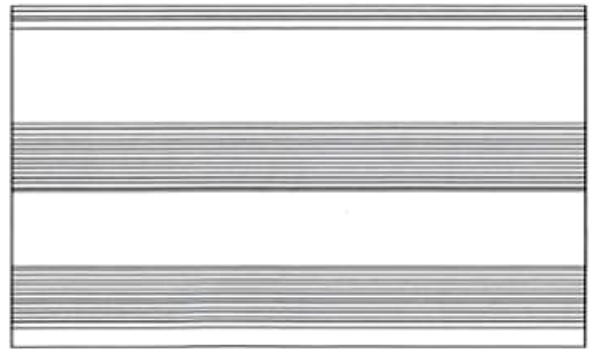
1.1



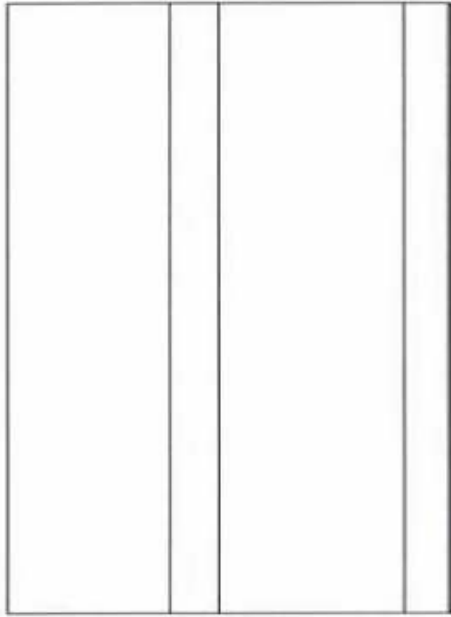
1.2



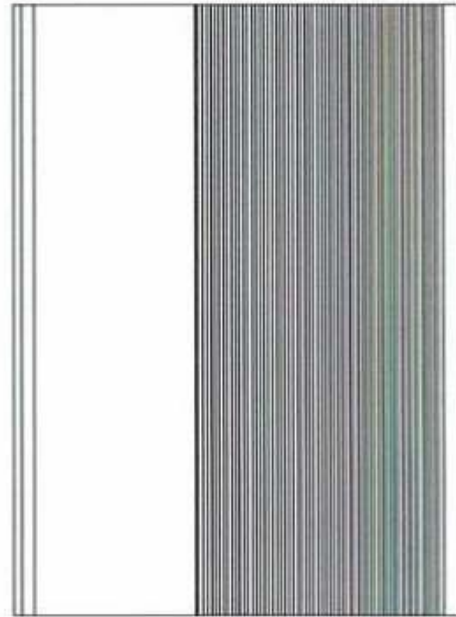
1.3



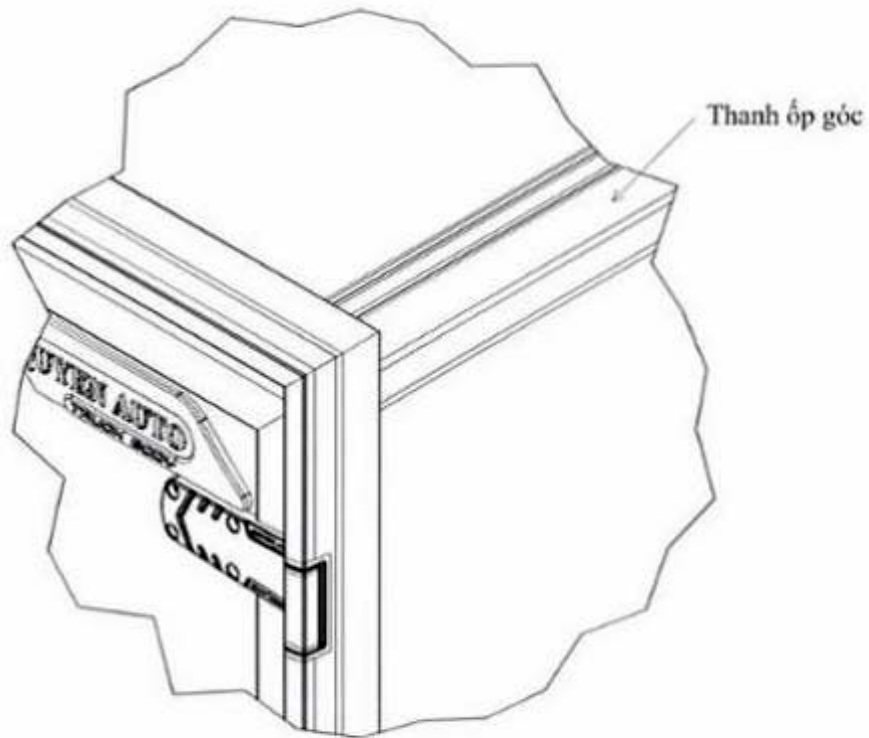
1.4



1.5



1.6



1.7

CÔNG BÁO SỞ HỮU CÔNG NGHIỆP SỐ 388 TẬP A – QUYỀN 2 (07.2020)

- (11) **38907**
(21) 3-2019-02530 (28) 1
(54) **XE Ô TÔ TẢI** (51) **12-08**
(22) 03/10/2019 (43) 27/07/2020
(30) 2019-007404 05/04/2019 JP;
ISUZU MOTORS LIMITED (JP)
(73) 6-26-1, Minami-Oi, Shinagawa-Ku, Tokyo 1408722, Japan
1. NAOYUKI AKASHI (JP)
2. YUICHI KUSHIDA (JP)
3. KEI KAWAKAMI (JP)
(72) 4. YASUHIRO MORIFUJI (JP)
5. HIROKI YAGUCHI (JP)
6. ATSUTOMO SERIZAWA (JP)
7. YOSHIHISA FUJITA (JP)
(74) Công ty Luật TNHH AMBYS Hà Nội (AMBYS HANOI)
(55)



1.1



1.2



1.3



1.4



1.5



1.6

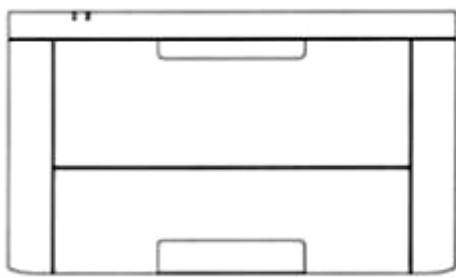


1.7



1.8

- (11) **38908**
- (21) 3-2019-02531 (28) 2
- (54) **MÁY IN** (51) **18-02**
- (22) 03/10/2019 (43) 27/07/2020
- (30) 2019-007321 04/04/2019 JP; 2019-007320 04/04/2019 JP;
BROTHER INDUSTRIES, LTD. (JP)
- (73) 15-1 Naeshiro-cho, Mizuho-ku, Nagoya-shi, Aichi-ken, Japan
- (72) Toshiya INADA (JP)
- (74) Công ty TNHH Ban Ca (BANCA)
- (55)



1.1



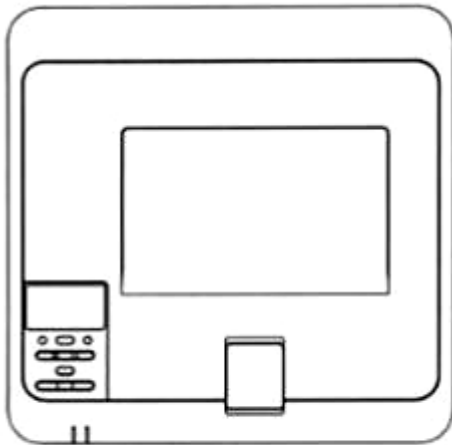
1.2



1.3



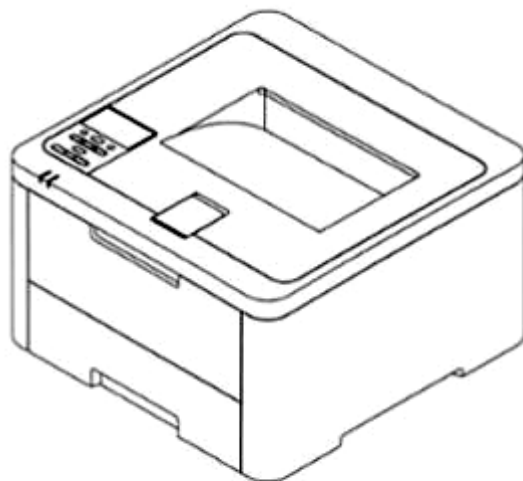
1.4



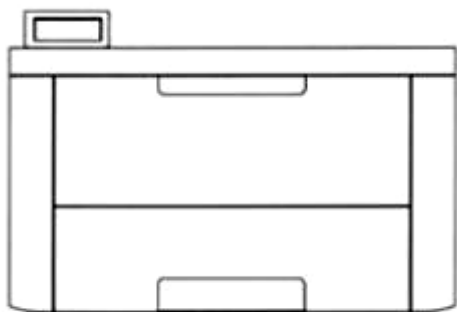
1.5



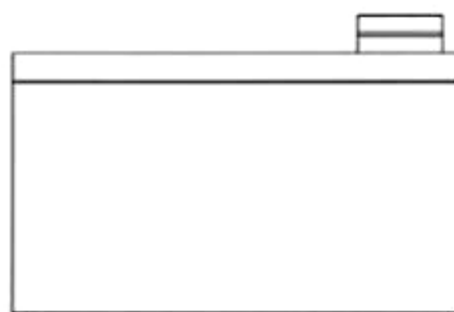
1.6



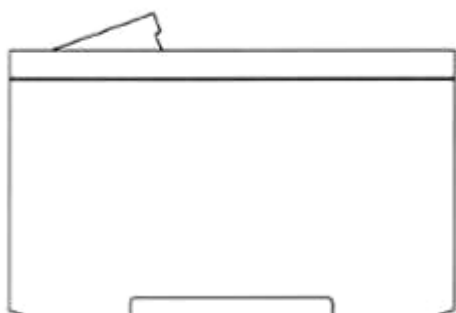
1.7



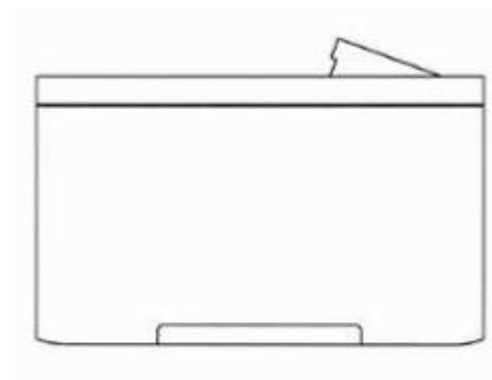
2.1



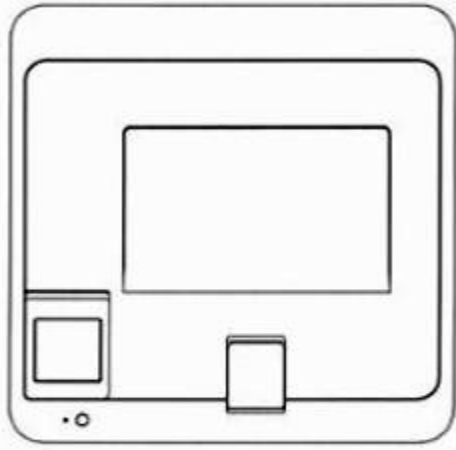
2.2



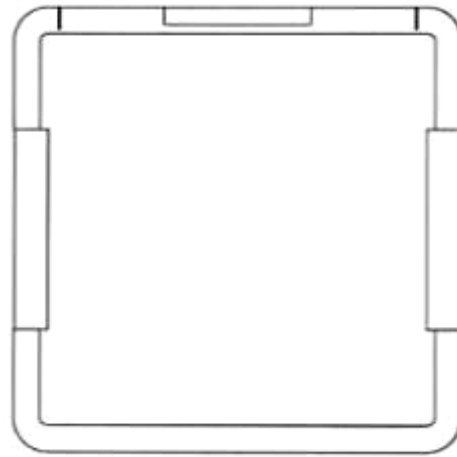
2.3



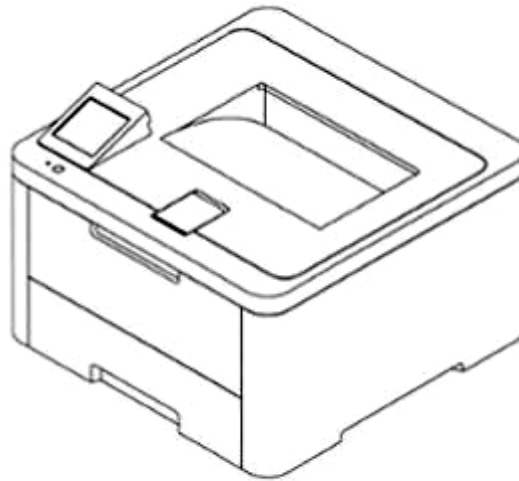
2.4



2.5



2.6



2.7

CÔNG BÁO SỞ HỮU CÔNG NGHIỆP SỐ 388 TẬP A – QUYỀN 2 (07.2020)

(11) **38909**

(21) 3-2019-02532

(54) **MÁY IN**

(22) 03/10/2019

(30) 2019-007322 04/04/2019 JP;

(73) BROTHER INDUSTRIES, LTD. (JP)

(73) 15-1 Naeshiro-cho, Mizuho-ku, Nagoya-shi, Aichi-ken, Japan

(72) Toshiya INADA (JP)

(74) Công ty TNHH Ban Ca (BANCA)

(55)

(28) 1

(51) **18-02**

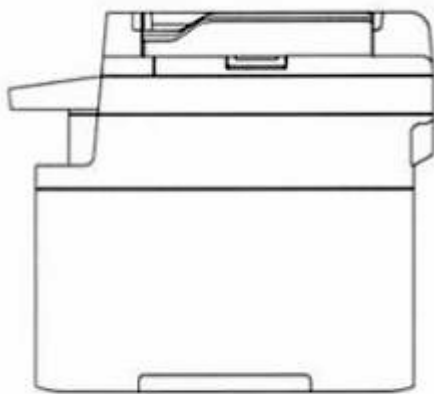
(43) 27/07/2020



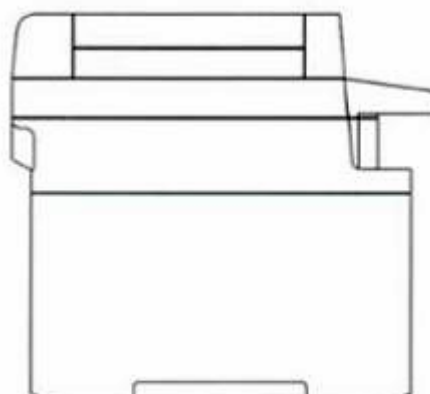
1.1



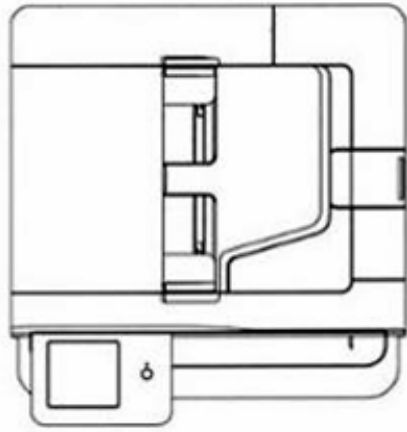
1.2



1.3



1.4



1.5



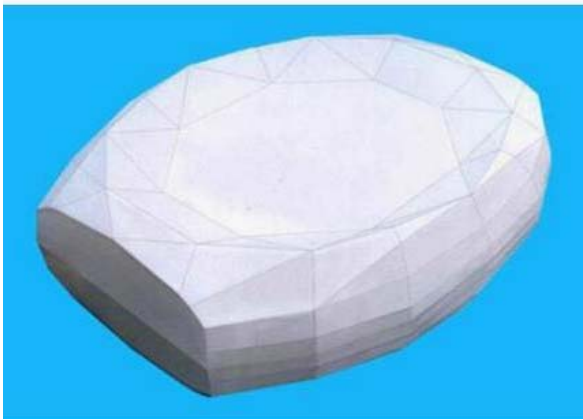
1.6



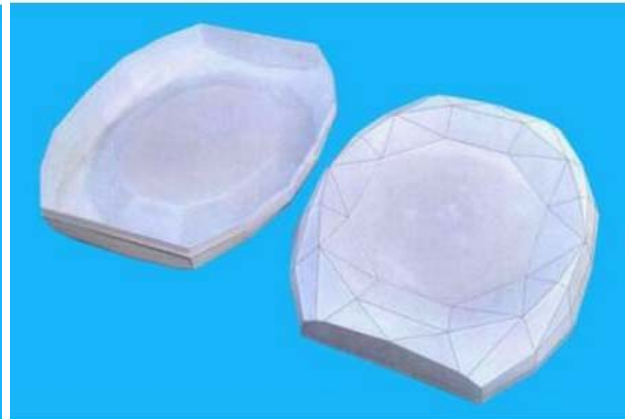
1.7

CÔNG BÁO SỞ HỮU CÔNG NGHIỆP SỐ 388 TẬP A – QUYỀN 2 (07.2020)

- (11) **38910**
(21) 3-2019-02547 (28) 1
(54) **HỘP** (51) **09-03**
(22) 04/10/2019 (43) 27/07/2020
(73) CÔNG TY TNHH SẢN XUẤT - THƯƠNG MẠI TBM - MINH PHÁT (VN)
141-143 Xóm Đất, phường 8, quận 11, thành phố Hồ Chí Minh
(72) Dịp Văn Minh (VN)
(74) Công ty TNHH Tư vấn sở hữu trí tuệ Việt (VIET IP CO.,LTD.)
(55)



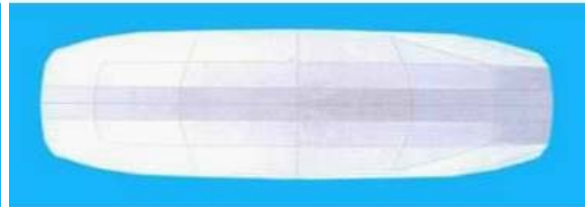
1.1



1.2



1.3



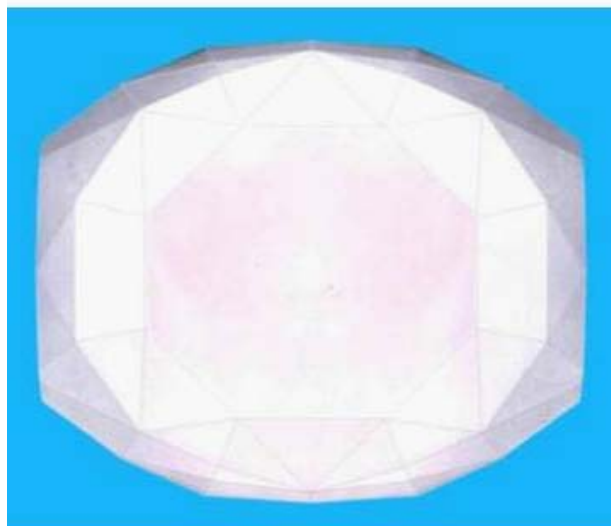
1.4



1.5



1.6

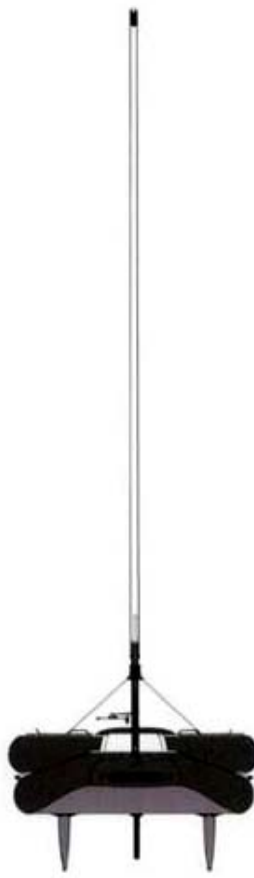


1.7

- (11) **38911**
(21) 3-2019-02572 (28) 2
(54) **THUYỀN BUỒM** (51) **12-06**
(22) 10/10/2019 (43) 27/07/2020
(30) 006375952 12/04/2019 EM;
DECATHLON (FR)
(73) 4, Boulevard de Mons, F-59650 Villeneuve d'Ascq, France
(72) Anne-laure Bonan (FR)
(74) Công ty Luật TNHH T&G (TGVN)
(55)



1.1



1.2



1.3



1.4



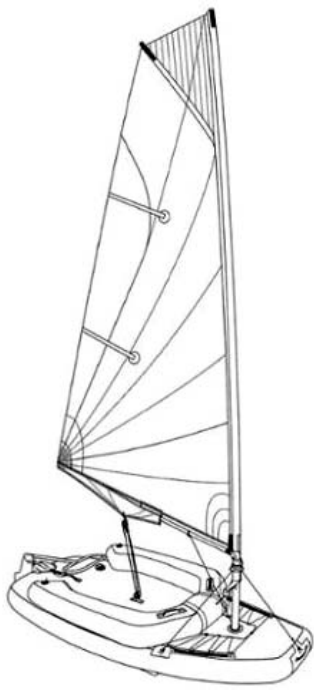
1.5



1.6



1.7



1.1



1.2



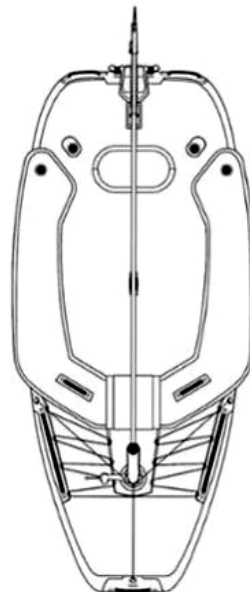
1.3



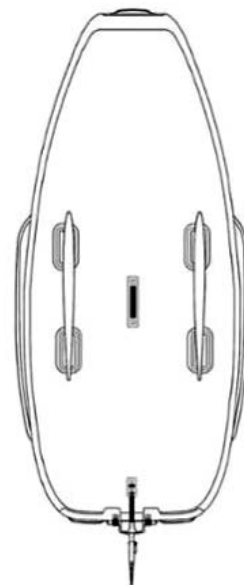
1.4



1.5



1.6



1.7

CÔNG BÁO SỞ HỮU CÔNG NGHIỆP SỐ 388 TẬP A – QUYỀN 2 (07.2020)

(11) **38912**

(21) 3-2019-02637

(28) 2

(54) **MÁY CẮT**

(51) **15-03**

(22) 17/10/2019

(43) 27/07/2020

(30) 201930240203.1 16/05/2019 CN;

TTI (MACAO COMMERCIAL OFFSHORE) LIMITED (MO)

(73) Units A-C, 26/F, Centro Comercial da Praia Grande No. 429 Avenida da Praia Grande, Macau 999078

(72) Wai Chung LEE (GB)

(74) Công ty TNHH Tâm nhìn và Liên danh (VISION & ASSOCIATES CO.LTD.)

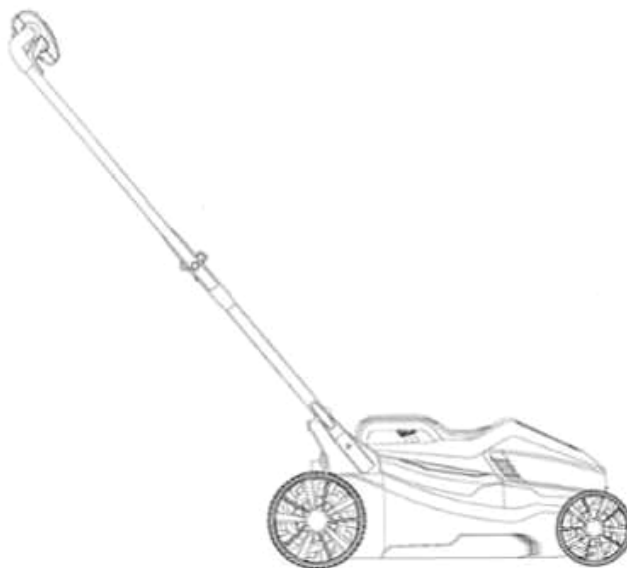
(55)



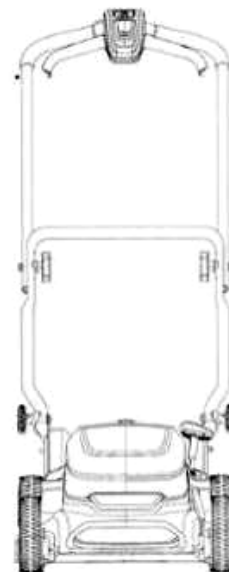
1.1



1.2



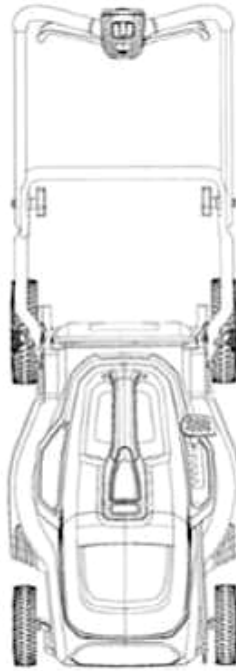
1.3



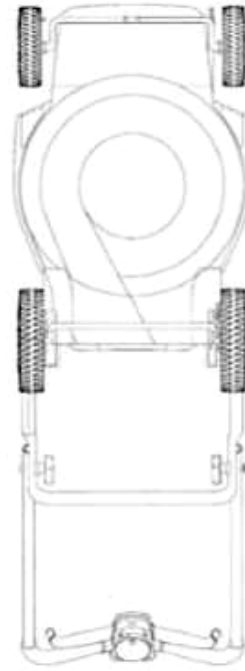
1.4



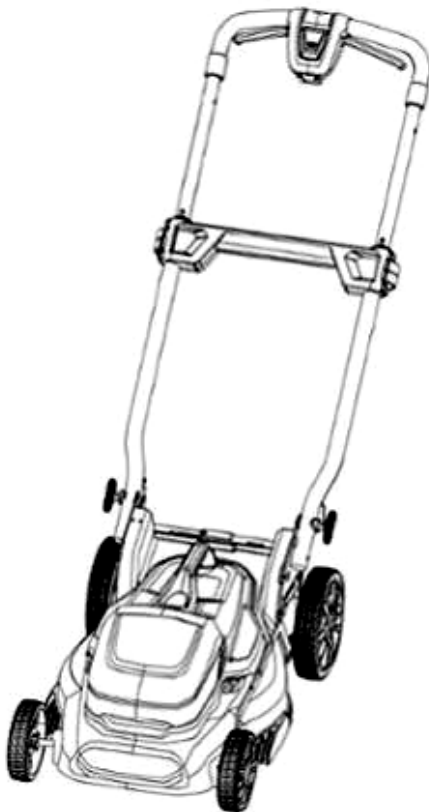
1.5



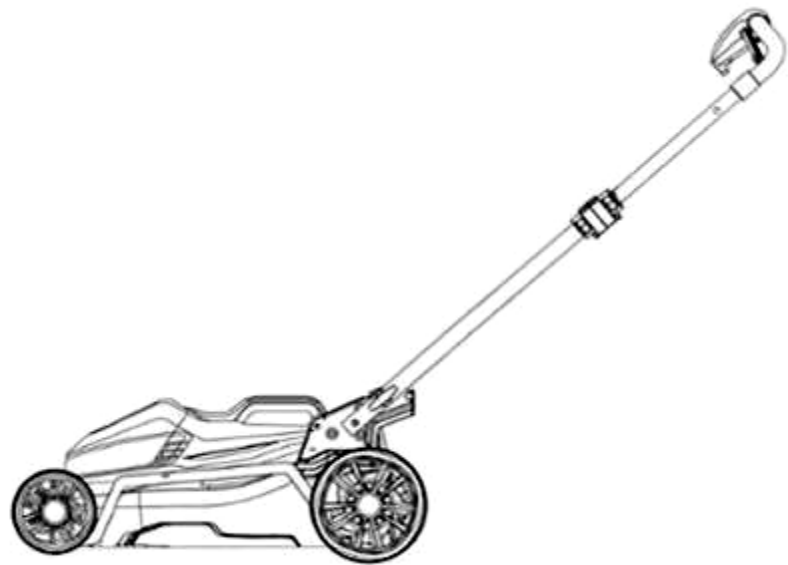
1.6



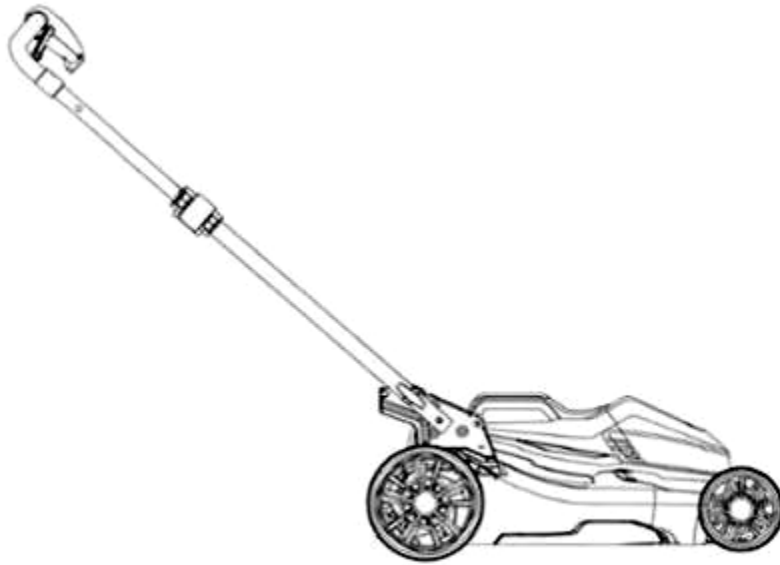
1.7



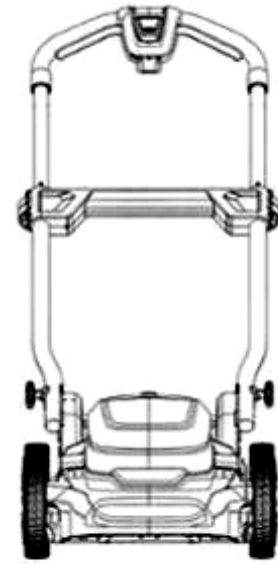
2.1



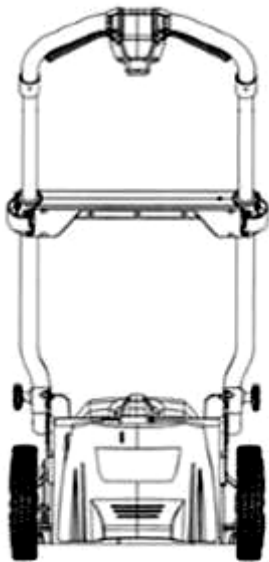
2.2



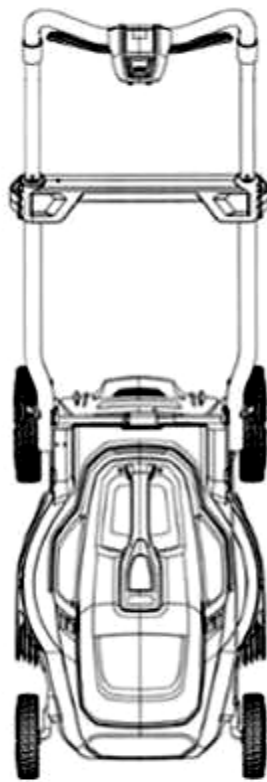
2.3



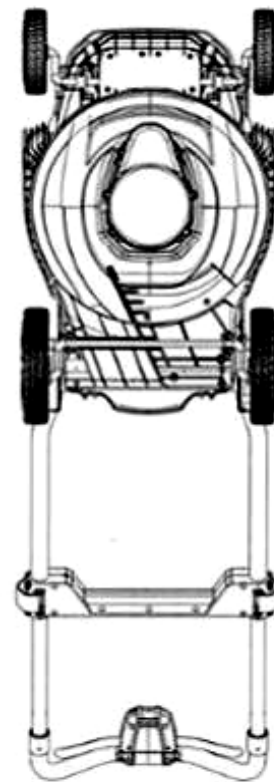
2.4



2.5



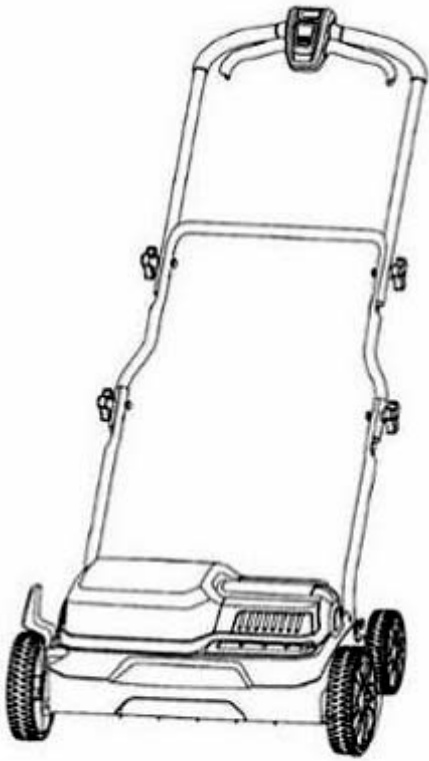
2.6



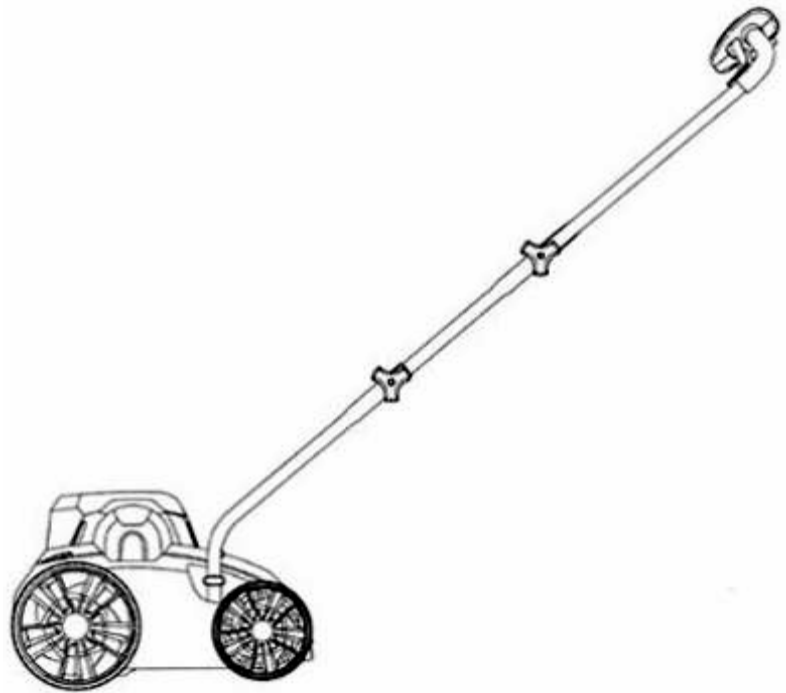
2.7

CÔNG BÁO SỞ HỮU CÔNG NGHIỆP SỐ 388 TẬP A – QUYỀN 2 (07.2020)

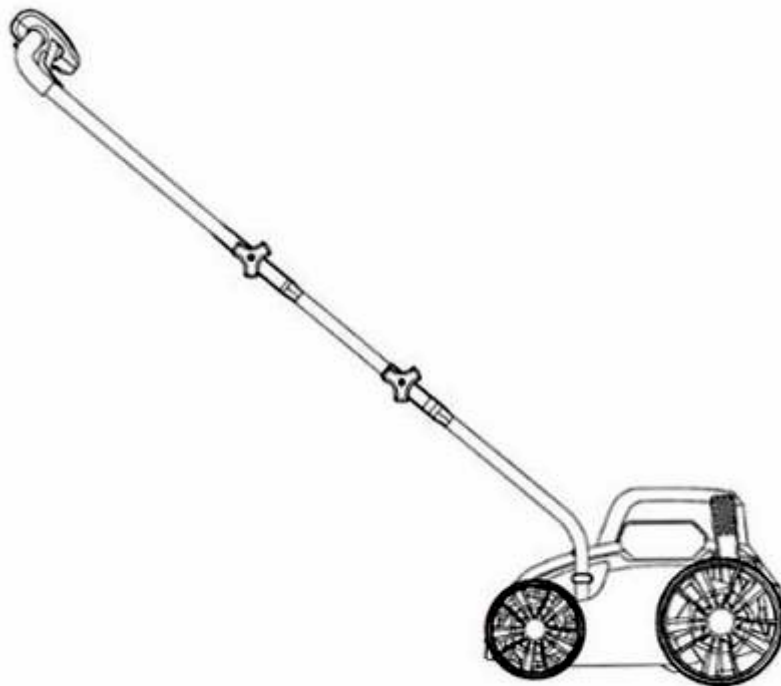
- (11) **38913**
(21) 3-2019-02638 (28) 1
(54) **MÁY XỚI** (51) **15-03**
(22) 17/10/2019 (43) 27/07/2020
(30) 201930240872.9 17/05/2019 CN;
TTI (MACAO COMMERCIAL OFFSHORE) LIMITED (MO)
(73) Units A-C, 26/F, Centro Comercial da Praia Grande No. 429 Avenida da Praia Grande, Macau 999078
(72) Wai Chung LEE (GB)
(74) Công ty TNHH Tâm nhìn và Liên danh (VISION & ASSOCIATES CO.LTD.)
(55)



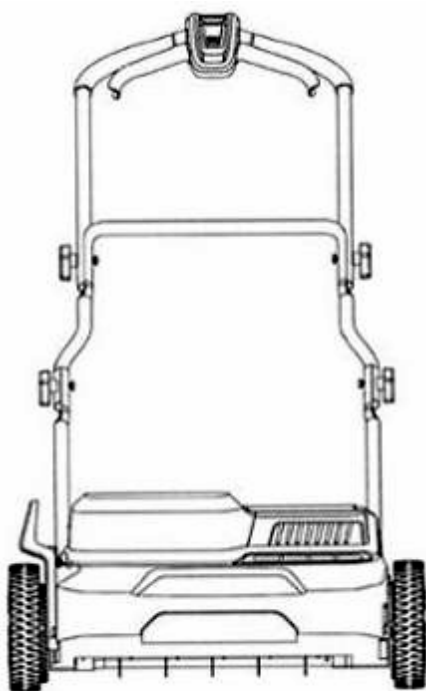
1.1



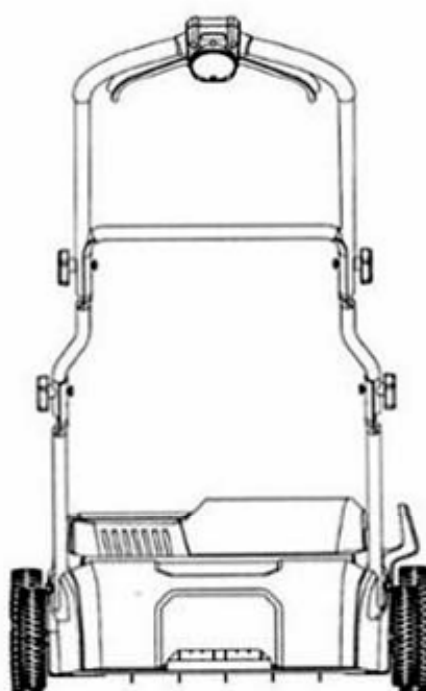
1.2



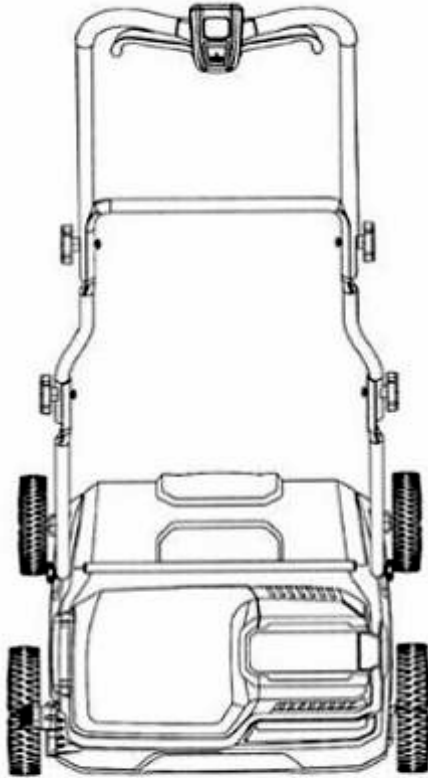
1.3



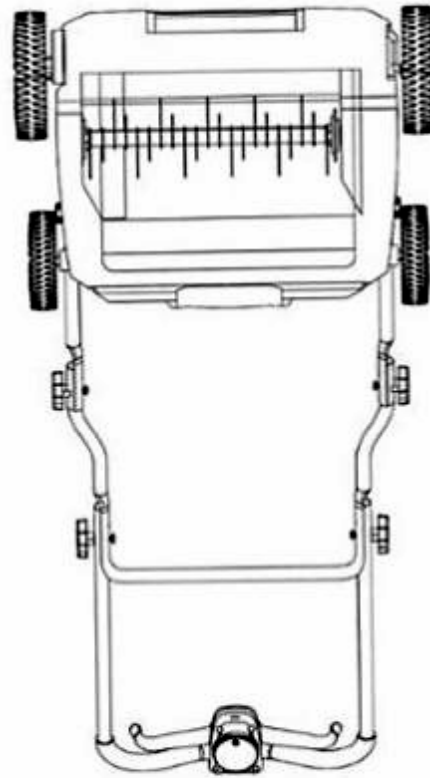
1.4



1.5



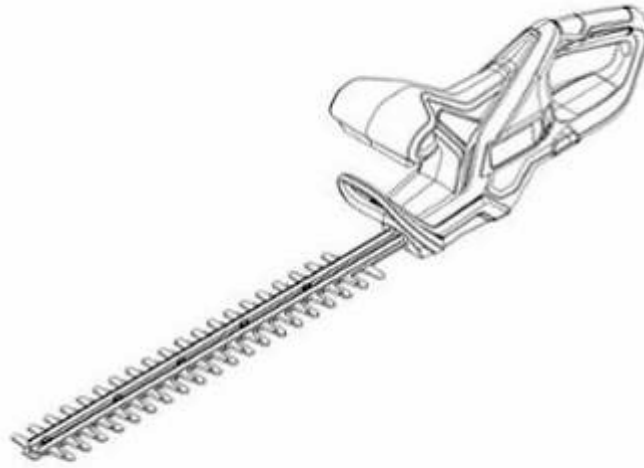
1.6



1.7

CÔNG BÁO SỞ HỮU CÔNG NGHIỆP SỐ 388 TẬP A – QUYỀN 2 (07.2020)

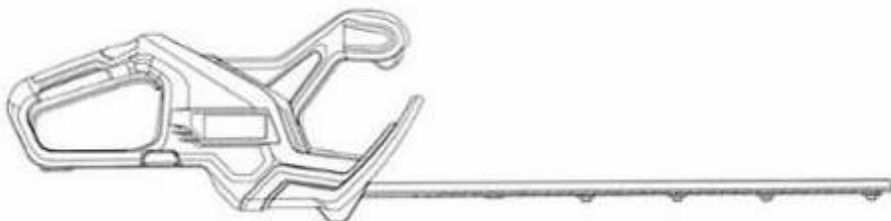
- (11) **38914**
(21) 3-2019-02639 (28) 2
(54) **MÁY CẮT TỈA HÀNG RÀO** (51) **08-03**
(22) 17/10/2019 (43) 27/07/2020
(30) 201930242819.2 17/05/2019 CN;
TTI (MACAO COMMERCIAL OFFSHORE) LIMITED (MO)
(73) Units A-C, 26/F, Centro Comercial da Praia Grande No. 429 Avenida da Praia Grande, Macau 999078
(72) 1. KWOK FAN LAM (CN)
2. CARTER WONG (CN)
(74) Công ty TNHH Tâm nhìn và Liên danh (VISION & ASSOCIATES CO.LTD.)
(55)



1.1



1.2



1.3



1.4



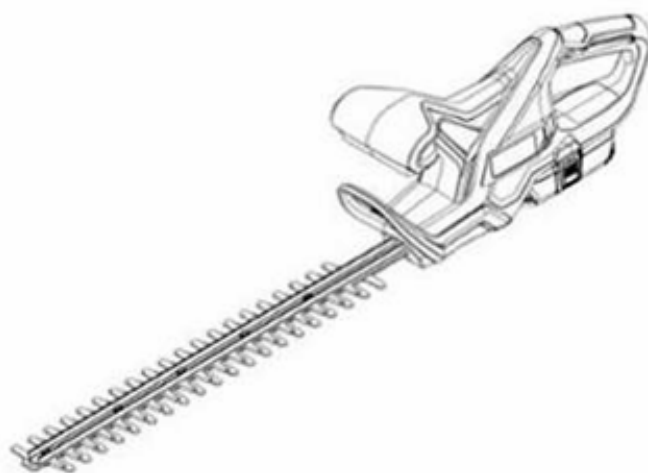
1.5



1.6



1.7



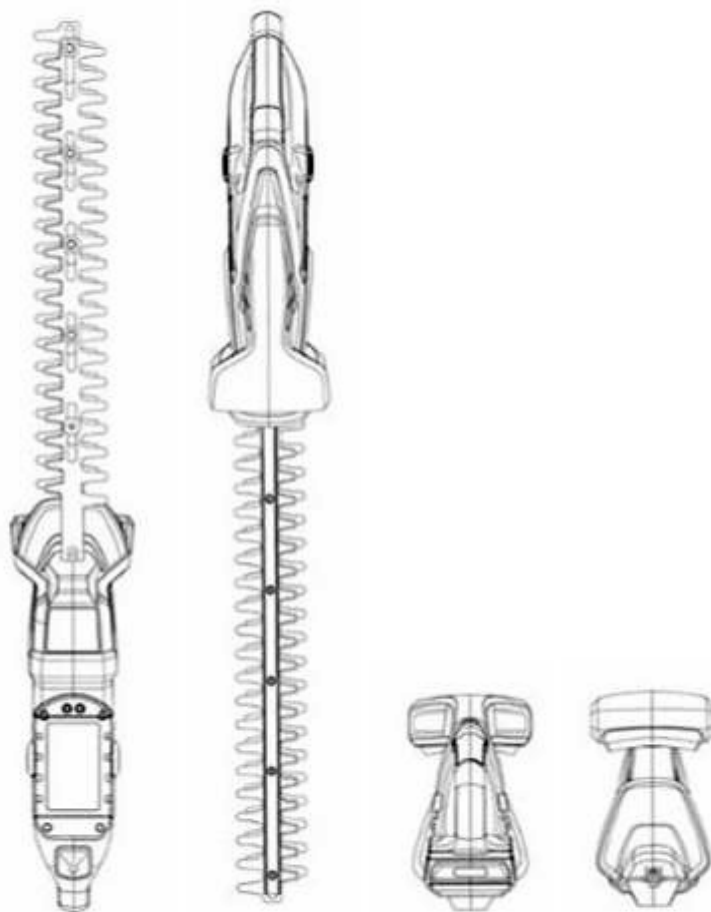
2.1



2.2



2.3



2.4



2.5

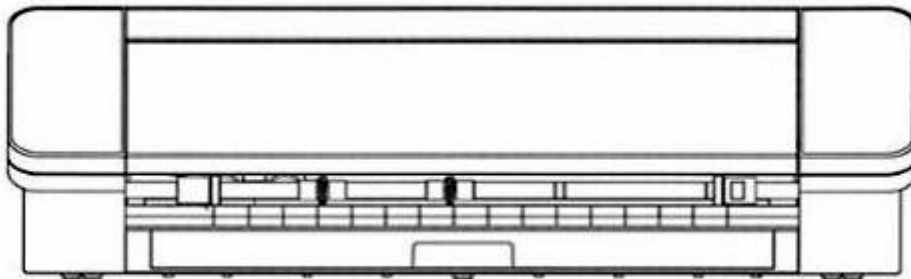


2.6

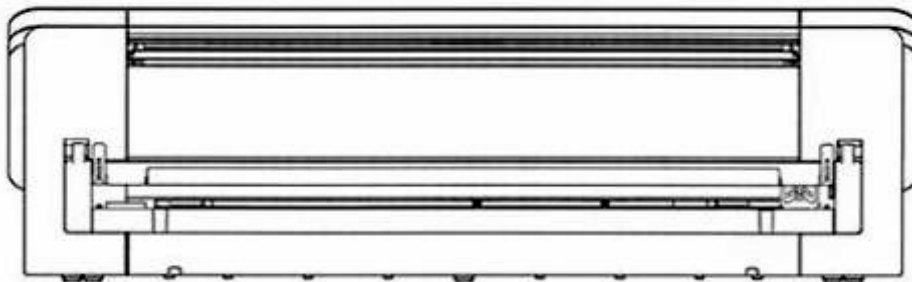


2.7

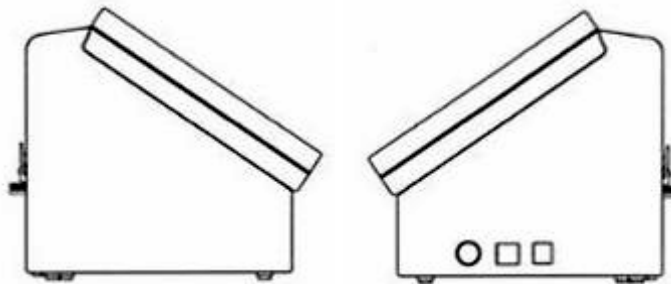
- (11) **38915**
(21) 3-2019-02640 (28) 1
(54) **MÁY CẮT ĐỀ CAN** (51) **18-02**
(22) 17/10/2019 (43) 27/07/2020
(30) 2019-009133 24/04/2019 JP;
GRAPHTEC CORPORATION (JP)
(73) 503-10 Shinano-cho, Totsuka-ku, Yokohama-shi, Kanagawa 244-8503 Japan
1. TAKAHISA UMEZAWA (JP)
(72) 2. KAZUHIRO WATANABE (JP)
3. RYOICHI OKA (JP)
(74) Công ty TNHH Tâm nhìn và Liên danh (VISION & ASSOCIATES CO.LTD.)
(55)



1.1

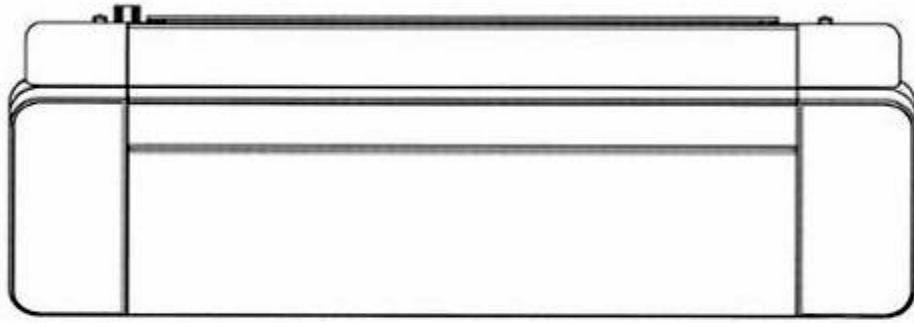


1.2

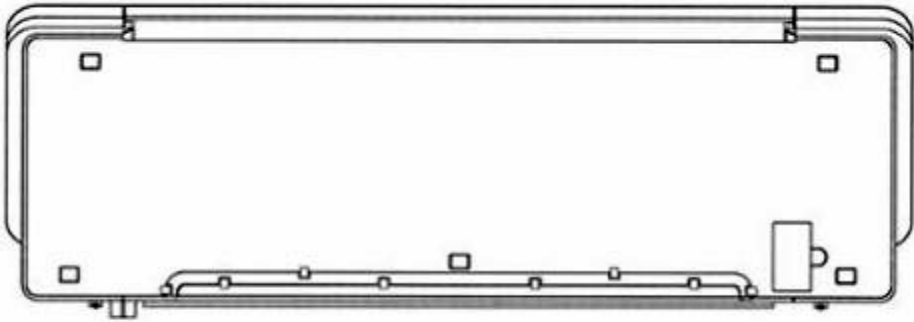


1.3

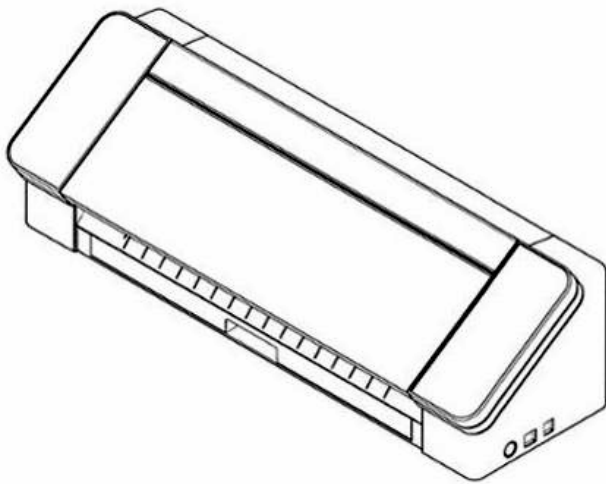
1.4



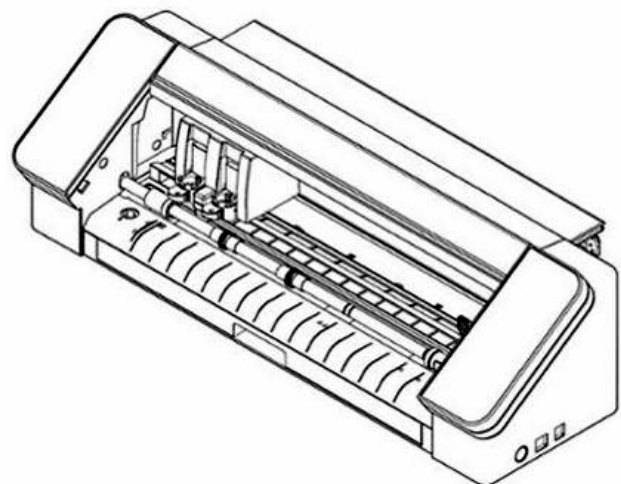
1.5



1.6



1.7



1.8

CÔNG BÁO SỞ HỮU CÔNG NGHIỆP SỐ 388 TẬP A – QUYỀN 2 (07.2020)

- (11) **38916**
(21) 3-2019-02697 (28) 1
(54) **HỘP** (51) **09-03**
(22) 22/10/2019 (43) 27/07/2020
(73) CÔNG TY CỔ PHẦN XUẤT NHẬP KHẨU BẾN TRE (VN)
Số 75 đường 30 tháng 4, phường 3, thành phố Bến Tre, tỉnh Bến Tre
(72) Lý Ngọc Trân (VN)
(74) Công ty TNHH Tư vấn sở hữu trí tuệ Việt (VIET IP CO.,LTD.)
(55)



1.1



1.2



1.3



1.4



1.5



1.6



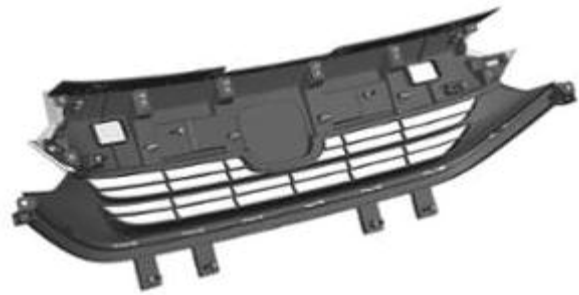
1.7

CÔNG BÁO SỞ HỮU CÔNG NGHIỆP SỐ 388 TẬP A – QUYỀN 2 (07.2020)

- (11) **38917**
(21) 3-2019-02700 (28) 1
(54) **TẮM TẢN NHIỆT DÙNG CHO Ô TÔ** (51) **12-16**
(22) 23/10/2019 (43) 27/07/2020
(30) 2019-009506 26/04/2019 JP;
HONDA MOTOR CO., LTD. (JP)
(73) 1-1, Minami-Aoyama 2-chome, Minato-ku, Tokyo, 107-8556 Japan
(72) Norihito OHNUMA (JP)
(74) Công ty Luật TNHH Phạm và Liên danh (PHAM & ASSOCIATES)
(55)



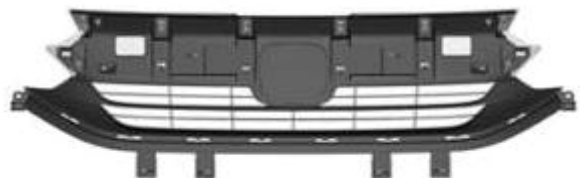
1.1



1.2



1.3



1.4



1.5



1.6



1.7

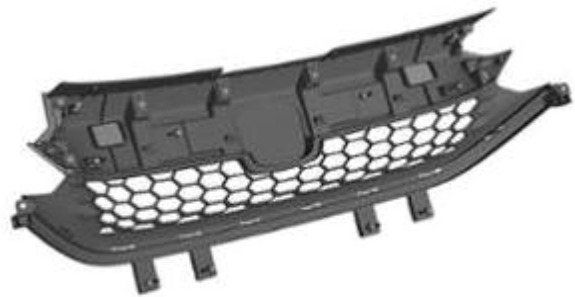


1.8

- (11) **38918**
(21) 3-2019-02701 (28) 1
(54) **TẮM TẢN NHIỆT DÙNG CHO Ô TÔ** (51) **12-16**
(22) 23/10/2019 (43) 27/07/2020
(30) 2019-009507 26/04/2019 JP;
HONDA MOTOR CO., LTD. (JP)
(73) 1-1, Minami-Aoyama 2-chome, Minato-ku, Tokyo, 107-8556 Japan
(72) Norihito OHNUMA (JP)
(74) Công ty Luật TNHH Phạm và Liên danh (PHAM & ASSOCIATES)
(55)



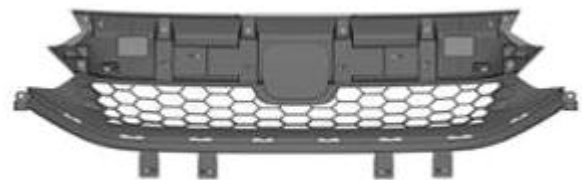
1.1



1.2



1.3



1.4



1.5

1.6



1.7



1.8

CÔNG BÁO SỞ HỮU CÔNG NGHIỆP SỐ 388 TẬP A – QUYỀN 2 (07.2020)

- (11) **38919**
(21) 3-2019-02705 (28) 1
(54) **BẢNG GẮN CÁC CHI TIẾT ĐIỀU KHIỂN XE Ô TÔ** (51) **12-16**
(22) 23/10/2019 (43) 27/07/2020
(30) 2019-009520 26/04/2019 JP;
HONDA MOTOR CO., LTD. (JP)
(73) 1-1, Minami-Aoyama 2-chome, Minato-ku, Tokyo, 107-8556 Japan
(72) Yuki HIGASHIMORI (JP)
(74) Công ty Luật TNHH Phạm và Liên danh (PHAM & ASSOCIATES)
(55)



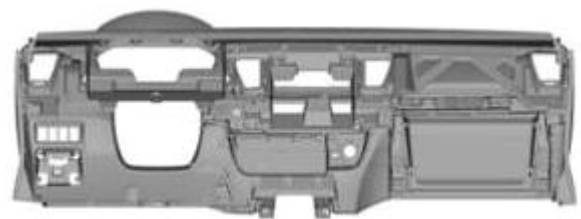
1.1



1.2



1.3



1.4



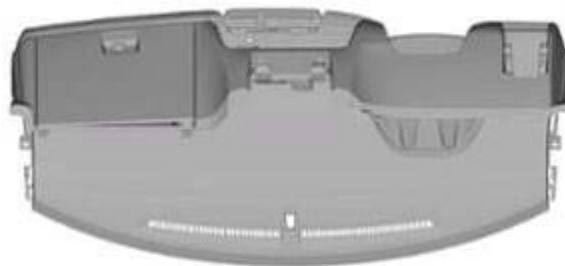
1.5



1.6



1.7



1.8

CÔNG BÁO SỞ HỮU CÔNG NGHIỆP SỐ 388 TẬP A – QUYỀN 2 (07.2020)

- (11) **38920**
(21) 3-2019-02706 (28) 1
(54) **TẮM CẢN VA PHÍA SAU XE Ô TÔ** (51) **12-16**
(22) 23/10/2019 (43) 27/07/2020
(30) 2019-009502 26/04/2019 JP;
HONDA MOTOR CO., LTD. (JP)
(73) 1-1, Minami-Aoyama 2-chome, Minato-ku, Tokyo, 107-8556 Japan
(72) Sungjin PARK (KR)
(74) Công ty Luật TNHH Phạm và Liên danh (PHAM & ASSOCIATES)
(55)



1.1



1.2



1.3



1.4



1.5



1.6



1.7



1.8

CÔNG BÁO SỞ HỮU CÔNG NGHIỆP SỐ 388 TẬP A – QUYỀN 2 (07.2020)

- (11) **38921**
(21) 3-2019-02708 (28) 1
(54) **TẦM CẢN VA PHÍA SAU XE Ô TÔ** (51) **12-16**
(22) 23/10/2019 (43) 27/07/2020
(30) 2019-009505 26/04/2019 JP;
HONDA MOTOR CO., LTD. (JP)
(73) 1-1, Minami-Aoyama 2-chome, Minato-ku, Tokyo, 107-8556 Japan
(72) Norihito OHNUMA (JP)
(74) Công ty Luật TNHH Phạm và Liên danh (PHAM & ASSOCIATES)
(55)



1.1



1.2



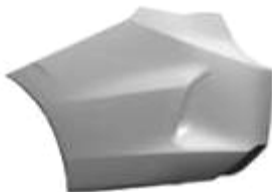
1.3



1.4



1.5



1.6



1.7



1.8

- (11) **38922**
(21) 3-2019-02709
(54) **TẮM MUI XE Ô TÔ**
(22) 23/10/2019
(30) 2019-009508 26/04/2019 JP;
HONDA MOTOR CO., LTD. (JP)
(73) 1-1, Minami-Aoyama 2-chome, Minato-ku, Tokyo, 107-8556 Japan
(72) Norihito OHNUMA (JP)
(74) Công ty Luật TNHH Phạm và Liên danh (PHAM & ASSOCIATES)
(55)
- (28) 1
(51) **12-16**
(43) 27/07/2020



1.1



1.2



1.3



1.4



1.5



1.6



1.7



1.8

(11) **38923**

(21) 3-2019-02711

(28) 1

(54) **TẦM CẢN VA PHÍA TRƯỚC XE Ô TÔ**

(51) **12-16**

(22) 23/10/2019

(43) 27/07/2020

(30) 2019-009515 26/04/2019 JP;

HONDA MOTOR CO., LTD. (JP)

(73) 1-1, Minami-Aoyama 2-chome, Minato-ku, Tokyo, 107-8556 Japan

(72) Noriyuki ISHII (JP)

(74) Công ty Luật TNHH Phạm và Liên danh (PHAM & ASSOCIATES)

(55)



1.1



1.2



1.3



1.4



1.5



1.6



1.7



1.8

(11) **38924**

(21) 3-2019-02712

(28) 1

(54) **NẤP KHAY**

(51) **09-07**

(22) 23/10/2019

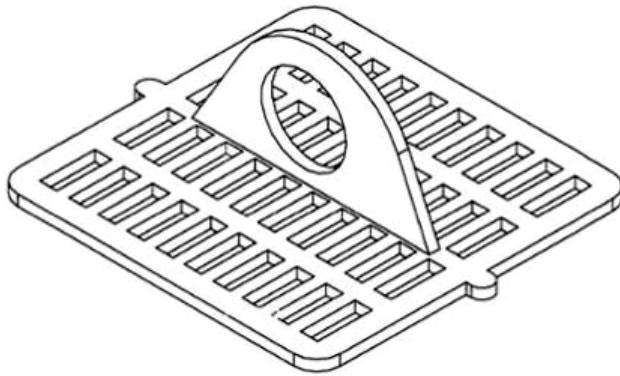
(43) 27/07/2020

NGUYỄN NGỌC TRÁI (VN)

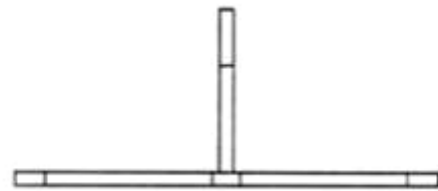
(73) 512/A2/5 Cách Mạng Tháng Tám, phường Bùi Hữu Nghĩa, quận Bình Thủy, thành phố Cần Thơ

(72) Nguyễn Ngọc Trái (VN)

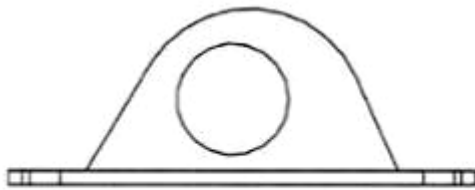
(55)



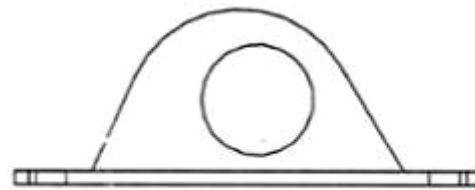
1.1



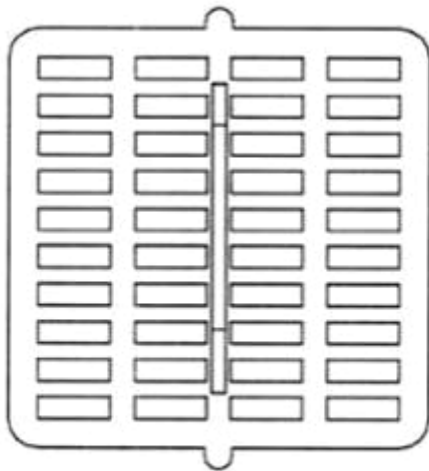
1.2



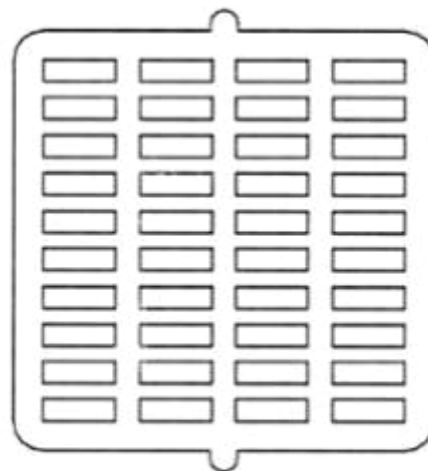
1.3



1.4



1.5



1.6

(11) **38925**

(21) 3-2019-02713

(28) 1

(54) **KHAY SẤY**

(51) **09-04**

(22) 23/10/2019

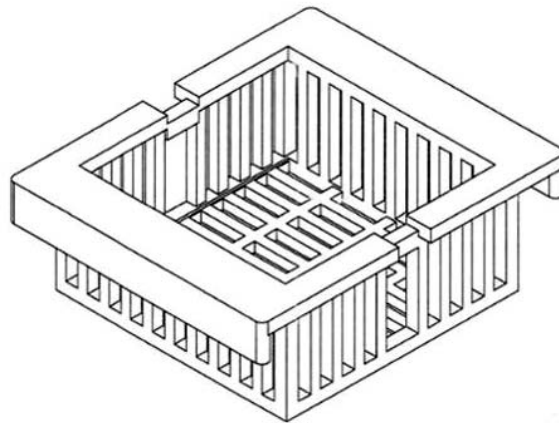
(43) 27/07/2020

NGUYỄN NGỌC TRÁI (VN)

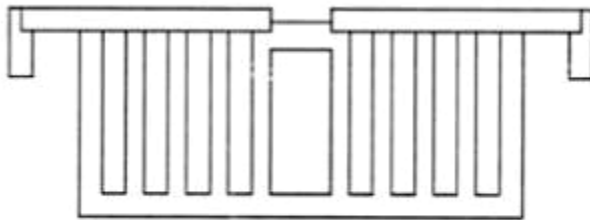
(73) 512/A2/5 Cách Mạng Tháng Tám, phường Bùi Hữu Nghĩa, quận Bình Thủy, thành phố Cần Thơ

(72) Nguyễn Ngọc Trái (VN)

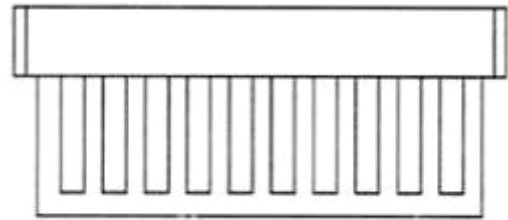
(55)



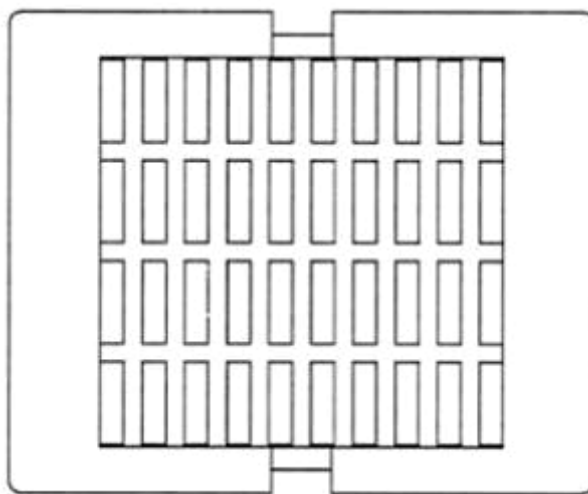
1.1



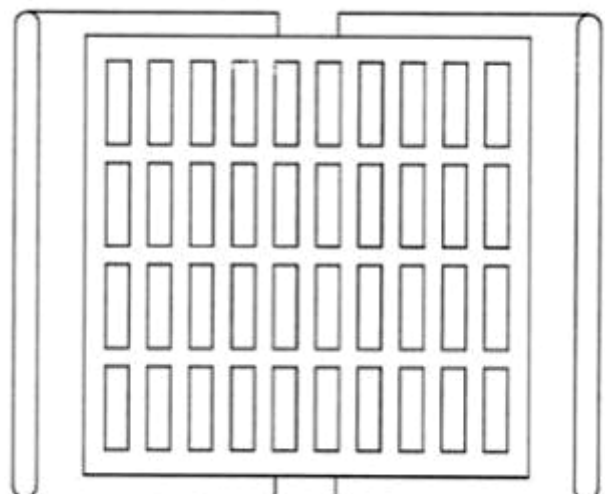
1.2



1.3



1.4



1.5

CÔNG BÁO SỞ HỮU CÔNG NGHIỆP SỐ 388 TẬP A – QUYỀN 2 (07.2020)

- (11) **38926**
(21) 3-2019-02735 (28) 1
(54) **HỘP ĐỰNG SẢN PHẨM** (51) **09-03**
(22) 25/10/2019 (43) 27/07/2020
CÔNG TY CỔ PHẦN DƯỢC PHÚC VINH (VN)
(73) Lô CN 4-6.2 khu công nghiệp Thạch Thất - Quốc Oai, xã Phùng Xá, huyện Thạch
Thất, thành phố Hà Nội
(72) Đào Đình Bảng (VN)
(74) Công ty TNHH Sở hữu trí tuệ ALNGUYEN (ALNGUYEN IP CO.,LTD.)
(55)



1.1



1.2

CÔNG BÁO SỞ HỮU CÔNG NGHIỆP SỐ 388 TẬP A – QUYỀN 2 (07.2020)

(11) **38927**

(21) 3-2019-02769

(28) 1

(54) **BÀN THÍ NGHIỆM**

(51) **06-03**

(22) 31/10/2019

(43) 27/07/2020

CÔNG TY CỔ PHẦN NỘI THẤT VÀ DỊCH VỤ PHÒNG THÍ NGHIỆM ĐÔNG DƯƠNG (VN)

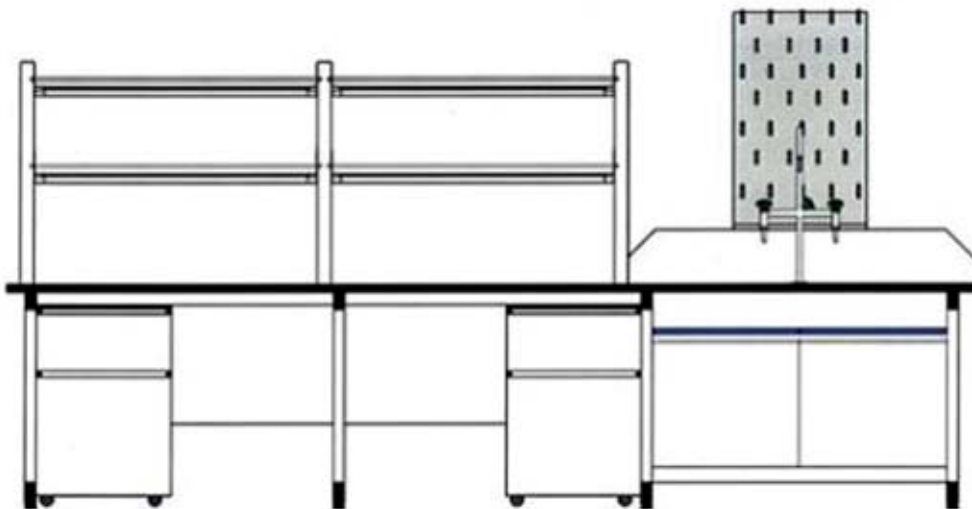
(73) Phòng 407-409 tòa nhà Thanh Hà CC2A, KĐT Linh Đàm, quận Hoàng Mai, thành phố Hà Nội

(72) Vương Sơn (VN)

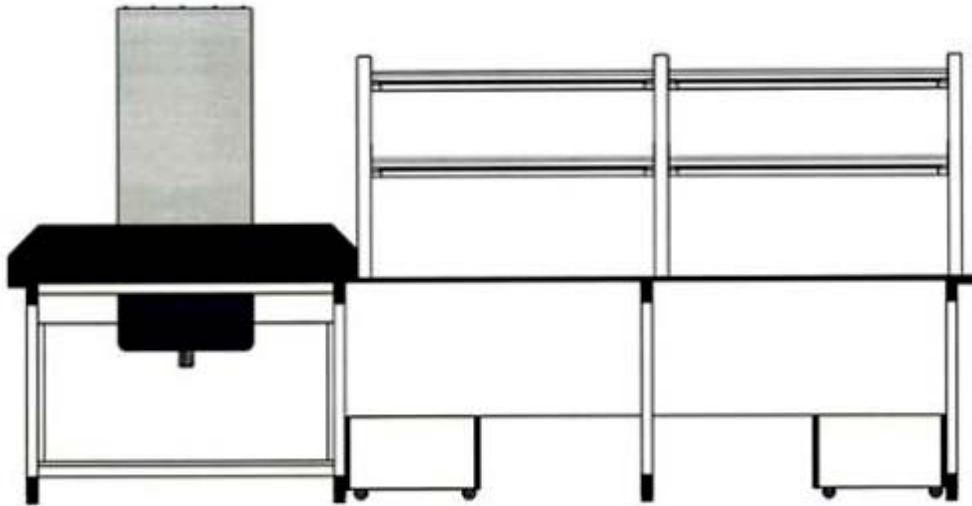
(55)



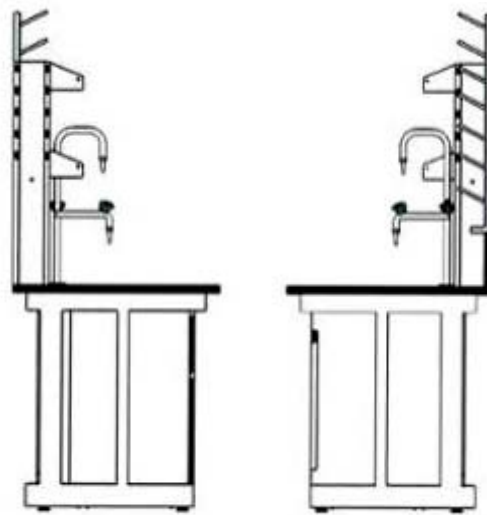
1.1



1.2



1.3

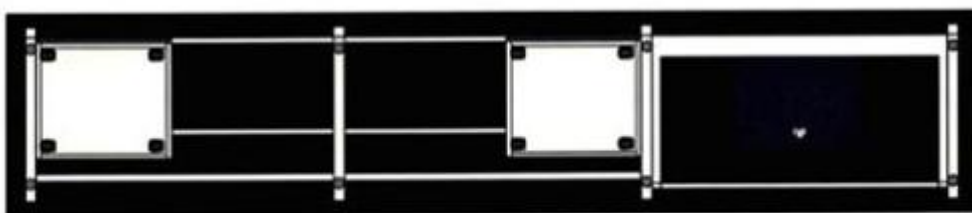


1.4

1.5



1.6



1.7

CÔNG BÁO SỞ HỮU CÔNG NGHIỆP SỐ 388 TẬP A – QUYỀN 2 (07.2020)

(11) **38928**

(21) 3-2019-02770

(28) 1

(54) **BÀN THÍ NGHIỆM**

(51) **06-03**

(22) 31/10/2019

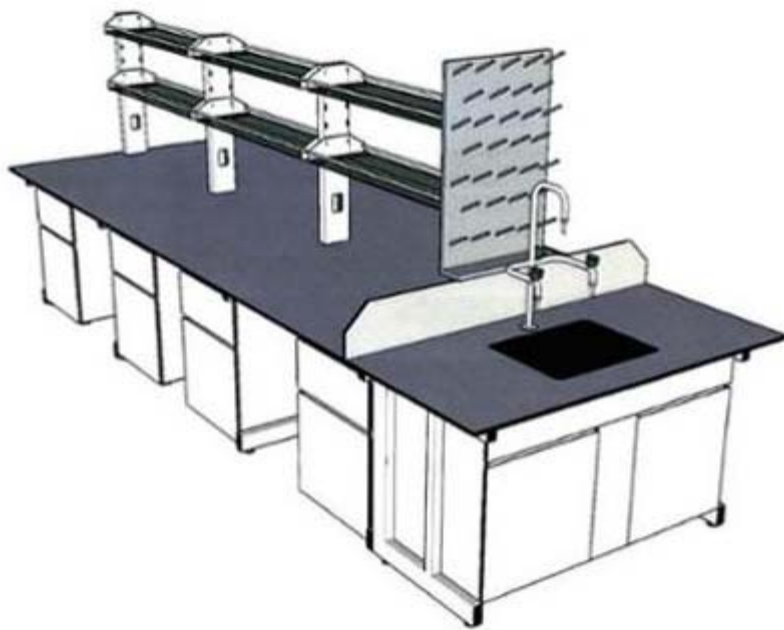
(43) 27/07/2020

CÔNG TY CỔ PHẦN NỘI THẤT VÀ DỊCH VỤ PHÒNG THÍ NGHIỆM ĐÔNG DƯƠNG (VN)

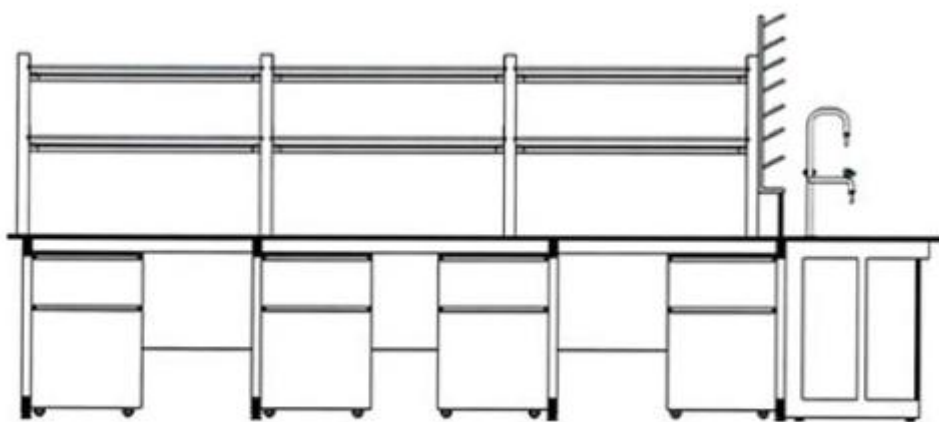
(73) Phòng 407-409 tòa nhà Thanh Hà CC2A, KĐT Linh Đàm, quận Hoàng Mai, thành phố Hà Nội

(72) Vương Sơn (VN)

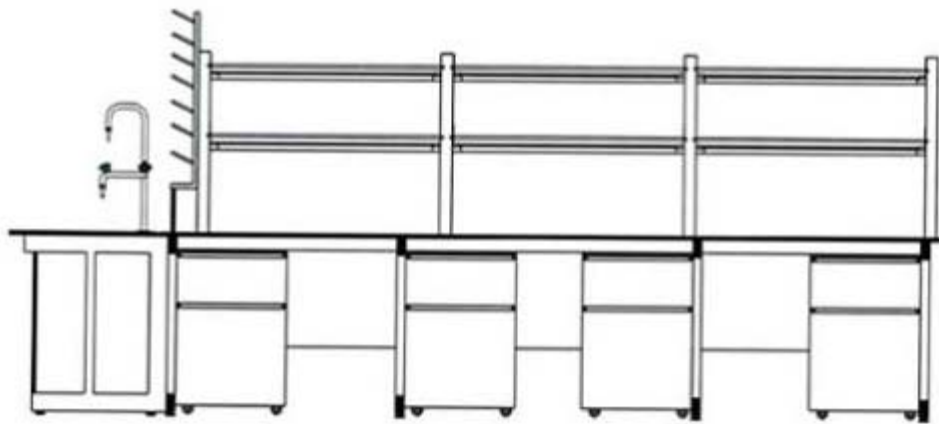
(55)



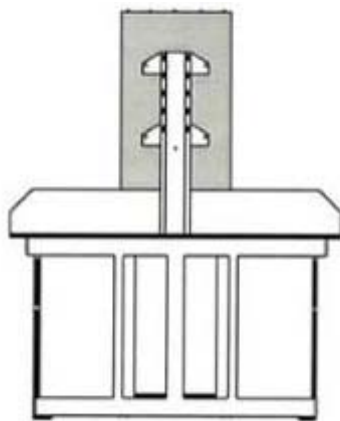
1.1



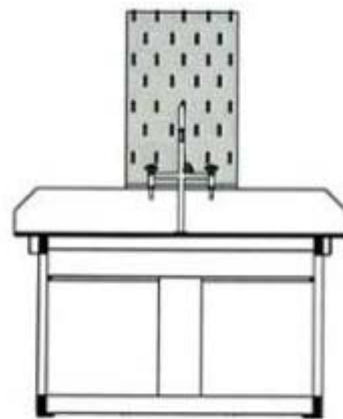
1.2



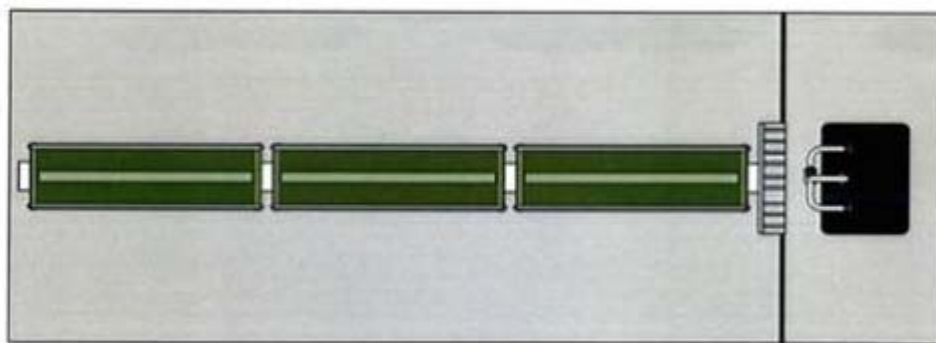
1.3



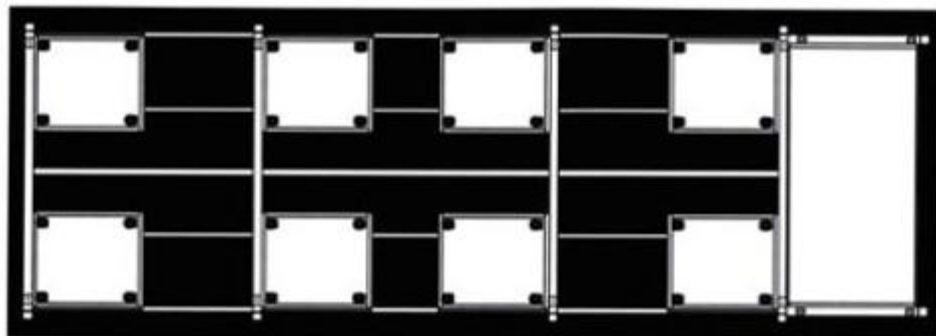
1.4



1.5



1.6



1.7

CÔNG BÁO SỞ HỮU CÔNG NGHIỆP SỐ 388 TẬP A – QUYỀN 2 (07.2020)

(11) **38929**

(21) 3-2019-02771

(54) **TỦ THÍ NGHIỆM**

(22) 31/10/2019

(28) 1

(51) **06-04**

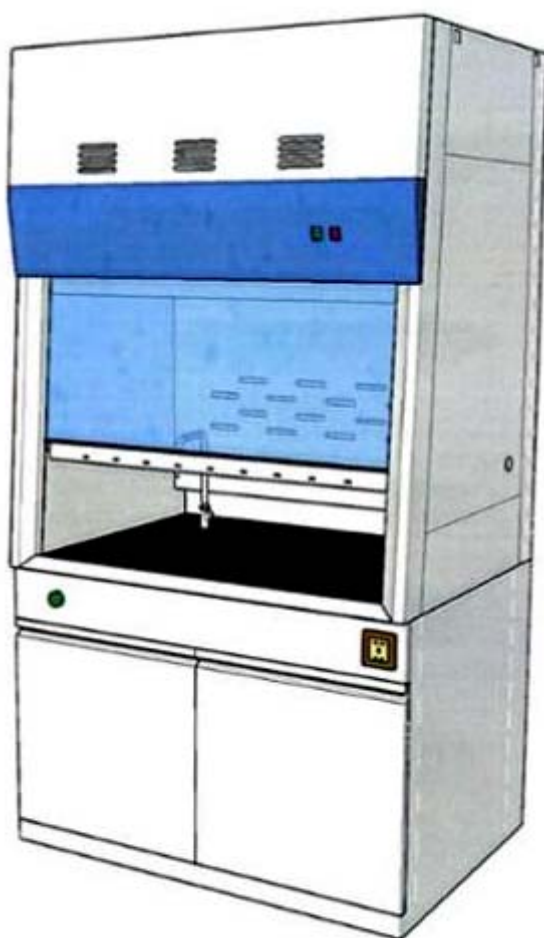
(43) 27/07/2020

CÔNG TY CỔ PHẦN NỘI THẤT VÀ DỊCH VỤ PHÒNG THÍ NGHIỆM ĐÔNG DƯƠNG (VN)

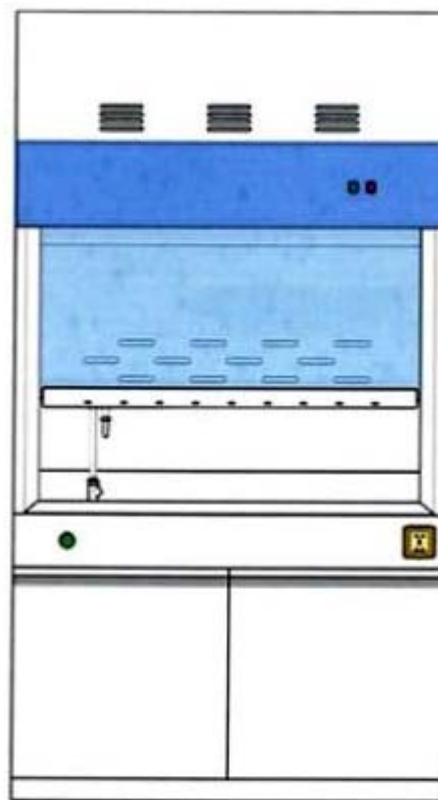
(73) Phòng 407-409 tòa nhà Thanh Hà CC2A, KĐT Linh Đàm, quận Hoàng Mai, thành phố Hà Nội

(72) Vương Sơn (VN)

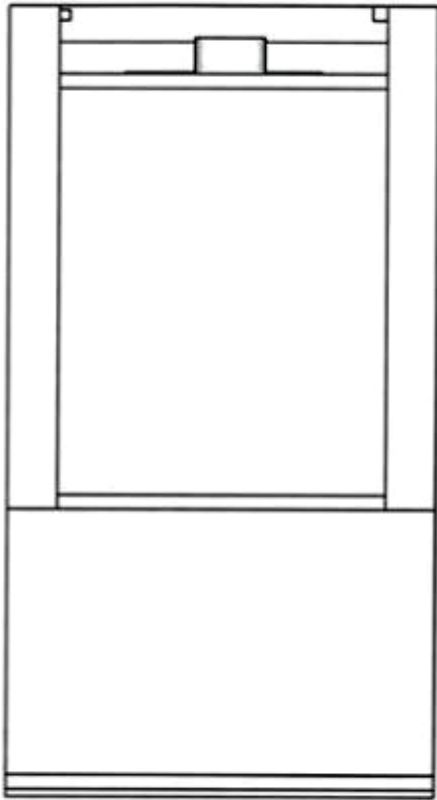
(55)



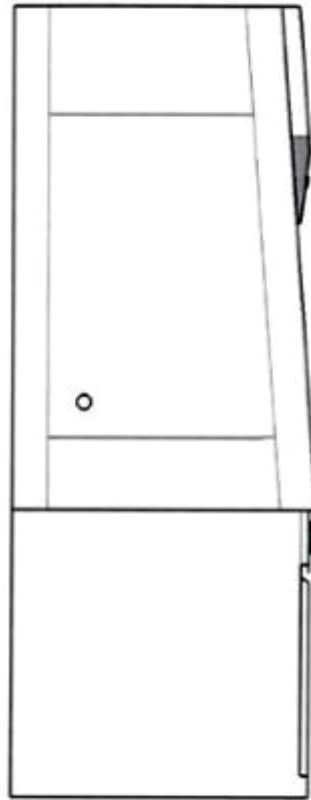
1.1



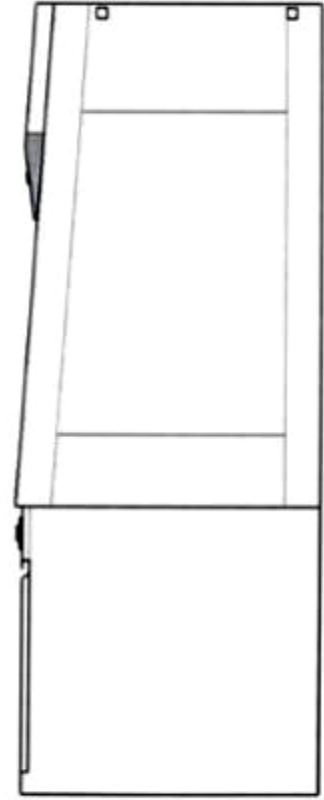
1.2



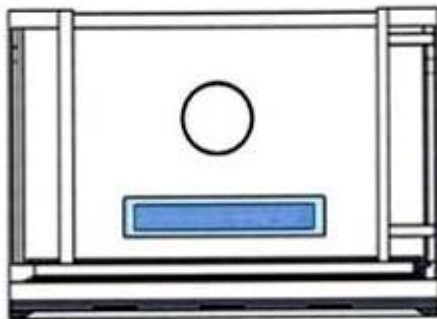
1.3



1.4



1.5



1.6



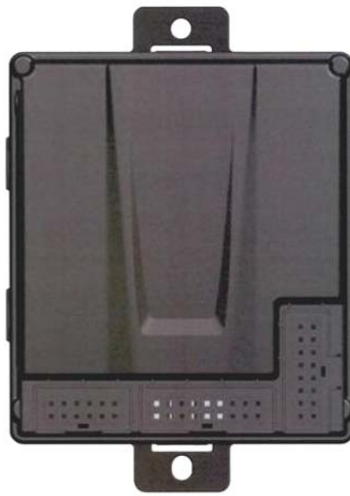
1.7

CÔNG BÁO SỞ HỮU CÔNG NGHIỆP SỐ 388 TẬP A – QUYỀN 2 (07.2020)

- (11) **38930**
(21) 3-2019-02775 (28) 1
(54) **HỘP KẾT NỐI VÀ ĐIỀU KHIỂN** (51) **14-03**
(22) 31/10/2019 (43) 27/07/2020
CÔNG TY TNHH SẢN XUẤT VÀ KINH DOANH VINFAST (VN)
(73) Khu kinh tế Đình Vũ - Cát Hải, đảo Cát Hải, thị trấn Cát Hải, huyện Cát Hải, thành phố Hải Phòng
(72) Đình Tiến Ngọc (VN)
(74) Công ty Luật TNHH AMBYS Hà Nội (AMBYS HANOI)
(55)



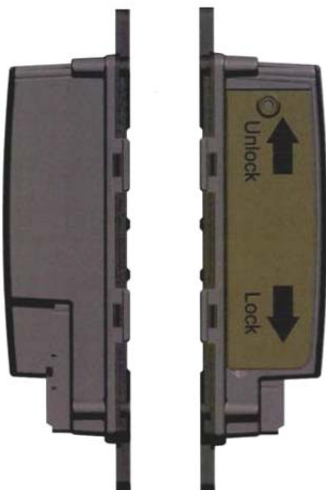
1.1



1.2



1.3



1.4

1.5



1.6



1.7

CÔNG BÁO SỞ HỮU CÔNG NGHIỆP SỐ 388 TẬP A – QUYỀN 2 (07.2020)

- (11) **38931**
(21) 3-2019-02787
(54) **LÒ CHIÊN KHÔNG DẦU**
(22) 01/11/2019
(73) CÔNG TY TNHH GIA DỤNG BÌNH AN (VN)
Số 125 Nguyễn Viết Xuân, phường Hà Cầu, quận Hà Đông, thành phố Hà Nội
(72) Lê Phúc Tường (VN)
(55)
- (28) 1
(51) **07-02**
(43) 27/07/2020



1.1



1.2



1.3



1.4



1.5



1.6



1.7

CÔNG BÁO SỞ HỮU CÔNG NGHIỆP SỐ 388 TẬP A – QUYỀN 2 (07.2020)

- (11) **38932**
(21) 3-2019-02803
(54) **THIẾT BỊ ĐIỀU KHIỂN CỬA CUỐN TỪ XA**
(22) 04/11/2019
CÔNG TY CỔ PHẦN TÂN PHONG (VN)
(73) Số 9B, ngách 100/4, ngõ 100, đường Hoàng Quốc Việt, phường Nghĩa Đô, quận Cầu Giấy, thành phố Hà Nội
(72) Vũ Hồng Anh (VN)
(74) Công ty Luật TNHH AMBYS Hà Nội (AMBYS HANOI)
(55)
- (28) 1
(51) **14-03**
(43) 27/07/2020



1.1



1.2



1.3



1.4



1.5



1.6



1.7

(11) **38933**

(21) 3-2019-02892

(28) 1

(54) **TẤM LÓT GIẾNG**

(51) **23-02; 25-02**

(22) 14/11/2019

(43) 27/07/2020

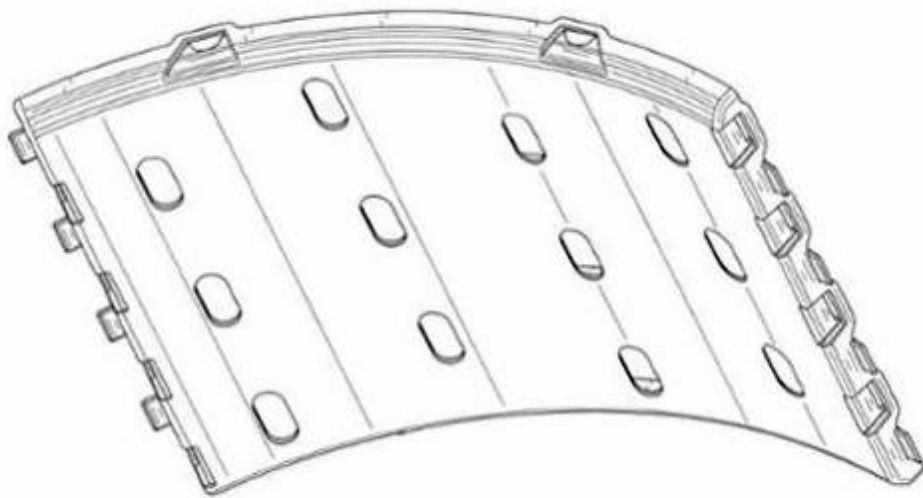
(73) LIXIL CORPORATION (JP)

(73) 2-1-1 Ojima, Koto-Ku, Tokyo 136-8535, JAPAN

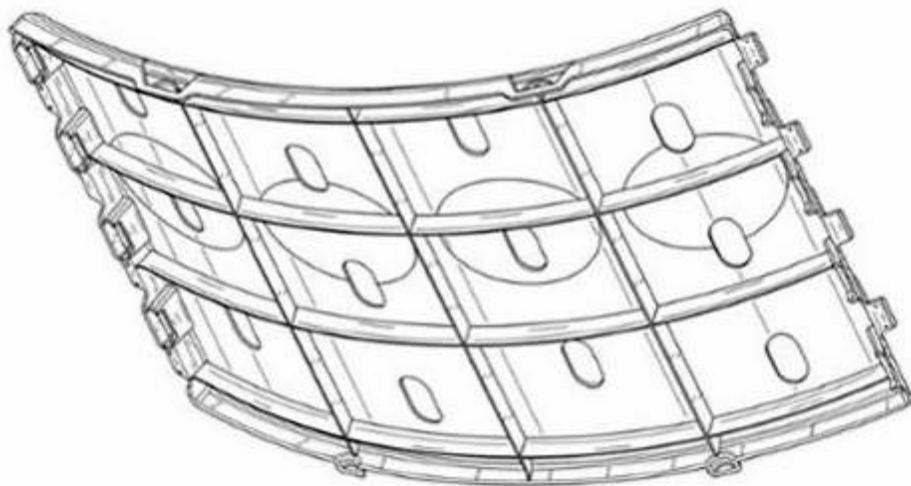
(72) ISHIYAMA, Daigo (JP)

(74) Công ty Luật TNHH T&G (TGVN)

(55)



1.1



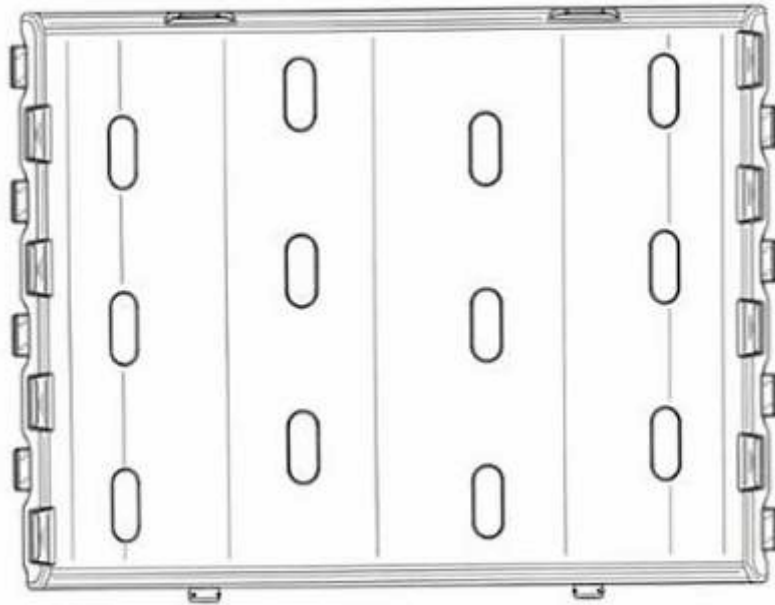
1.2



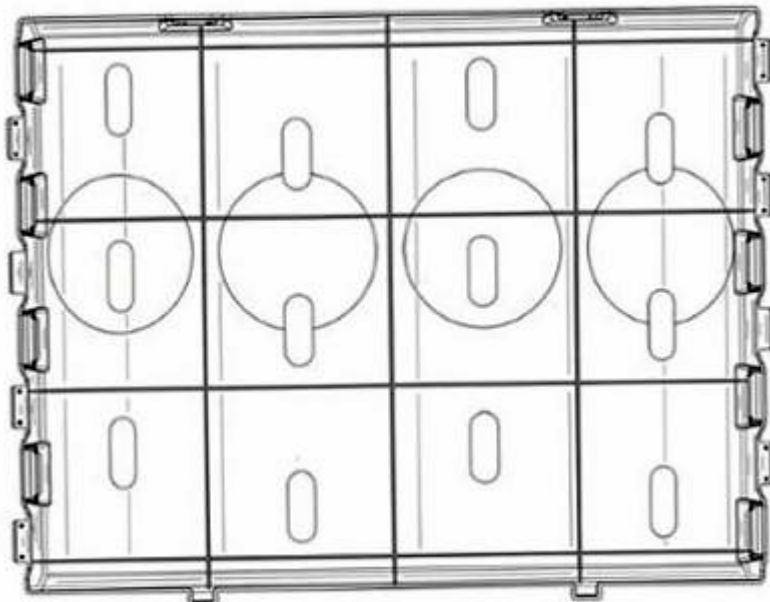
1.3



1.4



1.5



1.6



1.7



1.8

CÔNG BÁO SỞ HỮU CÔNG NGHIỆP SỐ 388 TẬP A – QUYỀN 2 (07.2020)

- (11) **38934**
(21) 3-2019-02923 (28) 1
(54) **DAO CẮT** (51) **08-03**
(22) 15/11/2019 (43) 27/07/2020
SHANGHAI KUNJEK HANDTOOLS & HARDWARE CO., LTD. (CN)
(73) 2nd Floor, Building A, No. 1-7, Allay 1356, Xinyuan Road, Minhang District,
Shanghai, China, 201108
(72) YU Jing (CN)
(74) Công ty TNHH Đại Tín và Liên Danh (DAITIN AND ASSOCIATES CO.,LTD)
(55)



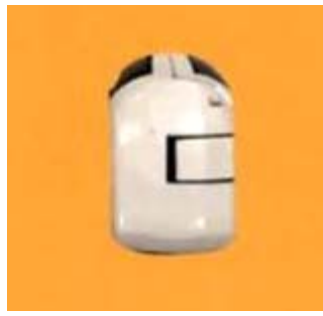
1.1



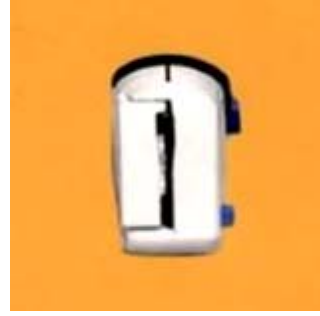
1.2



1.3



1.4



1.5



1.6



1.7

(11) **38935**

(21) 3-2019-02957

(54) **CÓP PHA SÀN**

(22) 19/11/2019

TRƯƠNG THÀNH (VN)

(73) 1406 - CT2 - D2 - Nhà ở đài PSPT Mễ Trì, TDP 1 phường Mễ Trì, quận Nam Từ Liêm, thành phố Hà Nội

(72) Trương Thành (VN)

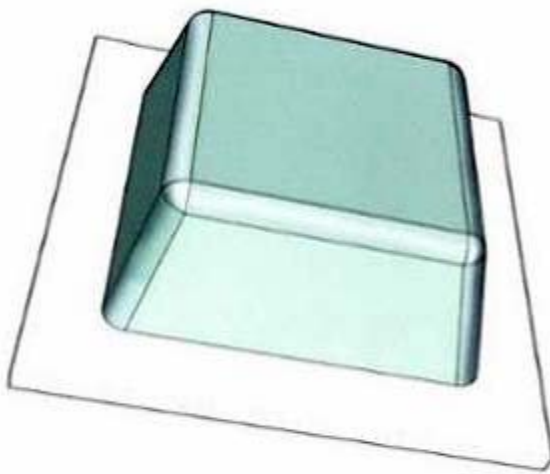
(74) Công ty TNHH Tư vấn đầu tư và Sở hữu trí tuệ Hoàng Phi (HOANG PHI INVEST & I.P CO., LTD)

(55)

(28) 1

(51) **25-02**

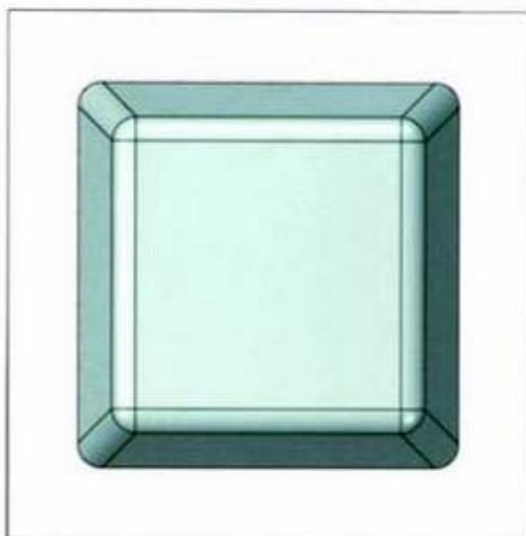
(43) 27/07/2020



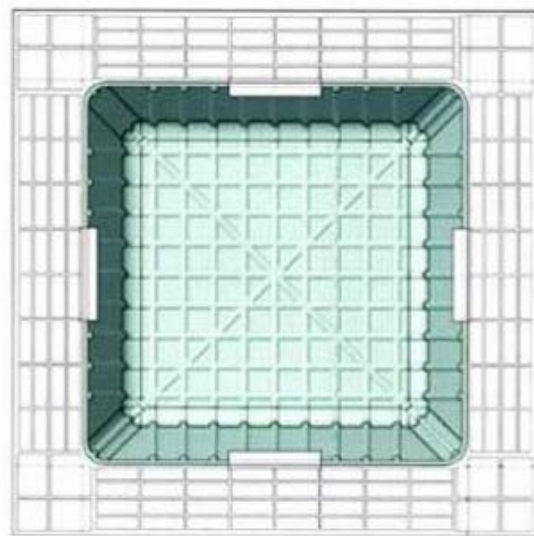
1.1



1.2



1.3



1.4

CÔNG BÁO SỞ HỮU CÔNG NGHIỆP SỐ 388 TẬP A – QUYỀN 2 (07.2020)

- (11) **38936**
(21) 3-2019-02989 (28) 1
(54) **Ô TÔ** (51) **12-08**
(22) 21/11/2019 (43) 27/07/2020
(30) 2019-011165 23/05/2019 JP;
TOYOTA JIDOSHA KABUSHIKI KAISHA (JP)
(73) 1, Toyota-cho, Toyota-shi, Aichi-ken, 471-8571 JAPAN
1. MARIO MAJDANDZIC (DE)
2. KENJI KIDO (JP)
(72) 3. KAZUHIKO ITO (JP)
4. TAKEO OKUNO (JP)
5. SHOTA ITO (JP)
(74) Công ty TNHH một thành viên Sở hữu trí tuệ VCCI (VCCI-IP CO.,LTD)
(55)



1.1



1.2



1.3



1.4



1.5



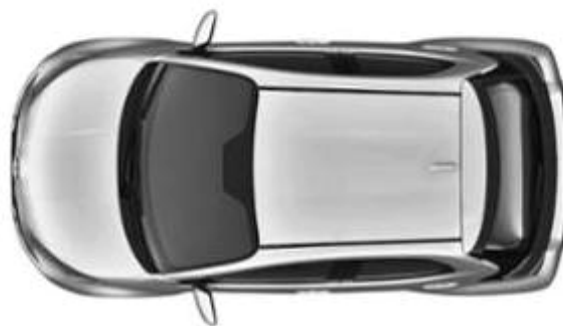
1.6



1.7



1.8



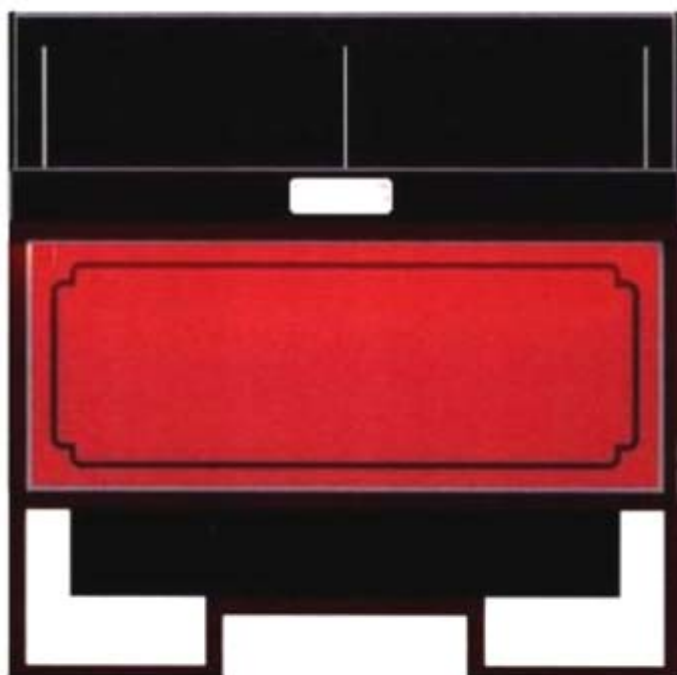
1.9

CÔNG BÁO SỞ HỮU CÔNG NGHIỆP SỐ 388 TẬP A – QUYỀN 2 (07.2020)

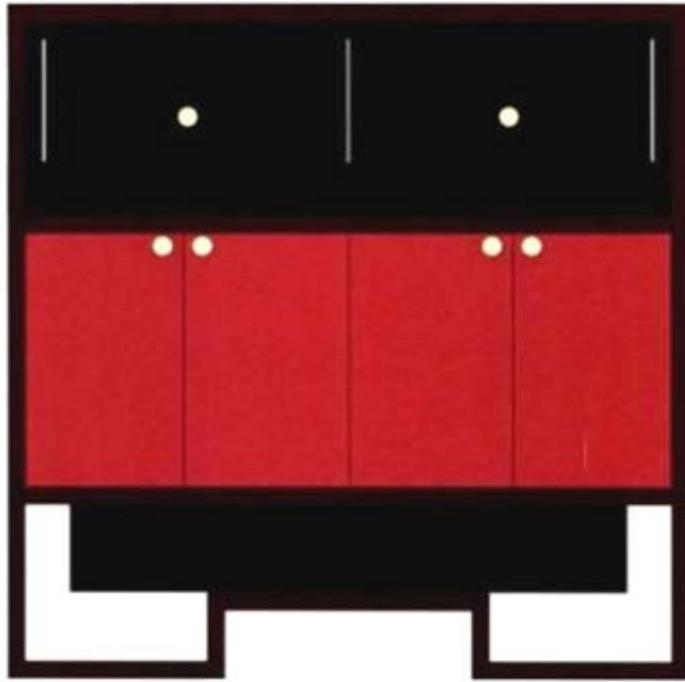
- (11) **38937**
(21) 3-2019-02991 (28) 1
(54) **QUẦY TRƯNG BÀY** (51) **20-02**
(22) 21/11/2019 (43) 27/07/2020
CÔNG TY TNHH BẢO TÍN MINH CHÂU (VN)
(73) Số 29 phố Trần Nhân Tông, phường Bùi Thị Xuân, quận Hai Bà Trưng, thành phố Hà Nội
(72) Vũ Minh Châu (VN)
(55)



1.1



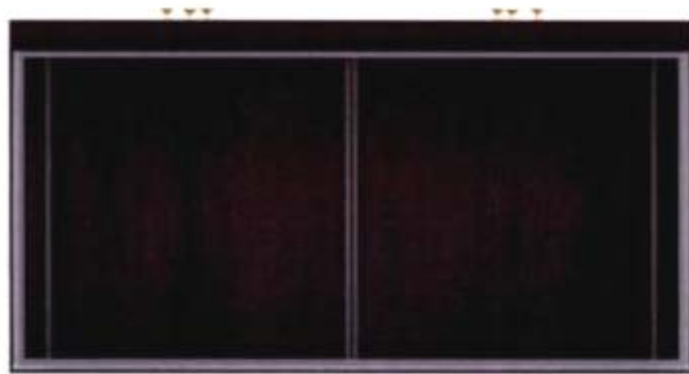
1.2



1.3



1.4



1.5



1.6

CÔNG BÁO SỞ HỮU CÔNG NGHIỆP SỐ 388 TẬP A – QUYỀN 2 (07.2020)

(11) **38938**

(21) 3-2019-03000

(28) 1

(54) **LŨNG GHẾ**

(51) **06-01**

(22) 22/11/2019

(43) 27/07/2020

CÔNG TY TNHH UE FURNITURE VIỆT NAM (VN)

(73) Số 22 VSIP II-A, đường số 27, khu công nghiệp Việt Nam - Singapore II-A, xã Vĩnh Tân, thị xã Tân Uyên, tỉnh Bình Dương

(72) Chengyi, LU (CN)

(74) Công ty TNHH Sở hữu trí tuệ NTT (NTT IP CO.,LTD)

(55)



1.1



1.2



1.3



1.4



1.5

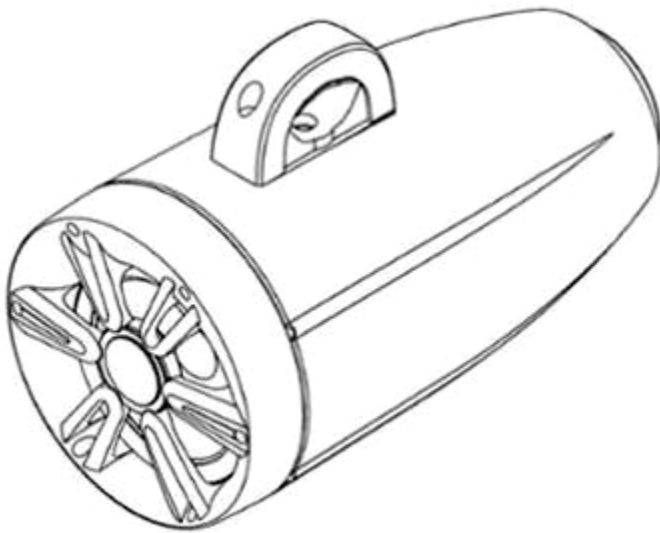


1.6



1.7

- (11) **38939**
(21) 3-2019-03006 (28) 1
(54) **LOA** (51) **14-01**
(22) 22/11/2019 (43) 27/07/2020
(30) 2019-015456 10/07/2019 JP;
PIONEER CORPORATION (JP)
(73) 28-8, Honkomagome 2-chome, Bunkyo-ku, Tokyo, JAPAN
(72) Meiji KITAMURA (JP)
(74) Công ty Luật TNHH AMBYS Hà Nội (AMBYS HANOI)
(55)



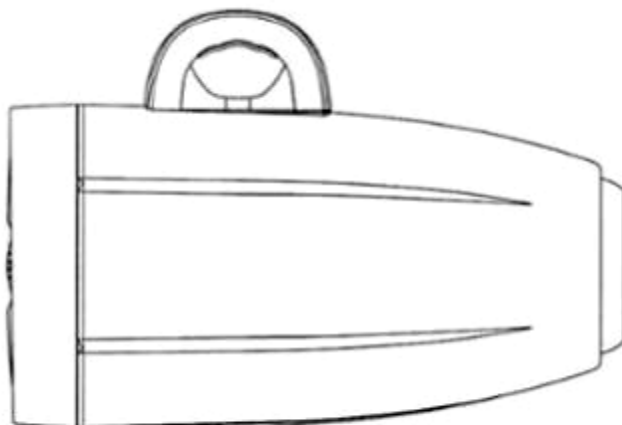
1.1



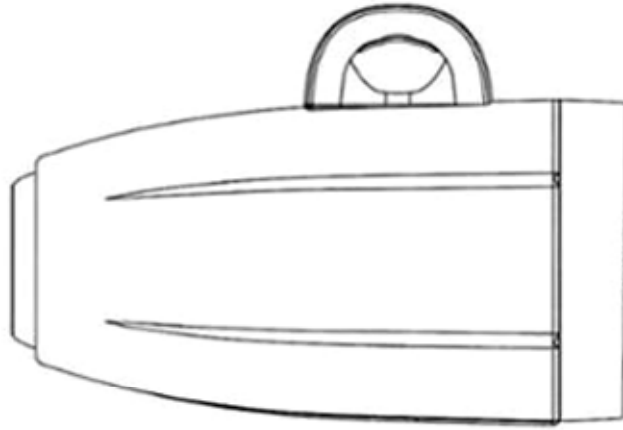
1.2



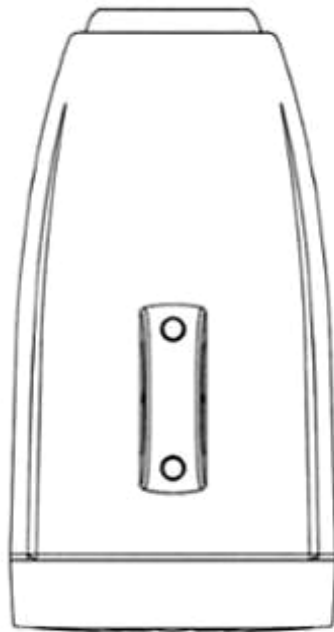
1.3



1.4



1.5

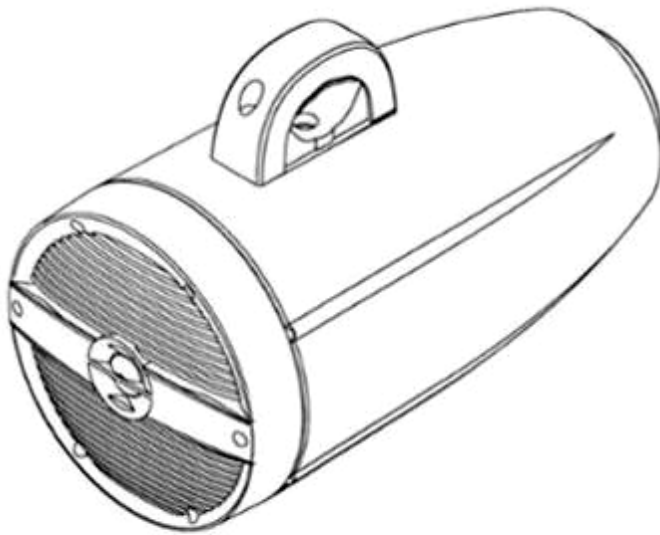


1.6



1.7

- (11) **38940**
(21) 3-2019-03007 (28) 1
(54) **LOA** (51) **14-01**
(22) 22/11/2019 (43) 27/07/2020
(30) 2019-015455 10/07/2019 JP;
PIONEER CORPORATION (JP)
(73) 28-8, Honkomagome 2-chome, Bunkyo-ku, Tokyo, JAPAN
1. MEIJI KITAMURA (JP)
(72) 2. MAHO MIYAMOTO (JP)
(74) Công ty Luật TNHH AMBYS Hà Nội (AMBYS HANOI)
(55)



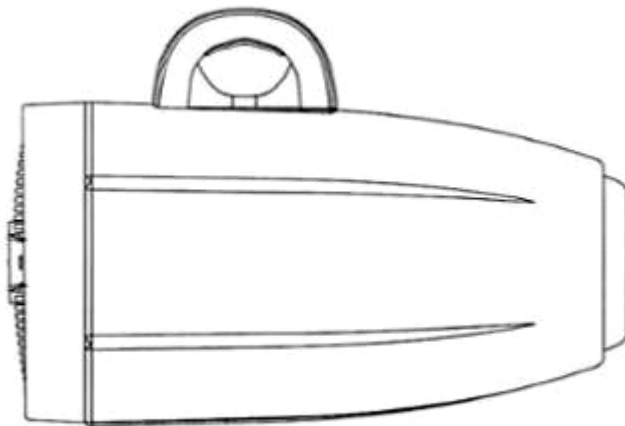
1.1



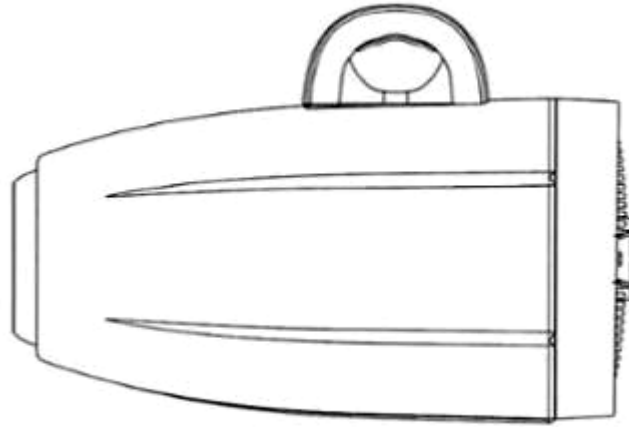
1.2



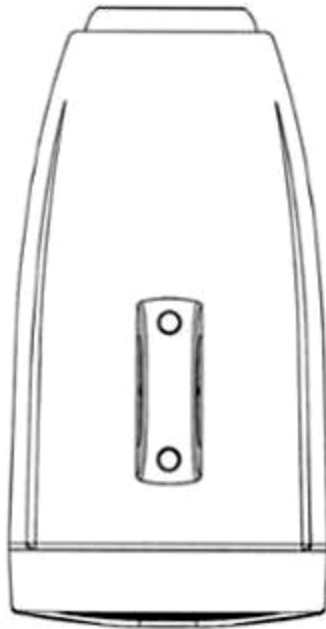
1.3



1.4



1.5



1.6



1.7

- (11) **38941**
(21) 3-2019-03008 (28) 1
(54) **TÚI** (51) **09-05**
(22) 22/11/2019 (43) 27/07/2020
(30) 2019-011302 23/05/2019 JP;
NICORIO CO., LTD. (JP)
(73) 8-9-5, Nishigotanda, Shinagawa-ku, 1410031 Tokyo, JAPAN
1. ISHII ATSUSHI (JP)
(72) 2. KINJO HIROYUKI (JP)
3. KINJO MIREI (JP)
(74) Công ty Luật TNHH WINCO (WINCO LAW FIRM)
(55)



1.1



1.2



1.3



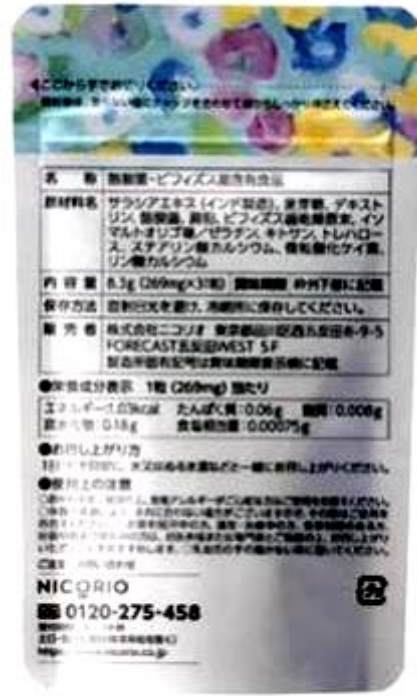
1.4

1.5

1.6



1.7



1.8

- (11) **38942**
(21) 3-2019-03009 (28) 1
(54) **TÚI** (51) **09-05**
(22) 22/11/2019 (43) 27/07/2020
(30) 2019-011303 23/05/2019 JP;
NICORIO CO., LTD. (JP)
(73) 8-9-5, Nishigotanda, Shinagawa-ku, 1410031 Tokyo, JAPAN
1. ISHII ATSUSHI (JP)
(72) 2. KINJO HIROYUKI (JP)
3. KINJO MIREI (JP)
(74) Công ty Luật TNHH WINCO (WINCO LAW FIRM)
(55)



1.1



1.2



1.3



1.4



1.5



1.6



1.7



1.8

CÔNG BÁO SỞ HỮU CÔNG NGHIỆP SỐ 388 TẬP A – QUYỀN 2 (07.2020)

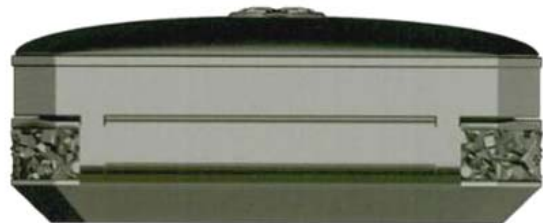
- (11) **38943**
(21) 3-2019-03022 (28) 1
(54) **HỘP ĐỰNG MỸ PHẨM** (51) **09-03; 28-02**
(22) 22/11/2019 (43) 27/07/2020
(30) 30-2019-0055629 20/11/2019 KR;
LG HOUSEHOLD & HEALTH CARE LTD. (KR)
(73) 58, Saemunan-ro, Jongno-gu, Seoul, Republic of Korea
(72) LEE, Hye Jin (KR)
(74) Công ty TNHH Tâm nhìn và Liên danh (VISION & ASSOCIATES CO.LTD.)
(55)



1.1



1.2



1.3



1.4



1.5

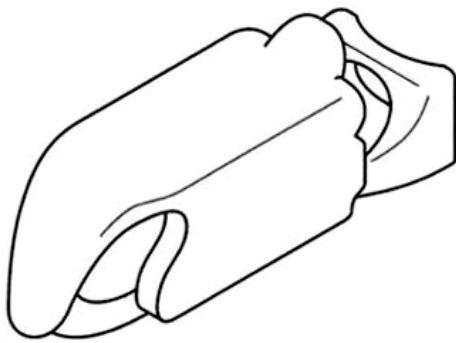


1.6



1.7

- (11) **38944**
(21) 3-2019-03040 (28) 1
(54) **MÓC CÀI ĐỒ TRANG SỨC** (51) **11-01**
(22) 26/11/2019 (43) 27/07/2020
(30) 2019-011884 30/05/2019 JP;
CROSSFOR CO., LTD. (JP)
(73) 7-11-4, Kokubo, Kofu-City, Yamanashi, 400-0043 Japan
(72) Hidetaka Dobashi (JP)
(74) Công ty TNHH Trà và cộng sự (TRA & ASSOCIATES CO.,LTD)
(55)



1.1



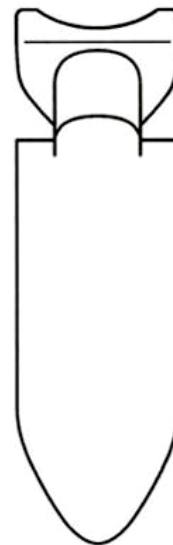
1.2



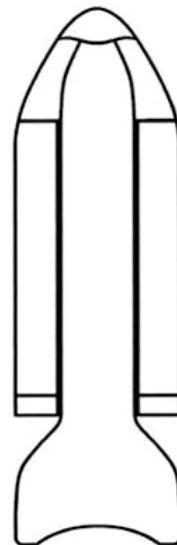
1.3



1.4

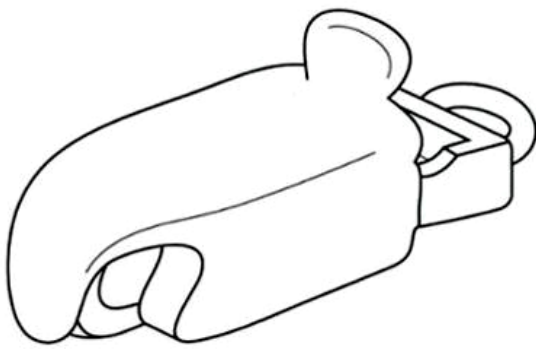


1.5

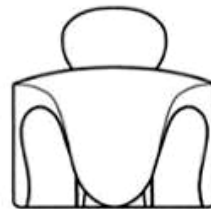


1.6

- (11) **38945**
(21) 3-2019-03041 (28) 1
(54) **MÓC CÀI ĐỒ TRANG SỨC** (51) **11-01**
(22) 26/11/2019 (43) 27/07/2020
(30) 2019-017175 31/07/2019 JP;
CROSSFOR CO., LTD. (JP)
(73) 7-11-4, Kokubo, Kofu-City, Yamanashi, 400-0043 Japan
(72) Hidetaka Dobashi (JP)
(74) Công ty TNHH Trà và cộng sự (TRA & ASSOCIATES CO.,LTD)
(55)



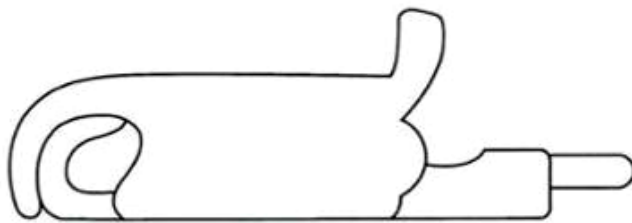
1.1



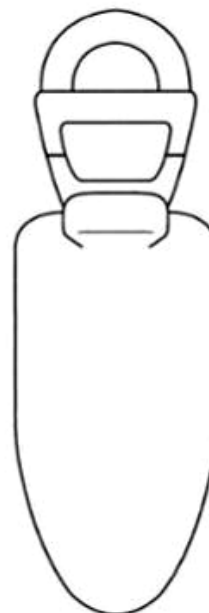
1.2



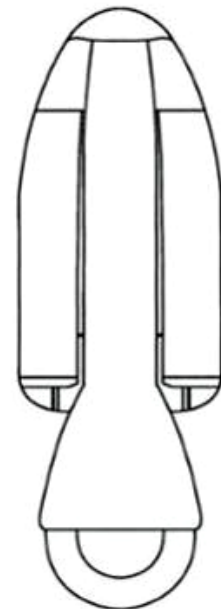
1.3



1.4

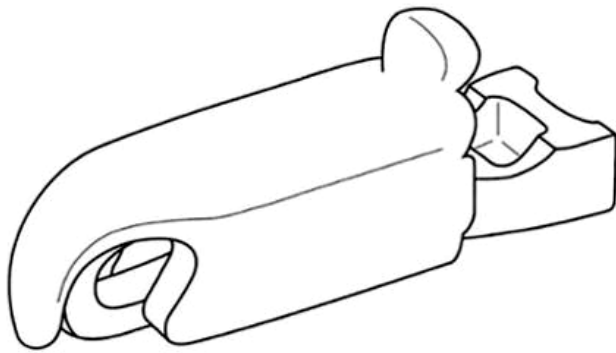


1.5



1.6

- (11) **38946**
(21) 3-2019-03042 (28) 1
(54) **MÓC CÀI ĐỒ TRANG SỨC** (51) **11-01**
(22) 26/11/2019 (43) 27/07/2020
(30) 2019-025491 15/11/2019 JP;
CROSSFOR CO., LTD. (JP)
(73) 7-11-4, Kokubo, Kofu-City, Yamanashi, 400-0043 Japan
(72) Hidetaka Dobashi (JP)
(74) Công ty TNHH Trà và cộng sự (TRA & ASSOCIATES CO.,LTD)
(55)



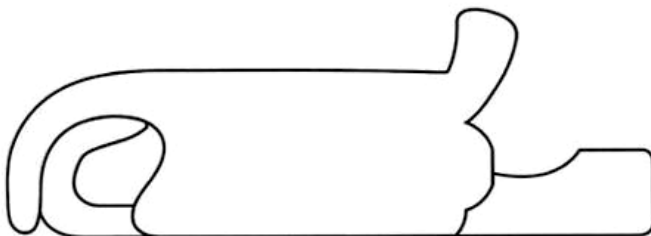
1.1



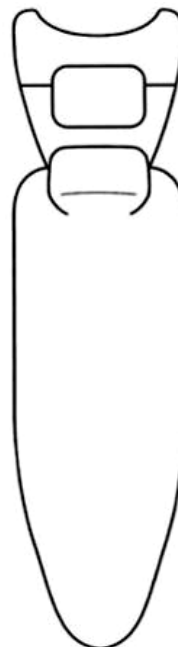
1.2



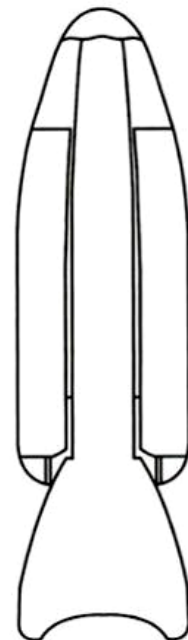
1.3



1.4

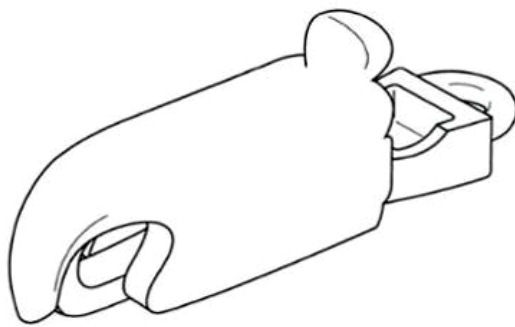


1.5



1.6

- (11) **38947**
(21) 3-2019-03044 (28) 1
(54) **MÓC CÀI ĐỒ TRANG SỨC** (51) **11-01**
(22) 26/11/2019 (43) 27/07/2020
(30) 2019-022521 08/10/2019 JP;
CROSSFOR CO., LTD. (JP)
(73) 7-11-4, Kokubo, Kofu-City, Yamanashi, 400-0043 Japan
(72) Hidetaka Dobashi (JP)
(74) Công ty TNHH Trà và cộng sự (TRA & ASSOCIATES CO.,LTD)
(55)



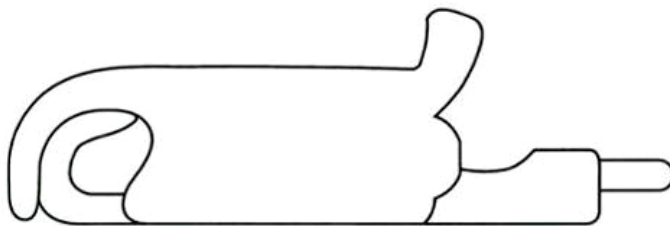
1.1



1.2



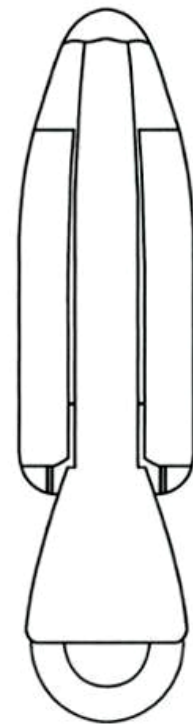
1.3



1.4

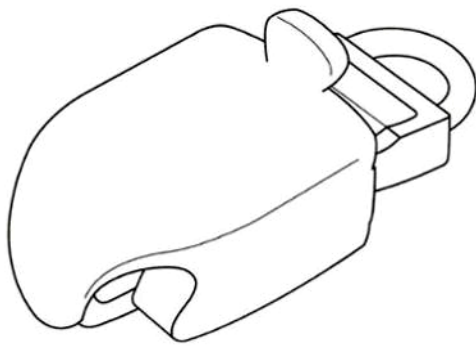


1.5

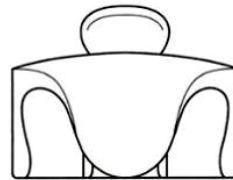


1.6

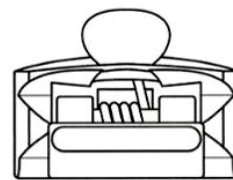
- (11) **38948**
(21) 3-2019-03045 (28) 1
(54) **MÓC CÀI ĐỒ TRANG SỨC** (51) **11-01**
(22) 26/11/2019 (43) 27/07/2020
(30) 2019-025258 13/11/2019 JP;
CROSSFOR CO., LTD. (JP)
(73) 7-11-4, Kokubo, Kofu-City, Yamanashi, 400-0043 Japan
(72) Hidetaka Dobashi (JP)
(74) Công ty TNHH Trà và cộng sự (TRA & ASSOCIATES CO.,LTD)
(55)



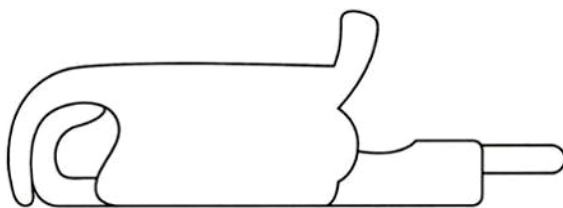
1.1



1.2



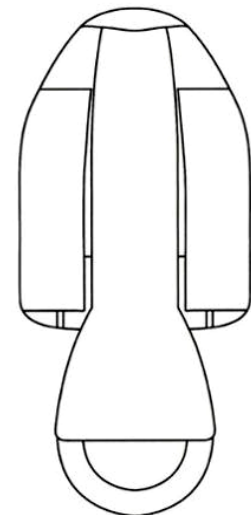
1.3



1.4



1.5



1.6

CÔNG BÁO SỞ HỮU CÔNG NGHIỆP SỐ 388 TẬP A – QUYỀN 2 (07.2020)

(11) **38949**

(21) 3-2019-03046

(28) 1

(54) **BỘ MÔĐUN KẾT NỐI THÔNG MINH**

(51) **14-03**

(22) 26/11/2019

(43) 27/07/2020

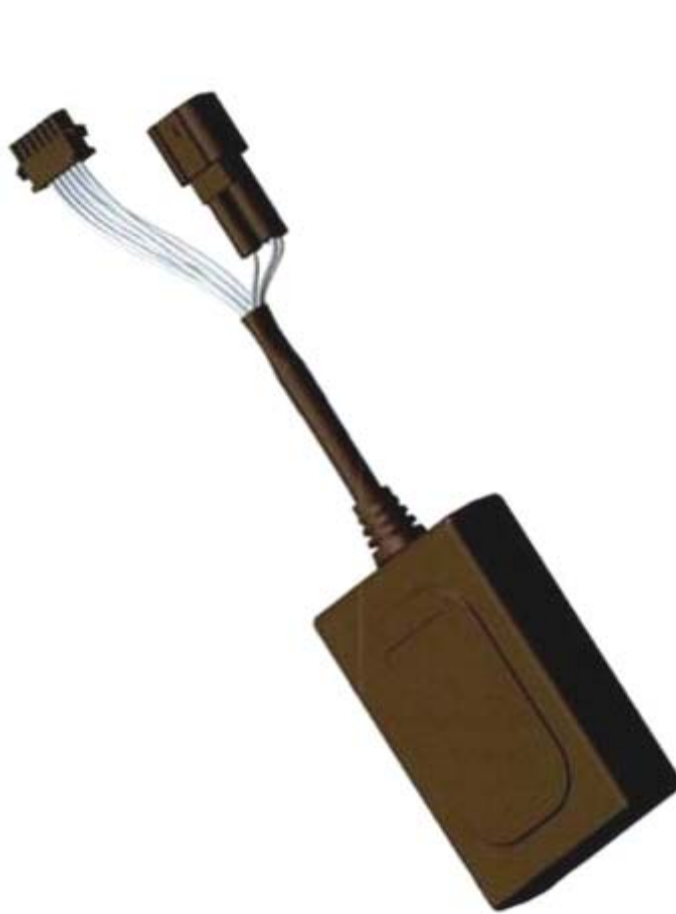
CÔNG TY TNHH SẢN XUẤT VÀ KINH DOANH VINFAST (VN)

(73) Khu kinh tế Đình Vũ - Cát Hải, đảo Cát Hải, thị trấn Cát Hải, huyện Cát Hải, thành phố Hải Phòng

(72) Lê Hồng Tâm (VN)

(74) Công ty Luật TNHH AMBYS Hà Nội (AMBYS HANOI)

(55)



1.1



1.2



1.3

1.4

1.5

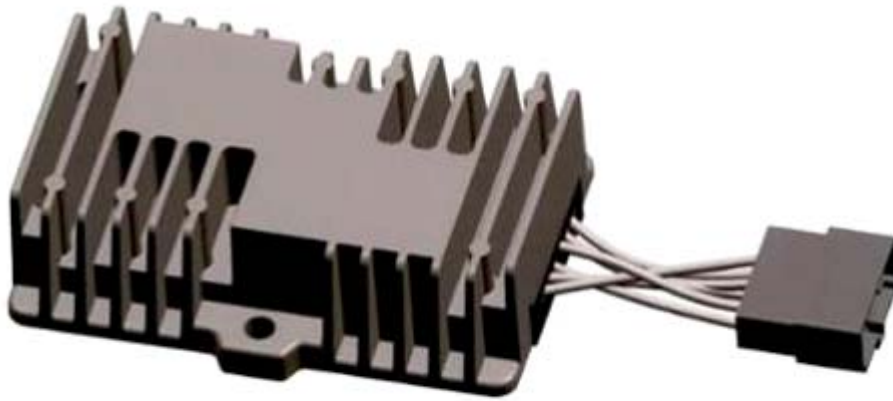


1.6

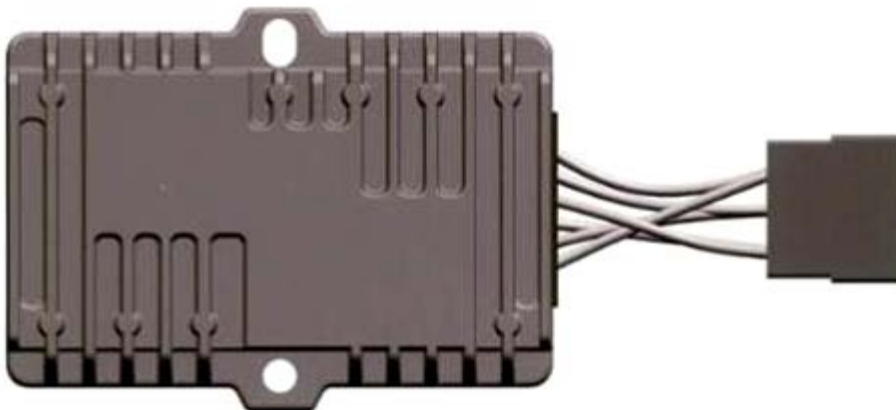
1.7

CÔNG BÁO SỞ HỮU CÔNG NGHIỆP SỐ 388 TẬP A – QUYỀN 2 (07.2020)

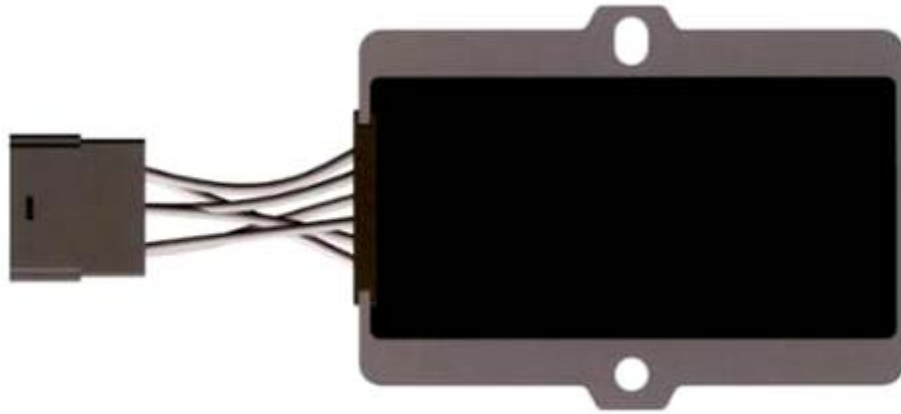
- (11) **38950**
(21) 3-2019-03047 (28) 1
(54) **BỘ CHUYỂN ĐỔI NGUỒN ĐIỆN** (51) **13-02**
(22) 26/11/2019 (43) 27/07/2020
CÔNG TY TNHH SẢN XUẤT VÀ KINH DOANH VINFAST (VN)
(73) Khu kinh tế Đình Vũ - Cát Hải, đảo Cát Hải, thị trấn Cát Hải, huyện Cát Hải, thành phố Hải Phòng
(72) Đàm Văn Trọng (VN)
(74) Công ty Luật TNHH AMBYS Hà Nội (AMBYS HANOI)
(55)



1.1



1.2



1.3



1.4

1.5



1.6



1.7

CÔNG BÁO SỞ HỮU CÔNG NGHIỆP SỐ 388 TẬP A – QUYỀN 2 (07.2020)

(11) **38951**

(21) 3-2019-03048

(54) **MÀN HÌNH HIỂN THỊ**

(22) 26/11/2019

CÔNG TY TNHH SẢN XUẤT VÀ KINH DOANH VINFAST (VN)

(73) Khu kinh tế Đình Vũ - Cát Hải, đảo Cát Hải, thị trấn Cát Hải, huyện Cát Hải, thành phố Hải Phòng

(72) Đình Tiến Ngọc (VN)

(74) Công ty Luật TNHH AMBYS Hà Nội (AMBYS HANOI)

(55)

(28) 1

(51) **12-16**

(43) 27/07/2020



1.1



1.2



1.3



1.4



1.5



1.6



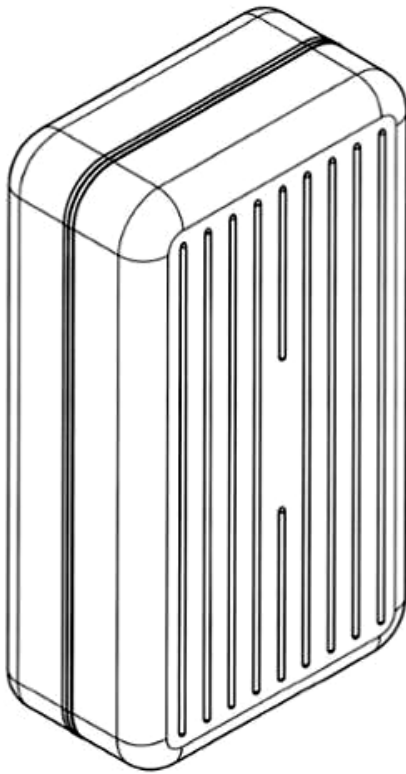
1.7

CÔNG BÁO SỞ HỮU CÔNG NGHIỆP SỐ 388 TẬP A – QUYỀN 2 (07.2020)

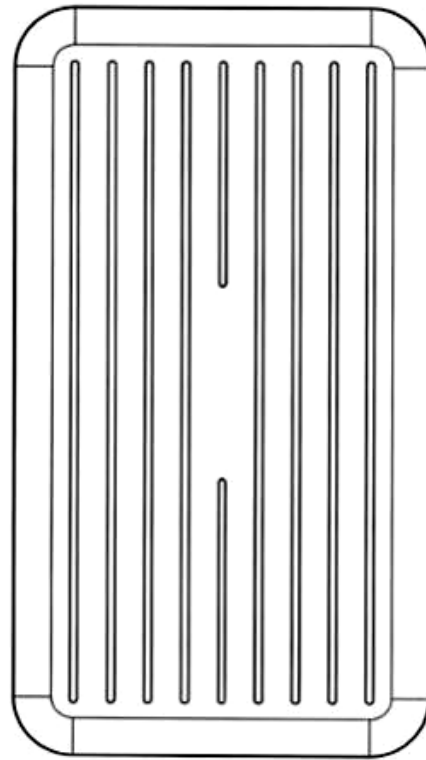
- (11) **38952**
(21) 3-2019-03049 (28) 1
(54) **KHÓA ĐIỀU KHIỂN TỪ XA** (51) **14-03**
(22) 26/11/2019 (43) 27/07/2020
CÔNG TY TNHH SẢN XUẤT VÀ KINH DOANH VINFAST (VN)
(73) Khu kinh tế Đình Vũ - Cát Hải, đảo Cát Hải, thị trấn Cát Hải, huyện Cát Hải, thành phố Hải Phòng
(72) Đặng Vinh Hiển (VN)
(74) Công ty Luật TNHH AMBYS Hà Nội (AMBYS HANOI)
(55)



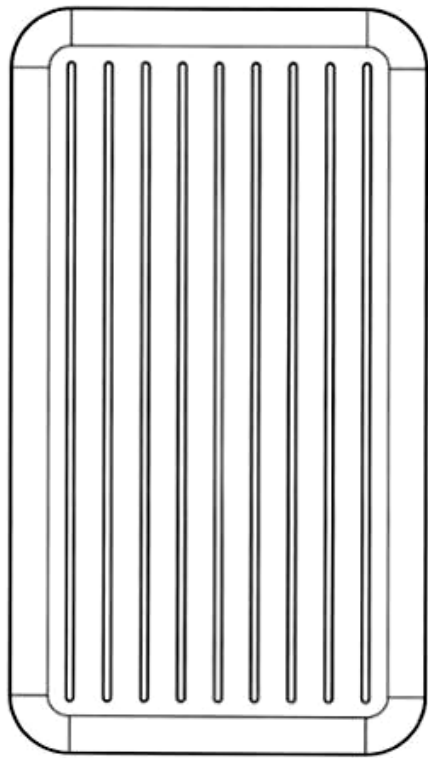
- (11) **38953**
(21) 3-2019-03053 (28) 3
(54) **HỘP LƯU GIỮ** (51) **03-01**
(22) 27/11/2019 (43) 27/07/2020
(30) 006580668 14/06/2019 EM;
RIMOWA GMBH (DE)
(73) Richard-Byrd-Strasse 13, D-50829 Koln, Deutschland
1. SYLVAIN CHASSERIAUX (FR)
(72) 2. FRANCOIS RYBARCZYK (FR)
3. MAXIME LOISEAU (FR)
(74) Công ty Luật TNHH Phạm và Liên danh (PHAM & ASSOCIATES)
(55)



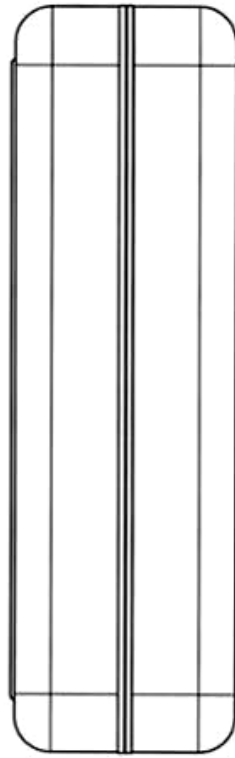
1.1



1.2



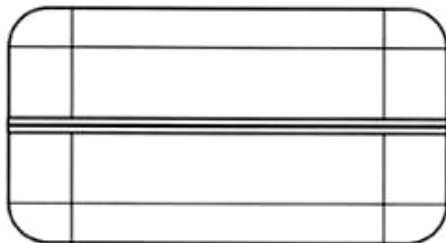
1.3



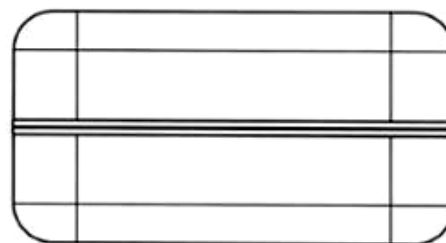
1.4



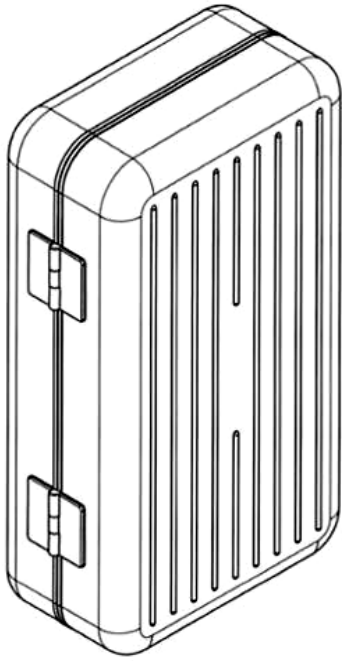
1.5



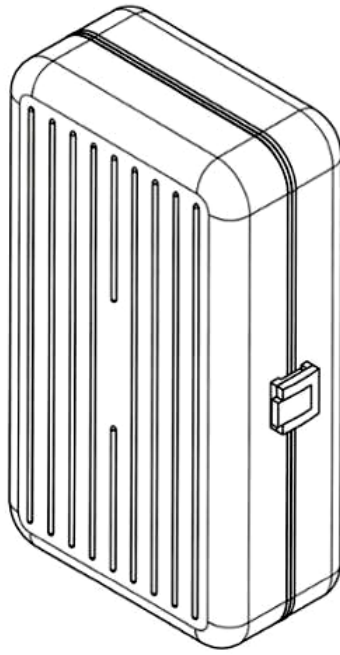
1.6



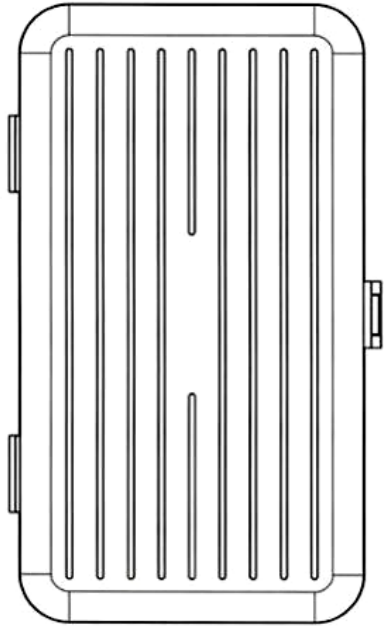
1.7



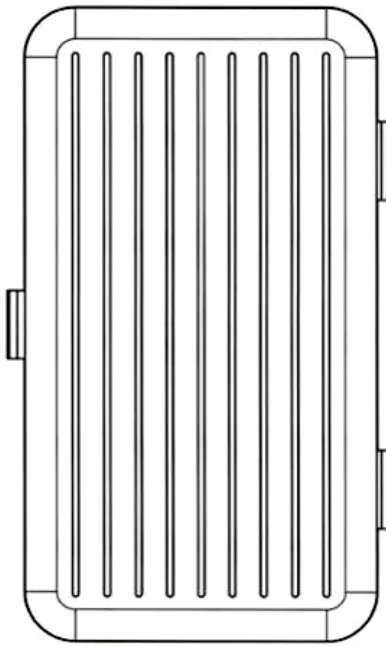
2.1



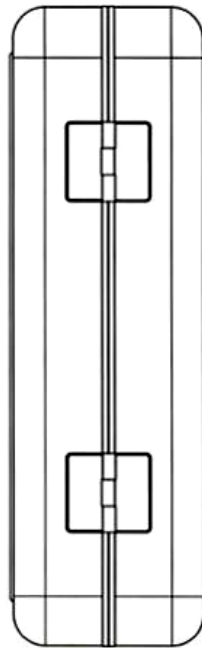
2.2



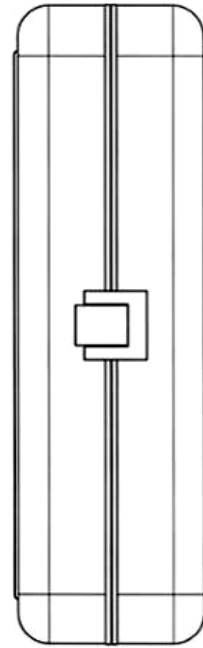
2.3



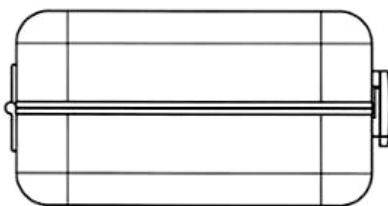
2.4



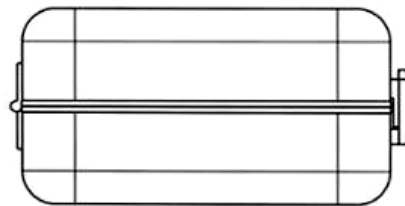
2.5



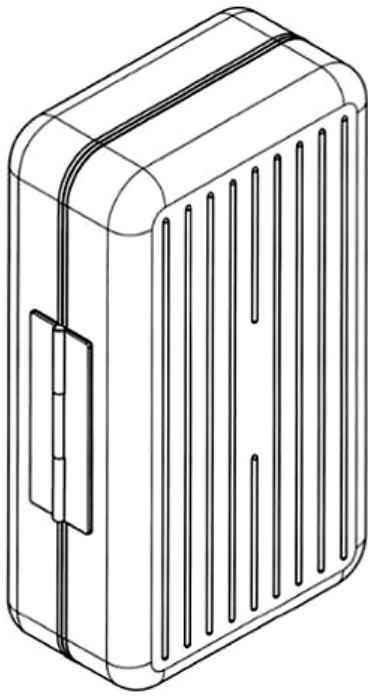
2.6



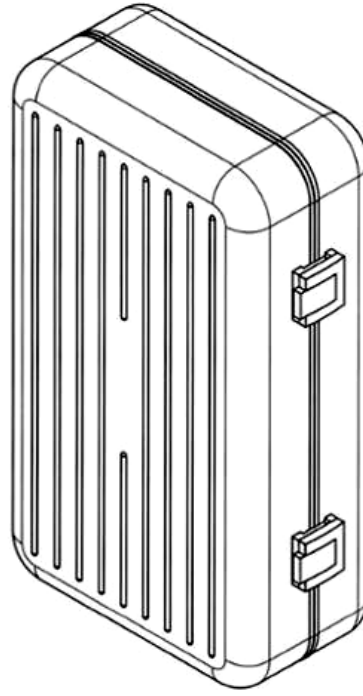
2.7



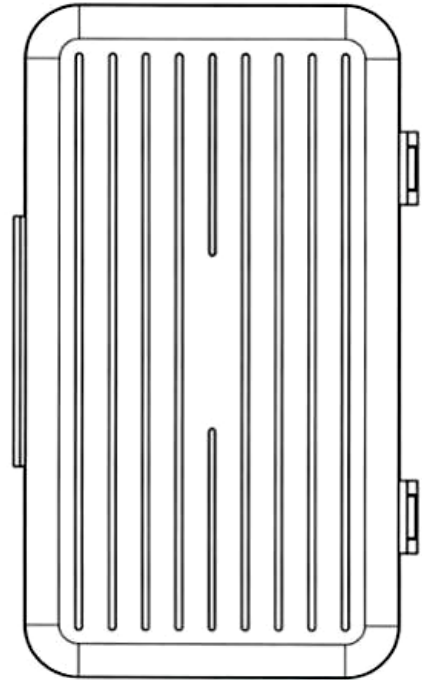
2.8



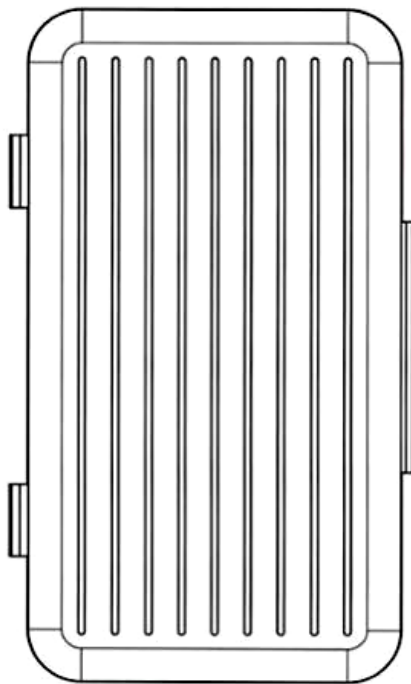
3.1



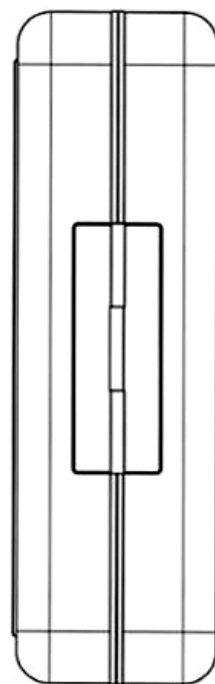
3.2



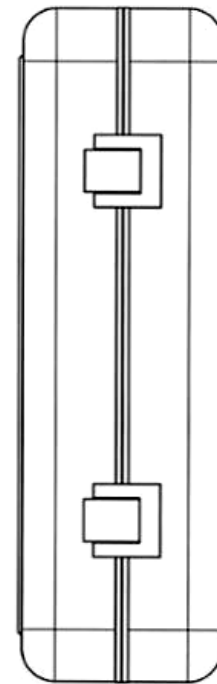
3.3



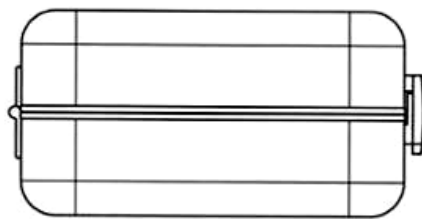
3.4



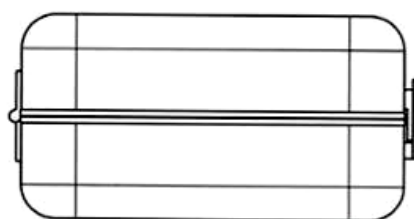
3.5



3.6



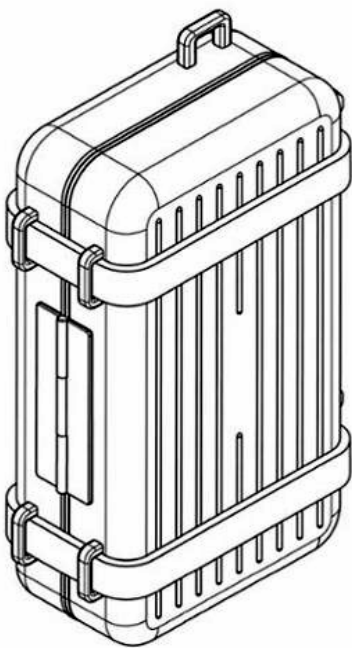
3.7



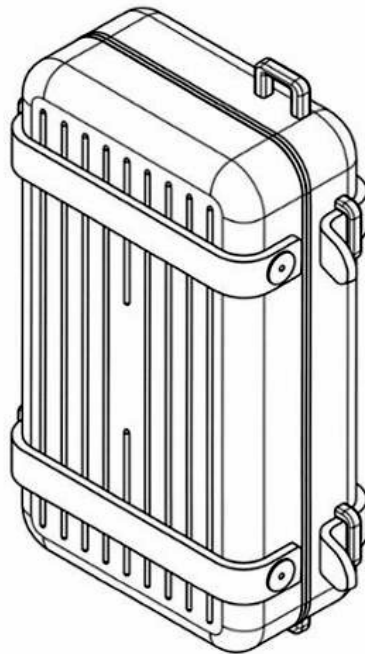
3.8

CÔNG BÁO SỞ HỮU CÔNG NGHIỆP SỐ 388 TẬP A – QUYỀN 2 (07.2020)

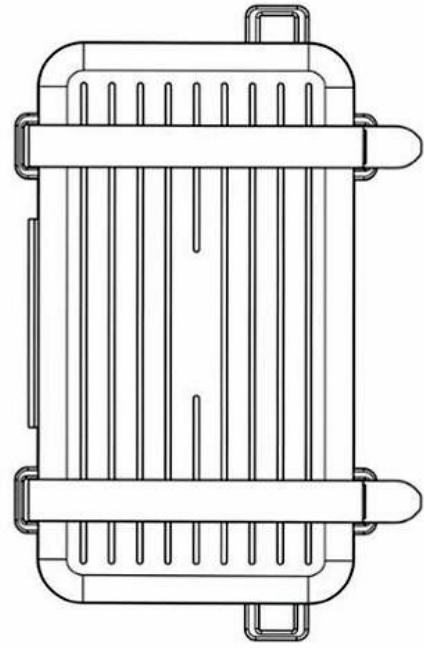
- (11) **38954**
(21) 3-2019-03054 (28) 1
(54) **VÍ CẦM TAY** (51) **03-01**
(22) 27/11/2019 (43) 27/07/2020
(30) 006578738-0001 14/06/2019 EM;
RIMOWA GMBH (DE)
(73) Richard-Byrd-Strasse 13, D-50829 Koln, Deutschland
(72) Benoit Gérard Marie DAUCHIN (LU)
(74) Công ty Luật TNHH Phạm và Liên danh (PHAM & ASSOCIATES)
(55)



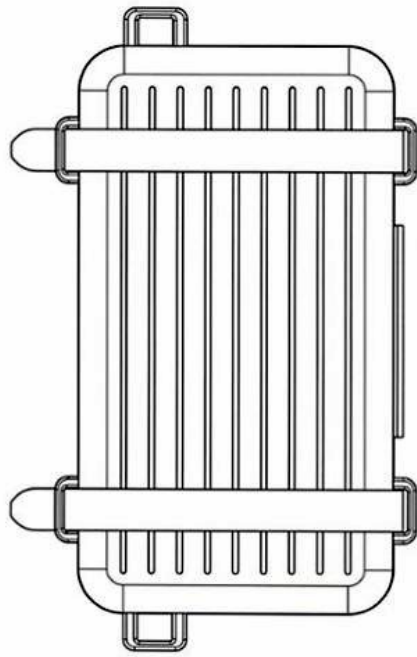
1.1



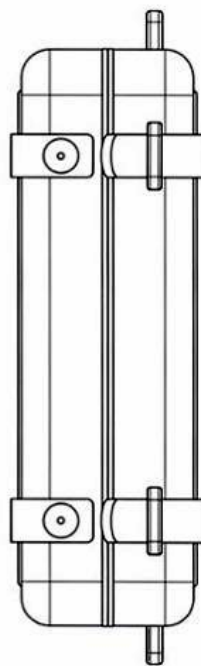
1.2



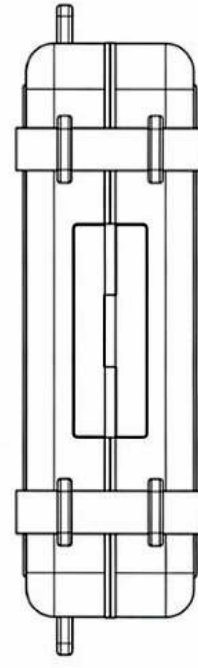
1.3



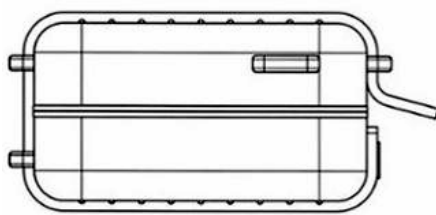
1.4



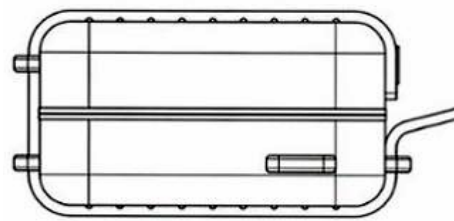
1.5



1.6



1.7



1.8

- (11) **38955**
(21) 3-2019-03067 (28) 1
(54) **THÂN ĐỒNG HỒ THÔNG MINH** (51) **10-02**
(22) 28/11/2019 (43) 27/07/2020
(30) 201930274661.7 30/05/2019 CN;
HUAWEI TECHNOLOGIES CO., LTD. (CN)
(73) Huawei Administration Building, Bantian, Longgang District, Shenzhen,
Guangdong 518129, P. R. China
1. ZOU, JIANBO (CN)
(72) 2. KOSONEN, JUHA TAPIO (FI)
3. YANG, NING (CN)
(74) Công ty Cổ phần Sở hữu công nghiệp INVESTIP (INVESTIP)
(55)



1.1



1.2



1.3



1.4

1.5

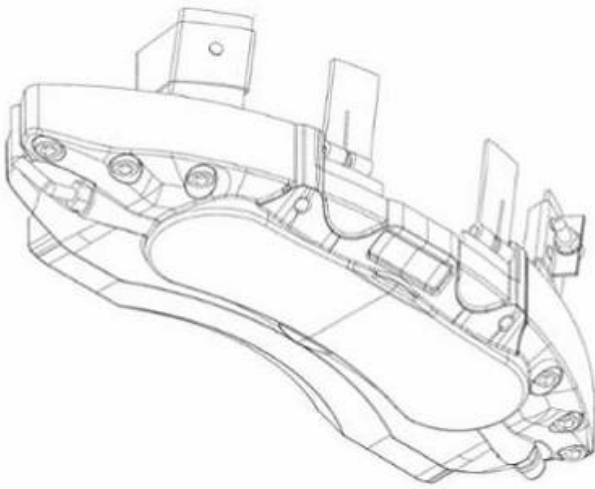


1.6

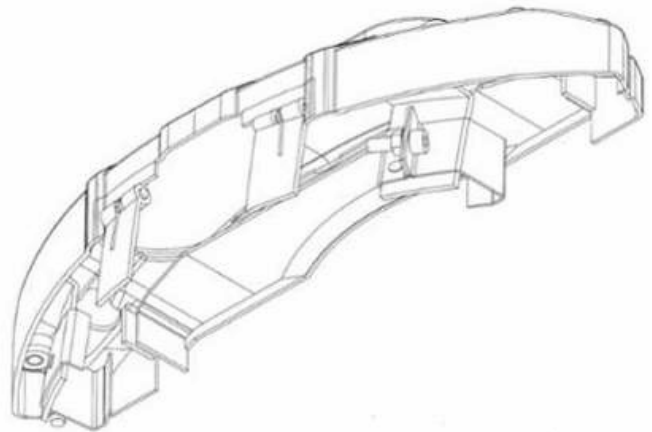


1.7

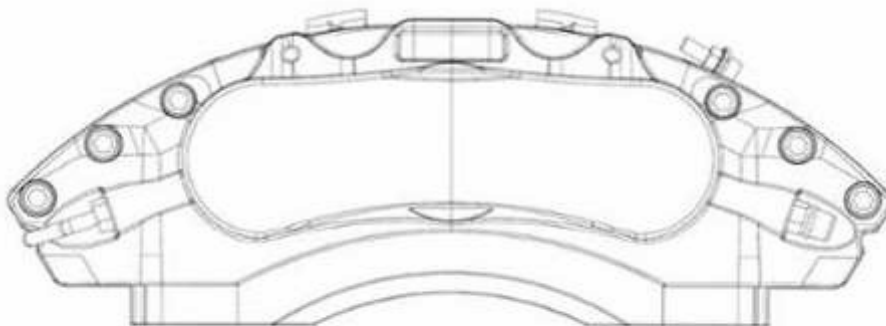
- (11) **38956**
(21) 3-2019-03069 (28) 1
(54) **VỎ TẢN NHIỆT** (51) **12-16**
(22) 28/11/2019 (43) 27/07/2020
(30) 201930416681.3 01/08/2019 CN;
JIANPING ZHANG (CN)
(73) Room 404, No. 16, 120 Lane, Guoshun Road, Yangpu District, Shanghai 200000,
China
(72) Jianping ZHANG (CN)
(74) Công ty TNHH Trường Xuân (AGELESS CO.,LTD.)
(55)



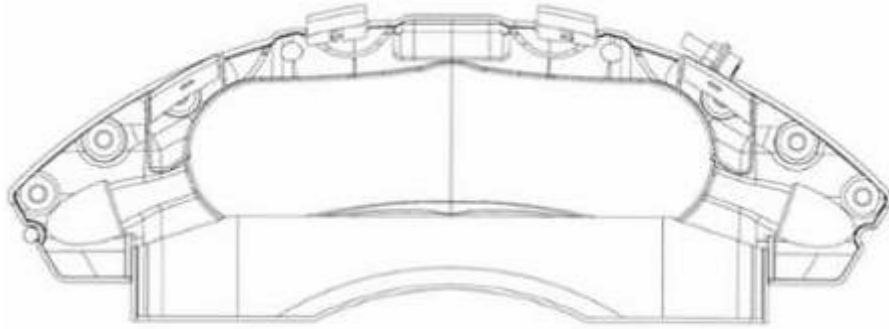
1.1



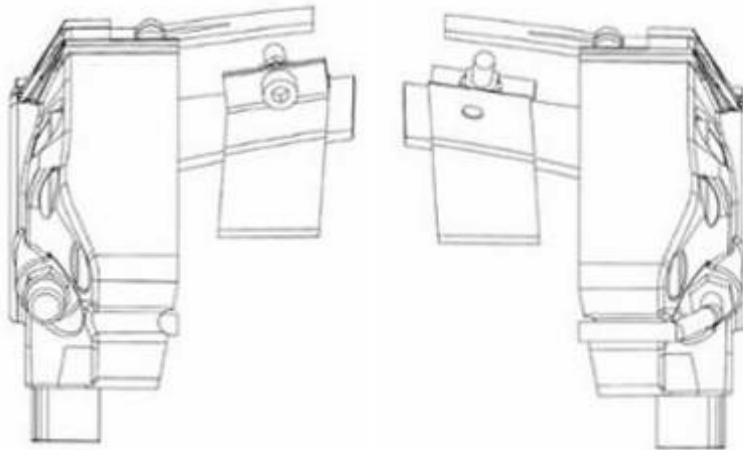
1.2



1.3

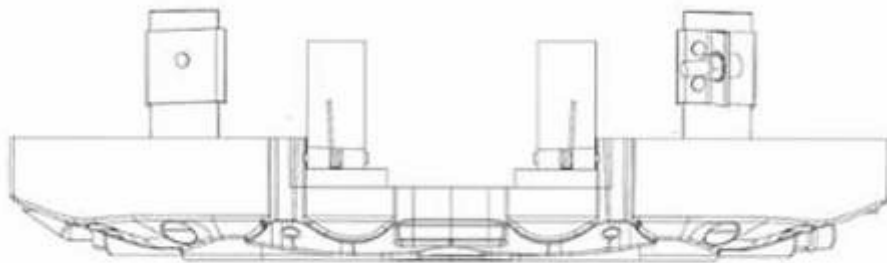


1.4

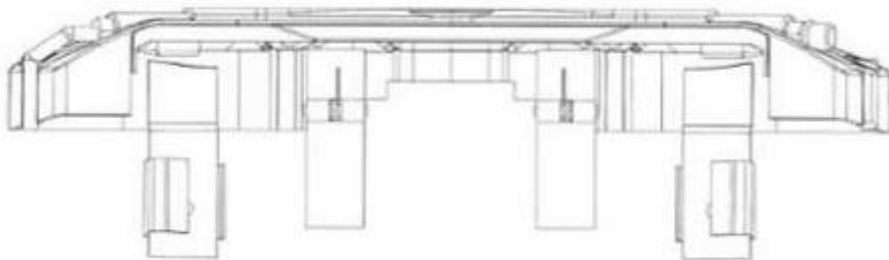


1.5

1.6



1.7



1.8

CÔNG BÁO SỞ HỮU CÔNG NGHIỆP SỐ 388 TẬP A – QUYỀN 2 (07.2020)

- (11) **38957**
(21) 3-2019-03087 (28) 1
(54) **PIN SẠC** (51) **13-02**
(22) 29/11/2019 (43) 27/07/2020
(30) 201930292498.7 06/06/2019 CN;
BEIJING XIAOMI MOBILE SOFTWARE CO., LTD. (CN)
(73) No.018, Floor 8, Building 6, Yard 33, Middle Xierqi Road, Haidian District, Beijing
100085, China
1. XU, YONG (CN)
(72) 2. WANG, ZHIYAO (CN)
3. WANG, TAO (CN)
4. LI, NINGNING (CN)
(74) Công ty TNHH Sở hữu trí tuệ Vàng (GINTASSET CO., LTD.)
(55)



1.1

1.2



1.3

1.4

1.5

1.6



1.7

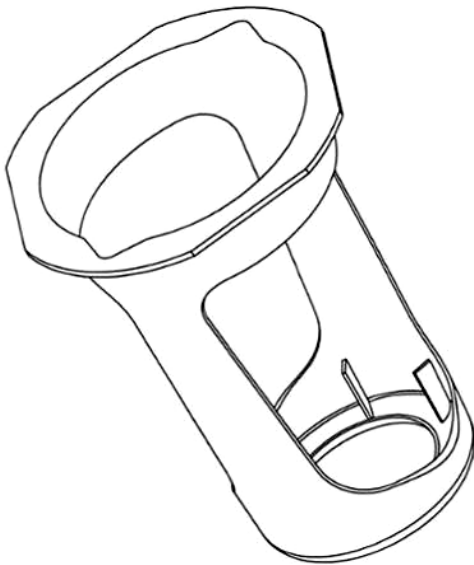
1.8

- (11) **38958**
- (21) 3-2019-03088
- (54) **ỐNG CẤP DÂY**
- (22) 29/11/2019
- (30) 29/693,850 05/06/2019 US;
- (73) REELEX PACKAGING SOLUTIONS, INC. (US)
39 Jon Barrett Road, Patterson, NY 12563, US
- (72) 1. BRIAN MOORE (US)
2. TIMOTHY COPP (US)
- (74) Công ty TNHH Sở hữu trí tuệ Thảo Thọ Quyền (INVENCO.,LTD)
- (55)

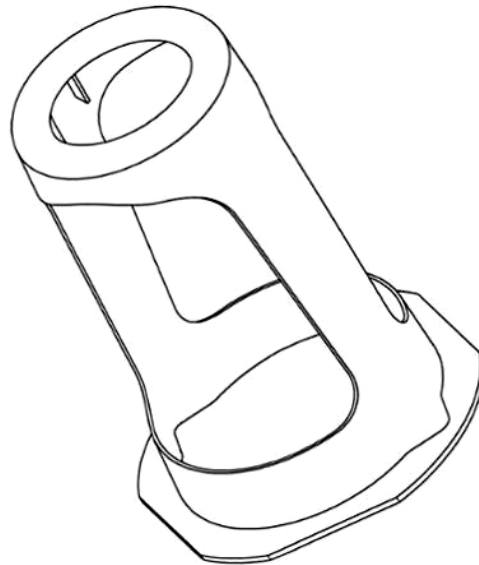
(28) 1

(51) **13-03**

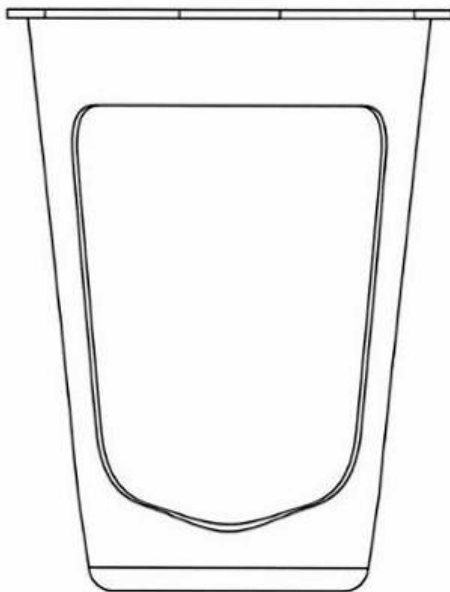
(43) 27/07/2020



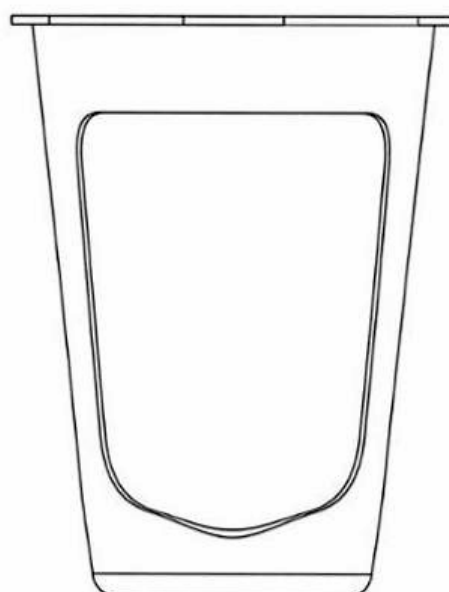
1.1



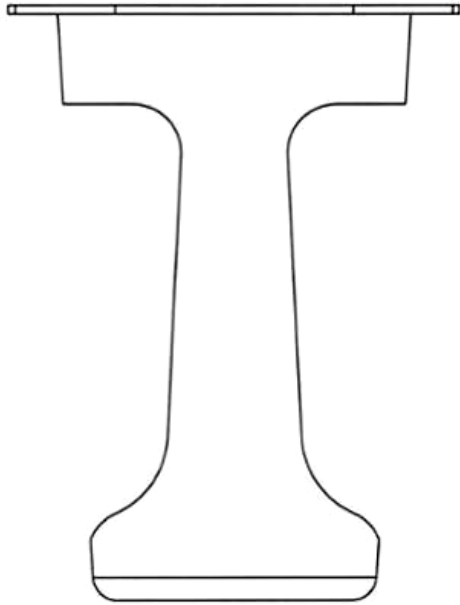
1.2



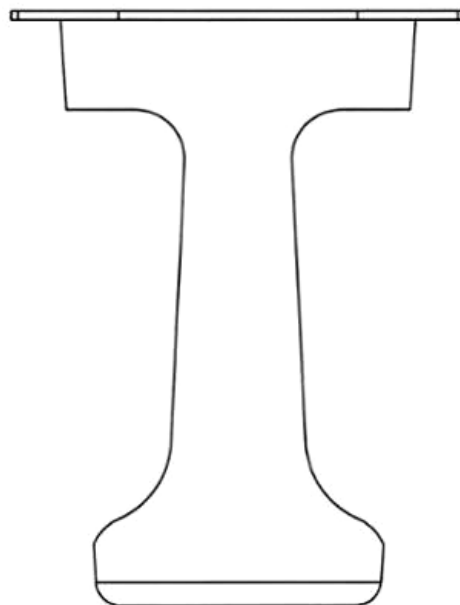
1.3



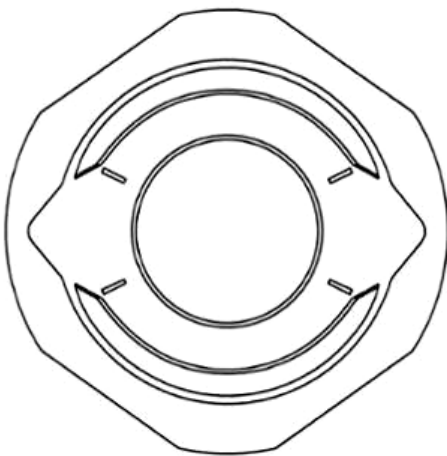
1.4



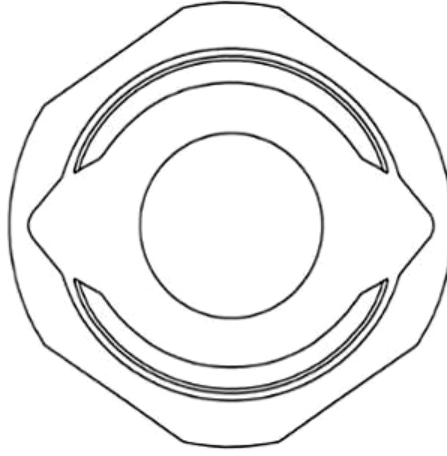
1.5



1.6



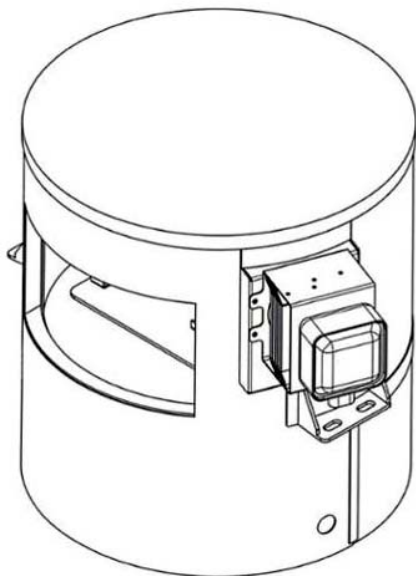
1.7



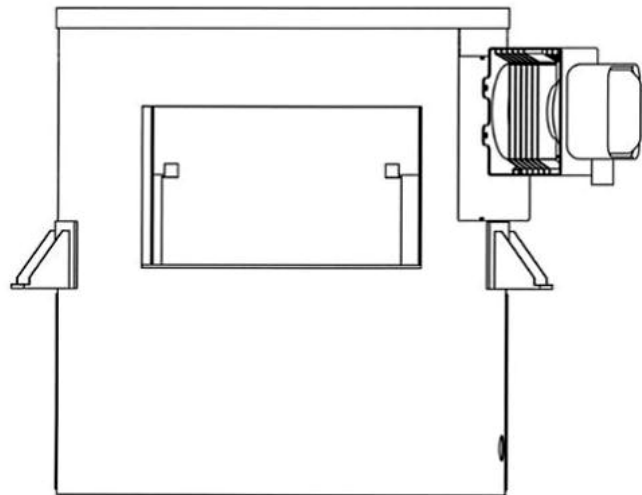
1.8

CÔNG BÁO SỞ HỮU CÔNG NGHIỆP SỐ 388 TẬP A – QUYỀN 2 (07.2020)

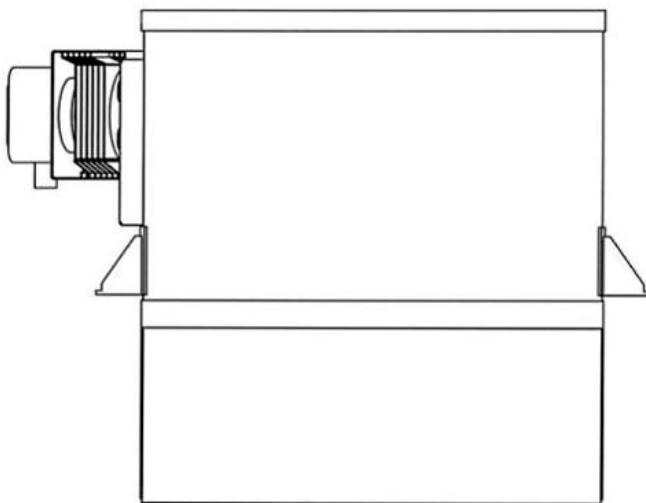
- (11) **38959**
(21) 3-2019-03092 (28) 1
(54) **LÒ VI SÓNG** (51) **07-02**
(22) 29/11/2019 (43) 27/07/2020
(73) CÔNG TY CỔ PHẦN RYNAN TECHNOLOGIES VIETNAM (VN)
Áp Long Trị, xã Long Đức, thành phố Trà Vinh, tỉnh Trà Vinh
1. NGUYỄN THANH MỸ (VN)
2. ĐÀO THANH TUẤN (VN)
(72) 3. VÕ VŨ KHANH (VN)
4. TRẦN QUỐC TOÀN (VN)
5. NGUYỄN MINH CHÂU (VN)
(74) Công ty TNHH Đại Tín và Liên Danh (DAITIN AND ASSOCIATES CO.,LTD)
(55)



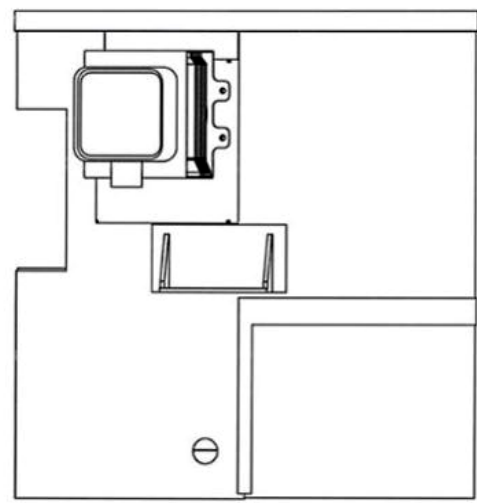
1.1



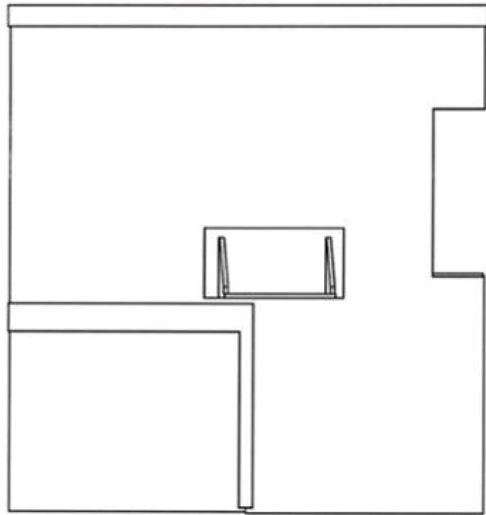
1.2



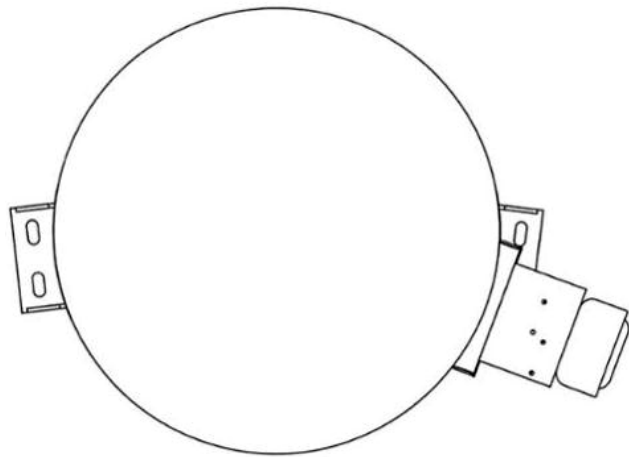
1.3



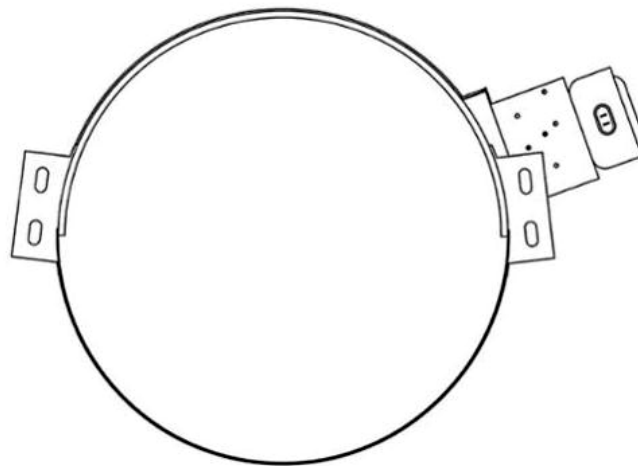
1.4



1.5



1.6



1.7

CÔNG BÁO SỞ HỮU CÔNG NGHIỆP SỐ 388 TẬP A – QUYỀN 2 (07.2020)

- (11) **38960**
(21) 3-2019-03094
(54) **XE MÁY**
(22) 02/12/2019
(30) 2019-012551 07/06/2019 JP;
HONDA MOTOR CO., LTD. (JP)
(73) 1-1, Minami-Aoyama 2-chome, Minato-ku, Tokyo, 107-8556 Japan
1. DAISUKE KURIKI (JP)
(72) 2. YOSHIYUKI ISHIGURI (JP)
3. JUN TANAKA (JP)
(74) Công ty Luật TNHH Phạm và Liên danh (PHAM & ASSOCIATES)
(55)

- (28) 1
(51) **12-11**
(43) 27/07/2020



1.1



1.2



1.3



1.4



1.5



1.6



1.7



1.8



1.9



1.10

- (11) **38961**
(21) 3-2019-03095 (28) 1
(54) **TẮM ỐP PHÍA TRƯỚC XE MÁY** (51) **12-16**
(22) 02/12/2019 (43) 27/07/2020
(30) 2019-012552 07/06/2019 JP;
HONDA MOTOR CO., LTD. (JP)
(73) 1-1, Minami-Aoyama 2-chome, Minato-ku, Tokyo, 107-8556 Japan
1. DAISUKE KURIKI (JP)
(72) 2. YOSHIYUKI ISHIGURI (JP)
3. JUN TANAKA (JP)
(74) Công ty Luật TNHH Phạm và Liên danh (PHAM & ASSOCIATES)
(55)



1.1



1.2



1.3



1.4



1.5



1.6



1.7



1.8



1.9



1.10



1.11

- (11) **38962**
- (21) 3-2019-03096 (28) 1
- (54) **TẮM ỐP BÊN PHÍA TRƯỚC XE MÁY** (51) **12-16**
- (22) 02/12/2019 (43) 27/07/2020
- (30) 2019-012553 07/06/2019 JP;
HONDA MOTOR CO., LTD. (JP)
- (73) 1-1, Minami-Aoyama 2-chome, Minato-ku, Tokyo, 107-8556 Japan
1. DAISUKE KURIKI (JP)
- (72) 2. YOSHIYUKI ISHIGURI (JP)
3. JUN TANAKA (JP)
- (74) Công ty Luật TNHH Phạm và Liên danh (PHAM & ASSOCIATES)
- (55)



1.1



1.2



1.3



1.4



1.5



1.6



1.7



1.8



1.9



1.10



1.11

CÔNG BÁO SỞ HỮU CÔNG NGHIỆP SỐ 388 TẬP A – QUYỀN 2 (07.2020)

- (11) **38963**
(21) 3-2019-03097 (28) 1
(54) **ĐÈN PHÍA SAU XE MÁY** (51) **26-06**
(22) 02/12/2019 (43) 27/07/2020
(30) 2019-012554 07/06/2019 JP;
HONDA MOTOR CO., LTD. (JP)
(73) 1-1, Minami-Aoyama 2-chome, Minato-ku, Tokyo, 107-8556 Japan
(72) 1. DAISUKE KURIKI (JP)
2. AKIKO SAKAI (JP)
(74) Công ty Luật TNHH Phạm và Liên danh (PHAM & ASSOCIATES)
(55)



1.1



1.2

1.3



1.4



1.5



1.6



1.7



1.8



1.9

1.10



1.11

CÔNG BÁO SỞ HỮU CÔNG NGHIỆP SỐ 388 TẬP A – QUYỀN 2 (07.2020)

(11) **38964**

(21) 3-2019-03098

(28) 1

(54) **CAN**

(51) **09-02**

(22) 02/12/2019

(43) 27/07/2020

CÔNG TY TNHH SẢN XUẤT THƯƠNG MẠI NHỚT THỊNH PHÁT (VN)

(73) 6E2 đường Hà Huy Giáp, khu biệt thự Thạnh Xuân, khu phố 1, phường Thạnh Xuân, quận 12, thành phố Hồ Chí Minh

(72) Nguyễn Ngọc Hà Đô (VN)

(55)



1.1



1.2



1.3



1.4



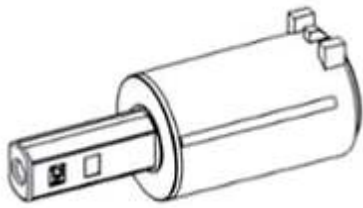
1.5



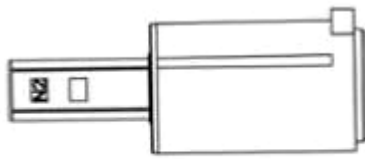
1.6

CÔNG BÁO SỞ HỮU CÔNG NGHIỆP SỐ 388 TẬP A – QUYỀN 2 (07.2020)

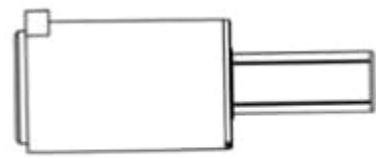
- (11) **38965**
(21) 3-2019-03128 (28) 1
(54) **CỤM BẮN LÈ HƠI** (51) **08-06; 23-02**
(22) 04/12/2019 (43) 27/07/2020
(73) THÁI QUỐC DUY (VN)
(73) 195/7 Bùi Minh Trực, phường 5, quận 8, thành phố Hồ Chí Minh
(72) Thái Quốc Duy (VN)
(74) Công ty TNHH một thành viên Sở hữu trí tuệ VCCI (VCCI-IP CO.,LTD)
(55)



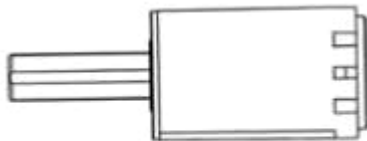
1.1



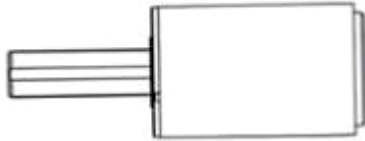
1.2



1.3



1.4



1.5



1.6



1.7



1.8

CÔNG BÁO SỞ HỮU CÔNG NGHIỆP SỐ 388 TẬP A – QUYỀN 2 (07.2020)

- (11) **38966**
(21) 3-2019-03137 (28) 1
(54) **HỘP** (51) **09-03**
(22) 04/12/2019 (43) 27/07/2020
(73) BSN MEDICAL GMBH (DE)
Quickbornstrasse 24, 20253 Hamburg, Germany
(72) Elmar Sperling (DE)
(74) Công ty TNHH Sở hữu trí tuệ Thảo Thọ Quyền (INVENCO.,LTD)
(55)



1.1



1.2



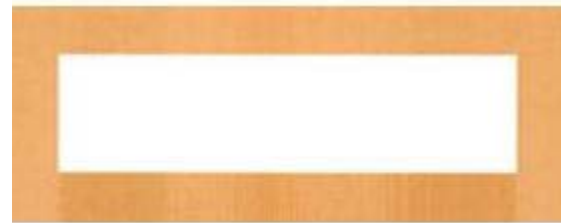
1.3



1.4



1.5



1.6

CÔNG BÁO SỞ HỮU CÔNG NGHIỆP SỐ 388 TẬP A – QUYỀN 2 (07.2020)

- (11) **38967**
- (21) 3-2019-03153
- (54) **BỘ NHÃN SẢN PHẨM**
- (22) 06/12/2019
- (73) **CÔNG TY CỔ PHẦN DẦU CÁ CHÂU Á (VN)**
- (72) Quốc lộ 80, ấp An Thạnh, xã Bình Thành, huyện Lập Vò, tỉnh Đồng Tháp
- (55) Lê Văn Chính (VN)
- (28) 3
- (51) **19-08**
- (43) 27/07/2020



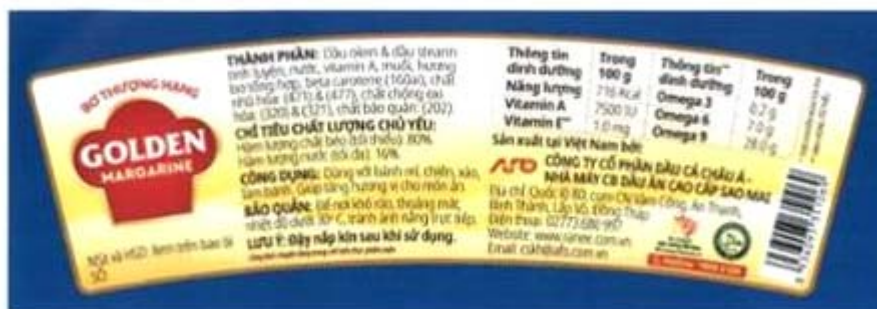
1.1



1.2



1.3



1.4

- (11) **38968**
(21) 3-2019-03165 (28) 10
(54) **BỘ BÁT ĐĨA** (51) **07-01; 07-03**
(22) 06/12/2019 (43) 27/07/2020
(73) CÔNG TY TNHH MINH LONG I (VN)
333 khu phố Hưng Lộc, phường Hưng Định, thị xã Thuận An, tỉnh Bình Dương
(72) Lý Ngọc Minh (VN)
(55)



1.1



1.2



1.3



1.4



1.5



1.6



1.7



1.8



1.9



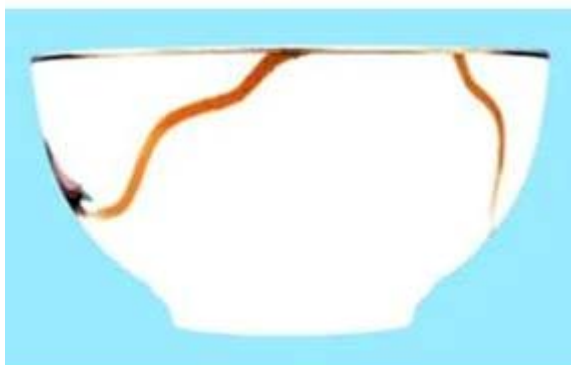
1.10



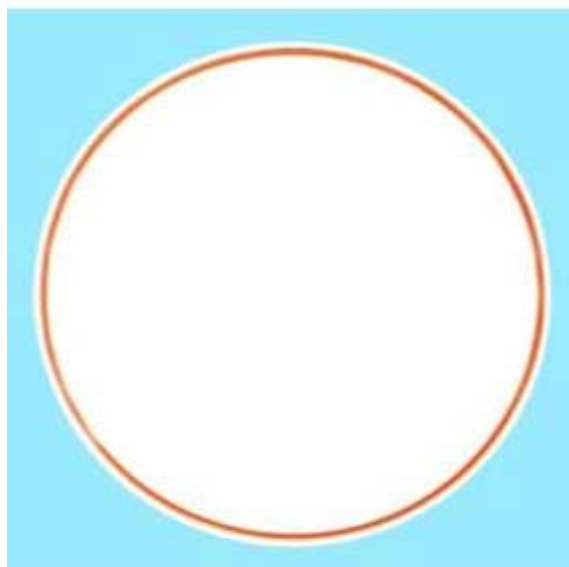
1.11



1.12



1.13



1.14



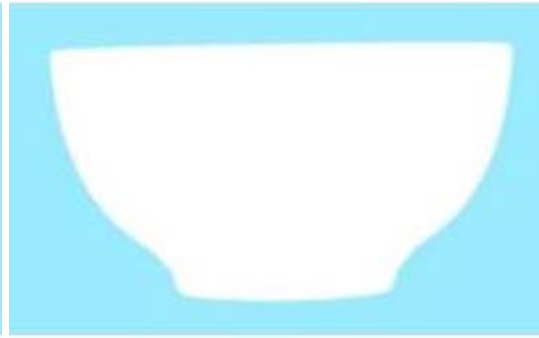
1.15



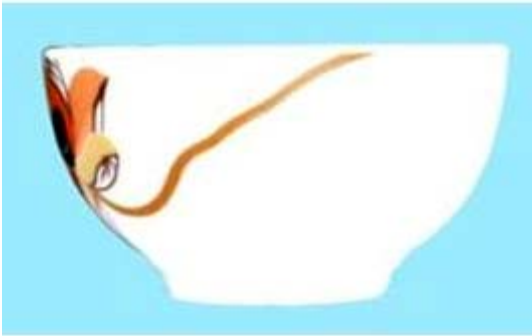
1.16



1.17



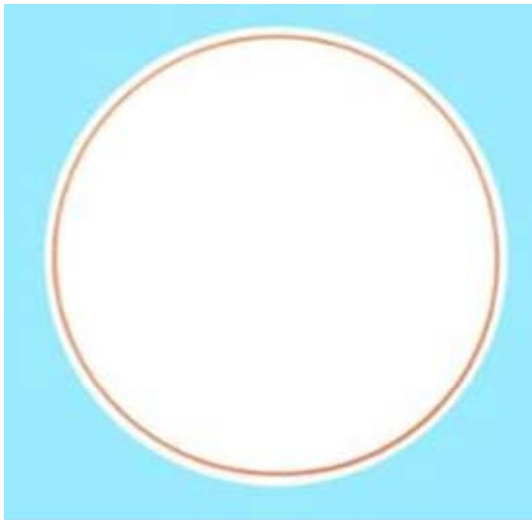
1.18



1.19



1.20



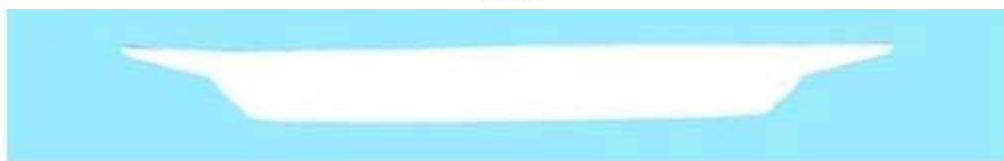
1.21



1.22



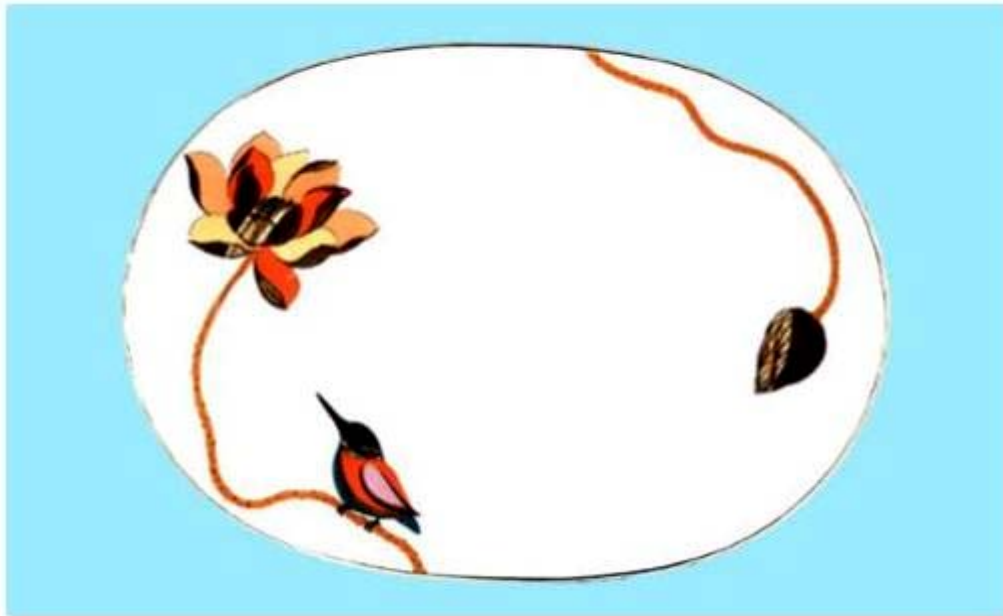
1.23



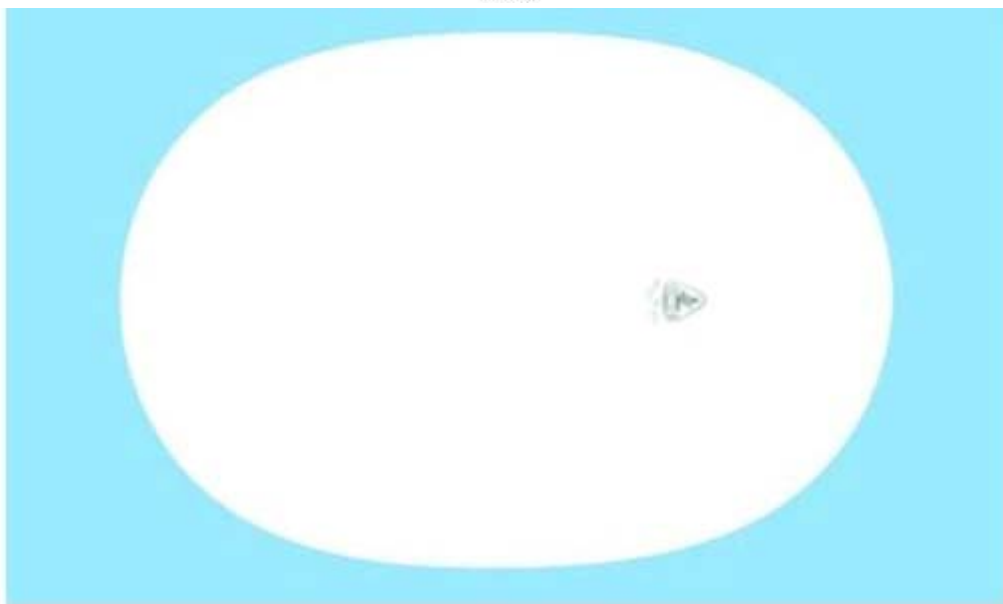
1.24



1.25



1.26



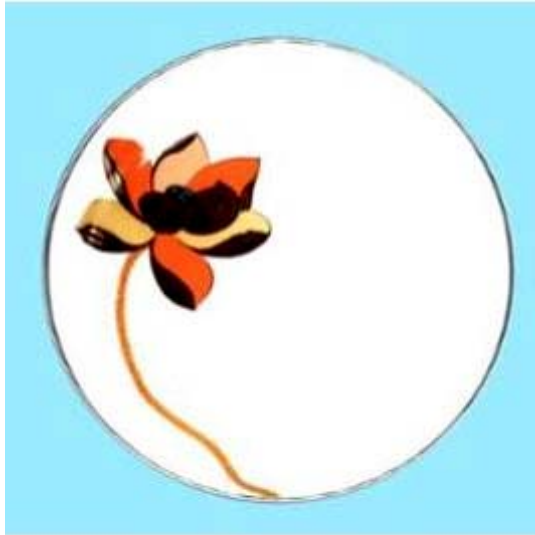
1.27



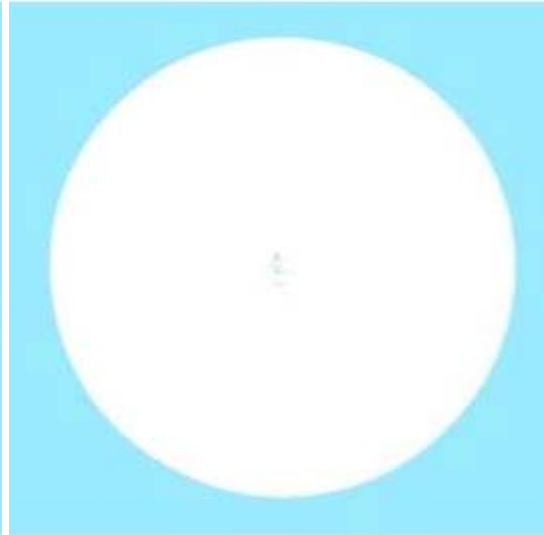
1.28



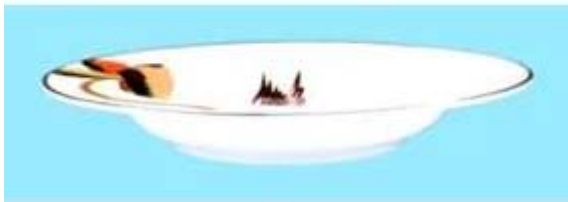
1.29



1.30



1.31



1.32



1.33



1.34



1.35



1.36



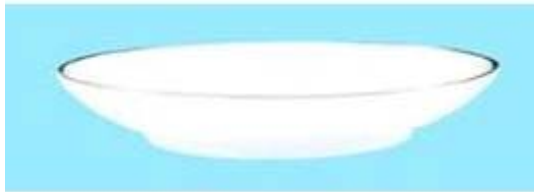
1.37



1.38



1.39



1.40



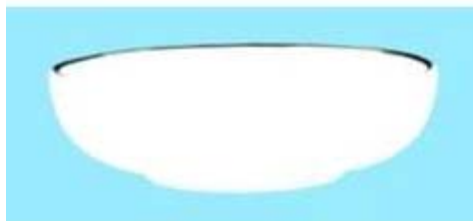
1.41



1.43



1.42



1.44



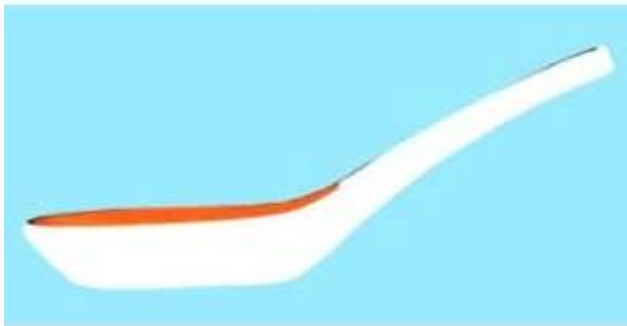
1.45



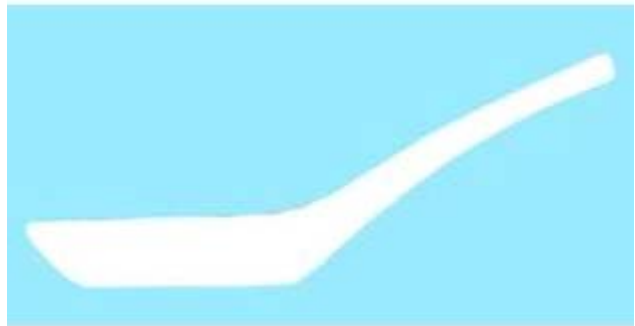
1.46



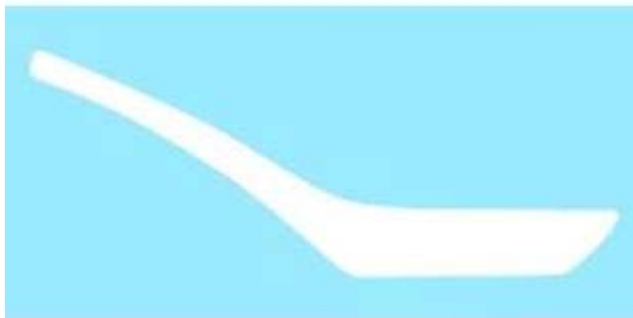
1.47



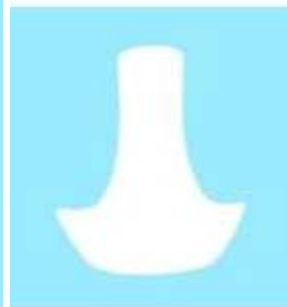
1.48



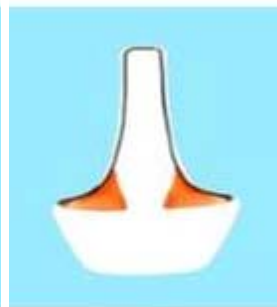
1.49



1.50



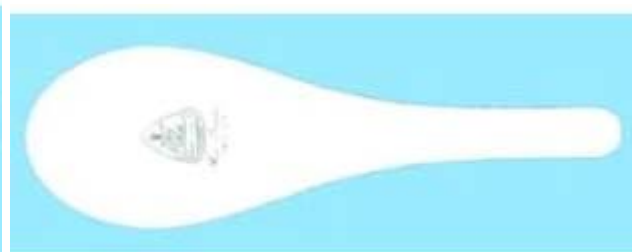
1.51



1.52



1.53



1.54

CÔNG BÁO SỞ HỮU CÔNG NGHIỆP SỐ 388 TẬP A – QUYỀN 2 (07.2020)

- (11) **38969**
(21) 3-2019-03183 (28) 1
(54) **NHÃN SẢN PHẨM** (51) **19-08**
(22) 09/12/2019 (43) 27/07/2020
(73) NGUYỄN VIẾT BÌNH (VN)
Số 28 Hàng Cáp, phường Quang Trung, thành phố Nam Định, tỉnh Nam Định
(72) Nguyễn Kim Giang (VN)
(55)



CÔNG BÁO SỞ HỮU CÔNG NGHIỆP SỐ 388 TẬP A – QUYỀN 2 (07.2020)

- (11) **38970**
(21) 3-2019-03184
(54) **NHÃN SẢN PHẨM**
(22) 09/12/2019
(73) NGUYỄN VIẾT BÌNH (VN)
Số 28 Hàng Cáp, phường Quang Trung, thành phố Nam Định, tỉnh Nam Định
(72) Nguyễn Kim Giang (VN)
(55)
- (28) 1
(51) **19-08**
(43) 27/07/2020



CÔNG BÁO SỞ HỮU CÔNG NGHIỆP SỐ 388 TẬP A – QUYỀN 2 (07.2020)

- (11) **38971**
(21) 3-2019-03185 (28) 1
(54) **NHÃN SẢN PHẨM** (51) **19-08**
(22) 09/12/2019 (43) 27/07/2020
(73) NGUYỄN VIỆT BÌNH (VN)
Số 28 Hàng Cáp, phường Quang Trung, thành phố Nam Định, tỉnh Nam Định
(72) Nguyễn Kim Giang (VN)
(55)



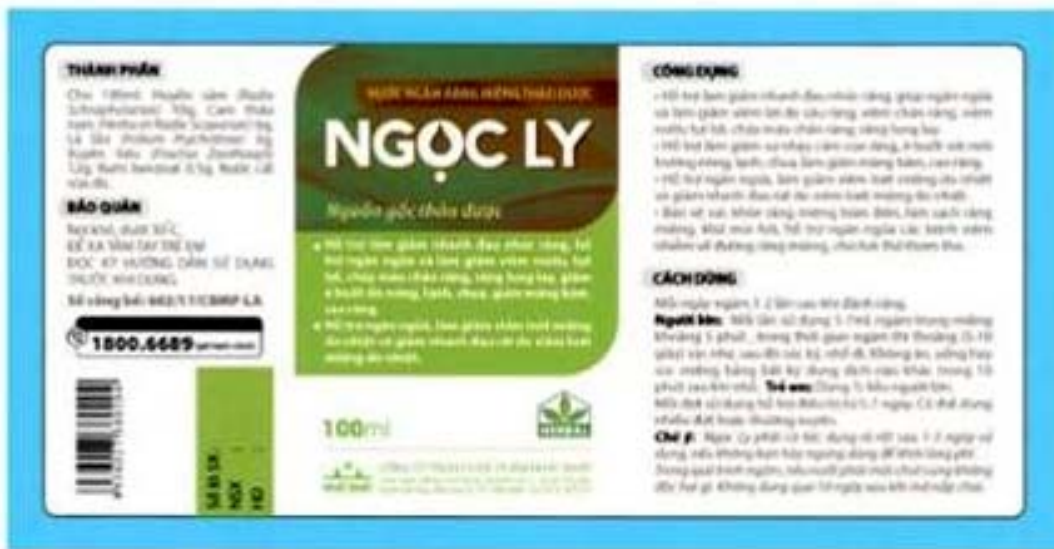
CÔNG BÁO SỞ HỮU CÔNG NGHIỆP SỐ 388 TẬP A – QUYỀN 2 (07.2020)

- (11) **38972**
(21) 3-2019-03186 (28) 1
(54) **NHÃN SẢN PHẨM** (51) **19-08**
(22) 09/12/2019 (43) 27/07/2020
(73) NGUYỄN VIỆT BÌNH (VN)
Số 28 Hàng Cáp, phường Quang Trung, thành phố Nam Định, tỉnh Nam Định
(72) Nguyễn Kim Giang (VN)
(55)



CÔNG BÁO SỞ HỮU CÔNG NGHIỆP SỐ 388 TẬP A – QUYỀN 2 (07.2020)

- | | | | |
|------|---|------|--------------|
| (11) | 38973 | | |
| (21) | 3-2019-03187 | (28) | 1 |
| (54) | NHÃN SẢN PHẨM | (51) | 19-08 |
| (22) | 09/12/2019 | (43) | 27/07/2020 |
| (73) | NGUYỄN VIỆT BÌNH (VN) | | |
| (72) | Số 28 Hàng Cáp, phường Quang Trung, thành phố Nam Định, tỉnh Nam Định | | |
| (55) | Nguyễn Kim Giang (VN) | | |



CÔNG BÁO SỞ HỮU CÔNG NGHIỆP SỐ 388 TẬP A – QUYỀN 2 (07.2020)

- (11) **38974**
(21) 3-2019-03188
(54) **NHÃN SẢN PHẨM**
(22) 09/12/2019
(73) NGUYỄN VIỆT BÌNH (VN)
Số 28 Hàng Cáp, phường Quang Trung, thành phố Nam Định, tỉnh Nam Định
(72) Nguyễn Kim Giang (VN)
(55)
- (28) 1
(51) **19-08**
(43) 27/07/2020

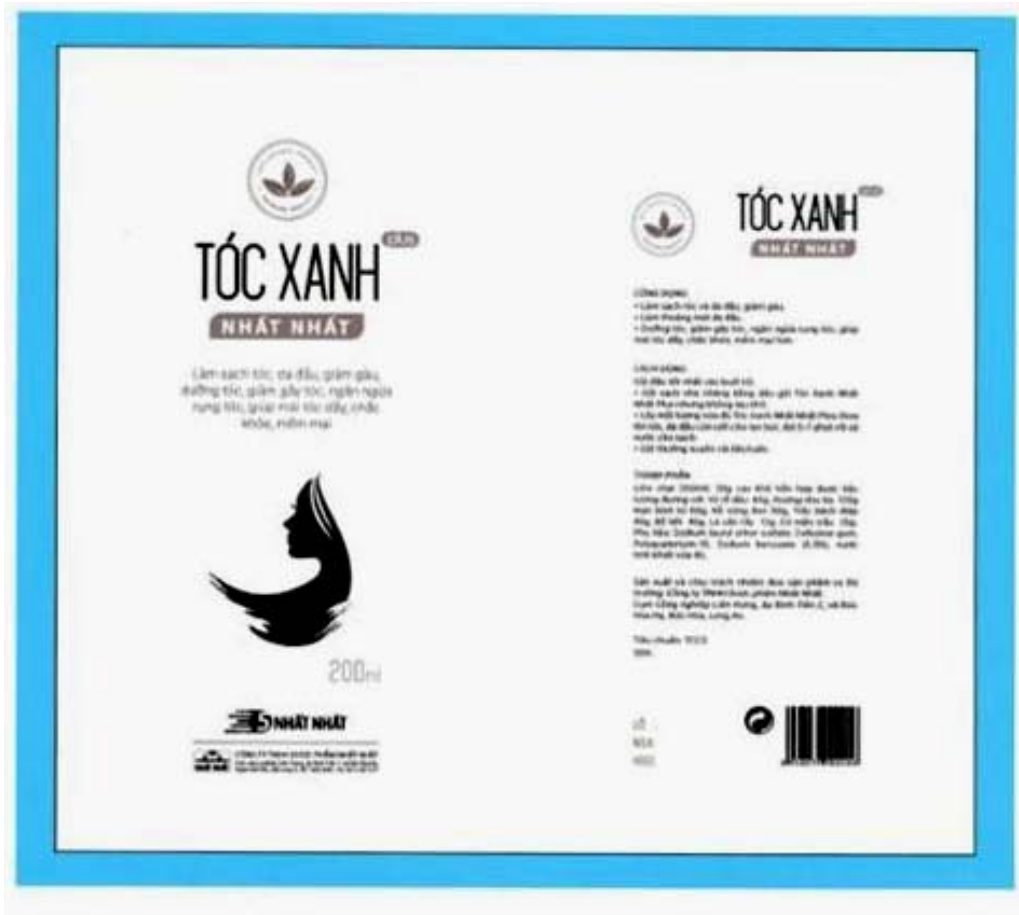


- (11) **38975**
- (21) 3-2019-03189
- (54) **NHÃN SẢN PHẨM**
- (22) 09/12/2019
- (73) NGUYỄN VIỆT BÌNH (VN)
Số 28 Hàng Cáp, phường Quang Trung, thành phố Nam Định, tỉnh Nam Định
- (72) Nguyễn Kim Giang (VN)
- (55)
- (28) 1
- (51) **19-08**
- (43) 27/07/2020



CÔNG BÁO SỞ HỮU CÔNG NGHIỆP SỐ 388 TẬP A – QUYỀN 2 (07.2020)

- | | | | |
|------|---|------|--------------|
| (11) | 38976 | | |
| (21) | 3-2019-03190 | (28) | 1 |
| (54) | NHÃN SẢN PHẨM | (51) | 19-08 |
| (22) | 09/12/2019 | (43) | 27/07/2020 |
| (73) | NGUYỄN VIỆT BÌNH (VN) | | |
| (72) | Số 28 Hàng Cáp, phường Quang Trung, thành phố Nam Định, tỉnh Nam Định | | |
| (55) | Nguyễn Kim Giang (VN) | | |



CÔNG BÁO SỞ HỮU CÔNG NGHIỆP SỐ 388 TẬP A – QUYỀN 2 (07.2020)

- (11) **38977**
(21) 3-2019-03191 (28) 1
(54) **NHÃN SẢN PHẨM** (51) **19-08**
(22) 09/12/2019 (43) 27/07/2020
(73) NGUYỄN VIỆT BÌNH (VN)
Số 28 Hàng Cáp, phường Quang Trung, thành phố Nam Định, tỉnh Nam Định
(72) Nguyễn Kim Giang (VN)
(55)



CÔNG BÁO SỞ HỮU CÔNG NGHIỆP SỐ 388 TẬP A – QUYỀN 2 (07.2020)

- (11) **38978**
(21) 3-2019-03192 (28) 1
(54) **NHÃN SẢN PHẨM** (51) **19-08**
(22) 09/12/2019 (43) 27/07/2020
(73) NGUYỄN VIỆT BÌNH (VN)
Số 28 Hàng Cáp, phường Quang Trung, thành phố Nam Định, tỉnh Nam Định
(72) Nguyễn Kim Giang (VN)
(55)



CÔNG BÁO SỞ HỮU CÔNG NGHIỆP SỐ 388 TẬP A – QUYỀN 2 (07.2020)

- (11) **38979**
(21) 3-2019-03193 (28) 1
(54) **HỘP ĐỰNG THỰC PHẨM BẢO VỆ SỨC KHỎE** (51) **09-03**
(22) 09/12/2019 (43) 27/07/2020
(73) NGUYỄN VIỆT BÌNH (VN)
Số 28 Hàng Cáp, phường Quang Trung, thành phố Nam Định, tỉnh Nam Định
(72) Nguyễn Kim Giang (VN)
(55)



1.1



1.2

CÔNG BÁO SỞ HỮU CÔNG NGHIỆP SỐ 388 TẬP A – QUYỀN 2 (07.2020)

- (11) **38980**
(21) 3-2019-03194 (28) 1
(54) **HỘP ĐỰNG THỰC PHẨM BẢO VỆ SỨC KHỎE** (51) **09-03**
(22) 09/12/2019 (43) 27/07/2020
(73) NGUYỄN VIỆT BÌNH (VN)
Số 28 Hàng Cáp, phường Quang Trung, thành phố Nam Định, tỉnh Nam Định
(72) Nguyễn Kim Giang (VN)
(55)



1.1



1.2

CÔNG BÁO SỞ HỮU CÔNG NGHIỆP SỐ 388 TẬP A – QUYỀN 2 (07.2020)

- (11) **38981**
- (21) 3-2019-03195 (28) 1
- (54) **HỘP ĐỰNG THỰC PHẨM BẢO VỆ SỨC KHỎE** (51) **09-03**
- (22) 09/12/2019 (43) 27/07/2020
- (73) NGUYỄN VIỆT BÌNH (VN)
Số 28 Hàng Cáp, phường Quang Trung, thành phố Nam Định, tỉnh Nam Định
- (72) Nguyễn Kim Giang (VN)
- (55)



1.1



1.2

CÔNG BÁO SỞ HỮU CÔNG NGHIỆP SỐ 388 TẬP A – QUYỀN 2 (07.2020)

- (11) **38982**
(21) 3-2019-03199 (28) 1
(54) **HỘP ĐỰNG DUNG DỊCH PHỤ KHOA** (51) **09-03**
(22) 09/12/2019 (43) 27/07/2020
(73) NGUYỄN VIỆT BÌNH (VN)
Số 28 Hàng Cáp, phường Quang Trung, thành phố Nam Định, tỉnh Nam Định
(72) Nguyễn Kim Giang (VN)
(55)



1.1



1.2

CÔNG BÁO SỞ HỮU CÔNG NGHIỆP SỐ 388 TẬP A – QUYỀN 2 (07.2020)

- (11) **38983**
(21) 3-2019-03200 (28) 1
(54) **HỘP ĐỰNG DUNG DỊCH PHỤ KHOA** (51) **09-03**
(22) 09/12/2019 (43) 27/07/2020
(73) NGUYỄN VIỆT BÌNH (VN)
Số 28 Hàng Cáp, phường Quang Trung, thành phố Nam Định, tỉnh Nam Định
(72) Nguyễn Kim Giang (VN)
(55)



1.1



1.2

CÔNG BÁO SỞ HỮU CÔNG NGHIỆP SỐ 388 TẬP A – QUYỀN 2 (07.2020)

- (11) **38984**
(21) 3-2019-03204 (28) 1
(54) **MŨ BẢO HIỂM CHO NGƯỜI ĐI XE MÁY** (51) **02-03**
(22) 09/12/2019 (43) 27/07/2020
(30) 2019-014504 28/06/2019 JP;
OGK KABUTO CO., LTD. (JP)
(73) 3-4, Nagata nishi 6-chome, Higashi-Osaka shi, Osaka, Japan
(72) Takeshi MURAKAMI (JP)
(74) Công ty Luật TNHH Phạm và Liên danh (PHAM & ASSOCIATES)
(55)



1.1



1.2



1.3



1.4



1.5



1.6



1.7



1.8

CÔNG BÁO SỞ HỮU CÔNG NGHIỆP SỐ 388 TẬP A – QUYỀN 2 (07.2020)

(11) **38985**

(21) 3-2019-03212

(28) 2

(54) **ĐỒNG HỒ THÔNG MINH**

(51) **10-02**

(22) 09/12/2019

(43) 27/07/2020

(30) 29/694,394 10/06/2019 US;

1. HUAMI INC. (US)

2485 Old Middlefield Way, Suite 30, Mountain View, CA 94043, United States of America

(73) 2. ANHUI HUAMI INFORMATION TECHNOLOGY CO., LTD. (CN)

Bldg. H8, 2nd Sec. of Hefei Innovation Ind. Park, No. 2800 Chuangxin Ave., Gaoxin District, Hefei, Anhui 230088, China

(72) 1. CHAO, WEI PO (US)

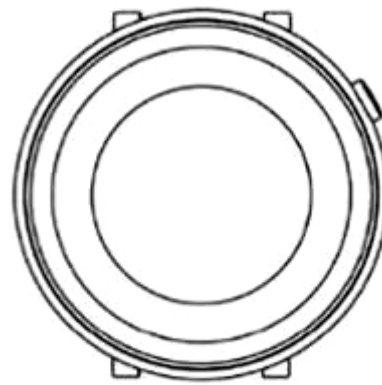
2. SUN, XIAOYAN (CN)

(74) Công ty TNHH Sở hữu trí tuệ Trần & Trần (TRAN & TRAN CO., LTD.)

(55)



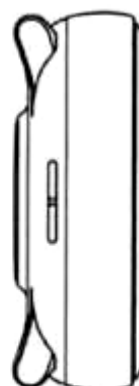
1.1



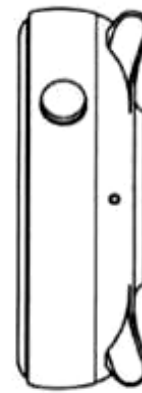
1.2



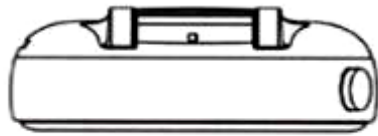
1.3



1.4



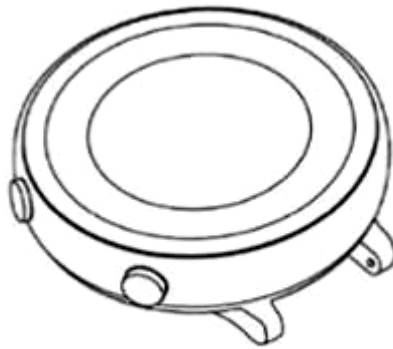
1.5



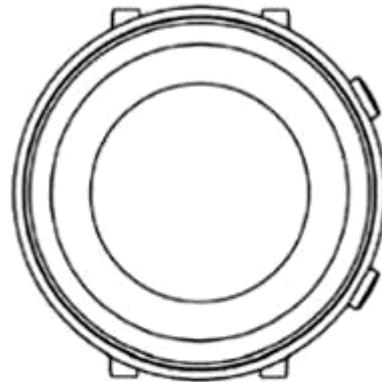
1.6



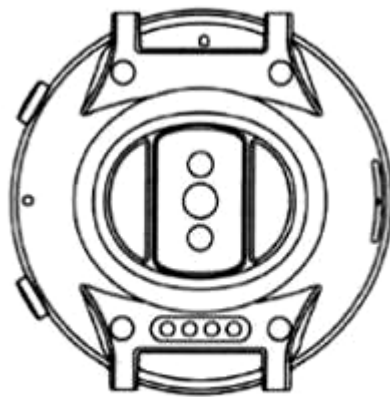
1.7



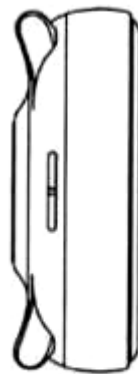
2.1



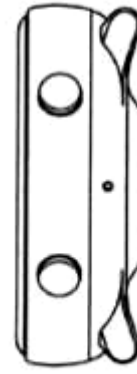
2.2



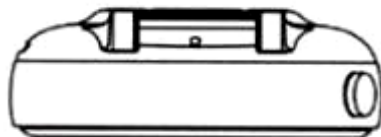
2.3



2.4



2.5



2.6



2.7

CÔNG BÁO SỞ HỮU CÔNG NGHIỆP SỐ 388 TẬP A – QUYỀN 2 (07.2020)

(11) **38986**

(21) 3-2019-03232

(28) 1

(54) **BÀN XOA**

(51) **08-05**

(22) 10/12/2019

(43) 27/07/2020

SHANGHAI KUNJEK HANDTOOLS & HARDWARE CO., LTD. (CN)

(73) 2nd Floor, Building A, No. 1-7, Allay 1356, Xinyuan Road, Minhang District, Shanghai, China, 201108

(72) YU Jing (CN)

(74) Công ty TNHH Đại Tín và Liên Danh (DAITIN AND ASSOCIATES CO.,LTD)

(55)



1.1



1.2



1.3



1.4



1.5



1.6



1.7



1.8



1.9

CÔNG BÁO SỞ HỮU CÔNG NGHIỆP SỐ 388 TẬP A – QUYỀN 2 (07.2020)

- (11) **38987**
(21) 3-2019-03247
(54) **BỘ NHÃN SẢN PHẨM**
(22) 12/12/2019
CÔNG TY CỔ PHẦN BỘT GIẶT NET (VN)
(73) Đường D4, khu công nghiệp Lộc An - Bình Sơn, xã Bình Sơn, huyện Long Thành, tỉnh Đồng Nai
(72) Thái Thị Hồng Yến (VN)
(74) Công ty TNHH Sở hữu trí tuệ INVENTIO (INVENTIO CO.,LTD)
(55)
- (28) 2
(51) **19-08**
(43) 27/07/2020



1.1



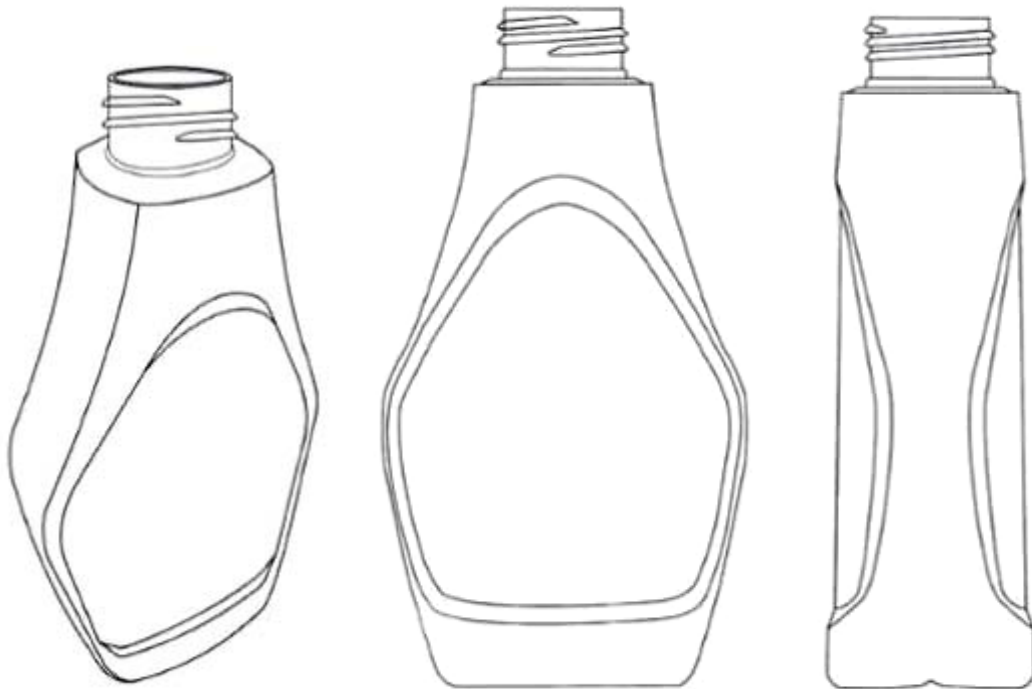
1.2



1.3

CÔNG BÁO SỞ HỮU CÔNG NGHIỆP SỐ 388 TẬP A – QUYỀN 2 (07.2020)

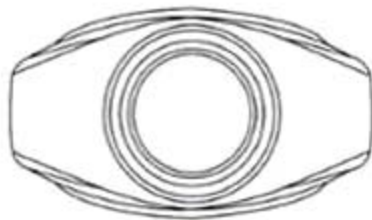
- (11) **38988**
(21) 3-2019-03294 (28) 1
(54) **CHAI** (51) **09-01**
(22) 13/12/2019 (43) 27/07/2020
(73) CÔNG TY TNHH MIWON VIỆT NAM (VN)
Phố Sông Thao, phường Thọ Sơn, thành phố Việt Trì, tỉnh Phú Thọ
(72) Shin Sang Ho (KR)
(74) Công ty TNHH MASTERBRAND (MASTERBRAND)
(55)



1.1

1.2

1.3



1.4



1.5

- (11) **38989**
(21) 3-2019-03313 (28) 1
(54) **HỘP** (51) **09-03**
(22) 16/12/2019 (43) 27/07/2020
(73) ORION CORPORATION (KR)
13, Baekbeom-ro 90da-gil, Yongsan-gu, Seoul 04369, Republic of Korea
(72) 1. LEE, A REUM (KR)
2. CHOE, EUN JE (KR)
(74) Công ty Luật TNHH quốc tế BMVN (BMVN INTERNATIONAL LLC)
(55)

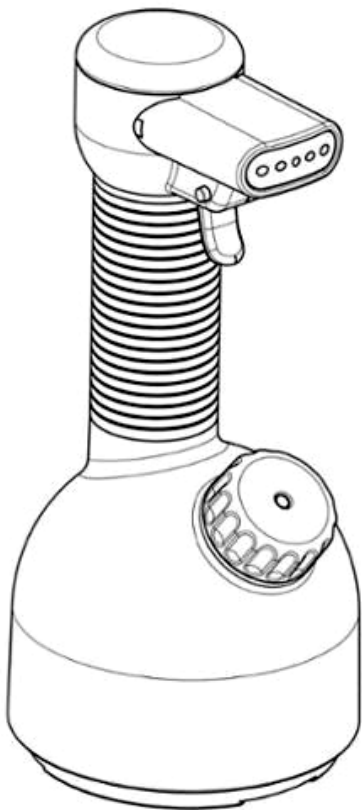


1.1

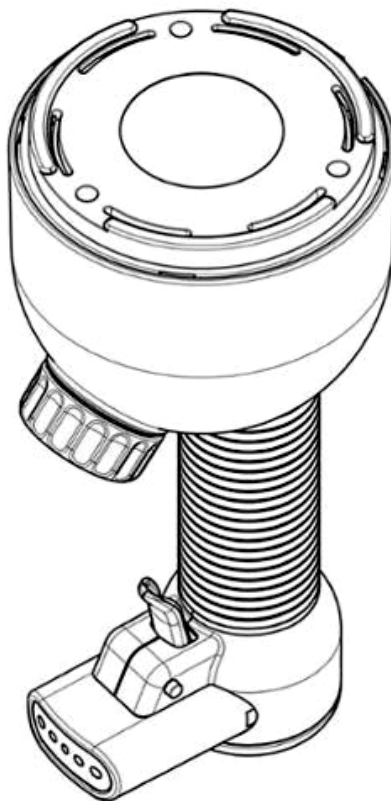


1.2

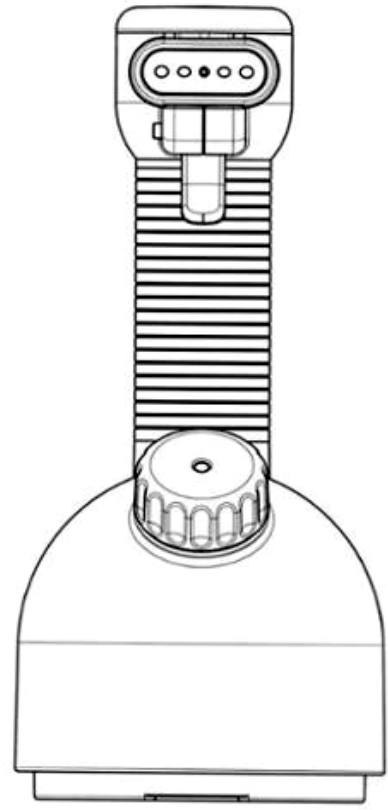
- (11) **38990**
(21) 3-2019-03319 (28) 1
(54) **BÀN Ủ HƠI NƯỚC** (51) **07-05**
(22) 17/12/2019 (43) 27/07/2020
(30) 144760 18/06/2019 CH;
LAURASTAR S.A. (CH)
(73) Route de Pra de Plan 18, 1618 Châtel-St-Denis, Switzerland
(72) 1. ANTOINE CAHEN (CH)
2. PHILIPPE CAHEN (CH)
(74) Công ty TNHH Đại Tín và Liên Danh (DAITIN AND ASSOCIATES CO.,LTD)
(55)



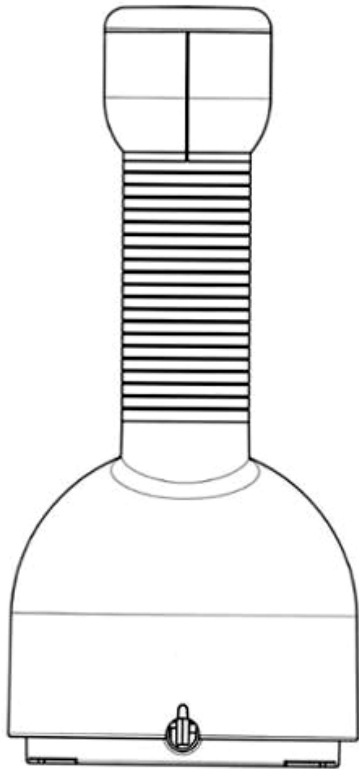
1.1



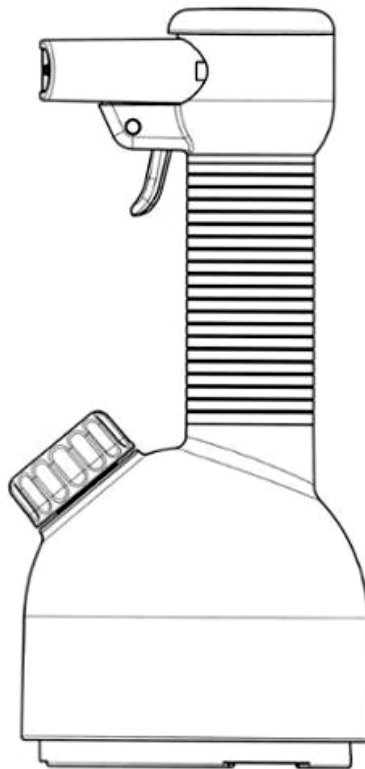
1.2



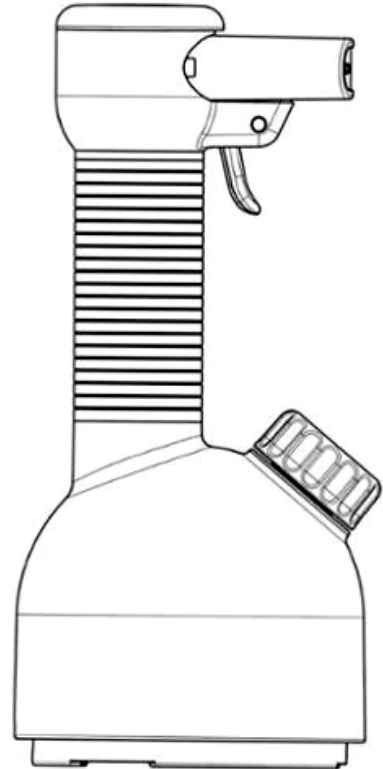
1.3



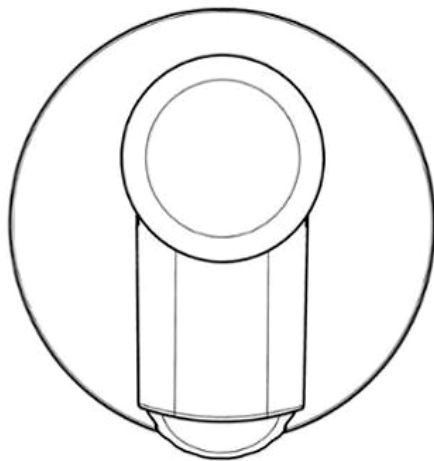
1.4



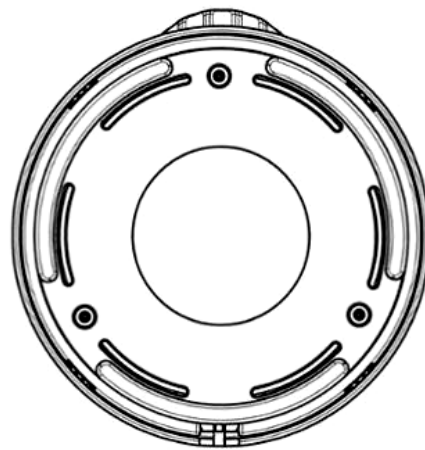
1.5



1.6



1.7



1.8

- (11) **38991**
(21) 3-2019-03323 (28) 1
(54) **CỐC** (51) **07-01**
(22) 18/12/2019 (43) 27/07/2020
(73) CÔNG TY TNHH MINH LONG I (VN)
333 khu phố Hưng Lộc, phường Hưng Định, thị xã Thuận An, tỉnh Bình Dương
(72) Lý Ngọc Minh (VN)
(55)





CÔNG BÁO SỞ HỮU CÔNG NGHIỆP SỐ 388 TẬP A – QUYỀN 2 (07.2020)

- (11) **38992**
(21) 3-2019-03324 (28) 1
(54) **HỮ ĐỤNG THỰC PHẨM** (51) **07-01**
(22) 18/12/2019 (43) 27/07/2020
(73) CÔNG TY TNHH MINH LONG I (VN)
333 khu phố Hưng Lộc, phường Hưng Định, thị xã Thuận An, tỉnh Bình Dương
(72) Lý Ngọc Minh (VN)
(55)



1.1



1.2



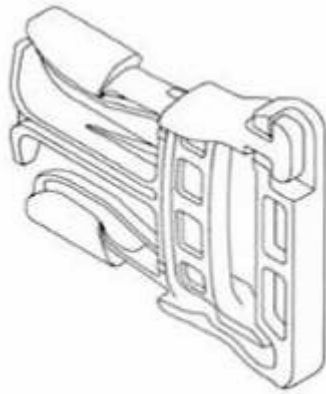
1.3



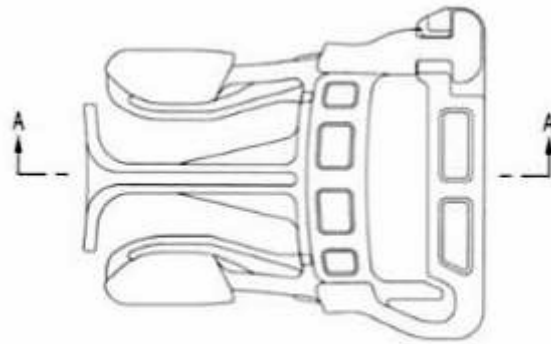
1.4

CÔNG BÁO SỞ HỮU CÔNG NGHIỆP SỐ 388 TẬP A – QUYỀN 2 (07.2020)

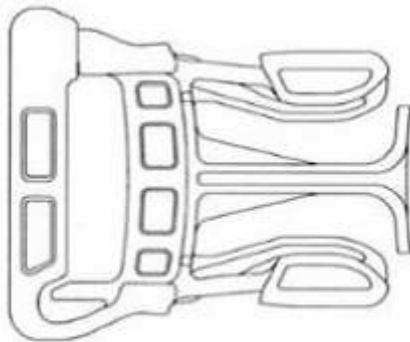
- (11) **38993**
(21) 3-2019-03370 (28) 1
(54) **KHÓA** (51) **02-07**
(22) 20/12/2019 (43) 27/07/2020
WOOJIN PLASTIC CO., LTD (KR)
(73) 45, Paryasandan-ro, Jinjeop-eup, Namyangju-si, Gyeonggi-do 12017 Republic of Korea
1. JISOOK PAIK (KR)
2. NAN HEE PAIK (KR)
(72) 3. JI HYE PAIK (KR)
4. JI WON SON (KR)
(74) Công ty TNHH Trường Xuân (AGELESS CO.,LTD.)
(55)



1.1



1.2



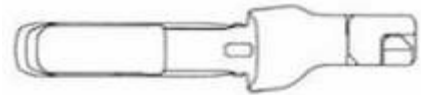
1.3



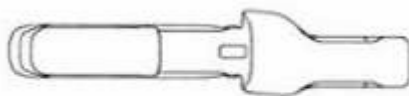
1.4



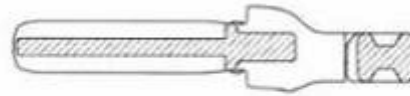
1.5



1.6



1.7



1.8

CÔNG BÁO SỞ HỮU CÔNG NGHIỆP SỐ 388 TẬP A – QUYỀN 2 (07.2020)

- (11) **38994**
(21) 3-2019-03381 (28) 3
(54) **THÙNG RÁC** (51) **09-09**
(22) 23/12/2019 (43) 27/07/2020
(73) CÔNG TY CỔ PHẦN SẢN XUẤT NHỰA DUY TÂN (VN)
298 Hồ Học Lãm, phường An Lạc, quận Bình Tân, thành phố Hồ Chí Minh
(72) Trần Đức Xuyên (VN)
(74) Công ty TNHH Sở hữu trí tuệ INVENTIO (INVENTIO CO.,LTD)
(55)



1.1



1.2



1.3



1.4



1.5



1.6



1.7



2.1



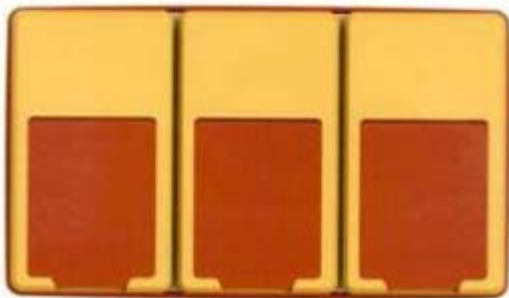
2.2



2.3



2.4



2.5



2.6



2.7



3.1

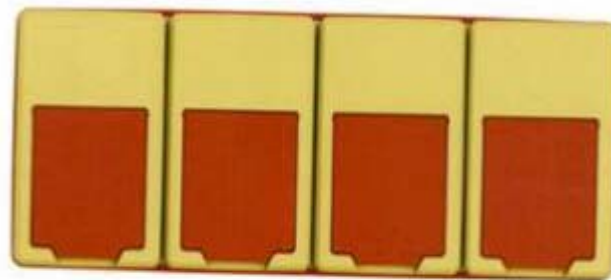


3.2



3.3

3.4



3.5



3.6



3.7

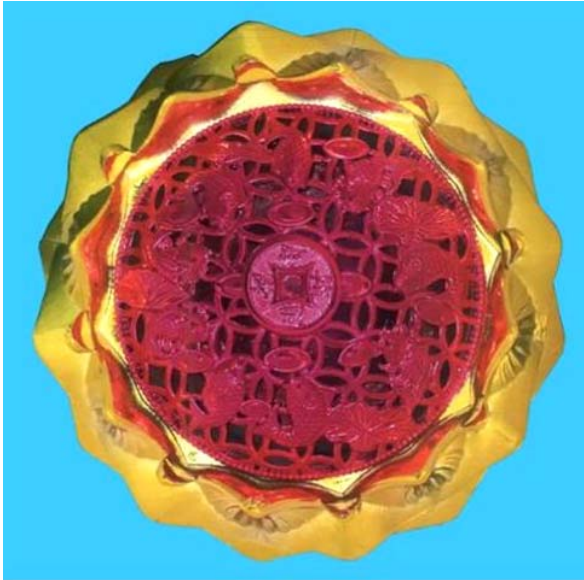
- (11) **38995**
(21) 3-2019-03402 (28) 1
(54) **HỘP** (51) **09-03**
(22) 25/12/2019 (43) 27/07/2020
(73) **HỘ KINH DOANH AN VĨNH PHÁT (VN)**
R23/39/36 cư xá Phú Lâm A, phường 12, quận 6, thành phố Hồ Chí Minh
(72) **Khru Sở Dinh (VN)**
(55)



1.1



1.2



1.3



1.4

CÔNG BÁO SỞ HỮU CÔNG NGHIỆP SỐ 388 TẬP A – QUYỀN 2 (07.2020)

- (11) **38996**
(21) 3-2019-03474 (28) 2
(54) **BỘ NHÃN SẢN PHẨM** (51) **19-08**
(22) 27/12/2019 (43) 27/07/2020
CÔNG TY CỔ PHẦN ACECOOK VIỆT NAM (VN)
(73) Lô II-3, đường số 11, nhóm CN II, khu công nghiệp Tân Bình, phường Tây Thạnh, quận Tân Phú, thành phố Hồ Chí Minh
(72) KAJIWARA JUNICHI (JP)
(74) Công ty Luật TNHH Phạm và Liên danh (PHAM & ASSOCIATES)
(55)



1.1



1.2



1.3



2.1



2.2



2.3

CÔNG BÁO SỞ HỮU CÔNG NGHIỆP SỐ 388 TẬP A – QUYỀN 2 (07.2020)

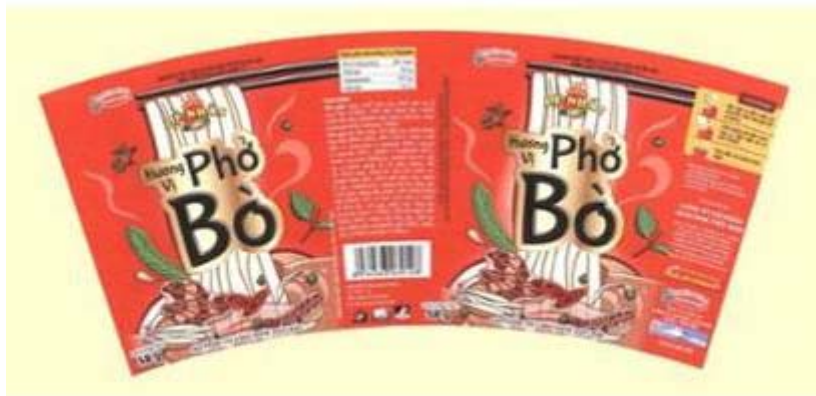
- (11) **38997**
(21) 3-2019-03475 (28) 2
(54) **BỘ NHÃN SẢN PHẨM** (51) **19-08**
(22) 27/12/2019 (43) 27/07/2020
CÔNG TY CỔ PHẦN ACECOOK VIỆT NAM (VN)
(73) Lô số II-3, đường số 11, nhóm CN II, khu công nghiệp Tân Bình, phường Tây
Thanh, quận Tân Phú, thành phố Hồ Chí Minh
(72) KAJIWARA JUNICHI (JP)
(74) Công ty Luật TNHH Phạm và Liên danh (PHAM & ASSOCIATES)
(55)



1.1



1.2



1.3



2.1



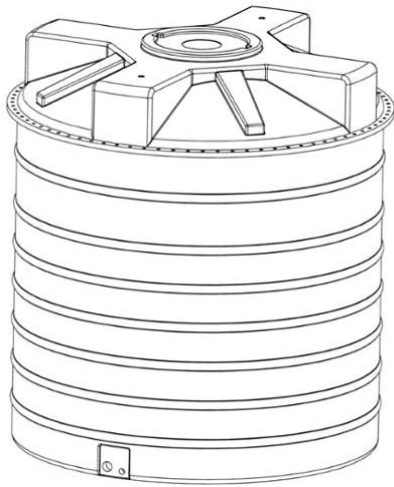
2.2



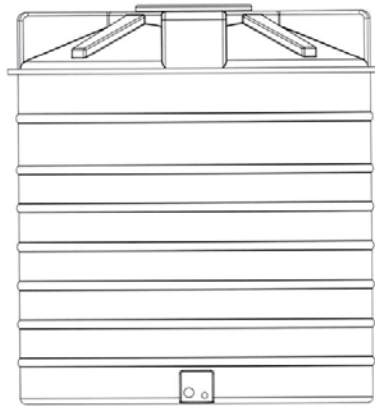
2.3

CÔNG BÁO SỞ HỮU CÔNG NGHIỆP SỐ 388 TẬP A – QUYỀN 2 (07.2020)

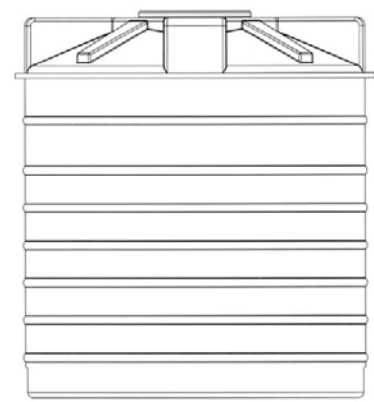
- (11) **38998**
(21) 3-2019-03490 (28) 1
(54) **BỒN CHỨA NƯỚC** (51) **23-01**
(22) 31/12/2019 (43) 27/07/2020
(73) **LÂM HƯNG SƠN (VN)**
(73) Xóm Diên Tiên, xã Lưu Sơn, huyện Đô Lương, tỉnh Nghệ An
(72) **Lâm Hưng Sơn (VN)**
(74) Công ty TNHH sở hữu trí tuệ AGL (AGL IP)
(55)



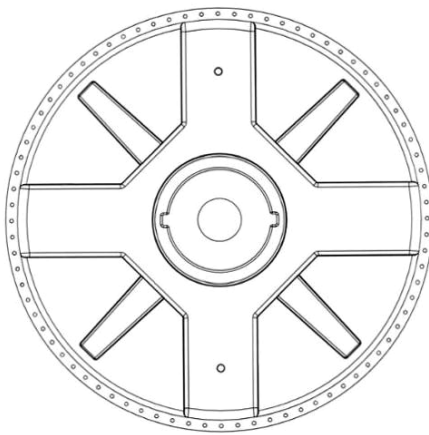
1.1



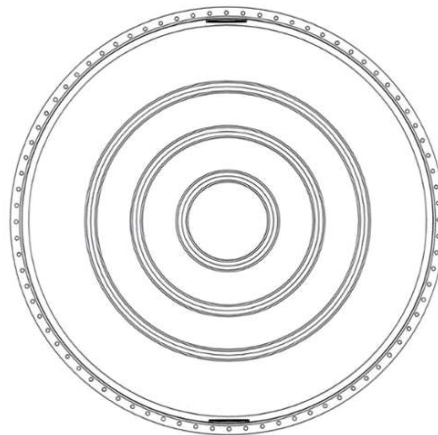
1.2



1.3



1.4



1.5

(11) **38999**

(21) 3-2019-03491

(28) 1

(54) **BỒN CHỨA NƯỚC**

(51) **23-01**

(22) 31/12/2019

(43) 27/07/2020

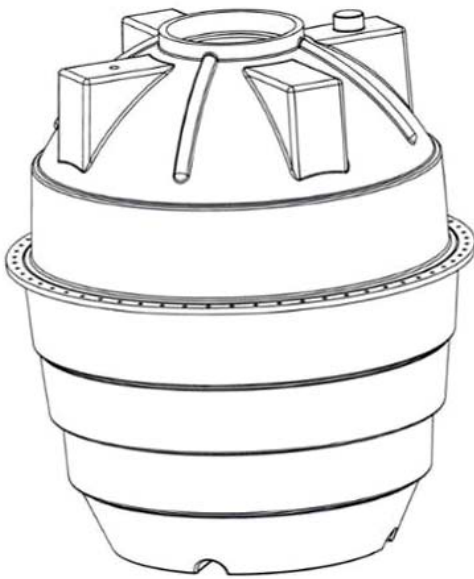
(73) **LÂM HƯNG SƠN (VN)**

(73) Xóm Diên Tiên, xã Lưu Sơn, huyện Đô Lương, tỉnh Nghệ An

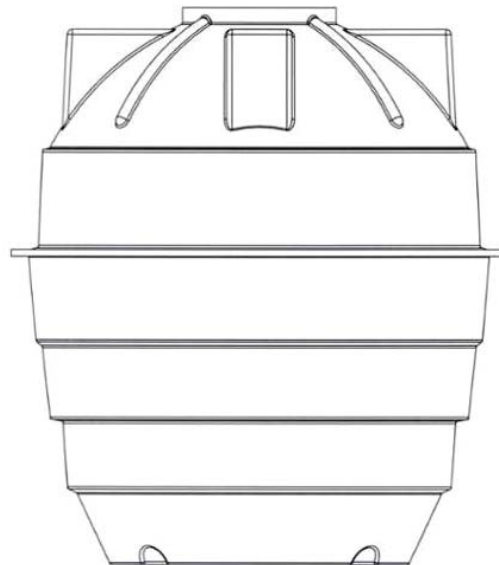
(72) **Lâm Hưng Sơn (VN)**

(74) Công ty TNHH sở hữu trí tuệ AGL (AGL IP)

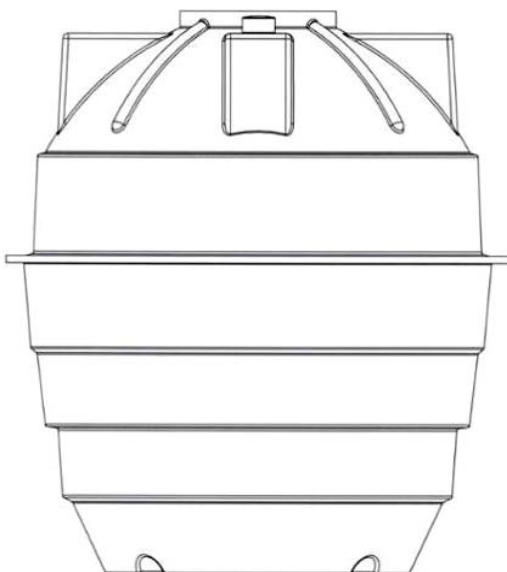
(55)



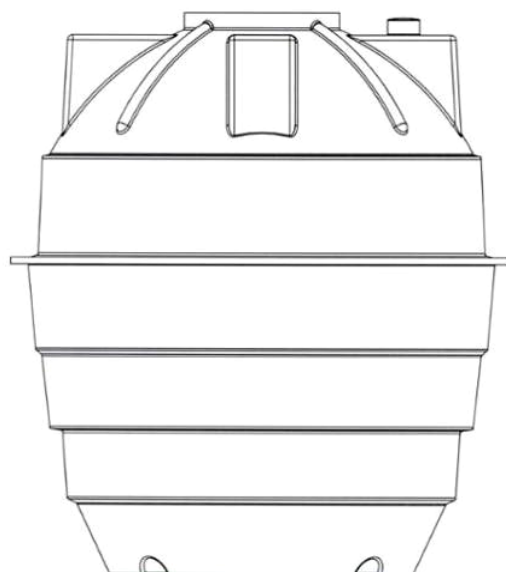
1.1



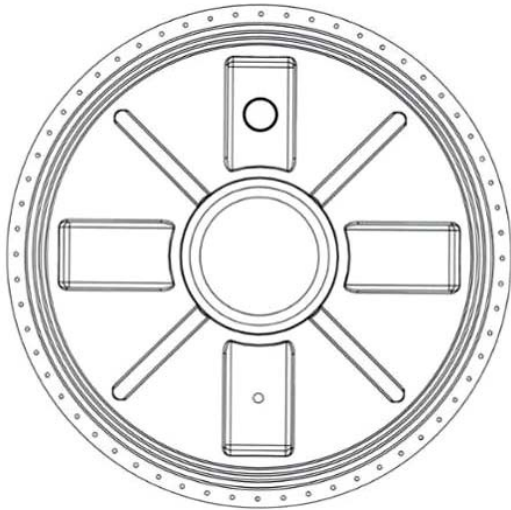
1.2



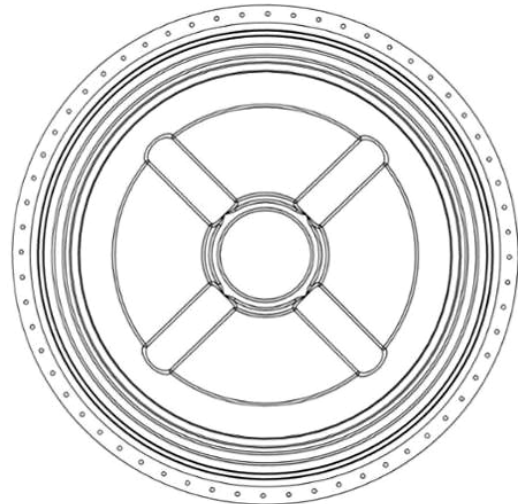
1.3



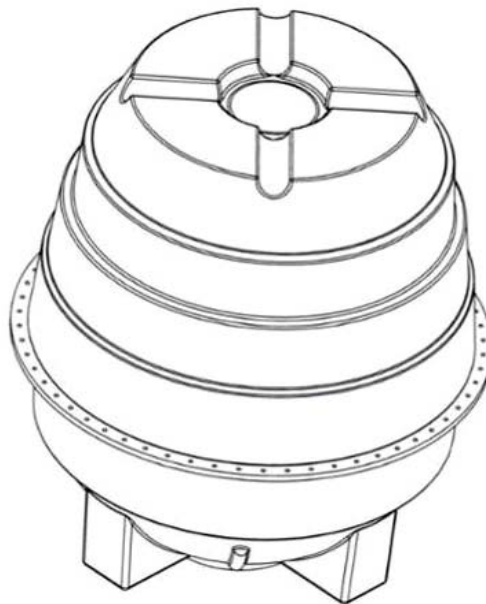
1.4



1.5

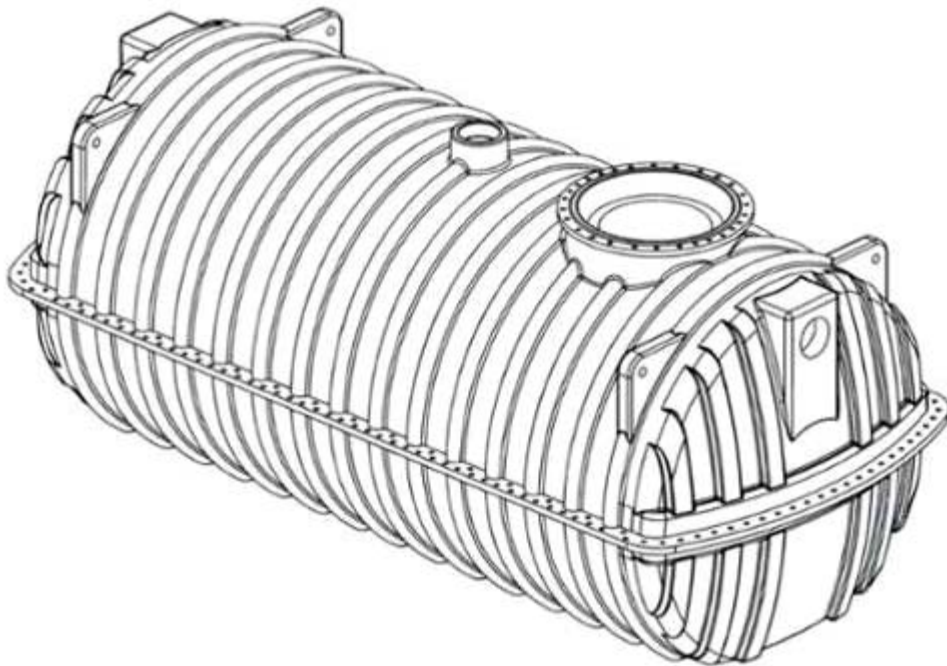


1.6

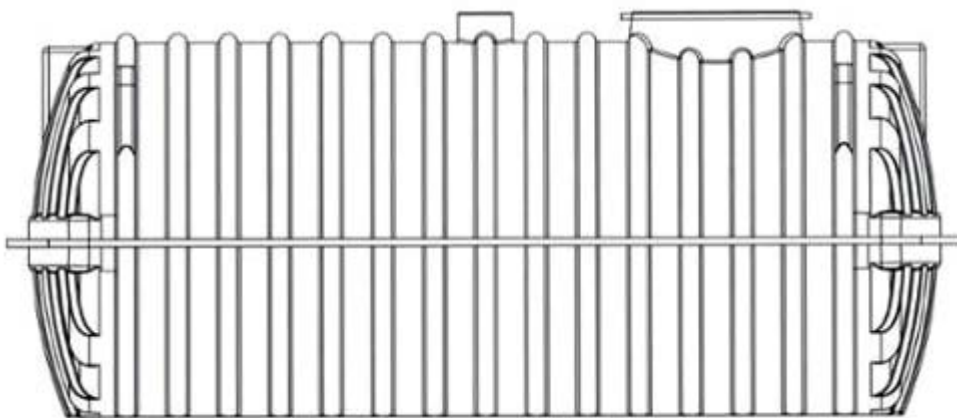


1.7

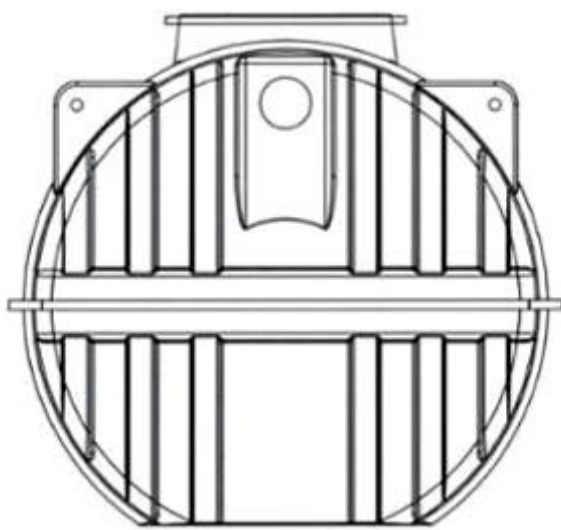
- (11) **39000**
(21) 3-2019-03492 (28) 1
(54) **BỒN CHỨA NƯỚC** (51) **23-01**
(22) 31/12/2019 (43) 27/07/2020
(73) **LÂM HƯNG SƠN (VN)**
(73) Xóm Diên Tiên, xã Lưu Sơn, huyện Đô Lương, tỉnh Nghệ An
(72) Lâm Hưng Sơn (VN)
(74) Công ty TNHH sở hữu trí tuệ AGL (AGL IP)
(55)



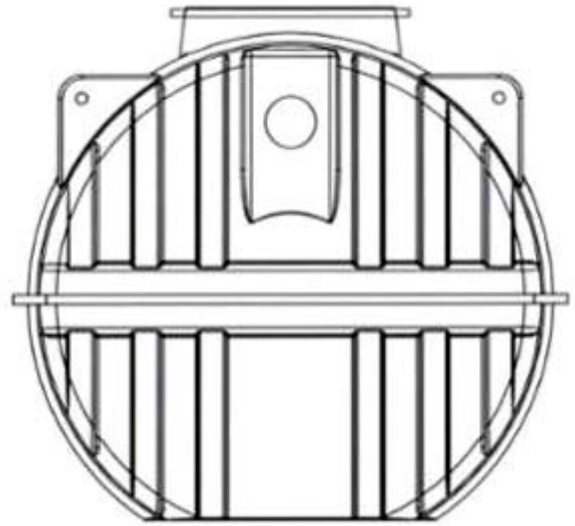
1.1



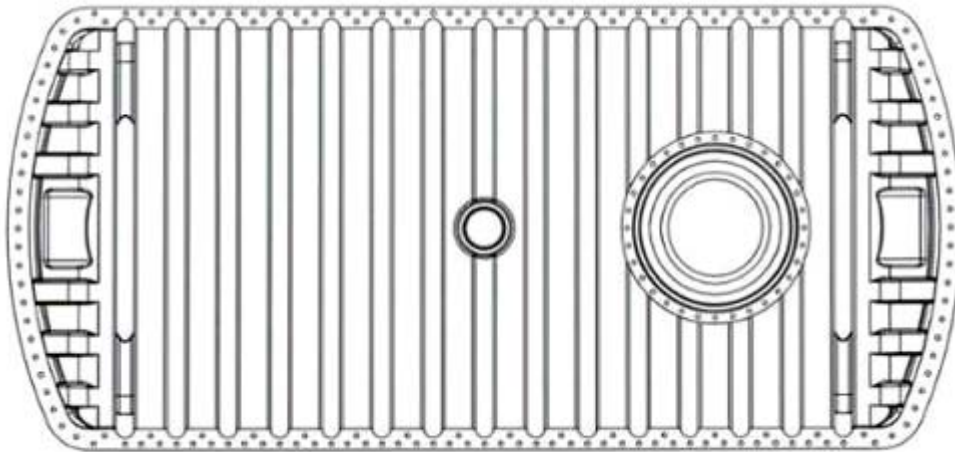
1.2



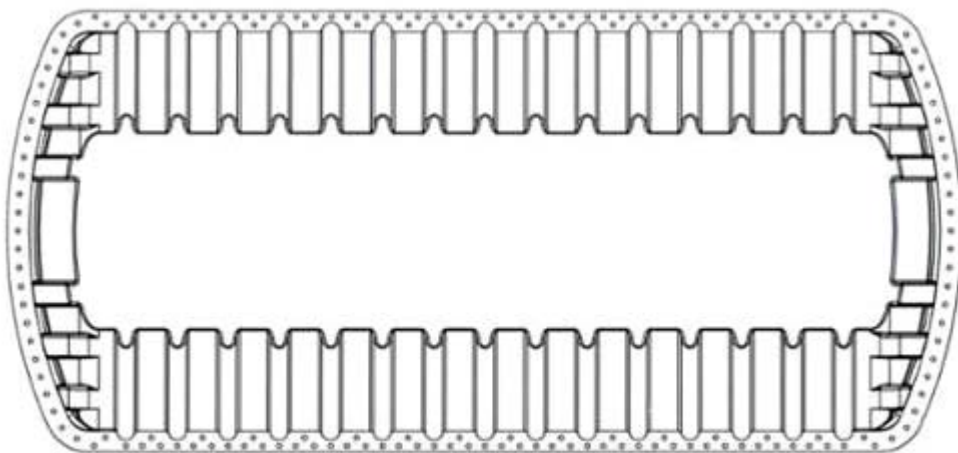
1.3



1.4



1.5



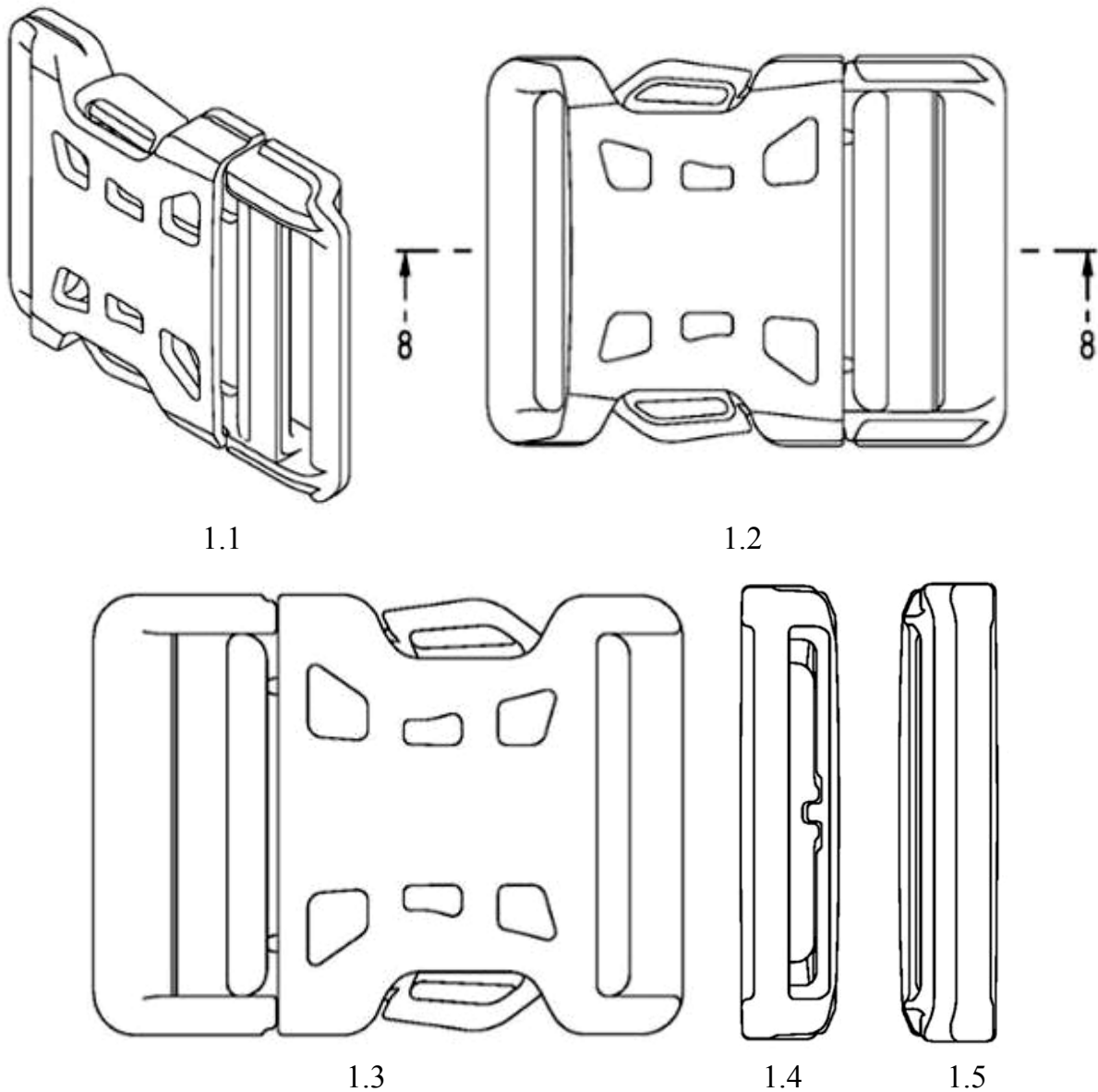
1.6

CÔNG BÁO SỞ HỮU CÔNG NGHIỆP SỐ 388 TẬP A – QUYỀN 2 (07.2020)

- (11) **39001**
(21) 3-2020-00019 (28) 1
(54) **NHÃN SẢN PHẨM** (51) **19-08**
(22) 03/01/2020 (43) 27/07/2020
CÔNG TY TNHH SẢN XUẤT KINH DOANH GIẤY PHÚC ANH (VN)
(73) Khu công nghiệp Phong Khê, phường Phong Khê, thành phố Bắc Ninh, tỉnh Bắc Ninh
(72) Ngô Sỹ Thiết (VN)
(55)



- (11) **39002**
(21) 3-2020-00025 (28) 1
(54) **KHÓA** (51) **02-07**
(22) 03/01/2020 (43) 27/07/2020
(30) 3-2019-0035709 25/07/2019 KR;
WOOJIN PLASTIC CO., LTD (KR)
(73) 45, Paryasandan-ro, Jinjeop-eup, Namyangju-si, Gyeonggi-do 12017 Republic of Korea
1. JISOOK PAIK (KR)
2. NAN HEE PAIK (KR)
(72) 3. JI HYE PAIK (KR)
4. JI WON SON (KR)
(74) Công ty TNHH Trường Xuân (AGELESS CO.,LTD.)
(55)





1.6



1.7



1.8

CÔNG BÁO SỞ HỮU CÔNG NGHIỆP SỐ 388 TẬP A – QUYỀN 2 (07.2020)

- (11) **39003**
(21) 3-2020-00081 (28) 1
(54) **BÌNH CHỨA NƯỚC ÁP LỰC** (51) **09-01; 23-01**
(22) 08/01/2020 (43) 27/07/2020
(73) CÔNG TY CỔ PHẦN SẢN XUẤT ĐIỆN GIA DỤNG WELLSYS (VN)
Số 4/333, phố Vọng, phường Đồng Tâm, quận Hai Bà Trưng, thành phố Hà Nội
(72) Nguyễn Khánh Linh (VN)
(74) Công ty TNHH Đại Tín và Liên Danh (DAITIN AND ASSOCIATES CO.,LTD)
(55)



1.1



1.2



1.3



1.4



1.5



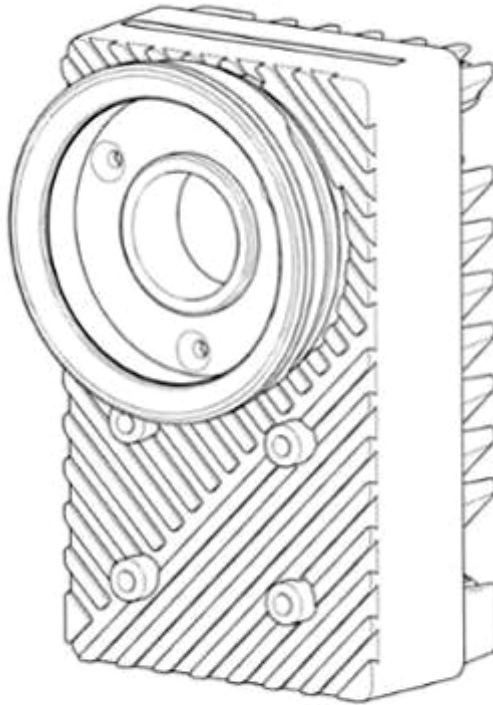
1.6



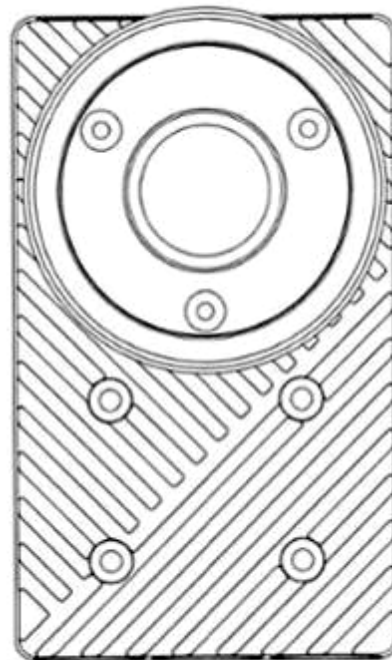
1.7

CÔNG BÁO SỞ HỮU CÔNG NGHIỆP SỐ 388 TẬP A – QUYỀN 2 (07.2020)

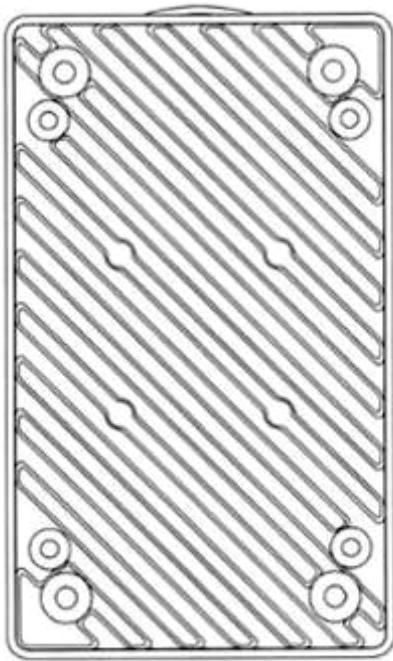
- (11) **39004**
(21) 3-2020-00082 (28) 1
(54) **CAMERA** (51) **16-01**
(22) 08/01/2020 (43) 27/07/2020
(30) 30-2019-0033325 11/07/2019 KR;
AUTONICS CORPORATION (KR)
(73) 18, Bansong-ro 513 Beon-gil, Haeundae-gu, Busan, Republic of Korea
(72) Sunkyong Song (KR)
(74) Công ty TNHH Tâm nhìn và Liên danh (VISION & ASSOCIATES CO.LTD.)
(55)



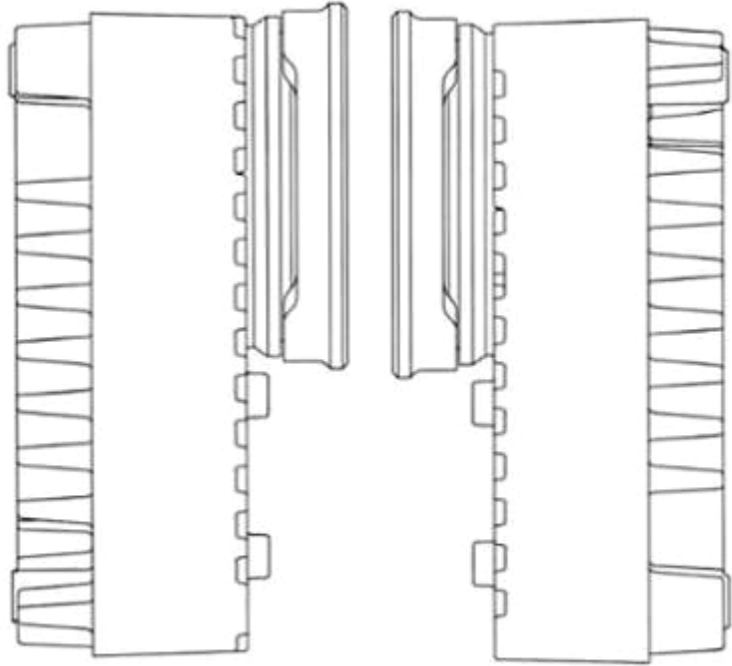
1.1



1.2

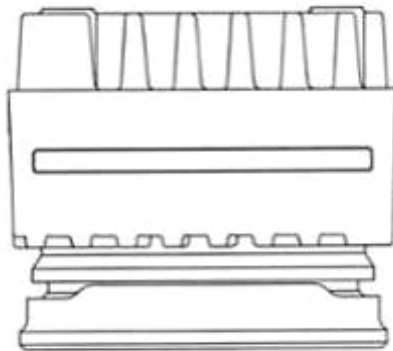


1.3

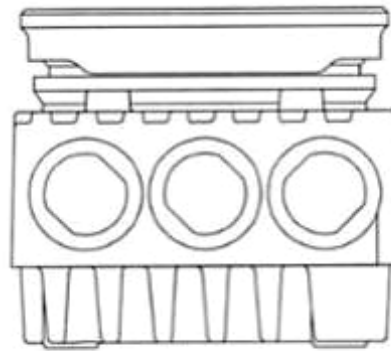


1.4

1.5



1.6



1.7

CÔNG BÁO SỞ HỮU CÔNG NGHIỆP SỐ 388 TẬP A – QUYỀN 2 (07.2020)

- (11) **39005**
(21) 3-2020-00094 (28) 1
(54) **QUẠT** (51) **23-04**
(22) 09/01/2020 (43) 27/07/2020
(30) 201930381847.2 17/07/2019 CN;
GD MIDEA ENVIRONMENT APPLIANCES MFG CO., LTD. (CN)
(73) No. 28 East District Hesui Industrial Park, Dongfu Road, Dongfeng, Zhongshan,
Guangdong 528425, China
(72) HONG, Sizhan (CN)
(74) Công ty TNHH Trường Xuân (AGELESS CO.,LTD.)
(55)



1.1



1.2



1.3



1.4



1.5



1.6



1.7

- (11) **39006**
(21) 3-2020-00130 (28) 1
(54) **GIÀY** (51) **02-04**
(22) 16/01/2020 (43) 27/07/2020
(30) 29/698,469 17/07/2019 US;
COLE HAAN LLC (US)
(73) 150 Ocean Road, Greenland, NH 03840, United States of America
1. JACK BOYS (US)
(72) 2. AUBERT SHEPHERD (US)
3. RAGHU YALAMANCHILI (US)
(74) Công ty Luật TNHH T&G (TGVN)
(55)



1.1



1.2



1.3



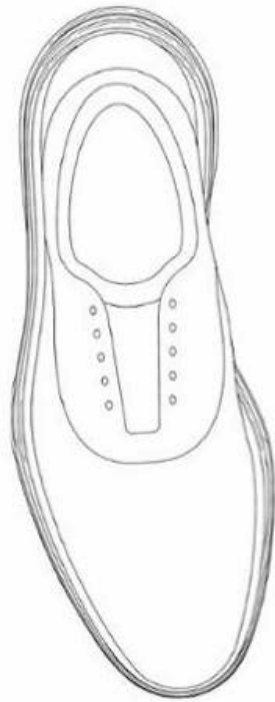
1.4



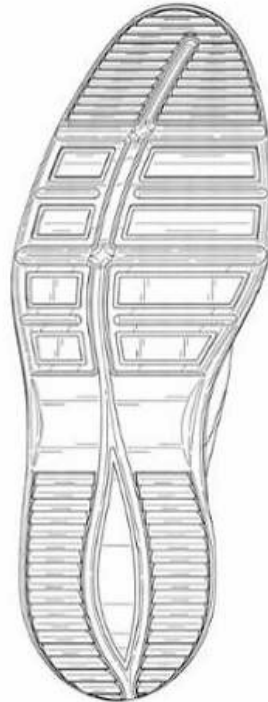
1.5



1.6

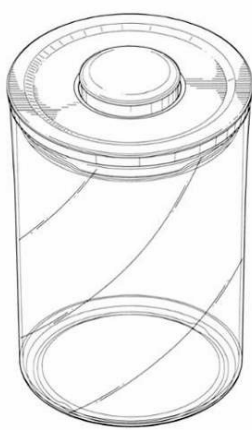


1.7

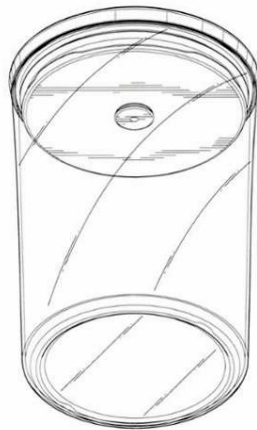


1.8

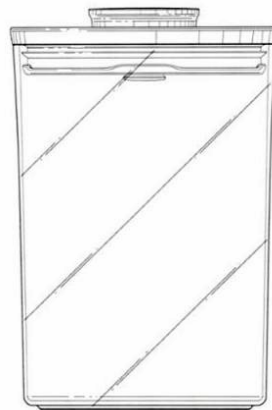
- (11) **39007**
(21) 3-2020-00132 (28) 1
(54) **HỘP** (51) **09-03**
(22) 16/01/2020 (43) 27/07/2020
(30) US 29/698,648 18/07/2019 US;
HELEN OF TROY LIMITED (BB)
(73) The Financial Services Centre, Bishop's Court Hill, Suite 1, Ground Floor, St.
Michael, Barbados, BB14004
1. NOAH ZIMAN PENTELOVITCH (US)
2. MAKIKO KIDA (JP)
(72) 3. NOBUYUKI OGASAWARA (JP)
4. TAMOTSU MATSUMOTO (JP)
5. TAIKI NOSAKA (JP)
(74) Công ty Luật TNHH T&G (TGVN)
(55)



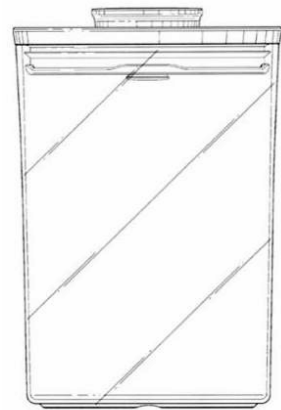
1.1



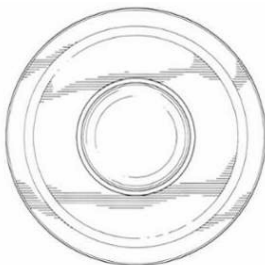
1.2



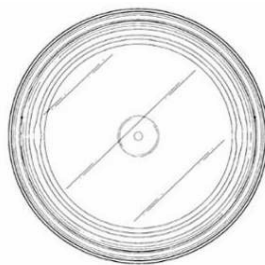
1.3



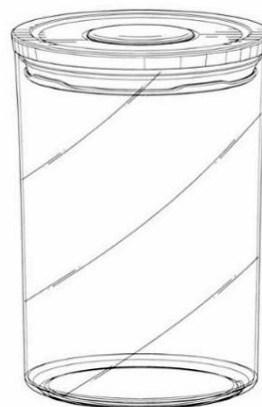
1.4



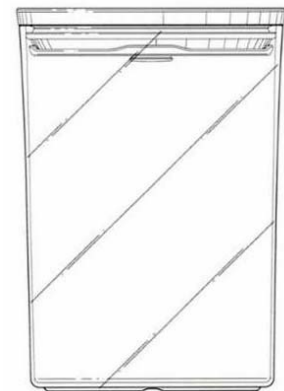
1.5



1.6

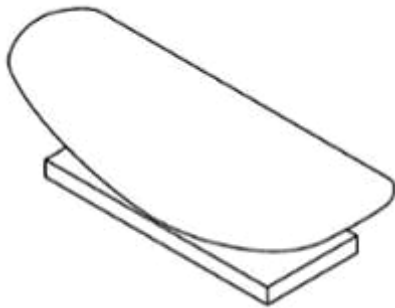


1.7



1.8

- (11) **39008**
(21) 3-2020-00154 (28) 1
(54) **DỤNG CỤ TẬP ĐI BỘ** (51) **21-02**
(22) 17/01/2020 (43) 27/07/2020
(30) 2019-016358 22/07/2019 JP;
KENKO LIFE CORPORATION (JP)
(73) Ekihigashi-inter Bldg 1-2-3, higashie, hakata-ku, Fukuoka-shi Fukuoka 8120007
Japan
(72) Shinsuke Motomura (JP)
(74) Công ty Cổ phần Sở hữu công nghiệp INVESTIP (INVESTIP)
(55)



1.1



1.2



1.3



1.4



1.5

CÔNG BÁO SỞ HỮU CÔNG NGHIỆP SỐ 388 TẬP A – QUYỀN 2 (07.2020)

(11) **39009**

(21) 3-2020-00160

(54) **XE SCUTO**

(22) 20/01/2020

(30) 2019-016686 26/07/2019 JP;
HONDA MOTOR CO., LTD. (JP)

(73) 1-1, Minami-Aoyama 2-chome, Minato-ku, Tokyo, 107-8556 Japan

(72) 1. STEPHANE ZACHE (FR)
2. HIROYUKI MIYAZAKI (JP)

(74) Công ty Luật TNHH Phạm và Liên danh (PHAM & ASSOCIATES)

(55)

(28) 1

(51) **12-11**

(43) 27/07/2020



1.1



1.2



1.3



1.4



1.5



1.6



1.7



1.8



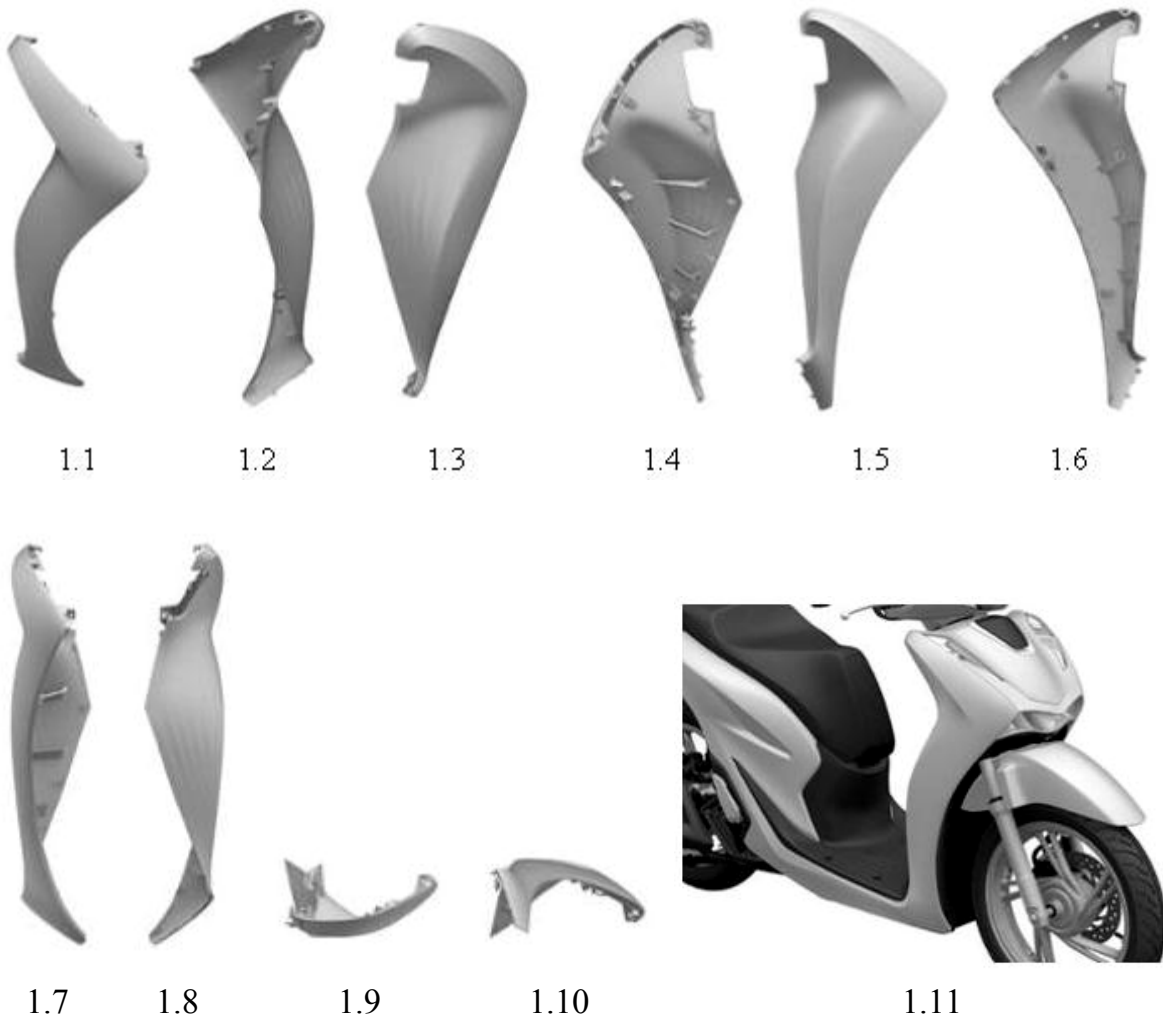
1.9



1.10

CÔNG BÁO SỞ HỮU CÔNG NGHIỆP SỐ 388 TẬP A – QUYỀN 2 (07.2020)

- (11) **39010**
(21) 3-2020-00161 (28) 1
(54) **YẾM XE SCUTO** (51) **12-16**
(22) 20/01/2020 (43) 27/07/2020
(30) 2019-016687 26/07/2019 JP;
HONDA MOTOR CO., LTD. (JP)
(73) 1-1, Minami-Aoyama 2-chome, Minato-ku, Tokyo, 107-8556 Japan
(72) 1. STEPHANE ZACHE (FR)
2. HIROYUKI MIYAZAKI (JP)
(74) Công ty Luật TNHH Phạm và Liên danh (PHAM & ASSOCIATES)
(55)



- (11) **39011**
- (21) 3-2020-00162 (28) 1
- (54) **TẮM ỐP PHÍA SAU XE SCUTO** (51) **12-16**
- (22) 20/01/2020 (43) 27/07/2020
- (30) 2019-016688 26/07/2019 JP;
HONDA MOTOR CO., LTD. (JP)
- (73) 1-1, Minami-Aoyama 2-chome, Minato-ku, Tokyo, 107-8556 Japan
- (72) 1. STEPHANE ZACHE (FR)
2. HIROYUKI MIYAZAKI (JP)
- (74) Công ty Luật TNHH Phạm và Liên danh (PHAM & ASSOCIATES)
- (55)



1.1



1.2



1.3



1.4



1.5



1.6



1.7

1.8



1.9



1.10



1.11

(11) **39012**

(21) 3-2020-00163

(54) **ĐÈN PHA XE SCUTO**

(22) 20/01/2020

(30) 2019-016689 26/07/2019 JP;

HONDA MOTOR CO., LTD. (JP)

(73) 1-1, Minami-Aoyama 2-chome, Minato-ku, Tokyo, 107-8556 Japan

(72) 1. TAKASHI SHIGIHARA (JP)

2. HIROYUKI MIYAZAKI (JP)

(74) Công ty Luật TNHH Phạm và Liên danh (PHAM & ASSOCIATES)

(55)

(28) 1

(51) **26-06**

(43) 27/07/2020



1.1



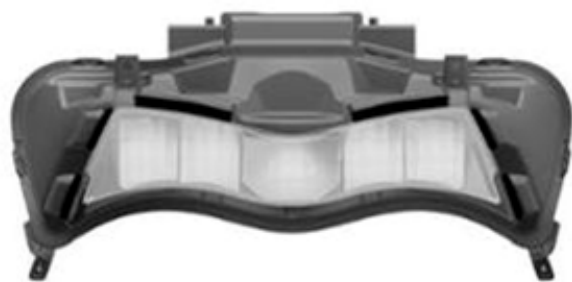
1.2



1.3



1.4



1.5



1.6



1.7



1.8



1.9



1.10



1.11

- (11) **39013**
(21) 3-2020-00164 (28) 1
(54) **CỤM ĐÈN PHÍA SAU XE SCUTO** (51) **26-06**
(22) 20/01/2020 (43) 27/07/2020
(30) 2019-016690 26/07/2019 JP;
HONDA MOTOR CO., LTD. (JP)
(73) 1-1, Minami-Aoyama 2-chome, Minato-ku, Tokyo, 107-8556 Japan
(72) 1. TAKASHI SHIGIHARA (JP)
2. HIROYUKI MIYAZAKI (JP)
(74) Công ty Luật TNHH Phạm và Liên danh (PHAM & ASSOCIATES)
(55)



1.1

1.2



1.4



1.5



1.5



1.6



1.7

1.8



1.9



1.10



1.11

- (11) **39014**
(21) 3-2020-00200 (28) 2
(54) **ĐAI MÁT XA** (51) **28-03**
(22) 21/01/2020 (43) 27/07/2020
(30) 2019-016319 22/07/2019 JP; 2019-016318 22/07/2019 JP;
PANASONIC INTELLECTUAL PROPERTY MANAGEMENT CO., LTD. (JP)
(73) 1-61, Shiromi 2-chome, Chuo-ku, Osaka-shi, Osaka 540-6207 Japan
1. HARUKA TAKEMATSU (JP)
(72) 2. KAZUKI MASUDA (JP)
3. MOE MOTOMURA (JP)
4. HUANHUAN GUO (CN)
(74) Công ty TNHH một thành viên Sở hữu trí tuệ VCCI (VCCI-IP CO.,LTD)
(55)



1.1



1.2



1.3



1.4



1.5



1.6



1.7



1.8



1.9



1.10



2.1



2.2



2.3



2.4



2.5



2.6



2.7



2.8

(11) **39015**

(21) 3-2020-00227

(28) 1

(54) **QUẠT TRẦN**

(51) **23-04**

(22) 22/01/2020

(43) 27/07/2020

(73) PANASONIC INTELLECTUAL PROPERTY MANAGEMENT CO., LTD. (JP)

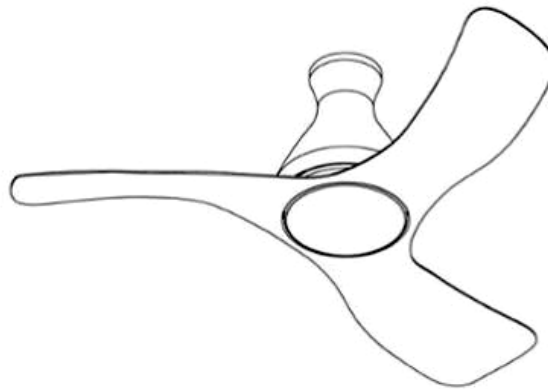
1-61, Shiromi 2-chome, Chuo-ku, Osaka-shi, Osaka 540-6207 Japan

(72) 1. MOTOHIRO AOKI (JP)

2. CHIEN SHIUNG TAN (MY)

(74) Công ty Luật TNHH Phạm và Liên danh (PHAM & ASSOCIATES)

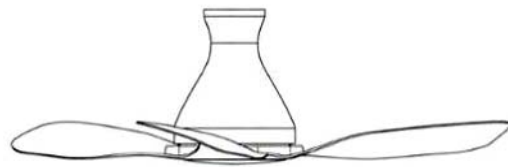
(55)



1.1



1.2



1.3



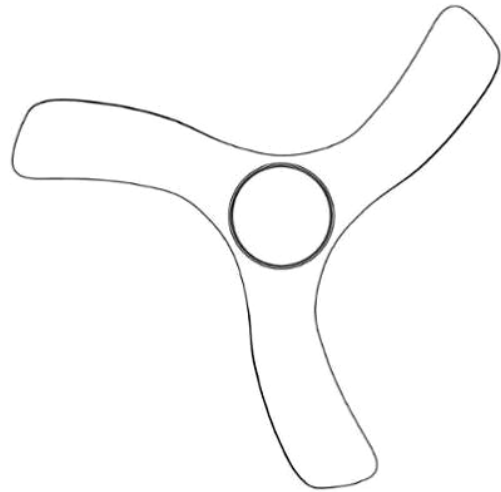
1.4



1.5



1.6



1.7

(11) **39016**

(21) 3-2020-00228

(28) 1

(54) **QUẠT TRẦN**

(51) **23-04**

(22) 22/01/2020

(43) 27/07/2020

(73) PANASONIC INTELLECTUAL PROPERTY MANAGEMENT CO., LTD. (JP)

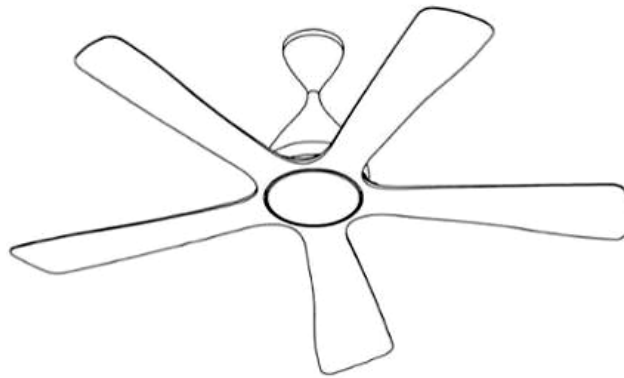
1-61, Shiromi 2-chome, Chuo-ku, Osaka-shi, Osaka 540-6207 Japan

(72) 1. MOTOHIRO AOKI (JP)

2. CHIEN SHIUNG TAN (MY)

(74) Công ty Luật TNHH Phạm và Liên danh (PHAM & ASSOCIATES)

(55)



1.1



1.2



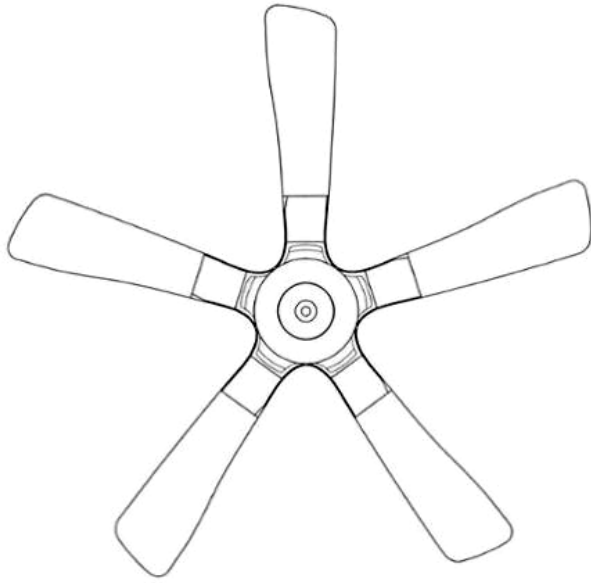
1.3



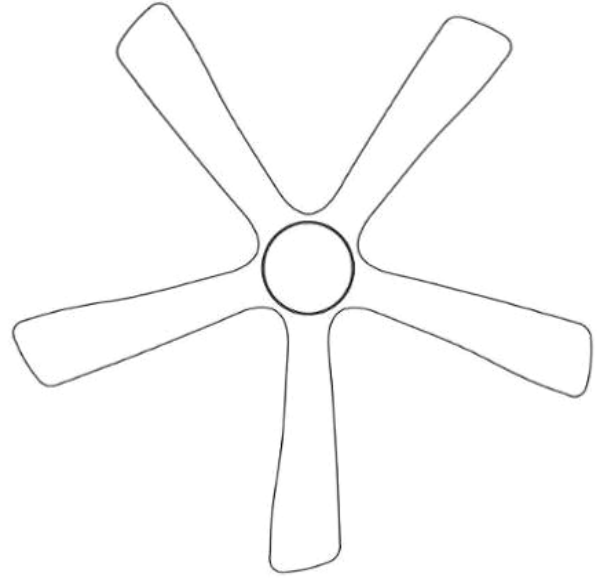
1.4



1.5

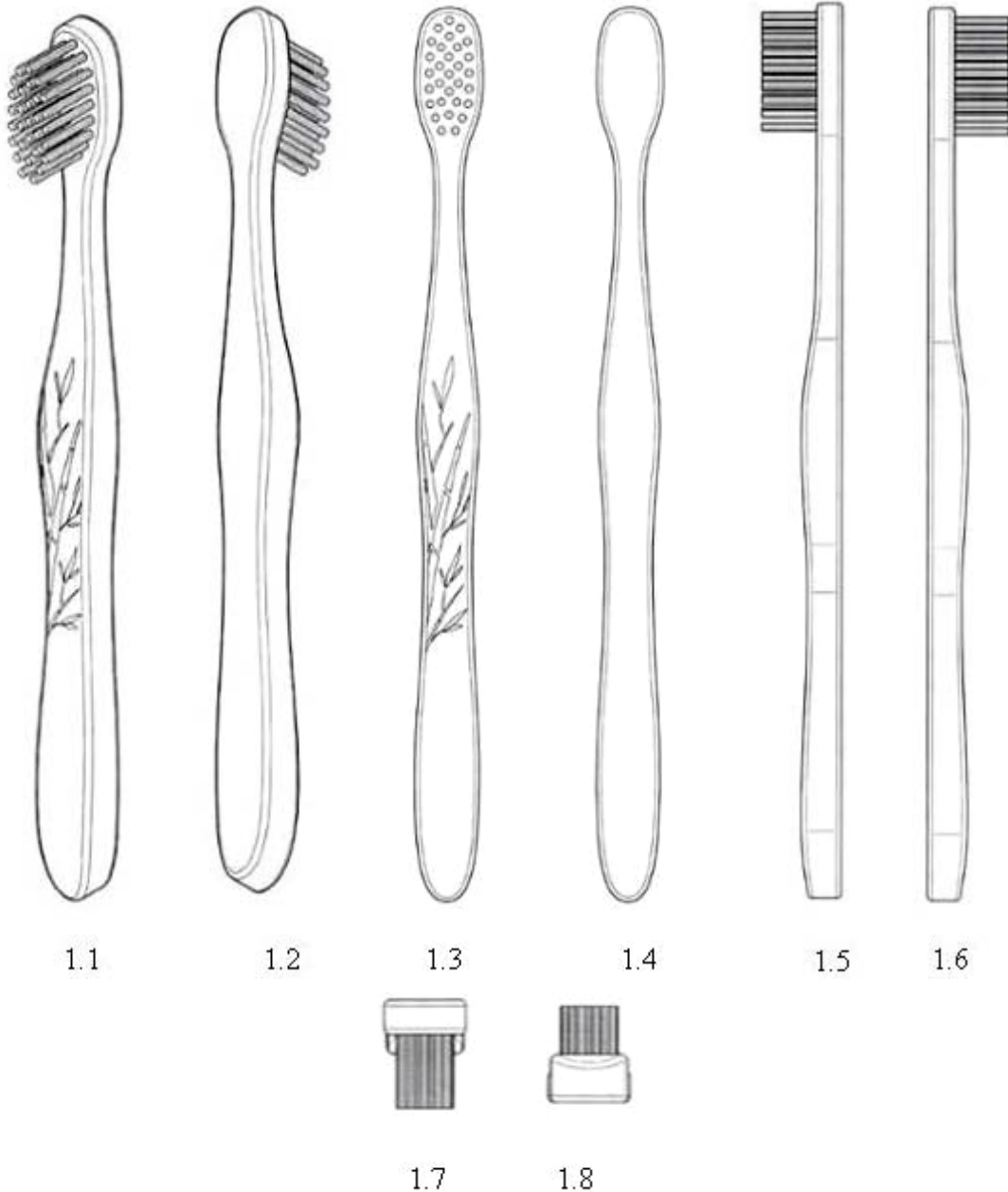


1.6



1.7

- (11) **39017**
(21) 3-2020-00254 (28) 1
(54) **DỤNG CỤ CHĂM SÓC RĂNG MIỆNG** (51) **04-02**
(22) 03/02/2020 (43) 27/07/2020
(30) 29/702,082 16/08/2019 US;
COLGATE-PALMOLIVE COMPANY (US)
(73) 300 Park Avenue, New York, New York 10022, United States of America
1. YOURAN WANG (CN)
(72) 2. GUOQIANG LIU (CN)
3. FAN GANG XIE (CN)
4. YANMEI JI (CN)
(74) Văn phòng Luật sư Ân Nam (ANNAM IP & LAW)
(55)



- (11) **39018**
(21) 3-2020-00261 (28) 1
(54) **CHỖI CỌ** (51) **04-01**
(22) 04/02/2020 (43) 27/07/2020
(30) 29/700,869 06/08/2019 US;
RUNWAY BLUE, LLC (US)
(73) 35 South Pfeifferhorn Dr., Alpine, Utah 84004, United States of America
(72) John R. OMDAHL II (US)
(74) Văn phòng Luật sư Ân Nam (ANNAM IP & LAW)
(55)



1.1

1.2

1.3

1.4

1.5

1.6



1.7



1.8

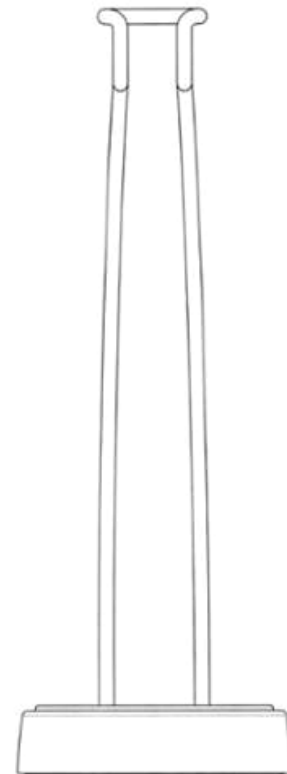
- (11) **39019**
(21) 3-2020-00262 (28) 1
(54) **GIÁ ĐỒ CHỖI** (51) **07-99**
(22) 04/02/2020 (43) 27/07/2020
(30) 29/700,861 06/08/2019 US;
RUNWAY BLUE, LLC (US)
(73) 35 South Pfeifferhorn Dr., Alpine, Utah 84004, United States of America
(72) 1. JOHN R. OMDAHL, II (US)
2. DAVID O. MEYERS (US)
(74) Văn phòng Luật sư Ân Nam (ANNAM IP & LAW)
(55)



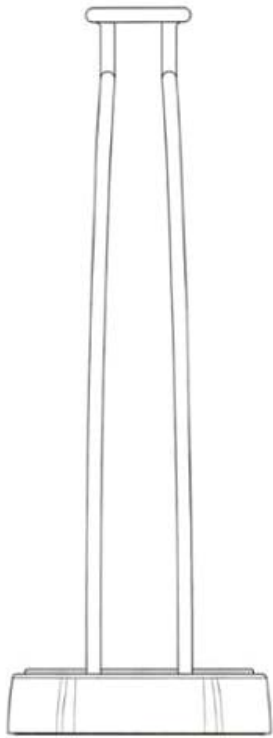
1.1



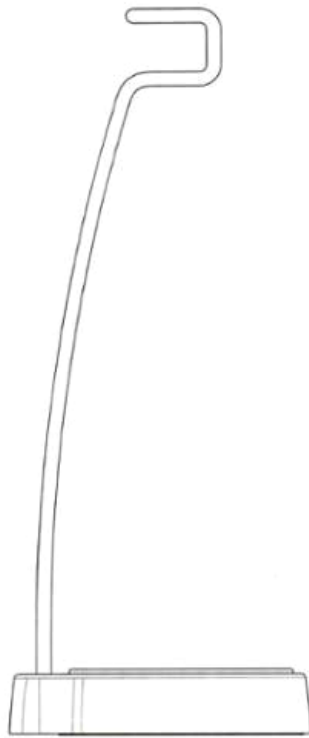
1.2



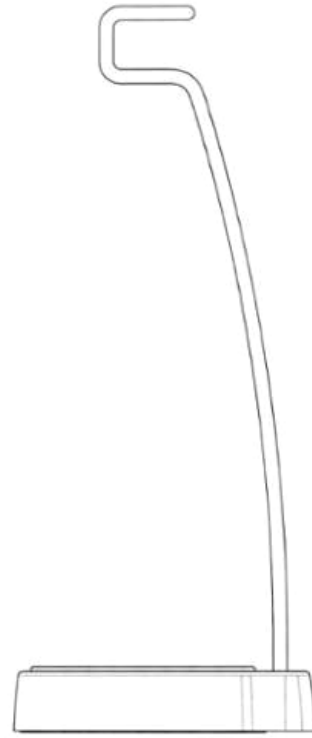
1.3



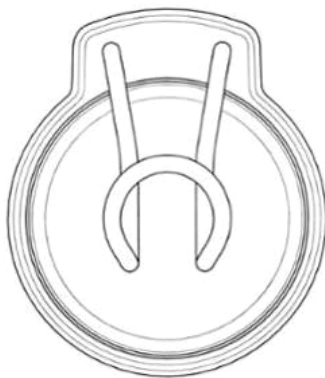
1.4



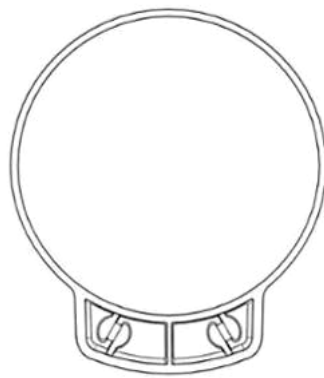
1.5



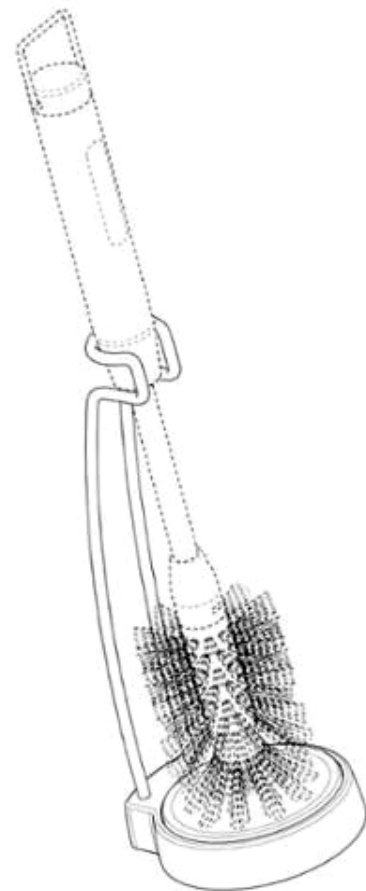
1.6



1.7



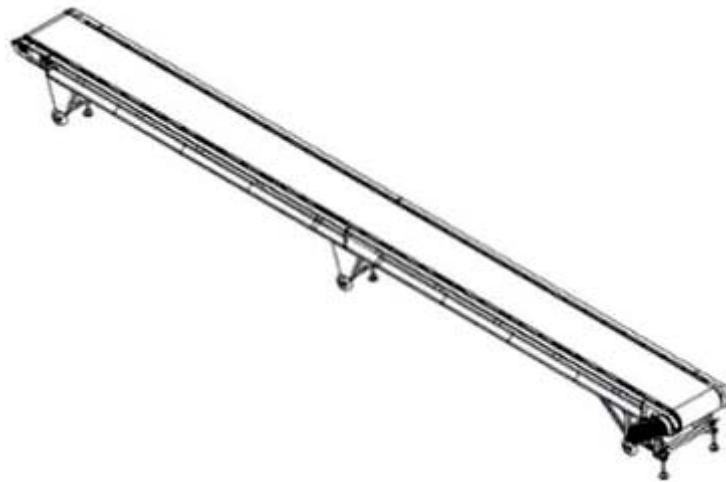
1.8



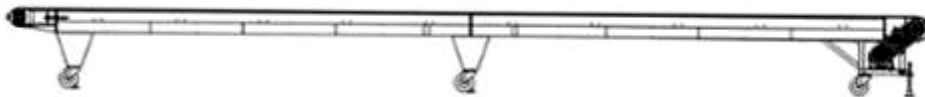
1.9

CÔNG BÁO SỞ HỮU CÔNG NGHIỆP SỐ 388 TẬP A – QUYỀN 2 (07.2020)

- (11) **39020**
(21) 3-2020-00268 (28) 1
(54) **BĂNG TẢI** (51) **12-05**
(22) 05/02/2020 (43) 27/07/2020
(73) CÔNG TY CỔ PHẦN CƠ KHÍ CHẾ TẠO MÁY LONG AN (VN)
Km 1954, quốc lộ 1A, phường Khánh Hậu, thành phố Tân An, tỉnh Long An
(72) 1. LÊ HỮU DUYÊN (VN)
2. MAI HOÀN VŨ (VN)
(74) Công ty Cổ phần Sở hữu công nghiệp INVESTIP (INVESTIP)
(55)



1.1



1.2



1.3



1.5



1.4



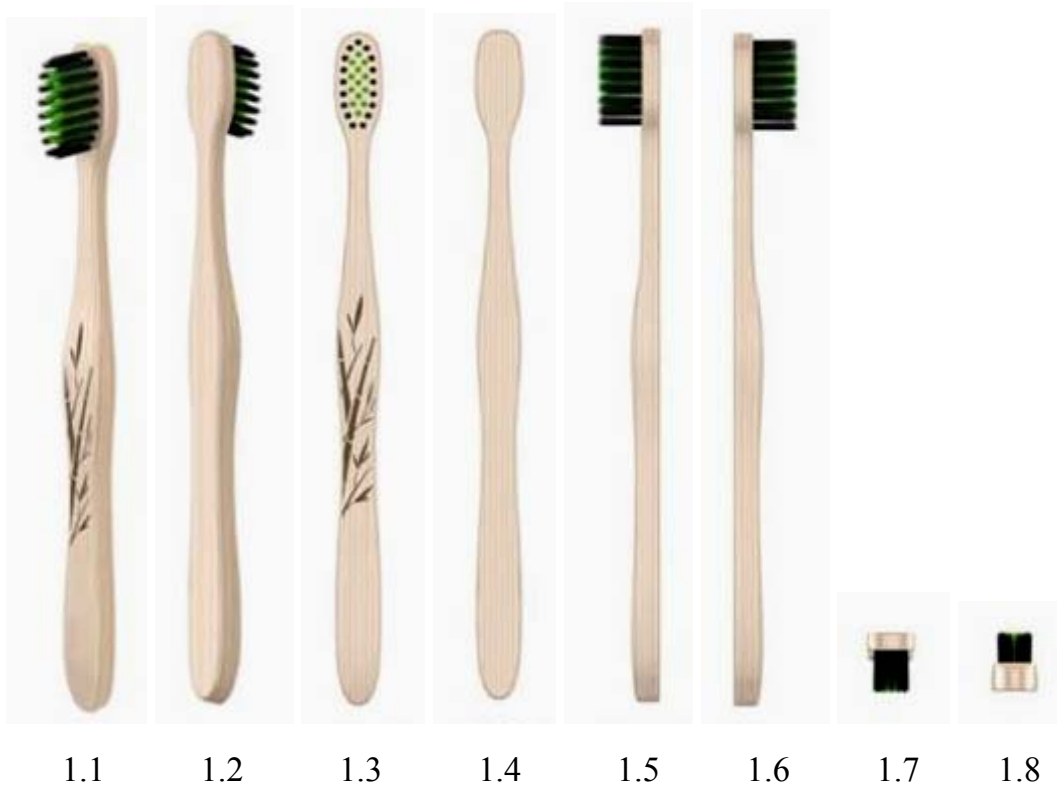
1.6



1.7

CÔNG BÁO SỞ HỮU CÔNG NGHIỆP SỐ 388 TẬP A – QUYỀN 2 (07.2020)

- (11) **39021**
(21) 3-2020-00270 (28) 1
(54) **DỤNG CỤ CHĂM SÓC RĂNG MIỆNG** (51) **04-02**
(22) 05/02/2020 (43) 27/07/2020
(30) 29/702,083 16/08/2019 US;
COLGATE-PALMOLIVE COMPANY (US)
(73) 300 Park Avenue, New York, New York 10022, United States of America
1. YOURAN WANG (CN)
(72) 2. GUOQIANG LIU (CN)
3. FAN GANG XIE (CN)
4. YANMEI JI (CN)
(74) Văn phòng Luật sư Ân Nam (ANNAM IP & LAW)
(55)



CÔNG BÁO SỞ HỮU CÔNG NGHIỆP SỐ 388 TẬP A – QUYỀN 2 (07.2020)

(11) **39022**

(21) 3-2020-00315

(28) 1

(54) **ĐÈN BÀN**

(51) **26-05**

(22) 12/02/2020

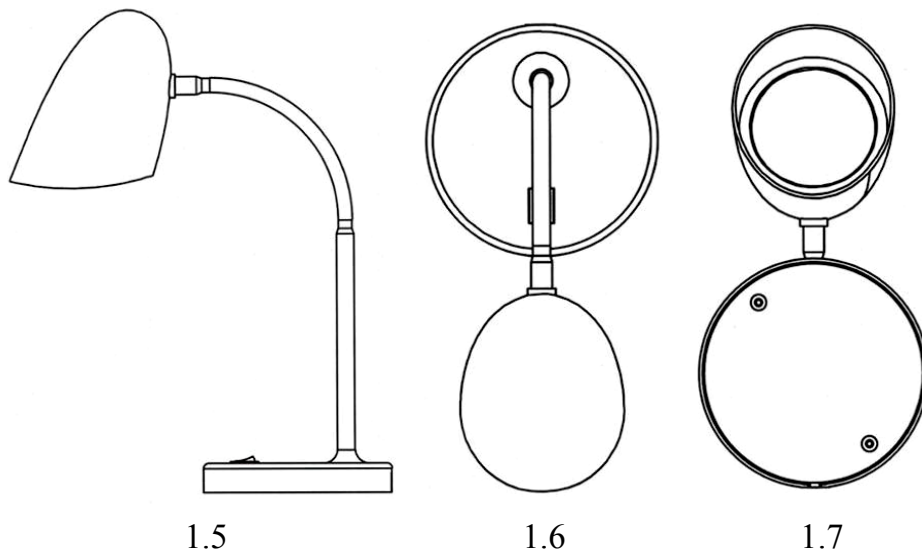
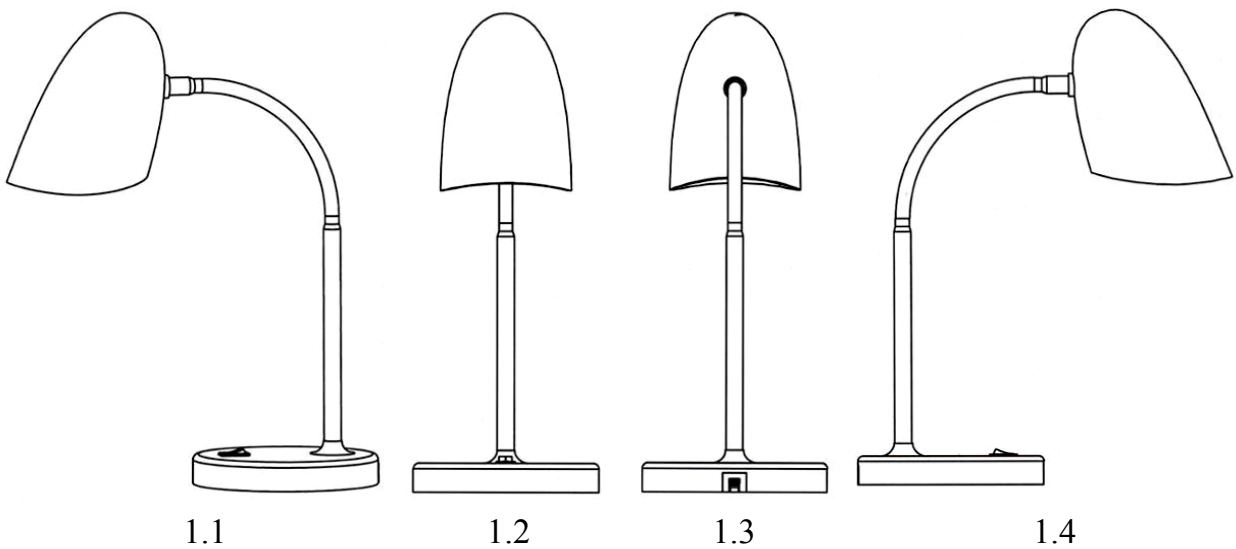
(43) 27/07/2020

CÔNG TY CỔ PHẦN BÓNG ĐÈN PHÍCH NƯỚC RẠNG ĐÔNG (VN)

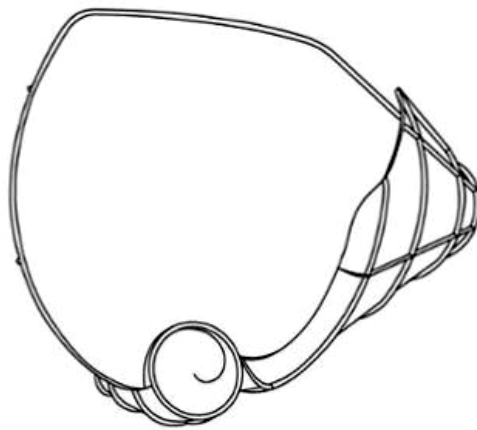
(73) 87-89 phố Hạ Đình, phường Thanh Xuân Trung, quận Thanh Xuân, thành phố Hà Nội

(72) Trần Trung Tường (VN)

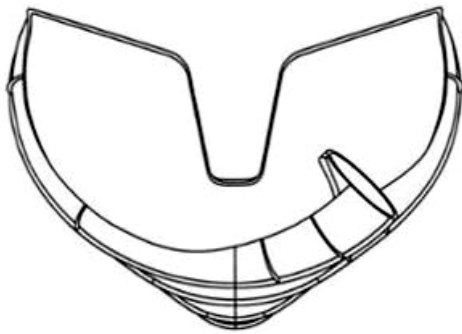
(55)



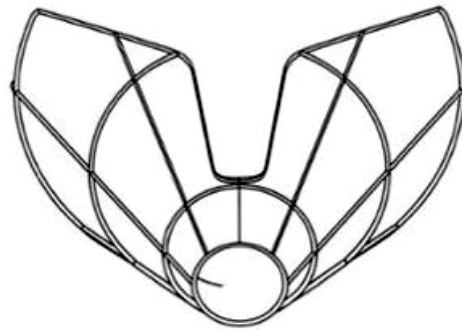
- (11) **39023**
(21) 3-2020-00326
(54) **MÁNG TRƯỢT NƯỚC**
(22) 12/02/2020
(30) 189209 12/08/2019 CA;
PROSLIDE TECHNOLOGY INC. (CA)
(73) 2650 Queensview Drive Suite 150 Ottawa, Ontario, K2B 8H6 Canada
(72) Richard D. HUNTER (CA)
(74) Công ty TNHH Tâm nhìn và Liên danh (VISION & ASSOCIATES CO.LTD.)
(55)
- (28) 1
(51) **21-03**
(43) 27/07/2020



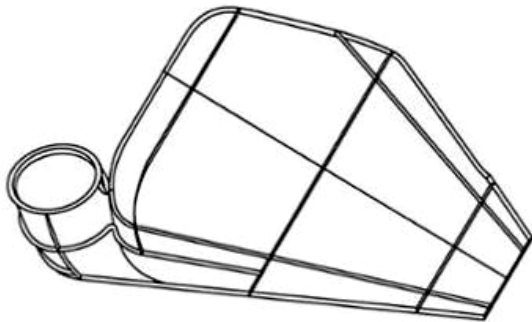
1.1



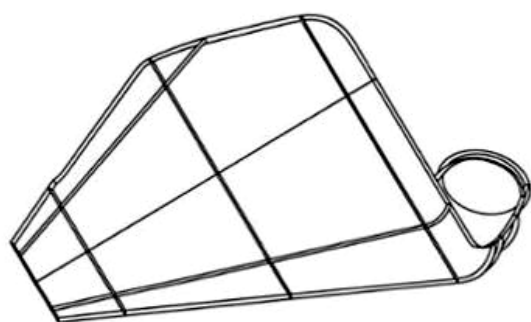
1.2



1.3



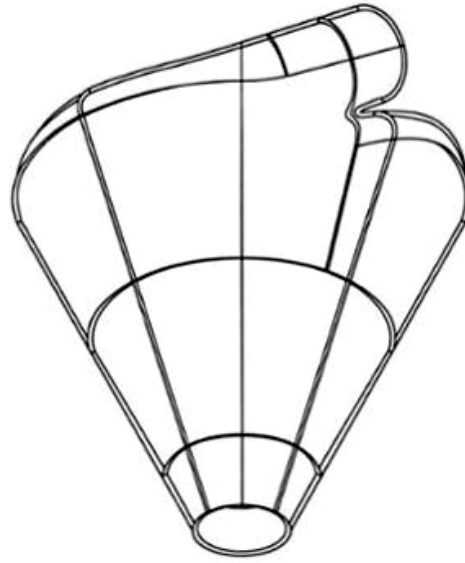
1.4



1.5



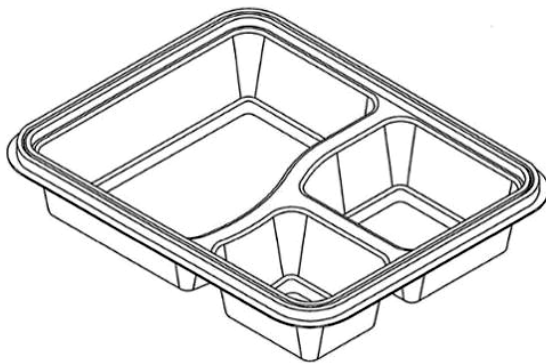
1.6



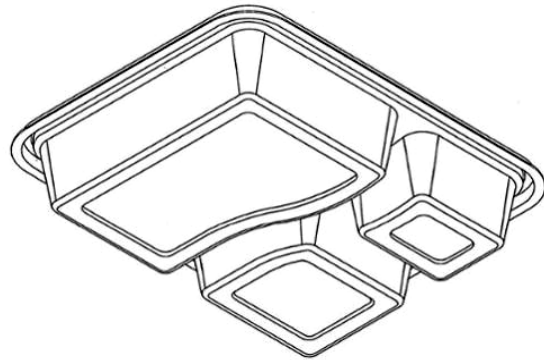
1.7

CÔNG BÁO SỞ HỮU CÔNG NGHIỆP SỐ 388 TẬP A – QUYỀN 2 (07.2020)

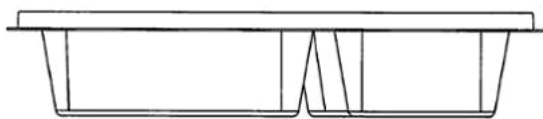
- (11) **39024**
- (21) 3-2020-00340
- (54) **HỘP**
- (22) 14/02/2020
- (30) 29/702,440 19/08/2019 US;
ZUME, INC. (US)
- (73) 250 Polaris Avenue, Mountain View, CA 94043, United States of America
- (72) BONTRAGER, Rick (US)
- (74) Công ty TNHH Sở hữu trí tuệ Thảo Thọ Quyên (INVENCO.,LTD)
- (55)



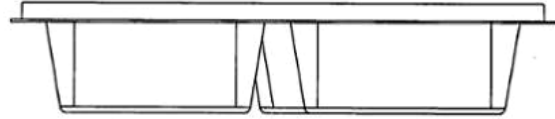
1.1



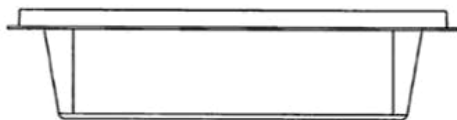
1.2



1.3



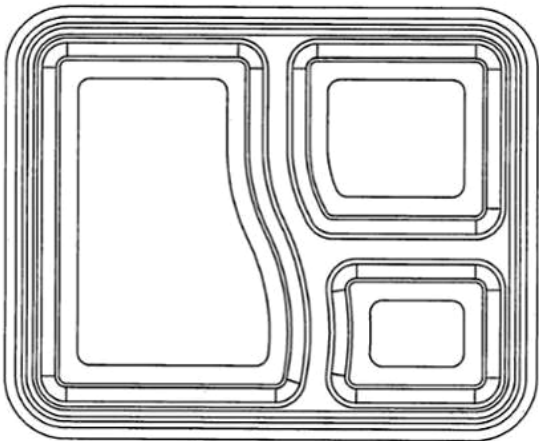
1.4



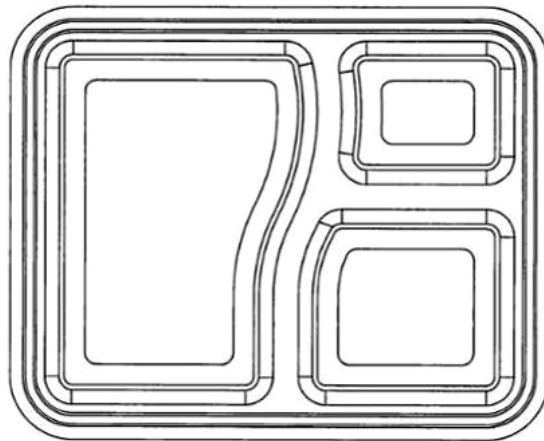
1.5



1.6

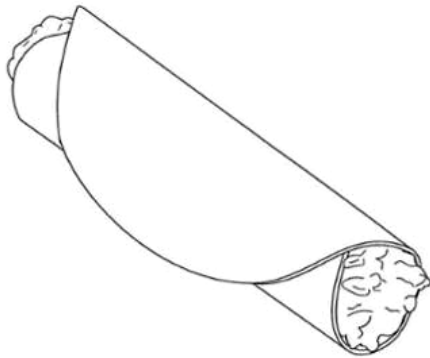


1.7



1.8

- (11) **39025**
(21) 3-2020-00343 (28) 1
(54) **THỨC ĂN CHO VẬT NUÔI** (51) **01-06**
(22) 14/02/2020 (43) 27/07/2020
(30) 29/701,815 14/08/2019 US;
SPECTRUM BRANDS, INC. (US)
(73) 3001 Deming Way, Middleton, Wisconsin 53562, United States of America
1. VAN EYK, GREGORY (US)
(72) 2. POTTER, TIFFANY (US)
3. STRAZAR, KELLI (US)
(74) Công ty TNHH Sở hữu trí tuệ Thảo Thọ Quyên (INVENCO.,LTD)
(55)



1.1



1.2



1.3



1.4



1.5



1.6



1.7

(11) **39026**

(21) 3-2020-00346

(54) **YÊN XE ĐẠP**

(22) 14/02/2020

(30) 29/702,116 16/08/2019 US;

ISM SADDLES, LLC (US)

(73) 1909 Foggy Ridge Parkway, Lutz, Florida 33559, United States of America

(72) Steven G. Toll (US)

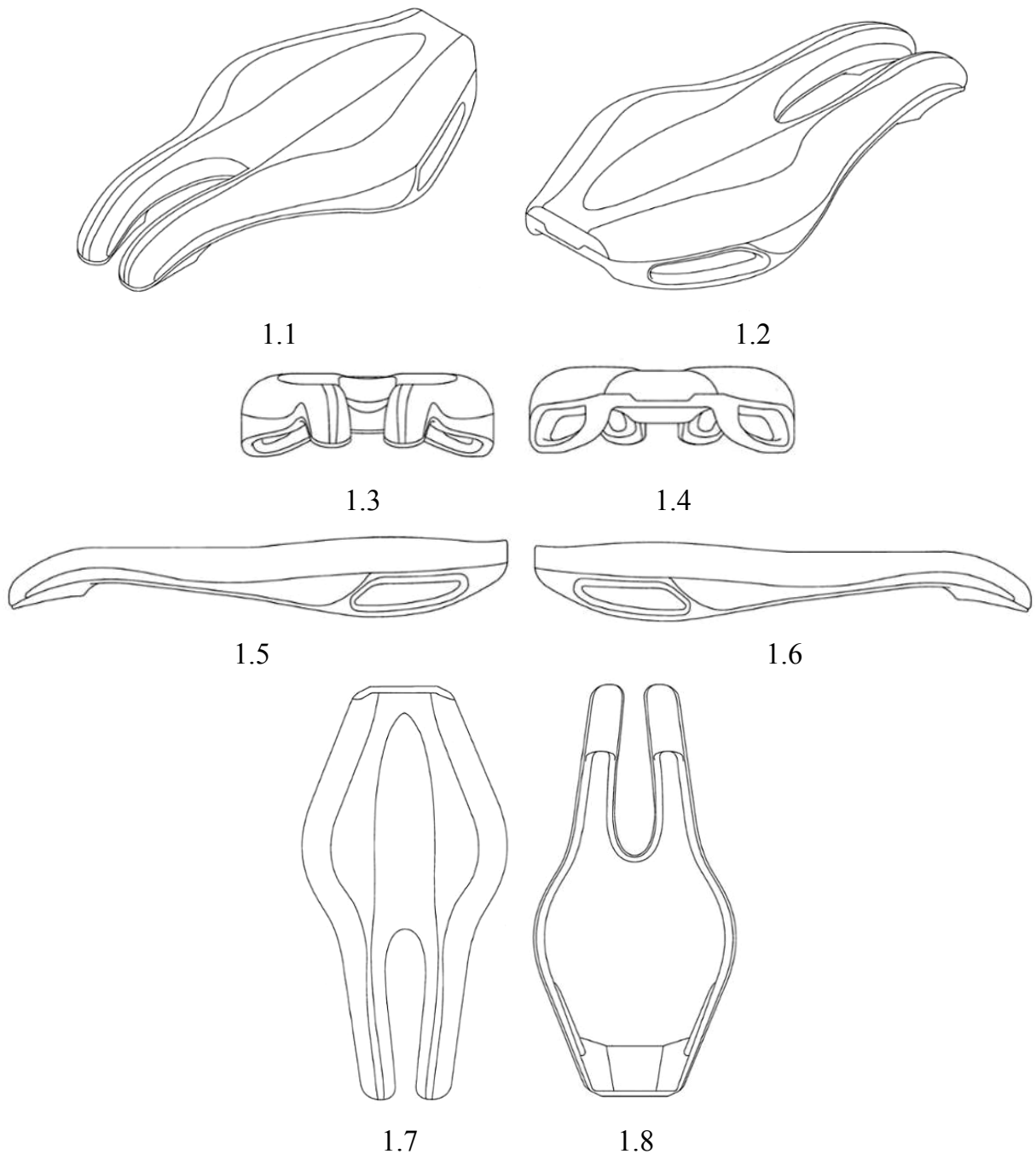
(74) Công ty Luật TNHH T&G (TGVN)

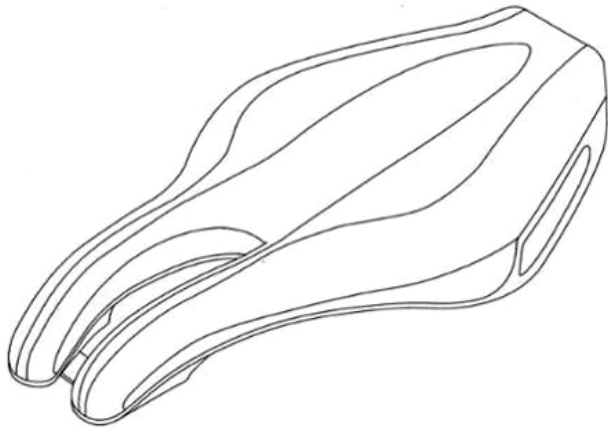
(55)

(28) 2

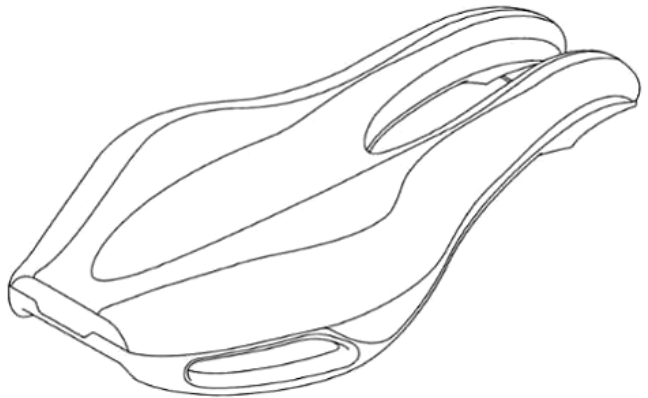
(51) **12-16**

(43) 27/07/2020

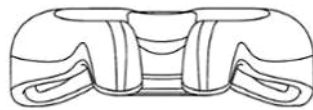




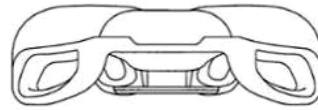
2.1



2.2



2.3



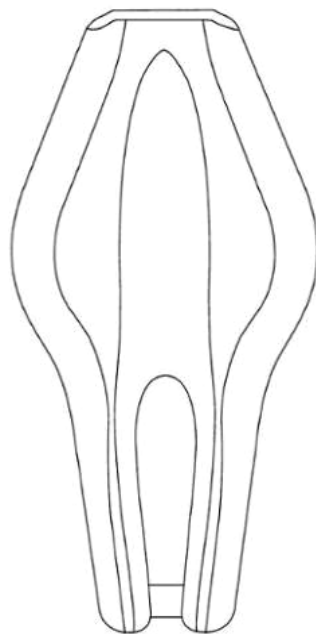
2.4



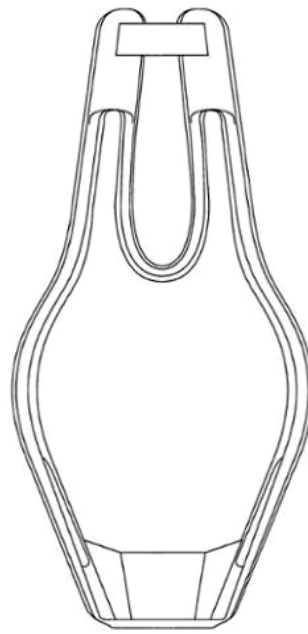
2.5



2.6



2.7



2.8

(11) **39027**

(21) 3-2020-00355

(54) **DỤNG CỤ GỌT**

(22) 17/02/2020

(30) 29/702,267 18/08/2019 US;

(73) HELEN OF TROY LIMITED (BB)

The Phoenix Centre, George Street, Belleville, St. Michael, Barbados

1. MIN KIM (US)

(72) 2. EDWARD LEE (US)

3. MASON ADAM UMHOLTZ (US)

4. MARC-AURELIEN VIVANT (US)

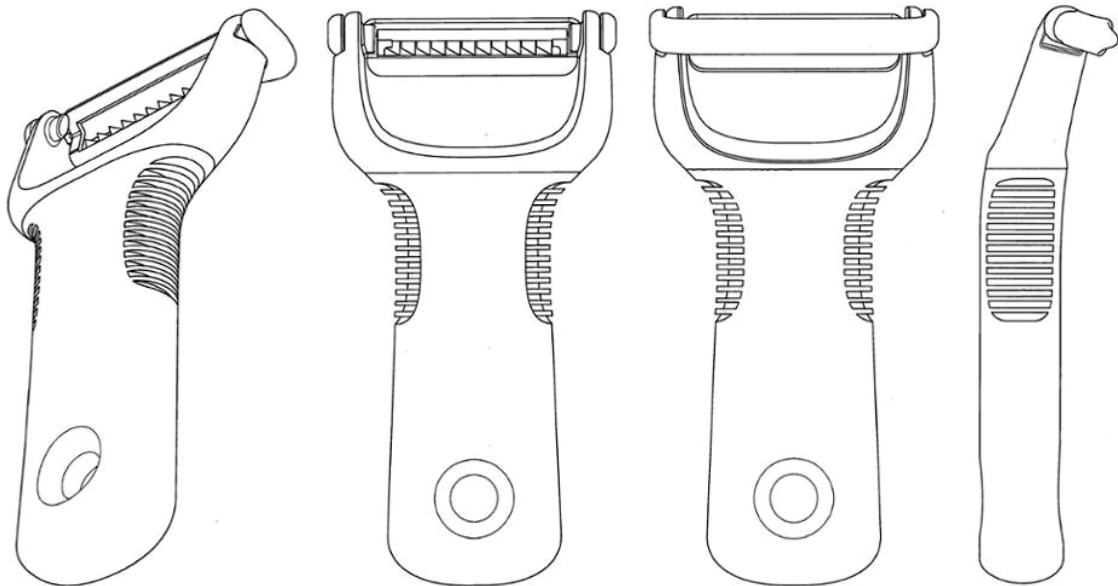
(74) Công ty Luật TNHH T&G (TGVN)

(55)

(28) 1

(51) **07-04**

(43) 27/07/2020

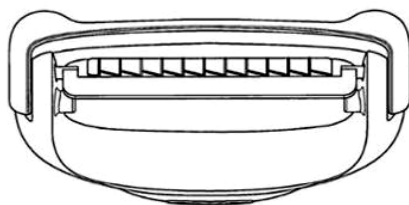


1.1

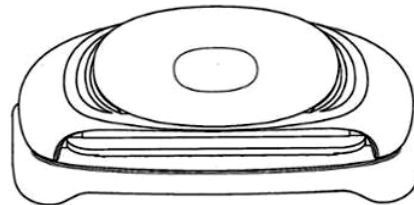
1.2

1.3

1.4



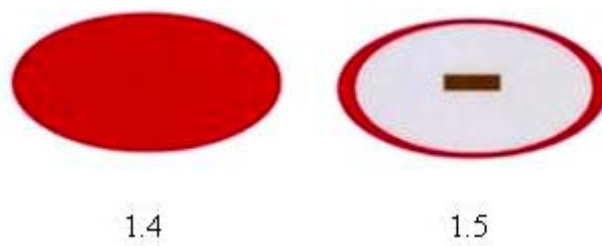
1.5



1.6

CÔNG BÁO SỞ HỮU CÔNG NGHIỆP SỐ 388 TẬP A – QUYỀN 2 (07.2020)

- (11) **39028**
(21) 3-2020-00360 (28) 1
(54) **KEM ĂN** (51) **01-01**
(22) 17/02/2020 (43) 27/07/2020
(73) CHAVANAPHAT CO., LTD (TH)
25/2 Moo 4, Lakhok, Muang Pathumthani, Pathumthani 12000 Thailand
(72) Chada Ruengruglikit (TH)
(74) Công ty TNHH Dịch vụ thương mại và sở hữu công nghiệp Song Ngọc (I.P.T.S.)
(55)



CÔNG BÁO SỞ HỮU CÔNG NGHIỆP SỐ 388 TẬP A – QUYỀN 2 (07.2020)

(11) **39029**

(21) 3-2020-00390

(28) 1

(54) **NẮP CHAI**

(51) **09-07**

(22) 20/02/2020

(43) 27/07/2020

CÔNG TY TNHH CÁNH ĐỒNG VÀNG (VN)

(73) 57-59 đường số 3, khu phố 8, phường Trường Thọ, quận Thủ Đức, thành phố Hồ Chí Minh

(72) Lê Kim Khánh (VN)

(74) Công ty TNHH Sở hữu trí tuệ INVENTIO (INVENTIO CO.,LTD)

(55)



1.1



1.2



1.3



1.4

CÔNG BÁO SỞ HỮU CÔNG NGHIỆP SỐ 388 TẬP A – QUYỀN 2 (07.2020)

(11) **39030**

(21) 3-2020-00391

(28) 1

(54) **CHAI**

(51) **09-01**

(22) 20/02/2020

(43) 27/07/2020

CÔNG TY TNHH CÁNH ĐỒNG VÀNG (VN)

(73) 57-59 đường số 3, khu phố 8, phường Trường Thọ, quận Thủ Đức, thành phố Hồ Chí Minh

(72) Lê Kim Khánh (VN)

(74) Công ty TNHH Sở hữu trí tuệ INVENTIO (INVENTIO CO.,LTD)

(55)



1.1



1.2



1.3



1.4

CÔNG BÁO SỞ HỮU CÔNG NGHIỆP SỐ 388 TẬP A – QUYỀN 2 (07.2020)

(11) **39031**

(21) 3-2020-00392

(28) 1

(54) **CHAI**

(51) **09-01**

(22) 20/02/2020

(43) 27/07/2020

CÔNG TY TNHH CÁNH ĐỒNG VÀNG (VN)

(73) 57-59 đường số 3, khu phố 8, phường Trường Thọ, quận Thủ Đức, thành phố Hồ Chí Minh

(72) Lê Kim Khánh (VN)

(74) Công ty TNHH Sở hữu trí tuệ INVENTIO (INVENTIO CO.,LTD)

(55)



1.1



1.2



1.3



1.4

(11) **39032**

(21) 3-2020-00413

(54) **NẮP BÌNH**

(22) 21/02/2020

(30) 29/703,415 27/08/2019 US;

RUNWAY BLUE, LLC (US)

(73) 35 S. Pfeifferhorn Dr., Alpine, Utah 84004, United States of America

(72) 1. JOHN R. OMDAHL, II (US)

2. DAVID O. MEYERS (US)

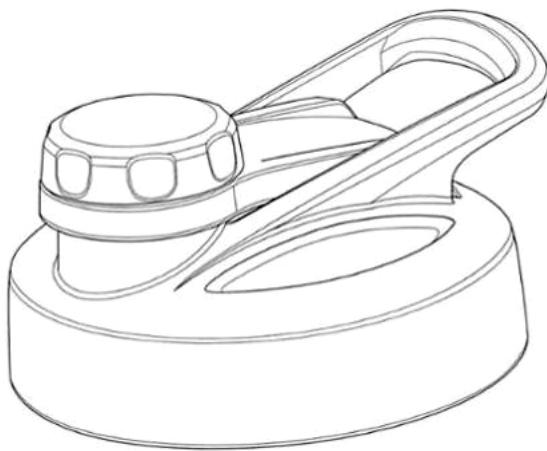
(74) Văn phòng Luật sư Ân Nam (ANNAM IP & LAW)

(55)

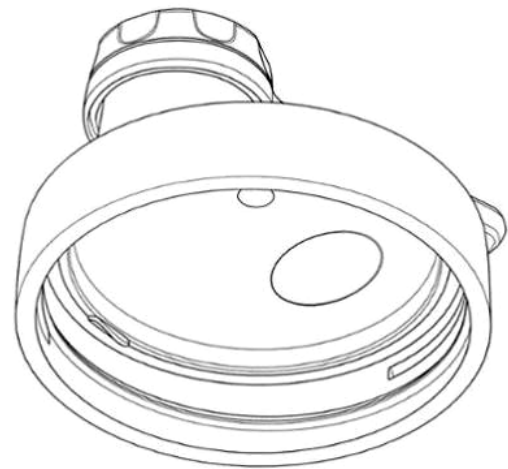
(28) 1

(51) **09-07**

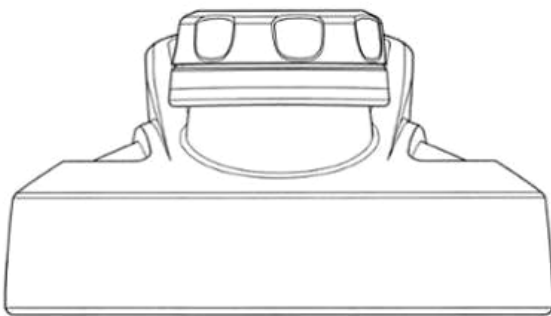
(43) 27/07/2020



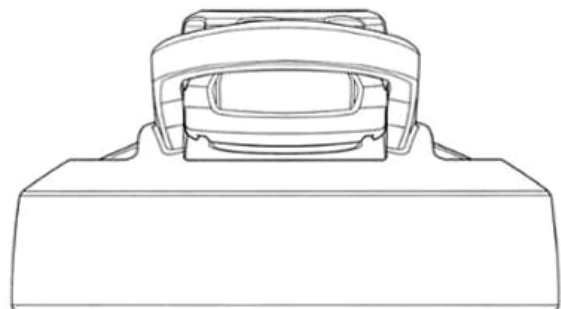
1.1



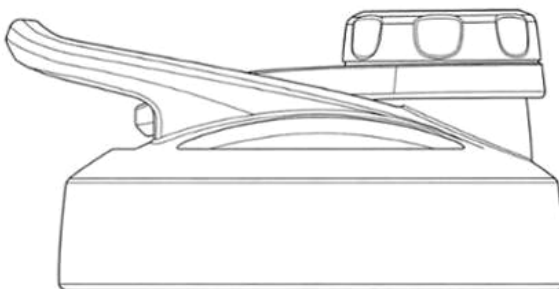
1.2



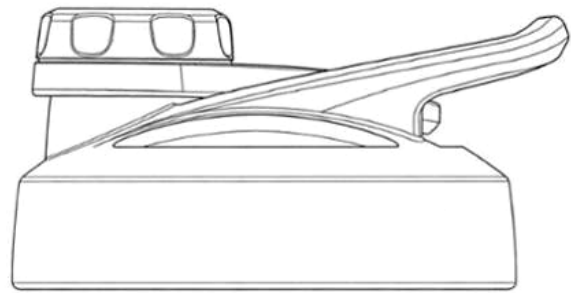
1.3



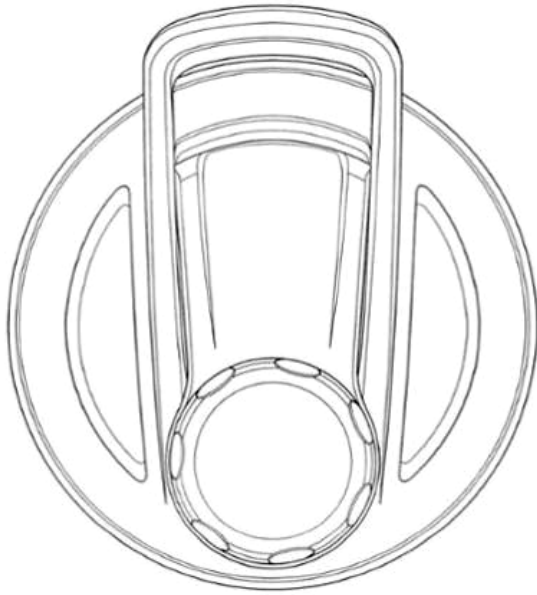
1.4



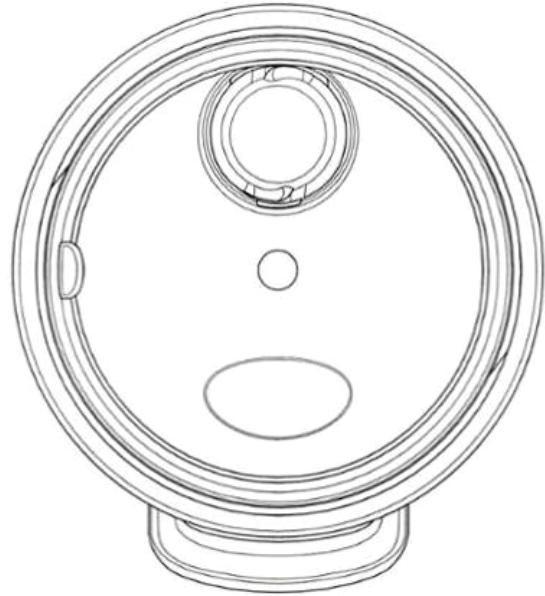
1.5



1.6



1.7



1.8

CÔNG BÁO SỞ HỮU CÔNG NGHIỆP SỐ 388 TẬP A – QUYỀN 2 (07.2020)

(11) **39033**

(21) 3-2020-00434

(28) 1

(54) **NỒI CƠM ĐIỆN**

(51) **07-02**

(22) 25/02/2020

(43) 27/07/2020

(30) 201930499756.9 11/09/2019 CN;

BEIJING XIAOMI MOBILE SOFTWARE CO., LTD. (CN)

(73) No. 018, Floor 8, Building 6, Yard 33, Middle Xierqi Road, Haidian District, Beijing, 100085, China

1. JING JIANG (CN)

(72)

2. NINGNING LI (CN)

3. YAO XI (CN)

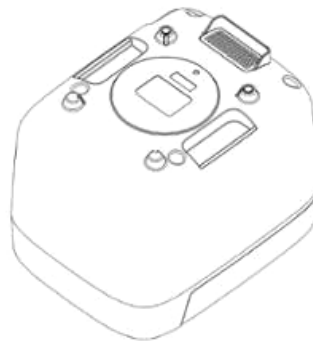
4. WENLING HUANG (CN)

(74) Công ty TNHH Sở hữu trí tuệ Vàng (GINTASSET CO., LTD.)

(55)



1.1



1.2



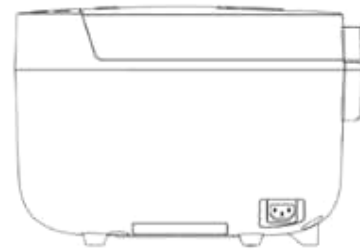
1.3



1.4



1.5



1.6

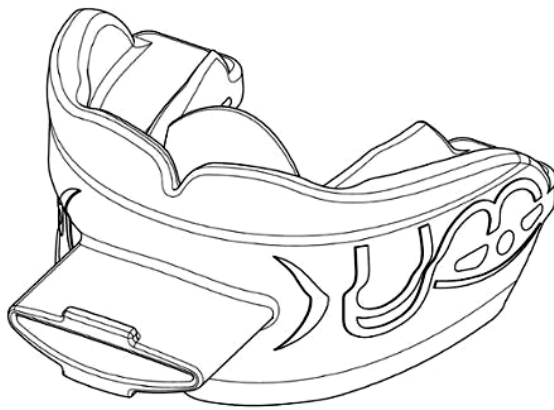


1.7

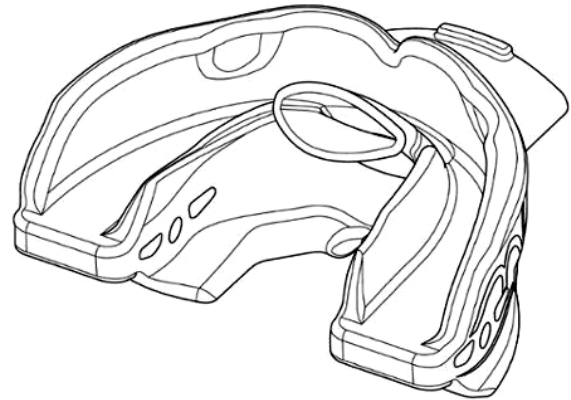


1.8

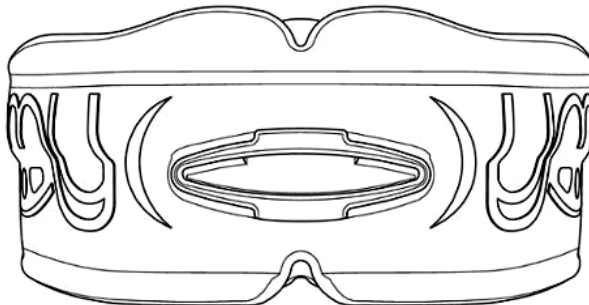
- (11) **39034**
(21) 3-2020-00436 (28) 3
(54) **DỤNG CỤ ĐIỀU CHỈNH VÀ ĐỊNH HÌNH KHOANG MIỆNG** (51) **24-02**
(22) 25/02/2020 (43) 27/07/2020
(30) 201914867 27/08/2019 AU;
MYOSA PTY LTD (AU)
(73) 44 Siganto Drive HELENSVALE QLD 4212 Australia
(72) Christopher John FARRELL (AU)
(74) Công ty TNHH Trường Xuân (AGELESS CO.,LTD.)
(55)



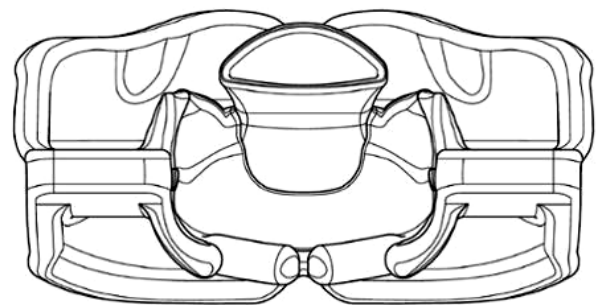
1.1



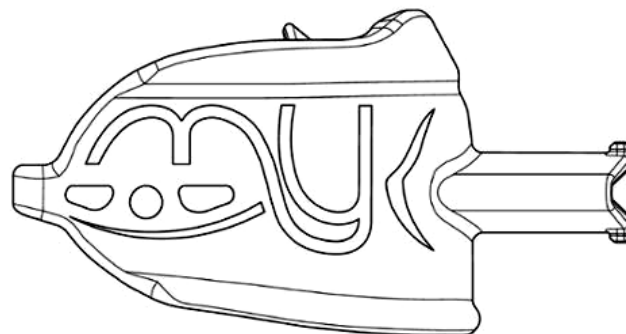
1.2



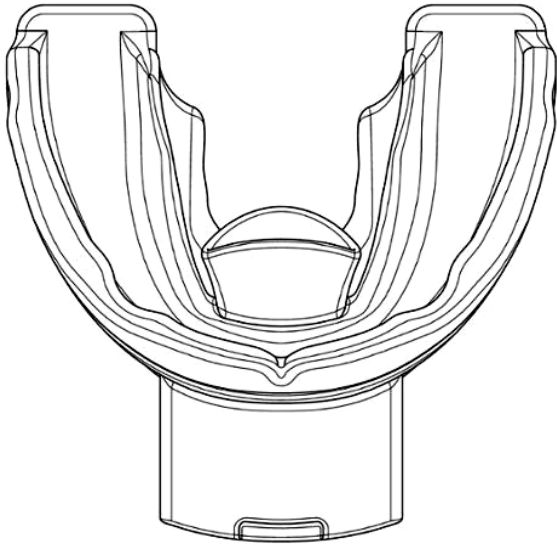
1.3



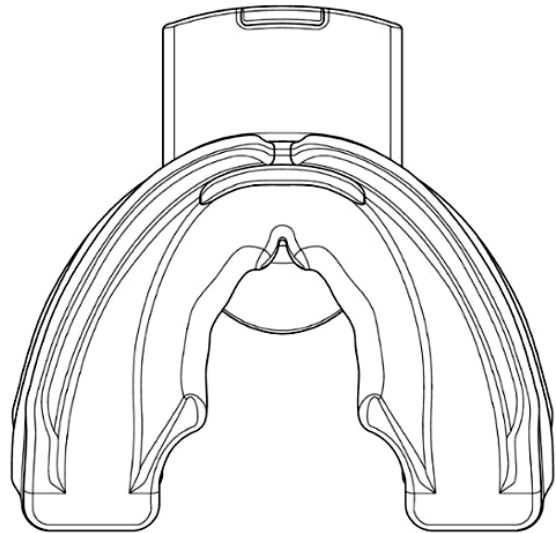
1.4



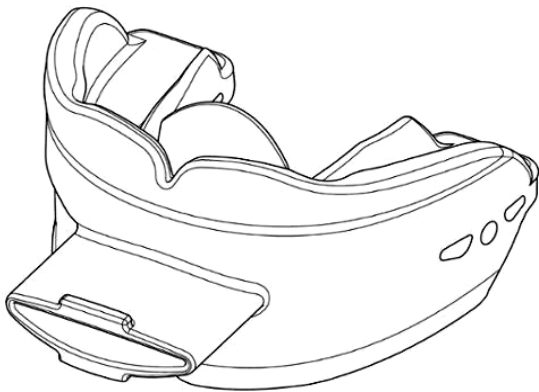
1.5



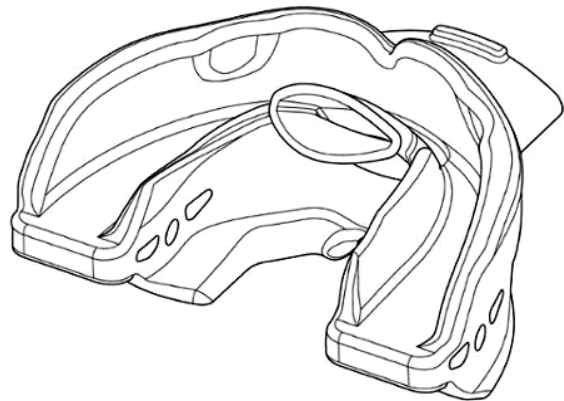
1.6



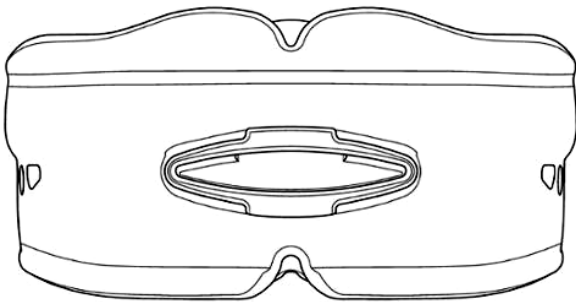
1.7



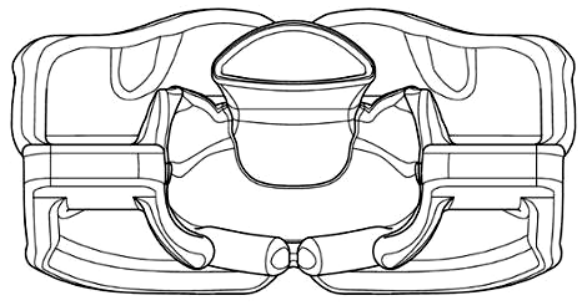
2.1



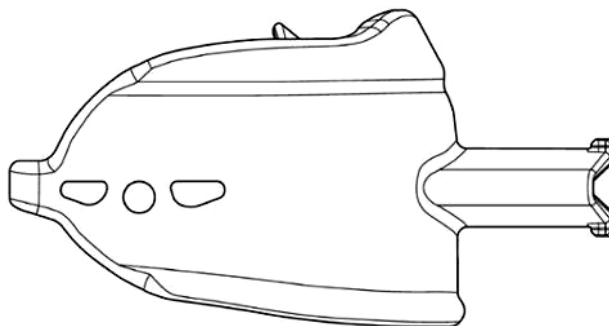
2.2



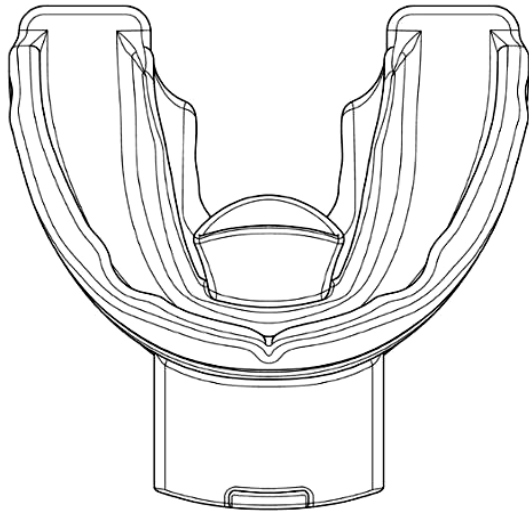
2.3



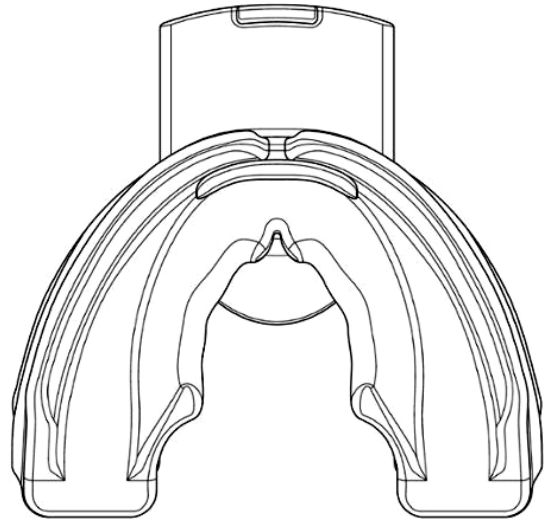
2.4



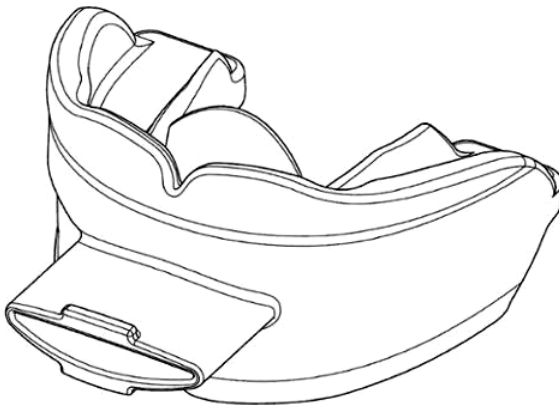
2.5



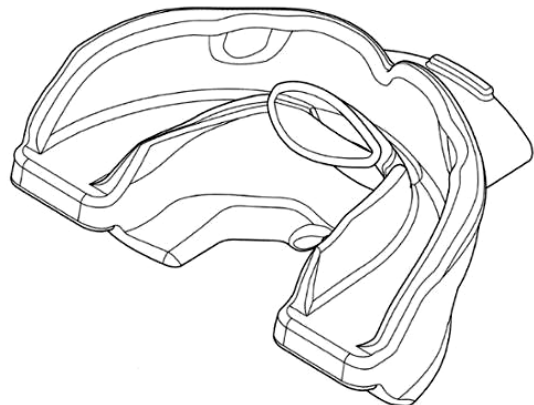
2.6



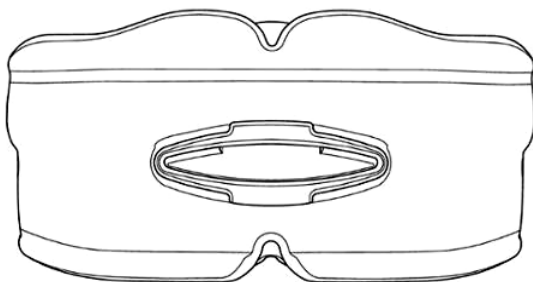
2.7



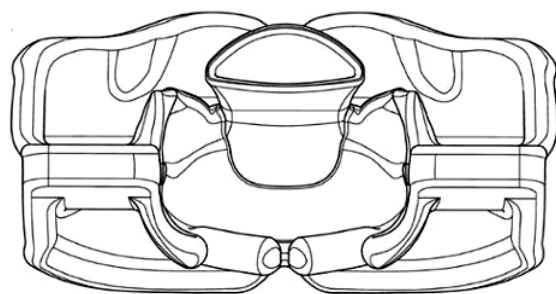
3.1



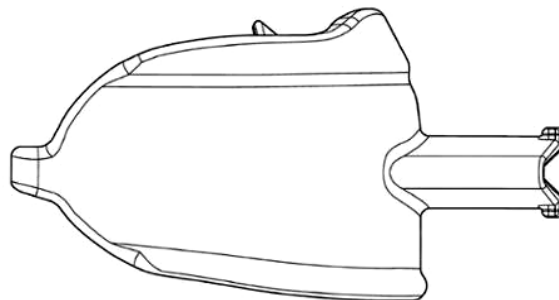
3.2



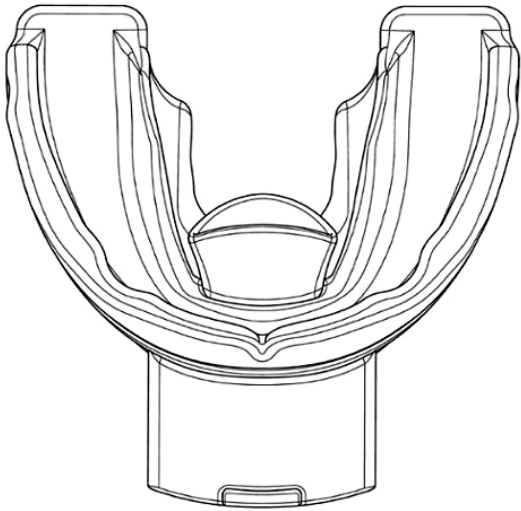
3.3



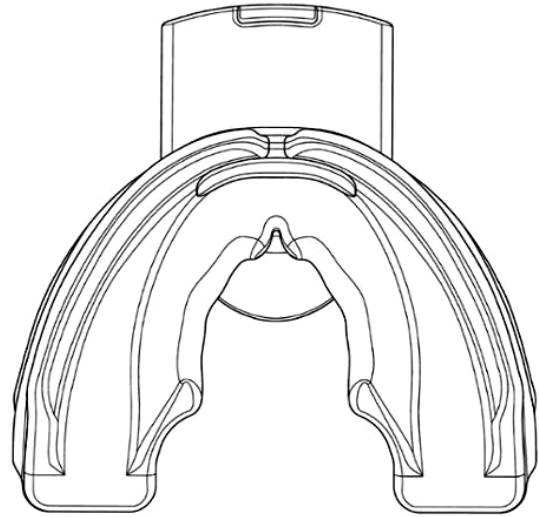
3.4



3.5



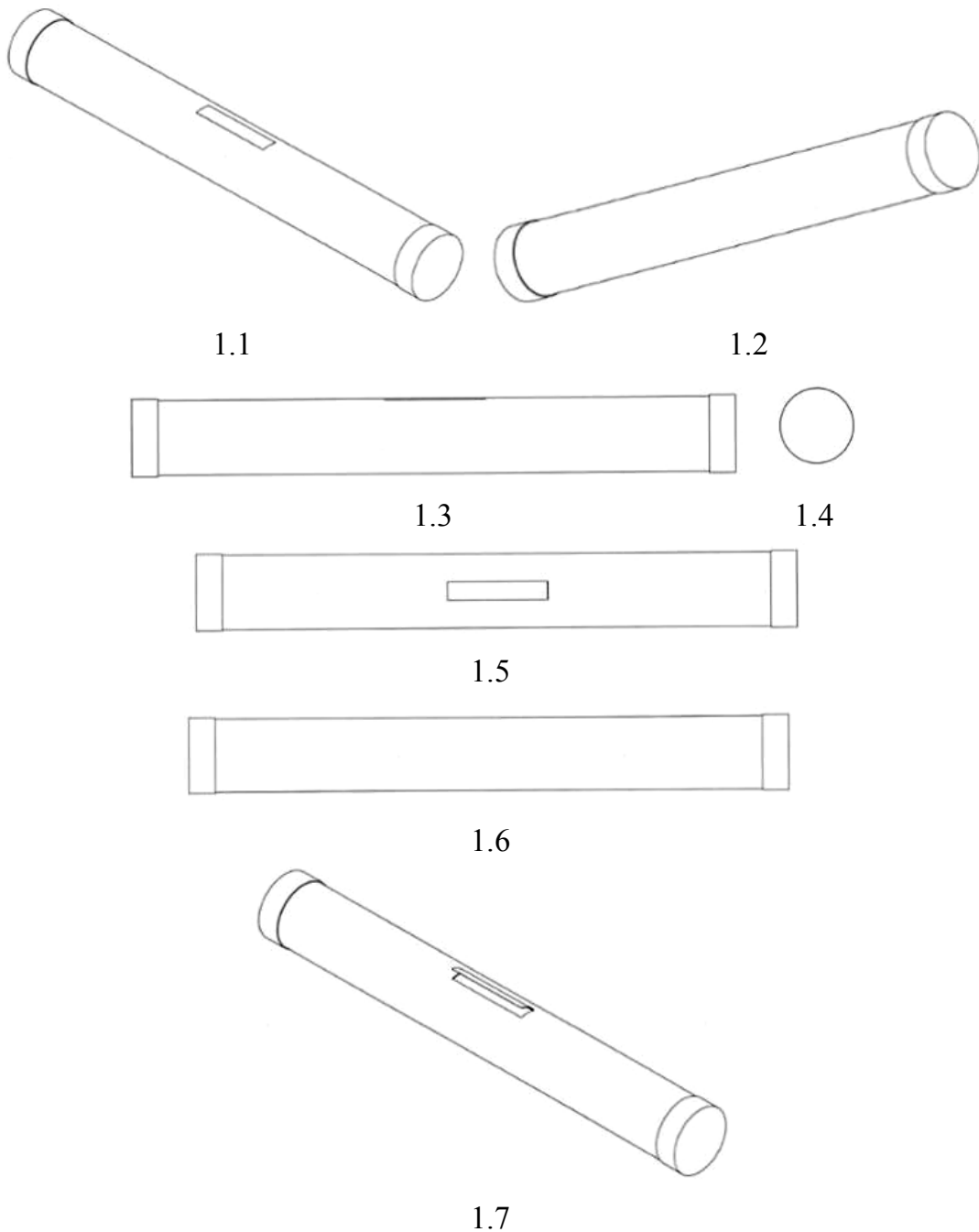
3.6



3.7

CÔNG BÁO SỞ HỮU CÔNG NGHIỆP SỐ 388 TẬP A – QUYỀN 2 (07.2020)

- (11) **39035**
(21) 3-2020-00465 (28) 1
(54) **THIẾT BỊ QUẢN LÝ SỰ RÒ RỈ NƯỚC** (51) **23-99**
(22) 28/02/2020 (43) 27/07/2020
(30) US 29/703,627 28/08/2019 US;
BRENDA STONE (US)
(73) 1940 W. 80th Street, Los Angeles, CA 90047, United States
(72) Brenda STONE (US)
(74) Công ty TNHH Sở hữu trí tuệ Hải Hân (HAI HAN IP CO., LTD.)
(55)



- (11) **39036**
(21) 3-2020-00466 (28) 1
(54) **VÒNG ĐEO TAY THÔNG MINH** (51) **10-02; 14-03**
(22) 28/02/2020 (43) 27/07/2020
(30) 201930477167.0 30/08/2019 CN;
HUAWEI TECHNOLOGIES CO., LTD. (CN)
(73) Huawei Administration Building, Bantian, Longgang District, Shenzhen,
Guangdong 518129, P. R. China
(72) 1. CHANG, YUCHUNG (TW)
2. YANG, NING (CN)
(74) Công ty Cổ phần Sở hữu công nghiệp INVESTIP (INVESTIP)
(55)



1.1



1.2



1.3



1.4



1.5



1.6



1.7

CÔNG BÁO SỞ HỮU CÔNG NGHIỆP SỐ 388 TẬP A – QUYỀN 2 (07.2020)

- (11) **39037**
(21) 3-2020-00468 (28) 1
(54) **XE BẾP TỰ HÀNH** (51) **12-08; 12-10**
(22) 28/02/2020 (43) 27/07/2020
(73) CỤC QUÂN NHU - TỔNG CỤC HẬU CẦN (VN)
Số 5 Nguyễn Tri Phương, phường Quán Thánh, quận Ba Đình, thành phố Hà Nội
(72) Nguyễn Xuân Hải (VN)
(74) Công ty TNHH Sở hữu trí tuệ M.I.T (M.I.T IP CO., LTD)
(55)



1.1



1.2



1.3



1.4



1.5



1.6



1.7

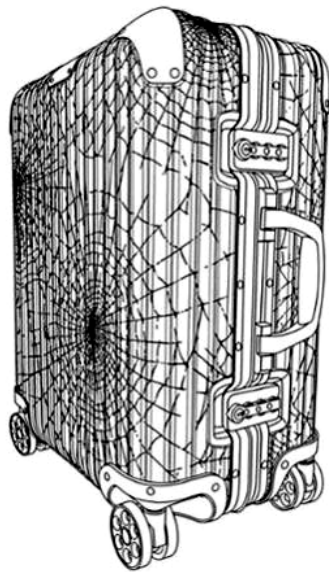


1.8

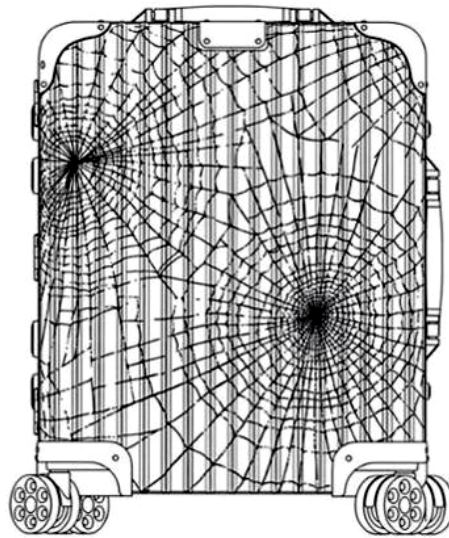


1.9

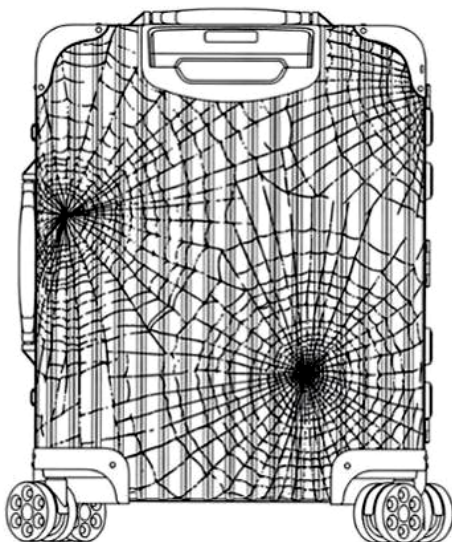
- (11) **39038**
(21) 3-2020-00469
(54) **VA LI**
(22) 02/03/2020
(30) 007008263 10/10/2019 EM;
RIMOWA GMBH (DE)
(73) Richard-Byrd-Strasse 13, D-50829 Koln, Deutschland
(72) Raphael Alexandre Diego MIANNAY (FR)
(74) Công ty Luật TNHH Phạm và Liên danh (PHAM & ASSOCIATES)
(55)
- (28) 2
(51) **03-01**
(43) 27/07/2020



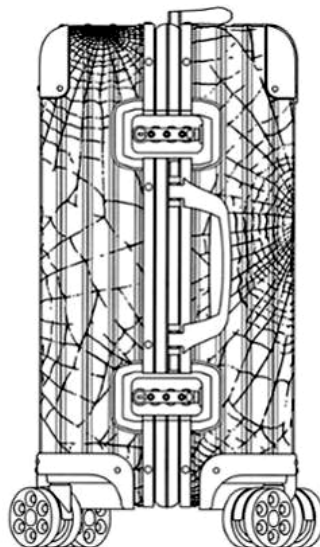
1.1



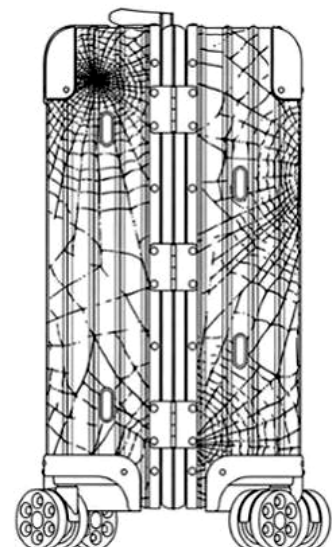
1.2



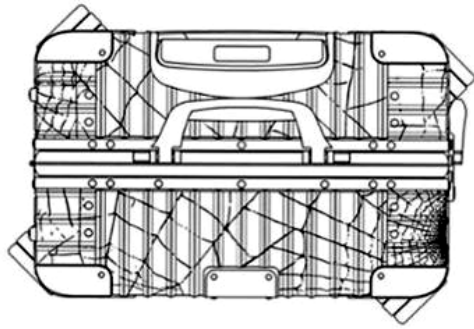
1.3



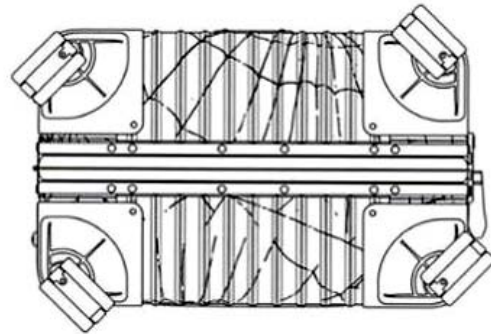
1.4



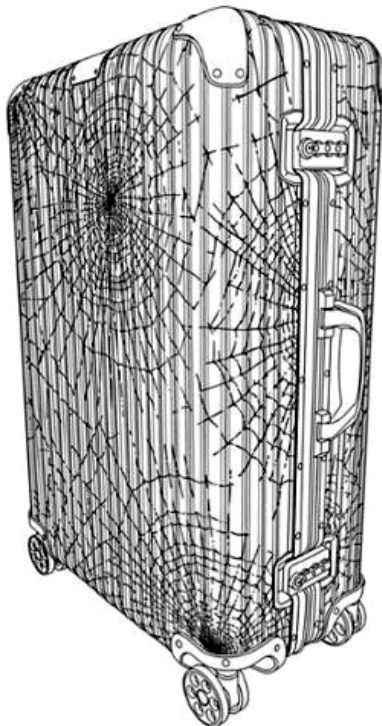
1.5



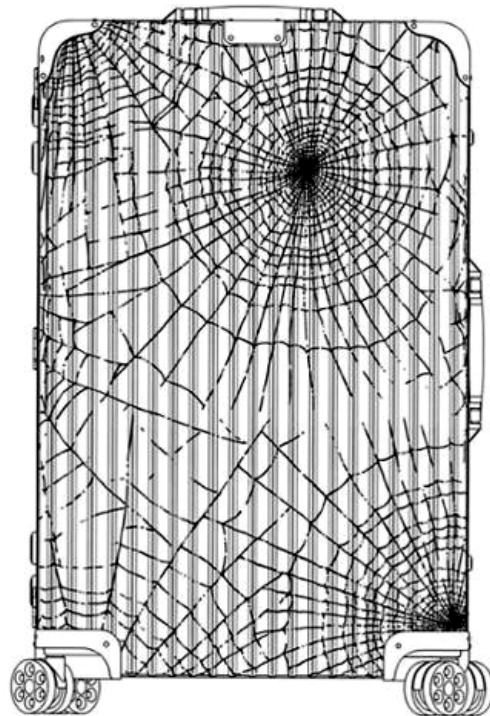
1.6



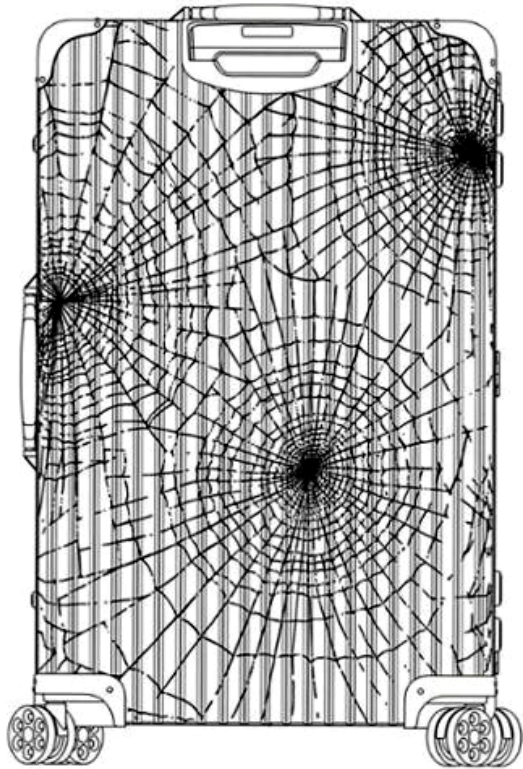
1.7



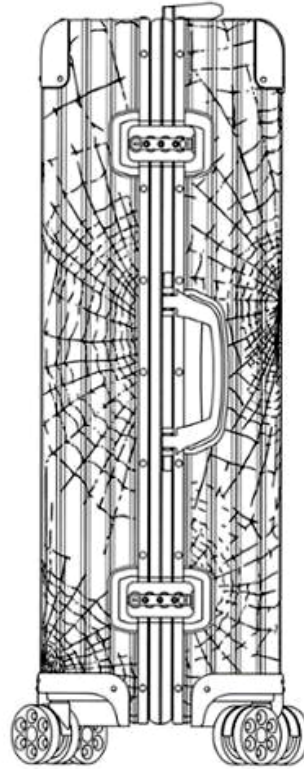
2.1



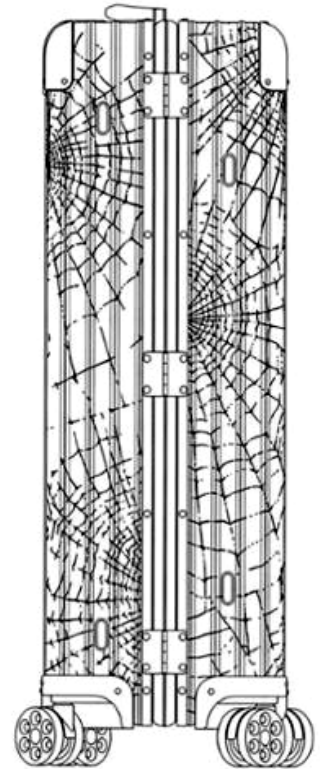
2.2



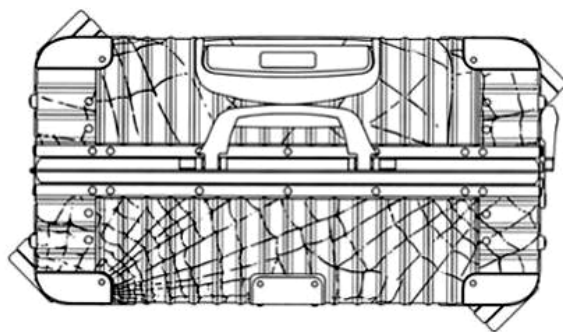
2.3



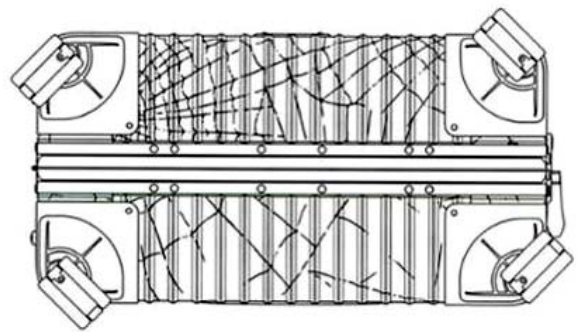
2.4



2.5



2.6



2.7

(11) **39039**

(21) 3-2020-00475

(54) **MẮC TREO QUẦN ÁO**

(22) 03/03/2020

(30) 6070057 03/09/2019 GB;

MAINETTI (UK) LTD (GB)

(73) Annfield Estate, Oxnam Road, Jedburgh, Roxburghshire, Scotland, TD8 6NN,
United Kingdom

(72) Michael Edward Jones (GB)

(74) Công ty Cổ phần Sở hữu công nghiệp INVESTIP (INVESTIP)

(55)

(28) 1

(51) **06-08**

(43) 27/07/2020



1.1



1.2



1.3



1.4



1.5



1.6

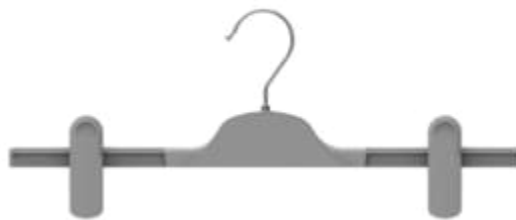


1.7

- (11) **39040**
(21) 3-2020-00476 (28) 1
(54) **MẮC TREO QUẦN ÁO** (51) **06-08**
(22) 03/03/2020 (43) 27/07/2020
(30) 6070058 03/09/2019 GB;
MAINETTI (UK) LTD (GB)
(73) Annfield Estate, Oxnam Road, Jedburgh, Roxburghshire, Scotland, TD8 6NN,
United Kingdom
(72) Michael Edward Jones (GB)
(74) Công ty Cổ phần Sở hữu công nghiệp INVESTIP (INVESTIP)
(55)



1.1



1.2



1.3



1.4

1.5

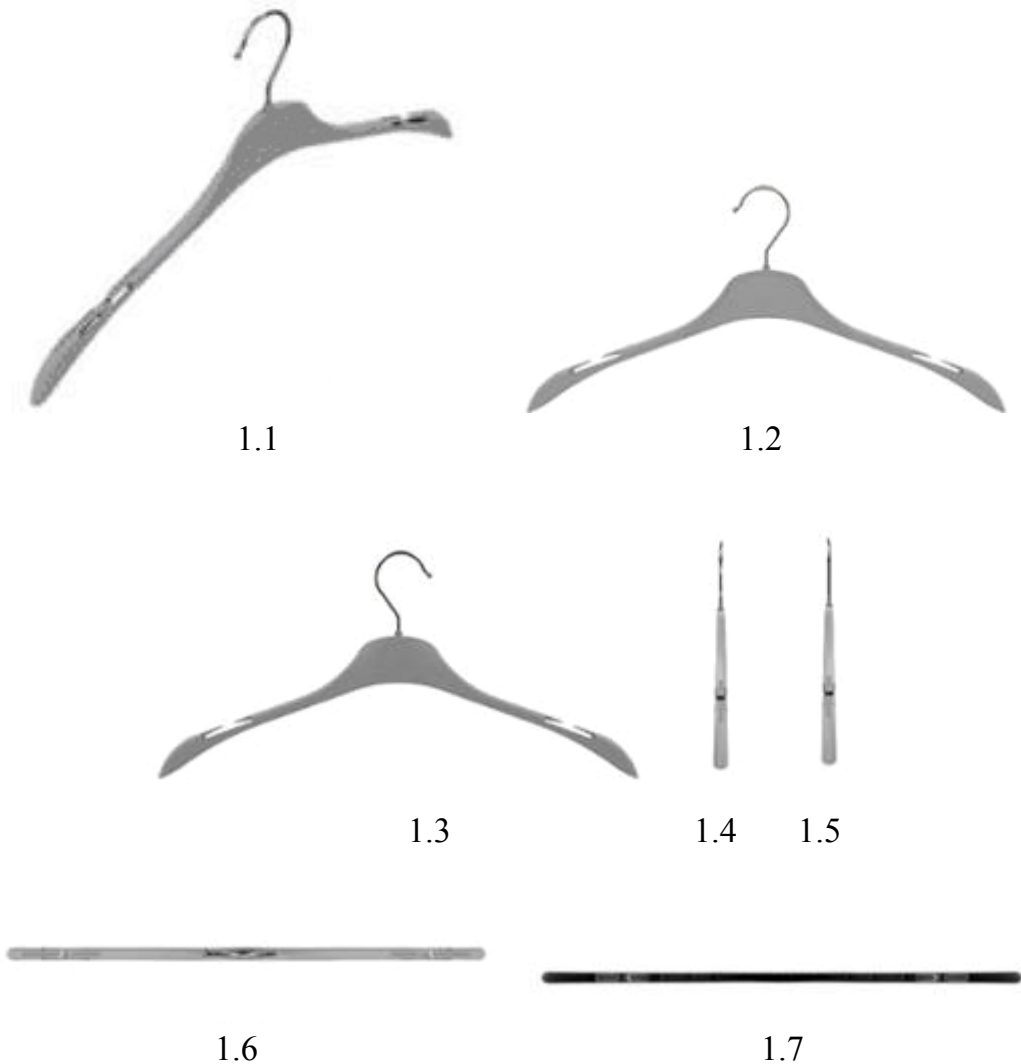


1.6



1.7

- (11) **39041**
(21) 3-2020-00477 (28) 1
(54) **MẮC TREO QUẦN ÁO** (51) **06-08**
(22) 03/03/2020 (43) 27/07/2020
(30) 6070053 03/09/2019 GB;
MAINETTI (UK) LTD (GB)
(73) Annfield Estate, Oxnam Road, Jedburgh, Roxburghshire, Scotland, TD8 6NN,
United Kingdom
(72) Michael Edward Jones (GB)
(74) Công ty Cổ phần Sở hữu công nghiệp INVESTIP (INVESTIP)
(55)



CÔNG BÁO SỞ HỮU CÔNG NGHIỆP SỐ 388 TẬP A – QUYỀN 2 (07.2020)

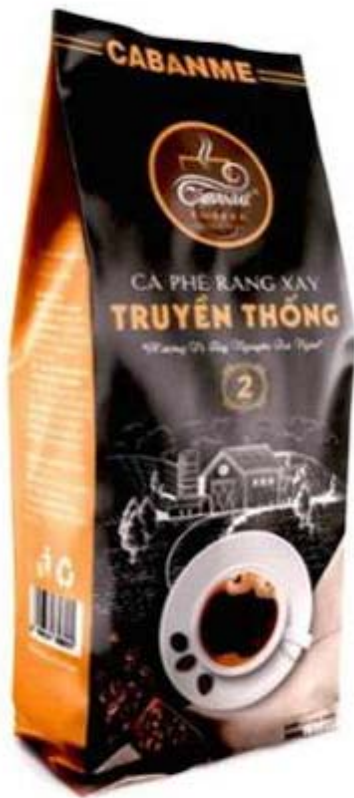
- (11) **39042**
(21) 3-2020-00501 (28) 2
(54) **BAO BÌ** (51) **09-05**
(22) 05/03/2020 (43) 27/07/2020
CÔNG TY TNHH CABANME (VN)
(73) Số 171B, đường Nguyễn Văn Cừ, phường Tân Lập, thành phố Buôn Ma Thuột, tỉnh Đắk Lắk
(72) Hoàng Quốc Dũng (VN)
(74) Công ty Luật TNHH AMBYS Hà Nội (AMBYS HANOI)
(55)



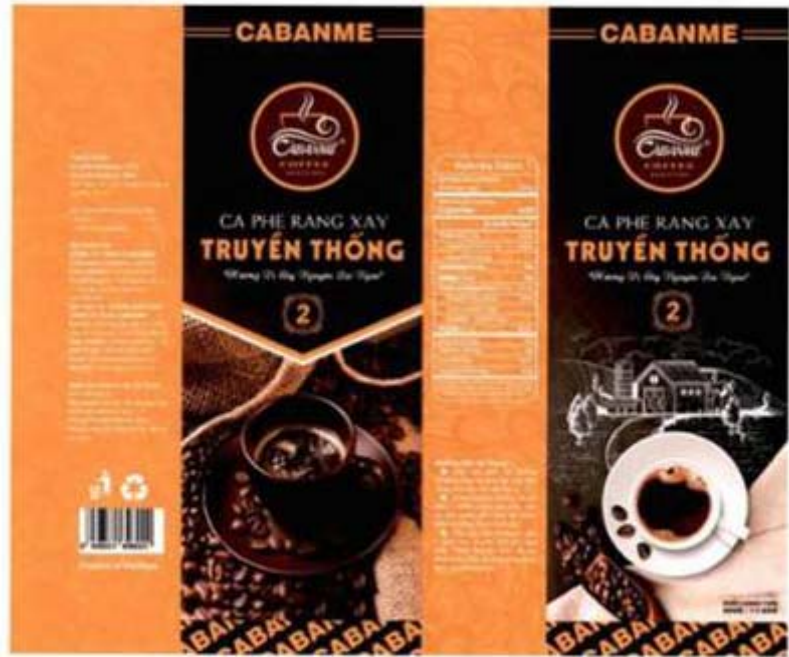
1.1



1.2

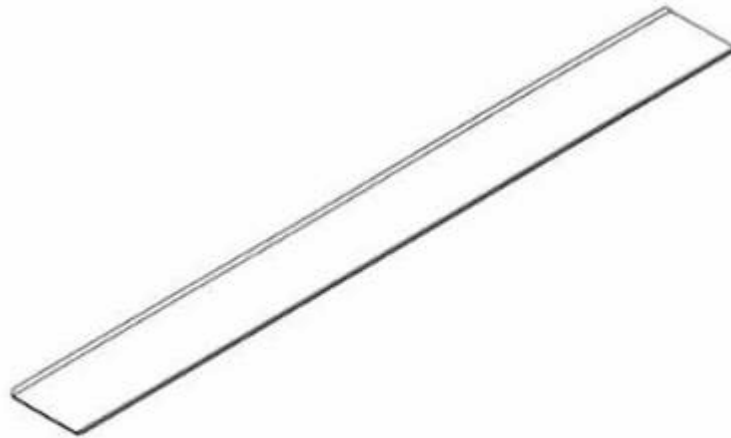


2.1



2.2

- (11) **39043**
(21) 3-2020-00519 (28) 10
(54) **DAO GẠT MỰC IN LƯỚI** (51) **18-02**
(22) 09/03/2020 (43) 27/07/2020
(30) 201930540485.7 30/09/2019 CN;
(73) PANASONIC INTELLECTUAL PROPERTY MANAGEMENT CO., LTD. (JP)
1-61, Shiromi 2-chome, Chuo-ku, Osaka-shi, Osaka 540-6207 Japan
1. MITSURU KOUCHI (JP)
(72) 2. MASAYUKI MANTANI (JP)
3. TOSHIYUKI MURAKAMI (JP)
4. TETSUYA TANAKA (JP)
(74) Công ty TNHH một thành viên Sở hữu trí tuệ VCCI (VCCI-IP CO.,LTD)
(55)



1.1



1.2



1.3

1.4

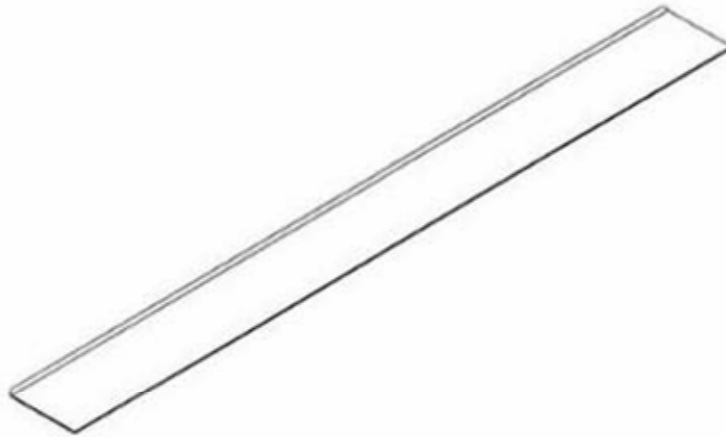


1.5

1.6



1.7



2.1



2.2



2.3

2.4

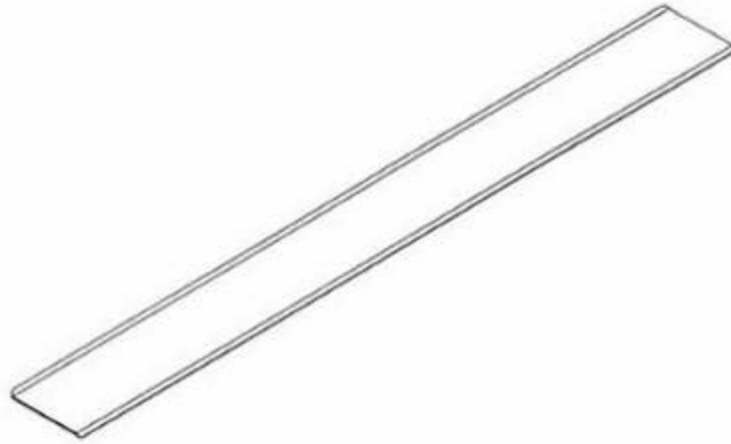


2.5

2.6



2.7



3.1



3.2



3.3

3.4



3.5

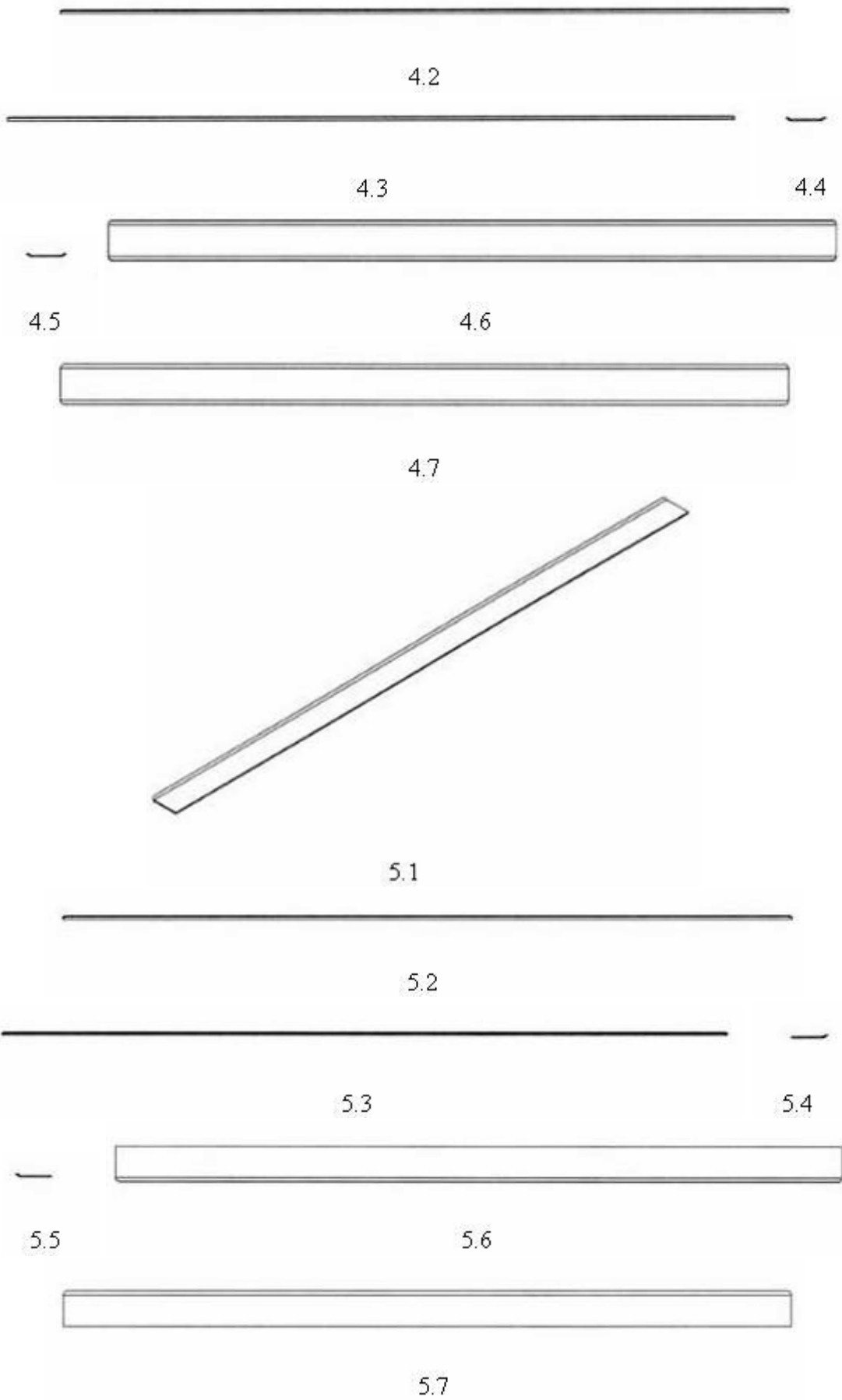
3.6



3.7



4.1





6.1



6.2



6.3



6.4



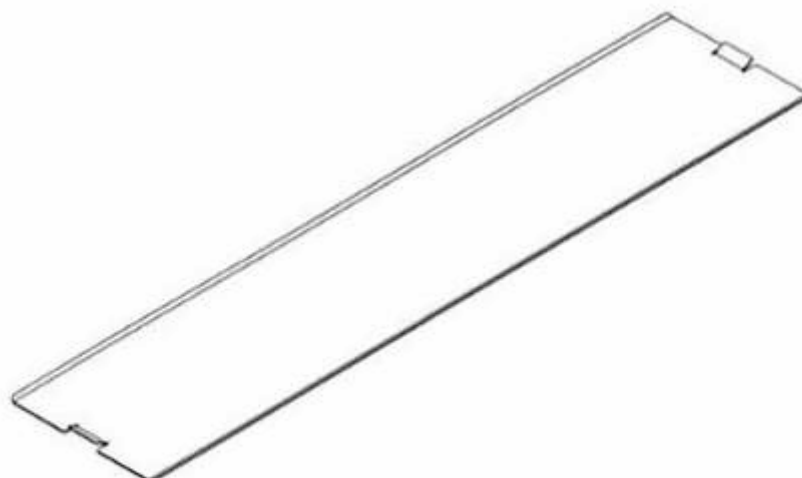
6.5



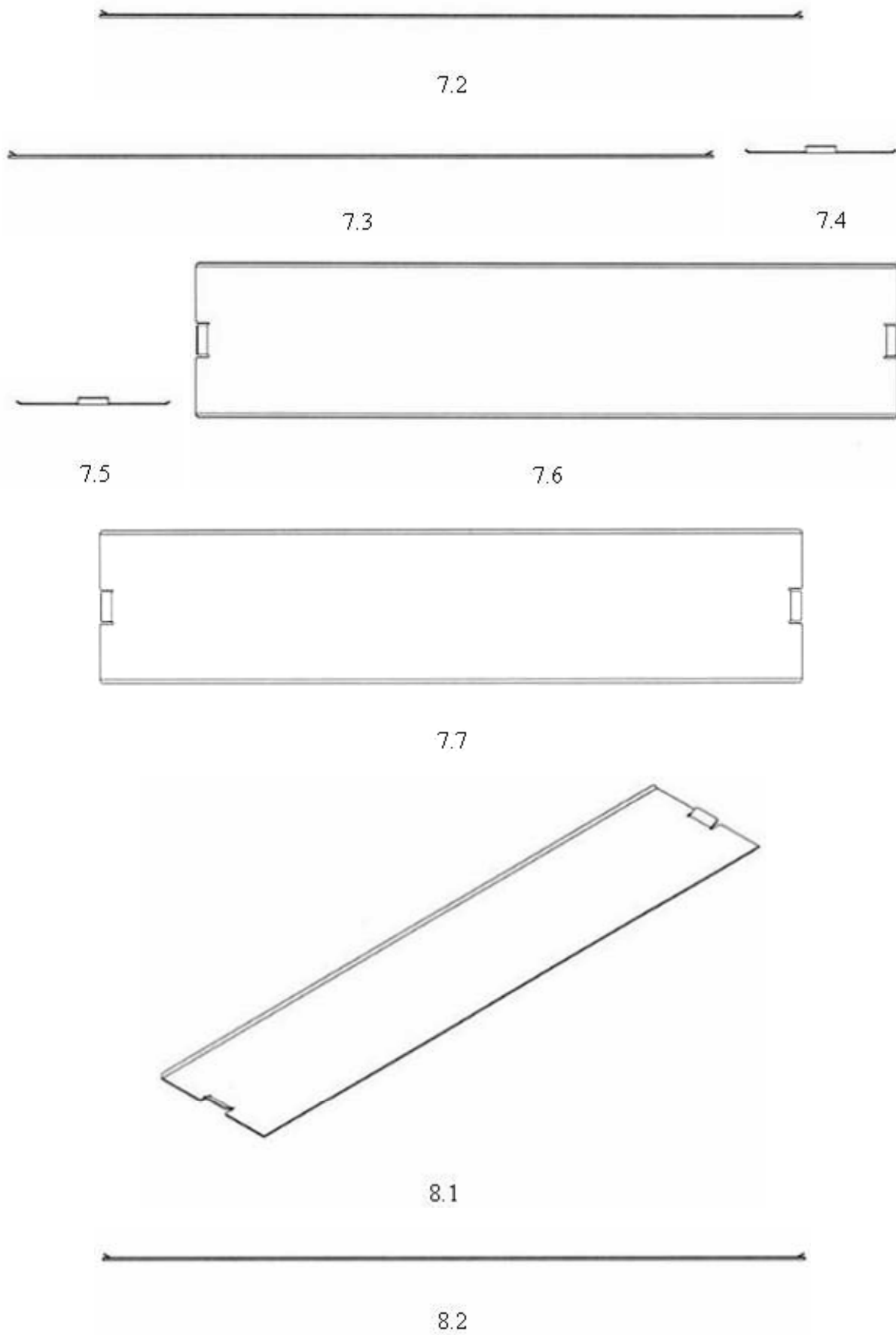
6.6



6.7

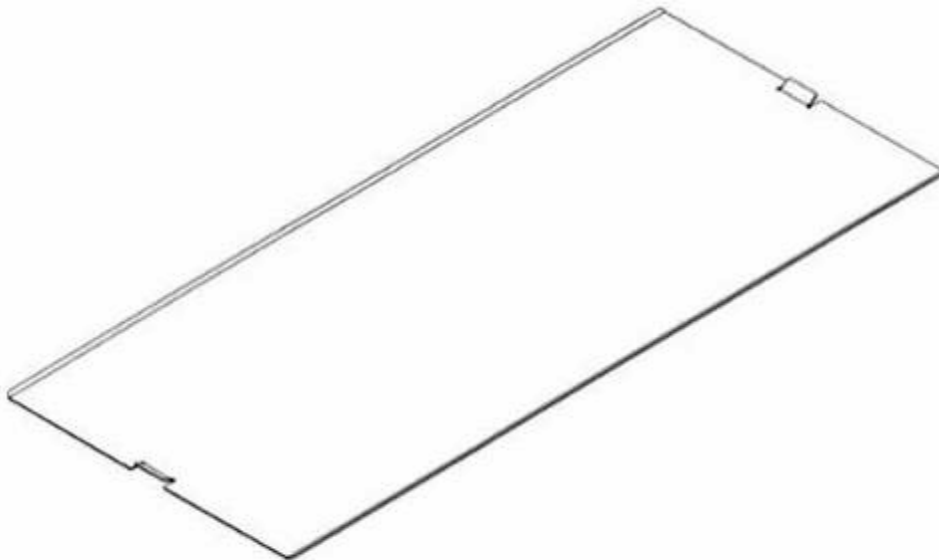


7.1





8.7



9.1



9.2

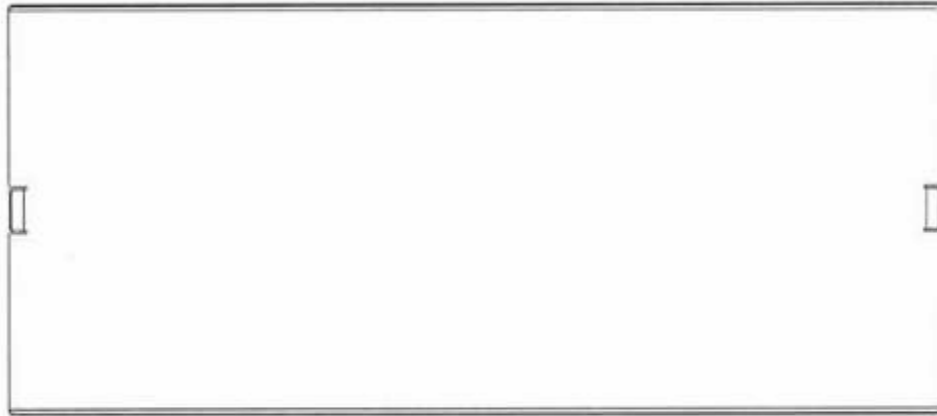


9.3



9.4

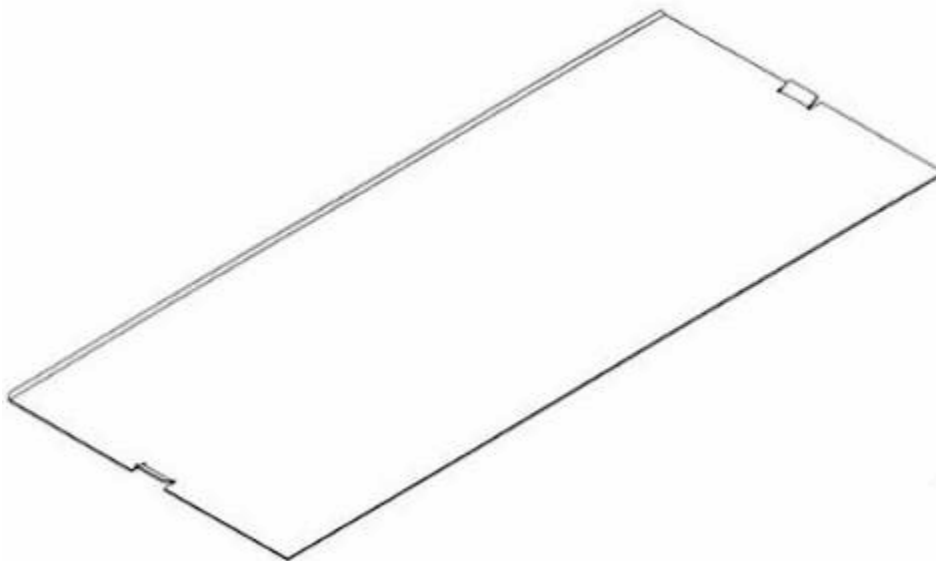
9.5



9.6



9.7



10.1



10.2



10.3



10.4

10.5



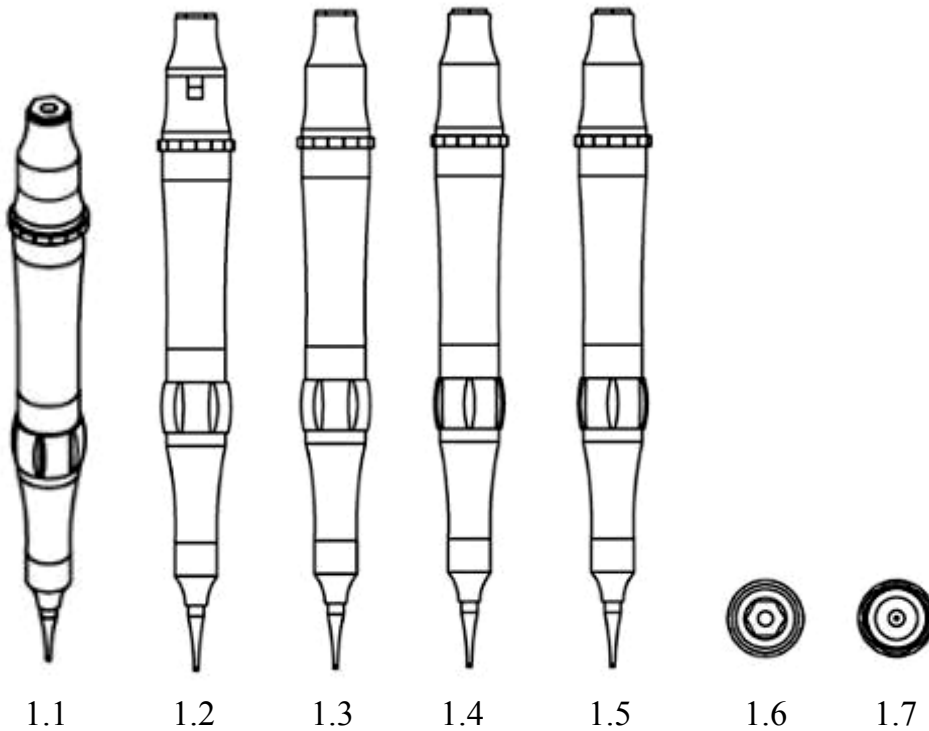
10.6



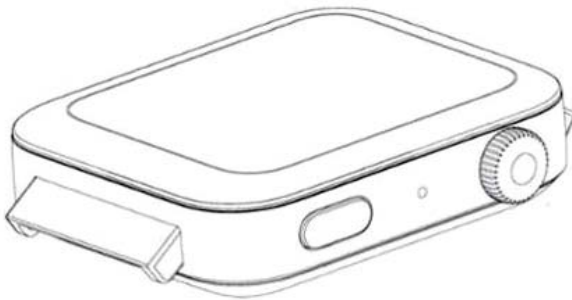
10.7

CÔNG BÁO SỞ HỮU CÔNG NGHIỆP SỐ 388 TẬP A – QUYỀN 2 (07.2020)

- (11) **39044**
(21) 3-2020-00524 (28) 1
(54) **MÁY XĂM THẨM MỸ** (51) **28-03**
(22) 09/03/2020 (43) 27/07/2020
(73) DƯƠNG THANH GIANG (VN)
(73) 232/20 Lý Thường Kiệt, phường 14, quận 10, thành phố Hồ Chí Minh
(72) Dương Thanh Giang (VN)
(74) Công ty Cổ phần Sở hữu công nghiệp INVESTIP (INVESTIP)
(55)



- (11) **39045**
(21) 3-2020-00542 (28) 2
(54) **MẶT ĐỒNG HỒ** (51) **10-07**
(22) 12/03/2020 (43) 27/07/2020
(30) 201930525439.X 24/09/2019 CN;
BEIJING XIAOMI MOBILE SOFTWARE CO., LTD. (CN)
(73) No. 018, Floor 8, Building 6, Yard 33, Middle Xierqi Road, Haidian District,
Beijing 100085, China
1. ZHANG, QIAN (CN)
(72) 2. LI, NINGNING (CN)
3. ZHANG, LEI (CN)
(74) Công ty TNHH một thành viên Sở hữu trí tuệ VCCI (VCCI-IP CO.,LTD)
(55)



1.1



1.2



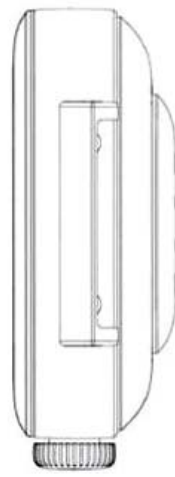
1.3



1.4



1.5



1.6



1.7



1.8



2.1



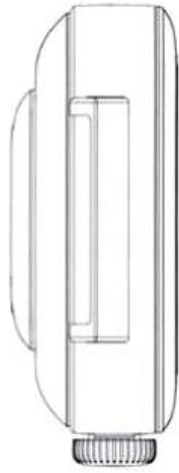
2.2



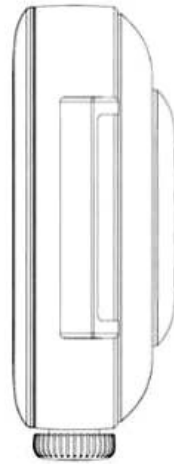
2.3



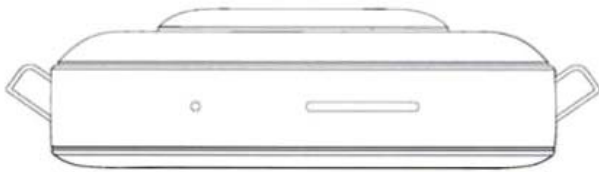
2.4



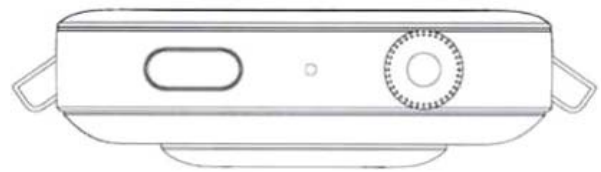
2.5



2.6



2.7



2.8

CÔNG BÁO SỞ HỮU CÔNG NGHIỆP SỐ 388 TẬP A – QUYỀN 2 (07.2020)

(11) **39046**

(21) 3-2020-00543

(28) 1

(54) **ĂNG TEN**

(51) **14-03**

(22) 12/03/2020

(43) 27/07/2020

CÔNG TY CỔ PHẦN NGHIÊN CỨU VÀ SẢN XUẤT VINSMART (VN)

(73) Lô CN1-06B-1&2 khu công nghiệp công nghệ cao 1, khu công nghệ cao Hòa Lạc, xã Hạ Bằng, huyện Thạch Thất, thành phố Hà Nội

1. PHẠM QUANG TRƯỜNG (VN)

(72) 2. NGUYỄN THÀNH (VN)

3. PHẠM VĂN ĐẠT (VN)

4. BÙI THỊ VÂN (VN)

(74) Công ty Luật TNHH AMBYS Hà Nội (AMBYS HANOI)

(55)



1.1



1.2



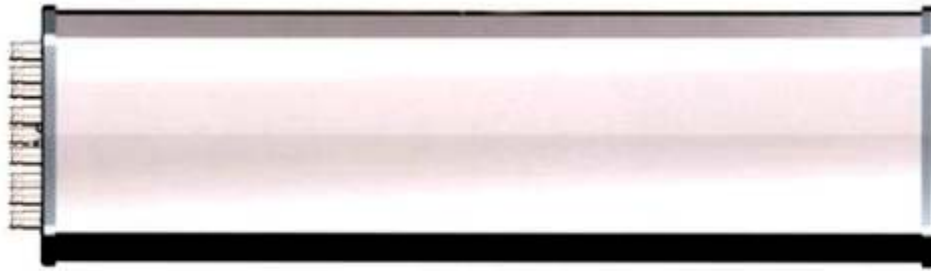
1.3



1.4



1.5



1.6



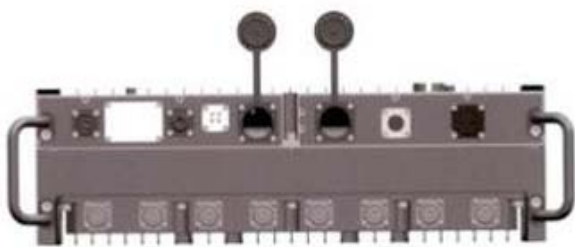
1.7

CÔNG BÁO SỞ HỮU CÔNG NGHIỆP SỐ 388 TẬP A – QUYỀN 2 (07.2020)

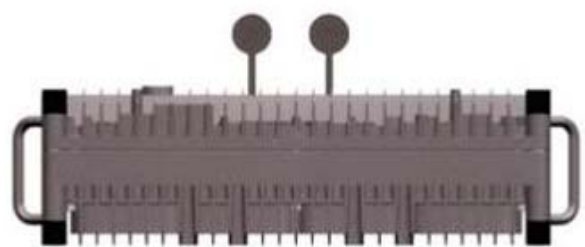
- (11) **39047**
(21) 3-2020-00544 (28) 1
(54) **THIẾT BỊ THU PHÁT VÔ TUYẾN** (51) **14-03**
(22) 12/03/2020 (43) 27/07/2020
CÔNG TY CỔ PHẦN NGHIÊN CỨU VÀ SẢN XUẤT VINSMART (VN)
(73) Lô CN1-06B-1&2 khu công nghiệp công nghệ cao 1, khu công nghệ cao Hòa Lạc, xã Hạ Bằng, huyện Thạch Thất, thành phố Hà Nội
1. NGUYỄN TUẤN SINH (VN)
2. NGUYỄN THÀNH (VN)
3. VÕ NHƯ DẪN (VN)
(72) 4. BÙI MINH HẢI (VN)
5. NGUYỄN VĂN THỌ (VN)
6. LÊ XUÂN HIỀN (VN)
7. NGUYỄN LÊ LINH (VN)
8. ĐINH SỸ THÔNG (VN)
(74) Công ty Luật TNHH AMBYS Hà Nội (AMBYS HANOI)
(55)



1.1



1.2



1.3



1.4



1.5



1.6



1.7

CÔNG BÁO SỞ HỮU CÔNG NGHIỆP SỐ 388 TẬP A – QUYỀN 2 (07.2020)

- (11) **39048**
(21) 3-2020-00545 (28) 1
(54) **THIẾT BỊ THU PHÁT VÔ TUYẾN** (51) **14-03**
(22) 12/03/2020 (43) 27/07/2020
CÔNG TY CỔ PHẦN NGHIÊN CỨU VÀ SẢN XUẤT VINSMART (VN)
(73) Lô CN1-06B-1&2 khu công nghiệp công nghệ cao 1, khu công nghệ cao Hòa Lạc, xã Hạ Bằng, huyện Thạch Thất, thành phố Hà Nội
1. NGUYỄN VĂN THỌ (VN)
2. NGUYỄN THÀNH (VN)
(72) 3. VÕ NHƯ DẪN (VN)
4. BÙI MINH HẢI (VN)
5. NGUYỄN TUẤN SINH (VN)
6. ĐINH SỸ THÔNG (VN)
(74) Công ty Luật TNHH AMBYS Hà Nội (AMBYS HANOI)
(55)



1.1



1.2



1.3



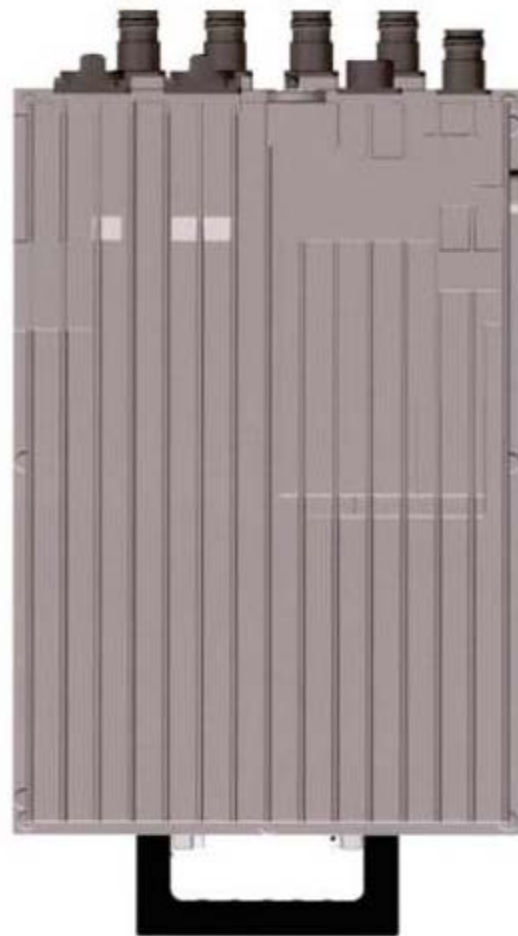
1.4



1.5



1.6



1.7

CÔNG BÁO SỞ HỮU CÔNG NGHIỆP SỐ 388 TẬP A – QUYỀN 2 (07.2020)

- (11) **39049**
(21) 3-2020-00593 (28) 1
(54) **GIOĂNG CỬA CUỐN** (51) **25-01**
(22) 18/03/2020 (43) 27/07/2020
CÔNG TY CỔ PHẦN TÂN PHONG (VN)
(73) Số 9B, ngách 100/4, ngõ 100, đường Hoàng Quốc Việt, phường Nghĩa Đô, quận Cầu Giấy, thành phố Hà Nội
(72) Trần Văn Thiêm (VN)
(74) Công ty Luật TNHH AMBYS Hà Nội (AMBYS HANOI)
(55)



1.1



1.2



1.3

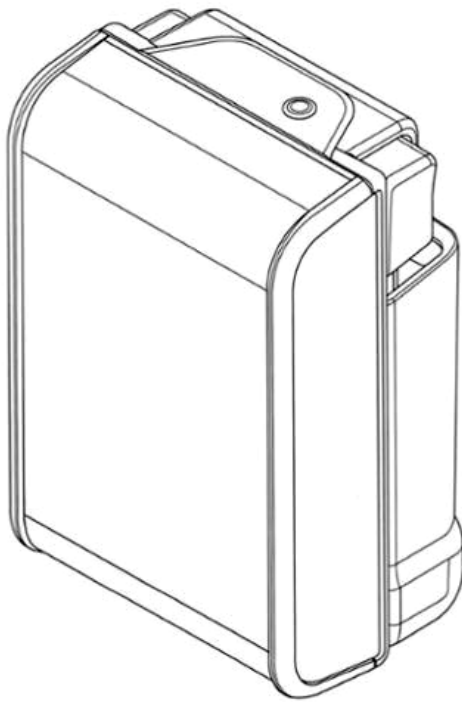


1.4

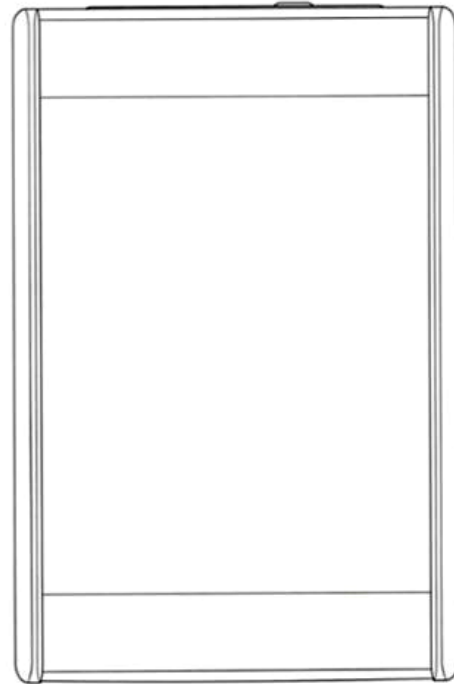


1.5

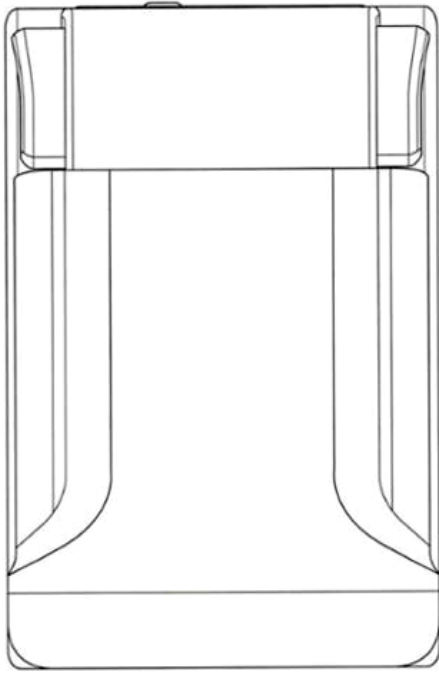
- (11) **39050**
- (21) 3-2020-00598 (28) 1
- (54) **BỘ SẠC VÀ PIN** (51) **13-02**
- (22) 18/03/2020 (43) 27/07/2020
- (30) 29/707,712 30/09/2019 US;
- (73) TECHTRONIC CORDLESS GP (US)
100 Innovation Way, Anderson, SC 29621, United States of America
1. JOSEPH SEXTON (US)
2. SHUANG LIN (CN)
- (72) 3. SOMNANRITHA CHAN (US)
4. BENJAMIN SHRADER (US)
5. BRADLEY HOOLEY (US)
- (74) Công ty TNHH Tâm nhìn và Liên danh (VISION & ASSOCIATES CO.LTD.)
- (55)



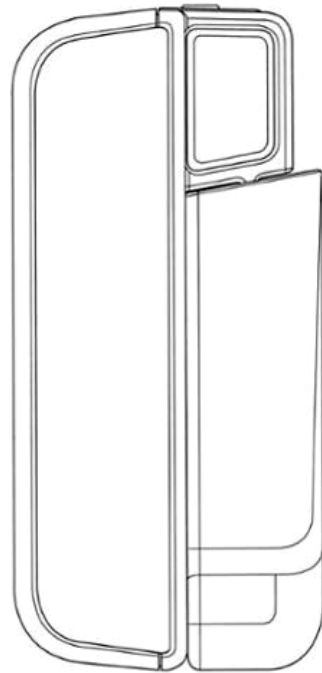
1.1



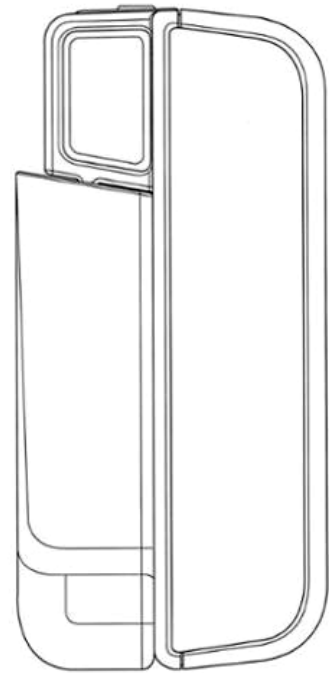
1.2



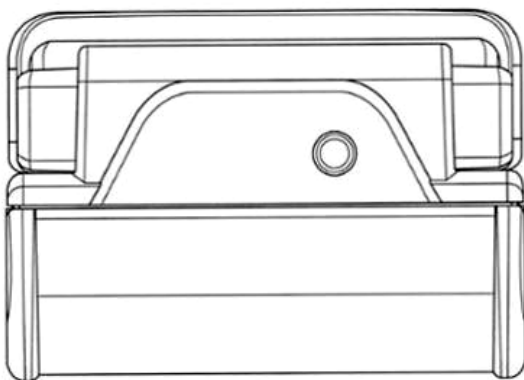
1.3



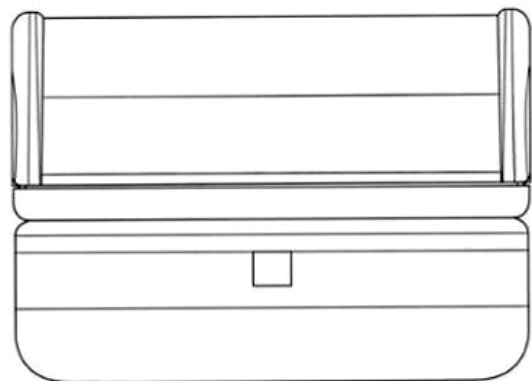
1.4



1.5



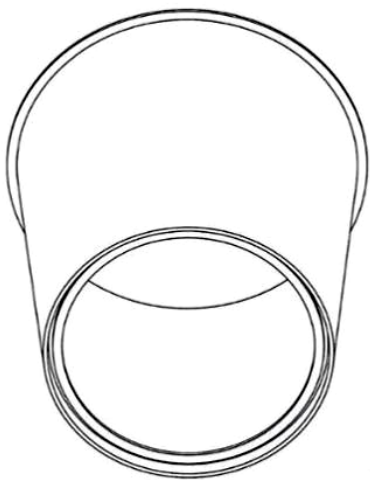
1.6



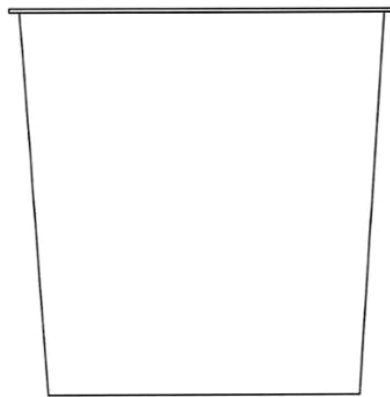
1.7

CÔNG BÁO SỞ HỮU CÔNG NGHIỆP SỐ 388 TẬP A – QUYỀN 2 (07.2020)

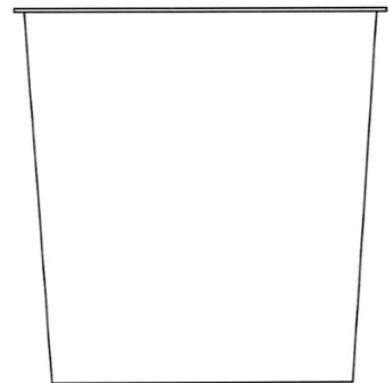
- (11) **39051**
(21) 3-2020-00621 (28) 1
(54) **CHẬU HOA** (51) **11-02**
(22) 19/03/2020 (43) 27/07/2020
(30) 30-2019-0048650 11/10/2019 KR;
BAE, MOON OK (KR)
(73) #504-603, 43, Cheonggyesan-ro 7-gil, Seocho-gu, Seoul 06798, Republic of Korea
(72) BAE, Moon Ok (KR)
(74) Công ty TNHH Tâm nhìn và Liên danh (VISION & ASSOCIATES CO.LTD.)
(55)



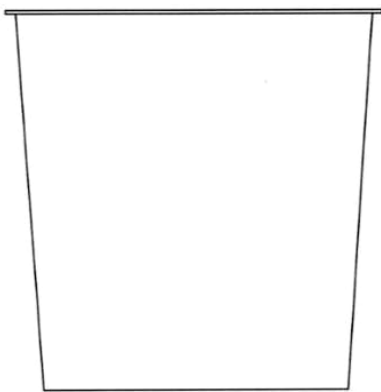
1.1



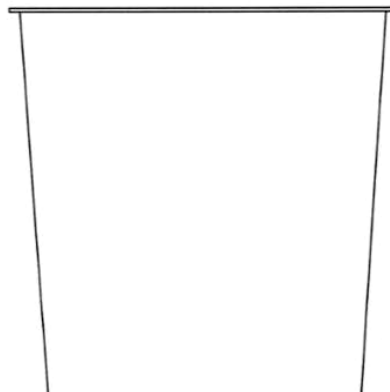
1.2



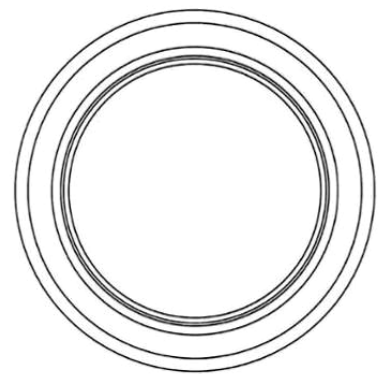
1.3



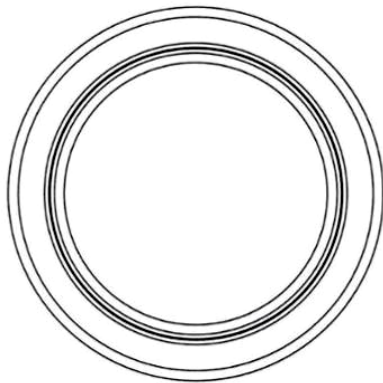
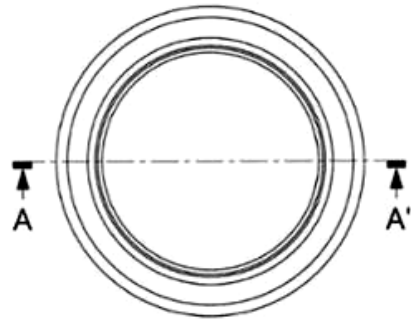
1.4



1.5



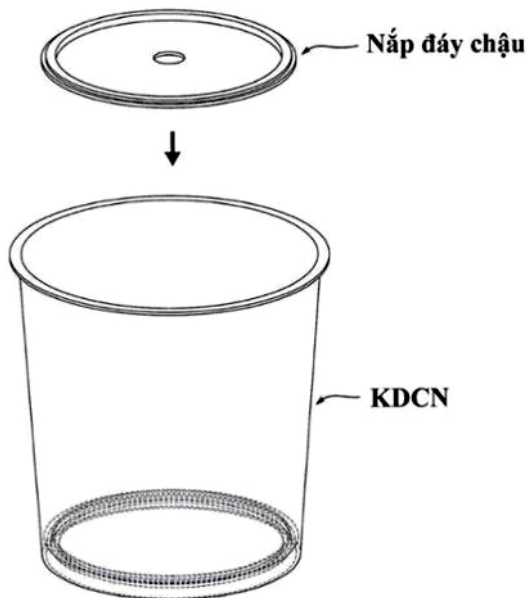
1.6



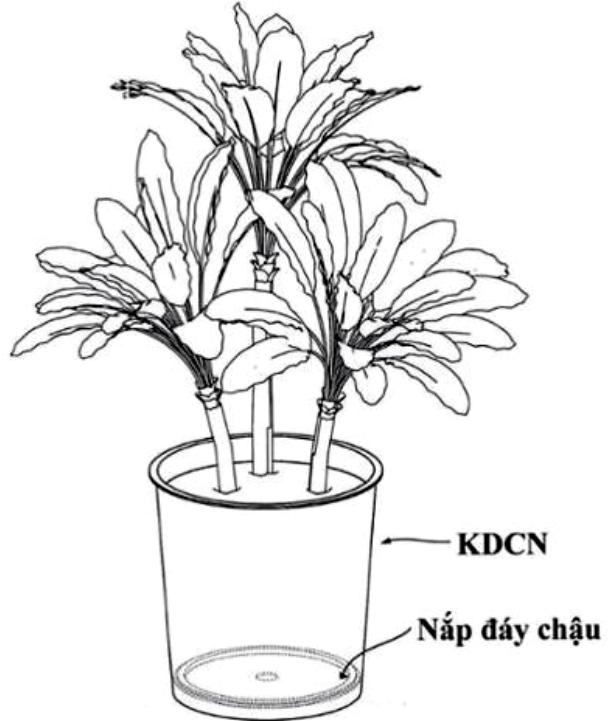
1.7



1.8

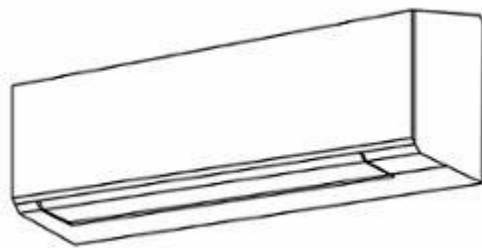


1.9

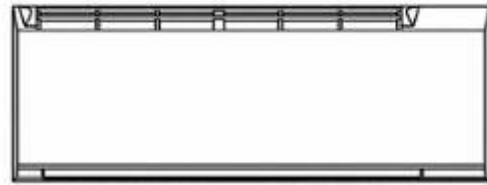


1.10

- (11) **39052**
(21) 3-2020-00625 (28) 1
(54) **THIẾT BỊ ĐIỀU HÒA KHÔNG KHÍ** (51) **23-04**
(22) 20/03/2020 (43) 27/07/2020
(30) 2019-024015 29/10/2019 JP;
TOSHIBA CARRIER CORPORATION (JP)
(73) 72-34, Horikawa-cho, Saiwai-ku, Kawasaki-shi, Kanagawa 212-8585, Japan
(72) Masao ISSHIKI (JP)
(74) Công ty Luật TNHH WINCO (WINCO LAW FIRM)
(55)



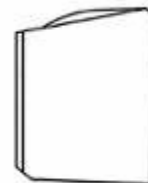
1.1



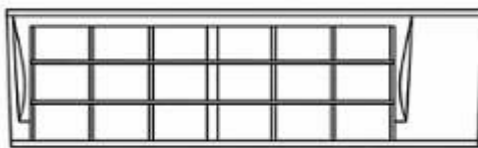
1.2



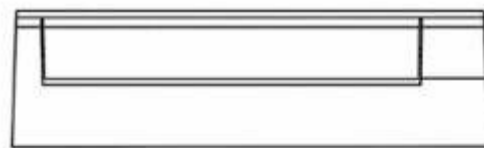
1.3



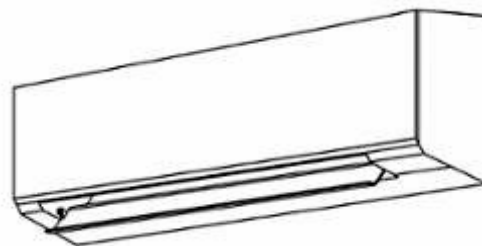
1.4



1.5



1.6



1.7

CÔNG BÁO SỞ HỮU CÔNG NGHIỆP SỐ 388 TẬP A – QUYỀN 2 (07.2020)

- (11) **39053**
(21) 3-2020-00637
(54) **BA LÔ**
(22) 23/03/2020
(73) CÔNG TY CỔ PHẦN XUẤT NHẬP KHẨU BÌNH TÂY (VN)
Đường Tỉnh 835, ấp 3A, xã Phước Lợi, huyện Bến Lức, tỉnh Long An
(72) Trịnh Hoàng Kim Khánh (VN)
(55)
- (28) 1
(51) **03-01**
(43) 27/07/2020



1.1



1.2



1.3



1.4



1.5



1.6



1.7

CÔNG BÁO SỞ HỮU CÔNG NGHIỆP SỐ 388 TẬP A – QUYỀN 2 (07.2020)

(11) **39054**

(21) 3-2020-00638

(54) **BA LÔ**

(22) 23/03/2020

(73) CÔNG TY CỔ PHẦN XUẤT NHẬP KHẨU BÌNH TÂY (VN)

Đường Tỉnh 835, ấp 3A, xã Phước Lợi, huyện Bến Lức, tỉnh Long An

(72) Trịnh Hoàng Kim Khánh (VN)

(55)

(28) 1

(51) **03-01**

(43) 27/07/2020



1.1



1.2



1.3



1.4



1.5



1.6



1.7

CÔNG BÁO SỞ HỮU CÔNG NGHIỆP SỐ 388 TẬP A – QUYỀN 2 (07.2020)

- (11) **39055**
(21) 3-2020-00639
(54) **BA LÔ**
(22) 23/03/2020
(73) CÔNG TY CỔ PHẦN XUẤT NHẬP KHẨU BÌNH TÂY (VN)
Đường Tỉnh 835, ấp 3A, xã Phước Lợi, huyện Bến Lức, tỉnh Long An
(72) Trịnh Hoàng Kim Khánh (VN)
(55)
- (28) 1
(51) **03-01**
(43) 27/07/2020



1.1



1.2



1.3



1.4



1.5



1.6



1.7

CÔNG BÁO SỞ HỮU CÔNG NGHIỆP SỐ 388 TẬP A – QUYỀN 2 (07.2020)

- (11) **39056**
(21) 3-2020-00640
(54) **BA LÔ**
(22) 23/03/2020
(73) CÔNG TY CỔ PHẦN XUẤT NHẬP KHẨU BÌNH TÂY (VN)
Đường Tỉnh 835, ấp 3A, xã Phước Lợi, huyện Bến Lức, tỉnh Long An
(72) Trịnh Hoàng Kim Khánh (VN)
(55)
- (28) 1
(51) **03-01**
(43) 27/07/2020



1.1



1.2



1.3



1.4



1.5



1.6



1.7

CÔNG BÁO SỞ HỮU CÔNG NGHIỆP SỐ 388 TẬP A – QUYỀN 2 (07.2020)

- (11) **39057**
(21) 3-2020-00641 (28) 1
(54) **BA LÔ** (51) **03-01**
(22) 23/03/2020 (43) 27/07/2020
(73) CÔNG TY CỔ PHẦN XUẤT NHẬP KHẨU BÌNH TÂY (VN)
Đường Tỉnh 835, ấp 3A, xã Phước Lợi, huyện Bến Lức, tỉnh Long An
(72) Trịnh Hoàng Kim Khánh (VN)
(55)



1.1



1.2



1.3



1.4



1.5



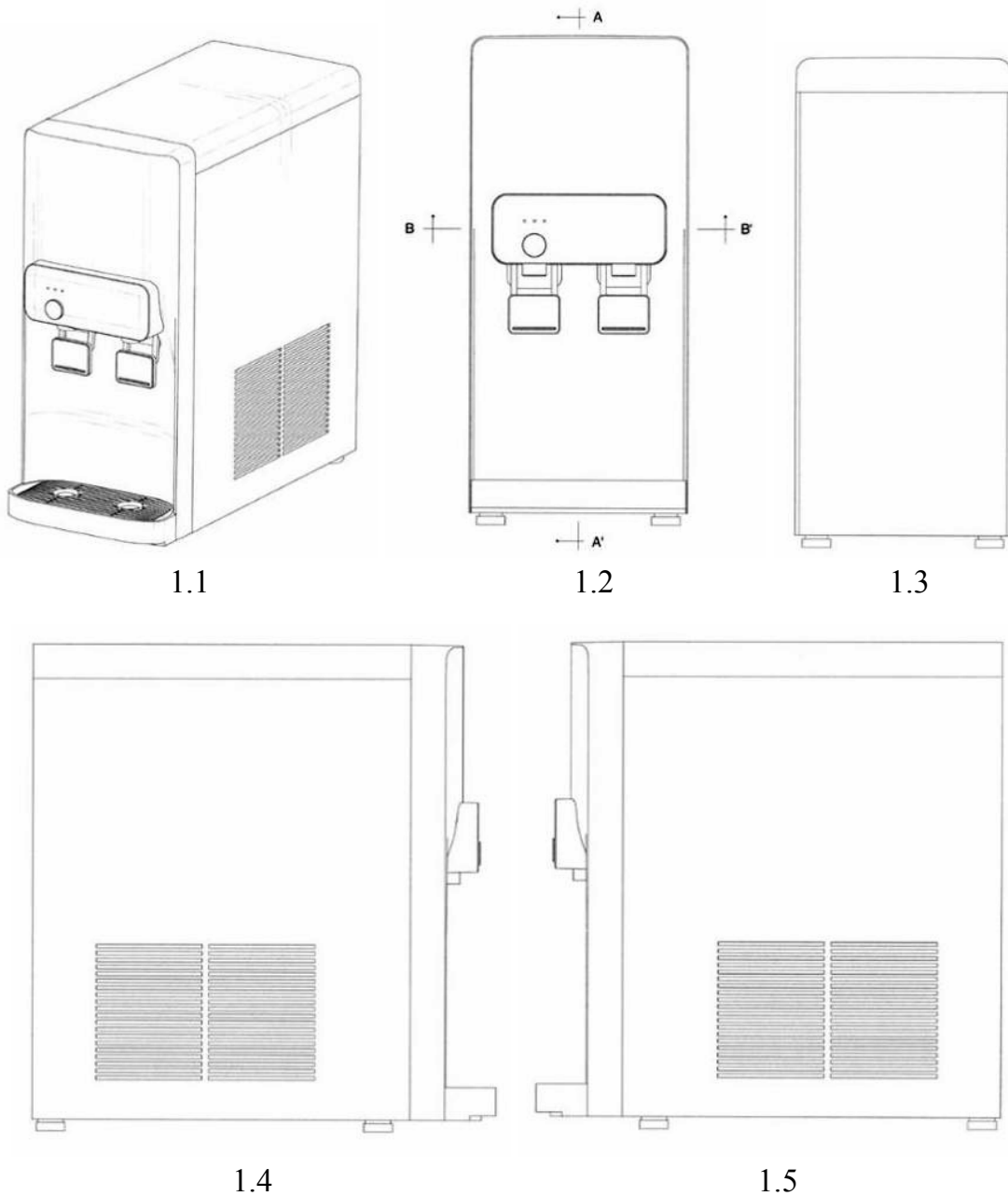
1.6



1.7

CÔNG BÁO SỞ HỮU CÔNG NGHIỆP SỐ 388 TẬP A – QUYỀN 2 (07.2020)

- (11) **39058**
(21) 3-2020-00647 (28) 1
(54) **MÁY LỌC NƯỚC** (51) **23-01**
(22) 23/03/2020 (43) 27/07/2020
(30) 30-2019-0048610 11/10/2019 KR;
CUCKOO HOMESYS CO., LTD. (KR)
(73) (Jeongwang-dong) 349, Emtibeuibuk-ro, Siheung-si, Gyeonggi-do, 15117, Republic
of Korea
(72) PARK, SEO JUN (KR)
(74) Công ty TNHH Sáng chế ACTIP (ACTIP PATENT LIMITED)
(55)

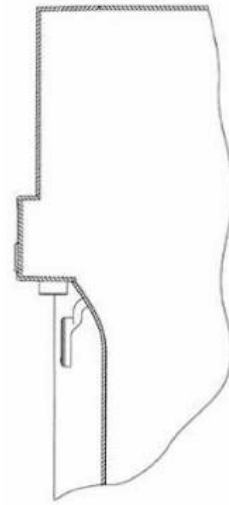




1.6



1.7



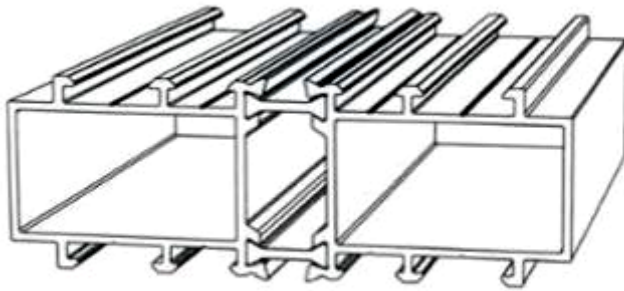
1.8



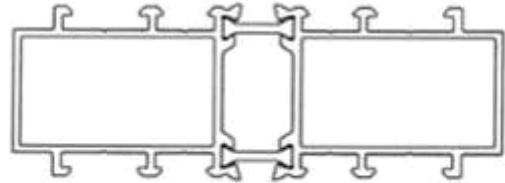
1.9

CÔNG BÁO SỞ HỮU CÔNG NGHIỆP SỐ 388 TẬP A – QUYỀN 2 (07.2020)

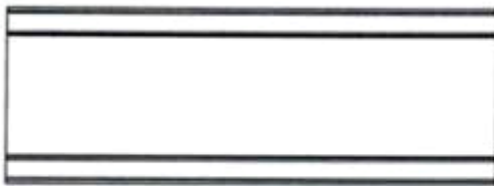
- (11) **39059**
(21) 3-2020-00648 (28) 1
(54) **THANH NHÔM ĐỊNH HÌNH** (51) **25-01**
(22) 23/03/2020 (43) 27/07/2020
(73) CÔNG TY TNHH QUỐC TẾ HAB (VN)
(73) 174/6 Lê Lư, phường Phú Thọ Hòa, quận Tân Phú, thành phố Hồ Chí Minh
(72) Đặng Quốc Duẩn (VN)
(74) Văn phòng Luật sư Long Nguyễn (LONG NGUYEN LAW OFFICE)
(55)



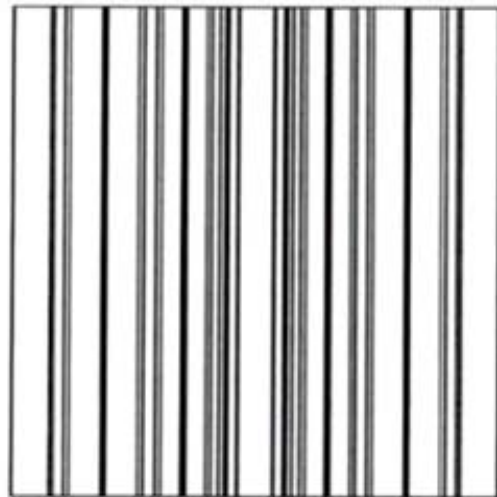
1.1



1.2



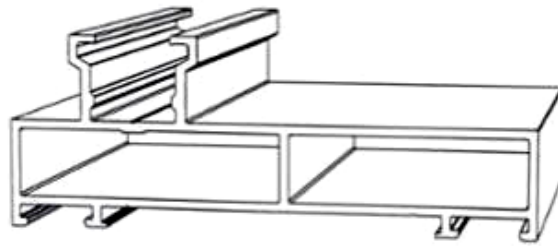
1.3



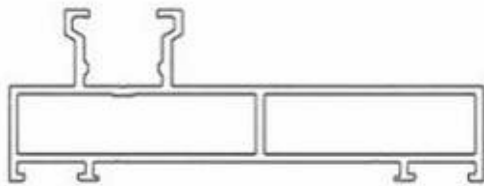
1.4

CÔNG BÁO SỞ HỮU CÔNG NGHIỆP SỐ 388 TẬP A – QUYỀN 2 (07.2020)

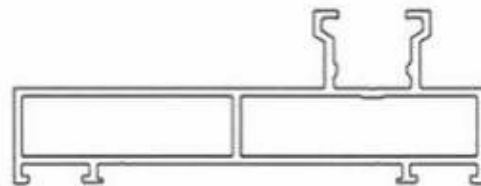
- (11) **39060**
(21) 3-2020-00649 (28) 1
(54) **THANH NHÔM ĐỊNH HÌNH** (51) **25-01**
(22) 23/03/2020 (43) 27/07/2020
(73) CÔNG TY TNHH QUỐC TẾ HAB (VN)
(73) 174/6 Lê Lư, phường Phú Thọ Hòa, quận Tân Phú, thành phố Hồ Chí Minh
(72) Đặng Quốc Duẩn (VN)
(74) Văn phòng Luật sư Long Nguyễn (LONG NGUYEN LAW OFFICE)
(55)



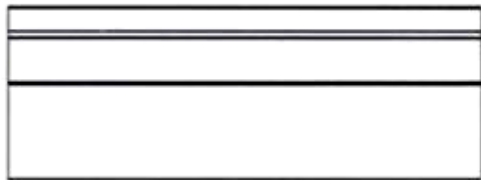
1.1



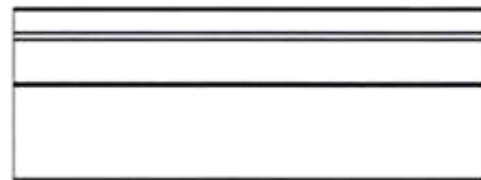
1.2



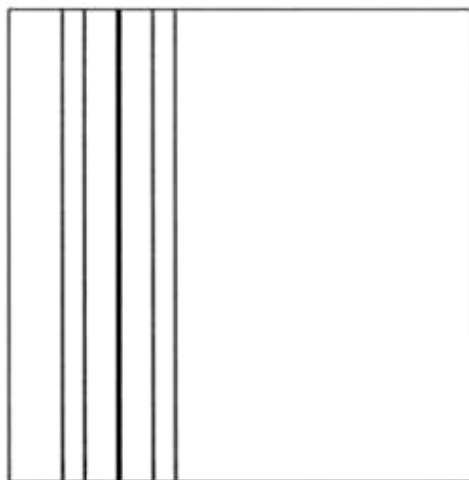
1.3



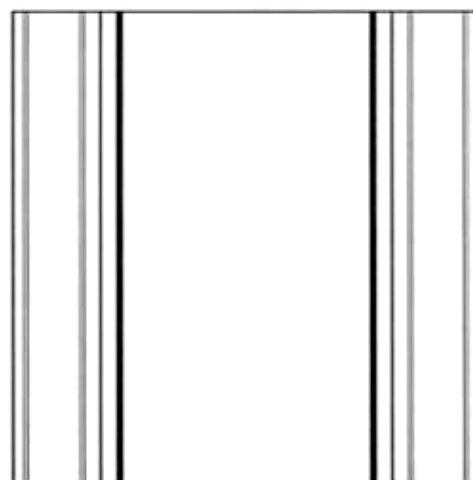
1.4



1.5



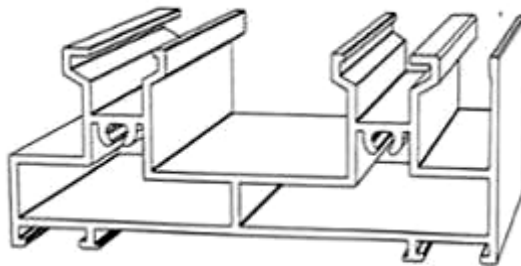
1.6



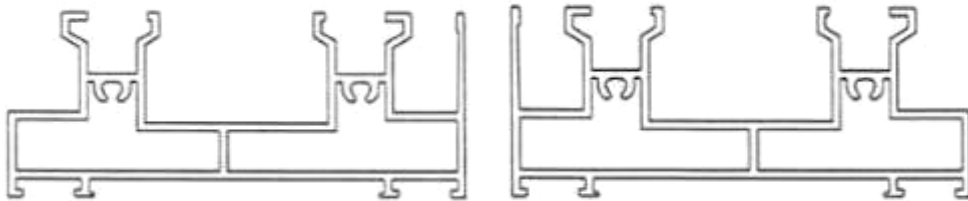
1.7

CÔNG BÁO SỞ HỮU CÔNG NGHIỆP SỐ 388 TẬP A – QUYỀN 2 (07.2020)

- (11) **39061**
(21) 3-2020-00650 (28) 1
(54) **THANH NHÔM ĐỊNH HÌNH** (51) **25-01**
(22) 23/03/2020 (43) 27/07/2020
(73) CÔNG TY TNHH QUỐC TẾ HAB (VN)
174/6 Lê Lư, phường Phú Thọ Hòa, quận Tân Phú, thành phố Hồ Chí Minh
(72) Đặng Quốc Duẩn (VN)
(74) Văn phòng Luật sư Long Nguyễn (LONG NGUYEN LAW OFFICE)
(55)

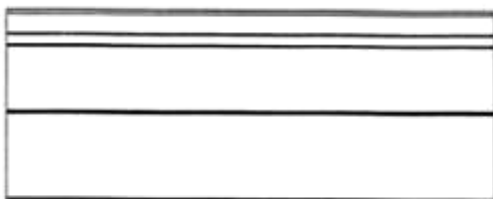


1.1



1.2

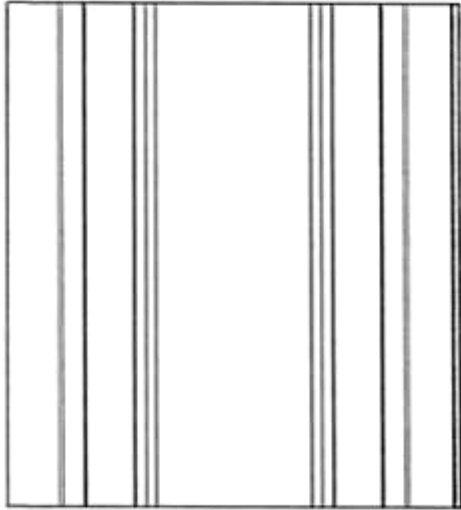
1.3



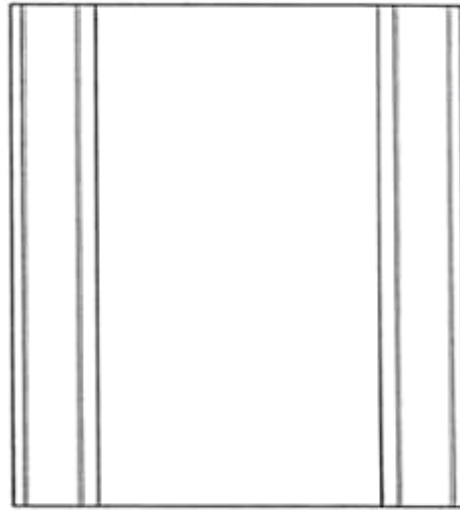
1.4



1.5



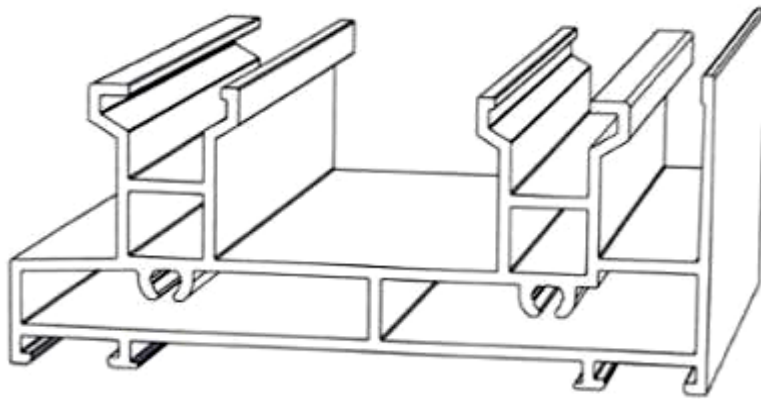
1.6



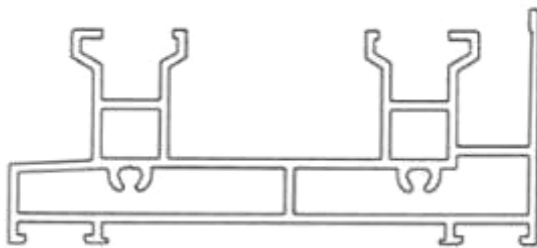
1.7

CÔNG BÁO SỞ HỮU CÔNG NGHIỆP SỐ 388 TẬP A – QUYỀN 2 (07.2020)

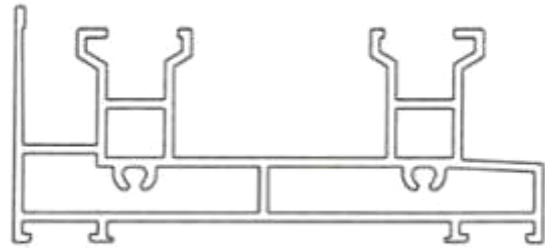
- (11) **39062**
(21) 3-2020-00651 (28) 1
(54) **THANH NHÔM ĐỊNH HÌNH** (51) **25-01**
(22) 23/03/2020 (43) 27/07/2020
(73) CÔNG TY TNHH QUỐC TẾ HAB (VN)
(73) 174/6 Lê Lư, phường Phú Thọ Hòa, quận Tân Phú, thành phố Hồ Chí Minh
(72) Đặng Quốc Duẩn (VN)
(74) Văn phòng Luật sư Long Nguyễn (LONG NGUYEN LAW OFFICE)
(55)



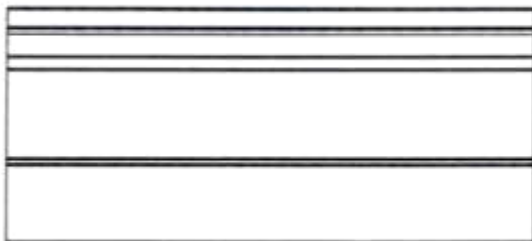
1.1



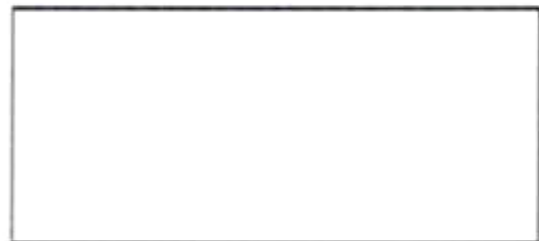
1.2



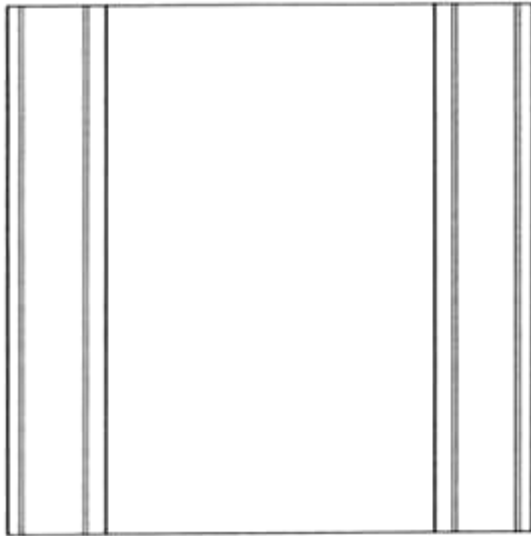
1.3



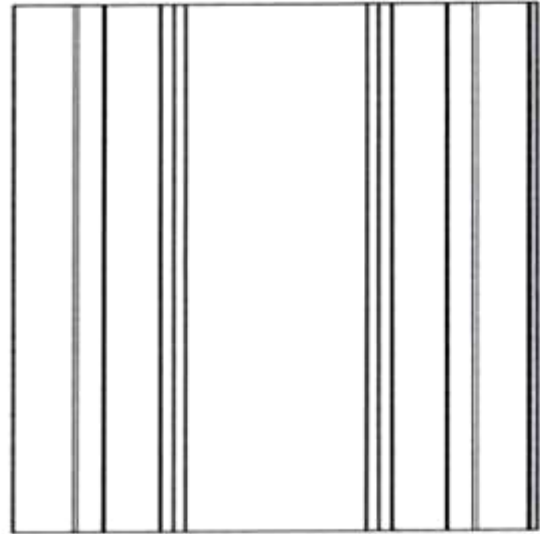
1.4



1.5

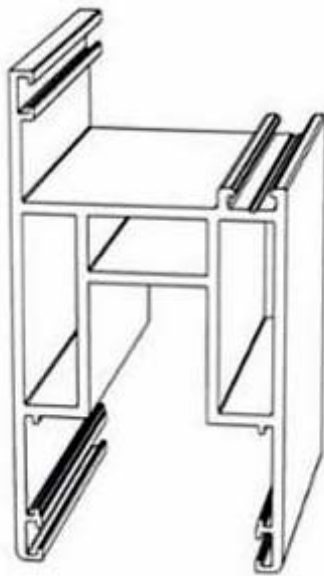


1.7

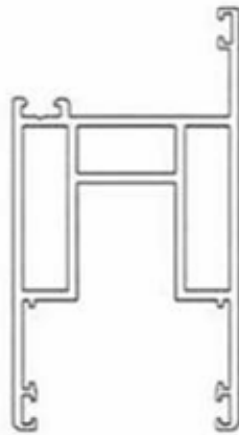


1.6

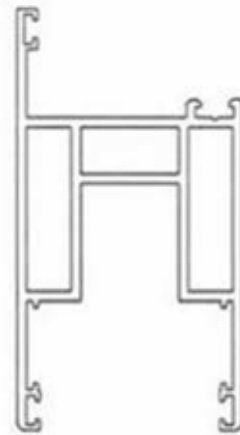
- (11) **39063**
(21) 3-2020-00653 (28) 1
(54) **THANH NHÔM ĐỊNH HÌNH** (51) **25-01**
(22) 23/03/2020 (43) 27/07/2020
(73) CÔNG TY TNHH QUỐC TẾ HAB (VN)
174/6 Lê Lư, phường Phú Thọ Hòa, quận Tân Phú, thành phố Hồ Chí Minh
(72) Đặng Quốc Duẩn (VN)
(74) Văn phòng Luật sư Long Nguyễn (LONG NGUYEN LAW OFFICE)
(55)



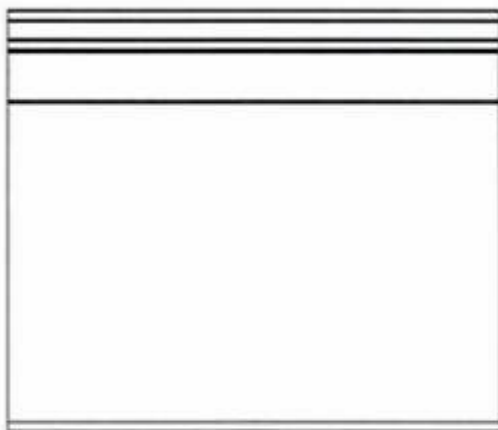
1.1



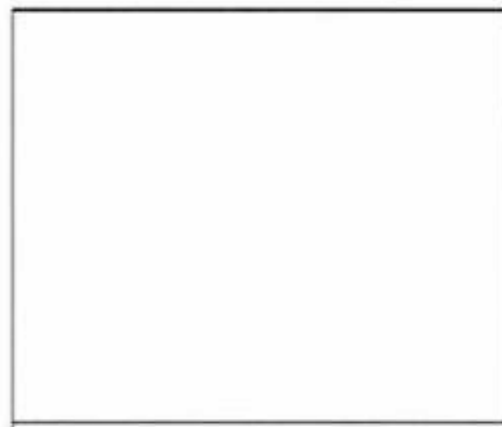
1.2



1.3



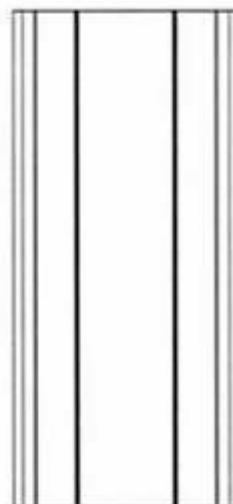
1.4



1.5



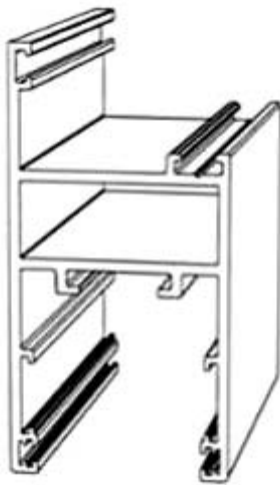
1.6



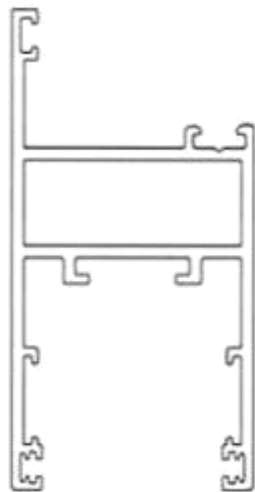
1.7

CÔNG BÁO SỞ HỮU CÔNG NGHIỆP SỐ 388 TẬP A – QUYỀN 2 (07.2020)

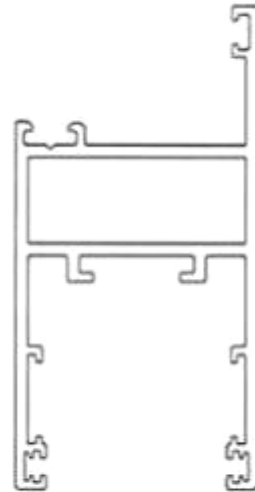
- (11) **39064**
(21) 3-2020-00654 (28) 1
(54) **THANH NHÔM ĐỊNH HÌNH** (51) **25-01**
(22) 23/03/2020 (43) 27/07/2020
(73) CÔNG TY TNHH QUỐC TẾ HAB (VN)
174/6 Lê Lư, phường Phú Thọ Hòa, quận Tân Phú, thành phố Hồ Chí Minh
(72) Đặng Quốc Duẩn (VN)
(74) Văn phòng Luật sư Long Nguyễn (LONG NGUYEN LAW OFFICE)
(55)



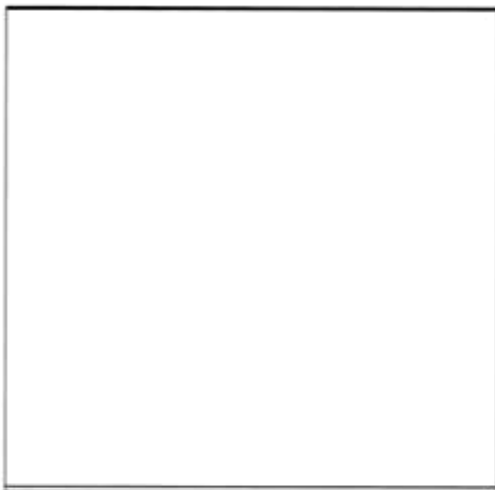
1.1



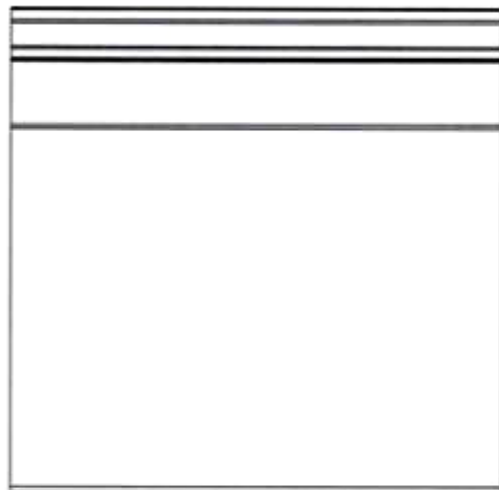
1.2



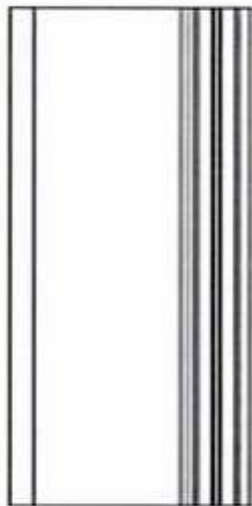
1.3



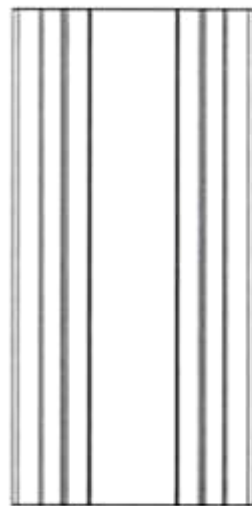
1.4



1.5



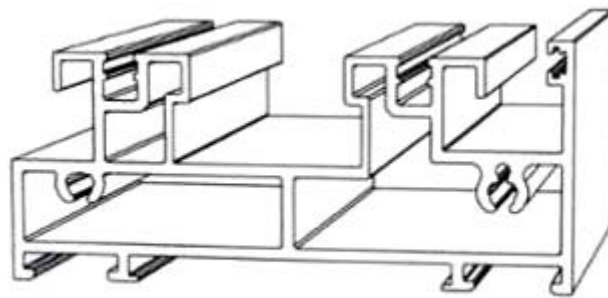
1.6



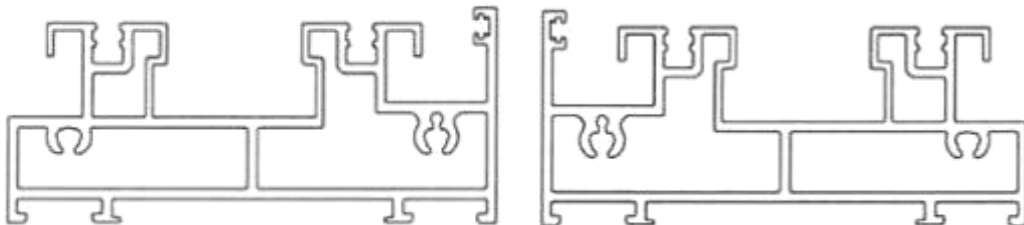
1.7

CÔNG BÁO SỞ HỮU CÔNG NGHIỆP SỐ 388 TẬP A – QUYỀN 2 (07.2020)

- (11) **39065**
(21) 3-2020-00656 (28) 1
(54) **THANH NHÔM ĐỊNH HÌNH** (51) **25-01**
(22) 23/03/2020 (43) 27/07/2020
(73) CÔNG TY TNHH QUỐC TẾ HAB (VN)
174/6 Lê Lư, phường Phú Thọ Hòa, quận Tân Phú, thành phố Hồ Chí Minh
(72) Đặng Quốc Duẩn (VN)
(74) Văn phòng Luật sư Long Nguyễn (LONG NGUYEN LAW OFFICE)
(55)

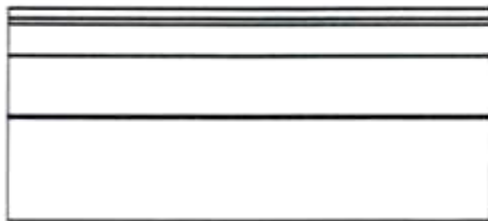


1.1



1.2

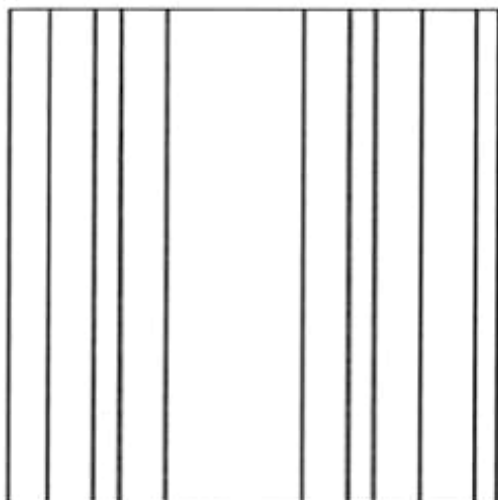
1.3



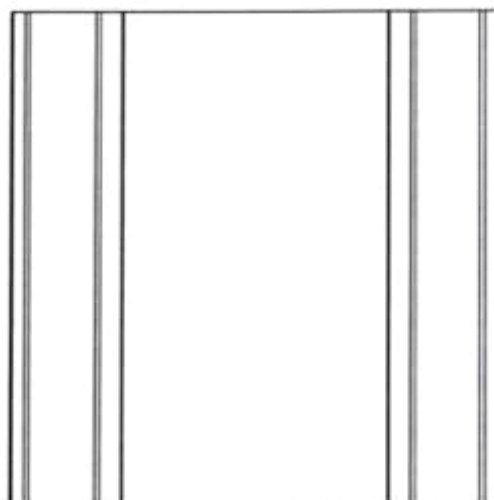
1.4



1.5



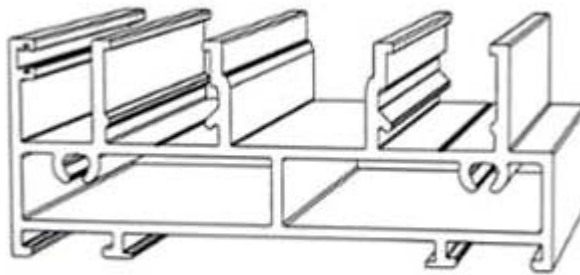
1.6



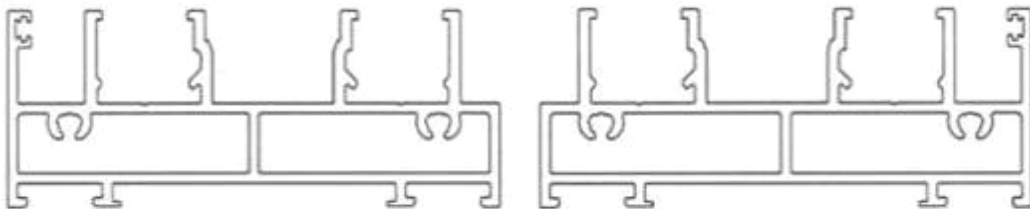
1.7

CÔNG BÁO SỞ HỮU CÔNG NGHIỆP SỐ 388 TẬP A – QUYỀN 2 (07.2020)

- (11) **39066**
(21) 3-2020-00657 (28) 1
(54) **THANH NHÔM ĐỊNH HÌNH** (51) **25-01**
(22) 23/03/2020 (43) 27/07/2020
(73) CÔNG TY TNHH QUỐC TẾ HAB (VN)
174/6 Lê Lư, phường Phú Thọ Hòa, quận Tân Phú, thành phố Hồ Chí Minh
(72) Đặng Quốc Duẩn (VN)
(74) Văn phòng Luật sư Long Nguyễn (LONG NGUYEN LAW OFFICE)
(55)



1.1

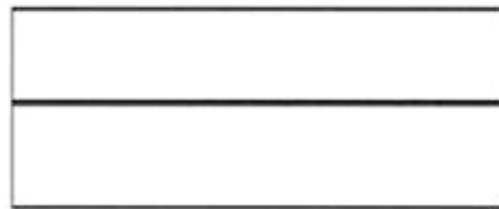


1.2

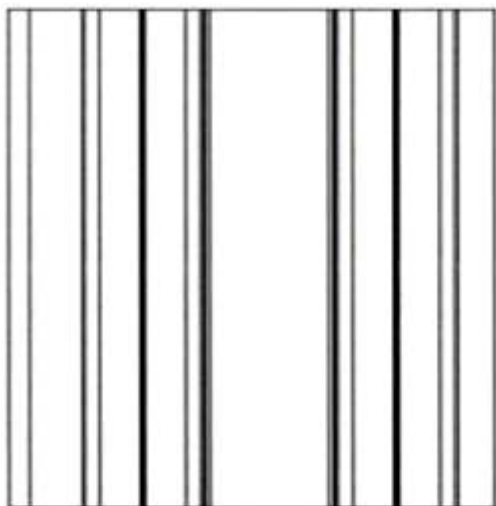
1.3



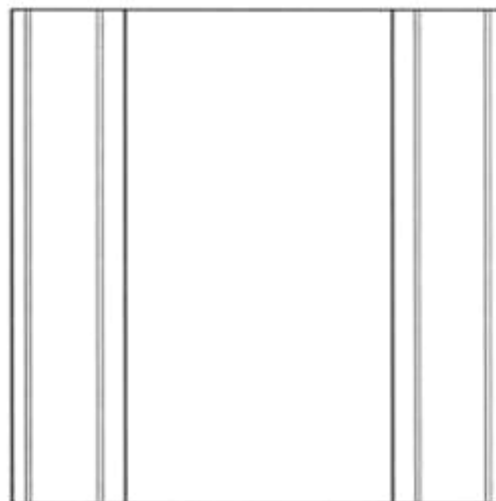
1.4



1.5



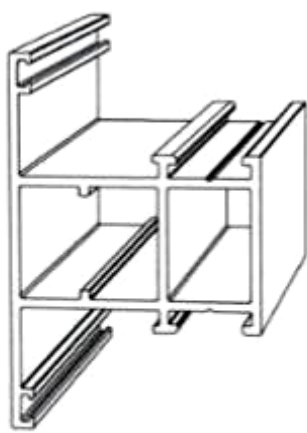
1.6



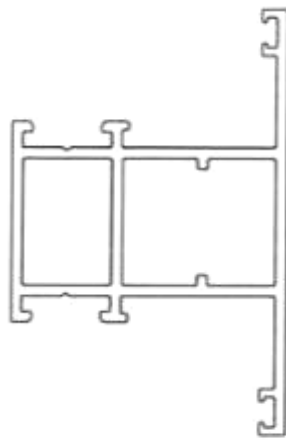
1.7

CÔNG BÁO SỞ HỮU CÔNG NGHIỆP SỐ 388 TẬP A – QUYỀN 2 (07.2020)

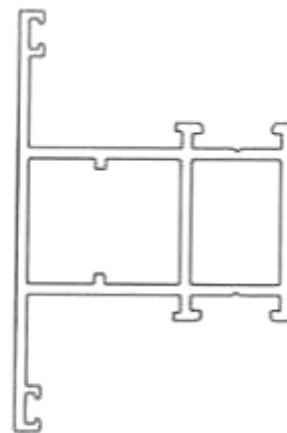
- (11) **39067**
(21) 3-2020-00659 (28) 1
(54) **THANH NHÔM ĐỊNH HÌNH** (51) **25-01**
(22) 23/03/2020 (43) 27/07/2020
(73) CÔNG TY TNHH QUỐC TẾ HAB (VN)
174/6 Lê Lư, phường Phú Thọ Hòa, quận Tân Phú, thành phố Hồ Chí Minh
(72) Đặng Quốc Duẩn (VN)
(74) Văn phòng Luật sư Long Nguyễn (LONG NGUYEN LAW OFFICE)
(55)



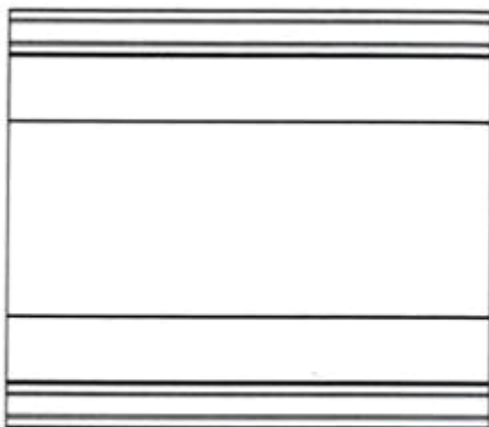
1.1



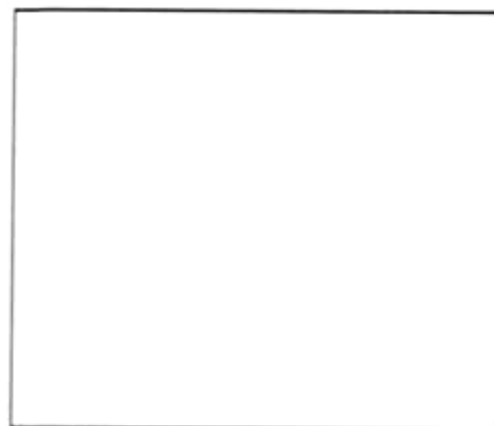
1.2



1.3



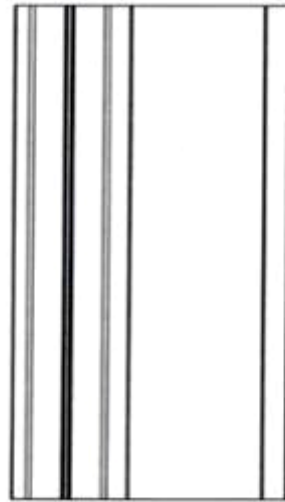
1.4



1.5



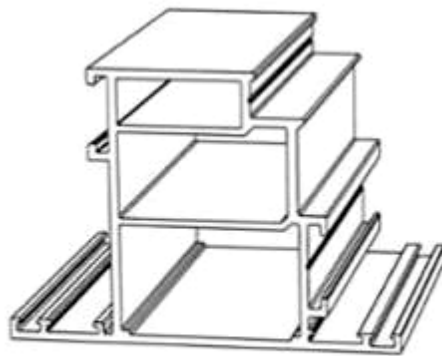
1.6



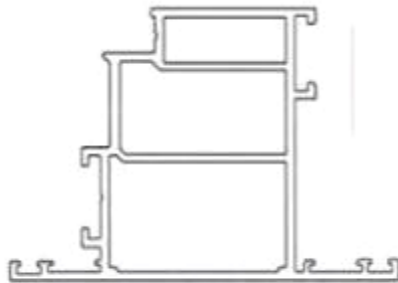
1.7

CÔNG BÁO SỞ HỮU CÔNG NGHIỆP SỐ 388 TẬP A – QUYỀN 2 (07.2020)

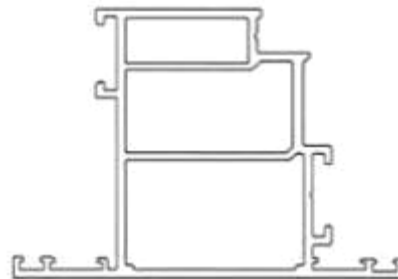
- (11) **39068**
(21) 3-2020-00660 (28) 1
(54) **THANH NHÔM ĐỊNH HÌNH** (51) **25-01**
(22) 23/03/2020 (43) 27/07/2020
(73) CÔNG TY TNHH QUỐC TẾ HAB (VN)
174/6 Lê Lư, phường Phú Thọ Hòa, quận Tân Phú, thành phố Hồ Chí Minh
(72) Đặng Quốc Duẩn (VN)
(74) Văn phòng Luật sư Long Nguyễn (LONG NGUYEN LAW OFFICE)
(55)



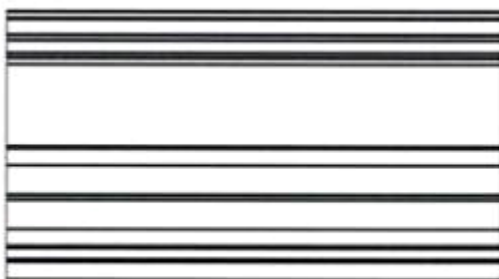
1.1



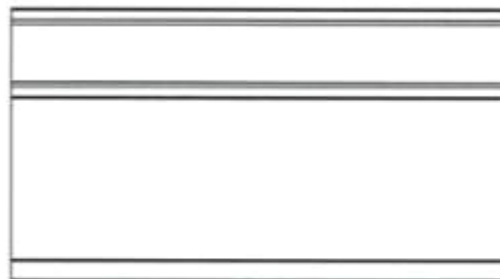
1.2



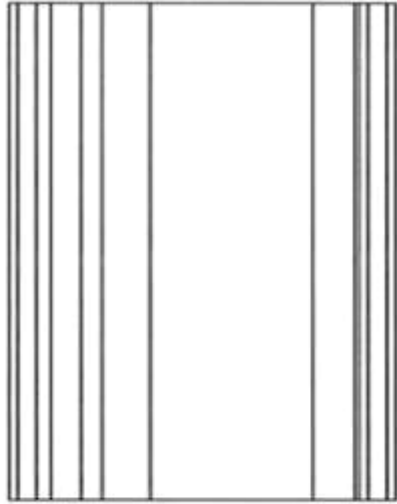
1.3



1.4



1.5



1.6



1.7

(11) **39069**

(21) 3-2020-00661

(28) 1

(54) **THANH NHÔM ĐỊNH HÌNH**

(51) **25-01**

(22) 23/03/2020

(43) 27/07/2020

(73) CÔNG TY TNHH QUỐC TẾ HAB (VN)

(73) 174/6 Lê Lư, phường Phú Thọ Hòa, quận Tân Phú, thành phố Hồ Chí Minh

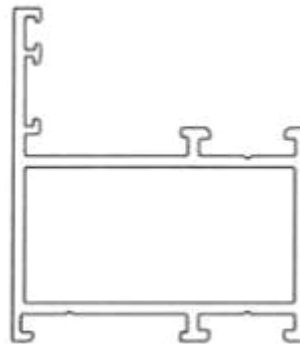
(72) Đặng Quốc Duẩn (VN)

(74) Văn phòng Luật sư Long Nguyễn (LONG NGUYEN LAW OFFICE)

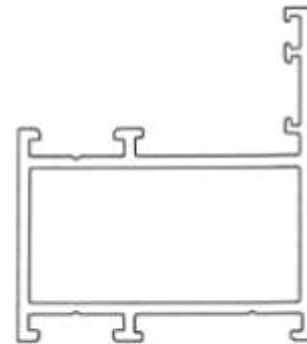
(55)



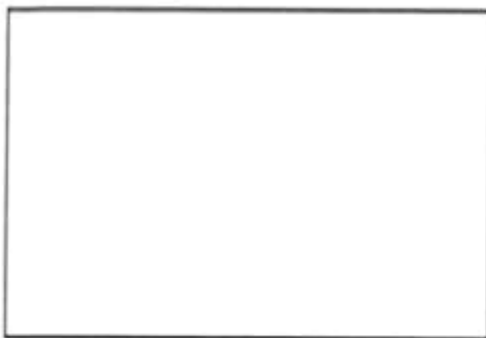
1.1



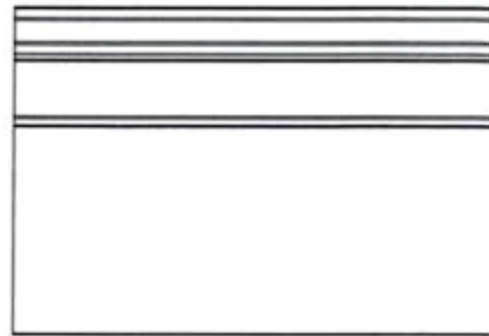
1.2



1.3



1.4



1.5



1.6



1.7

(11) **39070**

(21) 3-2020-00664

(28) 1

(54) **THANH NHÔM ĐỊNH HÌNH**

(51) **25-01**

(22) 23/03/2020

(43) 27/07/2020

(73) **CÔNG TY TNHH QUỐC TẾ HAB (VN)**

(73) 174/6 Lê Lư, phường Phú Thọ Hòa, quận Tân Phú, thành phố Hồ Chí Minh

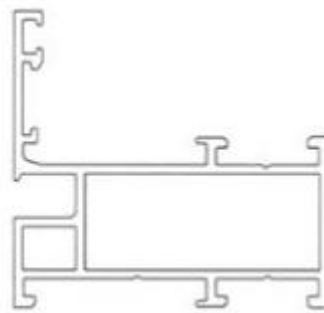
(72) **Đặng Quốc Duẩn (VN)**

(74) Văn phòng Luật sư Long Nguyễn (LONG NGUYEN LAW OFFICE)

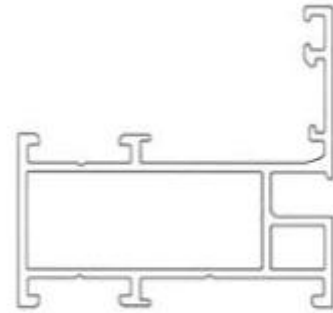
(55)



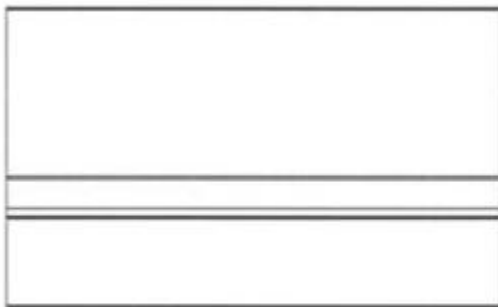
1.1



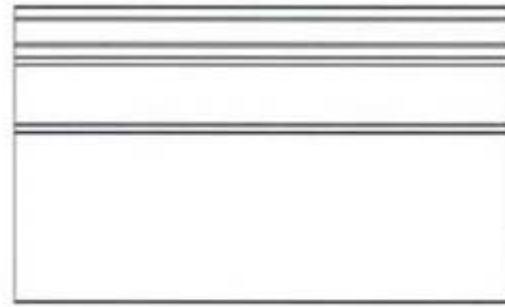
1.2



1.3



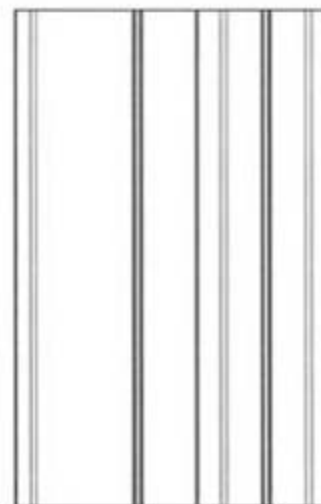
1.4



1.5



1.6



1.7

CÔNG BÁO SỞ HỮU CÔNG NGHIỆP SỐ 388 TẬP A – QUYỀN 2 (07.2020)

(11) **39071**

(21) 3-2020-00665

(28) 1

(54) **THANH NHÔM ĐỊNH HÌNH**

(51) **25-01**

(22) 23/03/2020

(43) 27/07/2020

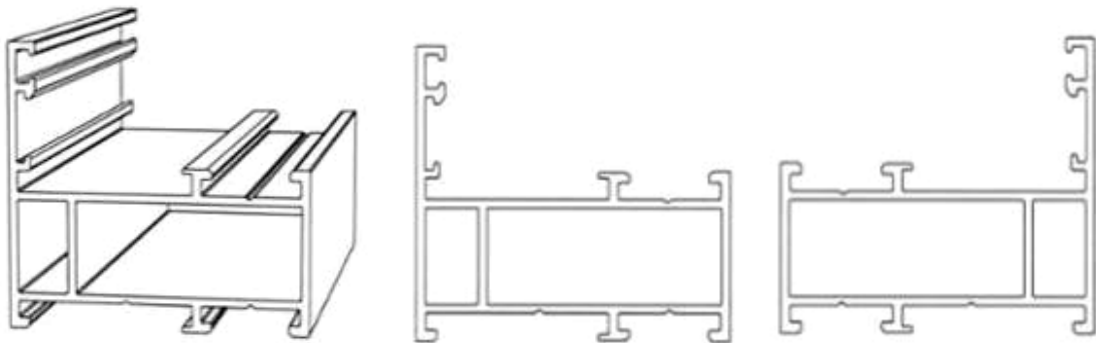
(73) CÔNG TY TNHH QUỐC TẾ HAB (VN)

(73) 174/6 Lê Lư, phường Phú Thọ Hòa, quận Tân Phú, thành phố Hồ Chí Minh

(72) Đặng Quốc Duẩn (VN)

(74) Văn phòng Luật sư Long Nguyễn (LONG NGUYEN LAW OFFICE)

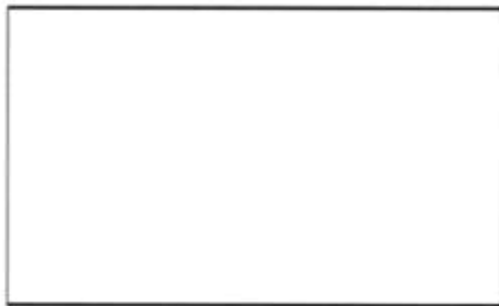
(55)



1.1

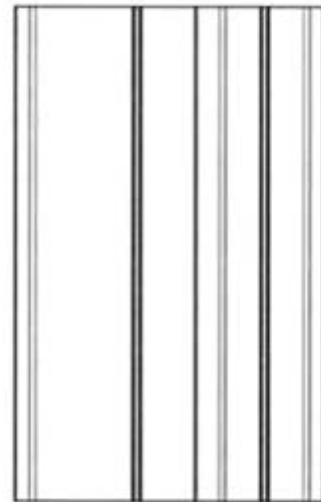
1.2

1.3



1.4

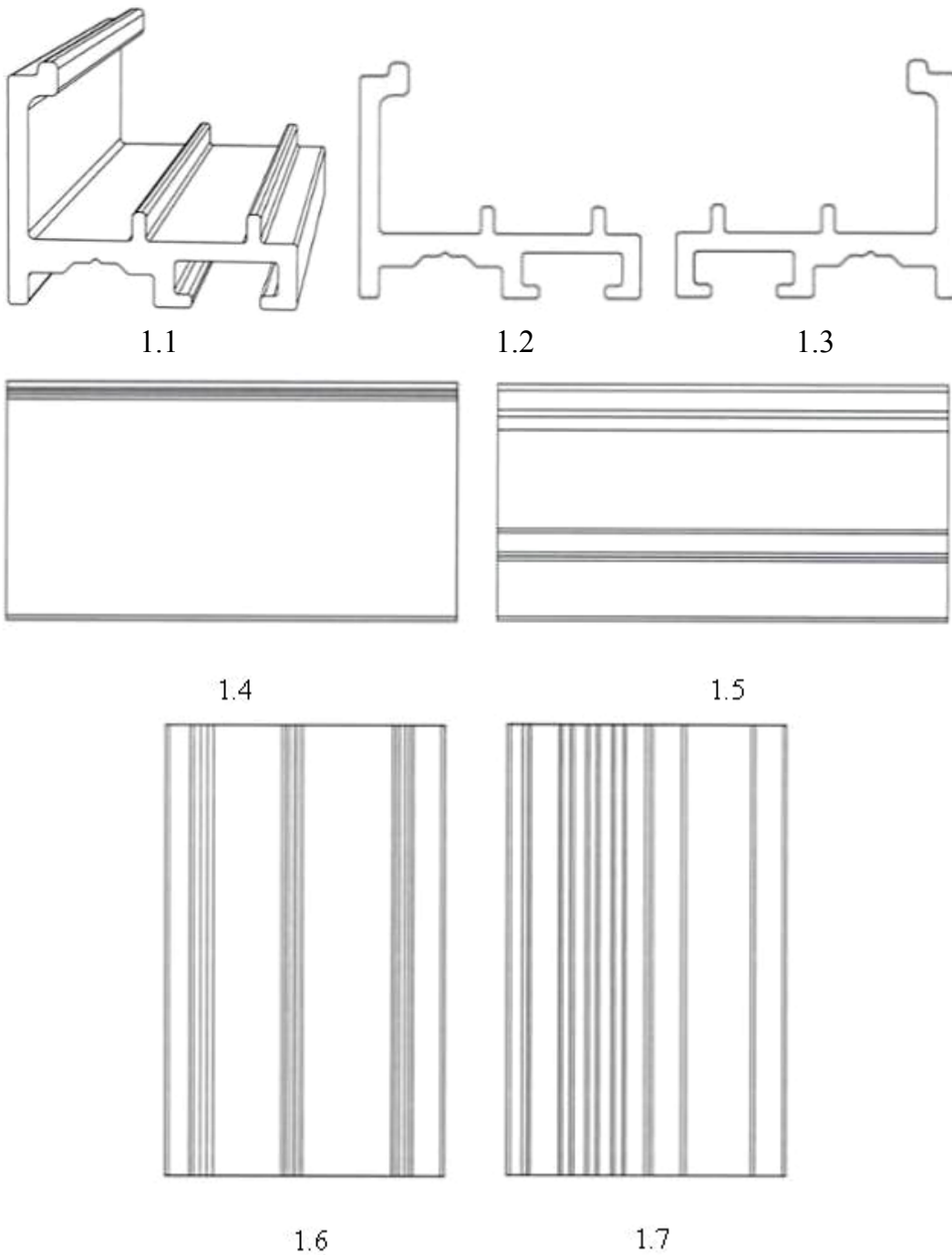
1.5



1.6

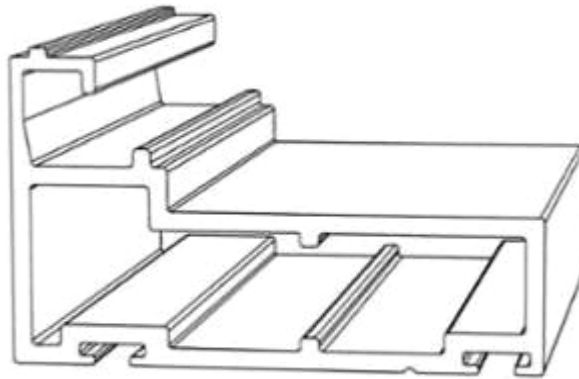
1.7

- (11) **39072**
(21) 3-2020-00666 (28) 1
(54) **THANH NHÔM ĐỊNH HÌNH** (51) **25-01**
(22) 23/03/2020 (43) 27/07/2020
(73) CÔNG TY TNHH QUỐC TẾ HAB (VN)
(73) 174/6 Lê Lư, phường Phú Thọ Hòa, quận Tân Phú, thành phố Hồ Chí Minh
(72) Đặng Quốc Duẩn (VN)
(74) Văn phòng Luật sư Long Nguyễn (LONG NGUYEN LAW OFFICE)
(55)



CÔNG BÁO SỞ HỮU CÔNG NGHIỆP SỐ 388 TẬP A – QUYỀN 2 (07.2020)

- (11) **39073**
(21) 3-2020-00667 (28) 1
(54) **THANH NHÔM ĐỊNH HÌNH** (51) **25-01**
(22) 23/03/2020 (43) 27/07/2020
(73) CÔNG TY TNHH QUỐC TẾ HAB (VN)
174/6 Lê Lư, phường Phú Thọ Hòa, quận Tân Phú, thành phố Hồ Chí Minh
(72) Đặng Quốc Duẩn (VN)
(74) Văn phòng Luật sư Long Nguyễn (LONG NGUYEN LAW OFFICE)
(55)



1.1

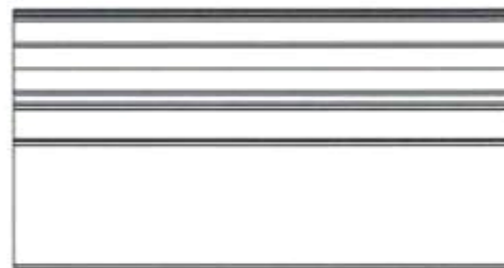


1.2

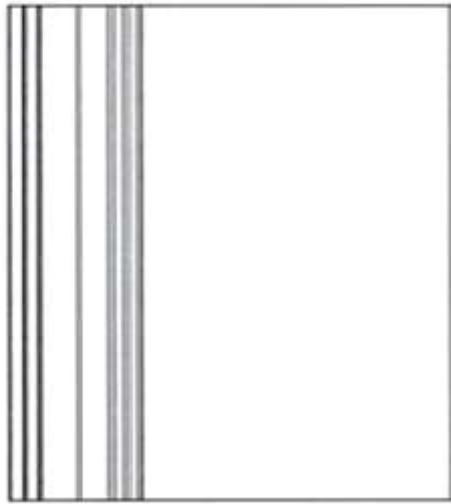
1.3



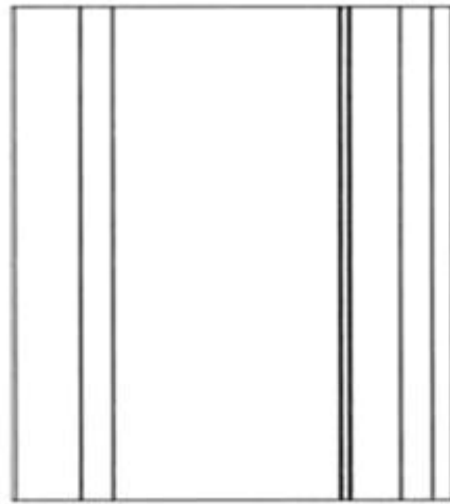
1.4



1.5



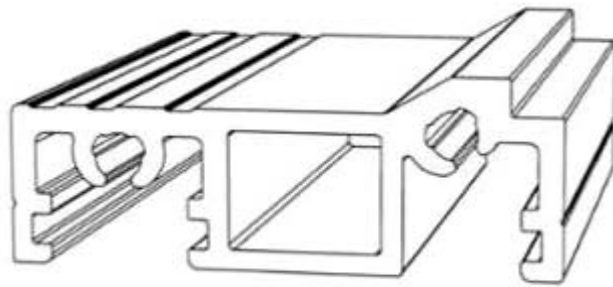
1.6



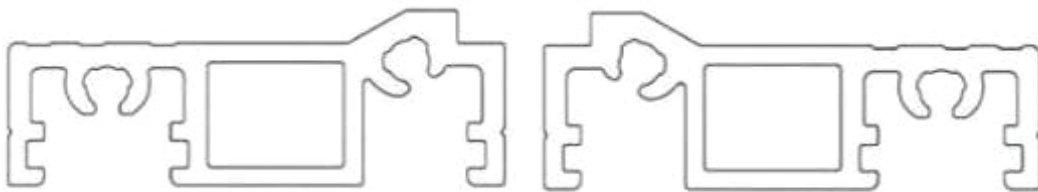
1.7

CÔNG BÁO SỞ HỮU CÔNG NGHIỆP SỐ 388 TẬP A – QUYỀN 2 (07.2020)

- (11) **39074**
(21) 3-2020-00669 (28) 1
(54) **THANH NHÔM ĐỊNH HÌNH** (51) **25-01**
(22) 23/03/2020 (43) 27/07/2020
(73) CÔNG TY TNHH QUỐC TẾ HAB (VN)
(73) 174/6 Lê Lư, phường Phú Thọ Hòa, quận Tân Phú, thành phố Hồ Chí Minh
(72) Đặng Quốc Duẩn (VN)
(74) Văn phòng Luật sư Long Nguyễn (LONG NGUYEN LAW OFFICE)
(55)

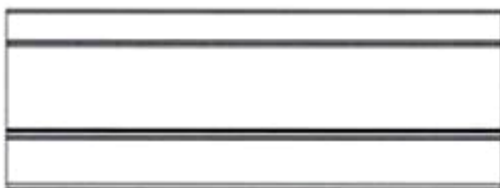


1.1

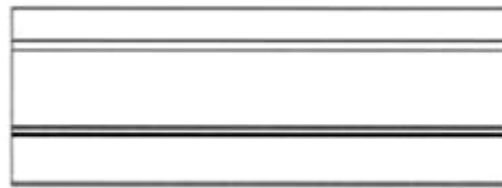


1.2

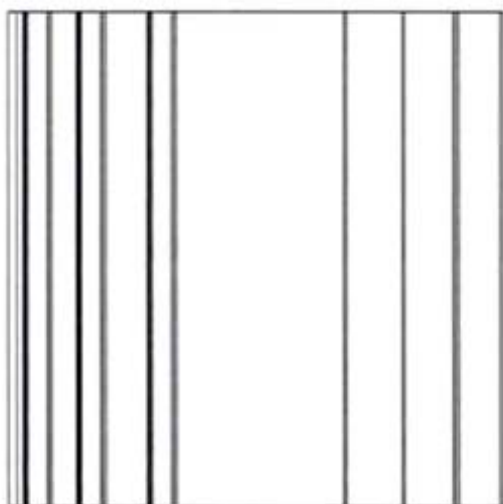
1.3



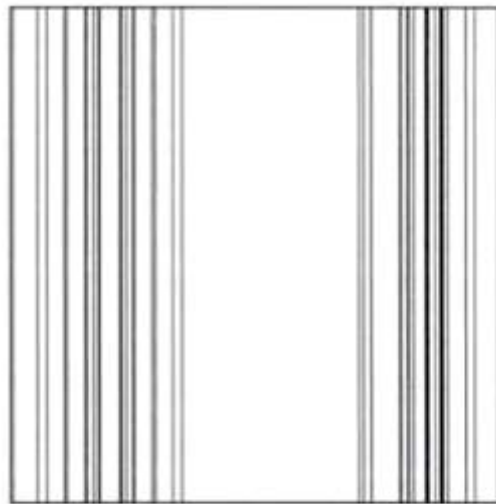
1.4



1.5



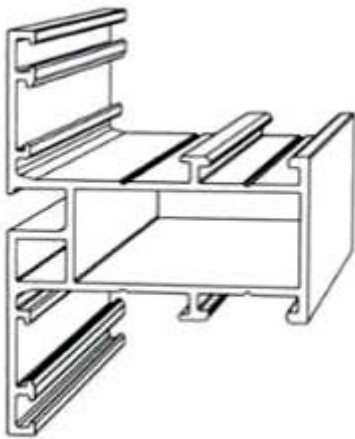
1.6



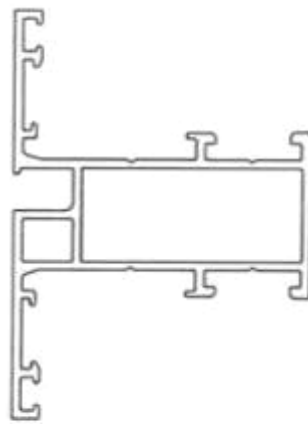
1.7

CÔNG BÁO SỞ HỮU CÔNG NGHIỆP SỐ 388 TẬP A – QUYỀN 2 (07.2020)

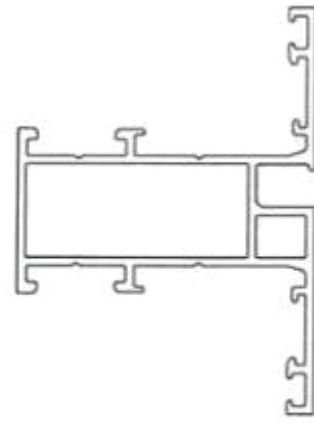
- (11) **39075**
(21) 3-2020-00670 (28) 1
(54) **THANH NHÔM ĐỊNH HÌNH** (51) **25-01**
(22) 23/03/2020 (43) 27/07/2020
(73) CÔNG TY TNHH QUỐC TẾ HAB (VN)
174/6 Lê Lư, phường Phú Thọ Hòa, quận Tân Phú, thành phố Hồ Chí Minh
(72) Đặng Quốc Duẩn (VN)
(74) Văn phòng Luật sư Long Nguyễn (LONG NGUYEN LAW OFFICE)
(55)



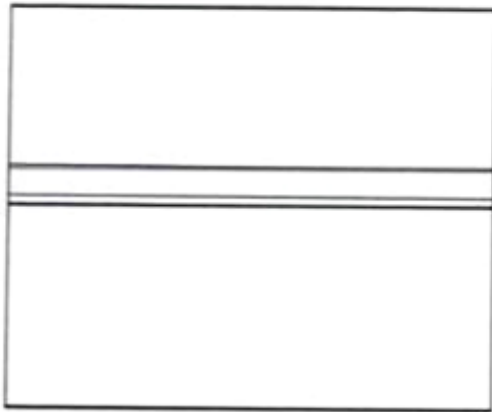
1.1



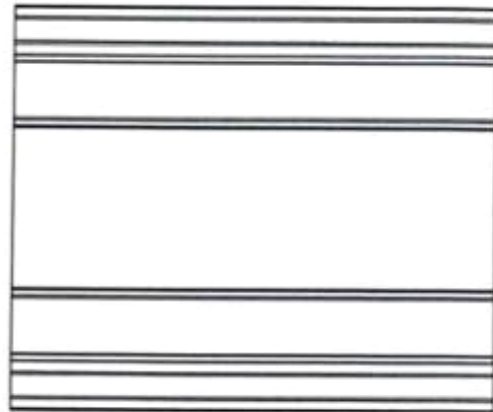
1.2



1.3



1.4



1.5



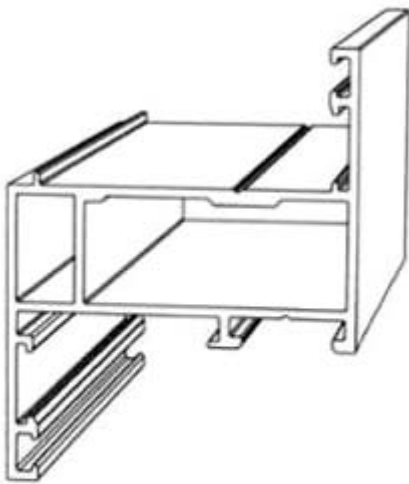
1.6



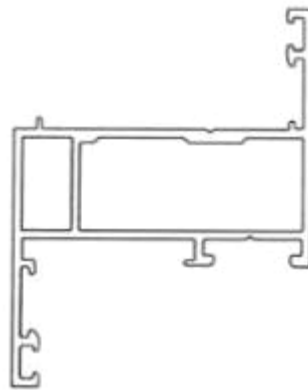
1.7

CÔNG BÁO SỞ HỮU CÔNG NGHIỆP SỐ 388 TẬP A – QUYỀN 2 (07.2020)

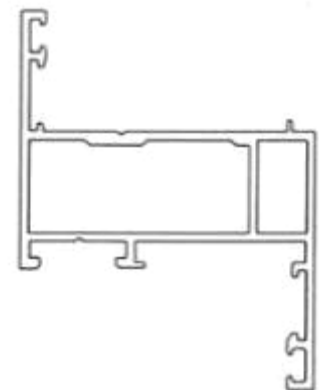
- (11) **39076**
(21) 3-2020-00671 (28) 1
(54) **THANH NHÔM ĐỊNH HÌNH** (51) **25-01**
(22) 23/03/2020 (43) 27/07/2020
(73) CÔNG TY TNHH QUỐC TẾ HAB (VN)
(73) 174/6 Lê Lư, phường Phú Thọ Hòa, quận Tân Phú, thành phố Hồ Chí Minh
(72) Đặng Quốc Duẩn (VN)
(74) Văn phòng Luật sư Long Nguyễn (LONG NGUYEN LAW OFFICE)
(55)



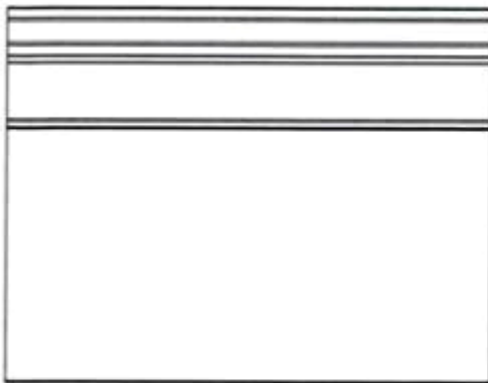
1.1



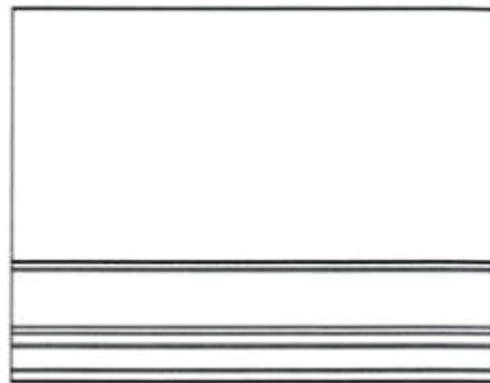
1.2



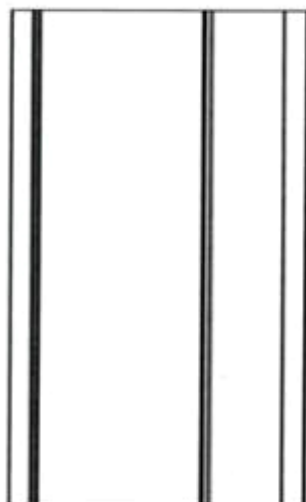
1.3



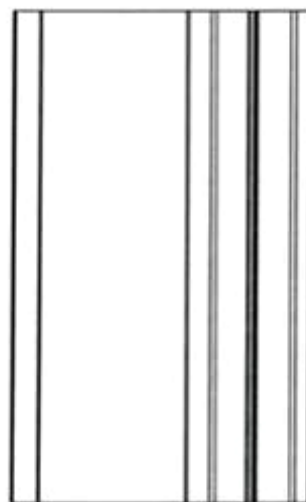
1.4



1.5



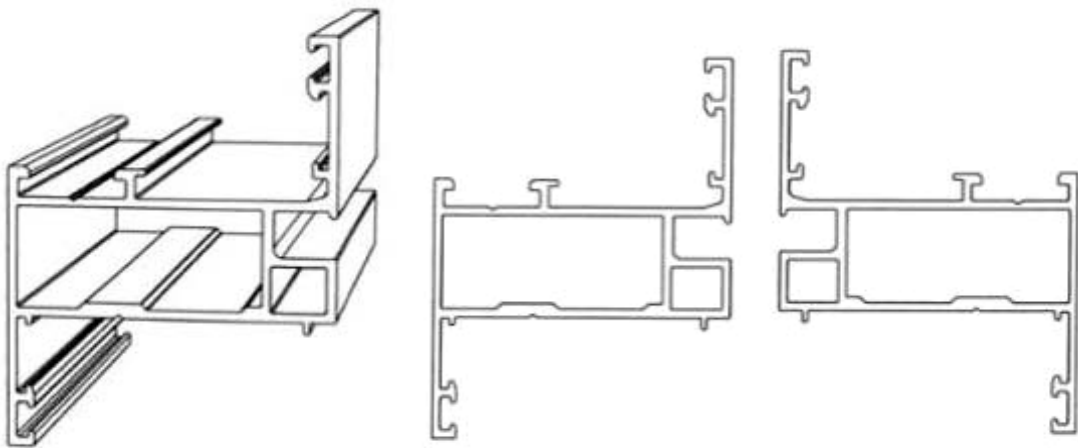
1.6



1.7

CÔNG BÁO SỞ HỮU CÔNG NGHIỆP SỐ 388 TẬP A – QUYỀN 2 (07.2020)

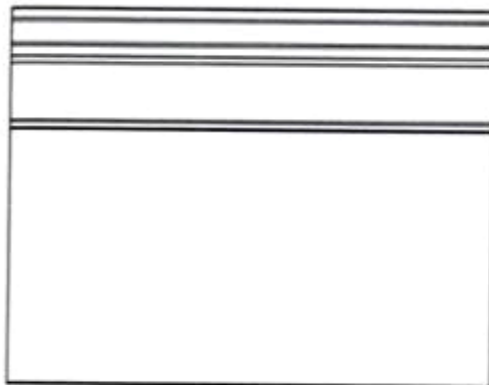
- (11) **39077**
(21) 3-2020-00672 (28) 1
(54) **THANH NHÔM ĐỊNH HÌNH** (51) **25-01**
(22) 23/03/2020 (43) 27/07/2020
(73) CÔNG TY TNHH QUỐC TẾ HAB (VN)
(73) 174/6 Lê Lư, phường Phú Thọ Hòa, quận Tân Phú, thành phố Hồ Chí Minh
(72) Đặng Quốc Duẩn (VN)
(74) Văn phòng Luật sư Long Nguyễn (LONG NGUYEN LAW OFFICE)
(55)



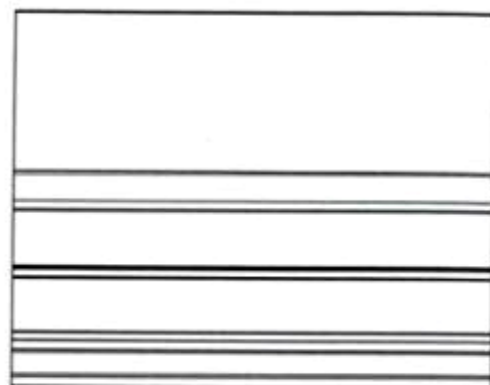
1.1

1.2

1.3



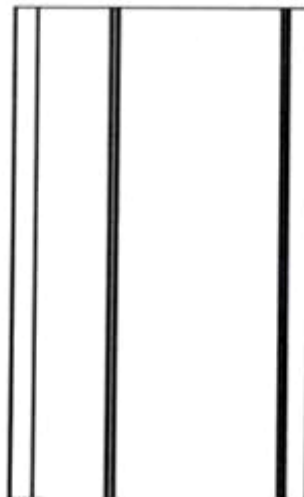
1.4



1.5



1.6

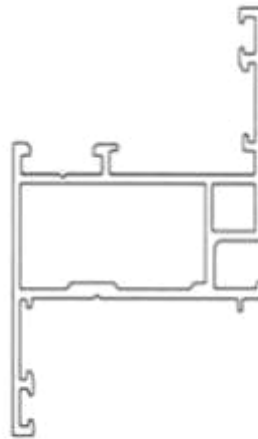


1.7

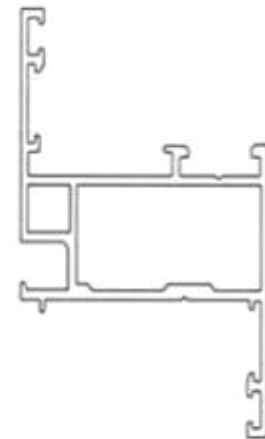
- (11) **39078**
(21) 3-2020-00673 (28) 1
(54) **THANH NHÔM ĐỊNH HÌNH** (51) **25-01**
(22) 23/03/2020 (43) 27/07/2020
(73) CÔNG TY TNHH QUỐC TẾ HAB (VN)
(73) 174/6 Lê Lư, phường Phú Thọ Hòa, quận Tân Phú, thành phố Hồ Chí Minh
(72) Đặng Quốc Duẩn (VN)
(74) Văn phòng Luật sư Long Nguyễn (LONG NGUYEN LAW OFFICE)
(55)



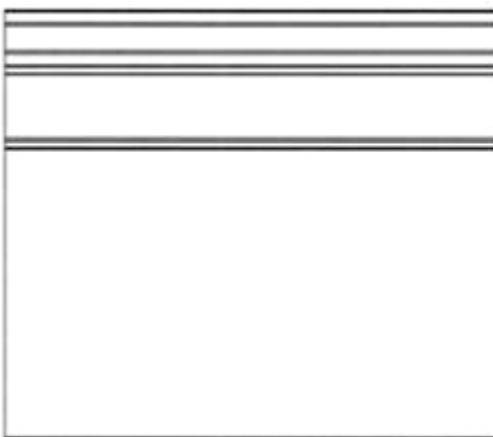
1.1



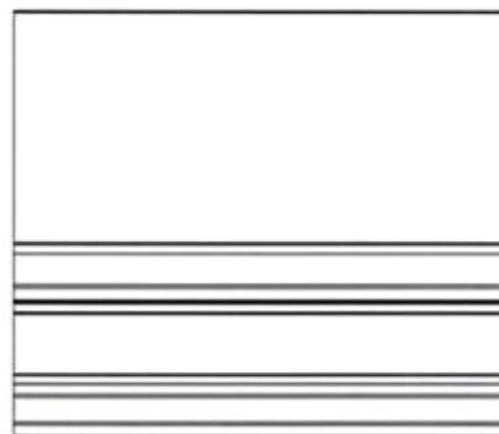
1.2



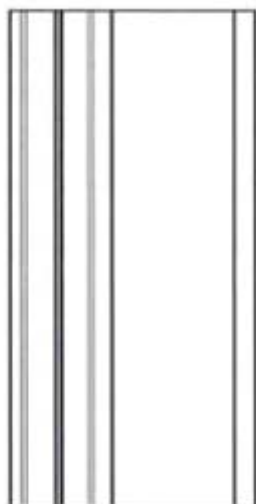
1.3



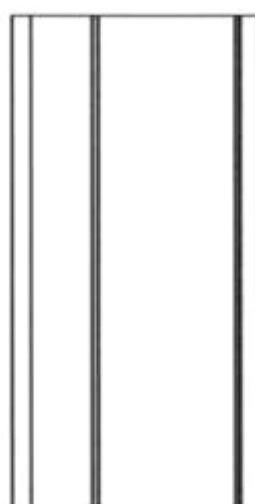
1.4



1.5



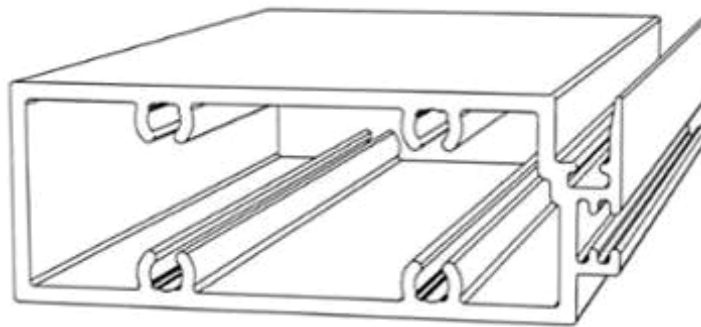
1.6



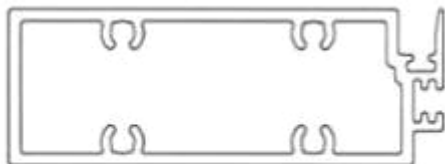
1.7

CÔNG BÁO SỞ HỮU CÔNG NGHIỆP SỐ 388 TẬP A – QUYỀN 2 (07.2020)

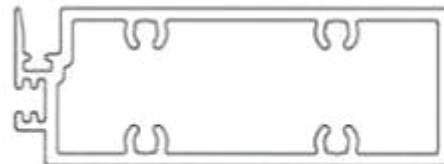
- (11) **39079**
(21) 3-2020-00674 (28) 1
(54) **THANH NHÔM ĐỊNH HÌNH** (51) **25-01**
(22) 23/03/2020 (43) 27/07/2020
(73) CÔNG TY TNHH QUỐC TẾ HAB (VN)
(73) 174/6 Lê Lư, phường Phú Thọ Hòa, quận Tân Phú, thành phố Hồ Chí Minh
(72) Đặng Quốc Duẩn (VN)
(74) Văn phòng Luật sư Long Nguyễn (LONG NGUYEN LAW OFFICE)
(55)



1.1



1.2



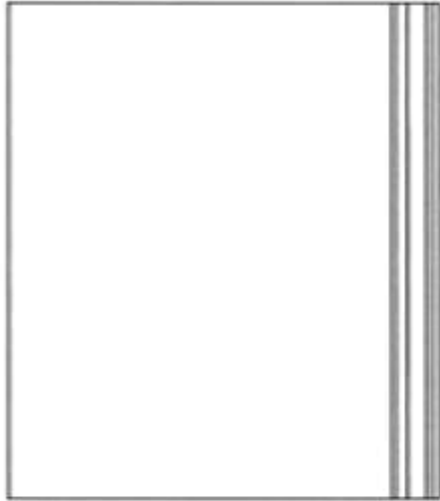
1.3



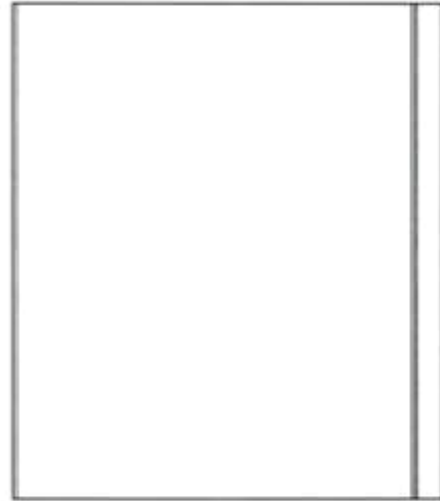
1.4



1.5



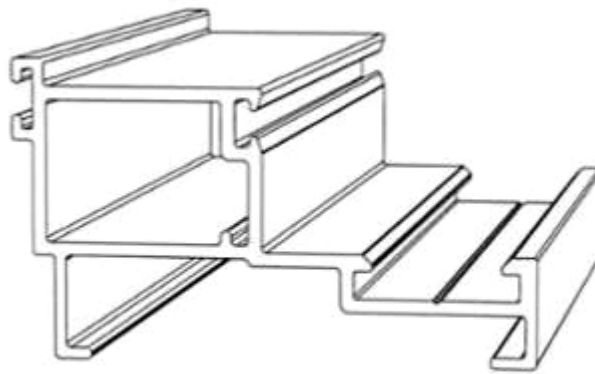
1.6



1.7

CÔNG BÁO SỞ HỮU CÔNG NGHIỆP SỐ 388 TẬP A – QUYỀN 2 (07.2020)

- (11) **39080**
(21) 3-2020-00675 (28) 1
(54) **THANH NHÔM ĐỊNH HÌNH** (51) **25-01**
(22) 23/03/2020 (43) 27/07/2020
(73) CÔNG TY TNHH QUỐC TẾ HAB (VN)
174/6 Lê Lư, phường Phú Thọ Hòa, quận Tân Phú, thành phố Hồ Chí Minh
(72) Đặng Quốc Duẩn (VN)
(74) Văn phòng Luật sư Long Nguyễn (LONG NGUYEN LAW OFFICE)
(55)



1.1



1.2

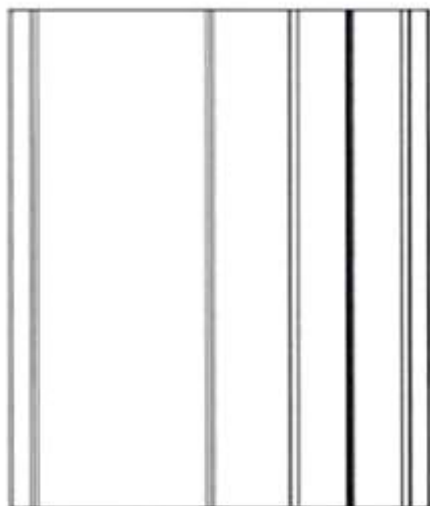
1.3



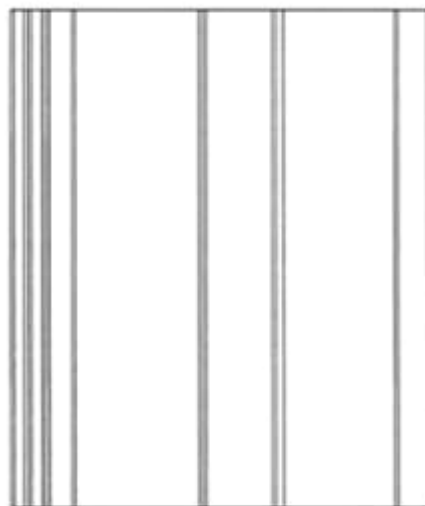
1.4



1.5



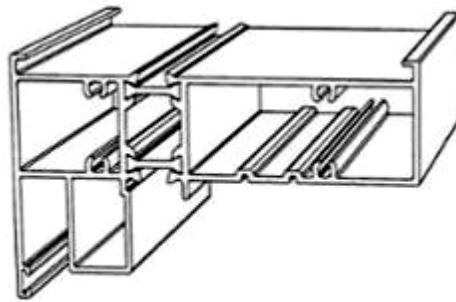
1.6



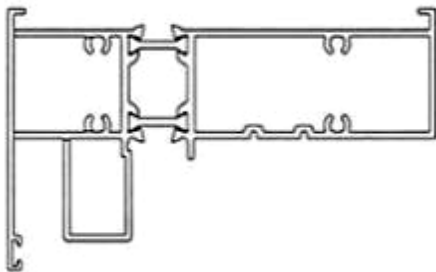
1.7

CÔNG BÁO SỞ HỮU CÔNG NGHIỆP SỐ 388 TẬP A – QUYỀN 2 (07.2020)

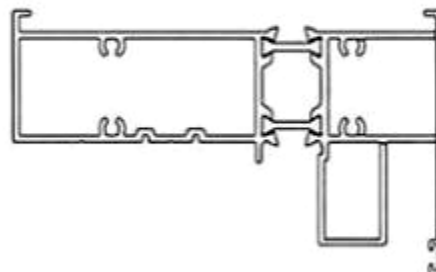
- (11) **39081**
(21) 3-2020-00676 (28) 1
(54) **THANH NHÔM ĐỊNH HÌNH** (51) **25-01**
(22) 23/03/2020 (43) 27/07/2020
(73) CÔNG TY TNHH QUỐC TẾ HAB (VN)
(73) 174/6 Lê Lư, phường Phú Thọ Hòa, quận Tân Phú, thành phố Hồ Chí Minh
(72) Đặng Quốc Duẩn (VN)
(74) Văn phòng Luật sư Long Nguyễn (LONG NGUYEN LAW OFFICE)
(55)



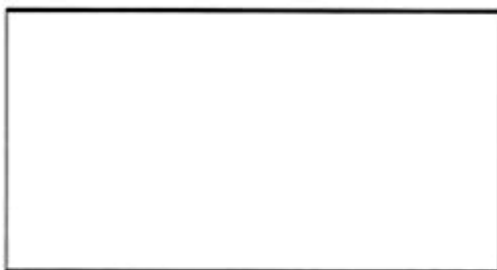
1.1



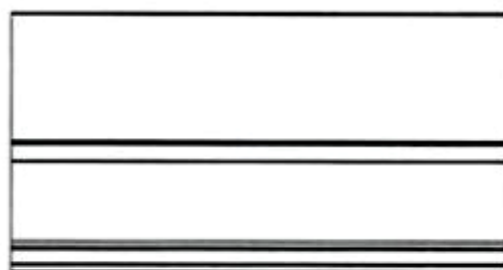
1.3



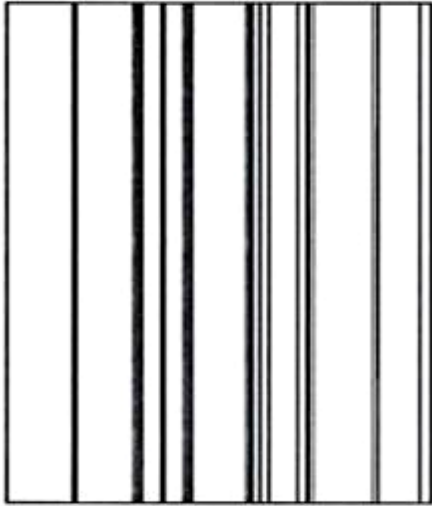
1.2



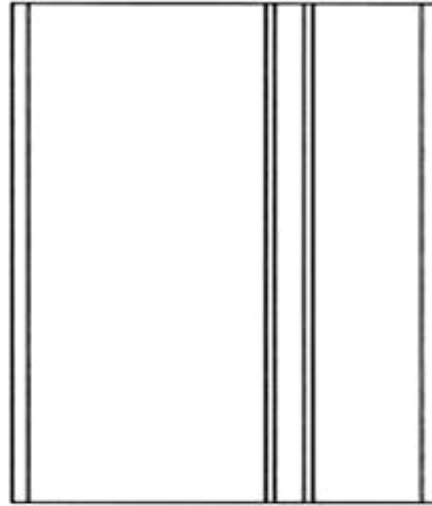
1.5



1.4



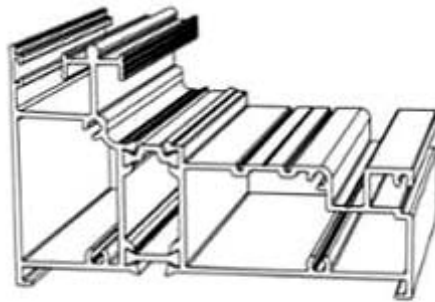
1.7



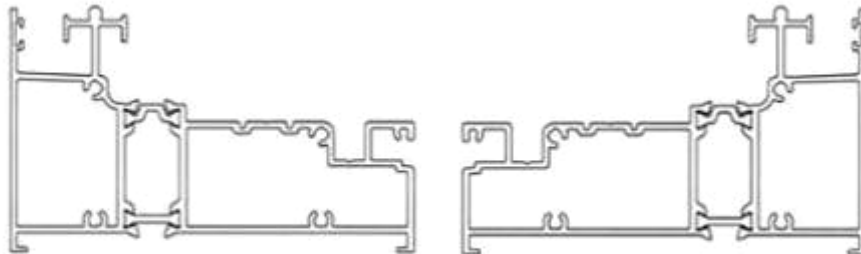
1.6

CÔNG BÁO SỞ HỮU CÔNG NGHIỆP SỐ 388 TẬP A – QUYỀN 2 (07.2020)

- (11) **39082**
(21) 3-2020-00677 (28) 1
(54) **THANH NHÔM ĐỊNH HÌNH** (51) **25-01**
(22) 23/03/2020 (43) 27/07/2020
(73) CÔNG TY TNHH QUỐC TẾ HAB (VN)
(73) 174/6 Lê Lư, phường Phú Thọ Hòa, quận Tân Phú, thành phố Hồ Chí Minh
(72) Đặng Quốc Duẩn (VN)
(74) Văn phòng Luật sư Long Nguyễn (LONG NGUYEN LAW OFFICE)
(55)



1.1



1.2

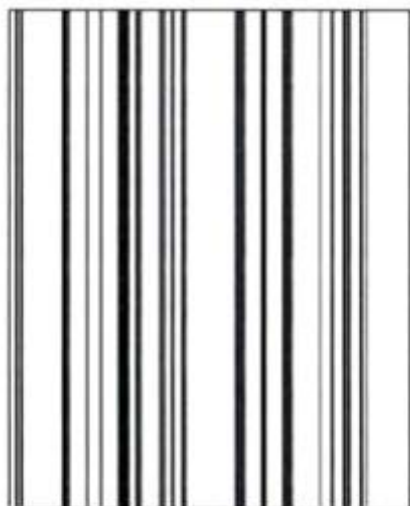
1.3



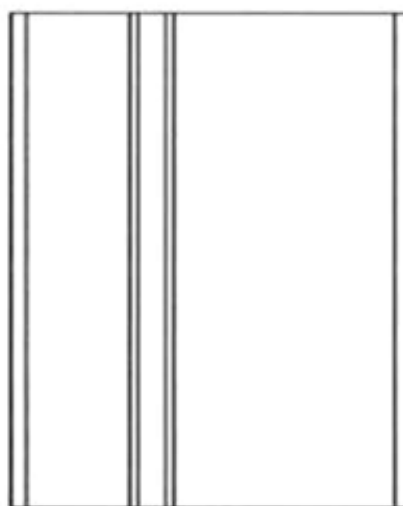
1.4



1.5



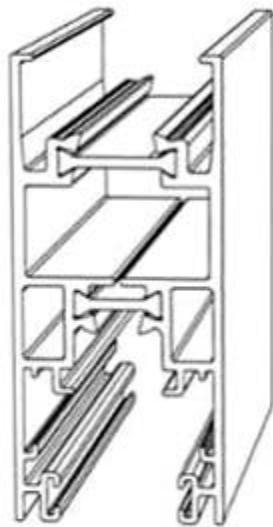
1.6



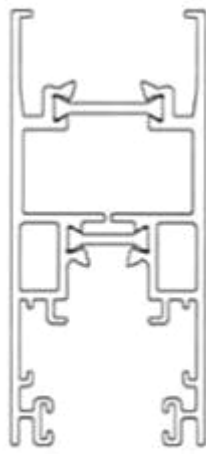
1.7

CÔNG BÁO SỞ HỮU CÔNG NGHIỆP SỐ 388 TẬP A – QUYỀN 2 (07.2020)

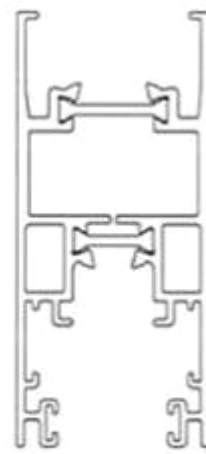
- (11) **39083**
(21) 3-2020-00678 (28) 1
(54) **THANH NHÔM ĐỊNH HÌNH** (51) **25-01**
(22) 23/03/2020 (43) 27/07/2020
(73) CÔNG TY TNHH QUỐC TẾ HAB (VN)
174/6 Lê Lư, phường Phú Thọ Hòa, quận Tân Phú, thành phố Hồ Chí Minh
(72) Đặng Quốc Duẩn (VN)
(74) Văn phòng Luật sư Long Nguyễn (LONG NGUYEN LAW OFFICE)
(55)



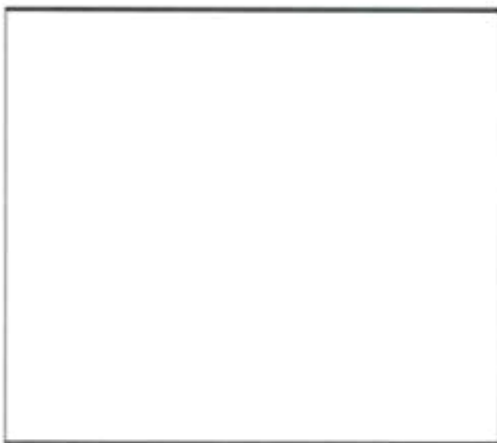
1.1



1.2



1.3



1.4



1.5



1.6



1.7

(11) **39084**

(21) 3-2020-00695

(28) 1

(54) **CAN**

(51) **09-02**

(22) 25/03/2020

(43) 27/07/2020

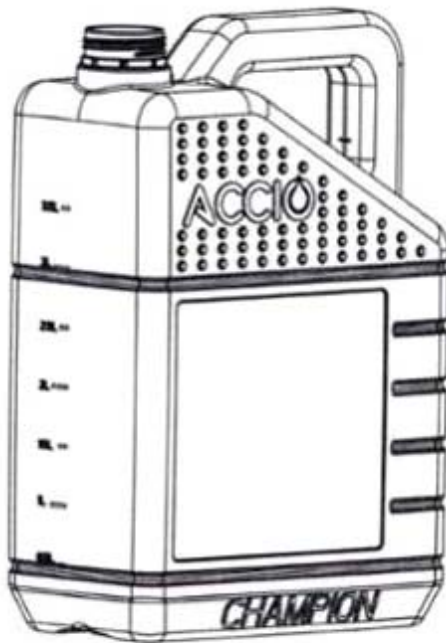
CÔNG TY CỔ PHẦN KỸ THUẬT TTS (VN)

(73) Phòng 030B, lầu 4 - tòa nhà Centec, 72 - 74 Nguyễn Thị Minh Khai, phường 6, quận 3, thành phố Hồ Chí Minh

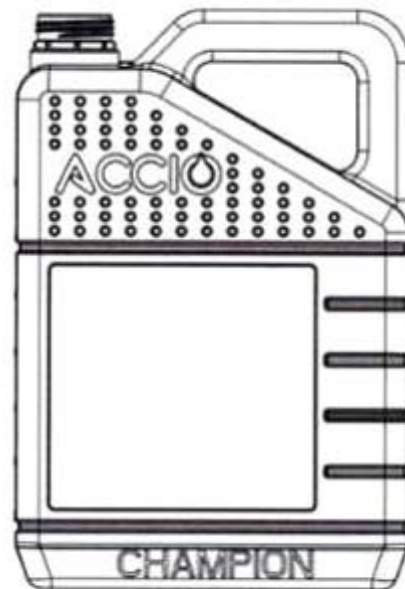
(72) Nguyễn Đình Long (VN)

(74) Công ty TNHH một thành viên Trường Luật (Trường Luật)

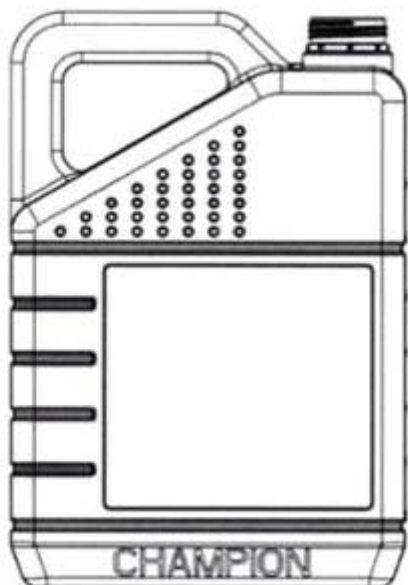
(55)



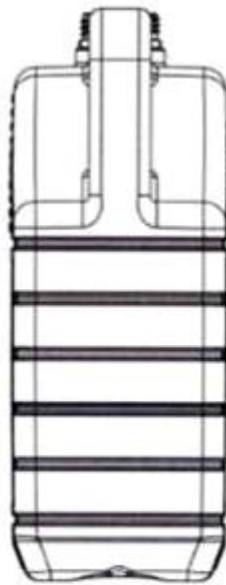
1.1



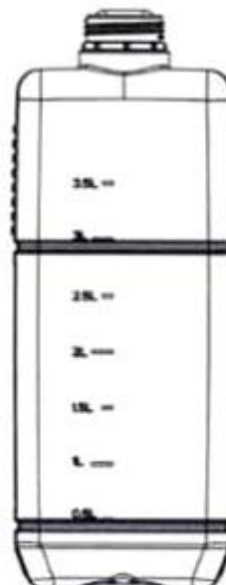
1.2



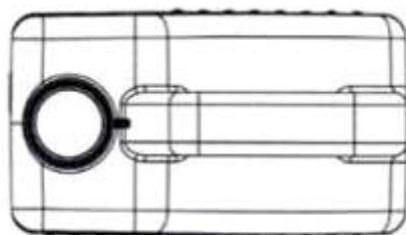
1.3



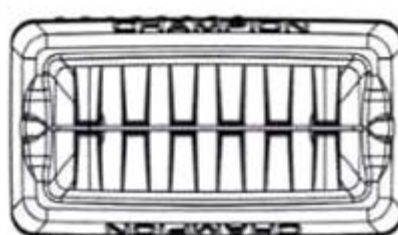
1.4



1.5

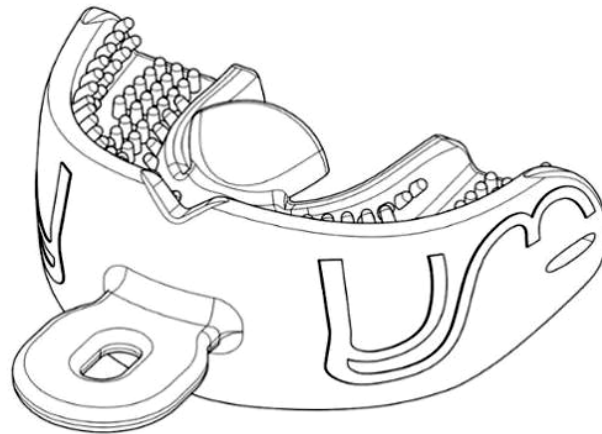


1.6

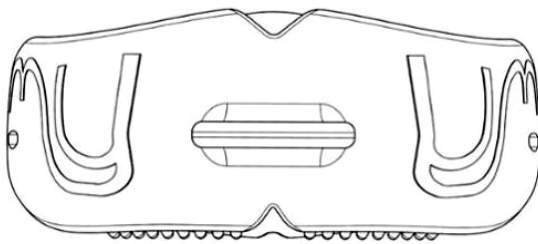


1.7

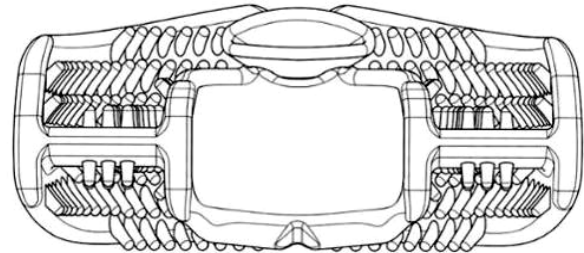
- (11) **39085**
(21) 3-2020-00696 (28) 2
(54) **DỤNG CỤ ĐIỀU CHỈNH VÀ ĐỊNH HÌNH KHOANG MIỆNG** (51) **24-02**
(22) 25/03/2020 (43) 27/07/2020
(30) 201915869 11/10/2019 AU;
CHRISTOPHER JOHN FARRELL (AU)
(73) 44 Siganto Drive, HELENSVALE QLD 4212, Australia
(72) Christopher John FARRELL (AU)
(74) Công ty TNHH Trường Xuân (AGELESS CO.,LTD.)
(55)



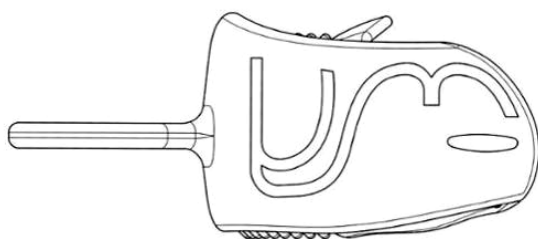
1.1



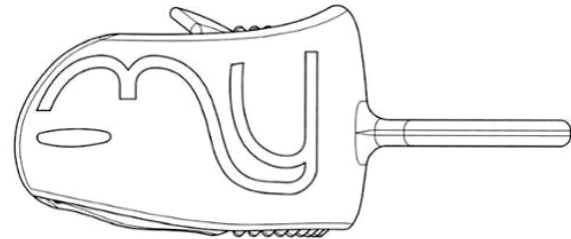
1.2



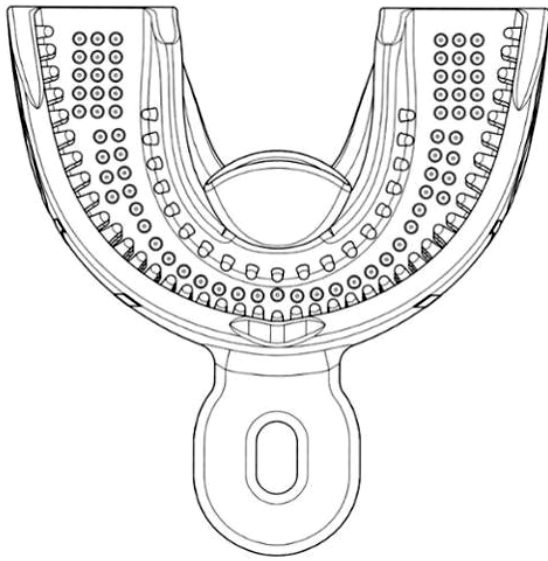
1.3



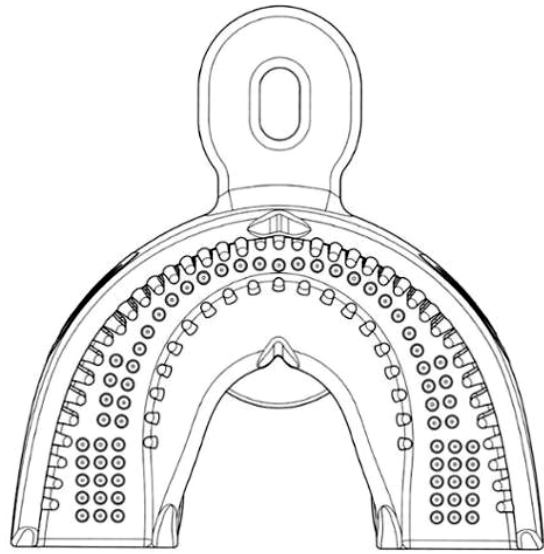
1.4



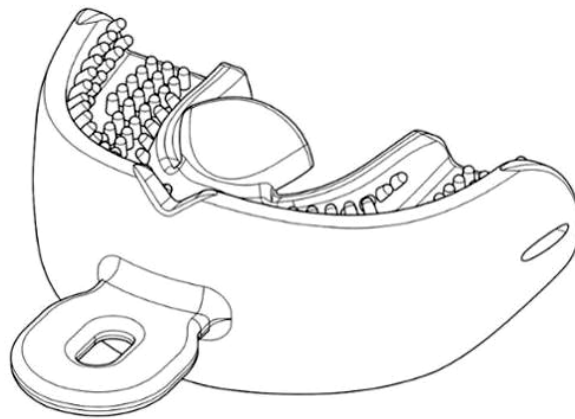
1.5



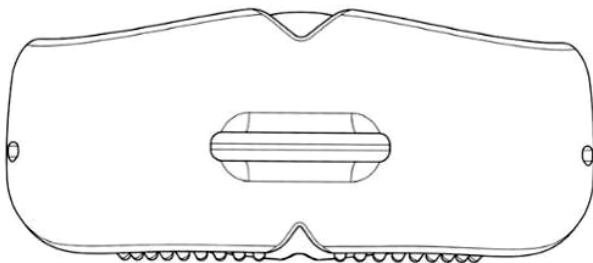
1.6



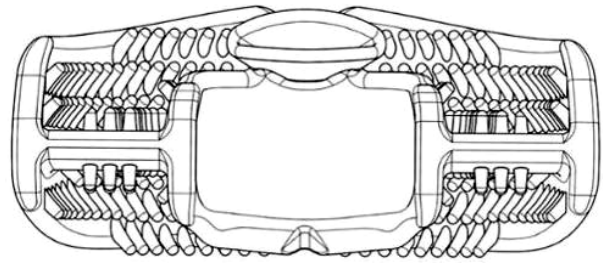
1.7



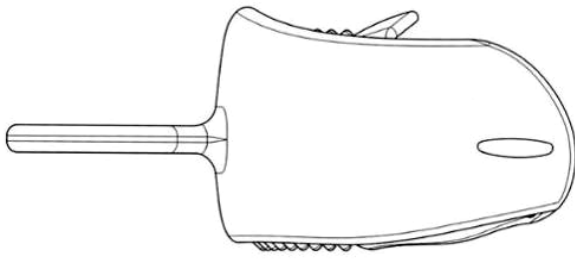
2.1



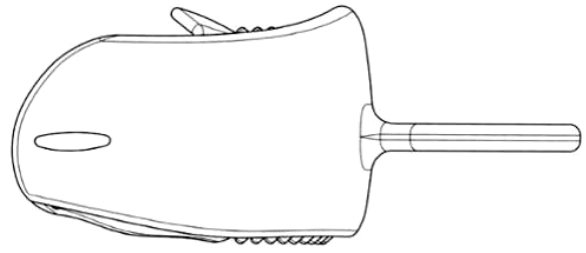
2.2



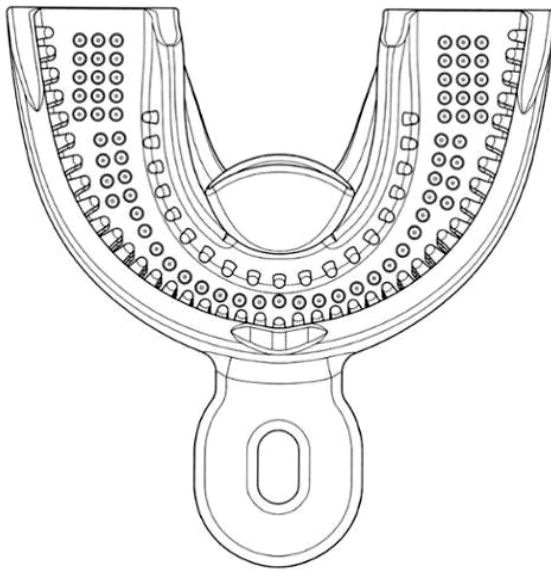
2.3



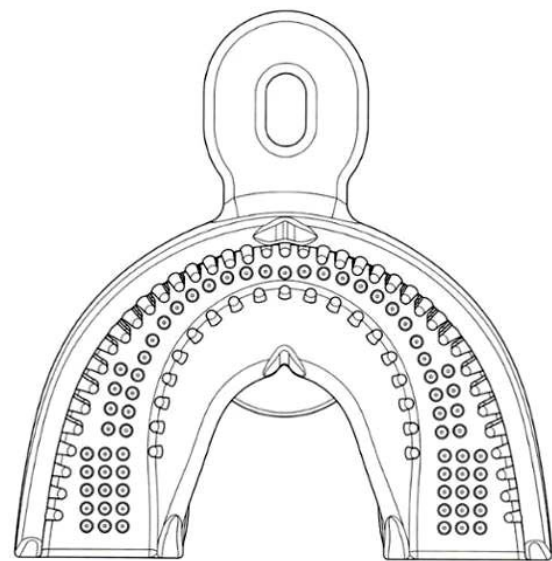
2.4



2.5



2.6



2.7

(11) **39086**

(21) 3-2020-00703

(28) 1

(54) **ỐNG NỔI**

(51) **06-03**

(22) 27/03/2020

(43) 27/07/2020

(30) 29/728,021 16/03/2020 US;

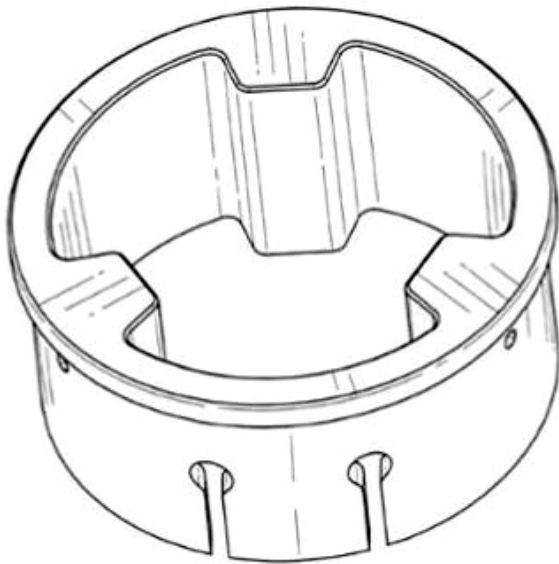
DONGGUAN SHICHANG METALS FACTORY LTD. (CN)

(73) ShiChang Xiang 1.2.5, XiaoBian Village, ChangAn Town, DongGuan City, GuangDong Province

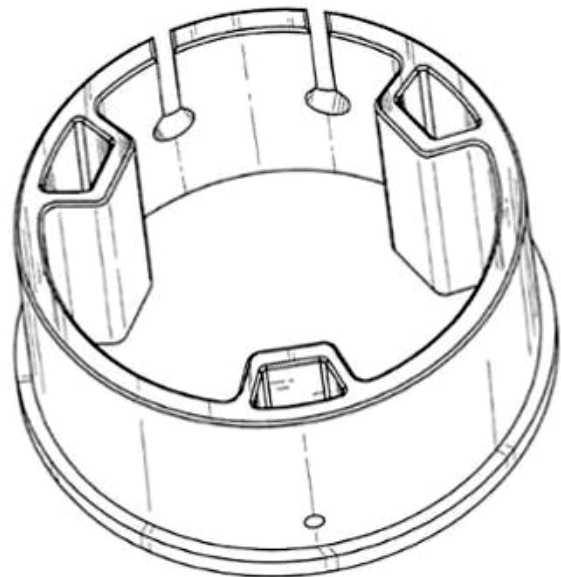
(72) Chen-Kang Lin (TW)

(74) Công ty cổ phần Tư vấn S&B (S&B CONSULTANT., CORP.)

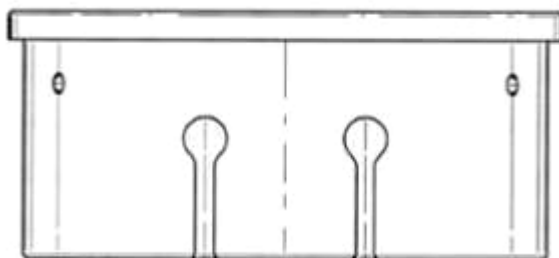
(55)



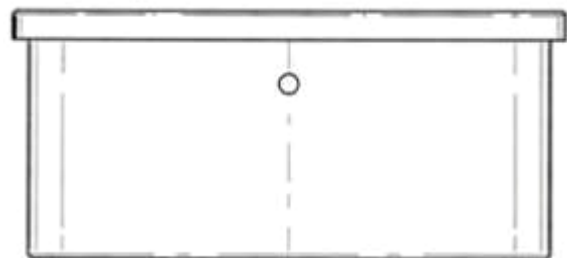
1.1



1.2



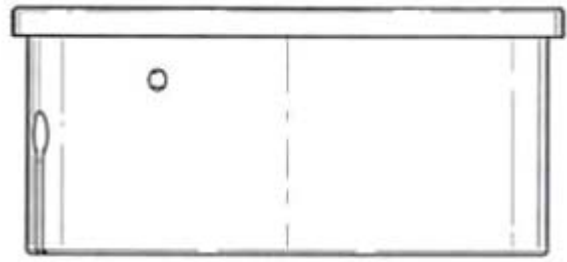
1.3



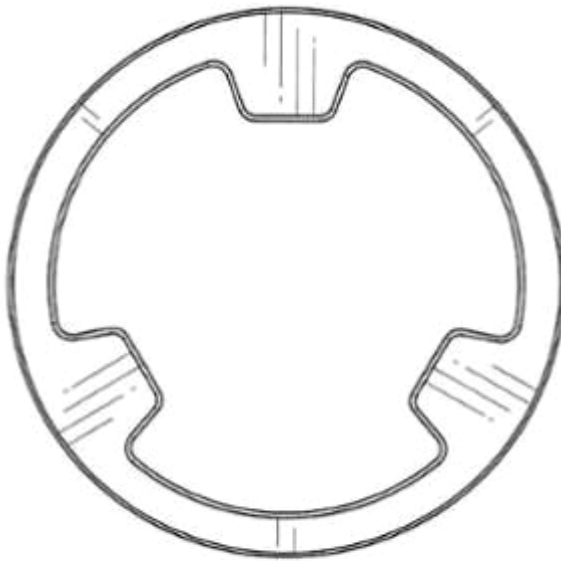
1.4



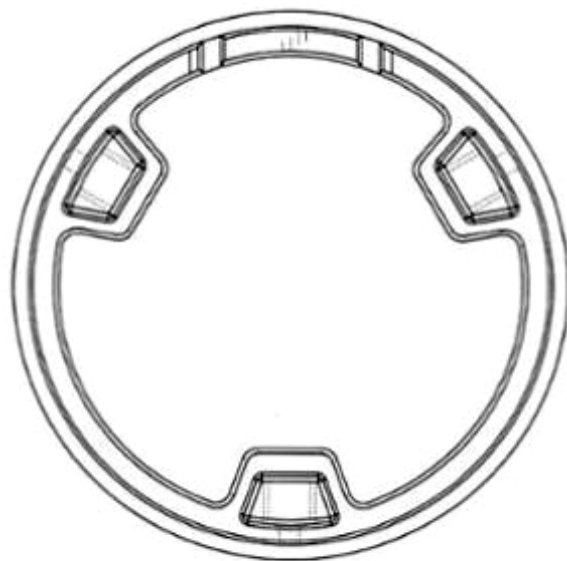
1.5



1.6



1.7



1.8

CÔNG BÁO SỞ HỮU CÔNG NGHIỆP SỐ 388 TẬP A – QUYỀN 2 (07.2020)

- (11) **39087**
(21) 3-2020-00704 (28) 1
(54) **ĐỈNH HÓA VÀNG** (51) **99-00**
(22) 27/03/2020 (43) 27/07/2020
LÊ HỮU ĐỨC (VN)
(73) Số 37, ngõ 67, phố Thái Thịnh, phường Thịnh Quang, quận Đống Đa, thành phố Hà Nội
(72) Lê Hữu Đức (VN)
(74) Công ty TNHH Sở hữu trí tuệ Hải Hân (HAI HAN IP CO., LTD.)
(55)



1.1



1.2

1.3



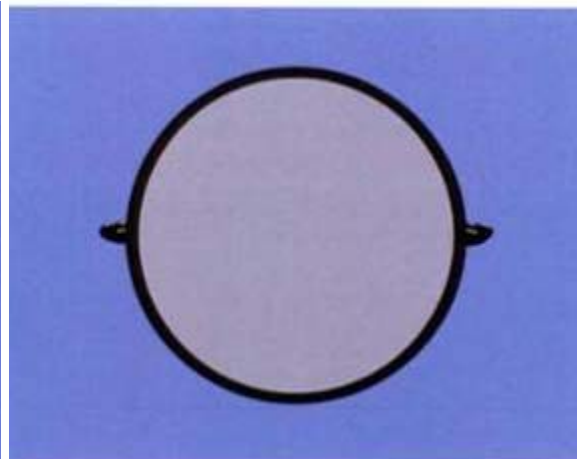
1.4



1.5



1.6



1.7

(11) **39088**

(21) 3-2020-00723

(28) 1

(54) **ĐÉ GIÀY**

(51) **02-04**

(22) 27/03/2020

(43) 27/07/2020

(73) CÔNG TY TNHH BÌNH TIÊN ĐỒNG NAI (VN)

(73) 1/1 Phạm Văn Thuận, phường Tam Hiệp, thành phố Biên Hòa, tỉnh Đồng Nai

(72) Lai Khiêm (VN)

(74) Công ty TNHH Tư vấn sở hữu trí tuệ Việt (VIET IP CO.,LTD.)

(55)



1.1



1.2

1.3



1.4



1.5



1.7



1.6

CÔNG BÁO SỞ HỮU CÔNG NGHIỆP SỐ 388 TẬP A – QUYỀN 2 (07.2020)

(11) **39089**

(21) 3-2020-00724

(28) 1

(54) **GIÀY**

(51) **02-04**

(22) 27/03/2020

(43) 27/07/2020

(73) **CÔNG TY TNHH BÌNH TIÊN ĐỒNG NAI (VN)**

1/1 Phạm Văn Thuận, phường Tam Hiệp, thành phố Biên Hòa, tỉnh Đồng Nai

(72) Lai Khiêm (VN)

(74) Công ty TNHH Tư vấn sở hữu trí tuệ Việt (VIET IP CO.,LTD.)

(55)



1.1



1.2

1.3



1.4



1.5



1.6



1.7

CÔNG BÁO SỞ HỮU CÔNG NGHIỆP SỐ 388 TẬP A – QUYỀN 2 (07.2020)

- (11) **39090**
(21) 3-2020-00725 (28) 1
(54) **GIÀY** (51) **02-04**
(22) 27/03/2020 (43) 27/07/2020
(73) CÔNG TY TNHH BÌNH TIÊN ĐỒNG NAI (VN)
1/1 Phạm Văn Thuận, phường Tam Hiệp, thành phố Biên Hòa, tỉnh Đồng Nai
(72) Lai Khiêm (VN)
(74) Công ty TNHH Tư vấn sở hữu trí tuệ Việt (VIET IP CO.,LTD.)
(55)



1.1



1.2



1.3



1.4



1.5



1.6



1.7

CÔNG BÁO SỞ HỮU CÔNG NGHIỆP SỐ 388 TẬP A – QUYỀN 2 (07.2020)

- (11) **39091**
(21) 3-2020-00726 (28) 1
(54) **GIÀY** (51) **02-04**
(22) 27/03/2020 (43) 27/07/2020
(73) CÔNG TY TNHH BÌNH TIÊN ĐỒNG NAI (VN)
1/1 Phạm Văn Thuận, phường Tam Hiệp, thành phố Biên Hòa, tỉnh Đồng Nai
(72) Lai Khiêm (VN)
(74) Công ty TNHH Tư vấn sở hữu trí tuệ Việt (VIET IP CO.,LTD.)
(55)



1.1



1.2



1.3



1.4



1.5



1.6

1.7

CÔNG BÁO SỞ HỮU CÔNG NGHIỆP SỐ 388 TẬP A – QUYỀN 2 (07.2020)

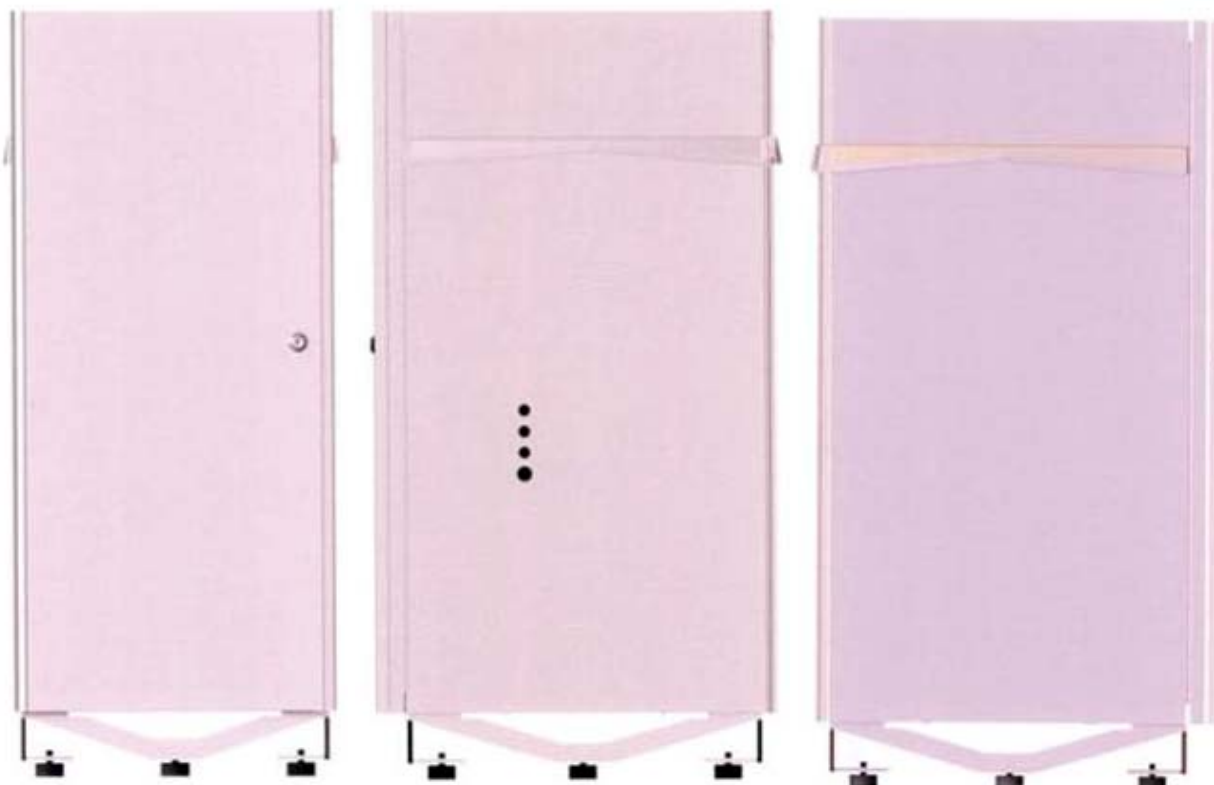
- (11) **39092**
(21) 3-2020-00728 (28) 1
(54) **MÁY LỌC NƯỚC** (51) **23-01**
(22) 30/03/2020 (43) 27/07/2020
(73) CÔNG TY TNHH CÔNG NGHỆ VIETDREAM (VN)
Số 535 đường Nam Cao, phường Tân Phú, quận 9, thành phố Hồ Chí Minh
(72) Hoàng Trung Kiên (VN)
(55)



1.1



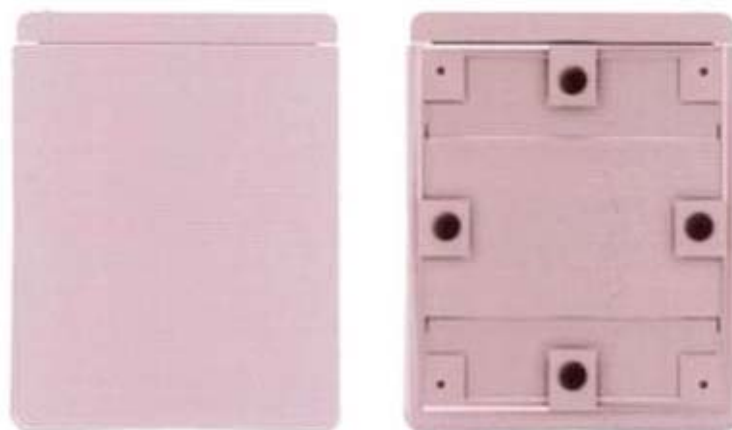
1.2



1.3

1.4

1.5



1.6

1.7

CÔNG BÁO SỞ HỮU CÔNG NGHIỆP SỐ 388 TẬP A – QUYỀN 2 (07.2020)

- (11) **39093**
(21) 3-2020-00732 (28) 1
(54) **NHÃN SẢN PHẨM** (51) **19-08**
(22) 30/03/2020 (43) 27/07/2020
CÔNG TY CỔ PHẦN ACECOOK VIỆT NAM (VN)
(73) Lô số II-3, đường số 11, nhóm CN II, khu công nghiệp Tân Bình, phường Tây Thanh, quận Tân Phú, thành phố Hồ Chí Minh
(72) Kajiwara Junichi (JP)
(74) Công ty Luật TNHH Phạm và Liên danh (PHAM & ASSOCIATES)
(55)



1.1



1.2

CÔNG BÁO SỞ HỮU CÔNG NGHIỆP SỐ 388 TẬP A – QUYỀN 2 (07.2020)

- (11) **39094**
(21) 3-2020-00737 (28) 1
(54) **BAO GÓI** (51) **09-05**
(22) 31/03/2020 (43) 27/07/2020
(73) **ORION CORPORATION (KR)**
13, Baekbeom-ro 90da-gil, Yongsan-gu, Seoul 04369, Republic of Korea
(72) 1. LEE, A REUM (KR)
2. CHOE, EUN JE (KR)
(74) Công ty Luật TNHH quốc tế BMVN (BMVN INTERNATIONAL LLC)
(55)



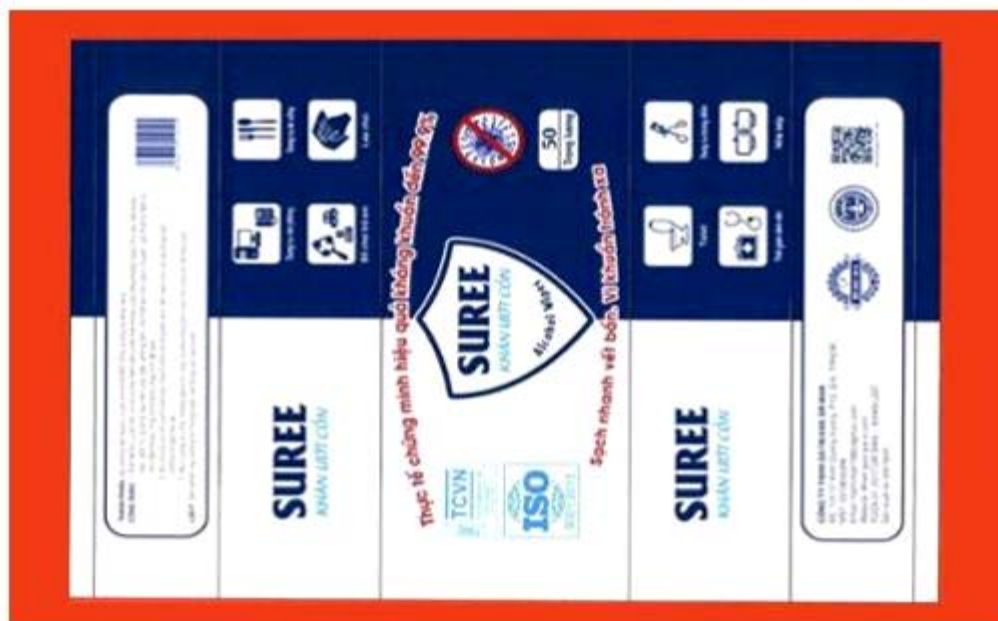
1.1



1.2

CÔNG BÁO SỞ HỮU CÔNG NGHIỆP SỐ 388 TẬP A – QUYỀN 2 (07.2020)

- (11) **39095**
(21) 3-2020-00739 (28) 1
(54) **NHÃN SẢN PHẨM** (51) **19-08**
(22) 31/03/2020 (43) 27/07/2020
NGUYỄN THỊ MAI DUNG (VN)
(73) 985/11 Hương lộ 2, khu phố 8, phường Bình Trị Đông A, quận Bình Tân, thành phố Hồ Chí Minh
(72) Nguyễn Thị Mai Dung (VN)
(55)



CÔNG BÁO SỞ HỮU CÔNG NGHIỆP SỐ 388 TẬP A – QUYỀN 2 (07.2020)

- (11) **39096**
- (21) 3-2020-00750
- (54) **BAO BÌ SẢN PHẨM**
- (22) 03/04/2020
- (73) **CÔNG TY CỔ PHẦN THIẾT BỊ KỸ THUẬT NGÔI SAO PHƯƠNG NAM (VN)**
20/28/11 Hồ Đắc Di, phường Tây Thạnh, quận Tân Phú, thành phố Hồ Chí Minh
- (72) Lê Chung Tú (VN)
- (74) Công ty TNHH Tư vấn ALIATLEGAL (ALIATLEGAL CO., LTD.)
- (55)



1.1



1.2

CÔNG BÁO SỞ HỮU CÔNG NGHIỆP SỐ 388 TẬP A – QUYỀN 2 (07.2020)

- (11) **39097**
(21) 3-2020-00751 (28) 1
(54) **BAO GÓI** (51) **09-05**
(22) 03/04/2020 (43) 27/07/2020
(73) ORION CORPORATION (KR)
13, Baekbeom-ro 90da-gil, Yongsan-gu, Seoul 04369, Republic of Korea
(72) 1. LEE, A REUM (KR)
2. CHOE, EUN JE (KR)
(74) Công ty Luật TNHH quốc tế BMVN (BMVN INTERNATIONAL LLC)
(55)



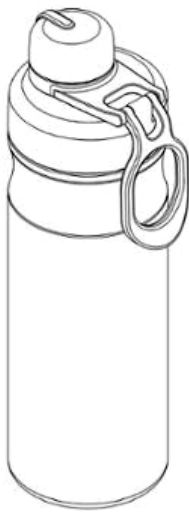
1.1



1.2

CÔNG BÁO SỞ HỮU CÔNG NGHIỆP SỐ 388 TẬP A – QUYỀN 2 (07.2020)

- (11) **39098**
(21) 3-2020-00752 (28) 1
(54) **BÌNH ĐỰNG NƯỚC GIỮ NHIỆT** (51) **07-07**
(22) 03/04/2020 (43) 27/07/2020
(30) 30-2019-0052846 06/11/2019 KR;
LOCK & LOCK COMPANY LIMITED (KR)
(73) Lock & Lock Building, 1556-1, Seocho-3 Dong, Seocho-gu, Seoul, Korea
(72) KIM SEONJEONG (KR)
(74) Công ty TNHH Tâm nhìn và Liên danh (VISION & ASSOCIATES CO.LTD.)
(55)



1.1



1.2



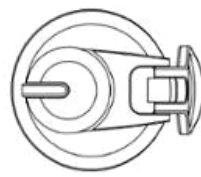
1.3



1.4



1.5



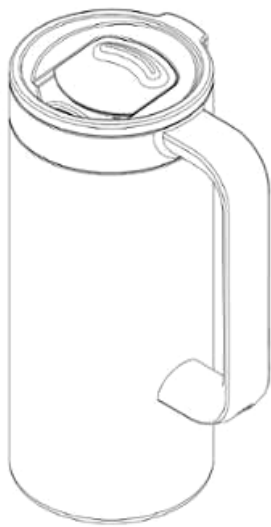
1.6



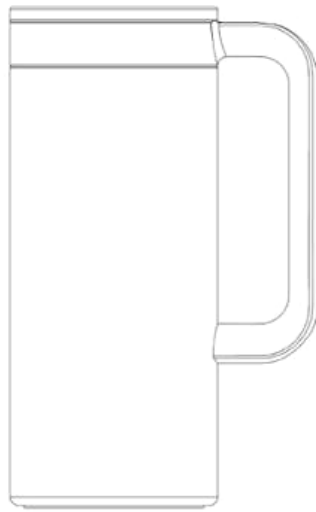
1.7

CÔNG BÁO SỞ HỮU CÔNG NGHIỆP SỐ 388 TẬP A – QUYỀN 2 (07.2020)

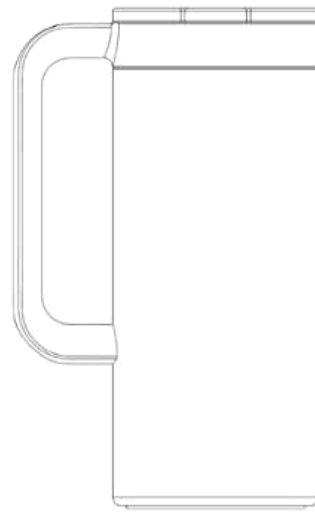
- (11) **39099**
(21) 3-2020-00753 (28) 1
(54) **CỐC** (51) **07-01**
(22) 03/04/2020 (43) 27/07/2020
(30) 30-2019-0052863 06/11/2019 KR;
LOCK & LOCK COMPANY LIMITED (KR)
(73) Lock & Lock Building, 1556-1, Seocho-3 Dong, Seocho-gu, Seoul, Korea
(72) KIM SEONJEONG (KR)
(74) Công ty TNHH Tâm nhìn và Liên danh (VISION & ASSOCIATES CO.LTD.)
(55)



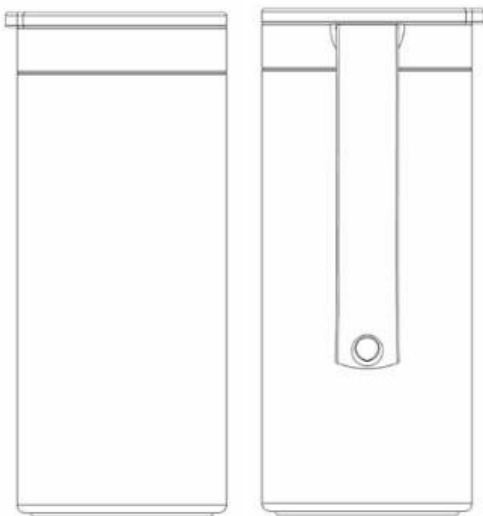
1.1



1.2

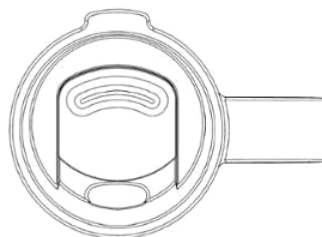


1.3

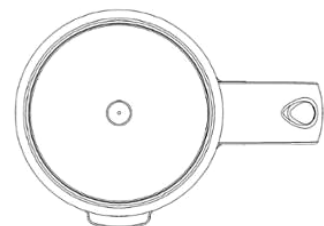


1.4

1.5



1.6



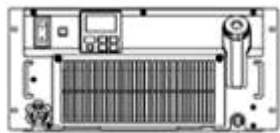
1.7

CÔNG BÁO SỞ HỮU CÔNG NGHIỆP SỐ 388 TẬP A – QUYỀN 2 (07.2020)

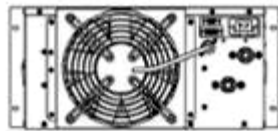
- (11) **39100**
(21) 3-2020-00755 (28) 1
(54) **CHAI** (51) **09-01**
(22) 06/04/2020 (43) 27/07/2020
(73) CÔNG TY TNHH NƯỚC GIẢI KHÁT LAI PHÚ (VN)
186 quốc lộ 22, xã Tân Hiệp, huyện Hóc Môn, thành phố Hồ Chí Minh
(72) Trần Phan Tế (VN)
(74) Công ty TNHH Sở hữu trí tuệ Thảo Thọ Quyển (INVENCO.,LTD)
(55)



- (11) **39101**
(21) 3-2020-00758 (28) 1
(54) **BƠM TUẦN HOÀN CHẤT LỎNG NHIỆT ĐỘ KHÔNG ĐỔI** (51) **15-02; 23-03**
(22) 06/04/2020 (43) 27/07/2020
(30) 2019-024081 29/10/2019 JP;
SMC CORPORATION (JP)
(73) 14-1, Sotokanda 4-chome, Chiyoda-ku, Tokyo, 1010021 JAPAN
(72) Keisuke DEI (JP)
(74) Công ty TNHH Tâm nhìn và Liên danh (VISION & ASSOCIATES CO.LTD.)
(55)



1.1



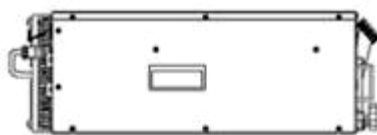
1.2



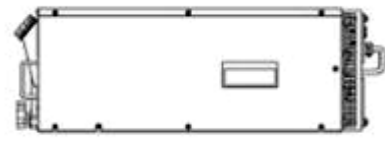
1.3



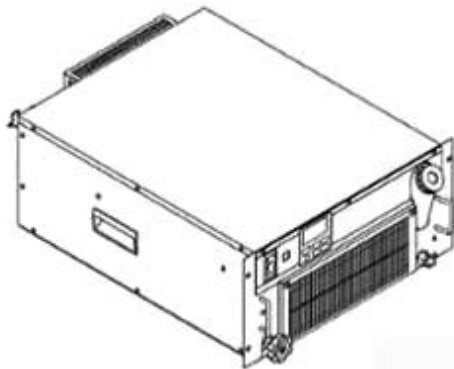
1.4



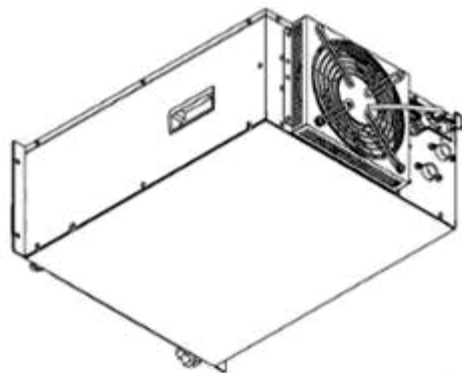
1.5



1.6

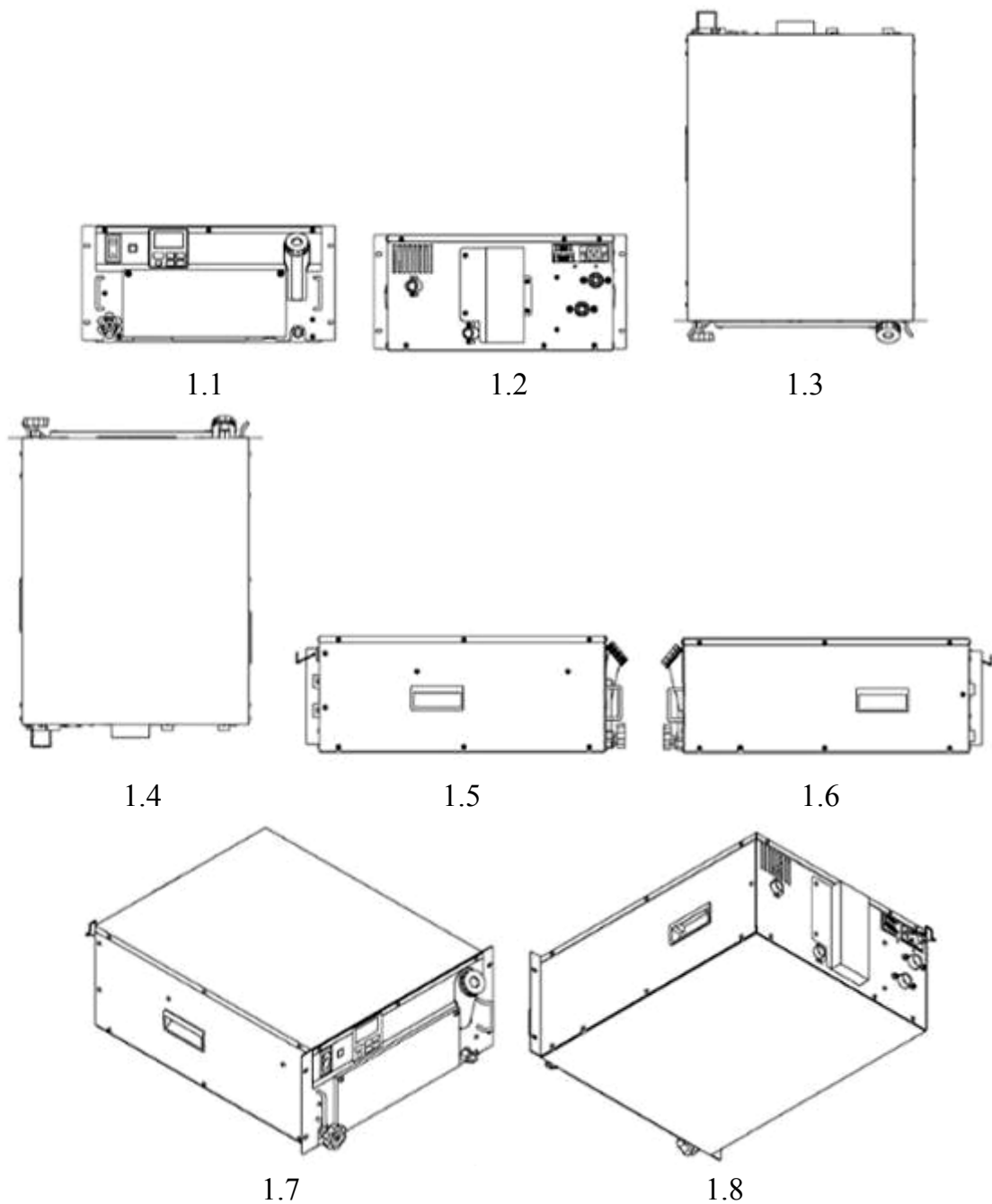


1.7



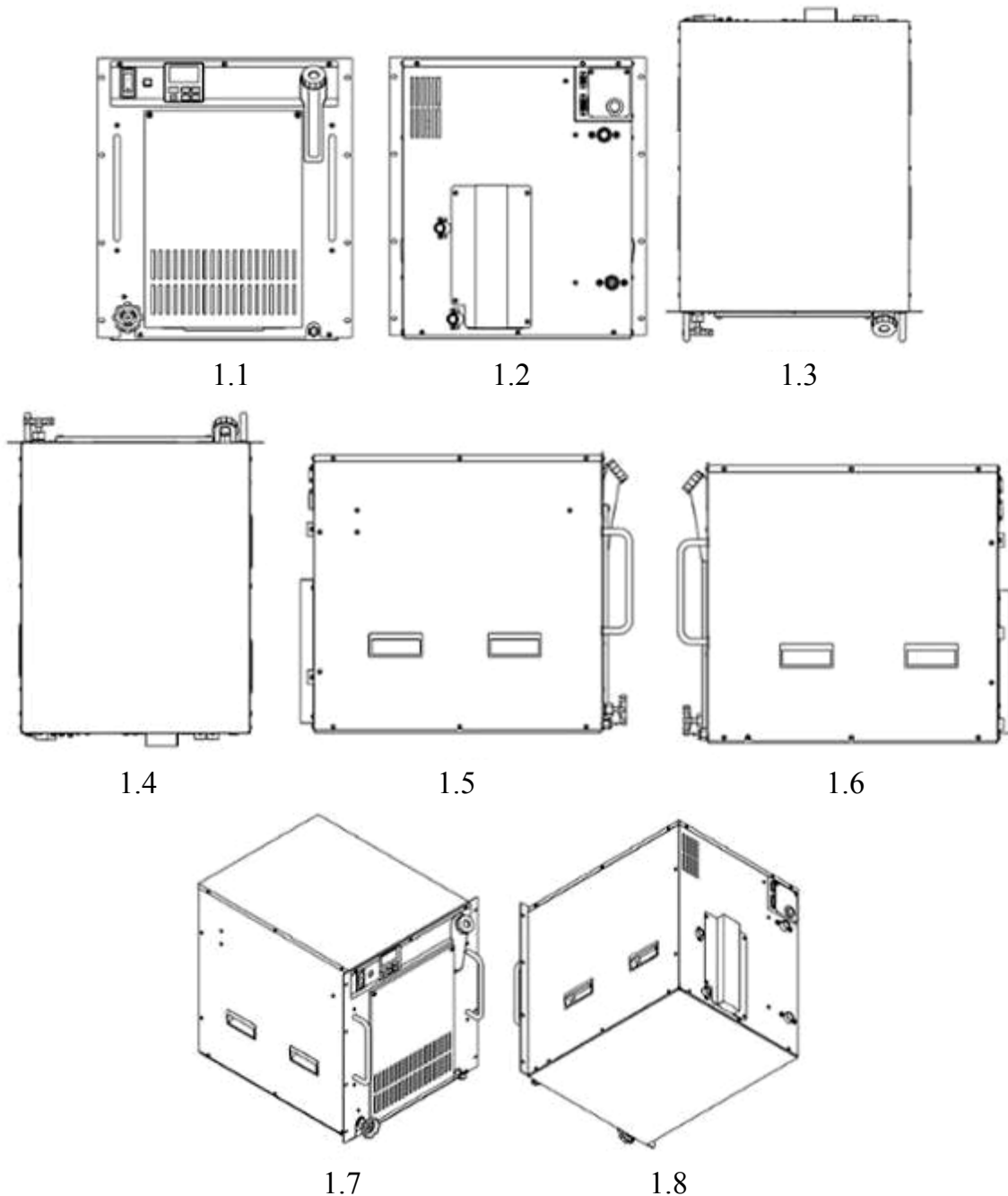
1.8

- (11) **39102**
(21) 3-2020-00759 (28) 1
(54) **BƠM TUẦN HOÀN CHẤT LỎNG NHIỆT ĐỘ KHÔNG ĐỔI** (51) **15-02; 23-03**
(22) 06/04/2020 (43) 27/07/2020
(30) 2019-024082 29/10/2019 JP;
SMC CORPORATION (JP)
(73) 14-1, Sotokanda 4-chome, Chiyoda-ku, Tokyo, 1010021 JAPAN
(72) Keisuke DEI (JP)
(74) Công ty TNHH Tâm nhìn và Liên danh (VISION & ASSOCIATES CO.LTD.)
(55)

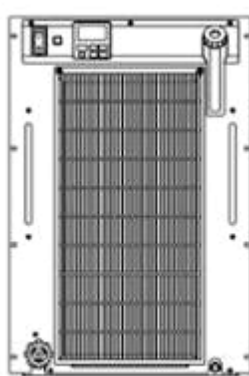


CÔNG BÁO SỞ HỮU CÔNG NGHIỆP SỐ 388 TẬP A – QUYỀN 2 (07.2020)

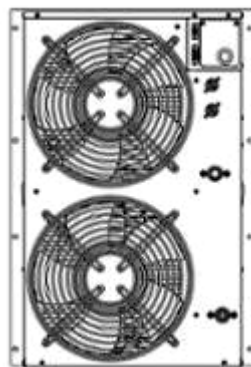
- (11) **39103**
(21) 3-2020-00760 (28) 1
(54) **BƠM TUẦN HOÀN CHẤT LỎNG NHIỆT ĐỘ KHÔNG ĐỔI** (51) **15-02; 23-03**
(22) 06/04/2020 (43) 27/07/2020
(30) 2019-024083 29/10/2019 JP;
(73) SMC CORPORATION (JP)
14-1, Sotokanda 4-chome, Chiyoda-ku, Tokyo, 1010021 JAPAN
(72) Shota FURUKAWA (JP)
(74) Công ty TNHH Tâm nhìn và Liên danh (VISION & ASSOCIATES CO.LTD.)
(55)



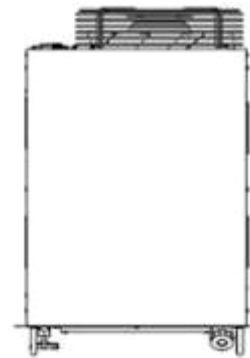
- (11) **39104**
(21) 3-2020-00761 (28) 1
(54) **BƠM TUẦN HOÀN CHẤT LỎNG NHIỆT ĐỘ KHÔNG ĐỔI** (51) **15-02; 23-03**
(22) 06/04/2020 (43) 27/07/2020
(30) 2019-024084 29/10/2019 JP;
(73) SMC CORPORATION (JP)
14-1, Sotokanda 4-chome, Chiyoda-ku, Tokyo, 1010021 JAPAN
(72) Shota FURUKAWA (JP)
(74) Công ty TNHH Tâm nhìn và Liên danh (VISION & ASSOCIATES CO.LTD.)
(55)



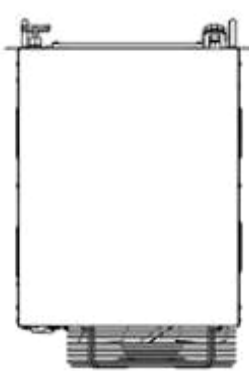
1.1



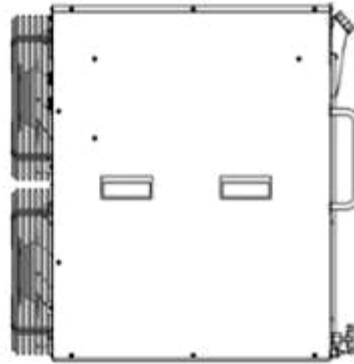
1.2



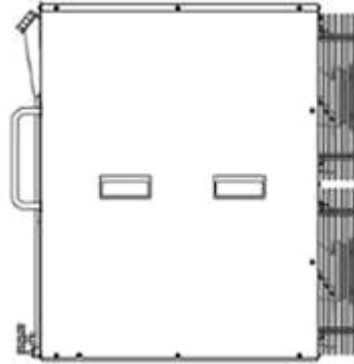
1.3



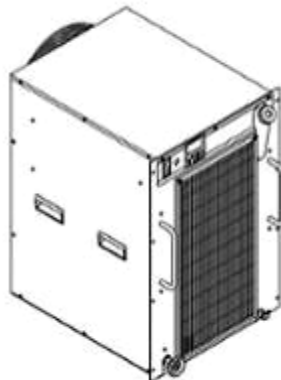
1.4



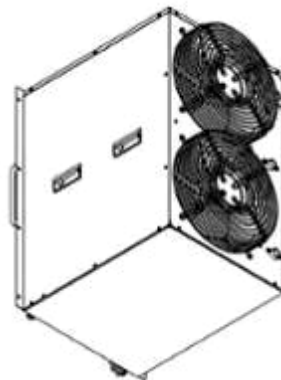
1.5



1.6



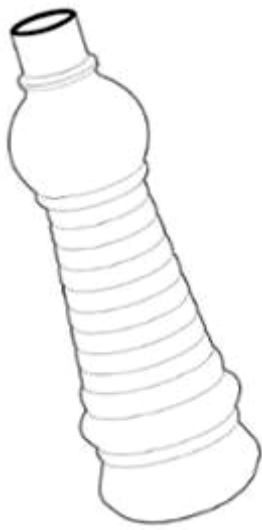
1.7



1.8

CÔNG BÁO SỞ HỮU CÔNG NGHIỆP SỐ 388 TẬP A – QUYỀN 2 (07.2020)

- (11) **39105**
(21) 3-2020-00762 (28) 1
(54) **CHAI NƯỚC TƯƠNG** (51) **09-01**
(22) 06/04/2020 (43) 27/07/2020
CÔNG TY CỔ PHẦN NOSAFOOD (VN)
(73) E4/20 Nguyễn Hữu Trí, thị trấn Tân Túc, huyện Bình Chánh, thành phố Hồ Chí Minh
(72) Ho Joong (KR)
(74) Công ty TNHH Tâm nhìn và Liên danh (VISION & ASSOCIATES CO.LTD.)
(55)



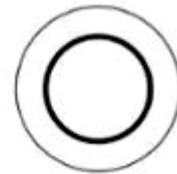
1.1



1.2



1.3



1.4

CÔNG BÁO SỞ HỮU CÔNG NGHIỆP SỐ 388 TẬP A – QUYỀN 2 (07.2020)

- (11) **39106**
(21) 3-2020-00767 (28) 2
(54) **HỘP ĐỰNG** (51) **09-03**
(22) 07/04/2020 (43) 27/07/2020
CÔNG TY TNHH GOLDEN HEALTH USA (VN)
(73) 30A đường số 5, khu dân cư Trung Sơn, xã Bình Hưng, huyện Bình Chánh, thành phố Hồ Chí Minh
(72) Huỳnh Minh Trung (VN)
(74) Công ty TNHH Đại Tín và Liên Danh (DAITIN AND ASSOCIATES CO.,LTD)
(55)



1.1



1.2

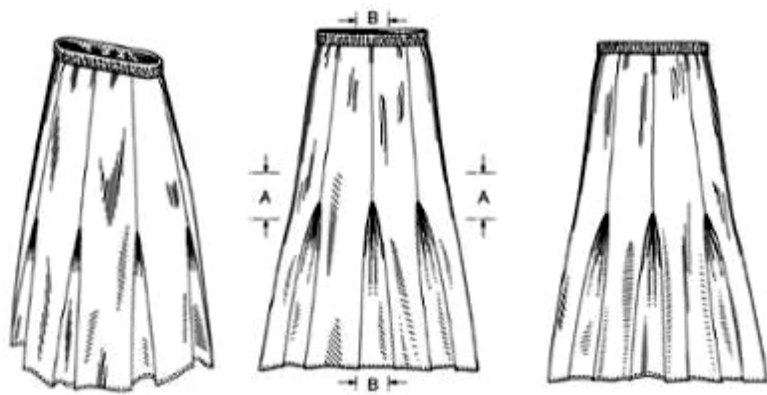


2.1



2.2

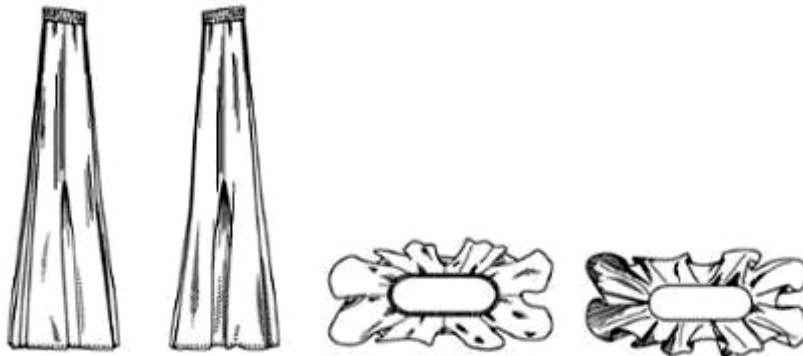
- (11) **39107**
(21) 3-2020-00772 (28) 1
(54) **VÁY** (51) **02-02**
(22) 07/04/2020 (43) 27/07/2020
(30) 2019-022697 10/10/2019 JP;
FAST RETAILING CO., LTD. (JP)
(73) 717-1 Sayama, Yamaguchi City, Yamaguchi 754-0894, Japan
1. TODA MARIE (JP)
(72) 2. OSHIMA MEGUMI (JP)
(74) Công ty TNHH Tâm nhìn và Liên danh (VISION & ASSOCIATES CO.LTD.)
(55)



1.1

1.2

1.3

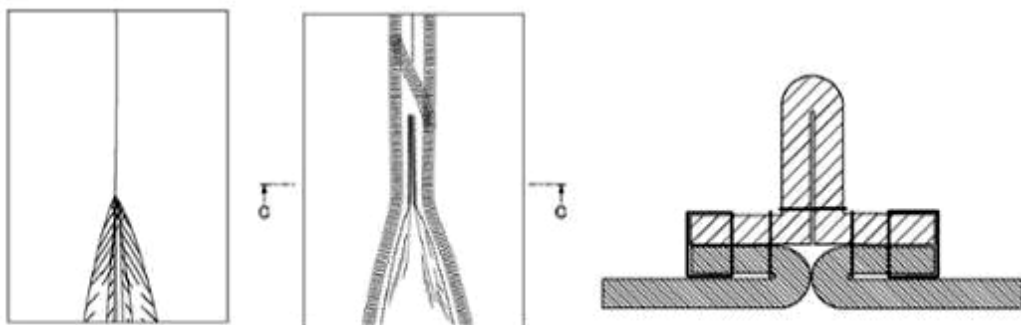


1.4

1.5

1.6

1.7



1.8

1.9

1.10

CÔNG BÁO SỞ HỮU CÔNG NGHIỆP SỐ 388 TẬP A – QUYỀN 2 (07.2020)

(11) **39108**

(21) 3-2020-00780

(28) 1

(54) **GHẾ**

(51) **06-01**

(22) 08/04/2020

(43) 27/07/2020

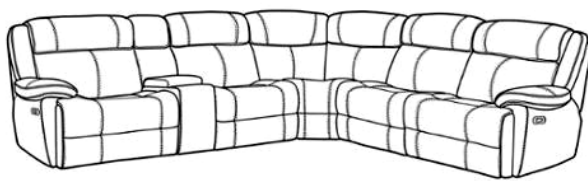
(30) 201930599763.6 01/11/2019 CN;
WEICHEN WU (CN)

(73) Room 101, NO . 255, Dalingshan Section, Guanchang Road, Dalingshan Town,
Dongguan City, Guangdong Province, China

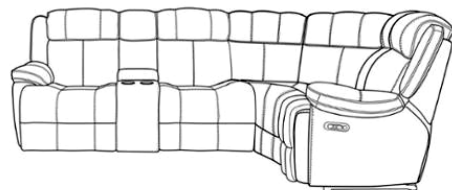
(72) WEICHEN WU (CN)

(74) Công ty TNHH Trường Xuân (AGELESS CO.,LTD.)

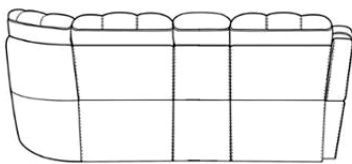
(55)



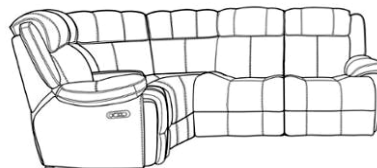
1.1



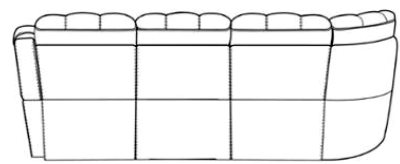
1.2



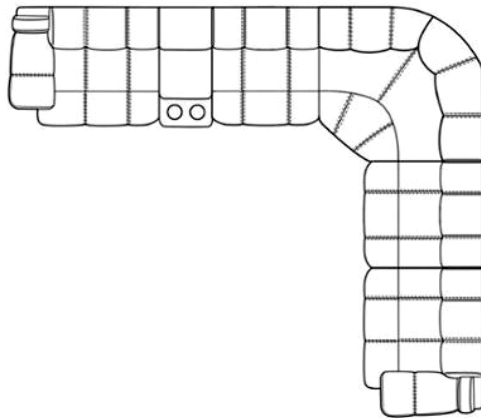
1.3



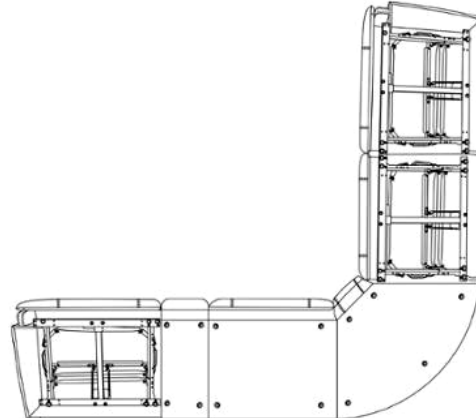
1.4



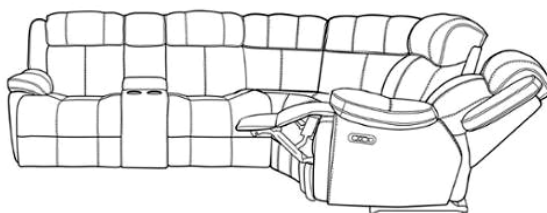
1.5



1.6



1.7



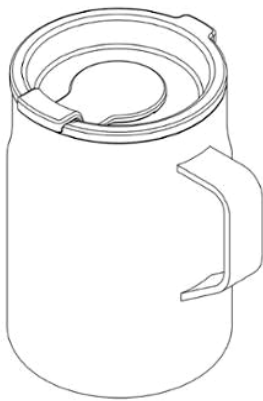
1.8



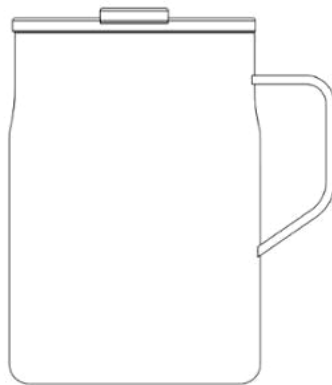
1.9

CÔNG BÁO SỞ HỮU CÔNG NGHIỆP SỐ 388 TẬP A – QUYỀN 2 (07.2020)

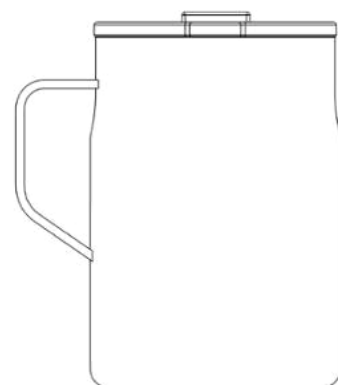
- (11) **39109**
(21) 3-2020-00784 (28) 1
(54) **BÌNH** (51) **09-01**
(22) 08/04/2020 (43) 27/07/2020
(30) 30-2019-0052845 06/11/2019 KR;
LOCK & LOCK COMPANY LIMITED (KR)
(73) Lock & Lock Building, 1556-1, Seocho-3 Dong, Seocho-gu, Seoul, Korea
(72) KIM SEONJEONG (KR)
(74) Công ty TNHH Tâm nhìn và Liên danh (VISION & ASSOCIATES CO.LTD.)
(55)



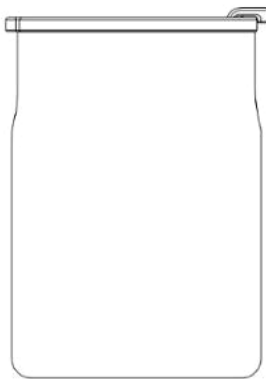
1.1



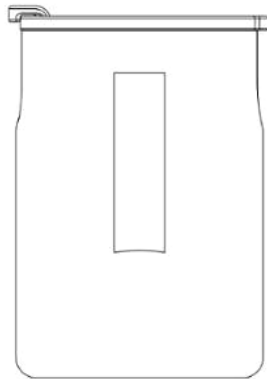
1.2



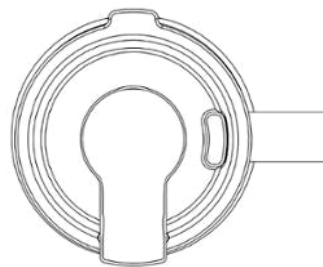
1.3



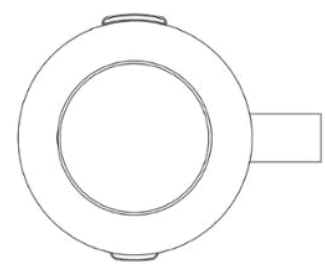
1.4



1.5



1.6



1.7

CÔNG BÁO SỞ HỮU CÔNG NGHIỆP SỐ 388 TẬP A – QUYỀN 2 (07.2020)

- (11) **39110**
(21) 3-2020-00785 (28) 1
(54) **NHÃN SẢN PHẨM** (51) **19-08**
(22) 08/04/2020 (43) 27/07/2020
(73) CÔNG TY TNHH NAM PHƯƠNG V.N (VN)
124 Lê Lai, phường 3, quận Gò Vấp, thành phố Hồ Chí Minh
(72) Hoàng Thị Minh Hiếu (VN)
(74) Công ty Luật TNHH Phạm và Liên danh (PHAM & ASSOCIATES)
(55)



1.1



1.2

CÔNG BÁO SỞ HỮU CÔNG NGHIỆP SỐ 388 TẬP A – QUYỀN 2 (07.2020)

(11) **39111**

(21) 3-2020-00788

(28) 3

(54) **BAO GÓI**

(51) **09-05**

(22) 09/04/2020

(43) 27/07/2020

CÔNG TY CỔ PHẦN LIWAYWAY VIỆT NAM (VN)

(73) Số 14, đường số 05, khu công nghiệp Việt Nam – Singapore, thành phố Thuận An, tỉnh Bình Dương

(72) Robert Tan Li (PH)

(74) Văn phòng Luật sư Tân Hà (VPLS TAN HA)

(55)



1.1



1.2



2.1



2.2



3.1



3.2

CÔNG BÁO SỞ HỮU CÔNG NGHIỆP SỐ 388 TẬP A – QUYỀN 2 (07.2020)

(11) **39112**

(21) 3-2020-00789

(28) 1

(54) **BAO NGÓN TAY**

(51) **02-06**

(22) 09/04/2020

(43) 27/07/2020

CÔNG TY CỔ PHẦN TẬP ĐOÀN THIÊN LONG (VN)

(73) Lô 6-8-10-12 đường số 3, khu công nghiệp Tân Tạo, quận Bình Tân, thành phố Hồ Chí Minh

(72) Cô Gia Thọ (VN)

(74) Công ty TNHH Tư vấn sở hữu trí tuệ Việt (VIET IP CO.,LTD.)

(55)



1.1



1.2



1.3



1.4



1.5



1.6

CÔNG BÁO SỞ HỮU CÔNG NGHIỆP SỐ 388 TẬP A – QUYỀN 2 (07.2020)

(11) **39113**

(21) 3-2020-00793

(28) 1

(54) **BAO GÓI BÁNH**

(51) **09-05**

(22) 10/04/2020

(43) 27/07/2020

CÔNG TY CỔ PHẦN LIWAYWAY VIỆT NAM (VN)

(73) Số 14, đường số 05, khu công nghiệp Việt Nam- Singapore, thành phố Thuận An, tỉnh Bình Dương

(72) Robert Tan Li (PH)

(74) Văn phòng Luật sư Tân Hà (VPLS TAN HA)

(55)



1.1



1.2

CÔNG BÁO SỞ HỮU CÔNG NGHIỆP SỐ 388 TẬP A – QUYỀN 2 (07.2020)

(11) **39114**

(21) 3-2020-00794

(28) 2

(54) **BAO GÓI BÁNH**

(51) **09-05**

(22) 10/04/2020

(43) 27/07/2020

CÔNG TY CỔ PHẦN LIWAYWAY VIỆT NAM (VN)

(73) Số 14, đường số 05, khu công nghiệp Việt Nam – Singapore, thành phố Thuận An, tỉnh Bình Dương

(72) Robert Tan Li (PH)

(74) Văn phòng Luật sư Tân Hà (VPLS TAN HA)

(55)



1.1



1.2



2.1



2.2

CÔNG BÁO SỞ HỮU CÔNG NGHIỆP SỐ 388 TẬP A – QUYỀN 2 (07.2020)

(11) **39115**

(21) 3-2020-00795

(28) 1

(54) **BAO GÓI BÁNH**

(51) **09-05**

(22) 10/04/2020

(43) 27/07/2020

CÔNG TY CỔ PHẦN LIWAYWAY VIỆT NAM (VN)

(73) Số 14, đường số 05, khu công nghiệp Việt Nam – Singapore, thành phố Thuận An, tỉnh Bình Dương

(72) Robert Tan Li (PH)

(74) Văn phòng Luật sư Tân Hà (VPLS TAN HA)

(55)



1.1



1.2

CÔNG BÁO SỞ HỮU CÔNG NGHIỆP SỐ 388 TẬP A – QUYỀN 2 (07.2020)

(11) **39116**

(21) 3-2020-00805

(28) 1

(54) **GHẾ**

(51) **06-01**

(22) 10/04/2020

(43) 27/07/2020

(73) CÔNG TY TNHH KIẾN TRÚC & XÂY DỰNG SMA STUDIO (VN)
Số 44A19, tổ 3, phường Nghĩa Tân, quận Cầu Giấy, thành phố Hà Nội

(72) Nguyễn Phương Chi (VN)

(74) Công ty TNHH Tư vấn Quốc Dân (NACI CO., LTD)

(55)



1.1



1.2



1.3



1.4



1.5



1.6



1.7

CÔNG BÁO SỞ HỮU CÔNG NGHIỆP SỐ 388 TẬP A – QUYỀN 2 (07.2020)

- (11) **39117**
(21) 3-2020-00806 (28) 1
(54) **NHÃN SẢN PHẨM** (51) **19-08**
(22) 13/04/2020 (43) 27/07/2020
(73) NGÔ THỊ HỒNG THẨM (VN)
(72) Khu Dương Ổ, phường Phong Khê, thành phố Bắc Ninh, tỉnh Bắc Ninh
(55) Ngô Thị Hồng Thẩm (VN)



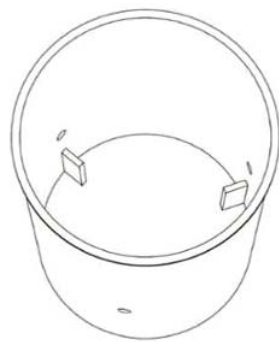
CÔNG BÁO SỞ HỮU CÔNG NGHIỆP SỐ 388 TẬP A – QUYỀN 2 (07.2020)

- (11) **39118**
(21) 3-2020-00807 (28) 1
(54) **NHÃN SẢN PHẨM** (51) **19-08**
(22) 13/04/2020 (43) 27/07/2020
(73) **NGÔ THỊ HỒNG THẨM (VN)**
(72) Khu Dương Ổ, phường Phong Khê, thành phố Bắc Ninh, tỉnh Bắc Ninh
(72) Ngô Thị Hồng Thẩm (VN)
(55)

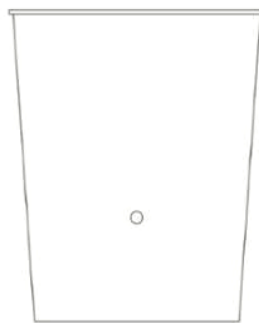


CÔNG BÁO SỞ HỮU CÔNG NGHIỆP SỐ 388 TẬP A – QUYỀN 2 (07.2020)

- (11) **39119**
(21) 3-2020-00819 (28) 1
(54) **CHẬU HOA** (51) **11-02**
(22) 14/04/2020 (43) 27/07/2020
(30) 30-2019-0051784 31/10/2019 KR;
BAE, MOON OK (KR)
(73) #504-603, 43, Cheonggyesan-ro 7-gil, Seocho-gu, Seoul 06798, Republic of Korea
(72) BAE, Moon Ok (KR)
(74) Công ty TNHH Tâm nhìn và Liên danh (VISION & ASSOCIATES CO.LTD.)
(55)



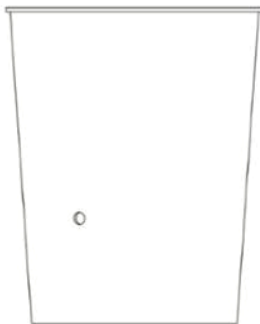
1.1



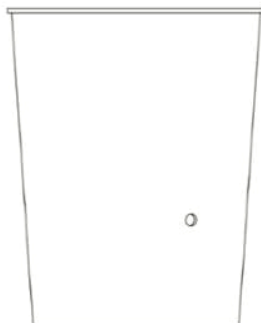
1.2



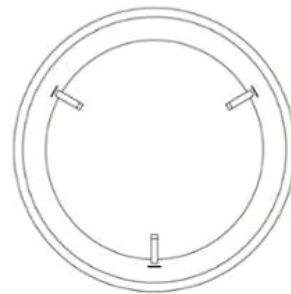
1.3



1.4



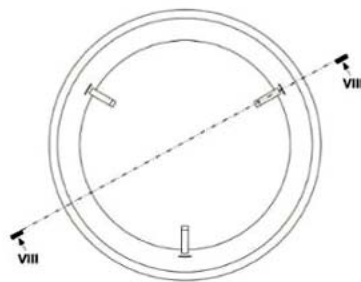
1.5



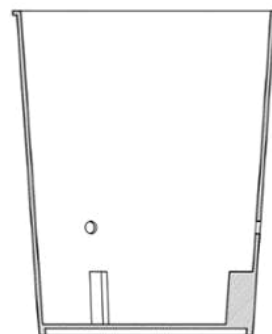
1.6



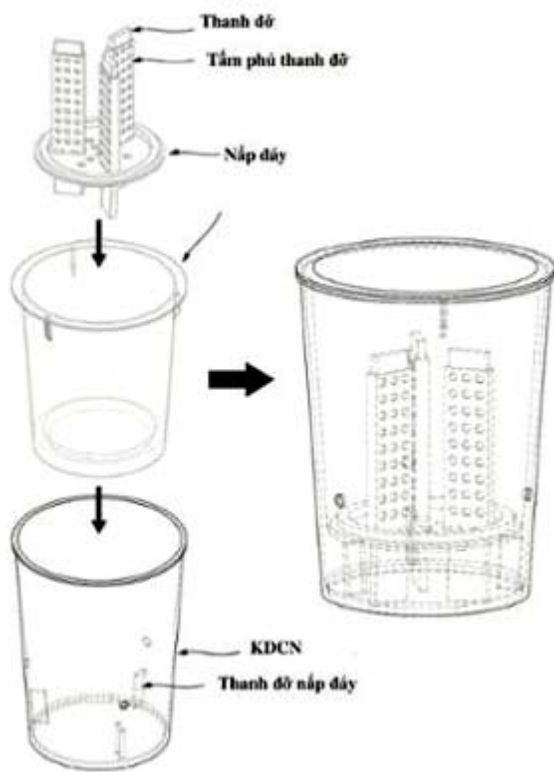
1.7



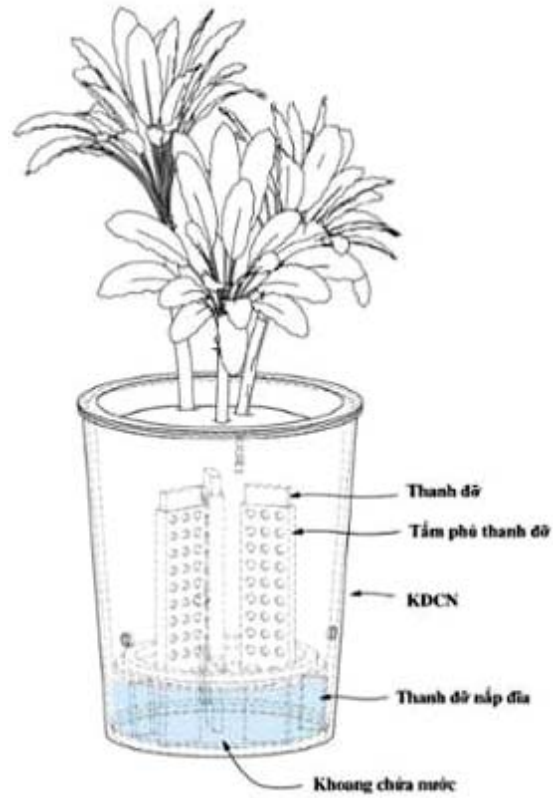
1.8



1.9



1.10



1.11

CÔNG BÁO SỞ HỮU CÔNG NGHIỆP SỐ 388 TẬP A – QUYỀN 2 (07.2020)

- (11) **39120**
(21) 3-2020-00834 (28) 1
(54) **BAO GÓI** (51) **09-05**
(22) 15/04/2020 (43) 27/07/2020
CÔNG TY CỔ PHẦN TẬP ĐOÀN ĐẦU TƯ PHÁT TRIỂN MKL (VN)
(73) Lầu 1, số 170 Bùi Thị Xuân, phường Phạm Ngũ Lão, quận 1, thành phố Hồ Chí Minh
(72) Nguyễn Thu Trang (VN)
(74) Công ty TNHH Sở hữu trí tuệ INVENTIO (INVENTIO CO.,LTD)
(55)



1.1



1.2

CÔNG BÁO SỞ HỮU CÔNG NGHIỆP SỐ 388 TẬP A – QUYỀN 2 (07.2020)

- (11) **39121**
(21) 3-2020-00835 (28) 1
(54) **BAO GÓI** (51) **09-05**
(22) 15/04/2020 (43) 27/07/2020
CÔNG TY CỔ PHẦN TẬP ĐOÀN ĐẦU TƯ PHÁT TRIỂN MKL (VN)
(73) Lầu 1, số 170 Bùi Thị Xuân, phường Phạm Ngũ Lão, quận 1, thành phố Hồ Chí Minh
(72) Nguyễn Thu Trang (VN)
(74) Công ty TNHH Sở hữu trí tuệ INVENTIO (INVENTIO CO.,LTD)
(55)



1.1



1.2

CÔNG BÁO SỞ HỮU CÔNG NGHIỆP SỐ 388 TẬP A – QUYỀN 2 (07.2020)

- (11) **39122**
(21) 3-2020-00836 (28) 2
(54) **NHÃN SẢN PHẨM** (51) **19-08**
(22) 15/04/2020 (43) 27/07/2020
(73) **CƠ SỞ XAY XÁT LƯƠNG THỰC MỸ PHỐ (VN)**
Xóm 4, thôn Lạc Trị, xã Phú Lạc, huyện Tuy Phong, tỉnh Bình Thuận
(72) **Phạm Thị Mỹ Phố (VN)**
(74) **Công ty TNHH Sở hữu trí tuệ HA VIP (HAVIP CO., LTD.)**
(55)



1



2

CÔNG BÁO SỞ HỮU CÔNG NGHIỆP SỐ 388 TẬP A – QUYỀN 2 (07.2020)

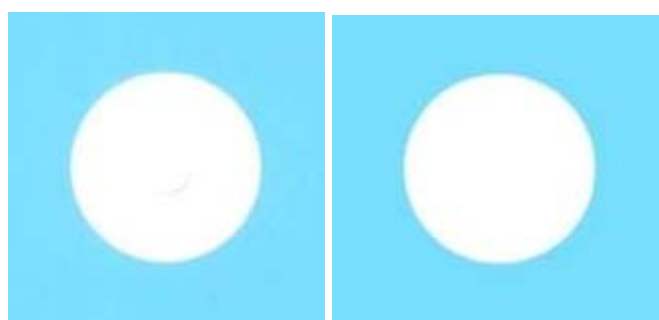
- (11) **39123**
(21) 3-2020-00837 (28) 1
(54) **CHAI ĐỰNG CHẤT LỎNG** (51) **09-01**
(22) 15/04/2020 (43) 27/07/2020
(73) CÔNG TY TNHH MINH LONG I (VN)
333 khu phố Hưng Lộc, phường Hưng Định, thành phố Thuận An, tỉnh Bình Dương
(72) Lý Ngọc Minh (VN)
(55)



1.1

1.2

1.3



1.4

1.5

CÔNG BÁO SỞ HỮU CÔNG NGHIỆP SỐ 388 TẬP A – QUYỀN 2 (07.2020)

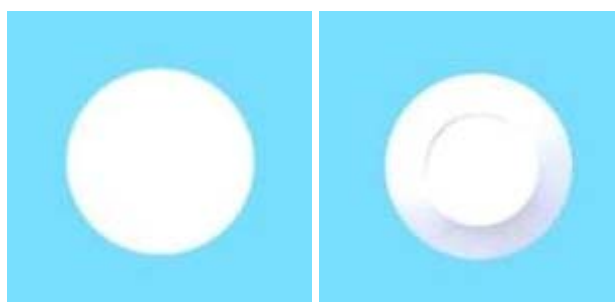
- (11) **39124**
(21) 3-2020-00839 (28) 1
(54) **CHAI ĐỰNG CHẤT LỎNG** (51) **09-01**
(22) 15/04/2020 (43) 27/07/2020
(73) CÔNG TY TNHH MINH LONG I (VN)
(72) 333 khu phố Hưng Lộc, phường Hưng Định, thành phố Thuận An, tỉnh Bình Dương
(72) Lý Ngọc Minh (VN)
(55)



1.1

1.2

1.3



1.4

1.5

CÔNG BÁO SỞ HỮU CÔNG NGHIỆP SỐ 388 TẬP A – QUYỀN 2 (07.2020)

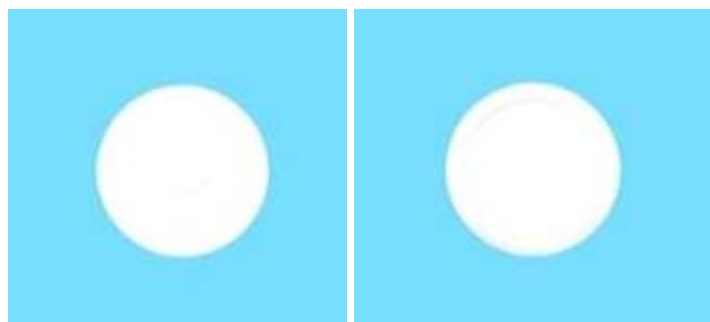
- (11) **39125**
(21) 3-2020-00840 (28) 1
(54) **CHAI ĐỰNG CHẤT LỎNG** (51) **09-01**
(22) 15/04/2020 (43) 27/07/2020
(73) CÔNG TY TNHH MINH LONG I (VN)
(73) 333 khu phố Hưng Lộc, phường Hưng Định, thành phố Thuận An, tỉnh Bình Dương
(72) Lý Ngọc Minh (VN)
(55)



1.1

1.2

1.3



1.4

1.5

CÔNG BÁO SỞ HỮU CÔNG NGHIỆP SỐ 388 TẬP A – QUYỀN 2 (07.2020)

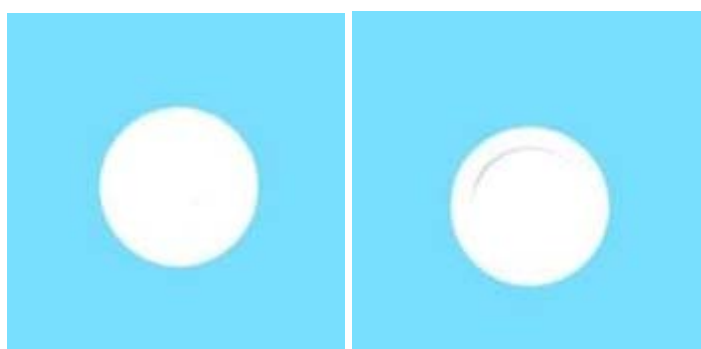
- (11) **39126**
(21) 3-2020-00841 (28) 1
(54) **CHAI ĐỰNG CHẤT LỎNG** (51) **09-01**
(22) 15/04/2020 (43) 27/07/2020
(73) CÔNG TY TNHH MINH LONG I (VN)
333 khu phố Hưng Lộc, phường Hưng Định, thành phố Thuận An, tỉnh Bình Dương
(72) Lý Ngọc Minh (VN)
(55)



1.1

1.2

1.3



1.4

1.5

CÔNG BÁO SỞ HỮU CÔNG NGHIỆP SỐ 388 TẬP A – QUYỀN 2 (07.2020)

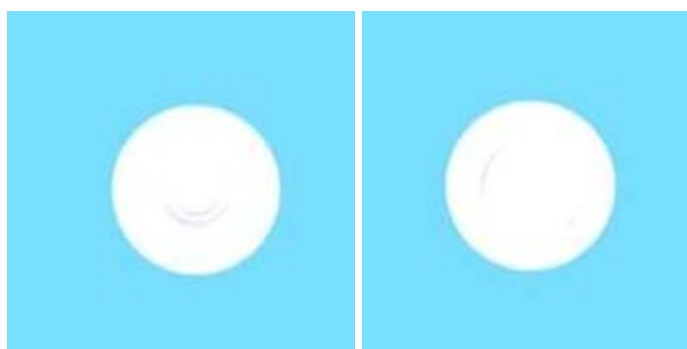
- (11) **39127**
(21) 3-2020-00842 (28) 1
(54) **CHAI ĐỰNG CHẤT LỎNG** (51) **09-01**
(22) 15/04/2020 (43) 27/07/2020
(73) CÔNG TY TNHH MINH LONG I (VN)
333 khu phố Hưng Lộc, phường Hưng Định, thành phố Thuận An, tỉnh Bình Dương
(72) Lý Ngọc Minh (VN)
(55)



1.1

1.2

1.3



1.4

1.5

CÔNG BÁO SỞ HỮU CÔNG NGHIỆP SỐ 388 TẬP A – QUYỀN 2 (07.2020)

- (11) **39128**
(21) 3-2020-00845 (28) 1
(54) **NHÃN SẢN PHẨM** (51) **19-08**
(22) 16/04/2020 (43) 27/07/2020
CÔNG TY CỔ PHẦN TẬP ĐOÀN THIÊN LONG (VN)
(73) Lô 6-8-10-12 đường số 3, khu công nghiệp Tân Tạo, quận Bình Tân, thành phố Hồ Chí Minh
(72) Cô Gia Thọ (VN)
(74) Công ty TNHH Tư vấn sở hữu trí tuệ Việt (VIET IP CO.,LTD.)
(55)



1.1



1.2

CÔNG BÁO SỞ HỮU CÔNG NGHIỆP SỐ 388 TẬP A – QUYỀN 2 (07.2020)

- (11) **39129**
(21) 3-2020-00847 (28) 1
(54) **NHÃN SẢN PHẨM** (51) **19-08**
(22) 16/04/2020 (43) 27/07/2020
CÔNG TY CỔ PHẦN TẬP ĐOÀN THIÊN LONG (VN)
(73) Lô 6-8-10-12 đường số 3, khu công nghiệp Tân Tạo, quận Bình Tân, thành phố Hồ Chí Minh
(72) Cô Gia Thọ (VN)
(74) Công ty TNHH Tư vấn sở hữu trí tuệ Việt (VIET IP CO.,LTD.)
(55)



1.1



1.2

CÔNG BÁO SỞ HỮU CÔNG NGHIỆP SỐ 388 TẬP A – QUYỀN 2 (07.2020)

- (11) **39130**
(21) 3-2020-00850 (28) 1
(54) **NHÃN SẢN PHẨM** (51) **19-08**
(22) 16/04/2020 (43) 27/07/2020
CÔNG TY TNHH XNK NANOIL USA (VN)
(73) Lô Q13 Đường Số 11, KCN Hải Sơn mở rộng (GD 3+4), xã Đức Hòa Hạ, huyện Đức Hòa, tỉnh Long An
(72) Mai Xuân Quang (VN)
(55)



CÔNG BÁO SỞ HỮU CÔNG NGHIỆP SỐ 388 TẬP A – QUYỀN 2 (07.2020)

(11) **39131**

(21) 3-2020-00851

(28) 1

(54) **NHÃN SẢN PHẨM**

(51) **19-08**

(22) 16/04/2020

(43) 27/07/2020

CÔNG TY TNHH HÓA NÔNG TÍN VÀNG (VN)

(73) 111/8 Đường TCH 33, khu phố 7, phường Tân Chánh Hiệp, quận 12, thành phố Hồ Chí Minh

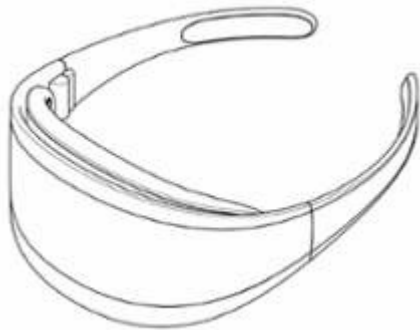
(72) Huỳnh Châu Hải (VN)

(55)



CÔNG BÁO SỞ HỮU CÔNG NGHIỆP SỐ 388 TẬP A – QUYỀN 2 (07.2020)

- (11) **39132**
(21) 3-2020-00861 (28) 1
(54) **THIẾT BỊ TRỊ LIỆU BẰNG ÁNH SÁNG** (51) **24-01**
(22) 20/04/2020 (43) 27/07/2020
(30) 30-2019-0051713 31/10/2019 KR;
LG ELECTRONICS INC. (KR)
(73) 128, Yeoui-daero, Yeongdeungpo-gu, Seoul, Republic of Korea
(72) Sanghoon Yoon (KR)
(74) Công ty TNHH Tâm nhìn và Liên danh (VISION & ASSOCIATES CO.LTD.)
(55)



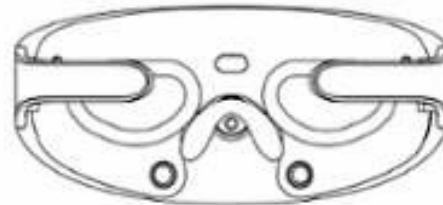
1.1



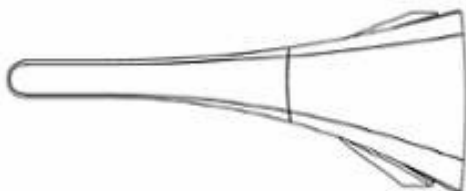
1.2



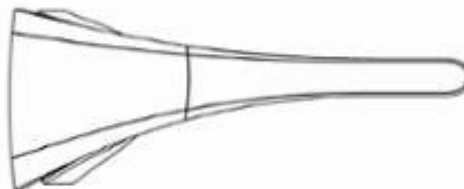
1.3



1.4



1.5



1.6



1.7



1.8

CÔNG BÁO SỞ HỮU CÔNG NGHIỆP SỐ 388 TẬP A – QUYỀN 2 (07.2020)

- (11) **39133**
(21) 3-2020-00863 (28) 1
(54) **BAO GÓI** (51) **09-05**
(22) 20/04/2020 (43) 27/07/2020
(73) **CƠ SỞ XÂY XÁT LƯƠNG THỰC MỸ PHỐ (VN)**
Xóm 4, thôn Lạc Trị, xã Phú Lạc, huyện Tuy Phong, tỉnh Bình Thuận
(72) **Phạm Thị Mỹ Phố (VN)**
(74) **Công ty TNHH Sở hữu trí tuệ HA VIP (HAVIP CO., LTD.)**
(55)



1.1



1.2

CÔNG BÁO SỞ HỮU CÔNG NGHIỆP SỐ 388 TẬP A – QUYỀN 2 (07.2020)

- (11) **39134**
(21) 3-2020-00864 (28) 1
(54) **BAO GÓI** (51) **09-05**
(22) 20/04/2020 (43) 27/07/2020
(73) **CƠ SỞ XAY XÁT LƯƠNG THỰC MỸ PHỐ (VN)**
Xóm 4, thôn Lạc Trị, xã Phú Lạc, huyện Tuy Phong, tỉnh Bình Thuận
(72) **Phạm Thị Mỹ Phố (VN)**
(74) **Công ty TNHH Sở hữu trí tuệ HA VIP (HAVIP CO., LTD.)**
(55)



1.1



1.2

CÔNG BÁO SỞ HỮU CÔNG NGHIỆP SỐ 388 TẬP A – QUYỀN 2 (07.2020)

- (11) **39135**
(21) 3-2020-00865 (28) 1
(54) **BAO GÓI** (51) **09-05**
(22) 20/04/2020 (43) 27/07/2020
(73) **CƠ SỞ XÂY XÁT LƯƠNG THỰC MỸ PHỐ (VN)**
Xóm 4, thôn Lạc Trị, xã Phú Lạc, huyện Tuy Phong, tỉnh Bình Thuận
(72) **Phạm Thị Mỹ Phố (VN)**
(74) **Công ty TNHH Sở hữu trí tuệ HA VIP (HAVIP CO., LTD.)**
(55)



1.1



1.2

CÔNG BÁO SỞ HỮU CÔNG NGHIỆP SỐ 388 TẬP A – QUYỀN 2 (07.2020)

- (11) **39136**
(21) 3-2020-00866 (28) 1
(54) **BAO GÓI** (51) **09-05**
(22) 20/04/2020 (43) 27/07/2020
(73) **CƠ SỞ XÂY XÁT LƯƠNG THỰC MỸ PHỐ (VN)**
Xóm 4, thôn Lạc Trị, xã Phú Lạc, huyện Tuy Phong, tỉnh Bình Thuận
(72) **Phạm Thị Mỹ Phố (VN)**
(74) **Công ty TNHH Sở hữu trí tuệ HA VIP (HAVIP CO., LTD.)**
(55)



1.1



1.2

CÔNG BÁO SỞ HỮU CÔNG NGHIỆP SỐ 388 TẬP A – QUYỀN 2 (07.2020)

- (11) **39137**
(21) 3-2020-00872 (28) 1
(54) **BAO GÓI BÁNH** (51) **09-05**
(22) 20/04/2020 (43) 27/07/2020
CÔNG TY TNHH CHẾ BIẾN THỰC PHẨM & BÁNH KẸO PHẠM NGUYỄN (VN)
(73) Số 613 đường Trần Đại Nghĩa, phường Tân Tạo A, quận Bình Tân, Thành phố Hồ Chí Minh
(72) Phạm Ngọc Thái (VN)
(55)



1.1



1.2

CÔNG BÁO SỞ HỮU CÔNG NGHIỆP SỐ 388 TẬP A – QUYỀN 2 (07.2020)

(11) **39138**

(21) 3-2020-00873

(28) 1

(54) **BAO GÓI BÁNH**

(51) **09-05**

(22) 20/04/2020

(43) 27/07/2020

CÔNG TY TNHH CHẾ BIẾN THỰC PHẨM & BÁNH KẸO PHẠM NGUYỄN (VN)

(73) Số 613 đường Trần Đại Nghĩa, phường Tân Tạo A, quận Bình Tân, Thành phố Hồ Chí Minh

(72) Phạm Ngọc Thái (VN)

(55)



1.1



1.2

CÔNG BÁO SỞ HỮU CÔNG NGHIỆP SỐ 388 TẬP A – QUYỀN 2 (07.2020)

- (11) **39139**
(21) 3-2020-00876 (28) 1
(54) **HỘP** (51) **09-03**
(22) 21/04/2020 (43) 27/07/2020
CÔNG TY TNHH DHQ (VN)
(73) Số 77 đường Trương Hán Siêu, phường Nhị Châu, thành phố Hải Dương, tỉnh Hải Dương
(72) Vũ Quang Hiệp (VN)
(74) Công ty TNHH Sở hữu trí tuệ PADEMARK (PADEMARK CO.,LTD.)
(55)



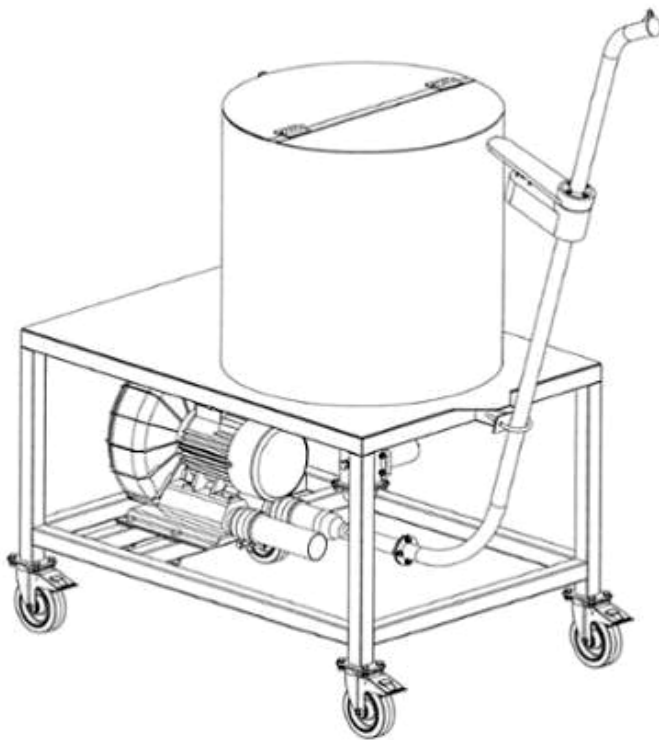
1.1



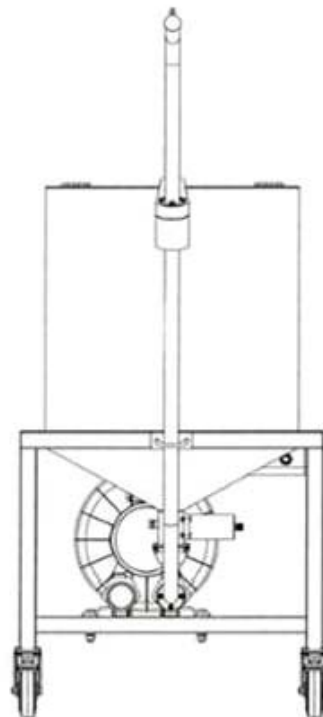
1.2

CÔNG BÁO SỞ HỮU CÔNG NGHIỆP SỐ 388 TẬP A – QUYỀN 2 (07.2020)

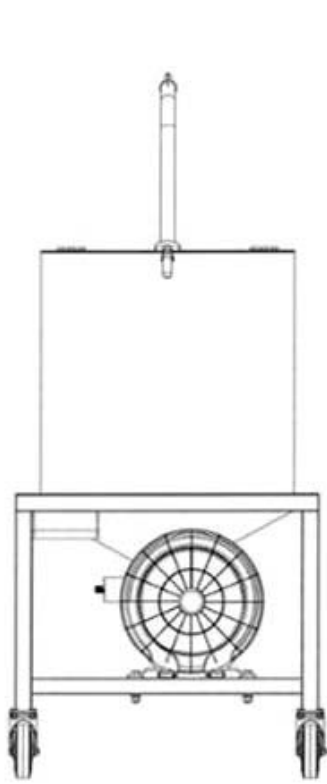
- (11) **39140**
(21) 3-2020-00891 (28) 1
(54) **MÁY CUNG CẤP THỨC ĂN THÔNG MINH** (51) **15-03; 15-99; 30-03**
(22) 22/04/2020 (43) 27/07/2020
(73) CÔNG TY CỔ PHẦN RYNAN TECHNOLOGIES VIETNAM (VN)
Ấp Long Trị, xã Long Đức, thành phố Trà Vinh, tỉnh Trà Vinh
1. NGUYỄN THANH MỸ (VN)
2. HỒNG QUỐC CƯỜNG (VN)
3. TRẦN QUỐC TOẢN (VN)
(72) 4. LÂM THANH TUẤN (VN)
5. NGUYỄN ANH THÔNG (VN)
6. BÙI TẤN ĐẠT (VN)
7. ĐOÀN QUỐC NAM (VN)
(74) Công ty TNHH Đại Tín và Liên Danh (DAITIN AND ASSOCIATES CO.,LTD)
(55)



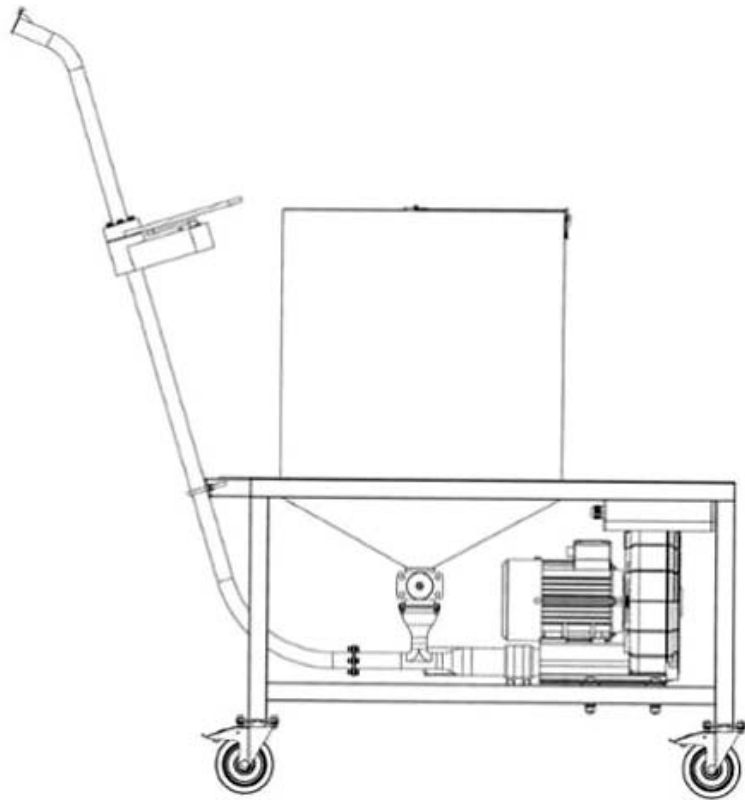
1.1



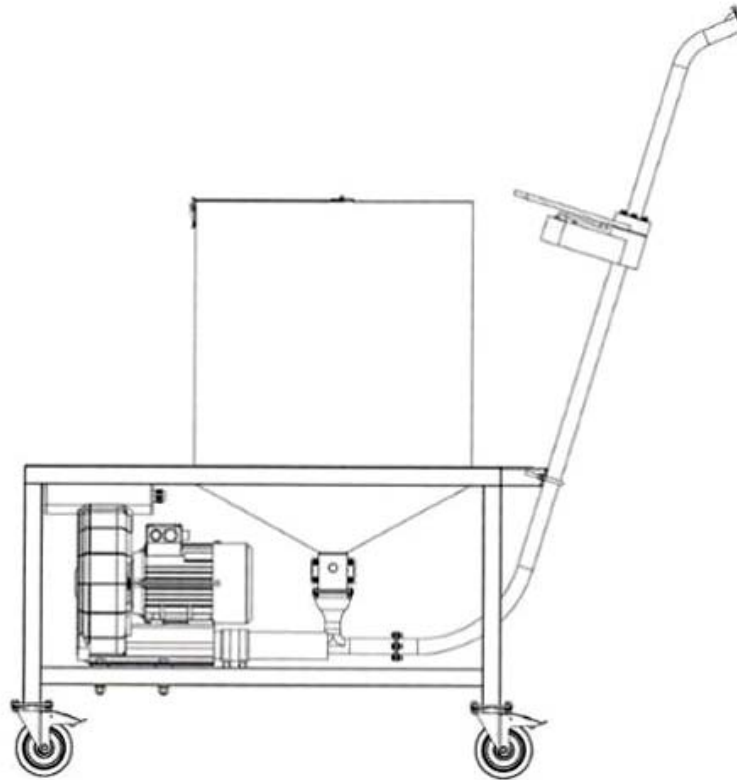
1.2



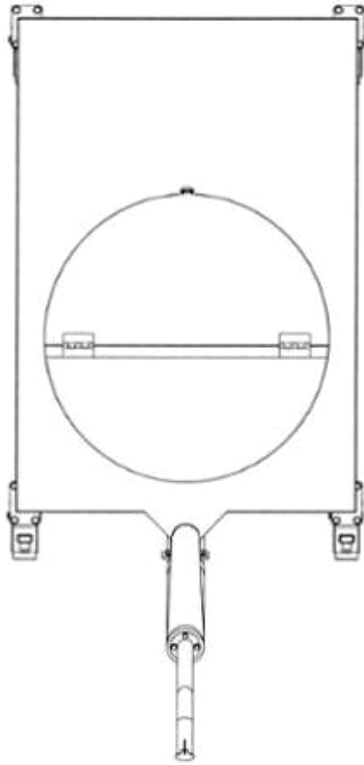
1.3



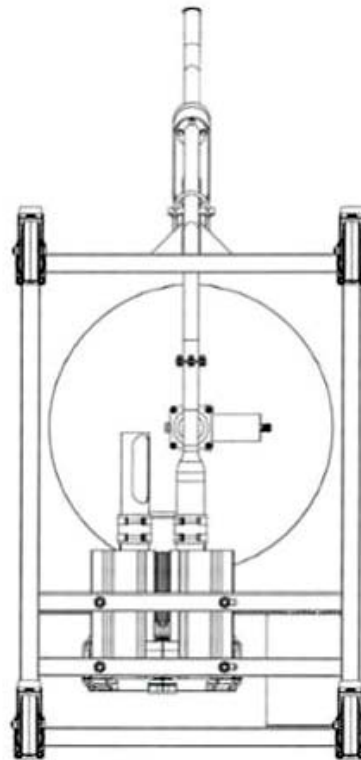
1.4



1.5



1.6



1.7

(11) **39141**

(21) 3-2020-00892

(28) 1

(54) **THIẾT BỊ CẢM BIẾN ÁNH SÁNG**

(51) **10-05**

(22) 23/04/2020

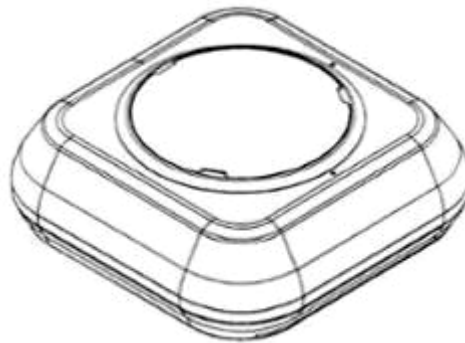
(43) 27/07/2020

CÔNG TY CỔ PHẦN BÓNG ĐÈN PHÍCH NƯỚC RẠNG ĐÔNG (VN)

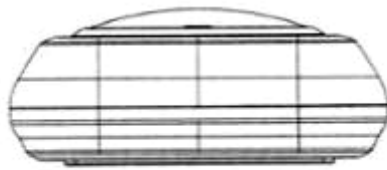
(73) 87-89 phố Hạ Đình, phường Thanh Xuân Trung, quận Thanh Xuân, thành Phố Hà Nội

(72) Trần Trung Tường (VN)

(55)



1.1



1.2



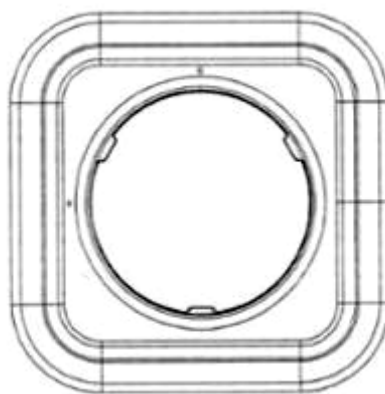
1.3



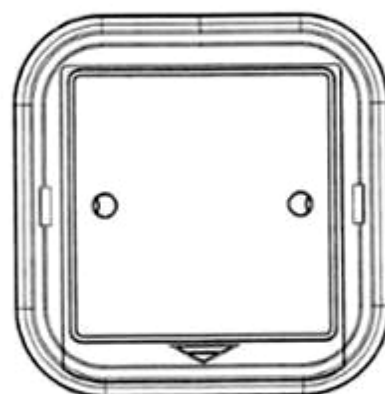
1.4



1.5



1.2



1.3

CÔNG BÁO SỞ HỮU CÔNG NGHIỆP SỐ 388 TẬP A – QUYỀN 2 (07.2020)

(11) **39142**

(21) 3-2020-00893

(28) 1

(54) **BỘ ĐIỀU KHIỂN TRUNG TÂM**

(51) **13-03; 14-03**

(22) 23/04/2020

(43) 27/07/2020

CÔNG TY CỔ PHẦN BÓNG ĐÈN PHÍCH NƯỚC RẠNG ĐÔNG (VN)

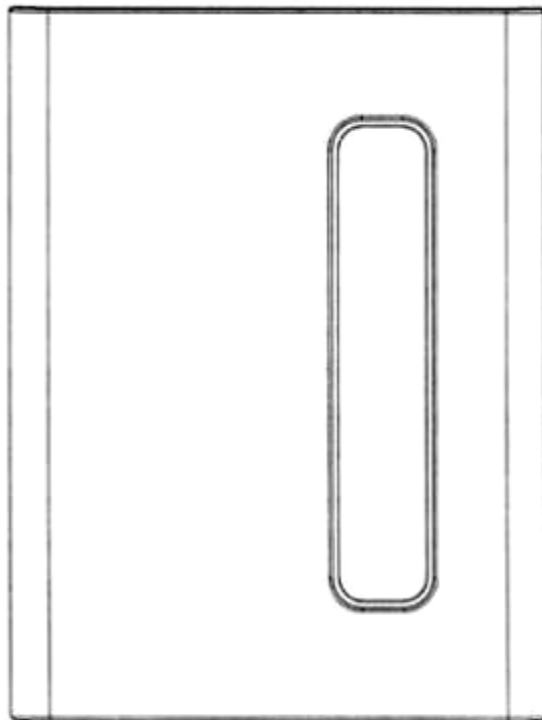
(73) 87-89 phố Hạ Đình, phường Thanh Xuân Trung, quận Thanh Xuân, thành Phố Hà Nội

(72) Trần Trung Tường (VN)

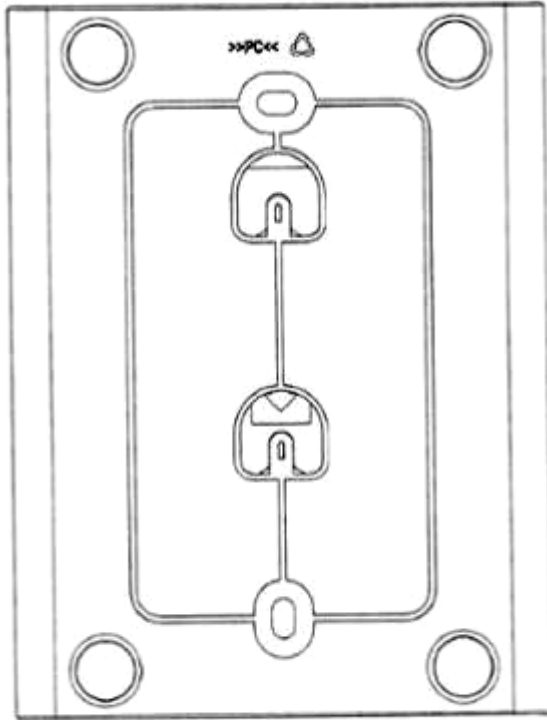
(55)



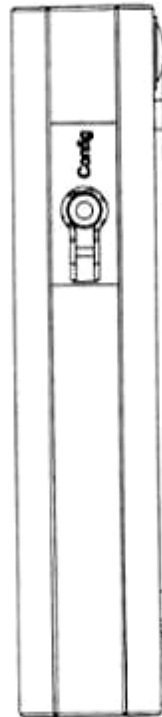
1.1



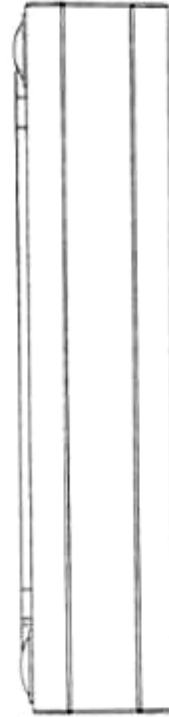
1.2



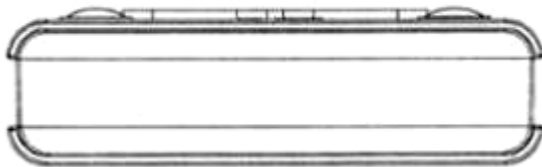
1.3



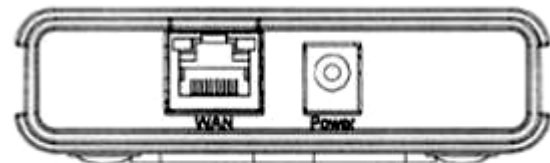
1.4



1.5

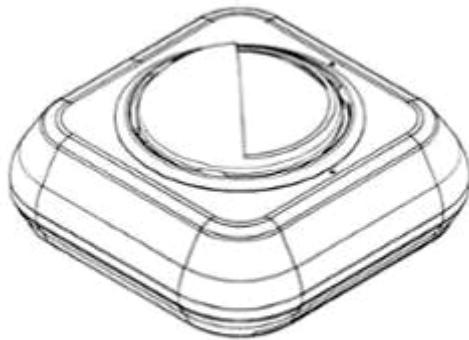


1.6

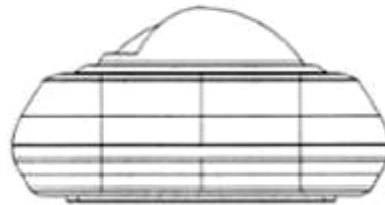


1.7

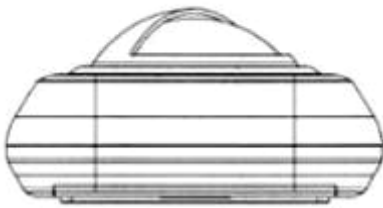
- (11) **39143**
(21) 3-2020-00896 (28) 1
(54) **THIẾT BỊ CẢM BIẾN CHUYỂN ĐỘNG** (51) **10-05**
(22) 23/04/2020 (43) 27/07/2020
CÔNG TY CỔ PHẦN BÓNG ĐÈN PHÍCH NƯỚC RẠNG ĐÔNG (VN)
(73) 87-89 phố Hạ Đình, phường Thanh Xuân Trung, quận Thanh Xuân, thành Phố Hà Nội
(72) Trần Trung Tường (VN)
(55)



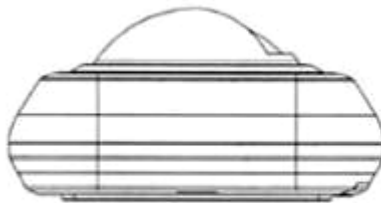
1.1



1.2



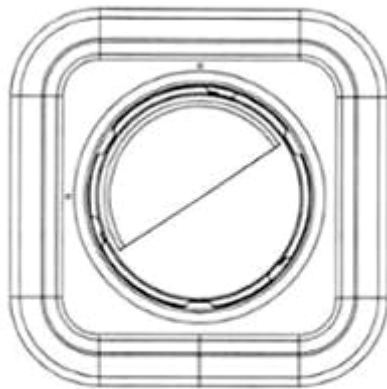
1.3



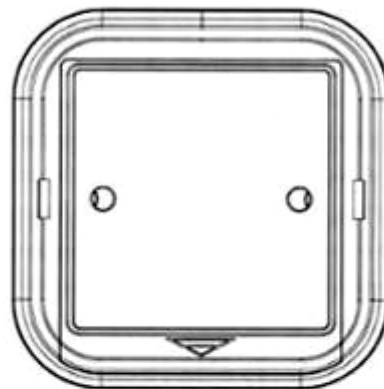
1.4



1.5

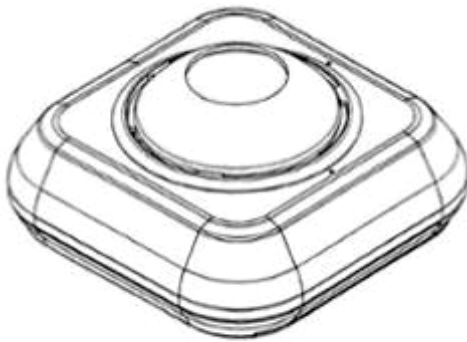


1.6

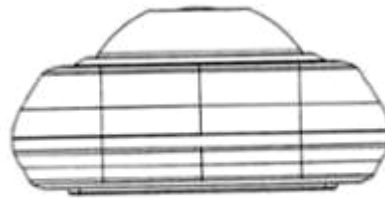


1.7

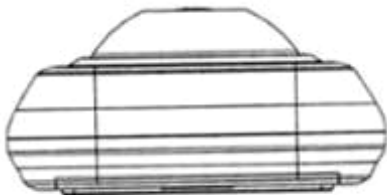
- (11) **39144**
(21) 3-2020-00897 (28) 1
(54) **THIẾT BỊ CẢM BIẾN CHUYỂN ĐỘNG** (51) **10-05**
(22) 23/04/2020 (43) 27/07/2020
CÔNG TY CỔ PHẦN BÓNG ĐÈN PHÍCH NƯỚC RẠNG ĐÔNG (VN)
(73) 87-89 phố Hạ Đình, phường Thanh Xuân Trung, quận Thanh Xuân, thành Phố Hà Nội
(72) Trần Trung Tường (VN)
(55)



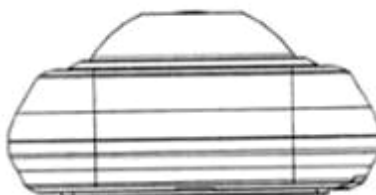
1.1



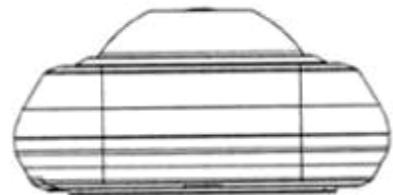
1.2



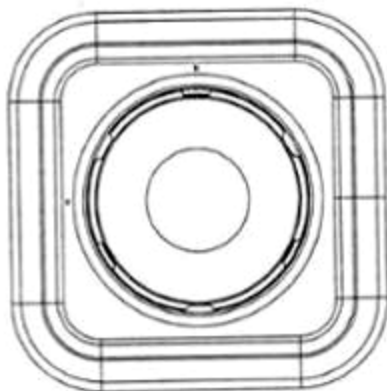
1.3



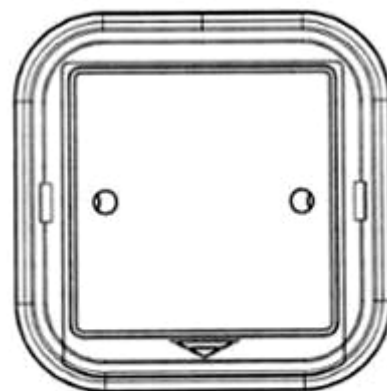
1.4



1.5



1.6



1.7

CÔNG BÁO SỞ HỮU CÔNG NGHIỆP SỐ 388 TẬP A – QUYỀN 2 (07.2020)

- (11) **39145**
(21) 3-2020-00907 (28) 1
(54) **NHÃN SẢN PHẨM** (51) **19-08**
(22) 24/04/2020 (43) 27/07/2020
CÔNG TY CỔ PHẦN SAO VIỆT NAM (VN)
(73) Tầng 6, tòa CT4, ECO Green, khu đô thị Tây Nam Kim Giang, xã Tân Triều, huyện Thanh Trì, thành phố Hà Nội
(72) Nguyễn Thị Nhung (VN)
(74) Công ty Luật TNHH LEADCONSULT (LEADCONSULT)
(55)



CÔNG BÁO SỞ HỮU CÔNG NGHIỆP SỐ 388 TẬP A – QUYỀN 2 (07.2020)

- (11) **39146**
(21) 3-2020-00908 (28) 1
(54) **HỘP ĐỰNG** (51) **09-03**
(22) 24/04/2020 (43) 27/07/2020
(73) LG HOUSEHOLD & HEALTH CARE LTD. (KR)
58, Saemunan-ro, Jongno-gu, Seoul, Republic of Korea
(72) LEE, Hen Son (KR)
(74) Công ty TNHH Tâm nhìn và Liên danh (VISION & ASSOCIATES CO.LTD.)
(55)



1.1



1.2



1.3



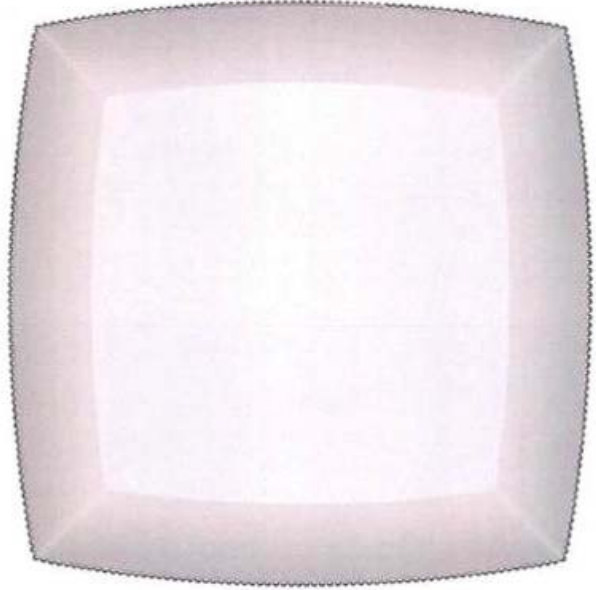
1.4



1.5



1.6



1.7

CÔNG BÁO SỞ HỮU CÔNG NGHIỆP SỐ 388 TẬP A – QUYỀN 2 (07.2020)

- (11) **39147**
(21) 3-2020-00909 (28) 1
(54) **HỘP** (51) **09-03**
(22) 24/04/2020 (43) 27/07/2020
(73) CÔNG TY TNHH MỘT THÀNH VIÊN MỸ PHẨM MỸ HẠNH (VN)
Số 240, tổ 6, ấp Long Hạ, Kiên An, huyện Chợ Mới, tỉnh An Giang
(72) Lê Thị Lành (VN)
(55)



1.1



1.2

CÔNG BÁO SỞ HỮU CÔNG NGHIỆP SỐ 388 TẬP A – QUYỀN 2 (07.2020)

- (11) **39148**
(21) 3-2020-00933
(54) **NHÃN SẢN PHẨM**
(22) 28/04/2020
(73) **CÔNG TY TNHH HẢI NAM (VN)**
Số 27 Nguyễn Thông, phường Phú Hải, thành Phố Phan Thiết, tỉnh Bình Thuận
(72) Nguyễn Thị Thu Sắc (VN)
(55)
(28) 1
(51) **19-08**
(43) 27/07/2020



CÔNG BÁO SỞ HỮU CÔNG NGHIỆP SỐ 388 TẬP A – QUYỀN 2 (07.2020)

- (11) **39149**
(21) 3-2020-00936
(54) **NHÃN SẢN PHẨM**
(22) 28/04/2020
(73) **CÔNG TY TNHH HẢI NAM (VN)**
Số 27 Nguyễn Thông, phường Phú Hải, thành phố Phan Thiết, tỉnh Bình Thuận
(72) Nguyễn Thị Thu Sắc (VN)
(55)
- (28) 1
(51) **19-08**
(43) 27/07/2020



CÔNG BÁO SỞ HỮU CÔNG NGHIỆP SỐ 388 TẬP A – QUYỀN 2 (07.2020)

- (11) **39150**
(21) 3-2020-00937
(54) **NHÃN SẢN PHẨM**
(22) 28/04/2020
(73) **CÔNG TY TNHH HẢI NAM (VN)**
Số 27 Nguyễn Thông, phường Phú Hải, thành phố Phan Thiết, tỉnh Bình Thuận
(72) Nguyễn Thị Thu Sắc (VN)
(55)
- (28) 1
(51) **19-08**
(43) 27/07/2020



CÔNG BÁO SỞ HỮU CÔNG NGHIỆP SỐ 388 TẬP A – QUYỀN 2 (07.2020)

- (11) **39151**
(21) 3-2020-00938
(54) **NHÃN SẢN PHẨM**
(22) 28/04/2020
(73) **CÔNG TY TNHH HẢI NAM (VN)**
Số 27 Nguyễn Thông, phường Phú Hải, thành phố Phan Thiết, tỉnh Bình Thuận
(72) Nguyễn Thị Thu Sắc (VN)
(55)
(28) 1
(51) **19-08**
(43) 27/07/2020



CÔNG BÁO SỞ HỮU CÔNG NGHIỆP SỐ 388 TẬP A – QUYỀN 2 (07.2020)

- (11) **39152**
(21) 3-2020-00939 (28) 1
(54) **NHÃN SẢN PHẨM** (51) **19-08**
(22) 28/04/2020 (43) 27/07/2020
(73) CÔNG TY TNHH HẢI NAM (VN)
Số 27 Nguyễn Thông, phường Phú Hải, thành phố Phan Thiết, tỉnh Bình Thuận
(72) Nguyễn Thị Thu Sắc (VN)
(55)



CÔNG BÁO SỞ HỮU CÔNG NGHIỆP SỐ 388 TẬP A – QUYỀN 2 (07.2020)

- (11) **39153**
(21) 3-2020-00940
(54) **NHÃN SẢN PHẨM**
(22) 28/04/2020
(73) **CÔNG TY TNHH HẢI NAM (VN)**
Số 27 Nguyễn Thông, phường Phú Hải, thành phố Phan Thiết, tỉnh Bình Thuận
(72) Nguyễn Thị Thu Sắc (VN)
(55)
- (28) 1
(51) **19-08**
(43) 27/07/2020



CÔNG BÁO SỞ HỮU CÔNG NGHIỆP SỐ 388 TẬP A – QUYỀN 2 (07.2020)

- (11) **39154**
(21) 3-2020-00941
(54) **NHÃN SẢN PHẨM**
(22) 28/04/2020
(73) **CÔNG TY TNHH HẢI NAM (VN)**
Số 27 Nguyễn Thông, phường Phú Hải, thành phố Phan Thiết, tỉnh Bình Thuận
(72) Nguyễn Thị Thu Sắc (VN)
(55)
- (28) 1
(51) **19-08**
(43) 27/07/2020



- (11) **39155**
(21) 3-2020-00953 (28) 1
(54) **BAO GÓI** (51) **09-05**
(22) 29/04/2020 (43) 27/07/2020
(73) PT. SIANTAR TOP (ID)
JL. Tambak Sawah no 21-23 Sidoarjo - Indonesia
(72) Dhani Darmawan (ID)
(74) Công ty Luật TNHH Phạm và Liên danh (PHAM & ASSOCIATES)
(55)

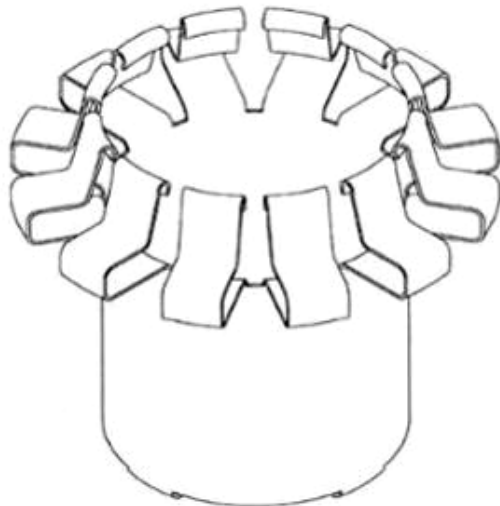


1.1

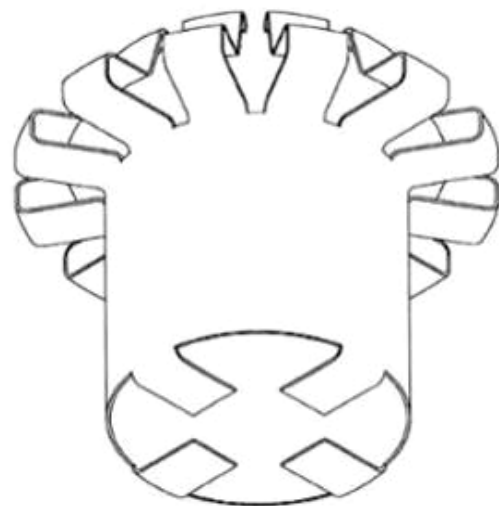


1.2

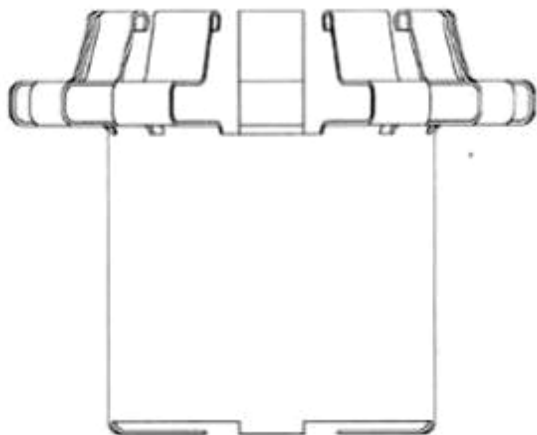
- (11) **39156**
(21) 3-2020-00956 (28) 2
(54) **BỘ PHẬN NỔI** (51) **13-03; 14-02; 14-03**
(22) 29/04/2020 (43) 27/07/2020
(30) 30-2019-0063433 27/12/2019 KR; 30-2019-0063428 27/12/2019 KR;
GIGALANE CO., LTD. (KR)
(73) 61, Dongtansandan 10-gil, Dongtan-myeon, Hwaseong-si, Gyeonggi-do, 18487,
Republic of Korea
1. JUNG, KYUNG HUN (KR)
2. SONG, HWA YOON (KR)
3. KIM, YOUNG JO (KR)
(72) 4. LEE, YU JIN (KR)
5. LEE, JAE JUN (KR)
6. SEO, SANG MIN (KR)
7. JUNG, HEE SEOK (KR)
(74) Công ty Luật TNHH T&G (TGVN)
(55)



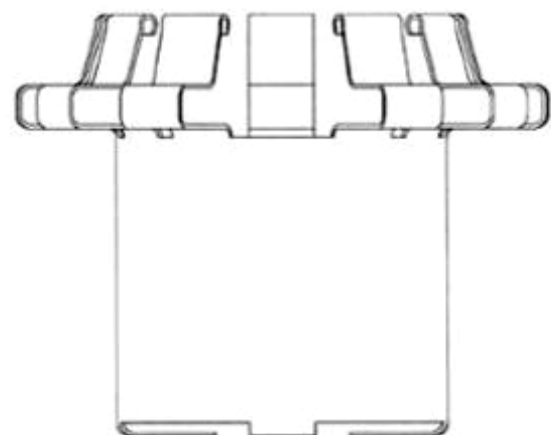
1.1



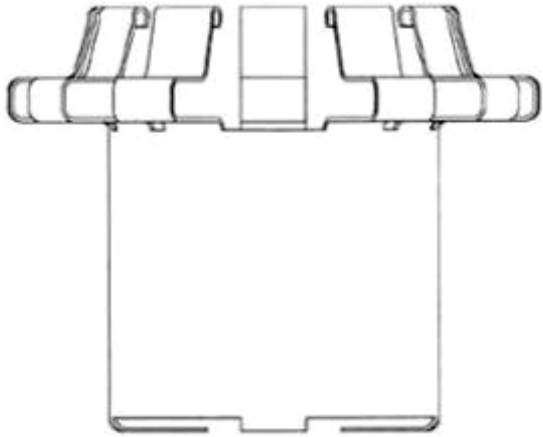
1.2



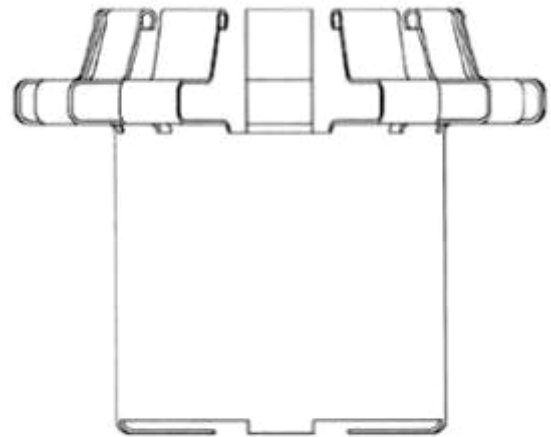
1.3



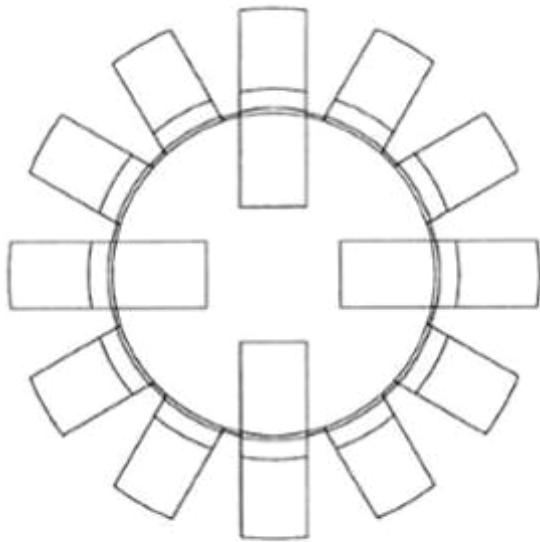
1.4



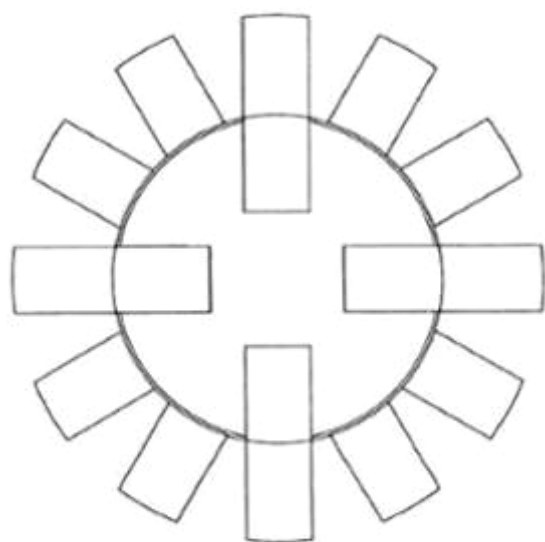
1.5



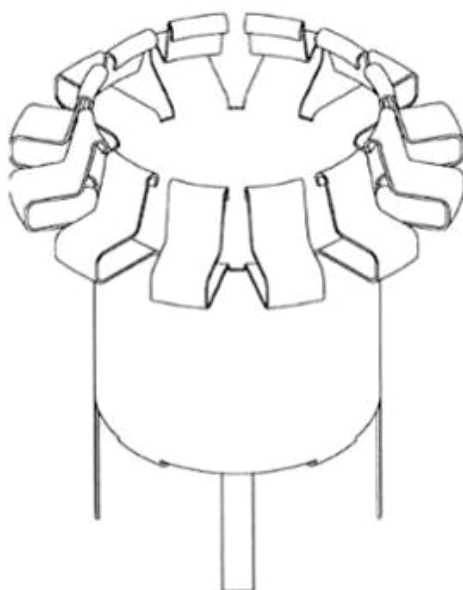
1.6



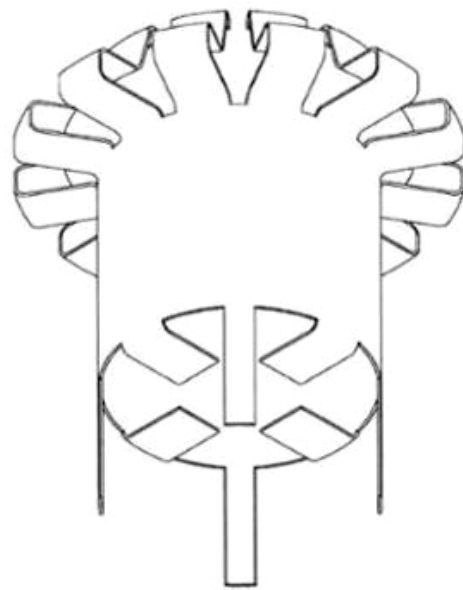
1.7



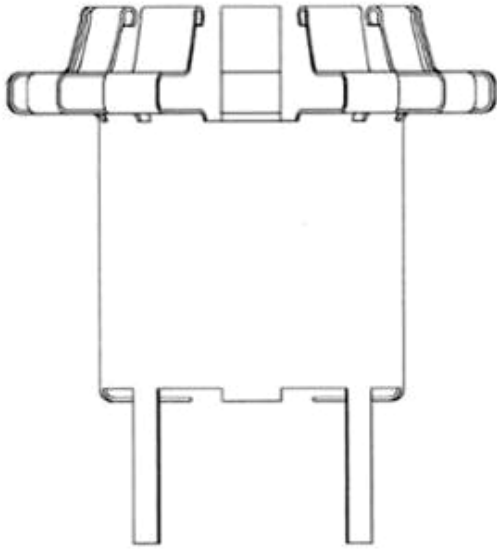
1.8



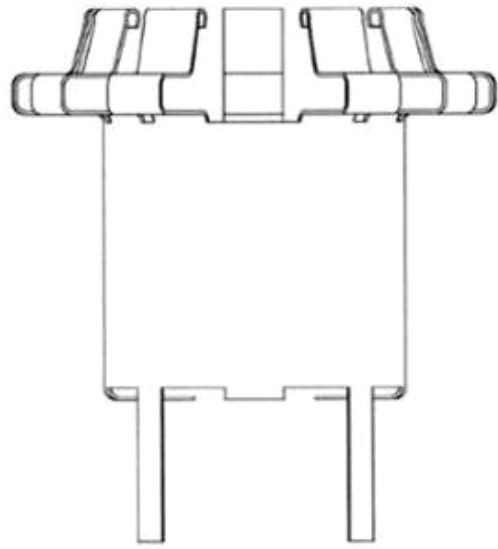
2.1



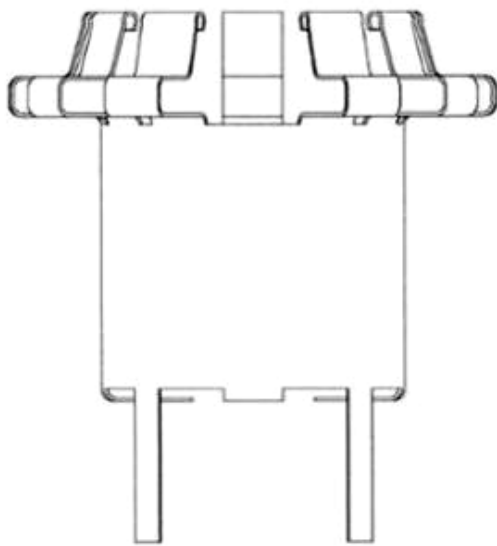
2.2



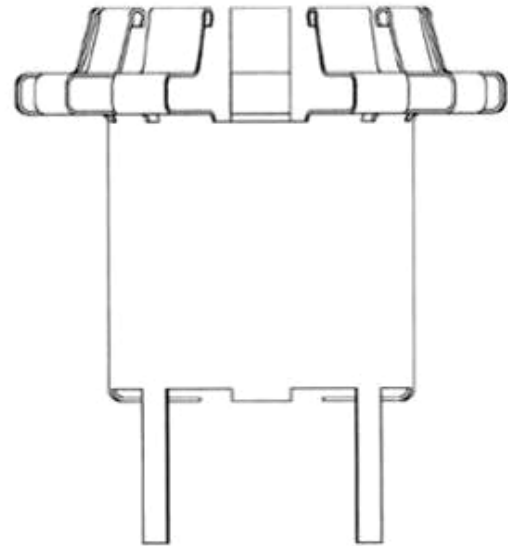
2.3



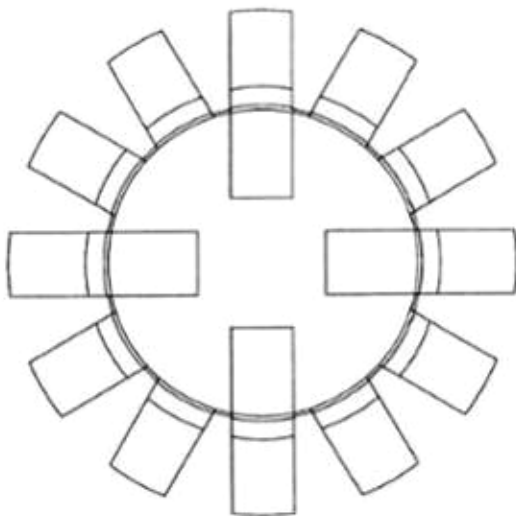
2.4



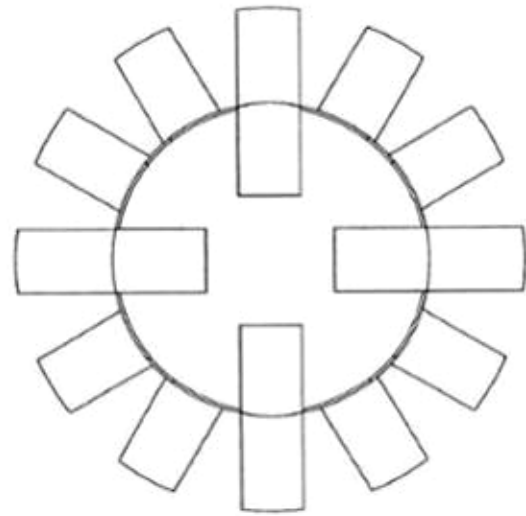
2.5



2.6



2.7



2.8

CÔNG BÁO SỞ HỮU CÔNG NGHIỆP SỐ 388 TẬP A – QUYỀN 2 (07.2020)

- (11) **39157**
(21) 3-2020-00972
(54) **CHAI**
(22) 29/04/2020
(73) **CÔNG TY TNHH NƯỚC GIẢI KHÁT LAI PHÚ (VN)**
186 quốc lộ 22, xã Tân Hiệp, huyện Hóc Môn, thành phố Hồ Chí Minh
(72) **Trần Phan Tế (VN)**
(74) **Công ty TNHH Sở hữu trí tuệ Thảo Thọ Quyên (INVENCO.,LTD)**
(55)
- (28) 1
(51) **09-01**
(43) 27/07/2020



1.1



1.2



1.3



1.4



1.5



1.6



1.7



1.8

CÔNG BÁO SỞ HỮU CÔNG NGHIỆP SỐ 388 TẬP A – QUYỀN 2 (07.2020)

- (11) **39158**
(21) 3-2020-00974 (28) 1
(54) **HỘP ĐỰNG** (51) **09-03**
(22) 29/04/2020 (43) 27/07/2020
(73) NGUYỄN HOÀNG HUY (VN)
(72) Số 50 Thống Nhất, phường Lê Thanh Nghị, thành phố Hải Dương, tỉnh Hải Dương
(72) Nguyễn Hoàng Huy (VN)
(55)



1.1



1.2



1.3



1.4



1.5



1.6



1.7



1.8

CÔNG BÁO SỞ HỮU CÔNG NGHIỆP SỐ 388 TẬP A – QUYỀN 2 (07.2020)

- (11) **39159**
(21) 3-2020-00975 (28) 1
(54) **HỘP ĐỰNG** (51) **09-03**
(22) 29/04/2020 (43) 27/07/2020
(73) NGUYỄN HOÀNG HUY (VN)
(73) Số 50 Thống Nhất, phường Lê Thanh Nghị, thành phố Hải Dương, tỉnh Hải Dương
(72) Nguyễn Hoàng Huy (VN)
(55)



1.1



1.2

1.3



1.4



1.5



1.6



1.7



1.8

CÔNG BÁO SỞ HỮU CÔNG NGHIỆP SỐ 388 TẬP A – QUYỀN 2 (07.2020)

(11) **39160**

(21) 3-2020-00995

(28) 1

(54) **NHÃN SẢN PHẨM**

(51) **19-08**

(22) 05/05/2020

(43) 27/07/2020

(73) CÔNG TY TNHH GIẤY VĨNH THÀNH PHÁT (VN)

(73) Khu Dương Ổ, phường Phong Khê, thành phố Bắc Ninh, tỉnh Bắc Ninh

(72) Nguyễn Văn Tĩnh (VN)

(74) Công ty TNHH MASTERBRAND (MASTERBRAND)

(55)



CÔNG BÁO SỞ HỮU CÔNG NGHIỆP SỐ 388 TẬP A – QUYỀN 2 (07.2020)

- (11) **39161**
(21) 3-2020-00998 (28) 1
(54) **NHÃN SẢN PHẨM** (51) **19-08**
(22) 05/05/2020 (43) 27/07/2020
(73) PHẠM THỊ XUYÊN (VN)
(73) Khu Dương Ổ, phường Phong Khê, thành phố Bắc Ninh, tỉnh Bắc Ninh
(72) Phạm Thị Xuyên (VN)
(55)



CÔNG BÁO SỞ HỮU CÔNG NGHIỆP SỐ 388 TẬP A – QUYỀN 2 (07.2020)

- (11) **39162**
(21) 3-2020-01005 (28) 1
(54) **BAO GÓI** (51) **09-05**
(22) 05/05/2020 (43) 27/07/2020
CÔNG TY CỔ PHẦN ĐẦU TƯ NÔNG NGHIỆP ĐÔNG BẮC (VN)
(73) Số 11 đường Minh Khai, phường Hoàng Văn Thụ, thành phố Lạng Sơn, tỉnh Lạng Sơn
(72) Trần Thị Kim Tuyền (VN)
(74) Công ty TNHH Sở hữu trí tuệ HA VIP (HAVIP CO., LTD.)
(55)



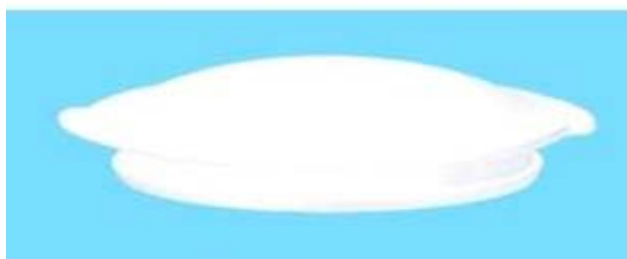
1.1



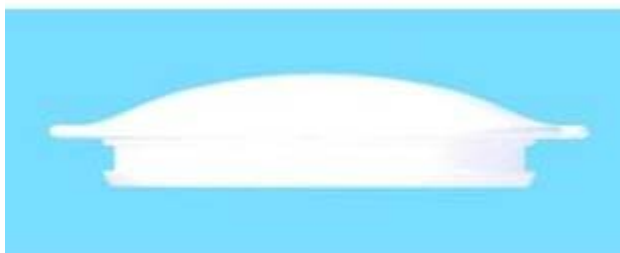
1.2

CÔNG BÁO SỞ HỮU CÔNG NGHIỆP SỐ 388 TẬP A – QUYỀN 2 (07.2020)

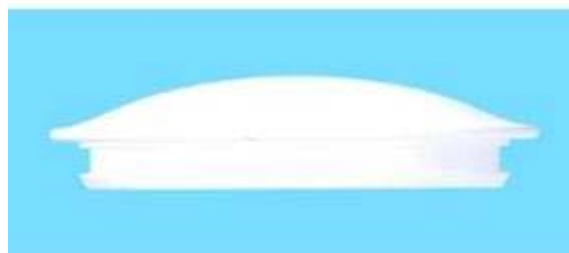
- (11) **39163**
(21) 3-2020-01008 (28) 1
(54) **NẮP** (51) **09-07**
(22) 06/05/2020 (43) 27/07/2020
(73) CÔNG TY TNHH MINH LONG I (VN)
333 khu phố Hưng Lộc, phường Hưng Định, thành phố Thuận An, tỉnh Bình Dương
(72) Lý Ngọc Minh (VN)
(55)



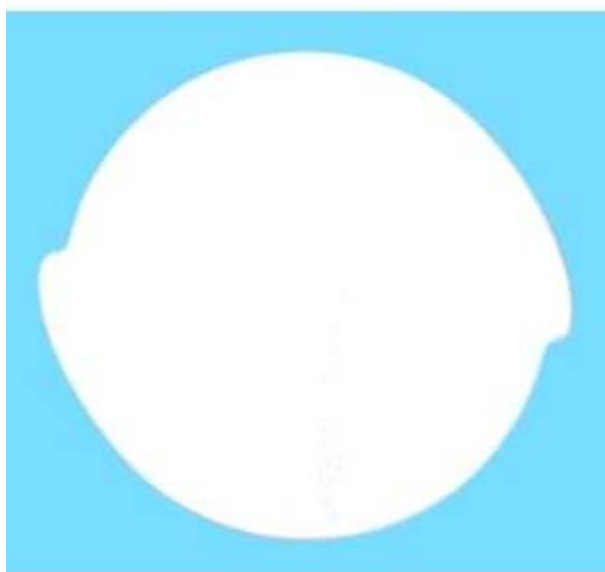
1.1



1.2



1.3



1.4



1.5

CÔNG BÁO SỞ HỮU CÔNG NGHIỆP SỐ 388 TẬP A – QUYỀN 2 (07.2020)

(11) **39164**

(21) 3-2020-01009

(28) 1

(54) **CHẢO**

(51) **07-02**

(22) 06/05/2020

(43) 27/07/2020

CÔNG TY TNHH MINH LONG I (VN)

(73) 333 Khu Phố Hưng Lộc, phường Hưng Định, thành phố Thuận An, tỉnh Bình Dương

(72) Lý Ngọc Minh (VN)

(55)



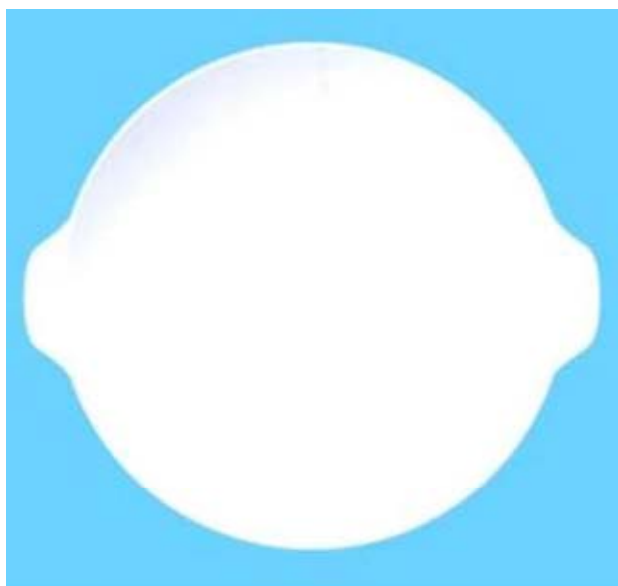
1.1



1.2



1.3



1.4



1.5

CÔNG BÁO SỞ HỮU CÔNG NGHIỆP SỐ 388 TẬP A – QUYỀN 2 (07.2020)

- (11) **39165**
- (21) 3-2020-01037
- (54) **NHÃN SẢN PHẨM**
- (22) 07/05/2020
- (73) **CÔNG TY TRÁCH NHIỆM HỮU HẠN TẬP ĐOÀN EVD (VN)**
- (72) Trần Đình Khang (VN)
- (74) Công ty TNHH Sở hữu trí tuệ và Công nghệ Thủ đô (CAPITAL IP&T CO.LTD.)
- (55)
- (28) 1
- (51) **19-08**
- (43) 27/07/2020



CÔNG BÁO SỞ HỮU CÔNG NGHIỆP SỐ 388 TẬP A – QUYỀN 2 (07.2020)

- (11) **39166**
(21) 3-2020-01038 (28) 1
(54) **NHÃN SẢN PHẨM** (51) **19-08**
(22) 07/05/2020 (43) 27/07/2020
CÔNG TY TRÁCH NHIỆM HỮU HẠN TẬP ĐOÀN EVD (VN)
(73) Toà nhà EVD, khu công nghiệp Hoàng mai, số 431, đường Tam Trinh, phường Hoàng Văn Thụ, quận Hoàng Mai, thành phố Hà Nội
(72) Trần Đình Khang (VN)
(74) Công ty TNHH Sở hữu trí tuệ và Công nghệ Thủ đô (CAPITAL IP&T CO.LTD.)
(55)



CÔNG BÁO SỞ HỮU CÔNG NGHIỆP SỐ 388 TẬP A – QUYỀN 2 (07.2020)

- (11) **39167**
(21) 3-2020-01039 (28) 1
(54) **NHÃN SẢN PHẨM** (51) **19-08**
(22) 07/05/2020 (43) 27/07/2020
CÔNG TY TRÁCH NHIỆM HỮU HẠN TẬP ĐOÀN EVD (VN)
(73) Toà nhà EVD, khu công nghiệp Hoàng mai, số 431, đường Tam Trinh, phường Hoàng Văn Thụ, quận Hoàng Mai, thành phố Hà Nội
(72) Trần Đình Khang (VN)
(74) Công ty TNHH Sở hữu trí tuệ và Công nghệ Thủ đô (CAPITAL IP&T CO.LTD.)
(55)



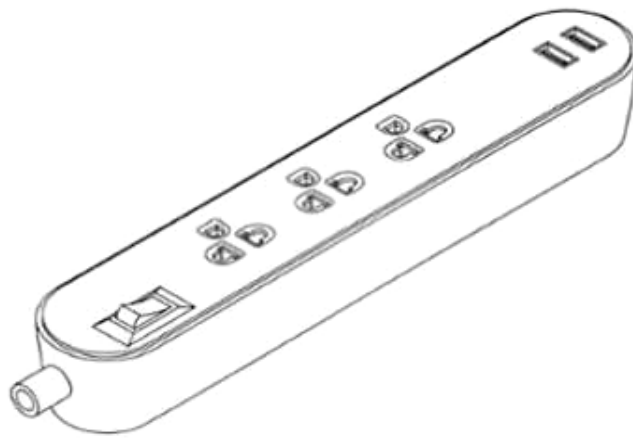
CÔNG BÁO SỞ HỮU CÔNG NGHIỆP SỐ 388 TẬP A – QUYỀN 2 (07.2020)

- (11) **39168**
- (21) 3-2020-01040 (28) 1
- (54) **NHÃN SẢN PHẨM** (51) **19-08**
- (22) 07/05/2020 (43) 27/07/2020
- CÔNG TY TRÁCH NHIỆM HỮU HẠN TẬP ĐOÀN EVD (VN)
- (73) Toà nhà EVD, khu công nghiệp Hoàng mai, số 431, đường Tam Trinh, phường Hoàng Văn Thụ, quận Hoàng Mai, thành phố Hà Nội
- (72) Trần Đình Khang (VN)
- (74) Công ty TNHH Sở hữu trí tuệ và Công nghệ Thủ đô (CAPITAL IP&T CO.LTD.)
- (55)

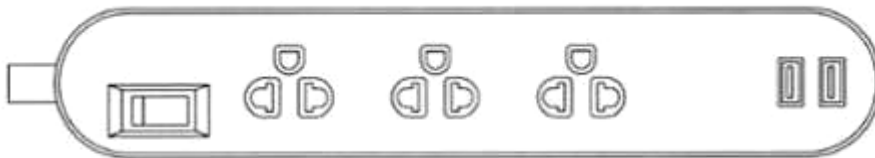


CÔNG BÁO SỞ HỮU CÔNG NGHIỆP SỐ 388 TẬP A – QUYỀN 2 (07.2020)

- (11) **39169**
(21) 3-2020-01041 (28) 1
(54) **Ổ CẮM ĐIỆN** (51) **13-03**
(22) 07/05/2020 (43) 27/07/2020
(30) 1902004541 13/11/2019 TH;
PANASONIC INTELLECTUAL PROPERTY MANAGEMENT CO., LTD. (JP)
(73) 1-61, Shiromi 2-chome, Chuo-ku, Osaka-shi, Osaka 540-6207 Japan
(72) Takanobu KONDO (JP)
(74) Công ty TNHH một thành viên Sở hữu trí tuệ VCCI (VCCI-IP CO.,LTD)
(55)



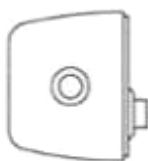
1.1



1.2



1.3



1.4



1.5



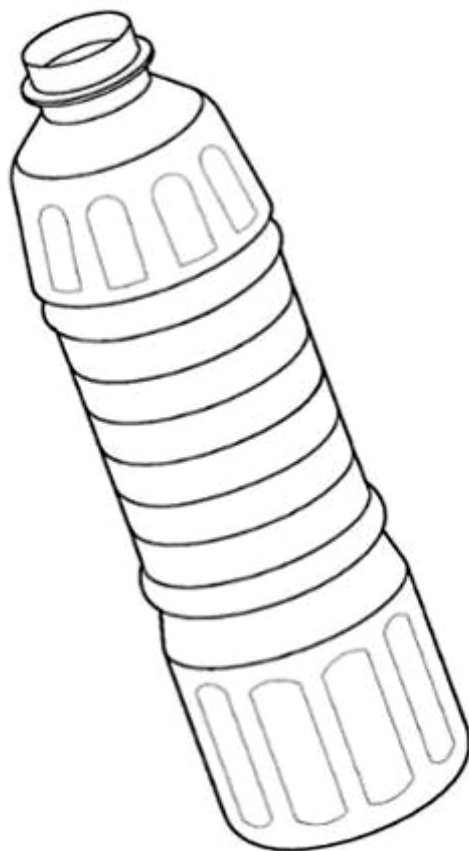
1.6



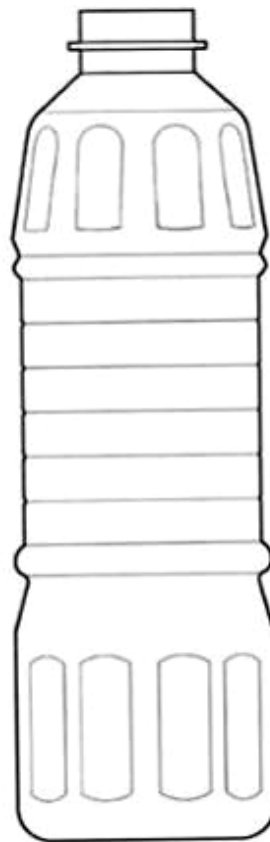
1.7

CÔNG BÁO SỞ HỮU CÔNG NGHIỆP SỐ 388 TẬP A – QUYỀN 2 (07.2020)

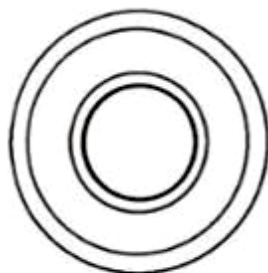
- (11) **39170**
(21) 3-2020-01046 (28) 1
(54) **CHAI NƯỚC TƯƠNG** (51) **09-01**
(22) 07/05/2020 (43) 27/07/2020
CÔNG TY CỔ PHẦN NOSAFOOD (VN)
(73) E4/20 Nguyễn Hữu Trí, thị trấn Tân Túc, huyện Bình Chánh, thành phố Hồ Chí Minh
(72) Ho Joong (KR)
(74) Công ty TNHH Tầm nhìn và Liên danh (VISION & ASSOCIATES CO.LTD.)
(55)



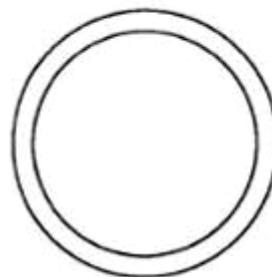
1.1



1.2



1.3



1.4

CÔNG BÁO SỞ HỮU CÔNG NGHIỆP SỐ 388 TẬP A – QUYỀN 2 (07.2020)

- (11) **39171**
- (21) 3-2020-01053 (28) 1
- (54) **NHÃN BAO BÌ THỰC PHẨM** (51) **19-08**
- (22) 08/05/2020 (43) 27/07/2020
- (73) PALDO CO., LTD. (KR)
7th Floor, 577, Gangnam-daero, Seocho-gu, 06530, Seoul, Republic of Korea
- (72) Ko Jung-wan (KR)
- (74) Công ty TNHH Dương và Trần (DUONG & TRAN CO., LTD)
- (55)



- (11) **39172**
(21) 3-2020-01054 (28) 1
(54) **BAO BÌ THỰC PHẨM** (51) **09-05**
(22) 08/05/2020 (43) 27/07/2020
(73) PALDO CO., LTD. (KR)
7th Floor, 577, Gangnam-daero, Seocho-gu, 06530, Seoul, Republic of Korea
(72) Ko Jung-wan (KR)
(74) Công ty TNHH Dương và Trần (DUONG & TRAN CO., LTD)
(55)



1.1



1.2



1.3



1.4



1.5



1.6



1.7

PHẦN II

SỬA ĐỔI ĐƠN

Ghi nhận sửa đổi đơn yêu cầu cấp bằng độc quyền kiểu dáng công nghiệp

Thông báo số: 7359 ngày: 30/05/2020 về việc ghi nhận sửa đổi đơn yêu cầu cấp bằng độc quyền kiểu dáng công nghiệp

Số đơn yêu cầu sửa đổi đơn đăng ký đối tượng sở hữu công nghiệp: SĐ3-2019-00195 Ngày nộp: 20/02/2019

Chủ đơn: CÔNG TY CỔ PHẦN KHOA HỌC CÔNG NGHỆ VIỆT NAM (BUSADCO) (VN)

(21) Số đơn	(22) Ngày nộp đơn
3-2017-00422	10/03/2017
3-2017-00597	31/03/2017
3-2017-00598	31/03/2017
3-2017-00599	31/03/2017
3-2017-00911	19/05/2017
3-2017-01317	14/07/2017
3-2017-01399	25/07/2017
3-2017-01400	25/07/2017
3-2017-01401	25/07/2017
3-2017-01402	25/07/2017
3-2017-01952	28/09/2017

Mục sửa đổi:

Yêu cầu đổi đơn (tên, địa chỉ chủ đơn)

Nội dung mới:

Công ty cổ phần khoa học công nghệ Việt Nam (Busadco) (VN)
Số 6, đường 3/2, phường 8, thành phố Vũng Tàu, tỉnh Bà Rịa -
Vũng Tàu

Thông báo số: 7360 ngày: 30/05/2020 về việc ghi nhận sửa đổi đơn yêu cầu cấp bằng độc quyền kiểu dáng công nghiệp

Số đơn yêu cầu sửa đổi đơn đăng ký đối tượng sở hữu công nghiệp: SĐ3-2020-00317 Ngày nộp: 09/03/2020

Chủ đơn: JISUNG INDUSTRY INC. (KR)

Đại diện của chủ đơn: Công ty TNHH Tầm nhìn và Liên danh

(21) Số đơn	(22) Ngày nộp đơn
3-2019-01051	26/04/2019

Mục sửa đổi: Yêu cầu sửa đổi đơn (sửa đại diện)
Nội dung mới: Công ty TNHH Tầm nhìn và Liên danh(VISION & ASSOCIATES CO.LTD.)
Phòng 308-310, tầng 3, Tháp Hà Nội, số 49 Hai Bà Trưng, phường Trần Hưng Đạo, quận Hoàn Kiếm, thành phố Hà Nội

Thông báo số: 7362 ngày: 30/05/2020 về việc ghi nhận sửa đổi đơn yêu cầu cấp bằng độc quyền kiểu dáng công nghiệp

Số đơn yêu cầu sửa đổi đơn đăng ký đối tượng sở hữu công nghiệp: SĐ3-2020-00368 Ngày nộp: 18/03/2020

Chủ đơn: CÔNG TY CỔ PHẦN GIẢI PHÁP NỘI THẤT FUT GROUP (VN)

(21) Số đơn	(22) Ngày nộp đơn
3-2019-02857	12/11/2019
3-2019-02858	12/11/2019
3-2019-02859	12/11/2019
3-2019-02860	12/11/2019
3-2019-02861	12/11/2019
3-2019-02862	12/11/2019
3-2019-02863	12/11/2019
3-2019-02864	12/11/2019
3-2019-02865	12/11/2019
3-2019-02866	12/11/2019
3-2019-02867	12/11/2019
3-2019-02868	12/11/2019
3-2019-02869	12/11/2019

Mục sửa đổi: Yêu cầu sửa đổi đơn (tên, địa chỉ chủ đơn)
Nội dung mới: Công ty cổ phần giải pháp nội thất FUT GROUP (VN)
Số nhà 126, lô 14 La Casta, KĐT mới Văn Phú, phường Phú La, quận Hà Đông, thành phố Hà Nội

Thông báo số: 7363 ngày: 30/05/2020 về việc ghi nhận sửa đổi đơn yêu cầu cấp bằng độc quyền kiểu dáng công nghiệp

Số đơn yêu cầu sửa đổi đơn đăng ký đối tượng sở hữu công nghiệp: SĐ3-2019-00006 Ngày nộp:
03/01/2019

Chủ đơn: CÔNG TY CỔ PHẦN KHOA HỌC CÔNG NGHỆ VIỆT NAM (BUSADCO) (VN)

(21) Số đơn	(22) Ngày nộp đơn
3-2015-02413	29/12/2015
3-2016-00580	26/12/2015
3-2016-01342	05/07/2016
3-2016-01343	05/07/2016
3-2016-01344	05/07/2016
3-2016-01345	05/07/2016
3-2016-01346	05/07/2016
3-2016-01390	14/07/2016
3-2016-01571	05/08/2016
3-2016-01572	05/08/2016
3-2016-01573	05/08/2016
3-2016-01574	05/08/2016
3-2016-01647	17/08/2016
3-2016-01649	17/08/2016
3-2016-01964	28/09/2016
3-2016-02041	06/10/2016
3-2016-02042	06/10/2016
3-2016-02043	06/10/2016
3-2016-02177	20/10/2016
3-2016-02322	11/11/2016
3-2016-02361	17/11/2016
3-2016-02473	30/11/2016
3-2016-02474	30/11/2016
3-2016-02518	05/12/2016
3-2016-02519	05/12/2016
3-2016-02583	14/12/2016
3-2016-02648	19/12/2016
3-2016-02659	19/12/2016
3-2016-02739	27/12/2016
3-2016-02812	30/12/2016
3-2016-02813	30/12/2016

3-2016-02816	30/12/2016
3-2016-02817	30/12/2016
3-2016-02818	30/12/2016
3-2016-02819	30/12/2016
3-2016-02820	30/12/2016
3-2016-02821	30/12/2016

Mục sửa đổi: Yêu cầu sửa đổi đơn (tên, địa chỉ chủ đơn)
 Nội dung mới: Công ty cổ phần khoa học công nghệ Việt Nam (BUSADCO)
 (VN)
 Số 6 đường 3 tháng 2, phường 8, thành phố Vũng Tàu, tỉnh Bà Rịa - Vũng Tàu

Thông báo số: 6158 ngày: 23/05/2020 về việc ghi nhận sửa đổi đơn yêu cầu cấp bằng độc quyền kiểu dáng công nghiệp

Số đơn yêu cầu sửa đổi đơn đăng ký đối tượng sở hữu công nghiệp: SĐ3-2020-00234 Ngày nộp: 27/02/2020

Chủ đơn: LG HOUSEHOLD & HEALTH CARE LTD. (KR)

Đại diện của chủ đơn: Công ty TNHH Tâm nhìn và Liên danh

(21) Số đơn	(22) Ngày nộp đơn
3-2018-02811	21/12/2018
3-2019-01396	30/05/2019
3-2019-01397	30/05/2019
3-2019-01438	05/06/2019
3-2019-01617	25/06/2019
3-2019-01618	25/06/2019
3-2019-01628	26/06/2019
3-2019-01657	01/07/2019
3-2019-01697	05/07/2019
3-2019-01754	10/07/2019
3-2019-01755	10/07/2019
3-2019-01905	29/07/2019
3-2019-02033	12/08/2019
3-2019-02034	12/08/2019
3-2019-02042	13/08/2019
3-2019-02889	14/11/2019
3-2019-02890	14/11/2019

3-2019-03071	29/11/2019
3-2019-03234	11/12/2019
3-2019-03376	20/12/2019
3-2020-00177	21/01/2020

Mục sửa đổi: Yêu cầu sửa đổi đơn (sửa đại diện)
 Nội dung mới: Công ty TNHH Tầm nhìn và Liên danh(VISION & ASSOCIATES CO.LTD.)
 Phòng 308-310, tầng 3, Tháp Hà Nội, số 49 Hai Bà Trưng, phường Trần Hưng Đạo, quận Hoàn Kiếm, thành phố Hà Nội

Thông báo số: 6159 ngày: 24/05/2020 về việc ghi nhận sửa đổi đơn yêu cầu cấp bằng độc quyền kiểu dáng công nghiệp

Số đơn yêu cầu sửa đổi đơn đăng ký đối tượng sở hữu công nghiệp: SĐ3-2020-00115 Ngày nộp: 05/02/2020

Chủ đơn: LG HOUSEHOLD & HEALTH CARE LTD. (KR)

Đại diện của chủ đơn: Công ty TNHH Tầm nhìn và Liên danh

(21) Số đơn	(22) Ngày nộp đơn
3-2018-02624	07/12/2018
3-2019-00608	13/03/2019
3-2019-00609	13/03/2019
3-2019-00785	28/03/2019
3-2019-00950	16/04/2019
3-2019-00951	16/04/2019
3-2019-01374	27/05/2019
3-2019-01375	27/05/2019
3-2019-01376	27/05/2019
3-2019-01415	03/06/2019
3-2019-01422	04/06/2019
3-2019-01520	13/06/2019
3-2019-01578	20/06/2019
3-2019-01619	25/06/2019
3-2019-03022	22/11/2019

Mục sửa đổi: Yêu cầu sửa đổi đơn (sửa đại diện)
 Nội dung mới: Công ty TNHH Tầm nhìn và Liên danh(VISION & ASSOCIATES CO.LTD.)
 Phòng 308-310, tầng 3, Tháp Hà Nội, số 49 Hai Bà Trưng, phường Trần Hưng Đạo, quận Hoàn Kiếm, thành phố Hà Nội

Thông báo số: 7364 ngày: 30/05/2020 về việc ghi nhận sửa đổi đơn yêu cầu cấp bằng độc quyền kiểu dáng công nghiệp

Số đơn yêu cầu sửa đổi đơn đăng ký đối tượng sở hữu công nghiệp: SĐ3-2019-01457 Ngày nộp: 20/09/2019

Chủ đơn: METTLER-TOLEDO INTERNATIONAL TRADING (SHANGHAI) CO., LTD. (CN)

Đại diện của chủ đơn: Công ty Luật TNHH T&G

(21) Số đơn	(22) Ngày nộp đơn
3-2018-02446	19/11/2018

Mục sửa đổi: Yêu cầu đổi đơn (tên, địa chỉ chủ đơn)
Nội dung mới: Mettler-Toledo (Changzhou) Measurement Technology Co., Ltd. (CN)
No. 111 West Taihu Road, Xinbei District, Changzhou 213125, Jiangsu Province, China
Mettler-Toledo (Changzhou) Precision Instrument Co., Ltd. (CN)
No. 5 Middle Huashan Road, Xinbei District, Changzhou 213022, Jiangsu Province, China
Mettler-Toledo International Trading (Shanghai) Co., Ltd. (CN)
Part C, third floor, No. 456 North Fute Road, China (Shanghai)
Pilot Free Trade Zone, Shanghai 200131, China

Thông báo số: 7366 ngày: 30/05/2020 về việc ghi nhận sửa đổi đơn yêu cầu cấp bằng độc quyền kiểu dáng công nghiệp

Số đơn yêu cầu sửa đổi đơn đăng ký đối tượng sở hữu công nghiệp: SĐ3-2019-01718 Ngày nộp: 06/11/2019

Chủ đơn: CÔNG TY TNHH MỘT THÀNH VIÊN THOÁT NƯỚC ĐÔ THỊ THÀNH PHỐ HỒ CHÍ MINH (VN)

Đại diện của chủ đơn: Công ty Luật TNHH ELITE

(21) Số đơn	(22) Ngày nộp đơn
3-2019-01834	19/07/2019

Mục sửa đổi: Yêu cầu đổi đơn (tên, địa chỉ chủ đơn)
Nội dung mới: Công ty TNHH một thành viên thoát nước đô thị thành phố Hồ Chí Minh (VN)
04 Nguyễn Thiện Thuật, phường 24, quận Bình Thạnh, thành phố Hồ Chí Minh

Thông báo số: 7365 ngày: 30/05/2020 về việc ghi nhận sửa đổi đơn yêu cầu cấp bằng độc quyền kiểu dáng công nghiệp

Số đơn yêu cầu sửa đổi đơn đăng ký đối tượng sở hữu công nghiệp: SĐ3-2019-01458 Ngày nộp: 20/09/2019

Chủ đơn: METTLER-TOLEDO INTERNATIONAL TRADE (SHANGHAI) CO., LTD. (CN)

Đại diện của chủ đơn: Công ty Luật TNHH T&G

(21) Số đơn	(22) Ngày nộp đơn
3-2018-02445	19/11/2018

Mục sửa đổi: Yêu cầu sửa đổi đơn (tên, địa chỉ chủ đơn)
Nội dung mới: Mettler-Toledo (Changzhou) Measurement Technology Co., Ltd. (CN)
No. 111 West Taihu Road, Xinbei District, Changzhou 213125, Jiangsu Province, China
Mettler-Toledo (Changzhou) Precision Instrument Co., Ltd. (CN)
No. 5 Middle Huashan Road, Xinbei District, Changzhou 213022, Jiangsu Province, China
Mettler-Toledo International Trading (Shanghai) Co., Ltd. (CN)
Part C, third floor, No. 456 North Fute Road, China (Shanghai)
Pilot Free Trade Zone, Shanghai 200131, China

Thông báo số: 9424 ngày: 24/06/2020 về việc ghi nhận sửa đổi đơn yêu cầu cấp bằng độc quyền kiểu dáng công nghiệp

Số đơn yêu cầu sửa đổi đơn đăng ký đối tượng sở hữu công nghiệp: SĐ3-2019-02035 Ngày nộp: 23/12/2019

Chủ đơn: WOOJIN PLASTIC CO., LTD. (KR)

Đại diện của chủ đơn: Công ty TNHH Trường Xuân

(21) Số đơn	(22) Ngày nộp đơn
3-2018-02657	10/12/2018

Mục sửa đổi: Yêu cầu sửa đổi đơn (sửa đại diện)
Nội dung mới: Công ty TNHH Trường Xuân(AGELESS CO.,LTD.)
Tầng 11, số 102 đường Trần Phú, phường Mộ Lao, quận Hà Đông, TP. Hà Nội

Thông báo số: 9425 ngày: 24/06/2020 về việc ghi nhận sửa đổi đơn yêu cầu cấp bằng độc quyền kiểu dáng công nghiệp

Số đơn yêu cầu sửa đổi đơn đăng ký đối tượng sở hữu công nghiệp: SĐ3-2019-02036 Ngày nộp: 23/12/2019

Chủ đơn: WOJIN PLASTIC CO., LTD. (KR)
Đại diện của chủ đơn: Công ty TNHH Trường Xuân

(21) Số đơn	(22) Ngày nộp đơn
3-2018-02658	10/12/2018

Mục sửa đổi: Yêu cầu sửa đổi đơn (sửa đại diện)
Nội dung mới: Công ty TNHH Trường Xuân(AGELESS CO.,LTD.)
Tầng 11, số 102 đường Trần Phú, phường Mộ Lao, quận Hà
Đông, TP. Hà Nội

Thông báo số: 9428 ngày: 24/06/2020 về việc ghi nhận sửa đổi đơn yêu cầu cấp bằng độc quyền
kiểu dáng công nghiệp

Số đơn yêu cầu sửa đổi đơn đăng ký đối tượng sở hữu công nghiệp: TLBS3-2019-56516 Ngày
nộp: 21/05/2019

Chủ đơn:
Đại diện của chủ đơn: Công ty Luật TNHH AMBYS Hà Nội

(21) Số đơn	(22) Ngày nộp đơn
3-2019-00164	14/01/2019

Mục sửa đổi: Thông tin về tác giả
Nội dung mới: Thông tin về tác giả được sửa thành:
1. Cartia Guglielmo Giovanni - quốc tịch: IT
Địa chỉ: Strada Bricale n. 6, Marentino (TO), Italy
2. Vicedomini Dimitri - quốc tịch: IT
Địa chỉ: via Passo Buole n. 162, Turin (TO), Italy
3. Epifani Nazzareno - quốc tịch: IT
Địa chỉ: Strada Cambiano n. 36, Chieri (TO), Italy

Thông báo số: 9427 ngày: 24/06/2020 về việc ghi nhận sửa đổi đơn yêu cầu cấp bằng độc quyền
kiểu dáng công nghiệp

Số đơn yêu cầu sửa đổi đơn đăng ký đối tượng sở hữu công nghiệp: TLBS3-2019-56517 Ngày
nộp: 21/05/2019

Chủ đơn:
Đại diện của chủ đơn: Công ty Luật TNHH AMBYS Hà Nội

(21) Số đơn	(22) Ngày nộp đơn
3-2019-00165	14/01/2019

Mục sửa đổi:
Nội dung mới:

Thông tin về tác giả
Thông tin về tác giả được sửa thành:
1. Cartia Guglielmo Giovanni - quốc tịch: IT
Địa chỉ: Strada Bricale n. 6, Marentino (TO), Italy
2. Vicedomini Dimitri - quốc tịch: IT
Địa chỉ: via Passo Buole n. 162, Turin (TO), Italy
3. Epifani Nazzareno - quốc tịch: IT
Địa chỉ: Strada Cambiano n. 36, Chieri (TO), Italy

PHẦN III

THAY ĐỔI CHỦ ĐƠN

Ghi nhận thay đổi chủ đơn yêu cầu cấp bằng độc quyền kiểu dáng công nghiệp

Thông báo số: 7361 ngày: 30/05/2020 về việc ghi nhận thay đổi chủ đơn yêu cầu cấp bằng độc quyền kiểu dáng công nghiệp

Số đơn yêu cầu sửa đổi đơn đăng ký đối tượng sở hữu công nghiệp: CĐ3-2020-00021 Ngày nộp: 14/01/2020

Chủ đơn: CÔNG TY TNHH CHẾ TẠO MÁY HONGYUAN HẢI PHÒNG VIỆT NAM (VN)
Đại diện của chủ đơn: Công ty Luật TNHH MINH KHUÊ

(21) Số đơn	(22) Ngày nộp đơn
3-2018-02226	22/10/2018

Bên chuyển nhượng: Công ty TNHH công nghiệp HONBASE Việt Nam (VN)
Lô 1/2L2.5 KCN Đồ Sơn Hải Phòng, phường Tân Thành, quận Dương Kinh, thành phố Hải Phòng

Bên được chuyển nhượng: Công ty TNHH chế tạo máy Hongyuan Hải Phòng Việt Nam (VN)
Lô đất L2.6, L2.12 KCN Đồ Sơn Hải Phòng, phường Ngọc Xuyên, quận Đồ Sơn, thành phố Hải Phòng

Thông báo số: 9426 ngày: 24/06/2020 về việc ghi nhận thay đổi chủ đơn yêu cầu cấp bằng độc quyền kiểu dáng công nghiệp

Số đơn yêu cầu sửa đổi đơn đăng ký đối tượng sở hữu công nghiệp: CĐ3-2019-00861 Ngày nộp: 27/12/2019

Chủ đơn: CÔNG TY CỔ PHẦN ĐẦU TƯ TẬP ĐOÀN TÂN Á ĐẠI THÀNH (VN)

(21) Số đơn	(22) Ngày nộp đơn
3-2019-00677	20/03/2019
3-2019-00678	20/03/2019

Bên chuyển nhượng: Công ty TNHH sản xuất và thương mại Tân Á (VN)
Số 124 đường Tôn Đức Thắng, phường Quốc Tử Giám, quận Đống Đa, thành phố Hà Nội

Bên được chuyển nhượng: Công ty cổ phần đầu tư tập đoàn Tân Á Đại Thành (VN)
Số 124 Tôn Đức Thắng, phường Quốc Tử Giám, quận Đống Đa, thành phố Hà Nội

CÔNG BÁO SỞ HỮU CÔNG NGHIỆP

Do Cục Sở hữu trí tuệ thuộc Bộ Khoa học và Công nghệ ấn hành theo Luật Sở hữu trí tuệ số 50/2005/QH11 được Quốc hội thông qua ngày 29 tháng 11 năm 2005 và được sửa đổi bằng Luật sửa đổi, bổ sung một số điều của Luật sở hữu trí tuệ số 50/2005/QH11 được Quốc hội thông qua ngày 19 tháng 6 năm 2009.

Địa chỉ liên hệ:

384-386 đường Nguyễn Trãi, quận Thanh Xuân,
thành phố Hà Nội, Việt Nam
ĐT: 024. 38583069
Fax: 024. 38588449