

ISSN 0868 - 2534

CỘNG HÒA XÃ HỘI CHỦ NGHĨA VIỆT NAM
BỘ KHOA HỌC VÀ CÔNG NGHỆ

CỤC SỞ HỮU TRÍ TUỆ

CÔNG BÁO
SỞ HỮU CÔNG NGHIỆP

TẬP B

QUYỂN 2: KIỂU DÁNG CÔNG NGHIỆP

05 - 2020

386

HÀ NỘI

CỘNG HOÀ XÃ HỘI CHỦ NGHĨA VIỆT NAM
BỘ KHOA HỌC VÀ CÔNG NGHỆ
CỤC SỞ HỮU TRÍ TUỆ

CÔNG BÁO
SỞ HỮU CÔNG NGHIỆP
TẬP B

QUYỂN 2: KIỂU DÁNG CÔNG NGHIỆP

05-2020

386

HÀ NỘI

MỤC LỤC

	Trang
<u>PHẦN I:</u> Kiểu dáng công nghiệp được cấp Bằng độc quyền	7
<u>PHẦN II:</u> Sửa đổi, gia hạn, cấp lại, chấm dứt, huỷ bỏ hiệu lực văn bằng bảo hộ, quyết định giải quyết khiếu nại	127

CONTENTS

<u>PART I:</u> Industrial Design Patents	7
<u>PART II:</u> Amendment, Renewal, Duplication, Termination, Cancellation of Protection Titles	127

CÔNG BÁO SỞ HỮU CÔNG NGHIỆP SỐ 386 TẬP B - QUYỂN 2 (05.2020)

MÃ SỐ HAI CHỮ CÁI THỂ HIỆN TÊN NƯỚC VÀ CÁC THỰC THỂ KHÁC TRONG CÁC TƯ LIỆU SỞ HỮU CÔNG NGHIỆP THEO TIÊU CHUẨN ST3 CỦA WIPO

AE	United Arab Emirates	CN	China	HK	Hong Kong
AF	Afganistan	CO	Colombia	HN	Honduras
AG	Antihua and Barbuda	CR	Costa Rica	HR	Croatia
AI	Anguilla	CU	Cuba	HT	Haiti
AL	Albania	CV	Cape Verde	HU	Hungary
AN	Netherlands Antilles	CY	Cyprus	ID	Indonesia
AO	Angola	CZ	Czech Republic	IE	Ireland
AR	Argentina	DE	Germany	IL	Israel
AT	Austria	DJ	Djibouti	IN	India
AU	Australia	DK	Denmark	IQ	Iraq
AW	Aruba	DM	Dominica	IR	Iran (Islamic Republic of)
BB	Barbados	DO	Dominican Republic	IS	Iceland
BD	Bangladesh	DZ	Algeria	IT	Italy
BE	Belgium	EC	Ecuador	JM	Jamaica
BF	Burkina Faso	EE	Estonia	JO	Jordan
BG	Bulgaria	EG	Egypt	JP	Japan
BH	Bahrain	ES	Spain	KE	Kenya
BI	Burundi	ET	Ethiopia	KH	Cambodia
BJ	Benin	FI	Finland	KI	Kiribati
BM	Bermuda	FJ	Fiji	KM	Comoros
BN	Brunei Darussalam	FK	Falkand Islands (Malvinas)	KN	Saint Kitts and Nevis
BO	Bolivia	FR	France	KP	Democratic People's Republic of Korea
BR	Brazil	GA	Gabon	KR	Republic of Korea
BS	Bahamas	GB	United Kingdom	KW	Kuwait
BT	Bhutan	GD	Grenada	KY	Cayman Islands
BW	Botswana	GE	Georgia	KZ	Kazakhstan
BY	Belarus	GH	Ghana	LA	Laos
BZ	Belize	GI	Gibraltar	LB	Lebanon
CA	Canada	GM	Gambia	LC	Saint Lucia
CF	Central African Republic	GN	Guinea	LI	Liechtenstein
CG	Congo	GQ	Equatorial Guinea	LK	SriLanka
CH	Switzerland	GR	Greece	LR	Liberia
CI	Côte d'Ivoire	GT	Guatemala	LS	Lesotho
CL	Chile	GW	Guinea-Bissau	LT	Lithuania
CM	Cameroon	GY	Guyana	TC	Turk and Caicos Islands
LU	Luxembourg	PA	Panama	TD	Chad
LV	Latvia	PE	Peru	TG	Togo
LY	Lybya	PG	Papua New Guinea	TH	Thailand
MA	Morocco	PH	Philippines	TN	Tunisia
MC	Monaco	PK	Pakistan	TO	Tonga
MD	Republic of Moldova	PL	Poland	TR	Turkey

CÔNG BÁO SỞ HỮU CÔNG NGHIỆP SỐ 386 TẬP B - QUYỂN 2 (05.2020)

MG	Madagascar	PT	Portugal	TT	Trinidad and Tobago
ML	Mali	PY	Paraguay	TV	Tuvalu
MM	Myanmar	QA	Qatar	TW	Taiwan, Province of China
MN	Mongolia	RO	Rumania	TZ	United Republic of Tanzania
MO	Macau	RU	Russian Federation	UA	Ukraine
MR	Mauritania	RW	Rwanda	UG	Uganda
MS	Montserrat	SA	Saudi Arabia	US	United States of America
MT	Malta	SB	Solomon Islands	UY	Uruguay
MU	Mauritius	SC	Seychelles	UZ	Uzbekistan
MV	Maldives	SD	Sudan	VA	Holy see
MW	Malawi	SE	Sweden	VC	Saint Vincent and the Grenadines
MX	Mexico	SG	Singapore	VE	Venezuela
MY	Malaysia	SH	Saint Helena	VG	Virgin Islands (British)
MZ	Mozambique	SL	Slovenia	VN	Vietnam
NA	Namibia	SK	Slovakia	VU	Vanuatu
NE	Niger	SL	Sierra Leone	WS	Samoa
NG	Nigeria	SM	San Marino	YE	Yemen
NJ	Nicaragua	SN	Senegal	YU	Yugoslavia
NL	Netherlands	SO	Somalia	ZA	South Africa
NO	Norway	SR	Suriname	ZM	Zambia
NP	Nepal	ST	Sao Tome and Principe	ZR	Zaire
NR	Nauru	SV	El Sanvador	ZW	Zimbabwe
NZ	New Zealand	SY	Syria		
OM	Oman	SZ	Swaziland		

CÁC TỔ CHỨC QUỐC TẾ

AO	African Intellectual Property Organization (OAPI)
AP	African Regional Industrial Property Organization (ARIPO)
BX	Benelux Trademark Office and Benelux Designs Office
EP	European Patent Office (EPO)
IB, WO	International Bureau of the World Intellectual Property Organization (WIPO)

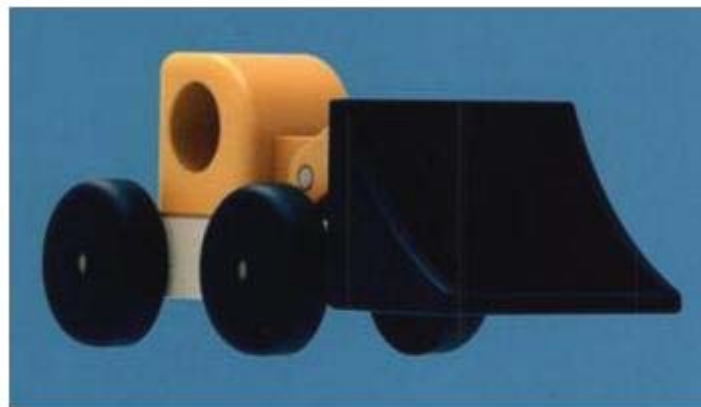
NHỮNG MÃ SỐ INID TRÍCH TỪ TIÊU CHUẨN ST80 CỦA TỔ CHỨC SỞ HỮU TRÍ TUỆ THẾ GIỚI (WIPO) ĐỂ NHẬN BIẾT CÁC DỮ LIỆU THƯ MỤC DÙNG CÔNG BỐ ĐƠN VÀ BẰNG ĐỘC QUYỀN KIỂU DÁNG CÔNG NGHIỆP

- (11) Số bằng độc quyền kiểu dáng công nghiệp / Số công bố đơn
- (15) Ngày cấp
- (17) Ngày hết hạn hiệu lực của bằng độc quyền kiểu dáng công nghiệp
- (21) Số đơn
- (22) Ngày nộp đơn
- (23) Tên triển lãm, ngày và nơi triển lãm
- (28) Số phương án yêu cầu bảo hộ
- (30) Số đơn ưu tiên, ngày nộp đơn ưu tiên
- (43) Ngày công bố đơn
- (45) Ngày công bố bằng độc quyền kiểu dáng công nghiệp
- (51) Phân loại quốc tế kiểu dáng công nghiệp
- (54) Tên sản phẩm mang kiểu dáng công nghiệp
- (55) Ảnh chụp / hình vẽ kiểu dáng công nghiệp
- (57) Đặc điểm khác biệt yêu cầu bảo hộ của kiểu dáng công nghiệp
- (62) Số và ngày nộp đơn, số bằng độc quyền KDCN hoặc số công bố đơn liên quan đến tách đơn
- (71) Tên và địa chỉ của người nộp đơn
- (72) Tên của tác giả KDCN
- (73) Tên, địa chỉ của chủ bằng độc quyền KDCN
- (74) Tên của người đại diện SHCN

PHẦN I

Kiểu Dáng Công Nghiệp Được Cấp Bằng Độc Quyền

- (11) **3-0030454**
(15) 25/03/2020 (51) 21-01
(21) 3-2019-00103 (22) 10/01/2019
(18) 10/01/2024
(54) XE ỦI ĐỒ CHƠI (28) 1
(45) 25/05/2020 386B (43) 25/06/2019 375A
CÔNG TY CỔ PHẦN THIẾT BỊ GIÁO DỤC VÀ ĐỒ CHƠI MIRA (VN)
(73) Tầng 5, nhà 21T2 Hapulico, số 1 Nguyễn Huy Tưởng, phường Thanh Xuân Trung,
quận Thanh Xuân, thành phố Hà Nội
(72) Kiểu Quốc Công (VN)
(55)



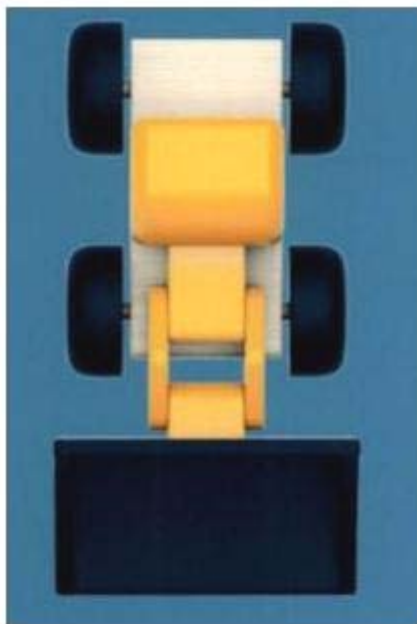
1.1



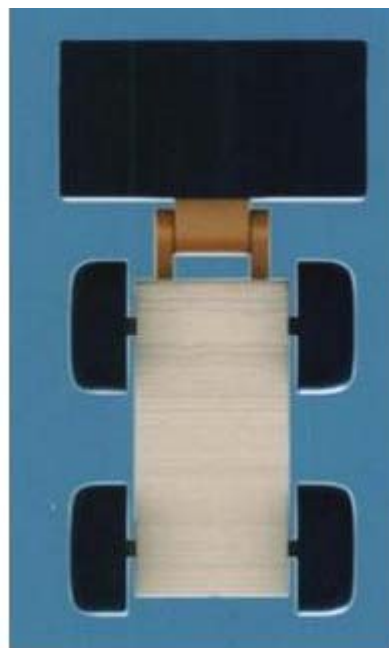
1.2



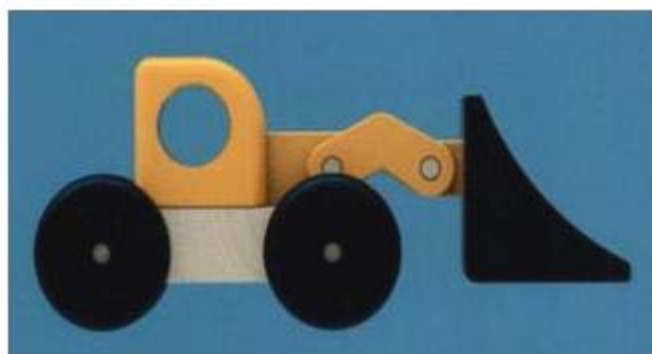
1.3



1.4

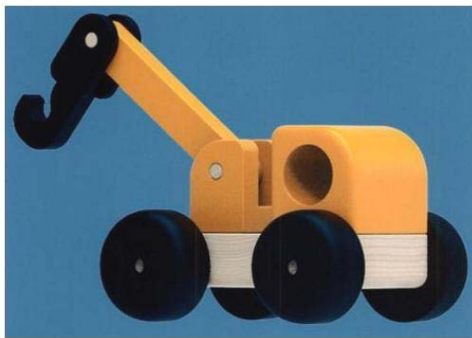


1.5

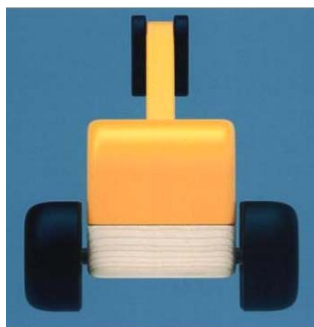


1.6

- (11) **3-0030455**
(15) 25/03/2020 (51) 21-01
(21) 3-2019-00104 (22) 10/01/2019
(18) 10/01/2024
(54) XE CẦU ĐỒ CHƠI (28) 1
(45) 25/05/2020 386B (43) 25/06/2019 375A
CÔNG TY CỔ PHẦN THIẾT BỊ GIÁO DỤC VÀ ĐỒ CHƠI MIRA (VN)
(73) Tầng 5, nhà 21T2 Hapulico, số 1 Nguyễn Huy Tưởng, phường Thanh Xuân Trung,
quận Thanh Xuân, thành phố Hà Nội
(72) Kiều Quốc Công (VN)
(55)



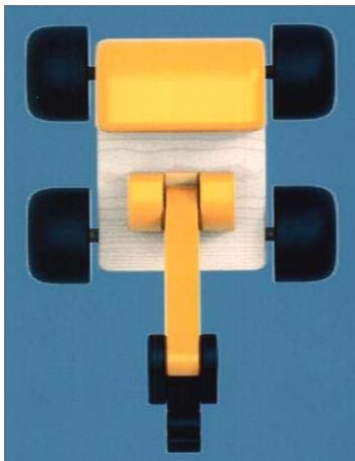
1.1



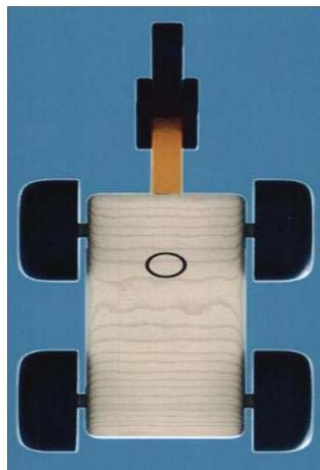
1.2



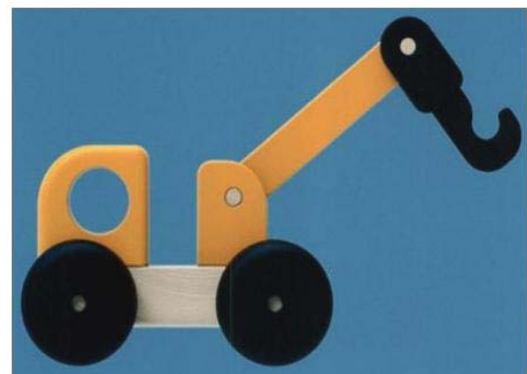
1.3



1.4

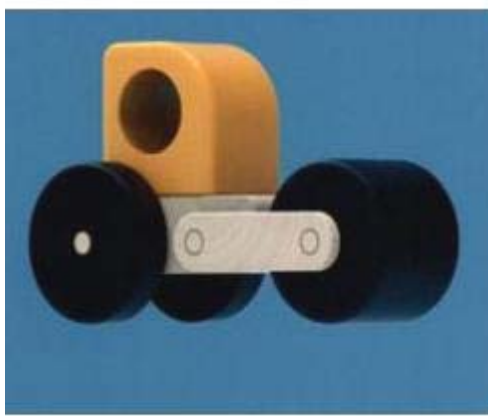


1.5



1.6

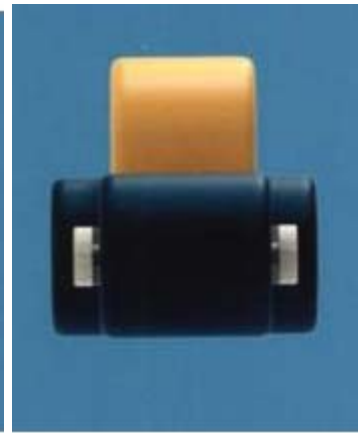
- (11) **3-0030456**
(15) 25/03/2020 (51) 21-01
(21) 3-2019-00105 (22) 10/01/2019
(18) 10/01/2024
(54) XE LU ĐỒ CHƠI (28) 1
(45) 25/05/2020 386B (43) 25/06/2019 375A
CÔNG TY CỔ PHẦN THIẾT BỊ GIÁO DỤC VÀ ĐỒ CHƠI MIRA (VN)
(73) Tầng 5, nhà 21T2 Hapulico, số 1 Nguyễn Huy Tưởng, phường Thanh Xuân Trung,
quận Thanh Xuân, thành phố Hà Nội
(72) Kiều Quốc Công (VN)
(55)



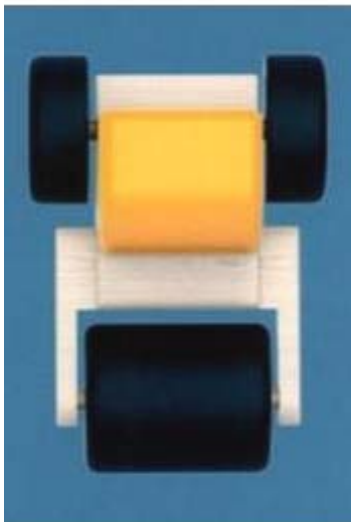
1.1



1.2



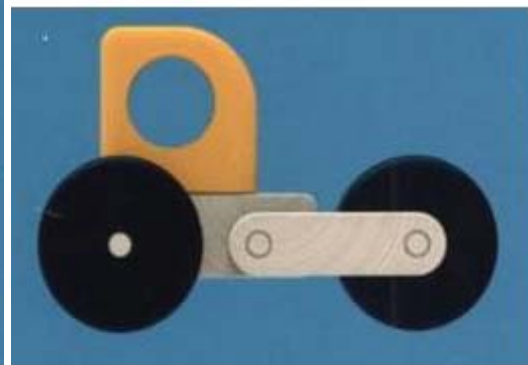
1.3



1.4

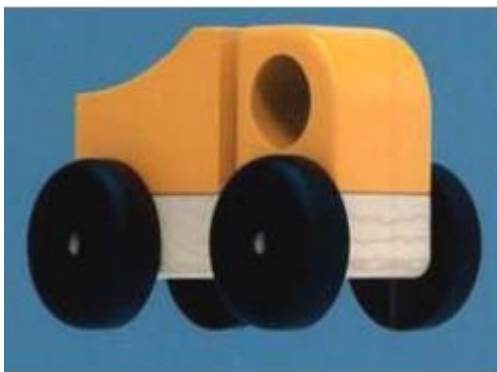


1.5



1.6

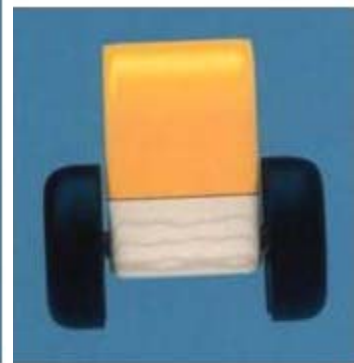
- (11) **3-0030457**
(15) 25/03/2020 (51) 21-01
(21) 3-2019-00107 (22) 10/01/2019
(18) 10/01/2024
(54) XE TẢI ĐỒ CHƠI (28) 1
(45) 25/05/2020 386B (43) 25/06/2019 375A
CÔNG TY CỔ PHẦN THIẾT BỊ GIÁO DỤC VÀ ĐỒ CHƠI MIRA (VN)
(73) Tầng 5, nhà 21T2 Hapulico, số 1 Nguyễn Huy Tưởng, phường Thanh Xuân Trung,
quận Thanh Xuân, thành phố Hà Nội
(72) Kiều Quốc Công (VN)
(55)



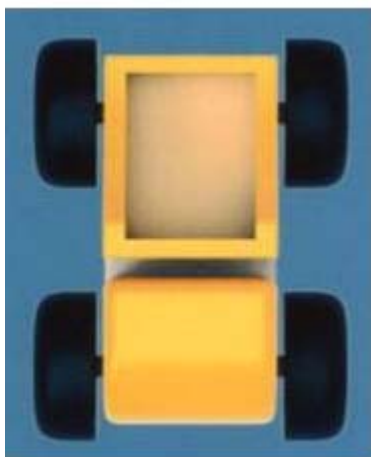
1.1



1.2



1.3



1.4

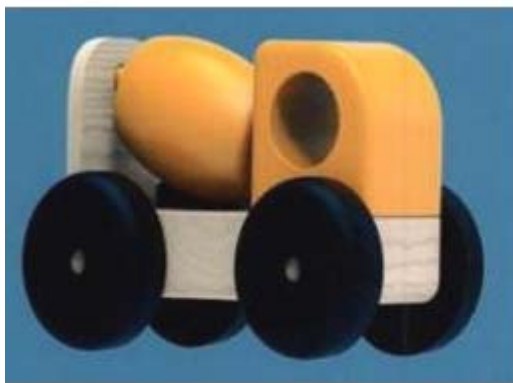


1.5



1.6

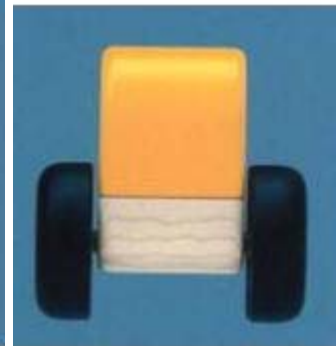
- (11) **3-0030458**
(15) 25/03/2020 (51) 21-01
(21) 3-2019-00108 (22) 10/01/2019
(18) 10/01/2024
(54) XE TRỘN BÊ TÔNG ĐỒ CHƠI (28) 1
(45) 25/05/2020 386B (43) 25/06/2019 375A
CÔNG TY CỔ PHẦN THIẾT BỊ GIÁO DỤC VÀ ĐỒ CHƠI MIRA (VN)
(73) Tầng 5, nhà 21T2 Hapulico, số 1 Nguyễn Huy Tưởng, phường Thanh Xuân Trung,
quận Thanh Xuân, thành phố Hà Nội
(72) Kiều Quốc Công (VN)
(55)



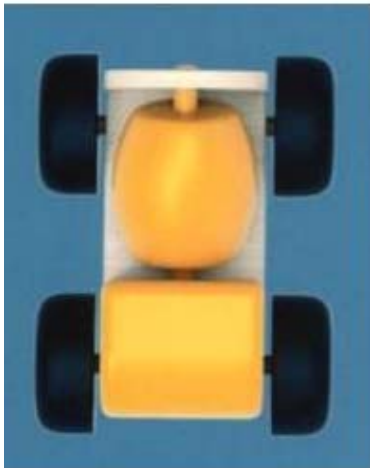
1.1



1.2



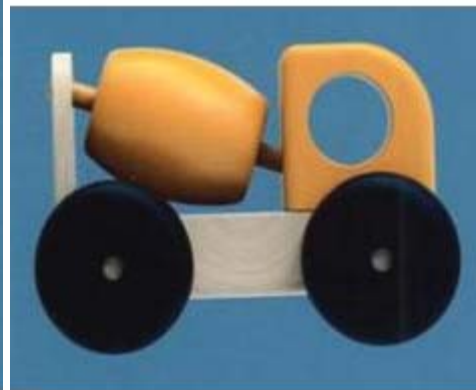
1.3



1.4



1.5



1.6

- (11) **3-0030459**
(15) 25/03/2020 (51) 09-03
(21) 3-2019-00303 (22) 28/01/2019
(18) 28/01/2024
(54) HỘP ĐỰNG QUE THỬ THAI (28) 2
(45) 25/05/2020 386B (43) 25/04/2019 373A
CÔNG TY TRÁCH NHIỆM HỮU HẠN DƯỢC PHẨM NHẤT NHẤT (VN)
(73) Cụm công nghiệp Liên Hưng, ấp Bình Tiền 2, xã Đức Hòa Hạ, huyện Đức Hòa, tỉnh Long An
(72) Nguyễn Kim Giang (VN)
(55)



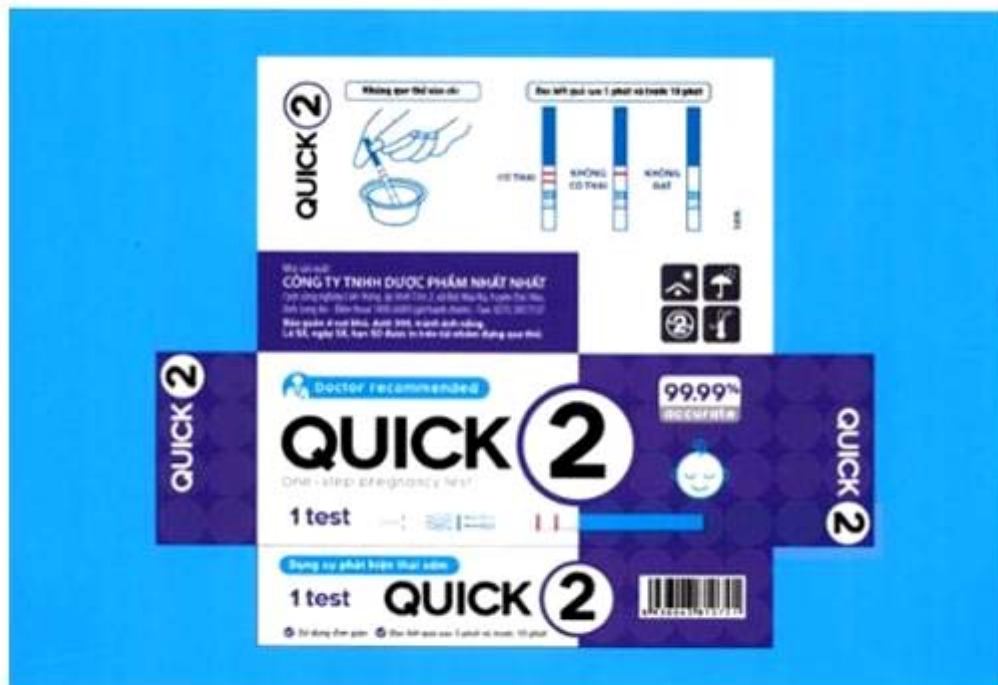
1.1



1.2

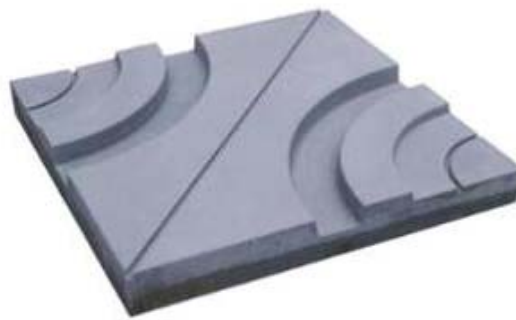


2.1



2.2

- (11) **3-0030460**
- (15) 25/03/2020
- (21) 3-2019-00872
- (18) 05/04/2024
- (54) **GẠCH TRANG TRÍ**
- (45) 25/05/2020 386B
- (73) **CÔNG TY CỔ PHẦN VIET TILES (VN)**
91 Trần Nãi, KP4, phường Bình An, quận 2, thành phố Hồ Chí Minh
- (72) Trần Văn Tựu (VN)
- (74) Công ty TNHH Trường Xuân (AGELESS CO.,LTD.)
- (55)
- (51) 25-01
- (22) 05/04/2019
- (28) 1
- (43) 25/08/2019 377A



1.1



1.2



1.3



1.4



1.5



1.6



1.7

- (11) **3-0030461**
- (15) 25/03/2020
- (21) 3-2019-00912
- (18) 10/04/2024
- (54) **GẠCH THÔNG GIÓ**
- (45) 25/05/2020 386B
- (73) **CÔNG TY CỔ PHẦN VIET TILES (VN)**
91 Trần Nãi, KP4, phường Bình An, quận 2, thành phố Hồ Chí Minh
- (72) **Trần Văn Tựu (VN)**
- (74) **Công ty TNHH Trường Xuân (AGELESS CO.,LTD.)**
- (55)



1.1

1.2

1.3



1.4



1.5



1.6



1.7

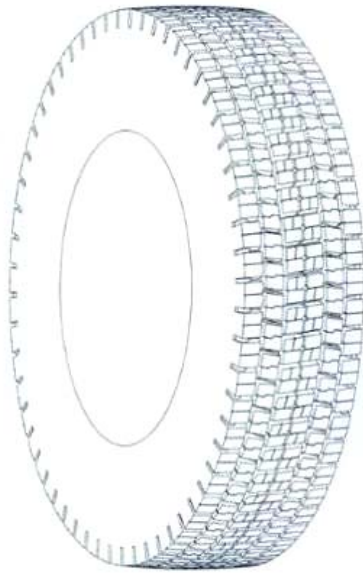


1.8

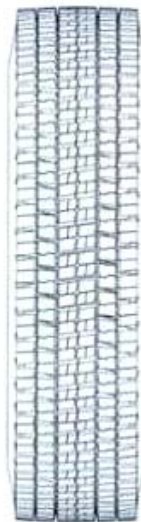


1.9

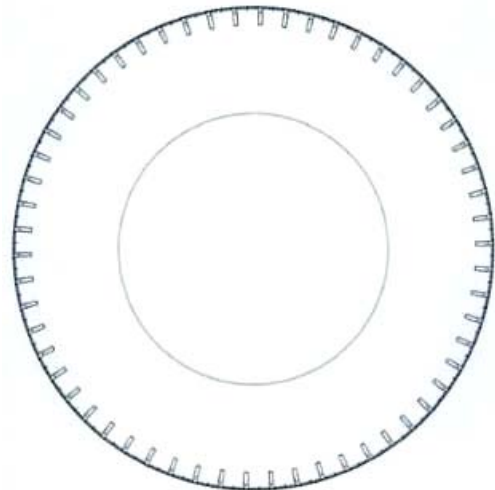
- (11) **3-0030462**
(15) 25/03/2020 (51) 12-15
(21) 3-2019-00922 (22) 11/04/2019
(18) 11/04/2024
(54) LỚP XE (28) 1
(30) 201830573571.3 15/10/2018 CN;
(45) 25/05/2020 386B (43) 25/08/2019 377A
(73) COOPER TIRE & RUBBER COMPANY (US)
701 Lima Avenue, Findlay, Ohio, 45840, United States of America
(72) Wen Juan LIU (CN)
(74) Công ty Luật TNHH AMBYS Hà Nội (AMBYS HANOI)
(55)



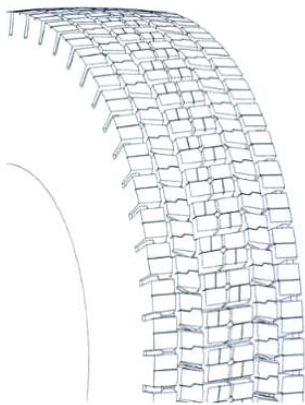
1.1



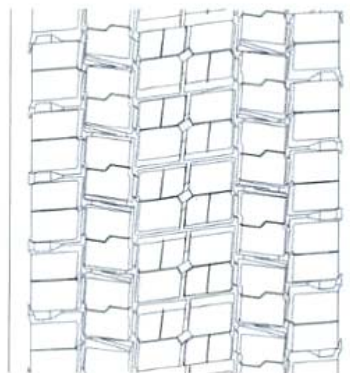
1.2



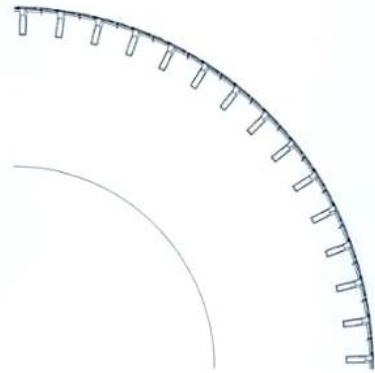
1.3



1.4

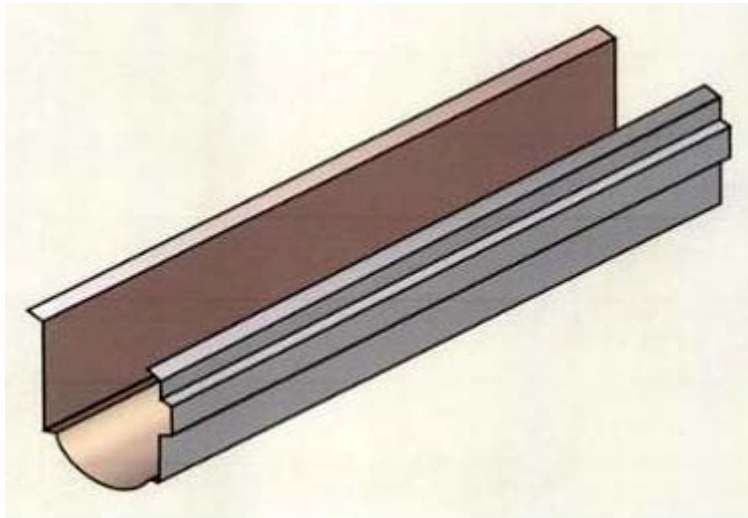


1.5

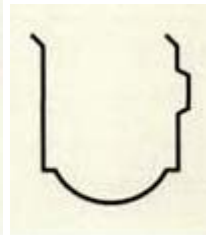


1.6

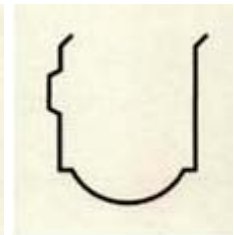
- (11) **3-0030463**
(15) 25/03/2020 (51) 23-01; 25-02
(21) 3-2018-01177 (22) 05/06/2018
(18) 05/06/2023
(54) MÁNG THOÁT NƯỚC (28) 1
(45) 25/05/2020 386B (43) 25/09/2018 366A
(73) CÔNG TY TNHH HIẾN THÀNH (VN)
Số 216H, đường Trần Phú, phường Hồng Sơn, thành phố Vinh, tỉnh Nghệ An
(72) Lê Quang Thành (VN)
(55)



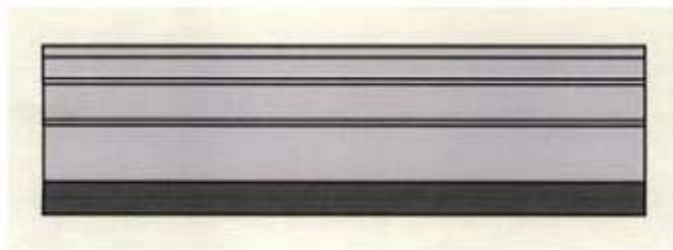
1.1



1.2



1.3



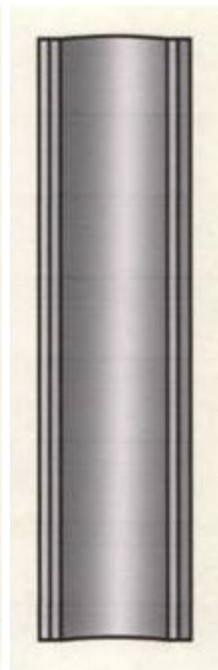
1.4



1.5



1.6

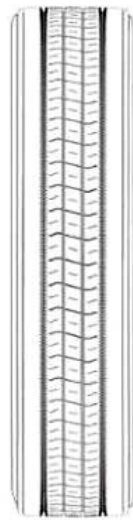


1.7

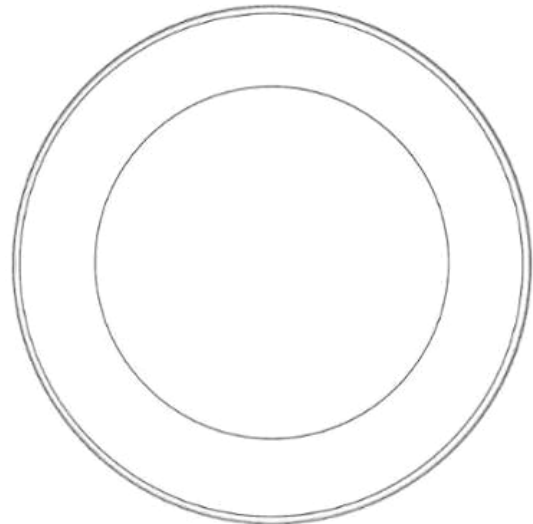
- (11) **3-0030464**
(15) 25/03/2020 (51) 12-15
(21) 3-2018-02516 (22) 23/11/2018
(18) 23/11/2023
(54) LỚP XE (28) 1
(30) 29/649,099 25/05/2018 US;
(45) 25/05/2020 386B (43) 27/05/2019 374A
(73) COOPER TIRE & RUBBER COMPANY (US)
701 Lima Avenue, Findlay, Ohio, 45840, United States of America
(72) Brent M. Hiser (US)
(74) Công ty Luật TNHH AMBYS Hà Nội (AMBYS HANOI)
(55)



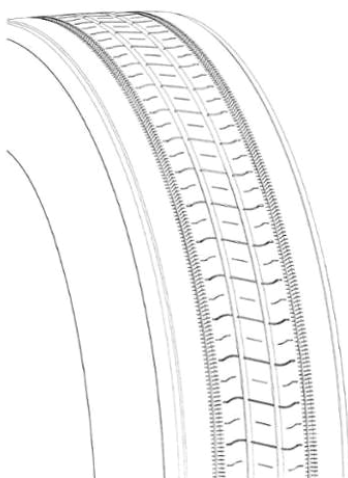
1.1



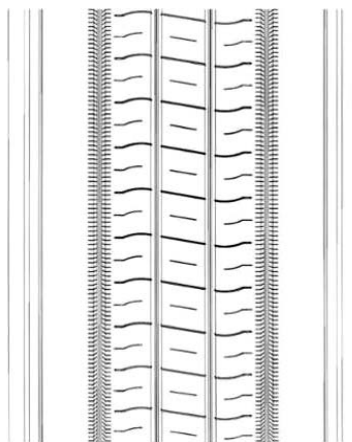
1.2



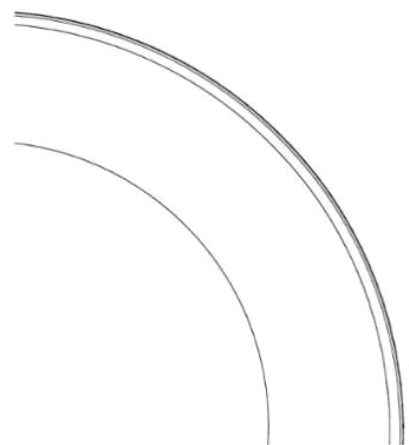
1.3



1.4



1.5



1.6

- (11) **3-0030465**
(15) 25/03/2020 (51) 09-01
(21) 3-2018-02670 (22) 11/12/2018
(18) 11/12/2023
(54) CHAI (28) 1
(45) 25/05/2020 386B (43) 25/03/2019 372A
CÔNG TY CỔ PHẦN MỸ PHẨM SÀI GÒN (VN)
(73) 930 Nguyễn Thị Định, khu công nghiệp Cát Lái (cụm II), phường Thạnh Mỹ Lợi,
quận 2, thành phố Hồ Chí Minh
(72) Bùi Quang Lộc (VN)
(74) Công ty TNHH Tư vấn sở hữu trí tuệ Việt (VIET IP CO.,LTD.)
(55)



1.1



1.2



1.3



1.4



1.5



1.6



1.7



1.8

- (11) **3-0030466**
(15) 25/03/2020 (51) 09-01
(21) 3-2018-02671 (22) 11/12/2018
(18) 11/12/2023
(54) CHAI (28) 1
(45) 25/05/2020 386B (43) 25/03/2019 372A
CÔNG TY CỔ PHẦN MỸ PHẨM SÀI GÒN (VN)
(73) 930 Nguyễn Thị Định, khu công nghiệp Cát Lái (cụm II), phường Thạnh Mỹ Lợi,
quận 2, thành phố Hồ Chí Minh
(72) Bùi Quang Lộc (VN)
(74) Công ty TNHH Tư vấn sở hữu trí tuệ Việt (VIET IP CO.,LTD.)
(55)



1.1



1.2



1.3



1.4



1.5



1.6



1.7



1.8

- (11) **3-0030467**
(15) 25/03/2020 (51) 02-04
(21) 3-2019-00630 (22) 15/03/2019
(18) 15/03/2024
(54) ĐÉ GIÀY (28) 1
(45) 25/05/2020 386B (43) 25/08/2019 377A
(73) CÔNG TY TNHH BÌNH TIÊN ĐỒNG NAI (VN)
1/1 Phạm Văn Thuận, phường Tam Hiệp, thành phố Biên Hòa, tỉnh Đồng Nai
(72) LAI KHIÊM (VN)
(74) Công ty TNHH Tư vấn sở hữu trí tuệ Việt (VIET IP CO.,LTD.)
(55)



1.1



1.2



1.3



1.4



1.5



1.6



1.7

- (11) **3-0030468**
(15) 27/03/2020 (51) 12-16
(21) 3-2019-00724 (22) 22/03/2019
(18) 22/03/2024
(54) KHUNG ĂNG TEN DÙNG CHO (28) 1
MÁY KÉO
(30) 2018-023599 26/10/2018 JP;
(45) 25/05/2020 386B (43) 25/06/2019 375A
(73) ISEKI & CO., LTD. (JP)
700 Umaki-cho, Matsuyama-shi, Ehime-ken, JAPAN
1. HIROSHI KAMODA (JP)
2. SHIRO ITO (JP)
3. ITSUKI DOI (JP)
(72) 4. AKIRA OKIMOTO (JP)
5. YUTAKA KAJINO (JP)
6. SEIJI TANAKA (JP)
7. HISASADA FUJIE (JP)
8. AKIHIRO MACHIDA (JP)
(74) Công ty Luật TNHH AMBYS Hà Nội (AMBYS HANOI)
(55)





1.2



1.3



1.4



1.5



1.6



1.7



1.8

- (11) **3-0030469**
(15) 27/03/2020 (51) 12-16
(21) 3-2019-00725 (22) 22/03/2019
(18) 22/03/2024
(54) **CẢM BIẾN DÙNG CHO MÁY KÉO** (28) 1
(30) 2018-023596 26/10/2018 JP;
(45) 25/05/2020 386B (43) 25/06/2019 375A
(73) ISEKI & CO., LTD. (JP)
700 Umaki-cho, Matsuyama-shi, Ehime-ken, JAPAN
1. HIROSHI KAMODA (JP)
2. SHIRO ITO (JP)
3. ITSUKI DOI (JP)
(72) 4. AKIRA OKIMOTO (JP)
5. YUTAKA KAJINO (JP)
6. SEIJI TANAKA (JP)
7. HISASADA FUJIE (JP)
8. AKIHIRO MACHIDA (JP)
(74) Công ty Luật TNHH AMBYS Hà Nội (AMBYS HANOI)
(55)



1.1



1.2



1.3



1.4



1.5



1.6



1.7

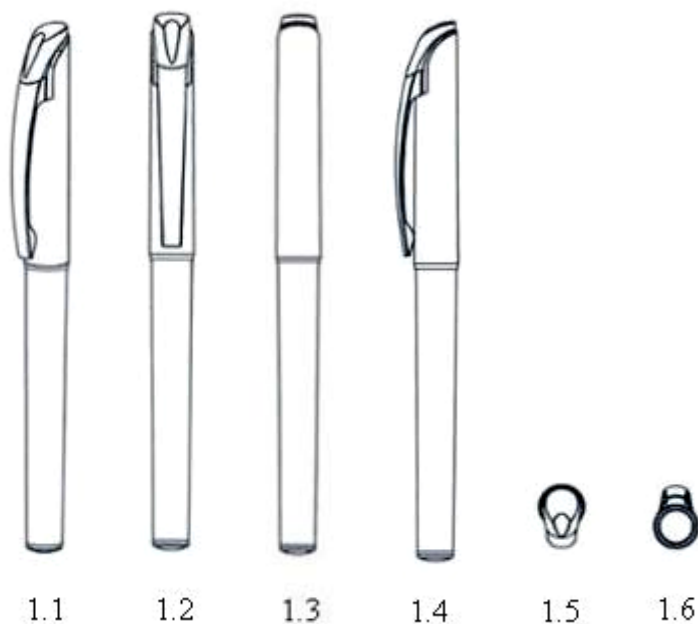


1.8

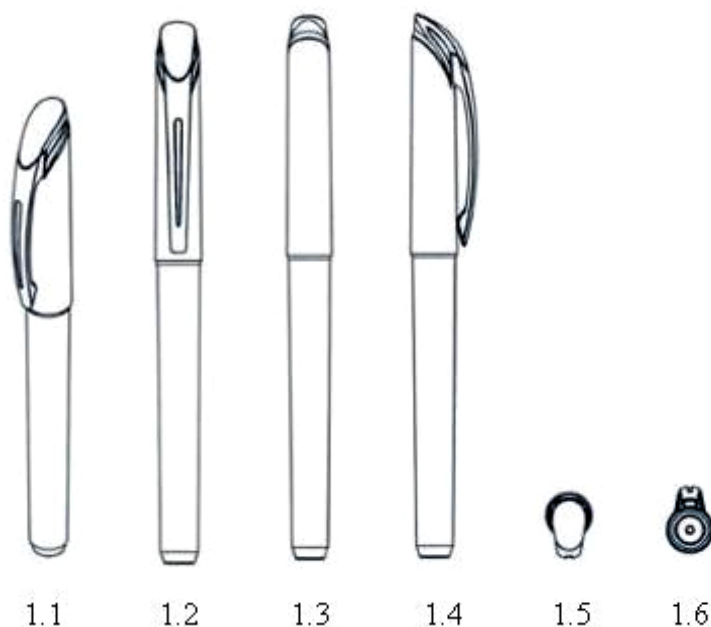


1.9

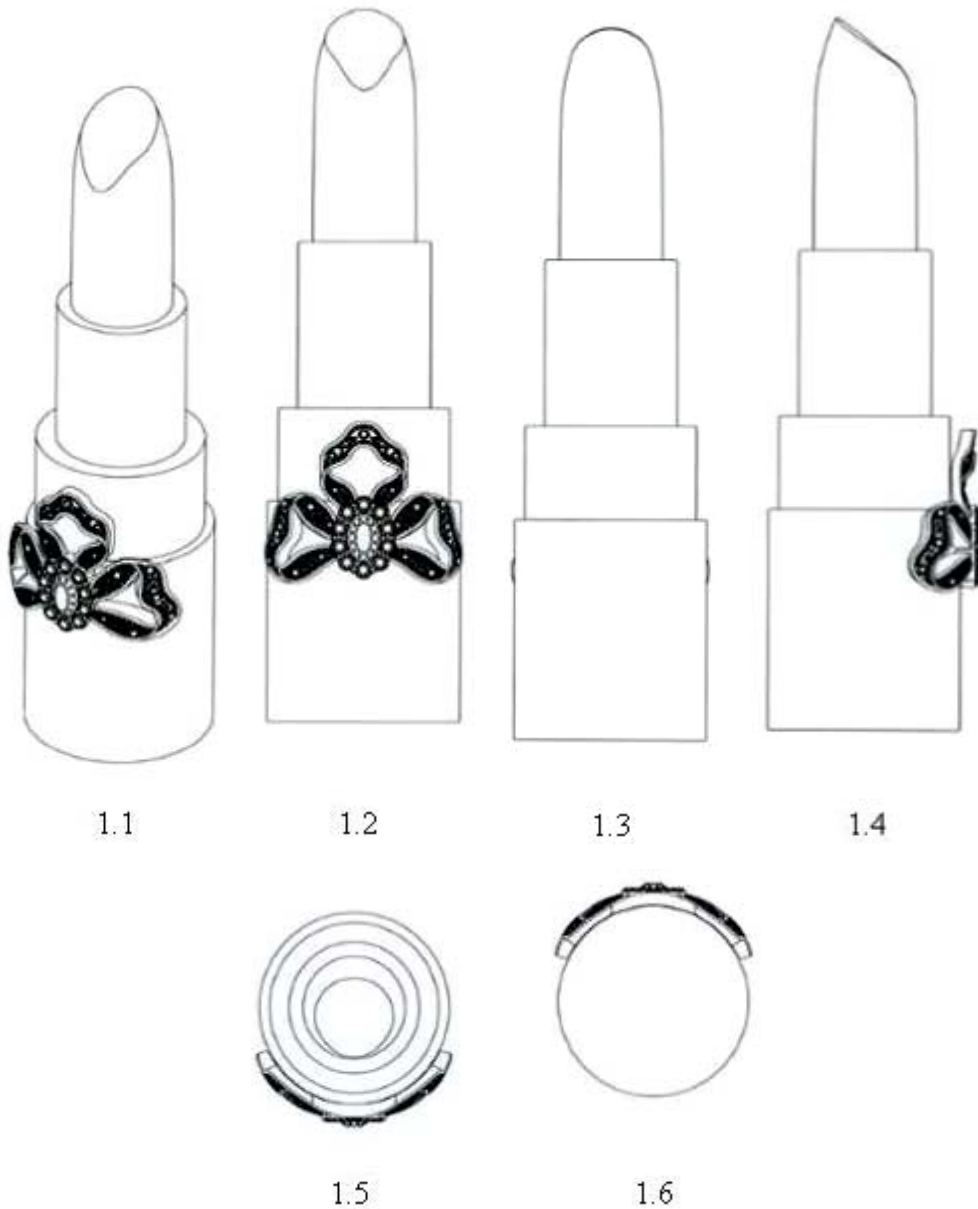
- (11) **3-0030470**
(15) 27/03/2020 (51) 19-06
(21) 3-2019-00887 (22) 08/04/2019
(18) 08/04/2024
(54) BÚT (28) 1
(45) 25/05/2020 386B (43) 25/06/2019 375A
CÔNG TY CỔ PHẦN TẬP ĐOÀN THIÊN LONG (VN)
(73) Lô 6-8-10-12 đường số 3, khu công nghiệp Tân Tạo, quận Bình Tân, thành phố Hồ Chí Minh
(72) Cô Gia Thọ (VN)
(74) Công ty TNHH Tư vấn sở hữu trí tuệ Việt (VIET IP CO.,LTD.)
(55)



- (11) **3-0030471**
(15) 27/03/2020 (51) 19-06
(21) 3-2019-00886 (22) 08/04/2019
(18) 08/04/2024
(54) BÚT (28) 1
(45) 25/05/2020 386B (43) 25/06/2019 375A
CÔNG TY CỔ PHẦN TẬP ĐOÀN THIÊN LONG (VN)
(73) Lô 6-8-10-12 đường số 3, khu công nghiệp Tân Tạo, quận Bình Tân, thành phố Hồ Chí Minh
(72) Cô Gia Thọ (VN)
(74) Công ty TNHH Tư vấn sở hữu trí tuệ Việt (VIET IP CO.,LTD.)
(55)



- (11) **3-0030472**
(15) 27/03/2020 (51) 28-02
(21) 3-2019-00950 (22) 16/04/2019
(18) 16/04/2024
(54) THỎI SON (28) 1
(30) 30-2019-0016831 10/04/2019 KR;
(45) 25/05/2020 386B (43) 25/08/2019 377A
(73) LG HOUSEHOLD & HEALTH CARE LTD. (KR)
58, Saemunan-ro, Jongno-gu, Seoul, Republic of Korea
(72) LEE, Hye Jin (KR)
(74) Công ty TNHH Sở hữu trí tuệ Việt Á (VIET A IP CO.,LTD)
(55)



- (11) **3-0030473**
(15) 27/03/2020 (51) 09-01
(21) 3-2019-00951 (22) 16/04/2019
(18) 16/04/2024
(54) **LỌ ĐỰNG MỸ PHẨM** (28) 1
(30) 30-2019-0016830 10/04/2019 KR;
(45) 25/05/2020 386B (43) 25/08/2019 377A
(73) **LG HOUSEHOLD & HEALTH CARE LTD. (KR)**
58, Saemunan-ro, Jongno-gu, Seoul, Republic of Korea
(72) **LEE, Hye Jin (KR)**
(74) **Công ty TNHH Sở hữu trí tuệ Việt Á (VIET A IP CO.,LTD)**
(55)



1.1



1.2



1.3



1.4



1.5



1.6



1.7



1.8

- (11) **3-0030474**
(15) 27/03/2020 (51) 21-02
(21) 3-2019-01113 (22) 06/05/2019
(18) 06/05/2024
(54) QUẢ BÓNG (28) 1
(45) 25/05/2020 386B (43) 25/08/2019 377A
(73) CÔNG TY CỔ PHẦN ĐỘNG LỰC (VN)
Số 130 phố Hạ Đình, phường Hạ Đình, quận Thanh Xuân, thành phố Hà Nội
(72) Ngô Phú Sơn (VN)
(55)



1.1



1.2



1.3



1.4



1.5

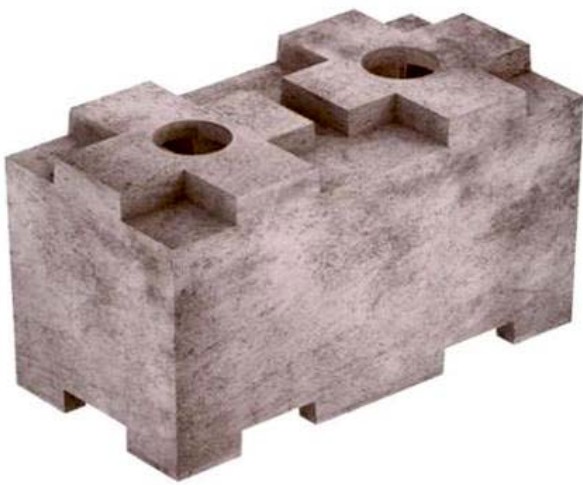


1.6

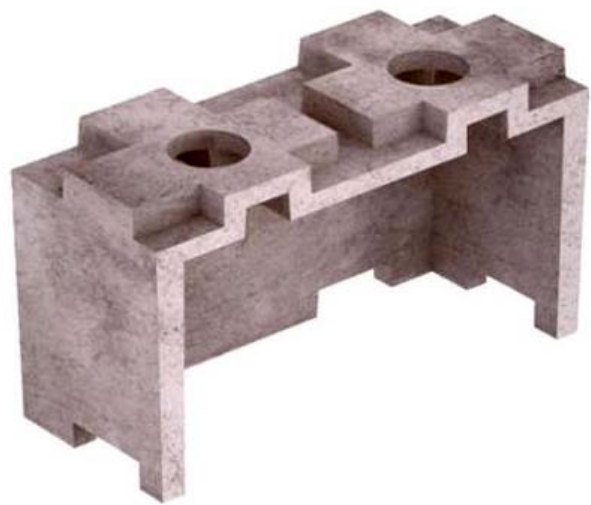


1.7

- (11) **3-0030475**
(15) 27/03/2020
(21) 3-2018-02123
(18) 05/10/2023
(54) **GẠCH XÂY DỰNG**
(45) 25/05/2020 386B
(73) **NGUYỄN XUÂN THỦY (VN)**
Tổ 3, khu 10, phường Bãi Cháy, thành phố Hạ Long, tỉnh Quảng Ninh
(72) Nguyễn Xuân Thủy (VN)
(55)
- (51) 25-01
(22) 05/10/2018
(28) 2
(43) 25/01/2019 370A



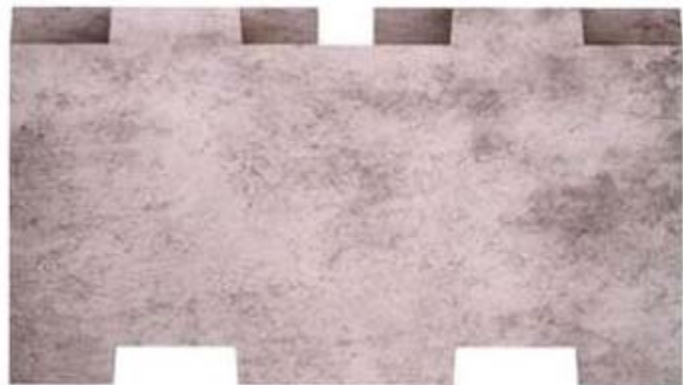
1.1



1.2



1.3



1.4



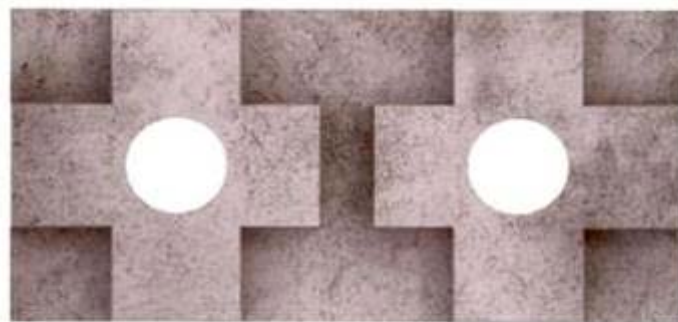
1.5



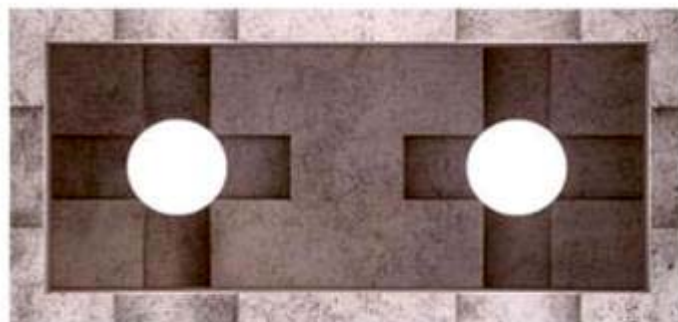
1.6



1.7



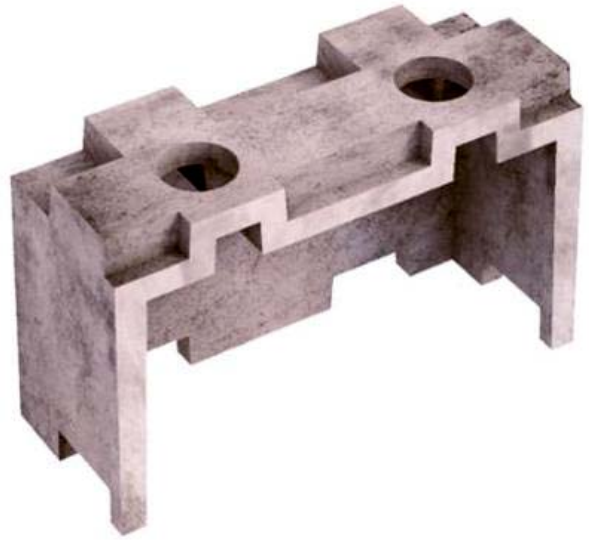
1.8



1.9



2.1



2.2



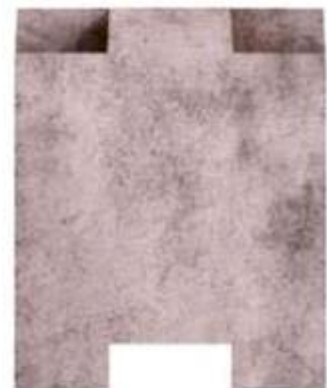
2.3



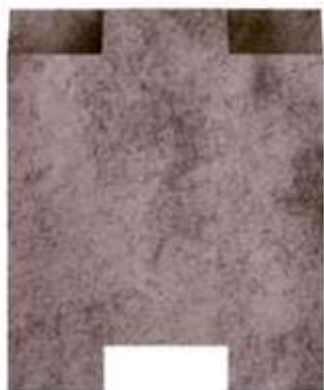
2.4



2.5



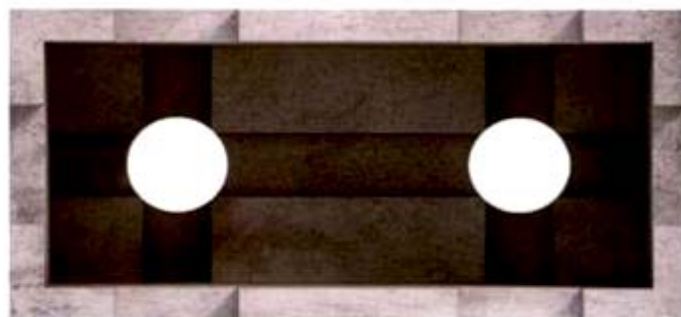
2.6



2.7



2.8

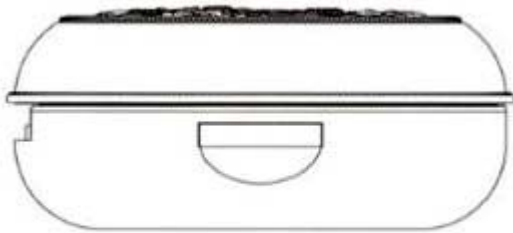


2.9

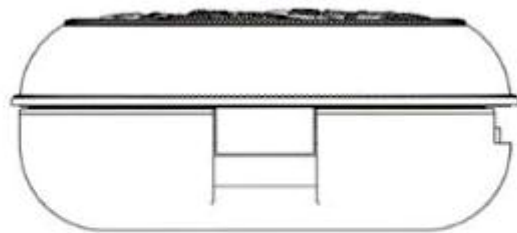
- (11) **3-0030476**
(15) 27/03/2020 (51) 09-03; 28-02
(21) 3-2018-02624 (22) 07/12/2018
(18) 07/12/2023
(54) HỘP ĐỰNG MỸ PHẨM (28) 1
(30) 30-2018-0055543 28/11/2018 KR;
(45) 25/05/2020 386B (43) 25/03/2019 372A
(73) LG HOUSEHOLD & HEALTH CARE LTD. (KR)
58, Saemunan-ro, Jongno-gu, Seoul, Republic of Korea
(72) JEONG, Song Eun (KR)
(74) Công ty TNHH Sở hữu trí tuệ Việt Á (VIET A IP CO.,LTD)
(55)



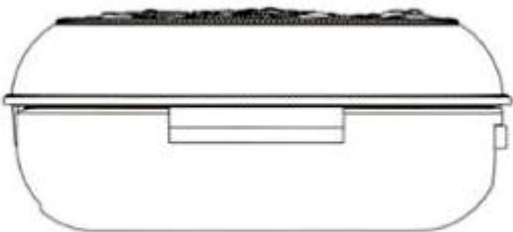
1.1



1.2



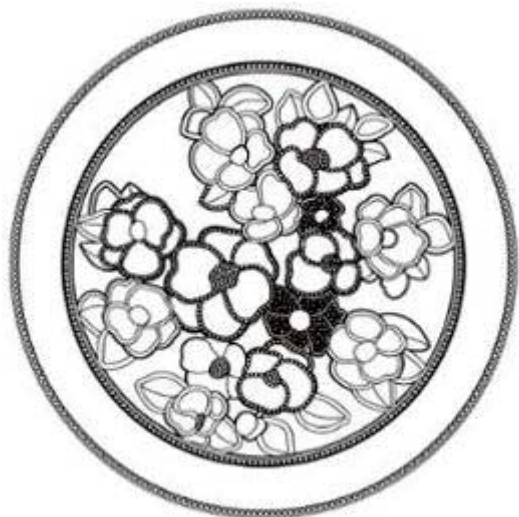
1.3



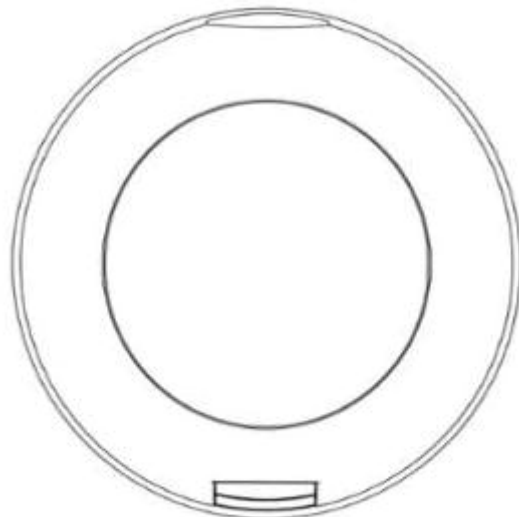
1.4



1.5

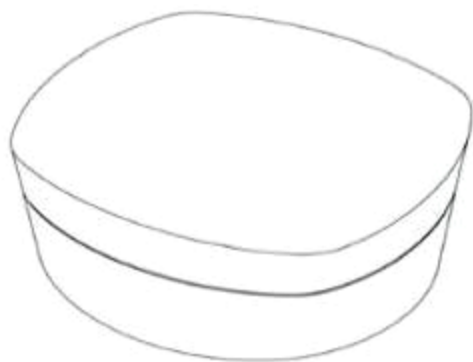


1.6

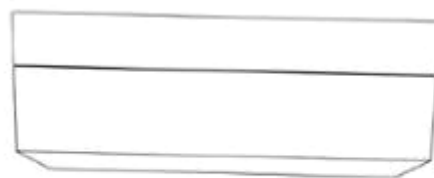


1.7

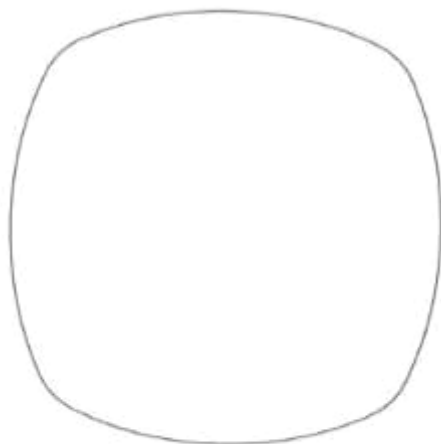
- (11) **3-0030477**
(15) 27/03/2020 (51) 28-02
(21) 3-2019-00608 (22) 13/03/2019
(18) 13/03/2024
(54) HỘP ĐỰNG MỸ PHẨM (28) 1
(30) 30-2019-0010523 08/03/2019 KR;
(45) 25/05/2020 386B (43) 25/08/2019 377A
(73) LG HOUSEHOLD & HEALTH CARE LTD. (KR)
58, Saemunan-ro, Jongno-gu, Seoul, Republic of Korea
(72) LEE, Ji Hee (KR)
(74) Công ty TNHH Sở hữu trí tuệ Việt Á (VIET A IP CO.,LTD)
(55)



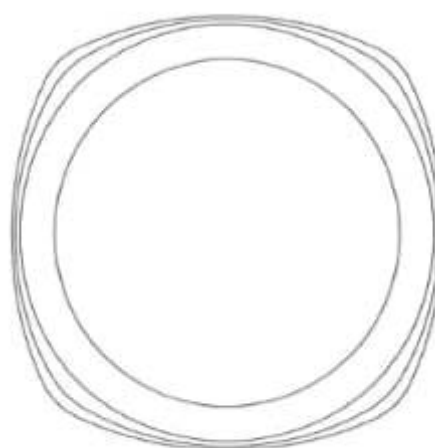
1.1



1.2

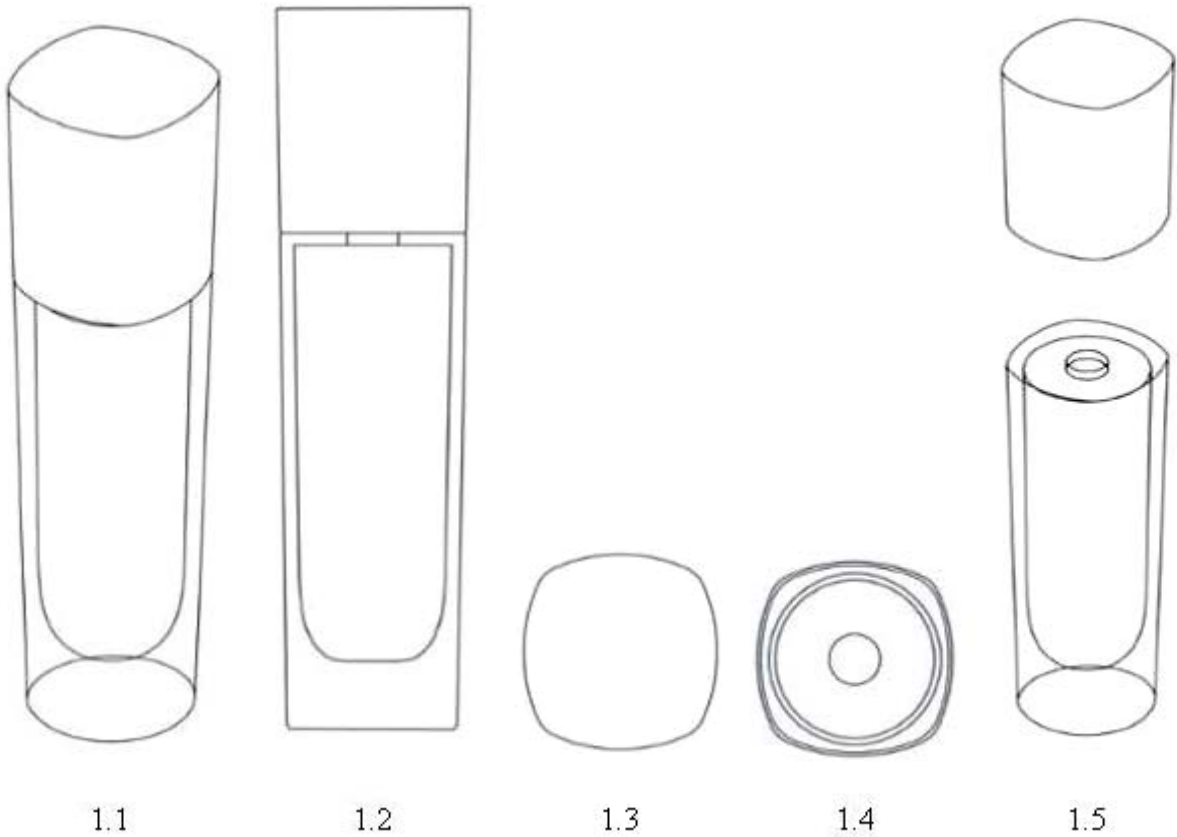


1.3

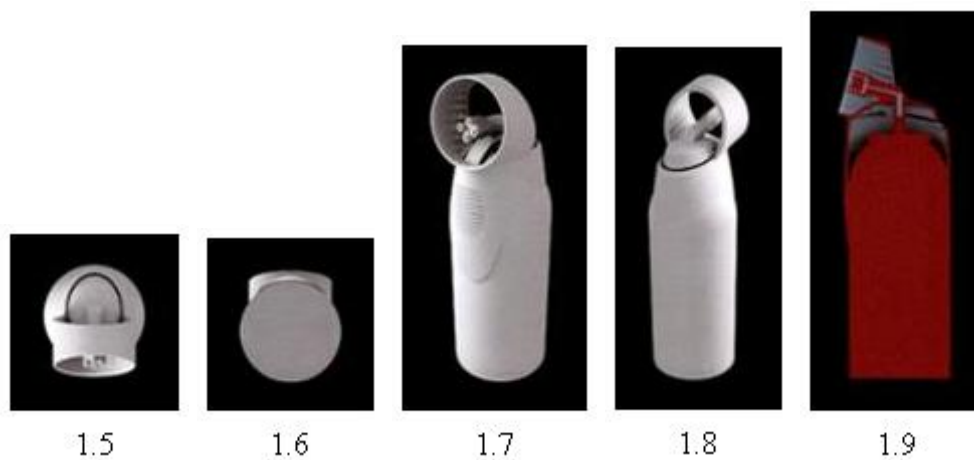
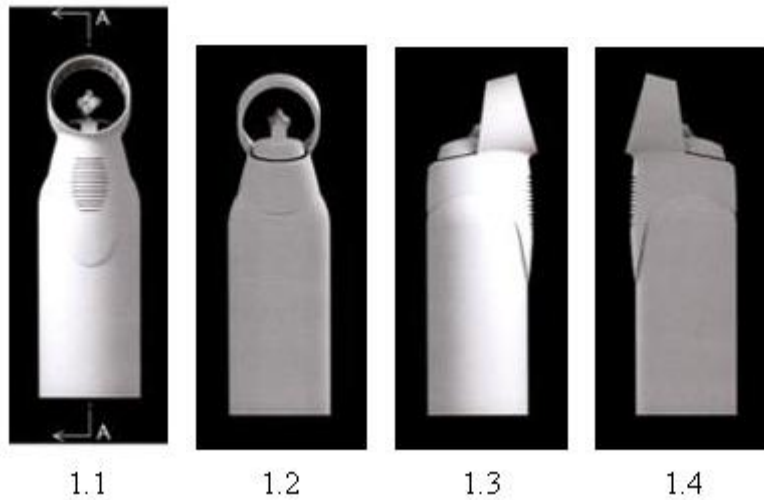


1.4

- (11) **3-0030478**
- (15) 27/03/2020
- (21) 3-2019-00609
- (18) 13/03/2024
- (54) **LỌ ĐỰNG MỸ PHẨM**
- (30) 30-2019-0010522 08/03/2019 KR;
- (45) 25/05/2020 386B
- (73) **LG HOUSEHOLD & HEALTH CARE LTD. (KR)**
58, Saemunan-ro, Jongno-gu, Seoul, Republic of Korea
- (72) **LEE, Ji Hee (KR)**
- (74) **Công ty TNHH Sở hữu trí tuệ Việt Á (VIET A IP CO.,LTD)**
- (55)
- (51) 09-01
- (22) 13/03/2019
- (28) 1
- (43) 25/08/2019 377A



- (11) **3-0030479**
(15) 27/03/2020 (51) 22-06
(21) 3-2019-00670 (22) 19/03/2019
(18) 19/03/2024
(54) BÌNH XỊT CÓ NẮP (28) 1
(30) 2018-021644 03/10/2018 JP;
(45) 25/05/2020 386B (43) 25/08/2019 377A
(73) FUMAKILLA LIMITED (JP)
11, Kandamikura-cho, Chiyoda-ku, Tokyo 101-8606, Japan
1. KEN WAKATSUKI (JP)
(72) 2. NAMI NISHIMOTO (JP)
3. NAO MASAKI (JP)
(74) Công ty TNHH Tâm nhìn và Liên danh (VISION & ASSOCIATES CO.LTD.)
(55)



- (11) **3-0030480**
(15) 27/03/2020 (51) 23-01
(21) 3-2019-00805 (22) 28/03/2019
(18) 28/03/2024
(54) VÒI NƯỚC (28) 1
(30) 2018-028772 27/12/2018 JP;
(45) 25/05/2020 386B (43) 25/06/2019 375A
(73) TOTO LTD. (JP)
1-1, Nakashima 2-chome, Kokurakita-ku, Kitakyushu-shi, Fukuoka 802-8601 Japan
1. YASUSHI TAKAHASHI (JP)
2. SHOGO TAKAYAMA (JP)
(72) 3. TAKANORI SHIMAZOE (JP)
4. KANAKO FUKUOKA (JP)
5. TOMOHIRO MIYAZAKI (JP)
6. MARK SYDAVONG (US)
(74) Công ty Cổ phần Sở hữu công nghiệp INVESTIP (INVESTIP)
(55)



1.1

1.2

1.3



1.4

1.5

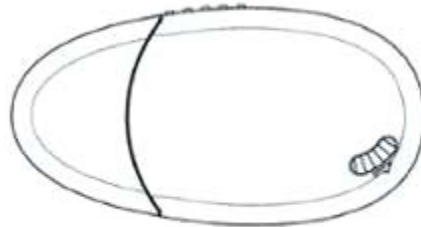
1.6

1.7

- (11) **3-0030481**
(15) 27/03/2020 (51) 19-02
(21) 3-2019-01078 (22) 02/05/2019
(18) 02/05/2024
(54) DỤNG CỤ XÓA (28) 1
(30) 2018-025842 28/11/2018 JP;
(45) 25/05/2020 386B (43) 25/09/2019 378A
(73) PLUS CORPORATION (JP)
1-28, Toranomom 4-chome, Minato-ku, Tokyo, JAPAN
(72) 1. TOMONORI KIMURA (JP)
2. KEITA KURE (JP)
(74) Công ty Luật TNHH Phạm và Liên danh (PHAM & ASSOCIATES)
(55)



1.1



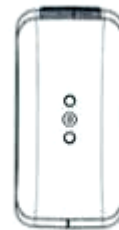
1.2



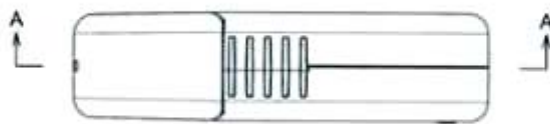
1.3



1.4



1.5



1.6



1.7



1.8



1.9



1.10



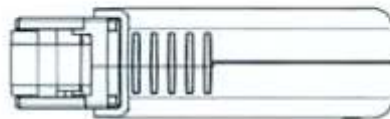
1.11



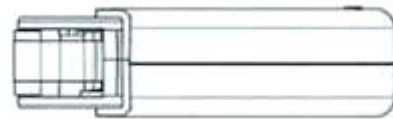
1.12



1.13



1.14



1.15



1.16



1.17



1.18



1.19

- (11) **3-0030482**
- (15) 13/04/2020
- (21) 3-2018-01380
- (18) 05/07/2023
- (54) **HỘP**
- (45) 25/05/2020 386B
- (73) **CÔNG TY TNHH THƯƠNG MẠI DỊCH VỤ SẢN XUẤT MỸ PHẨM NGUYỄN DƯƠNG (VN)**
50/03/23 Hòa Bình, phường 3, quận 11, thành phố Hồ Chí Minh
- (72) Nguyễn Thị Dạ Thảo (VN)
- (74) Công ty TNHH Nam Việt và Liên danh (VIPCO)
- (55)
- (51) 09-03
- (22) 05/07/2018
- (28) 1
- (43) 25/06/2019 375A



1.1



1.2

- (11) **3-0030483**
- (15) 13/04/2020
- (21) 3-2018-01511
- (18) 20/07/2023
- (54) BAO GÓI
- (45) 25/05/2020 386B
- (73) CÔNG TY TNHH THỰC PHẨM ĐẠI VÂN (VN)
649/27/17A Điện Biên Phủ, phường 25, quận Bình Thạnh, thành phố Hồ Chí Minh
- (72) Đỗ Văn Tuấn (VN)
- (74) Công ty TNHH Nam Việt và Liên danh (VIPCO)
- (55)
- (51) 09-05
- (22) 20/07/2018
- (28) 1
- (43) 27/05/2019 374A



1.1



1.2

- (11) **3-0030484**
(15) 13/04/2020 (51) 09-05
(21) 3-2018-01512 (22) 20/07/2018
(18) 20/07/2023
(54) BAO GÓI (28) 1
(45) 25/05/2020 386B (43) 27/05/2019 374A
(73) CÔNG TY TNHH THỰC PHẨM ĐẠI VÂN (VN)
649/27/17A Điện Biên Phủ, phường 25, quận Bình Thạnh, thành phố Hồ Chí Minh
(72) Đỗ Văn Tuấn (VN)
(74) Công ty TNHH Nam Việt và Liên danh (VIPCO)
(55)

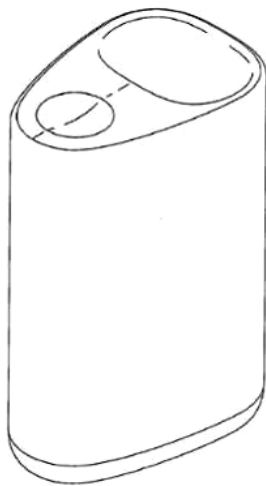


1.1



1.2

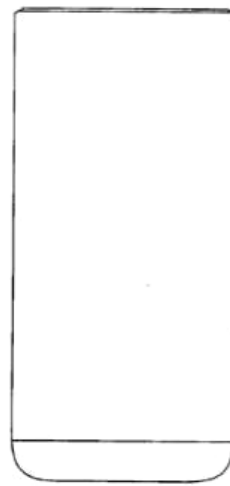
- (11) **3-0030485**
(15) 13/04/2020 (51) 27-03; 27-99
(21) 3-2018-02503 (22) 22/11/2018
(18) 22/11/2023
(54) KHUNG GẠT DỪNG CHO ĐIỀU (28) 2
THUỐC LÁ ĐIỆN TỬ
(30) 30-2018-0026488 08/06/2018 KR;
(45) 25/05/2020 386B (43) 25/03/2019 372A
(73) KT&G CORPORATION (KR)
71, Beotkkot-gil, Daedeok-gu, Daejeon, Korea
(72) 1. KIM, MIN CHUL (KR)
2. SHIN, SU MI (KR)
(74) Công ty TNHH T&T INVENMARK Sở hữu trí tuệ Quốc tế (T&T INVENMARK
CO., LTD.)
(55)



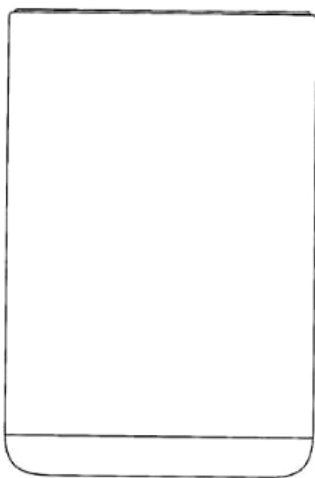
1.1



1.2



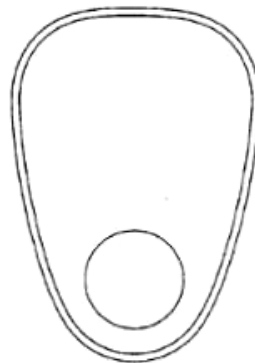
1.3



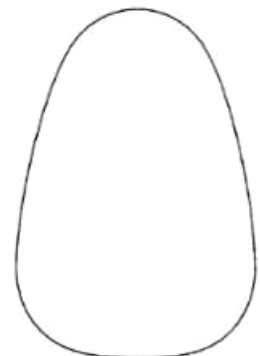
1.4



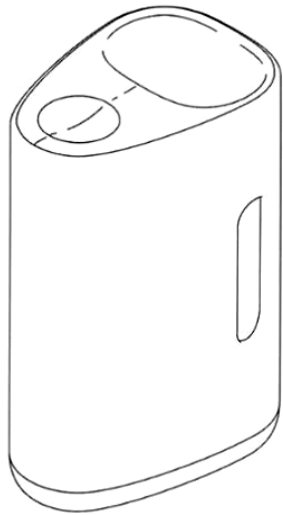
1.5



1.6



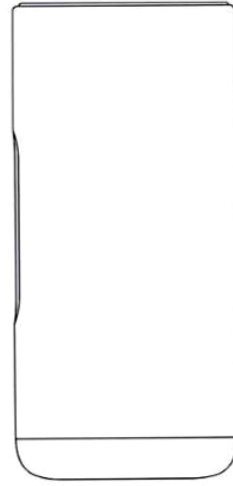
1.7



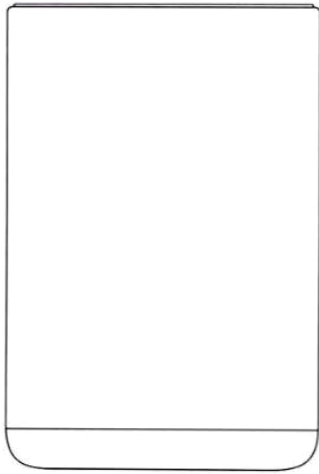
2.1



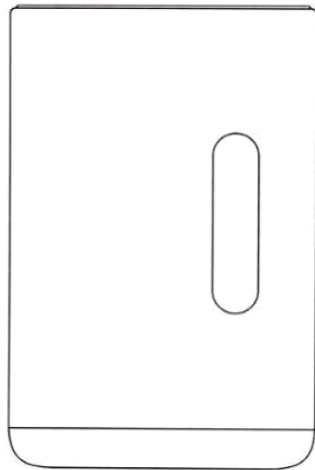
2.2



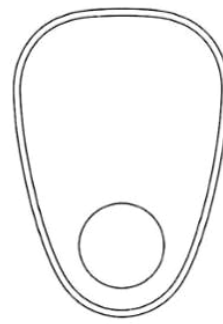
2.3



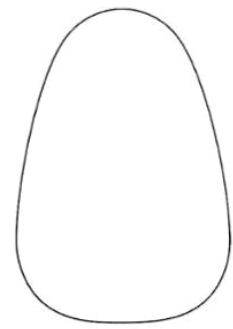
2.4



2.5

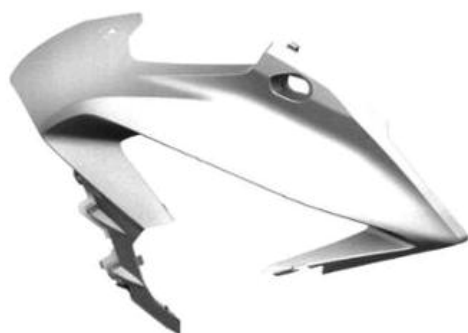


2.6



2.7

- (11) **3-0030486**
(15) 13/04/2020 (51) 12-16
(21) 3-2018-02525 (22) 26/11/2018
(18) 26/11/2023
(54) **NẮP CHE BÊN PHÍA TRƯỚC XE** (28) 1
MÁY
(30) 2018-011918 31/05/2018 JP;
(45) 25/05/2020 386B (43) 25/04/2019 373A
HONDA MOTOR CO., LTD. (JP)
(73) 1-1, Minami-Aoyama 2-chome, Minato-ku, Tokyo, 107-8556 Japan
(72) 1. **TAKASHI SHIGIHARA (JP)**
2. **HIROTA MIZUNOYA (JP)**
(74) **Công ty Luật TNHH Phạm và Liên danh (PHAM & ASSOCIATES)**
(55)



1.1



1.2



1.3



1.4



1.5



1.6



1.7



1.8



1.9

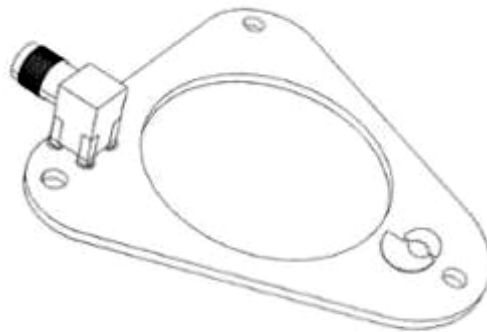


1.10



1.11

- (11) **3-0030487**
- (15) 13/04/2020
- (21) 3-2019-00371
- (18) 01/02/2024
- (54) ẶNG TEN
- (30) 005608601-0001 14/08/2018 EM;
- (45) 25/05/2020 386B
- (73) ANDREAS BRAUER (DE)
Am Kirchsteig 8, D-09456 Annaberg-Buchholz, Germany
- (72) Andreas BRAUER (DE)
- (74) Công ty TNHH Đại Tín và Liên Danh (DAITIN AND ASSOCIATES CO.,LTD)
- (55)
- (51) 14-03
- (22) 01/02/2019
- (28) 1
- (43) 27/05/2019 374A



1.1



1.2



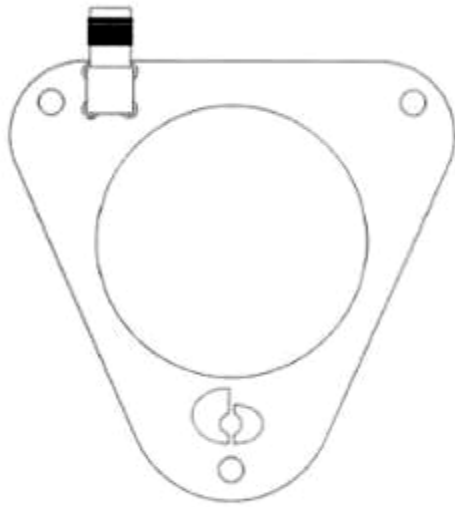
1.3



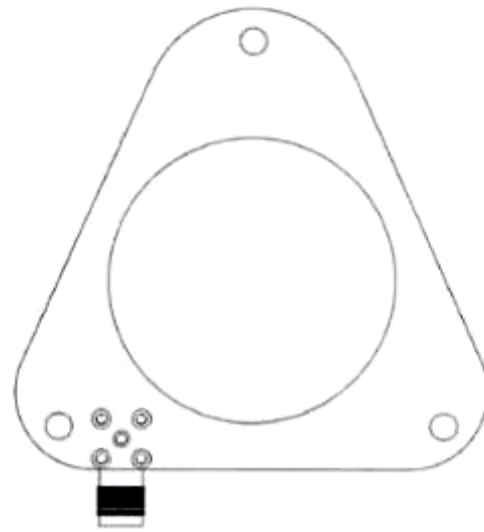
1.4



1.5



1.6



1.7

- (11) **3-0030488**
(15) 13/04/2020 (51) 09-05
(21) 3-2019-00588 (22) 11/03/2019
(18) 11/03/2024
(54) BAO GÓI (28) 1
(45) 25/05/2020 386B (43) 25/06/2019 375A
CÔNG TY CỔ PHẦN BỘT GIẶT NET (VN)
(73) Đường D4, KCN Lộc An - Bình Sơn, xã Bình Sơn, huyện Long Thành, tỉnh Đồng Nai
(72) Thái Thị Hồng Yến (VN)
(74) Công ty TNHH Sở hữu trí tuệ INVENTIO (INVENTIO CO.,LTD)
(55)



1.1



1.2

- (11) **3-0030489**
(15) 13/04/2020 (51) 19-08
(21) 3-2019-00589 (22) 11/03/2019
(18) 11/03/2024
(54) BỘ NHÃN SẢN PHẨM (28) 2
(45) 25/05/2020 386B (43) 25/07/2019 376A
CÔNG TY CỔ PHẦN BỘT GIẶT NET (VN)
(73) Đường D4, KCN Lộc An - Bình Sơn, xã Bình Sơn, huyện Long Thành, tỉnh Đồng Nai
(72) Thái Thị Hồng Yến (VN)
(74) Công ty TNHH Sở hữu trí tuệ INVENTIO (INVENTIO CO.,LTD)
(55)

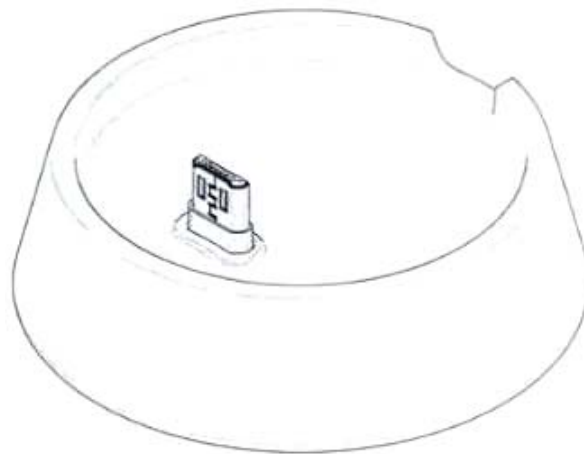


1.1



1.2

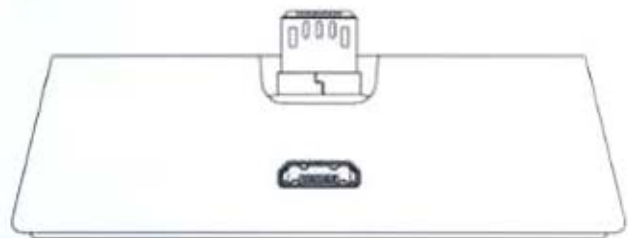
- (11) **3-0030490**
(15) 13/04/2020 (51) 13-02
(21) 3-2019-00644 (22) 15/03/2019
(18) 15/03/2024
(54) BỘ SẠC DÙNG CHO ĐIỀU THUỐC (28) 1
LÁ ĐIỆN TỬ
(30) 30-2018-0044012 19/09/2018 KR;
(45) 25/05/2020 386B (43) 25/08/2019 377A
KT&G CORPORATION (KR)
(73) 71, Beotkkot-gil, Daedeok-gu, Daejeon, Korea
(72) 1. KIM, MIN CHUL (KR)
2. SHIN, SU MI (KR)
(74) Công ty TNHH T&T INVENMARK Sở hữu trí tuệ Quốc tế (T&T INVENMARK
CO., LTD.)
(55)



1.1



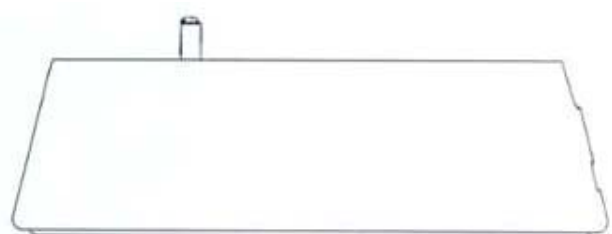
1.2



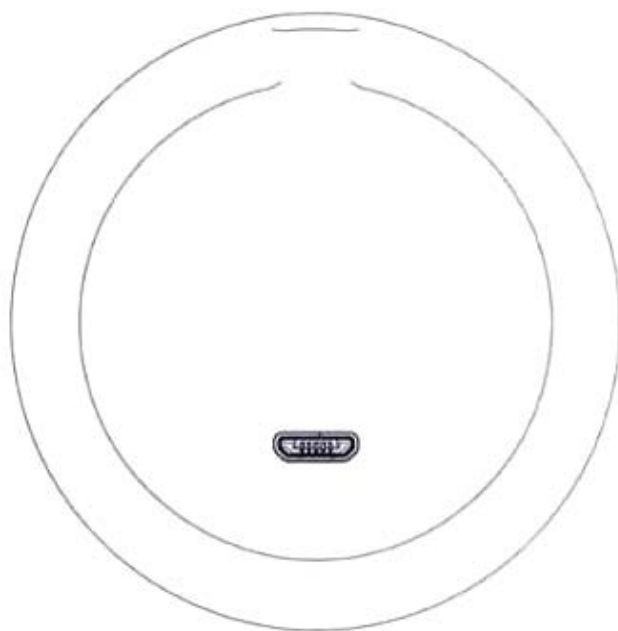
1.3



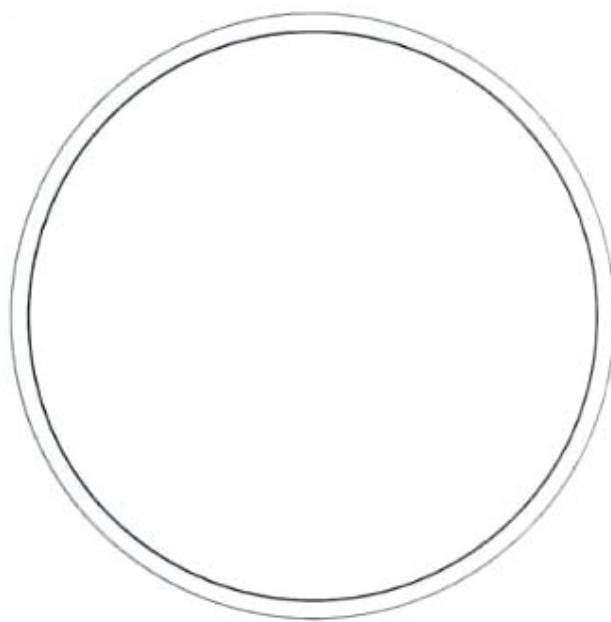
1.4



1.5



1.6



1.7

- (11) **3-0030491**
(15) 13/04/2020 (51) 13-02; 27-99
(21) 3-2019-00645 (22) 15/03/2019
(18) 15/03/2024
(54) **GIÁ GIỮ BỘ SẠC DÙNG CHO** (28) 1
ĐIỀU THUỐC LÁ ĐIỆN TỬ
(30) 30-2018-0044014 19/09/2018 KR;
(45) 25/05/2020 386B (43) 25/06/2019 375A
(73) **KT&G CORPORATION (KR)**
71, Beotkkot-gil, Daedeok-gu, Daejeon, Korea
(72) 1. **KIM, MIN CHUL (KR)**
2. **SHIN, SU MI (KR)**
(74) **Công ty TNHH T&T INVENMARK Sở hữu trí tuệ Quốc tế (T&T INVENMARK**
CO., LTD.)
(55)



1.1



1.2



1.3



1.4



1.5



1.6



1.7

- (11) **3-0030492**
(15) 13/04/2020 (51) 09-01
(21) 3-2019-01122 (22) 07/05/2019
(18) 07/05/2024
(54) CHAI (28) 1
(45) 25/05/2020 386B (43) 25/08/2019 377A
CÔNG TY CỔ PHẦN BỘT GIẶT NET (VN)
(73) Đường D4, KCN Lộc An - Bình Sơn, xã Bình Sơn, huyện Long Thành, tỉnh Đồng Nai
(72) Thái Thị Hồng Yến (VN)
(74) Công ty TNHH Sở hữu trí tuệ INVENTIO (INVENTIO CO.,LTD)
(55)



1.1



1.2



1.3



1.4

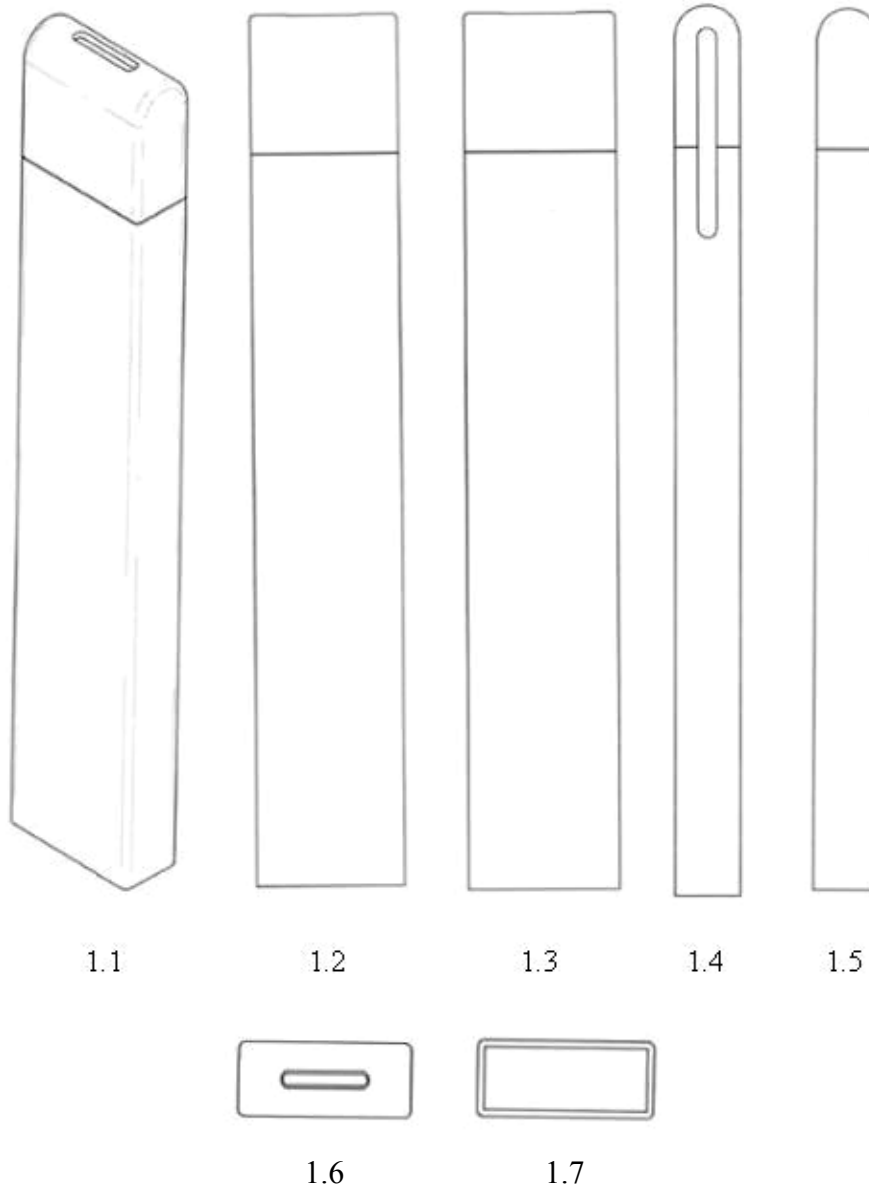


1.5

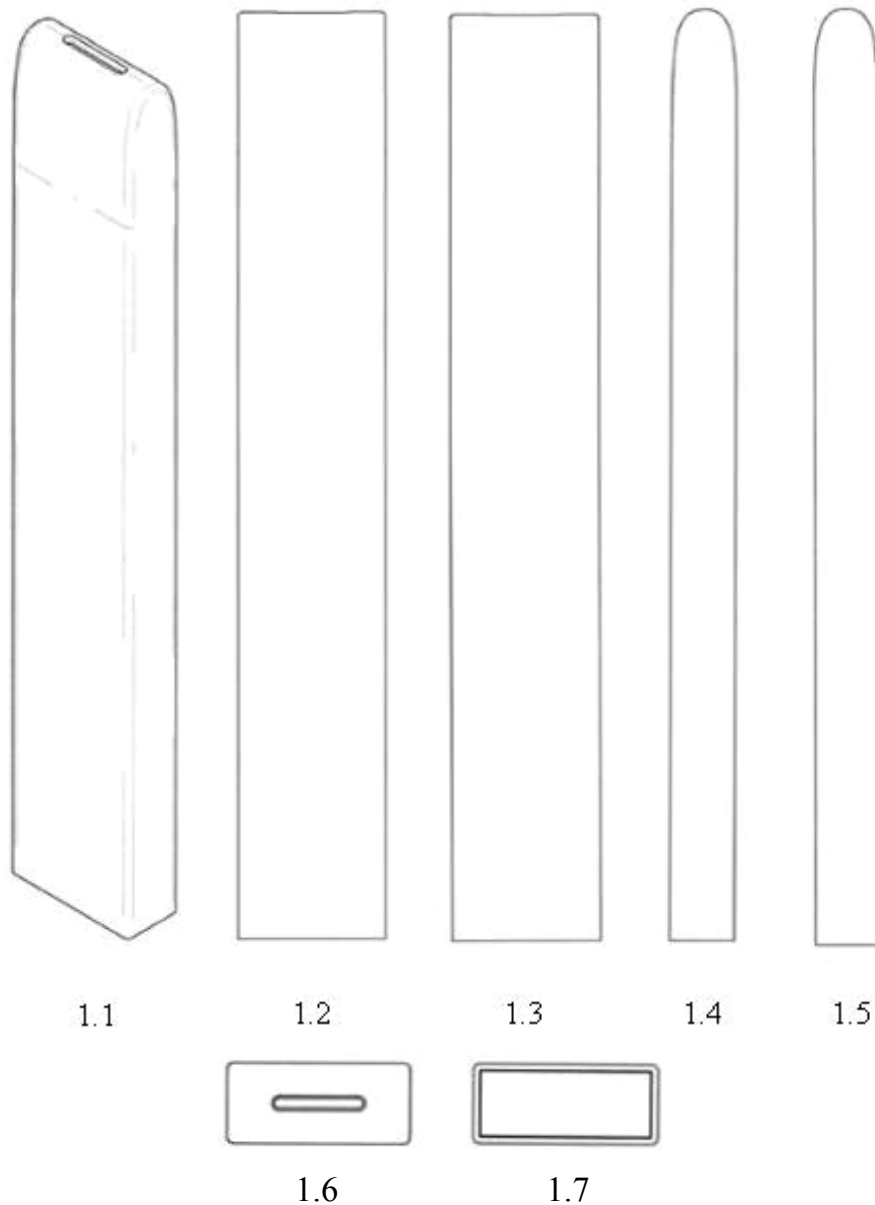


1.6

- (11) **3-0030493**
(15) 15/04/2020 (51) 27-01
(21) 3-2019-01469 (22) 07/06/2019
(18) 07/06/2024
(54) ĐIỀU THUỐC LÁ ĐIỆN TỬ (28) 1
(30) 30-2018-0061243 24/12/2018 KR;
(45) 25/05/2020 386B (43) 25/09/2019 378A
(73) KT&G CORPORATION (KR)
71, Beotkkot-gil, Daedeok-gu, Daejeon, Korea
(72) 1. KIM, MIN CHUL (KR)
2. SHIN, SU MI (KR)
(74) Công ty TNHH T&T INVENMARK Sở hữu trí tuệ Quốc tế (T&T INVENMARK
CO., LTD.)
(55)



- (11) **3-0030494**
(15) 15/04/2020 (51) 27-01
(21) 3-2019-01472 (22) 07/06/2019
(18) 07/06/2024
(54) ĐIỀU THUỐC LÁ ĐIỆN TỬ (28) 1
(30) 30-2018-0061236 24/12/2018 KR;
(45) 25/05/2020 386B (43) 25/09/2019 378A
(73) KT&G CORPORATION (KR)
71, Beotkkot-gil, Daedeok-gu, Daejeon, Korea
(72) 1. KIM, MIN CHUL (KR)
2. SHIN, SU MI (KR)
(74) Công ty TNHH T&T INVENMARK Sở hữu trí tuệ Quốc tế (T&T INVENMARK
CO., LTD.)
(55)



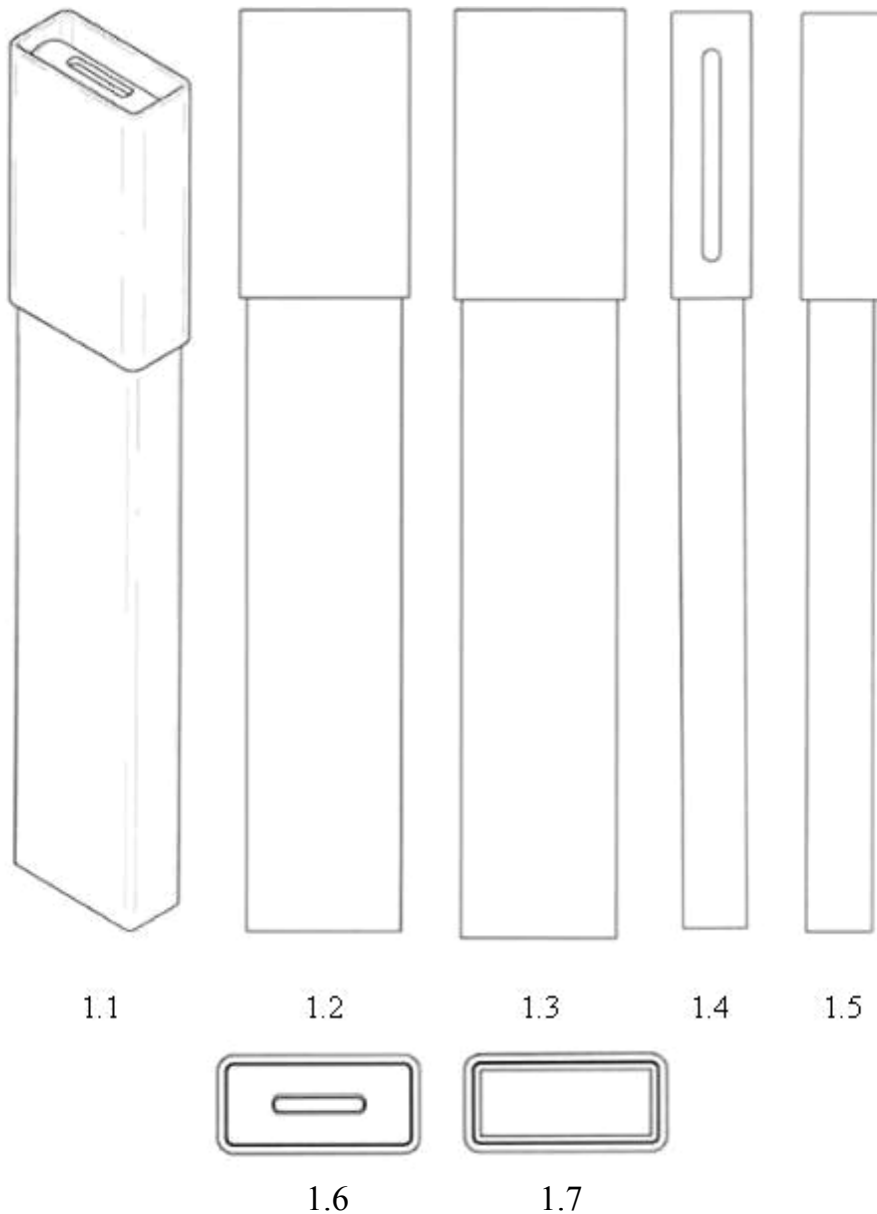
- (11) **3-0030495**
- (15) 15/04/2020
- (21) 3-2019-01474
- (18) 07/06/2024
- (54) ĐIỀU THUỐC LÁ ĐIỆN TỬ
- (30) 30-2018-0061241 24/12/2018 KR;
- (45) 25/05/2020 386B
- (73) KT&G CORPORATION (KR)
71, Beotkkot-gil, Daedeok-gu, Daejeon, Korea
- (72) 1. KIM, MIN CHUL (KR)
2. SHIN, SU MI (KR)
- (74) Công ty TNHH T&T INVENMARK Sở hữu trí tuệ Quốc tế (T&T INVENMARK CO., LTD.)
- (55)

(51) 27-01

(22) 07/06/2019

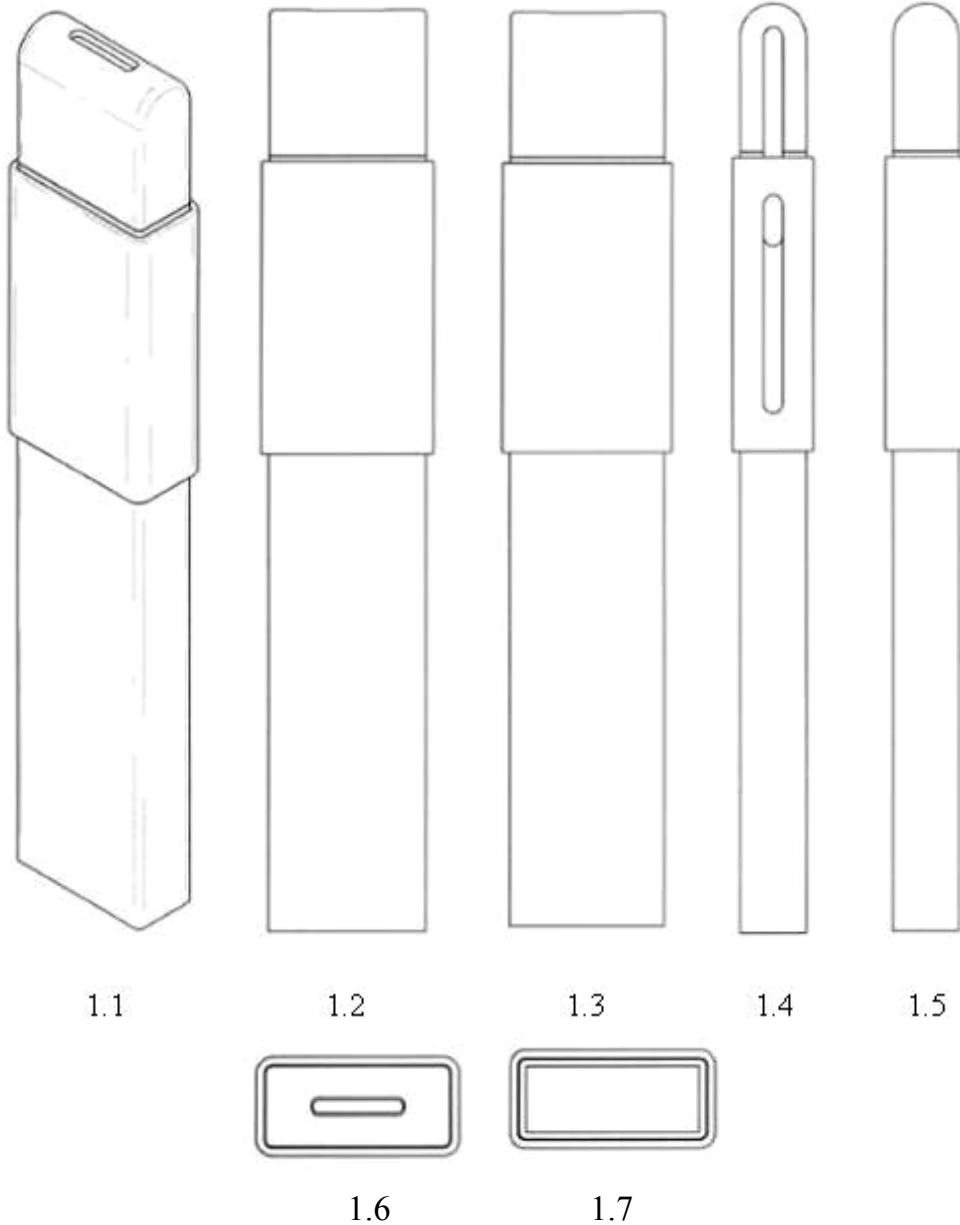
(28) 1

(43) 25/09/2019 378A



- (11) **3-0030496**
- (15) 15/04/2020
- (21) 3-2019-01475
- (18) 07/06/2024
- (54) ĐIỀU THUỐC LÁ ĐIỆN TỬ
- (30) 30-2018-0061242 24/12/2018 KR;
- (45) 25/05/2020 386B
- (73) KT&G CORPORATION (KR)
71, Beotkkot-gil, Daedeok-gu, Daejeon, Korea
- (72) 1. KIM, MIN CHUL (KR)
2. SHIN, SU MI (KR)
- (74) Công ty TNHH T&T INVENMARK Sở hữu trí tuệ Quốc tế (T&T INVENMARK CO., LTD.)
- (55)

- (51) 27-01
- (22) 07/06/2019
- (28) 1
- (43) 25/09/2019 378A



- (11) **3-0030497**
(15) 15/04/2020 (51) 25-01
(21) 3-2018-02361 (22) 07/11/2018
(18) 07/11/2023
(54) VIÊN NGÓI (28) 2
(30) AID201801415 09/05/2018 ID; AID201801414 09/05/2018 ID;
(45) 25/05/2020 386B (43) 27/05/2019 374A
(73) KMEW CO., LTD. (JP)
2-27, Shiromi 1-chome, Chuo-ku, Osaka-shi, Osaka 540-6013, Japan
1. TAKEFUMI KOIKE (JP)
(72) 2. MASAFUMI HORI (JP)
3. SHUICHI MORI (JP)
(74) Công ty Luật TNHH Phạm và Liên danh (PHAM & ASSOCIATES)
(55)



1.1



1.2



1.3



1.4



1.5

1.6



1.7



1.8



2.1



2.2



2.3

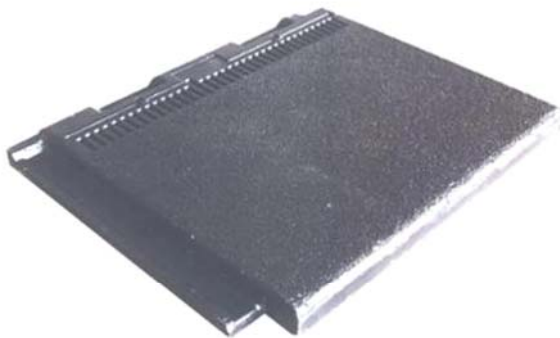


2.4

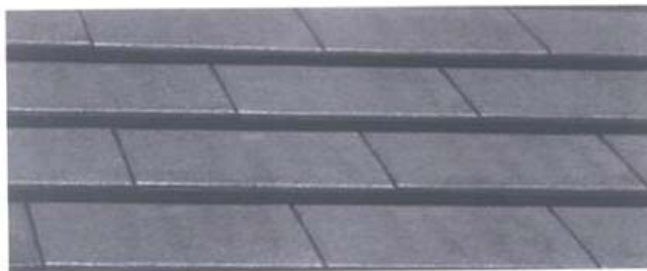


2.5

2.6

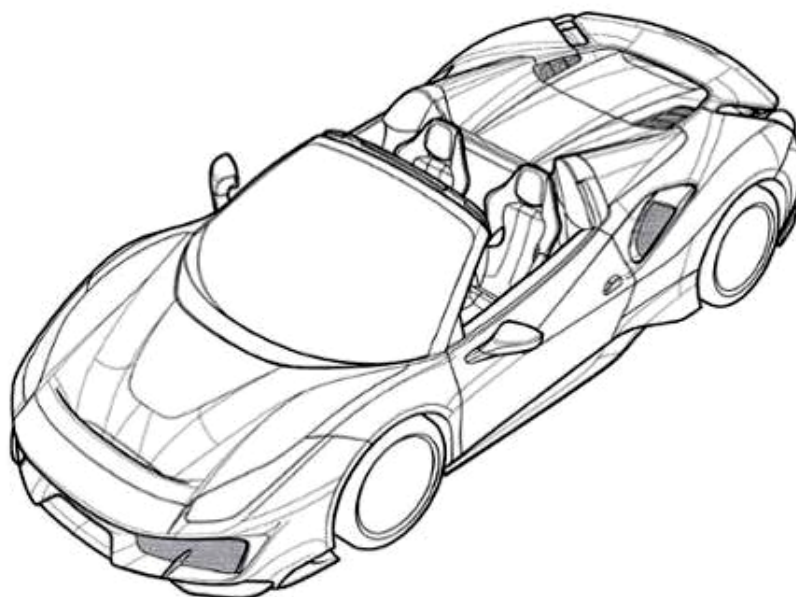


2.7

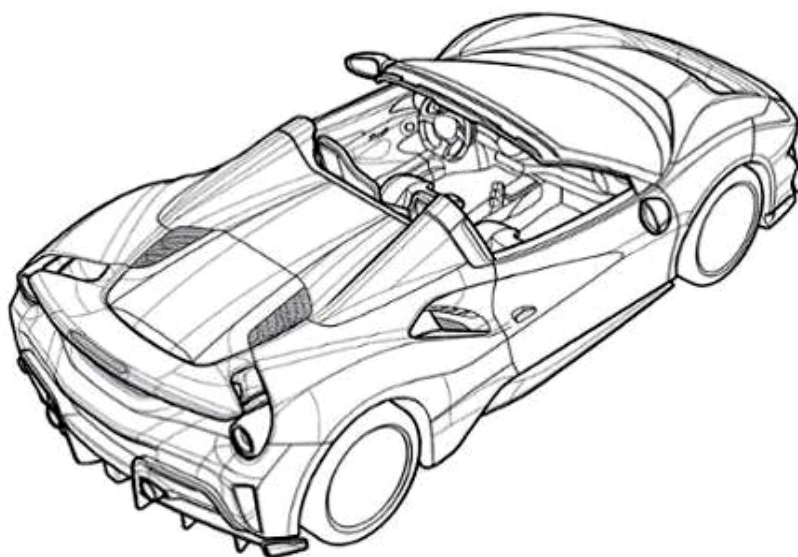


2.8

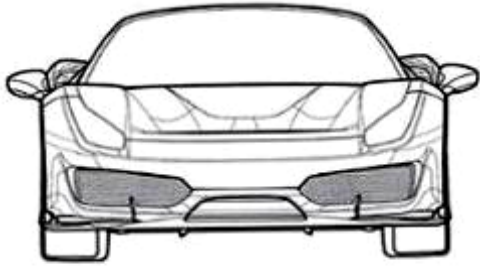
- (11) **3-0030498**
- (15) 15/04/2020
- (21) 3-2019-00260
- (18) 23/01/2024
- (54) Ô TÔ
- (30) 005515632 26/07/2018 EM;
- (45) 25/05/2020 386B
- (73) FERRARI S.P.A. (IT)
Via Emilia Est 1163, I-41100 MODENA, Italy
- (72) Flavio MANZONI (IT)
- (74) Công ty TNHH một thành viên Sở hữu trí tuệ VCCI (VCCI-IP CO.,LTD)
- (55)
- (51) 12-08
- (22) 23/01/2019
- (28) 1
- (43) 25/04/2019 373A



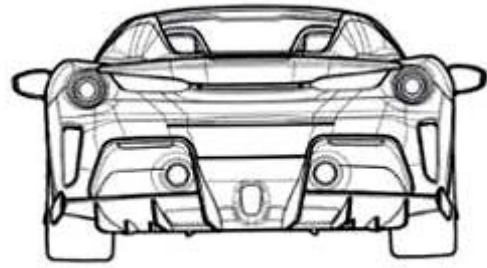
1.1



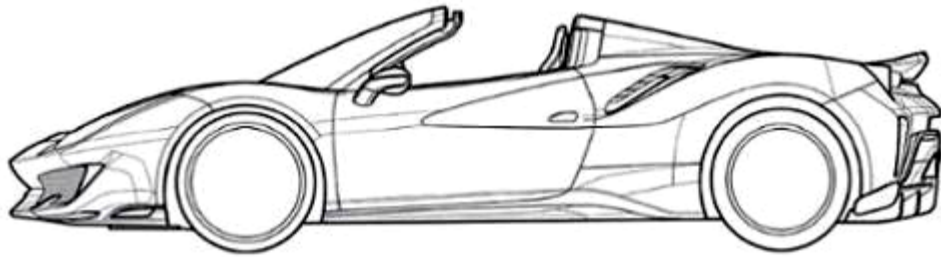
1.2



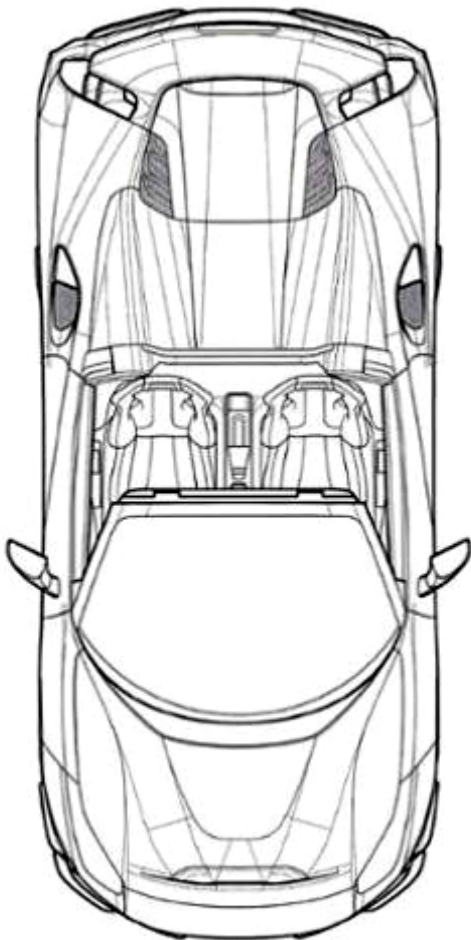
1.3



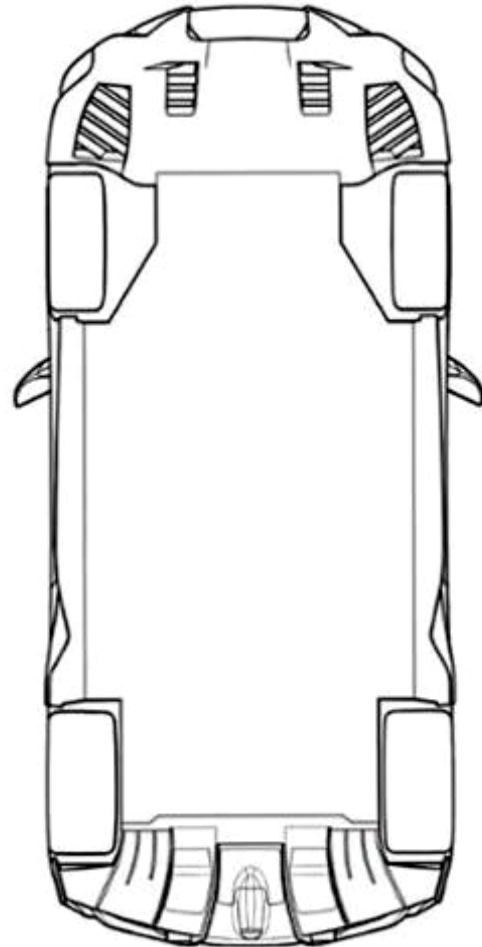
1.4



1.5



1.6



1.7

(11) **3-0030499**

(15) 15/04/2020

(21) 3-2019-01032

(18) 24/04/2024

(54) VAN AN TOÀN

(45) 25/05/2020 386B

CÔNG TY CỔ PHẦN THIẾT BỊ NHÀ BẾP VI NA (VN)

(73) Lô II-2B-nhóm CN II - đường số 1, khu công nghiệp Tân Bình, phường Tây Thạnh, quận Tân Phú, thành phố Hồ Chí Minh

(72) Nguyễn Mạnh Dũng (VN)

(55)

(51) 23-01

(22) 24/04/2019

(28) 1

(43) 25/07/2019 376A



1.1



1.2



1.3



1.4



1.5



1.6



1.7



1.8

- (11) **3-0030500**
(15) 15/04/2020 (51) 14-99; 16-05
(21) 3-2019-01048 (22) 25/04/2019
(18) 25/04/2024
(54) **GIÁ GIỮ ĐIỆN THOẠI DI ĐỘNG CẦM TAY** (28) 1
(45) 25/05/2020 386B (43) 25/08/2019 377A
(73) **HUỶNH CÔNG NHÂN (VN)**
166/41 Thích Quảng Đức, phường 4, quận Phú Nhuận, thành phố Hồ Chí Minh
(72) Huỳnh Công Nhân (VN)
(74) Công ty TNHH Tâm nhìn và Liên danh (VISION & ASSOCIATES CO.LTD.)
(55)



1.1



1.2



1.3



1.4



1.5



1.6



1.7

- (11) **3-0030501**
(15) 21/04/2020 (51) 09-03
(21) 3-2018-01902 (22) 07/09/2018
(18) 07/09/2023
(54) HỘP ĐỰNG (28) 1
(45) 25/05/2020 386B (43) 25/07/2019 376A
(73) NGUYỄN HOÀNG HUY (VN)
(73) Số 50 Thống Nhất, phường Lê Thanh Nghị, thành phố Hải Dương, tỉnh Hải Dương
(72) Nguyễn Hoàng Huy (VN)
(55)



1.1



1.2



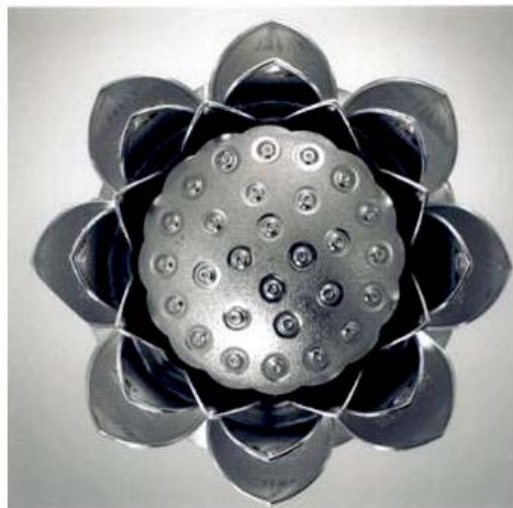
1.3



1.4



1.5



1.6



1.7



1.8

- (11) **3-0030502**
(15) 21/04/2020
(21) 3-2018-01903
(18) 07/09/2023
(54) **HỘP ĐỰNG**
(45) 25/05/2020 386B
(73) **NGUYỄN HOÀNG HUY (VN)**
Số 50 Thống Nhất, phường Lê Thanh Nghị, thành phố Hải Dương, tỉnh Hải Dương
(72) Nguyễn Hoàng Huy (VN)
(55)
- (51) 09-03
(22) 07/09/2018
(28) 1
(43) 25/07/2019 376A



1.1



1.2



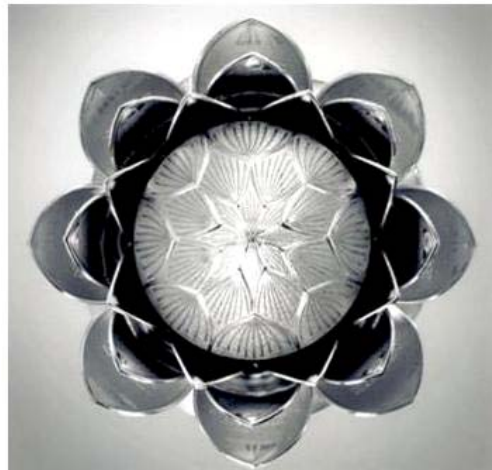
1.3



1.4



1.5



1.6

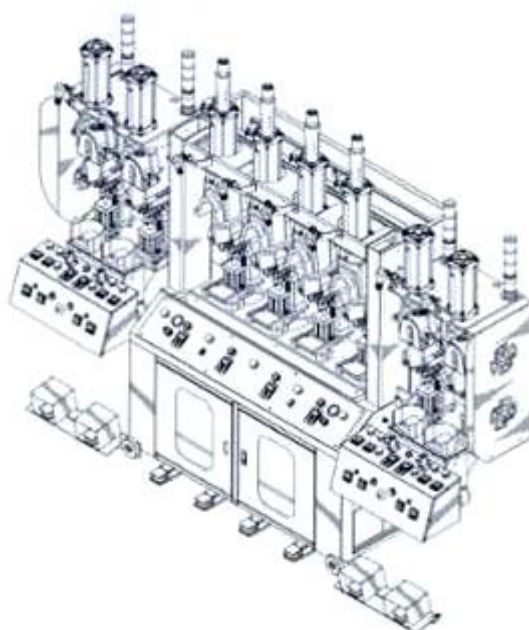


1.7

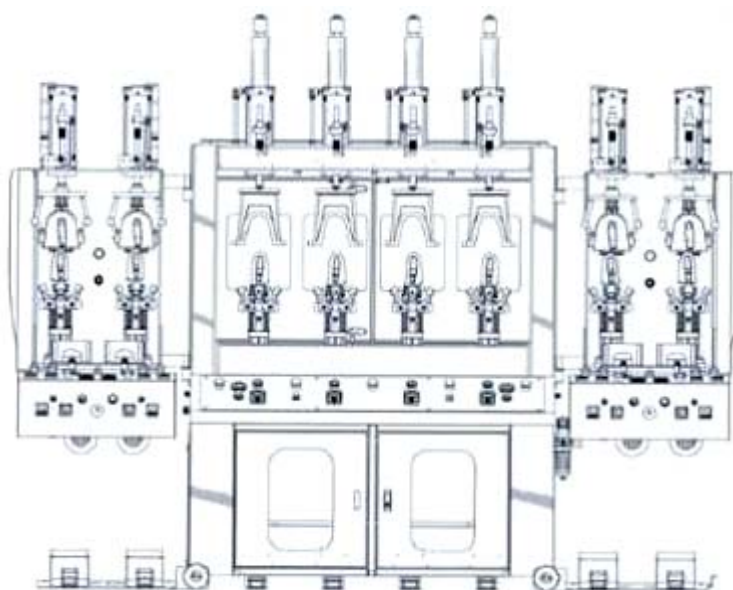


1.8

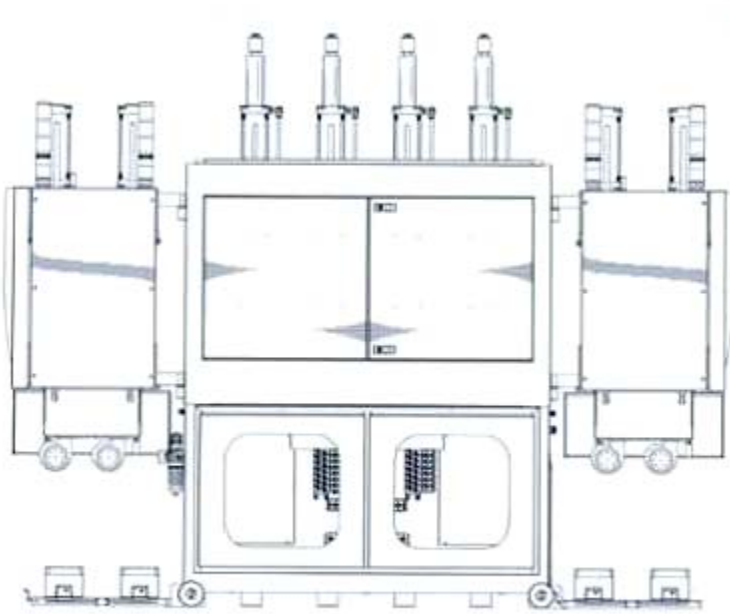
- (11) **3-0030503**
(15) 21/04/2020 (51) 15-99
(21) 3-2019-00516 (22) 27/02/2019
(18) 27/02/2024
(54) MÁY CĂNG GIÀY (28) 1
(45) 25/05/2020 386B (43) 27/05/2019 374A
(73) NEW YU MING MACHINERY CO., LTD. (TW)
No. 163, Fu-Tai Street, Wu-Jih District, Taichung City, Taiwan
(72) 1. HOU-CHUNG TSENG (TW)
2. HSIN-MING TSENG (TW)
(74) Công ty TNHH một thành viên Sở hữu trí tuệ VCCI (VCCI-IP CO.,LTD)
(55)



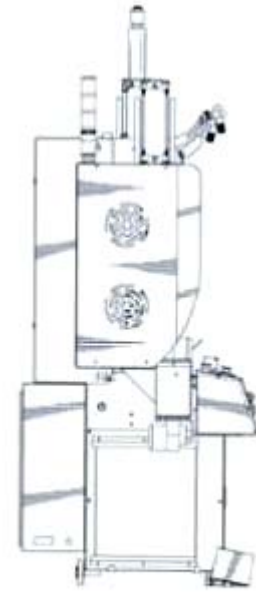
1.1



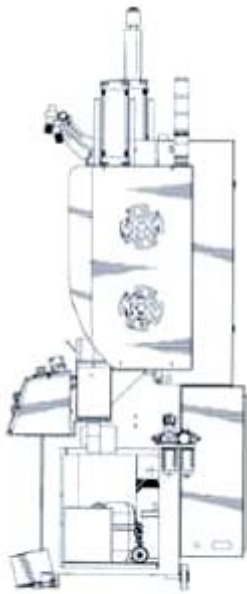
1.2



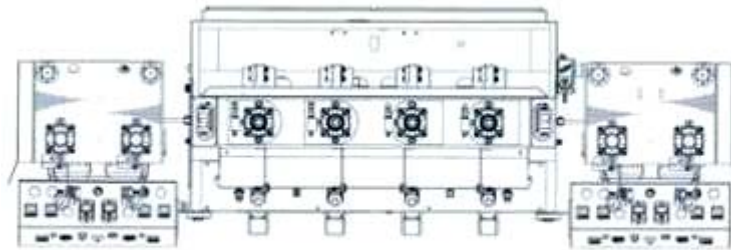
1.3



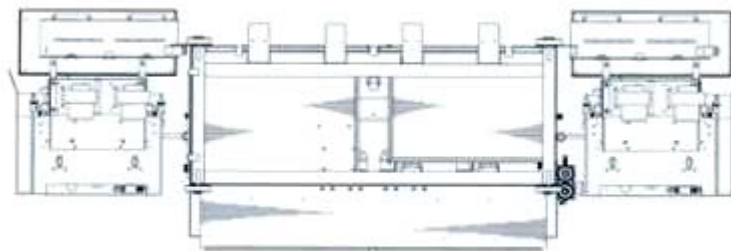
1.4



1.5



1.6

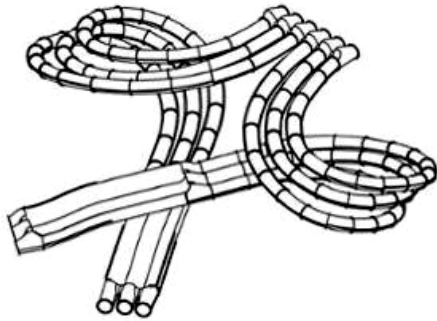


1.7

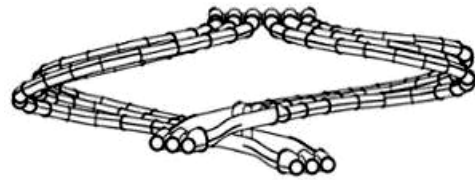
- (11) **3-0030504**
(15) 21/04/2020 (51) 19-08
(21) 3-2019-00628 (22) 14/03/2019
(18) 14/03/2024
(54) NHÃN SẢN PHẨM (28) 1
(30) 2018-020462 20/09/2018 JP;
(45) 25/05/2020 386B (43) 25/06/2019 375A
(73) SUNTORY HOLDINGS LIMITED (JP)
2-1-40 Dojimahama, Kita-ku, Osaka City, Osaka, JAPAN
(72) Keiko KURODA (JP)
(74) Công ty Luật TNHH AMBYS Hà Nội (AMBYS HANOI)
(55)



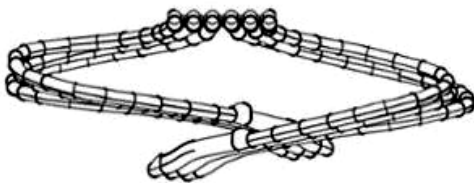
- (11) **3-0030505**
(15) 21/04/2020 (51) 21-03
(21) 3-2019-00404 (22) 13/02/2019
(18) 13/02/2024
(54) MÁNG TRƯỢT NƯỚC (28) 1
(45) 25/05/2020 386B (43) 27/05/2019 374A
(73) PROSLIDE TECHNOLOGY INC. (CA)
2650 Queensview Drive, Suite 150 Ottawa, Ontario, K2B 8H6 Canada
(72) Richard D. HUNTER (CA)
(74) Công ty TNHH Tâm nhìn và Liên danh (VISION & ASSOCIATES CO.LTD.)
(55)



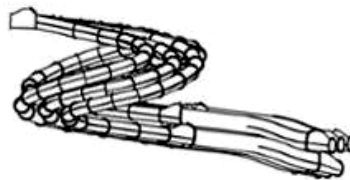
1.1



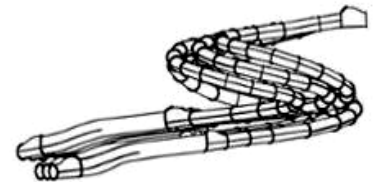
1.2



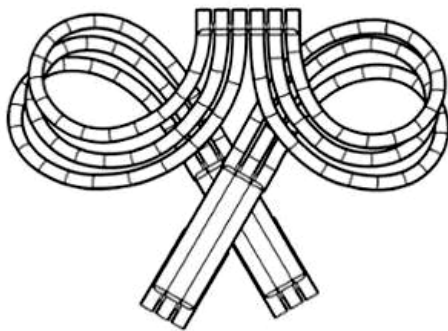
1.3



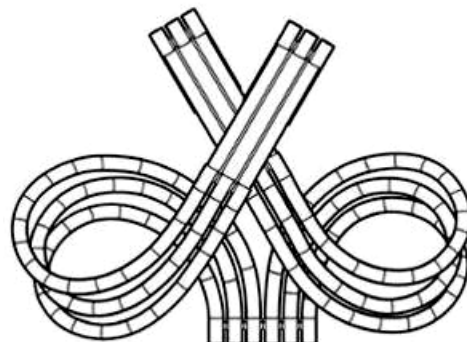
1.4



1.5



1.6



1.7

- (11) **3-0030506**
(15) 21/04/2020 (51) 09-03
(21) 3-2019-00686 (22) 20/03/2019
(18) 20/03/2024
(54) **HỘP ĐỰNG MỸ PHẨM** (28) 1
(45) 25/05/2020 386B (43) 25/06/2019 375A
CÔNG TY TNHH MỘT THÀNH VIÊN THƯƠNG MẠI HÓA MỸ PHẨM NAM ANH KHƯƠNG (VN)
(73) Số 11/B6, khu phố Bình Thuận 2, phường Thuận Giao, thị xã Thuận An, tỉnh Bình Dương
(72) Hoàng Thị Thoa (VN)
(55)



1.1



1.2

- | | | | |
|------|------------------|------|-----------------|
| (11) | 3-0030507 | | |
| (15) | 21/04/2020 | (51) | 09-03 |
| (21) | 3-2019-00687 | (22) | 20/03/2019 |
| (18) | 20/03/2024 | | |
| (54) | HỘP ĐỰNG MỸ PHẨM | (28) | 1 |
| (45) | 25/05/2020 386B | (43) | 25/06/2019 375A |
- CÔNG TY TNHH MỘT THÀNH VIÊN THƯƠNG MẠI HÓA MỸ PHẨM NAM ANH KHƯƠNG (VN)
- (73) Số 11/B6, khu phố Bình Thuận 2, phường Thuận Giao, thị xã Thuận An, tỉnh Bình Dương
- (72) Hoàng Thị Thoa (VN)
- (55)



1.1



1.2

- (11) **3-0030508**
(15) 21/04/2020 (51) 14-01
(21) 3-2019-00586 (22) 08/03/2019
(18) 08/03/2024
(54) LOA (28) 1
(45) 25/05/2020 386B (43) 25/06/2019 375A
CÔNG TY CỔ PHẦN ĐIỆN TỬ ĐẠI LIÊN THANH (VN)
(73) Lô C02, CCN Đức Thuận, KCN Đức Hòa 3, ấp Tràm Lạc, xã Mỹ Hạnh Bắc, huyện Đức Hòa, tỉnh Long An
(72) Hà Thị Lệ Hằng (VN)
(74) Công ty TNHH Dịch vụ thương mại và sở hữu công nghiệp Song Ngọc (I.P.T.S.)
(55)



1.1



1.2



1.3



1.4

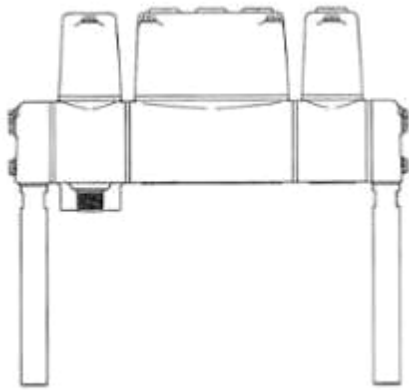


1.5

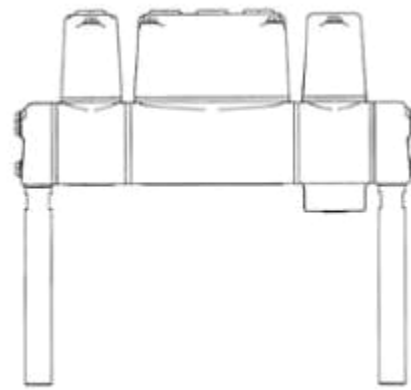


1.6

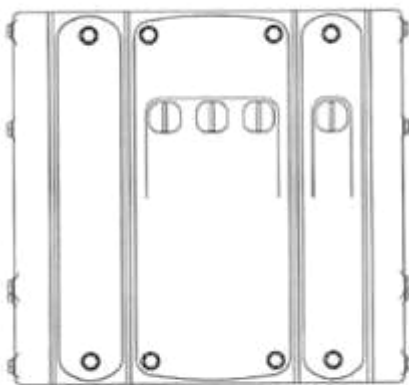
- (11) **3-0030509**
(15) 21/04/2020 (51) 23-01
(21) 3-2019-00620 (22) 13/03/2019
(18) 13/03/2024
(54) CỤM VAN ĐIỆN TỬ (28) 2
(30) 201830565690.4 11/10/2018 CN;
(45) 25/05/2020 386B (43) 27/05/2019 374A
(73) SMC CORPORATION (JP)
14-1, Sotokanda 4-chome, Chiyoda-ku, Tokyo, 1010021 JAPAN
1. MASA HARU TAKAHASHI (JP)
(72) 2. TAKASHI MURAKAMI (JP)
3. SHINICHI YOSHIMURA (JP)
4. SHINJI MIYAZOE (JP)
(74) Công ty TNHH Tâm nhìn và Liên danh (VISION & ASSOCIATES CO.LTD.)
(55)



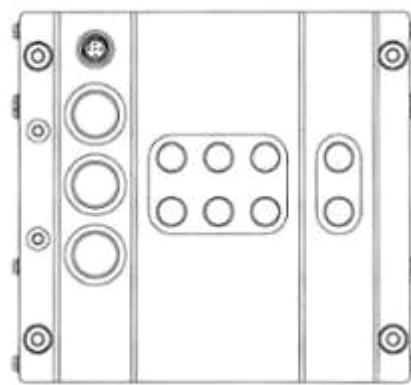
1.1



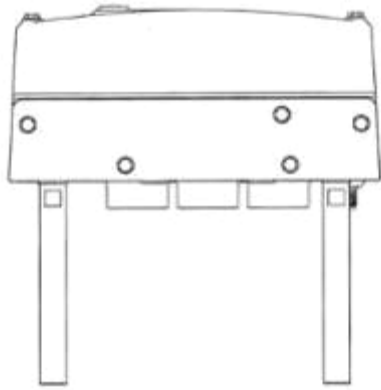
1.2



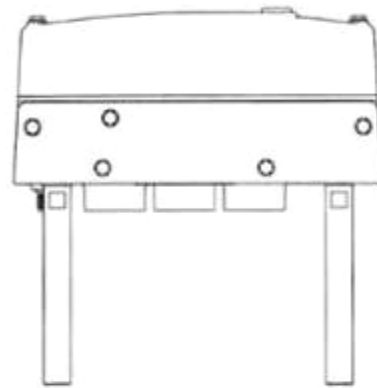
1.3



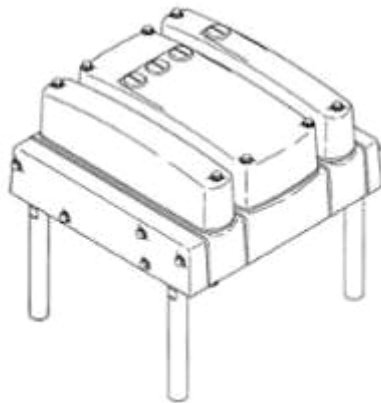
1.4



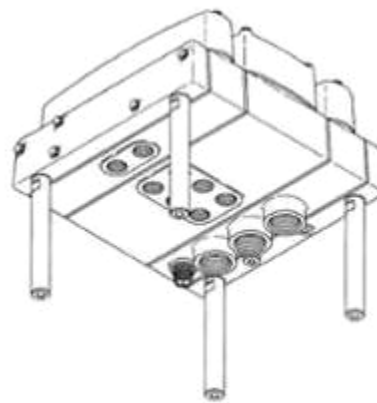
1.5



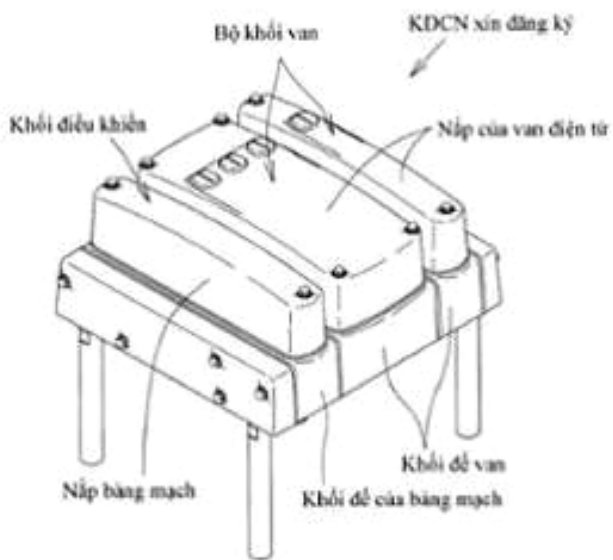
1.6



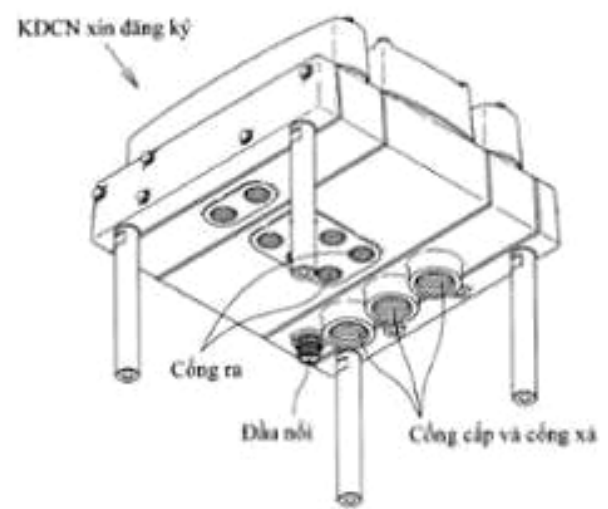
1.7



1.8



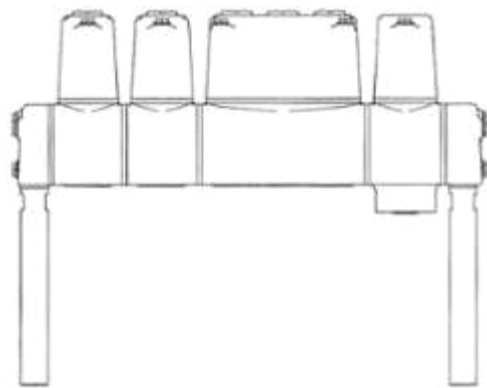
1.9



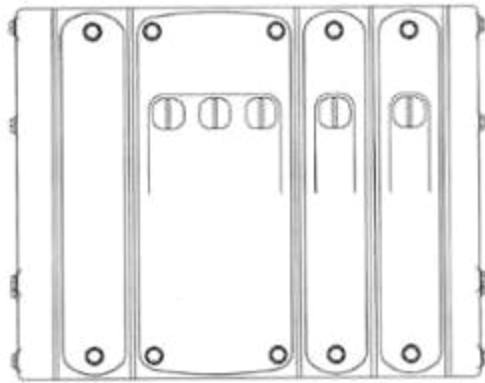
1.10



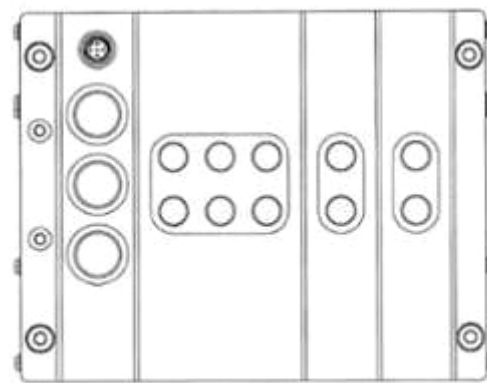
2.1



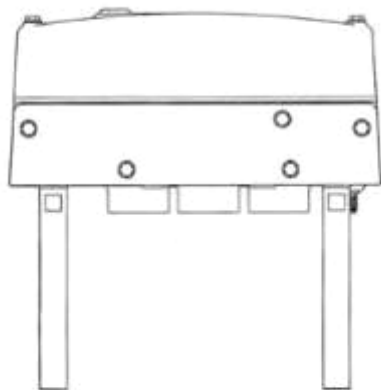
2.2



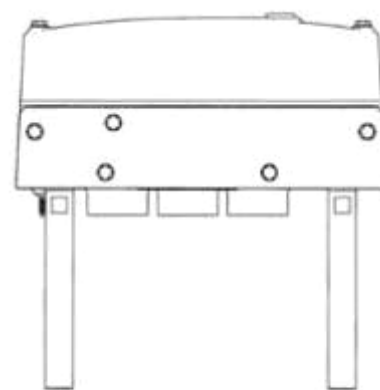
2.3



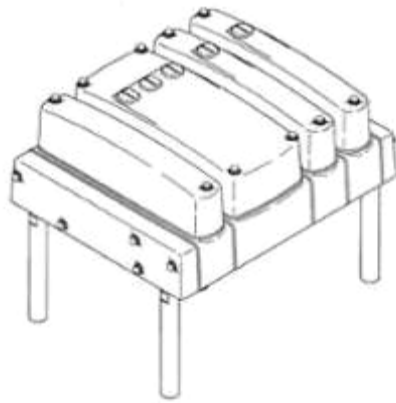
2.4



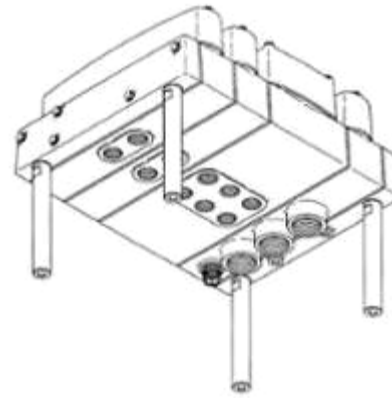
2.5



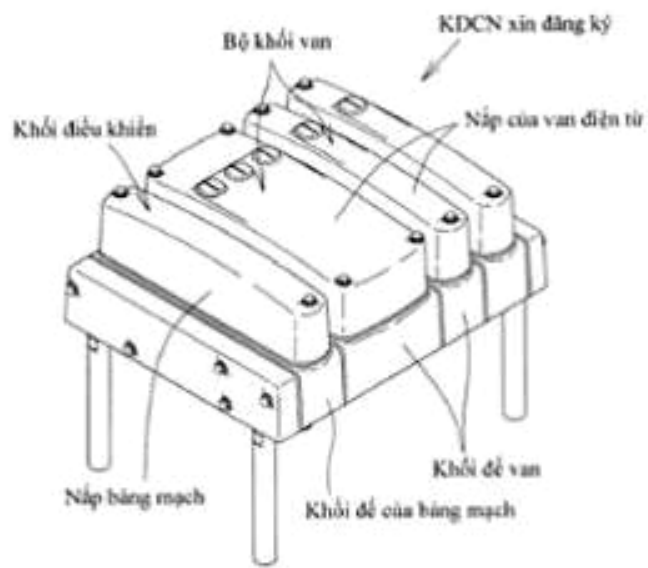
2.6



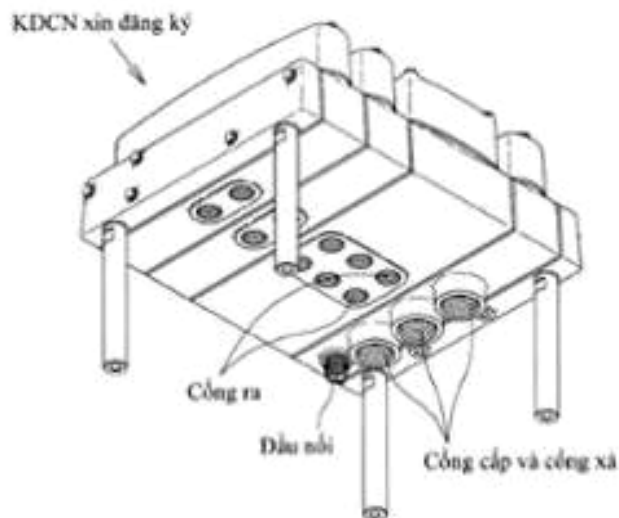
2.7



2.8

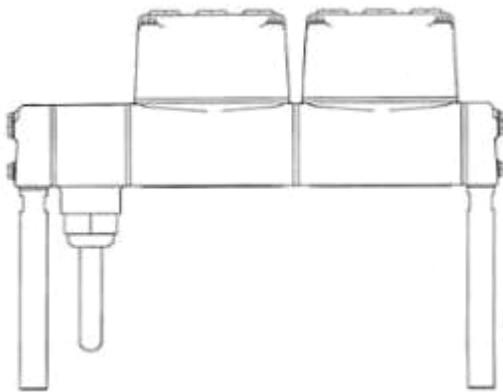


2.9

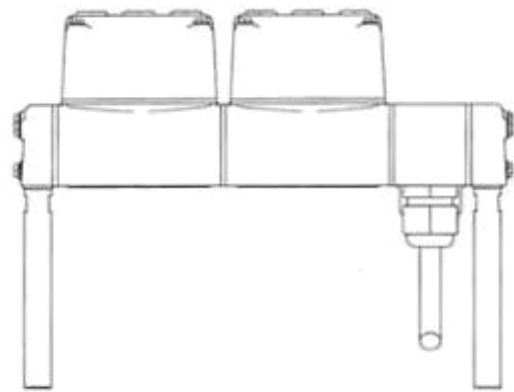


2.10

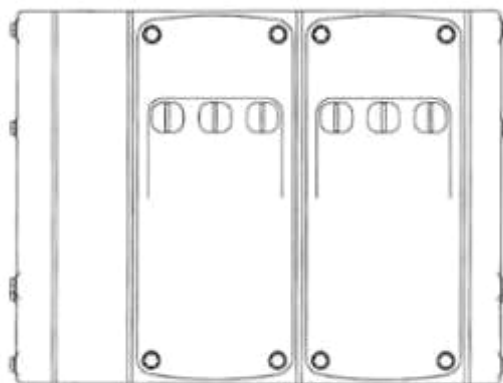
- (11) **3-0030510**
(15) 22/04/2020 (51) 23-01
(21) 3-2019-00621 (22) 13/03/2019
(18) 13/03/2024
(54) CỤM VAN ĐIỆN TỬ (28) 1
(30) 201830565706.1 11/10/2018 CN;
(45) 25/05/2020 386B (43) 27/05/2019 374A
(73) SMC CORPORATION (JP)
14-1, Sotokanda 4-chome, Chiyoda-ku, Tokyo, 1010021 JAPAN
1. MASA HARU TAKAHASHI (JP)
(72) 2. TAKASHI MURAKAMI (JP)
3. SHINICHI YOSHIMURA (JP)
4. SHINJI MIYAZOE (JP)
(74) Công ty TNHH Tâm nhìn và Liên danh (VISION & ASSOCIATES CO.LTD.)
(55)



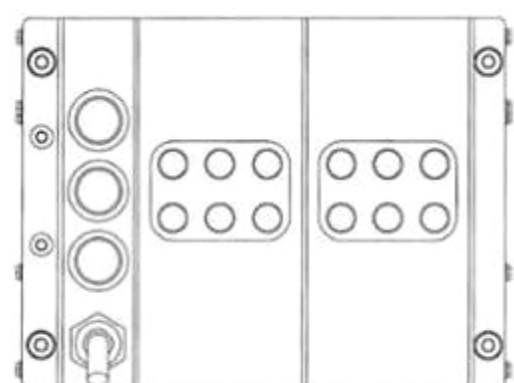
1.1



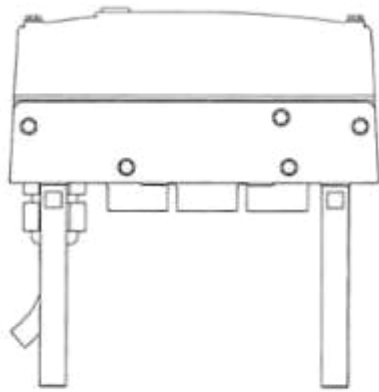
1.2



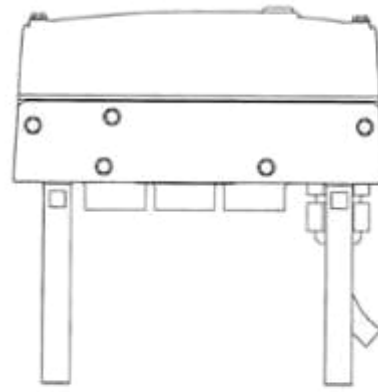
1.3



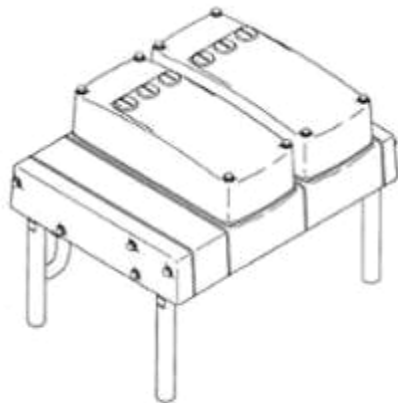
1.4



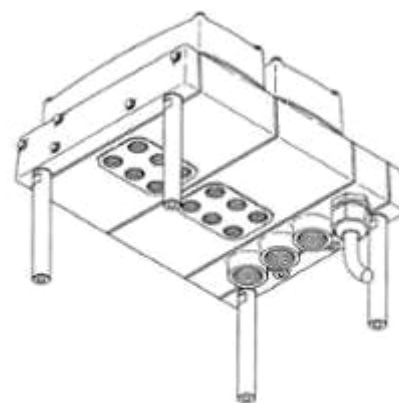
1.5



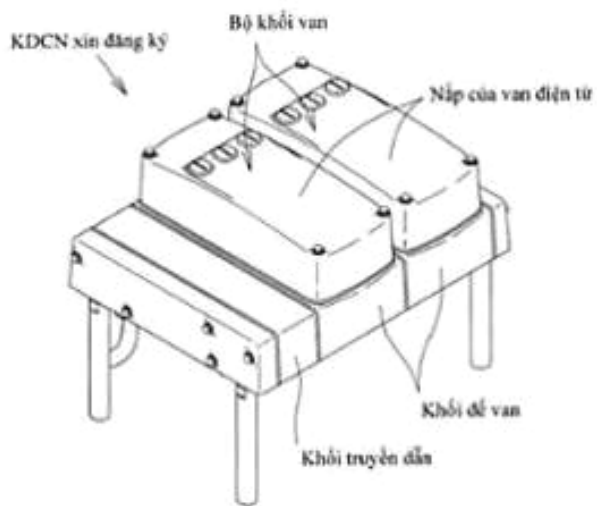
1.6



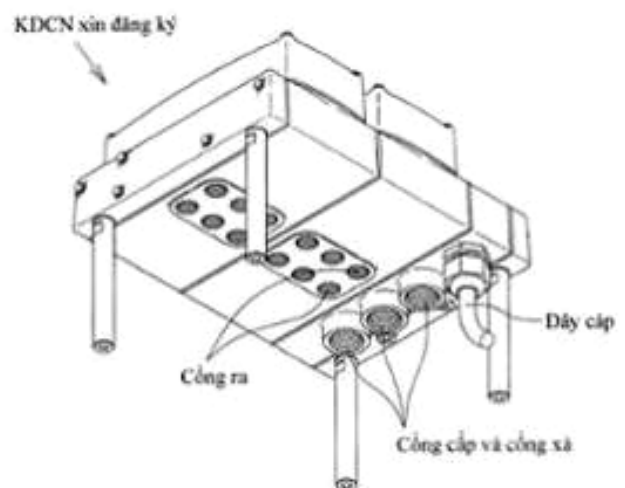
1.7



1.8



1.9



1.10

- (11) **3-0030511**
(15) 22/04/2020 (51) 26-01
(21) 3-2019-01416 (22) 03/06/2019
(18) 03/06/2024
(54) LY ĐỤNG NÉN (28) 1
(45) 25/05/2020 386B (43) 25/09/2019 378A
CÔNG TY TNHH THƯƠNG MẠI VÀ SẢN XUẤT CẨM ĐẠT (VN)
(73) Lô E, cụm CN Hoàng Gia Long An, ấp mới II, xã Mỹ Hạnh Nam, huyện Đức Hòa, tỉnh Long An
(72) Huỳnh Thúy Quân (VN)
(55)



1.1



1.2



1.3



1.4

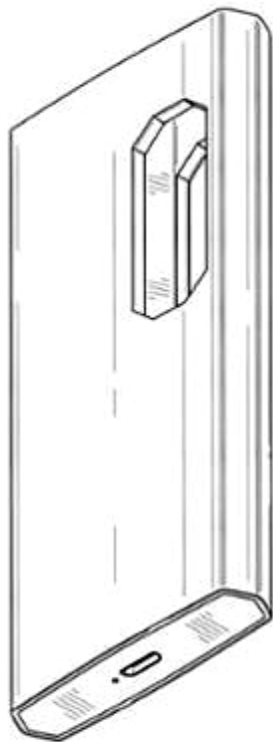


1.5

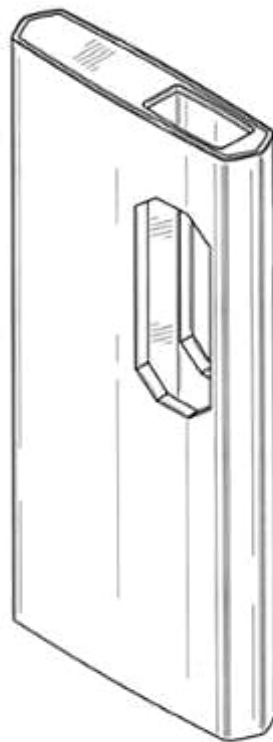


1.6

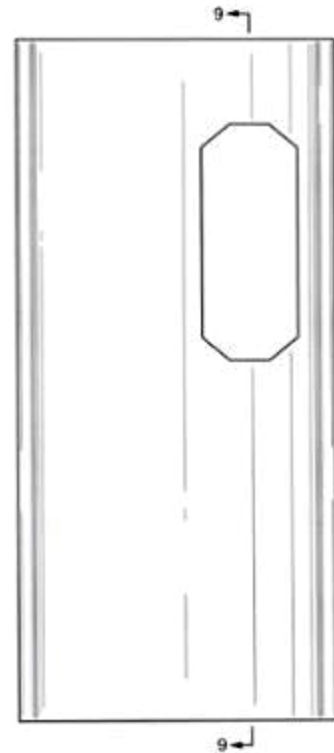
- (11) **3-0030512**
(15) 22/04/2020 (51) 27-06; 27-99
(21) 3-2018-01825 (22) 27/08/2018
(18) 27/08/2023
(54) **HỘP ĐỰNG** (28) 1
(30) 29/638,723 28/02/2018 US;
(45) 25/05/2020 386B (43) 25/01/2019 370A
(73) **JUUL LABS, INC. (US)**
560 20th Street, Building 104, San Francisco, CA 94107, United States of America
1. **ALEXANDER RINGROSE (US)**
2. **ROXOLANA WACYK (US)**
3. **BRANDON CHEUNG (US)**
(72) 4. **JAMES MONSEES (US)**
5. **KEVIN LOMELI (US)**
6. **RICHARD JOHNSON (US)**
(74) **Công ty TNHH Tâm nhìn và Liên danh (VISION & ASSOCIATES CO.LTD.)**
(55)



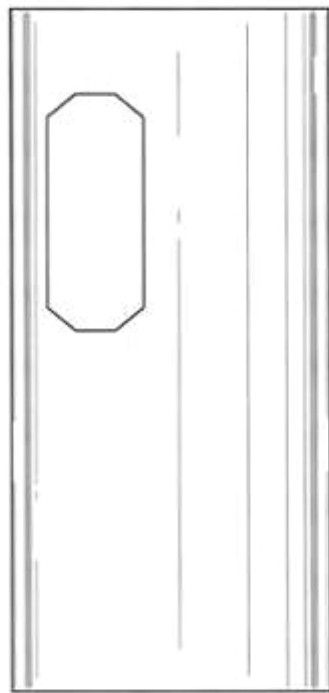
1.1



1.2



1.3



1.4



1.5



1.6



1.7



1.8



1.9

- (11) **3-0030513**
(15) 22/04/2020 (51) 11-02
(21) 3-2018-02519 (22) 23/11/2018
(18) 23/11/2023
(54) TƯỢNG TRANG TRÍ (28) 1
(45) 25/05/2020 386B (43) 27/05/2019 374A
CÔNG TY CỔ PHẦN VINATAB (VN)
(73) Số 8, ngõ 162/102, tổ 40, phường Khương Trung, quận Thanh Xuân, thành phố Hà Nội
(72) Hoàng Minh Huy (VN)
(74) Công ty TNHH Tư vấn đầu tư và Sở hữu trí tuệ Hoàng Phi (HOANG PHI INVEST & I.P CO., LTD)
(55)



1.1



1.2



1.3



1.4



1.5



1.6



1.7

- (11) **3-0030514**
(15) 22/04/2020 (51) 09-03
(21) 3-2019-00685 (22) 20/03/2019
(18) 20/03/2024
(54) HỘP ĐỰNG MỸ PHẨM (28) 1
(45) 25/05/2020 386B (43) 25/06/2019 375A
CÔNG TY TNHH SẢN XUẤT DƯỢC MỸ PHẨM NHẬT VIỆT KHANG (VN)
(73) 22C đường số 42, khu phố 8, phường Hiệp Bình Chánh, quận Thủ Đức, thành phố Hồ Chí Minh
(72) Nguyễn Văn Tài (VN)
(55)



1.1



1.2

- (11) **3-0030515**
(15) 23/04/2020 (51) 09-03
(21) 3-2019-01404 (22) 31/05/2019
(18) 31/05/2024
(54) **HỘP ĐỰNG SẢN PHẨM** (28) 1
(45) 25/05/2020 386B (43) 25/09/2019 378A
(73) **CÔNG TY TNHH MỘT THÀNH VIÊN CHẾ BIẾN THỰC PHẨM HÀ CHI (VN)**
Thôn Tranh Đậu, xã Gia Xuyên, huyện Gia Lộc, tỉnh Hải Dương
(72) Nguyễn Xuân Hùng (VN)
(74) Công ty TNHH Sở hữu trí tuệ Bình Minh (SUNRISE IP CO.,LTD.)
(55)



1.1



1.2

- (11) **3-0030516**
 (15) 23/04/2020 (51) 09-03
 (21) 3-2019-01405 (22) 31/05/2019
 (18) 31/05/2024
 (54) HỘ ĐỤNG SẢN PHẨM (28) 1
 (45) 25/05/2020 386B (43) 25/09/2019 378A
 (73) CÔNG TY TNHH MỘT THÀNH VIÊN CHẾ BIẾN THỰC PHẨM HÀ CHI (VN)
 Thôn Tranh Đầu, xã Gia Xuyên, huyện Gia Lộc, tỉnh Hải Dương
 (72) Nguyễn Xuân Hùng (VN)
 (74) Công ty TNHH Sở hữu trí tuệ Bình Minh (SUNRISE IP CO.,LTD.)
 (55)



1.1



1.2

- (11) **3-0030517**
- (15) 23/04/2020
- (21) 3-2015-01948
- (18) 02/11/2020
- (54) BAO GÓI PHÂN BÓN
- (45) 25/05/2020 386B
- (73) CÔNG TY TNHH BACONCO (VN)
- (72) Khu công nghiệp Phú Mỹ I, huyện Tân Thành, tỉnh Bà Rịa Vũng Tàu
- (72) Nguyễn Minh Thư (VN)
- (74) Công ty TNHH Tư vấn ALIATLEGAL (ALIATLEGAL CO., LTD.)
- (55)

(51) 09-05

(22) 02/11/2015

(28) 1

(43) 25/04/2016 337A



1.1



1.2

- (11) **3-0030518**
- (15) 23/04/2020
- (21) 3-2015-01949
- (18) 02/11/2020
- (54) BAO GÓI PHÂN BÓN
- (45) 25/05/2020 386B
- (73) CÔNG TY TNHH BACONCO (VN)
Khu công nghiệp Phú Mỹ I, huyện Tân Thành, tỉnh Bà Rịa Vũng Tàu
- (72) Nguyễn Minh Thư (VN)
- (74) Công ty TNHH Tư vấn ALIATLEGAL (ALIATLEGAL CO., LTD.)
- (55)

(51) 09-05

(22) 02/11/2015

(28) 1

(43) 25/04/2016 337A



1.1



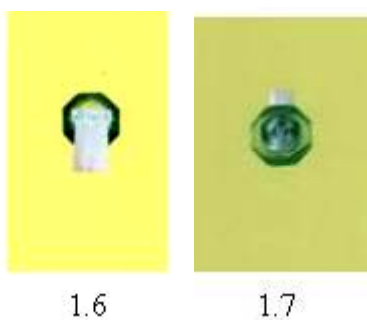
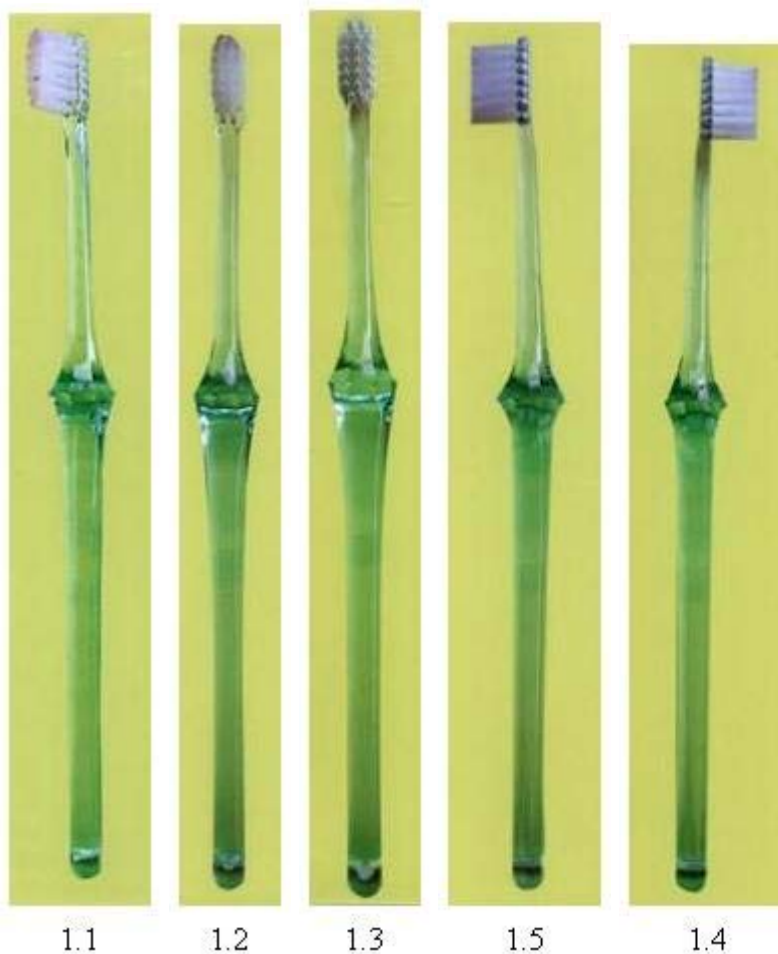
1.2

CÔNG BÁO SỞ HỮU CÔNG NGHIỆP SỐ 386 TẬP B - QUYỀN 2 (05.2020)

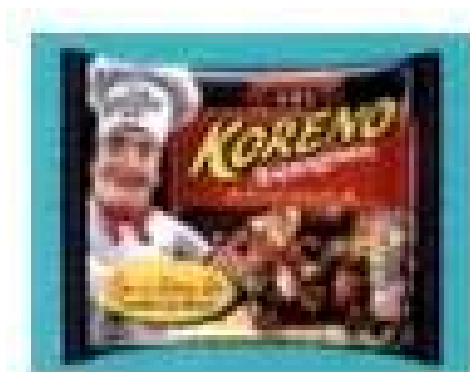
- (11) **3-0030519**
- (15) 23/04/2020 (51) 19-08
- (21) 3-2018-00991 (22) 11/05/2018
- (18) 11/05/2023
- (54) **NHÃN SẢN PHẨM** (28) 1
- (45) 25/05/2020 386B (43) 25/06/2019 375A
- CÔNG TY CỔ PHẦN THỰC PHẨM ĐÔNG LẠNH KIDO (VN)**
- (73) Lô A2-7, đường số N4, khu công nghiệp Tây Bắc Củ Chi, ấp Cây Sộp, xã Tân An Hội, huyện Củ Chi, thành phố Hồ Chí Minh
- (72) Văn Thị Đan Thục (VN)
- (74) Công ty Luật TNHH Tư vấn Quốc tế (INDOCHINE COUNSEL)
- (55)



- (11) **3-0030520**
(15) 24/04/2020 (51) 04-02
(21) 3-2018-01265 (22) 20/06/2018
(18) 20/06/2023
(54) BÀN CHẢI ĐÁNH RĂNG (28) 1
(45) 25/05/2020 386B (43) 25/12/2018 369A
(73) CÔNG TY TNHH TAIYO BRUSH VIỆT NAM (VN)
Khu công nghiệp Long Đức, xã Long Đức, huyện Long Thành, tỉnh Đồng Nai
(72) Daiki Nishiura (JP)
(55)



- (11) **3-0030521**
(15) 24/04/2020 (51) 09-05
(21) 3-2018-01644 (22) 08/08/2018
(18) 08/08/2023
(54) BAO GÓI MÌ (28) 1
(45) 25/05/2020 386B (43) 27/05/2019 374A
(73) CÔNG TY TNHH PALDO VINA (VN)
Cụm công nghiệp Đồng Lạng, xã Phù Ninh, huyện Phù Ninh, tỉnh Phú Thọ
(72) Lee Yeong Joon (KR)
(74) Công ty TNHH Sở hữu trí tuệ PADEMARK (PADEMARK CO.,LTD.)
(55)

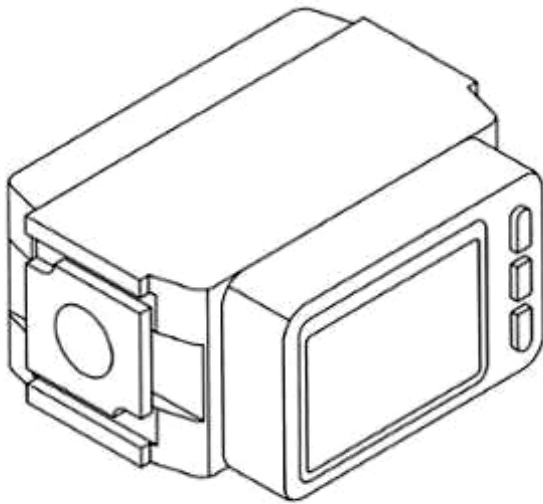


1.1

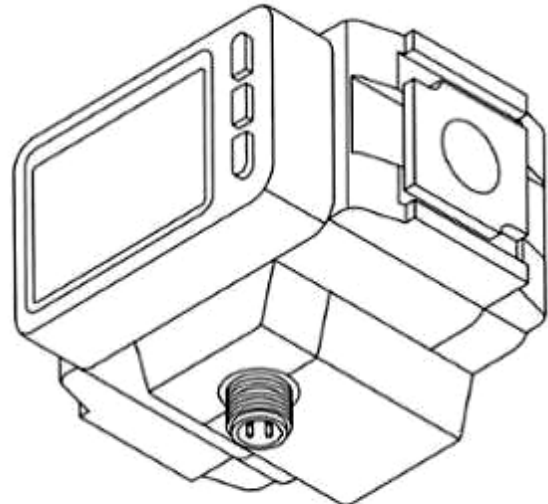


1.2

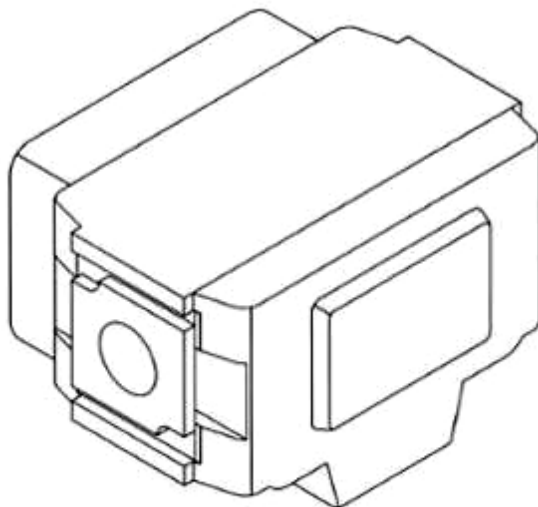
- (11) **3-0030522**
(15) 24/04/2020 (51) 10-05
(21) 3-2019-00559 (22) 06/03/2019
(18) 06/03/2024
(54) THIẾT BỊ CẢM BIẾN DÒNG (28) 2
(30) 2018-021968 05/10/2018 JP; 2018-021967 05/10/2018 JP;
(45) 25/05/2020 386B (43) 25/08/2019 377A
(73) SMC CORPORATION (JP)
14-1, Sotokanda 4-chome, Chiyoda-ku, Tokyo 101-0021, JAPAN
(72) 1. NATSUKI OE (JP)
2. MASANORI NAMATAME (JP)
(74) Công ty Luật TNHH Phạm và Liên danh (PHAM & ASSOCIATES)
(55)



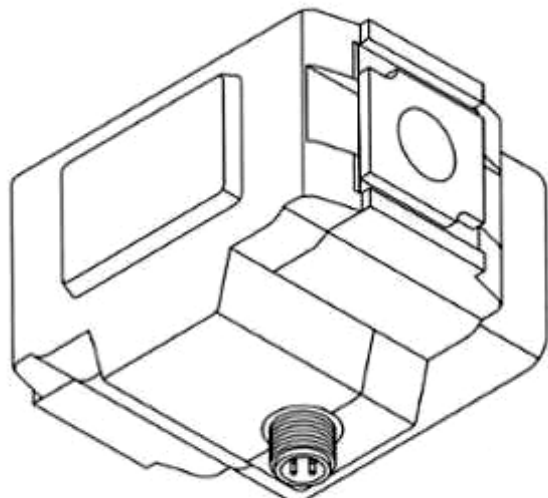
1.1



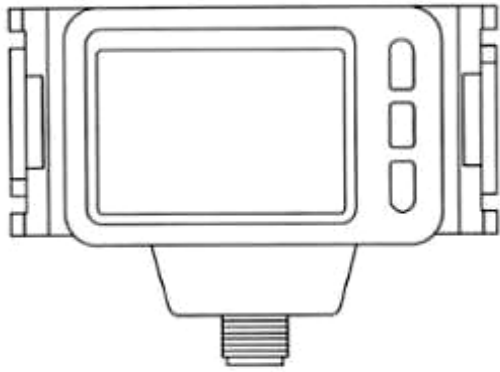
1.2



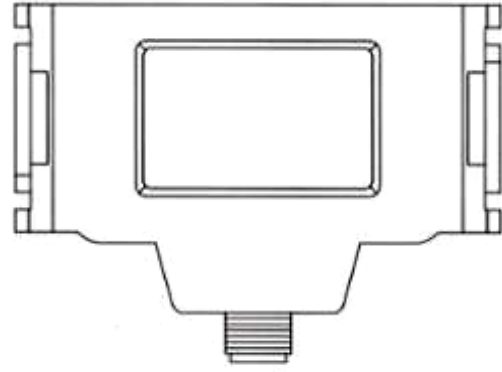
1.3



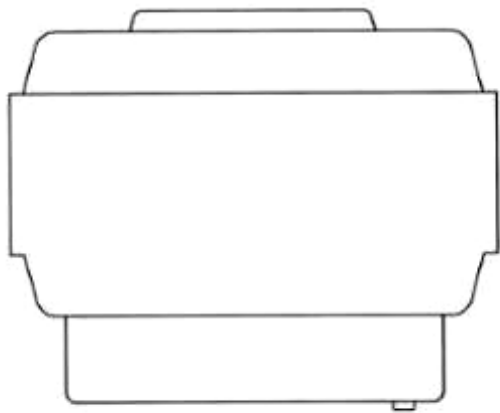
1.4



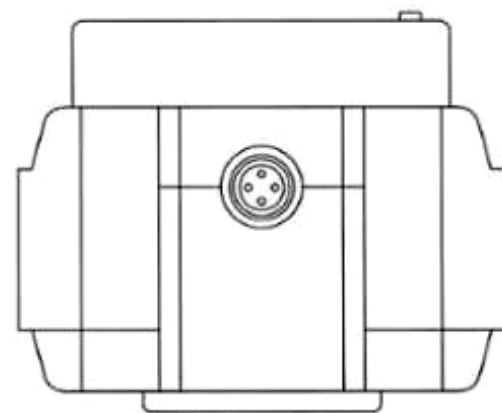
1.5



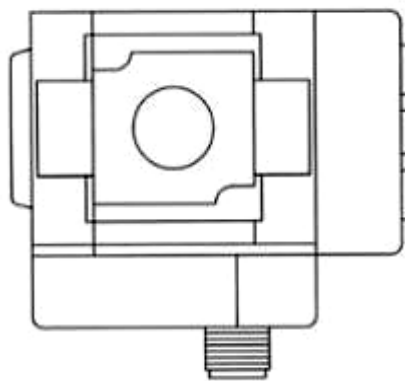
1.6



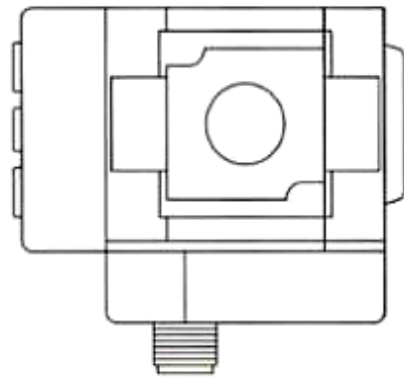
1.7



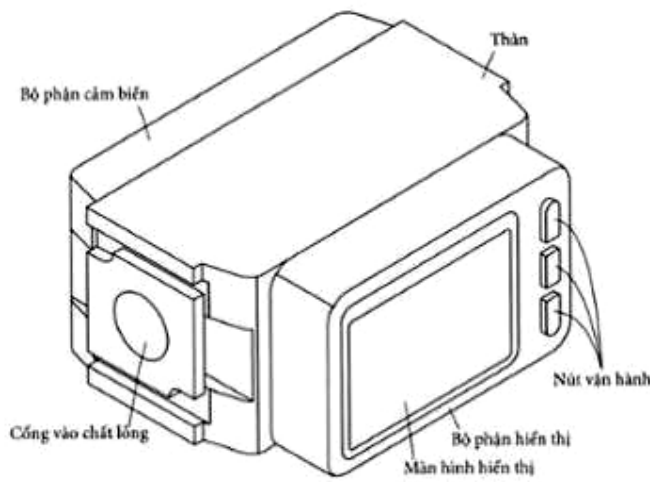
1.8



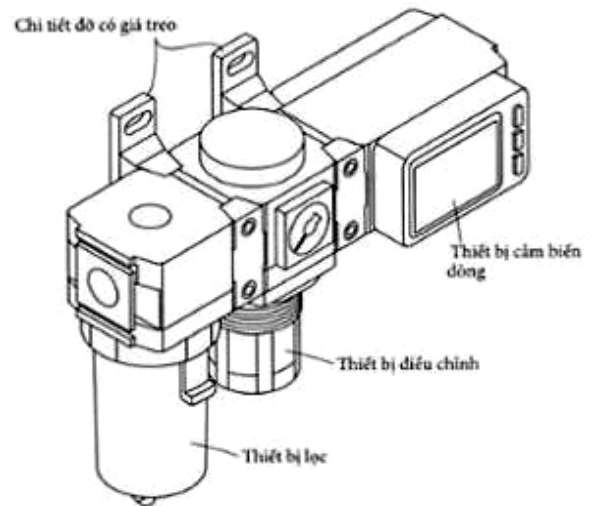
1.9



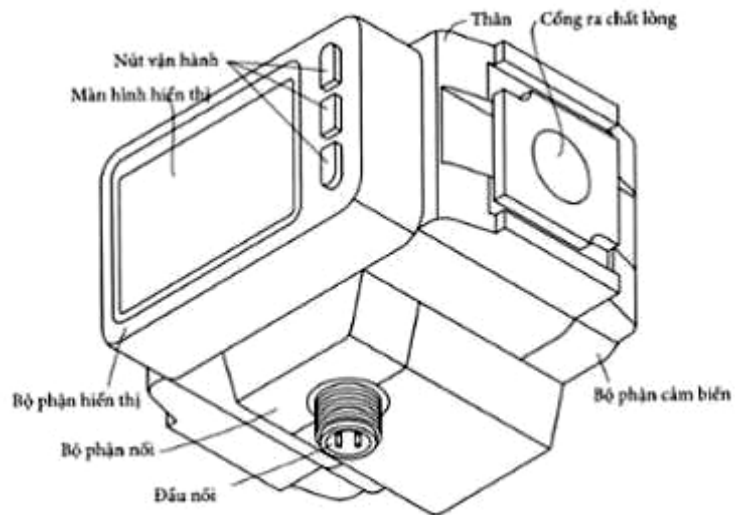
1.10



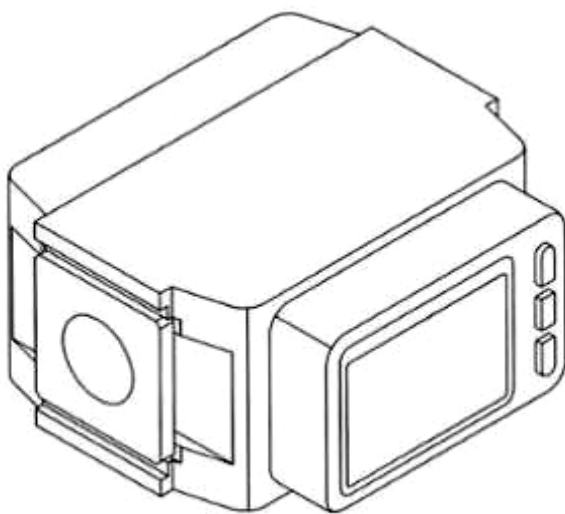
1.11



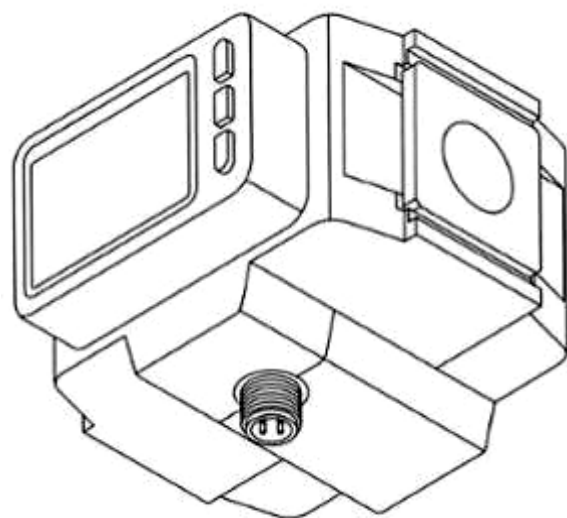
1.12



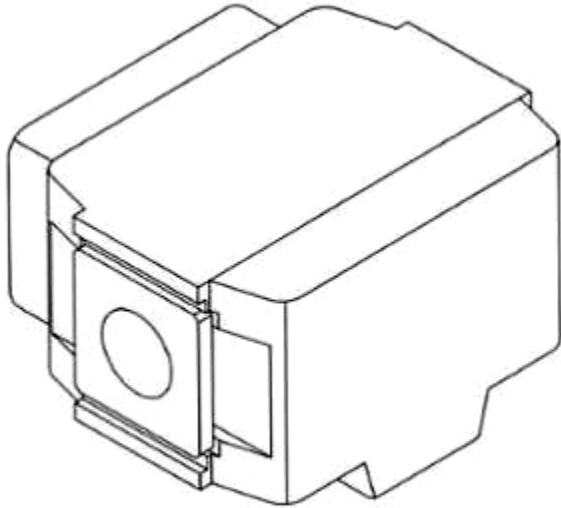
1.13



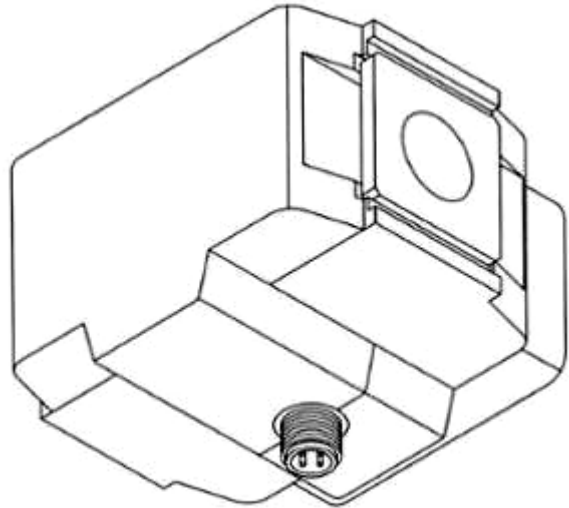
2.1



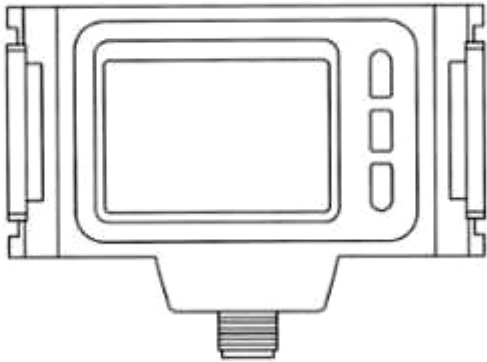
2.2



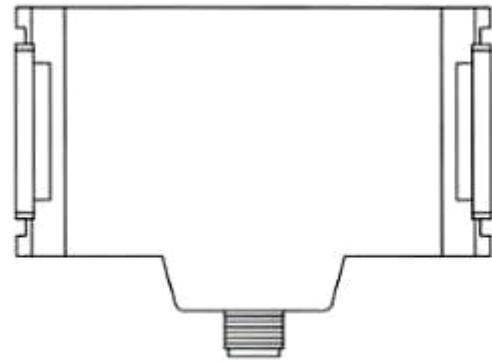
2.3



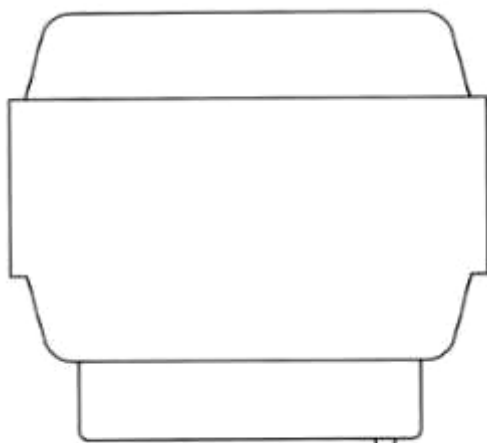
2.4



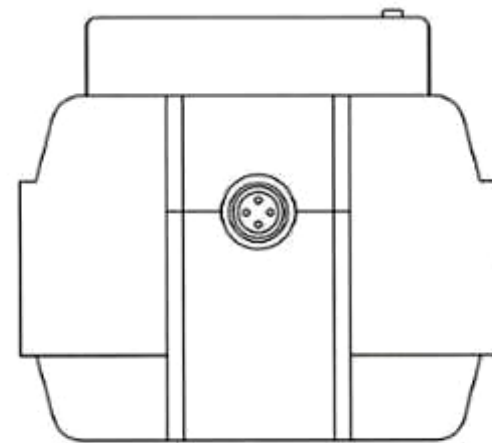
2.5



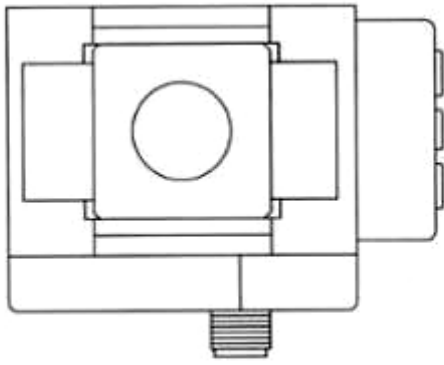
2.6



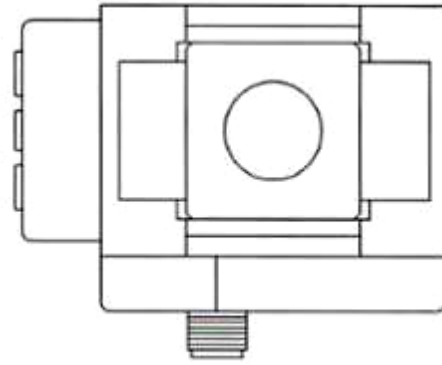
2.7



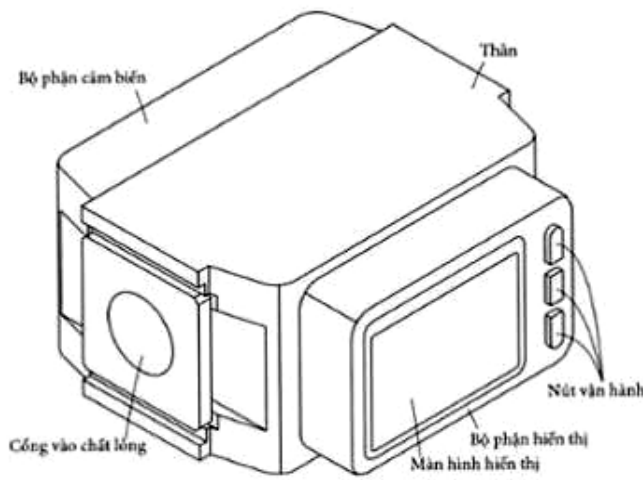
2.8



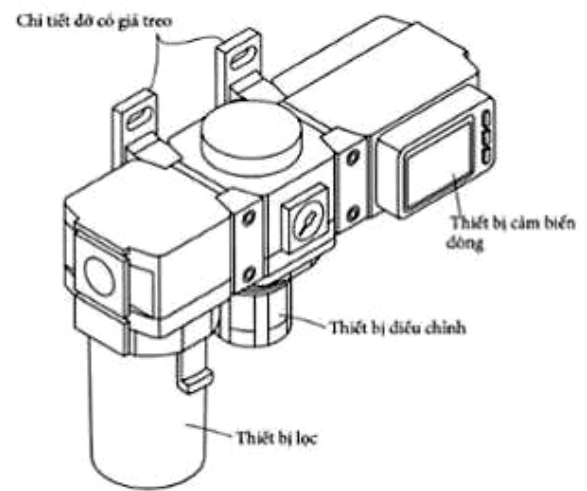
2.9



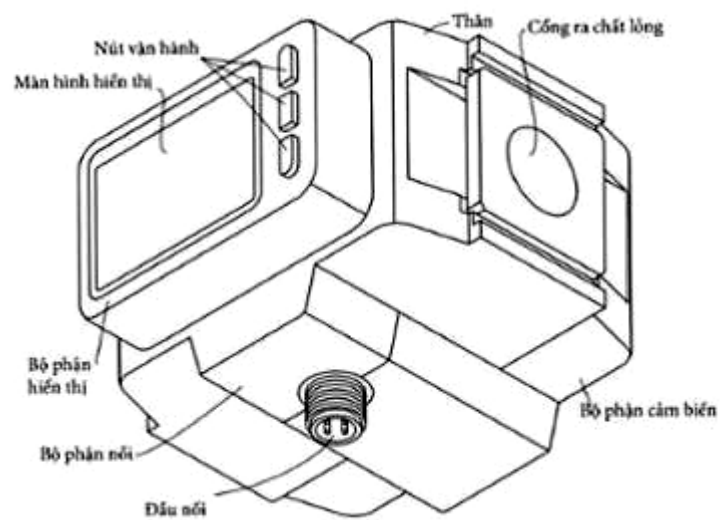
2.10



2.11



2.12



2.13

- (11) **3-0030523**
(15) 24/04/2020 (51) 13-03
(21) 3-2018-02679 (22) 12/12/2018
(18) 12/12/2023
(54) ĐÀU NỐI ĐIỆN (28) 1
(45) 25/05/2020 386B (43) 27/05/2019 374A
(73) CÔNG TY TNHH SẢN XUẤT VÀ THƯƠNG MẠI FUSHIN (VN)
28-30 đường số 64, phường 10, quận 6, thành phố Hồ Chí Minh
(72) Lương Văn Ninh (VN)
(74) Công ty TNHH Sở hữu trí tuệ Đông Dương (DONG DUONG IP CO.,LTD)
(55)



1.1



1.2



1.3



1.4



1.5

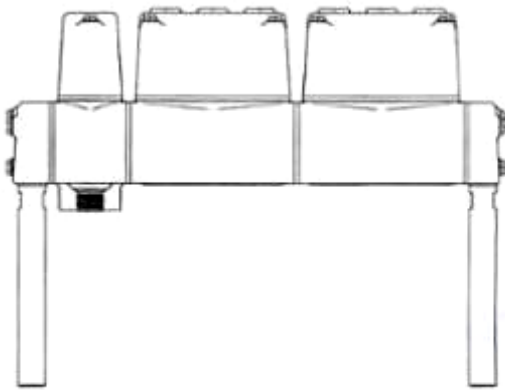


1.6

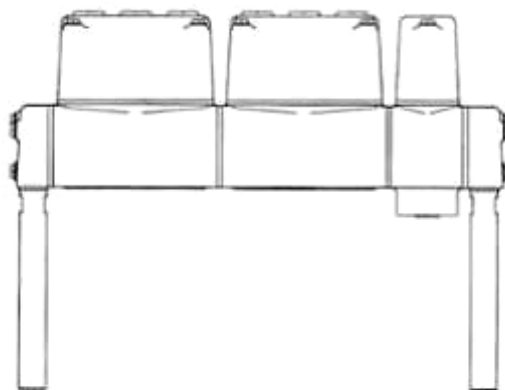


1.7

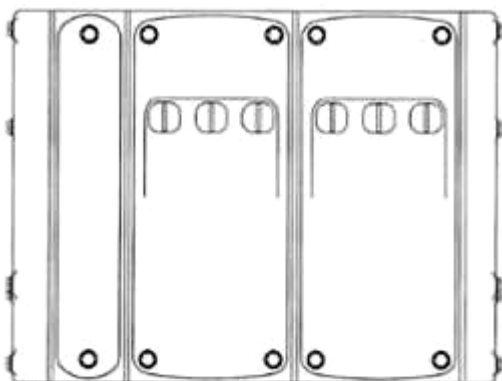
- (11) **3-0030524**
(15) 24/04/2020 (51) 23-01
(21) 3-2019-00619 (22) 13/03/2019
(18) 13/03/2024
(54) CỤM VAN ĐIỆN TỬ (28) 1
(30) 201830565707.6 11/10/2018 CN;
(45) 25/05/2020 386B (43) 27/05/2019 374A
(73) SMC CORPORATION (JP)
14-1, Sotokanda 4-chome, Chiyoda-ku, Tokyo, 1010021 JAPAN
1. MASA HARU TAKAHASHI (JP)
(72) 2. TAKASHI MURAKAMI (JP)
3. SHINICHI YOSHIMURA (JP)
4. SHINJI MIYAZOE (JP)
(74) Công ty TNHH Tâm nhìn và Liên danh (VISION & ASSOCIATES CO.LTD.)
(55)



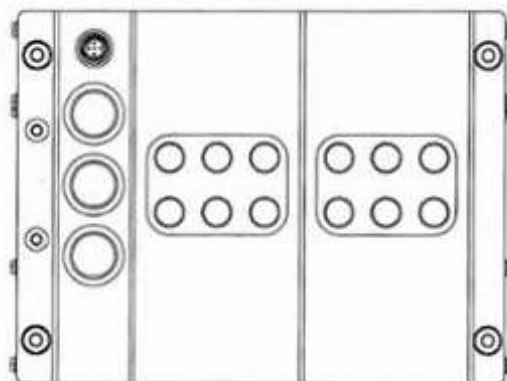
1.1



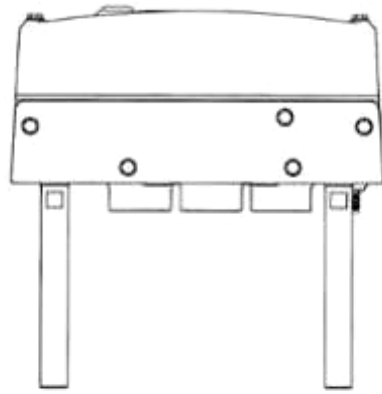
1.2



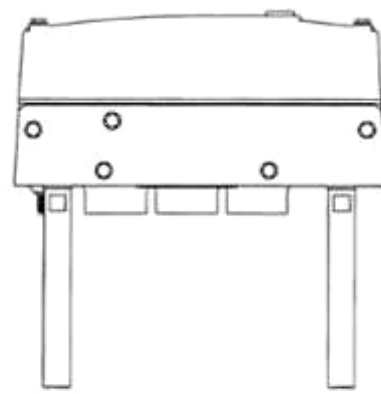
1.3



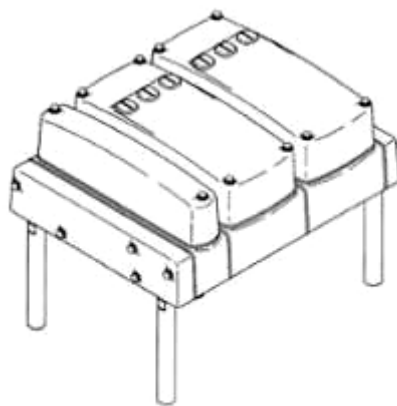
1.4



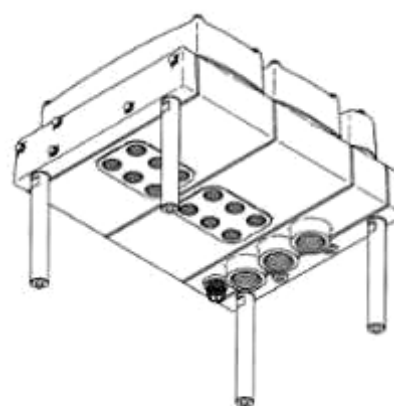
1.5



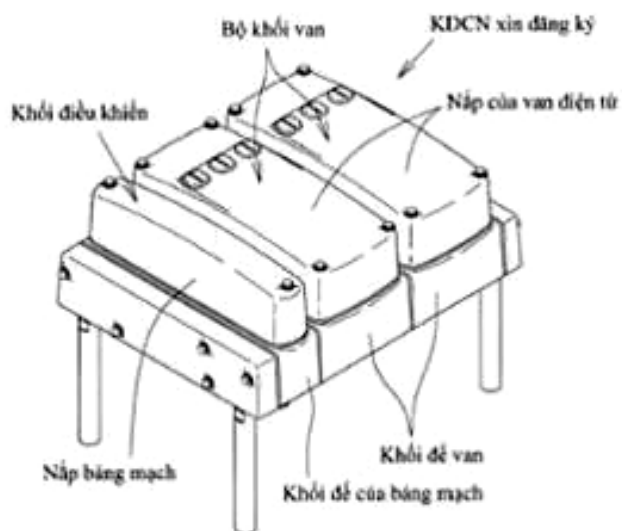
1.6



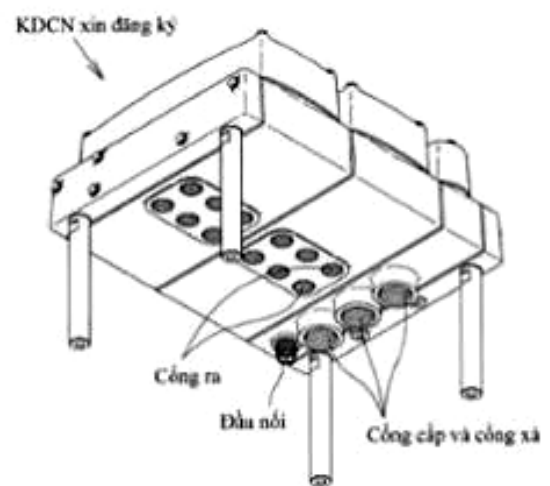
1.7



1.8



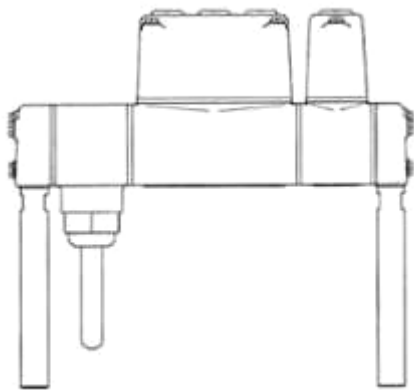
1.9



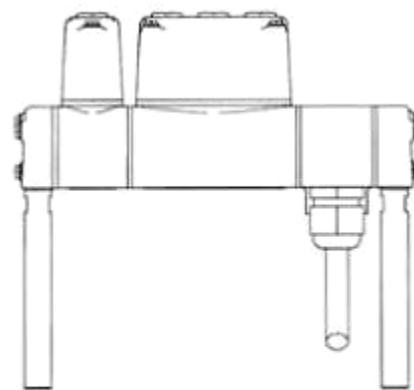
1.10

- (11) **3-0030525**
(15) 24/04/2020
(21) 3-2019-00622
(18) 13/03/2024
(54) CỤM VAN ĐIỆN TỬ
(30) 201830580437.6 11/10/2018 CN;
(45) 25/05/2020 386B
(73) SMC CORPORATION (JP)
14-1, Sotokanda 4-chome, Chiyoda-ku, Tokyo, 1010021 JAPAN
1. MASA HARU TAKAHASHI (JP)
(72) 2. TAKASHI MURAKAMI (JP)
3. SHINICHI YOSHIMURA (JP)
4. SHINJI MIYAZOE (JP)
(74) Công ty TNHH Tâm nhìn và Liên danh (VISION & ASSOCIATES CO.LTD.)
(55)

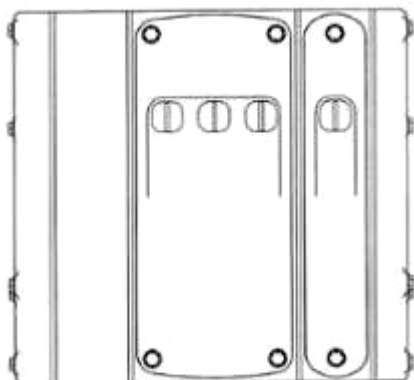
- (51) 23-01
(22) 13/03/2019
(28) 2
(43) 27/05/2019 374A



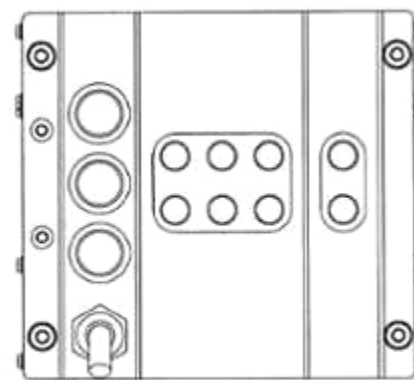
1.1



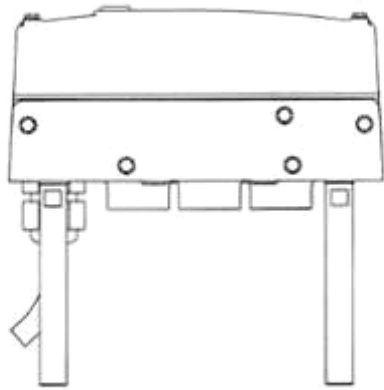
1.2



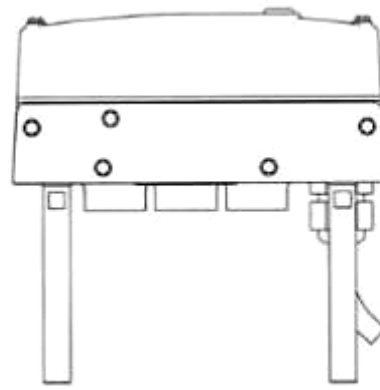
1.3



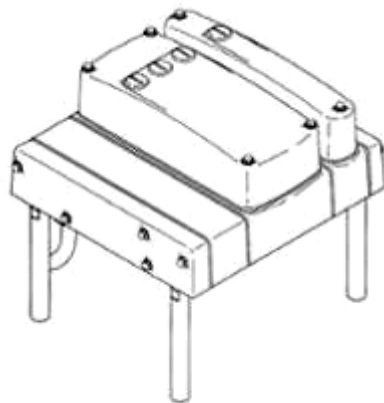
1.4



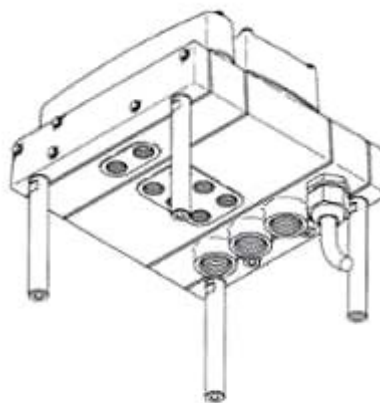
1.5



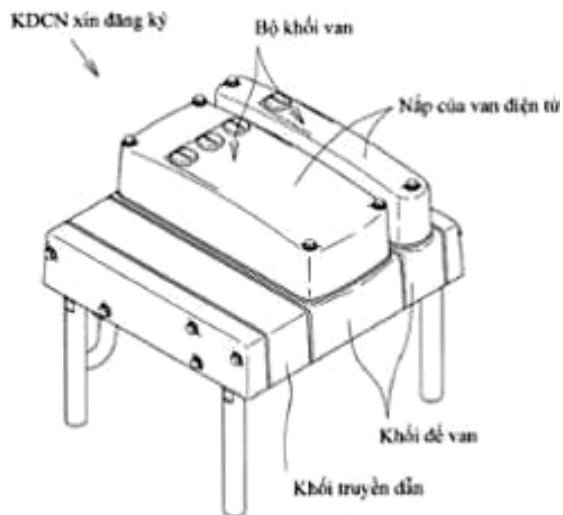
1.6



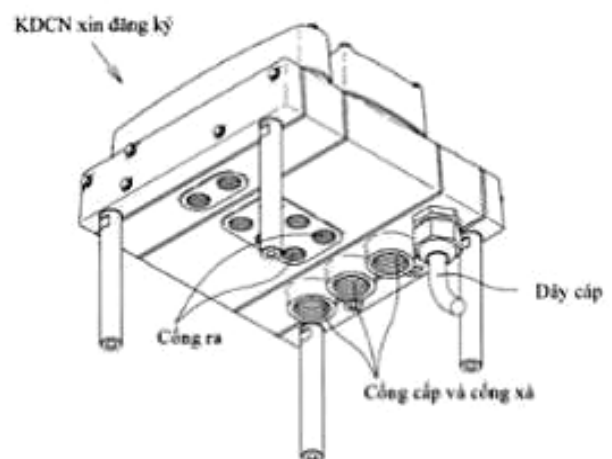
1.7



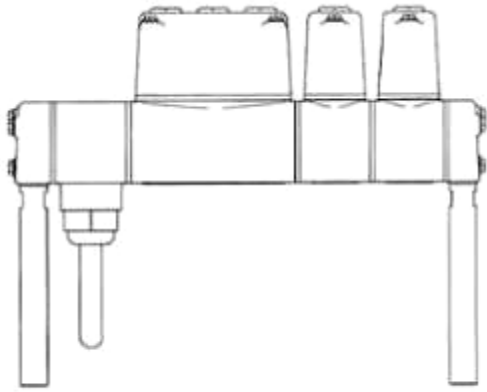
1.8



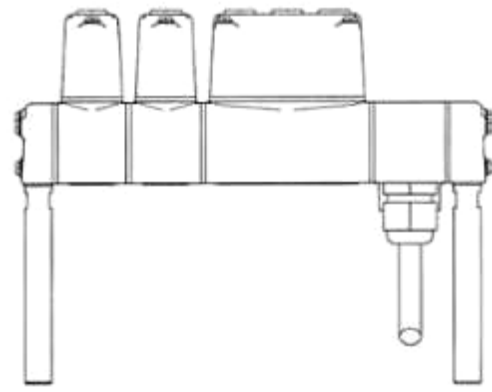
1.9



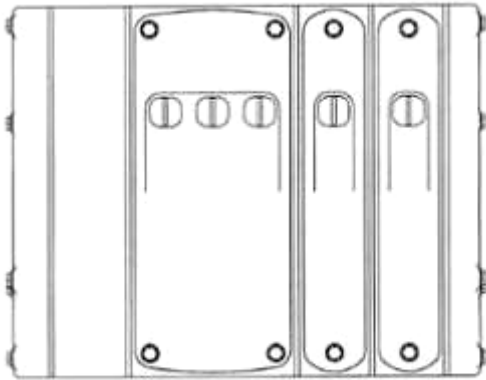
1.10



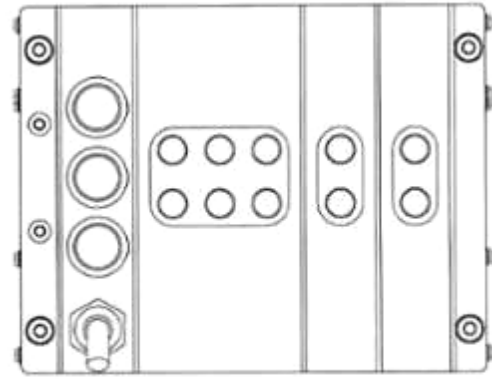
2.1



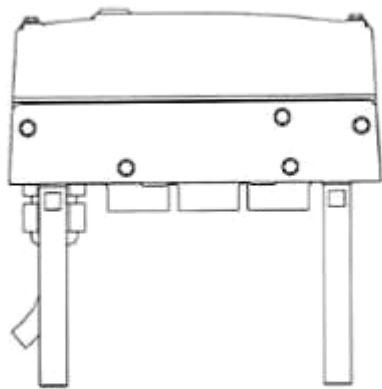
2.2



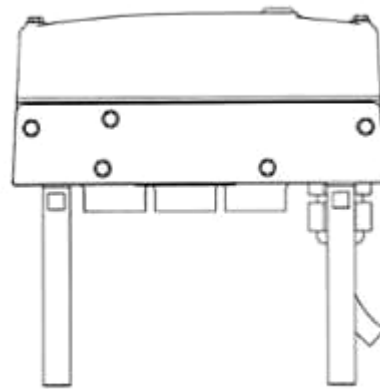
2.3



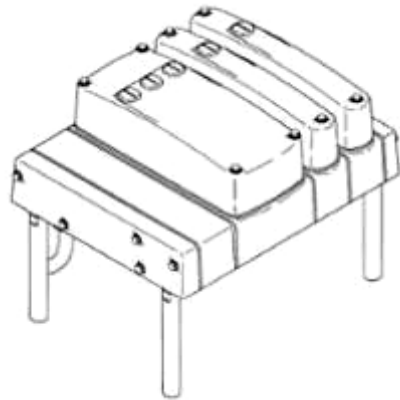
2.4



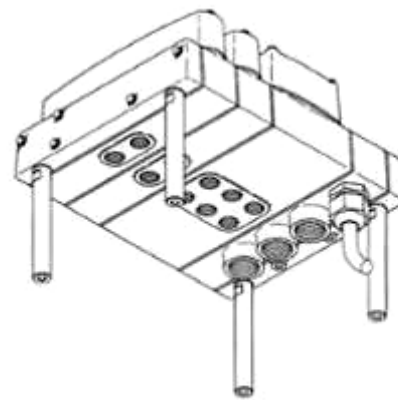
2.5



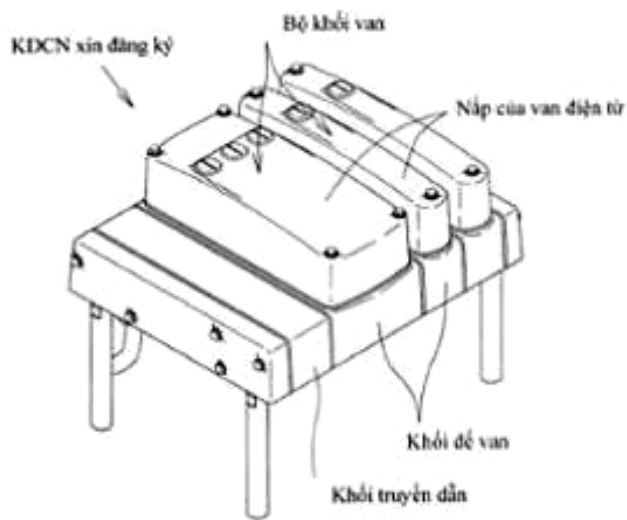
2.6



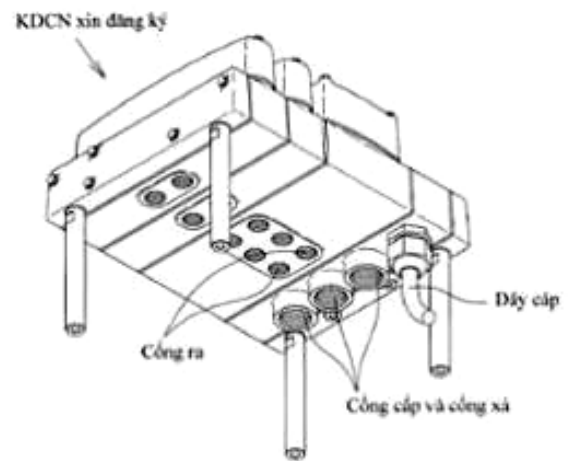
2.7



2.8

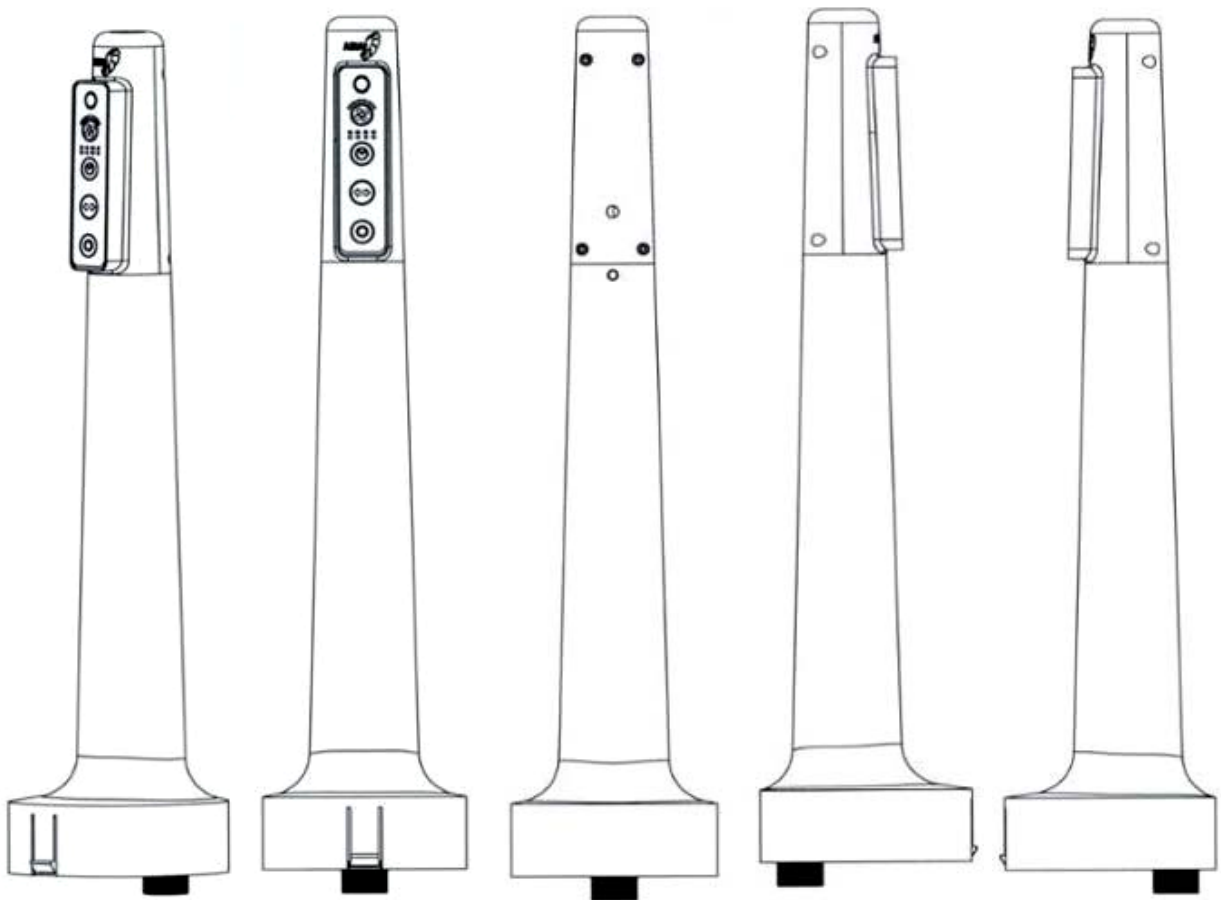


2.9



2.10

- (11) **3-0030526**
(15) 24/04/2020 (51) 23-04
(21) 3-2018-01719 (22) 13/08/2018
(18) 13/08/2023
(54) THÂN QUẠT ĐỨNG (28) 1
(45) 25/05/2020 386B (43) 25/06/2019 375A
CÔNG TY CỔ PHẦN QUẠT VIỆT NAM (VN)
(73) Lầu 12, tòa nhà Lottery Tower, số 77 Trần Nhân Tôn, phường 9, quận 5, thành phố Hồ Chí Minh
(72) LOUISA LYNN ONG LAY HONG (SG)
(55)



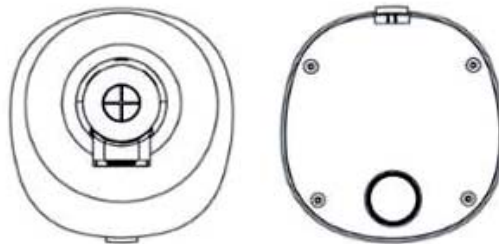
1.1

1.2

1.3

1.4

1.5



1.6

1.7

- (11) **3-0030527**
(15) 24/04/2020 (51) 07-01
(21) 3-2018-02807 (22) 21/12/2018
(18) 21/12/2023
(54) TÔ (28) 1
(45) 25/05/2020 386B (43) 25/03/2019 372A
(73) CÔNG TY TNHH MINH LONG I (VN)
333 khu phố Hưng Lộc, phường Hưng Định, thị xã Thuận An, tỉnh Bình Dương
(72) Lý Ngọc Minh (VN)
(55)



1.1



1.2



1.3



1.4



1.5



1.6



1.7

- (11) **3-0030528**
(15) 24/04/2020 (51) 11-02
(21) 3-2018-02810 (22) 21/12/2018
(18) 21/12/2023
(54) TƯỢNG TRANG TRÍ (28) 1
(45) 25/05/2020 386B (43) 25/03/2019 372A
(73) CÔNG TY TNHH MINH LONG I (VN)
333 khu phố Hưng Lộc, phường Hưng Định, thị xã Thuận An, tỉnh Bình Dương
(72) Lý Ngọc Minh (VN)
(55)



1.1



1.2



1.3



1.4



1.5



1.6



1.7



1.8

- (11) **3-0030529**
(15) 24/04/2020 (51) 15-99
(21) 3-2019-00425 (22) 14/02/2019
(18) 14/02/2024
(54) TRỤ CỤỐN CỎ NHẢN TẠO (28) 1
(45) 25/05/2020 386B (43) 25/09/2019 378A
(73) WANG FENG LING (CN)
NO. 22 JIAN GUO MEN WAI AVE. BEIJING, 100004 P. R. CHINA
(72) WANG FENG LING (CN)
(74) Công ty cổ phần Tư vấn S&B (S&B CONSULTANT., CORP.)
(55)



1.1



1.2



1.3



1.4

1.5

1.6



1.7



1.8

- (11) **3-0030530**
(15) 24/04/2020
(21) 3-2019-00534
(18) 01/03/2024
(54) BA LÔ
(45) 25/05/2020 386B
(73) CÔNG TY CỔ PHẦN XUẤT NHẬP KHẨU BÌNH TÂY (VN)
Đường tỉnh 835, ấp 3A, xã Phước Lợi, huyện Bến Lức, tỉnh Long An
(72) Trần Thanh Thảo (VN)
(55)
- (51) 03-01
(22) 01/03/2019
(28) 1
(43) 25/08/2019 377A



1.1



1.2



1.3



1.4



1.5



1.6



1.7

PHẦN II

**SỬA ĐỔI, GIA HẠN, CẤP LẠI, CHẤM DỨT, HỦY BỎ VĂN BẰNG BẢO HỘ
QUYẾT ĐỊNH GIẢI QUYẾT KHIẾU NẠI**

1 - SỬA ĐỔI VĂN BẰNG BẢO HỘ

Kiểu dáng công nghiệp

STT	SỐ KÝ HIỆU BẢN VĂN	NGÀY BAN HÀNH	SỐ YÊU CẦU	SỐ BẢNG LIÊN QUAN
1	3745w /QĐ-SHTT	21/04/2020	SB3-2020-00042	3-0029361

BỘ KHOA HỌC VÀ CÔNG NGHỆ
CỤC SỞ HỮU TRÍ TUỆ

CỘNG HOÀ XÃ HỘI CHỦ NGHĨA VIỆT NAM
Độc lập - Tự do - Hạnh phúc

Số: 3745w/QĐ-SHTT

Hà Nội, ngày 21 tháng 04 năm 2020

QUYẾT ĐỊNH
Về việc sửa đổi Bằng độc quyền kiểu dáng công nghiệp

CỤC TRƯỞNG CỤC SỞ HỮU TRÍ TUỆ

Căn cứ Điều lệ Tổ chức và hoạt động của Cục Sở hữu trí tuệ ban hành theo Quyết định số 2525/QĐ-BKHCN ngày 04/09/2018 của Bộ trưởng Bộ Khoa học và Công nghệ;

Căn cứ điểm 20.1 Thông tư số 01/2007/TT-BKHCN ngày 14/02/2007 của Bộ Khoa học và Công nghệ hướng dẫn thi hành Nghị định số 103/2006/NĐ-CP ngày 22/9/2006 của Chính phủ quy định chi tiết và hướng dẫn thi hành một số điều của Luật Sở hữu trí tuệ về sở hữu công nghiệp, được sửa đổi, bổ sung theo Thông tư số 13/2010/TT-BKHCN ngày 30/7/2010, Thông tư số 18/2011/TT-BKHCN ngày 22/7/2011, Thông tư số 05/2013/TT-BKHCN ngày 20/02/2013 và Thông tư số 16/2016/TT-BKHCN ngày 30/6/2016;

Căn cứ kết quả thẩm định đơn yêu cầu sửa đổi văn bằng bảo hộ:

Số đơn: SB3-2020-00042 Ngày nộp: 09/01/2020

Chủ đơn: Festaria Holdings Co., Ltd. (JP)

Địa chỉ: 2-6-20, Nakameguro, Meguro-ku, Tokyo, Japan

Đại diện của chủ đơn: Công ty TNHH một thành viên Sở hữu trí tuệ VCCI

Xét đề nghị của Giám đốc Trung tâm Thẩm định sau cấp Văn bằng bảo hộ,

QUYẾT ĐỊNH

Điều 1. Sửa đổi Bằng độc quyền kiểu dáng công nghiệp số 29361 cấp ngày 22/10/2019 như sau:

Mục sửa đổi: Tên, địa chỉ chủ văn bằng bảo hộ

Nội dung mới:

Festaria Holdings Co., Ltd. (JP)

2-6-20, Nakameguro, Meguro-ku, Tokyo, Japan

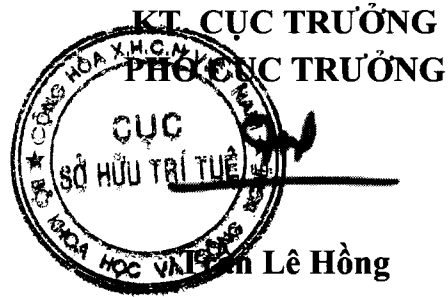
Điều 2. Ghi nhận nội dung sửa đổi nêu tại Điều 1 vào Bằng độc quyền kiểu dáng công nghiệp, Sổ đăng ký quốc gia về kiểu dáng công nghiệp và công bố trên Công báo sở hữu công nghiệp trong thời hạn 60 ngày kể từ ngày ký Quyết định này.

Điều 3. Chánh Văn phòng, Giám đốc Trung tâm Thẩm định sau cấp Văn bằng bảo hộ và Giám đốc Trung tâm Thông tin sở hữu công nghiệp chịu trách nhiệm thi hành Quyết định này./.

ke

Nơi nhận:

- Như Điều 3;
- Lưu: VT, Hồ sơ.



2 - GIA HẠN HIỆU LỰC VĂN BẰNG BẢO HỘ

Kiểu dáng công nghiệp

STT	SỐ KÝ HIỆU VĂN BẢN	NGÀY BAN HÀNH	SỐ CẦU YÊU	SỐ BẰNG LIÊN QUAN
1	3747w /QĐ-SHTT	21/04/2020	GH3-2020-00130	3-0021582
2	3748w /QĐ-SHTT	21/04/2020	GH3-2020-00129	3-0028117
3	3749w /QĐ-SHTT	21/04/2020	GH3-2020-00128	3-0027760
4	3750w /QĐ-SHTT	21/04/2020	GH3-2020-00127	3-0027758
5	3751w /QĐ-SHTT	21/04/2020	GH3-2020-00126	3-0027759
6	3752w /QĐ-SHTT	21/04/2020	GH3-2020-00125	3-0027757
7	3753w /QĐ-SHTT	21/04/2020	GH3-2020-00124	3-0027756
8	3754w /QĐ-SHTT	21/04/2020	GH3-2020-00069	3-0024351
9	3756w /QĐ-SHTT	21/04/2020	GH3-2020-00083	3-0022032
10	3757w /QĐ-SHTT	21/04/2020	GH3-2020-00052	3-0022488
11	3759w /QĐ-SHTT	21/04/2020	GH3-2019-05226	3-0021722
12	3760w /QĐ-SHTT	21/04/2020	GH3-2019-05220	3-0016383
13	3761w /QĐ-SHTT	21/04/2020	GH3-2019-05212	3-0015206
14	3762w /QĐ-SHTT	21/04/2020	GH3-2019-05208	3-0021431
15	3763w /QĐ-SHTT	21/04/2020	GH3-2019-05207	3-0022114
16	3764w /QĐ-SHTT	21/04/2020	GH3-2019-05206	3-0022179
17	3765w /QĐ-SHTT	21/04/2020	GH3-2019-04975	3-0015531
18	3766w /QĐ-SHTT	21/04/2020	GH3-2019-04973	3-0023399
19	3767w /QĐ-SHTT	21/04/2020	GH3-2019-04967	3-0015251
20	3768w /QĐ-SHTT	21/04/2020	GH3-2019-04951	3-0021433
21	3770w /QĐ-SHTT	21/04/2020	GH3-2020-00769	3-0024300

BỘ KHOA HỌC VÀ CÔNG NGHỆ
CỤC SỞ HỮU TRÍ TUỆ

CỘNG HOÀ XÃ HỘI CHỦ NGHĨA VIỆT NAM
Độc lập - Tự do - Hạnh phúc

Số: 3747w/QĐ-SHTT

Hà Nội, ngày 21 tháng 04 năm 2020

QUYẾT ĐỊNH
Về việc gia hạn hiệu lực Bằng độc quyền kiểu dáng công nghiệp

CỤC TRƯỞNG CỤC SỞ HỮU TRÍ TUỆ

Căn cứ Điều lệ Tổ chức và hoạt động của Cục Sở hữu trí tuệ ban hành theo Quyết định số 2525/QĐ-BKHCN ngày 04/09/2018 của Bộ trưởng Bộ Khoa học và Công nghệ;

Căn cứ điểm 20.4 Thông tư số 01/2007/TT-BKHCN ngày 14/02/2007 của Bộ Khoa học và Công nghệ hướng dẫn thi hành Nghị định số 103/2006/NĐ-CP ngày 22/9/2006 của Chính phủ quy định chi tiết và hướng dẫn thi hành một số điều của Luật Sở hữu trí tuệ về sở hữu công nghiệp, được sửa đổi, bổ sung theo Thông tư số 13/2010/TT-BKHCN ngày 30/7/2010, Thông tư số 18/2011/TT-BKHCN ngày 22/7/2011, Thông tư số 05/2013/TT-BKHCN ngày 20/02/2013 và Thông tư số 16/2016/TT-BKHCN ngày 30/6/2016;

Căn cứ kết quả thẩm định đơn yêu cầu gia hạn hiệu lực Văn bằng bảo hộ:

Số đơn: GH3-2020-00130

Ngày nộp: 10/01/2020

Chủ đơn: COLGATE-PALMOLIVE COMPANY (US)

Địa chỉ: 300 Park Avenue, New York, NY 10022, United States of America

Đại diện của chủ đơn: Công ty Luật TNHH T&G

Xét đề nghị của Giám đốc Trung tâm Thẩm định sau cấp Văn bằng bảo hộ,

QUYẾT ĐỊNH

Điều 1. Gia hạn hiệu lực Bằng độc quyền kiểu dáng công nghiệp số 21582 đến ngày 15/01/2025.

Điều 2. Ghi nhận nội dung gia hạn hiệu lực nêu tại Điều 1 vào Bằng độc quyền kiểu dáng công nghiệp (nếu có yêu cầu), Sổ đăng ký quốc gia về kiểu dáng công nghiệp và công bố trên Công báo sở hữu công nghiệp trong thời hạn 02 tháng kể từ ngày ký Quyết định này.

Điều 3. Chánh Văn phòng, Giám đốc Trung tâm Thẩm định sau cấp Văn bằng bảo hộ và Giám đốc Trung tâm Thông tin sở hữu công nghiệp chịu trách nhiệm thi hành Quyết định này. /

Nơi nhận:

- Như Điều 3;
- Lưu: VT, Hồ sơ.



BỘ KHOA HỌC VÀ CÔNG NGHỆ
CỤC SỞ HỮU TRÍ TUỆ

CỘNG HÒA XÃ HỘI CHỦ NGHĨA VIỆT NAM
Độc lập - Tự do - Hạnh phúc

Số: 3748w/QĐ-SHTT

Hà Nội, ngày 21 tháng 04 năm 2020

QUYẾT ĐỊNH
Về việc gia hạn hiệu lực Bằng độc quyền kiểu dáng công nghiệp

CỤC TRƯỞNG CỤC SỞ HỮU TRÍ TUỆ

Căn cứ Điều lệ Tổ chức và hoạt động của Cục Sở hữu trí tuệ ban hành theo Quyết định số 2525/QĐ-BKHCN ngày 04/09/2018 của Bộ trưởng Bộ Khoa học và Công nghệ;

Căn cứ điểm 20.4 Thông tư số 01/2007/TT-BKHCN ngày 14/02/2007 của Bộ Khoa học và Công nghệ hướng dẫn thi hành Nghị định số 103/2006/NĐ-CP ngày 22/9/2006 của Chính phủ quy định chi tiết và hướng dẫn thi hành một số điều của Luật Sở hữu trí tuệ về sở hữu công nghiệp, được sửa đổi, bổ sung theo Thông tư số 13/2010/TT-BKHCN ngày 30/7/2010, Thông tư số 18/2011/TT-BKHCN ngày 22/7/2011, Thông tư số 05/2013/TT-BKHCN ngày 20/02/2013 và Thông tư số 16/2016/TT-BKHCN ngày 30/6/2016;

Căn cứ kết quả thẩm định đơn yêu cầu gia hạn hiệu lực Văn bằng bảo hộ:

Số đơn: GH3-2020-00129

Ngày nộp: 10/01/2020

Chủ đơn: DART INDUSTRIES INC. (US)

Địa chỉ: 14901 S. Orange Blossom Trail, Orlando, Florida 32837, U.S.A.

Đại diện của chủ đơn: Công ty Luật TNHH T&G

Xét đề nghị của Giám đốc Trung tâm Thẩm định sau cấp Văn bằng bảo hộ,

QUYẾT ĐỊNH

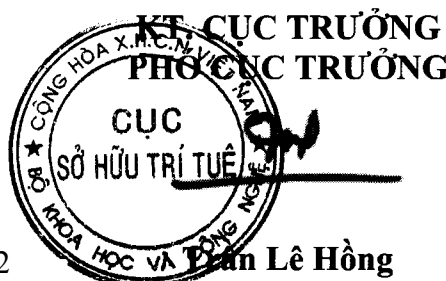
Điều 1. Gia hạn hiệu lực Bằng độc quyền kiểu dáng công nghiệp số 28117 đến ngày 13/01/2025.

Điều 2. Ghi nhận nội dung gia hạn hiệu lực nêu tại Điều 1 vào Bằng độc quyền kiểu dáng công nghiệp (nếu có yêu cầu), Sổ đăng ký quốc gia về kiểu dáng công nghiệp và công bố trên Công báo sở hữu công nghiệp trong thời hạn 02 tháng kể từ ngày ký Quyết định này.

Điều 3. Chánh Văn phòng, Giám đốc Trung tâm Thẩm định sau cấp Văn bằng bảo hộ và Giám đốc Trung tâm Thông tin sở hữu công nghiệp chịu trách nhiệm thi hành Quyết định này./.

Nơi nhận:

- Như Điều 3;
- Lưu: VT, Hồ sơ.



BỘ KHOA HỌC VÀ CÔNG NGHỆ
CỤC SỞ HỮU TRÍ TUỆ

CỘNG HÒA XÃ HỘI CHỦ NGHĨA VIỆT NAM
Độc lập - Tự do - Hạnh phúc

Số: 3749w/QĐ-SHTT

Hà Nội, ngày 21 tháng 04 năm 2020

QUYẾT ĐỊNH
Về việc gia hạn hiệu lực Bằng độc quyền kiểu dáng công nghiệp

CỤC TRƯỞNG CỤC SỞ HỮU TRÍ TUỆ

Căn cứ Điều lệ Tổ chức và hoạt động của Cục Sở hữu trí tuệ ban hành theo Quyết định số 2525/QĐ-BKHCN ngày 04/09/2018 của Bộ trưởng Bộ Khoa học và Công nghệ;

Căn cứ điểm 20.4 Thông tư số 01/2007/TT-BKHCN ngày 14/02/2007 của Bộ Khoa học và Công nghệ hướng dẫn thi hành Nghị định số 103/2006/NĐ-CP ngày 22/9/2006 của Chính phủ quy định chi tiết và hướng dẫn thi hành một số điều của Luật Sở hữu trí tuệ về sở hữu công nghiệp, được sửa đổi, bổ sung theo Thông tư số 13/2010/TT-BKHCN ngày 30/7/2010, Thông tư số 18/2011/TT-BKHCN ngày 22/7/2011, Thông tư số 05/2013/TT-BKHCN ngày 20/02/2013 và Thông tư số 16/2016/TT-BKHCN ngày 30/6/2016;

Căn cứ kết quả thẩm định đơn yêu cầu gia hạn hiệu lực Văn bằng bảo hộ:

Số đơn: GH3-2020-00128

Ngày nộp: 10/01/2020

Chủ đơn: DART INDUSTRIES INC. (US)

Địa chỉ: 14901 S. Orange Blossom Trail, Orlando, Florida 32837, U.S.A.

Đại diện của chủ đơn: Công ty Luật TNHH T&G

Xét đề nghị của Giám đốc Trung tâm Thẩm định sau cấp Văn bằng bảo hộ,

QUYẾT ĐỊNH

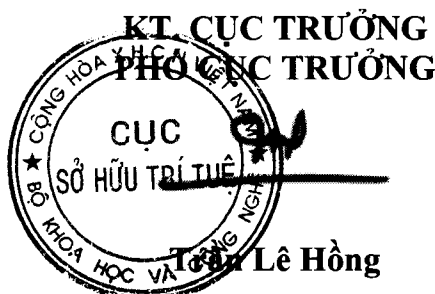
Điều 1. Gia hạn hiệu lực Bằng độc quyền kiểu dáng công nghiệp số 27760 đến ngày 13/01/2025.

Điều 2. Ghi nhận nội dung gia hạn hiệu lực nêu tại Điều 1 vào Bằng độc quyền kiểu dáng công nghiệp (nếu có yêu cầu), Số đăng ký quốc gia về kiểu dáng công nghiệp và công bố trên Công báo sở hữu công nghiệp trong thời hạn 02 tháng kể từ ngày ký Quyết định này.

Điều 3. Chánh Văn phòng, Giám đốc Trung tâm Thẩm định sau cấp Văn bằng bảo hộ và Giám đốc Trung tâm Thông tin sở hữu công nghiệp chịu trách nhiệm thi hành Quyết định này. /.

Nơi nhận:

- Như Điều 3;
- Lưu: VT, Hồ sơ.



BỘ KHOA HỌC VÀ CÔNG NGHỆ
CỤC SỞ HỮU TRÍ TUỆ

CỘNG HÒA XÃ HỘI CHỦ NGHĨA VIỆT NAM
Độc lập - Tự do - Hạnh phúc

Số: 3750w/QĐ-SHTT

Hà Nội, ngày 21 tháng 04 năm 2020

QUYẾT ĐỊNH
Về việc gia hạn hiệu lực Bằng độc quyền kiểu dáng công nghiệp

CỤC TRƯỞNG CỤC SỞ HỮU TRÍ TUỆ

Căn cứ Điều lệ Tổ chức và hoạt động của Cục Sở hữu trí tuệ ban hành theo Quyết định số 2525/QĐ-BKHCN ngày 04/09/2018 của Bộ trưởng Bộ Khoa học và Công nghệ;

Căn cứ điểm 20.4 Thông tư số 01/2007/TT-BKHCN ngày 14/02/2007 của Bộ Khoa học và Công nghệ hướng dẫn thi hành Nghị định số 103/2006/NĐ-CP ngày 22/9/2006 của Chính phủ quy định chi tiết và hướng dẫn thi hành một số điều của Luật Sở hữu trí tuệ về sở hữu công nghiệp, được sửa đổi, bổ sung theo Thông tư số 13/2010/TT-BKHCN ngày 30/7/2010, Thông tư số 18/2011/TT-BKHCN ngày 22/7/2011, Thông tư số 05/2013/TT-BKHCN ngày 20/02/2013 và Thông tư số 16/2016/TT-BKHCN ngày 30/6/2016;

Căn cứ kết quả thẩm định đơn yêu cầu gia hạn hiệu lực Văn bằng bảo hộ:

Số đơn: GH3-2020-00127

Ngày nộp: 10/01/2020

Chủ đơn: DART INDUSTRIES INC. (US)

Địa chỉ: 14901 S. Orange Blossom Trail, Orlando, Florida 32837, U.S.A.

Đại diện của chủ đơn: Công ty Luật TNHH T&G

Xét đề nghị của Giám đốc Trung tâm Thẩm định sau cấp Văn bằng bảo hộ,

QUYẾT ĐỊNH

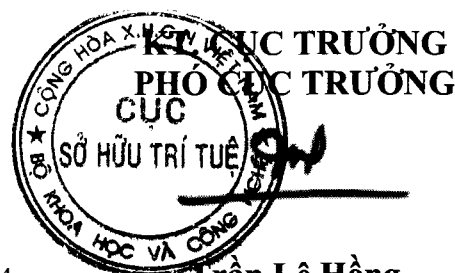
Điều 1. Gia hạn hiệu lực Bằng độc quyền kiểu dáng công nghiệp số 27758 đến ngày 13/01/2025.

Điều 2. Ghi nhận nội dung gia hạn hiệu lực nêu tại Điều 1 vào Bằng độc quyền kiểu dáng công nghiệp (nếu có yêu cầu), Sổ đăng ký quốc gia về kiểu dáng công nghiệp và công bố trên Công báo sở hữu công nghiệp trong thời hạn 02 tháng kể từ ngày ký Quyết định này.

Điều 3. Chánh Văn phòng, Giám đốc Trung tâm Thẩm định sau cấp Văn bằng bảo hộ và Giám đốc Trung tâm Thông tin sở hữu công nghiệp chịu trách nhiệm thi hành Quyết định này./.

Nơi nhận:

- Như Điều 3;
- Lưu: VT, Hồ sơ.



BỘ KHOA HỌC VÀ CÔNG NGHỆ
CỤC SỞ HỮU TRÍ TUỆ

CỘNG HÒA XÃ HỘI CHỦ NGHĨA VIỆT NAM
Độc lập - Tự do - Hạnh phúc

Số: 3751w/QĐ-SHTT

Hà Nội, ngày 21 tháng 04 năm 2020

QUYẾT ĐỊNH
Về việc gia hạn hiệu lực Bằng độc quyền kiểu dáng công nghiệp

CỤC TRƯỞNG CỤC SỞ HỮU TRÍ TUỆ

Căn cứ Điều lệ Tổ chức và hoạt động của Cục Sở hữu trí tuệ ban hành theo Quyết định số 2525/QĐ-BKHCN ngày 04/09/2018 của Bộ trưởng Bộ Khoa học và Công nghệ;

Căn cứ điểm 20.4 Thông tư số 01/2007/TT-BKHCN ngày 14/02/2007 của Bộ Khoa học và Công nghệ hướng dẫn thi hành Nghị định số 103/2006/NĐ-CP ngày 22/9/2006 của Chính phủ quy định chi tiết và hướng dẫn thi hành một số điều của Luật Sở hữu trí tuệ về sở hữu công nghiệp, được sửa đổi, bổ sung theo Thông tư số 13/2010/TT-BKHCN ngày 30/7/2010, Thông tư số 18/2011/TT-BKHCN ngày 22/7/2011, Thông tư số 05/2013/TT-BKHCN ngày 20/02/2013 và Thông tư số 16/2016/TT-BKHCN ngày 30/6/2016;

Căn cứ kết quả thẩm định đơn yêu cầu gia hạn hiệu lực Văn bằng bảo hộ:

Số đơn: GH3-2020-00126

Ngày nộp: 10/01/2020

Chủ đơn: DART INDUSTRIES INC. (US)

Địa chỉ: 14901 S. Orange Blossom Trail, Orlando, Florida 32837, U.S.A.

Đại diện của chủ đơn: Công ty Luật TNHH T&G

Xét đề nghị của Giám đốc Trung tâm Thẩm định sau cấp Văn bằng bảo hộ,

QUYẾT ĐỊNH

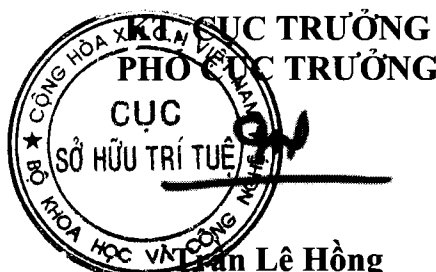
Điều 1. Gia hạn hiệu lực Bằng độc quyền kiểu dáng công nghiệp số 27759 đến ngày 13/01/2025.

Điều 2. Ghi nhận nội dung gia hạn hiệu lực nêu tại Điều 1 vào Bằng độc quyền kiểu dáng công nghiệp (nếu có yêu cầu), Sổ đăng ký quốc gia về kiểu dáng công nghiệp và công bố trên Công báo sở hữu công nghiệp trong thời hạn 02 tháng kể từ ngày ký Quyết định này.

Điều 3. Chánh Văn phòng, Giám đốc Trung tâm Thẩm định sau cấp Văn bằng bảo hộ và Giám đốc Trung tâm Thông tin sở hữu công nghiệp chịu trách nhiệm thi hành Quyết định này./.

Nơi nhận:

- Như Điều 3;
- Lưu: VT, Hồ sơ.



BỘ KHOA HỌC VÀ CÔNG NGHỆ
CỤC SỞ HỮU TRÍ TUỆ

CỘNG HÒA XÃ HỘI CHỦ NGHĨA VIỆT NAM
Độc lập - Tự do - Hạnh phúc

Số: 3752w/QĐ-SHTT

Hà Nội, ngày 21 tháng 04 năm 2020

QUYẾT ĐỊNH
Về việc gia hạn hiệu lực Bằng độc quyền kiểu dáng công nghiệp

CỤC TRƯỞNG CỤC SỞ HỮU TRÍ TUỆ

Căn cứ Điều lệ Tổ chức và hoạt động của Cục Sở hữu trí tuệ ban hành theo Quyết định số 2525/QĐ-BKHCN ngày 04/09/2018 của Bộ trưởng Bộ Khoa học và Công nghệ;

Căn cứ điểm 20.4 Thông tư số 01/2007/TT-BKHCN ngày 14/02/2007 của Bộ Khoa học và Công nghệ hướng dẫn thi hành Nghị định số 103/2006/NĐ-CP ngày 22/9/2006 của Chính phủ quy định chi tiết và hướng dẫn thi hành một số điều của Luật Sở hữu trí tuệ về sở hữu công nghiệp, được sửa đổi, bổ sung theo Thông tư số 13/2010/TT-BKHCN ngày 30/7/2010, Thông tư số 18/2011/TT-BKHCN ngày 22/7/2011, Thông tư số 05/2013/TT-BKHCN ngày 20/02/2013 và Thông tư số 16/2016/TT-BKHCN ngày 30/6/2016;

Căn cứ kết quả thẩm định đơn yêu cầu gia hạn hiệu lực Văn bằng bảo hộ:

Số đơn: GH3-2020-00125

Ngày nộp: 10/01/2020

Chủ đơn: DART INDUSTRIES INC. (US)

Địa chỉ: 14901 S. Orange Blossom Trail, Orlando, Florida 32837, U.S.A.

Đại diện của chủ đơn: Công ty Luật TNHH T&G

Xét đề nghị của Giám đốc Trung tâm Thẩm định sau cấp Văn bằng bảo hộ,

QUYẾT ĐỊNH

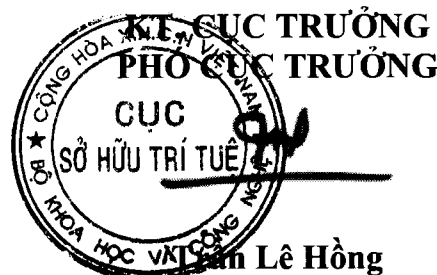
Điều 1. Gia hạn hiệu lực Bằng độc quyền kiểu dáng công nghiệp số 27757 đến ngày 13/01/2025.

Điều 2. Ghi nhận nội dung gia hạn hiệu lực nêu tại Điều 1 vào Bằng độc quyền kiểu dáng công nghiệp (nếu có yêu cầu), Sổ đăng ký quốc gia về kiểu dáng công nghiệp và công bố trên Công báo sở hữu công nghiệp trong thời hạn 02 tháng kể từ ngày ký Quyết định này.

Điều 3. Chánh Văn phòng, Giám đốc Trung tâm Thẩm định sau cấp Văn bằng bảo hộ và Giám đốc Trung tâm Thông tin sở hữu công nghiệp chịu trách nhiệm thi hành Quyết định này./

Nơi nhận:

- Như Điều 3;
- Lưu: VT, Hồ sơ.



BỘ KHOA HỌC VÀ CÔNG NGHỆ
CỤC SỞ HỮU TRÍ TUỆ

CỘNG HÒA XÃ HỘI CHỦ NGHĨA VIỆT NAM
Độc lập - Tự do - Hạnh phúc

Số: 3753w/QĐ-SHTT

Hà Nội, ngày 21 tháng 04 năm 2020

QUYẾT ĐỊNH
Về việc gia hạn hiệu lực Bằng độc quyền kiểu dáng công nghiệp

CỤC TRƯỞNG CỤC SỞ HỮU TRÍ TUỆ

Căn cứ Điều lệ Tổ chức và hoạt động của Cục Sở hữu trí tuệ ban hành theo Quyết định số 2525/QĐ-BKHCN ngày 04/09/2018 của Bộ trưởng Bộ Khoa học và Công nghệ;

Căn cứ điểm 20.4 Thông tư số 01/2007/TT-BKHCN ngày 14/02/2007 của Bộ Khoa học và Công nghệ hướng dẫn thi hành Nghị định số 103/2006/NĐ-CP ngày 22/9/2006 của Chính phủ quy định chi tiết và hướng dẫn thi hành một số điều của Luật Sở hữu trí tuệ về sở hữu công nghiệp, được sửa đổi, bổ sung theo Thông tư số 13/2010/TT-BKHCN ngày 30/7/2010, Thông tư số 18/2011/TT-BKHCN ngày 22/7/2011, Thông tư số 05/2013/TT-BKHCN ngày 20/02/2013 và Thông tư số 16/2016/TT-BKHCN ngày 30/6/2016;

Căn cứ kết quả thẩm định đơn yêu cầu gia hạn hiệu lực Văn bằng bảo hộ:

Số đơn: GH3-2020-00124

Ngày nộp: 10/01/2020

Chủ đơn: DART INDUSTRIES INC. (US)

Địa chỉ: 14901 S. Orange Blossom Trail, Orlando, Florida 32837, U.S.A.

Đại diện của chủ đơn: Công ty Luật TNHH T&G

Xét đề nghị của Giám đốc Trung tâm Thẩm định sau cấp Văn bằng bảo hộ,

QUYẾT ĐỊNH

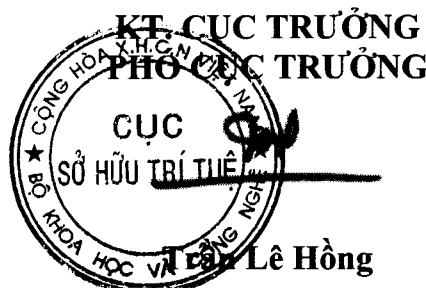
Điều 1. Gia hạn hiệu lực Bằng độc quyền kiểu dáng công nghiệp số 27756 đến ngày 13/01/2025.

Điều 2. Ghi nhận nội dung gia hạn hiệu lực nêu tại Điều 1 vào Bằng độc quyền kiểu dáng công nghiệp (nếu có yêu cầu), Sổ đăng ký quốc gia về kiểu dáng công nghiệp và công bố trên Công báo sở hữu công nghiệp trong thời hạn 02 tháng kể từ ngày ký Quyết định này.

Điều 3. Chánh Văn phòng, Giám đốc Trung tâm Thẩm định sau cấp Văn bằng bảo hộ và Giám đốc Trung tâm Thông tin sở hữu công nghiệp chịu trách nhiệm thi hành Quyết định này./.

Nơi nhận:

- Như Điều 3;
- Lưu: VT, Hồ sơ.



BỘ KHOA HỌC VÀ CÔNG NGHỆ
CỤC SỞ HỮU TRÍ TUỆ

CỘNG HOÀ XÃ HỘI CHỦ NGHĨA VIỆT NAM
Độc lập - Tự do - Hạnh phúc

Số: 3754w/QĐ-SHTT

Hà Nội, ngày 21 tháng 04 năm 2020

QUYẾT ĐỊNH
Về việc gia hạn hiệu lực Bằng độc quyền kiểu dáng công nghiệp

CỤC TRƯỞNG CỤC SỞ HỮU TRÍ TUỆ

Căn cứ Điều lệ Tổ chức và hoạt động của Cục Sở hữu trí tuệ ban hành theo Quyết định số 2525/QĐ-BKHCN ngày 04/09/2018 của Bộ trưởng Bộ Khoa học và Công nghệ;

Căn cứ điểm 20.4 Thông tư số 01/2007/TT-BKHCN ngày 14/02/2007 của Bộ Khoa học và Công nghệ hướng dẫn thi hành Nghị định số 103/2006/NĐ-CP ngày 22/9/2006 của Chính phủ quy định chi tiết và hướng dẫn thi hành một số điều của Luật Sở hữu trí tuệ về sở hữu công nghiệp, được sửa đổi, bổ sung theo Thông tư số 13/2010/TT-BKHCN ngày 30/7/2010, Thông tư số 18/2011/TT-BKHCN ngày 22/7/2011, Thông tư số 05/2013/TT-BKHCN ngày 20/02/2013 và Thông tư số 16/2016/TT-BKHCN ngày 30/6/2016;

Căn cứ kết quả thẩm định đơn yêu cầu gia hạn hiệu lực Văn bằng bảo hộ:

Số đơn: GH3-2020-00069

Ngày nộp: 07/01/2020

Chủ đơn: LG Household & Health Care Ltd. (KR)

Địa chỉ: 58, Saemunan-ro, Jongno-gu, Seoul, Republic of Korea

Đại diện của chủ đơn: Công ty TNHH Sở hữu trí tuệ Việt á

Xét đề nghị của Giám đốc Trung tâm Thẩm định sau cấp Văn bằng bảo hộ,

QUYẾT ĐỊNH

Điều 1. Gia hạn hiệu lực Bằng độc quyền kiểu dáng công nghiệp số 24351 đến ngày 18/03/2025.

Điều 2. Ghi nhận nội dung gia hạn hiệu lực nêu tại Điều 1 vào Bằng độc quyền kiểu dáng công nghiệp (nếu có yêu cầu), Sổ đăng ký quốc gia về kiểu dáng công nghiệp và công bố trên Công báo sở hữu công nghiệp trong thời hạn 02 tháng kể từ ngày ký Quyết định này.

Điều 3. Chánh Văn phòng, Giám đốc Trung tâm Thẩm định sau cấp Văn bằng bảo hộ và Giám đốc Trung tâm Thông tin sở hữu công nghiệp chịu trách nhiệm thi hành Quyết định này./.

Nơi nhận:

- Như Điều 3;
- Lưu: VT, Hồ sơ.



BỘ KHOA HỌC VÀ CÔNG NGHỆ
CỤC SỞ HỮU TRÍ TUỆ

CỘNG HOÀ XÃ HỘI CHỦ NGHĨA VIỆT NAM
Độc lập - Tự do - Hạnh phúc

Số: 3756w/QĐ-SHTT

Hà Nội, ngày 21 tháng 04 năm 2020

QUYẾT ĐỊNH
Về việc gia hạn hiệu lực Bằng độc quyền kiểu dáng công nghiệp

CỤC TRƯỞNG CỤC SỞ HỮU TRÍ TUỆ

Căn cứ Điều lệ Tổ chức và hoạt động của Cục Sở hữu trí tuệ ban hành theo Quyết định số 2525/QĐ-BKHCN ngày 04/09/2018 của Bộ trưởng Bộ Khoa học và Công nghệ;

Căn cứ điểm 20.4 Thông tư số 01/2007/TT-BKHCN ngày 14/02/2007 của Bộ Khoa học và Công nghệ hướng dẫn thi hành Nghị định số 103/2006/NĐ-CP ngày 22/9/2006 của Chính phủ quy định chi tiết và hướng dẫn thi hành một số điều của Luật Sở hữu trí tuệ về sở hữu công nghiệp, được sửa đổi, bổ sung theo Thông tư số 13/2010/TT-BKHCN ngày 30/7/2010, Thông tư số 18/2011/TT-BKHCN ngày 22/7/2011, Thông tư số 05/2013/TT-BKHCN ngày 20/02/2013 và Thông tư số 16/2016/TT-BKHCN ngày 30/6/2016;

Căn cứ kết quả thẩm định đơn yêu cầu gia hạn hiệu lực Văn bằng bảo hộ:

Số đơn: GH3-2020-00083

Ngày nộp: 08/01/2020

Chủ đơn: Karsten Manufacturing Corporation (US)

Địa chỉ: 2201 West Desert Cove, Phoenix, Arizona 85029, United States of America

Đại diện của chủ đơn: Công ty Luật TNHH T&G

Xét đề nghị của Giám đốc Trung tâm Thẩm định sau cấp Văn bằng bảo hộ,

QUYẾT ĐỊNH

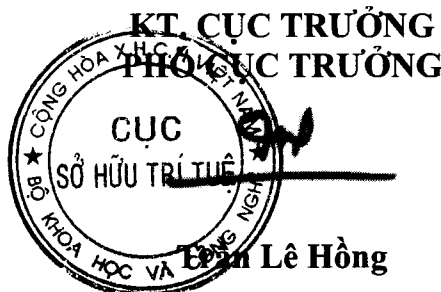
Điều 1. Gia hạn hiệu lực Bằng độc quyền kiểu dáng công nghiệp số 22032 đến ngày 09/01/2025.

Điều 2. Ghi nhận nội dung gia hạn hiệu lực nêu tại Điều 1 vào Bằng độc quyền kiểu dáng công nghiệp (nếu có yêu cầu), Sổ đăng ký quốc gia về kiểu dáng công nghiệp và công bố trên Công báo sở hữu công nghiệp trong thời hạn 02 tháng kể từ ngày ký Quyết định này.

Điều 3. Chánh Văn phòng, Giám đốc Trung tâm Thẩm định sau cấp Văn bằng bảo hộ và Giám đốc Trung tâm Thông tin sở hữu công nghiệp chịu trách nhiệm thi hành Quyết định này./.

Nơi nhận:

- Như Điều 3;
- Lưu: VT, Hồ sơ.



BỘ KHOA HỌC VÀ CÔNG NGHỆ
CỤC SỞ HỮU TRÍ TUỆ

CỘNG HOÀ XÃ HỘI CHỦ NGHĨA VIỆT NAM
Độc lập - Tự do - Hạnh phúc

Số: 3757w/QĐ-SHTT

Hà Nội, ngày 21 tháng 04 năm 2020

QUYẾT ĐỊNH
Về việc gia hạn hiệu lực Bằng độc quyền kiểu dáng công nghiệp

CỤC TRƯỞNG CỤC SỞ HỮU TRÍ TUỆ

Căn cứ Điều lệ Tổ chức và hoạt động của Cục Sở hữu trí tuệ ban hành theo Quyết định số 2525/QĐ-BKHCN ngày 04/09/2018 của Bộ trưởng Bộ Khoa học và Công nghệ;

Căn cứ điểm 20.4 Thông tư số 01/2007/TT-BKHCN ngày 14/02/2007 của Bộ Khoa học và Công nghệ hướng dẫn thi hành Nghị định số 103/2006/NĐ-CP ngày 22/9/2006 của Chính phủ quy định chi tiết và hướng dẫn thi hành một số điều của Luật Sở hữu trí tuệ về sở hữu công nghiệp, được sửa đổi, bổ sung theo Thông tư số 13/2010/TT-BKHCN ngày 30/7/2010, Thông tư số 18/2011/TT-BKHCN ngày 22/7/2011, Thông tư số 05/2013/TT-BKHCN ngày 20/02/2013 và Thông tư số 16/2016/TT-BKHCN ngày 30/6/2016;

Căn cứ kết quả thẩm định đơn yêu cầu gia hạn hiệu lực Văn bằng bảo hộ:

Số đơn: GH3-2020-00052

Ngày nộp: 06/01/2020

Chủ đơn: Công ty TNHH thương mại dược phẩm Úc Châu (VN)

Địa chỉ: 74/18 Trương Quốc Dung, phường 10, quận Phú Nhuận, thành phố Hồ Chí Minh

Đại diện của chủ đơn: Văn phòng Luật sư A Hoà

Xét đề nghị của Giám đốc Trung tâm Thẩm định sau cấp Văn bằng bảo hộ,

QUYẾT ĐỊNH

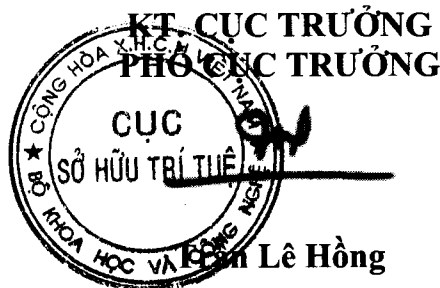
Điều 1. Gia hạn hiệu lực Bằng độc quyền kiểu dáng công nghiệp số 22488 đến ngày 14/05/2025.

Điều 2. Ghi nhận nội dung gia hạn hiệu lực nêu tại Điều 1 vào Bằng độc quyền kiểu dáng công nghiệp (nếu có yêu cầu), Sổ đăng ký quốc gia về kiểu dáng công nghiệp và công bố trên Công báo sở hữu công nghiệp trong thời hạn 02 tháng kể từ ngày ký Quyết định này.

Điều 3. Chánh Văn phòng, Giám đốc Trung tâm Thẩm định sau cấp Văn bằng bảo hộ và Giám đốc Trung tâm Thông tin sở hữu công nghiệp chịu trách nhiệm thi hành Quyết định này./.

Nơi nhận:

- Như Điều 3;
- Lưu: VT, Hồ sơ.



BỘ KHOA HỌC VÀ CÔNG NGHỆ
CỤC SỞ HỮU TRÍ TUỆ

CỘNG HOÀ XÃ HỘI CHỦ NGHĨA VIỆT NAM
Độc lập - Tự do - Hạnh phúc

Số: 3759w/QĐ-SHTT

Hà Nội, ngày 21 tháng 04 năm 2020

QUYẾT ĐỊNH
Về việc gia hạn hiệu lực Bằng độc quyền kiểu dáng công nghiệp

CỤC TRƯỞNG CỤC SỞ HỮU TRÍ TUỆ

Căn cứ Điều lệ Tổ chức và hoạt động của Cục Sở hữu trí tuệ ban hành theo Quyết định số 2525/QĐ-BKHCN ngày 04/09/2018 của Bộ trưởng Bộ Khoa học và Công nghệ;

Căn cứ điểm 20.4 Thông tư số 01/2007/TT-BKHCN ngày 14/02/2007 của Bộ Khoa học và Công nghệ hướng dẫn thi hành Nghị định số 103/2006/NĐ-CP ngày 22/9/2006 của Chính phủ quy định chi tiết và hướng dẫn thi hành một số điều của Luật Sở hữu trí tuệ về sở hữu công nghiệp, được sửa đổi, bổ sung theo Thông tư số 13/2010/TT-BKHCN ngày 30/7/2010, Thông tư số 18/2011/TT-BKHCN ngày 22/7/2011, Thông tư số 05/2013/TT-BKHCN ngày 20/02/2013 và Thông tư số 16/2016/TT-BKHCN ngày 30/6/2016;

Căn cứ kết quả thẩm định đơn yêu cầu gia hạn hiệu lực văn bằng bảo hộ:

Số đơn: GH3-2019-05226 Ngày nộp: 18/12/2019

Chủ đơn: Doanh nghiệp tư nhân Cẩm Đệ (VN)

Địa chỉ: Tổ 38, khu 4, phường Hà Khẩu, thành phố Hạ Long, tỉnh Quảng Ninh

Xét đề nghị của Giám đốc Trung tâm Thẩm định sau cấp Văn bằng bảo hộ,

QUYẾT ĐỊNH

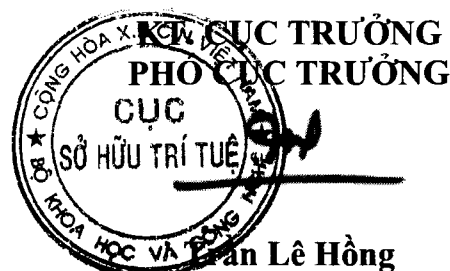
Điều 1. Gia hạn hiệu lực 04 Bằng độc quyền kiểu dáng công nghiệp (Danh sách kèm theo).

Điều 2. Ghi nhận nội dung gia hạn hiệu lực nêu tại Điều 1 vào Bằng độc quyền kiểu dáng công nghiệp (nếu có yêu cầu), Sở đăng ký quốc gia về kiểu dáng công nghiệp và công bố trên Công báo sở hữu công nghiệp trong thời hạn 02 tháng kể từ ngày ký Quyết định này.

Điều 3. Chánh Văn phòng, Giám đốc Trung tâm Thẩm định sau cấp Văn bằng bảo hộ và Giám đốc Trung tâm Thông tin sở hữu công nghiệp chịu trách nhiệm thi hành Quyết định này. /.

Nơi nhận:

- Như Điều 3;
- Lưu: VT, Hồ sơ.



**Danh sách Bằng độc quyền kiểu dáng công nghiệp
được gia hạn hiệu lực kèm theo Quyết định số 3759/QĐ-SHTT ngày 21/04/2020**

STT	Số văn bằng bảo hộ	Ngày cấp	Gia hạn đến ngày
1	21722	18/12/2015	28/01/2025
2	21723	18/12/2015	28/01/2025
3	21724	18/12/2015	28/01/2025
4	21725	18/12/2015	28/01/2025

Tổng số: 04 Văn bằng bảo hộ.

BỘ KHOA HỌC VÀ CÔNG NGHỆ
CỤC SỞ HỮU TRÍ TUỆ

CỘNG HÒA XÃ HỘI CHỦ NGHĨA VIỆT NAM
Độc lập - Tự do - Hạnh phúc

Số: 3760w/QĐ-SHTT

Hà Nội, ngày 21 tháng 04 năm 2020

QUYẾT ĐỊNH
Về việc gia hạn hiệu lực Bằng độc quyền kiểu dáng công nghiệp

CỤC TRƯỞNG CỤC SỞ HỮU TRÍ TUỆ

Căn cứ Điều lệ Tổ chức và hoạt động của Cục Sở hữu trí tuệ ban hành theo Quyết định số 2525/QĐ-BKHCN ngày 04/09/2018 của Bộ trưởng Bộ Khoa học và Công nghệ;

Căn cứ điểm 20.4 Thông tư số 01/2007/TT-BKHCN ngày 14/02/2007 của Bộ Khoa học và Công nghệ hướng dẫn thi hành Nghị định số 103/2006/NĐ-CP ngày 22/9/2006 của Chính phủ quy định chi tiết và hướng dẫn thi hành một số điều của Luật Sở hữu trí tuệ về sở hữu công nghiệp, được sửa đổi, bổ sung theo Thông tư số 13/2010/TT-BKHCN ngày 30/7/2010, Thông tư số 18/2011/TT-BKHCN ngày 22/7/2011, Thông tư số 05/2013/TT-BKHCN ngày 20/02/2013 và Thông tư số 16/2016/TT-BKHCN ngày 30/6/2016;

Căn cứ kết quả thẩm định đơn yêu cầu gia hạn hiệu lực Văn bằng bảo hộ:

Số đơn: GH3-2019-05220

Ngày nộp: 17/12/2019

Chủ đơn: N.V. Nutricia (NL)

Địa chỉ: Eerste Stationsstraat 186, 2712 HM Zoetermeer, The Netherlands

Đại diện của chủ đơn: Công ty Luật TNHH quốc tế BMVN

Xét đề nghị của Giám đốc Trung tâm Thẩm định sau cấp Văn bằng bảo hộ,

QUYẾT ĐỊNH

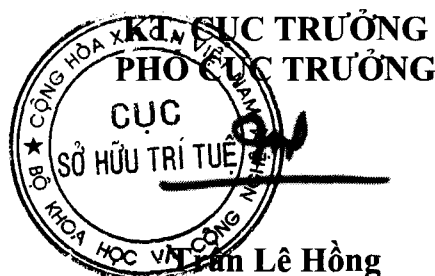
Điều 1. Gia hạn hiệu lực Bằng độc quyền kiểu dáng công nghiệp số 16383 đến ngày 09/06/2025.

Điều 2. Ghi nhận nội dung gia hạn hiệu lực nêu tại Điều 1 vào Bằng độc quyền kiểu dáng công nghiệp (nếu có yêu cầu), Sổ đăng ký quốc gia về kiểu dáng công nghiệp và công bố trên Công báo sở hữu công nghiệp trong thời hạn 02 tháng kể từ ngày ký Quyết định này.

Điều 3. Chánh Văn phòng, Giám đốc Trung tâm Thẩm định sau cấp Văn bằng bảo hộ và Giám đốc Trung tâm Thông tin sở hữu công nghiệp chịu trách nhiệm thi hành Quyết định này. /

Nơi nhận:

- Như Điều 3;
- Lưu: VT, Hồ sơ.



BỘ KHOA HỌC VÀ CÔNG NGHỆ
CỤC SỞ HỮU TRÍ TUỆ

CỘNG HÒA XÃ HỘI CHỦ NGHĨA VIỆT NAM
Độc lập - Tự do - Hạnh phúc

Số: 3761w/QĐ-SHTT

Hà Nội, ngày 21 tháng 04 năm 2020

QUYẾT ĐỊNH

Về việc gia hạn hiệu lực Bằng độc quyền kiểu dáng công nghiệp

CỤC TRƯỞNG CỤC SỞ HỮU TRÍ TUỆ

Căn cứ Điều lệ Tổ chức và hoạt động của Cục Sở hữu trí tuệ ban hành theo Quyết định số 2525/QĐ-BKHCN ngày 04/09/2018 của Bộ trưởng Bộ Khoa học và Công nghệ;

Căn cứ điểm 20.4 Thông tư số 01/2007/TT-BKHCN ngày 14/02/2007 của Bộ Khoa học và Công nghệ hướng dẫn thi hành Nghị định số 103/2006/NĐ-CP ngày 22/9/2006 của Chính phủ quy định chi tiết và hướng dẫn thi hành một số điều của Luật Sở hữu trí tuệ về sở hữu công nghiệp, được sửa đổi, bổ sung theo Thông tư số 13/2010/TT-BKHCN ngày 30/7/2010, Thông tư số 18/2011/TT-BKHCN ngày 22/7/2011, Thông tư số 05/2013/TT-BKHCN ngày 20/02/2013 và Thông tư số 16/2016/TT-BKHCN ngày 30/6/2016;

Căn cứ kết quả thẩm định đơn yêu cầu gia hạn hiệu lực Văn bằng bảo hộ:

Số đơn: GH3-2019-05212

Ngày nộp: 17/12/2019

Chủ đơn: Fudo Tetra Corporation (JP)

Địa chỉ: 2-14, Awajimachi 2-chome, Chuo-ku, Osaka-shi, Osaka 541-0047, Japan

Đại diện của chủ đơn: Công ty Luật TNHH T&G

Xét đề nghị của Giám đốc Trung tâm Thẩm định sau cấp Văn bằng bảo hộ,

QUYẾT ĐỊNH

Điều 1. Gia hạn hiệu lực Bằng độc quyền kiểu dáng công nghiệp số 15206 đến ngày 16/03/2025.

Điều 2. Ghi nhận nội dung gia hạn hiệu lực nêu tại Điều 1 vào Bằng độc quyền kiểu dáng công nghiệp (nếu có yêu cầu), Sổ đăng ký quốc gia về kiểu dáng công nghiệp và công bố trên Công báo sở hữu công nghiệp trong thời hạn 02 tháng kể từ ngày ký Quyết định này.

Điều 3. Chánh Văn phòng, Giám đốc Trung tâm Thẩm định sau cấp Văn bằng bảo hộ và Giám đốc Trung tâm Thông tin sở hữu công nghiệp chịu trách nhiệm thi hành Quyết định này. /.

Nơi nhận:

- Như Điều 3;
- Lưu: VT, Hồ sơ.



BỘ KHOA HỌC VÀ CÔNG NGHỆ
CỤC SỞ HỮU TRÍ TUỆ

CỘNG HÒA XÃ HỘI CHỦ NGHĨA VIỆT NAM
Độc lập - Tự do - Hạnh phúc

Số: 3762w/QĐ-SHTT

Hà Nội, ngày 21 tháng 04 năm 2020

QUYẾT ĐỊNH
Về việc gia hạn hiệu lực Bằng độc quyền kiểu dáng công nghiệp

CỤC TRƯỞNG CỤC SỞ HỮU TRÍ TUỆ

Căn cứ Điều lệ Tổ chức và hoạt động của Cục Sở hữu trí tuệ ban hành theo Quyết định số 2525/QĐ-BKHCN ngày 04/09/2018 của Bộ trưởng Bộ Khoa học và Công nghệ;

Căn cứ điểm 20.4 Thông tư số 01/2007/TT-BKHCN ngày 14/02/2007 của Bộ Khoa học và Công nghệ hướng dẫn thi hành Nghị định số 103/2006/NĐ-CP ngày 22/9/2006 của Chính phủ quy định chi tiết và hướng dẫn thi hành một số điều của Luật Sở hữu trí tuệ về sở hữu công nghiệp, được sửa đổi, bổ sung theo Thông tư số 13/2010/TT-BKHCN ngày 30/7/2010, Thông tư số 18/2011/TT-BKHCN ngày 22/7/2011, Thông tư số 05/2013/TT-BKHCN ngày 20/02/2013 và Thông tư số 16/2016/TT-BKHCN ngày 30/6/2016;

Căn cứ kết quả thẩm định đơn yêu cầu gia hạn hiệu lực văn bằng bảo hộ:

Số đơn: GH3-2019-05208

Ngày nộp: 17/12/2019

Chủ đơn: Công ty TNHH sản xuất thương mại Liên Thành Phát (VN)

Địa chỉ: D19/31 Hương Lộ 80, ấp 4, xã Vĩnh Lộc B, huyện Bình Chánh, thành phố Hồ Chí Minh

Xét đề nghị của Giám đốc Trung tâm Thẩm định sau cấp Văn bằng bảo hộ,

QUYẾT ĐỊNH

Điều 1. Gia hạn hiệu lực 02 Bằng độc quyền kiểu dáng công nghiệp (Danh sách kèm theo).

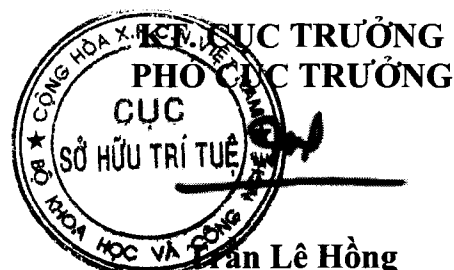
Điều 2. Ghi nhận nội dung gia hạn hiệu lực nêu tại Điều 1 vào Bằng độc quyền kiểu dáng công nghiệp (nếu có yêu cầu), Sổ đăng ký quốc gia về kiểu dáng công nghiệp và công bố trên Công báo sở hữu công nghiệp trong thời hạn 02 tháng kể từ ngày ký Quyết định này.

Điều 3. Chánh Văn phòng, Giám đốc Trung tâm Thẩm định sau cấp Văn bằng bảo hộ và Giám đốc Trung tâm Thông tin sở hữu công nghiệp chịu trách nhiệm thi hành Quyết định này. /.

Nơi nhận:

- Như Điều 3;

- Lưu: VT, Hồ sơ.



**Danh sách Bằng độc quyền kiểu dáng công nghiệp
được gia hạn hiệu lực kèm theo Quyết định số 3762/QĐ-SHTT ngày 21/04/2020**

STT	Số văn bằng bảo hộ		Gia hạn đến ngày
1	21431	18/09/2015	08/08/2024
2	21432	18/09/2015	08/08/2024

Tổng số: 02 Văn bằng bảo hộ.

BỘ KHOA HỌC VÀ CÔNG NGHỆ
CỤC SỞ HỮU TRÍ TUỆ

CỘNG HÒA XÃ HỘI CHỦ NGHĨA VIỆT NAM
Độc lập - Tự do - Hạnh phúc

Số: 3763w/QĐ-SHTT

Hà Nội, ngày 21 tháng 04 năm 2020

QUYẾT ĐỊNH
Về việc gia hạn hiệu lực Bằng độc quyền kiểu dáng công nghiệp

CỤC TRƯỞNG CỤC SỞ HỮU TRÍ TUỆ

Căn cứ Điều lệ Tổ chức và hoạt động của Cục Sở hữu trí tuệ ban hành theo Quyết định số 2525/QĐ-BKHCN ngày 04/09/2018 của Bộ trưởng Bộ Khoa học và Công nghệ;

Căn cứ điểm 20.4 Thông tư số 01/2007/TT-BKHCN ngày 14/02/2007 của Bộ Khoa học và Công nghệ hướng dẫn thi hành Nghị định số 103/2006/NĐ-CP ngày 22/9/2006 của Chính phủ quy định chi tiết và hướng dẫn thi hành một số điều của Luật Sở hữu trí tuệ về sở hữu công nghiệp, được sửa đổi, bổ sung theo Thông tư số 13/2010/TT-BKHCN ngày 30/7/2010, Thông tư số 18/2011/TT-BKHCN ngày 22/7/2011, Thông tư số 05/2013/TT-BKHCN ngày 20/02/2013 và Thông tư số 16/2016/TT-BKHCN ngày 30/6/2016;

Căn cứ kết quả thẩm định đơn yêu cầu gia hạn hiệu lực Văn bằng bảo hộ:

Số đơn: GH3-2019-05207

Ngày nộp: 17/12/2019

Chủ đơn: Công ty trách nhiệm hữu hạn thương mại Tân Thành (VN)

Địa chỉ: 3165 thị trấn Thạnh An, huyện Vĩnh Thạnh, thành phố Cần Thơ

Đại diện của chủ đơn: Công ty TNHH Dịch vụ sở hữu trí tuệ ALPHA

Xét đề nghị của Giám đốc Trung tâm Thẩm định sau cấp Văn bằng bảo hộ,

QUYẾT ĐỊNH

Điều 1. Gia hạn hiệu lực Bằng độc quyền kiểu dáng công nghiệp số 22114 đến ngày 11/06/2025.

Điều 2. Ghi nhận nội dung gia hạn hiệu lực nêu tại Điều 1 vào Bằng độc quyền kiểu dáng công nghiệp (nếu có yêu cầu), Sổ đăng ký quốc gia về kiểu dáng công nghiệp và công bố trên Công báo sở hữu công nghiệp trong thời hạn 02 tháng kể từ ngày ký Quyết định này.

Điều 3. Chánh Văn phòng, Giám đốc Trung tâm Thẩm định sau cấp Văn bằng bảo hộ và Giám đốc Trung tâm Thông tin sở hữu công nghiệp chịu trách nhiệm thi hành Quyết định này. /

Nơi nhận:

- Như Điều 3;

- Lưu: VT, Hồ sơ.



BỘ KHOA HỌC VÀ CÔNG NGHỆ
CỤC SỞ HỮU TRÍ TUỆ

CỘNG HOÀ XÃ HỘI CHỦ NGHĨA VIỆT NAM
Độc lập - Tự do - Hạnh phúc

Số: 3764w/QĐ-SHTT

Hà Nội, ngày 21 tháng 04 năm 2020

QUYẾT ĐỊNH
Về việc gia hạn hiệu lực Bằng độc quyền kiểu dáng công nghiệp

CỤC TRƯỞNG CỤC SỞ HỮU TRÍ TUỆ

Căn cứ Điều lệ Tổ chức và hoạt động của Cục Sở hữu trí tuệ ban hành theo Quyết định số 2525/QĐ-BKHCN ngày 04/09/2018 của Bộ trưởng Bộ Khoa học và Công nghệ;

Căn cứ điểm 20.4 Thông tư số 01/2007/TT-BKHCN ngày 14/02/2007 của Bộ Khoa học và Công nghệ hướng dẫn thi hành Nghị định số 103/2006/NĐ-CP ngày 22/9/2006 của Chính phủ quy định chi tiết và hướng dẫn thi hành một số điều của Luật Sở hữu trí tuệ về sở hữu công nghiệp, được sửa đổi, bổ sung theo Thông tư số 13/2010/TT-BKHCN ngày 30/7/2010, Thông tư số 18/2011/TT-BKHCN ngày 22/7/2011, Thông tư số 05/2013/TT-BKHCN ngày 20/02/2013 và Thông tư số 16/2016/TT-BKHCN ngày 30/6/2016;

Căn cứ kết quả thẩm định đơn yêu cầu gia hạn hiệu lực Văn bằng bảo hộ:

Số đơn: GH3-2019-05206

Ngày nộp: 17/12/2019

Chủ đơn: Công ty trách nhiệm hữu hạn thương mại Tân Thành (VN)

Địa chỉ: 3165 thị trấn Thạnh An, huyện Vĩnh Thạnh, thành phố Cần Thơ

Đại diện của chủ đơn: Công ty TNHH Dịch vụ sở hữu trí tuệ ALPHA

Xét đề nghị của Giám đốc Trung tâm Thẩm định sau cấp Văn bằng bảo hộ,

QUYẾT ĐỊNH

Điều 1. Gia hạn hiệu lực Bằng độc quyền kiểu dáng công nghiệp số 22179 đến ngày 08/06/2025.

Điều 2. Ghi nhận nội dung gia hạn hiệu lực nêu tại Điều 1 vào Bằng độc quyền kiểu dáng công nghiệp (nếu có yêu cầu), Sổ đăng ký quốc gia về kiểu dáng công nghiệp và công bố trên Công báo sở hữu công nghiệp trong thời hạn 02 tháng kể từ ngày ký Quyết định này.

Điều 3. Chánh Văn phòng, Giám đốc Trung tâm Thẩm định sau cấp Văn bằng bảo hộ và Giám đốc Trung tâm Thông tin sở hữu công nghiệp chịu trách nhiệm thi hành Quyết định này./.

Nơi nhận:

- Như Điều 3;
- Lưu: VT, Hồ sơ.



BỘ KHOA HỌC VÀ CÔNG NGHỆ
CỤC SỞ HỮU TRÍ TUỆ

CỘNG HOÀ XÃ HỘI CHỦ NGHĨA VIỆT NAM
Độc lập - Tự do - Hạnh phúc

Số: 3765w/QĐ-SHTT

Hà Nội, ngày 21 tháng 04 năm 2020

QUYẾT ĐỊNH
Về việc gia hạn hiệu lực Bằng độc quyền kiểu dáng công nghiệp

CỤC TRƯỞNG CỤC SỞ HỮU TRÍ TUỆ

Căn cứ Điều lệ Tổ chức và hoạt động của Cục Sở hữu trí tuệ ban hành theo Quyết định số 2525/QĐ-BKHCN ngày 04/09/2018 của Bộ trưởng Bộ Khoa học và Công nghệ;

Căn cứ điểm 20.4 Thông tư số 01/2007/TT-BKHCN ngày 14/02/2007 của Bộ Khoa học và Công nghệ hướng dẫn thi hành Nghị định số 103/2006/NĐ-CP ngày 22/9/2006 của Chính phủ quy định chi tiết và hướng dẫn thi hành một số điều của Luật Sở hữu trí tuệ về sở hữu công nghiệp, được sửa đổi, bổ sung theo Thông tư số 13/2010/TT-BKHCN ngày 30/7/2010, Thông tư số 18/2011/TT-BKHCN ngày 22/7/2011, Thông tư số 05/2013/TT-BKHCN ngày 20/02/2013 và Thông tư số 16/2016/TT-BKHCN ngày 30/6/2016;

Căn cứ kết quả thẩm định đơn yêu cầu gia hạn hiệu lực Văn bằng bảo hộ:

Số đơn: GH3-2019-04975

Ngày nộp: 29/11/2019

Chủ đơn: PIAGGIO & C. S.p.A. (IT)

Địa chỉ: Viale Rinaldo Piaggio 25, I-56025 PONTEDERA (Pisa), Italy

Đại diện của chủ đơn: Công ty Cổ phần Sở hữu công nghiệp INVESTIP

Xét đề nghị của Giám đốc Trung tâm Thẩm định sau cấp Văn bằng bảo hộ,

QUYẾT ĐỊNH

Điều 1. Gia hạn hiệu lực Bằng độc quyền kiểu dáng công nghiệp số 15531 đến ngày 26/01/2025.

Điều 2. Ghi nhận nội dung gia hạn hiệu lực nêu tại Điều 1 vào Bằng độc quyền kiểu dáng công nghiệp (nếu có yêu cầu), Sổ đăng ký quốc gia về kiểu dáng công nghiệp và công bố trên Công báo sở hữu công nghiệp trong thời hạn 02 tháng kể từ ngày ký Quyết định này.

Điều 3. Chánh Văn phòng, Giám đốc Trung tâm Thẩm định sau cấp Văn bằng bảo hộ và Giám đốc Trung tâm Thông tin sở hữu công nghiệp chịu trách nhiệm thi hành Quyết định này./.

Nơi nhận:

- Như Điều 3;
- Lưu: VT, Hồ sơ.



BỘ KHOA HỌC VÀ CÔNG NGHỆ
CỤC SỞ HỮU TRÍ TUỆ

CỘNG HÒA XÃ HỘI CHỦ NGHĨA VIỆT NAM
Độc lập - Tự do - Hạnh phúc

Số: 3766w/QĐ-SHTT

Hà Nội, ngày 21 tháng 04 năm 2020

QUYẾT ĐỊNH
Về việc gia hạn hiệu lực Bằng độc quyền kiểu dáng công nghiệp

CỤC TRƯỞNG CỤC SỞ HỮU TRÍ TUỆ

Căn cứ Điều lệ Tổ chức và hoạt động của Cục Sở hữu trí tuệ ban hành theo Quyết định số 2525/QĐ-BKHCN ngày 04/09/2018 của Bộ trưởng Bộ Khoa học và Công nghệ;

Căn cứ điểm 20.4 Thông tư số 01/2007/TT-BKHCN ngày 14/02/2007 của Bộ Khoa học và Công nghệ hướng dẫn thi hành Nghị định số 103/2006/NĐ-CP ngày 22/9/2006 của Chính phủ quy định chi tiết và hướng dẫn thi hành một số điều của Luật Sở hữu trí tuệ về sở hữu công nghiệp, được sửa đổi, bổ sung theo Thông tư số 13/2010/TT-BKHCN ngày 30/7/2010, Thông tư số 18/2011/TT-BKHCN ngày 22/7/2011, Thông tư số 05/2013/TT-BKHCN ngày 20/02/2013 và Thông tư số 16/2016/TT-BKHCN ngày 30/6/2016;

Căn cứ kết quả thẩm định đơn yêu cầu gia hạn hiệu lực Văn bằng bảo hộ:

Số đơn: GH3-2019-04973

Ngày nộp: 29/11/2019

Chủ đơn: SUZUKI MOTOR CORPORATION (JP)

Địa chỉ: 300, Takatsuka-cho, Minami-ku, Hamamatsu-shi, Shizuoka-ken, Japan

Đại diện của chủ đơn: Công ty TNHH một thành viên Sở hữu trí tuệ VCCI

Xét đề nghị của Giám đốc Trung tâm Thẩm định sau cấp Văn bằng bảo hộ,

QUYẾT ĐỊNH

Điều 1. Gia hạn hiệu lực Bằng độc quyền kiểu dáng công nghiệp số 23399 đến ngày 20/01/2025.

Điều 2. Ghi nhận nội dung gia hạn hiệu lực nêu tại Điều 1 vào Bằng độc quyền kiểu dáng công nghiệp (nếu có yêu cầu), Sổ đăng ký quốc gia về kiểu dáng công nghiệp và công bố trên Công báo sở hữu công nghiệp trong thời hạn 02 tháng kể từ ngày ký Quyết định này.

Điều 3. Chánh Văn phòng, Giám đốc Trung tâm Thẩm định sau cấp Văn bằng bảo hộ và Giám đốc Trung tâm Thông tin sở hữu công nghiệp chịu trách nhiệm thi hành Quyết định này./.

hc
Nơi nhận:

- Như Điều 3;
- Lưu: VT, Hồ sơ.



BỘ KHOA HỌC VÀ CÔNG NGHỆ
CỤC SỞ HỮU TRÍ TUỆ

CỘNG HOÀ XÃ HỘI CHỦ NGHĨA VIỆT NAM
Độc lập - Tự do - Hạnh phúc

Số: 3767w/QĐ-SHTT

Hà Nội, ngày 21 tháng 04 năm 2020

QUYẾT ĐỊNH
Về việc gia hạn hiệu lực Bằng độc quyền kiểu dáng công nghiệp

CỤC TRƯỞNG CỤC SỞ HỮU TRÍ TUỆ

Căn cứ Điều lệ Tổ chức và hoạt động của Cục Sở hữu trí tuệ ban hành theo Quyết định số 2525/QĐ-BKHCN ngày 04/09/2018 của Bộ trưởng Bộ Khoa học và Công nghệ;

Căn cứ điểm 20.4 Thông tư số 01/2007/TT-BKHCN ngày 14/02/2007 của Bộ Khoa học và Công nghệ hướng dẫn thi hành Nghị định số 103/2006/NĐ-CP ngày 22/9/2006 của Chính phủ quy định chi tiết và hướng dẫn thi hành một số điều của Luật Sở hữu trí tuệ về sở hữu công nghiệp, được sửa đổi, bổ sung theo Thông tư số 13/2010/TT-BKHCN ngày 30/7/2010, Thông tư số 18/2011/TT-BKHCN ngày 22/7/2011, Thông tư số 05/2013/TT-BKHCN ngày 20/02/2013 và Thông tư số 16/2016/TT-BKHCN ngày 30/6/2016;

Căn cứ kết quả thẩm định đơn yêu cầu gia hạn hiệu lực Văn bằng bảo hộ:

Số đơn: GH3-2019-04967

Ngày nộp: 29/11/2019

Chủ đơn: Công ty TNHH thực phẩm Nguyên Bình (VN)

Địa chỉ: 8/5 H Trần Nãi, khu phố 2, phường Bình An, quận 2, thành phố Hồ Chí Minh

Xét đề nghị của Giám đốc Trung tâm Thẩm định sau cấp Văn bằng bảo hộ,

QUYẾT ĐỊNH

Điều 1. Gia hạn hiệu lực Bằng độc quyền kiểu dáng công nghiệp số 15251 đến ngày 18/12/2024.

Điều 2. Ghi nhận nội dung gia hạn hiệu lực nêu tại Điều 1 vào Bằng độc quyền kiểu dáng công nghiệp (nếu có yêu cầu), Sổ đăng ký quốc gia về kiểu dáng công nghiệp và công bố trên Công báo sở hữu công nghiệp trong thời hạn 02 tháng kể từ ngày ký Quyết định này.

Điều 3. Chánh Văn phòng, Giám đốc Trung tâm Thẩm định sau cấp Văn bằng bảo hộ và Giám đốc Trung tâm Thông tin sở hữu công nghiệp chịu trách nhiệm thi hành Quyết định này./.

Nơi nhận:

- Như Điều 3;
- Lưu: VT, Hồ sơ.



BỘ KHOA HỌC VÀ CÔNG NGHỆ
CỤC SỞ HỮU TRÍ TUỆ

CỘNG HOÀ XÃ HỘI CHỦ NGHĨA VIỆT NAM
Độc lập - Tự do - Hạnh phúc

Số: 3768w/QĐ-SHTT

Hà Nội, ngày 21 tháng 04 năm 2020

QUYẾT ĐỊNH
Về việc gia hạn hiệu lực Bằng độc quyền kiểu dáng công nghiệp

CỤC TRƯỞNG CỤC SỞ HỮU TRÍ TUỆ

Căn cứ Điều lệ Tổ chức và hoạt động của Cục Sở hữu trí tuệ ban hành theo Quyết định số 2525/QĐ-BKHCN ngày 04/09/2018 của Bộ trưởng Bộ Khoa học và Công nghệ;

Căn cứ điểm 20.4 Thông tư số 01/2007/TT-BKHCN ngày 14/02/2007 của Bộ Khoa học và Công nghệ hướng dẫn thi hành Nghị định số 103/2006/NĐ-CP ngày 22/9/2006 của Chính phủ quy định chi tiết và hướng dẫn thi hành một số điều của Luật Sở hữu trí tuệ về sở hữu công nghiệp, được sửa đổi, bổ sung theo Thông tư số 13/2010/TT-BKHCN ngày 30/7/2010, Thông tư số 18/2011/TT-BKHCN ngày 22/7/2011, Thông tư số 05/2013/TT-BKHCN ngày 20/02/2013 và Thông tư số 16/2016/TT-BKHCN ngày 30/6/2016;

Căn cứ kết quả thẩm định đơn yêu cầu gia hạn hiệu lực Văn bằng bảo hộ:

Số đơn: GH3-2019-04951

Ngày nộp: 28/11/2019

Chủ đơn: Công ty TNHH sản xuất thương mại Liên Thành Phát (VN)

Địa chỉ: D19/31 Hương Lộ 80, ấp 4, xã Vĩnh Lộc B, huyện Bình Chánh, thành phố Hồ Chí Minh

Xét đề nghị của Giám đốc Trung tâm Thẩm định sau cấp Văn bằng bảo hộ,

QUYẾT ĐỊNH

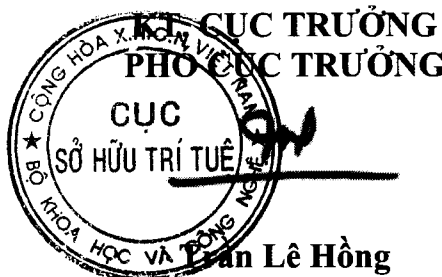
Điều 1. Gia hạn hiệu lực Bằng độc quyền kiểu dáng công nghiệp số 21433 đến ngày 08/08/2024.

Điều 2. Ghi nhận nội dung gia hạn hiệu lực nêu tại Điều 1 vào Bằng độc quyền kiểu dáng công nghiệp (nếu có yêu cầu), Sổ đăng ký quốc gia về kiểu dáng công nghiệp và công bố trên Công báo sở hữu công nghiệp trong thời hạn 02 tháng kể từ ngày ký Quyết định này.

Điều 3. Chánh Văn phòng, Giám đốc Trung tâm Thẩm định sau cấp Văn bằng bảo hộ và Giám đốc Trung tâm Thông tin sở hữu công nghiệp chịu trách nhiệm thi hành Quyết định này. /

Nơi nhận:

- Như Điều 3;
- Lưu: VT, Hồ sơ.



BỘ KHOA HỌC VÀ CÔNG NGHỆ
CỤC SỞ HỮU TRÍ TUỆ

CỘNG HÒA XÃ HỘI CHỦ NGHĨA VIỆT NAM
Độc lập - Tự do - Hạnh phúc

Số: 3770w/QĐ-SHTT

Hà Nội, ngày 21 tháng 04 năm 2020

QUYẾT ĐỊNH
Về việc gia hạn hiệu lực Bằng độc quyền kiểu dáng công nghiệp

CỤC TRƯỞNG CỤC SỞ HỮU TRÍ TUỆ

Căn cứ Điều lệ Tổ chức và hoạt động của Cục Sở hữu trí tuệ ban hành theo Quyết định số 2525/QĐ-BKHCN ngày 04/09/2018 của Bộ trưởng Bộ Khoa học và Công nghệ;

Căn cứ điểm 20.4 Thông tư số 01/2007/TT-BKHCN ngày 14/02/2007 của Bộ Khoa học và Công nghệ hướng dẫn thi hành Nghị định số 103/2006/NĐ-CP ngày 22/9/2006 của Chính phủ quy định chi tiết và hướng dẫn thi hành một số điều của Luật Sở hữu trí tuệ về sở hữu công nghiệp, được sửa đổi, bổ sung theo Thông tư số 13/2010/TT-BKHCN ngày 30/7/2010, Thông tư số 18/2011/TT-BKHCN ngày 22/7/2011, Thông tư số 05/2013/TT-BKHCN ngày 20/02/2013 và Thông tư số 16/2016/TT-BKHCN ngày 30/6/2016;

Căn cứ kết quả thẩm định đơn yêu cầu gia hạn hiệu lực Văn bằng bảo hộ:

Số đơn: GH3-2020-00769

Ngày nộp: 20/02/2020

Chủ đơn: ROHTO PHARMACEUTICAL CO., LTD. (JP)

Địa chỉ: 1-8-1, Tatsumi-nishi, Ikuno-ku, Osaka-shi, Osaka, Japan

Đại diện của chủ đơn: Công ty TNHH một thành viên Sở hữu trí tuệ VCCI

Xét đề nghị của Giám đốc Trung tâm Thẩm định sau cấp Văn bằng bảo hộ,

QUYẾT ĐỊNH

Điều 1. Gia hạn hiệu lực Bằng độc quyền kiểu dáng công nghiệp số 24300 đến ngày 03/03/2025.

Điều 2. Ghi nhận nội dung gia hạn hiệu lực nêu tại Điều 1 vào Bằng độc quyền kiểu dáng công nghiệp (nếu có yêu cầu), Sổ đăng ký quốc gia về kiểu dáng công nghiệp và công bố trên Công báo sở hữu công nghiệp trong thời hạn 02 tháng kể từ ngày ký Quyết định này.

Điều 3. Chánh Văn phòng, Giám đốc Trung tâm Thẩm định sau cấp Văn bằng bảo hộ và Giám đốc Trung tâm Thông tin sở hữu công nghiệp chịu trách nhiệm thi hành Quyết định này./.

Nơi nhận:

- Như Điều 3;
- Lưu: VT, Hồ sơ.



3. KHIẾU NẠI

Kiểu dáng công nghiệp

STT	SỐ KÝ HIỆU VĂN BẢN	NGÀY BAN HÀNH	SỐ YÊU CẦU	SỐ ĐƠN/BẢNG LIÊN QUAN
1	1316 /QĐ-SHTT	16/04/2020	KN3-2018-00372	3-2017-01953

BỘ KHOA HỌC VÀ CÔNG NGHỆ
CỤC SỞ HỮU TRÍ TUỆ
Số: *1516*/QĐ-SHTT

CỘNG HÒA XÃ HỘI CHỦ NGHĨA VIỆT NAM
Độc lập - Tự do - Hạnh phúc
Hà Nội, ngày *16* tháng *4* năm 2020

QUYẾT ĐỊNH
Về việc thu hồi Quyết định giải quyết khiếu nại
của Công ty TNHH JUMPER KIDS Việt Nam theo
đơn khiếu nại số KN3-2018-00372

CỤC TRƯỞNG
CỤC SỞ HỮU TRÍ TUỆ

Căn cứ Luật Khiếu nại số 02/2011/QH13 ngày 11/11/2011;

Căn cứ Luật Sở hữu trí tuệ số 50/2005/QH11, được sửa đổi, bổ sung theo Luật số 36/2009/QH12 và Luật số 42/2019/QH14 (sau đây gọi là Luật Sở hữu trí tuệ);

Căn cứ Nghị định số 103/2006/NĐ-CP ngày 22/9/2006, được sửa đổi, bổ sung theo Nghị định số 122/2010/NĐ-CP ngày 31/12/2010;

Căn cứ Thông tư số 01/2007/TT-BKHCN ngày 14/02/2007 được sửa đổi, bổ sung theo Thông tư số 13/2010/TT-BKHCN ngày 30/7/2010, Thông tư số 18/2011/TT-BKHCN ngày 22/7/2011, Thông tư số 05/2013/TT-BKHCN ngày 20/02/2013 và Thông tư số 16/2016/TT-BKHCN ngày 30/6/2016 của Bộ Khoa học và Công nghệ hướng dẫn thi hành Nghị định số 103/2006/NĐ-CP ngày 22/9/2006 của Chính phủ quy định chi tiết và hướng dẫn thi hành một số điều của Luật Sở hữu trí tuệ về sở hữu công nghiệp (sau đây gọi là Thông tư số 01/2007/BKHCN);

Căn cứ Điều lệ Tổ chức và hoạt động của Cục Sở hữu trí tuệ ban hành kèm theo Quyết định số 2525/QĐ-BKHCN ngày 04/9/2018 của Bộ trưởng Bộ Khoa học và Công nghệ;

Xét phiếu trình ngày 15/01/2019 của Phòng Thực thi và Giải quyết khiếu nại về việc đề nghị xem xét thu hồi Quyết định số 2718/QĐ-SHTT ngày 31/5/2019 về việc giải quyết khiếu nại của Công ty TNHH JUMPER KIDS Việt Nam đối với Quyết định từ chối cấp Giấy chứng nhận Bằng độc quyền kiểu dáng công nghiệp theo đơn số 3-2017-01953.

Xét đề nghị của Trưởng phòng Thực thi và Giải quyết khiếu nại,

QUYẾT ĐỊNH:

Điều 1. Thu hồi Quyết định số 2718/QĐ-SHTT ngày 31/5/2019 về việc giải quyết khiếu nại của Công ty TNHH JUMPER KIDS Việt Nam.

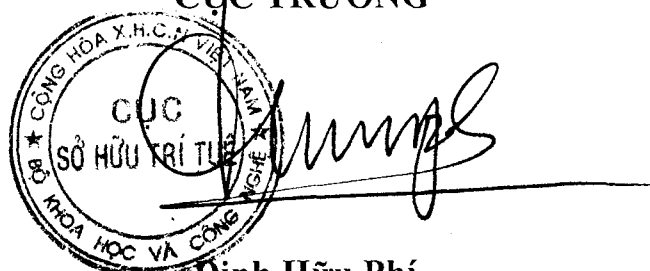
Điều 2. Tiếp tục thực hiện các thủ tục xử lý đơn khiếu nại số KN3-2018-00372 theo quy định.

Điều 3. Trưởng phòng Thực thi và Giải quyết khiếu nại, Trưởng phòng Đăng ký, Giám đốc Trung tâm Thông tin sở hữu công nghiệp, Công ty TNHH JUMPER KIDS Việt Nam chịu trách nhiệm thi hành Quyết định này./.

Nơi nhận:

- Như Điều 3;
- KDCN (để biết);
- Lưu: VT, HS, TTKN (2).

CỤC TRƯỞNG



Đinh Hữu Phí

CÔNG BÁO SỞ HỮU CÔNG NGHIỆP

Do Cục Sở hữu trí tuệ thuộc Bộ Khoa học và Công nghệ ấn hành theo Luật Sở hữu trí tuệ số 50/2005/QH11 được Quốc hội thông qua ngày 29 tháng 11 năm 2005 và được sửa đổi bằng Luật sửa đổi, bổ sung một số điều của Luật sở hữu trí tuệ số 50/2005/QH11 được Quốc hội thông qua ngày 19 tháng 6 năm 2009.

Địa chỉ liên hệ:

384-386 đường Nguyễn Trãi, quận Thanh Xuân,
thành phố Hà Nội, Việt Nam
ĐT: 024. 38583069
Fax: 024. 38588449