

CỘNG HÒA XÃ HỘI CHỦ NGHĨA VIỆT NAM
BỘ KHOA HỌC VÀ CÔNG NGHỆ

CỤC SỞ HỮU TRÍ TUỆ

CÔNG BÁO
SỞ HỮU CÔNG NGHIỆP

TẬP A

QUYỂN 2: KIỂU DÁNG CÔNG NGHIỆP

05 - 2020

386

CỘNG HOÀ XÃ HỘI CHỦ NGHĨA VIỆT NAM
BỘ KHOA HỌC VÀ CÔNG NGHỆ
CỤC SỞ HỮU TRÍ TUỆ

CÔNG BÁO
SỞ HỮU CÔNG NGHIỆP
TẬP A

QUYỂN 2: KIỂU DÁNG CÔNG NGHIỆP

05-2020

386

HÀ NỘI

MỤC LỤC

	Trang
<u>PHẦN I:</u> Đơn yêu cầu cấp Bằng độc quyền kiểu dáng công nghiệp	7
<u>PHẦN II:</u> Sửa đổi đơn	282

CONTENTS

<u>PART I:</u> Applications for Industrial Design Patents	7
<u>PART II:</u> Amendment of Applications	282

CÔNG BÁO SỞ HỮU CÔNG NGHIỆP SỐ 386 TẬP A - QUYỂN 2 (05.2020)

MÃ SỐ HAI CHỮ CÁI THỂ HIỆN TÊN NƯỚC VÀ CÁC THỰC THỂ KHÁC TRONG CÁC TƯ LIỆU SỞ HỮU CÔNG NGHIỆP THEO TIÊU CHUẨN ST3 CỦA WIPO

AE	United Arab Emirates	CN	China	HK	Hong Kong
AF	Afganistan	CO	Colombia	HN	Honduras
AG	Antihua and Barbuda	CR	Costa Rica	HR	Croatia
AI	Anguilla	CU	Cuba	HT	Haiti
AL	Albania	CV	Cape Verde	HU	Hungary
AN	Netherlands Antilles	CY	Cyprus	ID	Indonesia
AO	Angola	CZ	Czech Republic	IE	Ireland
AR	Argentina	DE	Germany	IL	Israel
AT	Austria	DJ	Djibouti	IN	India
AU	Australia	DK	Denmark	IQ	Iraq
AW	Aruba	DM	Dominica	IR	Iran (Islamic Republic of)
BB	Barbados	DO	Dominican Republic	IS	Iceland
BD	Bangladesh	DZ	Algeria	IT	Italy
BE	Belgium	EC	Ecuador	JM	Jamaica
BF	Burkina Faso	EE	Estonia	JO	Jordan
BG	Bulgaria	EG	Egypt	JP	Japan
BH	Bahrain	ES	Spain	KE	Kenya
BI	Burundi	ET	Ethiopia	KH	Cambodia
BJ	Benin	FI	Finland	KI	Kiribati
BM	Bermuda	FJ	Fiji	KM	Comoros
BN	Brunei Darussalam	FK	Falkand Islands (Malvinas)	KN	Saint Kitts and Nevis
BO	Bolivia	FR	France	KP	Democratic People's Republic of Korea
BR	Brazil	GA	Gabon	KR	Republic of Korea
BS	Bahamas	GB	United Kingdom	KW	Kuwait
BT	Bhutan	GD	Grenada	KY	Cayman Islands
BW	Botswana	GE	Georgia	KZ	Kazakhstan
BY	Belarus	GH	Ghana	LA	Laos
BZ	Belize	GI	Gibraltar	LB	Lebanon
CA	Canada	GM	Gambia	LC	Saint Lucia
CF	Central African Republic	GN	Guinea	LI	Liechtenstein
CG	Congo	GQ	Equatorial Guinea	LK	SriLanka
CH	Switzerland	GR	Greece	LR	Liberia
CI	Côte d'Ivoire	GT	Guatemala	LS	Lesotho
CL	Chile	GW	Guinea-Bissau	LT	Lithuania
CM	Cameroon	GY	Guyana	TC	Turk and Caicos Islands
LU	Luxembourg	PA	Panama	TD	Chad
LV	Latvia	PE	Peru	TG	Togo
LY	Lybya	PG	Papua New Guinea	TH	Thailand
MA	Morocco	PH	Philippines	TN	Tunisia
MC	Monaco	PK	Pakistan	TO	Tonga
MD	Republic of Moldova	PL	Poland	TR	Turkey

CÔNG BÁO SỞ HỮU CÔNG NGHIỆP SỐ 386 TẬP A - QUYỂN 2 (05.2020)

MG	Madagascar	PT	Portugal	TT	Trinidad and Tobago
ML	Mali	PY	Paraguay	TV	Tuvalu
MM	Myanmar	QA	Qatar	TW	Taiwan, Province of China
MN	Mongolia	RO	Rumania	TZ	United Republic of Tanzania
MO	Macau	RU	Russian Federation	UA	Ukraine
MR	Mauritania	RW	Rwanda	UG	Uganda
MS	Montserrat	SA	Saudi Arabia	US	United States of America
MT	Malta	SB	Solomon Islands	UY	Uruguay
MU	Mauritius	SC	Seychelles	UZ	Uzbekistan
MV	Maldives	SD	Sudan	VA	Holy see
MW	Malawi	SE	Sweden	VC	Saint Vincent and the Grenadines
MX	Mexico	SG	Singapore	VE	Venezuela
MY	Malaysia	SH	Saint Helena	VG	Virgin Islands (British)
MZ	Mozambique	SL	Slovenia	VN	Vietnam
NA	Namibia	SK	Slovakia	VU	Vanuatu
NE	Niger	SL	Sierra Leone	WS	Samoa
NG	Nigeria	SM	San Marino	YE	Yemen
NJ	Nicaragua	SN	Senegal	YU	Yugoslavia
NL	Netherlands	SO	Somalia	ZA	South Africa
NO	Norway	SR	Suriname	ZM	Zambia
NP	Nepal	ST	Sao Tome and Principe	ZR	Zaire
NR	Nauru	SV	El Sanvador	ZW	Zimbabwe
NZ	New Zealand	SY	Syria		
OM	Oman	SZ	Swaziland		

CÁC TỔ CHỨC QUỐC TẾ

AO	African Intellectual Property Organization (OAPI)
AP	African Regional Industrial Property Organization (ARIPO)
BX	Benelux Trademark Office and Benelux Designs Office
EP	European Patent Office (EPO)
IB, WO	International Bureau of the World Intellectual Property Organization (WIPO)

NHỮNG MÃ SỐ INID TRÍCH TỪ TIÊU CHUẨN ST80 CỦA TỔ CHỨC SỞ HỮU TRÍ TUỆ THẾ GIỚI (WIPO) ĐỂ NHẬN BIẾT CÁC DỮ LIỆU THƯ MỤC DÙNG CÔNG BỐ ĐƠN VÀ BẰNG ĐỘC QUYỀN KIỂU DÁNG CÔNG NGHIỆP

- (11) Số bằng độc quyền kiểu dáng công nghiệp / Số công bố đơn
- (15) Ngày cấp
- (17) Ngày hết hạn hiệu lực của bằng độc quyền kiểu dáng công nghiệp
- (21) Số đơn
- (22) Ngày nộp đơn
- (23) Tên triển lãm, ngày và nơi triển lãm
- (28) Số phương án yêu cầu bảo hộ
- (30) Số đơn ưu tiên, ngày nộp đơn ưu tiên
- (43) Ngày công bố đơn
- (45) Ngày công bố bằng độc quyền kiểu dáng công nghiệp
- (51) Phân loại quốc tế kiểu dáng công nghiệp
- (54) Tên sản phẩm mang kiểu dáng công nghiệp
- (55) Ảnh chụp / hình vẽ kiểu dáng công nghiệp
- (57) Đặc điểm khác biệt yêu cầu bảo hộ của kiểu dáng công nghiệp
- (62) Số và ngày nộp đơn, số bằng độc quyền KDCN hoặc số công bố đơn liên quan đến tách đơn
- (71) Tên và địa chỉ của người nộp đơn
- (72) Tên của tác giả KDCN
- (73) Tên, địa chỉ của chủ bằng độc quyền KDCN
- (74) Tên của người đại diện SHCN

PHẦN I

ĐƠN YÊU CẦU CẤP BẰNG ĐỘC QUYỀN KIỂU DÁNG CÔNG NGHIỆP

- (11) **38505**
(21) 3-2019-01070 (28) 1
(54) **CHAI** (51) **09-01**
(22) 26/04/2019 (43) 25/05/2020
(73) CÔNG TY CỔ PHẦN GREEN MODE (VN)
C3/F30 Chánh Hưng, xã Bình Hưng, huyện Bình Chánh, thành phố Hồ Chí Minh
(72) Võ Chí Công (VN)
(74) Công ty TNHH một thành viên Trường Luật (Trường Luật)
(55)



1.1

1.2

1.3



1.4



1.5



1.6



1.7

CÔNG BÁO SỞ HỮU CÔNG NGHIỆP SỐ 386 TẬP A – QUYỀN 2 (05.2020)

- (11) **38506**
(21) 3-2019-00917 (28) 1
(54) **BÚT BI** (51) **19-06**
(22) 11/04/2019 (43) 25/05/2020
CÔNG TY TNHH NHỰA THIÊN KIM (VN)
(73) 907/13 Hương Lộ 2, khu phố 8, phường Bình Trị Đông A, quận Bình Tân, thành phố Hồ Chí Minh
(72) Trần Hữu Chung (VN)
(74) Công ty TNHH Sở hữu trí tuệ Đông Dương (DONG DUONG IP CO.,LTD)
(55)



1.1

1.2

1.3

1.4

1.5

1.6

1.7

CÔNG BÁO SỞ HỮU CÔNG NGHIỆP SỐ 386 TẬP A – QUYỀN 2 (05.2020)

(11) **38507**

(21) 3-2019-01049

(28) 1

(54) **BẢN LỀ**

(51) **08-06**

(22) 26/04/2019

(43) 25/05/2020

CÔNG TY CỔ PHẦN KHÓA KARCHER (VN)

(73) NO6B-LK 46A khu đất dịch vụ Vạn Phúc, phường Vạn Phúc, quận Hà Đông, thành phố Hà Nội

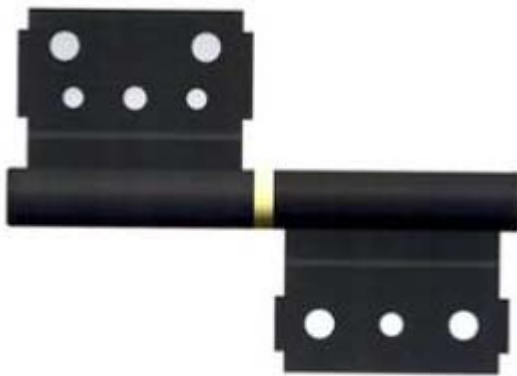
(72) Đặng Trần Thủy (VN)

(55)

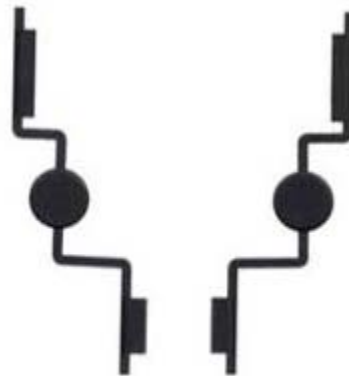


1.1

1.2



1.3



1.4

1.5



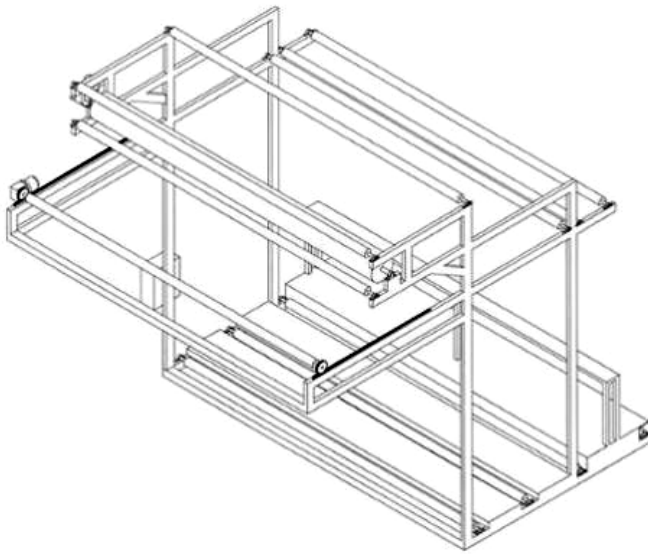
1.6



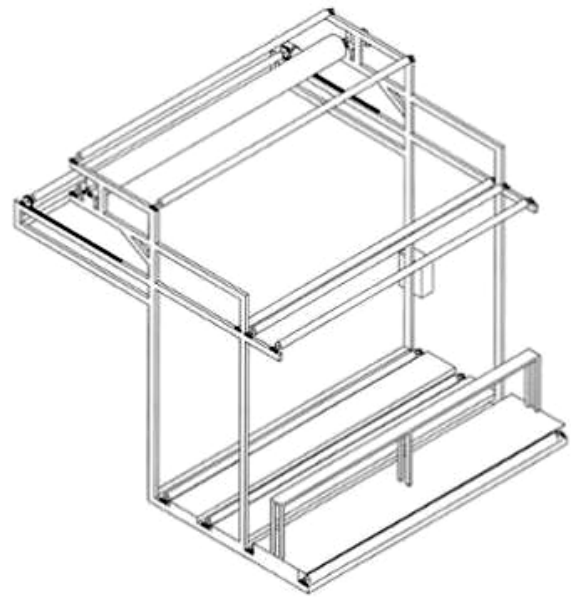
1.7

CÔNG BÁO SỞ HỮU CÔNG NGHIỆP SỐ 386 TẬP A – QUYỀN 2 (05.2020)

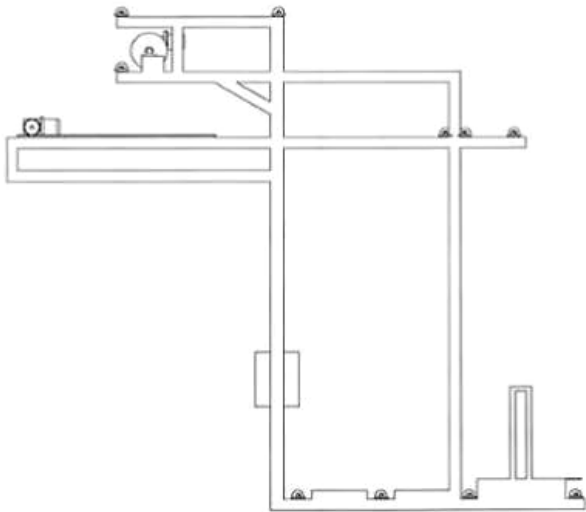
- (11) **38508**
(21) 3-2019-00475
(54) **THIẾT BỊ GẤP VÀ CUỘN THẨM**
(22) 21/02/2019
(73) WANG FENG LING (CN)
No. 22 Jian Guo Men Wai Ave. Beijing, 100004 p. R. China
(72) WANG FENG LING (CN)
(74) Công ty TNHH Tâm nhìn và Liên danh (VISION & ASSOCIATES CO.LTD.)
(55)
- (28) 1
(51) **15-99**
(43) 25/05/2020



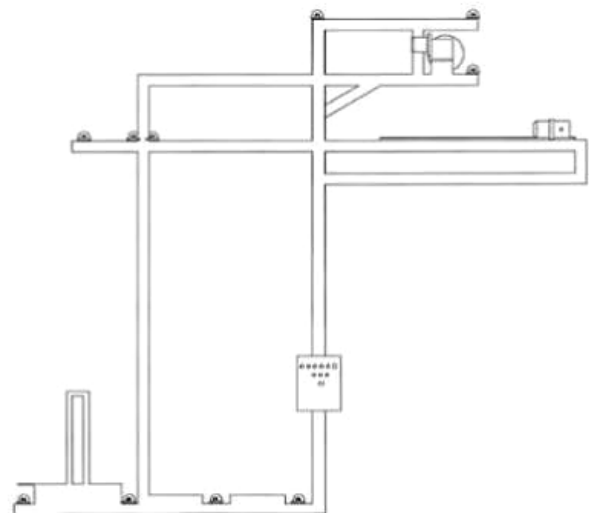
1.1



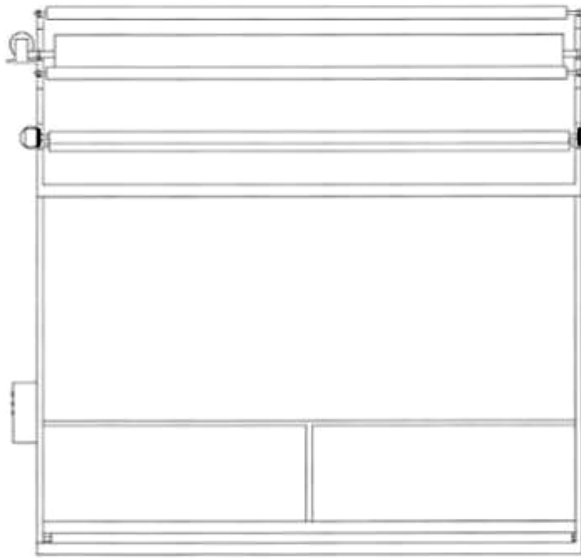
1.2



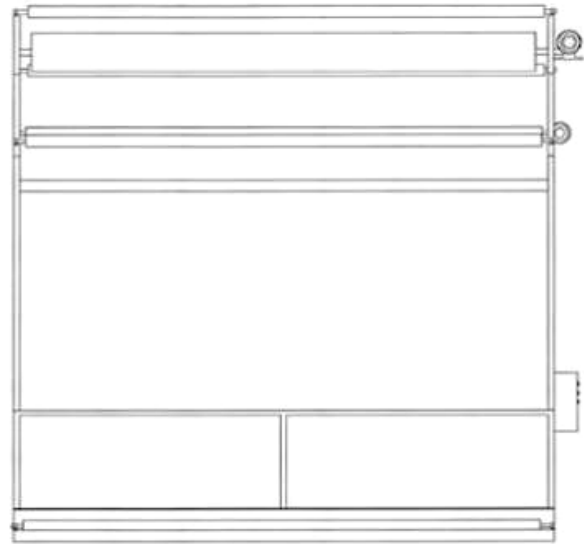
1.3



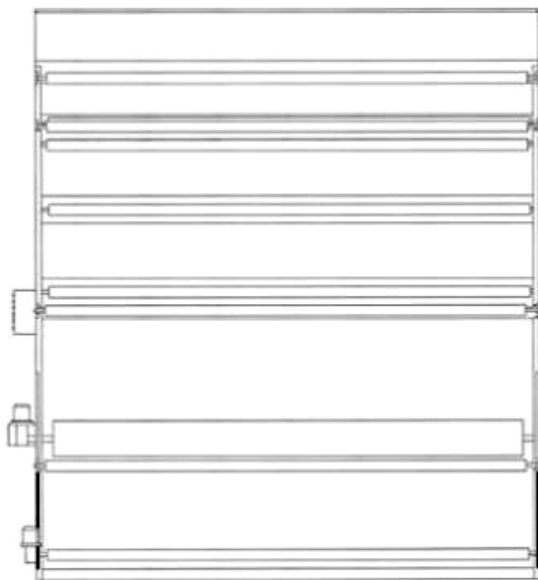
1.4



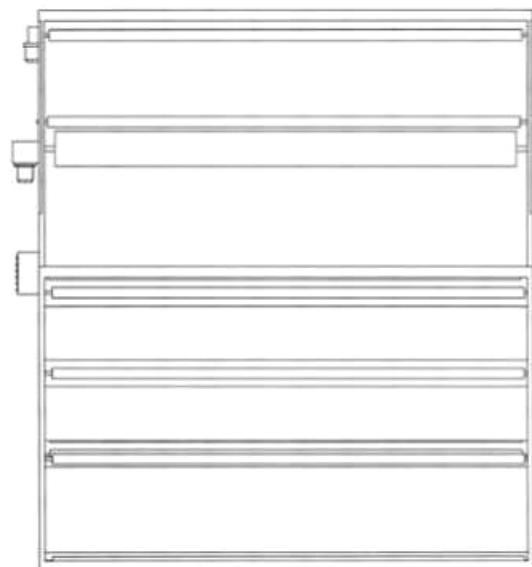
1.5



1.6



1.7



1.8

CÔNG BÁO SỞ HỮU CÔNG NGHIỆP SỐ 386 TẬP A – QUYỀN 2 (05.2020)

- (11) **38509**
- (21) 3-2019-01817
- (54) **BAO GÓI SẢN PHẨM**
- (22) 18/07/2019
- (73) **CÔNG TY CỔ PHẦN THƯƠNG MẠI XUẤT NHẬP KHẨU VINDRINK (VN)**
Đội 4, tổ dân số 4, phường La Khê, quận Hà Đông, thành phố Hà Nội
- (72) Mai Ngọc Dương (VN)
- (55)
- (28) 1
- (51) **09-05**
- (43) 25/05/2020



1.1



1.2

CÔNG BÁO SỞ HỮU CÔNG NGHIỆP SỐ 386 TẬP A – QUYỀN 2 (05.2020)

- (11) **38510**
(21) 3-2019-01818 (28) 1
(54) **BAO GÓI SẢN PHẨM** (51) **09-05**
(22) 18/07/2019 (43) 25/05/2020
(73) CÔNG TY CỔ PHẦN THƯƠNG MẠI XUẤT NHẬP KHẨU VINDRINK (VN)
Đội 4, tổ dân số 4, phường La Khê, quận Hà Đông, thành phố Hà Nội
(72) Mai Ngọc Dương (VN)
(55)



1.1



1.2

(11) **38511**

(21) 3-2019-01882

(28) 1

(54) **TAI NGHE**

(51) **14-01**

(22) 26/07/2019

(43) 25/05/2020

(30) 201930045615.X 26/01/2019 CN;

HUAWEI TECHNOLOGIES CO., LTD. (CN)

(73) Huawei Administration Building, Bantian, Longgang District, Shenzhen, Guangdong 518129, P. R. China

1. LIN, CHENXI (CN)

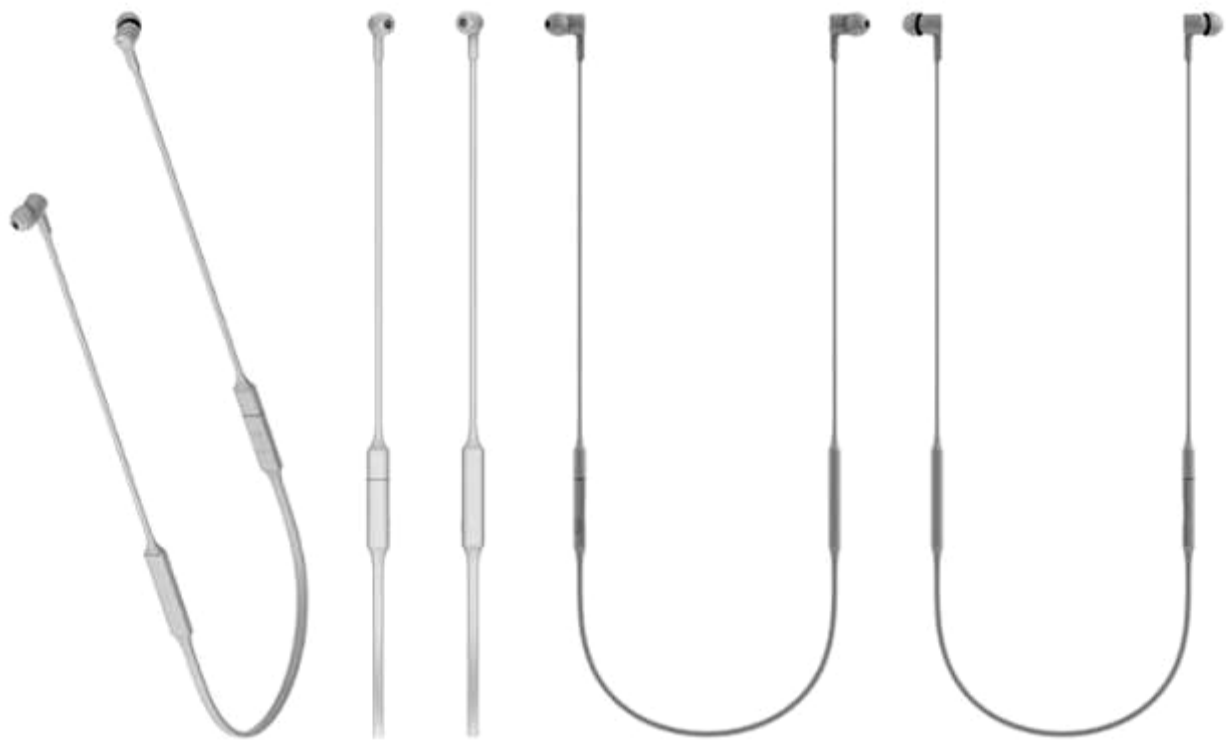
2. ZHAO, YING (CN)

(72) 3. JEONG, SANGHYUN (KR)

4. CLERC, BERTRAND (FR)

(74) Công ty Cổ phần Sở hữu công nghiệp INVESTIP (INVESTIP)

(55)



1.1

1.2

1.3

1.4

1.5

1.6

1.7

CÔNG BÁO SỞ HỮU CÔNG NGHIỆP SỐ 386 TẬP A – QUYỀN 2 (05.2020)

- (11) **38512**
(21) 3-2019-01966 (28) 1
(54) **GIÀY** (51) **02-04**
(22) 05/08/2019 (43) 25/05/2020
(30) 29/681,985 28/02/2019 US;
(73) NIKE INNOVATE C.V. (US)
One Bowerman Drive, Beaverton, Oregon, 97005-6453, United States of America
(72) Vianney de Montgolfier (FR)
(74) Văn phòng Luật sư Ân Nam (ANNAM IP & LAW)
(55)



1.1



1.2



1.3



1.4



1.5



1.6



1.7



1.8



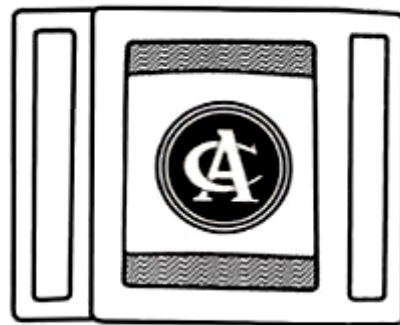
1.9

CÔNG BÁO SỞ HỮU CÔNG NGHIỆP SỐ 386 TẬP A – QUYỀN 2 (05.2020)

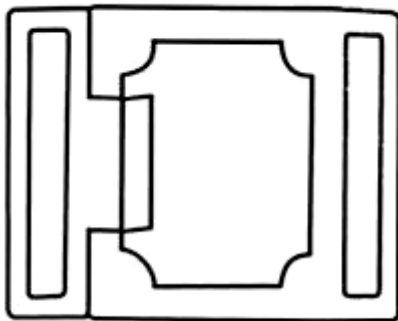
- (11) **38513**
(21) 3-2019-02013
(54) **MẶT KHÓA DÂY LỪNG**
(22) 08/08/2019
(73) CÔNG TY TNHH MỘT THÀNH VIÊN 19-5, BỘ CÔNG AN (VN)
Số 98, đường Chiến Thắng, phường Văn Quán, quận Hà Đông, thành phố Hà Nội
(72) Dương Mạnh Trường (VN)
(74) Công ty TNHH Tư vấn đầu tư và Sở hữu trí tuệ Hoàng Phi (HOANG PHI INVEST & IP CO., LTD)
(55)
- (28) 1
(51) **02-07**
(43) 25/05/2020



1.1



1.2



1.3



1.4



1.5



1.6

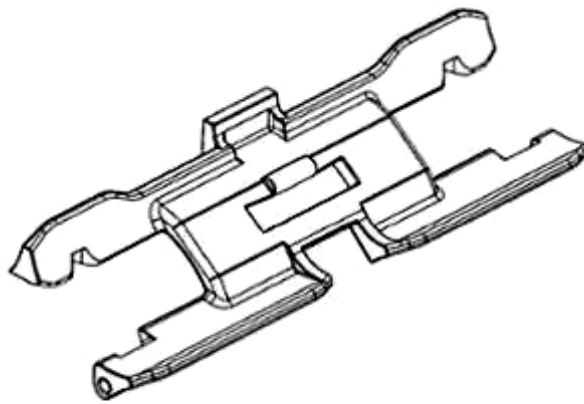


1.7

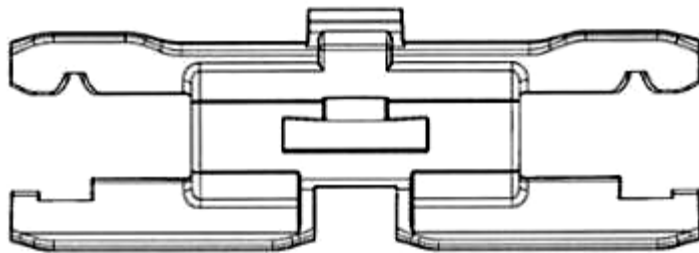


1.8

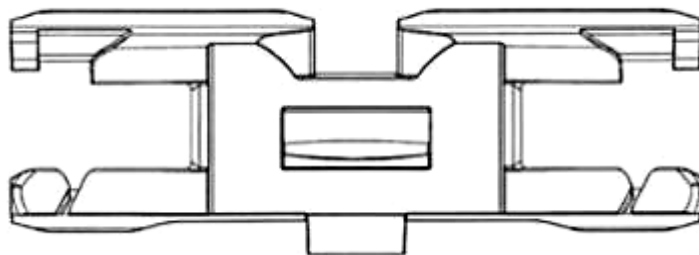
- | | | | |
|------|---|------|--------------|
| (11) | 38514 | | |
| (21) | 3-2019-02071 | (28) | 1 |
| (54) | BỘ PHẬN NÉN CHẶT CỦA MÁY KÉO SỢI | (51) | 15-06 |
| (22) | 16/08/2019 | (43) | 25/05/2020 |
| (30) | DE 40 2019 100 268.5 07/03/2019 DE; | | |
| (73) | MASCHINENFABRIK RIETER AG (CH)
Klosterstrasse 20, 8406 Winterthur, Switzerland | | |
| (72) | Karlheinz Huber (DE) | | |
| (74) | Công ty TNHH Lê & Lê (LE & LE) | | |
| (55) | | | |



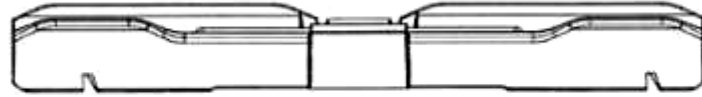
1.1



1.2



1.3



1.4



1.5



1.6



1.7

- (11) **38515**
(21) 3-2019-02092 (28) 1
(54) **MÁY ÉP NÉP MŨI GIÀY** (51) **15-99**
(22) 19/08/2019 (43) 25/05/2020
(30) WIPO80527 19/02/2019 WO;
(73) N. TRIANTAFYLLIS LTD-OLYMPIC ENGINEERING LTD (GR)
4 Papazoglou Street, 177 78 Athens, Greece
(72) Nikolaos Triantafyllis (GR)
(74) Công ty TNHH Trà và cộng sự (TRA & ASSOCIATES CO.,LTD)
(55)



1.1



1.2



1.3



1.4



1.5



1.6



1.7



1.8

CÔNG BÁO SỞ HỮU CÔNG NGHIỆP SỐ 386 TẬP A – QUYỀN 2 (05.2020)

- (11) **38516**
(21) 3-2019-02146 (28) 1
(54) **XE ĐIỆN** (51) **12-11**
(22) 23/08/2019 (43) 25/05/2020
(30) 201930391798.0 22/07/2019 CN;
SUPERSOCO INTELLIGENT TECHNOLOGY (SHANGHAI) CO., LTD. (CN)
(73) Building 2, no. 3089, Huqingping Road, Zhaoxiang Town, Qingpu District,
Shanghai, 201799 China
(72) 1. LIN, JIE (CN)
2. FENG, YONGQIAN (CN)
(74) Công ty cổ phần Sở hữu trí tuệ BROSS và Cộng sự (BROSS & PARTNERS., JSC)
(55)



1.1



1.2



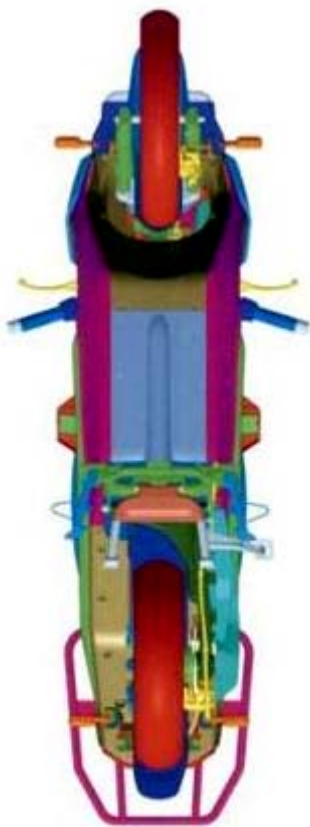
1.3



1.4



1.5



1.6



1.7

- (11) **38517**
(21) 3-2019-02151 (28) 1
(54) **BAO GÓI BĂNG VỆ SINH** (51) **09-05**
(22) 23/08/2019 (43) 25/05/2020
(73) DAIO PAPER CORPORATION (JP)
2-60, Mishimakamiya-cho, Shikokuchuo-shi, Ehime 799-0492, Japan
(72) Mitsuko NAKANO (JP)
(74) Công ty cổ phần Tư vấn S&B (S&B CONSULTANT., CORP.)
(55)



1.1



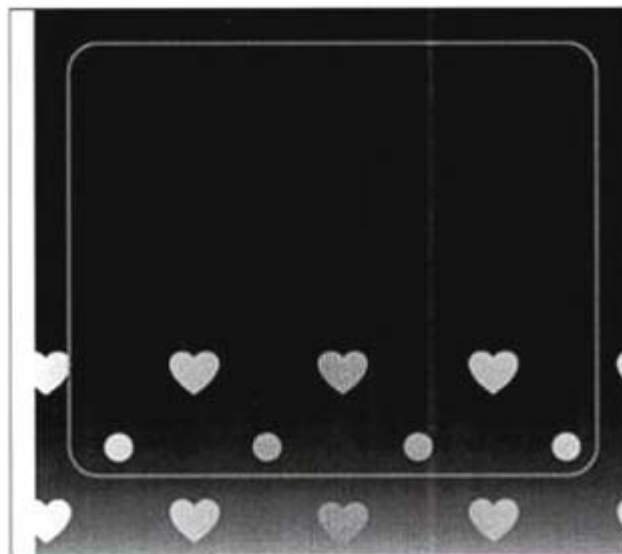
1.2



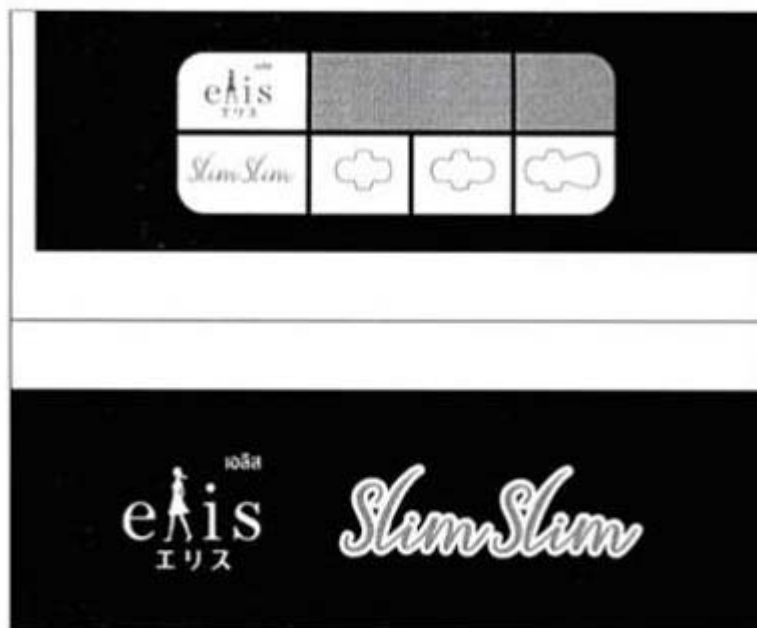
1.3



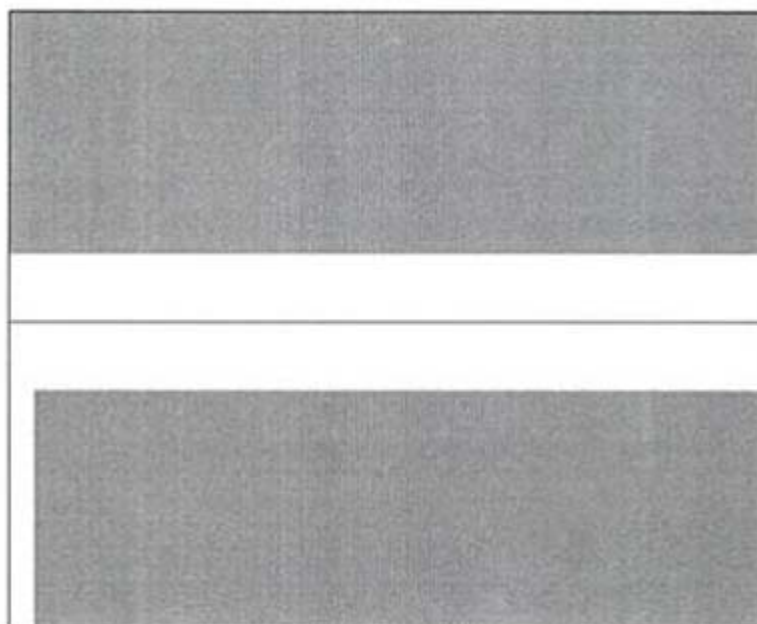
1.4



1.5



1.6



1.7

CÔNG BÁO SỞ HỮU CÔNG NGHIỆP SỐ 386 TẬP A – QUYỀN 2 (05.2020)

(11) **38518**

(21) 3-2019-02162

(28) 1

(54) **HỘP**

(51) **09-03**

(22) 27/08/2019

(43) 25/05/2020

CÔNG TY TNHH THƯƠNG MẠI BABY MUM (VN)

(73) Số 23/73, tổ dân phố Khúc Trì 3, phường Ngọc Sơn, quận Kiến An, thành phố Hải Phòng

(72) Tạ Mai Phương (VN)

(55)



1.1



1.2

CÔNG BÁO SỞ HỮU CÔNG NGHIỆP SỐ 386 TẬP A – QUYỀN 2 (05.2020)

(11) **38519**

(21) 3-2019-02276

(28) 1

(54) **GIÁ ĐỠ CHAI**

(51) **06-04**

(22) 09/09/2019

(43) 25/05/2020

CÔNG TY CỔ PHẦN THIÊN NHIÊN (VN)

(73) Số 67 (gian hàng số L4-K2), toà nhà Sài Gòn Centre, Lê Lợi, phường Bến Nghé, quận 1, thành phố Hồ Chí Minh

(72) Nguyễn Ngọc Lân (AU)

(74) Công ty TNHH W.I.Z.P.R.O (WIZPRO CO.,LTD.)

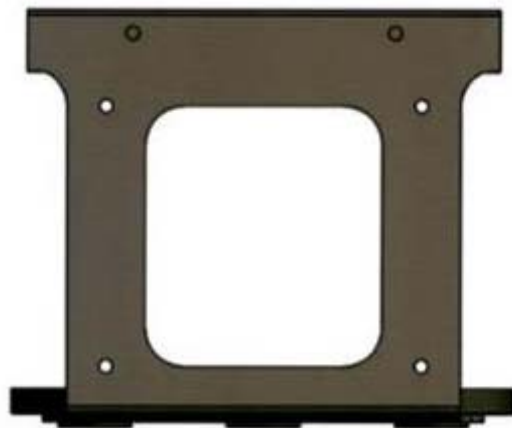
(55)



1.1



1.2



1.3



1.4



1.5



1.6

- (11) **38520**
(21) 3-2019-02339 (28) 1
(54) **DỤNG CỤ KÉO VÀ GIỮ DÂY** (51) **08-08; 08-99**
(22) 16/09/2019 (43) 25/05/2020
(73) PHAN NGỌC ANH (VN)
(72) Phan Ngọc Anh (VN)
(55)



1.1



1.2



1.3



1.4

1.5



1.6



1.7

CÔNG BÁO SỞ HỮU CÔNG NGHIỆP SỐ 386 TẬP A – QUYỀN 2 (05.2020)

- (11) **38521**
(21) 3-2019-02357 (28) 1
(54) **MÁY GIẶT** (51) **15-05**
(22) 17/09/2019 (43) 25/05/2020
(30) 201930110368.7 18/03/2019 CN;
BEIJING XIAOMI MOBILE SOFTWARE CO., LTD. (CN)
(73) Room 01, Floor 9, Rainbow City Shopping Mall II of China Resources, NO. 68,
Qinghe Middle Street, Haidian District, Beijing, 100085 China
1. LEI ZHANG (CN)
(72) 2. BO XU (CN)
3. YINGCHUN XIE (CN)
4. HUI LI (CN)
(74) Công ty TNHH Sở hữu trí tuệ Vàng (GINTASSET CO., LTD.)
(55)



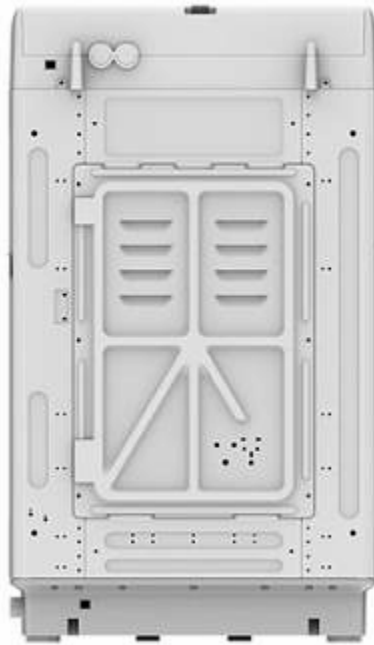
1.1



1.2



1.3



1.4



1.5



1.6



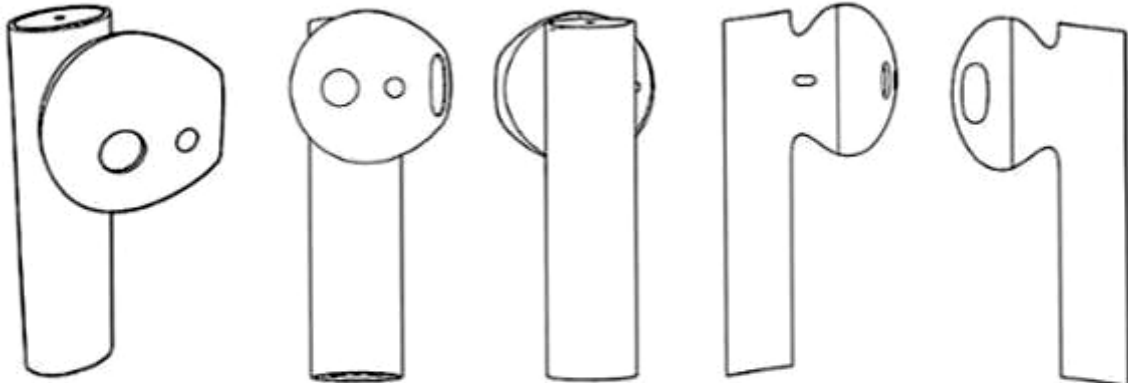
1.7



1.8

CÔNG BÁO SỞ HỮU CÔNG NGHIỆP SỐ 386 TẬP A – QUYỀN 2 (05.2020)

- (11) **38522**
(21) 3-2019-02367 (28) 2
(54) **TAI NGHE** (51) **14-01**
(22) 18/09/2019 (43) 25/05/2020
(30) 201930110363.4 18/03/2019 CN;
BEIJING XIAOMI MOBILE SOFTWARE CO., LTD. (CN)
(73) Room 01, Floor 9, Rainbow City Shopping Mall II of China Resources, NO. 68,
Qinghe Middle Street, Haidian District, Beijing, 100085 China
(72) 1. TAO WANG (CN)
2. NINGNING LI (CN)
(74) Công ty TNHH Sở hữu trí tuệ Vàng (GINTASSET CO., LTD.)
(55)



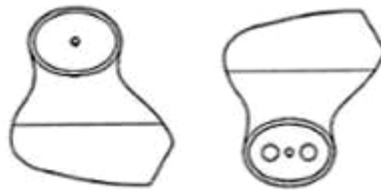
1.1

1.2

1.3

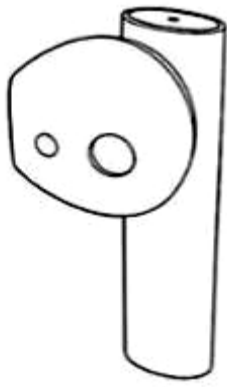
1.4

1.5



1.6

1.7



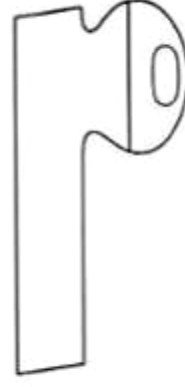
2.1



2.2



2.3



2.4



2.5



2.6



2.7

CÔNG BÁO SỞ HỮU CÔNG NGHIỆP SỐ 386 TẬP A – QUYỀN 2 (05.2020)

- (11) **38523**
(21) 3-2019-02454
(54) **BỘ NHÃN SẢN PHẨM**
(22) 25/09/2019
(73) ILDONG FOODIS CO., LTD. (KR)
77, Guuigangbyeon-ro, Gwangjin-gu, Seoul, Republic of Korea
(72) LEE, Kum Ki (KR)
(74) Công ty TNHH một thành viên Sở hữu trí tuệ VCCI (VCCI-IP CO.,LTD)
(55)
- (28) 1
(51) **19-08**
(43) 25/05/2020



1.1



1.2

CÔNG BÁO SỞ HỮU CÔNG NGHIỆP SỐ 386 TẬP A – QUYỀN 2 (05.2020)

(11) **38524**

(21) 3-2019-02574

(54) **LỌ**

(22) 10/10/2019

(28) 1

(51) **09-01**

(43) 25/05/2020

CÔNG TY TNHH NHỰA HIỆP THÀNH PHÁT (VN)

(73) 964/44 Tân Kỳ Tân Quý, khu phố 5, phường Bình Hưng Hòa, quận Bình Tân, thành phố Hồ Chí Minh

(72) Đặng Thị Quỳnh Như (VN)

(55)



1.1



1.2



1.3



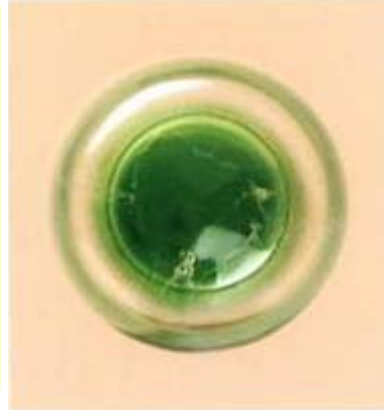
1.4



1.5



1.6



1.7

- (11) **38525**
(21) 3-2019-02589 (28) 1
(54) **CỐC** (51) **07-01**
(22) 11/10/2019 (43) 25/05/2020
(73) CÔNG TY TNHH MINH LONG I (VN)
333 khu phố Hưng Lộc, phường Hưng Định, thị xã Thuận An, tỉnh Bình Dương
(72) Lý Ngọc Minh (VN)
(55)



1.1

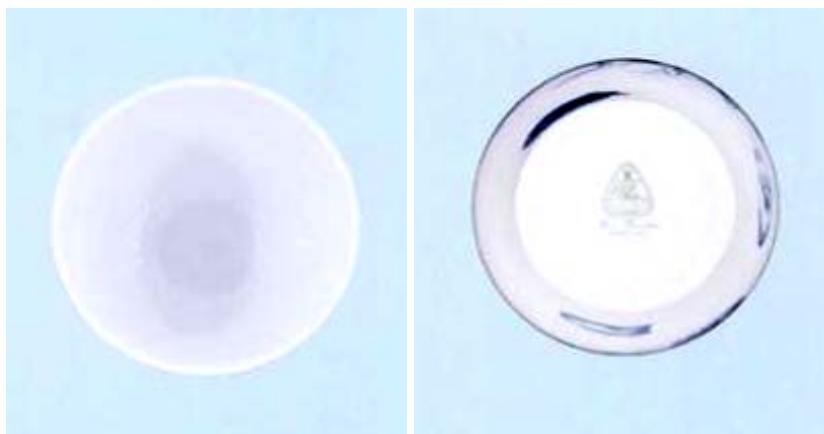
1.2

1.3



1.4

1.5



1.6

1.7

- (11) **38526**
(21) 3-2019-02590
(54) **CỐC**
(22) 11/10/2019
(73) **CÔNG TY TNHH MINH LONG I (VN)**
333 khu phố Hưng Lộc, phường Hưng Định, thị xã Thuận An, tỉnh Bình Dương
(72) Lý Ngọc Minh (VN)
(55)
- (28) 1
(51) **07-01**
(43) 25/05/2020



1.1

1.2

1.3



1.4

1.5



1.6



1.7

- (11) **38527**
(21) 3-2019-02591 (28) 1
(54) **CỐC** (51) **07-01**
(22) 11/10/2019 (43) 25/05/2020
(73) CÔNG TY TNHH MINH LONG I (VN)
333 khu phố Hưng Lộc, phường Hưng Định, thị xã Thuận An, tỉnh Bình Dương
(72) Lý Ngọc Minh (VN)
(55)



1.1



1.2



1.3



1.4



1.5



1.6

1.7

CÔNG BÁO SỞ HỮU CÔNG NGHIỆP SỐ 386 TẬP A – QUYỀN 2 (05.2020)

- (11) **38528**
- (21) 3-2019-02613
- (54) **LỊCH ĐỀ BÀN**
- (22) 14/10/2019
- (73) **PHÙNG THỊ PHƯƠNG ANH (VN)**
Xã Hợp Thịnh, huyện Tam Dương, tỉnh Vĩnh Phúc
- (72) Phùng Thị Phương Anh (VN)
- (74) Công ty cổ phần FAS INVEST (FAS INVEST JSC)
- (55)
- (28) 1
- (51) **19-03**
- (43) 25/05/2020



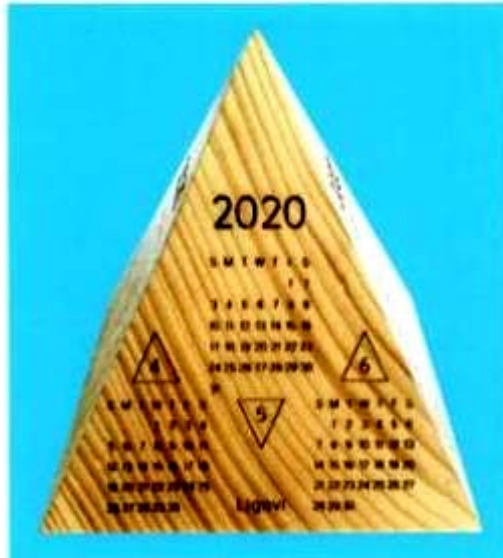
1.1



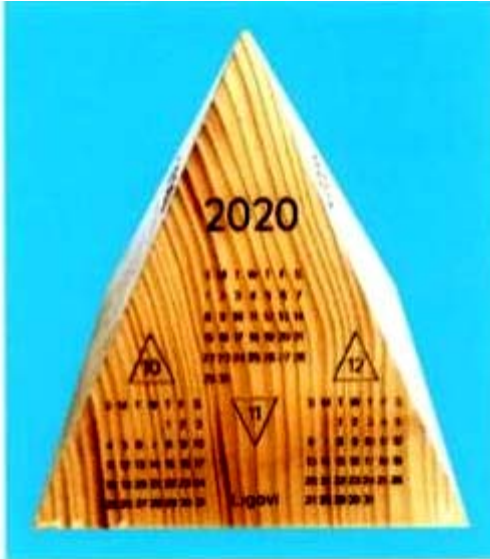
1.2



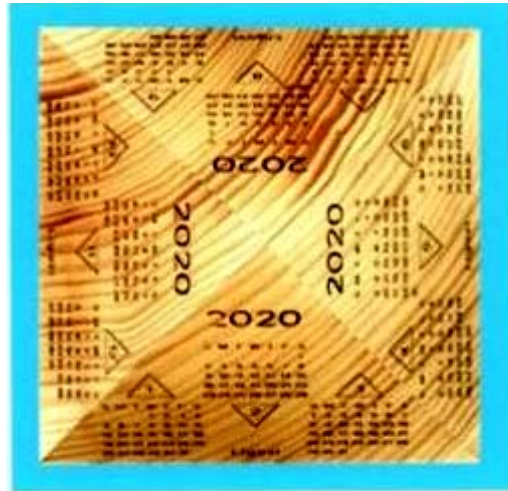
1.3



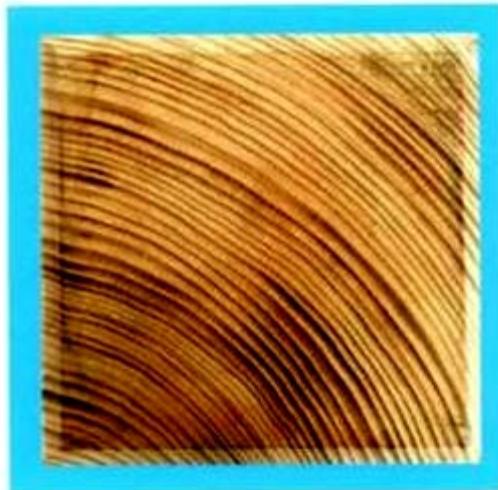
1.4



1.5



1.6



1.7

- (11) **38529**
(21) 3-2019-02643
(54) **DỤNG CỤ CẮT CÀNH**
(22) 18/10/2019
(73) **LÊ PHƯỚC LỘC (VN)**
Tổ 2, ấp 5, xã An Hữu, huyện Cái Bè, tỉnh Tiền Giang
(72) Lê Phước Lộc (VN)
(55)
- (28) 1
(51) **08-03**
(43) 25/05/2020





1.3



1.4



1.5



1.6



1.7

CÔNG BÁO SỞ HỮU CÔNG NGHIỆP SỐ 386 TẬP A – QUYỀN 2 (05.2020)

- | | | | |
|------|---|------|--------------|
| (11) | 38530 | | |
| (21) | 3-2019-02642 | (28) | 1 |
| (54) | HỘP ĐỰNG THỰC PHẨM BẢO VỆ SỨC KHỎE | (51) | 09-03 |
| (22) | 18/10/2019 | (43) | 25/05/2020 |
| (73) | VŨ THỊ PHƯƠNG (VN)
Khu ĐT Dệt May, phường Năng Tĩnh, thành phố Nam Định, tỉnh Nam Định | | |
| (72) | Vũ Thị Phương (VN) | | |
| (55) | | | |



1.1



1.2

CÔNG BÁO SỞ HỮU CÔNG NGHIỆP SỐ 386 TẬP A – QUYỀN 2 (05.2020)

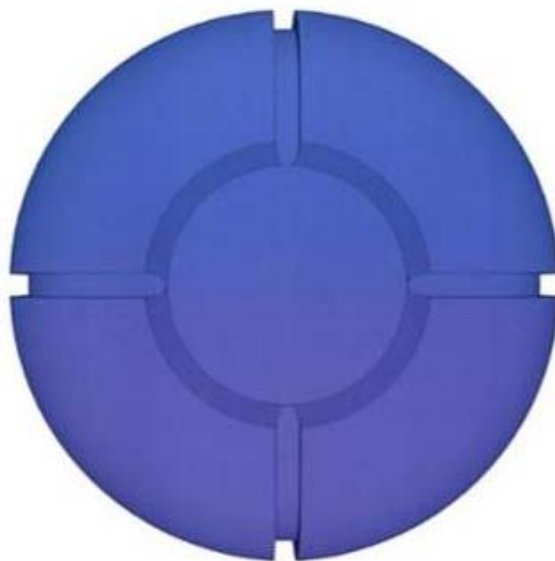
- (11) **38531**
(21) 3-2019-02682 (28) 1
(54) **CÁU KIỆN TẠO RỔNG CHO BÊ TÔNG CỐT THÉP** (51) **25-02**
(22) 21/10/2019 (43) 25/05/2020
(73) CÔNG TY TNHH QUẢNG NĂM CHÂU (VN)
(73) Tổ 3, khu 10, phường Bãi Cháy, thành phố Hạ Long, tỉnh Quảng Ninh
(72) Chu Tuấn Thành (VN)
(74) Công ty TNHH Sở hữu trí tuệ Hải Hân (HAI HAN IP CO., LTD.)
(55)



1.1



1.2



1.3

CÔNG BÁO SỞ HỮU CÔNG NGHIỆP SỐ 386 TẬP A – QUYỀN 2 (05.2020)

- (11) **38532**
(21) 3-2019-02698 (28) 1
(54) **NẮP CHAI** (51) **09-07**
(22) 22/10/2019 (43) 25/05/2020
(73) CÔNG TY TNHH NAM PHƯƠNG V.N (VN)
124 Lê Lai, phường 03, quận Gò Vấp, thành phố Hồ Chí Minh, Việt Nam
(72) Hoàng Thị Minh Hiếu (VN)
(74) Công ty Luật TNHH Phạm và Liên danh (PHAM & ASSOCIATES)
(55)



1.1



1.2



1.3



1.4



1.5



1.6



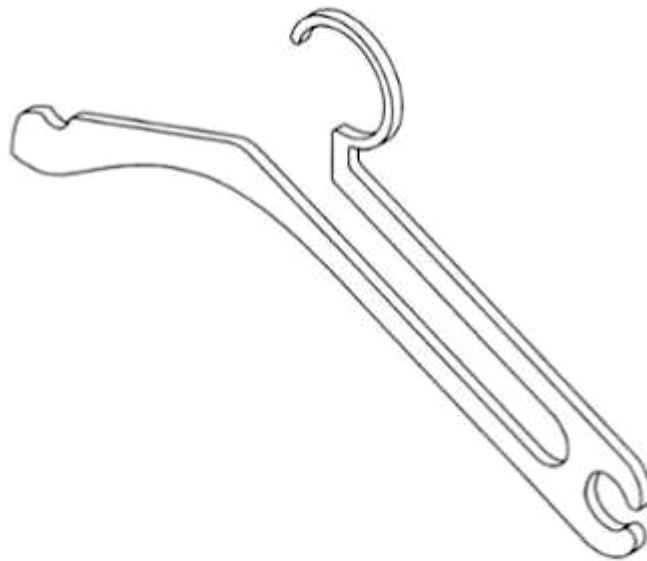
1.7



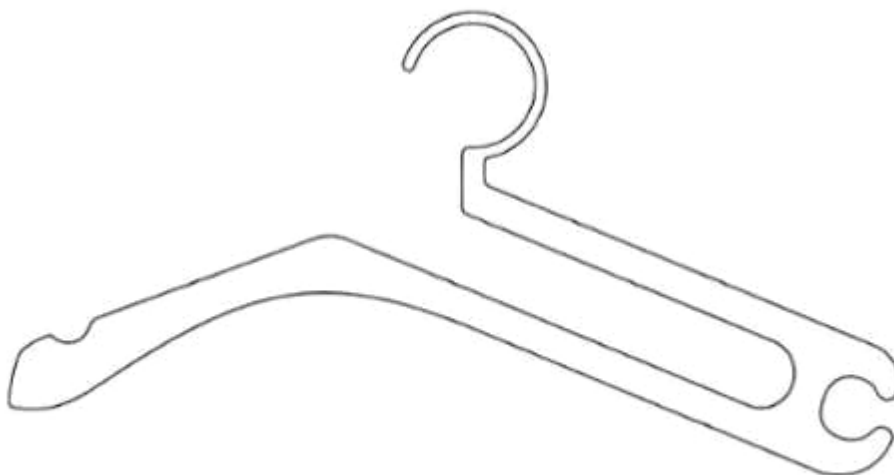
1.8

CÔNG BÁO SỞ HỮU CÔNG NGHIỆP SỐ 386 TẬP A – QUYỀN 2 (05.2020)

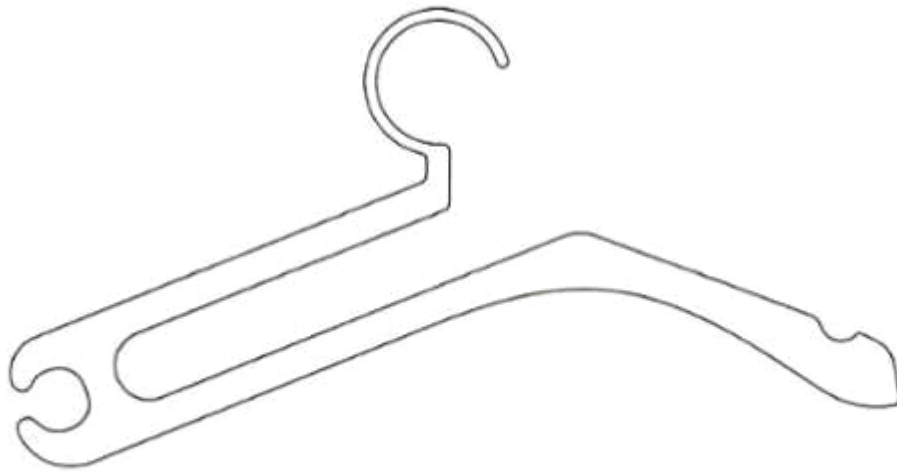
- (11) **38533**
(21) 3-2019-02689 (28) 1
(54) **MÓC TREO** (51) **06-08**
(22) 22/10/2019 (43) 25/05/2020
(73) COLLABOSPACE INC. (KR)
#217, 10, Yeonmujang 11-gil, Seongdong-gu, Seoul 04783, Republic of Korea
(72) HONG, Seung Woo (KR)
(74) Công ty TNHH Trường Xuân (AGELESS CO.,LTD.)
(55)



1.1



1.2



1.3



1.4



1.5



1.6



1.7

- (11) **38534**
(21) 3-2019-02704 (28) 1
(54) **TĂM BỌC CỬA TRƯỚC XE Ô TÔ** (51) **12-16**
(22) 23/10/2019 (43) 25/05/2020
(30) 2019-009513 26/04/2019 JP;
HONDA MOTOR CO., LTD. (JP)
(73) 1-1, Minami-Aoyama 2-chome, Minato-ku, Tokyo, 107-8556 Japan
(72) Hidekazu MORISHITA (JP)
(74) Công ty Luật TNHH Phạm và Liên danh (PHAM & ASSOCIATES)
(55)



1.1



1.2



1.3



1.4



1.5



1.6



1.7



1.8

CÔNG BÁO SỞ HỮU CÔNG NGHIỆP SỐ 386 TẬP A – QUYỀN 2 (05.2020)

- (11) **38535**
(21) 3-2019-02707
(54) **XE Ô TÔ**
(22) 23/10/2019
(30) 2019-009504 26/04/2019 JP;
HONDA MOTOR CO., LTD. (JP)
(73) 1-1, Minami-Aoyama 2-chome, Minato-ku, Tokyo, 107-8556 Japan
(72) Norihito OHNUMA (JP)
(74) Công ty Luật TNHH Phạm và Liên danh (PHAM & ASSOCIATES)
(55)
- (28) 1
(51) **12-08**
(43) 25/05/2020



1.1



1.2



1.3



1.4



1.5



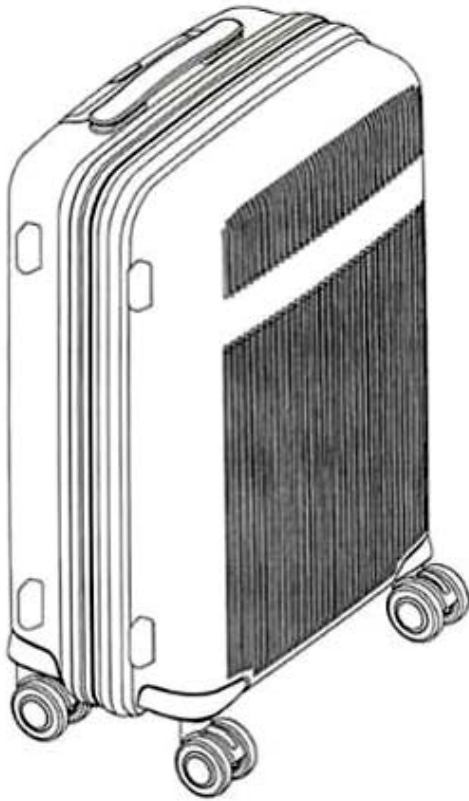
1.6



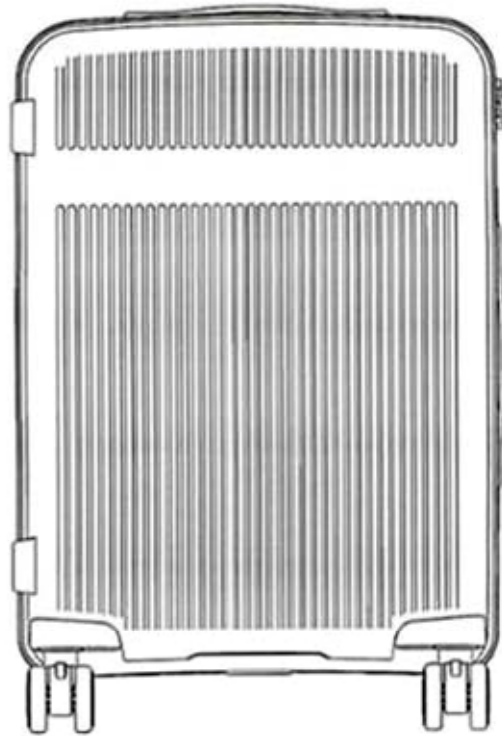
1.7

CÔNG BÁO SỞ HỮU CÔNG NGHIỆP SỐ 386 TẬP A – QUYỀN 2 (05.2020)

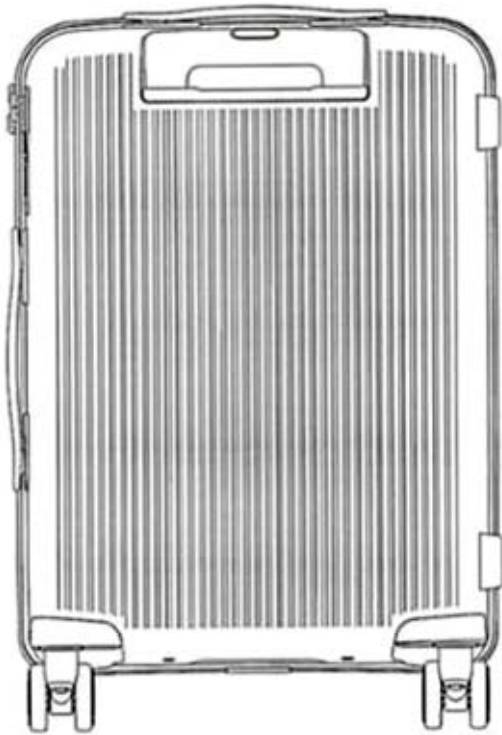
- (11) **38536**
(21) 3-2019-02744 (28) 1
(54) **VA LI** (51) **03-01**
(22) 28/10/2019 (43) 25/05/2020
(30) 201930206780.9 29/04/2019 CN;
BEIJING XIAOMI MOBILE SOFTWARE CO., LTD. (CN)
(73) Room 01, Floor 9, Rainbow City Shopping Mall II of China Resources, NO. 68,
Qinghe Middle Street, Haidian District, Beijing, 100085 China
(72) 1. SUYANHUANG (CN)
2. TONG XIAO (CN)
(74) Công ty TNHH Sở hữu trí tuệ Vàng (GINTASSET CO., LTD.)
(55)



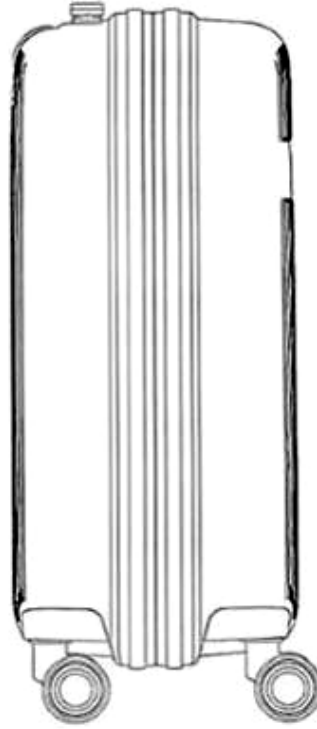
1.1



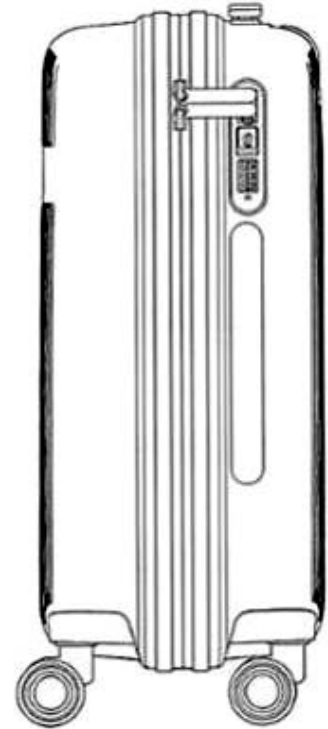
1.2



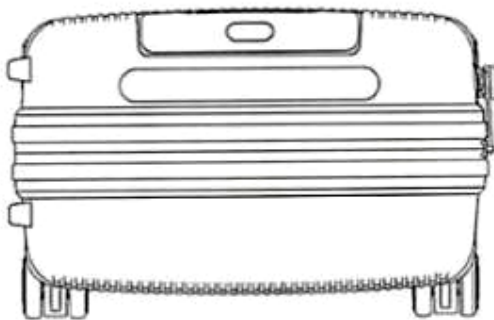
1.3



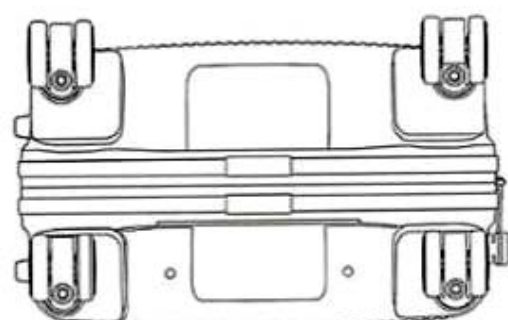
1.4



1.5

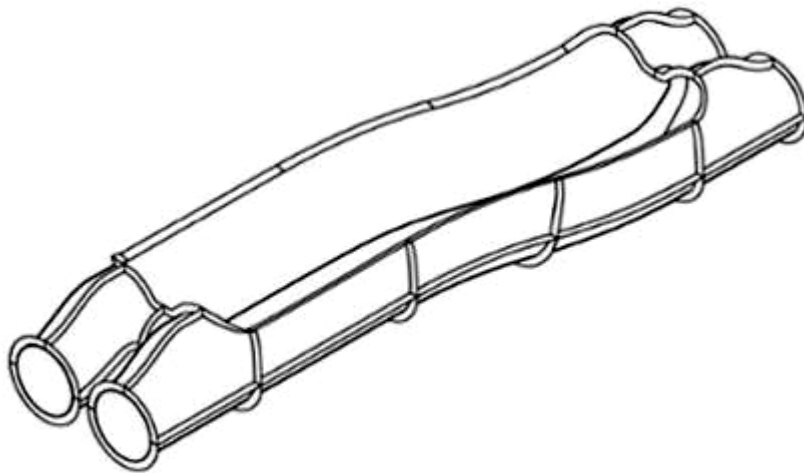


1.6

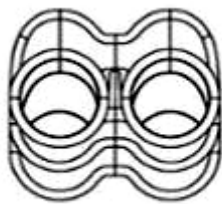


1.7

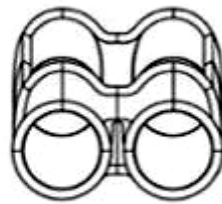
- (11) **38537**
(21) 3-2019-02810 (28) 1
(54) **MÁNG TRƯỢT NƯỚC** (51) **21-03**
(22) 27/03/2018 (43) 25/05/2020
(30) 179,569 05/02/2018 CA;
(73) PROSLIDE TECHNOLOGY INC. (CA)
2650 Queensview Drive, Suite 150 Ottawa, Ontario, K2B 8H6 Canada
(72) Richard D. HUNTER (CA)
(74) Công ty TNHH Tâm nhìn và Liên danh (VISION & ASSOCIATES CO.LTD.)
(55)



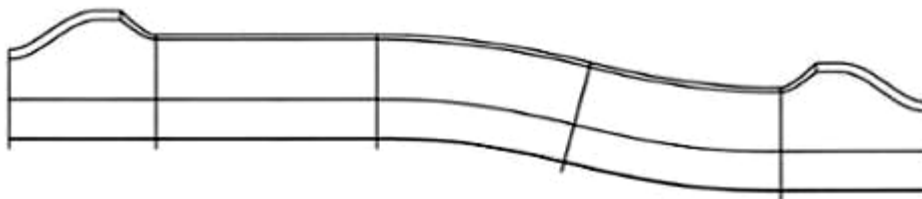
1.1



1.2



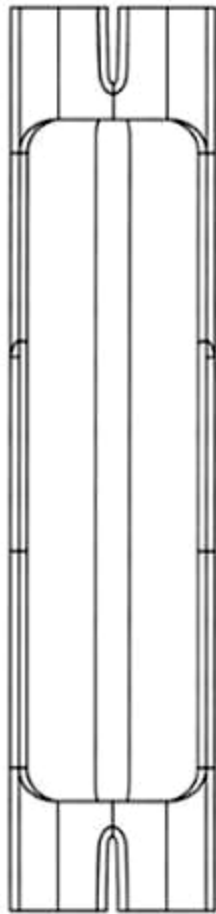
1.3



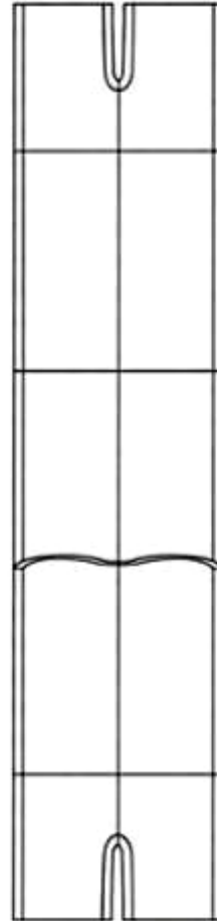
1.4



1.5



1.6



1.7

CÔNG BÁO SỞ HỮU CÔNG NGHIỆP SỐ 386 TẬP A – QUYỀN 2 (05.2020)

- (11) **38538**
(21) 3-2019-02976 (28) 1
(54) **HỘP ĐỰNG CHAI NƯỚC MẮM** (51) **09-03**
(22) 19/11/2019 (43) 25/05/2020
(73) CÔNG TY TNHH THỦY SẢN SÔNG HẢI (VN)
(73) Tổ dân phố Lục Độ, thị trấn Cát Hải, huyện Cát Hải, thành phố Hải Phòng
(72) Nguyễn Quốc Đạt (VN)
(74) Công ty TNHH Nghiên cứu và Tư vấn chuyển giao công nghệ và đầu tư (CONCETTI)
(55)



1.1



1.2



1.3



1.4



1.5

CÔNG BÁO SỞ HỮU CÔNG NGHIỆP SỐ 386 TẬP A – QUYỀN 2 (05.2020)

- (11) **38539**
(21) 3-2019-02981 (28) 1
(54) **BAO GÓI KHĂN ƯỚT** (51) **09-05**
(22) 20/11/2019 (43) 25/05/2020
NGUYỄN THỊ MAI DUNG (VN)
(73) 985/11 Hương lộ 2, khu phố 8, phường Bình Trị Đông A, quận Bình Tân, thành phố Hồ Chí Minh
(72) Nguyễn Thị Mai Dung (VN)
(55)



1.1



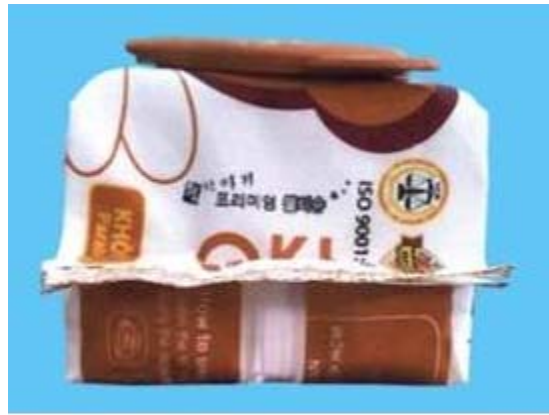
1.2



1.3



1.4



1.5



1.6



1.7

CÔNG BÁO SỞ HỮU CÔNG NGHIỆP SỐ 386 TẬP A – QUYỀN 2 (05.2020)

- (11) **38540**
(21) 3-2019-02986 (28) 1
(54) **MÁY LÀM MÁT KHÔNG KHÍ** (51) **23-04**
(22) 21/11/2019 (43) 25/05/2020
CÔNG TY CỔ PHẦN TẬP ĐOÀN BÁCH TƯỜNG PHÁT (VN)
(73) Số 12 Trần Kim Xuyên, khu đô thị Yên Hòa, phường Yên Hòa, quận Cầu Giấy,
thành phố Hà Nội
(72) Hoàng Minh Tuấn (VN)
(55)



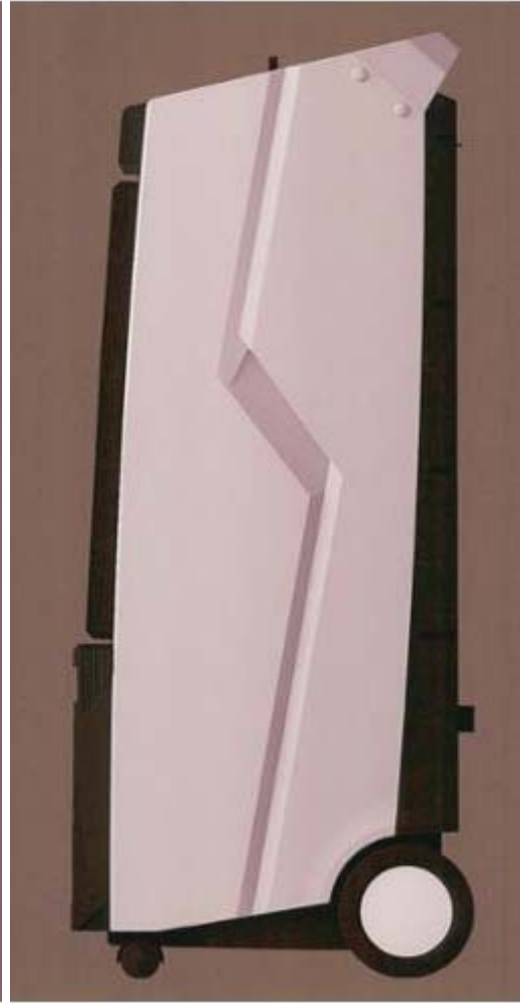
1.1

1.2

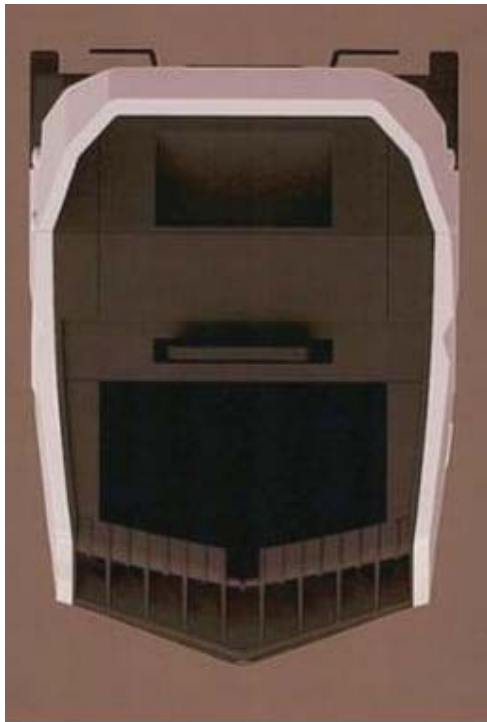
1.3



1.4



1.5



1.6



1.7

CÔNG BÁO SỞ HỮU CÔNG NGHIỆP SỐ 386 TẬP A – QUYỀN 2 (05.2020)

- (11) **38541**
(21) 3-2019-03016 (28) 2
(54) **BAO GÓI** (51) **09-05**
(22) 22/11/2019 (43) 25/05/2020
(73) CÔNG TY TNHH HẠT ĐIỀU VÀNG (VN)
Đường ĐT.741, thôn Tân Lục, xã Bù Nho, huyện Phú Riềng, tỉnh Bình Phước
(72) Nguyễn Thị Hương (VN)
(74) Công ty TNHH Tư vấn IPNG (IPNG CO.,LTD)
(55)



1.1



1.2

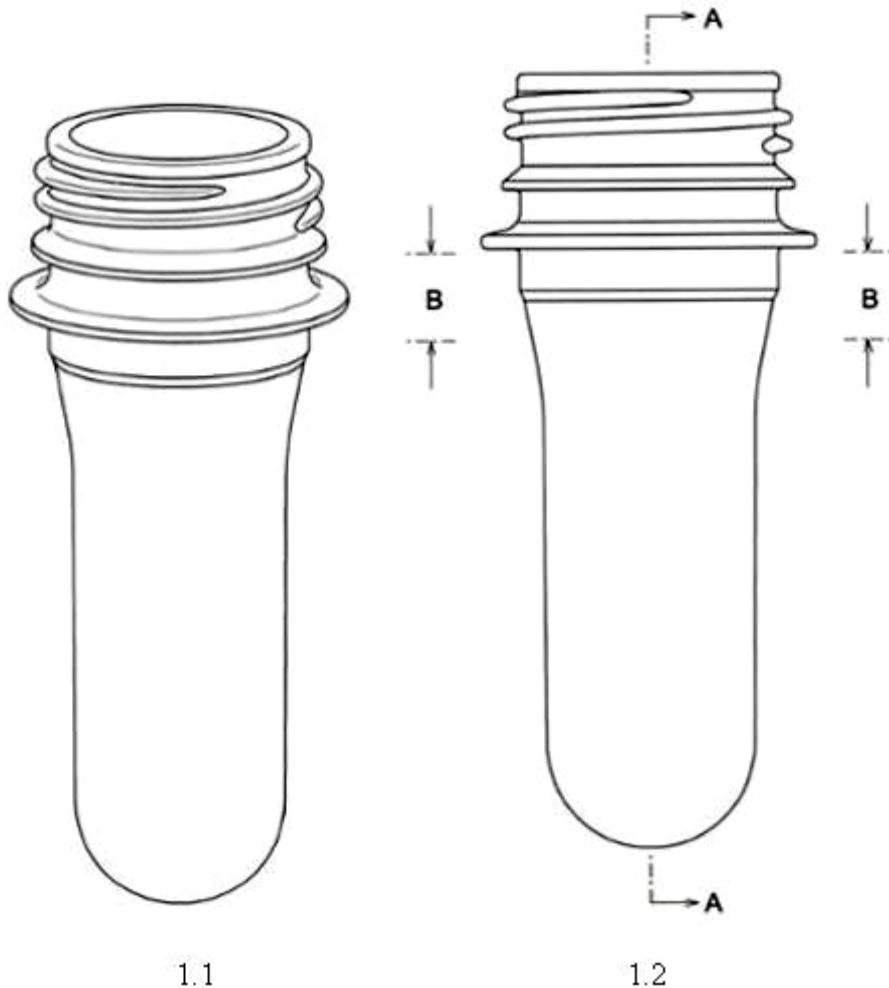


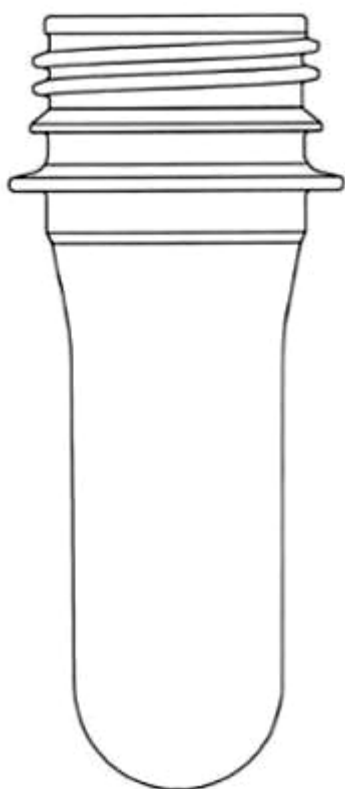
2.1



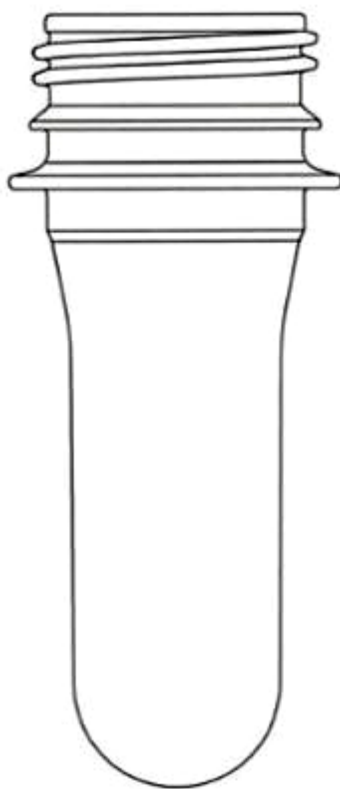
2.2

- (11) **38542**
(21) 3-2019-03050
(54) **PHÔI CHAI**
(22) 26/11/2019
(30) 2019-011959 31/05/2019 JP;
SUNTORY HOLDINGS LIMITED (JP)
(73) 1-40, Dojimahama 2-chome, Kita-ku, Osaka-shi, Osaka 5308203, Japan
1. NAOTO MATSUTAKE (JP)
(72) 2. GO KIRA (JP)
3. TOMOHIKO SUGIMORI (JP)
(74) Công ty TNHH Tâm nhìn và Liên danh (VISION & ASSOCIATES CO.LTD.)
(55)

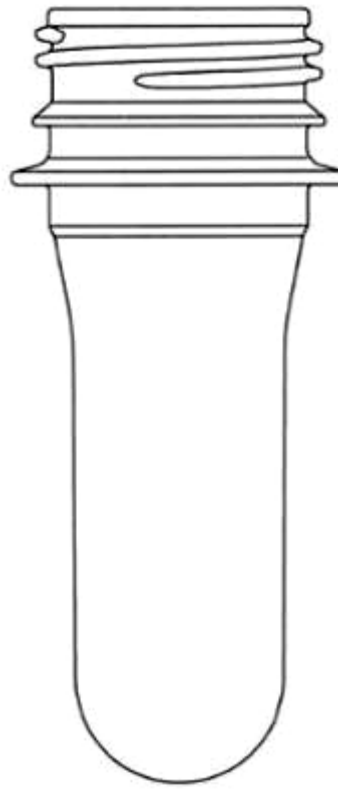




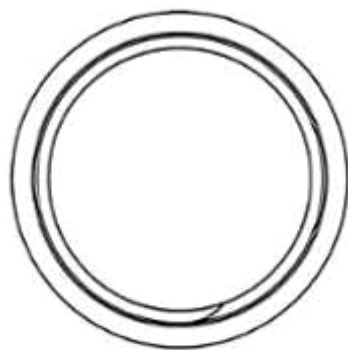
1.3



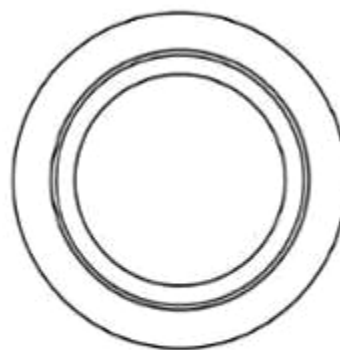
1.4



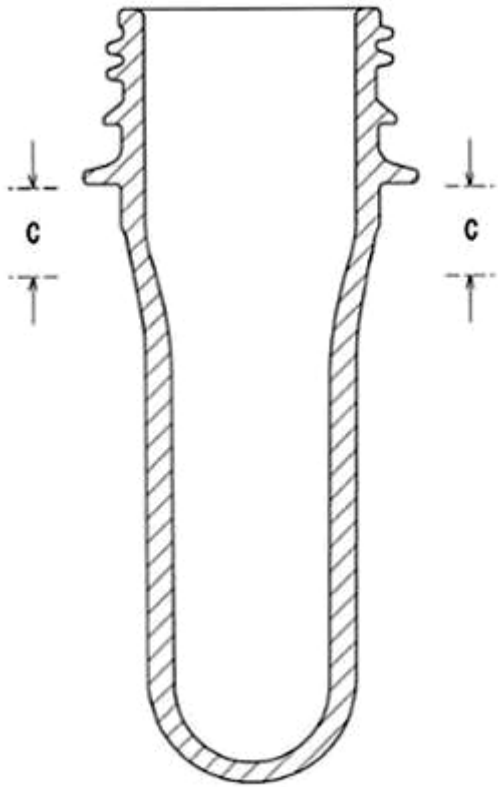
1.5



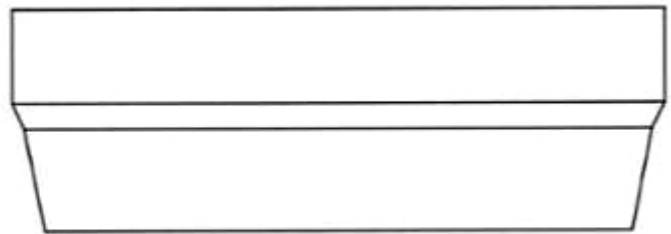
1.6



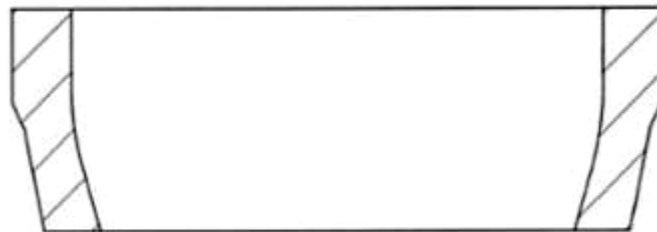
1.7



1.8



1.9



1.10

CÔNG BÁO SỞ HỮU CÔNG NGHIỆP SỐ 386 TẬP A – QUYỀN 2 (05.2020)

- (11) **38543**
(21) 3-2019-03039 (28) 1
(54) **ĐIỆN THOẠI DI ĐỘNG** (51) **14-03**
(22) 26/11/2019 (43) 25/05/2020
(30) 201930447672.0 16/08/2019 CN;
HUAWEI TECHNOLOGIES CO., LTD. (CN)
(73) Huawei Administration Building, Bantian, Longgang District, Shenzhen,
Guangdong 518129, P. R. China
(72) WANG, Linlin (CN)
(74) Công ty Cổ phần Sở hữu công nghiệp INVESTIP (INVESTIP)
(55)



- (11) **38544**
(21) 3-2019-03110 (28) 1
(54) **ĐIỀU KHIỂN** (51) **14-03**
(22) 03/12/2019 (43) 25/05/2020
(30) 201930282413.7 03/06/2019 CN;
SHENZHEN AIRSMART TECHNOLOGY CO., LTD (CN)
(73) 616, Ant's Union Start-up Accelerator, No.9 KeJi Road, Science and Technology
Park, Nanshan District Shenzhen, Guangdong 518057, China
(72) Dejun Zeng (CN)
(74) Công ty TNHH Sở hữu trí tuệ NTT (NTT IP CO.,LTD)
(55)



1.1



1.2



1.3



1.4



1.5

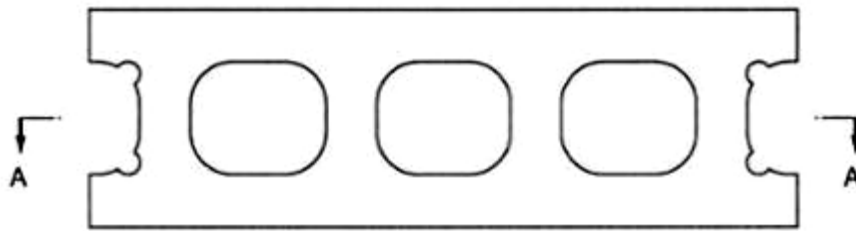


1.6

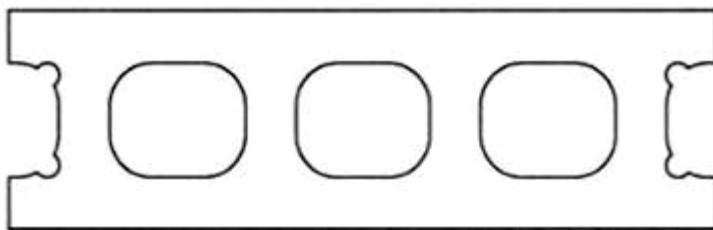


1.7

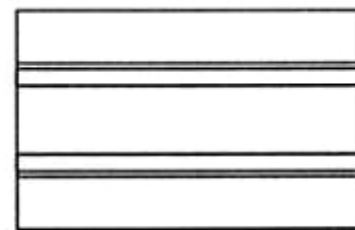
- (11) **38545**
- (21) 3-2019-03142
- (54) **GẠCH BÊ TÔNG**
- (22) 04/12/2019
- (30) 2019-012382 05/06/2019 JP;
- (73) ASURO CO., LTD. (JP)
2-16-1, Nishi, Shiraoka-shi, Saitama 3490205 Japan
- (72) SUGA, Masaaki (JP)
- (74) Công ty TNHH Ban Ca (BANCA)
- (55)
- (28) 1
- (51) **25-01**
- (43) 25/05/2020



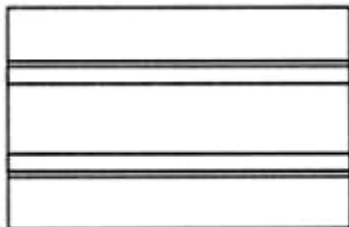
1.1



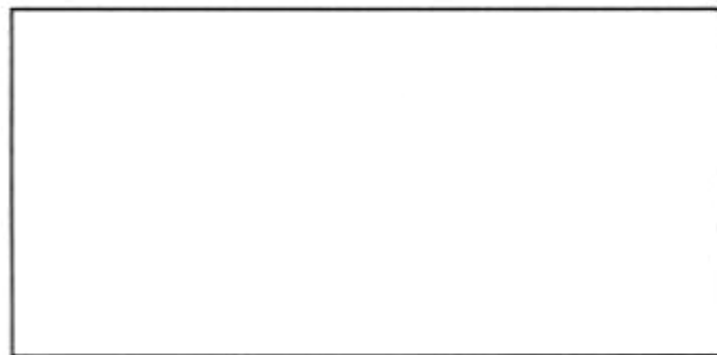
1.2



1.3



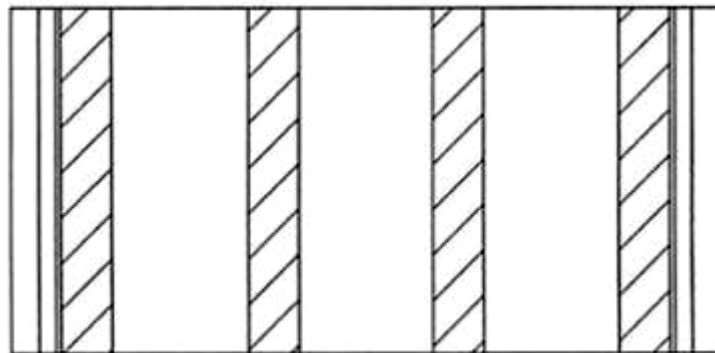
1.4



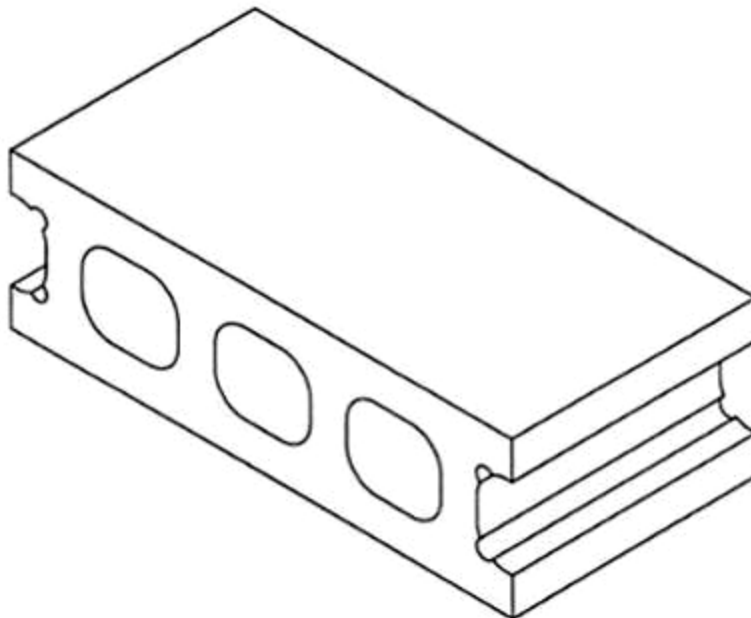
1.5



1.6

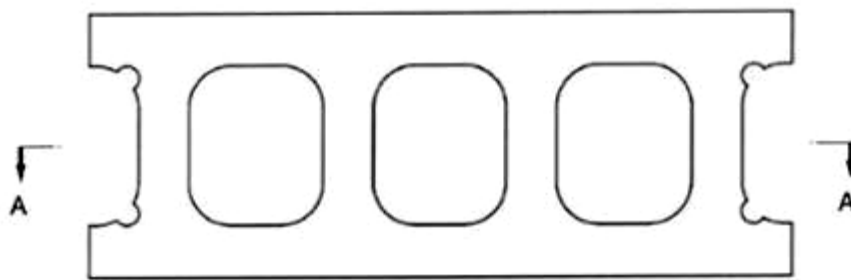


1.7

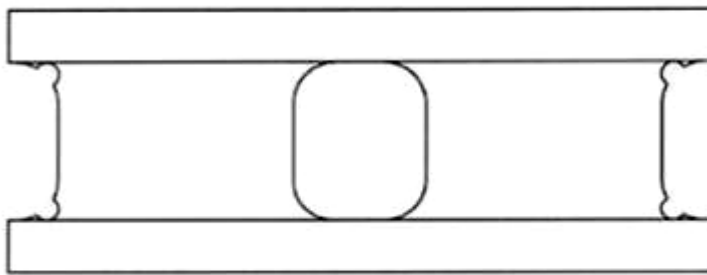


1.8

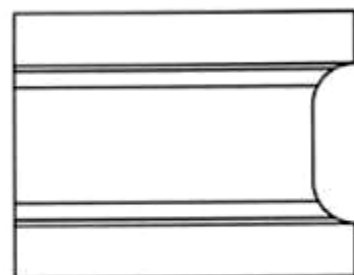
- (11) **38546**
- (21) 3-2019-03143
- (54) **GẠCH BÊ TÔNG**
- (22) 04/12/2019
- (30) 2019-012383 05/06/2019 JP;
- (73) ASURO CO., LTD. (JP)
2-16-1, Nishi, Shiraoka-shi, Saitama 3490205 Japan
- (72) SUGA, Masaaki (JP)
- (74) Công ty TNHH Ban Ca (BANCA)
- (55)
- (28) 1
- (51) **25-01**
- (43) 25/05/2020



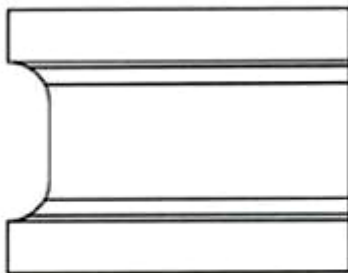
1.1



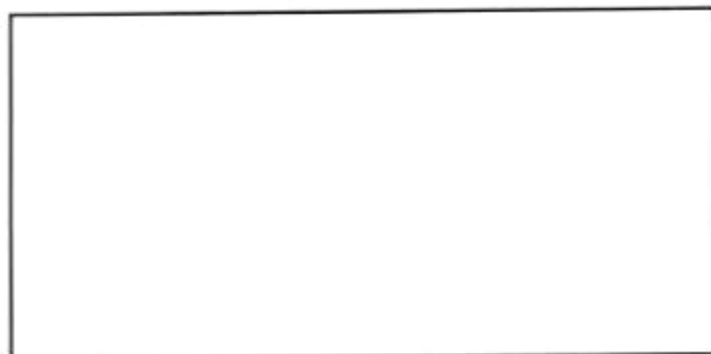
1.2



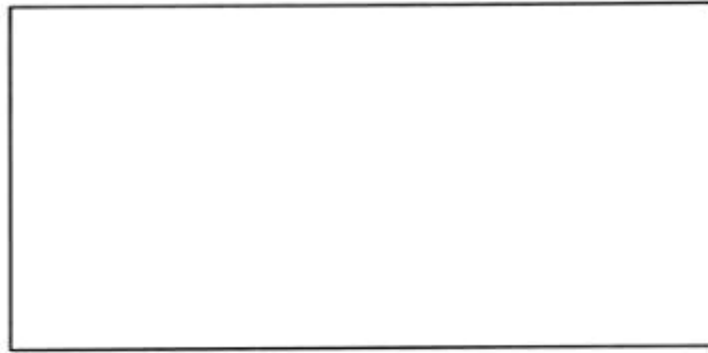
1.3



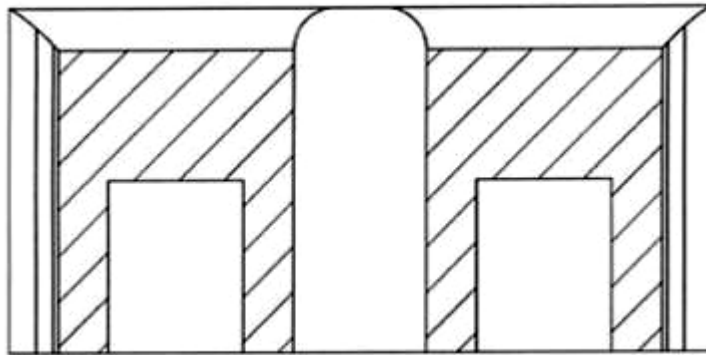
1.4



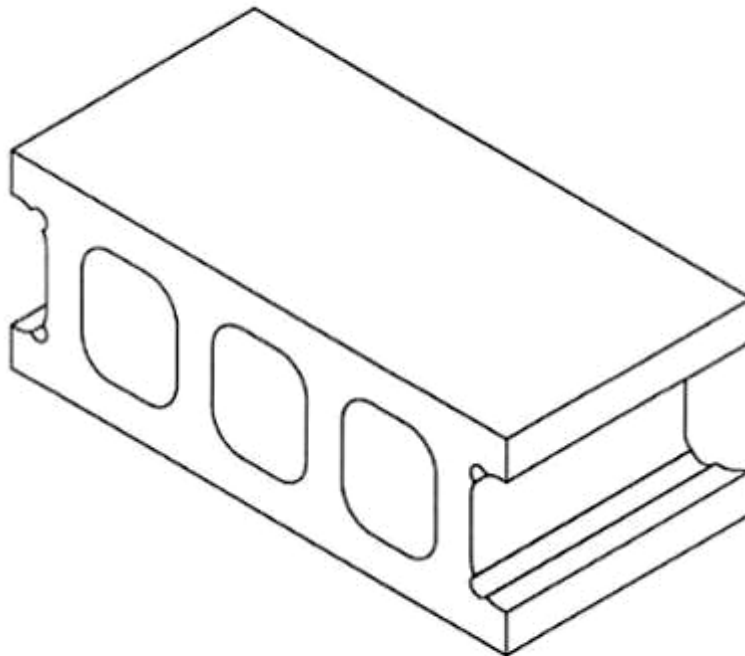
1.5



1.6



1.7



1.8

- (11) **38547**
(21) 3-2019-03163 (28) 1
(54) **NỒI** (51) **07-02**
(22) 06/12/2019 (43) 25/05/2020
(73) CÔNG TY TNHH MINH LONG I (VN)
333 khu phố Hưng Lộc, phường Hưng Định, thị xã Thuận An, tỉnh Bình Dương
(72) Lý Ngọc Minh (VN)
(55)



1.1



1.2



1.3

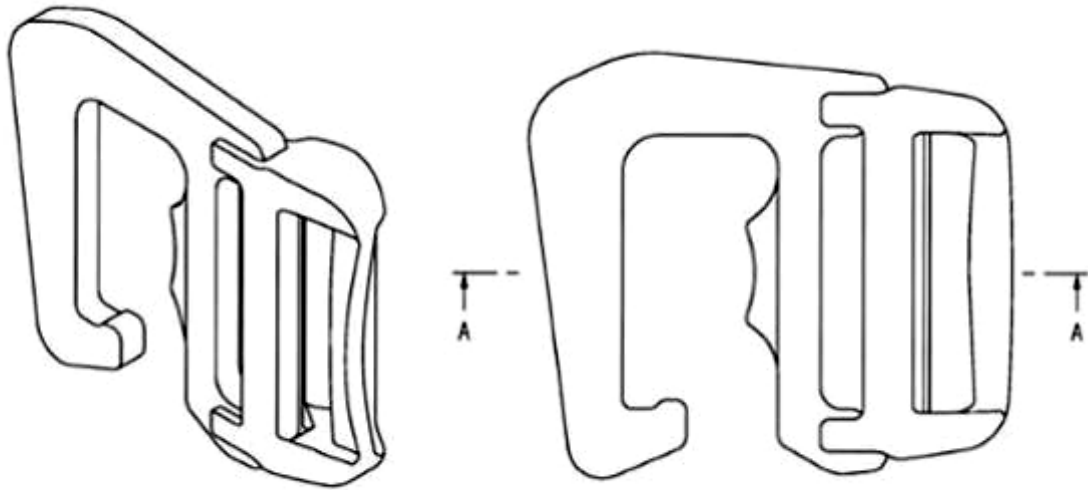


1.4



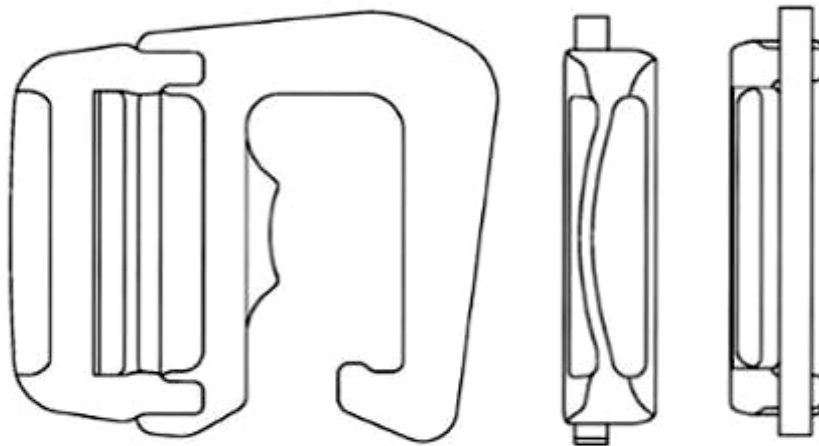
1.5

- (11) **38548**
(21) 3-2019-03168 (28) 1
(54) **KHÓA** (51) **02-07**
(22) 06/12/2019 (43) 25/05/2020
(30) 30-2019-0027662 11/06/2019 KR;
WOOJIN PLASTIC CO., LTD (KR)
(73) 45, Paryasandan-ro, Jinjeop-eup, Namyangju-si, Gyeonggi-do 12017 Republic of Korea
1. JISOOK PAIK (KR)
2. NAN HEE PAIK (KR)
(72) 3. JI HYE PAIK (KR)
4. JI WON SON (KR)
(74) Công ty TNHH Trường Xuân (AGELESS CO.,LTD.)
(55)



1.1

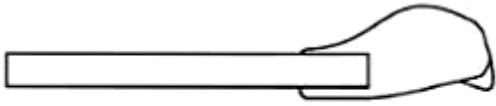
1.2



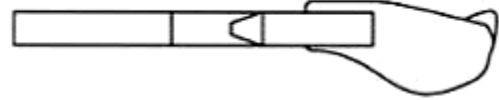
1.3

1.4

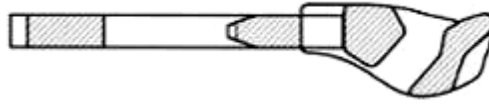
1.5



1.6



1.7



1.8

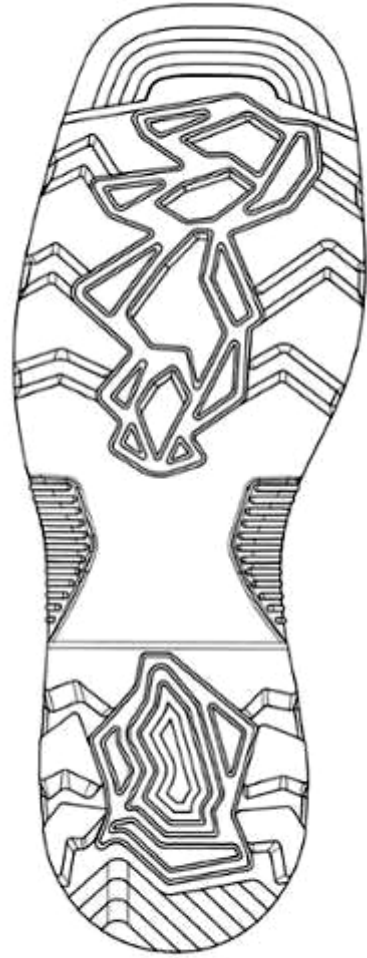
- (11) **38549**
(21) 3-2019-03250 (28) 1
(54) **ĐÉ GIÀY** (51) **02-04**
(22) 12/12/2019 (43) 25/05/2020
(73) WANG, SHENG-LE (TW)
(73) No. 42, Anshun 4th St., Beitun Dist., Taichung City 406, Taiwan
(72) WANG, Sheng-Le (TW)
(74) Công ty TNHH Sáng chế ACTIP (ACTIP PATENT LIMITED)
(55)



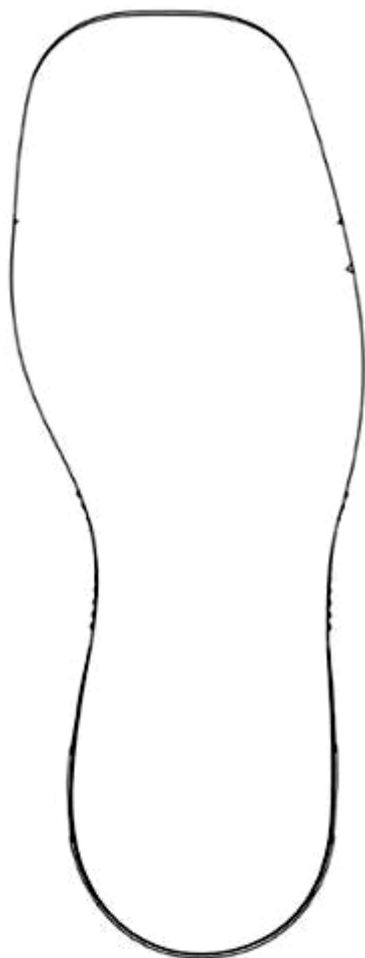
1.1



1.2



1.3



1.4



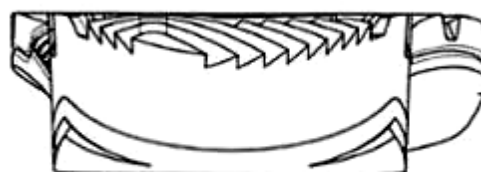
1.5



1.6

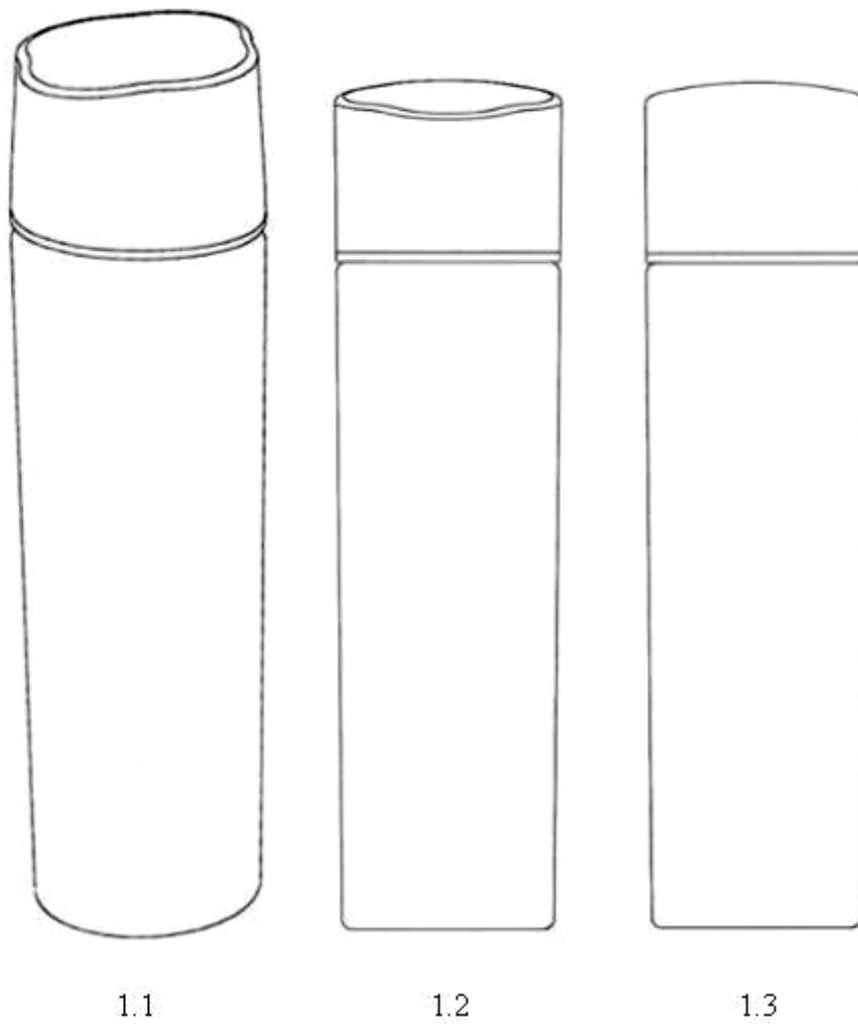


1.7



1.8

- (11) **38550**
(21) 3-2019-03310 (28) 1
(54) **LỌ ĐỰNG MỸ PHẨM** (51) **09-01**
(22) 16/12/2019 (43) 25/05/2020
(30) 2019-022558 09/10/2019 JP;
NIPPON MENARD COSMETIC CO., LTD. (JP)
(73) 130, Torimi-cho 2-chome, Nishi-ku, Nagoya-shi, Aichi 451-0071, Japan
(72) Ayumi NAKASHIMA (JP)
(74) Công ty TNHH Trà và cộng sự (TRA & ASSOCIATES CO.,LTD)
(55)





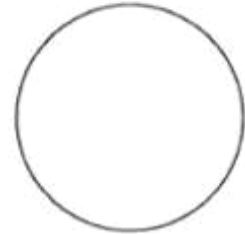
1.4



1.5



1.6

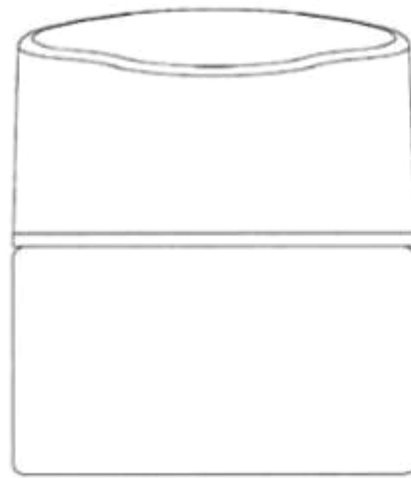


1.7

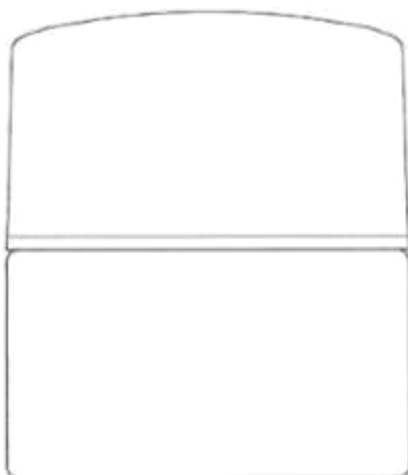
- (11) **38551**
(21) 3-2019-03311 (28) 1
(54) **LỌ ĐỰNG MỸ PHẨM** (51) **09-01**
(22) 16/12/2019 (43) 25/05/2020
(30) 2019-022559 09/10/2019 JP;
(73) NIPPON MENARD COSMETIC CO., LTD. (JP)
130, Torimi-cho 2-chome, Nishi-ku, Nagoya-shi, Aichi 451-0071, Japan
(72) Ayumi NAKASHIMA (JP)
(74) Công ty TNHH Trà và cộng sự (TRA & ASSOCIATES CO.,LTD)
(55)



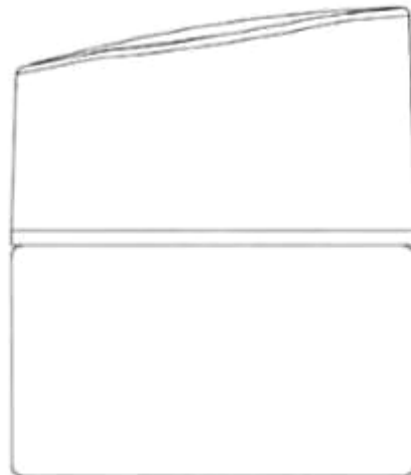
1.1



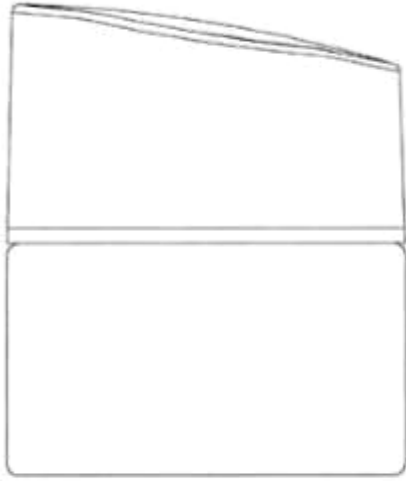
1.2



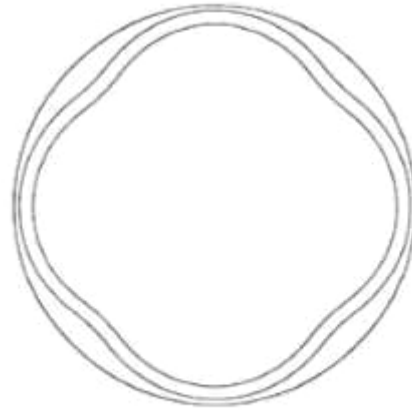
1.3



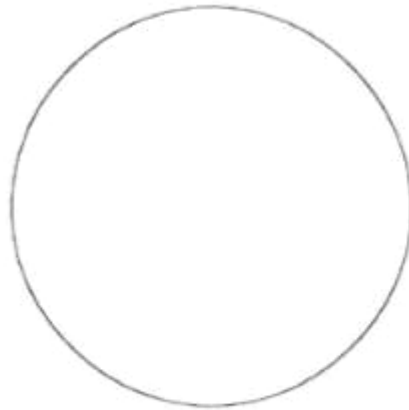
1.4



1.5



1.6



1.7

- (11) **38552**
(21) 3-2019-03312 (28) 1
(54) **NẮP LỌ ĐỰNG MỸ PHẨM** (51) **09-07**
(22) 16/12/2019 (43) 25/05/2020
(30) 2019-022560 09/10/2019 JP;
(73) NIPPON MENARD COSMETIC CO., LTD. (JP)
130, Torimi-cho 2-chome, Nishi-ku, Nagoya-shi, Aichi 451-0071, Japan
(72) Ayumi NAKASHIMA (JP)
(74) Công ty TNHH Trà và cộng sự (TRA & ASSOCIATES CO.,LTD)
(55)



1.1



1.2



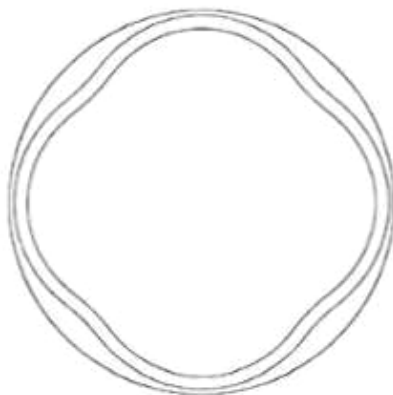
1.3



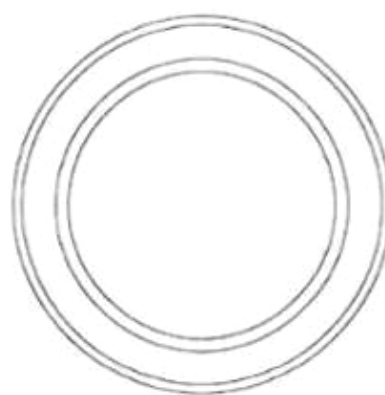
1.4



1.5



1.6



1.7

- (11) **38553**
(21) 3-2019-03304 (28) 1
(54) **HỘP ĐỰNG TAI NGHE** (51) **09-03**
(22) 16/12/2019 (43) 25/05/2020
(30) 201930312675.3 17/06/2019 CN;
HUAWEI TECHNOLOGIES CO., LTD. (CN)
(73) Huawei Administration Building, Bantian, Longgang District, Shenzhen,
Guangdong 518129, P. R. China
(72) 1. ZHAO, YING (CN)
2. LIN, CHENXI (CN)
(74) Công ty Cổ phần Sở hữu công nghiệp INVESTIP (INVESTIP)
(55)



1.1



1.2



1.3



1.4



1.5



1.6



1.7



1.8

- (11) **38554**
(21) 3-2019-03344 (28) 1
(54) **TẤM PANEN** (51) **25-01**
(22) 19/12/2019 (43) 25/05/2020
(30) 201913440 19/06/2019 AU;
(73) BLUESCOPE STEEL LIMITED (AU)
Level 11, 120 Collins Street Melbourne, Victoria, 3000, Australia
1. ROBERT KLEES (AU)
(72) 2. DION ZAPPACOSTA (AU)
3. JOHN SZALLA (AU)
(74) Công ty TNHH một thành viên Sở hữu trí tuệ VCCI (VCCI-IP CO.,LTD)
(55)



1.1



1.2

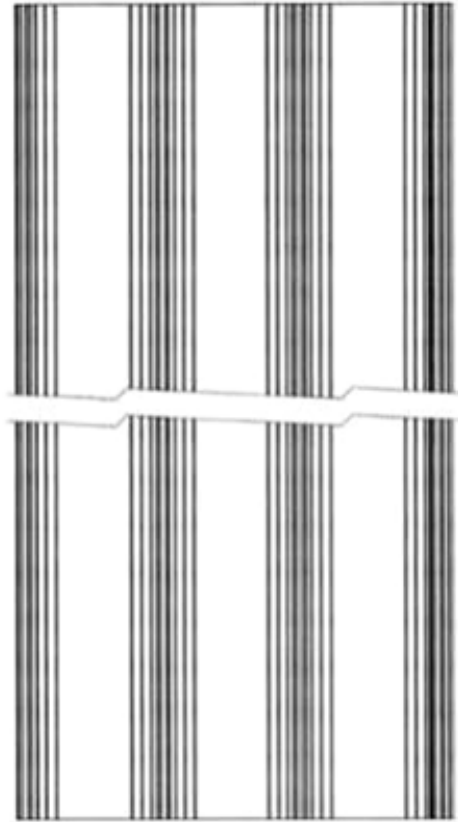
1.3



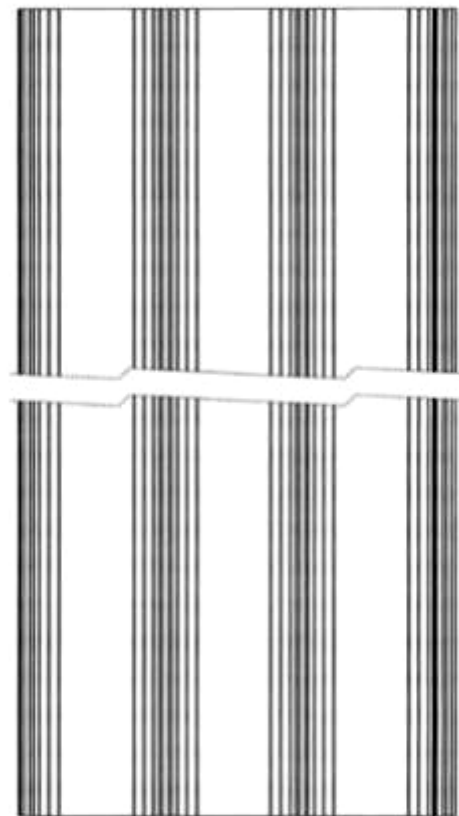
1.4



1.5



1.6



1.7

- (11) **38555**
(21) 3-2019-03345 (28) 1
(54) **TẤM PANEN** (51) **25-01**
(22) 19/12/2019 (43) 25/05/2020
(30) 201913441 19/06/2019 AU;
(73) BLUESCOPE STEEL LIMITED (AU)
Level 11, 120 Collins Street, Melbourne, Victoria, 3000, Australia
1. ROBERT KLEES (AU)
(72) 2. DION ZAPPACOSTA (AU)
3. JOHN SZALLA (AU)
(74) Công ty TNHH một thành viên Sở hữu trí tuệ VCCI (VCCI-IP CO.,LTD)
(55)

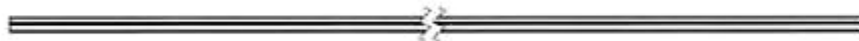


1.1

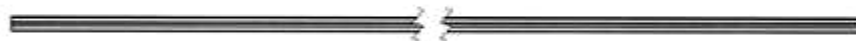


1.2

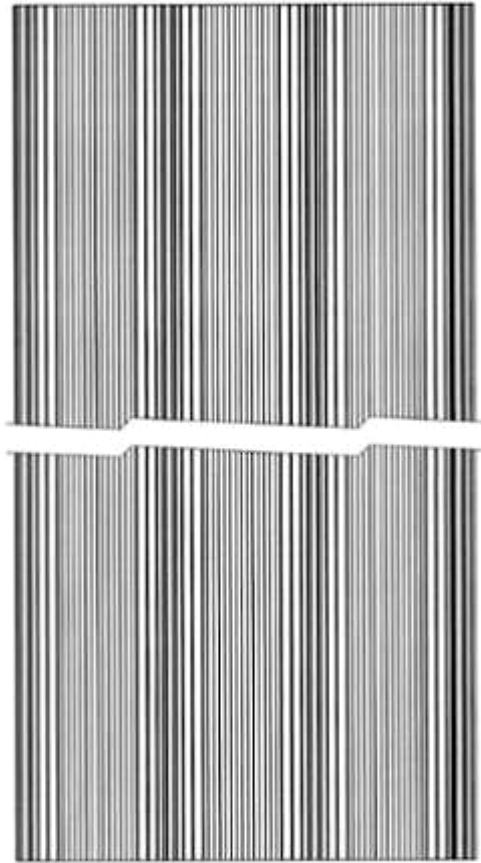
1.3



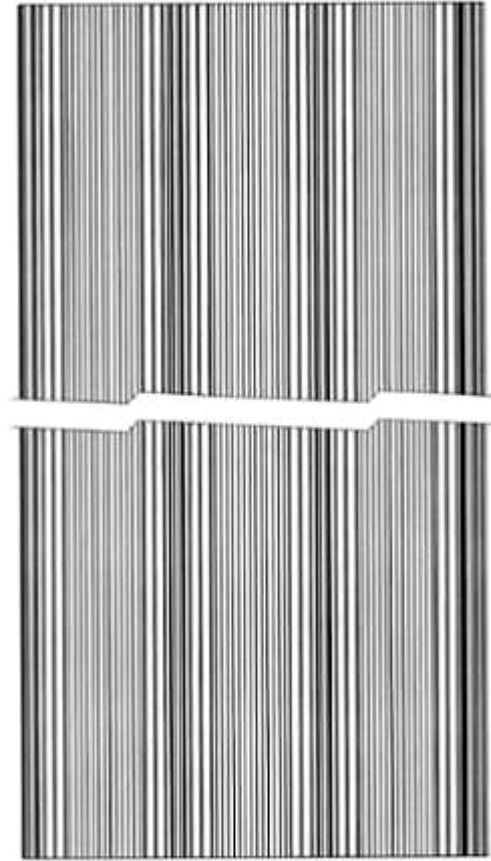
1.4



1.5



1.6



1.7

CÔNG BÁO SỞ HỮU CÔNG NGHIỆP SỐ 386 TẬP A – QUYỀN 2 (05.2020)

- (11) **38556**
- (21) 3-2019-03365
- (54) **GIẤY GÓI**
- (22) 20/12/2019
- (73) KIM, JONG-BAE (KR)
105-302,300, Woninjae-ro, Yeonsu-gu, Incheon, 21937, Republic of Korea
- (72) KIM, Jong-Bae (KR)
- (74) Công ty TNHH Quốc tế TRUSTLAW (TRUSTLAW CO.,LTD.)
- (55)



1.1



1.2



1.3



1.4

1.5

1.6

CÔNG BÁO SỞ HỮU CÔNG NGHIỆP SỐ 386 TẬP A – QUYỀN 2 (05.2020)

- (11) **38557**
(21) 3-2019-03372 (28) 1
(54) **GIÀY** (51) **02-04**
(22) 20/12/2019 (43) 25/05/2020
(30) 007272885 22/11/2019 EM;
(73) NORD'WAYS (FR)
166, avenue des Auréats 26000 Valence, France
(72) Frank Chareyre (FR)
(74) Công ty TNHH Đại Tín và Liên Danh (DAITIN AND ASSOCIATES CO.,LTD)
(55)



1.1



1.2



1.3



1.4



1.5



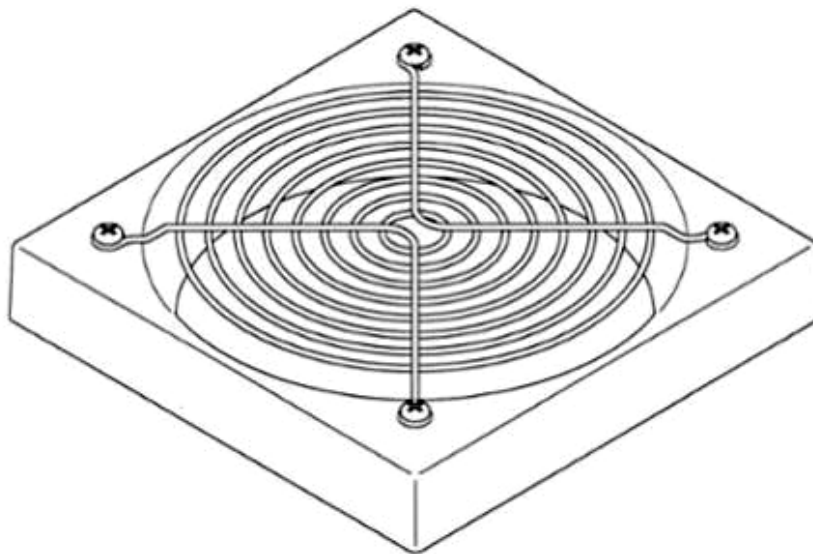
1.6



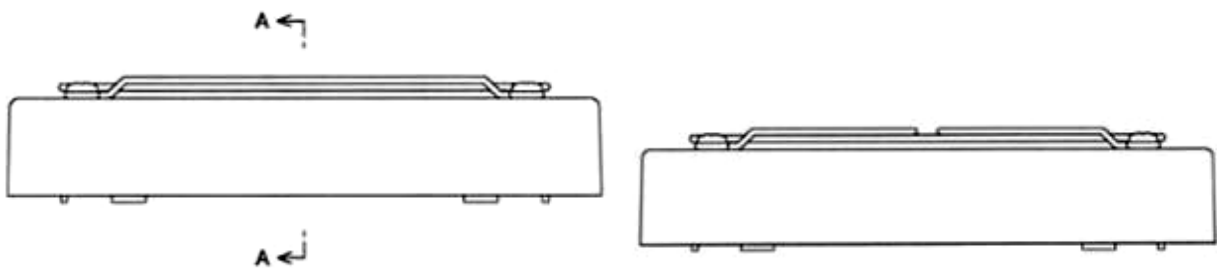
1.7

1.8

- (11) **38558**
(21) 3-2019-03373 (28) 1
(54) **NẮP QUẠT THÔNG GIÓ CHO THANG MÁY** (51) **23-04**
(22) 20/12/2019 (43) 25/05/2020
(73) MITSUBISHI ELECTRIC CORPORATION (JP)
7-3, Marunouchi 2-Chome, Chiyoda-Ku, Tokyo, 100-8310 Japan
1. KEIGO TARUISHI (JP)
(72) 2. MASAYUKI KONDO (JP)
3. MASATO KITAI (JP)
(74) Công ty TNHH Tâm nhìn và Liên danh (VISION & ASSOCIATES CO.LTD.)
(55)

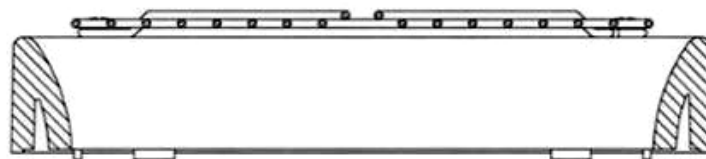


1.1

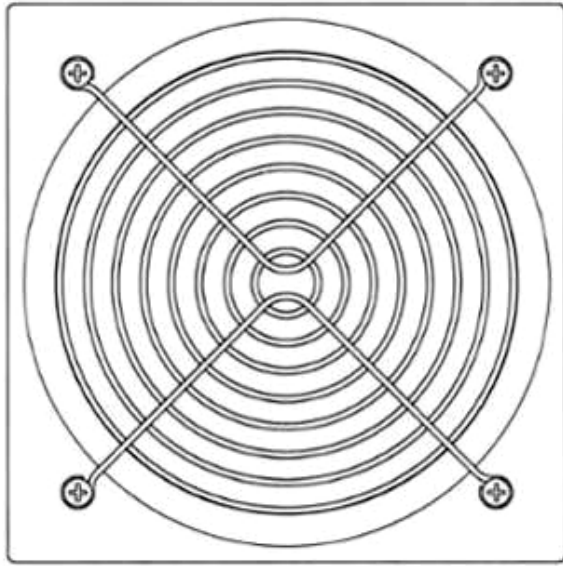


1.2

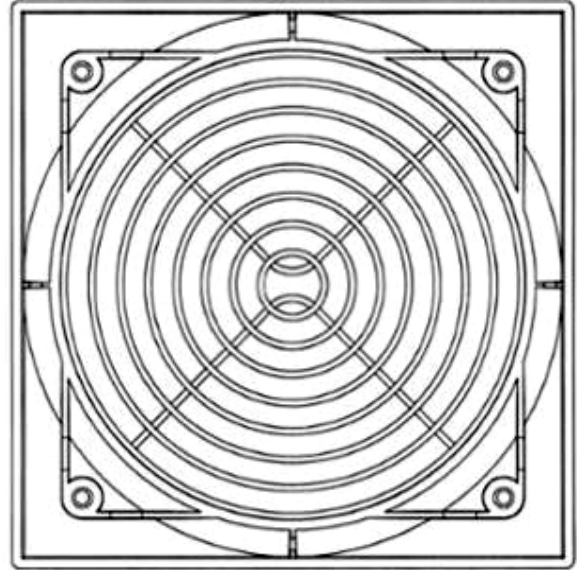
1.3



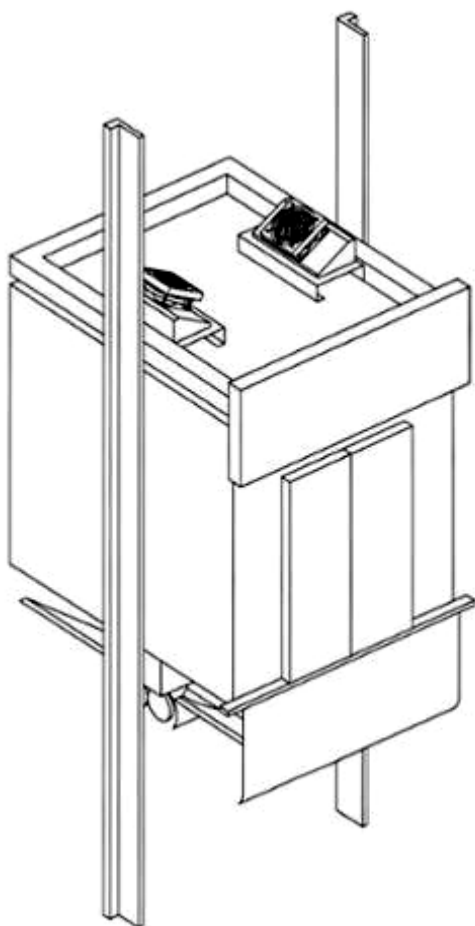
1.4



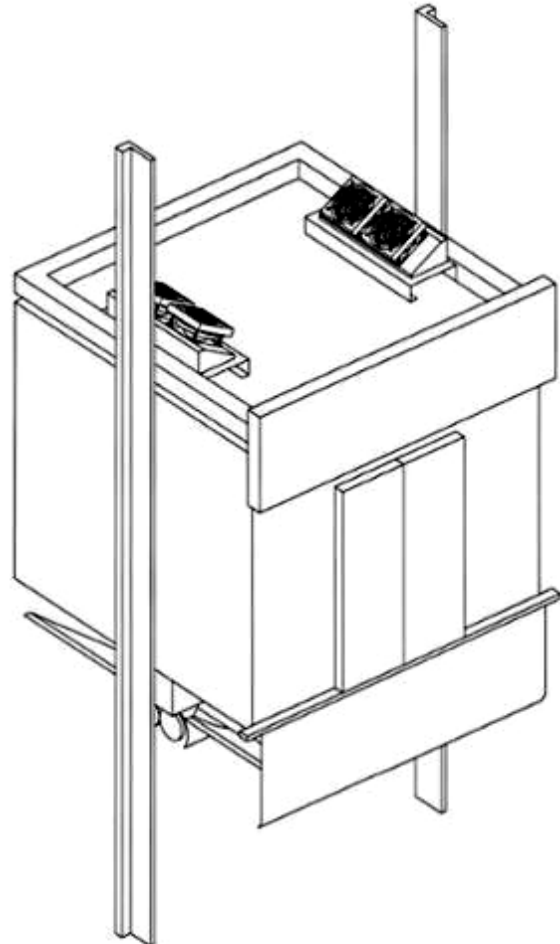
1.5



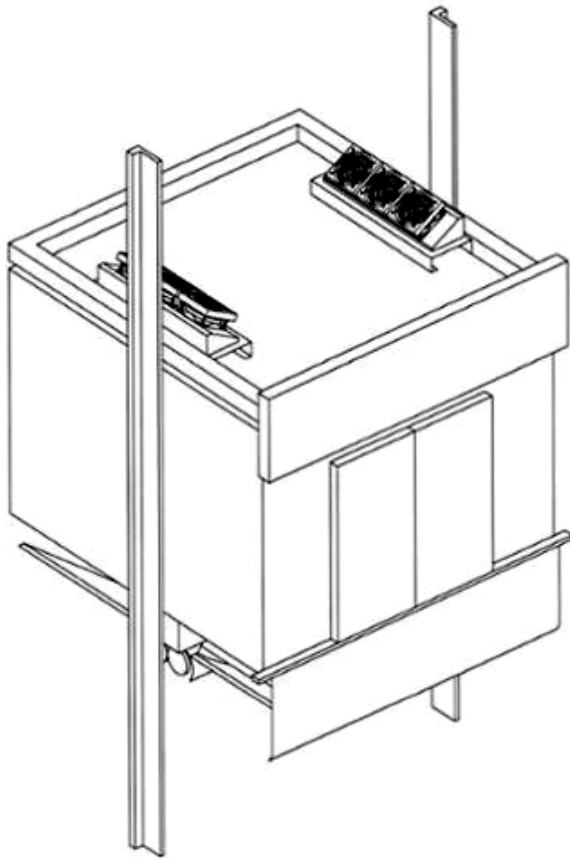
1.6



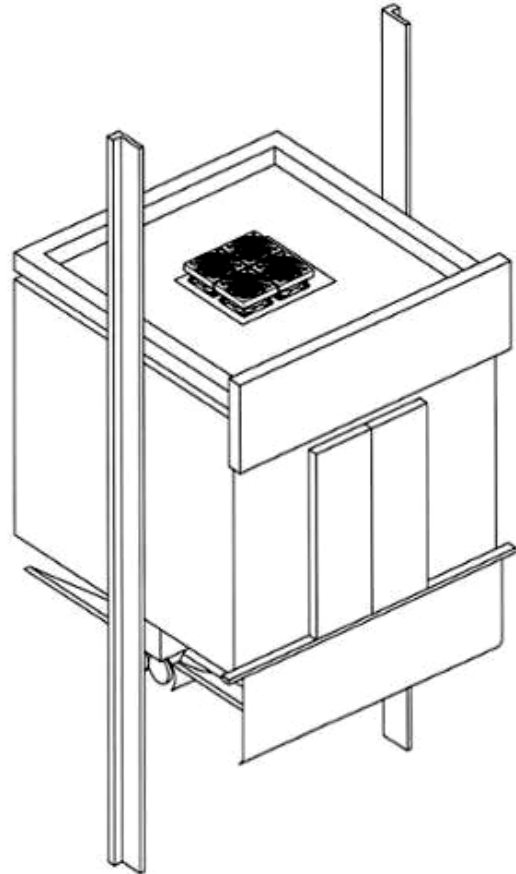
1.7



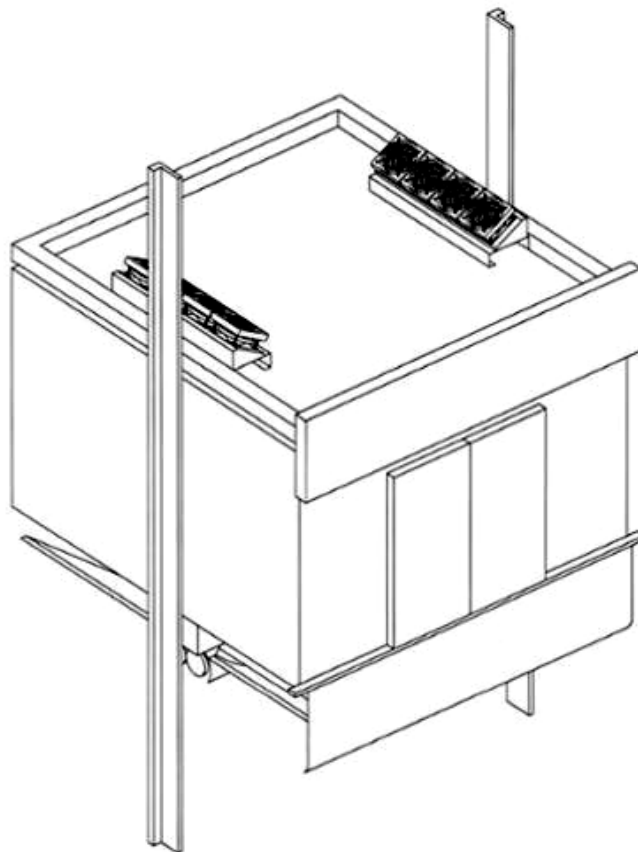
1.8



1.9



1.10



1.11

CÔNG BÁO SỞ HỮU CÔNG NGHIỆP SỐ 386 TẬP A – QUYỀN 2 (05.2020)

- (11) **38559**
(21) 3-2019-03367 (28) 1
(54) **MÁY TÍNH BẢNG** (51) **14-03**
(22) 20/12/2019 (43) 25/05/2020
(30) 201930325756.7 21/06/2019 CN;
HUAWEI TECHNOLOGIES CO., LTD. (CN)
(73) Huawei Administration Building, Bantian, Longgang District, Shenzhen,
Guangdong 518129, P. R. China
(72) 1. ZENG, JIANWEI (CN)
2. WANG, YUYIN (CN)
(74) Công ty Cổ phần Sở hữu công nghiệp INVESTIP (INVESTIP)
(55)



1.1



1.2



1.3



1.4

1.5



1.6



1.7

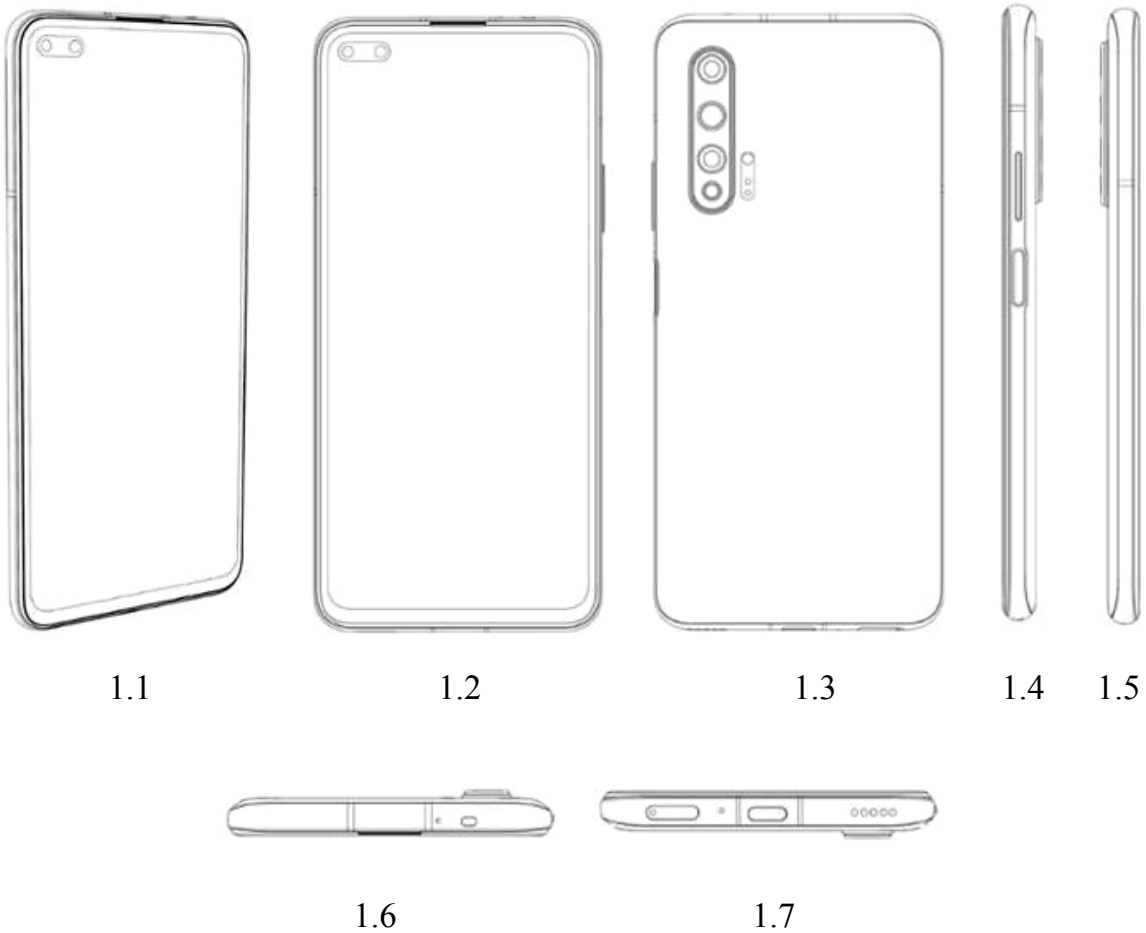
CÔNG BÁO SỞ HỮU CÔNG NGHIỆP SỐ 386 TẬP A – QUYỀN 2 (05.2020)

- (11) **38560**
(21) 3-2019-03368 (28) 1
(54) **ĐIỆN THOẠI DI ĐỘNG** (51) **14-03**
(22) 20/12/2019 (43) 25/05/2020
(30) 201930322097.1 20/06/2019 CN;
HUAWEI TECHNOLOGIES CO., LTD. (CN)
(73) Huawei Administration Building, Bantian, Longgang District, Shenzhen,
Guangdong 518129, P. R. China
(72) 1. NIE, JINGJING (CN)
2. WU, GUOPING (CN)
(74) Công ty Cổ phần Sở hữu công nghiệp INVESTIP (INVESTIP)
(55)

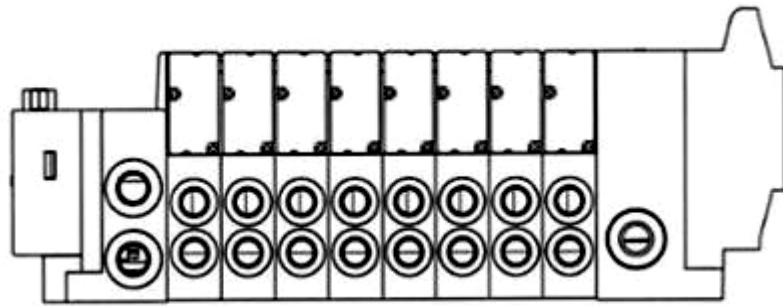


CÔNG BÁO SỞ HỮU CÔNG NGHIỆP SỐ 386 TẬP A – QUYỀN 2 (05.2020)

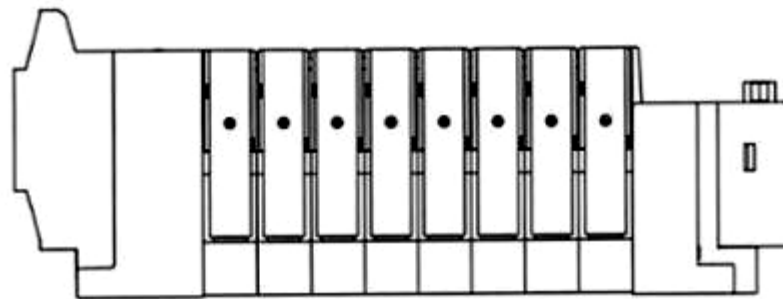
- (11) **38561**
(21) 3-2019-03369 (28) 1
(54) **ĐIỆN THOẠI DI ĐỘNG** (51) **14-03**
(22) 20/12/2019 (43) 25/05/2020
(30) 201930325265.2 21/06/2019 CN;
HUAWEI TECHNOLOGIES CO., LTD. (CN)
(73) Huawei Administration Building, Bantian, Longgang District, Shenzhen,
Guangdong 518129, P. R. China
(72) 1. HU, HAIYAN (CN)
2. YUAN, ZE (CN)
(74) Công ty Cổ phần Sở hữu công nghiệp INVESTIP (INVESTIP)
(55)



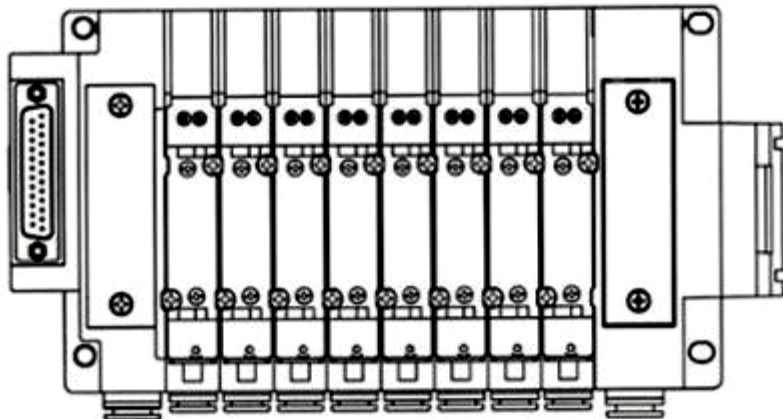
- (11) **38562**
(21) 3-2019-03393 (28) 3
(54) **CỤM VAN ĐIỆN TỬ** (51) **23-01**
(22) 24/12/2019 (43) 25/05/2020
(30) 201930405213.6 29/07/2019 CN; 201930405217.4 29/07/2019 CN;
201930405216.X 29/07/2019 CN;
(73) SMC CORPORATION (JP)
14-1, Sotokanda 4-chome, Chiyoda-ku, Tokyo, 1010021 JAPAN
(72) 1. SEIETSU SUMIYOSHI (JP)
2. IKUO KANZAKA (JP)
(74) Công ty TNHH Tâm nhìn và Liên danh (VISION & ASSOCIATES CO.LTD.)
(55)



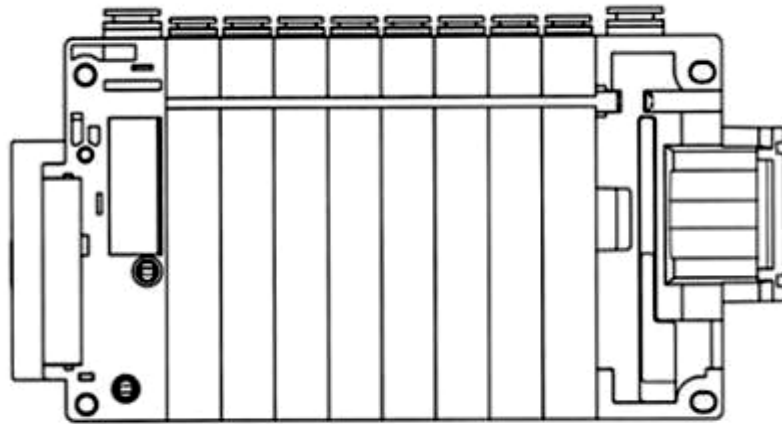
1.1



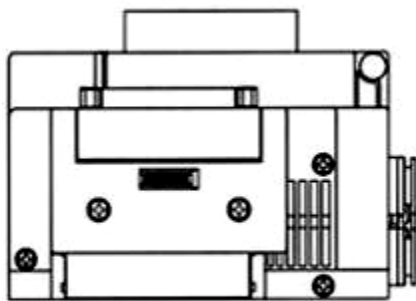
1.2



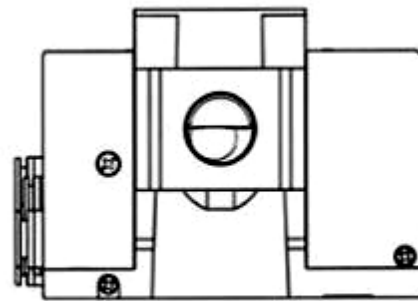
1.3



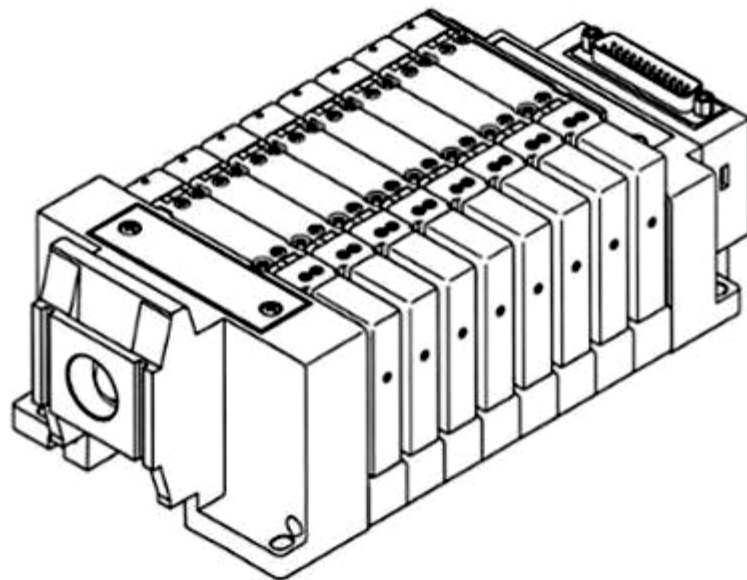
1.4



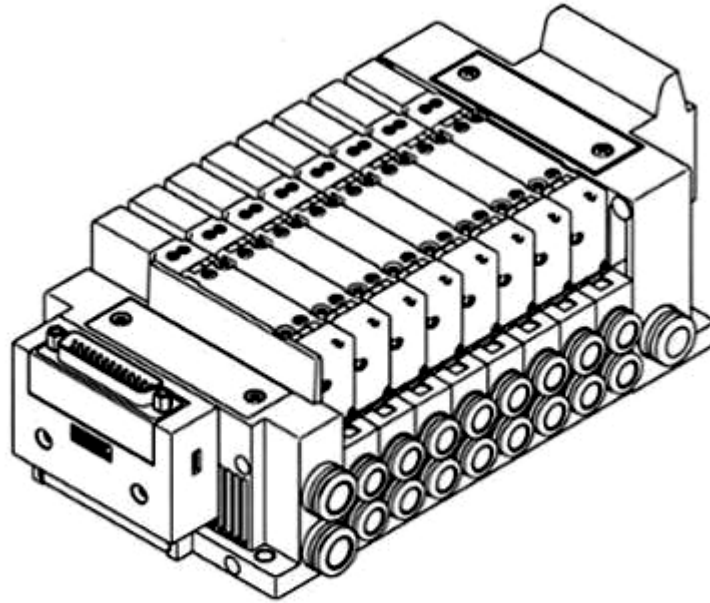
1.5



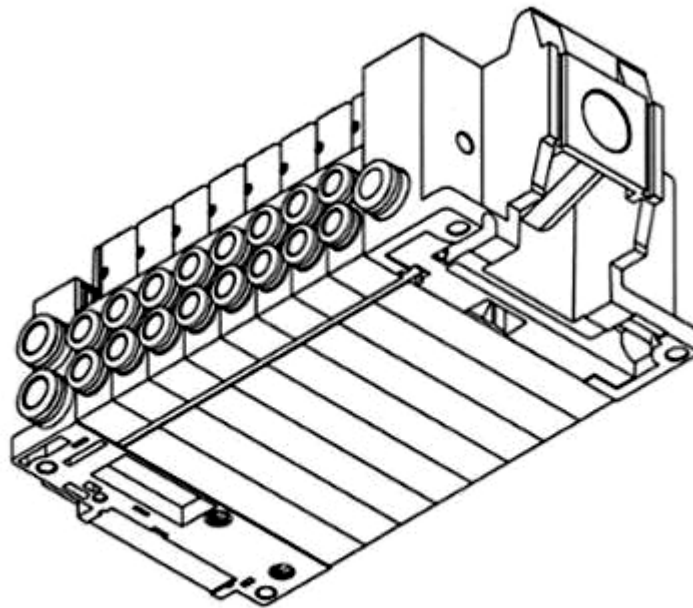
1.6



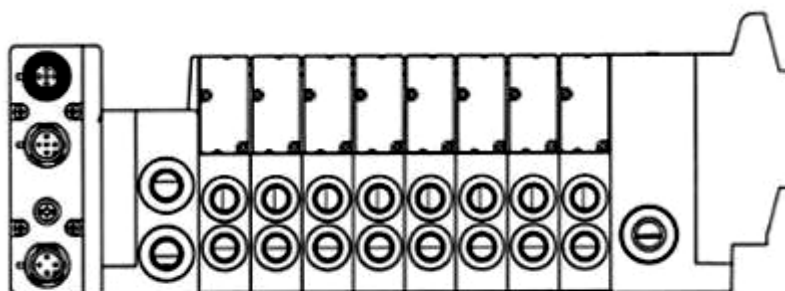
1.7



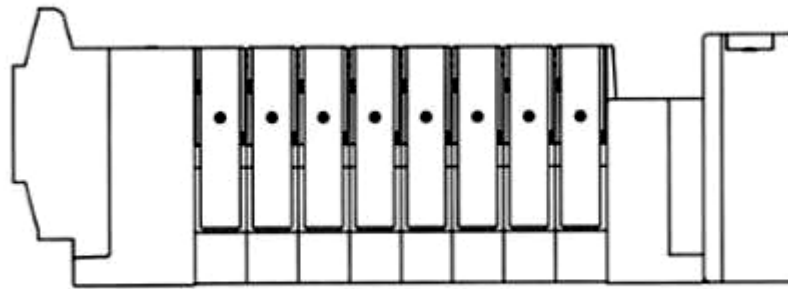
1.8



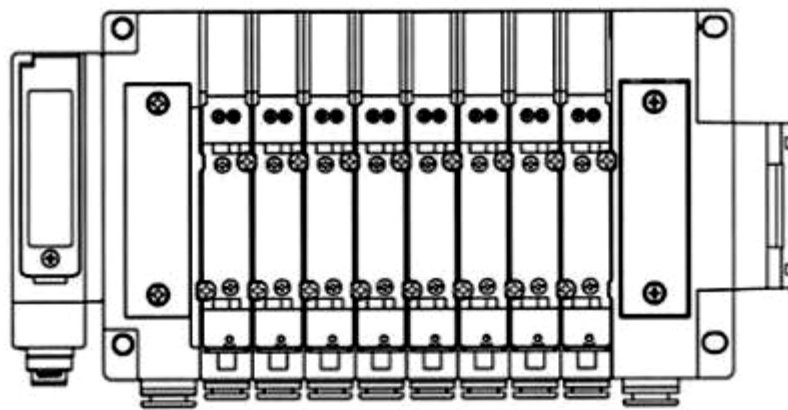
1.9



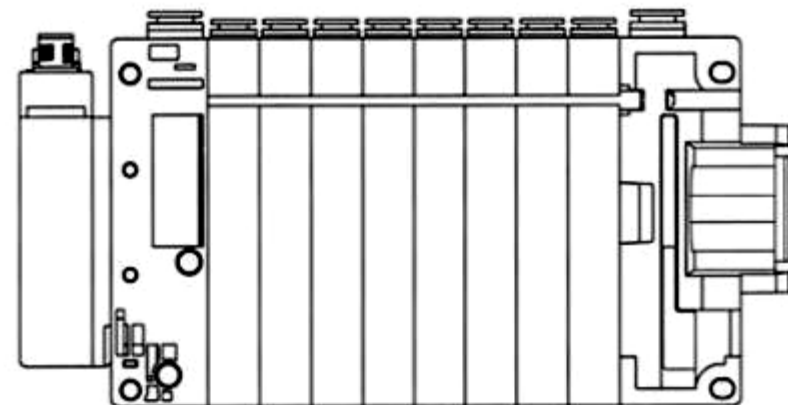
2.1



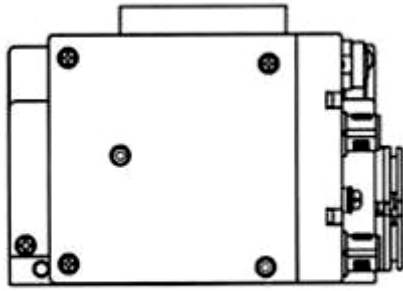
2.2



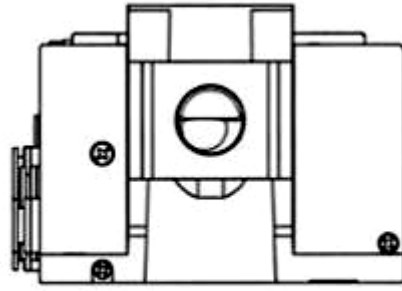
2.3



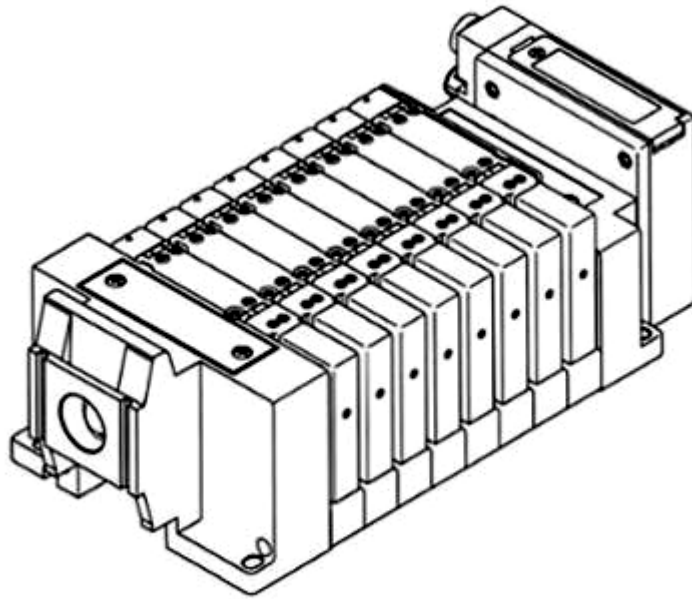
2.4



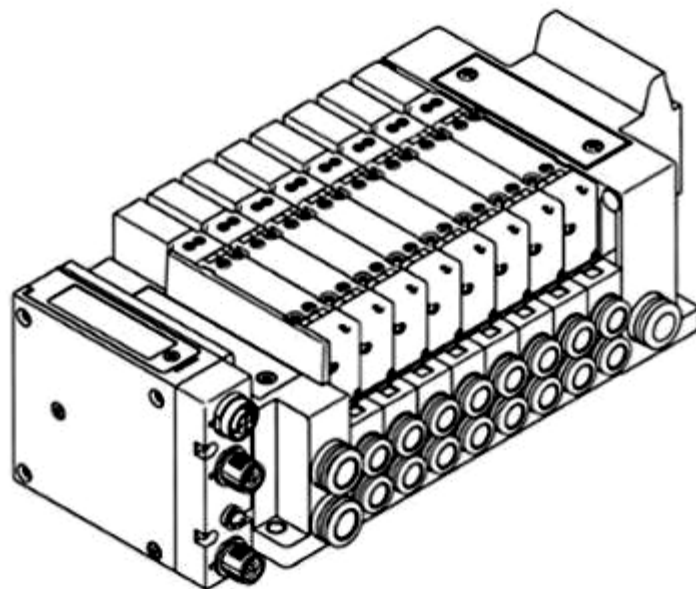
2.5



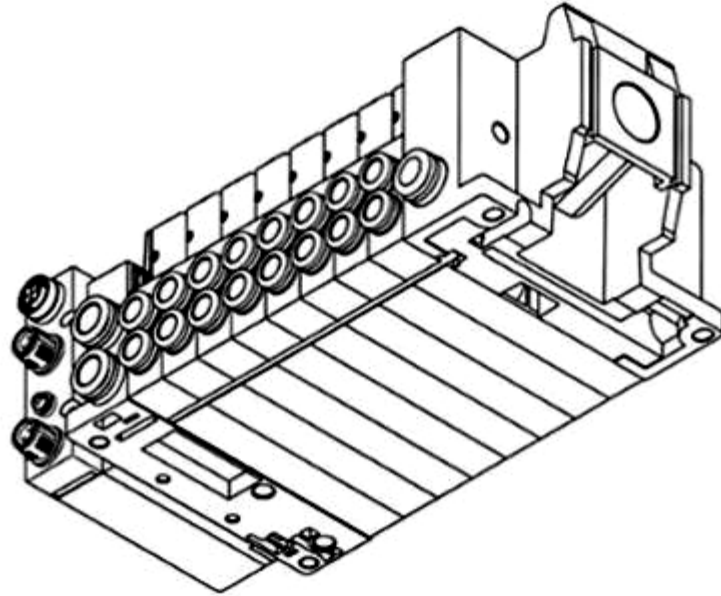
2.6



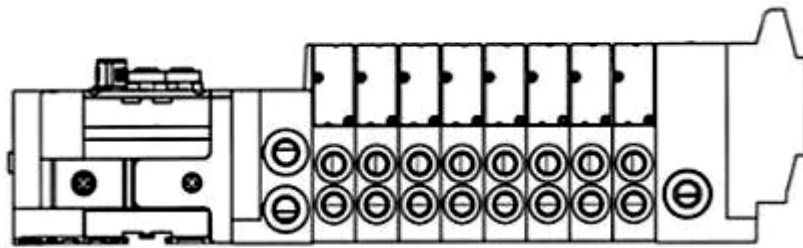
2.7



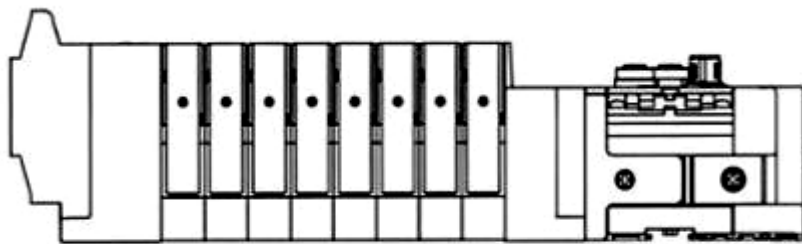
2.8



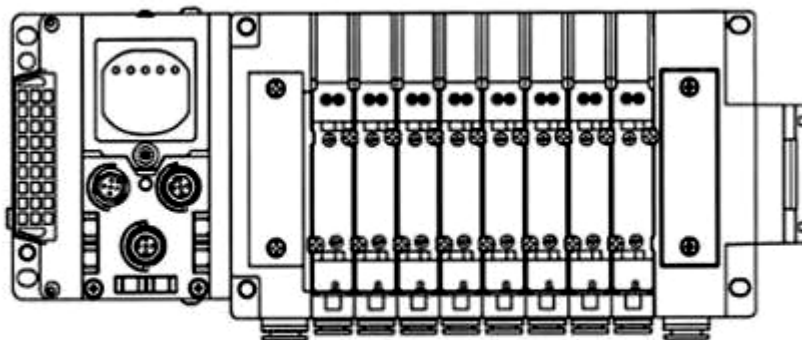
2.9



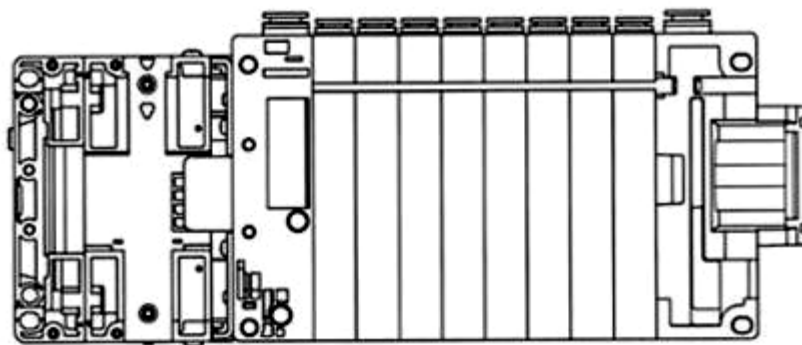
3.1



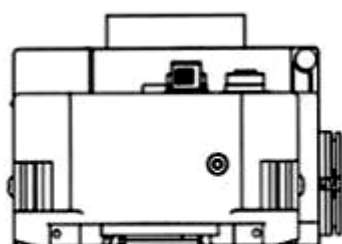
3.2



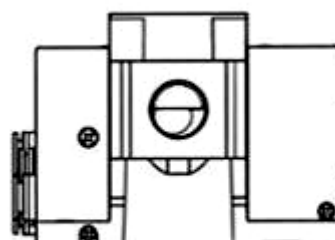
3.3



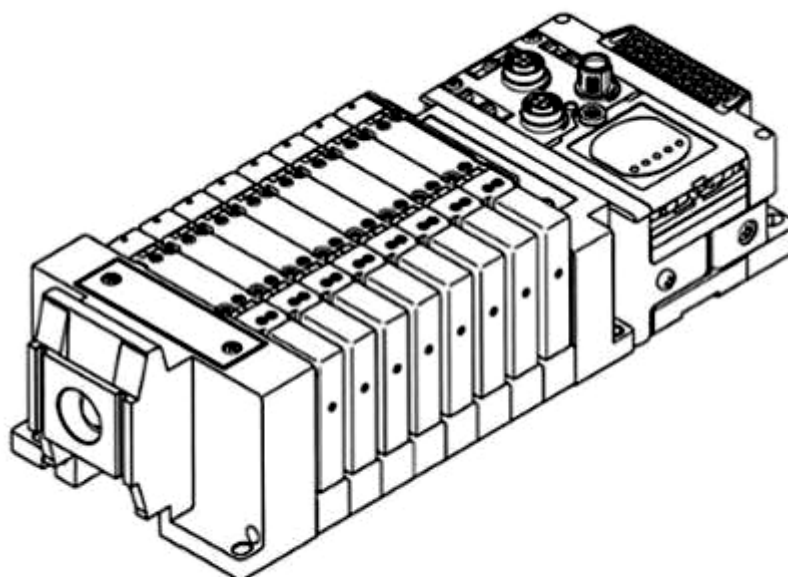
3.4



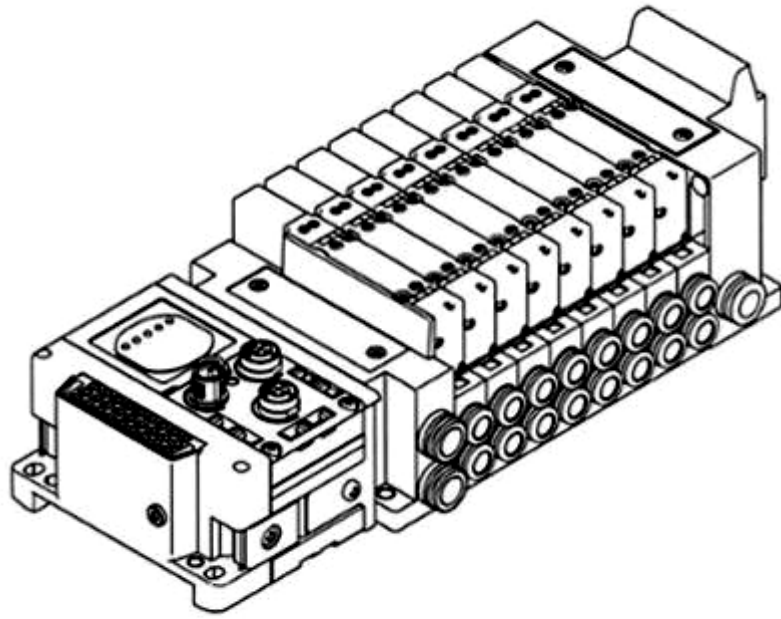
3.5



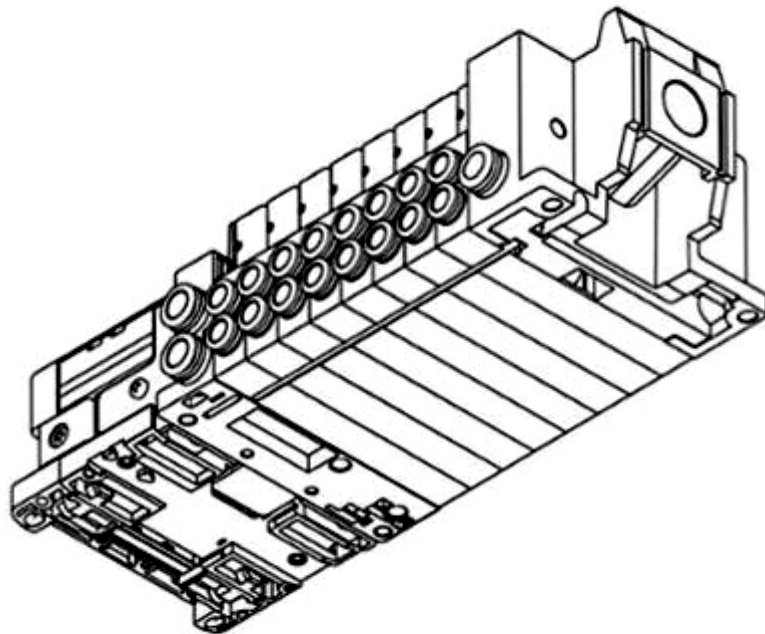
3.6



3.7

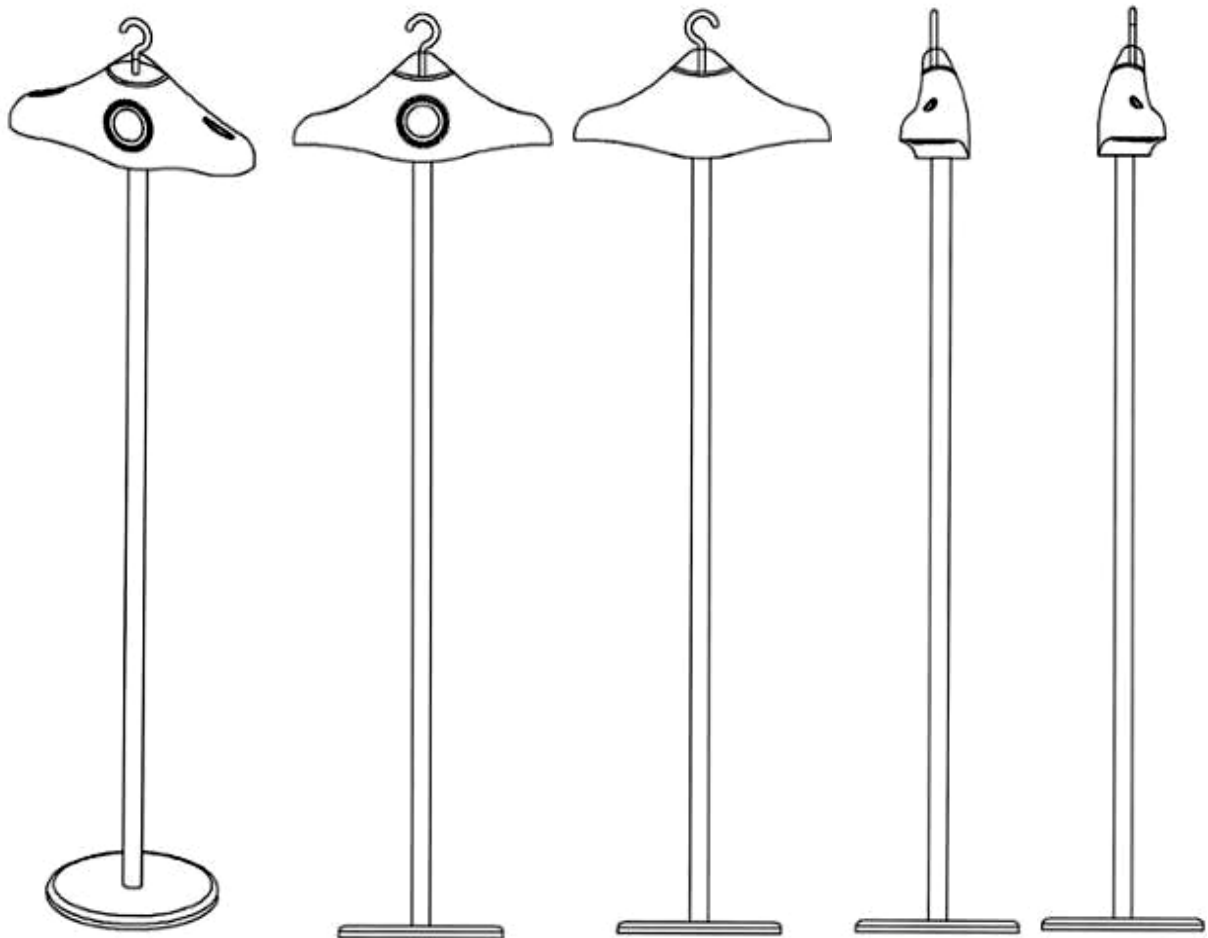


3.8



3.9

- (11) **38563**
(21) 3-2019-03416 (28) 1
(54) **MÁY BẢO QUẢN QUẦN ÁO** (51) **06-06**
(22) 26/12/2019 (43) 25/05/2020
(30) 30-2019-0030402 26/06/2019 KR;
IDEA CO., LTD. (KR)
(73) #BI-212,50, Cheomdangwagi-ro208beon-gil, Buk-gu, Gwangju 61012, Republic of Korea
(72) LEE, Dae Hwa (KR)
(74) Công ty Luật TNHH AMBYS Hà Nội (AMBYS HANOI)
(55)



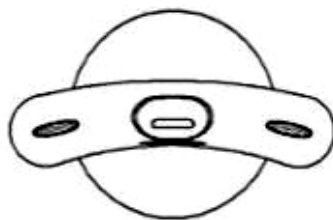
1.1

1.2

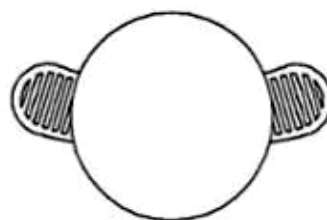
1.3

1.4

1.5



1.6



1.7

- (11) **38564**
(21) 3-2019-03418 (28) 1
(54) **MẮC TREO QUẦN ÁO** (51) **06-08**
(22) 26/12/2019 (43) 25/05/2020
(30) 6064177 27/06/2019 GB;
MAINETTI (UK) LTD (GB)
(73) Annfield Estate, Oxnam Road, Jedburgh, Roxburghshire, Scotland, TD8 6NN,
United Kingdom
(72) Michael Edward Jones (GB)
(74) Công ty Cổ phần Sở hữu công nghiệp INVESTIP (INVESTIP)
(55)



1.1



1.2



1.3



1.4

1.5



1.6



1.7

- (11) **38565**
(21) 3-2019-03423
(54) **MẮC TREO QUẦN ÁO**
(22) 26/12/2019
(30) 6064178 27/06/2019 GB;
MAINETTI (UK) LTD (GB)
(73) Annfield Estate, Oxnam Road, Jedburgh, Roxburghshire, Scotland, TD8 6NN,
United Kingdom
(72) Michael Edward Jones (GB)
(74) Công ty Cổ phần Sở hữu công nghiệp INVESTIP (INVESTIP)
(55)
- (28) 1
(51) **06-08**
(43) 25/05/2020



1.1



1.2



1.3



1.4

1.5



1.6



1.7

- (11) **38566**
(21) 3-2019-03424 (28) 1
(54) **MẮC TREO QUẦN ÁO** (51) **06-08**
(22) 26/12/2019 (43) 25/05/2020
(30) 6064175 27/06/2019 GB;
MAINETTI (UK) LTD (GB)
(73) Annfield Estate, Oxnam Road, Jedburgh, Roxburghshire, Scotland, TD8 6NN,
United Kingdom
(72) Michael Edward Jones (GB)
(74) Công ty Cổ phần Sở hữu công nghiệp INVESTIP (INVESTIP)
(55)



1.1



1.2



1.3



1.4

1.5



1.6



1.7

- (11) **38567**
(21) 3-2019-03425 (28) 1
(54) **MẮC TREO QUẦN ÁO** (51) **06-08**
(22) 26/12/2019 (43) 25/05/2020
(30) 6064176 27/06/2019 GB;
MAINETTI (UK) LTD (GB)
(73) Annfield Estate, Oxnam Road, Jedburgh, Roxburghshire, Scotland, TD8 6NN,
United Kingdom
(72) Michael Edward Jones (GB)
(74) Công ty Cổ phần Sở hữu công nghiệp INVESTIP (INVESTIP)
(55)



1.1



1.2



1.3



1.4

1.5



1.6



1.7

CÔNG BÁO SỞ HỮU CÔNG NGHIỆP SỐ 386 TẬP A – QUYỀN 2 (05.2020)

- | | | | |
|------|--|------|--------------|
| (11) | 38568 | (28) | 1 |
| (21) | 3-2019-03482 | (51) | 19-08 |
| (54) | NHÃN SẢN PHẨM | (43) | 25/05/2020 |
| (22) | 30/12/2019 | | |
| | RAPHADEO CO.,LTD (KR) | | |
| (73) | 391, Gimyujeong-ro, Sindong-myeon, Chuncheon-si, Gangwon-do, Republic of Korea | | |
| (72) | HO, Seongsuk (KR) | | |
| (74) | Công ty TNHH Lê & Lê (LE & LE) | | |
| (55) | | | |



CÔNG BÁO SỞ HỮU CÔNG NGHIỆP SỐ 386 TẬP A – QUYỀN 2 (05.2020)

- (11) **38569**
(21) 3-2019-03493 (28) 1
(54) **BAO GÓI** (51) **09-05**
(22) 31/12/2019 (43) 25/05/2020
(73) CÔNG TY TNHH THỰC PHẨM HÀ LINH (VN)
41 Nguyễn Đình Chính, phường 15, quận Phú Nhuận, thành phố Hồ Chí Minh
(72) Nguyễn Trung Nghĩa (VN)
(74) Công ty TNHH Tư vấn IPNG (IPNG CO.,LTD)
(55)



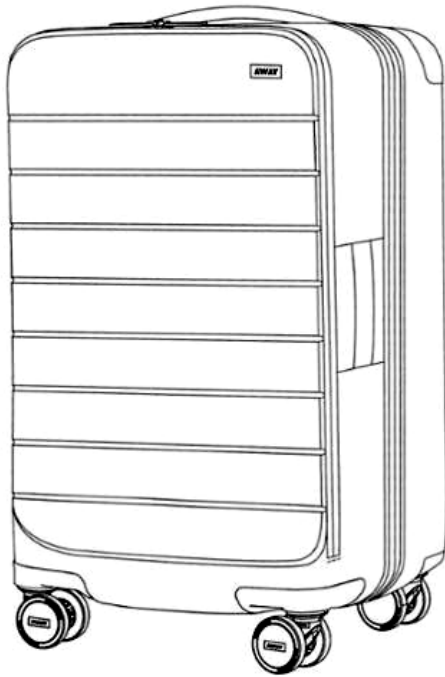
1.1



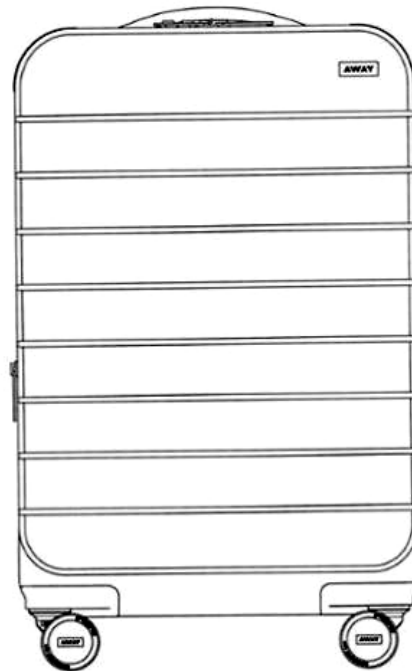
1.2

CÔNG BÁO SỞ HỮU CÔNG NGHIỆP SỐ 386 TẬP A – QUYỀN 2 (05.2020)

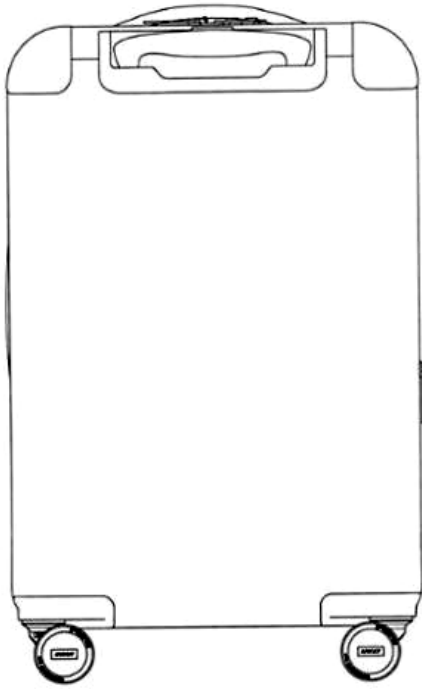
- (11) **38570**
(21) 3-2020-00014 (28) 5
(54) **VA LI** (51) **03-01**
(22) 02/01/2020 (43) 25/05/2020
(30) 29/697,124 03/07/2019 US; 29/697,126 03/07/2019 US; 29/697,127 03/07/2019 US;
29/697,128 03/07/2019 US; 29/698,484 17/07/2019 US;
(73) JRSK, INC. (US)
82 Mercer Street, 3rd Floor, New York 10012, USA
1. DIANA ONG (US)
2. JESSICA LEE (US)
(72) 3. SAM NAPARSTEK (US)
4. CHRISTIE SUOZZO (US)
(74) Công ty TNHH Tâm nhìn và Liên danh (VISION & ASSOCIATES CO.LTD.)
(55)



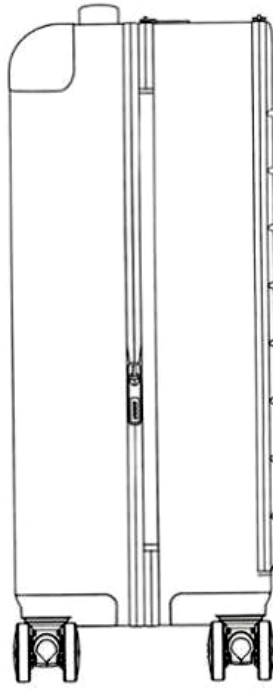
1.1



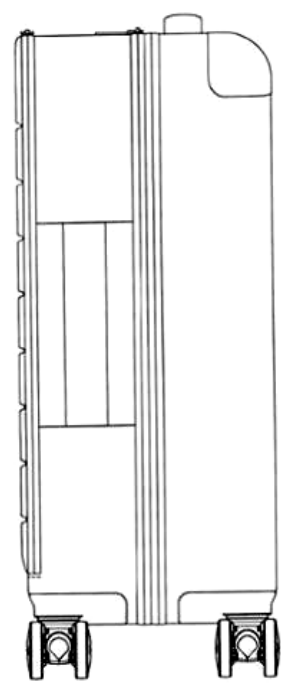
1.2



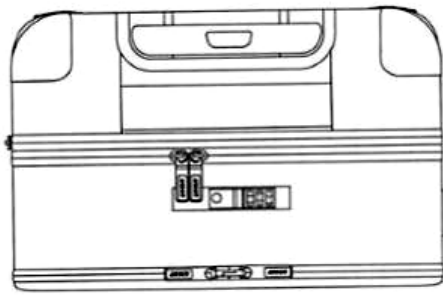
1.3



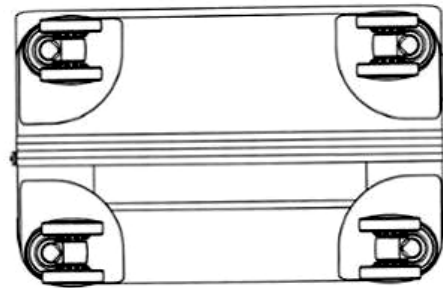
1.4



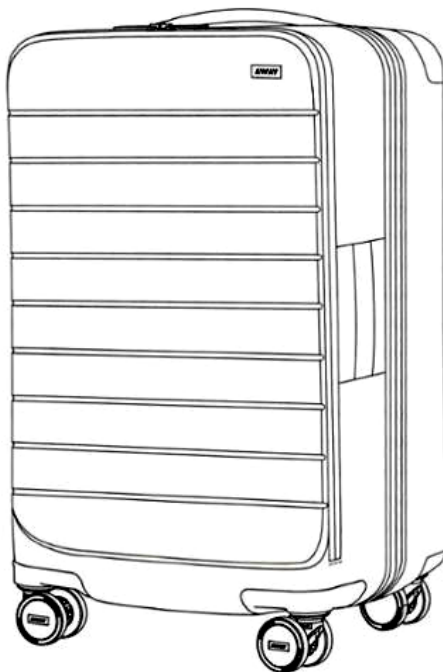
1.5



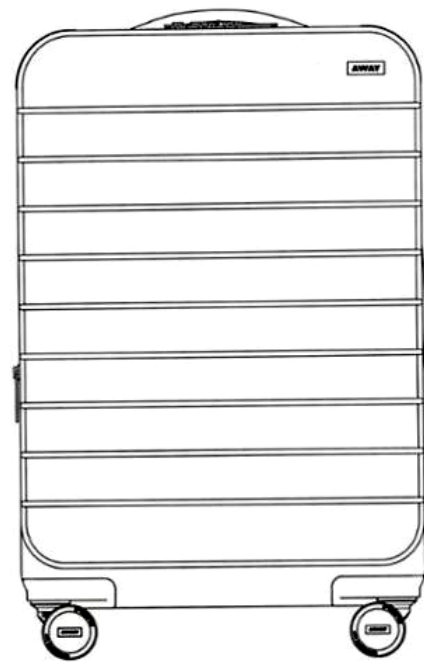
1.6



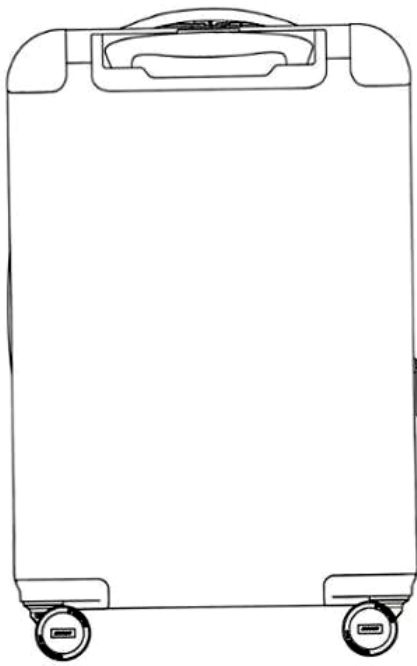
1.7



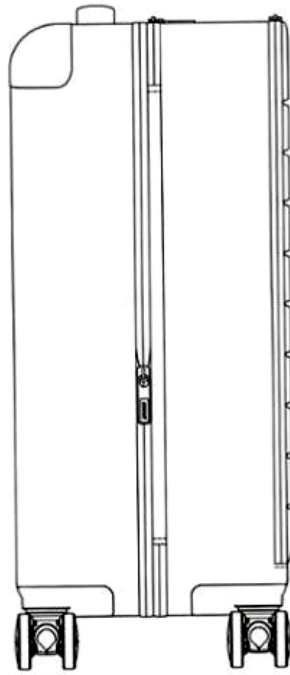
2.1



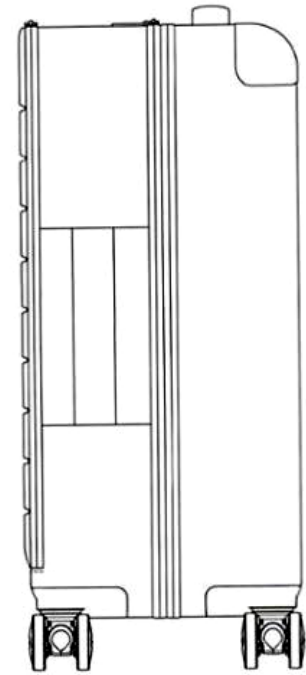
2.2



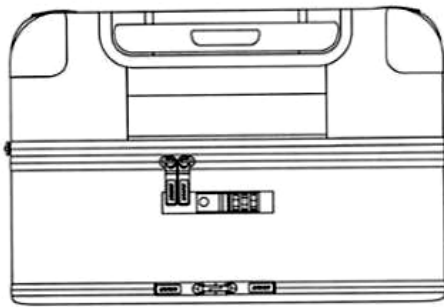
2.3



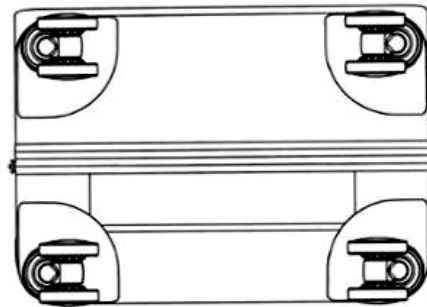
2.4



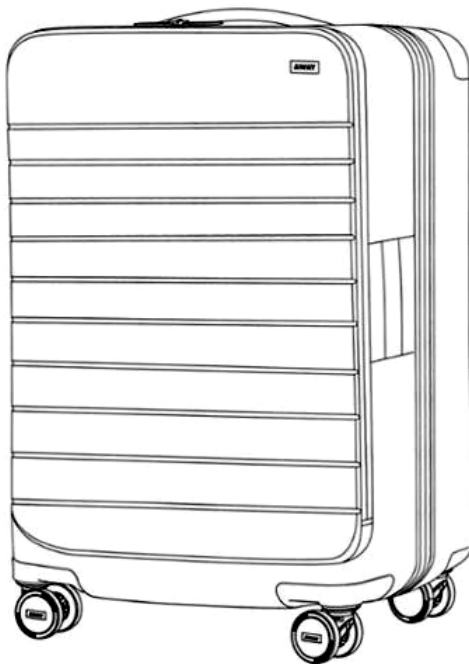
2.5



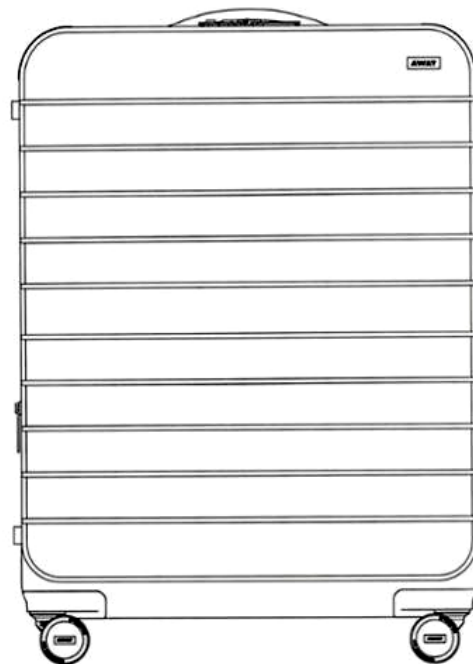
2.6



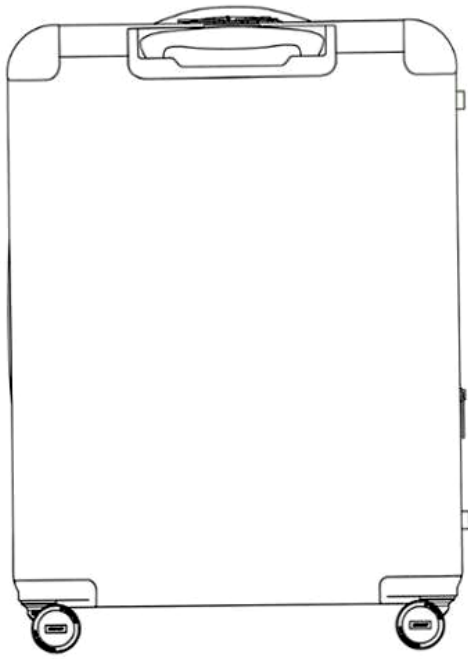
2.7



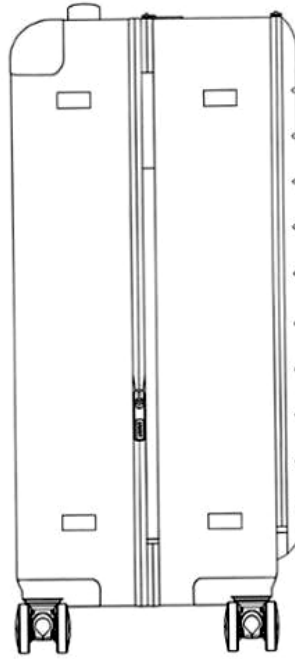
3.1



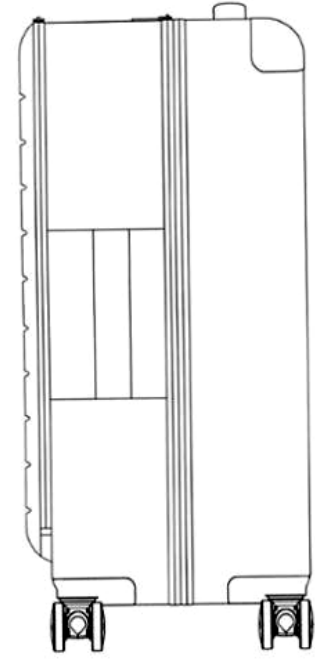
3.2



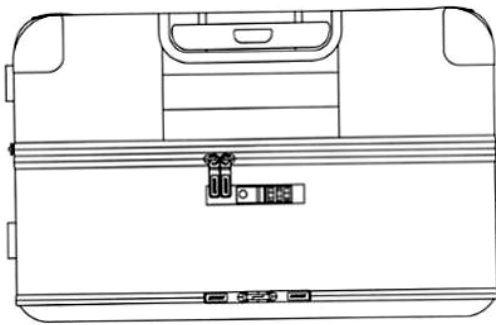
3.3



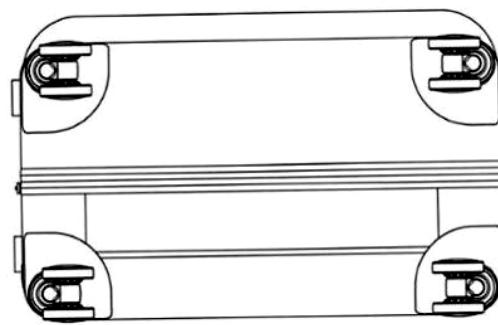
3.4



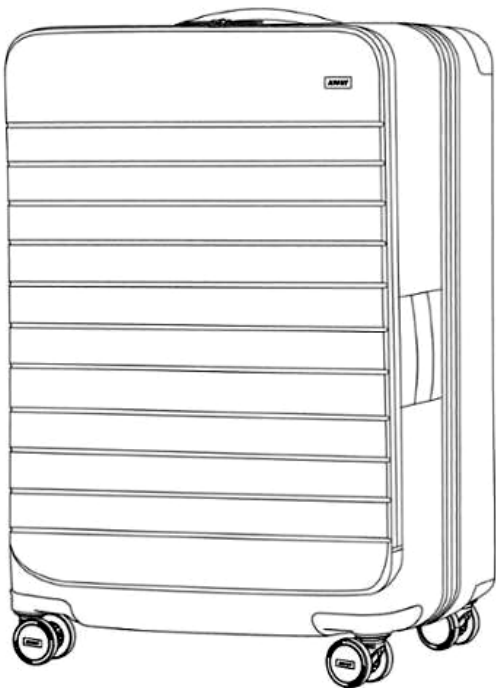
3.5



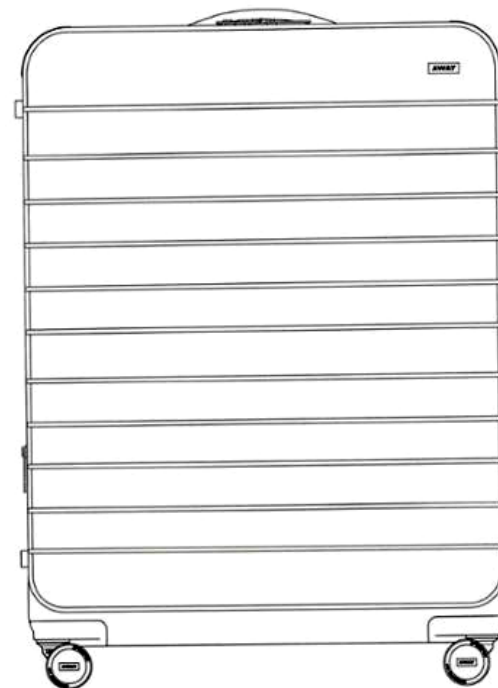
3.6



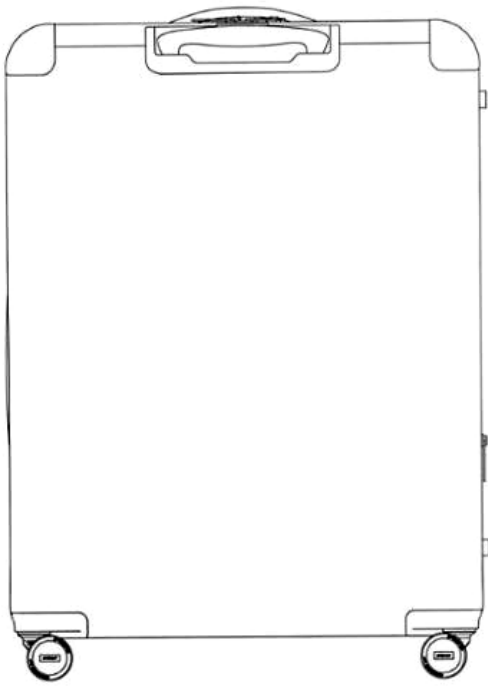
3.7



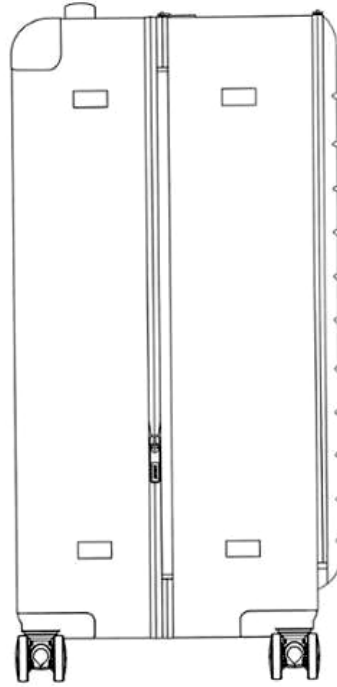
4.1



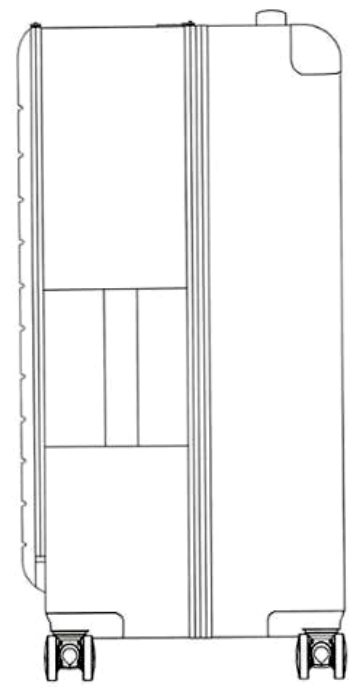
4.2



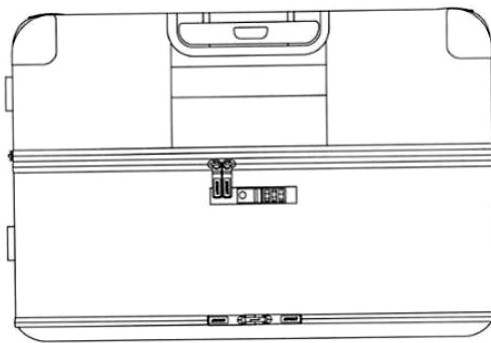
4.3



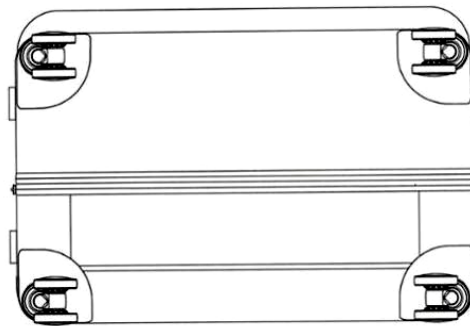
4.4



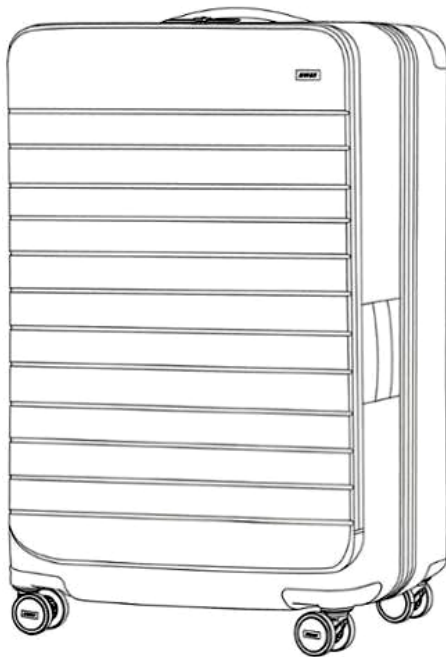
4.5



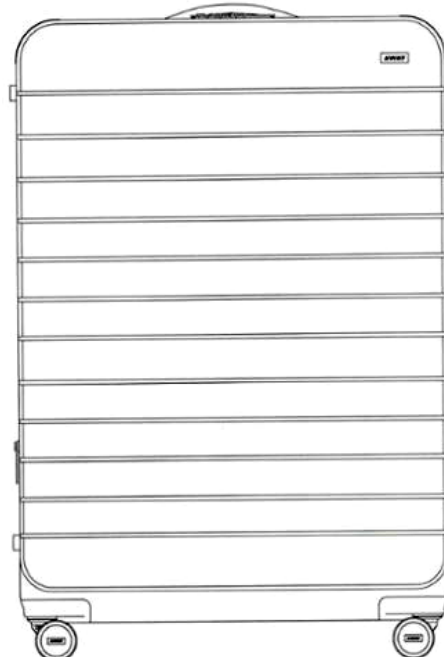
4.6



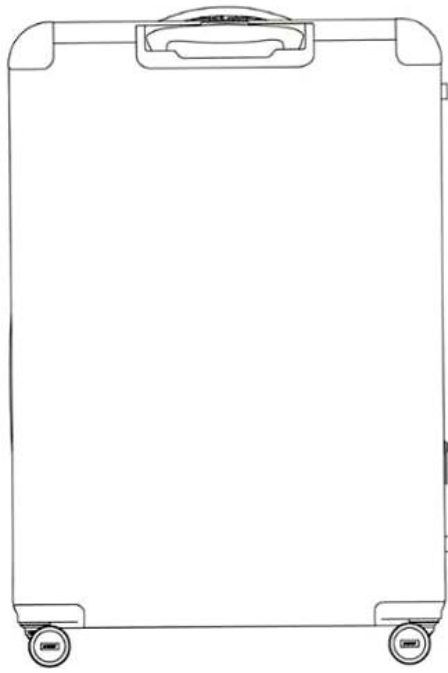
4.7



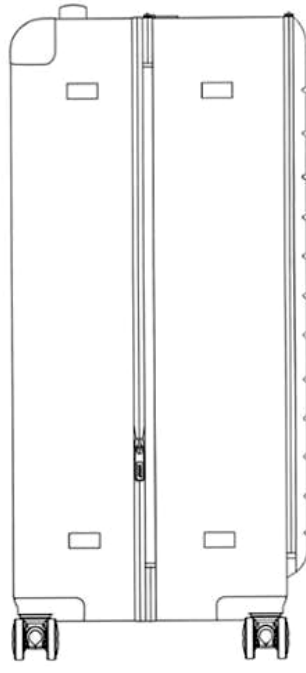
5.1



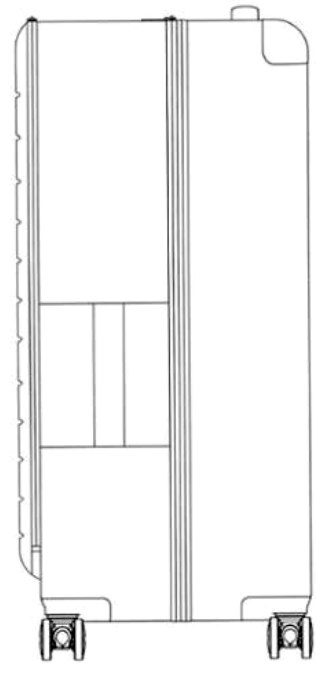
5.2



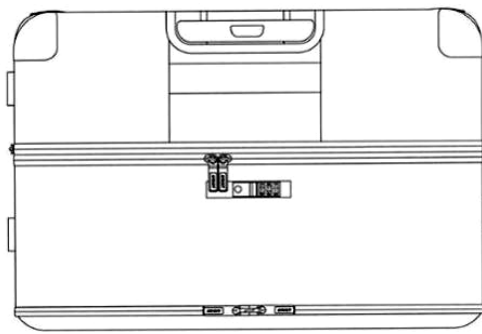
5.3



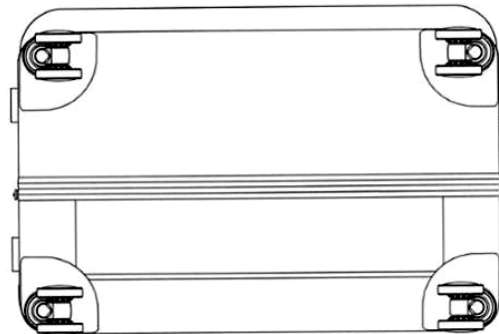
5.4



5.5



5.6



5.7

CÔNG BÁO SỞ HỮU CÔNG NGHIỆP SỐ 386 TẬP A – QUYỀN 2 (05.2020)

- (11) **38571**
(21) 3-2020-00016 (28) 1
(54) **TÚI DỤNG SẢN PHẨM** (51) **09-05**
(22) 02/01/2020 (43) 25/05/2020
CÔNG TY CỔ PHẦN MASAN MEATLIFE (VN)
(73) Lầu 10, tòa nhà Central Plaza, số 17 Lê Duẩn, phường Bến Nghé, quận 1, thành phố Hồ Chí Minh
(72) Phạm Trung Lâm (VN)
(74) Công ty cổ phần Sở hữu trí tuệ BROSS và Cộng sự (BROSS & PARTNERS., JSC)
(55)

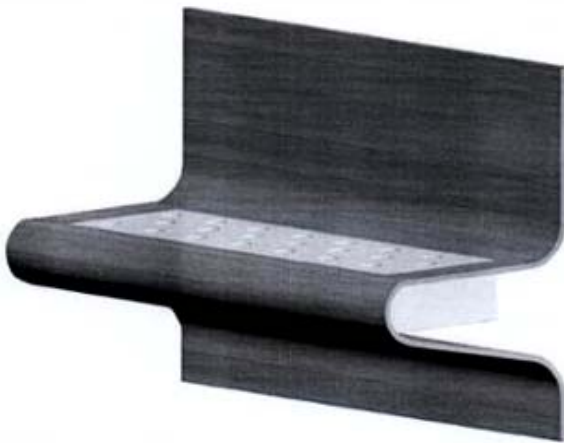


1.1

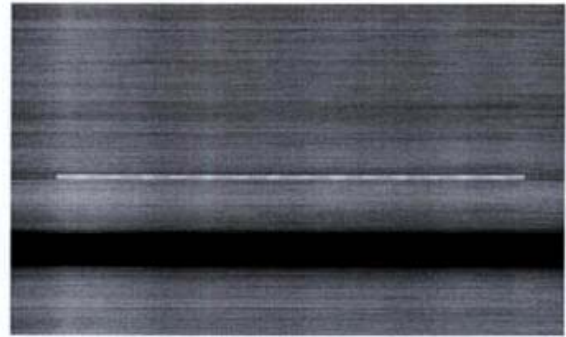


1.2

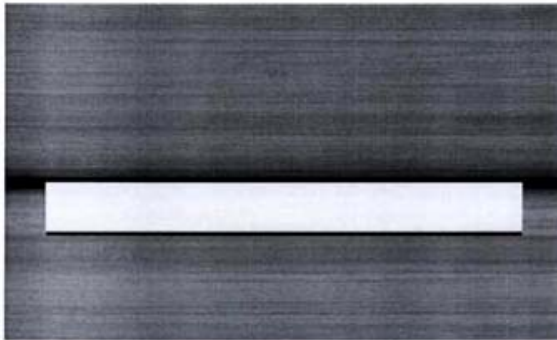
- (11) **38572**
(21) 3-2020-00028 (28) 1
(54) **THIẾT BỊ TRỒNG HOA VÀ CÂY XANH TRONG NHÀ** (51) **11-02**
(22) 06/01/2020 (43) 25/05/2020
CÔNG TY TNHH TREANT PROTECTOR VIỆT NAM (VN)
(73) Số 4 đường số 5, khu phố 4, phường Hiệp Bình Chánh, quận Thủ Đức, thành phố Hồ Chí Minh
(72) Phạm Anh Tuấn (VN)
(55)



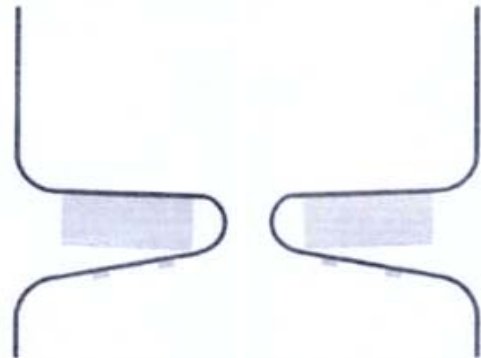
1.1



1.2

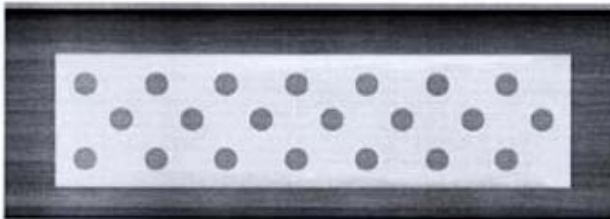


1.3

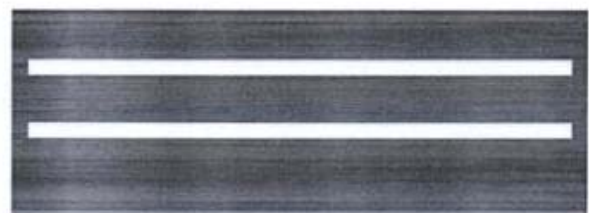


1.4

1.5



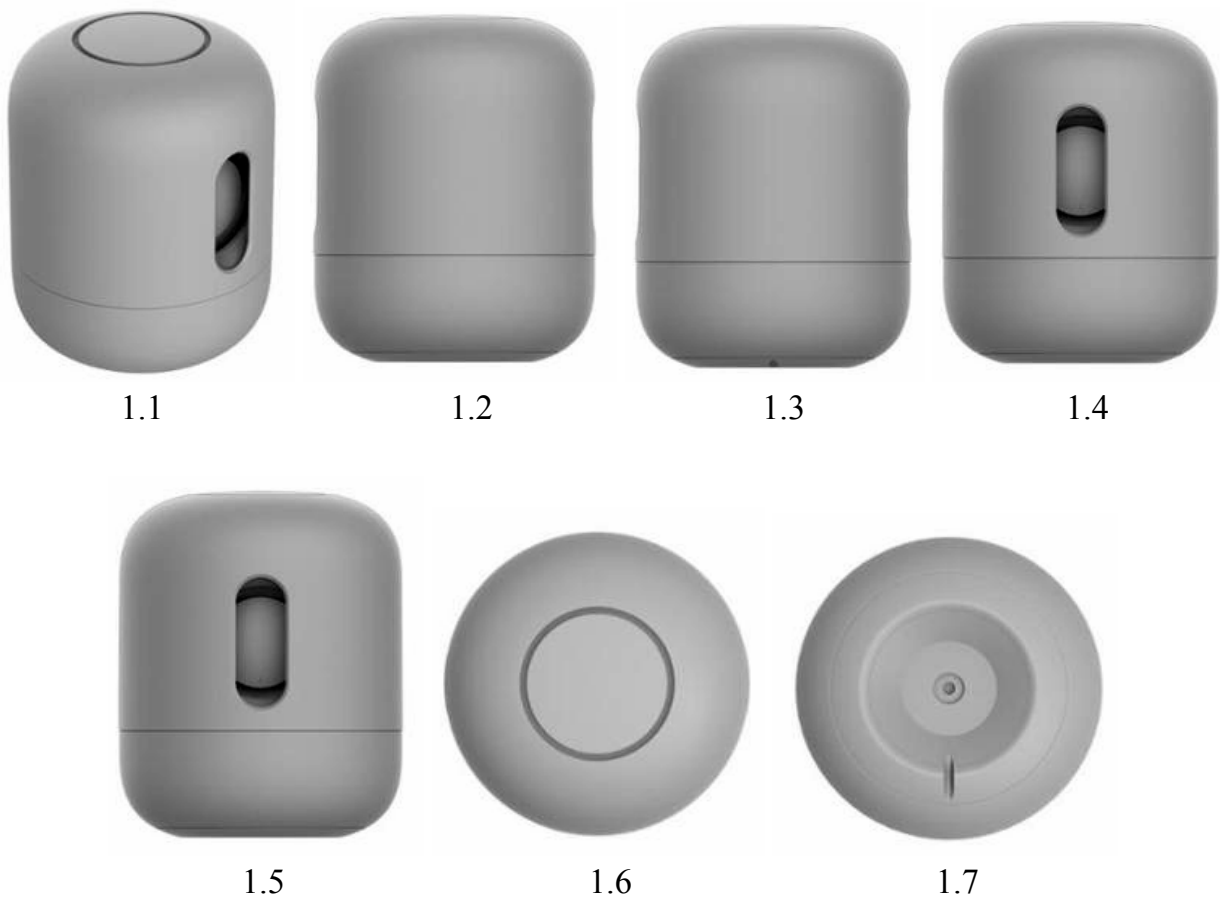
1.6



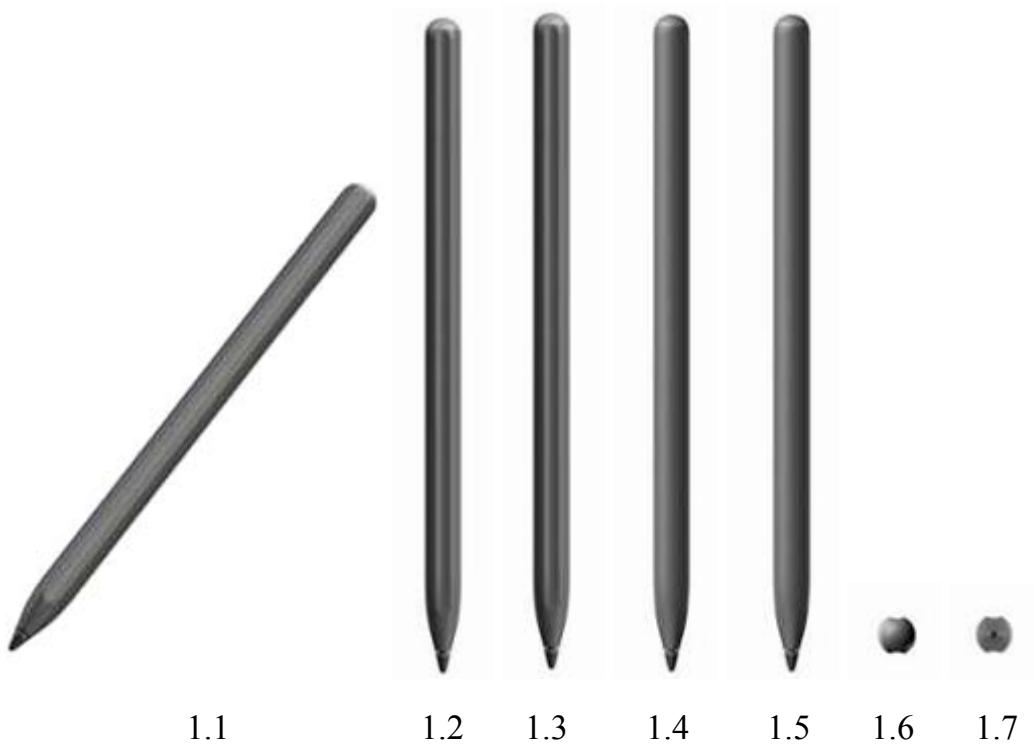
1.7

CÔNG BÁO SỞ HỮU CÔNG NGHIỆP SỐ 386 TẬP A – QUYỀN 2 (05.2020)

- (11) **38573**
(21) 3-2020-00057 (28) 1
(54) **LOA THÔNG MINH** (51) **14-01**
(22) 07/01/2020 (43) 25/05/2020
(30) 201930372074.1 12/07/2019 CN;
HUAWEI TECHNOLOGIES CO., LTD. (CN)
(73) Huawei Administration Building, Bantian, Longgang District, Shenzhen,
Guangdong 518129, P.R. China
(72) HU, Jie (CN)
(74) Công ty Cổ phần Sở hữu công nghiệp INVESTIP (INVESTIP)
(55)



- (11) **38574**
(21) 3-2020-00058 (28) 1
(54) **BÚT TRỞ CẢM ỨNG** (51) **14-02**
(22) 07/01/2020 (43) 25/05/2020
(30) 201930368947.1 11/07/2019 CN;
HUAWEI TECHNOLOGIES CO., LTD. (CN)
(73) Huawei Administration Building, Bantian, Longgang District, Shenzhen,
Guangdong 518129, P.R. China
(72) 1. WANG, YUYIN (CN)
2. ZHOU, JINGYI (CN)
(74) Công ty Cổ phần Sở hữu công nghiệp INVESTIP (INVESTIP)
(55)



CÔNG BÁO SỞ HỮU CÔNG NGHIỆP SỐ 386 TẬP A – QUYỀN 2 (05.2020)

- (11) **38575**
(21) 3-2020-00083 (28) 1
(54) **LỌ** (51) **09-01**
(22) 08/01/2020 (43) 25/05/2020
(73) LG HOUSEHOLD & HEALTH CARE LTD. (KR)
58, Saemunan-ro, Jongno-gu, Seoul, Republic of Korea
(72) LEE, Hye Jin (KR)
(74) Công ty TNHH Tâm nhìn và Liên danh (VISION & ASSOCIATES CO.LTD.)
(55)



1.1



1.2



1.3



1.4



1.5



1.6



1.7



1.8

CÔNG BÁO SỞ HỮU CÔNG NGHIỆP SỐ 386 TẬP A – QUYỀN 2 (05.2020)

- (11) **38576**
(21) 3-2020-00101 (28) 1
(54) **NHÃN SẢN PHẨM** (51) **19-08**
(22) 10/01/2020 (43) 25/05/2020
(73) CÔNG TY CỔ PHẦN SỮA VIỆT NAM (VN)
Số 10 Tân Trào, phường Tân Phú, quận 7, thành phố Hồ Chí Minh
(72) Huỳnh Đình Dũng (VN)
(74) Công ty TNHH sở hữu trí tuệ AGL (AGL IP)
(55)



CÔNG BÁO SỞ HỮU CÔNG NGHIỆP SỐ 386 TẬP A – QUYỀN 2 (05.2020)

- (11) **38577**
(21) 3-2020-00098 (28) 1
(54) **ẤM ĐUN NƯỚC** (51) **07-02**
(22) 10/01/2020 (43) 25/05/2020
(30) 201930501697.4 11/09/2019 CN;
GUANGDONG MIDEA CONSUMER ELECTRIC MANUFACTURING CO.,
(73) LTD. (CN)
No. 19, Sanle Road, Beijiao, Shunde, Foshan, Guangdong 528311, China
(72) PENG, Xi (CN)
(74) Công ty TNHH Trường Xuân (AGELESS CO.,LTD.)
(55)



1.1



1.2



1.3



1.4



1.5



1.6



1.7

CÔNG BÁO SỞ HỮU CÔNG NGHIỆP SỐ 386 TẬP A – QUYỀN 2 (05.2020)

- (11) **38578**
(21) 3-2020-00131
(54) **GIÀY**
(22) 16/01/2020
(30) 29/698,481 17/07/2019 US;
(73) COLE HAAN LLC (US)
150 Ocean Road, Greenland, NH 03840, United States of America
1. JACK BOYS (US)
(72) 2. AUBERT SHEPHERD (US)
3. RAGHU YALAMANCHILI (US)
(74) Công ty Luật TNHH T&G (TGVN)
(55)

- (28) 1
(51) **02-04**
(43) 25/05/2020



1.1



1.2



1.3



1.4



1.5



1.6



1.7

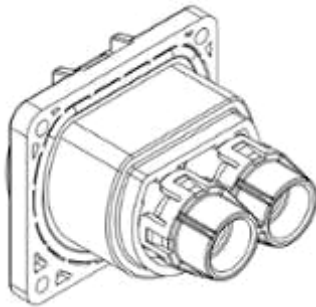


1.8

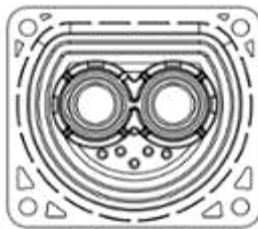


1.9

- (11) **38579**
(21) 3-2020-00133 (28) 1
(54) **ĐẦU NÓI ĐIỆN** (51) **13-03**
(22) 16/01/2020 (43) 25/05/2020
(30) 201930379704.8 17/07/2019 CN;
CHOGORI TECHNOLOGY CO., LTD. (CN)
(73) Floor 3-4, Building E, Zhonggangxing Industrial Zone, Zhangge Community,
Guanlan, Longhua District, Shenzhen, Guangdong 518000, China
1. ZHANG, CHUNJIAN (CN)
(72) 2. CHEN, PING (CN)
3. PAN, LIQIANG (CN)
(74) Công ty Luật TNHH WINCO (WINCO LAW FIRM)
(55)



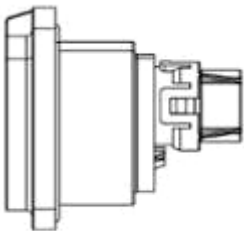
1.1



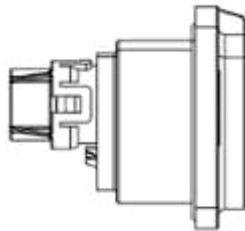
1.2



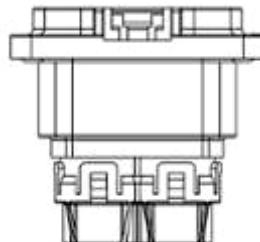
1.3



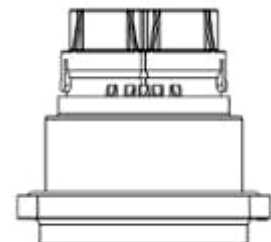
1.4



1.5



1.6



1.7

- (11) **38580**
(21) 3-2020-00134 (28) 1
(54) **ĐẦU NÓI ĐIỆN** (51) **13-03**
(22) 16/01/2020 (43) 25/05/2020
(30) 201930379704.8 17/07/2019 CN;
CHOGORI TECHNOLOGY CO., LTD. (CN)
(73) Floor 3-4, Building E, Zhonggangxing Industrial Zone, Zhangge Community,
Guanlan, Longhua District, Shenzhen, Guangdong 518000, China
1. ZHANG, CHUNJIAN (CN)
(72) 2. CHEN, PING (CN)
3. PAN, LIQIANG (CN)
(74) Công ty Luật TNHH WINCO (WINCO LAW FIRM)
(55)



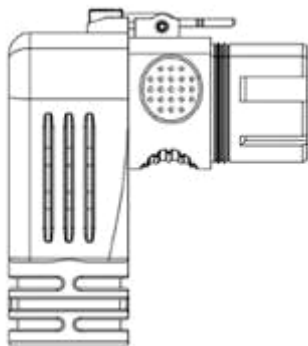
1.1



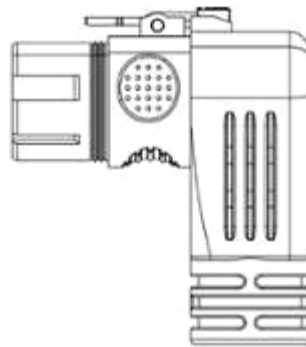
1.2



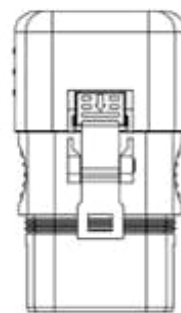
1.3



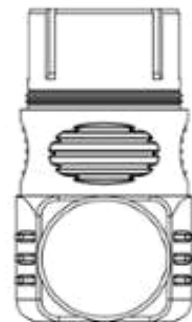
1.4



1.5



1.6



1.7

- (11) **38581**
(21) 3-2020-00155 (28) 1
(54) **BÚP BÊ** (51) **21-01**
(22) 17/01/2020 (43) 25/05/2020
(30) 201930425440.5 06/08/2019 CN;
BEIJING XIAOMI MOBILE SOFTWARE CO., LTD. (CN)
(73) No. 018, Floor 8, Building 6, Yard 33, Middle Xierqi Road, Haidian District,
Beijing, 100085, China
(72) 1. QI AN (CN)
2. BO HAO (CN)
(74) Công ty TNHH Sở hữu trí tuệ Vàng (GINTASSET CO., LTD.)
(55)



1.1



1.2



1.3



1.4



1.5



1.6



1.7



1.8

CÔNG BÁO SỞ HỮU CÔNG NGHIỆP SỐ 386 TẬP A – QUYỂN 2 (05.2020)

- (11) **38582**
(21) 3-2020-00159 (28) 1
(54) **VẢI** (51) **05-05**
(22) 20/01/2020 (43) 25/05/2020
(73) CÔNG TY CỔ PHẦN DỆT MAY 7 (VN)
109A Trần Văn Dư, phường 13, quận Tân Bình, thành phố Hồ Chí Minh
(72) Lại Thị Bảy (VN)
(55)



CÔNG BÁO SỞ HỮU CÔNG NGHIỆP SỐ 386 TẬP A – QUYỀN 2 (05.2020)

- (11) **38583**
(21) 3-2020-00168 (28) 1
(54) **NHÃN SẢN PHẨM** (51) **19-08**
(22) 20/01/2020 (43) 25/05/2020
SANG-JIN ELECTRIC WIRE CO., LTD (KR)
(73) (501 Yupo-Ri), 457-30, Chogeum-ro, Geumwang-eup, Eumseong-gun,
Chungcheongbuk-do, Republic of Korea
(72) Moon Hak Soon (KR)
(74) Công ty TNHH Sở hữu trí tuệ HA VIP (HAVIP CO., LTD.)
(55)



CÔNG BÁO SỞ HỮU CÔNG NGHIỆP SỐ 386 TẬP A – QUYỀN 2 (05.2020)

- (11) **38584**
(21) 3-2020-00165 (28) 1
(54) **MŨ BẢO HIỂM** (51) **02-03**
(22) 20/01/2020 (43) 25/05/2020
(30) 201930383055.9 18/07/2019 CN;
FOSHAN CITY NANHAI YONGHENG HELMET MANUFACTURING CO.,
LTD. (CN)
(73) Yannan Industrial Area, Longgao Rd., Jiujiang, Nanhai, Foshan City, Guangdong,
China
(72) CHEN YEQIANG (CN)
(74) Công ty Luật TNHH WINCO (WINCO LAW FIRM)
(55)



1.1



1.2



1.3



1.4



1.5



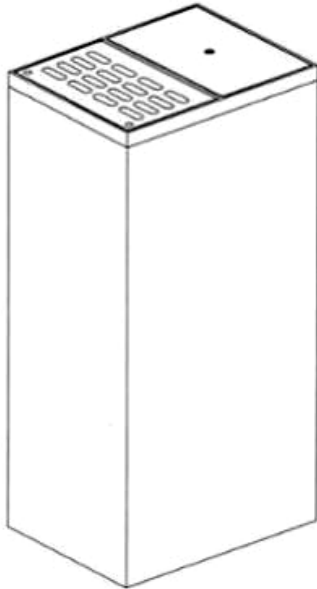
1.6



1.7

CÔNG BÁO SỞ HỮU CÔNG NGHIỆP SỐ 386 TẬP A – QUYỀN 2 (05.2020)

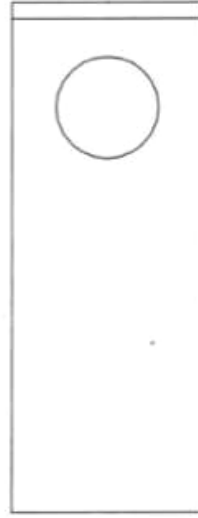
- (11) **38585**
(21) 3-2020-00179 (28) 1
(54) **HỒ GA NGĂN MÙI** (51) **25-02**
(22) 21/01/2020 (43) 25/05/2020
(73) CÔNG TY CỔ PHẦN KHOA HỌC CÔNG NGHỆ VIỆT NAM (BUSADCO) (VN)
Số 6 đường 3 tháng 2, phường 8, thành phố Vũng Tàu, tỉnh Bà Rịa - Vũng Tàu
(72) Hoàng Đức Thảo (VN)
(55)



1.1



1.2



1.3



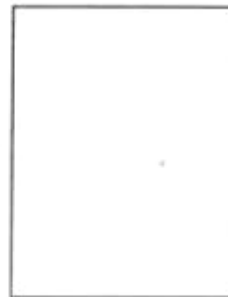
1.4



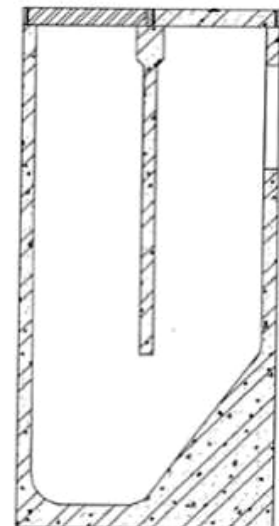
1.5



1.6



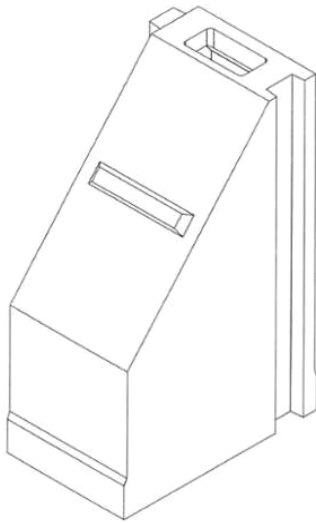
1.7



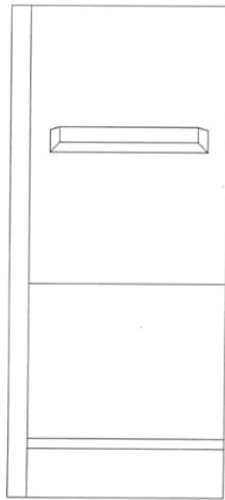
1.8

CÔNG BÁO SỞ HỮU CÔNG NGHIỆP SỐ 386 TẬP A – QUYỀN 2 (05.2020)

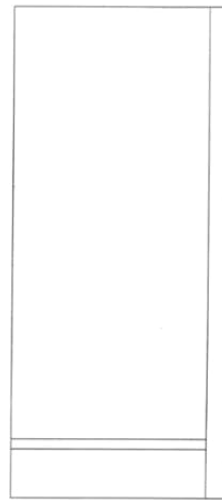
- (11) **38586**
(21) 3-2020-00180 (28) 2
(54) **CẤU KIỆN KÈ LẮP GHÉP** (51) **25-02**
(22) 21/01/2020 (43) 25/05/2020
(73) CÔNG TY CỔ PHẦN KHOA HỌC CÔNG NGHỆ VIỆT NAM (BUSADCO) (VN)
Số 6 đường 3 tháng 2, phường 8, thành phố Vũng Tàu, tỉnh Bà Rịa - Vũng Tàu
(72) Hoàng Đức Thảo (VN)
(55)



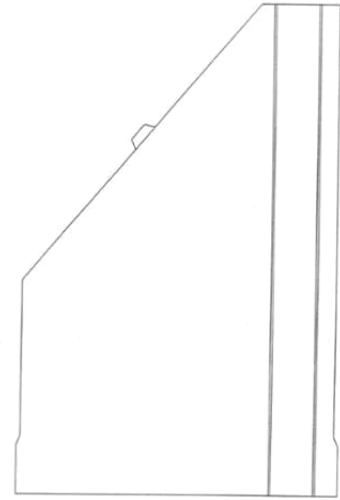
1.1



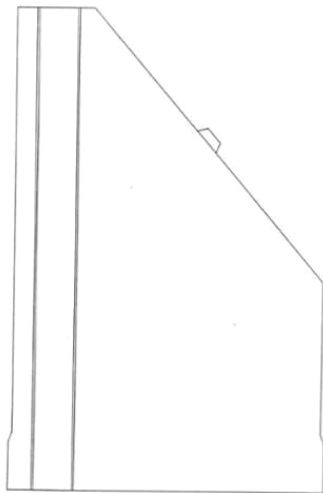
1.2



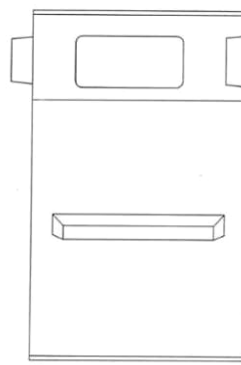
1.3



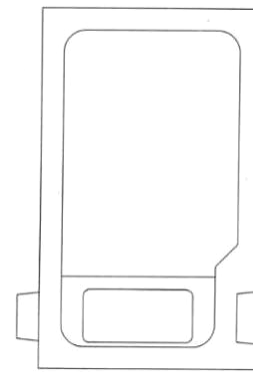
1.4



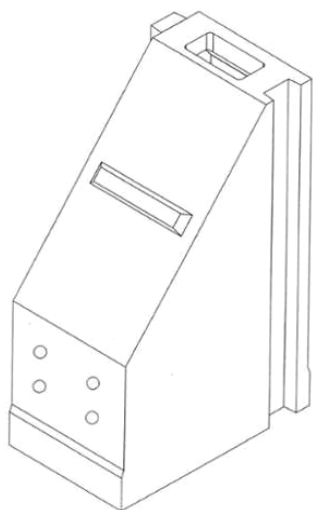
1.5



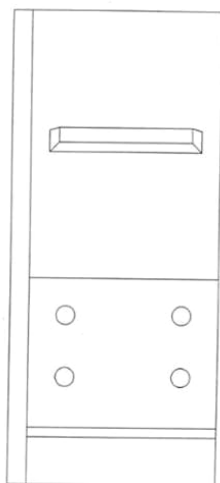
1.6



1.7



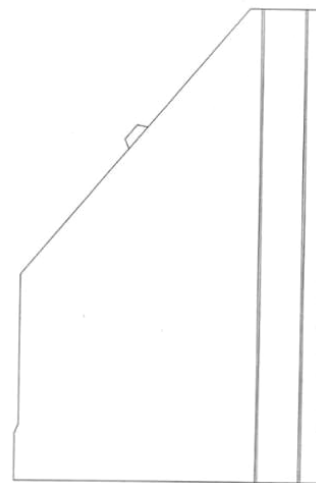
2.1



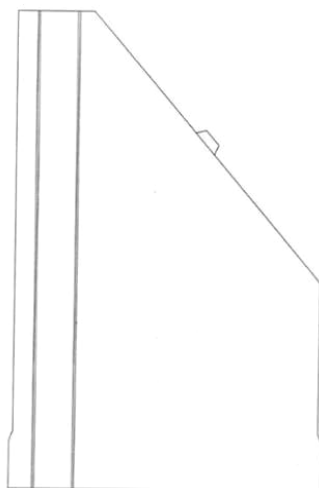
2.2



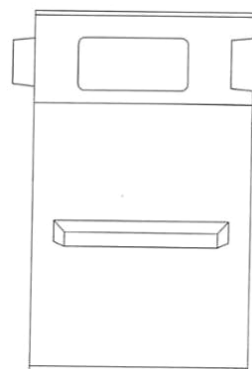
2.3



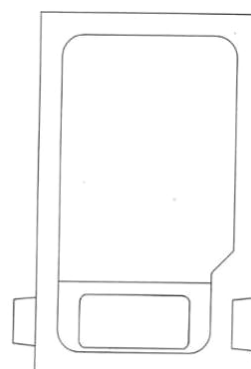
2.4



2.5



2.6



2.7

CÔNG BÁO SỞ HỮU CÔNG NGHIỆP SỐ 386 TẬP A – QUYỀN 2 (05.2020)

(11) **38587**

(21) 3-2020-00181

(28) 1

(54) **HỘP BÚT**

(51) **19-06**

(22) 21/01/2020

(43) 25/05/2020

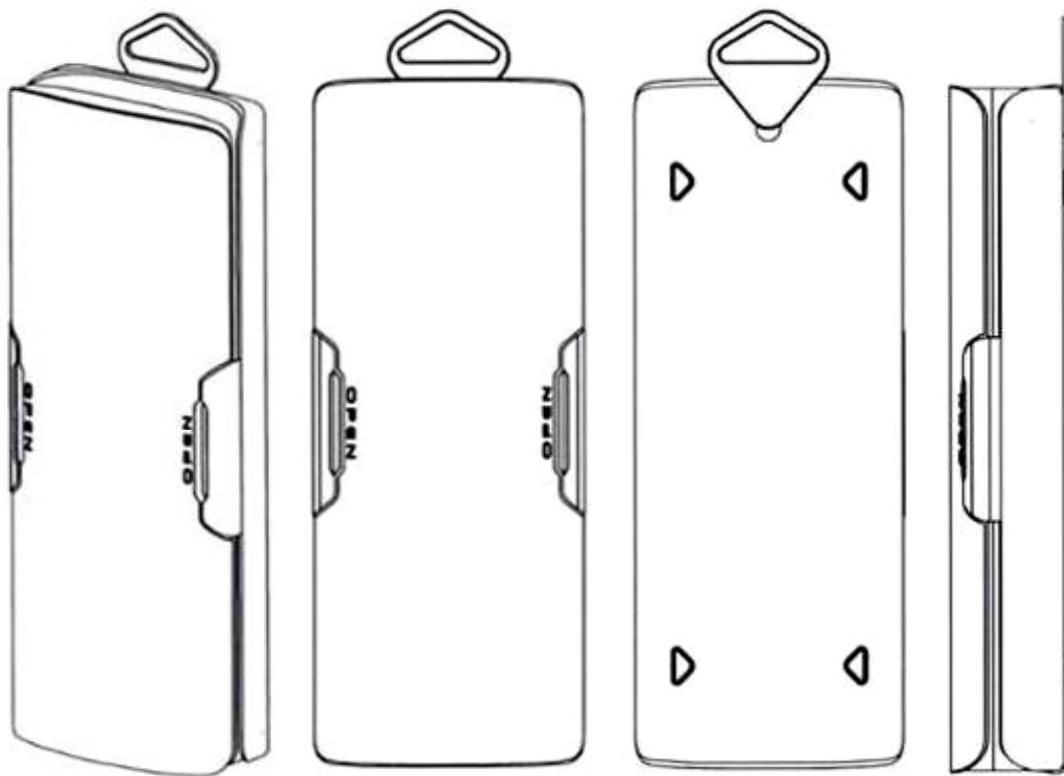
CÔNG TY CỔ PHẦN TẬP ĐOÀN THIÊN LONG (VN)

(73) Lô 6-8-10-12 đường số 3, khu công nghiệp Tân Tạo, quận Bình Tân, thành phố Hồ Chí Minh

(72) Cô Gia Thọ (VN)

(74) Công ty TNHH Tư vấn sở hữu trí tuệ Việt (VIET IP CO.,LTD.)

(55)



1.1

1.2

1.3

1.4



1.5



1.6

CÔNG BÁO SỞ HỮU CÔNG NGHIỆP SỐ 386 TẬP A – QUYỀN 2 (05.2020)

(11) **38588**

(21) 3-2020-00182

(28) 1

(54) **LỌ BÚT**

(51) **19-06**

(22) 21/01/2020

(43) 25/05/2020

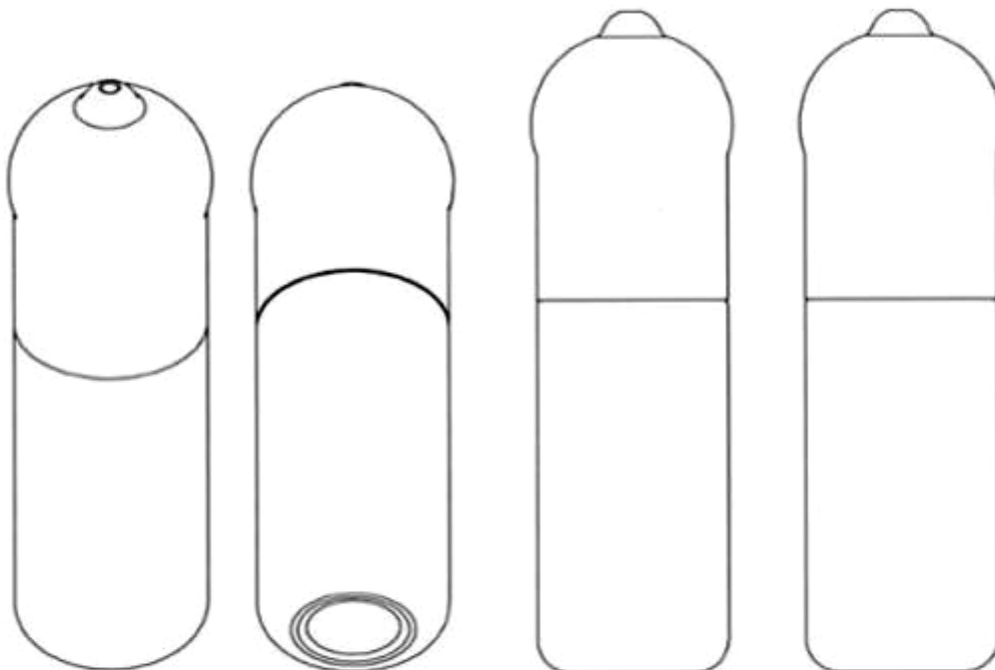
CÔNG TY CỔ PHẦN TẬP ĐOÀN THIÊN LONG (VN)

(73) Lô 6-8-10-12 đường số 3, khu công nghiệp Tân Tạo, quận Bình Tân, thành phố Hồ Chí Minh

(72) Cô Gia Thọ (VN)

(74) Công ty TNHH Tư vấn sở hữu trí tuệ Việt (VIET IP CO.,LTD.)

(55)

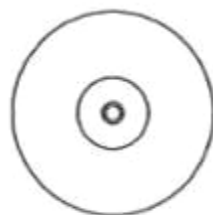


1.1

1.2

1.3

1.4



1.5



1.6

CÔNG BÁO SỞ HỮU CÔNG NGHIỆP SỐ 386 TẬP A – QUYỀN 2 (05.2020)

(11) **38589**

(21) 3-2020-00183

(28) 1

(54) **LỢ BÚT**

(51) **19-06**

(22) 21/01/2020

(43) 25/05/2020

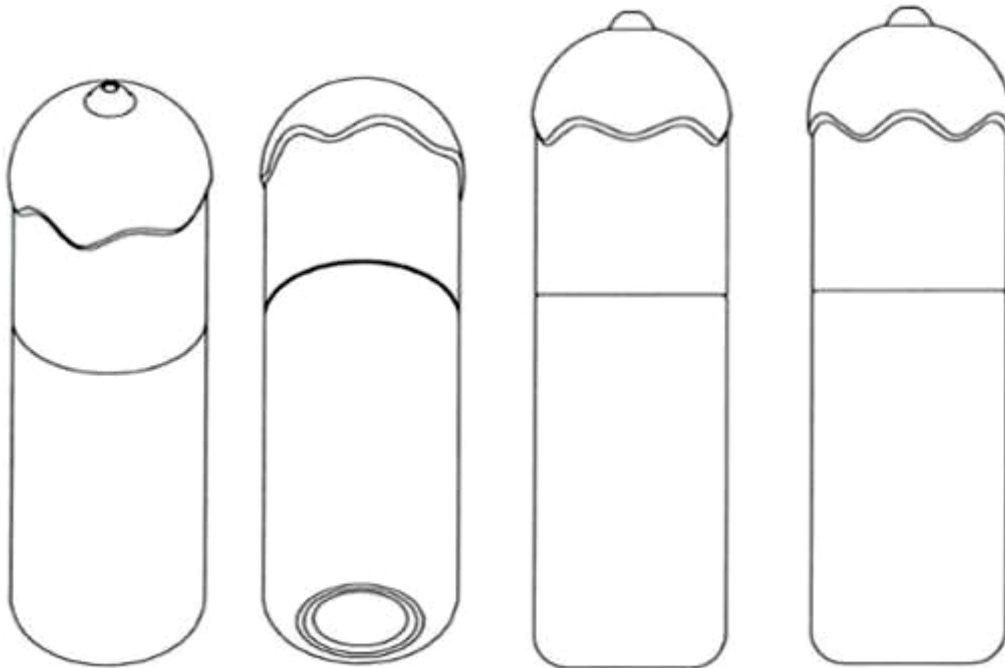
CÔNG TY CỔ PHẦN TẬP ĐOÀN THIÊN LONG (VN)

(73) Lô 6-8-10-12 đường số 3, khu công nghiệp Tân Tạo, quận Bình Tân, thành phố Hồ Chí Minh

(72) Cô Gia Thọ (VN)

(74) Công ty TNHH Tư vấn sở hữu trí tuệ Việt (VIET IP CO.,LTD.)

(55)

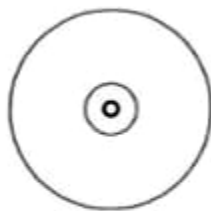


1.1

1.2

1.3

1.4



1.5



1.6

CÔNG BÁO SỞ HỮU CÔNG NGHIỆP SỐ 386 TẬP A – QUYỀN 2 (05.2020)

(11) **38590**

(21) 3-2020-00184

(28) 1

(54) **HỘP**

(51) **09-03**

(22) 21/01/2020

(43) 25/05/2020

CÔNG TY TNHH SẢN XUẤT THƯƠNG MẠI DỊCH VỤ TÂN TƯỜNG KHANG
(VN)

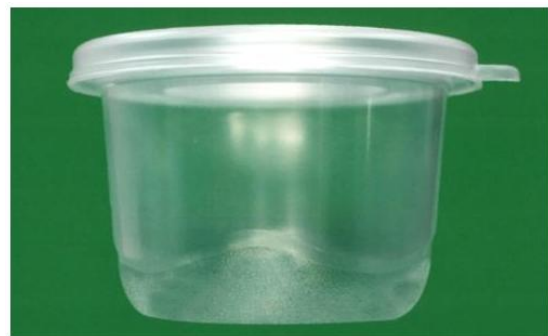
(73) Lô F1 & F2, đường D2 và N5, khu công nghiệp Nam Tân Uyên, phường Khánh
Bình, thị xã Tân Uyên, tỉnh Bình Dương

(72) Nìm Dùm Chięng (VN)

(55)



1.1



1.2



1.3



1.4



1.5



1.6

CÔNG BÁO SỞ HỮU CÔNG NGHIỆP SỐ 386 TẬP A – QUYỀN 2 (05.2020)

- (11) **38591**
(21) 3-2020-00185 (28) 1
(54) **HỘP** (51) **09-03**
(22) 21/01/2020 (43) 25/05/2020
CÔNG TY TNHH SẢN XUẤT THƯƠNG MẠI DỊCH VỤ TÂN TƯỜNG KHANG
(VN)
(73) Lô F1 & F2, đường D2 và N5, khu công nghiệp Nam Tân Uyên, phường Khánh
Bình, thị xã Tân Uyên, tỉnh Bình Dương
(72) Nìm Dùng Chiềng (VN)
(55)



1.1



1.2



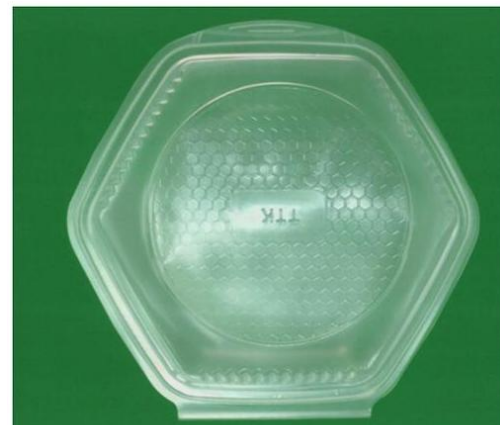
1.3



1.4



1.5



1.6

CÔNG BÁO SỞ HỮU CÔNG NGHIỆP SỐ 386 TẬP A – QUYỀN 2 (05.2020)

- (11) **38592**
(21) 3-2020-00187 (28) 1
(54) **HỘP** (51) **09-03**
(22) 21/01/2020 (43) 25/05/2020
CÔNG TY TNHH SẢN XUẤT THƯƠNG MẠI DỊCH VỤ TÂN TƯỜNG KHANG
(VN)
(73) Lô F1 & F2, đường D2 và N5, khu công nghiệp Nam Tân Uyên, phường Khánh
Bình, thị xã Tân Uyên, tỉnh Bình Dương
(72) Nìm Dùm Chiềng (VN)
(55)



1.1



1.2



1.3



1.4



1.5



1.6

CÔNG BÁO SỞ HỮU CÔNG NGHIỆP SỐ 386 TẬP A – QUYỀN 2 (05.2020)

- (11) **38593**
(21) 3-2020-00188 (28) 2
(54) **HỘP** (51) **09-03**
(22) 21/01/2020 (43) 25/05/2020
CÔNG TY TNHH SẢN XUẤT THƯƠNG MẠI DỊCH VỤ TÂN TƯỜNG KHANG
(VN)
(73) Lô F1 & F2, đường D2 và N5, khu công nghiệp Nam Tân Uyên, phường Khánh
Bình, thị xã Tân Uyên, tỉnh Bình Dương
(72) Nìm Dùng Chiếng (VN)
(55)



1.1



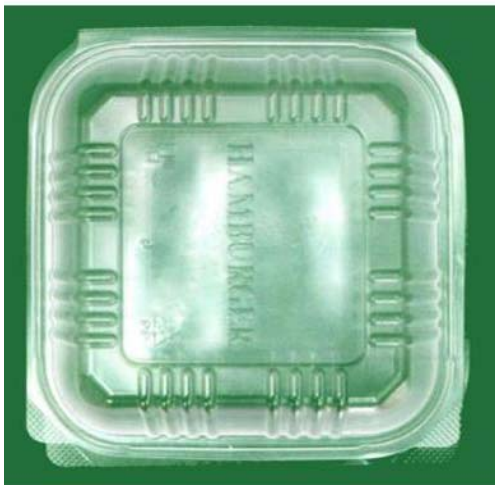
1.2



1.3



1.4



1.5



1.6



2.1



2.2



2.3



2.4



2.5



2.6

CÔNG BÁO SỞ HỮU CÔNG NGHIỆP SỐ 386 TẬP A – QUYỀN 2 (05.2020)

- (11) **38594**
(21) 3-2020-00189 (28) 1
(54) **HỘP** (51) **09-03**
(22) 21/01/2020 (43) 25/05/2020
CÔNG TY TNHH SẢN XUẤT THƯƠNG MẠI DỊCH VỤ TÂN TƯỜNG KHANG
(VN)
(73) Lô F1 & F2, đường D2 và N5, khu công nghiệp Nam Tân Uyên, phường Khánh
Bình, thị xã Tân Uyên, tỉnh Bình Dương
(72) Nìm Dùng Chiếng (VN)
(55)



1.1



1.2



1.3



1.4



1.5



1.6

CÔNG BÁO SỞ HỮU CÔNG NGHIỆP SỐ 386 TẬP A – QUYỀN 2 (05.2020)

- (11) **38595**
(21) 3-2020-00190 (28) 1
(54) **HỘP** (51) **09-03**
(22) 21/01/2020 (43) 25/05/2020
CÔNG TY TNHH SẢN XUẤT THƯƠNG MẠI DỊCH VỤ TÂN TƯỜNG KHANG
(VN)
(73) Lô F1 & F2, đường D2 và N5, khu công nghiệp Nam Tân Uyên, phường Khánh
Bình, thị xã Tân Uyên, tỉnh Bình Dương
(72) Nìm Dùng Chiềng (VN)
(55)



1.1



1.2



1.3



1.4



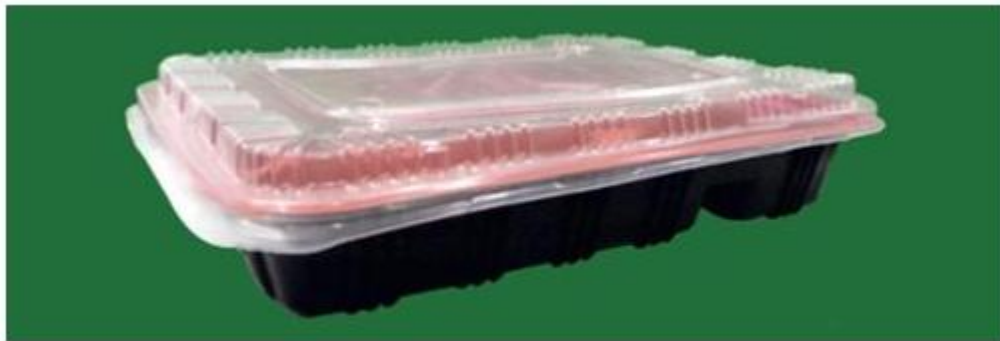
1.5



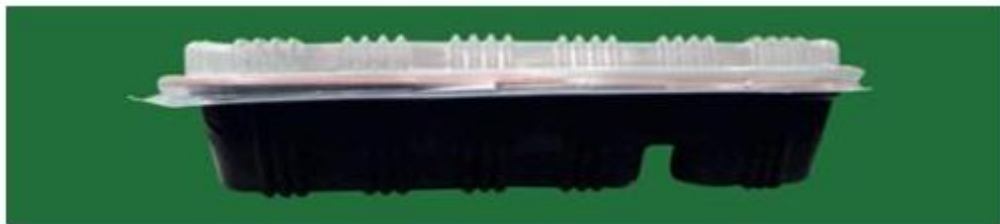
1.6

CÔNG BÁO SỞ HỮU CÔNG NGHIỆP SỐ 386 TẬP A – QUYỀN 2 (05.2020)

- (11) **38596**
(21) 3-2020-00194 (28) 1
(54) **HỘP** (51) **09-03**
(22) 21/01/2020 (43) 25/05/2020
CÔNG TY TNHH SẢN XUẤT THƯƠNG MẠI DỊCH VỤ TÂN TƯỜNG KHANG
(VN)
(73) Lô F1 & F2, đường D2 và N5, khu công nghiệp Nam Tân Uyên, phường Khánh
Bình, thị xã Tân Uyên, tỉnh Bình Dương
(72) Nìm Dùng Chiếng (VN)
(55)



1.1



1.2



1.3



1.4



1.5



1.6



1.7



1.8

CÔNG BÁO SỞ HỮU CÔNG NGHIỆP SỐ 386 TẬP A – QUYỀN 2 (05.2020)

(11) **38597**

(21) 3-2020-00195

(28) 1

(54) **BƠM NƯỚC**

(51) **15-02**

(22) 21/01/2020

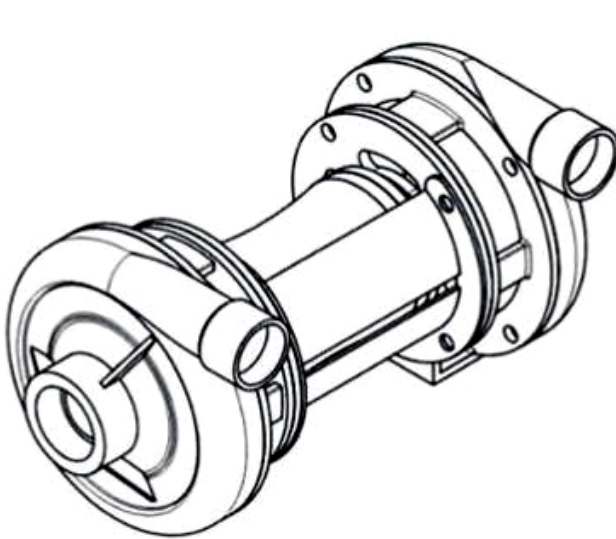
(43) 25/05/2020

CÔNG TY TNHH SẢN XUẤT THƯƠNG MẠI DỊCH VỤ NGUYỄN CHÍ (VN)

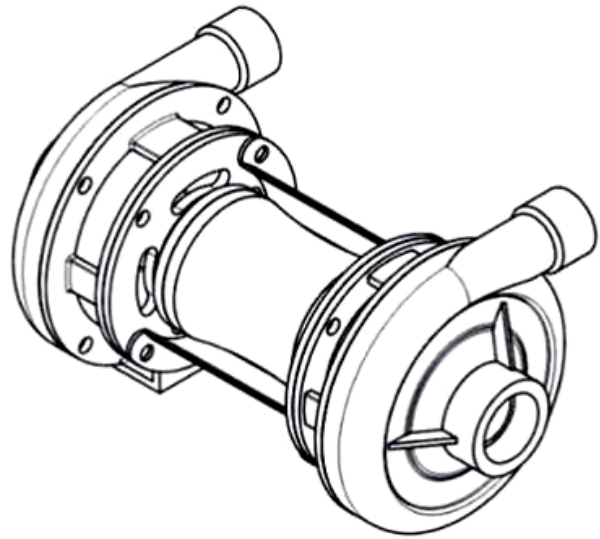
(73) 49/21 đường TL41, khu phố 1, phường Thạnh Lộc, quận 12, thành phố Hồ Chí Minh

(72) Lê Thành Nguyên (VN)

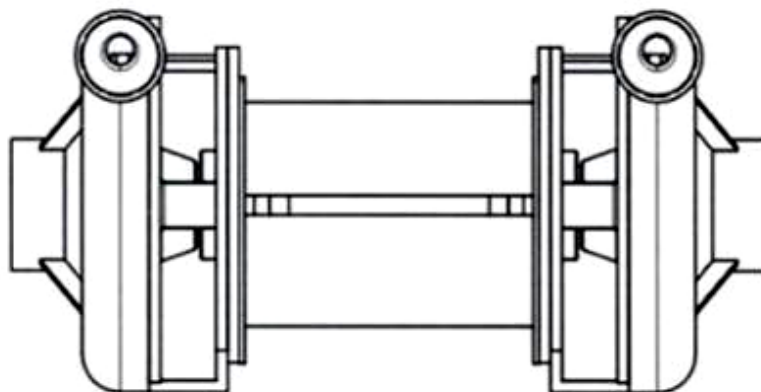
(55)



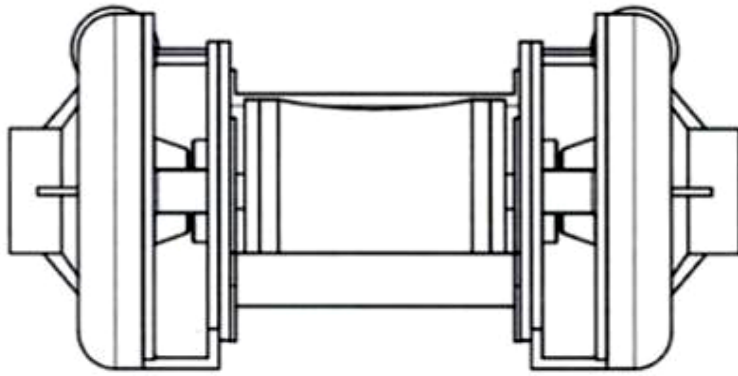
1.1



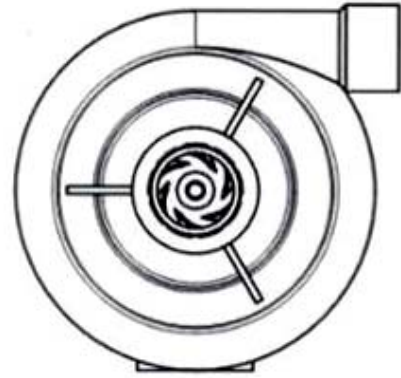
1.2



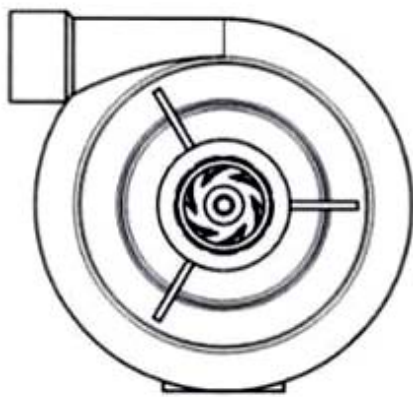
1.3



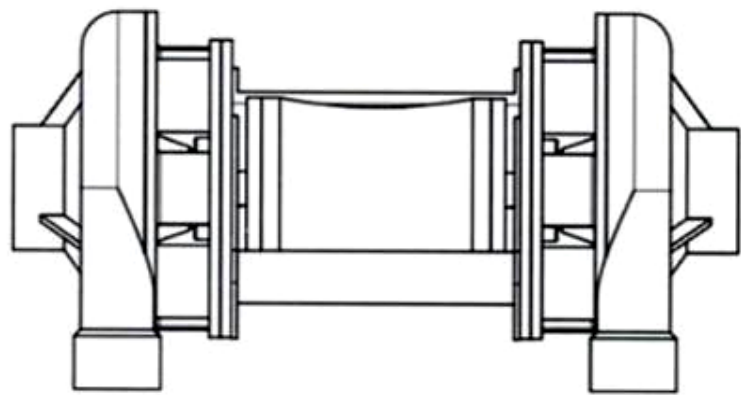
1.4



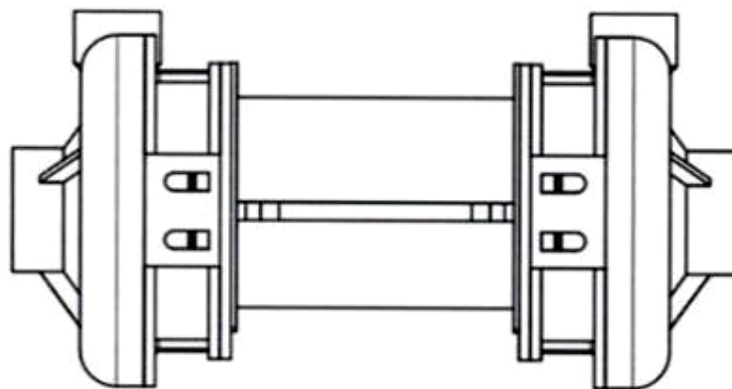
1.5



1.6



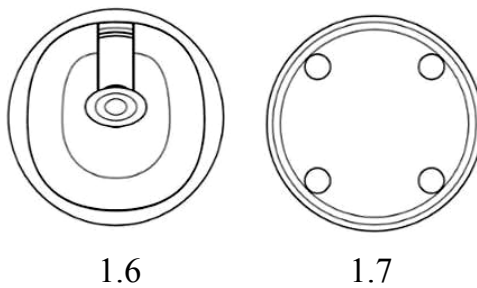
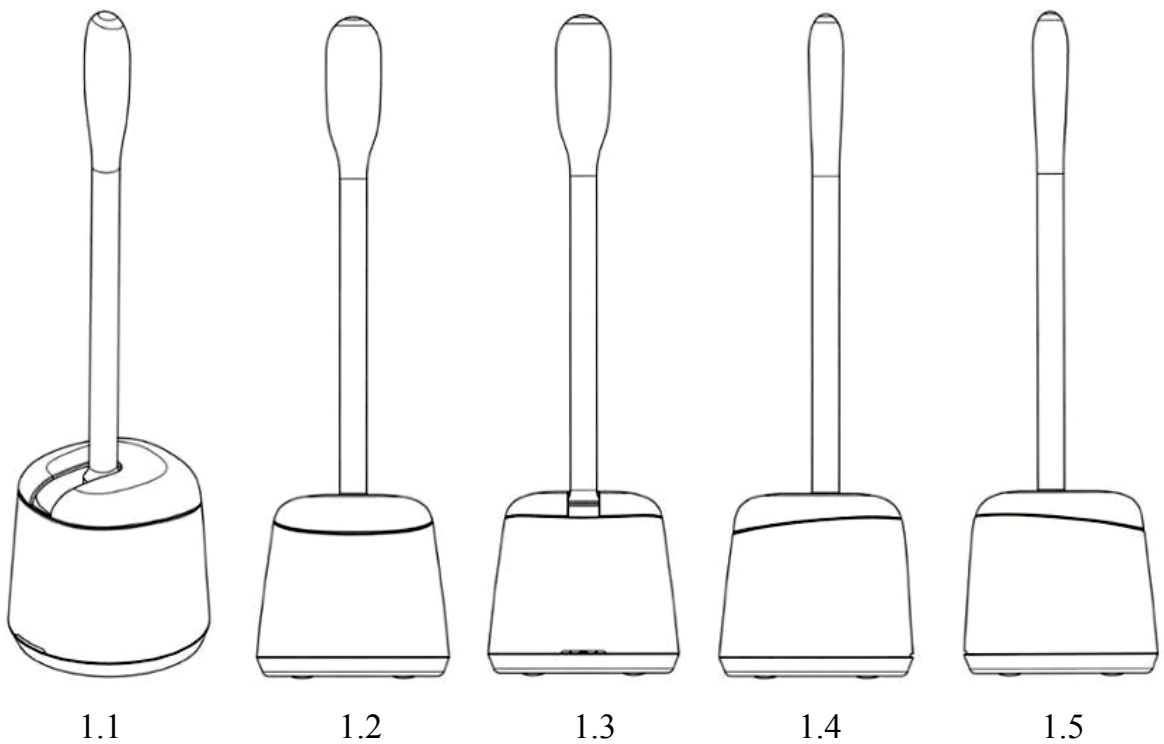
1.7



1.8

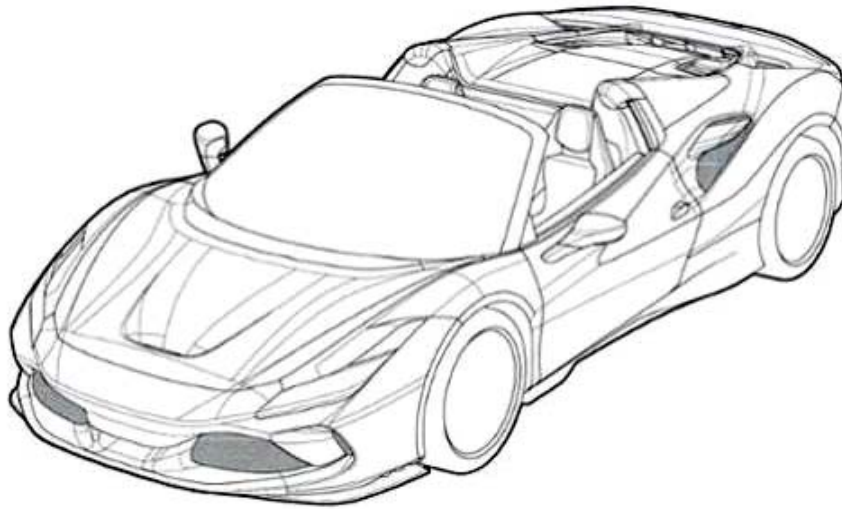
CÔNG BÁO SỞ HỮU CÔNG NGHIỆP SỐ 386 TẬP A – QUYỀN 2 (05.2020)

- (11) **38598**
(21) 3-2020-00196
(54) **HỘP DỤNG CỤ VỆ SINH**
(22) 21/01/2020
(30) 29/699,322 24/07/2019 US;
HELEN OF TROY LIMITED (BB)
(73) The Financial Services Centre, Bishop's Court Hill, Suite 1, Ground Floor, St. Michael, Barbados, BB14004
(72) Albert J. Kwak (US)
(74) Công ty Luật TNHH T&G (TGVN)
(55)
- (28) 1
(51) **23-02**
(43) 25/05/2020

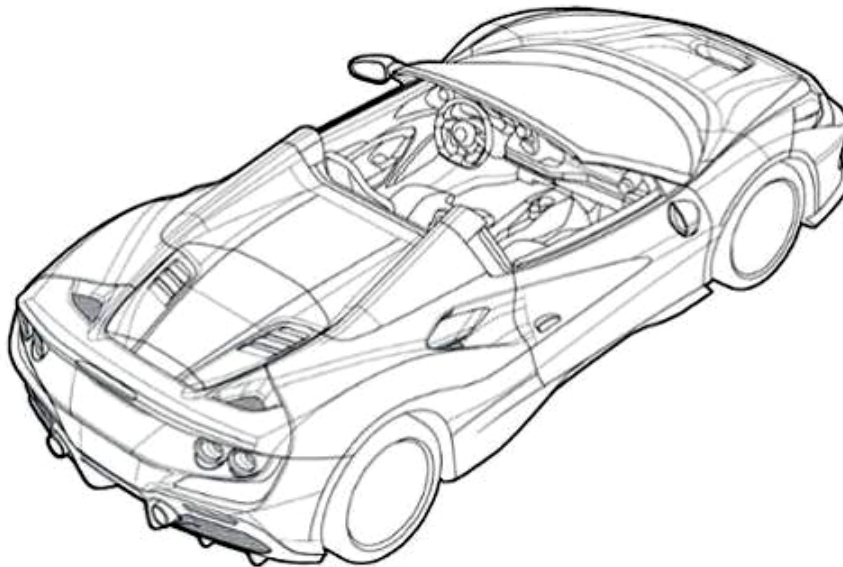


CÔNG BÁO SỞ HỮU CÔNG NGHIỆP SỐ 386 TẬP A – QUYỀN 2 (05.2020)

- (11) **38599**
(21) 3-2020-00201 (28) 1
(54) **Ô TÔ** (51) **12-08**
(22) 21/01/2020 (43) 25/05/2020
(30) 006639233 22/07/2019 EM;
(73) FERRARI S.P.A. (IT)
Via Emilia Est 1163, MODENA, ITALY
(72) Flavio MANZONI (IT)
(74) Công ty TNHH một thành viên Sở hữu trí tuệ VCCI (VCCI-IP CO.,LTD)
(55)



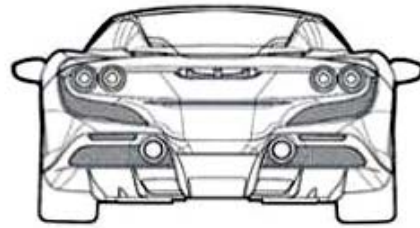
1.1



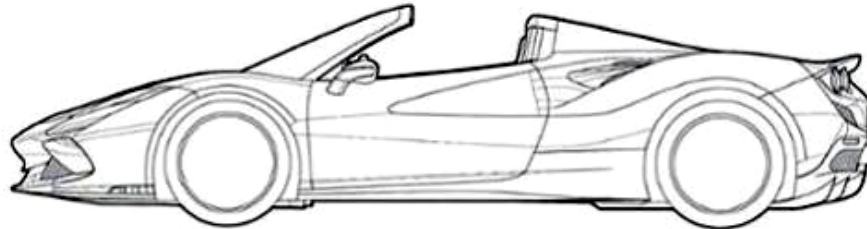
1.2



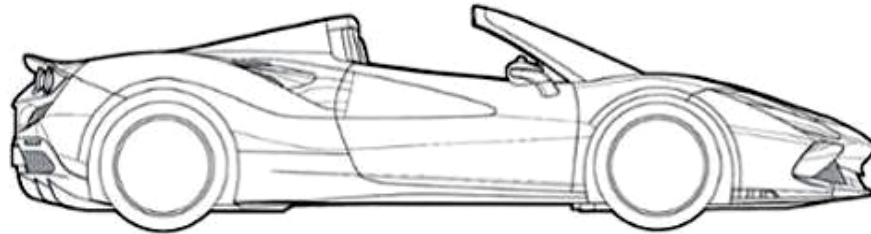
1.3



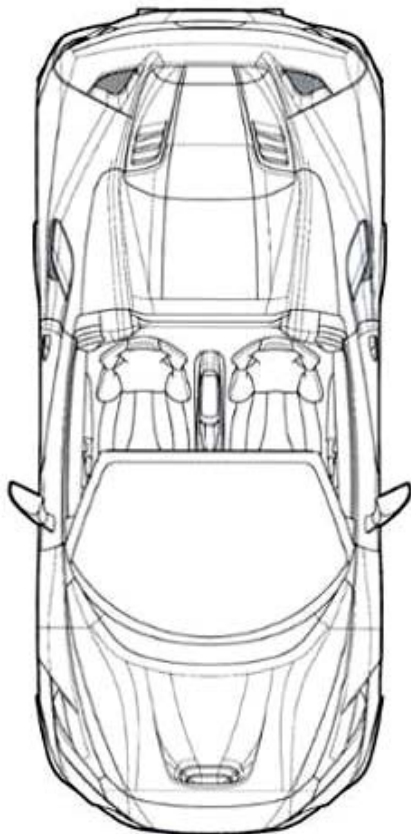
1.4



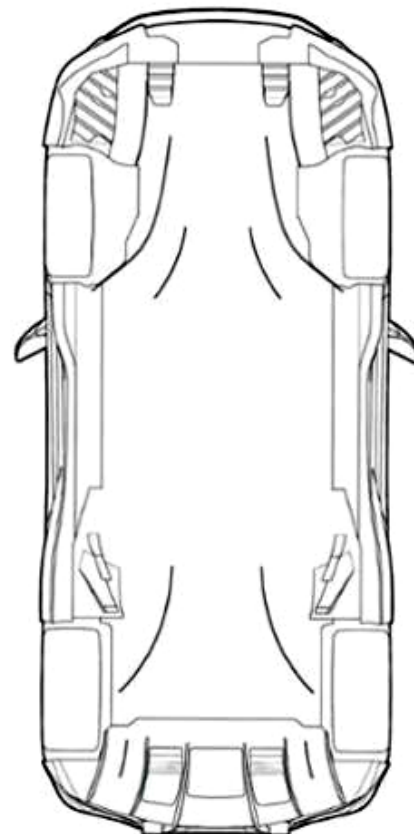
1.5



1.6

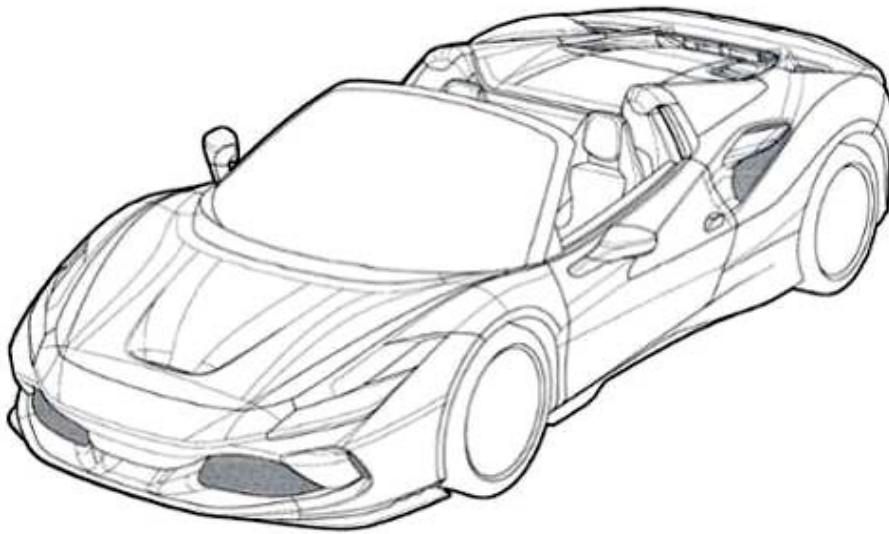


1.7

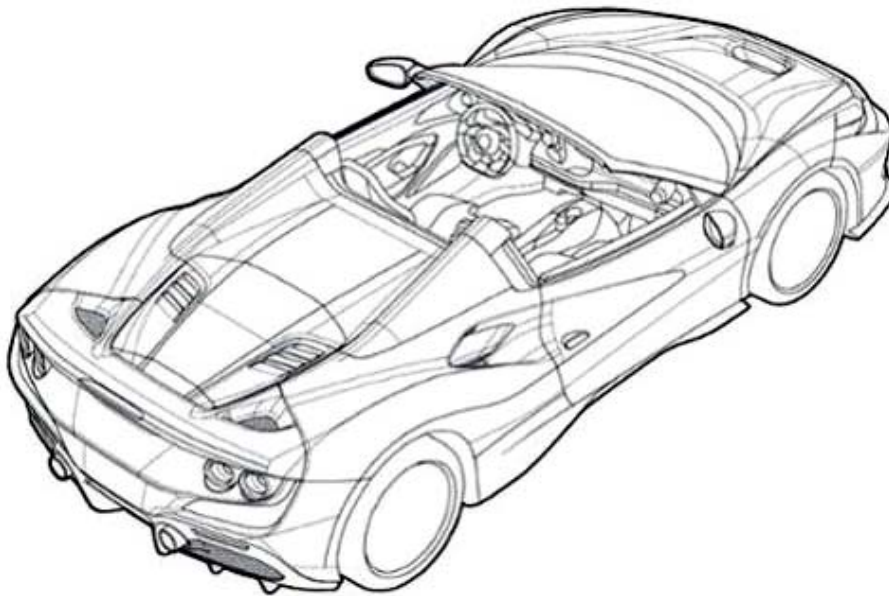


1.8

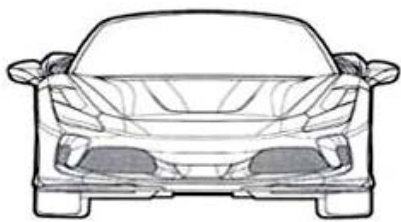
- (11) **38600**
(21) 3-2020-00202 (28) 1
(54) **Ô TÔ ĐỒ CHƠI** (51) **21-01**
(22) 21/01/2020 (43) 25/05/2020
(30) 006638292 22/07/2019 EM;
FERRARI S.P.A. (IT)
(73) Via Emilia Est 1163, MODENA, ITALY
(72) Flavio MANZONI (IT)
(74) Công ty TNHH một thành viên Sở hữu trí tuệ VCCI (VCCI-IP CO.,LTD)
(55)



1.1



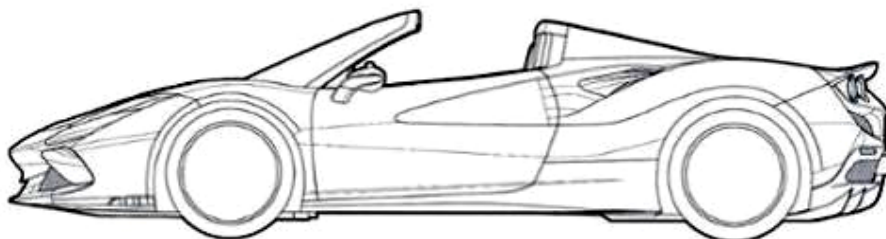
1.2



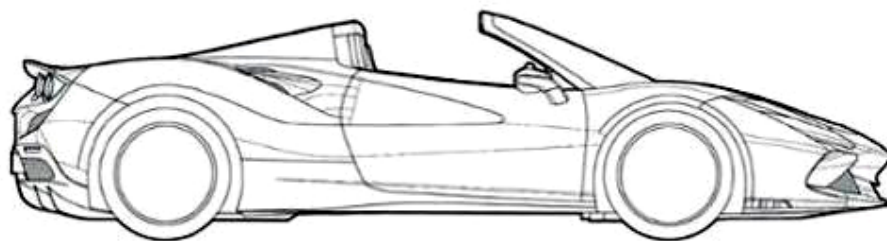
1.3



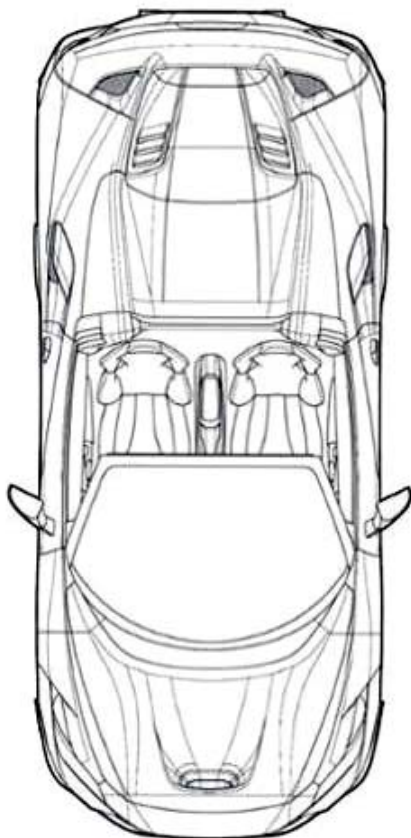
1.4



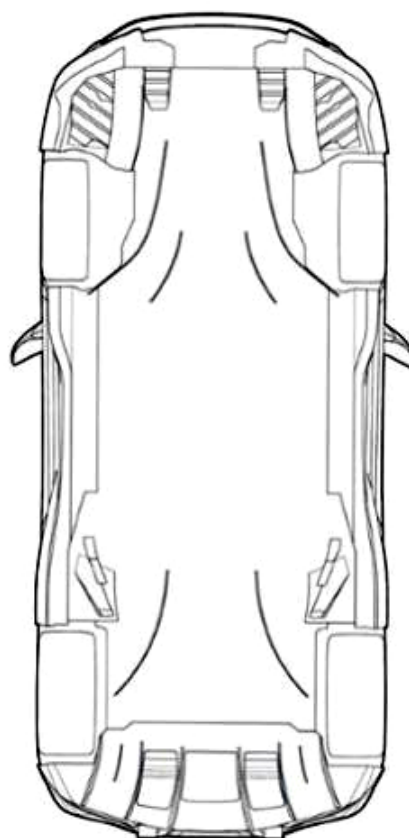
1.5



1.6



1.7



1.8

(11) **38601**

(21) 3-2020-00198

(54) **BỘ PHẬN NGOÀI TRỜI CỦA MÁY ĐIỀU HÒA**

(22) 21/01/2020

(30) 2019-016655 25/07/2019 JP;

(73) TOSHIBA CARRIER CORPORATION (JP)

(73) 72-34, Horikawa-cho, Saiwai-ku, Kawasaki-shi, Kanagawa 212-8585, Japan

(72) 1. TETSUYA ISHIKAWA (JP)

(72) 2. MASAO ISSHIKI (JP)

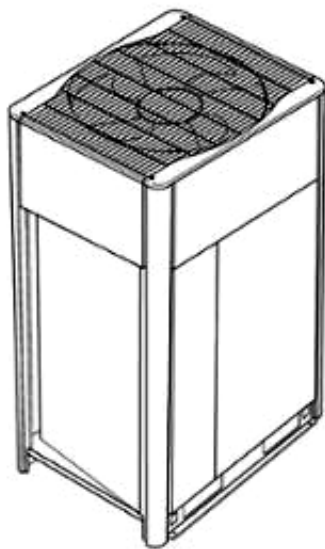
(74) Công ty Luật TNHH WINCO (WINCO LAW FIRM)

(55)

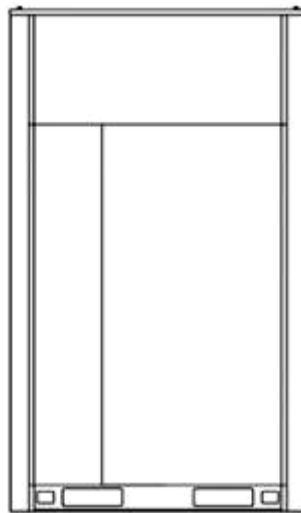
(28) 1

(51) **23-04**

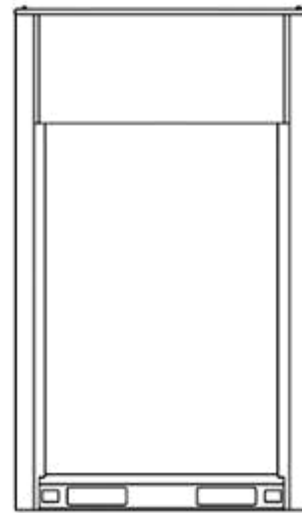
(43) 25/05/2020



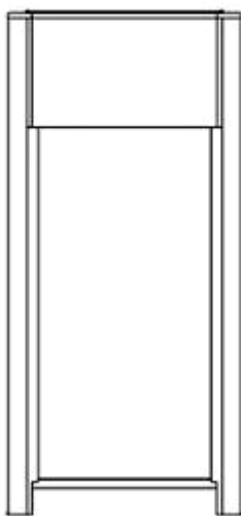
1.1



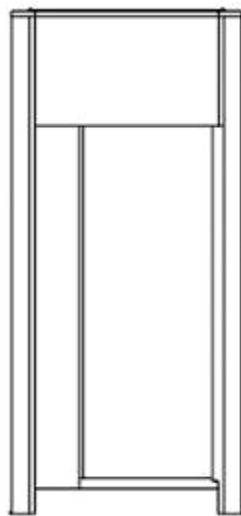
1.2



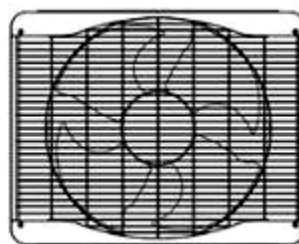
1.3



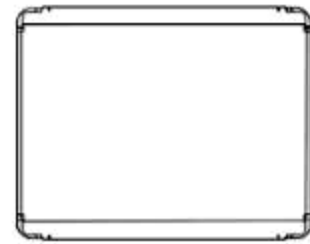
1.4



1.5



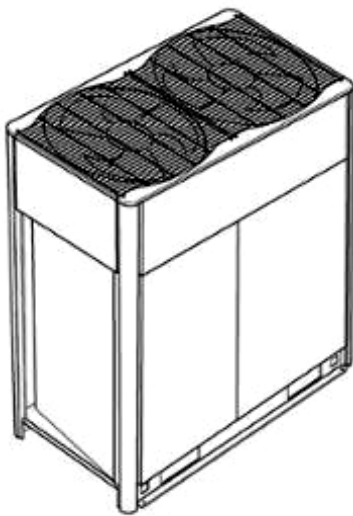
1.6



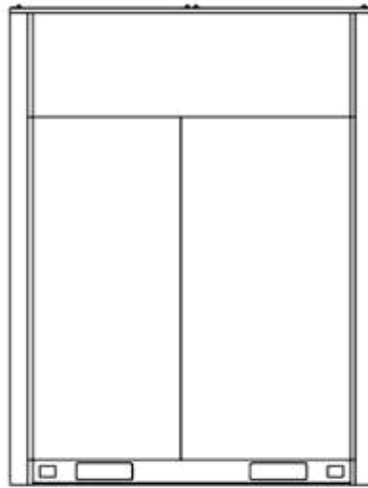
1.7

CÔNG BÁO SỞ HỮU CÔNG NGHIỆP SỐ 386 TẬP A – QUYỀN 2 (05.2020)

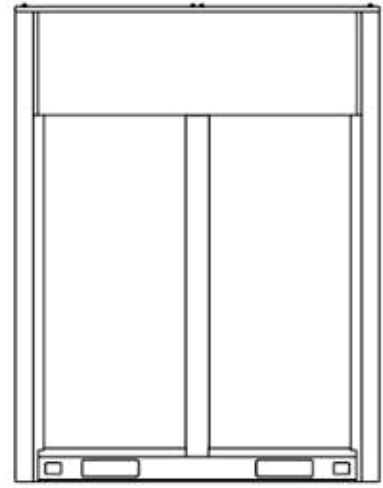
- (11) **38602**
(21) 3-2020-00199 (28) 1
(54) **BỘ PHẬN NGOÀI TRỜI CỦA MÁY ĐIỀU HÒA** (51) **23-04**
(22) 21/01/2020 (43) 25/05/2020
(30) 2019-016656 25/07/2019 JP;
TOSHIBA CARRIER CORPORATION (JP)
(73) 72-34, Horikawa-cho, Saiwai-ku, Kawasaki-shi, Kanagawa 212-8585, Japan
(72) 1. TETSUYA ISHIKAWA (JP)
2. MASAO ISSHIKI (JP)
(74) Công ty Luật TNHH WINCO (WINCO LAW FIRM)
(55)



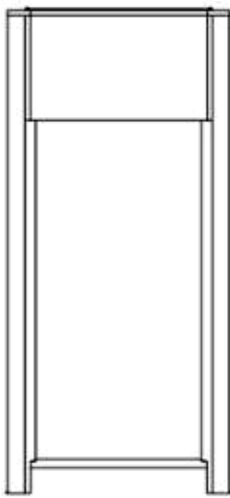
1.1



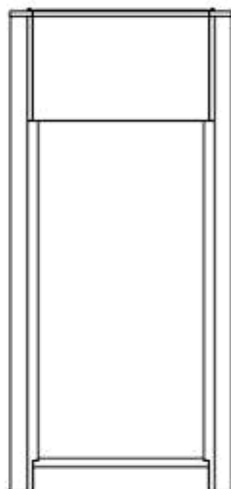
1.2



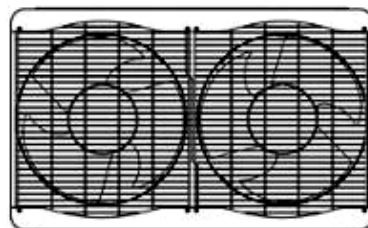
1.3



1.4



1.5



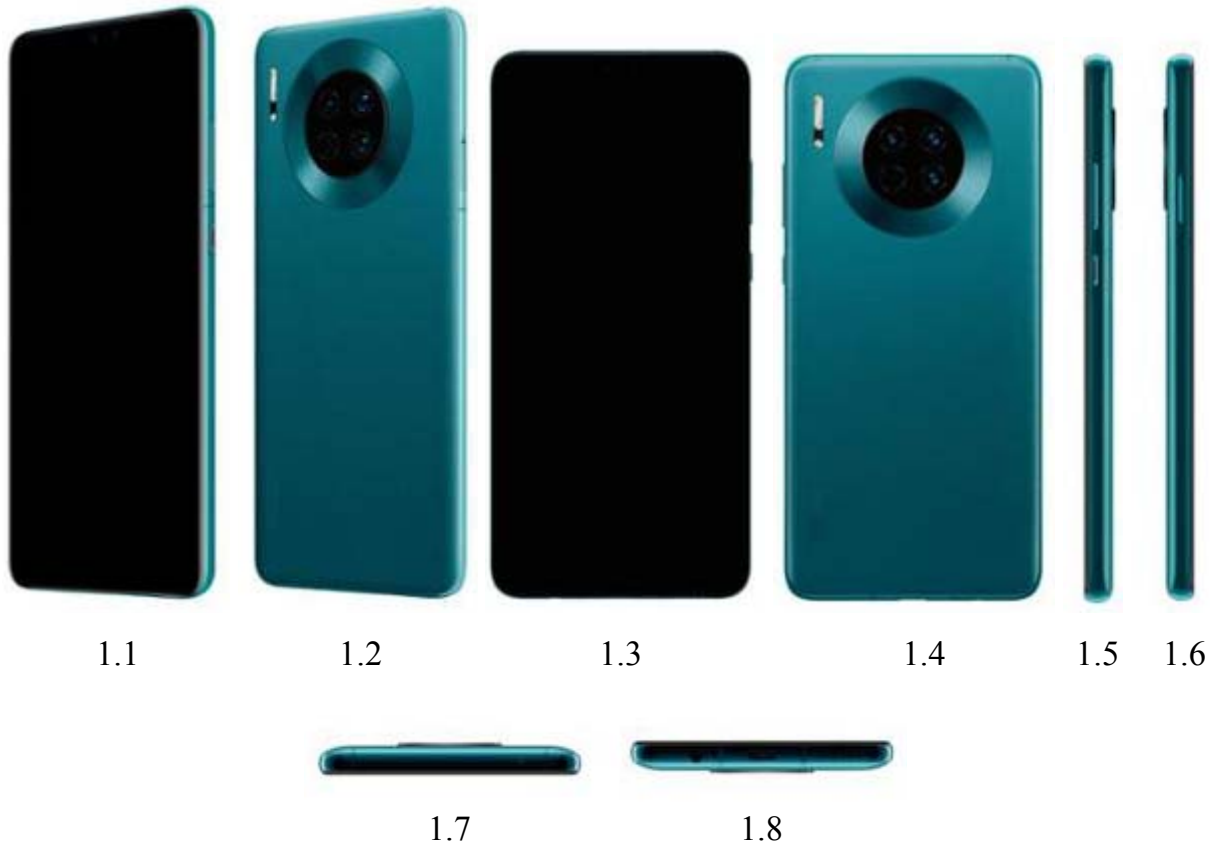
1.6



1.7

CÔNG BÁO SỞ HỮU CÔNG NGHIỆP SỐ 386 TẬP A – QUYỀN 2 (05.2020)

- (11) **38603**
(21) 3-2020-00207 (28) 1
(54) **ĐIỆN THOẠI DI ĐỘNG** (51) **14-03**
(22) 21/01/2020 (43) 25/05/2020
(30) 201930444980.8 15/08/2019 CN;
HUAWEI TECHNOLOGIES CO., LTD. (CN)
(73) Huawei Administration Building, Bantian, Longgang District, Shenzhen,
Guangdong 518129, P. R. China
1. XU, TING (CN)
2. HUANG, JIE (CN)
(72) 3. CAO, GUANG (CN)
4. XIE, MENGYAO (CN)
5. WANG, FEI (CN)
(74) Công ty Cổ phần Sở hữu công nghiệp INVESTIP (INVESTIP)
(55)



CÔNG BÁO SỞ HỮU CÔNG NGHIỆP SỐ 386 TẬP A – QUYỀN 2 (05.2020)

- (11) **38604**
(21) 3-2020-00233 (28) 2
(54) **LỌ ĐỰNG KEM** (51) **09-03**
(22) 22/01/2020 (43) 25/05/2020
(73) **CÔNG TY CỔ PHẦN AN PHÁT MINH (VN)**
189C17 Cống Quỳnh, phường Nguyễn Cư Trinh, quận 1, thành phố Hồ Chí Minh
(72) Phùng Long Ân (VN)
(55)



1.1



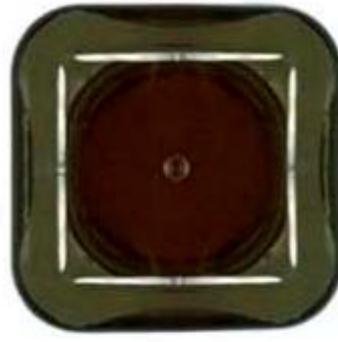
1.2



1.3



1.4



1.5



2.1



2.2



2.3



2.4



2.5

CÔNG BÁO SỞ HỮU CÔNG NGHIỆP SỐ 386 TẬP A – QUYỀN 2 (05.2020)

- (11) **38605**
(21) 3-2020-00234
(54) **HỘP ĐỰNG MỸ PHẨM**
(22) 22/01/2020
(73) CÔNG TY CỔ PHẦN AN PHÁT MINH (VN)
189C17 Cống Quỳnh, phường Nguyễn Cư Trinh, quận 1, thành phố Hồ Chí Minh
(72) Phùng Long Ân (VN)
(55)
(28) 2
(51) **09-03**
(43) 25/05/2020



1.1



1.2



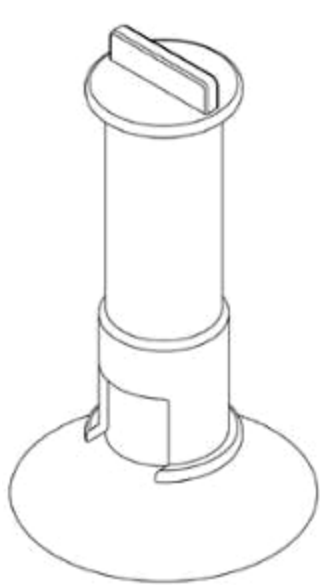
2.1



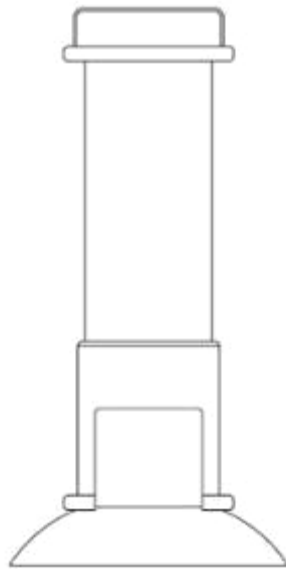
2.2

CÔNG BÁO SỞ HỮU CÔNG NGHIỆP SỐ 386 TẬP A – QUYỀN 2 (05.2020)

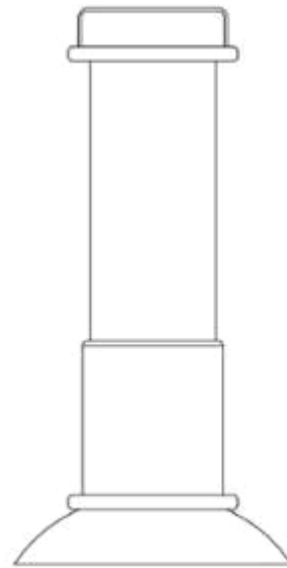
- (11) **38606**
- (21) 3-2020-00231
- (54) **HỘP ĐỰNG DÂY CÂU**
- (22) 26/09/2019
- (73) YAO I FABRIC CO., LTD. (TW)
No.334, Sec.6, Chang Mei Road, Homei, Changhua County, Taiwan
- (72) Yang, Shun-Fa (TW)
- (74) Công ty Luật TNHH WINCO (WINCO LAW FIRM)
- (55)
- (28) 1
- (51) **22-05**
- (43) 25/05/2020



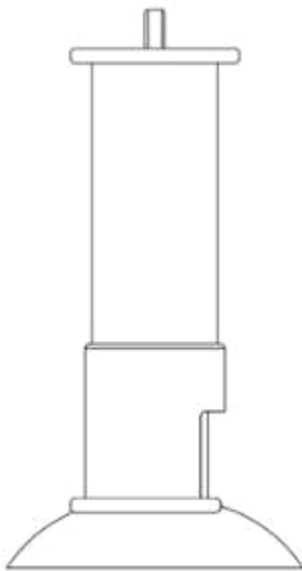
1.1



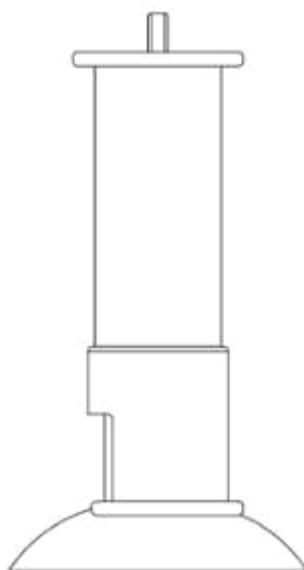
1.2



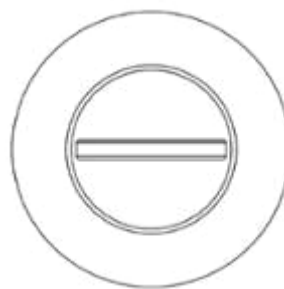
1.3



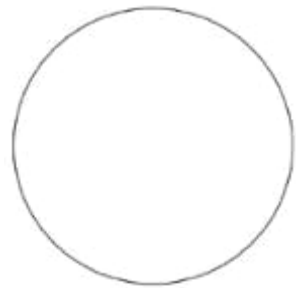
1.4



1.5



1.6



1.7

CÔNG BÁO SỞ HỮU CÔNG NGHIỆP SỐ 386 TẬP A – QUYỀN 2 (05.2020)

- (11) **38607**
(21) 3-2020-00241 (28) 1
(54) **XE MÁY** (51) **12-11**
(22) 31/01/2020 (43) 25/05/2020
(30) 2019-017052 31/07/2019 JP;
(73) YAMAHA HATSUDOKI KABUSHIKI KAISHA (JP)
2500 Shingai, Iwata-shi, Shizuoka-ken 438-8501, Japan
(72) Hiroshi OHTA (JP)
(74) Công ty TNHH Tư vấn - Đầu tư N.T.K. (N.T.K. CO., LTD.)
(55)



1.1



1.2



1.3



1.4



1.5



1.6



1.7



1.8

CÔNG BÁO SỞ HỮU CÔNG NGHIỆP SỐ 386 TẬP A – QUYỀN 2 (05.2020)

- | | | | |
|------|---|------|--------------|
| (11) | 38608 | (28) | 1 |
| (21) | 3-2020-00243 | (51) | 09-03 |
| (54) | HỘP | (43) | 25/05/2020 |
| (22) | 03/02/2020 | | |
| (73) | CÔNG TY TNHH MỘT THÀNH VIÊN MỸ PHẨM MỸ HẠNH (VN)
Số 240, tổ 6, ấp Long Hạ, Kiến An, huyện Chợ Mới, tỉnh An Giang | | |
| (72) | Lê Thị Lành (VN) | | |
| (55) | | | |



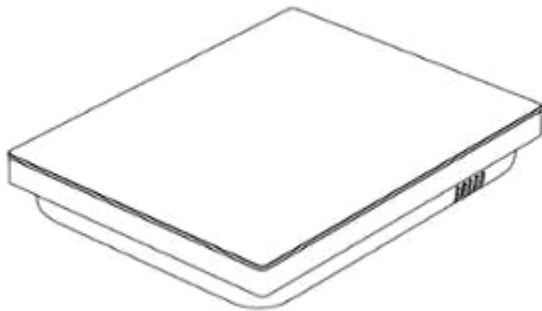
1.1



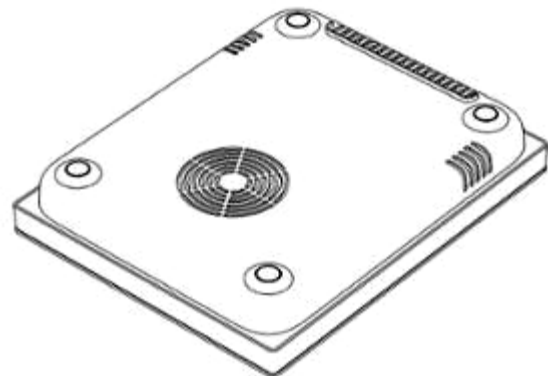
1.2

CÔNG BÁO SỞ HỮU CÔNG NGHIỆP SỐ 386 TẬP A – QUYỀN 2 (05.2020)

- (11) **38609**
(21) 3-2020-00247 (28) 1
(54) **BẾP CẢM ỨNG** (51) **07-02**
(22) 03/02/2020 (43) 25/05/2020
(30) 201930430000.9 08/08/2019 CN;
BEIJING XIAOMI MOBILE SOFTWARE CO., LTD. (CN)
(73) No. 018, Floor 8, Building 6, Yard 33, Middle Xierqi Road, Haidian District,
Beijing, 100085, China
1. JING JIANG (CN)
(72) 2. NINGNING LI (CN)
3. BAOWEN ZHAO (CN)
(74) Công ty TNHH Sở hữu trí tuệ Vàng (GINTASSET CO., LTD.)
(55)



1.1



1.2



1.3



1.4



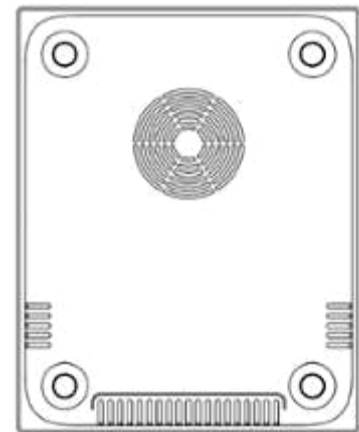
1.5



1.6



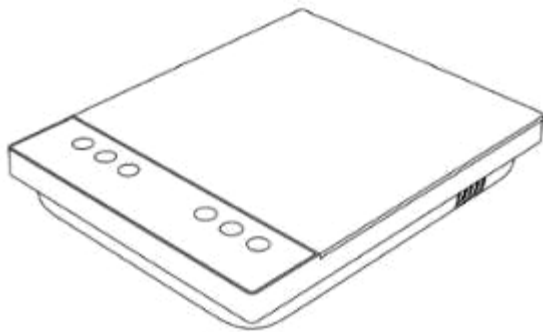
1.7



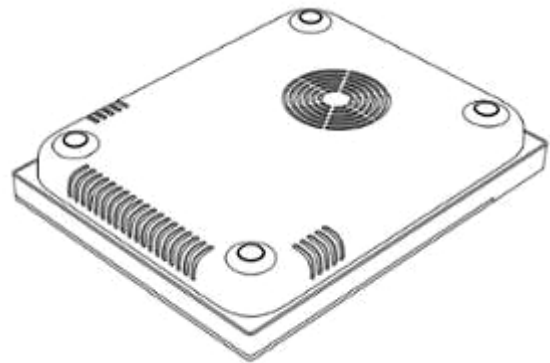
1.8

CÔNG BÁO SỞ HỮU CÔNG NGHIỆP SỐ 386 TẬP A – QUYỀN 2 (05.2020)

- (11) **38610**
(21) 3-2020-00248 (28) 1
(54) **BẾP CẢM ỨNG** (51) **07-02**
(22) 03/02/2020 (43) 25/05/2020
(30) 201930430560.4 08/08/2019 CN;
BEIJING XIAOMI MOBILE SOFTWARE CO., LTD. (CN)
(73) No. 018, Floor 8, Building 6, Yard 33, Middle Xierqi Road, Haidian District,
Beijing, 100085, China
1. JING JIANG (CN)
(72) 2. NINGNING LI (CN)
3. BAOWEN ZHAO (CN)
(74) Công ty TNHH Sở hữu trí tuệ Vàng (GINTASSET CO., LTD.)
(55)



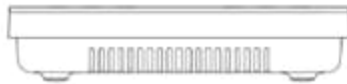
1.1



1.2



1.3



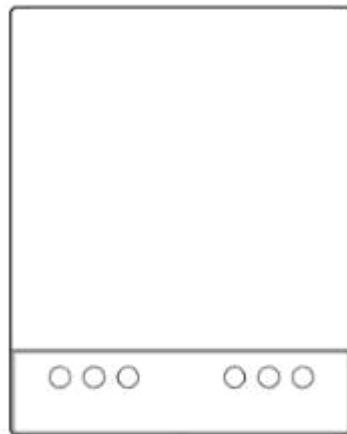
1.4



1.5



1.6



1.7



1.8

CÔNG BÁO SỞ HỮU CÔNG NGHIỆP SỐ 386 TẬP A – QUYỀN 2 (05.2020)

- | | | | |
|------|--|------|--------------|
| (11) | 38611 | | |
| (21) | 3-2020-00271 | (28) | 1 |
| (54) | NHÃN SẢN PHẨM | (51) | 19-08 |
| (22) | 05/02/2020 | (43) | 25/05/2020 |
| (73) | CÔNG TY CỔ PHẦN SỮA VIỆT NAM (VN)
Số 10 Tân Trào, phường Tân Phú, quận 7, thành phố Hồ Chí Minh | | |
| (72) | Nguyễn Đức Duy (VN) | | |
| (74) | Công ty TNHH sở hữu trí tuệ AGL (AGL IP) | | |
| (55) | | | |

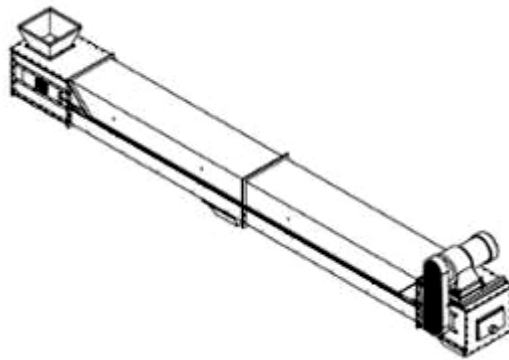


CÔNG BÁO SỞ HỮU CÔNG NGHIỆP SỐ 386 TẬP A – QUYỀN 2 (05.2020)

- | | | | |
|------|---|------|--------------|
| (11) | 38612 | | |
| (21) | 3-2020-00272 | (28) | 1 |
| (54) | NHÃN SẢN PHẨM | (51) | 19-08 |
| (22) | 05/02/2020 | (43) | 25/05/2020 |
| (73) | CÔNG TY CỔ PHẦN SỮA VIỆT NAM (VN) | | |
| | Số 10 Tân Trào, phường Tân Phú, quận 7, thành phố Hồ Chí Minh | | |
| (72) | Nguyễn Đức Duy (VN) | | |
| (74) | Công ty TNHH sở hữu trí tuệ AGL (AGL IP) | | |
| (55) | | | |



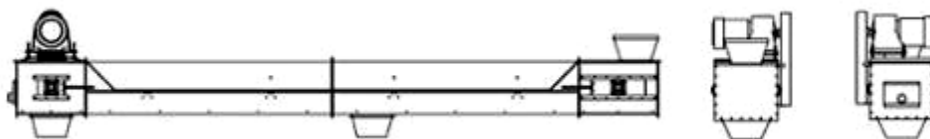
- (11) **38613**
(21) 3-2020-00266 (28) 1
(54) **BĂNG TẢI** (51) **12-05**
(22) 05/02/2020 (43) 25/05/2020
(73) CÔNG TY CỔ PHẦN CƠ KHÍ CHẾ TẠO MÁY LONG AN (VN)
Km 1954, quốc lộ 1A, phường Khánh Hậu, thành phố Tân An, tỉnh Long An
(72) 1. LÊ HỮU DUYÊN (VN)
2. TRẦN CHÁNH TÍN (VN)
(74) Công ty Cổ phần Sở hữu công nghiệp INVESTIP (INVESTIP)
(55)



1.1



1.2



1.3

1.4

1.5



1.6



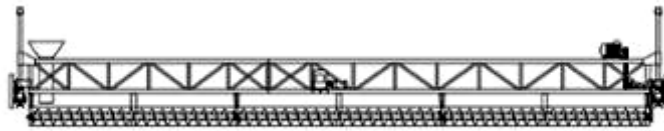
1.7

CÔNG BÁO SỞ HỮU CÔNG NGHIỆP SỐ 386 TẬP A – QUYỀN 2 (05.2020)

- (11) **38614**
(21) 3-2020-00267 (28) 1
(54) **BĂNG TẢI** (51) **12-05**
(22) 05/02/2020 (43) 25/05/2020
(73) CÔNG TY CỔ PHẦN CƠ KHÍ CHẾ TẠO MÁY LONG AN (VN)
Km 1954, quốc lộ 1A, phường Khánh Hậu, thành phố Tân An, tỉnh Long An
(72) 1. LÊ HỮU DUYÊN (VN)
2. TRẦN CHÁNH TÍN (VN)
(74) Công ty Cổ phần Sở hữu công nghiệp INVESTIP (INVESTIP)
(55)



1.1



1.2



1.3



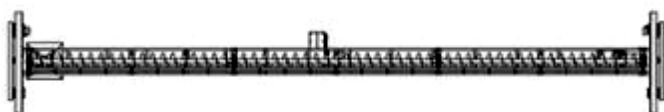
1.4



1.5



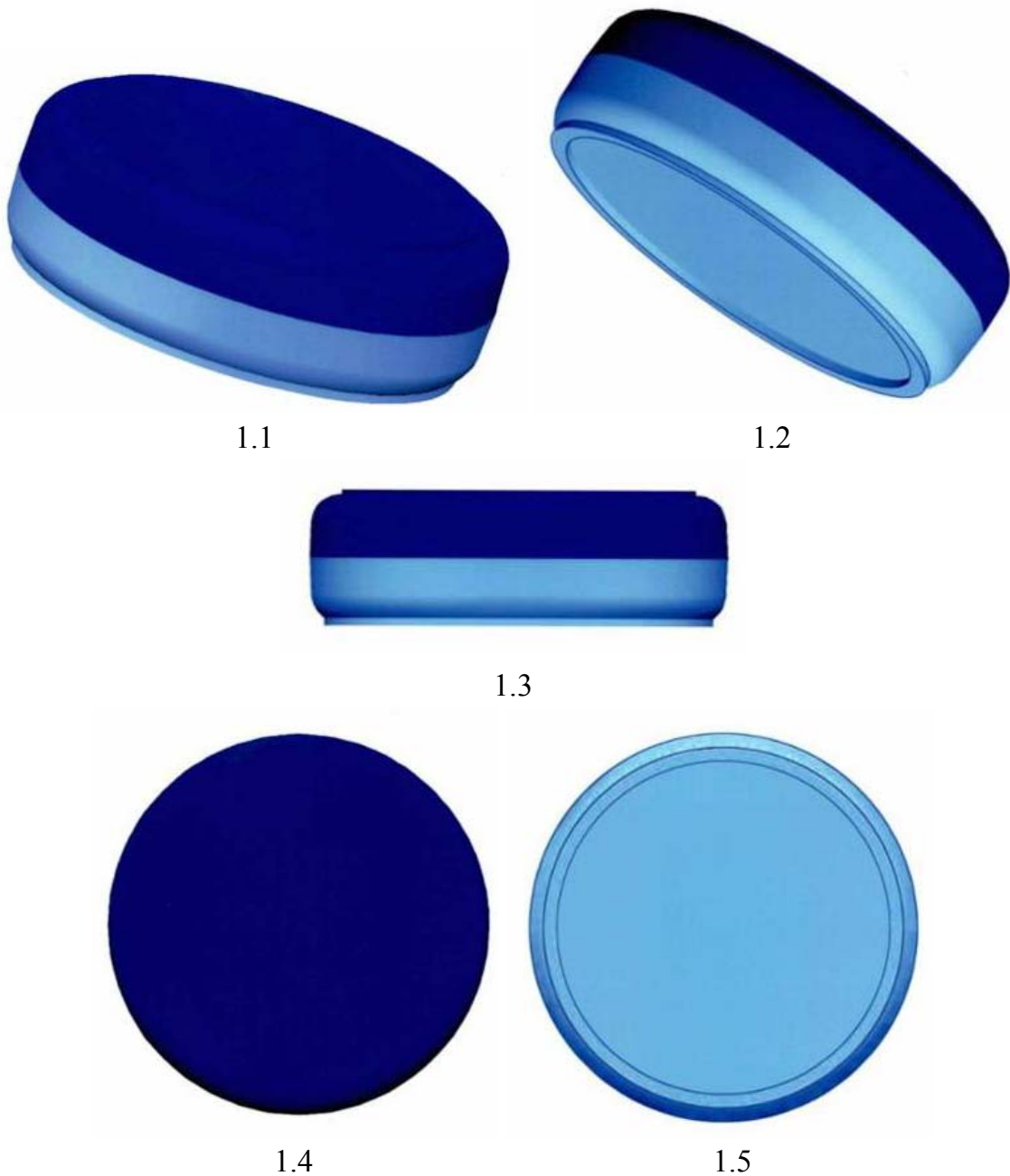
1.6



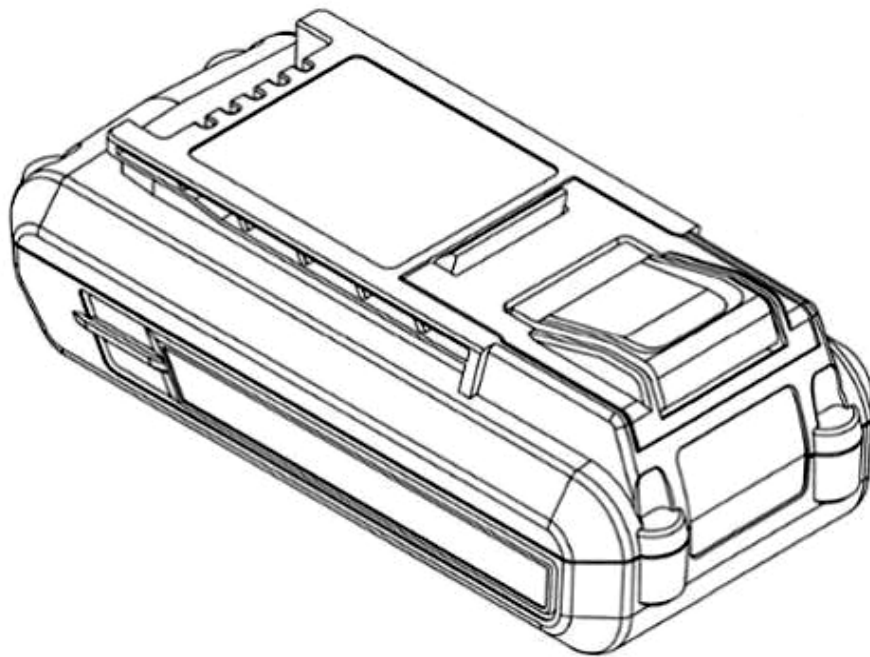
1.7

CÔNG BÁO SỞ HỮU CÔNG NGHIỆP SỐ 386 TẬP A – QUYỀN 2 (05.2020)

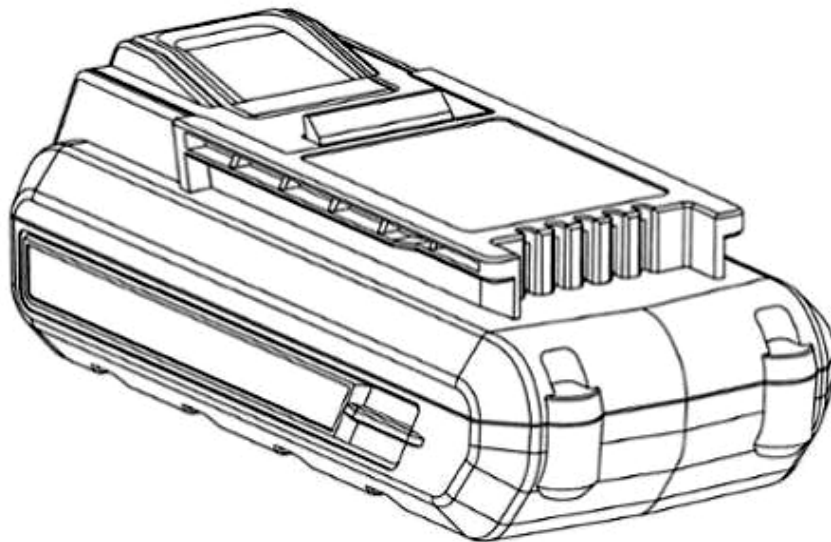
- (11) **38615**
(21) 3-2020-00279 (28) 1
(54) **HỘP ĐỰNG** (51) **09-01**
(22) 06/02/2020 (43) 25/05/2020
CÔNG TY TNHH SẢN XUẤT VÀ THƯƠNG MẠI PHƯƠNG LIÊN (VN)
(73) Số 21 ngách 66/111, đường Ngọc Lâm, phường Ngọc Lâm, quận Long Biên, thành phố Hà Nội
(72) Bùi Vũ Cương (VN)
(74) Công ty TNHH Đại Tín và Liên Danh (DAITIN AND ASSOCIATES CO.,LTD)
(55)



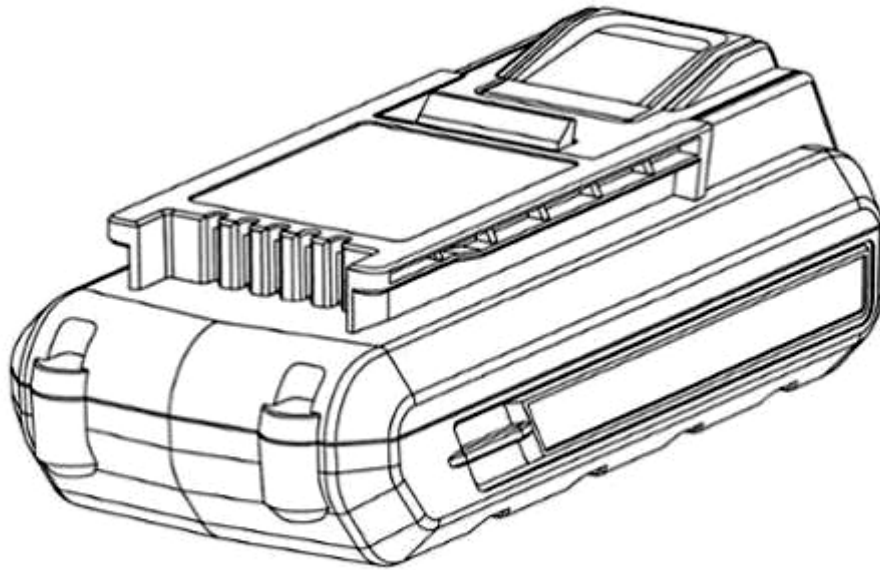
- (11) **38616**
- (21) 3-2020-00285
- (54) **BỘ PIN**
- (22) 06/02/2020
- (30) 29/704,572 05/09/2019 US; 29/704,577 05/09/2019 US; 29/704,575 05/09/2019 US;
- (73) TECHTRONIC CORDLESS GP (US)
100 Innovation Way, Anderson, SC 29621, United States of America
- (72) Clint Cagle (US)
- (74) Công ty TNHH Tâm nhìn và Liên danh (VISION & ASSOCIATES CO.LTD.)
- (55)



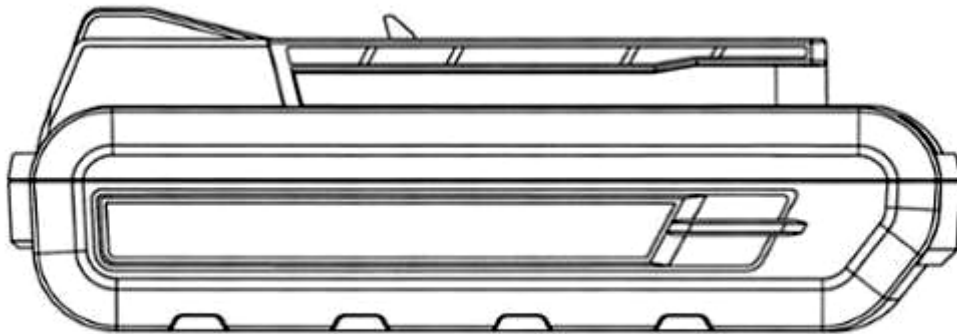
1.1



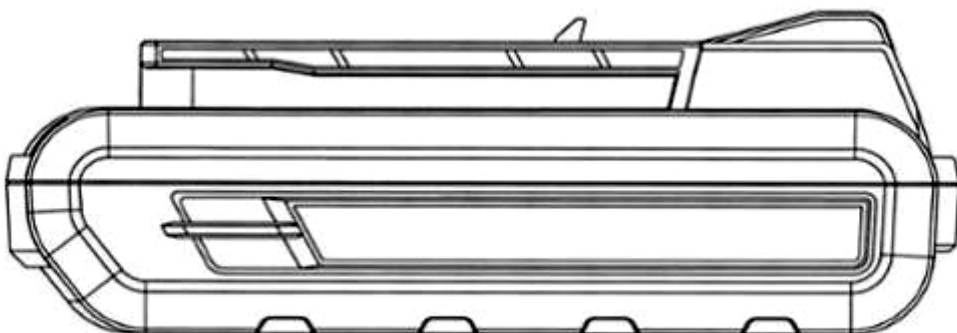
1.2



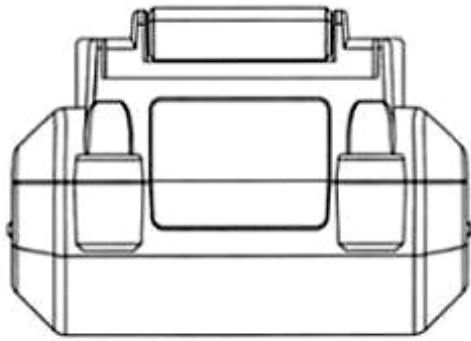
1.3



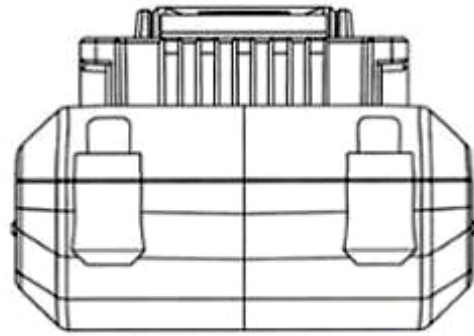
1.4



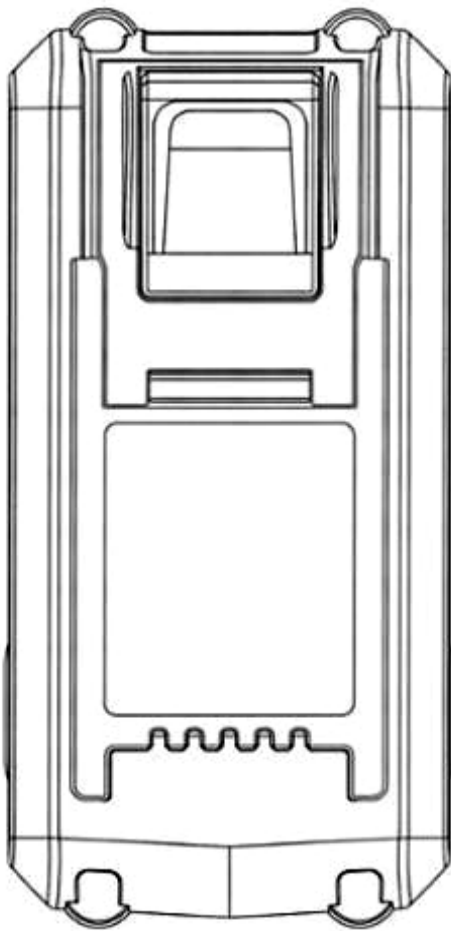
1.5



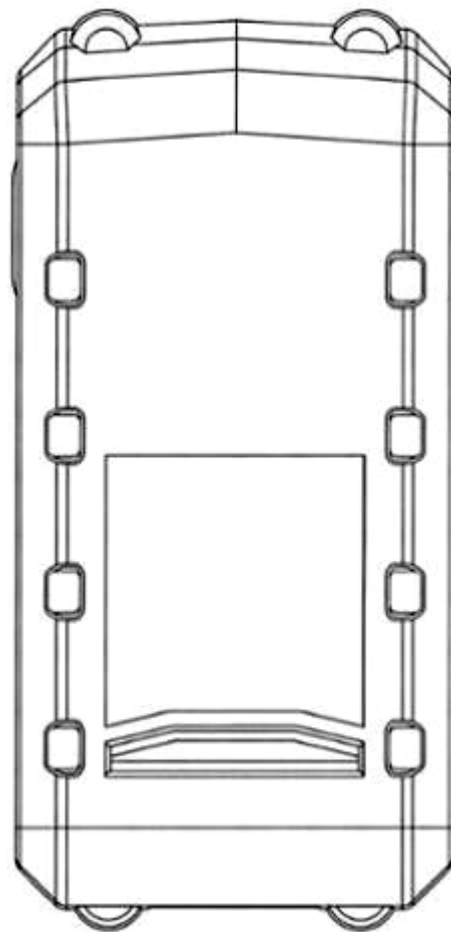
1.6



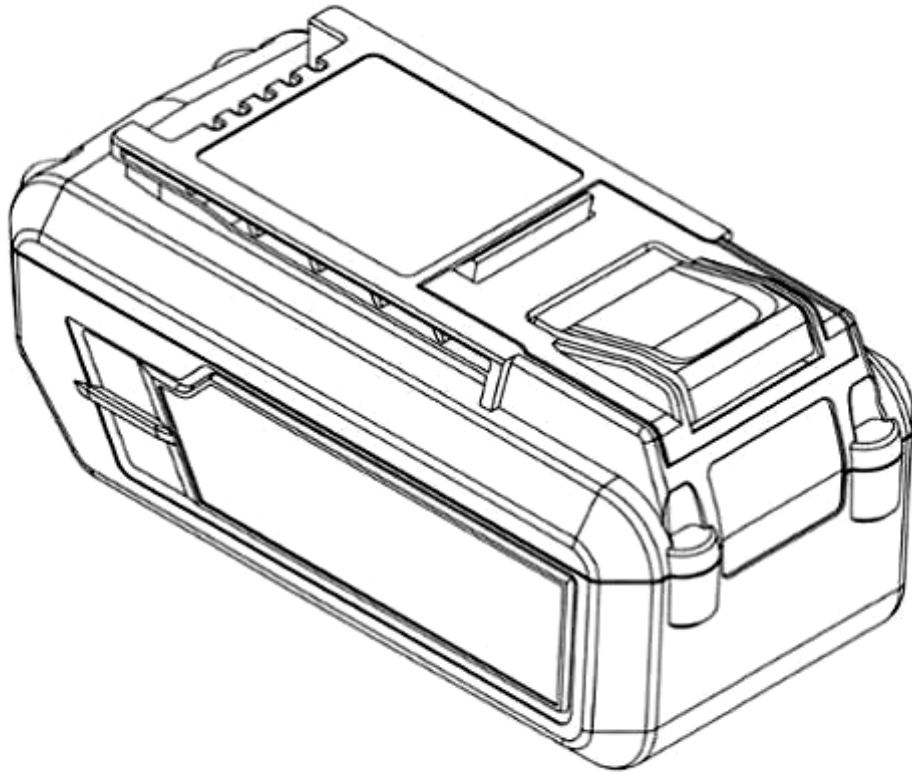
1.7



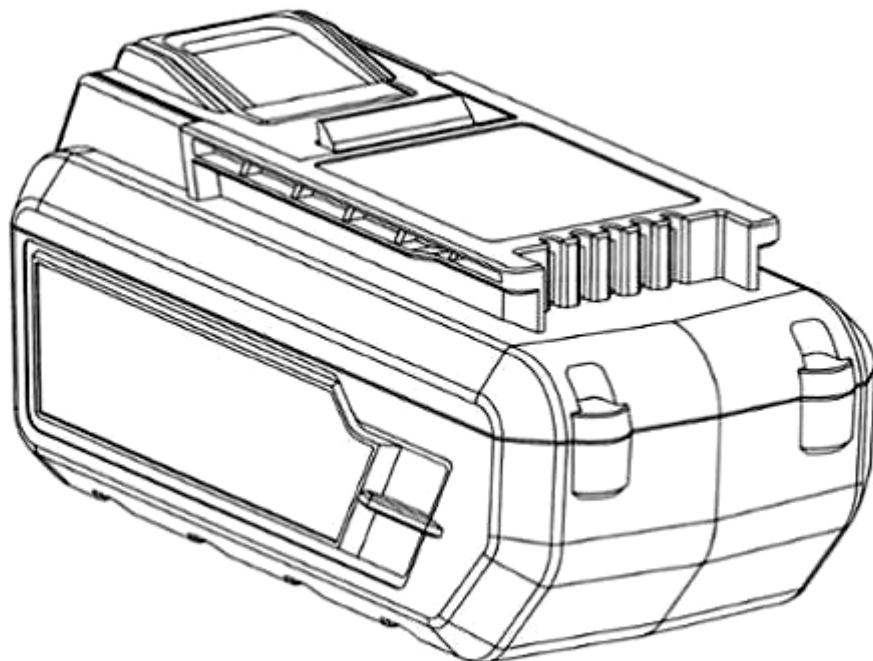
1.8



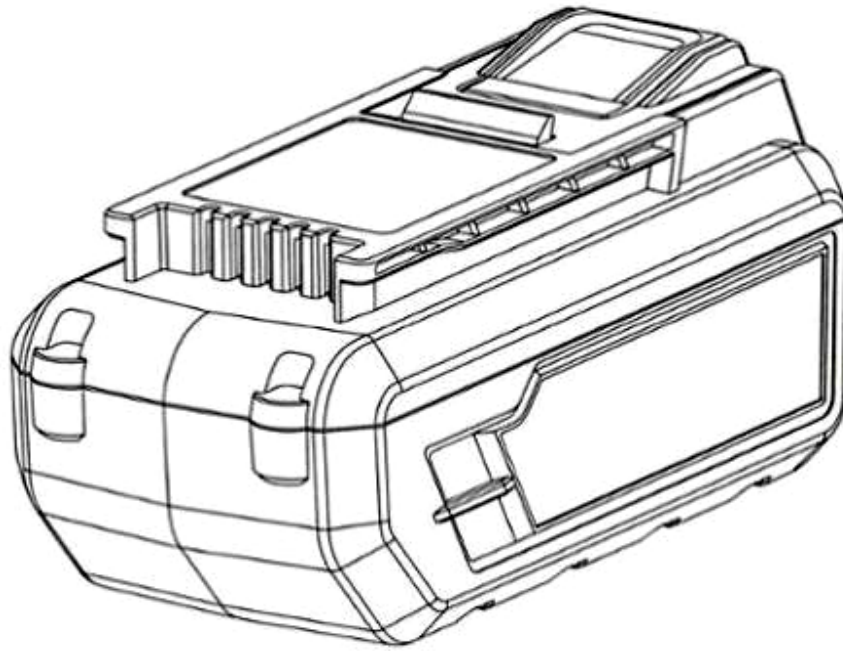
1.9



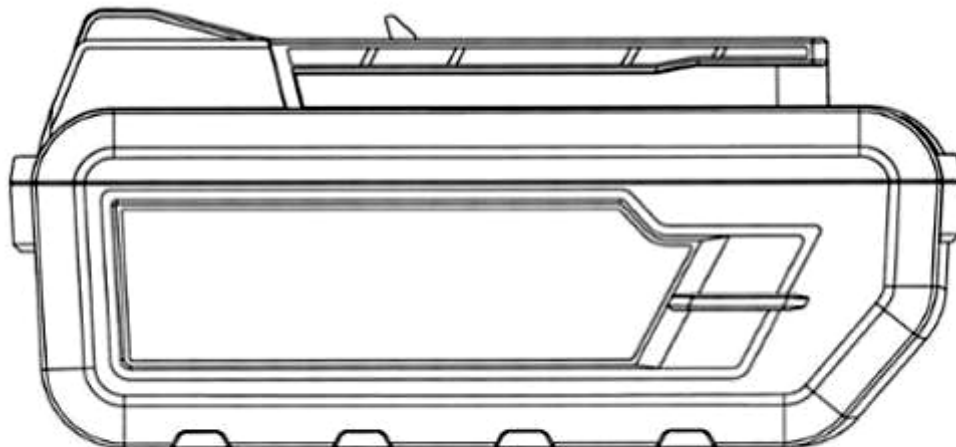
2.1



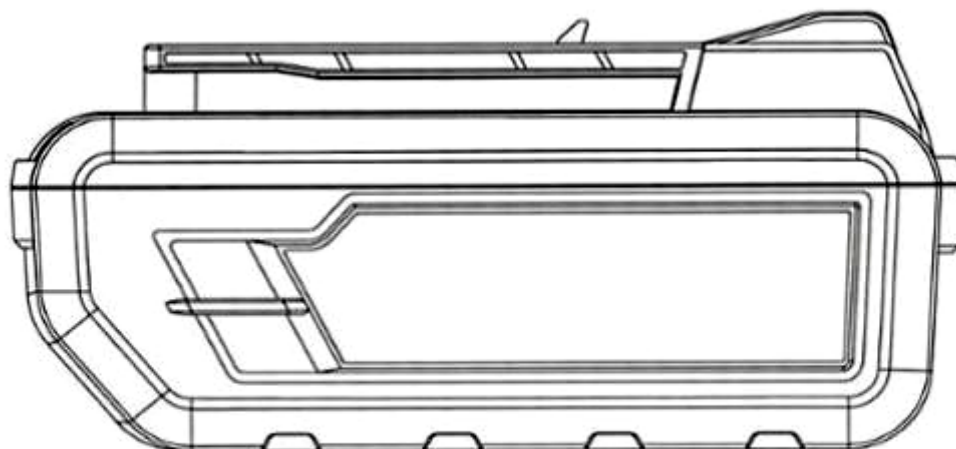
2.2



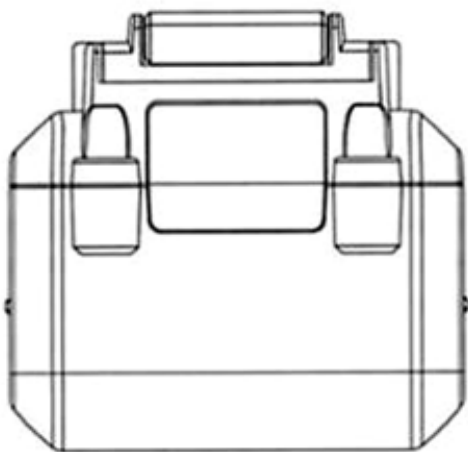
2.3



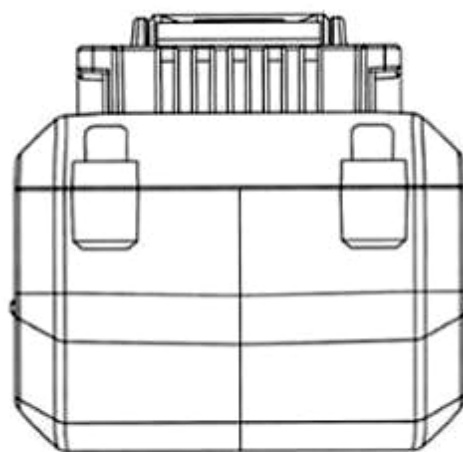
2.4



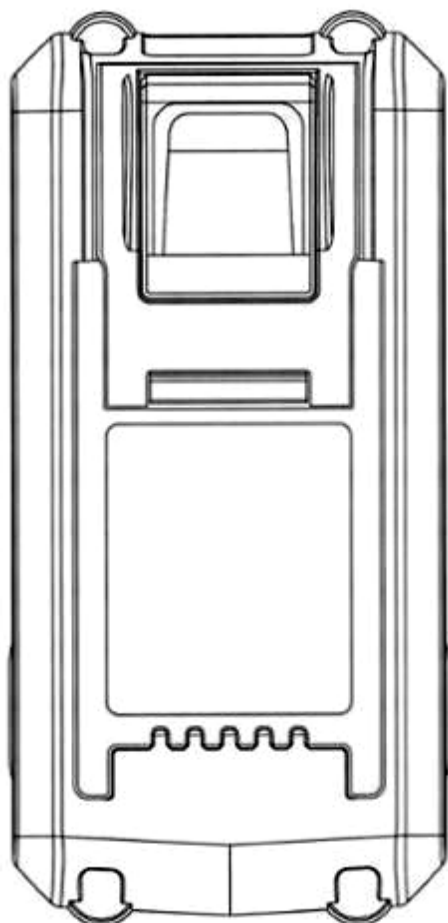
2.5



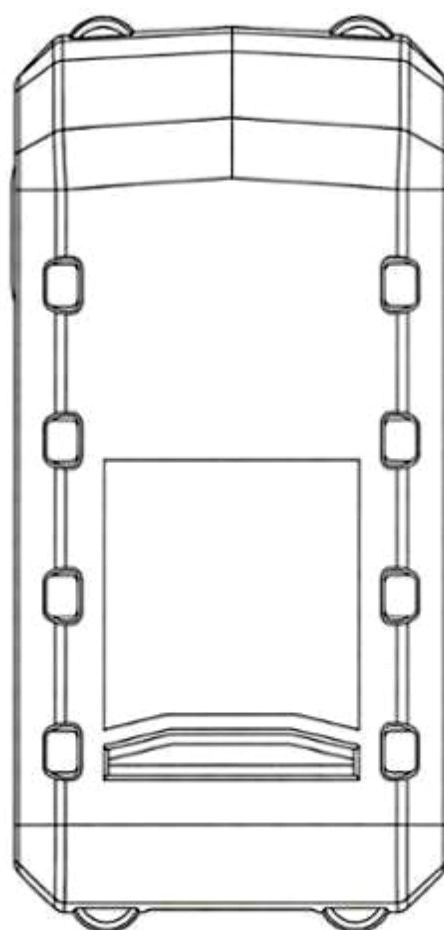
2.6



2.7

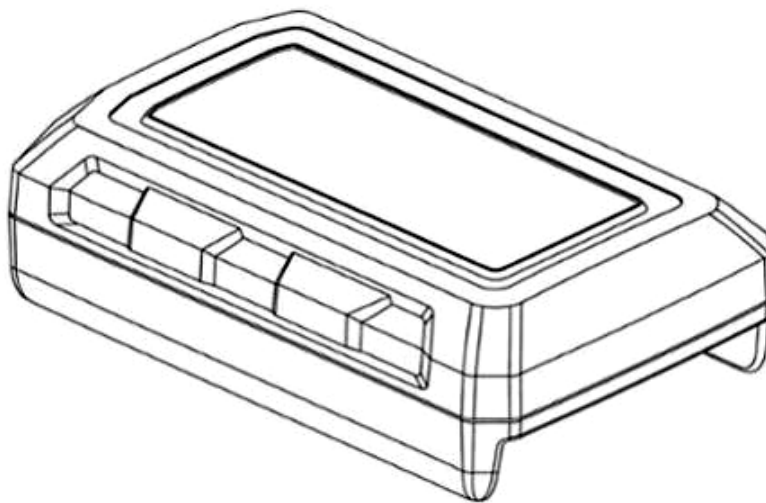


2.8

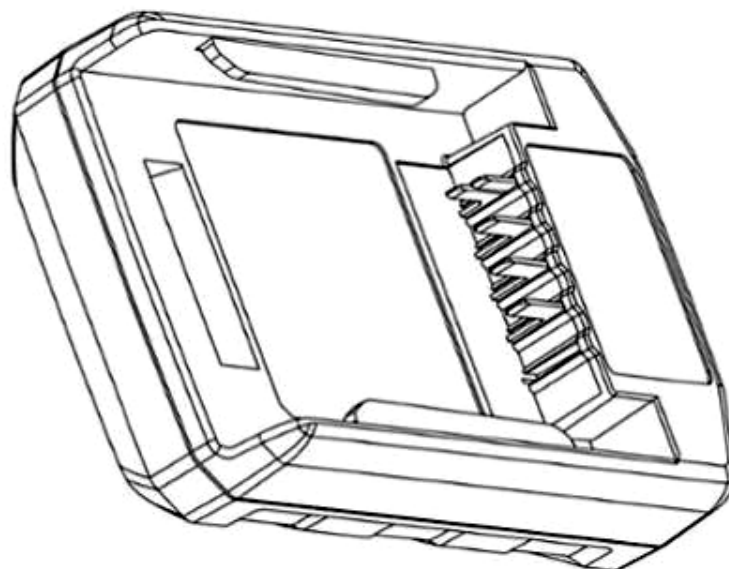


2.9

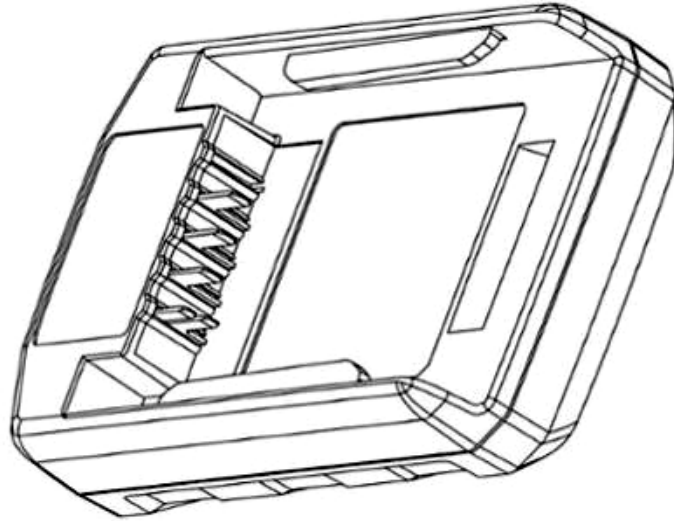
- (11) **38617**
(21) 3-2020-00287 (28) 1
(54) **THIẾT BỊ SẠC ĐIỆN** (51) **13-02**
(22) 06/02/2020 (43) 25/05/2020
(30) 29/704,580 05/09/2019 US; 29/704,579 05/09/2019 US;
(73) TECHTRONIC CORDLESS GP (US)
100 Innovation Way, Anderson, SC 29621, United States of America
(72) Clint Cagle (US)
(74) Công ty TNHH Tâm nhìn và Liên danh (VISION & ASSOCIATES CO.LTD.)
(55)



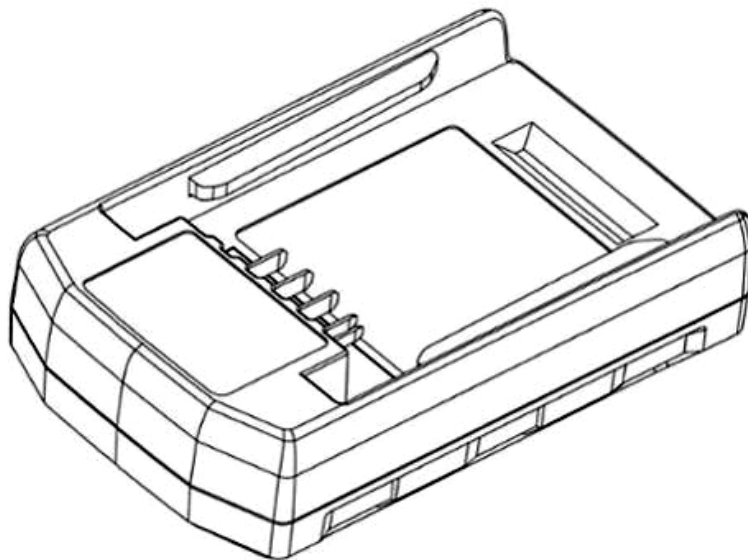
1.1



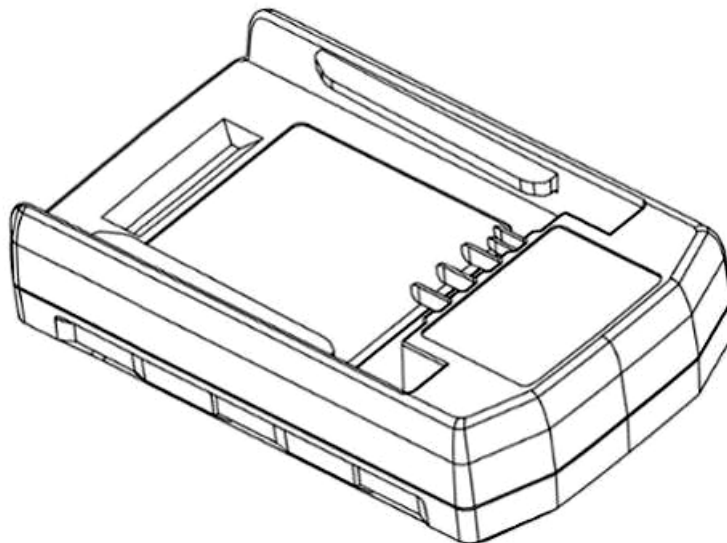
1.2



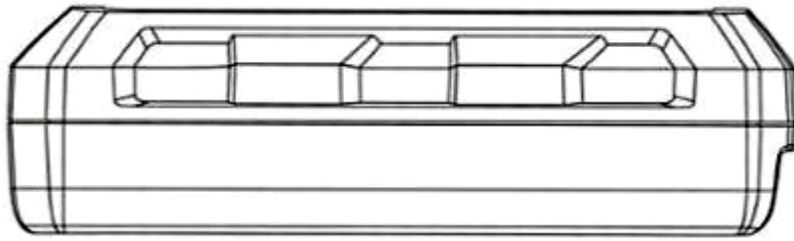
1.3



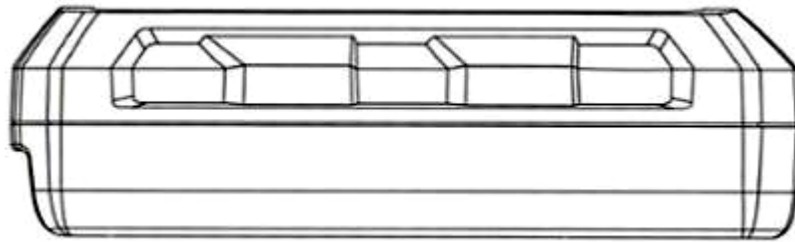
1.4



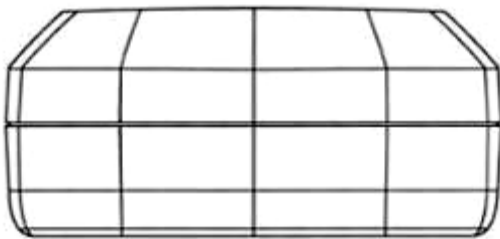
1.5



1.6



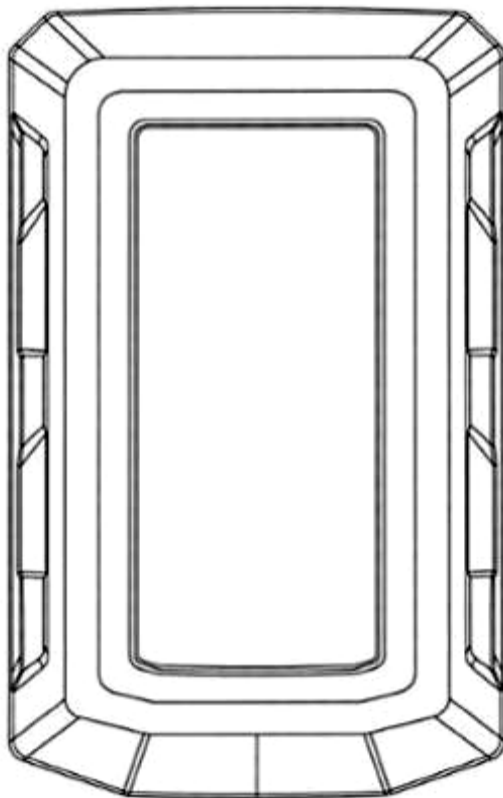
1.7



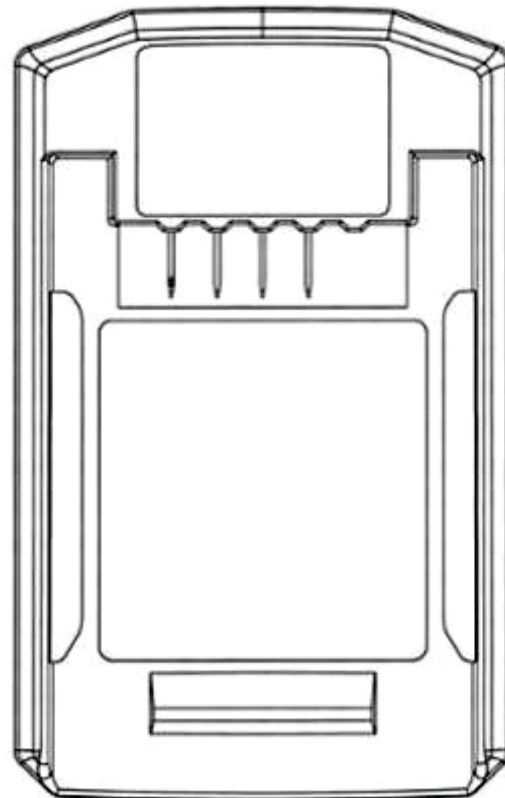
1.8



1.9



1.10



1.11

CÔNG BÁO SỞ HỮU CÔNG NGHIỆP SỐ 386 TẬP A – QUYỀN 2 (05.2020)

- (11) **38618**
(21) 3-2020-00289
(54) **BA LÔ**
(22) 07/02/2020
(73) CÔNG TY CỔ PHẦN XUẤT NHẬP KHẨU BÌNH TÂY (VN)
Đường tỉnh 835, ấp 3A, xã Phước Lợi, huyện Bến Lức, tỉnh Long An
(72) Lê Thị Thu Thảo (VN)
(55)
- (28) 1
(51) **03-01**
(43) 25/05/2020



1.1



1.2



1.3



1.4



1.5



1.6



1.7

CÔNG BÁO SỞ HỮU CÔNG NGHIỆP SỐ 386 TẬP A – QUYỀN 2 (05.2020)

- (11) **38619**
(21) 3-2020-00290 (28) 1
(54) **BA LÔ** (51) **03-01**
(22) 07/02/2020 (43) 25/05/2020
(73) CÔNG TY CỔ PHẦN XUẤT NHẬP KHẨU BÌNH TÂY (VN)
Đường tỉnh 835, ấp 3A, xã Phước Lợi, huyện Bến Lức, tỉnh Long An
(72) Lê Thị Thu Thảo (VN)
(55)



1.1



1.2



1.3



1.4



1.5



1.6



1.7

CÔNG BÁO SỞ HỮU CÔNG NGHIỆP SỐ 386 TẬP A – QUYỀN 2 (05.2020)

- (11) **38620**
(21) 3-2020-00291
(54) **BA LÔ**
(22) 07/02/2020
(73) CÔNG TY CỔ PHẦN XUẤT NHẬP KHẨU BÌNH TÂY (VN)
Đường tỉnh 835, ấp 3A, xã Phước Lợi, huyện Bến Lức, tỉnh Long An
(72) Lê Thị Thu Thảo (VN)
(55)
- (28) 1
(51) **03-01**
(43) 25/05/2020



1.1



1.2



1.3



1.4



1.5



1.6



1.7

CÔNG BÁO SỞ HỮU CÔNG NGHIỆP SỐ 386 TẬP A – QUYỀN 2 (05.2020)

(11) **38621**

(21) 3-2020-00295

(28) 1

(54) **LỢ MỰC**

(51) **09-01**

(22) 07/02/2020

(43) 25/05/2020

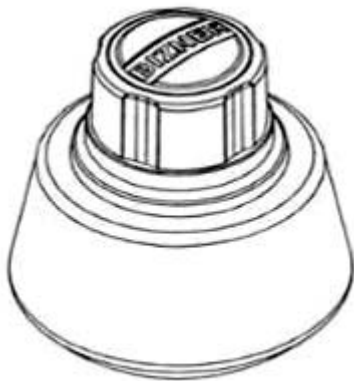
CÔNG TY CỔ PHẦN TẬP ĐOÀN THIÊN LONG (VN)

(73) Lô 6-8-10-12 đường số 3, khu công nghiệp Tân Tạo, quận Bình Tân, thành phố Hồ Chí Minh

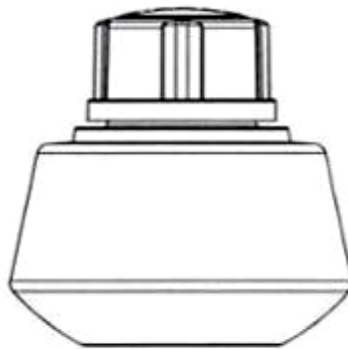
(72) Cô Gia Thọ (VN)

(74) Công ty TNHH Tư vấn sở hữu trí tuệ Việt (VIET IP CO.,LTD.)

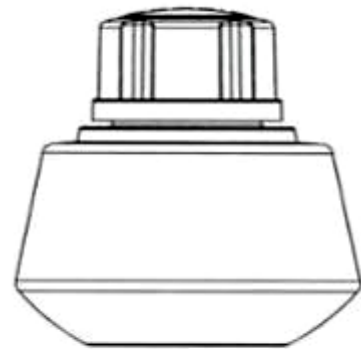
(55)



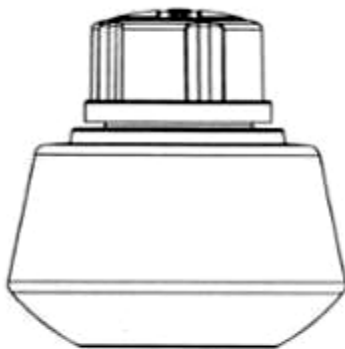
1.1



1.2



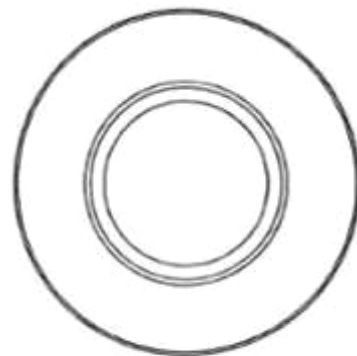
1.3



1.4



1.5



1.6

(11) **38622**

(21) 3-2020-00296

(28) 1

(54) **THÂN DƯỚI BÚT**

(51) **19-06**

(22) 07/02/2020

(43) 25/05/2020

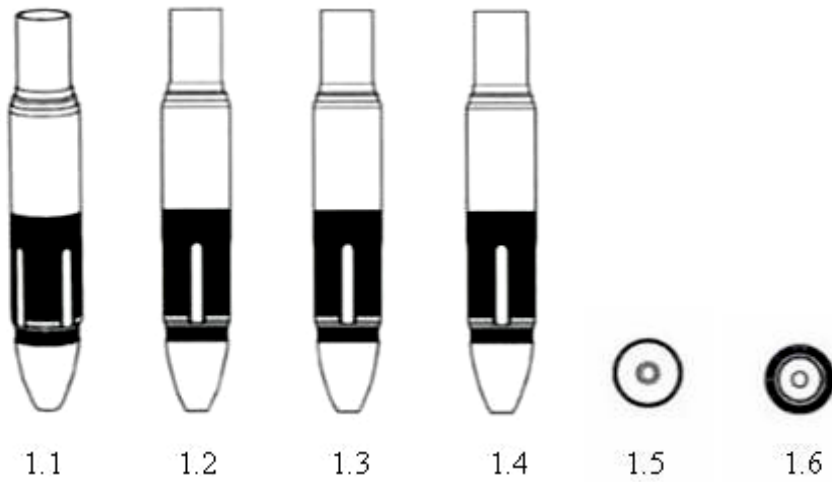
CÔNG TY CỔ PHẦN TẬP ĐOÀN THIÊN LONG (VN)

(73) Lô 6-8-10-12 đường số 3, khu công nghiệp Tân Tạo, quận Bình Tân, thành phố Hồ Chí Minh

(72) Cô Gia Thọ (VN)

(74) Công ty TNHH Tư vấn sở hữu trí tuệ Việt (VIET IP CO.,LTD.)

(55)



CÔNG BÁO SỞ HỮU CÔNG NGHIỆP SỐ 386 TẬP A – QUYỀN 2 (05.2020)

- | | | | |
|------|--|------|--------------|
| (11) | 38623 | | |
| (21) | 3-2020-00312 | (28) | 1 |
| (54) | BAO BÌ SẢN PHẨM | (51) | 09-05 |
| (22) | 11/02/2020 | (43) | 25/05/2020 |
| (73) | NGUYỄN QUỐC ĐẠT (VN) | | |
| | Xã Quảng Phương, huyện Quảng Trạch, tỉnh Quảng Bình | | |
| (72) | Nguyễn Quốc Đạt (VN) | | |
| (74) | Công ty Cổ phần Sở hữu trí tuệ Việt Mỹ (VIET MY IPC) | | |
| (55) | | | |



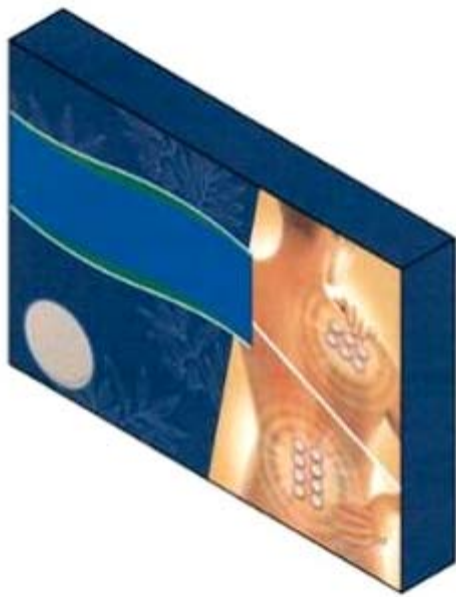
1.1



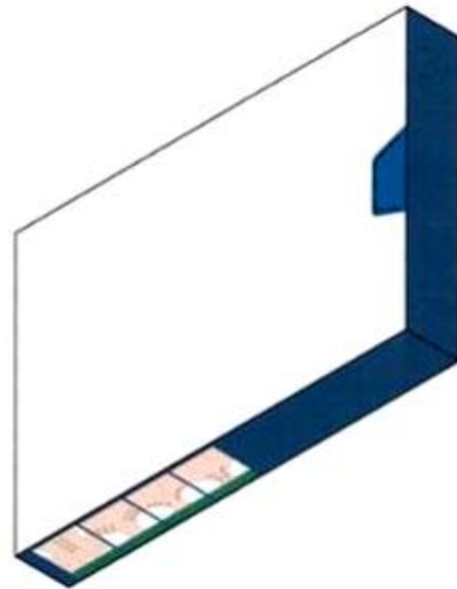
1.2

CÔNG BÁO SỞ HỮU CÔNG NGHIỆP SỐ 386 TẬP A – QUYỀN 2 (05.2020)

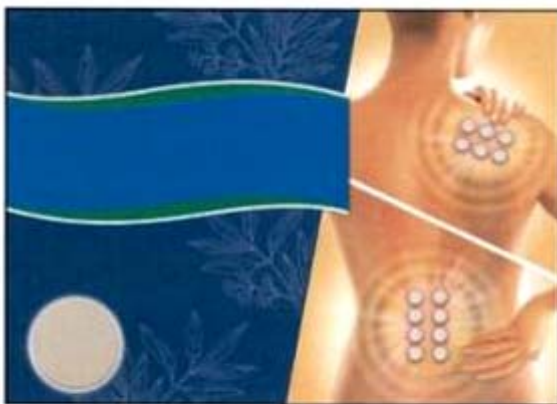
- (11) **38624**
(21) 3-2020-00309 (28) 1
(54) **HỘP** (51) **09-03**
(22) 11/02/2020 (43) 25/05/2020
(30) 2019-025409 15/11/2019 JP;
HISAMITSU PHARMACEUTICAL CO., INC. (JP)
(73) 408, Tashirodaikan-machi, Tosu-shi, Saga 841-0017 Japan
(72) 1. KEI NISHIOKA (JP)
2. SHIGEO KUSUMI (JP)
(74) Công ty TNHH một thành viên Sở hữu trí tuệ VCCI (VCCI-IP CO.,LTD)
(55)



1.1



1.2



1.3



1.4



1.5



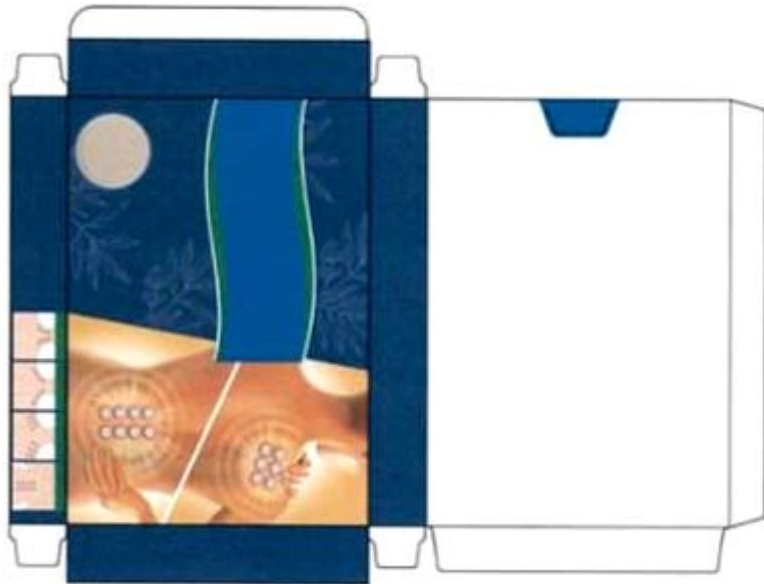
1.6



1.7



1.8



1.9



1.10



1.11

CÔNG BÁO SỞ HỮU CÔNG NGHIỆP SỐ 386 TẬP A – QUYỀN 2 (05.2020)

(11) **38625**

(21) 3-2020-00325

(54) **CỐC LỌC NƯỚC**

(22) 12/02/2020

CÔNG TY CỔ PHẦN TECOMEN (VN)

(73) Số 12, lô TT1A, khu đô thị mới Tây Nam Hồ Linh Đàm, phường Hoàng Liệt, quận Hoàng Mai, thành phố Hà Nội

(72) Ngô Thị Thanh Hải (VN)

(55)

(28) 1

(51) **23-01**

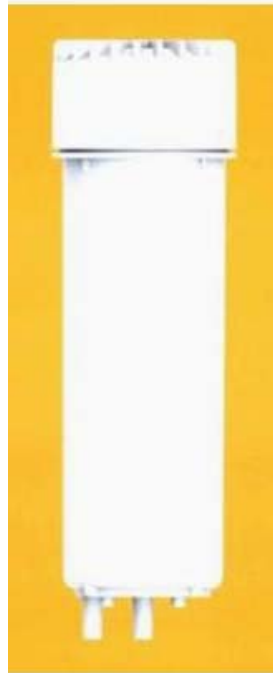
(43) 25/05/2020



1.1



1.2



1.3



1.4



1.5



1.6



1.7

CÔNG BÁO SỞ HỮU CÔNG NGHIỆP SỐ 386 TẬP A – QUYỀN 2 (05.2020)

(11) **38626**

(21) 3-2020-00321

(28) 1

(54) **XE ĐIỆN**

(51) **12-11**

(22) 12/02/2020

(43) 25/05/2020

SANYANG MOTOR CO., LTD. (TW)

(73) No. 184, Keng Tzu Kou, Shang Keng Village, Hsin Fong Shiang, Hsinchu County
304, TAIWAN

(72) Ching-Chung CHIU (TW)

(74) Công ty TNHH Trường Xuân (AGELESS CO.,LTD.)

(55)



1.1



1.2



1.3



1.4



1.5



1.6



1.7



1.8



1.9

(11) **38627**

(21) 3-2020-00331

(28) 1

(54) **DỤNG CỤ XOA BÓP**

(51) **28-03**

(22) 13/02/2020

(43) 25/05/2020

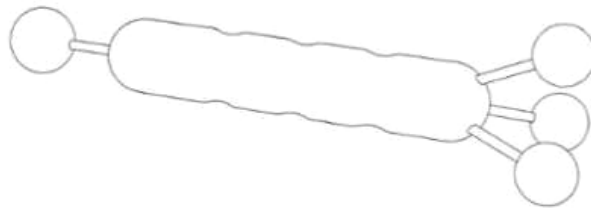
(73) BÙI MINH TÂM (VN)

(73) 16 Ký Con, phường 7, quận Phú Nhuận, thành phố Hồ Chí Minh

(72) Bùi Minh Tâm (VN)

(74) Công ty Luật Hợp danh bản quyền Quốc tế (CIS LAW FIRM)

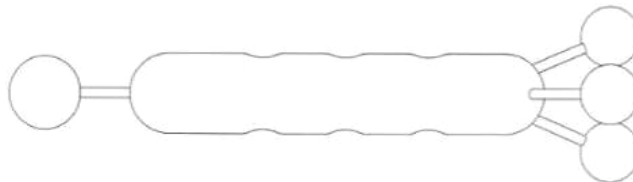
(55)



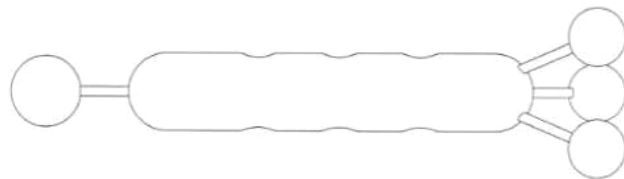
1.1



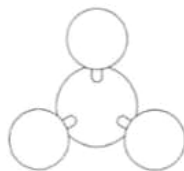
1.2



1.3



1.4



1.5



1.6

CÔNG BÁO SỞ HỮU CÔNG NGHIỆP SỐ 386 TẬP A – QUYỀN 2 (05.2020)

- (11) **38628**
(21) 3-2020-00332 (28) 1
(54) **LỌ** (51) **09-01**
(22) 13/02/2020 (43) 25/05/2020
(73) LG HOUSEHOLD & HEALTH CARE LTD. (KR)
58, Saemunan-ro, Jongno-gu, Seoul, Republic of Korea
(72) LEE, Hye Jin (KR)
(74) Công ty TNHH Tâm nhìn và Liên danh (VISION & ASSOCIATES CO.LTD.)
(55)



1.1



1.2



1.3



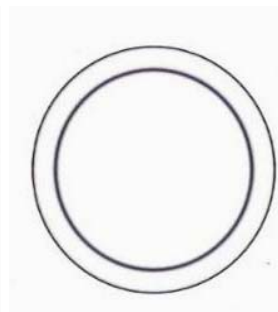
1.4



1.5



1.6



1.7



1.8

CÔNG BÁO SỞ HỮU CÔNG NGHIỆP SỐ 386 TẬP A – QUYỀN 2 (05.2020)

- (11) **38629**
(21) 3-2020-00333 (28) 1
(54) **LỌ** (51) **09-01**
(22) 13/02/2020 (43) 25/05/2020
(73) LG HOUSEHOLD & HEALTH CARE LTD. (KR)
58, Saemunan-ro, Jongno-gu, Seoul, Republic of Korea
(72) HAN, Eun Sung (KR)
(74) Công ty TNHH Tâm nhìn và Liên danh (VISION & ASSOCIATES CO.LTD.)
(55)



1.1



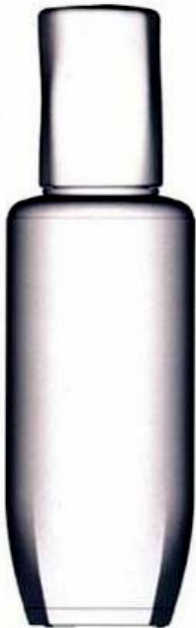
1.2



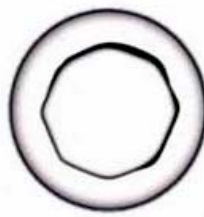
1.3



1.4



1.5



1.6



1.7



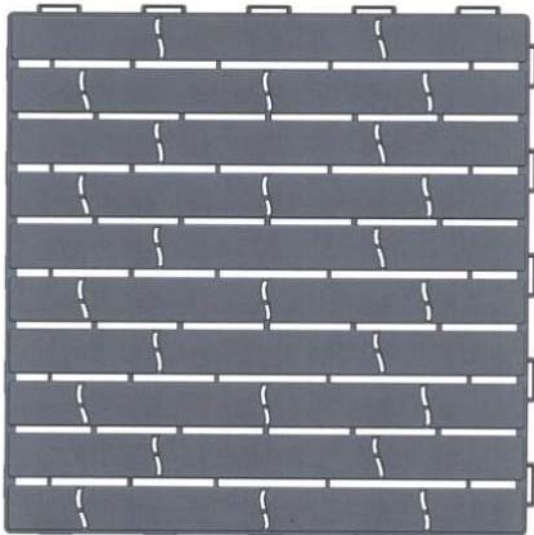
1.8

CÔNG BÁO SỞ HỮU CÔNG NGHIỆP SỐ 386 TẬP A – QUYỀN 2 (05.2020)

- (11) **38630**
(21) 3-2020-00334
(54) **VỈ NHỰA LÓT SÀN**
(22) 14/02/2020
(73) **CÔNG TY CỔ PHẦN SẢN XUẤT - THƯƠNG MẠI NGÔI SAO ĐẤT VIỆT (VN)**
50 đường S9, phường Tây Thạnh, quận Tân Phú, thành phố Hồ Chí Minh
(72) Nguyễn Việt Hiền (VN)
(55)
- (28) 1
(51) **25-01**
(43) 25/05/2020



1.1



1.2



1.3



1.4



1.5



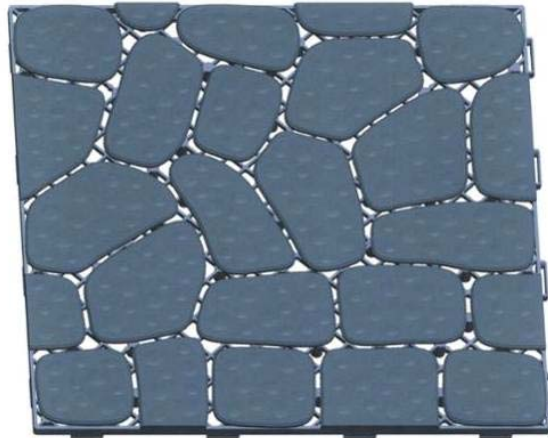
1.6



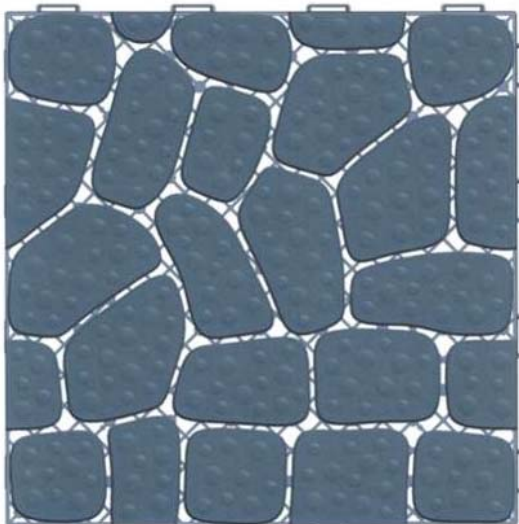
1.7

CÔNG BÁO SỞ HỮU CÔNG NGHIỆP SỐ 386 TẬP A – QUYỀN 2 (05.2020)

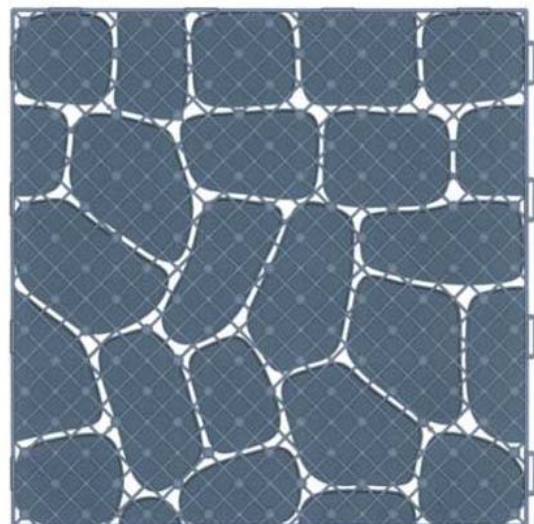
- (11) **38631**
(21) 3-2020-00335
(54) **VỈ NHỰA LÓT SÀN**
(22) 14/02/2020
(73) **CÔNG TY CỔ PHẦN SẢN XUẤT - THƯƠNG MẠI NGÔI SAO ĐẤT VIỆT (VN)**
50 đường S9, phường Tây Thạnh, quận Tân Phú, thành phố Hồ Chí Minh
(72) Nguyễn Việt Hiền (VN)
(55)
- (28) 1
(51) **25-01**
(43) 25/05/2020



1.1



1.2



1.3



1.4



1.5



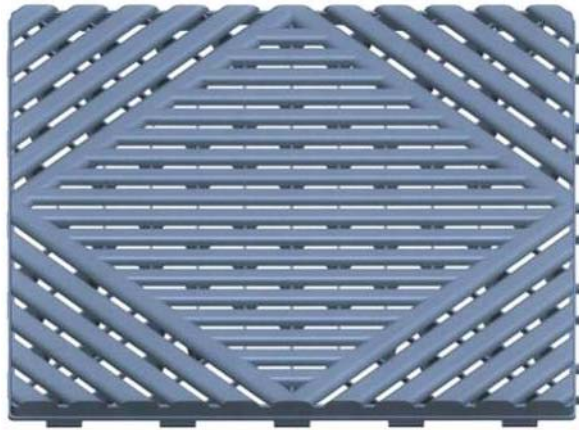
1.6



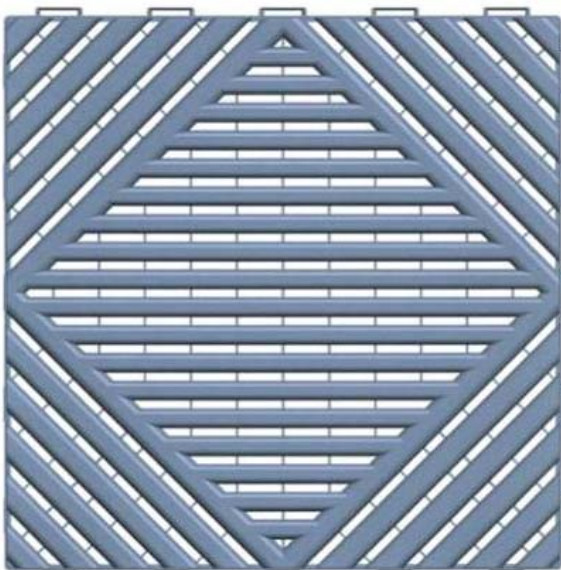
1.7

CÔNG BÁO SỞ HỮU CÔNG NGHIỆP SỐ 386 TẬP A – QUYỀN 2 (05.2020)

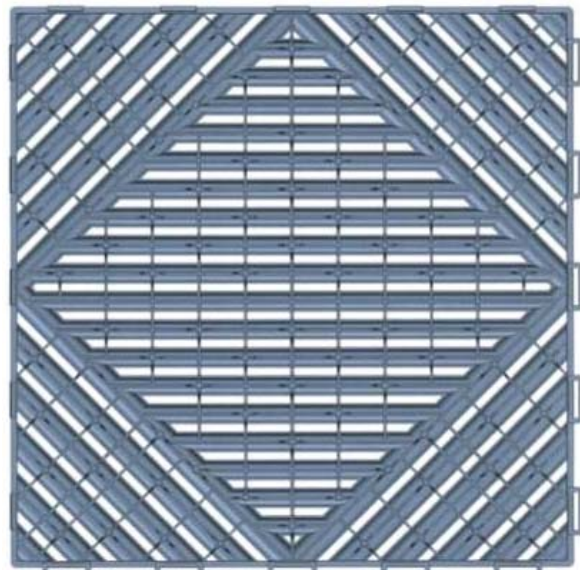
- (11) **38632**
(21) 3-2020-00336 (28) 1
(54) **VỈ NHỰA LÓT SÀN** (51) **25-01**
(22) 14/02/2020 (43) 25/05/2020
(73) CÔNG TY CỔ PHẦN SẢN XUẤT - THƯƠNG MẠI NGÔI SAO ĐẤT VIỆT (VN)
50 đường S9, phường Tây Thạnh, quận Tân Phú, thành phố Hồ Chí Minh
(72) Nguyễn Việt Hiền (VN)
(55)



1.1



1.2



1.3



1.4



1.5

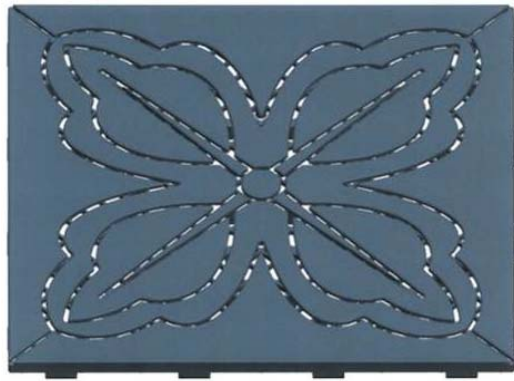


1.6

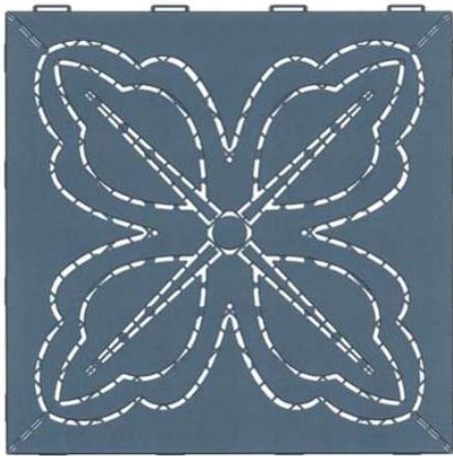


1.7

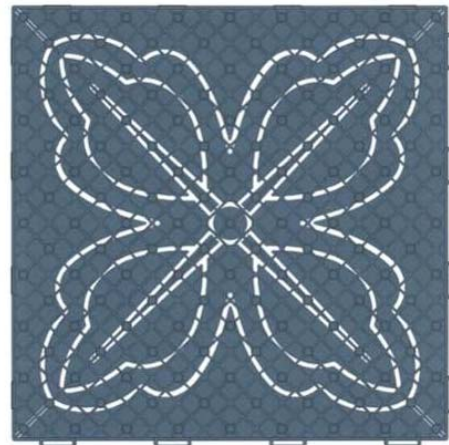
- (11) **38633**
(21) 3-2020-00337
(54) **VỈ NHỰA LÓT SÀN**
(22) 14/02/2020
(73) **CÔNG TY CỔ PHẦN SẢN XUẤT - THƯƠNG MẠI NGÔI SAO ĐẤT VIỆT (VN)**
50 đường S9, phường Tây Thạnh, quận Tân Phú, thành phố Hồ Chí Minh
(72) Nguyễn Việt Hiền (VN)
(55)
- (28) 1
(51) **25-01**
(43) 25/05/2020



1.1



1.2



1.3



1.4



1.5



1.6



1.7

CÔNG BÁO SỞ HỮU CÔNG NGHIỆP SỐ 386 TẬP A – QUYỀN 2 (05.2020)

- (11) **38634**
(21) 3-2020-00338
(54) **LƠN DẦU NHỚT**
(22) 14/02/2020
(73) **CÔNG TY CỔ PHẦN TẬP ĐOÀN BROTHER (VN)**
286/4 Hoàng Văn Thụ, phường 4, quận Tân Bình, thành phố Hồ Chí Minh
(72) Nguyễn Anh Tuấn (VN)
(55)
- (28) 1
(51) **09-03**
(43) 25/05/2020



1.1



1.2



1.3



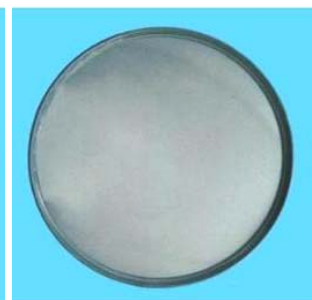
1.4



1.5



1.6



1.7

CÔNG BÁO SỞ HỮU CÔNG NGHIỆP SỐ 386 TẬP A – QUYỀN 2 (05.2020)

- (11) **38635**
(21) 3-2020-00339
(54) **LƠN DẦU NHỚT**
(22) 14/02/2020
(73) **CÔNG TY CỔ PHẦN TẬP ĐOÀN BROTHER (VN)**
286/4 Hoàng Văn Thụ, phường 4, quận Tân Bình, thành phố Hồ Chí Minh
(72) Nguyễn Anh Tuấn (VN)
(55)
- (28) 1
(51) **09-03**
(43) 25/05/2020



1.1



1.2



1.3



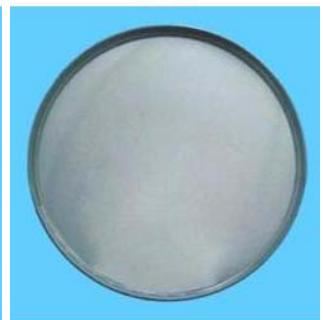
1.4



1.5



1.6



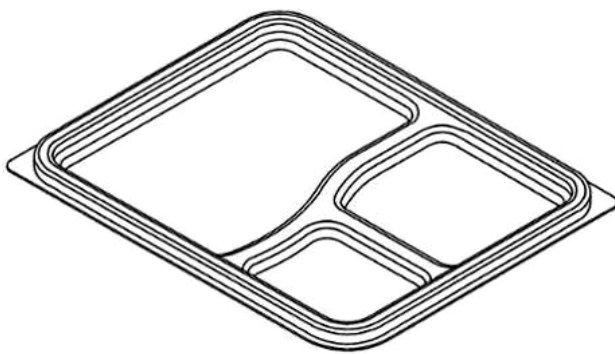
1.7

CÔNG BÁO SỞ HỮU CÔNG NGHIỆP SỐ 386 TẬP A – QUYỀN 2 (05.2020)

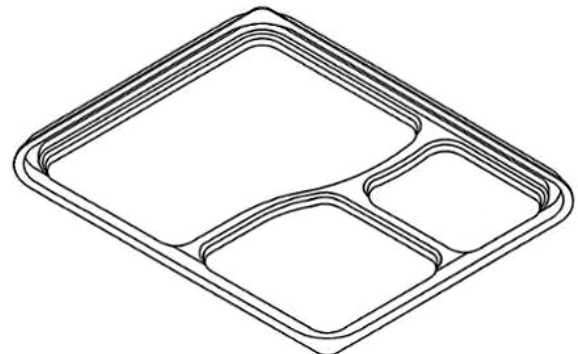
- (11) **38636**
- (21) 3-2020-00350
- (54) **NHÃN SẢN PHẨM**
- (22) 14/02/2020
- (73) **CÔNG TY CỔ PHẦN SỮA VIỆT NAM (VN)**
Số 10 Tân Trào, phường Tân Phú, quận 7, thành phố Hồ Chí Minh
- (72) Huỳnh Đình Dũng (VN)
- (74) Công ty TNHH sở hữu trí tuệ AGL (AGL IP)
- (55)
- (28) 1
- (51) **19-08**
- (43) 25/05/2020



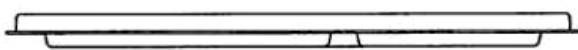
- (11) **38637**
- (21) 3-2020-00341
- (54) **NẤP HỘP**
- (22) 14/02/2020
- (30) 29/702,439 19/08/2019 US;
- (73) ZUME, INC. (US)
250 Polaris Avenue, Mountain View, CA 94043, United States of America
- (72) BONTRAGER, Rick (US)
- (74) Công ty TNHH Sở hữu trí tuệ Thảo Thọ Quyền (INVENCO.,LTD)
- (55)



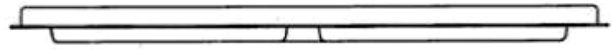
1.1



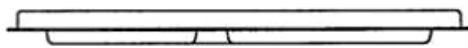
1.2



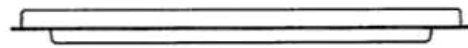
1.3



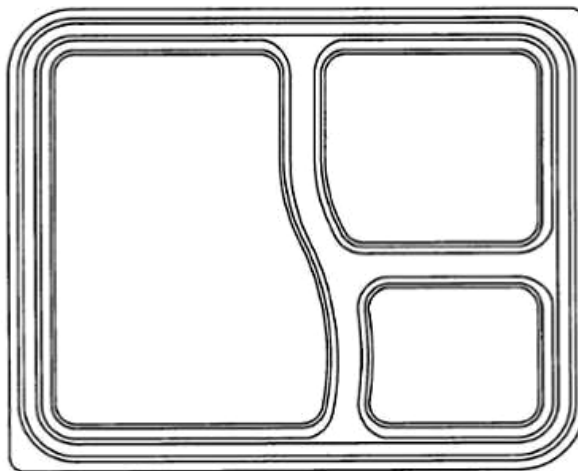
1.4



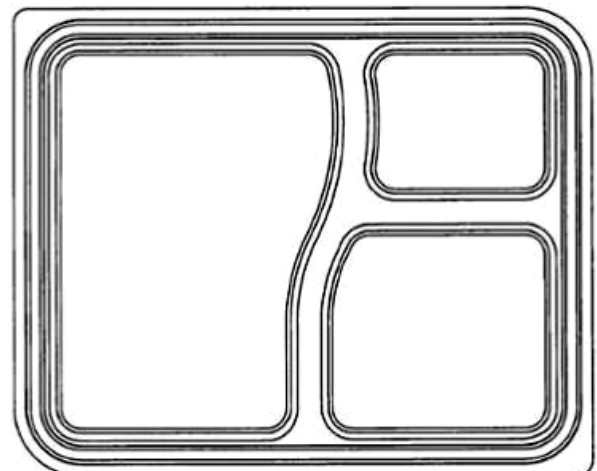
1.5



1.6



1.7



1.8

- (11) **38638**
(21) 3-2020-00347 (28) 1
(54) **ĐỀ GIÀY** (51) **02-04**
(22) 14/02/2020 (43) 25/05/2020
(30) 30-2019-0038819 14/08/2019 KR;
YOUNG CHANG ECO CO., LTD. (KR)
(73) 40, Nakdong-daero 901beon-gil, Sasang-gu, Busan, Republic of Korea
(72) 1. CHO, HWI JOON (KR)
2. CHO, JAE YOUNG (KR)
(74) Công ty Luật TNHH T&G (TGVN)
(55)



1.1



1.2



1.3



1.4



1.5



1.6



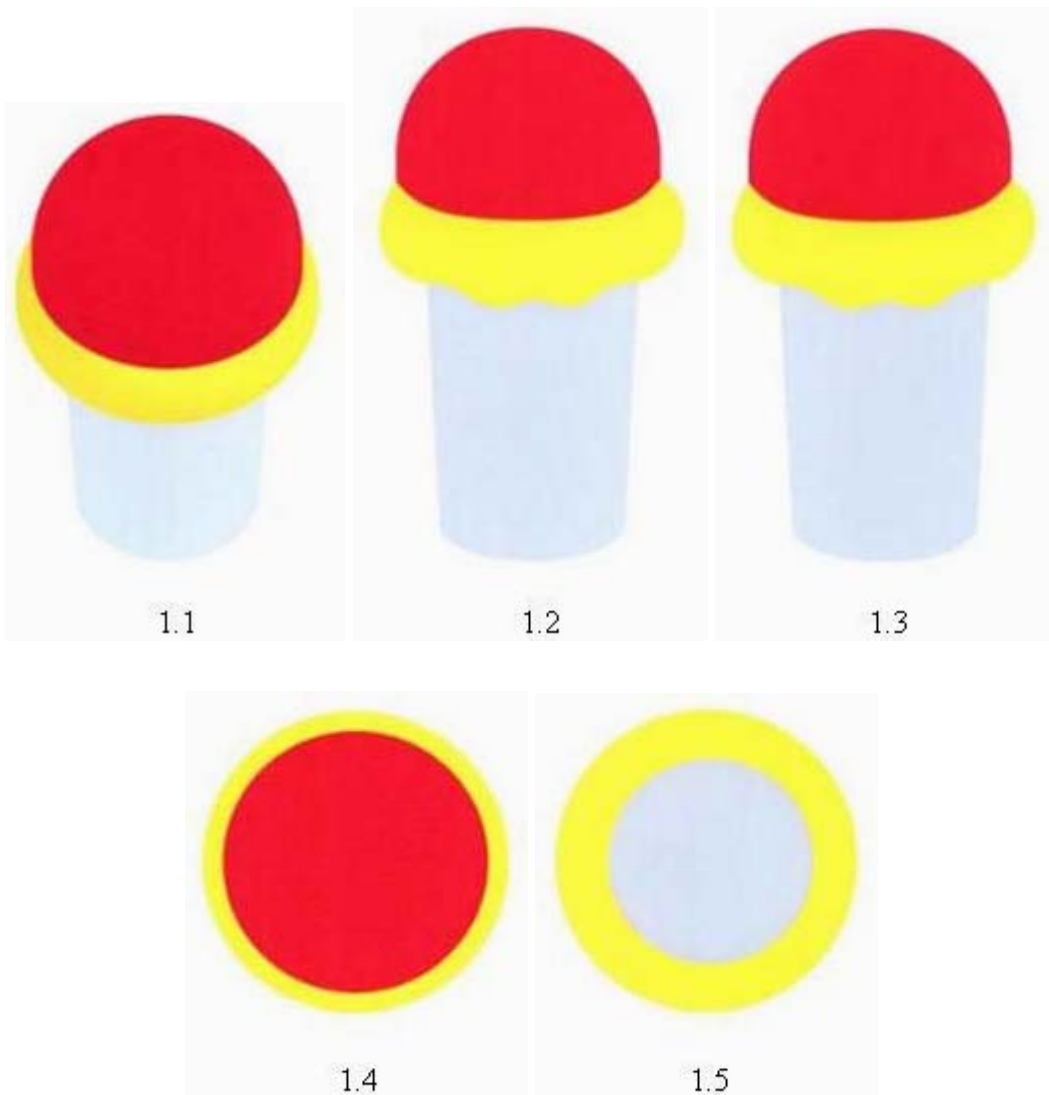
1.7



1.8

CÔNG BÁO SỞ HỮU CÔNG NGHIỆP SỐ 386 TẬP A – QUYỀN 2 (05.2020)

- (11) **38639**
(21) 3-2020-00361 (28) 1
(54) **KEM ĂN** (51) **01-01**
(22) 18/02/2020 (43) 25/05/2020
(73) CHAVANAPHAT CO., LTD (TH)
25/2 Moo 4, Lakhok, Muang Pathumthani, Pathumthani 12000 Thailand
(72) Chada Ruengruglikit (TH)
(74) Công ty TNHH Dịch vụ thương mại và sở hữu công nghiệp Song Ngọc (I.P.T.S.)
(55)



- (11) **38640**
(21) 3-2020-00369 (28) 1
(54) **LỌ** (51) **09-01**
(22) 18/02/2020 (43) 25/05/2020
(73) LG HOUSEHOLD & HEALTH CARE LTD. (KR)
58, Saemunan-ro, Jongno-gu, Seoul, Republic of Korea
(72) LEE, Seul Ki (KR)
(74) Công ty TNHH Tầm nhìn và Liên danh (VISION & ASSOCIATES CO.LTD.)
(55)



1.1



1.2



1.3



1.4



1.5



1.6



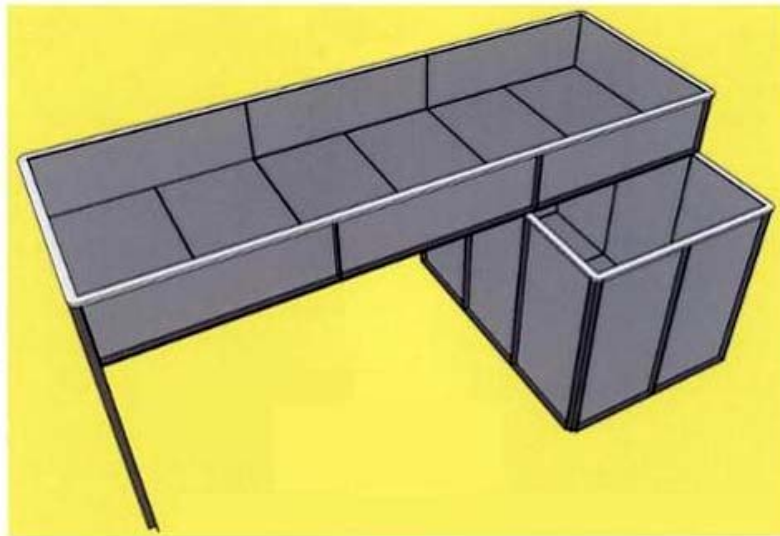
1.7



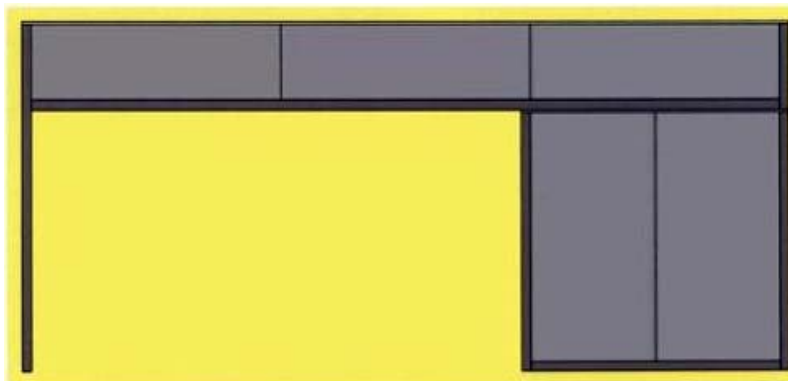
1.8

CÔNG BÁO SỞ HỮU CÔNG NGHIỆP SỐ 386 TẬP A – QUYỀN 2 (05.2020)

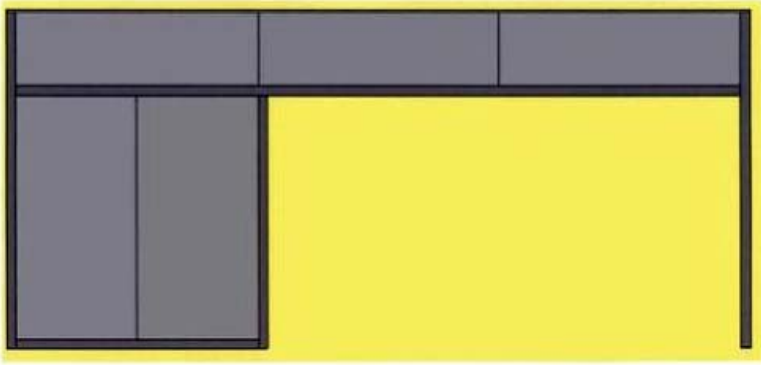
- (11) **38641**
(21) 3-2020-00370 (28) 1
(54) **HỆ THỐNG TRỒNG RAU NUÔI CÁ KẾT HỢP** (51) **11-02; 30-02**
(22) 18/02/2020 (43) 25/05/2020
(73) CÔNG TY TNHH AQUA HOME (VN)
Số 22, tổ 20 phố Nha, phường Long Biên, quận Long Biên, thành phố Hà Nội
(72) Vũ Hồng Đăng (VN)
(74) Công ty TNHH Sở hữu trí tuệ M.I.T (M.I.T IP CO., LTD)
(55)



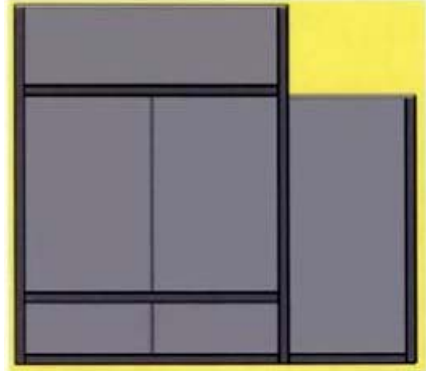
1.1



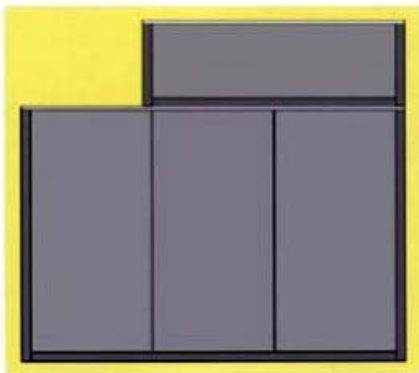
1.2



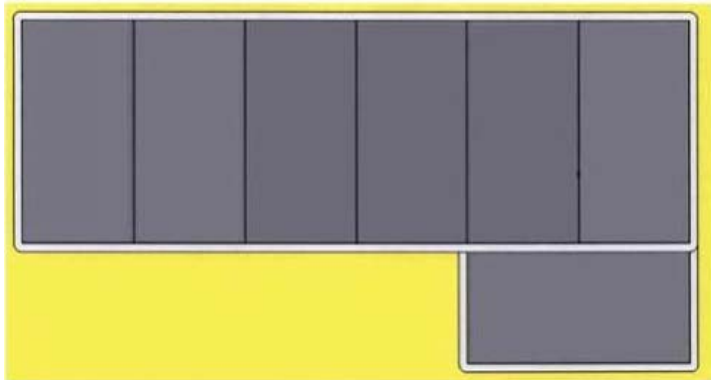
1.3



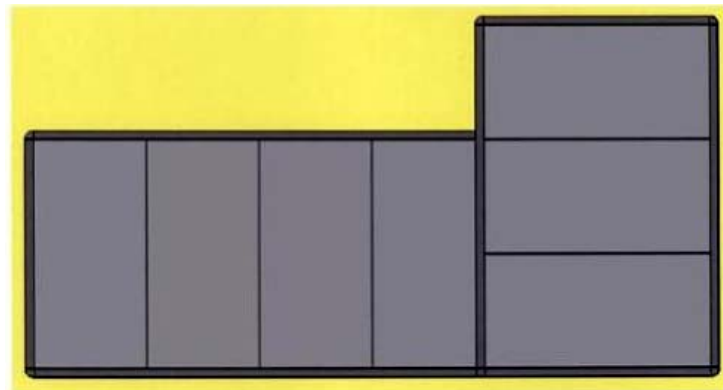
1.4



1.5



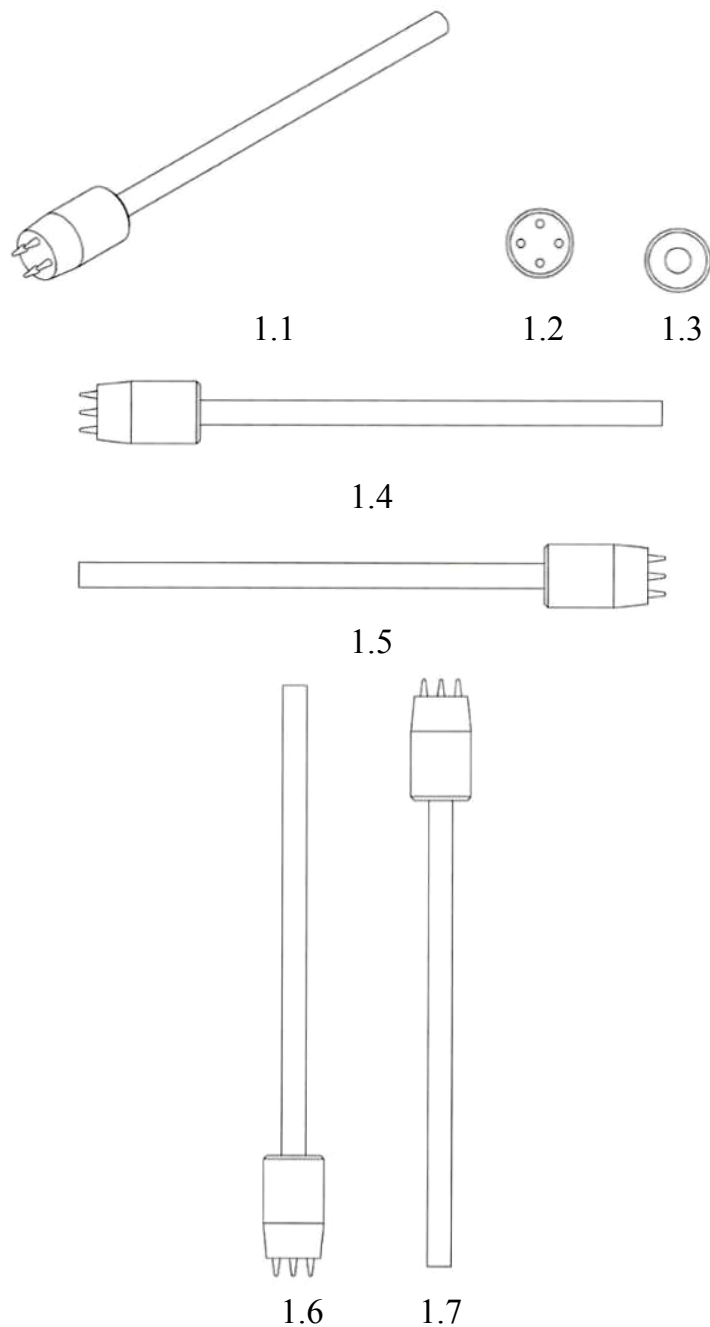
1.6



1.7

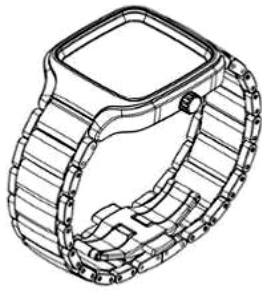
CÔNG BÁO SỞ HỮU CÔNG NGHIỆP SỐ 386 TẬP A – QUYỀN 2 (05.2020)

- (11) **38642**
(21) 3-2020-00387 (28) 1
(54) **THIẾT BỊ ĐÂY** (51) **15-99**
(22) 19/02/2020 (43) 25/05/2020
(30) 30-2020-0005452 07/02/2020 KR;
SUNGJIN TECH CO., LTD. (KR)
(73) 4Floor, 82, Jomaru-ro 411beon-gil, Bucheon-si, Gyeonggi-do 14558, Republic of
Korea
(72) MOON, Yong Kyu (KR)
(74) Công ty TNHH Trường Xuân (AGELESS CO.,LTD.)
(55)



CÔNG BÁO SỞ HỮU CÔNG NGHIỆP SỐ 386 TẬP A – QUYỀN 2 (05.2020)

- (11) **38643**
(21) 3-2020-00410 (28) 1
(54) **ĐỒNG HỒ** (51) **10-02**
(22) 21/02/2020 (43) 25/05/2020
(30) DM/204811 01/11/2019 WO;
(73) RADO UHREN AG (RADO WATCH CO. LTD) (MONTRES RADO SA) (CH)
Bielstrasse 45, 2543 Lengnau, Switzerland
(72) Fabrice DUPORT (CH)
(74) Công ty TNHH Trường Xuân (AGELESS CO.,LTD.)
(55)



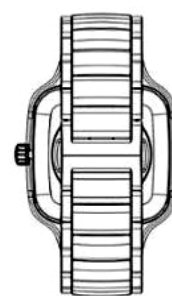
1.1



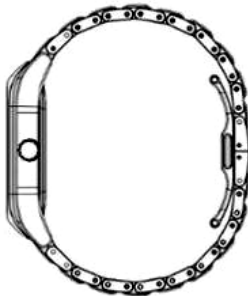
1.2



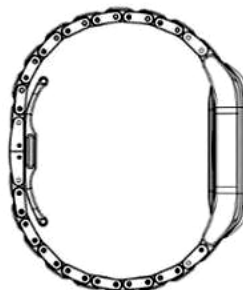
1.3



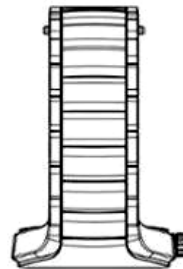
1.4



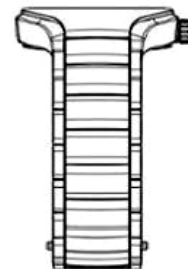
1.5



1.6



1.7



1.8

CÔNG BÁO SỞ HỮU CÔNG NGHIỆP SỐ 386 TẬP A – QUYỀN 2 (05.2020)

- (11) **38644**
(21) 3-2020-00411 (28) 1
(54) **ĐỒNG HỒ** (51) **10-02**
(22) 21/02/2020 (43) 25/05/2020
(30) DM/204345 31/10/2019 WO;
(73) RADO UHREN AG (RADO WATCH CO. LTD) (MONTRES RADO SA) (CH)
Bielstrasse 45, 2543 Lengnau, Switzerland
(72) Paulo Manuel BRAVO (CH)
(74) Công ty TNHH Trường Xuân (AGELESS CO.,LTD.)
(55)



1.1



1.2



1.3



1.4



1.5



1.6



1.7



1.8

CÔNG BÁO SỞ HỮU CÔNG NGHIỆP SỐ 386 TẬP A – QUYỀN 2 (05.2020)

- (11) **38645**
(21) 3-2020-00404 (28) 2
(54) **ĐỂ NEO CÁP** (51) **25-99**
(22) 21/02/2020 (43) 25/05/2020
(73) CÔNG TY CỔ PHẦN KỸ THUẬT XÂY DỰNG PHÚ MỸ (VN)
613 Nguyễn Kiệm, phường 9, quận Phú Nhuận, thành phố Hồ Chí Minh
(72) Hoàng Việt Anh (VN)
(74) Công ty TNHH Sở hữu trí tuệ INVENTIO (INVENTIO CO.,LTD)
(55)



1.1



1.2



1.3



1.4



1.5



1.6



2.1



2.2



2.3



2.4



2.5



2.6

CÔNG BÁO SỞ HỮU CÔNG NGHIỆP SỐ 386 TẬP A – QUYỀN 2 (05.2020)

- (11) **38646**
(21) 3-2020-00405 (28) 3
(54) **KHÓA NEO** (51) **25-99**
(22) 21/02/2020 (43) 25/05/2020
(73) CÔNG TY CỔ PHẦN KỸ THUẬT XÂY DỰNG PHÚ MỸ (VN)
613 Nguyễn Kiệm, phường 9, quận Phú Nhuận, thành phố Hồ Chí Minh
(72) Hoàng Việt Anh (VN)
(74) Công ty TNHH Sở hữu trí tuệ INVENTIO (INVENTIO CO.,LTD)
(55)



1.1



1.2



1.3



1.4



1.5



2.1



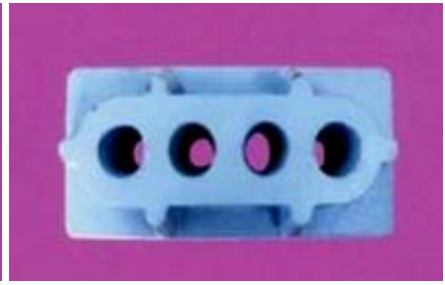
2.2



2.3



2.4



2.5



3.1



3.2



3.3



3.4



3.5

CÔNG BÁO SỞ HỮU CÔNG NGHIỆP SỐ 386 TẬP A – QUYỀN 2 (05.2020)

- (11) **38647**
(21) 3-2020-00409 (28) 1
(54) **XE MÁY ĐIỆN** (51) **12-11**
(22) 21/02/2020 (43) 25/05/2020
(30) CN 201930508727.4 17/09/2019 CN;
(73) POWELLDD ELECTRIC TECHNOLOGY (SHANGHAI) CO., LTD (CN)
Room 109, Building 4, No. 455, Yanzhan Road, Songjiang District, Shanghai 201600
1. SHI, XIUMIN (CN)
2. HOU, XIANGDONG (CN)
3. ZHU, JING (CN)
(72) 4. GU, JIE (CN)
5. LI, ZHONG (CN)
6. ZHU, LUOCHENG (CN)
(74) Công ty cổ phần Tư vấn S&B (S&B CONSULTANT., CORP.)
(55)



1.1



1.2



1.3



1.4



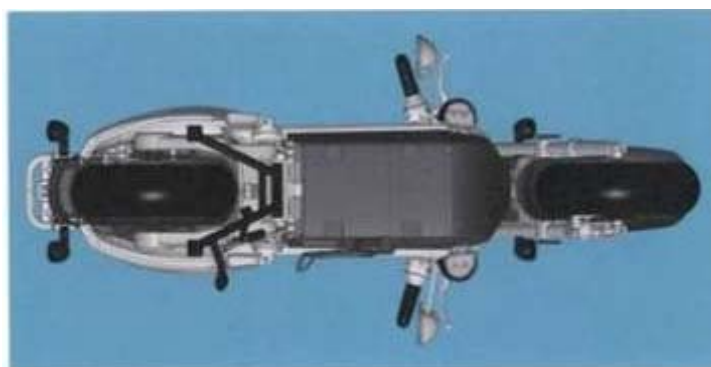
1.5



1.6



1.7



1.8

CÔNG BÁO SỞ HỮU CÔNG NGHIỆP SỐ 386 TẬP A – QUYỀN 2 (05.2020)

- (11) **38648**
(21) 3-2020-00418 (28) 1
(54) **XE SCUTO** (51) **12-11**
(22) 24/02/2020 (43) 25/05/2020
(30) 2019-019277 30/08/2019 JP;
HONDA MOTOR CO., LTD. (JP)
(73) 1-1, Minami-Aoyama 2-Chome, Minato-ku, Tokyo, 107-8556 Japan
1. KENJI SHIMIZU (JP)
(72) 2. ADITYA IKRANEGARA (ID)
(74) Công ty Luật TNHH Phạm và Liên danh (PHAM & ASSOCIATES)
(55)



1.1



1.2



1.3



1.4



1.5



1.6



1.7



1.8



1.9

CÔNG BÁO SỞ HỮU CÔNG NGHIỆP SỐ 386 TẬP A – QUYỀN 2 (05.2020)

- (11) **38649**
(21) 3-2020-00451 (28) 1
(54) **MÁY TRỘN CẦM TAY** (51) **31-00**
(22) 26/02/2020 (43) 25/05/2020
(73) PANASONIC INTELLECTUAL PROPERTY MANAGEMENT CO., LTD. (JP)
1-61, Shiromi 2-chome, Chuo-ku, Osaka-shi, Osaka 540-6207 Japan
1. HISASHI YOSHIDA (JP)
(72) 2. OSAMU KONDOU (JP)
3. KIYOSHI MOTOMURA (JP)
(74) Công ty TNHH một thành viên Sở hữu trí tuệ VCCI (VCCI-IP CO.,LTD)
(55)



1.1



1.2



1.3



1.4



1.5



1.6



1.7



1.8



1.9



1.10

CÔNG BÁO SỞ HỮU CÔNG NGHIỆP SỐ 386 TẬP A – QUYỀN 2 (05.2020)

- (11) **38650**
(21) 3-2020-00456 (28) 1
(54) **BAO GÓI** (51) **09-05**
(22) 26/02/2020 (43) 25/05/2020
(73) ORION CORPORATION (KR)
13, Baekbeom-ro 90da-gil, Yongsan-gu, Seoul 04369, Republic of Korea
(72) 1. LEE, A REUM (KR)
2. LEE, SOCK WOO (KR)
(74) Công ty Luật TNHH quốc tế BMVN (BMVN INTERNATIONAL LLC)
(55)



1.1



1.2

(11) **38651**

(21) 3-2020-00446

(54) **VÀNH BÁNH XE**

(22) 26/02/2020

MKA TRADING (HK) LIMITED (CN)

(73) Room No 71, Blk D, 8/F, Chung Hing Ind. Mansions, 2-4 Luk Hop St., San Po Kong, Kowloon, Hong Kong

(72) LEE MENG CHUN (MY)

(74) Công ty TNHH Trường Xuân (AGELESS CO.,LTD.)

(55)

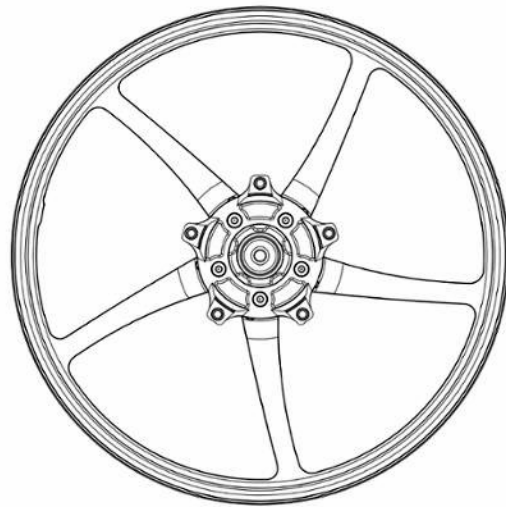
(28) 1

(51) **12-16**

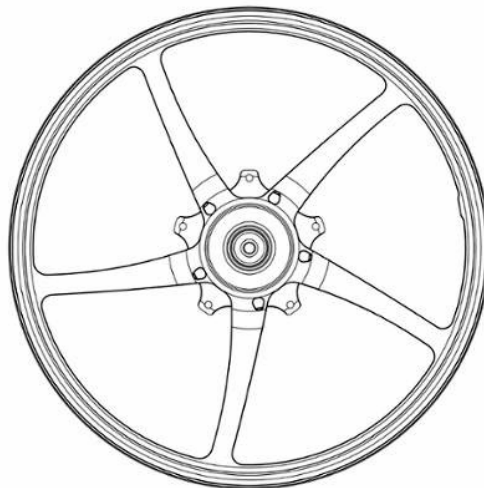
(43) 25/05/2020



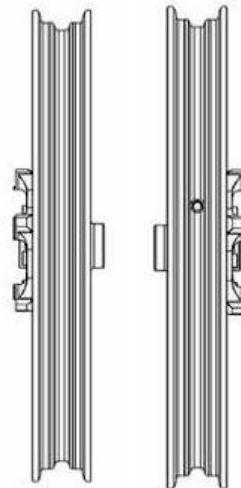
1.1



1.2



1.3



1.4



1.5



1.6



1.7

CÔNG BÁO SỞ HỮU CÔNG NGHIỆP SỐ 386 TẬP A – QUYỀN 2 (05.2020)

- (11) **38652**
- (21) 3-2020-00461
- (54) **HỘP**
- (22) 28/02/2020
- (73) **CÔNG TY TNHH THƯƠNG MẠI VÀ SẢN XUẤT DIỆP CHI ORGANIC (VN)**
Số 10, tổ 61, khu 4, phường Bạch Đằng, thành phố Hạ Long, tỉnh Quảng Ninh
- (72) Thân Dạ Cẩm Ly (VN)
- (74) Công ty Luật TNHH LINK&PARTNERS (LINK&PARTNERS)
- (55)



1.1



1.2

CÔNG BÁO SỞ HỮU CÔNG NGHIỆP SỐ 386 TẬP A – QUYỀN 2 (05.2020)

- (11) **38653**
(21) 3-2020-00472 (28) 1
(54) **NHÃN SẢN PHẨM** (51) **19-08**
(22) 02/03/2020 (43) 25/05/2020
LÊ THỊ THU HƯỜNG (VN)
(73) Số 5, ngõ 126, đường Xuân Đình, phường Xuân Đình, quận Bắc Từ Liêm, thành phố Hà Nội
(72) Lê Thị Thu Hường (VN)
(74) Công ty TNHH Trường Xuân (AGELESS CO.,LTD.)
(55)



CÔNG BÁO SỞ HỮU CÔNG NGHIỆP SỐ 386 TẬP A – QUYỀN 2 (05.2020)

- (11) **38654**
- (21) 3-2020-00473
- (54) **NHÃN SẢN PHẨM**
- (22) 02/03/2020
- (73) **LÊ THỊ THU HƯỜNG (VN)**
- (72) **Số 5, ngõ 126, đường Xuân Đình, phường Xuân Đình, quận Bắc Từ Liêm, thành phố Hà Nội**
- (74) **Lê Thị Thu Hường (VN)**
- (74) **Công ty TNHH Trường Xuân (AGELESS CO.,LTD.)**
- (55)
- (28) 1
- (51) **19-08**
- (43) 25/05/2020



CÔNG BÁO SỞ HỮU CÔNG NGHIỆP SỐ 386 TẬP A – QUYỀN 2 (05.2020)

- (11) **38655**
(21) 3-2020-00480 (28) 1
(54) **XE MÁY** (51) **12-11**
(22) 04/03/2020 (43) 25/05/2020
(30) 2019-021079 20/09/2019 JP;
HONDA MOTOR CO., LTD. (JP)
(73) 1-1, Minami-Aoyama 2-chome, Minato-ku, Tokyo, 107-8556 Japan
(72) 1. WORAWIT CHAWALITNIMITKUL (TH)
2. PRAWUT SIRIHONG (TH)
(74) Công ty Luật TNHH Phạm và Liên danh (PHAM & ASSOCIATES)
(55)



1.1



1.2



1.3



1.4



1.5



1.6



1.7



1.8



1.9



1.10

CÔNG BÁO SỞ HỮU CÔNG NGHIỆP SỐ 386 TẬP A – QUYỀN 2 (05.2020)

- (11) **38656**
(21) 3-2020-00498 (28) 1
(54) **BAO BÌ** (51) **09-05**
(22) 05/03/2020 (43) 25/05/2020
CÔNG TY TNHH CABANME (VN)
(73) Số 171B, đường Nguyễn Văn Cừ, phường Tân Lập, thành phố Buôn Ma Thuột, tỉnh Đắk Lắk
(72) Hoàng Quốc Dũng (VN)
(74) Công ty Luật TNHH AMBYS Hà Nội (AMBYS HANOI)
(55)



1.1



1.2

CÔNG BÁO SỞ HỮU CÔNG NGHIỆP SỐ 386 TẬP A – QUYỀN 2 (05.2020)

- (11) **38657**
(21) 3-2020-00499 (28) 1
(54) **BAO BÌ** (51) **09-05**
(22) 05/03/2020 (43) 25/05/2020
CÔNG TY TNHH CABANME (VN)
(73) Số 171B, đường Nguyễn Văn Cừ, phường Tân Lập, thành phố Buôn Ma Thuột, tỉnh Đắk Lắk
(72) Hoàng Quốc Dũng (VN)
(74) Công ty Luật TNHH AMBYS Hà Nội (AMBYS HANOI)
(55)



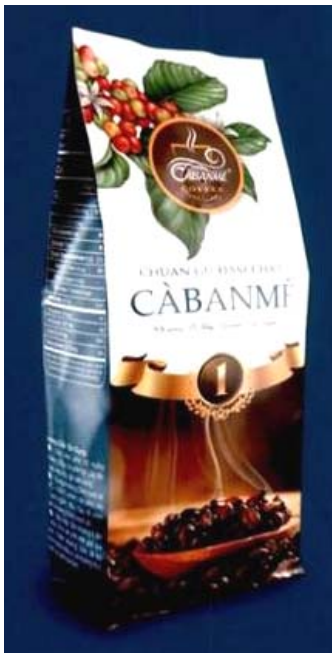
1.1



1.2

CÔNG BÁO SỞ HỮU CÔNG NGHIỆP SỐ 386 TẬP A – QUYỀN 2 (05.2020)

- (11) **38658**
(21) 3-2020-00500 (28) 1
(54) **BAO BÌ** (51) **09-05**
(22) 05/03/2020 (43) 25/05/2020
CÔNG TY TNHH CABANME (VN)
(73) Số 171B, đường Nguyễn Văn Cừ, phường Tân Lập, thành phố Buôn Ma Thuột, tỉnh Đắk Lắk
(72) Hoàng Quốc Dũng (VN)
(74) Công ty Luật TNHH AMBYS Hà Nội (AMBYS HANOI)
(55)



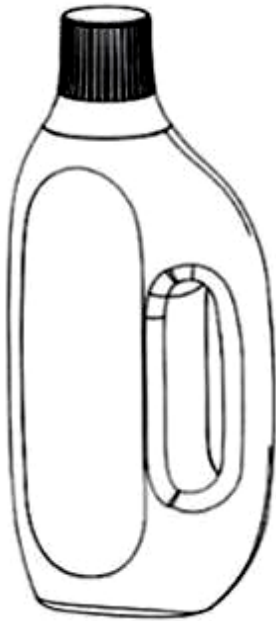
1.1



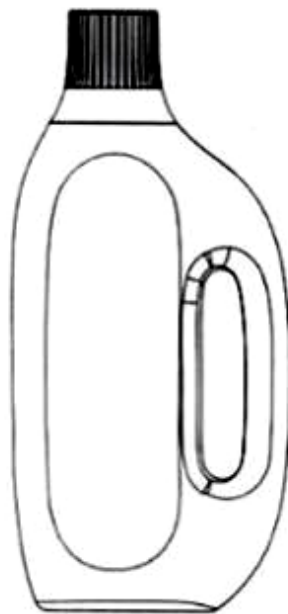
1.2

CÔNG BÁO SỞ HỮU CÔNG NGHIỆP SỐ 386 TẬP A – QUYỀN 2 (05.2020)

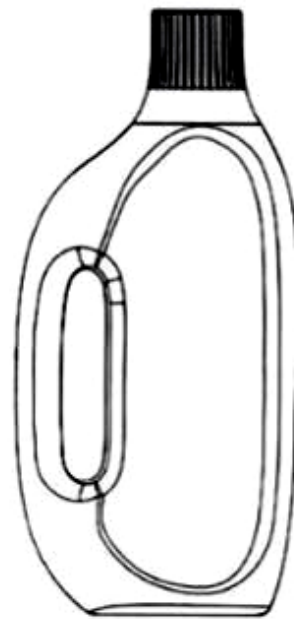
- (11) **38659**
(21) 3-2020-00505 (28) 1
(54) **CAN ĐỰNG** (51) **09-02**
(22) 05/03/2020 (43) 25/05/2020
CÔNG TY TNHH SẢN XUẤT HOÀNG NGUYỄN (VN)
(73) Số 301 đường Bình Long, phường Bình Hưng Hòa A, quận Bình Tân, thành phố Hồ Chí Minh
(72) Trương Trần Hoàng Sơn (VN)
(74) Công ty TNHH Tư vấn Quốc Dân (NACI CO., LTD)
(55)



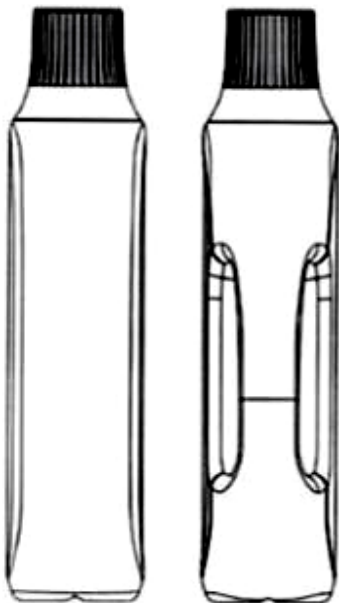
1.1



1.2



1.3

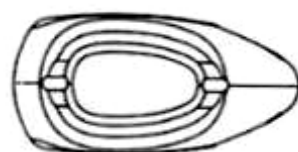


1.4

1.5



1.6



1.7

CÔNG BÁO SỞ HỮU CÔNG NGHIỆP SỐ 386 TẬP A – QUYỀN 2 (05.2020)

(11) **38660**

(21) 3-2020-00512

(28) 1

(54) **NỒI CHIÊN**

(51) **07-02**

(22) 06/03/2020

(43) 25/05/2020

CÔNG TY CỔ PHẦN TẬP ĐOÀN BÁCH TƯỜNG PHÁT (VN)

(73) Số 12 Trần Kim Xuyên, khu đô thị Yên Hòa, phường Yên Hòa, quận Cầu Giấy, thành phố Hà Nội

(72) Hoàng Minh Tuấn (VN)

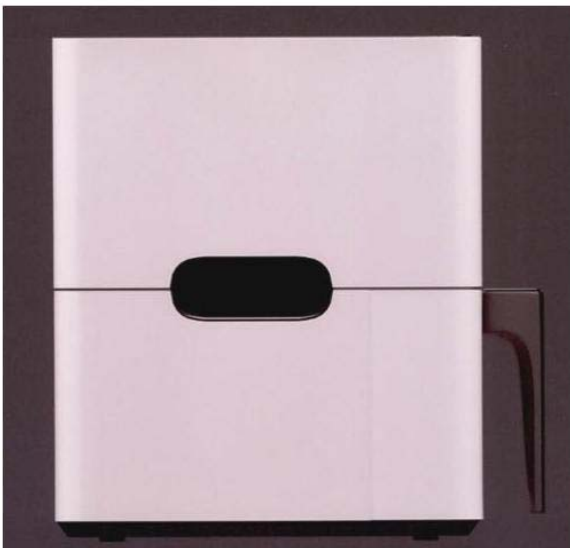
(55)



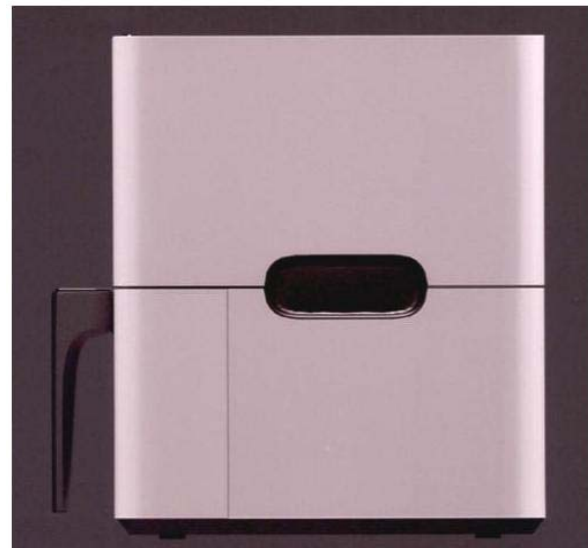
1.1



1.2



1.3



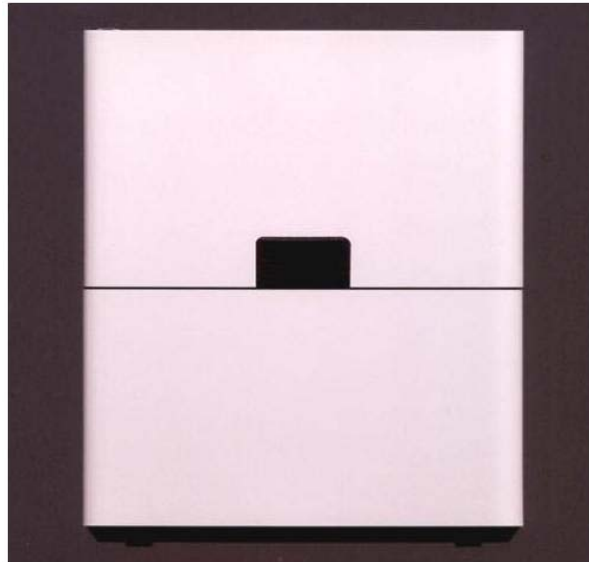
1.4



1.5



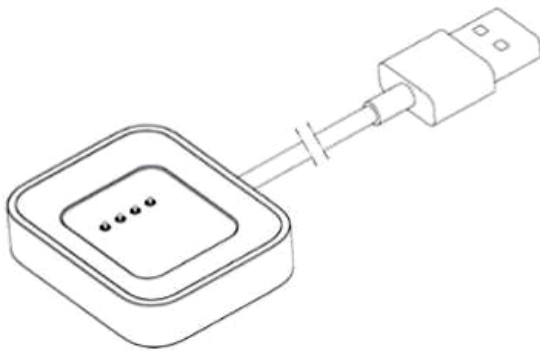
1.6



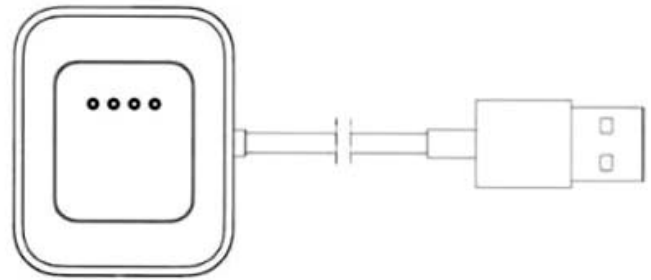
1.7

CÔNG BÁO SỞ HỮU CÔNG NGHIỆP SỐ 386 TẬP A – QUYỀN 2 (05.2020)

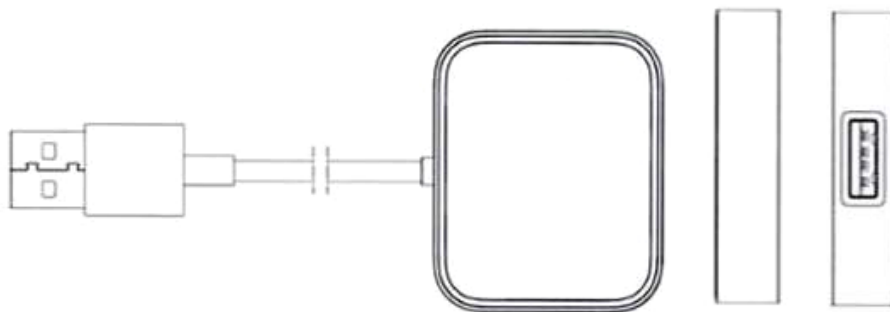
- (11) **38661**
(21) 3-2020-00518 (28) 1
(54) **ĐỂ SẠC** (51) **13-02**
(22) 09/03/2020 (43) 25/05/2020
(30) 201930525013.4 24/09/2019 CN;
BEIJING XIAOMI MOBILE SOFTWARE CO., LTD. (CN)
(73) No. 018, Floor 8, Building 6, Yard 33, Middle Xierqi Road, Haidian District,
Beijing 100085, China
1. ZHANG, QIAN (CN)
(72) 2. LI, NINGNING (CN)
3. ZHANG, LEI (CN)
(74) Công ty TNHH một thành viên Sở hữu trí tuệ VCCI (VCCI-IP CO.,LTD)
(55)



1.1



1.2



1.3

1.4

1.5



1.6



1.7

CÔNG BÁO SỞ HỮU CÔNG NGHIỆP SỐ 386 TẬP A – QUYỀN 2 (05.2020)

- (11) **38662**
(21) 3-2020-00520 (28) 1
(54) **MŨ BẢO HIỂM** (51) **02-03**
(22) 09/03/2020 (43) 25/05/2020
(30) 201930631886.3 15/11/2019 CN;
FOSHAN CITY NANHAI YONGHENG HELMET MANUFACTURING CO.,
LTD. (CN)
(73) Yannan Industrial Area, Longgao Rd., Jiujiang, Nanhai, Foshan City, Guangdong,
China
(72) CHEN YEQIANG (CN)
(74) Công ty Luật TNHH WINCO (WINCO LAW FIRM)
(55)



1.1

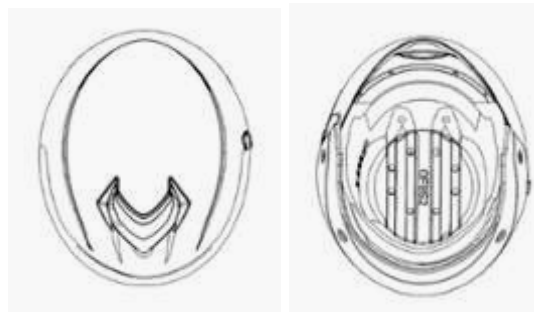
1.2

1.3



1.4

1.5



1.6

1.7

- (11) **38663**
(21) 3-2020-00521 (28) 1
(54) **MŨ BẢO HIỂM** (51) **02-03**
(22) 09/03/2020 (43) 25/05/2020
(30) 201930631565.3 15/11/2019 CN;
FOSHAN CITY NANHAI YONGHENG HELMET MANUFACTURING CO.,
LTD. (CN)
(73) Yannan Industrial Area, Longgao Rd., Jiujiang, Nanhai, Foshan City, Guangdong,
China
(72) CHEN YEQIANG (CN)
(74) Công ty Luật TNHH WINCO (WINCO LAW FIRM)
(55)



1.1



1.2



1.3



1.4



1.5



1.6



1.7

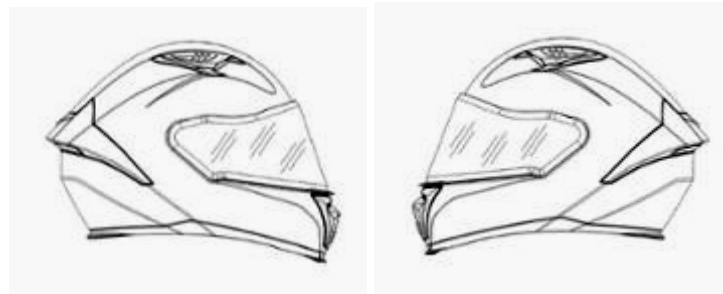
- (11) **38664**
(21) 3-2020-00522 (28) 1
(54) **MŨ BẢO HIỂM** (51) **02-03**
(22) 09/03/2020 (43) 25/05/2020
(30) 201930631571.9 15/11/2019 CN;
FOSHAN CITY NANHAI YONGHENG HELMET MANUFACTURING CO.,
LTD. (CN)
(73) Yannan Industrial Area, Longgao Rd., Jiujiang, Nanhai, Foshan City, Guangdong,
China
(72) CHEN YEQIANG (CN)
(74) Công ty Luật TNHH WINCO (WINCO LAW FIRM)
(55)



1.1

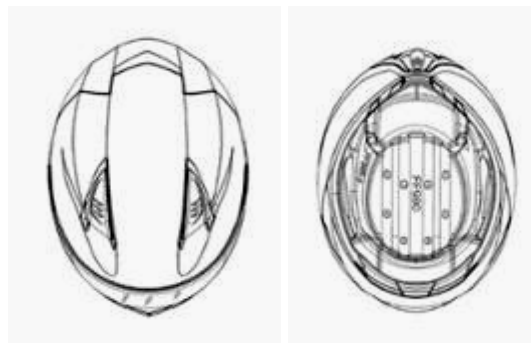
1.2

1.3



1.4

1.5



1.6

1.7

CÔNG BÁO SỞ HỮU CÔNG NGHIỆP SỐ 386 TẬP A – QUYỀN 2 (05.2020)

(11) **38665**

(21) 3-2020-00523

(28) 1

(54) **MŨ BẢO HIỂM**

(51) **02-03**

(22) 09/03/2020

(43) 25/05/2020

FOSHAN CITY NANHAI YONGHENG HELMET MANUFACTURING CO., LTD. (CN)

(73) Yannan Industrial Area, Longgao Rd., Jiujiang, Nanhai, Foshan City, Guangdong, China

(72) CHEN YEQIANG (CN)

(74) Công ty Luật TNHH WINCO (WINCO LAW FIRM)

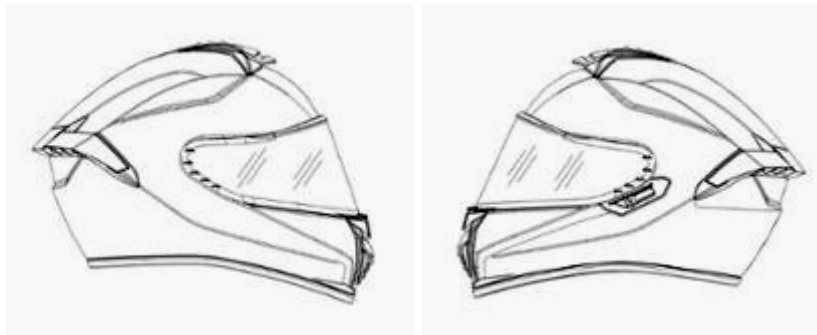
(55)



1.1

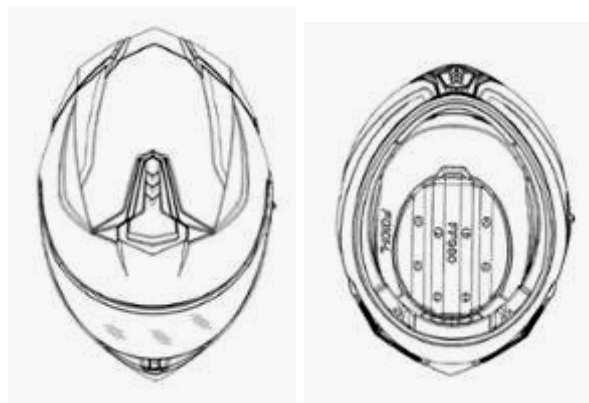
1.2

1.3



1.4

1.5



1.6

1.7

CÔNG BÁO SỞ HỮU CÔNG NGHIỆP SỐ 386 TẬP A – QUYỀN 2 (05.2020)

- | | | |
|---|-------------------|--|
| (11) 38666 | | |
| (21) 3-2020-00527 | (28) 1 | |
| (54) HỘP ĐỰNG SẢN PHẨM | (51) 09-03 | |
| (22) 09/03/2020 | (43) 25/05/2020 | |
| (73) CÔNG TY CỔ PHẦN TANAPHAR (VN) | | |
| Cụm công nghiệp Thanh Oai, xã Bích Hòa, huyện Thanh Oai, thành phố Hà Nội | | |
| (72) Đào Đình Khoa (VN) | | |
| (74) Công ty TNHH Sở hữu trí tuệ ALNGUYEN (ALNGUYEN IP CO.,LTD.) | | |
| (55) | | |



1.1



1.2

CÔNG BÁO SỞ HỮU CÔNG NGHIỆP SỐ 386 TẬP A – QUYỀN 2 (05.2020)

- (11) **38667**
- (21) 3-2020-00529
- (54) **TÚI ĐỰNG PHÂN HỮU CƠ**
- (22) 10/03/2020
- (73) **NGUYỄN THỊ MINH NGUYỆT (VN)**
- (72) Nguyễn Thị Minh Nguyệt (VN)
- (55)
- (28) 1
- (51) **09-05**
- (43) 25/05/2020



1.1



1.2

CÔNG BÁO SỞ HỮU CÔNG NGHIỆP SỐ 386 TẬP A – QUYỀN 2 (05.2020)

- (11) **38668**
(21) 3-2020-00530 (28) 1
(54) **HỘP ĐỰNG** (51) **09-03**
(22) 10/03/2020 (43) 25/05/2020
(73) CÔNG TY TNHH VIKORE PHÚ THỌ (VN)
Lô B6, KCN Thụy Vân, xã Thụy Vân, thành phố Việt Trì, tỉnh Phú Thọ
(72) Phùng Ngọc Anh (VN)
(74) Công ty TNHH Ban Ca (BANCA)
(55)



1.1



1.2

CÔNG BÁO SỞ HỮU CÔNG NGHIỆP SỐ 386 TẬP A – QUYỀN 2 (05.2020)

- (11) **38669**
(21) 3-2020-00531 (28) 1
(54) **XE ĐIỆN** (51) **12-11**
(22) 10/03/2020 (43) 25/05/2020
(30) 201930503405.0 12/09/2019 CN;
ZHEJIANG YADEA LOCOMOTIVE CO.,LTD (CN)
(73) NO.288 Binhai Road, Hangzhou Bay New District, Ningbo City, Zhejiang Province
315300, China
1. MO, JIAJUN (CN)
2. CHEN, CHUNLIN (CN)
(72) 3. FAN, RUI (CN)
4. LIN, TENGLONG (CN)
5. ZHU, YUJIE (CN)
(74) Công ty TNHH Trường Xuân (AGELESS CO.,LTD.)
(55)



1.1



1.2



1.3



1.4



1.5



1.6



1.7



1.8

CÔNG BÁO SỞ HỮU CÔNG NGHIỆP SỐ 386 TẬP A – QUYỀN 2 (05.2020)

(11) **38670**

(21) 3-2020-00534

(28) 1

(54) **GHẾ**

(51) **06-01**

(22) 10/03/2020

(43) 25/05/2020

CÔNG TY TNHH THƯƠNG MẠI HẢI VÂN (VN)

(73) Số 18, ngõ 71, Nguyễn Thị Định, tổ 9, phường Trung Hòa, quận Cầu Giấy, thành phố Hà Nội

(72) Trịnh Thắng (VN)

(74) Công ty Cổ phần Tư vấn ENCO (ENCO CONSULTANCY CORP.)

(55)



1.1



1.2



1.3



1.4



1.5



1.6



1.7

CÔNG BÁO SỞ HỮU CÔNG NGHIỆP SỐ 386 TẬP A – QUYỀN 2 (05.2020)

- (11) **38671**
(21) 3-2020-00535 (28) 1
(54) **HỘP ĐỰNG SẢN PHẨM** (51) **09-03**
(22) 11/03/2020 (43) 25/05/2020
(73) CÔNG TY TNHH TRANG THIẾT BỊ Y TẾ ĐÔNG PHƯƠNG (VN)
93/63 khu phố 8, phường Tân Phong, thành phố Biên Hòa, tỉnh Đồng Nai
(72) Vũ Thị Kim Loan (VN)
(74) Công ty Luật TNHH WINCO (WINCO LAW FIRM)
(55)



1.1



1.2

CÔNG BÁO SỞ HỮU CÔNG NGHIỆP SỐ 386 TẬP A – QUYỀN 2 (05.2020)

- (11) **38672**
(21) 3-2020-00536
(54) **HỘP ĐỰNG SẢN PHẨM**
(22) 11/03/2020
(73) CÔNG TY TNHH TRANG THIẾT BỊ Y TẾ ĐÔNG PHA (VN)
93/63 khu phố 8, phường Tân Phong, thành phố Biên Hòa, tỉnh Đồng Nai
(72) Vũ Thị Kim Loan (VN)
(74) Công ty Luật TNHH WINCO (WINCO LAW FIRM)
(55)
- (28) 1
(51) **09-03**
(43) 25/05/2020



1.1

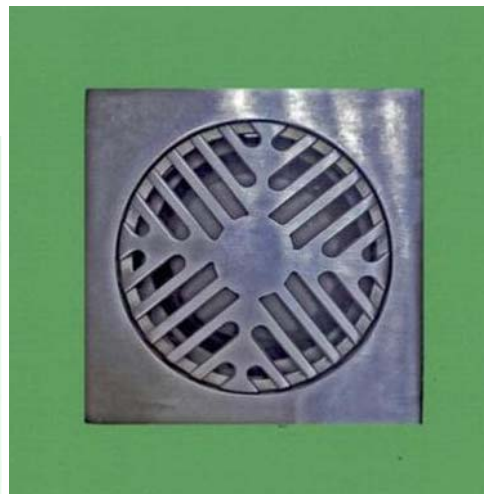


1.2

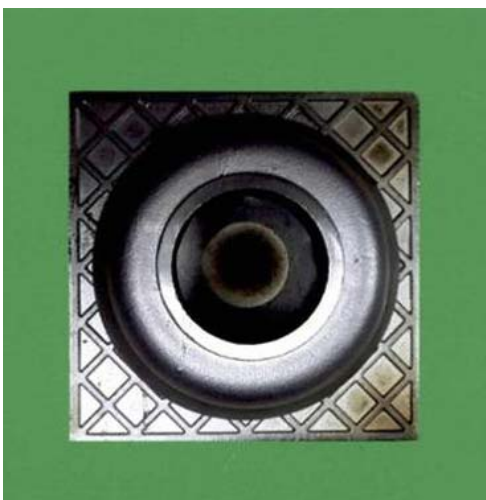
- (11) **38673**
(21) 3-2020-00539
(54) **PHỄU THOÁT NƯỚC SÀN**
(22) 12/03/2020
(73) **ĐẶNG TRẦN THÙY (VN)**
Xã Hợp Đồng, huyện Chương Mỹ, thành Phố Hà Nội
(72) Đặng Trần Thùy (VN)
(55)
- (28) 1
(51) **23-99**
(43) 25/05/2020



1.1



1.2



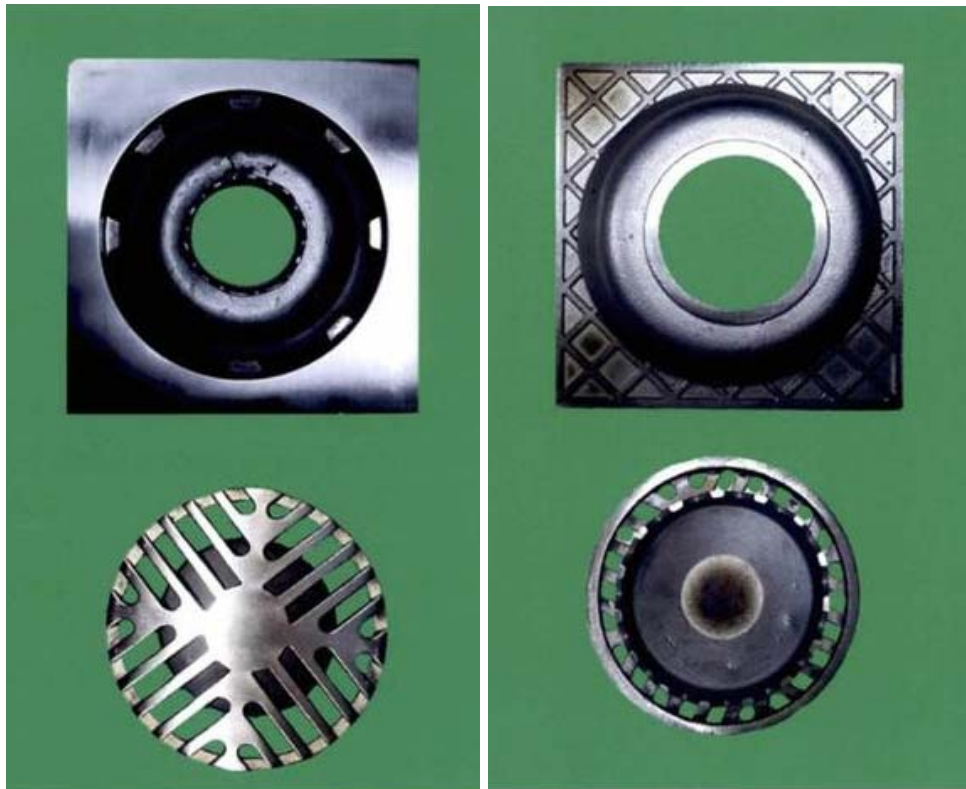
1.3



1.4



1.5



1.6

1.7

- (11) **38674**
(21) 3-2020-00548 (28) 1
(54) **HỘP ĐỰNG** (51) **09-03**
(22) 12/03/2020 (43) 25/05/2020
(73) LG HOUSEHOLD & HEALTH CARE LTD. (KR)
58, Saemunan-ro, Jongno-gu, Seoul, Republic of Korea
(72) YUN, Tae Ung (KR)
(74) Công ty TNHH Tâm nhìn và Liên danh (VISION & ASSOCIATES CO.LTD.)
(55)



1.1



1.2



1.3



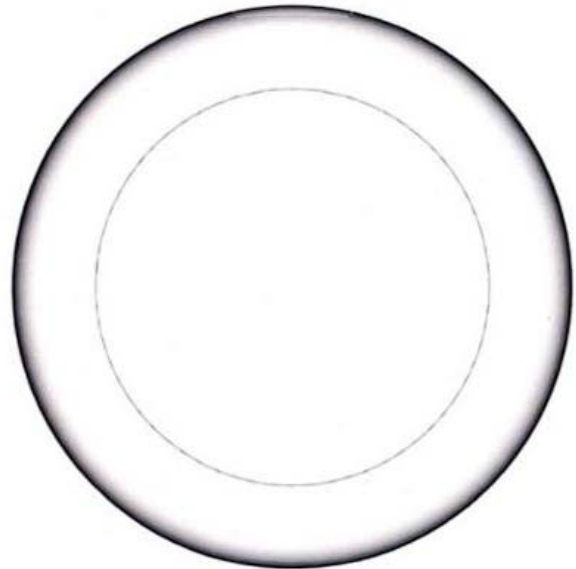
1.4



1.5



1.6



1.7

CÔNG BÁO SỞ HỮU CÔNG NGHIỆP SỐ 386 TẬP A – QUYỀN 2 (05.2020)

- (11) **38675**
(21) 3-2020-00549 (28) 1
(54) **BỘ NHÃN SẢN PHẨM** (51) **19-08**
(22) 12/03/2020 (43) 25/05/2020
(73) CÔNG TY CỔ PHẦN THỰC PHẨM SỮA TH (VN)
Xã Nghĩa Sơn, huyện Nghĩa Đàn, tỉnh Nghệ An
(72) Vũ Đình Lân (VN)
(74) CÔNG TY LUẬT TNHH IP MAX (IPMAX LAW FIRM)
(55)



1.1



1.2

CÔNG BÁO SỞ HỮU CÔNG NGHIỆP SỐ 386 TẬP A – QUYỀN 2 (05.2020)

- (11) **38676**
(21) 3-2020-00550 (28) 1
(54) **BỘ NHÃN SẢN PHẨM** (51) **19-08**
(22) 12/03/2020 (43) 25/05/2020
(73) CÔNG TY CỔ PHẦN THỰC PHẨM SỮA TH (VN)
Xã Nghĩa Sơn, huyện Nghĩa Đàn, tỉnh Nghệ An
(72) Vũ Đình Lân (VN)
(74) CÔNG TY LUẬT TNHH IP MAX (IPMAX LAW FIRM)
(55)



1.1



1.2

CÔNG BÁO SỞ HỮU CÔNG NGHIỆP SỐ 386 TẬP A – QUYỀN 2 (05.2020)

- (11) **38677**
(21) 3-2019-00529 (28) 1
(54) **KỆ XOAY TRÙNG BÀY SẢN PHẨM** (51) **20-02**
(22) 28/02/2019 (43) 25/05/2020
CÔNG TY TNHH GẠCH MEN HOÀNG GIA (VN)
(73) Khu công nghiệp Mỹ Xuân A, phường Mỹ Xuân, thị xã Phú Mỹ, tỉnh Bà Rịa - Vũng Tàu
(72) Nguyễn Đình Nghĩa (VN)
(74) Công ty TNHH Tâm nhìn và Liên danh (VISION & ASSOCIATES CO.LTD.)
(55)



1.1



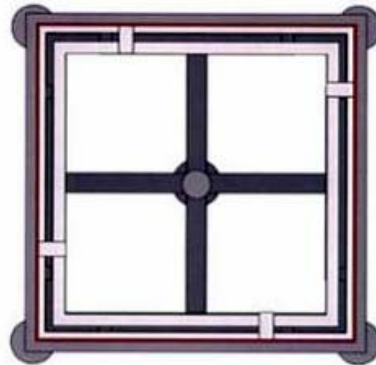
1.2



1.3



1.4



1.5

CÔNG BÁO SỞ HỮU CÔNG NGHIỆP SỐ 386 TẬP A – QUYỀN 2 (05.2020)

- (11) **38678**
- (21) 3-2019-00398
- (54) **BAO GỐI SẢN PHẨM**
- (22) 12/02/2019
- (73) **CÔNG TY TNHH THƯƠNG MẠI SẢN XUẤT HẢI NAM (VN)**
55 Phạm Ngọc Thạch, phường 6, quận 3, thành phố Hồ Chí Minh
- (72) Nguyễn Tất Cường (VN)
- (55)
- (28) 2
- (51) **09-05**
- (43) 25/05/2020



1.1



1.2

CÔNG BÁO SỞ HỮU CÔNG NGHIỆP SỐ 386 TẬP A – QUYỀN 2 (05.2020)

(11) **38679**

(21) 3-2019-01423

(54) **BỒN NHỰA**

(22) 04/06/2019

CÔNG TY TNHH MỘT THÀNH VIÊN ĐẦU TƯ TỔNG HỢP LÊ GIA (VN)

(73) Lô 38 BT4, Bắc Linh Đàm X2, phường Hoàng Liệt, quận Hoàng Mai, thành phố Hà Nội

(72) Lê Hoàng Hà (VN)

(55)

(28) 1

(51) **23-01; 23-99**

(43) 25/05/2020



1.1



1.2



1.3



1.4



1.5

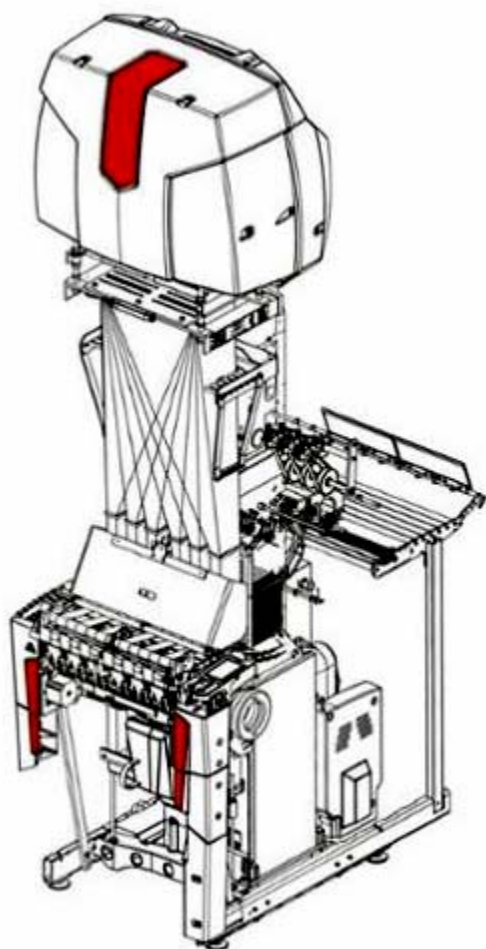


1.6



1.7

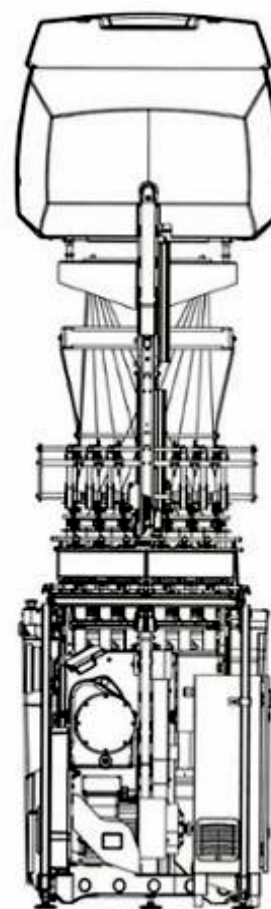
- (11) **38680**
(21) 3-2019-01587 (28) 1
(54) **MÁY DỆT** (51) **15-06**
(22) 20/06/2019 (43) 25/05/2020
(73) TEXTILMA AG (CH)
Kehrsitenstrasse 23, Ch-6362, Stansstad, Switzerland
(72) Mart Hürlimann (CH)
(74) Công ty TNHH Tâm nhìn và Liên danh (VISION & ASSOCIATES CO.LTD.)
(55)



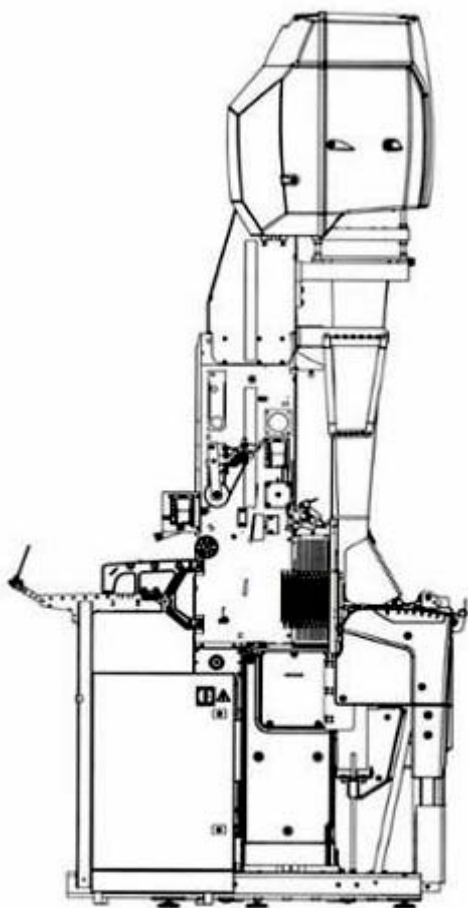
1.1



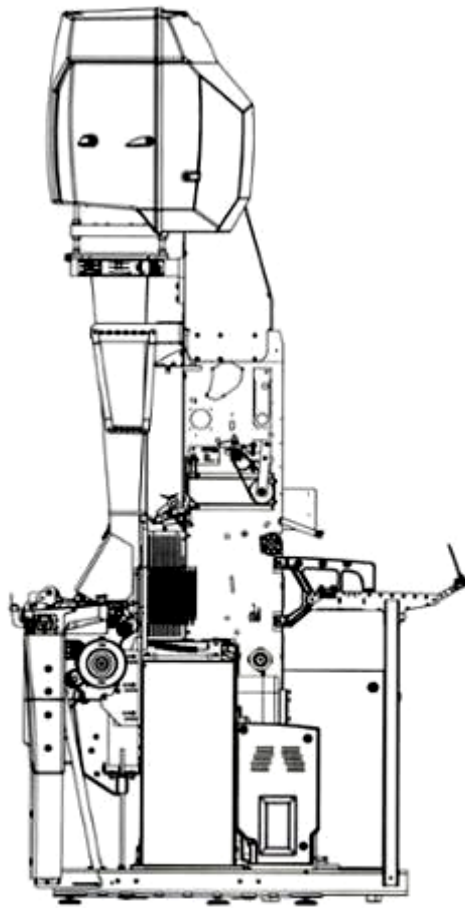
1.2



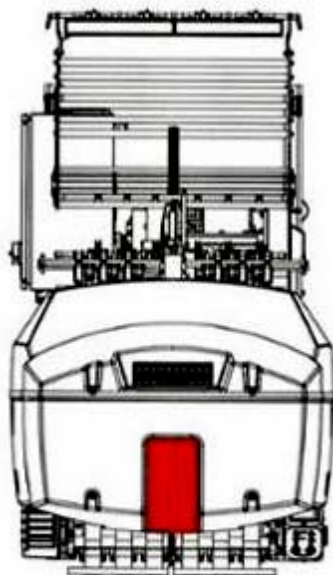
1.3



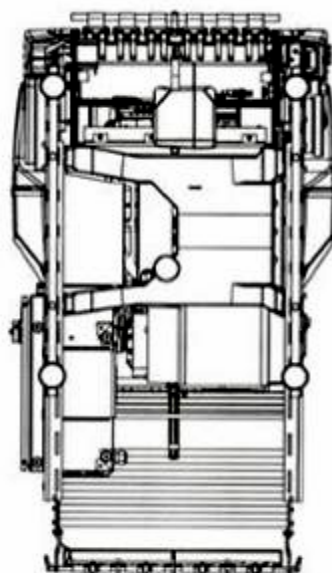
1.4



1.5



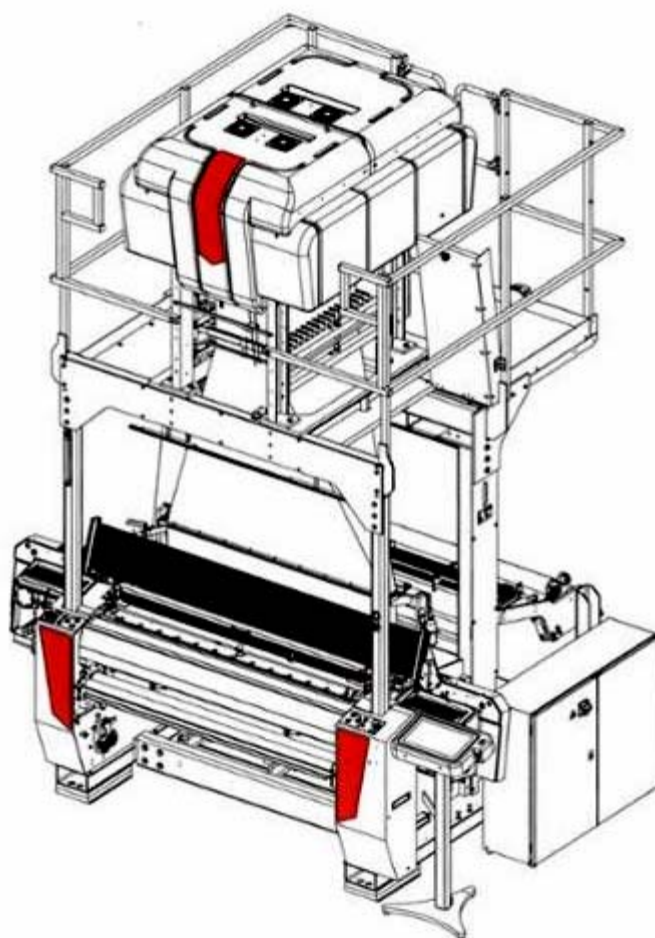
1.6



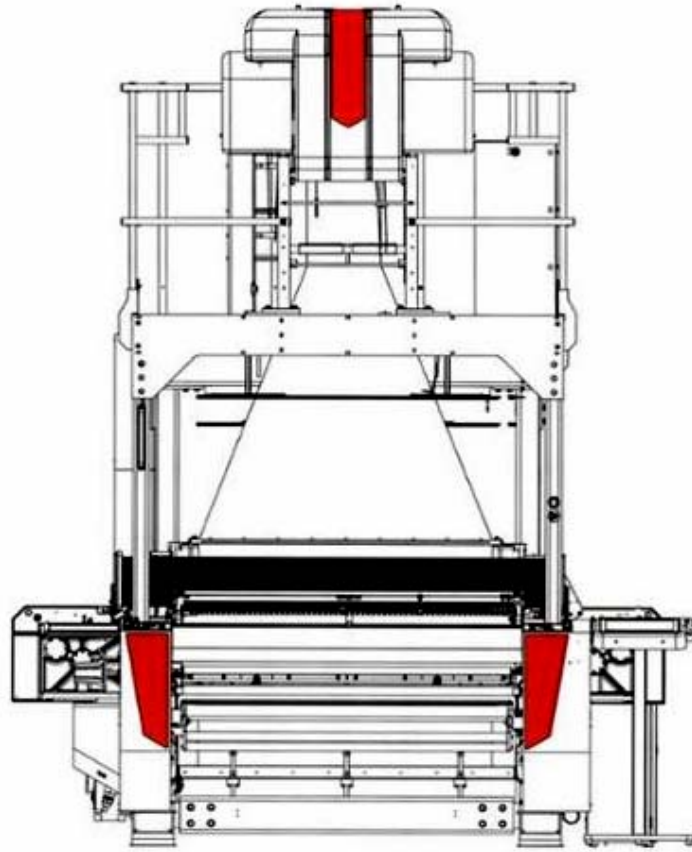
1.7

CÔNG BÁO SỞ HỮU CÔNG NGHIỆP SỐ 386 TẬP A – QUYỀN 2 (05.2020)

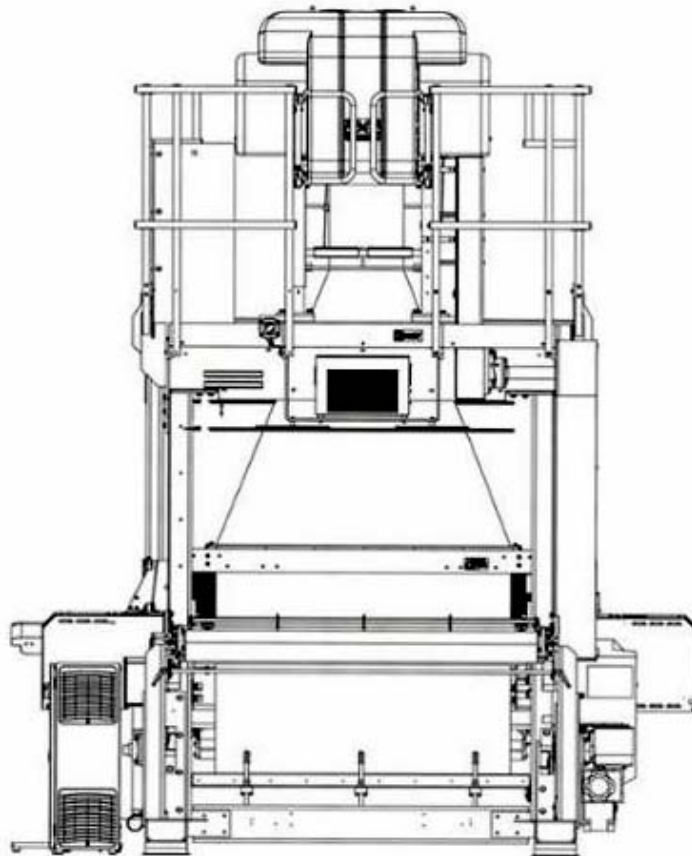
- (11) **38681**
(21) 3-2019-01588 (28) 1
(54) **MÁY DỆT** (51) **15-06**
(22) 20/06/2019 (43) 25/05/2020
(73) TEXTILMA AG (CH)
Kehrsitenstrasse 23, Ch-6362, Stansstad, Switzerland
(72) Mart Hürlimann (CH)
(74) Công ty TNHH Tâm nhìn và Liên danh (VISION & ASSOCIATES CO.LTD.)
(55)



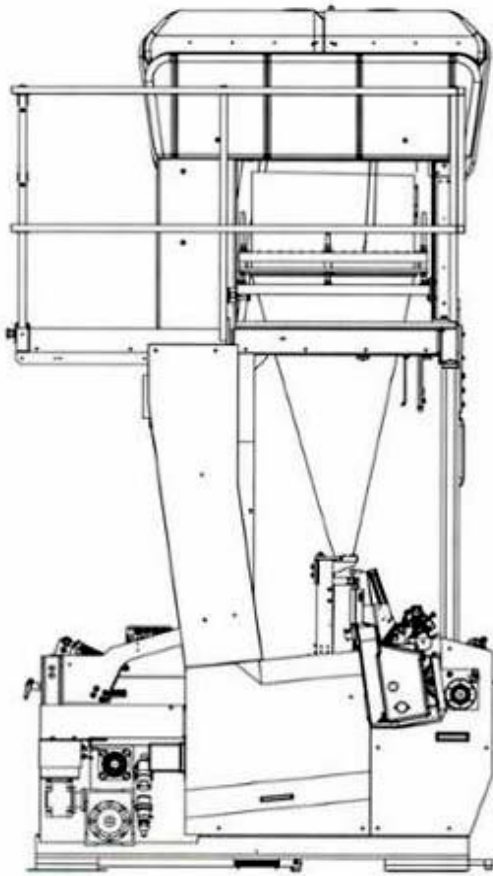
1.1



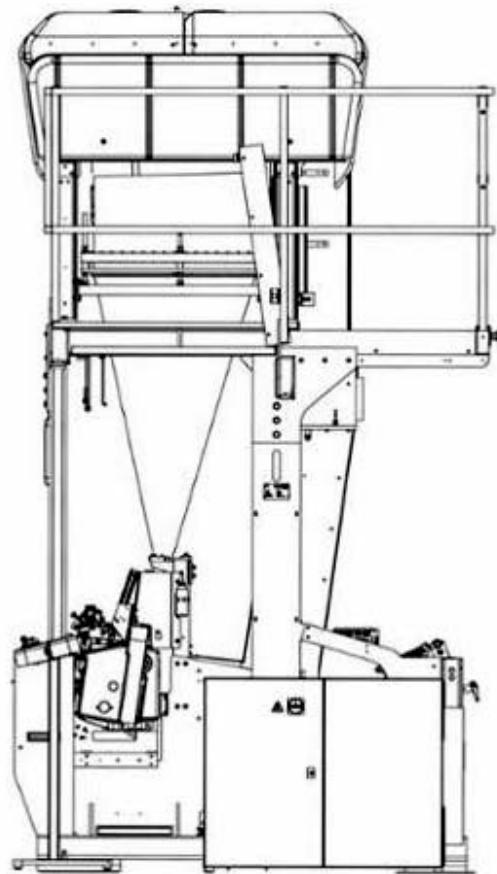
1.2



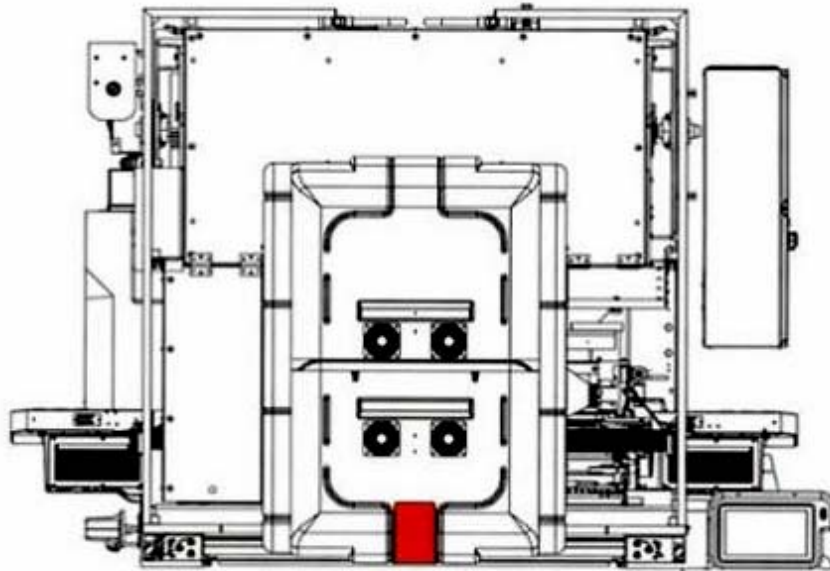
1.3



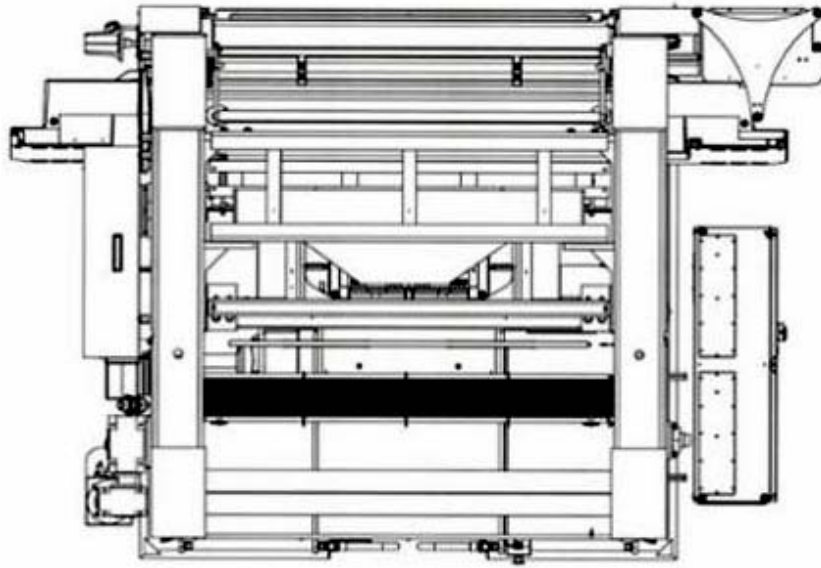
1.4



1.5

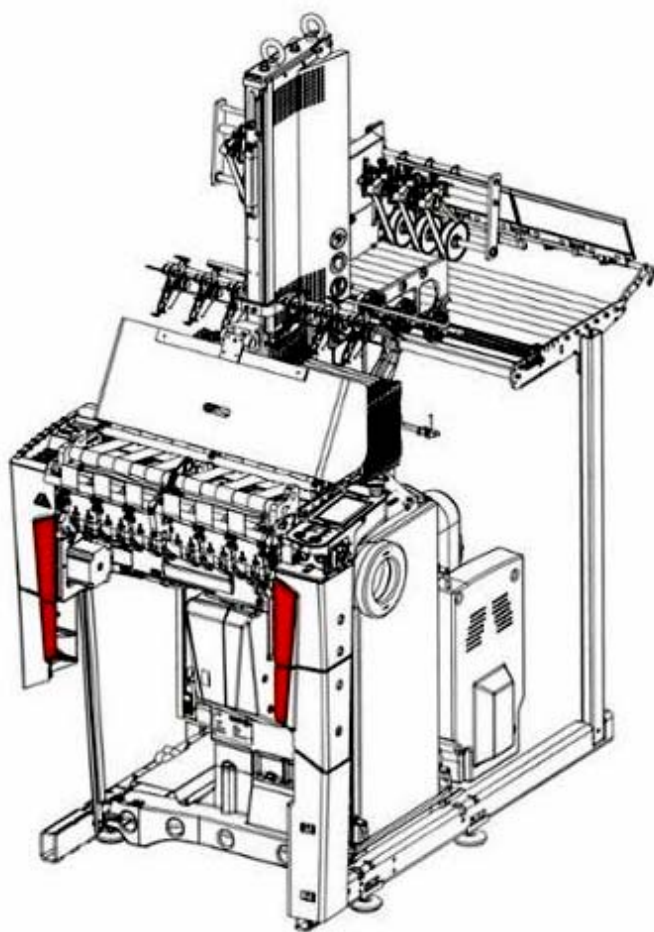


1.6

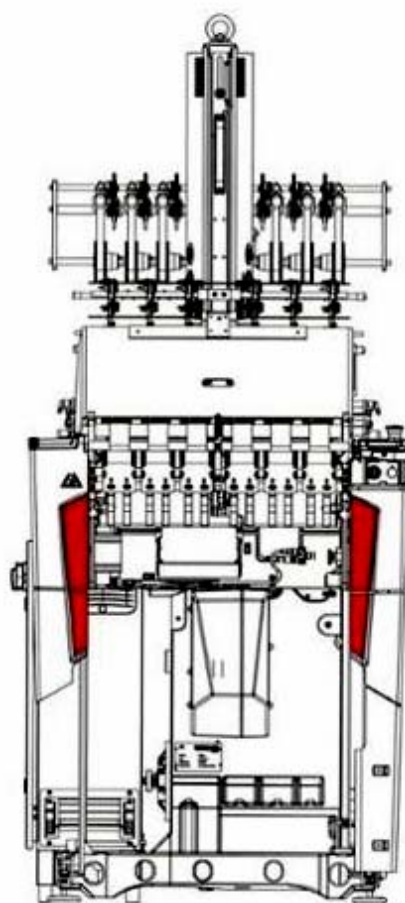


1.7

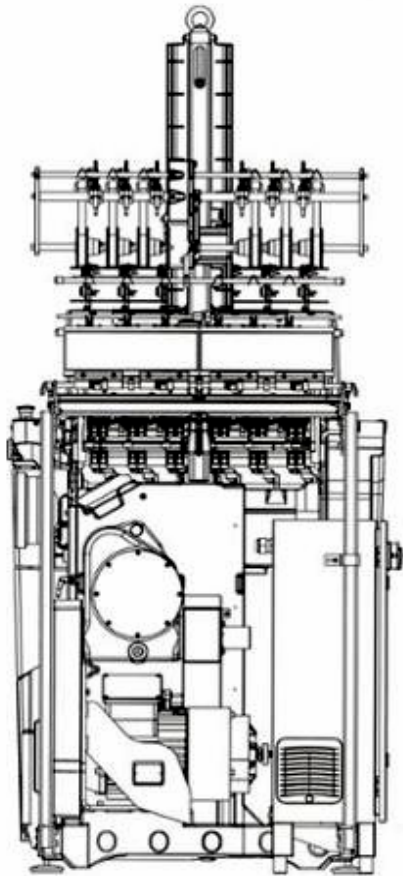
- (11) **38682**
(21) 3-2019-01589 (28) 1
(54) **MÁY DỆT** (51) **15-06**
(22) 20/06/2019 (43) 25/05/2020
(73) TEXTILMA AG (CH)
Kehrsitenstrasse 23, Ch-6362, Stansstad, Switzerland
(72) Mart Hürlimann (CH)
(74) Công ty TNHH Tâm nhìn và Liên danh (VISION & ASSOCIATES CO.LTD.)
(55)



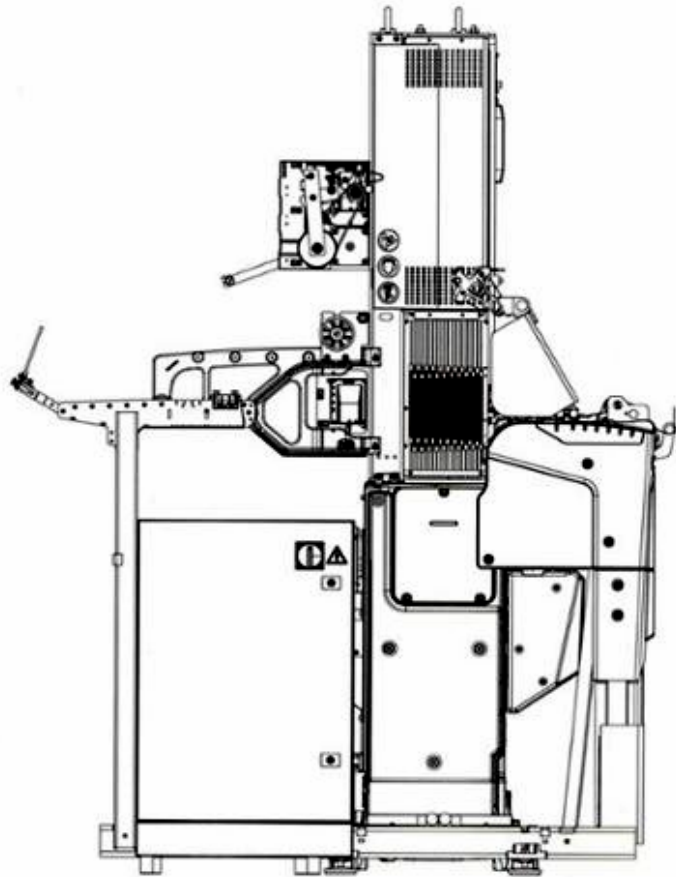
1.1



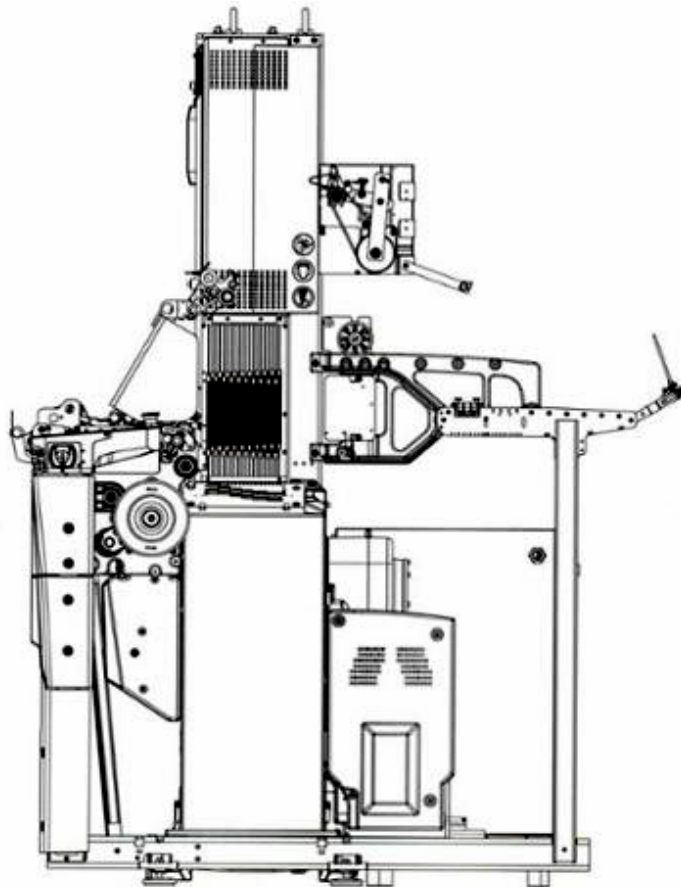
1.2



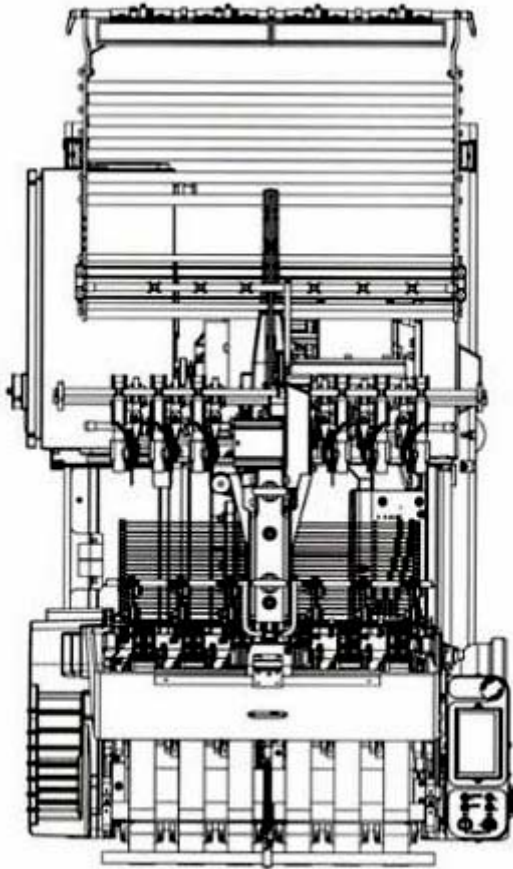
1.3



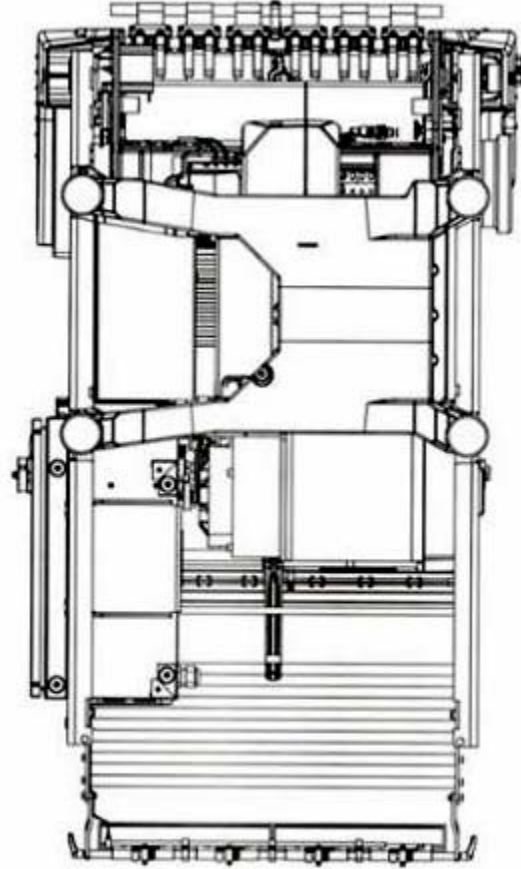
1.4



1.5



1.6



1.7

CÔNG BÁO SỞ HỮU CÔNG NGHIỆP SỐ 386 TẬP A – QUYỀN 2 (05.2020)

(11) **38683**

(21) 3-2019-01677

(28) 1

(54) **KẸP ĐIỆN**

(51) **13-03; 13-99**

(22) 03/07/2019

(43) 25/05/2020

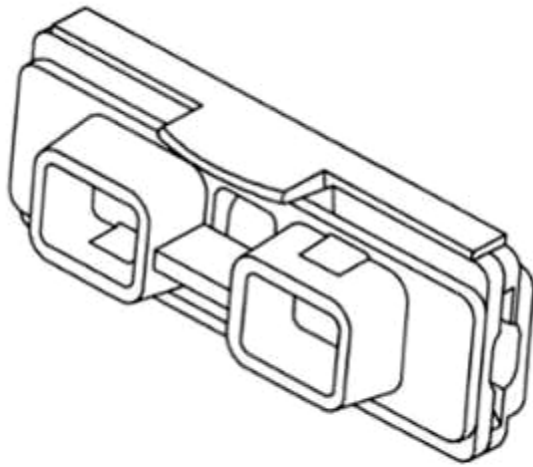
CÔNG TY TNHH CÔNG NGHỆ AN THỊNH (VN)

(73) Lô Y02b-03a, khu công nghiệp trong khu chế xuất Tân Thuận, phường Tân Thuận Đông, quận 7, thành phố Hồ Chí Minh

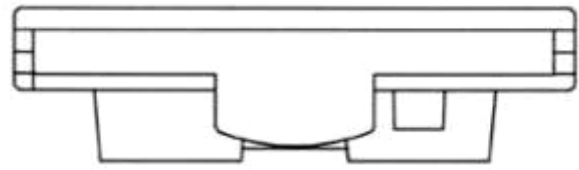
(72) Đinh Đức Trung (VN)

(74) Công ty TNHH một thành viên Trường Luật (Trường Luật)

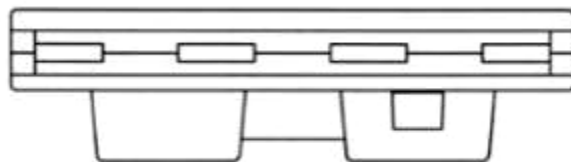
(55)



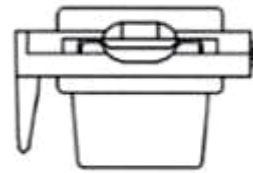
1.1



1.2



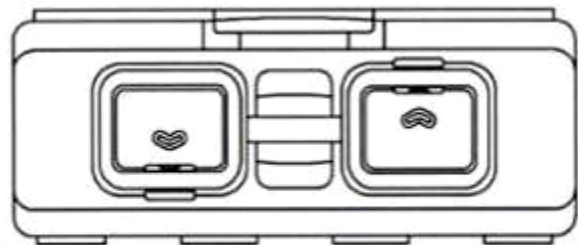
1.3



1.4



1.5



1.6

PHẦN II

SỬA ĐỔI ĐƠN

Ghi nhận sửa đổi đơn đăng ký kiểu dáng

Theo yêu cầu sửa đổi đơn đăng ký đối tượng sở hữu công nghiệp số:

SĐ3-2018-00860

Nộp ngày: 02/07/2018

Liên quan đến đơn đăng ký kiểu dáng công nghiệp:

Số đơn: 3-2017-00556

Ngày nộp đơn 27/03/2017

Chủ đơn: LAMA INDUSTRIES (M) SDN.BHD. (MY)

Đại diện: Công ty TNHH Sở hữu trí tuệ Vàng (GINTASSET)

Nội dung sửa đổi: Bổ sung phương án 2 gồm 7 ảnh chụp/bản vẽ, từ 2.1 đến 2.7



2.1



2.2



2.3



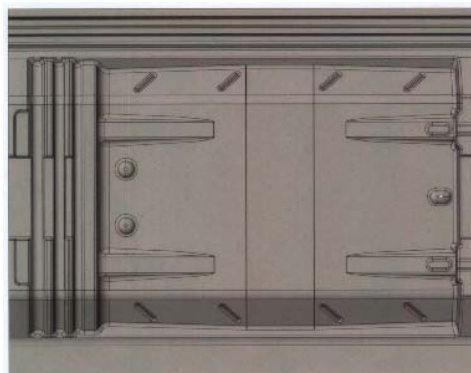
2.4



2.5



2.6



2.7

CÔNG BÁO SỞ HỮU CÔNG NGHIỆP

Do Cục Sở hữu trí tuệ thuộc Bộ Khoa học và Công nghệ ấn hành theo Luật Sở hữu trí tuệ số 50/2005/QH11 được Quốc hội thông qua ngày 29 tháng 11 năm 2005 và được sửa đổi bằng Luật sửa đổi, bổ sung một số điều của Luật sở hữu trí tuệ số 50/2005/QH11 được Quốc hội thông qua ngày 19 tháng 6 năm 2009.

Địa chỉ liên hệ:

384-386 đường Nguyễn Trãi, quận Thanh Xuân,
thành phố Hà Nội, Việt Nam
ĐT: 024. 38583069
Fax: 024. 38588449