

ISSN 0868 - 2534

CỘNG HÒA XÃ HỘI CHỦ NGHĨA VIỆT NAM  
BỘ KHOA HỌC VÀ CÔNG NGHỆ

CỤC SỞ HỮU TRÍ TUỆ

---

**CÔNG BÁO**  
**SỞ HỮU CÔNG NGHIỆP**

TẬP B

**QUYỂN 2: KIỂU DÁNG CÔNG NGHIỆP**

04 - 2020

385

---

HÀ NỘI

CỘNG HOÀ XÃ HỘI CHỦ NGHĨA VIỆT NAM  
BỘ KHOA HỌC VÀ CÔNG NGHỆ  
CỤC SỞ HỮU TRÍ TUỆ

---

CÔNG BÁO  
SỞ HỮU CÔNG NGHIỆP  
TẬP B

QUYỂN 2: KIỂU DÁNG CÔNG NGHIỆP

04-2020

---

385

---

HÀ NỘI

## MỤC LỤC

	Trang
<u>PHẦN I:</u> Kiểu dáng công nghiệp được cấp Bằng độc quyền	7
<u>PHẦN II:</u> Sửa đổi, gia hạn, cấp lại, chấm dứt, huỷ bỏ hiệu lực văn bằng bảo hộ, quyết định giải quyết khiếu nại	321
<u>PHẦN III:</u> Chuyển giao quyền sở hữu công nghiệp	414

## CONTENTS

<u>PART I:</u> Industrial Design Patents	7
<u>PART II:</u> Amendment, Renewal, Duplication, Termination, Cancellation of Protection Titles	321
<u>PART III:</u> Transfer of Industrial Property Rights	414

---

**CÔNG BÁO SỞ HỮU CÔNG NGHIỆP SỐ 385 TẬP B - QUYỂN 2 (04.2020)**

**MÃ SỐ HAI CHỮ CÁI THỂ HIỆN TÊN NƯỚC VÀ CÁC THỰC THỂ KHÁC TRONG CÁC TƯ LIỆU SỞ HỮU CÔNG NGHIỆP THEO TIÊU CHUẨN ST3 CỦA WIPO**

AE	United Arab Emirates	CN	China	HK	Hong Kong
AF	Afganistan	CO	Colombia	HN	Honduras
AG	Antihua and Barbuda	CR	Costa Rica	HR	Croatia
AI	Anguilla	CU	Cuba	HT	Haiti
AL	Albania	CV	Cape Verde	HU	Hungary
AN	Netherlands Antilles	CY	Cyprus	ID	Indonesia
AO	Angola	CZ	Czech Republic	IE	Ireland
AR	Argentina	DE	Germany	IL	Israel
AT	Austria	DJ	Djibouti	IN	India
AU	Australia	DK	Denmark	IQ	Iraq
AW	Aruba	DM	Dominica	IR	Iran (Islamic Republic of)
BB	Barbados	DO	Dominican Republic	IS	Iceland
BD	Bangladesh	DZ	Algeria	IT	Italy
BE	Belgium	EC	Ecuador	JM	Jamaica
BF	Burkina Faso	EE	Estonia	JO	Jordan
BG	Bulgaria	EG	Egypt	JP	Japan
BH	Bahrain	ES	Spain	KE	Kenya
BI	Burundi	ET	Ethiopia	KH	Cambodia
BJ	Benin	FI	Finland	KI	Kiribati
BM	Bermuda	FJ	Fiji	KM	Comoros
BN	Brunei Darussalam	FK	Falkand Islands (Malvinas)	KN	Saint Kitts and Nevis
BO	Bolivia	FR	France	KP	Democratic People's Republic of Korea
BR	Brazil	GA	Gabon	KR	Republic of Korea
BS	Bahamas	GB	United Kingdom	KW	Kuwait
BT	Bhutan	GD	Grenada	KY	Cayman Islands
BW	Botswana	GE	Georgia	KZ	Kazakhstan
BY	Belarus	GH	Ghana	LA	Laos
BZ	Belize	GI	Gibraltar	LB	Lebanon
CA	Canada	GM	Gambia	LC	Saint Lucia
CF	Central African Republic	GN	Guinea	LI	Liechtenstein
CG	Congo	GQ	Equatorial Guinea	LK	SriLanka
CH	Switzerland	GR	Greece	LR	Liberia
CI	Côte d'Ivoire	GT	Guatemala	LS	Lesotho
CL	Chile	GW	Guinea-Bissau	LT	Lithuania
CM	Cameroon	GY	Guyana	TC	Turk and Caicos Islands
LU	Luxembourg	PA	Panama	TD	Chad
LV	Latvia	PE	Peru	TG	Togo
LY	Lybya	PG	Papua New Guinea	TH	Thailand
MA	Morocco	PH	Philippines	TN	Tunisia
MC	Monaco	PK	Pakistan	TO	Tonga
MD	Republic of Moldova	PL	Poland	TR	Turkey

**CÔNG BÁO SỞ HỮU CÔNG NGHIỆP SỐ 385 TẬP B - QUYỂN 2 (04.2020)**

MG	Madagascar	PT	Portugal	TT	Trinidad and Tobago
ML	Mali	PY	Paraguay	TV	Tuvalu
MM	Myanmar	QA	Qatar	TW	Taiwan, Province of China
MN	Mongolia	RO	Rumania	TZ	United Republic of Tanzania
MO	Macau	RU	Russian Federation	UA	Ukraine
MR	Mauritania	RW	Rwanda	UG	Uganda
MS	Montserrat	SA	Saudi Arabia	US	United States of America
MT	Malta	SB	Solomon Islands	UY	Uruguay
MU	Mauritius	SC	Seychelles	UZ	Uzbekistan
MV	Maldives	SD	Sudan	VA	Holy see
MW	Malawi	SE	Sweden	VC	Saint Vincent and the Grenadines
MX	Mexico	SG	Singapore	VE	Venezuela
MY	Malaysia	SH	Saint Helena	VG	Virgin Islands (British)
MZ	Mozambique	SL	Slovenia	VN	Vietnam
NA	Namibia	SK	Slovakia	VU	Vanuatu
NE	Niger	SL	Sierra Leone	WS	Samoa
NG	Nigeria	SM	San Marino	YE	Yemen
NJ	Nicaragua	SN	Senegal	YU	Yugoslavia
NL	Netherlands	SO	Somalia	ZA	South Africa
NO	Norway	SR	Suriname	ZM	Zambia
NP	Nepal	ST	Sao Tome and Principe	ZR	Zaire
NR	Nauru	SV	El Sanvador	ZW	Zimbabwe
NZ	New Zealand	SY	Syria		
OM	Oman	SZ	Swaziland		

**CÁC TỔ CHỨC QUỐC TẾ**

AO	African Intellectual Property Organization (OAPI)
AP	African Regional Industrial Property Organization (ARIPO)
BX	Benelux Trademark Office and Benelux Designs Office
EP	European Patent Office (EPO)
IB, WO	International Bureau of the World Intellectual Property Organization (WIPO)

**NHỮNG MÃ SỐ INID TRÍCH TỪ TIÊU CHUẨN ST80 CỦA TỔ CHỨC SỞ HỮU TRÍ TUỆ THẾ GIỚI (WIPO) ĐỂ NHẬN BIẾT CÁC DỮ LIỆU THƯ MỤC DÙNG CÔNG BỐ ĐƠN VÀ BẰNG ĐỘC QUYỀN KIỂU DÁNG CÔNG NGHIỆP**

- (11) Số bằng độc quyền kiểu dáng công nghiệp / Số công bố đơn
- (15) Ngày cấp
- (17) Ngày hết hạn hiệu lực của bằng độc quyền kiểu dáng công nghiệp
- (21) Số đơn
- (22) Ngày nộp đơn
- (23) Tên triển lãm, ngày và nơi triển lãm
- (28) Số phương án yêu cầu bảo hộ
- (30) Số đơn ưu tiên, ngày nộp đơn ưu tiên
- (43) Ngày công bố đơn
- (45) Ngày công bố bằng độc quyền kiểu dáng công nghiệp
- (51) Phân loại quốc tế kiểu dáng công nghiệp
- (54) Tên sản phẩm mang kiểu dáng công nghiệp
- (55) Ảnh chụp / hình vẽ kiểu dáng công nghiệp
- (57) Đặc điểm khác biệt yêu cầu bảo hộ của kiểu dáng công nghiệp
- (62) Số và ngày nộp đơn, số bằng độc quyền KDCN hoặc số công bố đơn liên quan đến tách đơn
- (71) Tên và địa chỉ của người nộp đơn
- (72) Tên của tác giả KDCN
- (73) Tên, địa chỉ của chủ bằng độc quyền KDCN
- (74) Tên của người đại diện SHCN

PHẦN I

**Kiểu Dáng Công Nghiệp Được Cấp Bằng Độc Quyền**

- (11) **3-0030260**  
(15) 25/02/2020 (51) 09-03  
(21) 3-2019-00081 (22) 09/01/2019  
(18) 09/01/2024  
(54) HỘP ĐỰNG TRÀ (28) 1  
(45) 27/04/2020 385B (43) 25/04/2019 373A  
(73) CÔNG TY TNHH VĂN HOÁ PHÁP QUANG (VN)  
28 Hoàng Diệu, phường 10, quận Phú Nhuận, thành phố Hồ Chí Minh  
(72) Vương Tấn Việt (VN)  
(74) Công ty Luật TNHH Tư vấn Quốc tế (INDOCHINE COUNSEL)  
(55)



1.1



1.2

- (11) **3-0030261**  
(15) 25/02/2020 (51) 09-03  
(21) 3-2019-00082 (22) 09/01/2019  
(18) 09/01/2024  
(54) HỘP ĐỰNG TRÀ (28) 1  
(45) 27/04/2020 385B (43) 25/04/2019 373A  
CÔNG TY TNHH VĂN HOÁ PHÁP QUANG (VN)  
(73) 28 Hoàng Diệu, phường 10, quận Phú Nhuận, thành phố Hồ Chí Minh  
(72) Vương Tấn Việt (VN)  
(74) Công ty Luật TNHH Tư vấn Quốc tế (INDOCHINE COUNSEL)  
(55)



1.1



1.2



- (11) 3-0030262  
(15) 25/02/2020 (51) 09-03  
(21) 3-2019-00083 (22) 09/01/2019  
(18) 09/01/2024  
(54) HỘP ĐỰNG TRÀ (28) 1  
(45) 27/04/2020 385B (43) 25/04/2019 373A  
(73) CÔNG TY TNHH VĂN HOÁ PHÁP QUANG (VN)  
28 Hoàng Diệu, phường 10, quận Phú Nhuận, thành phố Hồ Chí Minh  
(72) Vương Tấn Việt (VN)  
(74) Công ty Luật TNHH Tư vấn Quốc tế (INDOCHINE COUNSEL)  
(55)



1.1



1.2

- (11) 3-0030263  
(15) 25/02/2020 (51) 09-03  
(21) 3-2019-00084 (22) 09/01/2019  
(18) 09/01/2024  
(54) HỘP ĐỰNG TRÀ (28) 1  
(45) 27/04/2020 385B (43) 25/04/2019 373A  
(73) CÔNG TY TNHH VĂN HOÁ PHÁP QUANG (VN)  
28 Hoàng Diệu, phường 10, quận Phú Nhuận, thành phố Hồ Chí Minh  
(72) Vương Tấn Việt (VN)  
(74) Công ty Luật TNHH Tư vấn Quốc tế (INDOCHINE COUNSEL)  
(55)



1.1



1.2

- (11) 3-0030264  
(15) 25/02/2020 (51) 09-03  
(21) 3-2019-00085 (22) 09/01/2019  
(18) 09/01/2024  
(54) HỘP ĐỰNG TRÀ (28) 1  
(45) 27/04/2020 385B (43) 25/04/2019 373A  
(73) CÔNG TY TNHH VĂN HOÁ PHÁP QUANG (VN)  
28 Hoàng Diệu, phường 10, quận Phú Nhuận, thành phố Hồ Chí Minh  
(72) Vương Tấn Việt (VN)  
(74) Công ty Luật TNHH Tư vấn Quốc tế (INDOCHINE COUNSEL)  
(55)



1.1



1.2

- (11) **3-0030265**  
(15) 25/02/2020 (51) 09-03  
(21) 3-2019-00086 (22) 09/01/2019  
(18) 09/01/2024  
(54) **HỘP ĐỰNG TRÀ** (28) 1  
(45) 27/04/2020 385B (43) 25/04/2019 373A  
**CÔNG TY TNHH VĂN HOÁ PHÁP QUANG (VN)**  
(73) 28 Hoàng Diệu, phường 10, quận Phú Nhuận, thành phố Hồ Chí Minh  
(72) Vương Tấn Việt (VN)  
(74) Công ty Luật TNHH Tư vấn Quốc tế (INDOCHINE COUNSEL)  
(55)



1.1



1.2

- (11) 3-0030266  
(15) 25/02/2020 (51) 09-01  
(21) 3-2019-00629 (22) 14/03/2019  
(18) 14/03/2024  
(54) CHAI (28) 1  
(30) 2018-020461 20/09/2018 JP;  
(45) 27/04/2020 385B (43) 27/05/2019 374A  
(73) SUNTORY HOLDINGS LIMITED (JP)  
2-1-40 Dojimahama, Kita-ku, Osaka City, Osaka, JAPAN  
(72) Keiko KURODA (JP)  
(74) Công ty Luật TNHH AMBYS Hà Nội (AMBYS HANOI)  
(55)

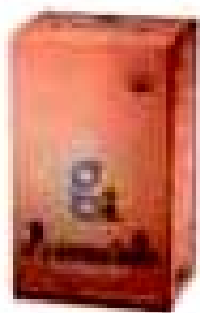


1.6



1.7

- (11) **3-0030267**  
(15) 25/02/2020 (51) 09-03  
(21) 3-2017-00467 (22) 14/03/2017  
(18) 14/03/2022  
(54) HỘP ĐỰNG (28) 1  
(45) 27/04/2020 385B (43) 26/06/2017 351A  
(73) BIFIDO CO., LTD. (KR)  
23-16, Nonggongdanji-gil, Hongcheon-eup, Hongcheon-gun, Gang-won-do, Korea  
(72) Kwon, Bin (KR)  
(74) Công ty TNHH Ban Ca (BANCA)  
(55)



1.1



1.2

- (11) **3-0030268**  
(15) 25/02/2020 (51) 07-02  
(21) 3-2018-00269 (22) 02/02/2018  
(18) 02/02/2023  
(54) **BẾP CẢM ỨNG** (28) 1  
(30) 4288601 04/08/2017 WO;  
(45) 27/04/2020 385B (43) 25/12/2018 369A  
ELECTROLUX APPLIANCES AKTIEBOLAG (SE)  
(73) S:t Goransgatan 143, 105 45 Stockholm, Sweden  
(72) Elina WESTMAN (SE)  
(74) Công ty Luật TNHH T&G (TGVN)  
(55)



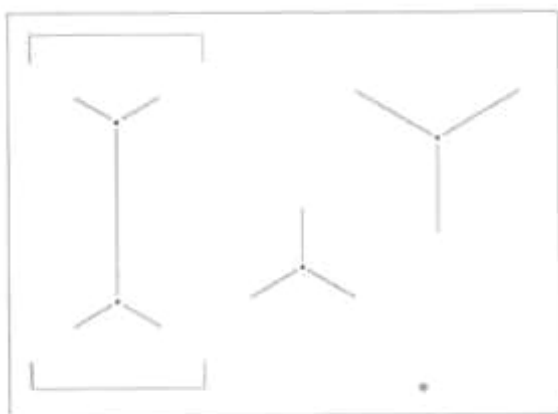
1.1



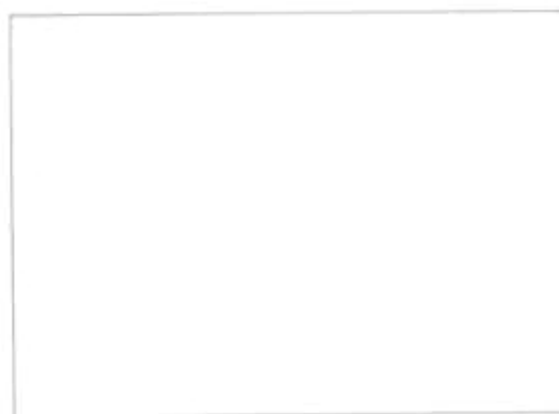
1.2



1.3

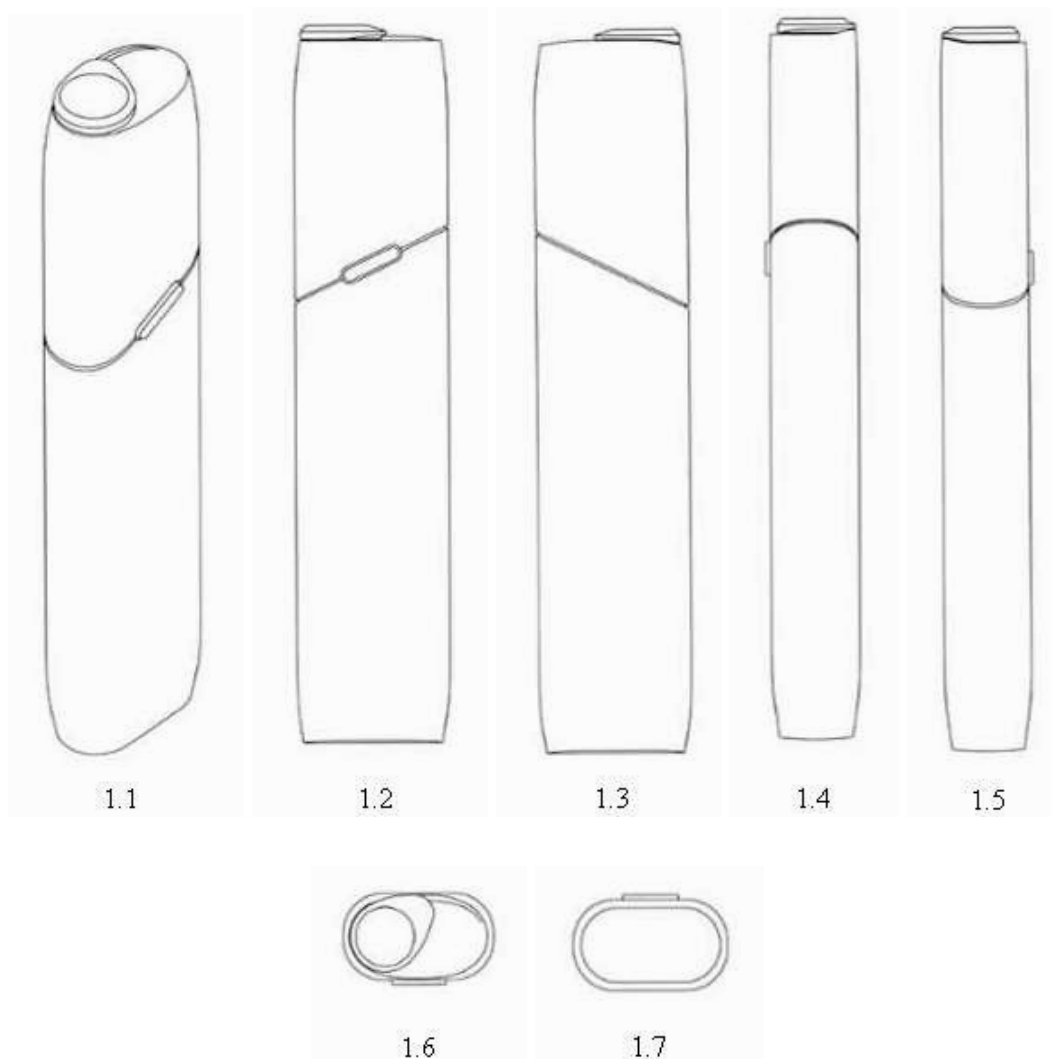


1.4



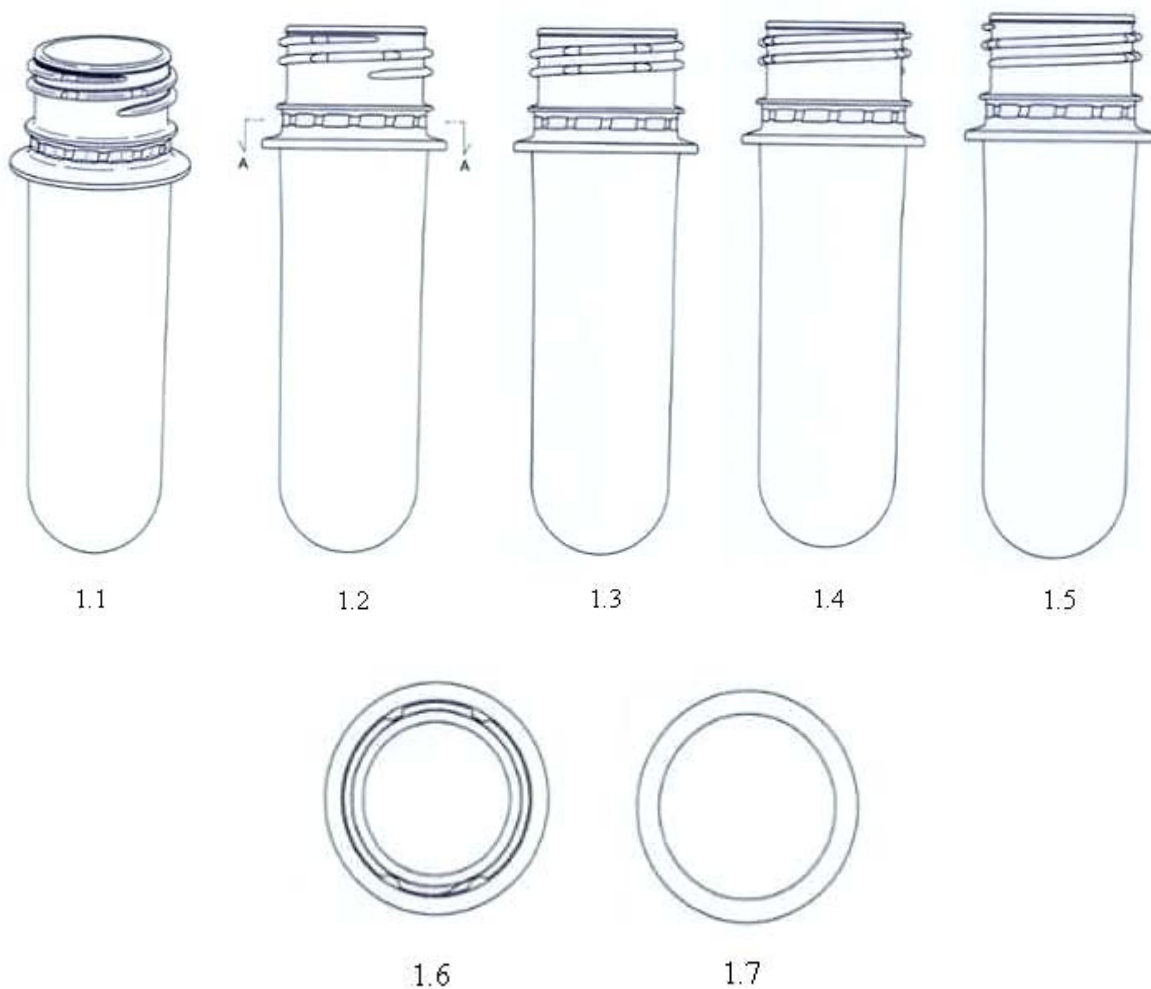
1.5

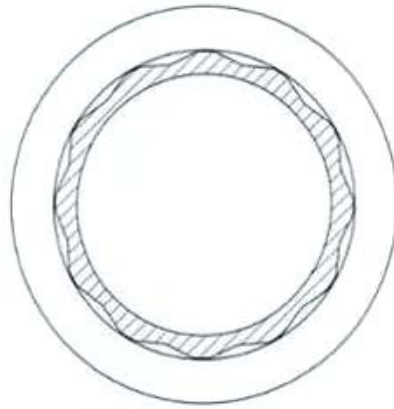
- (11) **3-0030269**  
(15) 25/02/2020 (51) 27-99  
(21) 3-2018-01642 (22) 07/08/2018  
(18) 07/08/2023  
(54) DỤNG CỤ CHO NGƯỜI HÚT THUỐC (28) 1  
(30) 004701480-0001 08/02/2018 EM;  
(45) 27/04/2020 385B (43) 25/07/2019 376A  
(73) PHILIP MORRIS PRODUCTS S.A. (CH)  
Quai Jeanrenaud 3, CH-2000 Neuchatel, Switzerland  
1. WEI CHIA, CHANG (TW)  
(72) 2. JEFFREY TUNG (US)  
3. HANKAK LEE (KR)  
(74) Công ty Luật TNHH T&G (TGVN)  
(55)



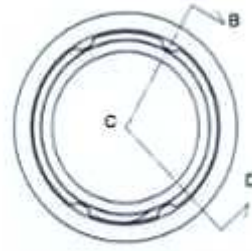


- (11) **3-0030270**  
(15) 25/02/2020 (51) 09-99  
(21) 3-2016-02394 (22) 22/11/2016  
(18) 22/11/2021  
(54) PHÔI CHAI (28) 1  
(30) 2016-011160 25/05/2016 JP;  
(45) 27/04/2020 385B (43) 25/05/2017 350A  
(73) SUNTORY HOLDINGS LIMITED (JP)  
1-40, Dojimahama 2-chome, Kita-ku, Osaka-shi, Osaka 5308203, Japan  
(72) Takuto KATO (JP)  
(74) Công ty TNHH một thành viên Sở hữu trí tuệ VCCI (VCCI-IP CO.,LTD)  
(55)

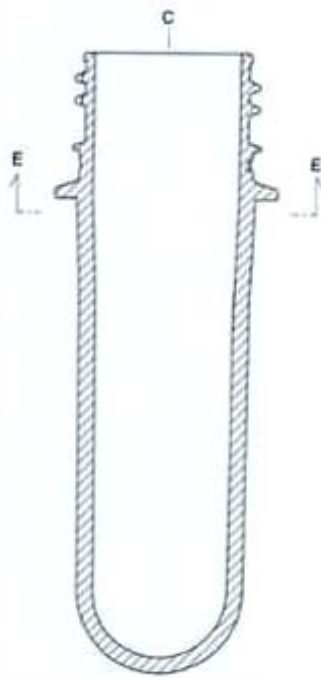




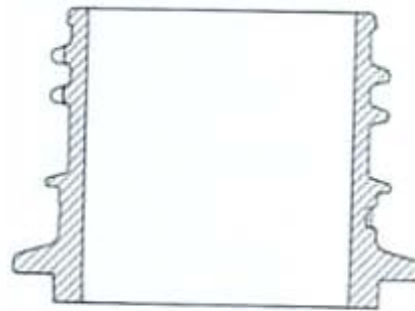
1.8



1.9



1.10

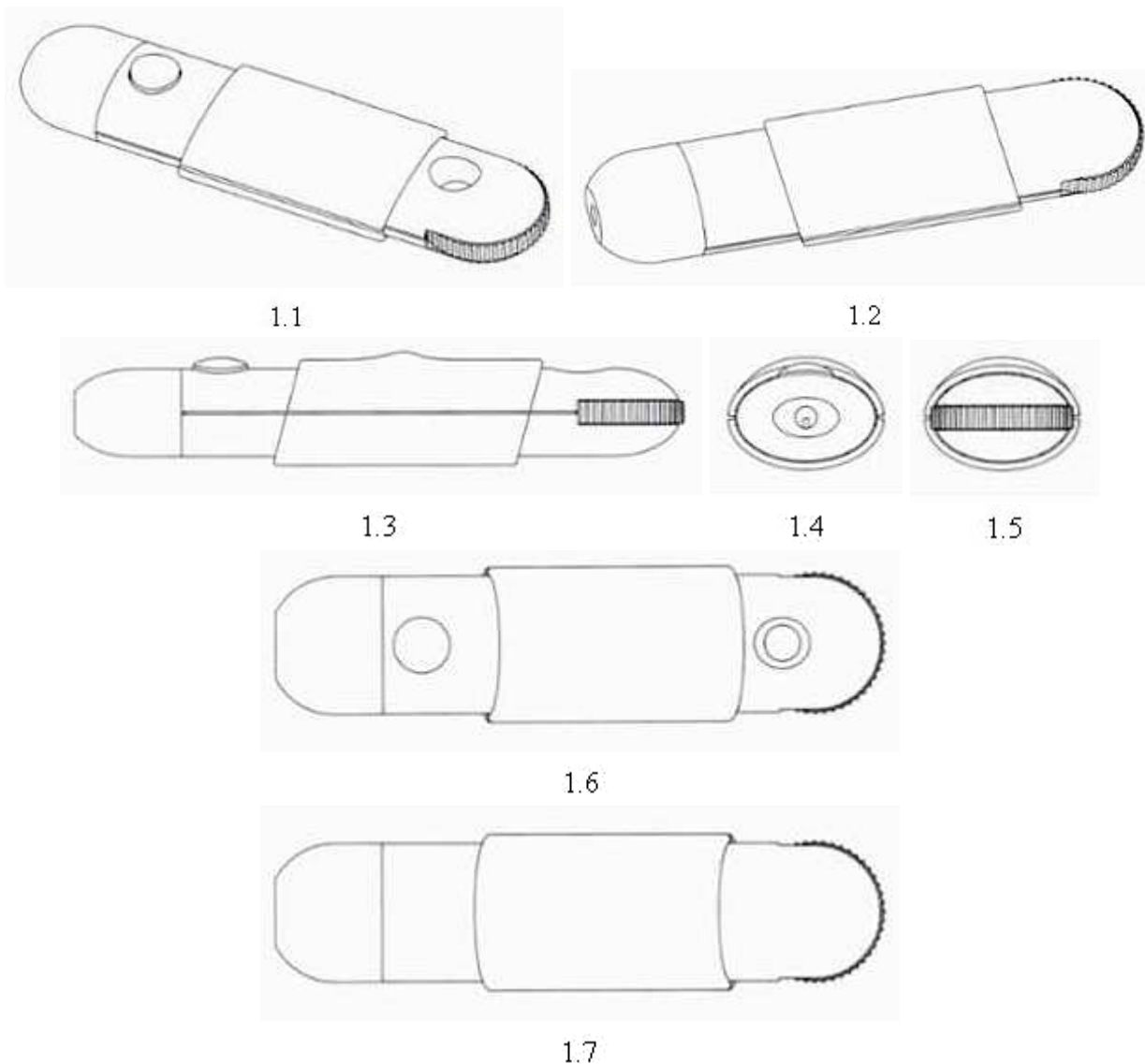


1.11

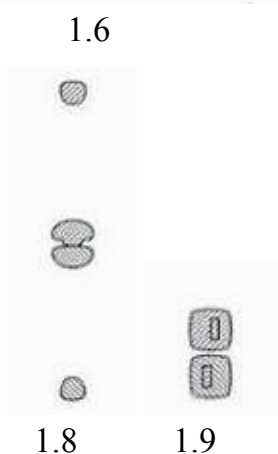
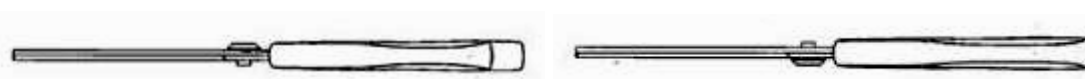
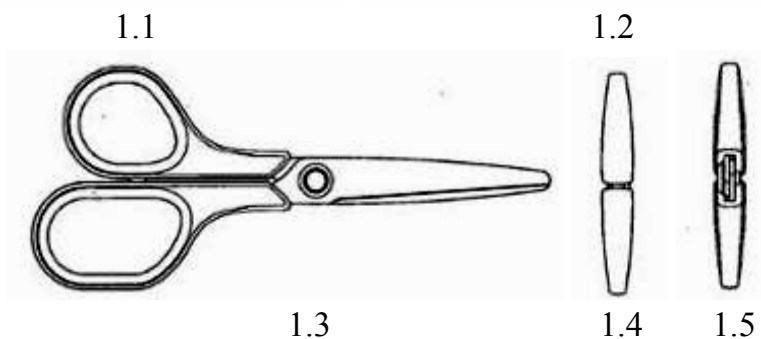
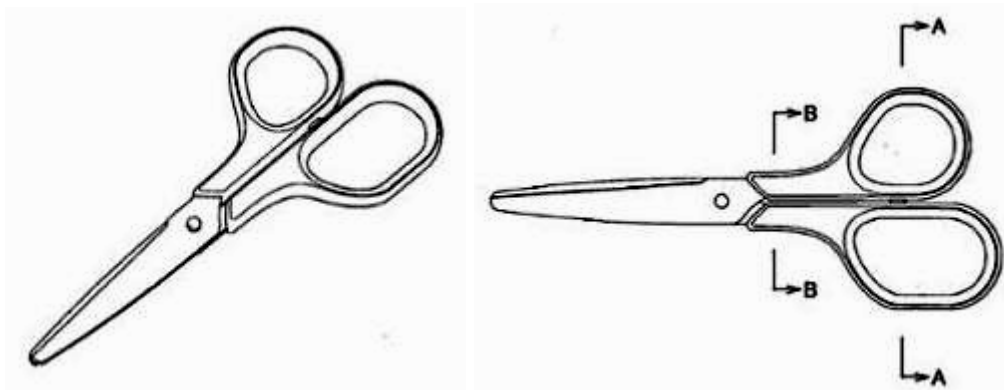


1.12

- (11) **3-0030271**  
 (15) 25/02/2020 (51) 24-02  
 (21) 3-2018-01822 (22) 27/08/2018  
 (18) 27/08/2023  
 (54) DỤNG CỤ LẤY MÁU (28) 1  
 (30) 2018-012012 31/05/2018 JP;  
 (45) 27/04/2020 385B (43) 25/01/2019 370A  
 ASAHI POLYSLIDER COMPANY, LIMITED (JP)  
 (73) 3-3, Nakanoshima 3-chome, Kita-ku, Osaka-shi, Osaka 530-0005 Japan  
 1. HIROKAZU IMORI (JP)  
 (72) 2. KO ISOZAKI (JP)  
 3. KEI SUZUKI (JP)  
 (74) Công ty TNHH một thành viên Sở hữu trí tuệ VCCI (VCCI-IP CO.,LTD)  
 (55)



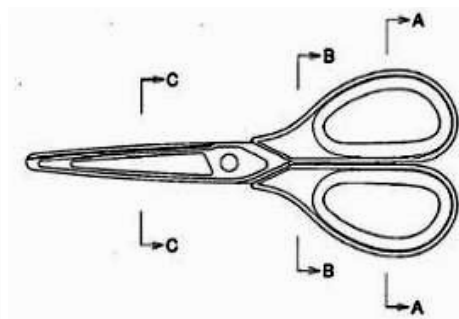
- (11) **3-0030272**  
 (15) 25/02/2020 (51) 08-03  
 (21) 3-2018-02312 (22) 01/11/2018  
 (18) 01/11/2023  
 (54) KÉO (28) 1  
 (30) 2018-011401 25/05/2018 JP;  
 (45) 27/04/2020 385B (43) 25/02/2019 371A  
 (73) PLUS CORPORATION (JP)  
 1-28, Toranomom 4-chome, Minato-ku, Tokyo, JAPAN  
 (72) 1. HIROYUKI NAGAHAMA (JP)  
 2. HAYATO HORIE (JP)  
 (74) Công ty Luật TNHH Phạm và Liên danh (PHAM & ASSOCIATES)  
 (55)



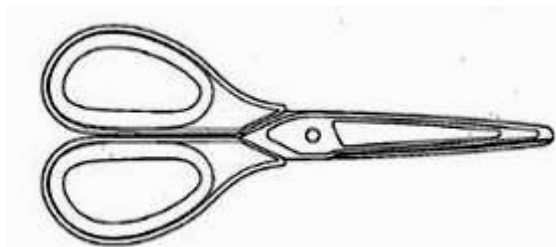
- (11) **3-0030273**  
 (15) 26/02/2020 (51) 08-03  
 (21) 3-2018-02313 (22) 01/11/2018  
 (18) 01/11/2023  
 (54) KÉO (28) 1  
 (30) 2018-011402 25/05/2018 JP;  
 (45) 27/04/2020 385B (43) 25/02/2019 371A  
 (73) PLUS CORPORATION (JP)  
 1-28, Toranomom 4-chome, Minato-ku, Tokyo, JAPAN  
 (72) 1. HIROYUKI NAGAHAMA (JP)  
 2. HAYATO HORIE (JP)  
 (74) Công ty Luật TNHH Phạm và Liên danh (PHAM & ASSOCIATES)  
 (55)



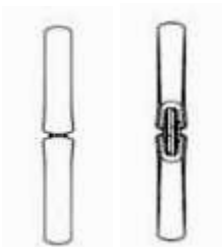
1.1



1.2



1.3



1.4

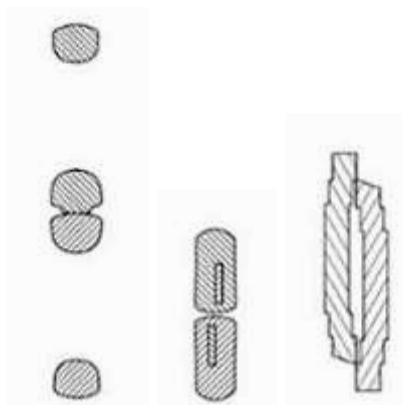
1.5



1.6



1.7



1.8

1.9

1.10



1.11

- (11) **3-0030274**  
(15) 26/02/2020 (51) 23-02  
(21) 3-2019-00383 (22) 11/02/2019  
(18) 11/02/2024  
(54) ĐÀU VÒI HOA SEN (28) 1  
(30) 2018-017257 07/08/2018 JP;  
(45) 27/04/2020 385B (43) 27/05/2019 374A  
(73) LIXIL CORPORATION (JP)  
2-1-1 Ojima, Koto-ku, Tokyo 136-8535, Japan  
(72) Yuichiro KOMATSU (JP)  
(74) Công ty Luật TNHH Phạm và Liên danh (PHAM & ASSOCIATES)  
(55)



- (11) 3-0030275  
 (15) 26/02/2020 (51) 09-03  
 (21) 3-2019-00460 (22) 20/02/2019  
 (18) 20/02/2024  
 (54) HỘP (28) 1  
 (30) 2018-027469 17/12/2018 JP;  
 (45) 27/04/2020 385B (43) 27/05/2019 374A  
 HISAMITSU PHARMACEUTICAL CO., INC. (JP)  
 (73) 408, Tashirodaikan-machi, Tosu-shi, Saga 841-0017 Japan  
 1. KEI NISHIOKA (JP)  
 (72) 2. SHIGEO KUSUMI (JP)  
 (74) Công ty TNHH một thành viên Sở hữu trí tuệ VCCI (VCCI-IP CO.,LTD)  
 (55)



- (11) 3-0030276  
(15) 26/02/2020 (51) 09-05  
(21) 3-2019-00540 (22) 01/03/2019  
(18) 01/03/2024  
(54) BAO GÓI TẪ GIẤY (28) 1  
(45) 27/04/2020 385B (43) 27/05/2019 374A  
(73) DAIO PAPER CORPORATION (JP)  
2-60, Mishimakamiya-cho, Shikokuchuo-shi, Ehime 799-0492, Japan  
(72) Mitsuko NAKANO (JP)  
(74) Công ty cổ phần Tư vấn S&B (S&B CONSULTANT., CORP.)  
(55)



1.1



1.2



1.3



1.4



1.5



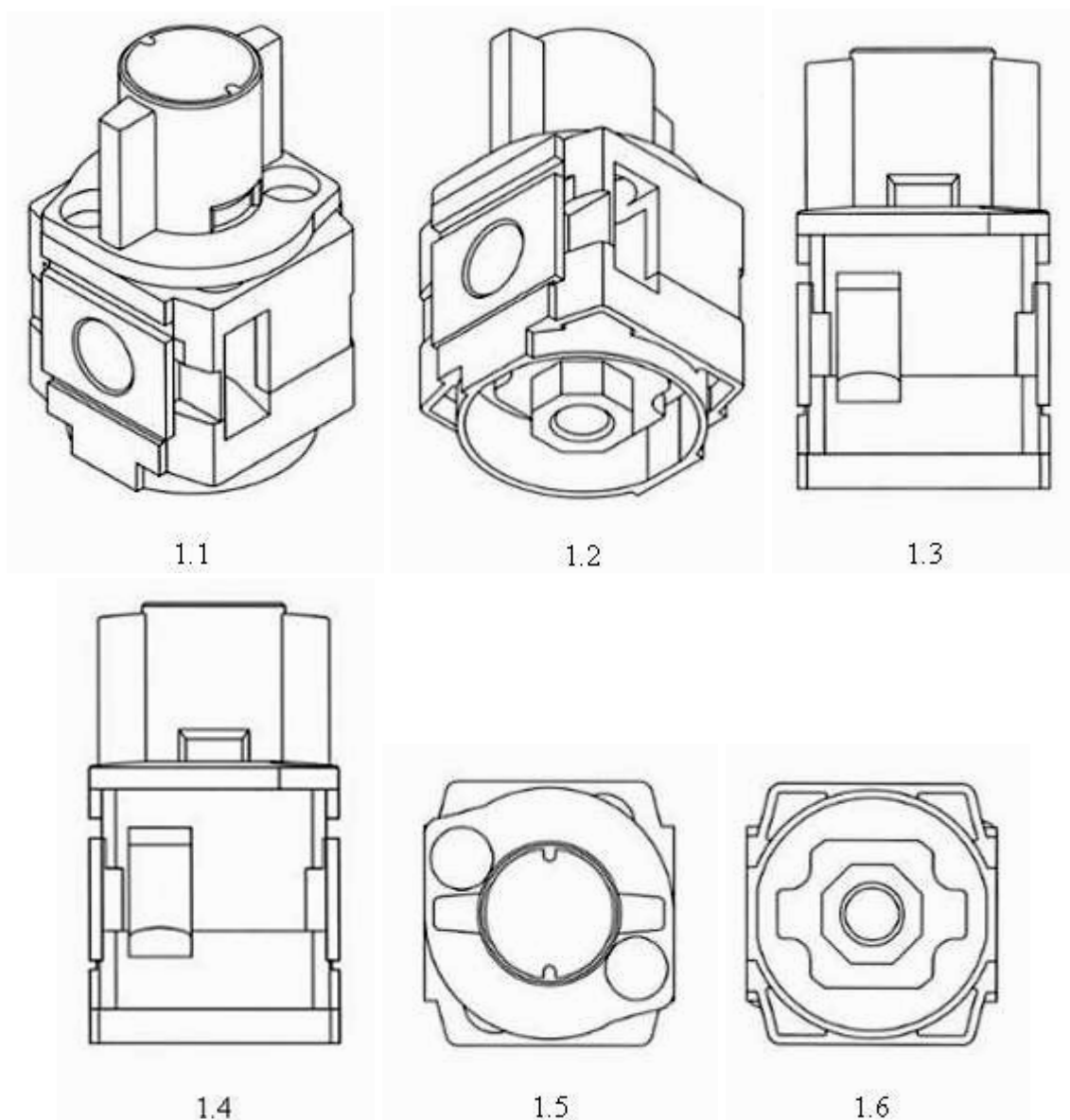
1.6

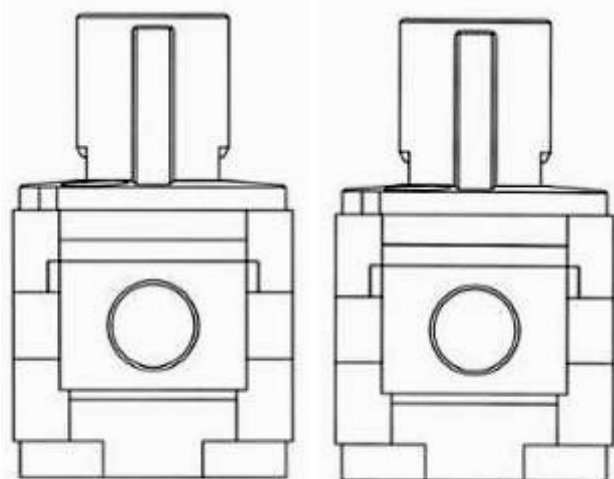


1.7



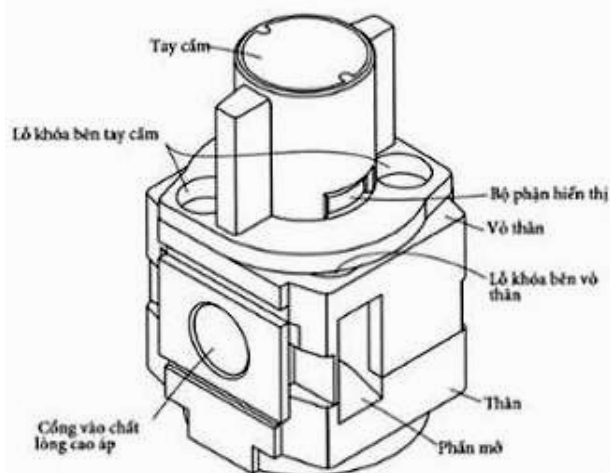
- (11) **3-0030277**  
(15) 26/02/2020 (51) 23-01  
(21) 3-2019-00558 (22) 06/03/2019  
(18) 06/03/2024  
(54) VAN XẢ ÁP SUẤT DƯ (28) 8  
(30) 201830547784.9 28/09/2018 CN;  
(45) 27/04/2020 385B (43) 27/05/2019 374A  
(73) SMC CORPORATION (JP)  
14-1, Sotokanda 4-chome, Chiyoda-ku, Tokyo 101-0021, JAPAN  
(72) 1. KAZUHIRO MATSUSHITA (JP)  
2. TOMOKAZU UENO (JP)  
(74) Công ty Luật TNHH Phạm và Liên danh (PHAM & ASSOCIATES)  
(55)



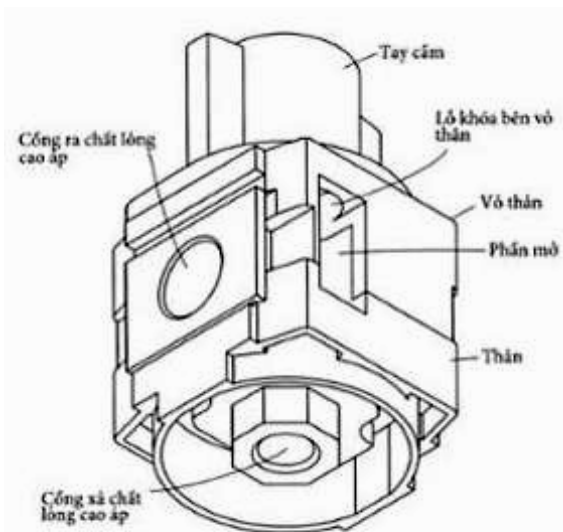


1.7

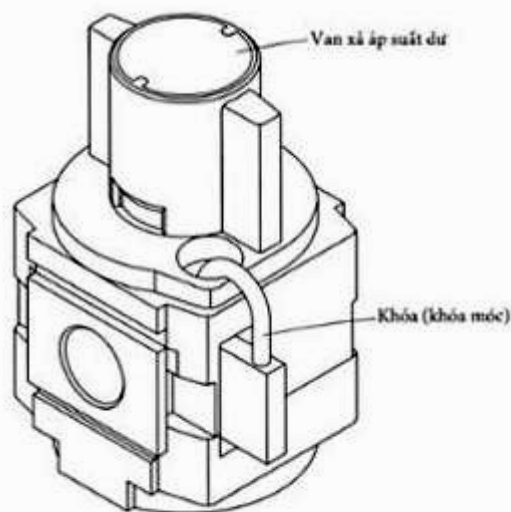
1.8



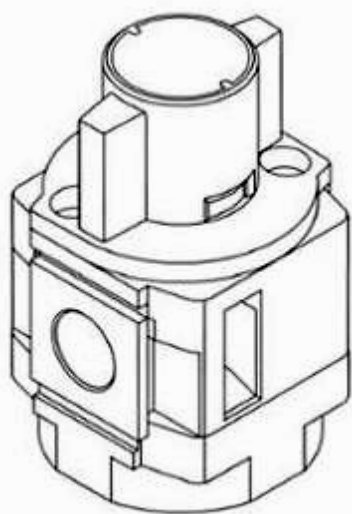
1.9



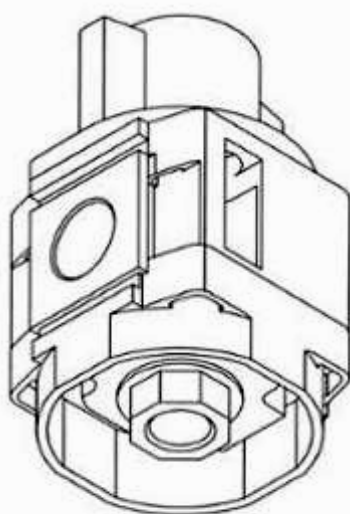
1.10



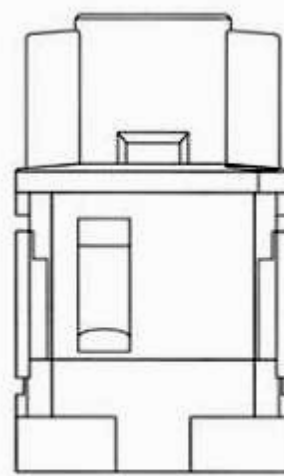
1.11



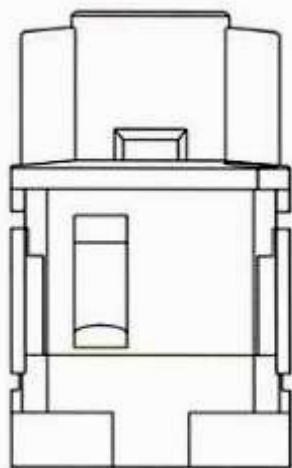
2.1



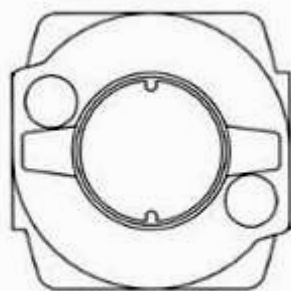
2.2



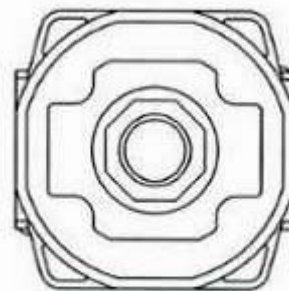
2.3



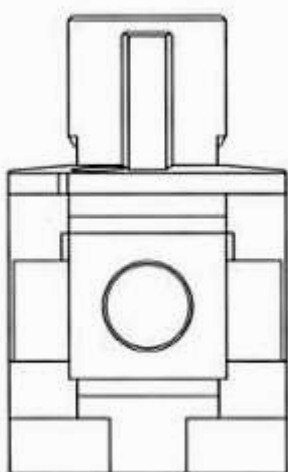
2.4



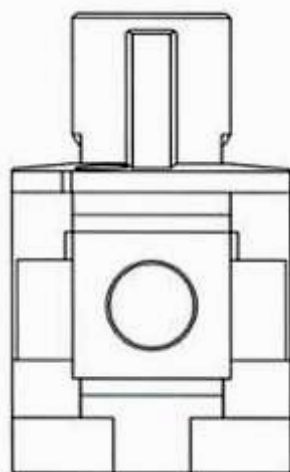
2.5



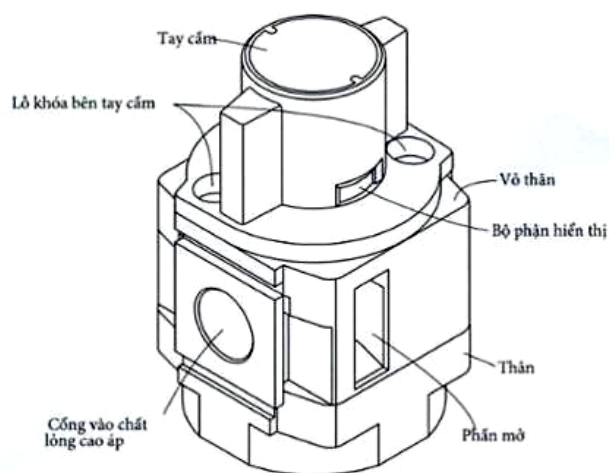
2.6



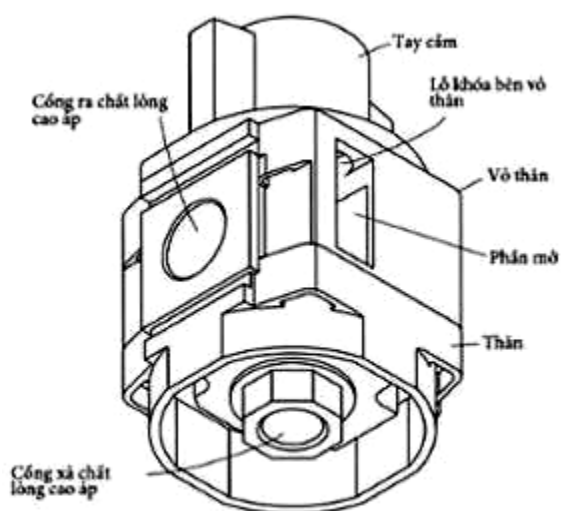
2.7



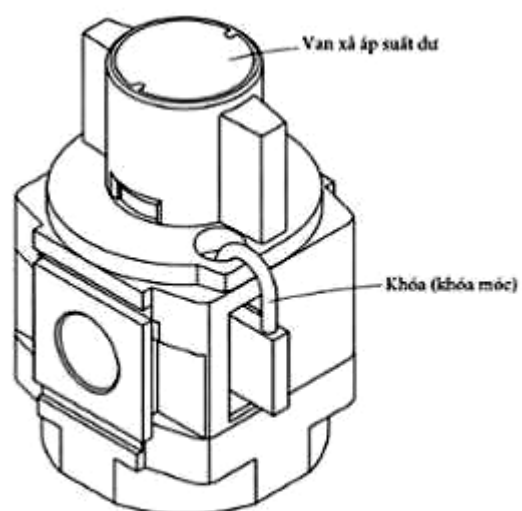
2.8



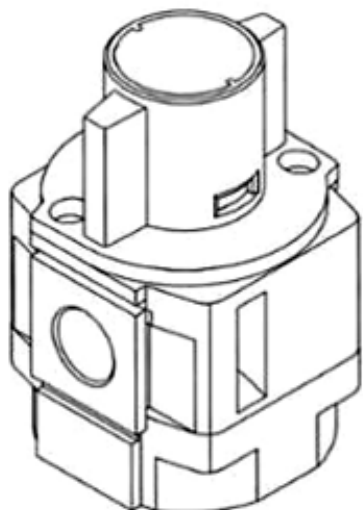
2.9



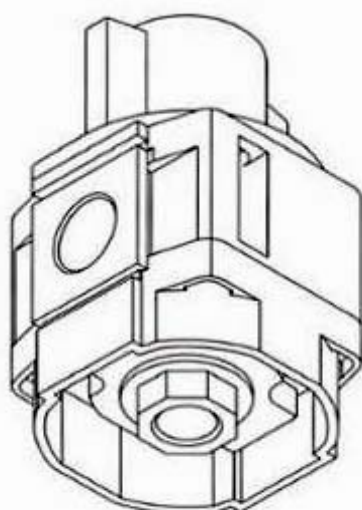
2.10



2.11



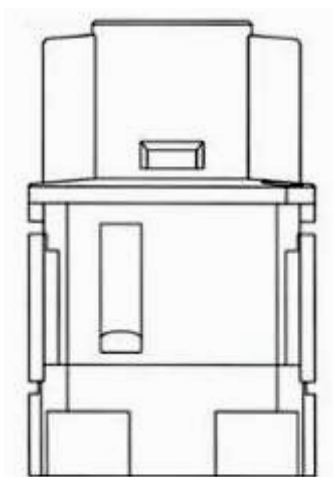
3.1



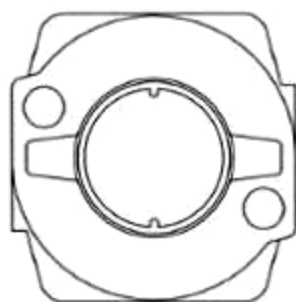
3.2



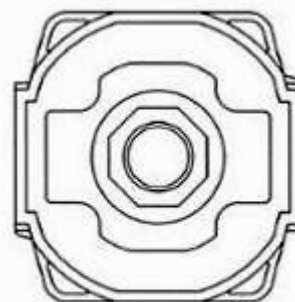
3.3



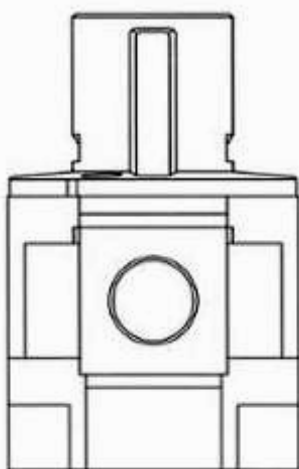
3.4



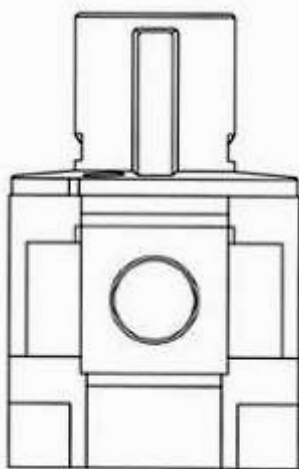
3.5



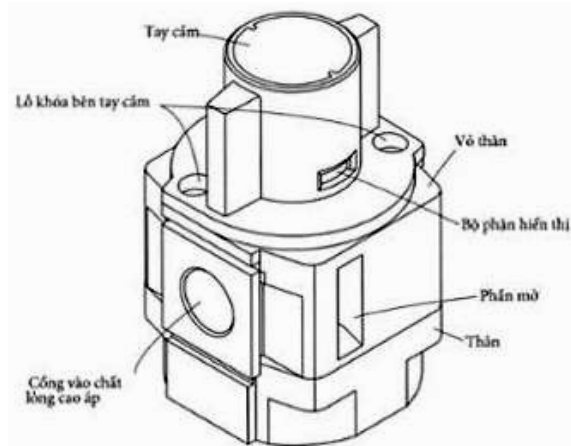
3.6



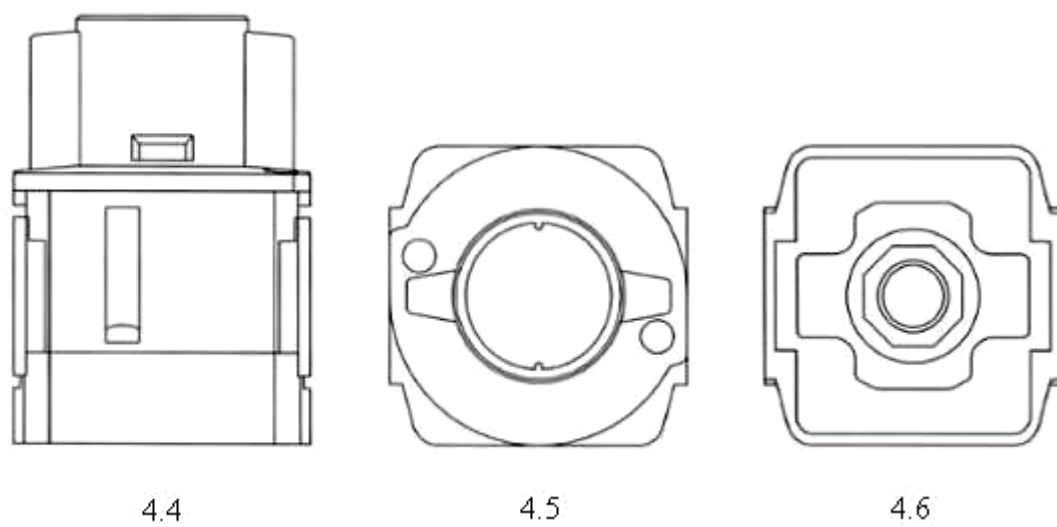
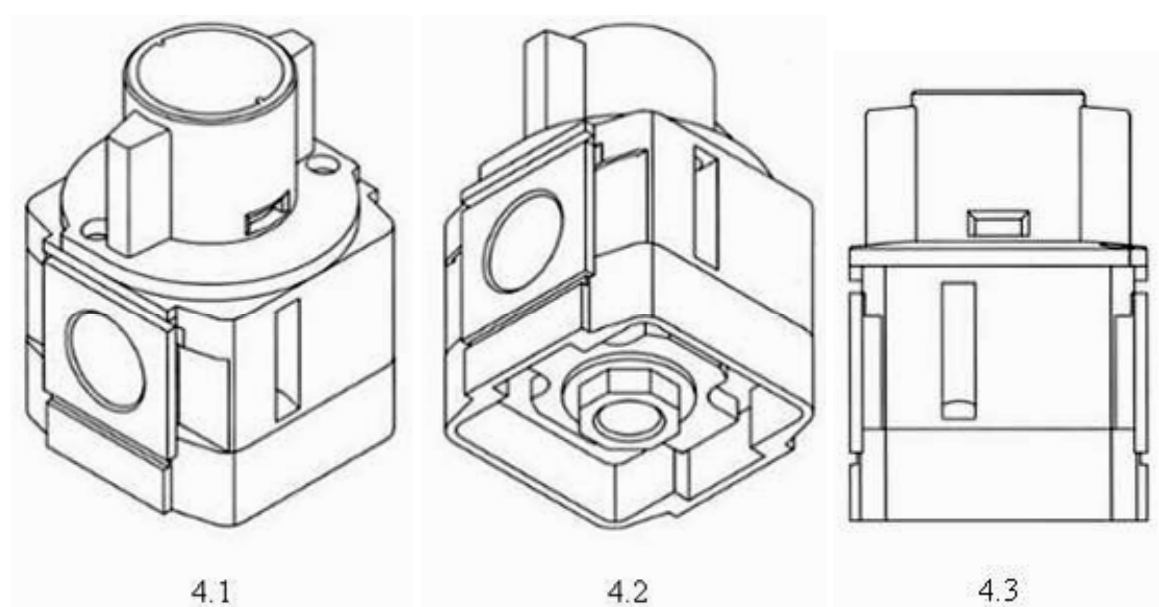
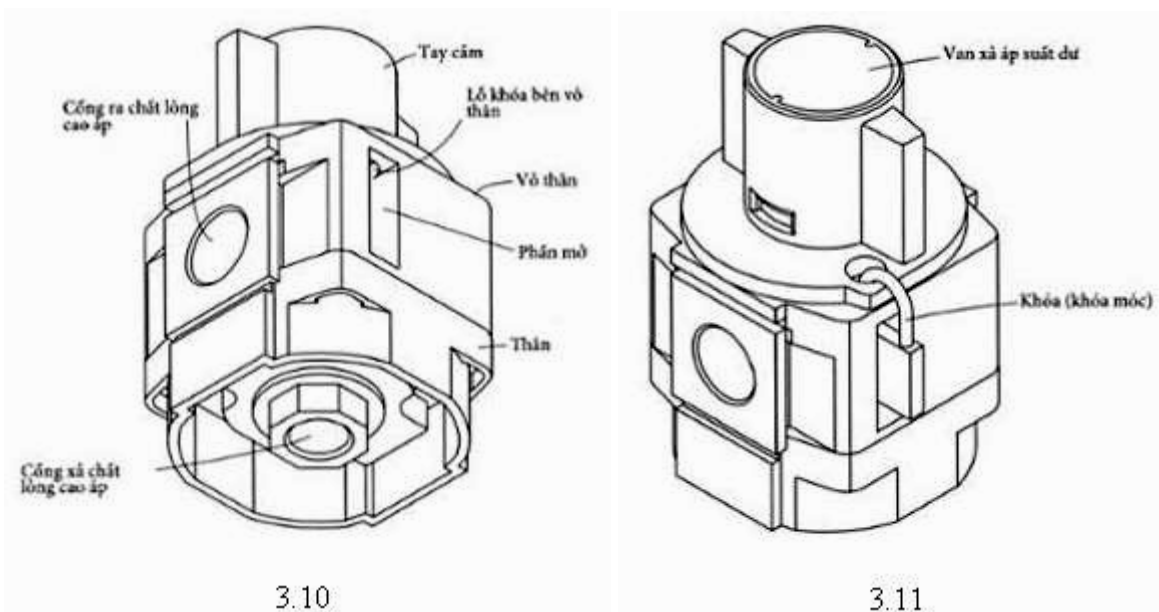
3.7

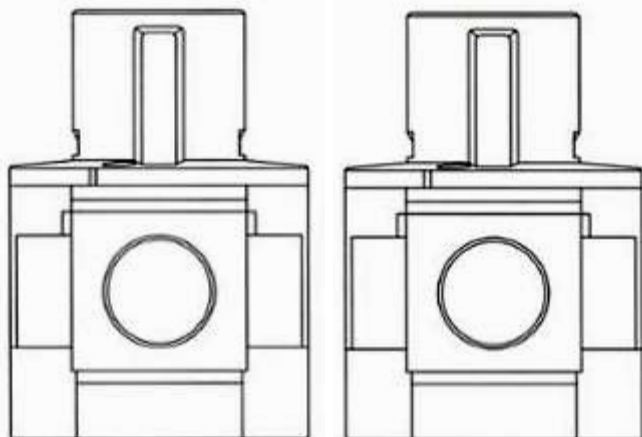


3.8



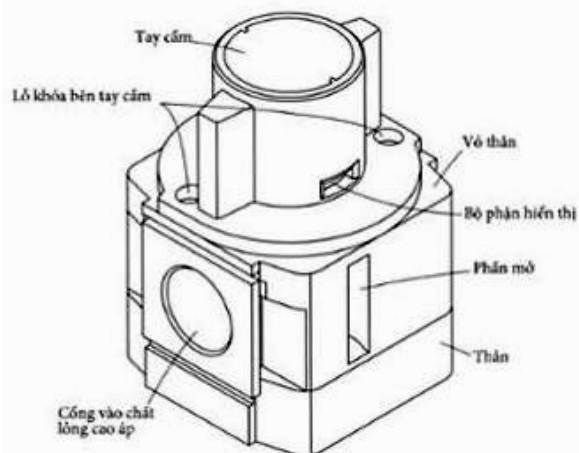
3.9



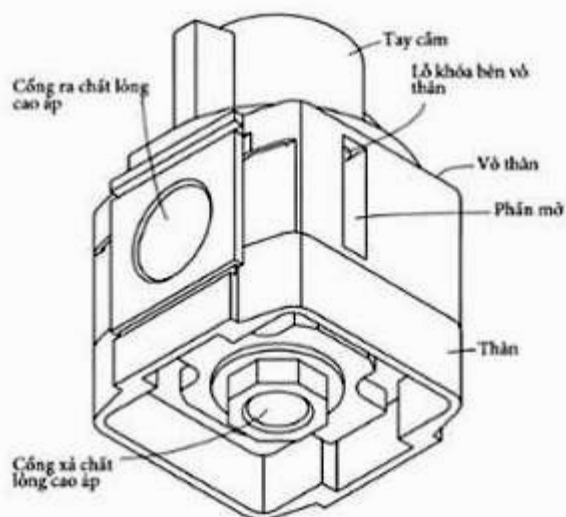


4.7

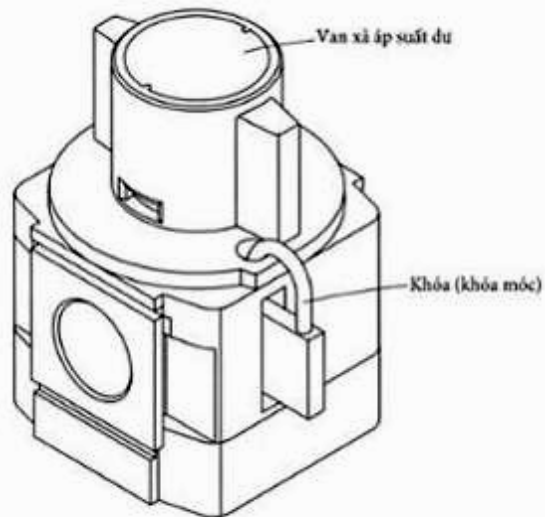
4.8



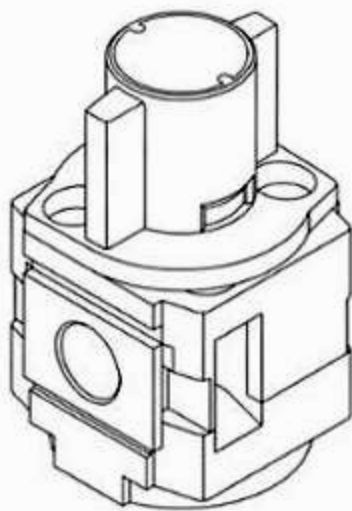
4.9



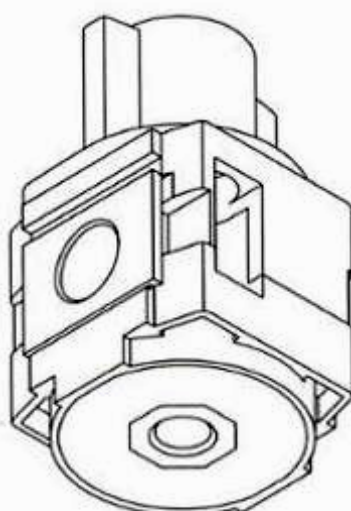
4.10



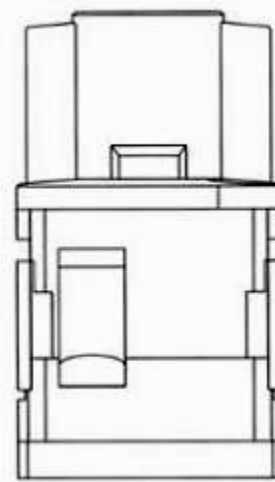
4.11



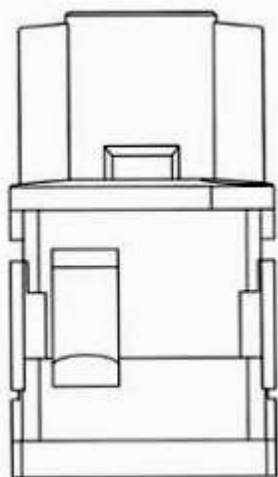
5.1



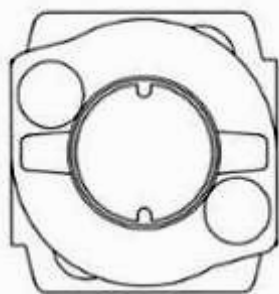
5.2



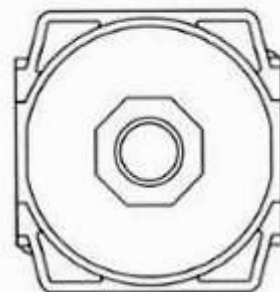
5.3



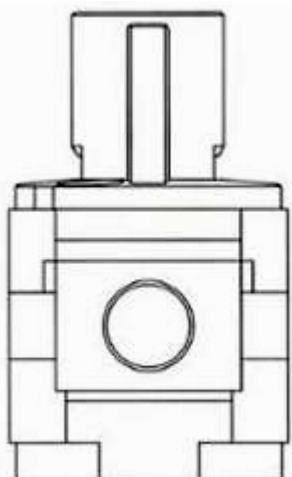
5.4



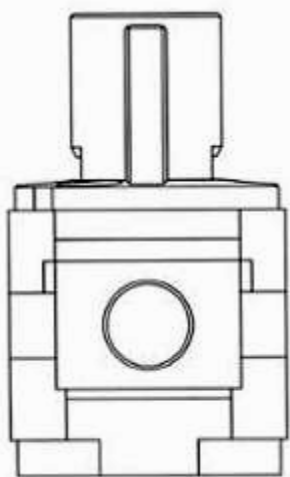
5.5



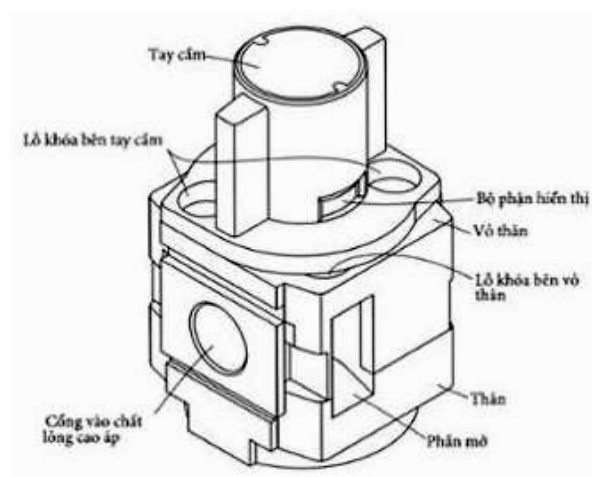
5.6



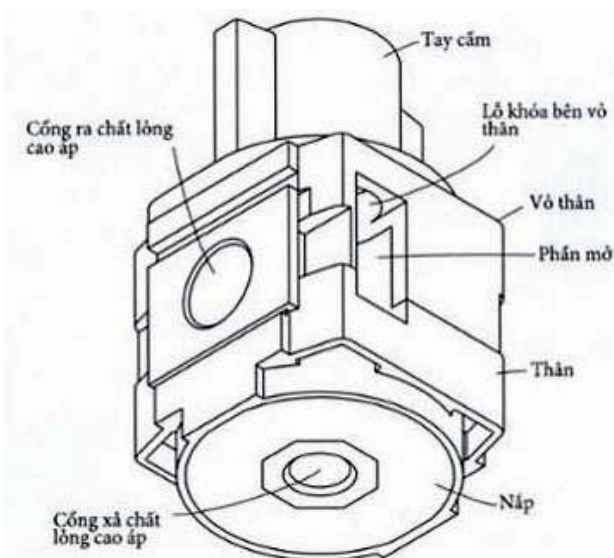
5.7



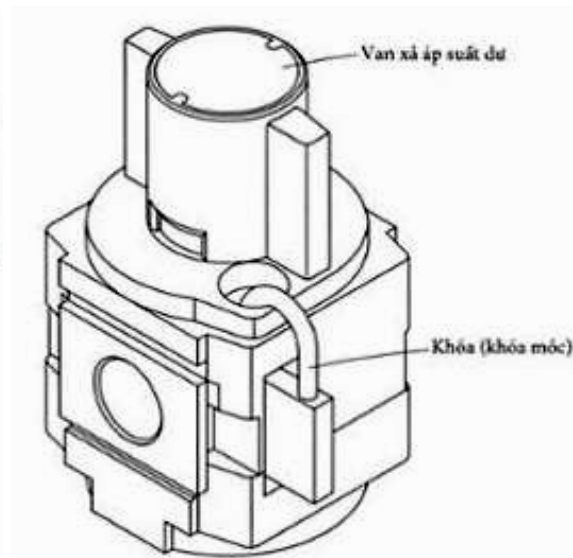
5.8



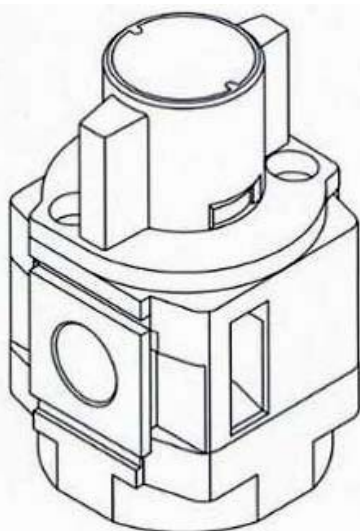
5.9



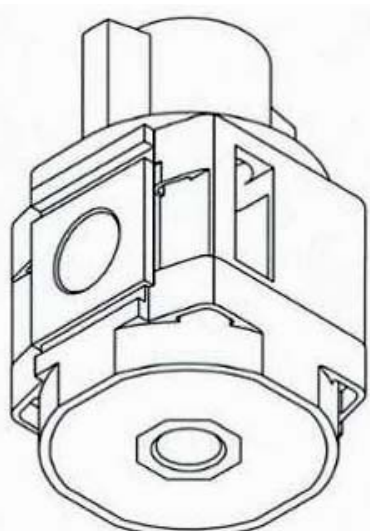
5.10



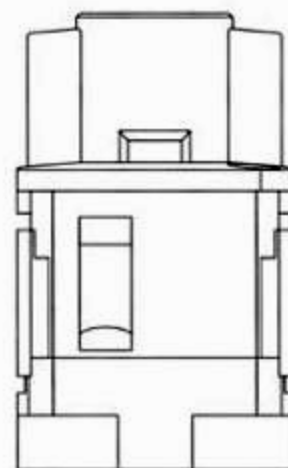
5.11



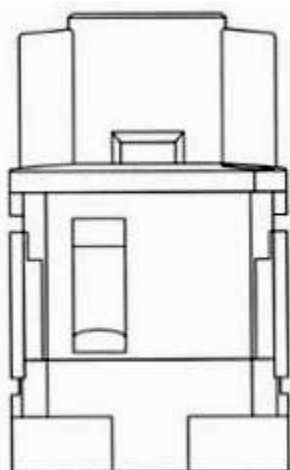
6.1



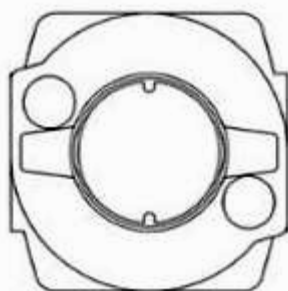
6.2



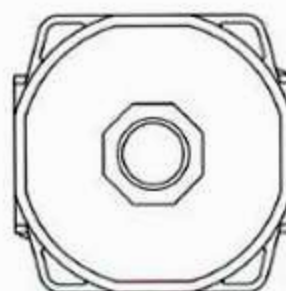
6.3



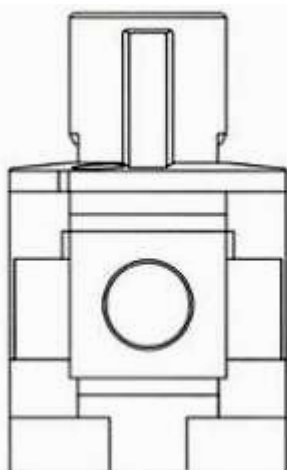
6.4



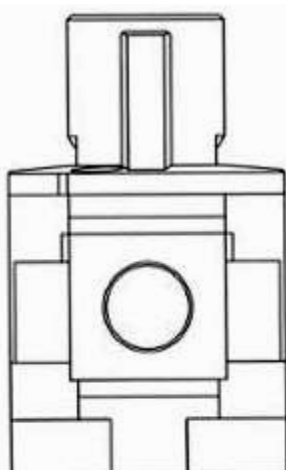
6.5



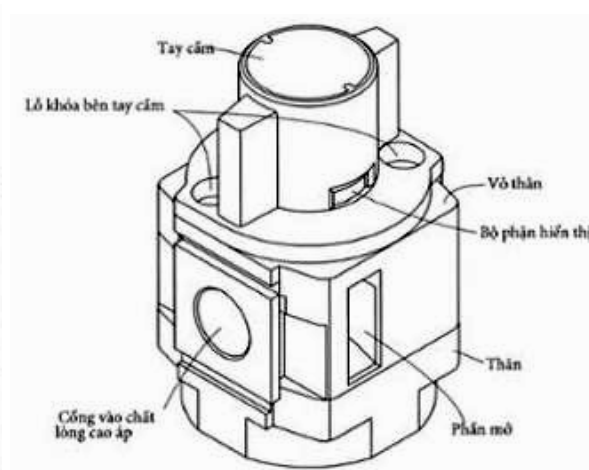
6.6



6.7

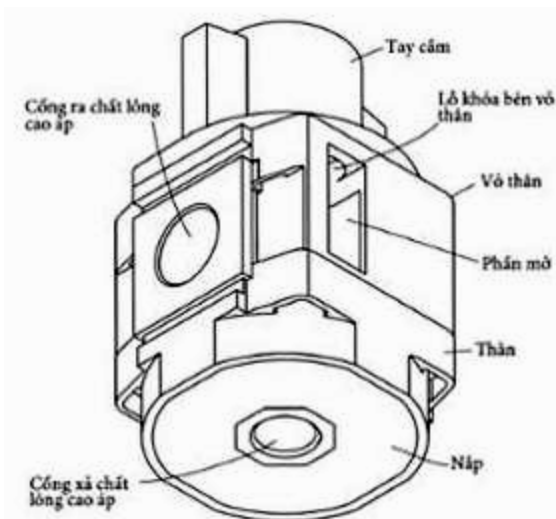


6.8

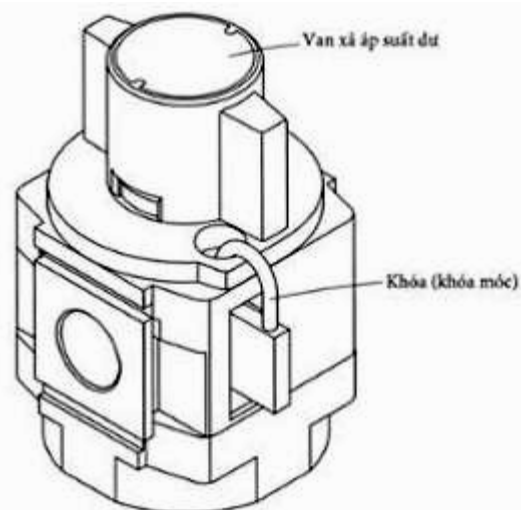


6.9

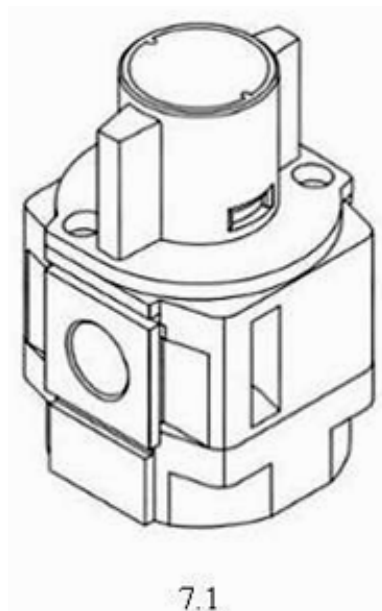




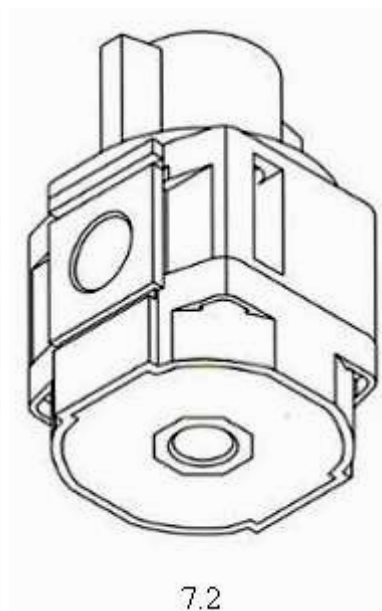
6.10



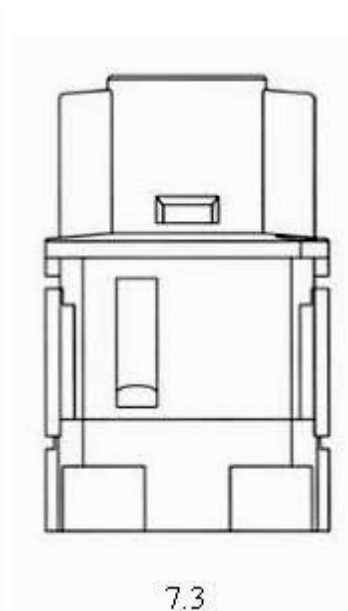
6.11



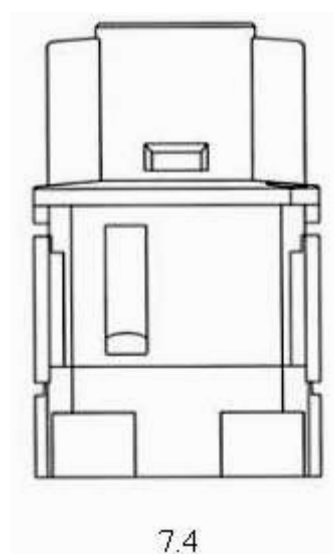
7.1



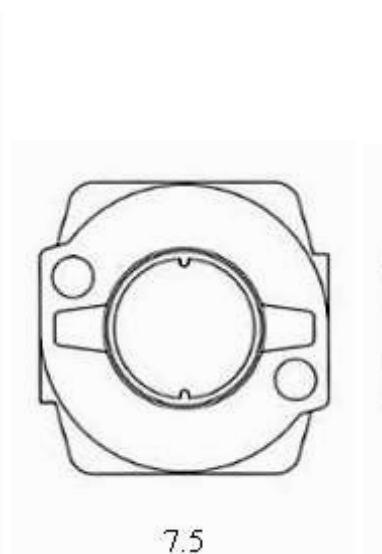
7.2



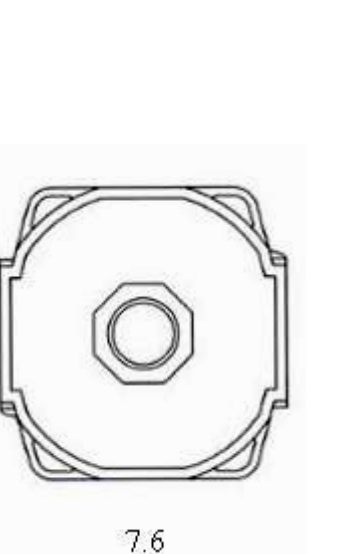
7.3



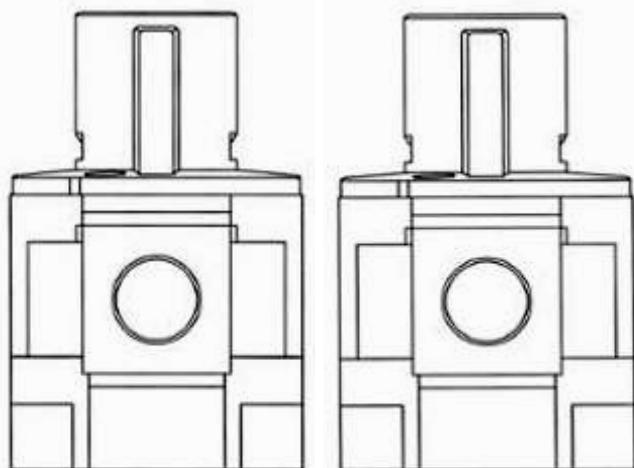
7.4



7.5

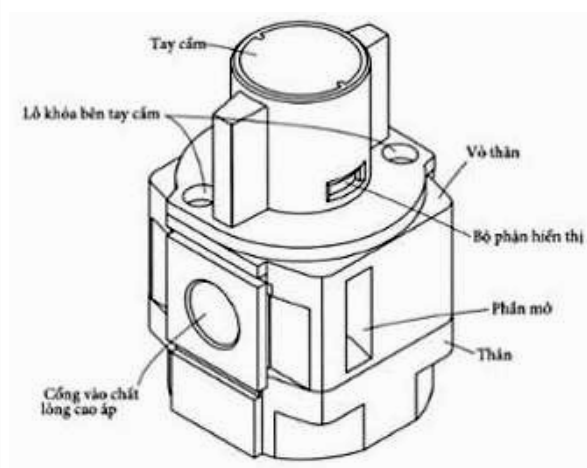


7.6

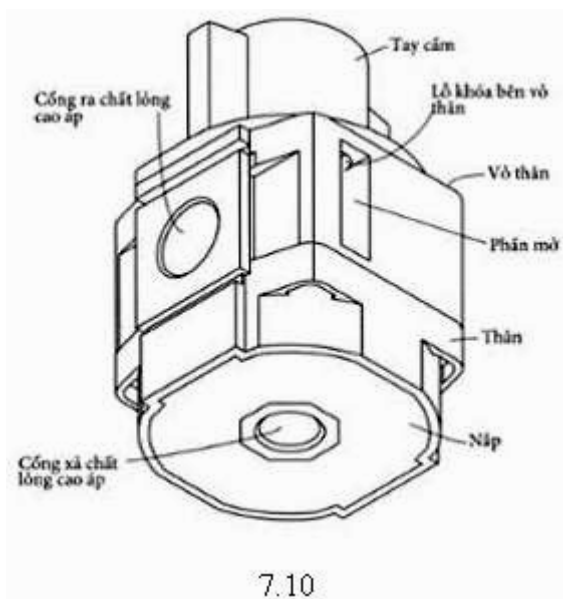


7.7

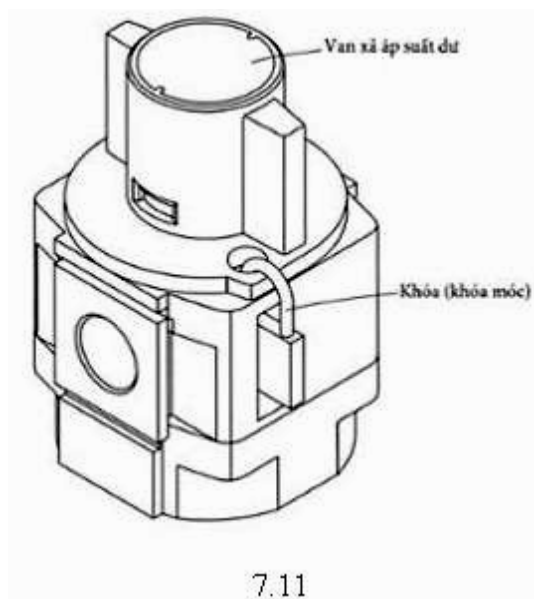
7.8



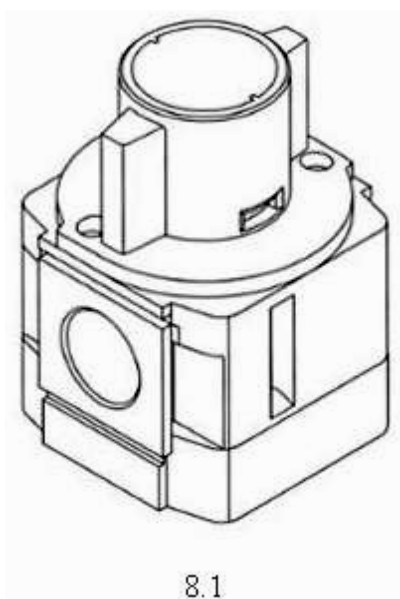
7.9



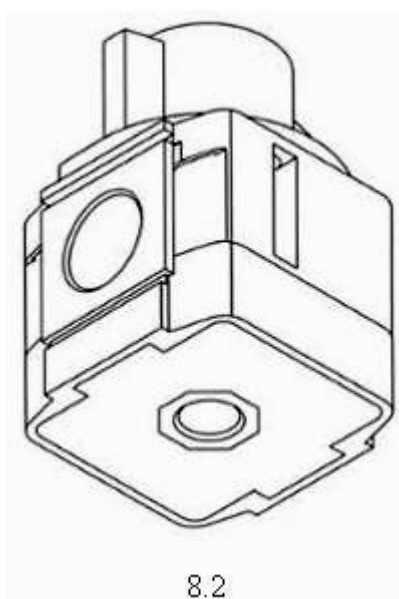
7.10



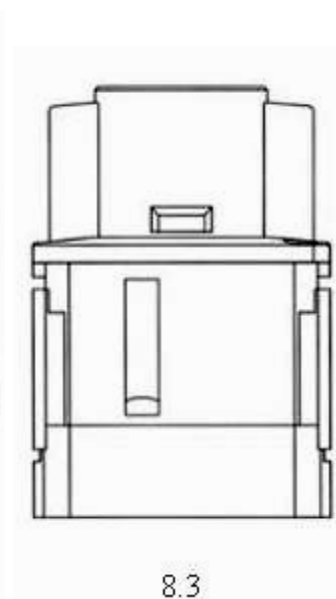
7.11



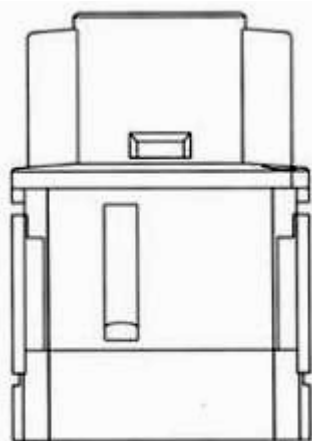
8.1



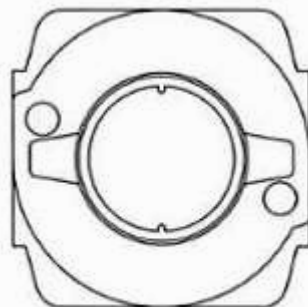
8.2



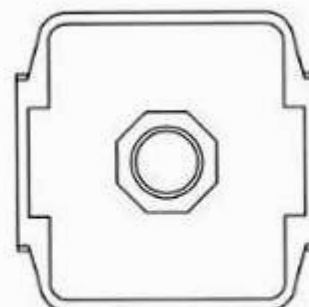
8.3



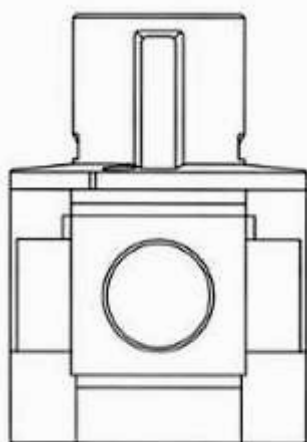
8.4



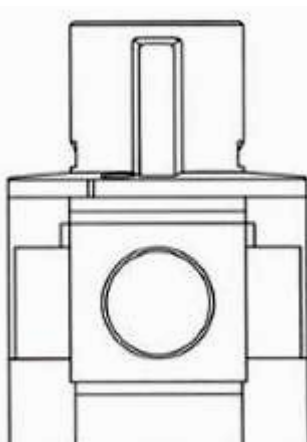
8.5



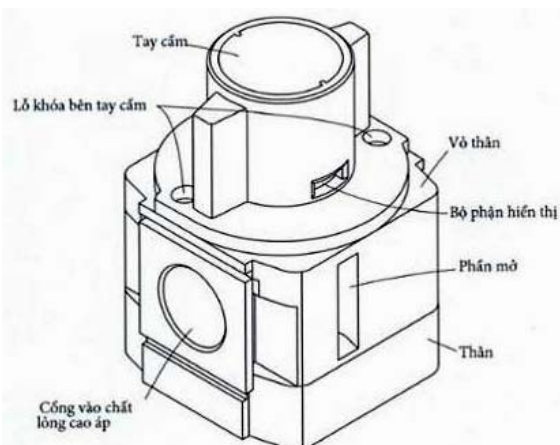
8.6



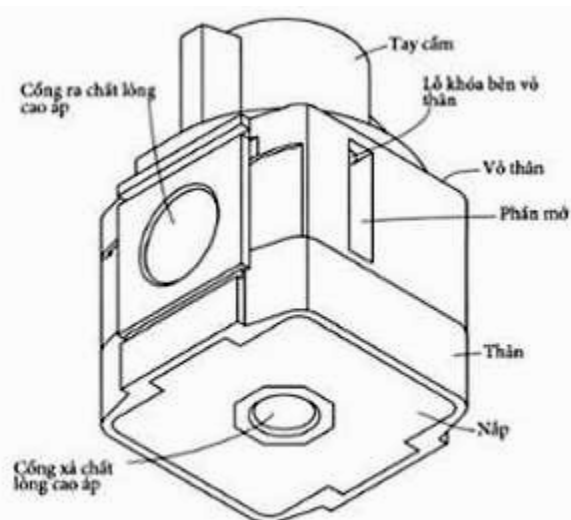
8.7



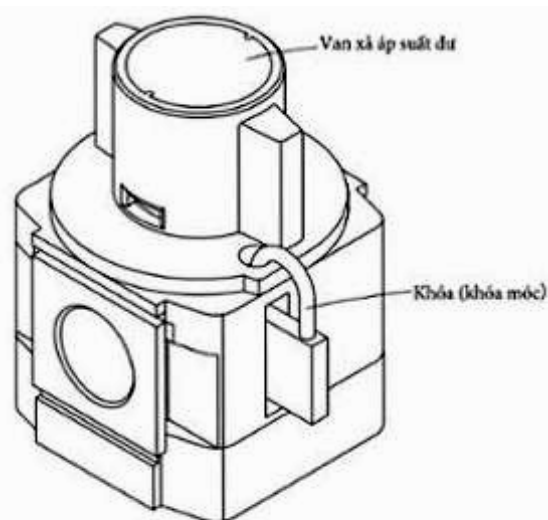
8.8



8.9



8.10

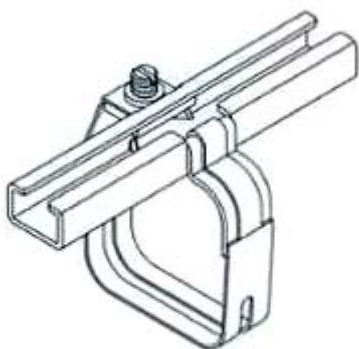


8.11

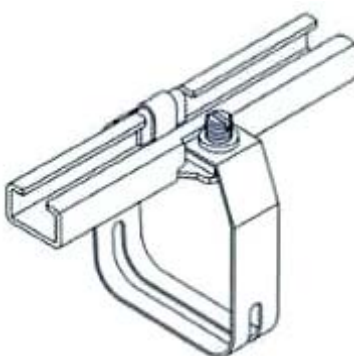
- (11) **3-0030278**
- (15) 26/02/2020 (51) 19-08
- (21) 3-2019-00739 (22) 25/03/2019
- (18) 25/03/2024
- (54) NHÃN SẢN PHẨM (28) 1
- (45) 27/04/2020 385B (43) 25/06/2019 375A
- (73) CÔNG TY TNHH MỘT THÀNH VIÊN THUỐC LÁ THANH HOÁ (VN)  
Thị trấn Hà Trung, huyện Hà Trung, tỉnh Thanh Hoá
- (72) Nguyễn Thanh Tâm (VN)
- (74) Công ty TNHH T&T INVENMARK Sở hữu trí tuệ Quốc tế (T&T INVENMARK  
CO., LTD.)
- (55)



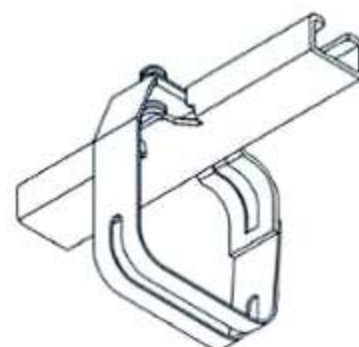
- (11) **3-0030279**  
(15) 26/02/2020 (51) 08-08; 15-99  
(21) 3-2019-00749 (22) 26/03/2019  
(18) 26/03/2024  
(54) CHI TIẾT GẮN BỘ CẢM BIẾN (28) 2  
(30) 201830613094.9 31/10/2018 CN;  
(45) 27/04/2020 385B (43) 25/06/2019 375A  
(73) SMC CORPORATION (JP)  
14-1, Sotokanda 4-chome, Chiyoda-ku, Tokyo 101-0021, JAPAN  
1. MITSURU MACHIJIMA (JP)  
(72) 2. SHIORI IWATSUKI (JP)  
3. KENTA ONUKI (JP)  
(74) Công ty Luật TNHH Phạm và Liên danh (PHAM & ASSOCIATES)  
(55)



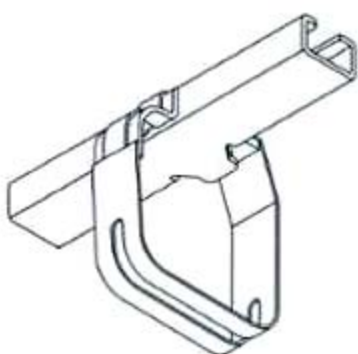
1.1



1.2



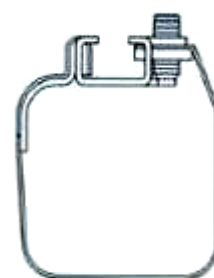
1.3



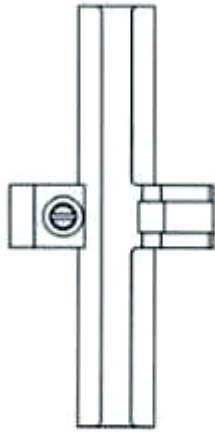
1.4



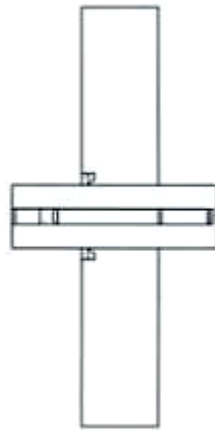
1.5



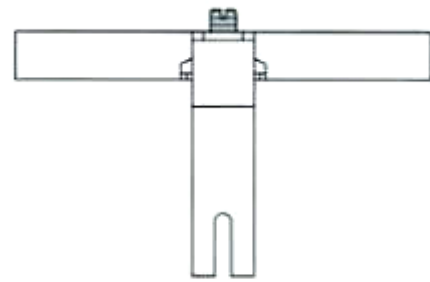
1.6



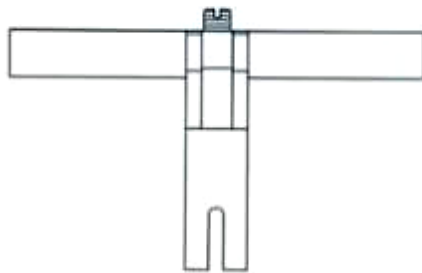
1.7



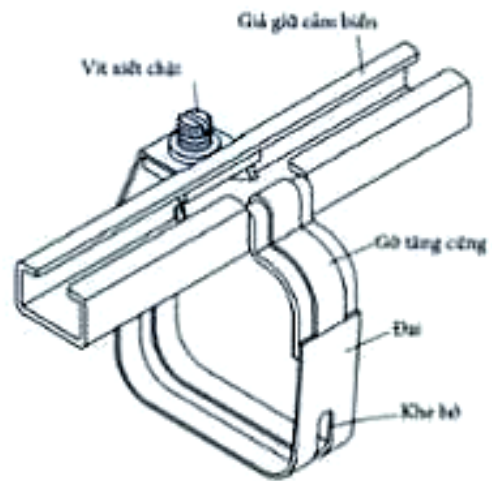
1.8



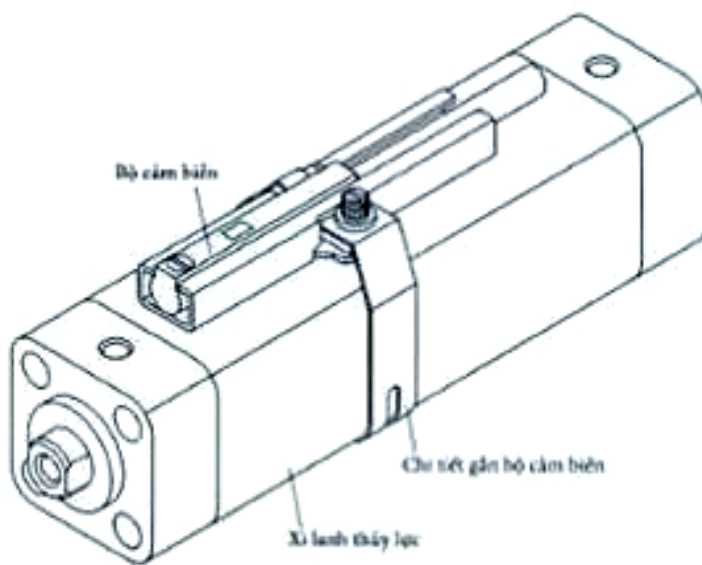
1.9



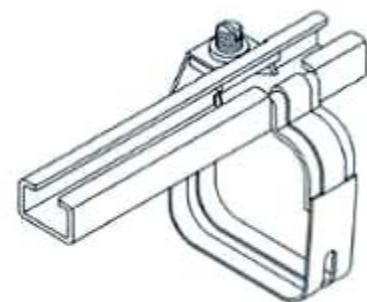
1.10



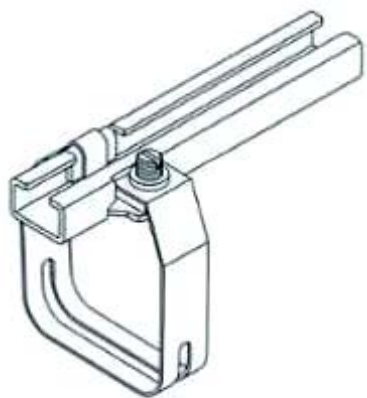
1.11



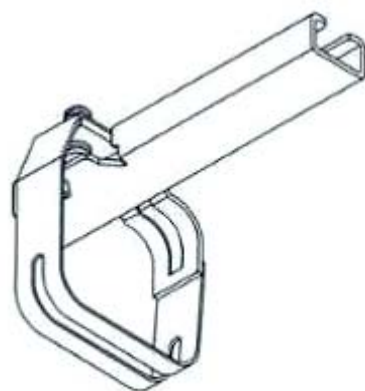
1.12



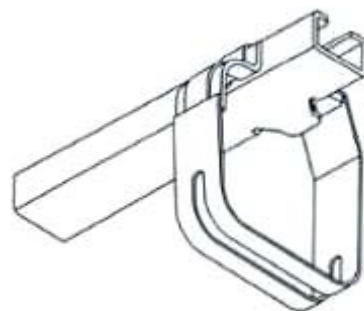
2.1



2.2



2.3



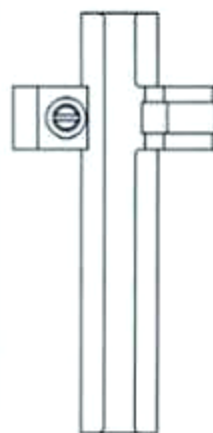
2.4



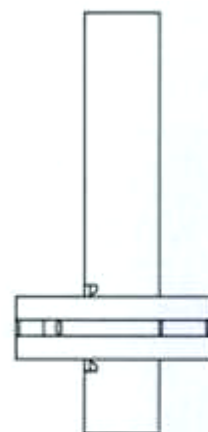
2.5



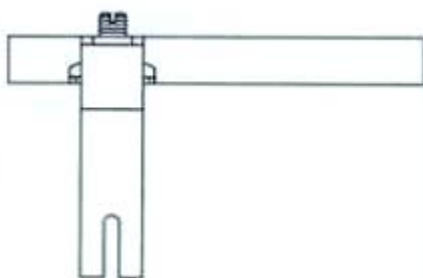
2.6



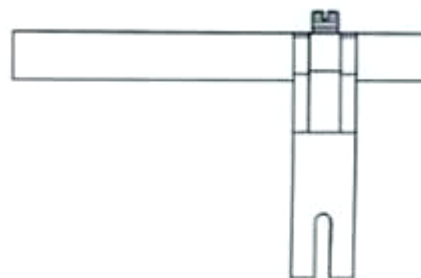
2.7



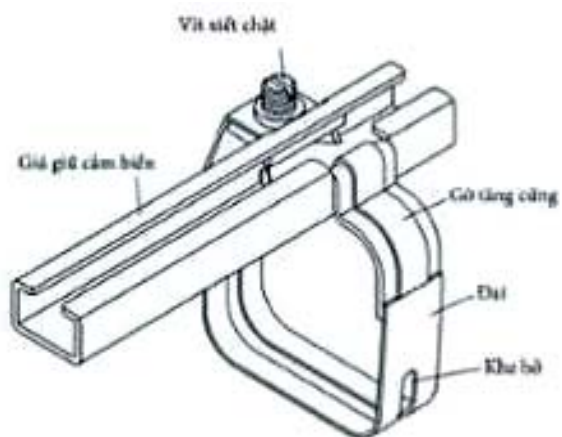
2.8



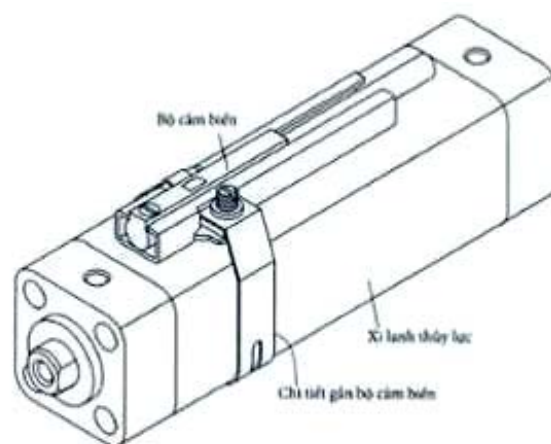
2.9



2.10



2.11

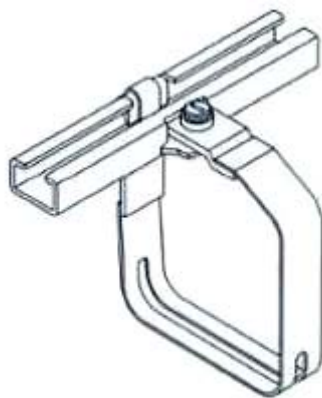


2.12

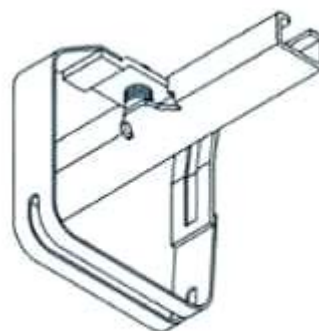
- (11) **3-0030280**  
(15) 26/02/2020 (51) 08-08; 15-99  
(21) 3-2019-00750 (22) 26/03/2019  
(18) 26/03/2024  
(54) CHI TIẾT GẮN BỘ CẢM BIẾN (28) 2  
(30) 201830613094.9 31/10/2018 CN;  
(45) 27/04/2020 385B (43) 25/06/2019 375A  
(73) SMC CORPORATION (JP)  
14-1, Sotokanda 4-chome, Chiyoda-ku, Tokyo 101-0021, JAPAN  
1. MITSURU MACHIJIMA (JP)  
(72) 2. SHIORI IWATSUKI (JP)  
3. KENTA ONUKI (JP)  
(74) Công ty Luật TNHH Phạm và Liên danh (PHAM & ASSOCIATES)  
(55)



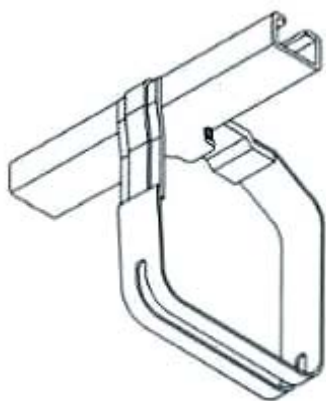
1.1



1.2



1.3



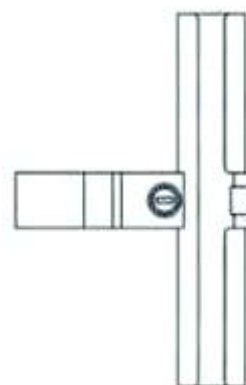
1.4



1.5

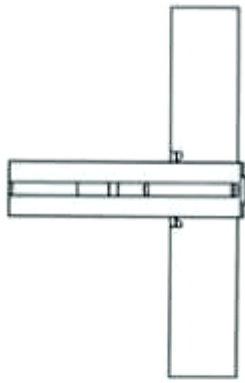


1.6

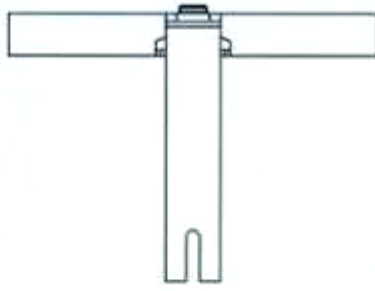


1.7

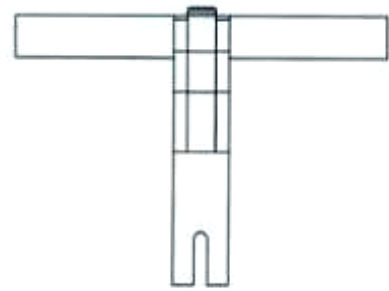




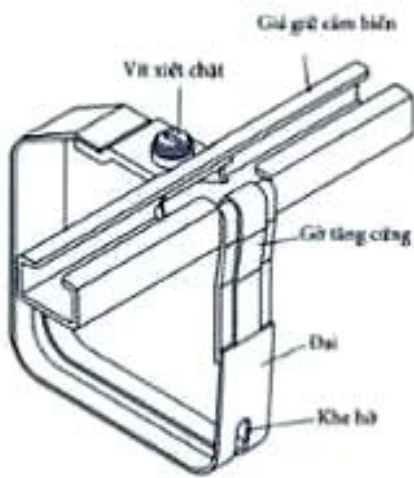
1.8



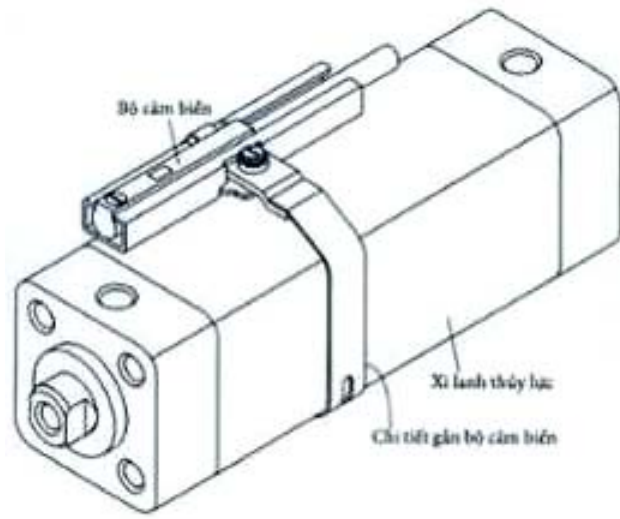
1.9



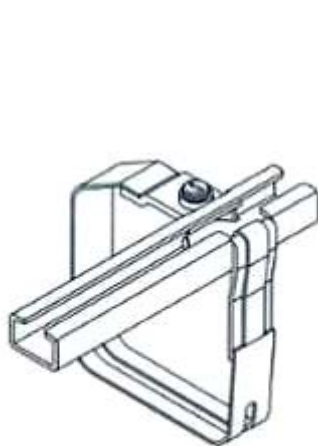
1.10



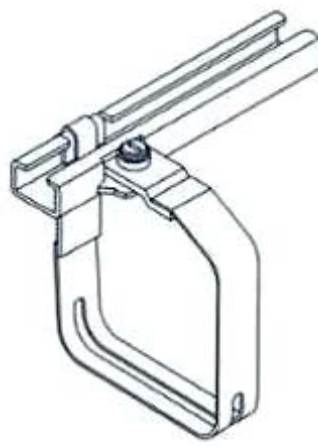
1.11



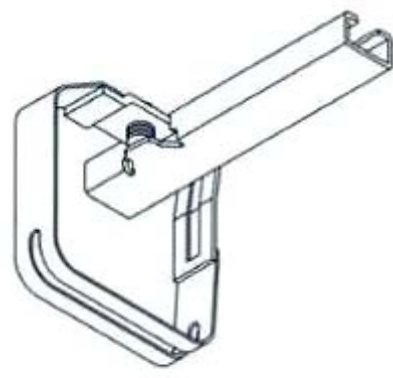
1.12



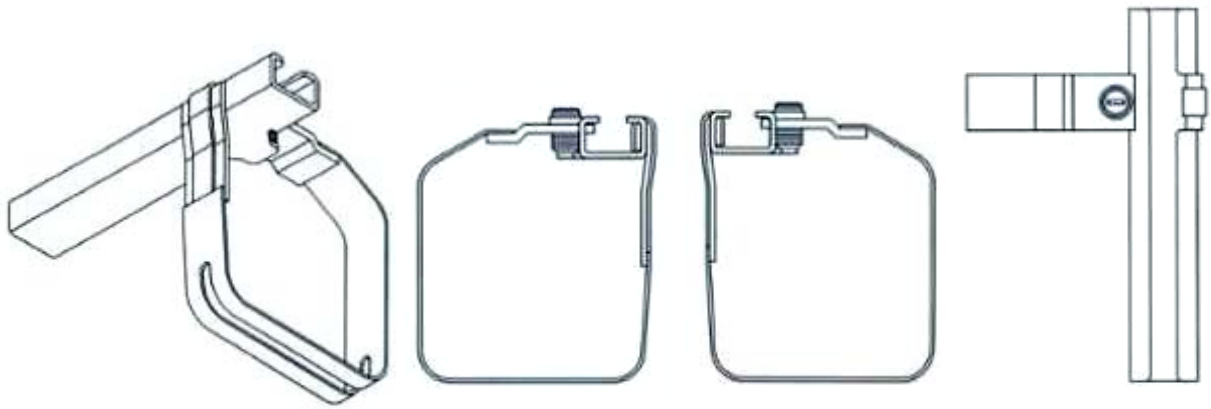
2.1



2.2



2.3

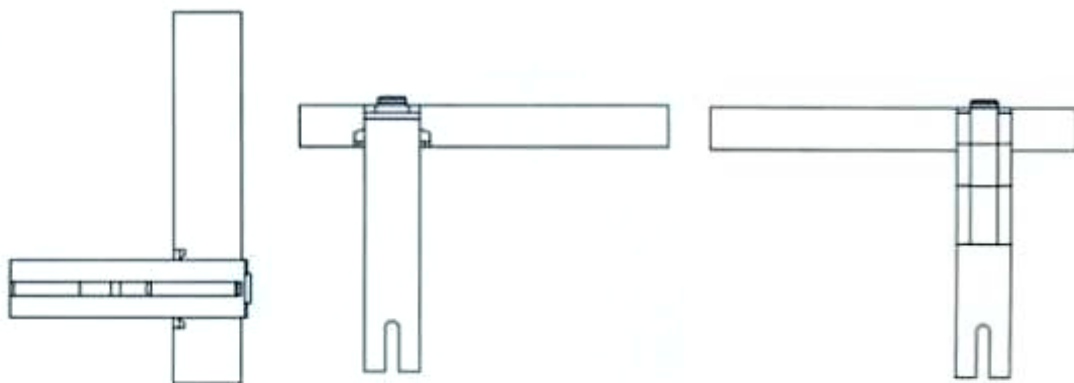


2.4

2.5

2.6

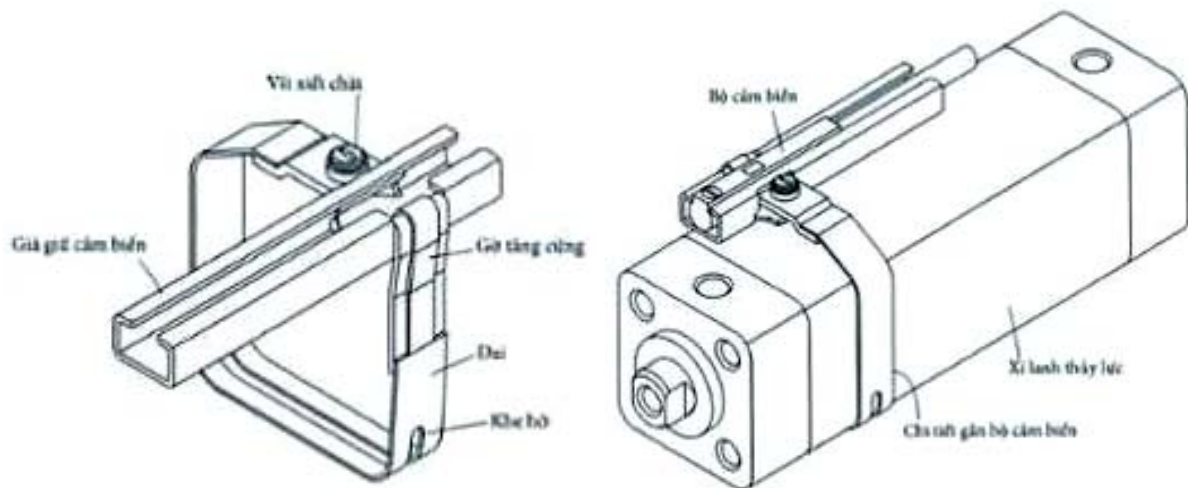
2.7



2.8

2.9

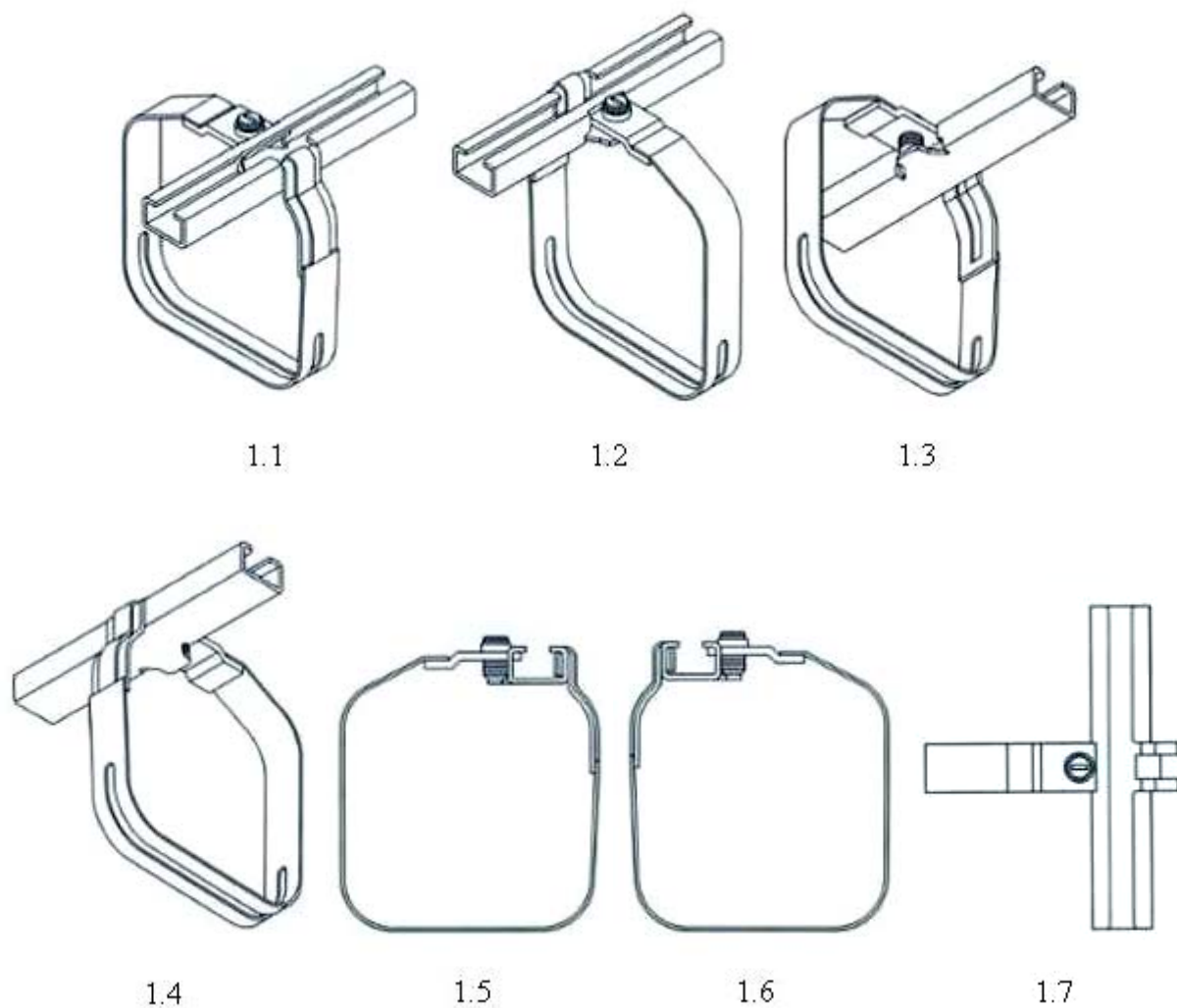
2.10

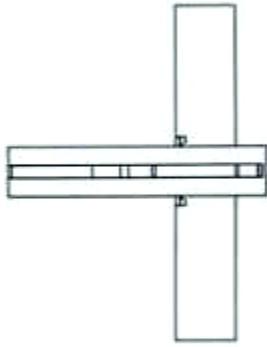


1.11

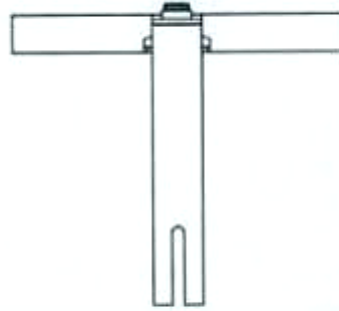
1.12

- (11) **3-0030281**  
(15) 26/02/2020 (51) 08-08; 15-99  
(21) 3-2019-00751 (22) 26/03/2019  
(18) 26/03/2024  
(54) CHI TIẾT GẮN BỘ CẢM BIẾN (28) 2  
(30) 201830613094.9 31/10/2018 CN;  
(45) 27/04/2020 385B (43) 25/06/2019 375A  
(73) SMC CORPORATION (JP)  
14-1, Sotokanda 4-chome, Chiyoda-ku, Tokyo 101-0021, JAPAN  
1. MITSURU MACHIJIMA (JP)  
(72) 2. SHIORI IWATSUKI (JP)  
3. KENTA ONUKI (JP)  
(74) Công ty Luật TNHH Phạm và Liên danh (PHAM & ASSOCIATES)  
(55)

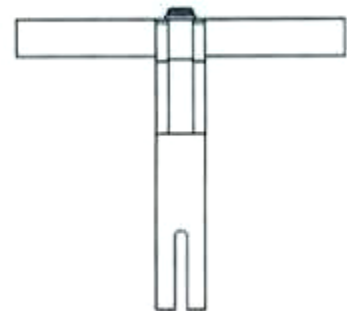




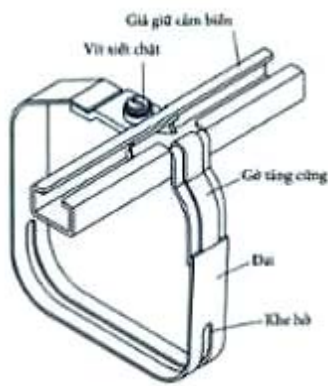
1.8



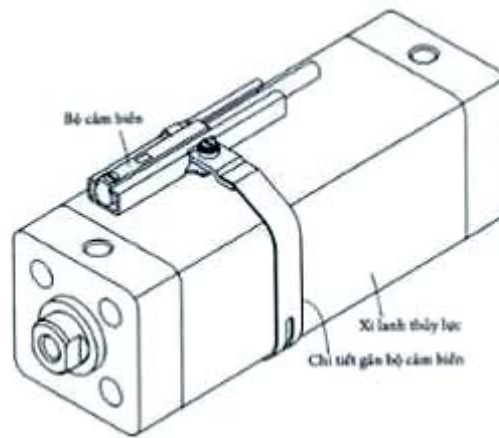
1.9



1.10



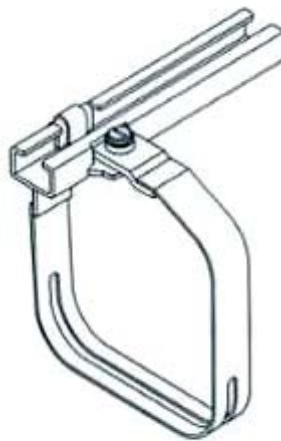
1.11



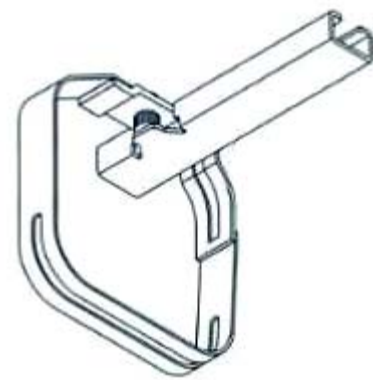
1.12



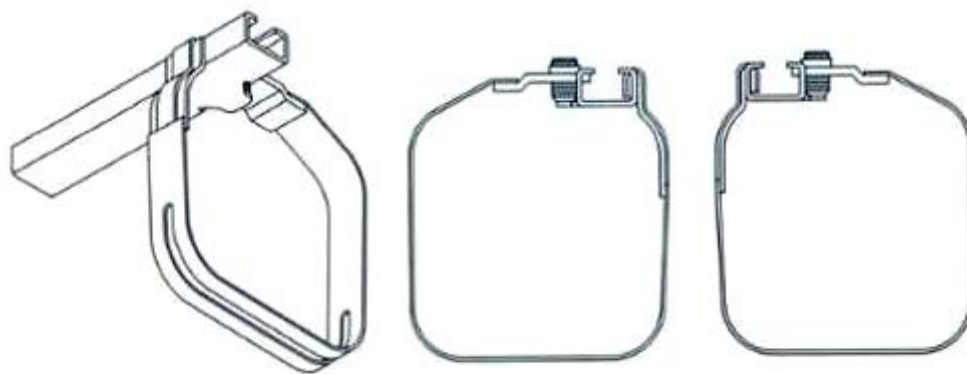
2.1



2.2



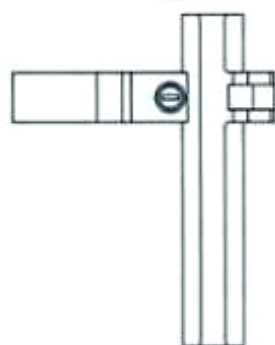
2.3



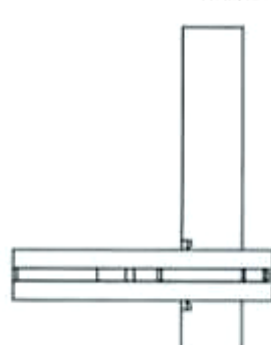
2.4

2.5

2.6



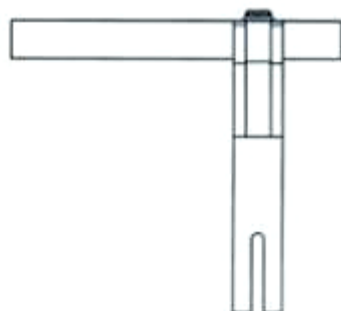
2.7



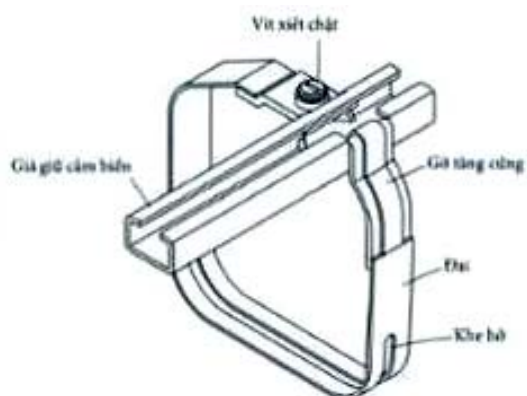
2.8



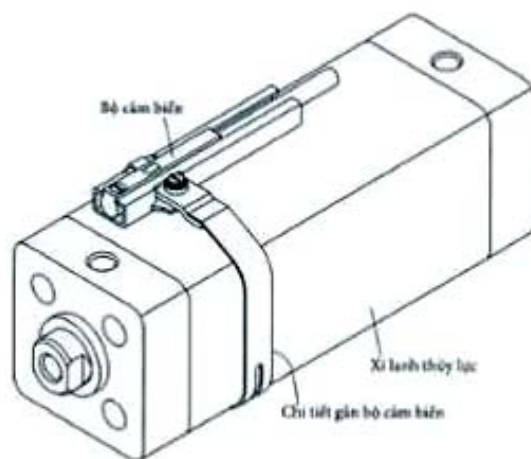
2.9



2.10

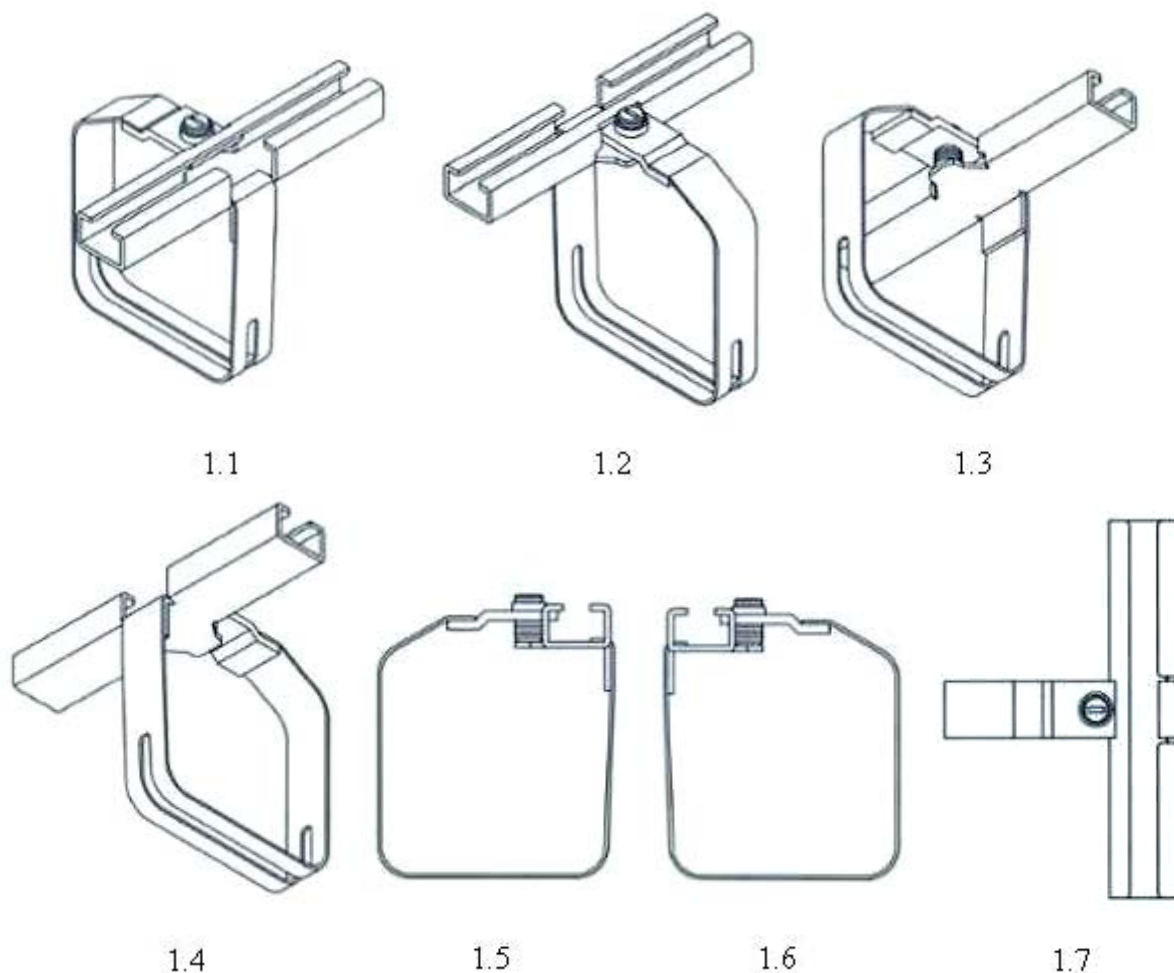


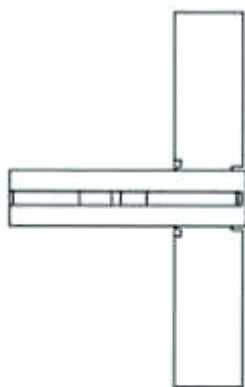
2.11



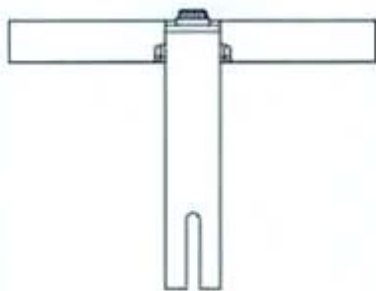
2.12

- (11) **3-0030282**  
(15) 26/02/2020 (51) 08-08; 15-99  
(21) 3-2019-00753 (22) 26/03/2019  
(18) 26/03/2024  
(54) CHI TIẾT GẮN BỘ CẢM BIẾN (28) 2  
(30) 201830613165.5 31/10/2018 CN;  
(45) 27/04/2020 385B (43) 25/06/2019 375A  
(73) SMC CORPORATION (JP)  
14-1, Sotokanda 4-chome, Chiyoda-ku, Tokyo 101-0021, JAPAN  
1. MITSURU MACHIJIMA (JP)  
(72) 2. SHIORI IWATSUKI (JP)  
3. KENTA ONUKI (JP)  
(74) Công ty Luật TNHH Phạm và Liên danh (PHAM & ASSOCIATES)  
(55)

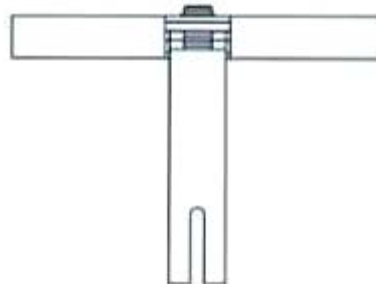




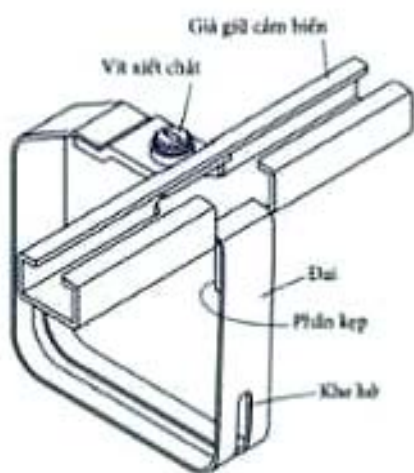
1.8



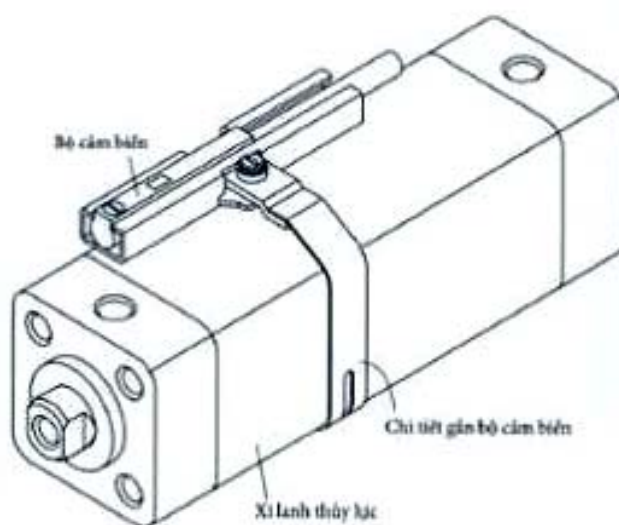
1.9



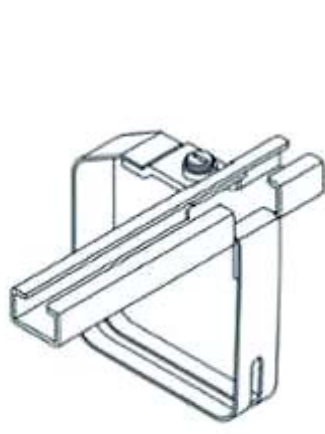
1.10



1.11



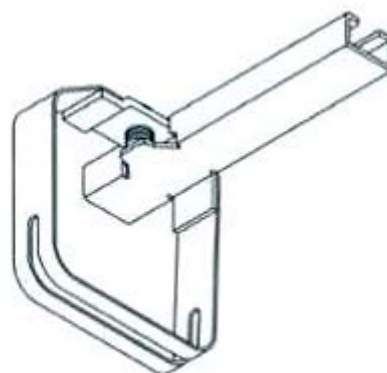
1.12



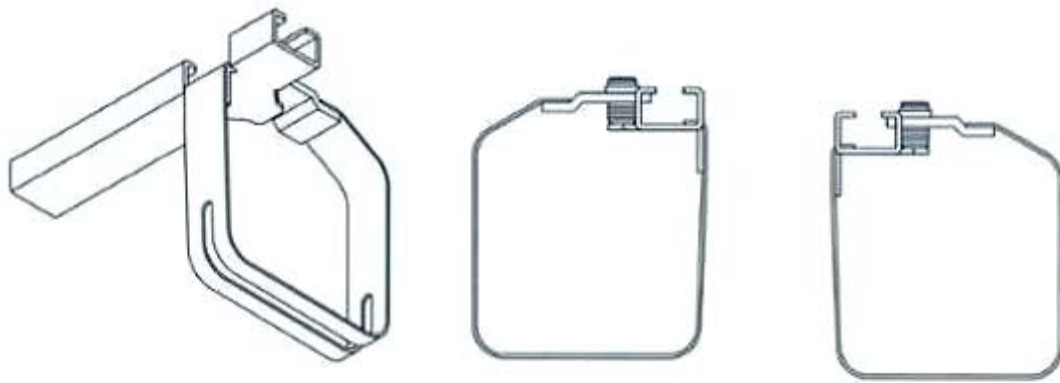
2.1



2.2



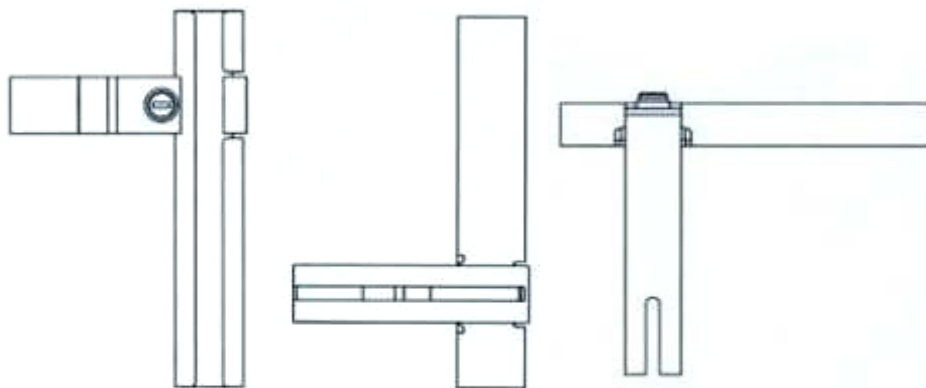
2.3



2.4

2.5

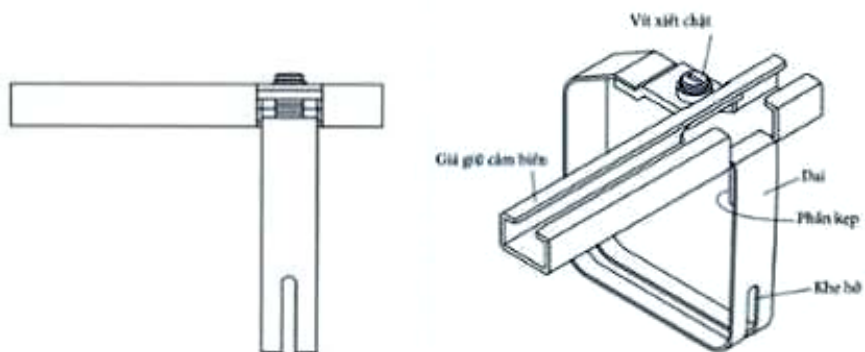
2.6



2.7

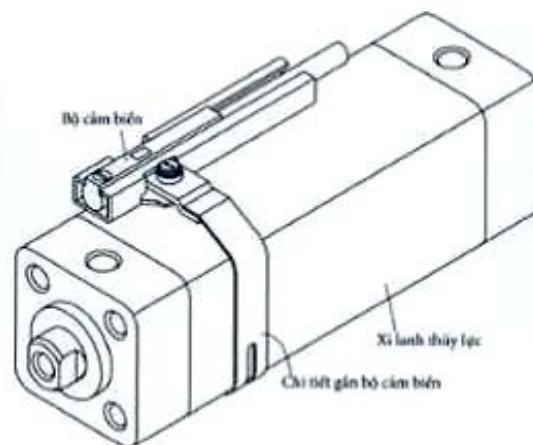
2.8

2.9



2.10

2.11



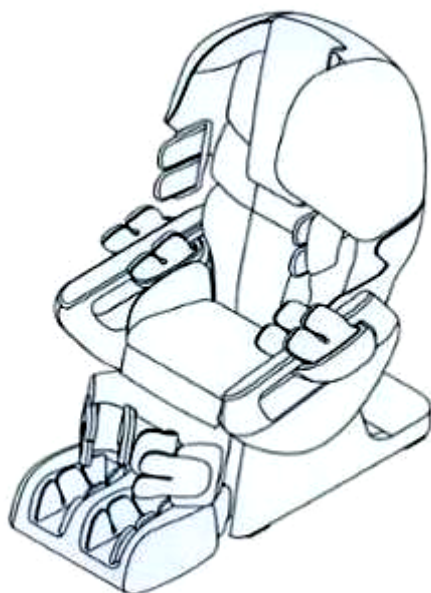
2.12



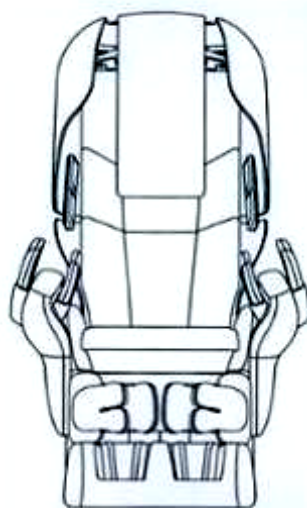
- (11) **3-0030283**
- (15) 26/02/2020 (51) 19-08
- (21) 3-2019-00804 (22) 28/03/2019
- (18) 28/03/2024
- (54) NHÃN SẢN PHẨM (28) 1
- (45) 27/04/2020 385B (43) 25/06/2019 375A
- (73) CÔNG TY TNHH MTV THUỐC LÁ THANH HÓA (VN)  
Thị trấn Hà Trung, huyện Hà Trung, tỉnh Thanh Hóa
- (72) Nguyễn Thanh Tâm (VN)
- (74) Công ty TNHH T&T INVENMARK Sở hữu trí tuệ Quốc tế (T&T INVENMARK  
CO., LTD.)
- (55)



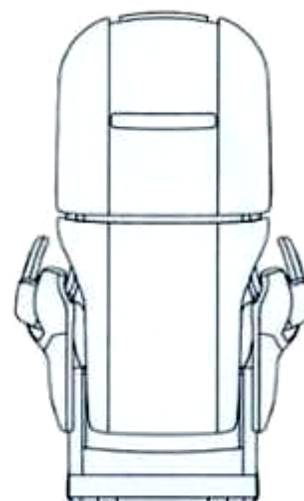
- (11) **3-0030284**  
(15) 26/02/2020 (51) 06-01  
(21) 3-2019-00834 (22) 02/04/2019  
(18) 02/04/2024  
(54) GHẾ XOA BÓP (28) 1  
(30) 2018-023046 19/10/2018 JP;  
(45) 27/04/2020 385B (43) 25/06/2019 375A  
(73) FAMILY INADA CO., LTD (JP)  
2-1-3 Nishi-Miyahara, Yodogawa-ku, Osaka-shi, Osaka, 532-0004, Japan  
(72) 1. NICHIMU INADA (JP)  
2. CHIAKI MURATA (JP)  
(74) Công ty Luật TNHH AMBYS Hà Nội (AMBYS HANOI)  
(55)



1.1



1.2



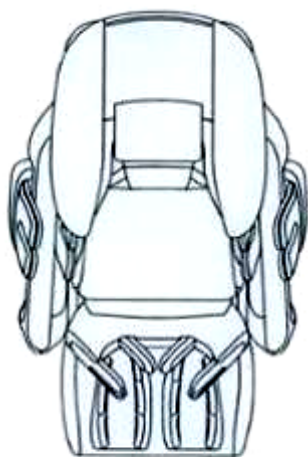
1.3



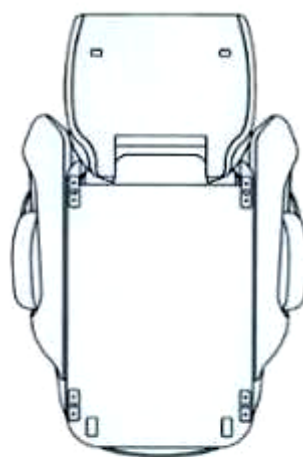
1.4



1.5



1.6

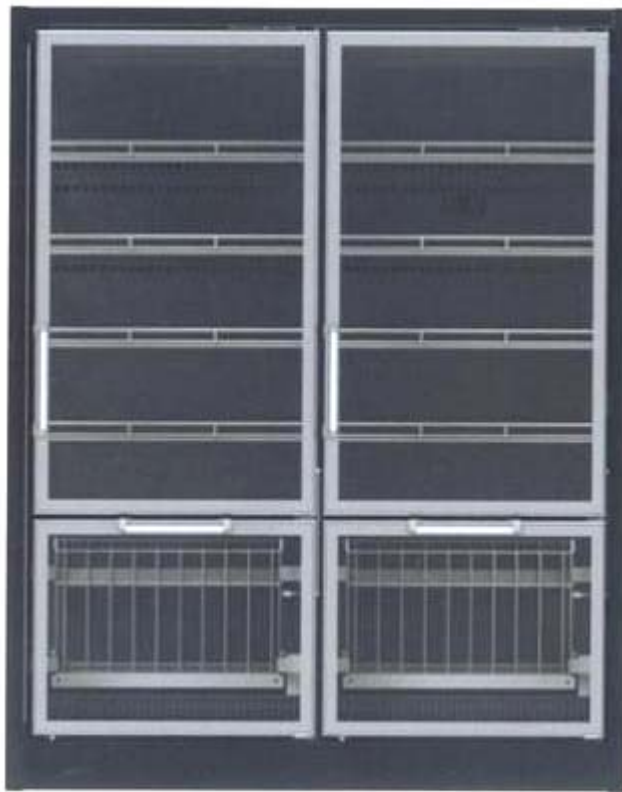


1.7

- (11) **3-0030285**  
(15) 26/02/2020 (51) 15-07; 20-02  
(21) 3-2018-00921 (22) 27/04/2018  
(18) 27/04/2023  
(54) TỦ LẠNH TRUNG BÀY (28) 3  
(30) 201730528369.4 31/10/2017 CN;  
(45) 27/04/2020 385B (43) 25/07/2019 376A  
(73) CARRIER CORPORATION (US)  
17900 Beeline Highway, Jupiter, Florida 33478, U.S.A.  
(72) 1. CHAOCHANG ZHANG (CN)  
2. JIAN TIAN (CN)  
(74) Công ty TNHH Tư vấn ALIATLEGAL (ALIATLEGAL CO., LTD.)  
(55)



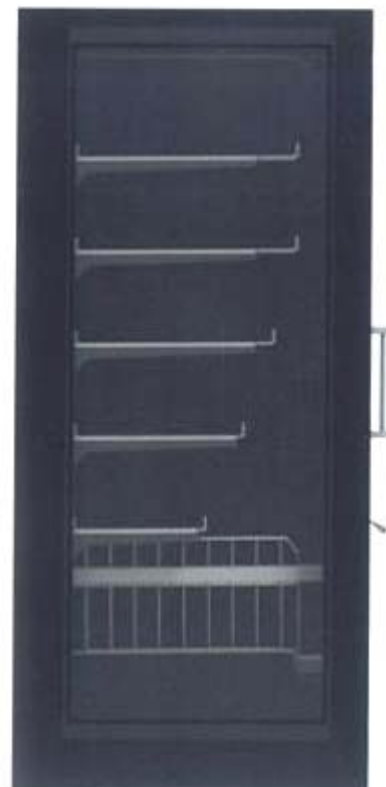
1.1



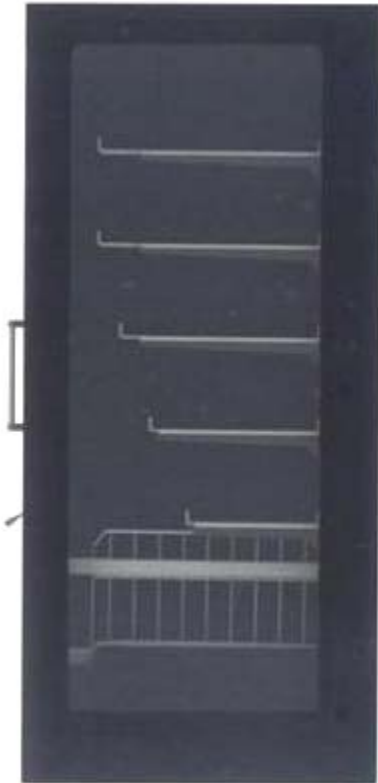
1.2



1.3



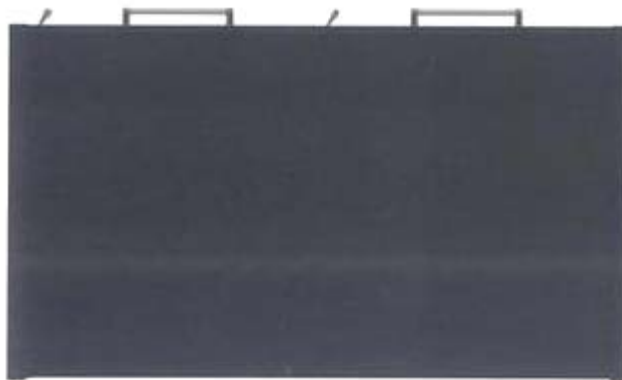
1.4



1.5



1.6



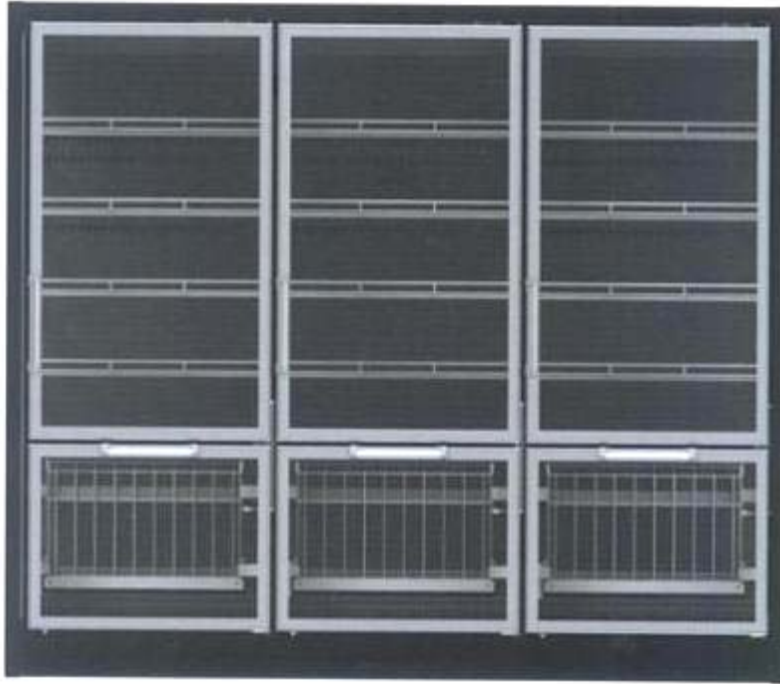
1.7



1.8



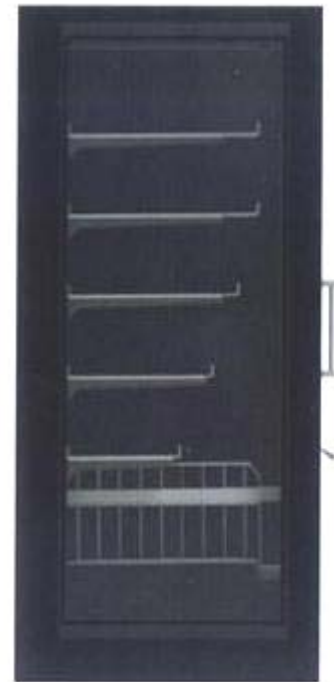
2.1



2.2

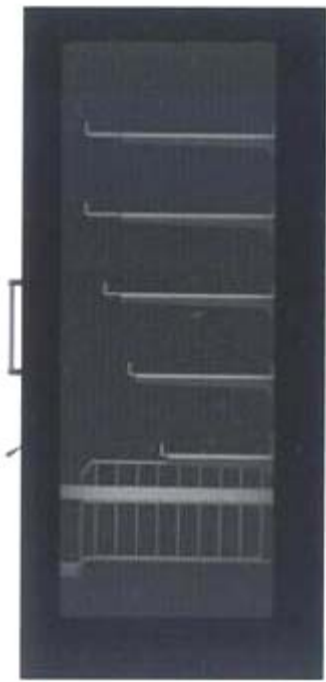


2.3



2.4

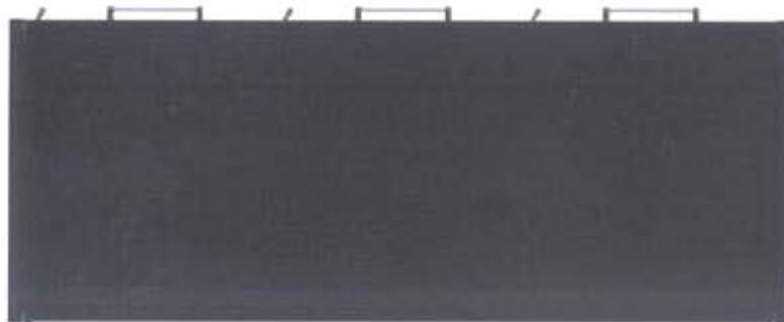




2.5



2.6



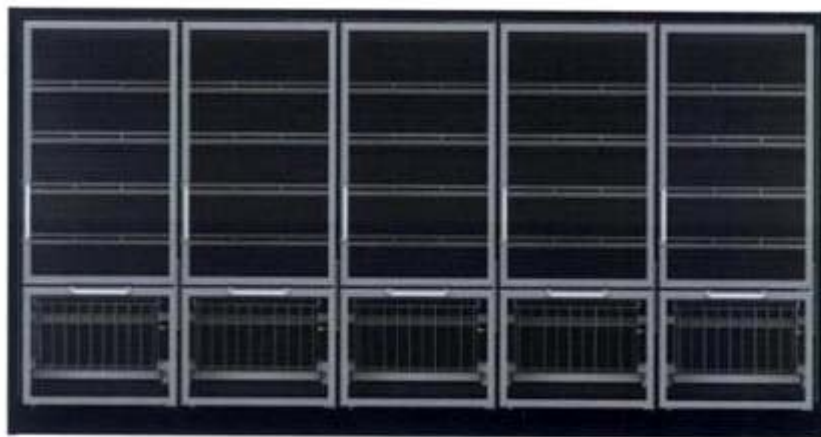
2.7



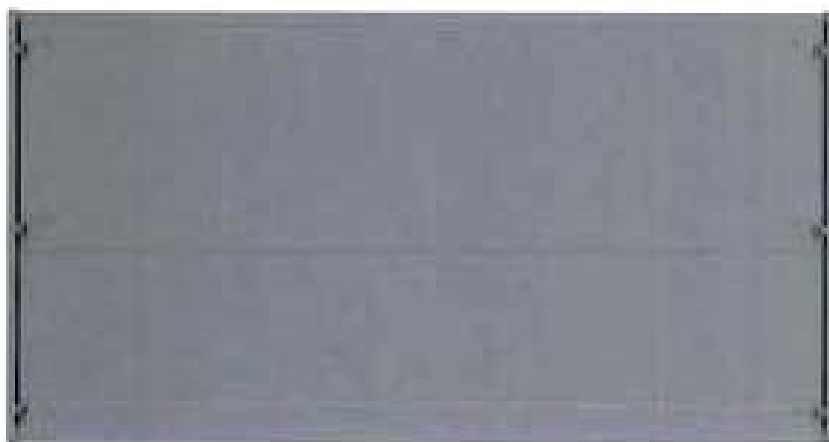
2.8



3.1



3.2



3.3



3.4



3.5



3.6

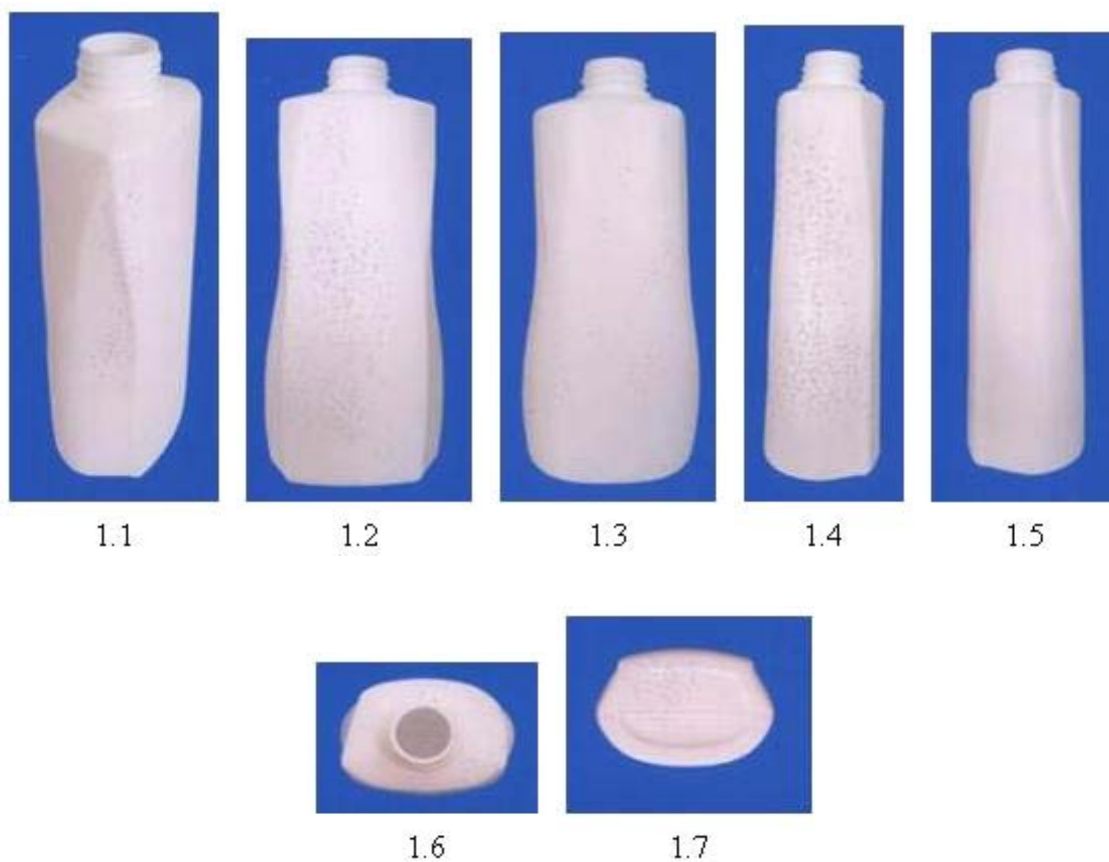


3.7



3.8

- (11) **3-0030286**  
(15) 26/02/2020 (51) 09-01  
(21) 3-2018-01386 (22) 06/07/2018  
(18) 06/07/2023  
(54) CHAI (28) 1  
(45) 27/04/2020 385B (43) 25/06/2019 375A  
(73) CÔNG TY CỔ PHẦN ĐẠI VIỆT HƯƠNG (VN)  
111 Nguyễn Trãi, phường Bến Thành, quận 1, thành phố Hồ Chí Minh  
(72) Ngô Trung Quân (VN)  
(74) Công ty TNHH Sở hữu trí tuệ Thảo Thọ Quyển (INVENCO.,LTD)  
(55)



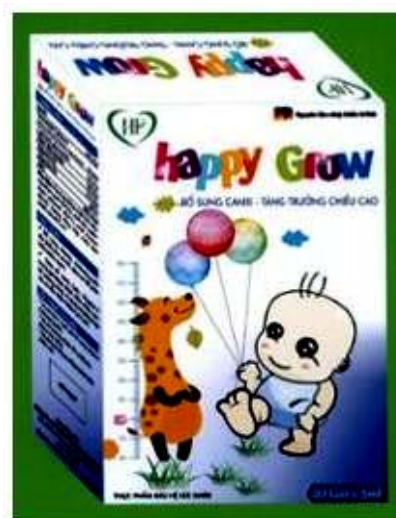
- (11) **3-0030287**  
(15) 26/02/2020 (51) 09-01  
(21) 3-2018-01387 (22) 06/07/2018  
(18) 06/07/2023  
(54) BÌNH NHỰA (28) 1  
(45) 27/04/2020 385B (43) 25/06/2019 375A  
(73) CÔNG TY CỔ PHẦN ĐẠI VIỆT HƯƠNG (VN)  
111 Nguyễn Trãi, phường Bến Thành, quận 1, thành phố Hồ Chí Minh  
(72) Ngô Trung Quân (VN)  
(74) Công ty TNHH Sở hữu trí tuệ Thảo Thọ Quyển (INVENCO.,LTD)  
(55)



- (11) **3-0030288**  
 (15) 27/02/2020 (51) 09-03  
 (21) 3-2018-01956 (22) 18/09/2018  
 (18) 18/09/2023  
 (54) HỘP (28) 1  
 (45) 27/04/2020 385B (43) 25/07/2019 376A  
 (73) CÔNG TY CP THƯƠNG MẠI HAPPY (VN)  
 88/8 Hà Chương, phường Trung Mỹ Tây, quận 12, thành phố Hồ Chí Minh  
 (72) Nguyễn Thanh Tân (VN)  
 (74) Công ty TNHH Sản phẩm và Nhãn hiệu Việt Nam (SANVIC CO.,LTD.)  
 (55)



1.1

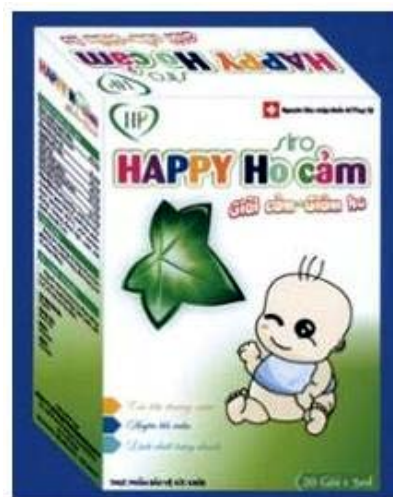


1.2

- (11) **3-0030289**  
 (15) 27/02/2020 (51) 09-03  
 (21) 3-2018-01957 (22) 18/09/2018  
 (18) 18/09/2023  
 (54) HỘP (28) 1  
 (45) 27/04/2020 385B (43) 25/07/2019 376A  
 (73) CÔNG TY CP THƯƠNG MẠI HAPPY (VN)  
 88/8 Hà Chương, phường Trung Mỹ Tây, quận 12, thành phố Hồ Chí Minh  
 (72) Nguyễn Thanh Tân (VN)  
 (74) Công ty TNHH Sản phẩm và Nhãn hiệu Việt Nam (SANVIC CO.,LTD.)  
 (55)



1.1



1.2

- (11) **3-0030290**  
 (15) 27/02/2020 (51) 09-03  
 (21) 3-2018-01958 (22) 18/09/2018  
 (18) 18/09/2023  
 (54) HỘP (28) 1  
 (45) 27/04/2020 385B (43) 25/07/2019 376A  
 (73) CÔNG TY CP THƯƠNG MẠI HAPPY (VN)  
 88/8 Hà Chương, phường Trung Mỹ Tây, quận 12, thành phố Hồ Chí Minh  
 (72) Nguyễn Thanh Tân (VN)  
 (74) Công ty TNHH Sản phẩm và Nhãn hiệu Việt Nam (SANVIC CO.,LTD.)  
 (55)



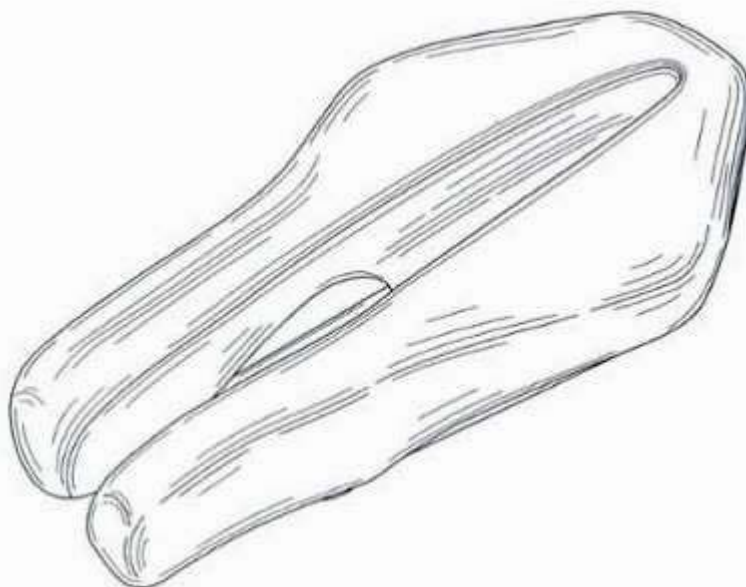
1.1



1.2



- (11) **3-0030291**  
(15) 27/02/2020 (51) 12-16  
(21) 3-2018-02668 (22) 11/12/2018  
(18) 11/12/2023  
(54) YÊN XE ĐẠP (28) 1  
(30) 29/653,014 12/06/2018 US;  
(45) 27/04/2020 385B (43) 25/04/2019 373A  
(73) ISM SADDLES, LLC (US)  
1909 Foggy Ridge Parkway, Lutz, Florida 33559, United States of America  
(72) Steven G. Toll (US)  
(74) Công ty Luật TNHH T&G (TGVN)  
(55)



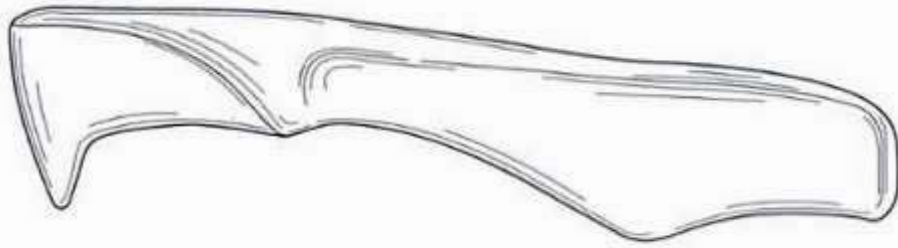
1.1



1.2



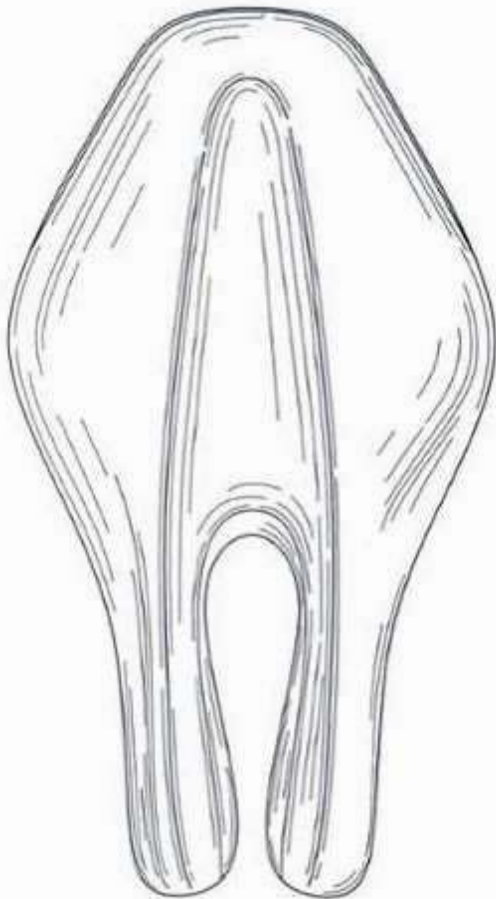
1.3



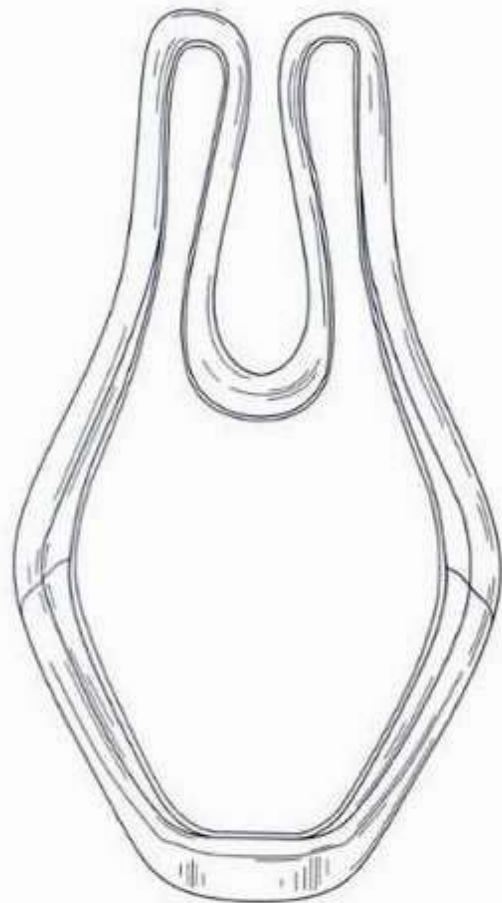
1.4



1.5



1.6



1.7

- (11) **3-0030292**  
(15) 27/02/2020 (51) 09-01  
(21) 3-2019-00057 (22) 07/01/2019  
(18) 07/01/2024  
(54) CHAI (28) 1  
(45) 27/04/2020 385B (43) 25/06/2019 375A  
(73) MAP PACIFIC PTE LTD (SG)  
20 Malacca Street, # 02-00 Malacca Centre, Singapore (048979)  
(72) 1. CHAN CHEK CHIEW (SG)  
2. CHAN SU MIN CHARMAINE (SG)  
(55)



1.1

1.2

1.3

1.4



1.5



1.6

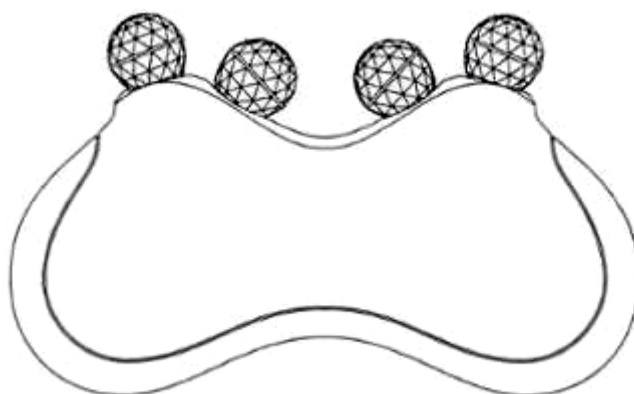


1.7

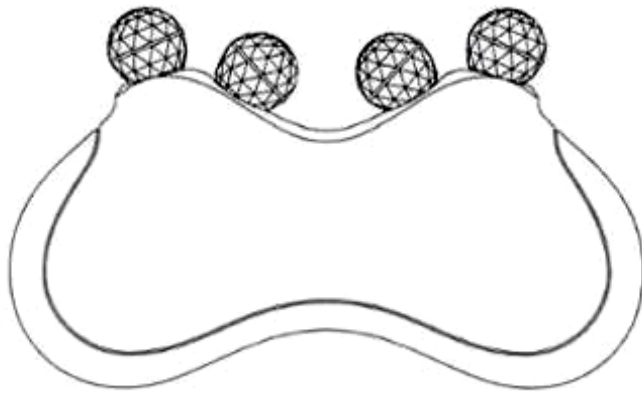
- (11) **3-0030293**  
(15) 27/02/2020 (51) 28-03  
(21) 3-2019-00210 (22) 18/01/2019  
(18) 18/01/2024  
(54) DỤNG CỤ MẮT XA (28) 1  
(30) 2018-015973 20/07/2018 JP;  
(45) 27/04/2020 385B (43) 25/04/2019 373A  
(73) MTG CO., LTD. (JP)  
32, Honjin-tori 2-chome, Nakamura-ku, Nagoya-shi, Aichi, JAPAN  
(72) Tsuyoshi Matsushita (JP)  
(74) Công ty Luật TNHH AMBYS Hà Nội (AMBYS HANOI)  
(55)



1.1



1.2



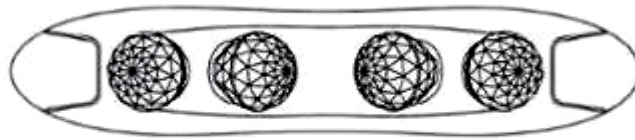
1.3



1.4



1.5



1.6



1.7

- (11) **3-0030294**  
(15) 27/02/2020 (51) 19-08  
(21) 3-2019-00264 (22) 23/01/2019  
(18) 23/01/2024  
(54) NHÃN SẢN PHẨM (28) 1  
(45) 27/04/2020 385B (43) 25/07/2019 376A  
CÔNG TY CỔ PHẦN LAVIFOOD (VN)  
(73) Lô D1A, đường Dọc 2, khu công nghiệp Phú An Thạnh, xã An Thạnh, huyện Bến  
Lúc, tỉnh Long An  
(72) Soo Ah, Kang (KR)  
(74) Công ty TNHH Nghiên cứu và Tư vấn chuyên giao công nghệ và đầu tư  
(CONCETTI)  
(55)



- (11) **3-0030295**  
(15) 27/02/2020 (51) 19-08  
(21) 3-2019-00265 (22) 23/01/2019  
(18) 23/01/2024  
(54) **NHÃN SẢN PHẨM** (28) 1  
(45) 27/04/2020 385B (43) 25/07/2019 376A  
**CÔNG TY CỔ PHẦN LAVIFOOD (VN)**  
(73) Lô D1A, đường Dọc 2, khu công nghiệp Phú An Thạnh, xã An Thạnh, huyện Bến Lức, tỉnh Long An  
(72) Soo Ah, Kang (KR)  
(74) Công ty TNHH Nghiên cứu và Tư vấn chuyên giao công nghệ và đầu tư (CONCETTI)  
(55)



- (11) **3-0030296**  
(15) 27/02/2020 (51) 19-08  
(21) 3-2019-00266 (22) 23/01/2019  
(18) 23/01/2024  
(54) **NHÃN SẢN PHẨM** (28) 1  
(45) 27/04/2020 385B (43) 25/07/2019 376A  
**CÔNG TY CỔ PHẦN LAVIFOOD (VN)**  
(73) Lô D1A, đường Dọc 2, khu công nghiệp Phú An Thạnh, xã An Thạnh, huyện Bến Lức, tỉnh Long An  
(72) Soo Ah, Kang (KR)  
(74) Công ty TNHH Nghiên cứu và Tư vấn chuyên giao công nghệ và đầu tư (CONCETTI)  
(55)





- (11) 3-0030297  
(15) 27/02/2020 (51) 19-08  
(21) 3-2019-00267 (22) 23/01/2019  
(18) 23/01/2024  
(54) NHÃN SẢN PHẨM (28) 1  
(45) 27/04/2020 385B (43) 25/07/2019 376A  
CÔNG TY CỔ PHẦN LAVIFOOD (VN)  
(73) Lô D1A, đường Dọc 2, khu công nghiệp Phú An Thạnh, xã An Thạnh, huyện Bến  
Lúc, tỉnh Long An  
(72) Soo Ah, Kang (KR)  
(74) Công ty TNHH Nghiên cứu và Tư vấn chuyên giao công nghệ và đầu tư  
(CONCETTI)  
(55)



- (11) 3-0030298  
(15) 27/02/2020 (51) 26-01  
(21) 3-2019-00653 (22) 18/03/2019  
(18) 18/03/2024  
(54) LY ĐỤNG NỀN (28) 1  
(45) 27/04/2020 385B (43) 27/05/2019 374A  
(73) CÔNG TY TNHH SẢN XUẤT THƯƠNG MẠI QUANG NGHỆ (VN)  
205B/28 Âu Cơ, phường 5, quận 11, thành phố Hồ Chí Minh  
(72) Thi Lương (VN)  
(55)



1.1



1.2



1.3



1.4

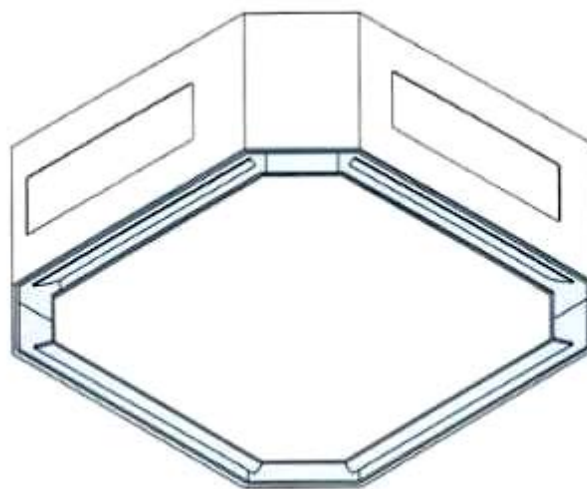


1.5



1.6

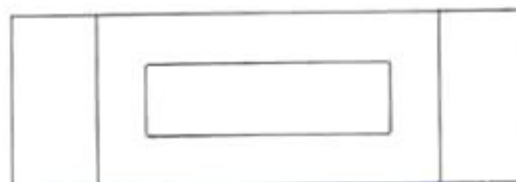
- (11) **3-0030299**  
(15) 27/02/2020 (51) 23-04  
(21) 3-2019-00844 (22) 03/04/2019  
(18) 03/04/2024  
(54) MÁY ĐIỀU HÒA NHIỆT ĐỘ (28) 1  
(30) 2018-024007 31/10/2018 JP;  
(45) 27/04/2020 385B (43) 25/07/2019 376A  
DAIKIN INDUSTRIES LTD. (JP)  
(73) UMEDA CENTER BUILDING, 4-12, Nakazaki-Nishi 2-chome, Kita-ku, Osaka-shi, Osaka-fu, Japan  
(72) Kentarou NIKI (JP)  
(74) Công ty TNHH một thành viên Sở hữu trí tuệ VCCI (VCCI-IP CO.,LTD)  
(55)



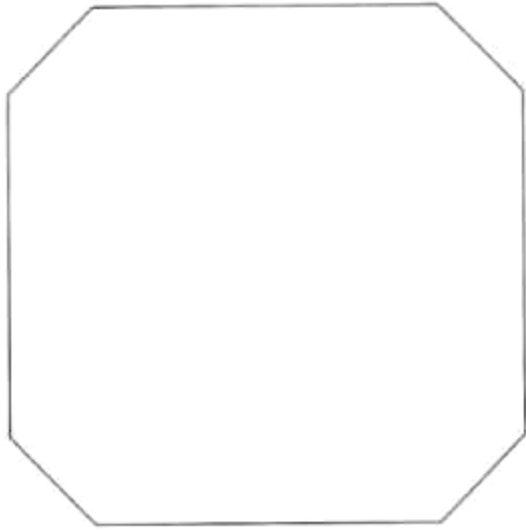
1.1



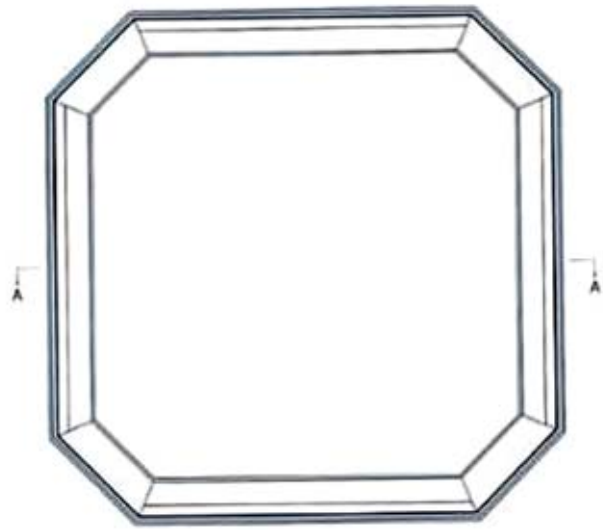
1.2



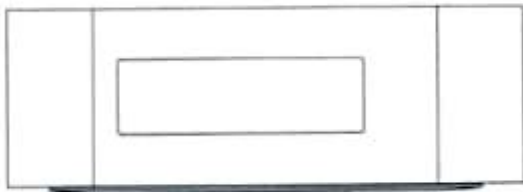
1.3



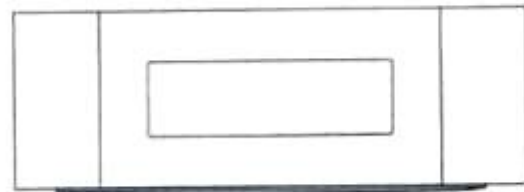
1.4



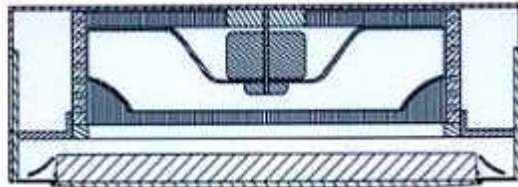
1.5



1.6



1.7



1.8

- (11) **3-0030300**  
(15) 28/02/2020 (51) 19-08  
(21) 3-2018-00778 (22) 17/04/2018  
(18) 17/04/2023  
(54) NHÃN SẢN PHẨM (28) 1  
(45) 27/04/2020 385B (43) 27/05/2019 374A  
CÔNG TY CỔ PHẦN BB GROUP (VN)  
(73) A203 tháp The Manor, đường Mễ Trì, phường Mỹ Đình 1, quận Nam Từ Liêm,  
thành phố Hà Nội  
(72) Vũ Quang Bảo (VN)  
(55)



- (11) **3-0030301**  
(15) 28/02/2020 (51) 09-05  
(21) 3-2018-01299 (22) 26/06/2018  
(18) 26/06/2023  
(54) BAO GÓI BĂNG VỆ SINH (28) 1  
(45) 27/04/2020 385B (43) 25/06/2019 375A  
(73) CÔNG TY CỔ PHẦN QUỐC TẾ LOLITA (VN)  
69 đường TL 14, khu phố 3B, phường Thạnh Lộc, quận 12, thành phố Hồ Chí Minh  
(72) Nguyễn Tiến Lanh (VN)  
(55)



1.1



1.2

- (11) **3-0030302**  
(15) 28/02/2020 (51) 09-05  
(21) 3-2018-01300 (22) 26/06/2018  
(18) 26/06/2023  
(54) BAO GÓI BĂNG VỆ SINH (28) 1  
(45) 27/04/2020 385B (43) 25/06/2019 375A  
(73) CÔNG TY CỔ PHẦN QUỐC TẾ LOLITA (VN)  
69 đường TL 14, khu phố 3B, phường Thạnh Lộc, quận 12, thành phố Hồ Chí Minh  
(72) Nguyễn Tiến Lanh (VN)  
(55)



1.1



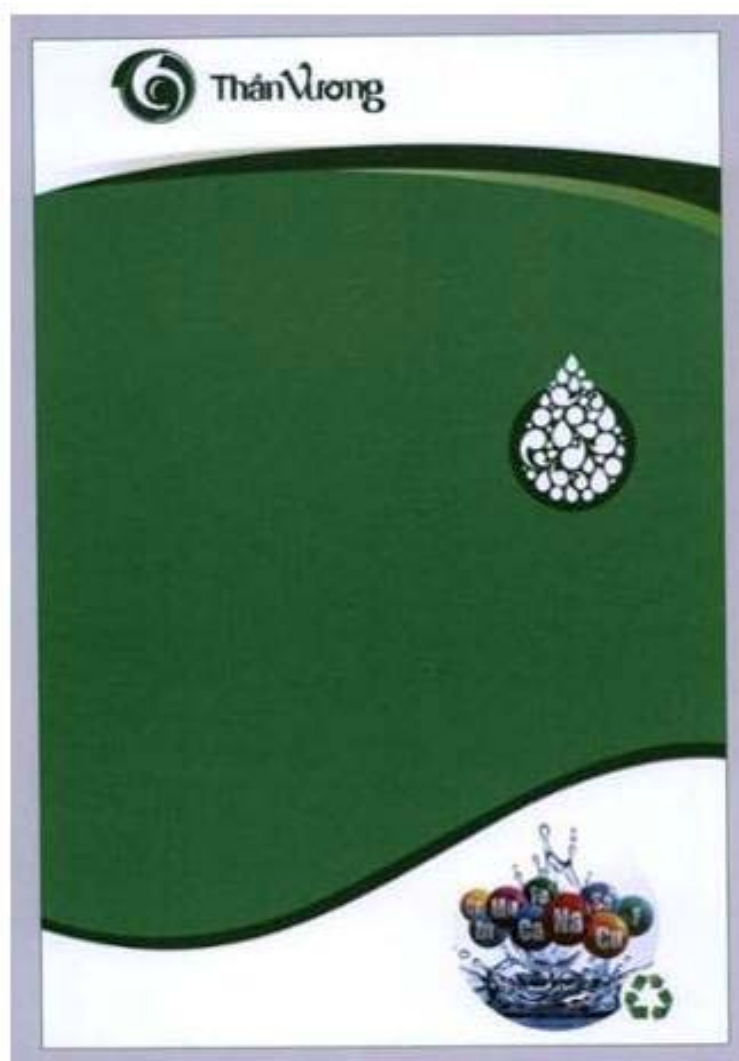
1.2

- (11) 3-0030303  
 (15) 28/02/2020 (51) 19-08  
 (21) 3-2018-01370 (22) 04/07/2018  
 (18) 04/07/2023  
 (54) NHÃN SẢN PHẨM (28) 1  
 (45) 27/04/2020 385B (43) 25/06/2019 375A  
 (73) CÔNG TY CỔ PHẦN SỮA VIỆT NAM (VINAMILK) (VN)  
 Số 10, đường Tân Trào, phường Tân Phú, Quận 7 Thành phố Hồ Chí Minh  
 (72) Mai Kiều Liên (VN)  
 (74) Công ty Cổ phần Sở hữu công nghiệp INVESTIP (INVESTIP)  
 (55)





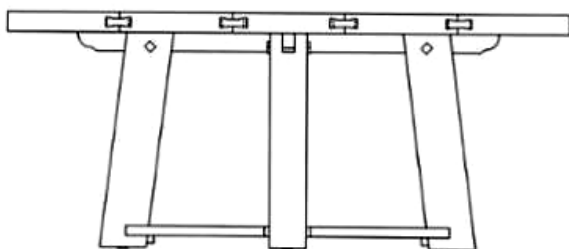
- (11) **3-0030304**  
(15) 28/02/2020 (51) 19-08  
(21) 3-2018-02665 (22) 11/12/2018  
(18) 11/12/2023  
(54) NHÃN SẢN PHẨM (28) 1  
(45) 27/04/2020 385B (43) 25/06/2019 375A  
CÔNG TY TNHH THẦN VƯƠNG (VN)  
(73) Số 91, đường 55, khu phố 9, phường Tân Tạo, quận Bình Tân, thành phố Hồ Chí Minh  
(72) Trần Quang Duy (VN)  
(55)



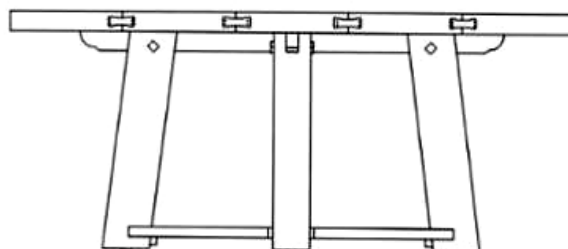
- (11) **3-0030305**  
(15) 28/02/2020 (51) 06-03  
(21) 3-2018-02795 (22) 21/12/2018  
(18) 21/12/2023  
(54) BÀN ĂN (28) 1  
(45) 27/04/2020 385B (43) 25/03/2019 372A  
(73) INTERNATIONAL ATELIER LIMITED (HK)  
Rooms 501-02, Wilson House, 19-27 Wyndham Street, Central, Hong Kong  
(72) Stefano Del Vecchio (IT)  
(74) Công ty TNHH Đại Tín và Liên Danh (DAITIN AND ASSOCIATES CO.,LTD)  
(55)



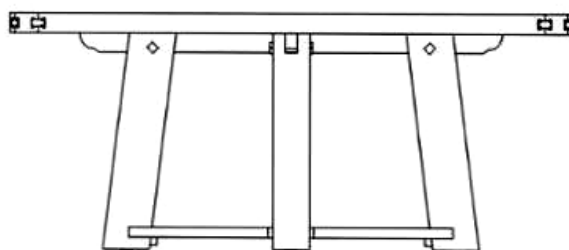
1.1



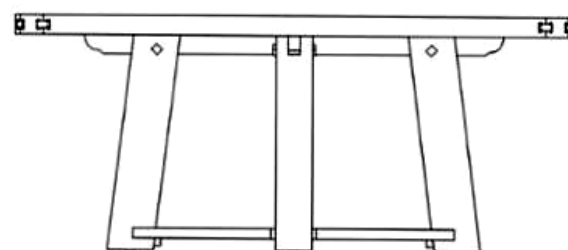
1.2



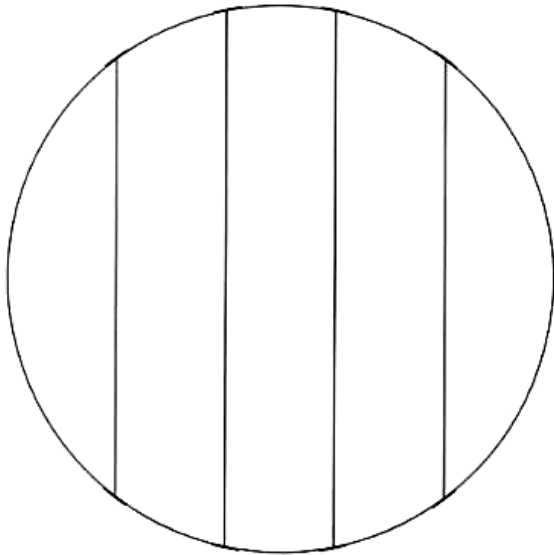
1.3



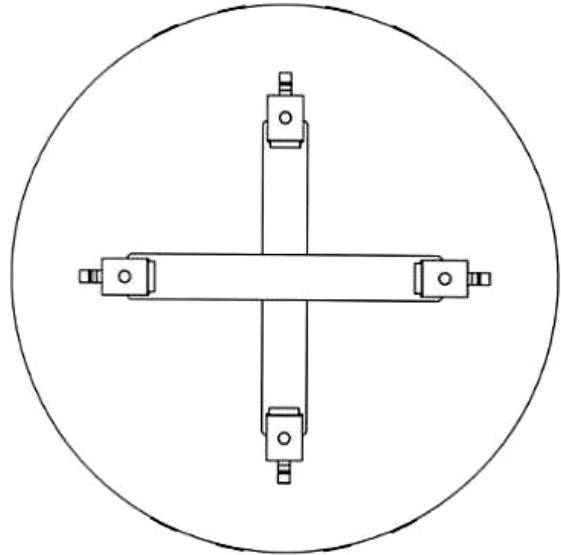
1.4



1.5



1.6



1.7

- (11) **3-0030306**  
(15) 28/02/2020 (51) 06-03  
(21) 3-2018-02796 (22) 21/12/2018  
(18) 21/12/2023  
(54) BÀN CÀ PHÊ (28) 1  
(45) 27/04/2020 385B (43) 25/03/2019 372A  
INTERNATIONAL ATELIER LIMITED (HK)  
(73) Rooms 501-02, Wilson House, 19-27 Wyndham Street, Central, Hong Kong  
(72) Stefano Del Vecchio (IT)  
(74) Công ty TNHH Đại Tín và Liên Danh (DAITIN AND ASSOCIATES CO.,LTD)  
(55)



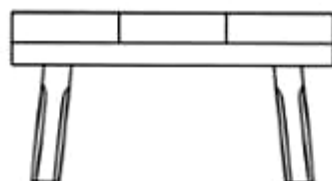
1.1



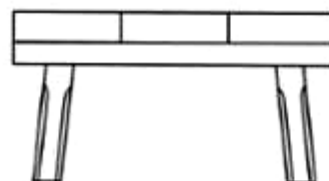
1.2



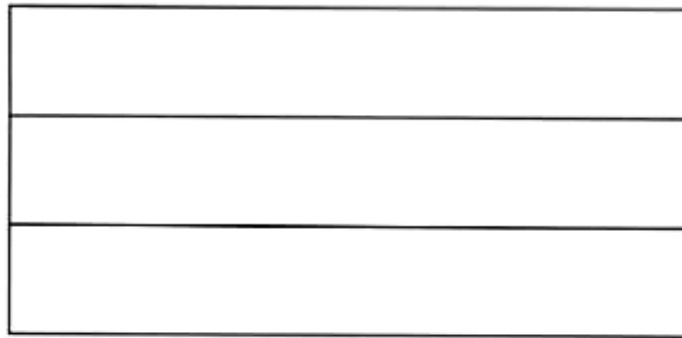
1.3



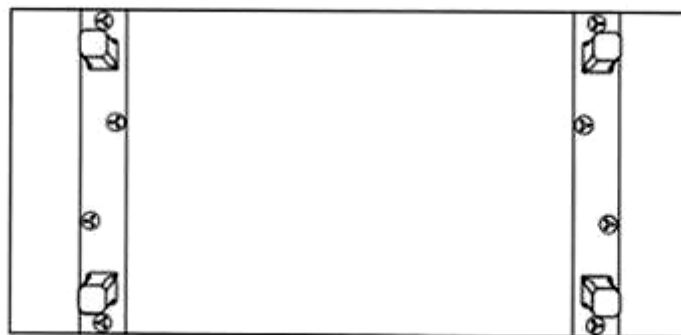
1.4



1.5

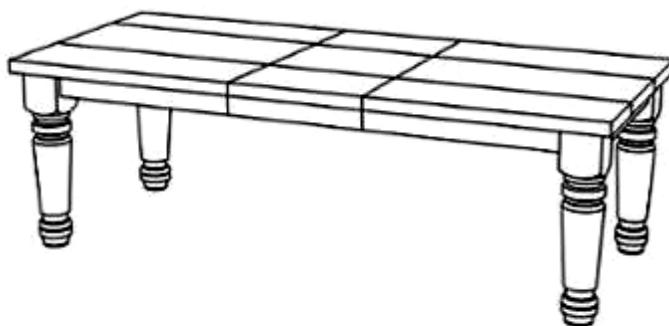


1.6



1.7

- (11) **3-0030307**  
(15) 02/03/2020 (51) 06-03  
(21) 3-2018-02797 (22) 21/12/2018  
(18) 21/12/2023  
(54) BÀN ĂN (28) 1  
(45) 27/04/2020 385B (43) 25/03/2019 372A  
(73) INTERNATIONAL ATELIER LIMITED (HK)  
Rooms 501-02, Wilson House, 19-27 Wyndham Street, Central, Hong Kong  
(72) Stefano Del Vecchio (IT)  
(74) Công ty TNHH Đại Tín và Liên Danh (DAITIN AND ASSOCIATES CO.,LTD)  
(55)



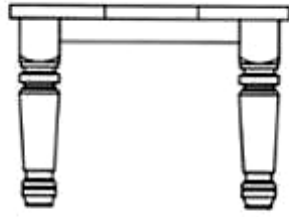
1.1



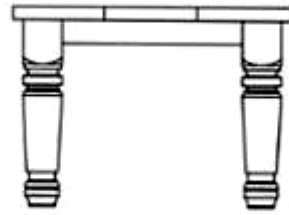
1.2



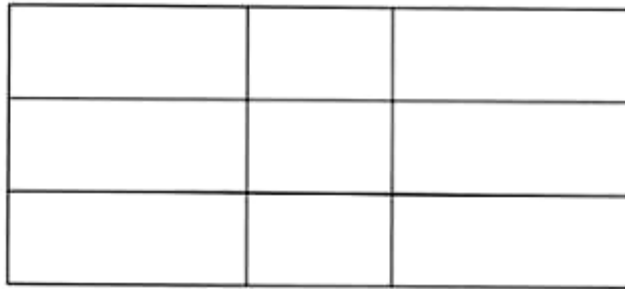
1.3



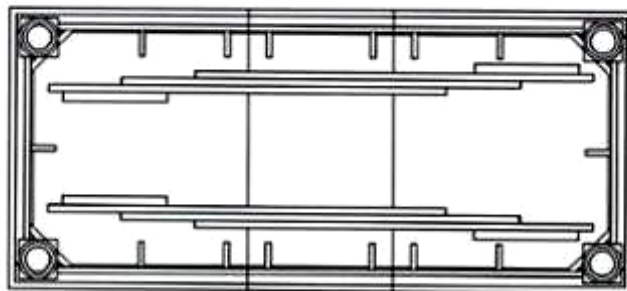
1.4



1.5

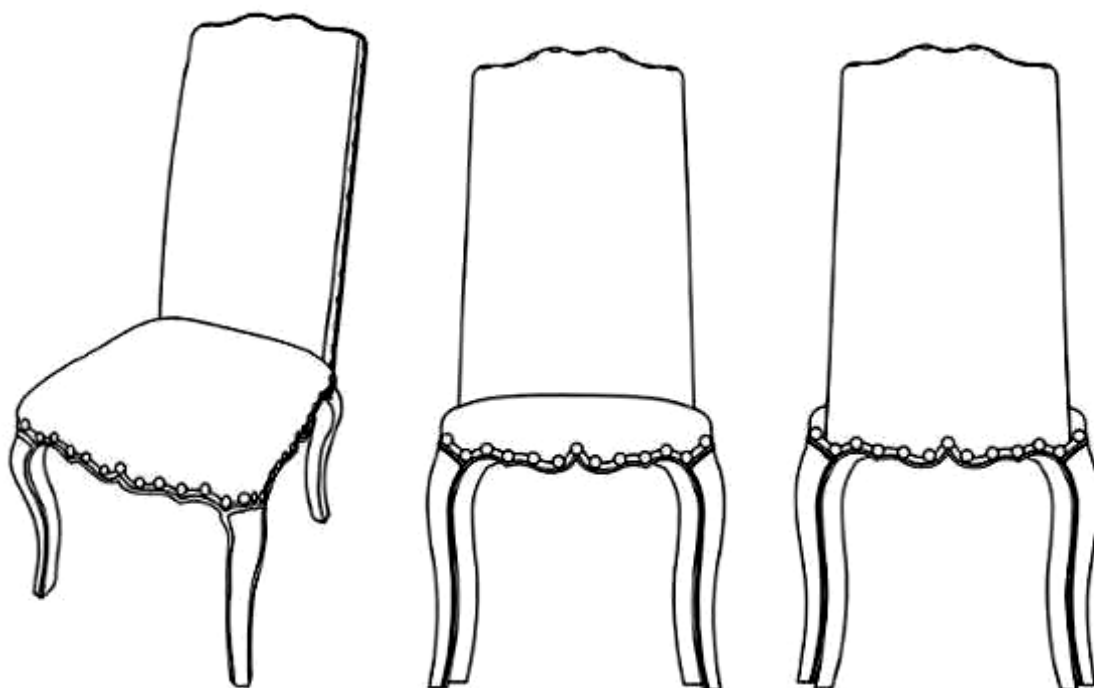


1.6



1.7

- (11) **3-0030308**  
(15) 02/03/2020 (51) 06-01  
(21) 3-2018-02798 (22) 21/12/2018  
(18) 21/12/2023  
(54) GHẾ (28) 1  
(45) 27/04/2020 385B (43) 25/03/2019 372A  
(73) INTERNATIONAL ATELIER LIMITED (HK)  
Rooms 501-02, Wilson House, 19-27 Wyndham Street, Central, Hong Kong  
(72) Stefano Del Vecchio (IT)  
(74) Công ty TNHH Đại Tín và Liên Danh (DAITIN AND ASSOCIATES CO.,LTD)  
(55)

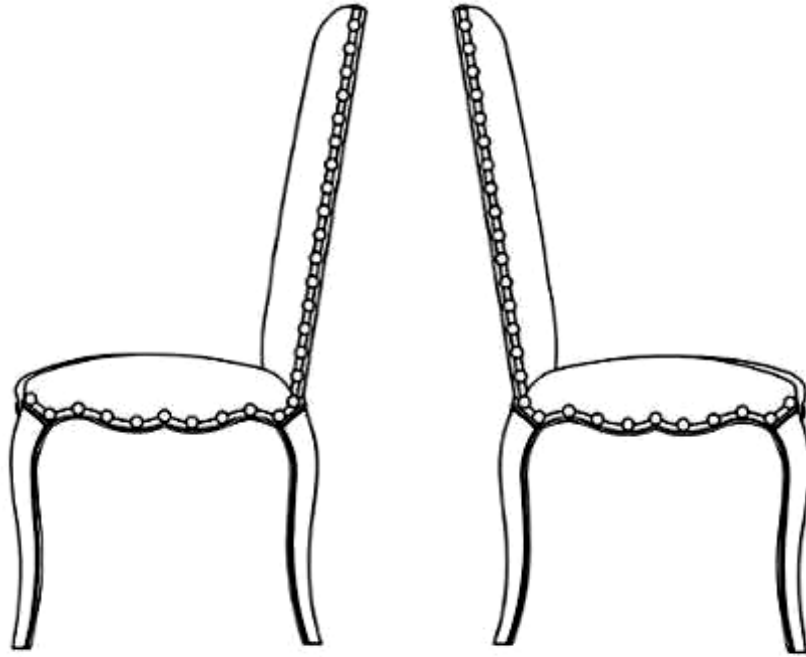


1.1

1.2

1.3



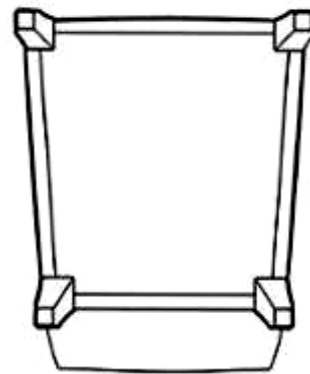


1.4

1.5

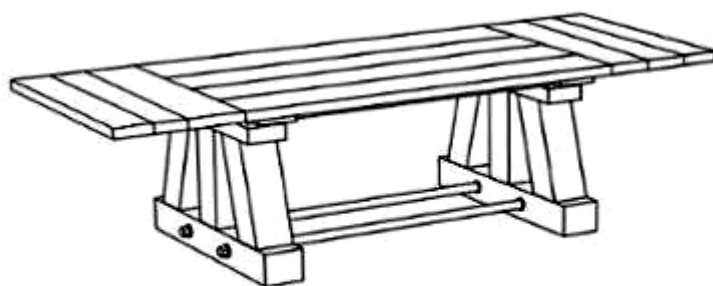


1.6



1.7

- (11) **3-0030309**  
(15) 02/03/2020 (51) 06-03  
(21) 3-2018-02800 (22) 21/12/2018  
(18) 21/12/2023  
(54) BÀN ĂN (28) 1  
(45) 27/04/2020 385B (43) 25/03/2019 372A  
(73) INTERNATIONAL ATELIER LIMITED (HK)  
Rooms 501-02, Wilson House, 19-27 Wyndham Street, Central, Hong Kong  
(72) Stefano Del Vecchio (IT)  
(74) Công ty TNHH Đại Tín và Liên Danh (DAITIN AND ASSOCIATES CO.,LTD)  
(55)



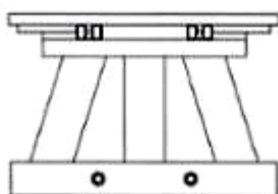
1.1



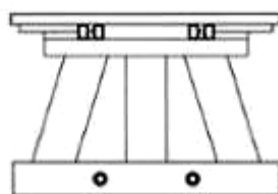
1.2



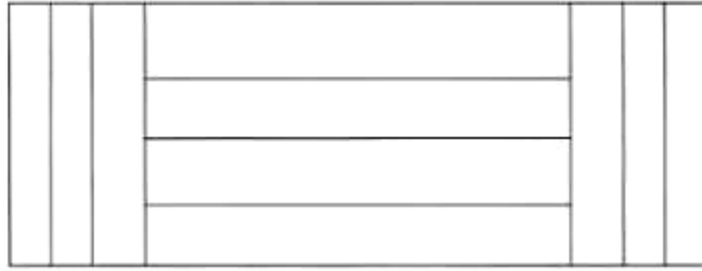
1.3



1.4



1.5

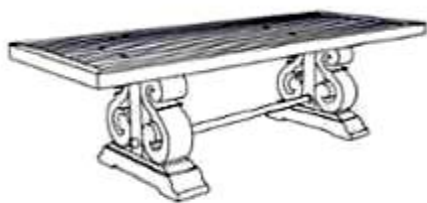


1.6



1.7

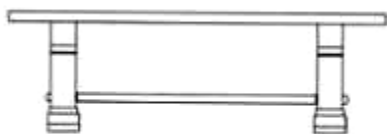
- (11) **3-0030310**  
(15) 02/03/2020 (51) 06-03  
(21) 3-2018-02801 (22) 21/12/2018  
(18) 21/12/2023  
(54) BÀN ĂN (28) 1  
(45) 27/04/2020 385B (43) 25/03/2019 372A  
(73) INTERNATIONAL ATELIER LIMITED (HK)  
Rooms 501-02, Wilson House, 19-27 Wyndham Street, Central, Hong Kong  
(72) Stefano Del Vecchio (IT)  
(74) Công ty TNHH Đại Tín và Liên Danh (DAITIN AND ASSOCIATES CO.,LTD)  
(55)



1.1



1.2



1.3



1.4



1.5



1.6



1.7

- (11) **3-0030311**
  - (15) 02/03/2020 (51) 19-08
  - (21) 3-2018-02541 (22) 26/11/2018
  - (18) 26/11/2023
  - (54) **NHÃN SẢN PHẨM** (28) 1
  - (45) 27/04/2020 385B (43) 25/07/2019 376A
- CÔNG TY TNHH THƯƠNG MẠI XUẤT NHẬP KHẨU SAKUKO HD VIỆT NAM (VN)**
- (73) Số 1, đường Lê Quang Đạo, phường Phú Đô, quận Nam Từ Liêm, thành phố Hà Nội
  - (72) Nguyễn Thanh Huyền (VN)
  - (74) Công ty Luật TNHH SMARTLAW (SMARTLAW LEGAL SERVICE CO.,LTD.)
  - (55)



- (11) **3-0030312**  
 (15) 02/03/2020 (51) 09-05  
 (21) 3-2019-00840 (22) 03/04/2019  
 (18) 03/04/2024  
 (54) BAO GÓI SẢN PHẨM (28) 1  
 (45) 27/04/2020 385B (43) 25/06/2019 375A  
 CÔNG TY TNHH NÔNG NGHIỆP ĐÔNG Á (VN)  
 (73) Số 75 đường TX 31, phường Thanh Xuân, quận 12, thành phố Hồ Chí Minh  
 (72) Nguyễn Xuân Bách (VN)  
 (74) Công ty Luật TNHH Thăng Phạm và Cộng sự (IP-MARK ASIA LAW FIRM)  
 (55)



1.1



1.2

- (11) **3-0030313**  
(15) 02/03/2020 (51) 09-05  
(21) 3-2019-00841 (22) 03/04/2019  
(18) 03/04/2024  
(54) BAO GÓI SẢN PHẨM (28) 1  
(45) 27/04/2020 385B (43) 25/06/2019 375A  
(73) CÔNG TY TNHH NÔNG NGHIỆP ĐÔNG Á (VN)  
Số 75 đường TX 31, phường Thanh Xuân, quận 12, thành phố Hồ Chí Minh  
(72) Nguyễn Xuân Bách (VN)  
(74) Công ty Luật TNHH Thăng Phạm và Cộng sự (IP-MARK ASIA LAW FIRM)  
(55)



1.1



1.2

- (11) 3-0030314  
(15) 02/03/2020 (51) 02-04  
(21) 3-2019-00878 (22) 05/04/2019  
(18) 05/04/2024  
(54) GIÀY (28) 1  
(45) 27/04/2020 385B (43) 25/06/2019 375A  
(73) CÔNG TY TNHH BÌNH TIÊN ĐỒNG NAI (VN)  
1/1 Phạm Văn Thuận, phường Tam Hiệp, thành phố Biên Hòa, tỉnh Đồng Nai  
(72) LAI KHIÊM (VN)  
(74) Công ty TNHH Tư vấn sở hữu trí tuệ Việt (VIET IP CO.,LTD.)  
(55)



1.1



1.2



1.3



1.4



1.5



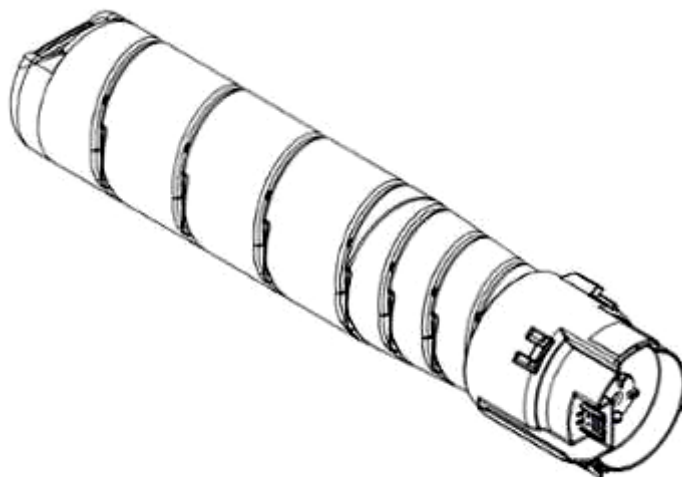
1.6



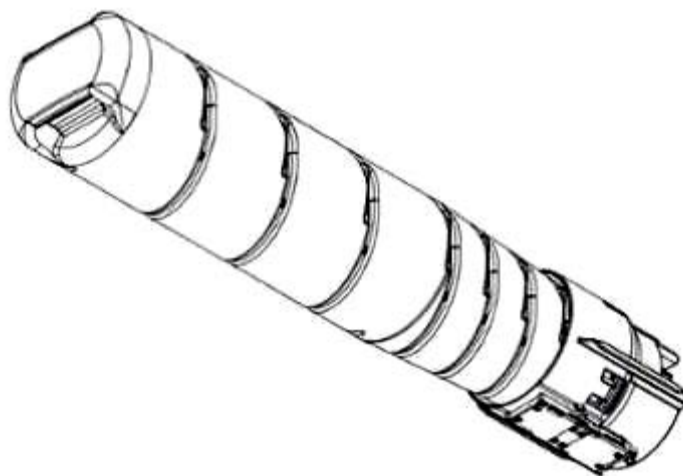
1.7



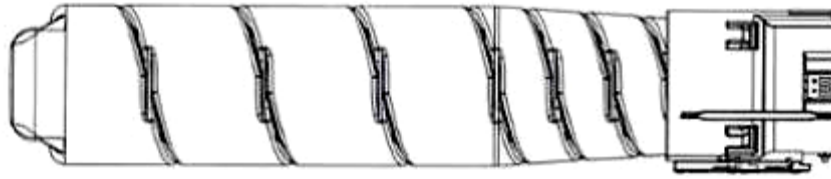
- (11) **3-0030315**  
(15) 02/03/2020 (51) 18-02  
(21) 3-2018-02792 (22) 03/10/2016  
(18) 03/10/2021  
(54) HỘP MỰC IN (28) 1  
(30) 2016-020643 27/09/2016 JP;  
(45) 27/04/2020 385B (43) 27/05/2019 374A  
(73) FUJI XEROX CO., LTD. (JP)  
7-3, Akasaka 9-chome, Minato-ku, Tokyo, Japan  
1. KEISUKE KUBO (JP)  
(72) 2. SEIGO SHINOZAKI (JP)  
3. MAKOTO KANNO (JP)  
(74) Công ty Luật TNHH Phạm và Liên danh (PHAM & ASSOCIATES)  
(55)



1.1



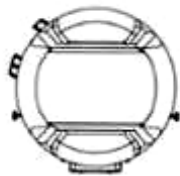
1.2



1.3



1.4



1.5



1.6

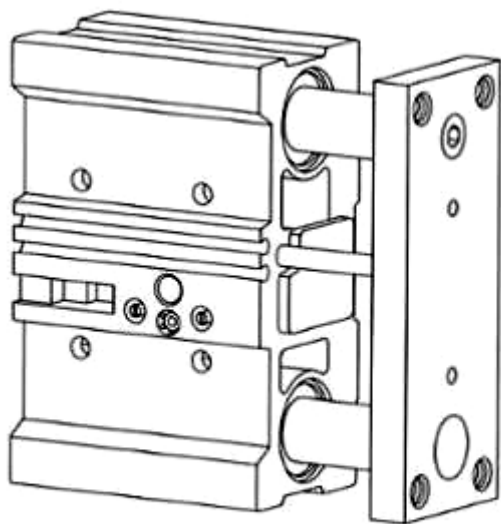


1.7

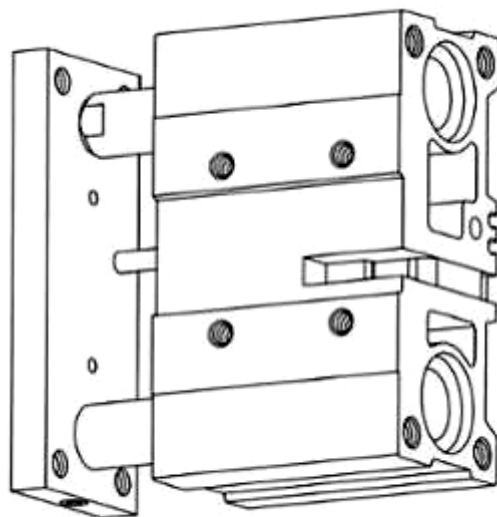


1.8

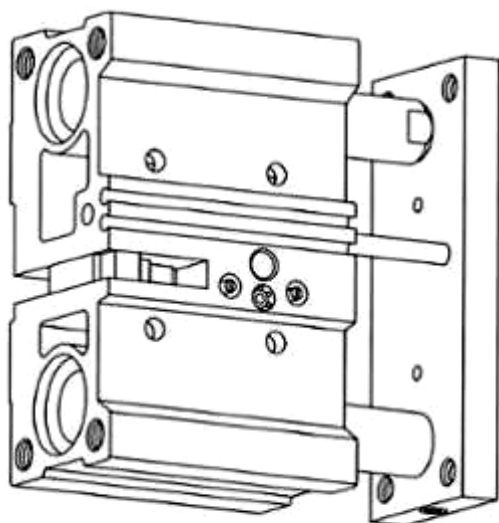
- (11) **3-0030316**  
 (15) 02/03/2020 (51) 15-99  
 (21) 3-2019-00447 (22) 19/02/2019  
 (18) 19/02/2024  
 (54) XI LANH THỦY LỰC CÓ VAN ĐIỆN TỬ (28) 1  
 (30) 2018-019742 11/09/2018 JP;  
 (45) 27/04/2020 385B (43) 27/05/2019 374A  
 SMC CORPORATION (JP)  
 (73) 14-1, Sotokanda 4-chome, Chiyoda-ku, Tokyo 101-0021, JAPAN  
 (72) Tsuyoshi ASABA (JP)  
 (74) Công ty Luật TNHH Phạm và Liên danh (PHAM & ASSOCIATES)  
 (55)



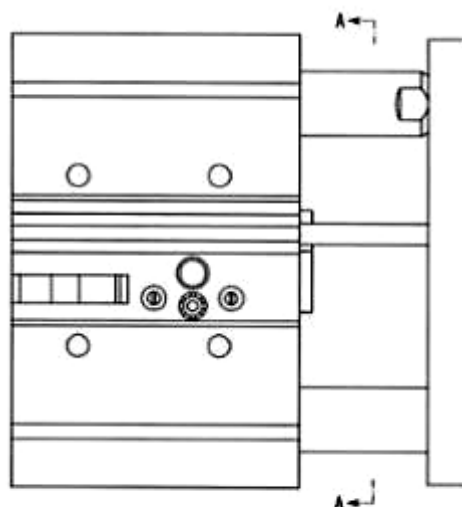
1.1



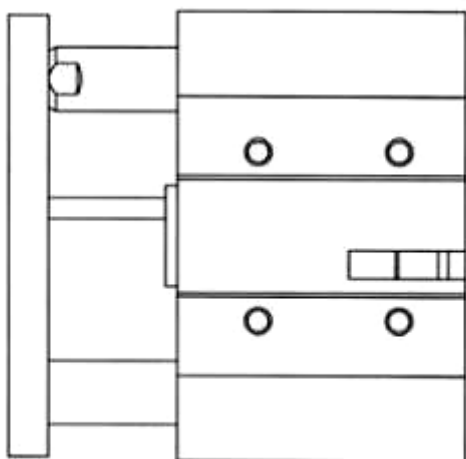
1.2



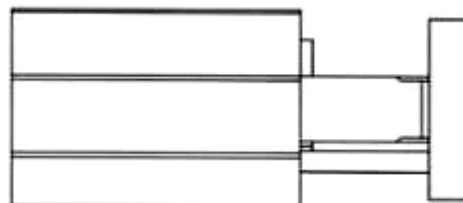
1.3



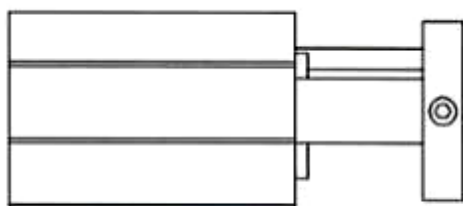
1.4



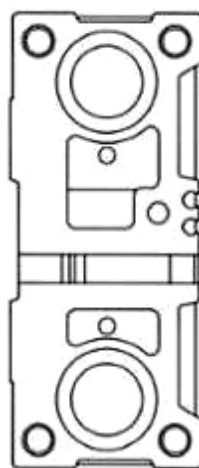
1.5



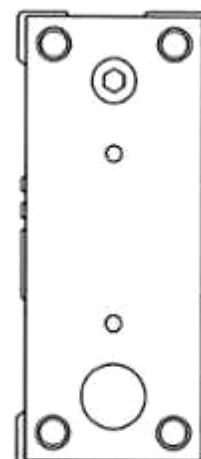
1.6



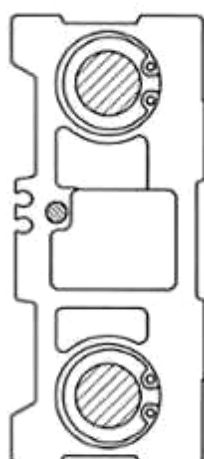
1.7



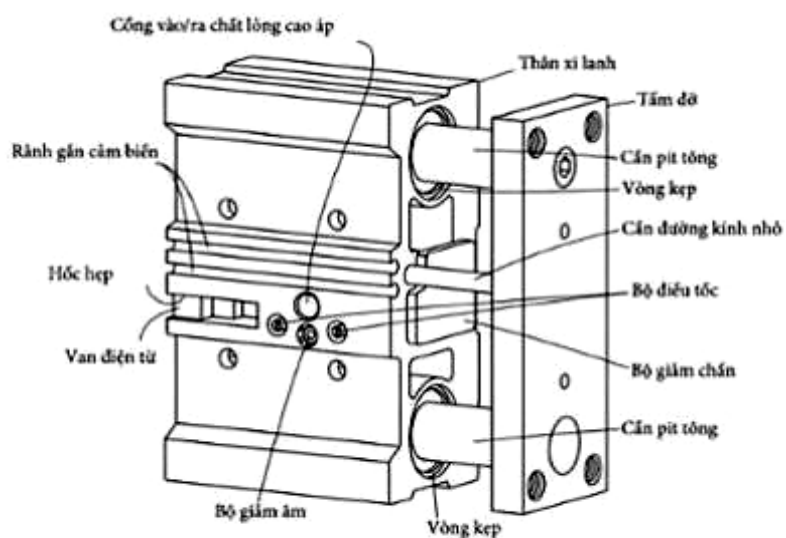
1.8



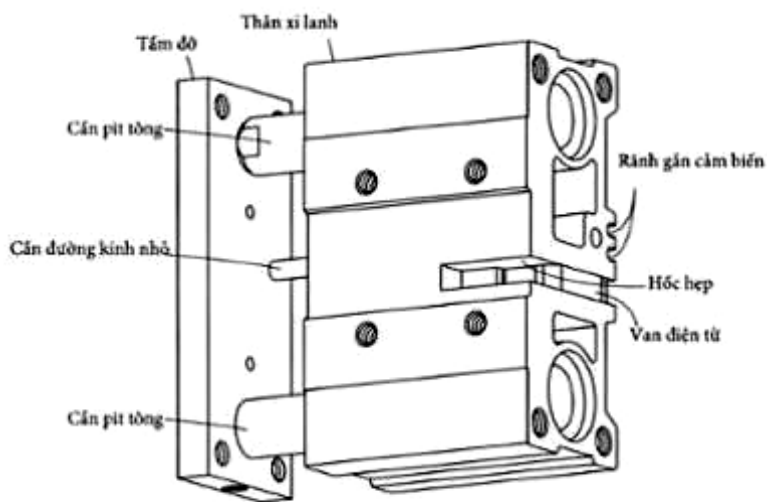
1.9



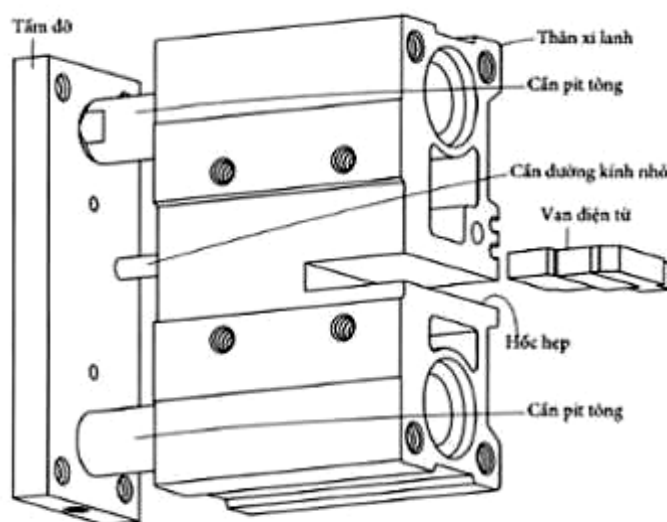
1.10



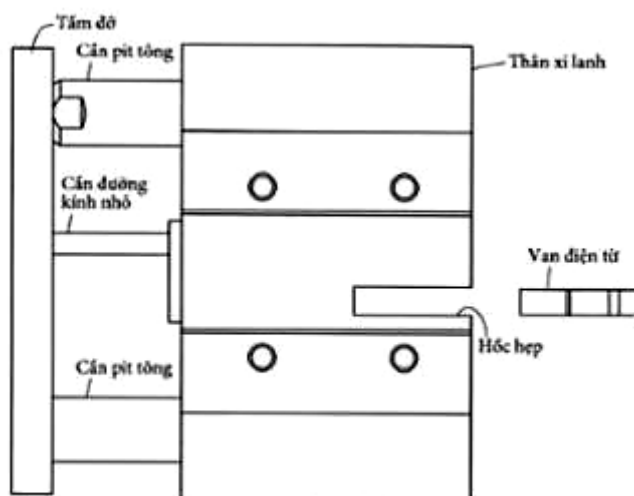
1.11



1.12

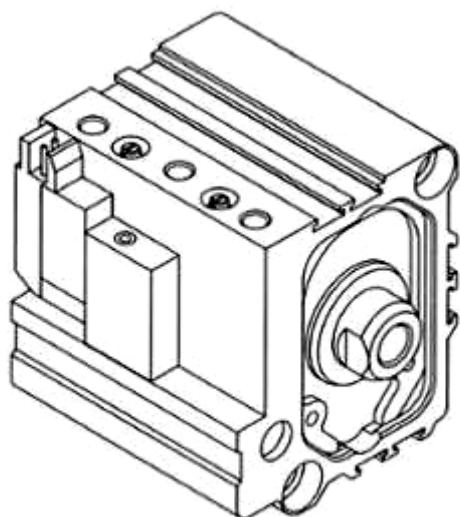


1.13

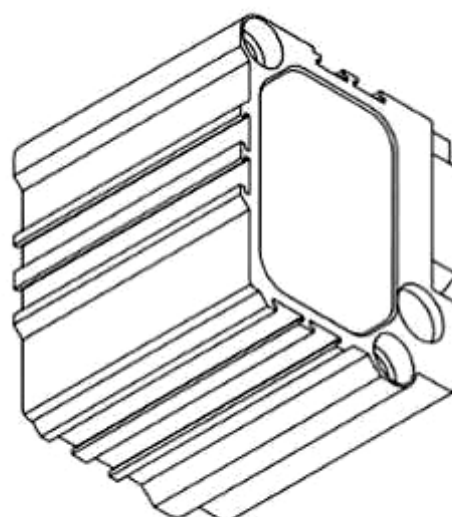


1.14

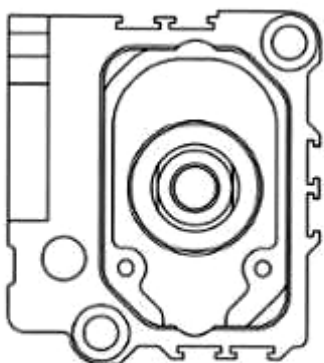
- (11) **3-0030317**  
 (15) 02/03/2020 (51) 15-99  
 (21) 3-2019-00448 (22) 19/02/2019  
 (18) 19/02/2024  
 (54) XI LANH THỦY LỰC CÓ VAN ĐIỆN TỬ (28) 2  
 (30) 201830512118.1 12/09/2018 CN;  
 (45) 27/04/2020 385B (43) 27/05/2019 374A  
 SMC CORPORATION (JP)  
 (73) 14-1, Sotokanda 4-chome, Chiyoda-ku, Tokyo 101-0021, JAPAN  
 (72) Ryosuke SATO (JP)  
 (74) Công ty Luật TNHH Phạm và Liên danh (PHAM & ASSOCIATES)  
 (55)



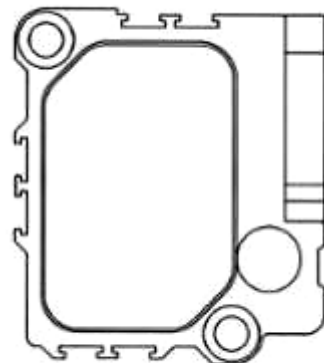
1.1



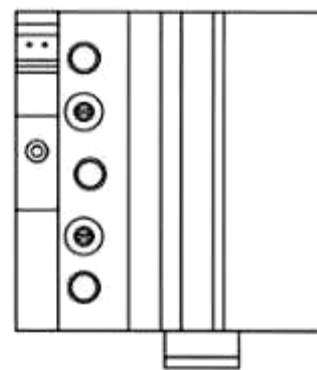
1.2



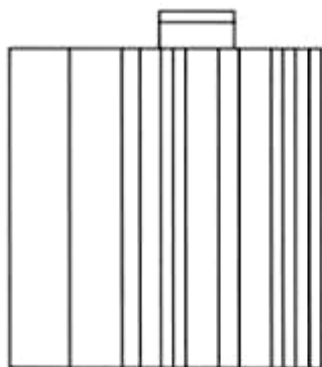
1.3



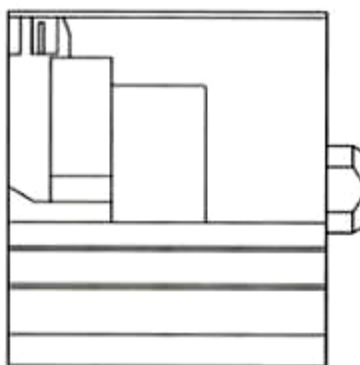
1.4



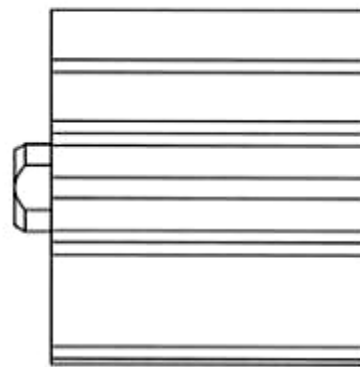
1.5



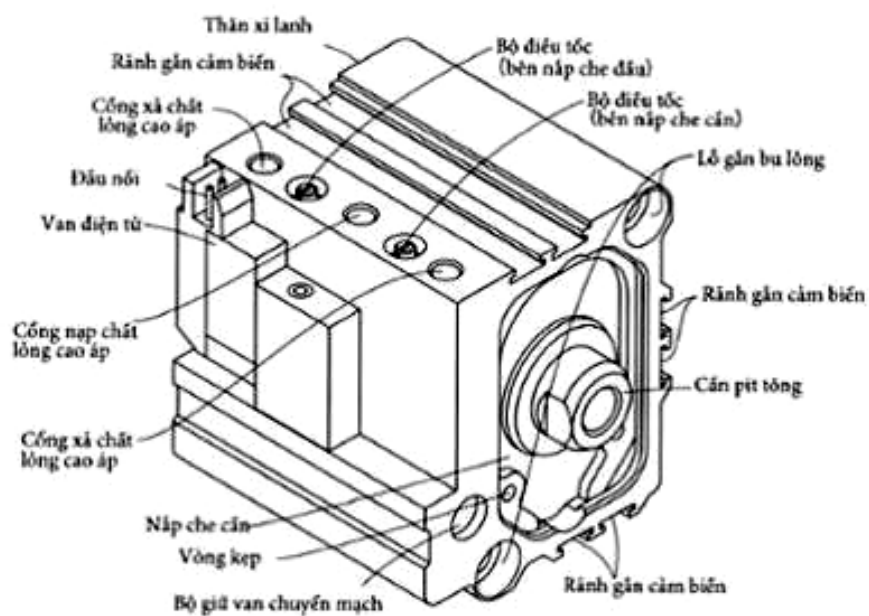
1.6



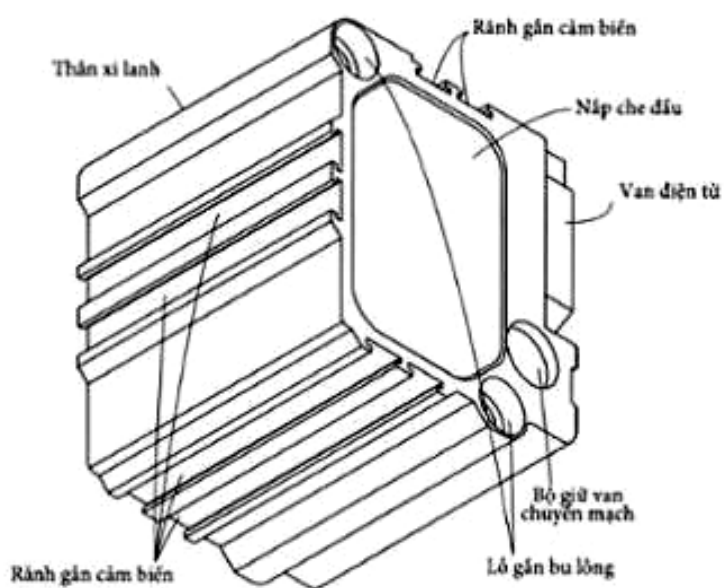
1.7



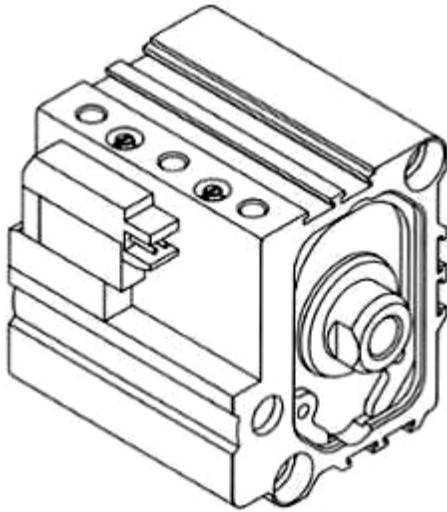
1.8



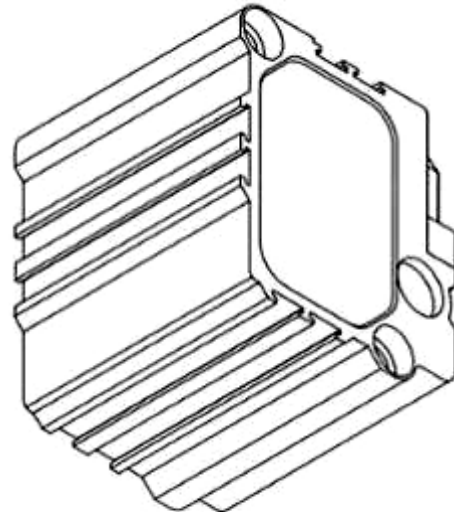
1.9



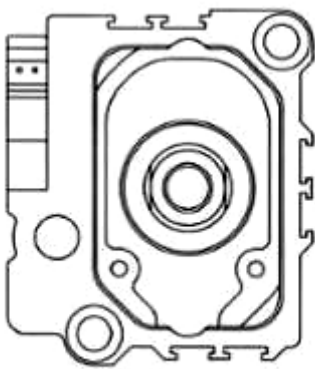
1.10



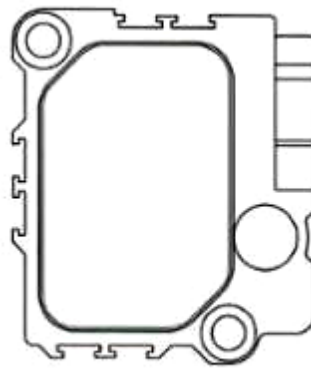
2.1



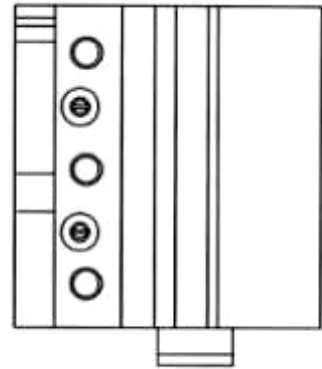
2.2



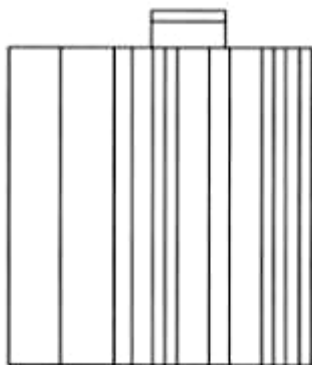
2.3



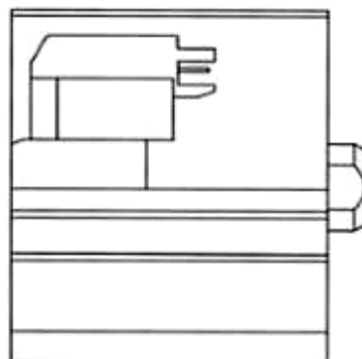
2.4



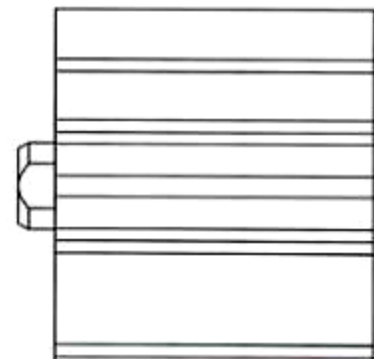
2.5



2.6

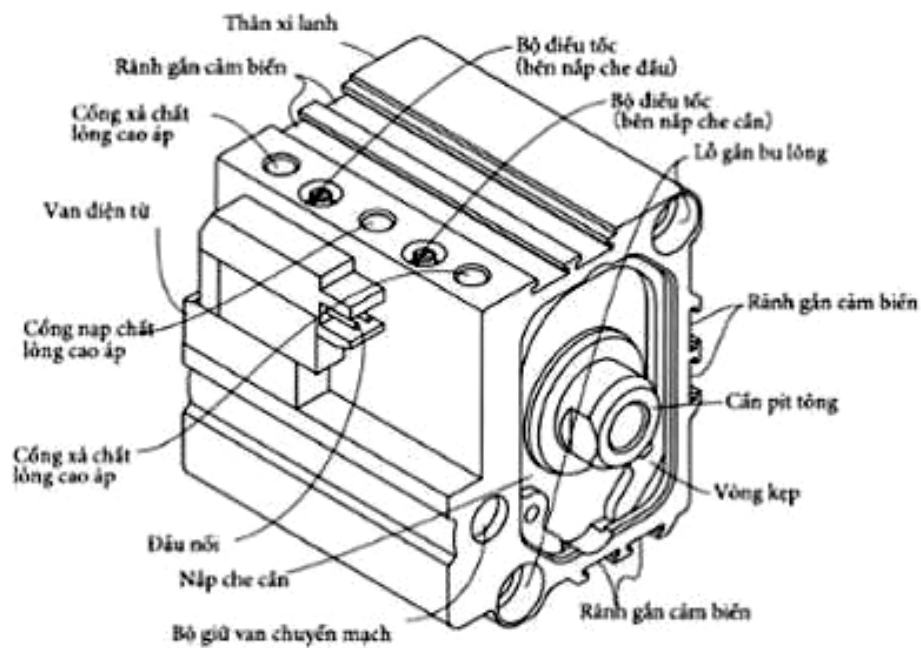


2.7

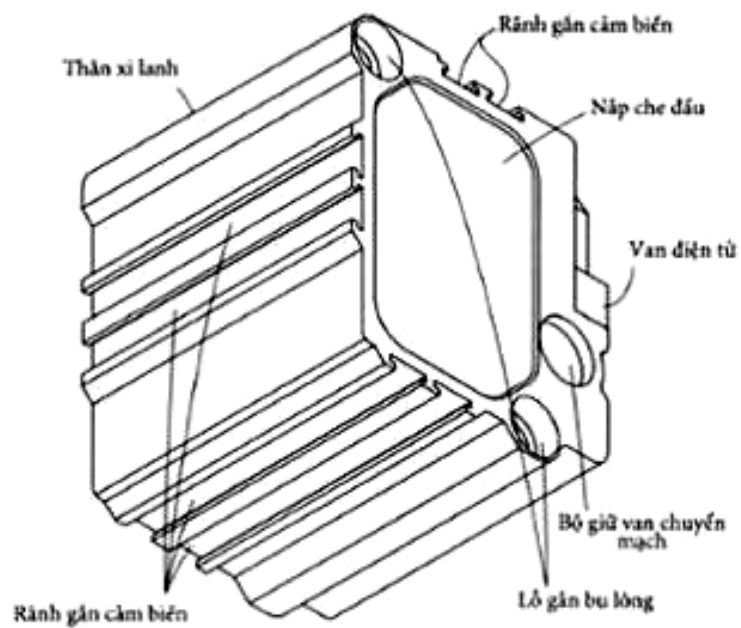


2.8





2.9



2.10

- (11) **3-0030318**  
(15) 03/03/2020  
(21) 3-2017-01984  
(18) 29/09/2022  
(54) HỘP ĐỰNG  
(45) 27/04/2020 385B  
(73) NGUYỄN HOÀNG HUY (VN)  
Số 50 Thống Nhất, phường Lê Thanh Nghị, thành phố Hải Dương, tỉnh Hải Dương  
(72) Nguyễn Hoàng Huy (VN)  
(55)
- (51) 09-03  
(22) 29/09/2017  
(28) 1  
(43) 25/07/2019 376A



1.1



1.2



1.3



1.4



1.5



1.6



1.7



1.8

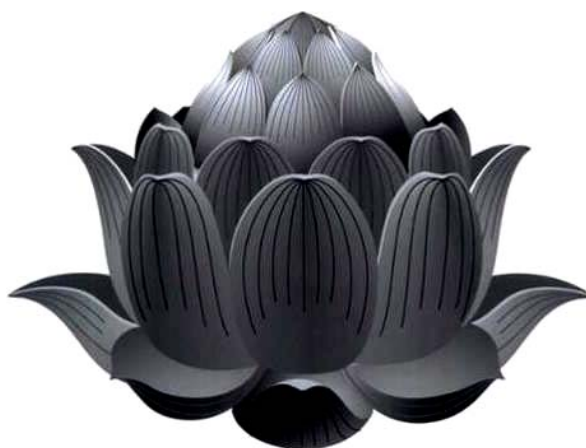
- (11) **3-0030319**  
(15) 03/03/2020  
(21) 3-2017-01985  
(18) 29/09/2022  
(54) HỘP ĐỰNG  
(45) 27/04/2020 385B  
(73) NGUYỄN HOÀNG HUY (VN)  
Số 50 Thống Nhất, phường L.ê Thanh Nghị, thành phố Hải Dương, tỉnh Hải Dương  
(72) Nguyễn Hoàng Huy (VN)  
(55)
- (51) 09-03  
(22) 29/09/2017  
(28) 1  
(43) 25/06/2019 375A



1.1



1.2



1.3



1.4



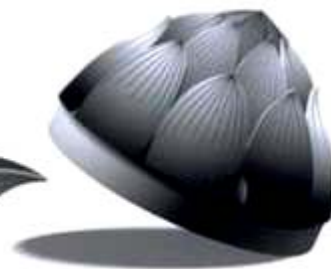
1.5



1.6



1.7



1.8

- (11) **3-0030320**  
(15) 03/03/2020 (51) 09-01; 09-03  
(21) 3-2018-02299 (22) 30/10/2018  
(18) 30/10/2023  
(54) HỮ (28) 1  
(45) 27/04/2020 385B (43) 25/02/2019 371A  
(73) CÔNG TY CỔ PHẦN SẢN XUẤT NHỰA DUY TÂN (VN)  
298 Hồ Học Lãm, phường An Lạc, quận Bình Tân, thành phố Hồ Chí Minh  
(72) Trần Đức Xuyên (VN)  
(74) Công ty TNHH Tư vấn sở hữu trí tuệ Việt (VIET IP CO.,LTD.)  
(55)



1.1



1.2



1.3



1.4



1.5

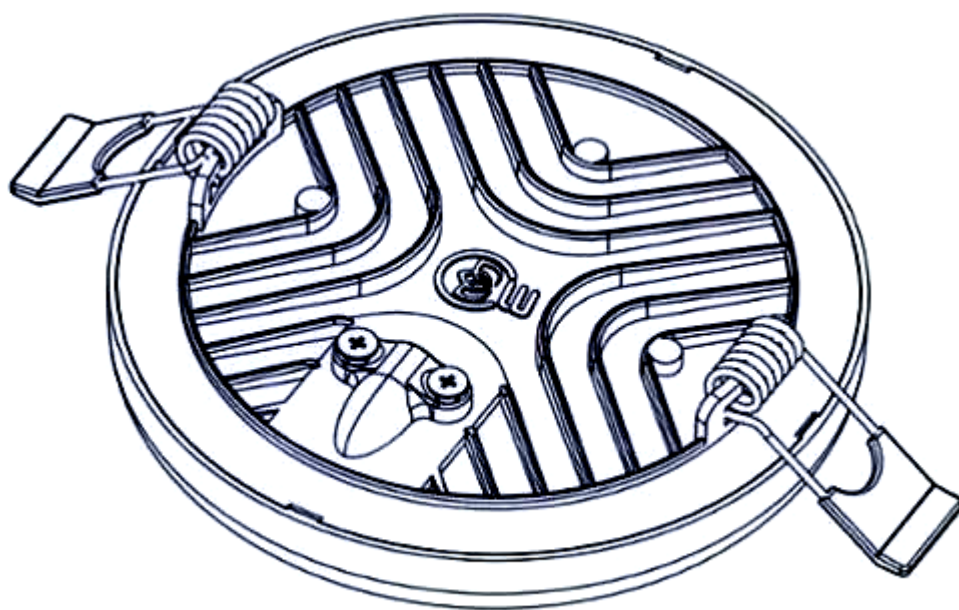


1.6

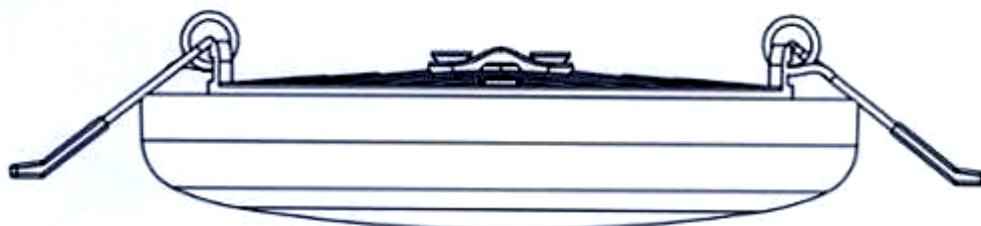


1.7

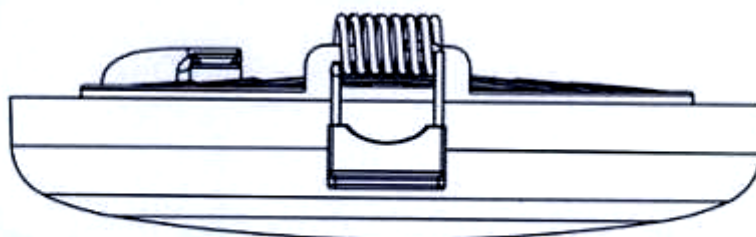
- (11) **3-0030321**  
(15) 03/03/2020 (51) 26-05  
(21) 3-2018-02482 (22) 21/11/2018  
(18) 21/11/2023  
(54) ĐÈN ÂM TRẦN (28) 1  
(45) 27/04/2020 385B (43) 25/06/2019 375A  
(73) CÔNG TY CỔ PHẦN CÔNG NGHỆ CHIẾU SÁNG ILIKE (VN)  
Số 09, ngõ 298 Đê La Thành, phường Thổ Quan, quận Đống Đa, thành phố Hà Nội  
(72) Nguyễn Xuân Tuấn (VN)  
(74) Công ty TNHH Sở hữu trí tuệ Việt Nam IP (VIETNAM IP)  
(55)



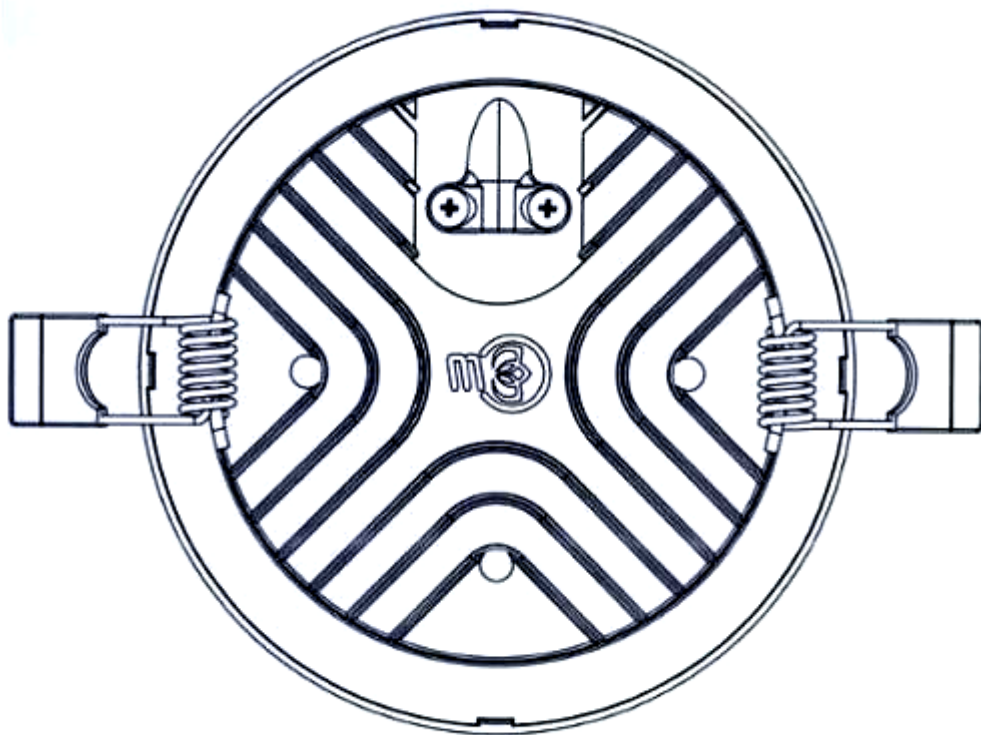
1.1



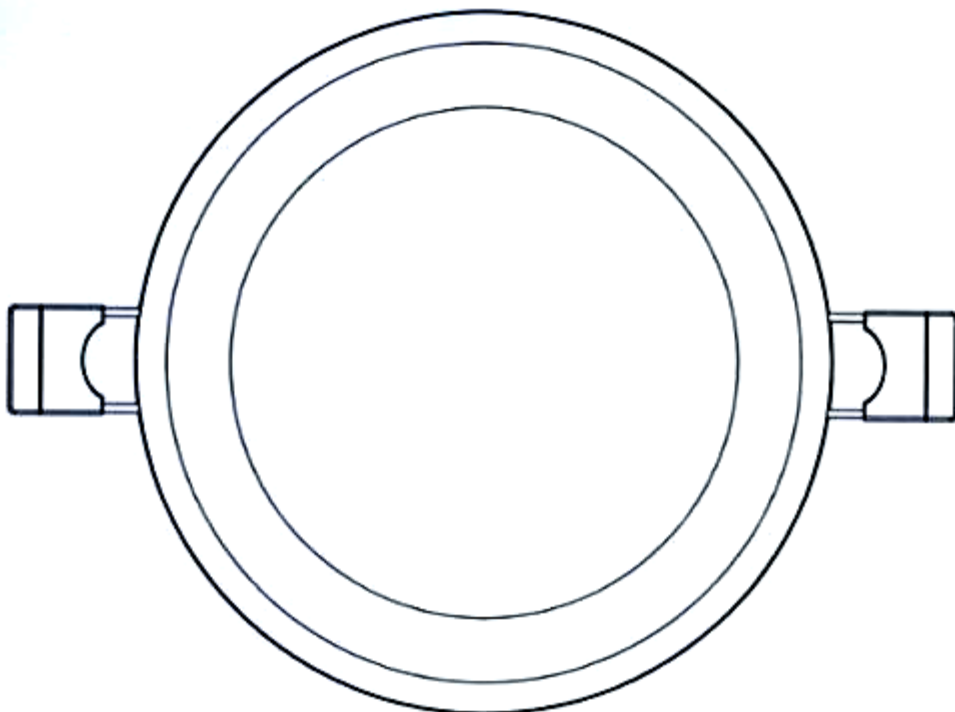
1.2



1.3



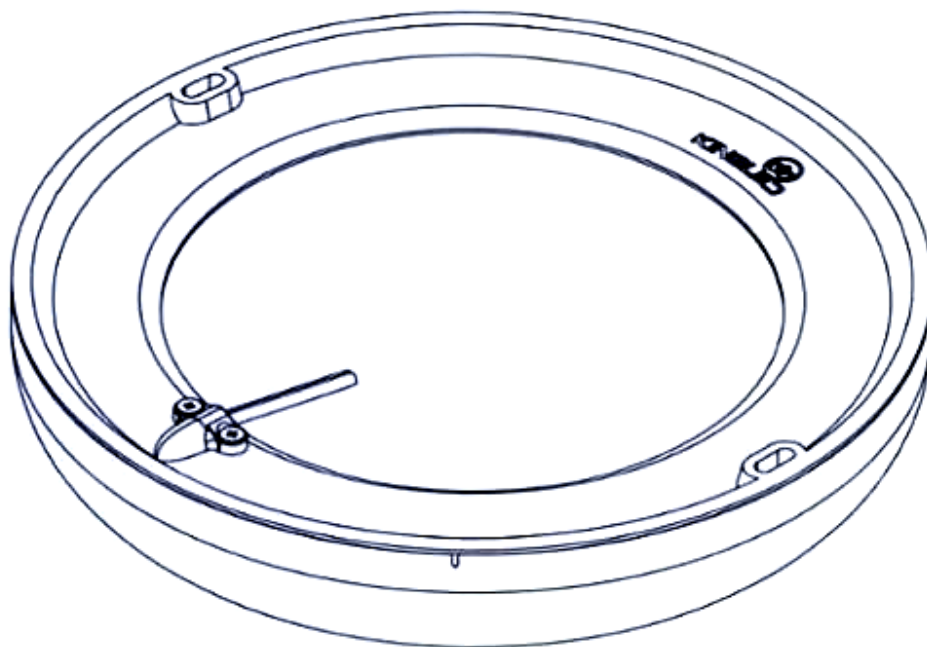
1.4



1.5



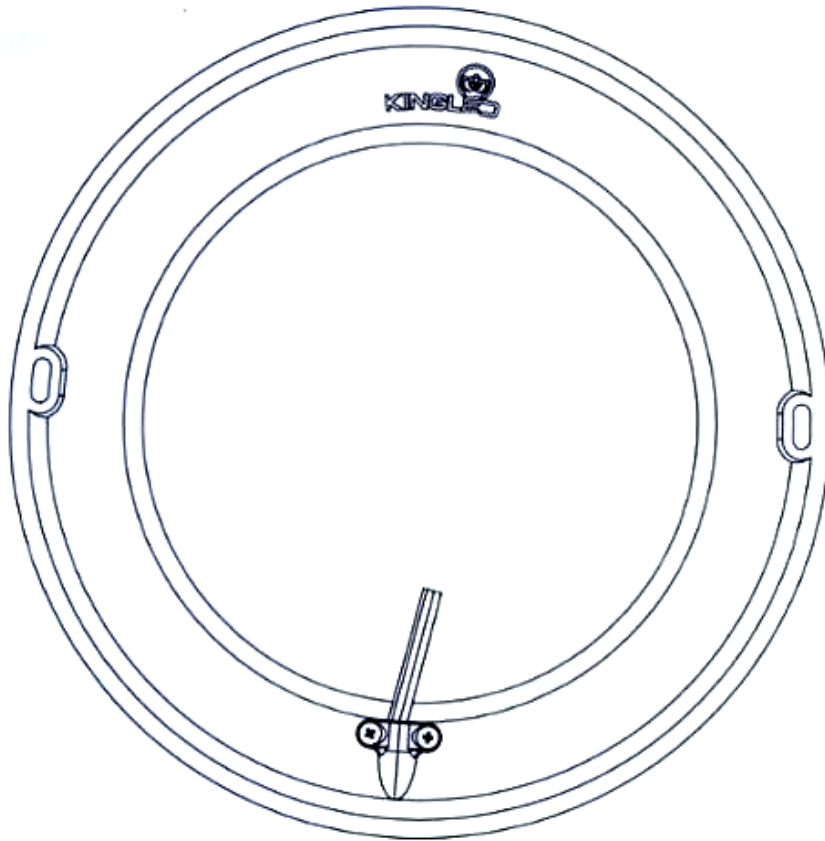
- (11) **3-0030322**  
(15) 03/03/2020 (51) 26-05  
(21) 3-2018-02483 (22) 21/11/2018  
(18) 21/11/2023  
(54) ĐÈN ÔP TRẦN (28) 1  
(45) 27/04/2020 385B (43) 25/06/2019 375A  
(73) CÔNG TY CỔ PHẦN CÔNG NGHỆ CHIẾU SÁNG ILIKE (VN)  
Số 09, ngõ 298 Đê La Thành, phường Thổ Quan, quận Đống Đa, thành phố Hà Nội  
(72) Nguyễn Xuân Tuấn (VN)  
(74) Công ty TNHH Sở hữu trí tuệ Việt Nam IP (VIETNAM IP)  
(55)



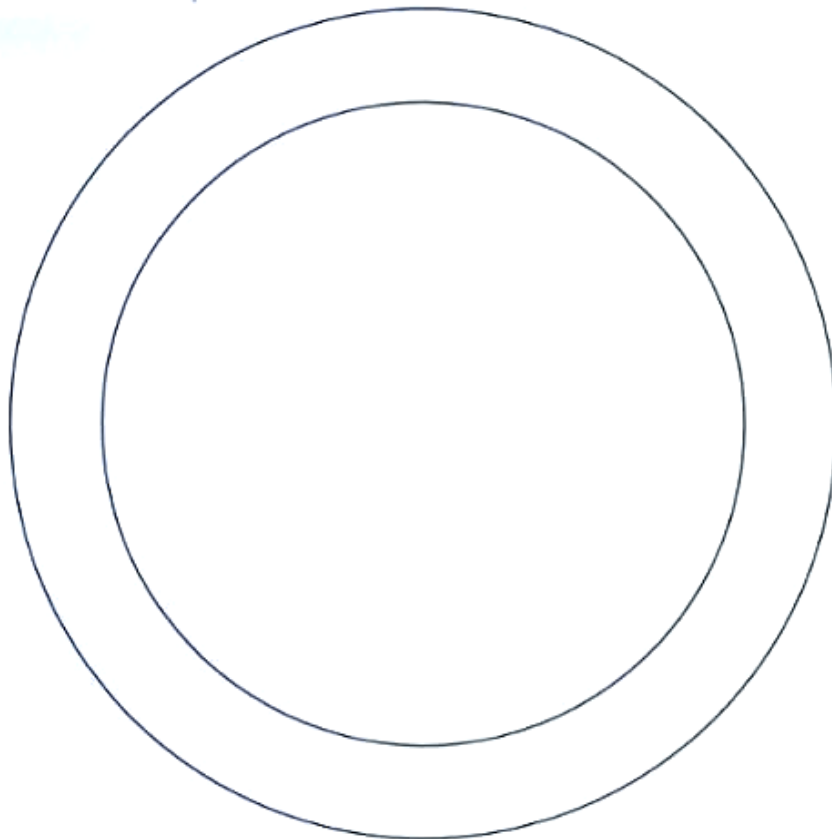
1.1



1.2



1.3



1.4

- (11) 3-0030323  
(15) 03/03/2020 (51) 09-05  
(21) 3-2018-02486 (22) 21/11/2018  
(18) 21/11/2023  
(54) TÚI BÁNH (28) 1  
(45) 27/04/2020 385B (43) 25/03/2019 372A  
(73) CÔNG TY CỔ PHẦN BÁNH KẸO TRĂNG AN .3 - VIỆT NAM (VN)  
Khu A, khu CN Bim Sơn, phường Bắc Sơn, thị xã Bim Sơn, tỉnh Thanh Hóa  
(72) Trịnh Sỹ (VN)  
(74) Công ty TNHH Sở hữu trí tuệ Việt Nam IP (VIETNAM IP)  
(55)



1.1



1.2

- (11) **3-0030324**  
(15) 03/03/2020 (51) 19-08  
(21) 3-2018-02542 (22) 27/11/2018  
(18) 27/11/2023  
(54) NHÃN SẢN PHẨM (28) 1  
(45) 27/04/2020 385B (43) 25/03/2019 372A  
(73) CÔNG TY CỔ PHẦN BÁNH KẸO TRÀNG AN .3 - VIỆT NAM (VN)  
Khu A, khu CN Bim Sơn, phường Bắc Sơn, thị xã Bim Sơn, tỉnh Thanh Hóa  
(72) Trịnh Sỹ (VN)  
(74) Công ty TNHH Sở hữu trí tuệ Việt Nam IP (VIETNAM IP)  
(55)



- (11) **3-0030325**  
(15) 03/03/2020 (51) 19-08  
(21) 3-2018-02545 (22) 27/11/2018  
(18) 27/11/2023  
(54) NHÃN SẢN PHẨM (28) 1  
(45) 27/04/2020 385B (43) 25/06/2019 375A  
(73) CÔNG TY CỔ PHẦN BÁNH KẸO TRĂNG AN .3 - VIỆT NAM (VN)  
Khu A, khu CN Bim Sơn, phường Bắc Sơn, thị xã Bim Sơn, tỉnh Thanh Hóa  
(72) Trịnh Sỹ (VN)  
(74) Công ty TNHH Sở hữu trí tuệ Việt Nam IP (VIETNAM IP)  
(55)



- (11) 3-0030326  
(15) 03/03/2020 (51) 09-05  
(21) 3-2018-02546 (22) 27/11/2018  
(18) 27/11/2023  
(54) TÚI KẸO (28) 1  
(45) 27/04/2020 385B (43) 25/03/2019 372A  
(73) CÔNG TY CỔ PHẦN BÁNH KẸO TRĂNG AN .3 - VIỆT NAM (VN)  
Khu A, khu CN Bim Sơn, phường Bắc Sơn, thị xã Bim Sơn, tỉnh Thanh Hóa  
(72) Trịnh Sỹ (VN)  
(74) Công ty TNHH Sở hữu trí tuệ Việt Nam IP (VIETNAM IP)  
(55)



1.1



1.2

- (11) 3-0030327  
(15) 03/03/2020 (51) 09-05  
(21) 3-2018-02547 (22) 27/11/2018  
(18) 27/11/2023  
(54) TÚI KẸO (28) 1  
(45) 27/04/2020 385B (43) 25/03/2019 372A  
(73) CÔNG TY CỔ PHẦN BÁNH KẸO TRĂNG AN .3 - VIỆT NAM (VN)  
Khu A, khu CN Bim Sơn, phường Bắc Sơn, thị xã Bim Sơn, tỉnh Thanh Hóa  
(72) Trịnh Sỹ (VN)  
(74) Công ty TNHH Sở hữu trí tuệ Việt Nam IP (VIETNAM IP)  
(55)



1.1



1.2

- (11) 3-0030328  
(15) 03/03/2020 (51) 09-05  
(21) 3-2018-02548 (22) 27/11/2018  
(18) 27/11/2023  
(54) TÚI KẸO (28) 1  
(45) 27/04/2020 385B (43) 25/03/2019 372A  
(73) CÔNG TY CỔ PHẦN BÁNH KẸO TRĂNG AN .3 - VIỆT NAM (VN)  
Khu A, khu CN Bim Sơn, phường Bắc Sơn, thị xã Bim Sơn, tỉnh Thanh Hóa  
(72) Trịnh Sỹ (VN)  
(74) Công ty TNHH Sở hữu trí tuệ Việt Nam IP (VIETNAM IP)  
(55)



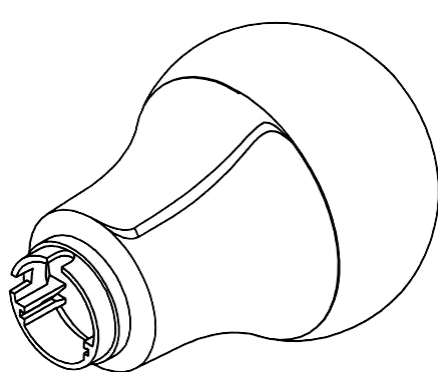
1.1



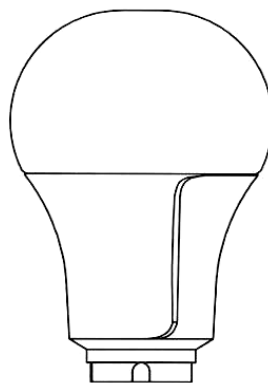
1.2



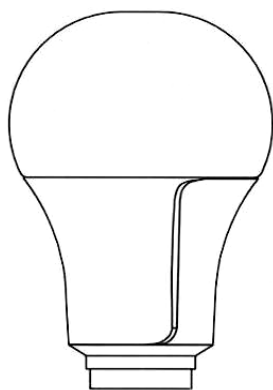
- (11) **3-0030329**  
(15) 03/03/2020 (51) 26-04  
(21) 3-2019-00134 (22) 11/01/2019  
(18) 11/01/2024  
(54) BÓNG ĐÈN (28) 1  
(45) 27/04/2020 385B (43) 25/04/2019 373A  
CÔNG TY CỔ PHẦN BÓNG ĐÈN ĐIỆN QUANG (VN)  
(73) 121-123-125 Hàm Nghi, phường Nguyễn Thái Bình, quận 1, thành phố Hồ Chí Minh  
(72) Hồ Quỳnh Hưng (VN)  
(74) Công ty TNHH sở hữu trí tuệ AGL (AGL IP)  
(55)



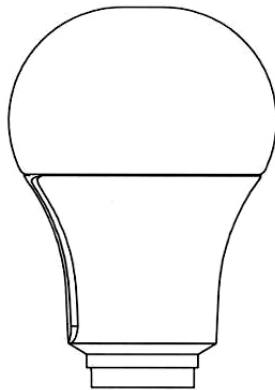
1.1



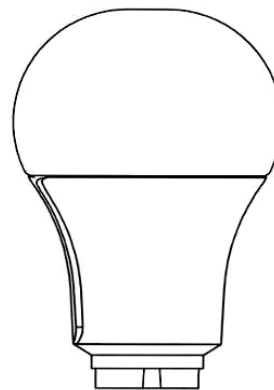
1.2



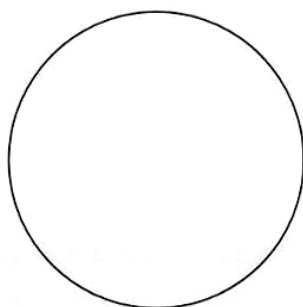
1.3



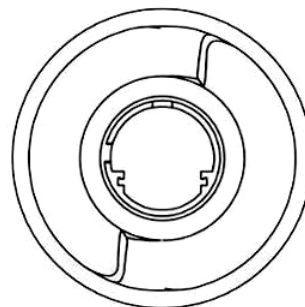
1.4



1.5



1.6



1.7

- (11) 3-0030330  
 (15) 03/03/2020 (51) 09-03  
 (21) 3-2019-00337 (22) 30/01/2019  
 (18) 30/01/2024  
 (54) HỘ ĐỰNG SỮA (28) 1  
 (45) 27/04/2020 385B (43) 25/04/2019 373A  
 (73) CÔNG TY CỔ PHẦN SỮA VIỆT NAM (VN)  
 Số 10 Tân Trào, phường Tân Phú, quận 7, thành phố Hồ Chí Minh  
 (72) Mai Kiều Liên (VN)  
 (74) Công ty TNHH sở hữu trí tuệ AGL (AGL IP)  
 (55)



1.1



1.2



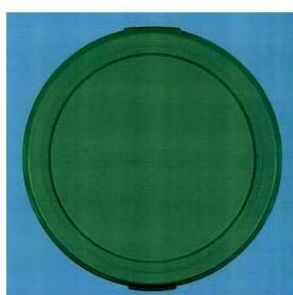
1.3



1.4



1.5



1.6



1.7

- (11) **3-0030331**  
(15) 03/03/2020 (51) 09-01  
(21) 3-2017-01760 (22) 07/09/2017  
(18) 07/09/2022  
(54) CHAI (28) 1  
(30) 2903901 30/03/2017 WO;  
(45) 27/04/2020 385B (43) 25/07/2018 364A  
(73) MANN & SCHRODER GMBH (DE)  
Bahnhofstrasse 14, 74936 Siegelsbach, Germany  
(72) Eckard Steinhorst (DE)  
(74) Công ty Luật TNHH T&G (TGVN)  
(55)



1.1



1.2



1.3



1.4

1.5



1.6



1.7

- (11) **3-0030332**  
(15) 03/03/2020 (51) 07-07  
(21) 3-2018-01014 (22) 15/05/2018  
(18) 15/05/2023  
(54) BÌNH GIỮ NHIỆT (28) 1  
(45) 27/04/2020 385B (43) 25/06/2019 375A  
CÔNG TY CỔ PHẦN BÓNG ĐÈN PHÍCH NƯỚC RẠNG ĐÔNG (VN)  
(73) 87-89 phố Hạ Đình, phường Thanh Xuân Trung, quận Thanh Xuân, thành phố Hà Nội  
(72) Lê Quốc Khánh (VN)  
(55)



1.1

1.2

1.3

1.5



1.4



1.6



1.7

- (11) **3-0030333**  
(15) 04/03/2020 (51) 09-03  
(21) 3-2019-00093 (22) 10/01/2019  
(18) 10/01/2024  
(54) HỮ (28) 1  
(45) 27/04/2020 385B (43) 25/06/2019 375A  
(73) CÔNG TY CỔ PHẦN SẢN XUẤT NHỰA DUY TÂN (VN)  
298 Hồ Học Lãm, phường An Lạc, quận Bình Tân, thành phố Hồ Chí Minh  
(72) Trần Đức Xuyên (VN)  
(74) Công ty TNHH Sở hữu trí tuệ INVENTIO (INVENTIO CO.,LTD)  
(55)



1.1

1.2

1.3



1.4

1.5

- (11) **3-0030334**  
(15) 04/03/2020 (51) 09-03  
(21) 3-2019-00763 (22) 27/03/2019  
(18) 27/03/2024  
(54) HỘP ĐỰNG MỸ PHẨM (28) 1  
(45) 27/04/2020 385B (43) 25/06/2019 375A  
(73) CÔNG TY TNHH PVH STAR (VN)  
17/1B Vĩnh Viễn, phường 02, quận 10, thành phố Hồ Chí Minh  
(72) Nguyễn Thu Hà (VN)  
(55)



1.1



1.2

- (11) 3-0030335  
(15) 04/03/2020 (51) 09-01  
(21) 3-2019-00977 (22) 18/04/2019  
(18) 18/04/2024  
(54) CHAI (28) 1  
(45) 27/04/2020 385B (43) 25/08/2019 377A  
CÔNG TY TNHH HUDOCO VIỆT NAM (VN)  
(73) Số 3, ngõ 29, đường Giáp Bát, phường Giáp Bát, quận Hoàng Mai, thành phố Hà Nội  
(72) Đỗ Thị Thắng (VN)  
(74) Công ty TNHH Sở hữu trí tuệ HA VIP (HAVIP CO., LTD.)  
(55)



1.1

1.2

1.3

1.4

1.5



1.6



1.7

- (11) **3-0030336**  
(15) 04/03/2020 (51) 09-01  
(21) 3-2019-01197 (22) 17/05/2019  
(18) 17/05/2024  
(54) CHAI (28) 1  
(45) 27/04/2020 385B (43) 25/08/2019 377A  
(73) CÔNG TY CỔ PHẦN THƯƠNG MẠI TÂN TIÊN PHÁT (VN)  
Đội 7B, xóm Me Táo, xã Dương Liễu, huyện Hoài Đức, thành phố Hà Nội  
(72) Nguyễn Bá Vinh (VN)  
(74) Công ty TNHH Sở hữu trí tuệ Việt Á (VIET A IP CO.,LTD)  
(55)



1.1



1.2



1.3



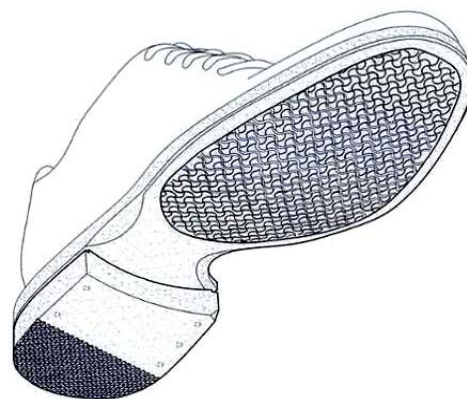
1.4



- (11) 3-0030337  
(15) 04/03/2020  
(21) 3-2018-01407  
(18) 09/07/2023  
(54) GIÀY  
(30) 29/632,347 07/01/2018 US;  
(45) 27/04/2020 385B  
(73) COLE HAAN LLC (US)  
45 West 18th Street, Third Floor, New York, NY 10011, United States of America  
1. JEFFREY MOKOS (US)  
(72) 2. MATTIAS VERFL (SE)  
3. SCOTT PATT (US)  
(74) Công ty Luật TNHH T&G (TGVN)  
(55)
- (51) 02-04  
(22) 09/07/2018  
(28) 1  
(43) 27/05/2019 374A



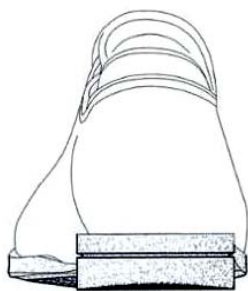
1.1



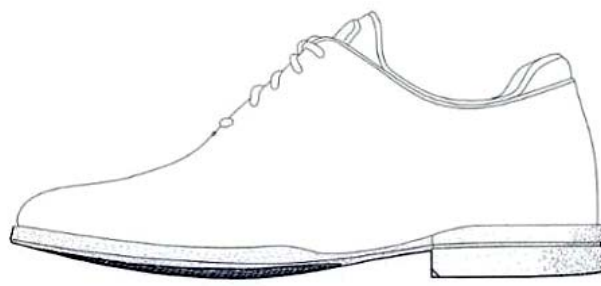
1.2



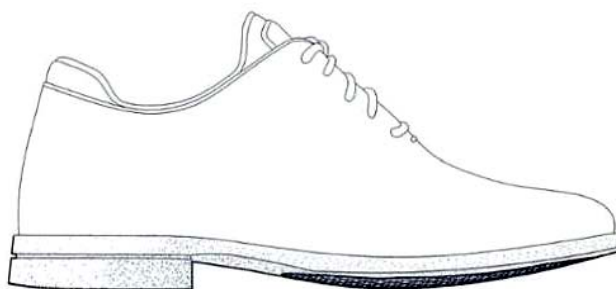
1.3



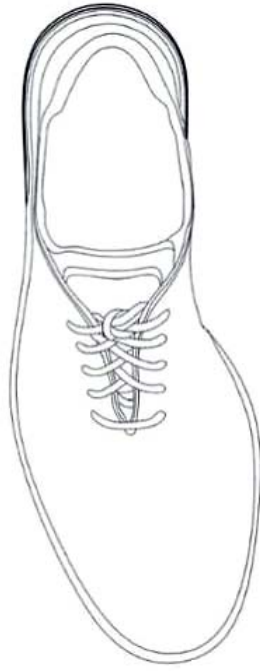
1.4



1.5



1.6



1.7



1.8



1.9

(11) 3-0030338

(15) 04/03/2020

(21) 3-2018-01408

(18) 09/07/2023

(54) GIÀY

(30) 29/632,343 07/01/2018 US;

(45) 27/04/2020 385B

(73) COLE HAAN LLC (US)

45 West 18th Street, Third Floor, New York, NY 10011, United States of America

1. JEFFREY MOKOS (US)

2. BRETT BROWN (US)

(72) 3. KYRA MARKOSIAN (US)

4. MATHEW CHAPDELAINE (US)

5. SCOTT PATT (US)

(74) Công ty Luật TNHH T&G (TGVN)

(55)

(51) 02-04

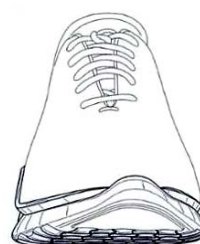
(22) 09/07/2018

(28) 1

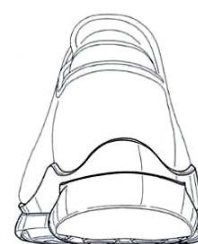
(43) 27/05/2019 374A



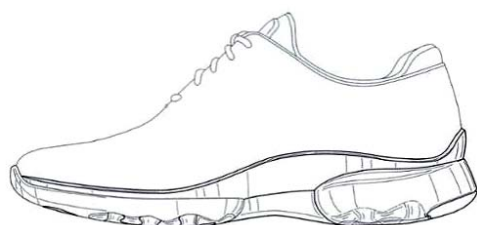
1.1



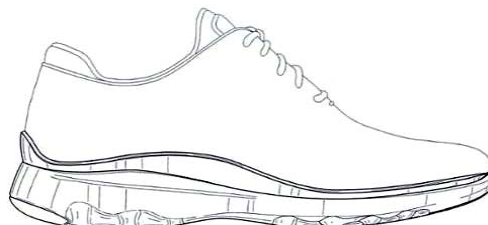
1.2



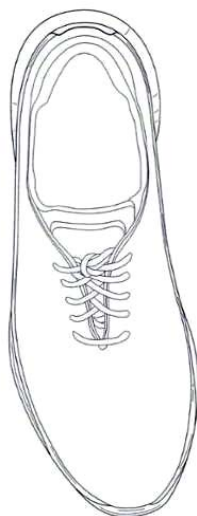
1.3



1.4



1.5



1.6

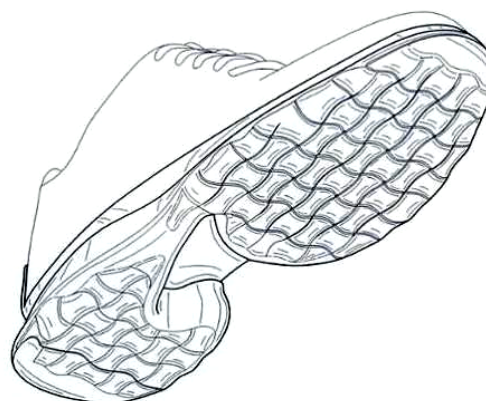


1.7

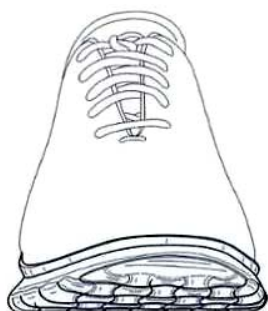
- (11) **3-0030339**  
(15) 04/03/2020 (51) 02-04  
(21) 3-2018-01409 (22) 09/07/2018  
(18) 09/07/2023  
(54) GIÀY (28) 1  
(30) 29/632,345 07/01/2018 US;  
(45) 27/04/2020 385B (43) 27/05/2019 374A  
(73) COLE HAAN LLC (US)  
45 West 18th Street, Third Floor, New York, NY 10011, United States of America  
1. JEFFREY MOKOS (US)  
2. BRETT BROWN (US)  
(72) 3. MATHEW CHAPDELAINE (US)  
4. SCOTT PATT (US)  
(74) Công ty Luật TNHH T&G (TGVN)  
(55)



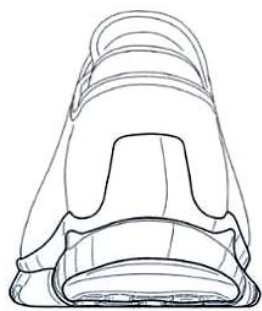
1.1



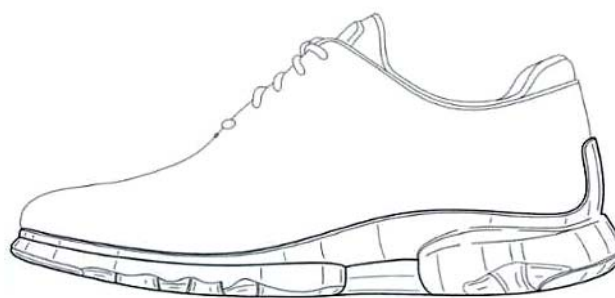
1.2



1.3



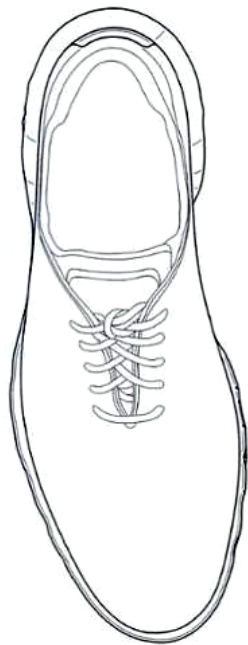
1.4



1.5



1.6



1.7



1.8



1.9

(11) **3-0030340**

(15) 04/03/2020

(21) 3-2018-02168

(18) 12/10/2023

(54) **CỐC LỌC NƯỚC**

(45) 27/04/2020 385B

**CÔNG TY CỔ PHẦN TẬP ĐOÀN ĐIỆN LẠNH ĐIỆN MÁY VIỆT ÚC (VN)**

(73) Tầng 5 toà nhà Ocean Park, số 01 Đào Duy Anh, phường Phương Mai, quận Đống Đa, thành phố Hà Nội

(72) Nguyễn Thành Phương (VN)

(55)

(51) 23-01

(22) 12/10/2018

(28) 2

(43) 25/06/2019 375A



1.1

1.2

1.3



1.4



1.5



1.6



1.7



2.1



2.2



2.3



2.4



2.5



2.6



2.7



(11) 3-0030341

(15) 05/03/2020

(51) 23-03

(21) 3-2018-02216

(22) 19/10/2018

(18) 19/10/2023

(54) BÌNH ĐUN NƯỚC NÓNG

(28) 1

(45) 27/04/2020 385B

(43) 25/06/2019 375A

CÔNG TY CỔ PHẦN TẬP ĐOÀN ĐIỆN LẠNH ĐIỆN MÁY VIỆT ÚC (VN)

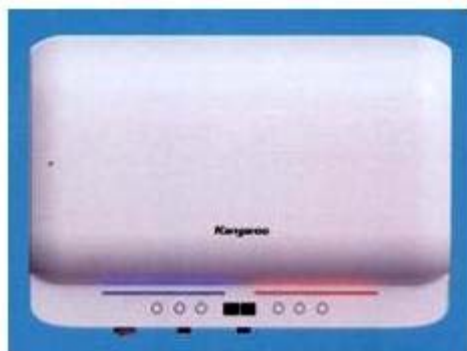
(73) Tầng 5 toà nhà Ocean Park, số 01 Đào Duy Anh, phường Phương Mai, quận Đống Đa, thành phố Hà Nội

(72) Nguyễn Thành Phương (VN)

(55)



1.1



1.2



1.3



1.4



1.5



1.6



1.7

(11) 3-0030342

(15) 05/03/2020

(21) 3-2018-02217

(18) 19/10/2023

(54) BÌNH ĐUN NƯỚC NÓNG

(45) 27/04/2020 385B

CÔNG TY CỔ PHẦN TẬP ĐOÀN ĐIỆN LẠNH ĐIỆN MÁY VIỆT ÚC (VN)

(73) Tầng 5 toà nhà Ocean Park, số 01 Đào Duy Anh, phường Phương Mai, quận Đống Đa, thành phố Hà Nội

(72) Nguyễn Thành Phương (VN)

(55)

(51) 23-03

(22) 19/10/2018

(28) 1

(43) 25/06/2019 375A



1.1



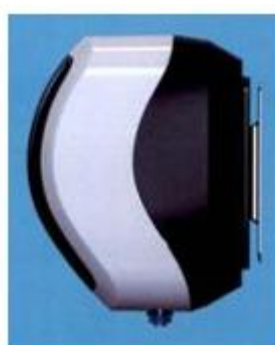
1.2



1.3



1.4



1.5



1.6



1.7

(11) **3-0030343**

(15) 05/03/2020

(51) 23-03

(21) 3-2018-02369

(22) 07/11/2018

(18) 07/11/2023

(54) MÁY ĐUN NƯỚC NÓNG TRỰC TIẾP

(28) 1

(45) 27/04/2020 385B

(43) 25/06/2019 375A

CÔNG TY CỔ PHẦN TẬP ĐOÀN ĐIỆN LẠNH ĐIỆN MÁY VIỆT ÚC (VN)

(73) Tầng 5 toà nhà Ocean Park, số 01 Đào Duy Anh, phường Phương Mai, quận Đống Đa, thành phố Hà Nội

(72) Nguyễn Thành Phương (VN)

(55)



1.1



1.2



1.3



1.4



1.5



1.6

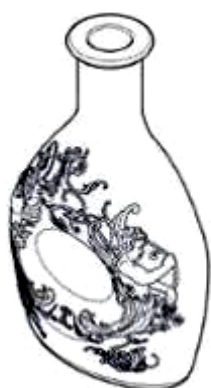


1.7

- (11) 3-0030344  
 (15) 05/03/2020 (51) 19-08  
 (21) 3-2018-02762 (22) 19/12/2018  
 (18) 19/12/2023  
 (54) NHÃN SẢN PHẨM (28) 1  
 (45) 27/04/2020 385B (43) 25/06/2019 375A  
 (73) CÔNG TY TRÁCH NHIỆM HỮU HẠN MỸ PHẨM NGUYỄN NAM (VN)  
 Thôn Khê Ngoại, xã Văn Khê, huyện Mê Linh, thành phố Hà Nội  
 (72) Trần Văn Phương (VN)  
 (74) Công ty Cổ phần Sở hữu công nghiệp INVESTIP (INVESTIP)  
 (55)



- (11) **3-0030345**  
(15) 05/03/2020 (51) 09-01  
(21) 3-2019-01003 (22) 23/04/2019  
(18) 23/04/2024  
(54) CHAI (28) 1  
(30) 0082590 12/04/2019 WO;  
(45) 27/04/2020 385B (43) 25/08/2019 377A  
(73) COGNAC FERRAND (FR)  
4 Rue de Saint Petersburg, 75008 PARIS, FRANCE  
(72) IVAN BELL (GB)  
(74) Công ty Luật TNHH Phạm và Liên danh (PHAM & ASSOCIATES)  
(55)



1.1



1.2



1.3



1.4



1.5



1.6



1.7

- (11) 3-0030346  
(15) 05/03/2020 (51) 09-03  
(21) 3-2019-01156 (22) 09/05/2019  
(18) 09/05/2024  
(54) HỘP ĐŨNG (28) 1  
(45) 27/04/2020 385B (43) 25/08/2019 377A  
(73) CÔNG TY TNHH ĐẦU TƯ VÀ THƯƠNG MẠI THÁI PHÁT (VN)  
Số 823 đường Trần Phú, phường Cẩm Thủy, thành phố Cẩm Phả, tỉnh Quảng Ninh  
(72) Nguyễn Thị Thanh Thủy (VN)  
(74) Công ty TNHH Sở hữu trí tuệ HA VIP (HAVIP CO., LTD.)  
(55)

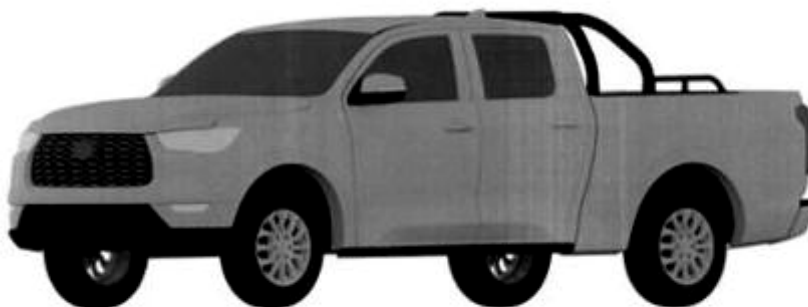


1.1

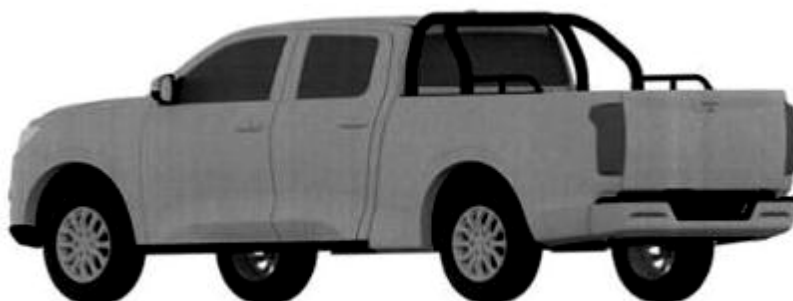


1.2

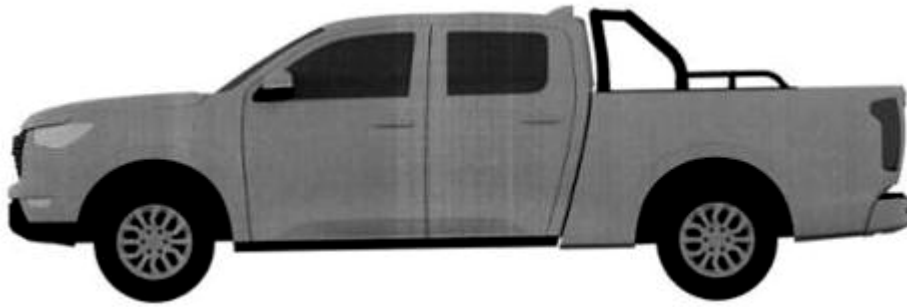
- (11) **3-0030347**
- (15) 05/03/2020 (51) 12-08
- (21) 3-2019-00397 (22) 12/02/2019
- (18) 12/02/2024
- (54) XE Ô TÔ (28) 1
- (30) 201830458860.9 18/08/2018 CN;
- (45) 27/04/2020 385B (43) 27/05/2019 374A
- (73) GREAT WALL MOTOR COMPANY LIMITED (CN)  
2266 Chaoyang South Street, Baoding city, Hebei Pro. 071000, P.R.China
1. YANJUN GE (CN)
2. LIANG LI (CN)
3. YUQIANG ZHANG (CN)
4. WENBIN LV (CN)
- (72) 5. JIAMING ZHANG (CN)
6. HAIJUN LIU (CN)
7. CE ZHANG (CN)
8. LU JIANG (CN)
9. JUNLIANG ZHANG (CN)
- (74) Công ty TNHH Sở hữu trí tuệ Thảo Quyên (INVENCO.,LTD)
- (55)



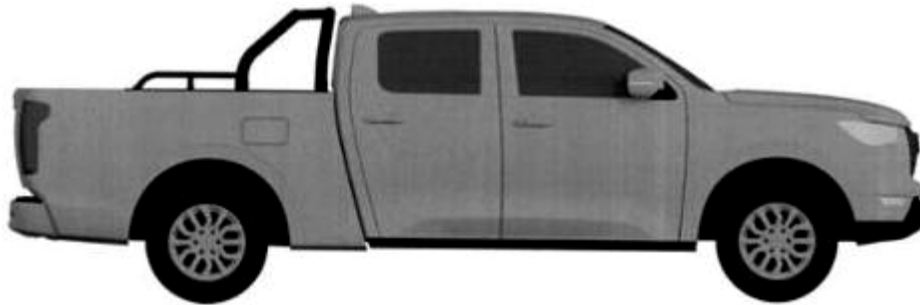
1.1



1.2



1.3



1.4



1.5



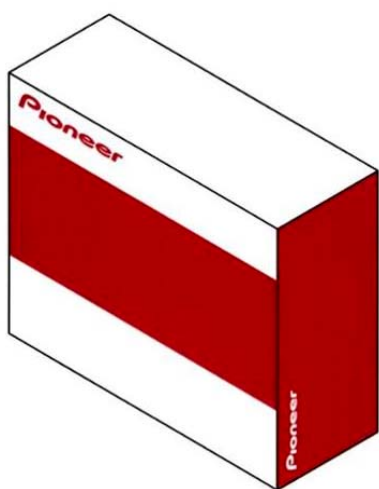
1.6



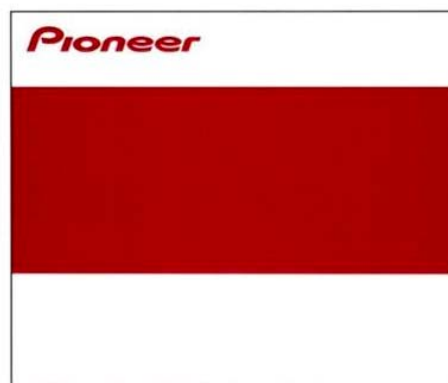
1.7



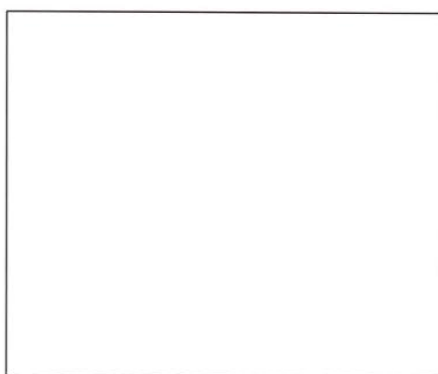
- (11) **3-0030348**  
(15) 05/03/2020 (51) 09-03  
(21) 3-2018-00606 (22) 27/03/2018  
(18) 27/03/2023  
(54) HỘP ĐỰNG (28) 1  
(45) 27/04/2020 385B (43) 25/07/2018 364A  
(73) PIONEER CORPORATION (JP)  
28-8, Honkomagome 2-chome, Bunkyo-ku, Tokyo, JAPAN  
(72) 1. KOHEI HARADA (JP)  
2. NOBUYUKI SAKURAI (JP)  
(74) Công ty Luật TNHH AMBYS Hà Nội (AMBYS HANOI)  
(55)



1.1



1.2



1.3



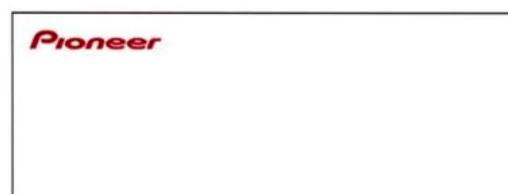
1.4



1.5



1.6



1.7

- (11) **3-0030349**  
(15) 06/03/2020 (51) 15-03  
(21) 3-2019-00610 (22) 13/03/2019  
(18) 13/03/2024  
(54) CẦN ĐIỀU CHỈNH DÙNG CHO (28) 1  
MÁY CẮT CỎ  
(30) 2018-020603 21/09/2018 JP;  
(45) 27/04/2020 385B (43) 27/05/2019 374A  
(73) HONDA MOTOR CO., LTD. (JP)  
1-1, Minami-Aoyama 2-chome, Minato-ku, Tokyo, 107-8556 Japan  
(72) Kazuto OYA (JP)  
(74) Công ty Luật TNHH Phạm và Liên danh (PHAM & ASSOCIATES)  
(55)



1.1



1.2



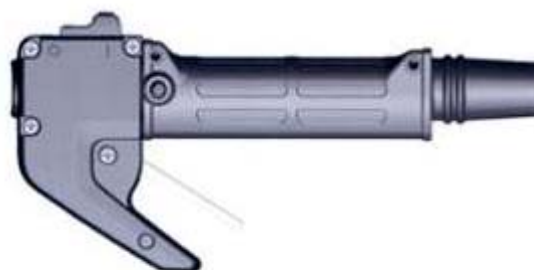
1.3



1.4



1.5



1.6



1.7



1.8



1.9

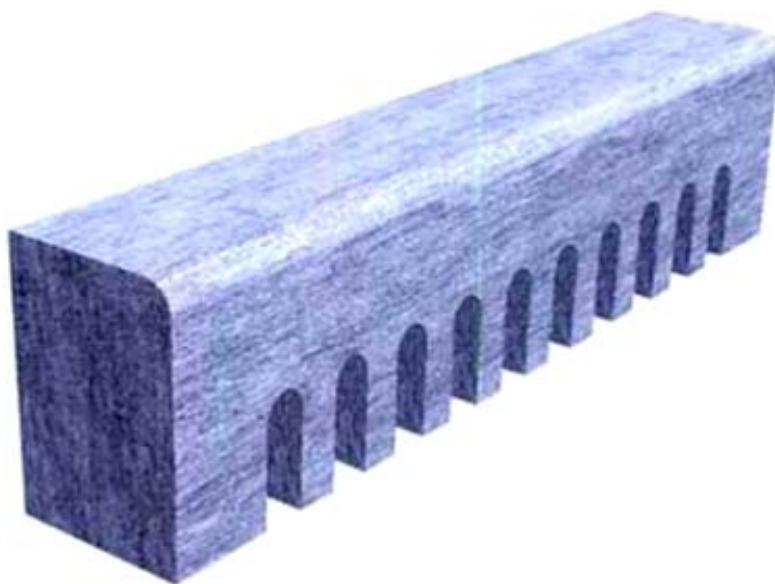


1.10



1.11

- (11) **3-0030350**  
(15) 06/03/2020 (51) 25-02  
(21) 3-2018-01985 (22) 21/09/2018  
(18) 21/09/2023  
(54) CẦU KIẾN BÓ VĨA (28) 1  
(45) 27/04/2020 385B (43) 27/05/2019 374A  
(73) PHẠM KHẮC THỊNH (VN)  
Thôn Cẩm Văn Tây, xã Điện Hồng, thị xã Điện Bàn, tỉnh Quảng Nam  
(72) Phạm Khắc Thịnh (VN)  
(74) Công ty TNHH Sở hữu trí tuệ Việt Nam IP (VIETNAM IP)  
(55)



1.1



1.2



1.3



1.4



1.5



1.6



1.7

- (11) **3-0030351**  
(15) 06/03/2020 (51) 09-01  
(21) 3-2018-02325 (22) 02/11/2018  
(18) 02/11/2023  
(54) CHAI (28) 1  
(45) 27/04/2020 385B (43) 25/03/2019 372A  
CÔNG TY TNHH VI DAN (VN)  
(73) Lô C5b đường số 3, khu công nghiệp Hiệp Phước, xã Hiệp Phước, huyện Nhà Bè,  
thành phố Hồ Chí Minh  
(72) Nguyễn Văn Phong (VN)  
(55)



1.1



1.2



1.3



1.4



1.5



1.6



1.7



1.8

(11) **3-0030352**

(15) 09/03/2020

(21) 3-2018-02460

(18) 20/11/2023

(54) BAO ĐỰNG SẢN PHẨM

(45) 27/04/2020 385B

(51) 09-05

(22) 20/11/2018

(28) 1

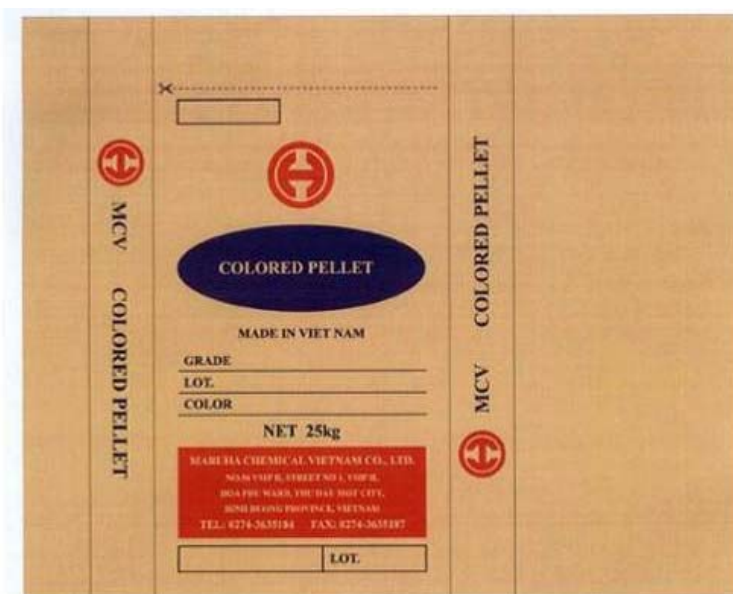
(43) 25/07/2019 376A

CÔNG TY TNHH MARUHA CHEMICAL VIỆT NAM (VN)

(73) Số 56 VSIP II đường số 1, khu công nghiệp Việt Nam - Singapore II, khu liên hợp công nghiệp - dịch vụ - đô thị Bình Dương, phường Hoà Phú, thành phố Thủ Dầu Một, tỉnh Bình Dương

(72) YUTAKA HAMADA (JP)

(55)



1.1



1.2



- (11) **3-0030353**  
 (15) 09/03/2020 (51) 09-03  
 (21) 3-2019-00312 (22) 26/01/2019  
 (18) 26/01/2024  
 (54) HỘP ĐỰNG (28) 1  
 (45) 27/04/2020 385B (43) 27/05/2019 374A  
**CÔNG TY TNHH GOLDEN HEALTH USA (VN)**  
 (73) 30A đường số 5, khu dân cư Trung Sơn, xã Bình Hưng, huyện Bình Chánh, thành phố Hồ Chí Minh  
 (72) Huỳnh Minh Trung (VN)  
 (74) Công ty TNHH Đại Tín và Liên Danh (DAITIN AND ASSOCIATES CO.,LTD)  
 (55)



1.1



1.2

- (11) **3-0030354**  
(15) 09/03/2020 (51) 09-03  
(21) 3-2019-00314 (22) 28/01/2019  
(18) 28/01/2024  
(54) HỘP ĐỰNG (28) 1  
(45) 27/04/2020 385B (43) 27/05/2019 374A  
CÔNG TY TNHH GOLDEN HEALTH USA (VN)  
(73) 30A đường số 5, khu dân cư Trung Sơn, xã Bình Hưng, huyện Bình Chánh, thành phố Hồ Chí Minh  
(72) Huỳnh Minh Trung (VN)  
(74) Công ty TNHH Đại Tín và Liên Danh (DAITIN AND ASSOCIATES CO.,LTD)  
(55)



1.1



1.2

- (11) **3-0030355**  
(15) 09/03/2020 (51) 11-02  
(21) 3-2018-02098 (22) 02/10/2018  
(18) 02/10/2023  
(54) TƯỢNG TRANG TRÍ (28) 1  
(45) 27/04/2020 385B (43) 25/06/2019 375A  
(73) CÔNG TY TNHH MINH LONG I (VN)  
333 khu phố Hưng Lộc, phường Hưng Định, thị xã Thuận An, tỉnh Bình Dương  
(72) Lý Ngọc Minh (VN)  
(55)



1.1



1.2



1.3



1.4



1.5



1.6



1.7



1.8

- (11) **3-0030356**  
(15) 09/03/2020 (51) 10-05; 14-02  
(21) 3-2018-02180 (22) 16/10/2018  
(18) 16/10/2023  
(54) BỘ HIỂN THỊ PHỤ KẾT NỐI MẠNG (28) 1  
(30) 201830160004.5 18/04/2018 CN;  
(45) 27/04/2020 385B (43) 27/05/2019 374A  
GULF SECURITY TECHNOLOGY COMPANY LIMITED (CN)  
(73) No. 80, Changjiang East Avenue, Qinhuangdao Development Zone, Hebei 06600  
China  
(72) Gang Feng (CN)  
(74) Công ty Cổ phần Sở hữu công nghiệp INVESTIP (INVESTIP)  
(55)



1.1



1.2



1.3



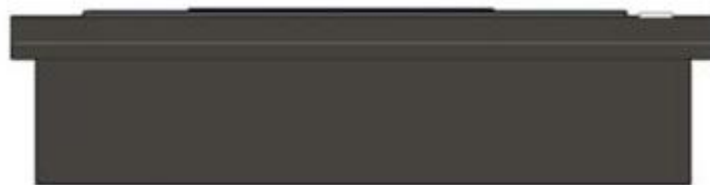
1.4



1.5



1.6



1.7

- (11) **3-0030357**  
(15) 09/03/2020 (51) 07-01  
(21) 3-2018-02303 (22) 31/10/2018  
(18) 31/10/2023  
(54) DỤNG CỤ ĐỰNG ĐỒ UỐNG (28) 1  
(45) 27/04/2020 385B (43) 25/04/2019 373A  
(73) CÔNG TY TNHH MINH LONG I (VN)  
333 khu phố Hưng Lộc, phường Hưng Định, thị xã Thuận An, tỉnh Bình Dương  
(72) Lý Ngọc Minh (VN)  
(55)



1.1



1.2



1.3



1.4

- (11) **3-0030358**  
(15) 09/03/2020 (51) 07-02  
(21) 3-2018-02452 (22) 19/11/2018  
(18) 19/11/2023  
(54) **ẨM ĐIỆN** (28) 2  
(30) 201830329287.1 25/06/2018 CN;  
(45) 27/04/2020 385B (43) 27/05/2019 374A  
GUANGDONG MIDEA CONSUMER ELECTRIC MANUFACTURING CO.,  
(73) LTD. (CN)  
San Le Road #19, Beijiao, Shunde, Foshan, Guangdong Province 528311, China  
(72) 1. LIU, CHENG (CN)  
2. WANG, HAIYING (CN)  
(74) Công ty cổ phần Tư vấn S&B (S&B CONSULTANT., CORP.)  
(55)



1.1



1.2



1.3



1.4



1.5



1.6



1.7



2.1



2.2



2.3



2.4



2.5



2.6



2.7



- (11) **3-0030359**  
(15) 09/03/2020 (51) 15-03  
(21) 3-2019-00046 (22) 04/01/2019  
(18) 04/01/2024  
(54) **MÁY THU HOẠCH MÍA** (28) 1  
(30) 307495 07/07/2018 IN;  
(45) 27/04/2020 385B (43) 25/06/2019 375A  
TIRTH AGRO TECHNOLOGY PRIVATE LIMITED (IN)  
(73) SHAKTIMAN, Survey No.108/1, Plot No B, National Highway No 27, Near  
Bharudi Toll Plaza, Village: Bhunava, Taluka: Gondal, Dist: Rajkot 360311,  
Gujarat, INDIA  
(72) DAMANI Kaushik Anilkumar (IN)  
(74) Công ty Luật TNHH T&G (TGVN)  
(55)



1.1



1.2



1.3



1.4



1.5



1.6

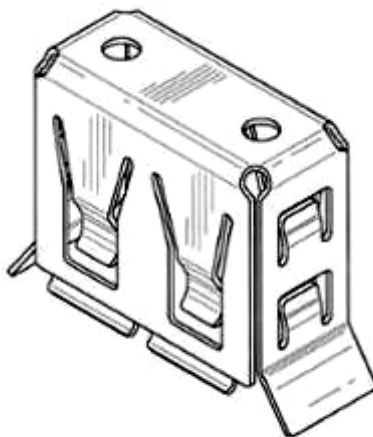


1.7



1.8

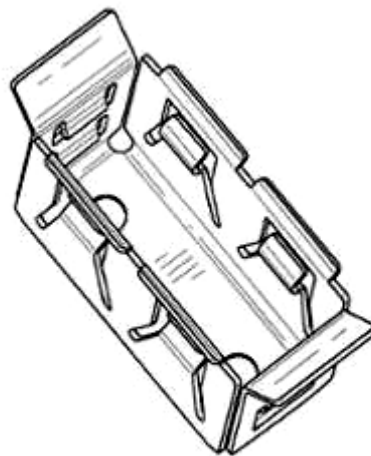
- (11) **3-0030360**  
(15) 10/03/2020 (51) 13-02  
(21) 3-2018-02849 (22) 26/12/2018  
(18) 26/12/2023  
(54) KỆP NỔI CỦA THIẾT BỊ SẠC ĐIỆN (28) 1  
(30) 29/667,663 23/10/2018 US;  
(45) 27/04/2020 385B (43) 25/06/2019 375A  
(73) JUUL LABS, INC. (US)  
560 20th Street, Building 104, San Francisco, CA 94107, United States of America  
(72) 1. BRANDON CHEUNG (US)  
2. CLAIRE O'MALLEY (US)  
(74) Công ty TNHH Tâm nhìn và Liên danh (VISION & ASSOCIATES CO.LTD.)  
(55)



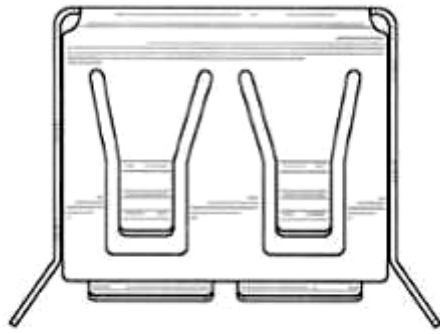
1.1



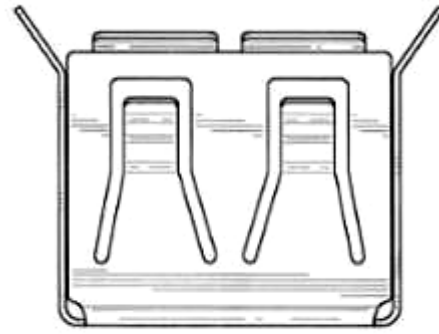
1.2



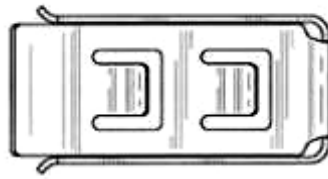
1.3



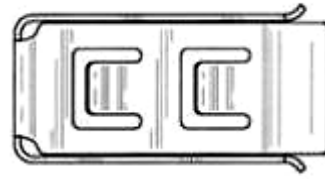
1.4



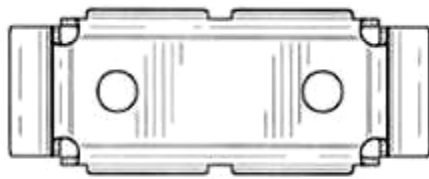
1.5



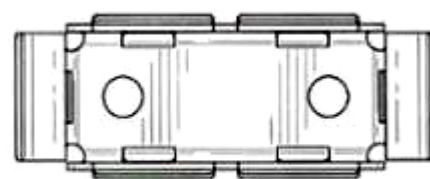
1.6



1.7



1.8



1.9

- (11) **3-0030361**  
(15) 10/03/2020 (51) 09-03  
(21) 3-2019-00228 (22) 22/01/2019  
(18) 22/01/2024  
(54) HỘP (28) 1  
(45) 27/04/2020 385B (43) 25/06/2019 375A  
(73) CÔNG TY CỔ PHẦN HOÁ - DƯỢC PHẨM MEKOPHAR (VN)  
297/5 Lý Thường Kiệt, phường 15, quận 11, thành phố Hồ Chí Minh  
(72) Huỳnh Thị Lan (VN)  
(74) Công ty TNHH Sở hữu trí tuệ INVENTIO (INVENTIO CO.,LTD)  
(55)



1.1



1.2

- (11) 3-0030362  
(15) 10/03/2020 (51) 12-02  
(21) 3-2019-00442 (22) 15/02/2019  
(18) 15/02/2024  
(54) XE ĐẨY TAY CÓ THỂ XẾP GỌN (28) 1  
(45) 27/04/2020 385B (43) 25/04/2019 373A  
BẠCH NGỌC THẠCH (VN)  
(73) 16 tổ 2 Bắc ái, khu phố 3, phường Bình Thọ, quận Thủ Đức, thành phố Hồ Chí Minh  
(72) Bạch Ngọc Thạch (VN)  
(74) Văn phòng Luật sư A Hoà (AHOA LAW OFFICE)  
(55)



1.1



1.2



1.3



1.4



1.5



1.6



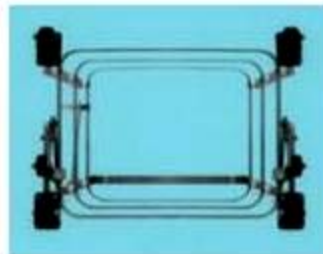
1.7



1.8



1.9



1.10

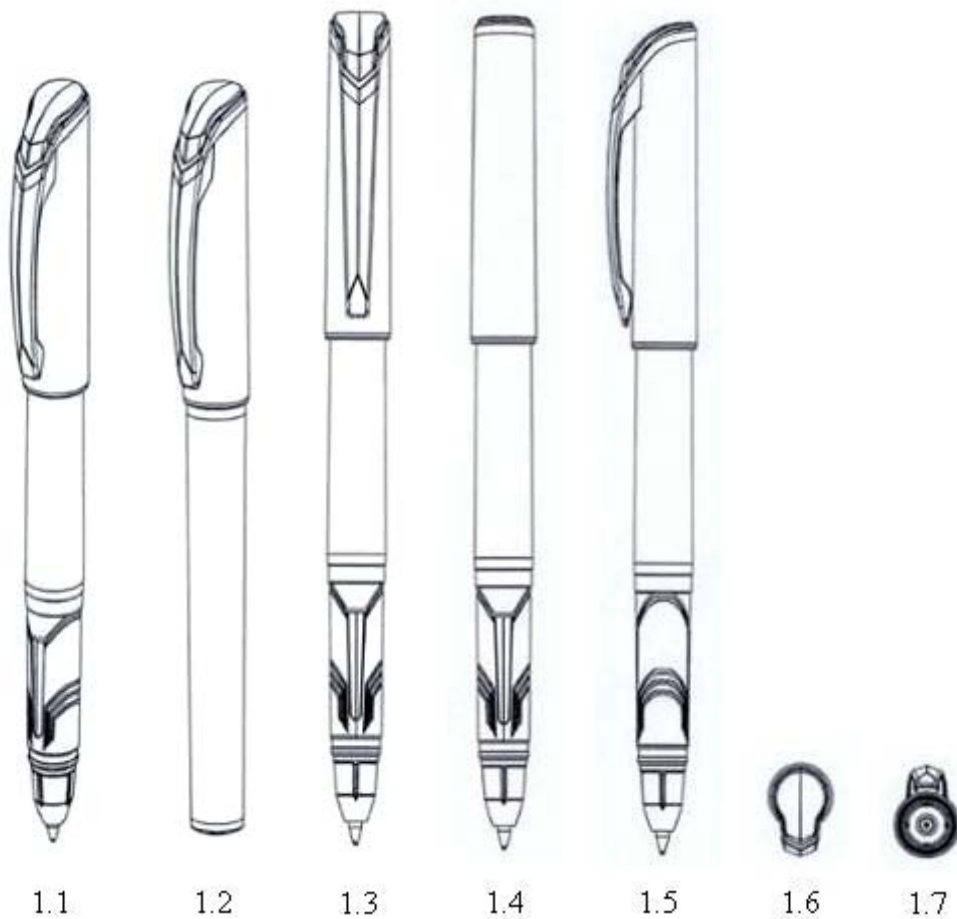


1.11



1.12

- (11) **3-0030363**  
(15) 10/03/2020 (51) 19-06  
(21) 3-2019-00765 (22) 27/03/2019  
(18) 27/03/2024  
(54) BÚT (28) 1  
(45) 27/04/2020 385B (43) 25/08/2019 377A  
CÔNG TY CỔ PHẦN TẬP ĐOÀN THIÊN LONG (VN)  
(73) Lô 6-8-10-12 đường số 3, khu công nghiệp Tân Tạo, quận Bình Tân, thành phố Hồ Chí Minh  
(72) Cô Gia Thọ (VN)  
(74) Công ty TNHH Tư vấn sở hữu trí tuệ Việt (VIET IP CO.,LTD.)  
(55)





- (11) 3-0030364  
(15) 10/03/2020 (51) 03-01  
(21) 3-2018-01079 (22) 22/05/2018  
(18) 22/05/2023  
(54) BA LÔ (28) 1  
(45) 27/04/2020 385B (43) 25/02/2019 371A  
(73) CÔNG TY TNHH THƯƠNG MẠI DỊCH VỤ MEROT (VN)  
174/33/30 Nguyễn Tư Giản, phường 12, quận Gò Vấp, thành phố Hồ Chí Minh  
(72) Phạm Lệ Hiền (VN)  
(55)



1.1



1.2



1.3



1.4

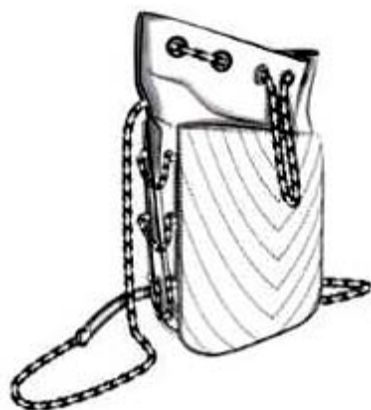


1.5



1.6

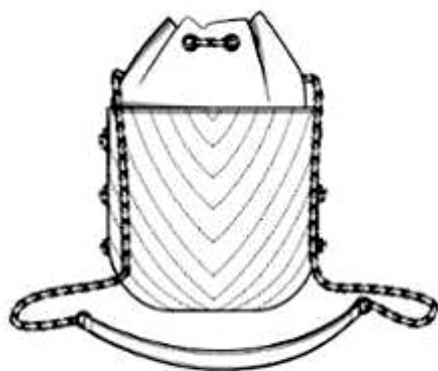
- (11) **3-0030365**  
(15) 10/03/2020 (51) 03-01  
(21) 3-2018-01761 (22) 17/08/2018  
(18) 17/08/2023  
(54) TÚI XÁCH (28) 1  
(30) DM/101371 22/02/2018 WO;  
(45) 27/04/2020 385B (43) 25/01/2019 370A  
(73) CHANEL (FR)  
135 avenue Charles de Gaulle, F-92200 Neuilly-sur-Seine, France  
(72) Marianna NITSCH (AT)  
(74) Công ty Luật TNHH Phạm và Liên danh (PHAM & ASSOCIATES)  
(55)



1.1



1.2



1.3



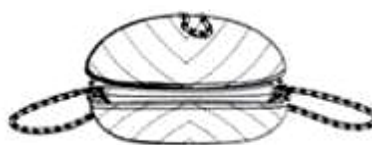
1.4



1.5



1.6



1.7

- (11) 3-0030366  
(15) 10/03/2020  
(21) 3-2018-01762  
(18) 17/08/2023  
(54) TÚI ĐEO LƯNG  
(30) DM/101371 22/02/2018 WO;  
(45) 27/04/2020 385B  
(73) CHANEL (FR)  
135 avenue Charles de Gaulle, F-92200 Neuilly-sur-Seine, France  
(72) Marianna NITSCH (AT)  
(74) Công ty Luật TNHH Phạm và Liên danh (PHAM & ASSOCIATES)  
(55)
- (51) 03-01  
(22) 17/08/2018  
(28) 1  
(43) 25/01/2019 370A



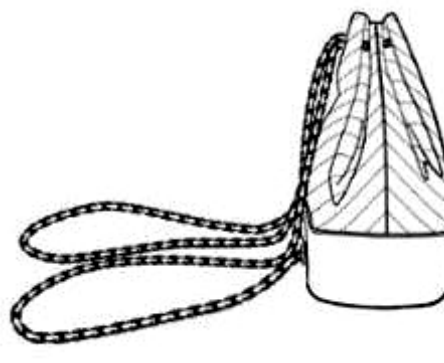
1.1



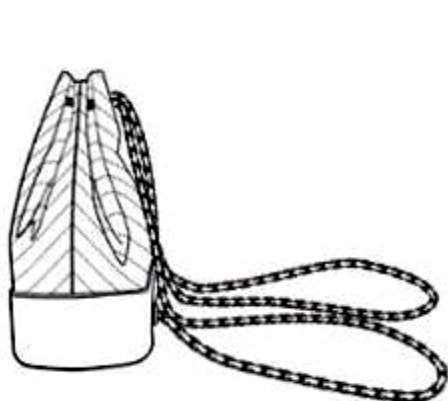
1.2



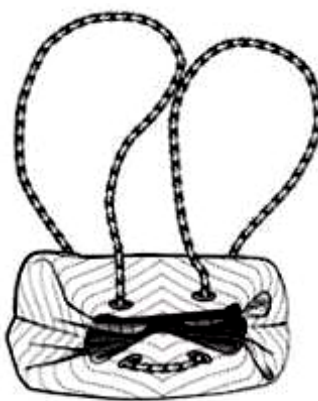
1.3



1.4



1.5



1.6



1.7

- (11) 3-0030367  
(15) 10/03/2020  
(21) 3-2018-01763  
(18) 17/08/2023  
(54) TÚI XÁCH  
(30) DM/101371 22/02/2018 WO;  
(45) 27/04/2020 385B  
(73) CHANEL (FR)  
135 avenue Charles de Gaulle, F-92200 Neuilly-sur-Seine, France  
(72) Marianna NITSCH (AT)  
(74) Công ty Luật TNHH Phạm và Liên danh (PHAM & ASSOCIATES)  
(55)
- (51) 03-01  
(22) 17/08/2018  
(28) 1  
(43) 25/01/2019 370A



1.1



1.2



1.3



1.4



1.5



1.6



1.7

- (11) **3-0030368**  
(15) 10/03/2020 (51) 03-01  
(21) 3-2018-01764 (22) 17/08/2018  
(18) 17/08/2023  
(54) **VÍ CÓ DÂY ĐEO** (28) 1  
(30) DM/101371 22/02/2018 WO;  
(45) 27/04/2020 385B (43) 25/01/2019 370A  
(73) CHANEL (FR)  
135 avenue Charles de Gaulle, F-92200 Neuilly-sur-Seine, France  
(72) Marianna NITSCH (AT)  
(74) Công ty Luật TNHH Phạm và Liên danh (PHAM & ASSOCIATES)  
(55)



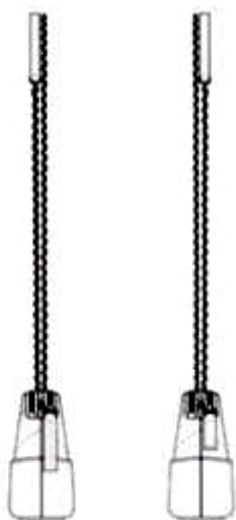
1.1



1.2



1.3



1.4

1.5

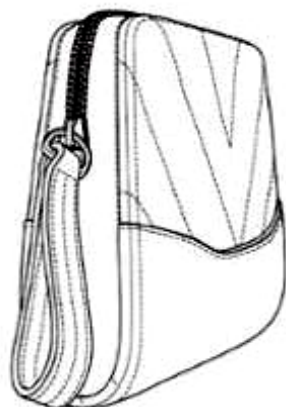


1.6

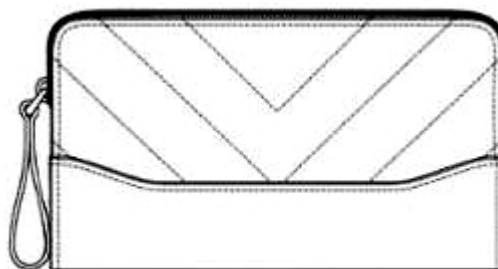


1.7

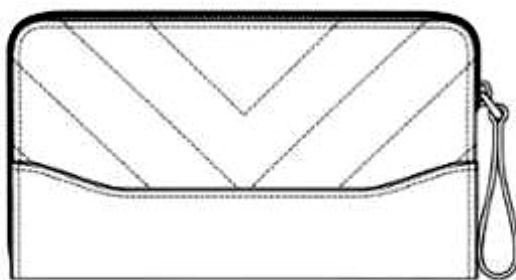
- (11) **3-0030369**  
(15) 10/03/2020  
(21) 3-2018-01765  
(18) 17/08/2023  
(54) Ví  
(30) DM/101371 22/02/2018 WO;  
(45) 27/04/2020 385B  
(73) CHANEL (FR)  
135 avenue Charles de Gaulle, F-92200 Neuilly-sur-Seine, France  
(72) Marianna NITSCH (AT)  
(74) Công ty Luật TNHH Phạm và Liên danh (PHAM & ASSOCIATES)  
(55)
- (51) 03-01  
(22) 17/08/2018  
(28) 1  
(43) 25/01/2019 370A



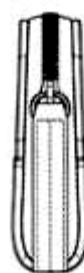
1.1



1.2



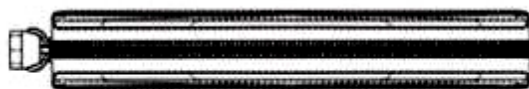
1.3



1.4



1.5

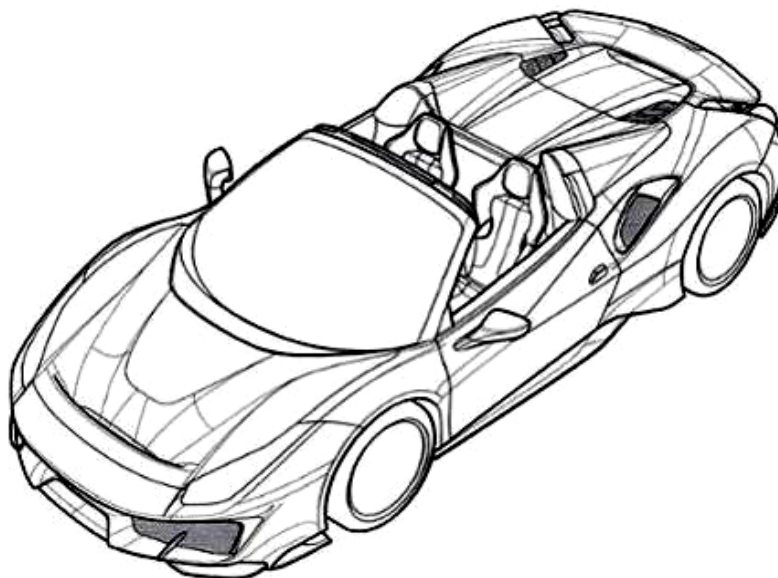


1.6

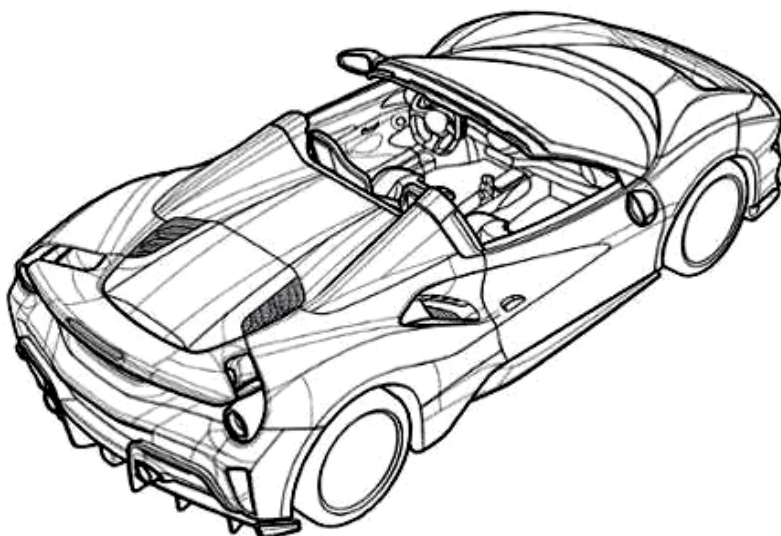


1.7

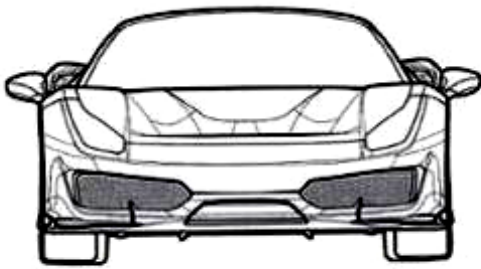
- (11) **3-0030370**  
(15) 10/03/2020 (51) 21-01  
(21) 3-2019-00261 (22) 23/01/2019  
(18) 23/01/2024  
(54) Ô TÔ ĐỒ CHƠI (28) 1  
(30) 005515392 26/07/2018 EM;  
(45) 27/04/2020 385B (43) 25/04/2019 373A  
FERRARI S.P.A. (IT)  
(73) Via Emilia Est 1163, I-41100 MODENA, Italy  
(72) Flavio MANZONI (IT)  
(74) Công ty TNHH một thành viên Sở hữu trí tuệ VCCI (VCCI-IP CO.,LTD)  
(55)



1.1



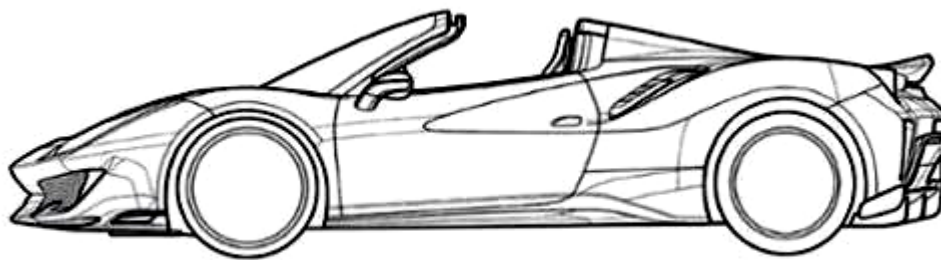
1.2



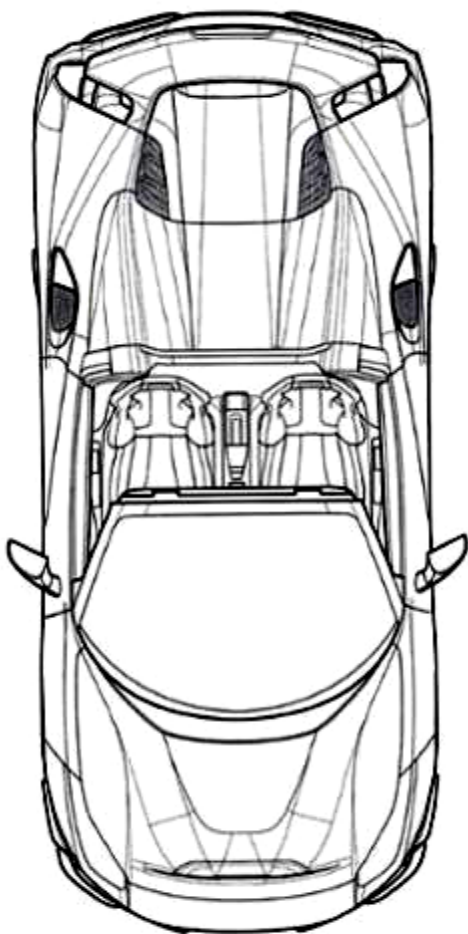
1.3



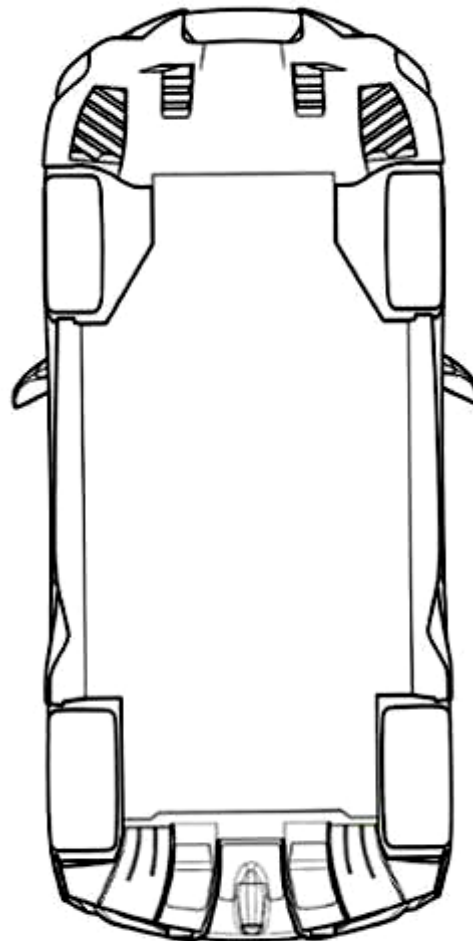
1.4



1.5



1.6



1.7



- (11) **3-0030371**  
 (15) 11/03/2020 (51) 19-08  
 (21) 3-2019-00522 (22) 27/02/2019  
 (18) 27/02/2024  
 (54) **NHÃN SẢN PHẨM** (28) 1  
 (45) 27/04/2020 385B (43) 27/05/2019 374A  
**CÔNG TY CỔ PHẦN SAO VIỆT NAM (VN)**  
 (73) Thôn Nội Am, xã Liên Ninh, huyện Thanh Trì, thành phố Hà Nội  
 (72) Nguyễn Thị Nhung (VN)  
 (74) Công ty Luật TNHH LEADCONSULT (LEADCONSULT)  
 (55)





- (11) **3-0030373**  
(15) 11/03/2020  
(21) 3-2019-00718  
(18) 22/03/2024  
(54) **THÙNG LOA**  
(45) 27/04/2020 385B  
NGUYỄN ĐÌNH ĐỆ (VN)  
(73) 20/D75 cư xá Nguyễn Trung Trực, đường 3/2, phường 12, quận 10, thành phố Hồ Chí Minh  
(72) Nguyễn Đình Đệ (VN)  
(74) Công ty TNHH Tư vấn Sở hữu trí tuệ Á Đông (Á Đông IP CONSULTANCY CO.,LTD.)  
(55)
- (51) 14-01  
(22) 22/03/2019  
(28) 1  
(43) 25/07/2019 376A



1.1



1.2



1.3



1.4



1.5



1.6

- (11) **3-0030374**  
(15) 11/03/2020  
(21) 3-2019-00719  
(18) 22/03/2024  
(54) **THÙNG LOA**  
(45) 27/04/2020 385B  
NGUYỄN ĐÌNH ĐỆ (VN)  
(73) 20/D75 cư xá Nguyễn Trung Trực, đường 3/2, phường 12, quận 10, thành phố Hồ Chí Minh  
(72) Nguyễn Đình Đệ (VN)  
(74) Công ty TNHH Tư vấn Sở hữu trí tuệ Á Đông (Á Đông IP CONSULTANCY CO.,LTD.)  
(55)
- (51) 14-01  
(22) 22/03/2019  
(28) 1  
(43) 25/07/2019 376A



1.1



1.2



1.3



1.4



1.5



1.6

- (11) **3-0030375**  
(15) 11/03/2020 (51) 14-01  
(21) 3-2019-00720 (22) 22/03/2019  
(18) 22/03/2024  
(54) THÙNG LOA (28) 1  
(45) 27/04/2020 385B (43) 25/07/2019 376A  
NGUYỄN ĐÌNH ĐỆ (VN)  
(73) 20/D75 cư xá Nguyễn Trung Trực, đường 3/2, phường 12, quận 10, thành phố Hồ Chí Minh  
(72) Nguyễn Đình Đệ (VN)  
(74) Công ty TNHH Tư vấn Sở hữu trí tuệ Á Đông (Á Đông IP CONSULTANCY CO.,LTD.)  
(55)



1.1



1.2



1.3



1.4



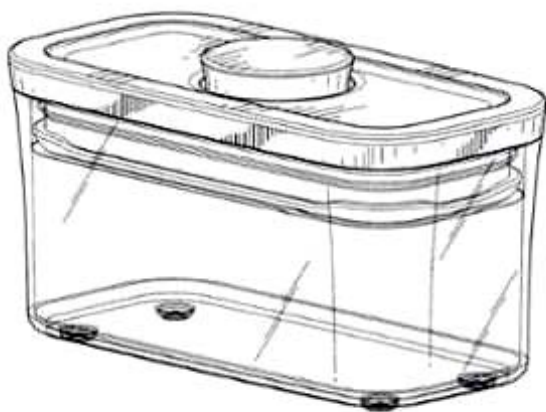
1.5



1.6



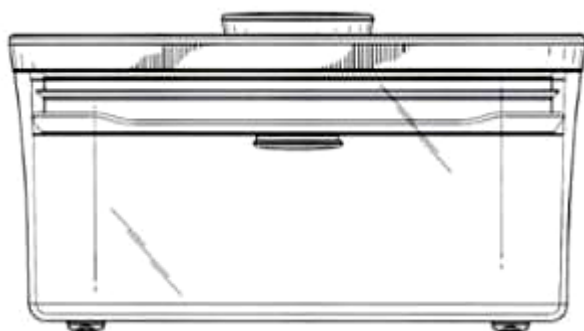
- (11) **3-0030376**  
(15) 11/03/2020 (51) 09-03  
(21) 3-2018-01277 (22) 21/06/2018  
(18) 21/06/2023  
(54) HỘP (28) 3  
(30) 29/631,346 29/12/2017 US;  
(45) 27/04/2020 385B (43) 25/06/2019 375A  
HELEN OF TROY LIMITED (BB)  
(73) The Financial Services Centre, Bishop's Court Hill, Suite 1, Ground Floor, St. Michael, Barbados, BB14004.  
1. NOAH ZIMAN PENTELOVITCH (US)  
2. CONOR PATRICK MCNAMARA (US)  
3. MAKIKO KIDA (JP)  
(72) 4. TAMOTSU MATSUMOTO (JP)  
5. NOBUYUKI OGASAWARA (JP)  
6. YOSHINORI NAGATA (JP)  
(74) Công ty Luật TNHH T&G (TGVN)  
(55)



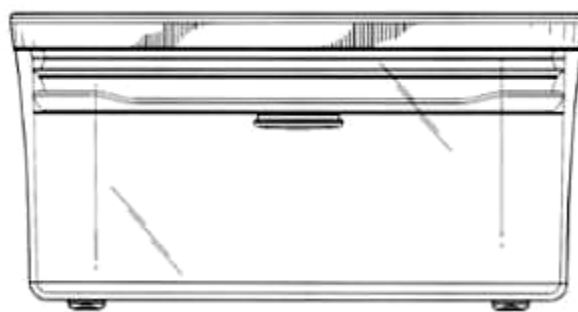
1.1



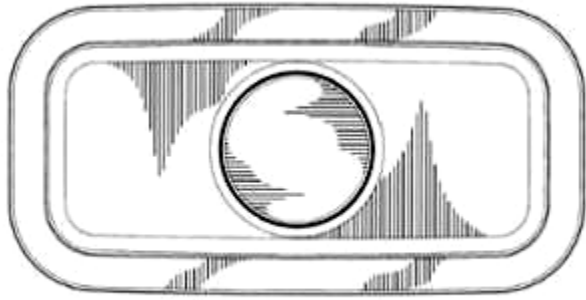
1.2



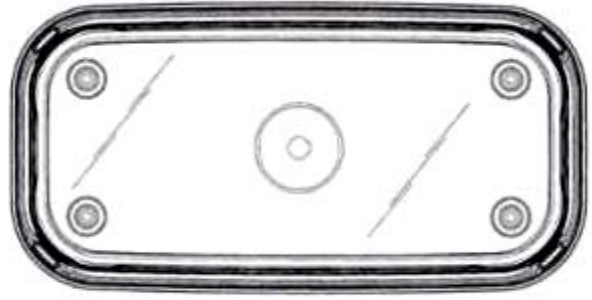
1.3



1.4



1.5



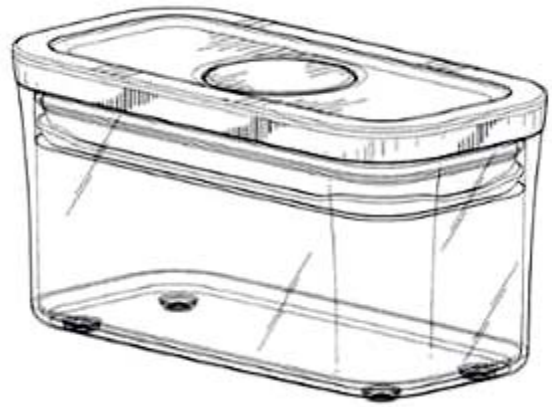
1.6



1.7



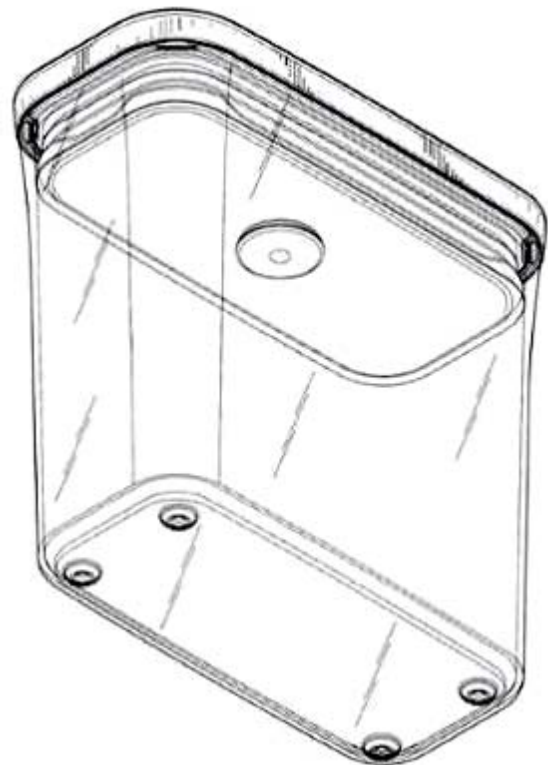
1.8



1.9



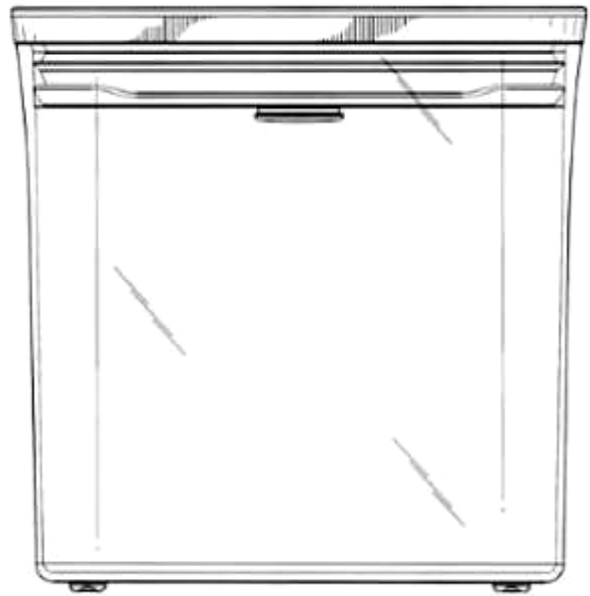
2.1



2.2



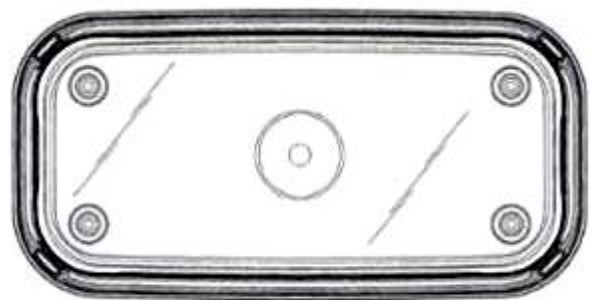
2.3



2.4



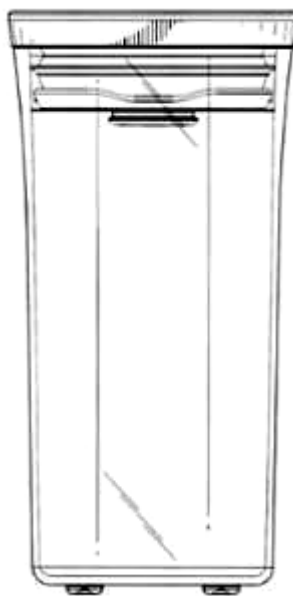
2.5



2.6



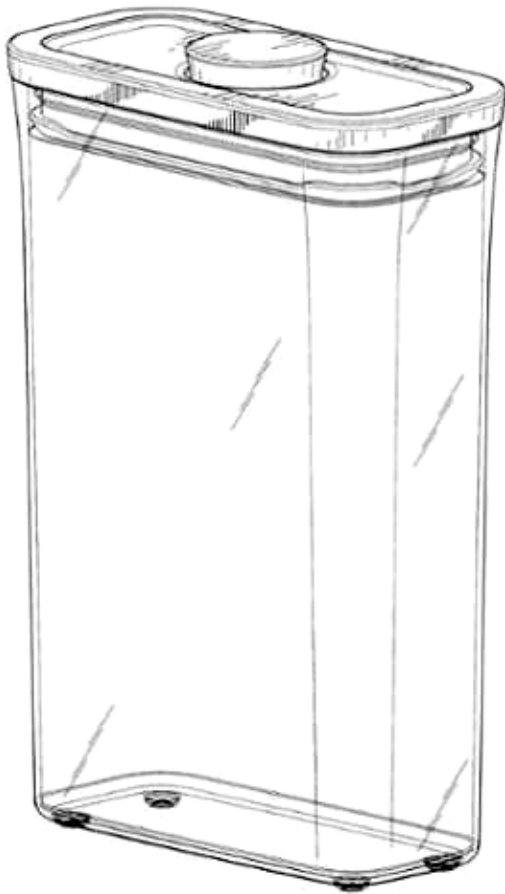
2.7



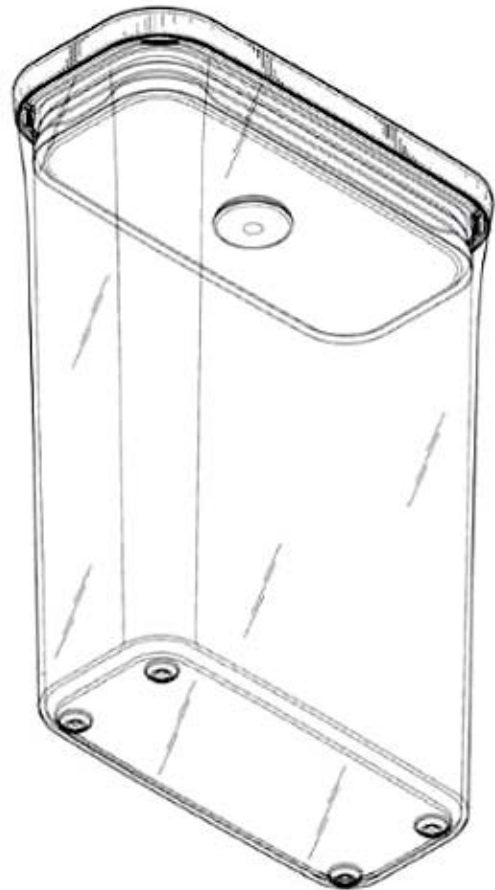
2.8



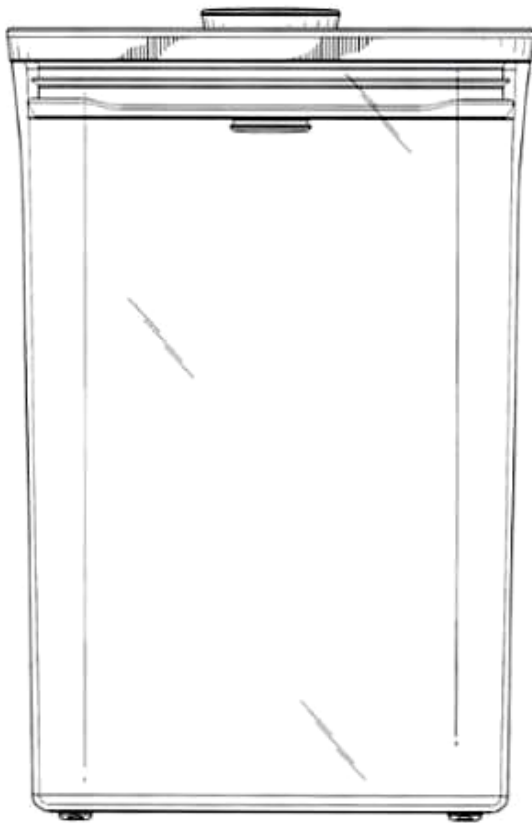
2.9



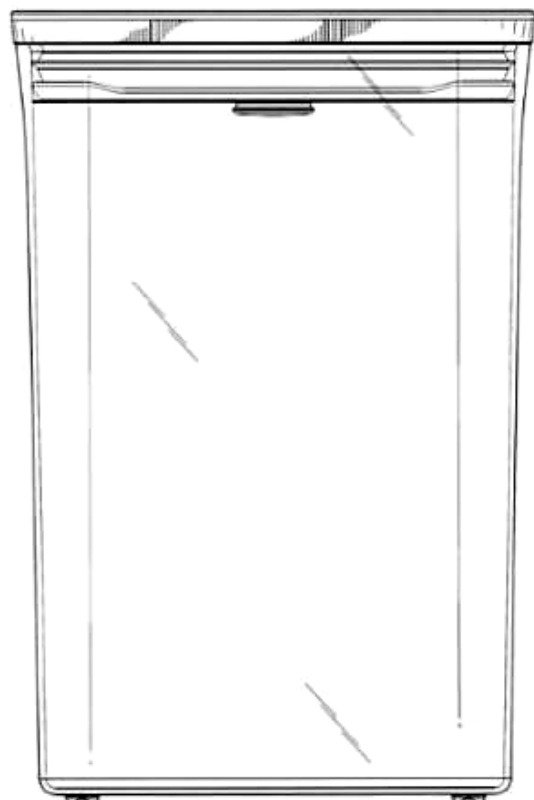
3.1



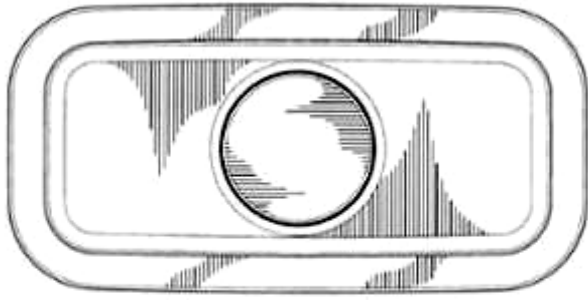
3.2



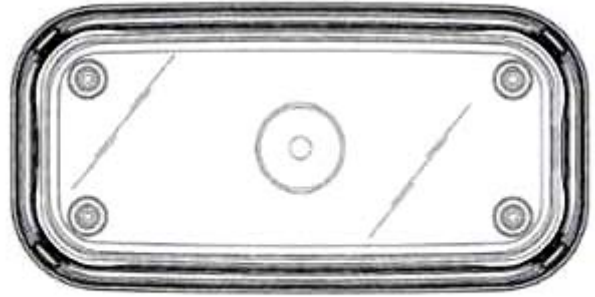
3.3



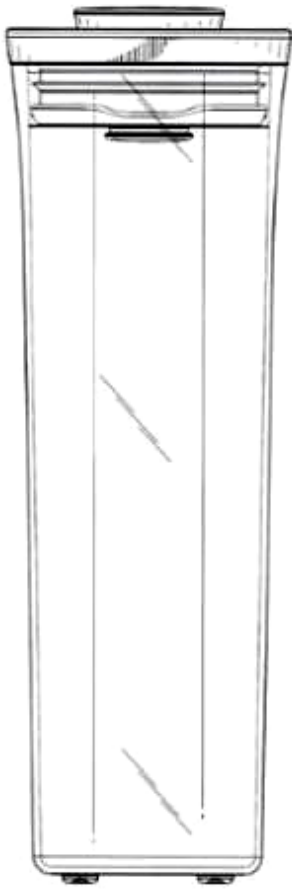
3.4



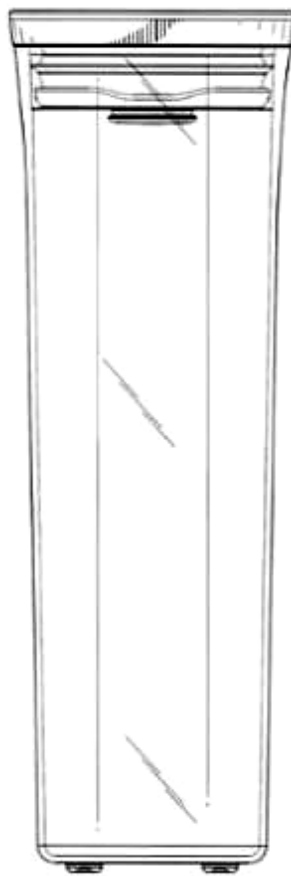
3.5



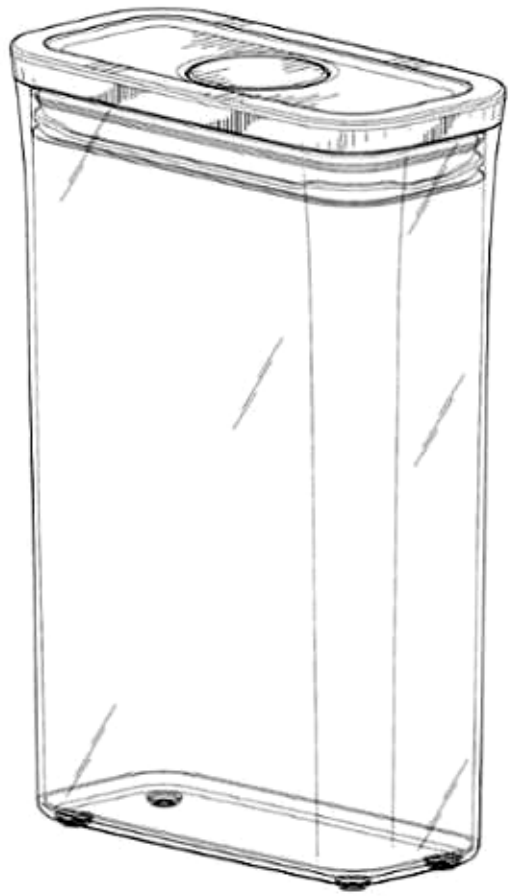
3.6



3.7

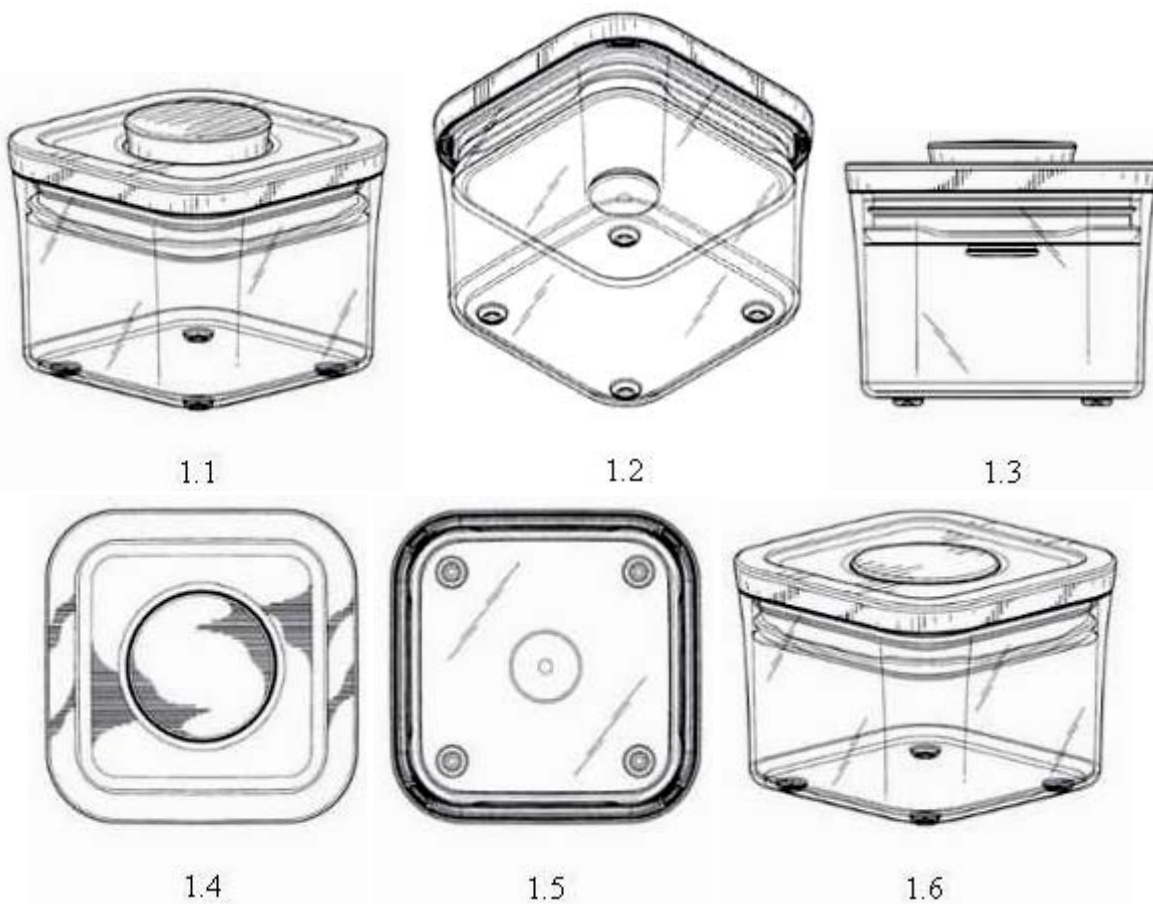


3.8

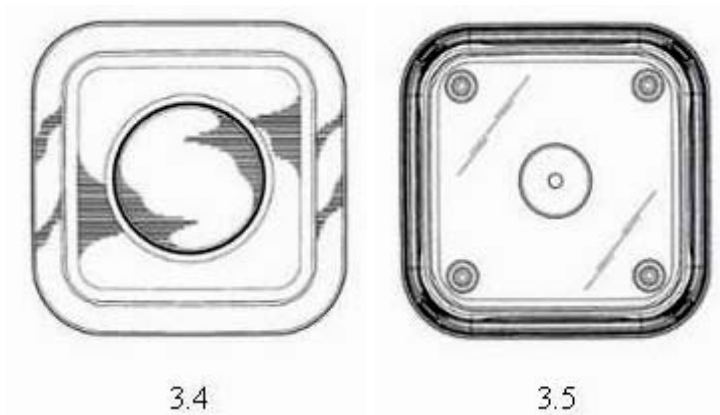
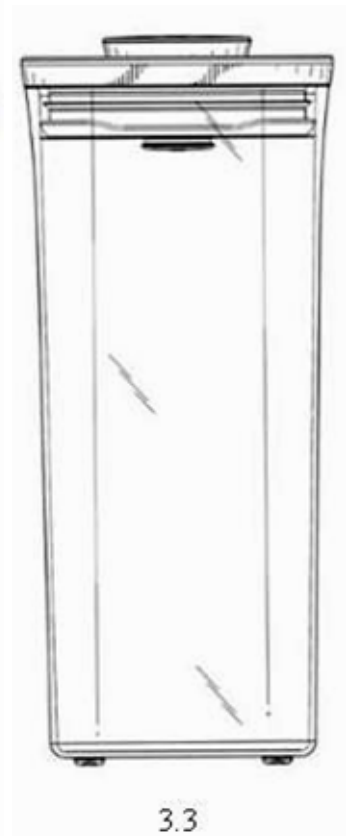
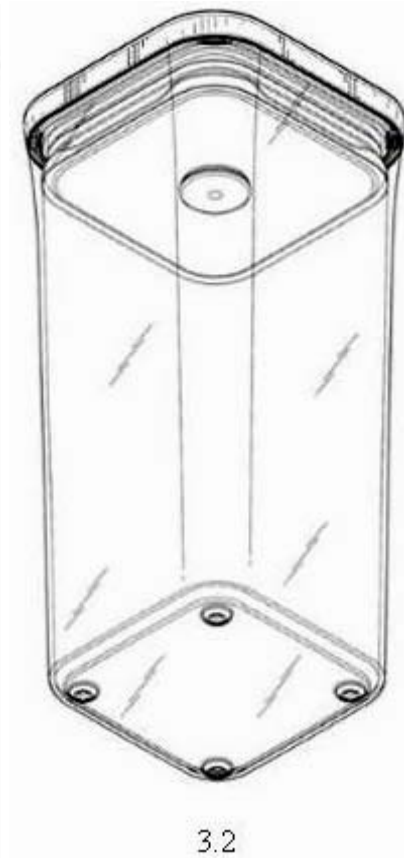
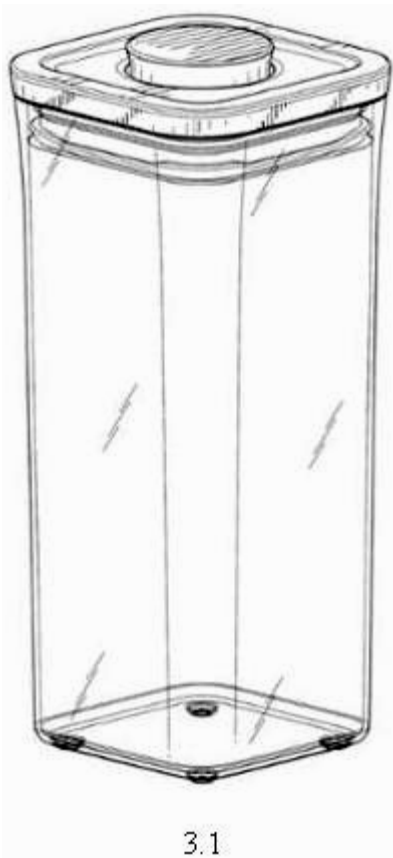


3.9

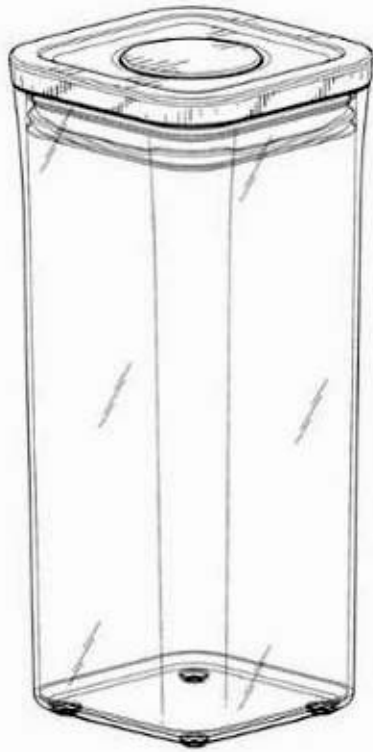
- (11) **3-0030377**  
 (15) 11/03/2020 (51) 09-03  
 (21) 3-2018-01278 (22) 21/06/2018  
 (18) 21/06/2023  
 (54) HỘP (28) 4  
 (30) 29/631,348 29/12/2017 US;  
 (45) 27/04/2020 385B (43) 25/06/2019 375A  
 HELEN OF TROY LIMITED (BB)  
 (73) The Financial Services Centre, Bishop's Court Hill, Suite 1, Ground Floor, St. Michael, Barbados, BB14004.  
 1. NOAH ZIMAN PENTELOVITCH (US)  
 2. CONOR PATRICK MCNAMARA (US)  
 3. MAKIKO KIDA (JP)  
 (72) 4. TAMOTSU MATSUMOTO (JP)  
 5. NOBUYUKI OGASAWARA (JP)  
 6. YOSHINORI NAGATA (JP)  
 (74) Công ty Luật TNHH T&G (TGVN)  
 (55)



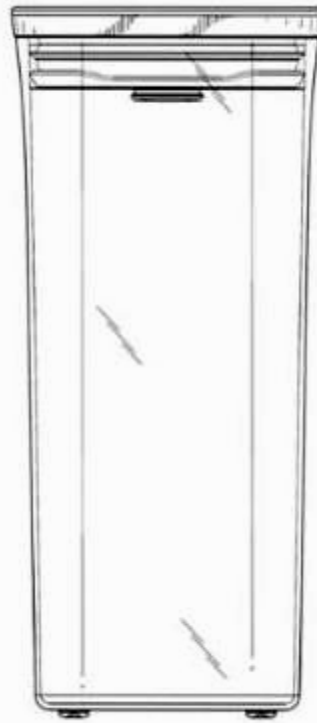




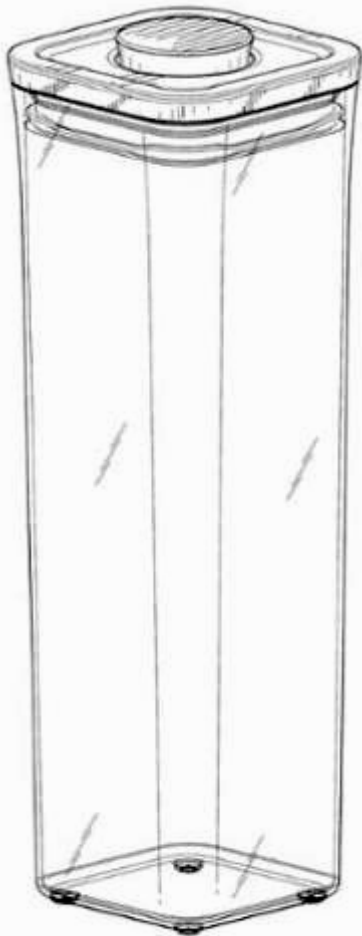




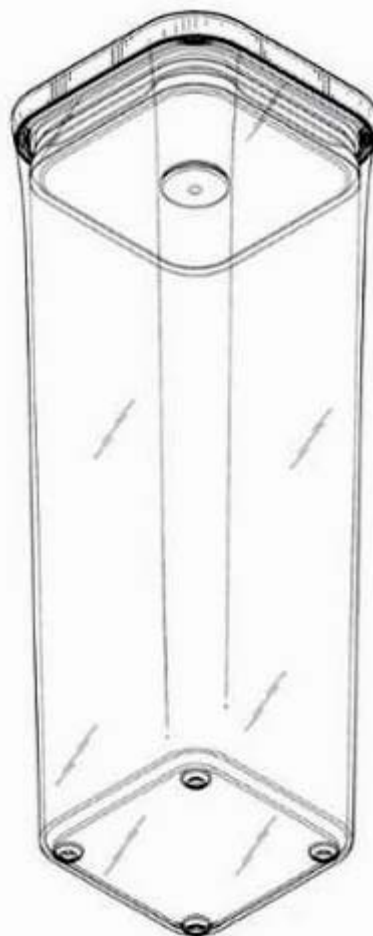
3.6



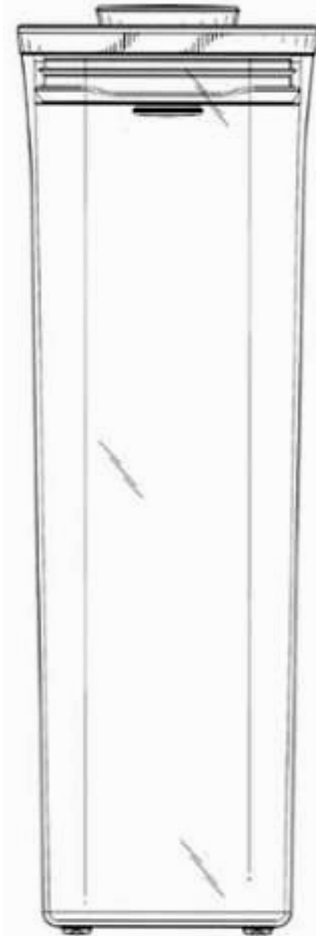
3.7



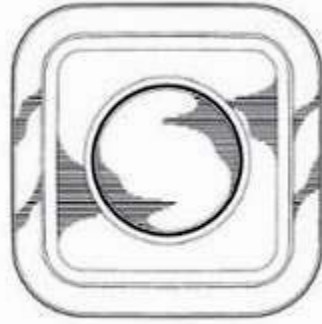
4.1



4.2



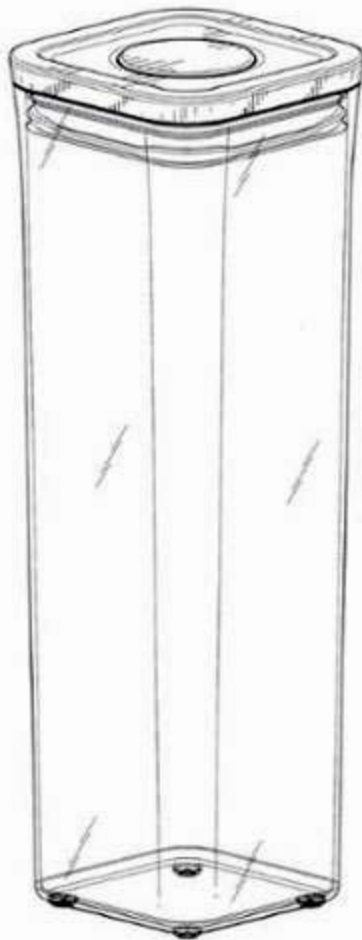
4.3



4.4



4.5



4.6



4.7

- (11) **3-0030378**  
(15) 11/03/2020 (51) 09-05  
(21) 3-2018-01988 (22) 21/09/2018  
(18) 21/09/2023  
(54) BAO GÓI KEM (28) 2  
(30) 201830110156.4 23/03/2018 CN;  
(45) 27/04/2020 385B (43) 25/03/2019 372A  
INNER MONGOLIA YILI INDUSTRIAL GROUP CO., LTD. (CN)  
(73) No.1, Jinshan Road, Jinshan Development Zone, Hohhot, Inner Mongolia 010110,  
P.r. China  
1. NUGROHO NURARIFIN (ID)  
(72) 2. MARIA PRISCILLA (ID)  
3. SUGIONO YOPIE (ID)  
(74) Công ty Luật TNHH Phạm và Liên danh (PHAM & ASSOCIATES)  
(55)



1.1



1.2



1.3



1.4



1.5



1.6



1.7



2.1



2.2



2.3



2.4



2.5

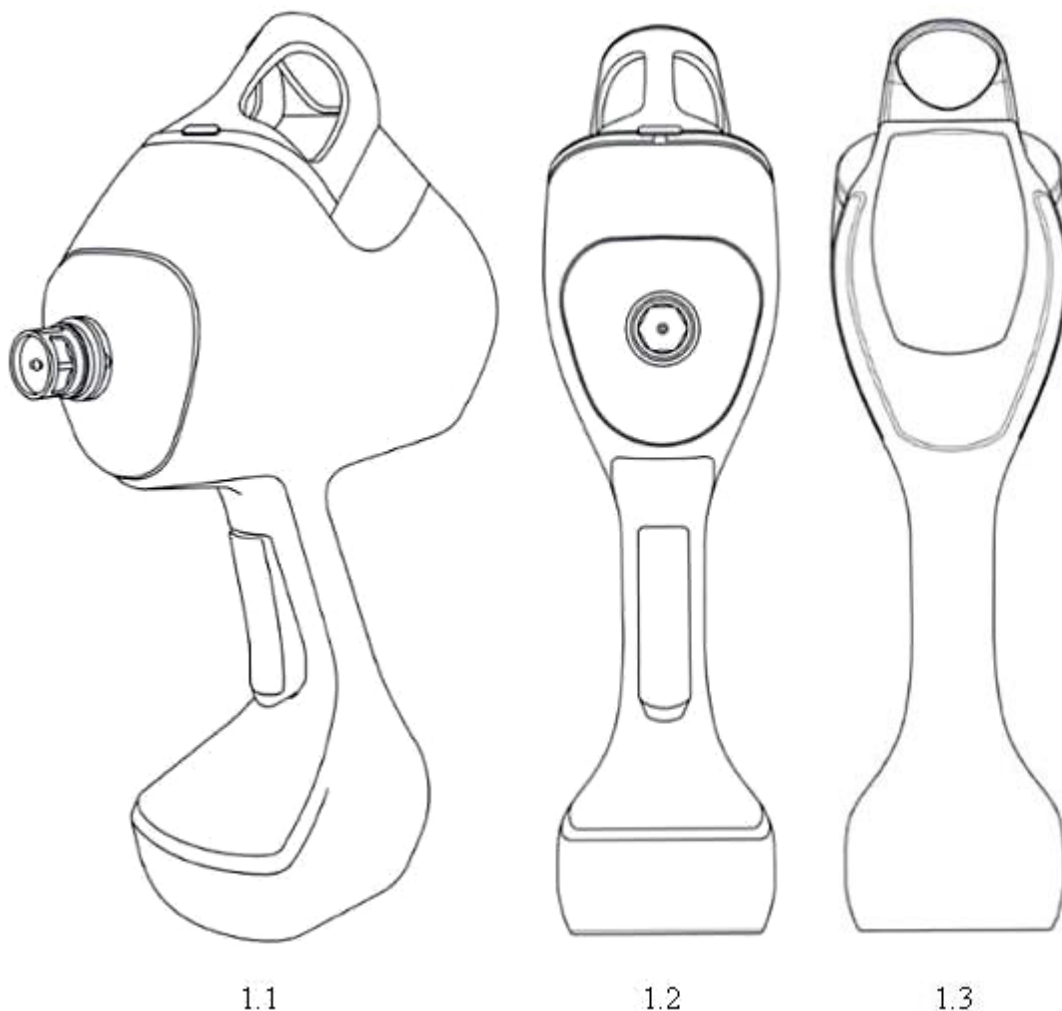


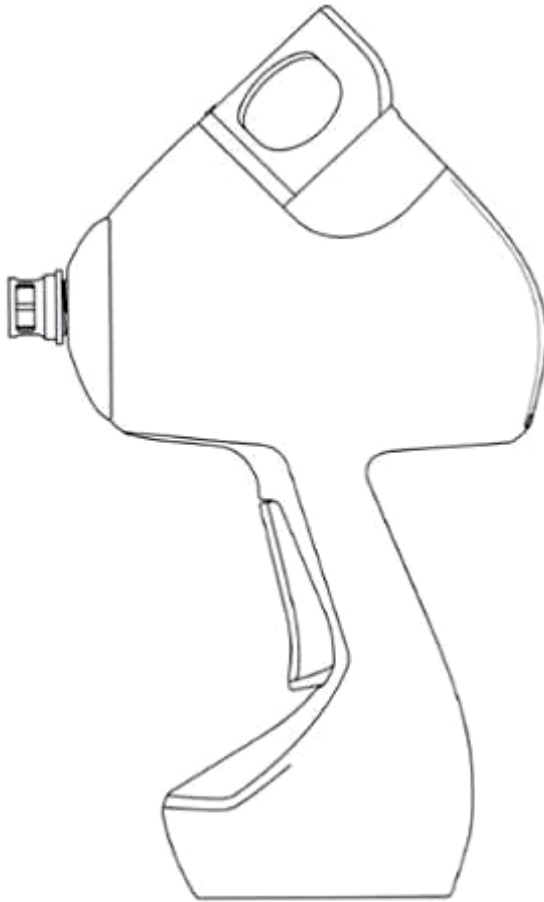
2.6



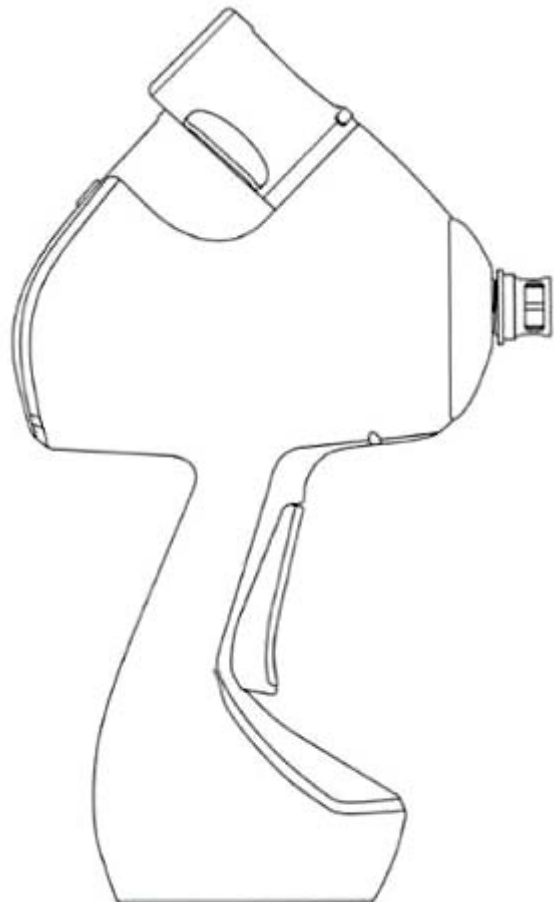
2.7

- (11) **3-0030379**  
(15) 11/03/2020 (51) 24-02  
(21) 3-2018-02026 (22) 26/09/2018  
(18) 26/09/2023  
(54) DỤNG CỤ TIÊM (28) 2  
(30) 005106002 26/03/2018 EM;  
(45) 27/04/2020 385B (43) 25/04/2019 373A  
(73) HENKE-SASS, WOLF GMBH (DE)  
Keltenstrasse 1, 78532 Tuttlingen, Germany  
1. FRANK ALTERMANN (DE)  
(72) 2. DOMINIC KAMENZIN (DE)  
3. GUNTER WISSMANN (DE)  
(74) Công ty TNHH một thành viên Sở hữu trí tuệ VCCI (VCCI-IP CO.,LTD)  
(55)

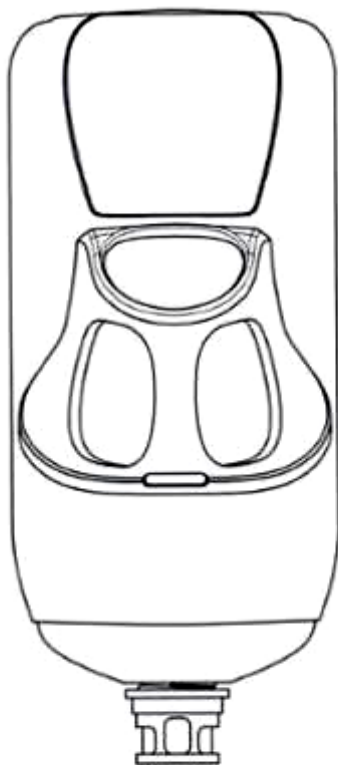




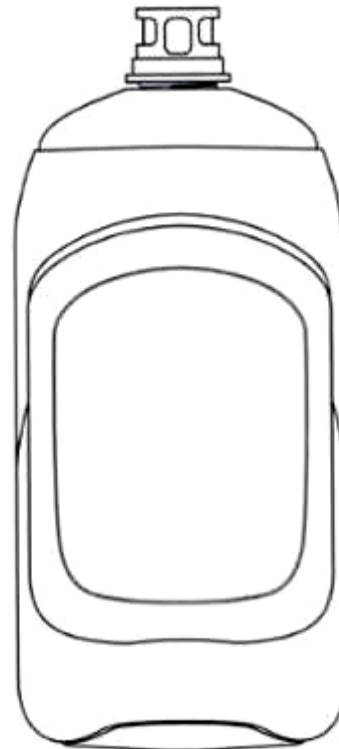
1.4



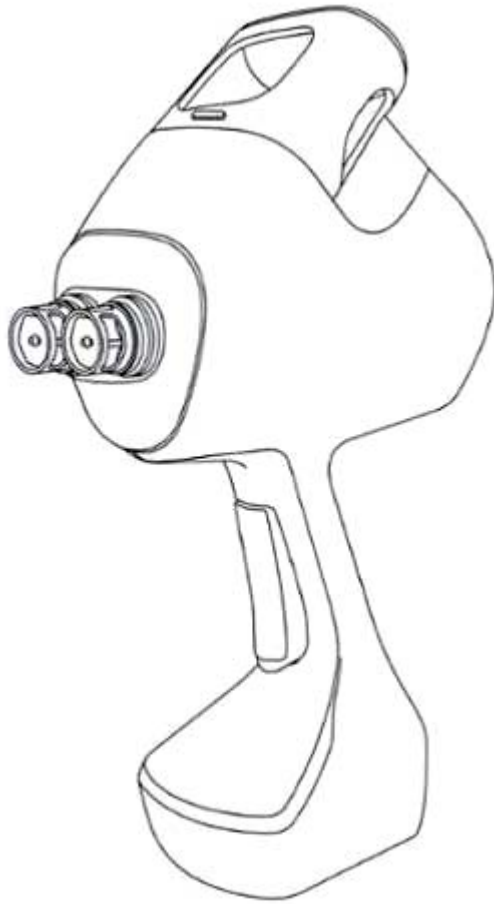
1.5



1.6



1.7



2.1

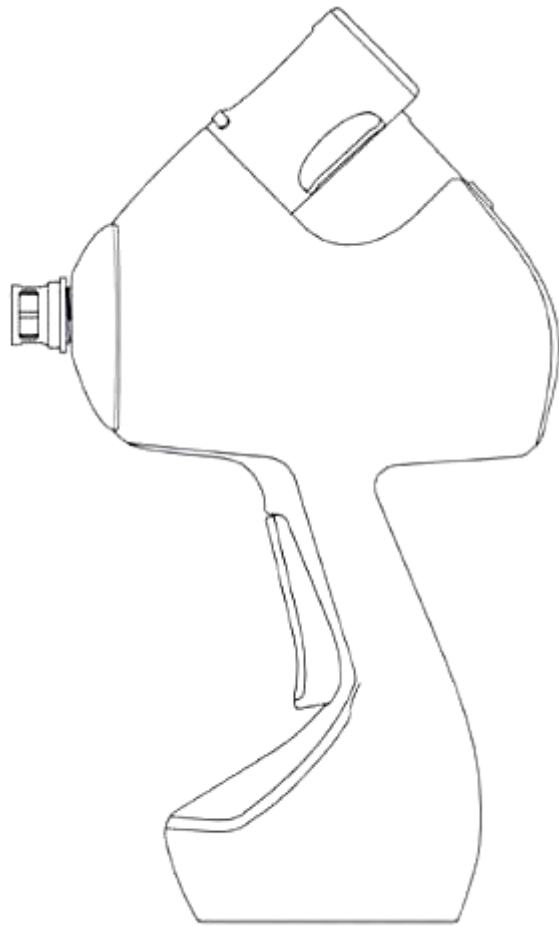


2.2

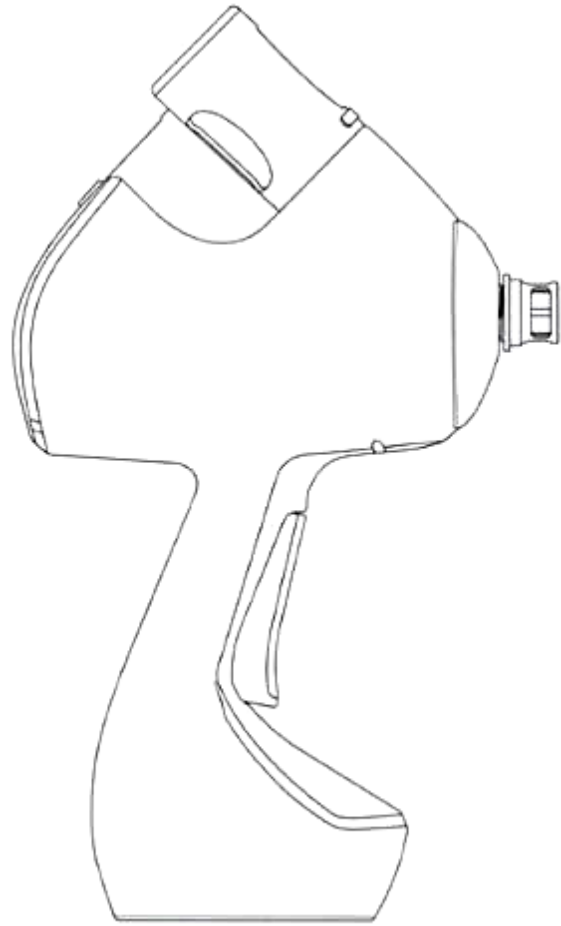


2.3

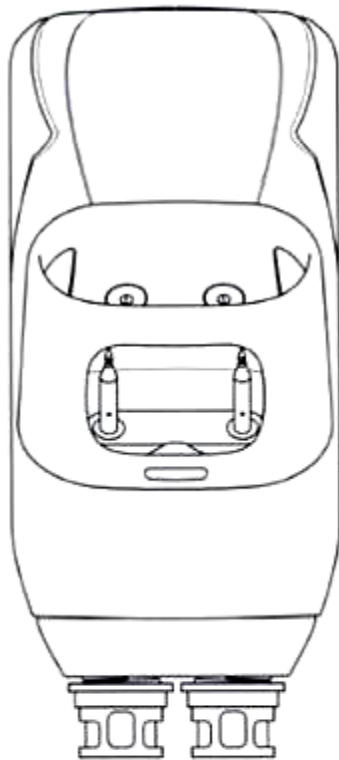




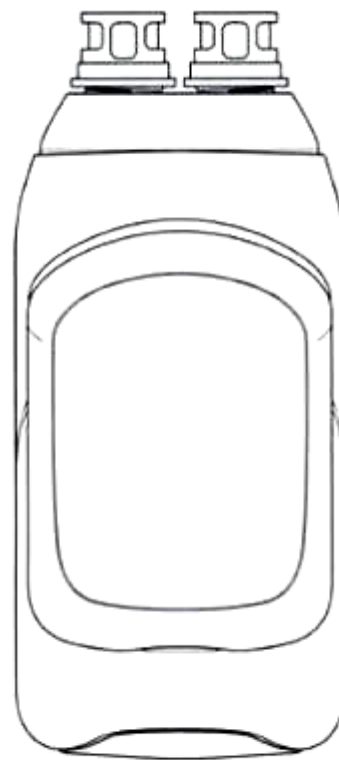
2.4



2.5



2.6



2.7

- (11) **3-0030380**  
(15) 12/03/2020 (51) 09-02; 09-03  
(21) 3-2017-00203 (22) 08/02/2017  
(18) 08/02/2022  
(54) HỘP ĐỰNG SƠN (28) 1  
(45) 27/04/2020 385B (43) 25/08/2017 353A  
(73) CÔNG TY TNHH THƯƠNG MẠI - SẢN XUẤT - DỊCH VỤ SƠN ĐỨC (VN)  
171 Nguyễn Hồng Đào, phường 14, quận Tân Bình, thành phố Hồ Chí Minh  
(72) Ngô Quang Đức (VN)  
(55)



1.1



1.2



1.3



1.4



1.5



1.6



1.7

- (11) **3-0030381**  
(15) 12/03/2020 (51) 23-04  
(21) 3-2018-02233 (22) 23/10/2018  
(18) 23/10/2023  
(54) MÁY ĐIỀU HOÀ KHÔNG KHÍ (28) 1  
(30) 201830173814.4 24/04/2018 CN;  
(45) 27/04/2020 385B (43) 25/04/2019 373A  
(73) GREE ELECTRIC APPLIANCES, INC. OF ZHUHAI (CN)  
West Jinji Road, Qianshan Zhuhai, Guangdong 519070, China  
1. SHA, LI (CN)  
(72) 2. ZHAOYANG, WU (CN)  
3. ZHAIGU, FU (CN)  
(74) Công ty TNHH Tâm nhìn và Liên danh (VISION & ASSOCIATES CO.LTD.)  
(55)



1.1



1.2



1.3



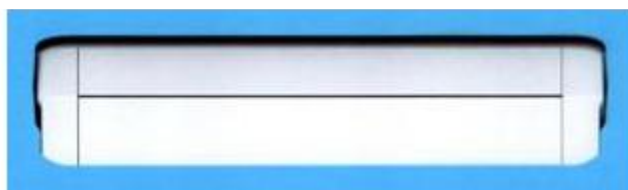
1.4



1.5

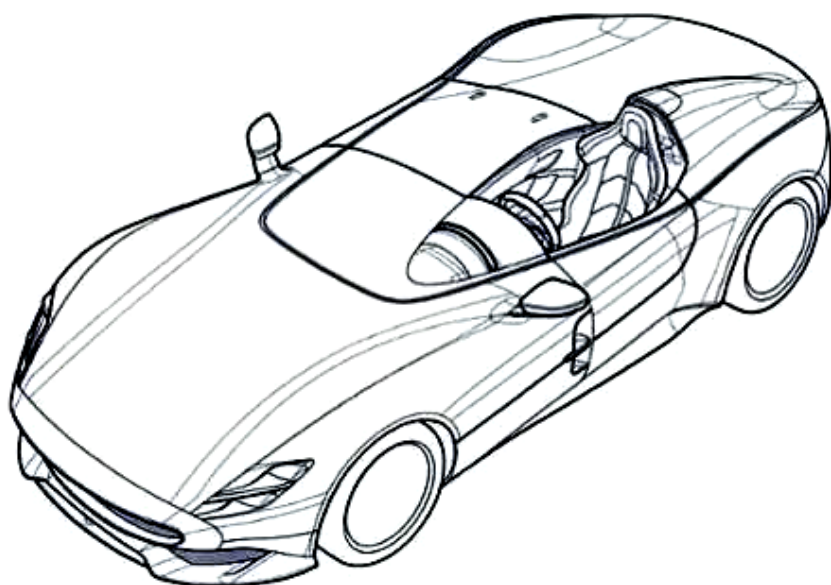


1.6

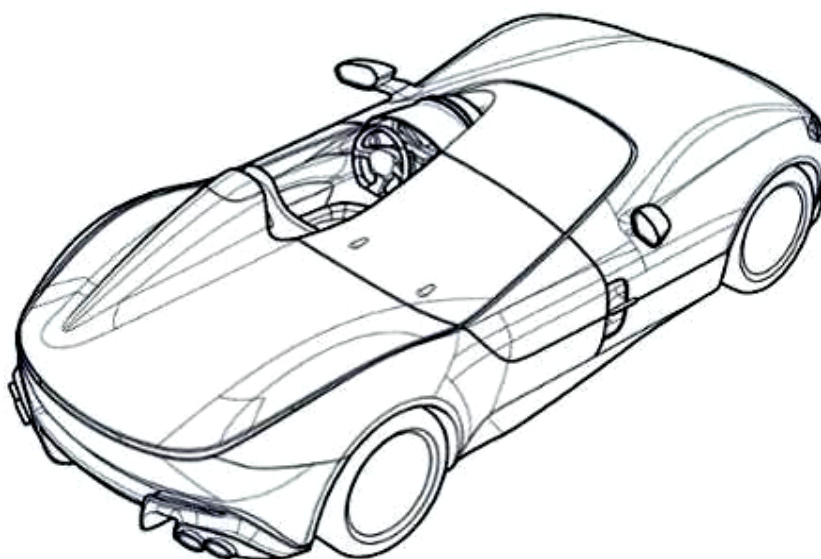


1.7

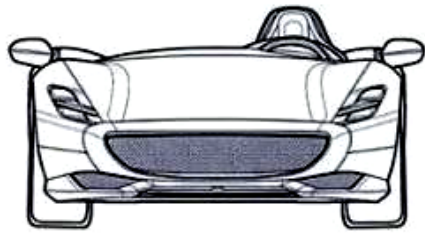
- (11) **3-0030382**  
(15) 12/03/2020 (51) 21-01  
(21) 3-2018-02870 (22) 28/12/2018  
(18) 28/12/2023  
(54) Ô TÔ ĐỒ CHƠI (28) 1  
(30) 005404001 04/07/2018 EM;  
(45) 27/04/2020 385B (43) 25/06/2019 375A  
(73) FERRARI S.P.A. (IT)  
Via Emilia Est 1163, I-41100 MODENA, Italy  
(72) Flavio MANZONI (IT)  
(74) Công ty TNHH một thành viên Sở hữu trí tuệ VCCI (VCCI-IP CO.,LTD)  
(55)



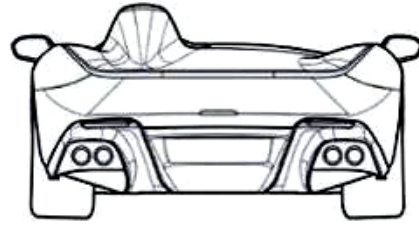
1.1



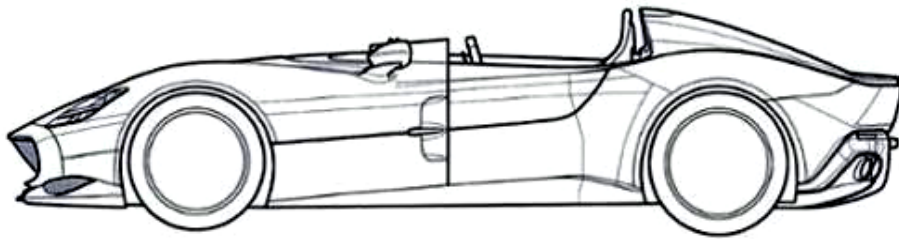
1.2



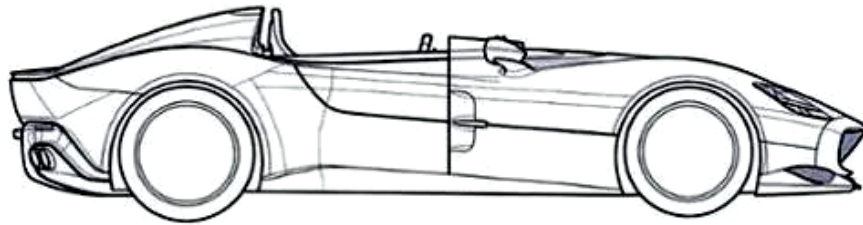
1.3



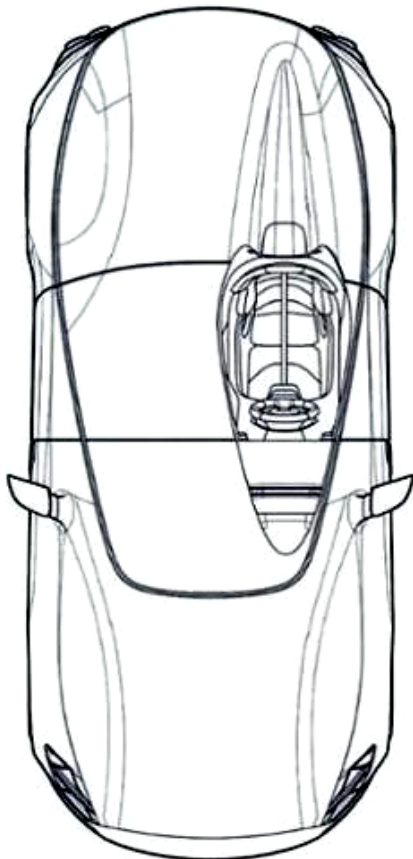
1.4



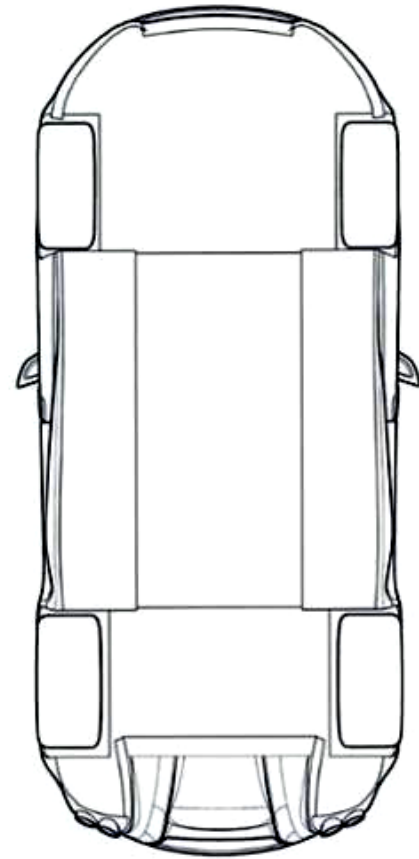
1.5



1.6

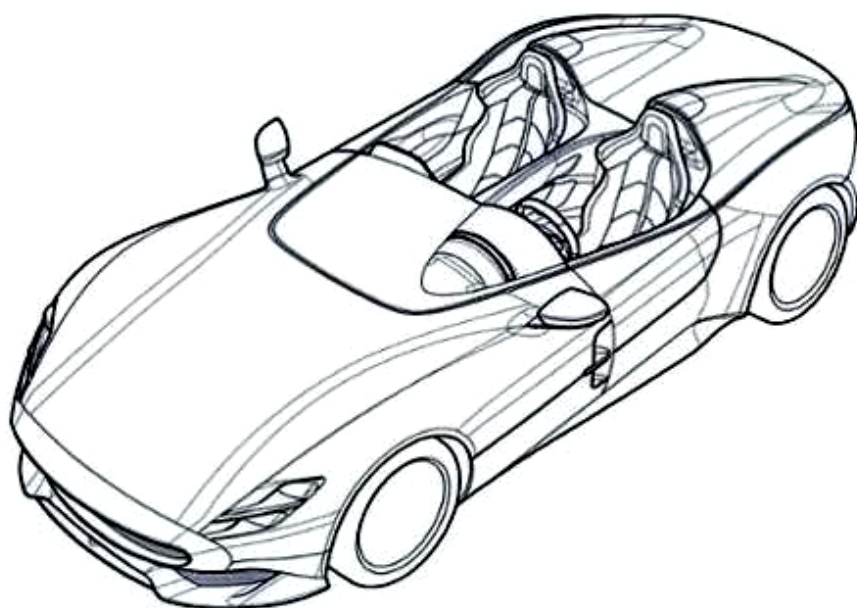


1.7

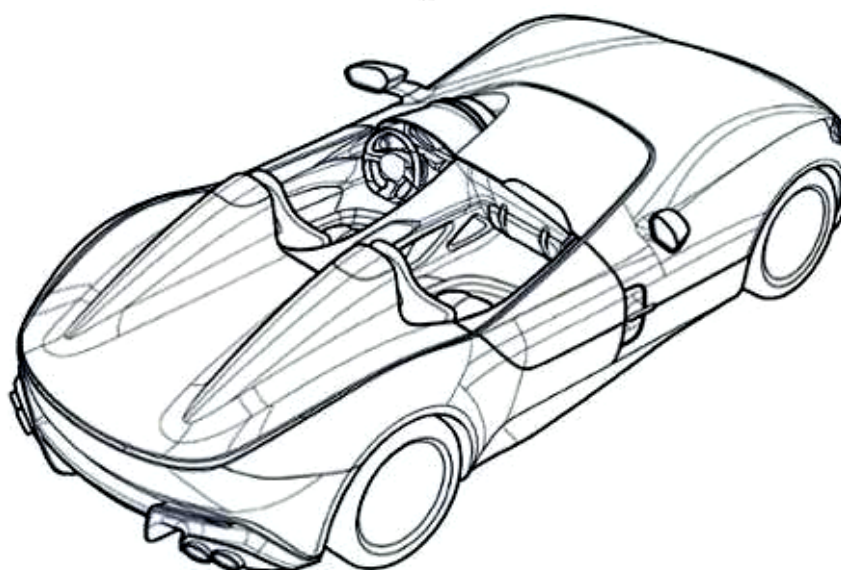


1.8

- (11) **3-0030383**  
(15) 12/03/2020 (51) 21-01  
(21) 3-2018-02871 (22) 28/12/2018  
(18) 28/12/2023  
(54) Ô TÔ ĐỒ CHƠI (28) 1  
(30) 005404001 04/07/2018 EM;  
(45) 27/04/2020 385B (43) 25/06/2019 375A  
(73) FERRARI S.P.A. (IT)  
Via Emilia Est 1163, I-41100 MODENA, Italy  
(72) Flavio MANZONI (IT)  
(74) Công ty TNHH một thành viên Sở hữu trí tuệ VCCI (VCCI-IP CO.,LTD)  
(55)



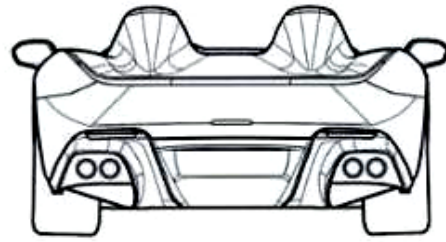
1.1



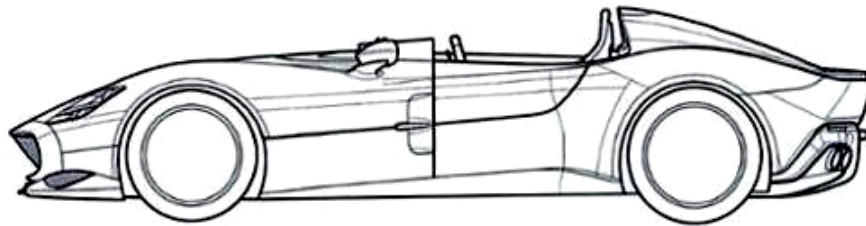
1.2



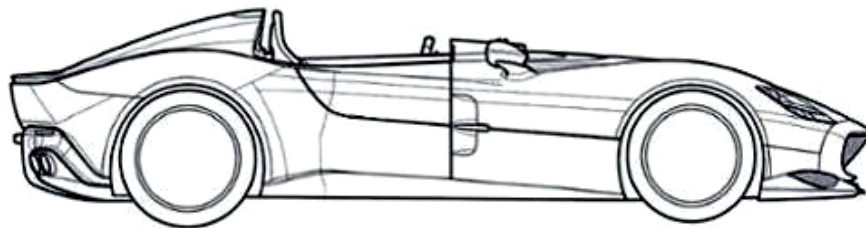
1.3



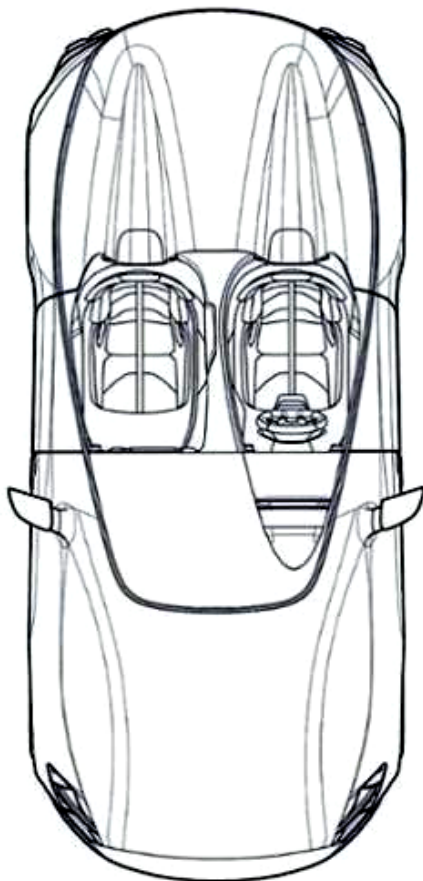
1.4



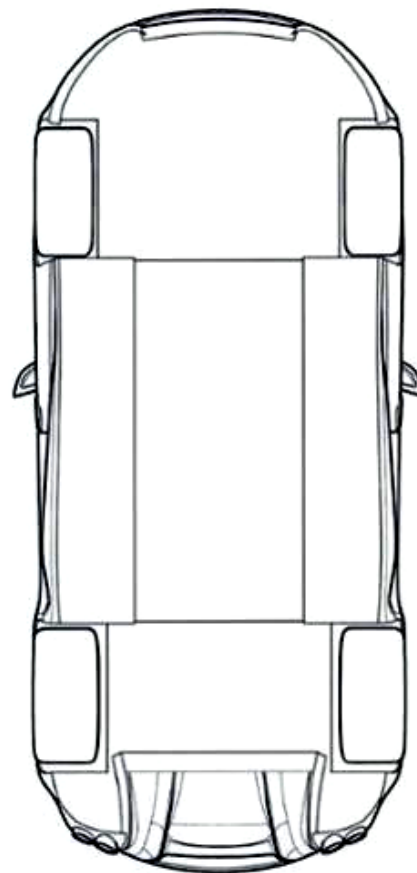
1.5



1.6



1.7



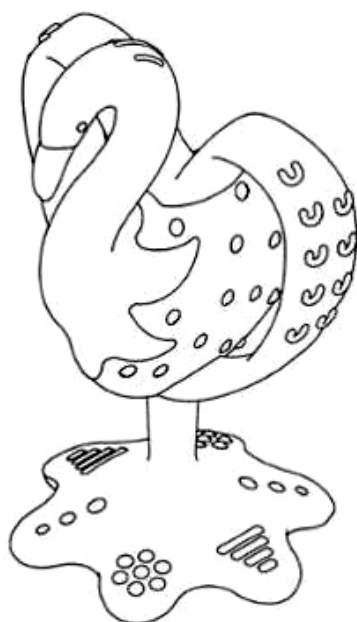
1.8



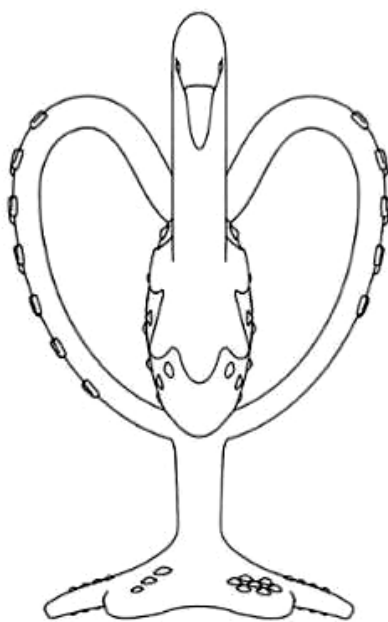
- (11) **3-0030384**  
 (15) 12/03/2020 (51) 19-08  
 (21) 3-2019-00895 (22) 09/04/2019  
 (18) 09/04/2024  
 (54) NHÃN SẢN PHẨM (28) 1  
 (45) 27/04/2020 385B (43) 25/06/2019 375A  
 (73) CÔNG TY CỔ PHẦN SỮA VIỆT NAM (VN)  
 Số 10 Tân Trào, phường Tân Phú, quận 7, thành phố Hồ Chí Minh  
 (72) Mai Kiều Liên (VN)  
 (74) Công ty TNHH sở hữu trí tuệ AGL (AGL IP)  
 (55)



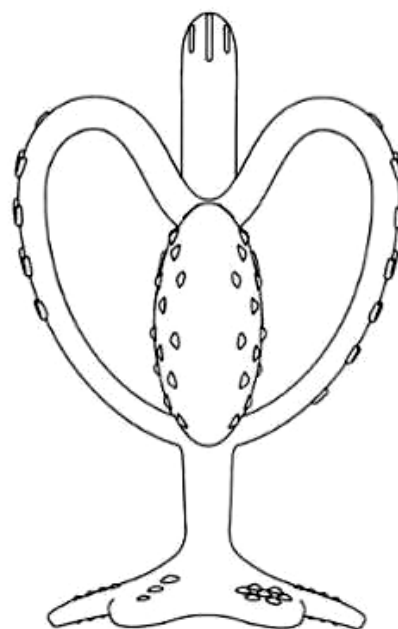
- (11) **3-0030385**  
(15) 12/03/2020 (51) 24-02  
(21) 3-2019-00072 (22) 08/01/2019  
(18) 08/01/2024  
(54) DỤNG CỤ PHÁT TRIỂN RĂNG (28) 1  
(30) 30-2018-0031810 10/07/2018 KR;  
(45) 27/04/2020 385B (43) 25/04/2019 373A  
(73) UPIS CO., LTD. (KR)  
#101-1208, 185, Mallijae-ro, Jung-gu, Seoul, Republic of Korea  
(72) Kwon, Yeon Ok (KR)  
(74) Công ty TNHH T&T INVENMARK Sở hữu trí tuệ Quốc tế (T&T INVENMARK  
CO., LTD.)  
(55)



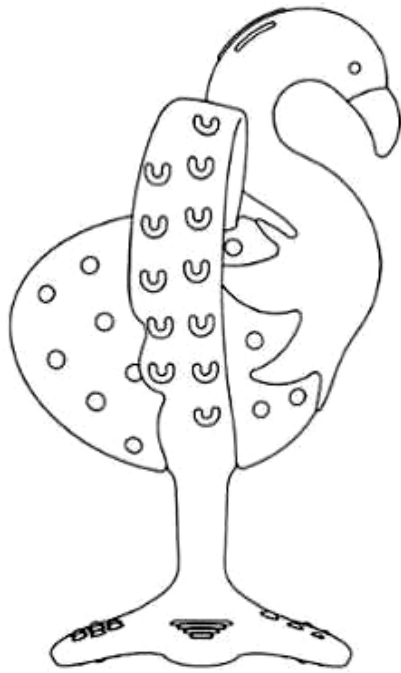
1.1



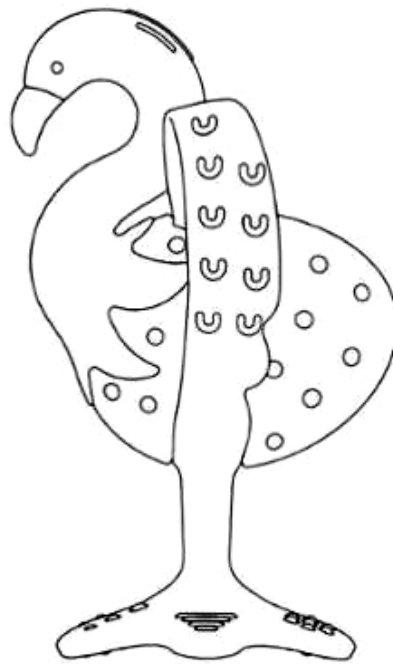
1.2



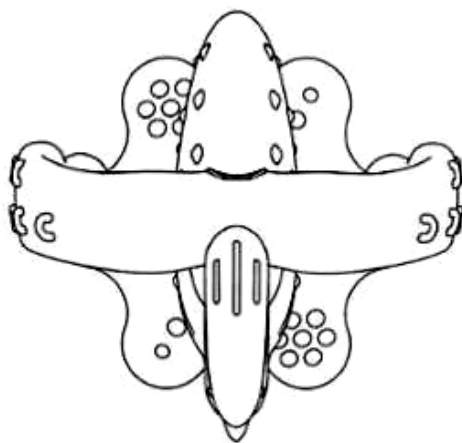
1.3



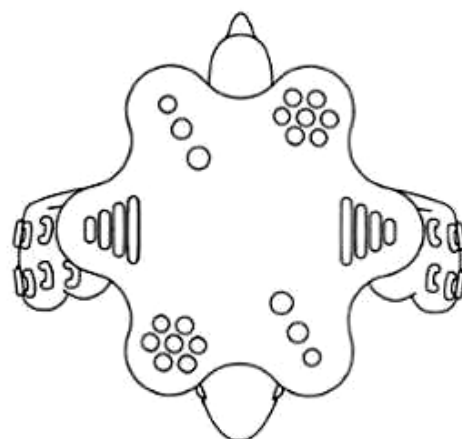
1.4



1.5

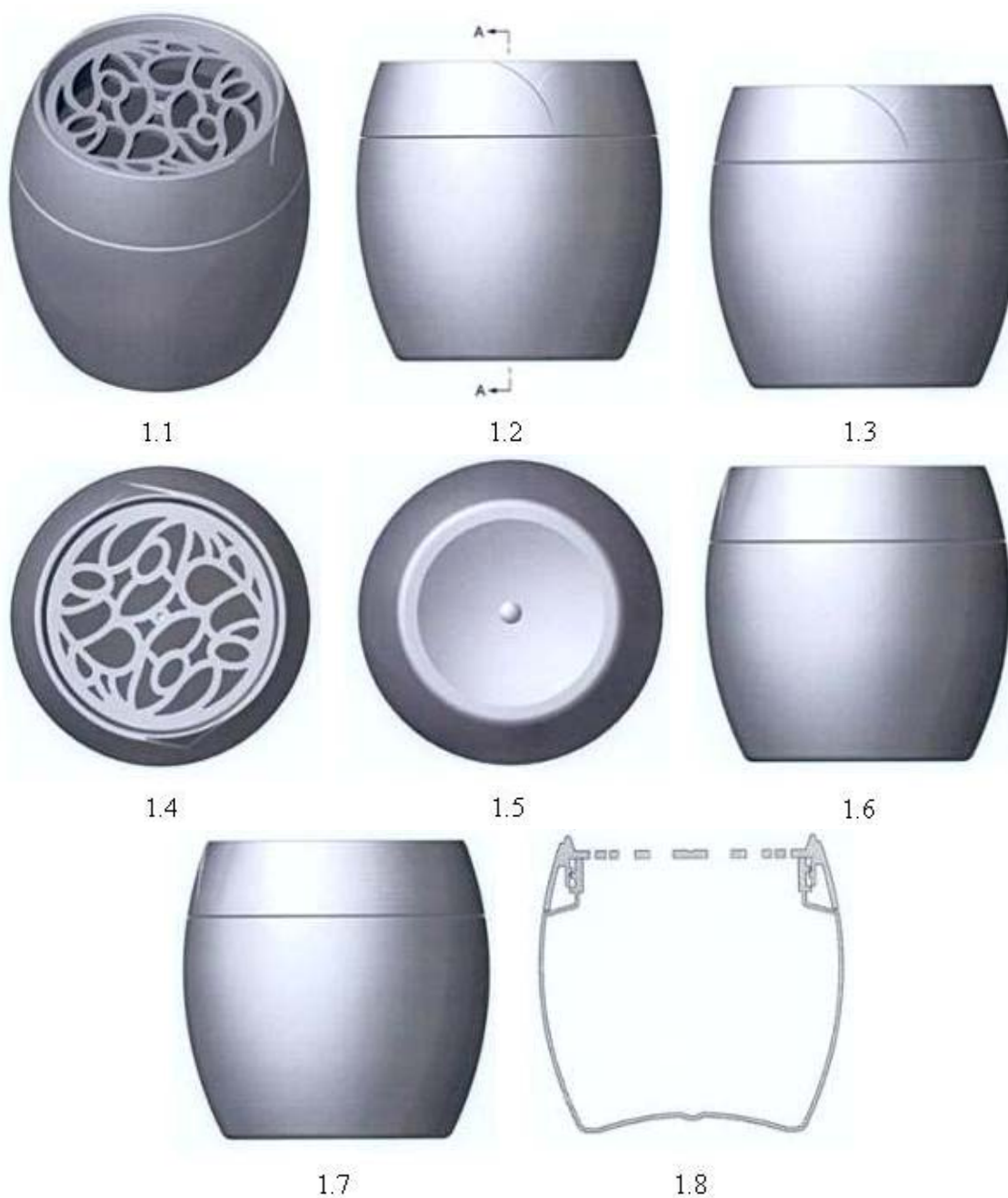


1.6

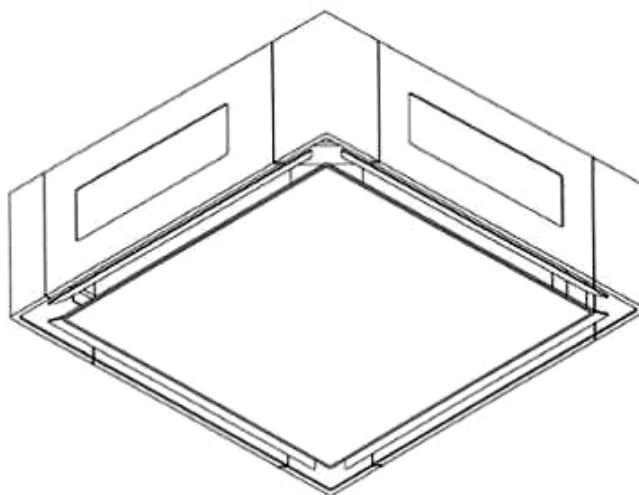


1.7

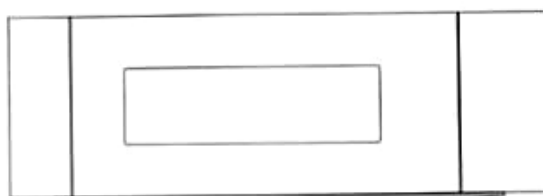
- (11) **3-0030386**  
(15) 12/03/2020 (51) 23-04  
(21) 3-2019-00838 (22) 03/04/2019  
(18) 03/04/2024  
(54) BÌNH TẠO HƠI NƯỚC (28) 1  
(30) 2018-023432 25/10/2018 JP;  
(45) 27/04/2020 385B (43) 25/07/2019 376A  
(73) EARTH CORPORATION (JP)  
12-1, Kanda Tsukasamachi 2-chome, Chiyoda-ku, Tokyo, Japan  
(72) Kengo Takahata (JP)  
(74) Công ty Luật TNHH Phạm và Liên danh (PHAM & ASSOCIATES)  
(55)



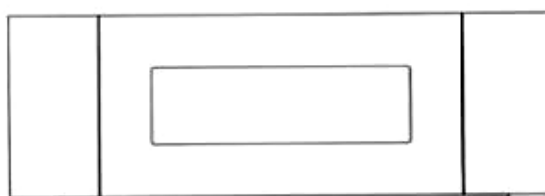
- (11) **3-0030387**  
(15) 12/03/2020 (51) 23-04  
(21) 3-2019-00842 (22) 03/04/2019  
(18) 03/04/2024  
(54) MÁY ĐIỀU HÒA NHIỆT ĐỘ (28) 1  
(30) 2018-024005 31/10/2018 JP;  
(45) 27/04/2020 385B (43) 25/09/2019 378A  
DAIKIN INDUSTRIES LTD. (JP)  
(73) UMEDA CENTER BUILDING, 4-12, Nakazaki-Nishi 2-chome, Kita-ku, Osaka-shi, Osaka-fu, Japan  
(72) Kentarou NIKI (JP)  
(74) Công ty TNHH một thành viên Sở hữu trí tuệ VCCI (VCCI-IP CO.,LTD)  
(55)



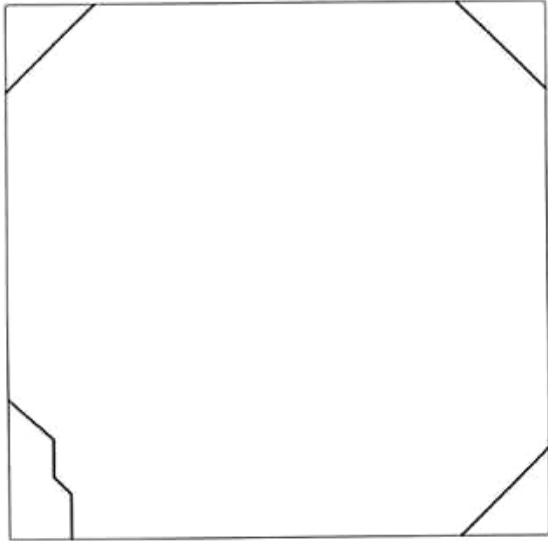
1.1



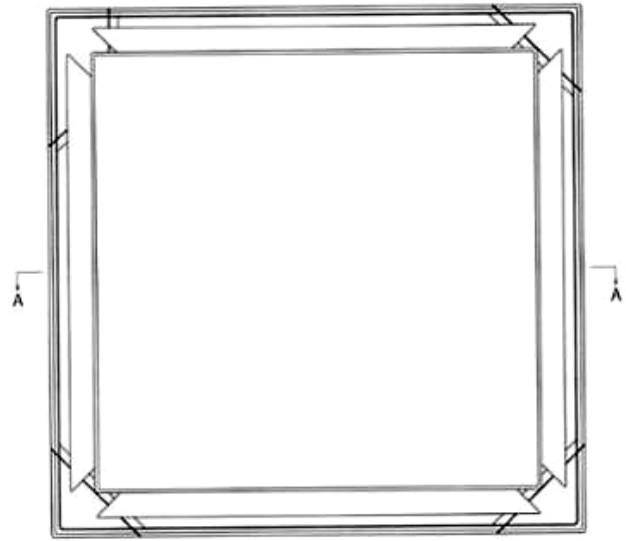
1.2



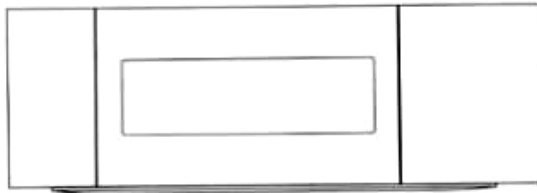
1.3



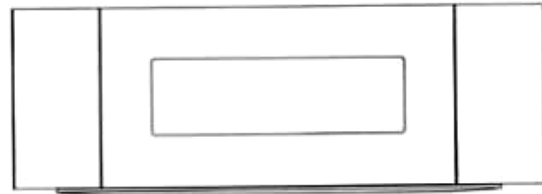
1.4



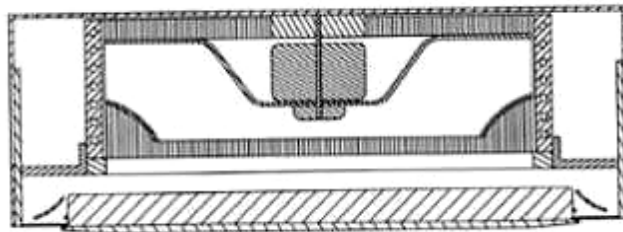
1.5



1.6

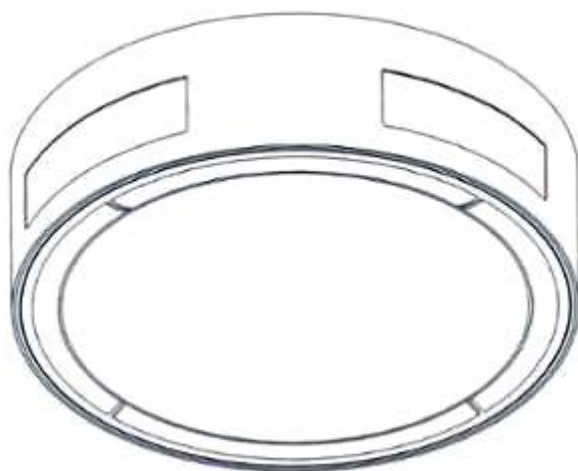


1.7



1.8

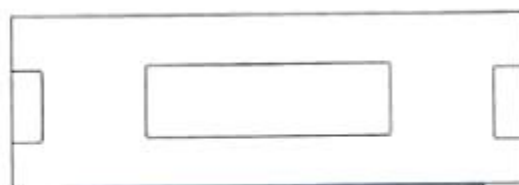
- (11) **3-0030388**  
(15) 12/03/2020 (51) 23-04  
(21) 3-2019-00843 (22) 03/04/2019  
(18) 03/04/2024  
(54) **MÁY ĐIỀU HÒA NHIỆT ĐỘ** (28) 1  
(30) 2018-024006 31/10/2018 JP;  
(45) 27/04/2020 385B (43) 25/09/2019 378A  
DAIKIN INDUSTRIES LTD. (JP)  
(73) UMEDA CENTER BUILDING, 4-12, Nakazaki-Nishi 2-chome, Kita-ku, Osaka-shi, Osaka-fu, Japan  
(72) Kentarou NIKI (JP)  
(74) Công ty TNHH một thành viên Sở hữu trí tuệ VCCI (VCCI-IP CO.,LTD)  
(55)



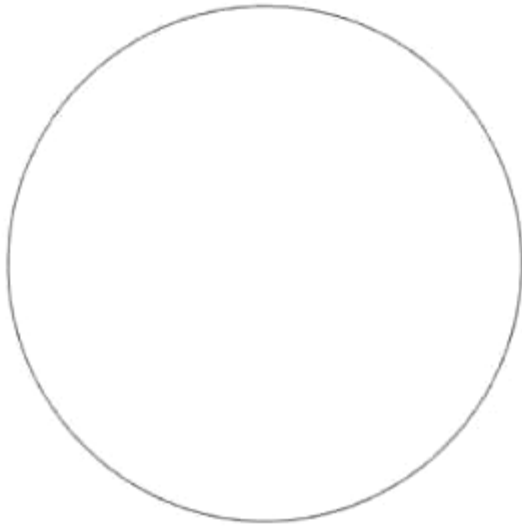
1.1



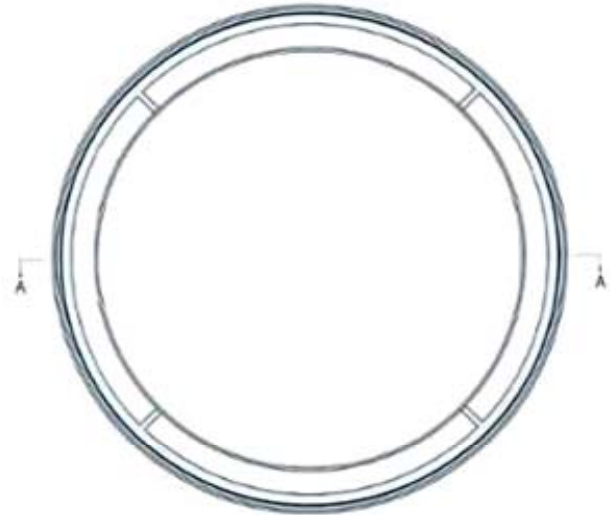
1.2



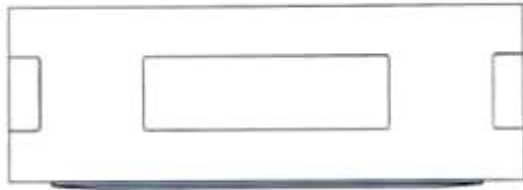
1.3



1.4



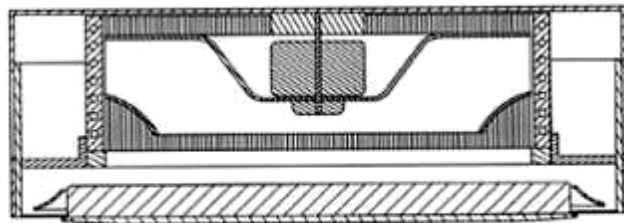
1.5



1.6



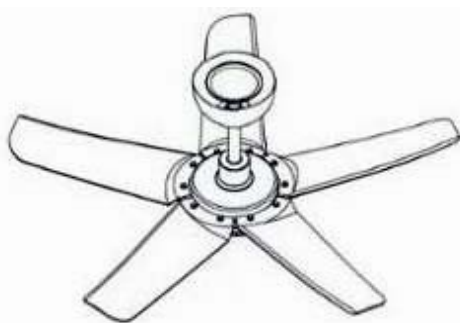
1.7



1.8



- (11) **3-0030389**  
(15) 12/03/2020 (51) 23-04  
(21) 3-2017-02195 (22) 20/10/2017  
(18) 20/10/2022  
(54) QUẠT TRẦN (28) 1  
(45) 27/04/2020 385B (43) 27/05/2019 374A  
ALPHA HOME APPLIANCES SDN BHD (MY)  
(73) 6, Jalan Sungai Kayu Ara 32/37, Berjaya Park, Section 32, 40460 Shah Alam,  
Selangor Darul Ehsan, Malaysia  
(72) Yeo Peng Lian (MY)  
(74) Công ty TNHH Trà và cộng sự (TRA & ASSOCIATES CO.,LTD)  
(55)



1.1



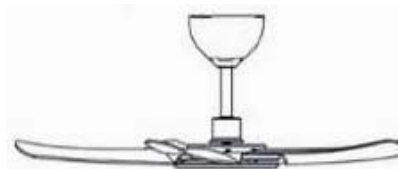
1.2



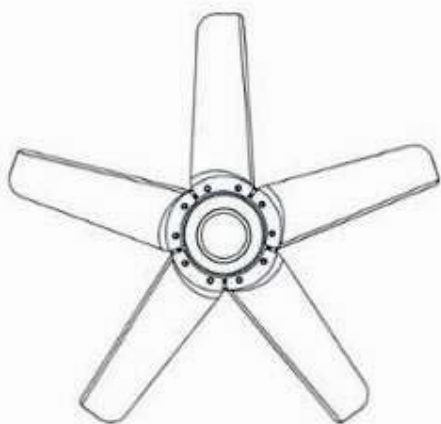
1.3



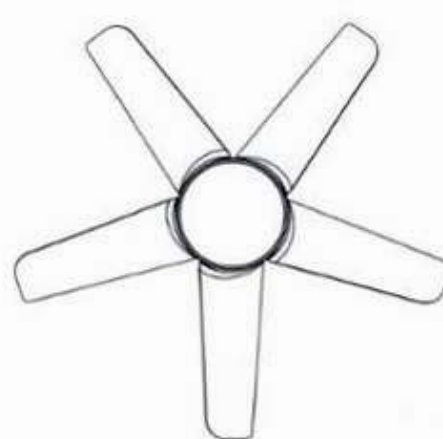
1.4



1.5



1.6



1.7

- (11) 3-0030390  
(15) 12/03/2020 (51) 02-04  
(21) 3-2019-00879 (22) 05/04/2019  
(18) 05/04/2024  
(54) ĐÉ GIÀY (28) 1  
(45) 27/04/2020 385B (43) 25/06/2019 375A  
(73) CÔNG TY TNHH BÌNH TIÊN ĐỒNG NAI (VN)  
1/1 Phạm Văn Thuận, phường Tam Hiệp, thành phố Biên Hòa, tỉnh Đồng Nai  
(72) LAI KHIÊM (VN)  
(74) Công ty TNHH Tư vấn sở hữu trí tuệ Việt (VIET IP CO.,LTD.)  
(55)



1.1



1.2



1.3



1.4



1.5



1.6



1.7

- (11) **3-0030391**  
(15) 12/03/2020 (51) 02-04  
(21) 3-2019-00880 (22) 05/04/2019  
(18) 05/04/2024  
(54) GIÀY (28) 1  
(45) 27/04/2020 385B (43) 25/06/2019 375A  
(73) CÔNG TY TNHH BÌNH TIÊN ĐỒNG NAI (VN)  
1/1 Phạm Văn Thuận, phường Tam Hiệp, thành phố Biên Hòa, tỉnh Đồng Nai  
(72) LAI KHIÊM (VN)  
(74) Công ty TNHH Tư vấn sở hữu trí tuệ Việt (VIET IP CO.,LTD.)  
(55)



1.1



1.2



1.3



1.4



1.5



1.6



1.7

- (11) 3-0030392  
(15) 12/03/2020 (51) 02-04  
(21) 3-2019-00884 (22) 05/04/2019  
(18) 05/04/2024  
(54) GIÀY (28) 1  
(45) 27/04/2020 385B (43) 25/06/2019 375A  
(73) CÔNG TY TNHH BÌNH TIÊN ĐỒNG NAI (VN)  
1/1 Phạm Văn Thuận, phường Tam Hiệp, thành phố Biên Hòa, tỉnh Đồng Nai  
(72) LAI KHIÊM (VN)  
(74) Công ty TNHH Tư vấn sở hữu trí tuệ Việt (VIET IP CO.,LTD.)  
(55)



1.1



1.2



1.3



1.4



1.5



1.6



1.7

- (11) **3-0030393**  
(15) 12/03/2020 (51) 19-08  
(21) 3-2018-02598 (22) 04/12/2018  
(18) 04/12/2023  
(54) NHÃN SẢN PHẨM (28) 1  
(45) 27/04/2020 385B (43) 25/04/2019 373A  
(73) CÔNG TY TNHH MỘT THÀNH VIÊN THUỐC LÁ THANH HOÁ (VN)  
Thị trấn Hà Trung, huyện Hà Trung, tỉnh Thanh Hóa  
(72) Nguyễn Thanh Tâm (VN)  
(55)



Lotus

- (11) **3-0030394**  
 (15) 12/03/2020 (51) 25-01; 25-02  
 (21) 3-2018-01859 (22) 30/08/2018  
 (18) 30/08/2023  
 (54) **CẤU KIỆN TẠO RỔNG BÊ TÔNG CỐT THÉP** (28) 1  
 (45) 27/04/2020 385B (43) 25/02/2019 371A  
 (73) **TRƯƠNG THÀNH (VN)**  
 Số 3, đường Nguyễn Trường Tộ, phường Lê Lợi, thành phố Vinh, tỉnh Nghệ An  
 (72) Trương Thành (VN)  
 (74) Công ty TNHH Tư vấn đầu tư và Sở hữu trí tuệ Hoàng Phi (HOANG PHI INVEST & I.P CO., LTD)  
 (55)



1.1



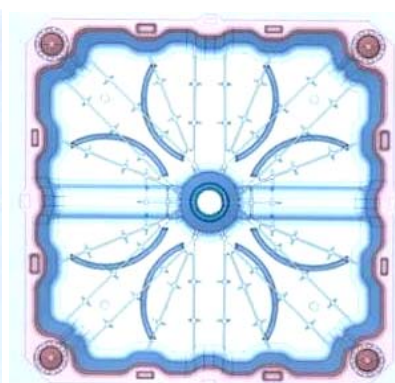
1.2



1.3



1.4



1.5

- (11) 3-0030395  
 (15) 12/03/2020 (51) 09-03  
 (21) 3-2019-00892 (22) 16/11/2017  
 (18) 16/11/2022  
 (54) HỘP ĐỰNG CHẤT LỎNG (28) 1  
 (45) 27/04/2020 385B (43) 25/06/2019 375A  
 CÔNG TY CỔ PHẦN LIWAYWAY VIỆT NAM (VN)  
 (73) Số 14, đường số 05, khu công nghiệp Việt Nam - Singapore, thị xã Thuận An, tỉnh Bình Dương  
 (72) Robert Tan Li (PH)  
 (74) Văn phòng Luật sư Tân Hà (VPLS TAN HA)  
 (55)



1.1

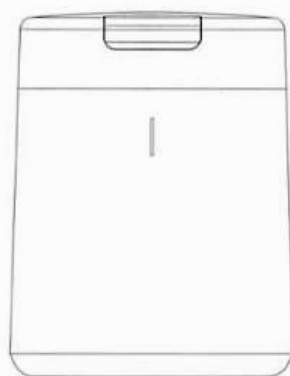


1.2

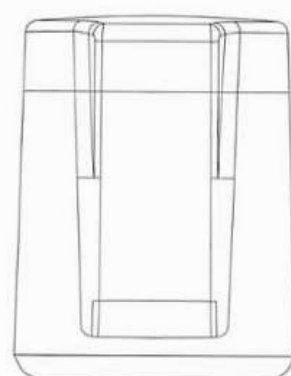
- (11) **3-0030396**  
 (15) 13/03/2020 (51) 07-07  
 (21) 3-2019-00491 (22) 22/02/2019  
 (18) 22/02/2024  
 (54) BÌNH CHÂN KHÔNG (28) 1  
 (30) 30-2019-0004344 29/01/2019 KR;  
 (45) 27/04/2020 385B (43) 27/05/2019 374A  
 SILLYMANN CO., LTD. (KR)  
 (73) 116, Donyu 2-ro, Paju-eup, Paju-si, Gyeonggi-do, Republic of Korea  
 (72) KIM, Chang Ho (KR)  
 (74) Công ty TNHH Đại Tín và Liên Danh (DAITIN AND ASSOCIATES CO.,LTD)  
 (55)



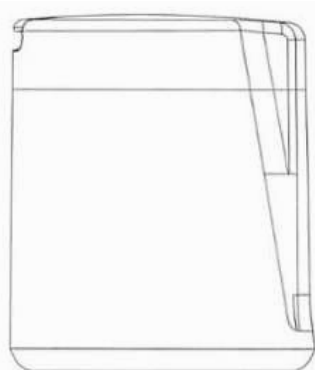
1.1



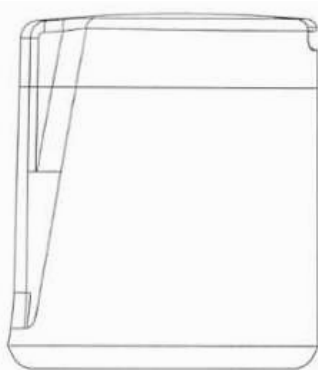
1.2



1.3



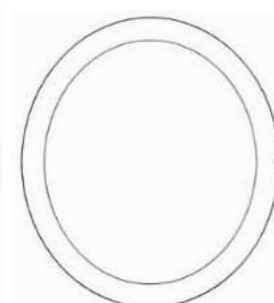
1.4



1.5



1.6



1.7



- (11) 3-0030397  
(15) 13/03/2020 (51) 09-03  
(21) 3-2019-00891 (22) 16/11/2017  
(18) 16/11/2022  
(54) HỘP ĐỰNG CHẤT LỎNG (28) 1  
(45) 27/04/2020 385B (43) 25/06/2019 375A  
CÔNG TY CỔ PHẦN LIWAYWAY VIỆT NAM (VN)  
(73) Số 14, đường số 05, khu công nghiệp Việt Nam - Singapore, thị xã Thuận An, tỉnh Bình Dương  
(72) Robert Tan Li (PH)  
(74) Văn phòng Luật sư Tân Hà (VPLS TAN HA)  
(55)



1.1



1.2

- (11) 3-0030398  
(15) 13/03/2020 (51) 06-04  
(21) 3-2019-01036 (22) 24/04/2019  
(18) 24/04/2024  
(54) KỆ (28) 1  
(45) 27/04/2020 385B (43) 25/08/2019 377A  
(73) CÔNG TY CỔ PHẦN SẢN XUẤT NHỰA DUY TÂN (VN)  
298 Hồ Học Lãm, phường An Lạc, quận Bình Tân, thành phố Hồ Chí Minh  
(72) Trần Đức Xuyên (VN)  
(74) Công ty TNHH Sở hữu trí tuệ INVENTIO (INVENTIO CO.,LTD)  
(55)



1.1



1.2



1.3



1.4

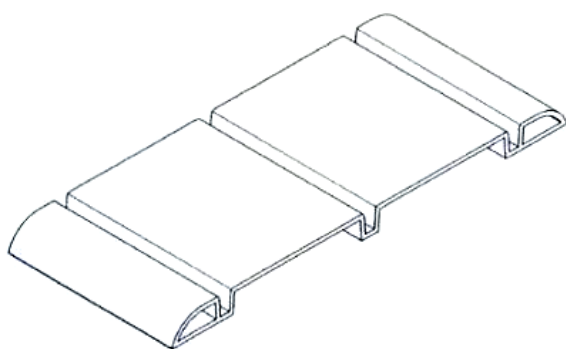


1.5



1.6

- (11) **3-0030399**  
(15) 13/03/2020 (51) 25-01  
(21) 3-2018-02191 (22) 30/03/2015  
(18) 30/03/2020  
(54) THANH NHÔM ĐỊNH HÌNH (28) 1  
(45) 27/04/2020 385B (43) 25/09/2019 378A  
(73) CÔNG TY TNHH TELLBE VIỆT NAM (VN)  
1/109 Quốc lộ 13, ấp Hòa Lân, xã Thuận Giao, huyện Thuận An, tỉnh Bình Dương  
(72) HANS FREDRIK ABERG (SE)  
(74) Công ty cổ phần Tư vấn S&B (S&B CONSULTANT., CORP.)  
(55)



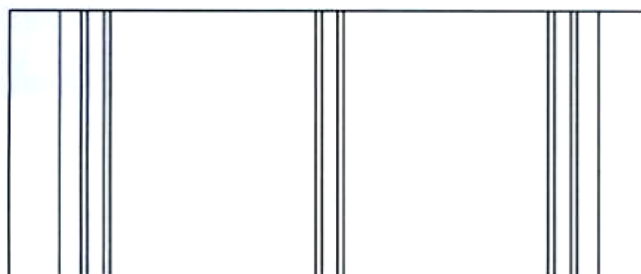
1.1



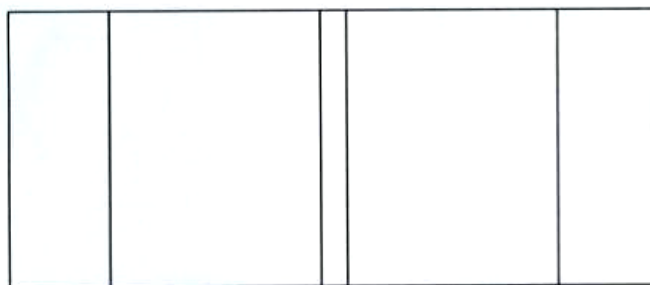
1.2



1.3



1.4



1.5

(11) **3-0030400**

(15) 13/03/2020

(21) 3-2018-02192

(18) 30/03/2020

(54) THANH NHÔM ĐỊNH HÌNH

(45) 27/04/2020 385B

(73) CÔNG TY TNHH TELLBE VIỆT NAM (VN)

1/109 Quốc lộ 13, ấp Hòa Lân, xã Thuận Giao, huyện Thuận An, tỉnh Bình Dương

(72) HANS FREDRIK ABERG (SE)

(74) Công ty cổ phần Tư vấn S&B (S&B CONSULTANT., CORP.)

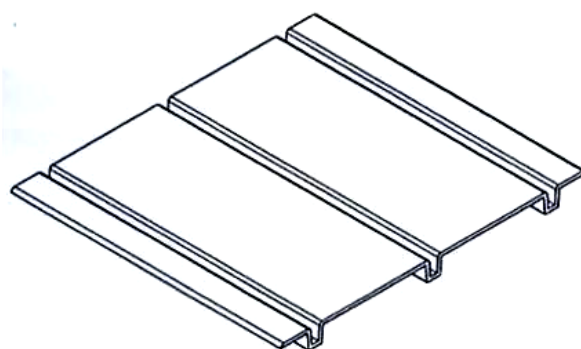
(55)

(51) 25-01

(22) 30/03/2015

(28) 1

(43) 25/09/2019 378A



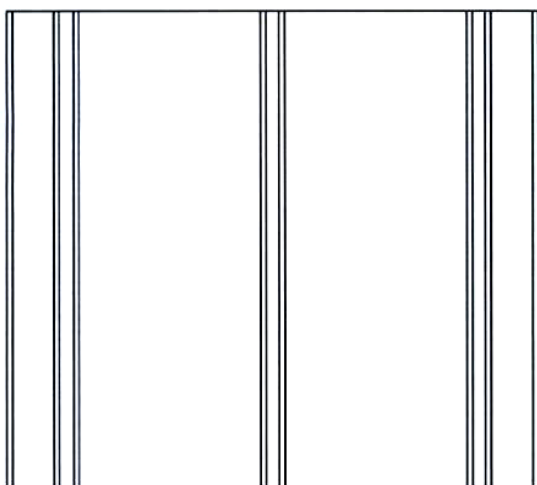
1.1



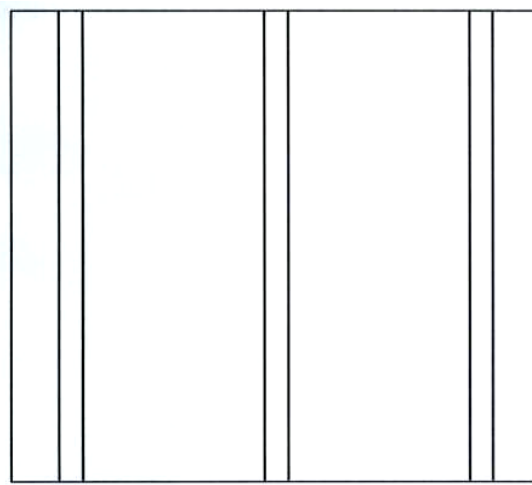
1.2



1.3



1.4



1.5

- (11) **3-0030401**  
(15) 13/03/2020 (51) 09-03; 09-05  
(21) 3-2019-00885 (22) 08/04/2019  
(18) 08/04/2024  
(54) HỘP ĐỰNG THỰC PHẨM (28) 1  
(45) 27/04/2020 385B (43) 25/06/2019 375A  
(73) CÔNG TY TNHH XUẤT NHẬP KHẨU HƯƠNG SEN VIỆT (VN)  
40/5, Trần Thị Nhung, phường 4, thành phố Cao Lãnh, tỉnh Đồng Tháp  
(72) 1. NGUYỄN THỊ LÀI (VN)  
2. PHAN KIM SA (VN)  
(74) Công ty TNHH Tư vấn Sở hữu trí tuệ á Đông (á Đông IP CONSULTANCY  
CO.,LTD.)  
(55)



1.1



1.2



1.3



1.4



1.5

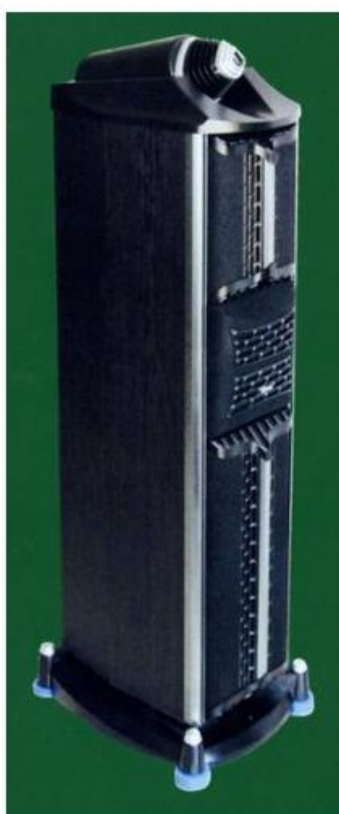


1.6



1.7

- (11) **3-0030402**  
(15) 13/03/2020 (51) 14-01  
(21) 3-2018-01584 (22) 28/04/2017  
(18) 28/04/2022  
(54) THÙNG LOA (28) 1  
(45) 27/04/2020 385B (43) 25/04/2019 373A  
NGUYỄN ĐÌNH ĐỆ (VN)  
(73) 20/D75 cư xá Nguyễn Trung Trực, đường 3/2, phường 12, quận 10, thành phố Hồ Chí Minh  
(72) Nguyễn Đình Đệ (VN)  
(74) Công ty TNHH Tư vấn Sở hữu trí tuệ Á Đông (Á Đông IP CONSULTANCY CO.,LTD.)  
(55)



1.1



1.2



1.3



1.4

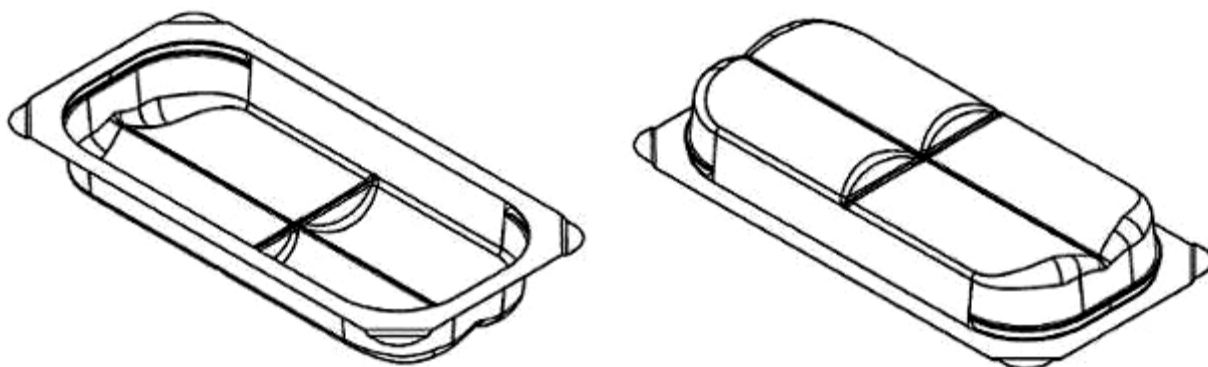


1.5



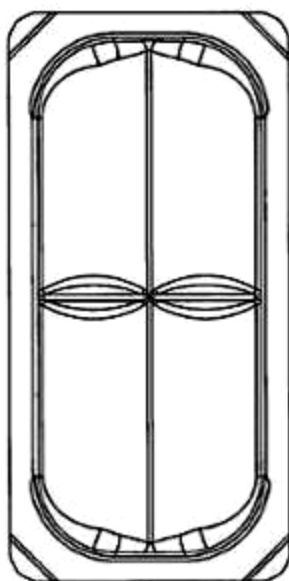
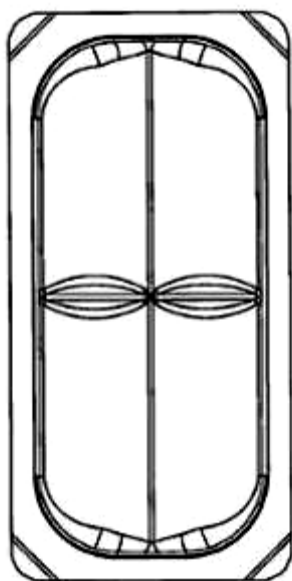
1.6

- (11) **3-0030403**  
 (15) 13/03/2020 (51) 09-03  
 (21) 3-2019-00669 (22) 16/11/2017  
 (18) 16/11/2022  
 (54) KHAY ĐỰNG THỰC PHẨM (28) 1  
 (30) 201730188585.9 19/05/2017 CN;  
 (45) 27/04/2020 385B (43) 27/05/2019 374A  
 1. HOUSE FOODS GROUP INC. (JP)  
 5-7, Mikuriyasakae-machi 1-chome, Higashiosaka-shi, Osaka 577-8520 JAPAN  
 (73) 2. HOUSE FOODS CORPORATION (JP)  
 5-7, Mikuriyasakae-machi 1-chome, Higashiosaka-shi, Osaka 577-8520 JAPAN  
 1. KIMIHIRO ONO (JP)  
 2. ATSUSHI OKAMOTO (JP)  
 (72) 3. TOSHIAKI NAKAO (JP)  
 4. SHINGO AMINO (JP)  
 (74) Công ty TNHH một thành viên Sở hữu trí tuệ VCCI (VCCI-IP CO.,LTD)  
 (55)



1.1

1.2

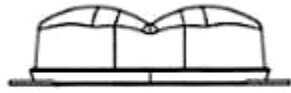


1.3

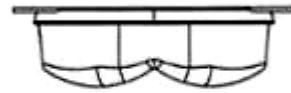
1.4

1.5

1.6



1.7



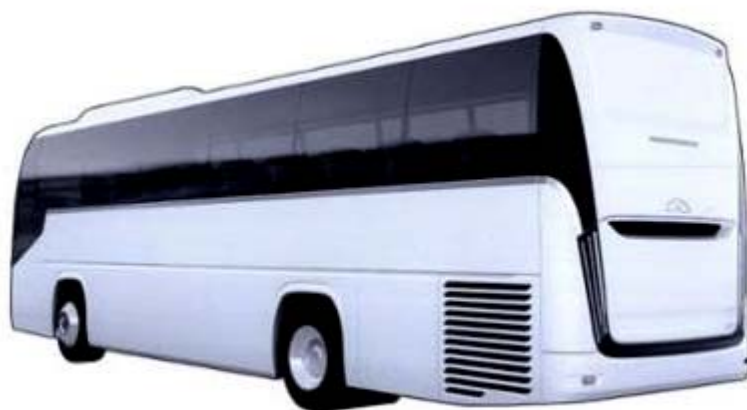
1.8



- (11) **3-0030404**  
(15) 13/03/2020 (51) 12-08  
(21) 3-2018-01364 (22) 04/07/2018  
(18) 04/07/2023  
(54) Ô TÔ BUÝT (28) 1  
(30) 5916801 04/01/2018 IB;  
(45) 27/04/2020 385B (43) 27/05/2019 374A  
(73) SC AUTO INDUSTRIES (S) PTE LTD (SG)  
51 Senoko Road, Singapore 758133  
(72) Eric Govers (NL)  
(74) Công ty TNHH Dương và Trần (DUONG & TRAN CO., LTD)  
(55)



1.1



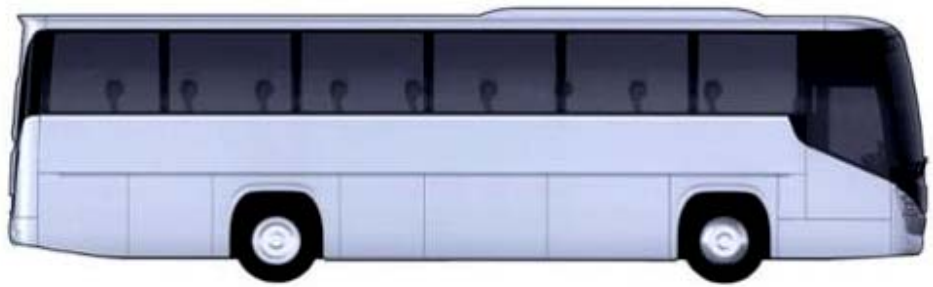
1.2



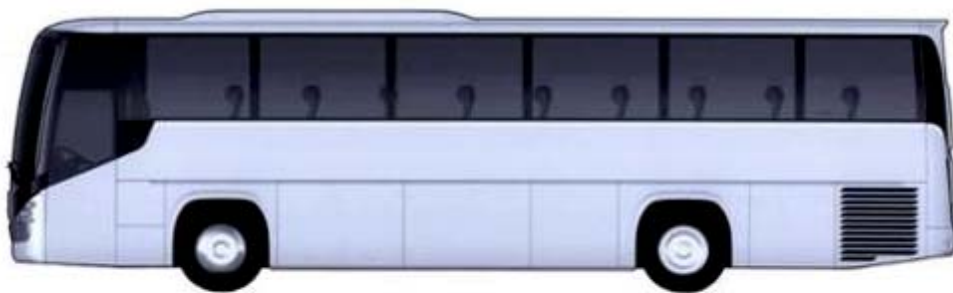
1.3



1.4



1.5

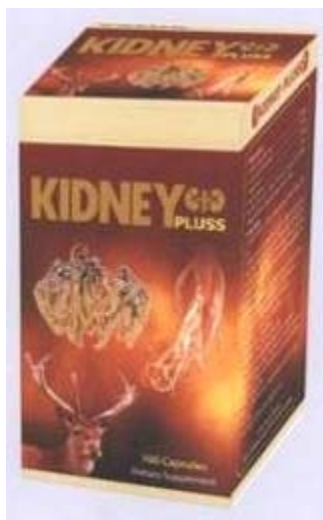


1.6

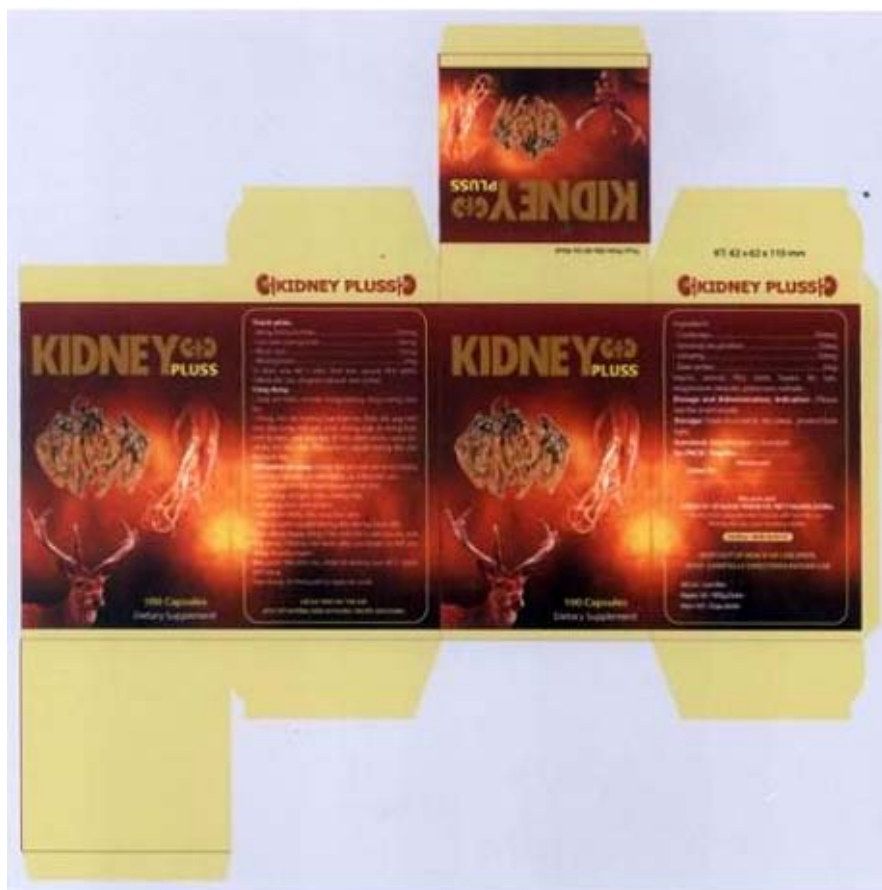


1.7

- (11) **3-0030405**  
(15) 16/03/2020 (51) 09-03  
(21) 3-2018-02565 (22) 28/11/2018  
(18) 28/11/2023  
(54) HỘP ĐỰNG THUỐC (28) 1  
(45) 27/04/2020 385B (43) 27/05/2019 374A  
CÔNG TY CỔ PHẦN DƯỢC PHẨM VÀ THIẾT BỊ Y TẾ NGHĨA DŨNG (VN)  
(73) Số 44, LK5A, làng Việt Kiều Châu Âu, KĐT mới Mỗ Lao, phường Mộ Lao, quận Hà Đông, thành phố Hà Nội  
(72) Đặng Văn Trang (VN)  
(74) Công ty TNHH Sở hữu trí tuệ và Công nghệ Thủ đô (CAPITAL IP&T CO.LTD.)  
(55)



1.1

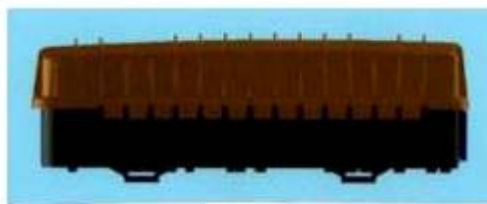


1.2

- (11) **3-0030406**  
(15) 16/03/2020 (51) 13-03  
(21) 3-2019-00242 (22) 22/01/2019  
(18) 22/01/2024  
(54) HỘP ĐẤU NỐI CÁP QUANG (28) 1  
(45) 27/04/2020 385B (43) 25/04/2019 373A  
CÔNG TY CỔ PHẦN CÔNG NGHỆ MỚI VIỆT PHÁP (VN)  
(73) Số nhà 76, tổ 60, phố Trung Kính, phường Yên Hòa, quận Cầu Giấy, thành phố Hà Nội  
(72) Nguyễn Hoàng Long (VN)  
(74) Công ty TNHH Sở hữu trí tuệ và Công nghệ Thủ đô (CAPITAL IP&T CO.LTD.)  
(55)



1.1



1.2



1.3



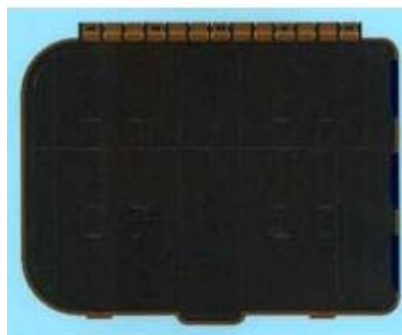
1.4



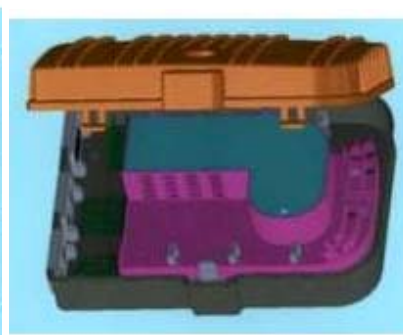
1.5



1.6



1.7



1.8

- (11) **3-0030407**  
(15) 16/03/2020 (51) 13-03  
(21) 3-2019-00259 (22) 23/01/2019  
(18) 23/01/2024  
(54) KHAY ĐẤU NỘI CẤP QUANG (28) 1  
(45) 27/04/2020 385B (43) 25/04/2019 373A  
CÔNG TY CỔ PHẦN CÔNG NGHỆ MỚI VIỆT PHÁP (VN)  
(73) Số nhà 76, tổ 60, phố Trung Kính, phường Yên Hòa, quận Cầu Giấy, thành phố Hà Nội  
(72) Nguyễn Hoàng Long (VN)  
(74) Công ty TNHH Sở hữu trí tuệ và Công nghệ Thủ đô (CAPITAL IP&T CO.LTD.)  
(55)



1.1



1.2



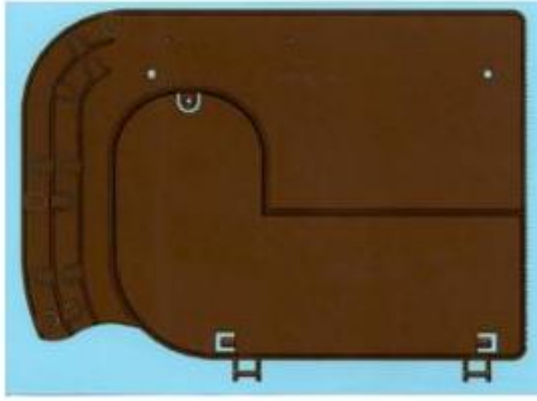
1.3



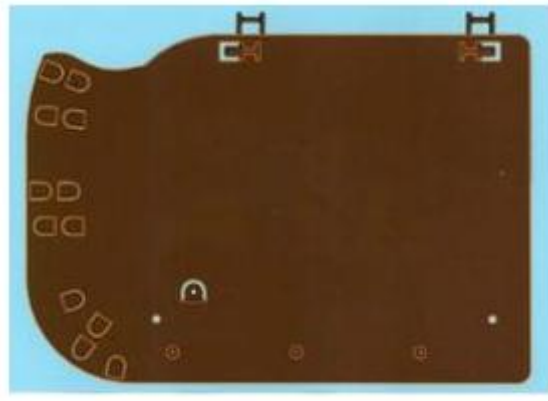
1.4



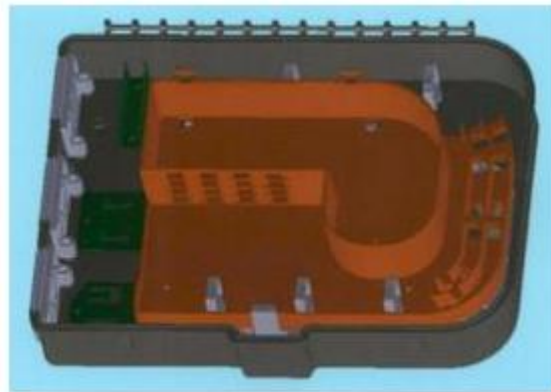
1.5



1.6



1.7



1.8

(11) **3-0030408**

(15) 16/03/2020

(51) 25-02

(21) 3-2019-00320

(22) 29/01/2019

(18) 29/01/2024

(54) **CẤU KIỆN KÈ PHÁ SÓNG LẮP  
GHÉP**

(28) 1

(45) 27/04/2020 385B

(43) 27/05/2019 374A

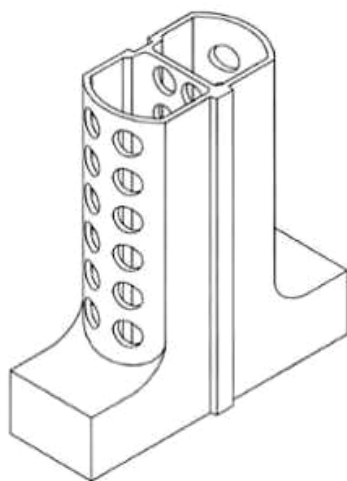
CÔNG TY CỔ PHẦN KHOA HỌC CÔNG NGHỆ VIỆT NAM (BUSADCO)

(73) (VN)

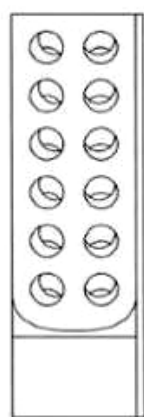
Số 6 đường 3 tháng 2, phường 8, thành phố Vũng Tàu, tỉnh Bà Rịa - Vũng Tàu

(72) Hoàng Đức Thảo (VN)

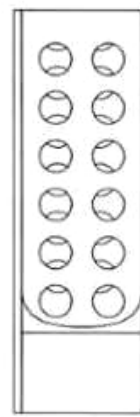
(55)



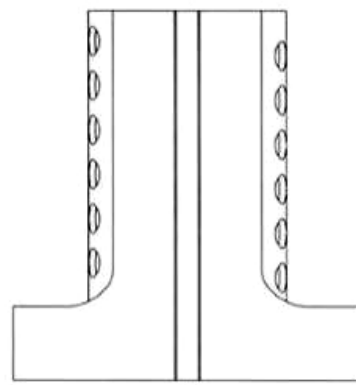
1.1



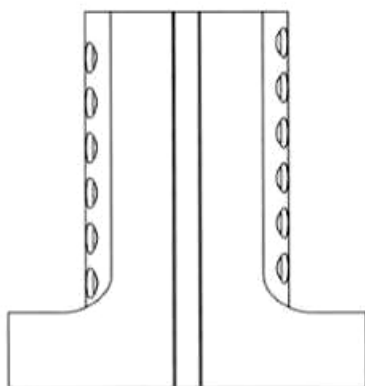
1.2



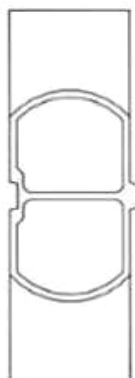
1.3



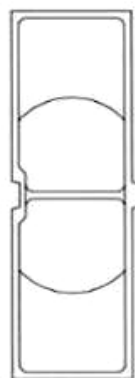
1.4



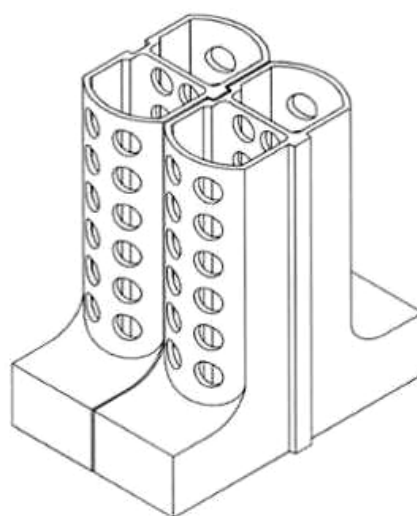
1.5



1.6

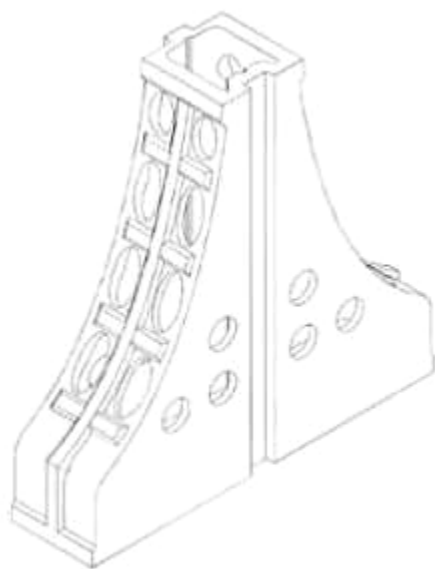


1.7

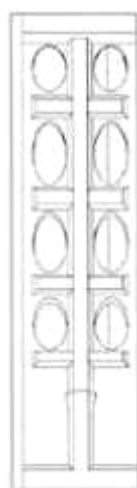


1.8

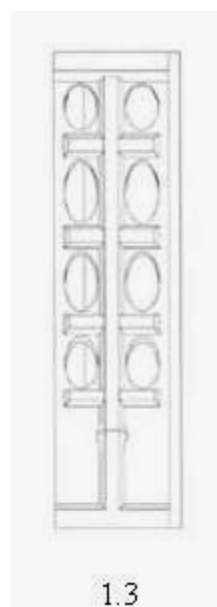
- (11) **3-0030409**  
(15) 16/03/2020 (51) 25-02  
(21) 3-2019-00321 (22) 29/01/2019  
(18) 29/01/2024  
(54) **CẤU KIỆN KÈ PHÁ SÓNG LẮP** (28) 2  
**GHÉP**  
(45) 27/04/2020 385B (43) 27/05/2019 374A  
**CÔNG TY CỔ PHẦN KHOA HỌC CÔNG NGHỆ VIỆT NAM (BUSADCO)**  
(73) (VN)  
Số 6 đường 3 tháng 2, phường 8, thành phố Vũng Tàu, tỉnh Bà Rịa - Vũng Tàu  
(72) Hoàng Đức Thảo (VN)  
(55)



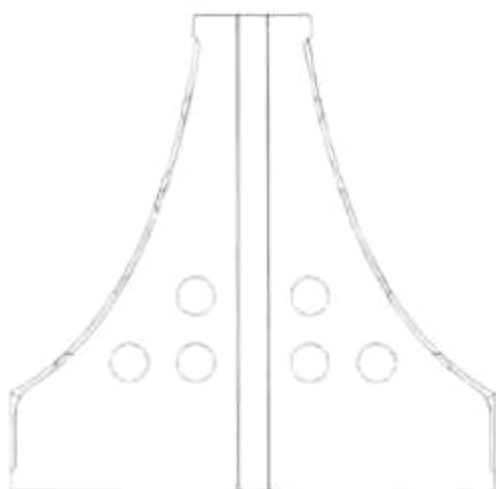
1.1



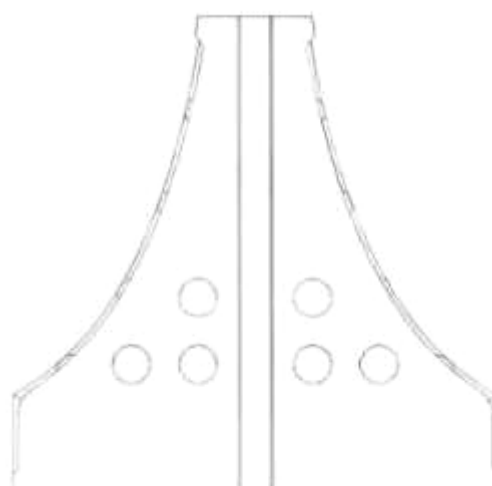
1.2



1.3

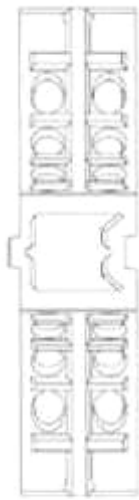


1.4

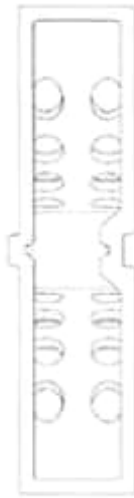


1.5

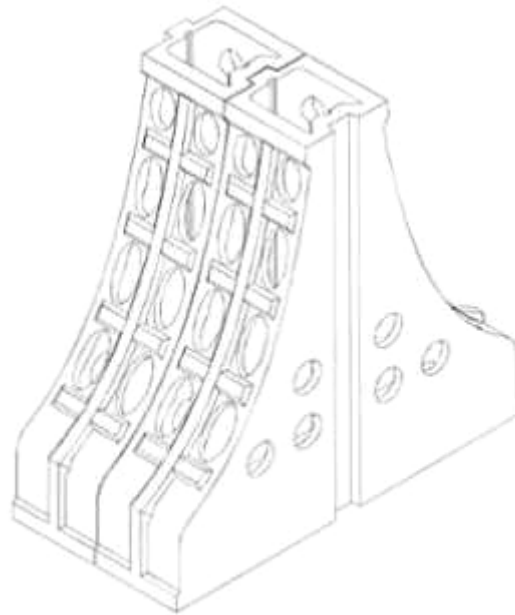




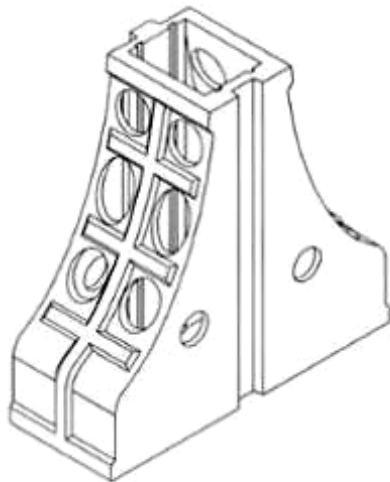
1.6



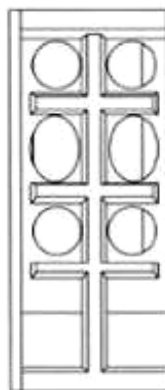
1.7



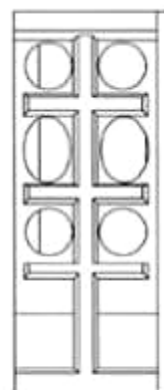
1.8



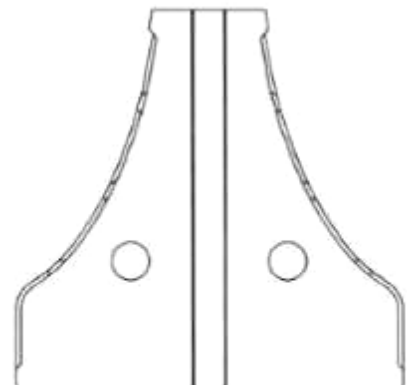
2.1



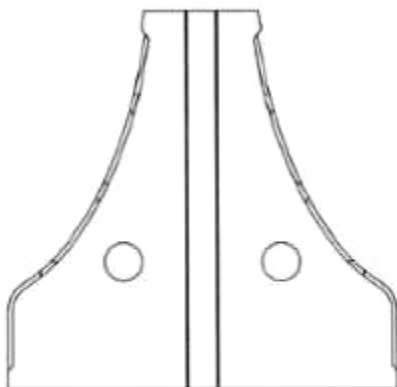
2.2



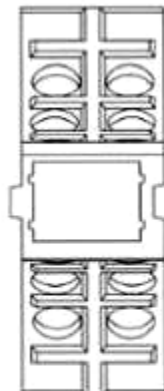
2.3



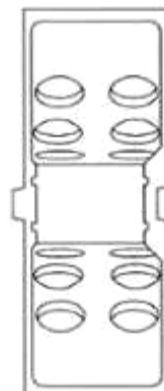
2.4



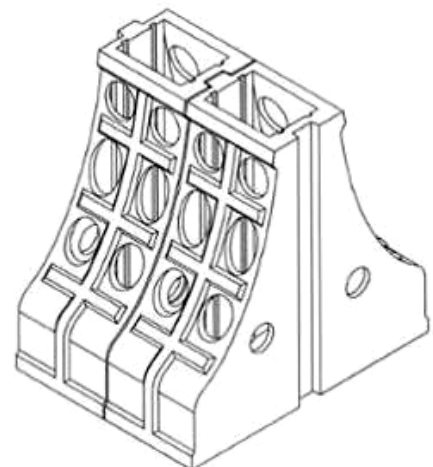
2.5



2.6

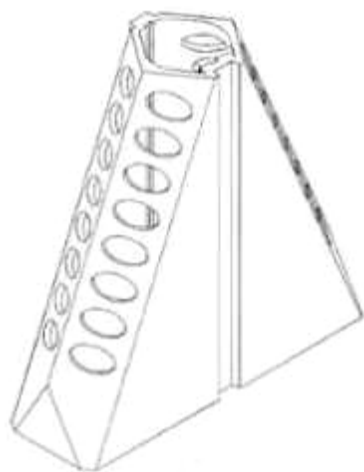


2.7



2.8

- (11) **3-0030410**  
 (15) 16/03/2020 (51) 25-02  
 (21) 3-2019-00322 (22) 29/01/2019  
 (18) 29/01/2024  
 (54) **CẤU KIỆN KÈ PHÁ SÓNG LẤP GHÉP** (28) 1  
 (45) 27/04/2020 385B (43) 27/05/2019 374A  
**CÔNG TY CỔ PHẦN KHOA HỌC CÔNG NGHỆ VIỆT NAM (BUSADCO)**  
 (73) (VN)  
 Số 6 đường 3 tháng 2, phường 8, thành phố Vũng Tàu, tỉnh Bà Rịa - Vũng Tàu  
 (72) Hoàng Đức Thảo (VN)  
 (55)



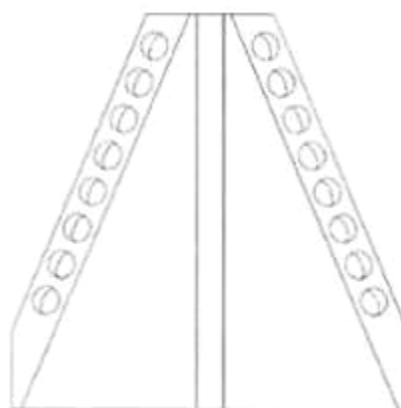
1.1



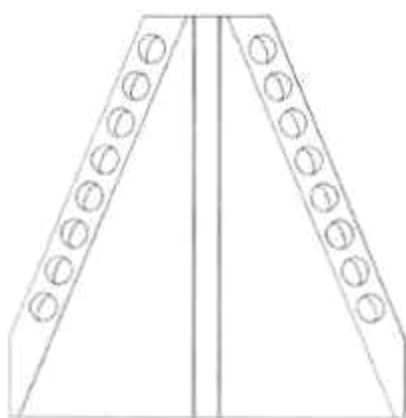
1.2



1.3



1.4



1.5



1.6



1.7



1.8

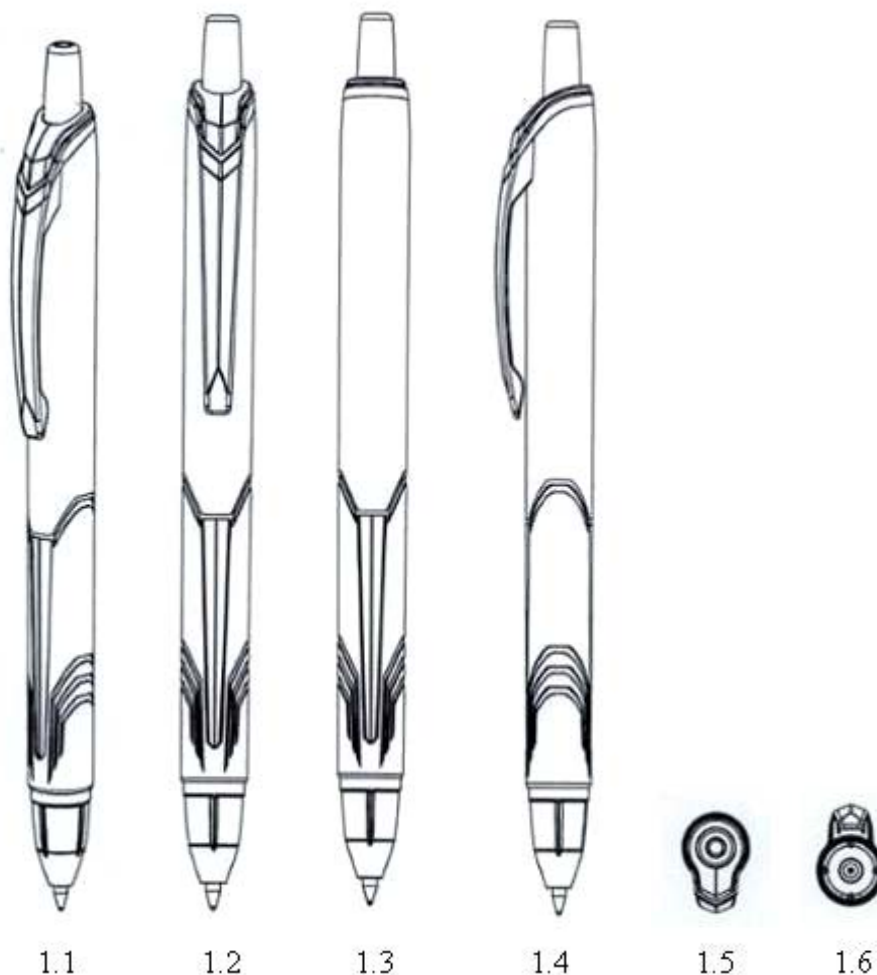
- (11) **3-0030411**  
(15) 16/03/2020 (51) 14-02  
(21) 3-2019-00543 (22) 04/03/2019  
(18) 04/03/2024  
(54) BÚT THÔNG MINH (28) 1  
(45) 27/04/2020 385B (43) 25/06/2019 375A  
CÔNG TY CỔ PHẦN NGHIÊN CỨU VÀ SẢN XUẤT VINSMART (VN)  
(73) Khu kinh tế Đình Vũ - Cát Hải, đảo Cát Hải, thị trấn Cát Hải, huyện Cát Hải, thành phố Hải Phòng  
1. NGUYỄN CÔNG TRÌNH (VN)  
(72) 2. ĐÀO VĂN THƯƠNG (VN)  
3. LÊ MINH KIỆT (VN)  
(74) Công ty Luật TNHH Phạm và Liên danh (PHAM & ASSOCIATES)  
(55)



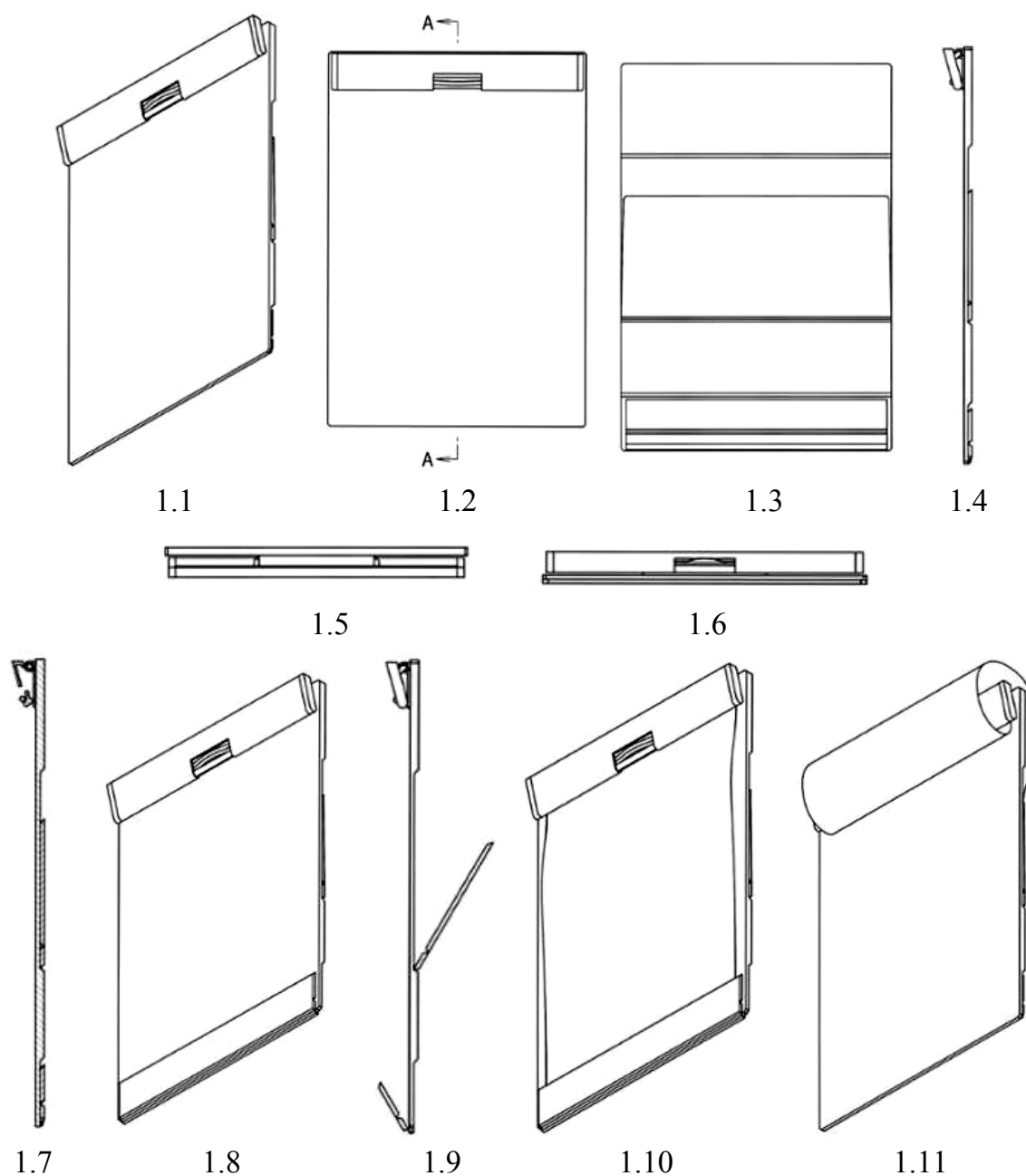
- (11) **3-0030412**  
(15) 16/03/2020 (51) 09-01  
(21) 3-2019-00690 (22) 20/03/2019  
(18) 20/03/2024  
(54) CHAI (28) 1  
(45) 27/04/2020 385B (43) 27/05/2019 374A  
CÔNG TY TNHH SẢN XUẤT THƯƠNG MẠI DỊCH VỤ NÔNG NGHIỆP VIỆT  
(VN)  
(73) Tầng 19 khu A, Indochina Park Tower, số 4, Nguyễn Đình Chiểu, phường Đa Kao,  
quận 1, thành phố Hồ Chí Minh  
(72) Hồ Minh Hoàng (VN)  
(55)



- (11) **3-0030413**  
(15) 16/03/2020 (51) 19-06  
(21) 3-2019-00766 (22) 27/03/2019  
(18) 27/03/2024  
(54) BÚT (28) 1  
(45) 27/04/2020 385B (43) 25/08/2019 377A  
CÔNG TY CỔ PHẦN TẬP ĐOÀN THIÊN LONG (VN)  
(73) Lô 6-8-10-12 đường số 3, khu công nghiệp Tân Tạo, quận Bình Tân, thành phố Hồ Chí Minh  
(72) Cô Gia Thọ (VN)  
(74) Công ty TNHH Tư vấn sở hữu trí tuệ Việt (VIET IP CO.,LTD.)  
(55)



- (11) **3-0030414**  
 (15) 16/03/2020 (51) 19-02  
 (21) 3-2018-01529 (22) 23/07/2018  
 (18) 23/07/2023  
 (54) BẢNG KẸP TÀI LIỆU (28) 1  
 (30) 2018-003565 21/02/2018 JP;  
 (45) 27/04/2020 385B (43) 25/01/2019 370A  
 KING JIM CO., LTD. (JP)  
 (73) 10-18, Higashi-Kanda 2-chome, Chiyoda-ku, Tokyo, Japan  
 (72) Tomoyuki KURIYAMA (JP)  
 (74) Công ty Luật TNHH AMBYS Hà Nội (AMBYS HANOI)  
 (55)



- (11) **3-0030415**  
(15) 17/03/2020 (51) 09-03  
(21) 3-2018-01934 (22) 12/09/2018  
(18) 12/09/2023  
(54) HỘP ĐỰNG (28) 1  
(45) 27/04/2020 385B (43) 27/05/2019 374A  
(73) CÔNG TY TNHH MỘT THÀNH VIÊN THƯƠNG HẢO (VN)  
48 tổ 13, phường Tân Hòa, thành phố Hòa Bình, tỉnh Hòa Bình  
(72) Lê Văn Ngọc (VN)  
(55)



1.1



1.2

- (11) 3-0030416  
 (15) 17/03/2020 (51) 09-03  
 (21) 3-2019-00087 (22) 09/01/2019  
 (18) 09/01/2024  
 (54) HỘP ĐỰNG TRÀ (28) 1  
 (45) 27/04/2020 385B (43) 25/07/2019 376A  
 (73) CÔNG TY TNHH VĂN HOÁ PHÁP QUANG (VN)  
 28 Hoàng Diệu, phường 10, quận Phú Nhuận, thành phố Hồ Chí Minh  
 (72) Vương Tấn Việt (VN)  
 (74) Công ty Luật TNHH Tư vấn Quốc tế (INDOCHINE COUNSEL)  
 (55)



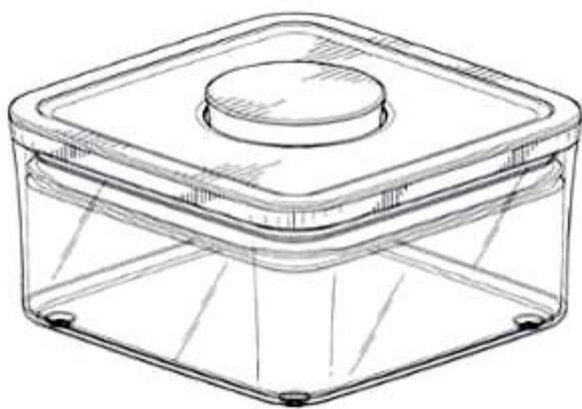
1.1



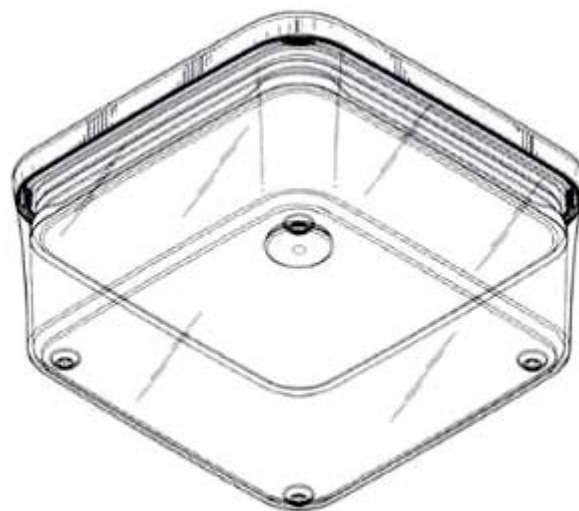
1.2



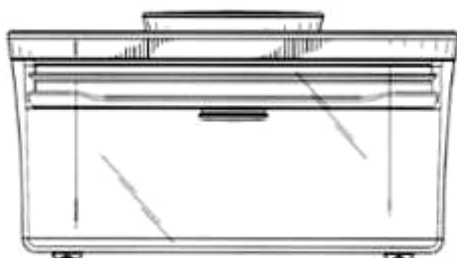
- (11) **3-0030417**  
(15) 17/03/2020 (51) 09-03  
(21) 3-2018-01275 (22) 21/06/2018  
(18) 21/06/2023  
(54) HỘP (28) 4  
(30) 29/631,357 29/12/2017 US;  
(45) 27/04/2020 385B (43) 25/06/2019 375A  
HELEN OF TROY LIMITED (BB)  
(73) The Financial Services Centre, Bishop's Court Hill, Suite 1, Ground Floor, St. Michael, Barbados, BB14004  
1. NOAH ZIMAN PENTELOVITCH (US)  
2. CONOR PATRICK MCNAMARA (US)  
3. MAKIKO KIDA (JP)  
(72) 4. TAMOTSU MATSUMOTO (JP)  
5. NOBUYUKI OGASAWARA (JP)  
6. YOSHINORI NAGATA (JP)  
(74) Công ty Luật TNHH T&G (TGVN)  
(55)



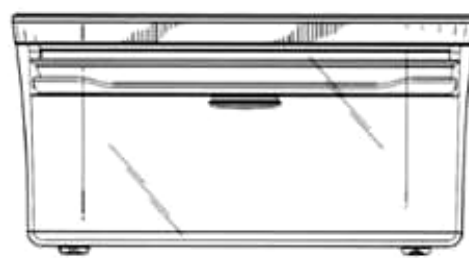
1.1



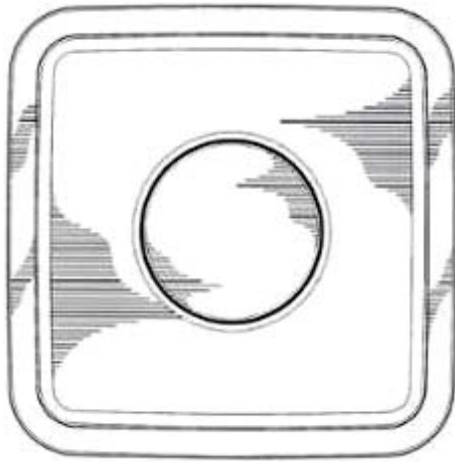
1.2



1.3



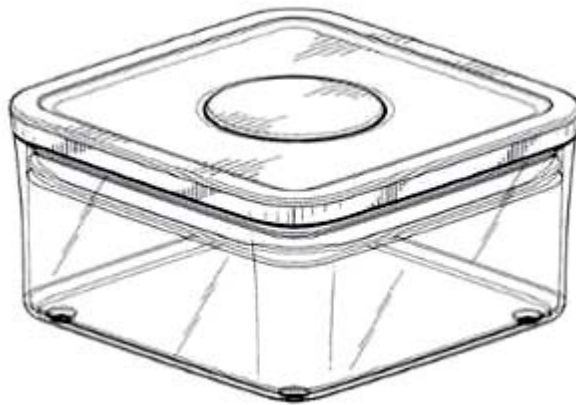
1.4



1.5



1.6



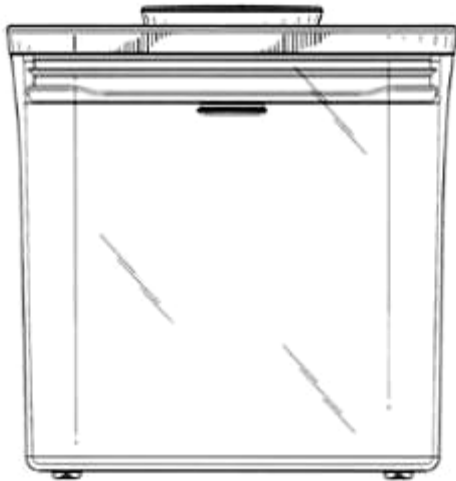
1.7



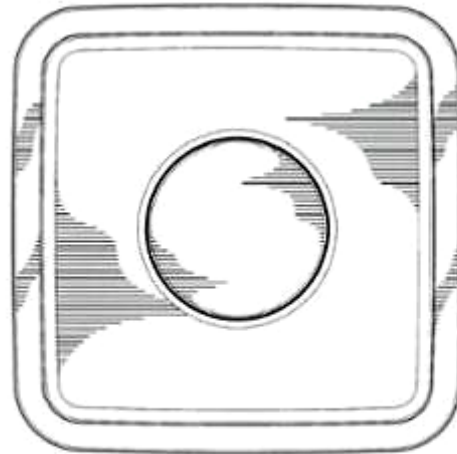
2.1



2.2



2.3



2.4



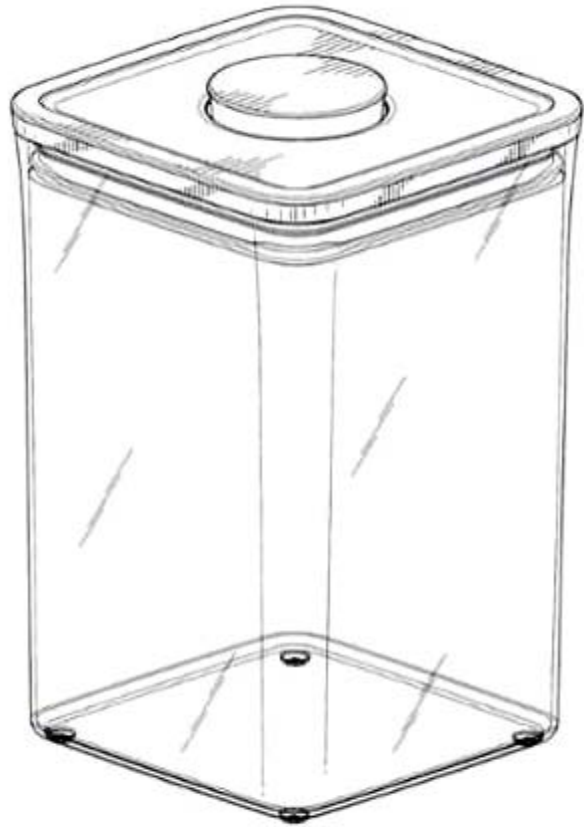
2.5



2.6



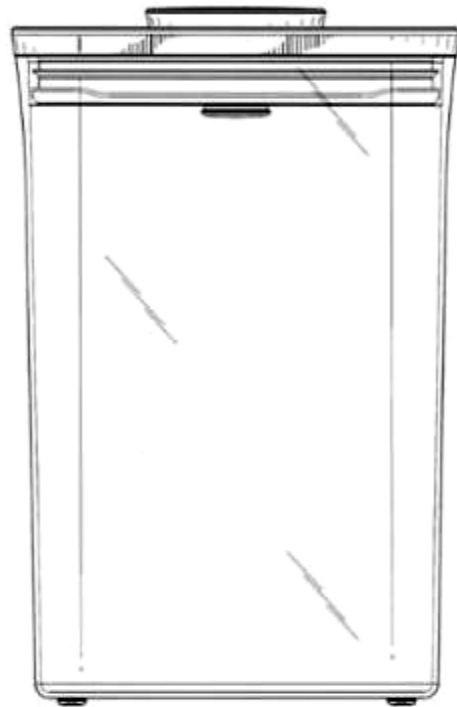
2.7



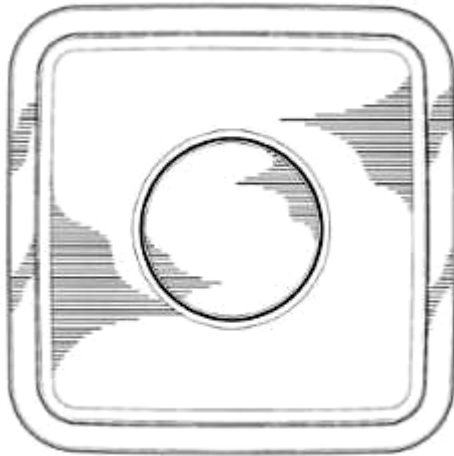
3.1



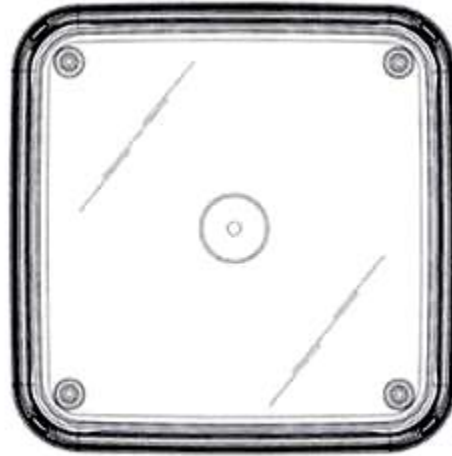
3.2



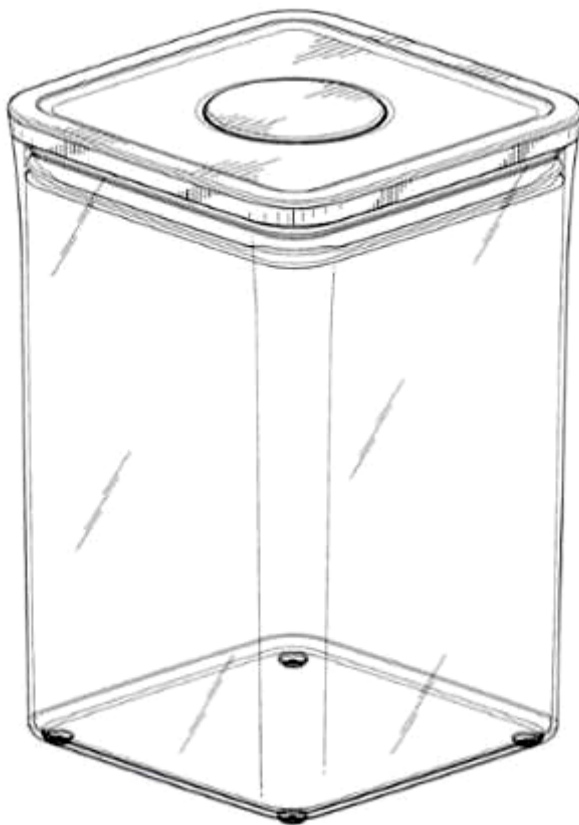
3.3



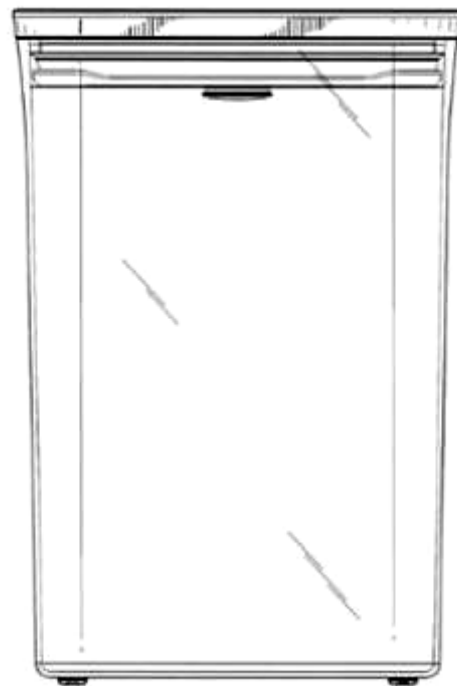
3.4



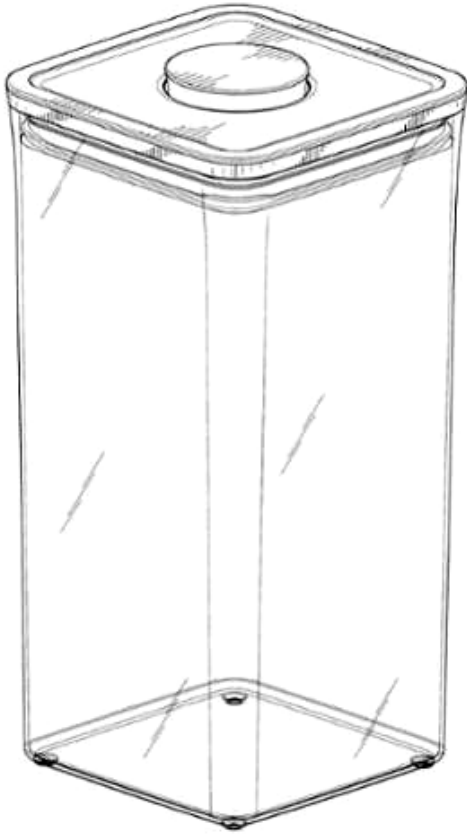
3.5



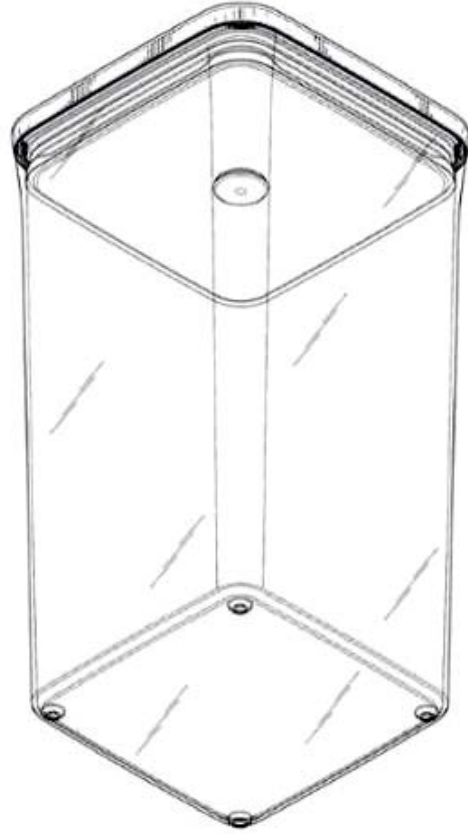
3.6



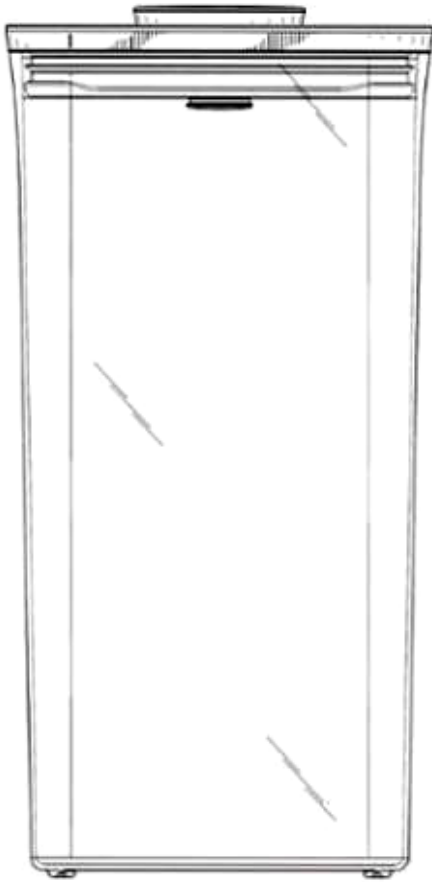
3.7



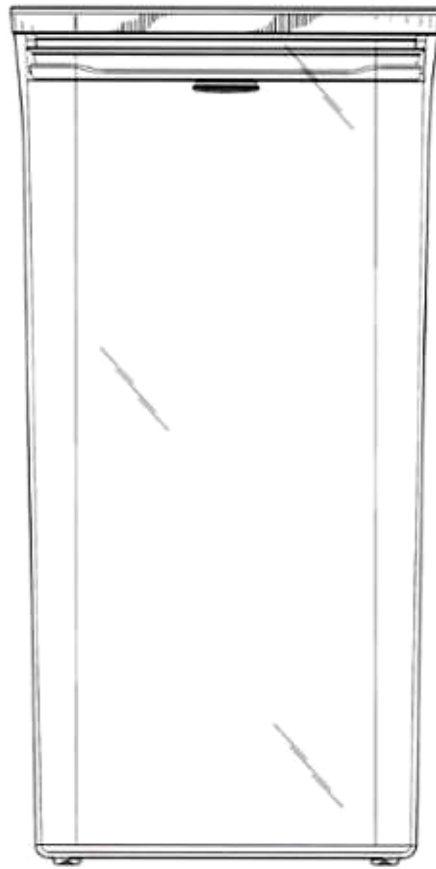
4.1



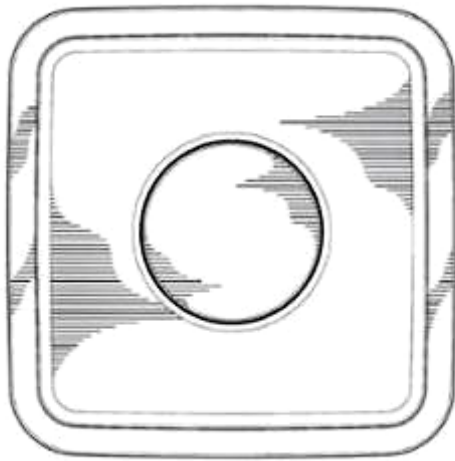
4.2



4.3



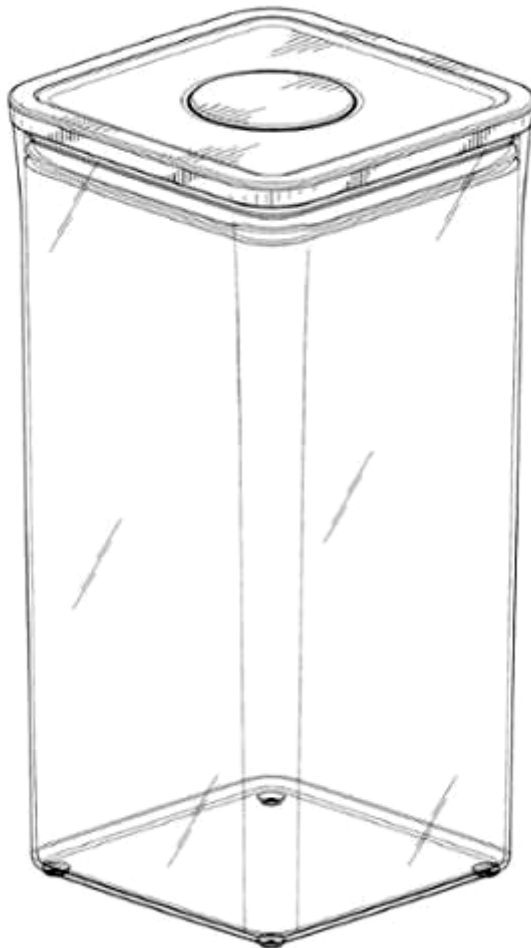
4.4



4.5



4.6



4.7

- (11) **3-0030418**
- (15) 17/03/2020 (51) 09-05
- (21) 3-2018-01188 (22) 06/06/2018
- (18) 06/06/2023
- (54) BAO GÓI SẢN PHẨM (28) 1
- (45) 27/04/2020 385B (43) 27/05/2019 374A
- CÔNG TY TNHH NÔNG VIỆT (VN)
- (73) Số 3, ngách 53/20, đường Vũ Xuân Thiều, phường Sài Đồng, quận Long Biên, thành phố Hà Nội
- (72) Nguyễn Văn Hà (VN)
- (74) Công ty cổ phần Sở hữu trí tuệ BROSS và Cộng sự (BROSS & PARTNERS., JSC)
- (55)



1.1



1.2



- (11) 3-0030419
- (15) 17/03/2020
- (21) 3-2018-01189
- (18) 06/06/2023
- (54) BAO GÓI SẢN PHẨM
- (45) 27/04/2020 385B
- (73) Số 3, ngách 53/20, đường Vũ Xuân Thiều, phường Sài Đồng, quận Long Biên, thành phố Hà Nội
- (72) Nguyễn Văn Hà (VN)
- (74) Công ty cổ phần Sở hữu trí tuệ BROSS và Cộng sự (BROSS & PARTNERS., JSC)
- (55)
- (51) 09-05
- (22) 06/06/2018
- (28) 1
- (43) 27/05/2019 374A



1.1



1.2

- (11) **3-0030420**  
(15) 17/03/2020 (51) 12-11  
(21) 3-2018-02189 (22) 17/10/2018  
(18) 17/10/2023  
(54) XE ĐIỆN (28) 1  
(45) 27/04/2020 385B (43) 25/03/2019 372A  
SANYANG MOTOR CO., LTD. (TW)  
(73) No. 184, Keng Tzu Kou, Shang Keng Village, Hsin Fong Shiang, Hsinchu County  
304, TAIWAN  
(72) Ching-Chung CHIU (TW)  
(74) Công ty TNHH Trường Xuân (AGELESS CO.,LTD.)  
(55)



1.1



1.2



1.3



1.4



1.5



1.6



1.7



1.8



1.9

- (11) **3-0030421**  
(15) 17/03/2020  
(21) 3-2018-02522  
(18) 26/11/2023  
(54) XE MÁY  
(30) 2018-011915 31/05/2018 JP;  
(45) 27/04/2020 385B  
(73) HONDA MOTOR CO., LTD. (JP)  
1-1, Minami-Aoyama 2-chome, Minato-ku, Tokyo, 107-8556 Japan  
1. TAKASHI SHIGIHARA (JP)  
(72) 2. HIROSHI NITTA (JP)  
3. TAKASHI TAKIZAWA (JP)  
(74) Công ty Luật TNHH Phạm và Liên danh (PHAM & ASSOCIATES)  
(55)
- (51) 12-11  
(22) 26/11/2018  
(28) 1  
(43) 25/04/2019 373A



1.1



1.2



1.3



1.4



1.5



1.6



1.7



1.8



1.9



1.10

- (11) **3-0030422**  
(15) 17/03/2020 (51) 12-16  
(21) 3-2018-02523 (22) 26/11/2018  
(18) 26/11/2023  
(54) TẮM ỐP PHÍA TRƯỚC XE MÁY (28) 1  
(30) 2018-011916 31/05/2018 JP;  
(45) 27/04/2020 385B (43) 25/04/2019 373A  
(73) HONDA MOTOR CO., LTD. (JP)  
1-1, Minami-Aoyama 2-chome, Minato-ku, Tokyo, 107-8556 Japan  
1. TAKASHI SHIGIHARA (JP)  
(72) 2. HIROSHI NITTA (JP)  
3. TAKASHI TAKIZAWA (JP)  
(74) Công ty Luật TNHH Phạm và Liên danh (PHAM & ASSOCIATES)  
(55)



1.1



1.2



1.3



1.4





1.5



1.6



1.7



1.8



1.9



1.10



1.11

- (11) **3-0030423**  
(15) 17/03/2020 (51) 12-16  
(21) 3-2018-02524 (22) 26/11/2018  
(18) 26/11/2023  
(54) TẤM ỐP BÊN PHÍA TRƯỚC XE (28) 1  
MÁY  
(30) 2018-011917 31/05/2018 JP;  
(45) 27/04/2020 385B (43) 25/04/2019 373A  
(73) HONDA MOTOR CO., LTD. (JP)  
1-1, Minami-Aoyama 2-chome, Minato-ku, Tokyo, 107-8556 Japan  
(72) 1. TAKASHI SHIGIHARA (JP)  
2. HIROTA MIZUNOYA (JP)  
(74) Công ty Luật TNHH Phạm và Liên danh (PHAM & ASSOCIATES)  
(55)



1.1



1.2



1.3



1.4



1.5



1.6



1.7



1.8



1.9



1.10



1.11

- (11) 3-0030424  
(15) 18/03/2020  
(21) 3-2018-02526  
(18) 26/11/2023  
(54) XE MÁY  
(30) 2018-011919 31/05/2018 JP;  
(45) 27/04/2020 385B  
(73) HONDA MOTOR CO., LTD. (JP)  
1-1, Minami-Aoyama 2-chome, Minato-ku, Tokyo, 107-8556 Japan  
(72) 1. TAKASHI SHIGIHARA (JP)  
2. HIROTA MIZUNOYA (JP)  
(74) Công ty Luật TNHH Phạm và Liên danh (PHAM & ASSOCIATES)  
(55)
- (51) 12-11  
(22) 26/11/2018  
(28) 1  
(43) 25/04/2019 373A



1.1



1.2



1.3



1.4



1.5



1.6



1.7



1.8



1.9



1.10

- (11) **3-0030425**  
(15) 18/03/2020  
(21) 3-2018-02527  
(18) 26/11/2023  
(54) XE MÁY  
(30) 2018-011920 31/05/2018 JP;  
(45) 27/04/2020 385B  
(73) HONDA MOTOR CO., LTD. (JP)  
1-1, Minami-Aoyama 2-chome, Minato-ku, Tokyo, 107-8556 Japan  
(72) 1. KIYOSHI KATAGIRI (JP)  
2. TOMOHIKO SASAKI (JP)  
(74) Công ty Luật TNHH Phạm và Liên danh (PHAM & ASSOCIATES)  
(55)
- (51) 12-11  
(22) 26/11/2018  
(28) 1  
(43) 25/04/2019 373A



1.1



1.2



1.3



1.4



1.5



1.6



1.7



1.8





1.9



1.10

- (11) **3-0030426**  
(15) 18/03/2020 (51) 12-16  
(21) 3-2018-02528 (22) 26/11/2018  
(18) 26/11/2023  
(54) **NẮP CHE BÊN PHÍA TRƯỚC XE** (28) 1  
**MÁY**  
(30) 2018-011921 31/05/2018 JP;  
(45) 27/04/2020 385B (43) 25/04/2019 373A  
(73) HONDA MOTOR CO., LTD. (JP)  
1-1, Minami-Aoyama 2-chome, Minato-ku, Tokyo, 107-8556 Japan  
(72) 1. KIYOSHI KATAGIRI (JP)  
2. TOMOHIKO SASAKI (JP)  
(74) Công ty Luật TNHH Phạm và Liên danh (PHAM & ASSOCIATES)  
(55)



1.1



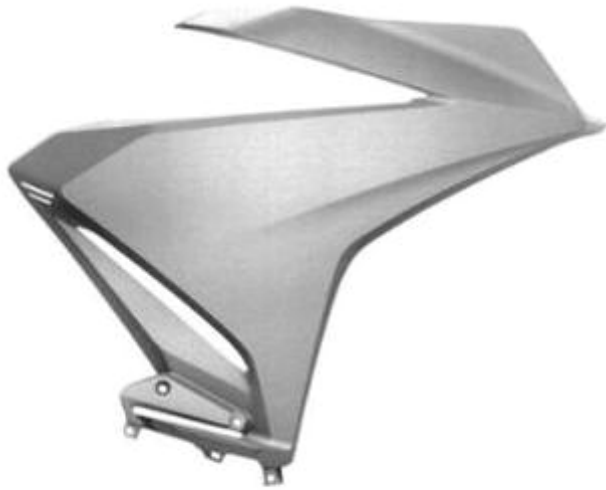
1.2



1.3



1.4



1.5



1.6



1.7

1.8



1.9



1.10



1.11

- (11) **3-0030427**  
(15) 18/03/2020 (51) 12-16  
(21) 3-2018-02529 (22) 26/11/2018  
(18) 26/11/2023  
(54) **NẮP CHE PHÍA SAU XE MÁY** (28) 1  
(30) 2018-011922 31/05/2018 JP;  
(45) 27/04/2020 385B (43) 25/04/2019 373A  
(73) HONDA MOTOR CO., LTD. (JP)  
1-1, Minami-Aoyama 2-chome, Minato-ku, Tokyo, 107-8556 Japan  
(72) 1. KIYOSHI KATAGIRI (JP)  
2. TOMOHIKO SASAKI (JP)  
(74) Công ty Luật TNHH Phạm và Liên danh (PHAM & ASSOCIATES)  
(55)



1.1



1.2



1.3



1.4



1.5

1.6



1.7

1.8



1.9



1.10



1.11

- (11) **3-0030428**  
(15) 18/03/2020  
(21) 3-2019-00624  
(18) 13/03/2024  
(54) LỚP XE  
(30) 201930082424.0 01/03/2019 CN;  
(45) 27/04/2020 385B  
ZHANG HONGHUA (CN)  
(73) Room 901-902, no. 1 Buidling, Minghui International Buidling, no. 39, Shiling Road, Laoshan District, Qingdao, Shandong, China  
(72) ZHANG HONGHUA (CN)  
(74) Công ty cổ phần Sở hữu trí tuệ BROSS và Cộng sự (BROSS & PARTNERS., JSC)  
(55)
- (51) 12-15  
(22) 13/03/2019  
(28) 1  
(43) 27/05/2019 374A



1.1



1.2



1.3



1.4

- (11) **3-0030429**  
 (15) 18/03/2020 (51) 19-08  
 (21) 3-2018-00336 (22) 12/02/2018  
 (18) 12/02/2023  
 (54) NHÃN SẢN PHẨM (28) 2  
 (45) 27/04/2020 385B (43) 25/06/2019 375A  
 CÔNG TY CỔ PHẦN THƯƠNG MẠI SẢN XUẤT TÂN ÚC VIỆT (VN)  
 (73) Lô 60, đường số 2, khu công nghiệp Tân Tạo, phường Tân Tạo, quận Bình Tân, thành phố Hồ Chí Minh  
 (72) Tu Tony DH (Từ Đông Hải) (AU)  
 (74) Công ty TNHH Nam Việt và Liên danh (VIPCO)  
 (55)



1.1



1.2



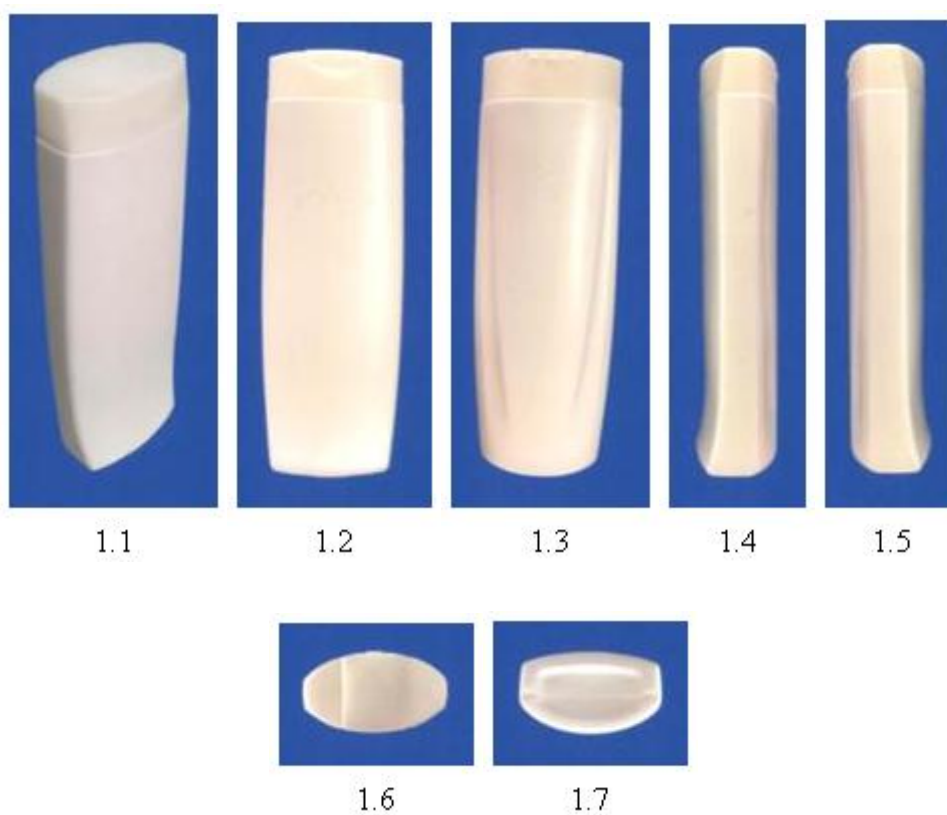
2.1



2.2



- (11) **3-0030430**  
(15) 18/03/2020 (51) 09-01  
(21) 3-2018-02653 (22) 10/12/2018  
(18) 10/12/2023  
(54) CHAI (28) 1  
(45) 27/04/2020 385B (43) 25/03/2019 372A  
(73) CÔNG TY CỔ PHẦN ĐẠI VIỆT HƯƠNG (VN)  
111 Nguyễn Trãi, phường Bến Thành, quận 1, thành phố Hồ Chí Minh  
(72) Ngô Trung Quân (VN)  
(74) Công ty TNHH Sở hữu trí tuệ Thảo Thọ Quyên (INVENCO.,LTD)  
(55)



- (11) **3-0030431**  
(15) 18/03/2020 (51) 09-01  
(21) 3-2019-00911 (22) 10/04/2019  
(18) 10/04/2024  
(54) CHAI (28) 1  
(45) 27/04/2020 385B (43) 25/08/2019 377A  
(73) CÔNG TY CỔ PHẦN GREEN MODE (VN)  
C3/F30 Chánh Hưng, xã Bình Hưng, huyện Bình Chánh, thành phố Hồ Chí Minh  
(72) Võ Chí Công (VN)  
(74) Công ty TNHH một thành viên Trường Luật (Trường Luật)  
(55)



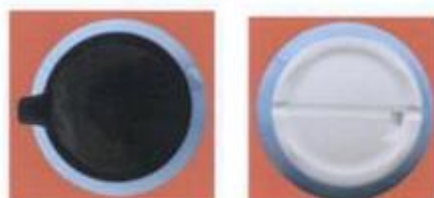
1.1

1.2

1.3

1.4

1.5



1.6

1.7

- (11) **3-0030432**  
 (15) 18/03/2020 (51) 09-03  
 (21) 3-2019-01068 (22) 26/04/2019  
 (18) 26/04/2024  
 (54) HỘP ĐỰNG (28) 1  
 (45) 27/04/2020 385B (43) 25/08/2019 377A  
 (73) CÔNG TY TNHH ĐẦU TƯ VÀ THƯƠNG MẠI THÁI PHÁT (VN)  
 Số 823 đường Trần Phú, phường Cẩm Thủy, thành phố Cẩm Phả, tỉnh Quảng Ninh  
 (72) Nguyễn Thị Thanh Thủy (VN)  
 (74) Công ty TNHH Sở hữu trí tuệ HA VIP (HAVIP CO., LTD.)  
 (55)

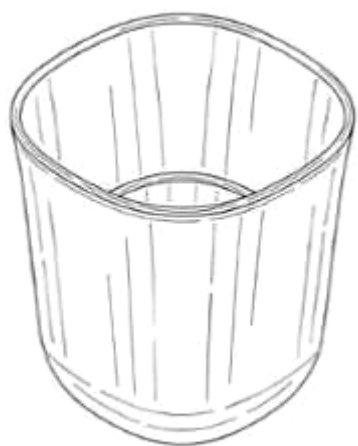


1.1

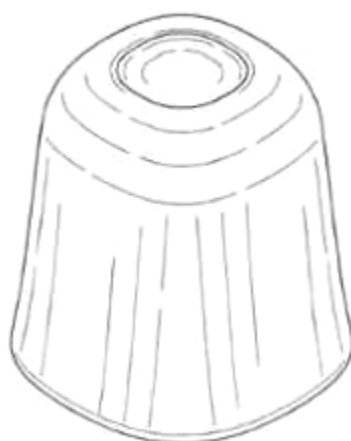


1.2

- (11) **3-0030433**  
(15) 19/03/2020 (51) 07-01  
(21) 3-2018-01894 (22) 06/09/2018  
(18) 06/09/2023  
(54) CỐC (28) 2  
(30) 29/642,160 28/03/2018 US;  
(45) 27/04/2020 385B (43) 26/11/2018 368A  
(73) DART INDUSTRIES INC. (US)  
14901 S. Orange Blossom Trail, Orlando, Florida 32837, USA  
(72) David P. Bull (GB)  
(74) Công ty Luật TNHH AMBYS Hà Nội (AMBYS HANOI)  
(55)



1.1



1.2



1.3



1.4



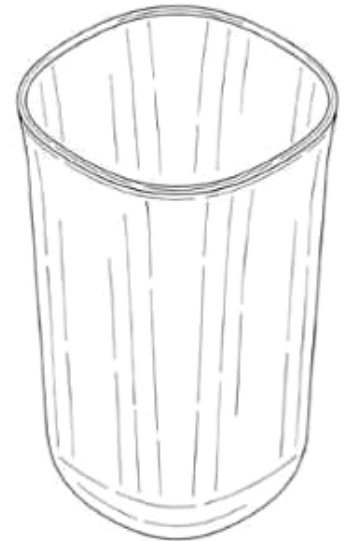
1.5



1.6



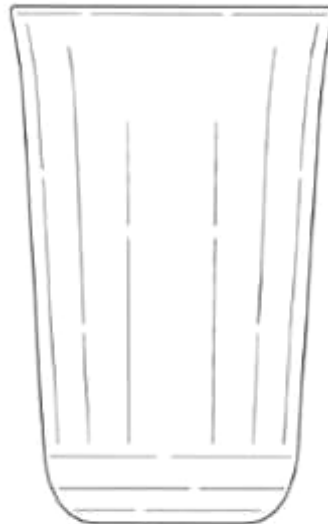
1.7



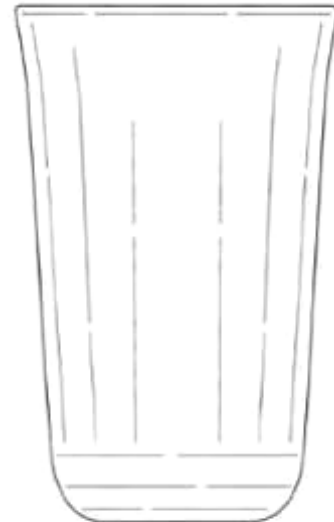
2.1



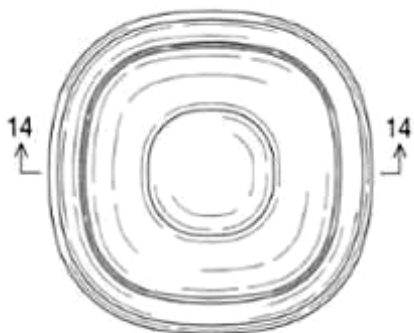
2.2



2.3



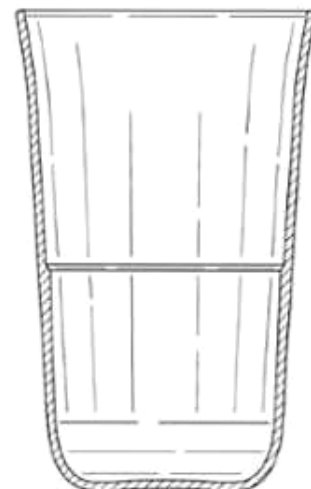
2.4



2.5



2.6



2.7

- (11) **3-0030434**  
(15) 19/03/2020 (51) 02-03  
(21) 3-2018-02145 (22) 09/10/2018  
(18) 09/10/2023  
(54) MŨ BẢO HIỂM (28) 1  
(45) 27/04/2020 385B (43) 25/02/2019 371A  
CÔNG TY TNHH MỘT THÀNH VIÊN SẢN XUẤT THƯƠNG MẠI HOÀNG  
QUÁN (VN)  
(73) 4A/15 Thanh Niên ấp 4, xã Phạm Văn Hai, huyện Bình Chánh, thành phố Hồ Chí  
Minh  
(72) Bùi Thành Tính (VN)  
(74) Công ty Luật TNHH WINCO (WINCO LAW FIRM)  
(55)



1.1



1.2



1.3



1.4



1.5



1.6

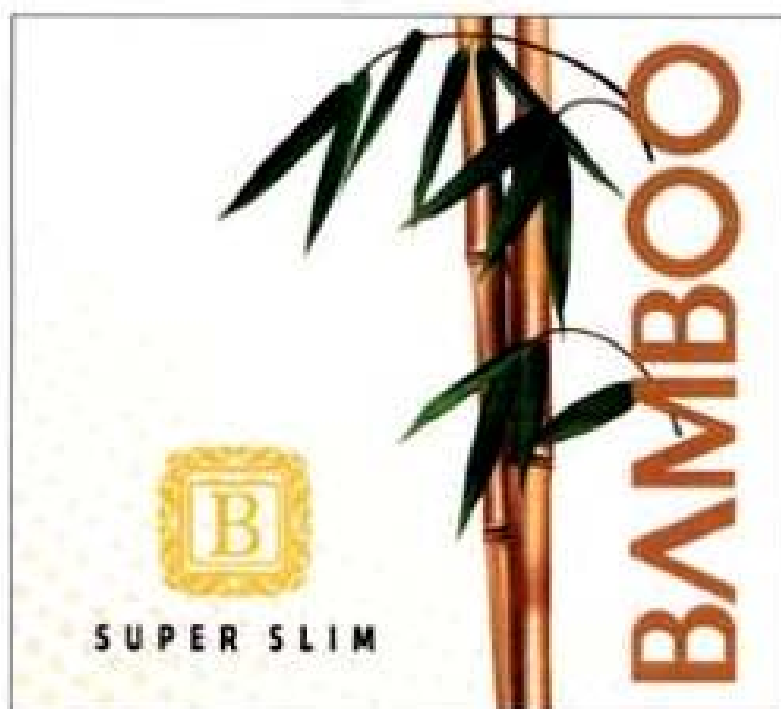


1.7



1.8

- (11) **3-0030435**
- (15) 19/03/2020 (51) 19-08
- (21) 3-2019-00941 (22) 12/04/2019
- (18) 12/04/2024
- (54) NHÃN SẢN PHẨM (28) 1
- (45) 27/04/2020 385B (43) 25/08/2019 377A
- (73) CÔNG TY TNHH MỘT THÀNH VIÊN THUỐC LÁ THANH HOÁ (VN)  
Thị trấn Hà Trung, huyện Hà Trung, tỉnh Thanh Hoá
- (72) Nguyễn Thanh Tâm (VN)
- (74) Công ty TNHH T&T INVENMARK Sở hữu trí tuệ Quốc tế (T&T INVENMARK  
CO., LTD.)
- (55)





- (11) **3-0030436**  
(15) 19/03/2020  
(21) 3-2018-01507  
(18) 19/07/2023  
(54) QUẦN BÒ  
(30) 29/634,317 19/01/2018 US;  
(45) 27/04/2020 385B  
(73) VF IMAGEWEAR, INC. (US)  
545 Marriott Drive, Suite 200, Nashville, TN 37219, United States of America  
1. VALERIE LYON (US)  
2. RON SHEELEY (US)  
(72) 3. BECKY TAYLOR (US)  
4. JERRY H. DYE, JR. (US)  
(74) Công ty TNHH Tầm nhìn và Liên danh (VISION & ASSOCIATES CO.LTD.)  
(55)
- (51) 02-02  
(22) 19/07/2018  
(28) 1  
(43) 25/01/2019 370A



1.1



1.2



1.3



1.4

- (11) 3-0030437  
(15) 19/03/2020 (51) 09-05  
(21) 3-2018-01795 (22) 20/08/2018  
(18) 20/08/2023  
(54) BAO GÓI (28) 2  
(45) 27/04/2020 385B (43) 26/11/2018 368A  
(73) BINGGRAE CO., LTD. (KR)  
45, Dasansunhwan-ro, Namyangju-si, Gyeonggi-do, Republic of Korea  
(72) 1. YOUNG JOO JUNG (KR)  
2. HYE JIN PARK (KR)  
(74) Công ty TNHH Trường Xuân (AGELESS CO.,LTD.)  
(55)



1.1



1.2



1.3



2.1



2.2



2.3

- (11) **3-0030438**  
(15) 19/03/2020 (51) 19-08  
(21) 3-2018-01981 (22) 20/09/2018  
(18) 20/09/2023  
(54) NHÃN SẢN PHẨM (28) 2  
(45) 27/04/2020 385B (43) 25/12/2018 369A  
CÔNG TY CỔ PHẦN SAO VIỆT NAM (VN)  
(73) Thôn Nội Am, xã Liên Ninh, huyện Thanh Trì, thành phố Hà Nội  
(72) Nguyễn Thị Nhung (VN)  
(74) Công ty Luật TNHH LEADCONSULT (LEADCONSULT)  
(55)



1



2

- (11) **3-0030439**  
(15) 19/03/2020 (51) 03-01  
(21) 3-2018-02306 (22) 31/10/2018  
(18) 31/10/2023  
(54) BA LÔ (28) 1  
(45) 27/04/2020 385B (43) 25/03/2019 372A
1. Lê Hoàng Quốc Việt (VN)  
40 khu phố 5, phường An Lạc, quận Bình Tân, thành phố Hồ Chí Minh  
2. Nguyễn Trung Hiếu (VN)  
(73) 214/B1 Bis Nguyễn Trãi, phường Nguyễn Cư Trinh, quận 1, thành phố Hồ Chí Minh  
3. Phạm Thị Quỳnh Giao (VN)  
985 Lạc Long Quân, phường 11, quận Tân Bình, thành phố Hồ Chí Minh  
1. LÊ HOÀNG QUỐC VIỆT (VN)  
(72) 2. NGUYỄN TRUNG HIẾU (VN)  
3. PHẠM THỊ QUỲNH GIAO (VN)  
(55)



1.1



1.2



1.3



1.4



1.5



1.6



1.7

- (11) **3-0030440**  
 (15) 20/03/2020 (51) 09-05  
 (21) 3-2018-02705 (22) 14/12/2018  
 (18) 14/12/2023  
 (54) BAO BÌ ĐỰNG KẸO XOÀI (28) 1  
 (45) 27/04/2020 385B (43) 25/08/2019 377A  
 (73) CÔNG TY TNHH CHẾ BIẾN THỰC PHẨM ĐỨC HẠNH (VN)  
 Cụm công nghiệp Trường An, xã An Khánh, huyện Hoài Đức, thành phố Hà Nội  
 (72) Vũ Thái Thanh (VN)  
 (55)



1.1



1.2

- (11) **3-0030441**  
(15) 20/03/2020 (51) 07-07  
(21) 3-2019-00094 (22) 10/01/2019  
(18) 10/01/2024  
(54) CHẬU (28) 1  
(45) 27/04/2020 385B (43) 25/06/2019 375A  
(73) CÔNG TY CỔ PHẦN SẢN XUẤT NHỰA DUY TÂN (VN)  
298 Hồ Học Lãm, phường An Lạc, quận Bình Tân, thành phố Hồ Chí Minh  
(72) Trần Đức Xuyên (VN)  
(74) Công ty TNHH Sở hữu trí tuệ INVENTIO (INVENTIO CO.,LTD)  
(55)



1.1



1.2



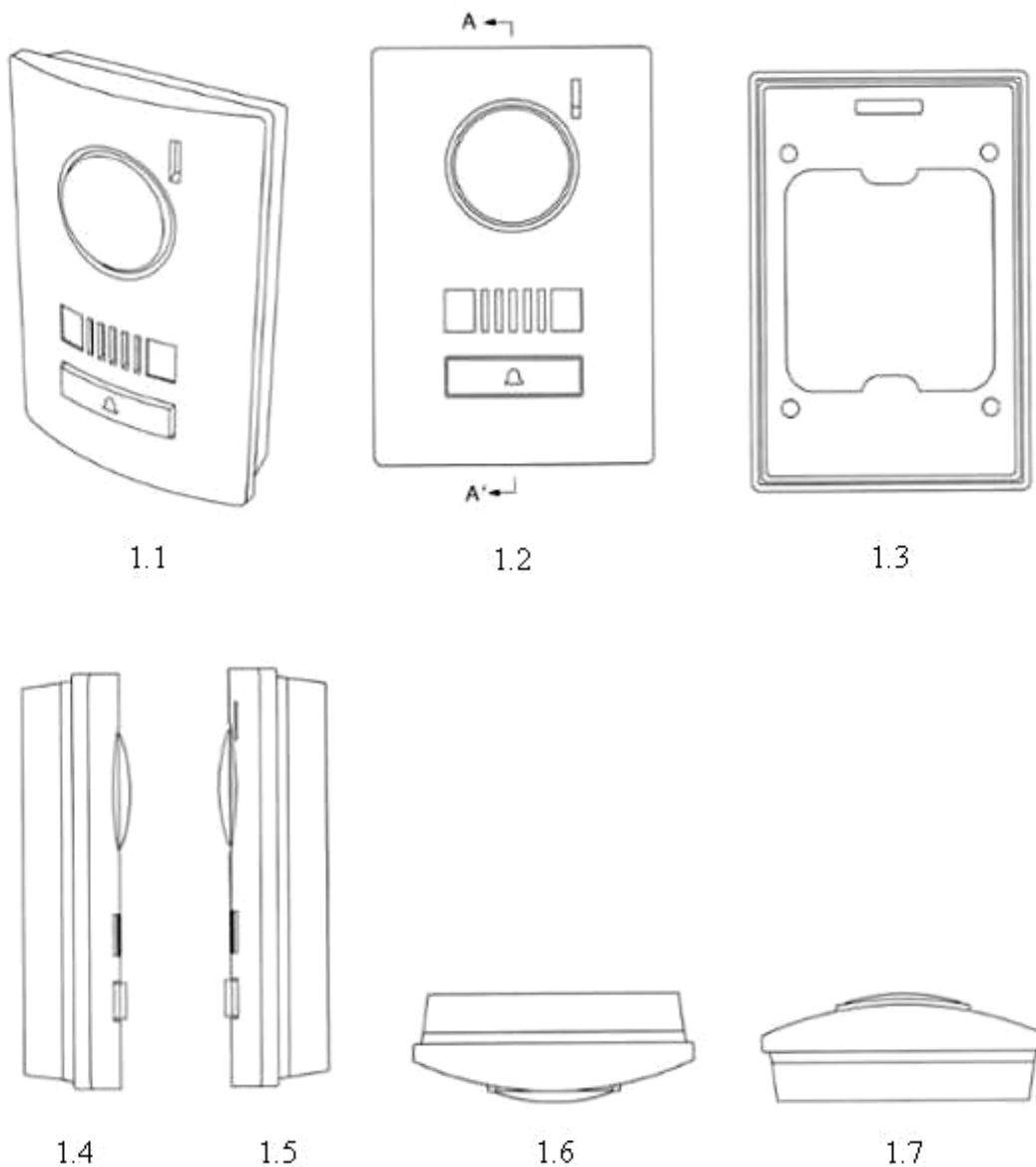
1.3



1.4



- (11) **3-0030442**  
 (15) 20/03/2020 (51) 10-06; 14-03  
 (21) 3-2019-00172 (22) 14/01/2019  
 (18) 14/01/2024  
 (54) CAMERA CHUÔNG CỬA (28) 1  
 (30) 2018-017082 03/08/2018 JP;  
 (45) 27/04/2020 385B (43) 25/04/2019 373A  
 PANASONIC INTELLECTUAL PROPERTY MANAGEMENT CO., LTD. (JP)  
 (73) 1-61, Shiromi 2-chome, Chuo-ku, Osaka-shi, Osaka 540-6207 Japan  
 (72) Yukio UNO (JP)  
 (74) Công ty TNHH một thành viên Sở hữu trí tuệ VCCI (VCCI-IP CO.,LTD)  
 (55)



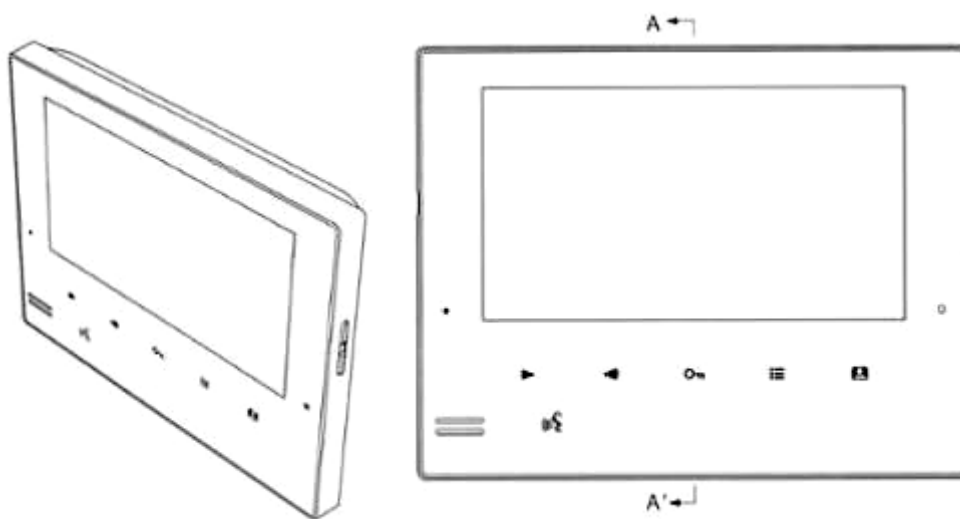


1.8



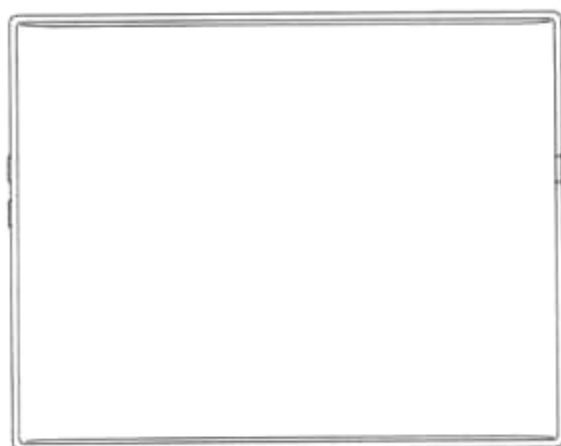
1.9

- (11) **3-0030443**  
 (15) 23/03/2020 (51) 10-06; 14-03  
 (21) 3-2019-00173 (22) 14/01/2019  
 (18) 14/01/2024  
 (54) MÀN HÌNH CHUÔNG CỬA (28) 1  
 (30) 2018-017083 03/08/2018 JP;  
 (45) 27/04/2020 385B (43) 25/04/2019 373A  
 PANASONIC INTELLECTUAL PROPERTY MANAGEMENT CO., LTD. (JP)  
 (73) 1-61, Shiromi 2-chome, Chuo-ku, Osaka-shi, Osaka 540-6207 Japan  
 (72) Yukio UNO (JP)  
 (74) Công ty TNHH một thành viên Sở hữu trí tuệ VCCI (VCCI-IP CO.,LTD)  
 (55)

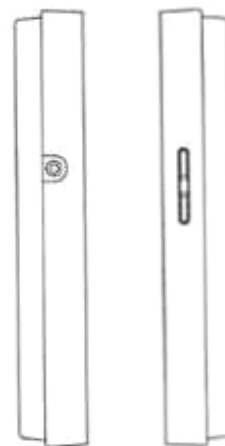


1.1

1.2

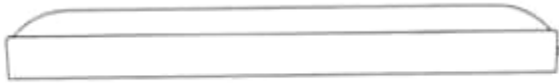


1.3

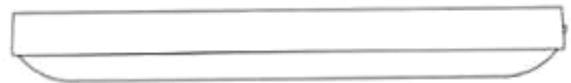


1.4

1.5



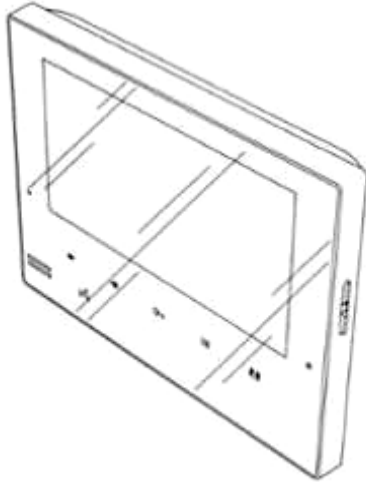
1.6



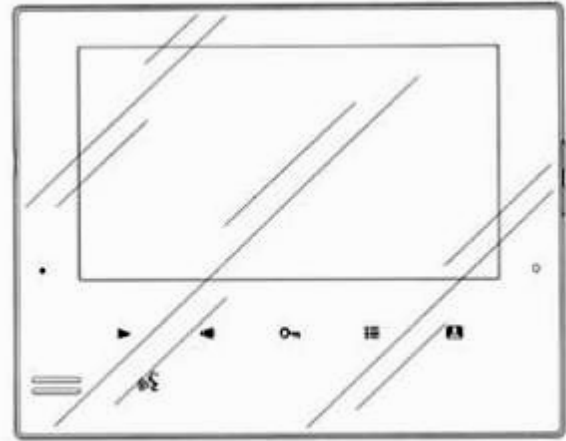
1.7



1.8



1.9



1.10

- (11) 3-0030444  
(15) 23/03/2020 (51) 09-05  
(21) 3-2019-01168 (22) 13/05/2019  
(18) 13/05/2024  
(54) BAO GÓI (28) 1  
(45) 27/04/2020 385B (43) 25/07/2019 376A  
(73) CÔNG TY CỔ PHẦN VIỆT NAM KỸ NGHỆ SỨC SẴN (VN)  
420 Nơ Trang Long, phường 13, quận Bình Thạnh, thành phố Hồ Chí Minh  
(72) Nguyễn Thanh Thảo (VN)  
(55)



1.1



1.2

- (11) **3-0030445**  
(15) 23/03/2020 (51) 09-03  
(21) 3-2018-02562 (22) 28/11/2018  
(18) 28/11/2023  
(54) HỘP (28) 1  
(45) 27/04/2020 385B (43) 25/07/2019 376A  
(73) CÔNG TY CỔ PHẦN STCPHARCO (VN)  
316 Lê Văn Sỹ, phường 1, quận Tân Bình, thành phố Hồ Chí Minh  
(72) Nguyễn Hoàng ánh Tuyết (VN)  
(55)



1.1



1.2

- (11) **3-0030446**  
(15) 23/03/2020 (51) 09-03  
(21) 3-2018-02563 (22) 28/11/2018  
(18) 28/11/2023  
(54) HỘP (28) 1  
(45) 27/04/2020 385B (43) 25/07/2019 376A  
(73) CÔNG TY CỔ PHẦN STCPHARCO (VN)  
316 Lê Văn Sỹ, phường 1, quận Tân Bình, thành phố Hồ Chí Minh  
(72) Nguyễn Hoàng ánh Tuyết (VN)  
(55)



1.1



1.2

- (11) 3-0030447  
(15) 23/03/2020 (51) 11-02  
(21) 3-2019-00736 (22) 25/03/2019  
(18) 25/03/2024  
(54) KHUNG TRỒNG CÂY (28) 1  
(45) 27/04/2020 385B (43) 25/06/2019 375A  
(73) PHẠM DUY (VN)  
Tổ dân cư số 14, phường Phú Diễn, quận Nam Từ Liêm, thành phố Hà Nội  
(72) Phạm Duy (VN)  
(74) Công ty TNHH Sản xuất và Thương mại Việt Nam (SANVIC CO.,LTD.)  
(55)



1.1



1.2



1.3



1.4

1.5



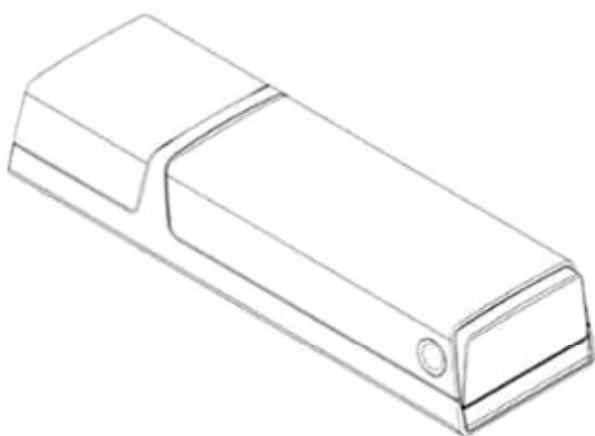
1.6



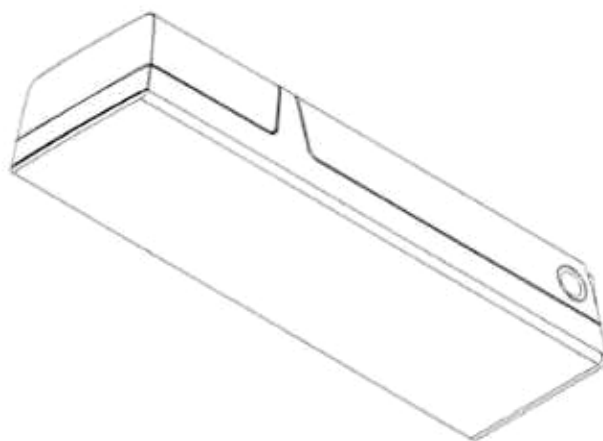
1.7



- (11) **3-0030448**  
(15) 23/03/2020 (51) 13-03  
(21) 3-2019-01152 (22) 08/05/2019  
(18) 08/05/2024  
(54) HỘP ĐIỀU KHIỂN (28) 3  
(30) DA 2018 00144 09/11/2018 DK; DA 2018 00146 09/11/2018 DK; DA 2018 00145 09/11/2018 DK;  
(45) 27/04/2020 385B (43) 25/11/2019 380A  
(73) LINAK A/S (DK)  
Smedevænget 8, Guderup, DK-6430 Nordborg, Denmark  
(72) Steffen Schmelling (DK)  
(74) Công ty TNHH Sở hữu công nghiệp Sao Bắc Đẩu (SAO BAC DAU IP CO.,LTD)  
(55)



1.1



1.2



1.3



1.4



1.5



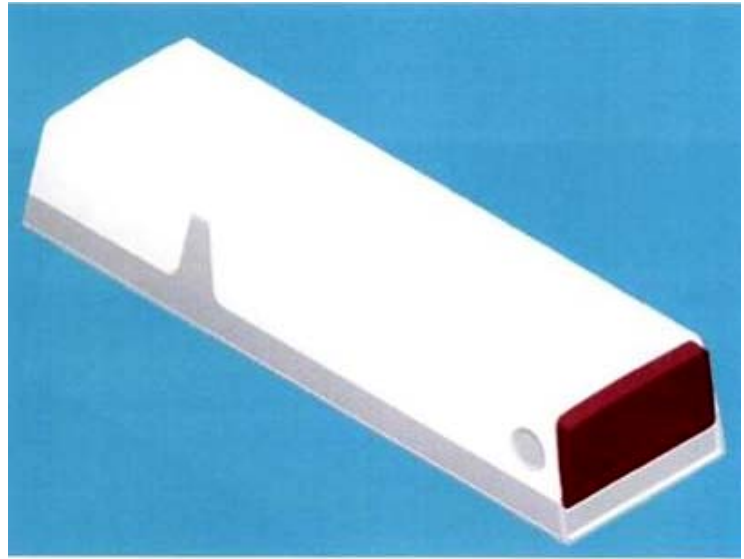
1.6



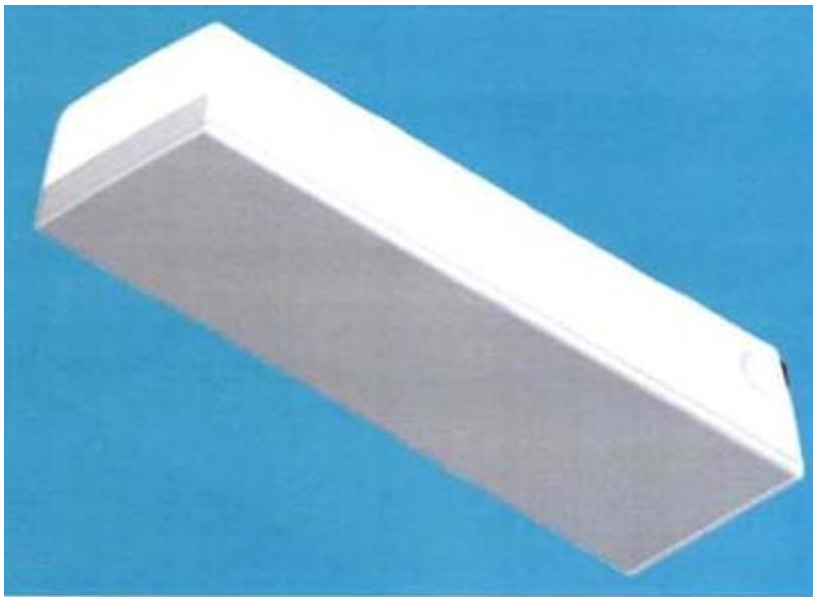
1.7



1.8



2.1



2.2



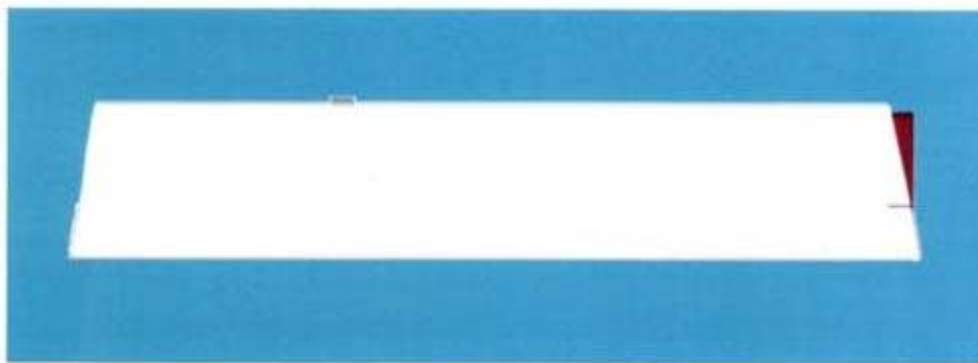
2.3



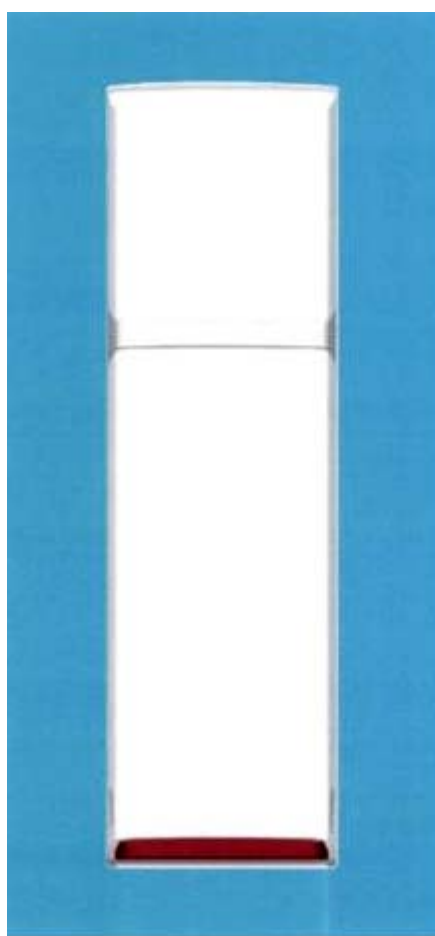
2.4



2.5



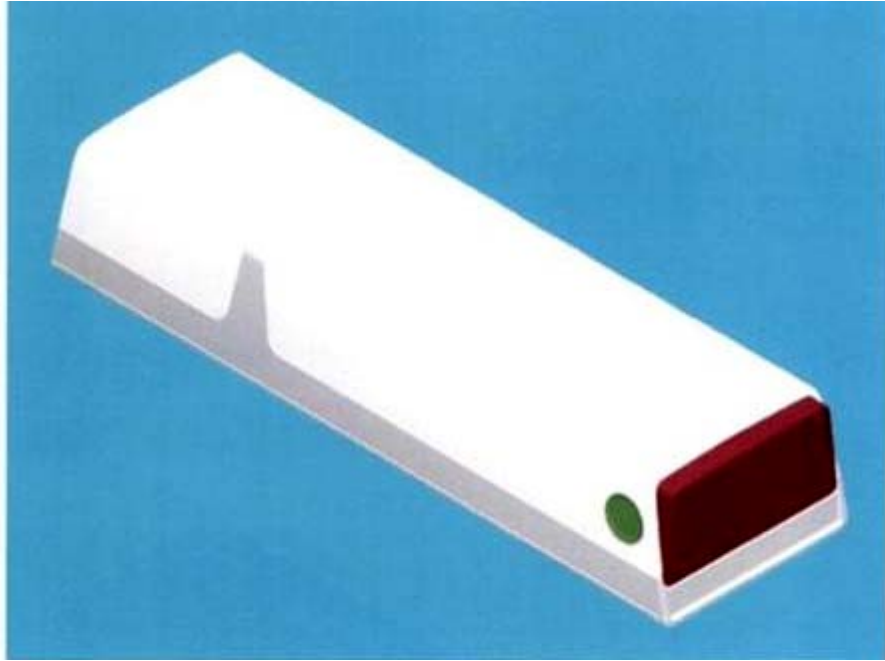
2.6



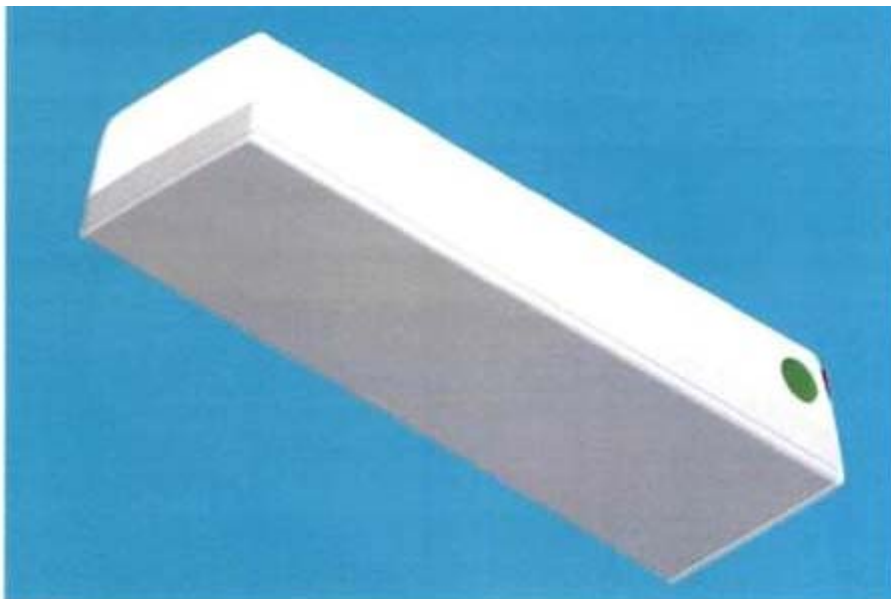
2.7



2.8



3.1



3.2

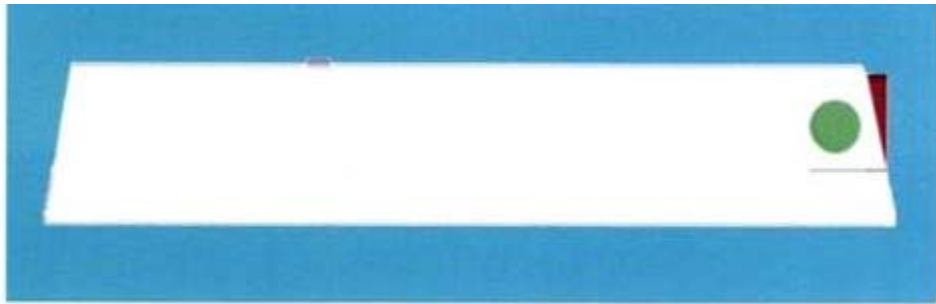


3.3

3.4



3.5



3.6

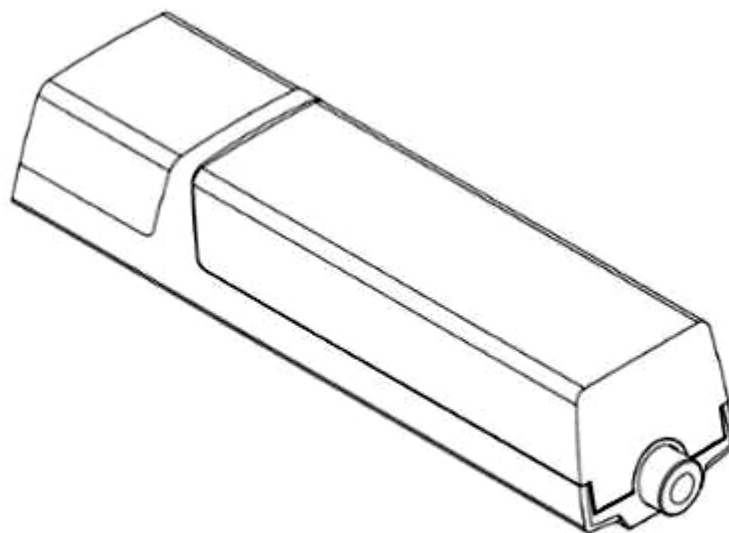


3.7

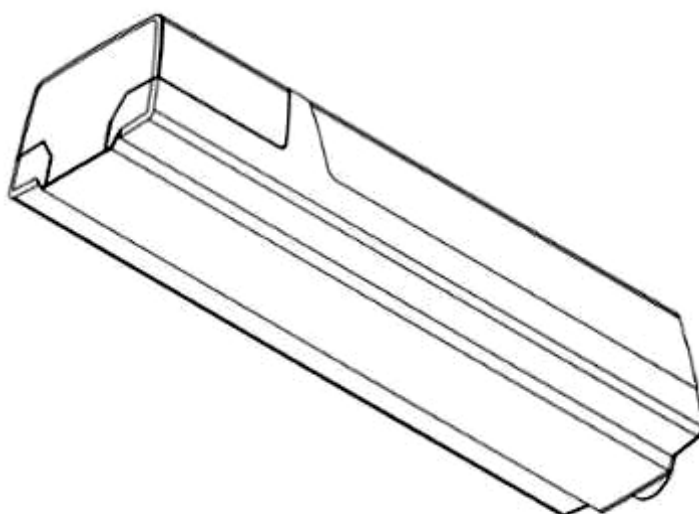


3.8

- (11) **3-0030449**  
(15) 24/03/2020 (51) 13-03  
(21) 3-2019-01153 (22) 08/05/2019  
(18) 08/05/2024  
(54) HỘP ĐIỀU KHIỂN (28) 1  
(30) DA 2019 00033 24/04/2019 DK;  
(45) 27/04/2020 385B (43) 25/08/2019 377A  
(73) LINAK A/S (DK)  
Smedevænget 8, Guderup, DK-6430 Nordborg, Denmark  
(72) Steffen Schmelling (DK)  
(74) Công ty TNHH Sở hữu công nghiệp Sao Bắc Đẩu (SAO BAC DAU IP CO.,LTD)  
(55)



1.1



1.2



1.3



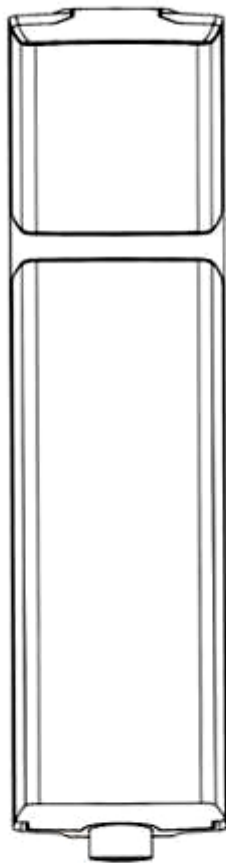
1.4



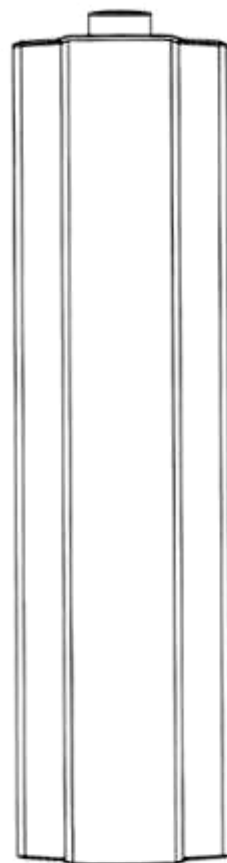
1.5



1.6

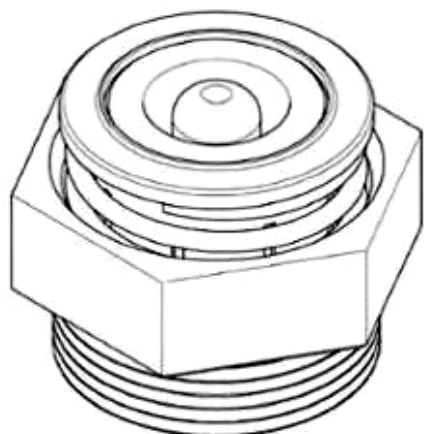


1.7



1.8

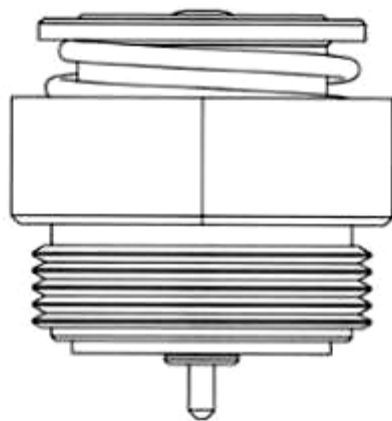
- (11) **3-0030450**  
 (15) 24/03/2020 (51) 13-03; 14-02; 14-03  
 (21) 3-2018-02029 (22) 26/09/2018  
 (18) 26/09/2023  
 (54) BỘ PHẬN NỐI ĐỂ TRUYỀN TÍN HIỆU (28) 2  
 (30) 30-2018-0014368 27/03/2018 KR; 30-2018-0014367 27/03/2018 KR;  
 (45) 27/04/2020 385B (43) 25/03/2019 372A  
 GIGALANE CO., LTD. (KR)  
 (73) 46, Samsung 1-ro 5-gil, Hwaseong-si, Gyeonggi-do, Republic of Korea (postal code: 18449)  
 1. SONG, HWA YOON (KR)  
 2. LEE, JIN UK (KR)  
 3. CHA, SUN HWA (KR)  
 (72) 4. YANG, CHANG HYUN (KR)  
 5. KIM, EUN JUNG (KR)  
 6. JUNG, KYUNG HUN (KR)  
 7. JUNG, HEE SEOK (KR)  
 (74) Công ty Luật TNHH T&G (TGVN)  
 (55)



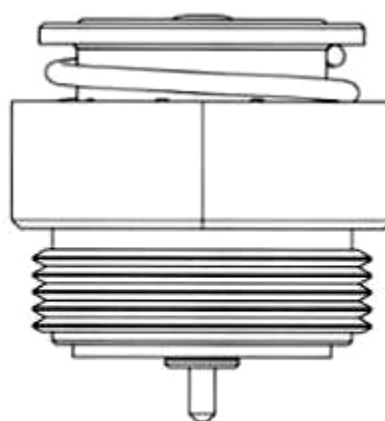
1.1



1.2

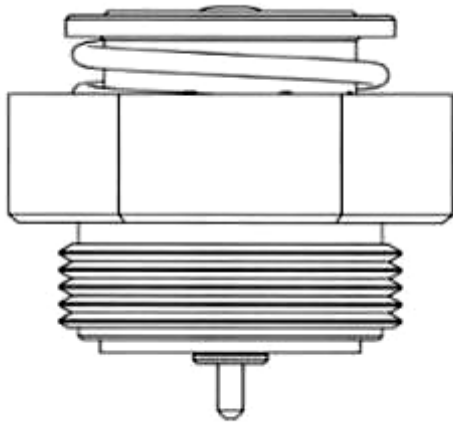


1.3

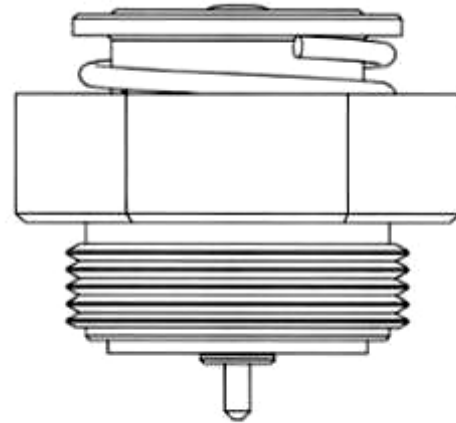


1.4

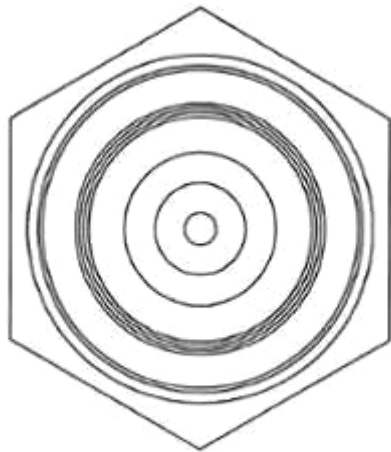




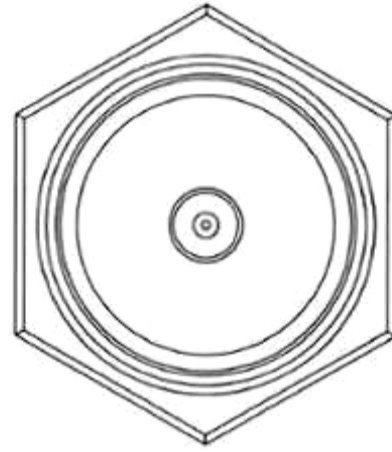
1.5



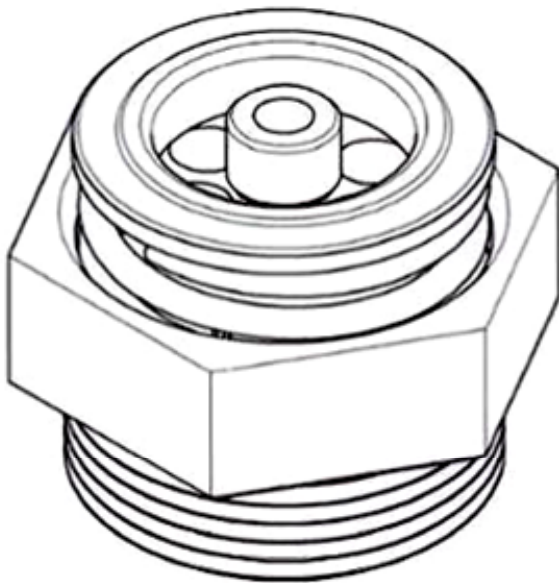
1.6



1.7



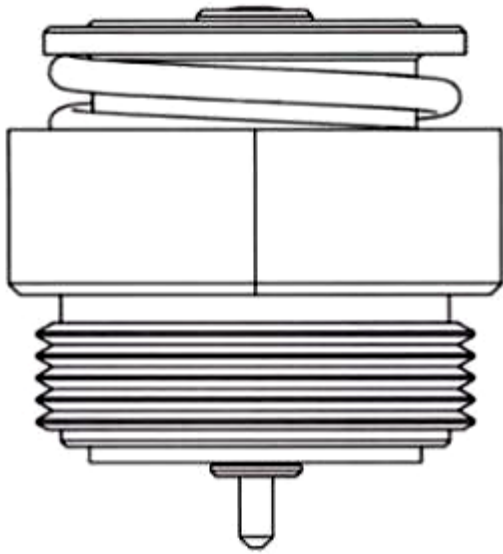
1.8



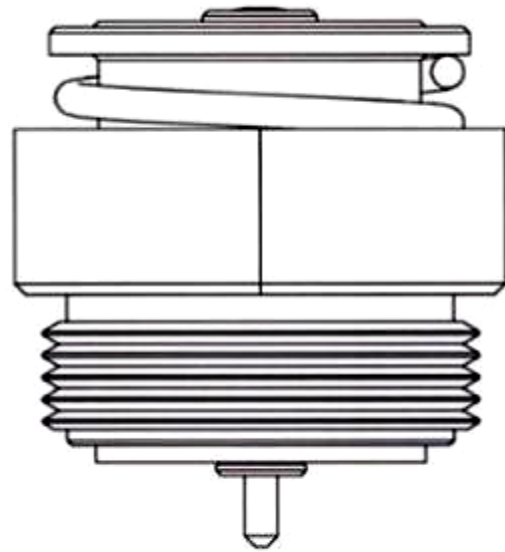
2.1



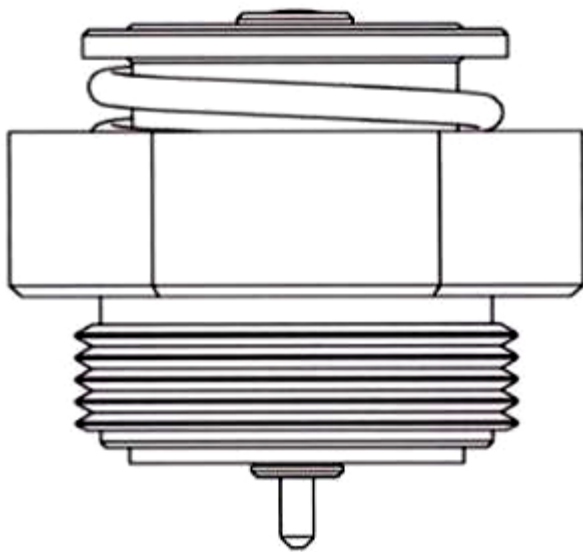
2.2



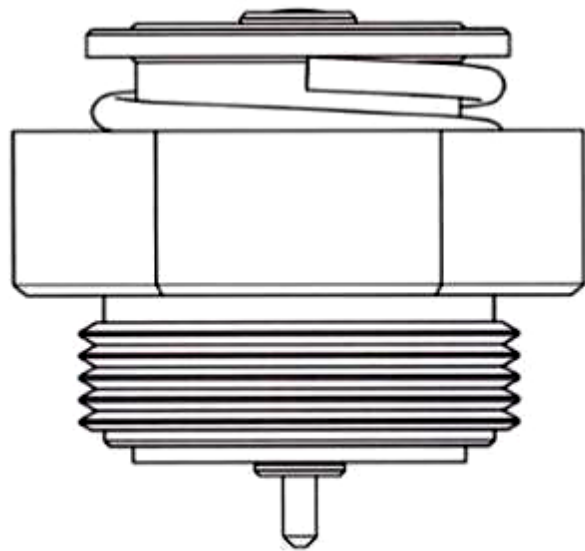
2.3



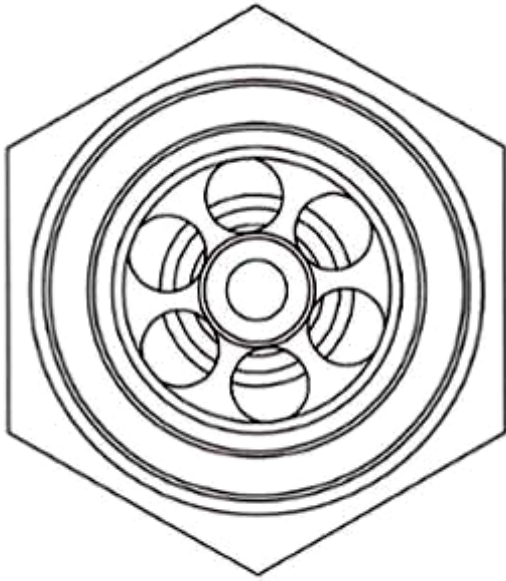
2.4



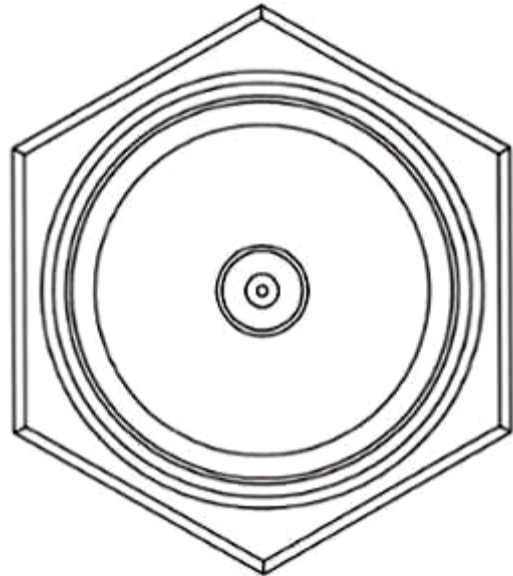
2.5



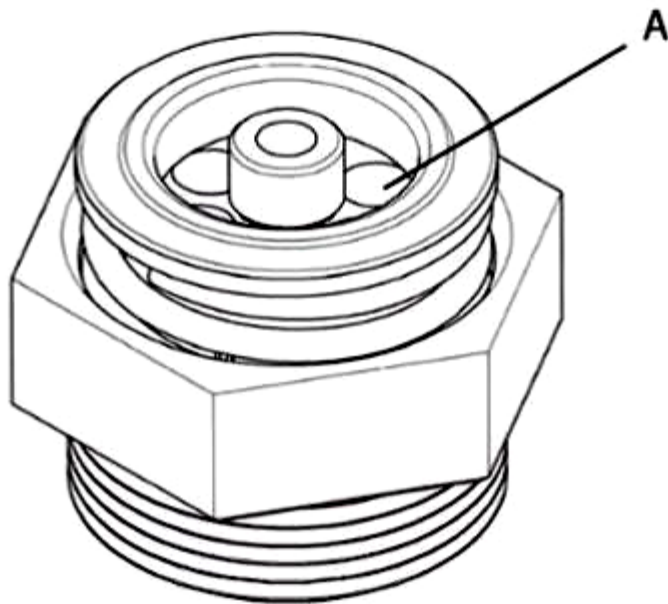
2.6



2.7



2.8



2.9

- (11) 3-0030451  
(15) 24/03/2020  
(21) 3-2018-02651  
(18) 10/12/2023  
(54) HƯƠNG  
(45) 27/04/2020 385B  
(73) CHÂU TỰ TRỌNG (VN)  
Số 171, đường Phạm Văn Đồng, phường 4, quận Gò Vấp, thành phố Hồ Chí Minh  
(72) Châu Tự Trọng (VN)  
(74) Công ty Luật TNHH ADMC (ADMC)  
(55)
- (51) 99-00  
(22) 10/12/2018  
(28) 1  
(43) 27/05/2019 374A



1.1



1.2



1.3



1.4

1.5

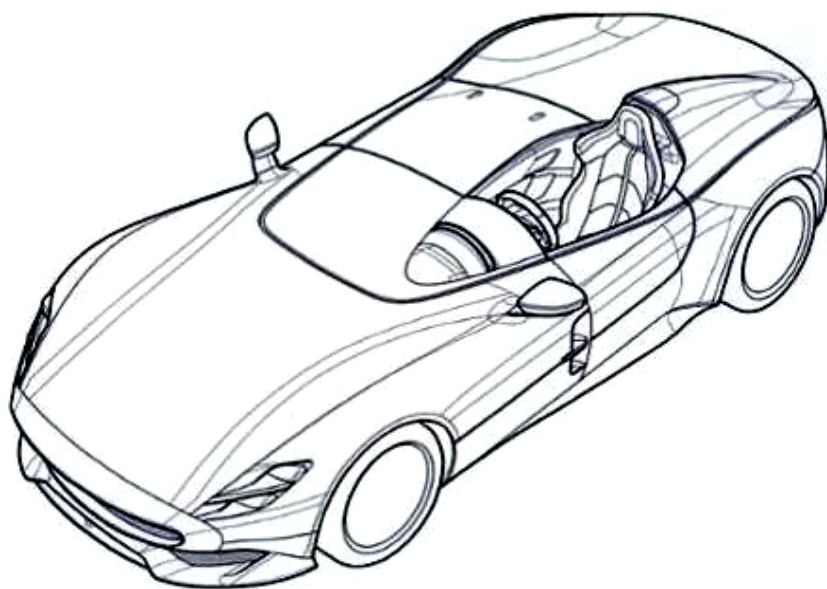


1.6

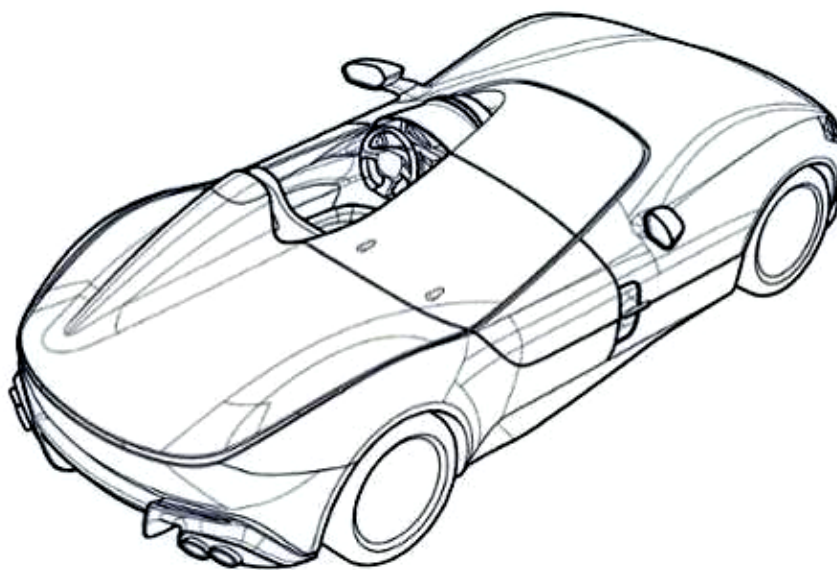


1.7

- (11) **3-0030452**  
(15) 24/03/2020 (51) 12-08  
(21) 3-2018-02868 (22) 28/12/2018  
(18) 28/12/2023  
(54) Ô TÔ (28) 1  
(30) 005403516 04/07/2018 EM;  
(45) 27/04/2020 385B (43) 25/06/2019 375A  
(73) FERRARI S.P.A. (IT)  
Via Emilia Est 1163, I-41100 MODENA, Italy  
(72) Flavio MANZONI (IT)  
(74) Công ty TNHH một thành viên Sở hữu trí tuệ VCCI (VCCI-IP CO.,LTD)  
(55)



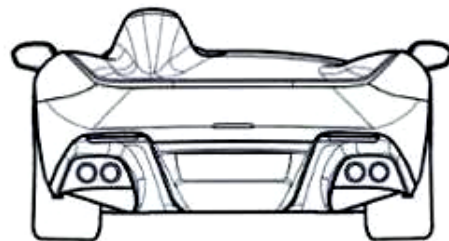
1.1



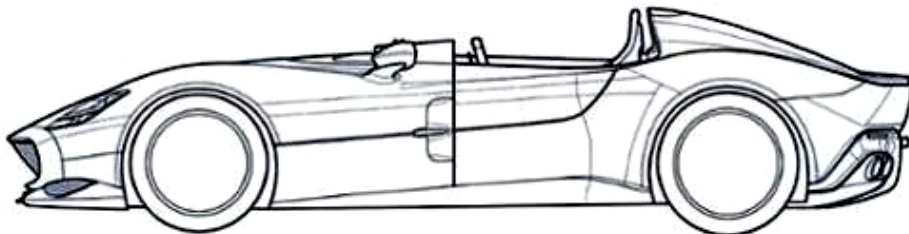
1.2



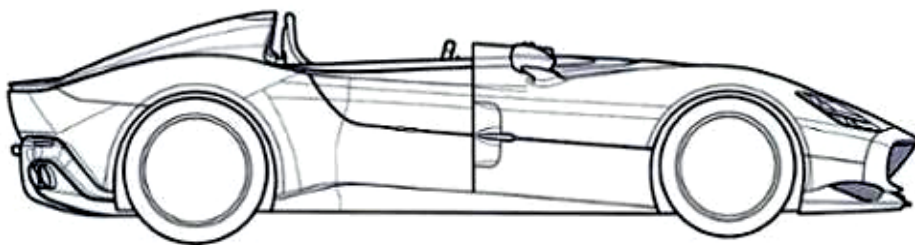
1.3



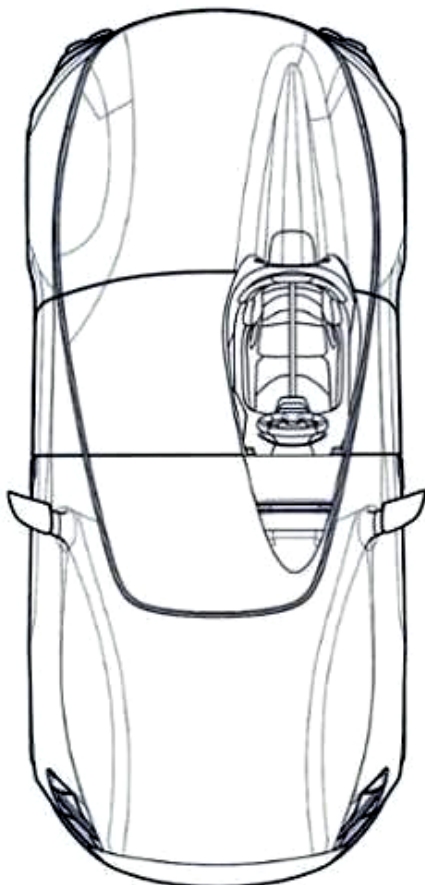
1.4



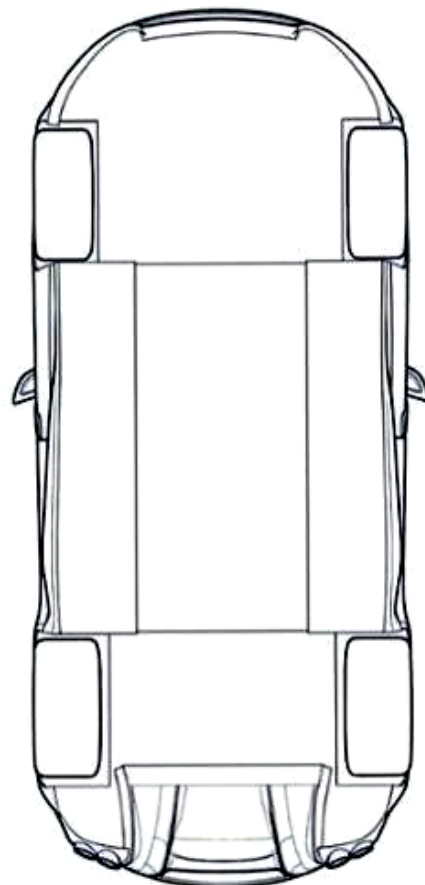
1.5



1.6

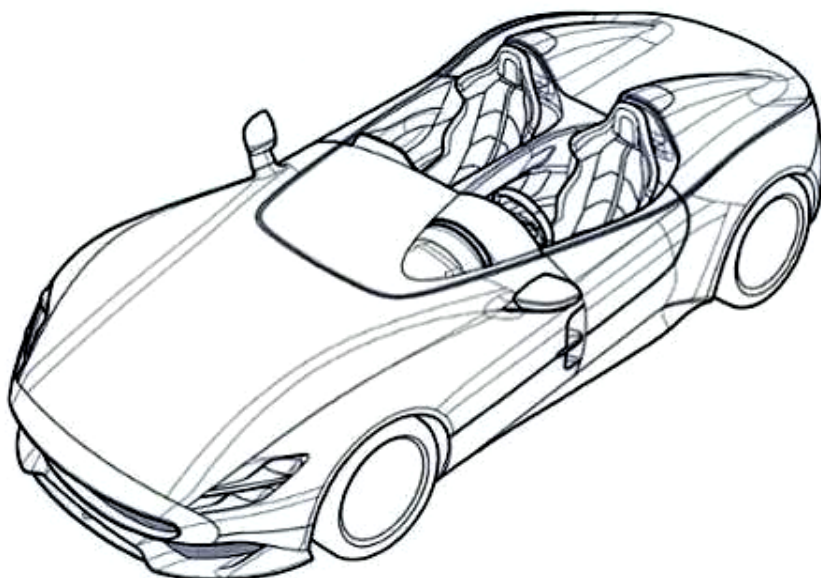


1.7

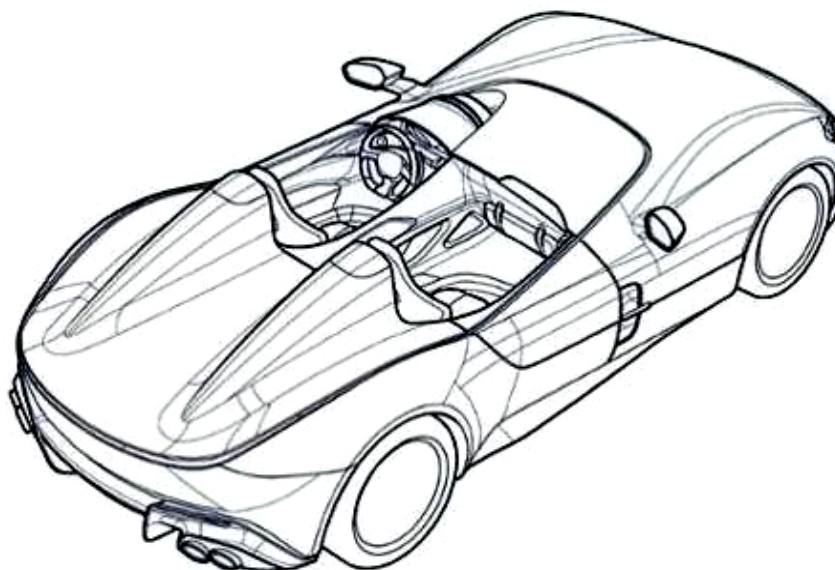


1.8

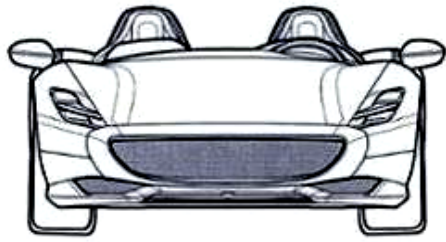
- (11) **3-0030453**  
(15) 24/03/2020 (51) 12-08  
(21) 3-2018-02869 (22) 28/12/2018  
(18) 28/12/2023  
(54) Ô TÔ (28) 1  
(30) 005403516 04/07/2018 EM;  
(45) 27/04/2020 385B (43) 25/06/2019 375A  
(73) FERRARI S.P.A. (IT)  
Via Emilia Est 1163, I-41100 MODENA, Italy  
(72) Flavio MANZONI (IT)  
(74) Công ty TNHH một thành viên Sở hữu trí tuệ VCCI (VCCI-IP CO.,LTD)  
(55)



1.1



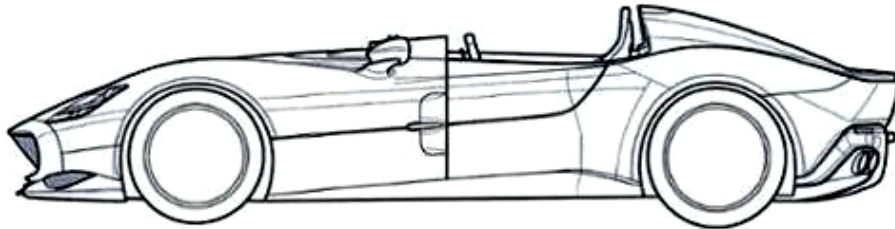
1.2



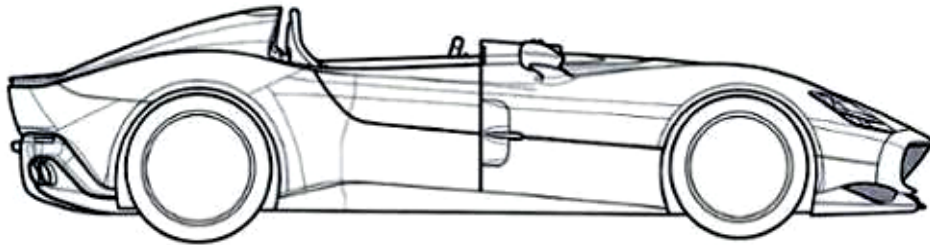
1.3



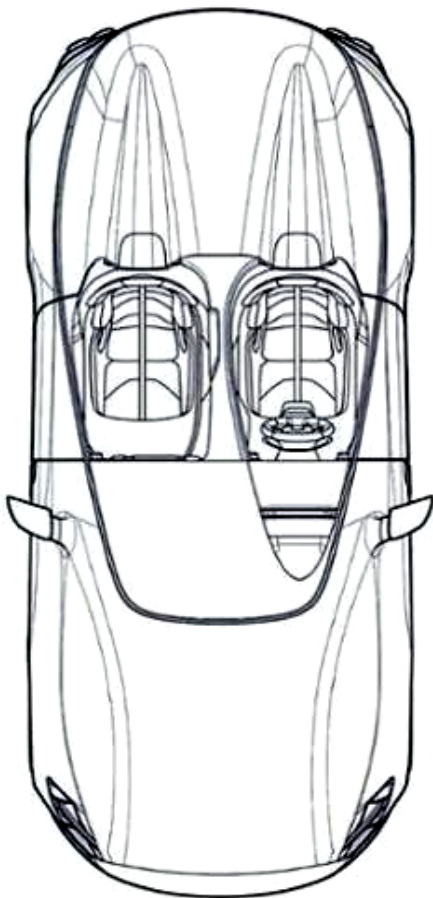
1.4



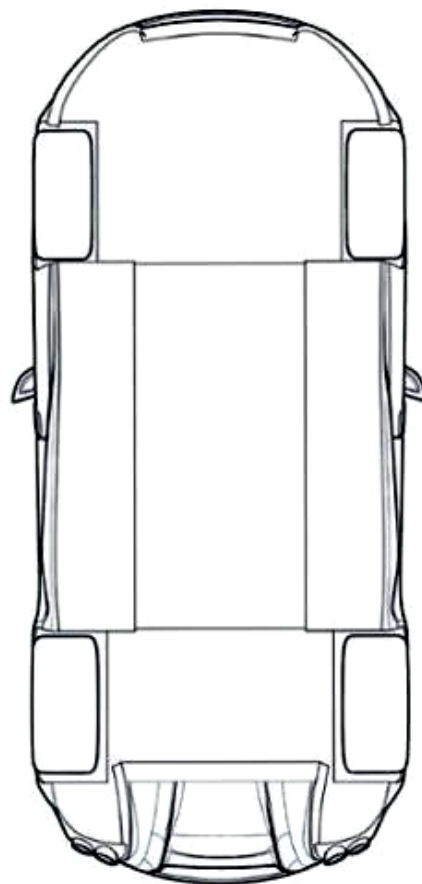
1.5



1.6



1.7



1.8



PHẦN II

**SỬA ĐỔI, GIA HẠN, CẤP LẠI, CHẤM DỨT, HỦY BỎ VĂN BẰNG BẢO HỘ  
QUYẾT ĐỊNH GIẢI QUYẾT KHIẾU NẠI**

**1. SỬA ĐỔI BẰNG ĐỘC QUYỀN KIỂU DÁNG CÔNG NGHIỆP**

*Kiểu dáng*

STT	SỐ KÝ HIỆU VĂN BẢN	NGÀY BAN HÀNH	SỐ YÊU CẦU	SỐ BẢNG LIÊN QUAN
1	1794w /QĐ-SHTT	19/02/2020	SB3-2019-01666	3-0022405
2	1844w /QĐ-SHTT	19/02/2020	SB3-2019-02353	3-0023336
3	1846w /QĐ-SHTT	19/02/2020	SB3-2019-02385	3-0018128
4	1847w /QĐ-SHTT	19/02/2020	SB3-2019-02384	3-0018127
5	1848w /QĐ-SHTT	02/03/2020	SB3-2019-01978	3-0014475
6	1974w /QĐ-SHTT	02/03/2020	SB3-2019-02334	3-0022513
7	1975w /QĐ-SHTT	02/03/2020	SB3-2019-02014	3-0023973
8	1976w /QĐ-SHTT	02/03/2020	SB3-2019-02308	3-0013966

BỘ KHOA HỌC VÀ CÔNG NGHỆ  
CỤC SỞ HỮU TRÍ TUỆ

Số: 1794w/ QĐ-SHTT

CỘNG HOÀ XÃ HỘI CHỦ NGHĨA VIỆT NAM  
Độc lập - Tự do - Hạnh phúc

*Hà Nội, ngày 28 tháng 02 năm 2020*

**QUYẾT ĐỊNH**  
**Về việc sửa đổi Bằng độc quyền kiểu dáng công nghiệp**

**CỤC TRƯỞNG CỤC SỞ HỮU TRÍ TUỆ**

Căn cứ Điều lệ Tổ chức và hoạt động của Cục Sở hữu trí tuệ ban hành theo Quyết định số 2525/QĐ-BKHCN ngày 04/09/2018 của Bộ trưởng Bộ Khoa học và Công nghệ;

Căn cứ điểm 20.1 Thông tư số 01/2007/TT-BKHCN ngày 14/02/2007 của Bộ Khoa học và Công nghệ hướng dẫn thi hành Nghị định số 103/2006/NĐ-CP ngày 22/9/2006 của Chính phủ quy định chi tiết và hướng dẫn thi hành một số điều của Luật Sở hữu trí tuệ về sở hữu công nghiệp, được sửa đổi, bổ sung theo Thông tư số 13/2010/TT-BKHCN ngày 30/7/2010, Thông tư số 18/2011/TT-BKHCN ngày 22/7/2011, Thông tư số 05/2013/TT-BKHCN ngày 20/02/2013 và Thông tư số 16/2016/TT-BKHCN ngày 30/6/2016;

Căn cứ kết quả thẩm định đơn yêu cầu sửa đổi văn bằng bảo hộ:

Số đơn: SB3-2019-01666

Ngày nộp: 27/08/2019

Chủ đơn: Cuckoo Electronics Co., Ltd. [Business Entity ID Number: 234111-0097191] (KR)

Địa chỉ: 14, Yusangongdan 2-gil, Yangsan-si, Gyeongsangnam-do, 50592, Republic of Korea

Đại diện của chủ đơn: Công ty TNHH Tâm nhìn và Liên danh

Xét đề nghị của Giám đốc Trung tâm Thẩm định sau cấp Văn bằng bảo hộ,

**QUYẾT ĐỊNH**

**Điều 1.** Sửa đổi 02 Bằng độc quyền kiểu dáng công nghiệp (Danh sách kèm theo) như sau:

Mục sửa đổi: Tên, địa chỉ chủ văn bằng bảo hộ

Nội dung mới:

Cuckoo Electronics Co., Ltd. [Business Entity ID Number: 234111 0097191]  
(KR)

14, Yusangongdan 2-gil, Yangsan-si, Gyeongsangnam-do, 50592, Republic of Korea

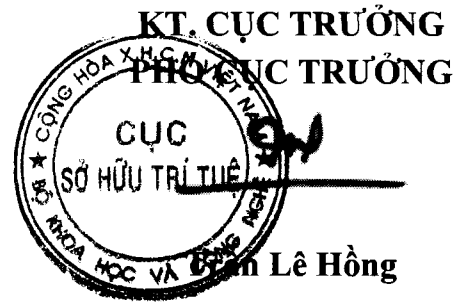
**Điều 2.** Ghi nhận nội dung sửa đổi này vào Bảng độc quyền kiểu dáng công nghiệp nêu tại Điều 1, Sổ đăng ký quốc gia về kiểu dáng công nghiệp và công bố trên Công báo sở hữu công nghiệp trong thời hạn 60 ngày kể từ ngày ký Quyết định này.

**Điều 3.** Chánh Văn phòng, Giám đốc Trung tâm Thẩm định sau cấp Văn bằng bảo hộ và Giám đốc Trung tâm Thông tin sở hữu công nghiệp chịu trách nhiệm thi hành Quyết định này./.

*ke*

**Nơi nhận:**

- Như Điều 3;
- Lưu: VT, Hồ sơ.



**Danh sách Bằng độc quyền kiểu dáng công nghiệp  
được sửa đổi kèm theo Quyết định số 1796/QĐ-SHTT ngày 28/02/2020**

STT	Số văn bằng bảo hộ	Ngày cấp
1	22405	04/07/2016
2	22455	08/07/2016

Tổng số: 02 Văn bằng bảo hộ.

BỘ KHOA HỌC VÀ CÔNG NGHỆ  
CỤC SỞ HỮU TRÍ TUỆ

CỘNG HOÀ XÃ HỘI CHỦ NGHĨA VIỆT NAM  
Độc lập - Tự do - Hạnh phúc

Số: 1844w/QĐ-SHTT

Hà Nội, ngày 02 tháng 03 năm 2020

**QUYẾT ĐỊNH**  
**Về việc sửa đổi Bằng độc quyền kiểu dáng công nghiệp**

**CỤC TRƯỞNG CỤC SỞ HỮU TRÍ TUỆ**

Căn cứ Điều lệ Tổ chức và hoạt động của Cục Sở hữu trí tuệ ban hành theo Quyết định số 2525/QĐ-BKHCN ngày 04/09/2018 của Bộ trưởng Bộ Khoa học và Công nghệ;

Căn cứ điểm 20.1 Thông tư số 01/2007/TT-BKHCN ngày 14/02/2007 của Bộ Khoa học và Công nghệ hướng dẫn thi hành Nghị định số 103/2006/NĐ-CP ngày 22/9/2006 của Chính phủ quy định chi tiết và hướng dẫn thi hành một số điều của Luật Sở hữu trí tuệ về sở hữu công nghiệp, được sửa đổi, bổ sung theo Thông tư số 13/2010/TT-BKHCN ngày 30/7/2010, Thông tư số 18/2011/TT-BKHCN ngày 22/7/2011, Thông tư số 05/2013/TT-BKHCN ngày 20/02/2013 và Thông tư số 16/2016/TT-BKHCN ngày 30/6/2016;

Căn cứ kết quả thẩm định đơn yêu cầu sửa đổi văn bằng bảo hộ:

Số đơn: SB3-2019-02353 Ngày nộp: 09/12/2019

Chủ đơn: Desma Schuhmaschinen GmbH (DE)

Địa chỉ: Desmastr. 3/5, 28832 Achim, Germany

Đại diện của chủ đơn: Công ty Cổ phần Hỗ trợ phát triển công nghệ Detech

Xét đề nghị của Giám đốc Trung tâm Thẩm định sau cấp Văn bằng bảo hộ,

**QUYẾT ĐỊNH**

**Điều 1.** Sửa đổi Bằng độc quyền kiểu dáng công nghiệp số 23336 cấp ngày 08/02/2017 như sau:

Mục sửa đổi: Tên, địa chỉ chủ văn bằng bảo hộ

Nội dung mới:

Desma Schuhmaschinen GmbH (DE)

Desmastr. 3/5, 28832 Achim, Germany

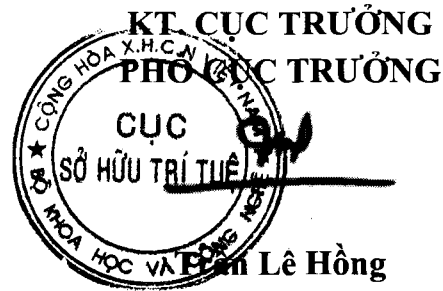
**Điều 2.** Ghi nhận nội dung sửa đổi nêu tại Điều 1 vào Bằng độc quyền kiểu dáng công nghiệp, Sổ đăng ký quốc gia về kiểu dáng công nghiệp và công bố trên Công báo sở hữu công nghiệp trong thời hạn 60 ngày kể từ ngày ký Quyết định này.

**Điều 3.** Chánh Văn phòng, Giám đốc Trung tâm Thẩm định sau cấp Văn bằng bảo hộ và Giám đốc Trung tâm Thông tin sở hữu công nghiệp chịu trách nhiệm thi hành Quyết định này./.

*Ke*

**Nơi nhận:**

- Như Điều 3;
- Lưu: VT, Hồ sơ.



BỘ KHOA HỌC VÀ CÔNG NGHỆ  
CỤC SỞ HỮU TRÍ TUỆ

CỘNG HOÀ XÃ HỘI CHỦ NGHĨA VIỆT NAM  
Độc lập - Tự do - Hạnh phúc

Số: 1846w/QĐ-SHTT

Hà Nội, ngày 02 tháng 03 năm 2020

**QUYẾT ĐỊNH**  
**Về việc sửa đổi Bằng độc quyền kiểu dáng công nghiệp**

**CỤC TRƯỞNG CỤC SỞ HỮU TRÍ TUỆ**

Căn cứ Điều lệ Tổ chức và hoạt động của Cục Sở hữu trí tuệ ban hành theo Quyết định số 2525/QĐ-BKHCN ngày 04/09/2018 của Bộ trưởng Bộ Khoa học và Công nghệ;

Căn cứ điểm 20.1 Thông tư số 01/2007/TT-BKHCN ngày 14/02/2007 của Bộ Khoa học và Công nghệ hướng dẫn thi hành Nghị định số 103/2006/NĐ-CP ngày 22/9/2006 của Chính phủ quy định chi tiết và hướng dẫn thi hành một số điều của Luật Sở hữu trí tuệ về sở hữu công nghiệp, được sửa đổi, bổ sung theo Thông tư số 13/2010/TT-BKHCN ngày 30/7/2010, Thông tư số 18/2011/TT-BKHCN ngày 22/7/2011, Thông tư số 05/2013/TT-BKHCN ngày 20/02/2013 và Thông tư số 16/2016/TT-BKHCN ngày 30/6/2016;

Căn cứ kết quả thẩm định đơn yêu cầu sửa đổi văn bằng bảo hộ:

Số đơn: SB3-2019-02385 Ngày nộp: 12/12/2019

Chủ đơn: Karl Lagerfeld B.V. (NL)

Địa chỉ: Herengracht 182, 1016 BR Amsterdam, The Netherlands

Đại diện của chủ đơn: Công ty TNHH Trường Xuân

Xét đề nghị của Giám đốc Trung tâm Thẩm định sau cấp Văn bằng bảo hộ,

**QUYẾT ĐỊNH**

**Điều 1.** Sửa đổi Bằng độc quyền kiểu dáng công nghiệp số 18128 cấp ngày 05/07/2013 như sau:

Mục sửa đổi: Tên, địa chỉ chủ văn bằng bảo hộ

Nội dung mới:

Karl Lagerfeld B.V. (NL)

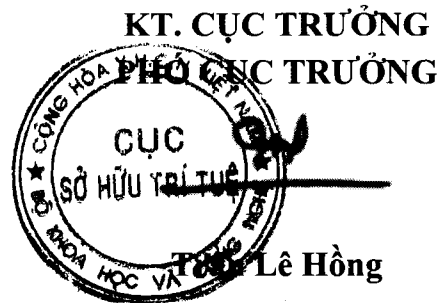
Herengracht 182, 1016 BR Amsterdam, The Netherlands

**Điều 2.** Ghi nhận nội dung sửa đổi nêu tại Điều 1 vào Bằng độc quyền kiểu dáng công nghiệp, Sổ đăng ký quốc gia về kiểu dáng công nghiệp và công bố trên Công báo sở hữu công nghiệp trong thời hạn 60 ngày kể từ ngày ký Quyết định này.

**Điều 3.** Chánh Văn phòng, Giám đốc Trung tâm Thẩm định sau cấp Văn bằng bảo hộ và Giám đốc Trung tâm Thông tin sở hữu công nghiệp chịu trách nhiệm thi hành Quyết định này. /

**Nơi nhận:**

- Như Điều 3;
- Lưu: VT, Hồ sơ.





BỘ KHOA HỌC VÀ CÔNG NGHỆ  
CỤC SỞ HỮU TRÍ TUỆ

CỘNG HOÀ XÃ HỘI CHỦ NGHĨA VIỆT NAM  
Độc lập - Tự do - Hạnh phúc

Số: 1847w/QĐ-SHTT

Hà Nội, ngày 02 tháng 03 năm 2020

**QUYẾT ĐỊNH**  
**Về việc sửa đổi Bằng độc quyền kiểu dáng công nghiệp**

**CỤC TRƯỞNG CỤC SỞ HỮU TRÍ TUỆ**

Căn cứ Điều lệ Tổ chức và hoạt động của Cục Sở hữu trí tuệ ban hành theo Quyết định số 2525/QĐ-BKHCN ngày 04/09/2018 của Bộ trưởng Bộ Khoa học và Công nghệ;

Căn cứ điểm 20.1 Thông tư số 01/2007/TT-BKHCN ngày 14/02/2007 của Bộ Khoa học và Công nghệ hướng dẫn thi hành Nghị định số 103/2006/NĐ-CP ngày 22/9/2006 của Chính phủ quy định chi tiết và hướng dẫn thi hành một số điều của Luật Sở hữu trí tuệ về sở hữu công nghiệp, được sửa đổi, bổ sung theo Thông tư số 13/2010/TT-BKHCN ngày 30/7/2010, Thông tư số 18/2011/TT-BKHCN ngày 22/7/2011, Thông tư số 05/2013/TT-BKHCN ngày 20/02/2013 và Thông tư số 16/2016/TT-BKHCN ngày 30/6/2016;

Căn cứ kết quả thẩm định đơn yêu cầu sửa đổi văn bằng bảo hộ:

Số đơn: SB3-2019-02384 Ngày nộp: 12/12/2019

Chủ đơn: Karl Lagerfeld B.V. (NL)

Địa chỉ: Herengracht 182, 1016 BR Amsterdam, The Netherlands

Đại diện của chủ đơn: Công ty TNHH Trường Xuân

Xét đề nghị của Giám đốc Trung tâm Thẩm định sau cấp Văn bằng bảo hộ,

**QUYẾT ĐỊNH**

**Điều 1.** Sửa đổi Bằng độc quyền kiểu dáng công nghiệp số 18127 cấp ngày 05/07/2013 như sau:

Mục sửa đổi: Tên, địa chỉ chủ văn bằng bảo hộ

Nội dung mới:

Karl Lagerfeld B.V. (NL)

Herengracht 182, 1016 BR Amsterdam, The Netherlands

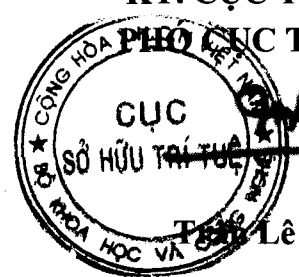
**Điều 2.** Ghi nhận nội dung sửa đổi nêu tại Điều 1 vào Bằng độc quyền kiểu dáng công nghiệp, Sổ đăng ký quốc gia về kiểu dáng công nghiệp và công bố trên Công báo sở hữu công nghiệp trong thời hạn 60 ngày kể từ ngày ký Quyết định này.

**Điều 3.** Chánh Văn phòng, Giám đốc Trung tâm Thẩm định sau cấp Văn bằng bảo hộ và Giám đốc Trung tâm Thông tin sở hữu công nghiệp chịu trách nhiệm thi hành Quyết định này. /

**Nơi nhận:**

- Như Điều 3;
- Lưu: VT, Hồ sơ.

KT. CỤC TRƯỞNG  
PHÓ CỤC TRƯỞNG  
CỤC  
SỞ HỮU TRÍ TUỆ  
Lê Hồng



BỘ KHOA HỌC VÀ CÔNG NGHỆ  
CỤC SỞ HỮU TRÍ TUỆ

CỘNG HOÀ XÃ HỘI CHỦ NGHĨA VIỆT NAM  
Độc lập - Tự do - Hạnh phúc

Số: 1848w/ QĐ-SHTT

Hà Nội, ngày 02 tháng 03 năm 2020

## QUYẾT ĐỊNH

Về việc sửa đổi Bảng độc quyền kiểu dáng công nghiệp

### CỤC TRƯỞNG CỤC SỞ HỮU TRÍ TUỆ

Căn cứ Điều lệ Tổ chức và hoạt động của Cục Sở hữu trí tuệ ban hành theo Quyết định số 2525/QĐ-BKHCN ngày 04/09/2018 của Bộ trưởng Bộ Khoa học và Công nghệ;

Căn cứ điểm 20.1 Thông tư số 01/2007/TT-BKHCN ngày 14/02/2007 của Bộ Khoa học và Công nghệ hướng dẫn thi hành Nghị định số 103/2006/NĐ-CP ngày 22/9/2006 của Chính phủ quy định chi tiết và hướng dẫn thi hành một số điều của Luật Sở hữu trí tuệ về sở hữu công nghiệp, được sửa đổi, bổ sung theo Thông tư số 13/2010/TT-BKHCN ngày 30/7/2010, Thông tư số 18/2011/TT-BKHCN ngày 22/7/2011, Thông tư số 05/2013/TT-BKHCN ngày 20/02/2013 và Thông tư số 16/2016/TT-BKHCN ngày 30/6/2016;

Căn cứ kết quả thẩm định đơn yêu cầu sửa đổi văn bằng bảo hộ:

Số đơn: SB3-2019-01978

Ngày nộp: 16/10/2019

Chủ đơn: Công ty TNHH một thành viên thực phẩm Huế (VN)

Địa chỉ: Số 4 Hoài Thanh, phường Thủy Xuân, thành phố Huế, tỉnh Thừa Thiên Huế

Đại diện của chủ đơn: Văn phòng Luật sư Bạch Minh

Xét đề nghị của Giám đốc Trung tâm Thẩm định sau cấp Văn bằng bảo hộ,

## QUYẾT ĐỊNH

**Điều 1.** Sửa đổi 09 Bảng độc quyền kiểu dáng công nghiệp (Danh sách kèm theo) như sau:

Mục sửa đổi: Tên, địa chỉ chủ văn bằng bảo hộ

Nội dung mới:

Công ty TNHH một thành viên thực phẩm Huế (VN)

Số 4 Hoài Thanh, phường Thủy Xuân, thành phố Huế, tỉnh Thừa Thiên Huế


**Điều 2.** Ghi nhận nội dung sửa đổi nêu tại Điều 1 vào Bảng độc quyền kiểu dáng công nghiệp, Sổ đăng ký quốc gia về kiểu dáng công nghiệp và công bố trên Công báo sở hữu công nghiệp trong thời hạn 60 ngày kể từ ngày ký Quyết định này.

**Điều 3.** Chánh Văn phòng, Giám đốc Trung tâm Thẩm định sau cấp Văn bằng bảo hộ và Giám đốc Trung tâm Thông tin sở hữu công nghiệp chịu trách nhiệm thi hành Quyết định này./

**Nơi nhận:**

- Như Điều 3;
- Lưu: VT, Hồ sơ.

KT. CỤC TRƯỞNG  
PHÓ CỤC TRƯỞNG  
CỤC  
SỞ HỮU TRÍ TUỆ  
Lê Hồng

A circular official stamp of the Intellectual Property Office of Vietnam. The outer ring contains the text "CỘNG HÒA XÃ HỘI CHỦ NGHĨA VIỆT NAM" at the top and "TRUNG ƯƠNG" at the bottom. The inner circle contains the text "CỤC SỞ HỮU TRÍ TUỆ" in the center. A signature is written over the stamp, and the name "Lê Hồng" is printed below it.

**Danh sách Bằng độc quyền kiểu dáng công nghiệp  
được sửa đổi kèm theo Quyết định số 1845/QĐ-SHTT ngày 02/03/2020**

STT	Số văn bằng bảo hộ	Ngày cấp
1	14475	18/06/2010
2	14476	18/06/2010
3	14513	28/06/2010
4	14514	28/06/2010
5	14515	28/06/2010
6	14601	20/07/2010
7	14792	20/09/2010
8	21420	18/09/2015
9	21576	04/11/2015

Tổng số: 09 Văn bằng bảo hộ.

BỘ KHOA HỌC VÀ CÔNG NGHỆ  
CỤC SỞ HỮU TRÍ TUỆ

CỘNG HOÀ XÃ HỘI CHỦ NGHĨA VIỆT NAM  
Độc lập - Tự do - Hạnh phúc

Số: 1974w/QĐ-SHTT

Hà Nội, ngày 04 tháng 03 năm 2020

**QUYẾT ĐỊNH**  
**Về việc sửa đổi Bảng độc quyền kiểu dáng công nghiệp**

**CỤC TRƯỞNG CỤC SỞ HỮU TRÍ TUỆ**

Căn cứ Điều lệ Tổ chức và hoạt động của Cục Sở hữu trí tuệ ban hành theo Quyết định số 2525/QĐ-BKHCN ngày 04/09/2018 của Bộ trưởng Bộ Khoa học và Công nghệ;

Căn cứ điểm 20.1 Thông tư số 01/2007/TT-BKHCN ngày 14/02/2007 của Bộ Khoa học và Công nghệ hướng dẫn thi hành Nghị định số 103/2006/NĐ-CP ngày 22/9/2006 của Chính phủ quy định chi tiết và hướng dẫn thi hành một số điều của Luật Sở hữu trí tuệ về sở hữu công nghiệp, được sửa đổi, bổ sung theo Thông tư số 13/2010/TT-BKHCN ngày 30/7/2010, Thông tư số 18/2011/TT-BKHCN ngày 22/7/2011, Thông tư số 05/2013/TT-BKHCN ngày 20/02/2013 và Thông tư số 16/2016/TT-BKHCN ngày 30/6/2016;

Căn cứ kết quả thẩm định đơn yêu cầu sửa đổi văn bằng bảo hộ:

Số đơn: SB3-2019-02334

Ngày nộp: 06/12/2019

Chủ đơn: Công ty TNHH khoa học công nghệ HIDICO (VN)

Địa chỉ: Số 01-03 Hồ Biểu Chánh, khu 500 căn, phường Mỹ Phú, thành phố Cao Lãnh, tỉnh Đồng Tháp

Xét đề nghị của Giám đốc Trung tâm Thẩm định sau cấp Văn bằng bảo hộ,

**QUYẾT ĐỊNH**

**Điều 1.** Sửa đổi Bảng độc quyền kiểu dáng công nghiệp số 22513 cấp ngày 15/07/2016 như sau:

Mục sửa đổi: Tên, địa chỉ chủ văn bằng bảo hộ

Nội dung mới:

Công ty TNHH khoa học công nghệ HIDICO (VN)

Số 01-03 Hồ Biểu Chánh, khu 500 căn, phường Mỹ Phú, thành phố Cao Lãnh, tỉnh Đồng Tháp

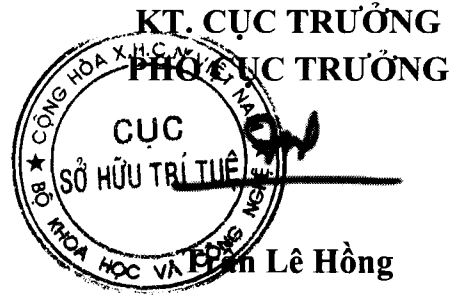
**Điều 2.** Ghi nhận nội dung sửa đổi nêu tại Điều 1 vào Bảng độc quyền kiểu dáng công nghiệp, Sổ đăng ký quốc gia về kiểu dáng công nghiệp và công bố trên Công báo sở hữu công nghiệp trong thời hạn 60 ngày kể từ ngày ký Quyết định này.

**Điều 3.** Chánh Văn phòng, Giám đốc Trung tâm Thẩm định sau cấp Văn bằng bảo hộ và Giám đốc Trung tâm Thông tin sở hữu công nghiệp chịu trách nhiệm thi hành Quyết định này./.

*h*

**Nơi nhận:**

- Như Điều 3;
- Lưu: VT, Hồ sơ.



BỘ KHOA HỌC VÀ CÔNG NGHỆ  
**CỤC SỞ HỮU TRÍ TUỆ**

Số: 1975w/ QĐ-SHTT

CỘNG HOÀ XÃ HỘI CHỦ NGHĨA VIỆT NAM  
**Độc lập - Tự do - Hạnh phúc**

*Hà Nội, ngày 04 tháng 03 năm 2020*

**QUYẾT ĐỊNH**  
**Về việc sửa đổi Bằng độc quyền kiểu dáng công nghiệp**

**CỤC TRƯỞNG CỤC SỞ HỮU TRÍ TUỆ**

Căn cứ Điều lệ Tổ chức và hoạt động của Cục Sở hữu trí tuệ ban hành theo Quyết định số 2525/QĐ-BKHCN ngày 04/09/2018 của Bộ trưởng Bộ Khoa học và Công nghệ;

Căn cứ điểm 20.1 Thông tư số 01/2007/TT-BKHCN ngày 14/02/2007 của Bộ Khoa học và Công nghệ hướng dẫn thi hành Nghị định số 103/2006/NĐ-CP ngày 22/9/2006 của Chính phủ quy định chi tiết và hướng dẫn thi hành một số điều của Luật Sở hữu trí tuệ về sở hữu công nghiệp, được sửa đổi, bổ sung theo Thông tư số 13/2010/TT-BKHCN ngày 30/7/2010, Thông tư số 18/2011/TT-BKHCN ngày 22/7/2011, Thông tư số 05/2013/TT-BKHCN ngày 20/02/2013 và Thông tư số 16/2016/TT-BKHCN ngày 30/6/2016;

Căn cứ kết quả thẩm định đơn yêu cầu sửa đổi văn bằng bảo hộ:

Số đơn: SB3-2019-02014

Ngày nộp: 21/10/2019

Chủ đơn: RYNAN TECHNOLOGIES PTE. LTD. (SG)

Địa chỉ: 8 Cross Street, # 24-03 / 04, Manulife Tower, Singapore 048424

Đại diện của chủ đơn: Công ty TNHH KEDA IP

Xét đề nghị của Giám đốc Trung tâm Thẩm định sau cấp Văn bằng bảo hộ,

**QUYẾT ĐỊNH**

**Điều 1.** Sửa đổi 05 Bằng độc quyền kiểu dáng công nghiệp (Danh sách kèm theo) như sau:

Mục sửa đổi: Tên, địa chỉ chủ văn bằng bảo hộ

Nội dung mới:

RYNAN TECHNOLOGIES PTE. LTD. (SG)

8 Cross Street, # 24-03 / 04, Manulife Tower, Singapore 048424

**Điều 2.** Ghi nhận nội dung sửa đổi nêu tại Điều 1 vào Bằng độc quyền kiểu dáng công nghiệp, Sổ đăng ký quốc gia về kiểu dáng công nghiệp và công bố trên Công báo sở hữu công nghiệp trong thời hạn 60 ngày kể từ ngày ký Quyết định này.



**Điều 3.** Chánh Văn phòng, Giám đốc Trung tâm Thẩm định sau cấp Văn bằng bảo hộ và Giám đốc Trung tâm Thông tin sở hữu công nghiệp chịu trách nhiệm thi hành Quyết định này./.

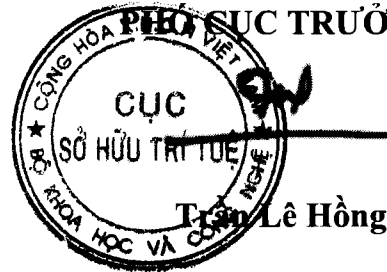
*h*

**Nơi nhận:**

- Như Điều 3;
- Lưu: VT, Hồ sơ.

**KT. CỤC TRƯỞNG**

**PHÓ CỤC TRƯỞNG**



**Trần Lê Hồng**

**Danh sách Bằng độc quyền kiểu dáng công nghiệp  
được sửa đổi kèm theo Quyết định số 1975w/QĐ-SHTT ngày 04/03/2020**

STT	Số văn bằng bảo hộ	Ngày cấp
1	23973	01/06/2017
2	23974	01/06/2017
3	24427	14/08/2017
4	24428	14/08/2017
5	24437	14/08/2017

Tổng số: 05 Văn bằng bảo hộ.

BỘ KHOA HỌC VÀ CÔNG NGHỆ  
CỤC SỞ HỮU TRÍ TUỆ

CỘNG HOÀ XÃ HỘI CHỦ NGHĨA VIỆT NAM  
Độc lập - Tự do - Hạnh phúc

Số: 1976w/QĐ-SHTT

Hà Nội, ngày 04 tháng 03 năm 2020

**QUYẾT ĐỊNH**  
**Về việc sửa đổi Bằng độc quyền kiểu dáng công nghiệp**

**CỤC TRƯỞNG CỤC SỞ HỮU TRÍ TUỆ**

Căn cứ Điều lệ Tổ chức và hoạt động của Cục Sở hữu trí tuệ ban hành theo Quyết định số 2525/QĐ-BKHCN ngày 04/09/2018 của Bộ trưởng Bộ Khoa học và Công nghệ;

Căn cứ điểm 20.1 Thông tư số 01/2007/TT-BKHCN ngày 14/02/2007 của Bộ Khoa học và Công nghệ hướng dẫn thi hành Nghị định số 103/2006/NĐ-CP ngày 22/9/2006 của Chính phủ quy định chi tiết và hướng dẫn thi hành một số điều của Luật Sở hữu trí tuệ về sở hữu công nghiệp, được sửa đổi, bổ sung theo Thông tư số 13/2010/TT-BKHCN ngày 30/7/2010, Thông tư số 18/2011/TT-BKHCN ngày 22/7/2011, Thông tư số 05/2013/TT-BKHCN ngày 20/02/2013 và Thông tư số 16/2016/TT-BKHCN ngày 30/6/2016;

Căn cứ kết quả thẩm định đơn yêu cầu sửa đổi văn bằng bảo hộ:

Số đơn: SB3-2019-02308 Ngày nộp: 02/12/2019

Chủ đơn: Công ty cổ phần Tiến Đồng (VN)

Địa chỉ: Số 05 đường số 5, khu dân cư Hoàng Hải, ấp Tiền Lân, xã Bà Điểm, huyện Hóc Môn, thành phố Hồ Chí Minh

Đại diện của chủ đơn: Công ty TNHH Dịch vụ thương mại và sở hữu công nghiệp Song Ngọc

Xét đề nghị của Giám đốc Trung tâm Thẩm định sau cấp Văn bằng bảo hộ,

**QUYẾT ĐỊNH**

**Điều 1.** Sửa đổi Bằng độc quyền kiểu dáng công nghiệp số 13966 cấp ngày 24/12/2009 như sau:

Mục sửa đổi: Tên, địa chỉ chủ văn bằng bảo hộ

Nội dung mới:

Công ty cổ phần Tiến Đồng (VN)

Số 05 đường số 5, khu dân cư Hoàng Hải, ấp Tiền Lân, xã Bà Điểm, huyện Hóc Môn, thành phố Hồ Chí Minh

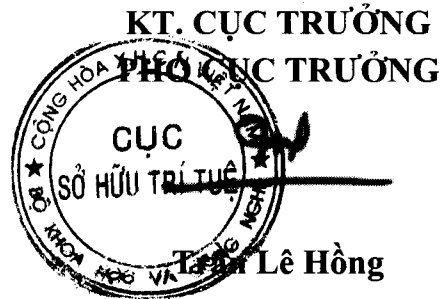
**Điều 2.** Ghi nhận nội dung sửa đổi nêu tại Điều 1 vào Bằng độc quyền kiểu dáng công nghiệp, Sổ đăng ký quốc gia về kiểu dáng công nghiệp và công bố trên Công báo sở hữu công nghiệp trong thời hạn 60 ngày kể từ ngày ký Quyết định này.

**Điều 3.** Chánh Văn phòng, Giám đốc Trung tâm Thẩm định sau cấp Văn bằng bảo hộ và Giám đốc Trung tâm Thông tin sở hữu công nghiệp chịu trách nhiệm thi hành Quyết định này./.

*ke*

**Nơi nhận:**

- Như Điều 3;
- Lưu: VT, Hồ sơ.



**2. GIA HẠN HIỆU LỰC BẰNG ĐỘC QUYỀN KIỂU DÁNG CÔNG NGHIỆP**

<b>STT</b>	<b>SỐ KÝ HIỆU VĂN BẢN</b>	<b>NGÀY BAN HÀNH</b>	<b>SỐ YÊU CẦU</b>	<b>SỐ BẢNG LIÊN QUAN</b>
1	1604w /QĐ-SHTT	27/02/2020	GH3-2019-04647	3-0015058
2	1605w /QĐ-SHTT	27/02/2020	GH3-2019-04690	3-0021527
3	1845w /QĐ-SHTT	02/03/2020	GH3-2019-05096	3-0023336
4	1849w /QĐ-SHTT	02/03/2020	GH3-2019-04449	3-0014792
5	1851w /QĐ-SHTT	02/03/2020	GH3-2019-04450	3-0014514
6	1852w /QĐ-SHTT	02/03/2020	GH3-2019-04451	3-0021420
7	1853w /QĐ-SHTT	02/03/2020	GH3-2019-04452	3-0014475
8	1884w /QĐ-SHTT	02/03/2020	GH3-2019-05361	3-0015330
9	1885w /QĐ-SHTT	02/03/2020	GH3-2019-05360	3-0015332
10	1886w /QĐ-SHTT	02/03/2020	GH3-2019-05359	3-0015331
11	1887w /QĐ-SHTT	02/03/2020	GH3-2019-05345	3-0022473
12	1888w /QĐ-SHTT	02/03/2020	GH3-2019-05344	3-0022968
13	1889w /QĐ-SHTT	02/03/2020	GH3-2019-05288	3-0025297
14	1890w /QĐ-SHTT	02/03/2020	GH3-2019-05287	3-0014911
15	1891w /QĐ-SHTT	02/03/2020	GH3-2019-05071	3-0022539
16	1892w /QĐ-SHTT	02/03/2020	GH3-2019-04489	3-0022431
17	1893w /QĐ-SHTT	02/03/2020	GH3-2019-04512	3-0021565
18	1894w /QĐ-SHTT	02/03/2020	GH3-2019-05074	3-0022102
19	1895w /QĐ-SHTT	02/03/2020	GH3-2019-05068	3-0021269
20	1896w /QĐ-SHTT	02/03/2020	GH3-2019-05066	3-0021822
21	1897w /QĐ-SHTT	02/03/2020	GH3-2019-05063	3-0023041
22	1898w /QĐ-SHTT	02/03/2020	GH3-2019-05062	3-0023459
23	1899w /QĐ-SHTT	02/03/2020	GH3-2019-05061	3-0022249
24	1900w /QĐ-SHTT	02/03/2020	GH3-2019-05060	3-0021924
25	1901w /QĐ-SHTT	02/03/2020	GH3-2019-05059	3-0021700
26	1902w /QĐ-SHTT	02/03/2020	GH3-2019-05057	3-0015070
27	1903w /QĐ-SHTT	02/03/2020	GH3-2019-05056	3-0015071
28	1904w /QĐ-SHTT	02/03/2020	GH3-2019-05055	3-0015378
29	1905w /QĐ-SHTT	02/03/2020	GH3-2019-05036	3-0022644
30	1906w /QĐ-SHTT	02/03/2020	GH3-2019-05035	3-0022619
31	1907w /QĐ-SHTT	02/03/2020	GH3-2019-05021	3-0015848
32	1908w /QĐ-SHTT	02/03/2020	GH3-2019-05019	3-0015846
33	1909w /QĐ-SHTT	02/03/2020	GH3-2019-04998	3-0024162
34	1910w /QĐ-SHTT	02/03/2020	GH3-2019-04997	3-0015245
35	1911w /QĐ-SHTT	02/03/2020	GH3-2019-04996	3-0025987
36	1912w /QĐ-SHTT	02/03/2020	GH3-2019-04995	3-0025988
37	1913w /QĐ-SHTT	02/03/2020	GH3-2019-04994	3-0043551
38	1977w /QĐ-SHTT	04/03/2020	GH3-2019-05020	3-0015847
39	1978w /QĐ-SHTT	04/03/2020	GH3-2019-05346	3-0015880

**CÔNG BÁO SỞ HỮU CÔNG NGHIỆP SỐ 385 TẬP B - QUYỂN 2 (04.2020)**

40	2612w /QĐ-SHTT	24/03/2020	GH3-2020-00744	3-0023084
41	2613w /QĐ-SHTT	24/03/2020	GH3-2020-00743	3-0023083
42	2614w /QĐ-SHTT	24/03/2020	GH3-2020-00735	3-0015811
43	2615w /QĐ-SHTT	24/03/2020	GH3-2020-00369	3-0017924
44	2616w /QĐ-SHTT	24/03/2020	GH3-2020-00695	3-0024057
45	2617w /QĐ-SHTT	24/03/2020	GH3-2020-00368	3-0017923
46	2618w /QĐ-SHTT	24/03/2020	GH3-2020-00323	3-0023393
47	2619w /QĐ-SHTT	24/03/2020	GH3-2020-00322	3-0015087
48	2620w /QĐ-SHTT	24/03/2020	GH3-2020-00321	3-0015658
49	2621w /QĐ-SHTT	24/03/2020	GH3-2020-00320	3-0015148
50	2622w /QĐ-SHTT	24/03/2020	GH3-2020-00295	3-0017450
51	2623w /QĐ-SHTT	24/03/2020	GH3-2020-00269	3-0022430
52	2667w /QĐ-SHTT	24/03/2020	GH3-2020-00745	3-0023085

BỘ KHOA HỌC VÀ CÔNG NGHỆ  
CỤC SỞ HỮU TRÍ TUỆ

CỘNG HÒA XÃ HỘI CHỦ NGHĨA VIỆT NAM  
Độc lập - Tự do - Hạnh phúc

Số: 1604w/QĐ-SHTT

Hà Nội, ngày 27 tháng 02 năm 2020

**QUYẾT ĐỊNH**  
**Về việc gia hạn hiệu lực Bằng độc quyền kiểu dáng công nghiệp**

**CỤC TRƯỞNG CỤC SỞ HỮU TRÍ TUỆ**

Căn cứ Điều lệ Tổ chức và hoạt động của Cục Sở hữu trí tuệ ban hành theo Quyết định số 2525/QĐ-BKHCN ngày 04/09/2018 của Bộ trưởng Bộ Khoa học và Công nghệ;

Căn cứ điểm 20.4 Thông tư số 01/2007/TT-BKHCN ngày 14/02/2007 của Bộ Khoa học và Công nghệ hướng dẫn thi hành Nghị định số 103/2006/NĐ-CP ngày 22/9/2006 của Chính phủ quy định chi tiết và hướng dẫn thi hành một số điều của Luật Sở hữu trí tuệ về sở hữu công nghiệp, được sửa đổi, bổ sung theo Thông tư số 13/2010/TT-BKHCN ngày 30/7/2010, Thông tư số 18/2011/TT-BKHCN ngày 22/7/2011, Thông tư số 05/2013/TT-BKHCN ngày 20/02/2013 và Thông tư số 16/2016/TT-BKHCN ngày 30/6/2016;

Căn cứ kết quả thẩm định đơn yêu cầu gia hạn hiệu lực Văn bằng bảo hộ:

Số đơn: GH3-2019-04647

Ngày nộp: 04/11/2019

Chủ đơn: Honda Motor Co., Ltd. (JP)

Địa chỉ: 1-1, Minami-Aoyama 2-chome, Minato-ku, Tokyo 107-8556, Japan

Đại diện của chủ đơn: Công ty Luật TNHH Phạm và Liên danh

Xét đề nghị của Giám đốc Trung tâm Thẩm định sau cấp Văn bằng bảo hộ,

**QUYẾT ĐỊNH**

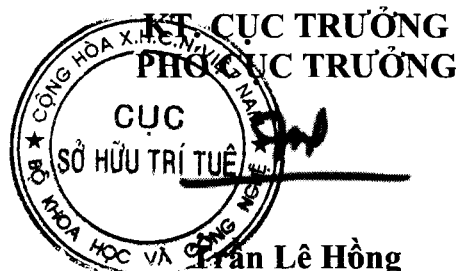
**Điều 1.** Gia hạn hiệu lực Bằng độc quyền kiểu dáng công nghiệp số 15058 đến ngày 24/12/2024.

**Điều 2.** Ghi nhận nội dung gia hạn hiệu lực này vào Bằng độc quyền kiểu dáng công nghiệp nêu tại Điều 1 (nếu có yêu cầu), Sổ đăng ký quốc gia về kiểu dáng công nghiệp và công bố trên Công báo sở hữu công nghiệp trong thời hạn 02 tháng kể từ ngày ký Quyết định này.

**Điều 3.** Chánh Văn phòng, Giám đốc Trung tâm Thẩm định sau cấp Văn bằng bảo hộ và Giám đốc Trung tâm Thông tin sở hữu công nghiệp chịu trách nhiệm thi hành Quyết định này./.

*ke*  
**Nơi nhận:**

- Như Điều 3;
- Lưu: VT, Hồ sơ.



BỘ KHOA HỌC VÀ CÔNG NGHỆ  
CỤC SỞ HỮU TRÍ TUỆ

CỘNG HOÀ XÃ HỘI CHỦ NGHĨA VIỆT NAM  
Độc lập - Tự do - Hạnh phúc

Số: 1605w/QĐ-SHTT

Hà Nội, ngày 27 tháng 02 năm 2020

**QUYẾT ĐỊNH**  
**Về việc gia hạn hiệu lực Bằng độc quyền kiểu dáng công nghiệp**

**CỤC TRƯỞNG CỤC SỞ HỮU TRÍ TUỆ**

Căn cứ Điều lệ Tổ chức và hoạt động của Cục Sở hữu trí tuệ ban hành theo Quyết định số 2525/QĐ-BKHCN ngày 04/09/2018 của Bộ trưởng Bộ Khoa học và Công nghệ;

Căn cứ điểm 20.4 Thông tư số 01/2007/TT-BKHCN ngày 14/02/2007 của Bộ Khoa học và Công nghệ hướng dẫn thi hành Nghị định số 103/2006/NĐ-CP ngày 22/9/2006 của Chính phủ quy định chi tiết và hướng dẫn thi hành một số điều của Luật Sở hữu trí tuệ về sở hữu công nghiệp, được sửa đổi, bổ sung theo Thông tư số 13/2010/TT-BKHCN ngày 30/7/2010, Thông tư số 18/2011/TT-BKHCN ngày 22/7/2011, Thông tư số 05/2013/TT-BKHCN ngày 20/02/2013 và Thông tư số 16/2016/TT-BKHCN ngày 30/6/2016;

Căn cứ kết quả thẩm định đơn yêu cầu gia hạn hiệu lực Văn bằng bảo hộ:

Số đơn: GH3-2019-04690

Ngày nộp: 07/11/2019

Chủ đơn: Công ty TNHH sản xuất và thương mại quốc tế Việt Sing (VN)

Địa chỉ: Cụm công nghiệp Xuân Lâm, xã Xuân Lâm, huyện Thuận Thành, tỉnh Bắc Ninh

Xét đề nghị của Giám đốc Trung tâm Thẩm định sau cấp Văn bằng bảo hộ,

**QUYẾT ĐỊNH**

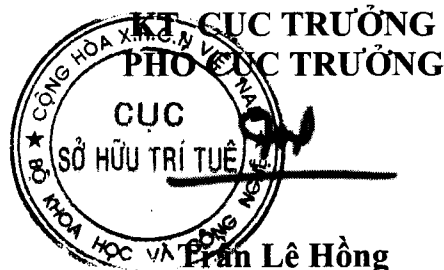
**Điều 1.** Gia hạn hiệu lực Bằng độc quyền kiểu dáng công nghiệp số 21527 đến ngày 24/12/2024.

**Điều 2.** Ghi nhận nội dung gia hạn hiệu lực này vào Bằng độc quyền kiểu dáng công nghiệp nêu tại Điều 1 (nếu có yêu cầu), Sổ đăng ký quốc gia về kiểu dáng công nghiệp và công bố trên Công báo sở hữu công nghiệp trong thời hạn 02 tháng kể từ ngày ký Quyết định này.

**Điều 3.** Chánh Văn phòng, Giám đốc Trung tâm Thẩm định sau cấp Văn bằng bảo hộ và Giám đốc Trung tâm Thông tin sở hữu công nghiệp chịu trách nhiệm thi hành Quyết định này. /

**Nơi nhận:**

- Như Điều 3;
- Lưu: VT, Hồ sơ.





BỘ KHOA HỌC VÀ CÔNG NGHỆ  
CỤC SỞ HỮU TRÍ TUỆ

CỘNG HÒA XÃ HỘI CHỦ NGHĨA VIỆT NAM  
Độc lập - Tự do - Hạnh phúc

Số: 1845w/QĐ-SHTT

Hà Nội, ngày 02 tháng 03 năm 2020

**QUYẾT ĐỊNH**  
**Về việc gia hạn hiệu lực Bằng độc quyền kiểu dáng công nghiệp**

**CỤC TRƯỞNG CỤC SỞ HỮU TRÍ TUỆ**

Căn cứ Điều lệ Tổ chức và hoạt động của Cục Sở hữu trí tuệ ban hành theo Quyết định số 2525/QĐ-BKHCN ngày 04/09/2018 của Bộ trưởng Bộ Khoa học và Công nghệ;

Căn cứ điểm 20.4 Thông tư số 01/2007/TT-BKHCN ngày 14/02/2007 của Bộ Khoa học và Công nghệ hướng dẫn thi hành Nghị định số 103/2006/NĐ-CP ngày 22/9/2006 của Chính phủ quy định chi tiết và hướng dẫn thi hành một số điều của Luật Sở hữu trí tuệ về sở hữu công nghiệp, được sửa đổi, bổ sung theo Thông tư số 13/2010/TT-BKHCN ngày 30/7/2010, Thông tư số 18/2011/TT-BKHCN ngày 22/7/2011, Thông tư số 05/2013/TT-BKHCN ngày 20/02/2013 và Thông tư số 16/2016/TT-BKHCN ngày 30/6/2016;

Căn cứ kết quả thẩm định đơn yêu cầu gia hạn hiệu lực Văn bằng bảo hộ:

Số đơn: GH3-2019-05096

Ngày nộp: 09/12/2019

Chủ đơn: Desma Schuhmaschinen GmbH (DE)

Địa chỉ: Desmastr. 3/5, 28832 Achim, Germany

Đại diện của chủ đơn: Công ty Cổ phần Hỗ trợ phát triển công nghệ Detech

Xét đề nghị của Giám đốc Trung tâm Thẩm định sau cấp Văn bằng bảo hộ,

**QUYẾT ĐỊNH**

**Điều 1.** Gia hạn hiệu lực Bằng độc quyền kiểu dáng công nghiệp số 23336 đến ngày 15/12/2024.

**Điều 2.** Ghi nhận nội dung gia hạn hiệu lực nêu tại Điều 1 vào Bằng độc quyền kiểu dáng công nghiệp (nếu có yêu cầu), Sở đăng ký quốc gia về kiểu dáng công nghiệp và công bố trên Công báo sở hữu công nghiệp trong thời hạn 02 tháng kể từ ngày ký Quyết định này.

**Điều 3.** Chánh Văn phòng, Giám đốc Trung tâm Thẩm định sau cấp Văn bằng bảo hộ và Giám đốc Trung tâm Thông tin sở hữu công nghiệp chịu trách nhiệm thi hành Quyết định này./.

*hc*  
**Nơi nhận:**

- Như Điều 3;
- Lưu: VT, Hồ sơ.



BỘ KHOA HỌC VÀ CÔNG NGHỆ  
CỤC SỞ HỮU TRÍ TUỆ

CỘNG HOÀ XÃ HỘI CHỦ NGHĨA VIỆT NAM  
Độc lập - Tự do - Hạnh phúc

Số: 1849w/QĐ-SHTT

Hà Nội, ngày 02 tháng 03 năm 2020

**QUYẾT ĐỊNH**  
**Về việc gia hạn hiệu lực Bằng độc quyền kiểu dáng công nghiệp**

**CỤC TRƯỞNG CỤC SỞ HỮU TRÍ TUỆ**

Căn cứ Điều lệ Tổ chức và hoạt động của Cục Sở hữu trí tuệ ban hành theo Quyết định số 2525/QĐ-BKHCN ngày 04/09/2018 của Bộ trưởng Bộ Khoa học và Công nghệ;

Căn cứ điểm 20.4 Thông tư số 01/2007/TT-BKHCN ngày 14/02/2007 của Bộ Khoa học và Công nghệ hướng dẫn thi hành Nghị định số 103/2006/NĐ-CP ngày 22/9/2006 của Chính phủ quy định chi tiết và hướng dẫn thi hành một số điều của Luật Sở hữu trí tuệ về sở hữu công nghiệp, được sửa đổi, bổ sung theo Thông tư số 13/2010/TT-BKHCN ngày 30/7/2010, Thông tư số 18/2011/TT-BKHCN ngày 22/7/2011, Thông tư số 05/2013/TT-BKHCN ngày 20/02/2013 và Thông tư số 16/2016/TT-BKHCN ngày 30/6/2016;

Căn cứ kết quả thẩm định đơn yêu cầu gia hạn hiệu lực Văn bằng bảo hộ:

Số đơn: GH3-2019-04449

Ngày nộp: 16/10/2019

Chủ đơn: Công ty TNHH một thành viên thực phẩm Huế (VN)

Địa chỉ: Số 4 Hoài Thanh, phường Thủy Xuân, thành phố Huế, tỉnh Thừa Thiên Huế  
Đại diện của chủ đơn: Văn phòng Luật sư Bạch Minh

Xét đề nghị của Giám đốc Trung tâm Thẩm định sau cấp Văn bằng bảo hộ,

**QUYẾT ĐỊNH**

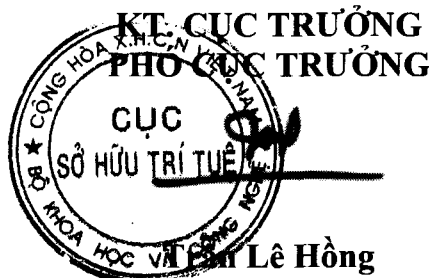
**Điều 1.** Gia hạn hiệu lực Bằng độc quyền kiểu dáng công nghiệp số 14792 đến ngày 21/08/2024.

**Điều 2.** Ghi nhận nội dung gia hạn hiệu lực nêu tại Điều 1 vào Bằng độc quyền kiểu dáng công nghiệp (nếu có yêu cầu), Sổ đăng ký quốc gia về kiểu dáng công nghiệp và công bố trên Công báo sở hữu công nghiệp trong thời hạn 02 tháng kể từ ngày ký Quyết định này.

**Điều 3.** Chánh Văn phòng, Giám đốc Trung tâm Thẩm định sau cấp Văn bằng bảo hộ và Giám đốc Trung tâm Thông tin sở hữu công nghiệp chịu trách nhiệm thi hành Quyết định này./.

**Nơi nhận:**

- Như Điều 3;
- Lưu: VT, Hồ sơ.



BỘ KHOA HỌC VÀ CÔNG NGHỆ  
CỤC SỞ HỮU TRÍ TUỆ

CỘNG HOÀ XÃ HỘI CHỦ NGHĨA VIỆT NAM  
Độc lập - Tự do - Hạnh phúc

Số: 1851w/QĐ-SHTT

Hà Nội, ngày 02 tháng 03 năm 2020

**QUYẾT ĐỊNH**  
**Về việc gia hạn hiệu lực Bằng độc quyền kiểu dáng công nghiệp**

**CỤC TRƯỞNG CỤC SỞ HỮU TRÍ TUỆ**

Căn cứ Điều lệ Tổ chức và hoạt động của Cục Sở hữu trí tuệ ban hành theo Quyết định số 2525/QĐ-BKHCN ngày 04/09/2018 của Bộ trưởng Bộ Khoa học và Công nghệ;

Căn cứ điểm 20.4 Thông tư số 01/2007/TT-BKHCN ngày 14/02/2007 của Bộ Khoa học và Công nghệ hướng dẫn thi hành Nghị định số 103/2006/NĐ-CP ngày 22/9/2006 của Chính phủ quy định chi tiết và hướng dẫn thi hành một số điều của Luật Sở hữu trí tuệ về sở hữu công nghiệp, được sửa đổi, bổ sung theo Thông tư số 13/2010/TT-BKHCN ngày 30/7/2010, Thông tư số 18/2011/TT-BKHCN ngày 22/7/2011, Thông tư số 05/2013/TT-BKHCN ngày 20/02/2013 và Thông tư số 16/2016/TT-BKHCN ngày 30/6/2016;

Căn cứ kết quả thẩm định đơn yêu cầu gia hạn hiệu lực Văn bằng bảo hộ:

Số đơn: GH3-2019-04450

Ngày nộp: 16/10/2019

Chủ đơn: Công ty TNHH một thành viên thực phẩm Huế (VN)

Địa chỉ: Số 4 Hoài Thanh, phường Thủy Xuân, thành phố Huế, tỉnh Thừa Thiên Huế  
Đại diện của chủ đơn: Văn phòng Luật sư Bạch Minh

Xét đề nghị của Giám đốc Trung tâm Thẩm định sau cấp Văn bằng bảo hộ,

**QUYẾT ĐỊNH**

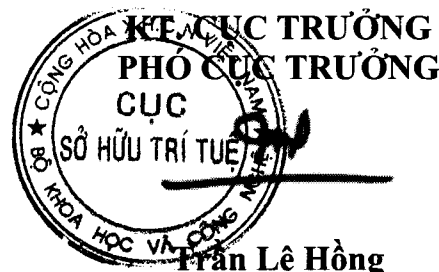
**Điều 1.** Gia hạn hiệu lực Bằng độc quyền kiểu dáng công nghiệp số 14514 đến ngày 21/08/2024.

**Điều 2.** Ghi nhận nội dung gia hạn hiệu lực nêu tại Điều 1 vào Bằng độc quyền kiểu dáng công nghiệp (nếu có yêu cầu), Sổ đăng ký quốc gia về kiểu dáng công nghiệp và công bố trên Công báo sở hữu công nghiệp trong thời hạn 02 tháng kể từ ngày ký Quyết định này.

**Điều 3.** Chánh Văn phòng, Giám đốc Trung tâm Thẩm định sau cấp Văn bằng bảo hộ và Giám đốc Trung tâm Thông tin sở hữu công nghiệp chịu trách nhiệm thi hành Quyết định này./.

**Nơi nhận:**

- Như Điều 3;
- Lưu: VT, Hồ sơ.



BỘ KHOA HỌC VÀ CÔNG NGHỆ  
CỤC SỞ HỮU TRÍ TUỆ

CỘNG HOÀ XÃ HỘI CHỦ NGHĨA VIỆT NAM  
Độc lập - Tự do - Hạnh phúc

Số: 1852w/QĐ-SHTT

Hà Nội, ngày 02 tháng 03 năm 2020

**QUYẾT ĐỊNH**  
**Về việc gia hạn hiệu lực Bằng độc quyền kiểu dáng công nghiệp**

**CỤC TRƯỞNG CỤC SỞ HỮU TRÍ TUỆ**

Căn cứ Điều lệ Tổ chức và hoạt động của Cục Sở hữu trí tuệ ban hành theo Quyết định số 2525/QĐ-BKHCN ngày 04/09/2018 của Bộ trưởng Bộ Khoa học và Công nghệ;

Căn cứ điểm 20.4 Thông tư số 01/2007/TT-BKHCN ngày 14/02/2007 của Bộ Khoa học và Công nghệ hướng dẫn thi hành Nghị định số 103/2006/NĐ-CP ngày 22/9/2006 của Chính phủ quy định chi tiết và hướng dẫn thi hành một số điều của Luật Sở hữu trí tuệ về sở hữu công nghiệp, được sửa đổi, bổ sung theo Thông tư số 13/2010/TT-BKHCN ngày 30/7/2010, Thông tư số 18/2011/TT-BKHCN ngày 22/7/2011, Thông tư số 05/2013/TT-BKHCN ngày 20/02/2013 và Thông tư số 16/2016/TT-BKHCN ngày 30/6/2016;

Căn cứ kết quả thẩm định đơn yêu cầu gia hạn hiệu lực Văn bằng bảo hộ:

Số đơn: GH3-2019-04451

Ngày nộp: 16/10/2019

Chủ đơn: Công ty TNHH một thành viên thực phẩm Huế (VN)

Địa chỉ: Số 4 Hoài Thanh, phường Thủy Xuân, thành phố Huế, tỉnh Thừa Thiên Huế  
Đại diện của chủ đơn: Văn phòng Luật sư Bạch Minh

Xét đề nghị của Giám đốc Trung tâm Thẩm định sau cấp Văn bằng bảo hộ,

**QUYẾT ĐỊNH**

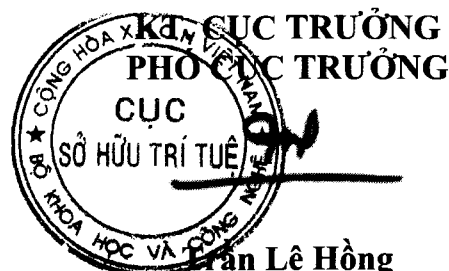
**Điều 1.** Gia hạn hiệu lực Bằng độc quyền kiểu dáng công nghiệp số 21420 đến ngày 07/08/2024.

**Điều 2.** Ghi nhận nội dung gia hạn hiệu lực nêu tại Điều 1 vào Bằng độc quyền kiểu dáng công nghiệp (nếu có yêu cầu), Sổ đăng ký quốc gia về kiểu dáng công nghiệp và công bố trên Công báo sở hữu công nghiệp trong thời hạn 02 tháng kể từ ngày ký Quyết định này.

**Điều 3.** Chánh Văn phòng, Giám đốc Trung tâm Thẩm định sau cấp Văn bằng bảo hộ và Giám đốc Trung tâm Thông tin sở hữu công nghiệp chịu trách nhiệm thi hành Quyết định này./

**Nơi nhận:**

- Như Điều 3;
- Lưu: VT, Hồ sơ.



BỘ KHOA HỌC VÀ CÔNG NGHỆ  
CỤC SỞ HỮU TRÍ TUỆ

CỘNG HÒA XÃ HỘI CHỦ NGHĨA VIỆT NAM  
Độc lập - Tự do - Hạnh phúc

Số: 1853w/QĐ-SHTT

Hà Nội, ngày 02 tháng 03 năm 2020

**QUYẾT ĐỊNH**  
**Về việc gia hạn hiệu lực Bằng độc quyền kiểu dáng công nghiệp**

**CỤC TRƯỞNG CỤC SỞ HỮU TRÍ TUỆ**

Căn cứ Điều lệ Tổ chức và hoạt động của Cục Sở hữu trí tuệ ban hành theo Quyết định số 2525/QĐ-BKHCN ngày 04/09/2018 của Bộ trưởng Bộ Khoa học và Công nghệ;

Căn cứ điểm 20.4 Thông tư số 01/2007/TT-BKHCN ngày 14/02/2007 của Bộ Khoa học và Công nghệ hướng dẫn thi hành Nghị định số 103/2006/NĐ-CP ngày 22/9/2006 của Chính phủ quy định chi tiết và hướng dẫn thi hành một số điều của Luật Sở hữu trí tuệ về sở hữu công nghiệp, được sửa đổi, bổ sung theo Thông tư số 13/2010/TT-BKHCN ngày 30/7/2010, Thông tư số 18/2011/TT-BKHCN ngày 22/7/2011, Thông tư số 05/2013/TT-BKHCN ngày 20/02/2013 và Thông tư số 16/2016/TT-BKHCN ngày 30/6/2016;

Căn cứ kết quả thẩm định đơn yêu cầu gia hạn hiệu lực văn bằng bảo hộ:

Số đơn: GH3-2019-04452 Ngày nộp: 16/10/2019

Chủ đơn: Công ty TNHH một thành viên thực phẩm Huế (VN)

Địa chỉ: Số 4 Hoài Thanh, phường Thủy Xuân, thành phố Huế, tỉnh Thừa Thiên Huế

Đại diện của chủ đơn: Văn phòng Luật sư Bạch Minh

Xét đề nghị của Giám đốc Trung tâm Thẩm định sau cấp Văn bằng bảo hộ,

**QUYẾT ĐỊNH**

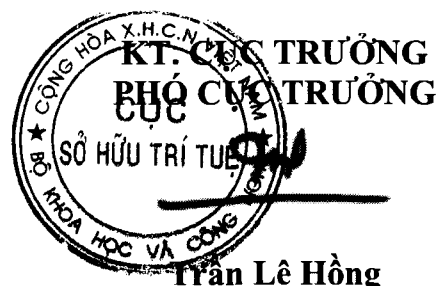
**Điều 1.** Gia hạn hiệu lực 06 Bằng độc quyền kiểu dáng công nghiệp (Danh sách kèm theo).

**Điều 2.** Ghi nhận nội dung gia hạn hiệu lực nêu tại Điều 1 vào Bằng độc quyền kiểu dáng công nghiệp (nếu có yêu cầu), Sổ đăng ký quốc gia về kiểu dáng công nghiệp và công bố trên Công báo sở hữu công nghiệp trong thời hạn 02 tháng kể từ ngày ký Quyết định này.

**Điều 3.** Chánh Văn phòng, Giám đốc Trung tâm Thẩm định sau cấp Văn bằng bảo hộ và Giám đốc Trung tâm Thông tin sở hữu công nghiệp chịu trách nhiệm thi hành Quyết định này./.

**Nơi nhận:**

- Như Điều 3;
- Lưu: VT, Hồ sơ.



**Danh sách Bằng độc quyền kiểu dáng công nghiệp  
được gia hạn hiệu lực kèm theo Quyết định số 1853w/QĐ-SHTT ngày 02/03/2020**

STT	Số văn bằng bảo hộ	Ngày cấp	Gia hạn đến ngày
1	14475	18/06/2010	21/08/2024
2	14476	18/06/2010	21/08/2024
3	14513	28/06/2010	21/08/2024
4	14515	28/06/2010	21/08/2024
5	14601	20/07/2010	21/08/2024
6	21576	04/11/2015	04/09/2024

Tổng số: 06 Văn bằng bảo hộ.

BỘ KHOA HỌC VÀ CÔNG NGHỆ  
CỤC SỞ HỮU TRÍ TUỆ

CỘNG HOÀ XÃ HỘI CHỦ NGHĨA VIỆT NAM  
Độc lập - Tự do - Hạnh phúc

Số: 1884w/QĐ-SHTT

Hà Nội, ngày 02 tháng 03 năm 2020

**QUYẾT ĐỊNH**  
**Về việc gia hạn hiệu lực Bằng độc quyền kiểu dáng công nghiệp**

**CỤC TRƯỞNG CỤC SỞ HỮU TRÍ TUỆ**

Căn cứ Điều lệ Tổ chức và hoạt động của Cục Sở hữu trí tuệ ban hành theo Quyết định số 2525/QĐ-BKHCN ngày 04/09/2018 của Bộ trưởng Bộ Khoa học và Công nghệ;

Căn cứ điểm 20.4 Thông tư số 01/2007/TT-BKHCN ngày 14/02/2007 của Bộ Khoa học và Công nghệ hướng dẫn thi hành Nghị định số 103/2006/NĐ-CP ngày 22/9/2006 của Chính phủ quy định chi tiết và hướng dẫn thi hành một số điều của Luật Sở hữu trí tuệ về sở hữu công nghiệp, được sửa đổi, bổ sung theo Thông tư số 13/2010/TT-BKHCN ngày 30/7/2010, Thông tư số 18/2011/TT-BKHCN ngày 22/7/2011, Thông tư số 05/2013/TT-BKHCN ngày 20/02/2013 và Thông tư số 16/2016/TT-BKHCN ngày 30/6/2016;

Căn cứ kết quả thẩm định đơn yêu cầu gia hạn hiệu lực Văn bằng bảo hộ:

Số đơn: GH3-2019-05361

Ngày nộp: 27/12/2019

Chủ đơn: Honda Motor Co., Ltd. (JP)

Địa chỉ: 1-1, Minami-Aoyama 2-chome, Minato-ku, Tokyo 107-8556, Japan

Đại diện của chủ đơn: Công ty Luật TNHH Phạm và Liên danh

Xét đề nghị của Giám đốc Trung tâm Thẩm định sau cấp Văn bằng bảo hộ,

**QUYẾT ĐỊNH**

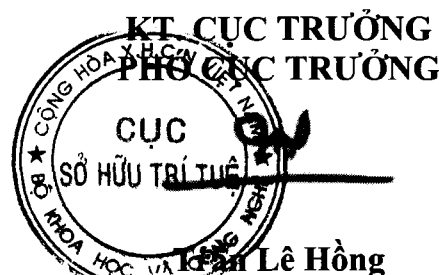
**Điều 1.** Gia hạn hiệu lực Bằng độc quyền kiểu dáng công nghiệp số 15330 đến ngày 22/02/2025.

**Điều 2.** Ghi nhận nội dung gia hạn hiệu lực nêu tại Điều 1 vào Bằng độc quyền kiểu dáng công nghiệp (nếu có yêu cầu), Sổ đăng ký quốc gia về kiểu dáng công nghiệp và công bố trên Công báo sở hữu công nghiệp trong thời hạn 02 tháng kể từ ngày ký Quyết định này.

**Điều 3.** Chánh Văn phòng, Giám đốc Trung tâm Thẩm định sau cấp Văn bằng bảo hộ và Giám đốc Trung tâm Thông tin sở hữu công nghiệp chịu trách nhiệm thi hành Quyết định này. /.

**Nơi nhận:**

- Như Điều 3;
- Lưu: VT, Hồ sơ.



BỘ KHOA HỌC VÀ CÔNG NGHỆ  
CỤC SỞ HỮU TRÍ TUỆ

CỘNG HÒA XÃ HỘI CHỦ NGHĨA VIỆT NAM  
Độc lập - Tự do - Hạnh phúc

Số: 1885w/QĐ-SHTT

Hà Nội, ngày 02 tháng 03 năm 2020

**QUYẾT ĐỊNH**  
**Về việc gia hạn hiệu lực Bằng độc quyền kiểu dáng công nghiệp**

**CỤC TRƯỞNG CỤC SỞ HỮU TRÍ TUỆ**

Căn cứ Điều lệ Tổ chức và hoạt động của Cục Sở hữu trí tuệ ban hành theo Quyết định số 2525/QĐ-BKHCN ngày 04/09/2018 của Bộ trưởng Bộ Khoa học và Công nghệ;

Căn cứ điểm 20.4 Thông tư số 01/2007/TT-BKHCN ngày 14/02/2007 của Bộ Khoa học và Công nghệ hướng dẫn thi hành Nghị định số 103/2006/NĐ-CP ngày 22/9/2006 của Chính phủ quy định chi tiết và hướng dẫn thi hành một số điều của Luật Sở hữu trí tuệ về sở hữu công nghiệp, được sửa đổi, bổ sung theo Thông tư số 13/2010/TT-BKHCN ngày 30/7/2010, Thông tư số 18/2011/TT-BKHCN ngày 22/7/2011, Thông tư số 05/2013/TT-BKHCN ngày 20/02/2013 và Thông tư số 16/2016/TT-BKHCN ngày 30/6/2016;

Căn cứ kết quả thẩm định đơn yêu cầu gia hạn hiệu lực Văn bằng bảo hộ:

Số đơn: GH3-2019-05360

Ngày nộp: 27/12/2019

Chủ đơn: Honda Motor Co., Ltd (JP)

Địa chỉ: 1-1, Minami-Aoyama 2-chome, Minato-ku, Tokyo 107-8556, Japan

Đại diện của chủ đơn: Công ty Luật TNHH Phạm và Liên danh

Xét đề nghị của Giám đốc Trung tâm Thẩm định sau cấp Văn bằng bảo hộ,

**QUYẾT ĐỊNH**

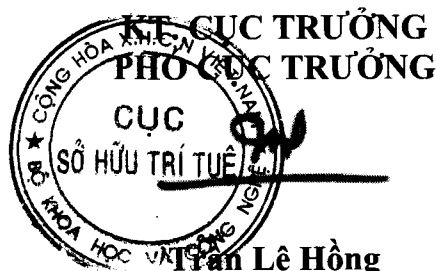
**Điều 1.** Gia hạn hiệu lực Bằng độc quyền kiểu dáng công nghiệp số 15332 đến ngày 22/02/2025.

**Điều 2.** Ghi nhận nội dung gia hạn hiệu lực nêu tại Điều 1 vào Bằng độc quyền kiểu dáng công nghiệp (nếu có yêu cầu), Sổ đăng ký quốc gia về kiểu dáng công nghiệp và công bố trên Công báo sở hữu công nghiệp trong thời hạn 02 tháng kể từ ngày ký Quyết định này.

**Điều 3.** Chánh Văn phòng, Giám đốc Trung tâm Thẩm định sau cấp Văn bằng bảo hộ và Giám đốc Trung tâm Thông tin sở hữu công nghiệp chịu trách nhiệm thi hành Quyết định này. *h.e.*

**Nơi nhận:**

- Như Điều 3;
- Lưu: VT, Hồ sơ.





BỘ KHOA HỌC VÀ CÔNG NGHỆ  
CỤC SỞ HỮU TRÍ TUỆ

CỘNG HÒA XÃ HỘI CHỦ NGHĨA VIỆT NAM  
Độc lập - Tự do - Hạnh phúc

Số: 1886w/QĐ-SHTT

Hà Nội, ngày 02 tháng 03 năm 2020

**QUYẾT ĐỊNH**  
**Về việc gia hạn hiệu lực Bằng độc quyền kiểu dáng công nghiệp**

**CỤC TRƯỞNG CỤC SỞ HỮU TRÍ TUỆ**

Căn cứ Điều lệ Tổ chức và hoạt động của Cục Sở hữu trí tuệ ban hành theo Quyết định số 2525/QĐ-BKHCN ngày 04/09/2018 của Bộ trưởng Bộ Khoa học và Công nghệ;

Căn cứ điểm 20.4 Thông tư số 01/2007/TT-BKHCN ngày 14/02/2007 của Bộ Khoa học và Công nghệ hướng dẫn thi hành Nghị định số 103/2006/NĐ-CP ngày 22/9/2006 của Chính phủ quy định chi tiết và hướng dẫn thi hành một số điều của Luật Sở hữu trí tuệ về sở hữu công nghiệp, được sửa đổi, bổ sung theo Thông tư số 13/2010/TT-BKHCN ngày 30/7/2010, Thông tư số 18/2011/TT-BKHCN ngày 22/7/2011, Thông tư số 05/2013/TT-BKHCN ngày 20/02/2013 và Thông tư số 16/2016/TT-BKHCN ngày 30/6/2016;

Căn cứ kết quả thẩm định đơn yêu cầu gia hạn hiệu lực Văn bằng bảo hộ:

Số đơn: GH3-2019-05359

Ngày nộp: 27/12/2019

Chủ đơn: Honda Motor Co., Ltd. (JP)

Địa chỉ: 1-1, Minami-Aoyama 2-chome, Minato-ku, Tokyo 107-8556, Japan

Đại diện của chủ đơn: Công ty Luật TNHH Phạm và Liên danh

Xét đề nghị của Giám đốc Trung tâm Thẩm định sau cấp Văn bằng bảo hộ,

**QUYẾT ĐỊNH**

**Điều 1.** Gia hạn hiệu lực Bằng độc quyền kiểu dáng công nghiệp số 15331 đến ngày 22/02/2025.

**Điều 2.** Ghi nhận nội dung gia hạn hiệu lực nêu tại Điều 1 vào Bằng độc quyền kiểu dáng công nghiệp (nếu có yêu cầu), Sổ đăng ký quốc gia về kiểu dáng công nghiệp và công bố trên Công báo sở hữu công nghiệp trong thời hạn 02 tháng kể từ ngày ký Quyết định này.

**Điều 3.** Chánh Văn phòng, Giám đốc Trung tâm Thẩm định sau cấp Văn bằng bảo hộ và Giám đốc Trung tâm Thông tin sở hữu công nghiệp chịu trách nhiệm thi hành Quyết định này. /*h*

**Nơi nhận:**

- Như Điều 3;
- Lưu: VT, Hồ sơ.



BỘ KHOA HỌC VÀ CÔNG NGHỆ  
CỤC SỞ HỮU TRÍ TUỆ

CỘNG HÒA XÃ HỘI CHỦ NGHĨA VIỆT NAM  
Độc lập - Tự do - Hạnh phúc

Số: 1887w/QĐ-SHTT

Hà Nội, ngày 02 tháng 03 năm 2020

**QUYẾT ĐỊNH**  
**Về việc gia hạn hiệu lực Bằng độc quyền kiểu dáng công nghiệp**

**CỤC TRƯỞNG CỤC SỞ HỮU TRÍ TUỆ**

Căn cứ Điều lệ Tổ chức và hoạt động của Cục Sở hữu trí tuệ ban hành theo Quyết định số 2525/QĐ-BKHCN ngày 04/09/2018 của Bộ trưởng Bộ Khoa học và Công nghệ;

Căn cứ điểm 20.4 Thông tư số 01/2007/TT-BKHCN ngày 14/02/2007 của Bộ Khoa học và Công nghệ hướng dẫn thi hành Nghị định số 103/2006/NĐ-CP ngày 22/9/2006 của Chính phủ quy định chi tiết và hướng dẫn thi hành một số điều của Luật Sở hữu trí tuệ về sở hữu công nghiệp, được sửa đổi, bổ sung theo Thông tư số 13/2010/TT-BKHCN ngày 30/7/2010, Thông tư số 18/2011/TT-BKHCN ngày 22/7/2011, Thông tư số 05/2013/TT-BKHCN ngày 20/02/2013 và Thông tư số 16/2016/TT-BKHCN ngày 30/6/2016;

Căn cứ kết quả thẩm định đơn yêu cầu gia hạn hiệu lực Văn bằng bảo hộ:

Số đơn: GH3-2019-05345

Ngày nộp: 26/12/2019

Chủ đơn: SMC CORPORATION (JP)

Địa chỉ: 4-14-1, Sotokanda, Chiyoda-ku, Tokyo 101-0021, Japan

Đại diện của chủ đơn: Công ty Cổ phần Sở hữu công nghiệp INVESTIP

Xét đề nghị của Giám đốc Trung tâm Thẩm định sau cấp Văn bằng bảo hộ,

**QUYẾT ĐỊNH**

**Điều 1.** Gia hạn hiệu lực Bằng độc quyền kiểu dáng công nghiệp số 22473 đến ngày 12/01/2025.

**Điều 2.** Ghi nhận nội dung gia hạn hiệu lực nêu tại Điều 1 vào Bằng độc quyền kiểu dáng công nghiệp (nếu có yêu cầu), Sổ đăng ký quốc gia về kiểu dáng công nghiệp và công bố trên Công báo sở hữu công nghiệp trong thời hạn 02 tháng kể từ ngày ký Quyết định này.

**Điều 3.** Chánh Văn phòng, Giám đốc Trung tâm Thẩm định sau cấp Văn bằng bảo hộ và Giám đốc Trung tâm Thông tin sở hữu công nghiệp chịu trách nhiệm thi hành Quyết định này. /

**Nơi nhận:**

- Như Điều 3;
- Lưu: VT, Hồ sơ.



BỘ KHOA HỌC VÀ CÔNG NGHỆ  
CỤC SỞ HỮU TRÍ TUỆ

CỘNG HÒA XÃ HỘI CHỦ NGHĨA VIỆT NAM  
Độc lập - Tự do - Hạnh phúc

Số: 1888w/QĐ-SHTT

Hà Nội, ngày 02 tháng 03 năm 2020

**QUYẾT ĐỊNH**  
**Về việc gia hạn hiệu lực Bằng độc quyền kiểu dáng công nghiệp**

**CỤC TRƯỞNG CỤC SỞ HỮU TRÍ TUỆ**

Căn cứ Điều lệ Tổ chức và hoạt động của Cục Sở hữu trí tuệ ban hành theo Quyết định số 2525/QĐ-BKHCN ngày 04/09/2018 của Bộ trưởng Bộ Khoa học và Công nghệ;

Căn cứ điểm 20.4 Thông tư số 01/2007/TT-BKHCN ngày 14/02/2007 của Bộ Khoa học và Công nghệ hướng dẫn thi hành Nghị định số 103/2006/NĐ-CP ngày 22/9/2006 của Chính phủ quy định chi tiết và hướng dẫn thi hành một số điều của Luật Sở hữu trí tuệ về sở hữu công nghiệp, được sửa đổi, bổ sung theo Thông tư số 13/2010/TT-BKHCN ngày 30/7/2010, Thông tư số 18/2011/TT-BKHCN ngày 22/7/2011, Thông tư số 05/2013/TT-BKHCN ngày 20/02/2013 và Thông tư số 16/2016/TT-BKHCN ngày 30/6/2016;

Căn cứ kết quả thẩm định đơn yêu cầu gia hạn hiệu lực Văn bằng bảo hộ:

Số đơn: GH3-2019-05344

Ngày nộp: 26/12/2019

Chủ đơn: BRIDGESTONE CORPORATION (JP)

Địa chỉ: 1-1, Kyobashi 3-chome, Chuo-ku, Tokyo 104-8340 Japan

Đại diện của chủ đơn: Công ty Cổ phần Sở hữu công nghiệp INVESTIP

Xét đề nghị của Giám đốc Trung tâm Thẩm định sau cấp Văn bằng bảo hộ,

**QUYẾT ĐỊNH**

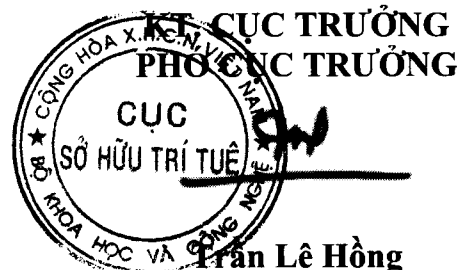
**Điều 1.** Gia hạn hiệu lực Bằng độc quyền kiểu dáng công nghiệp số 22968 đến ngày 16/01/2025.

**Điều 2.** Ghi nhận nội dung gia hạn hiệu lực nêu tại Điều 1 vào Bằng độc quyền kiểu dáng công nghiệp (nếu có yêu cầu), Sổ đăng ký quốc gia về kiểu dáng công nghiệp và công bố trên Công báo sở hữu công nghiệp trong thời hạn 02 tháng kể từ ngày ký Quyết định này.

**Điều 3.** Chánh Văn phòng, Giám đốc Trung tâm Thẩm định sau cấp Văn bằng bảo hộ và Giám đốc Trung tâm Thông tin sở hữu công nghiệp chịu trách nhiệm thi hành Quyết định này. /*hc*

**Nơi nhận:**

- Như Điều 3;
- Lưu: VT, Hồ sơ.



BỘ KHOA HỌC VÀ CÔNG NGHỆ  
CỤC SỞ HỮU TRÍ TUỆ

CỘNG HÒA XÃ HỘI CHỦ NGHĨA VIỆT NAM  
Độc lập - Tự do - Hạnh phúc

Số: 1889w/QĐ-SHTT

Hà Nội, ngày 02 tháng 03 năm 2020

**QUYẾT ĐỊNH**  
**Về việc gia hạn hiệu lực Bằng độc quyền kiểu dáng công nghiệp**

**CỤC TRƯỞNG CỤC SỞ HỮU TRÍ TUỆ**

Căn cứ Điều lệ Tổ chức và hoạt động của Cục Sở hữu trí tuệ ban hành theo Quyết định số 2525/QĐ-BKHCN ngày 04/09/2018 của Bộ trưởng Bộ Khoa học và Công nghệ;

Căn cứ điểm 20.4 Thông tư số 01/2007/TT-BKHCN ngày 14/02/2007 của Bộ Khoa học và Công nghệ hướng dẫn thi hành Nghị định số 103/2006/NĐ-CP ngày 22/9/2006 của Chính phủ quy định chi tiết và hướng dẫn thi hành một số điều của Luật Sở hữu trí tuệ về sở hữu công nghiệp, được sửa đổi, bổ sung theo Thông tư số 13/2010/TT-BKHCN ngày 30/7/2010, Thông tư số 18/2011/TT-BKHCN ngày 22/7/2011, Thông tư số 05/2013/TT-BKHCN ngày 20/02/2013 và Thông tư số 16/2016/TT-BKHCN ngày 30/6/2016;

Căn cứ kết quả thẩm định đơn yêu cầu gia hạn hiệu lực Văn bằng bảo hộ:

Số đơn: GH3-2019-05288

Ngày nộp: 23/12/2019

Chủ đơn: Đoàn Kinh Tế Quốc Phòng 4 (VN)

Địa chỉ: Bản Phủ Khả 2, xã Na Ngoi, huyện Kỳ Sơn, tỉnh Nghệ An

Xét đề nghị của Giám đốc Trung tâm Thẩm định sau cấp Văn bằng bảo hộ,

**QUYẾT ĐỊNH**

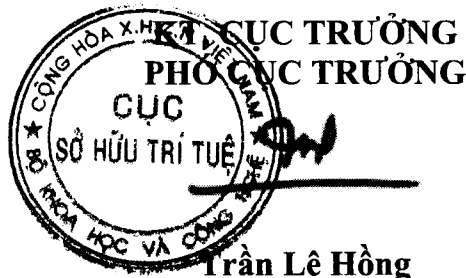
**Điều 1.** Gia hạn hiệu lực Bằng độc quyền kiểu dáng công nghiệp số 25297 đến ngày 24/06/2025.

**Điều 2.** Ghi nhận nội dung gia hạn hiệu lực nêu tại Điều 1 vào Bằng độc quyền kiểu dáng công nghiệp (nếu có yêu cầu), Sở đăng ký quốc gia về kiểu dáng công nghiệp và công bố trên Công báo sở hữu công nghiệp trong thời hạn 02 tháng kể từ ngày ký Quyết định này.

**Điều 3.** Chánh Văn phòng, Giám đốc Trung tâm Thẩm định sau cấp Văn bằng bảo hộ và Giám đốc Trung tâm Thông tin sở hữu công nghiệp chịu trách nhiệm thi hành Quyết định này. /

**Nơi nhận:**

- Như Điều 3;
- Lưu: VT, Hồ sơ.



BỘ KHOA HỌC VÀ CÔNG NGHỆ  
CỤC SỞ HỮU TRÍ TUỆ

CỘNG HOÀ XÃ HỘI CHỦ NGHĨA VIỆT NAM  
Độc lập - Tự do - Hạnh phúc

Số: 1890w/QĐ-SHTT

Hà Nội, ngày 02 tháng 03 năm 2020

**QUYẾT ĐỊNH**  
**Về việc gia hạn hiệu lực Bằng độc quyền kiểu dáng công nghiệp**

**CỤC TRƯỞNG CỤC SỞ HỮU TRÍ TUỆ**

Căn cứ Điều lệ Tổ chức và hoạt động của Cục Sở hữu trí tuệ ban hành theo Quyết định số 2525/QĐ-BKHCN ngày 04/09/2018 của Bộ trưởng Bộ Khoa học và Công nghệ;

Căn cứ điểm 20.4 Thông tư số 01/2007/TT-BKHCN ngày 14/02/2007 của Bộ Khoa học và Công nghệ hướng dẫn thi hành Nghị định số 103/2006/NĐ-CP ngày 22/9/2006 của Chính phủ quy định chi tiết và hướng dẫn thi hành một số điều của Luật Sở hữu trí tuệ về sở hữu công nghiệp, được sửa đổi, bổ sung theo Thông tư số 13/2010/TT-BKHCN ngày 30/7/2010, Thông tư số 18/2011/TT-BKHCN ngày 22/7/2011, Thông tư số 05/2013/TT-BKHCN ngày 20/02/2013 và Thông tư số 16/2016/TT-BKHCN ngày 30/6/2016;

Căn cứ kết quả thẩm định đơn yêu cầu gia hạn hiệu lực Văn bằng bảo hộ:

Số đơn: GH3-2019-05287

Ngày nộp: 23/12/2019

Chủ đơn: Kabushiki Kaisha Benesse Corporation (also trading as Benesse Corporation) (JP)

Địa chỉ: 3-7-17, Minamigata, Kita-Ku, Okayama-Shi, Okayama, Japan

Đại diện của chủ đơn: Công ty Cổ phần Sở hữu công nghiệp INVESTIP

Xét đề nghị của Giám đốc Trung tâm Thẩm định sau cấp Văn bằng bảo hộ,

**QUYẾT ĐỊNH**

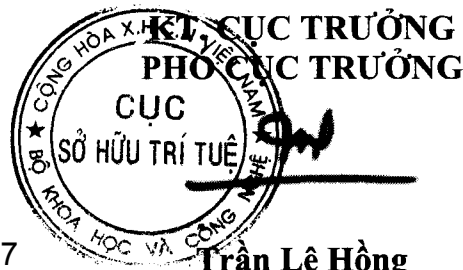
**Điều 1.** Gia hạn hiệu lực Bằng độc quyền kiểu dáng công nghiệp số 14911 đến ngày 10/11/2024.

**Điều 2.** Ghi nhận nội dung gia hạn hiệu lực nêu tại Điều 1 vào Bằng độc quyền kiểu dáng công nghiệp (nếu có yêu cầu), Sổ đăng ký quốc gia về kiểu dáng công nghiệp và công bố trên Công báo sở hữu công nghiệp trong thời hạn 02 tháng kể từ ngày ký Quyết định này.

**Điều 3.** Chánh Văn phòng, Giám đốc Trung tâm Thẩm định sau cấp Văn bằng bảo hộ và Giám đốc Trung tâm Thông tin sở hữu công nghiệp chịu trách nhiệm thi hành Quyết định này. /

**Nơi nhận:**

- Như Điều 3;
- Lưu: VT, Hồ sơ.



BỘ KHOA HỌC VÀ CÔNG NGHỆ  
CỤC SỞ HỮU TRÍ TUỆ

CỘNG HOÀ XÃ HỘI CHỦ NGHĨA VIỆT NAM  
Độc lập - Tự do - Hạnh phúc

Số: 1891w/QĐ-SHTT

Hà Nội, ngày 02 tháng 03 năm 2020

**QUYẾT ĐỊNH**  
**Về việc gia hạn hiệu lực Bằng độc quyền kiểu dáng công nghiệp**

**CỤC TRƯỞNG CỤC SỞ HỮU TRÍ TUỆ**

Căn cứ Điều lệ Tổ chức và hoạt động của Cục Sở hữu trí tuệ ban hành theo Quyết định số 2525/QĐ-BKHCN ngày 04/09/2018 của Bộ trưởng Bộ Khoa học và Công nghệ;

Căn cứ điểm 20.4 Thông tư số 01/2007/TT-BKHCN ngày 14/02/2007 của Bộ Khoa học và Công nghệ hướng dẫn thi hành Nghị định số 103/2006/NĐ-CP ngày 22/9/2006 của Chính phủ quy định chi tiết và hướng dẫn thi hành một số điều của Luật Sở hữu trí tuệ về sở hữu công nghiệp, được sửa đổi, bổ sung theo Thông tư số 13/2010/TT-BKHCN ngày 30/7/2010, Thông tư số 18/2011/TT-BKHCN ngày 22/7/2011, Thông tư số 05/2013/TT-BKHCN ngày 20/02/2013 và Thông tư số 16/2016/TT-BKHCN ngày 30/6/2016;

Căn cứ kết quả thẩm định đơn yêu cầu gia hạn hiệu lực văn bằng bảo hộ:

Số đơn: GH3-2019-05071 Ngày nộp: 06/12/2019

Chủ đơn: Công ty TNHH Tâm Văn Nhân (VN)

Địa chỉ: Lô F4, khu công nghiệp Thạnh Phú, huyện Vĩnh Cửu, tỉnh Đồng Nai

Đại diện của chủ đơn: Công ty TNHH Tư vấn Sở hữu trí tuệ Á Đông

Xét đề nghị của Giám đốc Trung tâm Thẩm định sau cấp Văn bằng bảo hộ,

**QUYẾT ĐỊNH**

**Điều 1.** Gia hạn hiệu lực 03 Bằng độc quyền kiểu dáng công nghiệp (Danh sách kèm theo).

**Điều 2.** Ghi nhận nội dung gia hạn hiệu lực nêu tại Điều 1 vào Bằng độc quyền kiểu dáng công nghiệp (nếu có yêu cầu), Sổ đăng ký quốc gia về kiểu dáng công nghiệp và công bố trên Công báo sở hữu công nghiệp trong thời hạn 02 tháng kể từ ngày ký Quyết định này.

**Điều 3.** Chánh Văn phòng, Giám đốc Trung tâm Thẩm định sau cấp Văn bằng bảo hộ và Giám đốc Trung tâm Thông tin sở hữu công nghiệp chịu trách nhiệm thi hành Quyết định này./.

**Nơi nhận:**

- Như Điều 3;
- Lưu: VT, Hồ sơ.



**Danh sách Bằng độc quyền kiểu dáng công nghiệp  
được gia hạn hiệu lực kèm theo Quyết định số 1891w/QĐ-SHTT ngày 02/03/2020**

STT	Số văn bằng bảo hộ	Ngày cấp	Gia hạn đến ngày
1	22539	22/07/2016	14/05/2025
2	22600	05/08/2016	14/05/2025
3	23319	07/02/2017	14/05/2025

Tổng số: 03 Văn bằng bảo hộ.

BỘ KHOA HỌC VÀ CÔNG NGHỆ  
CỤC SỞ HỮU TRÍ TUỆ

CỘNG HÒA XÃ HỘI CHỦ NGHĨA VIỆT NAM  
Độc lập - Tự do - Hạnh phúc

Số: 1892w/QĐ-SHTT

Hà Nội, ngày 02 tháng 03 năm 2020

**QUYẾT ĐỊNH**  
**Về việc gia hạn hiệu lực Bằng độc quyền kiểu dáng công nghiệp**

**CỤC TRƯỞNG CỤC SỞ HỮU TRÍ TUỆ**

Căn cứ Điều lệ Tổ chức và hoạt động của Cục Sở hữu trí tuệ ban hành theo Quyết định số 2525/QĐ-BKHCN ngày 04/09/2018 của Bộ trưởng Bộ Khoa học và Công nghệ;

Căn cứ điểm 20.4 Thông tư số 01/2007/TT-BKHCN ngày 14/02/2007 của Bộ Khoa học và Công nghệ hướng dẫn thi hành Nghị định số 103/2006/NĐ-CP ngày 22/9/2006 của Chính phủ quy định chi tiết và hướng dẫn thi hành một số điều của Luật Sở hữu trí tuệ về sở hữu công nghiệp, được sửa đổi, bổ sung theo Thông tư số 13/2010/TT-BKHCN ngày 30/7/2010, Thông tư số 18/2011/TT-BKHCN ngày 22/7/2011, Thông tư số 05/2013/TT-BKHCN ngày 20/02/2013 và Thông tư số 16/2016/TT-BKHCN ngày 30/6/2016;

Căn cứ kết quả thẩm định đơn yêu cầu gia hạn hiệu lực Văn bằng bảo hộ:

Số đơn: GH3-2019-04489

Ngày nộp: 21/10/2019

Chủ đơn: Huỳnh Chí Vinh (VN)

Địa chỉ: 633/28/4 Hồng Bàng, phường 6, quận 6, thành phố Hồ Chí Minh

Xét đề nghị của Giám đốc Trung tâm Thẩm định sau cấp Văn bằng bảo hộ,

**QUYẾT ĐỊNH**

**Điều 1.** Gia hạn hiệu lực Bằng độc quyền kiểu dáng công nghiệp số 22431 đến ngày 20/04/2025.

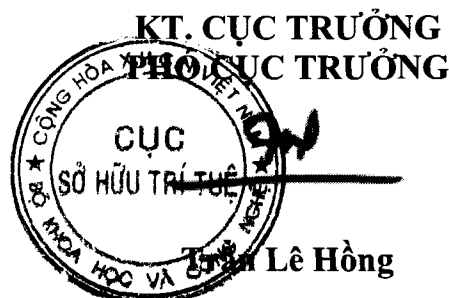
**Điều 2.** Ghi nhận nội dung gia hạn hiệu lực nêu tại Điều 1 vào Bằng độc quyền kiểu dáng công nghiệp (nếu có yêu cầu), Sổ đăng ký quốc gia về kiểu dáng công nghiệp và công bố trên Công báo sở hữu công nghiệp trong thời hạn 02 tháng kể từ ngày ký Quyết định này.

**Điều 3.** Chánh Văn phòng, Giám đốc Trung tâm Thẩm định sau cấp Văn bằng bảo hộ và Giám đốc Trung tâm Thông tin sở hữu công nghiệp chịu trách nhiệm thi hành Quyết định này./.

H.

**Nơi nhận:**

- Như Điều 3;
- Lưu: VT, Hồ sơ.





BỘ KHOA HỌC VÀ CÔNG NGHỆ  
CỤC SỞ HỮU TRÍ TUỆ

CỘNG HOÀ XÃ HỘI CHỦ NGHĨA VIỆT NAM  
Độc lập - Tự do - Hạnh phúc

Số: 1893w/QĐ-SHTT

Hà Nội, ngày 02 tháng 03 năm 2020

**QUYẾT ĐỊNH**

Về việc gia hạn hiệu lực Bảng độc quyền kiểu dáng công nghiệp

**CỤC TRƯỞNG CỤC SỞ HỮU TRÍ TUỆ**

Căn cứ Điều lệ Tổ chức và hoạt động của Cục Sở hữu trí tuệ ban hành theo Quyết định số 2525/QĐ-BKHCN ngày 04/09/2018 của Bộ trưởng Bộ Khoa học và Công nghệ;

Căn cứ điểm 20.4 Thông tư số 01/2007/TT-BKHCN ngày 14/02/2007 của Bộ Khoa học và Công nghệ hướng dẫn thi hành Nghị định số 103/2006/NĐ-CP ngày 22/9/2006 của Chính phủ quy định chi tiết và hướng dẫn thi hành một số điều của Luật Sở hữu trí tuệ về sở hữu công nghiệp, được sửa đổi, bổ sung theo Thông tư số 13/2010/TT-BKHCN ngày 30/7/2010, Thông tư số 18/2011/TT-BKHCN ngày 22/7/2011, Thông tư số 05/2013/TT-BKHCN ngày 20/02/2013 và Thông tư số 16/2016/TT-BKHCN ngày 30/6/2016;

Căn cứ kết quả thẩm định đơn yêu cầu gia hạn hiệu lực văn bằng bảo hộ:

Số đơn: GH3-2019-04512 Ngày nộp: 22/10/2019

Chủ đơn: ISEKI & CO., LTD. (JP)

Địa chỉ: 700 Umaki-cho, Matsuyama-shi, Ehime-ken, JAPAN

Đại diện của chủ đơn: Công ty Luật TNHH AMBYS Hà Nội

Xét đề nghị của Giám đốc Trung tâm Thẩm định sau cấp Văn bằng bảo hộ,

**QUYẾT ĐỊNH**

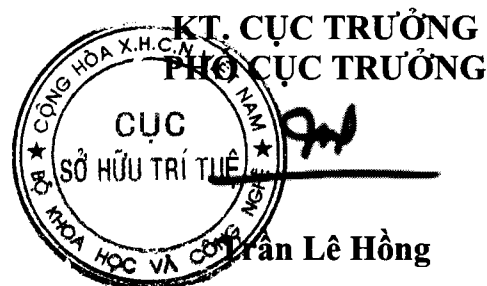
**Điều 1.** Gia hạn hiệu lực 05 Bảng độc quyền kiểu dáng công nghiệp (Danh sách kèm theo).

**Điều 2.** Ghi nhận nội dung gia hạn hiệu lực nêu tại Điều 1 vào Bảng độc quyền kiểu dáng công nghiệp (nếu có yêu cầu), Sổ đăng ký quốc gia về kiểu dáng công nghiệp và công bố trên Công báo sở hữu công nghiệp trong thời hạn 02 tháng kể từ ngày ký Quyết định này.

**Điều 3.** Chánh Văn phòng, Giám đốc Trung tâm Thẩm định sau cấp Văn bằng bảo hộ và Giám đốc Trung tâm Thông tin sở hữu công nghiệp chịu trách nhiệm thi hành Quyết định này./.

**Nơi nhận:**

- Như Điều 3;
- Lưu: VT, Hồ sơ.



**Danh sách Bằng độc quyền kiểu dáng công nghiệp  
được gia hạn hiệu lực kèm theo Quyết định số 1893w/QĐ-SHTT ngày 02/03/2020**

STT	Số văn bằng bảo hộ	Ngày cấp	Gia hạn đến ngày
1	21565	02/11/2015	13/11/2024
2	21814	11/01/2016	28/10/2024
3	21815	11/01/2016	28/10/2024
4	21953	24/02/2016	13/11/2024
5	21954	24/02/2016	13/11/2024

Tổng số: 05 Văn bằng bảo hộ.

BỘ KHOA HỌC VÀ CÔNG NGHỆ  
CỤC SỞ HỮU TRÍ TUỆ

CỘNG HOÀ XÃ HỘI CHỦ NGHĨA VIỆT NAM  
Độc lập - Tự do - Hạnh phúc

Số: 1894w/QĐ-SHTT

Hà Nội, ngày 02 tháng 03 năm 2020

**QUYẾT ĐỊNH**  
**Về việc gia hạn hiệu lực Bằng độc quyền kiểu dáng công nghiệp**

**CỤC TRƯỞNG CỤC SỞ HỮU TRÍ TUỆ**

Căn cứ Điều lệ Tổ chức và hoạt động của Cục Sở hữu trí tuệ ban hành theo Quyết định số 2525/QĐ-BKHCN ngày 04/09/2018 của Bộ trưởng Bộ Khoa học và Công nghệ;

Căn cứ điểm 20.4 Thông tư số 01/2007/TT-BKHCN ngày 14/02/2007 của Bộ Khoa học và Công nghệ hướng dẫn thi hành Nghị định số 103/2006/NĐ-CP ngày 22/9/2006 của Chính phủ quy định chi tiết và hướng dẫn thi hành một số điều của Luật Sở hữu trí tuệ về sở hữu công nghiệp, được sửa đổi, bổ sung theo Thông tư số 13/2010/TT-BKHCN ngày 30/7/2010, Thông tư số 18/2011/TT-BKHCN ngày 22/7/2011, Thông tư số 05/2013/TT-BKHCN ngày 20/02/2013 và Thông tư số 16/2016/TT-BKHCN ngày 30/6/2016;

Căn cứ kết quả thẩm định đơn yêu cầu gia hạn hiệu lực văn bằng bảo hộ:

Số đơn: GH3-2019-05074

Ngày nộp: 06/12/2019

Chủ đơn: Apple Inc. (US)

Địa chỉ: 1 Infinite Loop, Cupertino, California 95014, United States of America

Đại diện của chủ đơn: Công ty TNHH một thành viên Sở hữu trí tuệ VCCI

Xét đề nghị của Giám đốc Trung tâm Thẩm định sau cấp Văn bằng bảo hộ,

**QUYẾT ĐỊNH**

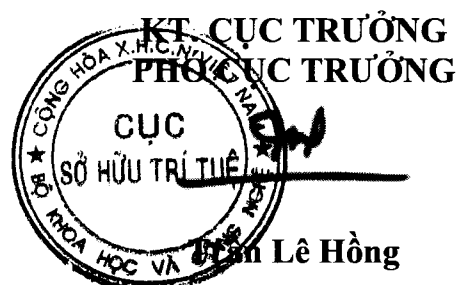
**Điều 1.** Gia hạn hiệu lực 15 Bằng độc quyền kiểu dáng công nghiệp (Danh sách kèm theo).

**Điều 2.** Ghi nhận nội dung gia hạn hiệu lực nêu tại Điều 1 vào Bằng độc quyền kiểu dáng công nghiệp (nếu có yêu cầu), Sổ đăng ký quốc gia về kiểu dáng công nghiệp và công bố trên Công báo sở hữu công nghiệp trong thời hạn 02 tháng kể từ ngày ký Quyết định này.

**Điều 3.** Chánh Văn phòng, Giám đốc Trung tâm Thẩm định sau cấp Văn bằng bảo hộ và Giám đốc Trung tâm Thông tin sở hữu công nghiệp chịu trách nhiệm thi hành Quyết định này./.

**Nơi nhận:**

- Như Điều 3;
- Lưu: VT, Hồ sơ.



**Danh sách Bằng độc quyền kiểu dáng công nghiệp  
được gia hạn hiệu lực kèm theo Quyết định số 1894w/QĐ-SHTT ngày 02/03/2020**

STT	Số văn bằng bảo hộ	Ngày cấp	Gia hạn đến ngày
1	22102	19/04/2016	11/02/2025
2	22103	19/04/2016	11/02/2025
3	22104	19/04/2016	11/02/2025
4	22105	19/04/2016	11/02/2025
5	22106	19/04/2016	11/02/2025
6	22107	19/04/2016	11/02/2025
7	22108	19/04/2016	11/02/2025
8	22109	19/04/2016	11/02/2025
9	22110	19/04/2016	11/02/2025
10	22111	19/04/2016	11/02/2025
11	22127	27/04/2016	11/02/2025
12	22128	27/04/2016	11/02/2025
13	22670	19/08/2016	11/02/2025
14	23486	17/03/2017	11/02/2025
15	23487	17/03/2017	11/02/2025

Tổng số: 15 Văn bằng bảo hộ.

BỘ KHOA HỌC VÀ CÔNG NGHỆ  
CỤC SỞ HỮU TRÍ TUỆ

CỘNG HOÀ XÃ HỘI CHỦ NGHĨA VIỆT NAM  
Độc lập - Tự do - Hạnh phúc

Số: 1895w/QĐ-SHTT

Hà Nội, ngày 02 tháng 03 năm 2020

**QUYẾT ĐỊNH**  
**Về việc gia hạn hiệu lực Bằng độc quyền kiểu dáng công nghiệp**

**CỤC TRƯỞNG CỤC SỞ HỮU TRÍ TUỆ**

Căn cứ Điều lệ Tổ chức và hoạt động của Cục Sở hữu trí tuệ ban hành theo Quyết định số 2525/QĐ-BKHCN ngày 04/09/2018 của Bộ trưởng Bộ Khoa học và Công nghệ;

Căn cứ điểm 20.4 Thông tư số 01/2007/TT-BKHCN ngày 14/02/2007 của Bộ Khoa học và Công nghệ hướng dẫn thi hành Nghị định số 103/2006/NĐ-CP ngày 22/9/2006 của Chính phủ quy định chi tiết và hướng dẫn thi hành một số điều của Luật Sở hữu trí tuệ về sở hữu công nghiệp, được sửa đổi, bổ sung theo Thông tư số 13/2010/TT-BKHCN ngày 30/7/2010, Thông tư số 18/2011/TT-BKHCN ngày 22/7/2011, Thông tư số 05/2013/TT-BKHCN ngày 20/02/2013 và Thông tư số 16/2016/TT-BKHCN ngày 30/6/2016;

Căn cứ kết quả thẩm định đơn yêu cầu gia hạn hiệu lực văn bằng bảo hộ:

Số đơn: GH3-2019-05068 Ngày nộp: 06/12/2019

Chủ đơn: Công ty cổ phần dược phẩm Linh Đạt (VN)

Địa chỉ: Km 31+500, quốc lộ 5A, xã Dị Sử, huyện Mỹ Hào, tỉnh Hưng Yên

Đại diện của chủ đơn: Công ty TNHH Sở hữu trí tuệ Bình Minh

Xét đề nghị của Giám đốc Trung tâm Thẩm định sau cấp Văn bằng bảo hộ,

**QUYẾT ĐỊNH**

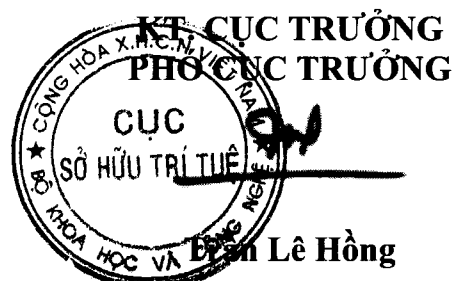
**Điều 1.** Gia hạn hiệu lực 03 Bằng độc quyền kiểu dáng công nghiệp (Danh sách kèm theo).

**Điều 2.** Ghi nhận nội dung gia hạn hiệu lực nêu tại Điều 1 vào Bằng độc quyền kiểu dáng công nghiệp (nếu có yêu cầu), Số đăng ký quốc gia về kiểu dáng công nghiệp và công bố trên Công báo sở hữu công nghiệp trong thời hạn 02 tháng kể từ ngày ký Quyết định này.

**Điều 3.** Chánh Văn phòng, Giám đốc Trung tâm Thẩm định sau cấp Văn bằng bảo hộ và Giám đốc Trung tâm Thông tin sở hữu công nghiệp chịu trách nhiệm thi hành Quyết định này./.

**Nơi nhận:**

- Như Điều 3;
- Lưu: VT, Hồ sơ.



**Danh sách Bằng độc quyền kiểu dáng công nghiệp  
được gia hạn hiệu lực kèm theo Quyết định số 1895w/QĐ-SHTT ngày 02/03/2020**

STT	Số văn bằng bảo hộ	Ngày cấp	Gia hạn đến ngày
1	21269	10/08/2015	24/11/2024
2	21470	05/10/2015	22/09/2024
3	21471	05/10/2015	22/09/2024

Tổng số: 03 Văn bằng bảo hộ.

BỘ KHOA HỌC VÀ CÔNG NGHỆ  
CỤC SỞ HỮU TRÍ TUỆ

CỘNG HOÀ XÃ HỘI CHỦ NGHĨA VIỆT NAM  
Độc lập - Tự do - Hạnh phúc

Số: 1896w/QĐ-SHTT

Hà Nội, ngày 02 tháng 03 năm 2020

**QUYẾT ĐỊNH**  
**Về việc gia hạn hiệu lực Bằng độc quyền kiểu dáng công nghiệp**

**CỤC TRƯỞNG CỤC SỞ HỮU TRÍ TUỆ**

Căn cứ Điều lệ Tổ chức và hoạt động của Cục Sở hữu trí tuệ ban hành theo Quyết định số 2525/QĐ-BKHCN ngày 04/09/2018 của Bộ trưởng Bộ Khoa học và Công nghệ;

Căn cứ điểm 20.4 Thông tư số 01/2007/TT-BKHCN ngày 14/02/2007 của Bộ Khoa học và Công nghệ hướng dẫn thi hành Nghị định số 103/2006/NĐ-CP ngày 22/9/2006 của Chính phủ quy định chi tiết và hướng dẫn thi hành một số điều của Luật Sở hữu trí tuệ về sở hữu công nghiệp, được sửa đổi, bổ sung theo Thông tư số 13/2010/TT-BKHCN ngày 30/7/2010, Thông tư số 18/2011/TT-BKHCN ngày 22/7/2011, Thông tư số 05/2013/TT-BKHCN ngày 20/02/2013 và Thông tư số 16/2016/TT-BKHCN ngày 30/6/2016;

Căn cứ kết quả thẩm định đơn yêu cầu gia hạn hiệu lực Văn bằng bảo hộ:

Số đơn: GH3-2019-05066

Ngày nộp: 06/12/2019

Chủ đơn: Nguyễn Viết Bình (VN)

Địa chỉ: Số 28 Hàng Cáp, phường Quang Trung, thành phố Nam Định, tỉnh Nam Định.

Xét đề nghị của Giám đốc Trung tâm Thẩm định sau cấp Văn bằng bảo hộ,

**QUYẾT ĐỊNH**

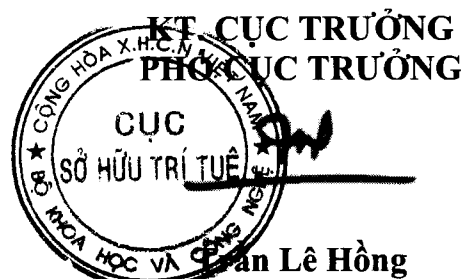
**Điều 1.** Gia hạn hiệu lực Bằng độc quyền kiểu dáng công nghiệp số 21822 đến ngày 24/12/2024.

**Điều 2.** Ghi nhận nội dung gia hạn hiệu lực nêu tại Điều 1 vào Bằng độc quyền kiểu dáng công nghiệp (nếu có yêu cầu), Sổ đăng ký quốc gia về kiểu dáng công nghiệp và công bố trên Công báo sở hữu công nghiệp trong thời hạn 02 tháng kể từ ngày ký Quyết định này.

**Điều 3.** Chánh Văn phòng, Giám đốc Trung tâm Thẩm định sau cấp Văn bằng bảo hộ và Giám đốc Trung tâm Thông tin sở hữu công nghiệp chịu trách nhiệm thi hành Quyết định này./.

**Nơi nhận:**

- Như Điều 3;
- Lưu: VT, Hồ sơ.



BỘ KHOA HỌC VÀ CÔNG NGHỆ  
CỤC SỞ HỮU TRÍ TUỆ

CỘNG HOÀ XÃ HỘI CHỦ NGHĨA VIỆT NAM  
Độc lập - Tự do - Hạnh phúc

Số: 1897w/QĐ-SHTT

Hà Nội, ngày 02 tháng 03 năm 2020

**QUYẾT ĐỊNH**  
**Về việc gia hạn hiệu lực Bằng độc quyền kiểu dáng công nghiệp**

**CỤC TRƯỞNG CỤC SỞ HỮU TRÍ TUỆ**

Căn cứ Điều lệ Tổ chức và hoạt động của Cục Sở hữu trí tuệ ban hành theo Quyết định số 2525/QĐ-BKHCN ngày 04/09/2018 của Bộ trưởng Bộ Khoa học và Công nghệ;

Căn cứ điểm 20.4 Thông tư số 01/2007/TT-BKHCN ngày 14/02/2007 của Bộ Khoa học và Công nghệ hướng dẫn thi hành Nghị định số 103/2006/NĐ-CP ngày 22/9/2006 của Chính phủ quy định chi tiết và hướng dẫn thi hành một số điều của Luật Sở hữu trí tuệ về sở hữu công nghiệp, được sửa đổi, bổ sung theo Thông tư số 13/2010/TT-BKHCN ngày 30/7/2010, Thông tư số 18/2011/TT-BKHCN ngày 22/7/2011, Thông tư số 05/2013/TT-BKHCN ngày 20/02/2013 và Thông tư số 16/2016/TT-BKHCN ngày 30/6/2016;

Căn cứ kết quả thẩm định đơn yêu cầu gia hạn hiệu lực Văn bằng bảo hộ:

Số đơn: GH3-2019-05063

Ngày nộp: 05/12/2019

Chủ đơn: DART INDUSTRIES INC. (US)

Địa chỉ: 14901 S. Orange Blossom Trail, Orlando, Florida 32837, U.S.A.

Đại diện của chủ đơn: Công ty Luật TNHH T&G

Xét đề nghị của Giám đốc Trung tâm Thẩm định sau cấp Văn bằng bảo hộ,

**QUYẾT ĐỊNH**

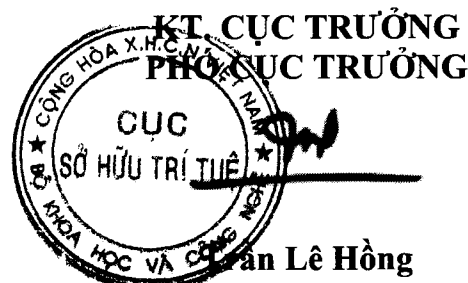
**Điều 1.** Gia hạn hiệu lực Bằng độc quyền kiểu dáng công nghiệp số 23041 đến ngày 09/12/2024.

**Điều 2.** Ghi nhận nội dung gia hạn hiệu lực nêu tại Điều 1 vào Bằng độc quyền kiểu dáng công nghiệp (nếu có yêu cầu), Sổ đăng ký quốc gia về kiểu dáng công nghiệp và công bố trên Công báo sở hữu công nghiệp trong thời hạn 02 tháng kể từ ngày ký Quyết định này.

**Điều 3.** Chánh Văn phòng, Giám đốc Trung tâm Thẩm định sau cấp Văn bằng bảo hộ và Giám đốc Trung tâm Thông tin sở hữu công nghiệp chịu trách nhiệm thi hành Quyết định này./.

**Nơi nhận:**

- Như Điều 3;
- Lưu: VT, Hồ sơ.





BỘ KHOA HỌC VÀ CÔNG NGHỆ  
CỤC SỞ HỮU TRÍ TUỆ

CỘNG HOÀ XÃ HỘI CHỦ NGHĨA VIỆT NAM  
Độc lập - Tự do - Hạnh phúc

Số: 1898w/QĐ-SHTT

Hà Nội, ngày 02 tháng 03 năm 2020

**QUYẾT ĐỊNH**  
**Về việc gia hạn hiệu lực Bằng độc quyền kiểu dáng công nghiệp**

**CỤC TRƯỞNG CỤC SỞ HỮU TRÍ TUỆ**

Căn cứ Điều lệ Tổ chức và hoạt động của Cục Sở hữu trí tuệ ban hành theo Quyết định số 2525/QĐ-BKHCN ngày 04/09/2018 của Bộ trưởng Bộ Khoa học và Công nghệ;

Căn cứ điểm 20.4 Thông tư số 01/2007/TT-BKHCN ngày 14/02/2007 của Bộ Khoa học và Công nghệ hướng dẫn thi hành Nghị định số 103/2006/NĐ-CP ngày 22/9/2006 của Chính phủ quy định chi tiết và hướng dẫn thi hành một số điều của Luật Sở hữu trí tuệ về sở hữu công nghiệp, được sửa đổi, bổ sung theo Thông tư số 13/2010/TT-BKHCN ngày 30/7/2010, Thông tư số 18/2011/TT-BKHCN ngày 22/7/2011, Thông tư số 05/2013/TT-BKHCN ngày 20/02/2013 và Thông tư số 16/2016/TT-BKHCN ngày 30/6/2016;

Căn cứ kết quả thẩm định đơn yêu cầu gia hạn hiệu lực Văn bằng bảo hộ:

Số đơn: GH3-2019-05062

Ngày nộp: 05/12/2019

Chủ đơn: DART INDUSTRIES INC. (US)

Địa chỉ: 14901 S. Orange Blossom Trail, Orlando, Florida 32837, U.S.A.

Đại diện của chủ đơn: Công ty Luật TNHH T&G

Xét đề nghị của Giám đốc Trung tâm Thẩm định sau cấp Văn bằng bảo hộ,

**QUYẾT ĐỊNH**

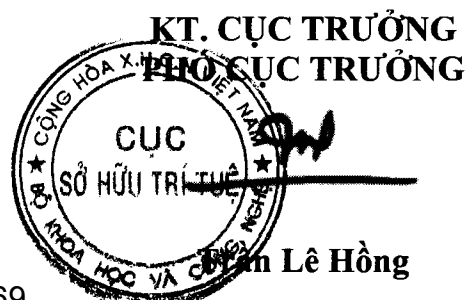
**Điều 1.** Gia hạn hiệu lực Bằng độc quyền kiểu dáng công nghiệp số 23459 đến ngày 09/12/2024.

**Điều 2.** Ghi nhận nội dung gia hạn hiệu lực nêu tại Điều 1 vào Bằng độc quyền kiểu dáng công nghiệp (nếu có yêu cầu), Sở đăng ký quốc gia về kiểu dáng công nghiệp và công bố trên Công báo sở hữu công nghiệp trong thời hạn 02 tháng kể từ ngày ký Quyết định này.

**Điều 3.** Chánh Văn phòng, Giám đốc Trung tâm Thẩm định sau cấp Văn bằng bảo hộ và Giám đốc Trung tâm Thông tin sở hữu công nghiệp chịu trách nhiệm thi hành Quyết định này./.

**Nơi nhận:**

- Như Điều 3;
- Lưu: VT, Hồ sơ.



BỘ KHOA HỌC VÀ CÔNG NGHỆ  
CỤC SỞ HỮU TRÍ TUỆ

CỘNG HOÀ XÃ HỘI CHỦ NGHĨA VIỆT NAM  
Độc lập - Tự do - Hạnh phúc

Số: 1899w/QĐ-SHTT

Hà Nội, ngày 02 tháng 03 năm 2020

**QUYẾT ĐỊNH**  
**Về việc gia hạn hiệu lực Bằng độc quyền kiểu dáng công nghiệp**

**CỤC TRƯỞNG CỤC SỞ HỮU TRÍ TUỆ**

Căn cứ Điều lệ Tổ chức và hoạt động của Cục Sở hữu trí tuệ ban hành theo Quyết định số 2525/QĐ-BKHCN ngày 04/09/2018 của Bộ trưởng Bộ Khoa học và Công nghệ;

Căn cứ điểm 20.4 Thông tư số 01/2007/TT-BKHCN ngày 14/02/2007 của Bộ Khoa học và Công nghệ hướng dẫn thi hành Nghị định số 103/2006/NĐ-CP ngày 22/9/2006 của Chính phủ quy định chi tiết và hướng dẫn thi hành một số điều của Luật Sở hữu trí tuệ về sở hữu công nghiệp, được sửa đổi, bổ sung theo Thông tư số 13/2010/TT-BKHCN ngày 30/7/2010, Thông tư số 18/2011/TT-BKHCN ngày 22/7/2011, Thông tư số 05/2013/TT-BKHCN ngày 20/02/2013 và Thông tư số 16/2016/TT-BKHCN ngày 30/6/2016;

Căn cứ kết quả thẩm định đơn yêu cầu gia hạn hiệu lực Văn bằng bảo hộ:

Số đơn: GH3-2019-05061

Ngày nộp: 05/12/2019

Chủ đơn: DART INDUSTRIES INC. (US)

Địa chỉ: 14901 S. Orange Blossom Trail, Orlando, Florida 32837, U.S.A.

Đại diện của chủ đơn: Công ty Luật TNHH T&G

Xét đề nghị của Giám đốc Trung tâm Thẩm định sau cấp Văn bằng bảo hộ,

**QUYẾT ĐỊNH**

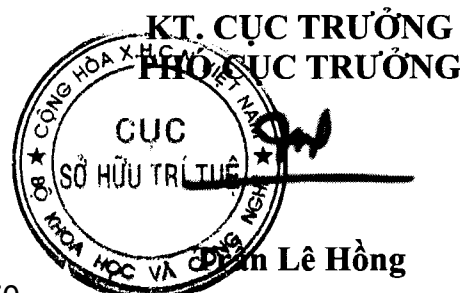
**Điều 1.** Gia hạn hiệu lực Bằng độc quyền kiểu dáng công nghiệp số 22249 đến ngày 09/12/2024.

**Điều 2.** Ghi nhận nội dung gia hạn hiệu lực nêu tại Điều 1 vào Bằng độc quyền kiểu dáng công nghiệp (nếu có yêu cầu), Sở đăng ký quốc gia về kiểu dáng công nghiệp và công bố trên Công báo sở hữu công nghiệp trong thời hạn 02 tháng kể từ ngày ký Quyết định này.

**Điều 3.** Chánh Văn phòng, Giám đốc Trung tâm Thẩm định sau cấp Văn bằng bảo hộ và Giám đốc Trung tâm Thông tin sở hữu công nghiệp chịu trách nhiệm thi hành Quyết định này./.

**Nơi nhận:**

- Như Điều 3;
- Lưu: VT, Hồ sơ.



BỘ KHOA HỌC VÀ CÔNG NGHỆ  
CỤC SỞ HỮU TRÍ TUỆ

CỘNG HOÀ XÃ HỘI CHỦ NGHĨA VIỆT NAM  
Độc lập - Tự do - Hạnh phúc

Số: 1900w/QĐ-SHTT

Hà Nội, ngày 02 tháng 03 năm 2020

**QUYẾT ĐỊNH**  
**Về việc gia hạn hiệu lực Bằng độc quyền kiểu dáng công nghiệp**

**CỤC TRƯỞNG CỤC SỞ HỮU TRÍ TUỆ**

Căn cứ Điều lệ Tổ chức và hoạt động của Cục Sở hữu trí tuệ ban hành theo Quyết định số 2525/QĐ-BKHCN ngày 04/09/2018 của Bộ trưởng Bộ Khoa học và Công nghệ;

Căn cứ điểm 20.4 Thông tư số 01/2007/TT-BKHCN ngày 14/02/2007 của Bộ Khoa học và Công nghệ hướng dẫn thi hành Nghị định số 103/2006/NĐ-CP ngày 22/9/2006 của Chính phủ quy định chi tiết và hướng dẫn thi hành một số điều của Luật Sở hữu trí tuệ về sở hữu công nghiệp, được sửa đổi, bổ sung theo Thông tư số 13/2010/TT-BKHCN ngày 30/7/2010, Thông tư số 18/2011/TT-BKHCN ngày 22/7/2011, Thông tư số 05/2013/TT-BKHCN ngày 20/02/2013 và Thông tư số 16/2016/TT-BKHCN ngày 30/6/2016;

Căn cứ kết quả thẩm định đơn yêu cầu gia hạn hiệu lực Văn bằng bảo hộ:

Số đơn: GH3-2019-05060

Ngày nộp: 05/12/2019

Chủ đơn: Owens-Brockway Glass Container Inc. (US)

Địa chỉ: One Michael Owens Way, Perrysburg, Ohio 43551, United States of America

Đại diện của chủ đơn: Công ty Luật TNHH T&G

Xét đề nghị của Giám đốc Trung tâm Thẩm định sau cấp Văn bằng bảo hộ,

**QUYẾT ĐỊNH**

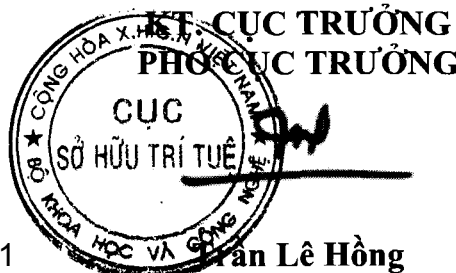
**Điều 1.** Gia hạn hiệu lực Bằng độc quyền kiểu dáng công nghiệp số 21924 đến ngày 05/12/2024.

**Điều 2.** Ghi nhận nội dung gia hạn hiệu lực nêu tại Điều 1 vào Bằng độc quyền kiểu dáng công nghiệp (nếu có yêu cầu), Sổ đăng ký quốc gia về kiểu dáng công nghiệp và công bố trên Công báo sở hữu công nghiệp trong thời hạn 02 tháng kể từ ngày ký Quyết định này.

**Điều 3.** Chánh Văn phòng, Giám đốc Trung tâm Thẩm định sau cấp Văn bằng bảo hộ và Giám đốc Trung tâm Thông tin sở hữu công nghiệp chịu trách nhiệm thi hành Quyết định này. /

**Nơi nhận:**

- Như Điều 3;
- Lưu: VT, Hồ sơ.



BỘ KHOA HỌC VÀ CÔNG NGHỆ  
CỤC SỞ HỮU TRÍ TUỆ

CỘNG HOÀ XÃ HỘI CHỦ NGHĨA VIỆT NAM  
Độc lập - Tự do - Hạnh phúc

Số: 1901w/QĐ-SHTT

Hà Nội, ngày 02 tháng 03 năm 2020

**QUYẾT ĐỊNH**  
**Về việc gia hạn hiệu lực Bằng độc quyền kiểu dáng công nghiệp**

**CỤC TRƯỞNG CỤC SỞ HỮU TRÍ TUỆ**

Căn cứ Điều lệ Tổ chức và hoạt động của Cục Sở hữu trí tuệ ban hành theo Quyết định số 2525/QĐ-BKHCN ngày 04/09/2018 của Bộ trưởng Bộ Khoa học và Công nghệ;

Căn cứ điểm 20.4 Thông tư số 01/2007/TT-BKHCN ngày 14/02/2007 của Bộ Khoa học và Công nghệ hướng dẫn thi hành Nghị định số 103/2006/NĐ-CP ngày 22/9/2006 của Chính phủ quy định chi tiết và hướng dẫn thi hành một số điều của Luật Sở hữu trí tuệ về sở hữu công nghiệp, được sửa đổi, bổ sung theo Thông tư số 13/2010/TT-BKHCN ngày 30/7/2010, Thông tư số 18/2011/TT-BKHCN ngày 22/7/2011, Thông tư số 05/2013/TT-BKHCN ngày 20/02/2013 và Thông tư số 16/2016/TT-BKHCN ngày 30/6/2016;

Căn cứ kết quả thẩm định đơn yêu cầu gia hạn hiệu lực Văn bằng bảo hộ:

Số đơn: GH3-2019-05059

Ngày nộp: 05/12/2019

Chủ đơn: Công ty TNHH sơn công nghiệp Thái Dương (VN)

Địa chỉ: Thửa đất số 303, tờ bản đồ số 22, khu phố Long Bình, phường Khánh Bình, thị xã Tân Uyên, tỉnh Bình Dương

Đại diện của chủ đơn: Công ty TNHH Sở hữu trí tuệ VIPATCO

Xét đề nghị của Giám đốc Trung tâm Thẩm định sau cấp Văn bằng bảo hộ,

**QUYẾT ĐỊNH**

**Điều 1.** Gia hạn hiệu lực Bằng độc quyền kiểu dáng công nghiệp số 21700 đến ngày 20/11/2024.

**Điều 2.** Ghi nhận nội dung gia hạn hiệu lực nêu tại Điều 1 vào Bằng độc quyền kiểu dáng công nghiệp (nếu có yêu cầu), Sổ đăng ký quốc gia về kiểu dáng công nghiệp và công bố trên Công báo sở hữu công nghiệp trong thời hạn 02 tháng kể từ ngày ký Quyết định này.

**Điều 3.** Chánh Văn phòng, Giám đốc Trung tâm Thẩm định sau cấp Văn bằng bảo hộ và Giám đốc Trung tâm Thông tin sở hữu công nghiệp chịu trách nhiệm thi hành Quyết định này. /

**Nơi nhận:**

- Như Điều 3;
- Lưu: VT, Hồ sơ.



BỘ KHOA HỌC VÀ CÔNG NGHỆ  
CỤC SỞ HỮU TRÍ TUỆ

CỘNG HOÀ XÃ HỘI CHỦ NGHĨA VIỆT NAM  
Độc lập - Tự do - Hạnh phúc

Số: 1902w/QĐ-SHTT

Hà Nội, ngày 02 tháng 03 năm 2020

**QUYẾT ĐỊNH**  
**Về việc gia hạn hiệu lực Bằng độc quyền kiểu dáng công nghiệp**

**CỤC TRƯỞNG CỤC SỞ HỮU TRÍ TUỆ**

Căn cứ Điều lệ Tổ chức và hoạt động của Cục Sở hữu trí tuệ ban hành theo Quyết định số 2525/QĐ-BKHCN ngày 04/09/2018 của Bộ trưởng Bộ Khoa học và Công nghệ;

Căn cứ điểm 20.4 Thông tư số 01/2007/TT-BKHCN ngày 14/02/2007 của Bộ Khoa học và Công nghệ hướng dẫn thi hành Nghị định số 103/2006/NĐ-CP ngày 22/9/2006 của Chính phủ quy định chi tiết và hướng dẫn thi hành một số điều của Luật Sở hữu trí tuệ về sở hữu công nghiệp, được sửa đổi, bổ sung theo Thông tư số 13/2010/TT-BKHCN ngày 30/7/2010, Thông tư số 18/2011/TT-BKHCN ngày 22/7/2011, Thông tư số 05/2013/TT-BKHCN ngày 20/02/2013 và Thông tư số 16/2016/TT-BKHCN ngày 30/6/2016;

Căn cứ kết quả thẩm định đơn yêu cầu gia hạn hiệu lực Văn bằng bảo hộ:

Số đơn: GH3-2019-05057

Ngày nộp: 05/12/2019

Chủ đơn: Honda Motor Co., Ltd. (JP)

Địa chỉ: 1-1, Minami-Aoyama 2-chome, Minato-ku, Tokyo 107-8556, Japan

Đại diện của chủ đơn: Công ty Luật TNHH Phạm và Liên danh

Xét đề nghị của Giám đốc Trung tâm Thẩm định sau cấp Văn bằng bảo hộ,

**QUYẾT ĐỊNH**

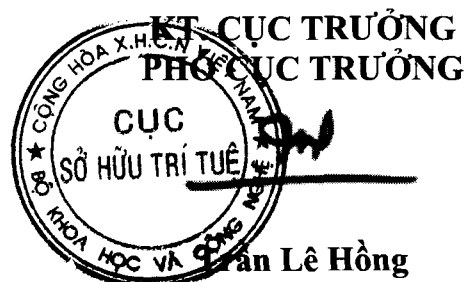
**Điều 1.** Gia hạn hiệu lực Bằng độc quyền kiểu dáng công nghiệp số 15070 đến ngày 15/01/2025.

**Điều 2.** Ghi nhận nội dung gia hạn hiệu lực nêu tại Điều 1 vào Bằng độc quyền kiểu dáng công nghiệp (nếu có yêu cầu), Sở đăng ký quốc gia về kiểu dáng công nghiệp và công bố trên Công báo sở hữu công nghiệp trong thời hạn 02 tháng kể từ ngày ký Quyết định này.

**Điều 3.** Chánh Văn phòng, Giám đốc Trung tâm Thẩm định sau cấp Văn bằng bảo hộ và Giám đốc Trung tâm Thông tin sở hữu công nghiệp chịu trách nhiệm thi hành Quyết định này. /.

**Nơi nhận:**

- Như Điều 3;
- Lưu: VT, Hồ sơ.



BỘ KHOA HỌC VÀ CÔNG NGHỆ  
CỤC SỞ HỮU TRÍ TUỆ

CỘNG HOÀ XÃ HỘI CHỦ NGHĨA VIỆT NAM  
Độc lập - Tự do - Hạnh phúc

Số: 1903w/QĐ-SHTT

Hà Nội, ngày 02 tháng 03 năm 2020

**QUYẾT ĐỊNH**  
**Về việc gia hạn hiệu lực Bằng độc quyền kiểu dáng công nghiệp**

**CỤC TRƯỞNG CỤC SỞ HỮU TRÍ TUỆ**

Căn cứ Điều lệ Tổ chức và hoạt động của Cục Sở hữu trí tuệ ban hành theo Quyết định số 2525/QĐ-BKHCN ngày 04/09/2018 của Bộ trưởng Bộ Khoa học và Công nghệ;

Căn cứ điểm 20.4 Thông tư số 01/2007/TT-BKHCN ngày 14/02/2007 của Bộ Khoa học và Công nghệ hướng dẫn thi hành Nghị định số 103/2006/NĐ-CP ngày 22/9/2006 của Chính phủ quy định chi tiết và hướng dẫn thi hành một số điều của Luật Sở hữu trí tuệ về sở hữu công nghiệp, được sửa đổi, bổ sung theo Thông tư số 13/2010/TT-BKHCN ngày 30/7/2010, Thông tư số 18/2011/TT-BKHCN ngày 22/7/2011, Thông tư số 05/2013/TT-BKHCN ngày 20/02/2013 và Thông tư số 16/2016/TT-BKHCN ngày 30/6/2016;

Căn cứ kết quả thẩm định đơn yêu cầu gia hạn hiệu lực Văn bằng bảo hộ:

Số đơn: GH3-2019-05056

Ngày nộp: 05/12/2019

Chủ đơn: Honda Motor Co., Ltd. (JP)

Địa chỉ: 1-1, Minami-Aoyama 2-chome, Minato-ku, Tokyo 107-8556, Japan

Đại diện của chủ đơn: Công ty Luật TNHH Phạm và Liên danh

Xét đề nghị của Giám đốc Trung tâm Thẩm định sau cấp Văn bằng bảo hộ,

**QUYẾT ĐỊNH**

**Điều 1.** Gia hạn hiệu lực Bằng độc quyền kiểu dáng công nghiệp số 15071 đến ngày 15/01/2025.

**Điều 2.** Ghi nhận nội dung gia hạn hiệu lực nêu tại Điều 1 vào Bằng độc quyền kiểu dáng công nghiệp (nếu có yêu cầu), Sổ đăng ký quốc gia về kiểu dáng công nghiệp và công bố trên Công báo sở hữu công nghiệp trong thời hạn 02 tháng kể từ ngày ký Quyết định này.

**Điều 3.** Chánh Văn phòng, Giám đốc Trung tâm Thẩm định sau cấp Văn bằng bảo hộ và Giám đốc Trung tâm Thông tin sở hữu công nghiệp chịu trách nhiệm thi hành Quyết định này. /

**Nơi nhận:**

- Như Điều 3;
- Lưu: VT, Hồ sơ.



BỘ KHOA HỌC VÀ CÔNG NGHỆ  
CỤC SỞ HỮU TRÍ TUỆ

CỘNG HOÀ XÃ HỘI CHỦ NGHĨA VIỆT NAM  
Độc lập - Tự do - Hạnh phúc

Số: 1904w/QĐ-SHTT

Hà Nội, ngày 02 tháng 03 năm 2020

**QUYẾT ĐỊNH**  
**Về việc gia hạn hiệu lực Bằng độc quyền kiểu dáng công nghiệp**

**CỤC TRƯỞNG CỤC SỞ HỮU TRÍ TUỆ**

Căn cứ Điều lệ Tổ chức và hoạt động của Cục Sở hữu trí tuệ ban hành theo Quyết định số 2525/QĐ-BKHCN ngày 04/09/2018 của Bộ trưởng Bộ Khoa học và Công nghệ;

Căn cứ điểm 20.4 Thông tư số 01/2007/TT-BKHCN ngày 14/02/2007 của Bộ Khoa học và Công nghệ hướng dẫn thi hành Nghị định số 103/2006/NĐ-CP ngày 22/9/2006 của Chính phủ quy định chi tiết và hướng dẫn thi hành một số điều của Luật Sở hữu trí tuệ về sở hữu công nghiệp, được sửa đổi, bổ sung theo Thông tư số 13/2010/TT-BKHCN ngày 30/7/2010, Thông tư số 18/2011/TT-BKHCN ngày 22/7/2011, Thông tư số 05/2013/TT-BKHCN ngày 20/02/2013 và Thông tư số 16/2016/TT-BKHCN ngày 30/6/2016;

Căn cứ kết quả thẩm định đơn yêu cầu gia hạn hiệu lực Văn bằng bảo hộ:

Số đơn: GH3-2019-05055

Ngày nộp: 05/12/2019

Chủ đơn: Honda Motor Co., Ltd. (JP)

Địa chỉ: 1-1, Minami-Aoyama 2-chome, Minato-ku, Tokyo 107-8556, Japan

Đại diện của chủ đơn: Công ty Luật TNHH Phạm và Liên danh

Xét đề nghị của Giám đốc Trung tâm Thẩm định sau cấp Văn bằng bảo hộ,

**QUYẾT ĐỊNH**

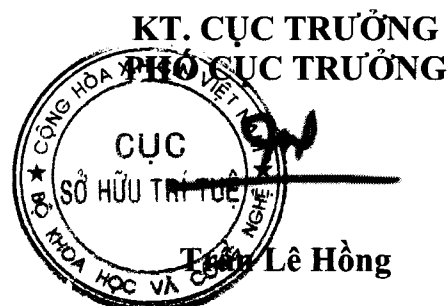
**Điều 1.** Gia hạn hiệu lực Bằng độc quyền kiểu dáng công nghiệp số 15378 đến ngày 15/01/2025.

**Điều 2.** Ghi nhận nội dung gia hạn hiệu lực nêu tại Điều 1 vào Bằng độc quyền kiểu dáng công nghiệp (nếu có yêu cầu), Sổ đăng ký quốc gia về kiểu dáng công nghiệp và công bố trên Công báo sở hữu công nghiệp trong thời hạn 02 tháng kể từ ngày ký Quyết định này.

**Điều 3.** Chánh Văn phòng, Giám đốc Trung tâm Thẩm định sau cấp Văn bằng bảo hộ và Giám đốc Trung tâm Thông tin sở hữu công nghiệp chịu trách nhiệm thi hành Quyết định này./.

**Nơi nhận:**

- Như Điều 3;
- Lưu: VT, Hồ sơ.



BỘ KHOA HỌC VÀ CÔNG NGHỆ  
CỤC SỞ HỮU TRÍ TUỆ

CỘNG HOÀ XÃ HỘI CHỦ NGHĨA VIỆT NAM  
Độc lập - Tự do - Hạnh phúc

Số: 1905w/QĐ-SHTT

Hà Nội, ngày 02 tháng 03 năm 2020

**QUYẾT ĐỊNH**  
**Về việc gia hạn hiệu lực Bằng độc quyền kiểu dáng công nghiệp**

**CỤC TRƯỞNG CỤC SỞ HỮU TRÍ TUỆ**

Căn cứ Điều lệ Tổ chức và hoạt động của Cục Sở hữu trí tuệ ban hành theo Quyết định số 2525/QĐ-BKHCN ngày 04/09/2018 của Bộ trưởng Bộ Khoa học và Công nghệ;

Căn cứ điểm 20.4 Thông tư số 01/2007/TT-BKHCN ngày 14/02/2007 của Bộ Khoa học và Công nghệ hướng dẫn thi hành Nghị định số 103/2006/NĐ-CP ngày 22/9/2006 của Chính phủ quy định chi tiết và hướng dẫn thi hành một số điều của Luật Sở hữu trí tuệ về sở hữu công nghiệp, được sửa đổi, bổ sung theo Thông tư số 13/2010/TT-BKHCN ngày 30/7/2010, Thông tư số 18/2011/TT-BKHCN ngày 22/7/2011, Thông tư số 05/2013/TT-BKHCN ngày 20/02/2013 và Thông tư số 16/2016/TT-BKHCN ngày 30/6/2016;

Căn cứ kết quả thẩm định đơn yêu cầu gia hạn hiệu lực Văn bằng bảo hộ:

Số đơn: GH3-2019-05036

Ngày nộp: 04/12/2019

Chủ đơn: Công ty trách nhiệm hữu hạn Hiệp Lực (VN)

Địa chỉ: Số 266A đường Lương Định Của, phường An Phú, quận 2, thành phố Hồ Chí Minh

Đại diện của chủ đơn: Công ty TNHH Tư vấn Sở hữu trí tuệ Á Đông

Xét đề nghị của Giám đốc Trung tâm Thẩm định sau cấp Văn bằng bảo hộ,

**QUYẾT ĐỊNH**

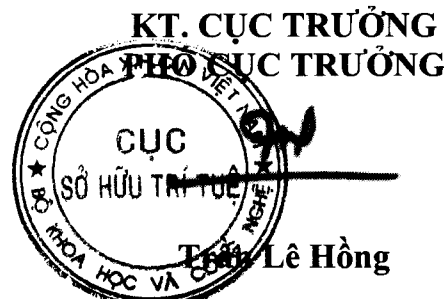
**Điều 1.** Gia hạn hiệu lực Bằng độc quyền kiểu dáng công nghiệp số 22644 đến ngày 07/01/2025.

**Điều 2.** Ghi nhận nội dung gia hạn hiệu lực nêu tại Điều 1 vào Bằng độc quyền kiểu dáng công nghiệp (nếu có yêu cầu), Sổ đăng ký quốc gia về kiểu dáng công nghiệp và công bố trên Công báo sở hữu công nghiệp trong thời hạn 02 tháng kể từ ngày ký Quyết định này.

**Điều 3.** Chánh Văn phòng, Giám đốc Trung tâm Thẩm định sau cấp Văn bằng bảo hộ và Giám đốc Trung tâm Thông tin sở hữu công nghiệp chịu trách nhiệm thi hành Quyết định này./.

**Nơi nhận:**

- Như Điều 3;
- Lưu: VT, Hồ sơ.





BỘ KHOA HỌC VÀ CÔNG NGHỆ  
CỤC SỞ HỮU TRÍ TUỆ

CỘNG HÒA XÃ HỘI CHỦ NGHĨA VIỆT NAM  
Độc lập - Tự do - Hạnh phúc

Số: 1906w/QĐ-SHTT

Hà Nội, ngày 02 tháng 03 năm 2020

**QUYẾT ĐỊNH**  
**Về việc gia hạn hiệu lực Bảng độc quyền kiểu dáng công nghiệp**

**CỤC TRƯỞNG CỤC SỞ HỮU TRÍ TUỆ**

Căn cứ Điều lệ Tổ chức và hoạt động của Cục Sở hữu trí tuệ ban hành theo Quyết định số 2525/QĐ-BKHCN ngày 04/09/2018 của Bộ trưởng Bộ Khoa học và Công nghệ;

Căn cứ điểm 20.4 Thông tư số 01/2007/TT-BKHCN ngày 14/02/2007 của Bộ Khoa học và Công nghệ hướng dẫn thi hành Nghị định số 103/2006/NĐ-CP ngày 22/9/2006 của Chính phủ quy định chi tiết và hướng dẫn thi hành một số điều của Luật Sở hữu trí tuệ về sở hữu công nghiệp, được sửa đổi, bổ sung theo Thông tư số 13/2010/TT-BKHCN ngày 30/7/2010, Thông tư số 18/2011/TT-BKHCN ngày 22/7/2011, Thông tư số 05/2013/TT-BKHCN ngày 20/02/2013 và Thông tư số 16/2016/TT-BKHCN ngày 30/6/2016;

Căn cứ kết quả thẩm định đơn yêu cầu gia hạn hiệu lực văn bằng bảo hộ:

Số đơn: GH3-2019-05035

Ngày nộp: 04/12/2019

Chủ đơn: Công ty TNHH một thành viên mỹ phẩm Mỹ Hạnh (VN)

Địa chỉ: Số 240, tổ 6, ấp Long Hạ, xã Kiến An, huyện Chợ Mới, tỉnh An Giang

Xét đề nghị của Giám đốc Trung tâm Thẩm định sau cấp Văn bằng bảo hộ,

**QUYẾT ĐỊNH**

**Điều 1.** Gia hạn hiệu lực 03 Bảng độc quyền kiểu dáng công nghiệp (Danh sách kèm theo).

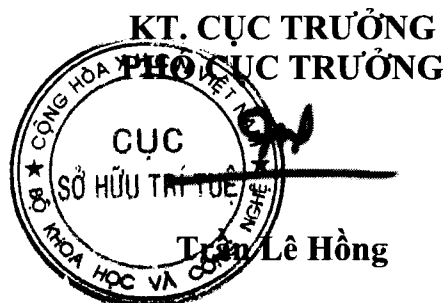
**Điều 2.** Ghi nhận nội dung gia hạn hiệu lực nêu tại Điều 1 vào Bảng độc quyền kiểu dáng công nghiệp (nếu có yêu cầu), Sở đăng ký quốc gia về kiểu dáng công nghiệp và công bố trên Công báo sở hữu công nghiệp trong thời hạn 02 tháng kể từ ngày ký Quyết định này.

**Điều 3.** Chánh Văn phòng, Giám đốc Trung tâm Thẩm định sau cấp Văn bằng bảo hộ và Giám đốc Trung tâm Thông tin sở hữu công nghiệp chịu trách nhiệm thi hành Quyết định này./.

**Nơi nhận:**

- Như Điều 3;

- Lưu: VT, Hồ sơ.



**Danh sách Bằng độc quyền kiểu dáng công nghiệp  
được gia hạn hiệu lực kèm theo Quyết định số 1906w/QĐ-SHTT ngày 02/03/2020**

STT	Số văn bằng bảo hộ	Ngày cấp	Gia hạn đến ngày
1	22619	15/08/2016	03/06/2025
2	22620	15/08/2016	03/06/2025
3	24355	02/08/2017	24/11/2025

Tổng số: 03 Văn bằng bảo hộ.

BỘ KHOA HỌC VÀ CÔNG NGHỆ  
CỤC SỞ HỮU TRÍ TUỆ

CỘNG HOÀ XÃ HỘI CHỦ NGHĨA VIỆT NAM  
Độc lập - Tự do - Hạnh phúc

Số: 1907w/QĐ-SHTT

Hà Nội, ngày 02 tháng 03 năm 2020

**QUYẾT ĐỊNH**  
**Về việc gia hạn hiệu lực Bằng độc quyền kiểu dáng công nghiệp**

**CỤC TRƯỞNG CỤC SỞ HỮU TRÍ TUỆ**

Căn cứ Điều lệ Tổ chức và hoạt động của Cục Sở hữu trí tuệ ban hành theo Quyết định số 2525/QĐ-BKHCN ngày 04/09/2018 của Bộ trưởng Bộ Khoa học và Công nghệ;

Căn cứ điểm 20.4 Thông tư số 01/2007/TT-BKHCN ngày 14/02/2007 của Bộ Khoa học và Công nghệ hướng dẫn thi hành Nghị định số 103/2006/NĐ-CP ngày 22/9/2006 của Chính phủ quy định chi tiết và hướng dẫn thi hành một số điều của Luật Sở hữu trí tuệ về sở hữu công nghiệp, được sửa đổi, bổ sung theo Thông tư số 13/2010/TT-BKHCN ngày 30/7/2010, Thông tư số 18/2011/TT-BKHCN ngày 22/7/2011, Thông tư số 05/2013/TT-BKHCN ngày 20/02/2013 và Thông tư số 16/2016/TT-BKHCN ngày 30/6/2016;

Căn cứ kết quả thẩm định đơn yêu cầu gia hạn hiệu lực Văn bằng bảo hộ:

Số đơn: GH3-2019-05021

Ngày nộp: 03/12/2019

Chủ đơn: HISAMITSU PHARMACEUTICAL CO., INC. (JP)

Địa chỉ: 408, Tashirodaikan-machi, Tosu-shi, Saga 841-0017 Japan

Đại diện của chủ đơn: Công ty TNHH một thành viên Sở hữu trí tuệ VCCI

Xét đề nghị của Giám đốc Trung tâm Thẩm định sau cấp Văn bằng bảo hộ,

**QUYẾT ĐỊNH**

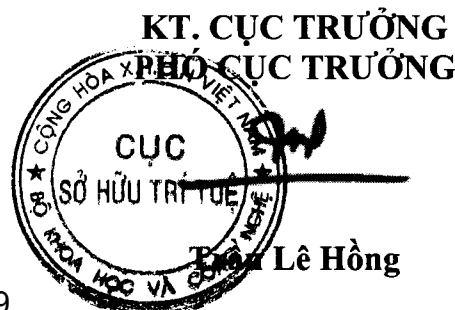
**Điều 1.** Gia hạn hiệu lực Bằng độc quyền kiểu dáng công nghiệp số 15848 đến ngày 20/01/2025.

**Điều 2.** Ghi nhận nội dung gia hạn hiệu lực nêu tại Điều 1 vào Bằng độc quyền kiểu dáng công nghiệp (nếu có yêu cầu), Sổ đăng ký quốc gia về kiểu dáng công nghiệp và công bố trên Công báo sở hữu công nghiệp trong thời hạn 02 tháng kể từ ngày ký Quyết định này.

**Điều 3.** Chánh Văn phòng, Giám đốc Trung tâm Thẩm định sau cấp Văn bằng bảo hộ và Giám đốc Trung tâm Thông tin sở hữu công nghiệp chịu trách nhiệm thi hành Quyết định này. /

**Nơi nhận:**

- Như Điều 3;
- Lưu: VT, Hồ sơ.



BỘ KHOA HỌC VÀ CÔNG NGHỆ  
CỤC SỞ HỮU TRÍ TUỆ

CỘNG HOÀ XÃ HỘI CHỦ NGHĨA VIỆT NAM  
Độc lập - Tự do - Hạnh phúc

Số: 1908w/QĐ-SHTT

Hà Nội, ngày 02 tháng 03 năm 2020

**QUYẾT ĐỊNH**  
**Về việc gia hạn hiệu lực Bằng độc quyền kiểu dáng công nghiệp**

**CỤC TRƯỞNG CỤC SỞ HỮU TRÍ TUỆ**

Căn cứ Điều lệ Tổ chức và hoạt động của Cục Sở hữu trí tuệ ban hành theo Quyết định số 2525/QĐ-BKHCN ngày 04/09/2018 của Bộ trưởng Bộ Khoa học và Công nghệ;

Căn cứ điểm 20.4 Thông tư số 01/2007/TT-BKHCN ngày 14/02/2007 của Bộ Khoa học và Công nghệ hướng dẫn thi hành Nghị định số 103/2006/NĐ-CP ngày 22/9/2006 của Chính phủ quy định chi tiết và hướng dẫn thi hành một số điều của Luật Sở hữu trí tuệ về sở hữu công nghiệp, được sửa đổi, bổ sung theo Thông tư số 13/2010/TT-BKHCN ngày 30/7/2010, Thông tư số 18/2011/TT-BKHCN ngày 22/7/2011, Thông tư số 05/2013/TT-BKHCN ngày 20/02/2013 và Thông tư số 16/2016/TT-BKHCN ngày 30/6/2016;

Căn cứ kết quả thẩm định đơn yêu cầu gia hạn hiệu lực Văn bằng bảo hộ:

Số đơn: GH3-2019-05019

Ngày nộp: 03/12/2019

Chủ đơn: HISAMITSU PHARMACEUTICAL CO., INC. (JP)

Địa chỉ: 408, Tashirodaikan-machi, Tosu-shi, Saga 841-0017 Japan

Đại diện của chủ đơn: Công ty TNHH một thành viên Sở hữu trí tuệ VCCI

Xét đề nghị của Giám đốc Trung tâm Thẩm định sau cấp Văn bằng bảo hộ,

**QUYẾT ĐỊNH**

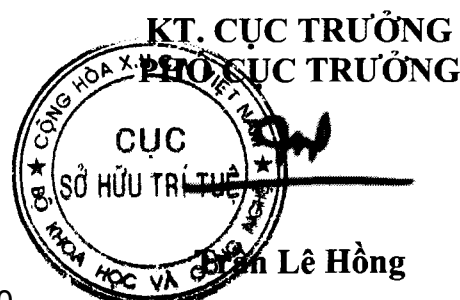
**Điều 1.** Gia hạn hiệu lực Bằng độc quyền kiểu dáng công nghiệp số 15846 đến ngày 20/01/2025.

**Điều 2.** Ghi nhận nội dung gia hạn hiệu lực nêu tại Điều 1 vào Bằng độc quyền kiểu dáng công nghiệp (nếu có yêu cầu), Sổ đăng ký quốc gia về kiểu dáng công nghiệp và công bố trên Công báo sở hữu công nghiệp trong thời hạn 02 tháng kể từ ngày ký Quyết định này.

**Điều 3.** Chánh Văn phòng, Giám đốc Trung tâm Thẩm định sau cấp Văn bằng bảo hộ và Giám đốc Trung tâm Thông tin sở hữu công nghiệp chịu trách nhiệm thi hành Quyết định này. /

**Nơi nhận:**

- Như Điều 3;
- Lưu: VT, Hồ sơ.



BỘ KHOA HỌC VÀ CÔNG NGHỆ  
CỤC SỞ HỮU TRÍ TUỆ

CỘNG HOÀ XÃ HỘI CHỦ NGHĨA VIỆT NAM  
Độc lập - Tự do - Hạnh phúc

Số: 1909w/QĐ-SHTT

Hà Nội, ngày 02 tháng 03 năm 2020

**QUYẾT ĐỊNH**  
**Về việc gia hạn hiệu lực Bằng độc quyền kiểu dáng công nghiệp**

**CỤC TRƯỞNG CỤC SỞ HỮU TRÍ TUỆ**

Căn cứ Điều lệ Tổ chức và hoạt động của Cục Sở hữu trí tuệ ban hành theo Quyết định số 2525/QĐ-BKHCN ngày 04/09/2018 của Bộ trưởng Bộ Khoa học và Công nghệ;

Căn cứ điểm 20.4 Thông tư số 01/2007/TT-BKHCN ngày 14/02/2007 của Bộ Khoa học và Công nghệ hướng dẫn thi hành Nghị định số 103/2006/NĐ-CP ngày 22/9/2006 của Chính phủ quy định chi tiết và hướng dẫn thi hành một số điều của Luật Sở hữu trí tuệ về sở hữu công nghiệp, được sửa đổi, bổ sung theo Thông tư số 13/2010/TT-BKHCN ngày 30/7/2010, Thông tư số 18/2011/TT-BKHCN ngày 22/7/2011, Thông tư số 05/2013/TT-BKHCN ngày 20/02/2013 và Thông tư số 16/2016/TT-BKHCN ngày 30/6/2016;

Căn cứ kết quả thẩm định đơn yêu cầu gia hạn hiệu lực Văn bằng bảo hộ:

Số đơn: GH3-2019-04998

Ngày nộp: 02/12/2019

Chủ đơn: Công ty TNHH sản xuất nhựa Ngân Khoa (VN)

Địa chỉ: Số 20, đường số 7, khu dân cư hương lộ 5, phường An Lạc, quận Bình Tân, thành phố Hồ Chí Minh

Đại diện của chủ đơn: Công ty TNHH Tư vấn A & S

Xét đề nghị của Giám đốc Trung tâm Thẩm định sau cấp Văn bằng bảo hộ,

**QUYẾT ĐỊNH**

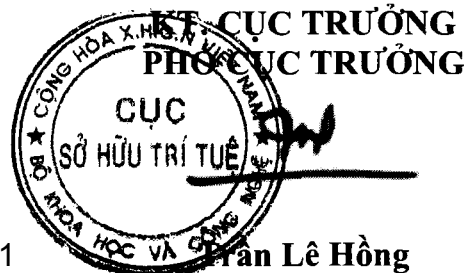
**Điều 1.** Gia hạn hiệu lực Bằng độc quyền kiểu dáng công nghiệp số 24162 đến ngày 29/05/2025.

**Điều 2.** Ghi nhận nội dung gia hạn hiệu lực nêu tại Điều 1 vào Bằng độc quyền kiểu dáng công nghiệp (nếu có yêu cầu), Sổ đăng ký quốc gia về kiểu dáng công nghiệp và công bố trên Công báo sở hữu công nghiệp trong thời hạn 02 tháng kể từ ngày ký Quyết định này.

**Điều 3.** Chánh Văn phòng, Giám đốc Trung tâm Thẩm định sau cấp Văn bằng bảo hộ và Giám đốc Trung tâm Thông tin sở hữu công nghiệp chịu trách nhiệm thi hành Quyết định này. /

**Nơi nhận:**

- Như Điều 3;
- Lưu: VT, Hồ sơ.



BỘ KHOA HỌC VÀ CÔNG NGHỆ  
CỤC SỞ HỮU TRÍ TUỆ

CỘNG HOÀ XÃ HỘI CHỦ NGHĨA VIỆT NAM  
Độc lập - Tự do - Hạnh phúc

Số: 1910w/QĐ-SHTT

Hà Nội, ngày 02 tháng 03 năm 2020

**QUYẾT ĐỊNH**  
**Về việc gia hạn hiệu lực Bằng độc quyền kiểu dáng công nghiệp**

**CỤC TRƯỞNG CỤC SỞ HỮU TRÍ TUỆ**

Căn cứ Điều lệ Tổ chức và hoạt động của Cục Sở hữu trí tuệ ban hành theo Quyết định số 2525/QĐ-BKHCN ngày 04/09/2018 của Bộ trưởng Bộ Khoa học và Công nghệ;

Căn cứ điểm 20.4 Thông tư số 01/2007/TT-BKHCN ngày 14/02/2007 của Bộ Khoa học và Công nghệ hướng dẫn thi hành Nghị định số 103/2006/NĐ-CP ngày 22/9/2006 của Chính phủ quy định chi tiết và hướng dẫn thi hành một số điều của Luật Sở hữu trí tuệ về sở hữu công nghiệp, được sửa đổi, bổ sung theo Thông tư số 13/2010/TT-BKHCN ngày 30/7/2010, Thông tư số 18/2011/TT-BKHCN ngày 22/7/2011, Thông tư số 05/2013/TT-BKHCN ngày 20/02/2013 và Thông tư số 16/2016/TT-BKHCN ngày 30/6/2016;

Căn cứ kết quả thẩm định đơn yêu cầu gia hạn hiệu lực Văn bằng bảo hộ:

Số đơn: GH3-2019-04997

Ngày nộp: 02/12/2019

Chủ đơn: Plus Stationery Corporation (JP)

Địa chỉ: 4-1-28, Toranomom, Minato-ku, Tokyo, Japan

Đại diện của chủ đơn: Công ty TNHH một thành viên Sở hữu trí tuệ VCCI

Xét đề nghị của Giám đốc Trung tâm Thẩm định sau cấp Văn bằng bảo hộ,

**QUYẾT ĐỊNH**

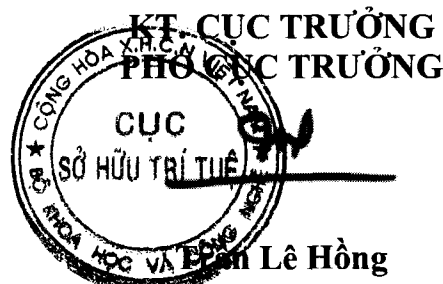
**Điều 1.** Gia hạn hiệu lực Bằng độc quyền kiểu dáng công nghiệp số 15245 đến ngày 26/01/2025.

**Điều 2.** Ghi nhận nội dung gia hạn hiệu lực nêu tại Điều 1 vào Bằng độc quyền kiểu dáng công nghiệp (nếu có yêu cầu), Sổ đăng ký quốc gia về kiểu dáng công nghiệp và công bố trên Công báo sở hữu công nghiệp trong thời hạn 02 tháng kể từ ngày ký Quyết định này.

**Điều 3.** Chánh Văn phòng, Giám đốc Trung tâm Thẩm định sau cấp Văn bằng bảo hộ và Giám đốc Trung tâm Thông tin sở hữu công nghiệp chịu trách nhiệm thi hành Quyết định này./.

**Nơi nhận:**

- Như Điều 3;
- Lưu: VT, Hồ sơ.



BỘ KHOA HỌC VÀ CÔNG NGHỆ  
CỤC SỞ HỮU TRÍ TUỆ

CỘNG HOÀ XÃ HỘI CHỦ NGHĨA VIỆT NAM  
Độc lập - Tự do - Hạnh phúc

Số: 1911w/QĐ-SHTT

Hà Nội, ngày 02 tháng 03 năm 2020

**QUYẾT ĐỊNH**  
**Về việc gia hạn hiệu lực Bằng độc quyền kiểu dáng công nghiệp**

**CỤC TRƯỞNG CỤC SỞ HỮU TRÍ TUỆ**

Căn cứ Điều lệ Tổ chức và hoạt động của Cục Sở hữu trí tuệ ban hành theo Quyết định số 2525/QĐ-BKHCN ngày 04/09/2018 của Bộ trưởng Bộ Khoa học và Công nghệ;

Căn cứ điểm 20.4 Thông tư số 01/2007/TT-BKHCN ngày 14/02/2007 của Bộ Khoa học và Công nghệ hướng dẫn thi hành Nghị định số 103/2006/NĐ-CP ngày 22/9/2006 của Chính phủ quy định chi tiết và hướng dẫn thi hành một số điều của Luật Sở hữu trí tuệ về sở hữu công nghiệp, được sửa đổi, bổ sung theo Thông tư số 13/2010/TT-BKHCN ngày 30/7/2010, Thông tư số 18/2011/TT-BKHCN ngày 22/7/2011, Thông tư số 05/2013/TT-BKHCN ngày 20/02/2013 và Thông tư số 16/2016/TT-BKHCN ngày 30/6/2016;

Căn cứ kết quả thẩm định đơn yêu cầu gia hạn hiệu lực Văn bằng bảo hộ:

Số đơn: GH3-2019-04996

Ngày nộp: 02/12/2019

Chủ đơn: OWENS-BROCKWAY GLASS CONTAINER INC. (US)

Địa chỉ: One Michael Owens Way, Perrysburg, Ohio 43551, United States of America

Đại diện của chủ đơn: Công ty Luật TNHH T&G

Xét đề nghị của Giám đốc Trung tâm Thẩm định sau cấp Văn bằng bảo hộ,

**QUYẾT ĐỊNH**

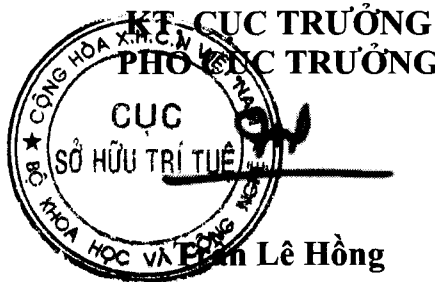
**Điều 1.** Gia hạn hiệu lực Bằng độc quyền kiểu dáng công nghiệp số 25987 đến ngày 03/12/2024.

**Điều 2.** Ghi nhận nội dung gia hạn hiệu lực nêu tại Điều 1 vào Bằng độc quyền kiểu dáng công nghiệp (nếu có yêu cầu), Sổ đăng ký quốc gia về kiểu dáng công nghiệp và công bố trên Công báo sở hữu công nghiệp trong thời hạn 02 tháng kể từ ngày ký Quyết định này.

**Điều 3.** Chánh Văn phòng, Giám đốc Trung tâm Thẩm định sau cấp Văn bằng bảo hộ và Giám đốc Trung tâm Thông tin sở hữu công nghiệp chịu trách nhiệm thi hành Quyết định này. *He*

**Nơi nhận:**

- Như Điều 3;
- Lưu: VT, Hồ sơ.



BỘ KHOA HỌC VÀ CÔNG NGHỆ  
CỤC SỞ HỮU TRÍ TUỆ

CỘNG HOÀ XÃ HỘI CHỦ NGHĨA VIỆT NAM  
Độc lập - Tự do - Hạnh phúc

Số: 1912w/QĐ-SHTT

Hà Nội, ngày 02 tháng 03 năm 2020

**QUYẾT ĐỊNH**  
**Về việc gia hạn hiệu lực Bằng độc quyền kiểu dáng công nghiệp**

**CỤC TRƯỞNG CỤC SỞ HỮU TRÍ TUỆ**

Căn cứ Điều lệ Tổ chức và hoạt động của Cục Sở hữu trí tuệ ban hành theo Quyết định số 2525/QĐ-BKHCN ngày 04/09/2018 của Bộ trưởng Bộ Khoa học và Công nghệ;

Căn cứ điểm 20.4 Thông tư số 01/2007/TT-BKHCN ngày 14/02/2007 của Bộ Khoa học và Công nghệ hướng dẫn thi hành Nghị định số 103/2006/NĐ-CP ngày 22/9/2006 của Chính phủ quy định chi tiết và hướng dẫn thi hành một số điều của Luật Sở hữu trí tuệ về sở hữu công nghiệp, được sửa đổi, bổ sung theo Thông tư số 13/2010/TT-BKHCN ngày 30/7/2010, Thông tư số 18/2011/TT-BKHCN ngày 22/7/2011, Thông tư số 05/2013/TT-BKHCN ngày 20/02/2013 và Thông tư số 16/2016/TT-BKHCN ngày 30/6/2016;

Căn cứ kết quả thẩm định đơn yêu cầu gia hạn hiệu lực Văn bằng bảo hộ:

Số đơn: GH3-2019-04995

Ngày nộp: 02/12/2019

Chủ đơn: OWENS-BROCKWAY GLASS CONTAINER INC. (US)

Địa chỉ: One Michael Owens Way, Perrysburg, Ohio 43551, United States of America

Đại diện của chủ đơn: Công ty Luật TNHH T&G

Xét đề nghị của Giám đốc Trung tâm Thẩm định sau cấp Văn bằng bảo hộ,

**QUYẾT ĐỊNH**

**Điều 1.** Gia hạn hiệu lực Bằng độc quyền kiểu dáng công nghiệp số 25988 đến ngày 03/12/2024.

**Điều 2.** Ghi nhận nội dung gia hạn hiệu lực nêu tại Điều 1 vào Bằng độc quyền kiểu dáng công nghiệp (nếu có yêu cầu), Sổ đăng ký quốc gia về kiểu dáng công nghiệp và công bố trên Công báo sở hữu công nghiệp trong thời hạn 02 tháng kể từ ngày ký Quyết định này.

**Điều 3.** Chánh Văn phòng, Giám đốc Trung tâm Thẩm định sau cấp Văn bằng bảo hộ và Giám đốc Trung tâm Thông tin sở hữu công nghiệp chịu trách nhiệm thi hành Quyết định này. /.

**Nơi nhận:**

- Như Điều 3;
- Lưu: VT, Hồ sơ.





BỘ KHOA HỌC VÀ CÔNG NGHỆ  
CỤC SỞ HỮU TRÍ TUỆ

CỘNG HOÀ XÃ HỘI CHỦ NGHĨA VIỆT NAM  
Độc lập - Tự do - Hạnh phúc

Số: 1913w/QĐ-SHTT

Hà Nội, ngày 02 tháng 03 năm 2020

**QUYẾT ĐỊNH**  
**Về việc gia hạn hiệu lực Bằng độc quyền kiểu dáng công nghiệp**

**CỤC TRƯỞNG CỤC SỞ HỮU TRÍ TUỆ**

Căn cứ Điều lệ Tổ chức và hoạt động của Cục Sở hữu trí tuệ ban hành theo Quyết định số 2525/QĐ-BKHCN ngày 04/09/2018 của Bộ trưởng Bộ Khoa học và Công nghệ;

Căn cứ điểm 20.4 Thông tư số 01/2007/TT-BKHCN ngày 14/02/2007 của Bộ Khoa học và Công nghệ hướng dẫn thi hành Nghị định số 103/2006/NĐ-CP ngày 22/9/2006 của Chính phủ quy định chi tiết và hướng dẫn thi hành một số điều của Luật Sở hữu trí tuệ về sở hữu công nghiệp, được sửa đổi, bổ sung theo Thông tư số 13/2010/TT-BKHCN ngày 30/7/2010, Thông tư số 18/2011/TT-BKHCN ngày 22/7/2011, Thông tư số 05/2013/TT-BKHCN ngày 20/02/2013 và Thông tư số 16/2016/TT-BKHCN ngày 30/6/2016;

Căn cứ kết quả thẩm định đơn yêu cầu gia hạn hiệu lực Văn bằng bảo hộ:

Số đơn: GH3-2019-04994

Ngày nộp: 02/12/2019

Chủ đơn: OWENS-BROCKWAY GLASS CONTAINER INC. (US)

Địa chỉ: One Michael Owens Way, Perrysburg, Ohio 43551, United States of America

Đại diện của chủ đơn: Công ty Luật TNHH T&G

Xét đề nghị của Giám đốc Trung tâm Thẩm định sau cấp Văn bằng bảo hộ,

**QUYẾT ĐỊNH**

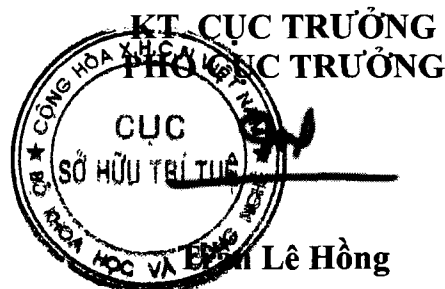
**Điều 1.** Gia hạn hiệu lực Bằng độc quyền kiểu dáng công nghiệp số 24384 đến ngày 03/12/2024.

**Điều 2.** Ghi nhận nội dung gia hạn hiệu lực nêu tại Điều 1 vào Bằng độc quyền kiểu dáng công nghiệp (nếu có yêu cầu), Sổ đăng ký quốc gia về kiểu dáng công nghiệp và công bố trên Công báo sở hữu công nghiệp trong thời hạn 02 tháng kể từ ngày ký Quyết định này.

**Điều 3.** Chánh Văn phòng, Giám đốc Trung tâm Thẩm định sau cấp Văn bằng bảo hộ và Giám đốc Trung tâm Thông tin sở hữu công nghiệp chịu trách nhiệm thi hành Quyết định này./.

**Nơi nhận:**

- Như Điều 3;
- Lưu: VT, Hồ sơ.



BỘ KHOA HỌC VÀ CÔNG NGHỆ  
CỤC SỞ HỮU TRÍ TUỆ

CỘNG HOÀ XÃ HỘI CHỦ NGHĨA VIỆT NAM  
Độc lập - Tự do - Hạnh phúc

Số: 1977w/QĐ-SHTT

Hà Nội, ngày 04 tháng 03 năm 2020

**QUYẾT ĐỊNH**  
**Về việc gia hạn hiệu lực Bằng độc quyền kiểu dáng công nghiệp**

**CỤC TRƯỞNG CỤC SỞ HỮU TRÍ TUỆ**

Căn cứ Điều lệ Tổ chức và hoạt động của Cục Sở hữu trí tuệ ban hành theo Quyết định số 2525/QĐ-BKHCN ngày 04/09/2018 của Bộ trưởng Bộ Khoa học và Công nghệ;

Căn cứ điểm 20.4 Thông tư số 01/2007/TT-BKHCN ngày 14/02/2007 của Bộ Khoa học và Công nghệ hướng dẫn thi hành Nghị định số 103/2006/NĐ-CP ngày 22/9/2006 của Chính phủ quy định chi tiết và hướng dẫn thi hành một số điều của Luật Sở hữu trí tuệ về sở hữu công nghiệp, được sửa đổi, bổ sung theo Thông tư số 13/2010/TT-BKHCN ngày 30/7/2010, Thông tư số 18/2011/TT-BKHCN ngày 22/7/2011, Thông tư số 05/2013/TT-BKHCN ngày 20/02/2013 và Thông tư số 16/2016/TT-BKHCN ngày 30/6/2016;

Căn cứ kết quả thẩm định đơn yêu cầu gia hạn hiệu lực Văn bằng bảo hộ:

Số đơn: GH3-2019-05020

Ngày nộp: 03/12/2019

Chủ đơn: HISAMITSU PHARMACEUTICAL CO., INC. (JP)

Địa chỉ: 408, Tashirodaikan-machi, Tosu-shi, Saga 841-0017 Japan

Đại diện của chủ đơn: Công ty TNHH một thành viên Sở hữu trí tuệ VCCI

Xét đề nghị của Giám đốc Trung tâm Thẩm định sau cấp Văn bằng bảo hộ,

**QUYẾT ĐỊNH**

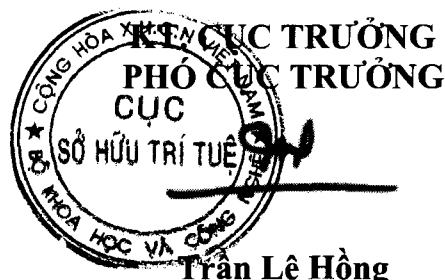
**Điều 1.** Gia hạn hiệu lực Bằng độc quyền kiểu dáng công nghiệp số 15847 đến ngày 20/01/2025.

**Điều 2.** Ghi nhận nội dung gia hạn hiệu lực nêu tại Điều 1 vào Bằng độc quyền kiểu dáng công nghiệp (nếu có yêu cầu), Sổ đăng ký quốc gia về kiểu dáng công nghiệp và công bố trên Công báo sở hữu công nghiệp trong thời hạn 02 tháng kể từ ngày ký Quyết định này.

**Điều 3.** Chánh Văn phòng, Giám đốc Trung tâm Thẩm định sau cấp Văn bằng bảo hộ và Giám đốc Trung tâm Thông tin sở hữu công nghiệp chịu trách nhiệm thi hành Quyết định này. /.

**Nơi nhận:**

- Như Điều 3;
- Lưu: VT, Hồ sơ.



BỘ KHOA HỌC VÀ CÔNG NGHỆ  
CỤC SỞ HỮU TRÍ TUỆ

CỘNG HÒA XÃ HỘI CHỦ NGHĨA VIỆT NAM  
Độc lập - Tự do - Hạnh phúc

Số: 1978w/QĐ-SHTT

Hà Nội, ngày 04 tháng 03 năm 2020

**QUYẾT ĐỊNH**  
**Về việc gia hạn hiệu lực Bảng độc quyền kiểu dáng công nghiệp**

**CỤC TRƯỞNG CỤC SỞ HỮU TRÍ TUỆ**

Căn cứ Điều lệ Tổ chức và hoạt động của Cục Sở hữu trí tuệ ban hành theo Quyết định số 2525/QĐ-BKHCN ngày 04/09/2018 của Bộ trưởng Bộ Khoa học và Công nghệ;

Căn cứ điểm 20.4 Thông tư số 01/2007/TT-BKHCN ngày 14/02/2007 của Bộ Khoa học và Công nghệ hướng dẫn thi hành Nghị định số 103/2006/NĐ-CP ngày 22/9/2006 của Chính phủ quy định chi tiết và hướng dẫn thi hành một số điều của Luật Sở hữu trí tuệ về sở hữu công nghiệp, được sửa đổi, bổ sung theo Thông tư số 13/2010/TT-BKHCN ngày 30/7/2010, Thông tư số 18/2011/TT-BKHCN ngày 22/7/2011, Thông tư số 05/2013/TT-BKHCN ngày 20/02/2013 và Thông tư số 16/2016/TT-BKHCN ngày 30/6/2016;

Căn cứ kết quả thẩm định đơn yêu cầu gia hạn hiệu lực văn bằng bảo hộ:

Số đơn: GH3-2019-05346

Ngày nộp: 26/12/2019

Chủ đơn: UNILEVER N.V. (NL)

Địa chỉ: a Dutch company Weena 455 3013 AL Rotterdam Netherlands

Đại diện của chủ đơn: Công ty Cổ phần Sở hữu công nghiệp INVESTIP

Xét đề nghị của Giám đốc Trung tâm Thẩm định sau cấp Văn bằng bảo hộ,

**QUYẾT ĐỊNH**

**Điều 1.** Gia hạn hiệu lực 02 Bảng độc quyền kiểu dáng công nghiệp (Danh sách kèm theo).

**Điều 2.** Ghi nhận nội dung gia hạn hiệu lực nêu tại Điều 1 vào Bảng độc quyền kiểu dáng công nghiệp (nếu có yêu cầu), Sổ đăng ký quốc gia về kiểu dáng công nghiệp và công bố trên Công báo sở hữu công nghiệp trong thời hạn 02 tháng kể từ ngày ký Quyết định này.

**Điều 3.** Chánh Văn phòng, Giám đốc Trung tâm Thẩm định sau cấp Văn bằng bảo hộ và Giám đốc Trung tâm Thông tin sở hữu công nghiệp chịu trách nhiệm thi hành Quyết định này./.

**Nơi nhận:**

- Như Điều 3;

- Lưu: VT, Hồ sơ.



**Danh sách Bằng độc quyền kiểu dáng công nghiệp  
được gia hạn hiệu lực theo Quyết định số 1978w/QĐ-SHTT ngày 04/03/2020**

STT	Số văn bằng bảo hộ	Ngày cấp	Gia hạn đến ngày
1	15880	18/08/2011	21/01/2025
2	18577	21/11/2013	11/01/2025

Tổng số: 02 Văn bằng bảo hộ.

BỘ KHOA HỌC VÀ CÔNG NGHỆ  
CỤC SỞ HỮU TRÍ TUỆ

CỘNG HOÀ XÃ HỘI CHỦ NGHĨA VIỆT NAM  
Độc lập - Tự do - Hạnh phúc

Số: 2612w/QĐ-SHTT

Hà Nội, ngày 24 tháng 03 năm 2020

**QUYẾT ĐỊNH**  
**Về việc gia hạn hiệu lực Bằng độc quyền kiểu dáng công nghiệp**

**CỤC TRƯỞNG CỤC SỞ HỮU TRÍ TUỆ**

Căn cứ Điều lệ Tổ chức và hoạt động của Cục Sở hữu trí tuệ ban hành theo Quyết định số 2525/QĐ-BKHCN ngày 04/09/2018 của Bộ trưởng Bộ Khoa học và Công nghệ;

Căn cứ điểm 20.4 Thông tư số 01/2007/TT-BKHCN ngày 14/02/2007 của Bộ Khoa học và Công nghệ hướng dẫn thi hành Nghị định số 103/2006/NĐ-CP ngày 22/9/2006 của Chính phủ quy định chi tiết và hướng dẫn thi hành một số điều của Luật Sở hữu trí tuệ về sở hữu công nghiệp, được sửa đổi, bổ sung theo Thông tư số 13/2010/TT-BKHCN ngày 30/7/2010, Thông tư số 18/2011/TT-BKHCN ngày 22/7/2011, Thông tư số 05/2013/TT-BKHCN ngày 20/02/2013 và Thông tư số 16/2016/TT-BKHCN ngày 30/6/2016;

Căn cứ kết quả thẩm định đơn yêu cầu gia hạn hiệu lực Văn bằng bảo hộ:

Số đơn: GH3-2020-00744

Ngày nộp: 19/02/2020

Chủ đơn: DECATHLON (FR)

Địa chỉ: 4 BOULEVARD DE MONS, 59650 VILLENEUVE D'ASCQ, FRANCE

Đại diện của chủ đơn: Công ty cổ phần Tư vấn S&B

Xét đề nghị của Giám đốc Trung tâm Thẩm định sau cấp Văn bằng bảo hộ,

**QUYẾT ĐỊNH**

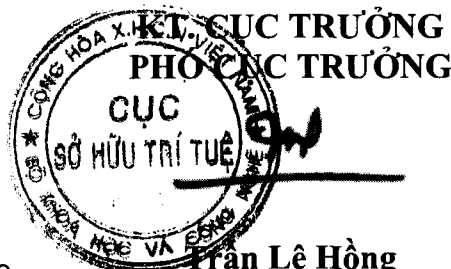
**Điều 1.** Gia hạn hiệu lực Bằng độc quyền kiểu dáng công nghiệp số 23084 đến ngày 19/03/2025.

**Điều 2.** Ghi nhận nội dung gia hạn hiệu lực nêu tại Điều 1 vào Bằng độc quyền kiểu dáng công nghiệp (nếu có yêu cầu), Sổ đăng ký quốc gia về kiểu dáng công nghiệp và công bố trên Công báo sở hữu công nghiệp trong thời hạn 02 tháng kể từ ngày ký Quyết định này.

**Điều 3.** Chánh Văn phòng, Giám đốc Trung tâm Thẩm định sau cấp Văn bằng bảo hộ và Giám đốc Trung tâm Thông tin sở hữu công nghiệp chịu trách nhiệm thi hành Quyết định này. /.

**Nơi nhận:**

- Như Điều 3;
- Lưu: VT, Hồ sơ.



BỘ KHOA HỌC VÀ CÔNG NGHỆ  
CỤC SỞ HỮU TRÍ TUỆ

CỘNG HÒA XÃ HỘI CHỦ NGHĨA VIỆT NAM  
Độc lập - Tự do - Hạnh phúc

Số: 2613w/QĐ-SHTT

Hà Nội, ngày 24 tháng 03 năm 2020

**QUYẾT ĐỊNH**  
**Về việc gia hạn hiệu lực Bằng độc quyền kiểu dáng công nghiệp**

**CỤC TRƯỞNG CỤC SỞ HỮU TRÍ TUỆ**

Căn cứ Điều lệ Tổ chức và hoạt động của Cục Sở hữu trí tuệ ban hành theo Quyết định số 2525/QĐ-BKHCN ngày 04/09/2018 của Bộ trưởng Bộ Khoa học và Công nghệ;

Căn cứ điểm 20.4 Thông tư số 01/2007/TT-BKHCN ngày 14/02/2007 của Bộ Khoa học và Công nghệ hướng dẫn thi hành Nghị định số 103/2006/NĐ-CP ngày 22/9/2006 của Chính phủ quy định chi tiết và hướng dẫn thi hành một số điều của Luật Sở hữu trí tuệ về sở hữu công nghiệp, được sửa đổi, bổ sung theo Thông tư số 13/2010/TT-BKHCN ngày 30/7/2010, Thông tư số 18/2011/TT-BKHCN ngày 22/7/2011, Thông tư số 05/2013/TT-BKHCN ngày 20/02/2013 và Thông tư số 16/2016/TT-BKHCN ngày 30/6/2016;

Căn cứ kết quả thẩm định đơn yêu cầu gia hạn hiệu lực Văn bằng bảo hộ:

Số đơn: GH3-2020-00743

Ngày nộp: 19/02/2020

Chủ đơn: DECATHLON (FR)

Địa chỉ: 4 BOULEVARD DE MONS, 59650 VILLENEUVE D'ASCQ, FRANCE

Đại diện của chủ đơn: Công ty cổ phần Tư vấn S&B

Xét đề nghị của Giám đốc Trung tâm Thẩm định sau cấp Văn bằng bảo hộ,

**QUYẾT ĐỊNH**

**Điều 1.** Gia hạn hiệu lực Bằng độc quyền kiểu dáng công nghiệp số 23083 đến ngày 19/03/2025.

**Điều 2.** Ghi nhận nội dung gia hạn hiệu lực nêu tại Điều 1 vào Bằng độc quyền kiểu dáng công nghiệp (nếu có yêu cầu), Sổ đăng ký quốc gia về kiểu dáng công nghiệp và công bố trên Công báo sở hữu công nghiệp trong thời hạn 02 tháng kể từ ngày ký Quyết định này.

**Điều 3.** Chánh Văn phòng, Giám đốc Trung tâm Thẩm định sau cấp Văn bằng bảo hộ và Giám đốc Trung tâm Thông tin sở hữu công nghiệp chịu trách nhiệm thi hành Quyết định này./.

**Nơi nhận:**

- Như Điều 3;
- Lưu: VT, Hồ sơ.



BỘ KHOA HỌC VÀ CÔNG NGHỆ  
CỤC SỞ HỮU TRÍ TUỆ

CỘNG HOÀ XÃ HỘI CHỦ NGHĨA VIỆT NAM  
Độc lập - Tự do - Hạnh phúc

Số: 2614w/QĐ-SHTT

Hà Nội, ngày 24 tháng 03 năm 2020

**QUYẾT ĐỊNH**  
**Về việc gia hạn hiệu lực Bằng độc quyền kiểu dáng công nghiệp**

**CỤC TRƯỞNG CỤC SỞ HỮU TRÍ TUỆ**

Căn cứ Điều lệ Tổ chức và hoạt động của Cục Sở hữu trí tuệ ban hành theo Quyết định số 2525/QĐ-BKHCN ngày 04/09/2018 của Bộ trưởng Bộ Khoa học và Công nghệ;

Căn cứ điểm 20.4 Thông tư số 01/2007/TT-BKHCN ngày 14/02/2007 của Bộ Khoa học và Công nghệ hướng dẫn thi hành Nghị định số 103/2006/NĐ-CP ngày 22/9/2006 của Chính phủ quy định chi tiết và hướng dẫn thi hành một số điều của Luật Sở hữu trí tuệ về sở hữu công nghiệp, được sửa đổi, bổ sung theo Thông tư số 13/2010/TT-BKHCN ngày 30/7/2010, Thông tư số 18/2011/TT-BKHCN ngày 22/7/2011, Thông tư số 05/2013/TT-BKHCN ngày 20/02/2013 và Thông tư số 16/2016/TT-BKHCN ngày 30/6/2016;

Căn cứ kết quả thẩm định đơn yêu cầu gia hạn hiệu lực văn bằng bảo hộ:

Số đơn: GH3-2020-00735 Ngày nộp: 19/02/2020

Chủ đơn: Công ty cổ phần hoá dầu Mekong (VN)

Địa chỉ: Ấp 3, xã An Thạnh, huyện Bến Lức, tỉnh Long An

Đại diện của chủ đơn: Công ty TNHH sở hữu trí tuệ AGL

Xét đề nghị của Giám đốc Trung tâm Thẩm định sau cấp Văn bằng bảo hộ,

**QUYẾT ĐỊNH**

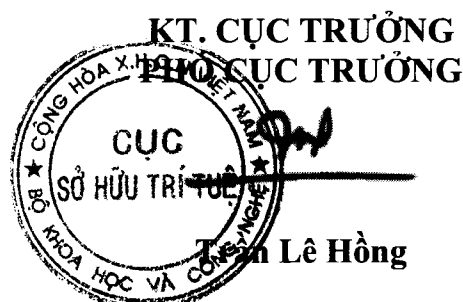
**Điều 1.** Gia hạn hiệu lực 05 Bằng độc quyền kiểu dáng công nghiệp (Danh sách kèm theo).

**Điều 2.** Ghi nhận nội dung gia hạn hiệu lực nêu tại Điều 1 vào Bằng độc quyền kiểu dáng công nghiệp (nếu có yêu cầu), Sở đăng ký quốc gia về kiểu dáng công nghiệp và công bố trên Công báo sở hữu công nghiệp trong thời hạn 02 tháng kể từ ngày ký Quyết định này.

**Điều 3.** Chánh Văn phòng, Giám đốc Trung tâm Thẩm định sau cấp Văn bằng bảo hộ và Giám đốc Trung tâm Thông tin sở hữu công nghiệp chịu trách nhiệm thi hành Quyết định này./.

**Nơi nhận:**

- Như Điều 3;
- Lưu: VT, Hồ sơ.



**Danh sách Bằng độc quyền kiểu dáng công nghiệp**  
**được gia hạn hiệu lực kèm theo Quyết định số 2614w/QĐ-SHTT ngày 24/03/2020**

STT	Số văn bằng bản quyền	Ngày cấp	Gia hạn đến ngày
1	15727	05/07/2011	06/12/2025
2	15811	02/08/2011	15/10/2025
3	16420	15/02/2012	21/12/2025
4	16421	15/02/2012	21/12/2025
5	23159	16/12/2016	22/07/2025

Tổng số: 05 Văn bằng bảo hộ.



BỘ KHOA HỌC VÀ CÔNG NGHỆ  
CỤC SỞ HỮU TRÍ TUỆ

CỘNG HÒA XÃ HỘI CHỦ NGHĨA VIỆT NAM  
Độc lập - Tự do - Hạnh phúc

Số: 2615w/QĐ-SHTT

Hà Nội, ngày 24 tháng 03 năm 2020

**QUYẾT ĐỊNH**  
**Về việc gia hạn hiệu lực Bằng độc quyền kiểu dáng công nghiệp**

**CỤC TRƯỞNG CỤC SỞ HỮU TRÍ TUỆ**

Căn cứ Điều lệ Tổ chức và hoạt động của Cục Sở hữu trí tuệ ban hành theo Quyết định số 2525/QĐ-BKHCN ngày 04/09/2018 của Bộ trưởng Bộ Khoa học và Công nghệ;

Căn cứ điểm 20.4 Thông tư số 01/2007/TT-BKHCN ngày 14/02/2007 của Bộ Khoa học và Công nghệ hướng dẫn thi hành Nghị định số 103/2006/NĐ-CP ngày 22/9/2006 của Chính phủ quy định chi tiết và hướng dẫn thi hành một số điều của Luật Sở hữu trí tuệ về sở hữu công nghiệp, được sửa đổi, bổ sung theo Thông tư số 13/2010/TT-BKHCN ngày 30/7/2010, Thông tư số 18/2011/TT-BKHCN ngày 22/7/2011, Thông tư số 05/2013/TT-BKHCN ngày 20/02/2013 và Thông tư số 16/2016/TT-BKHCN ngày 30/6/2016;

Căn cứ kết quả thẩm định đơn yêu cầu gia hạn hiệu lực Văn bằng bảo hộ:

Số đơn: GH3-2020-00369

Ngày nộp: 31/01/2020

Chủ đơn: Jisook PAIK (KR)

Địa chỉ: 108-403 LG Zai Apartment, Incheon-dong, Yongsan-gu, Seoul 140-774, Republic of Korea

Đại diện của chủ đơn: Công ty TNHH Trường Xuân

Xét đề nghị của Giám đốc Trung tâm Thẩm định sau cấp Văn bằng bảo hộ,

**QUYẾT ĐỊNH**

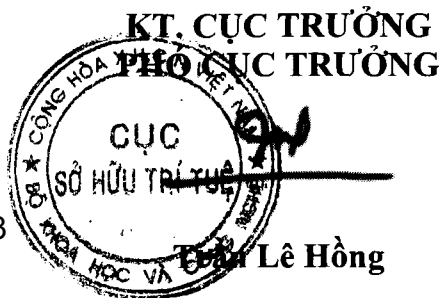
**Điều 1.** Gia hạn hiệu lực Bằng độc quyền kiểu dáng công nghiệp số 17924 đến ngày 30/07/2025.

**Điều 2.** Ghi nhận nội dung gia hạn hiệu lực nêu tại Điều 1 vào Bằng độc quyền kiểu dáng công nghiệp (nếu có yêu cầu), Sở đăng ký quốc gia về kiểu dáng công nghiệp và công bố trên Công báo sở hữu công nghiệp trong thời hạn 02 tháng kể từ ngày ký Quyết định này.

**Điều 3.** Chánh Văn phòng, Giám đốc Trung tâm Thẩm định sau cấp Văn bằng bảo hộ và Giám đốc Trung tâm Thông tin sở hữu công nghiệp chịu trách nhiệm thi hành Quyết định này./.

**Nơi nhận:**

- Như Điều 3;
- Lưu: VT, Hồ sơ.



BỘ KHOA HỌC VÀ CÔNG NGHỆ  
CỤC SỞ HỮU TRÍ TUỆ

CỘNG HÒA XÃ HỘI CHỦ NGHĨA VIỆT NAM  
Độc lập - Tự do - Hạnh phúc

Số: 2616w/QĐ-SHTT

Hà Nội, ngày 24 tháng 03 năm 2020

**QUYẾT ĐỊNH**  
**Về việc gia hạn hiệu lực Bằng độc quyền kiểu dáng công nghiệp**

**CỤC TRƯỞNG CỤC SỞ HỮU TRÍ TUỆ**

Căn cứ Điều lệ Tổ chức và hoạt động của Cục Sở hữu trí tuệ ban hành theo Quyết định số 2525/QĐ-BKHCN ngày 04/09/2018 của Bộ trưởng Bộ Khoa học và Công nghệ;

Căn cứ điểm 20.4 Thông tư số 01/2007/TT-BKHCN ngày 14/02/2007 của Bộ Khoa học và Công nghệ hướng dẫn thi hành Nghị định số 103/2006/NĐ-CP ngày 22/9/2006 của Chính phủ quy định chi tiết và hướng dẫn thi hành một số điều của Luật Sở hữu trí tuệ về sở hữu công nghiệp, được sửa đổi, bổ sung theo Thông tư số 13/2010/TT-BKHCN ngày 30/7/2010, Thông tư số 18/2011/TT-BKHCN ngày 22/7/2011, Thông tư số 05/2013/TT-BKHCN ngày 20/02/2013 và Thông tư số 16/2016/TT-BKHCN ngày 30/6/2016;

Căn cứ kết quả thẩm định đơn yêu cầu gia hạn hiệu lực Văn bằng bảo hộ:

Số đơn: GH3-2020-00695

Ngày nộp: 18/02/2020

Chủ đơn: Công ty cổ phần dược phẩm AMPHARCO U.S.A (VN)

Địa chỉ: Khu công nghiệp Nhơn Trạch 3, xã Hiệp Phước, huyện Nhơn Trạch, tỉnh Đồng Nai

Đại diện của chủ đơn: Công ty TNHH Nam Việt và Liên danh

Xét đề nghị của Giám đốc Trung tâm Thẩm định sau cấp Văn bằng bảo hộ,

**QUYẾT ĐỊNH**

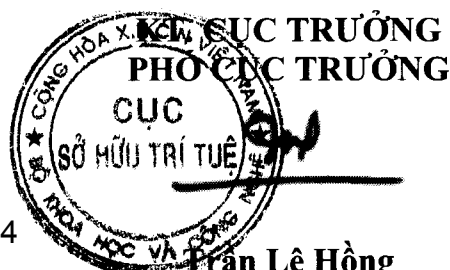
**Điều 1.** Gia hạn hiệu lực Bằng độc quyền kiểu dáng công nghiệp số 24057 đến ngày 30/06/2025.

**Điều 2.** Ghi nhận nội dung gia hạn hiệu lực nêu tại Điều 1 vào Bằng độc quyền kiểu dáng công nghiệp (nếu có yêu cầu), Sở đăng ký quốc gia về kiểu dáng công nghiệp và công bố trên Công báo sở hữu công nghiệp trong thời hạn 02 tháng kể từ ngày ký Quyết định này.

**Điều 3.** Chánh Văn phòng, Giám đốc Trung tâm Thẩm định sau cấp Văn bằng bảo hộ và Giám đốc Trung tâm Thông tin sở hữu công nghiệp chịu trách nhiệm thi hành Quyết định này./

**Nơi nhận:**

- Như Điều 3;
- Lưu: VT, Hồ sơ.



BỘ KHOA HỌC VÀ CÔNG NGHỆ  
CỤC SỞ HỮU TRÍ TUỆ

CỘNG HOÀ XÃ HỘI CHỦ NGHĨA VIỆT NAM  
Độc lập - Tự do - Hạnh phúc

Số: 2617w/QĐ-SHTT

Hà Nội, ngày 24 tháng 03 năm 2020

**QUYẾT ĐỊNH**  
**Về việc gia hạn hiệu lực Bằng độc quyền kiểu dáng công nghiệp**

**CỤC TRƯỞNG CỤC SỞ HỮU TRÍ TUỆ**

Căn cứ Điều lệ Tổ chức và hoạt động của Cục Sở hữu trí tuệ ban hành theo Quyết định số 2525/QĐ-BKHCN ngày 04/09/2018 của Bộ trưởng Bộ Khoa học và Công nghệ;

Căn cứ điểm 20.4 Thông tư số 01/2007/TT-BKHCN ngày 14/02/2007 của Bộ Khoa học và Công nghệ hướng dẫn thi hành Nghị định số 103/2006/NĐ-CP ngày 22/9/2006 của Chính phủ quy định chi tiết và hướng dẫn thi hành một số điều của Luật Sở hữu trí tuệ về sở hữu công nghiệp, được sửa đổi, bổ sung theo Thông tư số 13/2010/TT-BKHCN ngày 30/7/2010, Thông tư số 18/2011/TT-BKHCN ngày 22/7/2011, Thông tư số 05/2013/TT-BKHCN ngày 20/02/2013 và Thông tư số 16/2016/TT-BKHCN ngày 30/6/2016;

Căn cứ kết quả thẩm định đơn yêu cầu gia hạn hiệu lực Văn bằng bảo hộ:

Số đơn: GH3-2020-00368

Ngày nộp: 31/01/2020

Chủ đơn: Jisook PAIK (KR)

Địa chỉ: 108-403 LG Zai Apartment, Incheon-dong, Yongsan-gu, Seoul 140-774, Republic of Korea

Đại diện của chủ đơn: Công ty TNHH Trường Xuân

Xét đề nghị của Giám đốc Trung tâm Thẩm định sau cấp Văn bằng bảo hộ,

**QUYẾT ĐỊNH**

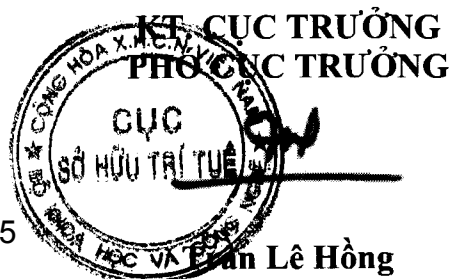
**Điều 1.** Gia hạn hiệu lực Bằng độc quyền kiểu dáng công nghiệp số 17923 đến ngày 30/07/2025.

**Điều 2.** Ghi nhận nội dung gia hạn hiệu lực nêu tại Điều 1 vào Bằng độc quyền kiểu dáng công nghiệp (nếu có yêu cầu), Sở đăng ký quốc gia về kiểu dáng công nghiệp và công bố trên Công báo sở hữu công nghiệp trong thời hạn 02 tháng kể từ ngày ký Quyết định này.

**Điều 3.** Chánh Văn phòng, Giám đốc Trung tâm Thẩm định sau cấp Văn bằng bảo hộ và Giám đốc Trung tâm Thông tin sở hữu công nghiệp chịu trách nhiệm thi hành Quyết định này./.

**Nơi nhận:**

- Như Điều 3;
- Lưu: VT, Hồ sơ.



BỘ KHOA HỌC VÀ CÔNG NGHỆ  
CỤC SỞ HỮU TRÍ TUỆ

CỘNG HÒA XÃ HỘI CHỦ NGHĨA VIỆT NAM  
Độc lập - Tự do - Hạnh phúc

Số: 2618w/QĐ-SHTT

Hà Nội, ngày 24 tháng 03 năm 2020

**QUYẾT ĐỊNH**  
Về việc gia hạn hiệu lực Bảng độc quyền kiểu dáng công nghiệp

**CỤC TRƯỞNG CỤC SỞ HỮU TRÍ TUỆ**

Căn cứ Điều lệ Tổ chức và hoạt động của Cục Sở hữu trí tuệ ban hành theo Quyết định số 2525/QĐ-BKHCN ngày 04/09/2018 của Bộ trưởng Bộ Khoa học và Công nghệ;

Căn cứ điểm 20.4 Thông tư số 01/2007/TT-BKHCN ngày 14/02/2007 của Bộ Khoa học và Công nghệ hướng dẫn thi hành Nghị định số 103/2006/NĐ-CP ngày 22/9/2006 của Chính phủ quy định chi tiết và hướng dẫn thi hành một số điều của Luật Sở hữu trí tuệ về sở hữu công nghiệp, được sửa đổi, bổ sung theo Thông tư số 13/2010/TT-BKHCN ngày 30/7/2010, Thông tư số 18/2011/TT-BKHCN ngày 22/7/2011, Thông tư số 05/2013/TT-BKHCN ngày 20/02/2013 và Thông tư số 16/2016/TT-BKHCN ngày 30/6/2016;

Căn cứ kết quả thẩm định đơn yêu cầu gia hạn hiệu lực văn bằng bảo hộ:

Số đơn: GH3-2020-00323 Ngày nộp: 22/01/2020

Chủ đơn: Unilever N.V. (NL)

Địa chỉ: Weena 455, 3013 AL Rotterdam, The Netherlands

Đại diện của chủ đơn: Công ty Cổ phần Sở hữu công nghiệp INVESTIP

Xét đề nghị của Giám đốc Trung tâm Thẩm định sau cấp Văn bằng bảo hộ,

**QUYẾT ĐỊNH**

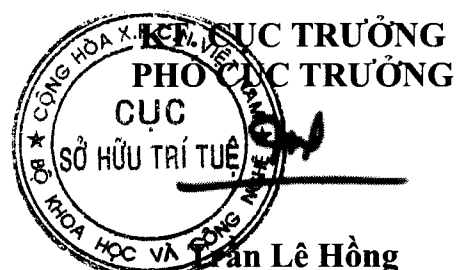
**Điều 1.** Gia hạn hiệu lực 05 Bảng độc quyền kiểu dáng công nghiệp (Danh sách kèm theo).

**Điều 2.** Ghi nhận nội dung gia hạn hiệu lực nêu tại Điều 1 vào Bảng độc quyền kiểu dáng công nghiệp (nếu có yêu cầu), Sở đăng ký quốc gia về kiểu dáng công nghiệp và công bố trên Công báo sở hữu công nghiệp trong thời hạn 02 tháng kể từ ngày ký Quyết định này.

**Điều 3.** Chánh Văn phòng, Giám đốc Trung tâm Thẩm định sau cấp Văn bằng bảo hộ và Giám đốc Trung tâm Thông tin sở hữu công nghiệp chịu trách nhiệm thi hành Quyết định này./.

**Nơi nhận:**

- Như Điều 3;
- Lưu: VT, Hồ sơ.





**Danh sách Đăng độc quyền kiểu dáng công nghiệp**  
được gia hạn quyền theo Quyết định số 2618w/QĐ-SHTT ngày 24/03/2020

STT	Số văn bằng	Ngày cấp	Gia hạn đến ngày
1	22475	15/07/2016	26/02/2025
2	22549	29/07/2016	27/02/2025
3	22550	29/07/2016	27/02/2025
4	23393	17/02/2017	26/02/2025
5	25689	02/02/2018	26/02/2025

Tổng số: 05 Văn bằng bảo hộ.

BỘ KHOA HỌC VÀ CÔNG NGHỆ  
CỤC SỞ HỮU TRÍ TUỆ

CỘNG HOÀ XÃ HỘI CHỦ NGHĨA VIỆT NAM  
Độc lập - Tự do - Hạnh phúc

Số: 2619w/QĐ-SHTT

Hà Nội, ngày 24 tháng 03 năm 2020

**QUYẾT ĐỊNH**  
**Về việc gia hạn hiệu lực Bảng độc quyền kiểu dáng công nghiệp**

**CỤC TRƯỞNG CỤC SỞ HỮU TRÍ TUỆ**

Căn cứ Điều lệ Tổ chức và hoạt động của Cục Sở hữu trí tuệ ban hành theo Quyết định số 2525/QĐ-BKHCN ngày 04/09/2018 của Bộ trưởng Bộ Khoa học và Công nghệ;

Căn cứ điểm 20.4 Thông tư số 01/2007/TT-BKHCN ngày 14/02/2007 của Bộ Khoa học và Công nghệ hướng dẫn thi hành Nghị định số 103/2006/NĐ-CP ngày 22/9/2006 của Chính phủ quy định chi tiết và hướng dẫn thi hành một số điều của Luật Sở hữu trí tuệ về sở hữu công nghiệp, được sửa đổi, bổ sung theo Thông tư số 13/2010/TT-BKHCN ngày 30/7/2010, Thông tư số 18/2011/TT-BKHCN ngày 22/7/2011, Thông tư số 05/2013/TT-BKHCN ngày 20/02/2013 và Thông tư số 16/2016/TT-BKHCN ngày 30/6/2016;

Căn cứ kết quả thẩm định đơn yêu cầu gia hạn hiệu lực văn bằng bảo hộ:

Số đơn: GH3-2020-00322

Ngày nộp: 22/01/2020

Chủ đơn: Unilever N.V. (NL)

Địa chỉ: a Dutch company Weena 455 3013 AL Rotterdam Netherlands

Đại diện của chủ đơn: Công ty Cổ phần Sở hữu công nghiệp INVESTIP

Xét đề nghị của Giám đốc Trung tâm Thẩm định sau cấp Văn bằng bảo hộ,

**QUYẾT ĐỊNH**

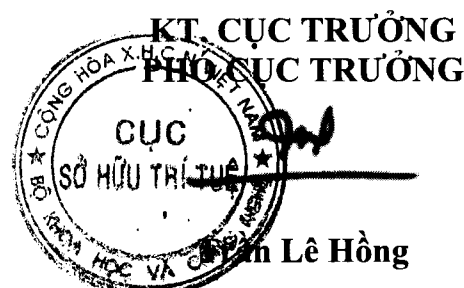
**Điều 1.** Gia hạn hiệu lực 04 Bảng độc quyền kiểu dáng công nghiệp (Danh sách kèm theo).

**Điều 2.** Ghi nhận nội dung gia hạn hiệu lực nêu tại Điều 1 vào Bảng độc quyền kiểu dáng công nghiệp (nếu có yêu cầu), Sở đăng ký quốc gia về kiểu dáng công nghiệp và công bố trên Công báo sở hữu công nghiệp trong thời hạn 02 tháng kể từ ngày ký Quyết định này.

**Điều 3.** Chánh Văn phòng, Giám đốc Trung tâm Thẩm định sau cấp Văn bằng bảo hộ và Giám đốc Trung tâm Thông tin sở hữu công nghiệp chịu trách nhiệm thi hành Quyết định này./.

**Nơi nhận:**

- Như Điều 3;
- Lưu: VT, Hồ sơ.





**Danh sách Bằng độc quyền kiểu dáng công nghiệp**  
**được gia hạn bảo hộ kèm theo Quyết định số 2619w/QĐ-SHTT ngày 24/03/2020**

STT	Số văn bằng	Ngày cấp	Gia hạn đến ngày
1	15087	23/12/2010	05/02/2025
2	15088	23/12/2010	05/02/2025
3	15089	23/12/2010	05/02/2025
4	15881	18/08/2011	10/02/2025

Tổng số: 04 Văn bằng bảo hộ.

BỘ KHOA HỌC VÀ CÔNG NGHỆ  
CỤC SỞ HỮU TRÍ TUỆ

CỘNG HÒA XÃ HỘI CHỦ NGHĨA VIỆT NAM  
Độc lập - Tự do - Hạnh phúc

Số: 2620w/QĐ-SHTT

Hà Nội, ngày 24 tháng 03 năm 2020

**QUYẾT ĐỊNH**  
**Về việc gia hạn hiệu lực Bằng độc quyền kiểu dáng công nghiệp**

**CỤC TRƯỞNG CỤC SỞ HỮU TRÍ TUỆ**

Căn cứ Điều lệ Tổ chức và hoạt động của Cục Sở hữu trí tuệ ban hành theo Quyết định số 2525/QĐ-BKHCN ngày 04/09/2018 của Bộ trưởng Bộ Khoa học và Công nghệ;

Căn cứ điểm 20.4 Thông tư số 01/2007/TT-BKHCN ngày 14/02/2007 của Bộ Khoa học và Công nghệ hướng dẫn thi hành Nghị định số 103/2006/NĐ-CP ngày 22/9/2006 của Chính phủ quy định chi tiết và hướng dẫn thi hành một số điều của Luật Sở hữu trí tuệ về sở hữu công nghiệp, được sửa đổi, bổ sung theo Thông tư số 13/2010/TT-BKHCN ngày 30/7/2010, Thông tư số 18/2011/TT-BKHCN ngày 22/7/2011, Thông tư số 05/2013/TT-BKHCN ngày 20/02/2013 và Thông tư số 16/2016/TT-BKHCN ngày 30/6/2016;

Căn cứ kết quả thẩm định đơn yêu cầu gia hạn hiệu lực Văn bằng bảo hộ:

Số đơn: GH3-2020-00321

Ngày nộp: 22/01/2020

Chủ đơn: LVMH FRAGRANCE BRANDS (FR)

Địa chỉ: 77 Rue Anatole France, 92300 LEVALLOIS PERRET, FRANCE

Đại diện của chủ đơn: Công ty Cổ phần Sở hữu công nghiệp INVESTIP

Xét đề nghị của Giám đốc Trung tâm Thẩm định sau cấp Văn bằng bảo hộ,

**QUYẾT ĐỊNH**

**Điều 1.** Gia hạn hiệu lực Bằng độc quyền kiểu dáng công nghiệp số 15658 đến ngày 24/08/2025.

**Điều 2.** Ghi nhận nội dung gia hạn hiệu lực nêu tại Điều 1 vào Bằng độc quyền kiểu dáng công nghiệp (nếu có yêu cầu), Sở đăng ký quốc gia về kiểu dáng công nghiệp và công bố trên Công báo sở hữu công nghiệp trong thời hạn 02 tháng kể từ ngày ký Quyết định này.

**Điều 3.** Chánh Văn phòng, Giám đốc Trung tâm Thẩm định sau cấp Văn bằng bảo hộ và Giám đốc Trung tâm Thông tin sở hữu công nghiệp chịu trách nhiệm thi hành Quyết định này./.

**Nơi nhận:**

- Như Điều 3;
- Lưu: VT, Hồ sơ.





BỘ KHOA HỌC VÀ CÔNG NGHỆ  
CỤC SỞ HỮU TRÍ TUỆ

CỘNG HOÀ XÃ HỘI CHỦ NGHĨA VIỆT NAM  
Độc lập - Tự do - Hạnh phúc

Số: 2621w/QĐ-SHTT

Hà Nội, ngày 24 tháng 03 năm 2020

**QUYẾT ĐỊNH**  
**Về việc gia hạn hiệu lực Bằng độc quyền kiểu dáng công nghiệp**

**CỤC TRƯỞNG CỤC SỞ HỮU TRÍ TUỆ**

Căn cứ Điều lệ Tổ chức và hoạt động của Cục Sở hữu trí tuệ ban hành theo Quyết định số 2525/QĐ-BKHCN ngày 04/09/2018 của Bộ trưởng Bộ Khoa học và Công nghệ;

Căn cứ điểm 20.4 Thông tư số 01/2007/TT-BKHCN ngày 14/02/2007 của Bộ Khoa học và Công nghệ hướng dẫn thi hành Nghị định số 103/2006/NĐ-CP ngày 22/9/2006 của Chính phủ quy định chi tiết và hướng dẫn thi hành một số điều của Luật Sở hữu trí tuệ về sở hữu công nghiệp, được sửa đổi, bổ sung theo Thông tư số 13/2010/TT-BKHCN ngày 30/7/2010, Thông tư số 18/2011/TT-BKHCN ngày 22/7/2011, Thông tư số 05/2013/TT-BKHCN ngày 20/02/2013 và Thông tư số 16/2016/TT-BKHCN ngày 30/6/2016;

Căn cứ kết quả thẩm định đơn yêu cầu gia hạn hiệu lực Văn bằng bảo hộ:

Số đơn: GH3-2020-00320

Ngày nộp: 22/01/2020

Chủ đơn: Mainetti (UK) Limited (GB)

Địa chỉ: Annfield Estate, Oxnam Road, Jedburgh, Roxburghshire, Scotland TD8 6NN, United Kingdom

Đại diện của chủ đơn: Công ty Cổ phần Sở hữu công nghiệp INVESTIP

Xét đề nghị của Giám đốc Trung tâm Thẩm định sau cấp Văn bằng bảo hộ,

**QUYẾT ĐỊNH**

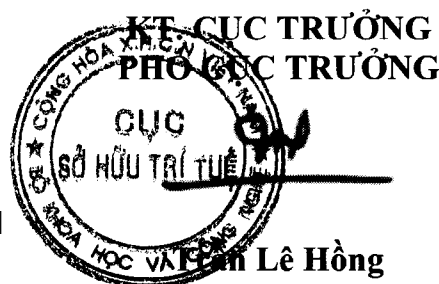
**Điều 1.** Gia hạn hiệu lực Bằng độc quyền kiểu dáng công nghiệp số 15148 đến ngày 23/02/2025.

**Điều 2.** Ghi nhận nội dung gia hạn hiệu lực nêu tại Điều 1 vào Bằng độc quyền kiểu dáng công nghiệp (nếu có yêu cầu), Sổ đăng ký quốc gia về kiểu dáng công nghiệp và công bố trên Công báo sở hữu công nghiệp trong thời hạn 02 tháng kể từ ngày ký Quyết định này.

**Điều 3.** Chánh Văn phòng, Giám đốc Trung tâm Thẩm định sau cấp Văn bằng bảo hộ và Giám đốc Trung tâm Thông tin sở hữu công nghiệp chịu trách nhiệm thi hành Quyết định này./

**Nơi nhận:**

- Như Điều 3;
- Lưu: VT, Hồ sơ.



BỘ KHOA HỌC VÀ CÔNG NGHỆ  
**CỤC SỞ HỮU TRÍ TUỆ**

CỘNG HÒA XÃ HỘI CHỦ NGHĨA VIỆT NAM  
**Độc lập - Tự do - Hạnh phúc**

Số: 2622w/QĐ-SHTT

Hà Nội, ngày 24 tháng 03 năm 2020

**QUYẾT ĐỊNH**  
**Về việc gia hạn hiệu lực Bằng độc quyền kiểu dáng công nghiệp**

**CỤC TRƯỞNG CỤC SỞ HỮU TRÍ TUỆ**

Căn cứ Điều lệ Tổ chức và hoạt động của Cục Sở hữu trí tuệ ban hành theo Quyết định số 2525/QĐ-BKHCN ngày 04/09/2018 của Bộ trưởng Bộ Khoa học và Công nghệ;

Căn cứ điểm 20.4 Thông tư số 01/2007/TT-BKHCN ngày 14/02/2007 của Bộ Khoa học và Công nghệ hướng dẫn thi hành Nghị định số 103/2006/NĐ-CP ngày 22/9/2006 của Chính phủ quy định chi tiết và hướng dẫn thi hành một số điều của Luật Sở hữu trí tuệ về sở hữu công nghiệp, được sửa đổi, bổ sung theo Thông tư số 13/2010/TT-BKHCN ngày 30/7/2010, Thông tư số 18/2011/TT-BKHCN ngày 22/7/2011, Thông tư số 05/2013/TT-BKHCN ngày 20/02/2013 và Thông tư số 16/2016/TT-BKHCN ngày 30/6/2016;

Căn cứ kết quả thẩm định đơn yêu cầu gia hạn hiệu lực văn bằng bảo hộ:  
Số đơn: GH3-2020-00295 Ngày nộp: 21/01/2020  
Chủ đơn: Công ty cổ phần cao su Sài Gòn - Kymdan (VN)  
Địa chỉ: 28 Bình Thới, phường 14, quận 11, thành phố Hồ Chí Minh  
Đại diện của chủ đơn: Công ty TNHH Sở hữu trí tuệ Thảo Thọ Quyển  
Xét đề nghị của Giám đốc Trung tâm Thẩm định sau cấp Văn bằng bảo hộ,

**QUYẾT ĐỊNH**

**Điều 1.** Gia hạn hiệu lực 03 Bằng độc quyền kiểu dáng công nghiệp (Danh sách kèm theo).

**Điều 2.** Ghi nhận nội dung gia hạn hiệu lực nêu tại Điều 1 vào Bằng độc quyền kiểu dáng công nghiệp (nếu có yêu cầu), Sổ đăng ký quốc gia về kiểu dáng công nghiệp và công bố trên Công báo sở hữu công nghiệp trong thời hạn 02 tháng kể từ ngày ký Quyết định này.

**Điều 3.** Chánh Văn phòng, Giám đốc Trung tâm Thẩm định sau cấp Văn bằng bảo hộ và Giám đốc Trung tâm Thông tin sở hữu công nghiệp chịu trách nhiệm thi hành Quyết định này. /.

**Nơi nhận:**

- Như Điều 3;
- Lưu: VT, Hồ sơ.



**Danh sách Bảng độc quyền kiểu dáng công nghiệp  
được gia hạn hiệu lực kèm theo Quyết định số 2622w/QĐ-SHTT ngày 24/03/2020**

STT	Số văn bằng bảo hộ	Ngày cấp	Gia hạn đến ngày
1	16608	06/04/2012	16/07/2025
2	16610	06/04/2012	20/07/2025
3	17450	11/01/2013	02/07/2025

Tổng số: 03 Văn bằng bảo hộ.

BỘ KHOA HỌC VÀ CÔNG NGHỆ  
CỤC SỞ HỮU TRÍ TUỆ

CỘNG HOÀ XÃ HỘI CHỦ NGHĨA VIỆT NAM  
Độc lập - Tự do - Hạnh phúc

Số: 2623w/QĐ-SHTT

Hà Nội, ngày 24 tháng 03 năm 2020

**QUYẾT ĐỊNH**  
**Về việc gia hạn hiệu lực Bằng độc quyền kiểu dáng công nghiệp**

**CỤC TRƯỞNG CỤC SỞ HỮU TRÍ TUỆ**

Căn cứ Điều lệ Tổ chức và hoạt động của Cục Sở hữu trí tuệ ban hành theo Quyết định số 2525/QĐ-BKHCN ngày 04/09/2018 của Bộ trưởng Bộ Khoa học và Công nghệ;

Căn cứ điểm 20.4 Thông tư số 01/2007/TT-BKHCN ngày 14/02/2007 của Bộ Khoa học và Công nghệ hướng dẫn thi hành Nghị định số 103/2006/NĐ-CP ngày 22/9/2006 của Chính phủ quy định chi tiết và hướng dẫn thi hành một số điều của Luật Sở hữu trí tuệ về sở hữu công nghiệp, được sửa đổi, bổ sung theo Thông tư số 13/2010/TT-BKHCN ngày 30/7/2010, Thông tư số 18/2011/TT-BKHCN ngày 22/7/2011, Thông tư số 05/2013/TT-BKHCN ngày 20/02/2013 và Thông tư số 16/2016/TT-BKHCN ngày 30/6/2016;

Căn cứ kết quả thẩm định đơn yêu cầu gia hạn hiệu lực văn bằng bảo hộ:

Số đơn: GH3-2020-00269

Ngày nộp: 20/01/2020

Chủ đơn: Schwan-STABILO Schwanhaeusser GmbH & Co. KG (DE)

Địa chỉ: Schwanweg 1, 90562 Heroldsberg, Germany

Đại diện của chủ đơn: Công ty TNHH Sở hữu trí tuệ Tâm Nhìn Mới

Xét đề nghị của Giám đốc Trung tâm Thẩm định sau cấp Văn bằng bảo hộ,

**QUYẾT ĐỊNH**

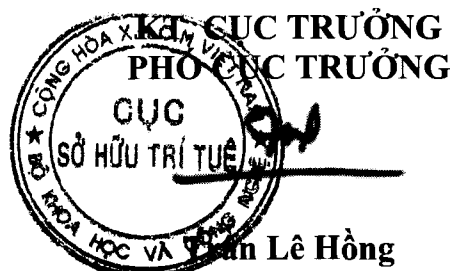
**Điều 1.** Gia hạn hiệu lực 02 Bằng độc quyền kiểu dáng công nghiệp (Danh sách kèm theo).

**Điều 2.** Ghi nhận nội dung gia hạn hiệu lực nêu tại Điều 1 vào Bằng độc quyền kiểu dáng công nghiệp (nếu có yêu cầu), Số đăng ký quốc gia về kiểu dáng công nghiệp và công bố trên Công báo sở hữu công nghiệp trong thời hạn 02 tháng kể từ ngày ký Quyết định này.

**Điều 3.** Chánh Văn phòng, Giám đốc Trung tâm Thẩm định sau cấp Văn bằng bảo hộ và Giám đốc Trung tâm Thông tin sở hữu công nghiệp chịu trách nhiệm thi hành Quyết định này./.

**Nơi nhận:**

- Như Điều 3;
- Lưu: VT, Hồ sơ.



**Danh sách Bằng độc quyền kiểu dáng công nghiệp**  
**được gia hạn hiệu lực kèm theo Quyết định số 2623w/QĐ-SHTT ngày 24/03/2020**

STT	Số văn bằng	Ngày cấp	Gia hạn đến ngày
1	22430	04/07/2016	20/01/2025
2	23672	24/04/2017	20/01/2025

Tổng số: 02 Văn bằng bảo hộ.

BỘ KHOA HỌC VÀ CÔNG NGHỆ  
CỤC SỞ HỮU TRÍ TUỆ

CỘNG HÒA XÃ HỘI CHỦ NGHĨA VIỆT NAM  
Độc lập - Tự do - Hạnh phúc

Số: 2667w/QĐ-SHTT

Hà Nội, ngày 24 tháng 03 năm 2020

**QUYẾT ĐỊNH**  
**Về việc gia hạn hiệu lực Bằng độc quyền kiểu dáng công nghiệp**

**CỤC TRƯỞNG CỤC SỞ HỮU TRÍ TUỆ**

Căn cứ Điều lệ Tổ chức và hoạt động của Cục Sở hữu trí tuệ ban hành theo Quyết định số 2525/QĐ-BKHCN ngày 04/09/2018 của Bộ trưởng Bộ Khoa học và Công nghệ;

Căn cứ điểm 20.4 Thông tư số 01/2007/TT-BKHCN ngày 14/02/2007 của Bộ Khoa học và Công nghệ hướng dẫn thi hành Nghị định số 103/2006/NĐ-CP ngày 22/9/2006 của Chính phủ quy định chi tiết và hướng dẫn thi hành một số điều của Luật Sở hữu trí tuệ về sở hữu công nghiệp, được sửa đổi, bổ sung theo Thông tư số 13/2010/TT-BKHCN ngày 30/7/2010, Thông tư số 18/2011/TT-BKHCN ngày 22/7/2011, Thông tư số 05/2013/TT-BKHCN ngày 20/02/2013 và Thông tư số 16/2016/TT-BKHCN ngày 30/6/2016;

Căn cứ kết quả thẩm định đơn yêu cầu gia hạn hiệu lực Văn bằng bảo hộ:

Số đơn: GH3-2020-00745

Ngày nộp: 19/02/2020

Chủ đơn: DECATHLON (FR)

Địa chỉ: 4 BOULEVARD DE MONS, 59650 VILLENEUVE D'ASCQ, FRANCE

Đại diện của chủ đơn: Công ty cổ phần Tư vấn S&B

Xét đề nghị của Giám đốc Trung tâm Thẩm định sau cấp Văn bằng bảo hộ,

**QUYẾT ĐỊNH**

**Điều 1.** Gia hạn hiệu lực Bằng độc quyền kiểu dáng công nghiệp số 23085 đến ngày 19/03/2025.

**Điều 2.** Ghi nhận nội dung gia hạn hiệu lực nêu tại Điều 1 vào Bằng độc quyền kiểu dáng công nghiệp (nếu có yêu cầu), Sổ đăng ký quốc gia về kiểu dáng công nghiệp và công bố trên Công báo sở hữu công nghiệp trong thời hạn 02 tháng kể từ ngày ký Quyết định này.

**Điều 3.** Chánh Văn phòng, Giám đốc Trung tâm Thẩm định sau cấp Văn bằng bảo hộ và Giám đốc Trung tâm Thông tin sở hữu công nghiệp chịu trách nhiệm thi hành Quyết định này. /

**Nơi nhận:**

- Như Điều 3;
- Lưu: VT, Hồ sơ.



**3 - CẤP LẠI BẰNG ĐỘC QUYỀN KIỂU DÁNG CÔNG NGHIỆP**

<b>STT</b>	<b>SỐ KÝ HIỆU VĂN BẢN</b>		<b>NGÀY BAN HÀNH</b>	<b>SỐ YÊU CẦU</b>	<b>SỐ ĐƠN/BẰNG LIÊN QUAN</b>
1	2054w	/QĐ-SHTT	09/03/2020	RB3-2019-01529	3-0021565
2	2055w	/QĐ-SHTT	09/03/2020	RB3-2019-01516	3-0023973
3	2056w	/QĐ-SHTT	09/03/2020	RB3-2019-01517	3-0023974
4	2057w	/QĐ-SHTT	09/03/2020	RB3-2019-01518	3-0024427
5	2058w	/QĐ-SHTT	09/03/2020	RB3-2019-01519	3-0024428
6	2059w	/QĐ-SHTT	09/03/2020	RB3-2019-01520	3-0024437

BỘ KHOA HỌC VÀ CÔNG NGHỆ  
CỤC SỞ HỮU TRÍ TUỆ

CỘNG HÒA XÃ HỘI CHỦ NGHĨA VIỆT NAM  
Độc lập - Tự do - Hạnh phúc

Số: 2054w/QĐ-SHTT

Hà Nội, ngày 09 tháng 03 năm 2020

**QUYẾT ĐỊNH**  
**Về việc cấp lại Bằng độc quyền kiểu dáng công nghiệp**  
**CỤC TRƯỞNG CỤC SỞ HỮU TRÍ TUỆ**

Căn cứ Điều lệ Tổ chức và hoạt động của Cục Sở hữu trí tuệ ban hành theo Quyết định số 2525/QĐ-BKHCN ngày 04/09/2018 của Bộ trưởng Bộ Khoa học và Công nghệ;

Căn cứ điểm 18.3 Thông tư số 01/2007/TT-BKHCN ngày 14/02/2007 của Bộ Khoa học và Công nghệ hướng dẫn thi hành Nghị định số 103/2006/NĐ-CP ngày 22/9/2006 của Chính phủ quy định chi tiết và hướng dẫn thi hành một số điều của Luật Sở hữu trí tuệ về sở hữu công nghiệp, được sửa đổi, bổ sung theo Thông tư số 13/2010/TT-BKHCN ngày 30/7/2010, Thông tư số 18/2011/TT-BKHCN ngày 22/7/2011, Thông tư số 05/2013/TT-BKHCN ngày 20/02/2013 và Thông tư số 16/2016/TT-BKHCN ngày 30/6/2016;

Căn cứ Quyết định cấp Bằng độc quyền kiểu dáng công nghiệp:

Số: 68656/QĐ-SHTT

Ngày cấp: 02/11/2015

Căn cứ kết quả thẩm định đơn yêu cầu cấp lại văn bằng bảo hộ:

Số đơn: RB3-2019-01529

Ngày nộp đơn: 22/10/2019

Xét đề nghị của Giám đốc Trung tâm Thẩm định sau cấp Văn bằng bảo hộ,

**QUYẾT ĐỊNH:**

**Điều 1.** Cấp lại Bằng độc quyền kiểu dáng công nghiệp số 21565 cấp ngày 02/11/2015.

(Cấp lại lần thứ: 01)

**Điều 2.** Ghi nhận quyết định này vào Sổ đăng ký quốc gia về kiểu dáng công nghiệp và công bố trên Công báo sở hữu công nghiệp trong thời hạn 02 tháng kể từ ngày ký Quyết định này.

**Điều 3.** Chánh Văn phòng, Giám đốc Trung tâm Thẩm định sau cấp Văn bằng bảo hộ và Giám đốc Trung tâm Thông tin sở hữu công nghiệp chịu trách nhiệm thi hành Quyết định này./.

**Nơi nhận:**

- Như Điều 3;
- Lưu: VT, Hồ sơ.

**KT. CỤC TRƯỞNG**

**PHÓ CỤC TRƯỞNG**



**Phan Ngân Sơn**



BỘ KHOA HỌC VÀ CÔNG NGHỆ  
CỤC SỞ HỮU TRÍ TUỆ

CỘNG HÒA XÃ HỘI CHỦ NGHĨA VIỆT NAM  
Độc lập - Tự do - Hạnh phúc

Số: 2055w/QĐ-SHTT

Hà Nội, ngày 09 tháng 03 năm 2020

**QUYẾT ĐỊNH**  
**Về việc cấp lại Bằng độc quyền kiểu dáng công nghiệp**  
**CỤC TRƯỞNG CỤC SỞ HỮU TRÍ TUỆ**

Căn cứ Điều lệ Tổ chức và hoạt động của Cục Sở hữu trí tuệ ban hành theo Quyết định số 2525/QĐ-BKHCN ngày 04/09/2018 của Bộ trưởng Bộ Khoa học và Công nghệ;

Căn cứ điểm 18.3 Thông tư số 01/2007/TT-BKHCN ngày 14/02/2007 của Bộ Khoa học và Công nghệ hướng dẫn thi hành Nghị định số 103/2006/NĐ-CP ngày 22/9/2006 của Chính phủ quy định chi tiết và hướng dẫn thi hành một số điều của Luật Sở hữu trí tuệ về sở hữu công nghiệp, được sửa đổi, bổ sung theo Thông tư số 13/2010/TT-BKHCN ngày 30/7/2010, Thông tư số 18/2011/TT-BKHCN ngày 22/7/2011, Thông tư số 05/2013/TT-BKHCN ngày 20/02/2013 và Thông tư số 16/2016/TT-BKHCN ngày 30/6/2016;

Căn cứ Quyết định cấp Bằng độc quyền kiểu dáng công nghiệp:

Số: 36035/QĐ-SHTT

Ngày cấp: 01/06/2017

Căn cứ kết quả thẩm định đơn yêu cầu cấp lại văn bằng bảo hộ:

Số đơn: RB3-2019-01516

Ngày nộp đơn: 21/10/2019

Xét đề nghị của Giám đốc Trung tâm Thẩm định sau cấp Văn bằng bảo hộ,

**QUYẾT ĐỊNH:**

**Điều 1.** Cấp lại Bằng độc quyền kiểu dáng công nghiệp số 23973 cấp ngày 01/06/2017.

(Cấp lại lần thứ: 01)

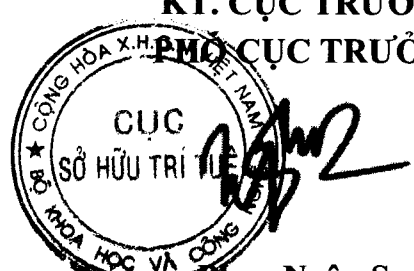
**Điều 2.** Ghi nhận quyết định này vào Sổ đăng ký quốc gia về kiểu dáng công nghiệp và công bố trên Công báo sở hữu công nghiệp trong thời hạn 02 tháng kể từ ngày ký Quyết định này.

**Điều 3.** Chánh Văn phòng, Giám đốc Trung tâm Thẩm định sau cấp Văn bằng bảo hộ và Giám đốc Trung tâm Thông tin sở hữu công nghiệp chịu trách nhiệm thi hành Quyết định này./.

*h*  
**Nơi nhận:**

- Như Điều 3;

- Lưu: VT, Hồ sơ.

**KT. CỤC TRƯỞNG**  
**PHÓ CỤC TRƯỞNG**  
  
**Phan Ngân Sơn**

BỘ KHOA HỌC VÀ CÔNG NGHỆ  
CỤC SỞ HỮU TRÍ TUỆ

CỘNG HOÀ XÃ HỘI CHỦ NGHĨA VIỆT NAM  
Độc lập - Tự do - Hạnh phúc

Số: 2056w/QĐ-SHTT

Hà Nội, ngày 09 tháng 03 năm 2020

**QUYẾT ĐỊNH**  
**Về việc cấp lại Bằng độc quyền kiểu dáng công nghiệp**  
**CỤC TRƯỞNG CỤC SỞ HỮU TRÍ TUỆ**

Căn cứ Điều lệ Tổ chức và hoạt động của Cục Sở hữu trí tuệ ban hành theo Quyết định số 2525/QĐ-BKHCN ngày 04/09/2018 của Bộ trưởng Bộ Khoa học và Công nghệ;

Căn cứ điểm 18.3 Thông tư số 01/2007/TT-BKHCN ngày 14/02/2007 của Bộ Khoa học và Công nghệ hướng dẫn thi hành Nghị định số 103/2006/NĐ-CP ngày 22/9/2006 của Chính phủ quy định chi tiết và hướng dẫn thi hành một số điều của Luật Sở hữu trí tuệ về sở hữu công nghiệp, được sửa đổi, bổ sung theo Thông tư số 13/2010/TT-BKHCN ngày 30/7/2010, Thông tư số 18/2011/TT-BKHCN ngày 22/7/2011, Thông tư số 05/2013/TT-BKHCN ngày 20/02/2013 và Thông tư số 16/2016/TT-BKHCN ngày 30/6/2016;

Căn cứ Quyết định cấp Bằng độc quyền kiểu dáng công nghiệp:

Số: 36036/QĐ-SHTT

Ngày cấp: 01/06/2017

Căn cứ kết quả thẩm định đơn yêu cầu cấp lại văn bằng bảo hộ:

Số đơn: RB3-2019-01517

Ngày nộp đơn: 21/10/2019

Xét đề nghị của Giám đốc Trung tâm Thẩm định sau cấp Văn bằng bảo hộ,

**QUYẾT ĐỊNH:**

**Điều 1.** Cấp lại Bằng độc quyền kiểu dáng công nghiệp số 23974 cấp ngày 01/06/2017.

(Cấp lại lần thứ: 01)

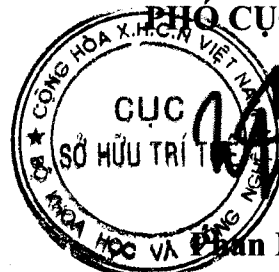
**Điều 2.** Ghi nhận quyết định này vào Sổ đăng ký quốc gia về kiểu dáng công nghiệp và công bố trên Công báo sở hữu công nghiệp trong thời hạn 02 tháng kể từ ngày ký Quyết định này.

**Điều 3.** Chánh Văn phòng, Giám đốc Trung tâm Thẩm định sau cấp Văn bằng bảo hộ và Giám đốc Trung tâm Thông tin sở hữu công nghiệp chịu trách nhiệm thi hành Quyết định này./.

**Nơi nhận:**

- Như Điều 3;
- Lưu: VT, Hồ sơ.

**KT. CỤC TRƯỞNG**  
**PHÓ CỤC TRƯỞNG**



Ban Ngân Sơn

BỘ KHOA HỌC VÀ CÔNG NGHỆ  
CỤC SỞ HỮU TRÍ TUỆ

CỘNG HOÀ XÃ HỘI CHỦ NGHĨA VIỆT NAM  
Độc lập - Tự do - Hạnh phúc

Số: 2057w/QĐ-SHTT

Hà Nội, ngày 09 tháng 03 năm 2020

**QUYẾT ĐỊNH**  
**Về việc cấp lại Bằng độc quyền kiểu dáng công nghiệp**  
**CỤC TRƯỞNG CỤC SỞ HỮU TRÍ TUỆ**

Căn cứ Điều lệ Tổ chức và hoạt động của Cục Sở hữu trí tuệ ban hành theo Quyết định số 2525/QĐ-BKHCN ngày 04/09/2018 của Bộ trưởng Bộ Khoa học và Công nghệ;

Căn cứ điểm 18.3 Thông tư số 01/2007/TT-BKHCN ngày 14/02/2007 của Bộ Khoa học và Công nghệ hướng dẫn thi hành Nghị định số 103/2006/NĐ-CP ngày 22/9/2006 của Chính phủ quy định chi tiết và hướng dẫn thi hành một số điều của Luật Sở hữu trí tuệ về sở hữu công nghiệp, được sửa đổi, bổ sung theo Thông tư số 13/2010/TT-BKHCN ngày 30/7/2010, Thông tư số 18/2011/TT-BKHCN ngày 22/7/2011, Thông tư số 05/2013/TT-BKHCN ngày 20/02/2013 và Thông tư số 16/2016/TT-BKHCN ngày 30/6/2016;

Căn cứ Quyết định cấp Bằng độc quyền kiểu dáng công nghiệp:

Số: 55057/QĐ-SHTT

Ngày cấp: 14/08/2017

Căn cứ kết quả thẩm định đơn yêu cầu cấp lại văn bằng bảo hộ:

Số đơn: RB3-2019-01518

Ngày nộp đơn: 21/10/2019

Xét đề nghị của Giám đốc Trung tâm Thẩm định sau cấp Văn bằng bảo hộ,

**QUYẾT ĐỊNH:**

**Điều 1.** Cấp lại Bằng độc quyền kiểu dáng công nghiệp số 24427 cấp ngày 14/08/2017.

(Cấp lại lần thứ: 01)

**Điều 2.** Ghi nhận quyết định này vào Sổ đăng ký quốc gia về kiểu dáng công nghiệp và công bố trên Công báo sở hữu công nghiệp trong thời hạn 02 tháng kể từ ngày ký Quyết định này.

**Điều 3.** Chánh Văn phòng, Giám đốc Trung tâm Thẩm định sau cấp Văn bằng bảo hộ và Giám đốc Trung tâm Thông tin sở hữu công nghiệp chịu trách nhiệm thi hành Quyết định này. /

**Nơi nhận:**

- Như Điều 3;
- Lưu: VT, Hồ sơ.

KT. CỤC TRƯỞNG  
PHÓ CỤC TRƯỞNG  
CỤC  
SỞ HỮU TRÍ TUỆ  
Khan Ngân Sơn



BỘ KHOA HỌC VÀ CÔNG NGHỆ  
**CỤC SỞ HỮU TRÍ TUỆ**

CỘNG HOÀ XÃ HỘI CHỦ NGHĨA VIỆT NAM  
**Độc lập - Tự do - Hạnh phúc**

Số: 2058w/QĐ-SHTT

Hà Nội, ngày 09 tháng 03 năm 2020

**QUYẾT ĐỊNH**  
**Về việc cấp lại Bằng độc quyền kiểu dáng công nghiệp**  
**CỤC TRƯỞNG CỤC SỞ HỮU TRÍ TUỆ**

Căn cứ Điều lệ Tổ chức và hoạt động của Cục Sở hữu trí tuệ ban hành theo Quyết định số 2525/QĐ-BKHCN ngày 04/09/2018 của Bộ trưởng Bộ Khoa học và Công nghệ;

Căn cứ điểm 18.3 Thông tư số 01/2007/TT-BKHCN ngày 14/02/2007 của Bộ Khoa học và Công nghệ hướng dẫn thi hành Nghị định số 103/2006/NĐ-CP ngày 22/9/2006 của Chính phủ quy định chi tiết và hướng dẫn thi hành một số điều của Luật Sở hữu trí tuệ về sở hữu công nghiệp, được sửa đổi, bổ sung theo Thông tư số 13/2010/TT-BKHCN ngày 30/7/2010, Thông tư số 18/2011/TT-BKHCN ngày 22/7/2011, Thông tư số 05/2013/TT-BKHCN ngày 20/02/2013 và Thông tư số 16/2016/TT-BKHCN ngày 30/6/2016;

Căn cứ Quyết định cấp Bằng độc quyền kiểu dáng công nghiệp:

Số: 55058/QĐ-SHTT

Ngày cấp: 14/08/2017

Căn cứ kết quả thẩm định đơn yêu cầu cấp lại văn bằng bảo hộ:

Số đơn: RB3-2019-01519

Ngày nộp đơn: 21/10/2019

Xét đề nghị của Giám đốc Trung tâm Thẩm định sau cấp Văn bằng bảo hộ,

**QUYẾT ĐỊNH:**

**Điều 1.** Cấp lại Bằng độc quyền kiểu dáng công nghiệp số 24428 cấp ngày 14/08/2017.

(Cấp lại lần thứ: 01)

**Điều 2.** Ghi nhận quyết định này vào Sổ đăng ký quốc gia về kiểu dáng công nghiệp và công bố trên Công báo sở hữu công nghiệp trong thời hạn 02 tháng kể từ ngày ký Quyết định này.

**Điều 3.** Chánh Văn phòng, Giám đốc Trung tâm Thẩm định sau cấp Văn bằng bảo hộ và Giám đốc Trung tâm Thông tin sở hữu công nghiệp chịu trách nhiệm thi hành Quyết định này. /

*Ke*  
**Nơi nhận:**

- Như Điều 3;
- Lưu: VT, Hồ sơ.



BỘ KHOA HỌC VÀ CÔNG NGHỆ  
CỤC SỞ HỮU TRÍ TUỆ

CỘNG HOÀ XÃ HỘI CHỦ NGHĨA VIỆT NAM  
Độc lập - Tự do - Hạnh phúc

Số: 2059w/QĐ-SHTT

Hà Nội, ngày 09 tháng 03 năm 2020

**QUYẾT ĐỊNH**  
**Về việc cấp lại Bằng độc quyền kiểu dáng công nghiệp**  
**CỤC TRƯỞNG CỤC SỞ HỮU TRÍ TUỆ**

Căn cứ Điều lệ Tổ chức và hoạt động của Cục Sở hữu trí tuệ ban hành theo Quyết định số 2525/QĐ-BKHCN ngày 04/09/2018 của Bộ trưởng Bộ Khoa học và Công nghệ;

Căn cứ điểm 18.3 Thông tư số 01/2007/TT-BKHCN ngày 14/02/2007 của Bộ Khoa học và Công nghệ hướng dẫn thi hành Nghị định số 103/2006/NĐ-CP ngày 22/9/2006 của Chính phủ quy định chi tiết và hướng dẫn thi hành một số điều của Luật Sở hữu trí tuệ về sở hữu công nghiệp, được sửa đổi, bổ sung theo Thông tư số 13/2010/TT-BKHCN ngày 30/7/2010, Thông tư số 18/2011/TT-BKHCN ngày 22/7/2011, Thông tư số 05/2013/TT-BKHCN ngày 20/02/2013 và Thông tư số 16/2016/TT-BKHCN ngày 30/6/2016;

Căn cứ Quyết định cấp Bằng độc quyền kiểu dáng công nghiệp:

Số: 55067/QĐ-SHTT

Ngày cấp: 14/08/2017

Căn cứ kết quả thẩm định đơn yêu cầu cấp lại văn bằng bảo hộ:

Số đơn: RB3-2019-01520

Ngày nộp đơn: 21/10/2019

Xét đề nghị của Giám đốc Trung tâm Thẩm định sau cấp Văn bằng bảo hộ,

**QUYẾT ĐỊNH:**

**Điều 1.** Cấp lại Bằng độc quyền kiểu dáng công nghiệp số 24437 cấp ngày 14/08/2017.

(Cấp lại lần thứ: 01)

**Điều 2.** Ghi nhận quyết định này vào Sổ đăng ký quốc gia về kiểu dáng công nghiệp và công bố trên Công báo sở hữu công nghiệp trong thời hạn 02 tháng kể từ ngày ký Quyết định này.

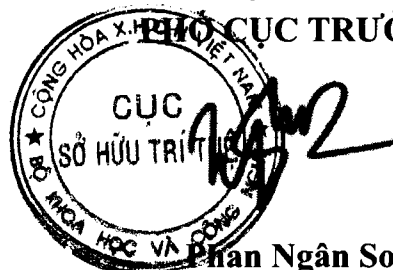
**Điều 3.** Chánh Văn phòng, Giám đốc Trung tâm Thẩm định sau cấp Văn bằng bảo hộ và Giám đốc Trung tâm Thông tin sở hữu công nghiệp chịu trách nhiệm thi hành Quyết định này. /.

**Nơi nhận:**

- Như Điều 3;
- Lưu: VT, Hồ sơ.

**KT. CỤC TRƯỞNG**

**PHÓ CỤC TRƯỞNG**



Phan Ngân Sơn

PHẦN III

**CHUYỂN GIAO QUYỀN SỞ HỮU CÔNG NGHIỆP**

**CHUYỂN NHƯỢNG QUYỀN SỞ HỮU CÔNG NGHIỆP**

*Kiểu dáng*

STT	SỐ KÝ HIỆU VĂN BẢN	NGÀY BAN HÀNH	SỐ YÊU CẦU	SỐ BẢNG LIÊN QUAN
1	1854w /QĐ-SHTT	02/03/2020	CB3-2019-01198	3-0028728
2	1855w /QĐ-SHTT	02/03/2020	CB3-2019-00737	3-0019400
3	1856w /QĐ-SHTT	02/03/2020	CB3-2019-00417	3-0017418
4	1857w /QĐ-SHTT	02/03/2020	CB3-2019-00285	3-0015402
5	2021w /QĐ-SHTT	06/03/2020	CB3-2019-01232	3-0025557
6	2671w /QĐ-SHTT	24/03/2020	CB3-2019-01319	3-0025178

BỘ KHOA HỌC VÀ CÔNG NGHỆ  
CỤC SỞ HỮU TRÍ TUỆ

CỘNG HOÀ XÃ HỘI CHỦ NGHĨA VIỆT NAM  
Độc lập - Tự do - Hạnh phúc

Số: 1854w/QĐ- SHTT

Hà Nội, ngày 02 tháng 03 năm 2020

## QUYẾT ĐỊNH

Về việc ghi nhận hợp đồng chuyển nhượng quyền sở hữu công nghiệp

### CỤC TRƯỞNG CỤC SỞ HỮU TRÍ TUỆ

Căn cứ Điều lệ Tổ chức và hoạt động của Cục Sở hữu trí tuệ ban hành theo Quyết định số 2525/QĐ-BKHCN ngày 04/09/2018 của Bộ trưởng Bộ Khoa học và Công nghệ;

Căn cứ điểm 48.1 Thông tư số 01/2007/TT-BKHCN ngày 14/02/2007 của Bộ Khoa học và Công nghệ hướng dẫn thi hành Nghị định số 103/2006/NĐ-CP ngày 22/09/2006 của Chính phủ quy định chi tiết và hướng dẫn thi hành một số điều của Luật Sở hữu trí tuệ về sở hữu công nghiệp, được sửa đổi, bổ sung theo Thông tư số 13/2010/TT-BKHCN ngày 30/07/2010, Thông tư số 18/2011/TT-BKHCN ngày 22/07/2011, Thông tư số 05/2013/TT-BKHCN ngày 20/02/2013 và Thông tư số 16/2016/TT-BKHCN ngày 30/06/2016;

Căn cứ kết quả thẩm định đơn đăng ký hợp đồng chuyển nhượng quyền sở hữu công nghiệp:

Số đơn: CB3-2019-01198

Ngày nộp đơn: 25/11/2019

Chủ đơn: CÔNG TY CỔ PHẦN IKURA VIỆT NAM (VN)

Đại diện của chủ đơn: Công ty TNHH Dịch vụ thương mại và sở hữu công nghiệp Song Ngọc

Xét đề nghị của Giám đốc Trung tâm Thẩm định sau cấp Văn bằng bảo hộ,

## QUYẾT ĐỊNH:

**Điều 1.** Ghi nhận việc chuyển nhượng quyền sở hữu công nghiệp theo hợp đồng:

<b>Tên hợp đồng:</b>	Hợp đồng chuyển nhượng quyền sở hữu đối tượng sở hữu công nghiệp.
<b>Ngày ký:</b>	15/11/2019;
<b>Số trang và ngôn ngữ:</b>	gồm 02 trang bằng Tiếng Việt.
<b>Bên chuyển nhượng:</b>	<b>CÔNG TY TNHH SẢN XUẤT THƯƠNG MẠI V.C.L (VN)</b> 52/2/32 đường số 3, phường 15, quận Gò Vấp, thành phố Hồ Chí Minh
<b>Bên được chuyển nhượng:</b>	<b>CÔNG TY CỔ PHẦN IKURA VIỆT NAM (VN)</b> 616/65/7 đường Lê Đức Thọ, phường 15, quận Gò Vấp, thành phố Hồ Chí Minh.

**Đối tượng được chuyển nhượng:** toàn bộ quyền sở hữu kiểu dáng công nghiệp đang được bảo hộ theo Bằng độc quyền kiểu dáng công nghiệp dưới đây:

TT	Tên tên đối tượng	Số VBBH	Ngày cấp	Ngày hết hạn
1	Đầu phân phối khí của bếp gas	28728	22/05/2019	06/03/2023

**Giá chuyển nhượng:** Miễn phí.

**Điều 2.** Ghi nhận quyết định này vào Bằng độc quyền kiểu dáng công nghiệp nêu tại Điều 1, Sổ đăng ký quốc gia về chuyển giao quyền sở hữu công nghiệp, Sổ đăng ký quốc gia về kiểu dáng công nghiệp và công bố trên Công báo sở hữu công nghiệp trong thời hạn 02 tháng kể từ ngày ký Quyết định này.

**Điều 3.** Chánh Văn phòng, Giám đốc Trung tâm Thẩm định sau cấp Văn bằng bảo hộ và Giám đốc Trung tâm Thông tin sở hữu công nghiệp chịu trách nhiệm thi hành Quyết định này./.

**Nơi nhận:**

- Như Điều 3;
- Lưu: VT, Hồ sơ.

**KT. CỤC TRƯỞNG  
PHÓ CỤC TRƯỞNG**





BỘ KHOA HỌC VÀ CÔNG NGHỆ  
CỤC SỞ HỮU TRÍ TUỆ

CỘNG HOÀ XÃ HỘI CHỦ NGHĨA VIỆT NAM  
Độc lập - Tự do - Hạnh phúc

Số: 1855w/QĐ- SHTT

Hà Nội, ngày 02 tháng 03 năm 2020

## QUYẾT ĐỊNH

Về việc ghi nhận hợp đồng chuyển nhượng quyền sở hữu công nghiệp

### CỤC TRƯỞNG CỤC SỞ HỮU TRÍ TUỆ

Căn cứ Điều lệ Tổ chức và hoạt động của Cục Sở hữu trí tuệ ban hành theo Quyết định số 2525/QĐ-BKHCN ngày 04/09/2018 của Bộ trưởng Bộ Khoa học và Công nghệ;

Căn cứ điểm 48.1 Thông tư số 01/2007/TT-BKHCN ngày 14/02/2007 của Bộ Khoa học và Công nghệ hướng dẫn thi hành Nghị định số 103/2006/NĐ-CP ngày 22/09/2006 của Chính phủ quy định chi tiết và hướng dẫn thi hành một số điều của Luật Sở hữu trí tuệ về sở hữu công nghiệp, được sửa đổi, bổ sung theo Thông tư số 13/2010/TT-BKHCN ngày 30/07/2010, Thông tư số 18/2011/TT-BKHCN ngày 22/07/2011, Thông tư số 05/2013/TT-BKHCN ngày 20/02/2013 và Thông tư số 16/2016/TT-BKHCN ngày 30/06/2016;

Căn cứ kết quả thẩm định đơn đăng ký hợp đồng chuyển nhượng quyền sở hữu công nghiệp:

Số đơn: CB3-2019-00737

Ngày nộp đơn: 24/07/2019

Chủ đơn: CÔNG TY TNHH NƯỚC GIẢI KHÁT TINGCO (VN)

Đại diện của chủ đơn: Công ty Cổ phần Sở hữu công nghiệp INVESTIP

Xét đề nghị của Giám đốc Trung tâm Thẩm định sau cấp Văn bằng bảo hộ,

## QUYẾT ĐỊNH:

**Điều 1.** Ghi nhận việc chuyển nhượng quyền sở hữu công nghiệp theo hợp đồng:

<b>Tên hợp đồng:</b>	Hợp đồng thỏa thuận chuyển giao quyền sở hữu kiểu dáng công nghiệp.
<b>Ngày ký:</b>	16/07/2019;
<b>Số trang và ngôn ngữ:</b>	gồm 02 trang bằng Tiếng Việt.
<b>Bên chuyển nhượng:</b>	<b>CÔNG TY CỔ PHẦN SẢN XUẤT - THƯƠNG MẠI TIẾN ANH (VN)</b> 1/11 đường Linh Đông, khu phố 7, phường Linh Đông, quận Thủ Đức, thành phố Hồ Chí Minh
<b>Bên được chuyển nhượng:</b>	<b>CÔNG TY TNHH NƯỚC GIẢI KHÁT TINGCO (VN)</b> 47 đường Linh Đông, khu phố 7, phường Linh Đông, quận Thủ Đức, thành phố Hồ Chí Minh.

**Đối tượng được chuyển nhượng:** toàn bộ quyền sở hữu các kiểu dáng công nghiệp đang được bảo hộ theo các Bằng độc quyền kiểu dáng công nghiệp dưới đây:

TT	Tên tên đối tượng	Số VBBH	Ngày cấp	Ngày hết hạn
1	Nhãn sản phẩm	19400	05/06/2014	11/07/2023
2	Nhãn sản phẩm	28454	04/04/2019	14/03/2023

**Giá chuyển nhượng:** Miễn phí.

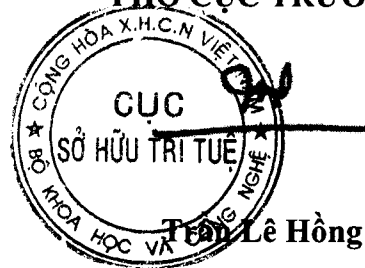
**Điều 2.** Ghi nhận quyết định này vào các Bằng độc quyền kiểu dáng công nghiệp nêu tại Điều 1, Sổ đăng ký quốc gia về chuyển giao quyền sở hữu công nghiệp, Sổ đăng ký quốc gia về kiểu dáng công nghiệp và công bố trên Công báo sở hữu công nghiệp trong thời hạn 02 tháng kể từ ngày ký Quyết định này.

**Điều 3.** Chánh Văn phòng, Giám đốc Trung tâm Thẩm định sau cấp Văn bằng bảo hộ và Giám đốc Trung tâm Thông tin sở hữu công nghiệp chịu trách nhiệm thi hành Quyết định này./.

**Nơi nhận:**

- Như Điều 3;
- Lưu: VT, Hồ sơ.

**KT. CỤC TRƯỞNG  
PHÓ CỤC TRƯỞNG**



BỘ KHOA HỌC VÀ CÔNG NGHỆ  
CỤC SỞ HỮU TRÍ TUỆ

CỘNG HÒA XÃ HỘI CHỦ NGHĨA VIỆT NAM  
Độc lập - Tự do - Hạnh phúc

Số: 1856w/QĐ- SHTT

Hà Nội, ngày 02 tháng 03 năm 2020

## QUYẾT ĐỊNH

Về việc ghi nhận hợp đồng chuyển nhượng quyền sở hữu công nghiệp

### CỤC TRƯỞNG CỤC SỞ HỮU TRÍ TUỆ

Căn cứ Điều lệ Tổ chức và hoạt động của Cục Sở hữu trí tuệ ban hành theo Quyết định số 2525/QĐ-BKHCN ngày 04/09/2018 của Bộ trưởng Bộ Khoa học và Công nghệ;

Căn cứ điểm 48.1 Thông tư số 01/2007/TT-BKHCN ngày 14/02/2007 của Bộ Khoa học và Công nghệ hướng dẫn thi hành Nghị định số 103/2006/NĐ-CP ngày 22/09/2006 của Chính phủ quy định chi tiết và hướng dẫn thi hành một số điều của Luật Sở hữu trí tuệ về sở hữu công nghiệp, được sửa đổi, bổ sung theo Thông tư số 13/2010/TT-BKHCN ngày 30/07/2010, Thông tư số 18/2011/TT-BKHCN ngày 22/07/2011, Thông tư số 05/2013/TT-BKHCN ngày 20/02/2013 và Thông tư số 16/2016/TT-BKHCN ngày 30/06/2016;

Căn cứ kết quả thẩm định đơn đăng ký hợp đồng chuyển nhượng quyền sở hữu công nghiệp:

Số đơn: CB3-2019-00417

Ngày nộp đơn: 08/05/2019, ngày sửa đổi, bổ sung lần cuối cùng: 26/11/2019

Chủ đơn: SUNTORY HOLDINGS LIMITED (JP)

Đại diện của chủ đơn: Công ty TNHH Tâm nhìn và Liên danh

Xét đề nghị của Giám đốc Trung tâm Thẩm định sau cấp Văn bằng bảo hộ,

## QUYẾT ĐỊNH:

**Điều 1.** Ghi nhận việc chuyển nhượng quyền sở hữu công nghiệp theo hợp đồng:

**Tên hợp đồng:** Hợp đồng chuyển nhượng kiểu dáng công nghiệp.  
**Ngày ký:** 15/03/2019;  
**Số trang và ngôn ngữ:** gồm 02 trang, trong đó có 01 trang Phụ lục bằng Tiếng Anh.  
**Bên chuyển nhượng:** SUNTORY BEVERAGE & FOOD LIMITED (JP)  
3-1-1 Kyobashi, Chuo-ku, Tokyo 104-0031 Japan  
**Bên được chuyển nhượng:** SUNTORY HOLDINGS LIMITED (JP)  
2-1-40 Dojimahama, Kita-ku, Osaka City, Osaka, Japan.

**Đối tượng được chuyển nhượng:** phần quyền sở hữu các kiểu dáng công nghiệp đang được bảo hộ theo các Bằng độc quyền kiểu dáng công nghiệp dưới đây cho **SUNTORY HOLDINGS LIMITED (JP)** để trở thành chủ sở hữu duy nhất:

TT	Tên tên đối tượng	Số VBBH	Ngày cấp	Ngày hết hạn
1	Chai	17418	04/01/2013	01/09/2021
2	Chai	17583	22/02/2013	01/09/2021

**Giá chuyển nhượng:** 10 USD (Mười Đô la Mỹ).

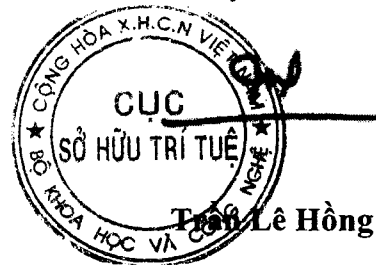
**Điều 2.** Ghi nhận quyết định này vào các Bằng độc quyền kiểu dáng công nghiệp nêu tại Điều 1, Số đăng ký quốc gia về chuyển giao quyền sở hữu công nghiệp, Số đăng ký quốc gia về kiểu dáng công nghiệp và công bố trên Công báo sở hữu công nghiệp trong thời hạn 02 tháng kể từ ngày ký Quyết định này.

**Điều 3.** Chánh Văn phòng, Giám đốc Trung tâm Thẩm định sau cấp Văn bằng bảo hộ và Giám đốc Trung tâm Thông tin sở hữu công nghiệp chịu trách nhiệm thi hành Quyết định này./.

**Nơi nhận:**

- Như Điều 3;
- Lưu: VT, Hồ sơ.

**KT. CỤC TRƯỞNG  
PHÓ CỤC TRƯỞNG**



BỘ KHOA HỌC VÀ CÔNG NGHỆ  
CỤC SỞ HỮU TRÍ TUỆ

CỘNG HÒA XÃ HỘI CHỦ NGHĨA VIỆT NAM  
Độc lập - Tự do - Hạnh phúc

Số: 1857w/QĐ- SHTT

Hà Nội, ngày 02 tháng 03 năm 2020

## QUYẾT ĐỊNH

Về việc ghi nhận hợp đồng chuyển nhượng quyền sở hữu công nghiệp

### CỤC TRƯỞNG CỤC SỞ HỮU TRÍ TUỆ

Căn cứ Điều lệ Tổ chức và hoạt động của Cục Sở hữu trí tuệ ban hành theo Quyết định số 2525/QĐ-BKHCN ngày 04/09/2018 của Bộ trưởng Bộ Khoa học và Công nghệ;

Căn cứ điểm 48.1 Thông tư số 01/2007/TT-BKHCN ngày 14/02/2007 của Bộ Khoa học và Công nghệ hướng dẫn thi hành Nghị định số 103/2006/NĐ-CP ngày 22/09/2006 của Chính phủ quy định chi tiết và hướng dẫn thi hành một số điều của Luật Sở hữu trí tuệ về sở hữu công nghiệp, được sửa đổi, bổ sung theo Thông tư số 13/2010/TT-BKHCN ngày 30/07/2010, Thông tư số 18/2011/TT-BKHCN ngày 22/07/2011, Thông tư số 05/2013/TT-BKHCN ngày 20/02/2013 và Thông tư số 16/2016/TT-BKHCN ngày 30/06/2016;

Căn cứ kết quả thẩm định đơn đăng ký hợp đồng chuyển nhượng quyền sở hữu công nghiệp:

Số đơn: CB3-2019-00285

Ngày nộp đơn: 27/03/2019, sửa đổi, bổ sung lần cuối cùng ngày: 13/01/2020

Chủ đơn: CÔNG TY TNHH CHẾ BIẾN THỰC PHẨM HỒNG THIÊN (VN)

Đại diện của chủ đơn: Công ty TNHH Tâm nhìn và Liên danh

Xét đề nghị của Giám đốc Trung tâm Thẩm định sau cấp Văn bằng bảo hộ,

## QUYẾT ĐỊNH:

**Điều 1.** Ghi nhận việc chuyển nhượng quyền sở hữu công nghiệp theo hợp đồng:

<b>Tên hợp đồng:</b>	Hợp đồng chuyển nhượng quyền sở hữu đối tượng sở hữu công nghiệp.
<b>Ngày ký:</b>	12/03/2019.
<b>Số trang và ngôn ngữ:</b>	gồm 05 trang, trong đó có 02 trang Phụ lục bằng tiếng Việt.
<b>Bên chuyển nhượng:</b>	<b>CƠ SỞ HỒNG THIÊN (VN)</b> 306 Hoà Bình, phường Hiệp Tân, quận Tân Phú, thành phố Hồ Chí Minh
<b>Bên được chuyển nhượng:</b>	<b>CÔNG TY TNHH CHẾ BIẾN THỰC PHẨM HỒNG THIÊN (VN)</b> 133/2 Hoà Bình, phường Hiệp Tân, quận Tân Phú, thành phố Hồ Chí Minh.

**Đối tượng được chuyển nhượng:** toàn bộ quyền sở hữu các kiểu dáng công nghiệp đang được bảo hộ theo các Bằng độc quyền kiểu dáng công nghiệp dưới đây:

TT	Tên tên đối tượng	Số VBBH	Ngày cấp	Ngày hết hạn
1	Bao gói bún và mì	15402	29/03/2011	24/03/2025
2	Nhãn sản phẩm	15671	14/06/2011	25/12/2024
3	Bao gói	15718	04/07/2011	25/12/2024
4	Bao gói mì	16467	15/02/2012	17/05/2021

**Giá chuyển nhượng:** Miễn phí.

**Điều 2.** Ghi nhận quyết định này vào các Bằng độc quyền kiểu dáng công nghiệp nêu tại Điều 1, Sổ đăng ký quốc gia về chuyển giao quyền sở hữu công nghiệp, Sổ đăng ký quốc gia về kiểu dáng công nghiệp và công bố trên Công báo sở hữu công nghiệp trong thời hạn 02 tháng kể từ ngày ký Quyết định này.

**Điều 3.** Chánh Văn phòng, Giám đốc Trung tâm Thẩm định sau cấp Văn bằng bảo hộ và Giám đốc Trung tâm Thông tin sở hữu công nghiệp chịu trách nhiệm thi hành Quyết định này./.

**Nơi nhận:**

- Như Điều 3;
- Lưu: VT, Hồ sơ.

**KT. CỤC TRƯỞNG  
PHÓ CỤC TRƯỞNG**



BỘ KHOA HỌC VÀ CÔNG NGHỆ  
CỤC SỞ HỮU TRÍ TUỆ

CỘNG HOÀ XÃ HỘI CHỦ NGHĨA VIỆT NAM  
Độc lập - Tự do - Hạnh phúc

Số: 2021w/QĐ- SHTT

Hà Nội, ngày 06 tháng 03 năm 2020

## QUYẾT ĐỊNH

Về việc ghi nhận hợp đồng chuyển nhượng quyền sở hữu công nghiệp

### CỤC TRƯỞNG CỤC SỞ HỮU TRÍ TUỆ

Căn cứ Điều lệ Tổ chức và hoạt động của Cục Sở hữu trí tuệ ban hành theo Quyết định số 2525/QĐ-BKHCN ngày 04/09/2018 của Bộ trưởng Bộ Khoa học và Công nghệ;

Căn cứ điểm 48.1 Thông tư số 01/2007/TT-BKHCN ngày 14/02/2007 của Bộ Khoa học và Công nghệ hướng dẫn thi hành Nghị định số 103/2006/NĐ-CP ngày 22/09/2006 của Chính phủ quy định chi tiết và hướng dẫn thi hành một số điều của Luật Sở hữu trí tuệ về sở hữu công nghiệp, được sửa đổi, bổ sung theo Thông tư số 13/2010/TT-BKHCN ngày 30/07/2010, Thông tư số 18/2011/TT-BKHCN ngày 22/07/2011, Thông tư số 05/2013/TT-BKHCN ngày 20/02/2013 và Thông tư số 16/2016/TT-BKHCN ngày 30/06/2016;

Căn cứ kết quả thẩm định đơn đăng ký hợp đồng chuyển nhượng quyền sở hữu công nghiệp:

Số đơn: CB3-2019-01232

Ngày nộp đơn: 03/12/2019, sửa đổi, bổ sung ngày: 03/03/2020

Chủ đơn: CÔNG TY TNHH POWERCENTRIC (VN)

Đại diện của chủ đơn: Công ty Luật TNHH SIPCO

Xét đề nghị của Giám đốc Trung tâm Thẩm định sau cấp Văn bằng bảo hộ,

## QUYẾT ĐỊNH:

**Điều 1.** Ghi nhận việc chuyển nhượng quyền sở hữu công nghiệp theo hợp đồng:

<b>Tên hợp đồng:</b>	Hợp đồng chuyển nhượng quyền sở hữu công nghiệp.
<b>Ngày ký:</b>	02/12/2019.
<b>Số trang và ngôn ngữ:</b>	gồm 06 trang bằng tiếng Việt, trong đó có 01 trang Phụ lục.
<b>Bên chuyển nhượng:</b>	<b>CÔNG TY TNHH POWERNHEAT (VN)</b> Tầng 4, lô I3B-1, đường N6, khu CNC, phường Tân Phú, quận 9, thành phố Hồ Chí Minh.
<b>Bên được chuyển nhượng:</b>	<b>CÔNG TY TNHH POWERCENTRIC (VN)</b> Tầng 4, lô I3B-1, đường N6, khu CNC, phường Tân Phú, quận 9, thành phố Hồ Chí Minh.

**Đối tượng được chuyển nhượng:** toàn bộ quyền sở hữu các kiểu dáng công nghiệp đang được bảo hộ theo các Bằng độc quyền kiểu dáng công nghiệp dưới đây:

TT	Tên tên đối tượng	Số VBBH	Ngày cấp	Ngày hết hạn
1	Thiết bị đựng và tích trữ năng lượng	25557	12/01/2018	03/11/2021
2	Thiết bị đựng và tích trữ năng lượng	25558	12/01/2018	03/11/2021
3	Tủ đựng	27005	01/08/2018	03/11/2021
4	Bình lưu trữ điện	27998	21/01/2019	17/11/2022
5	Bộ sạc cho bình điện	28585	23/04/2019	13/04/2023
6	Bộ sạc cho bình điện	28690	16/05/2019	01/12/2022
7	Bộ sạc cho bình điện	28691	16/05/2019	01/12/2022

**Giá chuyển nhượng:** 29.062.500.000 VND (hai mươi chín tỷ không trăm sáu mươi hai triệu năm trăm nghìn đồng).


**Điều 2.** Ghi nhận nội dung nêu tại Điều 1 vào các Bằng độc quyền kiểu dáng công nghiệp, Sở đăng ký quốc gia về chuyển giao quyền sở hữu công nghiệp, Sở đăng ký quốc gia về kiểu dáng công nghiệp và công bố trên Công báo sở hữu công nghiệp trong thời hạn 02 tháng kể từ ngày ký Quyết định này.

**Điều 3.** Chánh Văn phòng, Giám đốc Trung tâm Thẩm định sau cấp Văn bằng bảo hộ và Giám đốc Trung tâm Thông tin sở hữu công nghiệp chịu trách nhiệm thi hành Quyết định này./.

Nơi nhận:

- Như Điều 3;
- Lưu: VT, Hồ sơ.

**KT. CỤC TRƯỞNG**  
**PHÓ CỤC TRƯỞNG**



Trần Lê Hồng



BỘ KHOA HỌC VÀ CÔNG NGHỆ  
CỤC SỞ HỮU TRÍ TUỆ

CỘNG HOÀ XÃ HỘI CHỦ NGHĨA VIỆT NAM  
Độc lập - Tự do - Hạnh phúc

Số: 2671w/QĐ- SHTT

Hà Nội, ngày 24 tháng 03 năm 2020

## QUYẾT ĐỊNH

Về việc ghi nhận hợp đồng chuyển nhượng quyền sở hữu công nghiệp

### CỤC TRƯỞNG CỤC SỞ HỮU TRÍ TUỆ

Căn cứ Điều lệ Tổ chức và hoạt động của Cục Sở hữu trí tuệ ban hành theo Quyết định số 2525/QĐ-BKHCN ngày 04/09/2018 của Bộ trưởng Bộ Khoa học và Công nghệ;

Căn cứ điểm 48.1 Thông tư số 01/2007/TT-BKHCN ngày 14/02/2007 của Bộ Khoa học và Công nghệ hướng dẫn thi hành Nghị định số 103/2006/NĐ-CP ngày 22/09/2006 của Chính phủ quy định chi tiết và hướng dẫn thi hành một số điều của Luật Sở hữu trí tuệ về sở hữu công nghiệp, được sửa đổi, bổ sung theo Thông tư số 13/2010/TT-BKHCN ngày 30/07/2010, Thông tư số 18/2011/TT-BKHCN ngày 22/07/2011, Thông tư số 05/2013/TT-BKHCN ngày 20/02/2013 và Thông tư số 16/2016/TT-BKHCN ngày 30/06/2016;

Căn cứ kết quả thẩm định đơn đăng ký hợp đồng chuyển nhượng quyền sở hữu công nghiệp:

Số đơn: CB3-2019-01319

Ngày nộp đơn: 26/12/2019

Chủ đơn: CÔNG TY TNHH SẢN XUẤT THƯƠNG MẠI MỸ PHẨM HẢI DƯƠNG (VN)

Xét đề nghị của Giám đốc Trung tâm Thẩm định sau cấp Văn bằng bảo hộ,

## QUYẾT ĐỊNH:

**Điều 1.** Ghi nhận việc chuyển nhượng quyền sở hữu công nghiệp theo hợp đồng:

<b>Tên hợp đồng:</b>	Hợp đồng chuyển nhượng Bằng độc quyền kiểu dáng công nghiệp.
<b>Ngày ký:</b>	04/12/2019.
<b>Số trang và ngôn ngữ:</b>	gồm 02 trang bằng Tiếng Việt.
<b>Bên chuyển nhượng:</b>	<b>CÔNG TY TNHH THƯƠNG MẠI SẢN XUẤT MỸ PHẨM THU THẢO (VN)</b> 38/15 Nguyễn Sơn, phường Phú Thọ Hòa, quận Tân Phú, thành phố Hồ Chí Minh
<b>Bên được chuyển nhượng:</b>	<b>CÔNG TY TNHH SẢN XUẤT THƯƠNG MẠI MỸ PHẨM HẢI DƯƠNG (VN)</b> 38/13 Nguyễn Sơn, phường Phú Thọ Hòa, quận Tân Phú, thành phố Hồ Chí Minh

**Đối tượng được chuyển nhượng:** toàn bộ quyền sở hữu kiểu dáng công nghiệp đang được bảo hộ theo Bảng độc quyền kiểu dáng công nghiệp dưới đây:

TT	Tên tên đối tượng	Số VBBH	Ngày cấp	Ngày hết hạn
1	Hộp đựng lọ kem	25178	16/11/2017	09/09/2020

**Giá chuyển nhượng:** 1.000.000 VNĐ (Một triệu đồng Việt Nam).

**Điều 2.** Ghi nhận nội dung nêu tại Điều 1 vào Bảng độc quyền kiểu dáng công nghiệp, Sổ đăng ký quốc gia về chuyển giao quyền sở hữu công nghiệp, Sổ đăng ký quốc gia về kiểu dáng công nghiệp và công bố trên Công báo sở hữu công nghiệp trong thời hạn 02 tháng kể từ ngày ký.

**Điều 3.** Chánh Văn phòng, Giám đốc Trung tâm Thẩm định sau cấp Văn bằng bảo hộ và Giám đốc Trung tâm Thông tin sở hữu công nghiệp chịu trách nhiệm thi hành Quyết định này./.

**Nơi nhận:**

- Như Điều 3;
- Lưu: VT, Hồ sơ.

**KT. CỤC TRƯỞNG**

**PHÓ CỤC TRƯỞNG**



**Trần Lê Hồng**

## **CÔNG BÁO SỞ HỮU CÔNG NGHIỆP**

*Do Cục Sở hữu trí tuệ thuộc Bộ Khoa học và Công nghệ ấn hành theo Luật Sở hữu trí tuệ số 50/2005/QH11 được Quốc hội thông qua ngày 29 tháng 11 năm 2005 và được sửa đổi bằng Luật sửa đổi, bổ sung một số điều của Luật sở hữu trí tuệ số 50/2005/QH11 được Quốc hội thông qua ngày 19 tháng 6 năm 2009.*

### ***Địa chỉ liên hệ:***

384-386 đường Nguyễn Trãi, quận Thanh Xuân,  
thành phố Hà Nội, Việt Nam  
ĐT: 024. 38583069  
Fax: 024. 38588449