

CỘNG HÒA XÃ HỘI CHỦ NGHĨA VIỆT NAM  
BỘ KHOA HỌC VÀ CÔNG NGHỆ

CỤC SỞ HỮU TRÍ TUỆ

---

**CÔNG BÁO**  
**SỞ HỮU CÔNG NGHIỆP**

TẬP A

QUYỂN 2: KIỂU DÁNG CÔNG NGHIỆP

04 - 2020

385

CỘNG HOÀ XÃ HỘI CHỦ NGHĨA VIỆT NAM  
BỘ KHOA HỌC VÀ CÔNG NGHỆ  
CỤC SỞ HỮU TRÍ TUỆ

---

CÔNG BÁO  
SỞ HỮU CÔNG NGHIỆP  
TẬP A

QUYỂN 2: KIỂU DÁNG CÔNG NGHIỆP

04-2020

---

385

---

HÀ NỘI

## MỤC LỤC

	Trang
<u>PHẦN I:</u> Đơn yêu cầu cấp Bằng độc quyền kiểu dáng công nghiệp	7
<u>PHẦN II:</u> Sửa đổi đơn	
<u>PHẦN III:</u> Thay đổi chủ đơn	
<u>PHẦN IV:</u> Đính chính	

## CONTENTS

<u>PART I:</u> Applications for Industrial Design Patents	7
<u>PART II:</u> Amendment of Applications	
<u>PART III:</u> Change of Applicants	
<u>PART IV:</u> Correction	

---

**CÔNG BÁO SỞ HỮU CÔNG NGHIỆP SỐ 385 TẬP A - QUYỂN 2 (04.2020)**

**MÃ SỐ HAI CHỮ CÁI THỂ HIỆN TÊN NƯỚC VÀ CÁC THỰC THỂ KHÁC TRONG CÁC TƯ LIỆU SỞ HỮU CÔNG NGHIỆP THEO TIÊU CHUẨN ST3 CỦA WIPO**

AE	United Arab Emirates	CN	China	HK	Hong Kong
AF	Afganistan	CO	Colombia	HN	Honduras
AG	Antihua and Barbuda	CR	Costa Rica	HR	Croatia
AI	Anguilla	CU	Cuba	HT	Haiti
AL	Albania	CV	Cape Verde	HU	Hungary
AN	Netherlands Antilles	CY	Cyprus	ID	Indonesia
AO	Angola	CZ	Czech Republic	IE	Ireland
AR	Argentina	DE	Germany	IL	Israel
AT	Austria	DJ	Djibouti	IN	India
AU	Australia	DK	Denmark	IQ	Iraq
AW	Aruba	DM	Dominica	IR	Iran (Islamic Republic of)
BB	Barbados	DO	Dominican Republic	IS	Iceland
BD	Bangladesh	DZ	Algeria	IT	Italy
BE	Belgium	EC	Ecuador	JM	Jamaica
BF	Burkina Faso	EE	Estonia	JO	Jordan
BG	Bulgaria	EG	Egypt	JP	Japan
BH	Bahrain	ES	Spain	KE	Kenya
BI	Burundi	ET	Ethiopia	KH	Cambodia
BJ	Benin	FI	Finland	KI	Kiribati
BM	Bermuda	FJ	Fiji	KM	Comoros
BN	Brunei Darussalam	FK	Falkand Islands (Malvinas)	KN	Saint Kitts and Nevis
BO	Bolivia	FR	France	KP	Democratic People's Republic of Korea
BR	Brazil	GA	Gabon	KR	Republic of Korea
BS	Bahamas	GB	United Kingdom	KW	Kuwait
BT	Bhutan	GD	Grenada	KY	Cayman Islands
BW	Botswana	GE	Georgia	KZ	Kazakhstan
BY	Belarus	GH	Ghana	LA	Laos
BZ	Belize	GI	Gibraltar	LB	Lebanon
CA	Canada	GM	Gambia	LC	Saint Lucia
CF	Central African Republic	GN	Guinea	LI	Liechtenstein
CG	Congo	GQ	Equatorial Guinea	LK	SriLanka
CH	Switzerland	GR	Greece	LR	Liberia
CI	Côte d'Ivoire	GT	Guatemala	LS	Lesotho
CL	Chile	GW	Guinea-Bissau	LT	Lithuania
CM	Cameroon	GY	Guyana	TC	Turk and Caicos Islands
LU	Luxembourg	PA	Panama	TD	Chad
LV	Latvia	PE	Peru	TG	Togo
LY	Lybya	PG	Papua New Guinea	TH	Thailand
MA	Morocco	PH	Philippines	TN	Tunisia
MC	Monaco	PK	Pakistan	TO	Tonga
MD	Republic of Moldova	PL	Poland	TR	Turkey

**CÔNG BÁO SỞ HỮU CÔNG NGHIỆP SỐ 385 TẬP A - QUYỂN 2 (04.2020)**

MG	Madagascar	PT	Portugal	TT	Trinidad and Tobago
ML	Mali	PY	Paraguay	TV	Tuvalu
MM	Myanmar	QA	Qatar	TW	Taiwan, Province of China
MN	Mongolia	RO	Rumania	TZ	United Republic of Tanzania
MO	Macau	RU	Russian Federation	UA	Ukraine
MR	Mauritania	RW	Rwanda	UG	Uganda
MS	Montserrat	SA	Saudi Arabia	US	United States of America
MT	Malta	SB	Solomon Islands	UY	Uruguay
MU	Mauritius	SC	Seychelles	UZ	Uzbekistan
MV	Maldives	SD	Sudan	VA	Holy see
MW	Malawi	SE	Sweden	VC	Saint Vincent and the Grenadines
MX	Mexico	SG	Singapore	VE	Venezuela
MY	Malaysia	SH	Saint Helena	VG	Virgin Islands (British)
MZ	Mozambique	SL	Slovenia	VN	Vietnam
NA	Namibia	SK	Slovakia	VU	Vanuatu
NE	Niger	SL	Sierra Leone	WS	Samoa
NG	Nigeria	SM	San Marino	YE	Yemen
NJ	Nicaragua	SN	Senegal	YU	Yugoslavia
NL	Netherlands	SO	Somalia	ZA	South Africa
NO	Norway	SR	Suriname	ZM	Zambia
NP	Nepal	ST	Sao Tome and Principe	ZR	Zaire
NR	Nauru	SV	El Sanvador	ZW	Zimbabwe
NZ	New Zealand	SY	Syria		
OM	Oman	SZ	Swaziland		

**CÁC TỔ CHỨC QUỐC TẾ**

AO	African Intellectual Property Organization (OAPI)
AP	African Regional Industrial Property Organization (ARIPO)
BX	Benelux Trademark Office and Benelux Designs Office
EP	European Patent Office (EPO)
IB, WO	International Bureau of the World Intellectual Property Organization (WIPO)

**NHỮNG MÃ SỐ INID TRÍCH TỪ TIÊU CHUẨN ST80 CỦA TỔ CHỨC SỞ HỮU TRÍ TUỆ THẾ GIỚI (WIPO) ĐỂ NHẬN BIẾT CÁC DỮ LIỆU THƯ MỤC DÙNG CÔNG BỐ ĐƠN VÀ BẰNG ĐỘC QUYỀN KIỂU DÁNG CÔNG NGHIỆP**

- (11) Số bằng độc quyền kiểu dáng công nghiệp / Số công bố đơn
- (15) Ngày cấp
- (17) Ngày hết hạn hiệu lực của bằng độc quyền kiểu dáng công nghiệp
- (21) Số đơn
- (22) Ngày nộp đơn
- (23) Tên triển lãm, ngày và nơi triển lãm
- (28) Số phương án yêu cầu bảo hộ
- (30) Số đơn ưu tiên, ngày nộp đơn ưu tiên
- (43) Ngày công bố đơn
- (45) Ngày công bố bằng độc quyền kiểu dáng công nghiệp
- (51) Phân loại quốc tế kiểu dáng công nghiệp
- (54) Tên sản phẩm mang kiểu dáng công nghiệp
- (55) Ảnh chụp / hình vẽ kiểu dáng công nghiệp
- (57) Đặc điểm khác biệt yêu cầu bảo hộ của kiểu dáng công nghiệp
- (62) Số và ngày nộp đơn, số bằng độc quyền KDCN hoặc số công bố đơn liên quan đến tách đơn
- (71) Tên và địa chỉ của người nộp đơn
- (72) Tên của tác giả KDCN
- (73) Tên, địa chỉ của chủ bằng độc quyền KDCN
- (74) Tên của người đại diện SHCN

PHẦN I

**ĐƠN YÊU CẦU CẤP BẰNG ĐỘC QUYỀN KIỂU DÁNG CÔNG NGHIỆP**

(11) **38214**

(21) 3-2019-01511

(28) 1

(54) **GÓI ĐỊNH HÌNH**

(51) **06-09**

(22) 12/06/2019

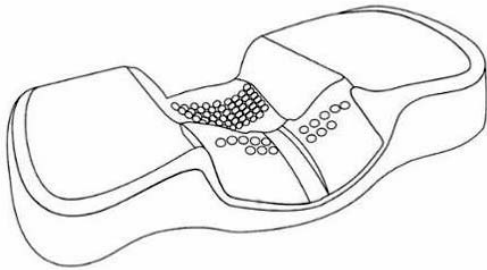
(43) 27/04/2020

(73) CÔNG TY CỔ PHẦN EVERPIA (VN)

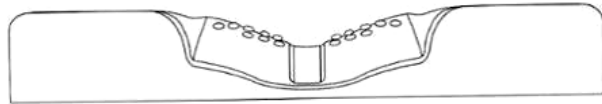
Cụm Dân Cư Nội Thương, Dương Xá, Gia Lâm, thành phố Hà Nội

(72) CHO YONG HWAN (KR)

(55)



1.1



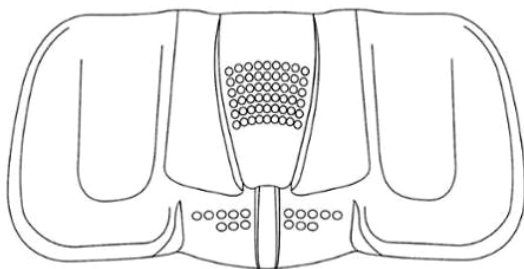
1.2



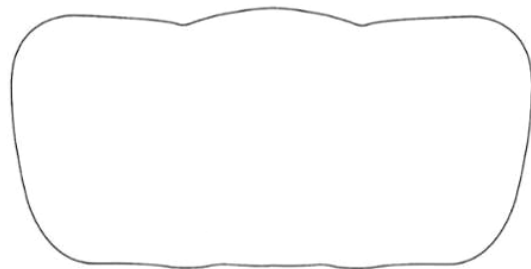
1.3



1.4



1.5



1.6

- (11) **38215**  
(21) 3-2019-01512 (28) 1  
(54) **GỖI ĐỊNH HÌNH** (51) **06-09**  
(22) 12/06/2019 (43) 27/04/2020  
(73) CÔNG TY CỔ PHẦN EVERPIA (VN)  
Cụm Dân Cư Nội Thương, Dương Xá, Gia Lâm, thành phố Hà Nội  
(72) CHO YONG HWAN (KR)  
(55)



1.1



1.2



1.3



1.4



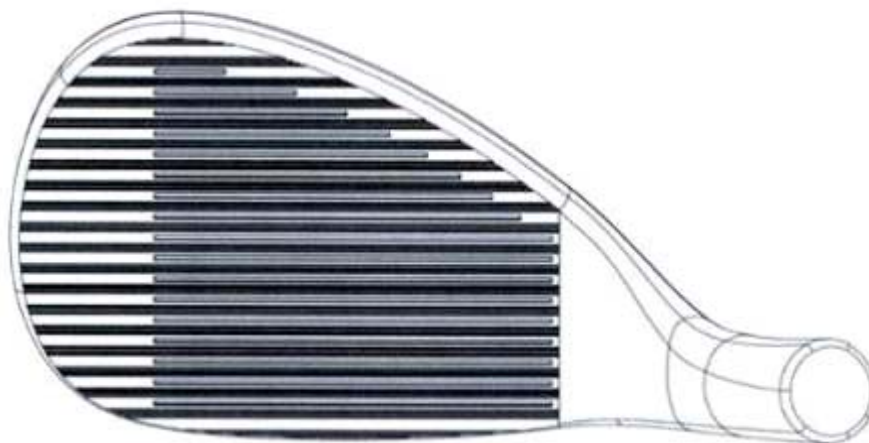
1.5



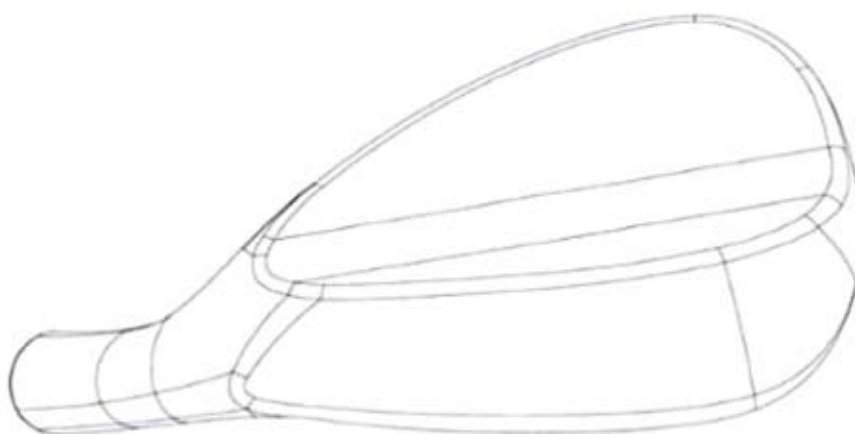
1.6



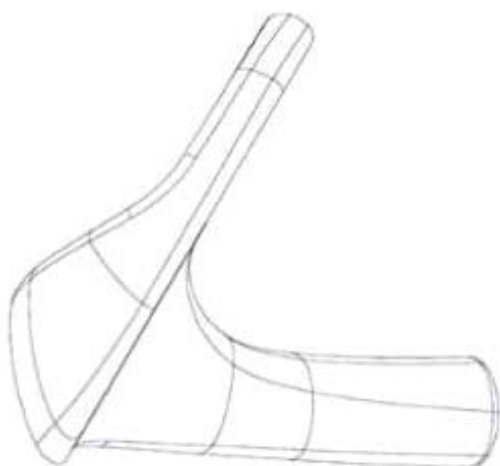
- (11) **38216**  
(21) 3-2019-01523 (28) 1  
(54) **ĐẦU GẬY ĐÁNH GÔN** (51) **21-02**  
(22) 13/06/2019 (43) 27/04/2020  
DONGGUAN YICHENG PRECISION MOLD CO., LTD. (CN)  
(73) No.1548 Meijingzhong Rd., Dalang Town, Dongguan City, Guangdong Province,  
523000, China  
CHU, Ming-Chou  
(72) CHU, Ming-Chou (CN)  
(74) Công ty TNHH Sáng chế ACTIP (ACTIP PATENT LIMITED)  
(55)



1.1



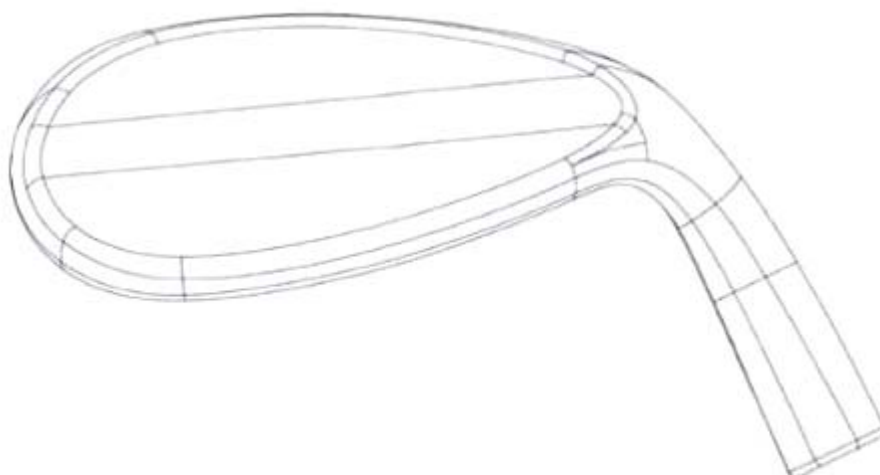
1.2



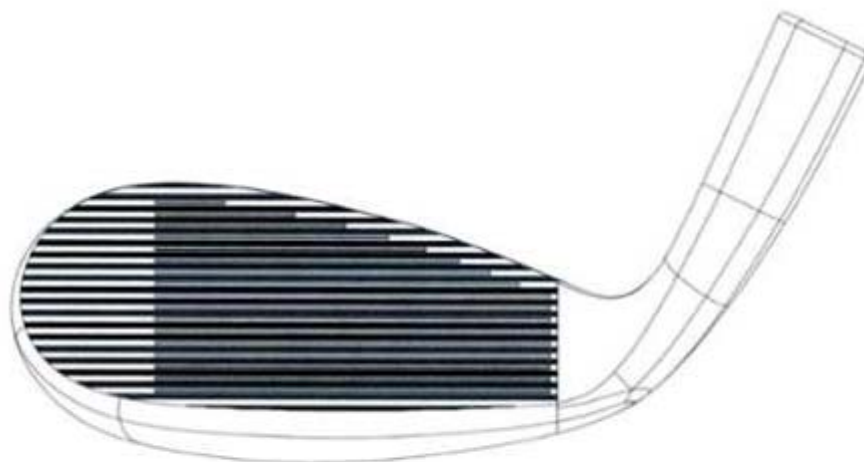
1.3



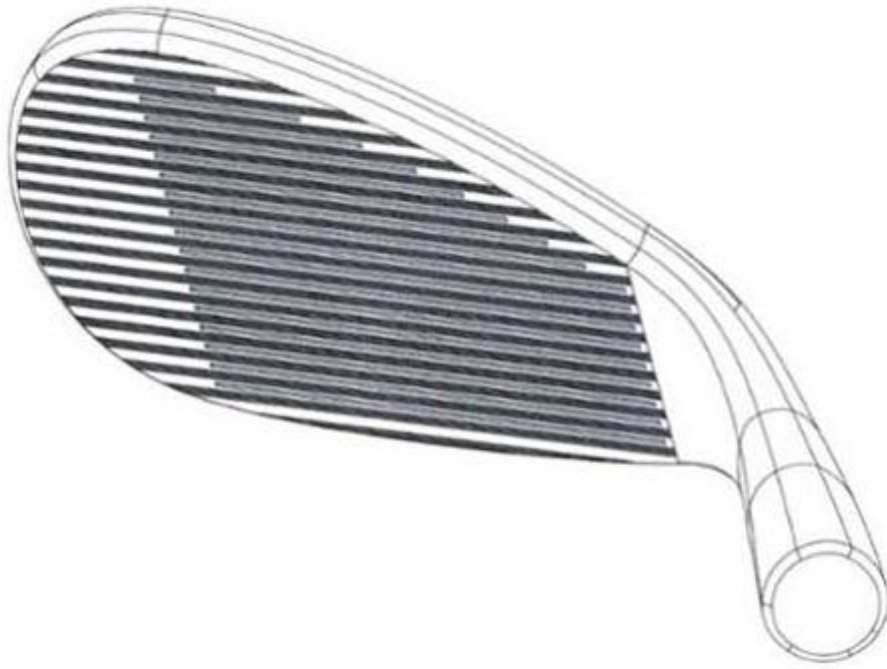
1.4



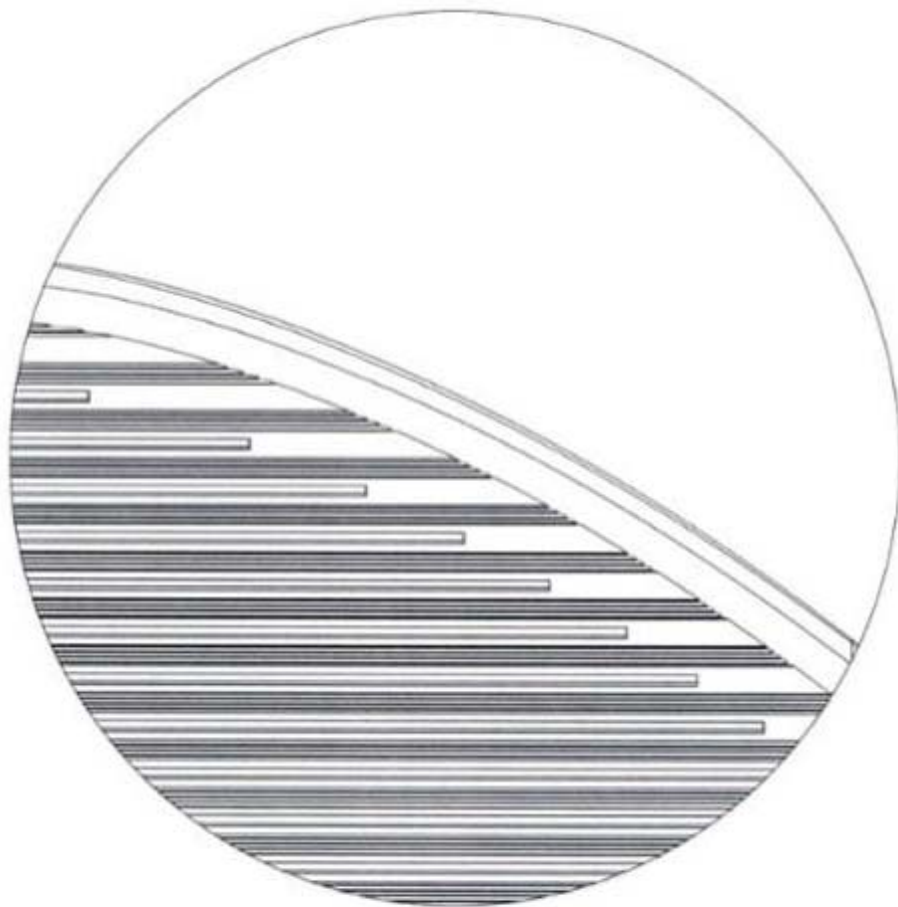
1.5



1.6



1.7



1.8

(11) **38217**

(21) 3-2019-01525

(28) 1

(54) **ĐẦU GẬY ĐÁNH GÔN**

(51) **21-02**

(22) 13/06/2019

(43) 27/04/2020

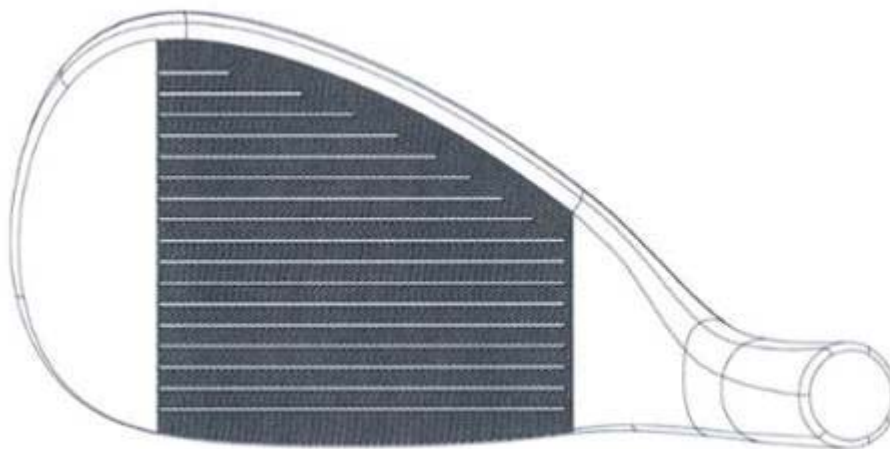
DONGGUAN YICHENG PRECISION MOLD CO., LTD. (CN)

(73) No.1548 Meijingzhong Rd., Dalang Town, Dongguan City, Guangdong Province, 523000, China

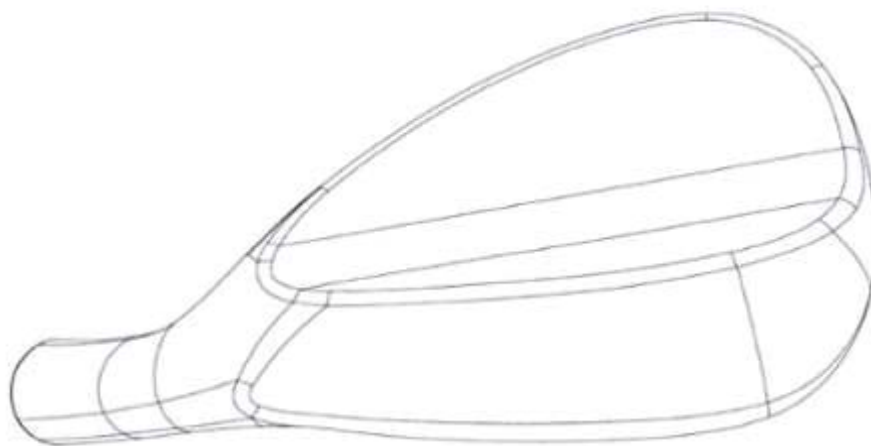
(72) CHU, Ming-Chou (CN)

(74) Công ty TNHH Sáng chế ACTIP (ACTIP PATENT LIMITED)

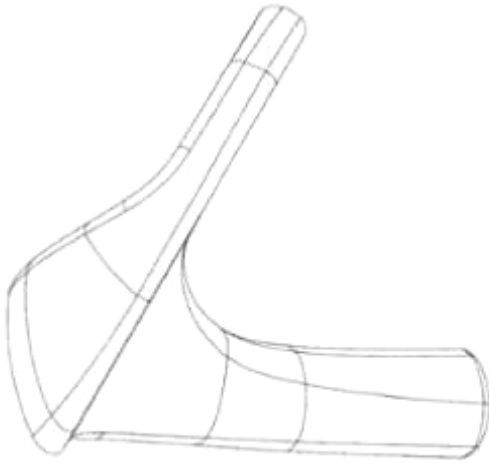
(55)



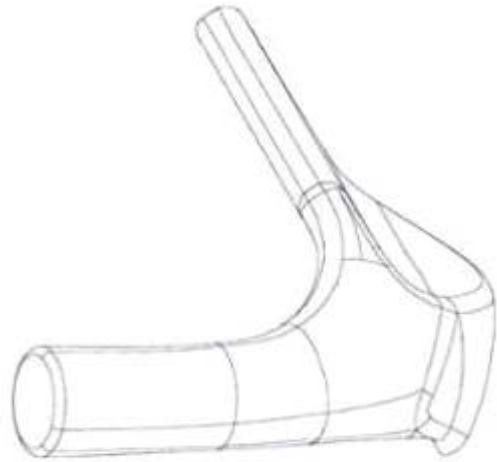
1.1



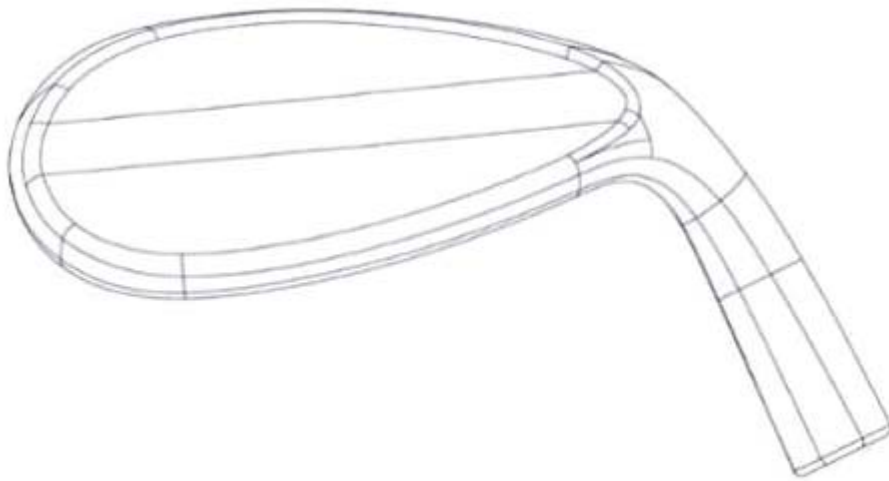
1.2



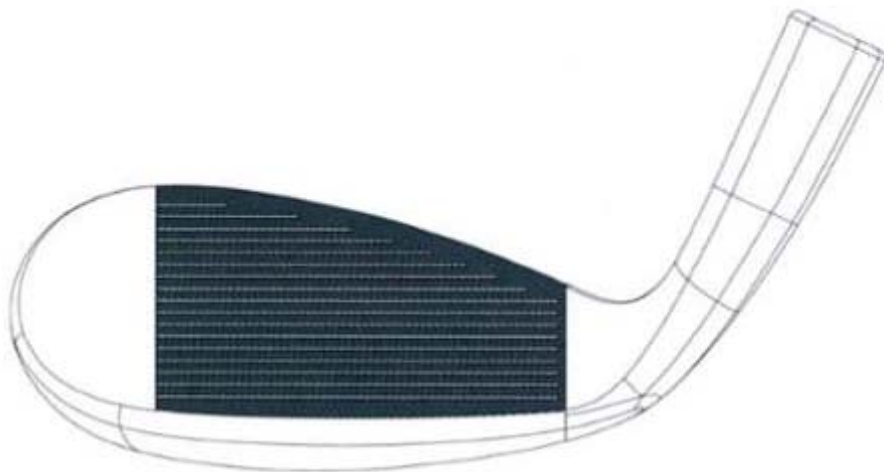
1.3



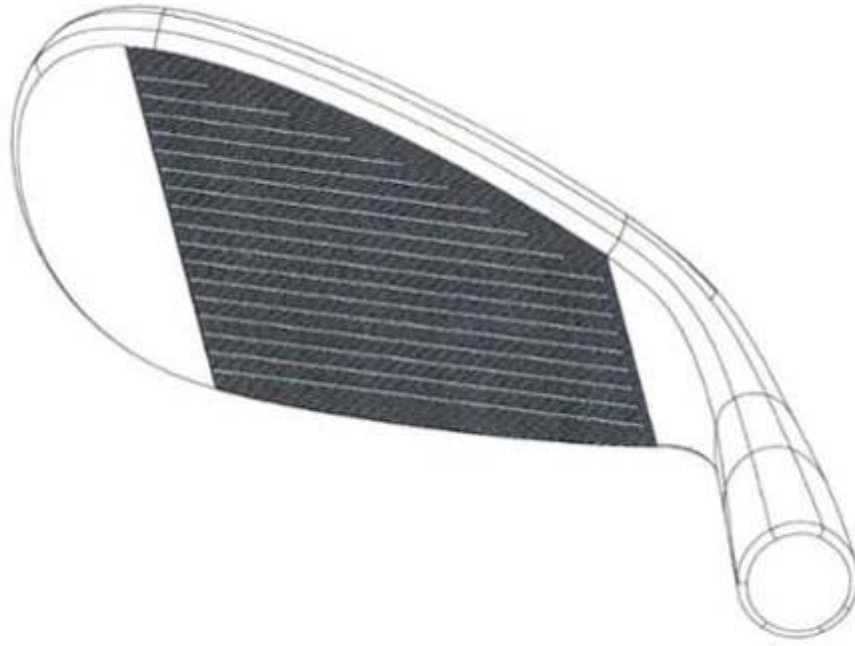
1.4



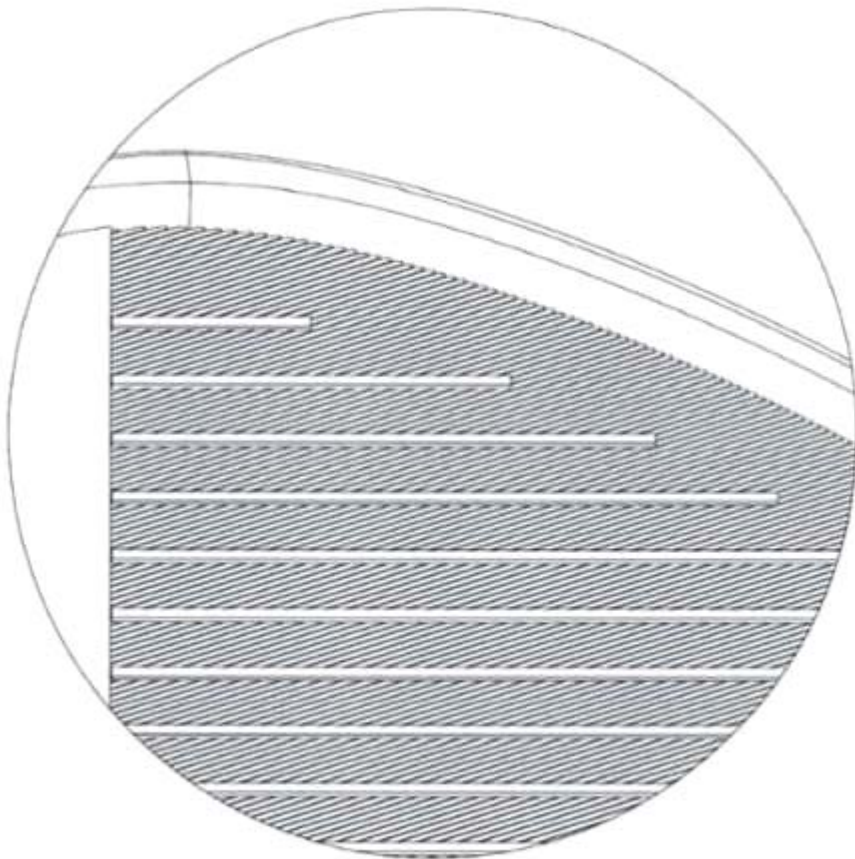
1.5



1.6

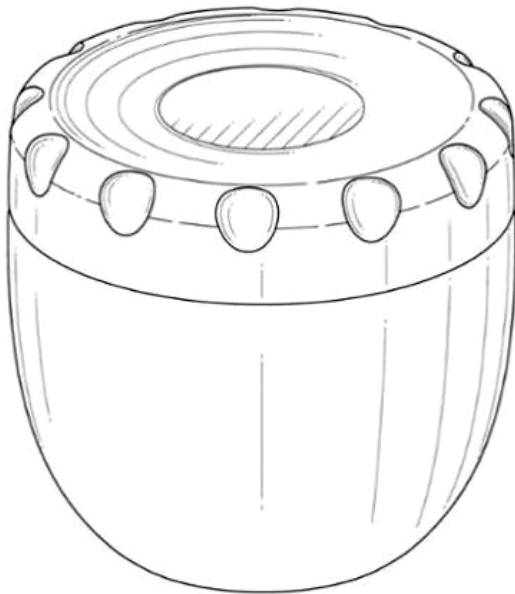


1.7

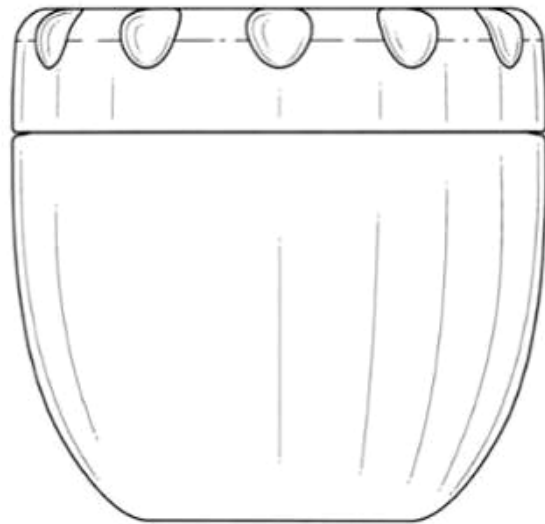


1.8

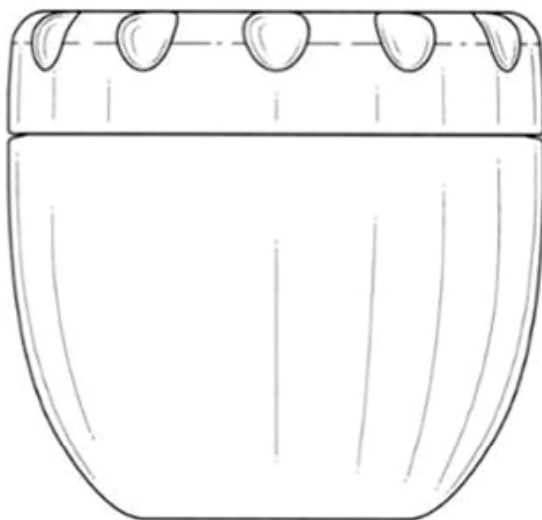
- (11) **38218**  
(21) 3-2019-01533  
(54) **HỘP ĐỰNG THỰC PHẨM**  
(22) 17/06/2019  
(30) 29/673,625 17/12/2018 US;  
(73) CAN'T LIVE WITHOUT IT, LLC (US)  
28 W. 23rd Street, Floor 5, New York, New York 10010, United State of America  
1. CLAY ALLEN BURNS (US)  
(72) 2. MARIO QUINTANA SERRAHIMA (US)  
3. ERIC CHARLES FLEISCHER (US)  
(74) Công ty Luật TNHH T&G (TGVN)  
(55)
- (28) 1  
(51) **09-03**  
(43) 27/04/2020



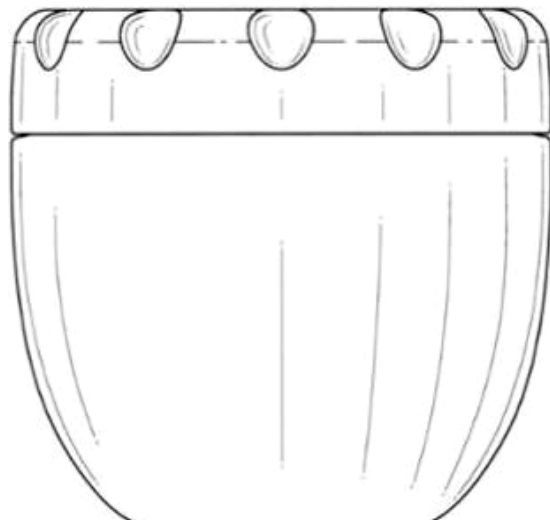
1.1



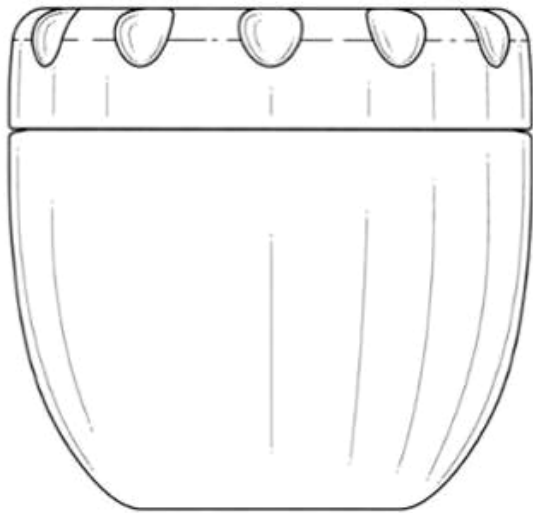
1.2



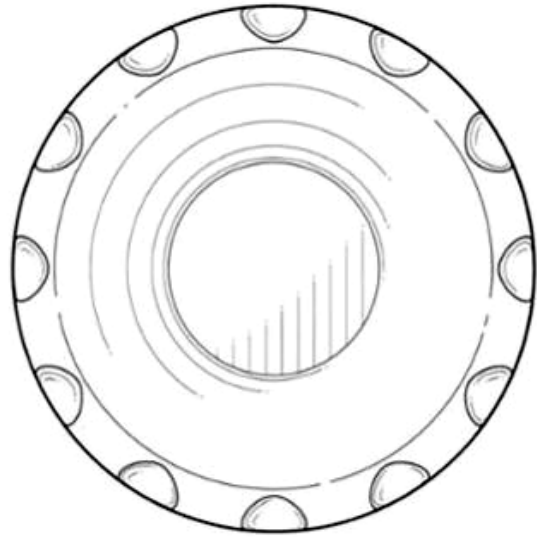
1.3



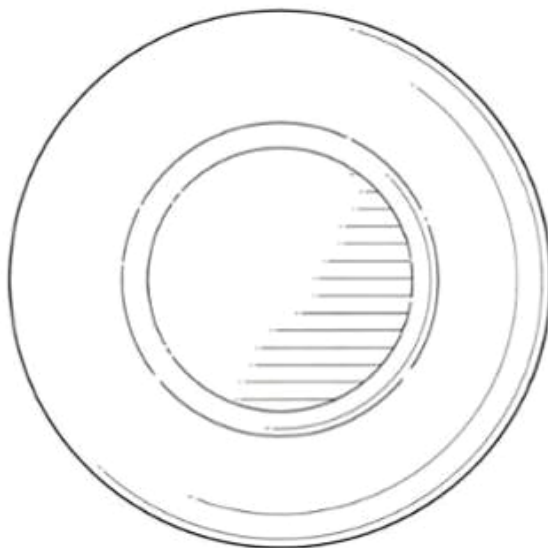
1.4



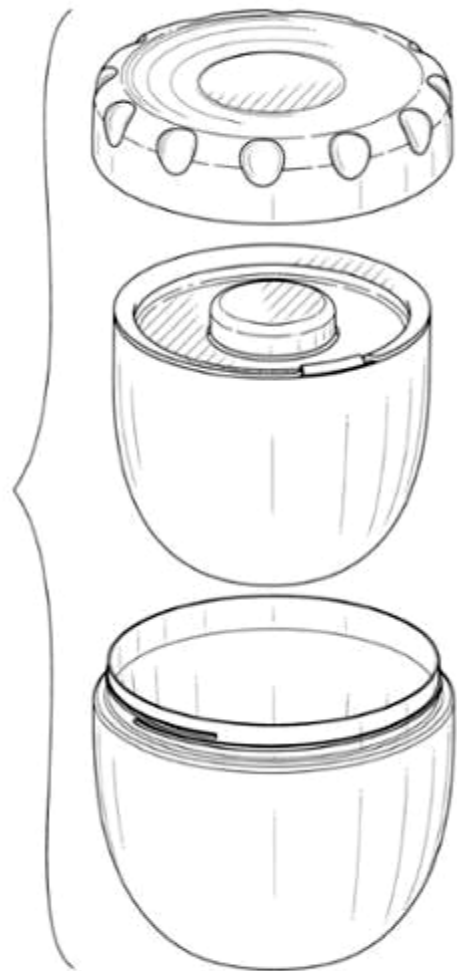
1.5



1.6



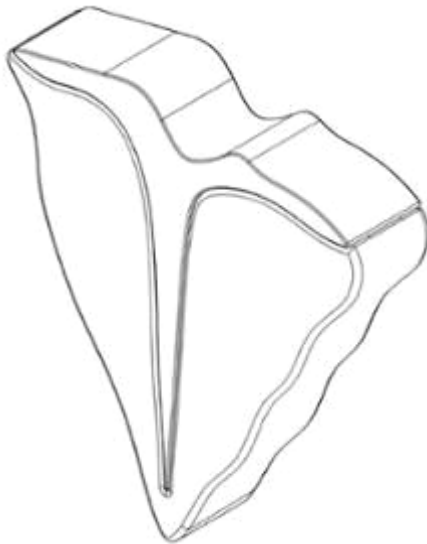
1.7



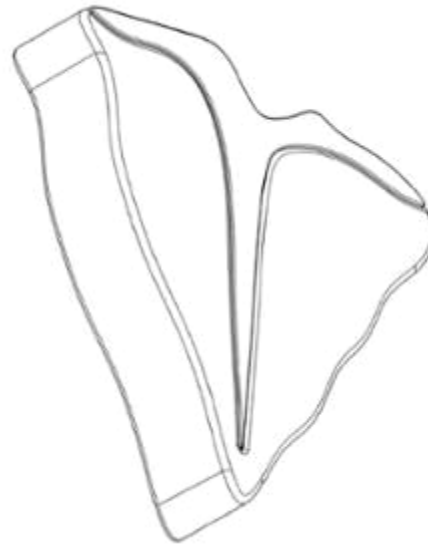
1.8



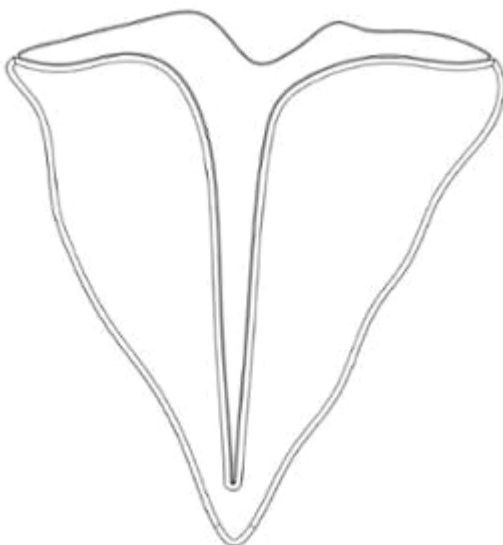
- (11) **38219**  
(21) 3-2019-01720 (28) 4  
(54) **THỨC ĂN CHO VẬT NUÔI** (51) **01-06**  
(22) 05/07/2019 (43) 27/04/2020  
(30) 29/675,947 07/01/2019 US;  
SPECTRUM BRANDS, INC. (US)  
(73) 3001 Deming Way, Middleton, Wisconsin 53562, United States of America  
1. VAN EYK, GREGORY (US)  
(72) 2. SIMS, CASEY (US)  
3. PALMER, TODD (US)  
(74) Công ty TNHH Sở hữu trí tuệ Thảo Thọ Quyên (INVENCO.,LTD)  
(55)



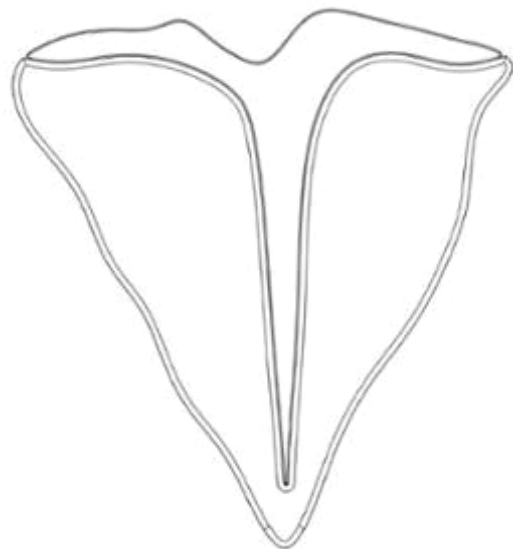
1.1



1.2



1.3



1.4



1.5



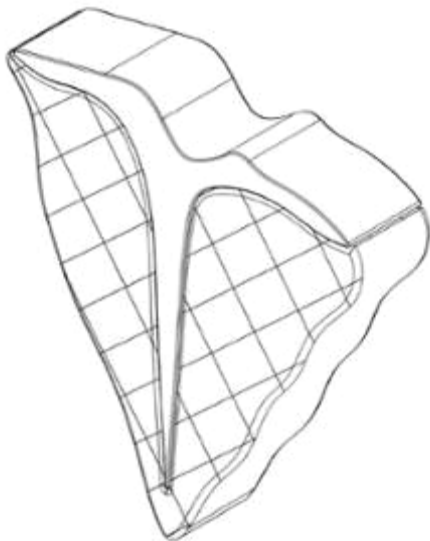
1.6



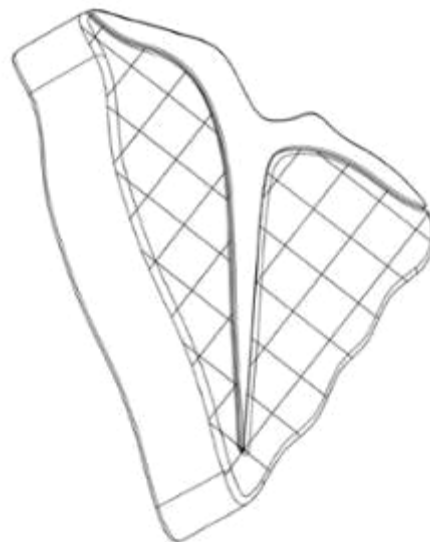
1.7



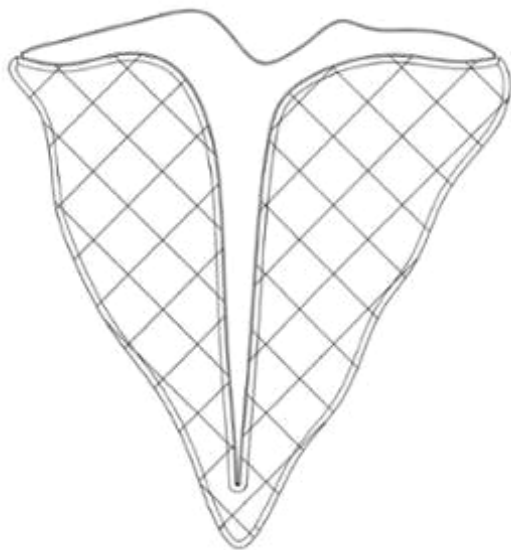
1.8



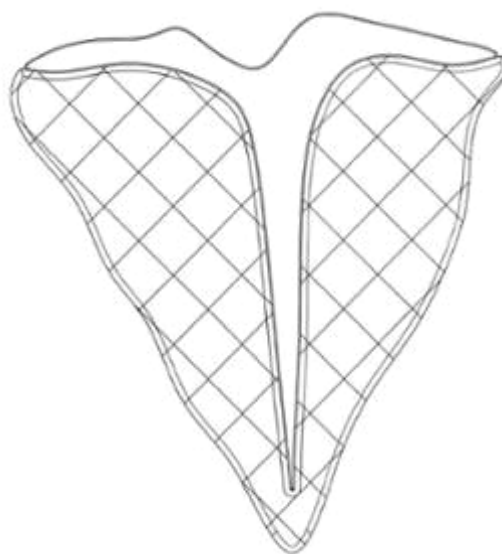
2.1



2.2



2.3



2.4



2.5



2.6



2.7



2.8



3.1



3.2



3.3



3.4



3.5



3.6

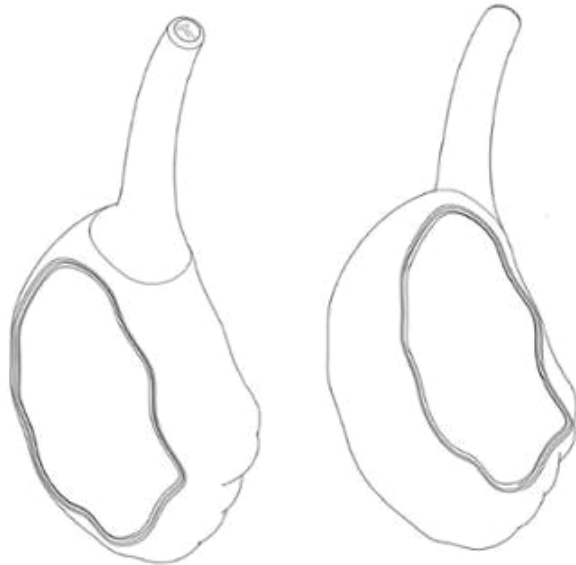


3.7



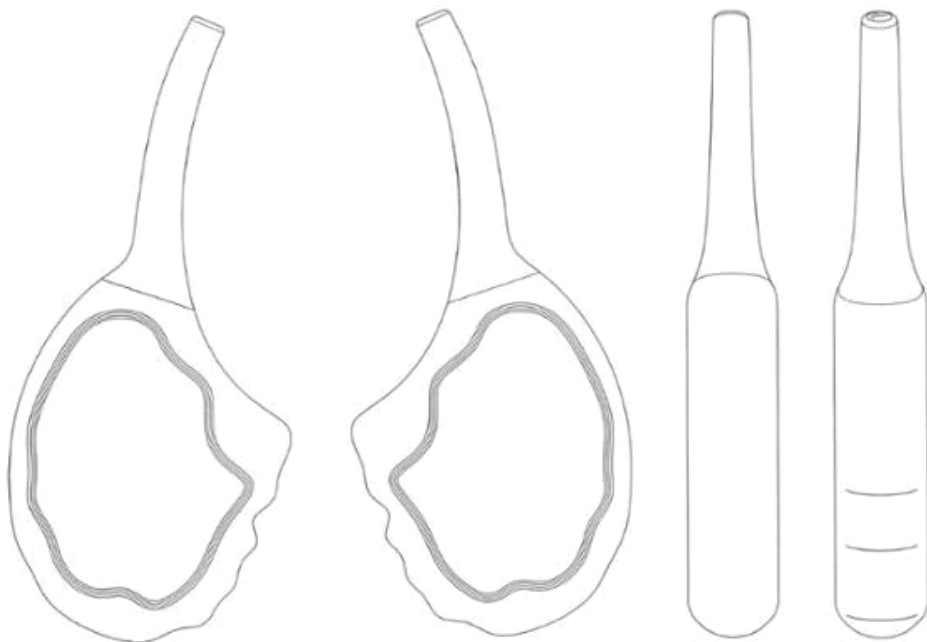
3.8

- (11) **38220**  
(21) 3-2019-01721 (28) 5  
(54) **THỨC ĂN CHO VẬT NUÔI** (51) **01-06**  
(22) 05/07/2019 (43) 27/04/2020  
(30) 29/681,352 25/02/2019 US;  
(73) SPECTRUM BRANDS, INC. (US)  
3001 Deming Way, Middleton, Wisconsin 53562, United States of America  
1. VAN EYK, GREGORY (US)  
(72) 2. POTTER, TIFFANY (US)  
3. HULLVERSON, STEPHANIE (US)  
(74) Công ty TNHH Sở hữu trí tuệ Thảo Thọ Quyên (INVENCO.,LTD)  
(55)



1.1

1.2



1.3

1.4

1.5

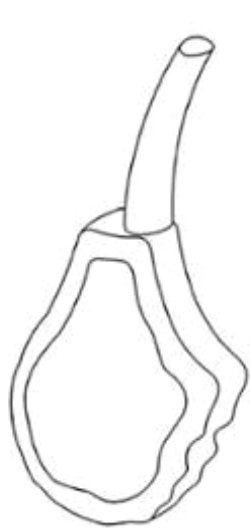
1.6



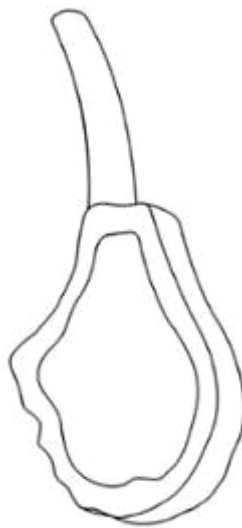
1.7



1.8



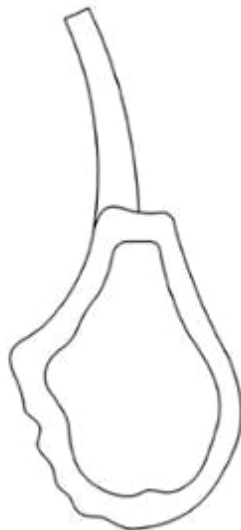
2.1



2.2



2.3



2.4



2.5



2.6



2.7



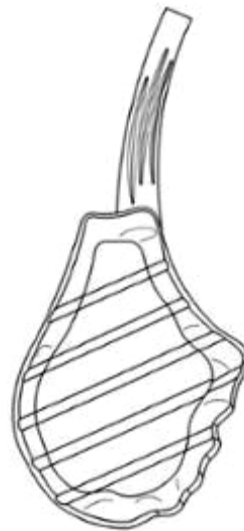
2.8



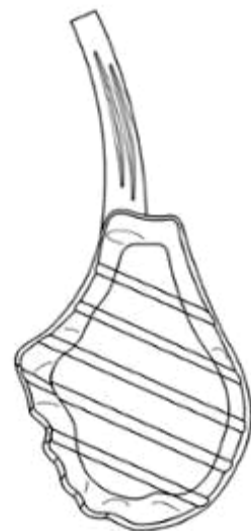
3.1



3.2



3.3



3.4



3.5



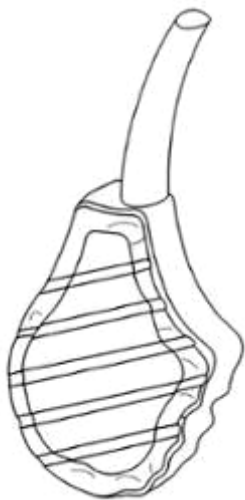
3.6



3.7



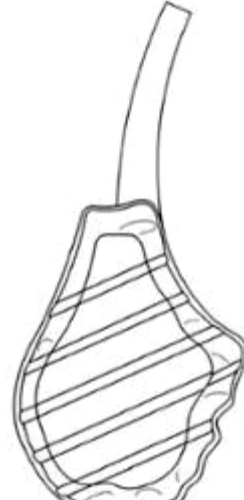
3.8



4.1



4.2



4.3



4.4

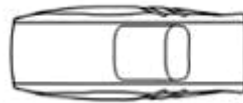




4.5



4.6



4.7



4.8



5.1



5.2



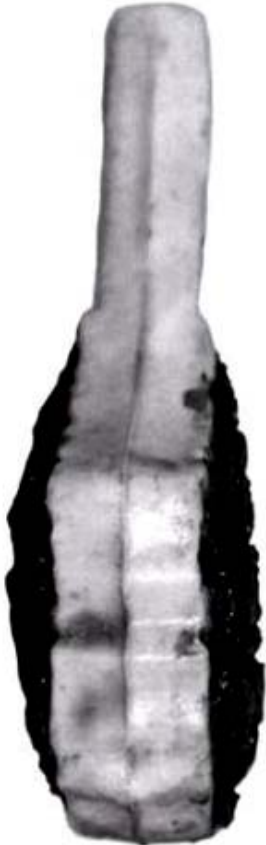
5.3



5.4



5.5



5.6

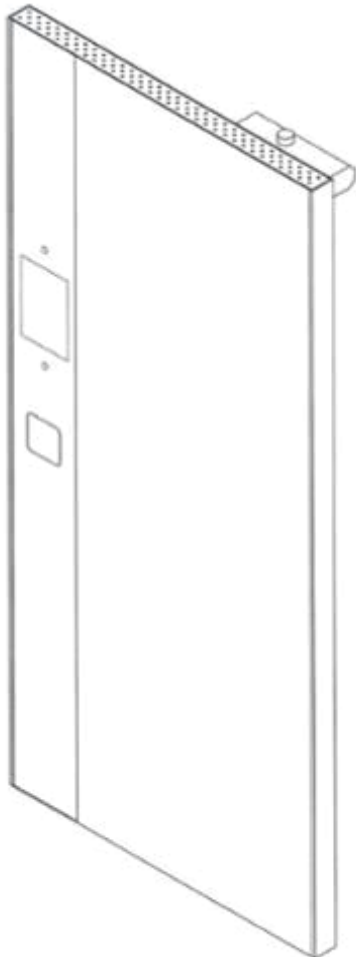


5.7

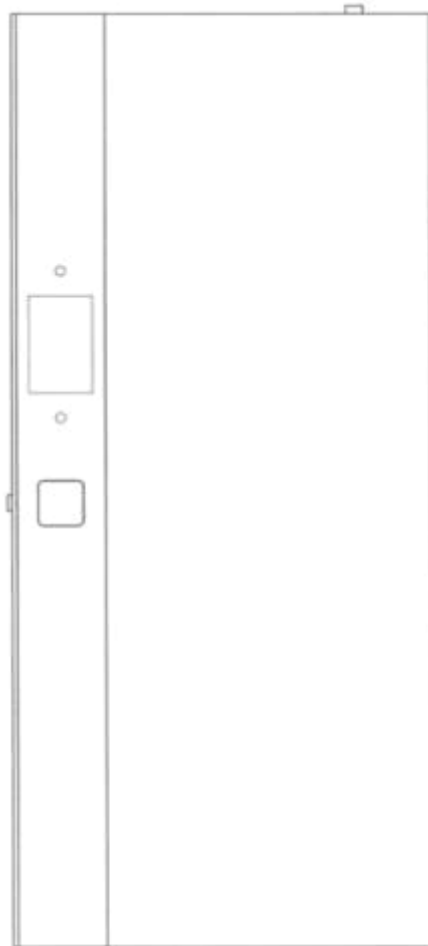


5.8

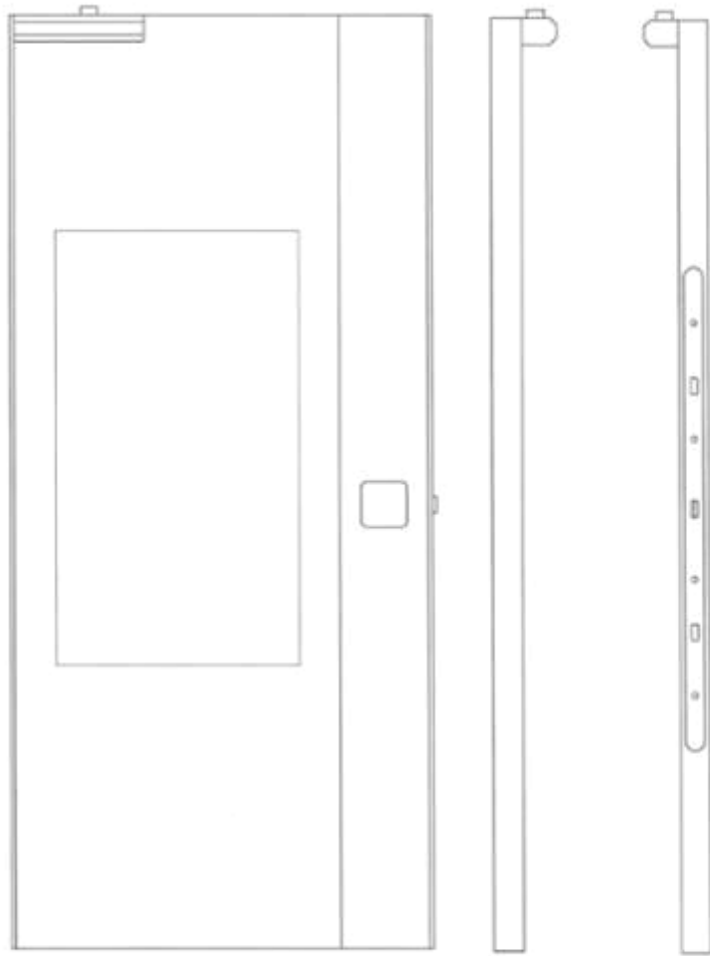
- (11) **38221**  
(21) 3-2019-01730 (28) 1  
(54) **CỬA CÓ KHÓA** (51) **25-02**  
(22) 08/07/2019 (43) 27/04/2020  
(30) 30-2019-0000969 08/01/2019 KR;  
LG ELECTRONICS INC. (KR)  
(73) 128, Yeoui-daero, Yeongdeungpo-gu, Seoul, 150-721, Korea  
1. HYUNCHUL KIM (KR)  
2. KIYEAL SEO (KR)  
(72) 3. WONJIN LEE (KR)  
4. JONGHAK LEE (KR)  
5. JOUNGYOUNG JOUNG (KR)  
(74) Công ty Luật TNHH T&G (TGVN)  
(55)



1.1



1.2



1.3

1.4

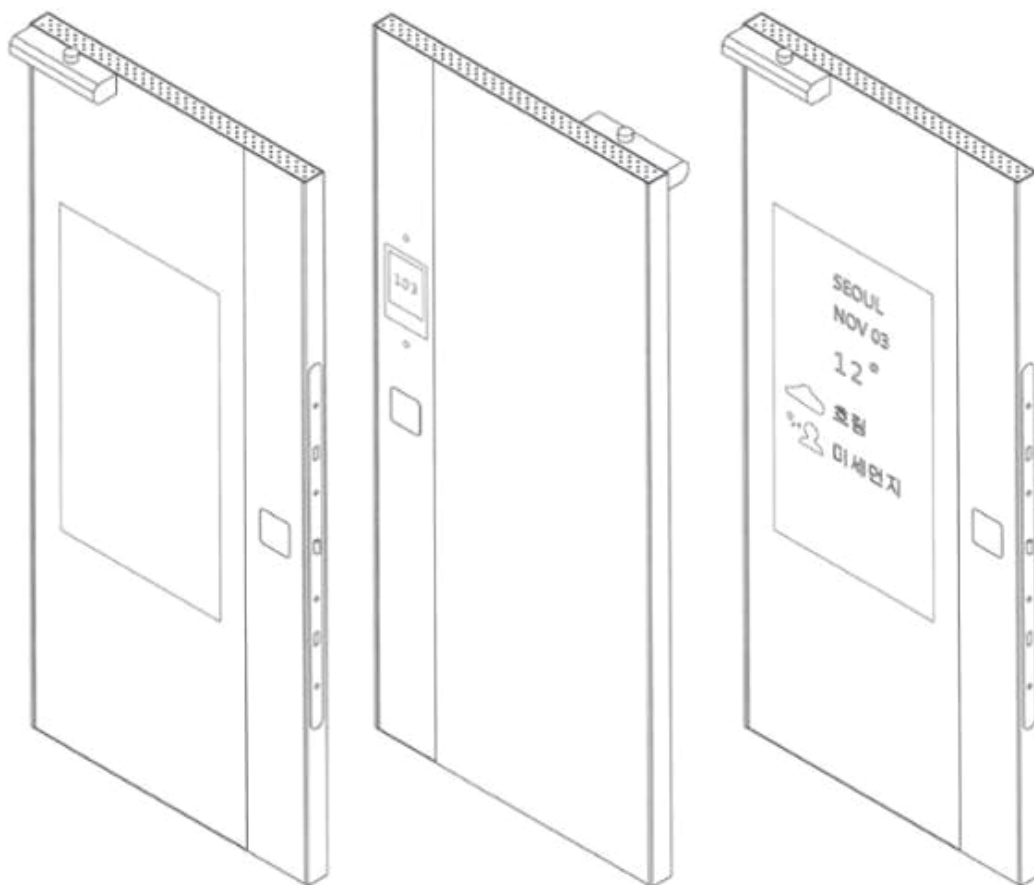
1.5



1.6



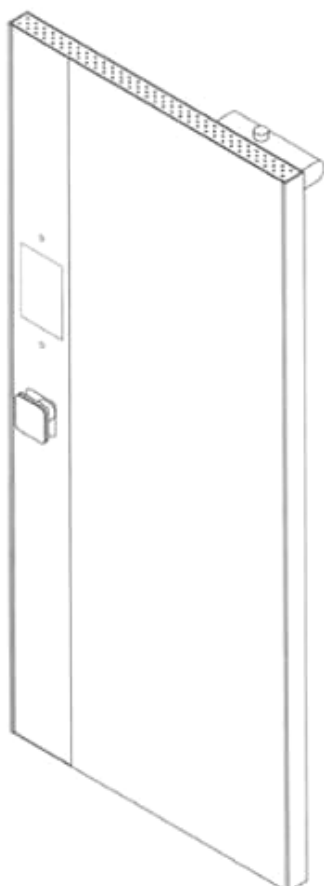
1.7



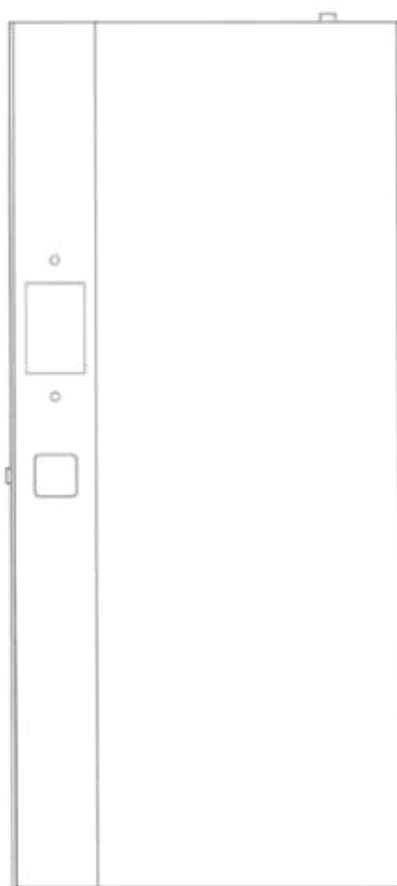
1.8

1.9

1.10



1.11



1.12



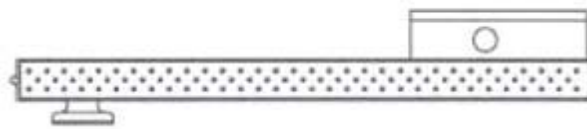
1.13



1.14



1.15



1.16



1.17

(11) **38222**

(21) 3-2019-01777

(28) 1

(54) **CHAI**

(51) **09-01**

(22) 12/07/2019

(43) 27/04/2020

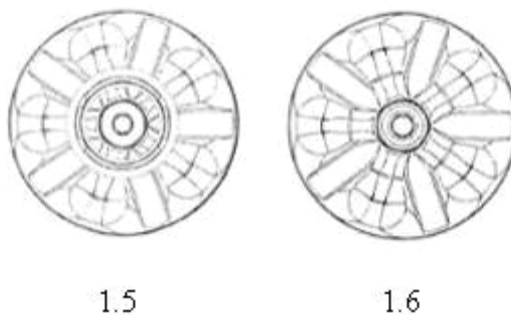
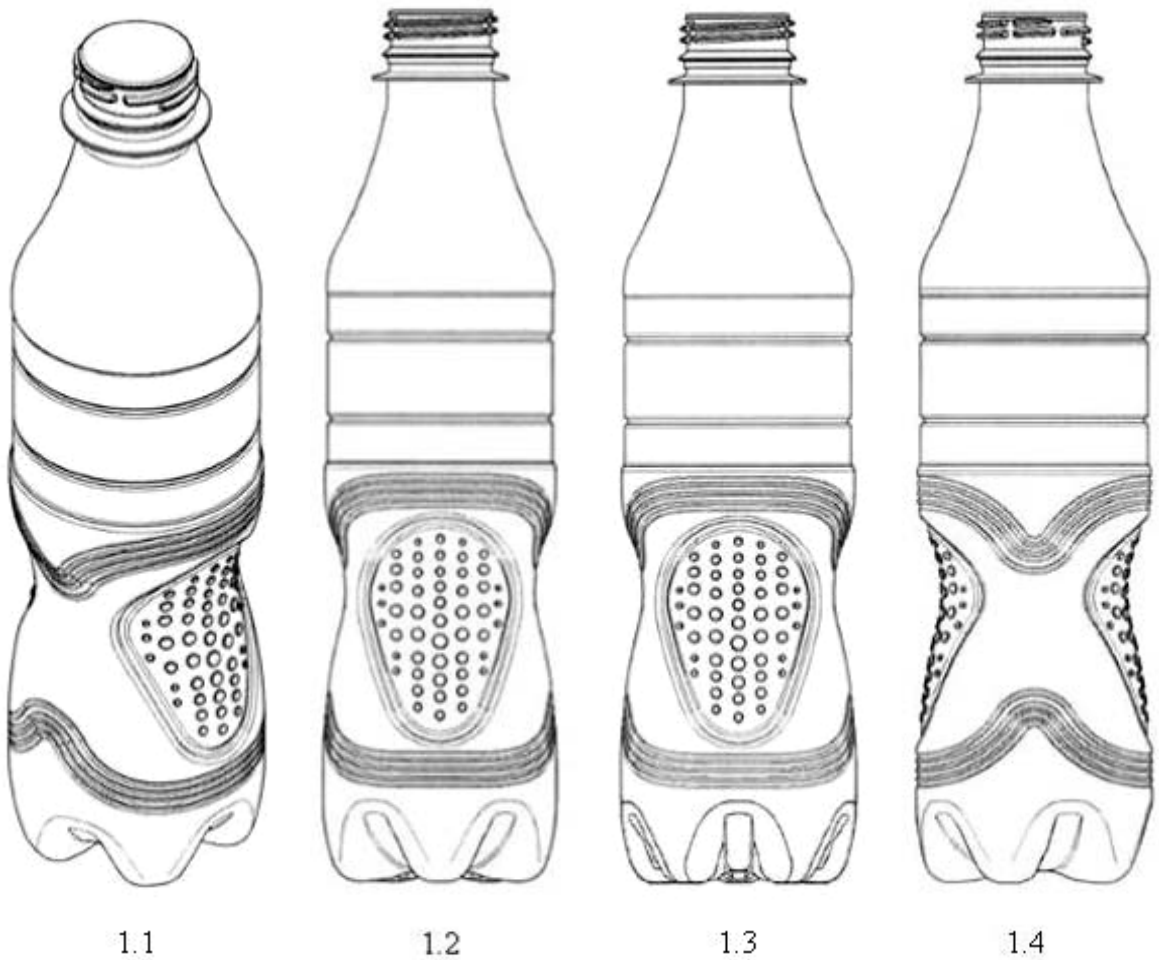
T.C. PHARMACEUTICAL INDUSTRIES CO., LTD. (TH)

(73) 288 Ekachai Road Khlong Bang Phran Sub-district, Bangbon District, Bangkok 10150, Thailand

(72) Saravoot Yoovidhya (TH)

(74) Văn phòng Luật sư Ân Nam (ANNAM IP & LAW)

(55)



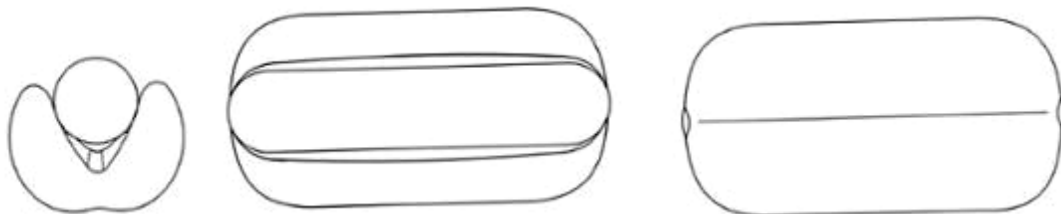
- (11) **38223**  
(21) 3-2019-01826 (28) 4  
(54) **THỨC ĂN CHO VẬT NUÔI** (51) **01-06**  
(22) 19/07/2019 (43) 27/04/2020  
(30) 29/680,819 20/02/2019 US;  
SPECTRUM BRANDS, INC. (US)  
(73) 3001 Deming Way, Middleton, Wisconsin 53562, United States of America  
1. VAN EYK, GREGORY (US)  
(72) 2. POTTER, TIFFANY (US)  
3. HULLVERSON, STEPHANIE (US)  
(74) Công ty TNHH Sở hữu trí tuệ Thảo Thọ Quyên (INVENCO.,LTD)  
(55)



1.1

1.2

1.3



1.4

1.5

1.6



2.1

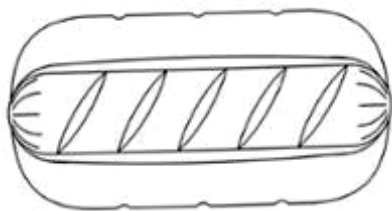
2.2

2.3

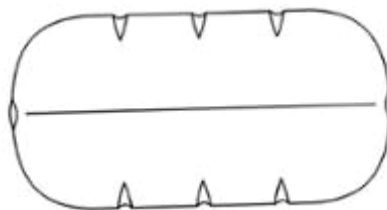




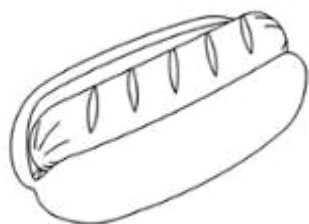
2.4



2.5



2.6



3.1



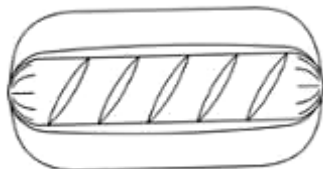
3.2



3.3



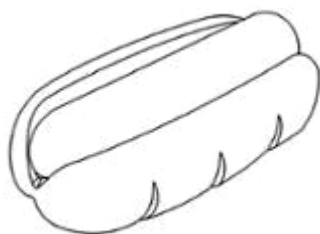
3.4



3.5



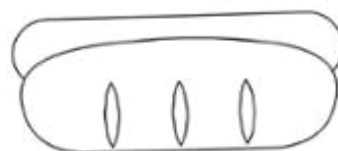
3.6



4.1



4.2



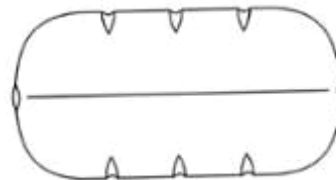
4.3



4.4

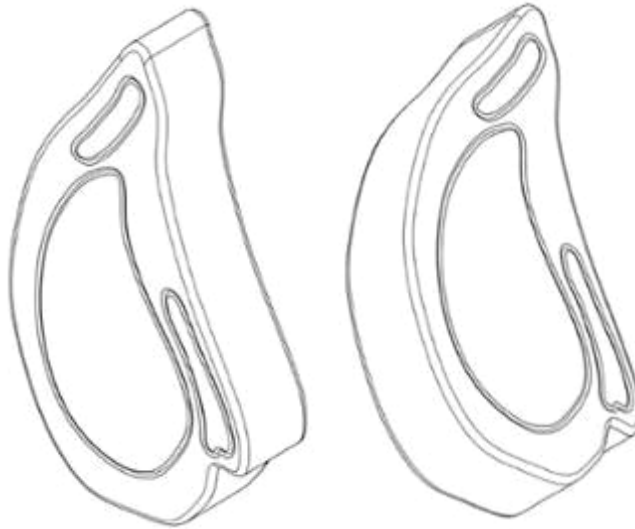


4.5



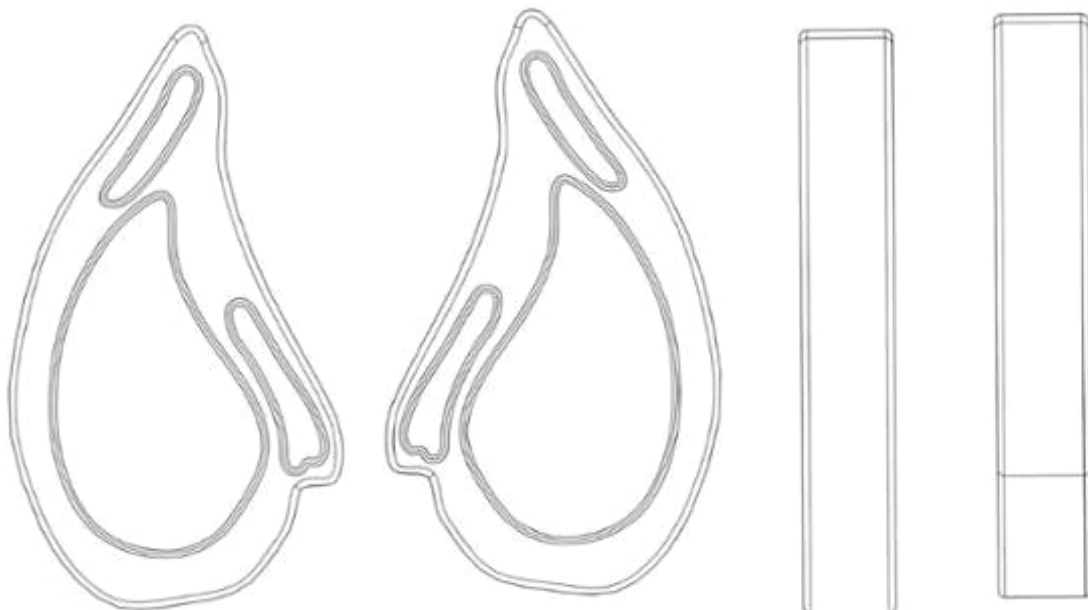
4.6

- (11) **38224**  
(21) 3-2019-01827 (28) 2  
(54) **THỨC ĂN CHO VẬT NUÔI** (51) **01-06**  
(22) 19/07/2019 (43) 27/04/2020  
(30) 29/680,814 20/02/2019 US;  
(73) SPECTRUM BRANDS, INC. (US)  
3001 Deming Way, Middleton, Wisconsin 53562, United States of America  
1. VAN EYK, GREGORY (US)  
(72) 2. POTTER, TIFFANY (US)  
3. HULLVERSON, STEPHANIE (US)  
(74) Công ty TNHH Sở hữu trí tuệ Thảo Thọ Quyên (INVENCO.,LTD)  
(55)



1.1

1.2



1.3

1.4

1.5

1.6



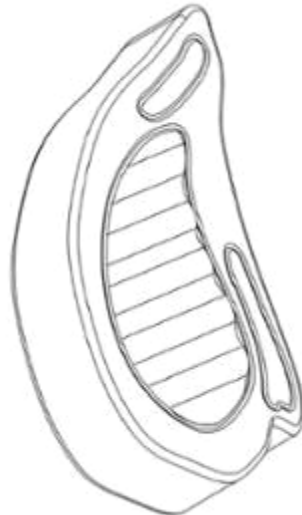
1.7



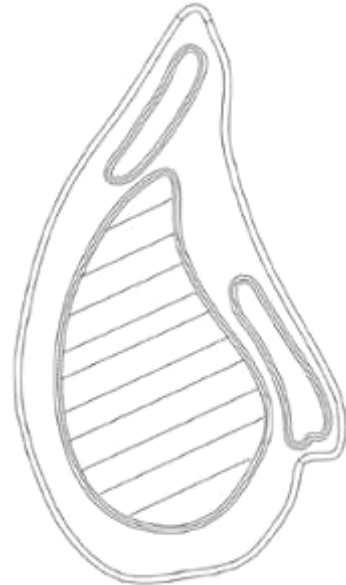
1.8



2.1



2.2



2.3



2.4



2.5



2.6

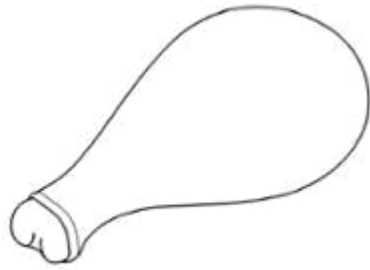


2.7



2.8

- (11) **38225**  
(21) 3-2019-01830 (28) 2  
(54) **THỨC ĂN CHO VẬT NUÔI** (51) **01-06**  
(22) 19/07/2019 (43) 27/04/2020  
(30) 29/681,160 22/02/2019 US;  
SPECTRUM BRANDS, INC. (US)  
(73) 3001 Deming Way, Middleton, Wisconsin 53562, United States of America  
1. VAN EYK, GREGORY (US)  
(72) 2. POTTER, TIFFANY (US)  
3. HULLVERSON, STEPHANIE (US)  
(74) Công ty TNHH Sở hữu trí tuệ Thảo Thọ Quyên (INVENCO.,LTD)  
(55)



1.1



1.2



1.3



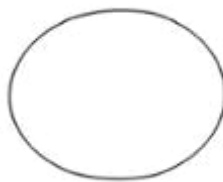
1.4



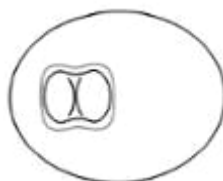
1.5



1.6



1.7



1.8



2.1



2.2



2.3



2.4



2.5



2.6



2.7



2.8

- (11) **38226**  
(21) 3-2019-01836 (28) 1  
(54) **CỬA CẦM TAY** (51) **08-03**  
(22) 22/07/2019 (43) 27/04/2020  
SHANGHAI KUNJEK HANDTOOLS & HARDWARE CO., LTD. (CN)  
(73) 2nd Floor, Building A, No. 1-7, Allay 1356, Xinyuan Road, Minhang District,  
Shanghai, China, 201108  
(72) YU Jing (CN)  
(74) Công ty TNHH Đại Tín và Liên Danh (DAITIN AND ASSOCIATES CO.,LTD)  
(55)



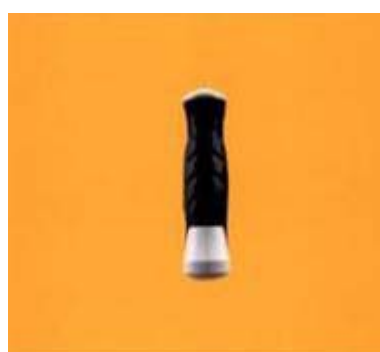
1.1



1.2



1.3



1.4



1.5



1.6



1.7

- (11) **38227**  
(21) 3-2019-01837 (28) 1  
(54) **DAO CẮT** (51) **08-03**  
(22) 22/07/2019 (43) 27/04/2020  
SHANGHAI KUNJEK HANDTOOLS & HARDWARE CO., LTD. (CN)  
(73) 2nd Floor, Building A, No. 1-7, Allay 1356, Xinyuan Road, Minhang District, Shanghai, China, 201108  
(72) YU Jing (CN)  
(74) Công ty TNHH Đại Tín và Liên Danh (DAITIN AND ASSOCIATES CO.,LTD)  
(55)



1.1



1.2





1.3



1.4



1.5



1.6



1.7



1.8

- (11) **38228**  
(21) 3-2019-01838 (28) 1  
(54) **DAO CẮT** (51) **08-03**  
(22) 22/07/2019 (43) 27/04/2020  
SHANGHAI KUNJEK HANDTOOLS & HARDWARE CO., LTD. (CN)  
(73) 2nd Floor, Building A, No. 1-7, Allay 1356, Xinyuan Road, Minhang District,  
Shanghai, China, 201108  
(72) YU Jing (CN)  
(74) Công ty TNHH Đại Tín và Liên Danh (DAITIN AND ASSOCIATES CO.,LTD)  
(55)



1.1



1.2



1.3



1.4



1.5



1.6



1.7

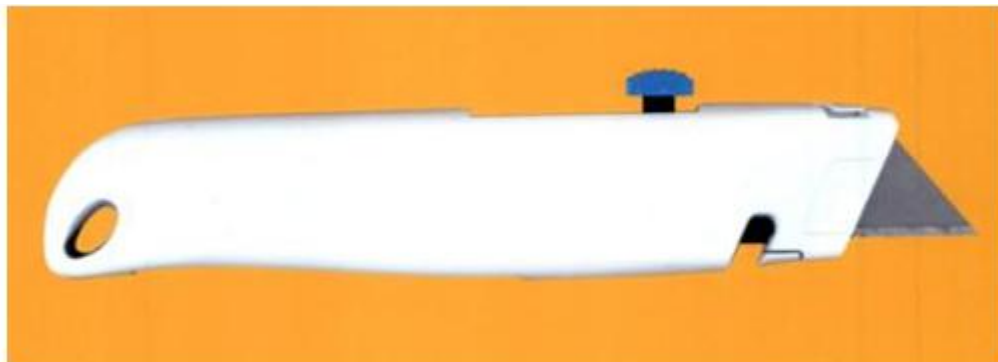
- (11) **38229**  
(21) 3-2019-01839 (28) 1  
(54) **DAO CẮT** (51) **08-03**  
(22) 22/07/2019 (43) 27/04/2020  
SHANGHAI KUNJEK HANDTOOLS & HARDWARE CO., LTD. (CN)  
(73) 2nd Floor, Building A, No. 1-7, Allay 1356, Xinyuan Road, Minhang District, Shanghai, China, 201108  
(72) YU Jing (CN)  
(74) Công ty TNHH Đại Tín và Liên Danh (DAITIN AND ASSOCIATES CO.,LTD)  
(55)



1.1



1.2



1.3



1.4



1.5



1.6



1.7



1.8

- (11) **38230**  
(21) 3-2019-01840 (28) 1  
(54) **DAO CẮT** (51) **08-03**  
(22) 22/07/2019 (43) 27/04/2020  
SHANGHAI KUNJEK HANDTOOLS & HARDWARE CO., LTD. (CN)  
(73) 2nd Floor, Building A, No. 1-7, Allay 1356, Xinyuan Road, Minhang District,  
Shanghai, China, 201108  
(72) YU Jing (CN)  
(74) Công ty TNHH Đại Tín và Liên Danh (DAITIN AND ASSOCIATES CO.,LTD)  
(55)



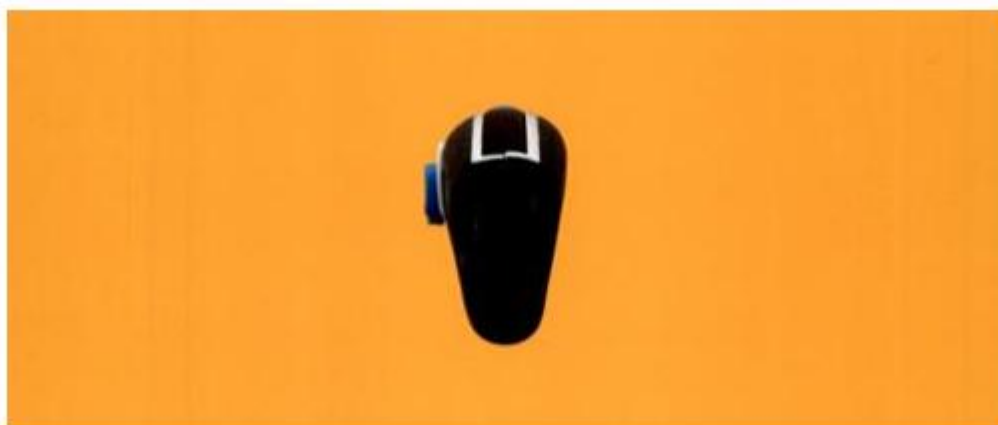
1.1



1.2



1.3

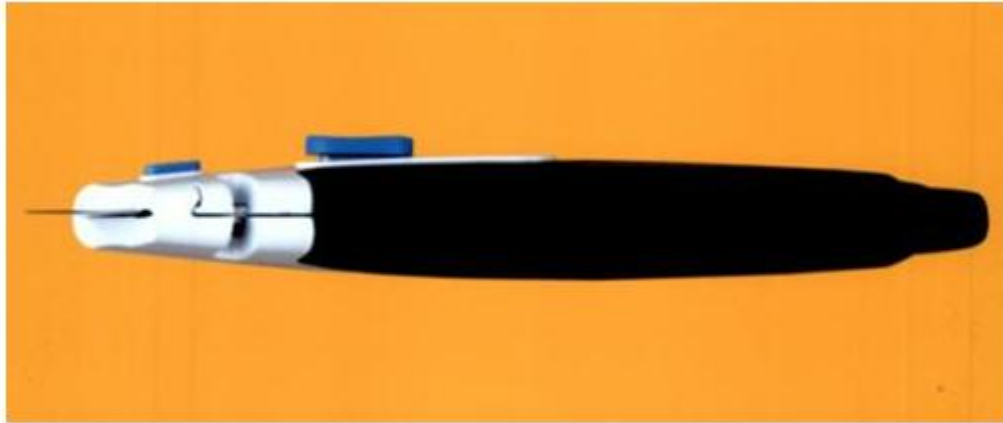


1.4



1.5





1.7

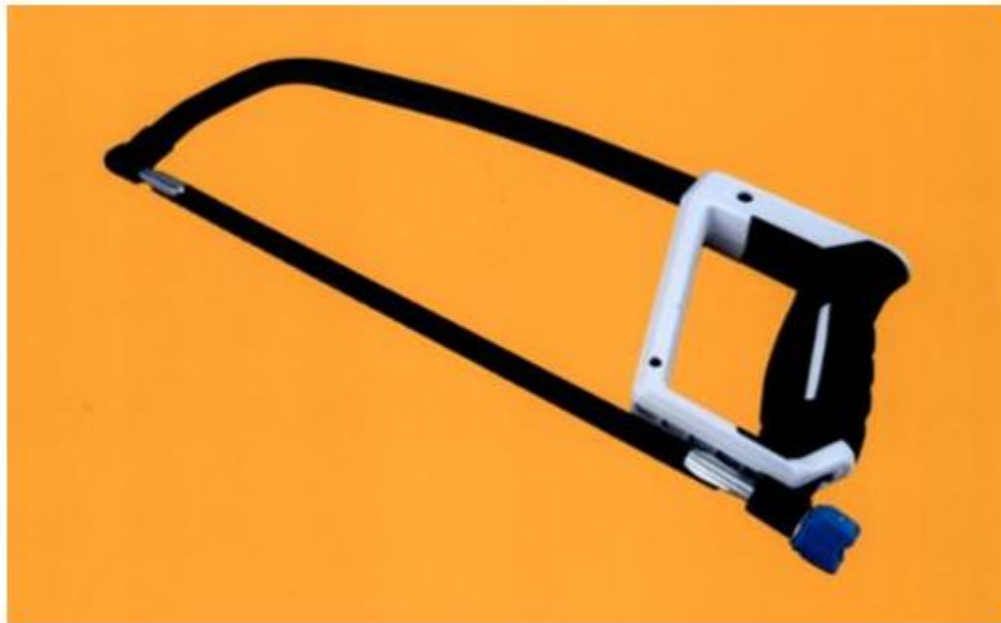


1.8



1.6

- (11) **38231**  
(21) 3-2019-01841 (28) 1  
(54) **CỬA CẦM TAY** (51) **08-03**  
(22) 22/07/2019 (43) 27/04/2020  
SHANGHAI KUNJEK HANDTOOLS & HARDWARE CO., LTD. (CN)  
(73) 2nd Floor, Building A, No. 1-7, Allay 1356, Xinyuan Road, Minhang District,  
Shanghai, China, 201108  
(72) YU Jing (CN)  
(74) Công ty TNHH Đại Tín và Liên Danh (DAITIN AND ASSOCIATES CO.,LTD)  
(55)



1.1



1.2



1.3



1.4



1.5



1.6



1.7

- (11) **38232**  
(21) 3-2019-01842 (28) 1  
(54) **THIẾT BỊ ĐO** (51) **10-04**  
(22) 22/07/2019 (43) 27/04/2020  
SHANGHAI KUNJEK HANDTOOLS & HARDWARE CO., LTD. (CN)  
(73) 2nd Floor, Building A, No. 1-7, Allay 1356, Xinyuan Road, Minhang District, Shanghai, China, 201108  
(72) YU Jing (CN)  
(74) Công ty TNHH Đại Tín và Liên Danh (DAITIN AND ASSOCIATES CO.,LTD)  
(55)



1.1



1.2



1.3



1.4



1.5



1.6



1.7

- (11) **38233**  
(21) 3-2019-01844 (28) 1  
(54) **CỬA CẦM TAY** (51) **08-03**  
(22) 22/07/2019 (43) 27/04/2020  
SHANGHAI KUNJEK HANDTOOLS & HARDWARE CO., LTD. (CN)  
(73) 2nd Floor, Building A, No. 1-7, Allay 1356, Xinyuan Road, Minhang District,  
Shanghai, China, 201108  
(72) YU Jing (CN)  
(74) Công ty TNHH Đại Tín và Liên Danh (DAITIN AND ASSOCIATES CO.,LTD)  
(55)



1.1



1.2



1.3



1.4



1.5



1.6



1.7

- (11) **38234**  
(21) 3-2019-01860 (28) 1  
(54) **GHẾ** (51) **06-01**  
(22) 19/01/2018 (43) 27/04/2020  
(73) PLASCENE, INC., (US)  
1600 Pacific Avenue, Oxnard, CA 93033, USA  
(72) Minh Dat Duy Tran (VN)  
(74) Công ty TNHH Tư vấn sở hữu trí tuệ Việt (VIET IP CO.,LTD.)  
(55)



1.1



1.2



1.3



1.4



1.5



1.6

- (11) **38235**  
(21) 3-2019-01861 (28) 1  
(54) **GHẾ** (51) **06-01**  
(22) 19/01/2018 (43) 27/04/2020  
(30) 29/626,862 21/11/2017 US;  
(73) PLASCENE, INC., (US)  
1600 Pacific Avenue, Oxnard, CA 93033, USA  
(72) Minh Dat Duy Tran (VN)  
(74) Công ty TNHH Tư vấn sở hữu trí tuệ Việt (VIET IP CO.,LTD.)  
(55)



1.1



1.2



1.3



1.4



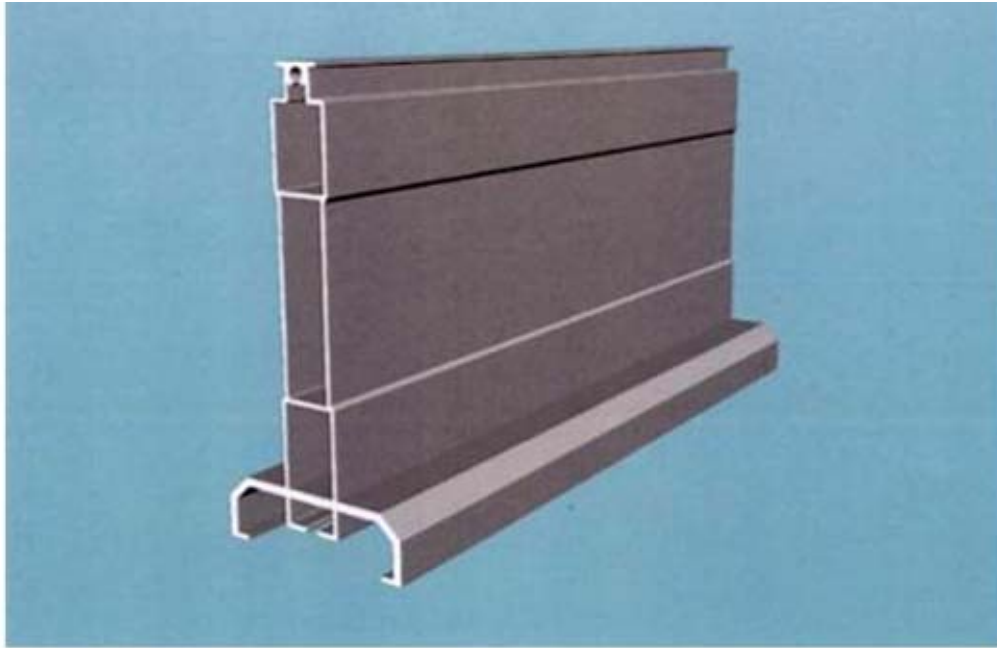
1.5



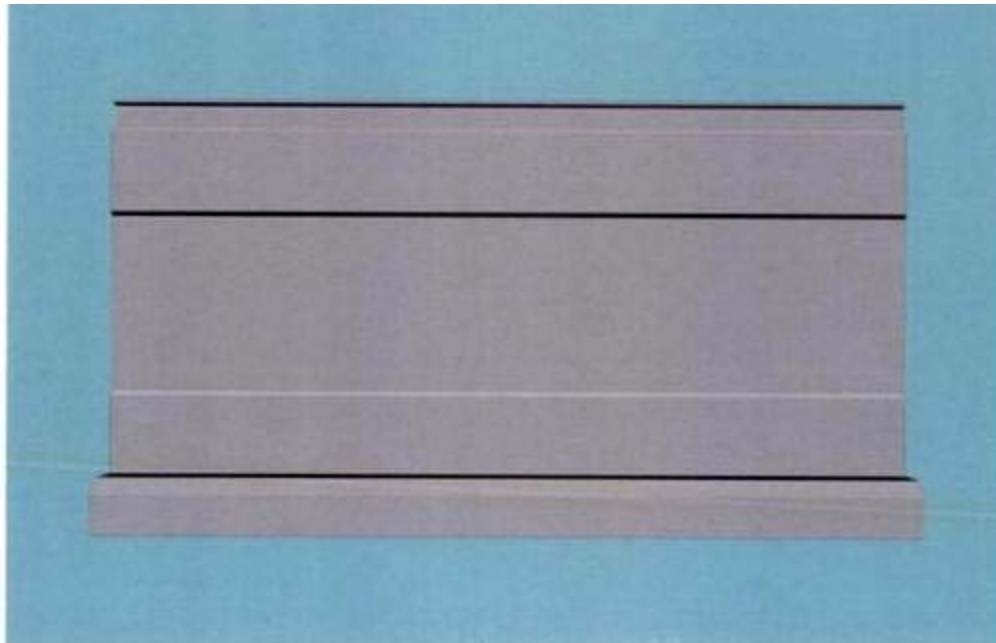
1.6



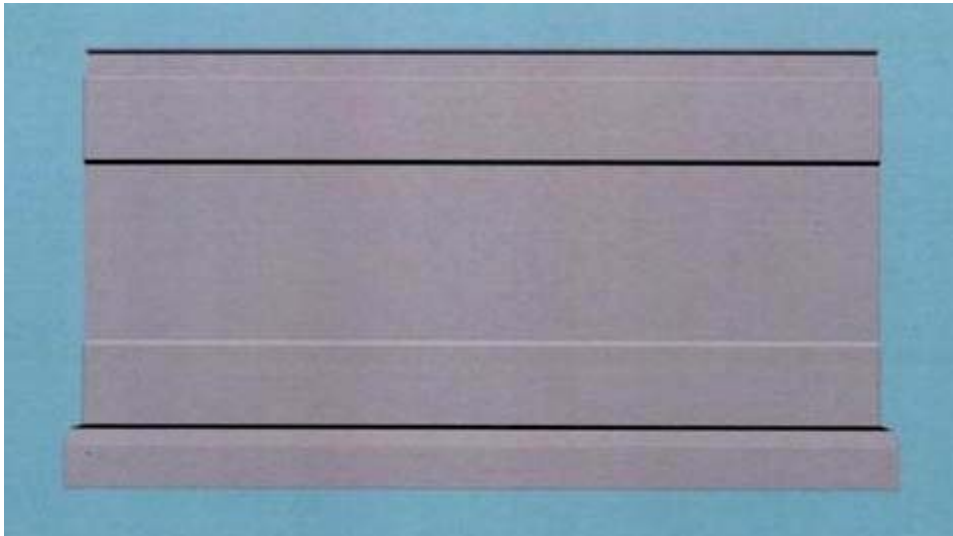
- (11) **38236**  
(21) 3-2019-01886 (28) 1  
(54) **THANH KIM LOẠI ĐỊNH HÌNH** (51) **25-01**  
(22) 26/07/2019 (43) 27/04/2020  
(73) CÔNG TY TNHH SẢN XUẤT THƯƠNG MẠI TRẦN QUANG ÁNH (VN)  
59/8 ấp 7, xã Xuân Thới Thượng, huyện Hóc Môn, thành phố Hồ Chí Minh  
(72) Trần Quang Ánh (VN)  
(74) Công ty TNHH Sở hữu trí tuệ PADEMARK (PADEMARK CO.,LTD.)  
(55)



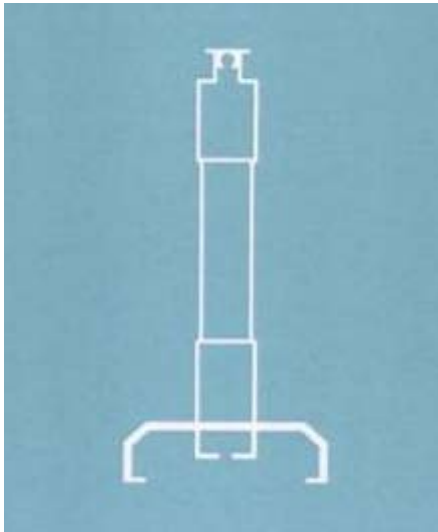
1.1



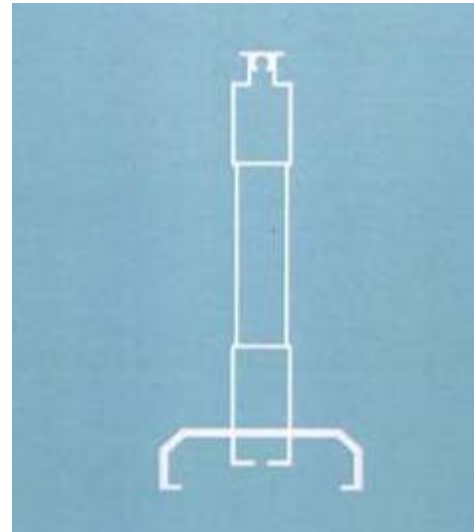
1.2



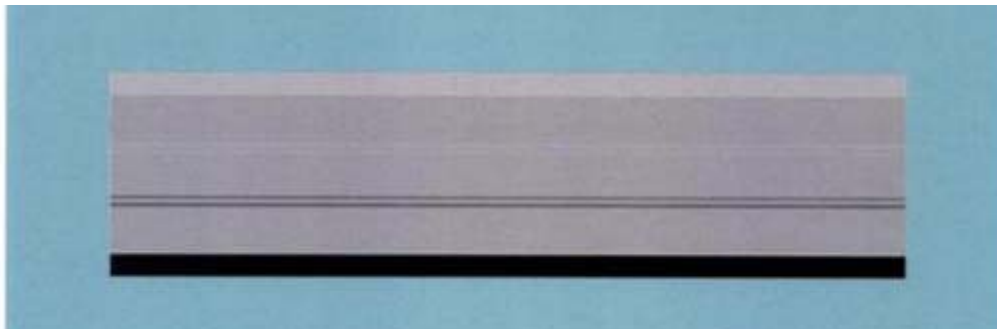
1.3



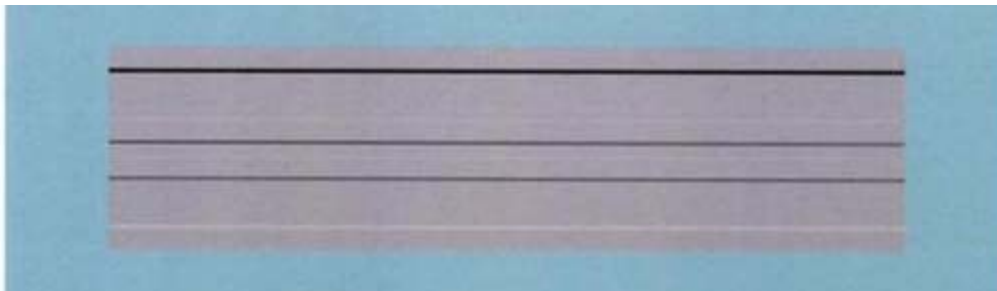
1.4



1.5

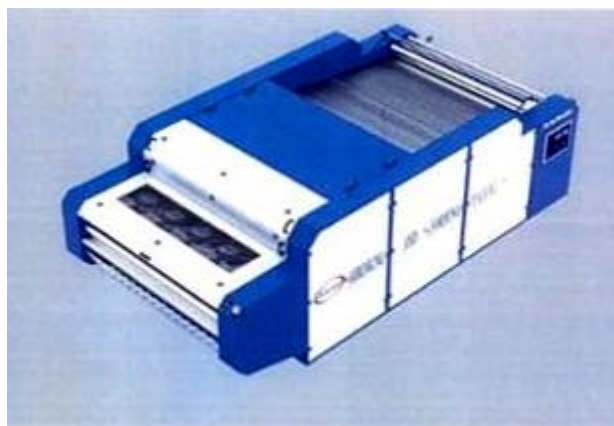


1.6



1.7

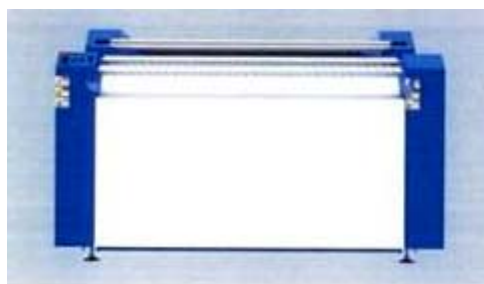
- (11) **38237**  
(21) 3-2019-01928 (28) 1  
(54) **MÁY HẤP VÀ SẤY VẢI** (51) **15-05**  
(22) 30/07/2019 (43) 27/04/2020  
CÔNG TY TNHH SẢN XUẤT THƯƠNG MẠI DỊCH VỤ MẠNH ĐẠT (VN)  
(73) 551/212/62 đường Lê Văn Khương, khu phố 7, phường Hiệp Thành, quận 12,  
thành phố Hồ Chí Minh  
(72) Đoàn Thị Thu Hằng (VN)  
(74) Công ty TNHH Tư vấn A & S (A&S CO.,LTD)  
(55)



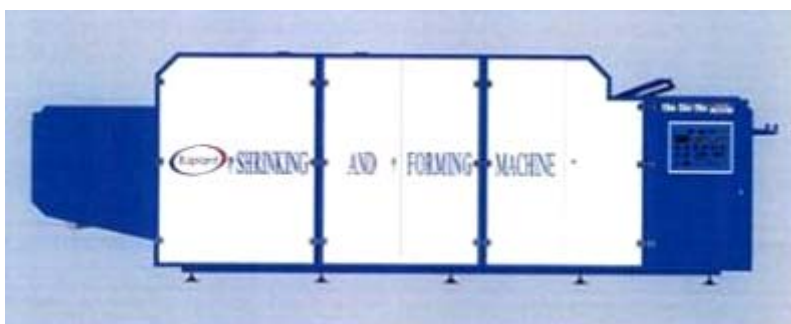
1.1



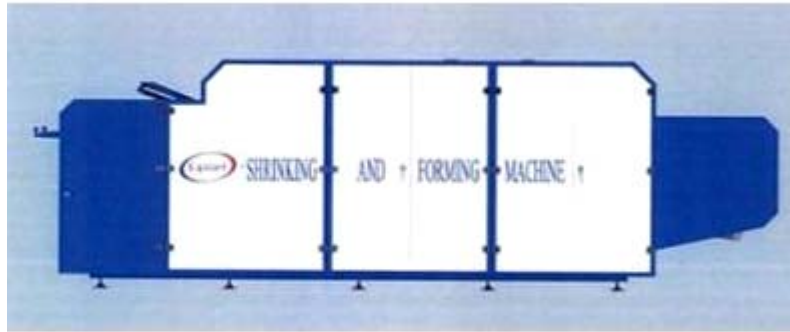
1.2



1.3



1.4



1.5

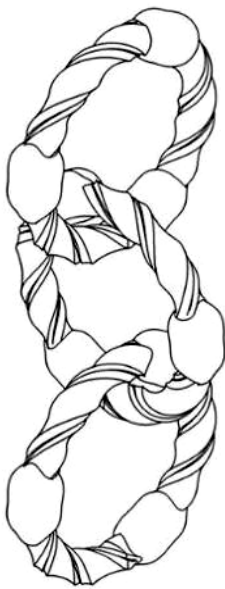


1.6



1.7

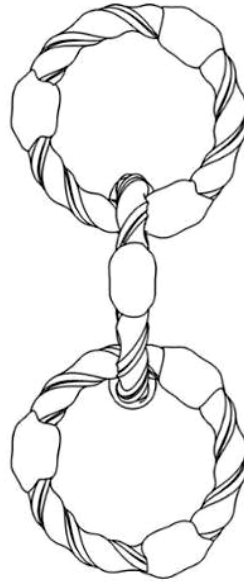
- (11) **38238**  
(21) 3-2019-01931 (28) 1  
(54) **THỨC ĂN CHO VẬT NUÔI** (51) **01-06**  
(22) 30/07/2019 (43) 27/04/2020  
(30) 29/679,700 08/02/2019 US;  
(73) SPECTRUM BRANDS, INC. (US)  
3001 Deming Way, Middleton, Wisconsin 53562, United States of America  
1. VAN EYK, GREGORY (US)  
(72) 2. POTTER, TIFFANY (US)  
3. STRAZAR, KELLI (US)  
(74) Công ty TNHH Sở hữu trí tuệ Thảo Thọ Quyên (INVENCO.,LTD)  
(55)



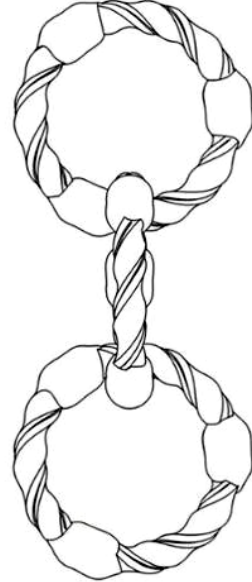
1.1



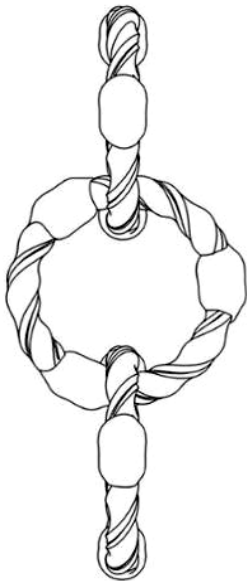
1.2



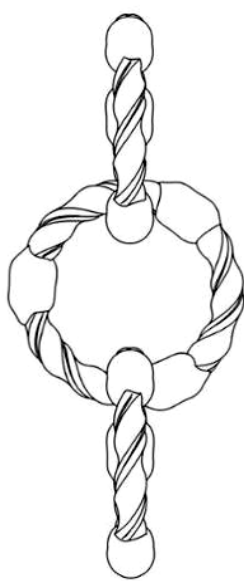
1.3



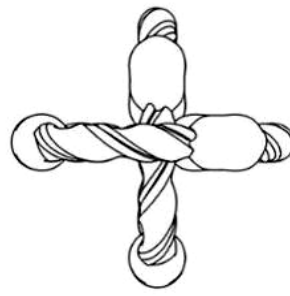
1.4



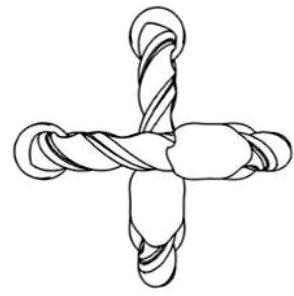
1.5



1.6

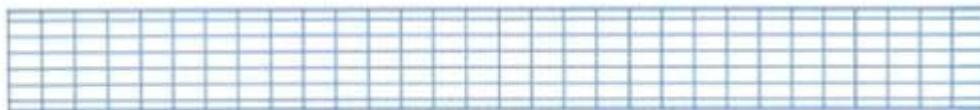
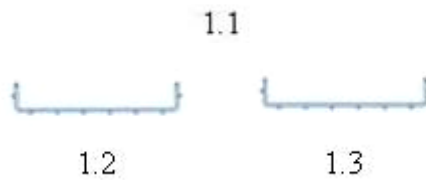
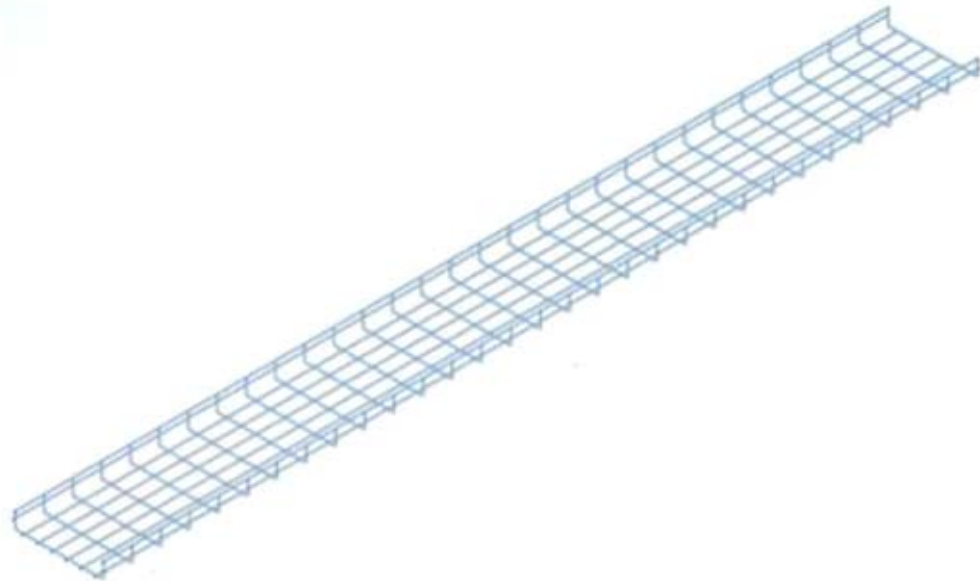


1.7



1.8

- (11) **38239**  
(21) 3-2019-01962 (28) 1  
(54) **MÁNG CÁP DẠNG LƯỚI KIỂU THẘNG** (51) **13-03**  
(22) 02/08/2019 (43) 27/04/2020  
(73) CÔNG TY CỔ PHẦN BESTRAY (VN)  
180/7B, ấp Tân Thới 3, xã Tân Hiệp, huyện Hóc Môn, thành phố Hồ Chí Minh  
(72) Đồng Công Quốc (VN)  
(55)



- (11) **38240**  
(21) 3-2019-01988  
(54) **ĐÈN TRÔNG CÂY**  
(22) 07/08/2019  
(73) HSIEH, MING-SHU (TW)  
No.215, Jiaba Rd., Nanxi Dist., Tainan City 715, Taiwan  
(72) HSIEH, Ming-Shu (TW)  
(74) Công ty Cổ phần Sở hữu công nghiệp INVESTIP (INVESTIP)  
(55)
- (28) 1  
(51) **26-04; 26-05**  
(43) 27/04/2020



1.1



1.2



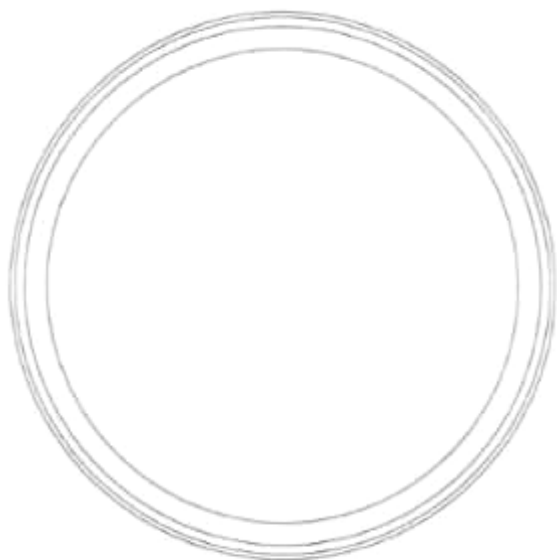
1.3



1.4



1.5



1.6



1.7



(11) **38241**

(21) 3-2019-02053

(28) 2

(54) **BAO GÓI BÁNH**

(51) **09-05**

(22) 15/08/2019

(43) 27/04/2020

CÔNG TY CỔ PHẦN LIWAYWAY VIỆT NAM (VN)

(73) Số 14, đường số 05, khu công nghiệp Việt Nam - Singapore, thị xã Thuận An, tỉnh Bình Dương

(72) Robert Tan Li (PH)

(74) Văn phòng Luật sư Tân Hà (VPLS TAN HA)

(55)



1.1



1.2



2.1



2.2

(11) **38242**

(21) 3-2019-02070

(28) 1

(54) **LỚP XE**

(51) **12-15**

(22) 15/08/2019

(43) 27/04/2020

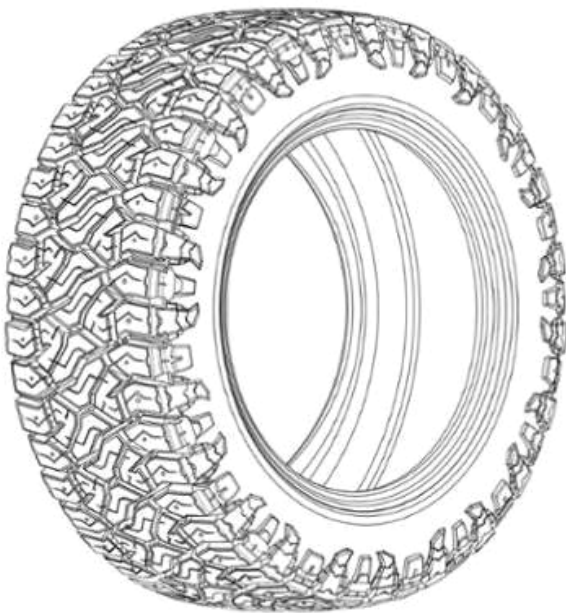
QINGDAO TRANSAMERICA TIRE INDUSTRIAL CO., LTD (CN)

(73) Room 163, 1F, East Office block, No.45 Beijing Road, Bonded Port Area, Qingdao, China

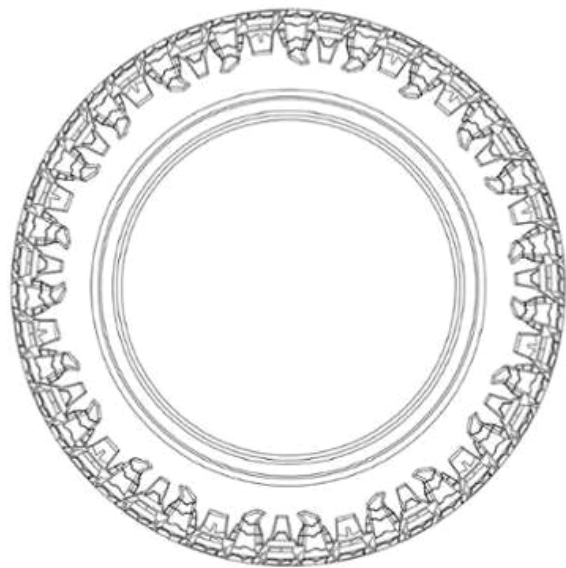
(72) Zhang Weitao (CN)

(74) Văn phòng Luật sư Ân Nam (ANNAM IP & LAW)

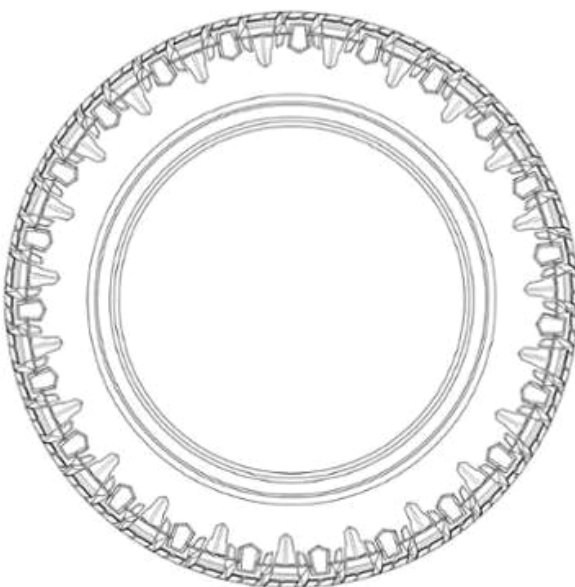
(55)



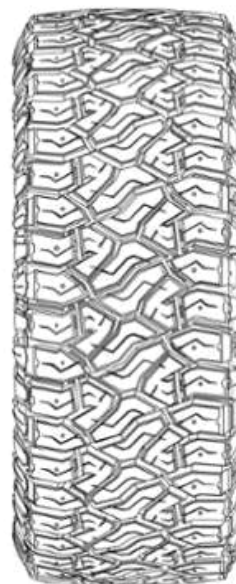
1.1



1.2



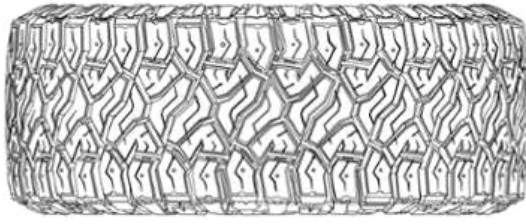
1.3



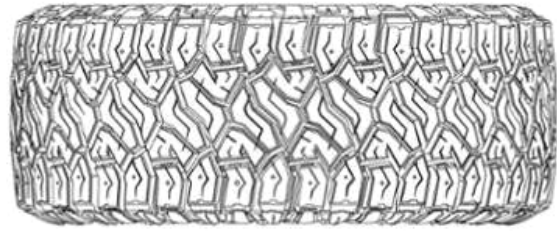
1.4



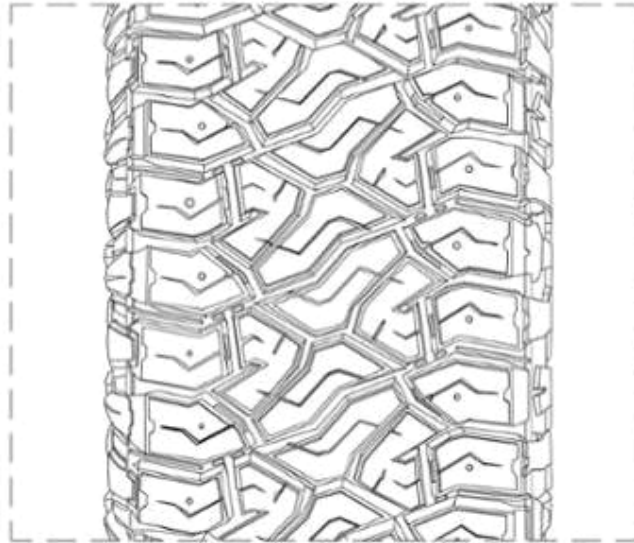
1.5



1.6



1.7



1.8

- |      |   |      |              |
|------|---|------|--------------|
| (11) | <b>38243</b>  |      |              |
| (21) | 3-2019-02080  | (28) | 1            |
| (54) | <b>NHÃN SẢN PHẨM</b>  | (51) | <b>19-08</b> |
| (22) | 16/08/2019  | (43) | 27/04/2020   |
| (73) | CÔNG TY TNHH NAM PHƯƠNG V.N (VN)<br>124 Lê Lai, phường 03, quận Gò Vấp, thành phố Hồ Chí Minh |      |              |
| (72) | Hoàng Thị Minh Hiếu (VN)  |      |              |
| (74) | Công ty Luật TNHH Phạm và Liên danh (PHAM & ASSOCIATES)                                       |      |              |
| (55) |   |      |              |



1.1



1.2

- (11) **38244**
- (21) 3-2019-02081
- (54) **NHÃN SẢN PHẨM**
- (22) 16/08/2019
- (73) **CÔNG TY TNHH NAM PHƯƠNG V.N (VN)**  
124 Lê Lai, phường 03, quận Gò Vấp, thành phố Hồ Chí Minh
- (72) **Hoàng Thị Minh Hiếu (VN)**
- (74) **Công ty Luật TNHH Phạm và Liên danh (PHAM & ASSOCIATES)**
- (55)
- (28) 1
- (51) **19-08**
- (43) 27/04/2020



1.1

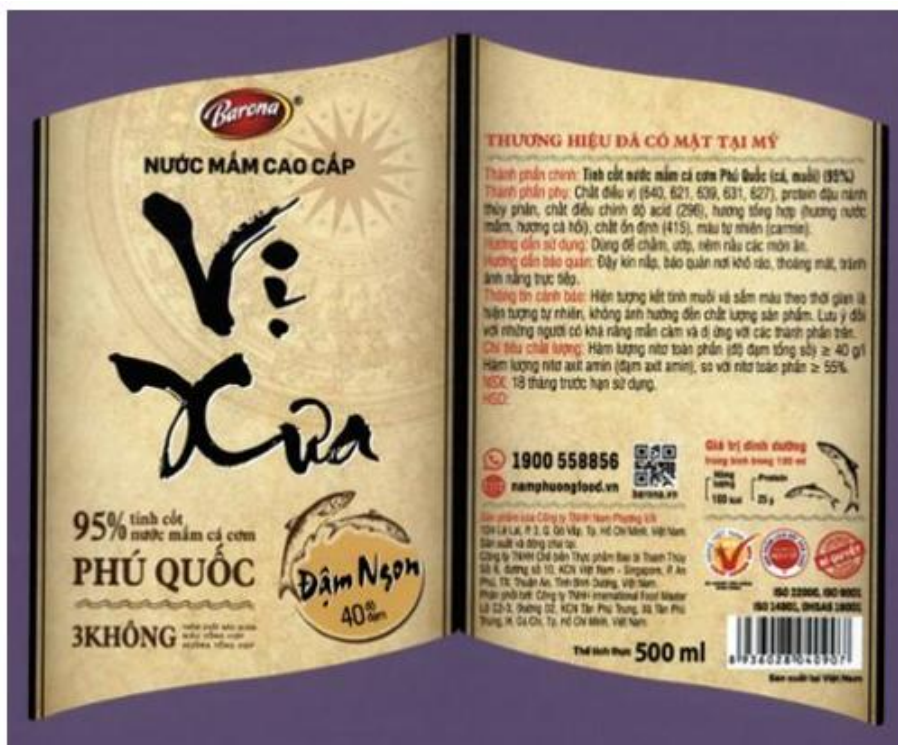


1.2

- (11) **38245**  
 (21) 3-2019-02082 (28) 2  
 (54) **NHÃN SẢN PHẨM** (51) **19-08**  
 (22) 16/08/2019 (43) 27/04/2020  
 (73) CÔNG TY TNHH NAM PHƯƠNG V.N (VN)  
 124 Lê Lai, phường 03, quận Gò Vấp, thành phố Hồ Chí Minh  
 (72) Hoàng Thị Minh Hiếu (VN)  
 (74) Công ty Luật TNHH Phạm và Liên danh (PHAM & ASSOCIATES)  
 (55)



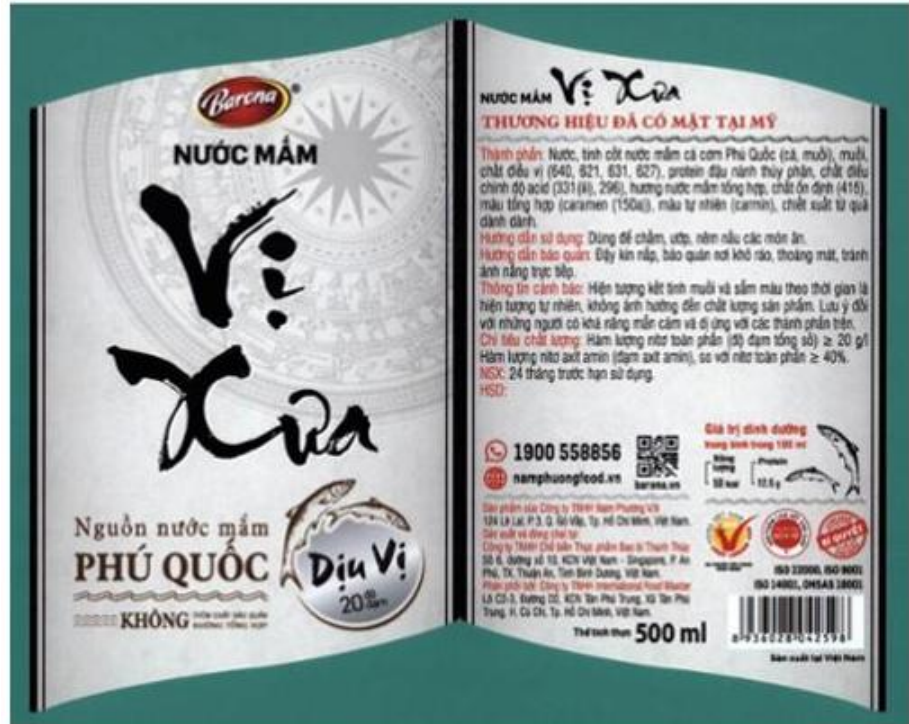
1.1



1.2



2.1



2.2



- (11) **38246**  
(21) 3-2019-02090  
(54) **TÚI ĐỰNG GẠO**  
(22) 19/08/2019  
(73) **CÔNG TY TNHH MTV CALAGA (VN)**  
QL30, ấp Mỹ Thới, xã Mỹ Xương, huyện Cao Lãnh, tỉnh Đồng Tháp  
(72) Cao Văn Thiện (VN)  
(55)
- (28) 1  
(51) **09-05**  
(43) 27/04/2020



1.1



1.2

(11) **38247**

(21) 3-2019-02136

(28) 1

(54) **NẮP**

(51) **09-07**

(22) 22/08/2019

(43) 27/04/2020

(73) CÔNG TY TNHH MINH LONG I (VN)

(73) 333 khu phố Hưng Lộc, phường Hưng Định, thị xã Thuận An, tỉnh Bình Dương

(72) Lý Ngọc Minh (VN)

(55)



1.1



1.2



1.3



1.4



1.5

(11) **38248**

(21) 3-2019-02142

(28) 1

(54) **GHẾ**

(51) **06-01**

(22) 23/08/2019

(43) 27/04/2020

CÔNG TY TNHH UE FURNITURE VIỆT NAM (VN)

(73) Số 22, VSIP II-A, đường số 27, khu công nghiệp Việt Nam - Singapore II-A, xã Vĩnh Tân, thị xã Tân Uyên, tỉnh Bình Dương

(72) Chengyi, LU (CN)

(74) Công ty TNHH Sở hữu trí tuệ NTT (NTT IP CO.,LTD)

(55)



1.1



1.2



1.3



1.4



1.5



1.6



1.7

- (11) **38249**  
(21) 3-2019-02186 (28) 1  
(54) **HỘP ĐỰNG THỰC PHẨM BẢO VỆ SỨC KHỎE** (51) **09-03**  
(22) 29/08/2019 (43) 27/04/2020  
(73) **VŨ THỊ PHƯƠNG (VN)**  
Khu DT Dệt May, phường Năng Tĩnh, thành phố Nam Định, tỉnh Nam Định  
(72) Vũ Thị Phương (VN)  
(55)

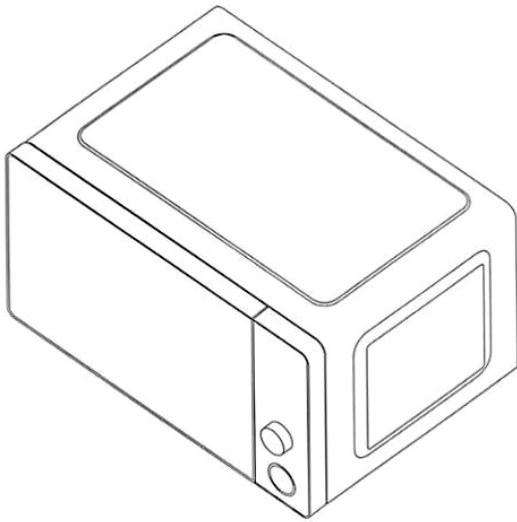


1.1

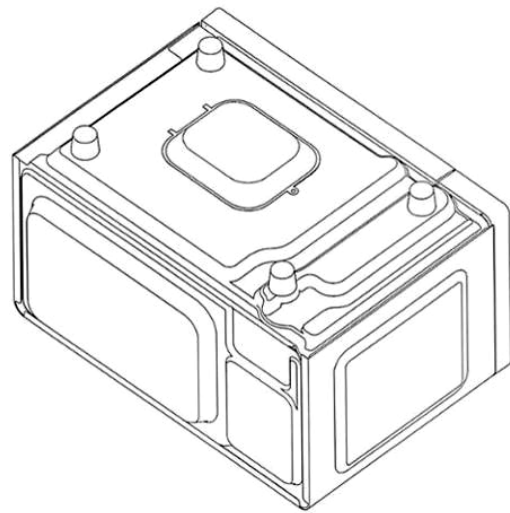


1.2

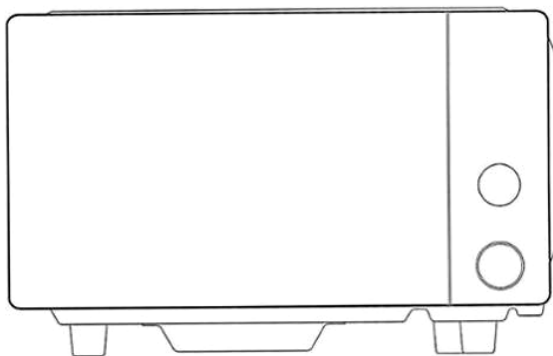
- (11) **38250**  
(21) 3-2019-02234 (28) 1  
(54) **LÒ VI SÓNG** (51) **07-02**  
(22) 04/09/2019 (43) 27/04/2020  
(30) 201930084971.2 04/03/2019 CN;  
BEIJING XIAOMI MOBILE SOFTWARE CO., LTD. (CN)  
(73) Room 01, Floor 9, Rainbow City Shopping Mall II of China Resources, NO. 68,  
Qinghe Middle Street, Haidian District, Beijing, 100085 China  
1. NINGNING LI (CN)  
(72) 2. BO XU (CN)  
3. WEIHONG HONG (CN)  
(74) Công ty TNHH Sở hữu trí tuệ Vàng (GINTASSET CO., LTD.)  
(55)



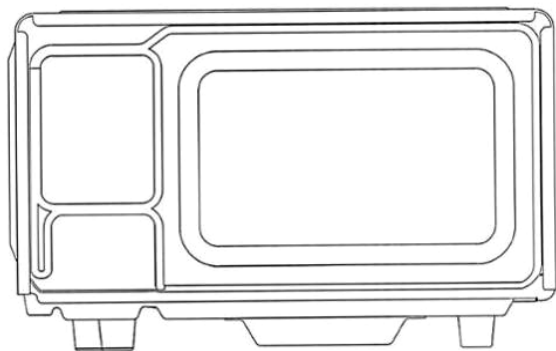
1.1



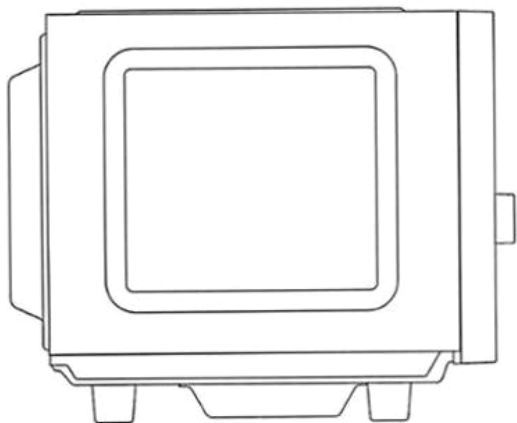
1.2



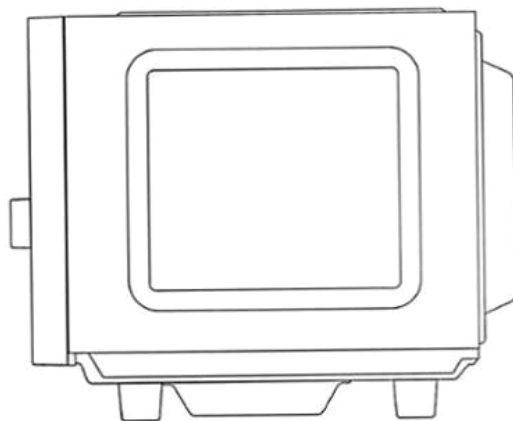
1.3



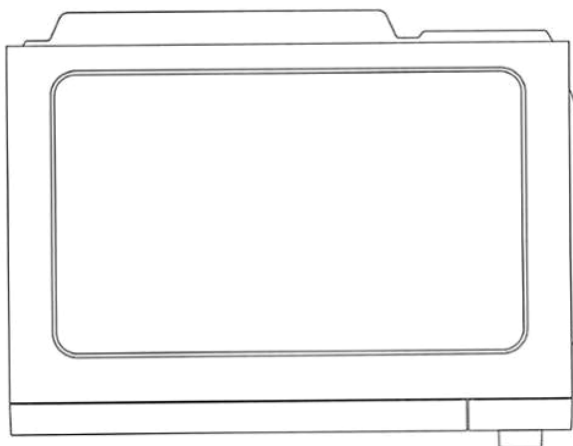
1.4



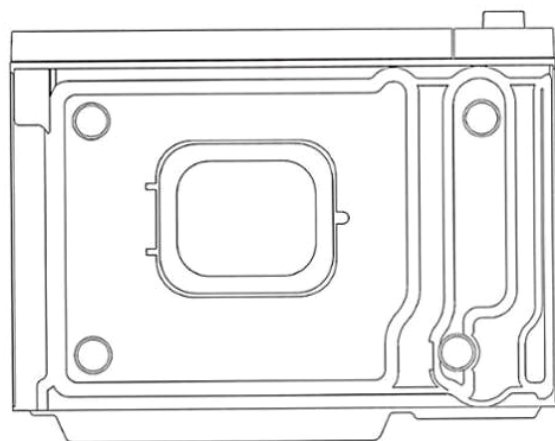
1.5



1.6

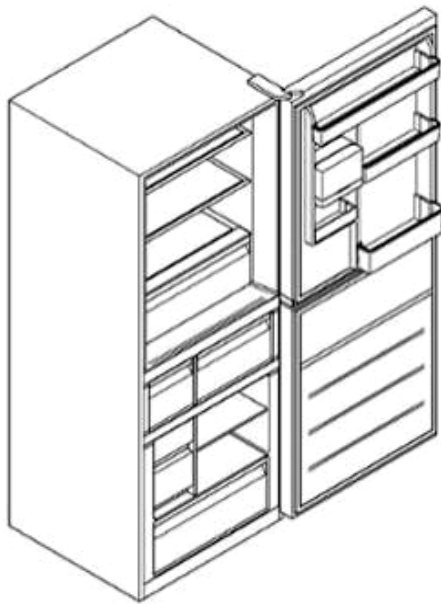


1.7



1.8

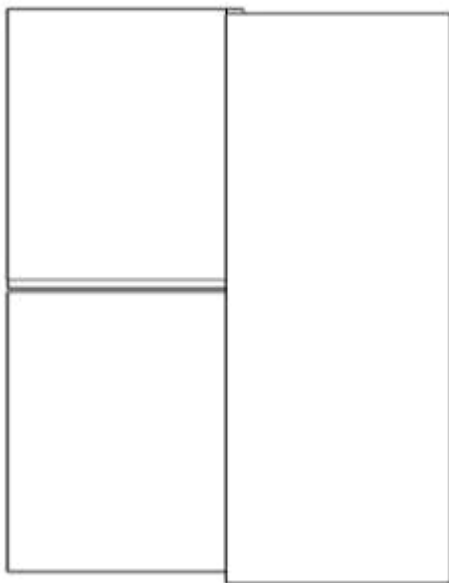
- (11) **38251**  
(21) 3-2020-00138 (28) 1  
(54) **TỦ LẠNH** (51) **15-07**  
(22) 16/01/2020 (43) 27/04/2020  
(30) 2019-015871 16/07/2019 JP;  
MITSUBISHI ELECTRIC CORPORATION (JP)  
(73) 7-3, Marunouchi 2-chome, Chiyoda-ku, Tokyo 100-8310, Japan  
1. SHINGO KAWAKAMI (JP)  
(72) 2. KOSUKE NAKAJIMA (JP)  
3. SHO HANAOKA (JP)  
(74) Công ty Cổ phần Sở hữu công nghiệp INVESTIP (INVESTIP)  
(55)



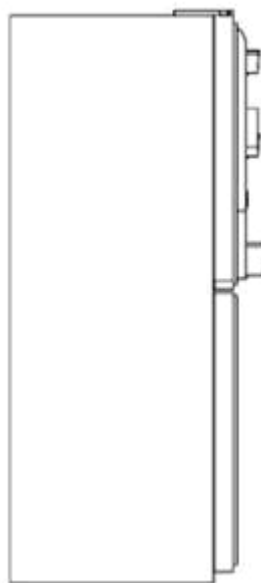
1.1



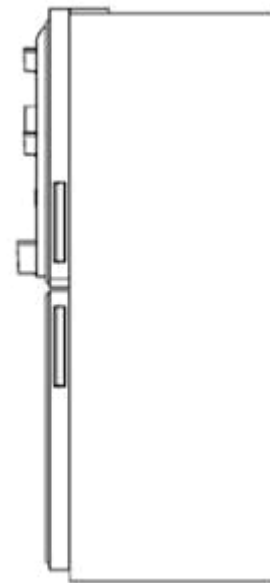
1.2



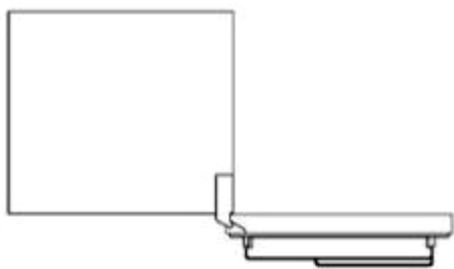
1.3



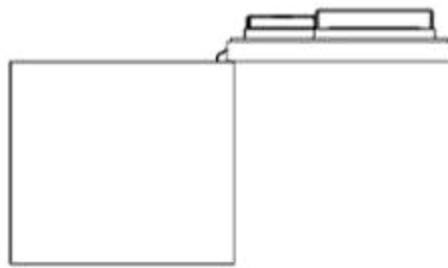
1.4



1.5



1.6



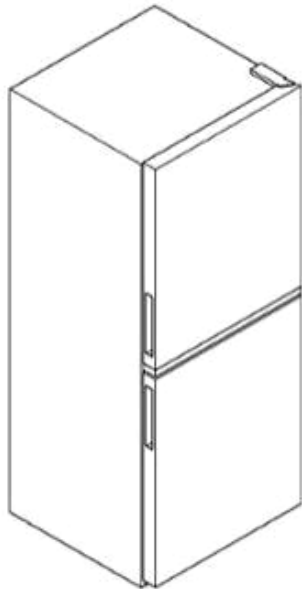
1.7



1.8



- (11) **38252**  
(21) 3-2020-00139 (28) 4  
(54) **TỦ LẠNH** (51) **15-07**  
(22) 16/01/2020 (43) 27/04/2020  
(30) 2019-015867 16/07/2019 JP; 2019-015870 16/07/2019 JP; 2019-015869  
16/07/2019 JP; 2019-015868 16/07/2019 JP;  
(73) MITSUBISHI ELECTRIC CORPORATION (JP)  
7-3, Marunouchi 2-chome, Chiyoda-ku, Tokyo 100-8310, Japan  
1. SHINGO KAWAKAMI (JP)  
(72) 2. KOSUKE NAKAJIMA (JP)  
3. SHO HANAOKA (JP)  
(74) Công ty Cổ phần Sở hữu công nghiệp INVESTIP (INVESTIP)  
(55)



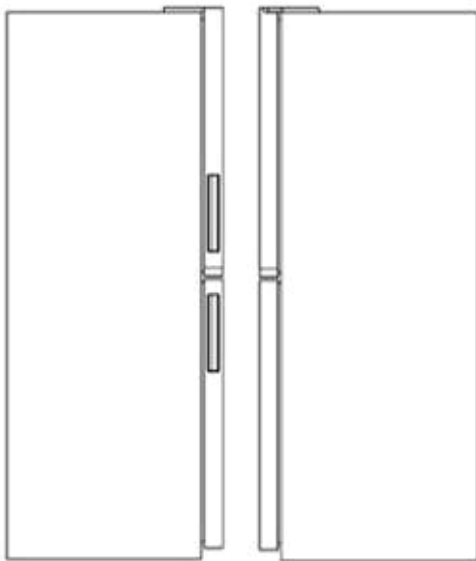
1.1



1.2



1.3



1.4



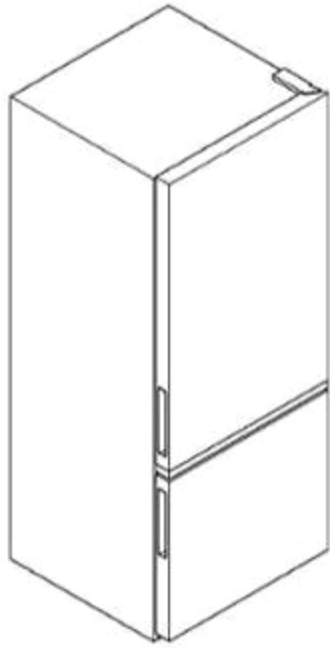
1.5



1.6



1.7



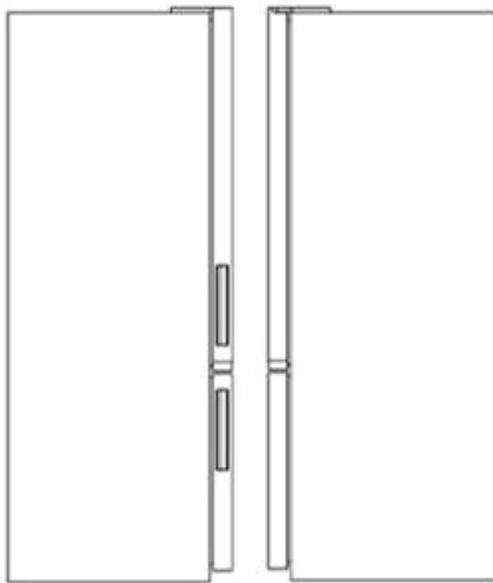
2.1



2.2



2.3



2.4

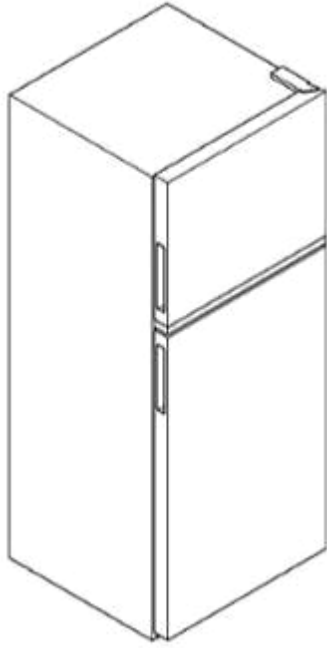
2.5



2.6



2.7



3.1



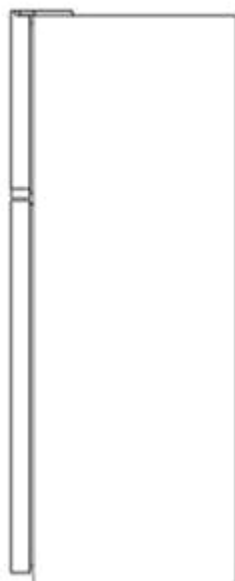
3.2



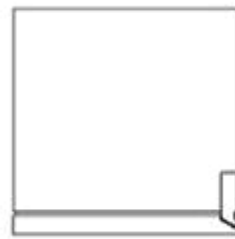
3.3



3.4



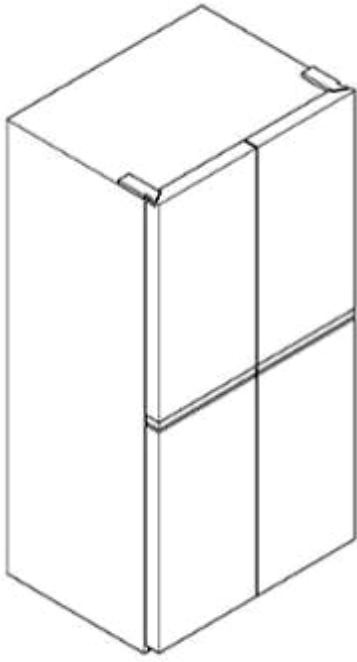
3.5



3.6



3.7



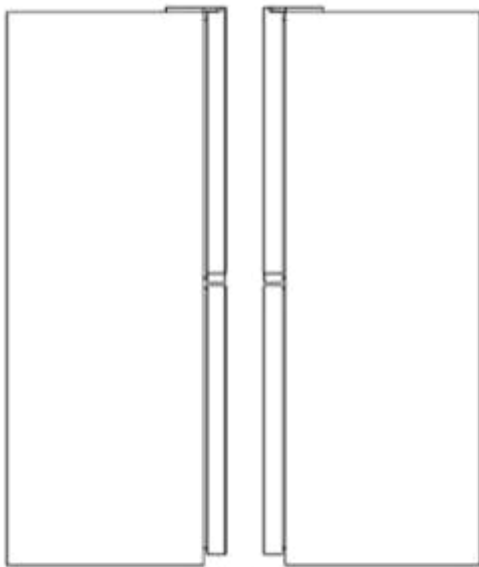
4.1



4.2



4.3



4.4

4.5

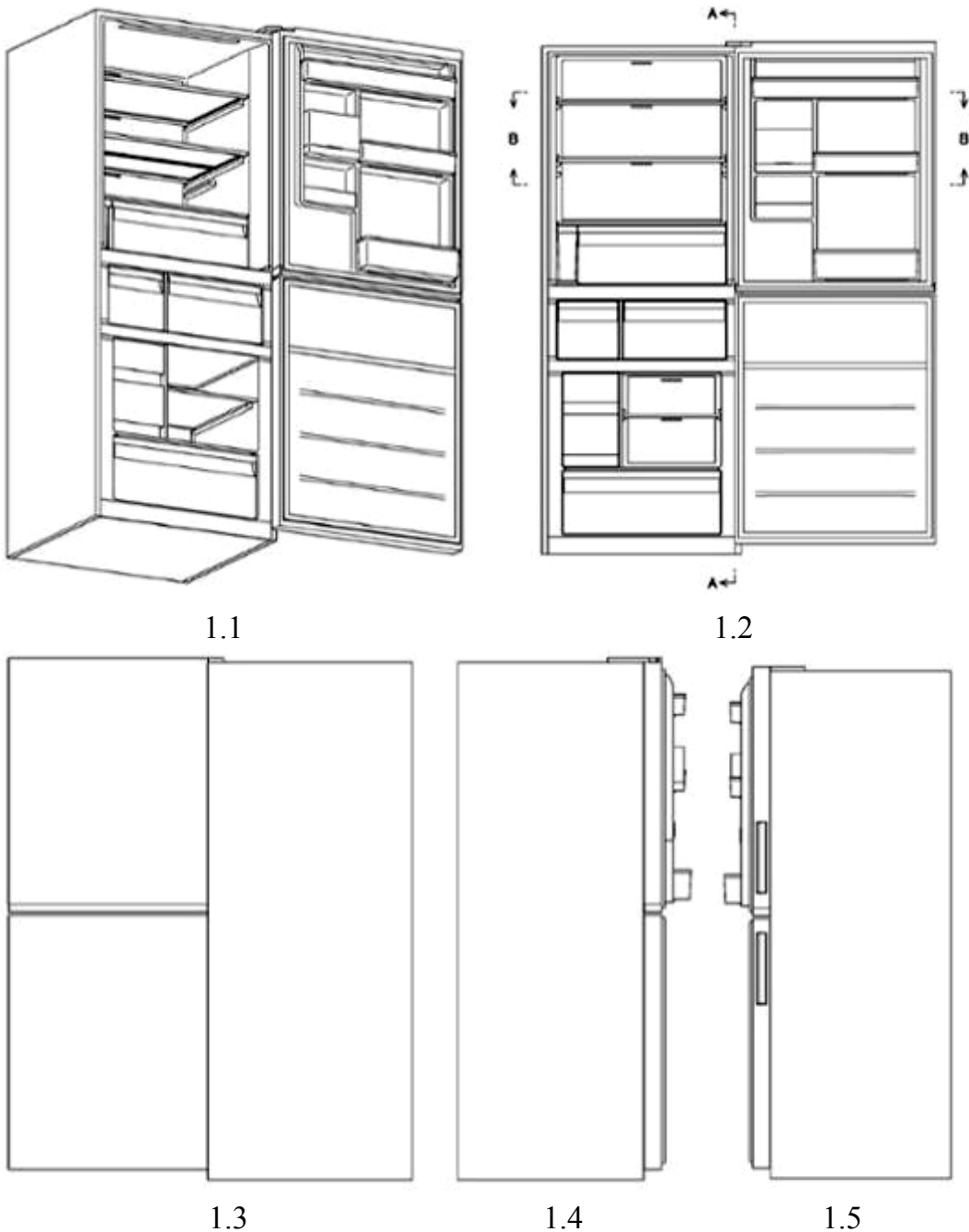


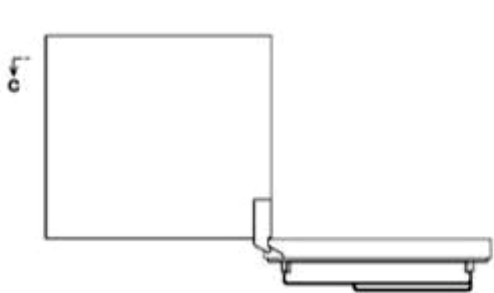
4.6



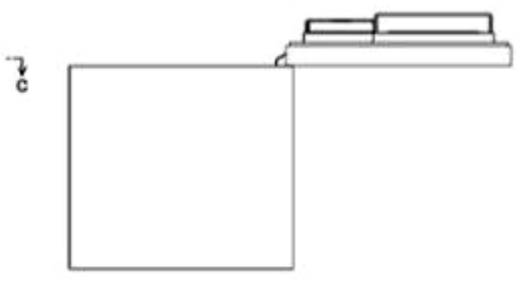
4.7

- (11) **38253**  
(21) 3-2020-00140 (28) 1  
(54) **TỦ LẠNH** (51) **15-07**  
(22) 16/01/2020 (43) 27/04/2020  
(30) 2019-015880 16/07/2019 JP;  
MITSUBISHI ELECTRIC CORPORATION (JP)  
(73) 7-3, Marunouchi 2-chome, Chiyoda-ku, Tokyo 100-8310, Japan  
1. SHINGO KAWAKAMI (JP)  
(72) 2. KOSUKE NAKAJIMA (JP)  
3. SHO HANAOKA (JP)  
(74) Công ty Cổ phần Sở hữu công nghiệp INVESTIP (INVESTIP)  
(55)

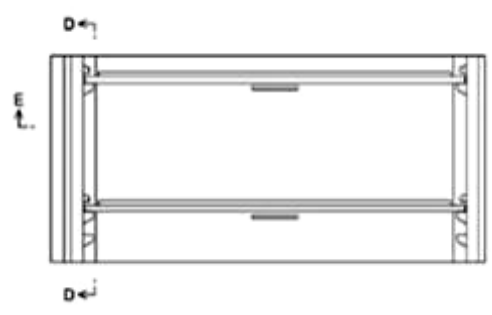




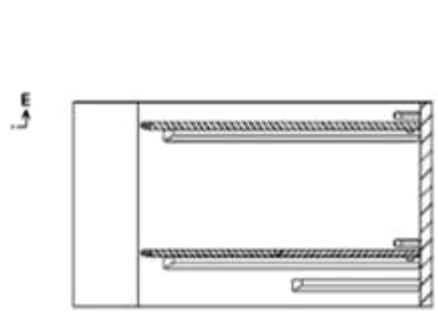
1.6



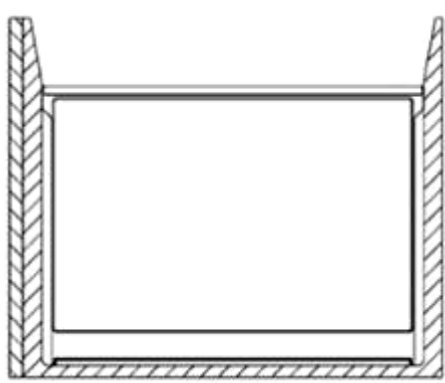
1.7



1.8

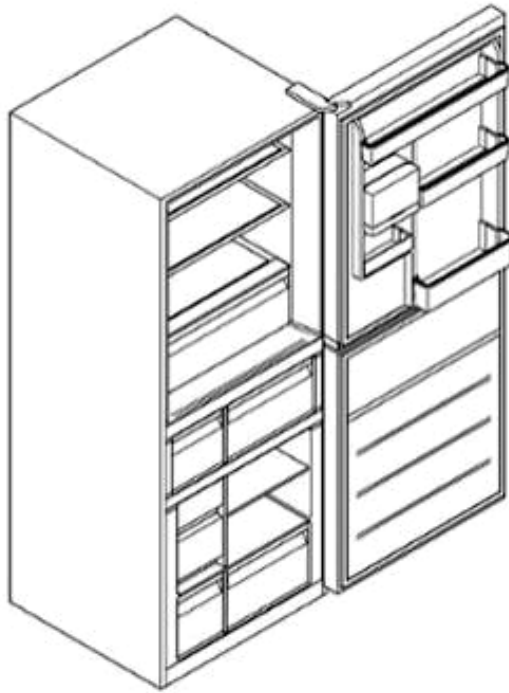


1.9



1.10

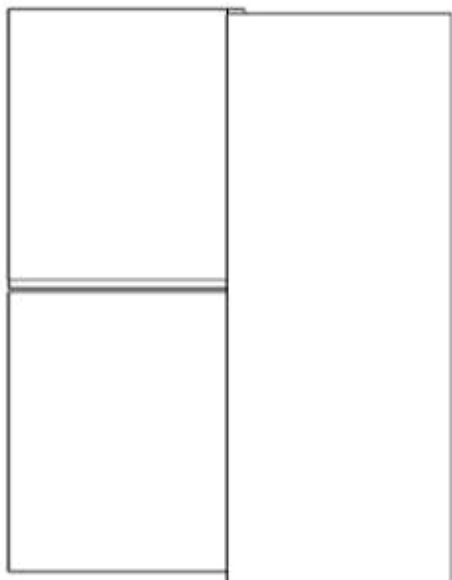
- (11) **38254**  
(21) 3-2020-00141 (28) 4  
(54) **TỦ LẠNH** (51) **15-07**  
(22) 16/01/2020 (43) 27/04/2020  
(30) 2019-015873 16/07/2019 JP; 2019-015876 16/07/2019 JP; 2019-015875  
16/07/2019 JP; 2019-015874 16/07/2019 JP;  
(73) MITSUBISHI ELECTRIC CORPORATION (JP)  
7-3, Marunouchi 2-chome, Chiyoda-ku, Tokyo 100-8310, Japan  
1. SHINGO KAWAKAMI (JP)  
(72) 2. KOSUKE NAKAJIMA (JP)  
3. SHO HANAOKA (JP)  
(74) Công ty Cổ phần Sở hữu công nghiệp INVESTIP (INVESTIP)  
(55)



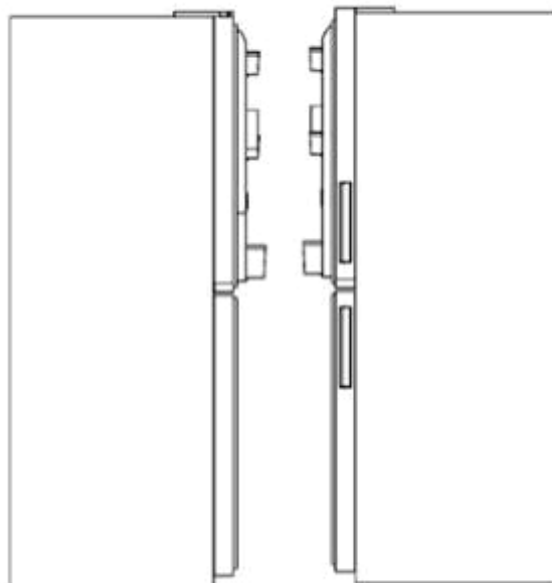
1.1



1.2

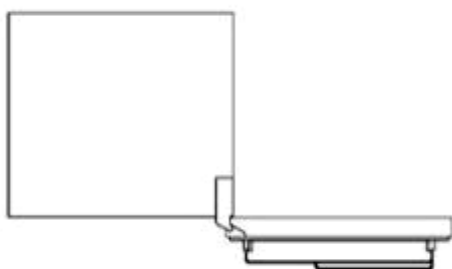


1.3

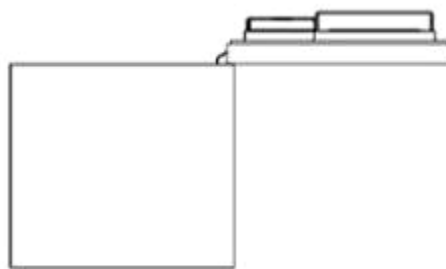


1.4

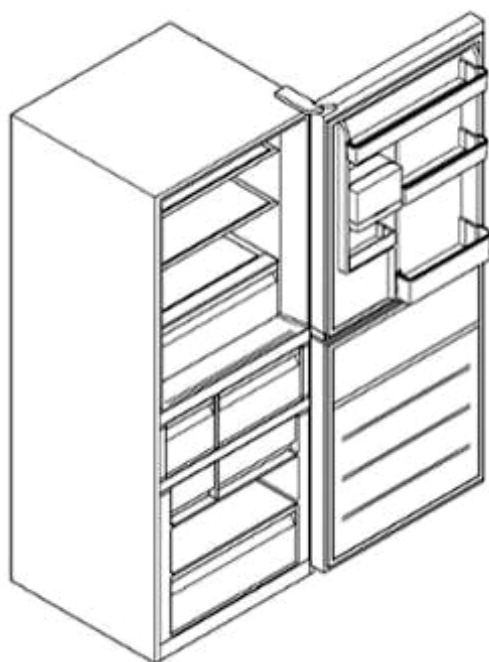
1.5



1.6



1.7

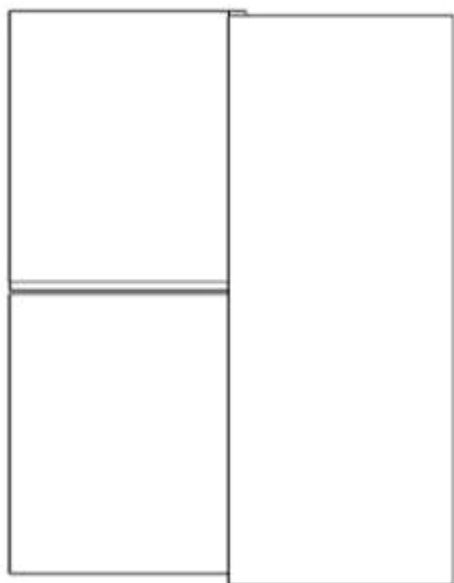


2.1

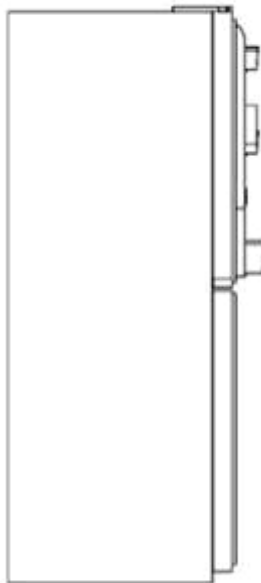


2.2

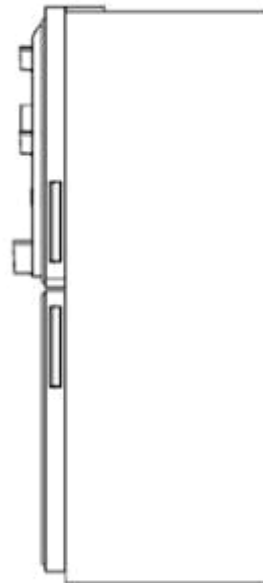




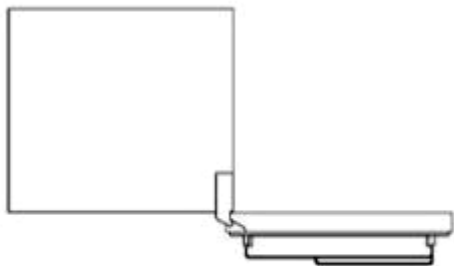
2.3



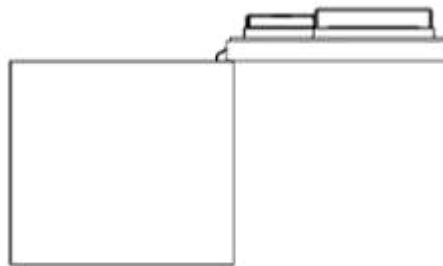
2.4



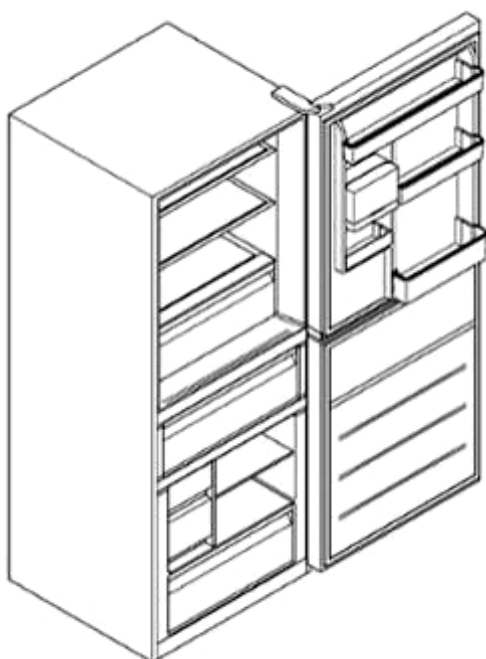
2.5



2.6



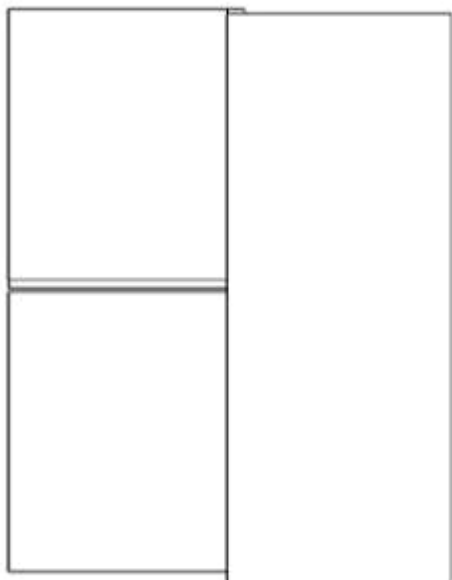
2.7



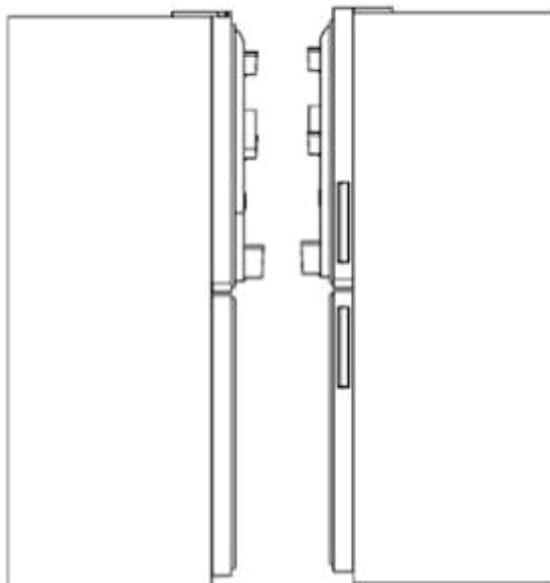
3.1



3.2



3.3

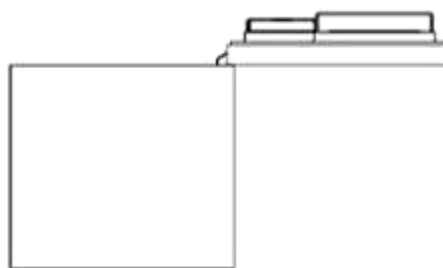


3.4

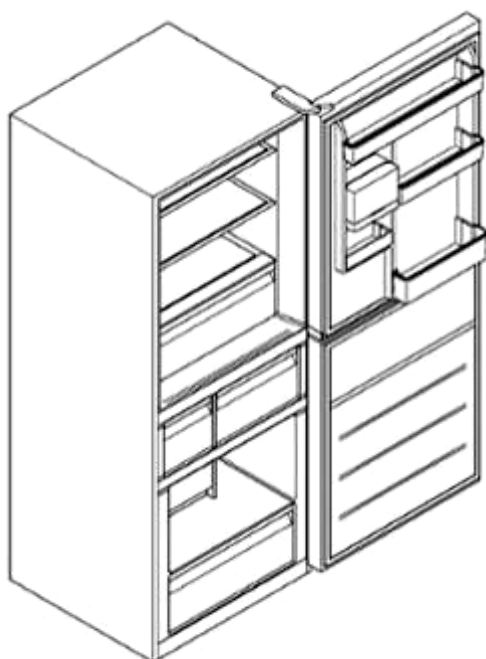
3.5



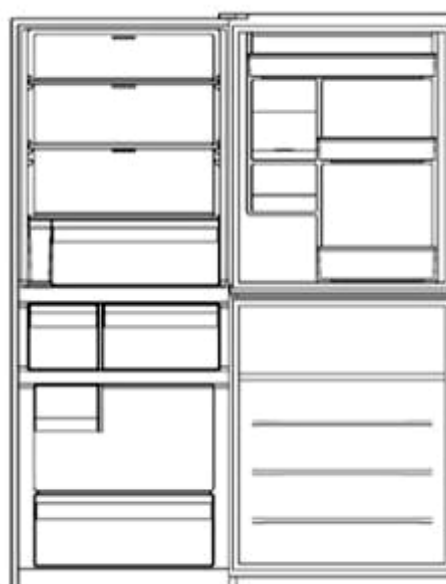
3.6



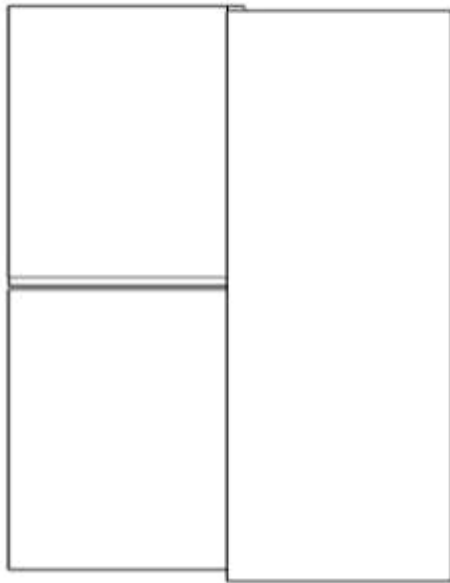
3.7



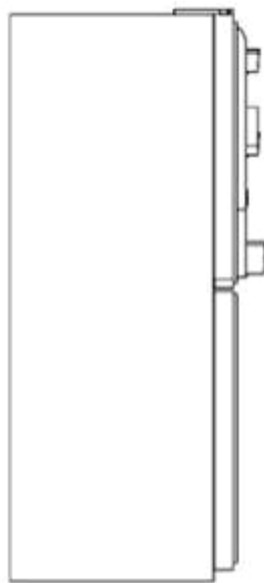
4.1



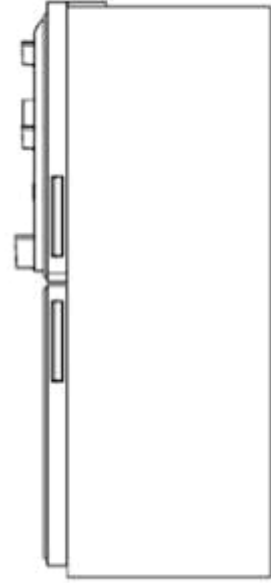
4.2



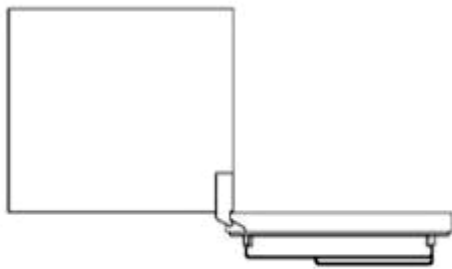
4.3



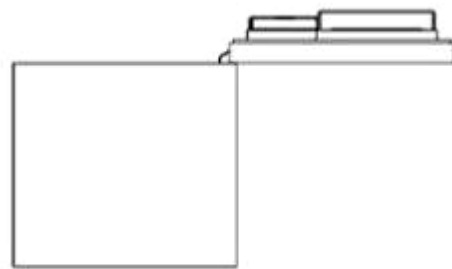
4.4



4.5



4.6



4.7

- (11) **38255**  
(21) 3-2020-00158 (28) 1  
(54) **CHAI** (51) **09-01**  
(22) 17/01/2020 (43) 27/04/2020  
(73) CÔNG TY TNHH HÓA MỸ PHẨM NGỌC THỦY (VN)  
101/31 Phạm Đình Hồ, phường 6, quận 6, thành phố Hồ Chí Minh  
(72) Trịnh Gia Phú (VN)  
(74) Văn phòng Luật sư A Hoà (AHOA LAW OFFICE)  
(55)



1.1



1.2



1.3



1.4



1.5



1.6



1.7

(11) **38256**

(21) 3-2020-00150

(28) 1

(54) **BỂ LẮNG**

(51) **23-01; 23-99**

(22) 17/01/2020

(43) 27/04/2020

CÔNG TY TNHH TỐI ƯU MẠNG NƯỚC (VN)

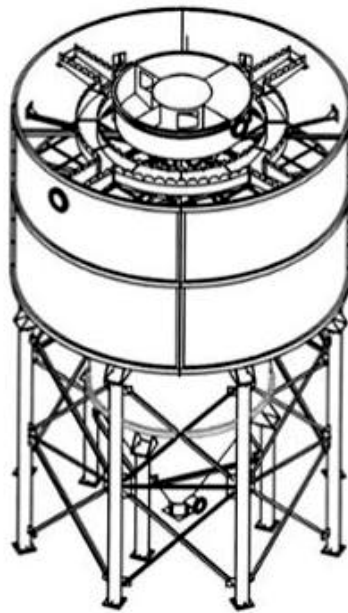
(73) P119, nhà I9, đường Khuất Duy Tiến, phường Thanh Xuân Bắc, quận Thanh Xuân, thành phố Hà Nội

(72) 1. BÙI ĐỨC KHÁNH (VN)

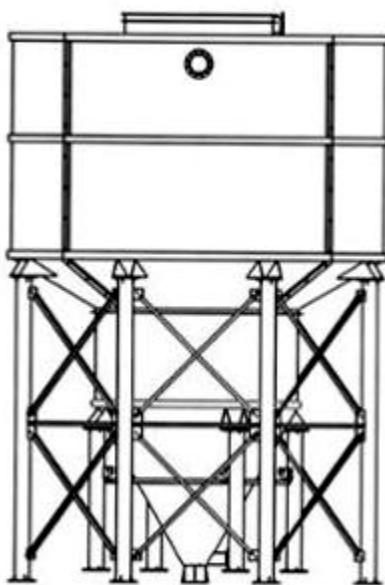
2. TRẦN XUÂN TIẾN (VN)

(74) Công ty TNHH Lê & Lê (LE & LE)

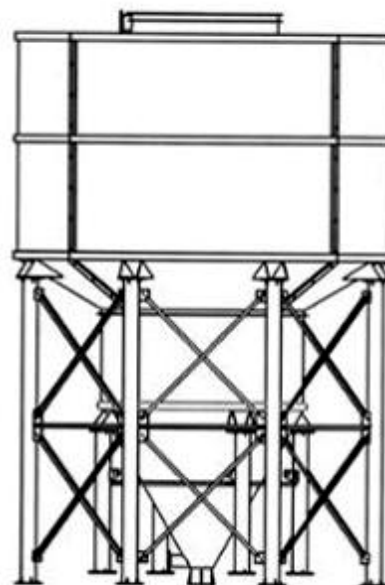
(55)



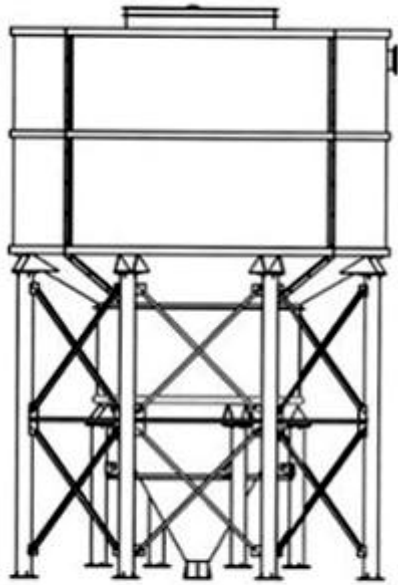
1.1



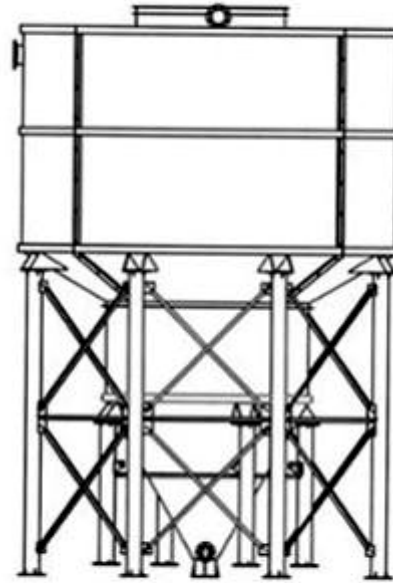
1.2



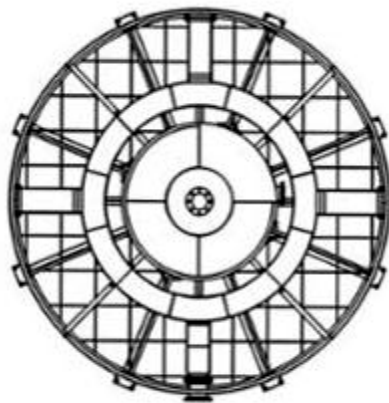
1.3



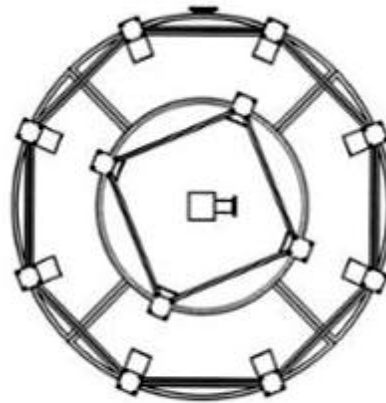
1.4



1.5

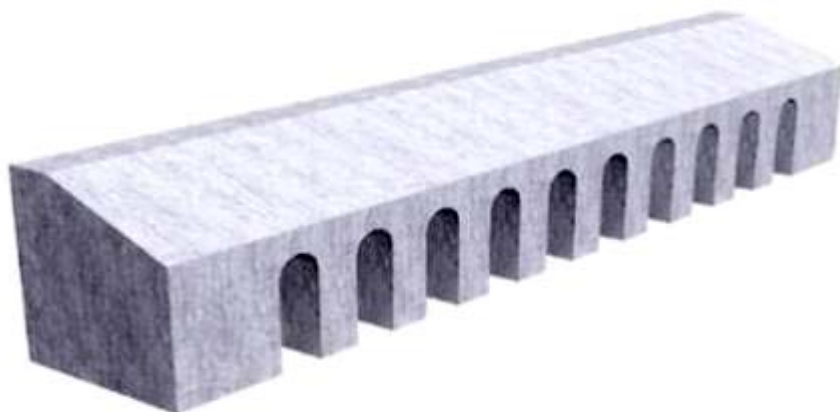


1.6



1.7

- (11) **38257**  
(21) 3-2020-00152 (28) 1  
(54) **CÁU KIẾN BÓ VĨA** (51) **25-02**  
(22) 21/09/2018 (43) 27/04/2020  
(73) **PHẠM KHẮC THỊNH (VN)**  
Thôn Cẩm Văn Tây, xã Điện Hồng, thị xã Điện Bàn, tỉnh Quảng Nam  
(72) Phạm Khắc Thịnh (VN)  
(74) Công ty TNHH Sở hữu trí tuệ Việt Nam IP (VIETNAM IP)  
(55)



1.1



1.2



1.3

1.4



1.5



1.6



1.7



(11) **38258**

(21) 3-2020-00166

(28) 1

(54) **CHẬU TRỒNG CÂY**

(51) **11-02**

(22) 20/01/2020

(43) 27/04/2020

CÔNG TY TNHH TÂM VĂN NHÂN (VN)

(73) Lô F4, khu công nghiệp Thạnh Phú, xã Thạnh Phú, huyện Vĩnh Cù, tỉnh Đồng Nai

(72) Nguyễn Văn Nhân (VN)

(74) Công ty TNHH Tư vấn - Dịch thuật - Sở hữu trí tuệ Á Đông (Á Đông IP CONSULTANCY CO.,LTD.)

(55)



1.1



1.2



1.3



1.4



1.5

- (11) **38259**  
(21) 3-2020-00170 (28) 1  
(54) **ẨM** (51) **07-01**  
(22) 20/01/2020 (43) 27/04/2020  
(73) CÔNG TY TNHH MINH LONG I (VN)  
333 khu phố Hưng Lộc, phường Hưng Định, thị xã Thuận An, tỉnh Bình Dương  
(72) Lý Ngọc Minh (VN)  
(55)



1.1



1.2



1.3



1.4



1.5



1.6



1.7

- (11) **38260**  
(21) 3-2020-00172 (28) 1  
(54) **NHÃN SẢN PHẨM** (51) **19-08**  
(22) 20/01/2020 (43) 27/04/2020  
CÔNG TY CỔ PHẦN THỰC PHẨM THIÊN HƯƠNG (VN)  
(73) Số 01, đường Lê Đức Thọ, khu phố 2, phường Tân Thới Hiệp, quận 12, thành phố Hồ Chí Minh  
(72) Nguyễn Văn Hà (VN)  
(74) Công ty TNHH Tầm nhìn và Liên danh (VISION & ASSOCIATES CO.LTD.)  
(55)



- (11) **38261**  
(21) 3-2019-02377 (28) 1  
(54) **BỘ LỌC** (51) **23-01**  
(22) 19/09/2019 (43) 27/04/2020  
(73) CÔNG TY TNHH CÔNG NGHỆ WAVE VIỆT NAM (VN)  
Ngõ Chính, thôn Chợ, xã Bình Minh, huyện Thanh Oai, thành phố Hà Nội  
(72) Đào Thị Vân Hà (VN)  
(74) Công ty TNHH Sở hữu trí tuệ Hải Hân (HAI HAN IP CO., LTD.)  
(55)



1.1

1.2

1.3



1.4



1.5

- (11) **38262**  
(21) 3-2019-02382 (28) 1  
(54) **ĐIỆN THOẠI DI ĐỘNG** (51) **14-03**  
(22) 19/09/2019 (43) 27/04/2020  
(30) 201930117058.8 20/03/2019 CN;  
BEIJING XIAOMI MOBILE SOFTWARE CO., LTD. (CN)  
(73) Room 01, Floor 9, Rainbow City Shopping Mall II of China Resources, NO. 68,  
Qinghe Middle Street, Haidian District, Beijing, 100085 China  
(72) Wei FANG (CN)  
(74) Công ty TNHH Sở hữu trí tuệ Vàng (GINTASSET CO., LTD.)  
(55)



1.1

1.2

1.3



1.4



1.5



1.6



1.7



1.8



1.9



1.10



1.11



1.12



1.13



1.14

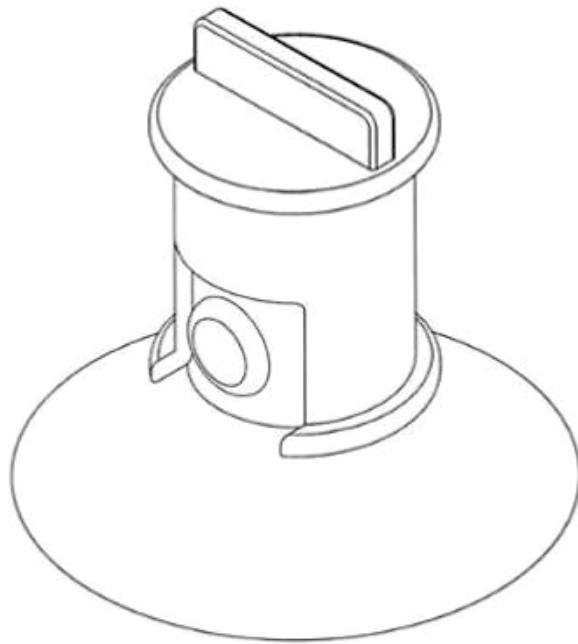


1.15

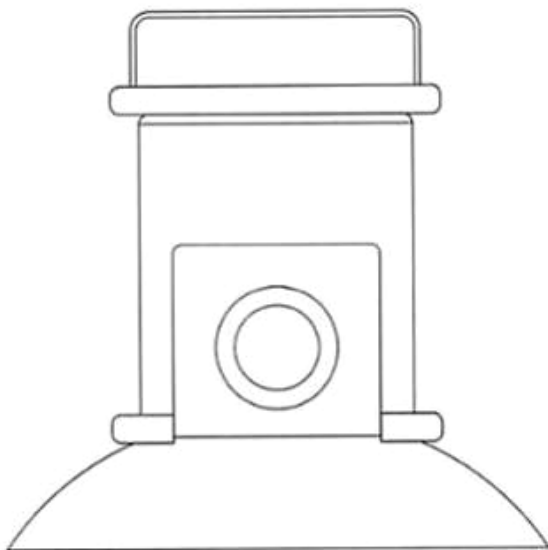


1.16

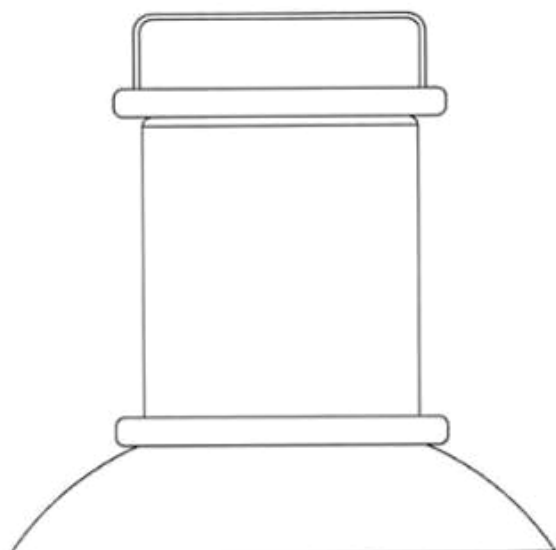
- (11) **38263**  
(21) 3-2019-02470 (28) 1  
(54) **HỘP ĐỰNG DÂY CÂU** (51) **22-05**  
(22) 26/09/2019 (43) 27/04/2020  
(30) 108304050 05/07/2019 TW;  
YAO I FABRIC CO., LTD. (TW)  
(73) No.334, Sec.6, Chang Mei Road, Homei, Changhua County, Taiwan  
(72) Yang, Shun-Fa (TW)  
(74) Công ty Luật TNHH WINCO (WINCO LAW FIRM)  
(55)



1.1

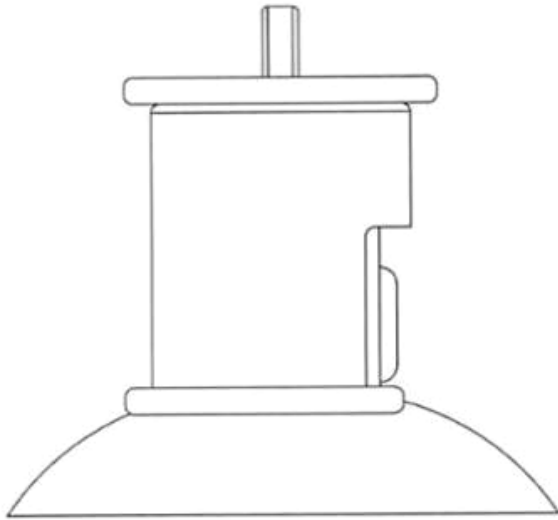


1.2

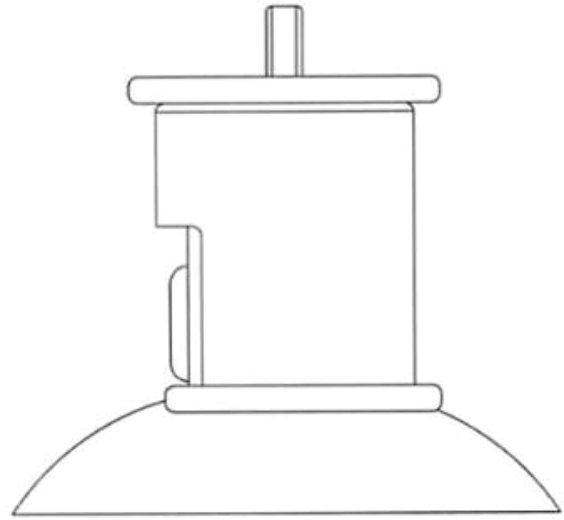


1.3

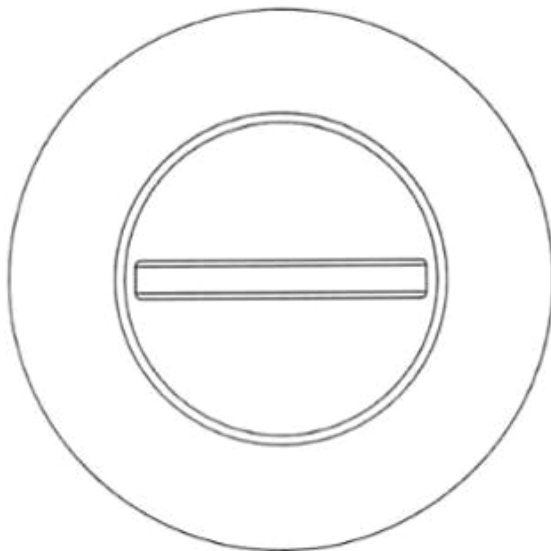




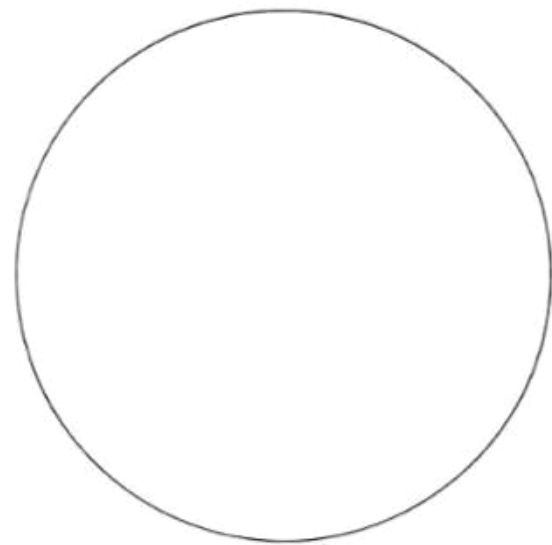
1.4



1.5

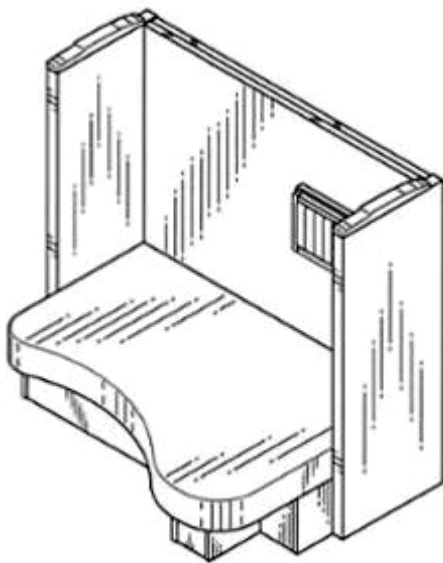


1.6

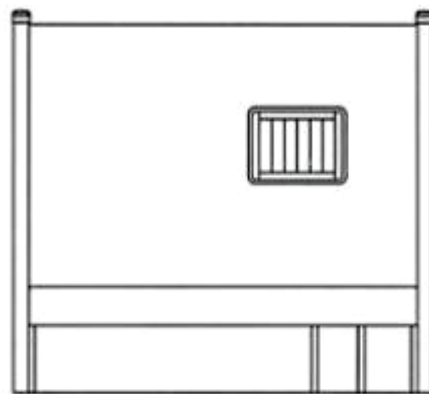


1.7

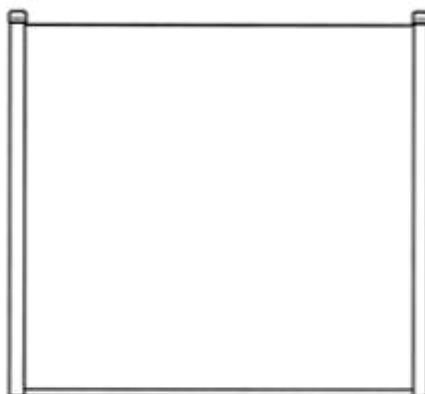
- (11) **38264**  
(21) 3-2019-02495  
(54) **GHẾ SỖ PHA**  
(22) 27/09/2019  
(30) 2019-007591 08/04/2019 JP;  
COMBI CORPORATION (JP)  
(73) 6-7, Motoasakusa 2-chome, Taito-ku, Tokyo 111-0041 Japan  
(72) 1. YASUYUKI SAITO (JP)  
2. HIROYUKI NAKAYAMA (JP)  
(74) Công ty TNHH Tầm nhìn và Liên danh (VISION & ASSOCIATES CO.LTD.)  
(55)



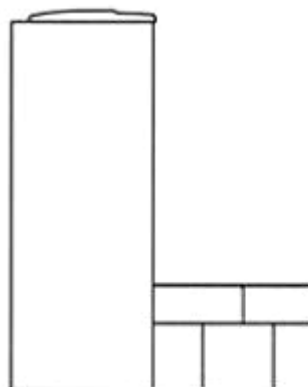
1.1



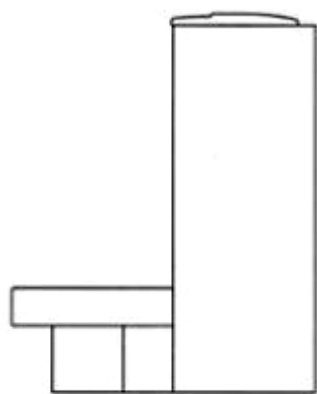
1.2



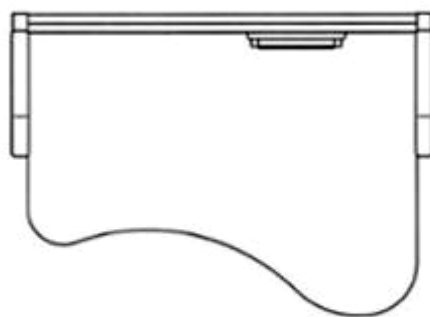
1.3



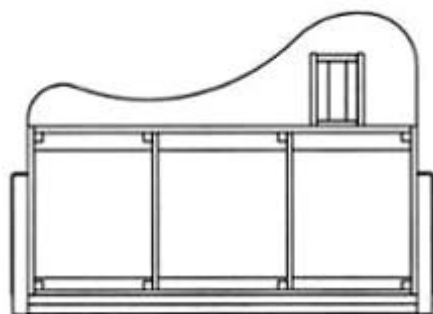
1.4



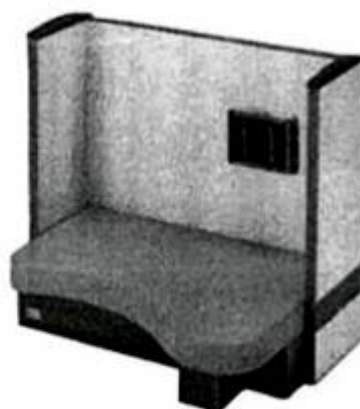
1.5



1.6



1.7



1.8

- (11) **38265**  
(21) 3-2019-02520 (28) 11  
(54) **BỘ BÁT ĐĨA** (51) **07-01**  
(22) 02/10/2019 (43) 27/04/2020  
(73) CÔNG TY TNHH MINH LONG I (VN)  
333 khu Phố Hưng Lộc, phường Hưng Định, thị Xã Thuận An, tỉnh Bình Dương  
(72) Lý Ngọc Minh (VN)  
(55)



1.1



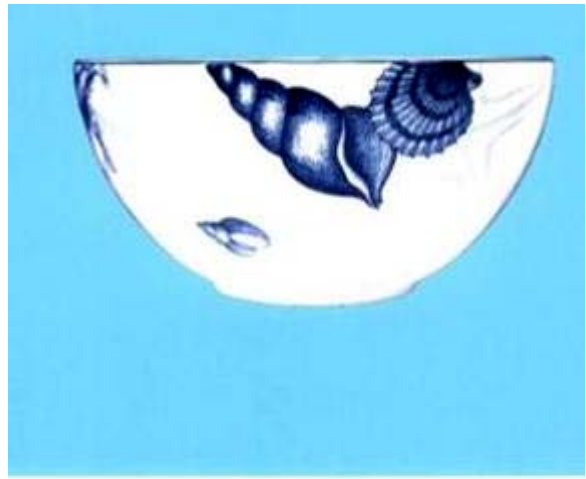
1.2



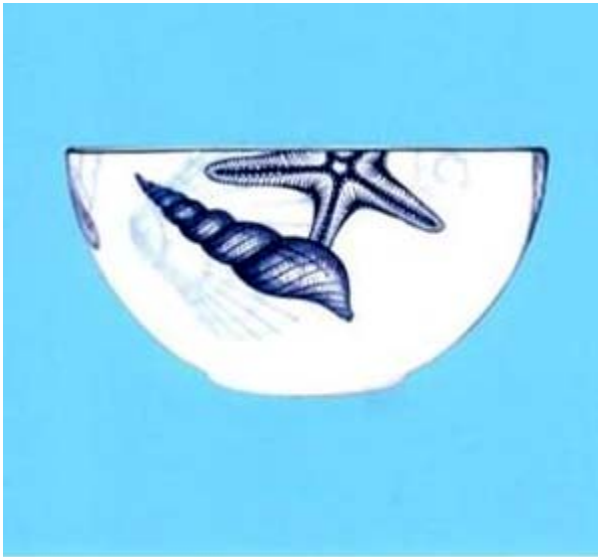
1.3



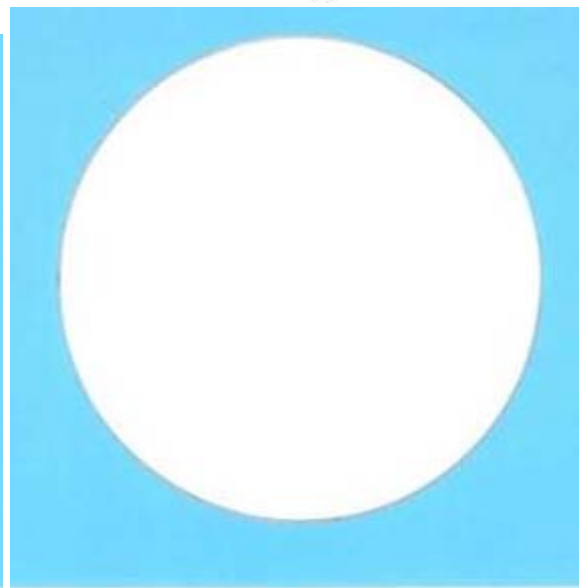
1.4



1.5



1.6



1.7



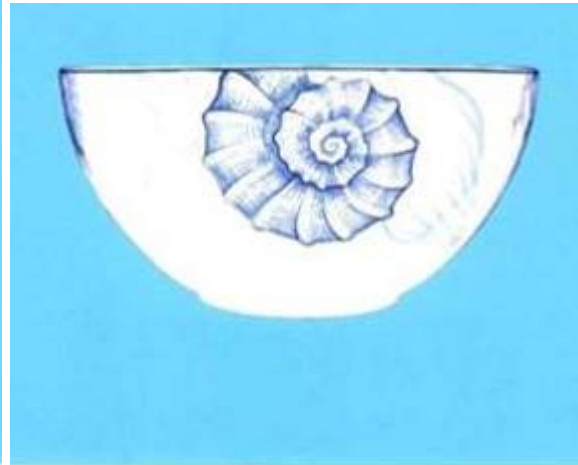
1.8



1.9



1.10



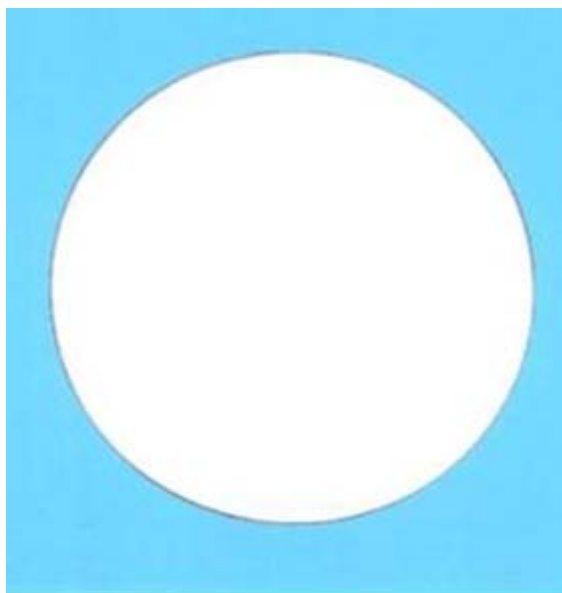
1.11



1.12



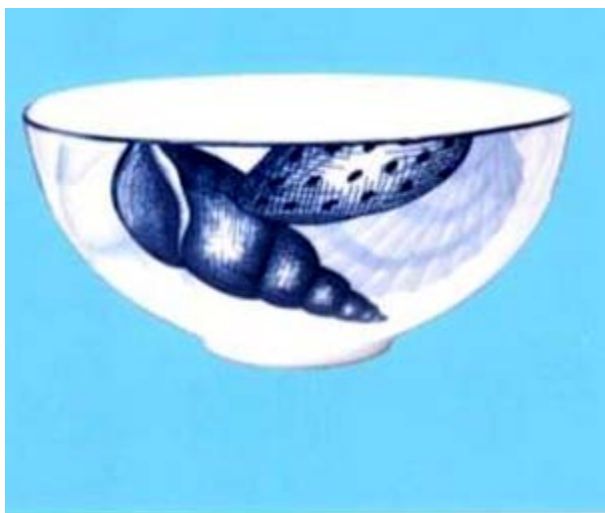
1.13



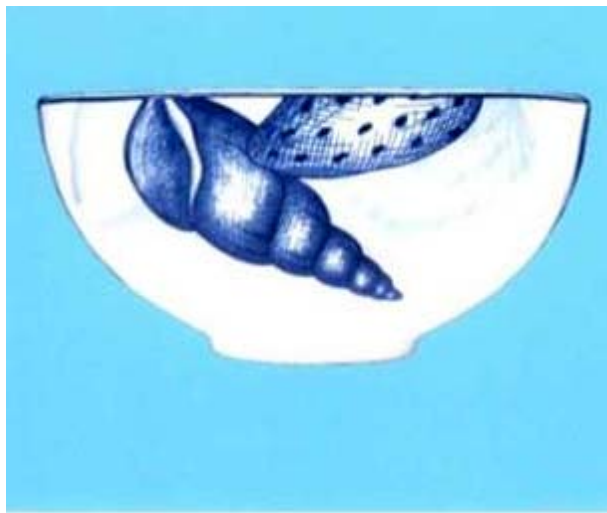
1.14



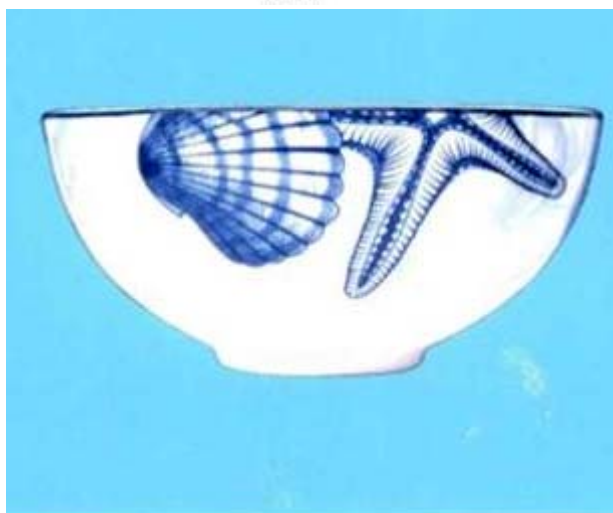
1.15



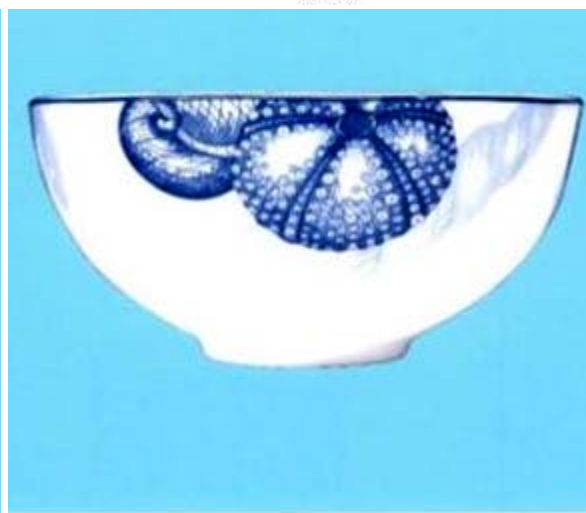
1.16



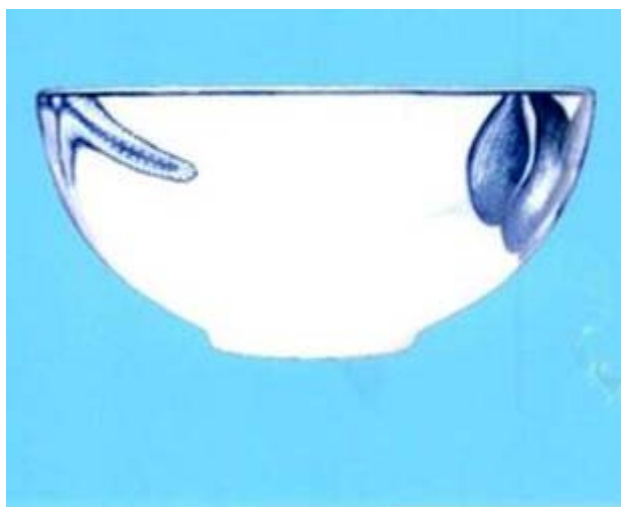
1.17



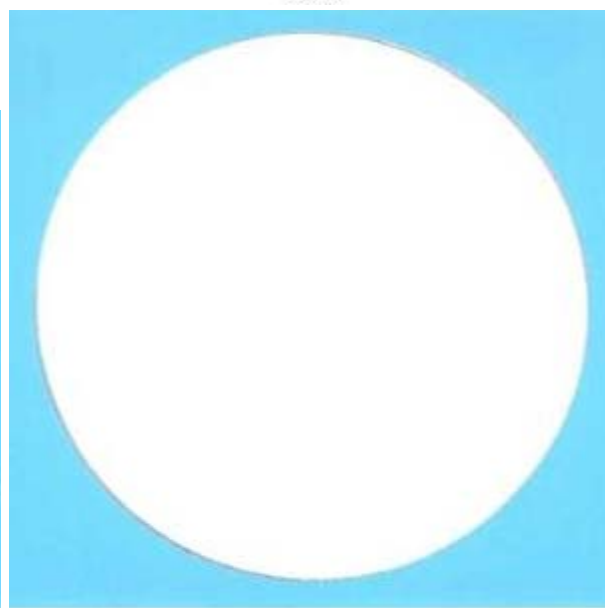
1.18



1.19



1.20



1.21



1.22



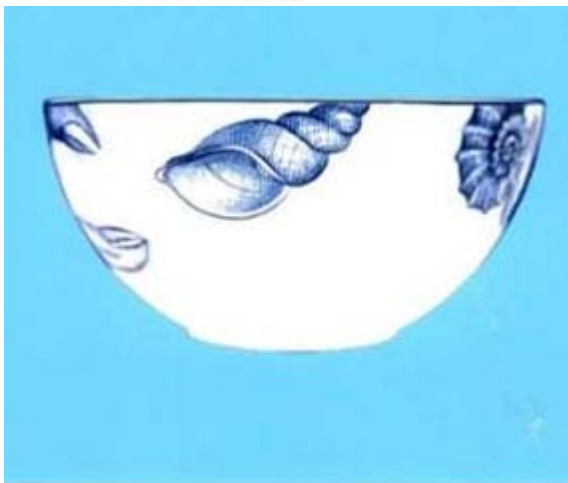
1.23



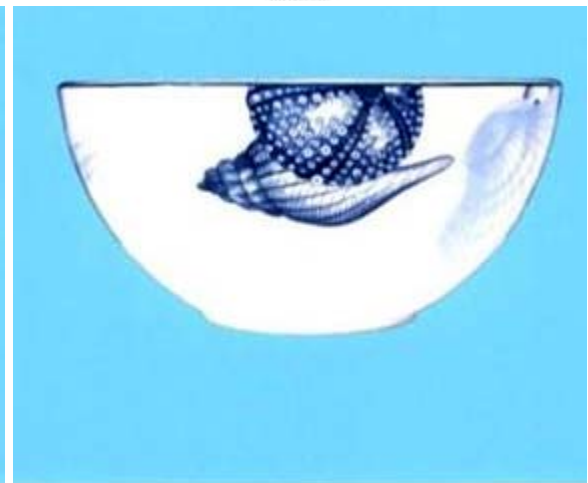
1.24



1.25



1.26



1.27





1.28



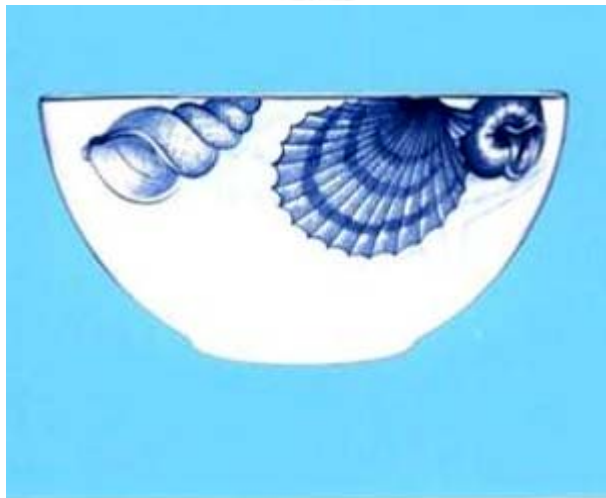
1.29



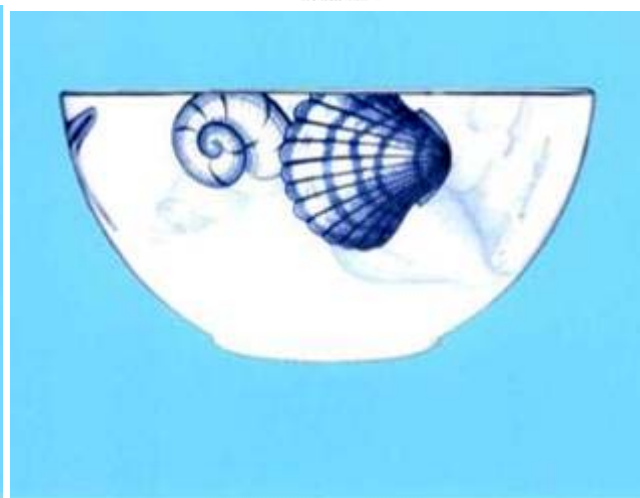
1.30



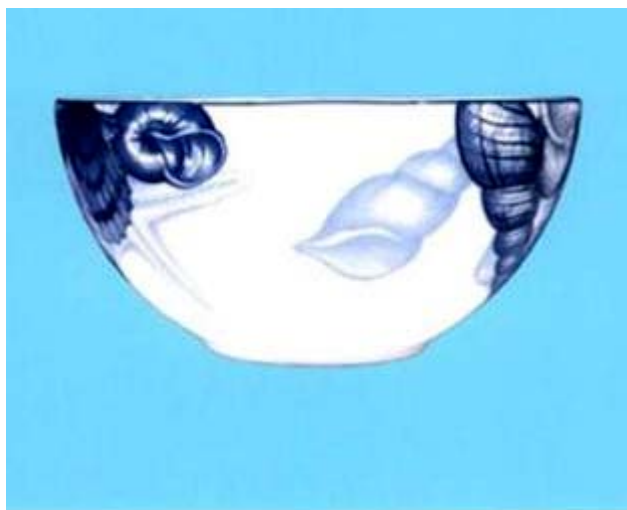
1.31



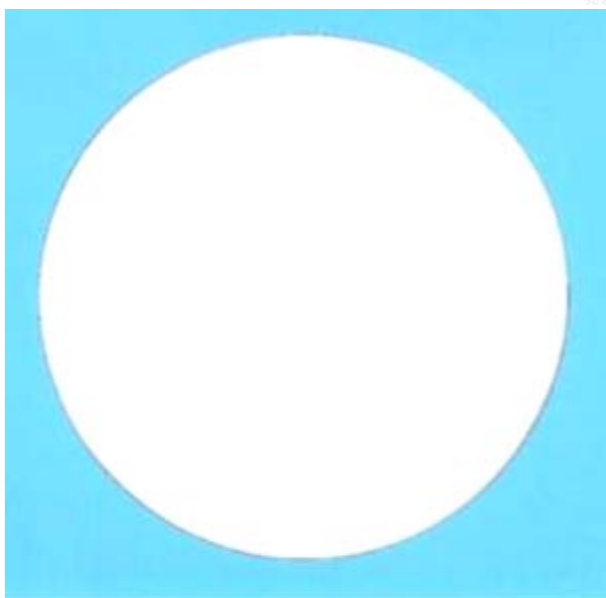
1.32



1.33



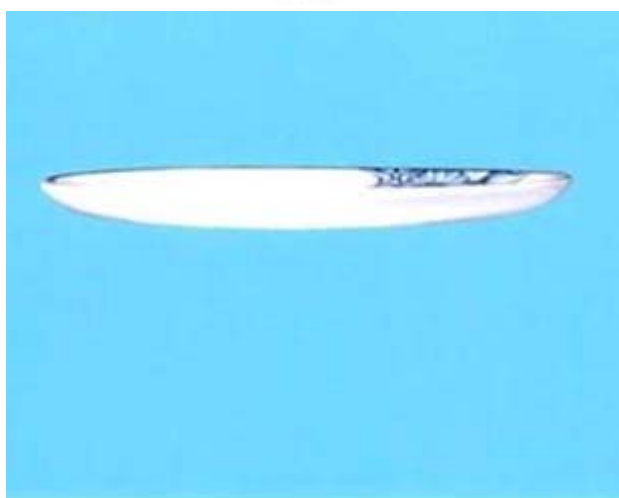
1.34



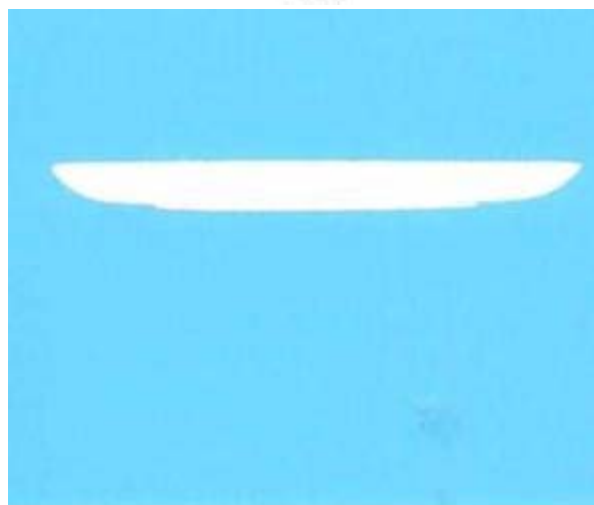
1.35



1.36



1.37



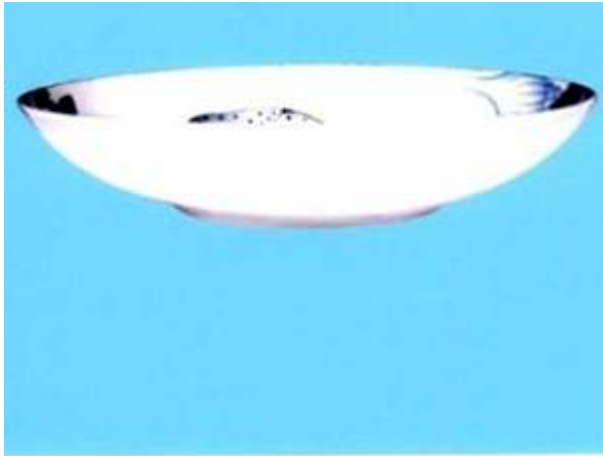
1.38



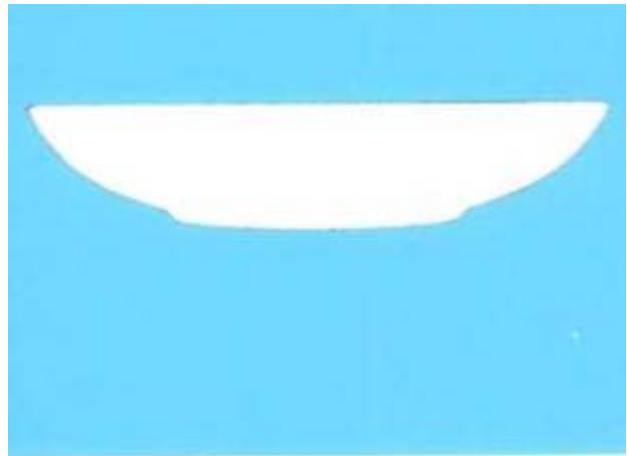
1.39



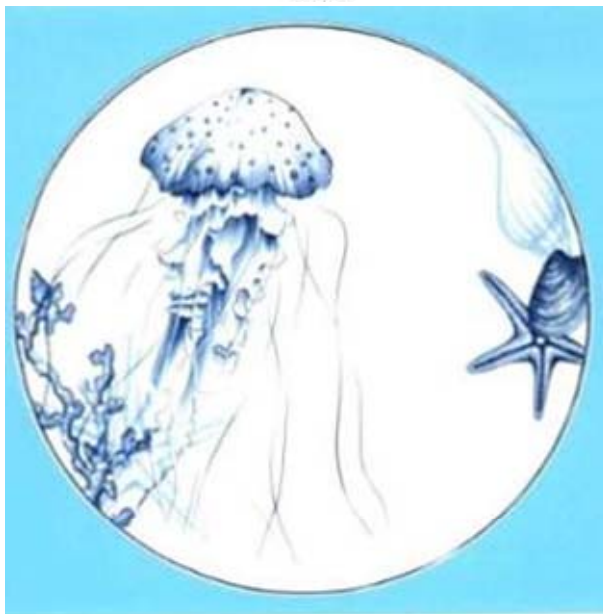
1.40



1.41



1.42



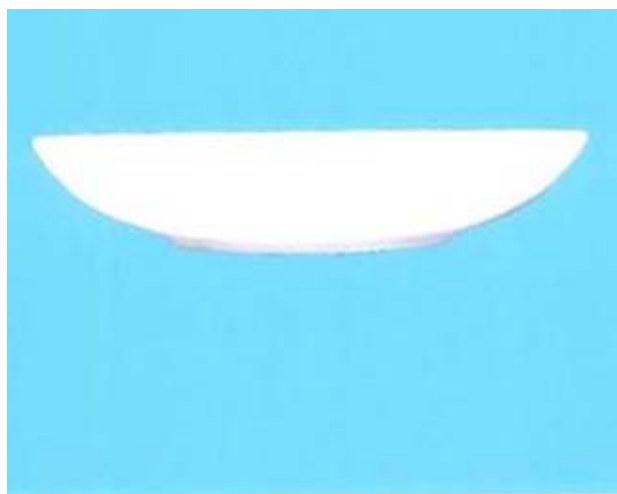
1.43



1.44



1.45



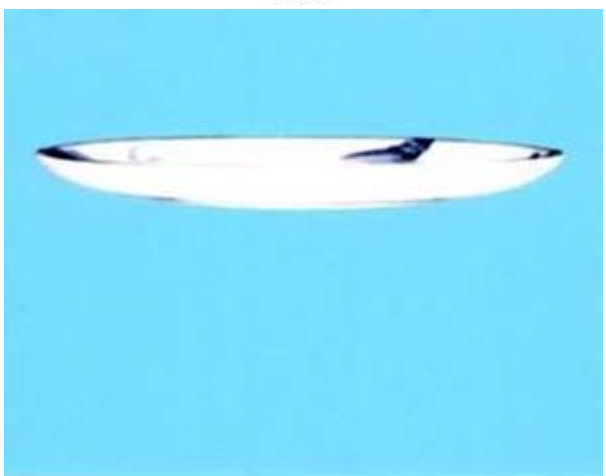
1.46



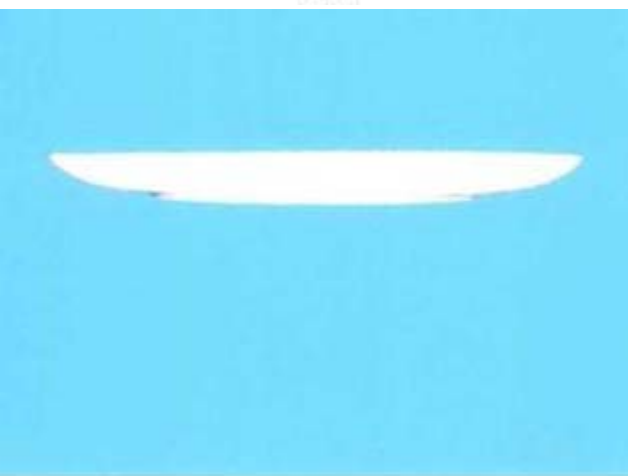
1.47



1.48



1.49



1.50



1.51



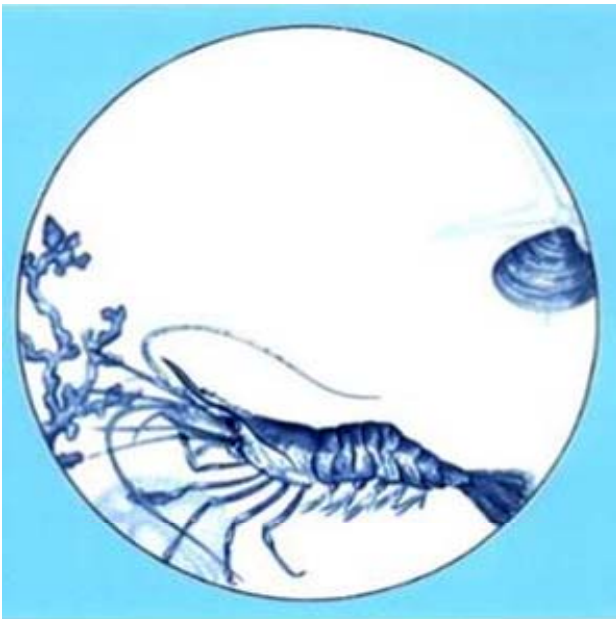
1.52



1.53



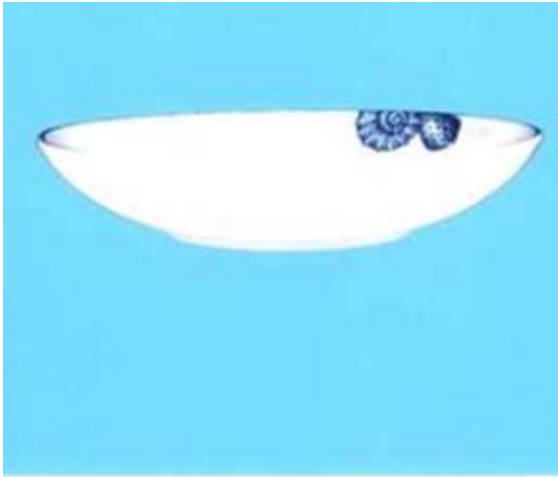
1.54



1.55



1.56



1.57



1.58



1.59



1.60

(11) **38266**

(21) 3-2019-02523

(28) 1

(54) **THANH ỐP GÓC**

(51) **12-16**

(22) 03/10/2019

(43) 27/04/2020

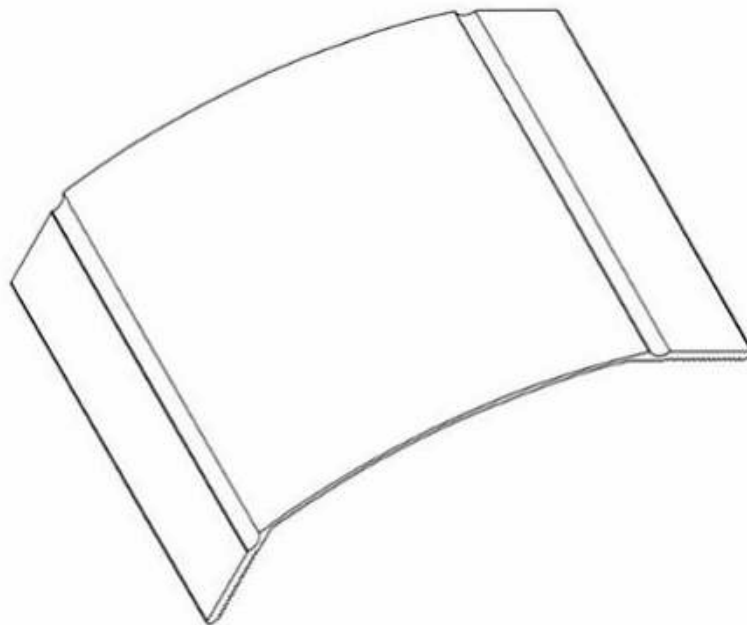
CÔNG TY TNHH SẢN XUẤT-THƯƠNG MẠI-DỊCH VỤ Ô TÔ QUYỀN (VN)

(73) Lô 2A Đức Hòa Hạ, khu công nghiệp Tân Đức, xã Đức Hòa Hạ, huyện Đức Hòa, tỉnh Long An

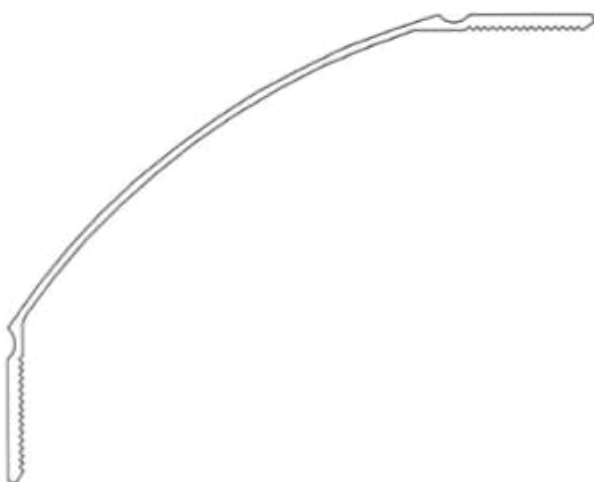
(72) Hứa Duy Luân (VN)

(74) Công ty TNHH Tư vấn sở hữu trí tuệ Việt (VIET IP CO.,LTD.)

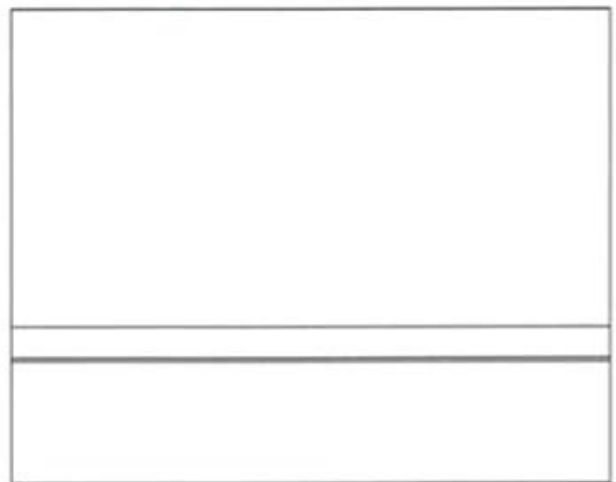
(55)



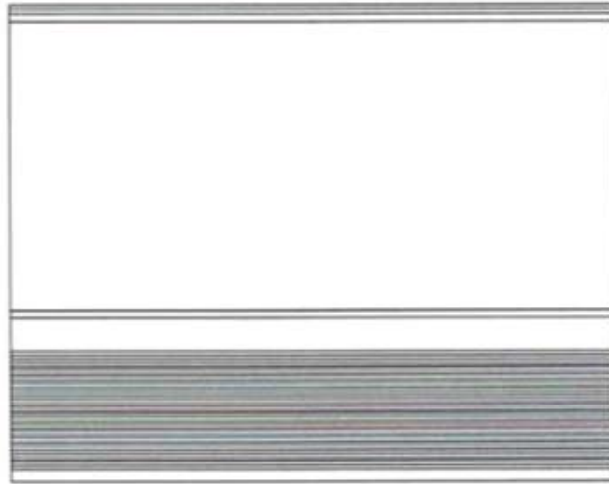
1.1



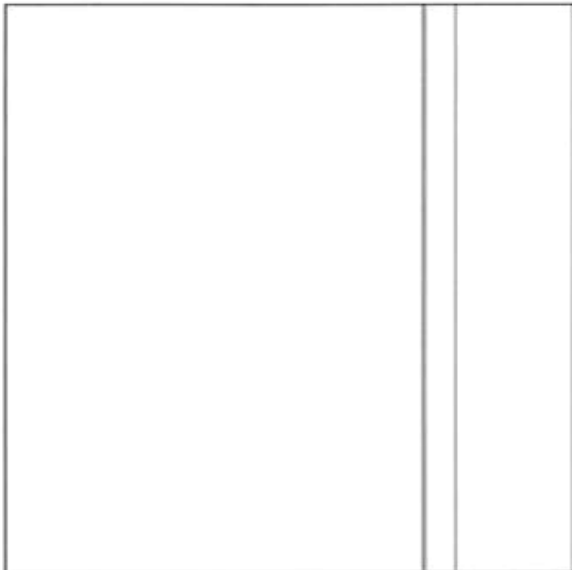
1.2



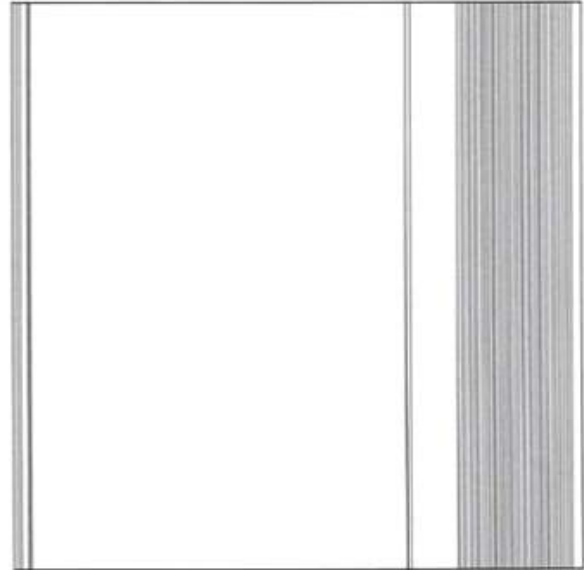
1.3



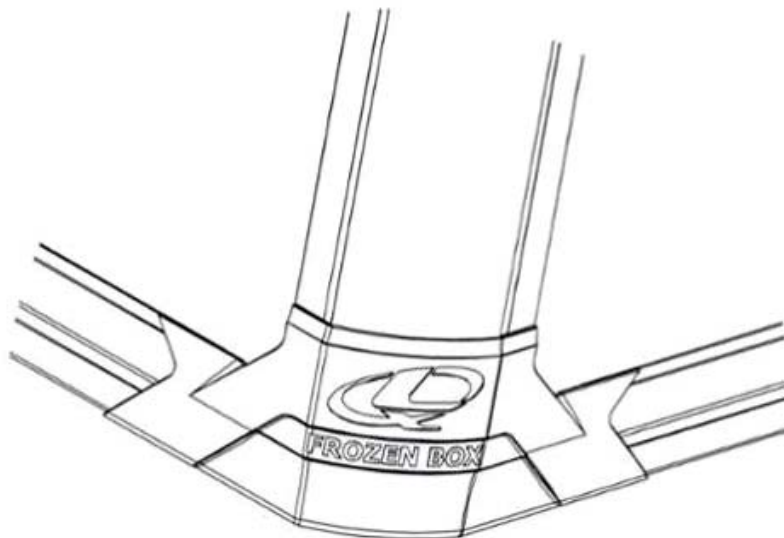
1.4



1.5



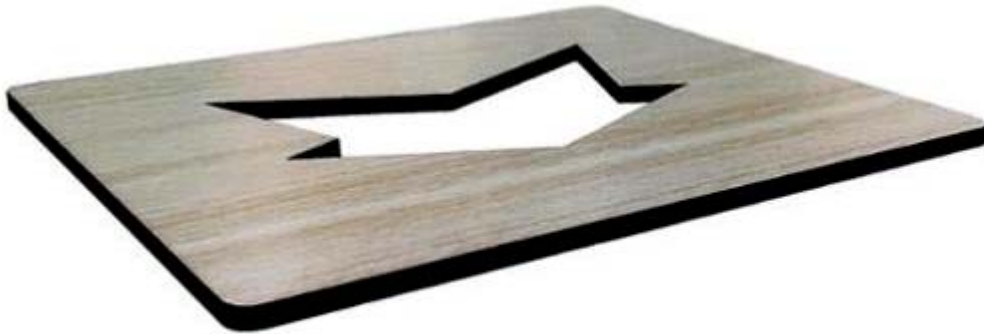
1.6



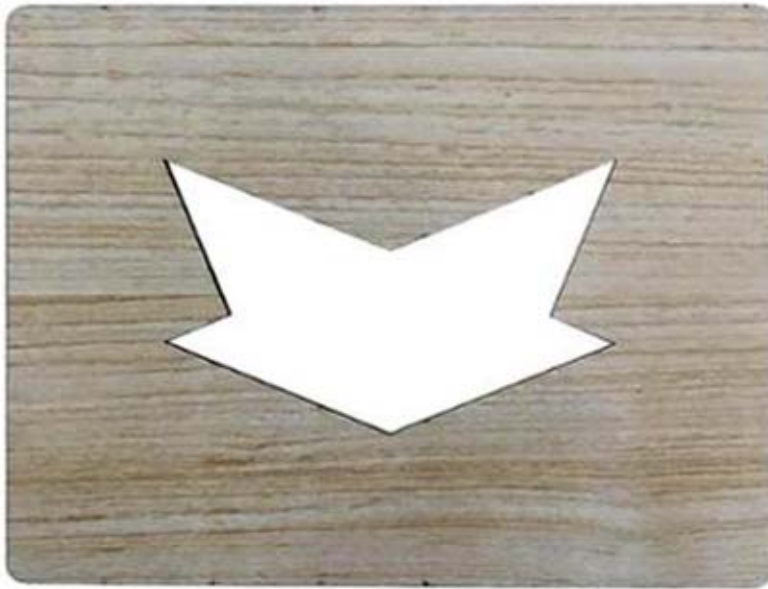
1.7



- (11) **38267**  
(21) 3-2019-02649 (28) 1  
(54) **BẢNG GHÉP HÌNH** (51) **21-01**  
(22) 18/10/2019 (43) 27/04/2020  
(73) NGUYỄN TRƯỜNG GIANG (VN)  
21B/12 Nguyễn Đình Chiểu, phường ĐaKao, quận 1, thành phố Hồ Chí Minh  
(72) Nguyễn Trường Giang (VN)  
(74) Công ty TNHH Dịch vụ thương mại và sở hữu công nghiệp Song Ngọc (I.P.T.S.)  
(55)



1.1



1.2

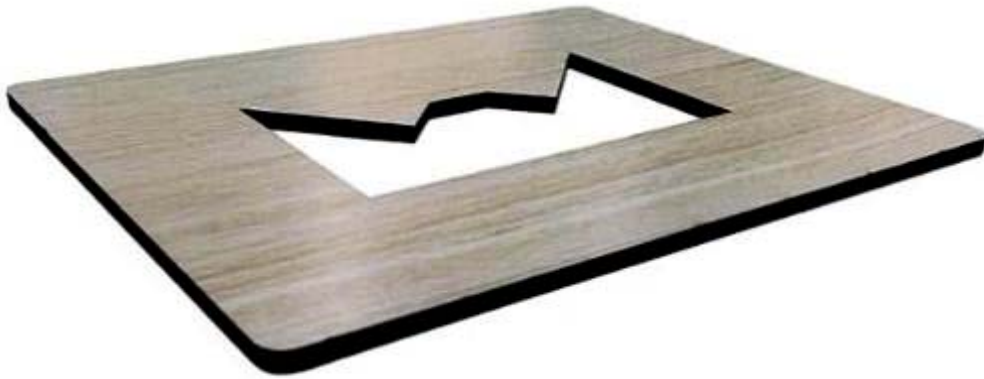


1.3

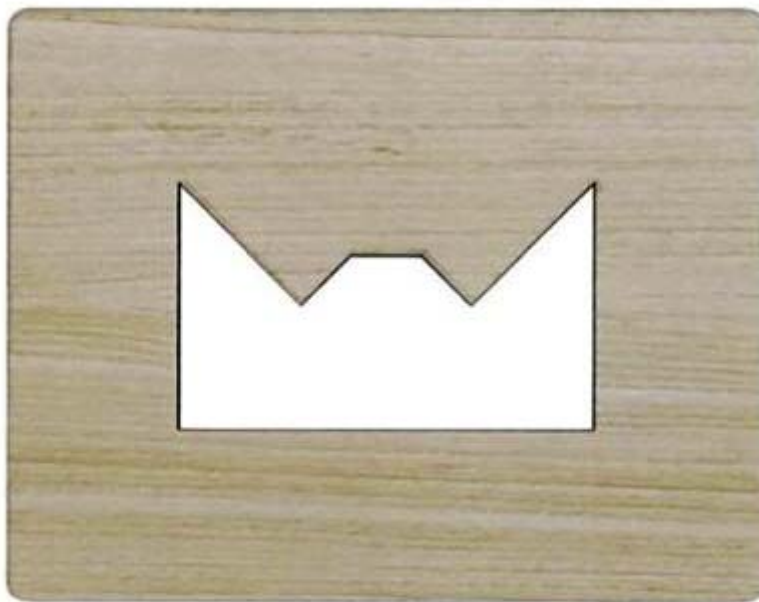


1.4

- (11) **38268**  
(21) 3-2019-02650 (28) 1  
(54) **BẢNG GHÉP HÌNH** (51) **21-01**  
(22) 18/10/2019 (43) 27/04/2020  
(73) NGUYỄN TRƯỜNG GIANG (VN)  
21B/12 Nguyễn Đình Chiểu, phường ĐaKao, quận 1, thành phố Hồ Chí Minh  
(72) Nguyễn Trường Giang (VN)  
(74) Công ty TNHH Dịch vụ thương mại và sở hữu công nghiệp Song Ngọc (I.P.T.S.)  
(55)



1.1



1.2

1.3

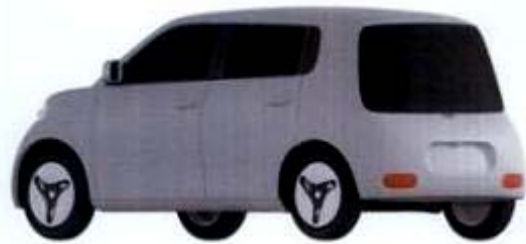


1.4

- (11) **38269**  
(21) 3-2019-01167 (28) 1  
(54) **XE Ô TÔ** (51) **12-08**  
(22) 13/05/2019 (43) 27/04/2020  
(30) 201830657610.8 19/11/2018 CN;  
(73) GREAT WALL MOTOR COMPANY LIMITED (CN)  
2266 Chaoyang South Street, Baoding city, Hebei Pro. 071000, P.R.China  
1. NAOHIKO SUZUKI (JP)  
2. QINGSONG SHI (CN)  
(72) 3. YING QI (CN)  
4. LEI ZENG (CN)  
5. DONG WANG (CN)  
(74) Công ty TNHH Sở hữu trí tuệ Thảo Thọ Quyển (INVENCO.,LTD)  
(55)



1.1



1.2



1.3



1.4



1.5

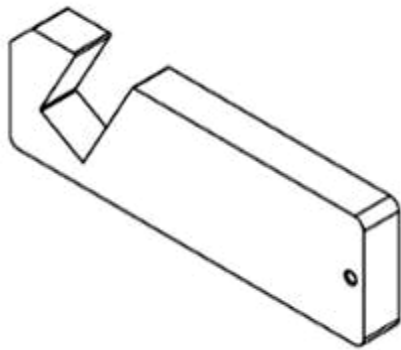


1.6



1.7

- (11) **38270**  
(21) 3-2019-02746 (28) 1  
(54) **CHÂN ĐỠ ĐIỆN THOẠI** (51) **14-99**  
(22) 28/10/2019 (43) 27/04/2020  
(73) CÔNG TY CỔ PHẦN TÀI CHÍNH ĐẦU TƯ CHU VIỆT (VN)  
38 Bình Mỹ, xã Bình Mỹ, huyện Củ Chi, thành phố Hồ Chí Minh  
(72) Lê Hải Châu (VN)  
(74) Công ty Cổ phần Sở hữu công nghiệp INVESTIP (INVESTIP)  
(55)



1.1



1.2



1.3



1.4



1.5



1.6



1.7

(11) **38271**

(21) 3-2019-02899

(28) 1

(54) **XE TRƯỢT**

(51) **12-11; 12-14; 21-01**

(22) 15/11/2019

(43) 27/04/2020

ZHEJIANG JINBANG SPORTS EQUIPMENT CO. LTD. (CN)

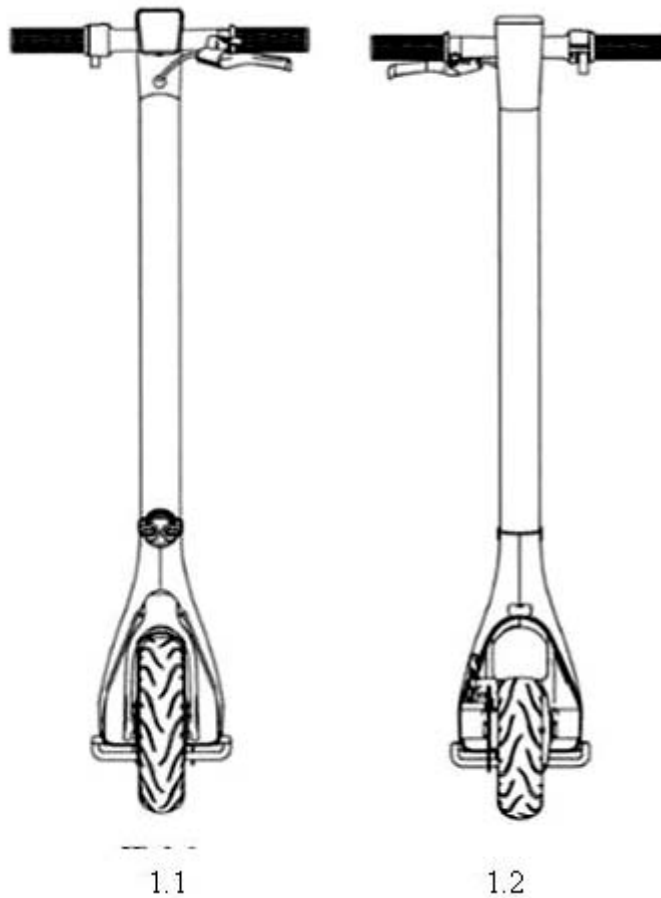
(73) No.36 Juxian Road, Huzhen Town, Jinyun County, Lishui City, Zhejiang Province 321404, China

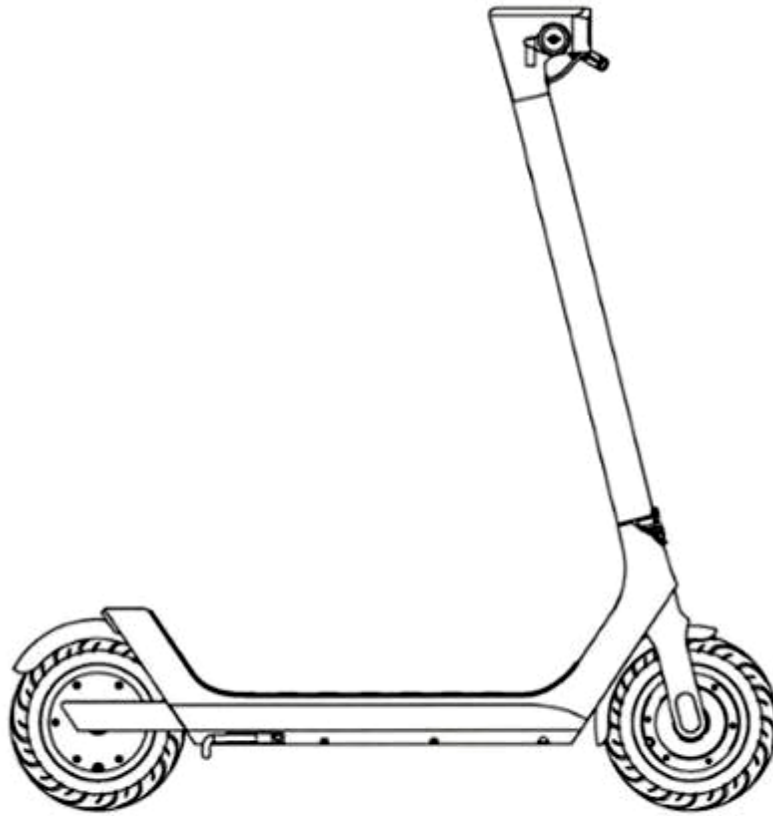
(72) 1. HUANG XIAOMING (CN)

2. XU YONGQIANG (CN)

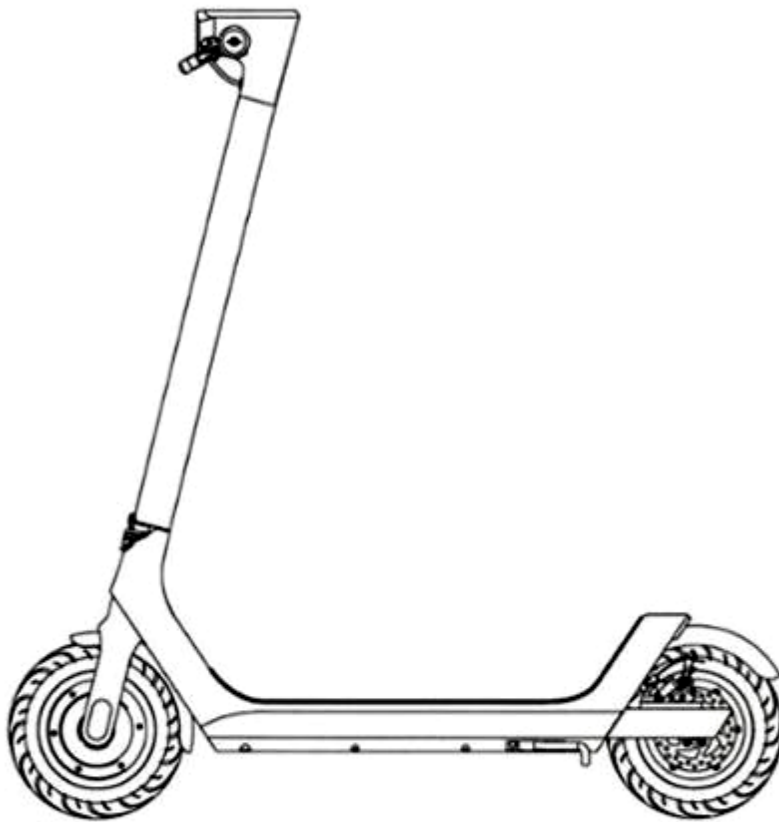
(74) Công ty TNHH Sở hữu trí tuệ NTT (NTT IP CO.,LTD)

(55)

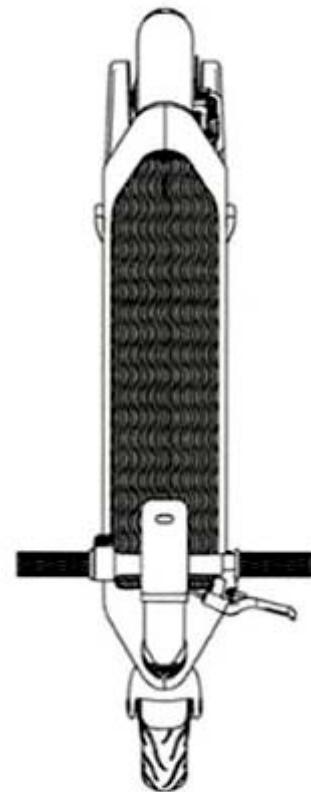




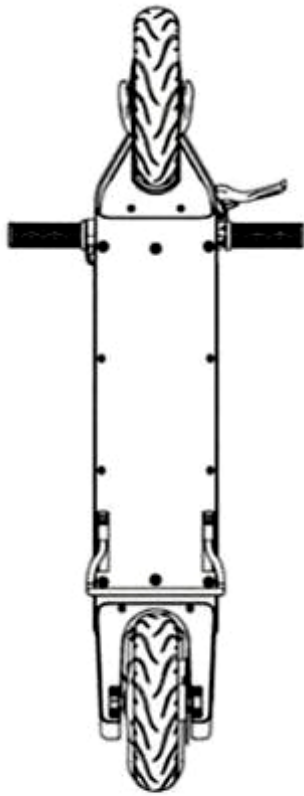
1.3



1.4



1.5



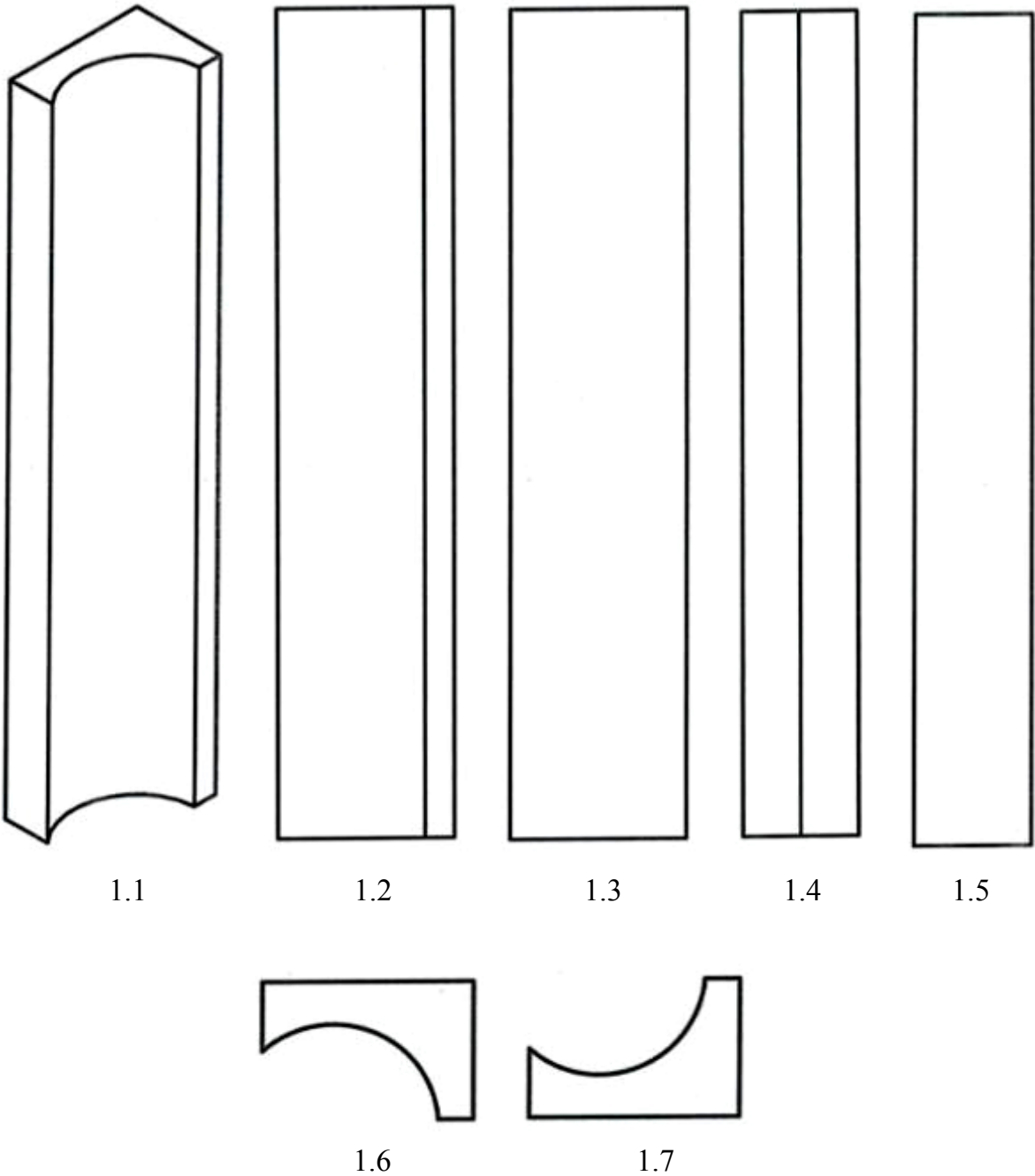
1.6



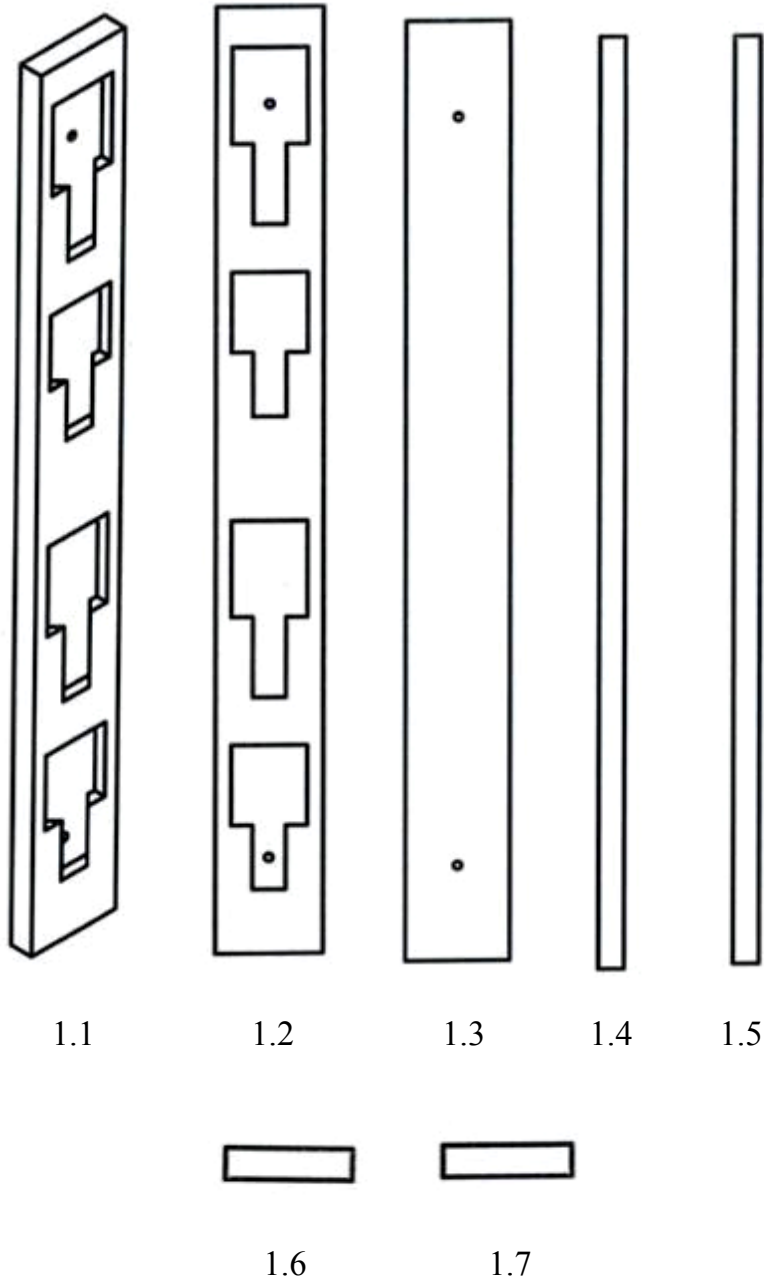
1.7



- (11) **38272**  
(21) 3-2019-02928 (28) 1  
(54) **THANH GHÉP TRẦN VÀ TƯỜNG** (51) **25-01; 25-02**  
(22) 14/06/2019 (43) 27/04/2020  
(73) CÔNG TY TRÁCH NHIỆM HỮU HẠN KIẾN GIANG (VN)  
SS10-SS11 Hồng Lĩnh, phường 15, quận 10, thành phố Hồ Chí Minh  
(72) Tống Phương Nam (VN)  
(55)



- (11) **38273**  
(21) 3-2019-02931 (28) 1  
(54) **THANH GHÉP TRẦN VÀ TƯỜNG** (51) **25-01; 25-02**  
(22) 14/06/2019 (43) 27/04/2020  
(73) CÔNG TY TRÁCH NHIỆM HỮU HẠN KIẾN GIANG (VN)  
SS10-SS11 Hồng Lĩnh, phường 15, quận 10, thành phố Hồ Chí Minh  
(72) Tổng Phương Nam (VN)  
(55)



- (11) **38274**  
(21) 3-2019-02958 (28) 2  
(54) **NHÃN SẢN PHẨM** (51) **19-08**  
(22) 19/11/2019 (43) 27/04/2020  
(73) CÔNG TY TNHH SƠN KOVA (VN)  
Lô 32 khu Liên Cơ, phường Cầu Diễn, quận Nam Từ Liêm, thành phố Hà Nội  
(72) Ngô Sỹ Quang (VN)  
(74) Công ty Luật TNHH VIETTHINK (VIETTHINK LAW FIRM)  
(55)



1.1



1.2



2.1



2.2

- (11) **38275**  
(21) 3-2019-02959 (28) 2  
(54) **NHÃN SẢN PHẨM** (51) **19-08**  
(22) 19/11/2019 (43) 27/04/2020  
(73) CÔNG TY TNHH SƠN KOVA (VN)  
Lô 32 khu Liên Cơ, phường Cầu Diễn, quận Nam Từ Liêm, thành phố Hà Nội  
(72) Ngô Sỹ Quang (VN)  
(74) Công ty Luật TNHH VIETTHINK (VIETTHINK LAW FIRM)  
(55)



1.1



1.2



2.1



2.2

- (11) **38276**  
(21) 3-2019-02960 (28) 1  
(54) **NHÃN SẢN PHẨM** (51) **19-08**  
(22) 19/11/2019 (43) 27/04/2020  
(73) CÔNG TY TNHH SƠN KOVA (VN)  
Lô 32 khu Liên Cơ, phường Cầu Diễn, quận Nam Từ Liêm, thành phố Hà Nội  
(72) Ngô Sỹ Quang (VN)  
(74) Công ty Luật TNHH VIETTHINK (VIETTHINK LAW FIRM)  
(55)



1.1



1.2

- (11) **38277**  
(21) 3-2019-02961 (28) 1  
(54) **NHÃN SẢN PHẨM** (51) **19-08**  
(22) 19/11/2019 (43) 27/04/2020  
(73) CÔNG TY TNHH SƠN KOVA (VN)  
Lô 32 khu Liên Cơ, phường Cầu Diễn, quận Nam Từ Liêm, thành phố Hà Nội  
(72) Ngô Sỹ Quang (VN)  
(74) Công ty Luật TNHH VIETTHINK (VIETTHINK LAW FIRM)  
(55)



1.1



1.2

- (11) **38278**  
(21) 3-2019-02962 (28) 1  
(54) **NHÃN SẢN PHẨM** (51) **19-08**  
(22) 19/11/2019 (43) 27/04/2020  
(73) CÔNG TY TNHH SƠN KOVA (VN)  
Lô 32 khu Liên Cơ, phường Cầu Diễn, quận Nam Từ Liêm, thành phố Hà Nội  
(72) Ngô Sỹ Quang (VN)  
(74) Công ty Luật TNHH VIETTHINK (VIETTHINK LAW FIRM)  
(55)



1.1



1.2

- (11) **38279**  
(21) 3-2019-02963 (28) 1  
(54) **NHÃN SẢN PHẨM** (51) **19-08**  
(22) 19/11/2019 (43) 27/04/2020  
(73) CÔNG TY TNHH SƠN KOVA (VN)  
Lô 32 khu Liên Cơ, phường Cầu Diễn, quận Nam Từ Liêm, thành phố Hà Nội  
(72) Ngô Sỹ Quang (VN)  
(74) Công ty Luật TNHH VIETTHINK (VIETTHINK LAW FIRM)  
(55)



1.1



1.2



- (11) **38280**  
(21) 3-2019-02964 (28) 2  
(54) **NHÃN SẢN PHẨM** (51) **19-08**  
(22) 19/11/2019 (43) 27/04/2020  
(73) CÔNG TY TNHH SƠN KOVA (VN)  
Lô 32 khu Liên Cơ, phường Cầu Diễn, quận Nam Từ Liêm, thành phố Hà Nội  
(72) Ngô Sỹ Quang (VN)  
(74) Công ty Luật TNHH VIETTHINK (VIETTHINK LAW FIRM)  
(55)



1.1



1.2



2.1



2.2

- (11) **38281**  
(21) 3-2019-02965 (28) 1  
(54) **NHÃN SẢN PHẨM** (51) **19-08**  
(22) 19/11/2019 (43) 27/04/2020  
(73) CÔNG TY TNHH SƠN KOVA (VN)  
Lô 32 khu Liên Cơ, phường Cầu Diễn, quận Nam Từ Liêm, thành phố Hà Nội  
(72) Ngô Sỹ Quang (VN)  
(74) Công ty Luật TNHH VIETTHINK (VIETTHINK LAW FIRM)  
(55)



1.1



1.2

- (11) **38282**  
(21) 3-2019-02966 (28) 1  
(54) **NHÃN SẢN PHẨM** (51) **19-08**  
(22) 19/11/2019 (43) 27/04/2020  
(73) CÔNG TY TNHH SƠN KOVA (VN)  
Lô 32 khu Liên Cơ, phường Cầu Diễn, quận Nam Từ Liêm, thành phố Hà Nội  
(72) Ngô Sỹ Quang (VN)  
(74) Công ty Luật TNHH VIETTHINK (VIETTHINK LAW FIRM)  
(55)

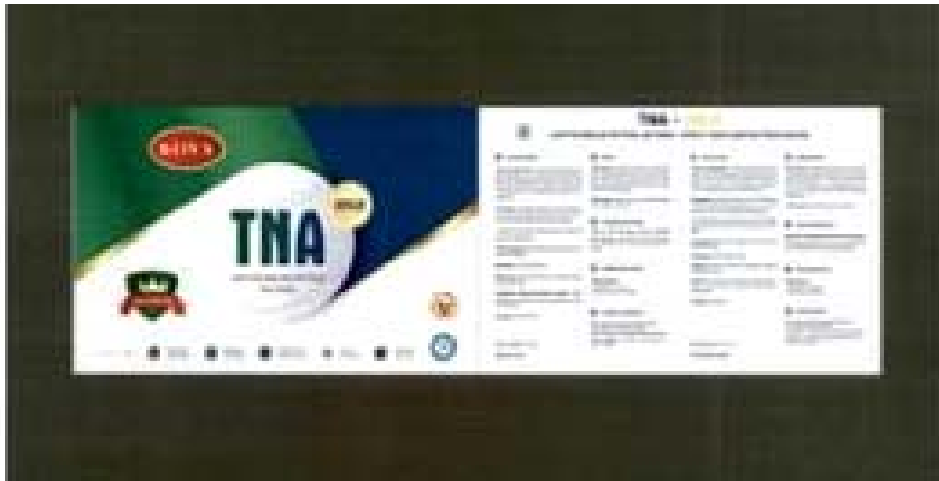


1.1



1.2

- (11) **38283**  
(21) 3-2019-02967 (28) 1  
(54) **NHÃN SẢN PHẨM** (51) **19-08**  
(22) 19/11/2019 (43) 27/04/2020  
(73) CÔNG TY TNHH SƠN KOVA (VN)  
Lô 32 khu Liên Cơ, phường Cầu Diễn, quận Nam Từ Liêm, thành phố Hà Nội  
(72) Ngô Sỹ Quang (VN)  
(74) Công ty Luật TNHH VIETTHINK (VIETTHINK LAW FIRM)  
(55)



1.1



1.2

- (11) **38284**  
(21) 3-2019-02968 (28) 2  
(54) **NHÃN SẢN PHẨM** (51) **19-08**  
(22) 19/11/2019 (43) 27/04/2020  
(73) CÔNG TY TNHH SƠN KOVA (VN)  
Lô 32 khu Liên Cơ, phường Cầu Diễn, quận Nam Từ Liêm, thành phố Hà Nội  
(72) Ngô Sỹ Quang (VN)  
(74) Công ty Luật TNHH VIETTHINK (VIETTHINK LAW FIRM)  
(55)



1.1



1.2



2.1



2.2

- (11) **38285**  
(21) 3-2019-02969 (28) 3  
(54) **NHÃN SẢN PHẨM** (51) **19-08**  
(22) 19/11/2019 (43) 27/04/2020  
(73) CÔNG TY TNHH SƠN KOVA (VN)  
Lô 32 khu Liên Cơ, phường Cầu Diễn, quận Nam Từ Liêm, thành phố Hà Nội  
(72) Ngô Sỹ Quang (VN)  
(74) Công ty Luật TNHH VIETTHINK (VIETTHINK LAW FIRM)  
(55)



1.1



1.2



2.1



2.2



3.1



3.2

- (11) **38286**  
(21) 3-2019-02970 (28) 1  
(54) **NHÃN SẢN PHẨM** (51) **19-08**  
(22) 19/11/2019 (43) 27/04/2020  
(73) CÔNG TY TNHH SƠN KOVA (VN)  
Lô 32 khu Liên Cơ, phường Cầu Diễn, quận Nam Từ Liêm, thành phố Hà Nội  
(72) Ngô Sỹ Quang (VN)  
(74) Công ty Luật TNHH VIETTHINK (VIETTHINK LAW FIRM)  
(55)

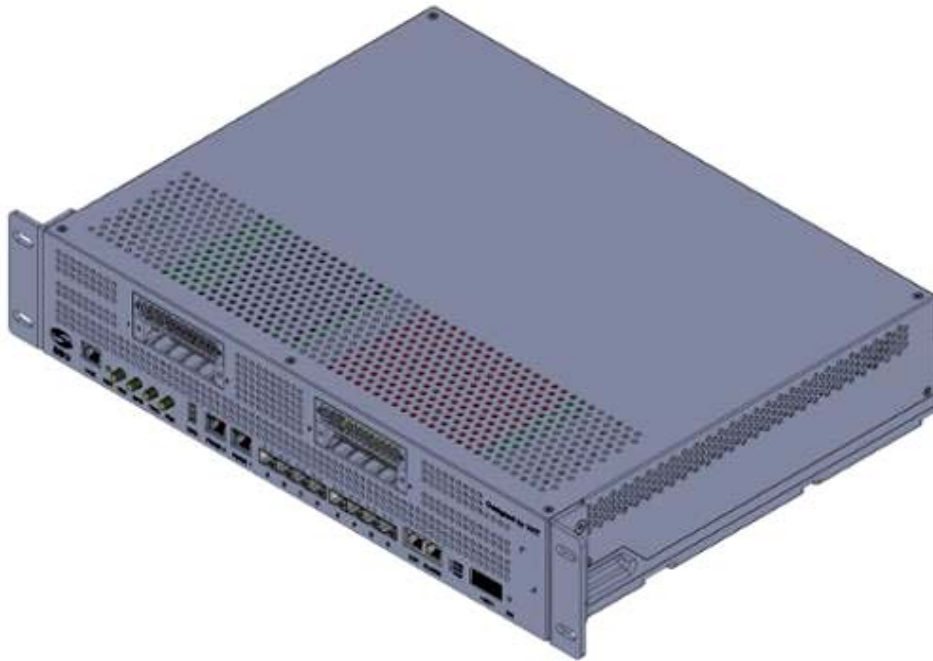


1.1



1.2

- (11) **38287**
- (21) 3-2019-03102 (28) 1
- (54) **THIẾT BỊ XỬ LÝ BĂNG GÓC** (51) **14-03**
- (22) 02/12/2019 (43) 27/04/2020
- TẬP ĐOÀN CÔNG NGHIỆP - VIỄN THÔNG QUÂN ĐỘI (VIETTEL) (VN)
- (73) Lô D26 Khu đô thị mới Cầu Giấy, phường Yên Hòa, quận Cầu Giấy, thành phố Hà Nội
1. ĐINH VĂN HẢI (VN)
2. HOÀNG ĐÌNH HẢI TRUYỀN (VN)
3. NGUYỄN CHÍ LINH (VN)
4. KHÔNG VĂN MẠNH (VN)
- (72) 5. HOÀNG TIẾN TRUNG (VN)
6. NGUYỄN TỬ MINH ĐIỆN (VN)
7. PHẠM THANH TUẤN (VN)
8. NGUYỄN ĐĂNG TÙNG (VN)
9. VŨ MẠNH CƯỜNG (VN)
10. NGUYỄN ĐÌNH DƯƠNG (VN)
- (74) Công ty Luật TNHH quốc tế BMVN (BMVN INTERNATIONAL LLC)
- (55)

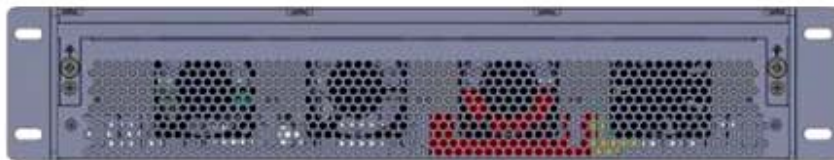


1.1



1.2





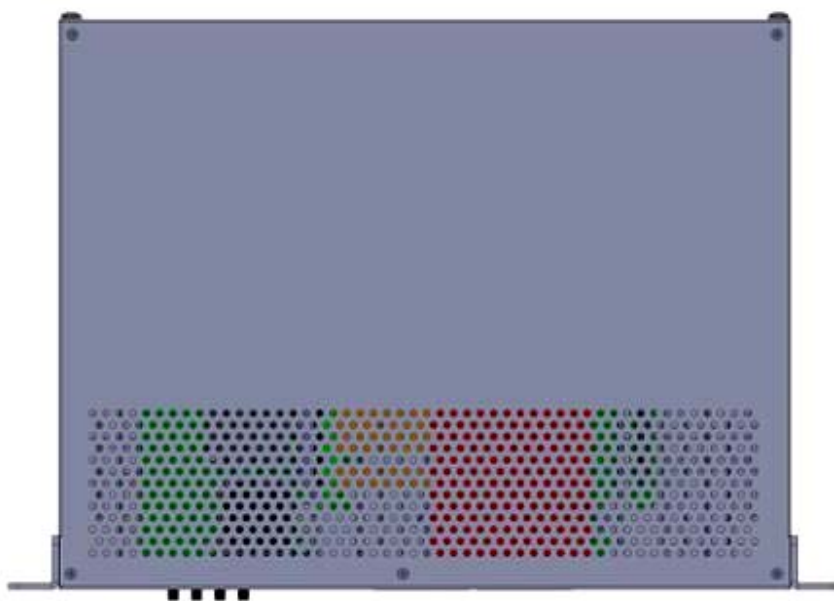
1.3



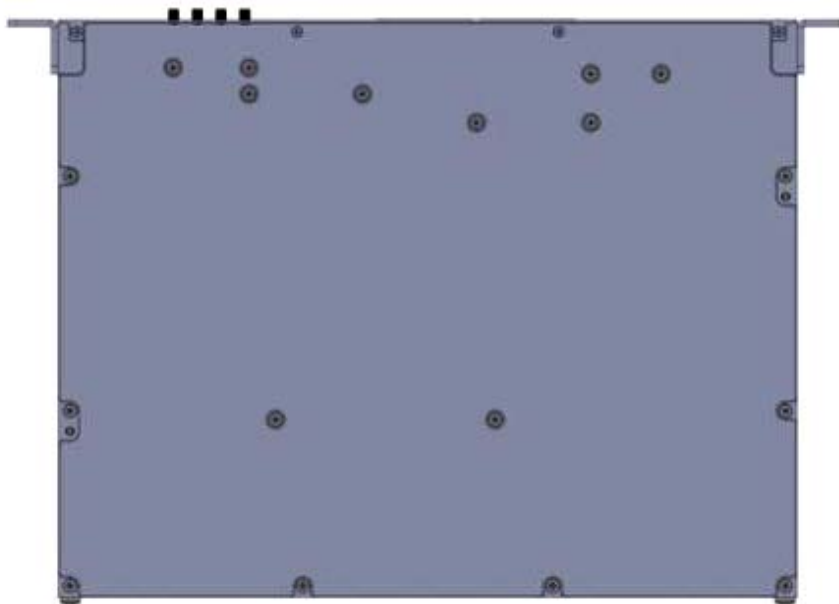
1.4



1.5



1.6



1.7

- (11) **38288**  
(21) 3-2019-03135 (28) 2  
(54) **PIN SẠC** (51) **13-02**  
(22) 04/12/2019 (43) 27/04/2020  
(30) 201930292064.7 06/06/2019 CN;  
BEIJING XIAOMI MOBILE SOFTWARE CO., LTD. (CN)  
(73) No.018, Floor 8, Building 6, Yard 33, Middle Xierqi Road, Haidian District,  
Beijing 100085, China  
1. XU, YONG (CN)  
(72) 2. WANG, ZHIYAO (CN)  
3. WANG, TAO (CN)  
4. LI, NINGNING (CN)  
(74) Công ty TNHH Sở hữu trí tuệ Vàng (GINTASSET CO., LTD.)  
(55)





2.1



2.2



2.3



2.4



2.5



2.6

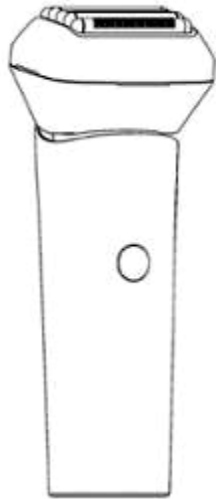


2.7

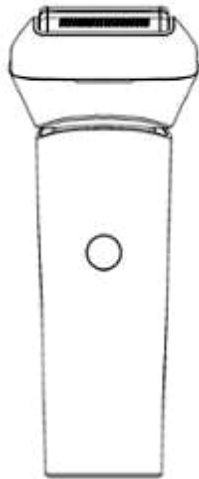


2.8

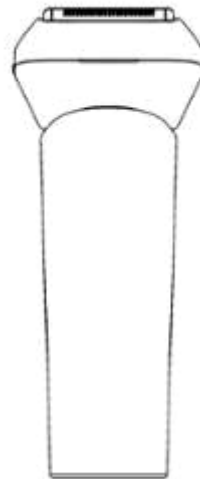
- (11) **38289**  
(21) 3-2019-03136 (28) 1  
(54) **MÁY CẠO RÂU** (51) **28-03**  
(22) 04/12/2019 (43) 27/04/2020  
(30) 201930292500.0 06/06/2019 CN;  
BEIJING XIAOMI MOBILE SOFTWARE CO., LTD. (CN)  
(73) No.018, Floor 8, Building 6, Yard 33, Middle Xierqi Road, Haidian District,  
Beijing 100085, China  
(72) 1. TANG, JIANYU (CN)  
2. LI, NINGNING (CN)  
(74) Công ty TNHH Sở hữu trí tuệ Vàng (GINTASSET CO., LTD.)  
(55)



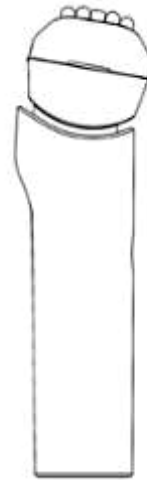
1.1



1.2



1.3



1.4



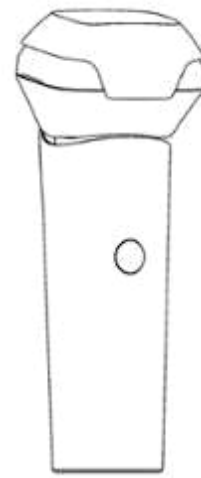
1.5



1.6

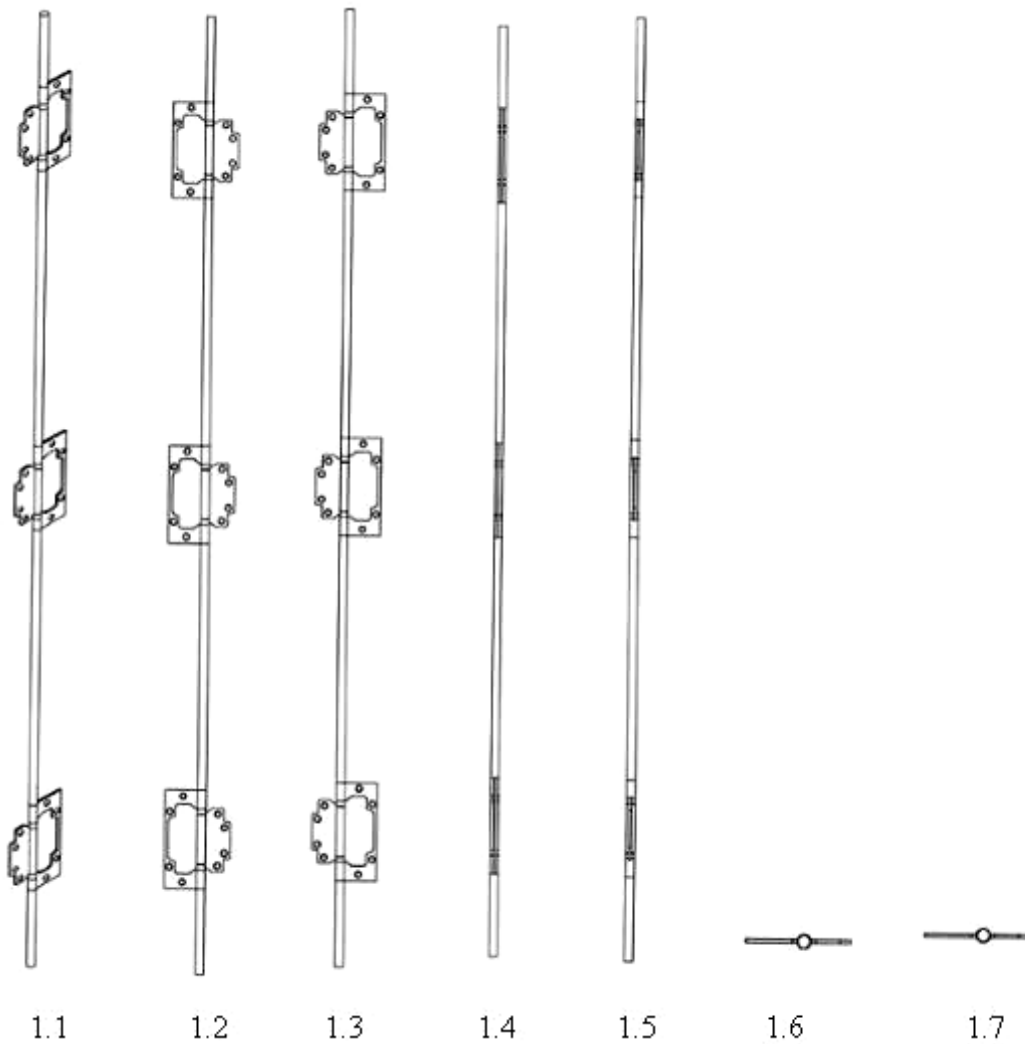


1.7

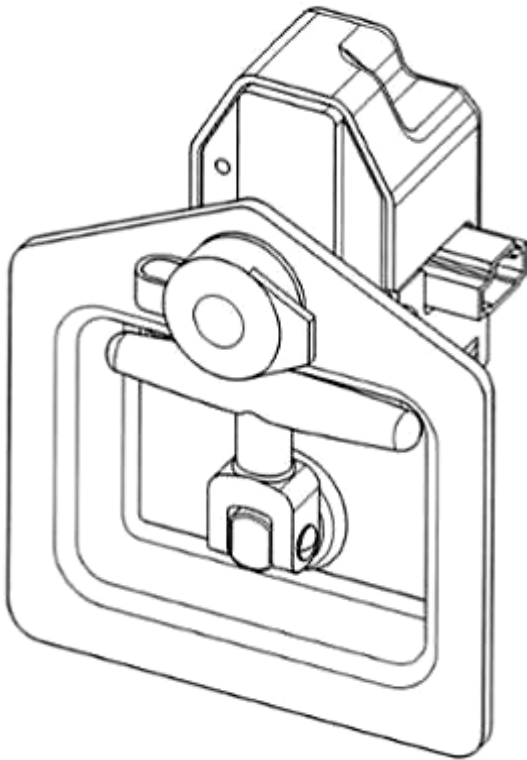


1.8

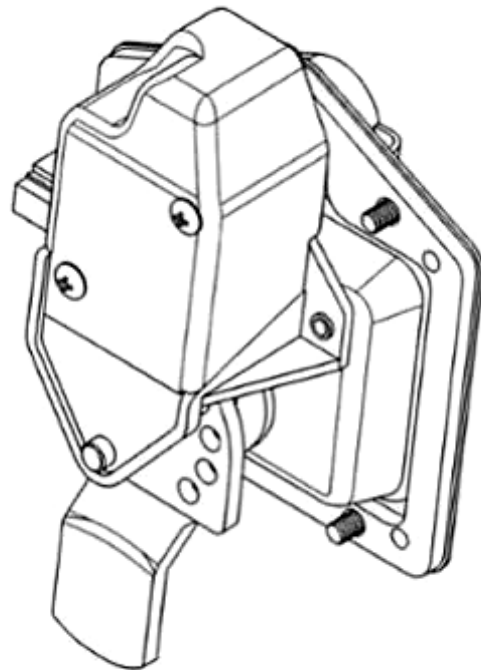
- (11) **38290**  
(21) 3-2019-03152 (28) 1  
(54) **BỘ BẢN LỀ CỬA** (51) **08-06**  
(22) 05/12/2019 (43) 27/04/2020  
(30) 30-2019-0026768 05/06/2019 KR;  
DAMOA CO., LTD (KR)  
(73) 6th floor 652-ho, 545, Seobu-ro, Uijeongbu-si, Gyeonggi-do, 11618, Republic of Korea  
(72) SEO, Bo Ra (KR)  
(74) Công ty TNHH Sáng chế ACTIP (ACTIP PATENT LIMITED)  
(55)



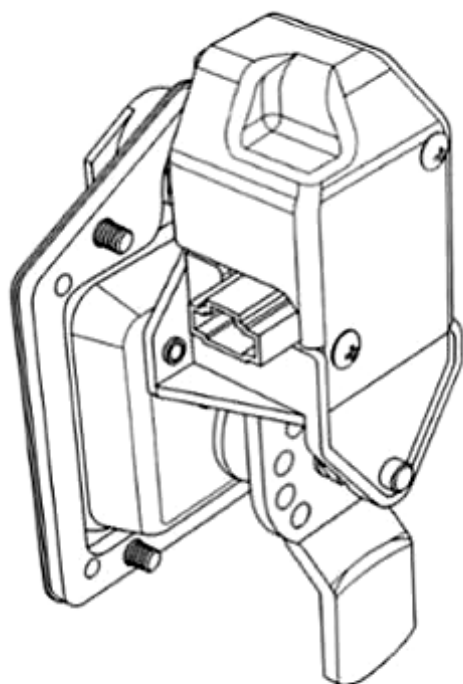
- (11) **38291**  
(21) 3-2019-03166 (28) 1  
(54) **KHÓA ĐIỀU KHIỂN TỪ XA DÙNG CHO MÁI CHE XE CỘ** (51) **08-07**  
(22) 06/12/2019 (43) 27/04/2020  
(30) 29/695,332 18/06/2019 US;  
(73) MCNAUGHTANS PTY. LTD. (AU)  
27-29 Micro Circuit, Dandenong South, Victoria 3175 Australia  
(72) Hendrik Gottemaker (US)  
(74) Công ty TNHH Đại Tín và Liên Danh (DAITIN AND ASSOCIATES CO.,LTD)  
(55)



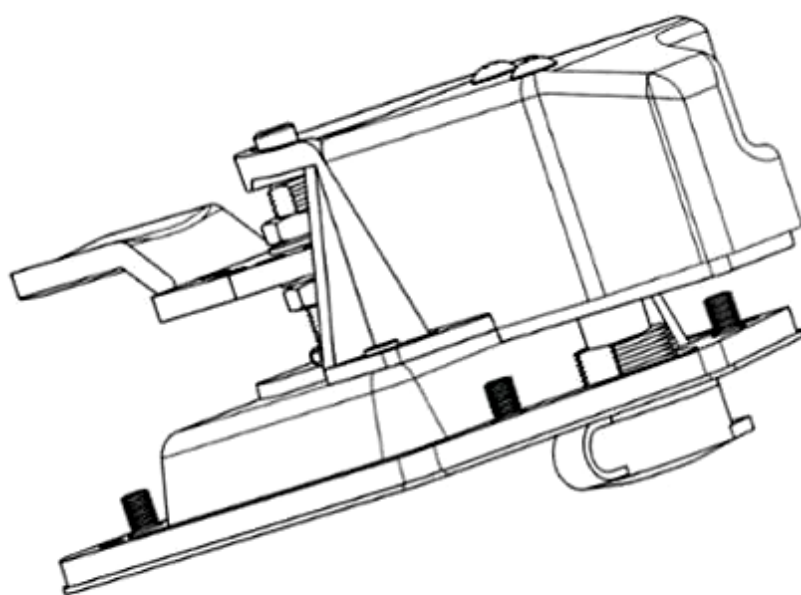
1.1



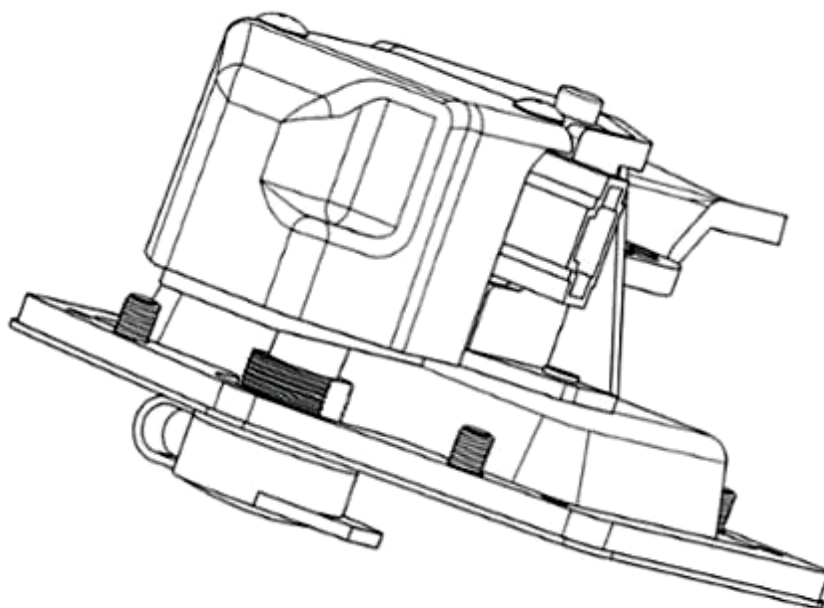
1.2



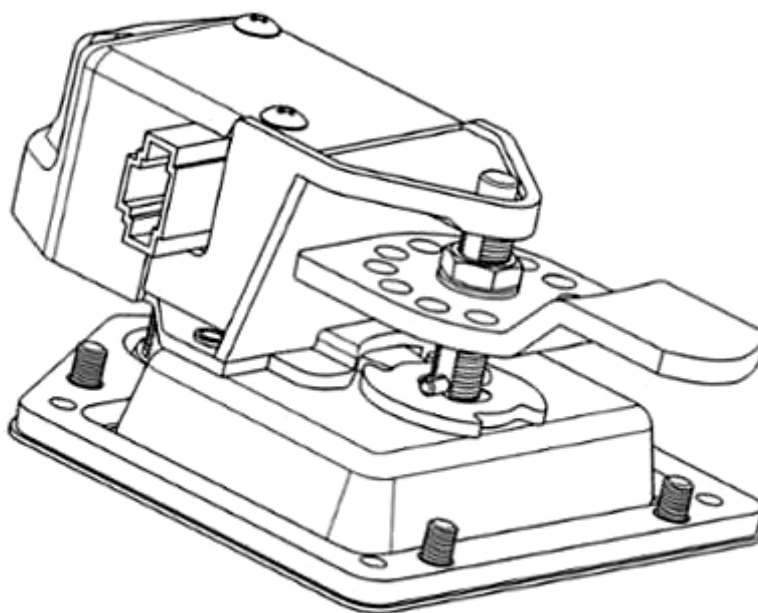
1.3



1.4

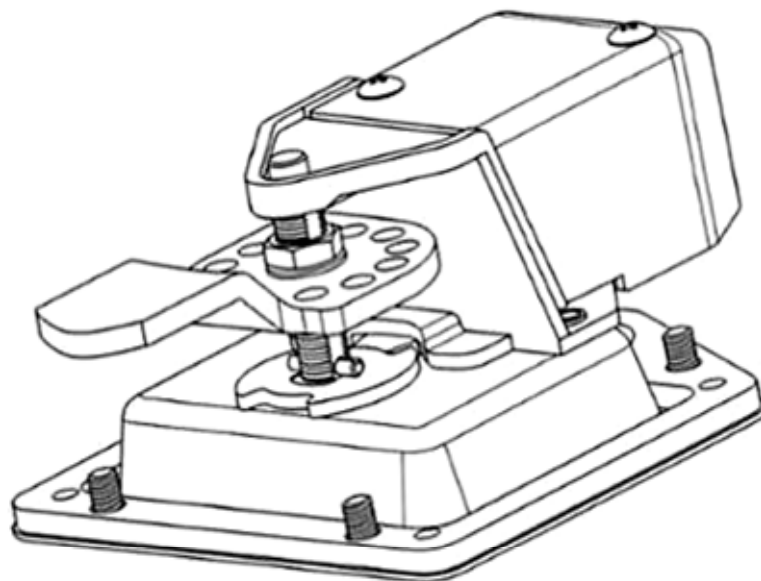


1.5

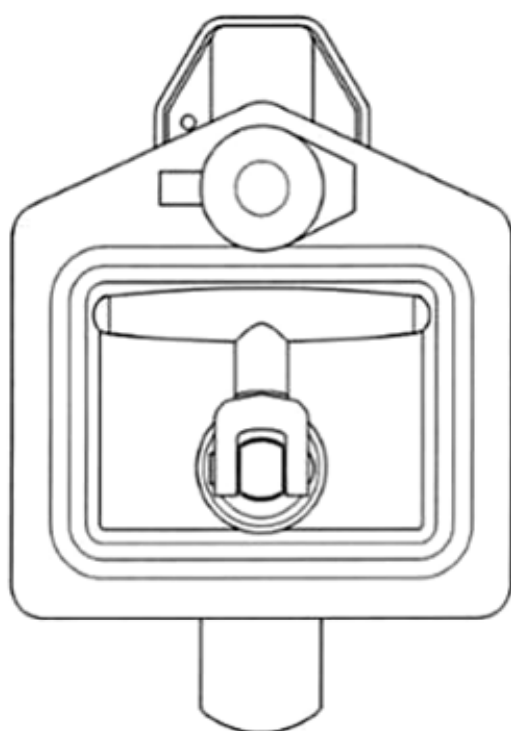


1.6

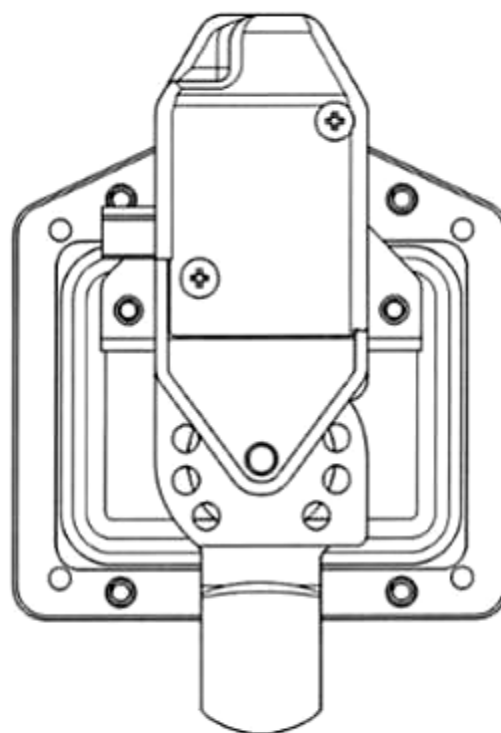




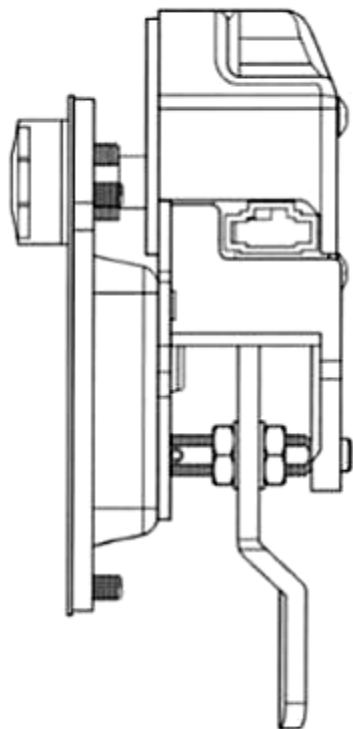
1.7



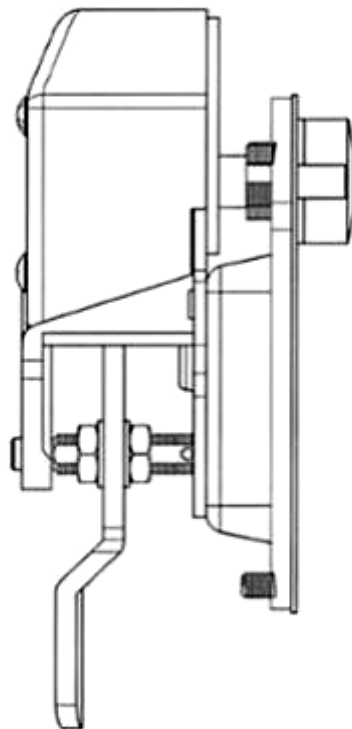
1.8



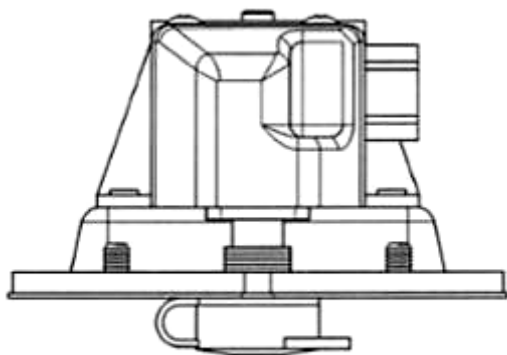
1.9



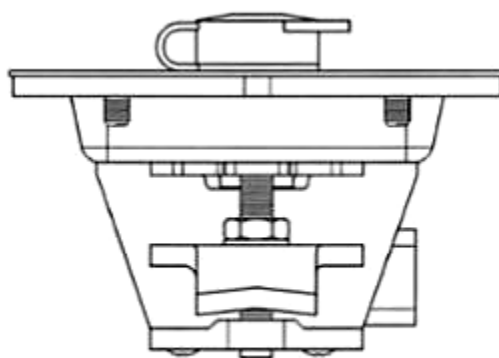
1.10



1.11



1.12



1.13

- (11) **38292**  
(21) 3-2019-03160 (28) 1  
(54) **MÁY GIẶT** (51) **15-05**  
(22) 06/12/2019 (43) 27/04/2020  
(30) 201930294710.3 10/06/2019 CN;  
BEIJING XIAOMI MOBILE SOFTWARE CO., LTD. (CN)  
(73) No.018, Floor 8, Building 6, Yard 33, Middle Xierqi Road, Haidian District,  
Beijing 100085, China  
1. XIE, YINGCHUN (CN)  
(72) 2. XU, BO (CN)  
3. ZHANG, LEI (CN)  
4. ZHOU, GOUXIAN (CN)  
(74) Công ty TNHH Sở hữu trí tuệ Vàng (GINTASSET CO., LTD.)  
(55)



1.1



1.2



1.3



1.4



1.5



1.6



1.7



1.8

- (11) **38293**  
(21) 3-2019-03161 (28) 1  
(54) **MÁY GIẶT** (51) **15-05**  
(22) 06/12/2019 (43) 27/04/2020  
(30) 201930295223.9 10/06/2019 CN;  
BEIJING XIAOMI MOBILE SOFTWARE CO., LTD. (CN)  
(73) No.018, Floor 8, Building 6, Yard 33, Middle Xierqi Road, Haidian District,  
Beijing 100085, China  
1. ZHANG, LEI (CN)  
(72) 2. XU, BO (CN)  
3. XIE, YINGCHUN (CN)  
(74) Công ty TNHH Sở hữu trí tuệ Vàng (GINTASSET CO., LTD.)  
(55)



1.1



1.2



1.3

1.4

1.5



1.6

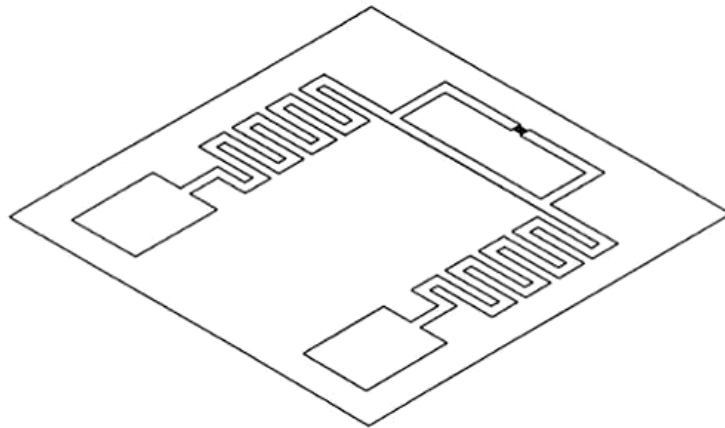


1.7

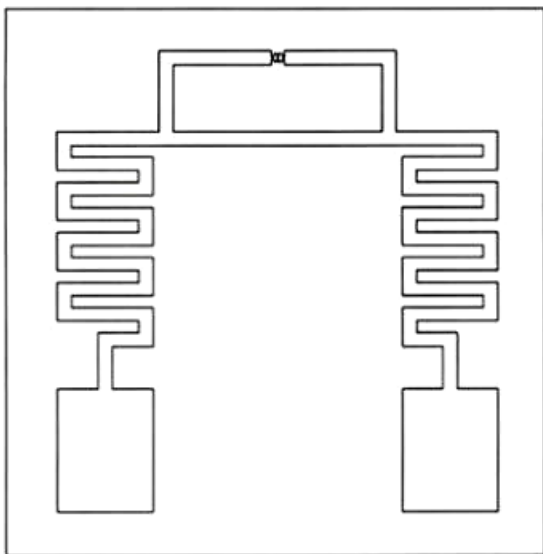


1.8

- (11) **38294**  
(21) 3-2019-03214 (28) 1  
(54) **ĂNGTEN** (51) **14-03**  
(22) 09/12/2019 (43) 27/04/2020  
(30) 2019-013423 18/06/2019 JP;  
1. DAIO PAPER CORPORATION (JP)  
2-60, Mishimakamiya-cho, Shikokuchuo-shi, Ehime 799-0492 Japan  
(73) 2. DAIO ENGINEERING Co., ltd. (JP)  
4756-2, Sangawacho, Shikokuchuo-shi, Ehime, 799-0431 Japan  
1. TAKURO SHIMADA (JP)  
(72) 2. BISTA ALINA (NP)  
3. CARRENDER CURT (US)  
(74) Công ty TNHH Sở hữu trí tuệ Thảo Thọ Quyển (INVENCO.,LTD)  
(55)



1.1



1.2

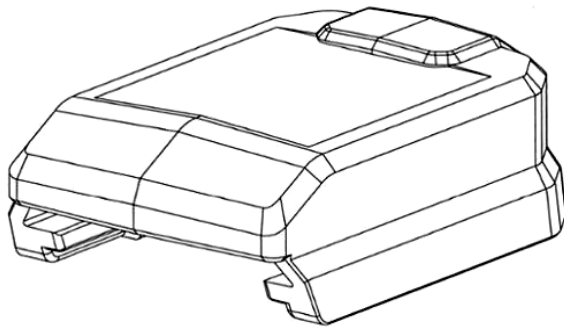
1.3



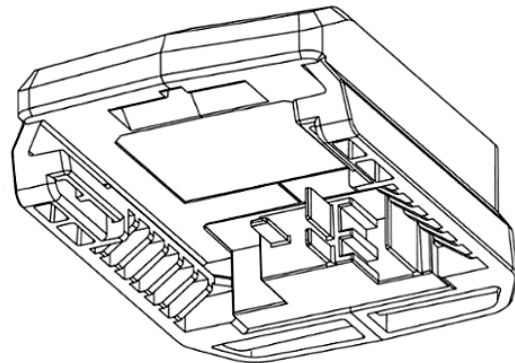
1.4

- (11) **38295**
- (21) 3-2019-03239
- (54) **BỘ SẠC ĐIỆN**
- (22) 11/12/2019
- (30) 29/705,024 09/09/2019 US;
- (73) TECHTRONIC CORDLESS GP (US)  
100 Innovation Way, Anderson, SC 29621, United States of America
- (72) Ryan ALTENBURGER (US)
- (74) Công ty TNHH Tầm nhìn và Liên danh (VISION & ASSOCIATES CO.LTD.)
- (55)

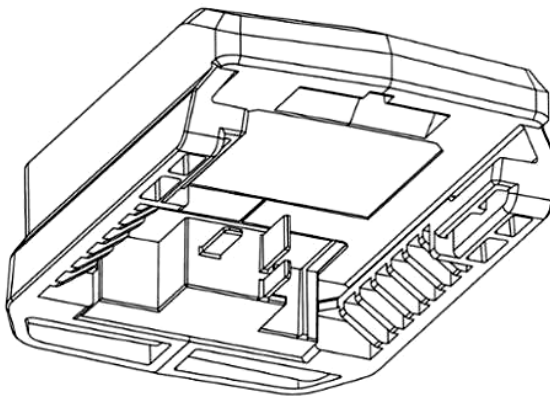
- (28) 1
- (51) **13-02**
- (43) 27/04/2020



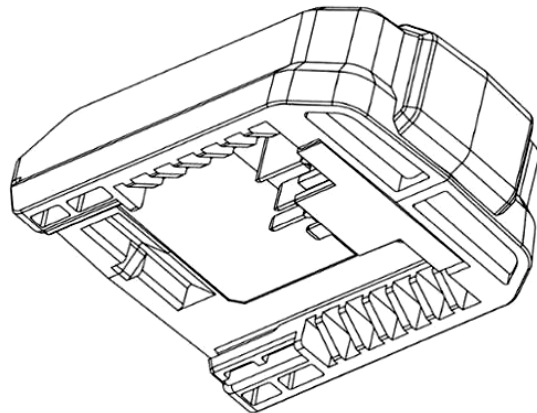
1.1



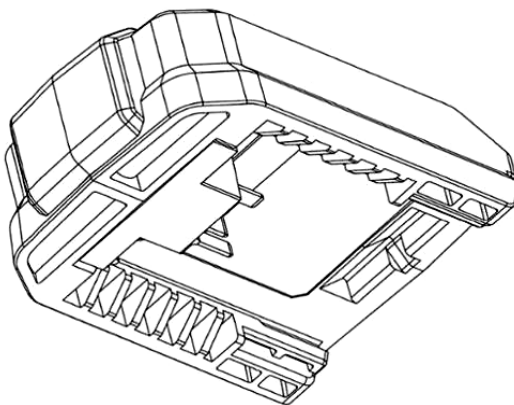
1.2



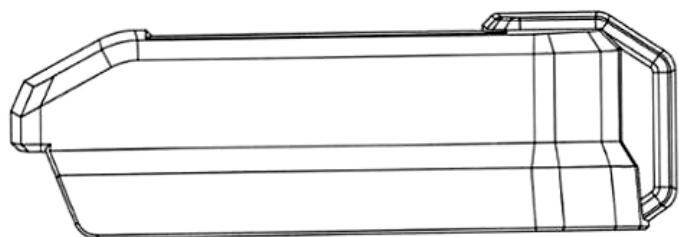
1.3



1.4

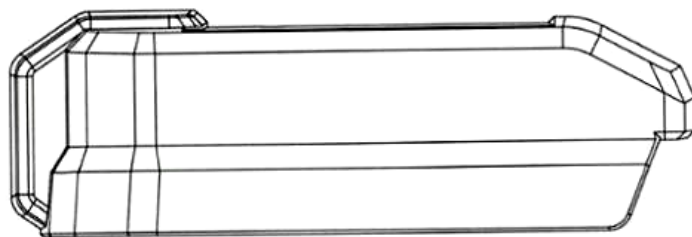


1.5

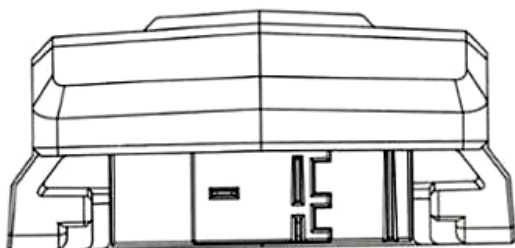


1.6

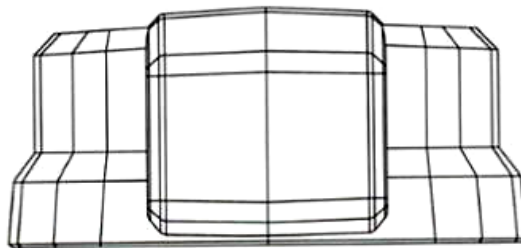




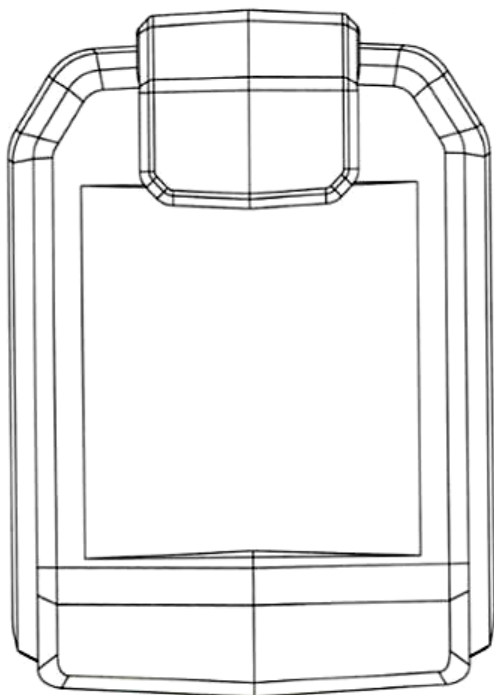
1.7



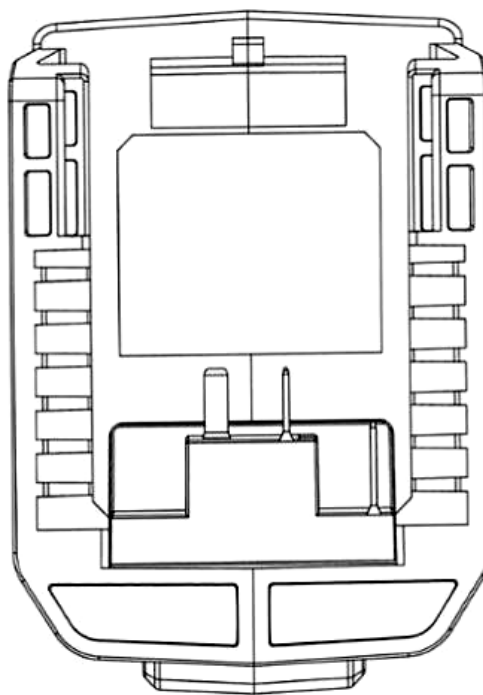
1.8



1.9

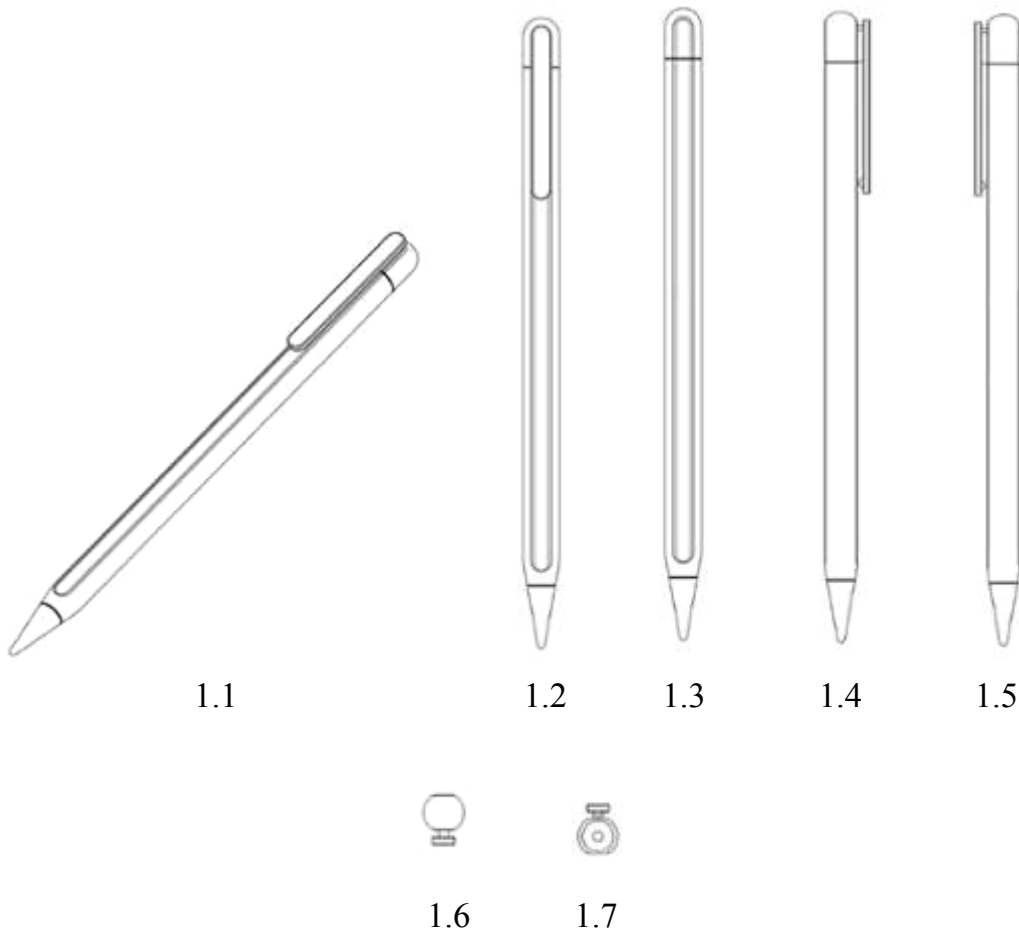


1.10

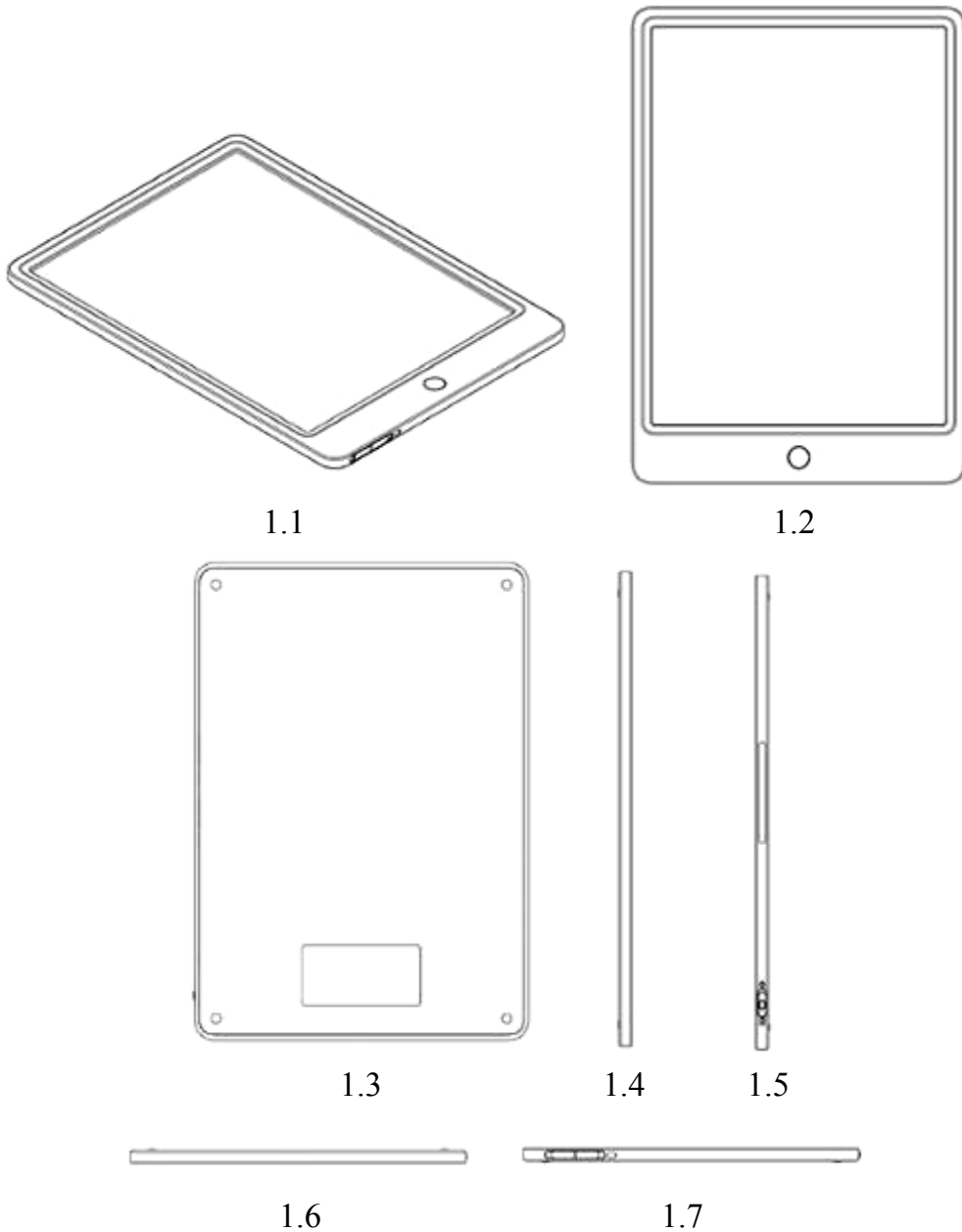


1.11

- (11) **38296**  
(21) 3-2019-03316 (28) 1  
(54) **BÚT ĐIỆN TỬ** (51) **14-02**  
(22) 17/12/2019 (43) 27/04/2020  
(30) 201930413915.9 31/07/2019 CN;  
BEIJING XIAOMI MOBILE SOFTWARE CO., LTD. (CN)  
(73) No.018, Floor 8, Building 6, Yard 33, Middle Xierqi Road, Haidian District,  
Beijing 100085, China  
1. JIANG, JING (CN)  
(72) 2. LI, NINGNING (CN)  
3. LI, WENQING (CN)  
(74) Công ty TNHH Sở hữu trí tuệ Vàng (GINTASSET CO., LTD.)  
(55)



- (11) **38297**  
(21) 3-2019-03317 (28) 1  
(54) **BẢNG ĐIỆN TỬ** (51) **14-02**  
(22) 17/12/2019 (43) 27/04/2020  
(30) 201930414237.8 31/07/2019 CN;  
BEIJING XIAOMI MOBILE SOFTWARE CO., LTD. (CN)  
(73) No.018, Floor 8, Building 6, Yard 33, Middle Xierqi Road, Haidian District,  
Beijing 100085, China  
1. JIANG, JING (CN)  
(72) 2. LI, NINGNING (CN)  
3. LI, WENQING (CN)  
(74) Công ty TNHH Sở hữu trí tuệ Vàng (GINTASSET CO., LTD.)  
(55)



- (11) **38298**  
(21) 3-2019-03331 (28) 1  
(54) **ĐẾ SẠC** (51) **13-02**  
(22) 18/12/2019 (43) 27/04/2020  
(30) 201930328720.4 24/06/2019 CN;  
BEIJING XIAOMI MOBILE SOFTWARE CO., LTD. (CN)  
(73) No. 018, Floor 8, Building 6, Yard 33, Middle Xierqi Road, Haidian District,  
Beijing 100085, China  
(72) 1. YIN ZHU (CN)  
2. SHUAI YANG (CN)  
(74) Công ty TNHH Sở hữu trí tuệ Vàng (GINTASSET CO., LTD.)  
(55)



1.1



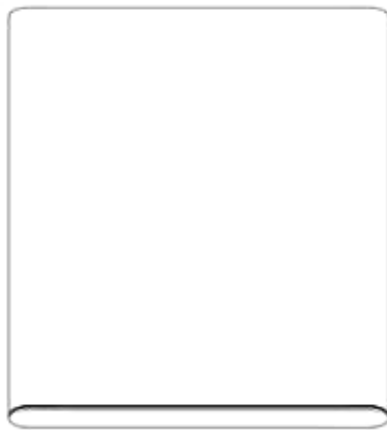
1.2



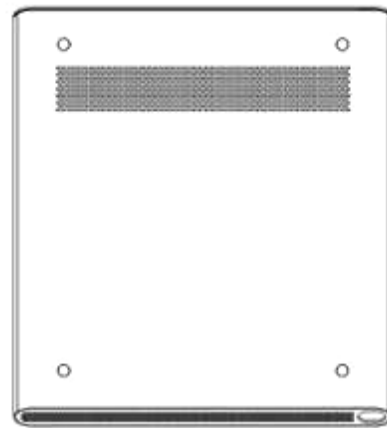
1.3



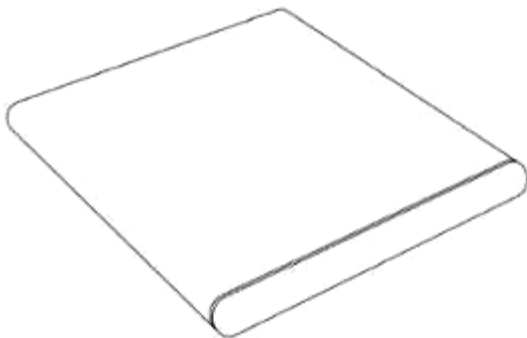
1.4



1.5



1.6

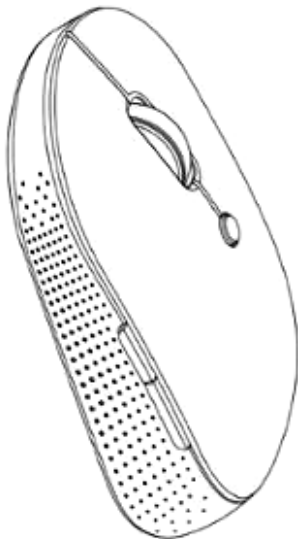


1.7

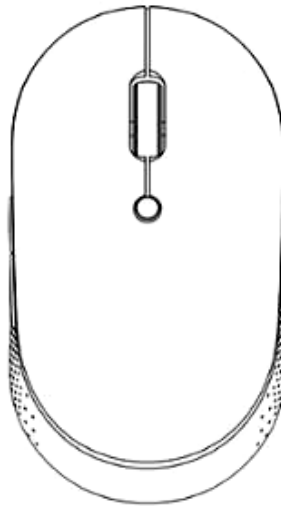


1.8

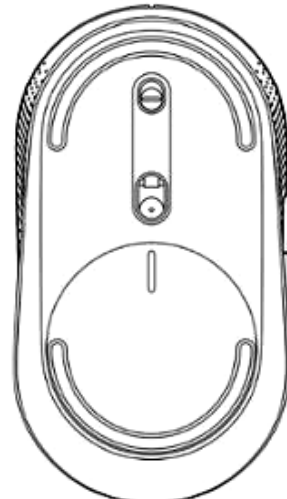
- (11) **38299**  
(21) 3-2019-03343 (28) 1  
(54) **CHUỘT MÁY TÍNH** (51) **14-02**  
(22) 19/12/2019 (43) 27/04/2020  
(30) 201930384167.6 18/07/2019 CN;  
BEIJING XIAOMI MOBILE SOFTWARE CO., LTD. (CN)  
(73) No. 018, Floor 8, Building 6, Yard 33, Middle Xierqi Road, Haidian District,  
Beijing 100085, China  
1. ZHENHAO CHEN (CN)  
(72) 2. LEI CHEN (CN)  
3. NINGNING LI (CN)  
4. LEI ZHANG (CN)  
(74) Công ty TNHH Sở hữu trí tuệ Vàng (GINTASSET CO., LTD.)  
(55)



1.1



1.2



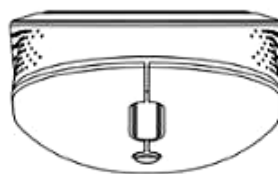
1.3



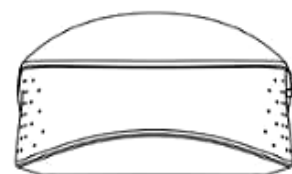
1.4



1.5



1.6



1.7

(11) **38300**

(21) 3-2019-03361

(54) **ĐẦU TREO**

(22) 20/12/2019

(73) **TRẦN VĂN CHÍNH (VN)**

(72) 104 Xuân Thủy, phường Thảo Điền, quận 2, thành phố Hồ Chí Minh

(72) Trần Văn Chính (VN)

(55)

(28) 1

(51) **06-02; 08-08**

(43) 27/04/2020



1.1



1.2



1.3



1.4



1.5



1.6



1.7

(11) **38301**

(21) 3-2019-03362

(28) 1

(54) **ĐẦU BỊT ỐNG KHUNG VÔNG**

(51) **06-02**

(22) 20/12/2019

(43) 27/04/2020

(73) **TRẦN VĂN CHÍNH (VN)**

(73) 104 Xuân Thủy, phường Thảo Điền, quận 2, thành phố Hồ Chí Minh

(72) Trần Văn Chính (VN)

(55)



1.1



1.2



1.3



1.4



1.5

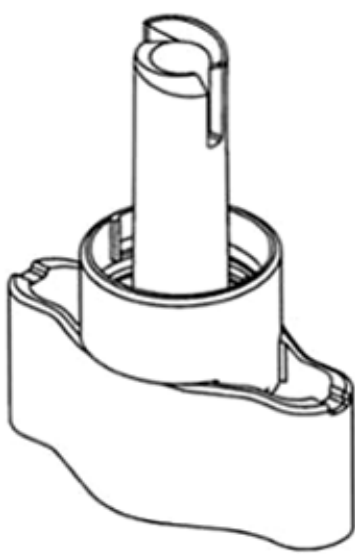


1.6

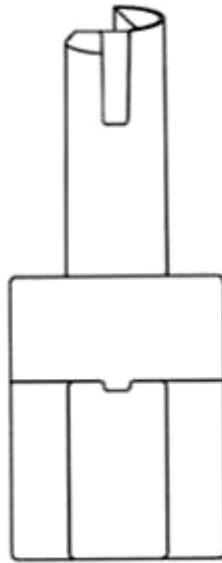


1.7

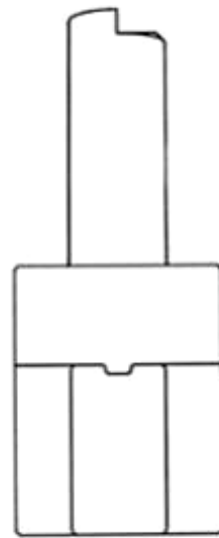
- (11) **38302**  
(21) 3-2019-03483 (28) 1  
(54) **ĐẦU NỐI TÚI MỀM** (51) **24-04**  
(22) 30/12/2019 (43) 27/04/2020  
(30) 2019-015848 16/07/2019 JP;  
EN OTSUKA PHARMACEUTICAL CO., LTD. (JP)  
(73) 4-3-5, Nimaibashi, Hanamaki-shi, Iwate 025-0312 Japan  
(72) OBARA, Hiroshi (JP)  
(74) Công ty TNHH một thành viên Sở hữu trí tuệ VCCI (VCCI-IP CO.,LTD)  
(55)



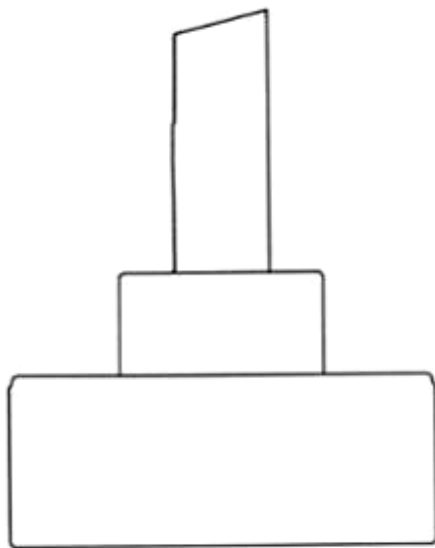
1.1



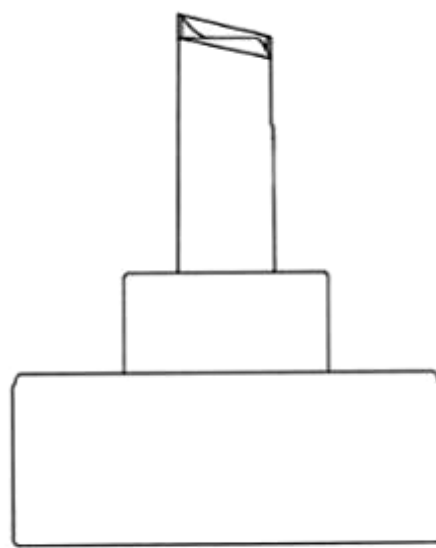
1.2



1.3

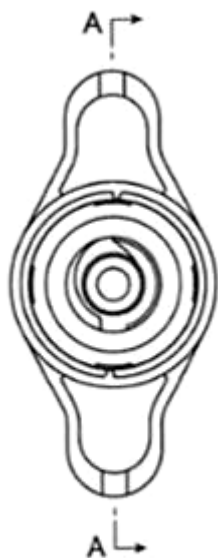


1.4

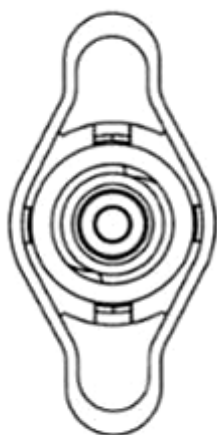


1.5

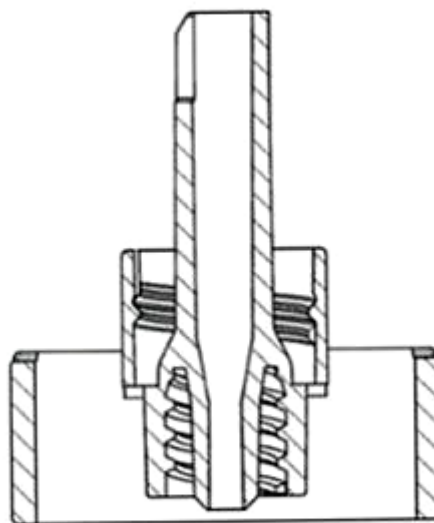




1.6



1.7



1.8



1.9

(11) **38303**

(21) 3-2020-00022

(28) 1

(54) **LỘ ĐỪNG**

(51) **09-03**

(22) 03/01/2020

(43) 27/04/2020

CÔNG TY TNHH THƯƠNG MẠI DỊCH VỤ VÀ XUẤT NHẬP KHẨU QUY

(73) HOA (VN)

Thôn 6, xã Quảng Chính, huyện Hải Hà, tỉnh Quảng Ninh

(72) Lê Mạnh Quy (VN)

(74) Công ty TNHH Sở hữu trí tuệ Gia Việt (GIAVIET CO., LTD.)

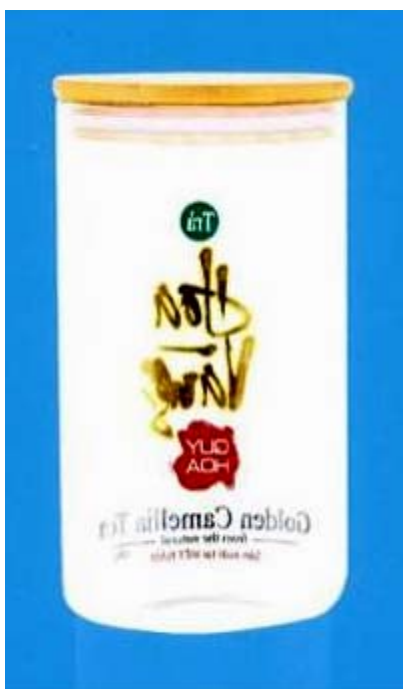
(55)



1.1



1.2



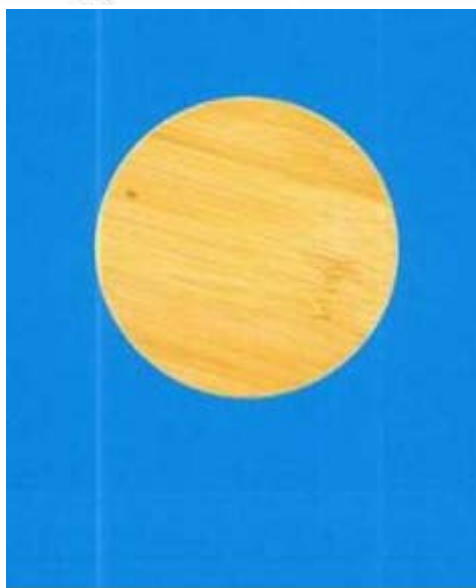
1.3



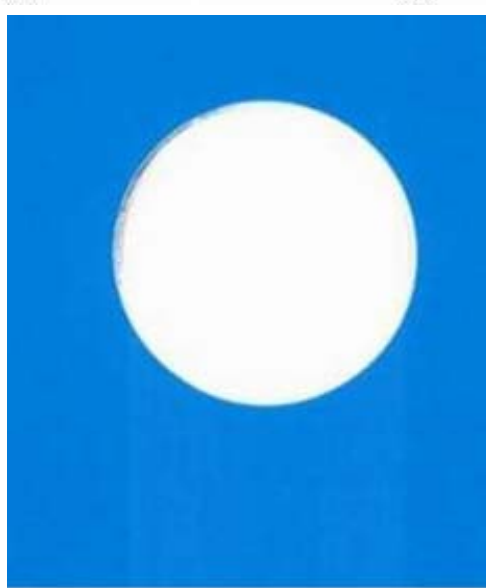
1.4



1.5

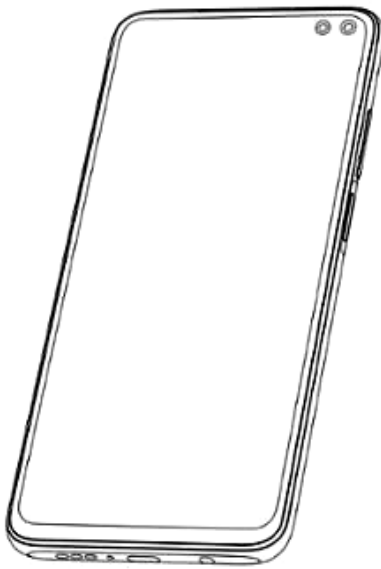


1.6

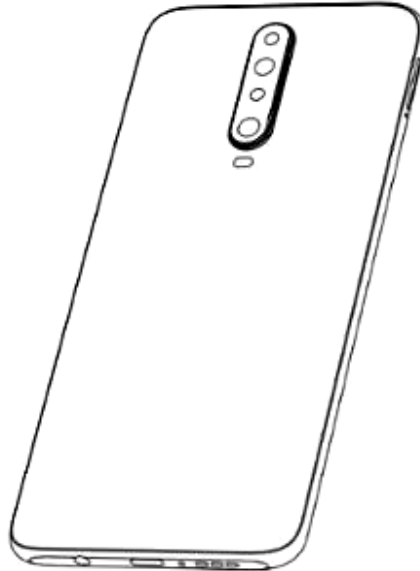


1.7

- (11) **38304**  
(21) 3-2020-00077 (28) 1  
(54) **ĐIỆN THOẠI DI ĐỘNG** (51) **14-03**  
(22) 08/01/2020 (43) 27/04/2020  
(30) 201930435565.6 12/08/2019 CN;  
BEIJING XIAOMI MOBILE SOFTWARE CO., LTD. (CN)  
(73) No. 018, Floor 8, Building 6, Yard 33, Middle Xierqi Road, Haidian District,  
Beijing 100085, China  
1. ZHENHUA LIU (CN)  
(72) 2. QI GUO (CN)  
3. YANGYANG CAI (CN)  
(74) Công ty TNHH Sở hữu trí tuệ Vàng (GINTASSET CO., LTD.)  
(55)



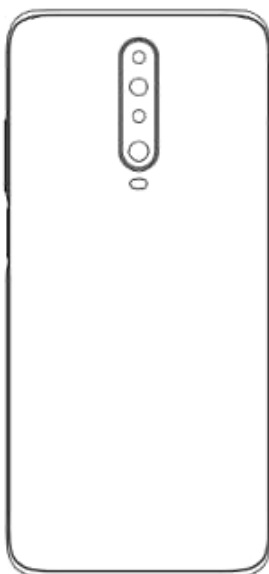
1.1



1.2



1.3



1.4



1.5



1.6



1.7



1.8

- (11) **38305**  
(21) 3-2020-00078 (28) 2  
(54) **ĐIỆN THOẠI DI ĐỘNG** (51) **14-03**  
(22) 08/01/2020 (43) 27/04/2020  
(30) 201930378003.2 16/07/2019 CN;  
BEIJING XIAOMI MOBILE SOFTWARE CO., LTD. (CN)  
(73) No. 018, Floor 8, Building 6, Yard 33, Middle Xierqi Road, Haidian District,  
Beijing 100085, China  
1. GESHI ZHU (CN)  
2. CHENGYUAN HE (CN)  
(72) 3. YI CHENG (CN)  
4. JINLING YANG (CN)  
(74) Công ty TNHH Sở hữu trí tuệ Vàng (GINTASSET CO., LTD.)  
(55)



1.1



1.2



1.3

1.4

1.5

1.6



1.7



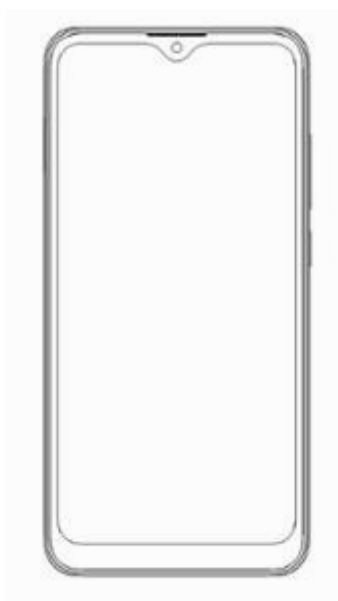
1.8



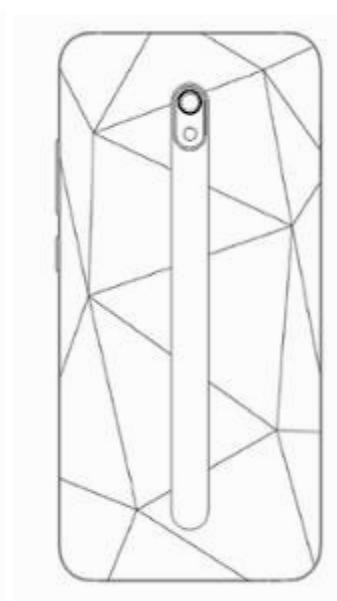
2.1



2.2



2.3



2.4



2.5



2.6



2.7



2.8

- (11) **38306**  
(21) 3-2020-00086 (28) 1  
(54) **ĐIỆN THOẠI DI ĐỘNG** (51) **14-03**  
(22) 09/01/2020 (43) 27/04/2020  
(30) 201930377990.4 16/07/2019 CN;  
BEIJING XIAOMI MOBILE SOFTWARE CO., LTD. (CN)  
(73) No. 018, Foor 8, Building 6, Yard 33, Middle Xierqi Road, Haidian District,  
Beijing 100085, China  
1. GESHI ZHU (CN)  
2. CHENGYUAN HE (CN)  
(72) 3. YI CHENG (CN)  
4. JINLING YANG (CN)  
(74) Công ty TNHH Sở hữu trí tuệ Vàng (GINTASSET CO., LTD.)  
(55)



1.1



1.2



1.3



1.4



1.5



1.6



1.7



1.8

- (11) **38307**  
(21) 3-2020-00097 (28) 2  
(54) **ĐIỆN THOẠI DI ĐỘNG** (51) **14-03**  
(22) 10/01/2020 (43) 27/04/2020  
(30) 201930432244.0 09/08/2019 CN;  
BEIJING XIAOMI MOBILE SOFTWARE CO., LTD. (CN)  
(73) No. 018, Floor 8, Building 6, Yard 33, Middle Xierqi Road, Haidian District,  
Beijing 100085, China  
(72) Shengyu GONG (CN)  
(74) Công ty TNHH Sở hữu trí tuệ Vàng (GINTASSET CO., LTD.)  
(55)



1.1

1.2

1.3

1.4



1.5

1.6

1.7

1.8





2.1

2.2

2.3

2.4



2.5

2.6

2.7

2.8

- (11) **38308**  
(21) 3-2020-00102 (28) 1  
(54) **ĐIỆN THOẠI DI ĐỘNG** (51) **14-03**  
(22) 13/01/2020 (43) 27/04/2020  
(30) 201930397177.3 24/07/2019 CN;  
BEIJING XIAOMI MOBILE SOFTWARE CO., LTD. (CN)  
(73) No. 018, Floor 8, Building 6, Yard 33, Middle Xierqi Road, Haidian District,  
Beijing, 100085, China  
(72) 1. YAFEI GU (CN)  
2. SHANNA WANG (CN)  
(74) Công ty TNHH Sở hữu trí tuệ Vàng (GINTASSET CO., LTD.)  
(55)



1.1

1.2

1.3



1.4

1.5

1.6

1.7

1.8

- (11) **38309**  
(21) 3-2020-00120 (28) 3  
(54) **ĐIỆN THOẠI DI ĐỘNG** (51) **14-03**  
(22) 15/01/2020 (43) 27/04/2020  
(30) 201930545585.9 08/10/2019 CN;  
BEIJING XIAOMI MOBILE SOFTWARE CO., LTD. (CN)  
(73) No. 018, Floor 8, Building 6, Yard 33, Middle Xierqi Road, Haidian District,  
Beijing, 100085, China  
1. QI GUO (CN)  
2. ZHENHUA LIU (CN)  
(72) 3. YANGYANG CAI (CN)  
4. TAO JIANG (CN)  
5. JIANTAO ZHANG (CN)  
(74) Công ty TNHH Sở hữu trí tuệ Vàng (GINTASSET CO., LTD.)  
(55)



1.1



1.2



1.3

1.4

1.5

1.6



1.7



1.8



2.1



2.2



2.3

2.4

2.5

2.6



2.7



2.8



3.1



3.2



3.3



3.4



3.5



3.6

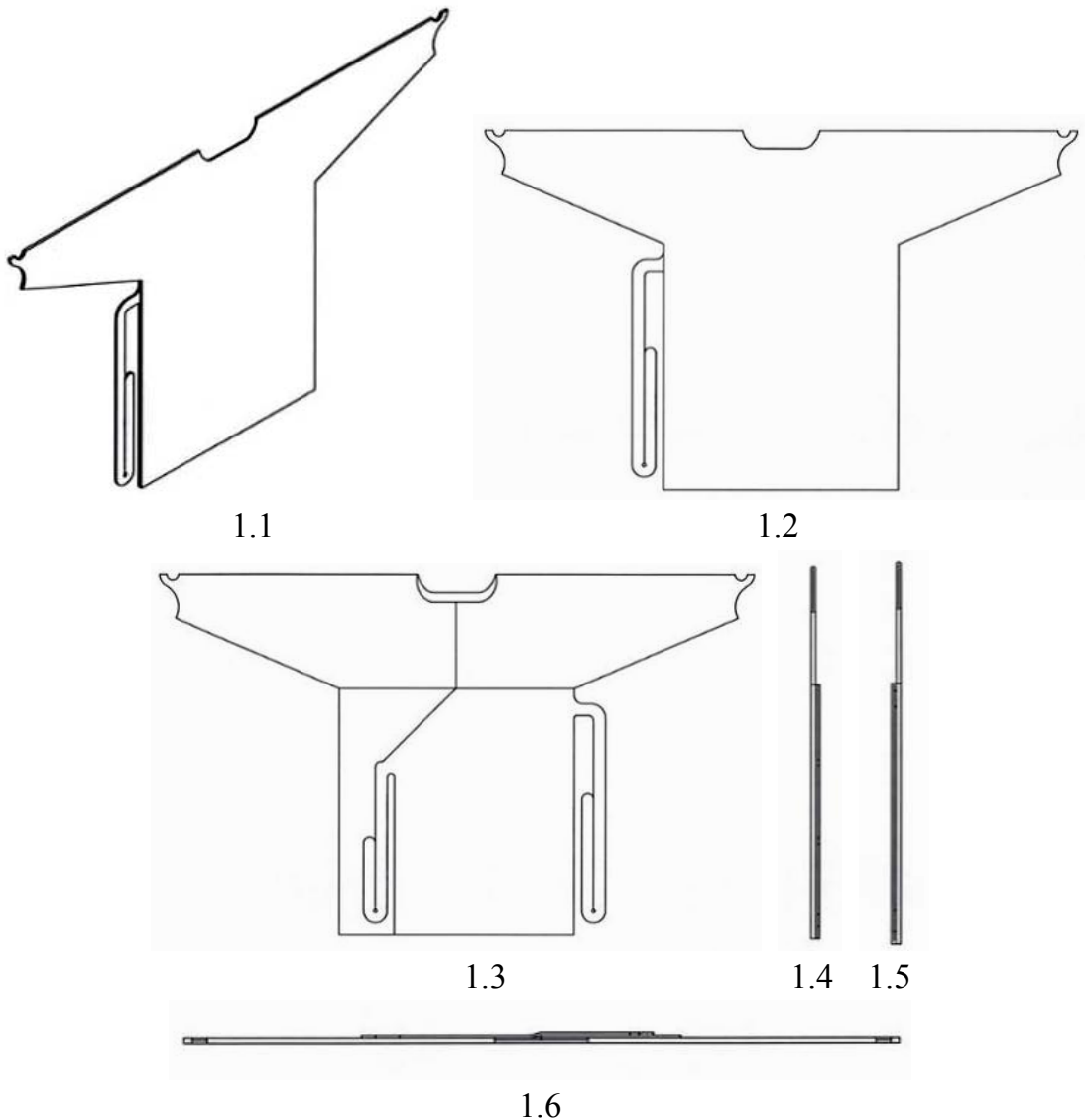


3.7



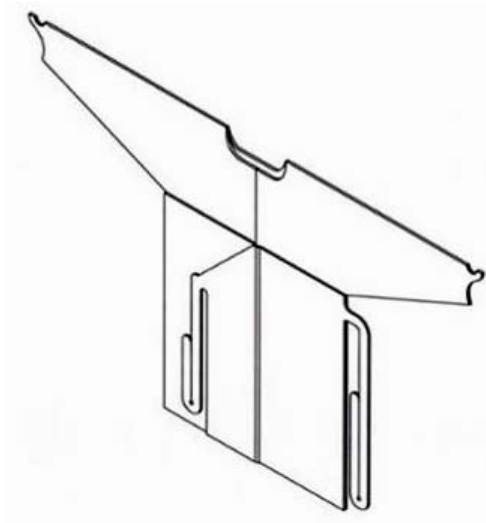
3.8

- (11) **38310**  
(21) 3-2018-02394 (28) 1  
(54) **ÁO CHOÀNG Y TẾ** (51) **02-02**  
(22) 13/11/2018 (43) 27/04/2020  
(30) 29/647,539 14/05/2018 US;  
(73) ALLEGIANCE CORPORATION (US)  
7000 Cardinal Place, Dublin, OH 43017, United States of America  
1. JOSEPH ANGELO PALOMO (US)  
2. STEPHEN JAMES COX (US)  
3. ERIC DALE EUTENEUER (US)  
(72) 4. ARMANDO QUINONEZ (US)  
5. ROGELIO REYES (US)  
6. KYLE ALEXANDER CUSHMAN (US)  
7. LIANHONG WANG (SG)  
(74) Công ty TNHH Tầm nhìn và Liên danh (VISION & ASSOCIATES CO.LTD.)  
(55)





1.7



1.8

- (11) **38311**  
(21) 3-2019-02397 (28) 1  
(54) **ĐÈN** (51) **26-05**  
(22) 20/09/2019 (43) 27/04/2020  
(30) 201930443937.X 15/08/2019 CN;  
WEI WENWEN (CN)  
(73) Changling 19 Team, Changlingjiang Village, Mazhu Town, Yuyao City, Zhejiang, China  
(72) Wei Wenwen (CN)  
(74) Công ty TNHH Trường Xuân (AGELESS CO.,LTD.)  
(55)



1.1



.1.2



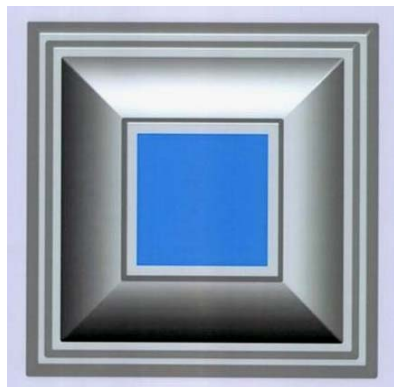
1.3



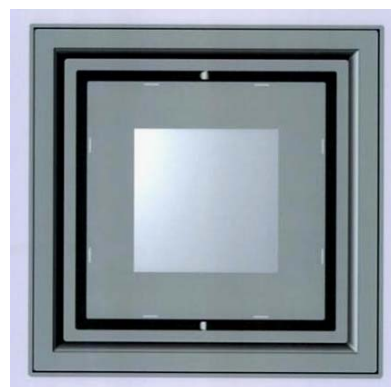
1.4



1.5



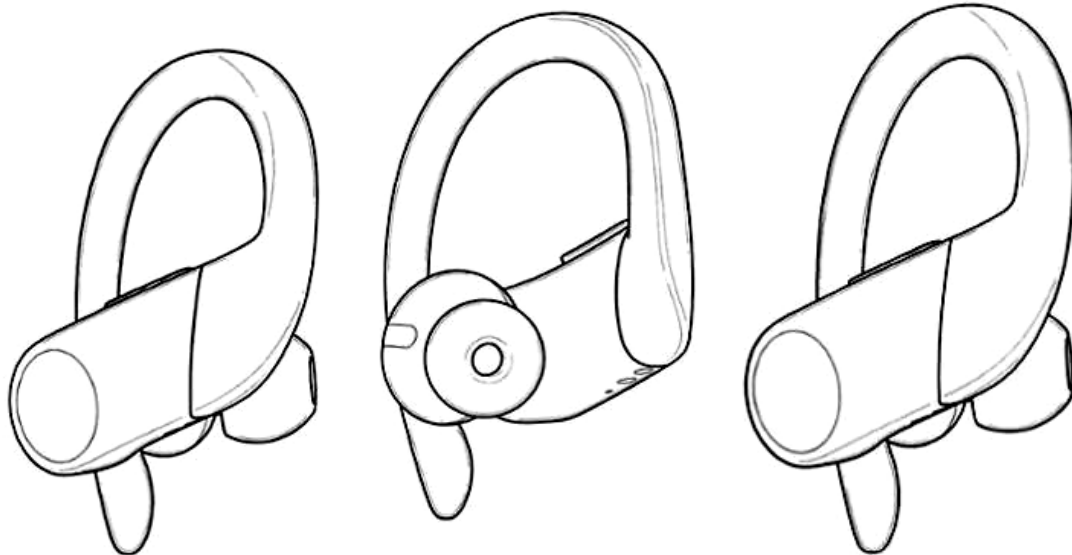
1.6



1.7

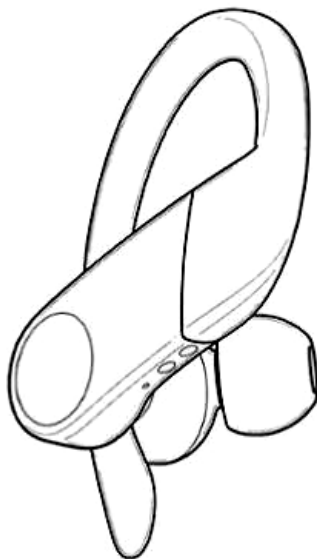


- (11) **38312**  
(21) 3-2019-02414 (28) 1  
(54) **BỘ TAI NGHE** (51) **14-01**  
(22) 24/09/2019 (43) 27/04/2020  
(30) 29/685,002 25/03/2019 US;  
APPLE INC. (US)  
(73) One Apple Park Way, Cupertino, California 95014, United States of America  
1. ROBERT BOYD (US)  
2. SEAN STEWART CORBIN (US)  
3. DUY LE (US)  
(72) 4. GUILLAUME RAOULT (FR)  
5. CHRISTOPHER KUH (DE)  
6. ROBERT BRUNNER (US)  
(74) Công ty TNHH Lê & Lê (LE & LE)  
(55)

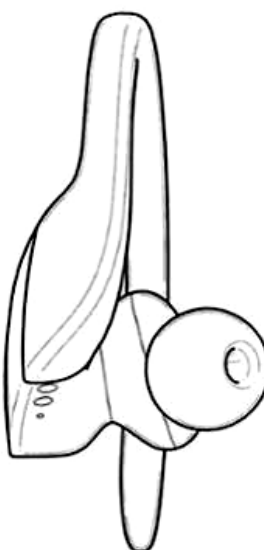


1.1

1.2



1.3



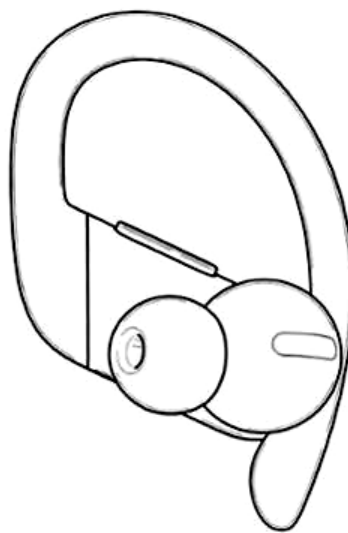
1.4



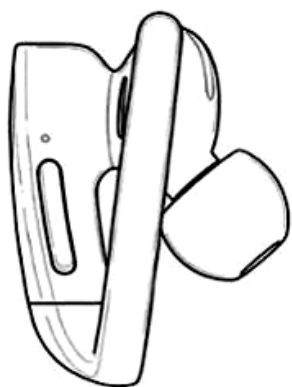
1.5



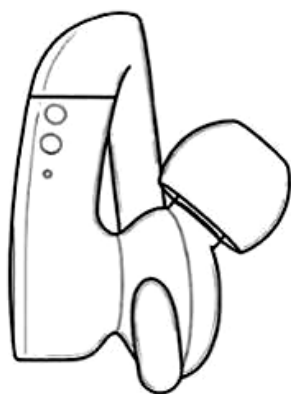
1.6



1.7



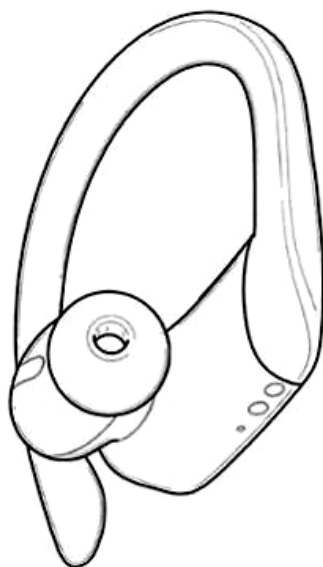
1.8



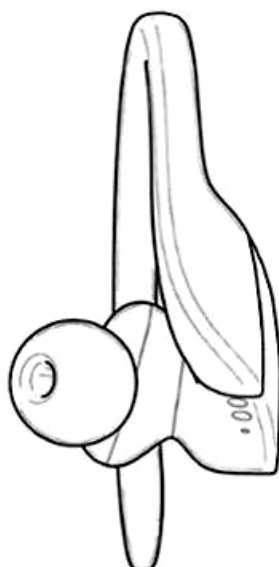
1.9



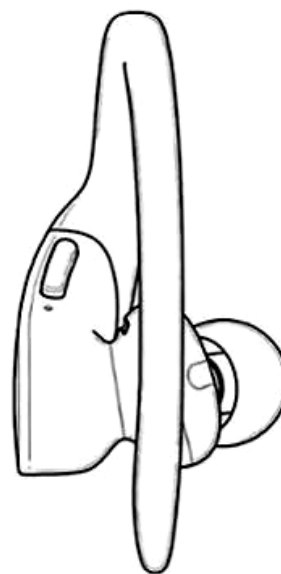
1.10



1.11



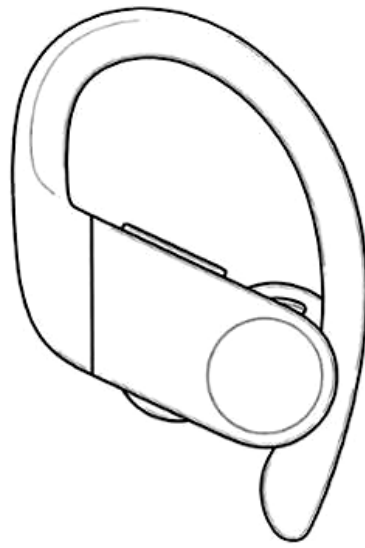
1.12



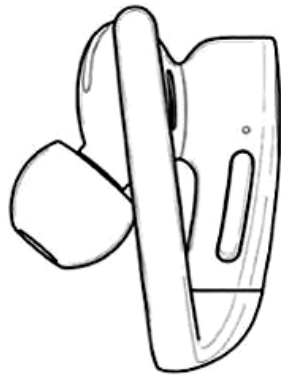
1.13



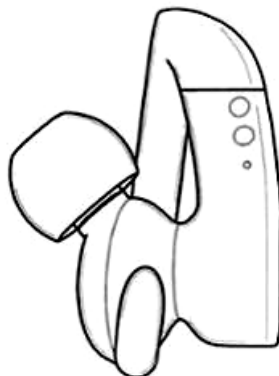
1.14



1.15



1.16



1.17

(11) **38313**

(21) 3-2019-02474

(28) 1

(54) **ĐÈN LED ỚP TRẦN**

(51) **26-05**

(22) 26/09/2019

(43) 27/04/2020

ZHUHAI YUANKANG ENTERPRISE CO., LTD. (CN)

(73) No. 611 and No. 613 Huayu Road, Xiangzhou District, Zhuhai City, Guangdong 519000, China

(72) XIE, Zhenping (CN)

(74) Văn phòng Luật sư Ân Nam (ANNAM IP & LAW)

(55)



1.1



1.2



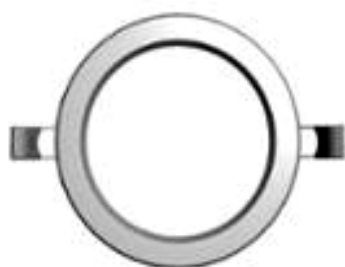
1.3



1.4



1.5

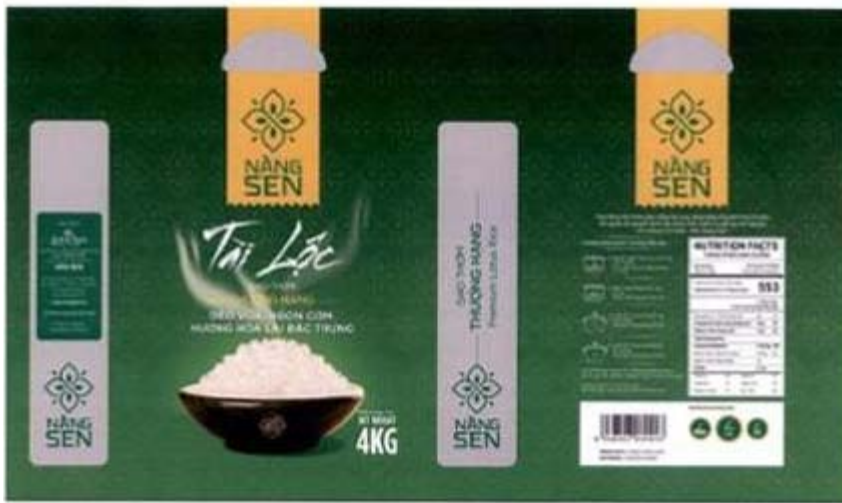


1.6



1.7

- (11) **38314**  
(21) 3-2019-02554 (28) 4  
(54) **BAO GỐI SẢN PHẨM** (51) **09-05**  
(22) 07/10/2019 (43) 27/04/2020  
CÔNG TY TNHH XUẤT NHẬP KHẨU ĐẠI DƯƠNG XANH (VN)  
(73) Số 106, khu A, khu dân cư Sư Vạn Hạnh, đường Sư Vạn Hạnh, phường 9, quận 5, thành phố Hồ Chí Minh  
(72) Huỳnh Văn Khỏe (VN)  
(74) Công ty TNHH Tầm nhìn và Liên danh (VISION & ASSOCIATES CO.LTD.)  
(55)



1.1



1.2



2.1



2.2



3.1



3.2



4.1



4.2

- (11) **38315**  
(21) 3-2019-02592 (28) 8  
(54) **BỘ BÁT ĐĨA** (51) **07-01; 07-03**  
(22) 14/10/2019 (43) 27/04/2020  
(73) CÔNG TY TNHH MINH LONG I (VN)  
333 khu phố Hưng Lộc, phường Hưng Định, thị xã Thuận An, tỉnh Bình Dương  
(72) Lý Ngọc Minh (VN)  
(55)



1.1



1.2



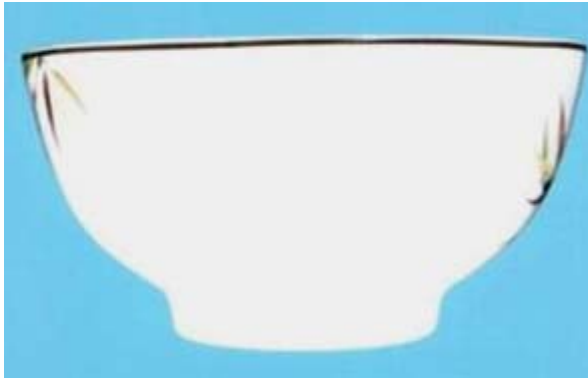
1.3



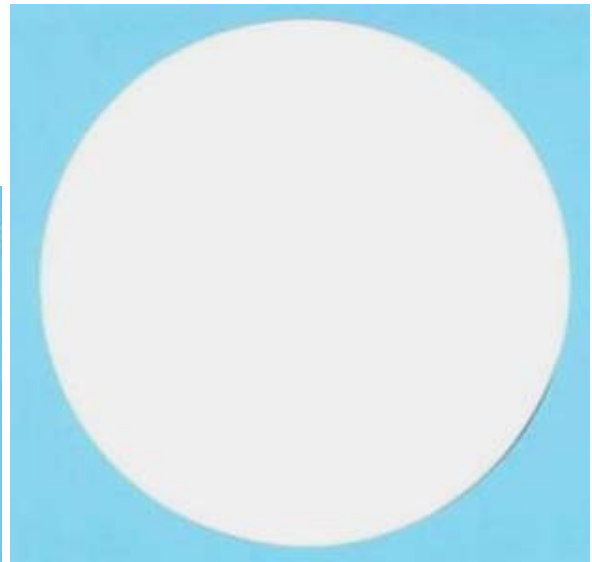
1.4



1.5



1.6



1.7



1.8



1.9



1.10



1.11

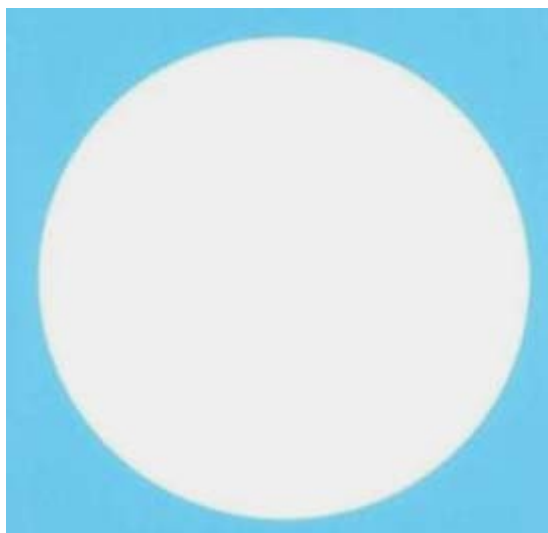


1.12



1.13





1.14



1.15



1.16



1.17



1.18



1.19



1.20



1.21



1.22



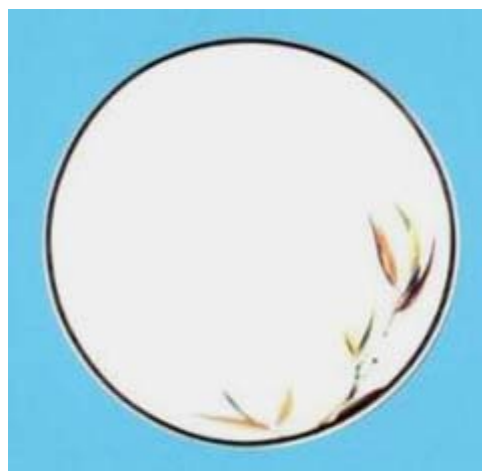
1.23



1.24



1.25



1.26



1.27



1.28



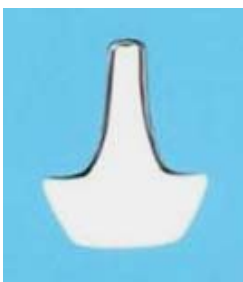
1.29



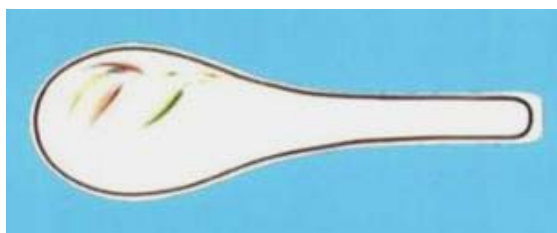
1.30



1.31



1.32



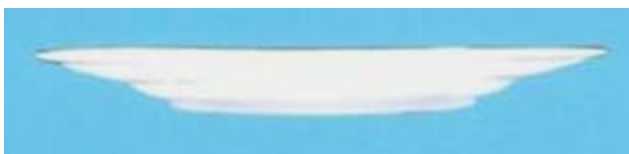
1.33



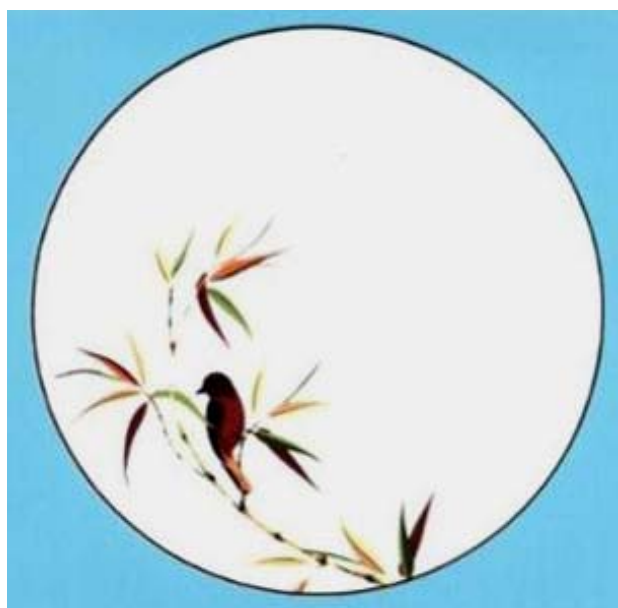
1.34



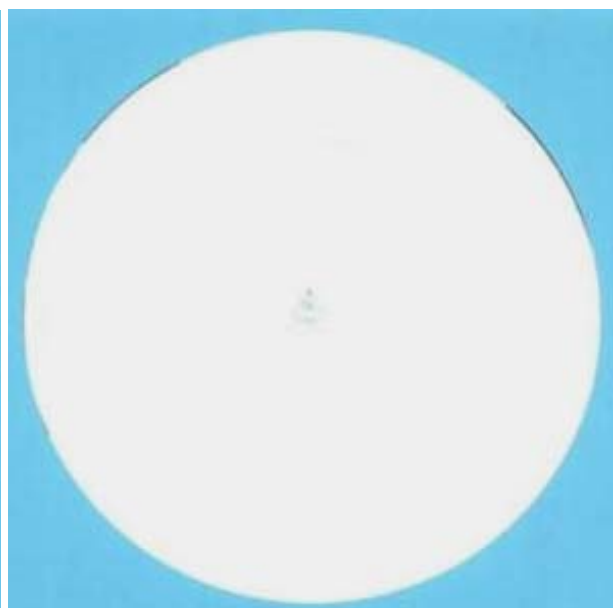
1.35



1.36



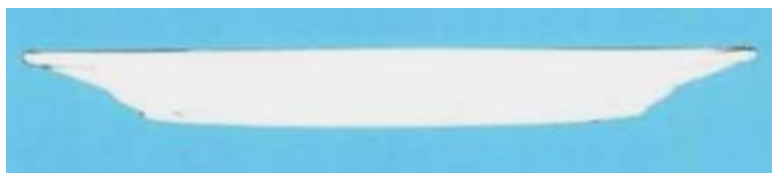
1.37



1.38



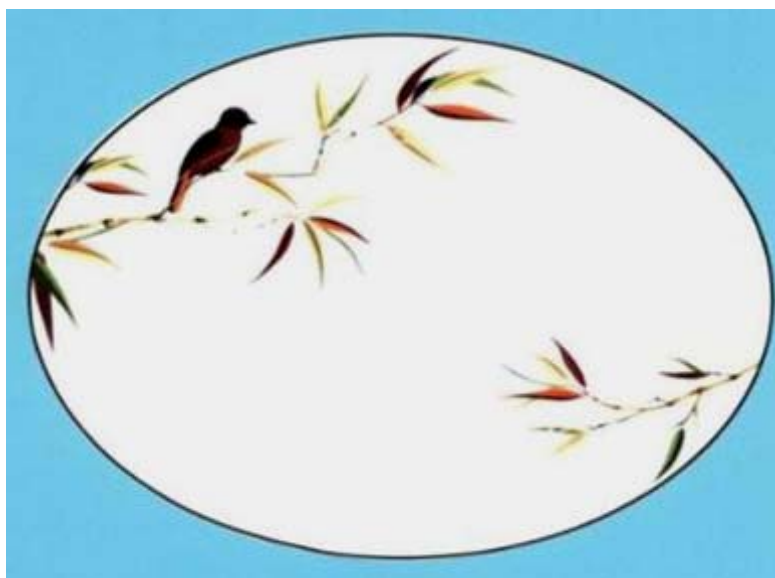
1.39



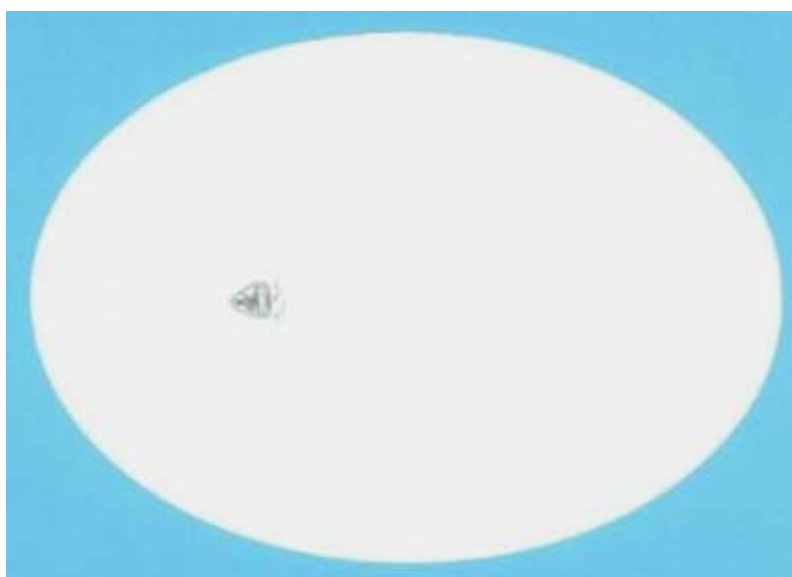
1.40



1.41



1.42



1.43

- (11) **38316**  
(21) 3-2019-02593  
(54) **BỘ ẤM CHÉN**  
(22) 14/10/2019  
(73) CÔNG TY TNHH MINH LONG I (VN)  
333 khu phố Hưng Lộc, phường Hưng Định, thị xã Thuận An, tỉnh Bình Dương  
(72) Lý Ngọc Minh (VN)  
(55)
- (28) 3  
(51) **07-01**  
(43) 27/04/2020



1.1



1.2



1.3



1.4



1.5



1.6



1.7



1.8



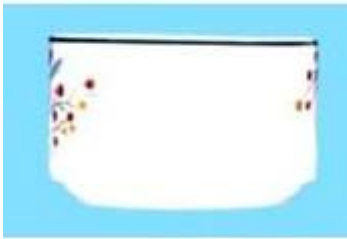
1.9



1.10



1.11



1.12



1.13



1.14



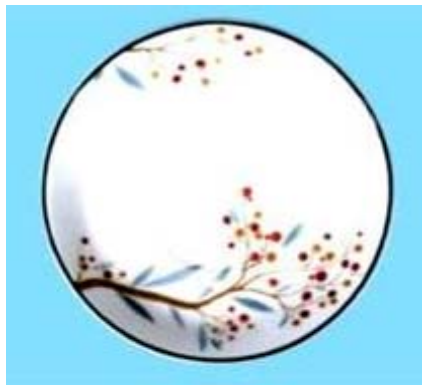
1.15



1.16



1.17



1.18

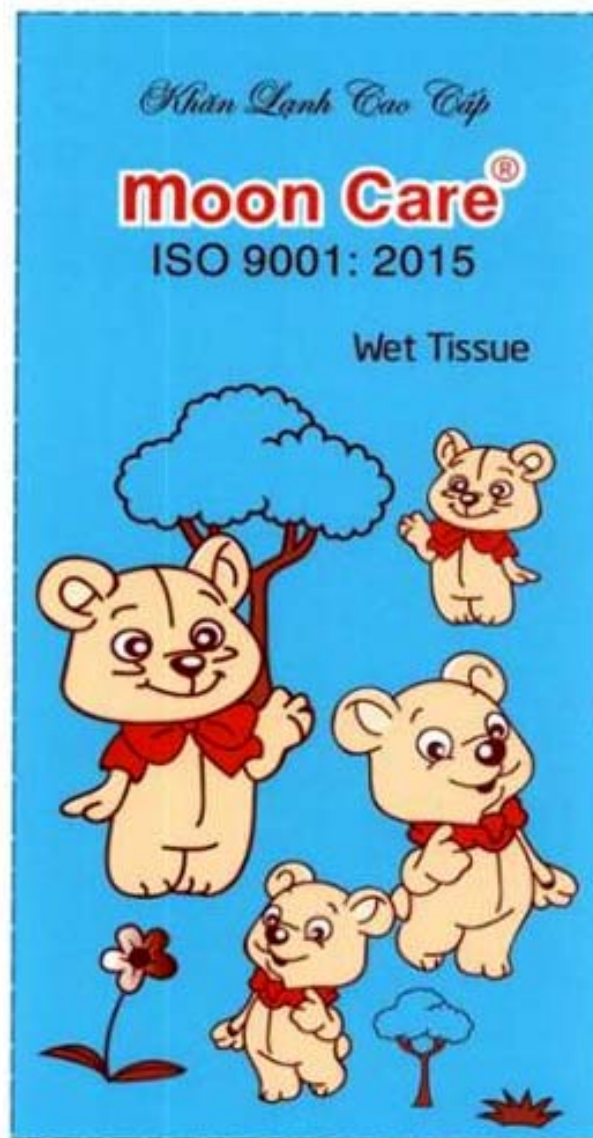


1.19

- (11) **38317**  
(21) 3-2019-02598 (28) 1  
(54) **NHÃN SẢN PHẨM** (51) **19-08**  
(22) 14/10/2019 (43) 27/04/2020  
NGUYỄN THỊ MAI DUNG (VN)  
(73) 985/11 Hương Lộ 2, khu phố 8, phường Bình Trị Đông A, quận Bình Tân, thành phố Hồ Chí Minh  
(72) Nguyễn Thị Mai Dung (VN)  
(55)



- (11) **38318**  
(21) 3-2019-02599 (28) 1  
(54) **NHÃN SẢN PHẨM** (51) **19-08**  
(22) 14/10/2019 (43) 27/04/2020  
NGUYỄN THỊ MAI DUNG (VN)  
(73) 985/11 Hương Lộ 2, khu phố 8, phường Bình Trị Đông A, quận Bình Tân, thành phố Hồ Chí Minh  
(72) Nguyễn Thị Mai Dung (VN)  
(55)





- (11) **38319**  
(21) 3-2019-02635 (28) 1  
(54) **NHÃN SẢN PHẨM** (51) **19-08**  
(22) 17/10/2019 (43) 27/04/2020  
(73) **CÔNG TY CỔ PHẦN GIỐNG BÒ SỮA MỘC CHÂU (VN)**  
Km194, thị trấn Nông trường Mộc Châu, huyện Mộc Châu, tỉnh Sơn La  
(72) **Trần Công Chiến (VN)**  
(74) **Công ty Luật TNHH WINCO (WINCO LAW FIRM)**  
(55)



- (11) **38320**  
(21) 3-2019-02723 (28) 3  
(54) **NHÃN SẢN PHẨM** (51) **19-08**  
(22) 23/10/2019 (43) 27/04/2020  
(73) CÔNG TY TNHH SẢN XUẤT THƯƠNG MẠI SPT (VN)  
18/10 Đô Độc Long, phường Tân Quý, quận Tân Phú, thành phố Hồ Chí Minh  
(72) Lê Đức Giảng (VN)  
(74) Công ty TNHH Sở hữu trí tuệ HA VIP (HAVIP CO., LTD.)  
(55)



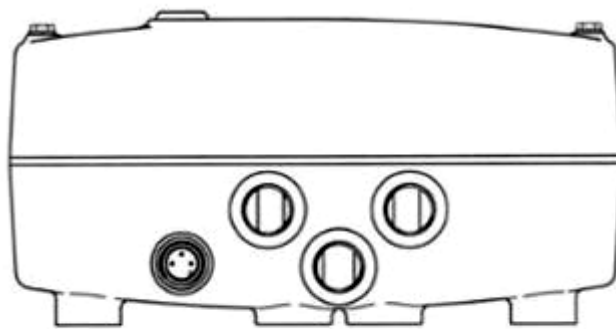
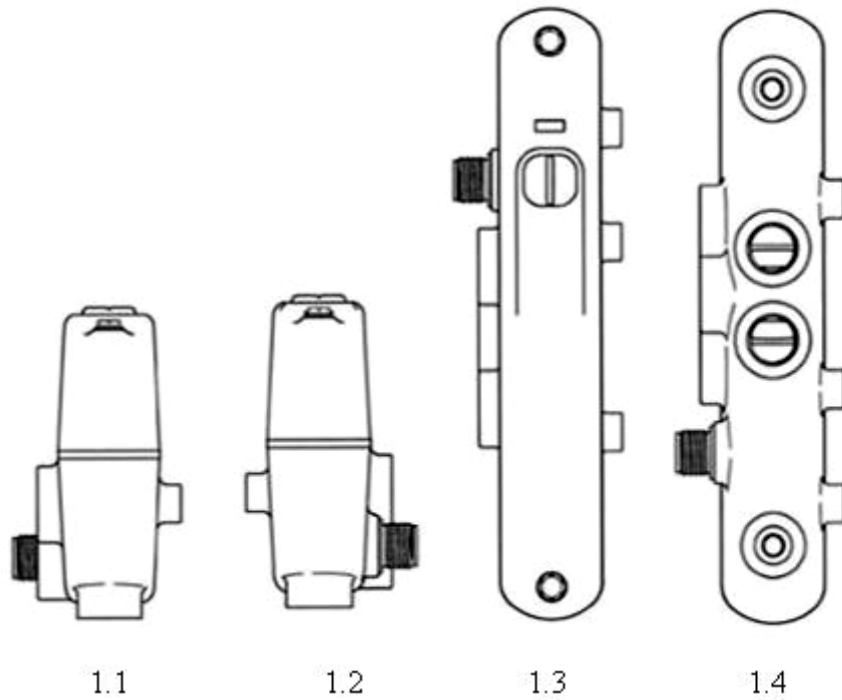


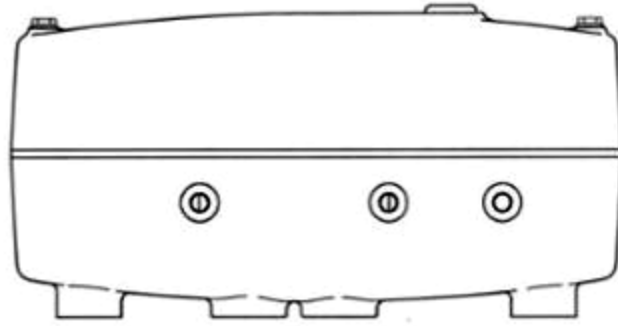
2



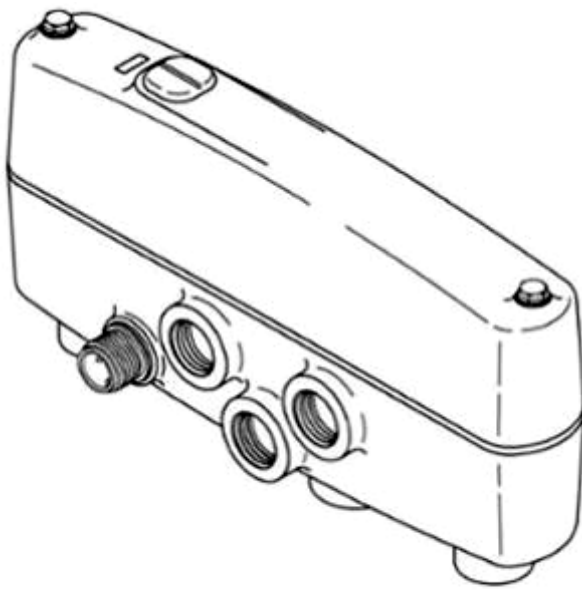
3

- (11) **38321**  
(21) 3-2019-02749 (28) 1  
(54) **VAN ĐIỆN TỬ** (51) **23-01**  
(22) 28/10/2019 (43) 27/04/2020  
(30) 2019-011948 31/05/2019 JP;  
SMC CORPORATION (JP)  
(73) 14-1, Sotokanda 4-chome, Chiyoda-ku, Tokyo, 1010021 JAPAN  
1. SHINICHI YOSHIMURA (JP)  
2. MINEHIKO MITA (JP)  
(72) 3. TAKASHI MURAKAMI (JP)  
4. SHUNSUKE FUJI (JP)  
(74) Công ty TNHH Tầm nhìn và Liên danh (VISION & ASSOCIATES CO.LTD.)  
(55)

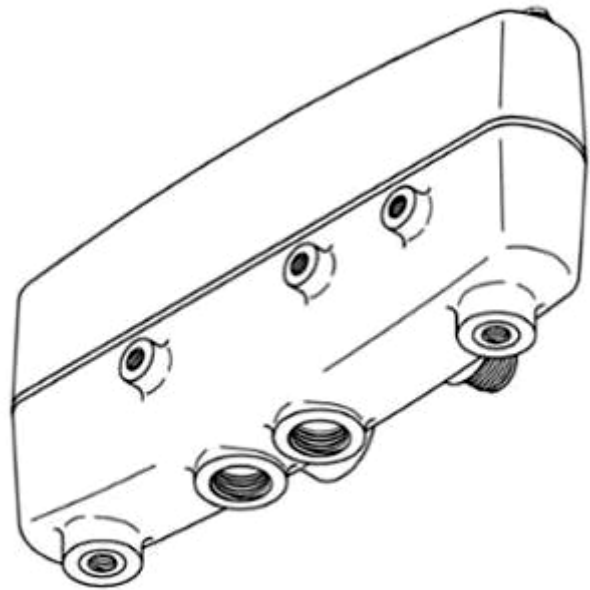




1.6

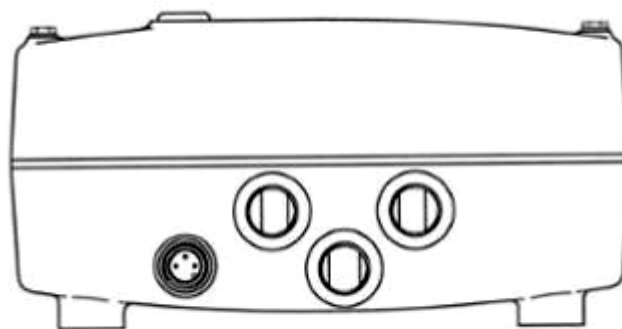
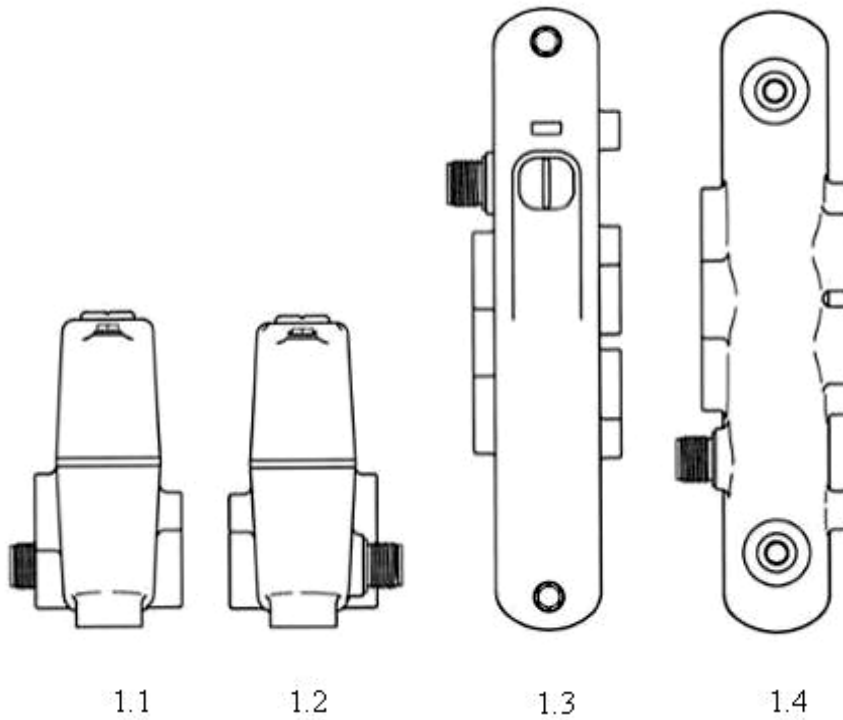


1.7

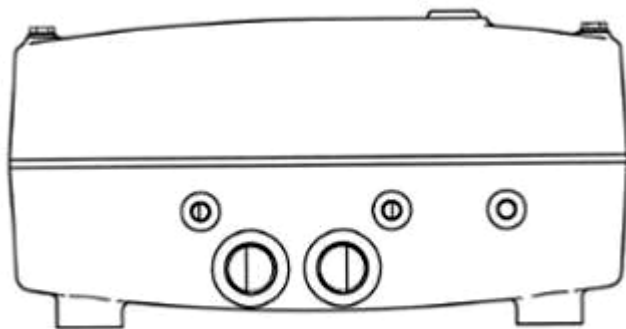


1.8

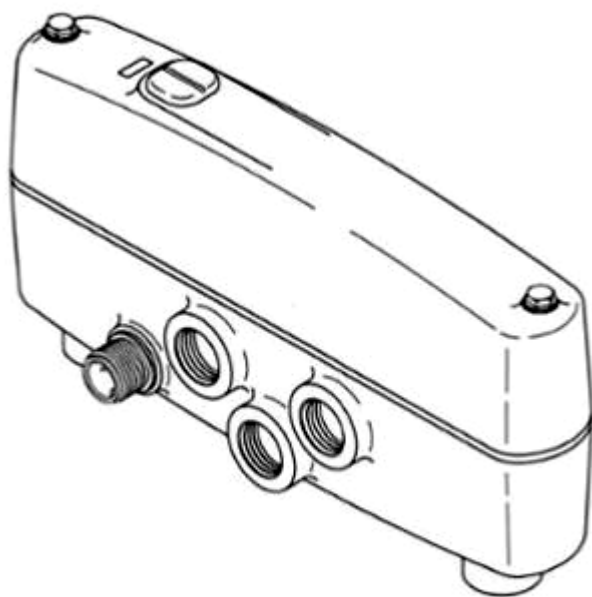
- (11) **38322**  
(21) 3-2019-02751 (28) 1  
(54) **VAN ĐIỆN TỬ** (51) **23-01**  
(22) 28/10/2019 (43) 27/04/2020  
(30) 2019-011947 31/05/2019 JP;  
SMC CORPORATION (JP)  
(73) 14-1, Sotokanda 4-chome, Chiyoda-ku, Tokyo, 1010021 JAPAN  
1. SHINICHI YOSHIMURA (JP)  
2. MINEHIKO MITA (JP)  
(72) 3. TAKASHI MURAKAMI (JP)  
4. SHUNSUKE FUJI (JP)  
(74) Công ty TNHH Tầm nhìn và Liên danh (VISION & ASSOCIATES CO.LTD.)  
(55)



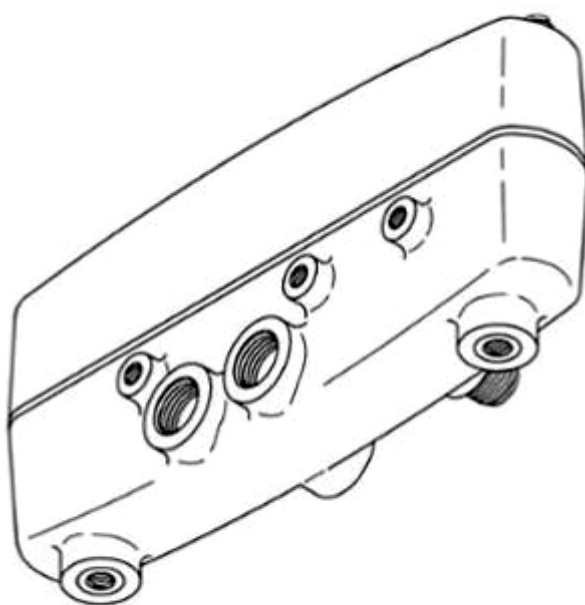
1.5



1.6

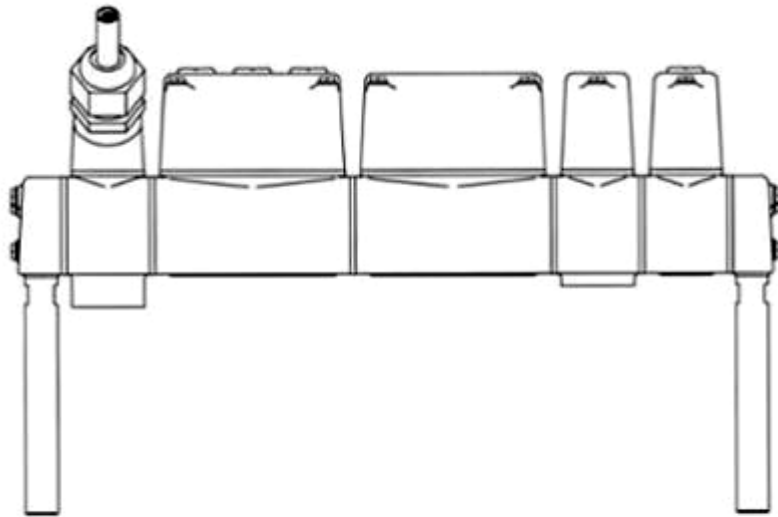


1.7

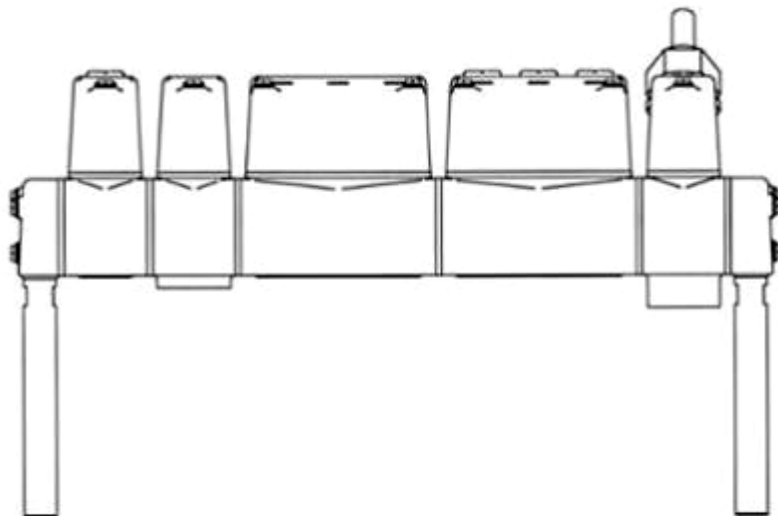


1.8

- (11) **38323**  
(21) 3-2019-02753 (28) 1  
(54) **CỤM VAN ĐIỆN TỬ** (51) **23-01**  
(22) 28/10/2019 (43) 27/04/2020  
(30) 2019-011949 31/05/2019 JP;  
SMC CORPORATION (JP)  
(73) 14-1, Sotokanda 4-chome, Chiyoda-ku, Tokyo, 1010021 JAPAN  
1. SHINICHI YOSHIMURA (JP)  
2. MINEHIKO MITA (JP)  
(72) 3. TAKASHI MURAKAMI (JP)  
4. SHUNSUKE FUJI (JP)  
(74) Công ty TNHH Tầm nhìn và Liên danh (VISION & ASSOCIATES CO.LTD.)  
(55)

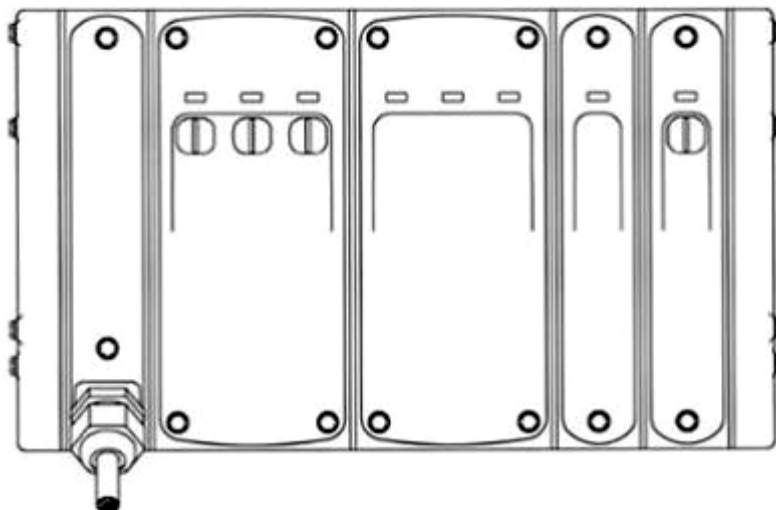


1.1

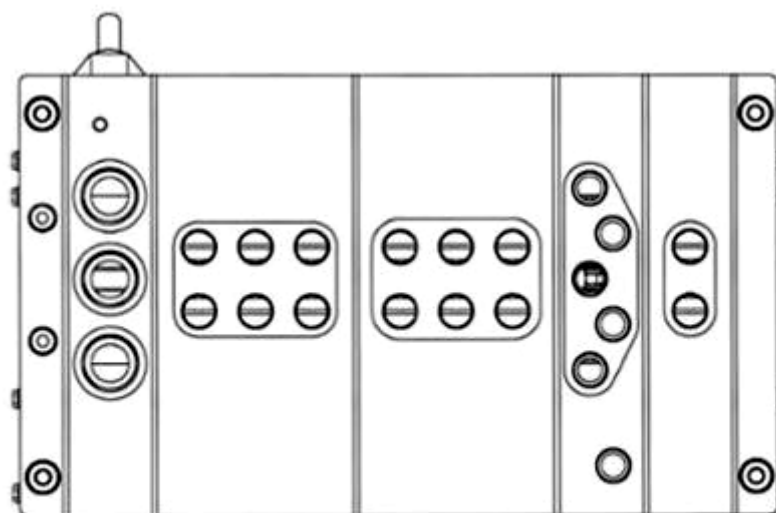


1.2

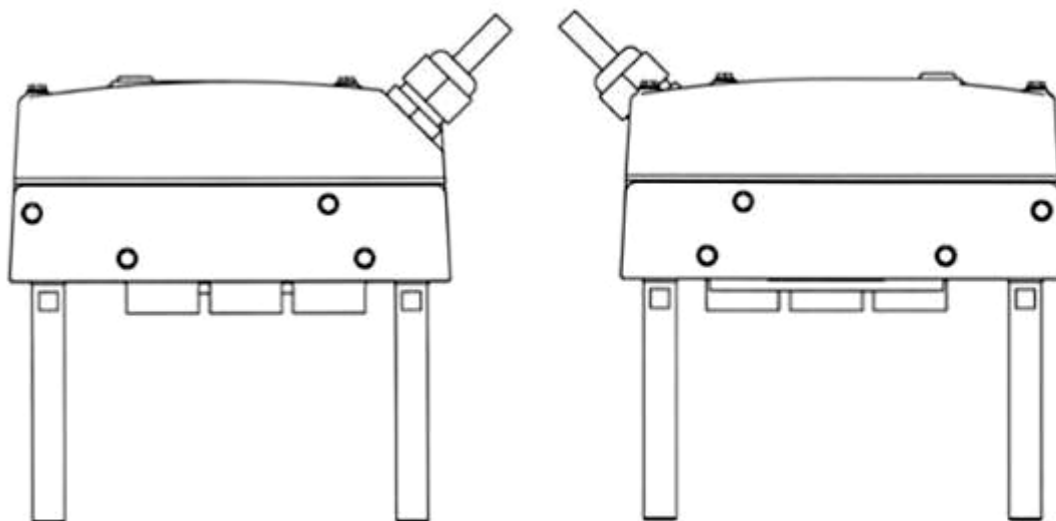




1.3

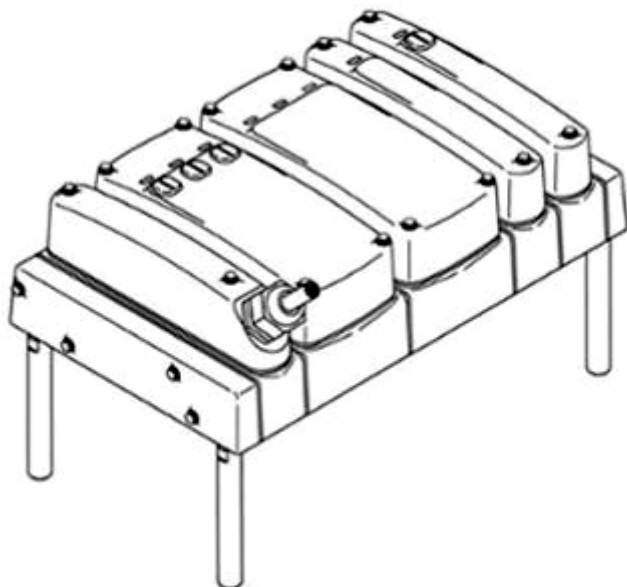


1.4

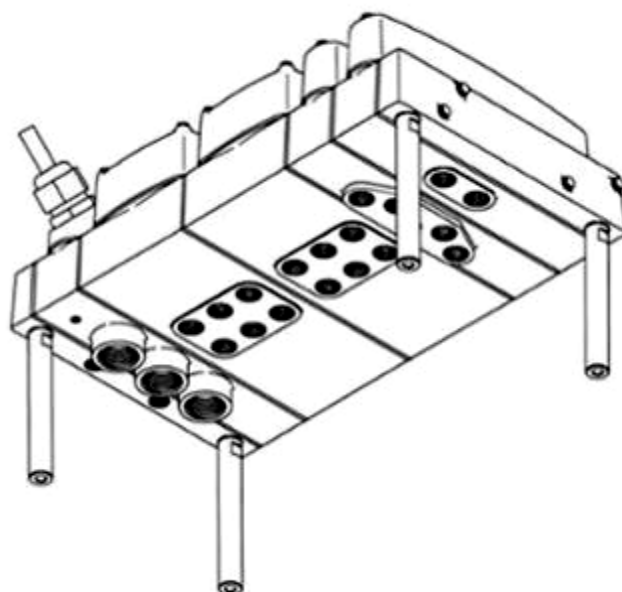


1.5

1.6



1.7



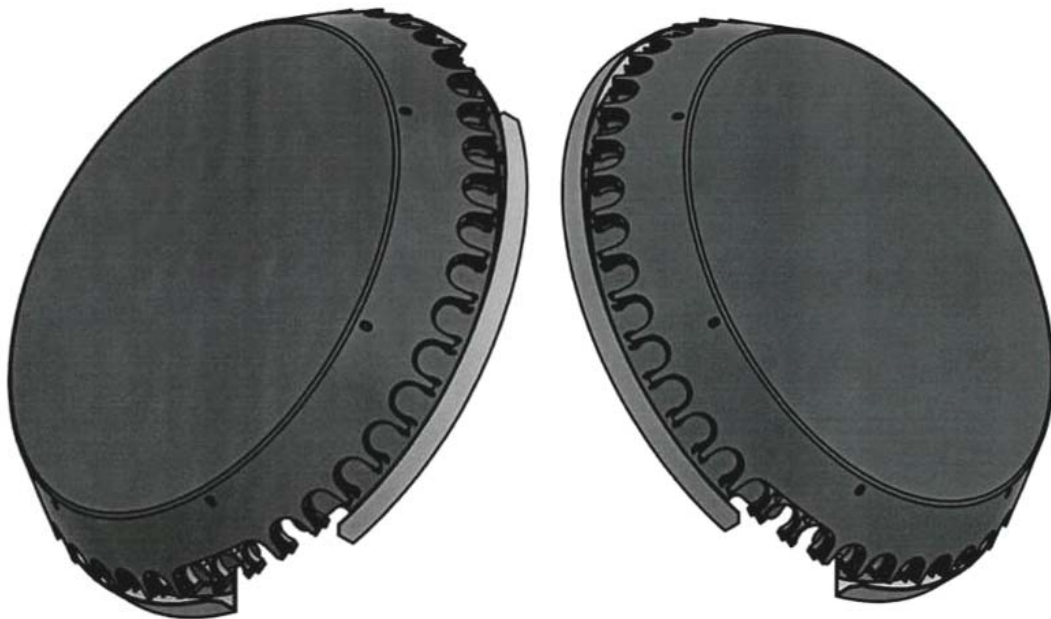
1.8

- (11) **38324**  
(21) 3-2019-02804 (28) 1  
(54) **BỘ THAY ĐỔI CÔNG CỤ** (51) **15-09; 15-99**  
(22) 04/11/2019 (43) 27/04/2020  
(30) WIPO88891 29/10/2019 WO;  
(73) WALTER MEIER (FERTIGUNGSLÖSUNGEN) AG (CH)  
Bahnstrasse 24, 8603 Schwerzenbach, Switzerland  
(72) 1. HERBERT SOHM (CH)  
2. RENATO WENZIN (CH)  
(74) Công ty TNHH Đại Tín và Liên Danh (DAITIN AND ASSOCIATES CO.,LTD)  
(55)



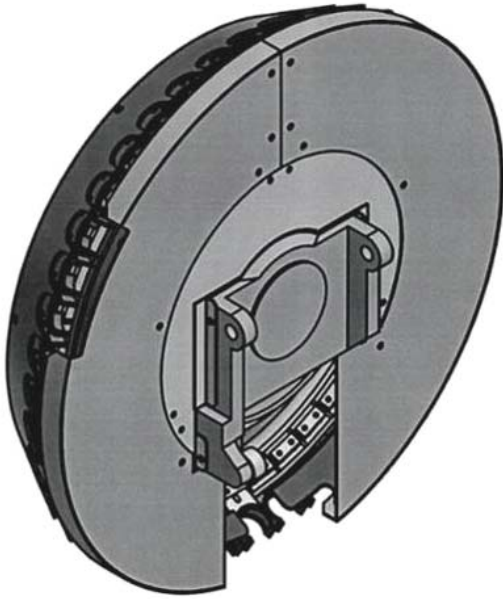
1.1

1.2

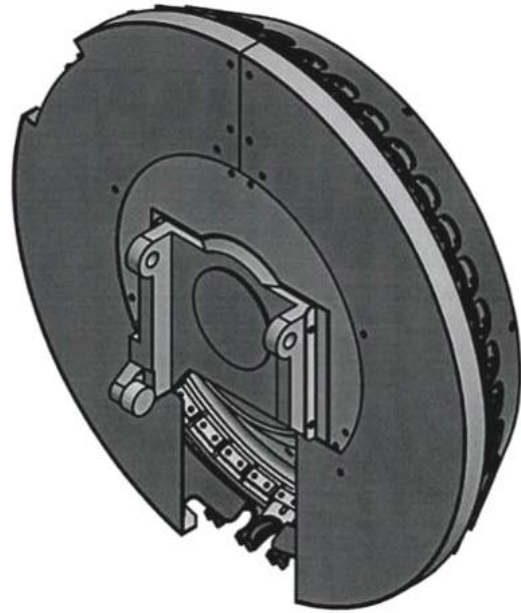


1.3

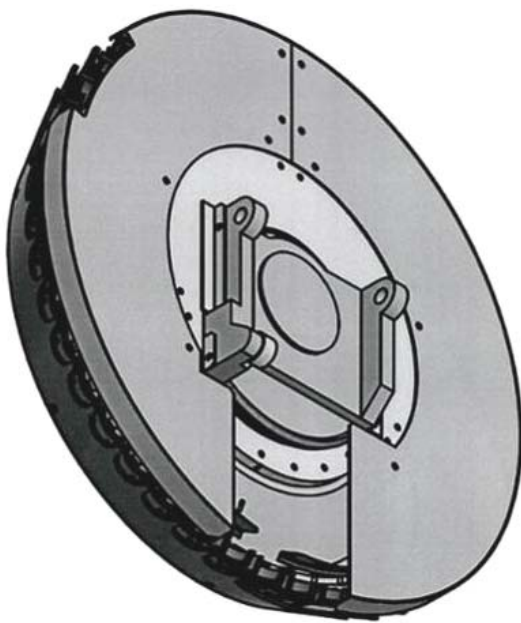
1.4



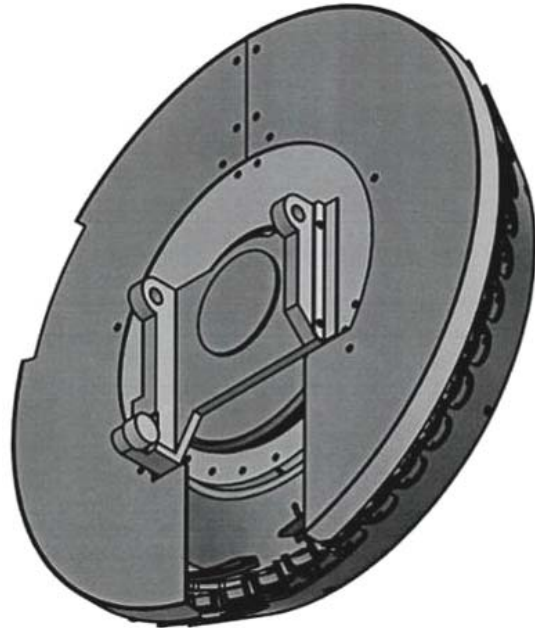
1.5



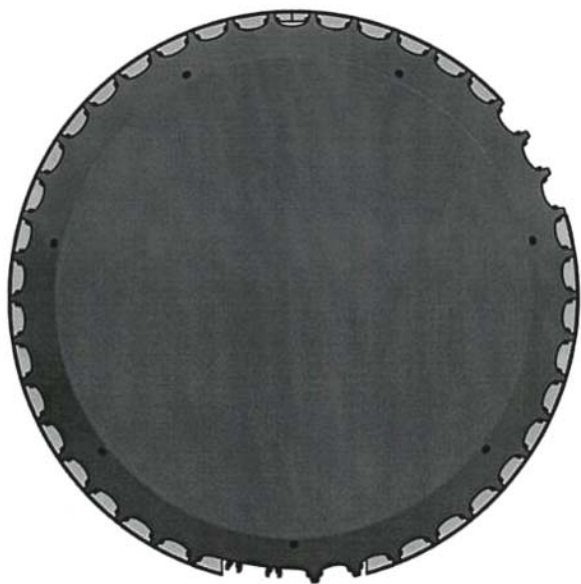
1.6



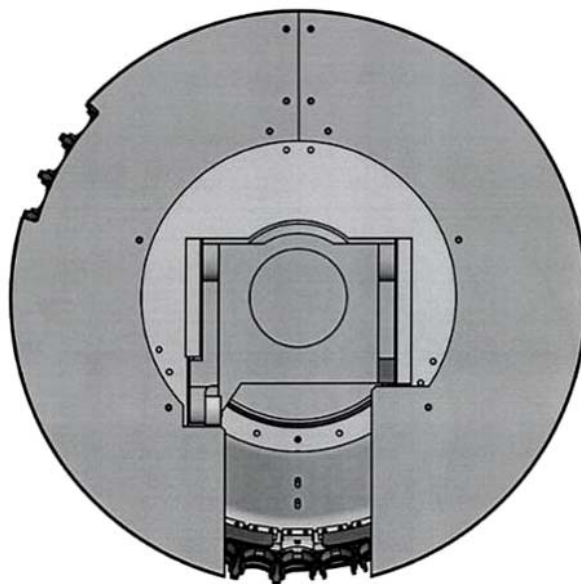
1.7



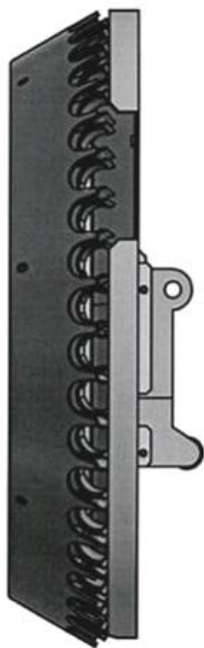
1.8



1.9



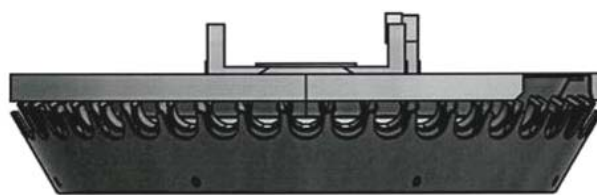
1.10



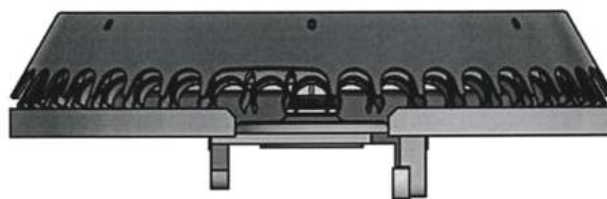
1.11



1.12



1.13



1.14

- (11) **38325**
- (21) 3-2019-02808
- (54) **NHÃN SẢN PHẨM**
- (22) 05/11/2019
- (73) NGUYỄN THÙY ANH (VN)  
100 Tuệ Tĩnh, phường Nguyễn Du, quận Hai Bà Trưng, thành phố Hà Nội
- (72) Nguyễn Thùy Anh (VN)
- (74) Công ty Luật TNHH VIETTHINK (VIETTHINK LAW FIRM)
- (55)

- (28) 2
- (51) **19-08**
- (43) 27/04/2020



1.1

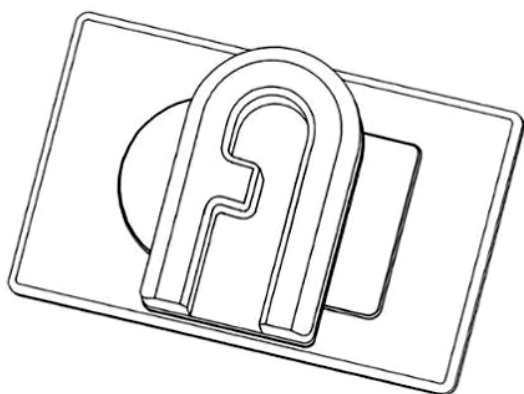
1.2



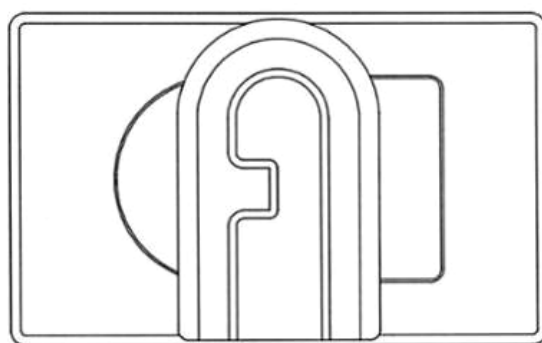
2.1

2.2

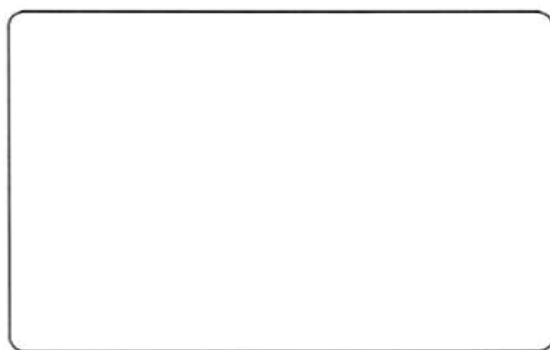
- (11) **38326**  
(21) 3-2019-02818 (28) 1  
(54) **MÓC CÀI** (51) **08-07**  
(22) 07/11/2019 (43) 27/04/2020  
(30) 006431797 08/05/2019 EM;  
FURLA S.P.A. (IT)  
(73) Via Bellaria, 3-5, I-40068 SAN LAZZARO DI SAVENA (Bologna), Italy  
(72) Alberto CAMERLENGO (IT)  
(74) Công ty Luật TNHH T&G (TGVN)  
(55)



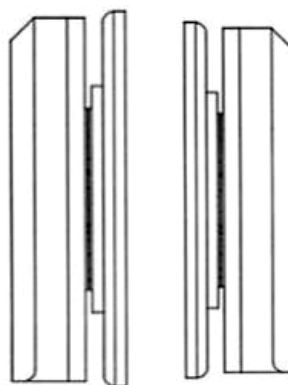
1.1



1.2

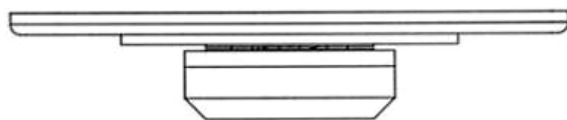


1.3

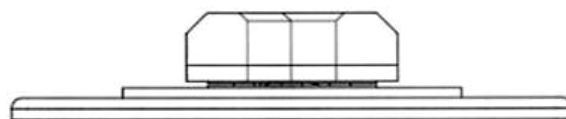


1.4

1.5

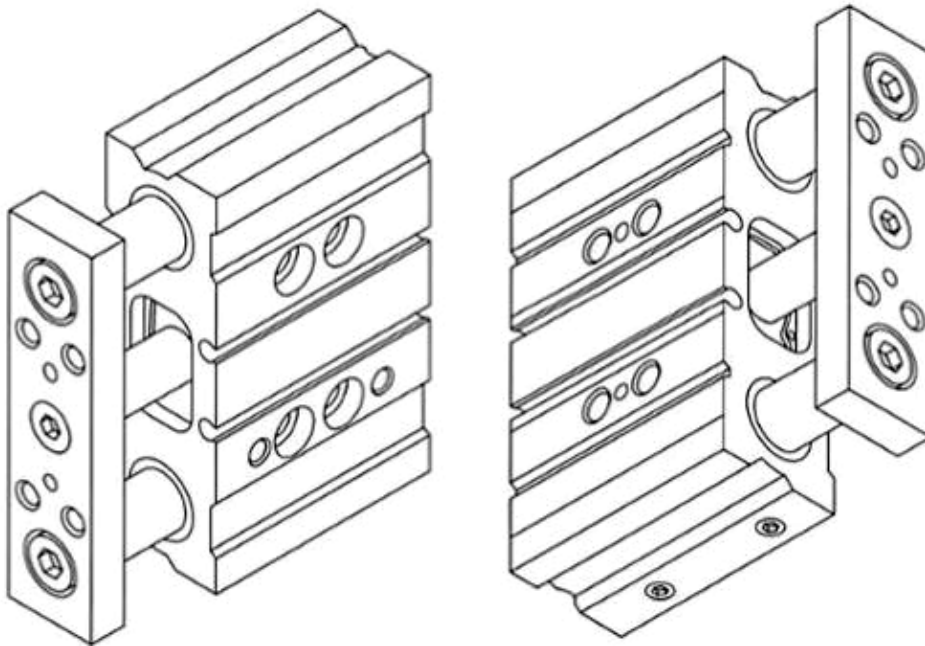


1.6



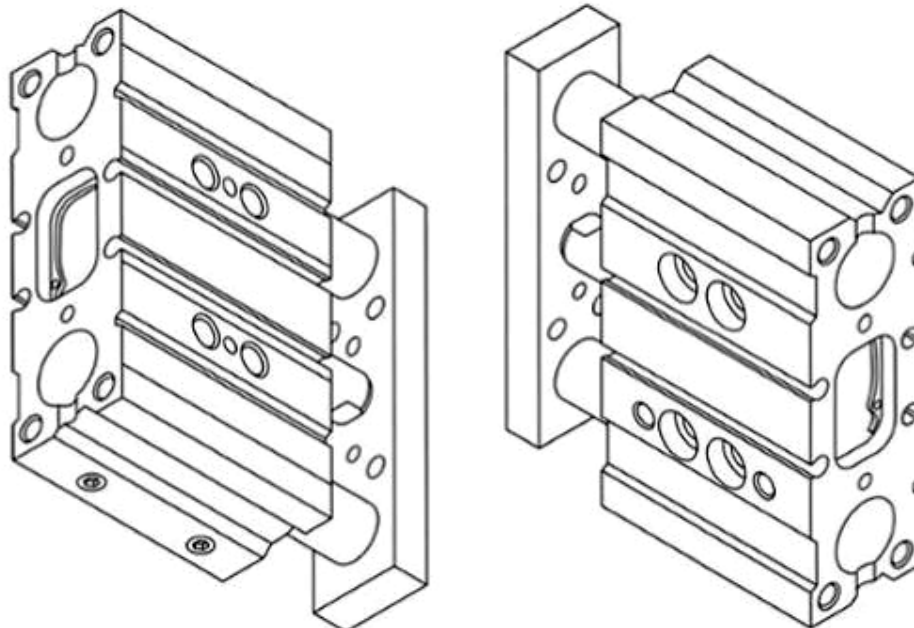
1.7

- (11) **38327**  
(21) 3-2019-02900 (28) 3  
(54) **XI LANH THỦY LỰC CÓ TẮM ĐỒ** (51) **15-99**  
(22) 15/11/2019 (43) 27/04/2020  
(30) 201930275208.8 30/05/2019 CN;  
SMC CORPORATION (JP)  
(73) 14-1, Sotokanda 4-chome, Chiyoda-ku, Tokyo 101-0021, JAPAN  
(72) Tsuyoshi ASABA (JP)  
(74) Công ty Luật TNHH Phạm và Liên danh (PHAM & ASSOCIATES)  
(55)



1.1

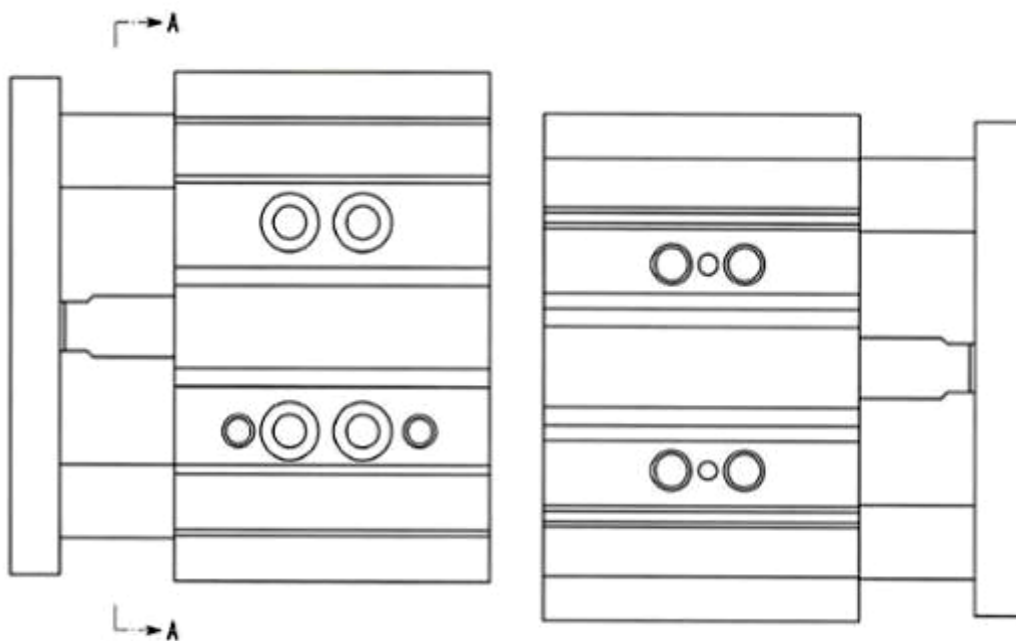
1.2



1.3

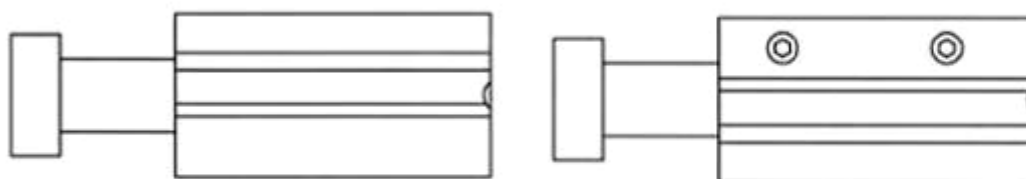
1.4





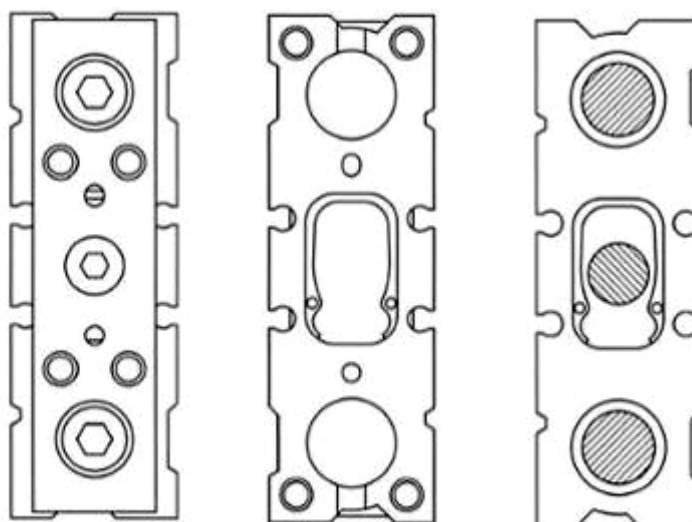
1.5

1.6



1.7

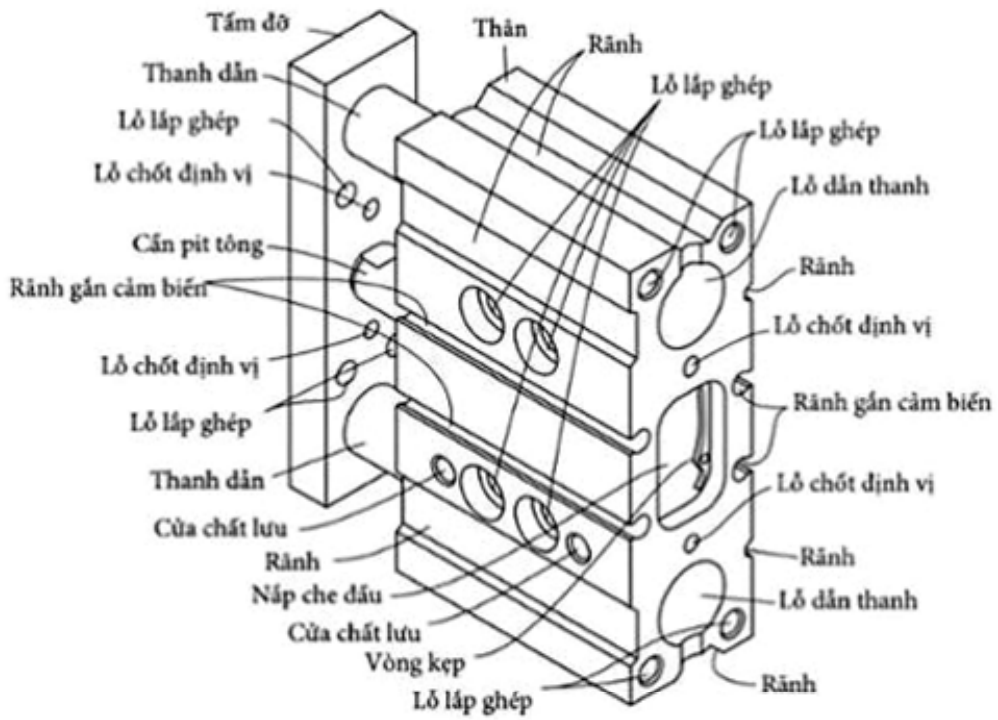
1.8



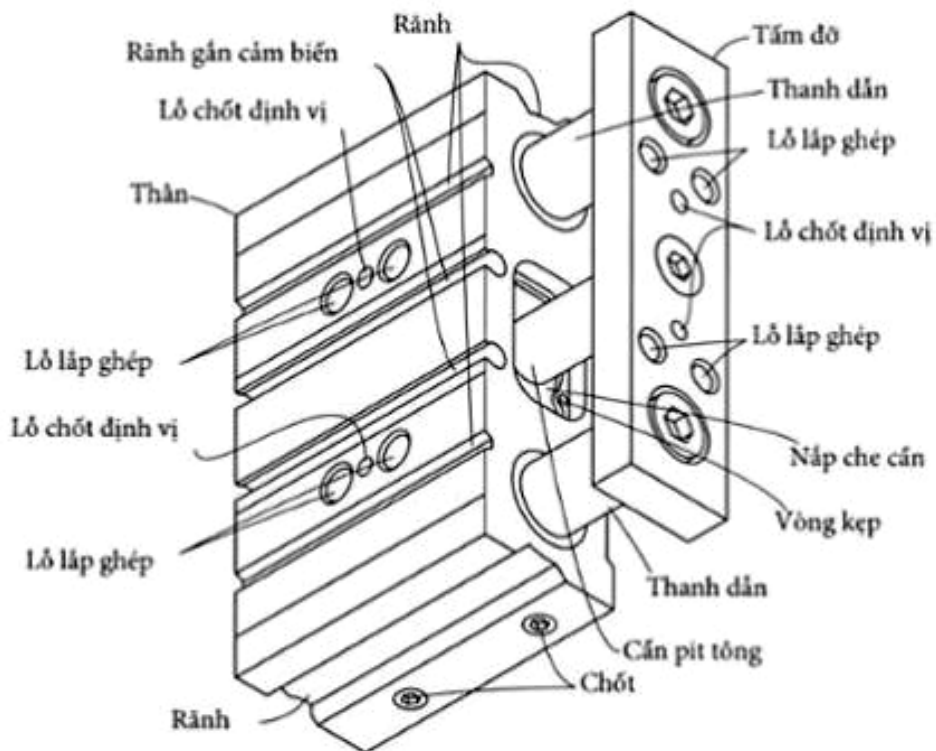
1.9

1.10

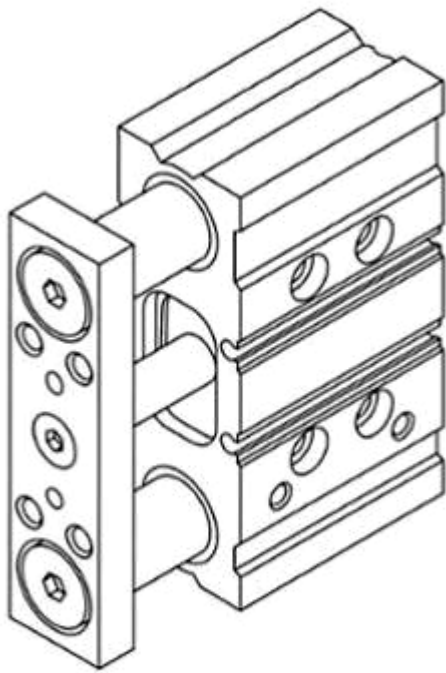
1.11



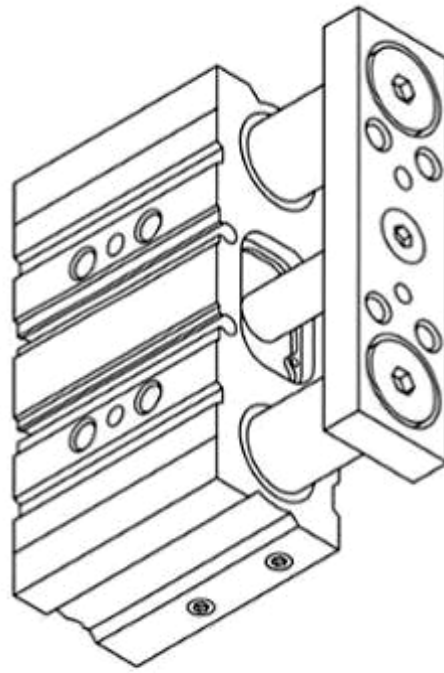
1.12



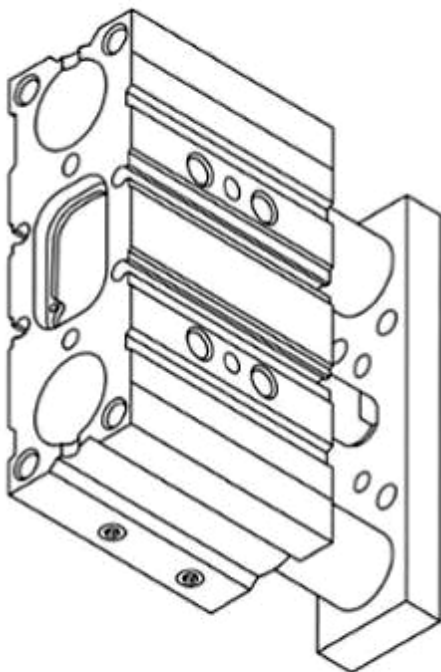
1.13



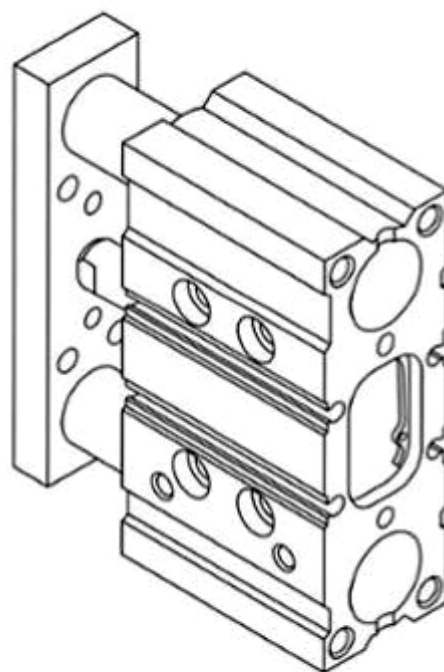
2.1



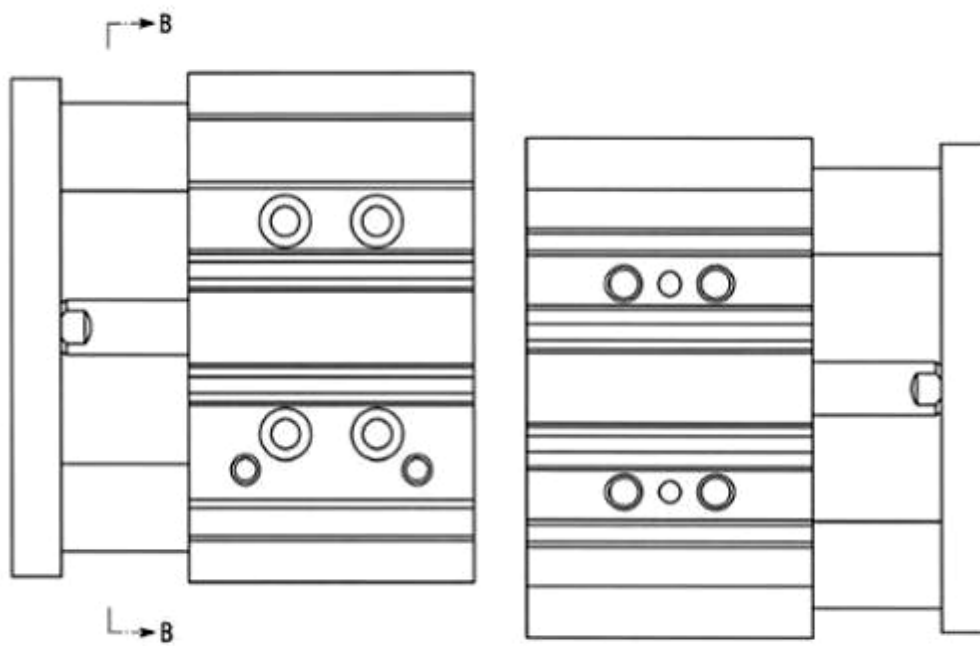
2.2



2.3

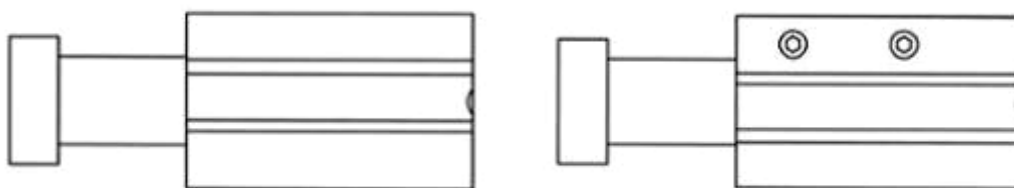


2.4



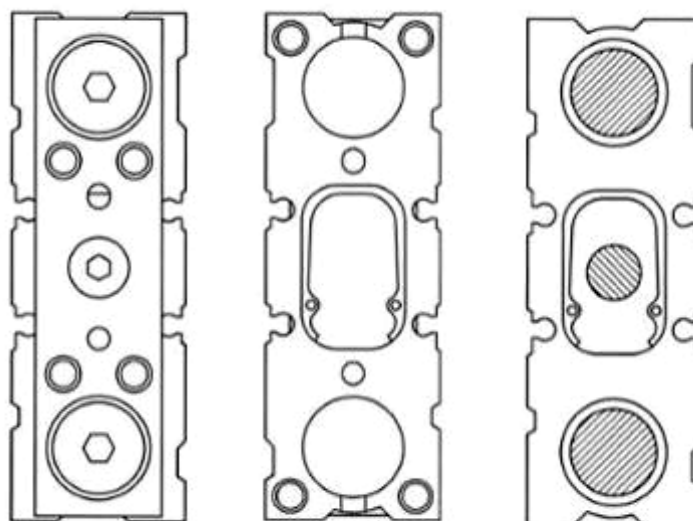
2.5

2.6



2.7

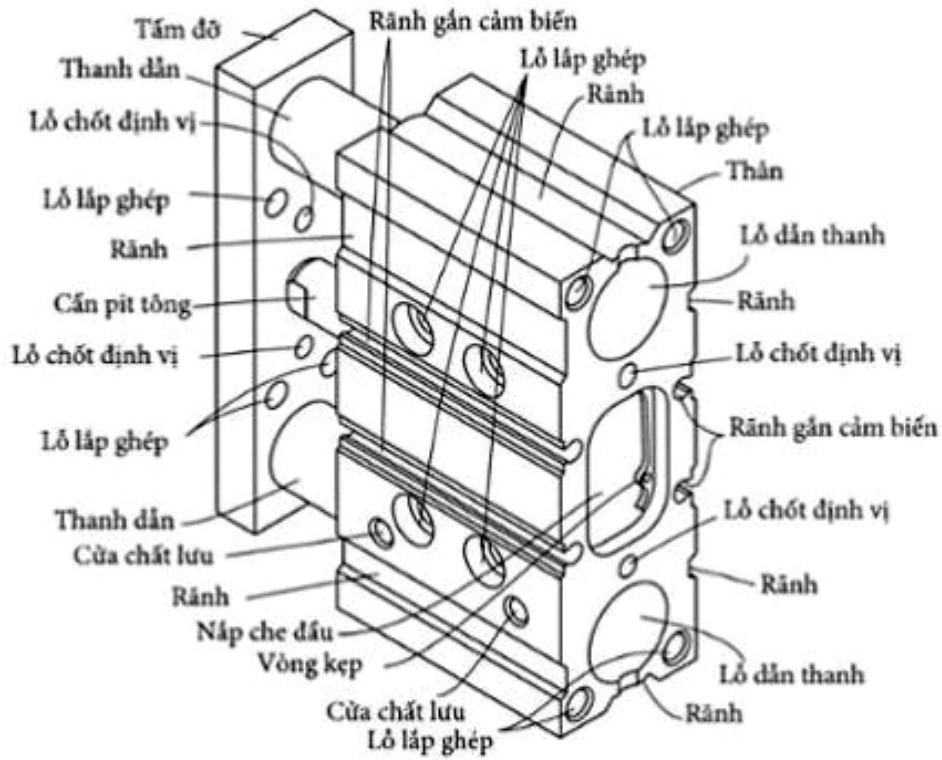
2.8



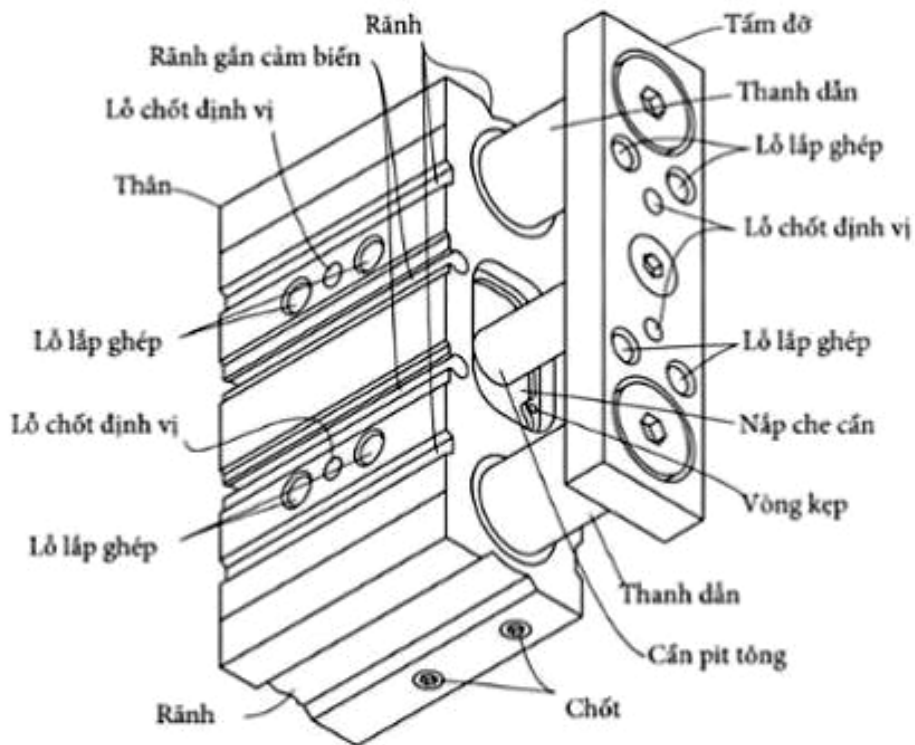
2.9

2.10

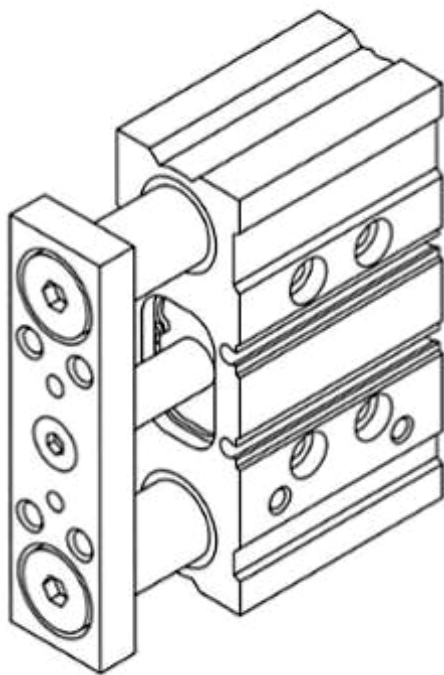
2.11



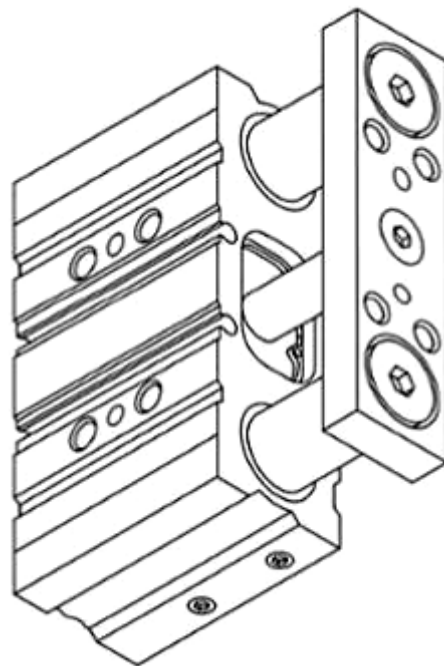
2.12



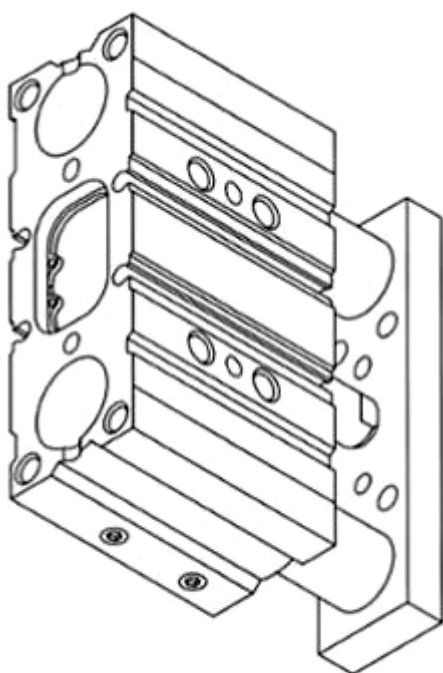
2.13



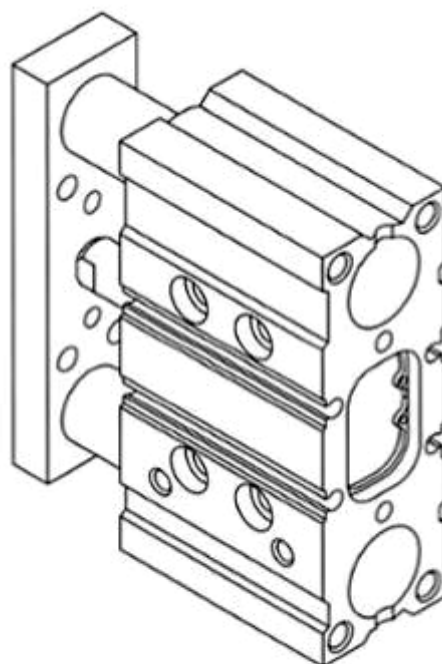
3.1



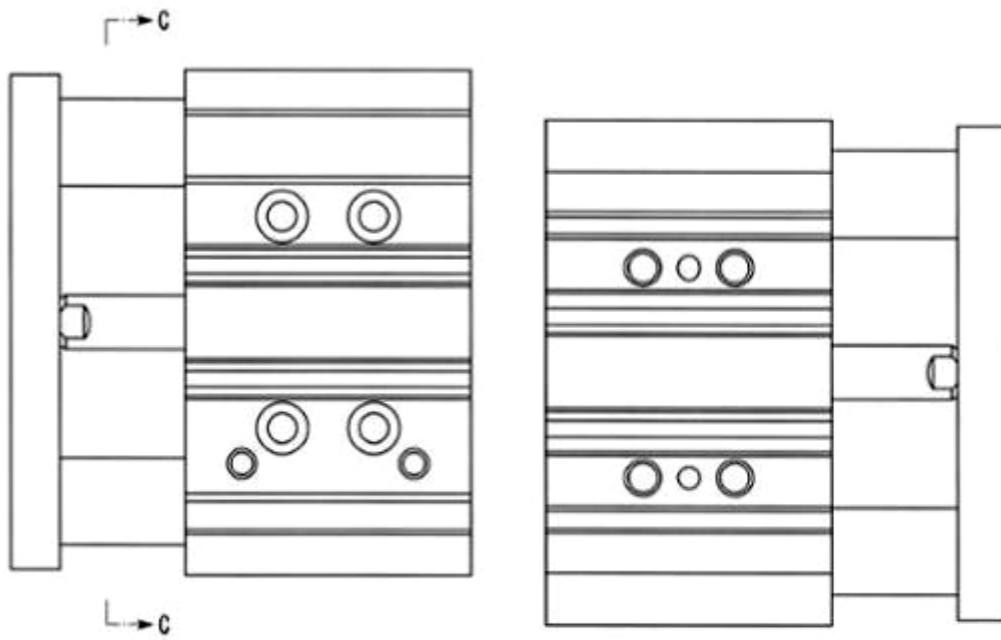
3.2



3.3

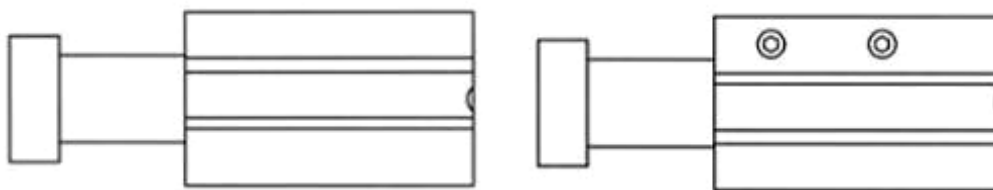


3.4



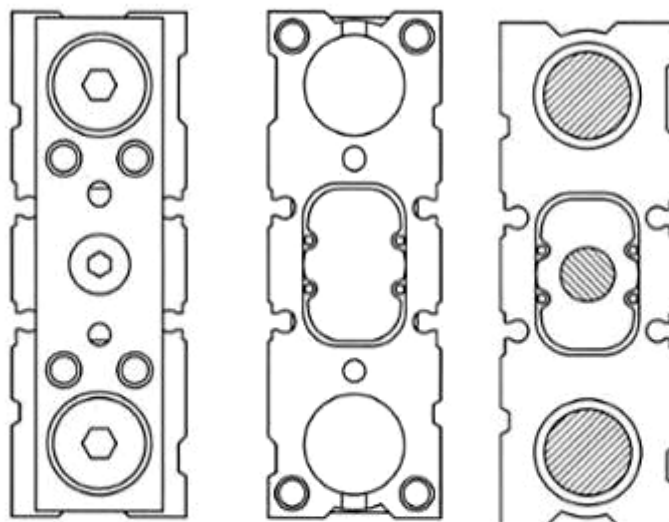
3.5

3.6



3.7

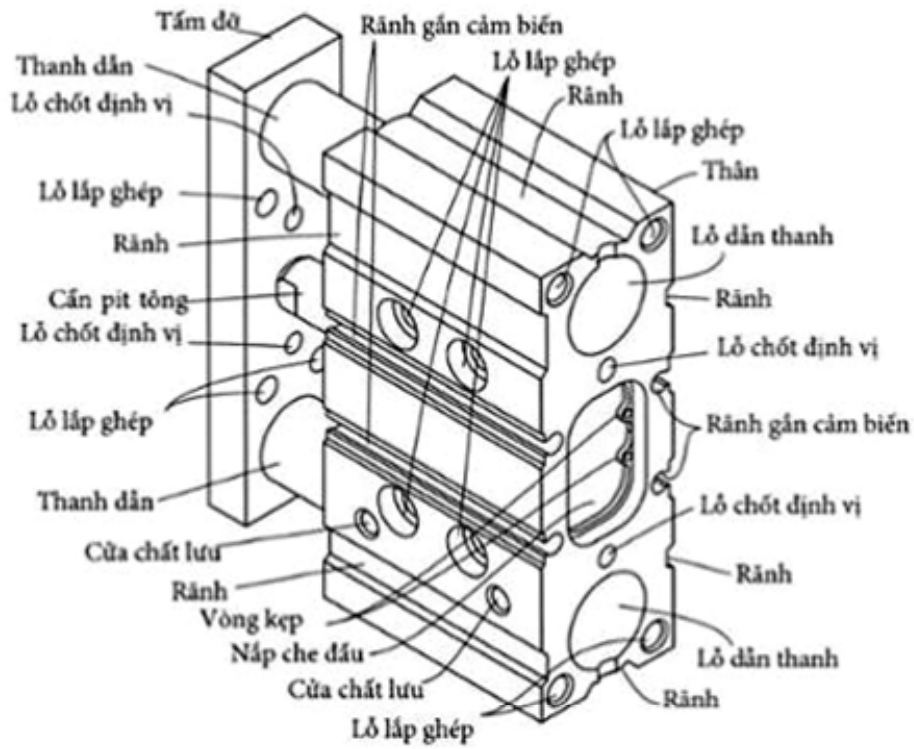
3.8



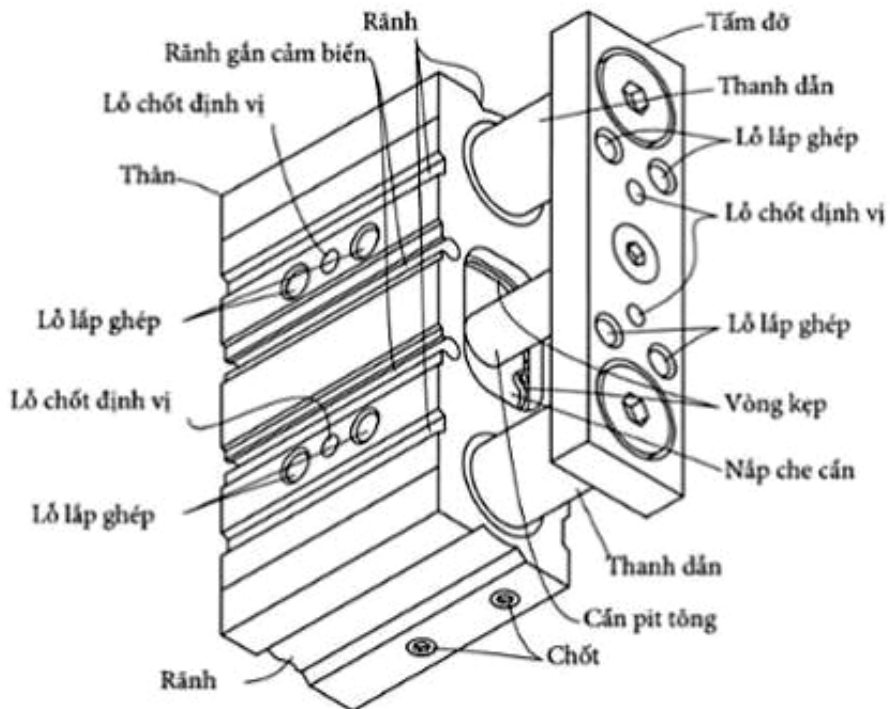
3.9

3.10

3.11



3.12



3.13



(11) **38328**

(21) 3-2019-02901

(28) 4

(54) **XI LANH THỦY LỰC CÓ TẮM ĐỒ**

(51) **15-99**

(22) 15/11/2019

(43) 27/04/2020

(30) 201930275208.8 30/05/2019 CN;

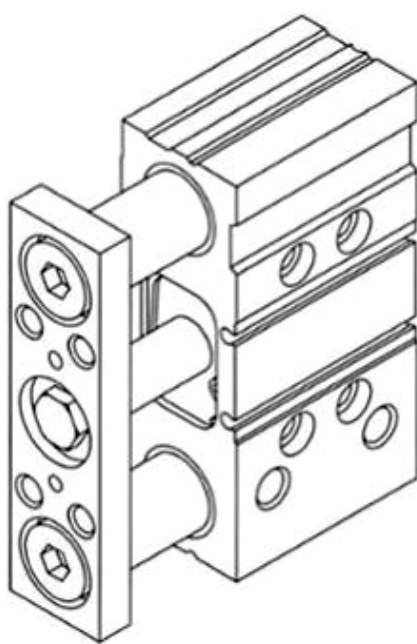
(73) SMC CORPORATION (JP)

(73) 14-1, Sotokanda 4-chome, Chiyoda-ku, Tokyo 101-0021, JAPAN

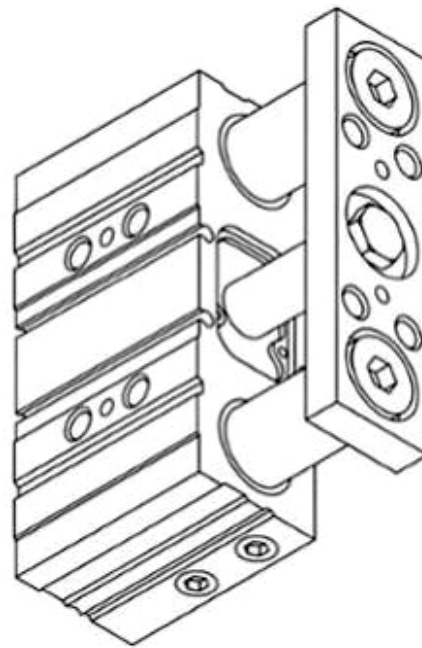
(72) Tsuyoshi ASABA (JP)

(74) Công ty Luật TNHH Phạm và Liên danh (PHAM & ASSOCIATES)

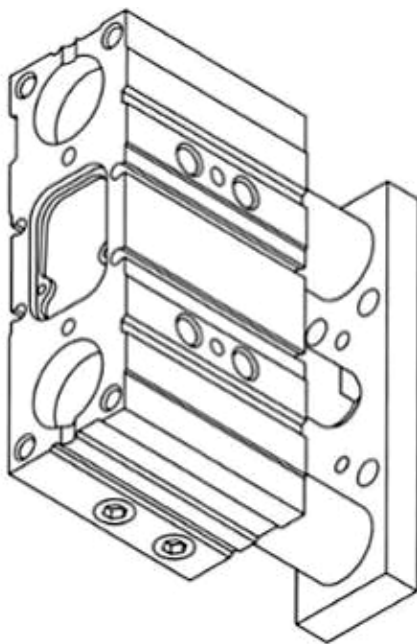
(55)



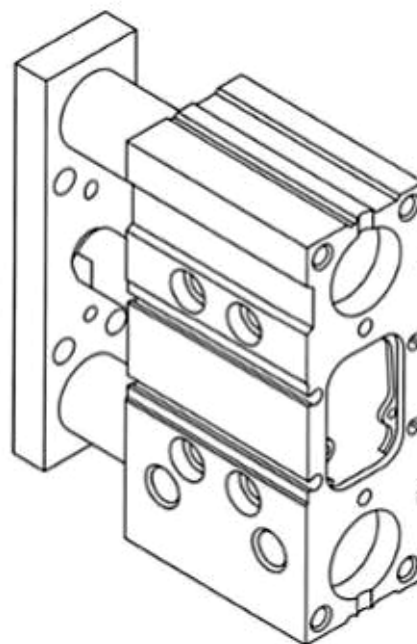
1.1



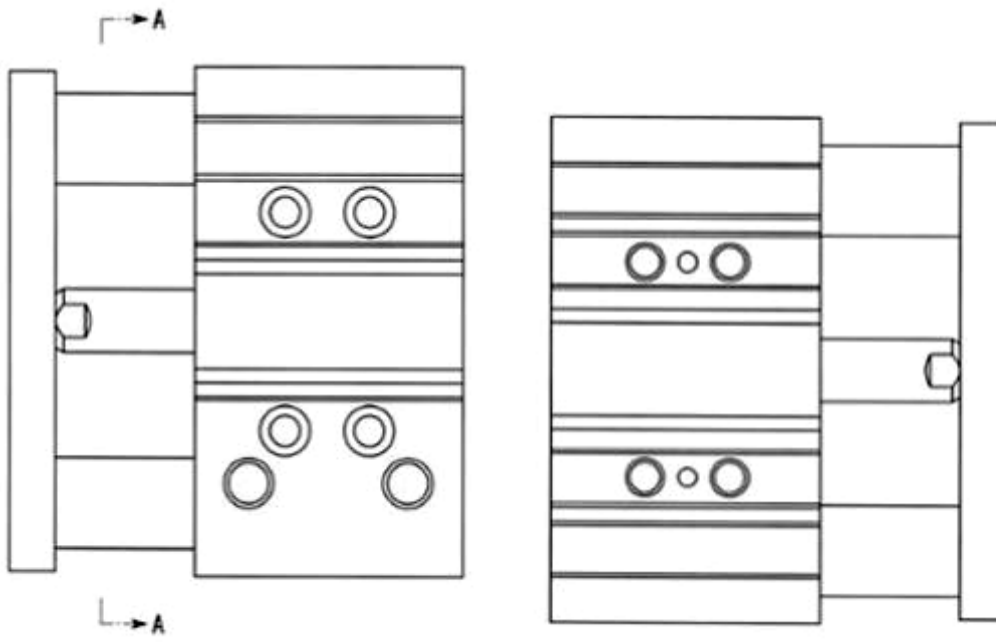
1.2



1.3

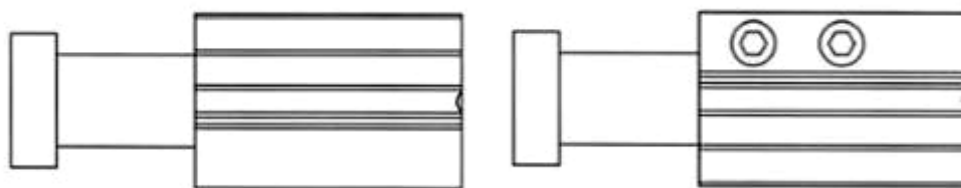


1.4



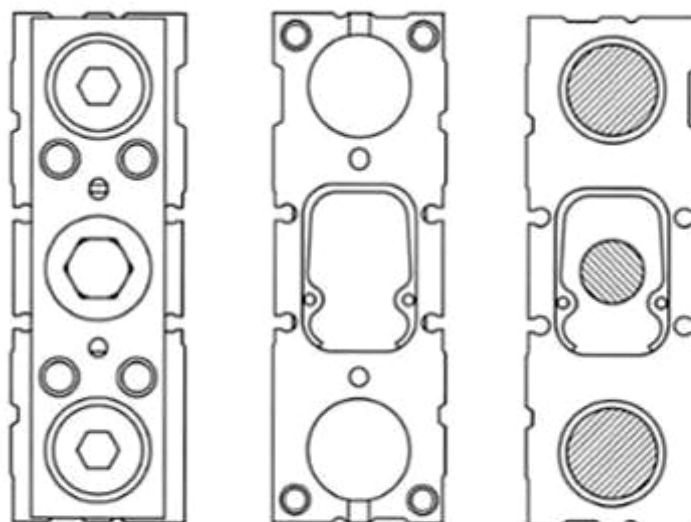
1.5

1.6



1.7

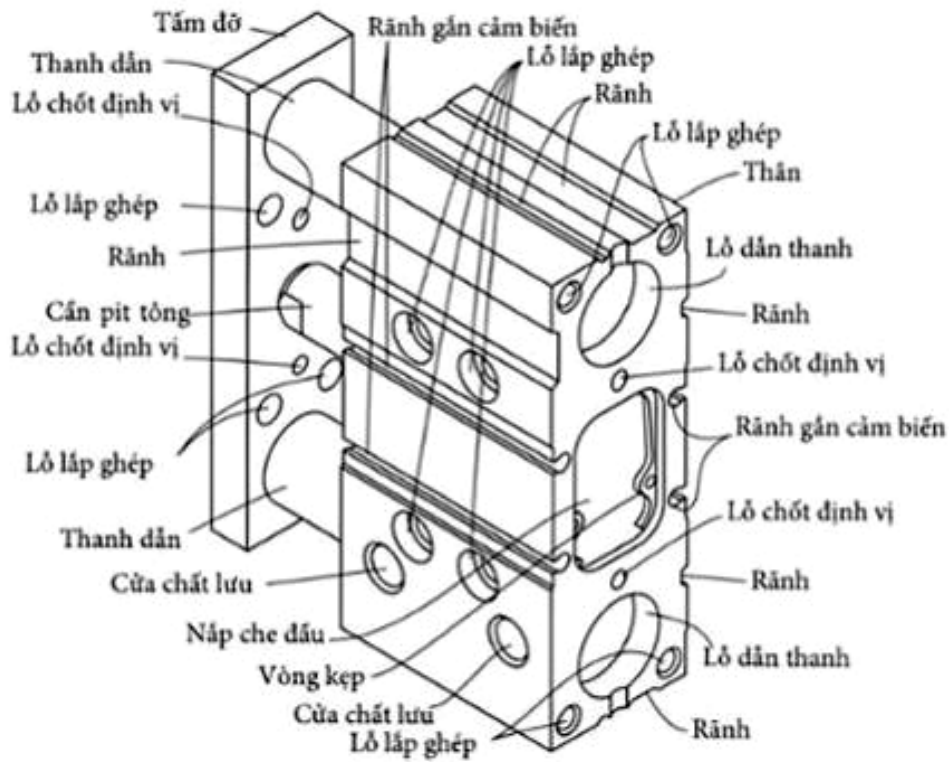
1.8



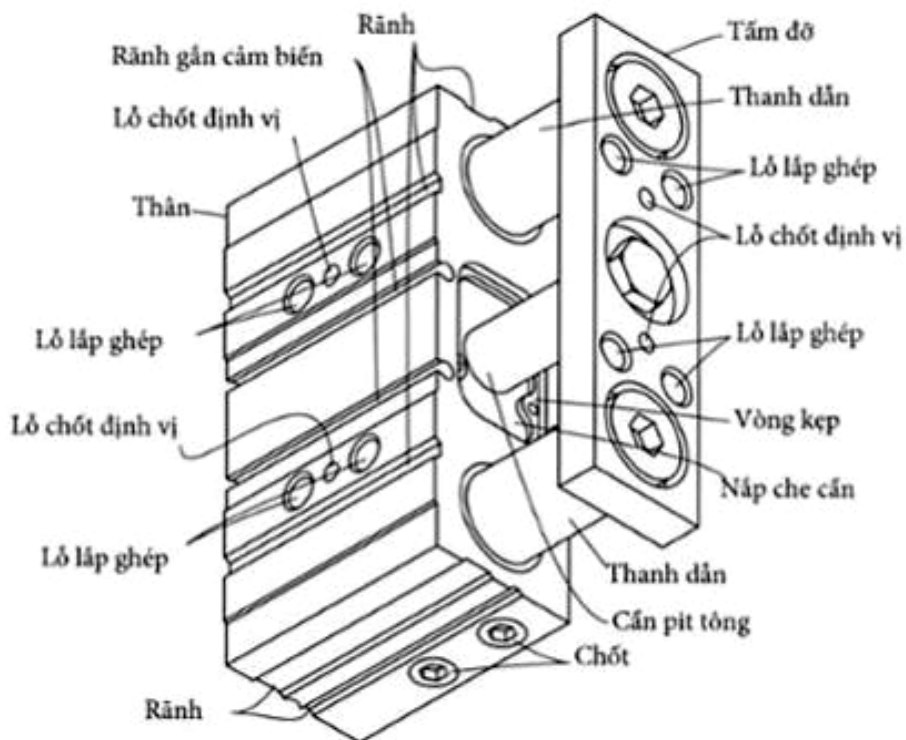
1.9

1.10

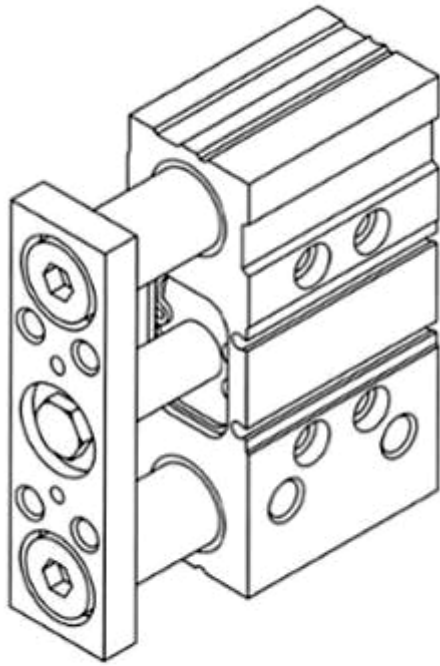
1.11



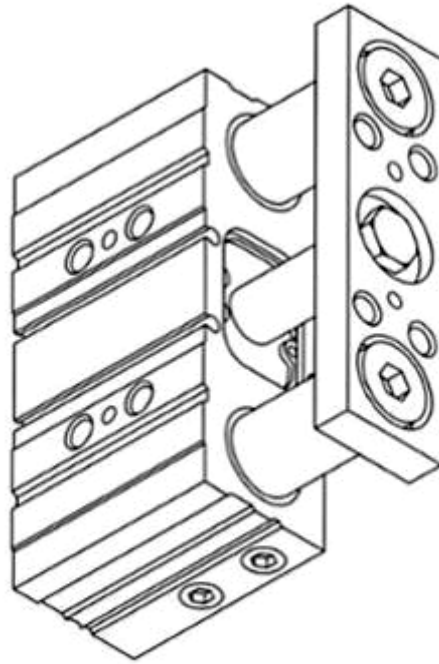
1.12



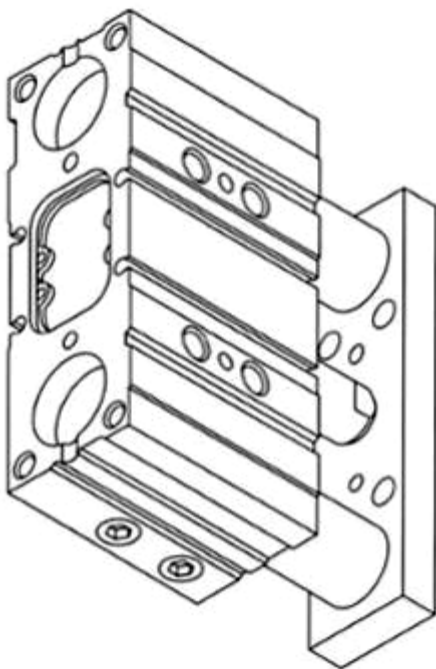
1.13



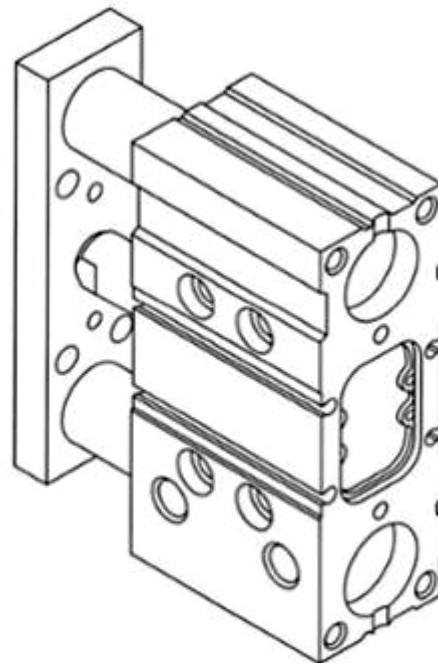
2.1



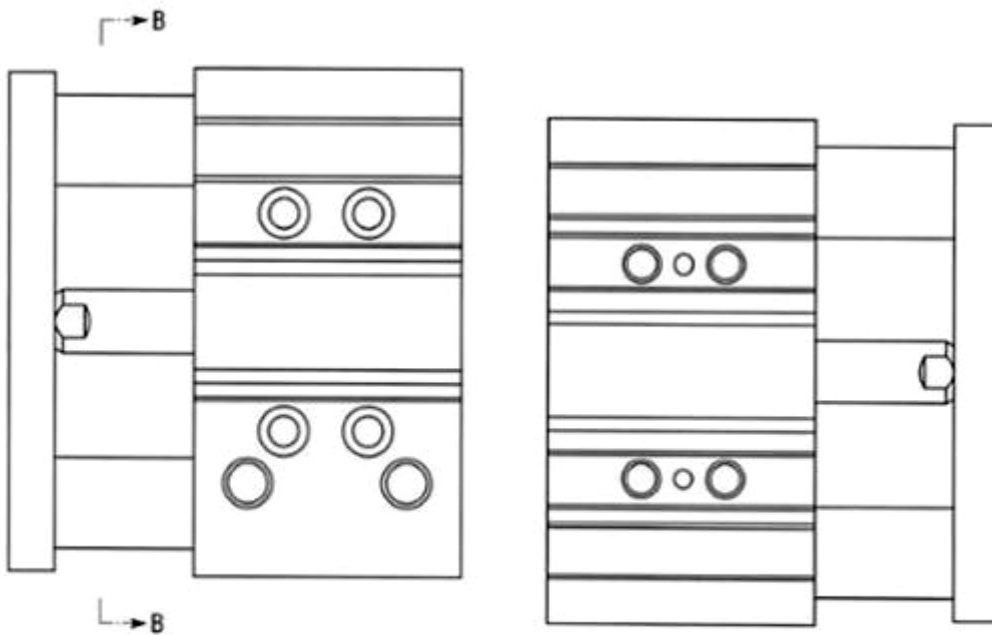
2.2



2.3

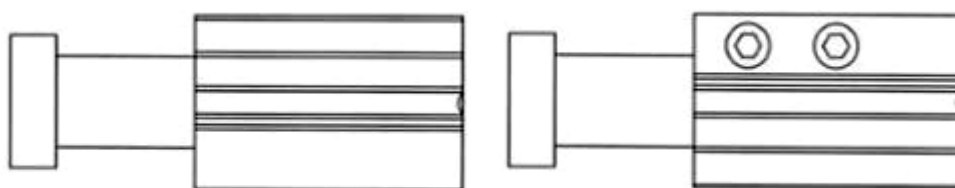


2.4



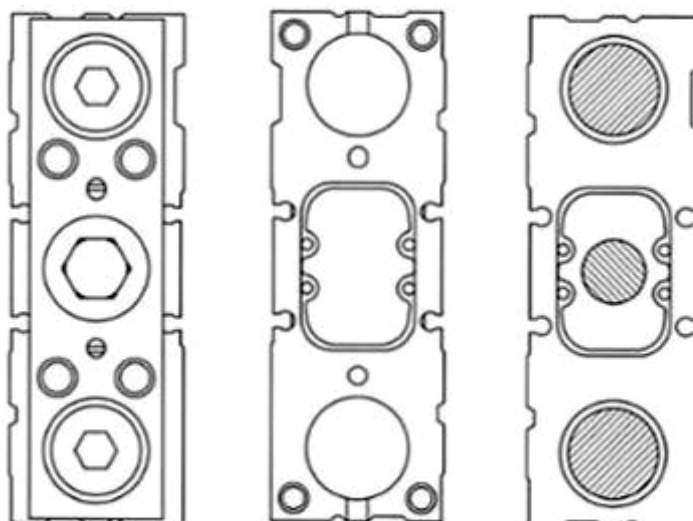
2.5

2.6



2.7

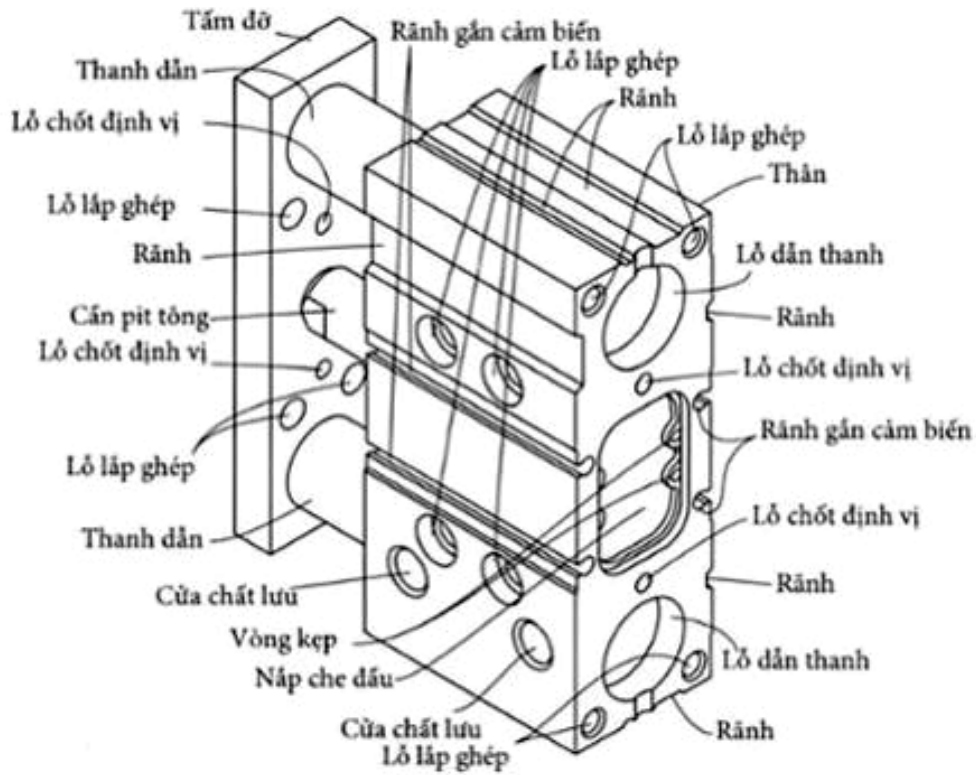
2.8



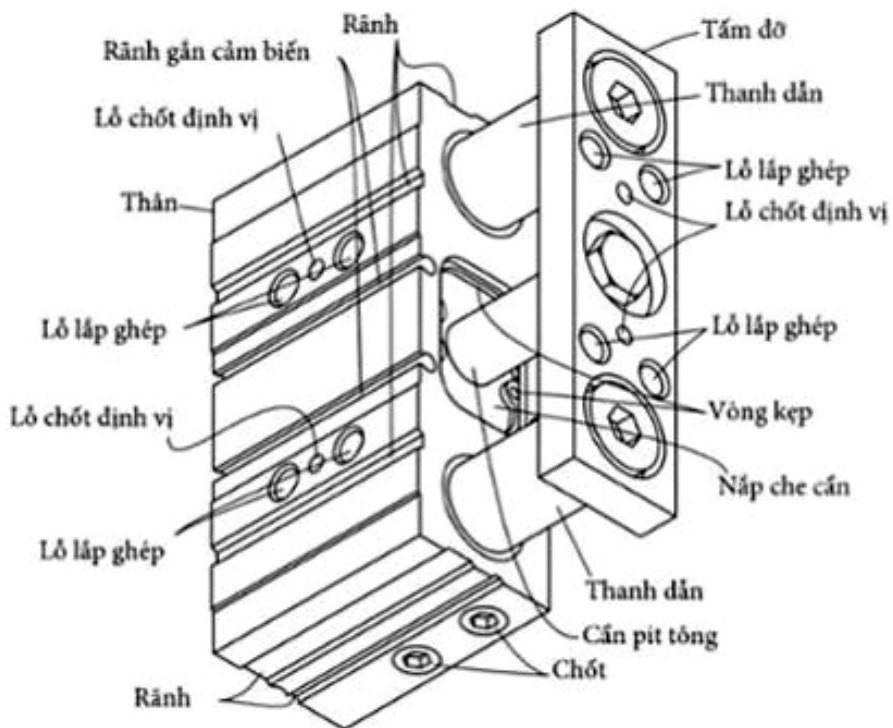
2.9

2.10

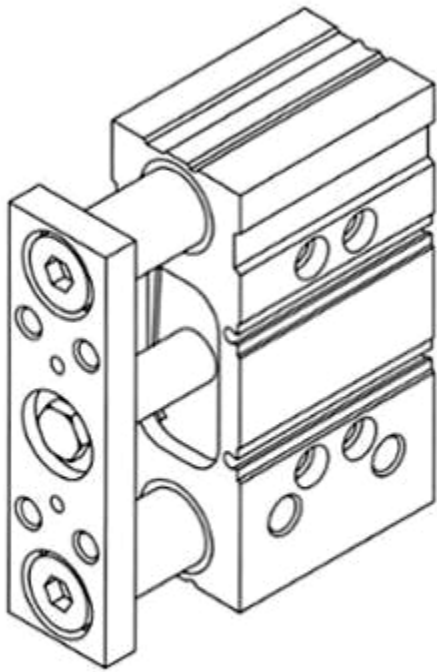
2.11



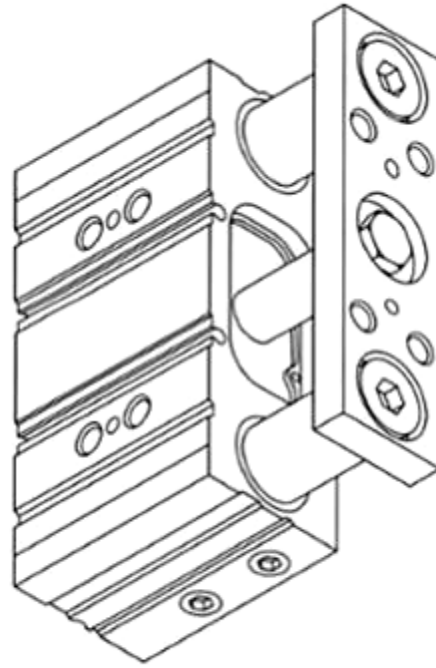
2.12



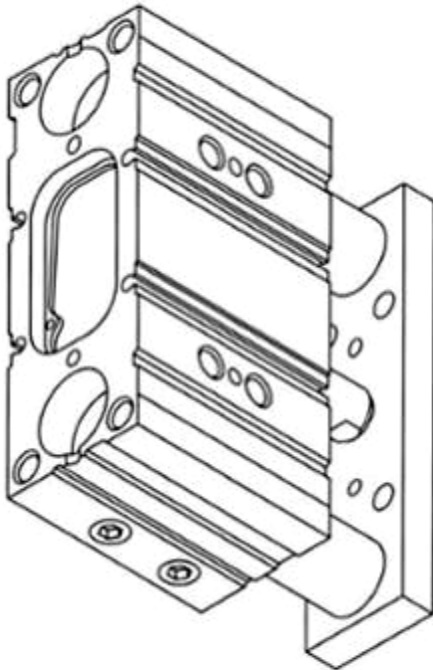
2.13



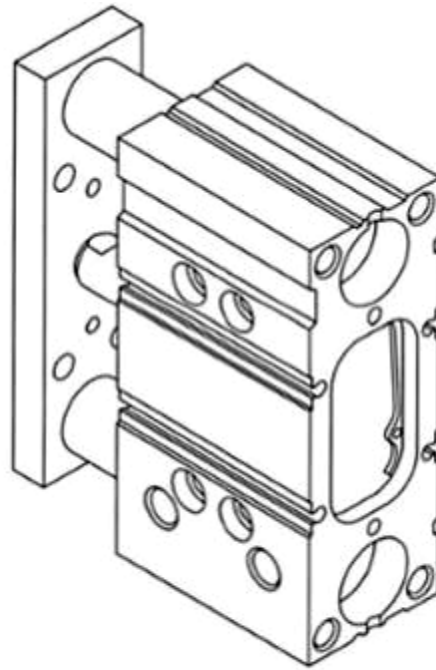
3.1



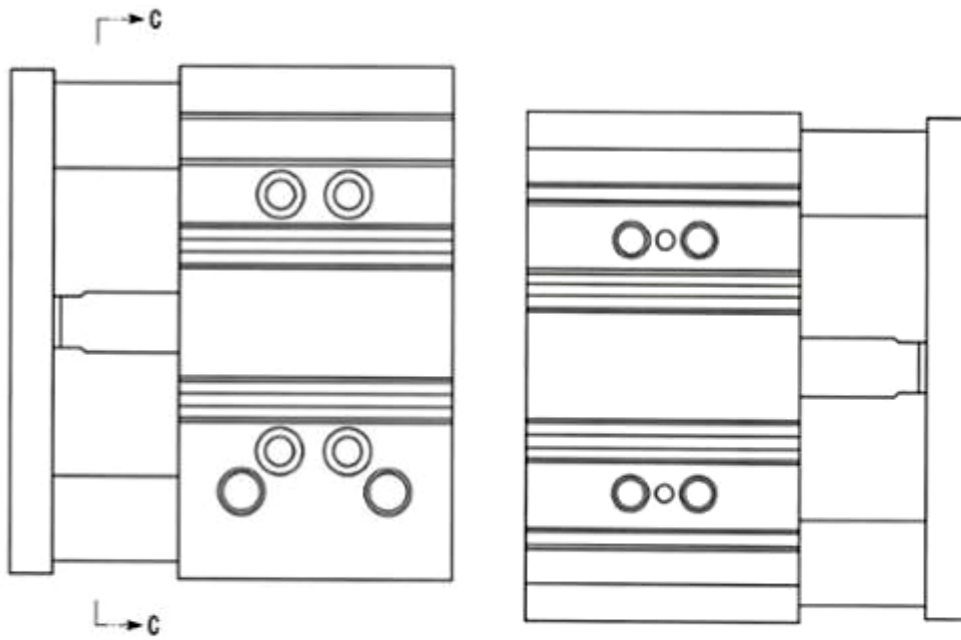
3.2



3.3

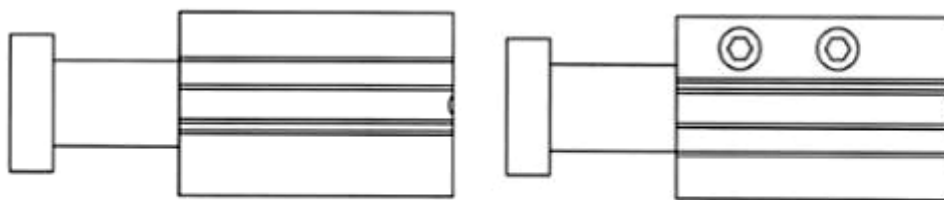


3.4



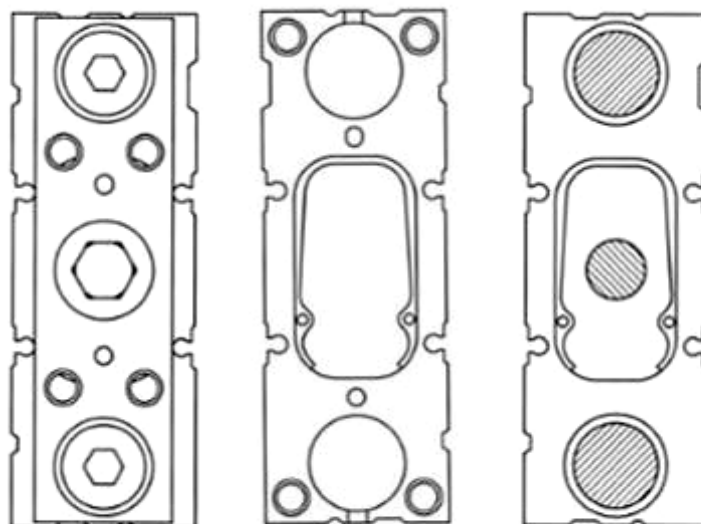
3.5

3.6



3.7

3.8

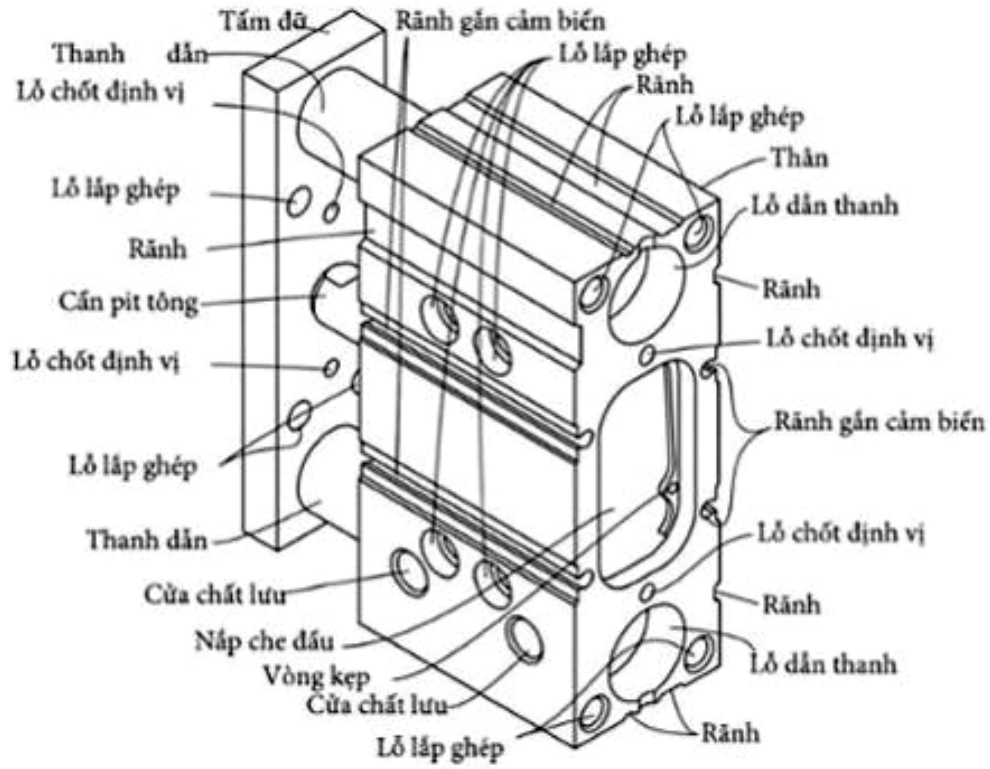


3.9

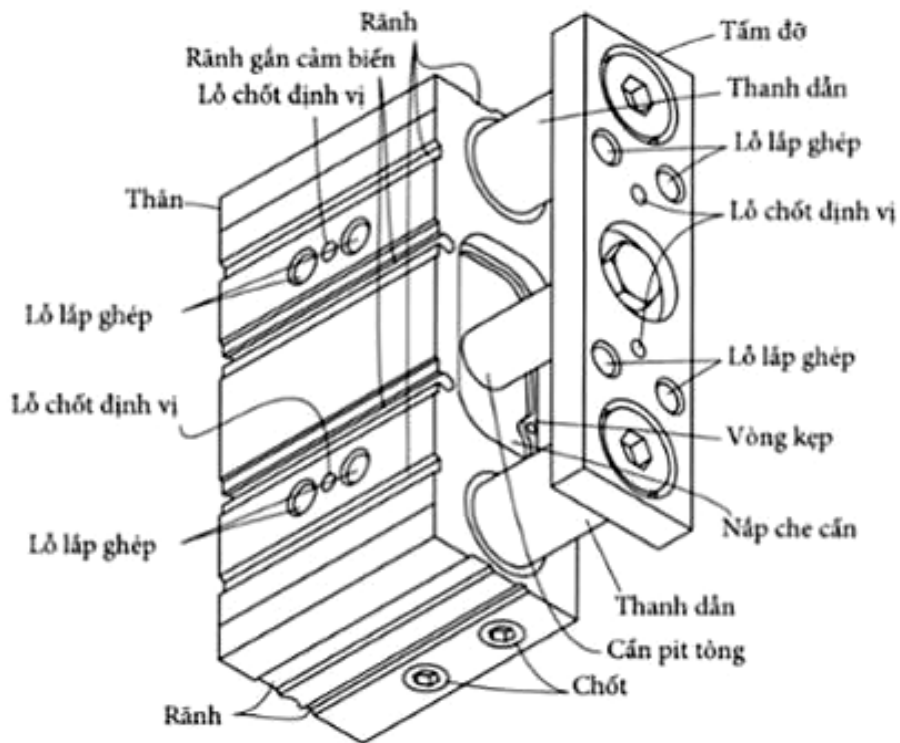
3.10

3.11

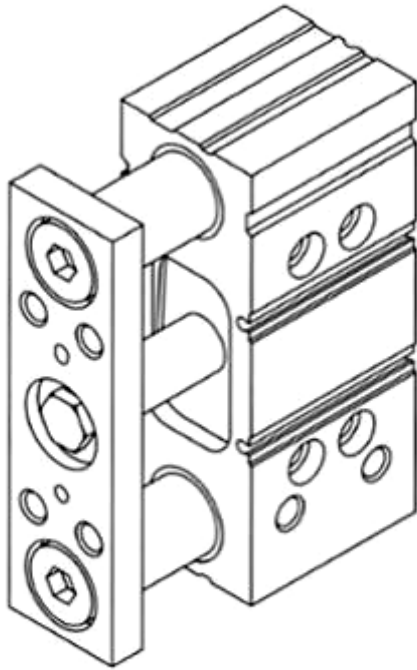




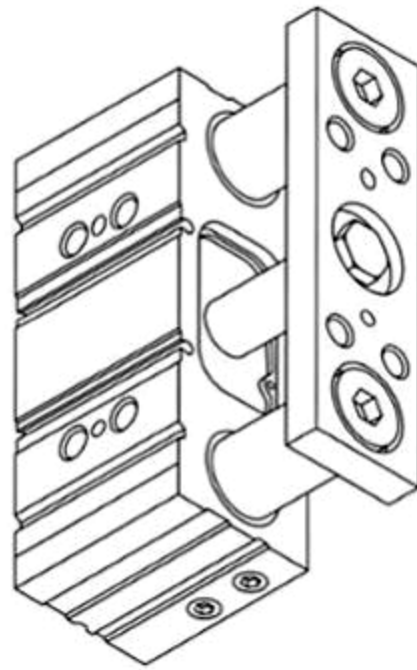
3.12



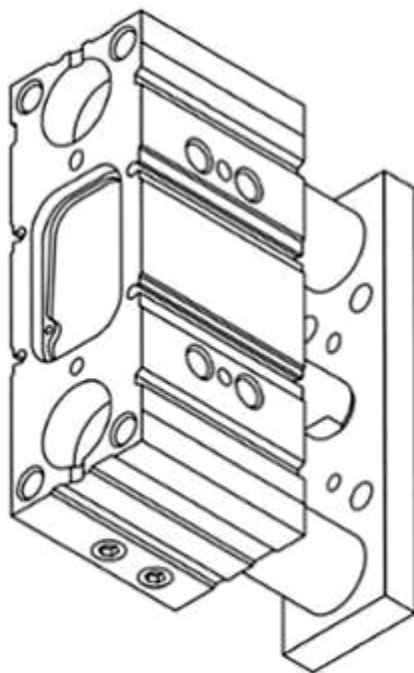
3.13



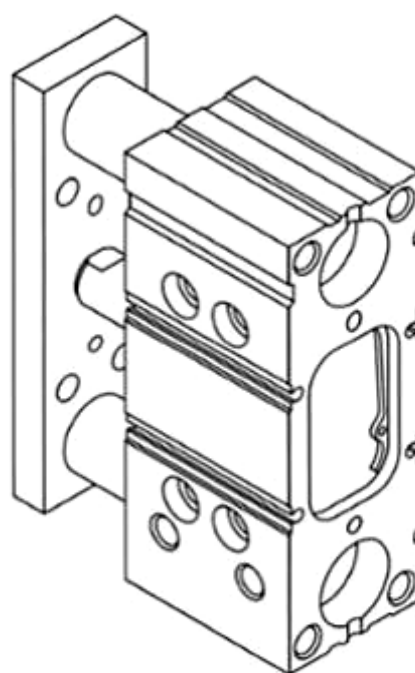
4.1



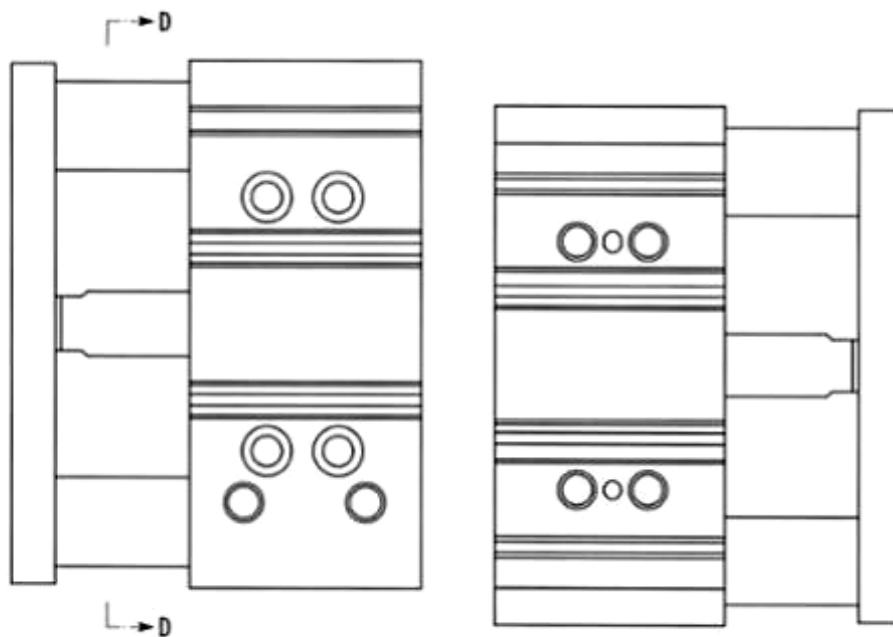
4.2



4.3

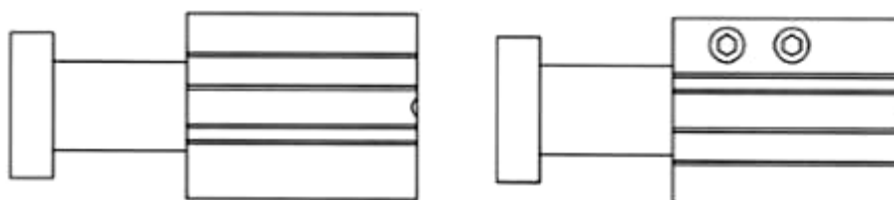


4.4



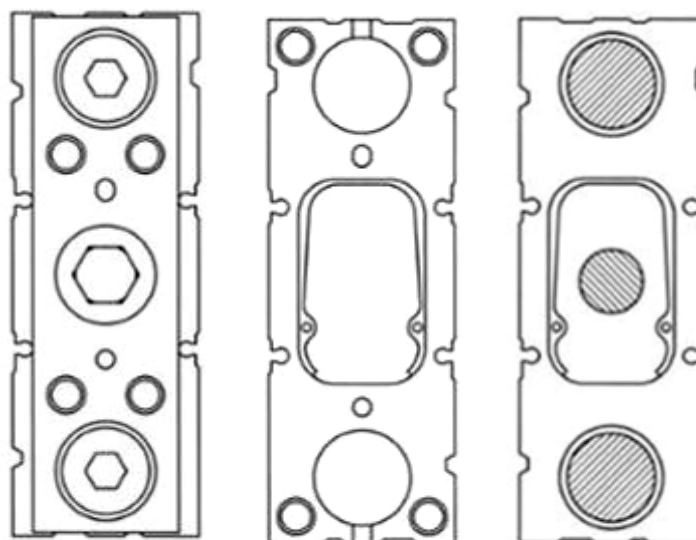
4.5

4.6



4.7

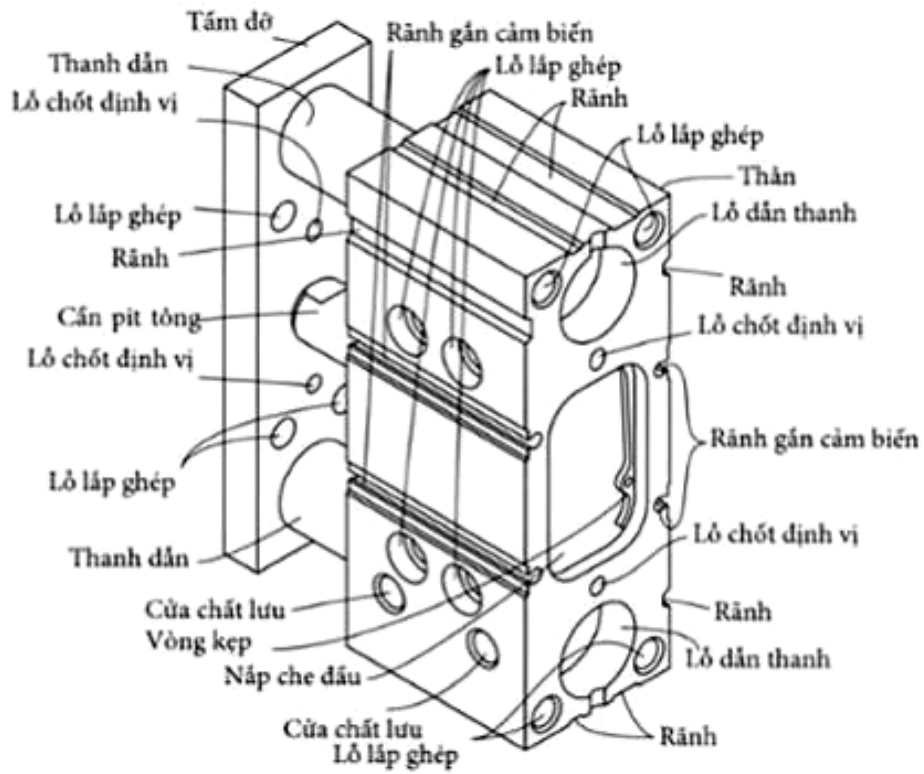
4.8



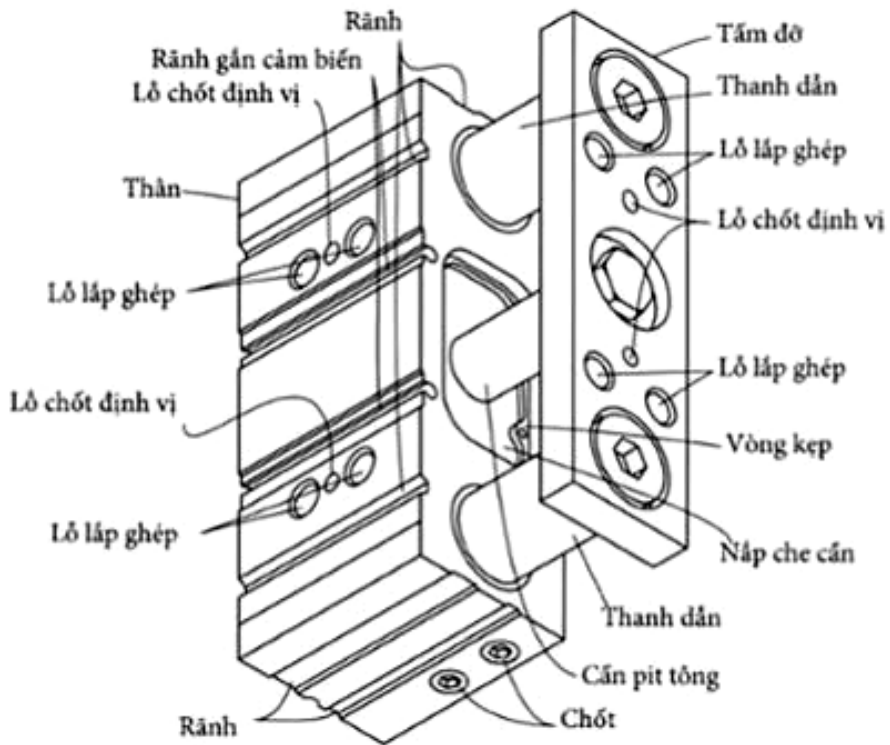
4.9

4.10

4.11

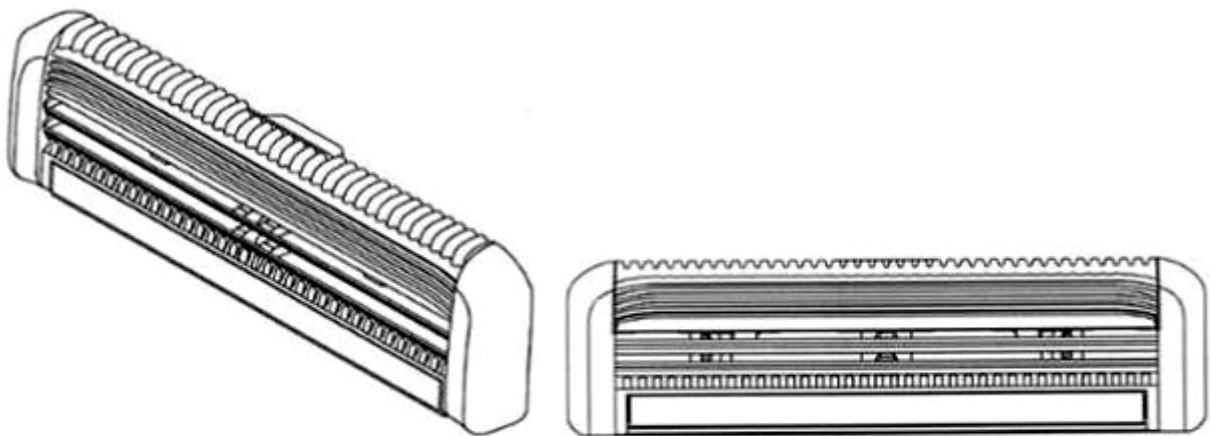


4.12



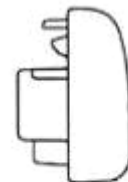
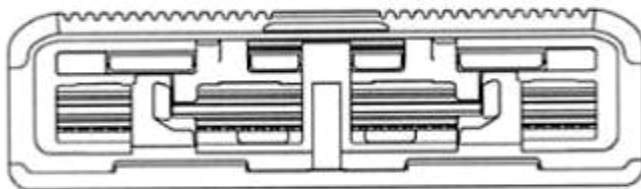
4.13

- (11) **38329**  
 (21) 3-2019-02935 (28) 1  
 (54) **BÀN ĐAO CẠO** (51) **28-03**  
 (22) 18/11/2019 (43) 27/04/2020  
 (30) 30-2019-0023318 17/05/2019 KR;  
 DORCO CO., LTD. (KR)  
 (73) 36-9, Hyoryeong-ro 70-gil, Seocho-gu, Seoul KR 06723  
 (72) Hyo Sun AHN (KR)  
 (74) Công ty TNHH Tầm nhìn và Liên danh (VISION & ASSOCIATES CO.LTD.)  
 (55)



1.1

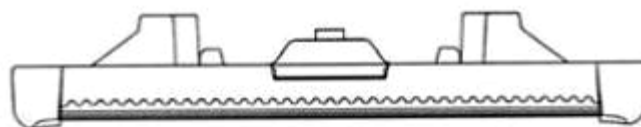
1.2



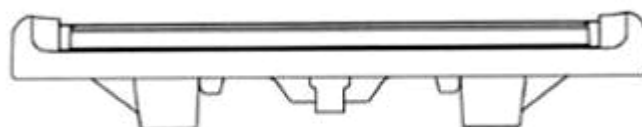
1.3

1.4

1.5

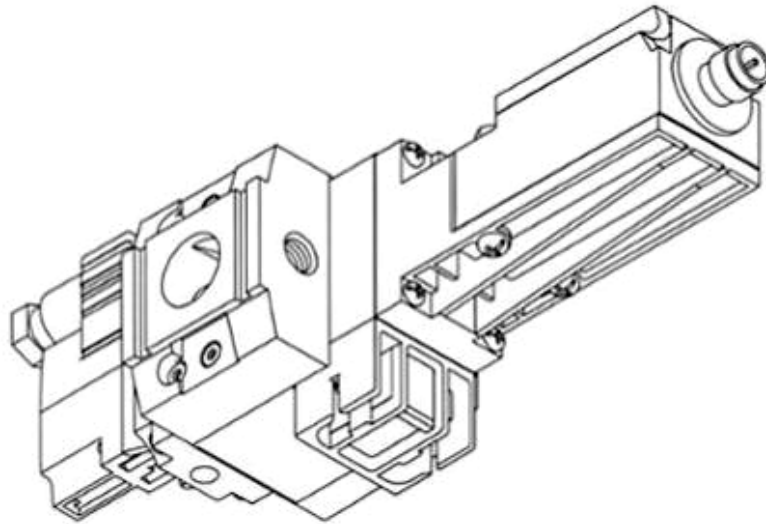


1.6

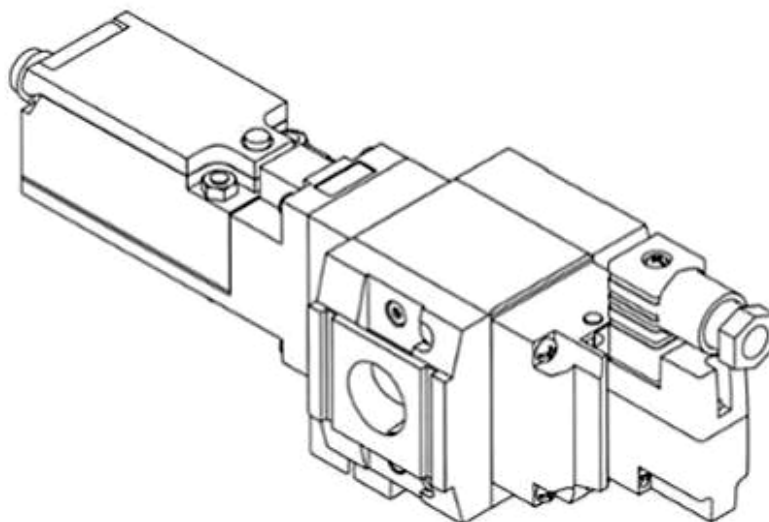


1.7

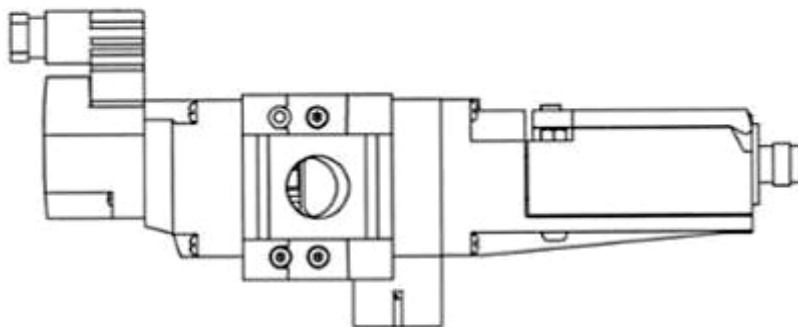
- (11) **38330**  
(21) 3-2019-02973 (28) 8  
(54) **VAN ĐIỆN TỬ** (51) **23-01**  
(22) 19/11/2019 (43) 27/04/2020  
(30) 201930306124.6 14/06/2019 CN;  
(73) SMC CORPORATION (JP)  
14-1, Sotokanda 4-chome, Chiyoda-ku, Tokyo, 1010021 JAPAN  
1. SHINICHI YOSHIMURA (JP)  
2. MINEHIKO MITA (JP)  
(72) 3. SEIETSU SUMIYOSHI (JP)  
4. NAOYUKI MAEDA (JP)  
5. TOMOAKI TAGAMI (JP)  
(74) Công ty TNHH Tầm nhìn và Liên danh (VISION & ASSOCIATES CO.LTD.)  
(55)



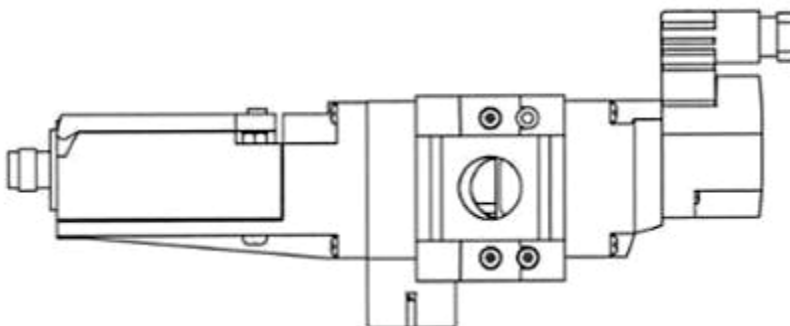
1.1



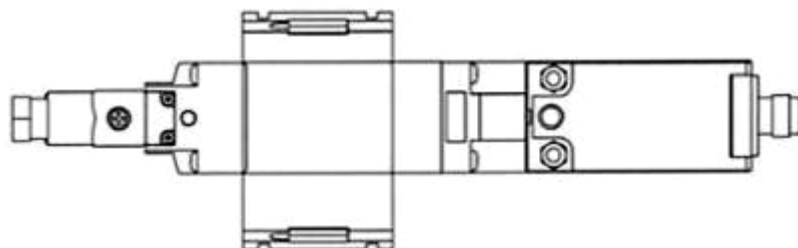
1.2



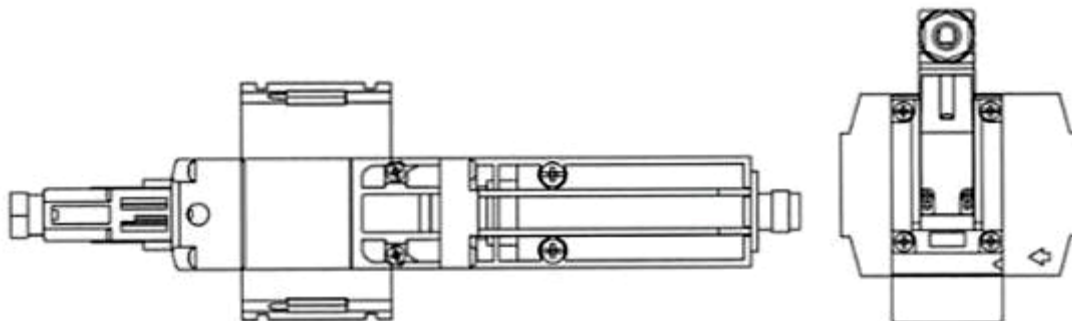
1.3



1.4

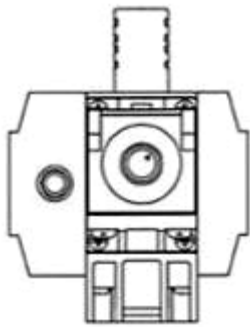


1.5

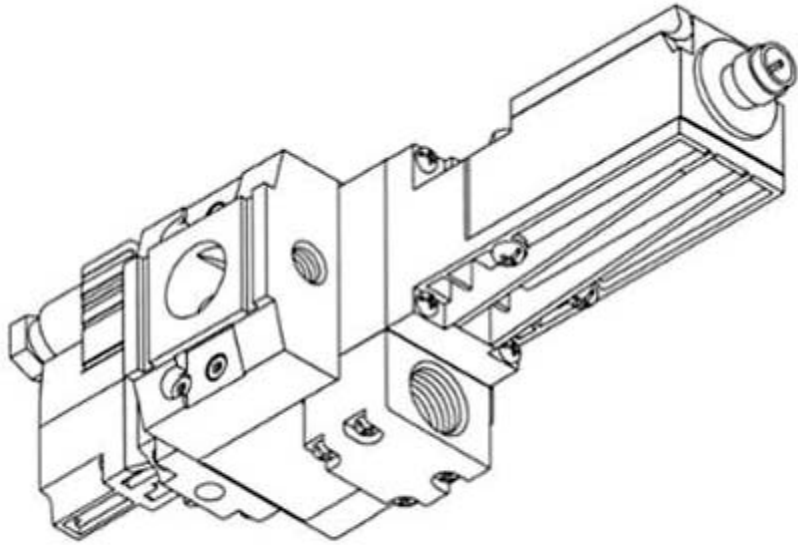


1.6

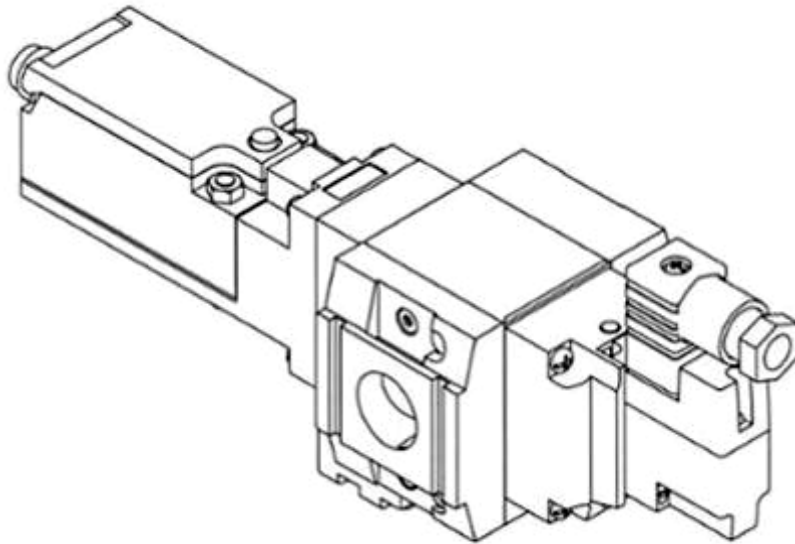
1.7



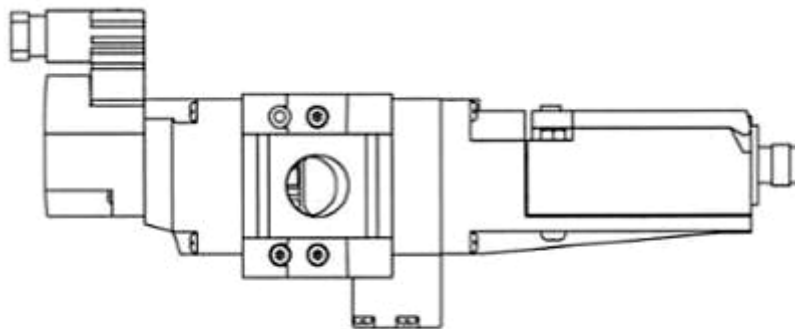
1.8



2.1

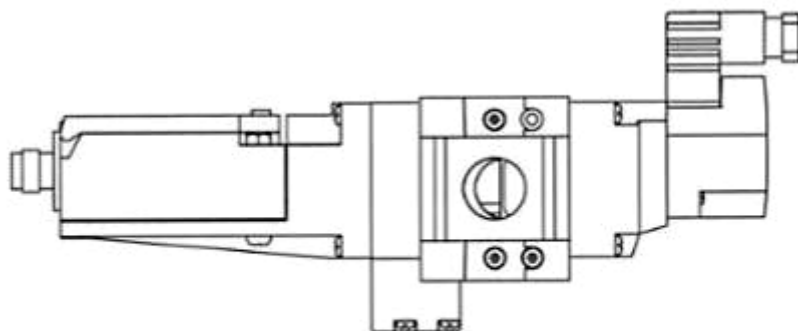


2.2

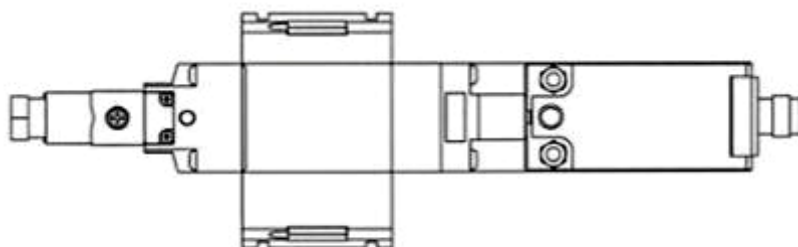


2.3

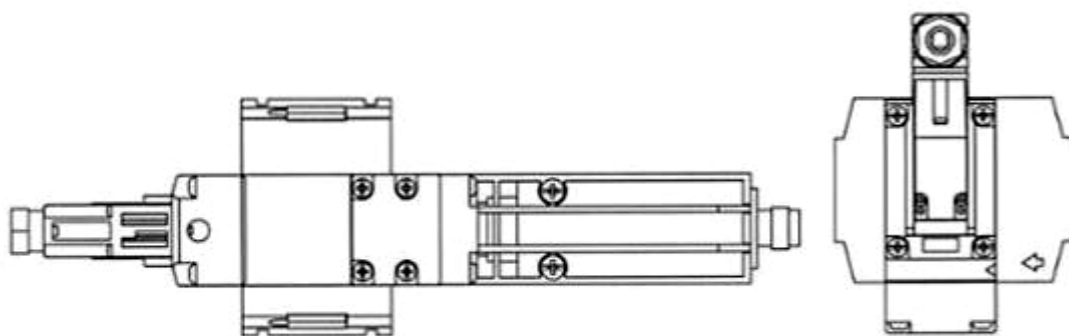




2.4

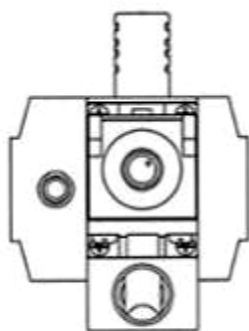


2.5

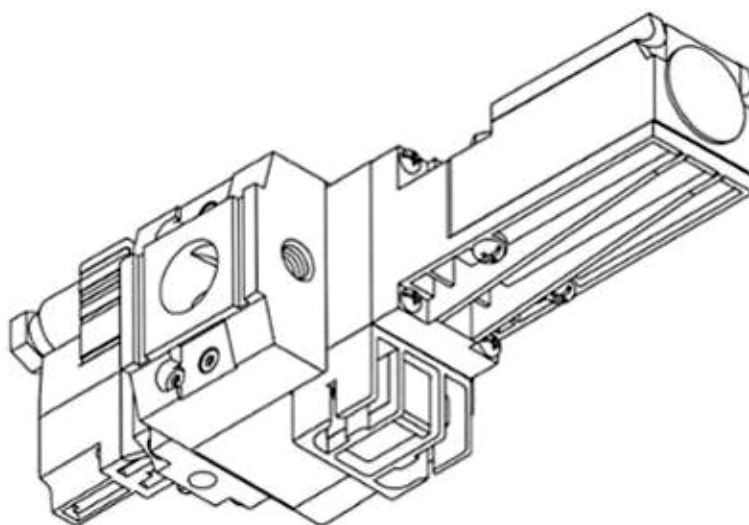


2.6

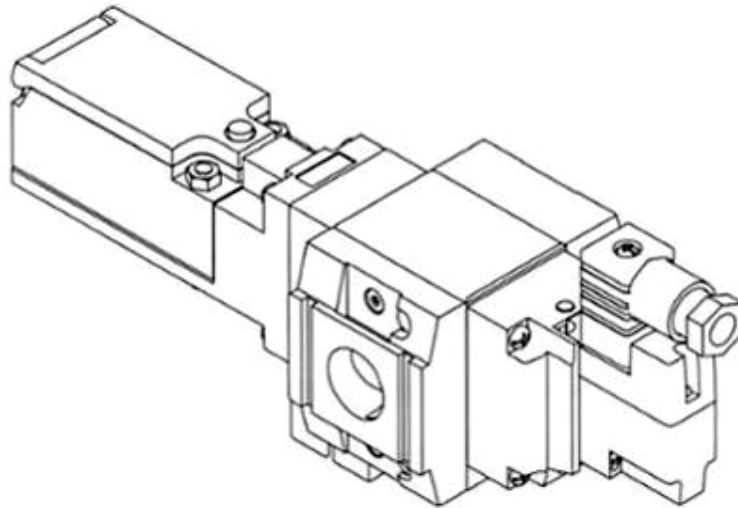
2.7



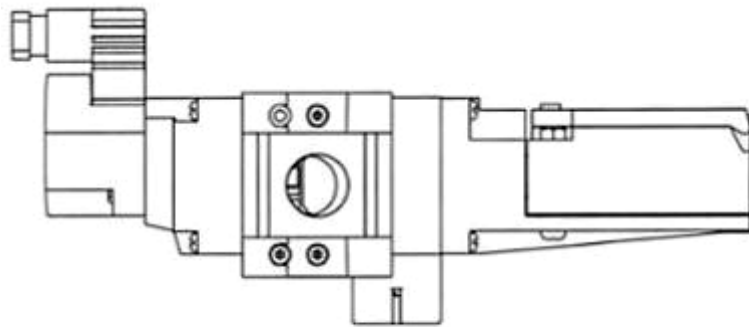
2.8



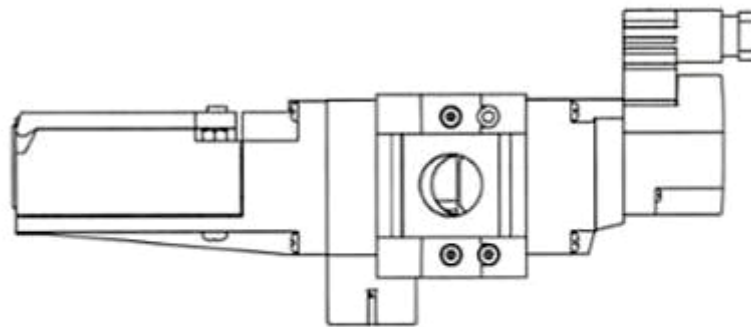
3.1



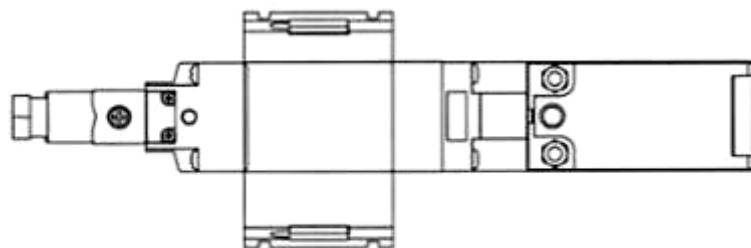
3.2



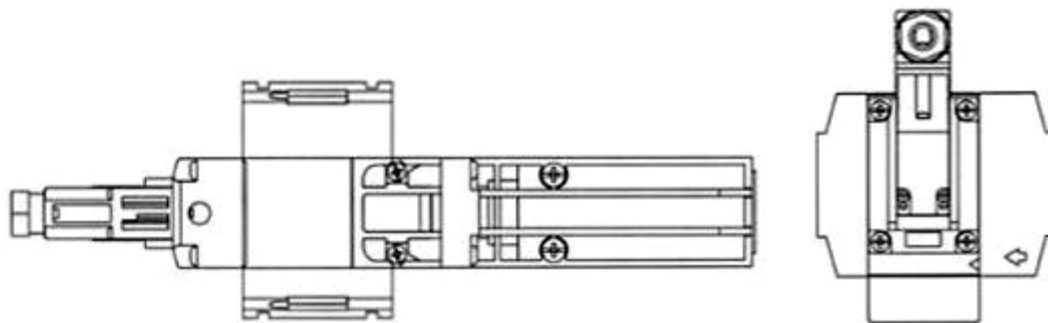
3.3



3.4

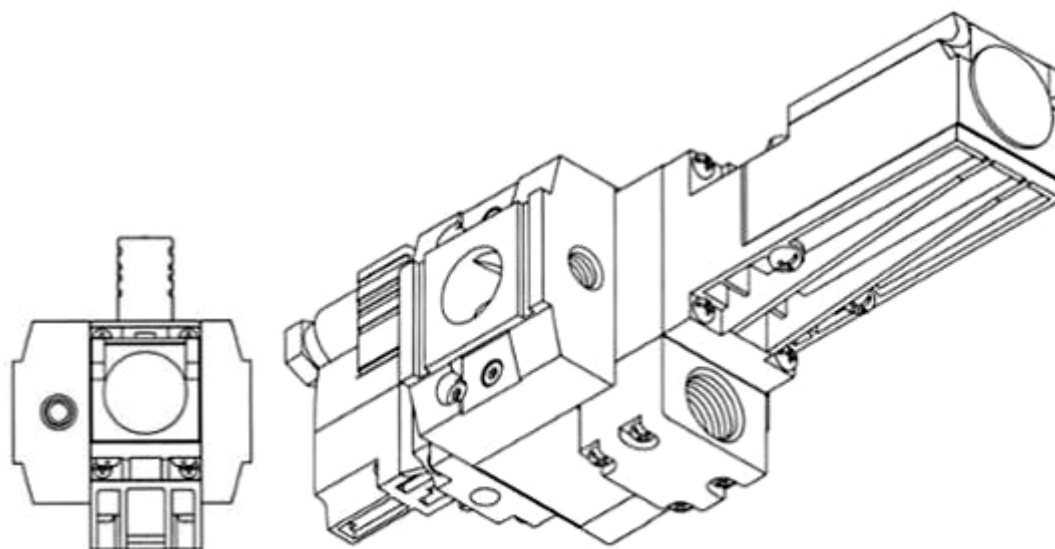


3.5



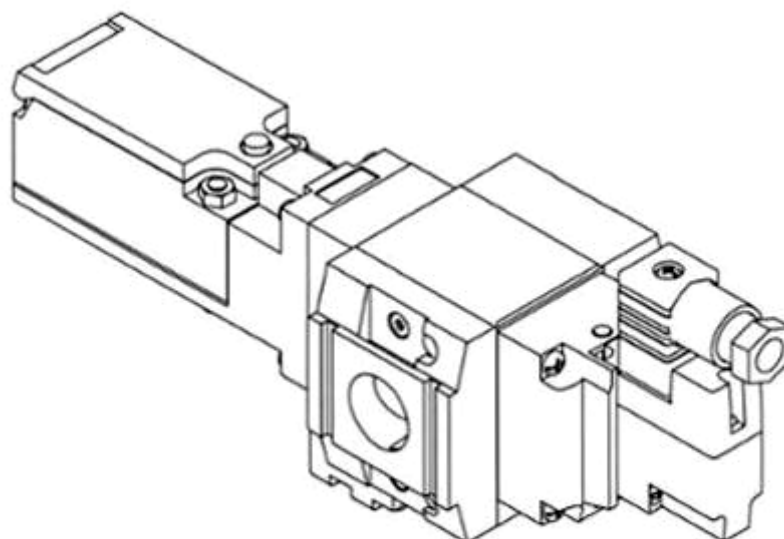
3.6

3.7

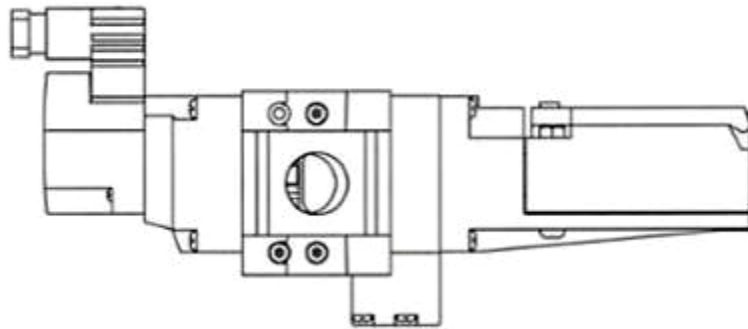


3.8

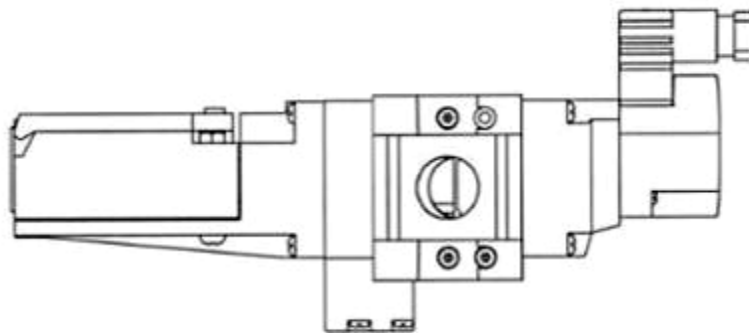
4.1



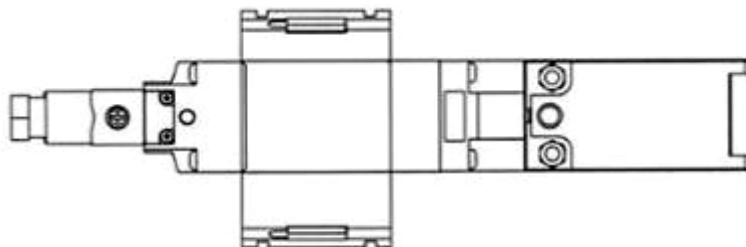
4.2



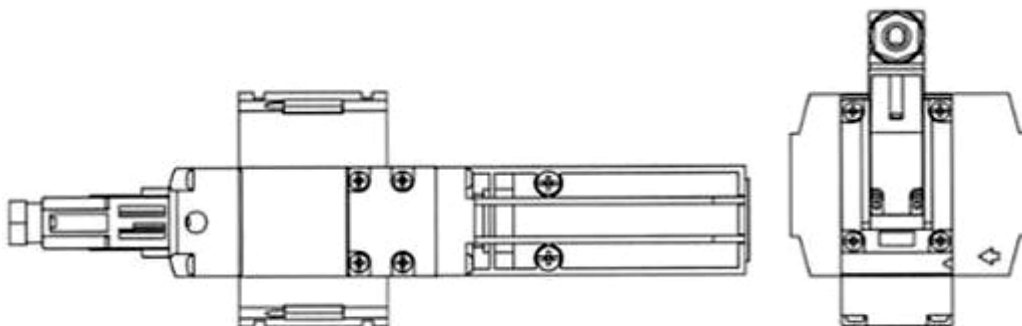
4.3



4.4

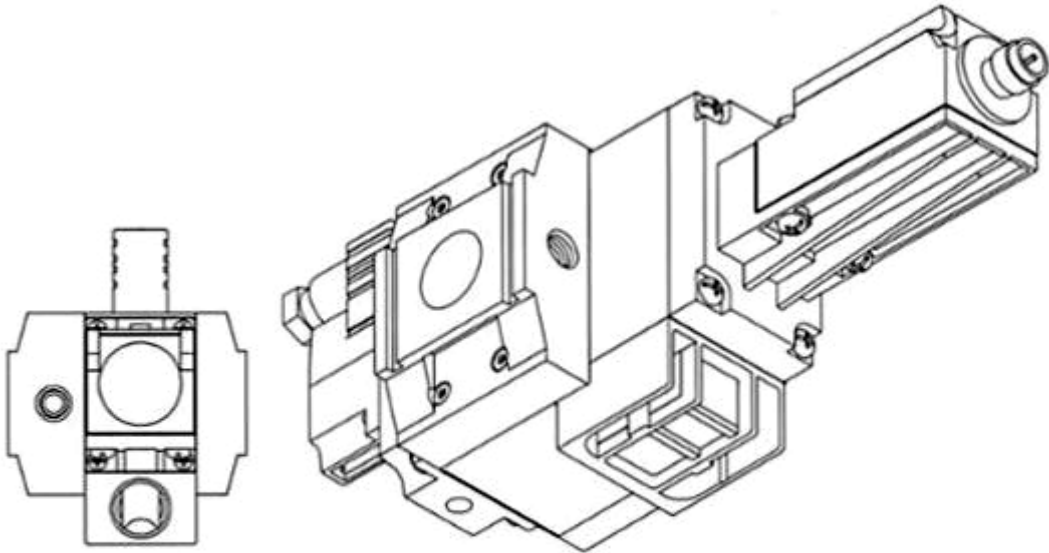


4.5



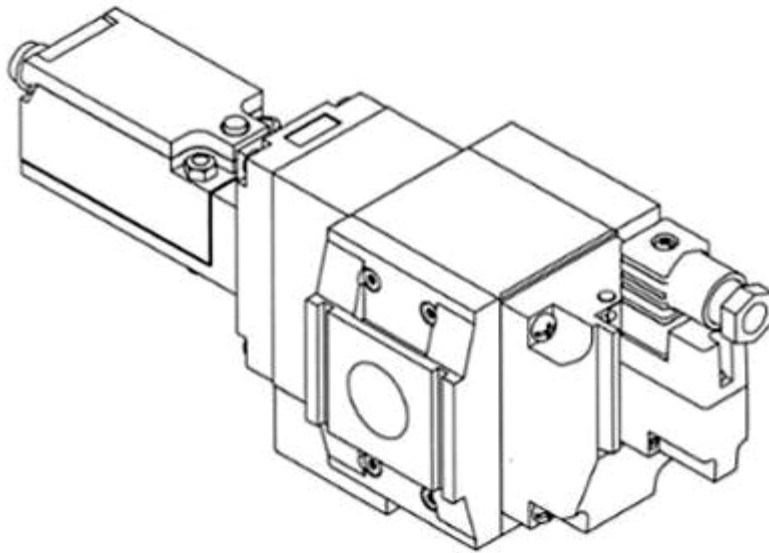
4.6

4.7

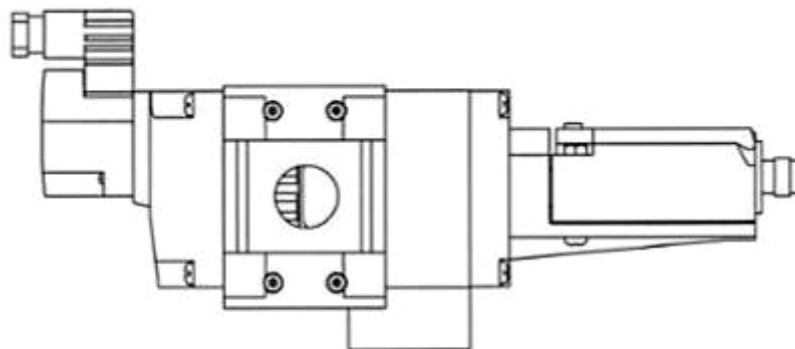


4.8

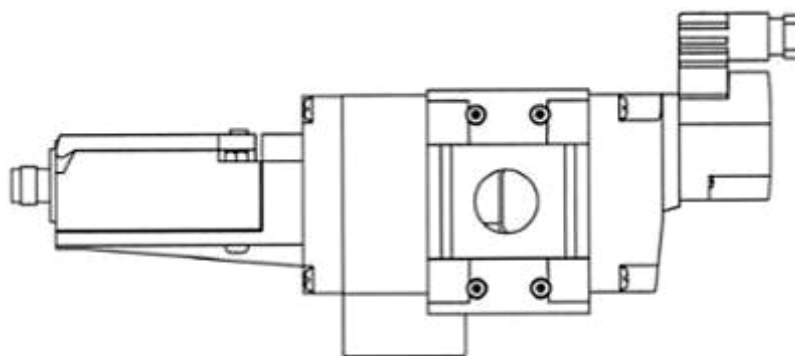
5.1



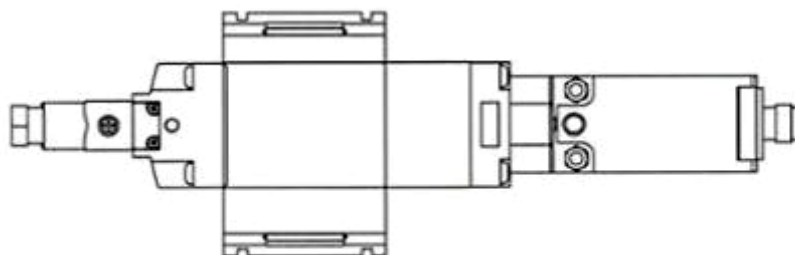
5.2



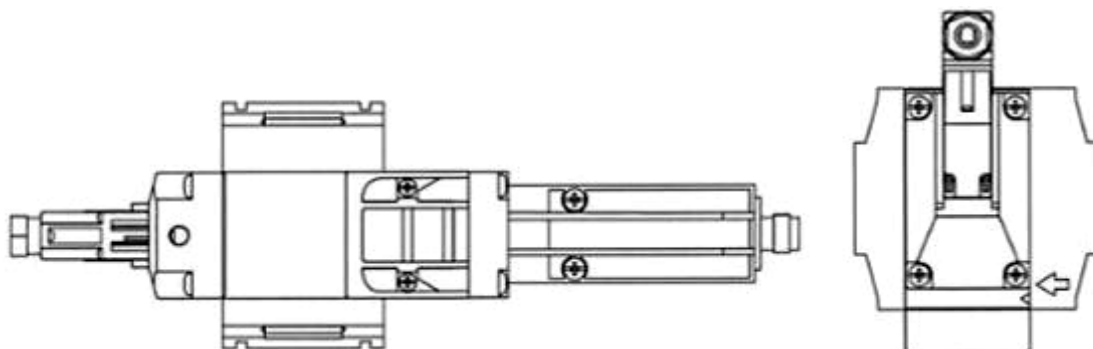
5.3



5.4

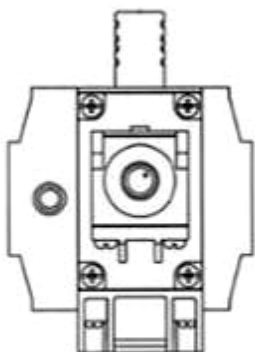


5.5

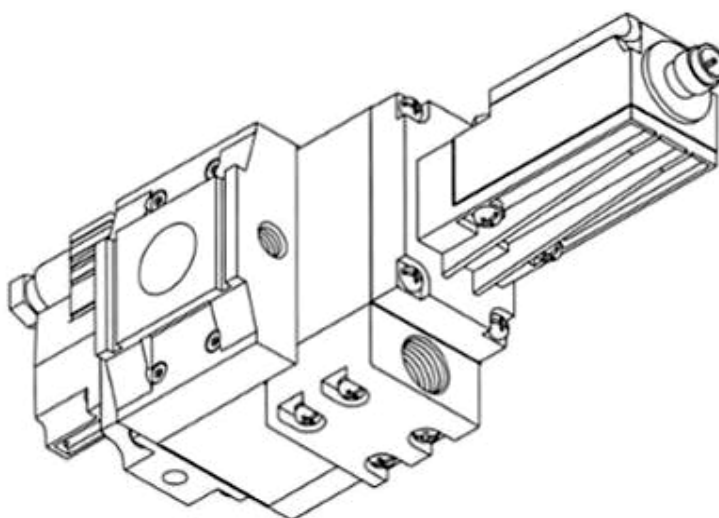


5.6

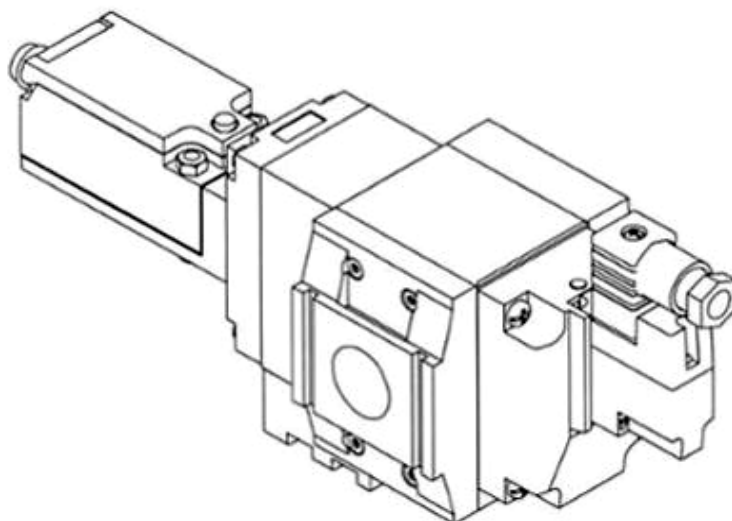
5.7



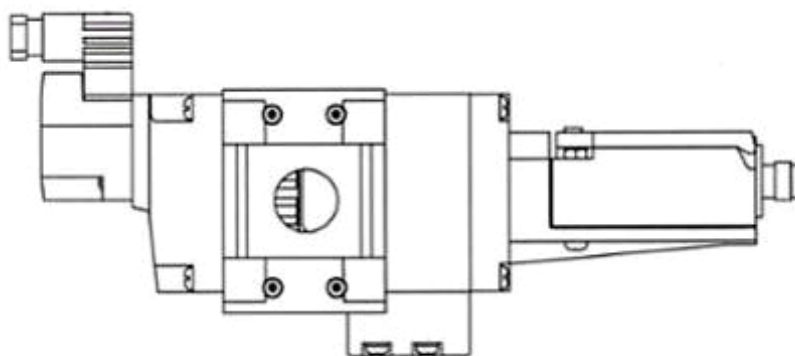
5.8



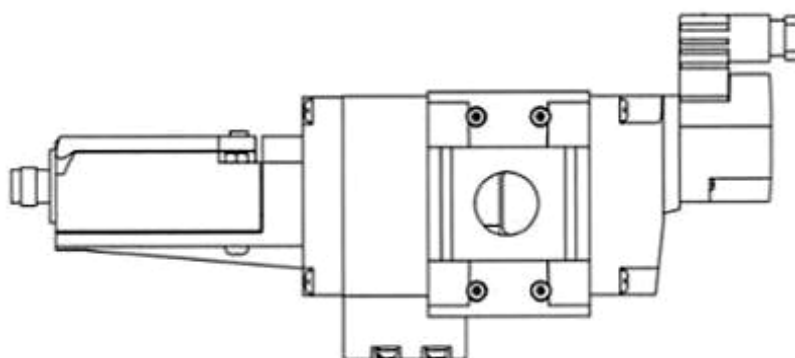
6.1



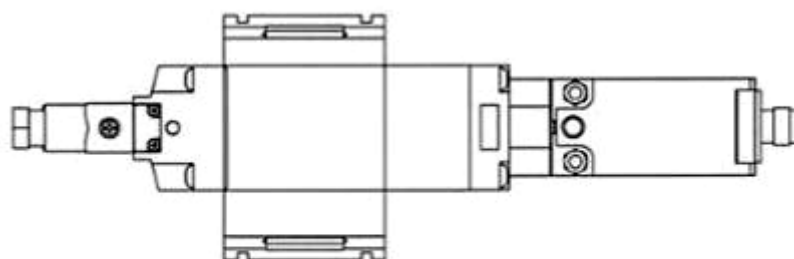
6.2



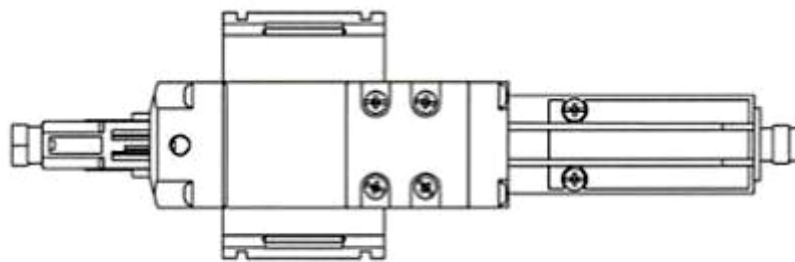
6.3



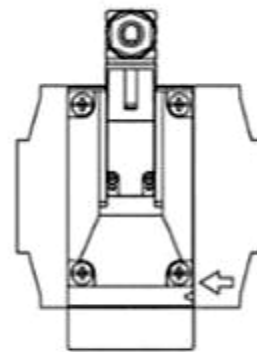
6.4



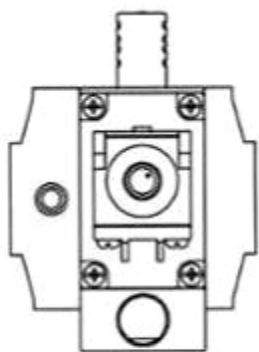
6.5



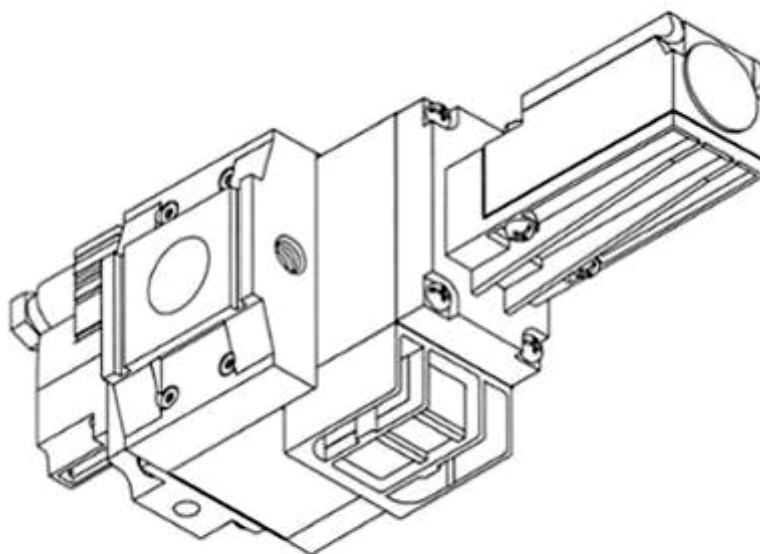
6.6



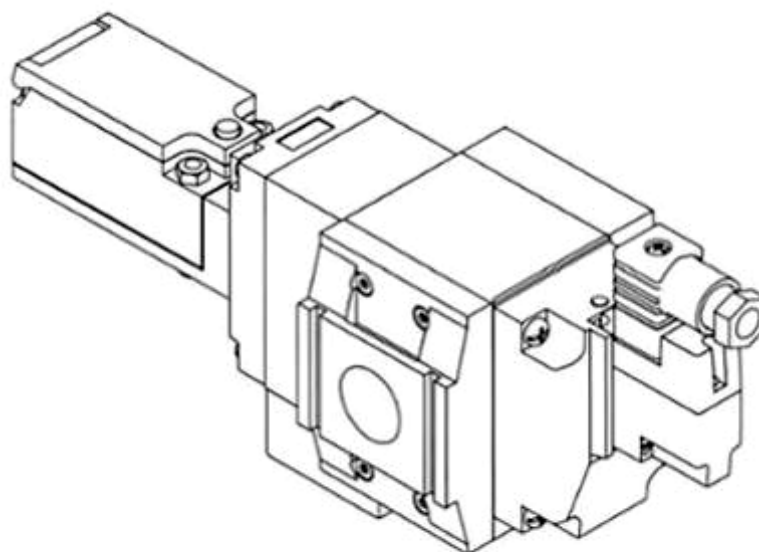
6.7



6.8

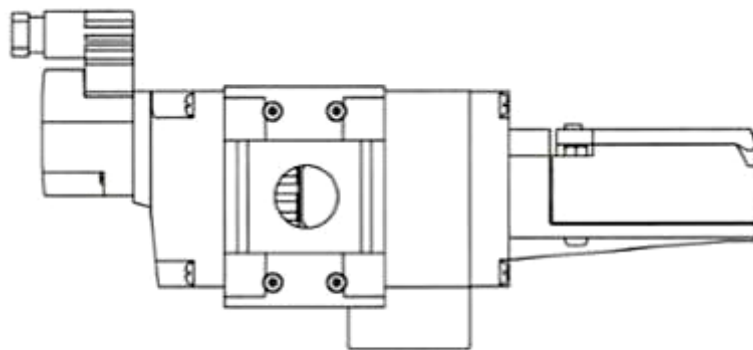


7.1

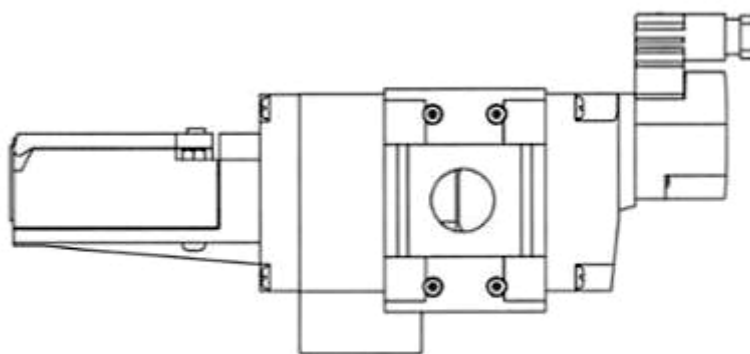


7.2

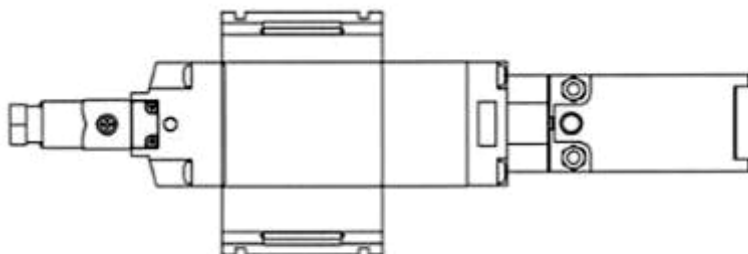




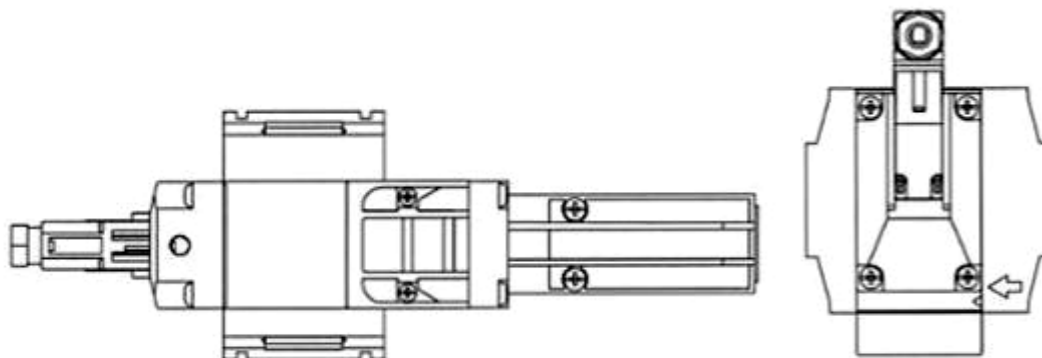
7.3



7.4

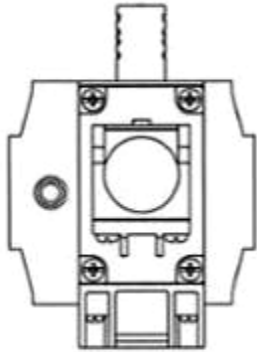


7.5

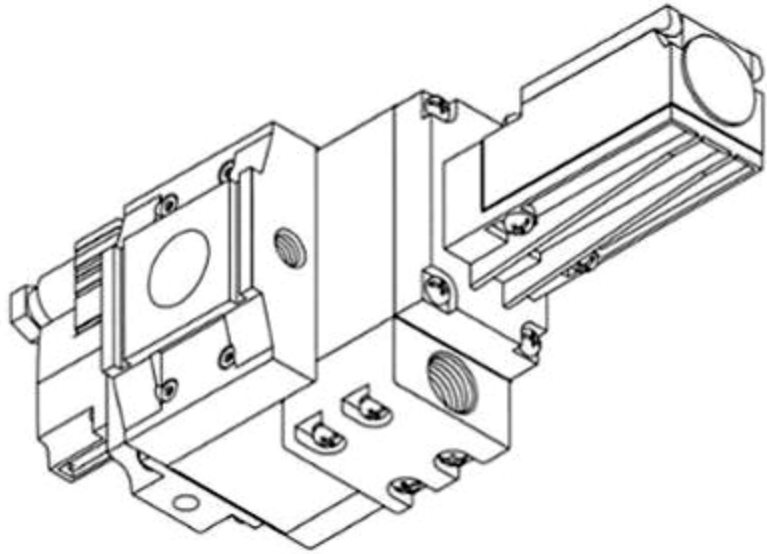


7.6

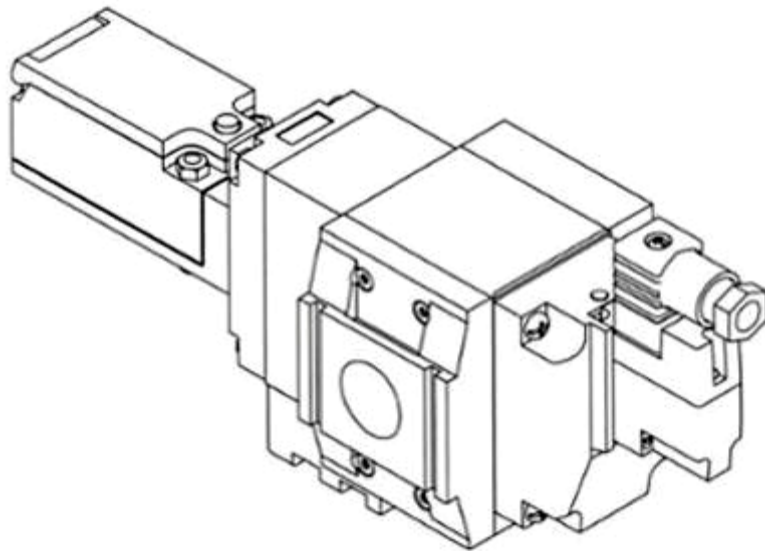
7.7



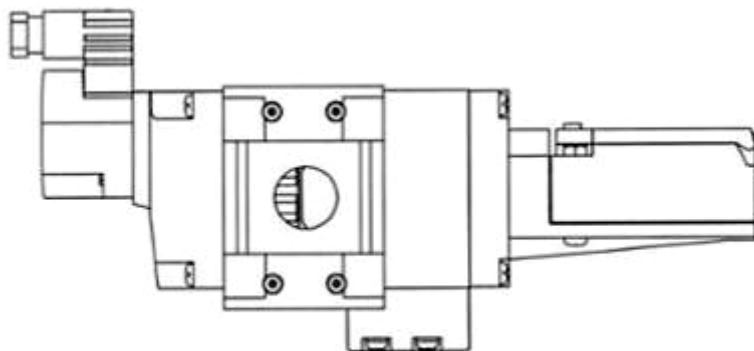
7.8



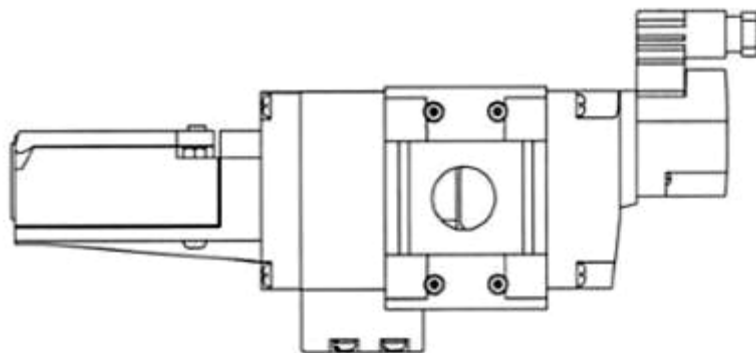
8.1



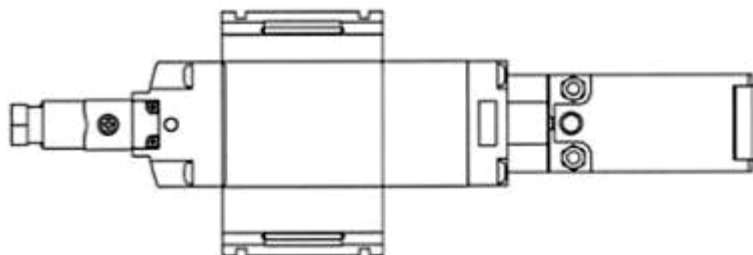
8.2



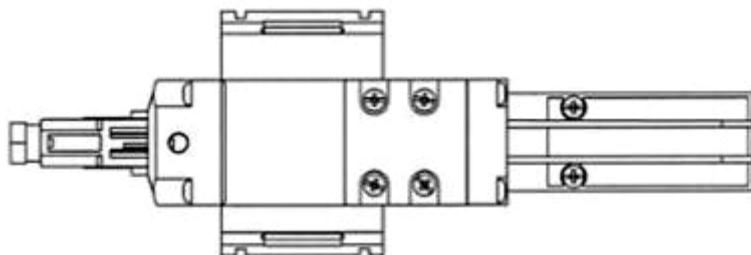
8.3



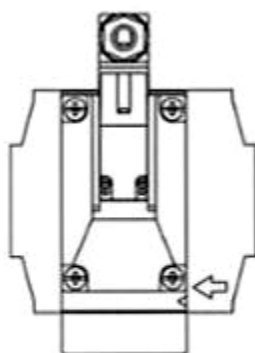
8.4



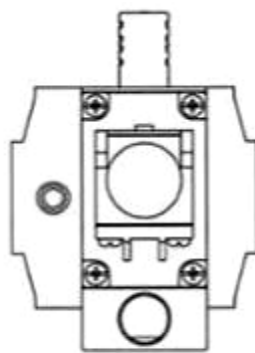
8.5



8.6

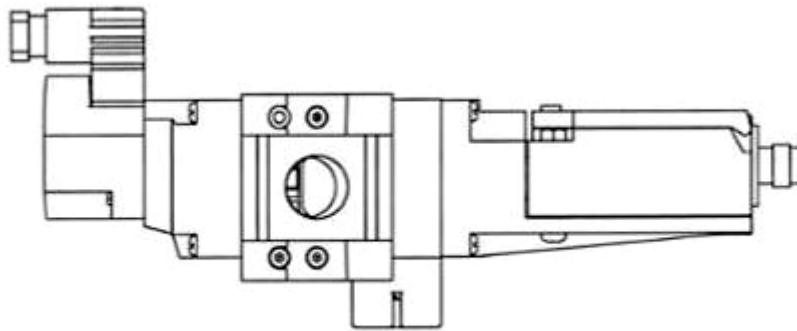


8.7

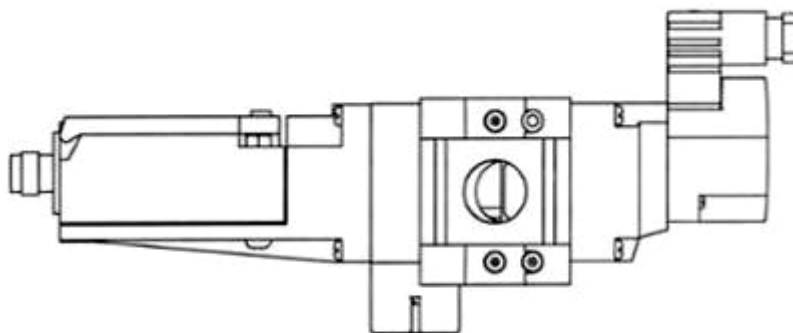


8.8

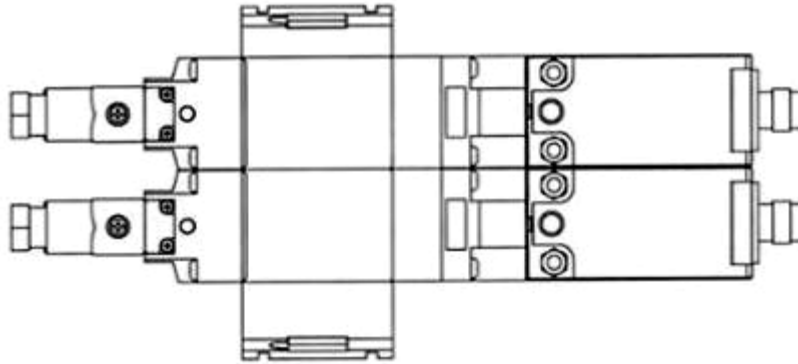
- (11) **38331**  
(21) 3-2019-02974 (28) 8  
(54) **VAN ĐIỆN TỬ** (51) **23-01**  
(22) 19/11/2019 (43) 27/04/2020  
(30) 201930306131.6 14/06/2019 CN;  
SMC CORPORATION (JP)  
(73) 14-1, Sotokanda 4-chome, Chiyoda-ku, Tokyo, 1010021 JAPAN  
1. SHINICHI YOSHIMURA (JP)  
2. MINEHIKO MITA (JP)  
(72) 3. SEIETSU SUMIYOSHI (JP)  
4. NAOYUKI MAEDA (JP)  
5. TOMOAKI TAGAMI (JP)  
(74) Công ty TNHH Tầm nhìn và Liên danh (VISION & ASSOCIATES CO.LTD.)  
(55)



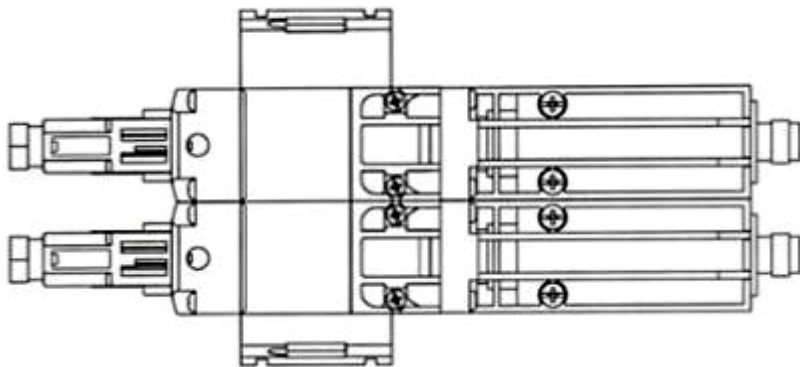
1.1



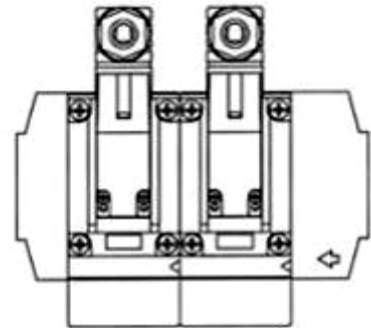
1.2



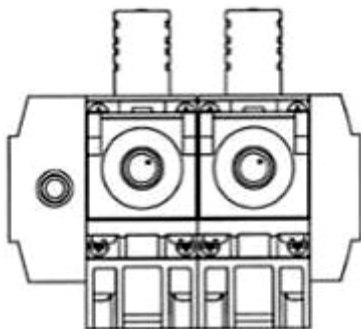
1.3



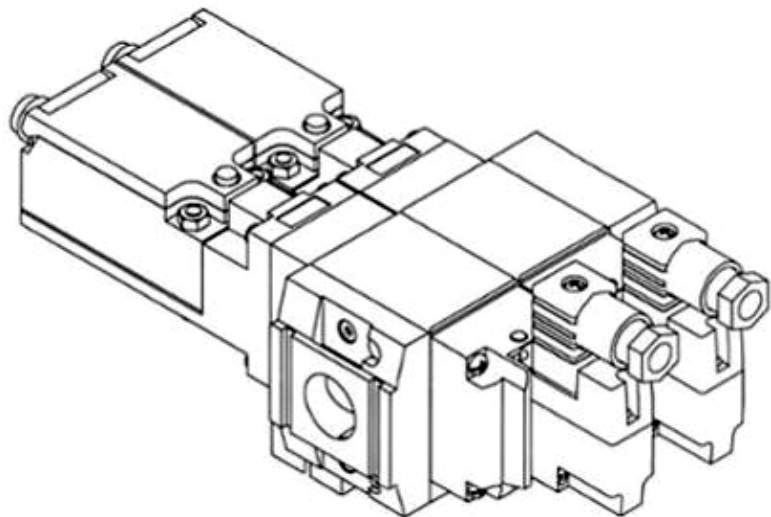
1.4



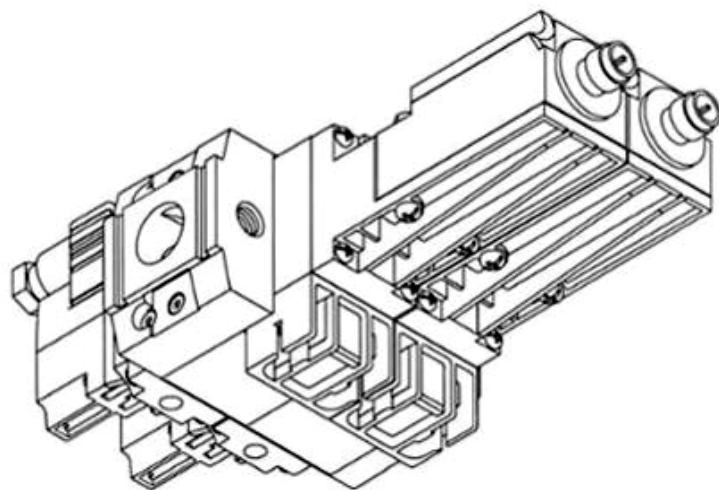
1.5



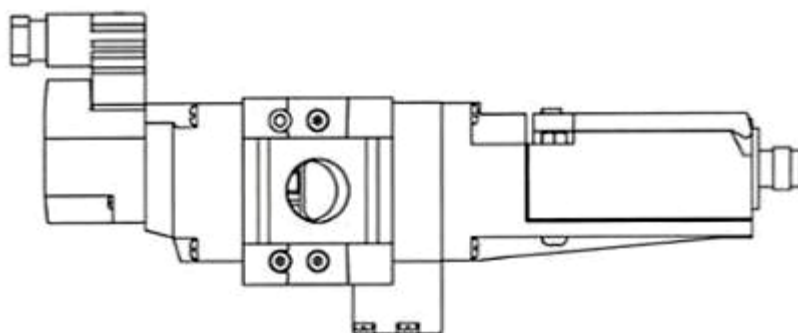
1.6



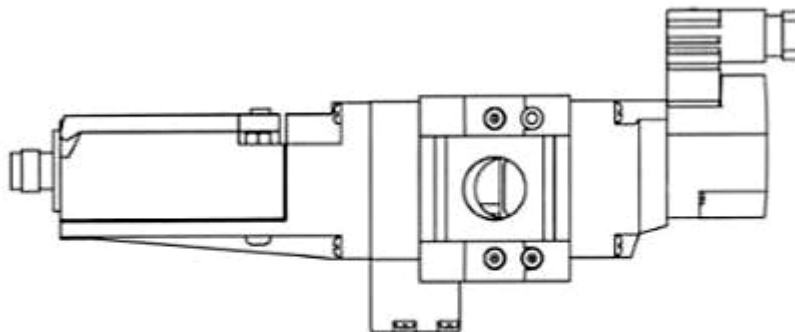
1.7



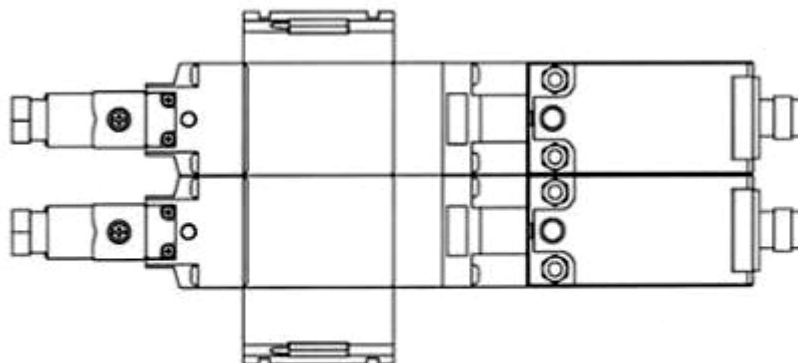
1.8



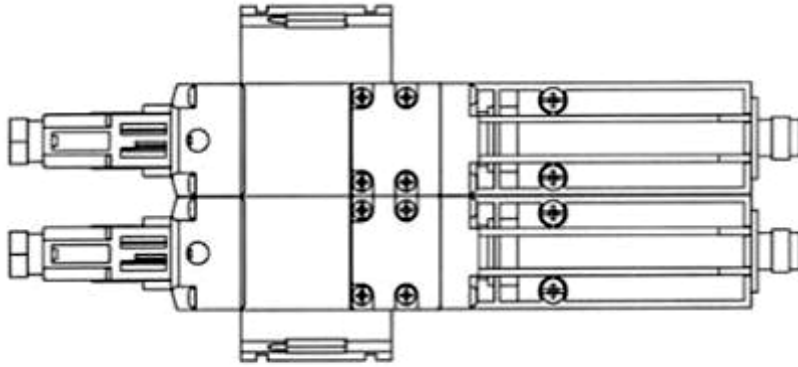
2.1



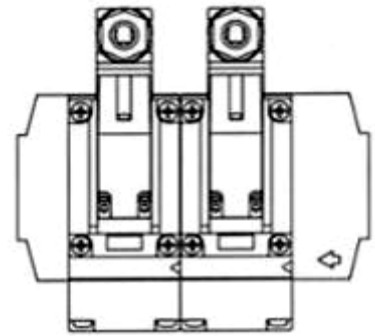
2.2



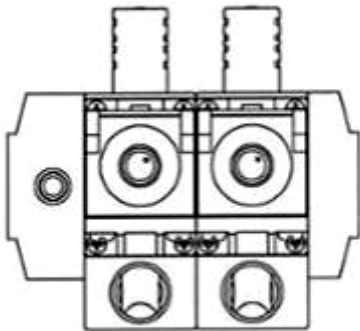
2.3



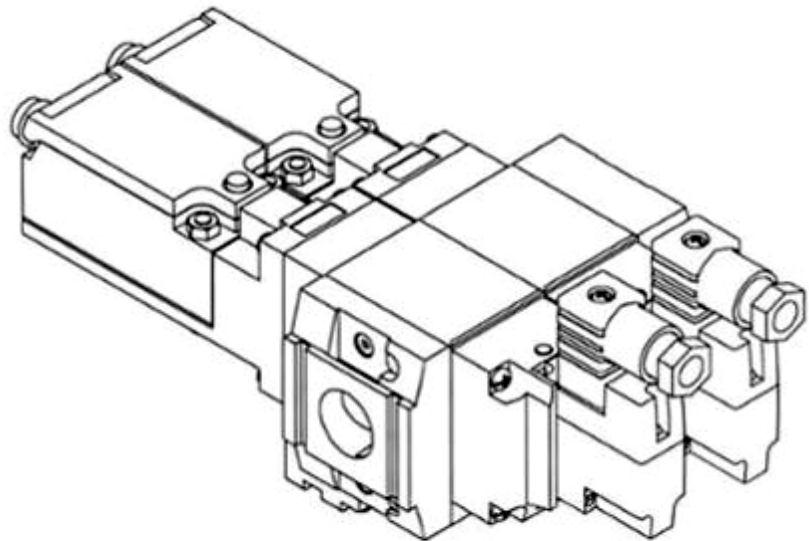
2.4



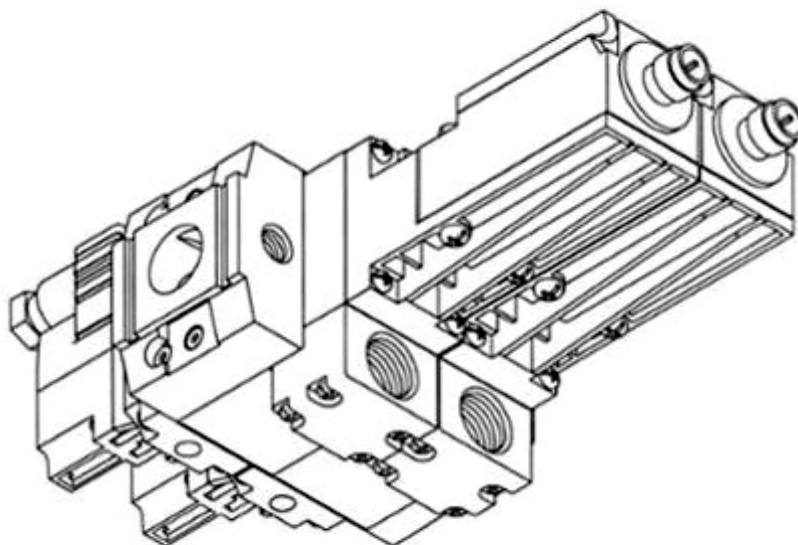
2.5



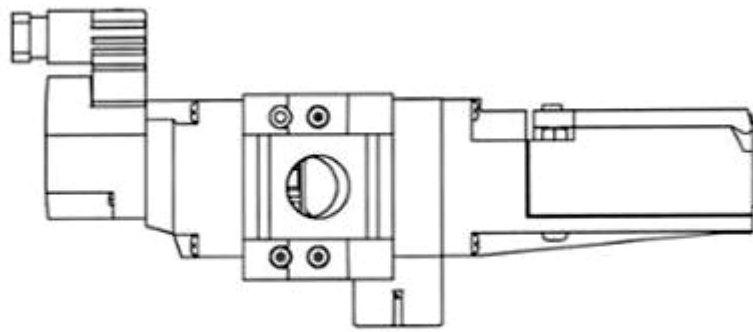
2.6



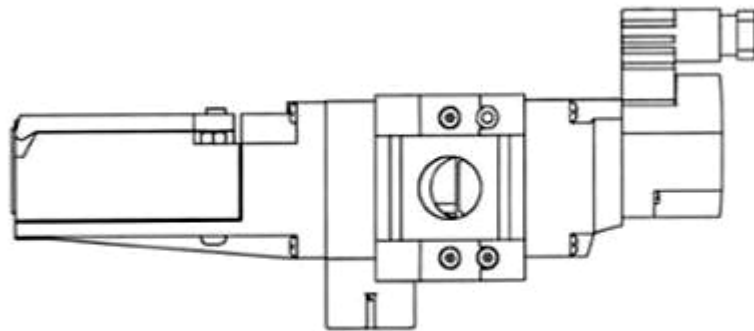
2.7



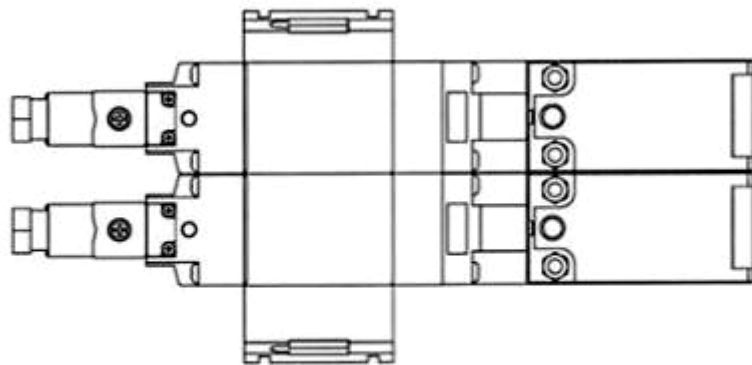
2.8



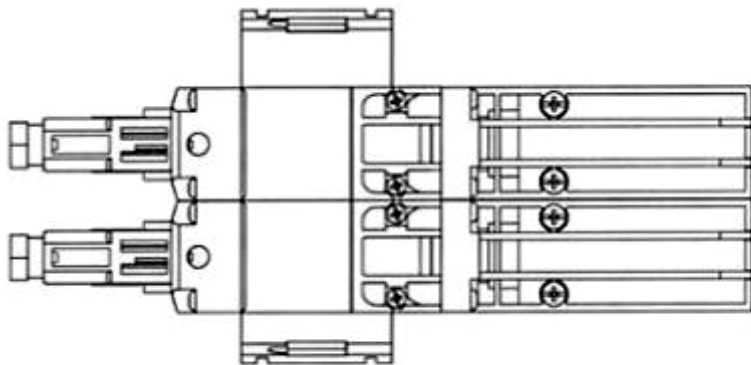
3.1



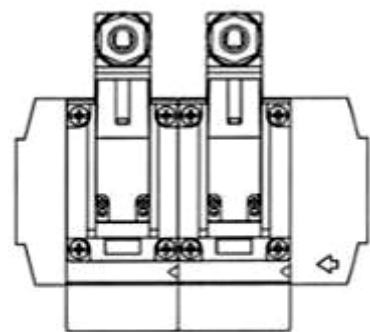
3.2



3.3

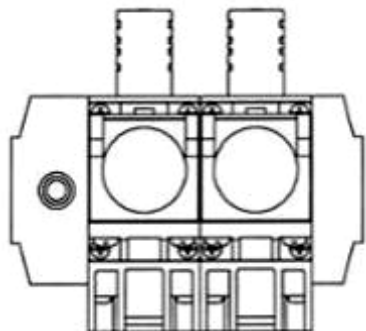


3.4

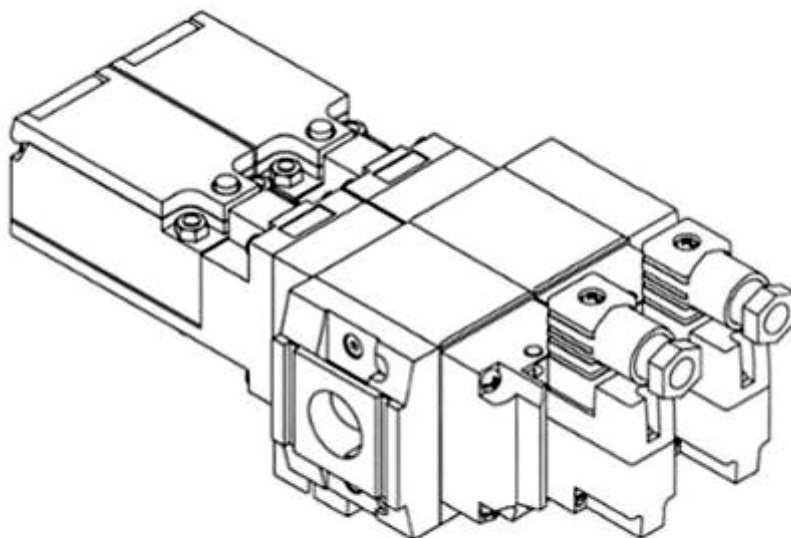


3.5

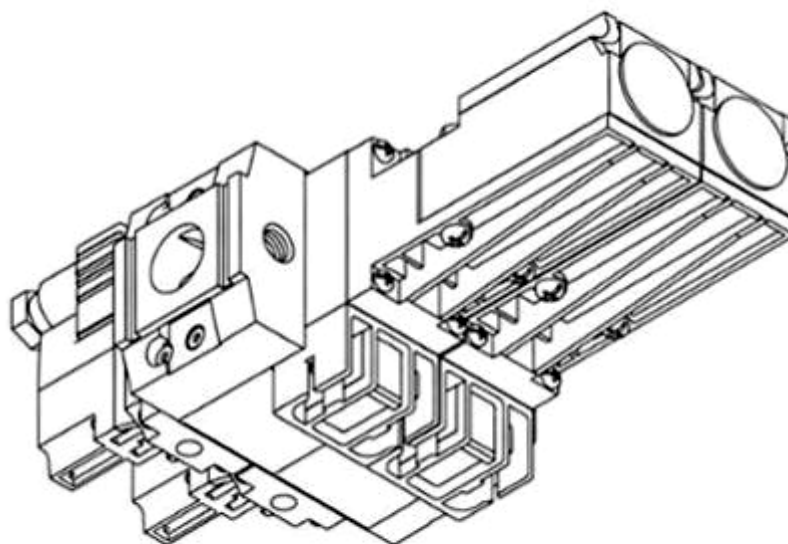




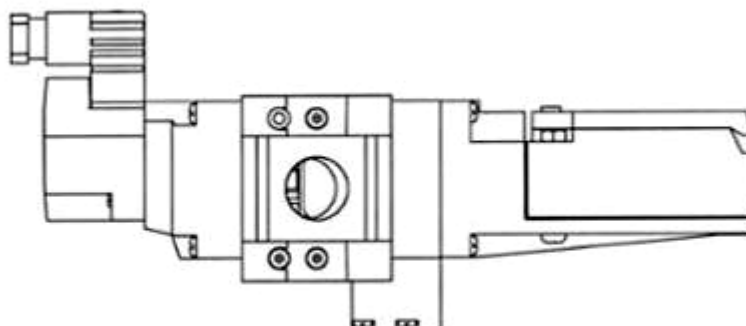
3.6



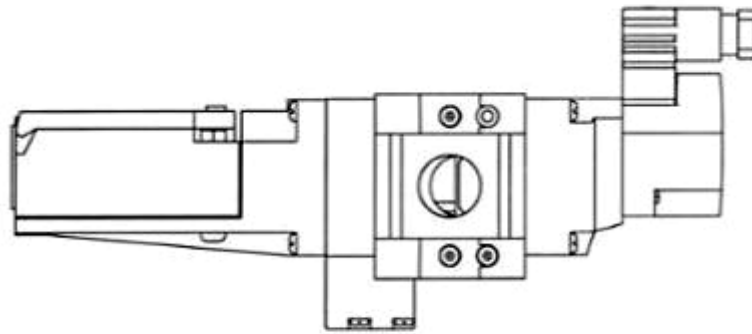
3.7



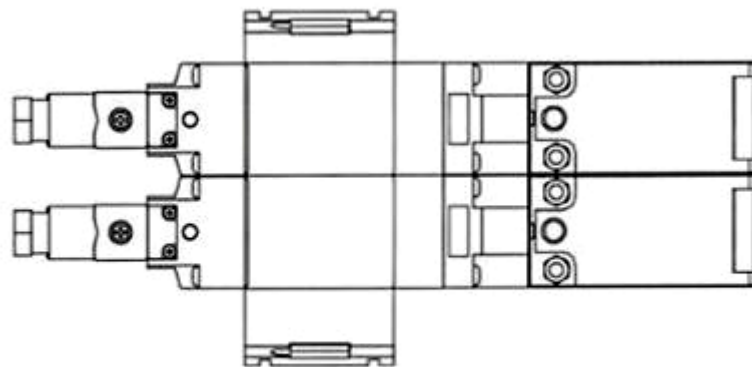
3.8



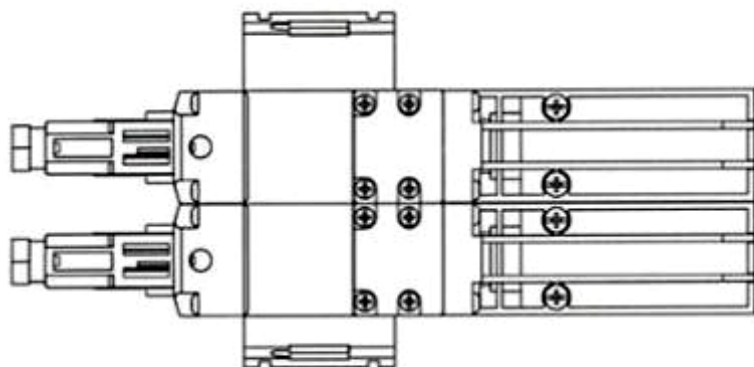
4.1



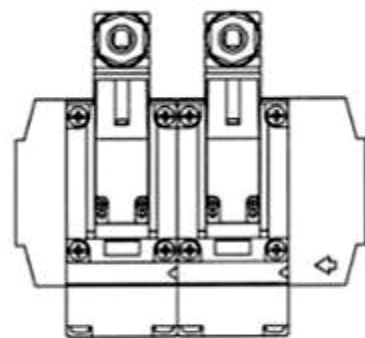
4.2



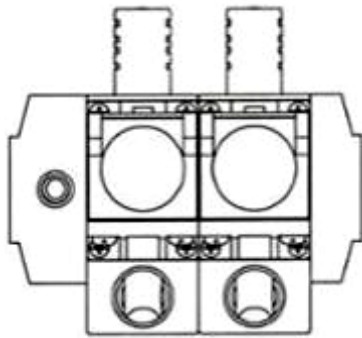
4.3



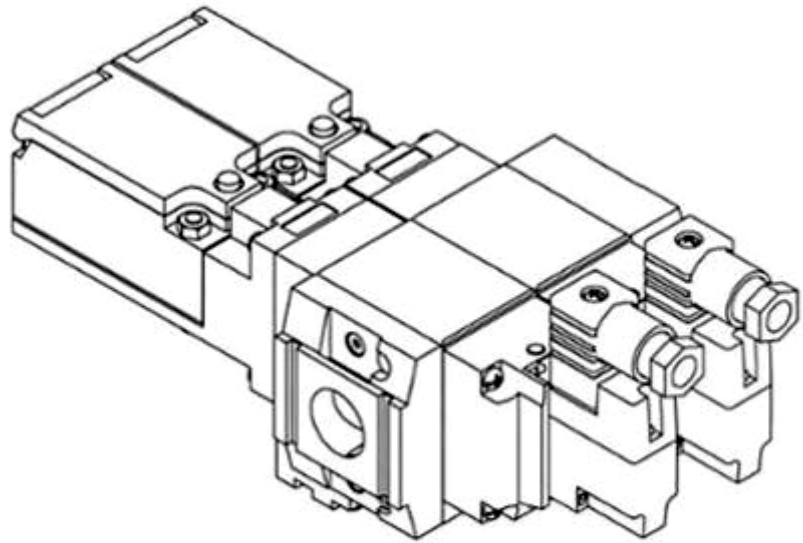
4.4



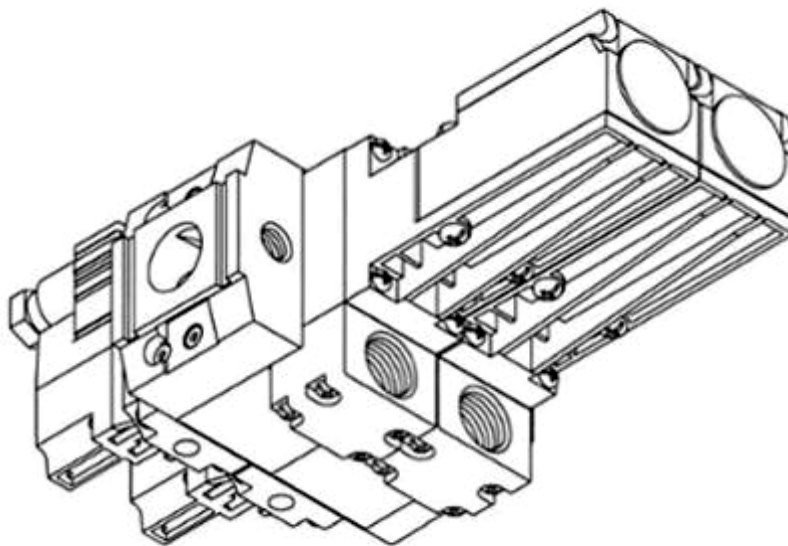
4.5



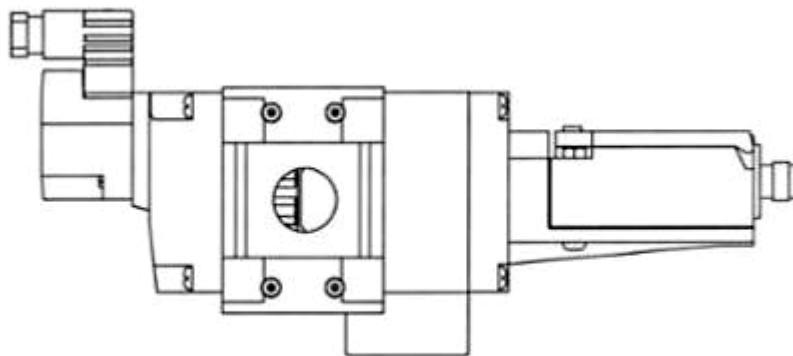
4.6



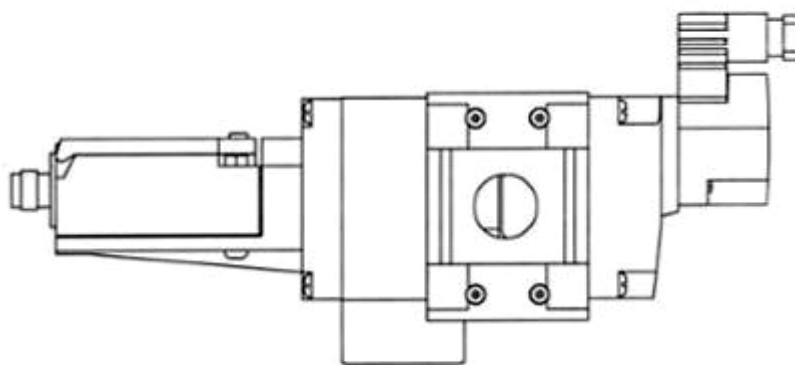
4.7



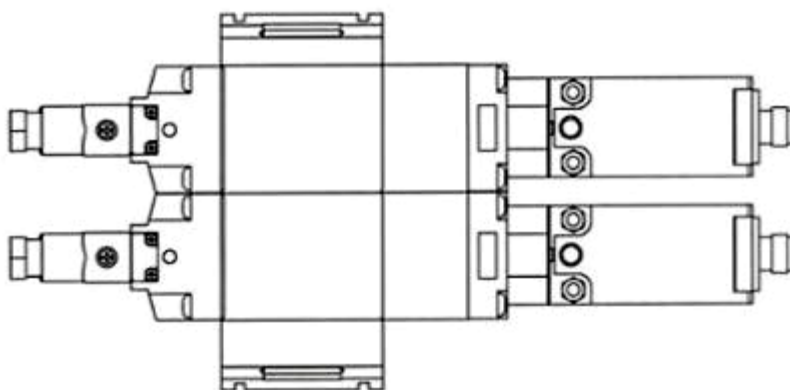
4.8



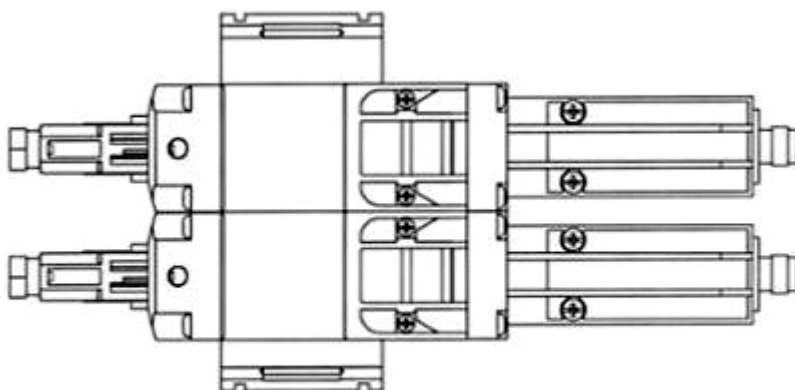
5.1



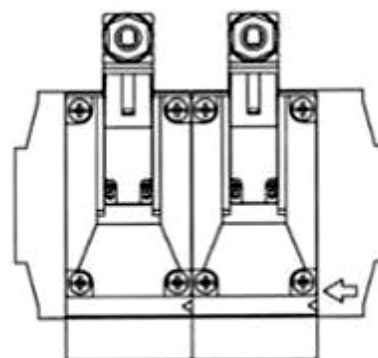
5.2



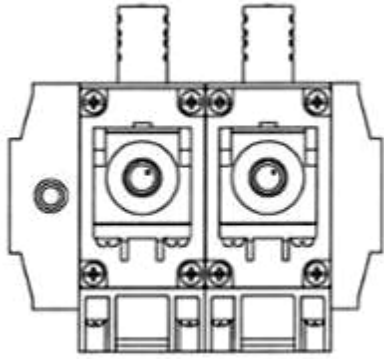
5.3



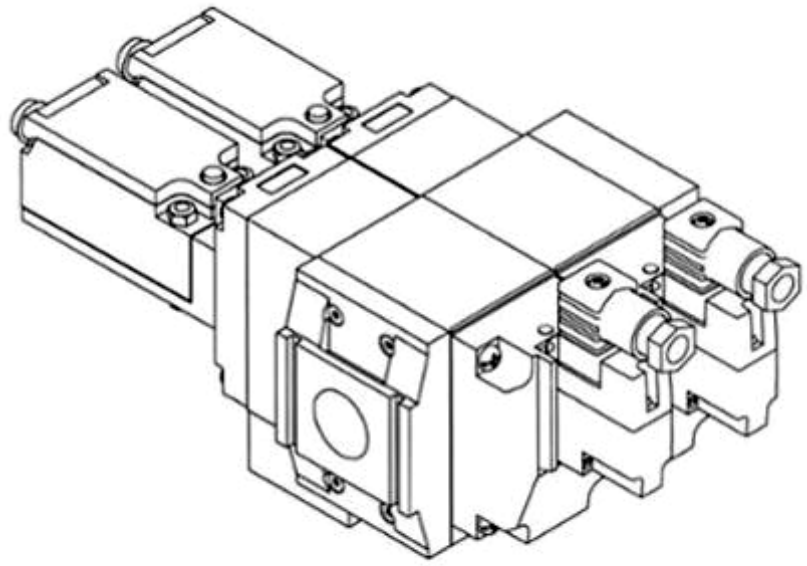
5.4



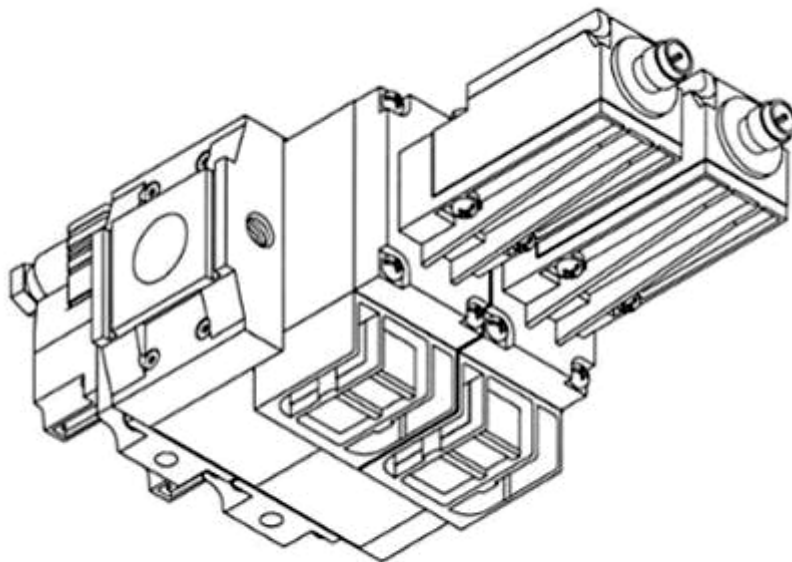
5.5



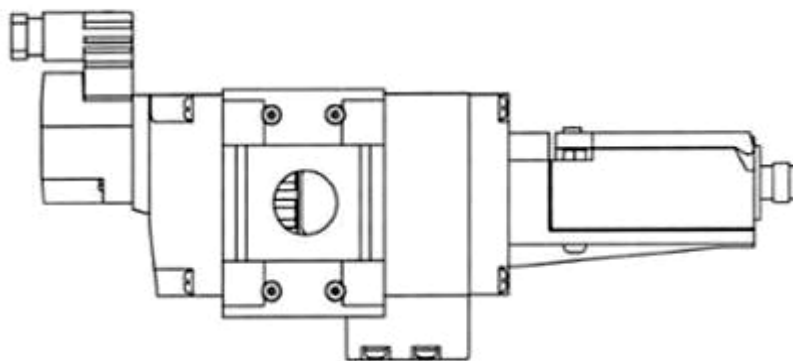
5.6



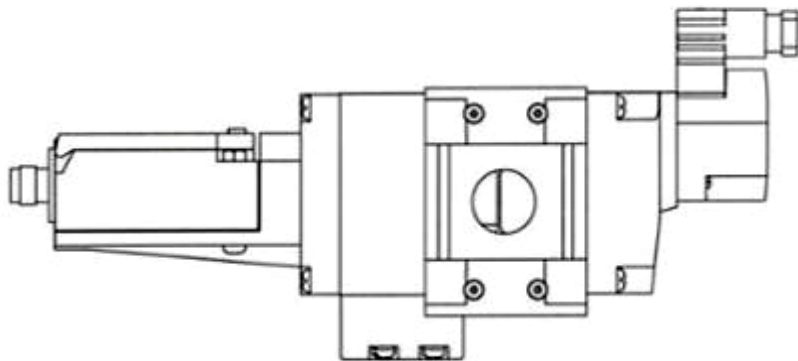
5.7



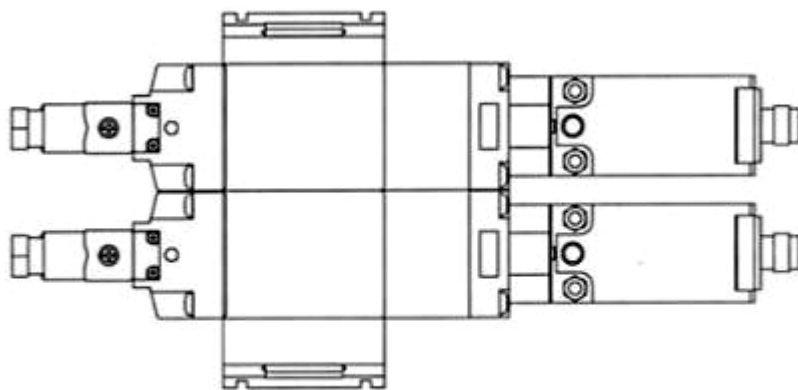
5.8



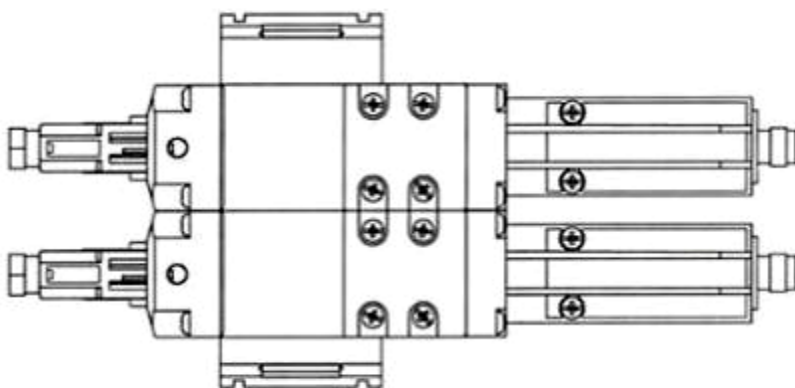
6.1



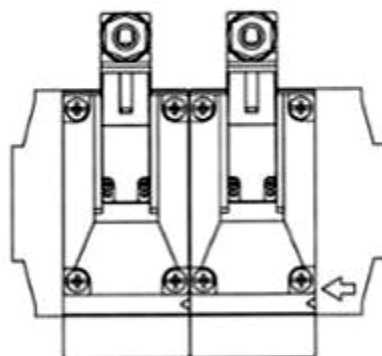
6.2



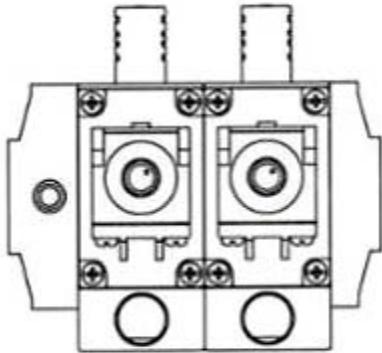
6.3



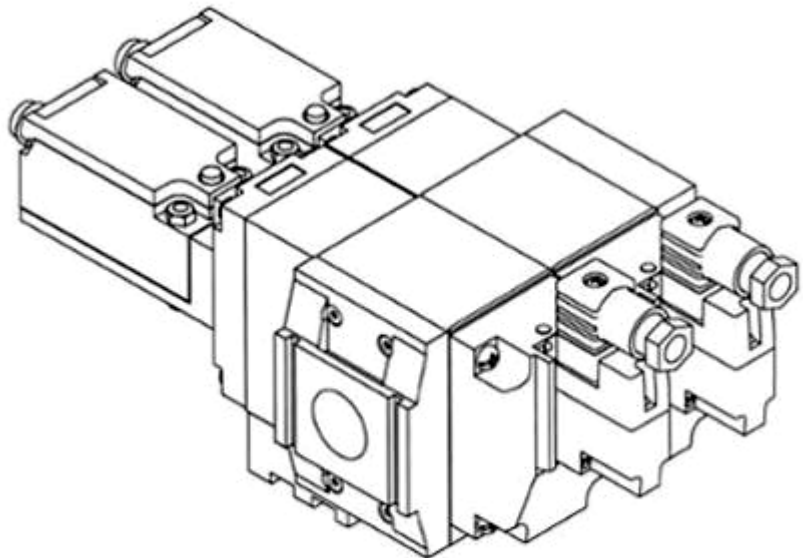
6.4



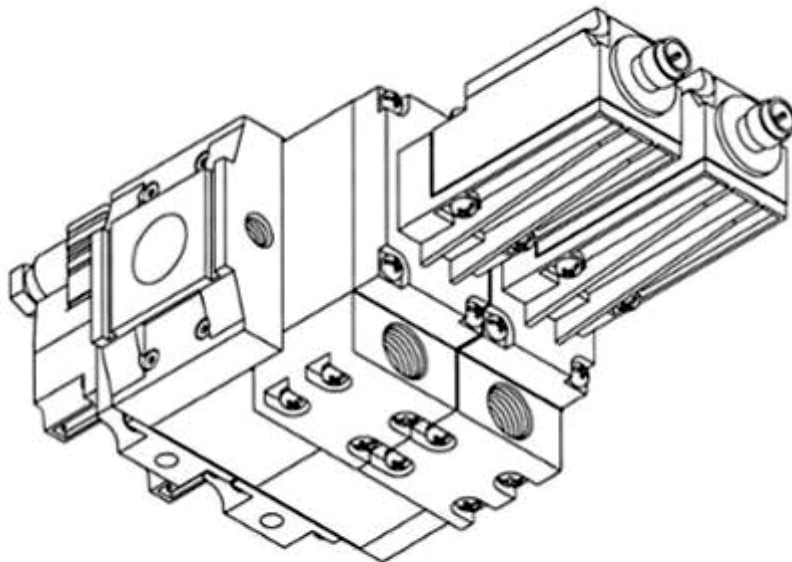
6.5



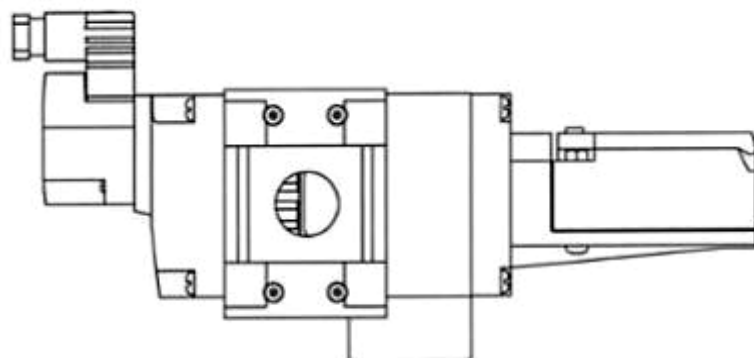
6.6



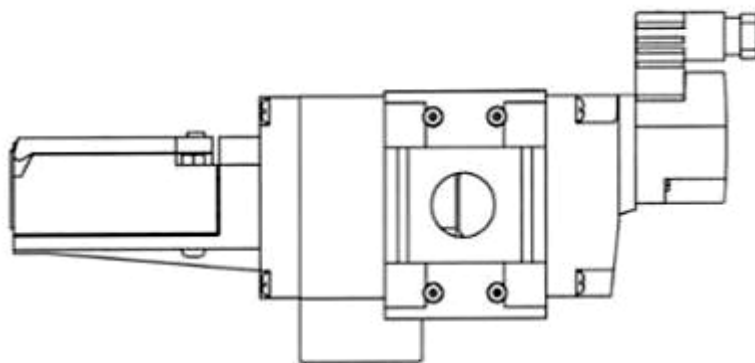
6.7



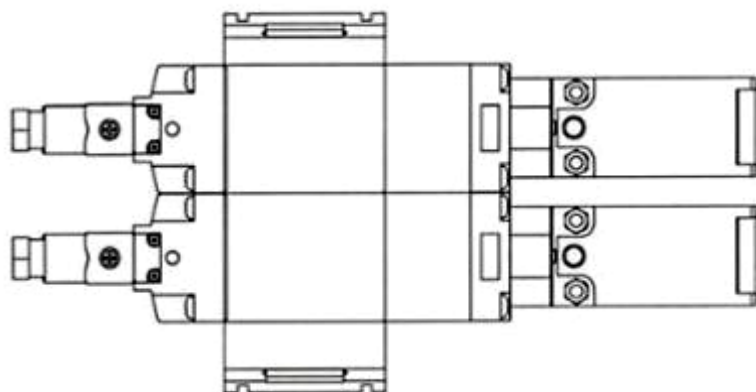
6.8



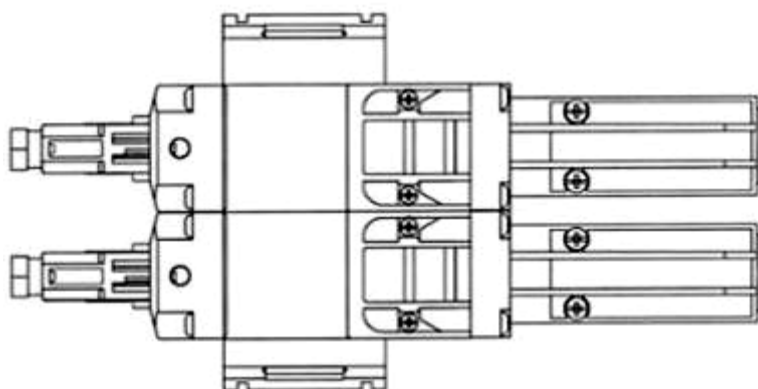
7.1



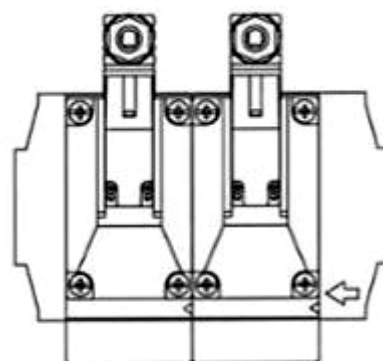
7.2



7.3

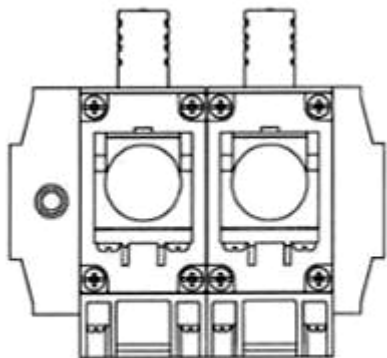


7.4

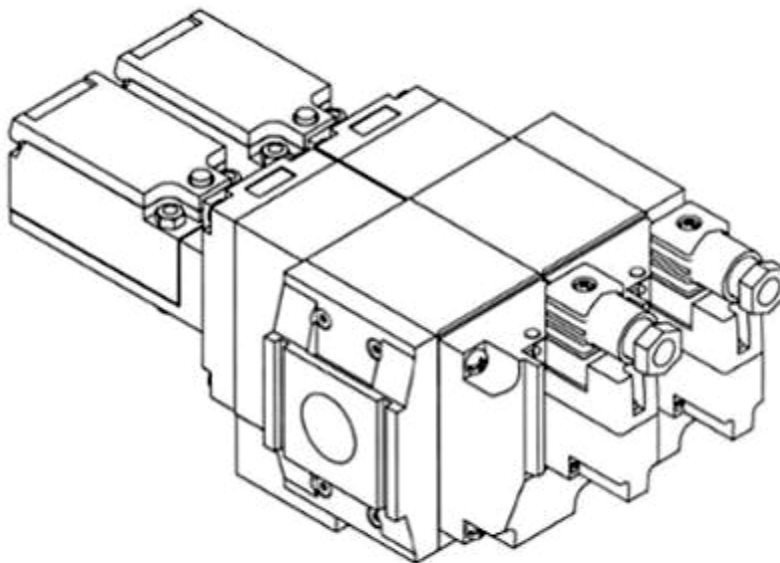


7.5

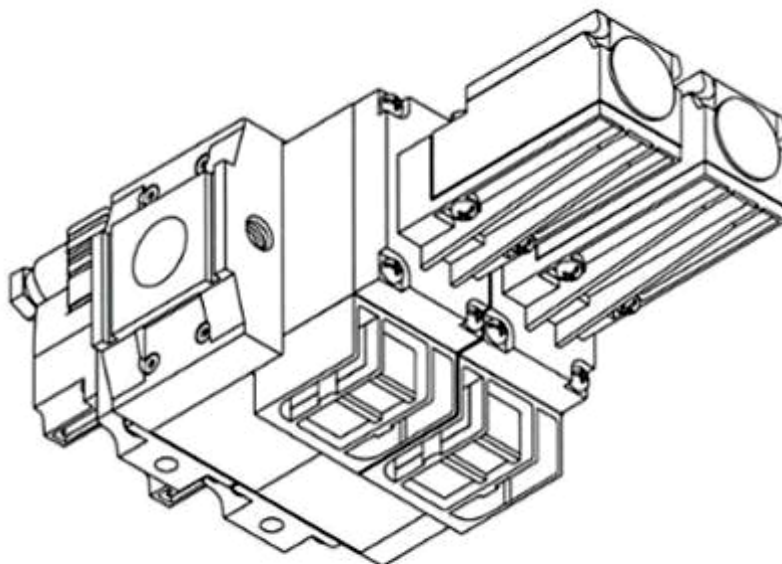




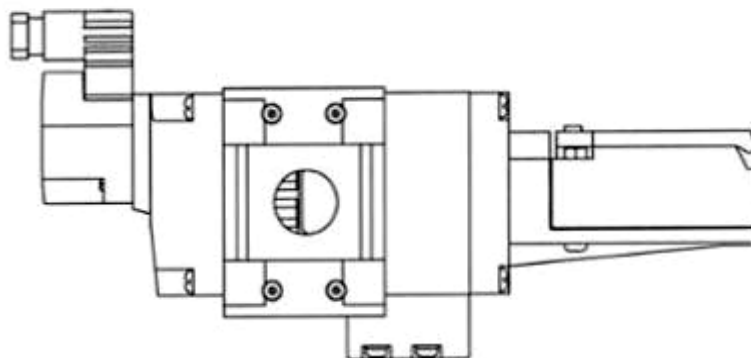
7.6



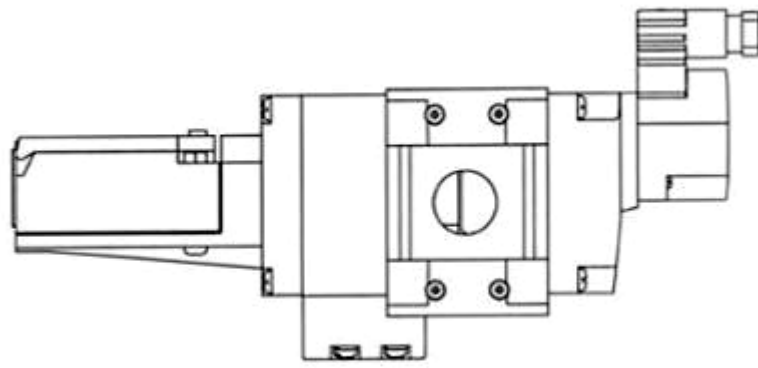
7.7



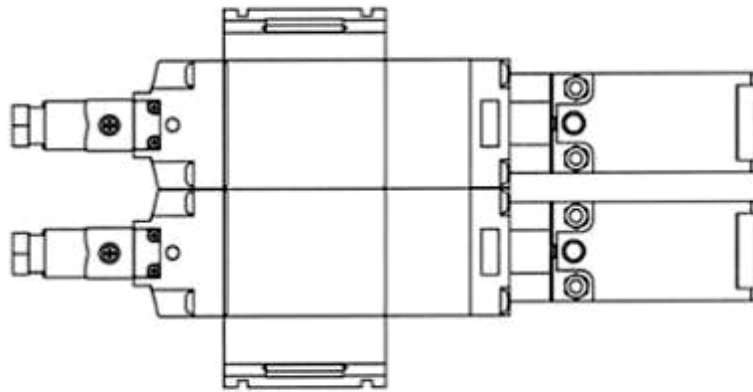
7.8



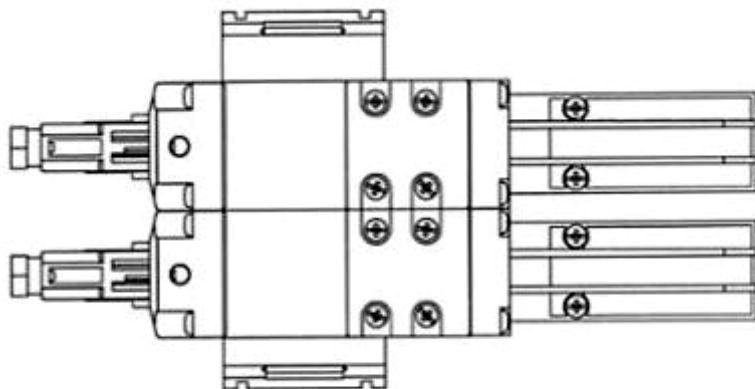
8.1



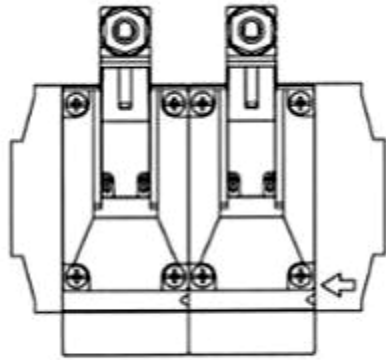
8.2



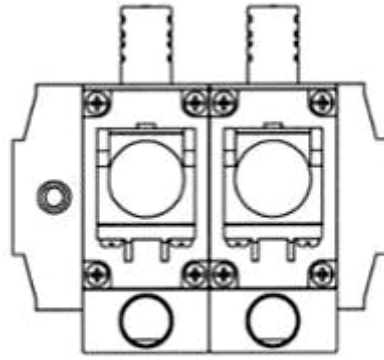
8.3



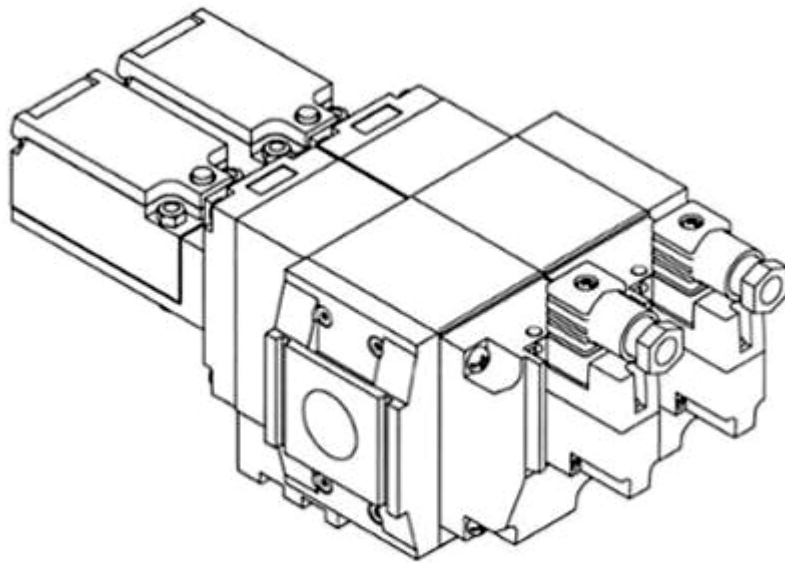
8.4



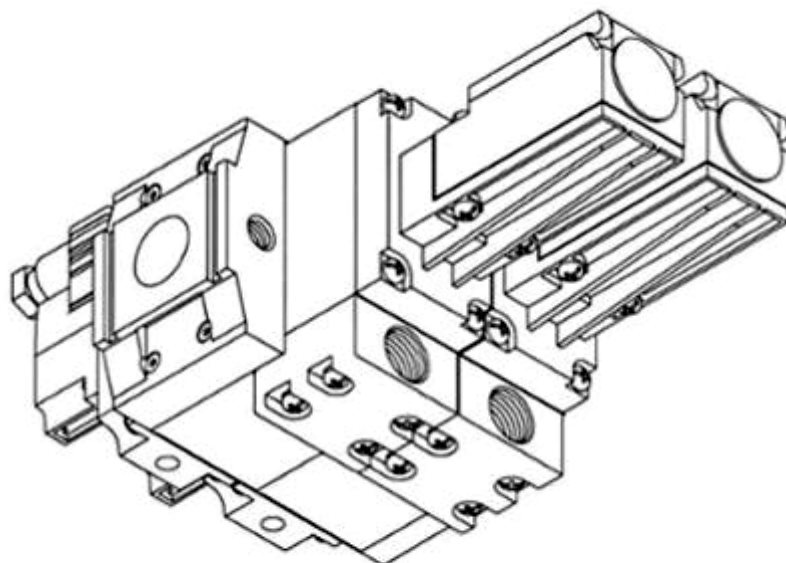
8.5



8.6

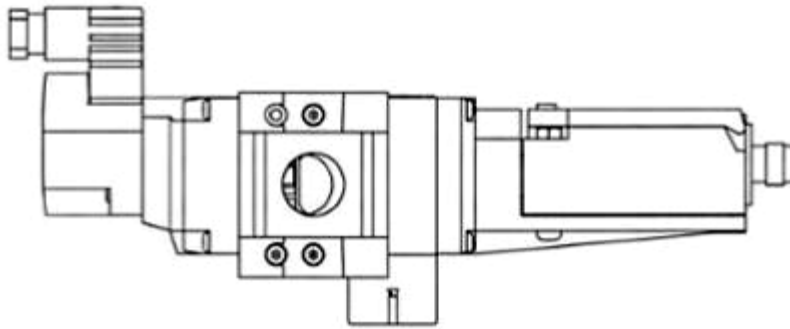


8.7

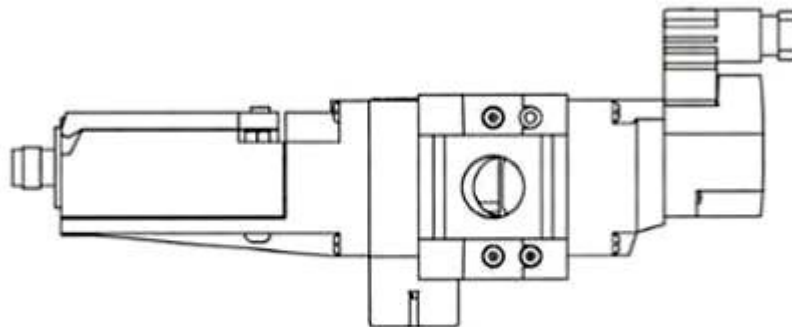


8.8

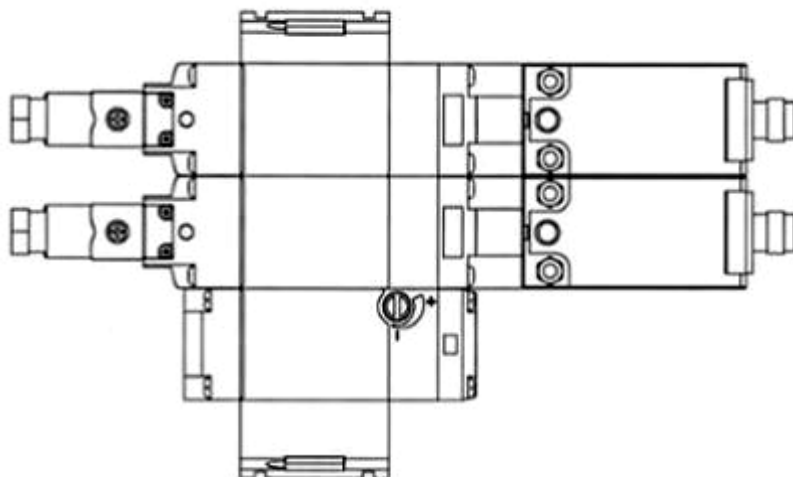
- (11) **38332**  
(21) 3-2019-02975 (28) 8  
(54) **VAN ĐIỆN TỬ** (51) **23-01**  
(22) 19/11/2019 (43) 27/04/2020  
(30) 201930306132.0 14/06/2019 CN;  
SMC CORPORATION (JP)  
(73) 14-1, Sotokanda 4-chome, Chiyoda-ku, Tokyo, 1010021 JAPAN  
1. SHINICHI YOSHIMURA (JP)  
2. MINEHIKO MITA (JP)  
(72) 3. SEIETSU SUMIYOSHI (JP)  
4. NAOYUKI MAEDA (JP)  
5. TOMOAKI TAGAMI (JP)  
(74) Công ty TNHH Tầm nhìn và Liên danh (VISION & ASSOCIATES CO.LTD.)  
(55)



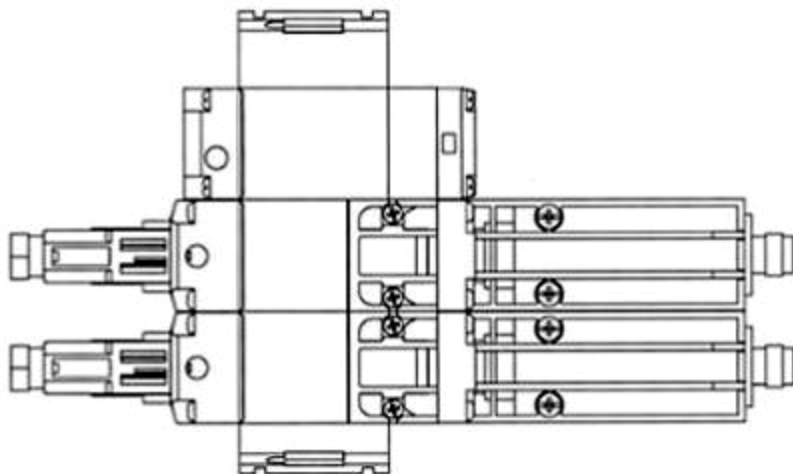
1.1



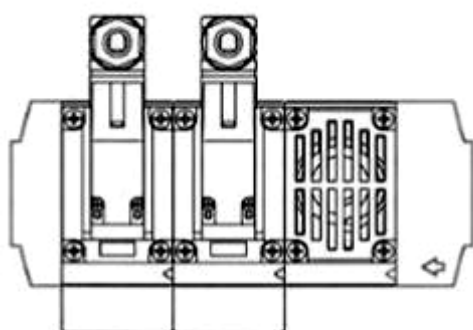
1.2



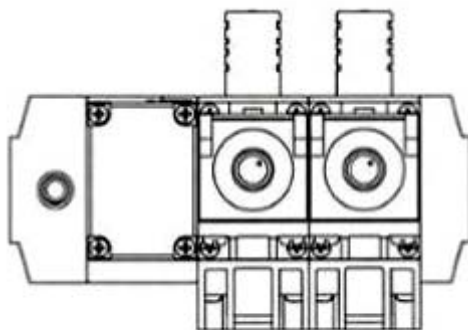
1.3



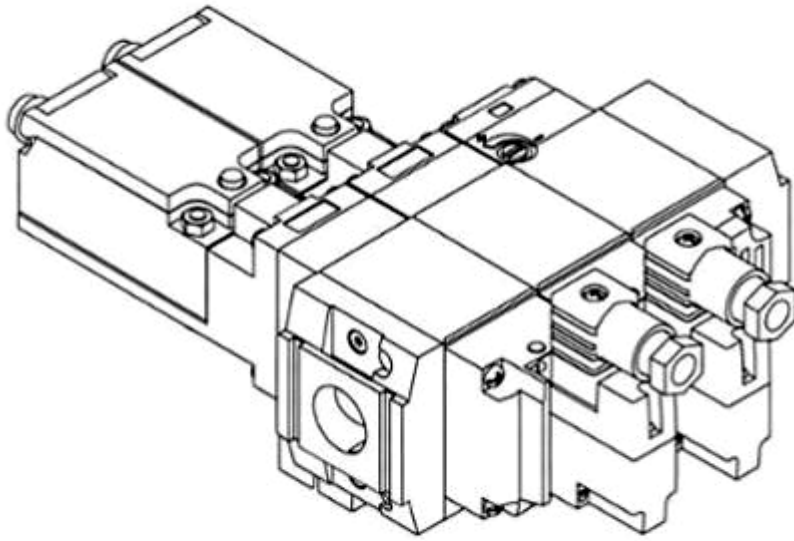
1.4



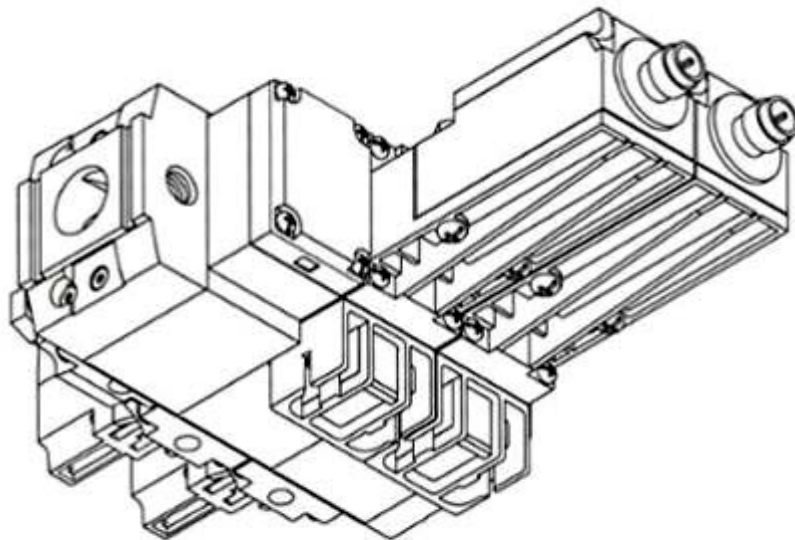
1.5



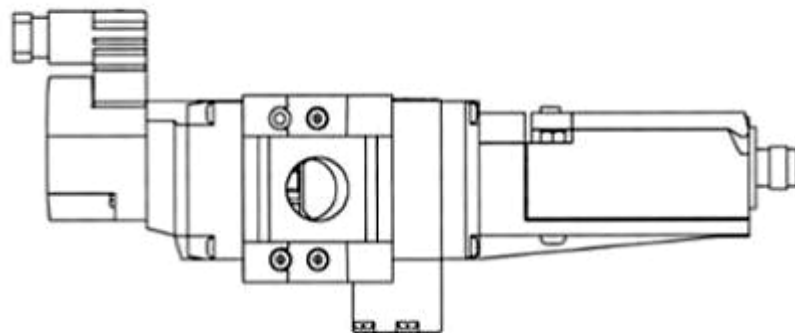
1.6



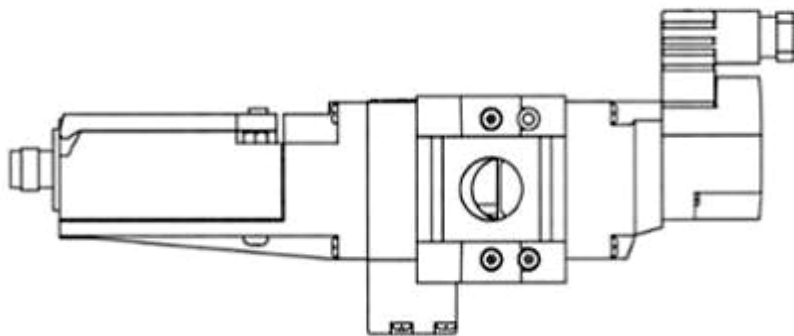
1.7



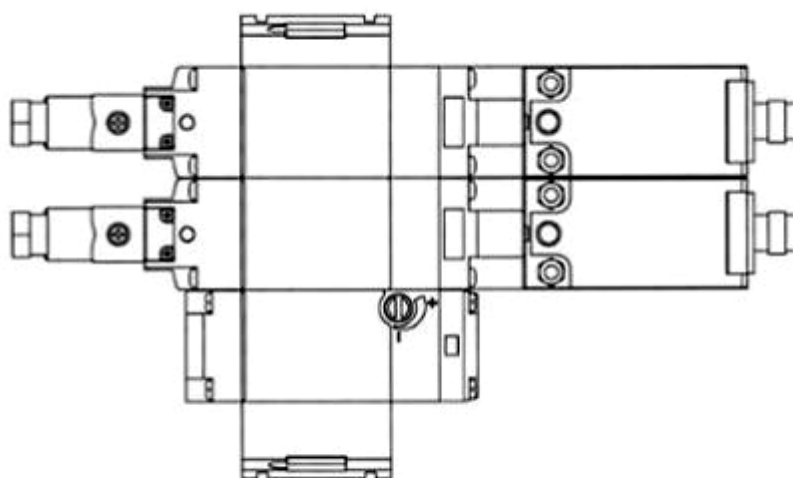
1.8



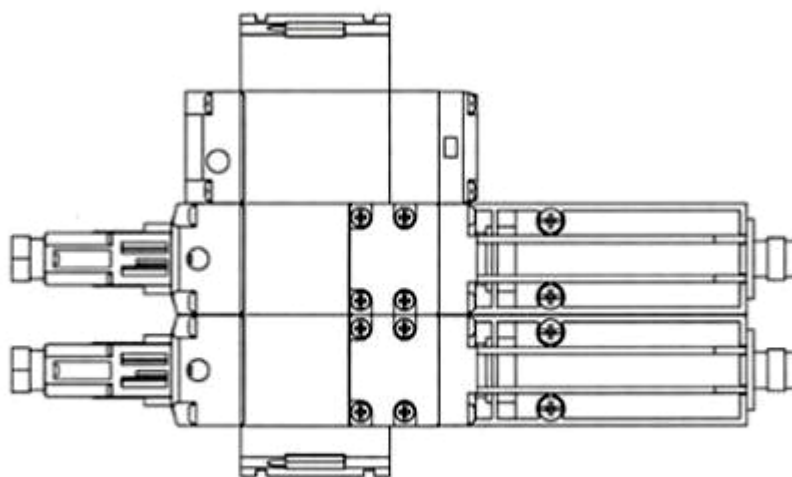
2.1



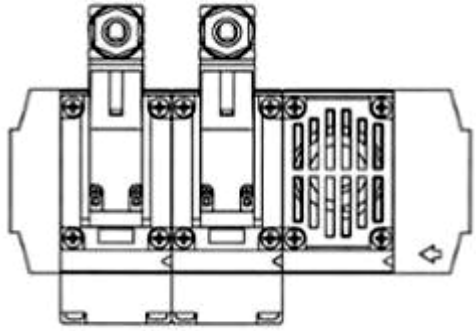
2.2



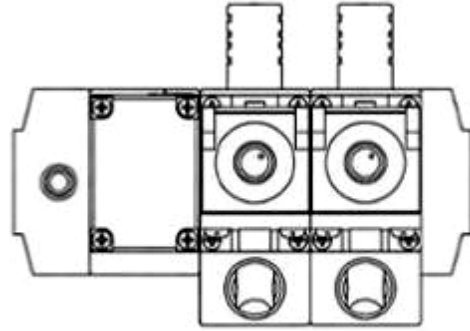
2.3



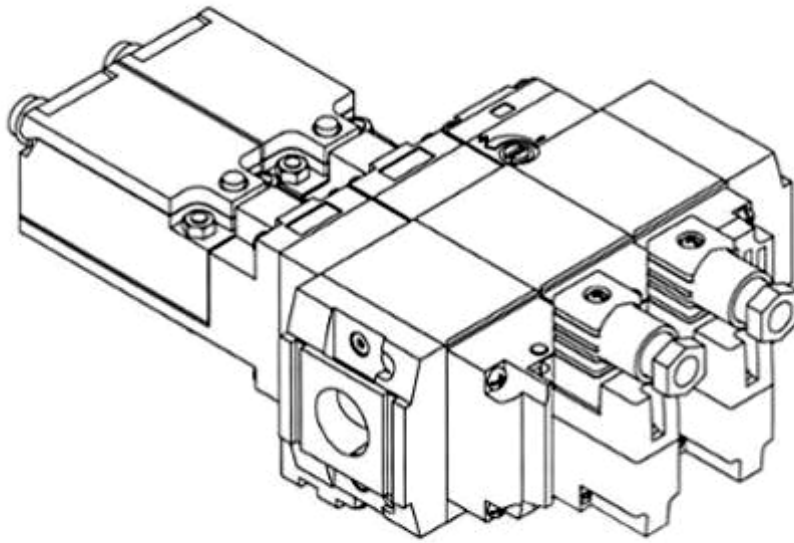
2.4



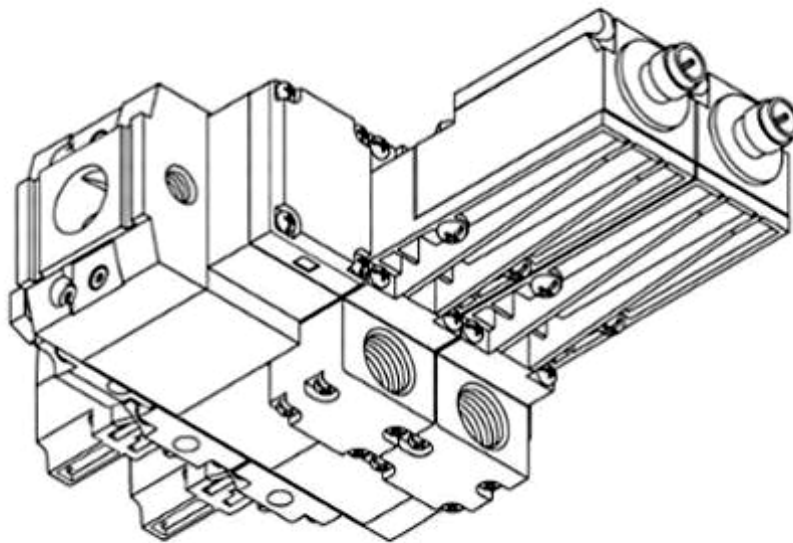
2.5



2.6

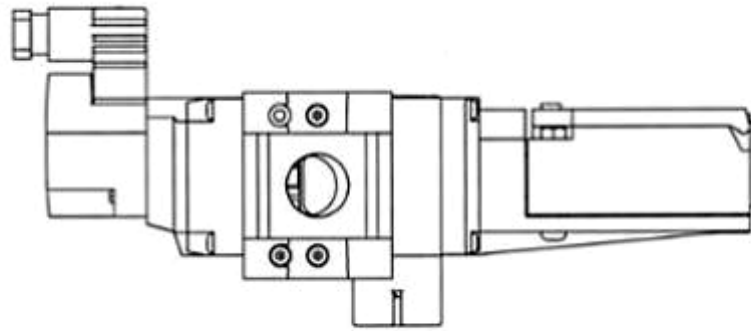


2.7

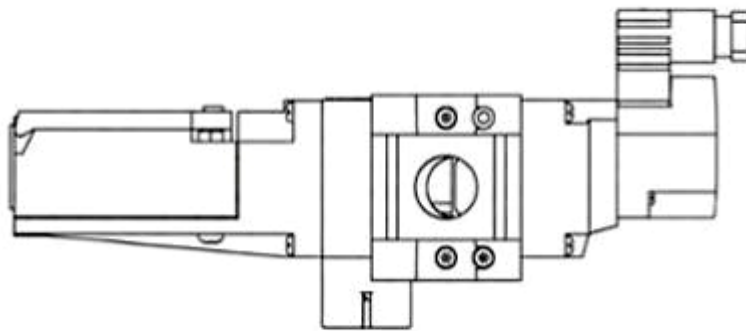


2.8

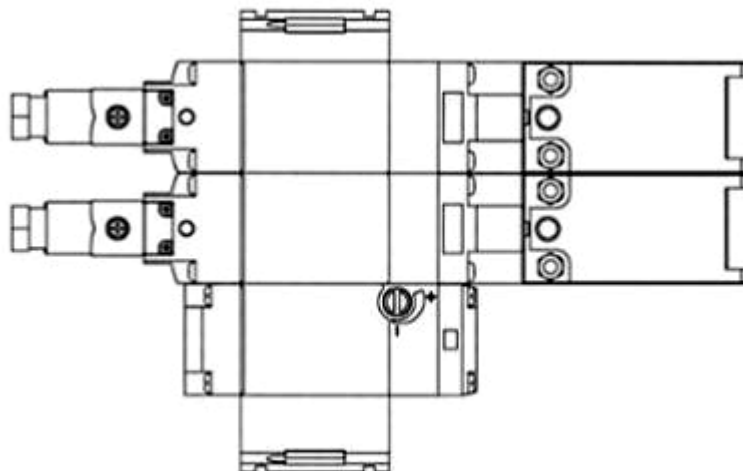




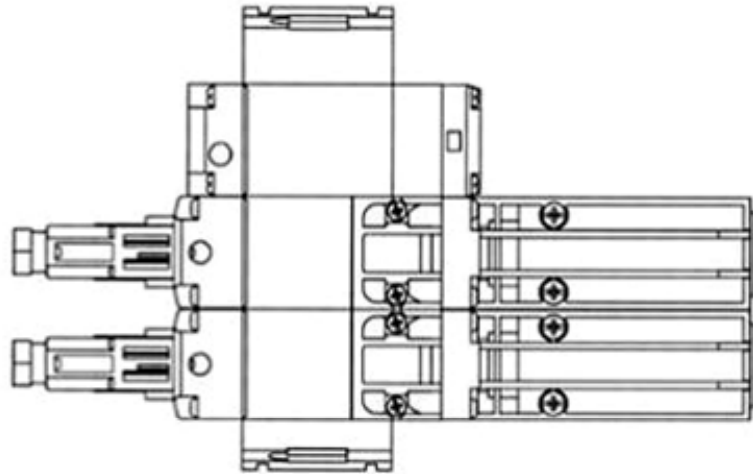
3.1



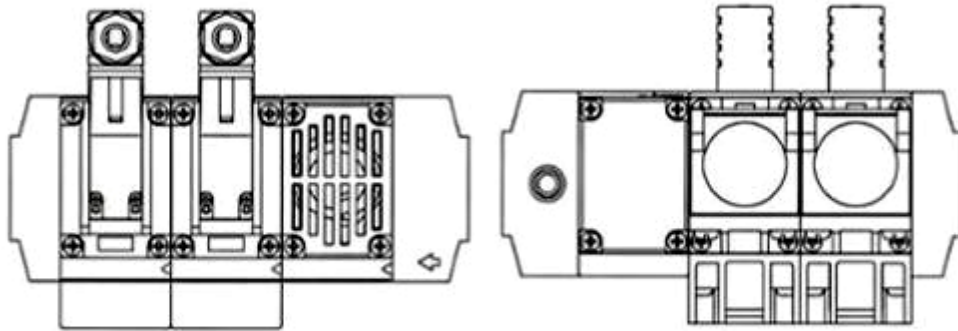
3.2



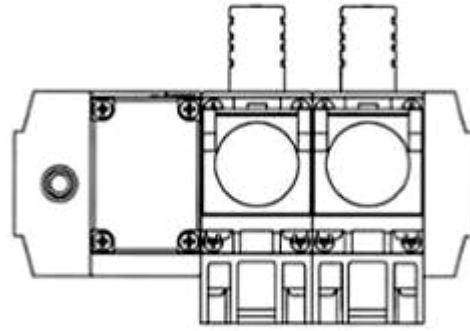
3.3



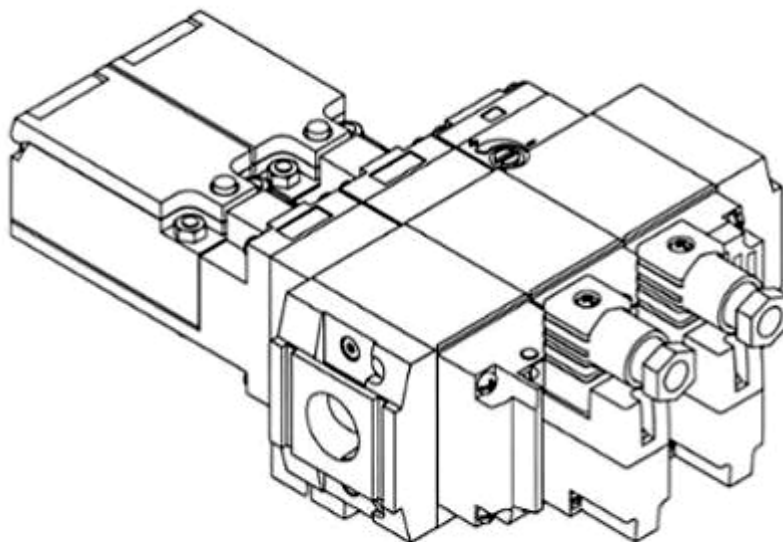
3.4



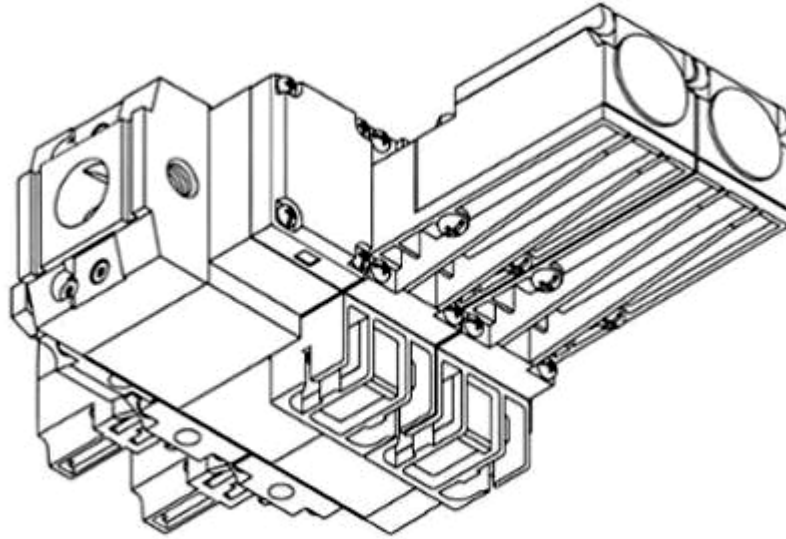
3.5



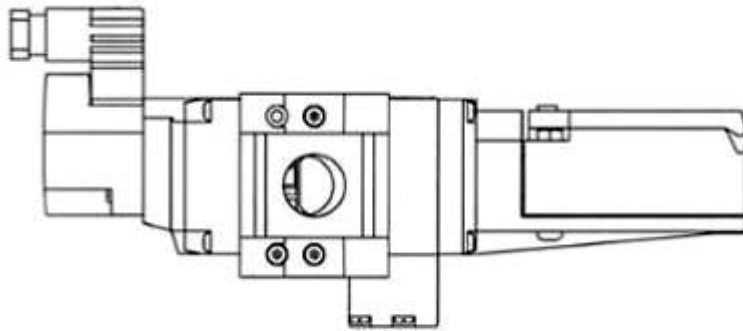
3.6



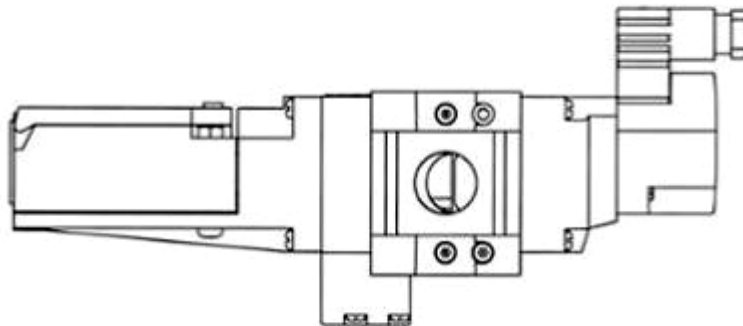
3.7



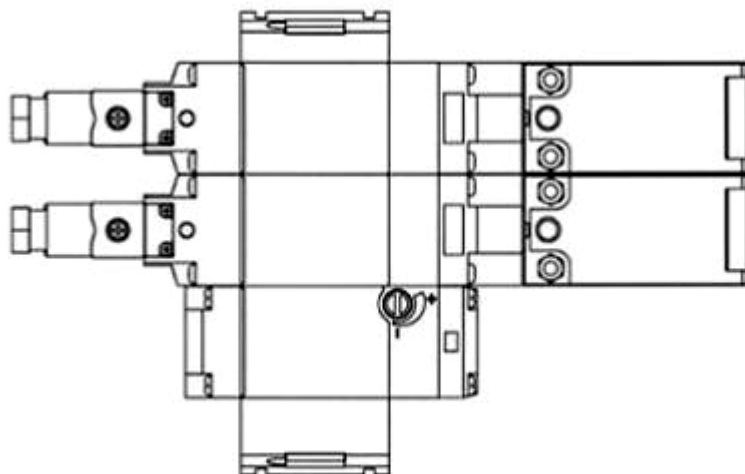
3.8



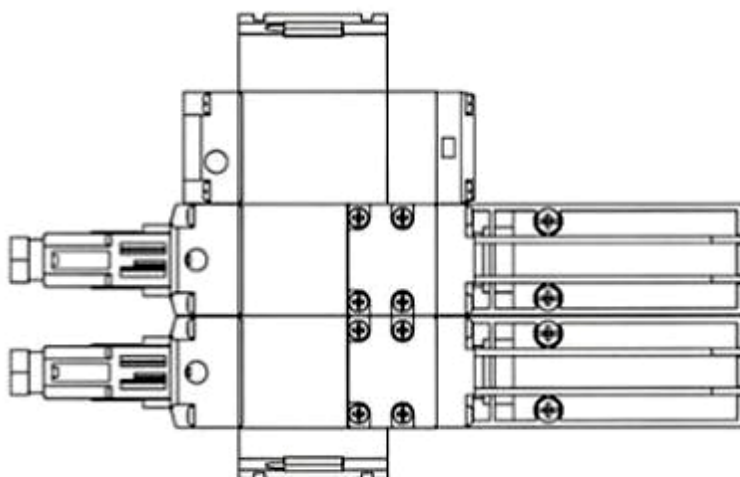
4.1



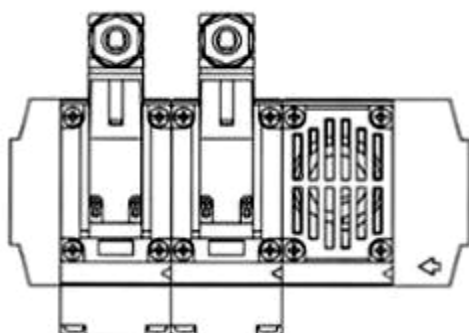
4.2



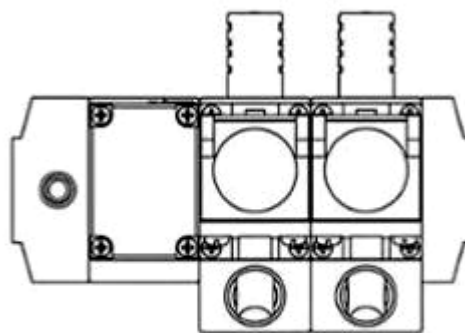
4.3



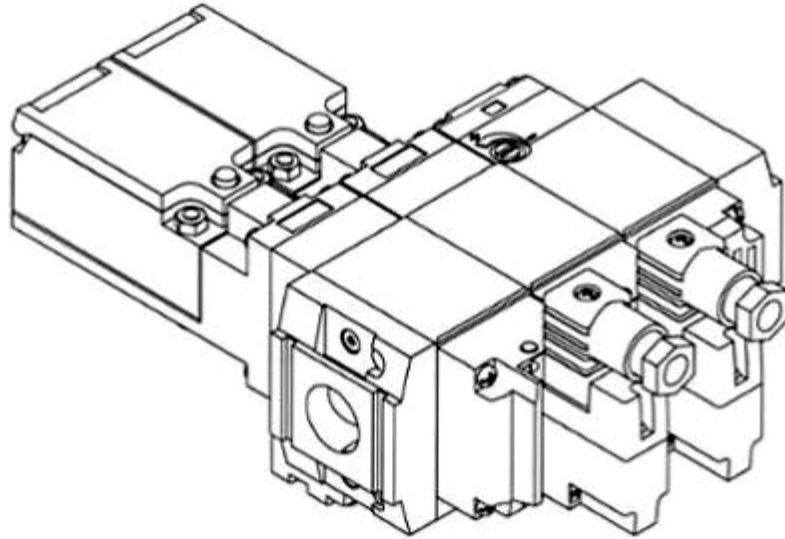
4.4



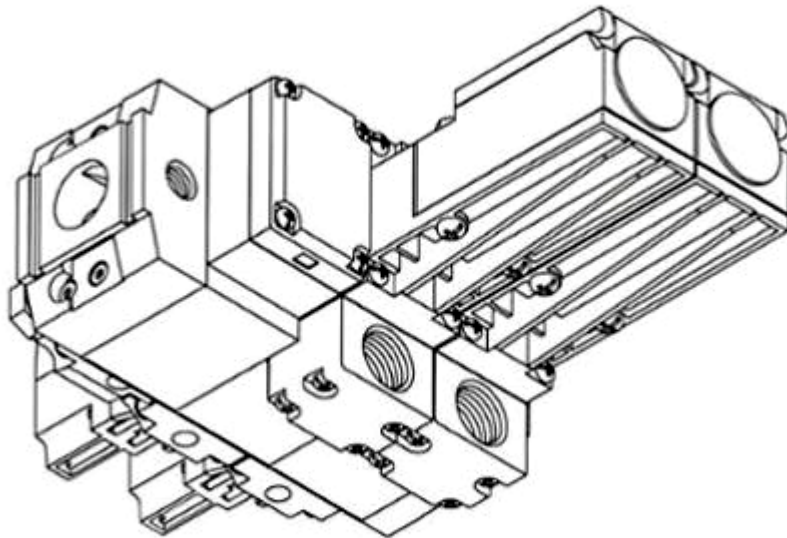
4.5



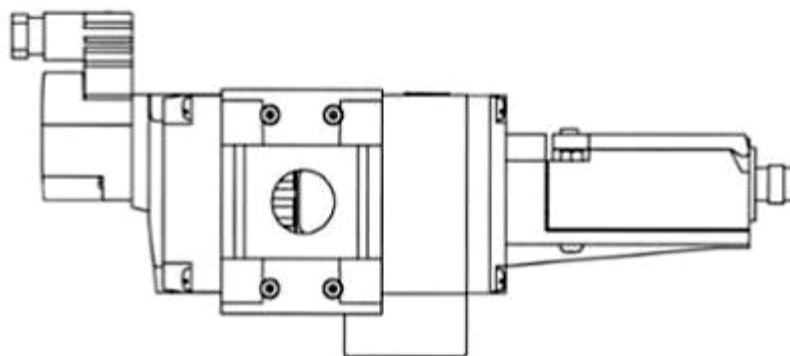
4.6



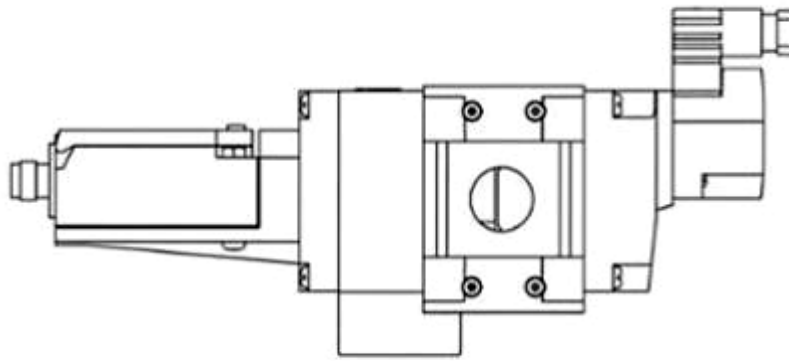
4.7



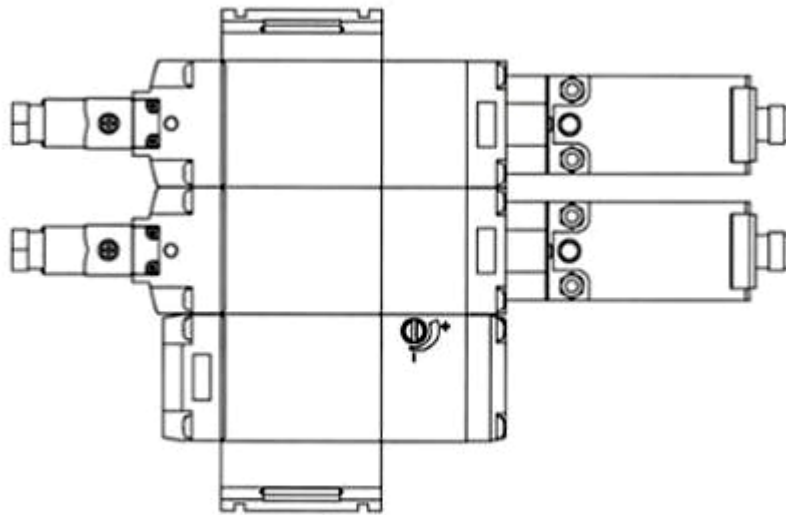
4.8



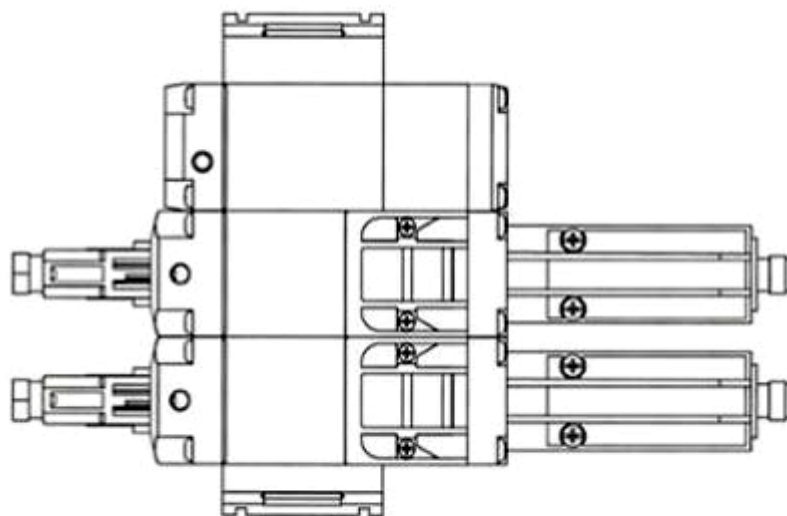
5.1



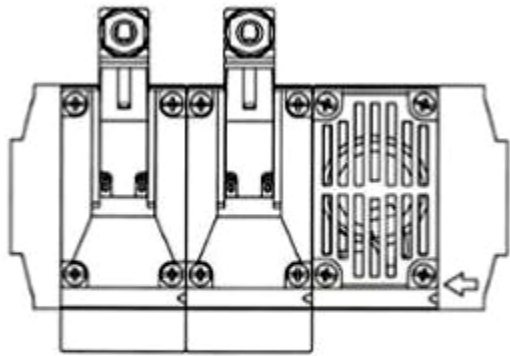
5.2



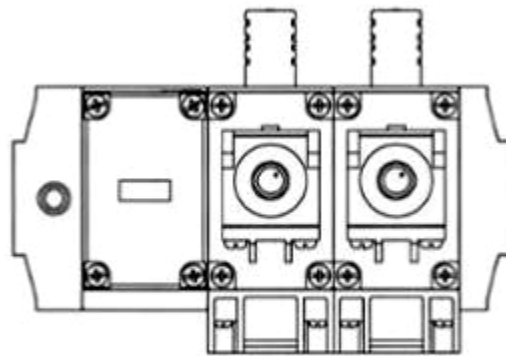
5.3



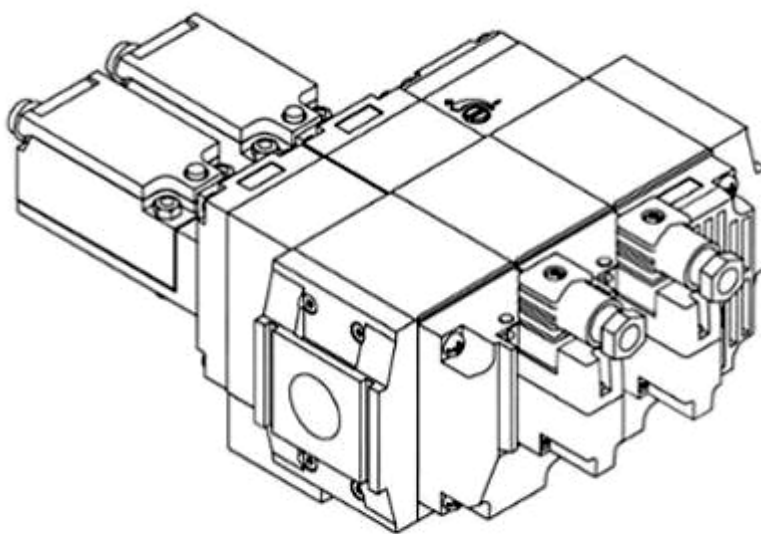
5.4



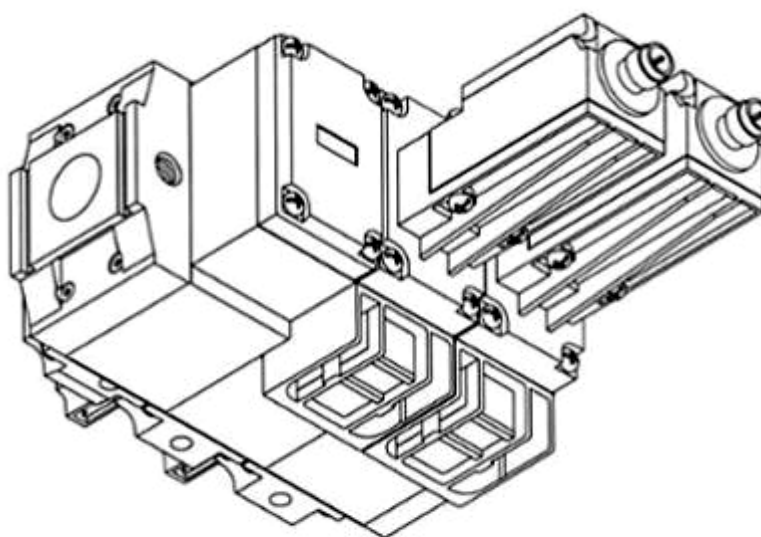
5.5



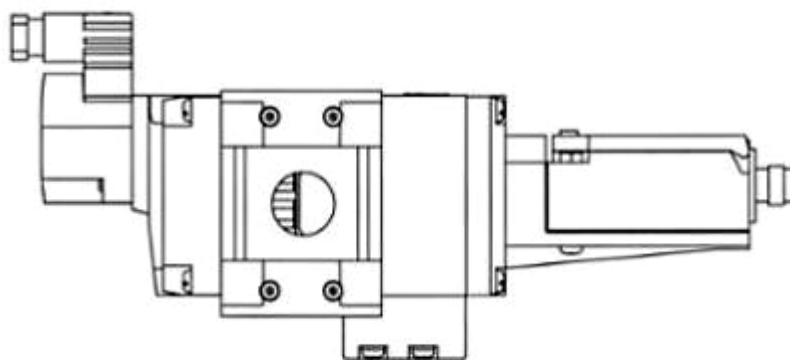
5.6



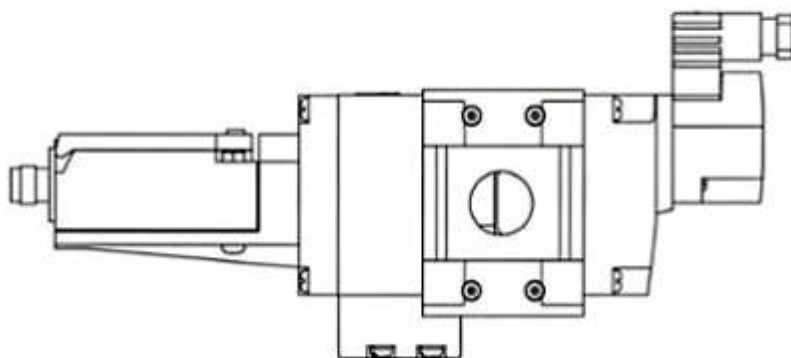
5.7



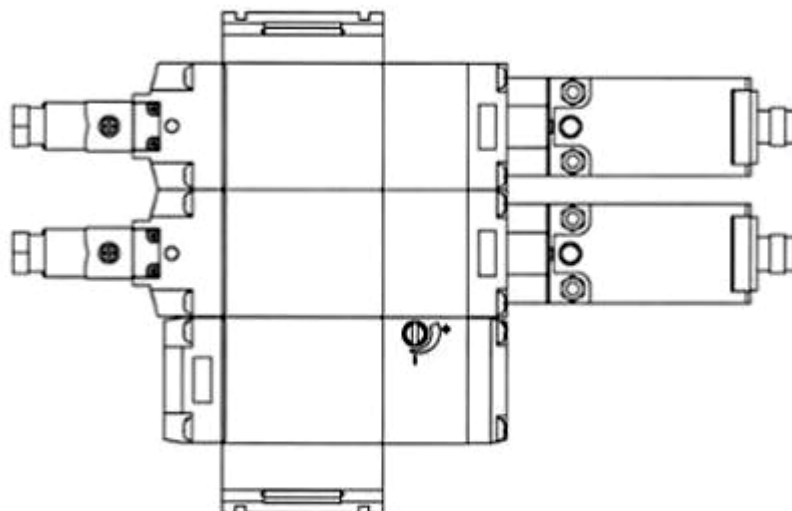
5.8



6.1

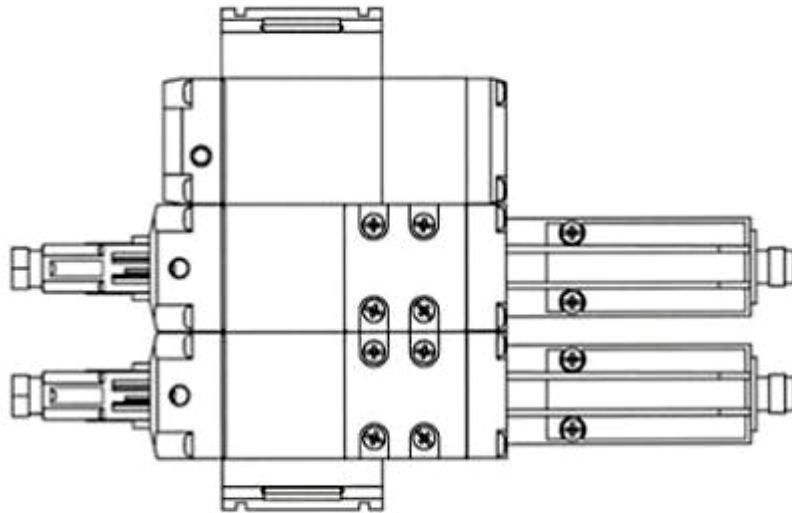


6.2

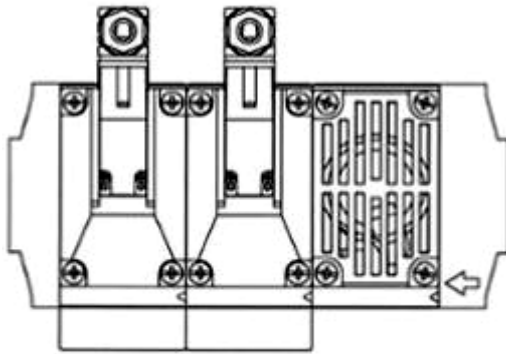


6.3

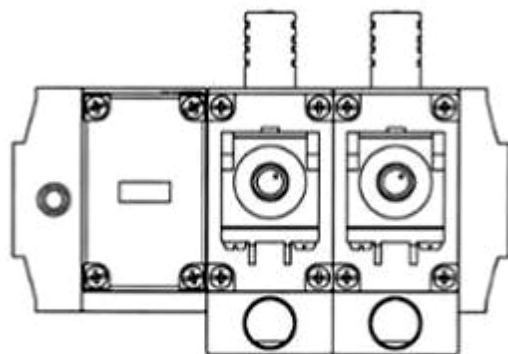




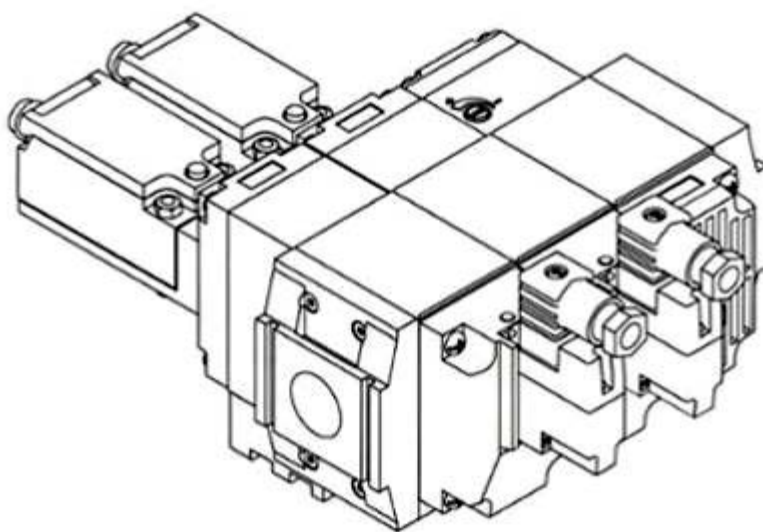
6.4



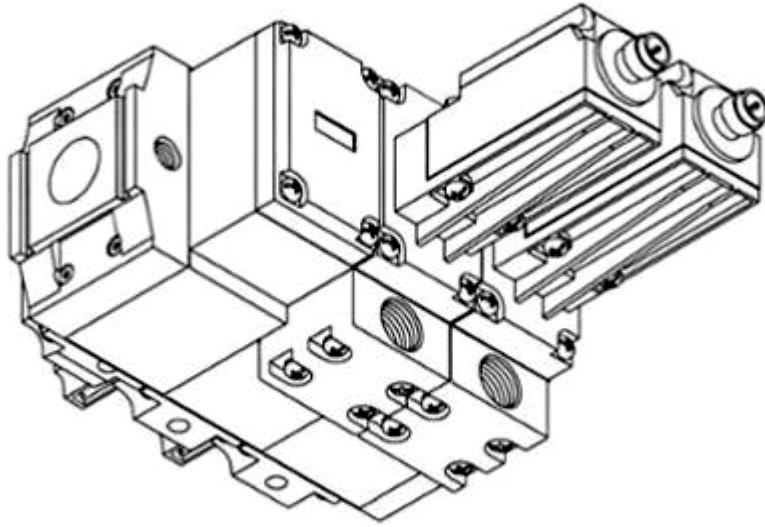
6.5



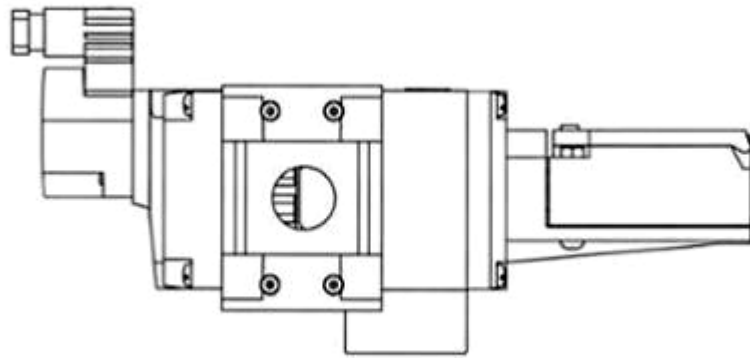
6.6



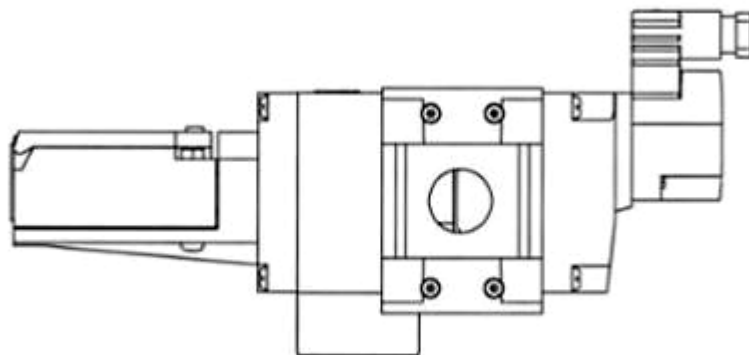
6.7



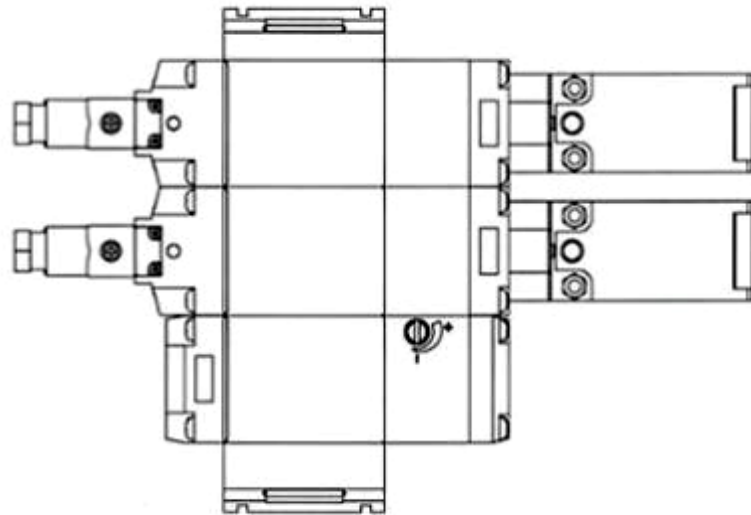
6.8



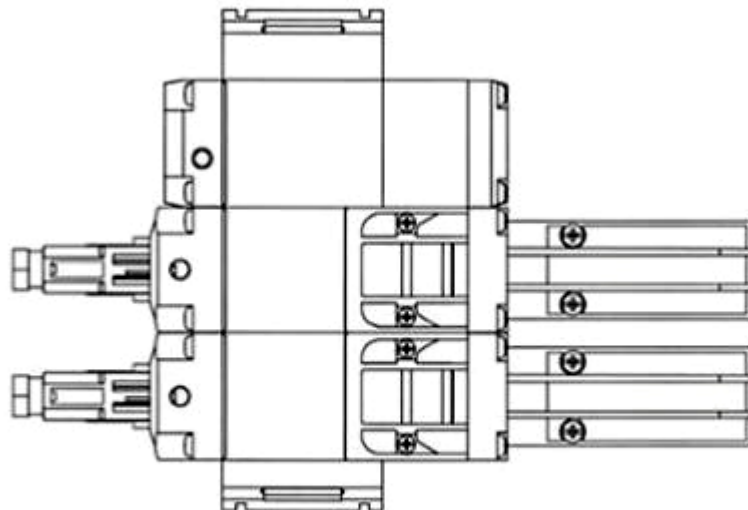
7.1



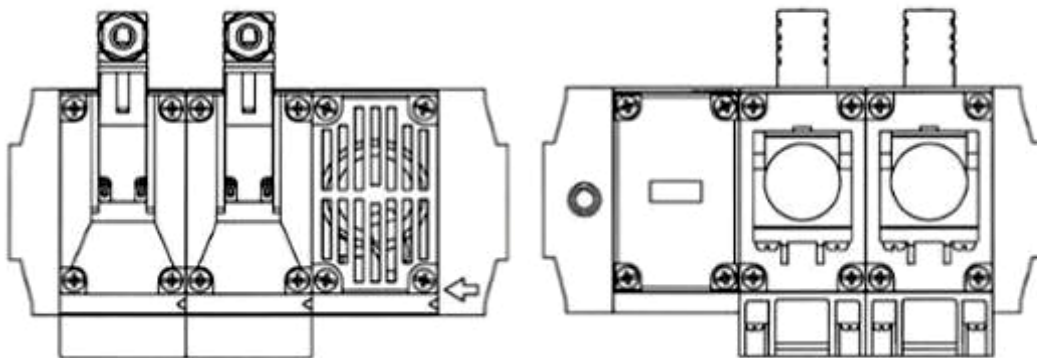
7.2



7.3

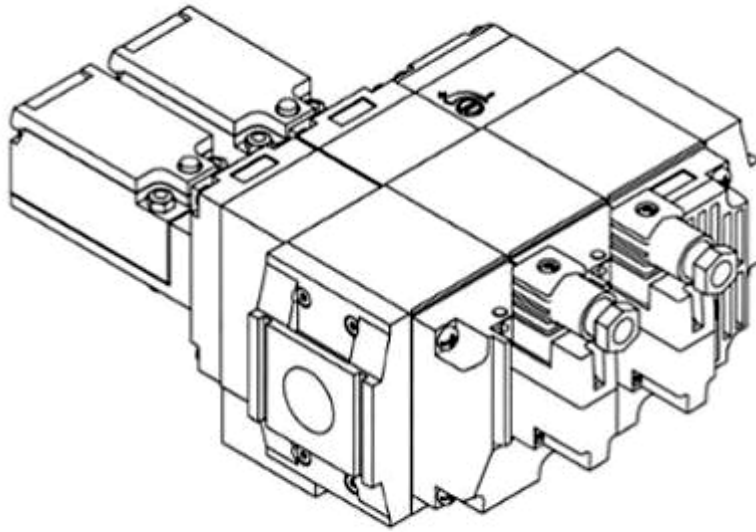


7.4

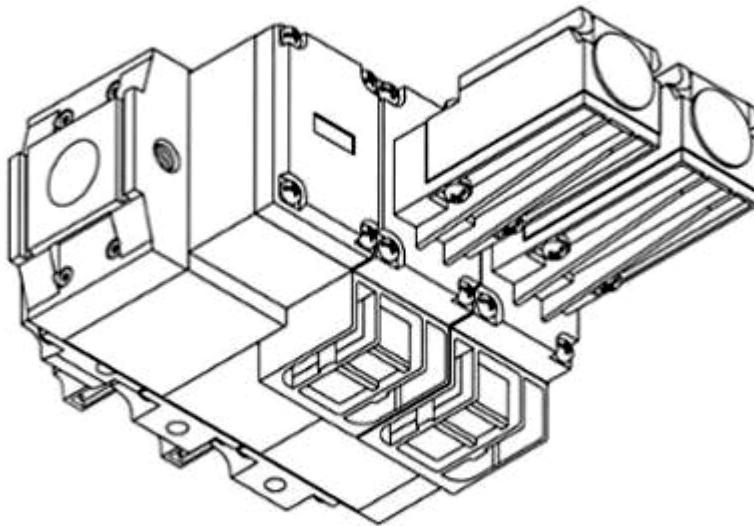


7.5

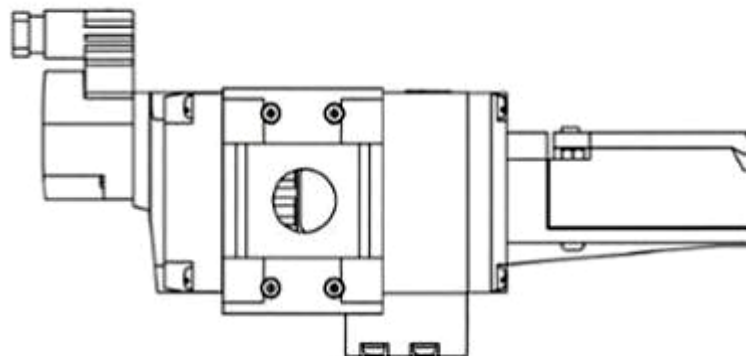
7.6



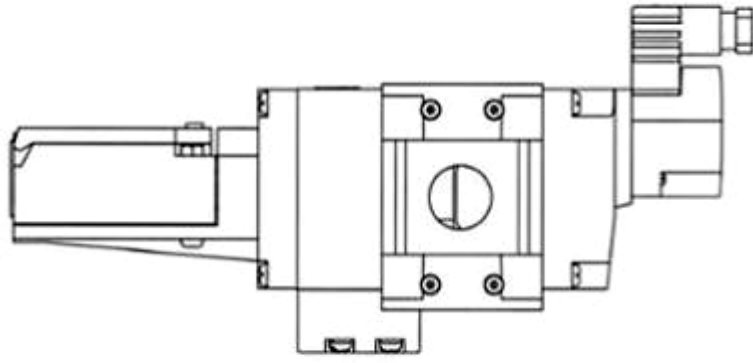
7.7



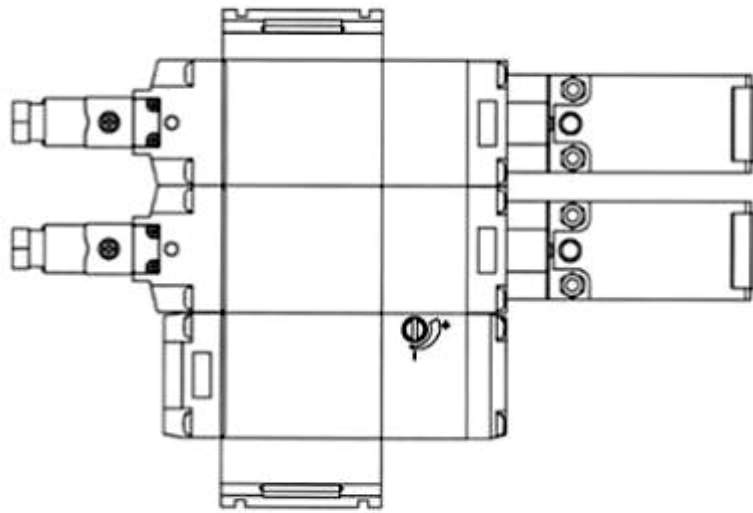
7.8



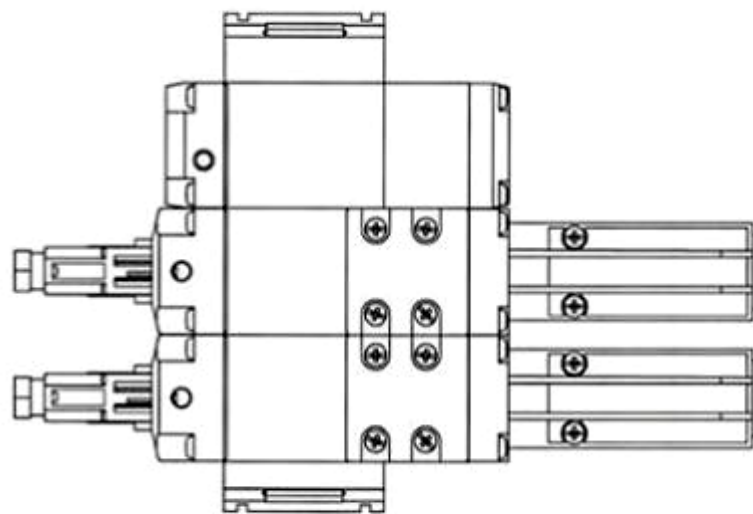
8.1



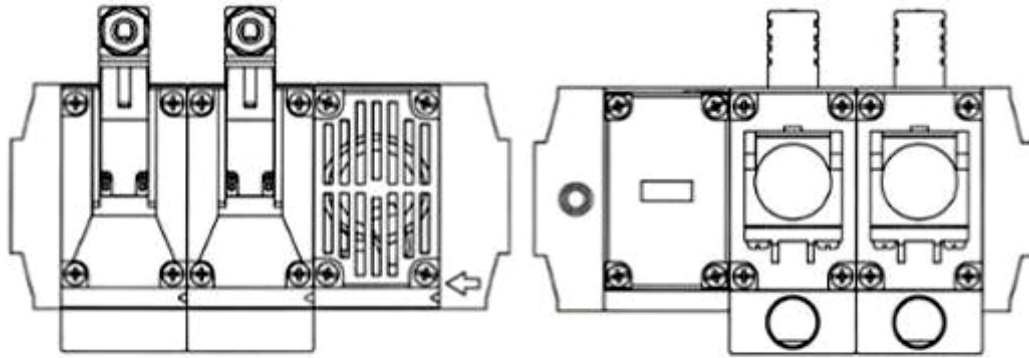
8.2



8.3

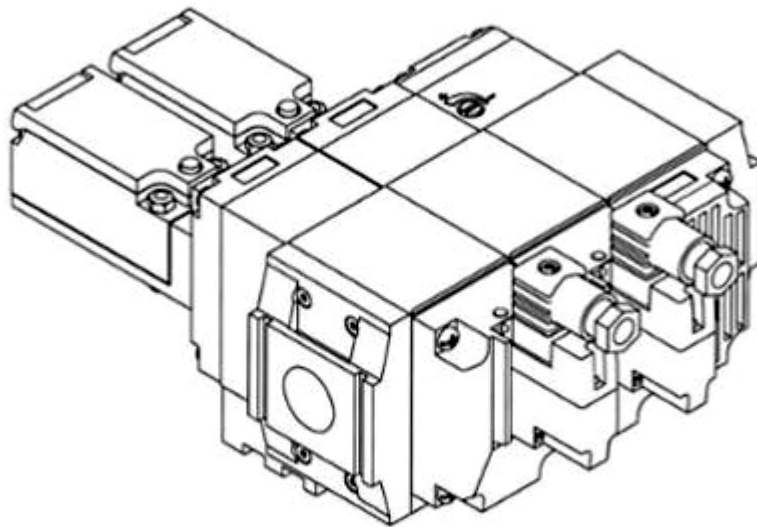


8.4

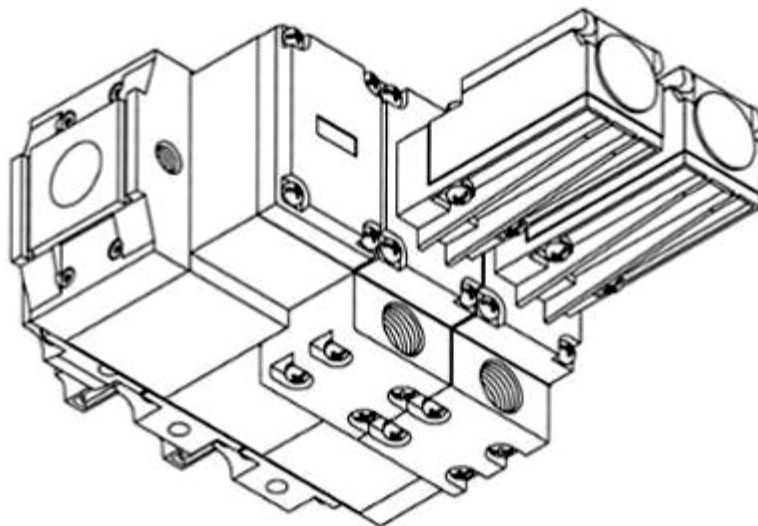


8.5

8.6



8.7



8.8

- (11) **38333**  
(21) 3-2019-03266 (28) 3  
(54) **MÁY NGHIÊN CÀ PHÊ** (51) **31-00**  
(22) 13/12/2019 (43) 27/04/2020  
(30) 201930321249.6 20/06/2019 CN;  
HEMRO AG (CH)  
(73) Länggenstrasse 34, 8184 Bachenbülach, Switzerland  
(72) Carsten Frank Gollnick (DE)  
(74) Công ty TNHH Trường Xuân (AGELESS CO.,LTD.)  
(55)



1.1



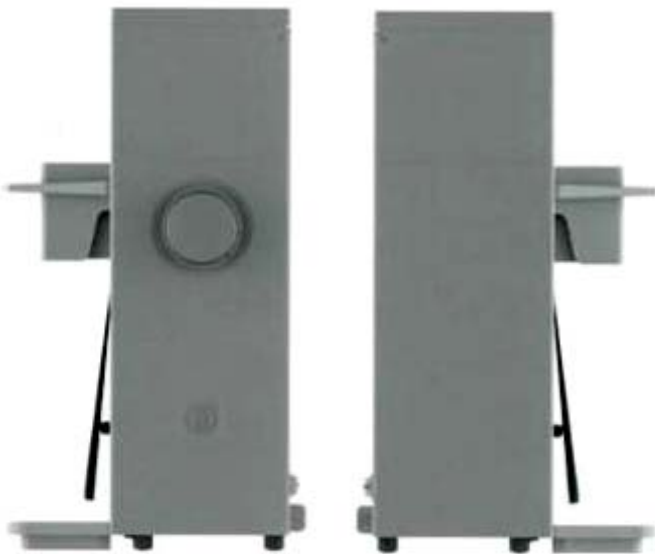
1.2



1.3



1.4



1.5



1.6



1.7



1.8



2.1



2.2



2.3



2.4



2.5



2.6



2.7



2.8

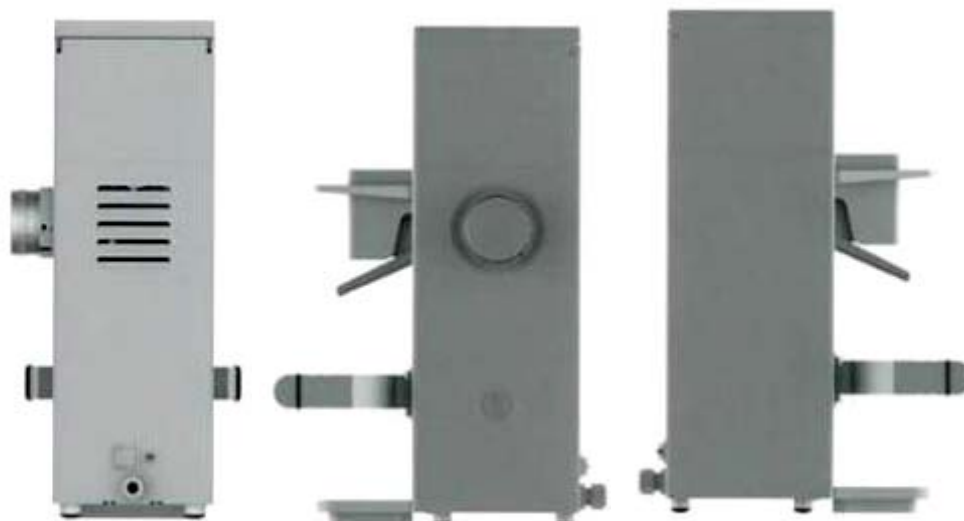




3.1

3.2

3.3



3.4

3.5

3.6



3.7

3.8

- (11) **38334**  
(21) 3-2019-03271 (28) 1  
(54) **THIẾT BỊ PLASMA CẦM TAY** (51) **24-01; 24-99**  
(22) 13/12/2019 (43) 27/04/2020  
(73) LƯƠNG THỊ HỒNG LIÊN (FR)  
27bis, avenue du Marechal FOCH, Bures sur Yvette - 91440 - France  
(72) Lương Thị Hồng Liên (VN)  
(74) Công ty Luật TNHH AMBYS Hà Nội (AMBYS HANOI)  
(55)



1.1

1.2

1.3

1.4



1.5

1.6

1.7

(11) **38335**

(21) 3-2019-03282

(28) 1

(54) **ĐUI ĐÈN**

(51) **26-05**

(22) 13/12/2019

(43) 27/04/2020

(30) 30-2019-0030006 24/06/2019 KR;

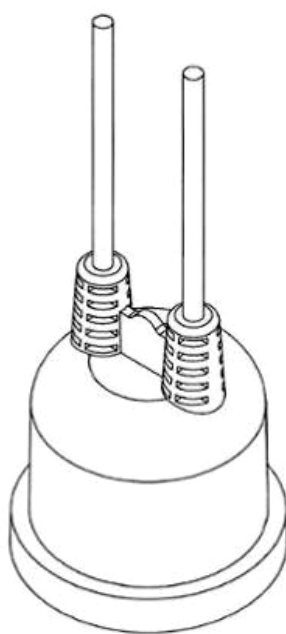
SHIN SUNG CO., LTD. (KR)

(73) 10, Gusumi 2-gil, Siheung-si, Gyeonggi-do, 14956, Republic of Korea

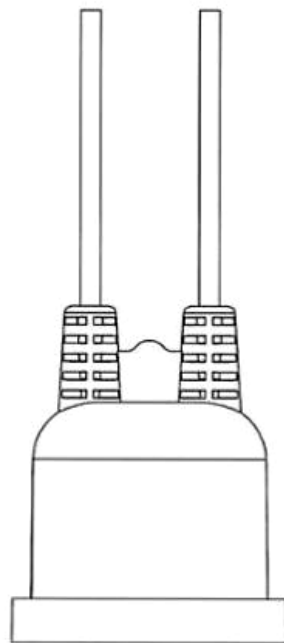
(72) PARK, Byung Hee (KR)

(74) Công ty TNHH Sáng chế ACTIP (ACTIP PATENT LIMITED)

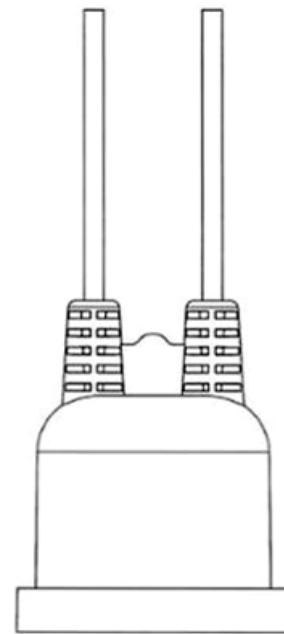
(55)



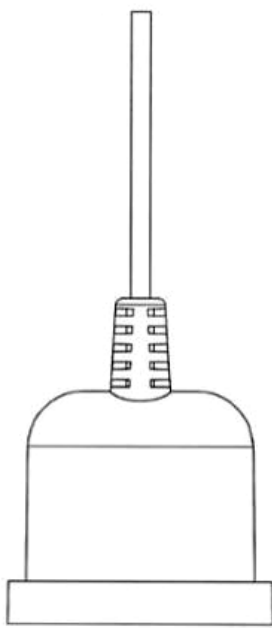
1.1



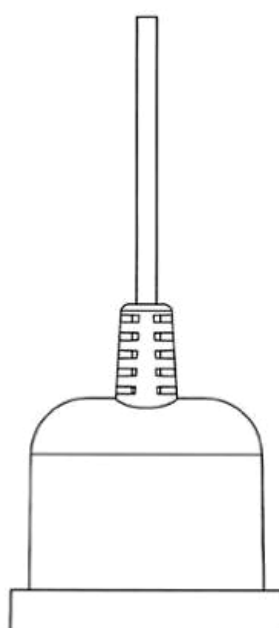
1.2



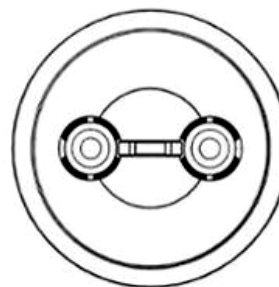
1.3



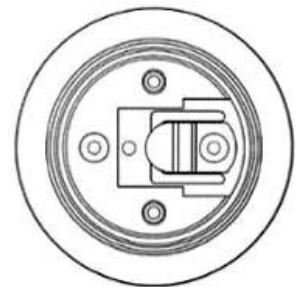
1.4



1.5

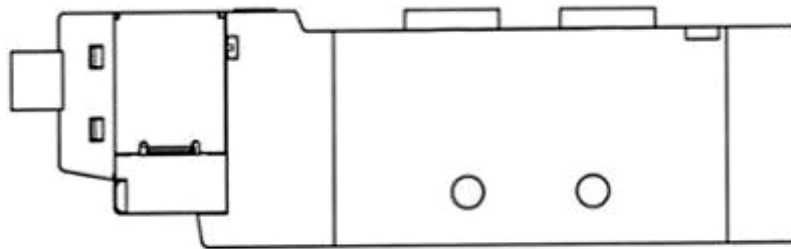


1.6

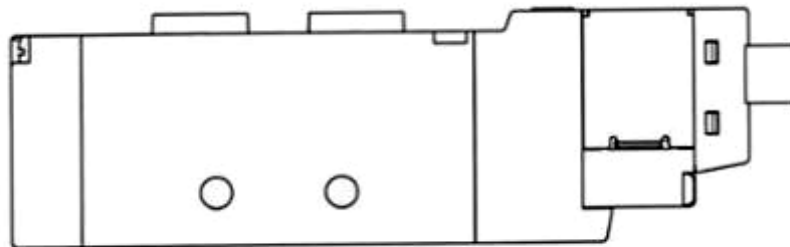


1.7

- (11) **38336**  
(21) 3-2019-03334 (28) 4  
(54) **VAN ĐIỆN TỬ** (51) **23-01**  
(22) 18/12/2019 (43) 27/04/2020  
(30) 201930392579.4 23/07/2019 CN;  
(73) SMC CORPORATION (JP)  
14-1, Sotokanda 4-chome, Chiyoda-ku, Tokyo, 1010021 JAPAN  
(72) 1. MASARU YOSHIDA (JP)  
2. KENICHI MATSUMURA (JP)  
(74) Công ty TNHH Tầm nhìn và Liên danh (VISION & ASSOCIATES CO.LTD.)  
(55)



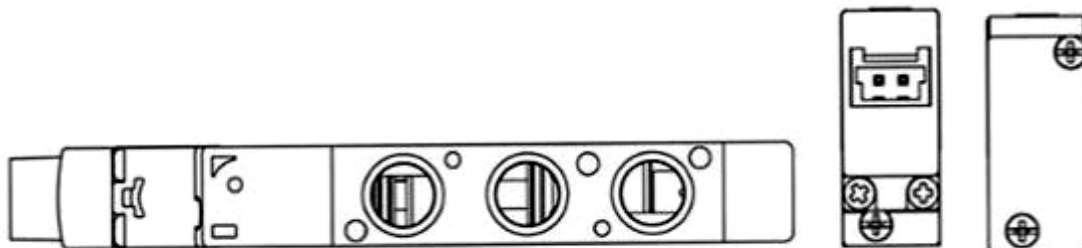
1.1



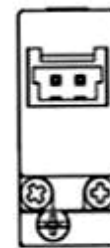
1.2



1.3



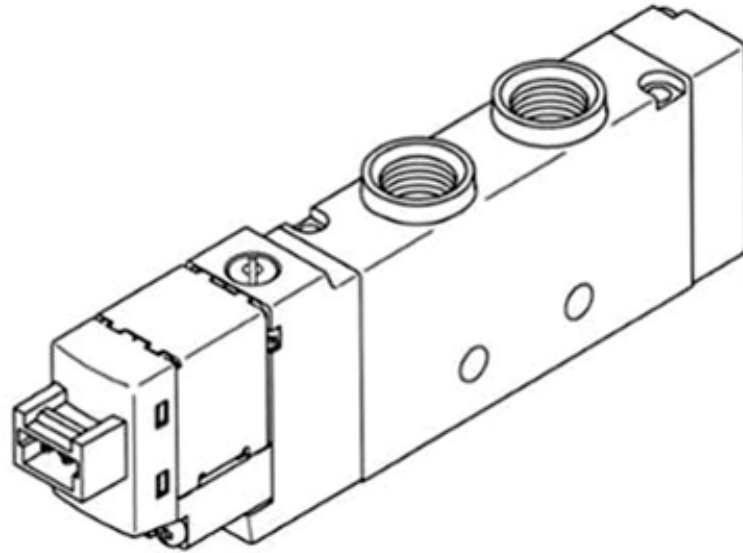
1.4



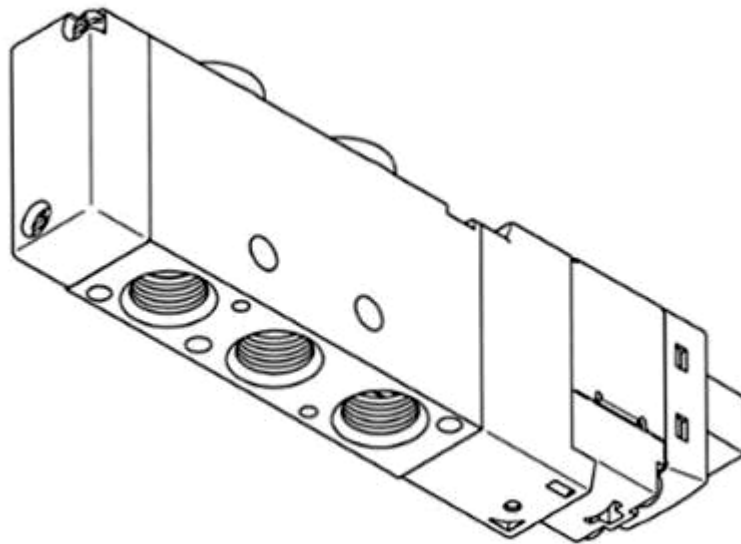
1.5



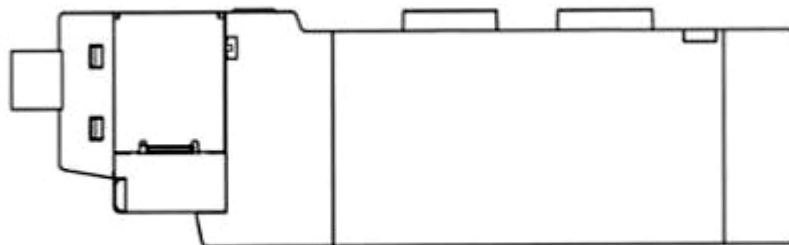
1.6



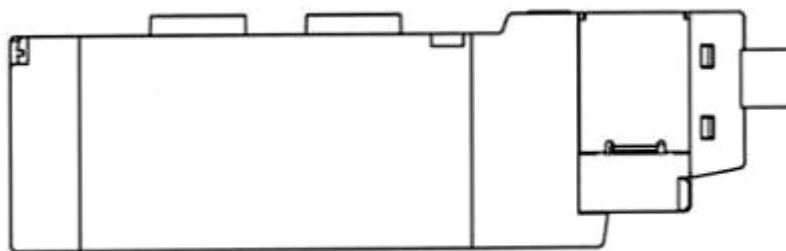
1.7



1.8



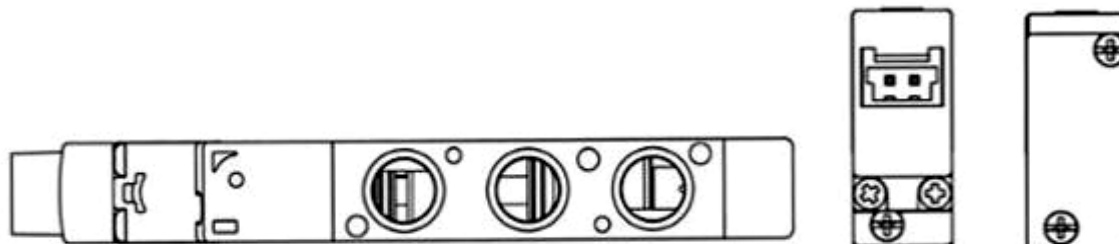
2.1



2.2



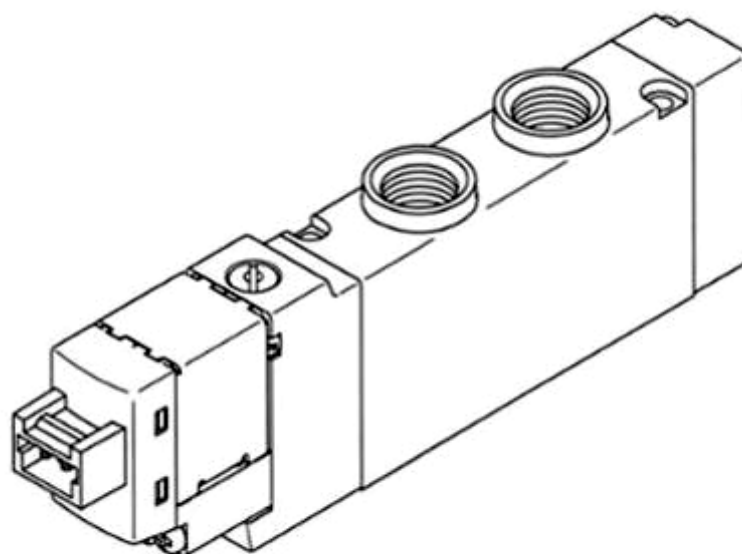
2.3



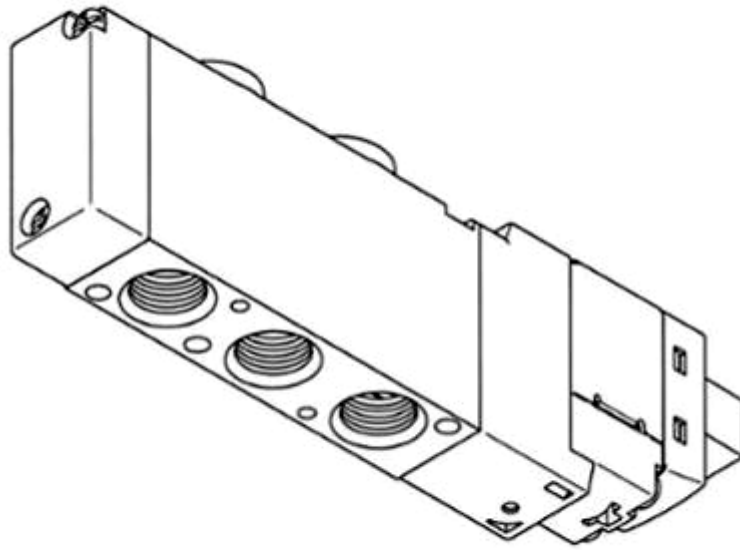
2.4

2.5

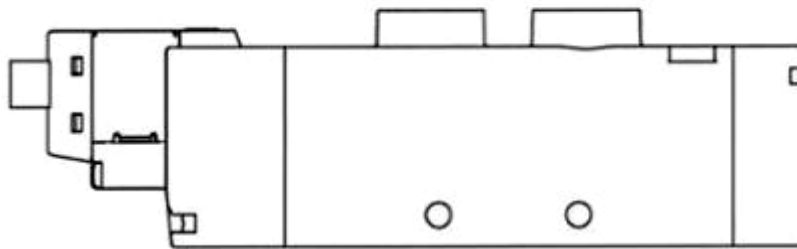
2.6



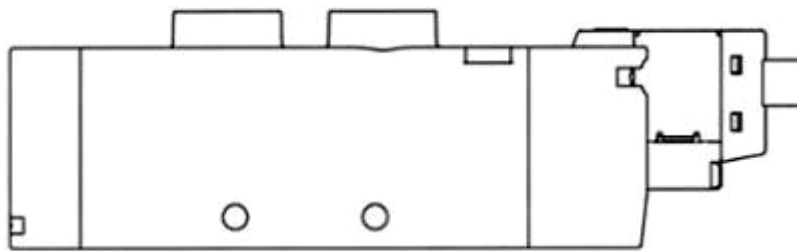
2.7



2.8



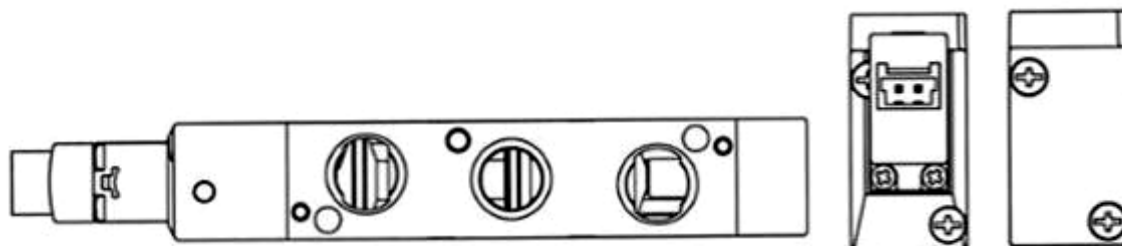
3.1



3.2



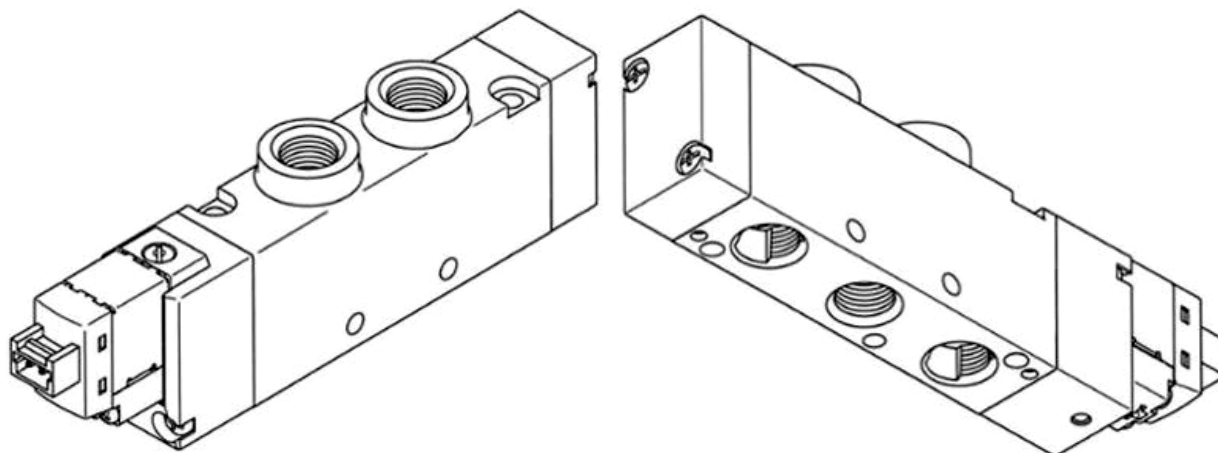
3.3



3.4

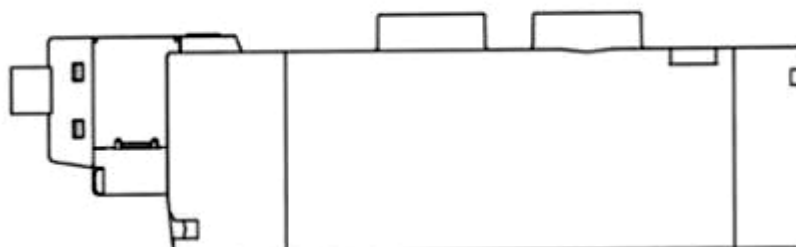
3.5

3.6

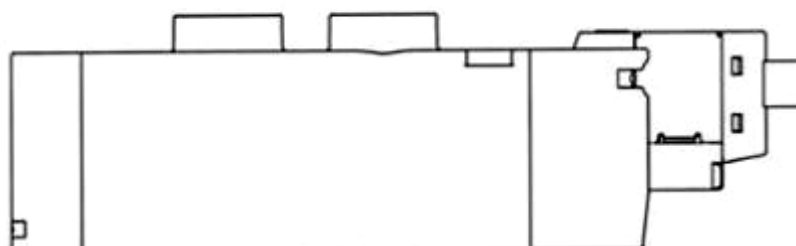


3.7

3.8

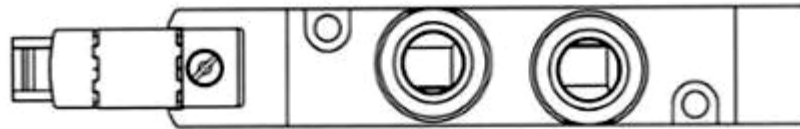


4.1



4.2

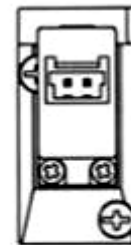




4.3



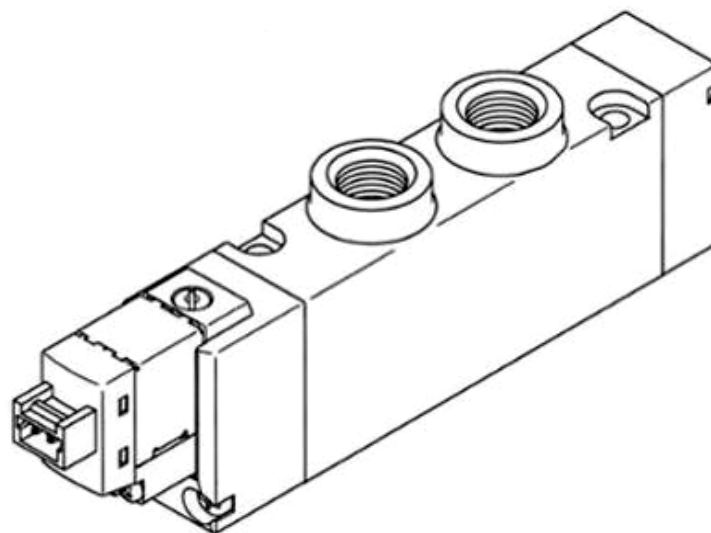
4.4



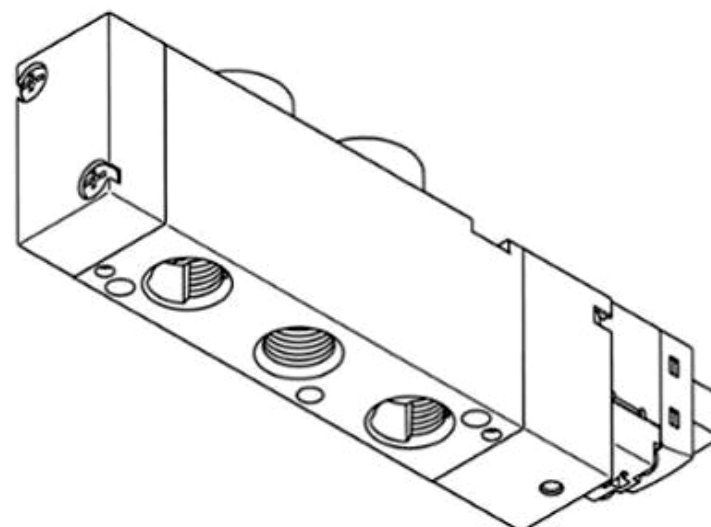
4.5



4.6

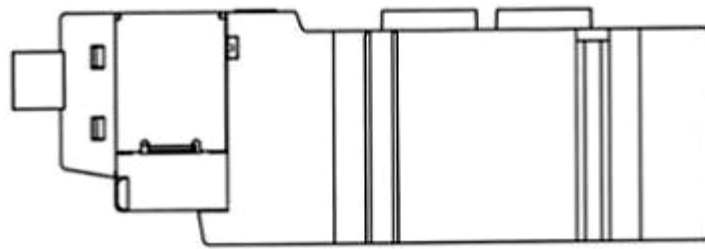


4.7

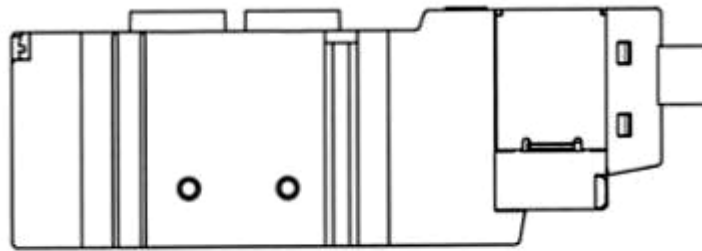


4.8

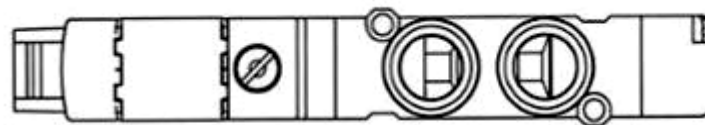
- (11) **38337**  
(21) 3-2019-03335 (28) 4  
(54) **VAN ĐIỆN TỬ** (51) **23-01**  
(22) 18/12/2019 (43) 27/04/2020  
(30) 201930392610.4 23/07/2019 CN;  
SMC CORPORATION (JP)  
(73) 14-1, Sotokanda 4-chome, Chiyoda-ku, Tokyo, 1010021 JAPAN  
(72) 1. MASARU YOSHIDA (JP)  
2. KENICHI MATSUMURA (JP)  
(74) Công ty TNHH Tầm nhìn và Liên danh (VISION & ASSOCIATES CO.LTD.)  
(55)



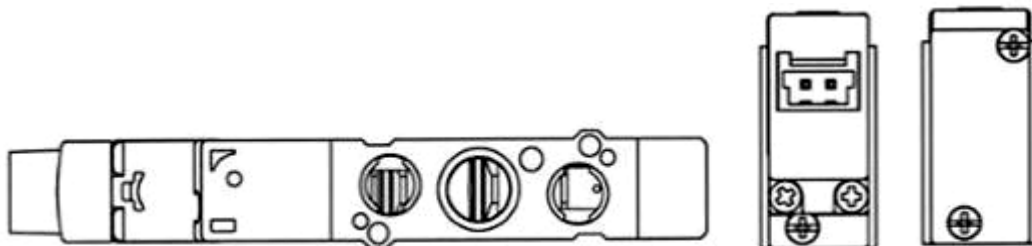
1.1



1.2



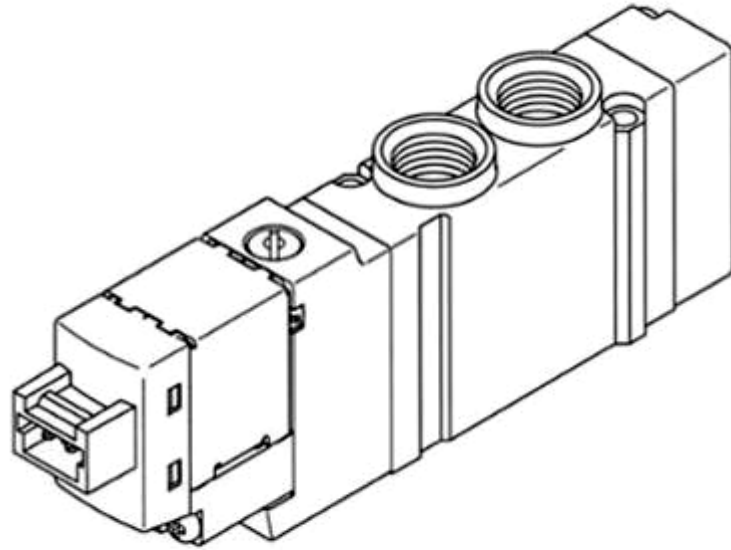
1.3



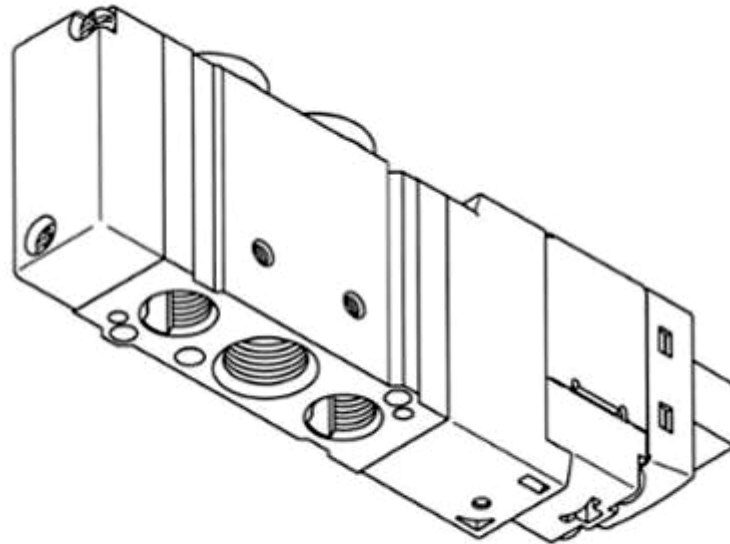
1.4

1.5

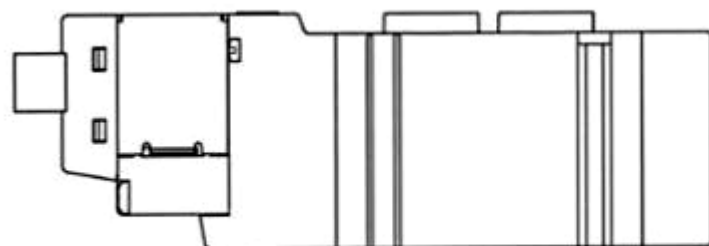
1.6



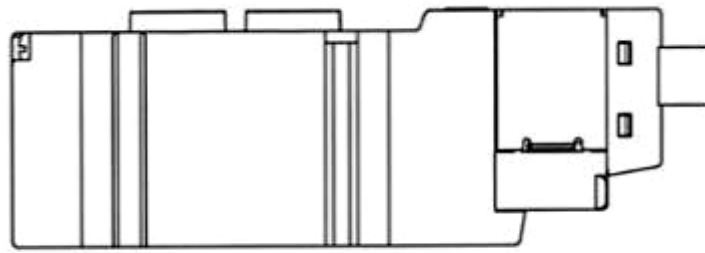
1.7



1.8



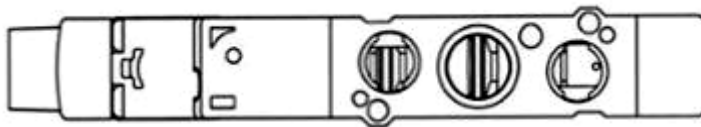
2.1



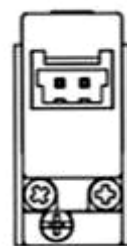
2.2



2.3



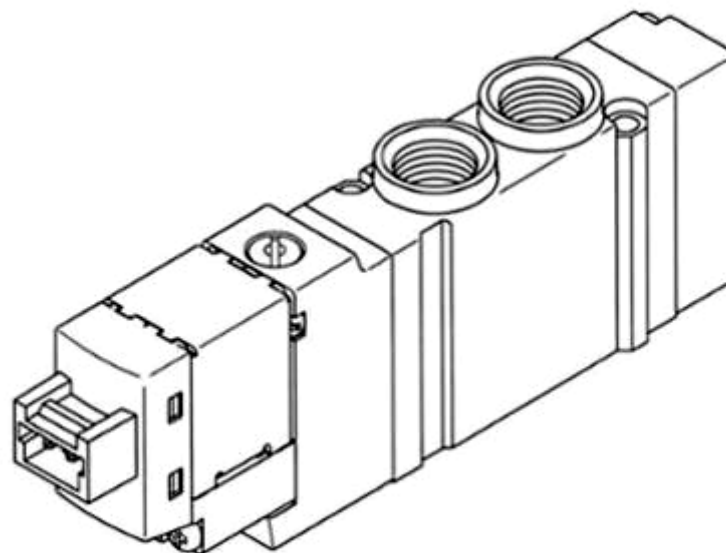
2.4



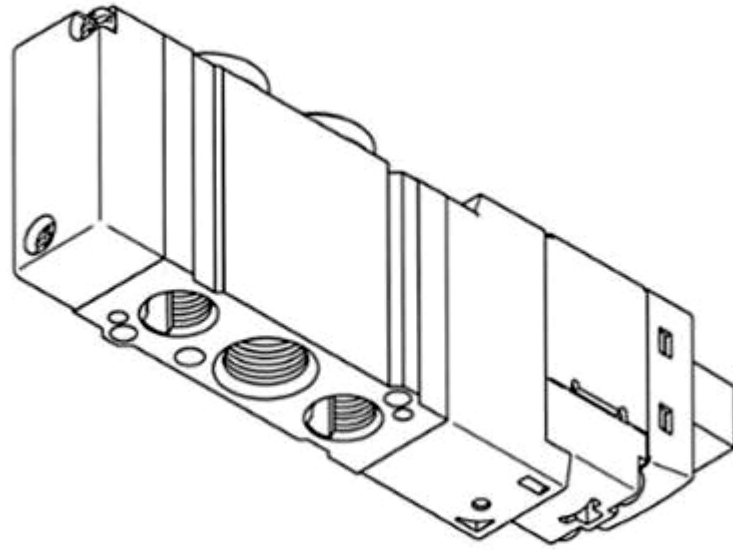
2.5



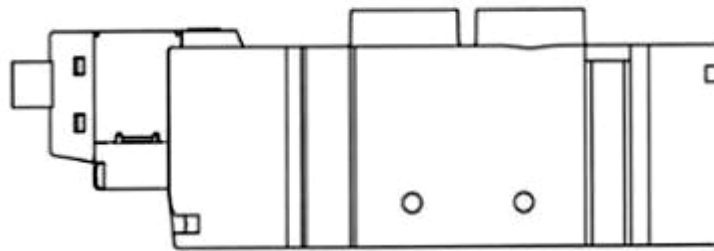
2.6



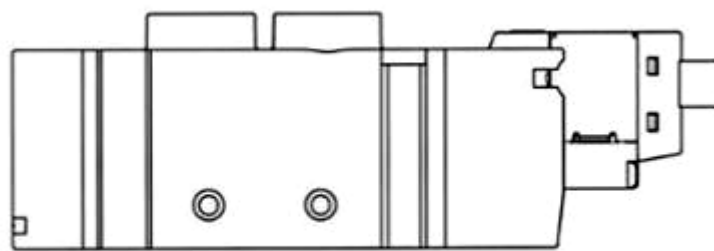
2.7



2.8



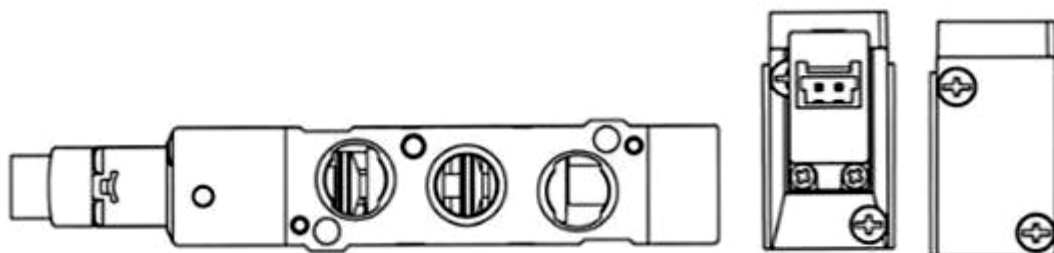
3.1



3.2



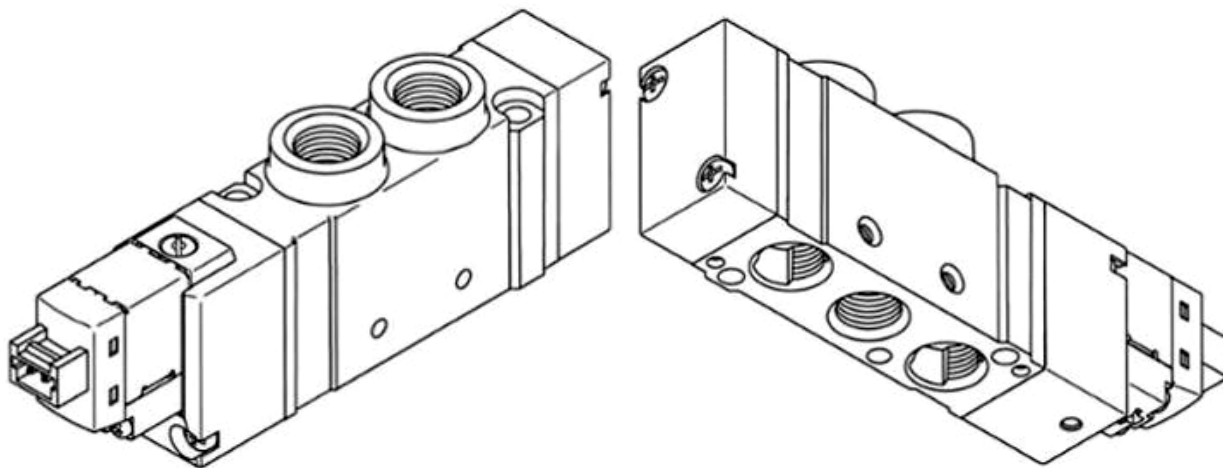
3.3



3.4

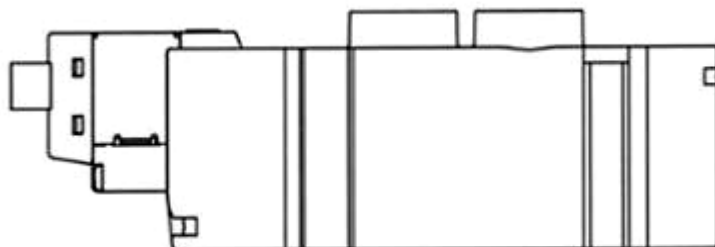
3.5

3.6

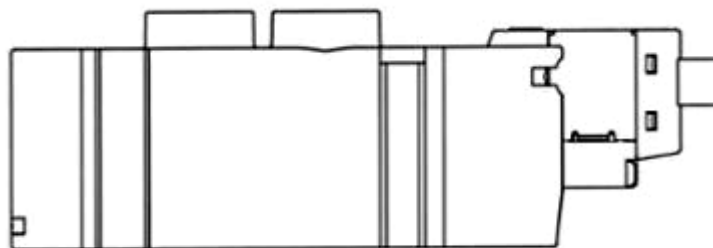


3.7

3.8



4.1



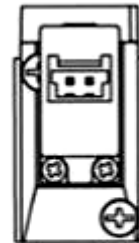
4.2



4.3



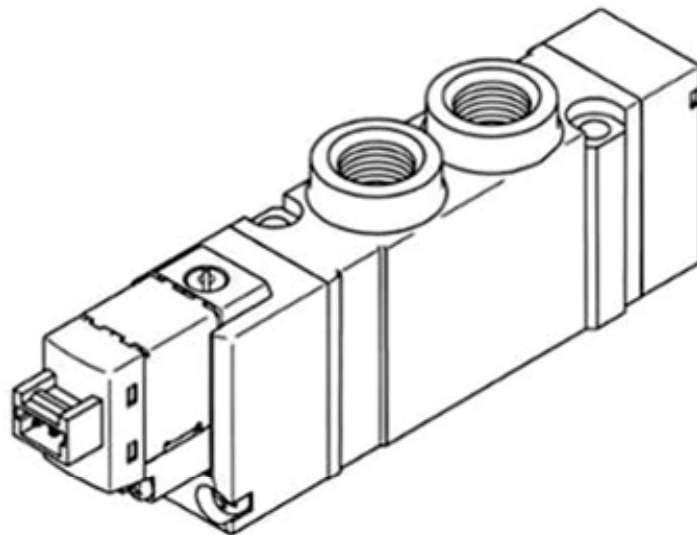
4.4



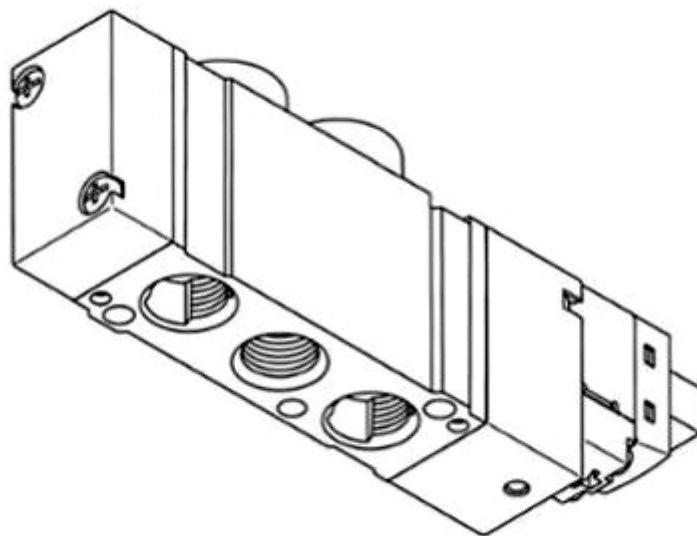
4.5



4.6

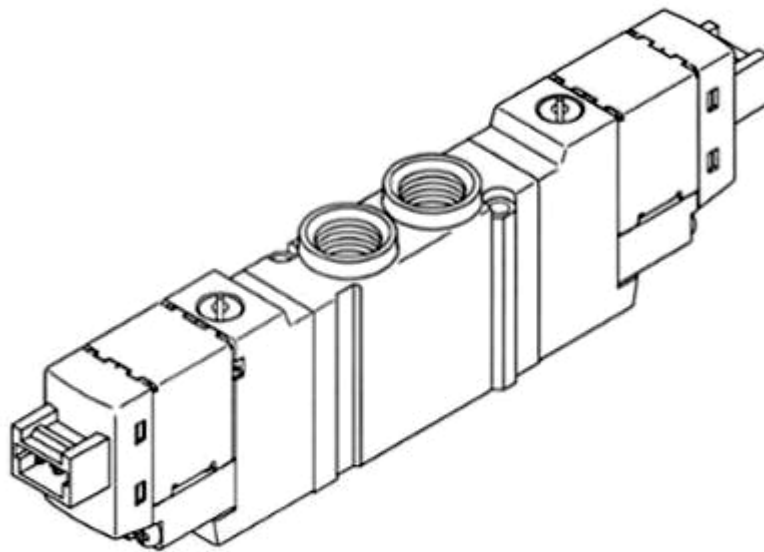


4.7

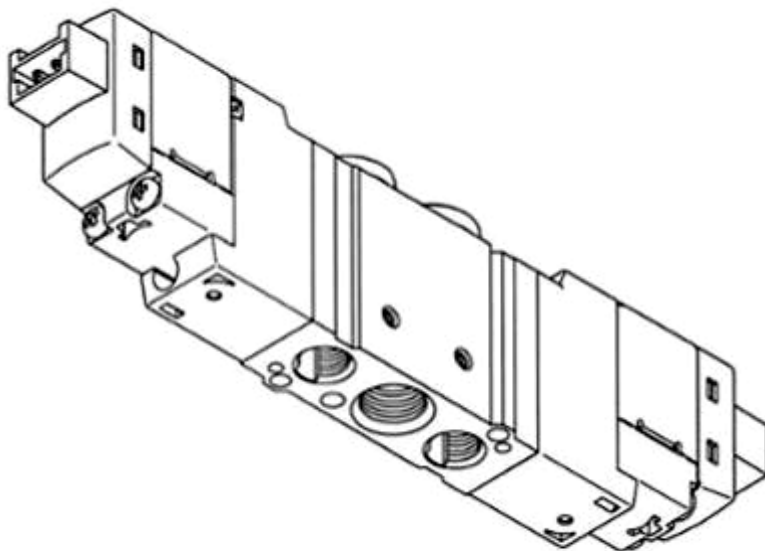


4.8

- (11) **38338**  
(21) 3-2019-03336 (28) 4  
(54) **VAN ĐIỆN TỬ** (51) **23-01**  
(22) 18/12/2019 (43) 27/04/2020  
(30) 201930392577.5 23/07/2019 CN;  
(73) SMC CORPORATION (JP)  
14-1, Sotokanda 4-chome, Chiyoda-ku, Tokyo, 1010021 JAPAN  
(72) 1. MASARU YOSHIDA (JP)  
2. KENICHI MATSUMURA (JP)  
(74) Công ty TNHH Tầm nhìn và Liên danh (VISION & ASSOCIATES CO.LTD.)  
(55)

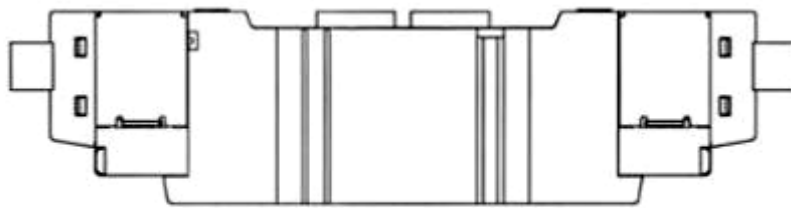


1.1

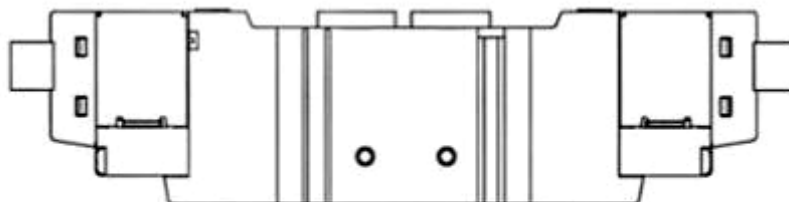


1.2

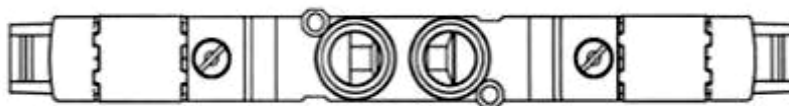




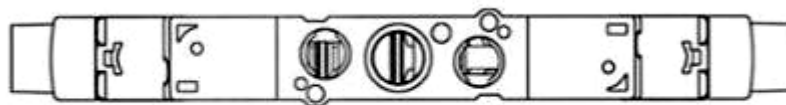
1.3



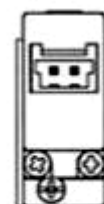
1.4



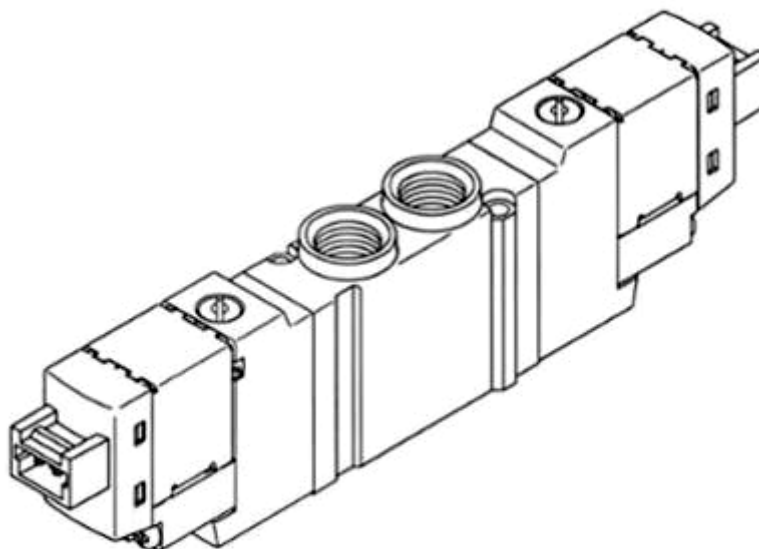
1.5



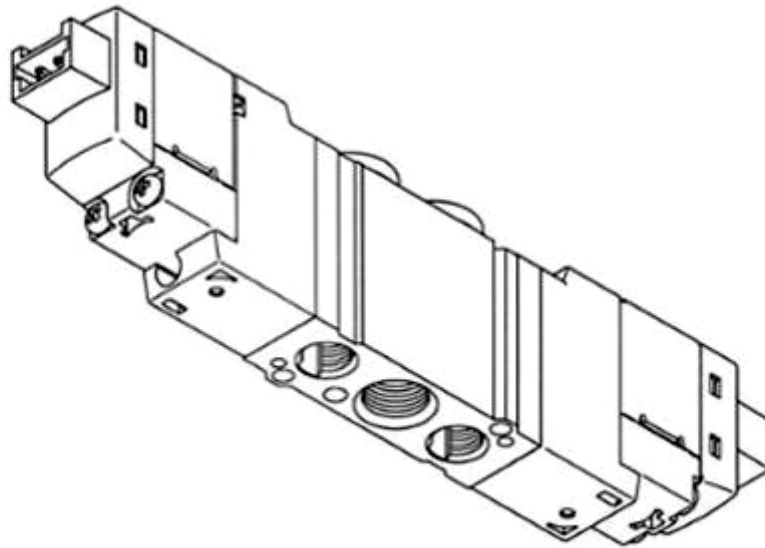
1.6



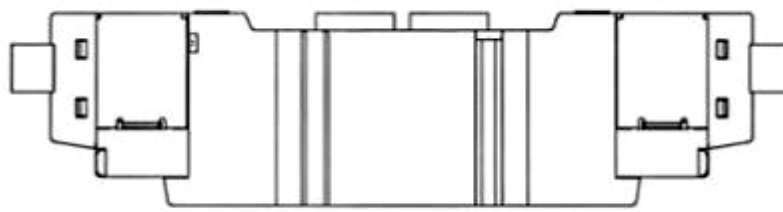
1.7



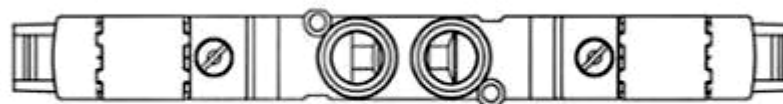
2.1



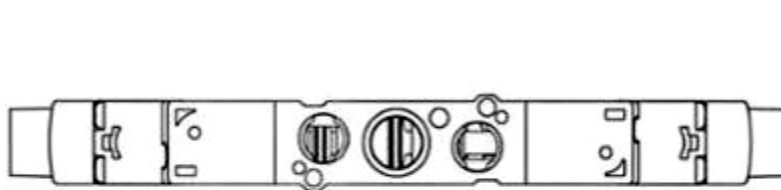
2.2



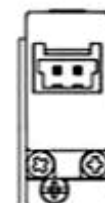
2.3



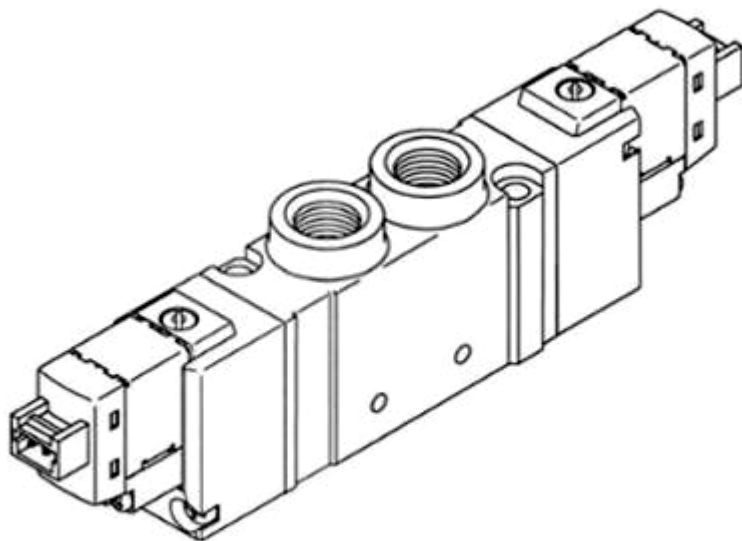
2.4



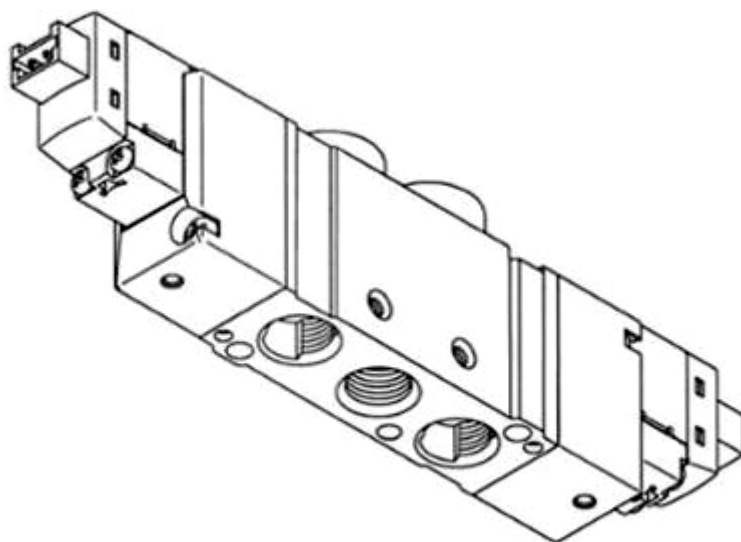
2.5



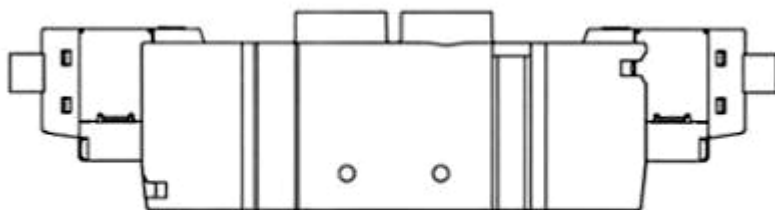
2.6



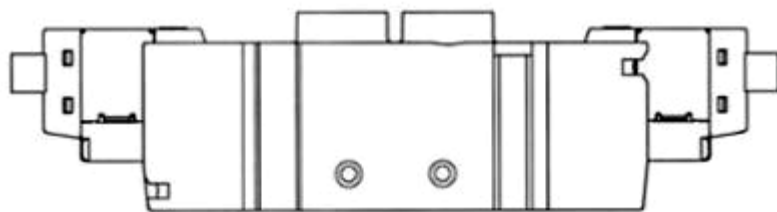
3.1



3.2



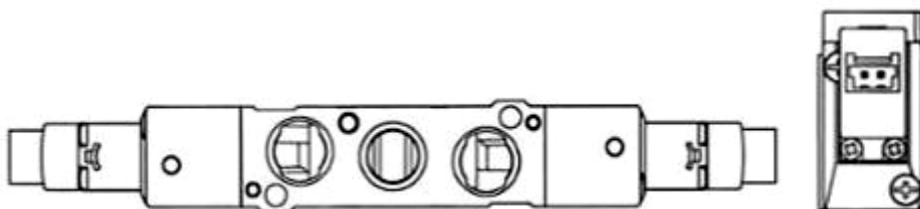
3.3



3.4

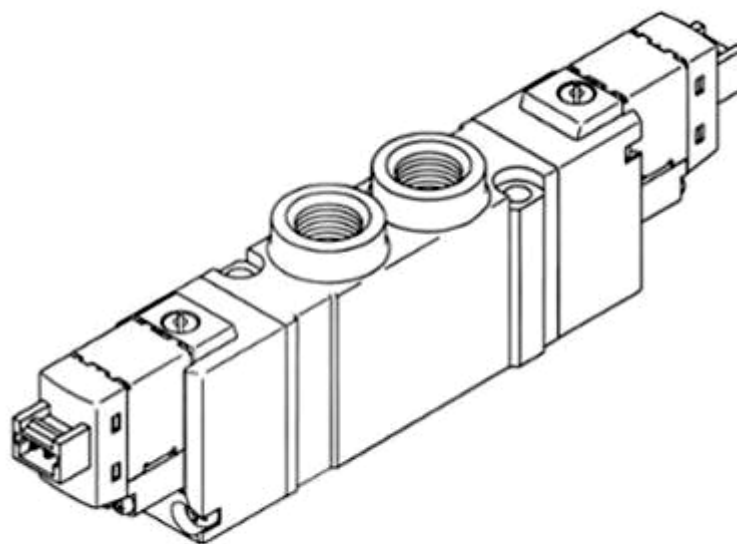


3.5

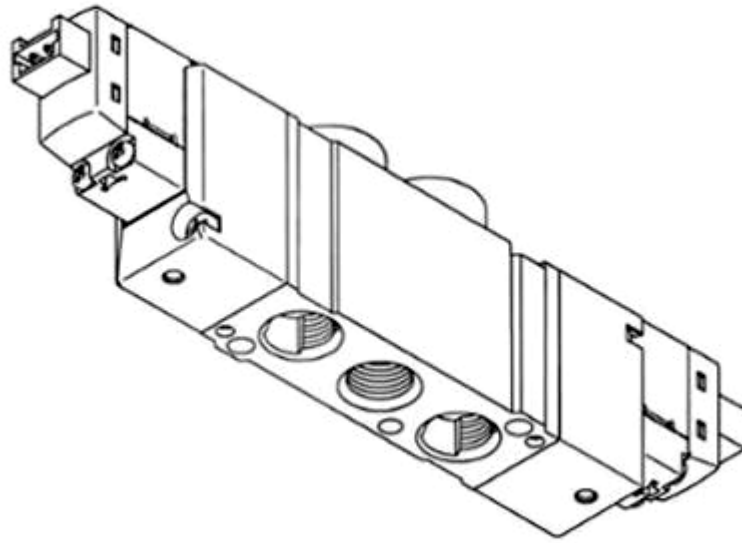


3.6

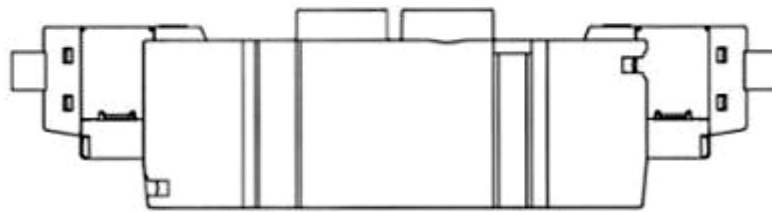
3.7



4.1



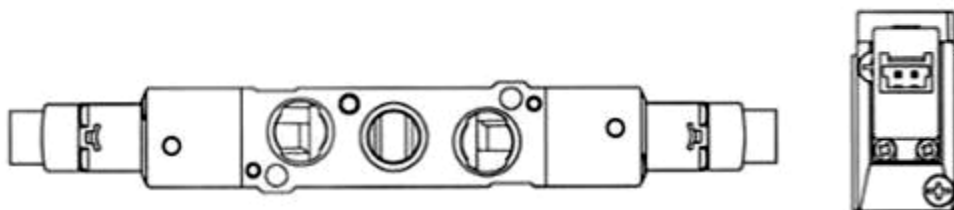
4.2



4.3



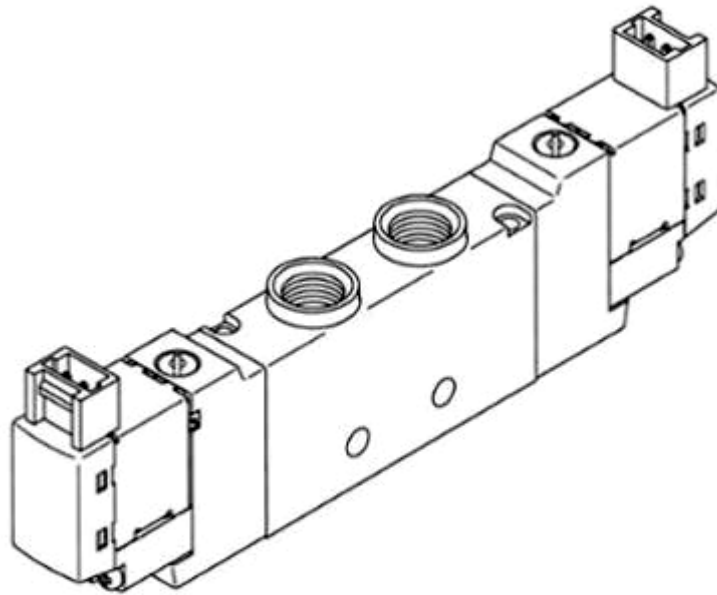
4.4



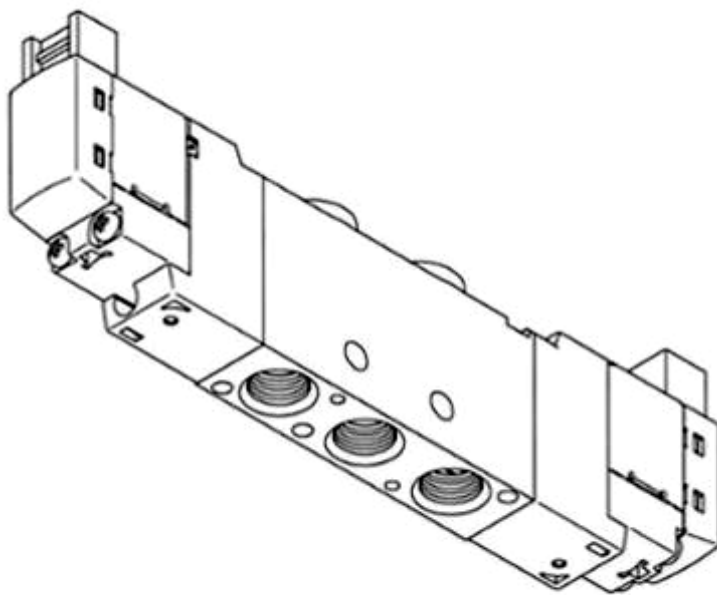
4.5

4.6

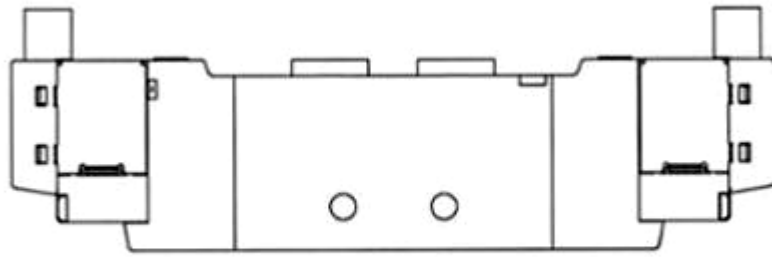
- (11) **38339**  
(21) 3-2019-03337 (28) 4  
(54) **VAN ĐIỆN TỬ** (51) **23-01**  
(22) 18/12/2019 (43) 27/04/2020  
(30) 201930392584.5 23/07/2019 CN;  
(73) SMC CORPORATION (JP)  
14-1, Sotokanda 4-chome, Chiyoda-ku, Tokyo, 1010021 JAPAN  
(72) 1. MASARU YOSHIDA (JP)  
2. KENICHI MATSUMURA (JP)  
(74) Công ty TNHH Tầm nhìn và Liên danh (VISION & ASSOCIATES CO.LTD.)  
(55)



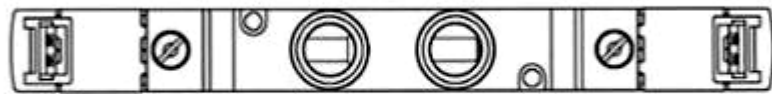
1.1



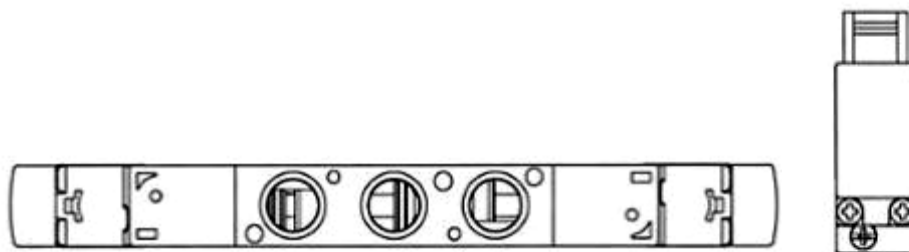
1.2



1.3



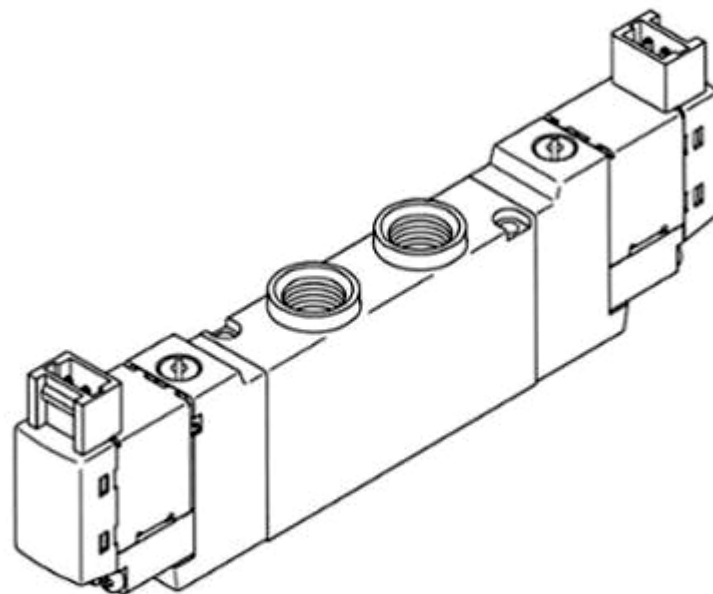
1.4



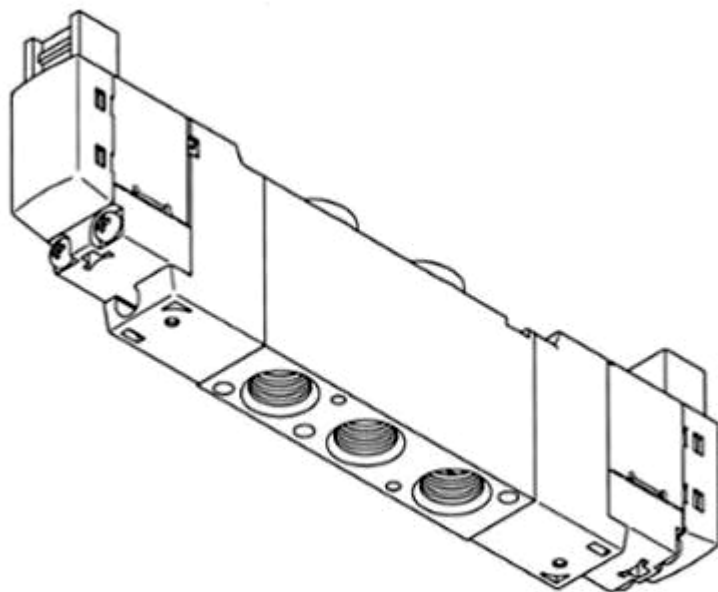
1.5



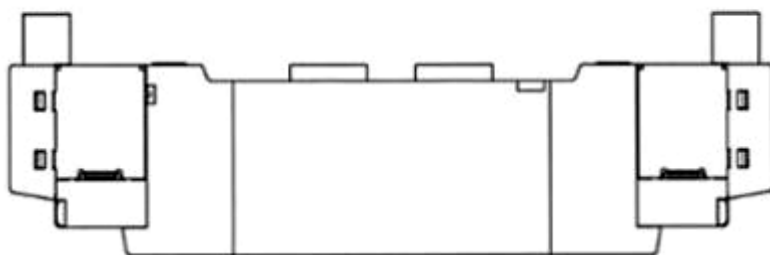
1.6



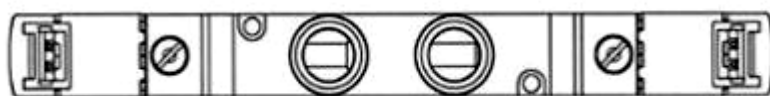
2.1



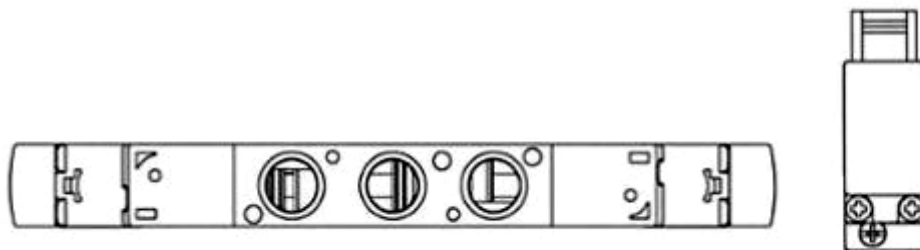
2.2



2.3



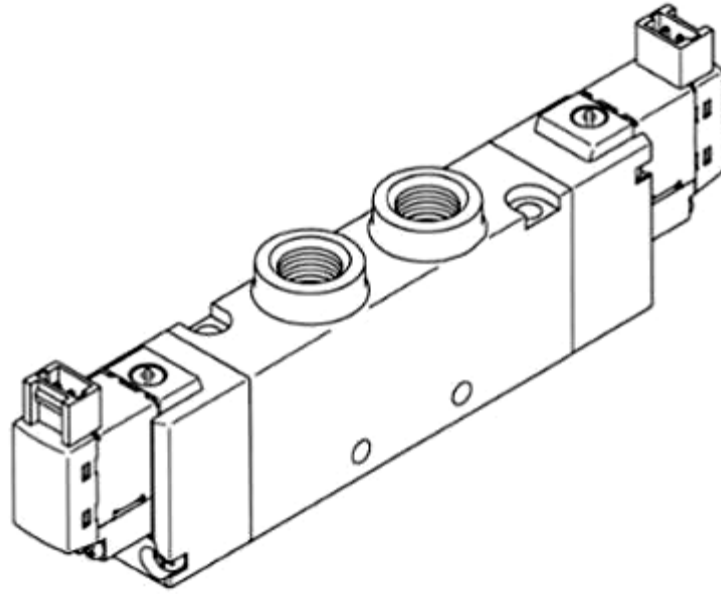
2.4



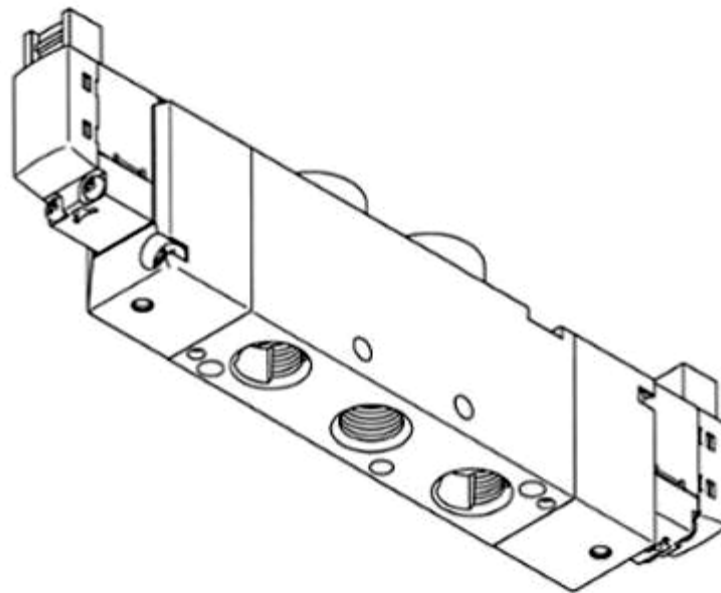
2.5

2.6

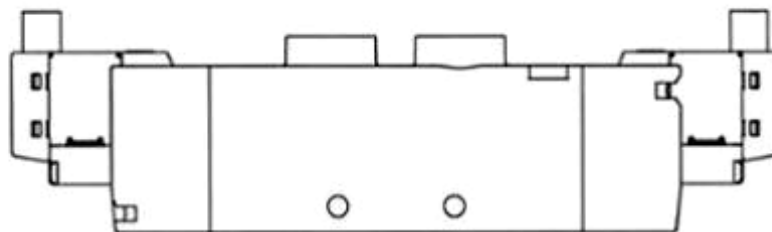




3.1



3.2



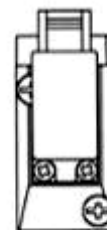
3.3



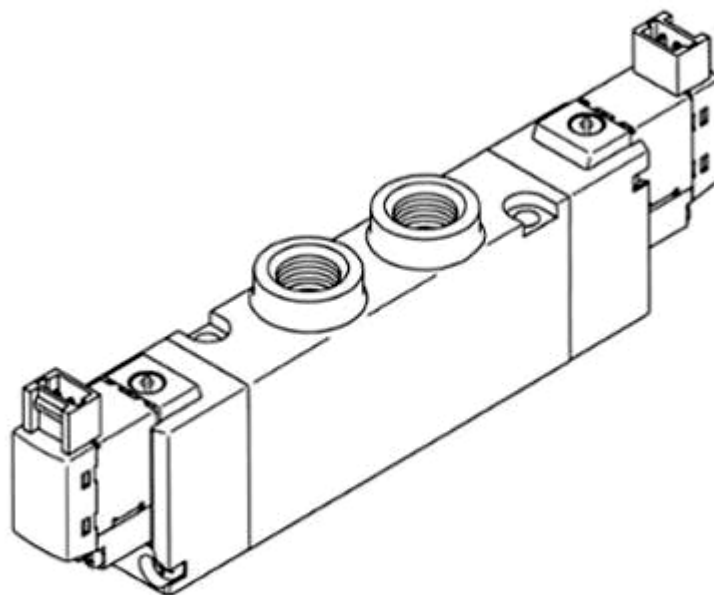
3.4



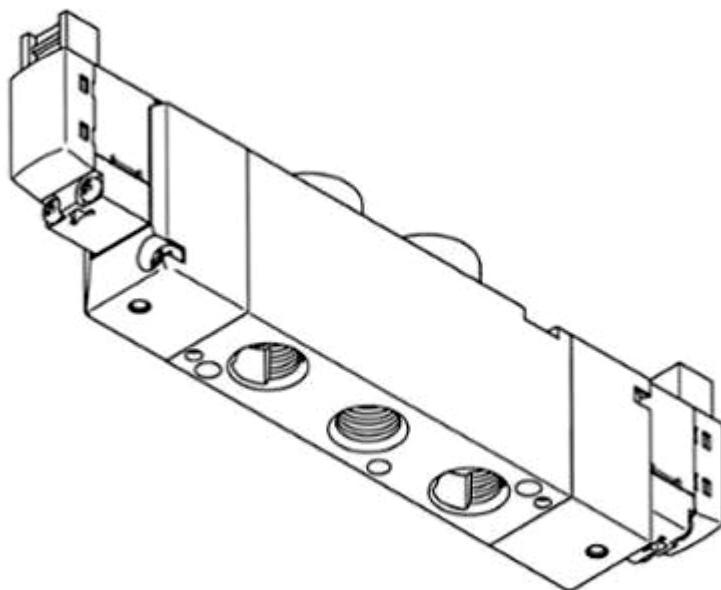
3.5



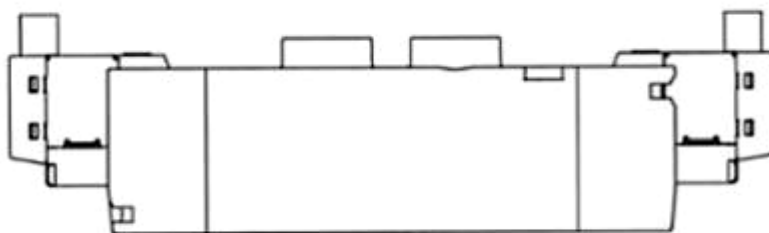
3.6



4.1



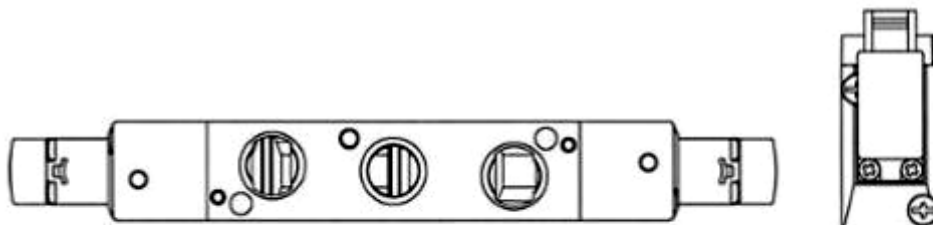
4.2



4.3



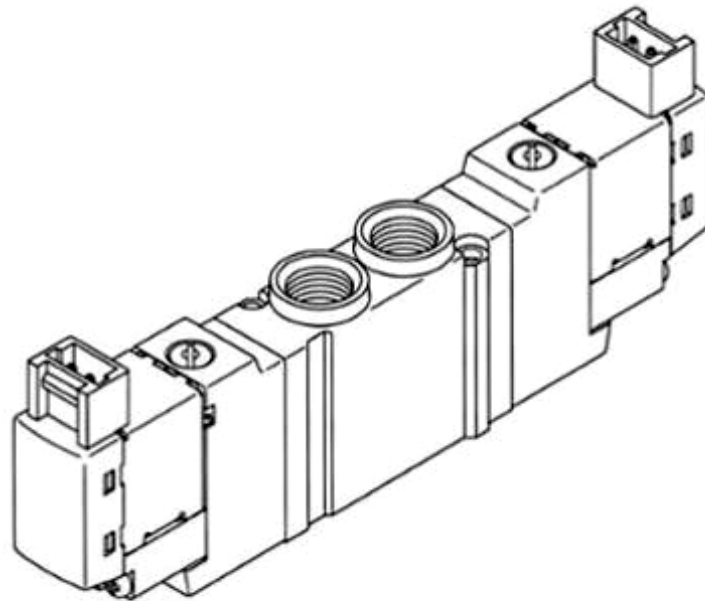
4.4



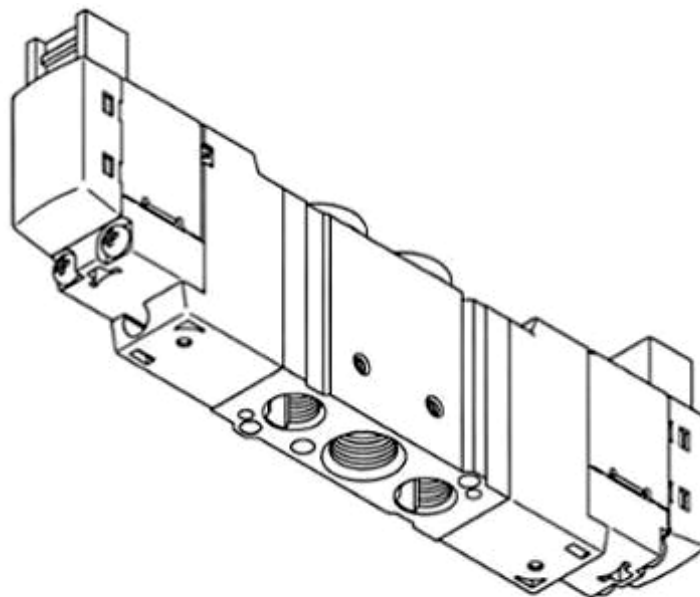
4.5

4.6

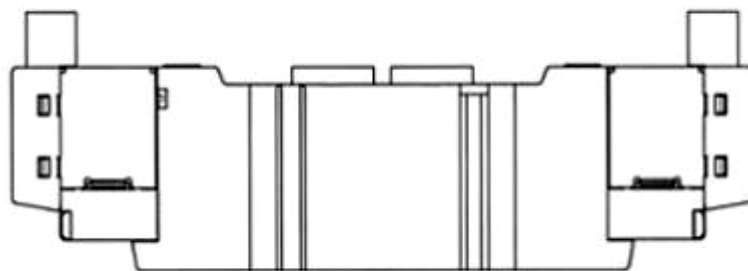
- (11) **38340**  
(21) 3-2019-03338 (28) 4  
(54) **VAN ĐIỆN TỬ** (51) **23-01**  
(22) 18/12/2019 (43) 27/04/2020  
(30) 201930392578.X 23/07/2019 CN;  
SMC CORPORATION (JP)  
(73) 14-1, Sotokanda 4-chome, Chiyoda-ku, Tokyo, 1010021 JAPAN  
(72) 1. MASARU YOSHIDA (JP)  
2. KENICHI MATSUMURA (JP)  
(74) Công ty TNHH Tầm nhìn và Liên danh (VISION & ASSOCIATES CO.LTD.)  
(55)



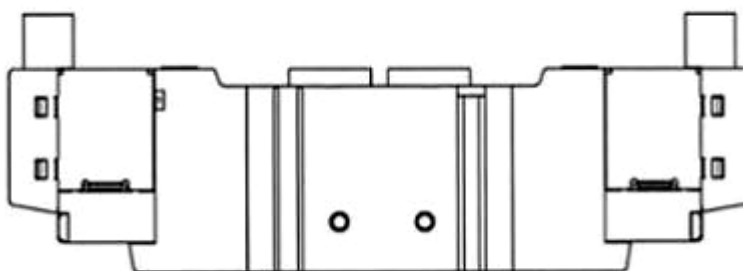
1.1



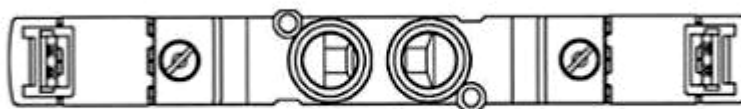
1.2



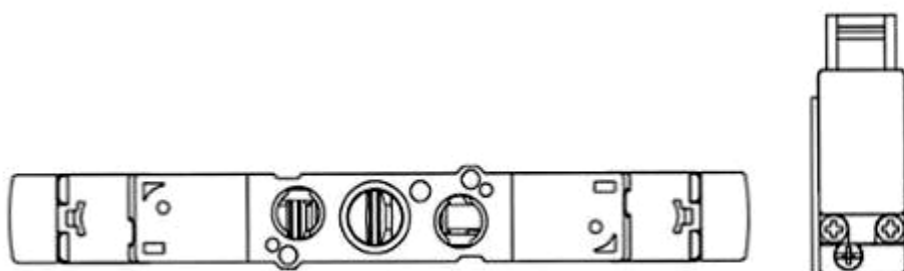
1.3



1.4

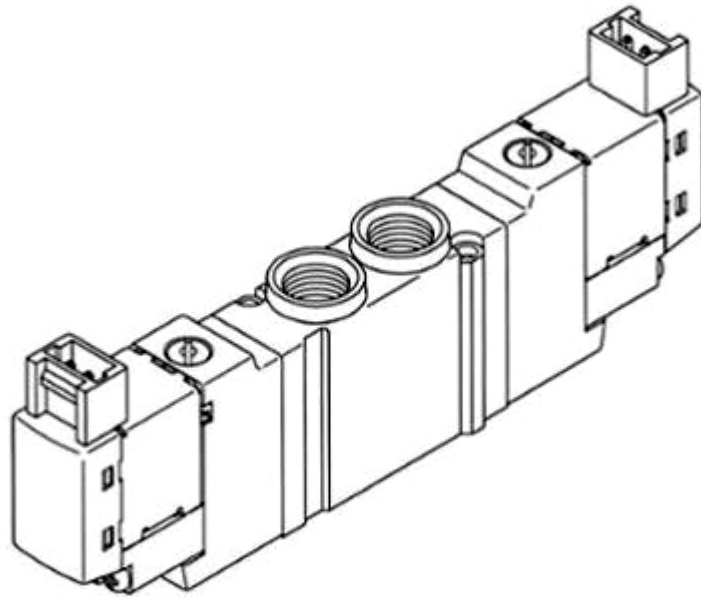


1.5

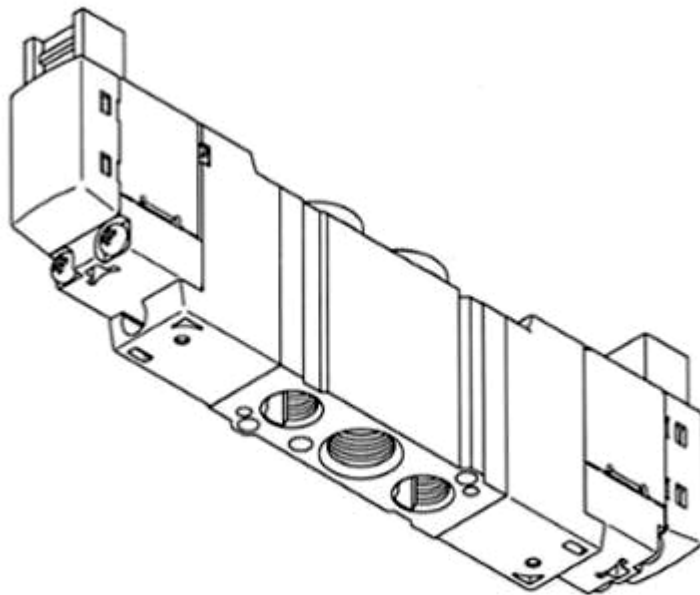


1.6

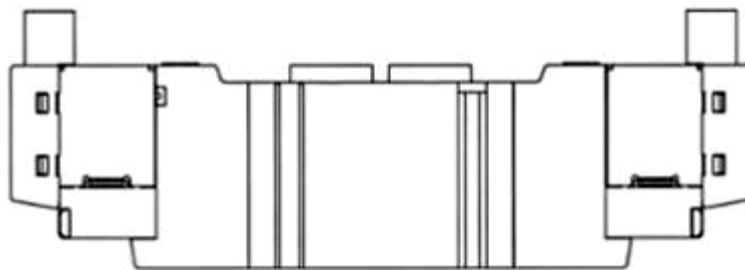
1.7



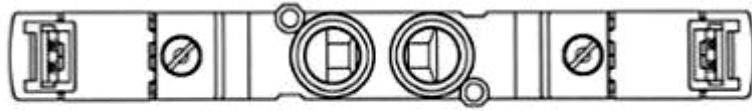
2.1



2.2



2.3



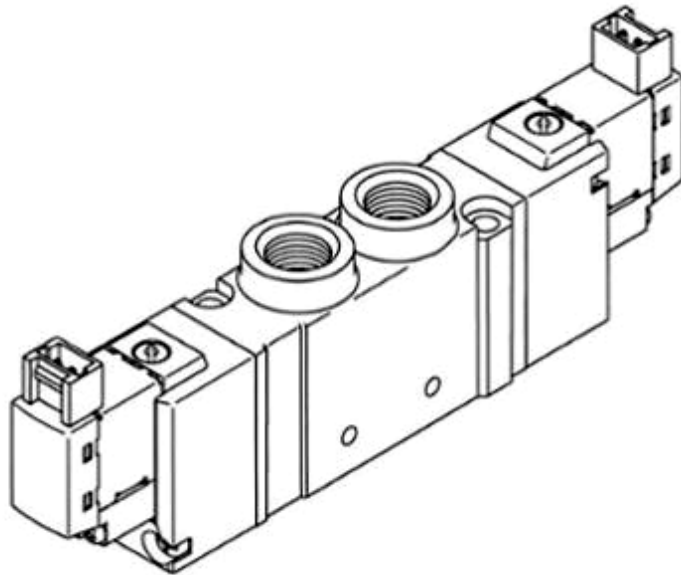
2.4



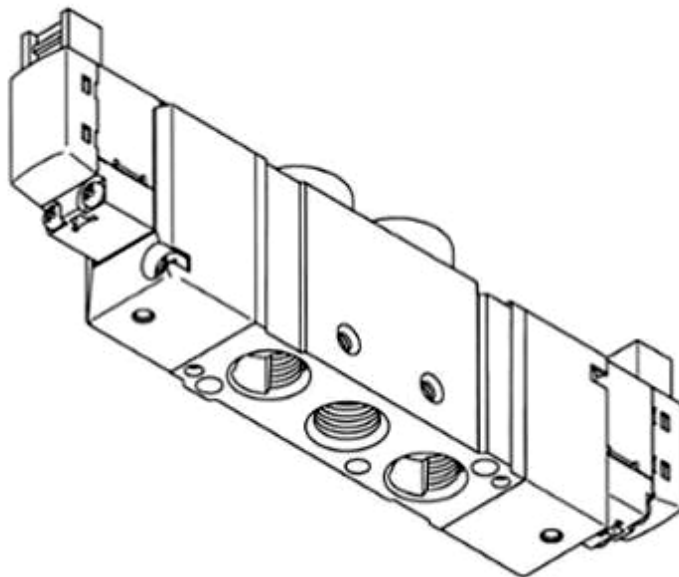
2.5



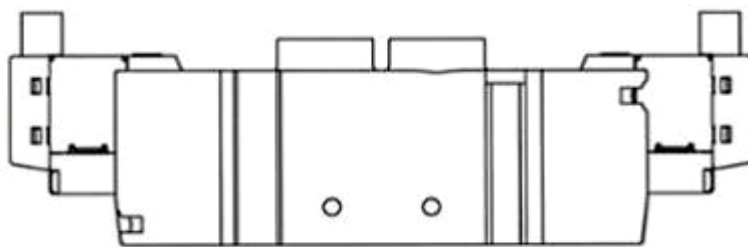
2.6



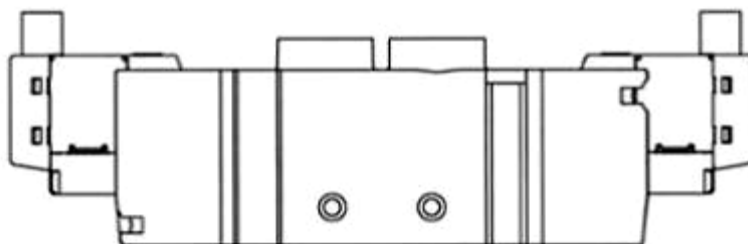
3.1



3.2



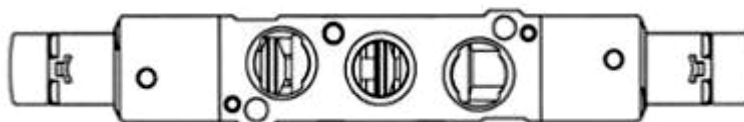
3.3



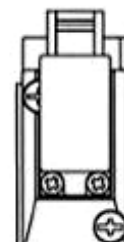
3.4



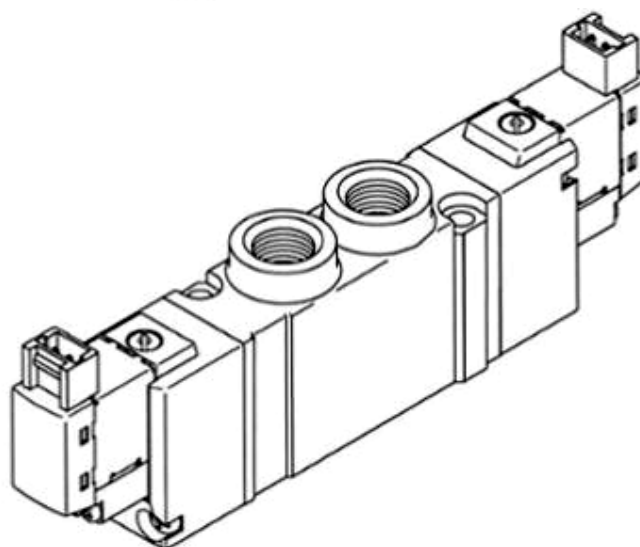
3.5



3.6

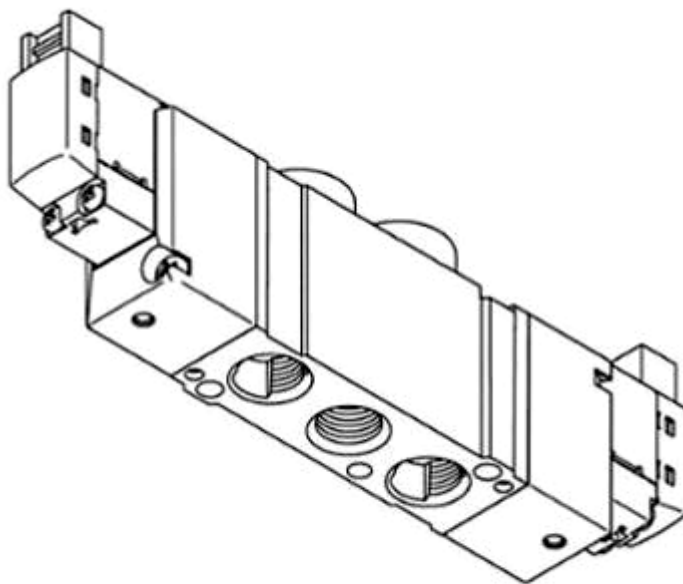


3.7

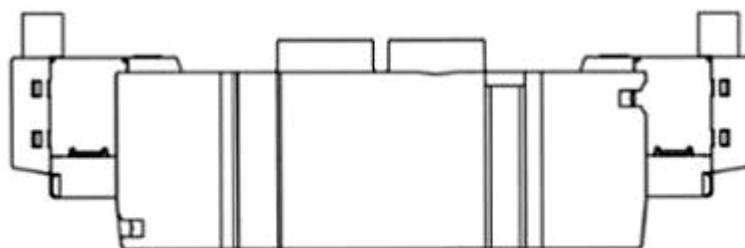


4.1





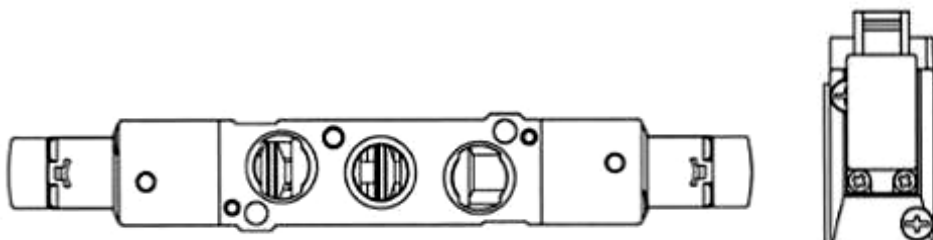
4.2



4.3



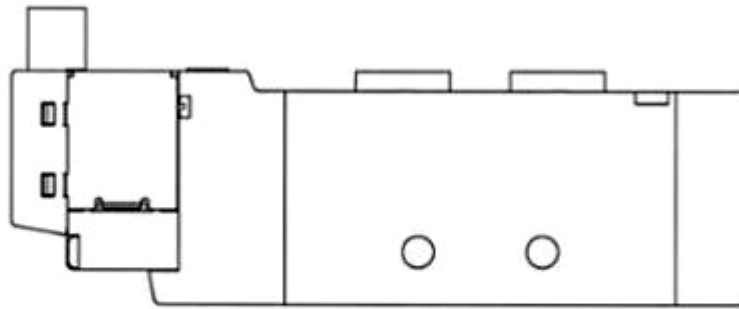
4.4



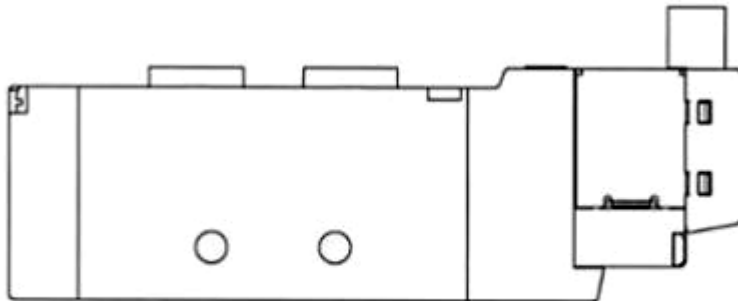
4.5

4.6

- (11) **38341**  
(21) 3-2019-03353 (28) 4  
(54) **VAN ĐIỆN TỬ** (51) **23-01**  
(22) 19/12/2019 (43) 27/04/2020  
(30) 201930392596.8 23/07/2019 CN;  
SMC CORPORATION (JP)  
(73) 14-1, Sotokanda 4-chome, Chiyoda-ku, Tokyo, 1010021 JAPAN  
(72) 1. MASARU YOSHIDA (JP)  
2. KENICHI MATSUMURA (JP)  
(74) Công ty TNHH Tầm nhìn và Liên danh (VISION & ASSOCIATES CO.LTD.)  
(55)



1.1



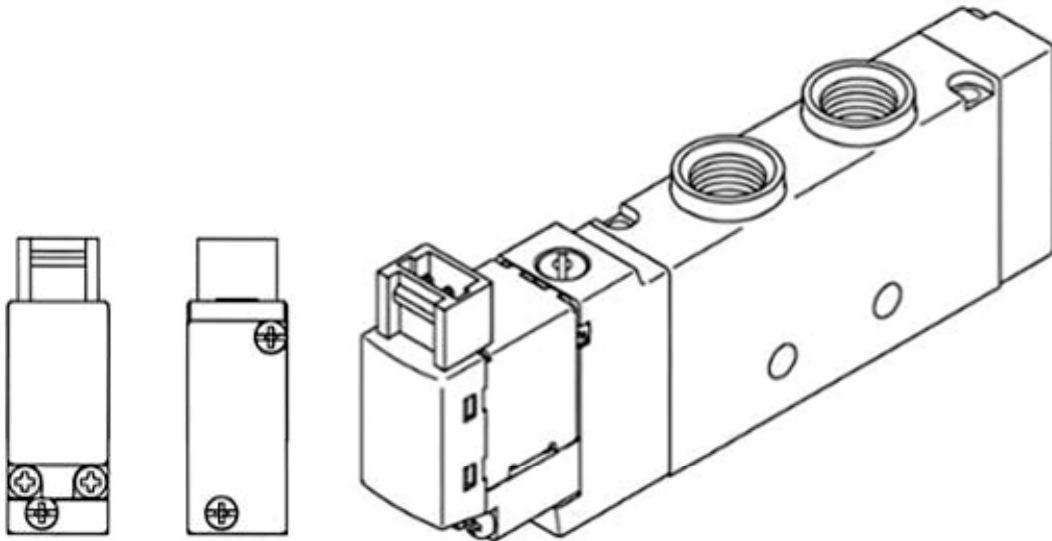
1.2



1.3



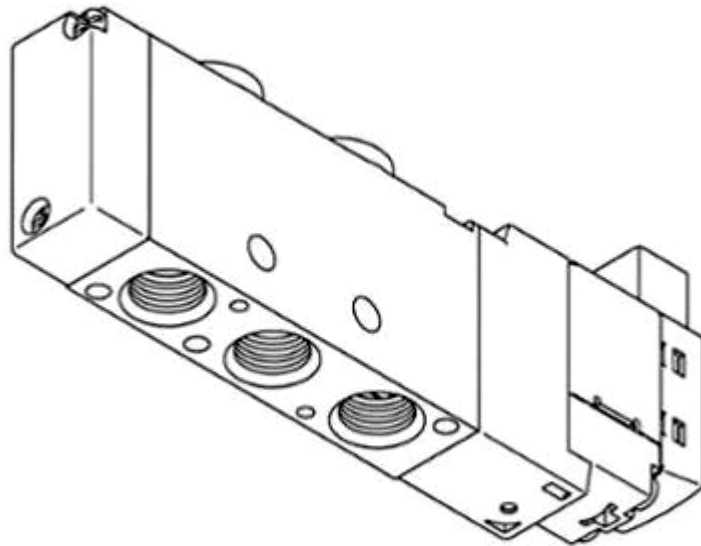
1.4



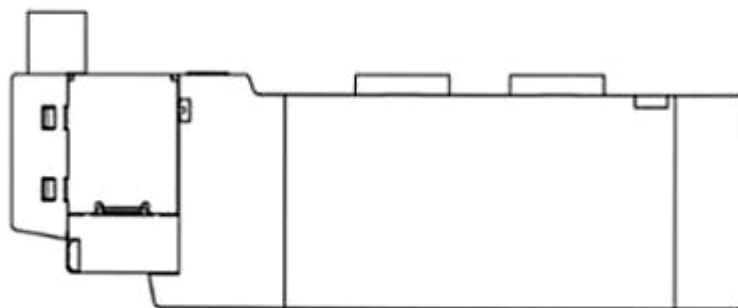
1.5

1.6

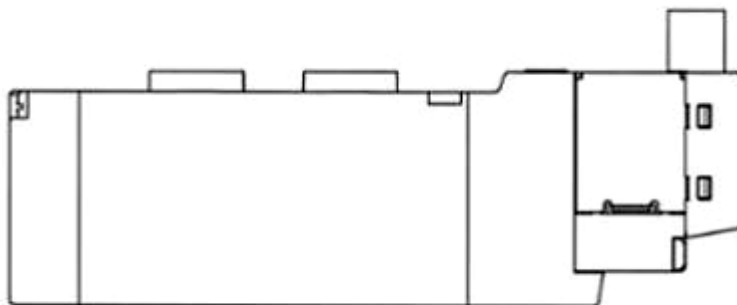
1.7



1.8



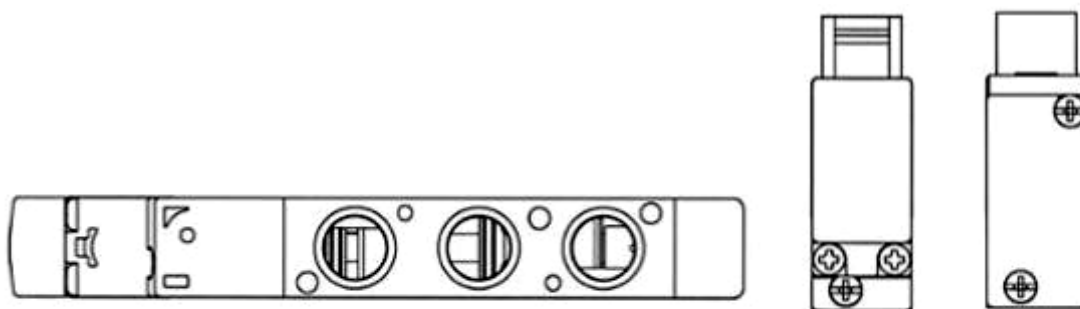
2.1



2.2



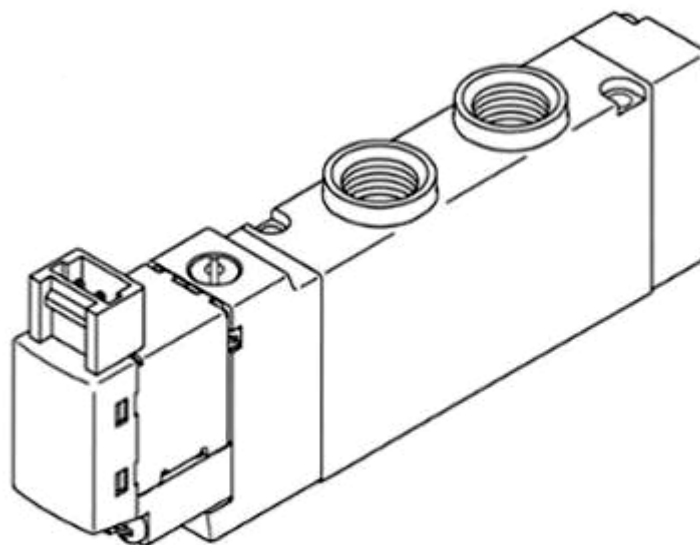
2.3



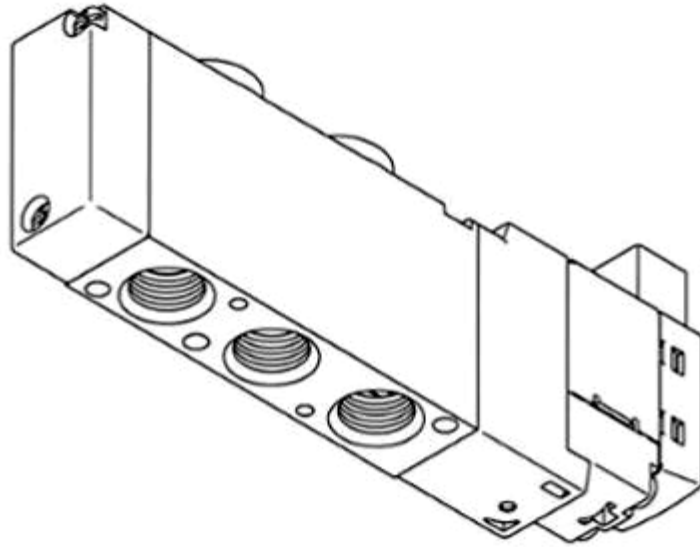
2.4

2.5

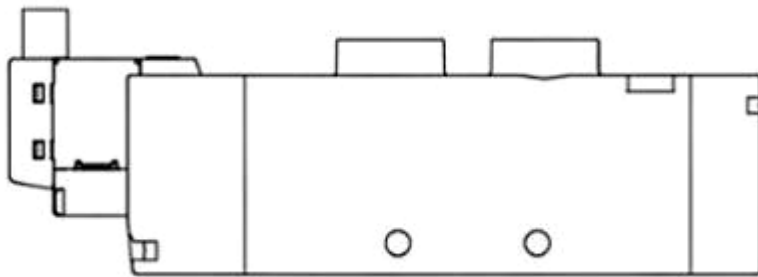
2.6



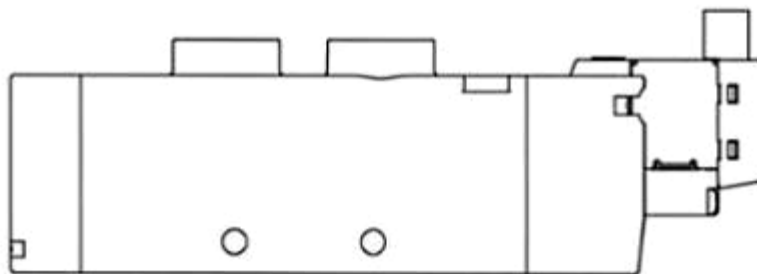
2.7



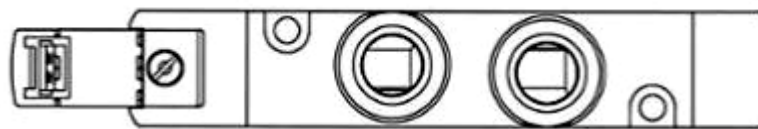
2.8



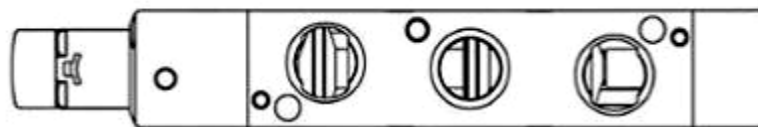
3.1



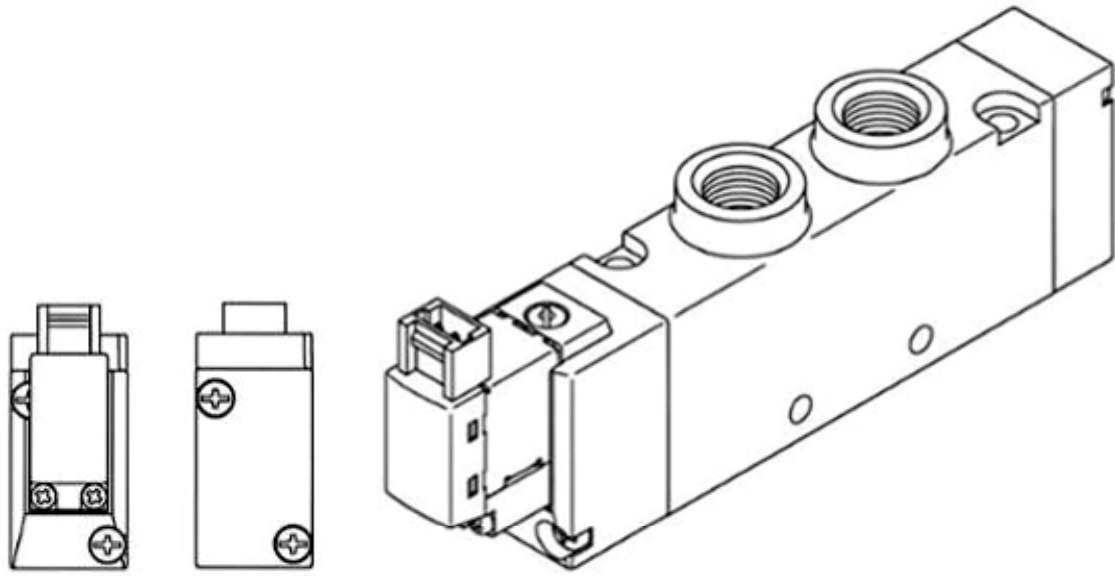
3.2



3.3



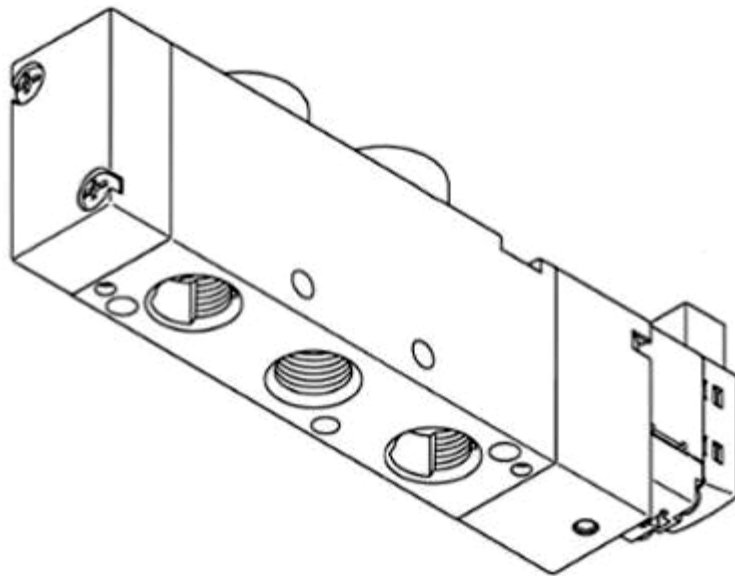
3.4



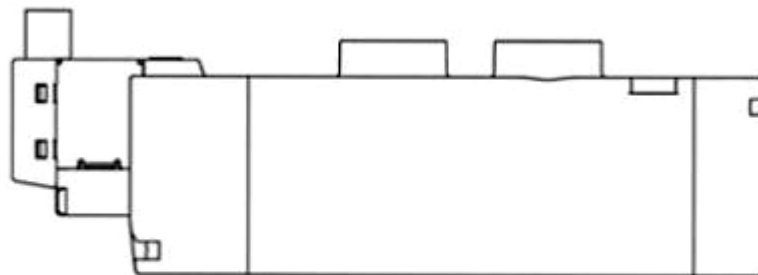
3.5

3.6

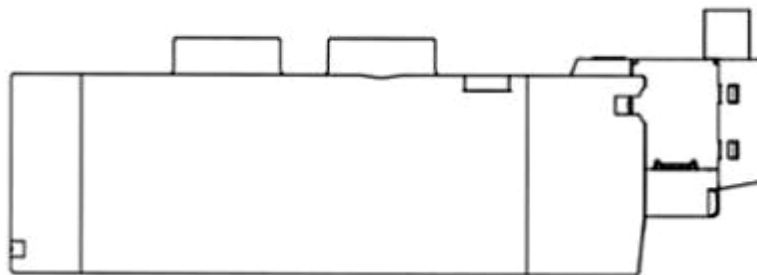
3.7



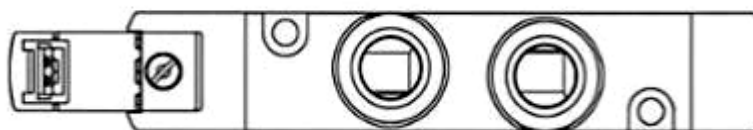
3.8



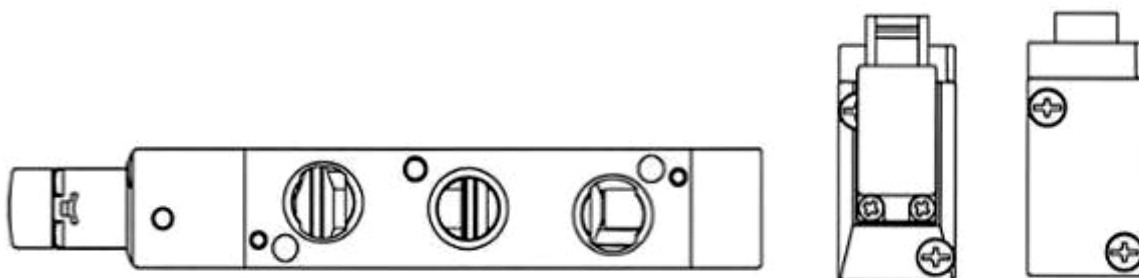
4.1



4.2



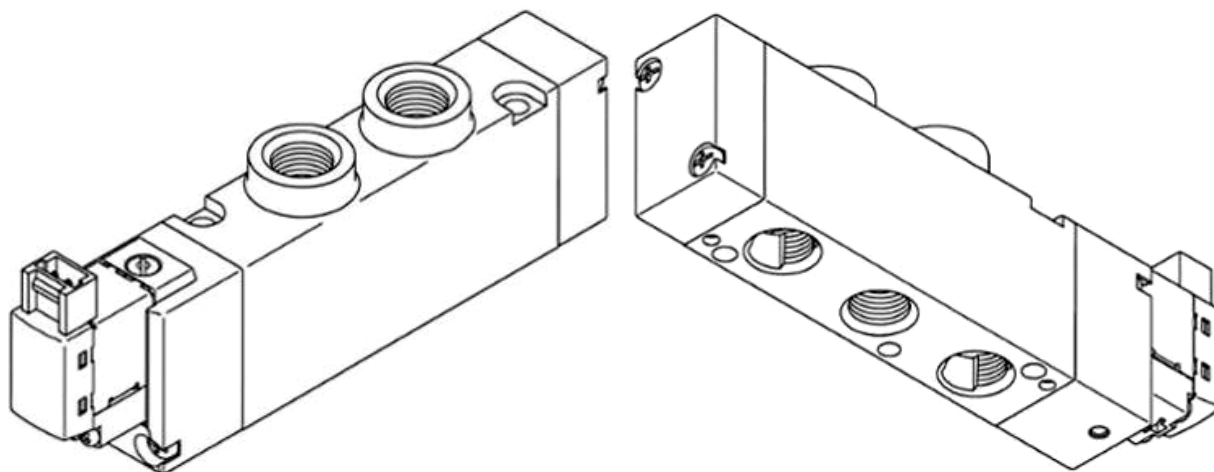
4.3



4.4

4.5

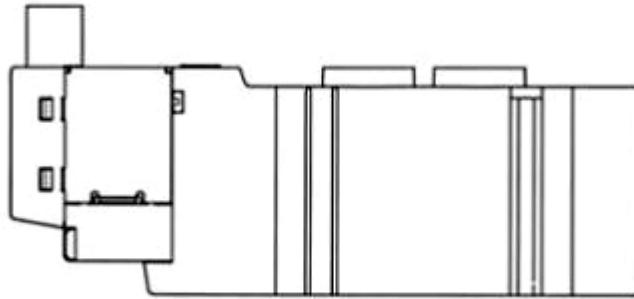
4.6



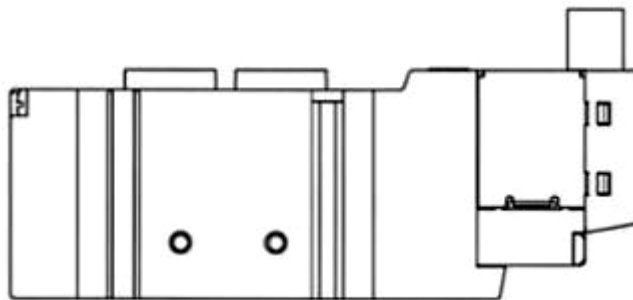
4.7

4.8

- (11) **38342**  
(21) 3-2019-03354 (28) 4  
(54) **VAN ĐIỆN TỬ** (51) **23-01**  
(22) 19/12/2019 (43) 27/04/2020  
(30) 201930392592.X 23/07/2019 CN;  
SMC CORPORATION (JP)  
(73) 14-1, Sotokanda 4-chome, Chiyoda-ku, Tokyo, 1010021 JAPAN  
(72) 1. MASARU YOSHIDA (JP)  
2. KENICHI MATSUMURA (JP)  
(74) Công ty TNHH Tầm nhìn và Liên danh (VISION & ASSOCIATES CO.LTD.)  
(55)



1.1



1.2



1.3

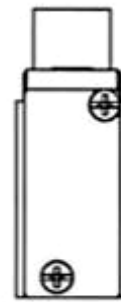




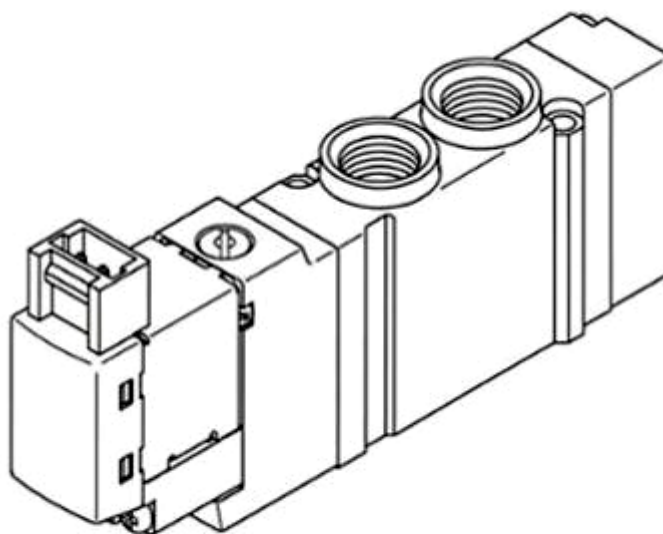
1.4



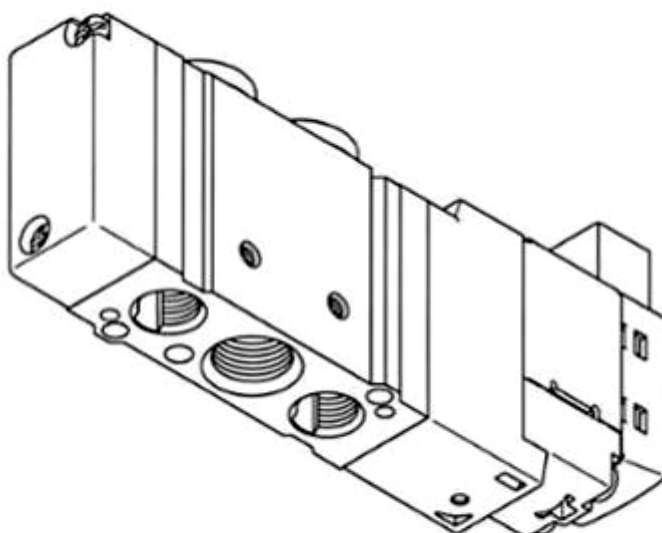
1.5



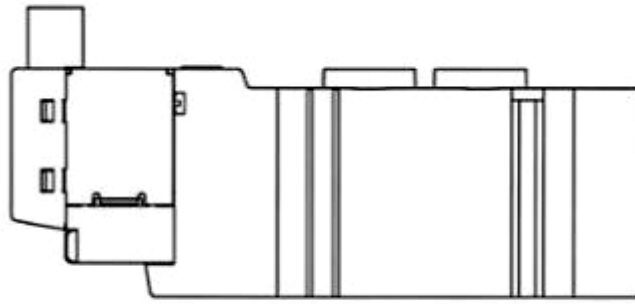
1.6



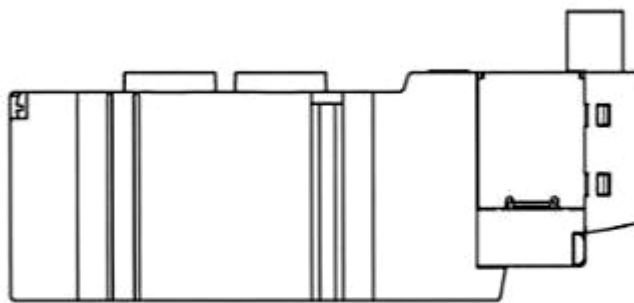
1.7



1.8



2.1



2.2



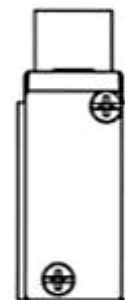
2.3



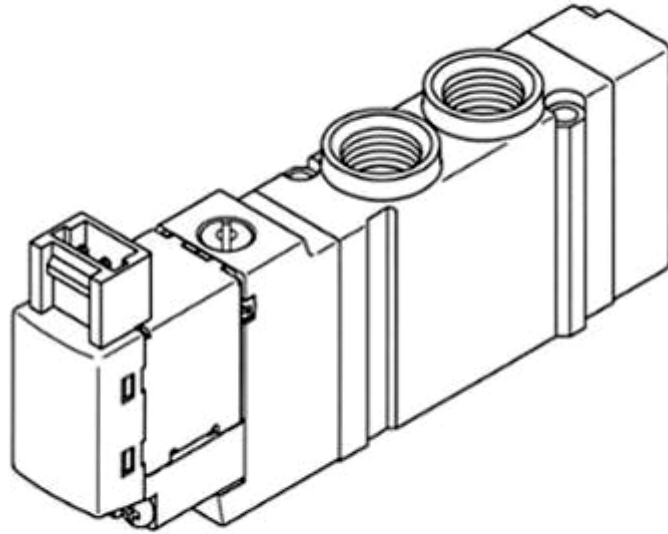
2.4



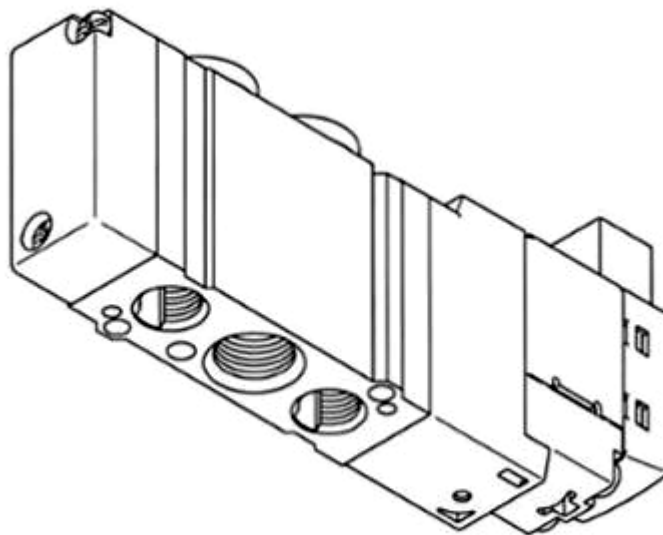
2.5



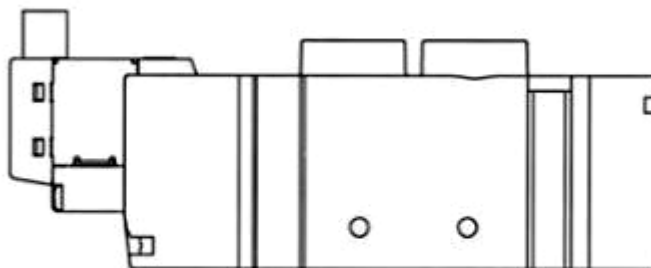
2.6



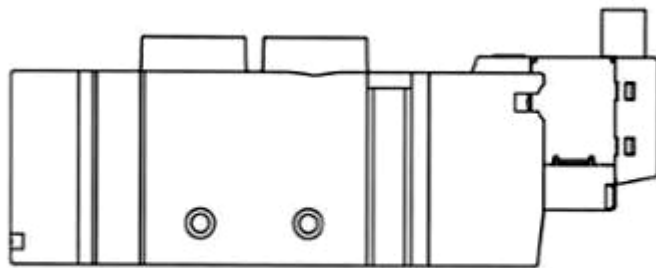
2.7



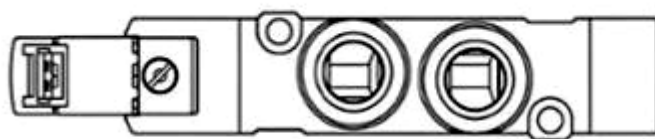
2.8



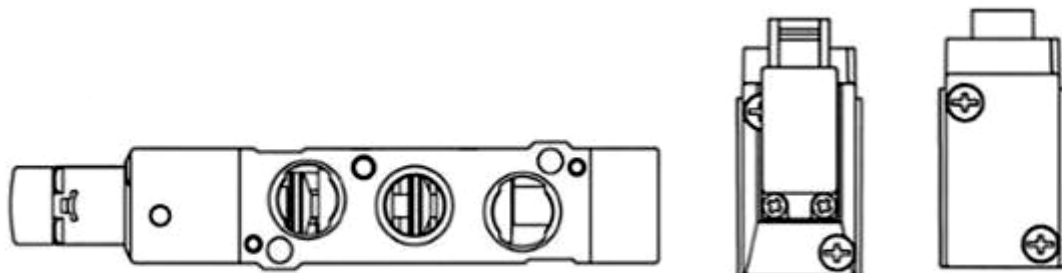
3.1



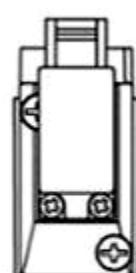
3.2



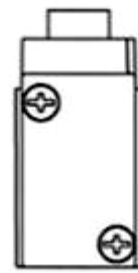
3.3



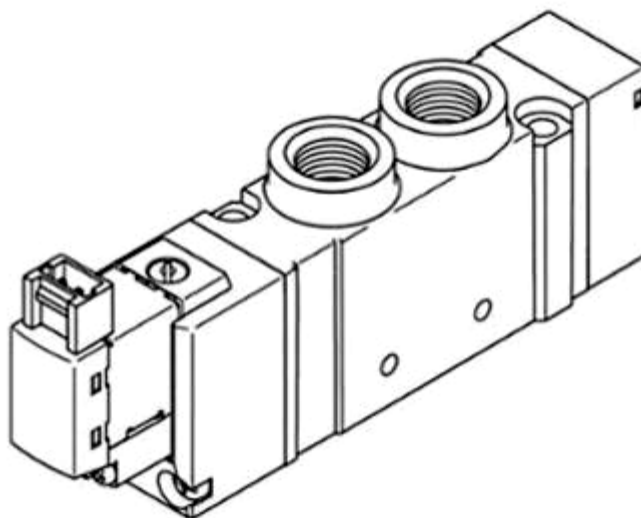
3.4



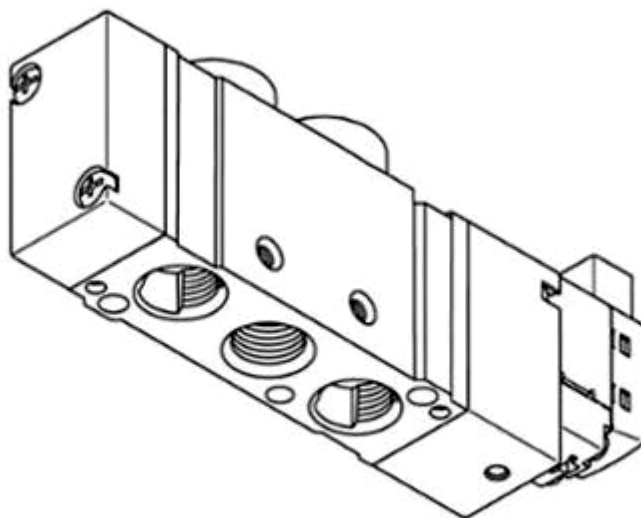
3.5



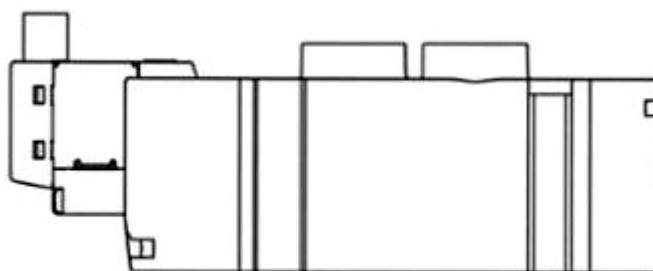
3.6



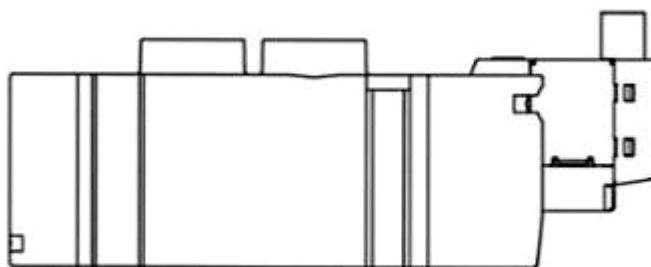
3.7



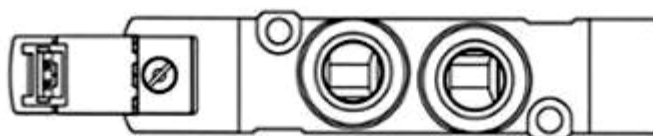
3.8



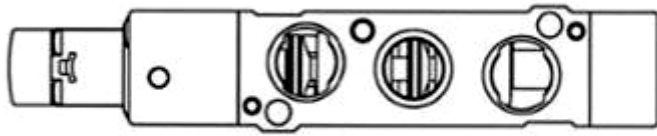
4.1



4.2



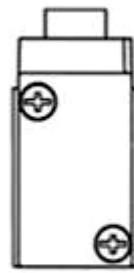
4.3



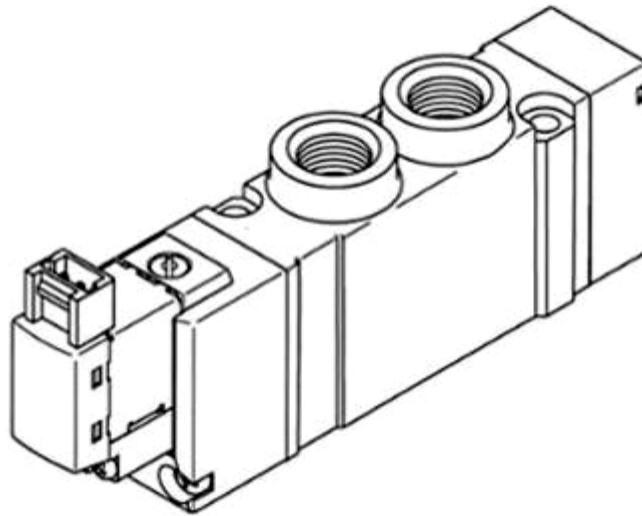
4.4



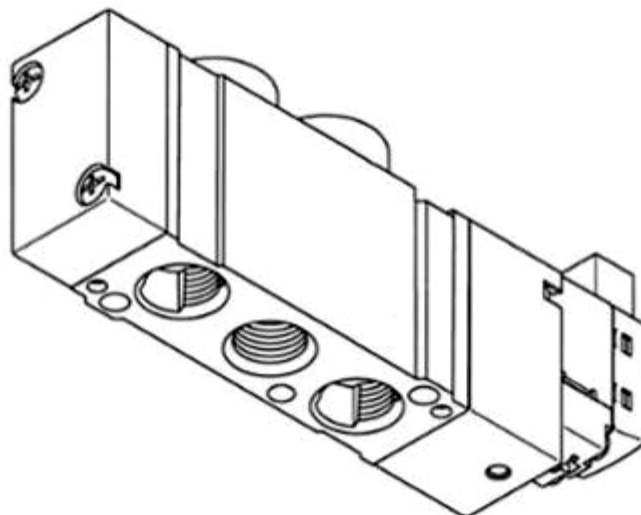
4.5



4.6

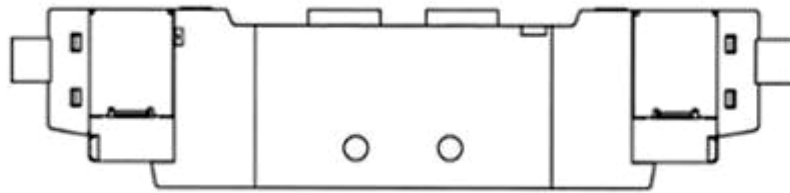


4.7

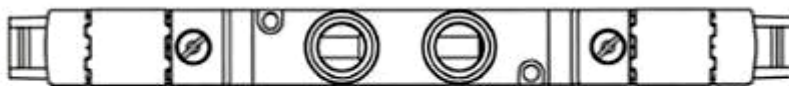


4.8

- (11) **38343**  
(21) 3-2019-03355 (28) 4  
(54) **VAN ĐIỆN TỬ** (51) **23-01**  
(22) 19/12/2019 (43) 27/04/2020  
(30) 201930392590.0 23/07/2019 CN;  
SMC CORPORATION (JP)  
(73) 14-1, Sotokanda 4-chome, Chiyoda-ku, Tokyo, 1010021 JAPAN  
(72) 1. MASARU YOSHIDA (JP)  
2. KENICHI MATSUMURA (JP)  
(74) Công ty TNHH Tầm nhìn và Liên danh (VISION & ASSOCIATES CO.LTD.)  
(55)



1.1



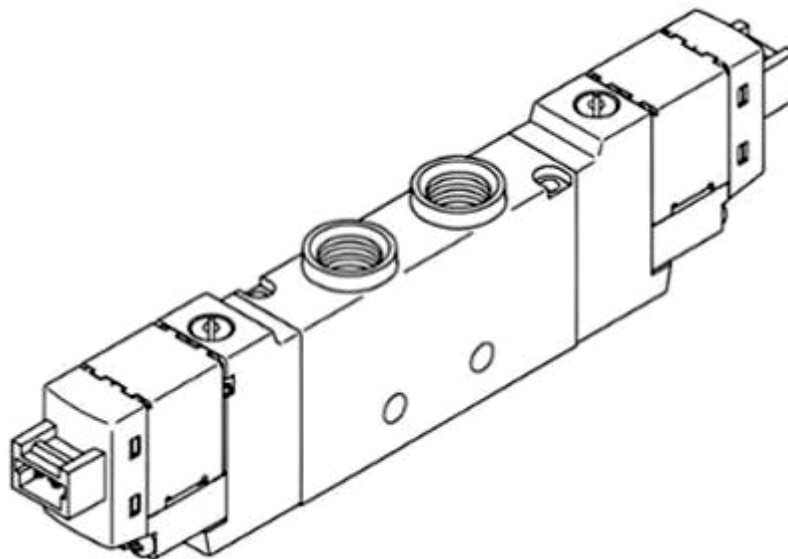
1.2



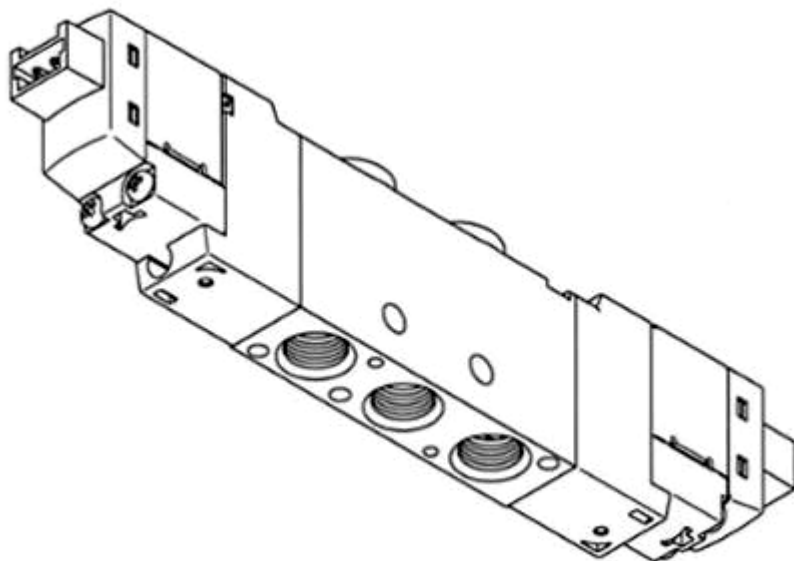
1.3



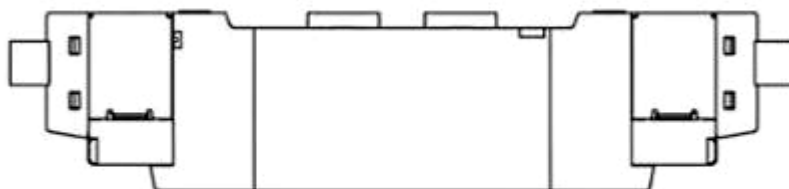
1.4



1.5



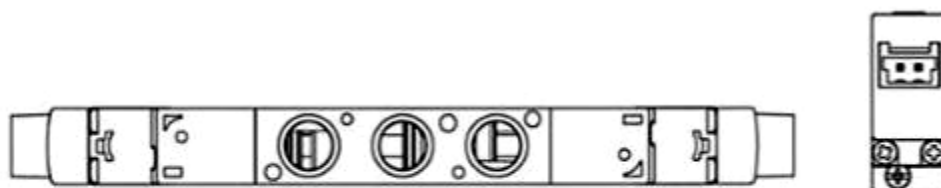
1.6



2.1



2.2

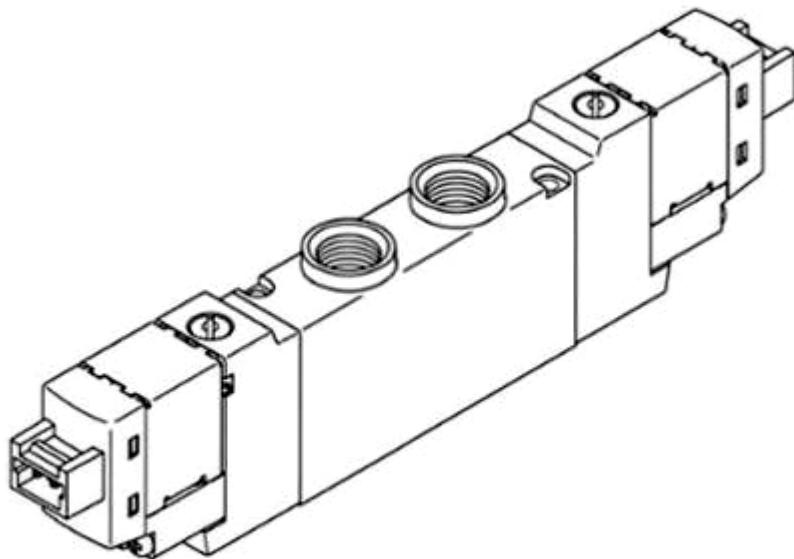


2.3

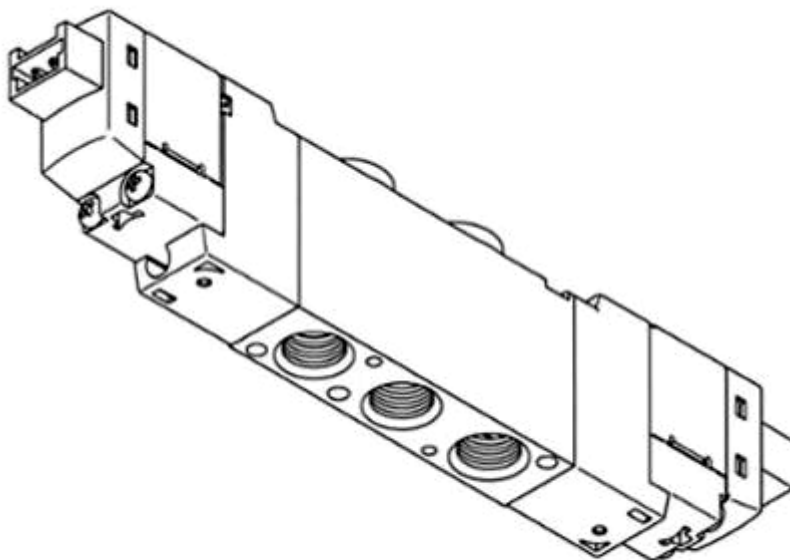


2.4

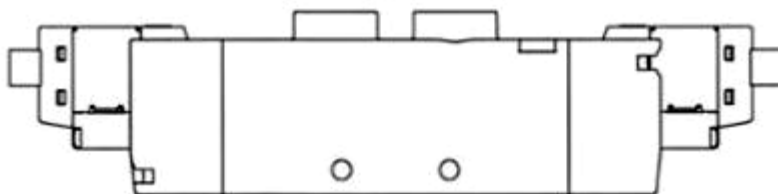




2.5



2.6



3.1



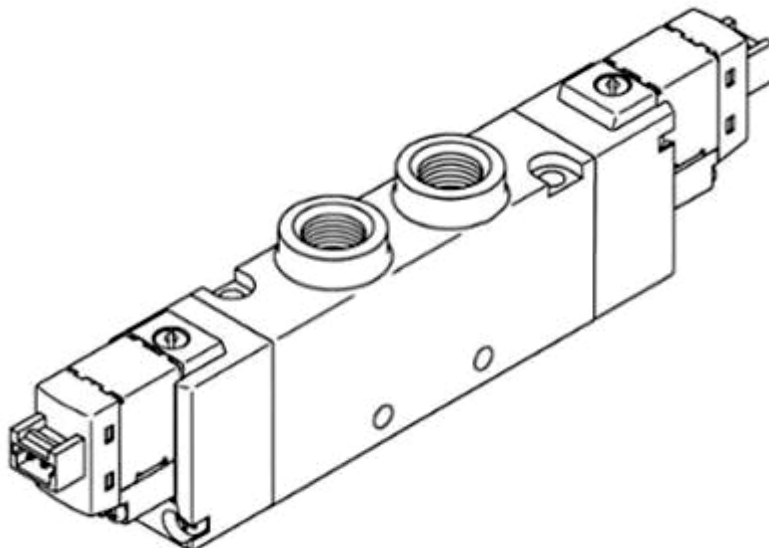
3.2



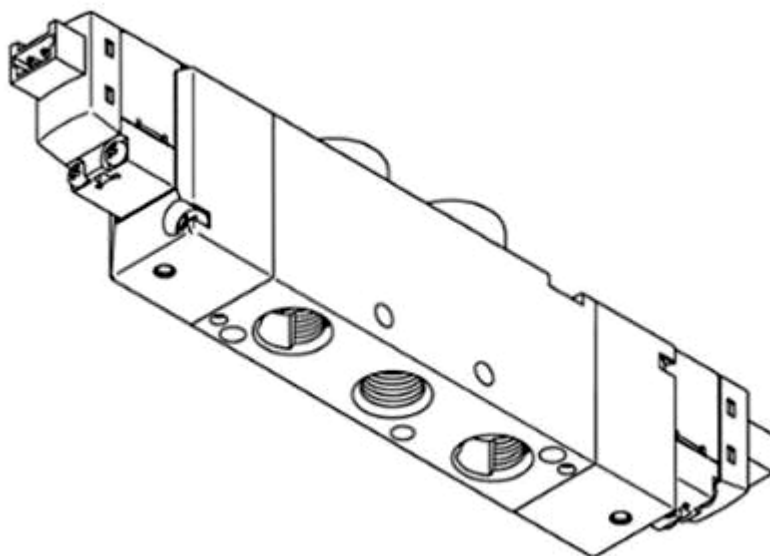
3.3



3.4



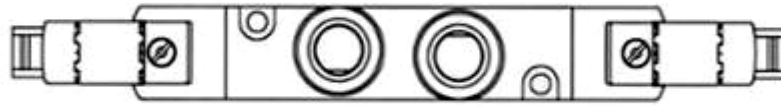
3.5



3.6



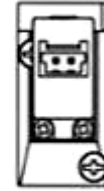
4.1



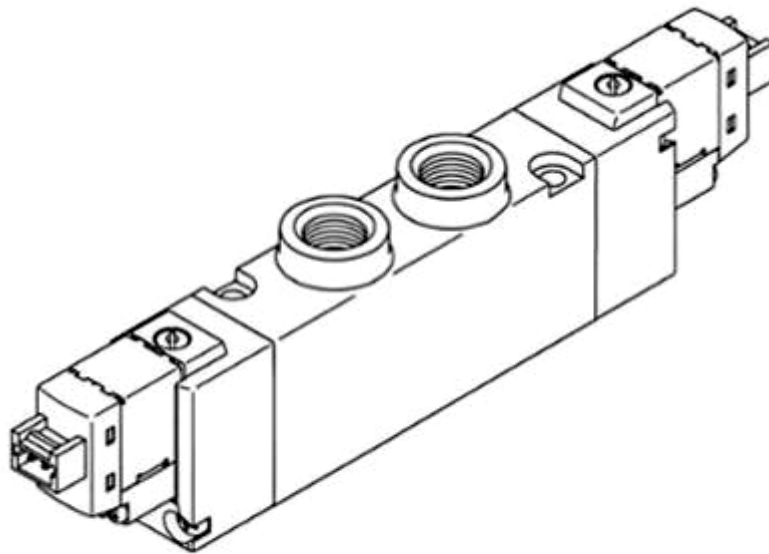
4.2



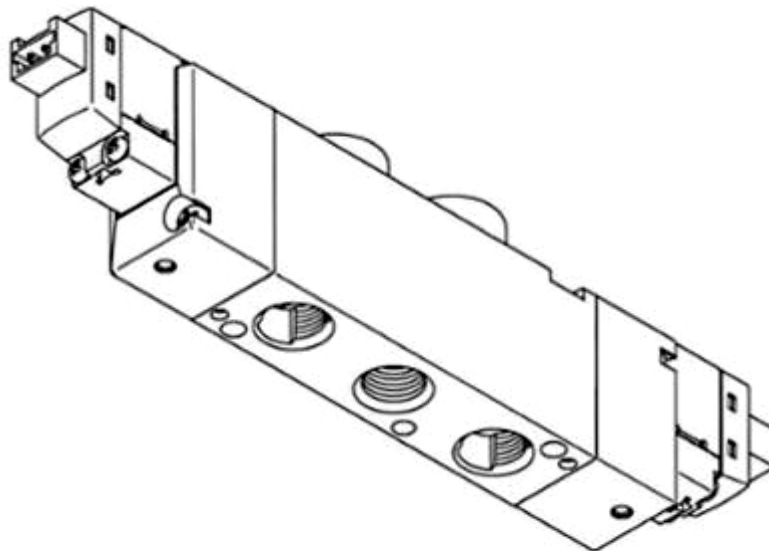
4.3



4.4

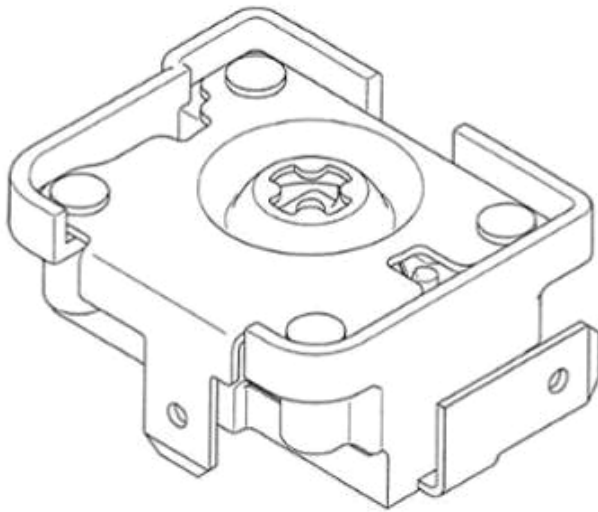


4.5

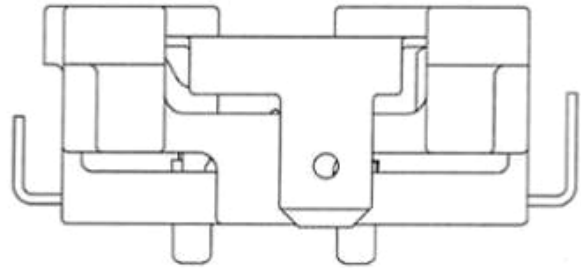


4.6

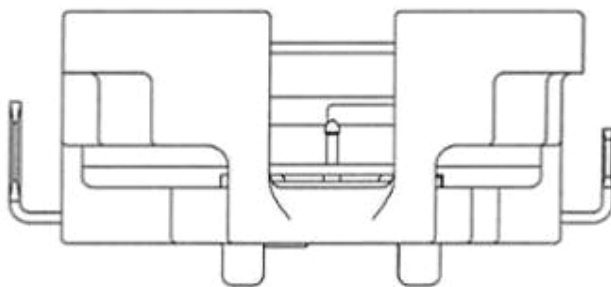
- (11) **38344**  
(21) 3-2019-03386 (28) 10  
(54) **THIẾT BỊ PHÒNG ĐIỆN KHỬ KHUẨN** (51) **23-99**  
(22) 23/12/2019 (43) 27/04/2020  
(30) 201930517545.3 20/09/2019 CN;  
PANASONIC INTELLECTUAL PROPERTY MANAGEMENT CO., LTD.  
(73) (JP)  
1-61, Shiromi 2-chome, Chuo-ku, Osaka-shi, Osaka 540-6207 Japan  
1. YOHEI ISHIGAMI (JP)  
(72) 2. TAKAFUMI OMORI (JP)  
3. TETSUNORI AONO (JP)  
(74) Công ty TNHH một thành viên Sở hữu trí tuệ VCCI (VCCI-IP CO.,LTD)  
(55)



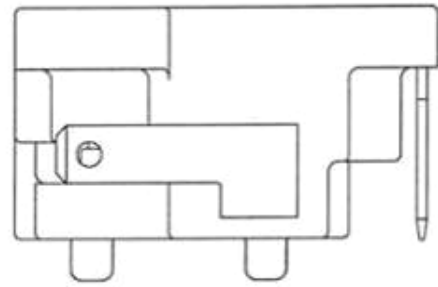
1.1



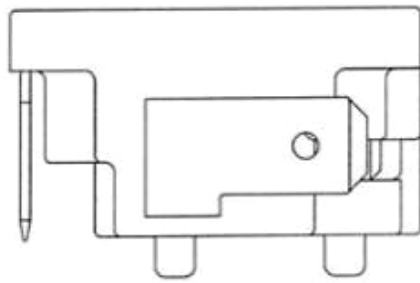
1.2



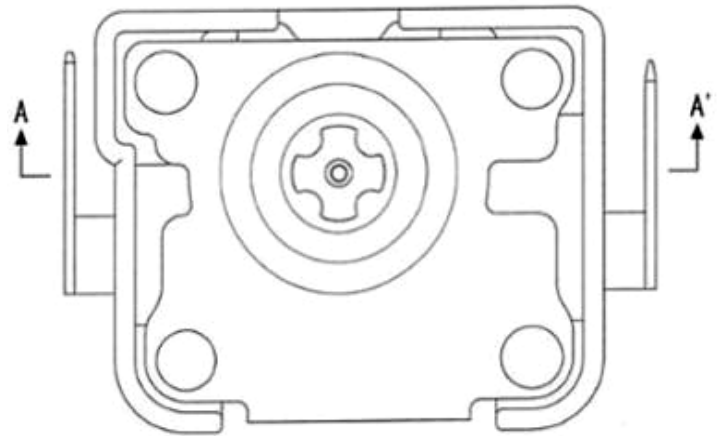
1.3



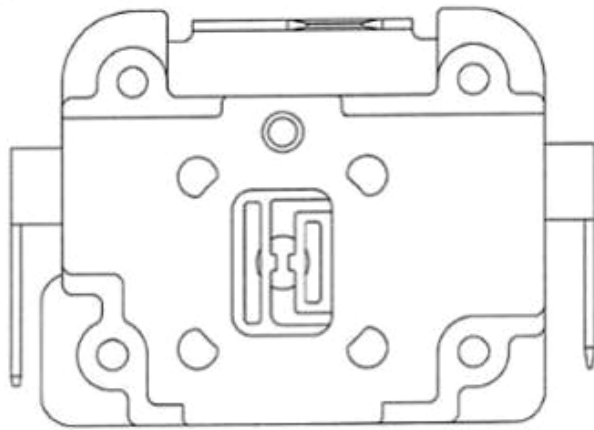
1.4



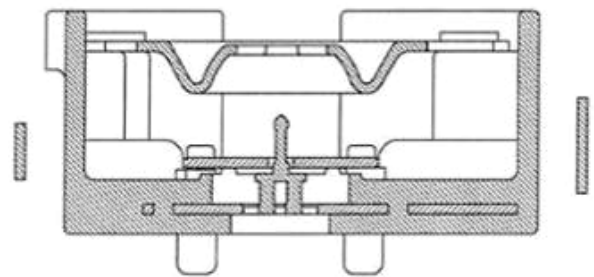
1.5



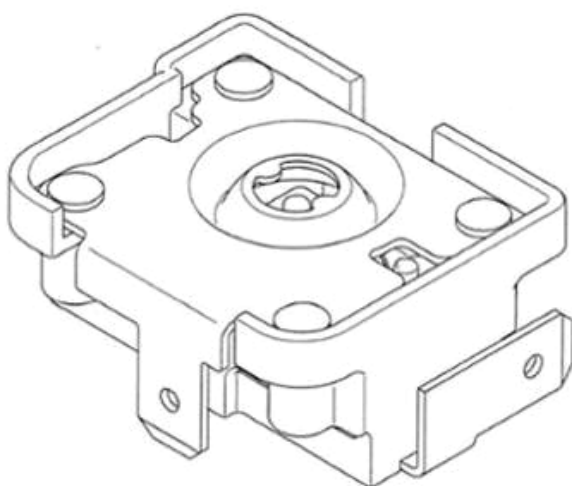
1.6



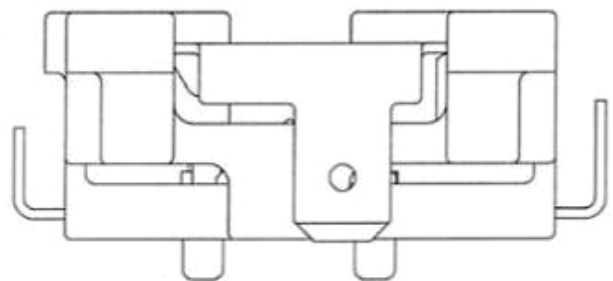
1.7



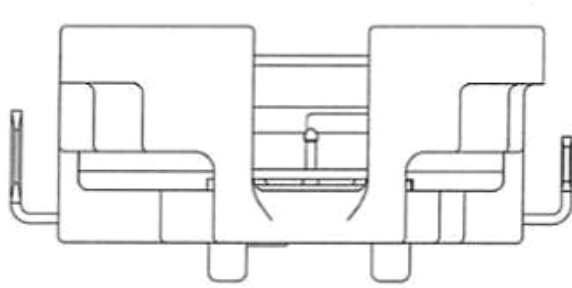
1.8



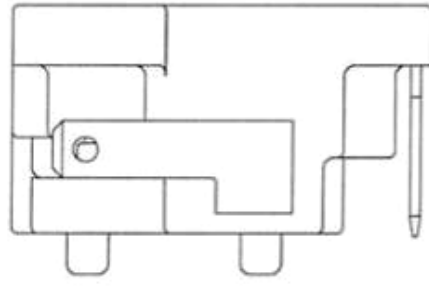
2.1



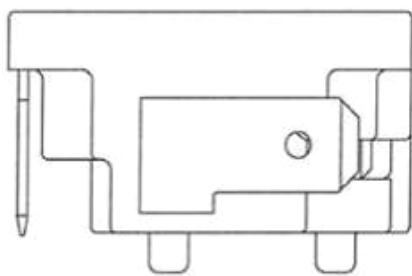
2.2



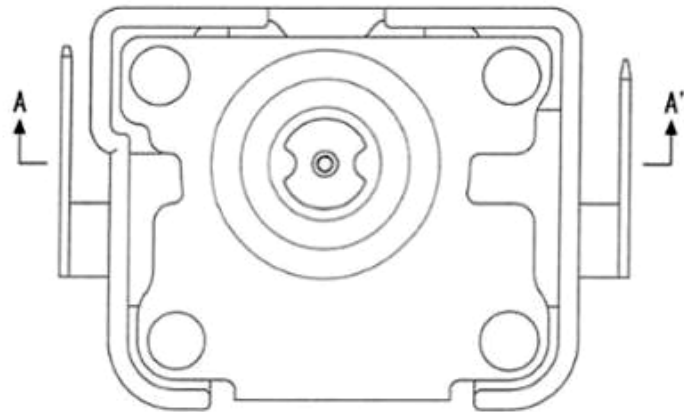
2.3



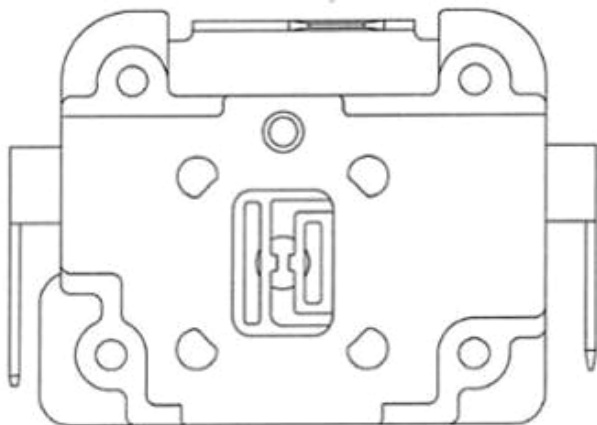
2.4



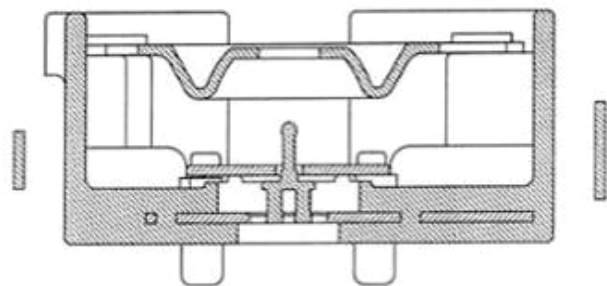
2.5



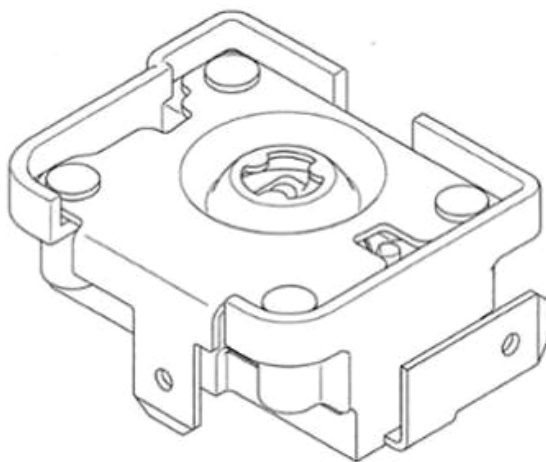
2.6



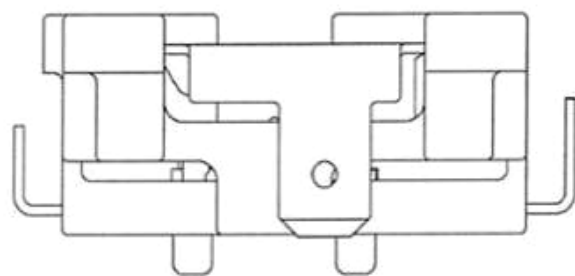
2.7



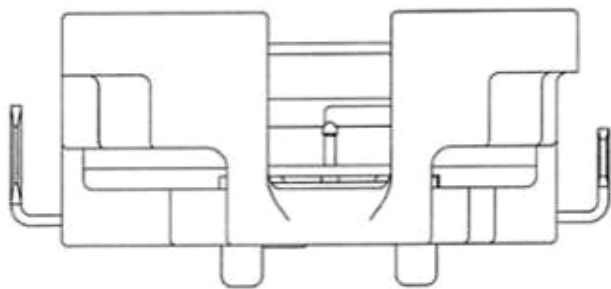
2.8



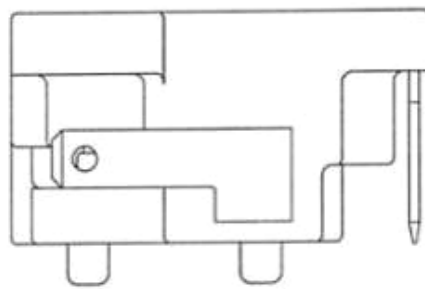
3.1



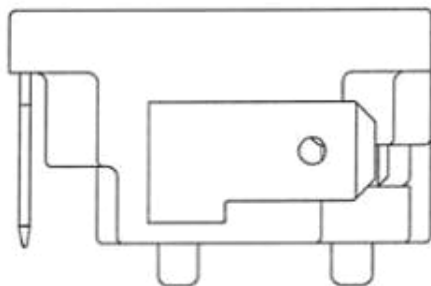
3.2



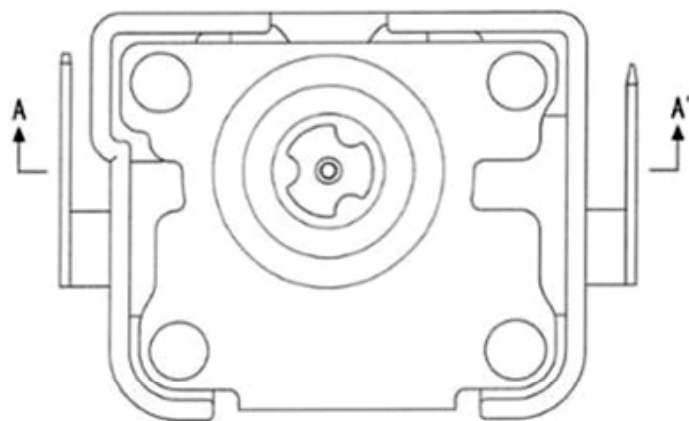
3.3



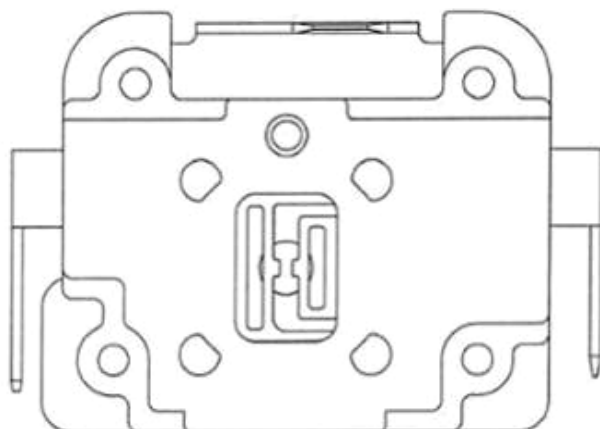
3.4



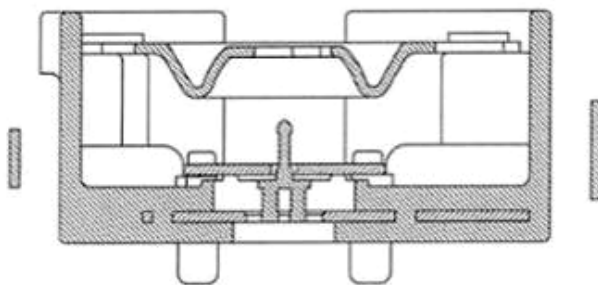
3.5



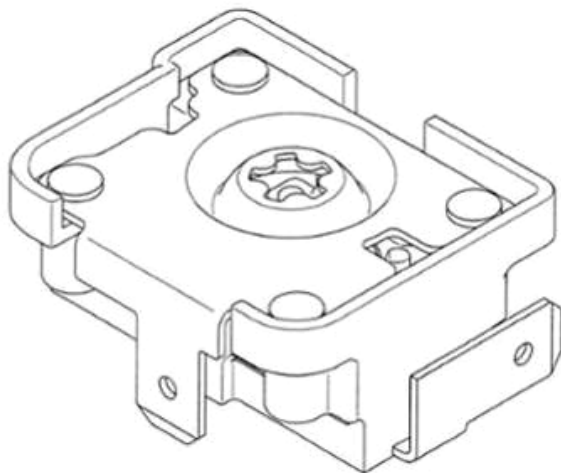
3.6



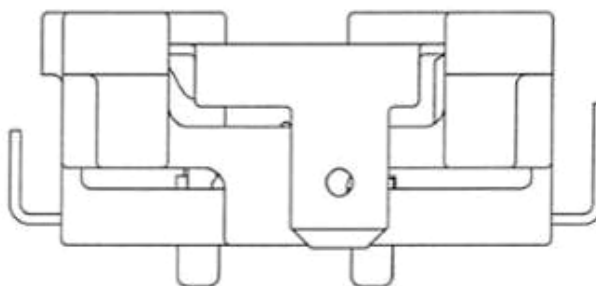
3.7



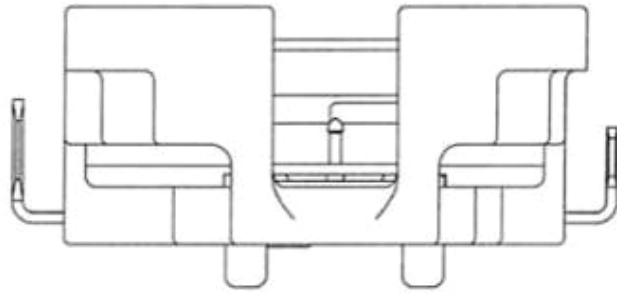
3.8



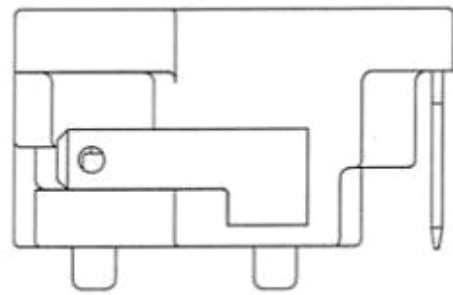
4.1



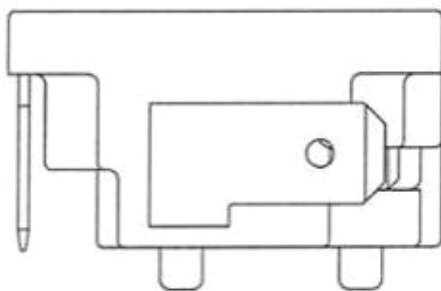
4.2



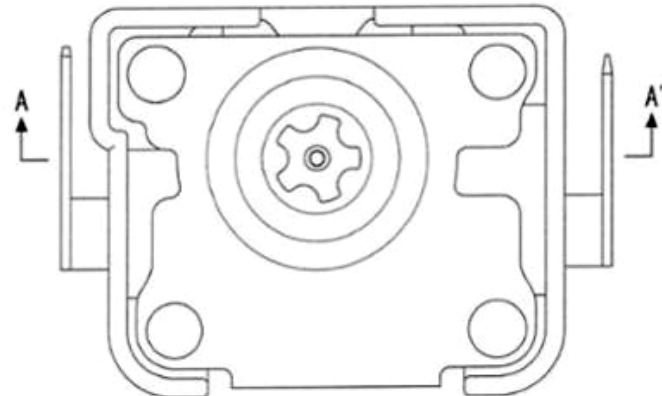
4.3



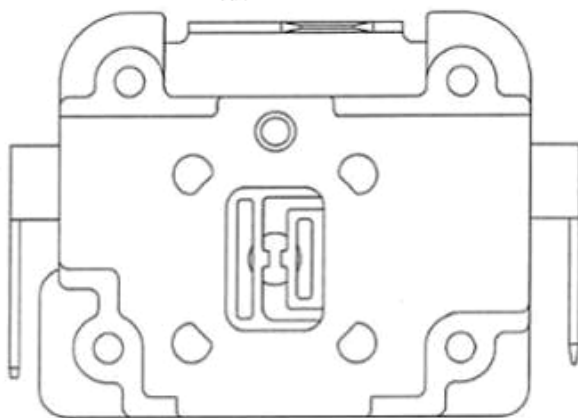
4.4



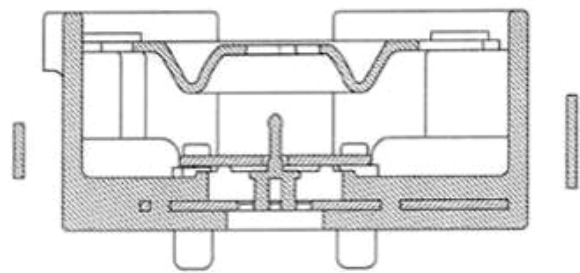
4.5



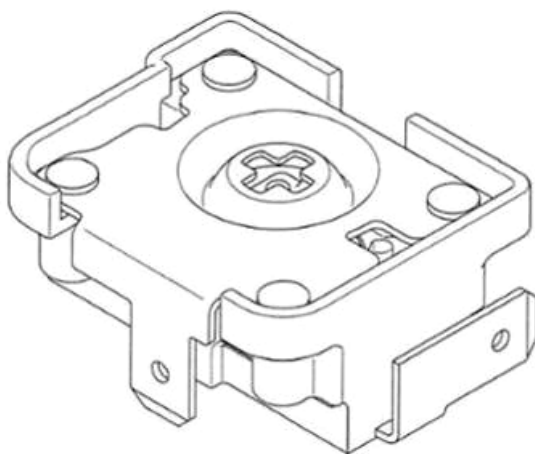
4.6



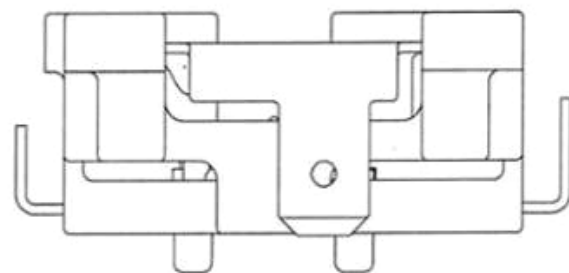
4.7



4.8

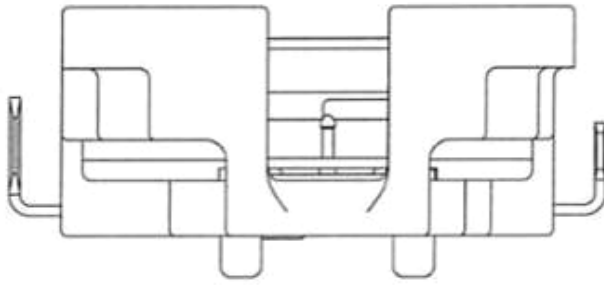


5.1

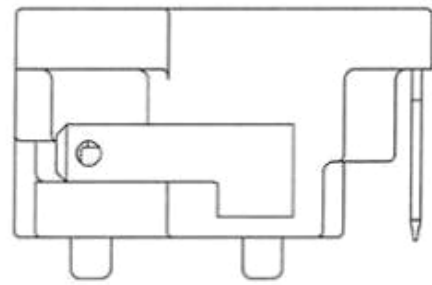


5.2

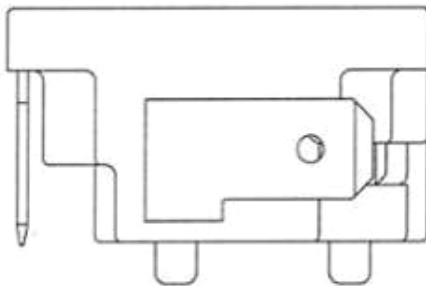




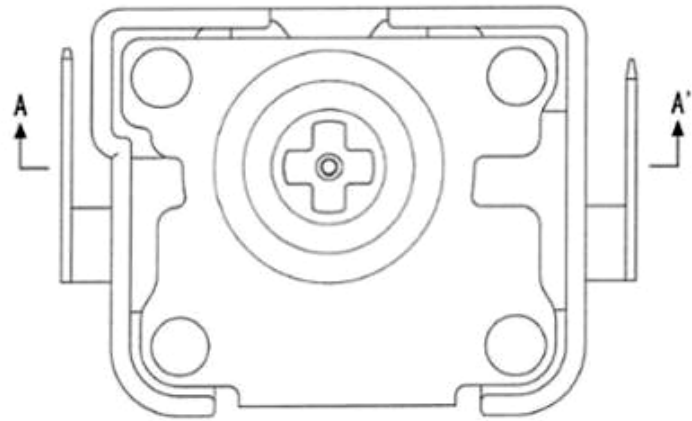
5.3



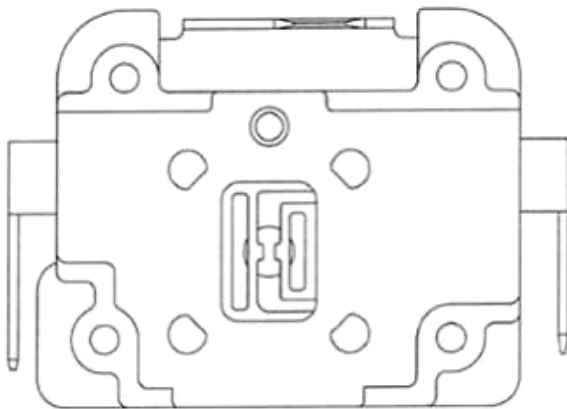
5.4



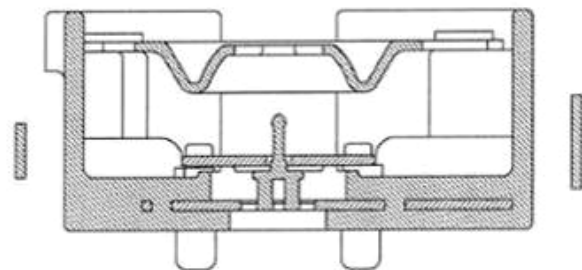
5.5



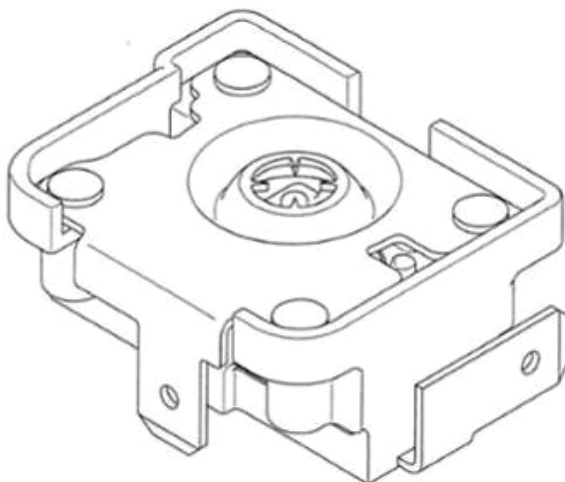
5.6



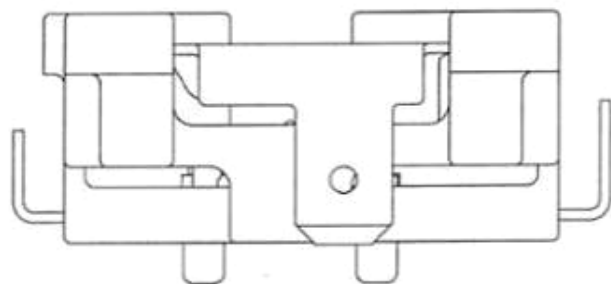
5.7



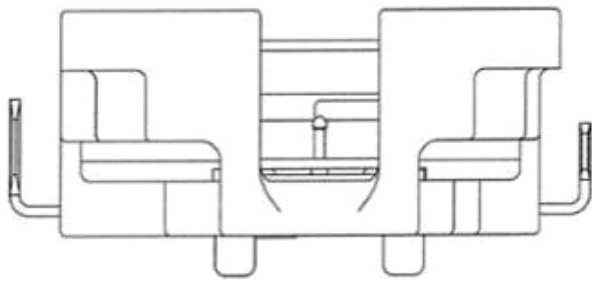
5.8



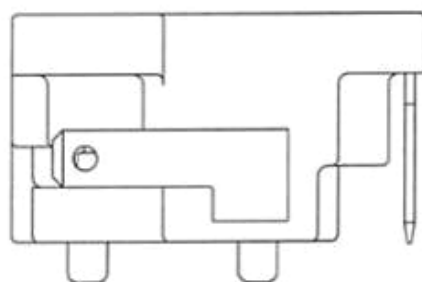
6.1



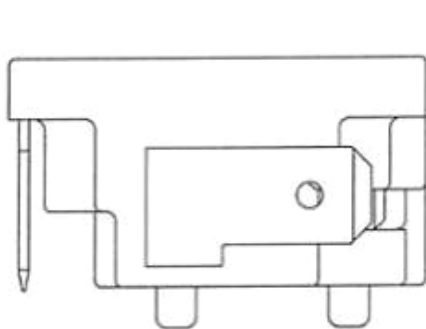
6.2



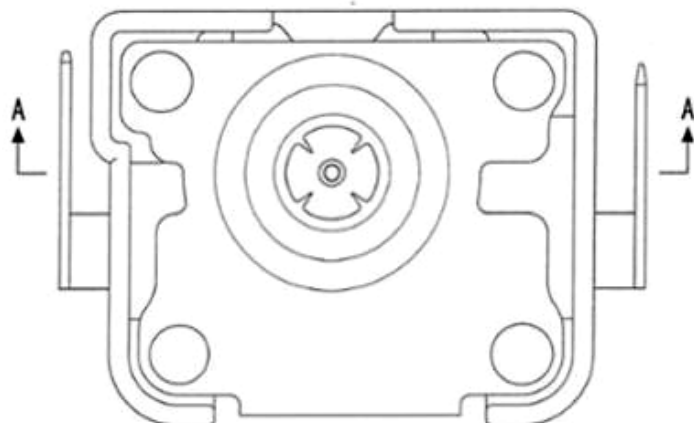
6.3



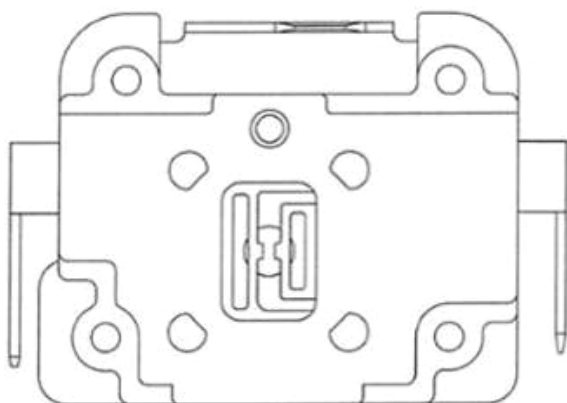
6.4



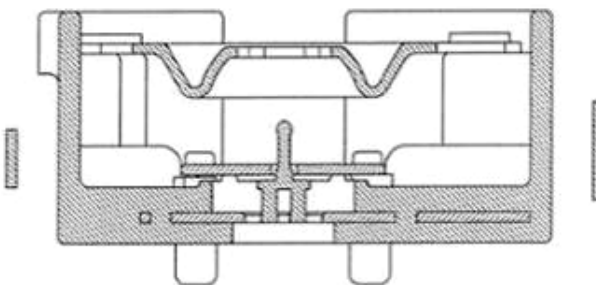
6.5



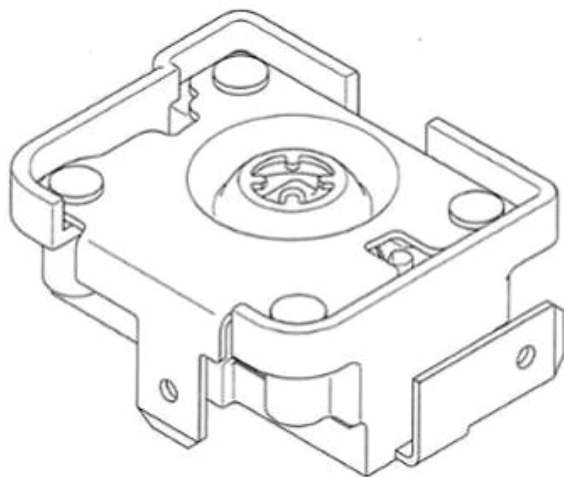
6.6



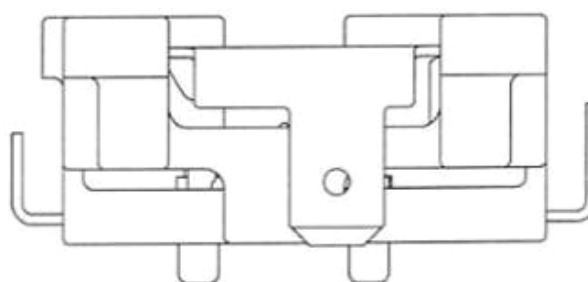
6.7



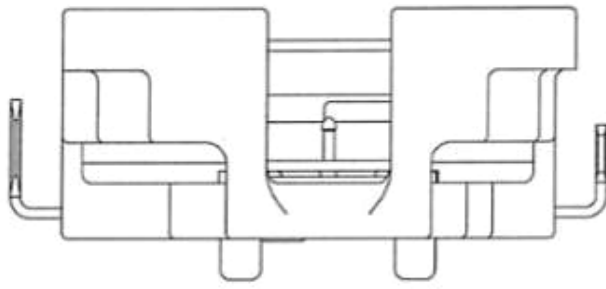
6.8



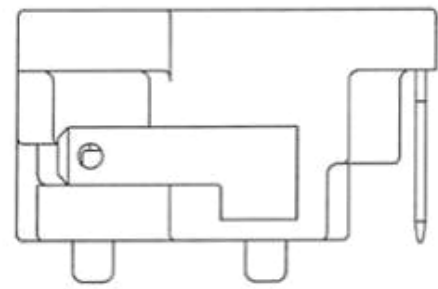
7.1



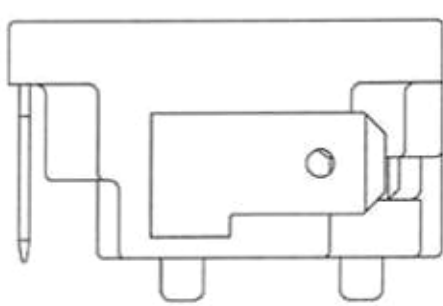
7.2



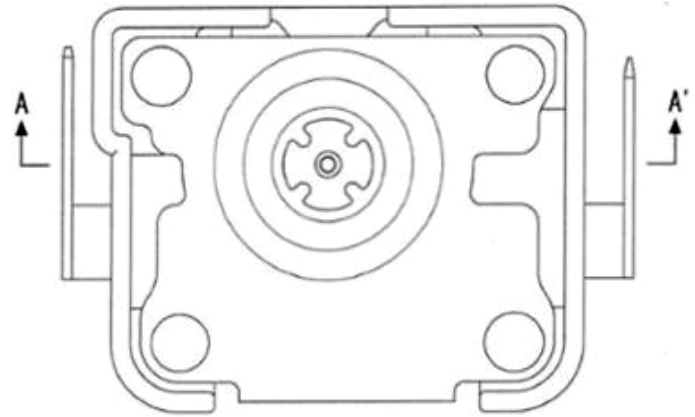
7.3



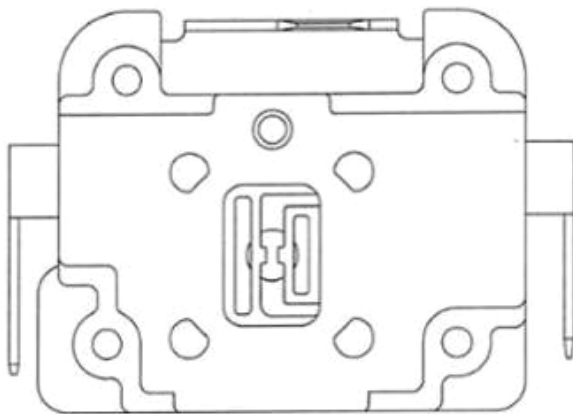
7.4



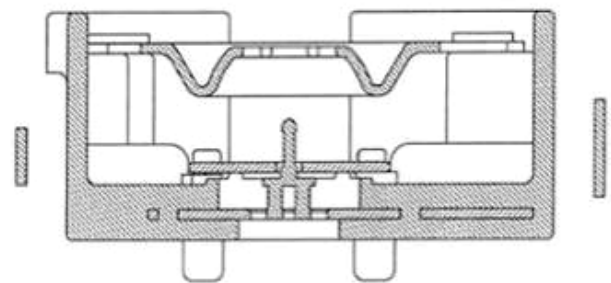
7.5



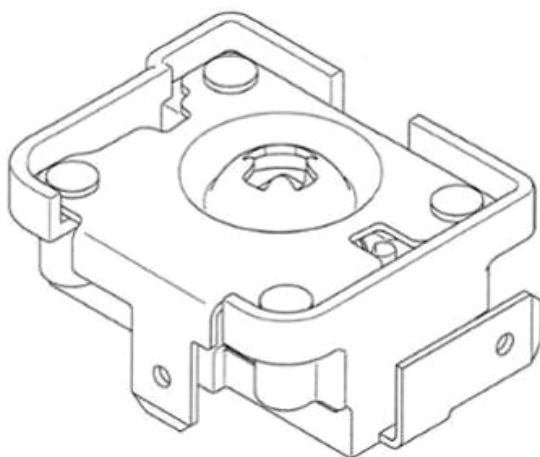
7.6



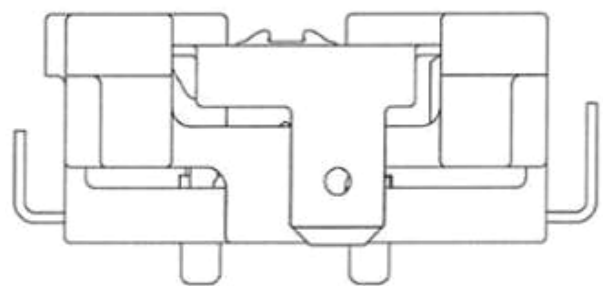
7.7



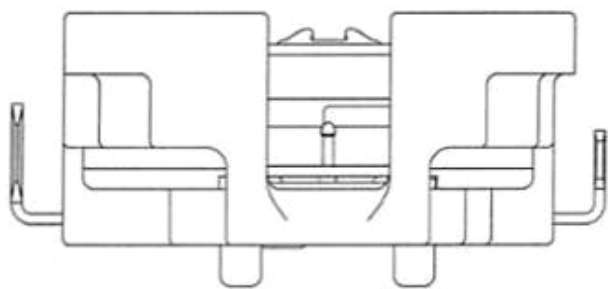
7.8



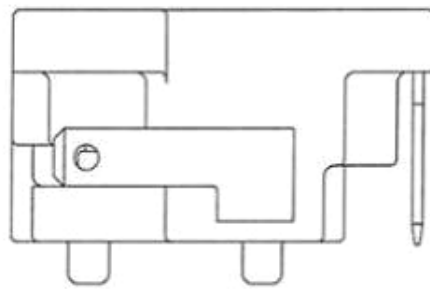
8.1



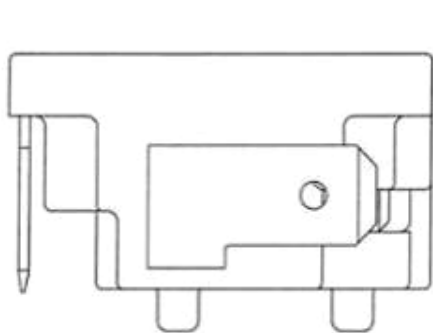
8.2



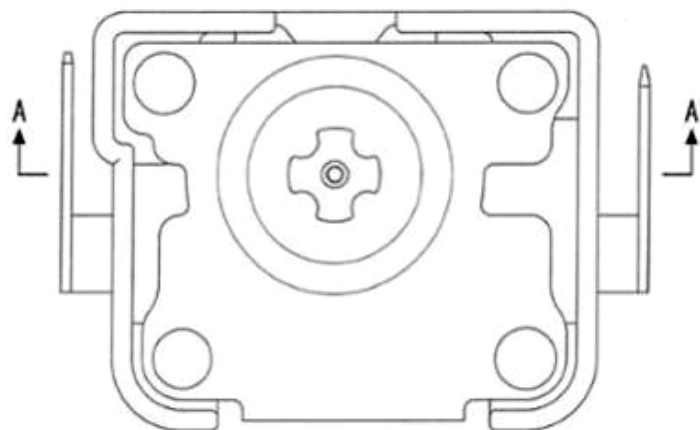
8.3



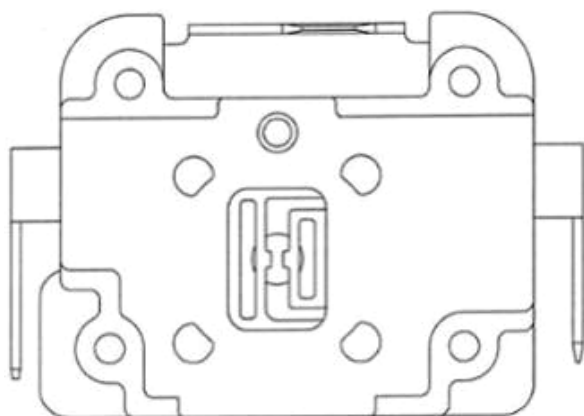
8.4



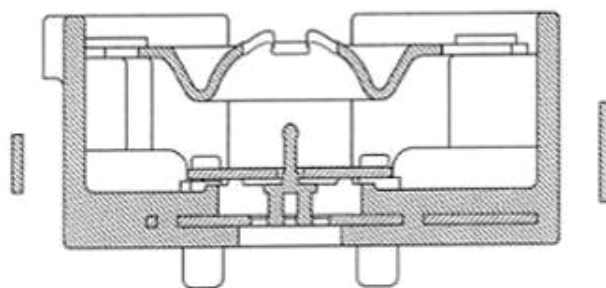
8.5



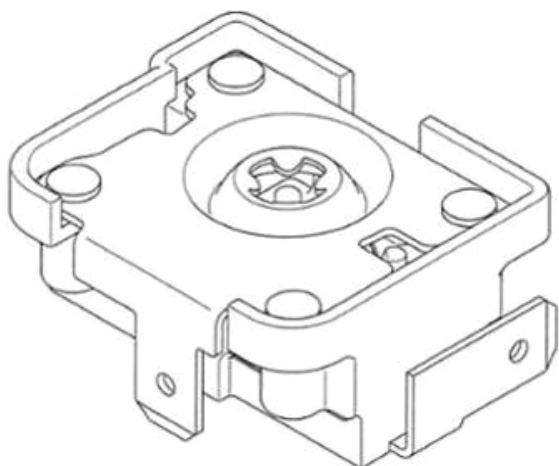
8.6



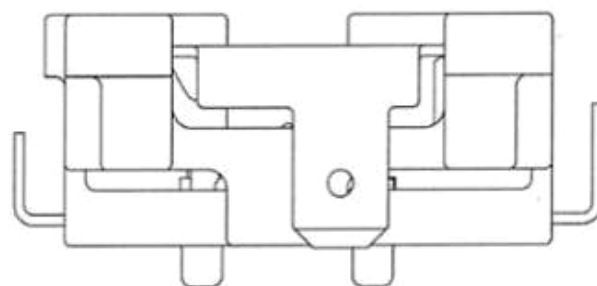
8.7



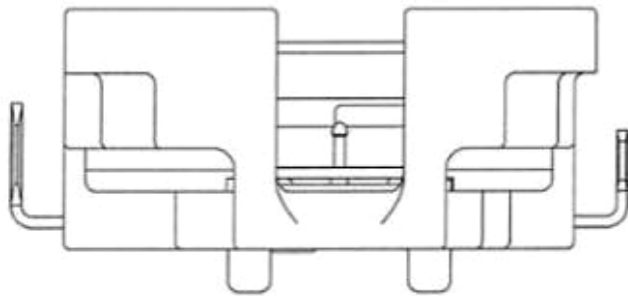
8.8



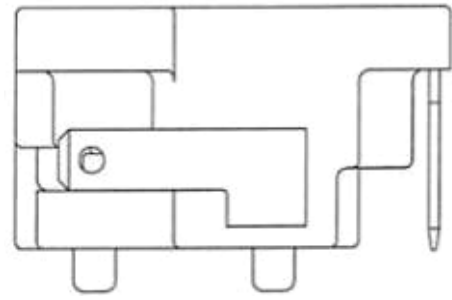
9.1



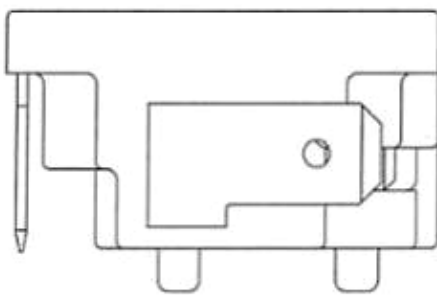
9.2



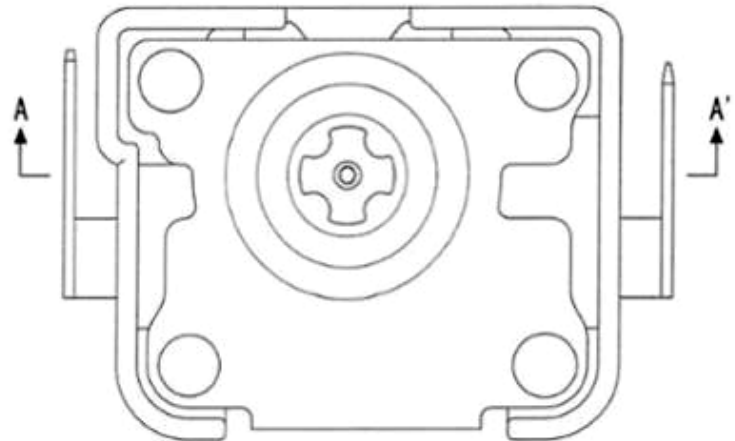
9.3



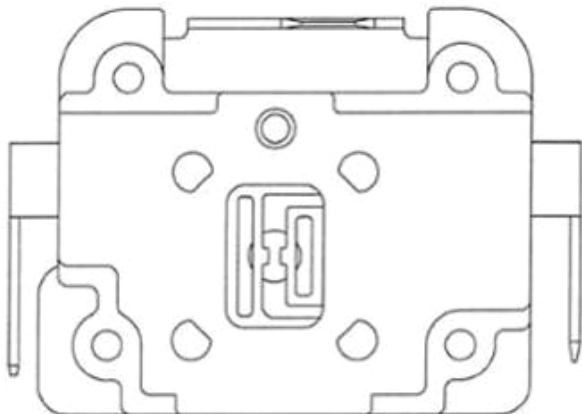
9.4



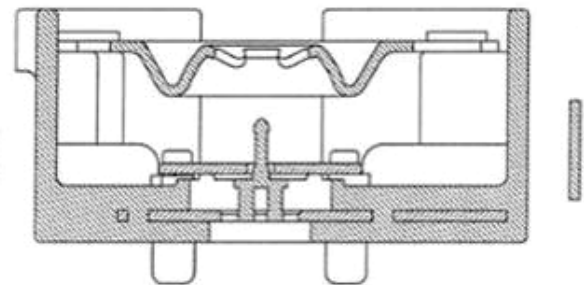
9.5



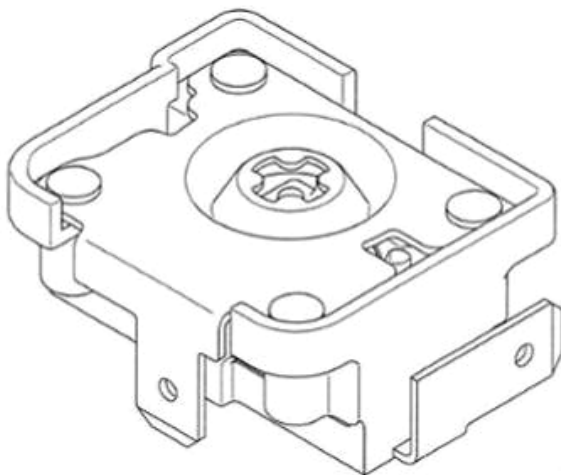
9.6



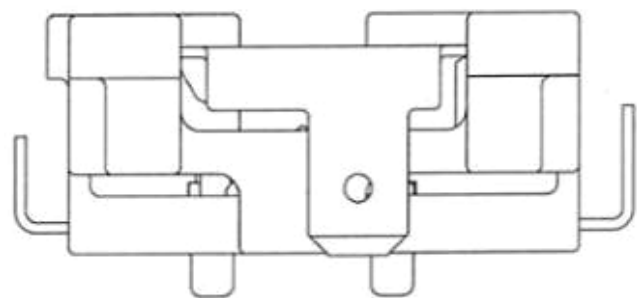
9.7



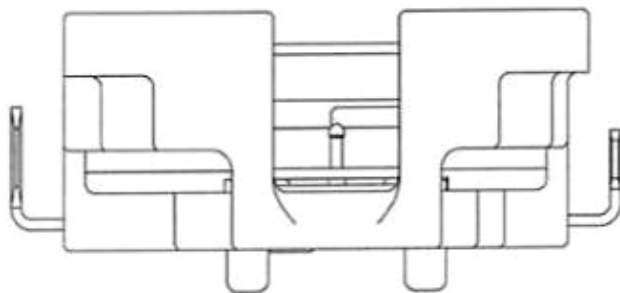
9.8



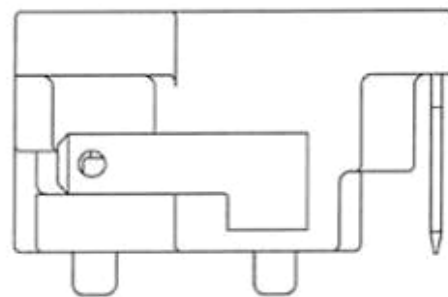
10.1



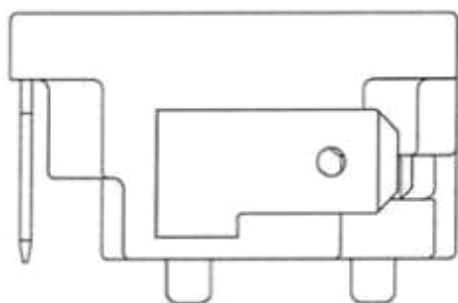
10.2



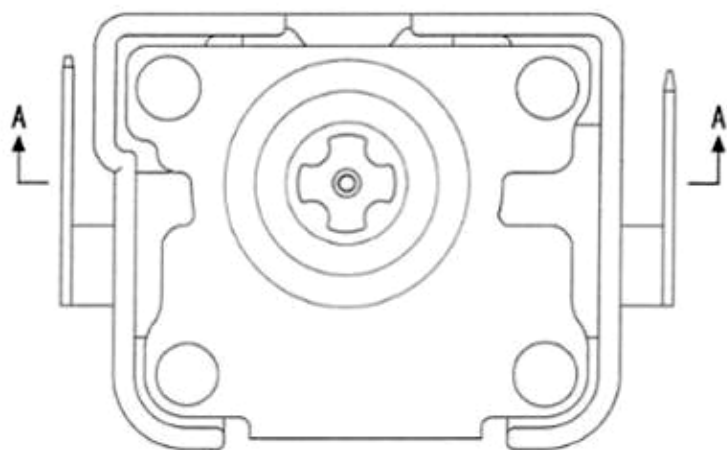
10.3



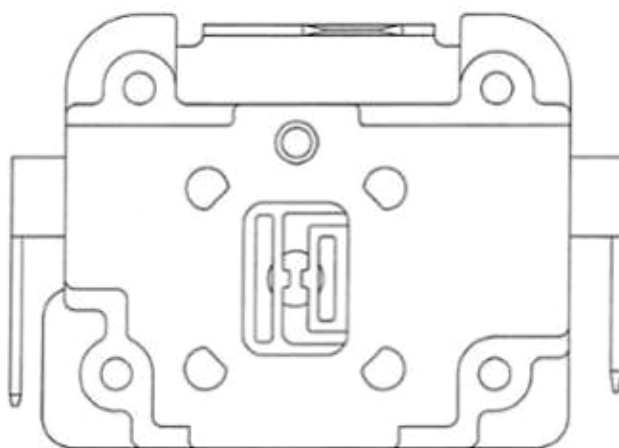
10.4



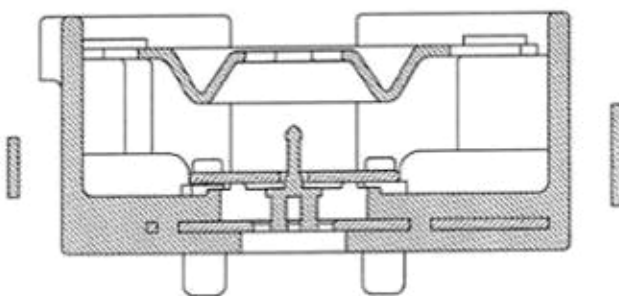
10.5



10.6

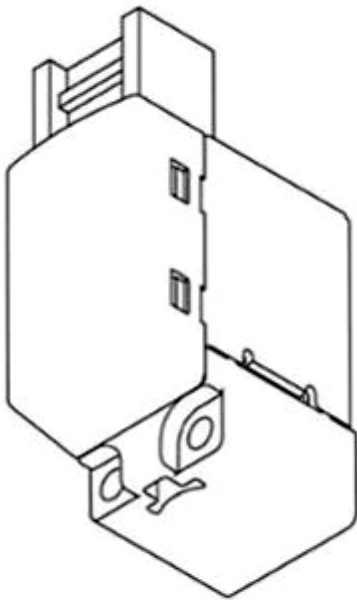


10.7

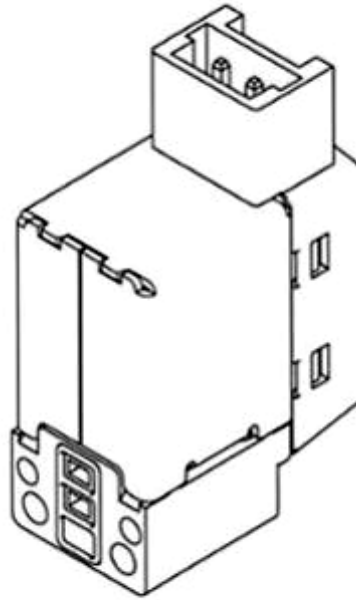


10.8

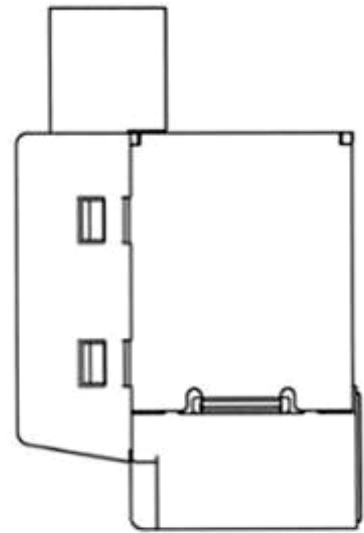
- (11) **38345**  
(21) 3-2019-03394 (28) 1  
(54) **VAN ĐIỆN TỬ** (51) **23-01**  
(22) 24/12/2019 (43) 27/04/2020  
(30) 2019-016850 29/07/2019 JP;  
SMC CORPORATION (JP)  
(73) 14-1, Sotokanda 4-chome, Chiyoda-ku, Tokyo, 1010021 JAPAN  
1. YOSHIYUKI TAKADA (JP)  
(72) 2. SHINICHI YOSHIMURA (JP)  
3. MINEHIKO MITA (JP)  
4. KAZUHIRO UMEDA (JP)  
(74) Công ty TNHH Tầm nhìn và Liên danh (VISION & ASSOCIATES CO.LTD.)  
(55)



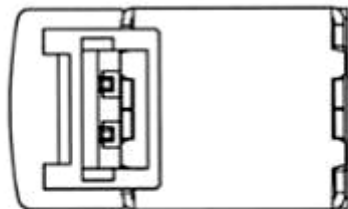
1.1



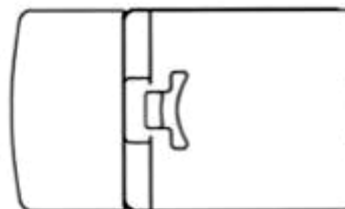
1.2



1.3



1.4



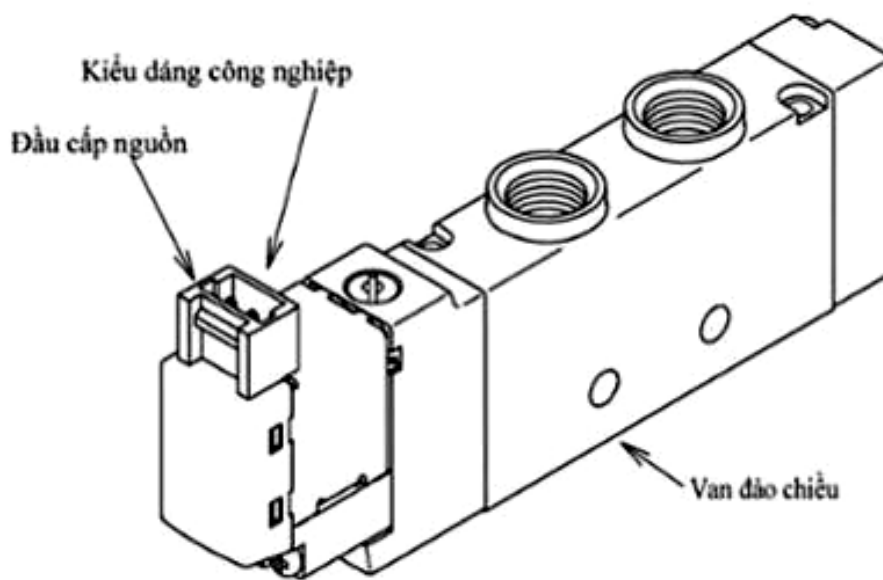
1.5



1.6



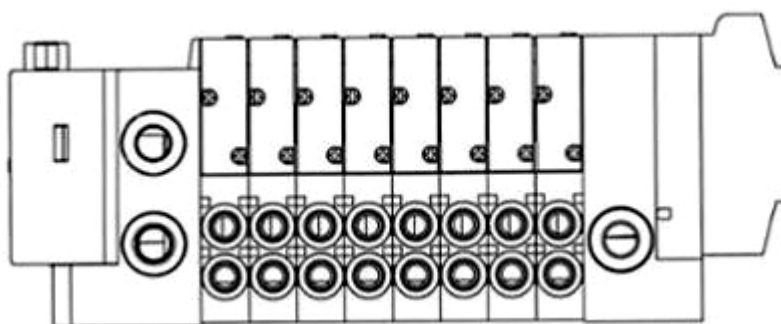
1.7



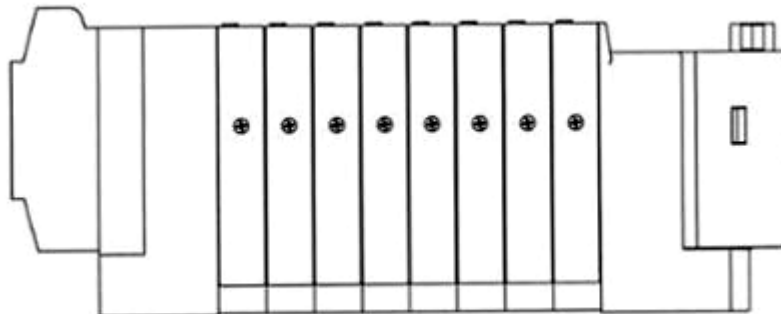
1.8



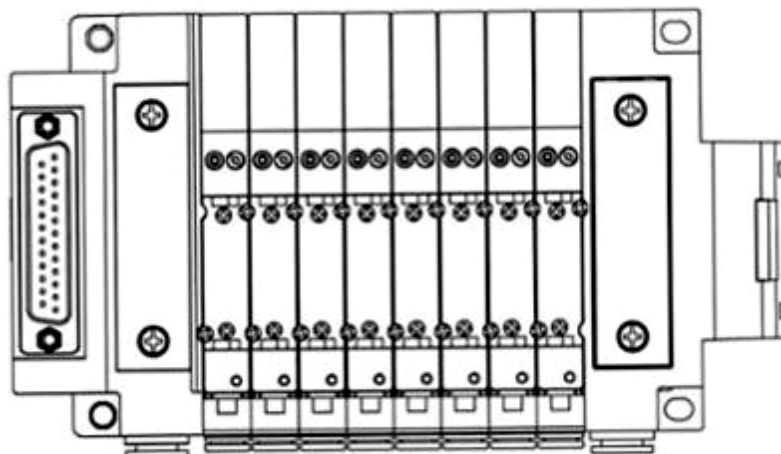
- (11) **38346**  
(21) 3-2019-03395 (28) 3  
(54) **CỤM VAN ĐIỆN TỬ** (51) **23-01**  
(22) 24/12/2019 (43) 27/04/2020  
(30) 201930405085.5 29/07/2019 CN; 201930405102.5 29/07/2019 CN;  
201930405101.0 29/07/2019 CN;  
(73) SMC CORPORATION (JP)  
14-1, Sotokanda 4-chome, Chiyoda-ku, Tokyo, 1010021 JAPAN  
(72) 1. SEIETSU SUMIYOSHI (JP)  
2. IKUO KANZAKA (JP)  
(74) Công ty TNHH Tầm nhìn và Liên danh (VISION & ASSOCIATES CO.LTD.)  
(55)



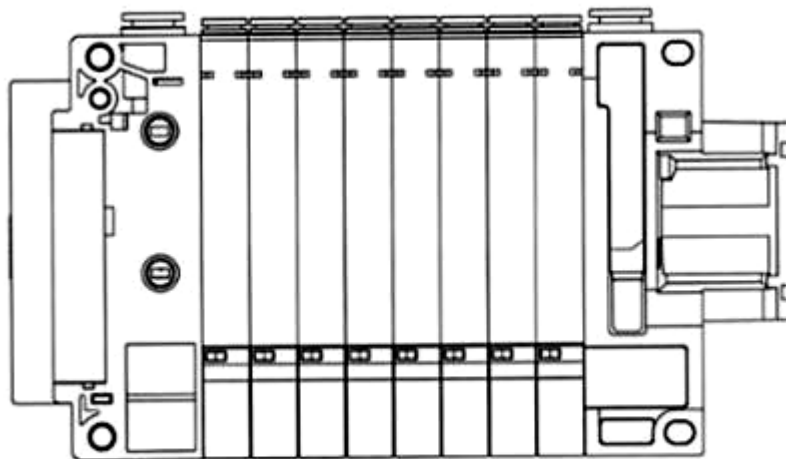
1.1



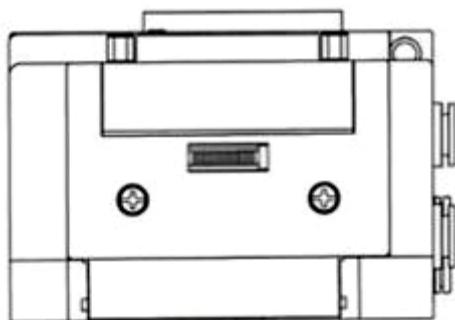
1.2



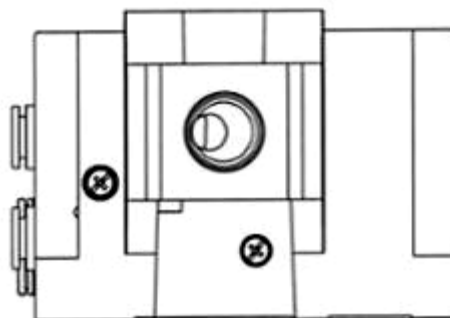
1.3



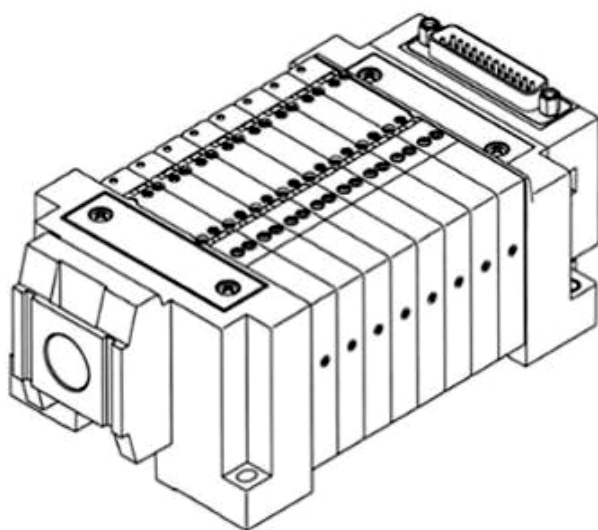
1.4



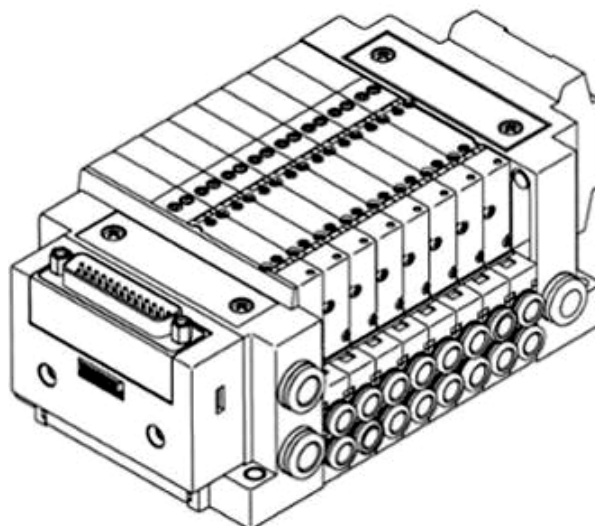
1.5



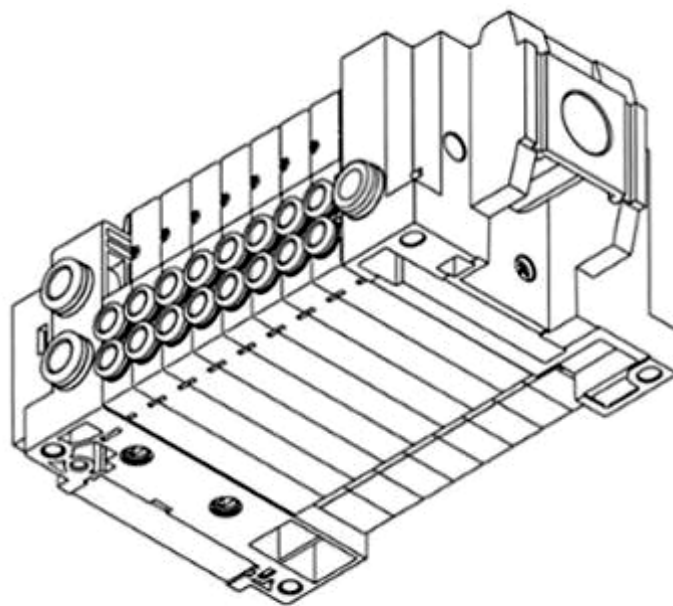
1.6



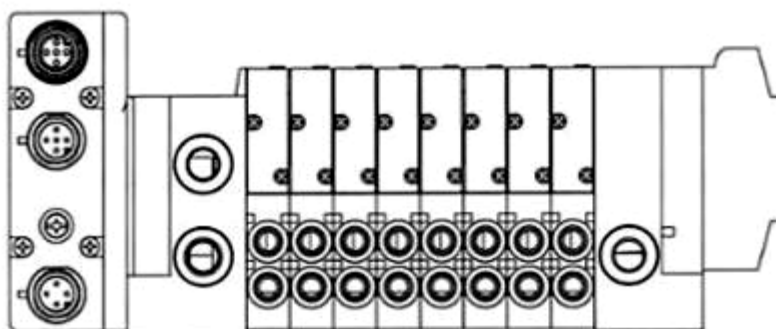
1.7



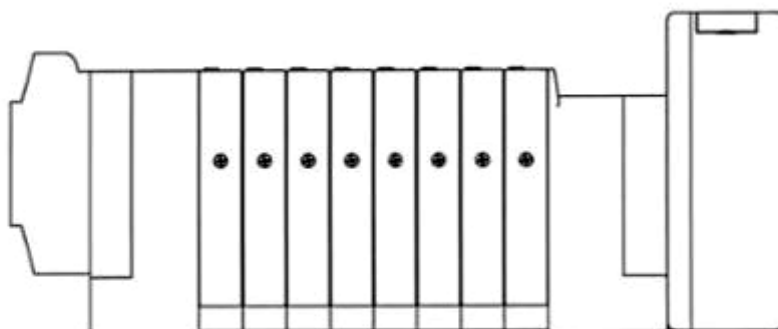
1.8



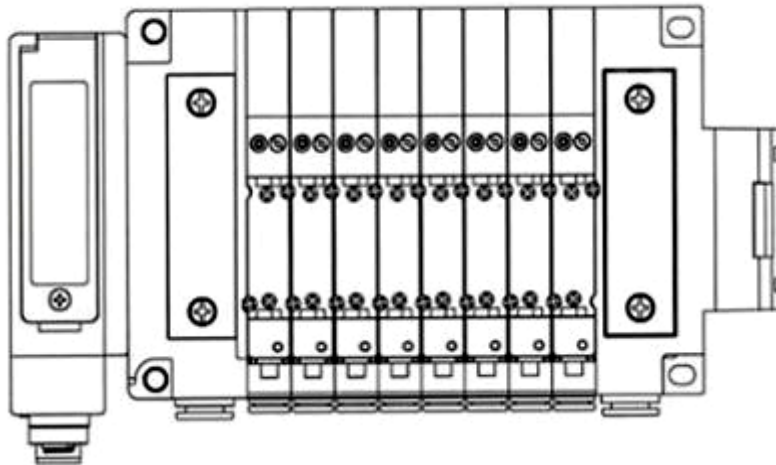
1.9



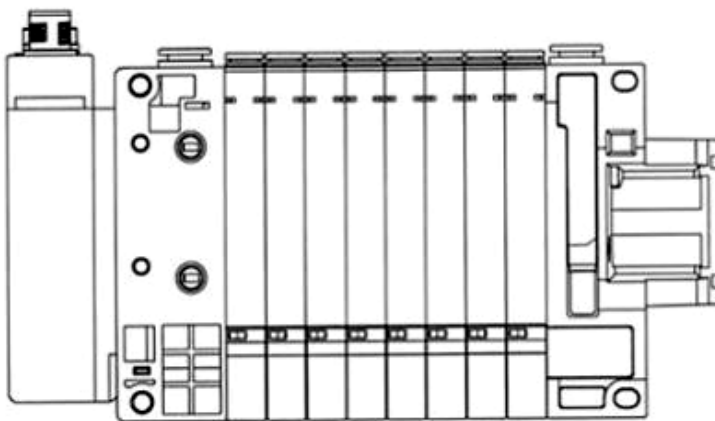
2.1



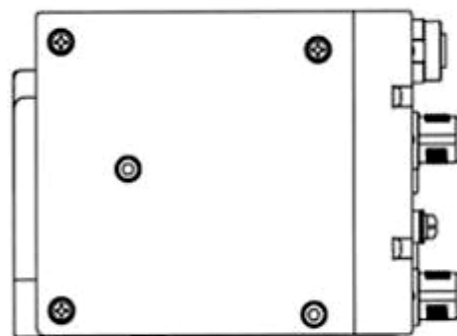
2.2



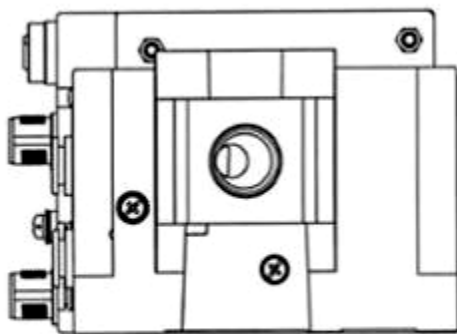
2.3



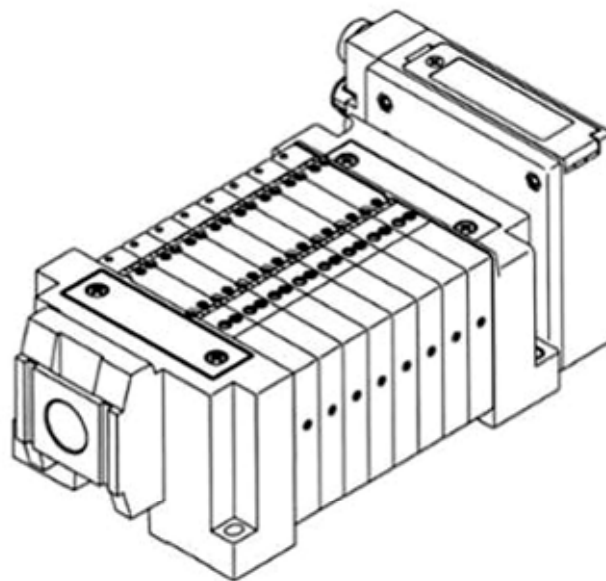
2.4



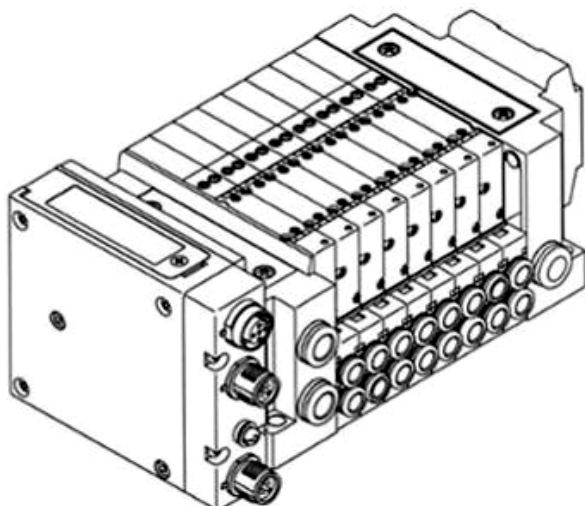
2.5



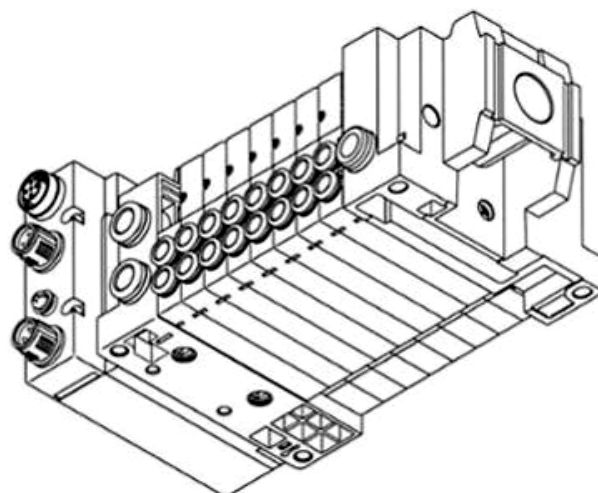
2.6



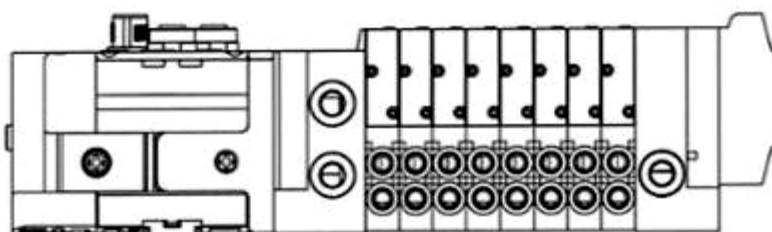
2.7



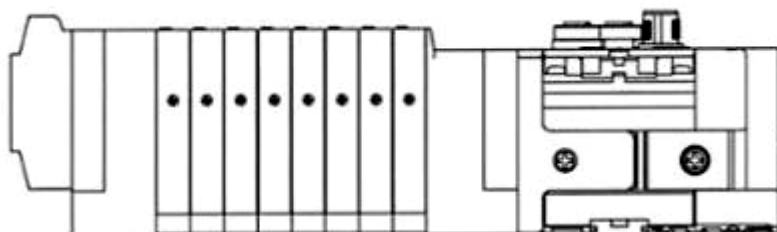
2.8



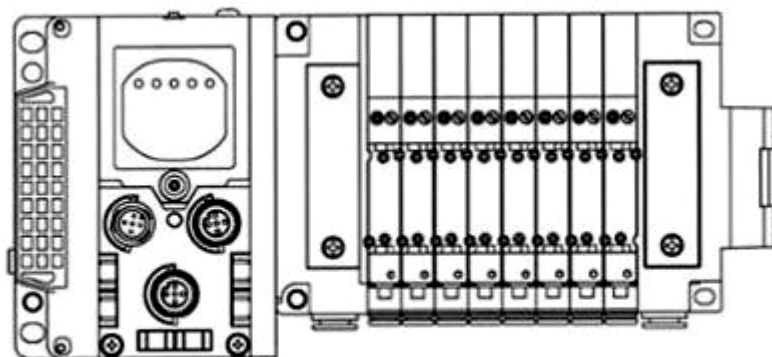
2.9



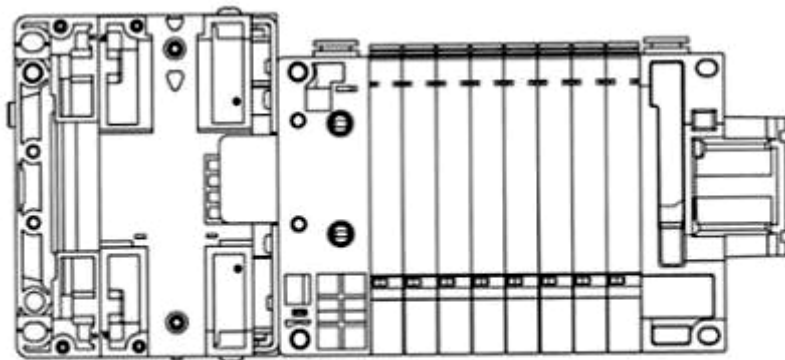
3.1



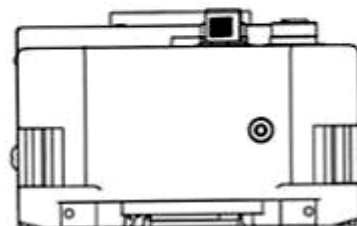
3.2



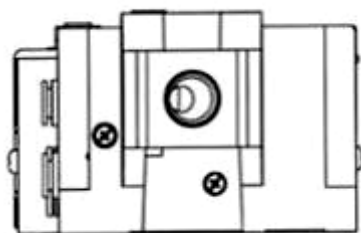
3.3



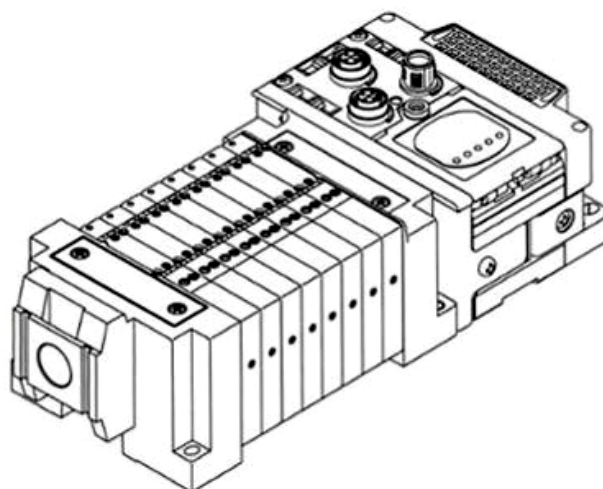
3.4



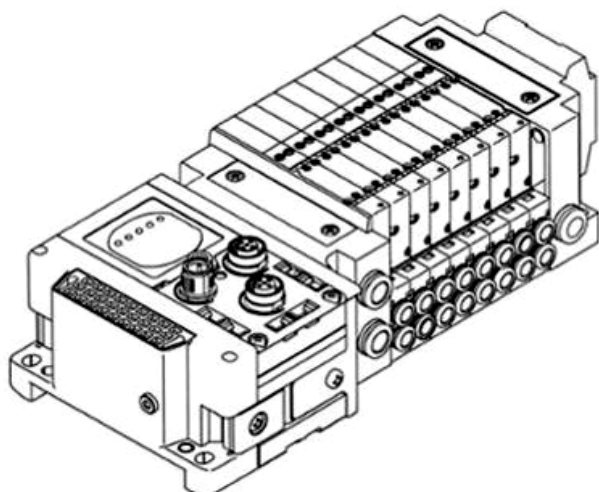
3.5



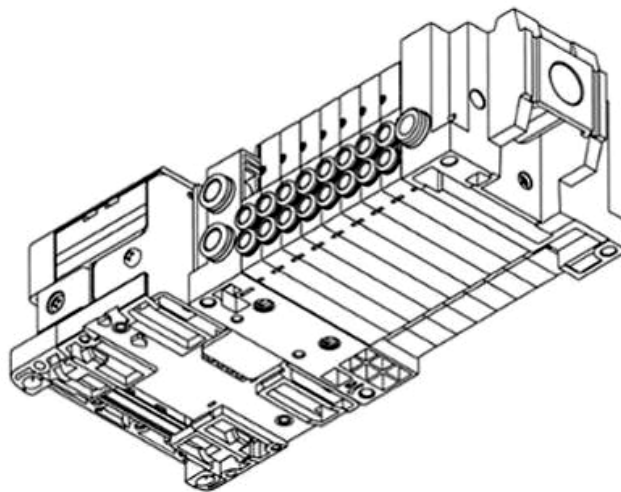
3.6



3.7

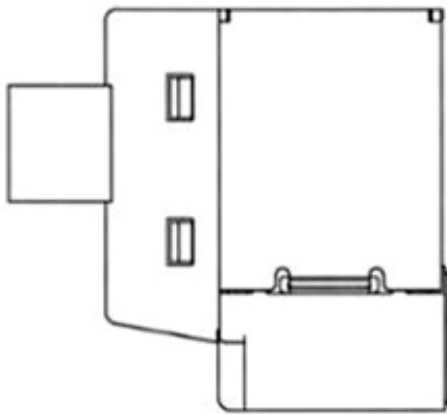


3.8

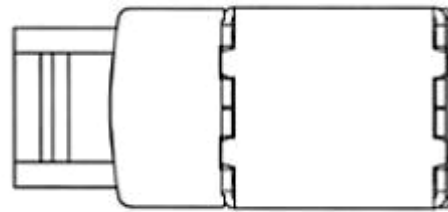


3.9

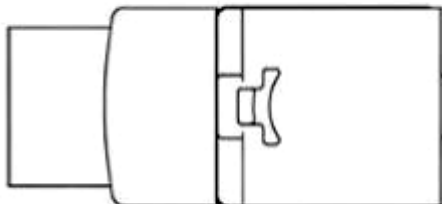
- (11) **38347**  
(21) 3-2019-03396 (28) 1  
(54) **VAN ĐIỆN TỬ** (51) **23-01**  
(22) 24/12/2019 (43) 27/04/2020  
(30) 2019-016849 29/07/2019 JP;  
SMC CORPORATION (JP)  
(73) 14-1, Sotokanda 4-chome, Chiyoda-ku, Tokyo, 1010021 JAPAN  
1. YOSHIYUKI TAKADA (JP)  
(72) 2. SHINICHI YOSHIMURA (JP)  
3. MINEHIKO MITA (JP)  
4. KAZUHIRO UMEDA (JP)  
(74) Công ty TNHH Tầm nhìn và Liên danh (VISION & ASSOCIATES CO.LTD.)  
(55)



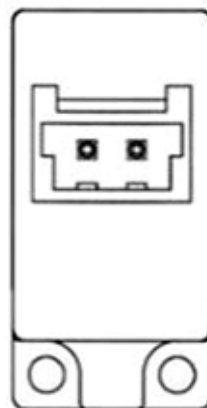
1.1



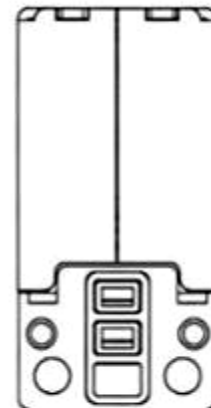
1.2



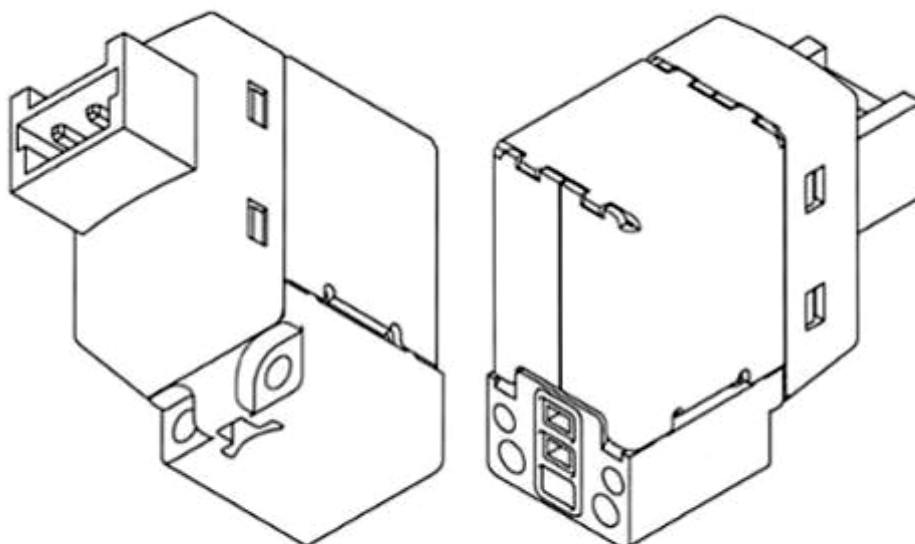
1.3



1.4

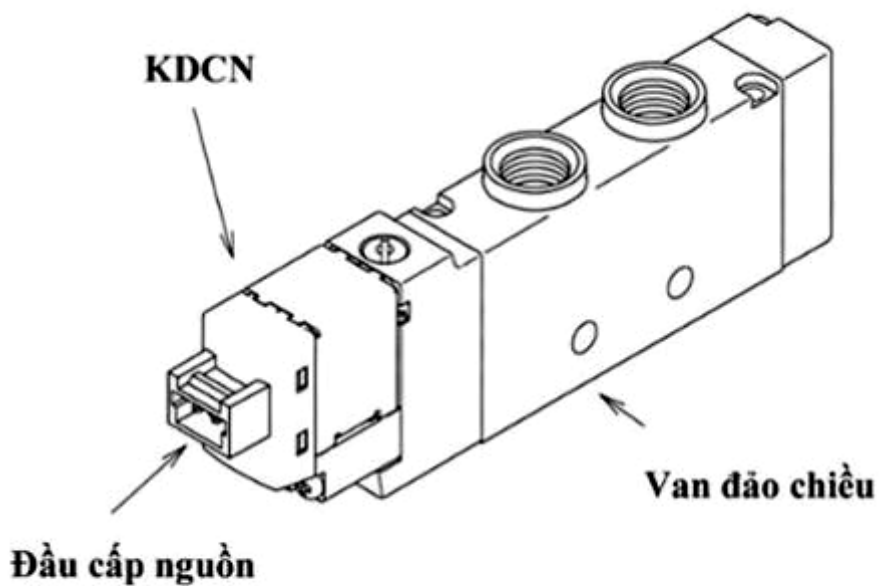


1.5



1.6

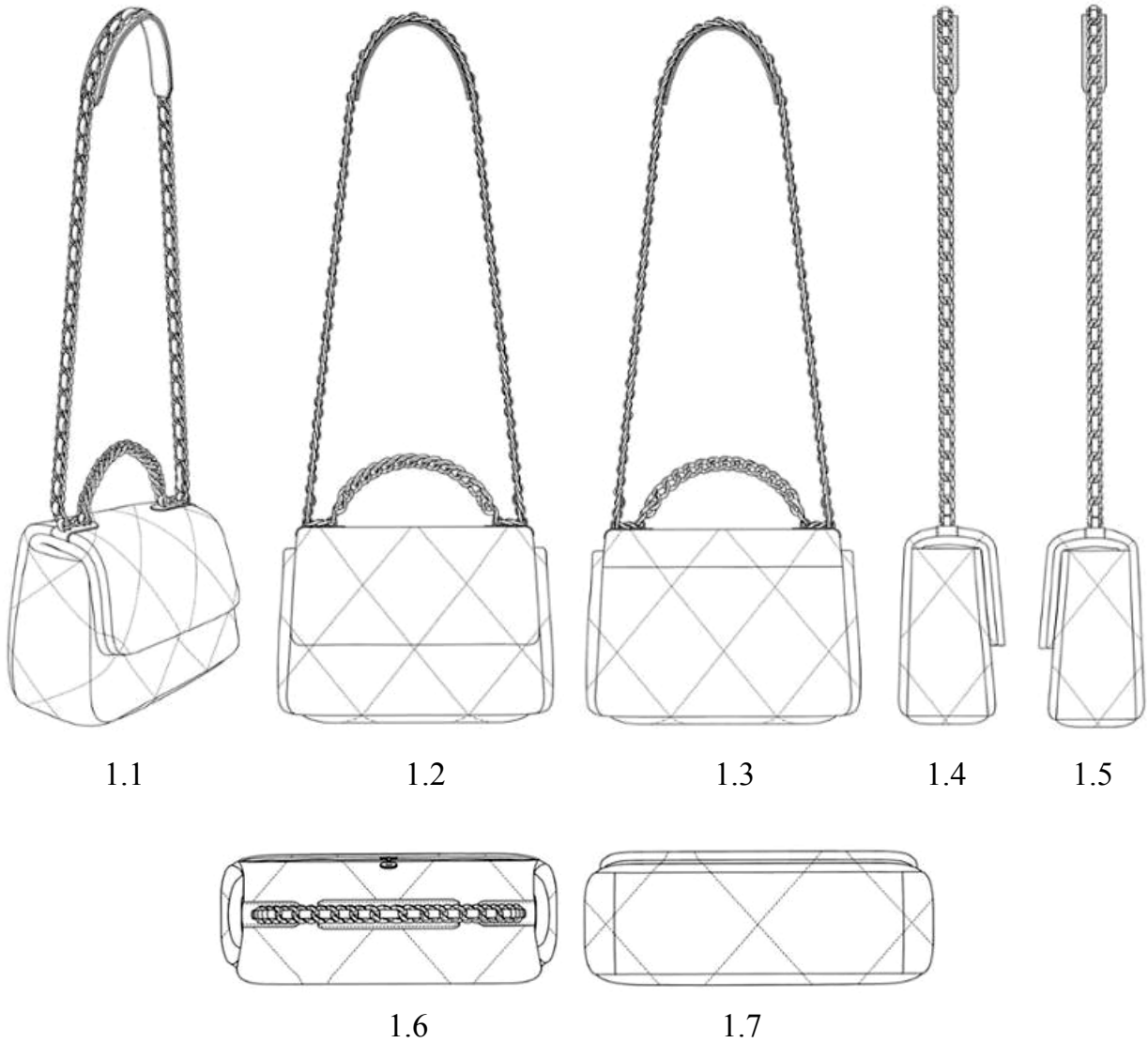
1.7



1.8



- (11) **38348**  
(21) 3-2019-03408 (28) 3  
(54) **TÚI XÁCH** (51) **03-01**  
(22) 26/12/2019 (43) 27/04/2020  
(30) DM/202851 11/07/2019 WO;  
CHANEL (FR)  
(73) 135 avenue Charles de Gaulle, F-92200 Neuilly-sur-Seine, France  
(72) Marianna NITSCH (AT)  
(74) Công ty Luật TNHH Phạm và Liên danh (PHAM & ASSOCIATES)  
(55)





2.1



2.2



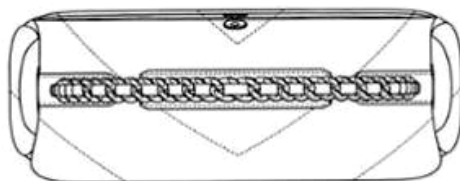
2.3



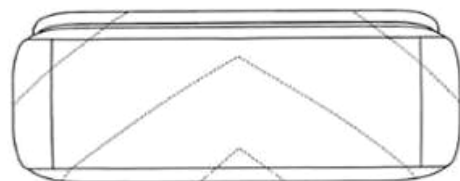
2.4



2.5



2.6



2.7



3.1



3.2



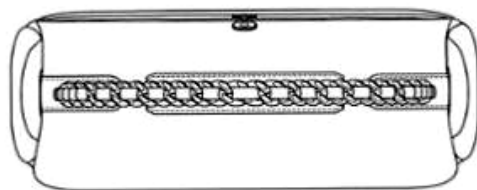
3.3



3.4



3.5

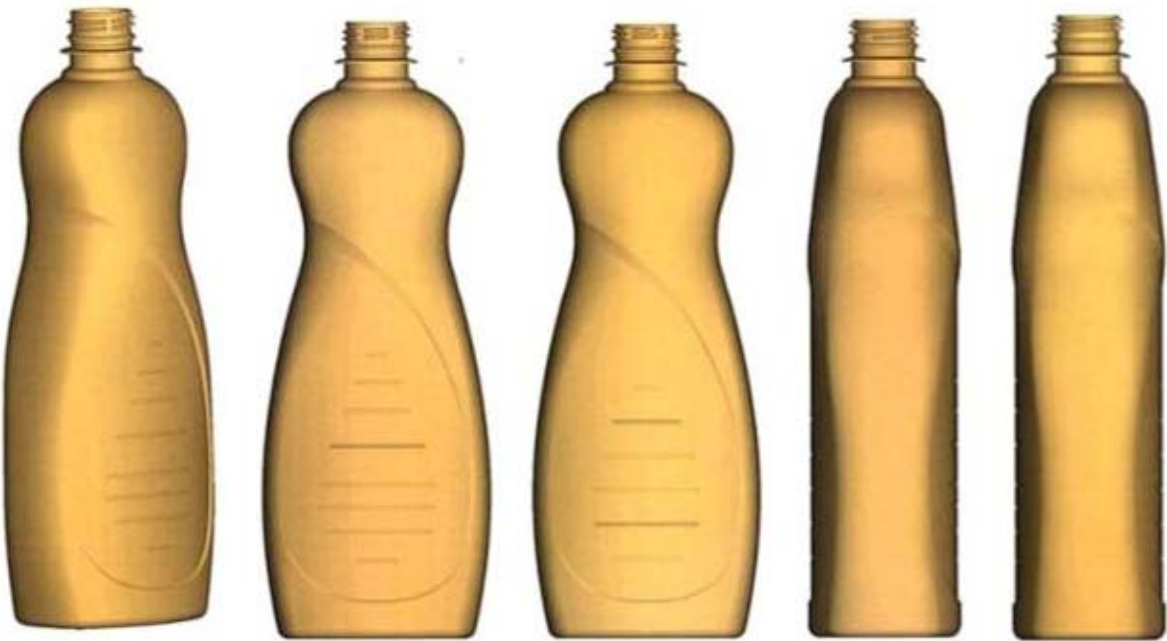


3.6



3.7

- (11) **38349**  
(21) 3-2020-00040 (28) 1  
(54) **CHAI** (51) **09-01**  
(22) 07/01/2020 (43) 27/04/2020  
(73) CÔNG TY CỔ PHẦN EZ COSMETIC VIỆT NAM (VN)  
145/17 Nguyễn Thiện Thuật, phường 1, quận 3, thành phố Hồ Chí Minh  
(72) Hoàng Thị Bích Sơn (VN)  
(55)



1.1

1.2

1.3

1.4

1.5



1.6



1.7

(11) **38350**

(21) 3-2020-00088

(28) 1

(54) **DỤNG CỤ ĐUN CHẤT LỎNG**

(51) **07-02**

(22) 09/01/2020

(43) 27/04/2020

(73) CÔNG TY TNHH MINH LONG I (VN)

333 khu phố Hưng Lộc, phường Hưng Định, thị xã Thuận An, tỉnh Bình Dương

(72) Lý Ngọc Minh (VN)

(55)



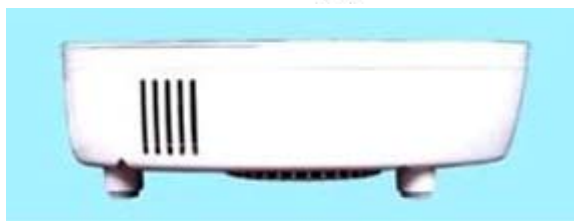
1.1



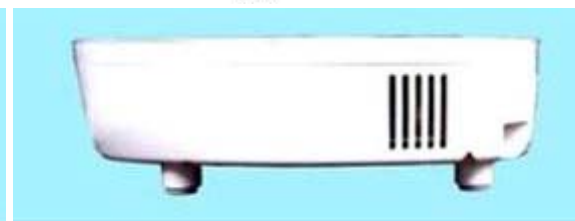
1.2



1.3



1.4



1.5



1.6



1.7

- (11) **38351**  
(21) 3-2020-00090 (28) 1  
(54) **NẮP NỘI** (51) **07-02**  
(22) 23/05/2019 (43) 27/04/2020  
(73) CÔNG TY TNHH MINH LONG I (VN)  
333 khu phố Hưng Lộc, phường Hưng Định, thị xã Thuận An, tỉnh Bình Dương  
(72) Lý Ngọc Minh (VN)  
(55)



1.1



1.2



1.3



1.4

(11) **38352**

(21) 3-2020-00091

(28) 1

(54) **NẮP NỒI**

(51) **07-02**

(22) 23/05/2019

(43) 27/04/2020

(73) CÔNG TY TNHH MINH LONG I (VN)

333 khu phố Hưng Lộc, phường Hưng Định, thị xã Thuận An, tỉnh Bình Dương

(72) Lý Ngọc Minh (VN)

(55)



1.1



1.2



1.3



1.4

(11) **38353**

(21) 3-2020-00092

(28) 1

(54) **NẮP NỒI**

(51) **07-02**

(22) 23/05/2019

(43) 27/04/2020

(73) CÔNG TY TNHH MINH LONG I (VN)

333 khu phố Hưng Lộc, phường Hưng Định, thị xã Thuận An, tỉnh Bình Dương

(72) Lý Ngọc Minh (VN)

(55)



1.1



1.2



1.3



1.4



- (11) **38354**  
(21) 3-2020-00100 (28) 1  
(54) **NẤP CHAI** (51) **09-07**  
(22) 10/01/2020 (43) 27/04/2020  
(73) CÔNG TY TNHH HÓA MỸ PHẨM NGỌC THỦY (VN)  
101/31 Phạm Đình Hồ, phường 6, quận 6, thành phố Hồ Chí Minh  
(72) Trịnh Gia Phú (VN)  
(74) Văn phòng Luật sư A Hoà (AHOA LAW OFFICE)  
(55)



1.1



1.2



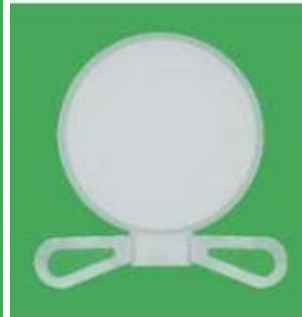
1.3



1.4



1.5



1.6



1.7

(11) **38355**

(21) 3-2020-00103

(28) 1

(54) **MÁY SÁY TÓC**

(51) **28-03**

(22) 13/01/2020

(43) 27/04/2020

(30) 201930387173.7 19/07/2019 CN;

BEIJING XIAOMI MOBILE SOFTWARE CO., LTD. (CN)

(73) No. 018, Floor 8, Building 6, Yard 33, Middle Xierqi Road, Haidian District, Beijing, 100085, China

1. JINMING YU (CN)

(72) 2. CHANG JIN (CN)

3. LEI ZHANG (CN)

(74) Công ty TNHH Sở hữu trí tuệ Vàng (GINTASSET CO., LTD.)

(55)



1.1



1.2



1.3



1,4



1.5



1.6



1.7

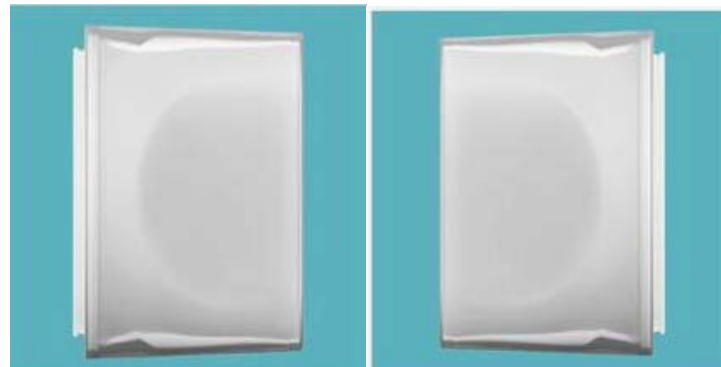
- (11) **38356**  
(21) 3-2020-00104 (28) 1  
(54) **VÒI MÁY SẤY TÓC** (51) **28-03**  
(22) 13/01/2020 (43) 27/04/2020  
(30) 201930387917.5 19/07/2019 CN;  
BEIJING XIAOMI MOBILE SOFTWARE CO., LTD. (CN)  
(73) No. 018, Floor 8, Building 6, Yard 33, Middle Xierqi Road, Haidian District,  
Beijing, 100085, China  
1. JINMING YU (CN)  
(72) 2. CHANG JIN (CN)  
3. LEI ZHANG (CN)  
(74) Công ty TNHH Sở hữu trí tuệ Vàng (GINTASSET CO., LTD.)  
(55)



1.1

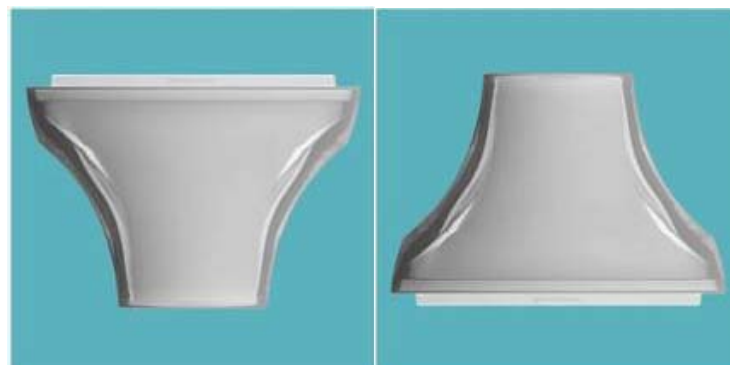
1.2

1.3



1.4

1.5



1.6

1.7

(11) **38357**

(21) 3-2020-00114

(28) 1

(54) **NẤP HỘP ĐỰNG KHĂN ƯỚT**

(51) **09-07**

(22) 14/01/2020

(43) 27/04/2020

NGUYỄN THỊ MAI DUNG (VN)

(73) 985/11 Hương Lộ 2, khu phố 8, phường Bình Trị Đông A, quận Bình Tân, thành phố Hồ Chí Minh

(72) Nguyễn Thị Mai Dung (VN)

(55)



1.1



1.2



1.3



1.4



1.5



1.6



1.7

(11) **38358**

(21) 3-2020-00148

(28) 1

(54) **CHAI**

(51) **09-01**

(22) 16/01/2020

(43) 27/04/2020

CÔNG TY CỔ PHẦN MỸ PHẨM SÀI GÒN (VN)

(73) 930 Nguyễn Thị Định, khu công nghiệp Cát Lái (cụm II), phường Thạnh Mỹ Lợi, quận 2, thành phố Hồ Chí Minh

(72) Bùi Quang Lộc (VN)

(74) Công ty TNHH Tư vấn sở hữu trí tuệ Việt (VIET IP CO.,LTD.)

(55)



1.1

1.2

1.3

1.4



1.5

1.6

- (11) **38359**  
(21) 3-2020-00149 (28) 1  
(54) **CHAI** (51) **09-01**  
(22) 16/01/2020 (43) 27/04/2020  
CÔNG TY CỔ PHẦN MỸ PHẨM SÀI GÒN (VN)  
(73) 930 Nguyễn Thị Định, khu công nghiệp Cát Lái (cụm II), phường Thạnh Mỹ Lợi, quận 2, thành phố Hồ Chí Minh  
(72) Bùi Quang Lộc (VN)  
(74) Công ty TNHH Tư vấn sở hữu trí tuệ Việt (VIET IP CO.,LTD.)  
(55)

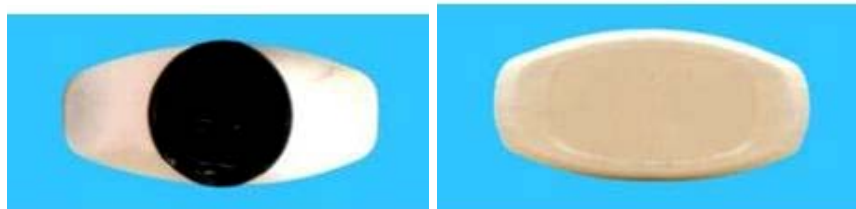


1.1

1.2

1.3

1.4



1.5

1.6

- (11) **38360**
- (21) 3-2018-01453 (28) 1
- (54) **THIẾT BỊ NHẬN ĐIỆN TÀU THỦY** (51) **14-03**
- (22) 13/07/2018 (43) 27/04/2020
- TẬP ĐOÀN CÔNG NGHIỆP - VIỄN THÔNG QUÂN ĐỘI (VIETTEL) (VN)
- (73) Số 1 đường Trần Hữu Dực, phường Mỹ Đình 2, quận Nam Từ Liêm, thành phố Hà Nội
1. LÊ MINH KIỆT (VN)
2. NGUYỄN MINH KHÁNH NGỌC (VN)
- (72) 3. NGUYỄN TUẤN PHƯỚC (VN)
4. NGUYỄN CÔNG TRÌNH (VN)
5. DƯƠNG MINH KHÁNH (VN)
- (74) Văn phòng Luật sư Tân Hà (VPLS TAN HA)
- (55)



1.1



1.2

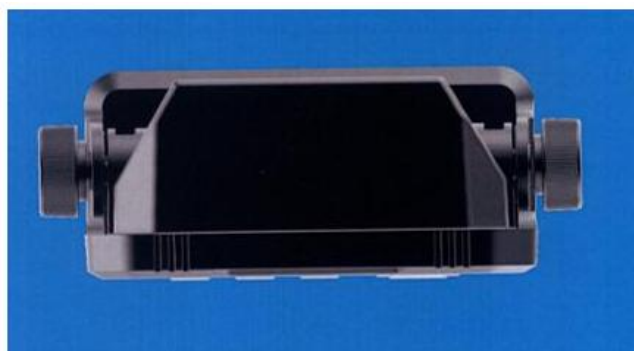


1.3



1.4

1.5



1.6



1.7



- (11) **38361**  
(21) 3-2019-02428 (28) 2  
(54) **XE MÁY** (51) **12-11**  
(22) 24/09/2019 (43) 27/04/2020  
(73) GOGORO INC. (HK)  
3806 Central Plaza, 18 Harbour Road, Wanchai, Hong Kong  
1. WANG, SUNG-FU (TW)  
2. SU, HSIN-WEN (TW)  
3. WENG, CHIEN-CHIH (TW)  
(72) 4. CHEN, HSI-WEN (TW)  
5. NI, CHING-CHANG (TW)  
6. KU, TING-PING (TW)  
(74) Công ty TNHH Sở hữu trí tuệ VIPATCO (VIPATCO CO., LTD.)  
(55)



1.1



1.2



1.3



1.4



1.5



1.6



1.7



2.1



2.2



2.3



2.4



2.5



2.6



2.7

- (11) **38362**  
(21) 3-2019-02415 (28) 1  
(54) **THÙNG XE MÔ TÔ** (51) **09-02**  
(22) 24/09/2019 (43) 27/04/2020  
(73) GIVI SPA (IT)  
Via G. Ungaretti, 48 25020 Flero (BS) Italy  
(72) Visenzi Giuseppe (IT)  
(74) Công ty Cổ phần Sở hữu công nghiệp INVESTIP (INVESTIP)  
(55)



1.1



1.2



1.3



1.4



1.5



1.6



1.7



1.8



1.9

- (11) **38363**  
(21) 3-2019-02416 (28) 1  
(54) **THÙNG XE MÔ TÔ** (51) **09-02**  
(22) 24/09/2019 (43) 27/04/2020  
(73) GIVI SPA (IT)  
Via G. Ungaretti, 48 25020 Flero (BS) Italy  
(72) Visenzi Giuseppe (IT)  
(74) Công ty Cổ phần Sở hữu công nghiệp INVESTIP (INVESTIP)  
(55)



1.1



1.2



1.3



1.4



1.5



1.6



1.7





1.8



1.9

- (11) **38364**  
(21) 3-2019-02573 (28) 2  
(54) **THÂN THUYỀN BUỒM** (51) **12-06**  
(22) 10/10/2019 (43) 27/04/2020  
(30) 006375952 12/04/2019 EM;  
DECATHLON (FR)  
(73) 4, Boulevard de Mons, F-59650 Villeneuve d'Ascq, France  
(72) Anne-laure Bonan (FR)  
(74) Công ty Luật TNHH T&G (TGVN)  
(55)



1.1



1.2



1.3



1.4



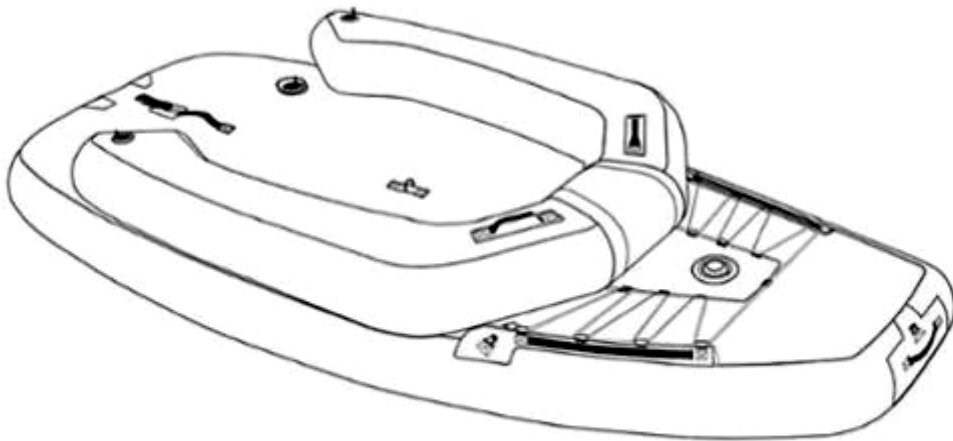
1.5



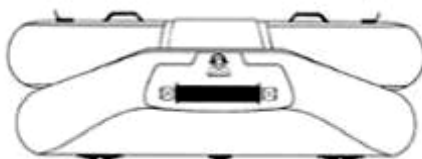
1.6



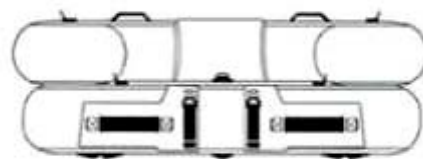
1.7



2.1



2.2



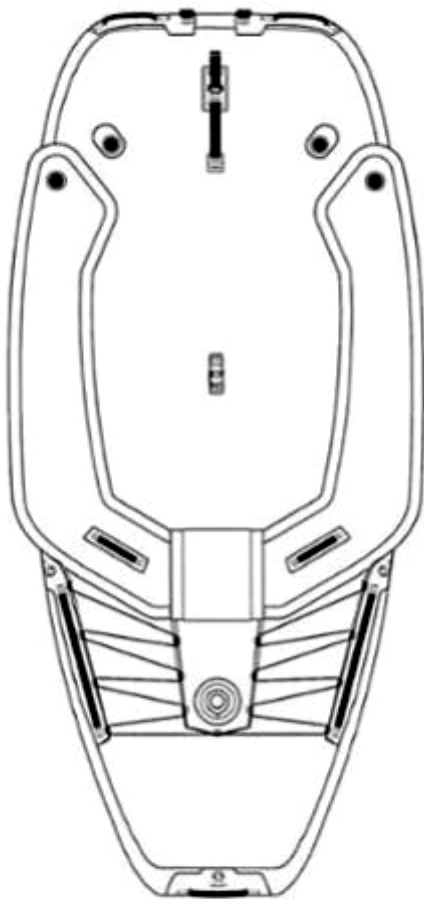
2.3



2.4



2.5

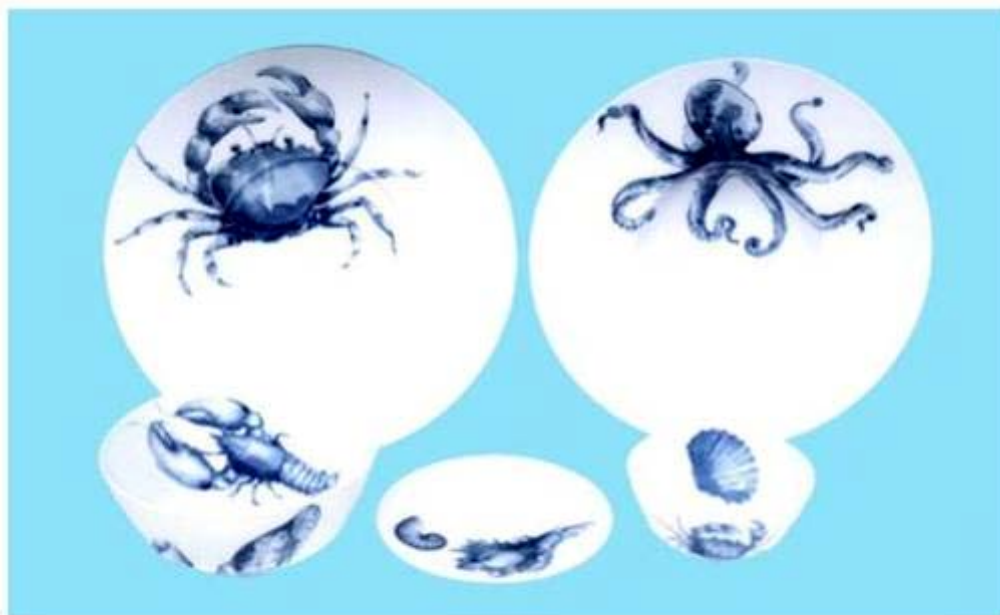


2.6



2.7

- (11) **38365**  
(21) 3-2019-02621 (28) 5  
(54) **BỘ BÁT ĐĨA** (51) **07-01**  
(22) 15/10/2019 (43) 27/04/2020  
(73) CÔNG TY TNHH MINH LONG I (VN)  
333 khu phố Hưng Lộc, phường Hưng Định, thị xã Thuận An, tỉnh Bình Dương  
(72) Lý Ngọc Minh (VN)  
(55)



1.1



1.2



1.3



1.4



1.5



1.6



1.7



1.8



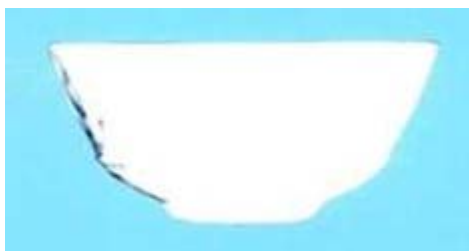
1.9



1.10



1.11



1.12



1.13



1.14



1.15



1.16



1.17



1.18



1.19



1.20



1.21



1.22



1.23



1.24



1.25



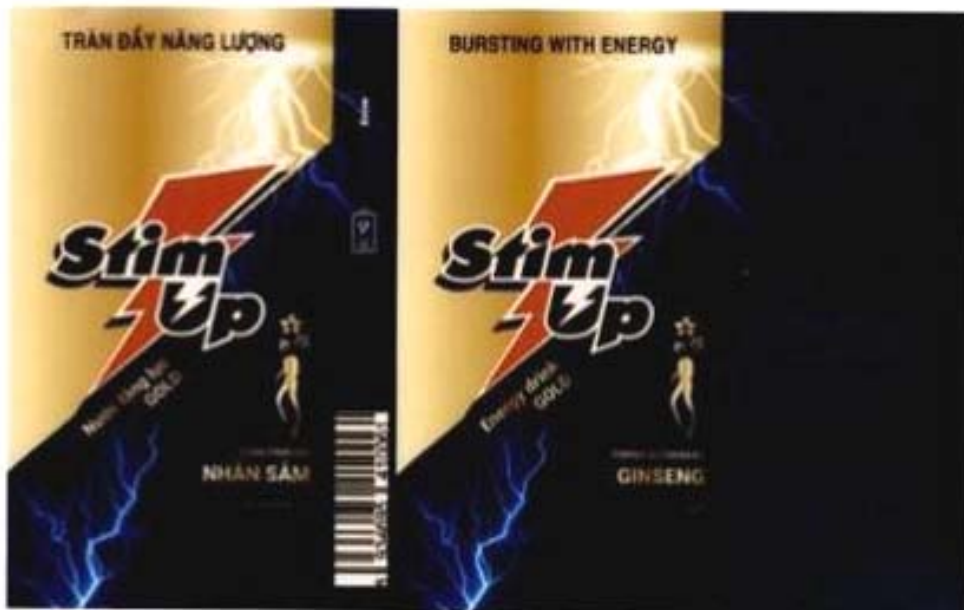
1.26



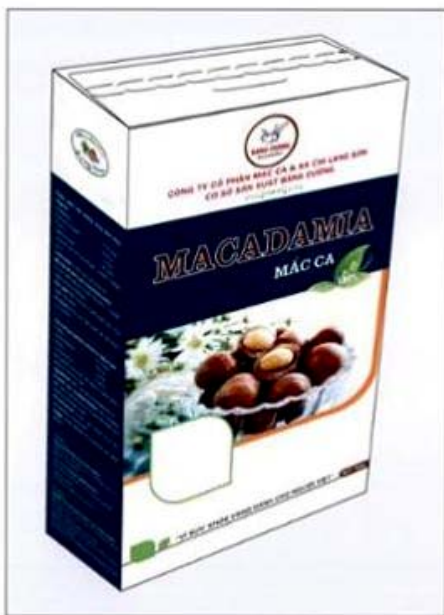
1.27



- (11) **38366**
- (21) 3-2019-02615 (28) 1
- (54) **NHÃN SẢN PHẨM NƯỚC TĂNG LỰC STIM UP GOLD** (51) **19-08**
- (22) 15/10/2019 (43) 27/04/2020
- CÔNG TY CỔ PHẦN CHẾ BIẾN KINH DOANH LƯƠNG THỰC - THỰC PHẨM HÀ NỘI (VN)
- (73) 67A, đường Trương Định, phường Trương Định, quận Hai Bà Trưng , thành phố Hà Nội
- (72) Phùng Ngọc Quý (VN)
- (55)



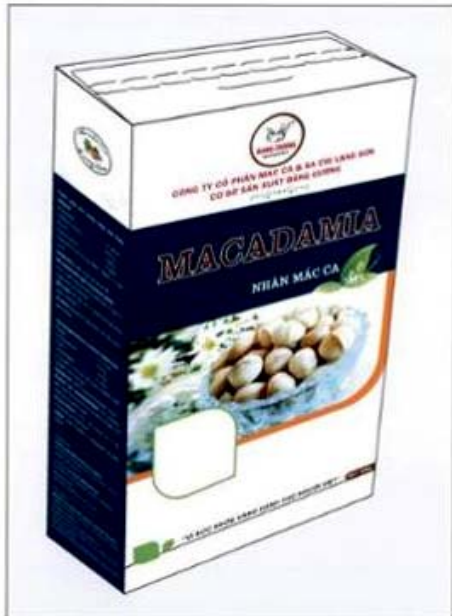
- (11) **38367**  
(21) 3-2019-00972 (28) 3  
(54) **HỘP ĐỰNG** (51) **09-03**  
(22) 18/04/2019 (43) 27/04/2020  
(73) CÔNG TY CỔ PHẦN MẮC CA VÀ SA CHI LẠNG SƠN (VN)  
Số 240 đường Nhị Thanh, phường Tam Thanh, thành phố Lạng Sơn, tỉnh Lạng Sơn  
(72) Nguyễn Thị Huệ (VN)  
(74) Công ty TNHH Tư vấn đầu tư và Sở hữu trí tuệ INTERFIVE (INTERFIVE CO., LTD)  
(55)



1.1



1.2



2.1



2.2



3.1



3.2

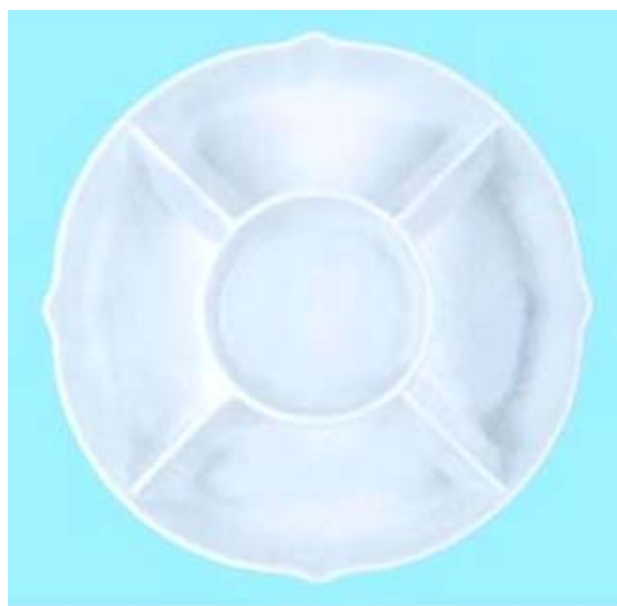
- (11) **38368**  
(21) 3-2019-00042  
(54) **HỮ ĐỰNG MỨT**  
(22) 04/01/2019  
(73) CÔNG TY TNHH MINH LONG I (VN)  
333 khu phố Hưng Lộc, phường Hưng Định, thị xã Thuận An, tỉnh Bình Dương  
(72) Lý Ngọc Minh (VN)  
(55)
- (28) 1  
(51) **07-01**  
(43) 27/04/2020



1.1



1.2



1.3



1.4

(11) **38369**

(21) 3-2019-01353

(28) 1

(54) **THÚ QUẢNG CÁO**

(51) **20-03; 21-01**

(22) 23/05/2019

(43) 27/04/2020

CÔNG TY CỔ PHẦN THƯƠNG MẠI DỊCH VỤ CHÀO NGÀY MỚI (VN)

(73) Lầu 4 Nguyễn Lâm Tower, 133 Dương Bá Trạc, phường 1, quận 8, thành phố Hồ Chí Minh

(72) Võ Thị Ngọc Diễm (VN)

(55)



1.1



1.2



1.3



1.4



1.5



1.6



1.7

(11) **38370**

(21) 3-2019-01343

(54) **ĐỒNG HỒ ĐEO TAY**

(22) 22/05/2019

(30) 970002219 26/11/2018 WO;

TURLEN HOLDING SA (CH)

(73) Rue du Jura 11, 2345 Les Breuleux, Switzerland

(72) Richard Mille (FR)

(74) Công ty TNHH Ban Ca (BANCA)

(55)

(28) 1

(51) **10-02**

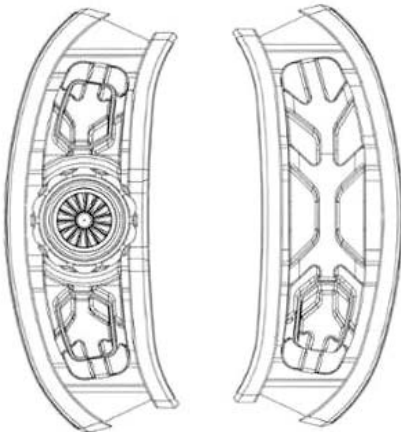
(43) 27/04/2020



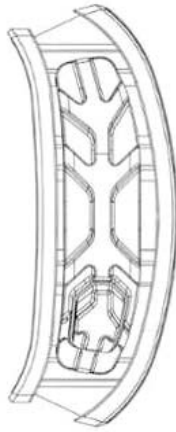
1.1



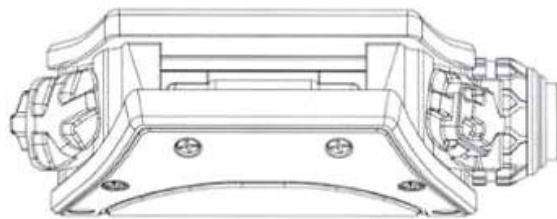
1.2



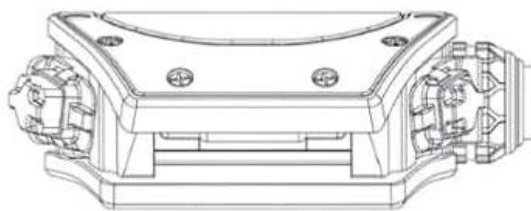
1.3



1.4



1.5



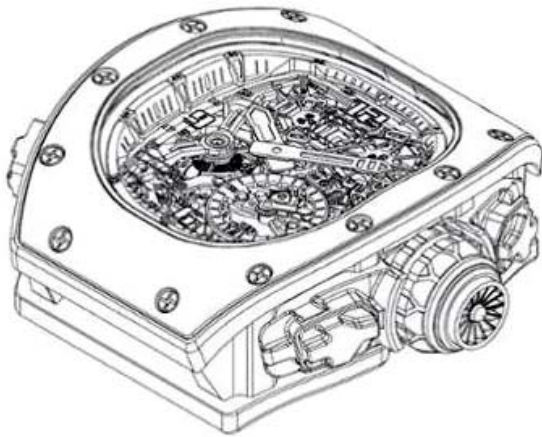
1.6



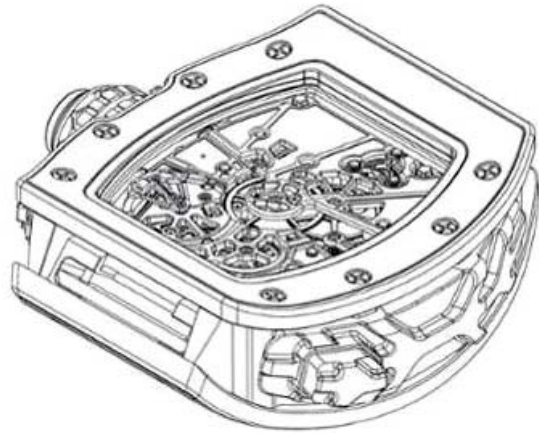
1.7



1.8



1.9



1.10

- (11) **38371**  
(21) 3-2019-02688 (28) 1  
(54) **CHAI** (51) **09-01**  
(22) 22/10/2019 (43) 27/04/2020  
(73) CÔNG TY TNHH NƯỚC SỐT ĐẶC SẢN VIỆT DASAVI (VN)  
Thôn Hoà Sơn, xã Cam Thịnh Đông, thành phố Cam Ranh, tỉnh Khánh Hoà  
(72) Trần Đăng Khoa (VN)  
(74) Công ty Luật TNHH WINCO (WINCO LAW FIRM)  
(55)



1.1



1.2



1.3



1.4



1.5



1.6



(11) **38372**

(21) 3-2019-02774

(28) 1

(54) **CAN ĐỰNG**

(51) **09-02**

(22) 31/10/2019

(43) 27/04/2020

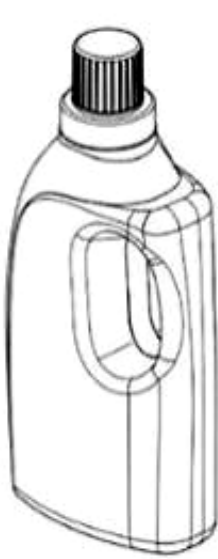
CÔNG TY TNHH SẢN XUẤT HOÀNG NGUYÊN (VN)

(73) Số 301 đường Bình Long, phường Bình Hưng Hòa A, quận Bình Tân, thành phố Hồ Chí Minh

(72) Trương Trần Hoàng Sơn (VN)

(74) Công ty TNHH Tư vấn Quốc Dân (NACI CO., LTD)

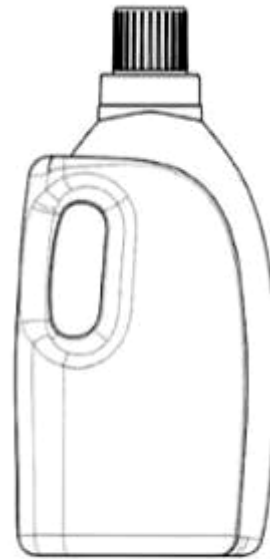
(55)



1.1



1.2



1.3



1.4



1.5



1.6



1.7

- (11) **38373**  
(21) 3-2019-02817 (28) 1  
(54) **NHÃN SẢN PHẨM** (51) **19-08**  
(22) 06/11/2019 (43) 27/04/2020  
(73) **HỘ KINH DOANH TRƯỜNG QUÂN (VN)**  
Thôn Yên Mã, xã Tân Hòa, huyện Quốc Oai, thành phố Hà Nội  
(72) Nguyễn Tiên Chinh (VN)  
(74) Công ty Luật TNHH LEADCONSULT (LEADCONSULT)  
(55)



(11) **38374**

(21) 3-2019-02819

(28) 1

(54) **TÚI**

(51) **03-01**

(22) 07/11/2019

(43) 27/04/2020

(30) 006431789 08/05/2019 EM;

(73) FURLA S.P.A. (IT)

(73) Via Bellaria, 3-5, I-40068 SAN LAZZARO DI SAVENA (Bologna), Italy

(72) Alberto CAMERLENGO (IT)

(74) Công ty Luật TNHH T&G (TGVN)

(55)



1.1



1.2



1.3



1.4



1.5



1.6



1.7

- (11) **38375**  
(21) 3-2019-02820 (28) 1  
(54) **TÚI** (51) **03-01**  
(22) 07/11/2019 (43) 27/04/2020  
(30) 006431789 08/05/2019 EM;  
(73) FURLA S.P.A. (IT)  
Via Bellaria, 3-5,I-40068 SAN LAZZARO DI SAVENA (Bologna), Italy  
(72) Alberto CAMERLENGO (IT)  
(74) Công ty Luật TNHH T&G (TGVN)  
(55)



- (11) **38376**  
(21) 3-2019-02821 (28) 1  
(54) **TÚI** (51) **03-01**  
(22) 07/11/2019 (43) 27/04/2020  
(30) 006431789 08/05/2019 EM;  
(73) FURLA S.P.A. (IT)  
Via Bellaria, 3-5,I-40068 SAN LAZZARO DI SAVENA (Bologna), Italy  
(72) Alberto CAMERLENGO (IT)  
(74) Công ty Luật TNHH T&G (TGVN)  
(55)



1.1



1.2



1.3



1.4



1.5



1.6



1.7

- (11) **38377**  
(21) 3-2019-02854 (28) 10  
(54) **BỘ BÁT ĐĨA** (51) **07-01; 07-03**  
(22) 11/11/2019 (43) 27/04/2020  
(73) CÔNG TY TNHH MINH LONG I (VN)  
333 khu phố Hưng Lộc, phường Hưng Định, thị xã Thuận An, tỉnh Bình Dương  
(72) Lý Ngọc Minh (VN)  
(55)



1.1

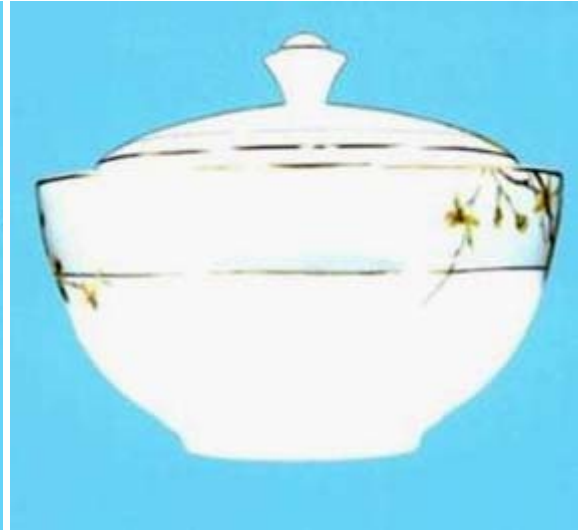


1.2

1.3



1.4



1.5



1.6



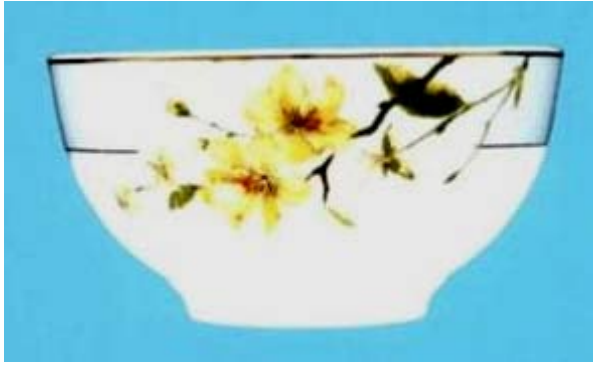
1.7



1.8



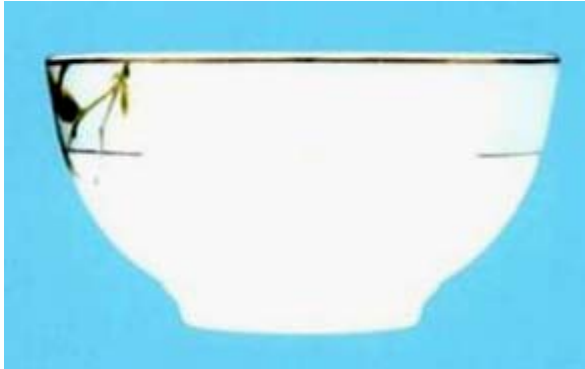
1.9



1.10



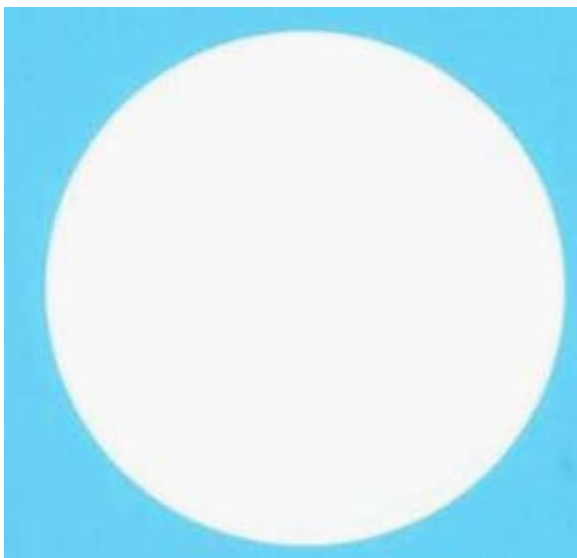
1.11



1.12



1.13



1.14



1.15



1.16

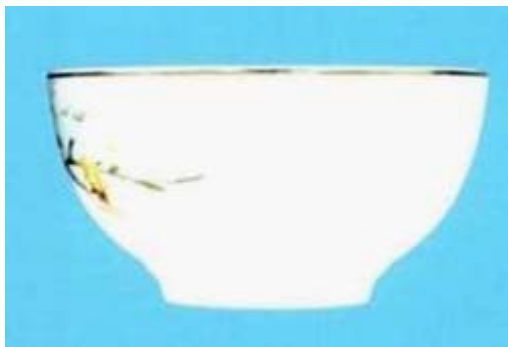


1.17





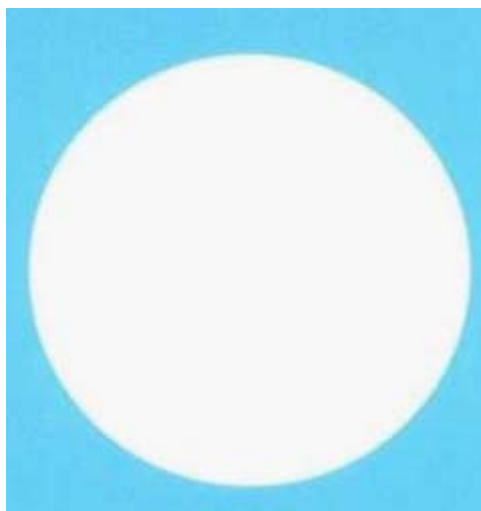
1.18



1.19



1.20



1.21



1.22



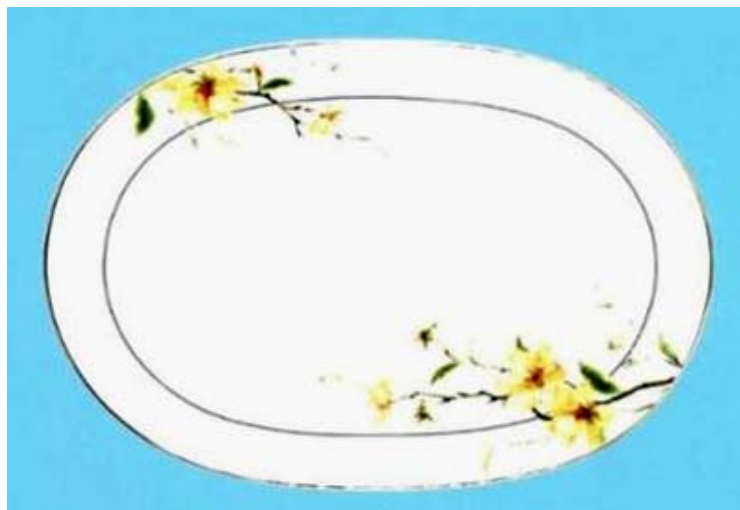
1.23



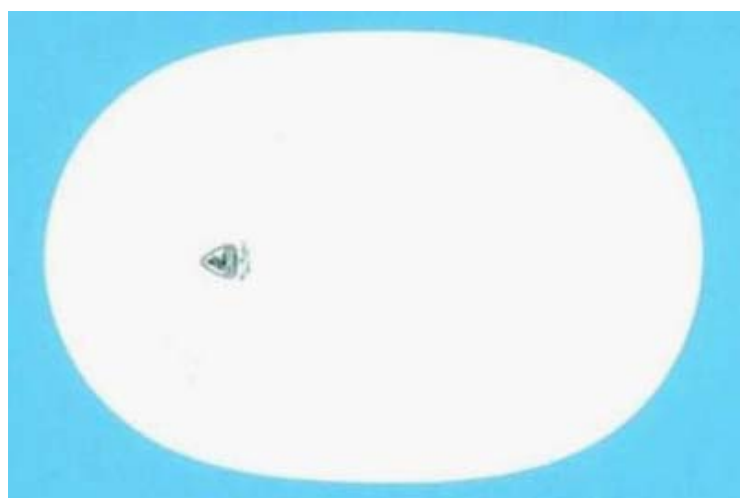
1.24



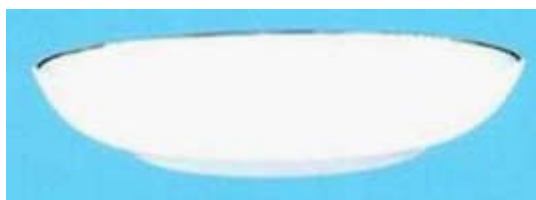
1.25



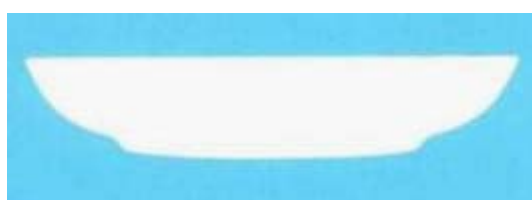
1.26



1.27



1.28



1.29



1.30



1.31



1.32



1.33



1.34



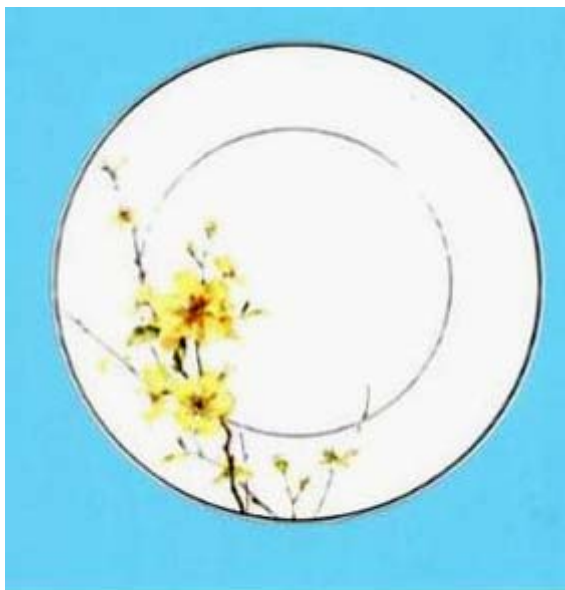
1.35



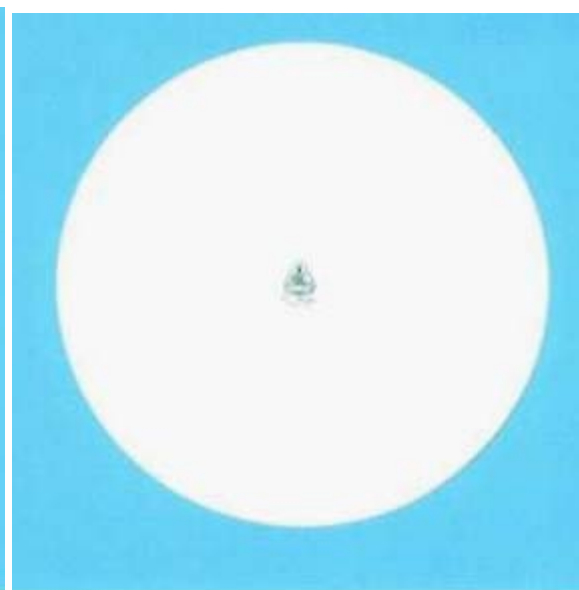
1.36



1.37



1.38



1.39



1.40



1.41



1.42



1.43



1.44



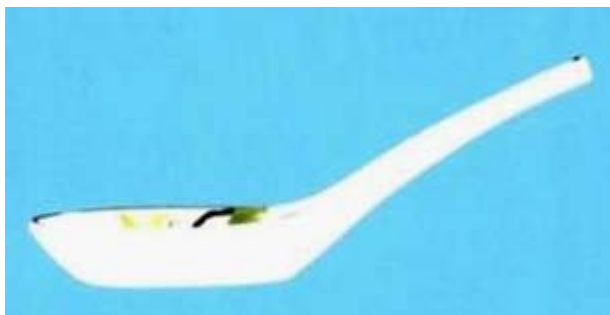
1.45



1.46



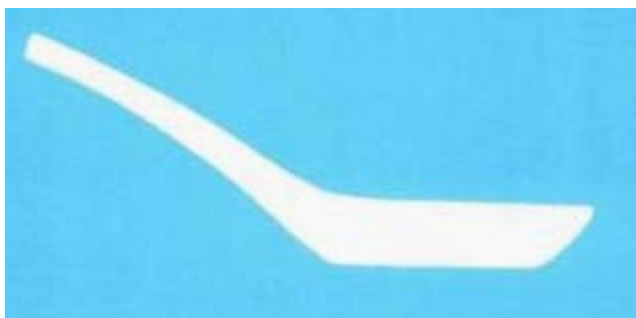
1.47



1.48



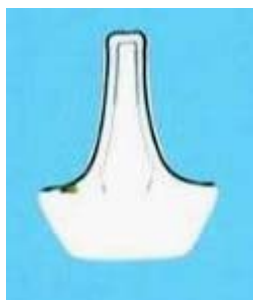
1.49



1.50



1.51



1.52



1.53



1.54

- (11) **38378**  
(21) 3-2019-02870 (28) 1  
(54) **HỘP ĐỰNG SẢN PHẨM** (51) **09-03**  
(22) 12/11/2019 (43) 27/04/2020  
CÔNG TY CỔ PHẦN BIA QUỐC TẾ SÀI GÒN HÀ NỘI (VN)  
(73) Số 132 Nguyễn Tuân, phường Thanh Xuân Trung, quận Thanh Xuân, thành phố Hà Nội  
(72) Nguyễn Thị Thắm (VN)  
(74) Công ty TNHH Sở hữu trí tuệ Bình Minh (SUNRISE IP CO.,LTD.)  
(55)



1.1



1.2

- (11) **38379**  
(21) 3-2019-03073 (28) 1  
(54) **QUÂN CỜ** (51) **21-01**  
(22) 29/11/2019 (43) 27/04/2020
1. TỪ HOÀNG THÔNG (VN)  
502 Lô A chung cư Phan Văn Trị, phường 2, quận 5, thành phố Hồ Chí Minh
- (73) 2. TRẦN NINH ĐÔNG (VN)  
25 Tân Khai, phường 4, quận 11, thành phố Hồ Chí Minh
3. TÔ HUỖNH NHƯ (VN)  
Số 66 đường Trần Văn Bình, khóm 4, phường 5, thành phố Cà Mau, tỉnh Cà Mau
1. TỪ HOÀNG THÔNG (VN)  
(72) 2. TRẦN NINH ĐÔNG (VN)  
3. TÔ HUỖNH NHƯ (VN)
- (74) Công ty TNHH Sở hữu trí tuệ INVENTIO (INVENTIO CO.,LTD)  
(55)



1.1



1.2



1.3



1.4



1.5

(11) **38380**

(21) 3-2019-03074

(28) 1

(54) **QUÂN CỜ**

(51) **21-01**

(22) 29/11/2019

(43) 27/04/2020

1. TỪ HOÀNG THÔNG (VN)

502 Lô A chung cư Phan Văn Trị, phường 2, quận 5, thành phố Hồ Chí Minh

(73) 2. TRẦN NINH ĐÔNG (VN)

25 Tân Khai, phường 4, quận 11, thành phố Hồ Chí Minh

3. TÔ HUỖNH NHƯ (VN)

Số 66 đường Trần Văn Bình, khóm 4, phường 5, thành phố Cà Mau, tỉnh Cà Mau

1. TỪ HOÀNG THÔNG (VN)

(72) 2. TRẦN NINH ĐÔNG (VN)

3. TÔ HUỖNH NHƯ (VN)

(74) Công ty TNHH Sở hữu trí tuệ INVENTIO (INVENTIO CO.,LTD)

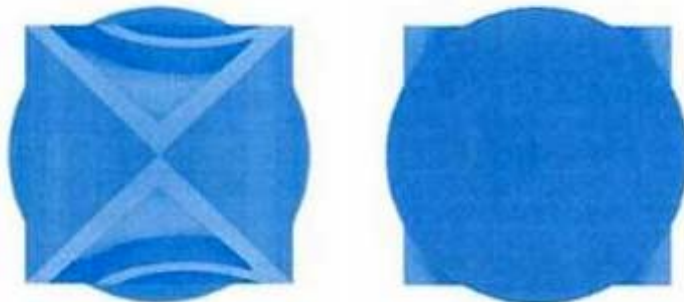
(55)



1.1

1.2

1.3



1.4

1.5



(11) **38381**

(21) 3-2019-03075

(28) 1

(54) **QUÂN CỜ**

(51) **21-01**

(22) 29/11/2019

(43) 27/04/2020

1. TỪ HOÀNG THÔNG (VN)

502 Lô A chung cư Phan Văn Trị, phường 2, quận 5, thành phố Hồ Chí Minh

(73) 2. TRẦN NINH ĐÔNG (VN)

25 Tân Khai, phường 4, quận 11, thành phố Hồ Chí Minh

3. TÔ HUỖNH NHƯ (VN)

Số 66 đường Trần Văn Bình, khóm 4, phường 5, thành phố Cà Mau, tỉnh Cà Mau

1. TỪ HOÀNG THÔNG (VN)

(72) 2. TRẦN NINH ĐÔNG (VN)

3. TÔ HUỖNH NHƯ (VN)

(74) Công ty TNHH Sở hữu trí tuệ INVENTIO (INVENTIO CO.,LTD)

(55)



1.1



1.2



1.3

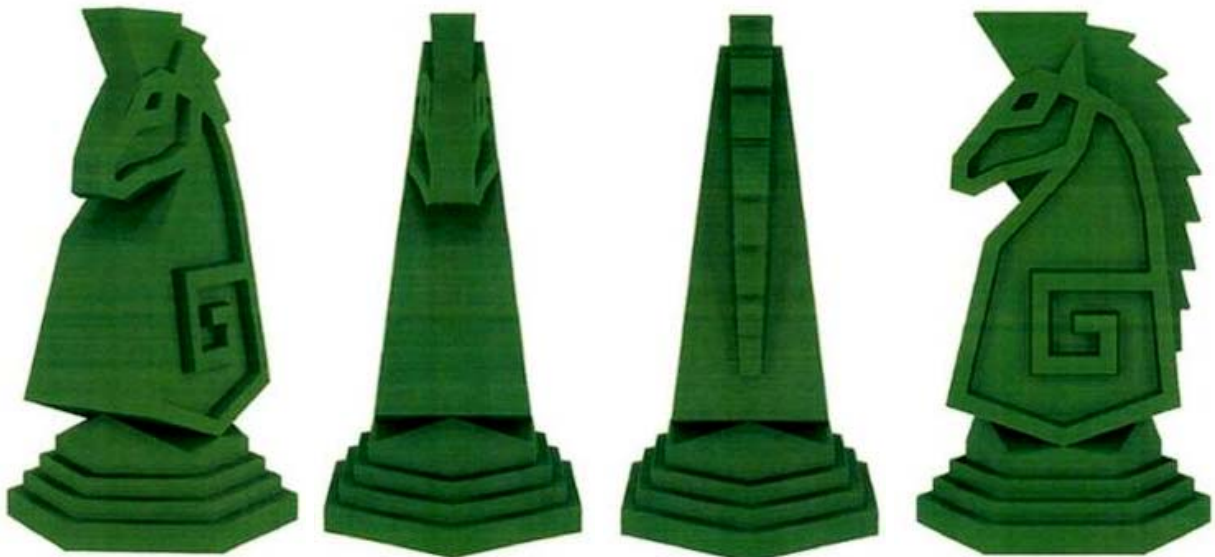


1.4



1.5

- (11) **38382**  
(21) 3-2019-03076 (28) 1  
(54) **QUÂN CỜ** (51) **21-01**  
(22) 29/11/2019 (43) 27/04/2020
1. TỪ HOÀNG THÔNG (VN)  
502 Lô A chung cư Phan Văn Trị, phường 2, quận 5, thành phố Hồ Chí Minh
- (73) 2. TRẦN NINH ĐÔNG (VN)  
25 Tân Khai, phường 4, quận 11, thành phố Hồ Chí Minh
3. TÔ HUỖNH NHƯ (VN)  
Số 66 đường Trần Văn Bình, khóm 4, phường 5, thành phố Cà Mau, tỉnh Cà Mau
1. TỪ HOÀNG THÔNG (VN)  
(72) 2. TRẦN NINH ĐÔNG (VN)  
3. TÔ HUỖNH NHƯ (VN)
- (74) Công ty TNHH Sở hữu trí tuệ INVENTIO (INVENTIO CO.,LTD)
- (55)

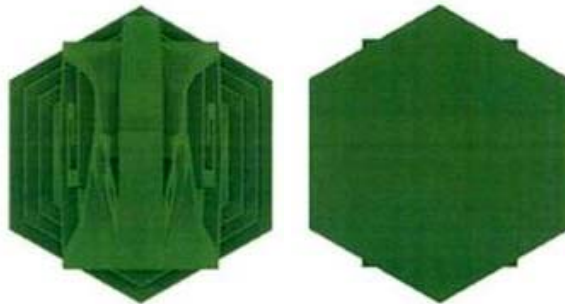


1.1

1.2

1.3

1.4



1.5

1.6

(11) **38383**

(21) 3-2019-03077

(28) 1

(54) **QUÂN CỜ**

(51) **21-01**

(22) 29/11/2019

(43) 27/04/2020

1. TỪ HOÀNG THÔNG (VN)

502 Lô A chung cư Phan Văn Trị, phường 2, quận 5, thành phố Hồ Chí Minh

(73) 2. TRẦN NINH ĐÔNG (VN)

25 Tân Khai, phường 4, quận 11, thành phố Hồ Chí Minh

3. TÔ HUỖNH NHƯ (VN)

Số 66 đường Trần Văn Bình, khóm 4, phường 5, thành phố Cà Mau, tỉnh Cà Mau

1. TỪ HOÀNG THÔNG (VN)

(72) 2. TRẦN NINH ĐÔNG (VN)

3. TÔ HUỖNH NHƯ (VN)

(74) Công ty TNHH Sở hữu trí tuệ INVENTIO (INVENTIO CO.,LTD)

(55)



1.1



1.2



1.3



1.4



1.5



1.6

(11) **38384**

(21) 3-2019-03078

(28) 1

(54) **QUÂN CỜ**

(51) **21-01**

(22) 29/11/2019

(43) 27/04/2020

1. TỪ HOÀNG THÔNG (VN)

502 Lô A chung cư Phan Văn Trị, phường 2, quận 5, thành phố Hồ Chí Minh

(73) 2. TRẦN NINH ĐÔNG (VN)

25 Tân Khai, phường 4, quận 11, thành phố Hồ Chí Minh

3. TÔ HUỖNH NHƯ (VN)

Số 66 đường Trần Văn Bình, khóm 4, phường 5, thành phố Cà Mau, tỉnh Cà Mau

1. TỪ HOÀNG THÔNG (VN)

(72) 2. TRẦN NINH ĐÔNG (VN)

3. TÔ HUỖNH NHƯ (VN)

(74) Công ty TNHH Sở hữu trí tuệ INVENTIO (INVENTIO CO.,LTD)

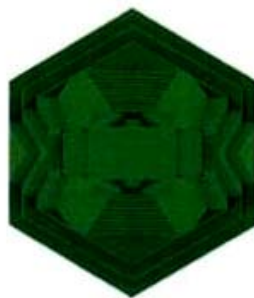
(55)



1.1

1.2

1.3



1.4



1.5

- (11) **38385**  
(21) 3-2019-03079 (28) 1  
(54) **QUÂN CỜ** (51) **21-01**  
(22) 29/11/2019 (43) 27/04/2020
1. TỪ HOÀNG THÔNG (VN)  
502 Lô A chung cư Phan Văn Trị, phường 2, quận 5, thành phố Hồ Chí Minh
- (73) 2. TRẦN NINH ĐÔNG (VN)  
25 Tân Khai, phường 4, quận 11, thành phố Hồ Chí Minh  
3. TÔ HUỖNH NHƯ (VN)  
Số 66 đường Trần Văn Bình, khóm 4, phường 5, thành phố Cà Mau, tỉnh Cà Mau
1. TỪ HOÀNG THÔNG (VN)  
(72) 2. TRẦN NINH ĐÔNG (VN)  
3. TÔ HUỖNH NHƯ (VN)
- (74) Công ty TNHH Sở hữu trí tuệ INVENTIO (INVENTIO CO.,LTD)  
(55)



1.1

1.2

1.3

1.4



1.5



1.6

- (11) **38386**  
(21) 3-2019-03080 (28) 1  
(54) **QUÂN CỜ** (51) **21-01**  
(22) 29/11/2019 (43) 27/04/2020
1. TỪ HOÀNG THÔNG (VN)  
502 Lô A chung cư Phan Văn Trị, phường 2, quận 5, thành phố Hồ Chí Minh
- (73) 2. TRẦN NINH ĐÔNG (VN)  
25 Tân Khai, phường 4, quận 11, thành phố Hồ Chí Minh  
3. TÔ HUỖNH NHƯ (VN)  
Số 66 đường Trần Văn Bình, khóm 4, phường 5, thành phố Cà Mau, tỉnh Cà Mau
1. TỪ HOÀNG THÔNG (VN)  
(72) 2. TRẦN NINH ĐÔNG (VN)  
3. TÔ HUỖNH NHƯ (VN)
- (74) Công ty TNHH Sở hữu trí tuệ INVENTIO (INVENTIO CO.,LTD)  
(55)



1.1



1.2



1.3



1.4



1.5



1.6

(11) **38387**

(21) 3-2019-03081

(28) 1

(54) **QUÂN CỜ**

(51) **21-01**

(22) 29/11/2019

(43) 27/04/2020

1. TỪ HOÀNG THÔNG (VN)

502 Lô A chung cư Phan Văn Trị, phường 2, quận 5, thành phố Hồ Chí Minh

(73) 2. TRẦN NINH ĐÔNG (VN)

25 Tân Khai, phường 4, quận 11, thành phố Hồ Chí Minh

3. TÔ HUỖNH NHƯ (VN)

Số 66 đường Trần Văn Bình, khóm 4, phường 5, thành phố Cà Mau, tỉnh Cà Mau

1. TỪ HOÀNG THÔNG (VN)

(72) 2. TRẦN NINH ĐÔNG (VN)

3. TÔ HUỖNH NHƯ (VN)

(74) Công ty TNHH Sở hữu trí tuệ INVENTIO (INVENTIO CO.,LTD)

(55)



1.1



1.2



1.3



1.4



1.5



1.6

- (11) **38388**  
(21) 3-2019-03082 (28) 1  
(54) **QUÂN CỜ** (51) **21-01**  
(22) 29/11/2019 (43) 27/04/2020
1. TỪ HOÀNG THÔNG (VN)  
502 Lô A chung cư Phan Văn Trị, phường 2, quận 5, thành phố Hồ Chí Minh
- (73) 2. TRẦN NINH ĐÔNG (VN)  
25 Tân Khai, phường 4, quận 11, thành phố Hồ Chí Minh
3. TÔ HUỖNH NHƯ (VN)  
Số 66 đường Trần Văn Bình, khóm 4, phường 5, thành phố Cà Mau, tỉnh Cà Mau
1. TỪ HOÀNG THÔNG (VN)  
(72) 2. TRẦN NINH ĐÔNG (VN)  
3. TÔ HUỖNH NHƯ (VN)
- (74) Công ty TNHH Sở hữu trí tuệ INVENTIO (INVENTIO CO.,LTD)
- (55)



1.1



1.2



1.3



1.4



1.5



1.6



- (11) **38389**  
(21) 3-2019-03083 (28) 1  
(54) **QUÂN CỜ** (51) **21-01**  
(22) 29/11/2019 (43) 27/04/2020
1. TỪ HOÀNG THÔNG (VN)  
502 Lô A chung cư Phan Văn Trị, phường 2, quận 5, thành phố Hồ Chí Minh
- (73) 2. TRẦN NINH ĐÔNG (VN)  
25 Tân Khai, phường 4, quận 11, thành phố Hồ Chí Minh  
3. TÔ HUỖNH NHƯ (VN)  
Số 66 đường Trần Văn Bình, khóm 4, phường 5, thành phố Cà Mau, tỉnh Cà Mau
1. TỪ HOÀNG THÔNG (VN)  
(72) 2. TRẦN NINH ĐÔNG (VN)  
3. TÔ HUỖNH NHƯ (VN)
- (74) Công ty TNHH Sở hữu trí tuệ INVENTIO (INVENTIO CO.,LTD)  
(55)



(11) **38390**

(21) 3-2019-03084

(28) 1

(54) **QUÂN CỜ**

(51) **21-01**

(22) 29/11/2019

(43) 27/04/2020

1. TỪ HOÀNG THÔNG (VN)

502 Lô A chung cư Phan Văn Trị, phường 2, quận 5, thành phố Hồ Chí Minh

(73) 2. TRẦN NINH ĐÔNG (VN)

25 Tân Khai, phường 4, quận 11, thành phố Hồ Chí Minh

3. TÔ HUỖNH NHƯ (VN)

Số 66 đường Trần Văn Bình, khóm 4, phường 5, thành phố Cà Mau, tỉnh Cà Mau

1. TỪ HOÀNG THÔNG (VN)

(72) 2. TRẦN NINH ĐÔNG (VN)

3. TÔ HUỖNH NHƯ (VN)

(74) Công ty TNHH Sở hữu trí tuệ INVENTIO (INVENTIO CO.,LTD)

(55)



1.1

1.2

1.3

1.4

1.5

1.6

(11) **38391**

(21) 3-2019-03349

(28) 1

(54) **TRỤC LÒ XO**

(51) **08-08**

(22) 19/12/2019

(43) 27/04/2020

CÔNG TY TNHH CƠ KIM KHÍ QUANG MINH (VN)

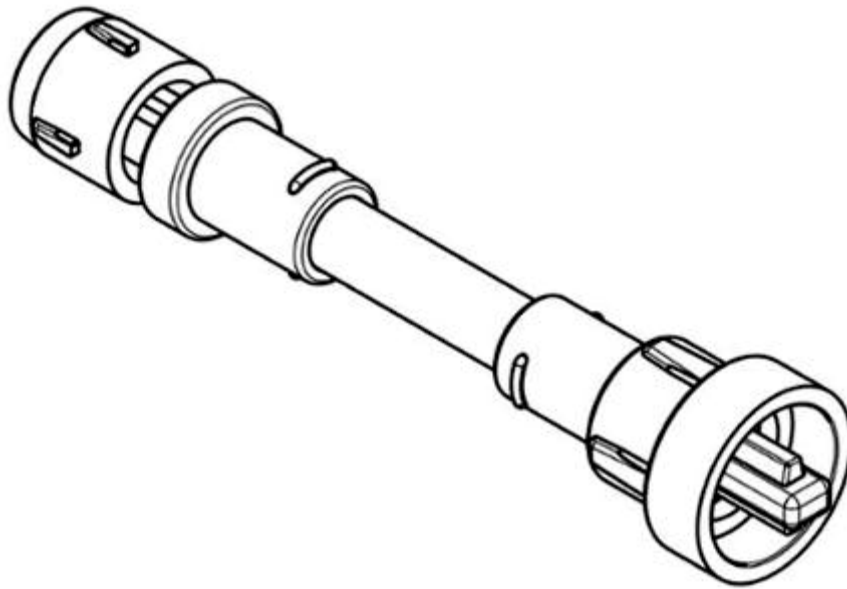
(73) 275-NO-07-LK07-12 khu đất dịch vụ 1, phường Đồng Mai, quận Hà Đông, thành phố Hà Nội

(72) 1. TRỊNH TUẤN THẮNG (VN)

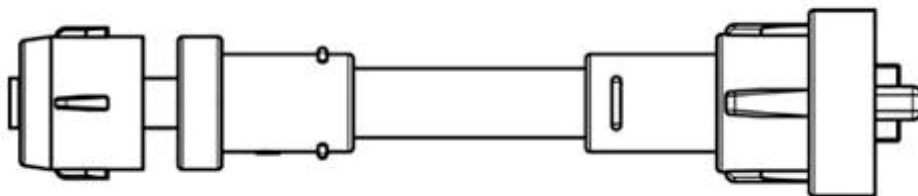
2. ĐÌNH ĐỨC ANH (VN)

(74) Công ty TNHH Trường Xuân (AGELESS CO.,LTD.)

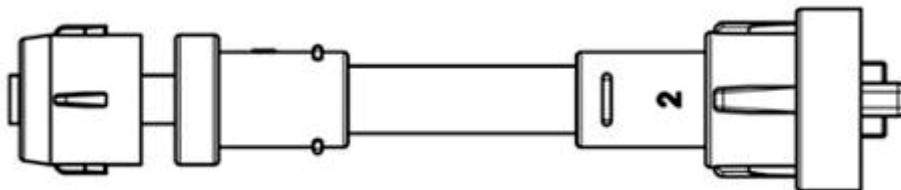
(55)



1.1



1.2



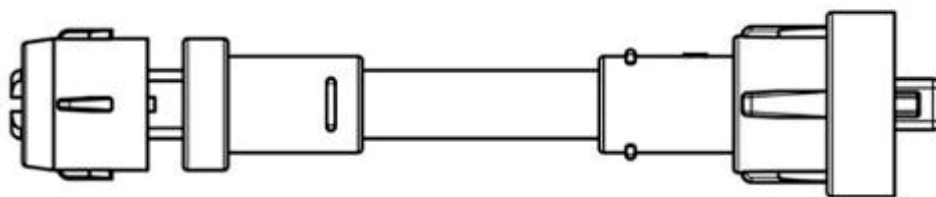
1.3



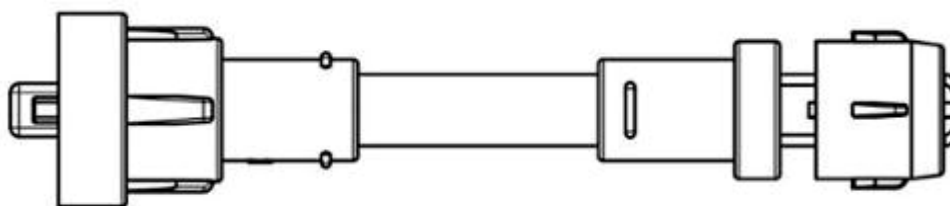
1.4



1.5



1.6



1.7

(11) **38392**

(21) 3-2019-03350

(28) 1

(54) **MÓC KÉO**

(51) **08-07**

(22) 19/12/2019

(43) 27/04/2020

CÔNG TY TNHH CƠ KIM KHÍ QUANG MINH (VN)

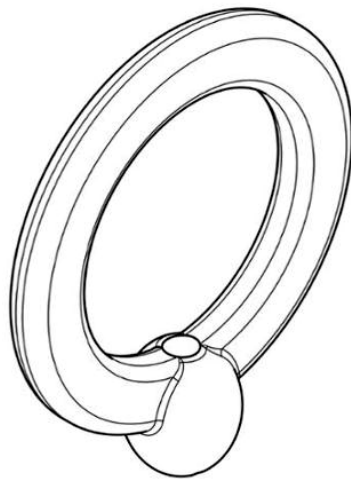
(73) 275-NO-07-LK07-12 khu đất dịch vụ 1, phường Đồng Mai, quận Hà Đông, thành phố Hà Nội

(72) 1. TRỊNH TUẤN THẮNG (VN)

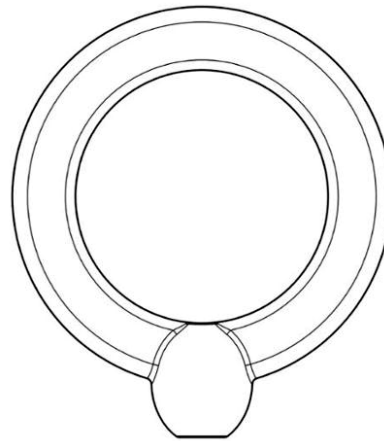
2. ĐÌNH ĐỨC ANH (VN)

(74) Công ty TNHH Trường Xuân (AGELESS CO.,LTD.)

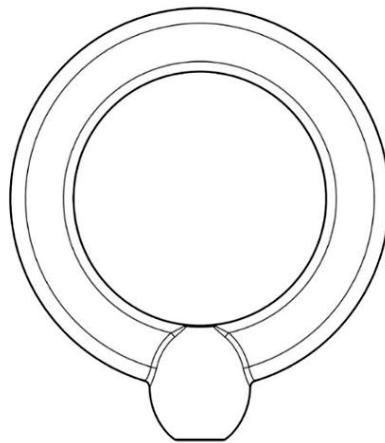
(55)



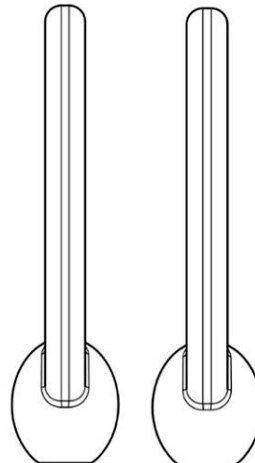
1.1



1.2

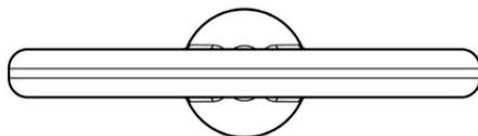


1.3

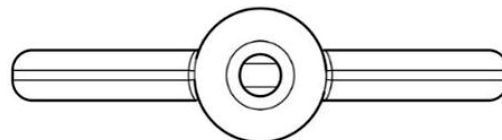


1.4

1.5



1.6



1.7

(11) **38393**

(21) 3-2019-03351

(28) 1

(54) **KHÓA**

(51) **08-07**

(22) 19/12/2019

(43) 27/04/2020

CÔNG TY TNHH CƠ KIM KHÍ QUANG MINH (VN)

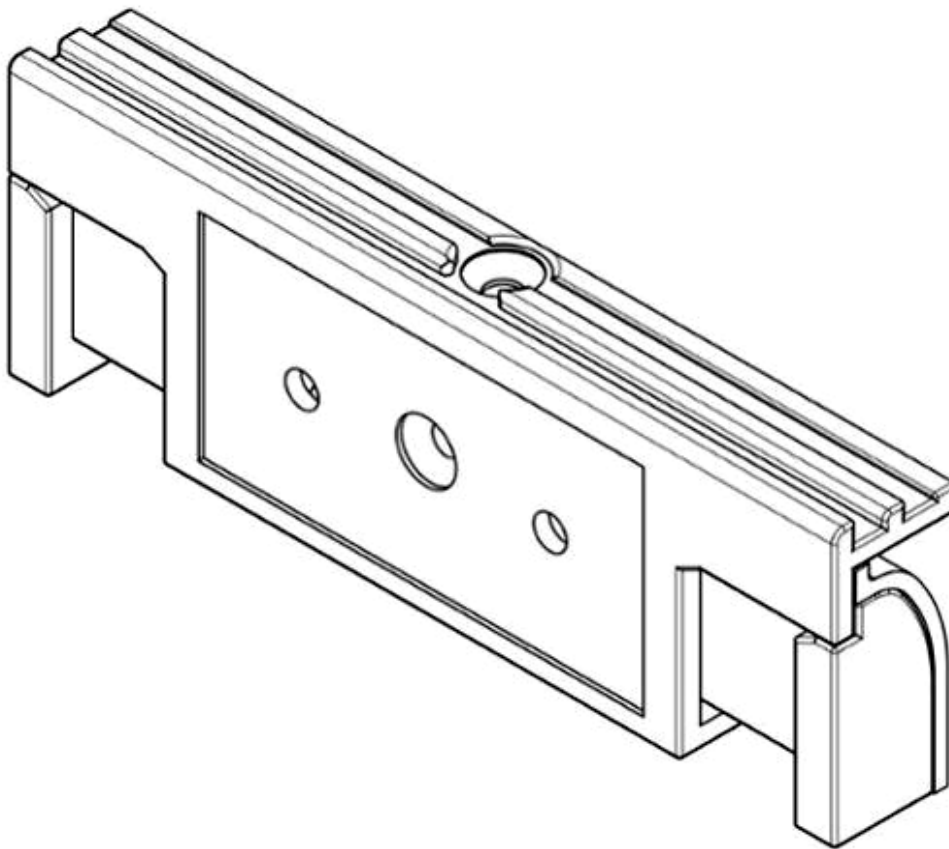
(73) 275-NO-07-LK07-12 khu đất dịch vụ 1, phường Đồng Mai, quận Hà Đông, thành phố Hà Nội

(72) 1. ĐINH ĐỨC ANH (VN)

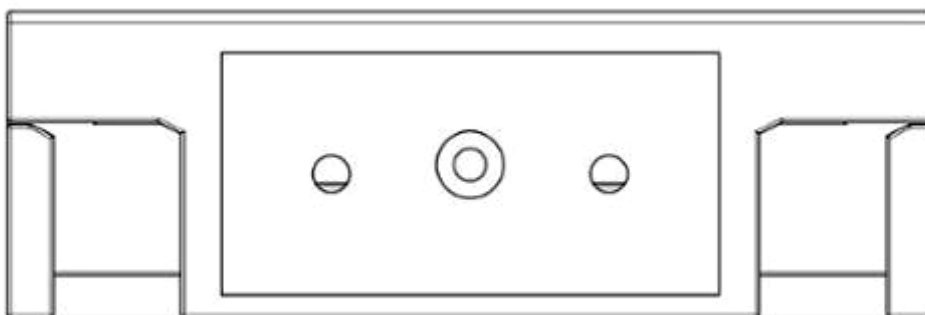
2. TRỊNH TUẤN THẮNG (VN)

(74) Công ty TNHH Trường Xuân (AGELESS CO.,LTD.)

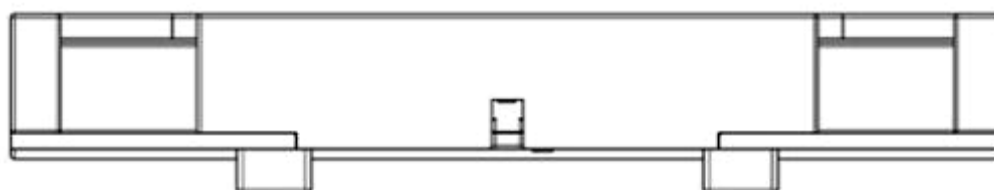
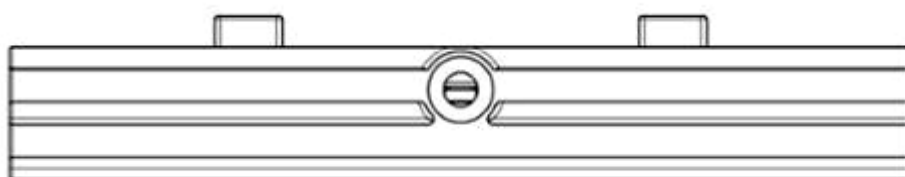
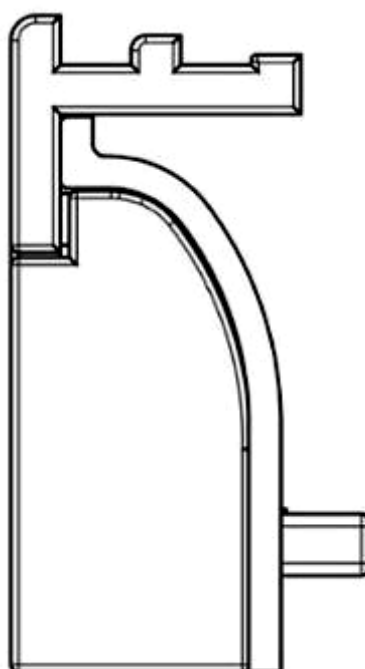
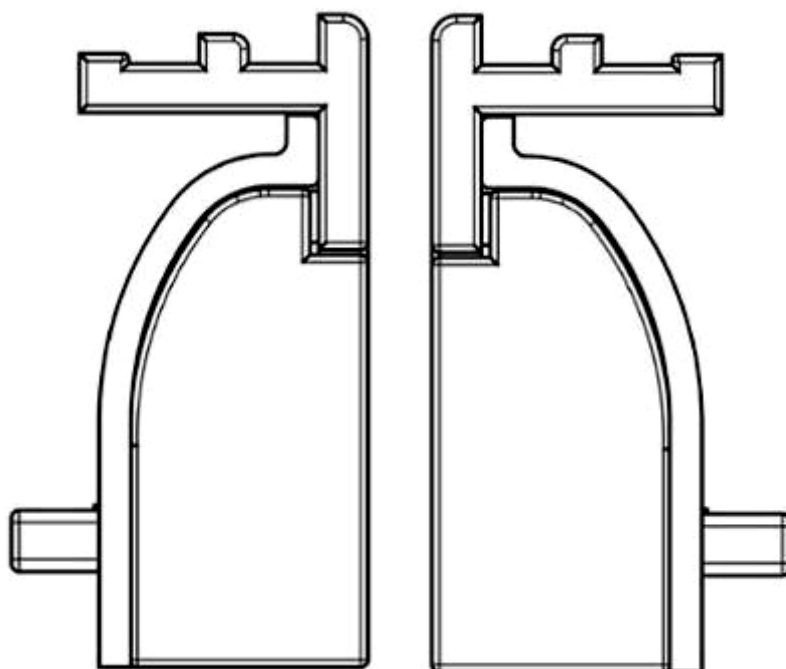
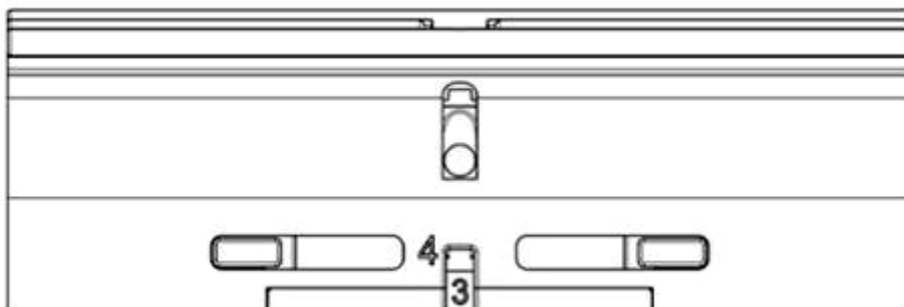
(55)



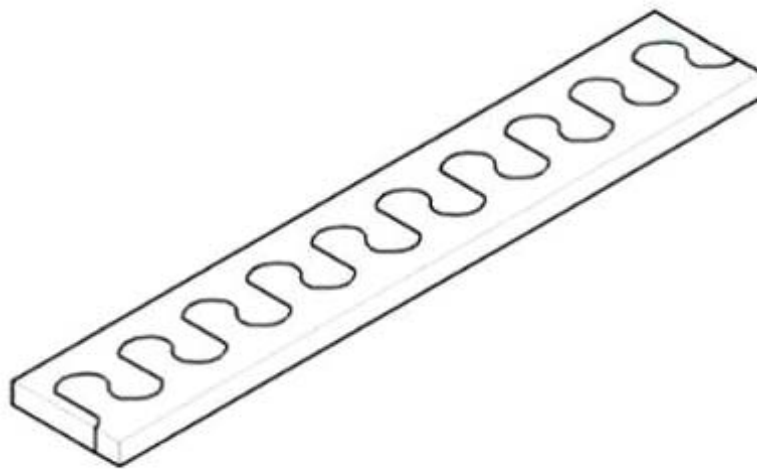
1.1



1.2



- (11) **38394**  
(21) 3-2019-03421 (28) 1  
(54) **KHÓA KÉO** (51) **02-07**  
(22) 26/12/2019 (43) 27/04/2020  
KIM, YOUNG GYO (KR)  
(73) 107-901(Bugok-dong, Bugok newgreen a.p.t.), 90, Donghyeon-ro 16beon-gil, Geumjeong-gu Busan, Republic of Korea 46311  
(72) KIM, Young Gyo (KR)  
(74) Văn phòng Luật sư A Hoà (AHOA LAW OFFICE)  
(55)



1.1



1.2



1.3



1.4



1.5

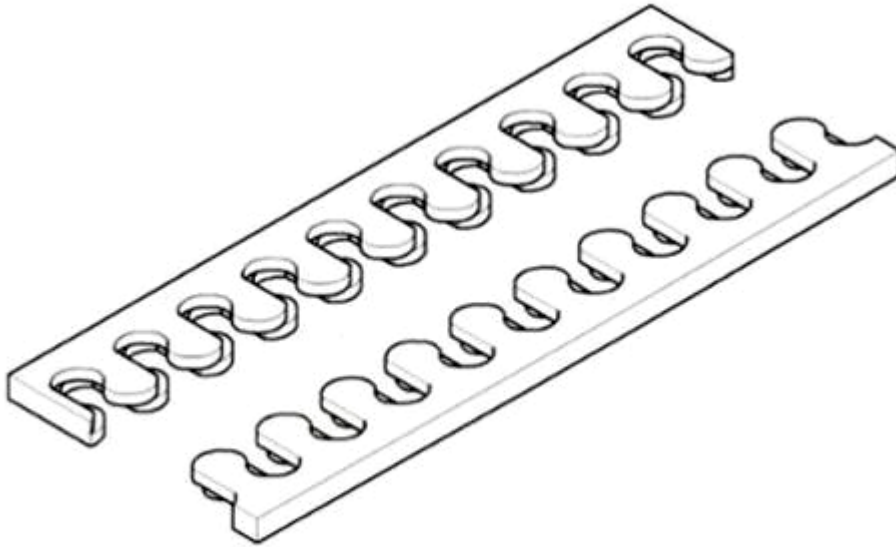


1.6





1.7



1.8

- (11) **38395**  
(21) 3-2020-00060  
(54) **HỘP**  
(22) 07/01/2020  
(73) **CÔNG TY CỔ PHẦN THỰC PHẨM VÀ CÀ PHÊ BÍCH NGỌC (VN)**  
45A Cửu Long, phường 2, quận Tân Bình, thành phố Hồ Chí Minh  
(72) Trần Đức Hùng (VN)  
(55)
- (28) 1  
(51) **09-03**  
(43) 27/04/2020



1.1



1.2

(11) **38396**

(21) 3-2020-00073

(28) 3

(54) **THIẾT BỊ MẠCH ĐIỆN**

(51) **13-03**

(22) 08/01/2020

(43) 27/04/2020

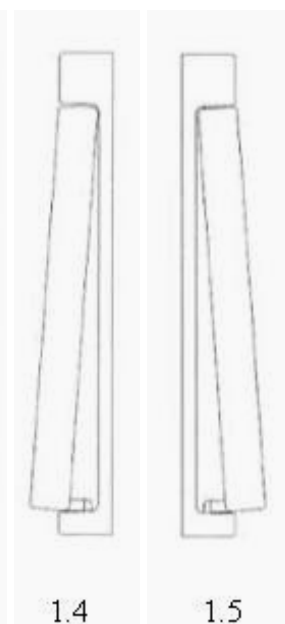
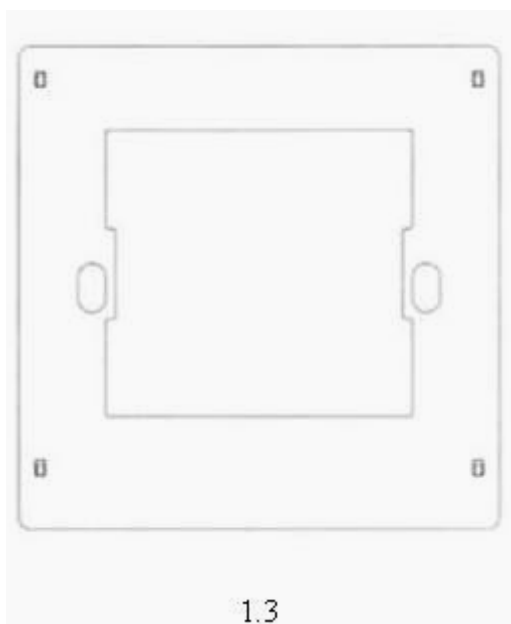
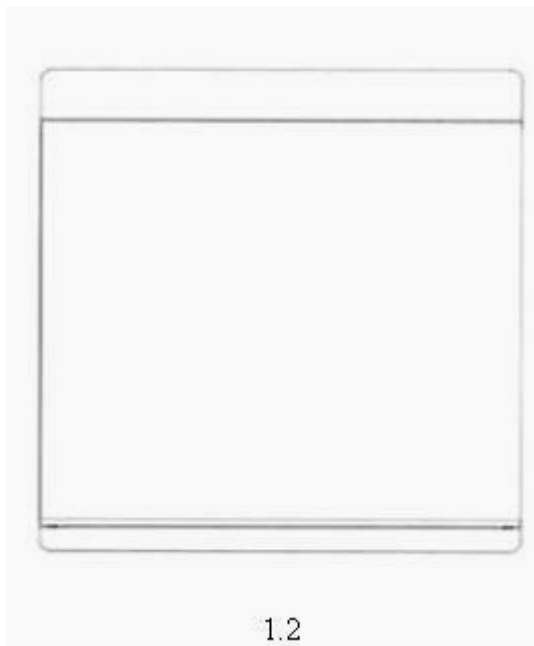
PANASONIC ECO SOLUTIONS INFORMATION EQUIPMENT (SHANGHAI)  
(73) CO., LTD. (CN)

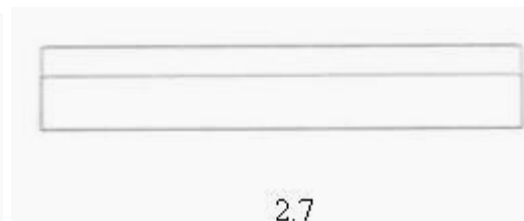
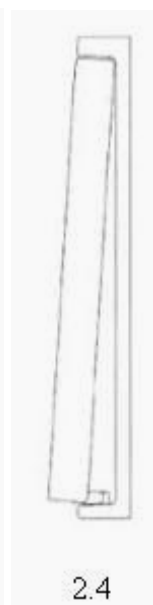
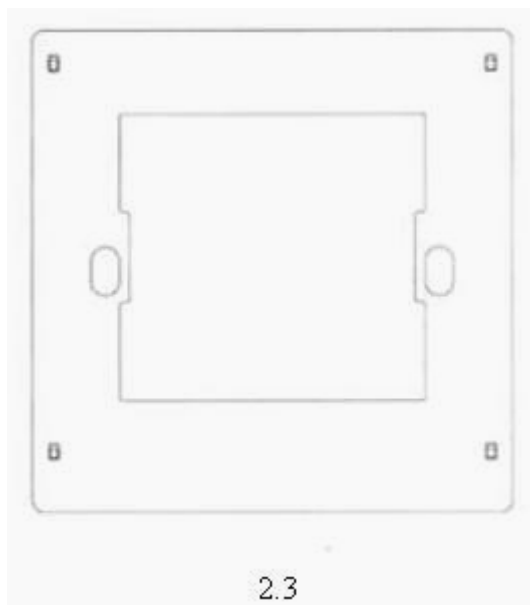
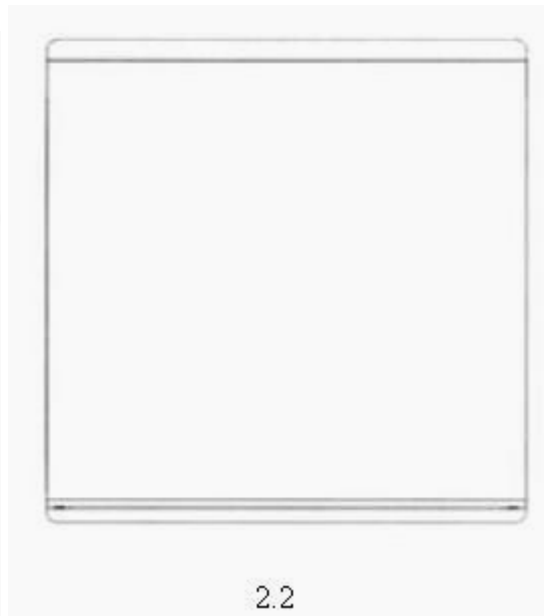
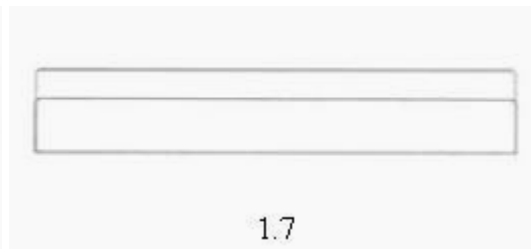
Factory 1-3, 258 East Jiangtian Road, Songjiang District, Shanghai 201613 China

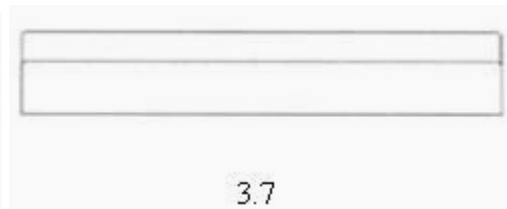
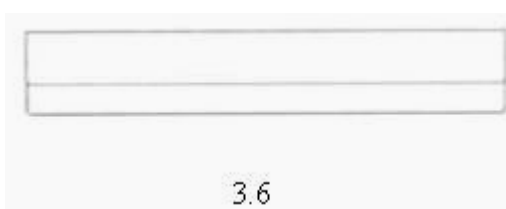
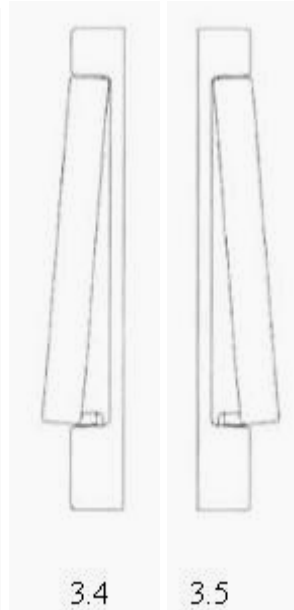
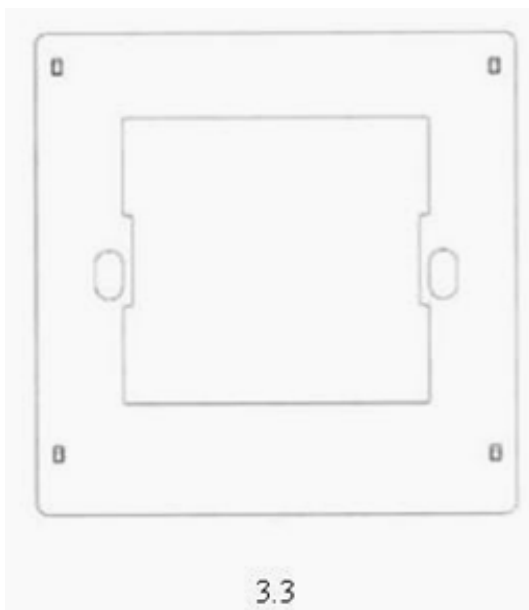
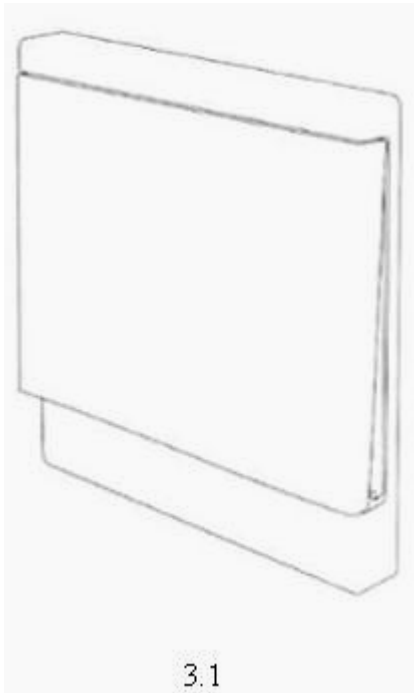
(72) Ohara Kazuaki (JP)

(74) Công ty Luật TNHH ADMC (ADMC)

(55)







(11) **38397**

(21) 3-2020-00074

(28) 3

(54) **THIẾT BỊ MẠCH ĐIỆN**

(51) **13-03**

(22) 08/01/2020

(43) 27/04/2020

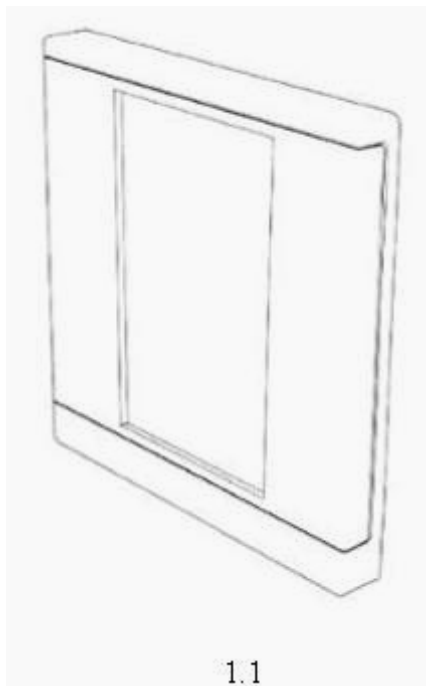
PANASONIC ECO SOLUTIONS INFORMATION EQUIPMENT (SHANGHAI)  
(73) CO., LTD. (CN)

Factory 1-3, 258 East Jiangtian Road, Songjiang District, Shanghai 201613 China

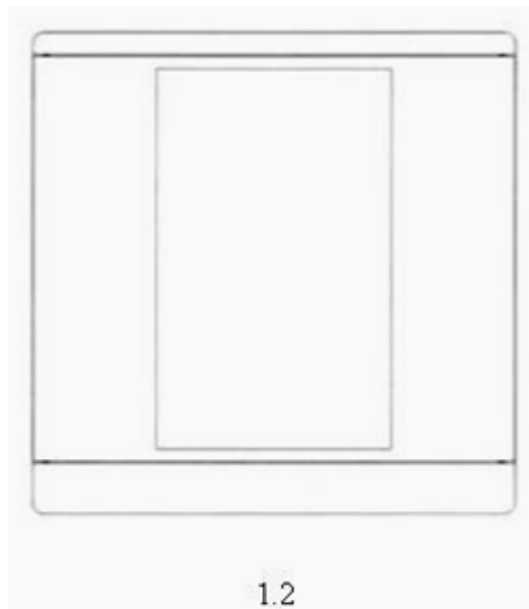
(72) Ohara Kazuaki (JP)

(74) Công ty Luật TNHH ADMC (ADMC)

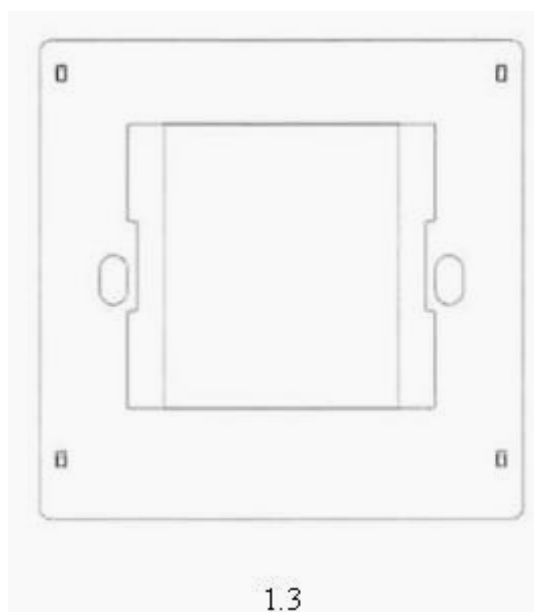
(55)



1.1



1.2

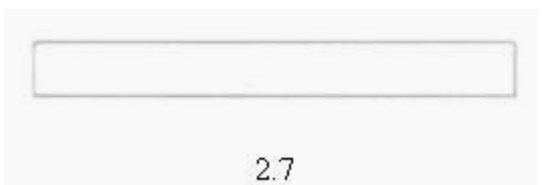
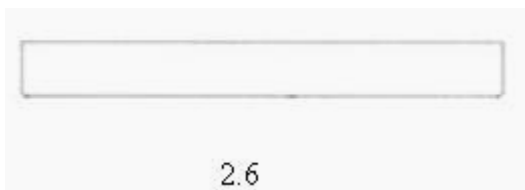
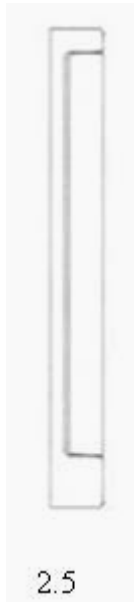
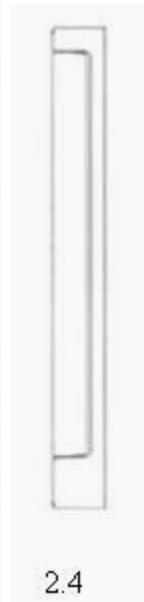
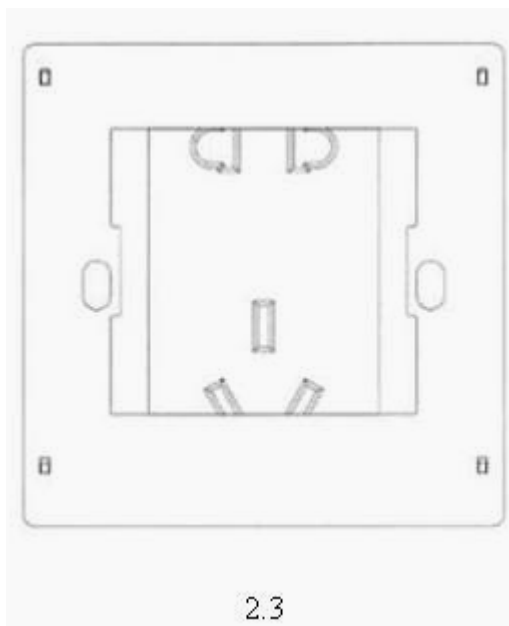
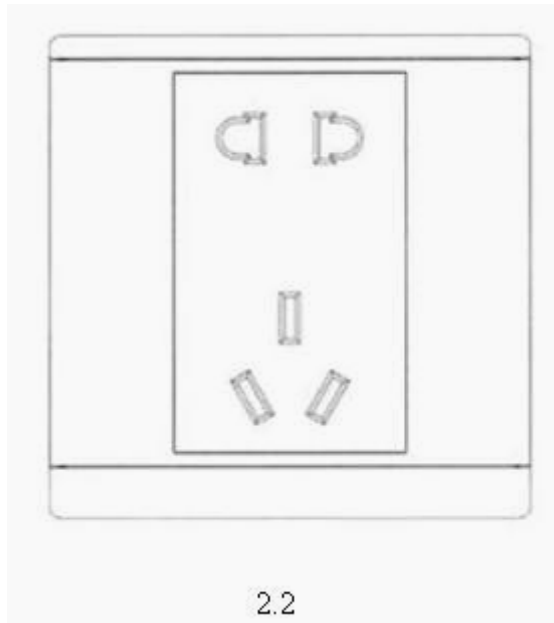
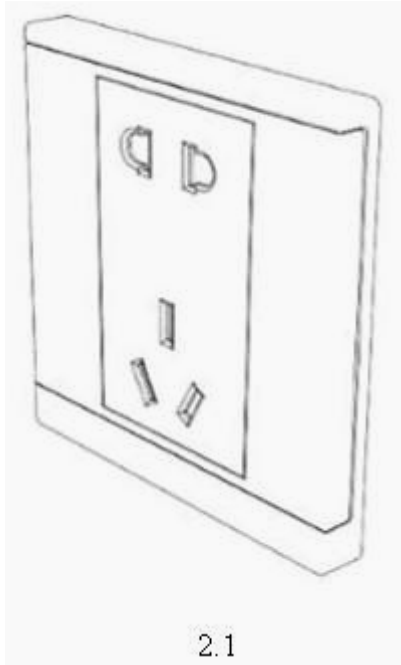
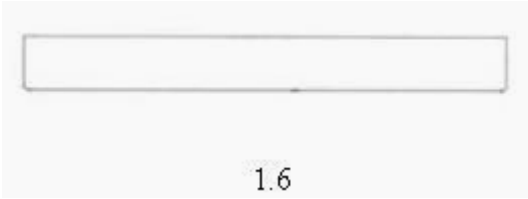


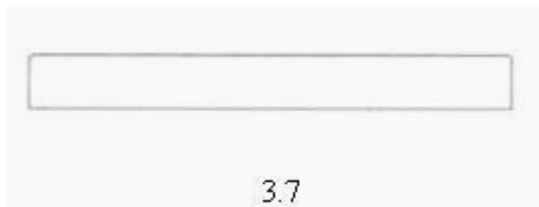
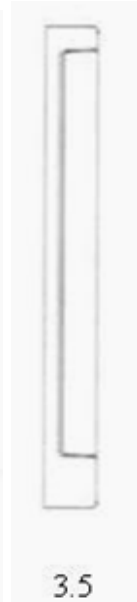
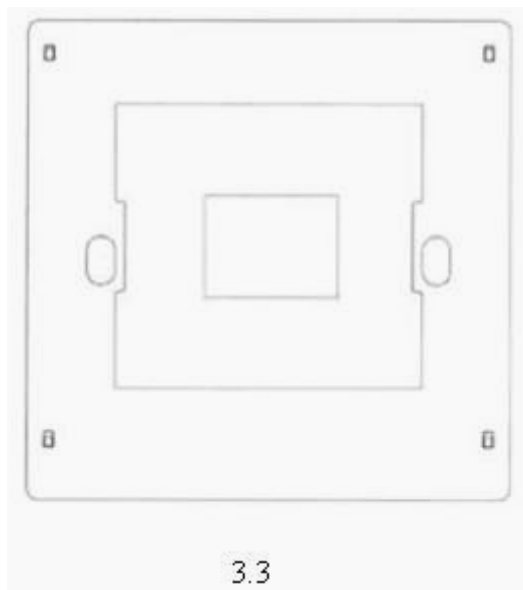
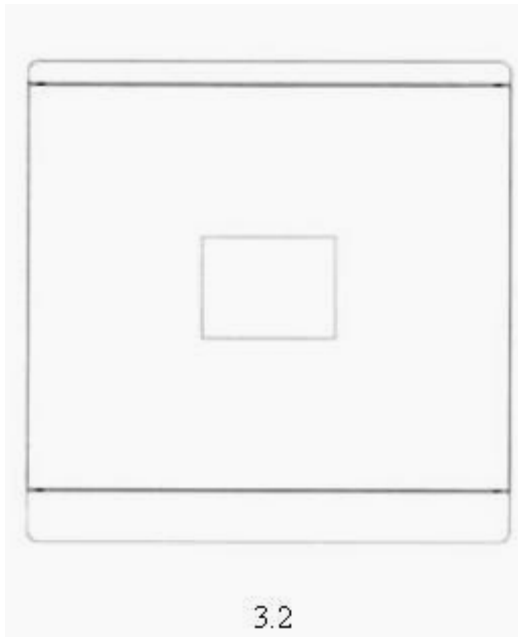
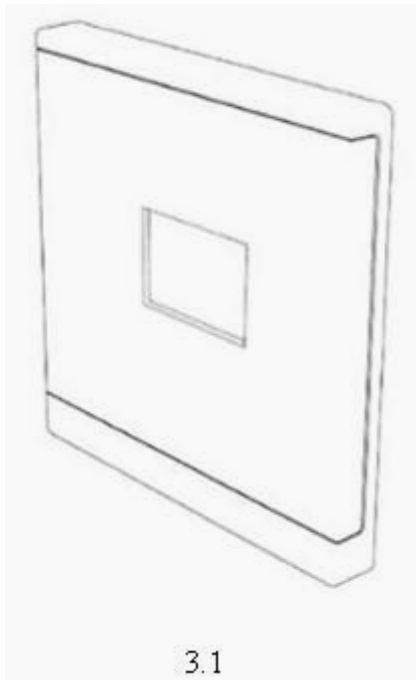
1.3



1.4

1.5







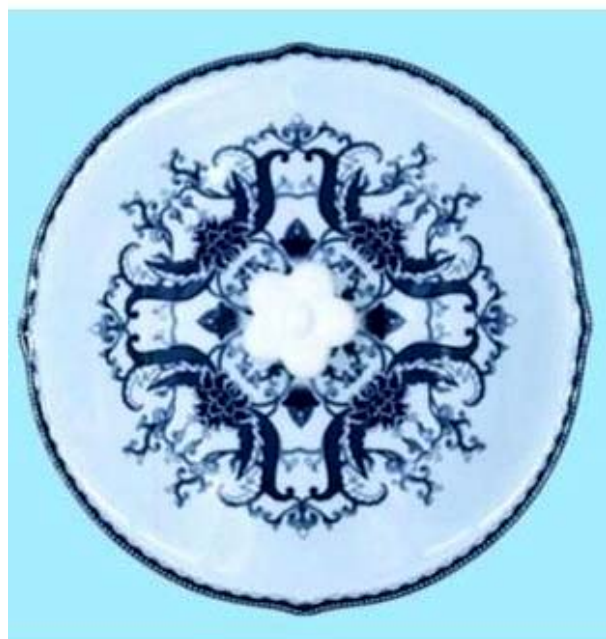
- (11) **38398**  
(21) 3-2020-00089  
(54) **NẮP HỮ ĐỤNG MÚT**  
(22) 04/01/2019  
(73) CÔNG TY TNHH MINH LONG I (VN)  
333 khu phố Hưng Lộc, phường Hưng Định, thị xã Thuận An, tỉnh Bình Dương  
(72) Lý Ngọc Minh (VN)  
(55)
- (28) 1  
(51) **07-01; 09-07**  
(43) 27/04/2020



1.1



1.2



1.3



1.4

- (11) **38399**  
(21) 3-2020-00095  
(54) **DAO TRUNG BÀY**  
(22) 09/01/2020  
(73) NGUYỄN QUỐC NAM (VN)  
1248 Kha Vạn Cân, phường Linh Trung, quận Thủ Đức, thành phố Hồ Chí Minh  
(72) Nguyễn Quốc Nam (VN)  
(55)
- (28) 1  
(51) **11-02**  
(43) 27/04/2020



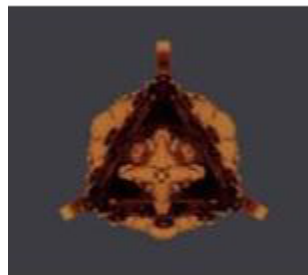
1.1

1.2

1.3

1.5

1.4

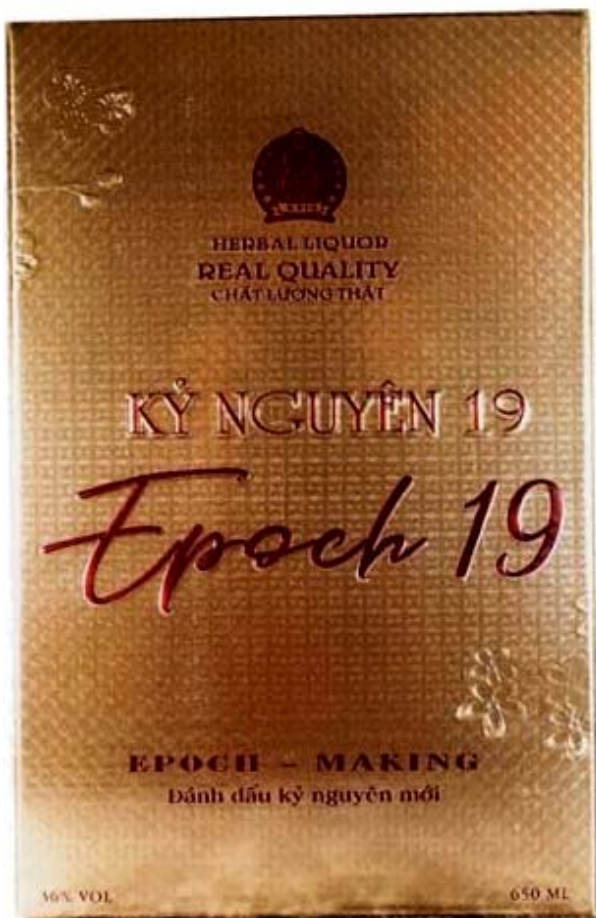


1.6



1.7

- (11) **38400**  
(21) 3-2020-00108  
(54) **HỘP**  
(22) 14/01/2020  
(73) **CÔNG TY TNHH SẢN XUẤT THƯƠNG MẠI KHAI XUÂN LONG VIỆT (VN)**  
Số 49 ấp An Ninh, xã Mỹ An Hưng A, huyện Lấp Vò, tỉnh Đồng Tháp  
(72) Nguyễn Văn Phú (VN)  
(55)
- (28) 1  
(51) **09-03**  
(43) 27/04/2020



1.1



1.2



1.3



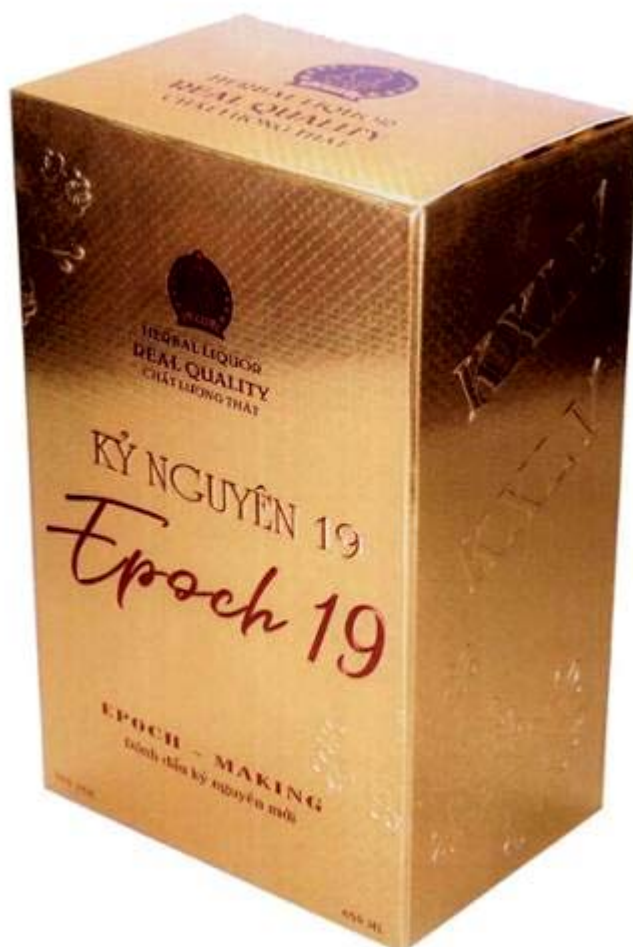
1.4



1.5



1.6



1.7

(11) **38401**

(21) 3-2020-00122

(28) 1

(54) **GIÁ TREO**

(51) **06-04**

(22) 15/01/2020

(43) 27/04/2020

(73) CÔNG TY TNHH SẢN XUẤT VÀ THƯƠNG MẠI TRIỆU GIA PHÁT (VN)  
252/29/8 Phan Anh, phường Hiệp Tân, quận Tân Phú, thành phố Hồ Chí Minh

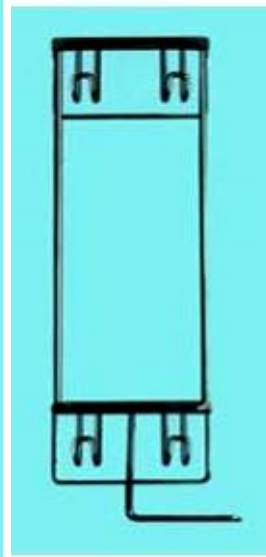
(72) Triệu Nhuận Nguyên (VN)

(74) Công ty TNHH Dịch vụ thương mại và sở hữu công nghiệp Song Ngọc (I.P.T.S.)

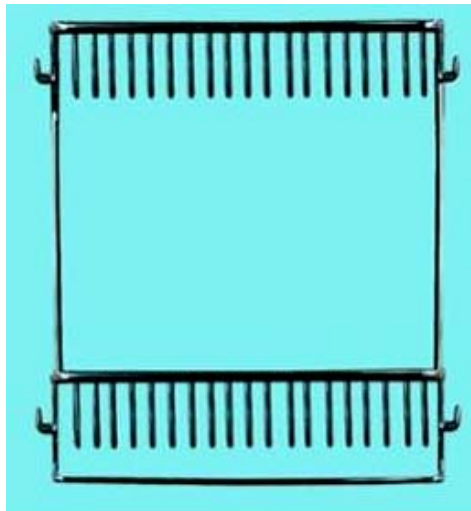
(55)



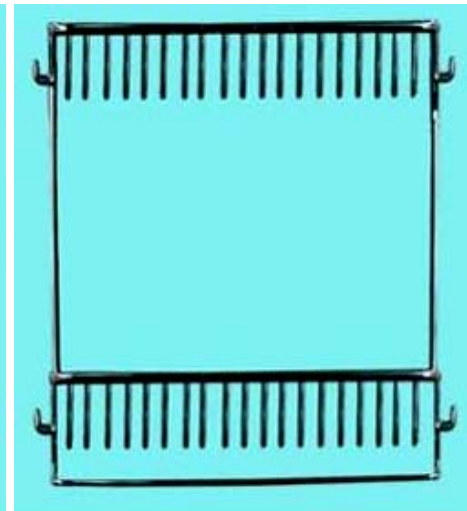
1.1



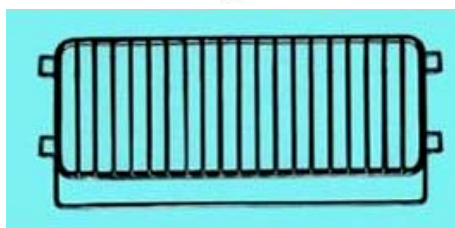
1.2



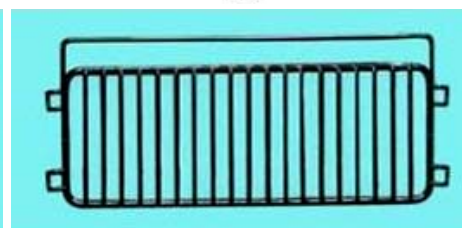
1.3



1.4



1.5



1.6

(11) **38402**

(21) 3-2020-00143

(28) 1

(54) **HỘP**

(51) **09-03**

(22) 16/01/2020

(43) 27/04/2020

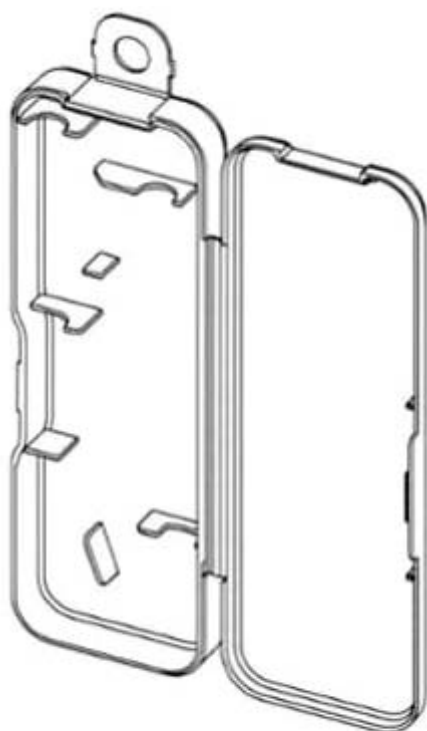
CÔNG TY CỔ PHẦN TẬP ĐOÀN THIÊN LONG (VN)

(73) Lô 6-8-10-12 đường số 3, khu công nghiệp Tân Tạo, quận Bình Tân, thành phố Hồ Chí Minh

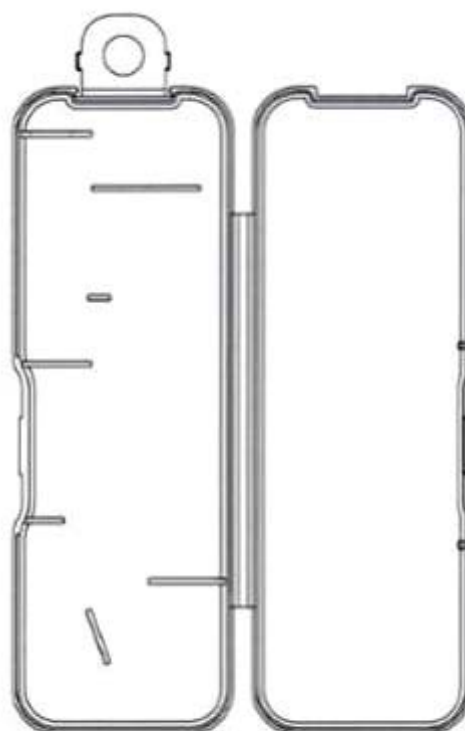
(72) Cô Gia Thọ (VN)

(74) Công ty TNHH Tư vấn sở hữu trí tuệ Việt (VIET IP CO.,LTD.)

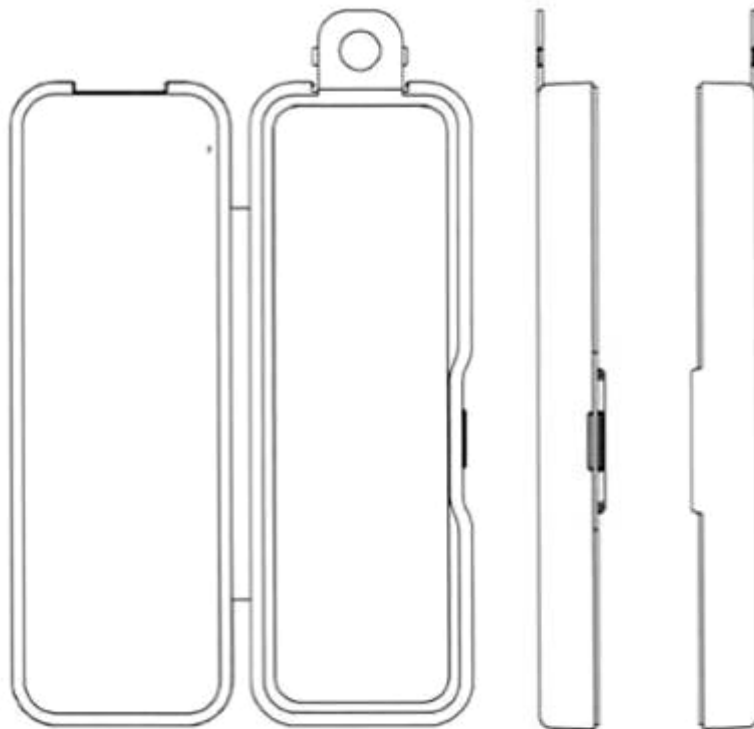
(55)



1.1



1.2



1.3

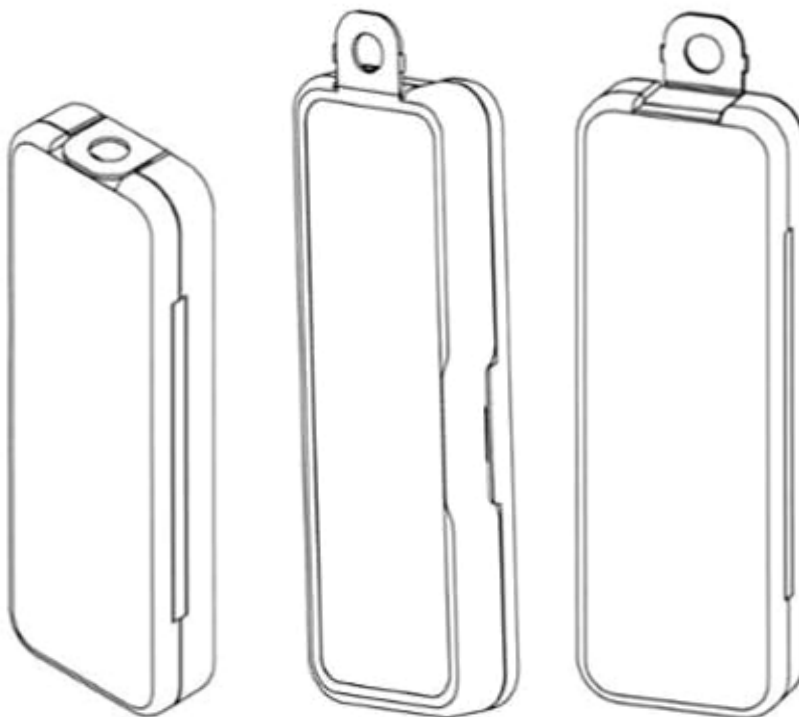
1.4

1.5



1.6

1.7



1.8

1.9

1.10



(11) **38403**

(21) 3-2020-00144

(28) 1

(54) **HỘP**

(51) **09-03**

(22) 16/01/2020

(43) 27/04/2020

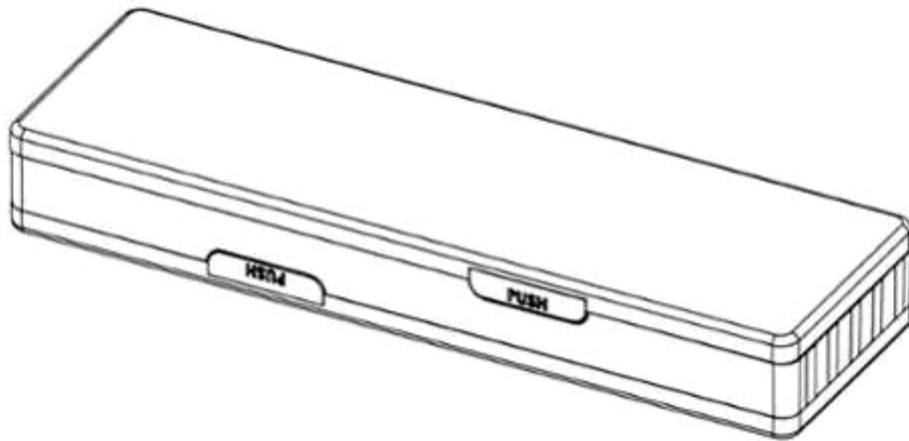
CÔNG TY CỔ PHẦN TẬP ĐOÀN THIÊN LONG (VN)

(73) Lô 6-8-10-12 đường số 3, khu công nghiệp Tân Tạo, quận Bình Tân, thành phố Hồ Chí Minh

(72) Cô Gia Thọ (VN)

(74) Công ty TNHH Tư vấn sở hữu trí tuệ Việt (VIET IP CO.,LTD.)

(55)



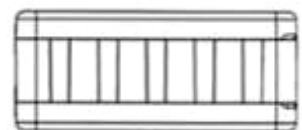
1.1



1.2



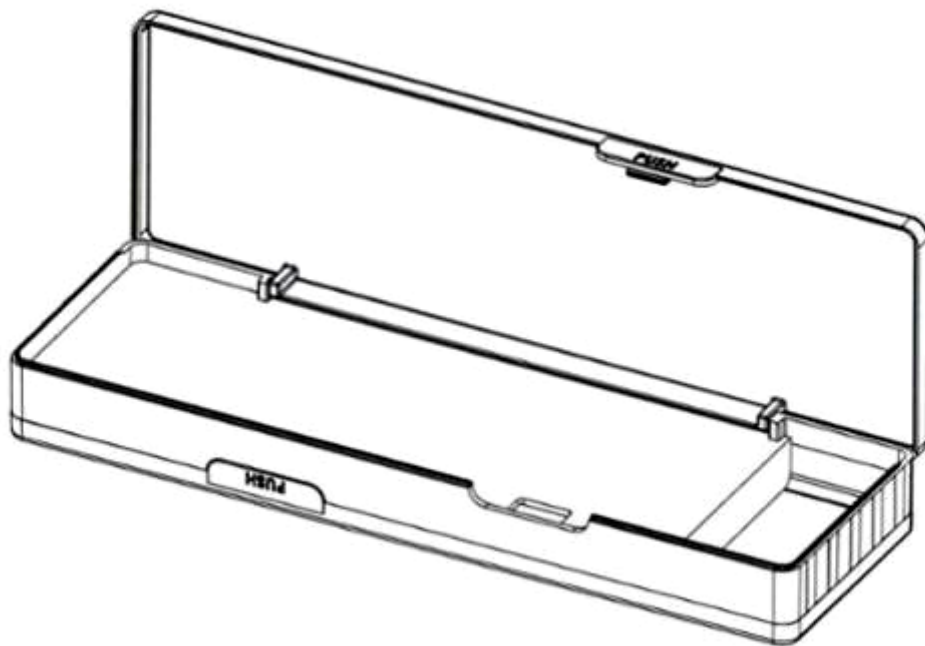
1.3



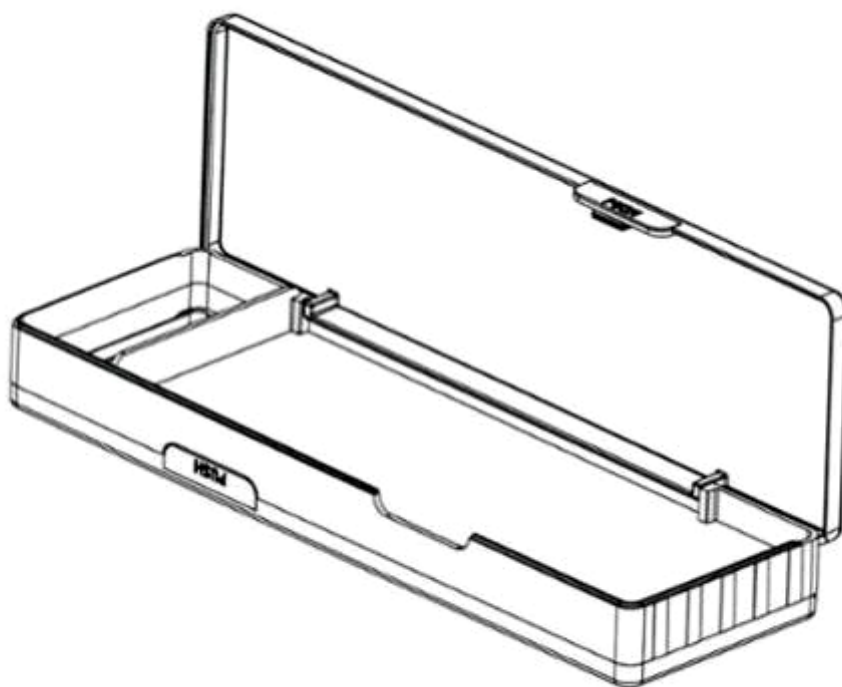
1.4



1.5



1.6



1.7

(11) **38404**

(21) 3-2020-00145

(28) 1

(54) **NẤP BÚT**

(51) **19-06**

(22) 16/01/2020

(43) 27/04/2020

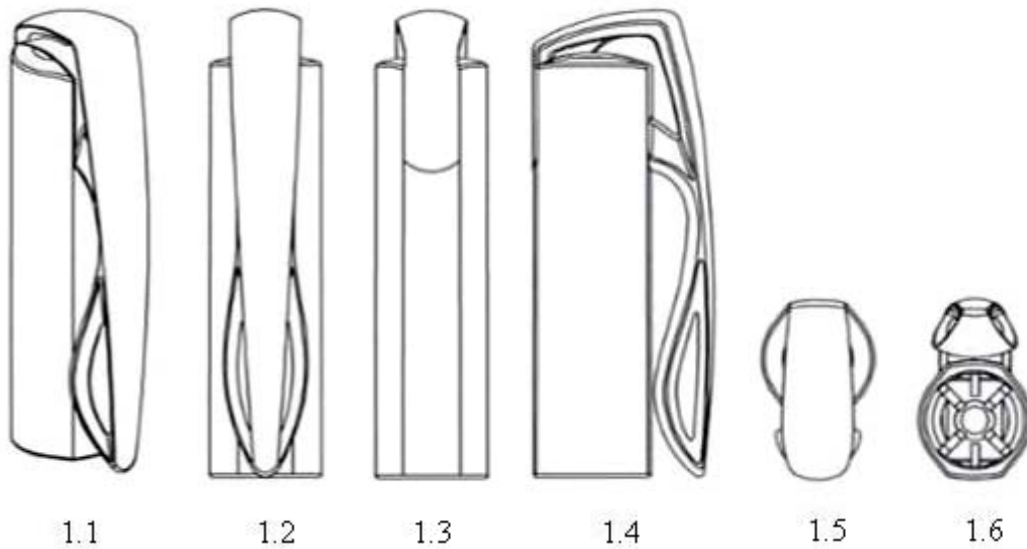
CÔNG TY CỔ PHẦN TẬP ĐOÀN THIÊN LONG (VN)

(73) Lô 6-8-10-12 đường số 3, khu công nghiệp Tân Tạo, quận Bình Tân, thành phố Hồ Chí Minh

(72) Cô Gia Thọ (VN)

(74) Công ty TNHH Tư vấn sở hữu trí tuệ Việt (VIET IP CO.,LTD.)

(55)



(11) **38405**

(21) 3-2020-00146

(28) 1

(54) **NẤP BÚT**

(51) **19-06**

(22) 16/01/2020

(43) 27/04/2020

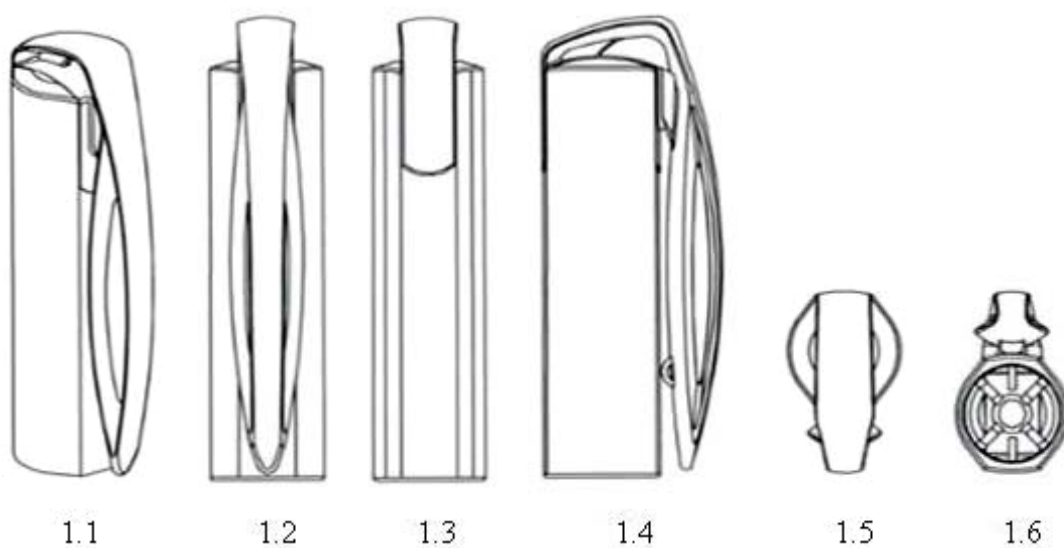
CÔNG TY CỔ PHẦN TẬP ĐOÀN THIÊN LONG (VN)

(73) Lô 6-8-10-12 đường số 3, khu công nghiệp Tân Tạo, quận Bình Tân, thành phố Hồ Chí Minh

(72) Cô Gia Thọ (VN)

(74) Công ty TNHH Tư vấn sở hữu trí tuệ Việt (VIET IP CO.,LTD.)

(55)



(11) **38406**

(21) 3-2020-00147

(28) 1

(54) **NẤP BÚT**

(51) **19-06**

(22) 16/01/2020

(43) 27/04/2020

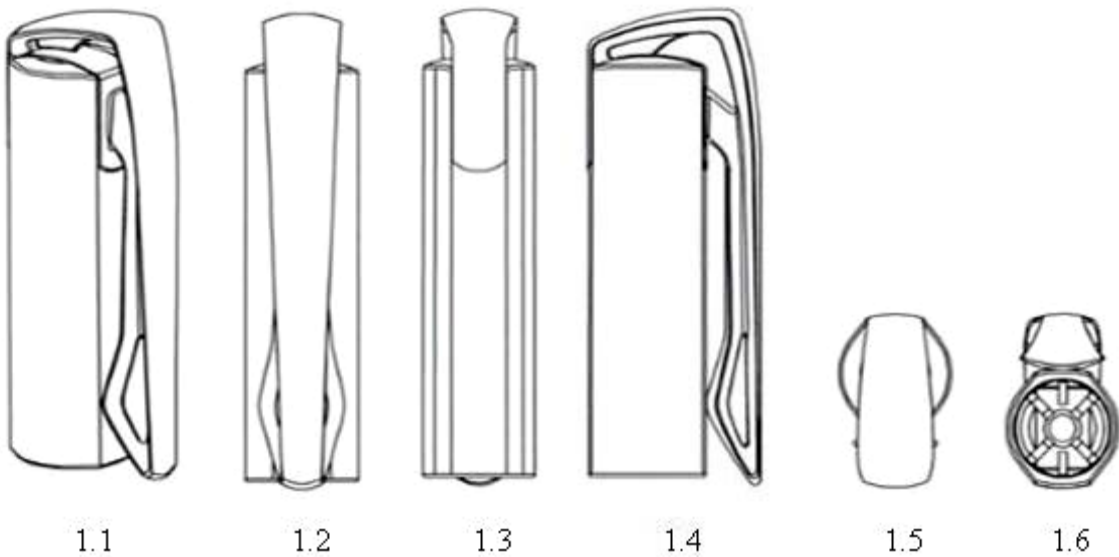
CÔNG TY CỔ PHẦN TẬP ĐOÀN THIÊN LONG (VN)

(73) Lô 6-8-10-12 đường số 3, khu công nghiệp Tân Tạo, quận Bình Tân, thành phố Hồ Chí Minh

(72) Cô Gia Thọ (VN)

(74) Công ty TNHH Tư vấn sở hữu trí tuệ Việt (VIET IP CO.,LTD.)

(55)



- (11) **38407**  
(21) 3-2020-00123 (28) 1  
(54) **BAO BÌ GIẤY** (51) **09-05**  
(22) 16/01/2020 (43) 27/04/2020  
TỔNG CÔNG TY GIẤY VIỆT NAM (VN)  
(73) Số 25A Lý Thường Kiệt, phường Phan Chu Trinh, quận Hoàn Kiếm, thành phố Hà Nội  
(72) Nguyễn Việt Đức (VN)  
(74) Công ty TNHH Sở hữu trí tuệ Gia Việt (GIAVIET CO., LTD.)  
(55)



1.1

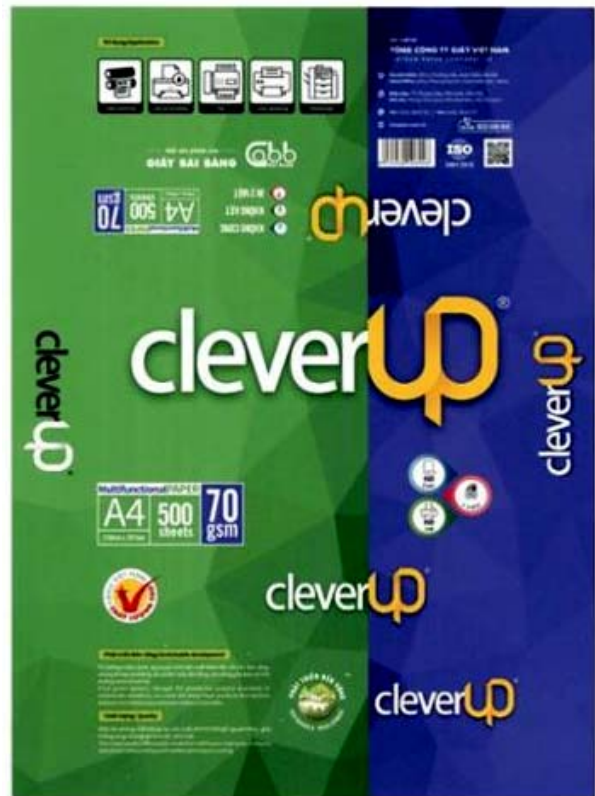


1.2

- (11) **38408**
- (21) 3-2020-00124 (28) 1
- (54) **BAO BÌ GIẤY** (51) **09-05**
- (22) 16/01/2020 (43) 27/04/2020
- TỔNG CÔNG TY GIẤY VIỆT NAM (VN)
- (73) Số 25A Lý Thường Kiệt, phường Phan Chu Trinh, quận Hoàn Kiếm, thành phố Hà Nội
- (72) Nguyễn Việt Đức (VN)
- (74) Công ty TNHH Sở hữu trí tuệ Gia Việt (GIAVIET CO., LTD.)
- (55)

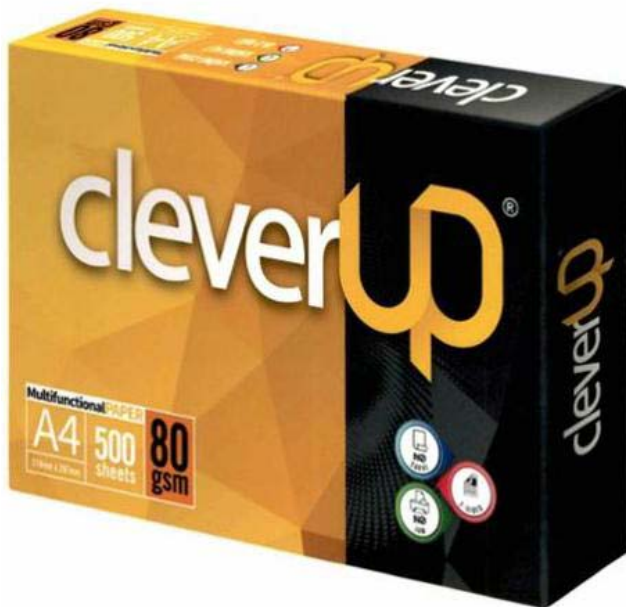


1.1

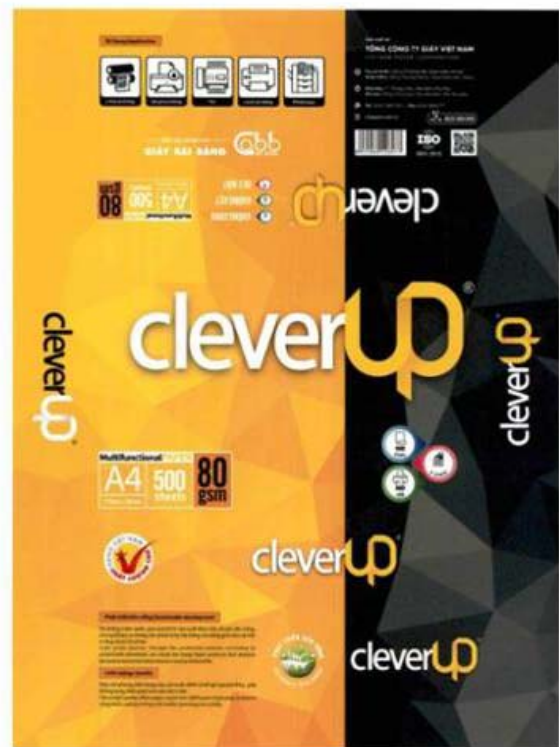


1.2

- (11) **38409**  
(21) 3-2020-00125 (28) 1  
(54) **BAO BÌ GIẤY** (51) **09-05**  
(22) 16/01/2020 (43) 27/04/2020  
TỔNG CÔNG TY GIẤY VIỆT NAM (VN)  
(73) Số 25A Lý Thường Kiệt, phường Phan Chu Trinh, quận Hoàn Kiếm, thành phố Hà Nội  
(72) Nguyễn Việt Đức (VN)  
(74) Công ty TNHH Sở hữu trí tuệ Gia Việt (GIAVIET CO., LTD.)  
(55)



1.1



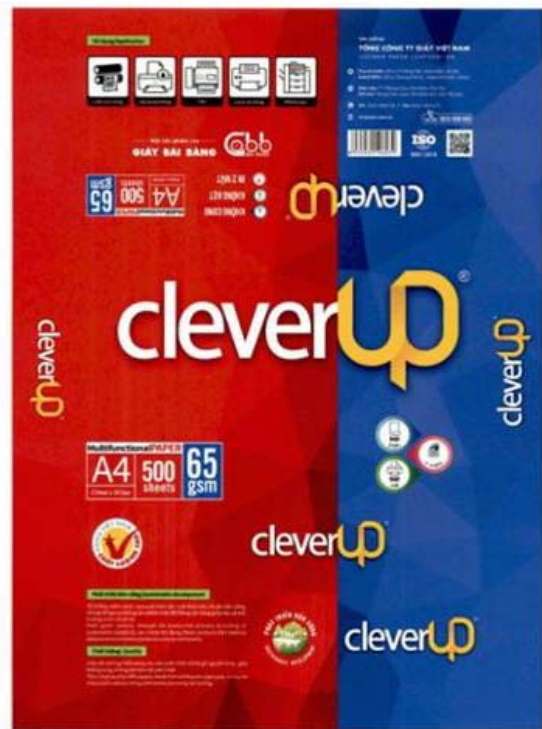
1.2



- (11) **38410**  
(21) 3-2020-00126 (28) 1  
(54) **BAO BÌ GIẤY** (51) **09-05**  
(22) 16/01/2020 (43) 27/04/2020  
TỔNG CÔNG TY GIẤY VIỆT NAM (VN)  
(73) Số 25A Lý Thường Kiệt, phường Phan Chu Trinh, quận Hoàn Kiếm, thành phố Hà Nội  
(72) Nguyễn Việt Đức (VN)  
(74) Công ty TNHH Sở hữu trí tuệ Gia Việt (GIAVIET CO., LTD.)  
(55)



1.1



1.2

- (11) **38411**  
(21) 3-2019-00436 (28) 1  
(54) **THÙNG CHỨA CỎ** (51) **09-03**  
(22) 15/02/2019 (43) 27/04/2020  
(73) WANG FENG LING (CN)  
NO. 22 JIAN GUO MEN WAI AVE. BEIJING, 100004 P. R. CHINA  
(72) WANG FENG LING (CN)  
(74) Công ty cổ phần Tư vấn S&B (S&B CONSULTANT., CORP.)  
(55)



1.1



1.2



1.3



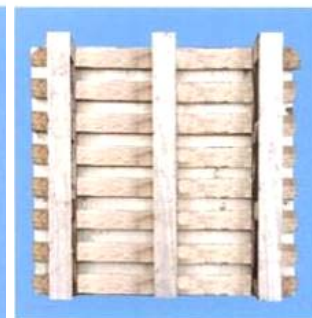
1.4



1.5



1.6



1.7

- (11) **38412**  
(21) 3-2019-00416 (28) 1  
(54) **KHUÔN SẢN XUẤT CỖ NHÂN TẠO** (51) **15-99**  
(22) 14/02/2019 (43) 27/04/2020  
(73) WANG FENG LING (CN)  
NO. 22 JIAN GUO MEN WAI AVE. BEIJING, 100004 P. R. CHINA  
(72) WANG FENG LING (CN)  
(74) Công ty cổ phần Tư vấn S&B (S&B CONSULTANT., CORP.)  
(55)



1.1



1.2



1.3



1.4



1.5

- (11) **38413**  
(21) 3-2019-03029 (28) 1  
(54) **MẮC TREO QUẦN ÁO** (51) **06-08**  
(22) 25/11/2019 (43) 27/04/2020  
MAINETTI (UK) LTD (GB)  
(73) Annfield Estate, Oxnam Road, Jedburgh, Roxburghshire, Scotland, TD8 6NN, United Kingdom  
(72) Michael Edward Jones (GB)  
(74) Công ty Cổ phần Sở hữu công nghiệp INVESTIP (INVESTIP)  
(55)



1.1



1.2



1.3



1.4

1.5

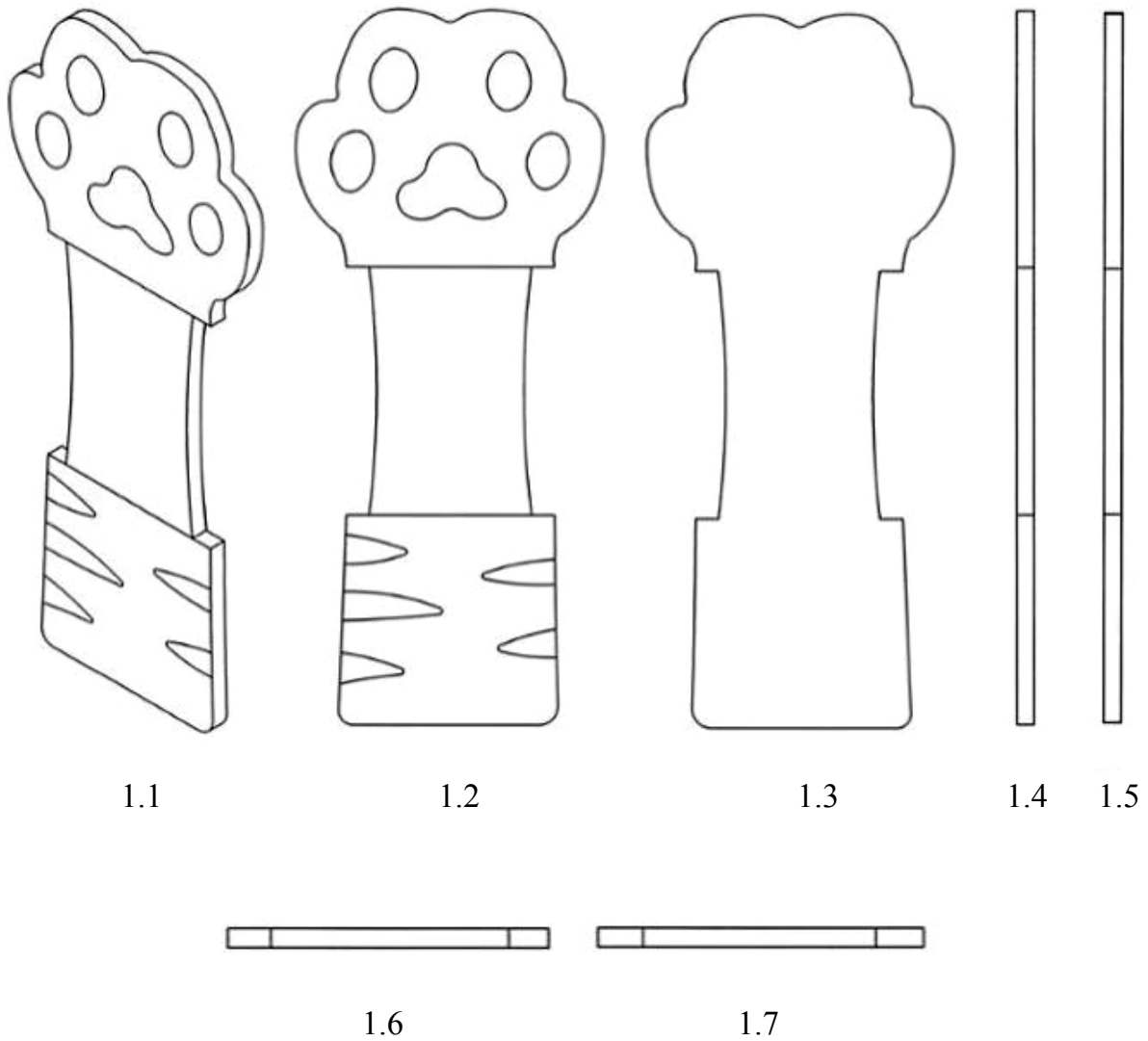


1.6

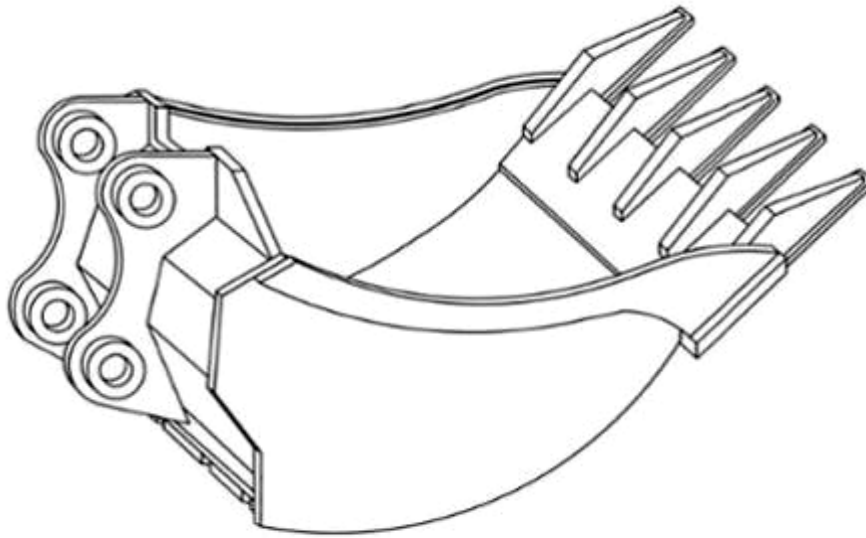


1.7

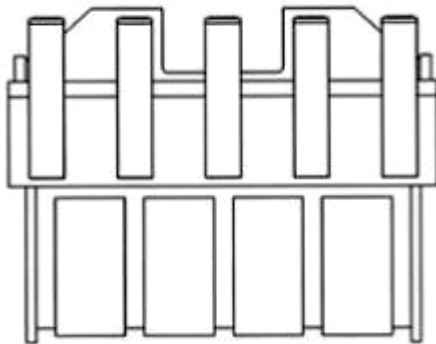
- (11) **38414**
- (21) 3-2019-03377
- (54) **ĐỒ TRANG TRÍ**
- (22) 20/12/2019
- (73) HSU, CHIH HAO (TW)  
8F.-1, No. 596, Mingshui Rd., Zhongshan Dist., Taipei City 104, Taiwan
- (72) HSU, Chih Hao (TW)
- (74) Công ty TNHH Sáng chế ACTIP (ACTIP PATENT LIMITED)
- (55)



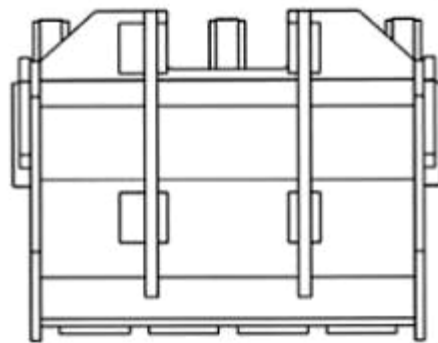
- (11) **38415**  
(21) 3-2019-03410 (28) 1  
(54) **GÀU XÚC BỐC, CẠY, BẦY ĐÁ** (51) **15-04**  
(22) 26/12/2019 (43) 27/04/2020  
LÊ VĂN THỎA (VN)  
(73) Doanh nghiệp tư nhân cơ khí Nhân Độ - Khu công nghiệp thị trấn Quỳnh Hợp, tỉnh Nghệ An  
(72) Lê Văn Thỏa (VN)  
(74) Công ty TNHH Tư vấn đầu tư và Sở hữu trí tuệ INTERFIVE (INTERFIVE CO., LTD)  
(55)



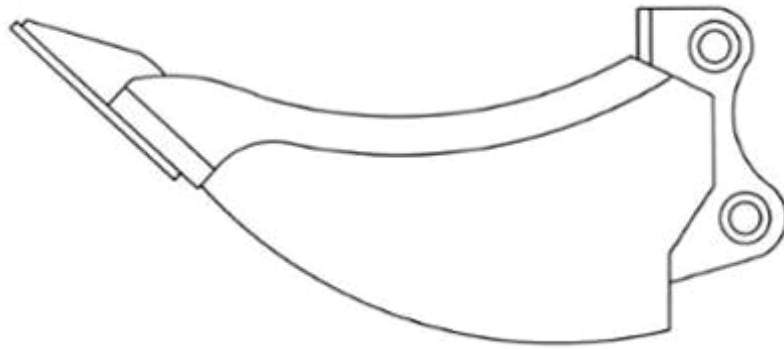
1.1



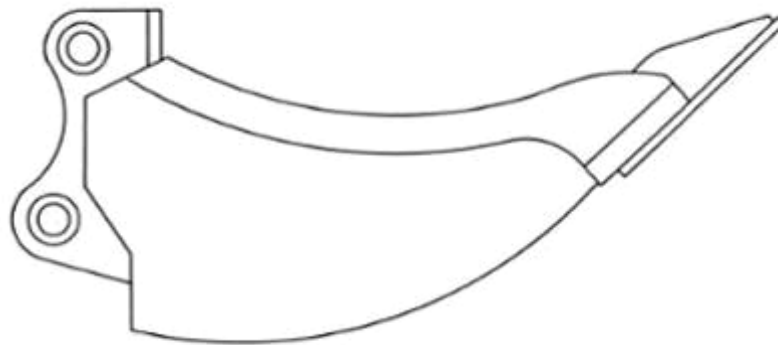
1.2



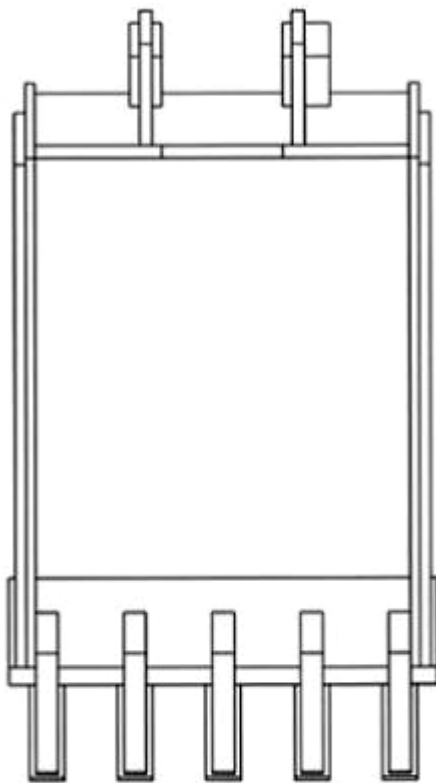
1.3



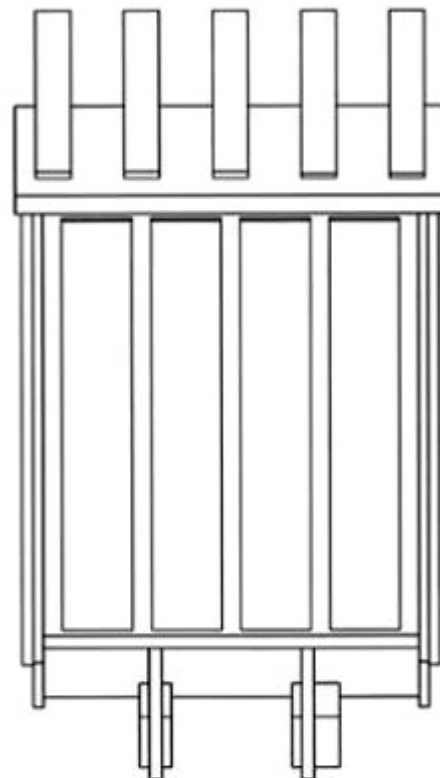
1.4



1.5



1.6



1.7

(11) **38416**

(21) 3-2019-03481

(54) **ĐỒ CHƠI**

(22) 30/12/2019

CÔNG TY CỔ PHẦN CAO SU THÁI DƯƠNG (VN)

(73) Lô số 4, đường số 7, khu công nghiệp Tân Tạo, phường Tân Tạo, quận Bình Tân, thành phố Hồ Chí Minh

(72) Nguyễn Thế Phương (VN)

(55)

(28) 1

(51) **21-01**

(43) 27/04/2020



1.1



1.2



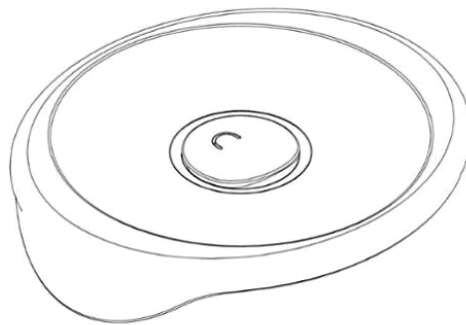
1.3



1.4



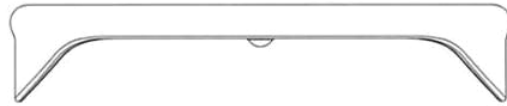
- (11) **38417**  
(21) 3-2020-00034 (28) 1  
(54) **NẮP HỘ ĐUNG THỰC PHẨM** (51) **09-07**  
(22) 06/01/2020 (43) 27/04/2020  
(30) 30-2019-0044492 17/09/2019 KR;  
LOCK & LOCK COMPANY LIMITED (KR)  
(73) Lock & Lock Building, 1556-1, Seocho-3 Dong, Seocho-gu, Seoul, Korea  
(72) LEE KYUNG MEE (KR)  
(74) Công ty TNHH Tầm nhìn và Liên danh (VISION & ASSOCIATES CO.LTD.)  
(55)



1.1



1.2



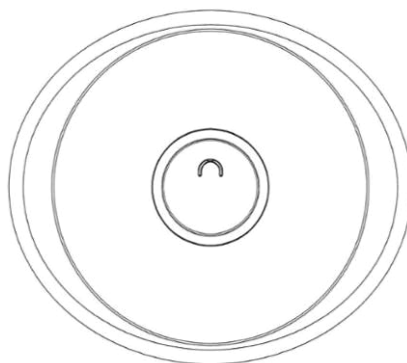
1.3



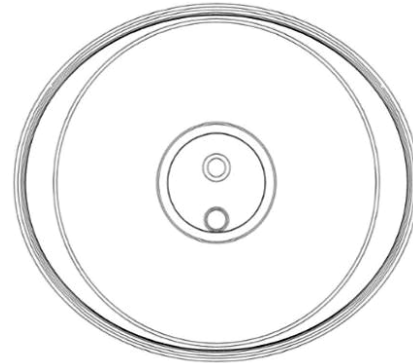
1.4



1.5

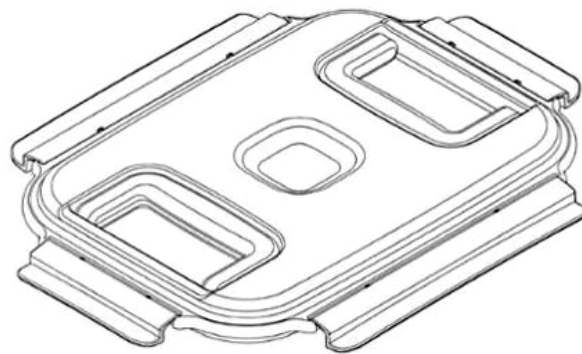


1.6



1.7

- (11) **38418**  
(21) 3-2020-00035 (28) 1  
(54) **NẮP HỘP ĐỰNG THỰC PHẨM** (51) **09-07**  
(22) 06/01/2020 (43) 27/04/2020  
(30) 30-2019-0044493 17/09/2019 KR;  
LOCK & LOCK COMPANY LIMITED (KR)  
(73) Lock & Lock Building, 1556-1, Seocho-3 Dong, Seocho-gu, Seoul, Korea  
(72) Shim Dong Seop (KR)  
(74) Công ty TNHH Tầm nhìn và Liên danh (VISION & ASSOCIATES CO.LTD.)  
(55)



1.1



1.2



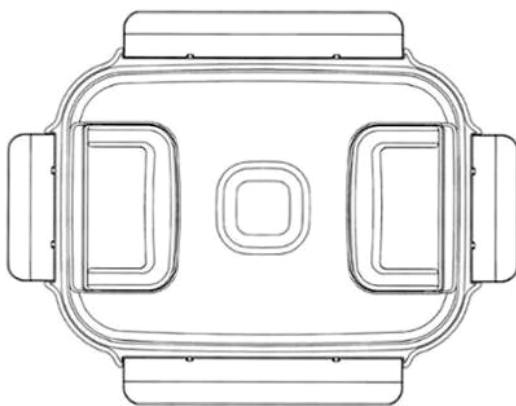
1.3



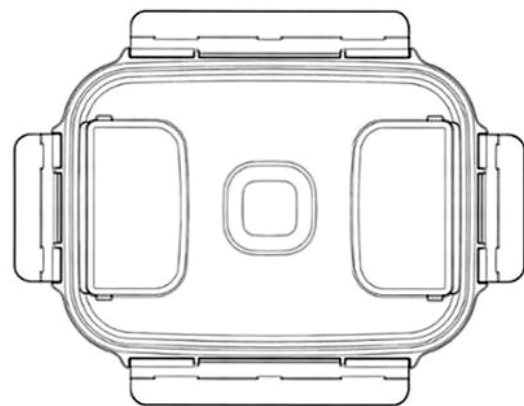
1.4



1.5

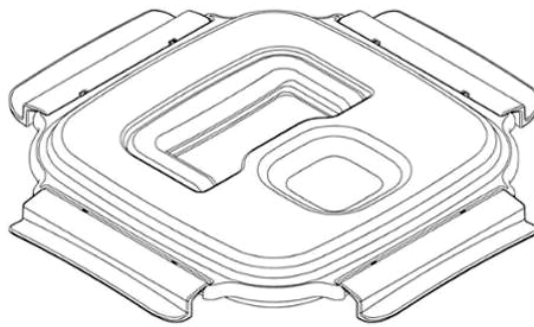


1.6



1.7

- (11) **38419**  
(21) 3-2020-00036 (28) 1  
(54) **NẤP HỘP ĐỰNG THỰC PHẨM** (51) **09-07**  
(22) 06/01/2020 (43) 27/04/2020  
(30) 30-2019-0044494 17/09/2019 KR;  
LOCK & LOCK COMPANY LIMITED (KR)  
(73) Lock & Lock Building, 1556-1, Seocho-3 Dong, Seocho-gu, Seoul, Korea  
(72) Shim Dong Seop (KR)  
(74) Công ty TNHH Tầm nhìn và Liên danh (VISION & ASSOCIATES CO.LTD.)  
(55)



1.1



1.2



1.3



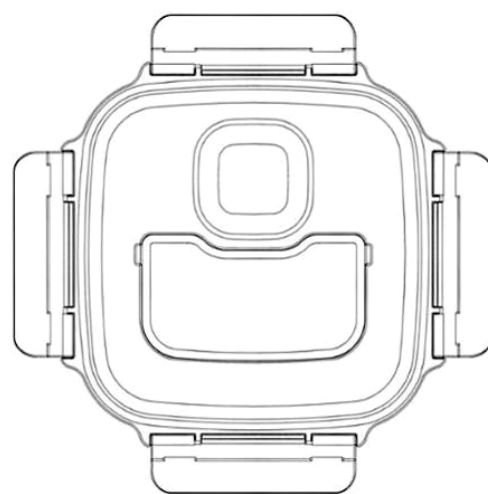
1.4



1.5



1.6

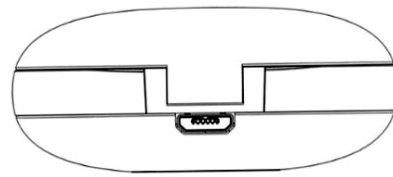


1.7

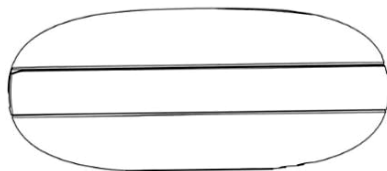
- (11) **38420**  
(21) 3-2020-00070 (28) 1  
(54) **THIẾT BỊ TIỆT TRÙNG BÀN CHẢI ĐÁNH RĂNG** (51) **24-01**  
(22) 07/01/2020 (43) 27/04/2020  
(30) 30-2019-0033518 12/07/2019 KR;  
LOCK & LOCK COMPANY LIMITED (KR)  
(73) Lock & Lock Building, 1556-1, Seocho-3 Dong, Seocho-gu, Seoul, Korea  
(72) 1. JEON BEOMSIK (KR)  
2. NAM SOO JUNG (KR)  
(74) Công ty TNHH Tầm nhìn và Liên danh (VISION & ASSOCIATES CO.LTD.)  
(55)



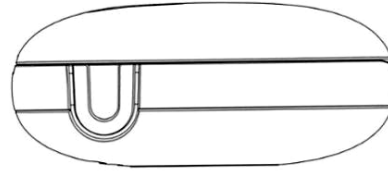
1.1



1.2



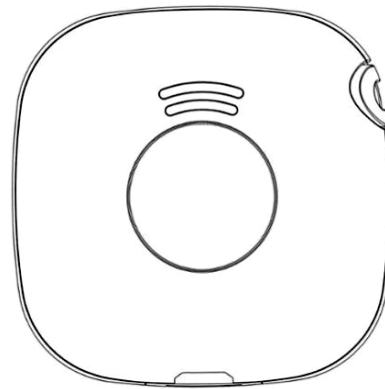
1.3



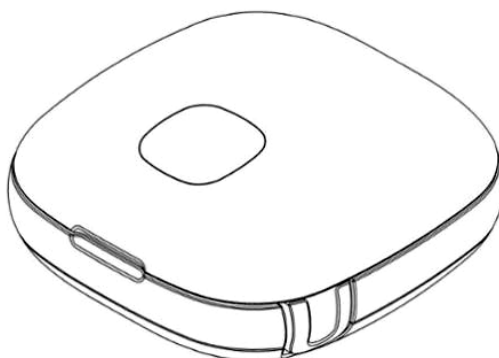
1.4



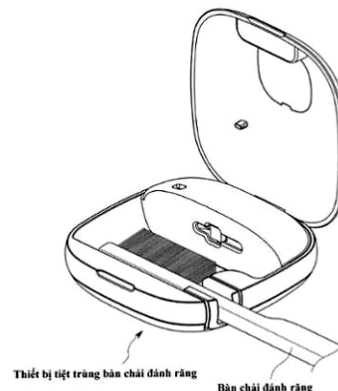
1.5



1.6

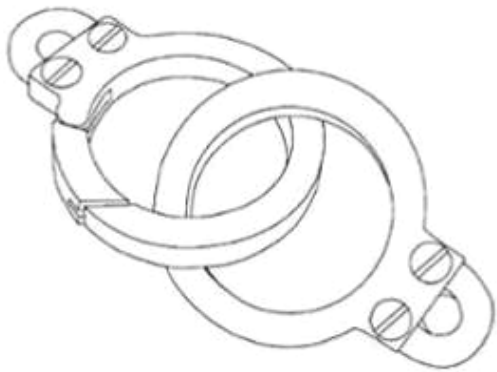


1.7

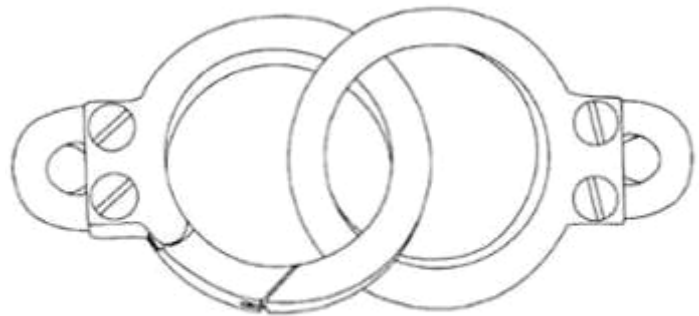


1.8

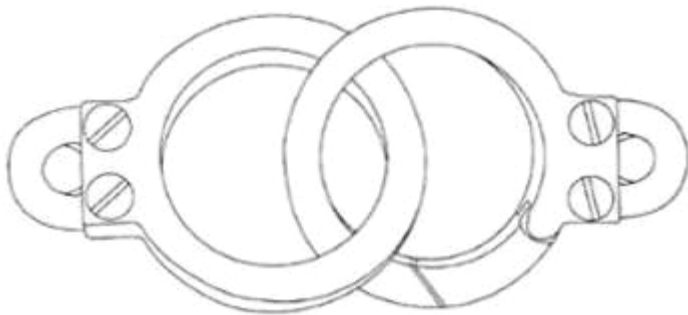
- (11) **38421**  
(21) 3-2019-00521  
(54) **MÓC KHÓA**  
(22) 27/02/2019  
(30) 005625183-0001 31/08/2018 EM;  
CELINE (FR)  
(73) 16 rue Vivienne, 75002 Paris, France  
(72) Hedi SLIMANE (FR)  
(74) Công ty Luật TNHH quốc tế BMVN (BMVN INTERNATIONAL LLC)  
(55)



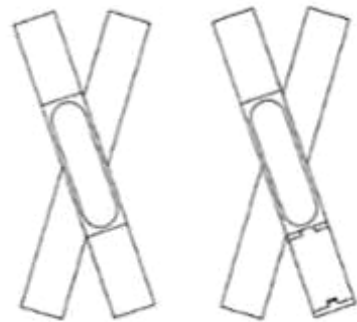
1.1



1.2

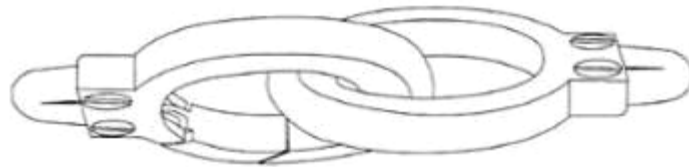


1.3



1.4

1.5

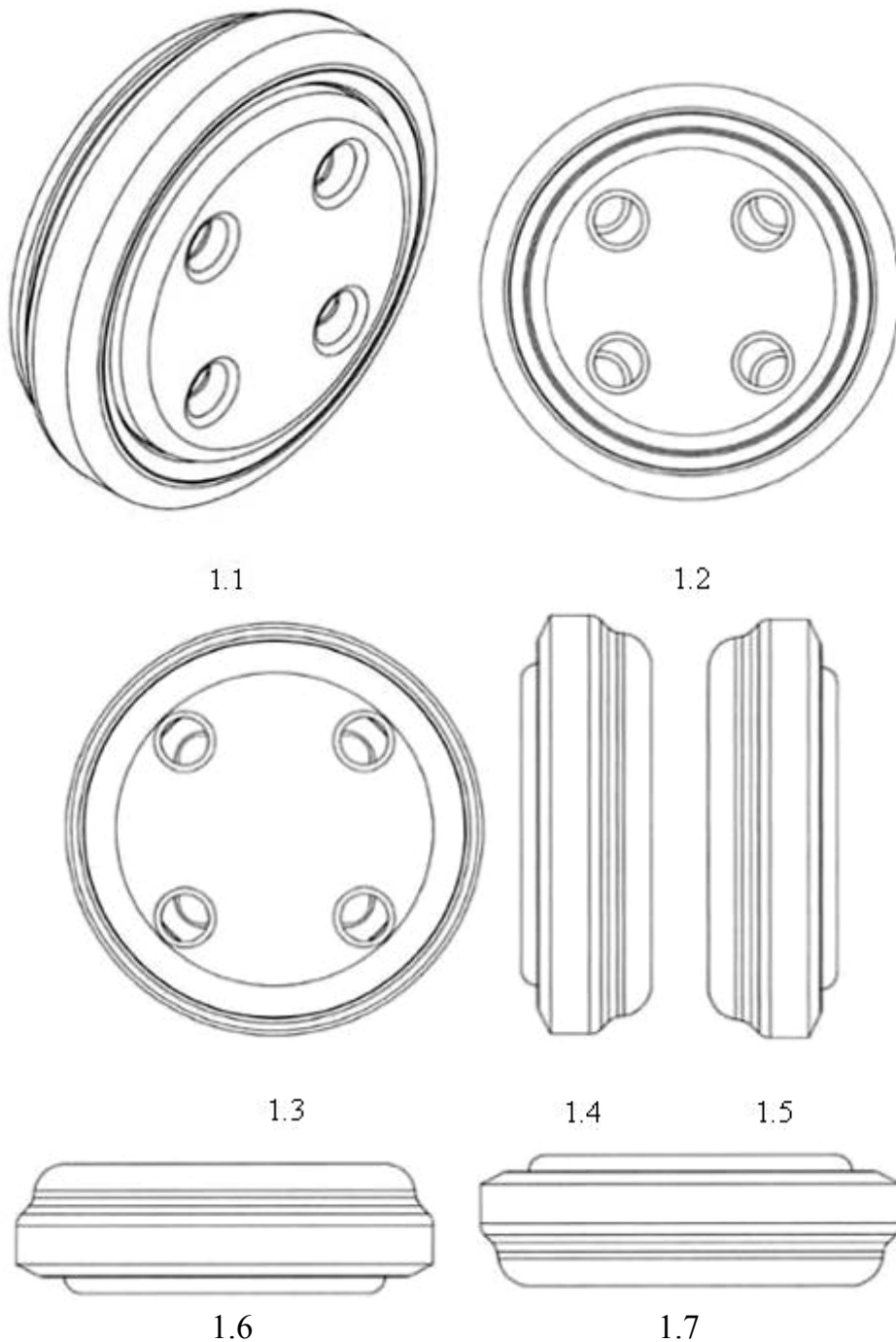


1.6

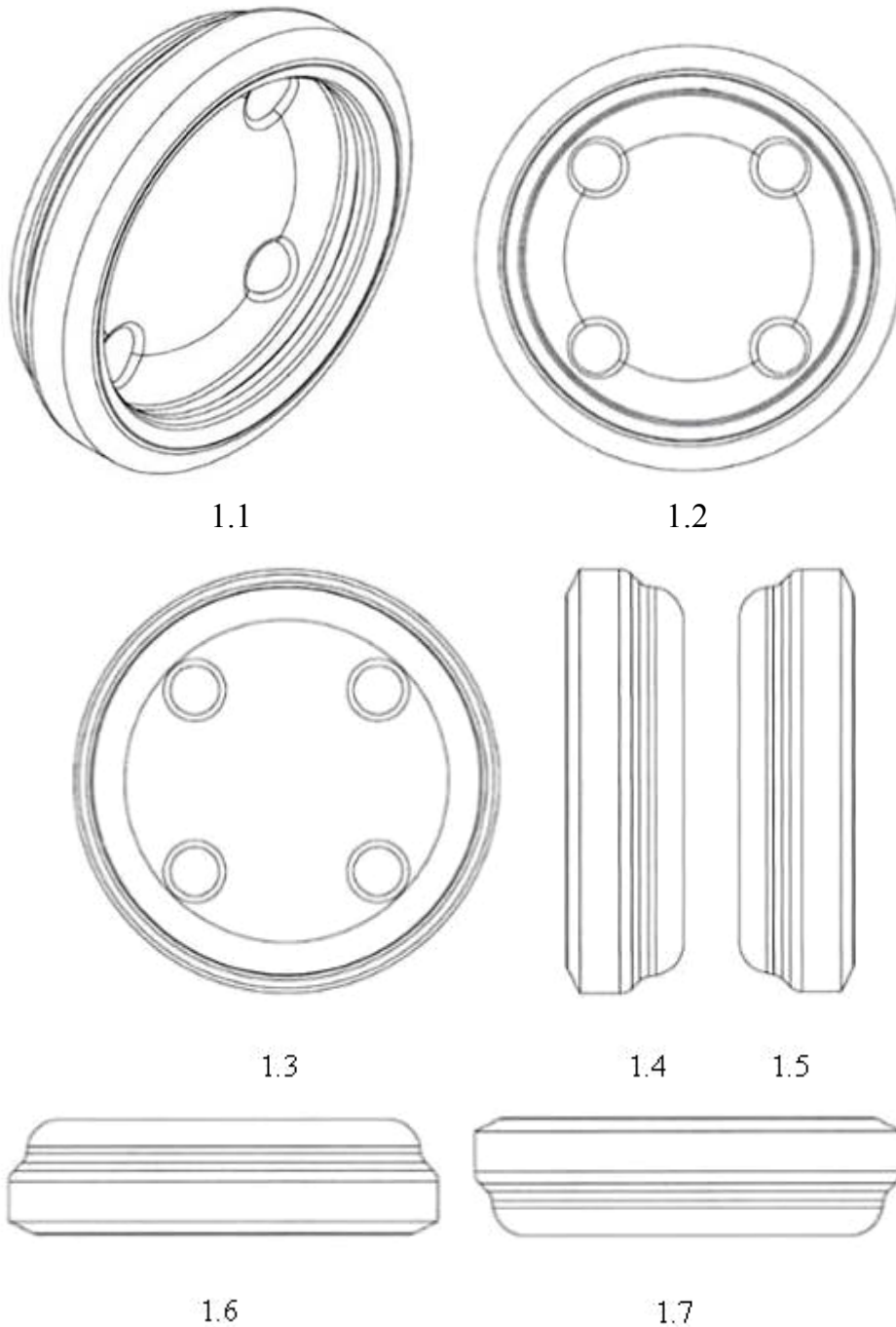


1.7

- (11) **38422**  
(21) 3-2019-03010 (28) 1  
(54) **NÚT BẮM** (51) **02-07**  
(22) 22/11/2019 (43) 27/04/2020  
(30) 201930256271.7 23/05/2019 CN;  
(73) DURAFLEX HONG KONG LIMITED (HK)  
15/F., Tern Centre, Tower 1, 237 Queen's Road Central, Sheung Wan, Hong Kong  
(72) CHAN Man Chak (CN)  
(74) Công ty TNHH Trà và cộng sự (TRA & ASSOCIATES CO.,LTD)  
(55)



- (11) **38423**  
(21) 3-2019-03011 (28) 1  
(54) **BẢN TRÊN CỦA NÚT BẮM** (51) **02-07**  
(22) 22/11/2019 (43) 27/04/2020  
(30) 201930256325.X 23/05/2019 CN;  
(73) DURAFLEX HONG KONG LIMITED (HK)  
15/F., Tern Centre, Tower 1, 237 Queen's Road Central, Sheung Wan, Hong Kong  
(72) CHAN Man Chak (CN)  
(74) Công ty TNHH Trà và cộng sự (TRA & ASSOCIATES CO.,LTD)  
(55)



- (11) **38424**  
(21) 3-2019-03043 (28) 1  
(54) **MẮC TREO QUẦN ÁO** (51) **06-08**  
(22) 26/11/2019 (43) 27/04/2020  
MAINETTI (UK) LTD (GB)  
(73) Annfield Estate, Oxnam Road, Jedburgh, Roxburghshire, Scotland, TD8 6NN, United Kingdom  
(72) Michael Edward Jones (GB)  
(74) Công ty Cổ phần Sở hữu công nghiệp INVESTIP (INVESTIP)  
(55)



1.1



1.2



1.3



1.4



1.5



1.6



1.7



(11) **38425**

(21) 3-2019-03262

(28) 1

(54) **BÌNH**

(51) **09-02**

(22) 13/12/2019

(43) 27/04/2020

CÔNG TY TNHH TẬP ĐOÀN ORGANIC PHARMA (VN)

(73) 14A đường số 23, khu phố 4, phường Hiệp Bình Chánh, quận Thủ Đức, thành phố Hồ Chí Minh

(72) Phan Thanh Tâm (VN)

(74) Công ty TNHH một thành viên Trường Luật (Trường Luật)

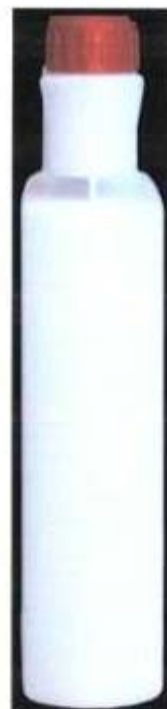
(55)



1.1



1.2



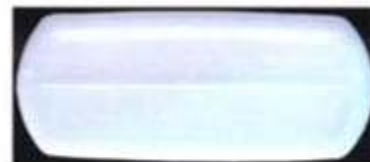
1.3



1.4

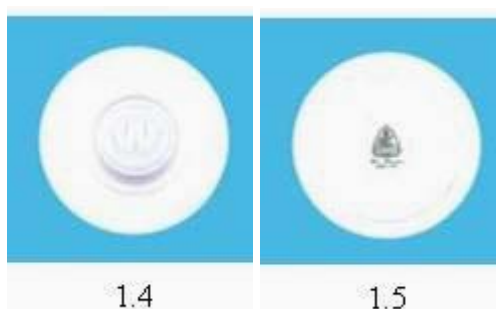


1.5



1.6

- (11) **38426**  
(21) 3-2019-03325 (28) 1  
(54) **CHAI ĐỰNG CHẤT LỎNG** (51) **09-01**  
(22) 18/12/2019 (43) 27/04/2020  
(73) CÔNG TY TNHH MINH LONG I (VN)  
333 khu phố Hưng Lộc, phường Hưng Định, thị xã Thuận An, tỉnh Bình Dương  
(72) Lý Ngọc Minh (VN)  
(55)



- (11) **38427**  
(21) 3-2019-03327 (28) 1  
(54) **BÌNH CHỨA** (51) **09-01**  
(22) 18/12/2019 (43) 27/04/2020  
(73) CHEN, YUNG-LIANG (TW)  
No. 11-11, Ln. 709, Xida Rd, North Dist, Hsinchu City 300, Taiwan  
(72) CHEN, YUNG-LIANG (TW)  
(74) Công ty TNHH Trí Việt và Cộng sự (TRI VIET & ASSOCIATES CO.,LTD.)  
(55)



1.1



1.2



1.3



1.4



1.5

- (11) **38428**  
(21) 3-2019-03379 (28) 1  
(54) **LY** (51) **07-01**  
(22) 23/12/2019 (43) 27/04/2020  
(73) CÔNG TY CỔ PHẦN SẢN XUẤT NHỰA DUY TÂN (VN)  
298 Hồ Học Lãm, phường An Lạc, quận Bình Tân, thành phố Hồ Chí Minh  
(72) Trần Đức Xuyên (VN)  
(74) Công ty TNHH Sở hữu trí tuệ INVENTIO (INVENTIO CO.,LTD)  
(55)



1.1



1.2



1.3



1.4

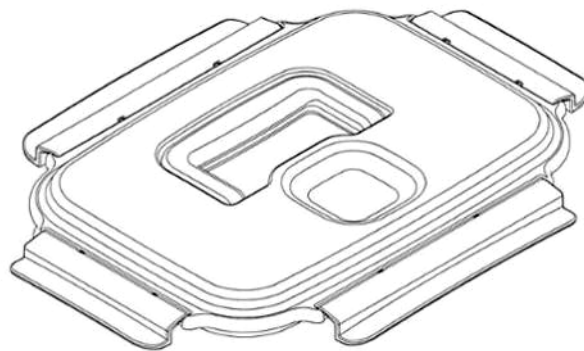


1.5



1.6

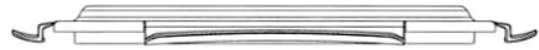
- (11) **38429**  
(21) 3-2020-00037 (28) 1  
(54) **NẮP HỘP ĐỰNG THỰC PHẨM** (51) **09-07**  
(22) 06/01/2020 (43) 27/04/2020  
(30) 30-2019-0044495 17/09/2019 KR;  
LOCK & LOCK COMPANY LIMITED (KR)  
(73) Lock & Lock Building, 1556-1, Seocho-3 Dong, Seocho-gu, Seoul, Korea  
(72) Shim Dong Seop (KR)  
(74) Công ty TNHH Tầm nhìn và Liên danh (VISION & ASSOCIATES CO.LTD.)  
(55)



1.1



1.2



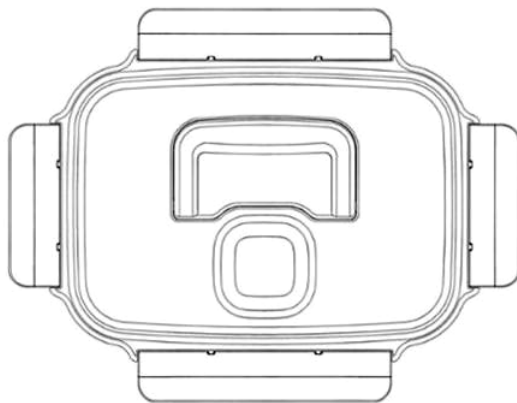
1.3



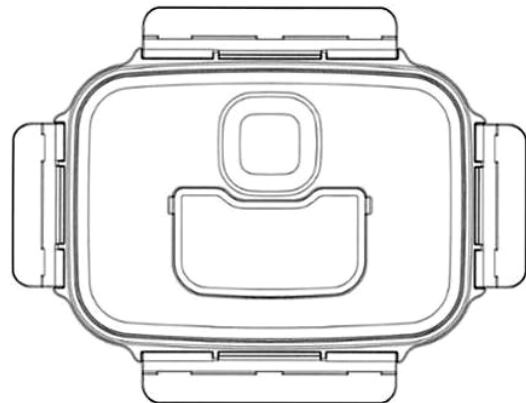
1.4



1.5

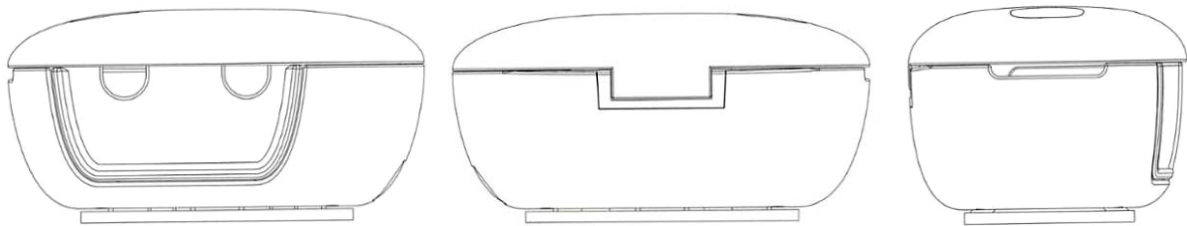


1.6



1.7

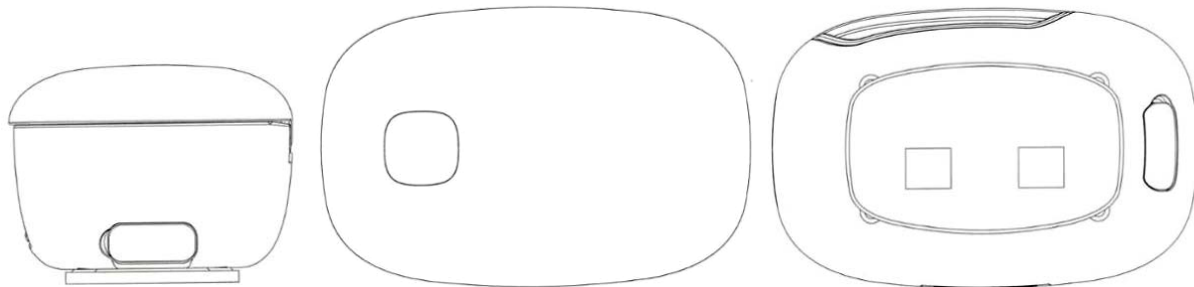
- (11) **38430**  
(21) 3-2020-00069 (28) 1  
(54) **THIẾT BỊ TIỆT TRÙNG BÀN CHAI ĐÁNH RĂNG** (51) **24-01**  
(22) 07/01/2020 (43) 27/04/2020  
(30) 30-2019-0033509 12/07/2019 KR;  
LOCK & LOCK COMPANY LIMITED (KR)  
(73) Lock & Lock Building, 1556-1, Seocho-3 Dong, Seocho-gu, Seoul, Korea  
(72) 1. JEON BEOMSIK (KR)  
2. NAM SOO JUNG (KR)  
(74) Công ty TNHH Tầm nhìn và Liên danh (VISION & ASSOCIATES CO.LTD.)  
(55)



1.1

1.2

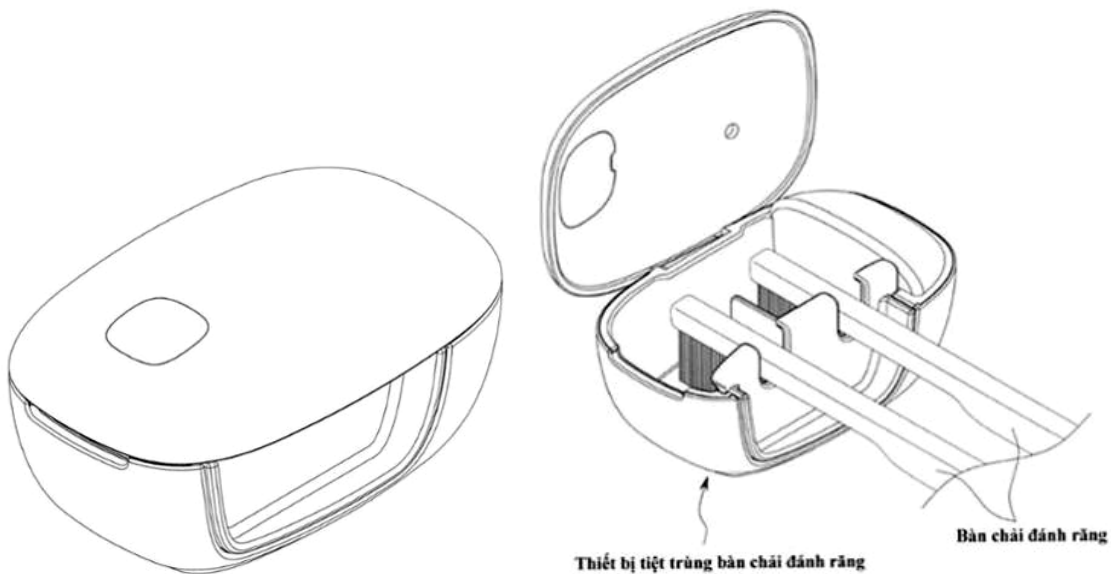
1.3



1.4

1.5

1.6



1.7

1.8

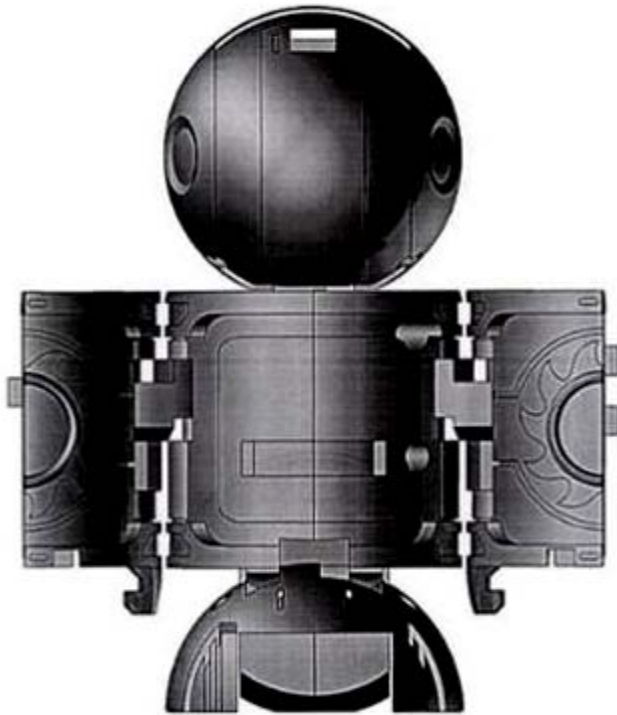
- (11) **38431**  
(21) 3-2019-01278 (28) 1  
(54) **ĐỒ CHƠI** (51) **21-01**  
(22) 22/05/2019 (43) 27/04/2020  
(30) 30-2019-0019948 26/04/2019 KR;  
(73) CHOIROCK CONTENTS FACTORY CO., LTD. (KR)  
869, Buil-Ro, Guro-Gu, Seoul, Republic Of Korea  
(72) CHOI, Jong-Ill (KR)  
(74) Công ty Luật TNHH WINCO (WINCO LAW FIRM)  
(55)



1.1



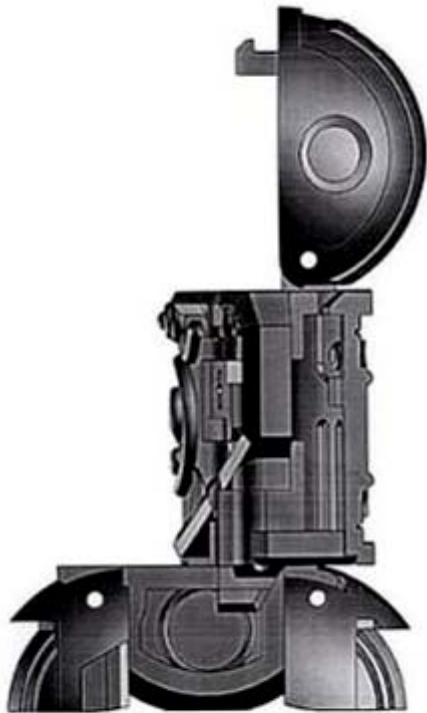
1.2



1.3



1.4

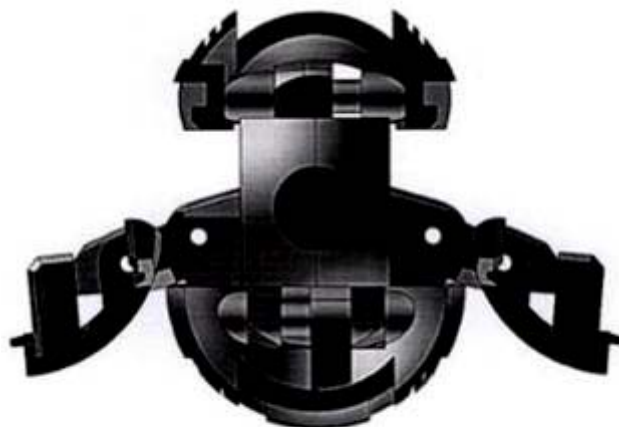


1.5



1.6





1.7

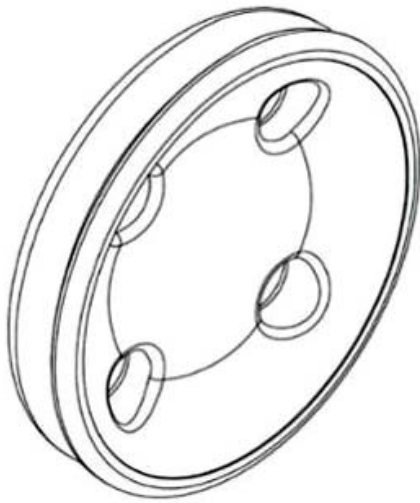


1.8

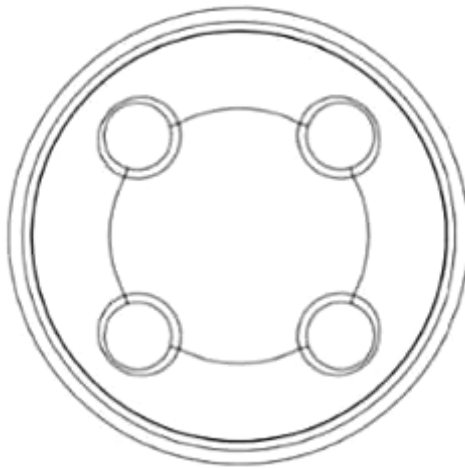


1.9

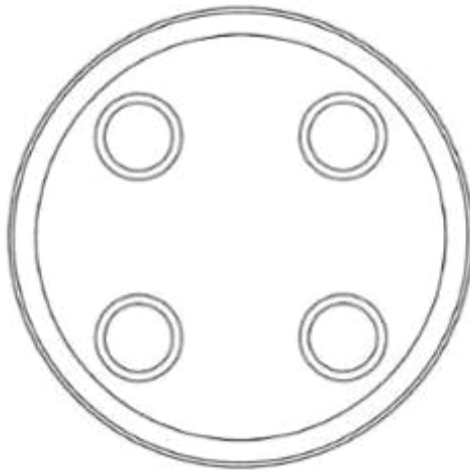
- (11) **38432**  
(21) 3-2019-03012 (28) 1  
(54) **BẢN DƯỚI CỦA NÚT BẮM** (51) **02-07**  
(22) 22/11/2019 (43) 27/04/2020  
(30) 201930256390.2 23/05/2019 CN;  
(73) DURAFLEX HONG KONG LIMITED (HK)  
15/F., Tern Centre, Tower 1, 237 Queen's Road Central, Sheung Wan, Hong Kong  
(72) CHAN Man Chak (CN)  
(74) Công ty TNHH Trà và cộng sự (TRA & ASSOCIATES CO.,LTD)  
(55)



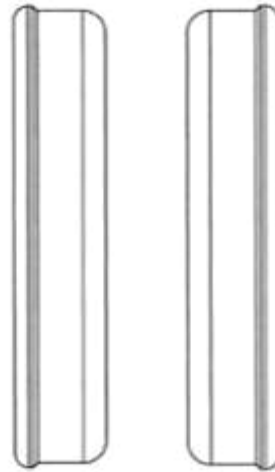
1.1



1.2



1.3



1.4

1.5



1.6



1.7

- (11) **38433**  
 (21) 3-2020-00044 (28) 1  
 (54) **NHÃN SẢN PHẨM** (51) **19-08**  
 (22) 07/01/2020 (43) 27/04/2020  
**CÔNG TY CỔ PHẦN VITABELLA (VN)**  
 (73) Phòng 1901, Saigon Trade Center, 37 Tôn Đức Thắng, phường Bến Nghé, quận 1, thành phố Hồ Chí Minh  
 (72) Đỗ Như Uyên (VN)  
 (55)



(11) **38434**

(21) 3-2019-02659

(28) 1

(54) **RỔ**

(51) **07-07**

(22) 21/10/2019

(43) 27/04/2020

(73) CÔNG TY CỔ PHẦN SẢN XUẤT NHỰA DUY TÂN (VN)  
298 Hồ Học Lãm, phường An Lạc, quận Bình Tân, thành phố Hồ Chí Minh

(72) Trần Đức Xuyên (VN)

(74) Công ty TNHH Sở hữu trí tuệ INVENTIO (INVENTIO CO.,LTD)

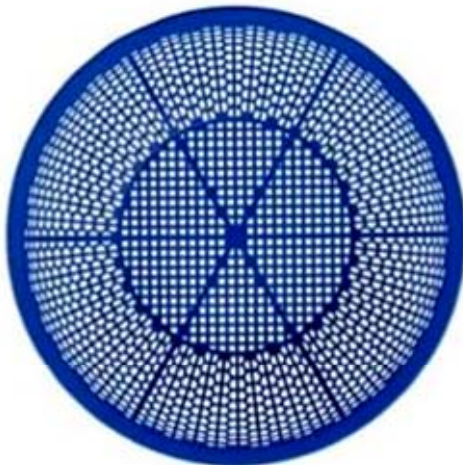
(55)



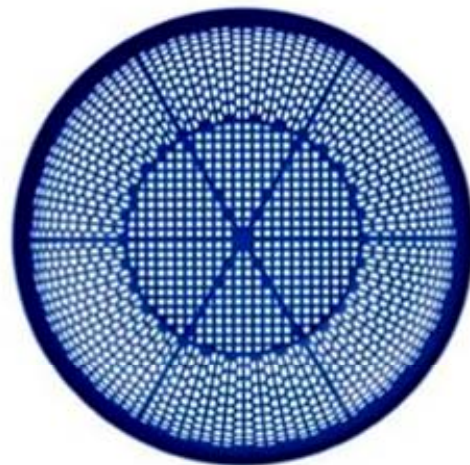
1.1



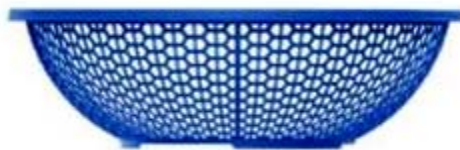
1.2



1.3



1.4



1.5

(11) **38435**

(21) 3-2019-02792

(54) **BỘ ẤM CHÉN**

(22) 01/11/2019

(73) **CÔNG TY TNHH MINH LONG I (VN)**

(73) 333 khu phố Hưng Lộc, phường Hưng Định, thị xã Thuận An, tỉnh Bình Dương

(72) Lý Ngọc Minh (VN)

(55)

(28) 3

(51) **07-01**

(43) 27/04/2020



1.1



1.2



1.3



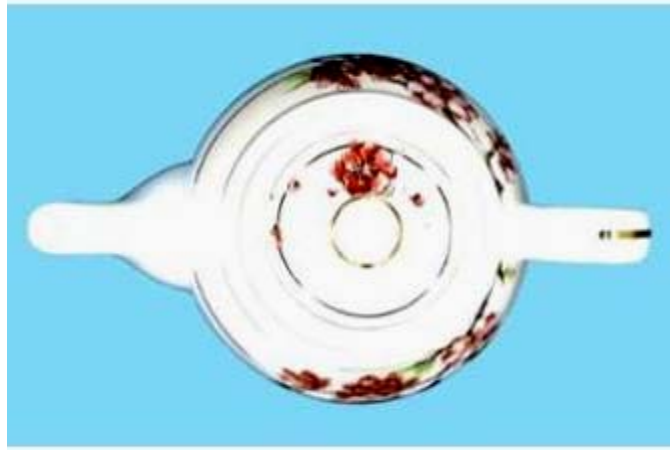
1.4



1.5



1.6



1.7



1.8



1.9



1.10



1.11



1.12



1.13



1.14



1.15



1.16



1.17



1.18



1.19

- (11) **38436**  
(21) 3-2019-02793  
(54) **BỘ BÁT ĐĨA**  
(22) 01/11/2019  
(73) CÔNG TY TNHH MINH LONG I (VN)  
333 khu phố Hưng Lộc, phường Hưng Định, thị xã Thuận An, tỉnh Bình Dương  
(72) Lý Ngọc Minh (VN)  
(55)
- (28) 10  
(51) **07-01; 07-03**  
(43) 27/04/2020



1.1



1.2



1.3





1.4



1.5



1.6



1.7



1.8



1.9



1.10



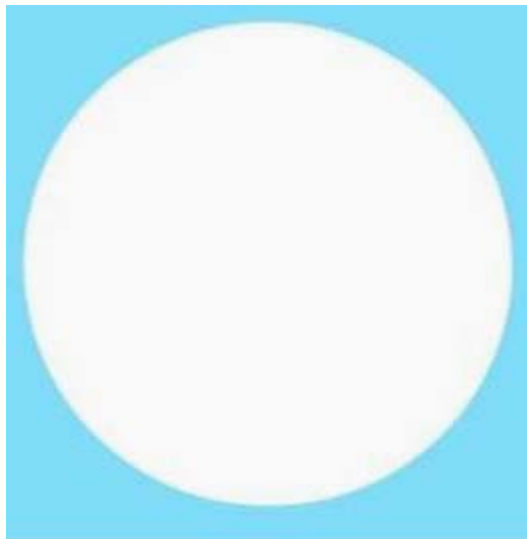
1.11



1.12



1.13



1.14



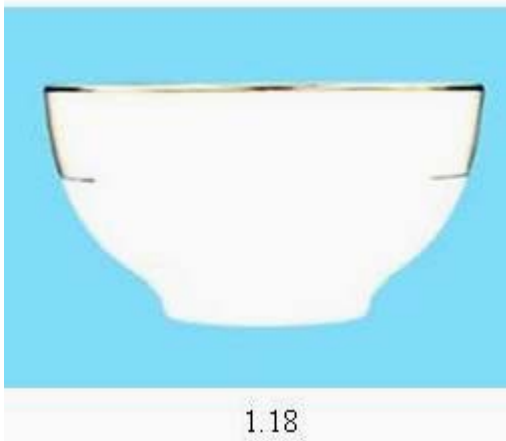
1.15



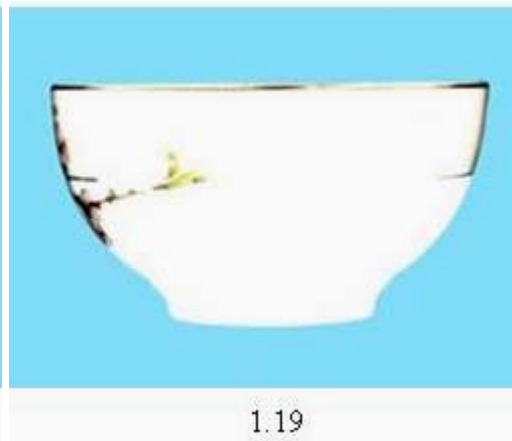
1.16



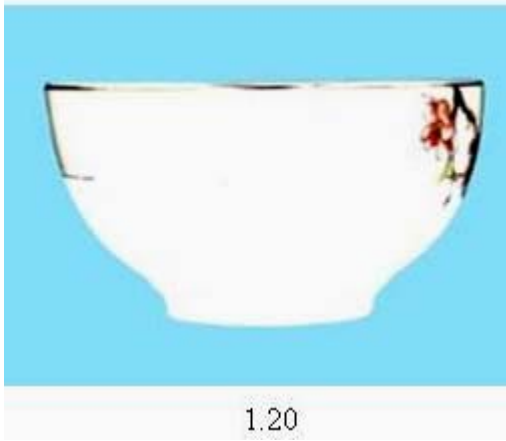
1.17



1.18



1.19



1.20



1.21



1.22



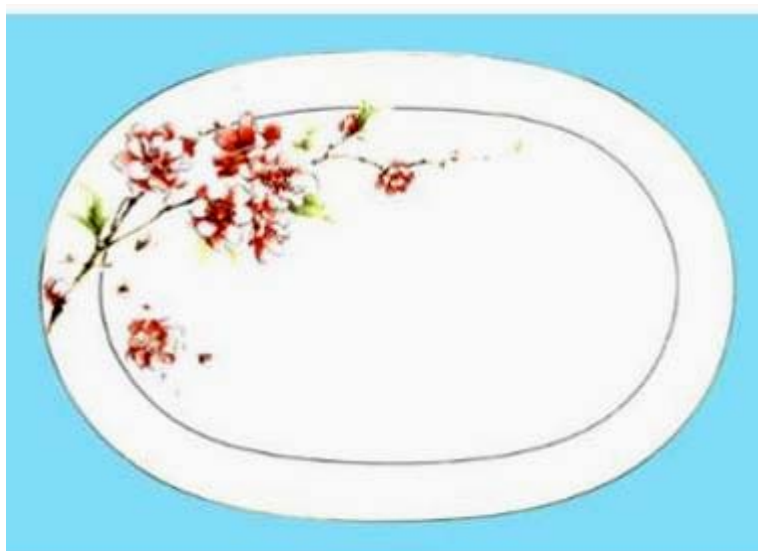
1.23



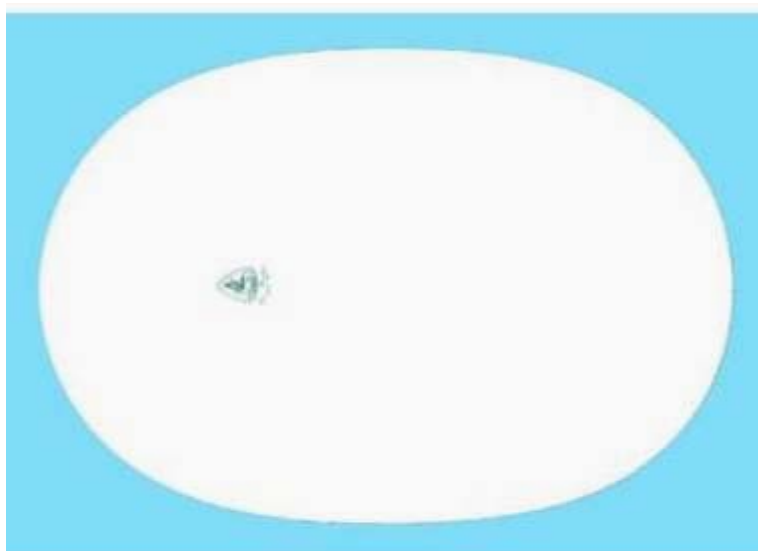
1.24



1.25



1.26



1.27



1.28



1.29



1.30



1.31



1.32



1.33



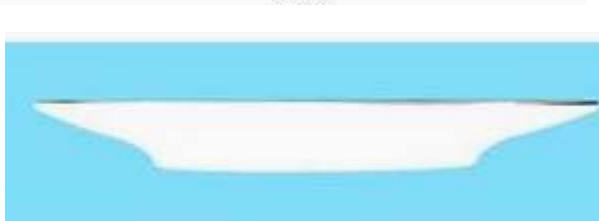
1.34



1.35



1.36



1.37



1.38



1.39



1.40



1.41



1.42



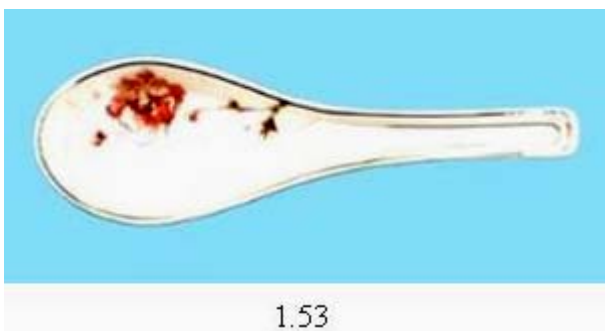
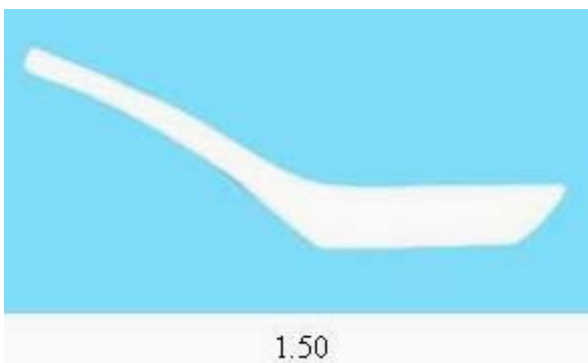
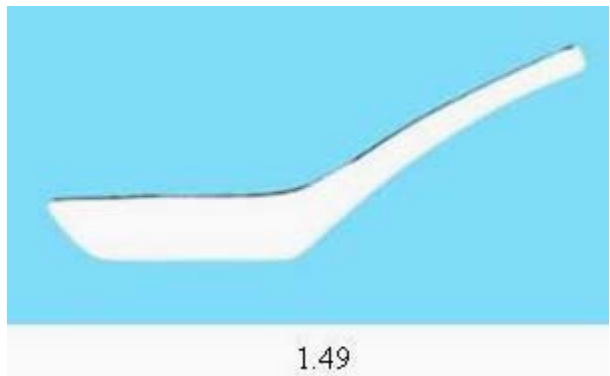
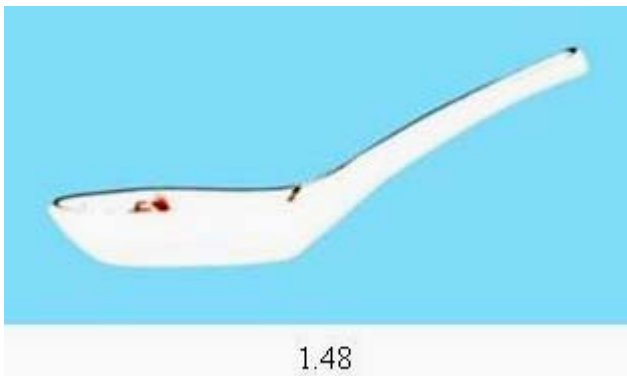
1.43



1.44



1.45



(11) **38437**

(21) 3-2019-02794

(54) **BỘ ẤM CHÉN**

(22) 01/11/2019

(73) **CÔNG TY TNHH MINH LONG I (VN)**

333 khu phố Hưng Lộc, phường Hưng Định, thị xã Thuận An, tỉnh Bình Dương

(72) Lý Ngọc Minh (VN)

(55)

(28) 3

(51) **07-01**

(43) 27/04/2020



1.1



1.2



1.3



1.4

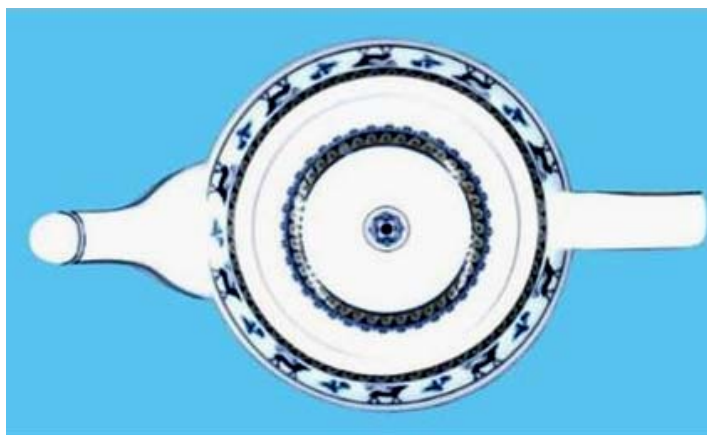


1.5

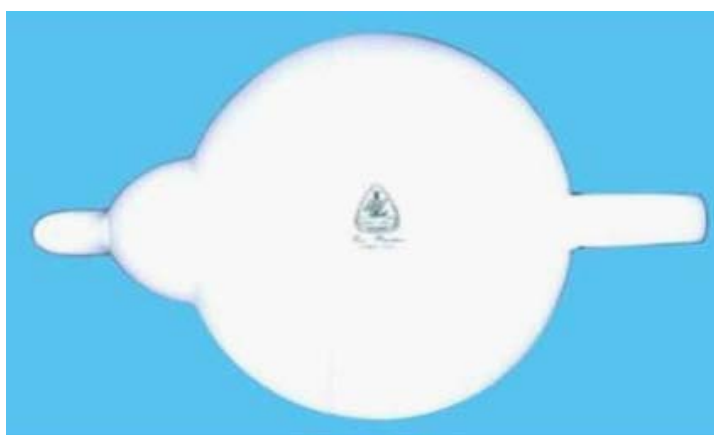




1.6



1.7



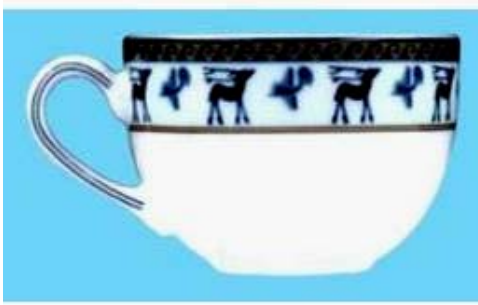
1.8



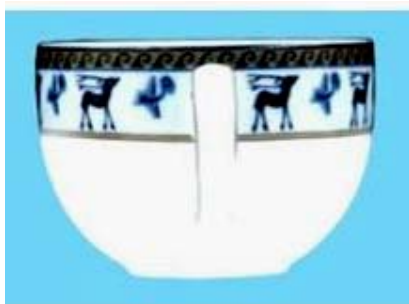
1.9



1.10



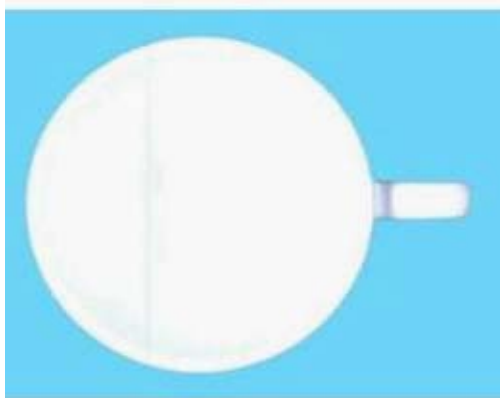
1.11



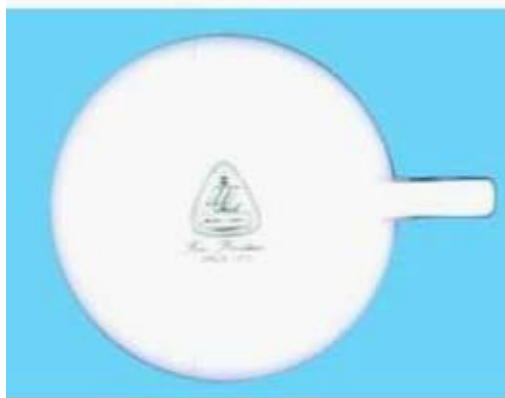
1.12



1.13



1.14



1.15



1.16



1.17



1.18



1.19

(11) **38438**

(21) 3-2019-02795

(28) 9

(54) **BỘ BÁT ĐĨA**

(51) **07-01; 07-03**

(22) 01/11/2019

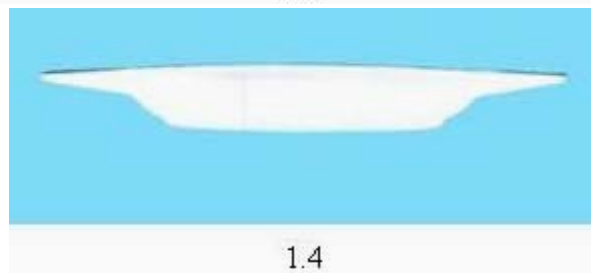
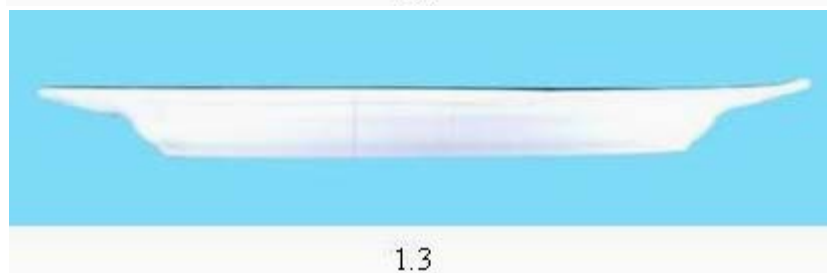
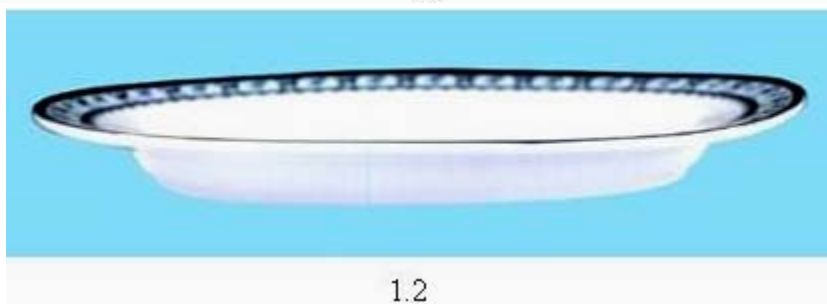
(43) 27/04/2020

(73) CÔNG TY TNHH MINH LONG I (VN)

333 khu phố Hưng Lộc, phường Hưng Định, thị xã Thuận An, tỉnh Bình Dương

(72) Lý Ngọc Minh (VN)

(55)





1.5



1.6



1.7



1.8



1.9



1.10



1.11



1.12



1.13



1.14



1.15



1.16



1.17



1.18



1.19



1.20



1.21



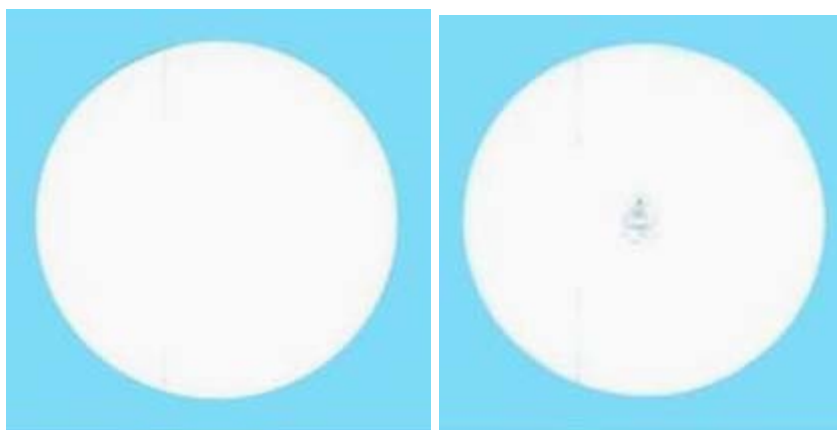
1.22



1.23



1.24



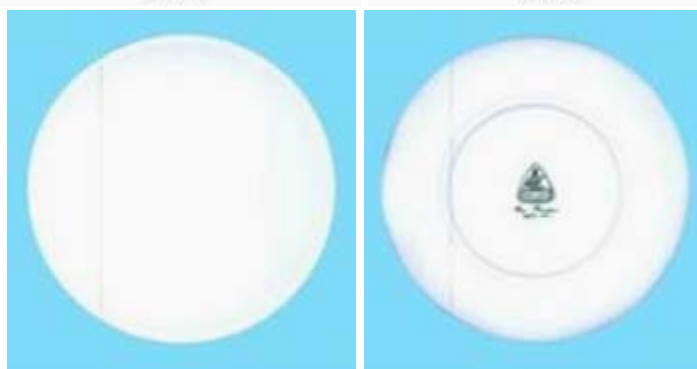
1.25

1.26



1.27

1.28



1.29

1.30



1.31

1.32

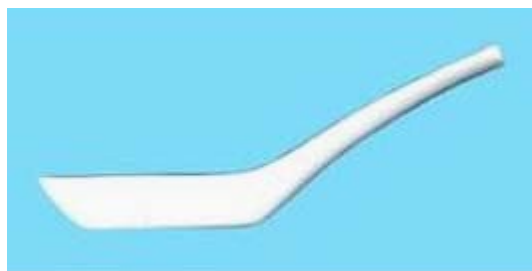


1.33

1.34



1.35



1.36



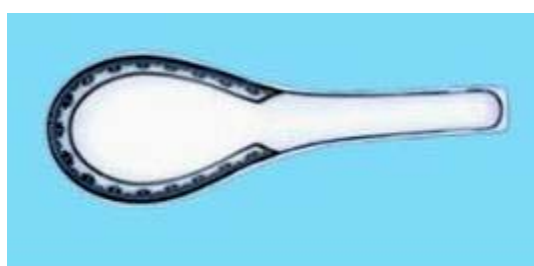
1.37



1.38



1.39



1.40



1.41



- (11) **38439**  
(21) 3-2019-02932 (28) 1  
(54) **GIÀY** (51) **02-04**  
(22) 18/11/2019 (43) 27/04/2020  
(30) 29/692,432 24/05/2019 US;  
(73) NIKE INNOVATE C.V. (US)  
One Bowerman Drive, Beaverton, Oregon, 97005-6453, United States of America  
(72) Tate E. KUERBIS (US)  
(74) Văn phòng Luật sư Ân Nam (ANNAM IP & LAW)  
(55)



1.1



1.2



1.3



1.4



1.5



1.6



1.7



1.7



1.8

- (11) **38440**  
(21) 3-2019-02429 (28) 1  
(54) **KHUNG TREO SAU CỦA XE MÁY** (51) **12-16**  
(22) 24/09/2019 (43) 27/04/2020  
(73) GOGORO INC. (HK)  
3806 Central Plaza, 18 Harbour Road, Wanchai, Hong Kong  
1. WANG, SUNG-FU (TW)  
2. SU, HSIN-WEN (TW)  
(72) 3. WENG, CHIEN-CHIH (TW)  
4. CHEN, HSI-WEN (TW)  
5. NI, CHING-CHANG (TW)  
(74) Công ty TNHH Sở hữu trí tuệ VIPATCO (VIPATCO CO., LTD.)  
(55)



1.1



1.2



1.3



1.4



1.5



1.6



1.7

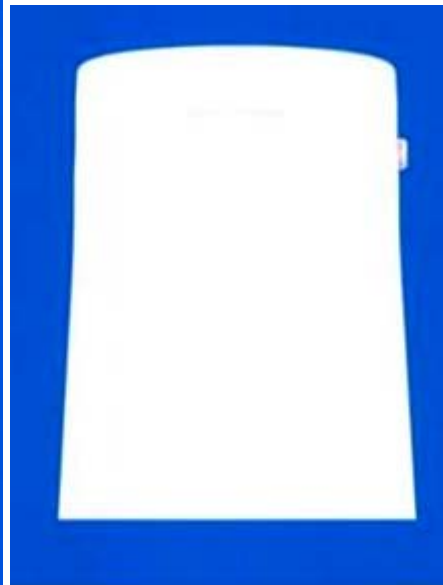


1.8

- (11) **38441**  
(21) 3-2019-02430 (28) 1  
(54) **BẢNG ĐIỀU KHIỂN XE MÁY** (51) **12-16**  
(22) 24/09/2019 (43) 27/04/2020  
(73) GOGORO INC. (HK)  
3806 Central Plaza, 18 Harbour Road, Wanchai, Hong Kong  
1. WANG, SUNG-FU (TW)  
2. SU, HSIN-WEN (TW)  
(72) 3. WENG, CHIEN-CHIH (TW)  
4. CHEN, HSI-WEN (TW)  
5. NI, CHING-CHANG (TW)  
(74) Công ty TNHH Sở hữu trí tuệ VIPATCO (VIPATCO CO., LTD.)  
(55)



1.1



1.2



1.3



1.4



1.5



1.6



1.7



1.8

- (11) **38442**  
(21) 3-2019-02431 (28) 1  
(54) **VỎ THÂN XE MÁY** (51) **12-16**  
(22) 24/09/2019 (43) 27/04/2020  
(73) GOGORO INC. (HK)  
3806 Central Plaza, 18 Harbour Road, Wanchai, Hong Kong  
1. WANG, SUNG-FU (TW)  
2. SU, HSIN-WEN (TW)  
(72) 3. WENG, CHIEN-CHIH (TW)  
4. CHEN, HSI-WEN (TW)  
5. NI, CHING-CHANG (TW)  
(74) Công ty TNHH Sở hữu trí tuệ VIPATCO (VIPATCO CO., LTD.)  
(55)



1.1



1.2



1.3



1.4



1.5



1.6



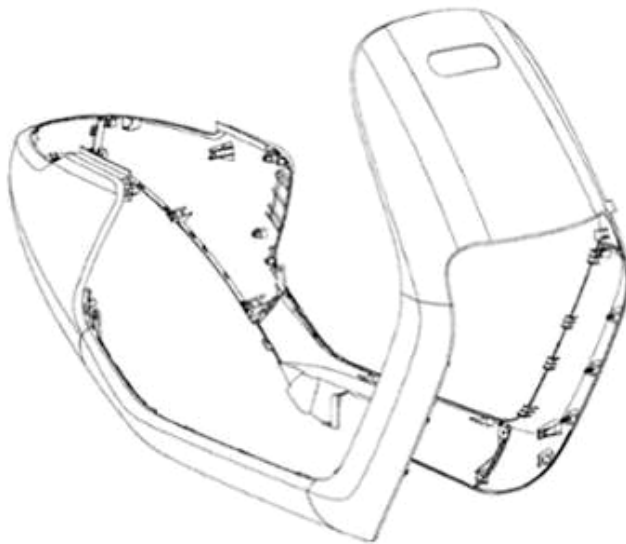
1.7



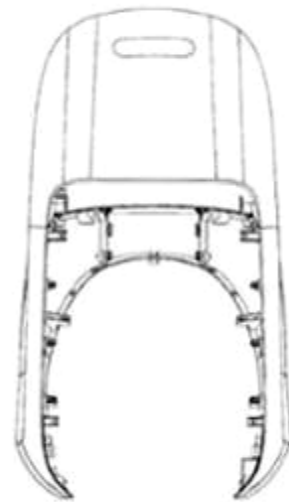
1.8



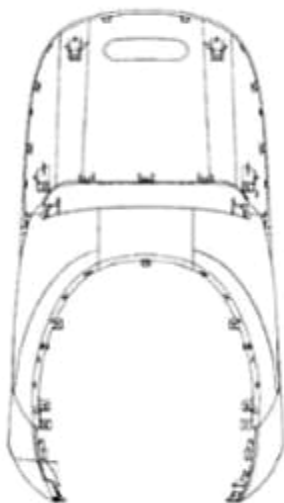
- (11) **38443**  
(21) 3-2019-02484 (28) 2  
(54) **VỖ XE** (51) **12-16**  
(22) 27/09/2019 (43) 27/04/2020  
(30) 201930135332.4 28/03/2019 CN;  
NINEBOT (BEIJING) TECH. CO., LTD. (CN)  
(73) Room 101, A-1 Bldg. Zhongguancun Dongsheng Technology Park (Northern Territory), 66 Xixiaokou Rd., Haidian District Beijing 100192, China  
1. LIU, LEI (CN)  
2. ZHANG, SHENGQIAO (CN)  
(72) 3. TANG, JUN (CN)  
4. LIU, HAORAN (CN)  
5. GAO, LUFENG (CN)  
(74) Công ty TNHH Dịch vụ Sở hữu trí tuệ KENFOX (KENFOX IP SERVICE CO.,LTD.)  
(55)



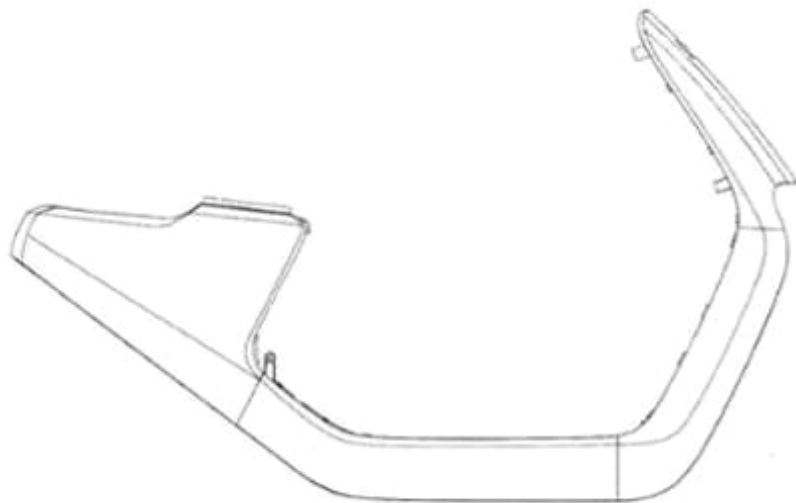
1.1



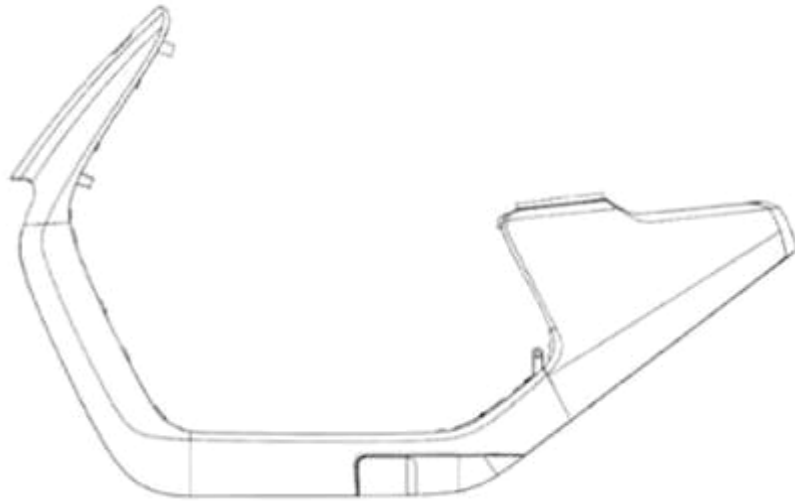
1.2



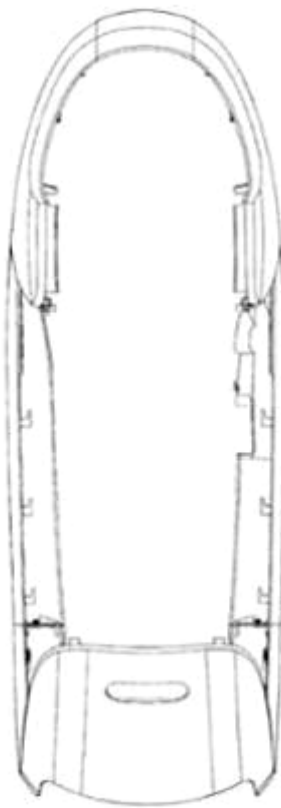
1.3



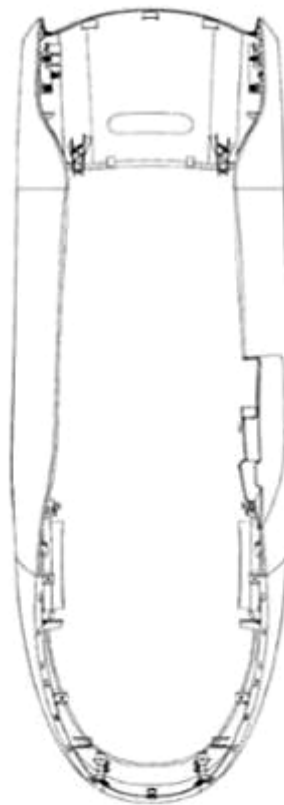
1.4



1.5



1.6



1.7



2.1



2.2



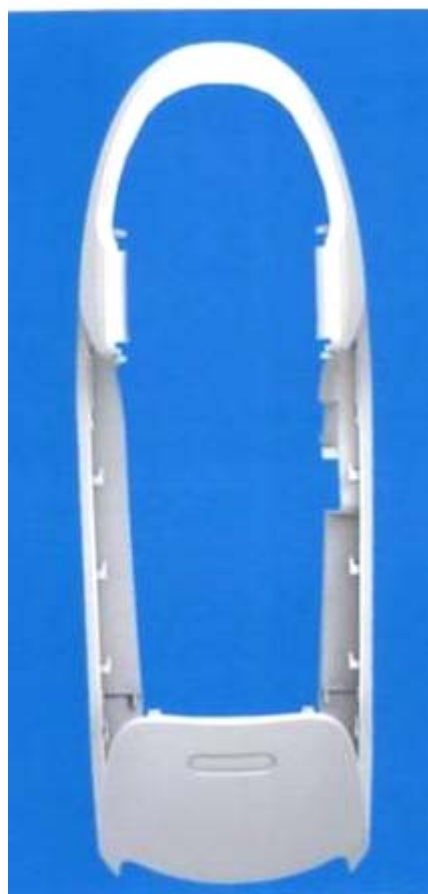
2.3



2.4



2.5



2.6



2.7

(11) **38444**

(21) 3-2019-01046

(54) **VIÊN GẠCH**

(22) 25/04/2019

(73) HÀ VĂN BẢO (VN)

KV9, phường Nguyễn Văn Cừ, thành phố Quy Nhơn, tỉnh Bình Định

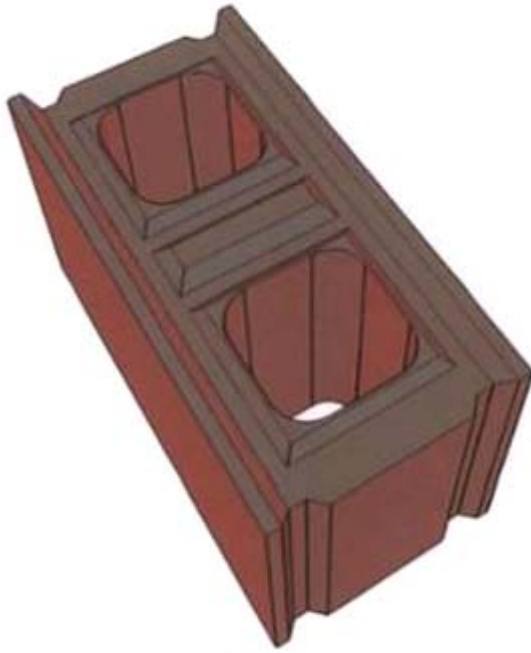
(72) Hà Văn Bảo (VN)

(55)

(28) 1

(51) **25-01**

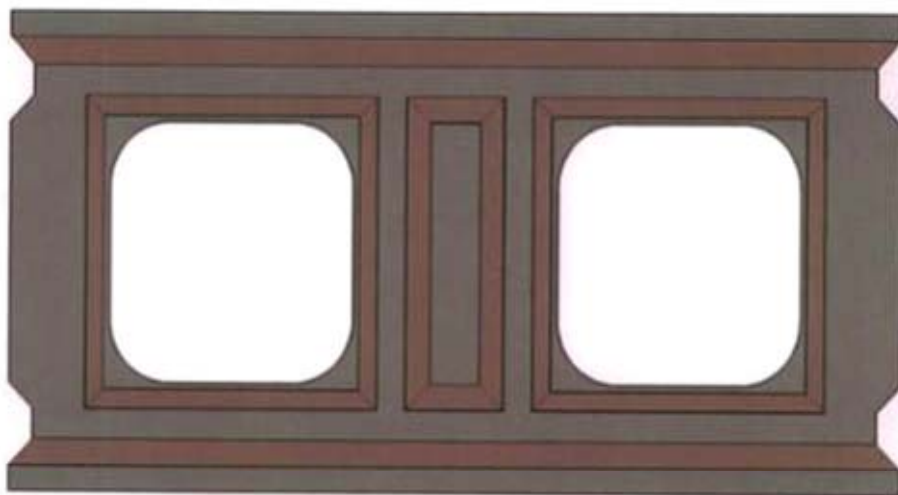
(43) 27/04/2020



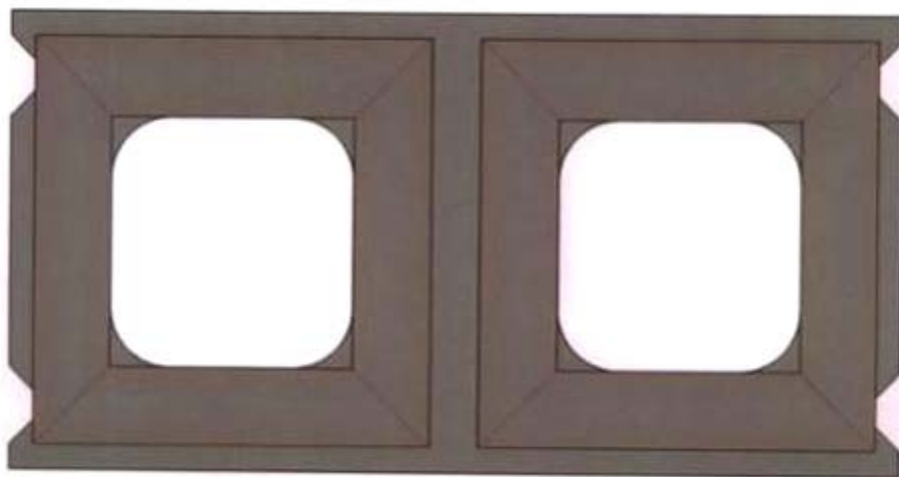
1.1



1.2



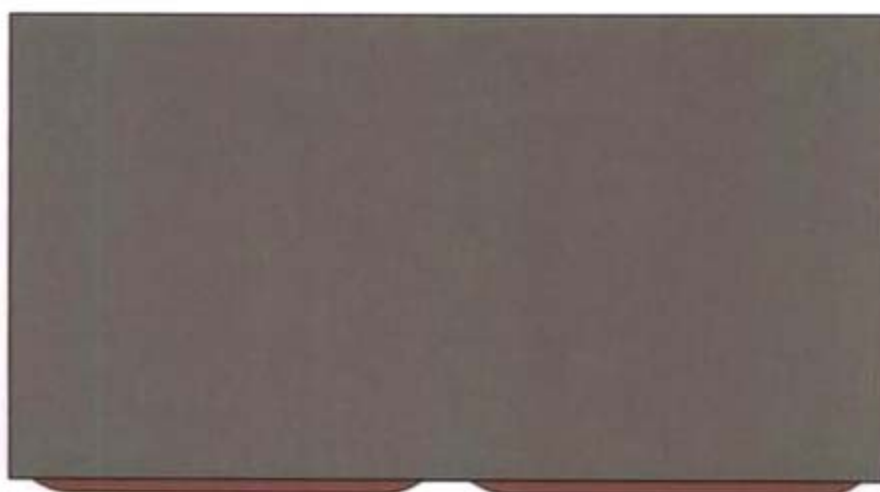
1.3



1.4

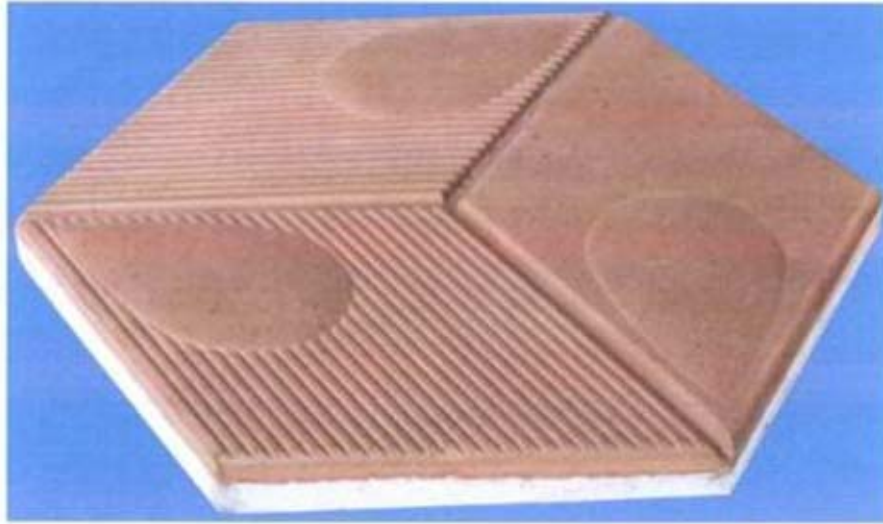


1.5

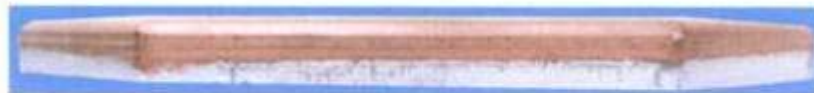


1.6

- (11) **38445**  
(21) 3-2019-01373 (28) 1  
(54) **GẠCH** (51) **25-01**  
(22) 24/05/2019 (43) 27/04/2020  
(73) CÔNG TY TNHH NHÃ THÀNH (VN)  
82 đường 198 Cao Lỗ, phường 4, quận 8, thành phố Hồ Chí Minh  
(72) Châu Thanh Tùng (VN)  
(74) Công ty TNHH một thành viên Trường Luật (Trường Luật)  
(55)



1.1



1.2



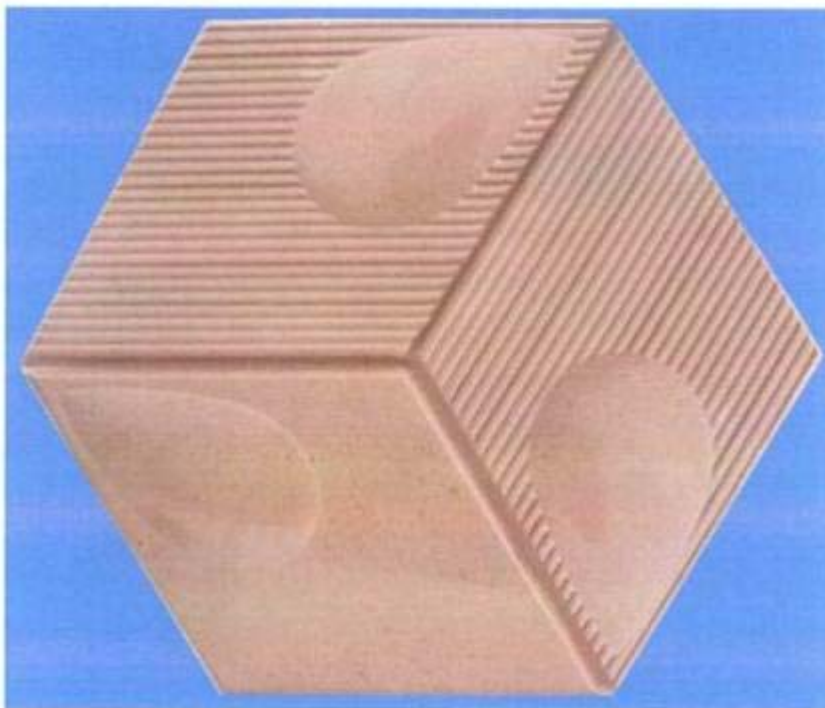
1.3



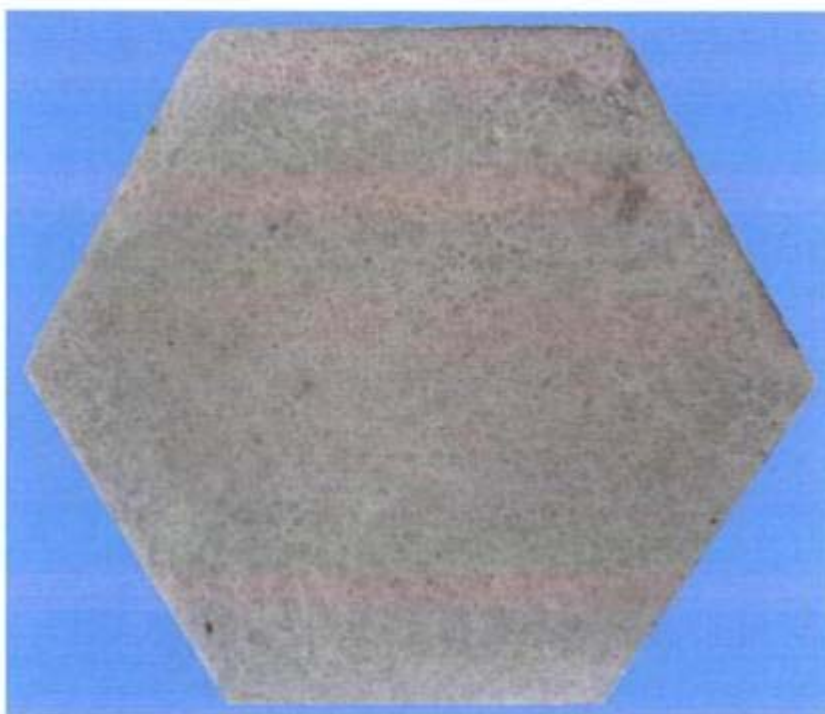
1.4



1.5



1.6



1.7



- (11) **38446**  
(21) 3-2018-01144 (28) 1  
(54) **MÁY ĐO HUYẾT ÁP** (51) **24-01; 24-02**  
(22) 31/05/2018 (43) 27/04/2020  
(30) 2017-026876 01/12/2017 JP;  
OMRON HEALTHCARE CO., LTD. (JP)  
(73) 53, Kunotsubo, Terado-cho, Muko-shi, Kyoto 617-0002 Japan  
1. KENGO NISHIYAMA (JP)  
2. TSUYOSHI OGIHARA (JP)  
(72) 3. YOSHIKAZU INAMI (JP)  
4. ASA HIRASAWA (JP)  
5. SHUJI TSURUTA (JP)  
(74) Công ty TNHH một thành viên Sở hữu trí tuệ VCCI (VCCI-IP CO.,LTD)  
(55)



1.1



1.2



1.3



1.4



1.5



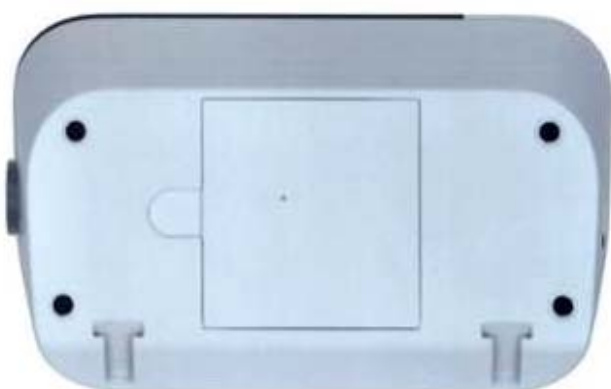
1.6



1.7



1.8



1.9



1.10



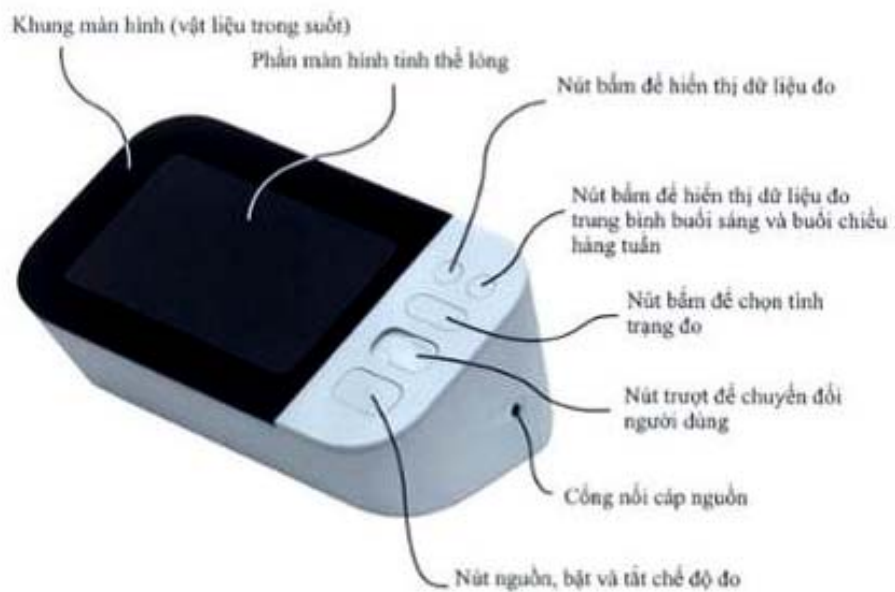
1.11



1.12



1.13



1.14

- (11) **38447**  
(21) 3-2020-00049 (28) 1  
(54) **NHÃN SẢN PHẨM** (51) **19-08**  
(22) 07/01/2020 (43) 27/04/2020  
CÔNG TY CỔ PHẦN VITABELLA (VN)  
(73) Phòng 1901, Saigon Trade Center, 37 Tôn Đức Thắng, phường Bến Nghé, quận 1, thành phố Hồ Chí Minh  
(72) Đỗ Như Uyên (VN)  
(55)



- (11) **38448**  
(21) 3-2019-02852 (28) 9  
(54) **BỘ BÁT ĐĨA** (51) **07-01; 07-03**  
(22) 11/11/2019 (43) 27/04/2020  
(73) CÔNG TY TNHH MINH LONG I (VN)  
333 khu phố Hưng Lộc, phường Hưng Định, thị xã Thuận An, tỉnh Bình Dương  
(72) Lý Ngọc Minh (VN)  
(55)



1.1



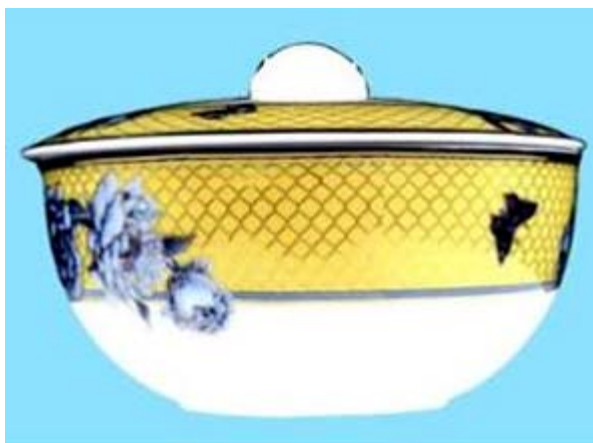
1.2



1.3



1.4



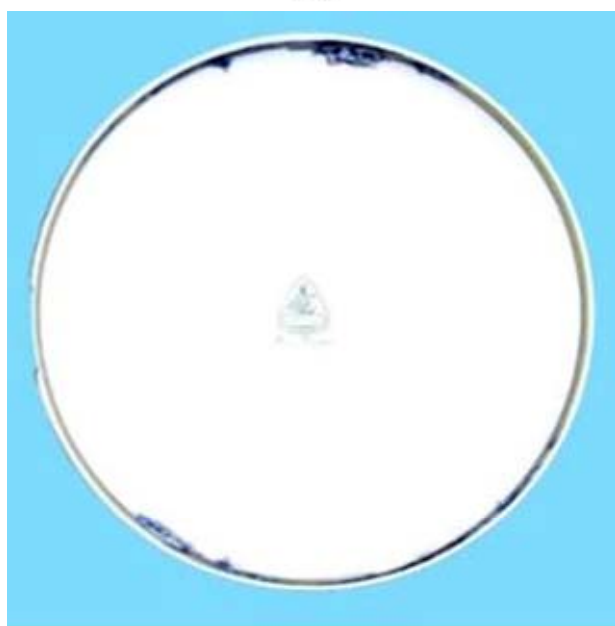
1.5



1.6



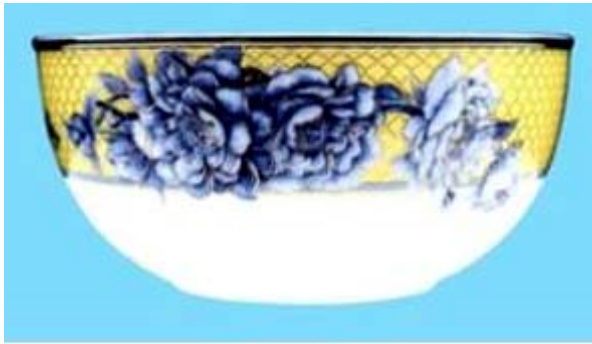
1.7



1.8



1.9



1.10



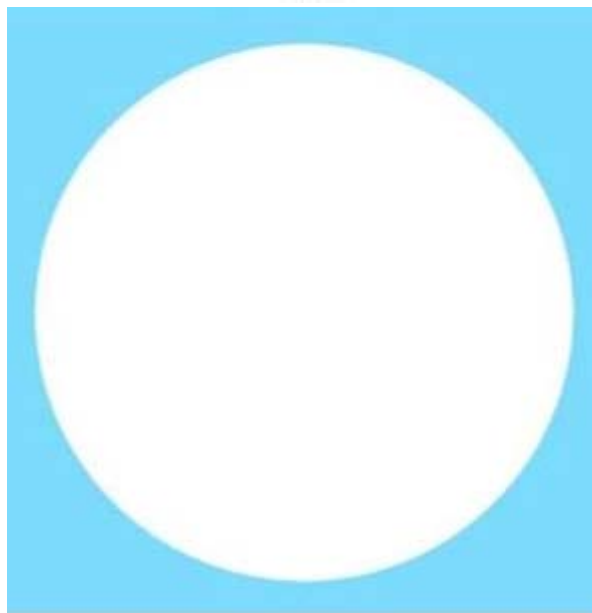
1.11



1.12



1.13



1.14



1.15



1.16



1.17



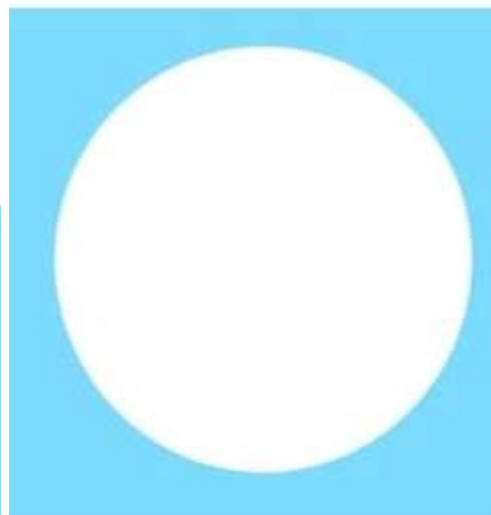
1.18



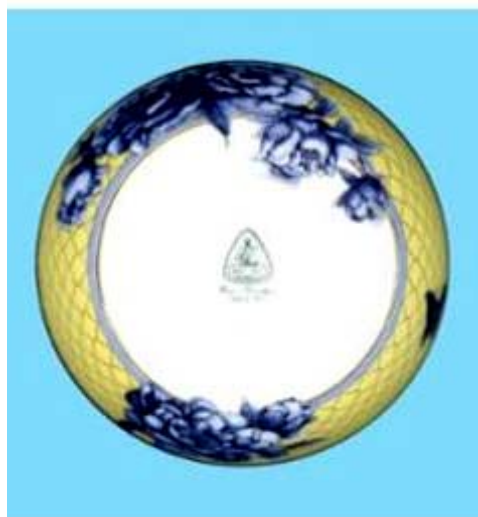
1.19



1.20



1.21



1.22



1.23

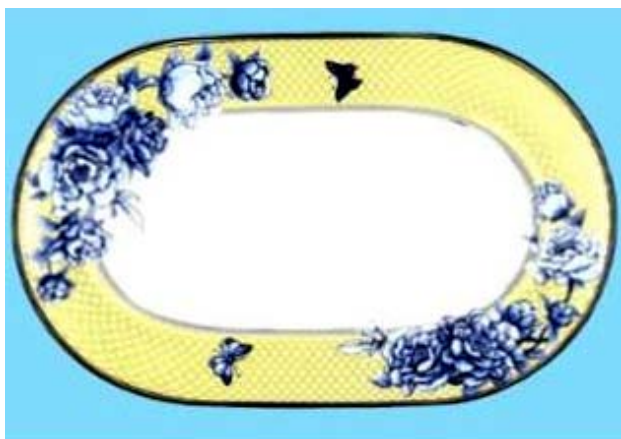


1.24

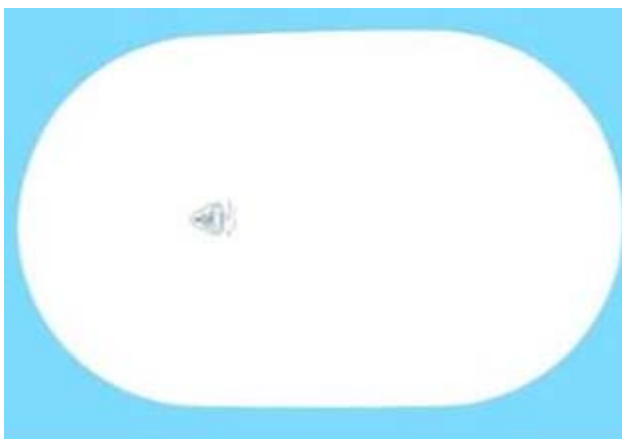


1.25





1.26



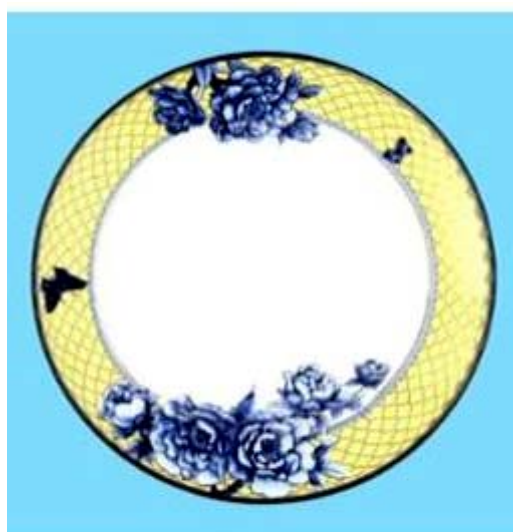
1.27



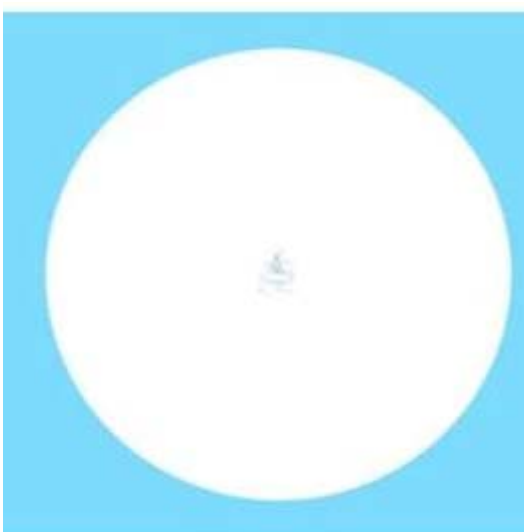
1.28



1.29



1.30



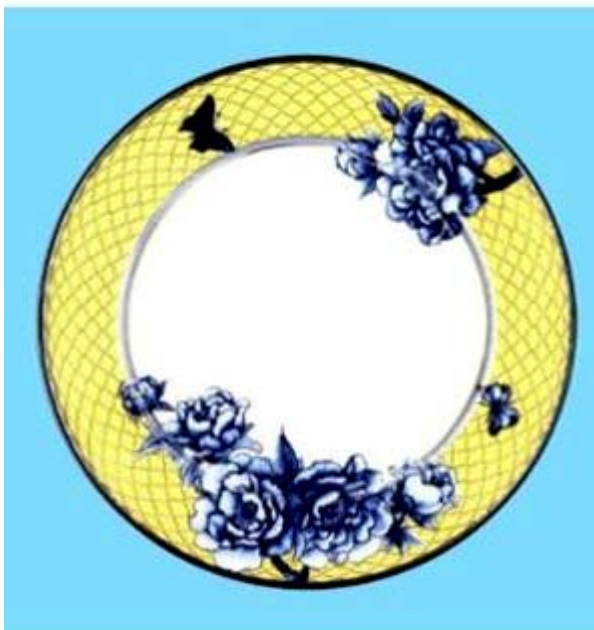
1.31



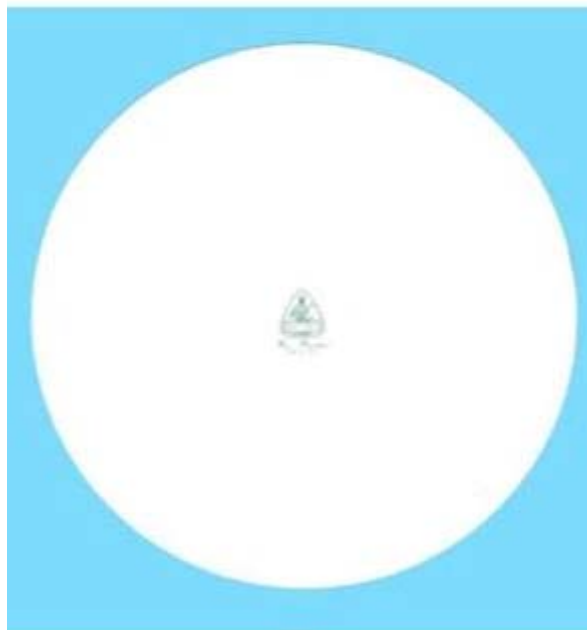
1.32



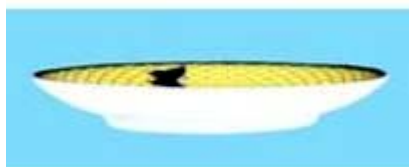
1.33



1.34



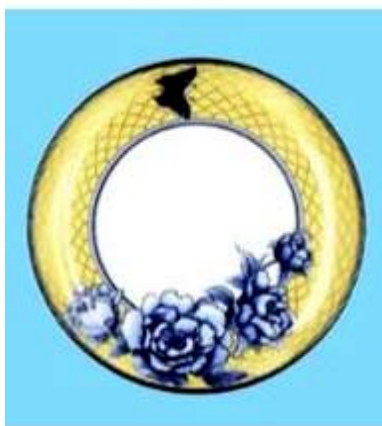
1.35



1.36



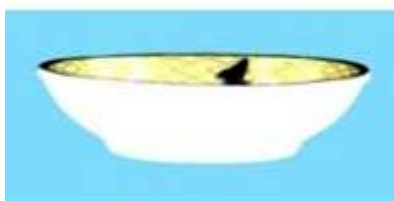
1.37



1.38



1.39



1.40



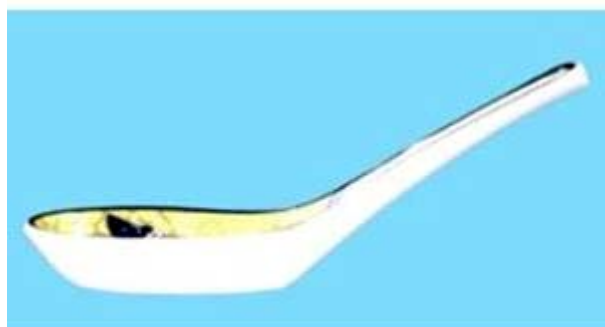
1.41



1.42



1.43



1.44



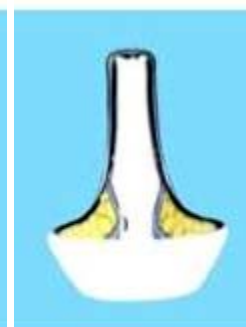
1.45



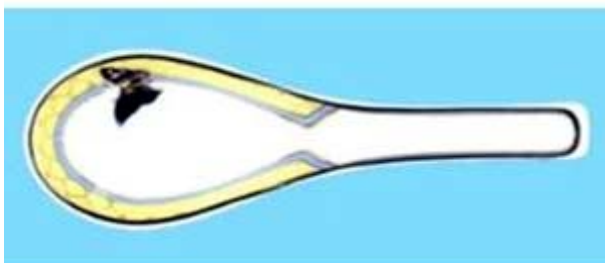
1.46



1.47



1.48



1.49



1.50

- (11) **38449**
- (21) 3-2019-02727
- (54) **HỘP ĐỰNG THỰC PHẨM BẢO VỆ SỨC KHỎE**
- (22) 24/10/2019
- (73) **VŨ THỊ PHƯƠNG (VN)**  
Khu DT Dệt May, phường Năng Tĩnh, thành phố Nam Định, tỉnh Nam Định
- (72) Vũ Thị Phương (VN)
- (55)
- (28) 1
- (51) **09-03**
- (43) 27/04/2020



1.1



1.2

- (11) **38450**  
(21) 3-2019-02618  
(54) **BỘ BÁT ĐĨA**  
(22) 15/10/2019  
(73) **CÔNG TY TNHH MINH LONG I (VN)**  
333 khu phố Hưng Lộc, phường Hưng Định, thị xã Thuận An, tỉnh Bình Dương  
(72) Lý Ngọc Minh (VN)  
(55)
- (28) 9  
(51) **07-01; 07-03**  
(43) 27/04/2020



1.1



1.2



1.3



1.4



1.5



1.6



1.7



1.8



1.9



1.10



1.11



1.12



1.13



1.14



1.15



1.16



1.17



1.18



1.19



1.20



1.21



1.22



1.23



1.24



1.25



1.26



1.27



1.28



1.29



1.30



1.31



1.32



1.33



1.34





1.35



1.36



1.37



1.38



1.39



1.40



1.41



1.42



1.43



1.44



1.45



1.46



1.47

- (11) **38451**  
(21) 3-2019-02619  
(54) **BỘ ẤM CHÉN**  
(22) 15/10/2019  
(73) CÔNG TY TNHH MINH LONG I (VN)  
333 khu phố Hưng Lộc, phường Hưng Định, thị xã Thuận An, tỉnh Bình Dương  
(72) Lý Ngọc Minh (VN)  
(55)
- (28) 3  
(51) **07-01**  
(43) 27/04/2020



1.1



1.2



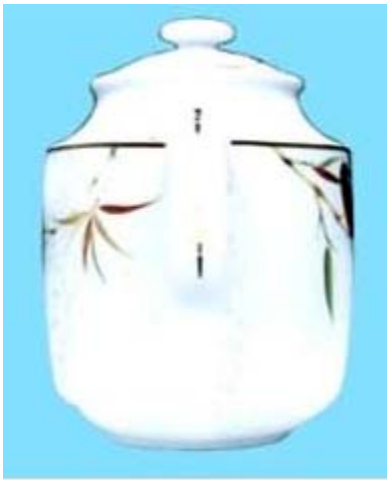
1.3



1.4



1.5



1.6



1.7



1.8



1.9



1.10



1.11



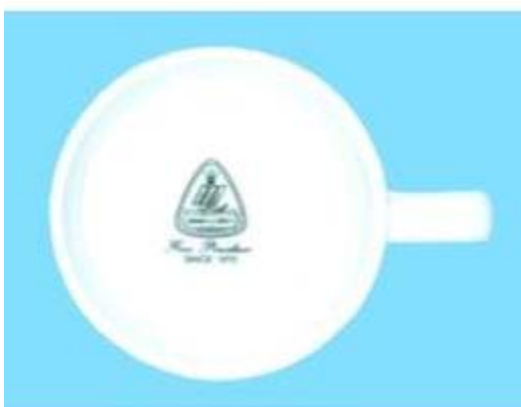
1.12



1.13



1.14



1.15



1.16



1.17



1.18



1.19

- (11) **38452**  
(21) 3-2019-02620  
(54) **BỘ BÁT ĐĨA**  
(22) 15/10/2019  
(73) CÔNG TY TNHH MINH LONG I (VN)  
333 khu phố Hưng Lộc, phường Hưng Định, thị xã Thuận An, tỉnh Bình Dương  
(72) Lý Ngọc Minh (VN)  
(55)
- (28) 4  
(51) **07-01**  
(43) 27/04/2020



1.1



1.2



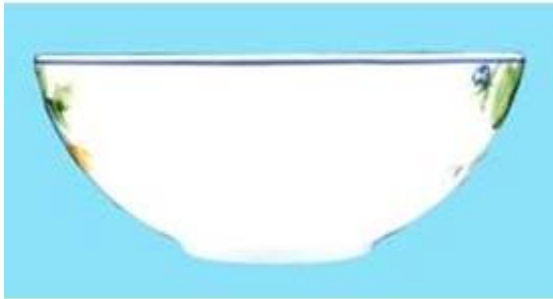
1.3



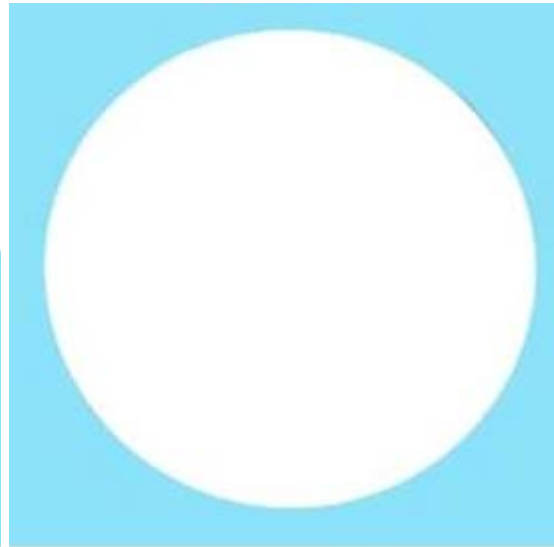
1.4



1.5



1.6



1.7



1.8



1.9



1.10



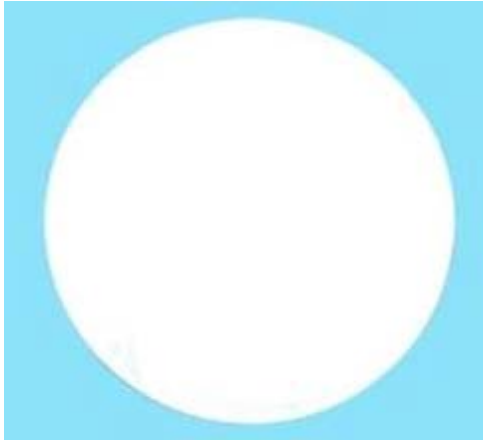
1.11



1.12



1.13



1.14



1.15



1.16



1.17



1.18



1.19



1.20



1.21



1.22



1.23

- (11) **38453**  
(21) 3-2019-02782 (28) 1  
(54) **LŨNG GHÉ** (51) **06-01**  
(22) 01/11/2019 (43) 27/04/2020  
(30) 201930428754.0 08/08/2019 CN;  
UE FURNITURE CO., LTD (CN)  
(73) NO.1, West Yongyi Road, Dipu Town, Anji County, Huzhou City, Zhejiang  
Province, China  
1. YUNFENG, HU (CN)  
(72) 2. JIN, XU (CN)  
3. ZHENGFU, RUAN (CN)  
(74) Công ty TNHH Sở hữu trí tuệ NTT (NTT IP CO.,LTD)  
(55)





- (11) **38454**  
(21) 3-2019-02783 (28) 1  
(54) **KHUNG ĐỖ LƯNG GHẾ** (51) **06-01**  
(22) 01/11/2019 (43) 27/04/2020  
(30) 201930428740.9 08/08/2019 CN;  
UE FURNITURE CO., LTD (CN)  
(73) NO.1, West Yongyi Road, Dipu Town, Anji County, Huzhou City, Zhejiang  
Province, China  
1. YUNFENG, HU (CN)  
(72) 2. JIN, XU (CN)  
3. ZHENGFU, RUAN (CN)  
(74) Công ty TNHH Sở hữu trí tuệ NTT (NTT IP CO.,LTD)  
(55)



1.1



1.2



1.3



1.4



1.5



1.6



1.7



1.8

- (11) **38455**  
(21) 3-2019-02784 (28) 1  
(54) **GHẾ** (51) **06-01**  
(22) 01/11/2019 (43) 27/04/2020  
(30) 201930428753.6 08/08/2019 CN;  
UE FURNITURE CO., LTD (CN)  
(73) NO.1, West Yongyi Road, Dipu Town, Anji County, Huzhou City, Zhejiang  
Province, China  
1. YUNFENG, HU (CN)  
(72) 2. JIN, XU (CN)  
3. ZHENGFU, RUAN (CN)  
(74) Công ty TNHH Sở hữu trí tuệ NTT (NTT IP CO.,LTD)  
(55)



1.1



1.2



1.3



1.4



1.5



1.6

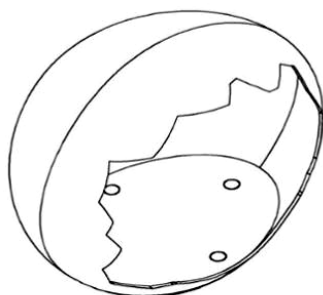


1.7

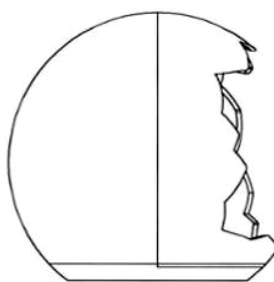


1.8

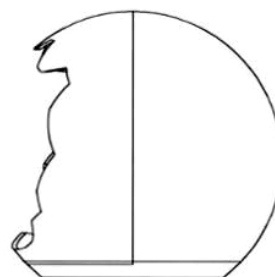
- (11) **38456**  
(21) 3-2019-02309 (28) 1  
(54) **NHÀ CHO VẬT NUÔI** (51) **30-02; 30-06**  
(22) 12/09/2019 (43) 27/04/2020  
(73) MIONATURAL CO., LTD. (KR)  
409ho, 11-3, Techno 1-ro, Yuseong-gu, Daejeon, 34015 Republic of Korea  
(72) Kim Eun Jung (KR)  
(74) Công ty TNHH Trường Xuân (AGELESS CO.,LTD.)  
(55)



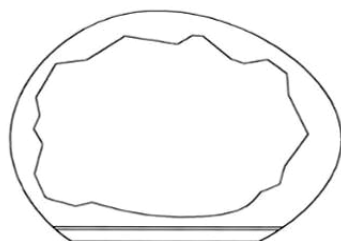
1.1



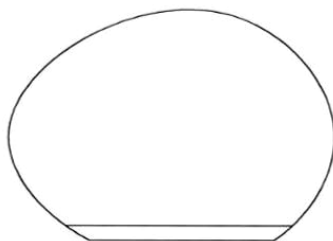
1.2



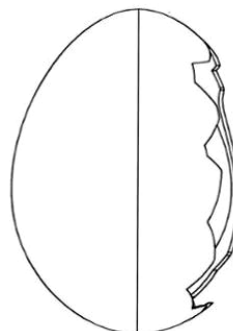
1.3



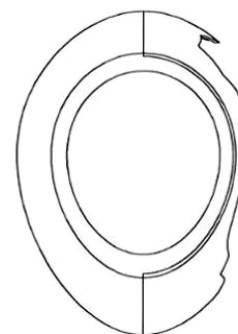
1.4



1.5



1.6



1.7

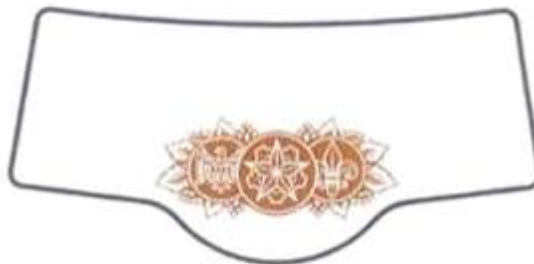
- (11) **38457**  
(21) 3-2019-02546 (28) 2  
(54) **BỘ NHÃN SẢN PHẨM** (51) **19-08**  
(22) 04/10/2019 (43) 27/04/2020  
(73) **TỔNG CÔNG TY CỔ PHẦN BIA - RƯỢU - NƯỚC GIẢI KHÁT SÀI GÒN (VN)**  
187 Nguyễn Chí Thanh, phường 12, quận 5, thành phố Hồ Chí Minh  
(72) Neo Gim Siong Bennett (SG)  
(74) Công ty Luật TNHH Phạm và Liên danh (PHAM & ASSOCIATES)  
(55)



1.1



1.2



1.3

- (11) **38458**  
(21) 3-2019-02551 (28) 1  
(54) **NẤP HỘP ĐỰNG KHĂN ƯỚT** (51) **09-07**  
(22) 07/10/2019 (43) 27/04/2020  
NGUYỄN THỊ LIỄU (VN)  
(73) 985/11 Hương Lộ 2, khu phố 8, phường Bình Trị Đông A, quận Bình Tân, thành phố Hồ Chí Minh  
(72) Nguyễn Thị Liễu (VN)  
(55)



1.1



1.2



1.3



1.4



1.5



1.6



1.7



- (11) **38459**  
(21) 3-2019-02552 (28) 1  
(54) **NẤP HỘP ĐỰNG KHĂN ƯỚT** (51) **09-07**  
(22) 07/10/2019 (43) 27/04/2020  
NGUYỄN THỊ LIỄU (VN)  
(73) 985/11 Hương Lộ 2, khu phố 8, phường Bình Trị Đông A, quận Bình Tân, thành phố Hồ Chí Minh  
(72) Nguyễn Thị Liễu (VN)  
(55)



1.1



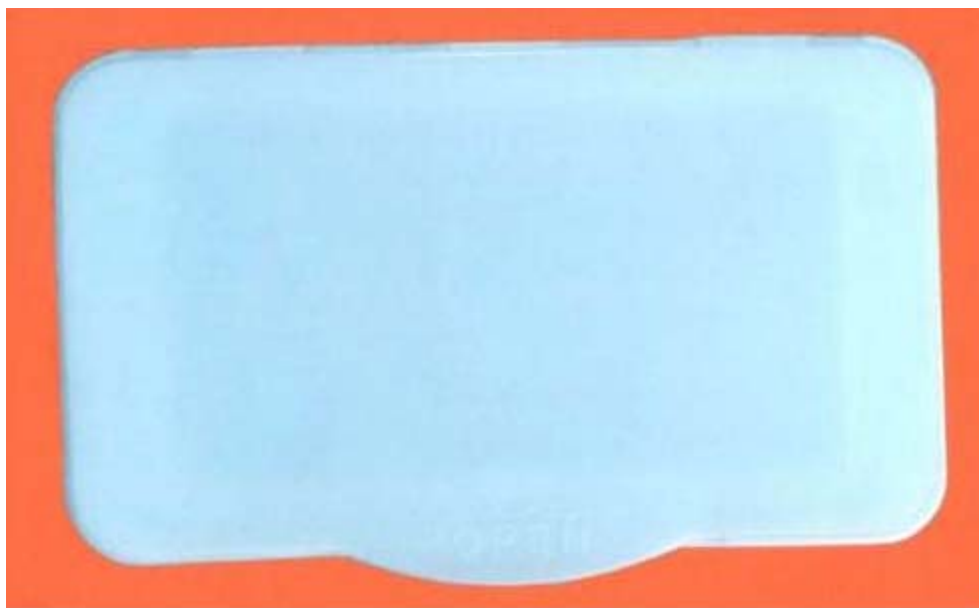
1.2



1.3



1.4



1.5



1.6



1.7

- (11) **38460**
- (21) 3-2019-02767
- (54) **HỘP ĐỰNG THỰC PHẨM BẢO VỆ SỨC KHỎE**
- (22) 31/10/2019
- (73) **VŨ THỊ PHƯƠNG (VN)**
- (72) Khu ĐT Dệt May, phường Năng Tĩnh, thành phố Nam Định, tỉnh Nam Định
- (72) Vũ Thị Phương (VN)
- (55)
- (28) 1
- (51) **09-03**
- (43) 27/04/2020



1.1



1.2

- (11) **38461**  
(21) 3-2019-02853 (28) 3  
(54) **BỘ ẤM CHÉN** (51) **07-01**  
(22) 11/11/2019 (43) 27/04/2020  
(73) CÔNG TY TNHH MINH LONG I (VN)  
333 khu phố Hưng Lộc, phường Hưng Định, thị xã Thuận An, tỉnh Bình Dương  
(72) Lý Ngọc Minh (VN)  
(55)



1.1



1.2



1.3



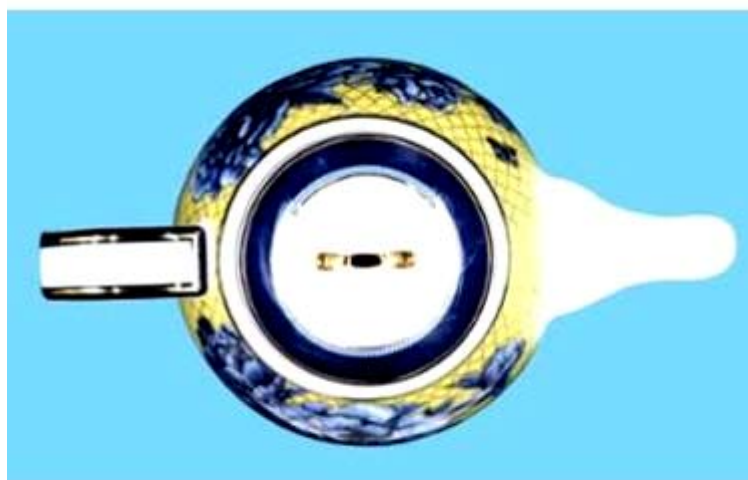
1.4



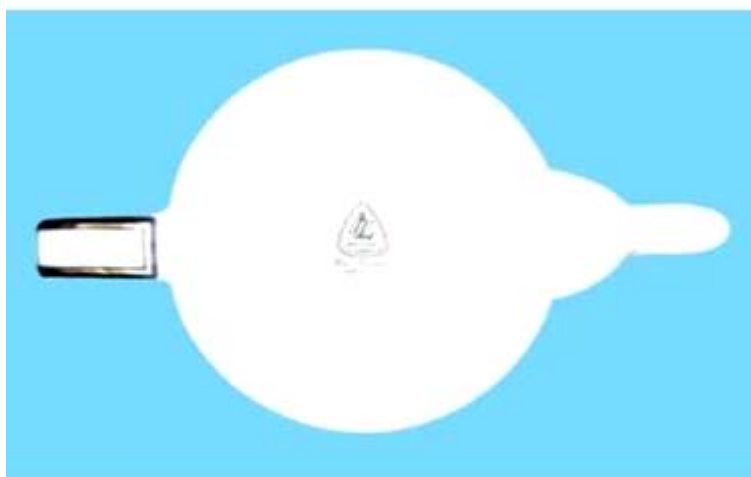
1.5



1.6



1.7



1.8



1.9



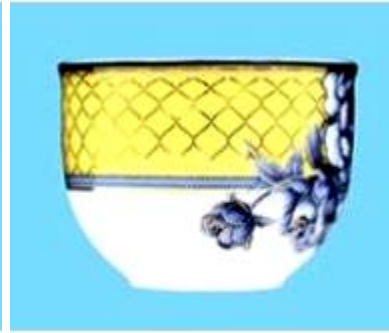
1.10



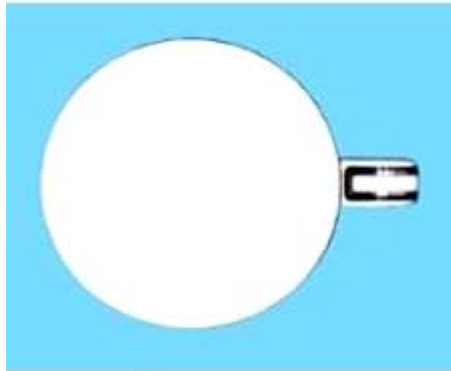
1.11



1.12



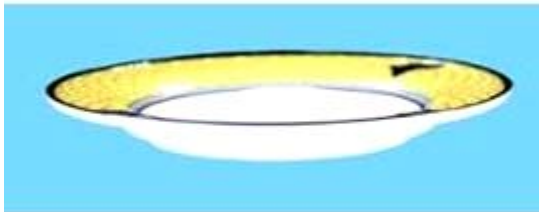
1.13



1.14



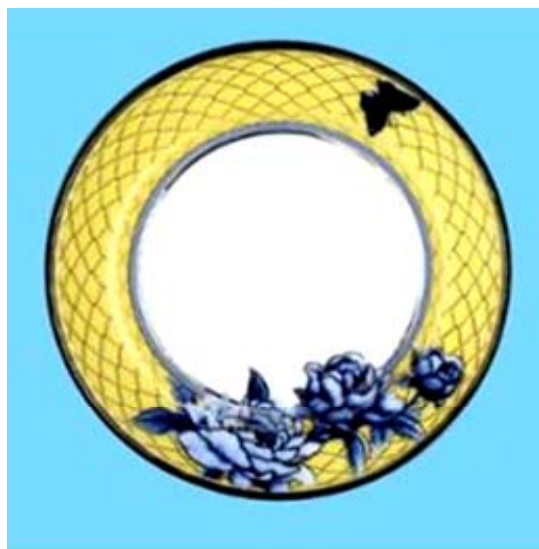
1.15



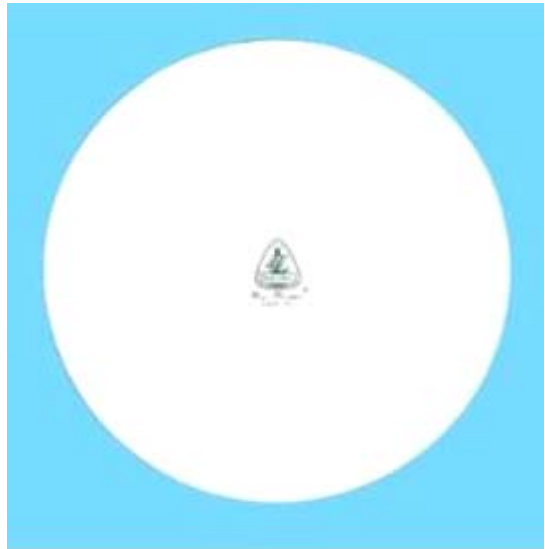
1.16



1.17



1.18



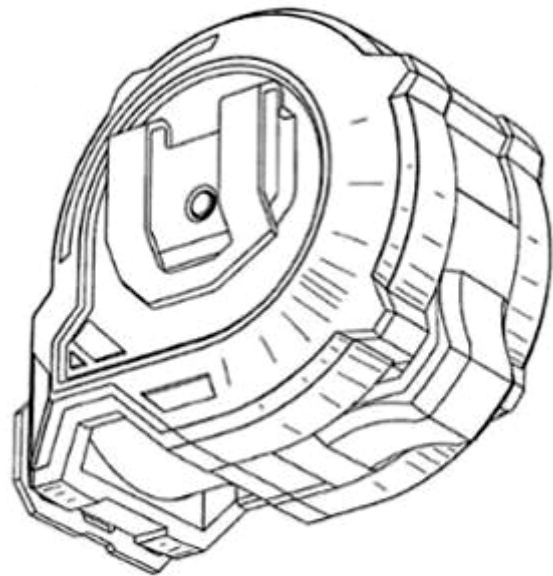
1.19

- (11) **38462**
- (21) 3-2019-02946
- (54) **THƯỚC CUỘN**
- (22) 18/11/2019
- (30) 29/691,692 17/05/2019 US;  
TOUGHBUILT INDUSTRIES, INC. (US)
- (73) 25371 Commercecentre Drive, Suite 200, Lake Forest, CA 92630, USA
- (72) 1. MICHAEL H. PANOSIAN (US)  
2. JOSHUA KEELER (US)
- (74) Công ty TNHH Sở hữu trí tuệ Thảo Thọ Quyên (INVENCO.,LTD)
- (55)

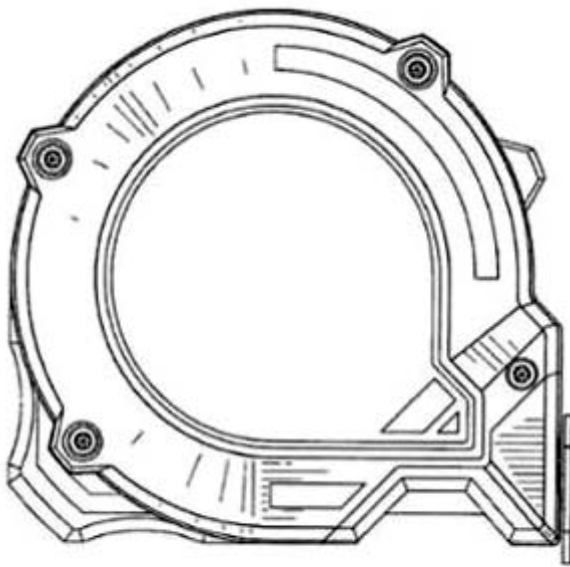
- (28) 1
- (51) **10-04**
- (43) 27/04/2020



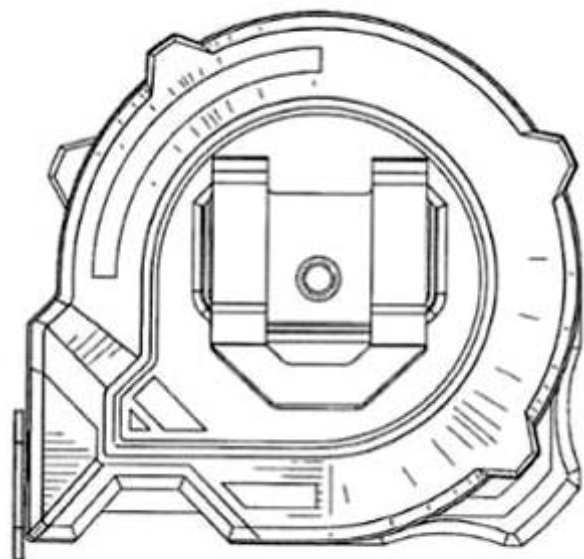
1.1



1.2

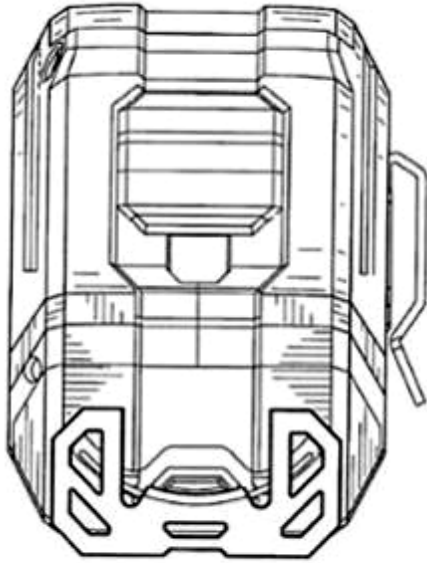


1.3

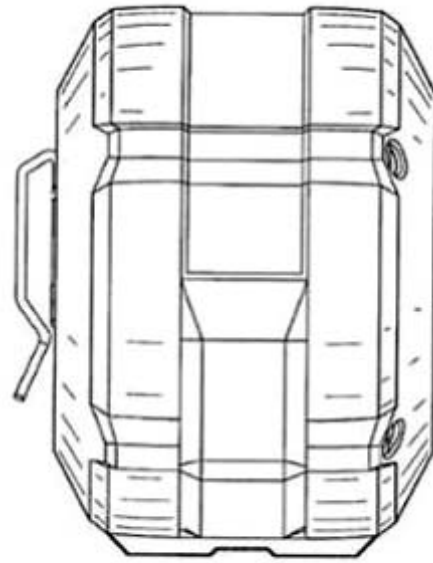


1.4

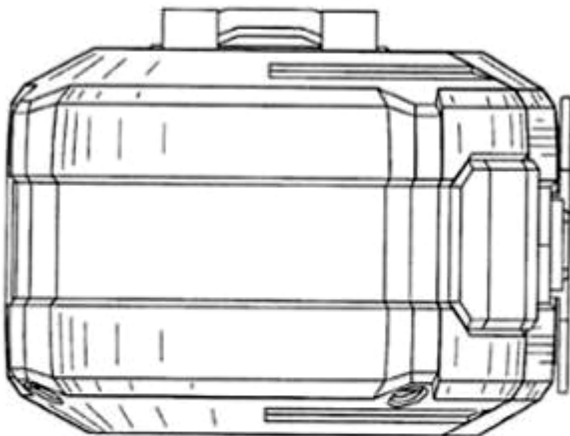




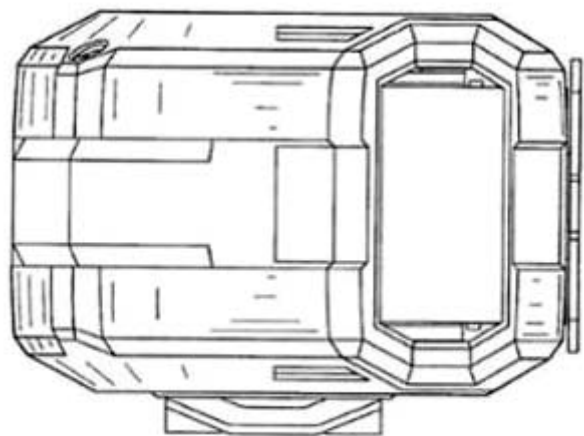
1.5



1.6



1.7



1.8

- (11) **38463**  
(21) 3-2018-01145 (28) 1  
(54) **MÁY ĐO HUYẾT ÁP** (51) **24-01; 24-02**  
(22) 31/05/2018 (43) 27/04/2020  
(30) 2017-026877 01/12/2017 JP;  
OMRON HEALTHCARE CO., LTD. (JP)  
(73) 53, Kunotsubo, Terado-cho, Muko-shi, Kyoto 617-0002 Japan  
1. KENGO NISHIYAMA (JP)  
2. TSUYOSHI OGIHARA (JP)  
(72) 3. YOSHIKAZU INAMI (JP)  
4. ASA HIRASAWA (JP)  
5. SHUJI TSURUTA (JP)  
(74) Công ty TNHH một thành viên Sở hữu trí tuệ VCCI (VCCI-IP CO.,LTD)  
(55)



1.1



1.2



1.3



1.4



1.5



1.6



1.7



1.8



1.9



1.10



1.11



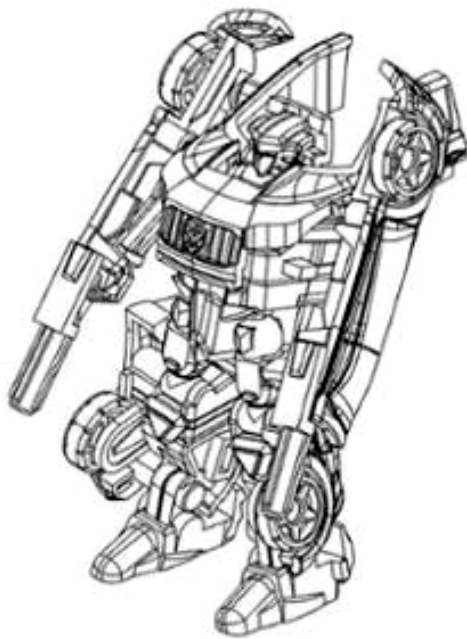
1.12

1.13

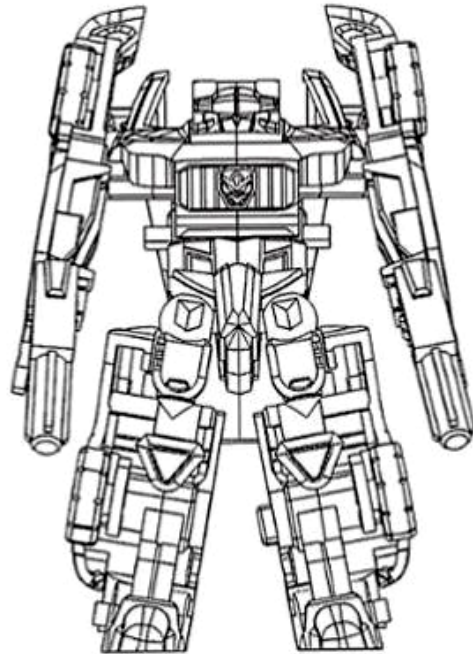
- (11) **38464**  
 (21) 3-2020-00050 (28) 1  
 (54) **NHÃN SẢN PHẨM** (51) **19-08**  
 (22) 07/01/2020 (43) 27/04/2020  
**CÔNG TY CỔ PHẦN VITABELLA (VN)**  
 (73) Phòng 1901, Saigon Trade Center, 37 Tôn Đức Thắng, phường Bến Nghé, quận 1, thành phố Hồ Chí Minh  
 (72) Đỗ Như Uyên (VN)  
 (55)



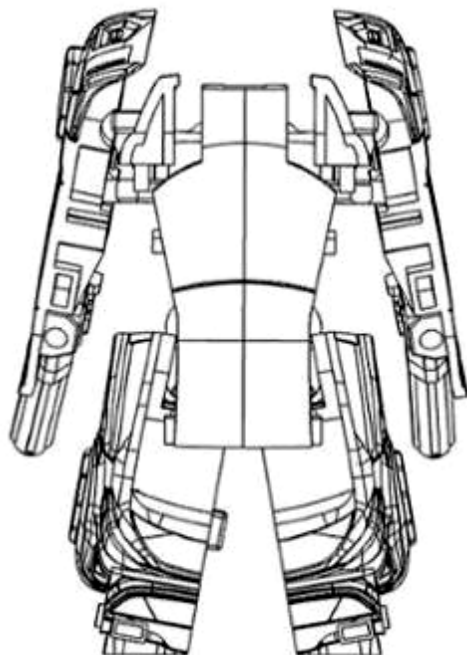
- (11) **38465**  
(21) 3-2019-01260 (28) 1  
(54) **ĐỒ CHƠI** (51) **21-01**  
(22) 22/05/2019 (43) 27/04/2020  
(30) 30-2019-0015762 03/04/2019 KR;  
(73) CHOIROCK CONTENTS FACTORY CO., LTD. (KR)  
869, Buil-Ro, Guro-Gu, Seoul, Republic Of Korea  
(72) CHOI, Jong-Ill (KR)  
(74) Công ty Luật TNHH WINCO (WINCO LAW FIRM)  
(55)



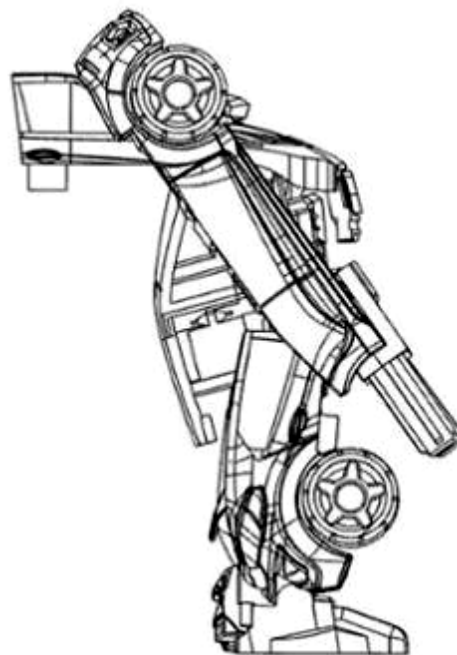
1.1



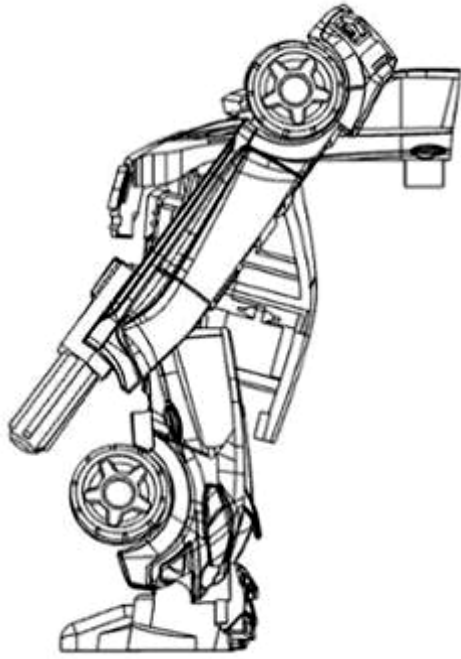
1.2



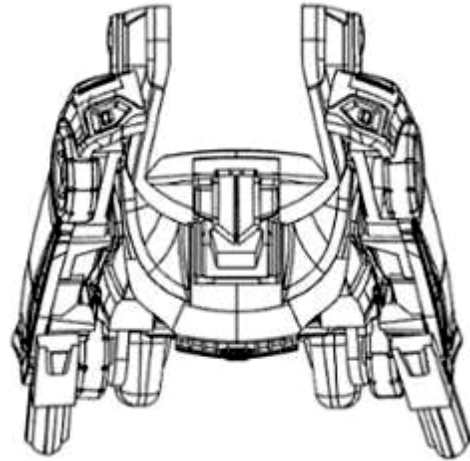
1.3



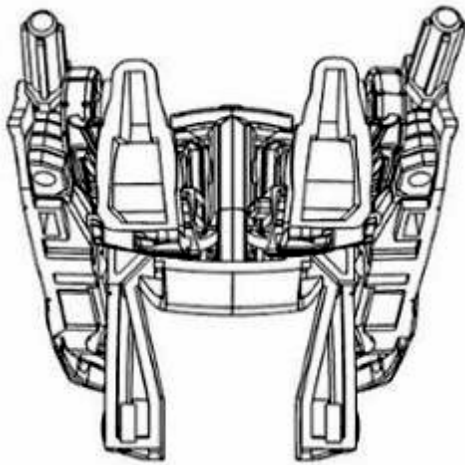
1.4



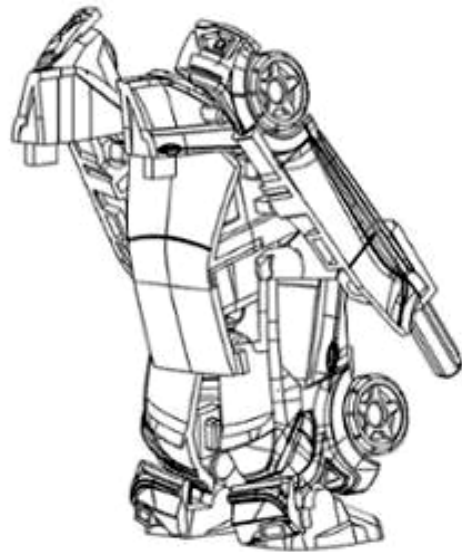
1.5



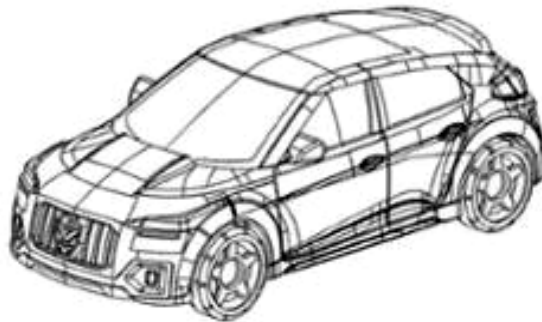
1.6



1.7



1.8



1.9

- (11) **38466**  
(21) 3-2020-00213 (28) 1  
(54) **HỘP ĐỰNG THẠCH** (51) **09-03**  
(22) 21/01/2020 (43) 27/04/2020  
CÔNG TY CỔ PHẦN CHẾ BIẾN THỰC PHẨM CAO BẰNG (VN)  
(73) (NR ông Nguyễn Văn Phúc), thôn Thượng Thôn, xã Đông Tiến, huyện Yên Phong, tỉnh Bắc Ninh  
(72) Trần Thị Vượng (VN)  
(74) Công ty TNHH Sở hữu trí tuệ và Công nghệ Thủ đô (CAPITAL IP&T CO.LTD.)  
(55)



1.1



1.2



- (11) **38467**  
(21) 3-2020-00209 (28) 1  
(54) **HỘP ĐỰNG THẠCH** (51) **09-03**  
(22) 21/01/2020 (43) 27/04/2020  
CÔNG TY CỔ PHẦN CHẾ BIẾN THỰC PHẨM CAO BẰNG (VN)  
(73) (NR ông Nguyễn Văn Phúc), thôn Thượng Thôn, xã Đông Tiến, huyện Yên Phong, tỉnh Bắc Ninh  
(72) Trần Thị Vượng (VN)  
(74) Công ty TNHH Sở hữu trí tuệ và Công nghệ Thủ đô (CAPITAL IP&T CO.LTD.)  
(55)



1.1



1.2

- (11) **38468**  
(21) 3-2020-00210 (28) 1  
(54) **HỘP ĐỰNG THẠCH** (51) **09-03**  
(22) 21/01/2020 (43) 27/04/2020  
CÔNG TY CỔ PHẦN CHẾ BIẾN THỰC PHẨM CAO BẰNG (VN)  
(73) (NR ông Nguyễn Văn Phúc), thôn Thượng Thôn, xã Đông Tiến, huyện Yên Phong, tỉnh Bắc Ninh  
(72) Trần Thị Vượng (VN)  
(74) Công ty TNHH Sở hữu trí tuệ và Công nghệ Thủ đô (CAPITAL IP&T CO.LTD.)  
(55)



1.1



1.2

- (11) **38469**  
(21) 3-2020-00211 (28) 1  
(54) **HỘP ĐỰNG THẠCH** (51) **09-03**  
(22) 21/01/2020 (43) 27/04/2020  
CÔNG TY CỔ PHẦN CHẾ BIẾN THỰC PHẨM CAO BẰNG (VN)  
(73) (NR ông Nguyễn Văn Phúc), thôn Thượng Thôn, xã Đông Tiến, huyện Yên Phong, tỉnh Bắc Ninh  
(72) Trần Thị Vượng (VN)  
(74) Công ty TNHH Sở hữu trí tuệ và Công nghệ Thủ đô (CAPITAL IP&T CO.LTD.)  
(55)



1.1



1.2

- (11) **38470**  
(21) 3-2020-00206 (28) 1  
(54) **ĐỒNG HỒ** (51) **10-02**  
(22) 21/01/2020 (43) 27/04/2020  
(30) 201930477758.8 30/08/2019 CN;  
HUAWEI TECHNOLOGIES CO., LTD. (CN)  
(73) Huawei Administration Building, Bantian, Longgang District, Shenzhen,  
Guangdong 518129, P. R. China  
(72) YUAN, Xiang (CN)  
(74) Công ty Cổ phần Sở hữu công nghiệp INVESTIP (INVESTIP)  
(55)



1.1



1.2



1.3



1.4



1.5



1.6



1.7

- (11) **38471**  
(21) 3-2020-00208 (28) 1  
(54) **THÙNG XE MÔ TÔ** (51) **09-02; 12-16**  
(22) 21/01/2020 (43) 27/04/2020  
(73) GIVI SPA (IT)  
Via G. Ungaretti, 48, 25020 Flero (BS), Italy  
(72) Visenzi Giuseppe (IT)  
(74) Công ty Cổ phần Sở hữu công nghiệp INVESTIP (INVESTIP)  
(55)



1.1



1.2



1.3



1.4



1.5



1.6



1.7



1.8



1.9



1.10

- (11) **38472**  
(21) 3-2020-00265 (28) 1  
(54) **BAO GÓI** (51) **09-05**  
(22) 05/02/2020 (43) 27/04/2020  
(73) NGUYỄN HOÀNG THANH (VN)  
394B KV Thạnh Phú, phường Phú Thứ, quận Cái Răng, thành phố Cần Thơ  
(72) Nguyễn Hoàng Thanh (VN)  
(74) Công ty TNHH Sở hữu trí tuệ INVENTIO (INVENTIO CO.,LTD)  
(55)



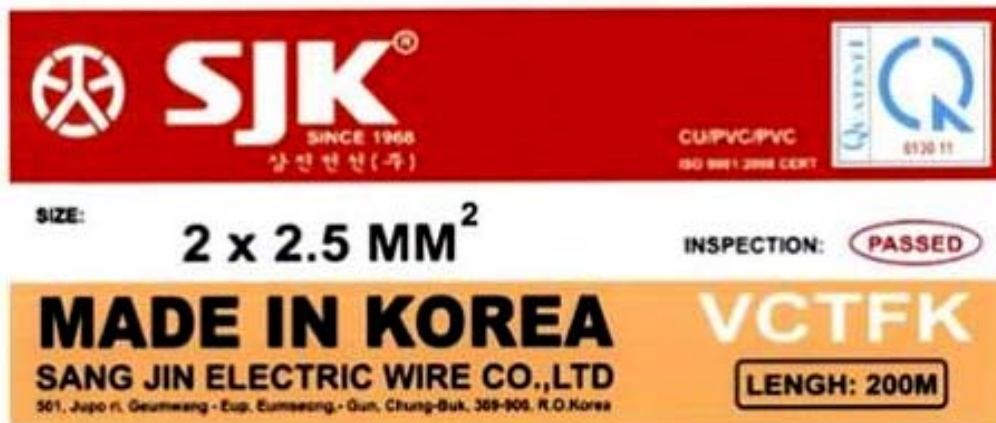
1.1



1.2

**CÔNG BÁO SỞ HỮU CÔNG NGHIỆP SỐ 385 TẬP A – QUYỀN 2 (04.2020)**

- (11) **38473**  
(21) 3-2020-00273 (28) 1  
(54) **NHÃN SẢN PHẨM** (51) **19-08**  
(22) 05/02/2020 (43) 27/04/2020  
SANG-JIN ELECTRIC WIRE CO., LTD (KR)  
(73) (501 Yupo-Ri), 457-30, Chogeum-ro, Geumwang-eup, Eumseong-gun,  
Chungcheongbuk-do, Republic of Korea  
(72) Moon Hak Soon (KR)  
(74) Công ty TNHH Sở hữu trí tuệ HA VIP (HAVIP CO., LTD.)  
(55)





- (11) **38474**  
(21) 3-2020-00274 (28) 1  
(54) **NHÃN SẢN PHẨM** (51) **19-08**  
(22) 05/02/2020 (43) 27/04/2020  
SANG-JIN ELECTRIC WIRE CO., LTD (KR)  
(73) (501 Yupo-Ri), 457-30, Chogeu-ro, Geumwang-eup, Eumseong-gun,  
Chungcheongbuk-do, Republic of Korea  
(72) Moon Hak Soon (KR)  
(74) Công ty TNHH Sở hữu trí tuệ HA VIP (HAVIP CO., LTD.)  
(55)



(11) **38475**

(21) 3-2020-00322

(28) 1

(54) **HỘP**

(51) **09-03**

(22) 12/02/2020

(43) 27/04/2020

CÔNG TY CỔ PHẦN YẾN VIỆT (VN)

(73) Cụm công nghiệp Thành Hải, xã Thành Hải, thành phố Phan Rang-Tháp Chàm, tỉnh Ninh Thuận

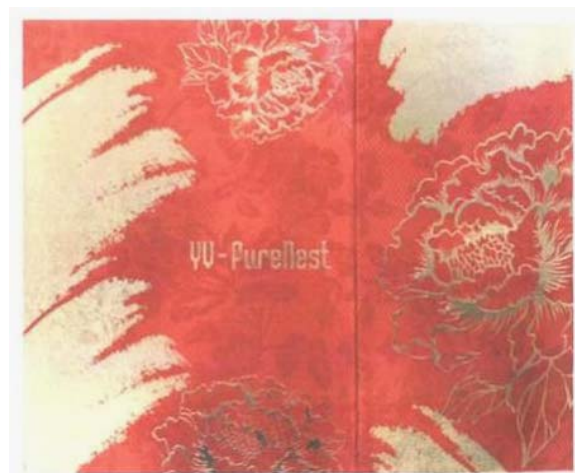
(72) Đặng Phạm Minh Loan (VN)

(74) Công ty TNHH một thành viên Trường Luật (Trường Luật)

(55)



1.1



1.2



1.3



1.4



1.5

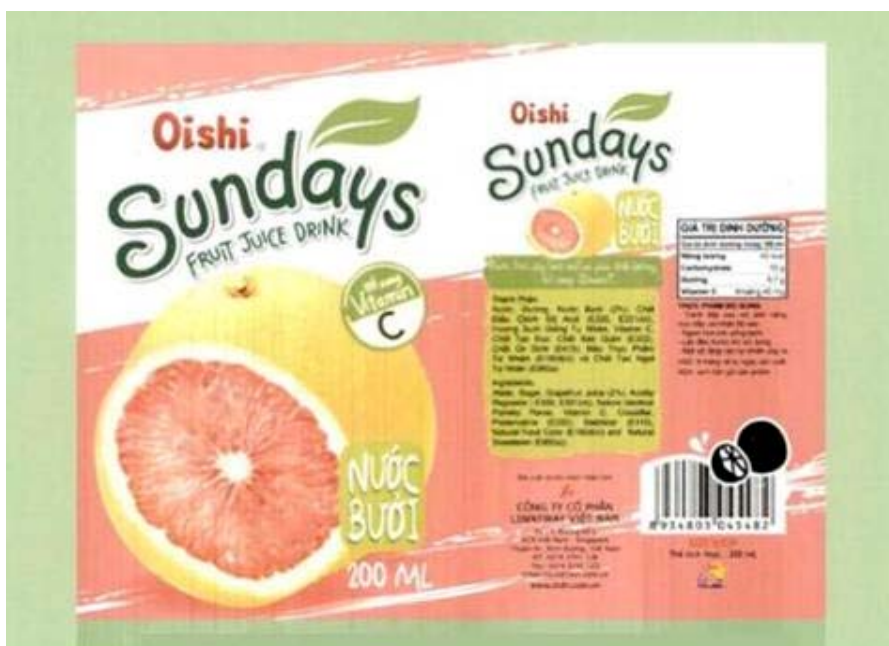


1.6



1.7

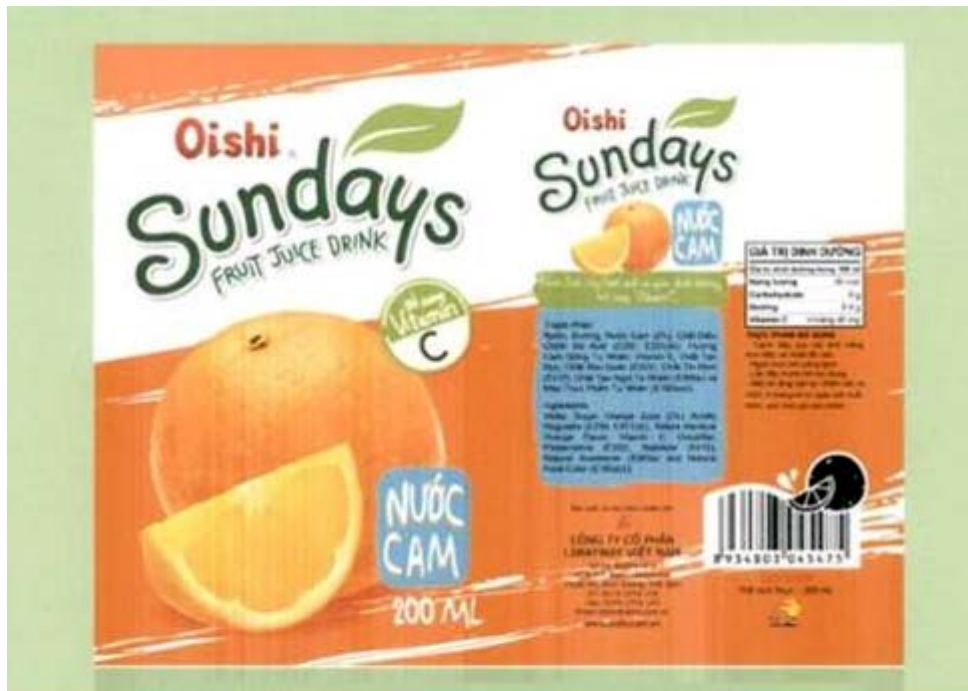
- (11) **38476**  
(21) 3-2020-00324 (28) 2  
(54) **BAO GÓI ĐỰNG CHẤT LỎNG** (51) **09-05**  
(22) 12/02/2020 (43) 27/04/2020  
CÔNG TY CỔ PHẦN LIWAYWAY VIỆT NAM (VN)  
(73) Số 14, đường số 05, khu công nghiệp Việt Nam - Singapore, thị xã Thuận An, tỉnh Bình Dương  
(72) Robert Tan Li (PH)  
(74) Văn phòng Luật sư Tân Hà (VPLS TAN HA)  
(55)



1.1



1.2



2.1



2.2

- (11) **38477**  
(21) 3-2020-00356 (28) 1  
(54) **HỘP ĐỰNG** (51) **09-03**  
(22) 17/02/2020 (43) 27/04/2020  
CÔNG TY TNHH GOLDEN HEALTH USA (VN)  
(73) 30A đường số 5, khu dân cư Trung Sơn, xã Bình Hưng, huyện Bình Chánh, thành phố Hồ Chí Minh  
(72) Huỳnh Minh Trung (VN)  
(74) Công ty TNHH Đại Tín và Liên Danh (DAITIN AND ASSOCIATES CO.,LTD)  
(55)



1.1



1.2

- (11) **38478**  
(21) 3-2020-00364 (28) 1  
(54) **NHÃN SẢN PHẨM** (51) **19-08**  
(22) 18/02/2020 (43) 27/04/2020  
CÔNG TY CỔ PHẦN THƯƠNG MẠI DƯỢC PHẨM VÀ TRANG THIẾT BỊ Y  
TẾ THUẬN PHÁT (VN)  
(73) Lô 44-TT 2B khu đô thị mới Văn Quán, phường Phúc La, quận Hà Đông, thành  
phố Hà Nội  
(72) Nguyễn Thị Thanh Mai (VN)  
(74) Công ty TNHH Sở hữu trí tuệ và Công nghệ Thủ đô (CAPITAL IP&T CO.LTD.)  
(55)



- (11) **38479**
- (21) 3-2020-00365 (28) 1
- (54) **NHÃN SẢN PHẨM** (51) **19-08**
- (22) 18/02/2020 (43) 27/04/2020
- CÔNG TY CỔ PHẦN THƯƠNG MẠI DƯỢC PHẨM VÀ TRANG THIẾT BỊ Y  
TẾ THUẬN PHÁT (VN)
- (73) Lô 44-TT 2B khu đô thị mới Văn Quán, phường Phúc La, quận Hà Đông, thành  
phố Hà Nội
- (72) Nguyễn Thị Thanh Mai (VN)
- (74) Công ty TNHH Sở hữu trí tuệ và Công nghệ Thủ đô (CAPITAL IP&T CO.LTD.)
- (55)







(11) **38481**

(21) 3-2020-00363

(28) 2

(54) **HỘP ĐỰNG**

(51) **09-03**

(22) 18/02/2020

(43) 27/04/2020

CÔNG TY CỔ PHẦN DƯỢC PHẨM STARMED (VN)

(73) C12, TT6, khu đô thị Văn Quán-Yên Phúc, phường Phúc La, quận Hà Đông, thành phố Hà Nội

(72) 1. ĐẶNG NGỌC SƠN (VN)

2. HOÀNG THỊ DIỆU HUYỀN (VN)

(55)



1.1



1.2



2.1



2.2

- (11) **38482**  
(21) 3-2020-00366 (28) 1  
(54) **NHÃN SẢN PHẨM** (51) **19-08**  
(22) 18/02/2020 (43) 27/04/2020  
CÔNG TY CỔ PHẦN THƯƠNG MẠI DƯỢC PHẨM VÀ TRANG THIẾT BỊ Y  
TẾ THUẬN PHÁT (VN)  
(73) Lô 44-TT 2B khu đô thị mới Văn Quán, phường Phúc La, quận Hà Đông, thành  
phố Hà Nội  
(72) Nguyễn Thị Thanh Mai (VN)  
(74) Công ty TNHH Sở hữu trí tuệ và Công nghệ Thủ đô (CAPITAL IP&T CO.LTD.)  
(55)



- (11) **38483**  
(21) 3-2020-00367 (28) 1  
(54) **NHÃN SẢN PHẨM** (51) **19-08**  
(22) 18/02/2020 (43) 27/04/2020  
CÔNG TY CỔ PHẦN THƯƠNG MẠI DƯỢC PHẨM VÀ TRANG THIẾT BỊ Y  
TẾ THUẬN PHÁT (VN)  
(73) Lô 44-TT 2B khu đô thị mới Văn Quán, phường Phúc La, quận Hà Đông, thành  
phố Hà Nội  
(72) Nguyễn Thị Thanh Mai (VN)  
(74) Công ty TNHH Sở hữu trí tuệ và Công nghệ Thủ đô (CAPITAL IP&T CO.LTD.)  
(55)



- (11) **38484**  
(21) 3-2020-00373 (28) 1  
(54) **NHÃN SẢN PHẨM** (51) **19-08**  
(22) 19/02/2020 (43) 27/04/2020  
CÔNG TY CỔ PHẦN THƯƠNG MẠI DƯỢC PHẨM VÀ TRANG THIẾT BỊ Y  
TẾ THUẬN PHÁT (VN)  
(73) Lô 44-TT 2B khu đô thị mới Văn Quán, phường Phúc La, quận Hà Đông, thành  
phố Hà Nội  
(72) Nguyễn Thị Thanh Mai (VN)  
(74) Công ty TNHH Sở hữu trí tuệ và Công nghệ Thủ đô (CAPITAL IP&T CO.LTD.)  
(55)



- (11) **38485**
- (21) 3-2020-00379 (28) 1
- (54) **NHÃN SẢN PHẨM** (51) **19-08**
- (22) 19/02/2020 (43) 27/04/2020
- CÔNG TY TNHH HÓA CHẤT SUMITOMO VIỆT NAM (VN)
- (73) Tầng 5, số 40, đường Phạm Ngọc Thạch, phường 06, quận 3, thành phố Hồ Chí Minh
- (72) Lê Hồng Hạnh (VN)
- (74) Công ty TNHH Tư vấn đầu tư và Sở hữu trí tuệ Hoàng Phi (HOANG PHI INVEST & I.P CO., LTD)
- (55)



- (11) **38486**
- (21) 3-2020-00380 (28) 1
- (54) **NHÃN SẢN PHẨM** (51) **19-08**
- (22) 19/02/2020 (43) 27/04/2020
- CÔNG TY TNHH HÓA CHẤT SUMITOMO VIỆT NAM (VN)
- (73) Tầng 5, số 40, đường Phạm Ngọc Thạch, phường 06, quận 3, thành phố Hồ Chí Minh
- (72) Lê Hồng Hạnh (VN)
- (74) Công ty TNHH Tư vấn đầu tư và Sở hữu trí tuệ Hoàng Phi (HOANG PHI INVEST & I.P CO., LTD)
- (55)



- (11) **38487**  
(21) 3-2020-00389 (28) 1  
(54) **HỘP ĐỰNG** (51) **09-03**  
(22) 19/02/2020 (43) 27/04/2020  
LÊ THỊ THU HƯỜNG (VN)  
(73) Số 5, ngõ 126, đường Xuân Đình, phường Xuân Đình, quận Bắc Từ Liêm, thành phố Hà Nội  
(72) Lê Thị Thu Hương (VN)  
(74) Công ty TNHH Trường Xuân (AGELESS CO.,LTD.)  
(55)



1.1



1.2



- (11) **38488**  
(21) 3-2020-00374 (28) 1  
(54) **NHÃN SẢN PHẨM** (51) **19-08**  
(22) 19/02/2020 (43) 27/04/2020  
CÔNG TY CỔ PHẦN THƯƠNG MẠI DƯỢC PHẨM VÀ TRANG THIẾT BỊ Y  
TẾ THUẬN PHÁT (VN)  
(73) Lô 44-TT 2B khu đô thị mới Văn Quán, phường Phúc La, quận Hà Đông, thành  
phố Hà Nội  
(72) Nguyễn Thị Thanh Mai (VN)  
(74) Công ty TNHH Sở hữu trí tuệ và Công nghệ Thủ đô (CAPITAL IP&T CO.LTD.)  
(55)



- (11) **38489**  
(21) 3-2020-00375 (28) 1  
(54) **NHÃN SẢN PHẨM** (51) **19-08**  
(22) 19/02/2020 (43) 27/04/2020  
CÔNG TY CỔ PHẦN THƯƠNG MẠI DƯỢC PHẨM VÀ TRANG THIẾT BỊ Y  
TẾ THUẬN PHÁT (VN)  
(73) Lô 44-TT 2B khu đô thị mới Văn Quán, phường Phúc La, quận Hà Đông, thành  
phố Hà Nội  
(72) Nguyễn Thị Thanh Mai (VN)  
(74) Công ty TNHH Sở hữu trí tuệ và Công nghệ Thủ đô (CAPITAL IP&T CO.LTD.)  
(55)



- (11) **38490**
- (21) 3-2020-00403 (28) 1
- (54) **NHÃN SẢN PHẨM** (51) **19-08**
- (22) 20/02/2020 (43) 27/04/2020
- CÔNG TY TNHH HÓA CHẤT SUMITOMO VIỆT NAM (VN)
- (73) Tầng 5, số 40, đường Phạm Ngọc Thạch, phường 06, quận 3, thành phố Hồ Chí Minh
- (72) Lê Hồng Hạnh (VN)
- (74) Công ty TNHH Tư vấn đầu tư và Sở hữu trí tuệ Hoàng Phi (HOANG PHI INVEST & I.P CO., LTD)
- (55)



- (11) **38491**
- (21) 3-2020-00416 (28) 1
- (54) **NHÃN SẢN PHẨM** (51) **19-08**
- (22) 21/02/2020 (43) 27/04/2020
- CÔNG TY TNHH HÓA CHẤT SUMITOMO VIỆT NAM (VN)
- (73) Tầng 5, số 40, đường Phạm Ngọc Thạch, phường 06, quận 3, thành phố Hồ Chí Minh
- (72) Lê Hồng Hạnh (VN)
- (74) Công ty TNHH Tư vấn đầu tư và Sở hữu trí tuệ Hoàng Phi (HOANG PHI INVEST & I.P CO., LTD)
- (55)



- (11) **38492**
- (21) 3-2020-00417 (28) 1
- (54) **NHÃN SẢN PHẨM** (51) **19-08**
- (22) 21/02/2020 (43) 27/04/2020
- CÔNG TY TNHH HÓA CHẤT SUMITOMO VIỆT NAM (VN)
- (73) Tầng 5, số 40, đường Phạm Ngọc Thạch, phường 06, quận 3, thành phố Hồ Chí Minh
- (72) Lê Hồng Hạnh (VN)
- (74) Công ty TNHH Tư vấn đầu tư và Sở hữu trí tuệ Hoàng Phi (HOANG PHI INVEST & I.P CO., LTD)
- (55)





- (11) **38494**
- (21) 3-2020-00415
- (54) **NHÃN SẢN PHẨM**
- (22) 21/02/2020
- (73) **CÔNG TY TNHH HÓA CHẤT SUMITOMO VIỆT NAM (VN)**  
Tầng 5, số 40, đường Phạm Ngọc Thạch, phường 06, quận 3, thành phố Hồ Chí Minh
- (72) Lê Hồng Hạnh (VN)
- (74) Công ty TNHH Tư vấn đầu tư và Sở hữu trí tuệ Hoàng Phi (HOANG PHI INVEST & I.P CO., LTD)
- (55)

(28) 1

(51) **19-08**

(43) 27/04/2020

**Echo<sup>®</sup> 60EC** *Sạch trơn cỏ ruộng*

**SUMITOMO CHEMICAL**

THUỐC TRỪ CỎ

**Echo<sup>®</sup> 60EC**

*Sạch trơn cỏ ruộng*

Cây trồng	Dose/ha	Lưu lượng	Thời điểm sử dụng
Lúa	Cả các loại 1.0 - 1.725 l/ha		1-4 ngày sau sạ

**Chỉ dẫn sử dụng:**

- Thuốc trừ cỏ diệt mầm chớm mọc.
- Tác dụng diệt cỏ các loại và phá vỡ mầm trong ruộng lúa như cỏ ống vảy, cỏ đuôi phụng, cỏ châu, cỏ chấu và cỏ lá rộng.
- An toàn với lúa.

**Liều lượng nước phun:** 240 - 320 lít/ha

**Thời gian cách ly không xác định.**

**Thời gian chờ thu hoạch không phải trước khi sạ.**

**Ngày sản xuất: 15/10/20**  
**Ngày hết hạn: 31/10/2021**

**Địa chỉ liên hệ:** Công ty TNHH Hóa chất Sumitomo Việt Nam (VN)  
Tầng 5, số 40, đường Phạm Ngọc Thạch, phường 06, quận 3, thành phố Hồ Chí Minh  
Số điện thoại: 028.3930.1111

**Địa chỉ liên hệ:** Công ty TNHH Tư vấn đầu tư và Sở hữu trí tuệ Hoàng Phi (HOANG PHI INVEST & I.P CO., LTD)  
Số điện thoại: 0903.999.999

- (11) **38495**
- (21) 3-2020-00419
- (54) **BAO BÌ SẢN PHẨM**
- (22) 24/02/2020
- (73) **CÔNG TY TNHH HÓA CHẤT SUMITOMO VIỆT NAM (VN)**  
Tầng 5, số 40, đường Phạm Ngọc Thạch, phường 06, quận 3, thành phố Hồ Chí Minh
- (72) Lê Hồng Hạnh (VN)
- (74) Công ty TNHH Tư vấn đầu tư và Sở hữu trí tuệ Hoàng Phi (HOANG PHI INVEST & I.P CO., LTD)
- (55)
- (28) 1
- (51) **09-05**
- (43) 27/04/2020



1.1

<p><b>Sumi-Eight<sup>®</sup> 12.5WP</b> Triệt tiêu nấm bệnh <small>Hoạt chất Diniconazole</small></p> <p>Thuốc được sản xuất trên công nghệ đặc biệt, giúp đặc trị bệnh lem lép hạt và phòng bệnh đạo ôn hại lúa, phấn trắng hại cao su và rỉ sắt hại cà phê.</p> <p><b>HƯỚNG DẪN SỬ DỤNG:</b></p> <table border="1" style="width: 100%; border-collapse: collapse; text-align: center;"> <thead> <tr> <th>Cây trồng</th> <th>Đối tượng</th> <th>Liều lượng</th> <th>Thời điểm phun</th> </tr> </thead> <tbody> <tr> <td rowspan="2">Lúa</td> <td>Lem lép hạt, đạo ôn lá</td> <td>8 - 16 g/bình 16 lít (200 - 400 g/hai)</td> <td>Phun phòng sớm, phun khi lúa chuẩn bị trổ và trổ bông.</td> </tr> <tr> <td>Cà phê</td> <td>170 - 250 g/phụ 200 lít (300 g/hai) 13 - 20 g/bình 16 lít (300 g/hai)</td> <td>Phun khi chớm xuất hiện bệnh.</td> </tr> <tr> <td>Cao su</td> <td>Phấn trắng</td> <td>150 - 180 g/phụ 200 lít (5 - 6,5 g/bình 16 lít)</td> <td>Phun khi lá chớm nhiễm nấm. Phun 2 - 3 lần cách nhau 3 - 7 ngày.</td> </tr> </tbody> </table> <p>Lượng nước phun: 400 - 600 lít/ha. Thời gian cách ly: 7 ngày. • Có thể có hại nếu nuốt phải. • Có thể có hại khi tiếp xúc với da. • Có thể có hại nếu hít phải.</p> <p align="center"><b>Đọc kỹ nhãn phụ trước khi sử dụng.</b></p> <p>Số ĐK: 1427/CNKĐ-BVTV TCES 01/2014/SC</p> <p><small>Sản phẩm cấp Sumitomo Chemical Co., Ltd. 1-1-1, Higashi 2-chome, Chuoh-ku, Osaka, JPN 598-8501</small></p> <p><small>Ngày 30/04/2015, am 2 máy gô. 452/2 năm Chợ rau quả chính 474 trước cửa chợ Sumitomo Việt Nam Số 1, Lê Hồng Sơn, Quận 3, TP. HCM ĐT: 090 3622 4137 - 090 3622 9138 Hotline: 1900 1146</small></p>	Cây trồng	Đối tượng	Liều lượng	Thời điểm phun	Lúa	Lem lép hạt, đạo ôn lá	8 - 16 g/bình 16 lít (200 - 400 g/hai)	Phun phòng sớm, phun khi lúa chuẩn bị trổ và trổ bông.	Cà phê	170 - 250 g/phụ 200 lít (300 g/hai) 13 - 20 g/bình 16 lít (300 g/hai)	Phun khi chớm xuất hiện bệnh.	Cao su	Phấn trắng	150 - 180 g/phụ 200 lít (5 - 6,5 g/bình 16 lít)	Phun khi lá chớm nhiễm nấm. Phun 2 - 3 lần cách nhau 3 - 7 ngày.	
Cây trồng	Đối tượng	Liều lượng	Thời điểm phun													
Lúa	Lem lép hạt, đạo ôn lá	8 - 16 g/bình 16 lít (200 - 400 g/hai)	Phun phòng sớm, phun khi lúa chuẩn bị trổ và trổ bông.													
	Cà phê	170 - 250 g/phụ 200 lít (300 g/hai) 13 - 20 g/bình 16 lít (300 g/hai)	Phun khi chớm xuất hiện bệnh.													
Cao su	Phấn trắng	150 - 180 g/phụ 200 lít (5 - 6,5 g/bình 16 lít)	Phun khi lá chớm nhiễm nấm. Phun 2 - 3 lần cách nhau 3 - 7 ngày.													

1.2



- (11) **38496**
- (21) 3-2020-00420
- (54) **BAO BÌ SẢN PHẨM**
- (22) 24/02/2020
- (73) **CÔNG TY TNHH HÓA CHẤT SUMITOMO VIỆT NAM (VN)**  
Tầng 5, số 40, đường Phạm Ngọc Thạch, phường 06, quận 3, thành phố Hồ Chí Minh
- (72) Lê Hồng Hạnh (VN)
- (74) Công ty TNHH Tư vấn đầu tư và Sở hữu trí tuệ Hoàng Phi (HOANG PHI INVEST & I.P CO., LTD)
- (55)
- (28) 1
- (51) **09-05**
- (43) 27/04/2020



1.1



1.2

(11) **38497**

(21) 3-2020-00045

(28) 1

(54) **NHÃN SẢN PHẨM**

(51) **19-08**

(22) 07/01/2020

(43) 27/04/2020

**CÔNG TY CỔ PHẦN VITABELLA (VN)**

(73) Phòng 1901, Saigon Trade Center, 37 Tôn Đức Thắng, phường Bến Nghé, quận 1, thành phố Hồ Chí Minh

(72) Đỗ Như Uyên (VN)

(55)



(11) **38498**

(21) 3-2020-00052

(28) 1

(54) **NHÃN SẢN PHẨM**

(51) **19-08**

(22) 07/01/2020

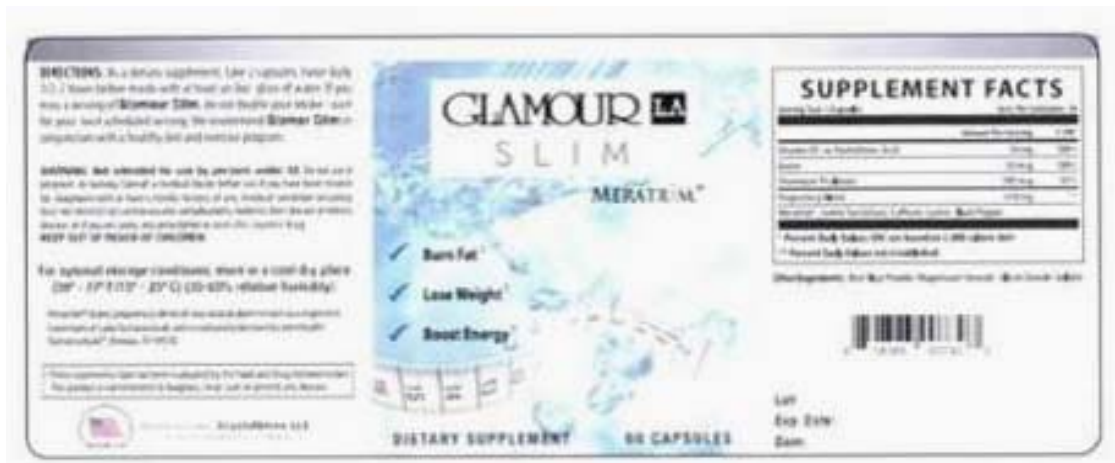
(43) 27/04/2020

**CÔNG TY CỔ PHẦN VITABELLA (VN)**

(73) Phòng 1901, Saigon Trade Center, 37 Tôn Đức Thắng, phường Bến Nghé, quận 1, thành phố Hồ Chí Minh

(72) Đỗ Như Uyên (VN)

(55)



(11) **38499**

(21) 3-2020-00053

(54) **NHÃN SẢN PHẨM**

(22) 07/01/2020

**CÔNG TY CỔ PHẦN VITABELLA (VN)**

(73) Phòng 1901, Saigon Trade Center, 37 Tôn Đức Thắng, phường Bến Nghé, quận 1, thành phố Hồ Chí Minh

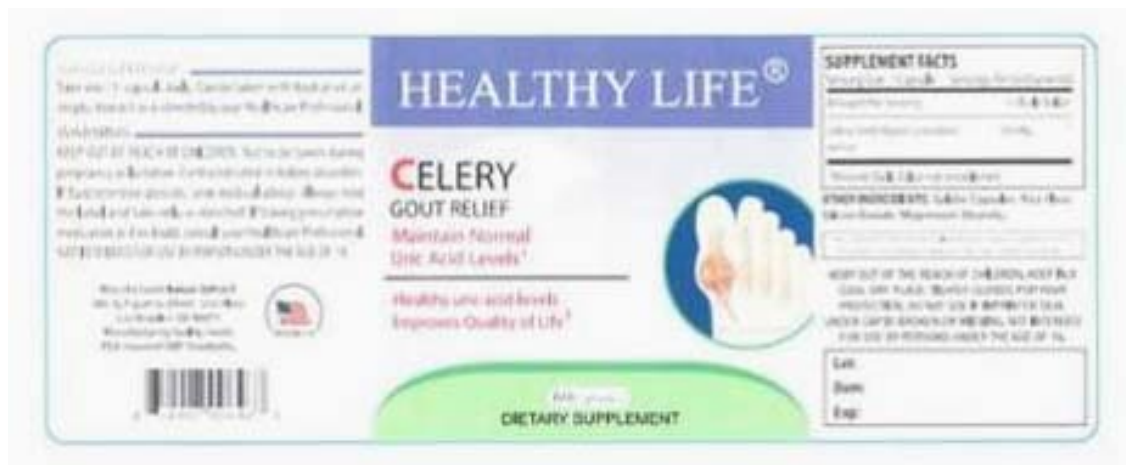
(72) Đỗ Như Uyên (VN)

(55)

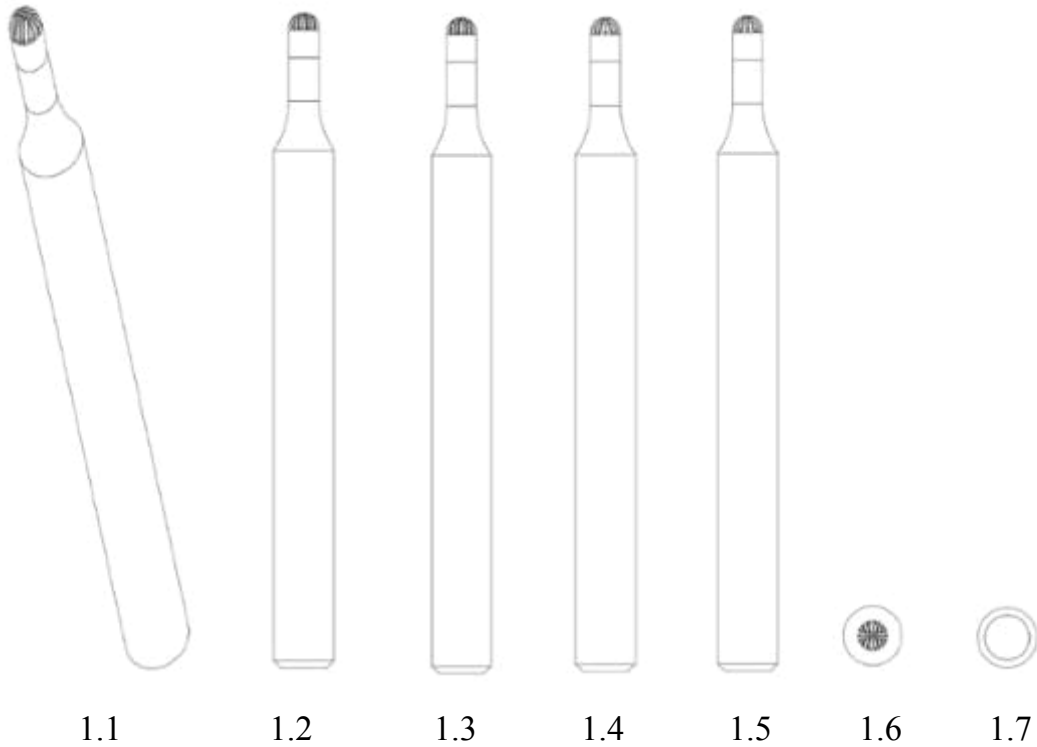
(28) 1

(51) **19-08**

(43) 27/04/2020



- (11) **38500**  
(21) 3-2020-00085 (28) 1  
(54) **MŨI CẮT** (51) **08-03**  
(22) 09/01/2020 (43) 27/04/2020  
(30) 201930465323.1 26/08/2019 CN;  
CONPROFE TECHNOLOGY GROUP CO., LTD. (CN)  
(73) Floors 1-2, Menji Building C, Parage Electronic Industrial Park, No. 8, 2nd  
Nanyun Road, Science City, High-tech Development Zone, Guangzhou City,  
Guangdong Province 510663, China  
1. YAN, BINGJIANG (CN)  
(72) 2. LI, WEIQIU (CN)  
3. ZHANG, GUOLI (CN)  
(74) Công ty Luật TNHH WINCO (WINCO LAW FIRM)  
(55)



- (11) **38501**
- (21) 3-2020-00087
- (54) **LOA DI ĐỘNG**
- (22) 09/01/2020
- (30) 201930366247.9 10/07/2019 CN;  
HUAWEI TECHNOLOGIES CO., LTD. (CN)
- (73) Huawei Administration Building, Bantian, Longgang District, Shenzhen,  
Guangdong 518129, P. R. China
- (72) JEONG, SangHyun (KR)
- (74) Công ty Cổ phần Sở hữu công nghiệp INVESTIP (INVESTIP)
- (55)



1.1



1.2



1.3



1.4



1.5

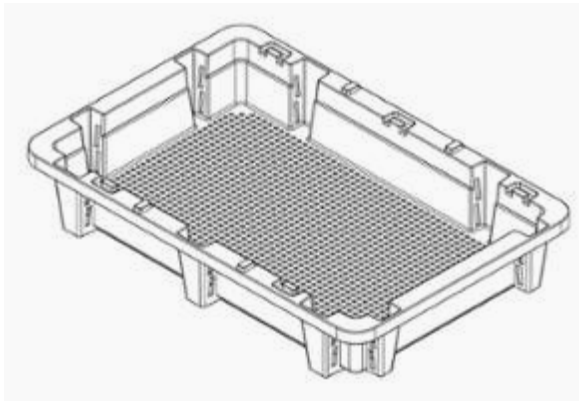


1.6

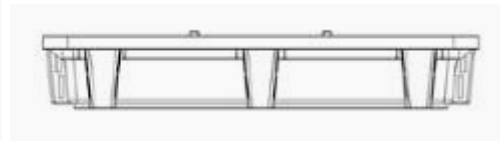


1.7

- (11) **38502**  
(21) 3-2020-00105 (28) 1  
(54) **KHAY CHỨA ĐỒ** (51) **07-07**  
(22) 13/01/2020 (43) 27/04/2020  
(30) 30-2019-0048775 14/10/2019 KR;  
1. SEHAN CO., LTD. (KR)  
(73) 405, 15, Bansong-ro 525beon-gil, Haeundae-gu, Busan 48002, Republic of Korea  
2. HANJOONG MACHINERY CO., LTD. (KR)  
405, 15, Bansong-ro 525beon-gil, Haeundae-gu, Busan 48002, Republic of Korea  
(72) 1. KIM, MIN SU (KR)  
2. KIM, JAE-YEOL (KR)  
(74) Công ty Luật TNHH WINCO (WINCO LAW FIRM)  
(55)



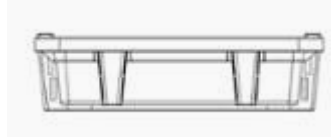
1.1



1.2



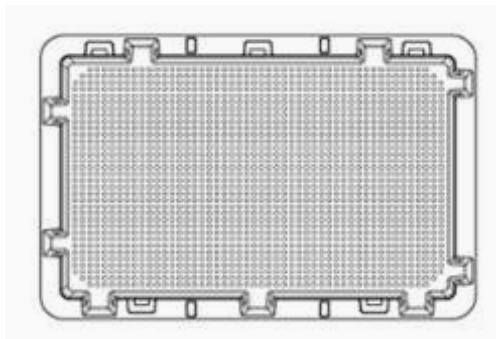
1.3



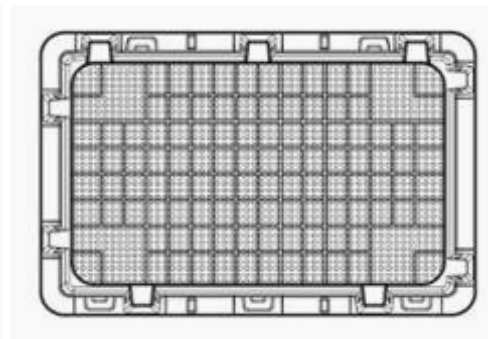
1.4



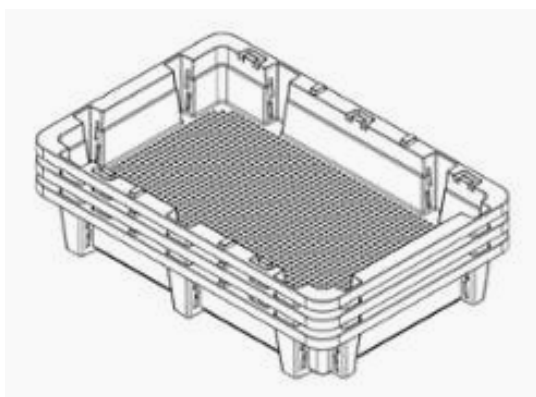
1.5



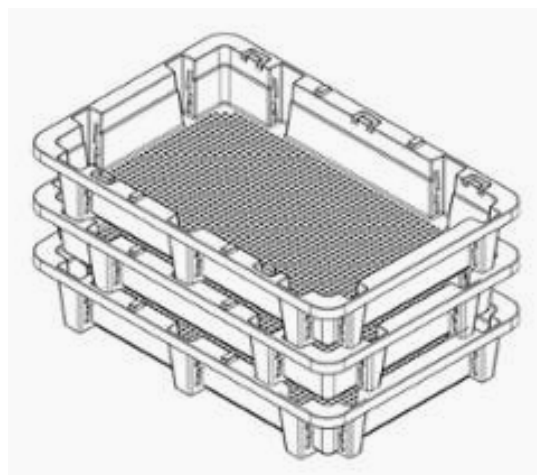
1.6



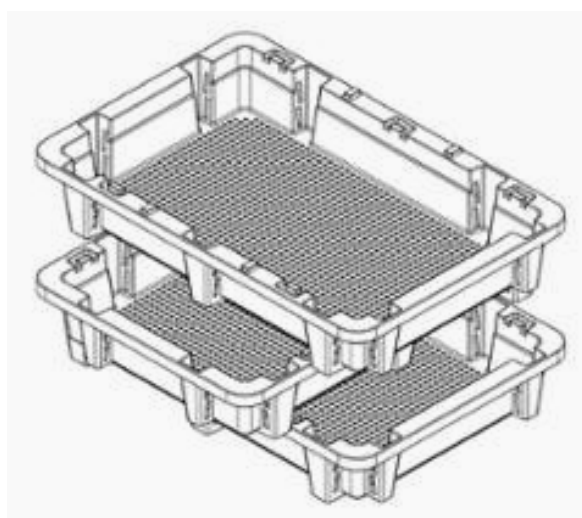
1.7



1.8



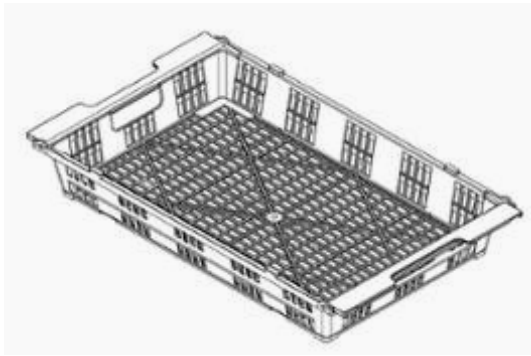
1.9



1.10



- (11) **38503**  
(21) 3-2020-00106 (28) 1  
(54) **KHAY SẤY** (51) **07-07**  
(22) 13/01/2020 (43) 27/04/2020  
(30) 30-2019-0048776 14/10/2019 KR;  
1. SEHAN CO., LTD. (KR)  
405, 15, Bansong-ro 525beon-gil, Haeundae-gu, Busan 48002, Republic of Korea  
(73) 2. HANJOONG MACHINERY CO., LTD. (KR)  
405, 15, Bansong-ro 525beon-gil, Haeundae-gu, Busan 48002, Republic of Korea  
1. KIM, MIN SU (KR)  
(72) 2. KIM, JAE-YEOL (KR)  
(74) Công ty Luật TNHH WINCO (WINCO LAW FIRM)  
(55)



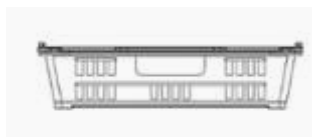
1.1



1.2



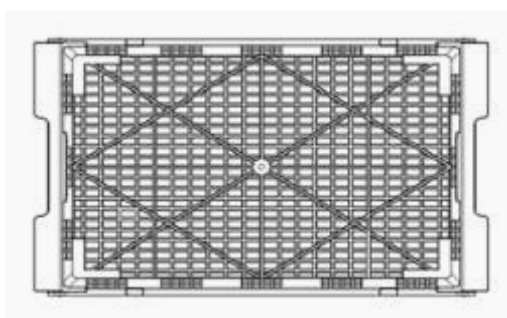
1.3



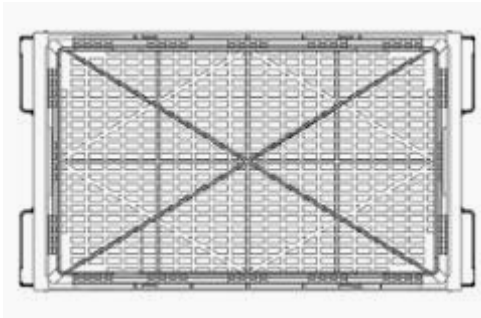
1.4



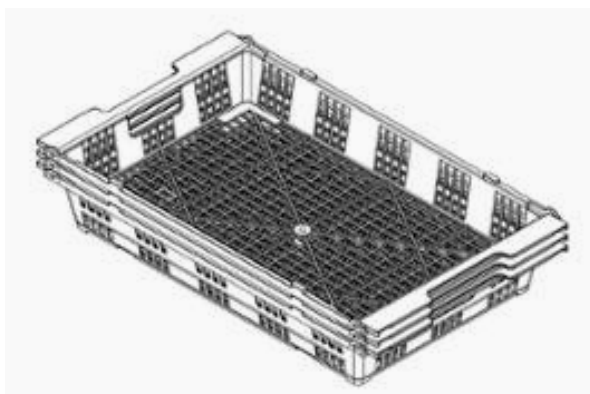
1.5



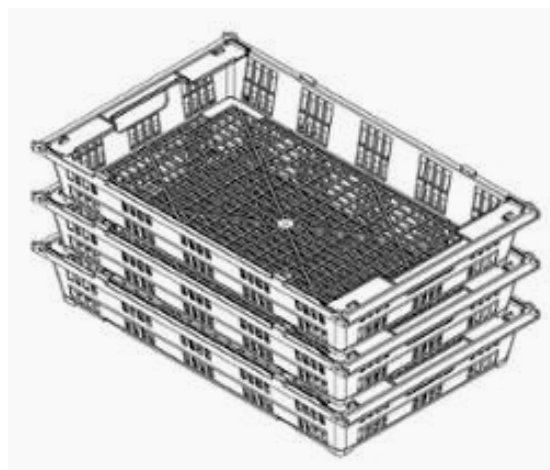
1.6



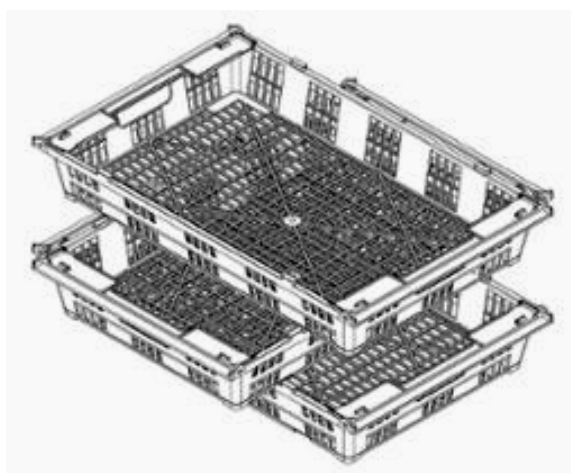
1.7



1.8



1.9



1.10

(11) **38504**

(21) 3-2020-00116

(28) 1

(54) **THÙNG**

(51) **09-03**

(22) 14/01/2020

(43) 27/04/2020

CÔNG TY CỔ PHẦN TẬP ĐOÀN BIA SÀI GÒN VIỆT NAM (VN)

(73) Lầu 9 tòa nhà Vincom, 72 Lê Thánh Tôn, phường Bến Nghé, quận 1, thành phố Hồ Chí Minh

(72) Lê Đình Trung (VN)

(55)



1.1



1.2

## **CÔNG BÁO SỞ HỮU CÔNG NGHIỆP**

*Do Cục Sở hữu trí tuệ thuộc Bộ Khoa học và Công nghệ ấn hành theo Luật Sở hữu trí tuệ số 50/2005/QH11 được Quốc hội thông qua ngày 29 tháng 11 năm 2005 và được sửa đổi bằng Luật sửa đổi, bổ sung một số điều của Luật sở hữu trí tuệ số 50/2005/QH11 được Quốc hội thông qua ngày 19 tháng 6 năm 2009.*

### ***Địa chỉ liên hệ:***

384-386 đường Nguyễn Trãi, quận Thanh Xuân,  
thành phố Hà Nội, Việt Nam

ĐT: 024. 38583069

Fax: 024. 38588449