



(12) BẢN MÔ TẢ SÁNG CHẾ THUỘC BẰNG ĐỘC QUYỀN SÁNG CHẾ
(19) Cộng hòa xã hội chủ nghĩa Việt Nam (VN) (11)
CỤC SỞ HỮU TRÍ TUỆ
(51)⁷ F24C 3/12 (13) B



1-0023251

(21) 1-2016-04731 (22) 05/12/2016
(45) 27/04/2020 385 (43) 25/04/2017 349A
(73) NGUYỄN THÀNH LÂM (VN)
373 Hùng Vương, thị trấn Ngã Giao, huyện Châu Đức, tỉnh Bà Rịa - Vũng Tàu
(72) Nguyễn Thành Lâm (VN); Nguyễn Thành Luân (VN)

(54) THIẾT BỊ NGẮT GAS DỪNG TRONG BẾP GAS MINI

(57) Sáng chế đề cập đến thiết bị ngắt gas dùng trong bếp gas mini, thiết bị này được đặt dưới cần gạt gas (4) ngắt trực tiếp van của bình gas mini khi có sự cố cháy nổ. Thiết bị này bao gồm một lò xo xoắn (1) được gắn vào thành bếp (5) bên dưới cần gạt gas (4) bằng bu lông hoặc đinh tán, một cần (3) của lò xo xoắn (1) được nén bằng sợi dây (2), cần còn lại tỳ xuống đáy bếp gas, trong đó sợi dây (2) được cố định bằng hai chốt (9) cài vào thành bếp (5).

Lĩnh vực kỹ thuật được đề cập

Sáng chế đề cập đến thiết bị ngắt gas để ngắt gas khi có sự cố cháy nổ sử dụng cho bếp gas mini.

Tình trạng kỹ thuật của sáng chế

Như đã biết, bếp sử dụng gas truyền thống hiện nay có hai loại: bếp dùng trong gia đình và bếp gas mini. Trong đó, một số loại bếp gas mini đã được trang bị thêm những tính năng như van tự động để ngắt gas khi bị rò rỉ. Tuy nhiên, xem ra những tai nạn về cháy nổ gas lại luôn có chiều hướng gia tăng chứ không hề giảm cả về số vụ lẫn số người chết do kiến thức cơ bản về an toàn cháy nổ không phải ai cũng biết. Đa đa số người nghèo, người có thu nhập thấp không đủ khả năng về tài chính để mua những sản phẩm bếp gas mini chất lượng tốt mà phải chấp nhận sử dụng những sản phẩm bếp gas mini kém chất lượng dù biết là có đôi khi phải đánh đổi cả tính mạng của mình, của gia đình và cả tài sản mình nữa. Đa số người nghèo, người có thu nhập thấp, sinh viên thường ở trong môi trường sống luôn chật chội, không thoáng khí là nguyên nhân chính dẫn đến những tai nạn đau lòng.

Đã có biết bao trường hợp cháy nổ gas, những tai nạn đáng tiếc thương tâm xảy ra cướp đi biết bao sinh mạng rồi. Đó là nỗi đau chung cho cả gia đình và toàn xã hội.

Trên thị trường hiện nay, các loại bếp như bếp ga mini, bếp còn trở thành vật dụng vô cùng cần thiết cho tất cả chúng ta. Bởi vì, chúng luôn được sử dụng trên các bàn tiệc, quán ăn, nhà hàng, các chuyến đi du lịch, dã ngoại nhờ vào các tính năng như: dễ sử dụng, tiện lợi, cơ động, dễ mang theo không cần dây dẫn và nguồn điện rườm rà như các loại bếp điện, bếp hồng ngoại hay bếp từ. Tuy nhiên, các loại bếp này lại ẩn chứa những hiểm họa khó lường mà khi nhắc đến thì không ai mà không nom nớp lo âu vì khi sử dụng chúng thì không biết hiểm họa sẽ đến với mình vào lúc nào nữa.

Hiện nay, vấn đề cháy nổ của bếp gas mini trở thành nỗi ám ảnh đáng sợ của người sử dụng. Tuy mới đây, một số nhà sản xuất có lắp thêm van ngắt gas an toàn nhưng nhìn chung thì hiệu quả an toàn về cháy nổ vẫn chưa cao do hiện nay bình gas mini không được kiểm soát chặt chẽ. Việc sang chiết gas lậu trái phép vẫn xảy ra thường xuyên, bình gas cũ được sử dụng lại rất nhiều lần dù đã bị gỉ sét, móp méo. Bếp gas kém chất lượng bày bán tràn lan, thách thức các cơ quan chức năng và là hiểm họa khó lường cho người sử dụng.

“Tính mạng con người là trên hết” là câu nói đó luôn đúng trong mọi trường hợp. Những khuyết điểm của các loại bếp gas mini trên thị trường hiện nay làm cho người sử dụng chúng luôn lo lắng về sự an toàn của tính mạng và cả tài sản của mình nếu không may xảy ra cháy nổ. Sau đây là những khuyết điểm nghiêm trọng của bếp gas mini trên thị trường hiện nay:

- Bình gas được sang chiết trái phép, sử dụng nhiều lần dù đã bị rỉ sét, móp méo.

- Van ngắt gas an toàn hiện nay sử dụng là van áp suất, lượng khí gas thoát ra ngoài tùy thuộc vào van điều chỉnh gas nên khi van điều chỉnh gas đã mở thì van ngắt gas chẳng có tác dụng gì cả. Van ngắt gas không được thiết kế ngay điểm tiếp xúc trực tiếp với đầu van của bình gas cho nên van không thể ngắt gas, vì khi gài bình gas vào bếp thì cũng đã tự mở van của bình gas rồi.

- Khi IC đánh lửa không phát huy hiệu quả tốt trong vài lần đánh lửa đầu tiên thì lượng gas bị thoát ra sẽ tích tụ dưới thành bếp rất nhiều vì khí gas nặng hơn không khí, cho nên sau nhiều lần đánh lửa bếp không cháy, người sử dụng sẽ môi lửa hoặc đánh lửa liên tục tiếp và khi lượng khí gas tích tụ dưới thành bếp càng nhiều thì khi gặp ngọn lửa sẽ gây nổ khí gas.

- Bếp kém chất lượng, bếp sử dụng quá cũ, bếp sử dụng liên tục trong thời gian quá dài nên các ron bằng chất liệu cao su bị lão hóa, hiện tượng rò rỉ khí gas không phải chỉ xảy ra phía sau bộ phận ngắt gas mà các nhà sản xuất đã lắp đặt vì nơi dễ rò rỉ khí gas nhất là nơi tiếp xúc giữa đầu van của bình gas và bếp, do bếp quá cũ, kém chất lượng, người sử dụng gài không khít nên khi xảy ra cháy nổ thì van ngắt gas chẳng có hiệu quả gì cả.

- Gas ở thể khí đốt bị nén nên thoát ra ngoài gây cháy còn phát nổ.

- Khí gas khi bị rò rỉ ít không gây cháy nổ nhưng cũng ảnh hưởng rất nhiều đến sức khỏe của người sử dụng.

Bản chất kỹ thuật của sáng chế

Mục đích của sáng chế là khắc phục các khuyết điểm của các loại bếp gas mini hiện có trên thị trường khi sự cố cháy nổ xảy ra không tự động ngắt gas được.

Để đạt được mục đích nêu trên sáng chế đề xuất gắn thiết bị để ngắt gas đặt dưới cần gạt gài bình gas để tạo thành thiết bị tự động ngắt gas trực tiếp van của bình gas mini khi có sự cố cháy nổ.

Thiết bị này bao gồm một lò xo xoắn (1) được gắn vào thành bếp (5), nằm bên dưới cần gạt vòi bình gas (4) và được nén bằng một sợi dây (2), và sợi dây (2) được cố định bằng hai chốt cài (9) vào thành bếp (5).

Như đã biết, điểm xì gas thường xảy ra tại điểm tiếp xúc đầu van bình gas vào cụm van gas, do bếp quá cũ, kém chất lượng, người sử dụng gạt không khít, đun nấu trong thời gian dài nên các ron cao su bị lão hóa. Khi có ngọn lửa phát sinh ngoài khu vực đầu đốt thì sẽ làm cháy dây, với tác động của lực lò xo, cần gạt vòi bình gas sẽ được bật lên ngắt hoàn toàn van của bình gas mini.

Mô tả vắn tắt các hình vẽ

Hình 1A là hình chiếu cạnh thể hiện thiết bị ngắt gas dùng cho bếp gas mini khi chưa xảy ra sự cố theo sáng chế;

Hình 1B là hình chiếu bằng thể hiện thiết bị ngắt gas dùng cho bếp gas mini khi chưa xảy ra sự cố theo sáng chế;

Hình 2 là hình chiếu cạnh thể hiện thiết bị ngắt gas dùng cho bếp gas mini khi có sự cố theo sáng chế;

Hình 3A là hình chiếu đứng thể hiện thiết bị ngắt gas khi gắn trên bếp gas mini theo sáng chế;

Hình 3B là hình chiếu bằng thể hiện thiết bị ngắt gas khi gắn trên bếp gas mini theo sáng chế;

Hình 4A là hình chiếu đứng thể hiện thiết bị ngắt gas khi gắn trên bếp gas mini theo sáng chế khi có sự cố;

Hình 4B là hình chiếu bằng thể hiện thiết bị ngắt gas khi gắn trên bếp gas mini theo sáng chế khi có sự cố.

Mô tả chi tiết sáng chế

Như được thể hiện trên các hình vẽ từ Hình 1A đến Hình 4B, thiết bị ngắt gas được đặt dưới cần gạt vòi bình gas 4 của bếp gas mini để ngắt trực tiếp van của bình gas mini khi có sự cố cháy nổ, thiết bị này bao gồm: một lò xo xoắn 1 được gắn vào thành bếp 5 bên dưới cần gạt vòi bình gas 4 bằng bu lông hoặc đinh tán. Một cần 3 của lò xo xoắn được nén bằng sợi dây 2, cần còn lại tỳ xuống đáy bếp gas, trong đó sợi dây 2 được cố định bằng hai chốt

cài 9 vào thành bếp 5 (ở đây gọi là dây bảo hiểm). Dây bảo hiểm bằng chất liệu dễ cháy như: chỉ dù, dây thun, cao su, v.v..

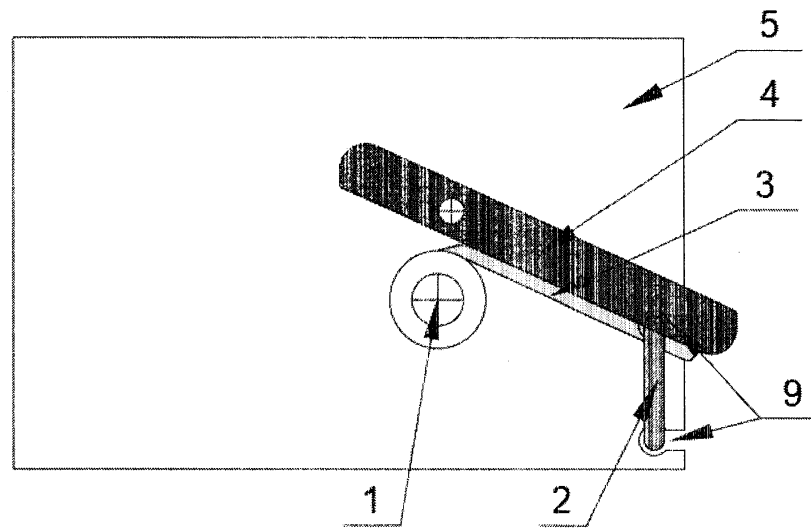
Như thể hiện trên các hình vẽ từ Hình 3A đến Hình 4B, khi cần gạt gas 4 được đẩy xuống kéo thanh trượt 6 đẩy bình gas tiến về bên phải, khi đó van bình gas bị ấn mạnh vào cụm van gas và làm van bình gas mini mở ra. Khi có sự cố, nhiệt độ cao sẽ kích hoạt thiết bị ngắt gas, khi đó sợi dây 2 bị đứt, cần lò xo 3 bung lên đẩy cần gạt 4 gạt lên, lúc đó thanh trượt 6 gắn với cần gạt 4 bị lực của lò xo 10 kéo sang bên trái, làm tách bình gas ra khỏi cụm van gas 7, lúc này van bình gas 8 đóng lại và bếp tắt.

Đối với bếp gas mini, điểm xì gas thường xảy ra tại điểm tiếp xúc đầu van bình gas vào cụm van gas do bếp quá cũ, kém chất lượng, người sử dụng gạt không khít, đun nấu trong thời gian dài nên các ron cao su bị lão hóa. Tác dụng chính của thiết bị ngắt gas này là khi có nhiệt, ngọn lửa phát sinh ngoài khu vực đầu đốt thì với chất liệu dễ cháy của dây bảo hiểm sẽ làm cho dây được gạt để nén lò xo sẽ bị đứt, lò xo sẽ bật lên để đẩy cần gạt gas mini về phía trên để ngắt van của bình gas mini.

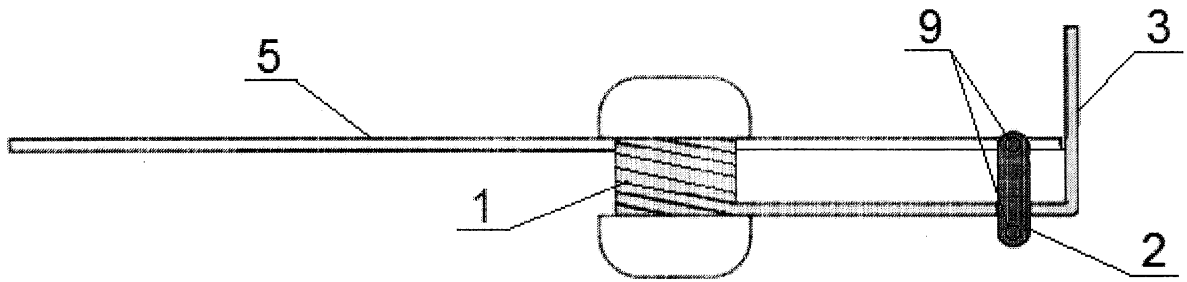
Hiệu quả ngắt gas tuyệt đối vì ngắt gas ở van bình gas mini chứ không ngắt gas ở bộ phận bếp. Thiết bị ngắt gas này khác biệt với các thiết bị ngắt gas khác ở chỗ là dùng chính ngọn lửa bùng phát để ngắt nguồn nhiên liệu cung cấp cho chính nó nên nếu có dùng phải loại bếp kém chất lượng thì khả năng an toàn cho người sử dụng vẫn rất cao. Tốc độ ngắt gas diễn ra nhanh có thể tính bằng phần trăm (%) của giây. Thiết bị ngắt gas gọn nhẹ, lắp đặt dễ dàng vào các loại bếp gas mini hiện có trên thị trường. Việc thay dây bảo hiểm không tốn kém và rất dễ dàng.

YÊU CẦU BẢO HỘ

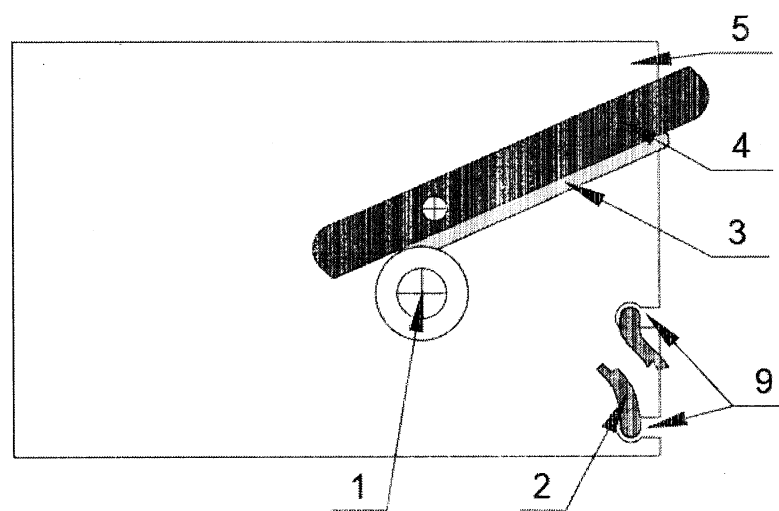
1. Thiết bị ngắt gas dùng trong bếp gas mini, thiết bị này bao gồm: một lò xo xoắn (1) được gắn vào thành bếp (5) bên dưới cần gạt vòi bình gas (4) bằng bu lông hoặc đinh tán, một cần (3) của lò xo xoắn (1) được nén bằng sợi dây (2), cần còn lại tỳ xuống đáy bếp gas, trong đó sợi dây (2) được cố định bằng hai chốt (9) cài vào thành bếp (5).



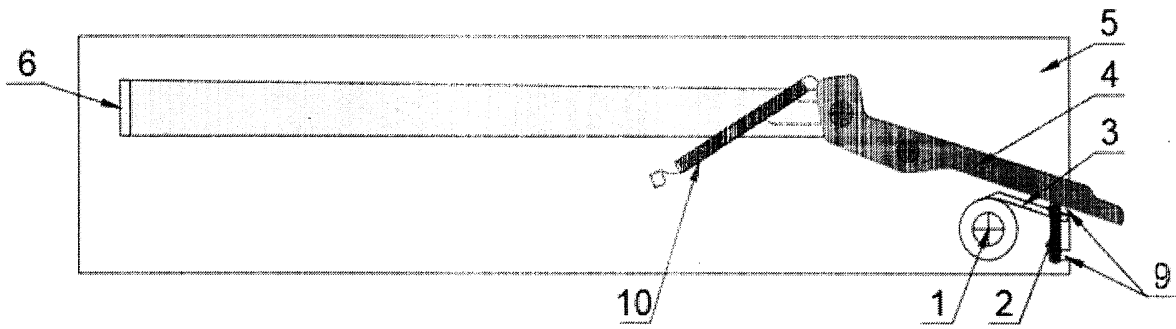
Hình 1A



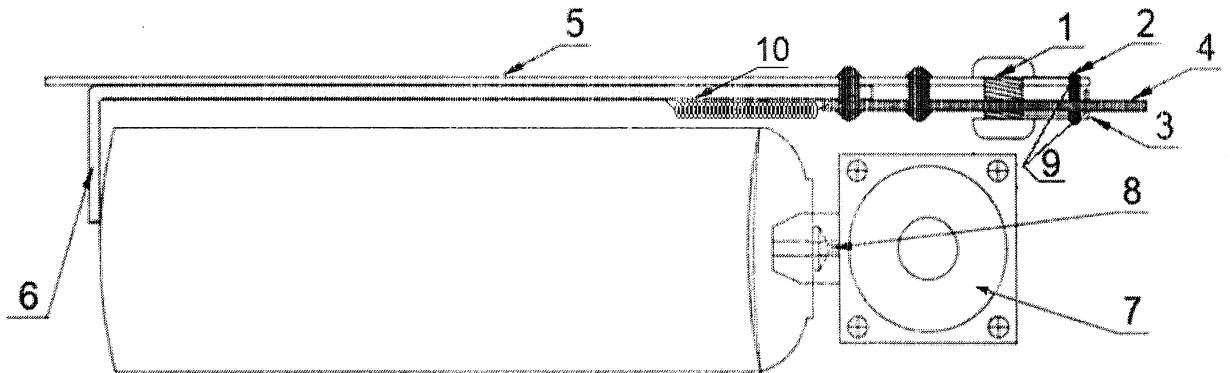
Hình 1B



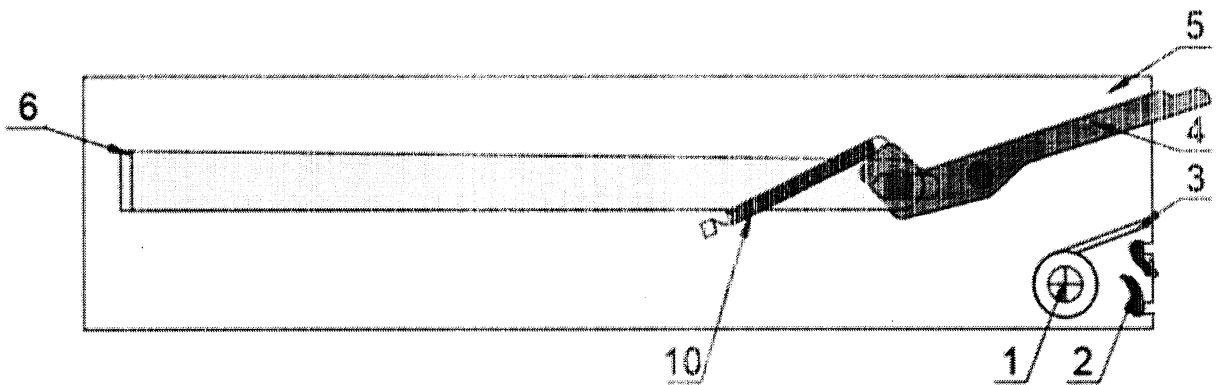
Hình 2



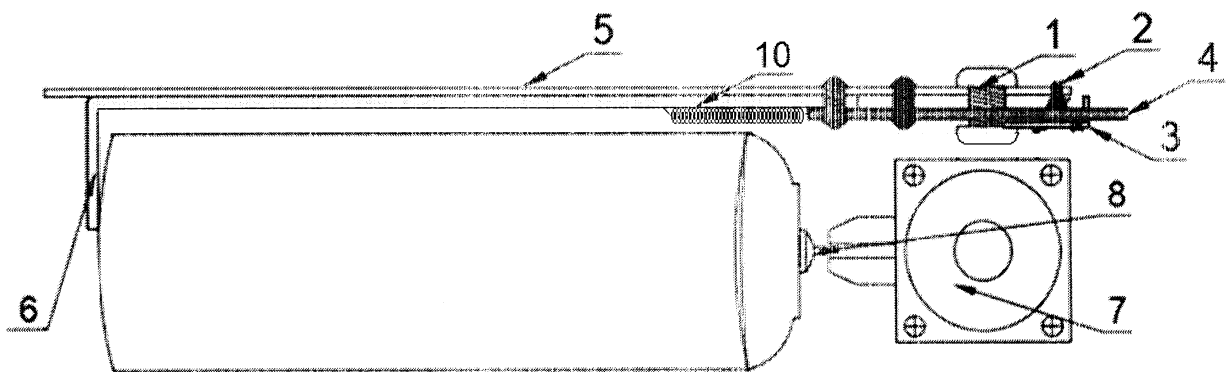
Hình 3A



Hình 3B



Hình 4A



Hình 4B