



(12) **BẢN MÔ TẢ SÁNG CHẾ THUỘC BẰNG ĐỘC QUYỀN SÁNG CHẾ**

(19) **Cộng hòa xã hội chủ nghĩa Việt Nam (VN)**

(11)



**CỤC SỞ HỮU TRÍ TUỆ**

**1-0023111**

(51)<sup>8</sup> **H04N 21/235, 21/4385**

(13) **B**

(21) 1-2018-03368

(22) 16.07.2013

(62) 1-2015-00547

(86) PCT/KR2013/006343 16.07.2013

(87) WO2014/014251 23.01.2014

(30) 61/672,166 16.07.2012 US

(45) 25.02.2020 383

(43) 25.10.2018 367

(73) SAMSUNG ELECTRONICS CO., LTD. (KR)

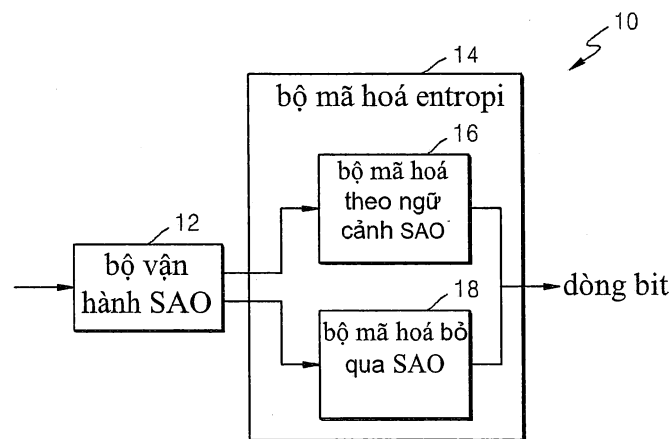
129, Samsung-ro, Yeongtong-gu, Suwon-si, Gyeonggi-do 443-742, Republic of Korea

(72) ALSHINA, Elena (RU), ALSHIN, Alexander (RU), PARK, Jeong-hoon (KR)

(74) Công ty TNHH Tâm nhìn và Liên danh (VISION & ASSOCIATES CO.LTD.)

(54) **THIẾT BỊ MÃ HÓA VÀ GIẢI MÃ ĐỘ DỊCH THÍCH ỨNG MẪU**

(57) Sáng chế đề cập đến sự phát tín hiệu của các thông số độ dịch thích ứng mẫu (SAO) được xác định để giảm thiểu lỗi giữa ảnh ban đầu và ảnh tái tạo trong các thao tác mã hóa và giải mã video. Cụ thể, sáng chế đề xuất thiết bị mã hóa và giải mã độ dịch thích ứng mẫu. Ngoài ra, sáng chế còn đề xuất vật lưu trữ đọc được bằng máy tính không khả biến lưu trữ dòng bit chứa thông tin kiểu SAO.



### **Lĩnh vực kỹ thuật được đề cập**

Sáng chế đề cập đến phương pháp điều chỉnh các trị số điểm ảnh tái tạo bằng độ dịch được xác định một cách tương thích với các mẫu để giảm thiểu lỗi giữa ảnh ban đầu và ảnh tái tạo trong các thao tác mã hóa và giải mã video.

### **Tình trạng kỹ thuật của sáng chế**

Vì phần cứng để tái tạo và lưu trữ nội dung video có độ phân giải cao hoặc chất lượng cao đang được phát triển và cung cấp, nên nhu cầu cần có bộ mã hóa-giải mã video để mã hóa hoặc giải mã một cách hữu hiệu nội dung video có độ phân giải cao hoặc chất lượng cao đang tăng lên. Theo kỹ thuật mã hóa-giải mã video thông thường, video được mã hóa theo phương pháp mã hóa giới hạn trên cơ sở khối lớn có kích cỡ được định trước.

Dữ liệu ảnh của miền không gian được biến đổi thành các hệ số của miền tần số qua sự biến đổi tần số. Theo kỹ thuật mã hóa-giải mã video, ảnh được phân tách thành các khối có kích cỡ được định trước, việc biến đổi cosin rời rạc (Discrete Cosine Transformation - DCT) được thực hiện đối với từng khối và các hệ số tần số được mã hóa theo các đơn vị khối, để tính toán nhanh việc biến đổi tần số. So với dữ liệu ảnh của miền không gian, các hệ số của miền tần số được nén một cách dễ dàng. Cụ thể là, vì trị số điểm ảnh của miền không gian được biểu thị theo lỗi dự báo qua sự dự báo liên kết hoặc sự dự báo bên trong của bộ mã hóa-giải mã video, khi việc biến đổi tần số được thực hiện đối với lỗi dự báo, lượng lớn dữ liệu có thể được biến đổi về 0. Theo kỹ thuật mã hóa-giải mã video, lượng dữ liệu có thể giảm bằng cách thay thế dữ liệu được tạo ra một cách liên tục và lặp đi lặp lại với dữ liệu kích cỡ nhỏ.

### **Bản chất kỹ thuật của sáng chế**

Sáng chế đề cập đến kỹ thuật truyền thông tin về các thông số độ dịch thích ứng mẫu (Sample Adaptive Offset - SAO) được xác định để giảm thiểu lỗi giữa ảnh ban đầu và ảnh tái tạo trong các thao tác mã hóa và giải mã video.

#### **Giải pháp kỹ thuật**

Các khía cạnh của sáng chế đề xuất phương pháp giải mã độ dịch thích ứng mẫu

(SAO) bao gồm các bước: nhận thông tin kết hợp SAO về bên trái được mã hóa theo ngữ cảnh và thông tin kết hợp SAO lên phía trên được mã hóa theo ngữ cảnh từ dòng bit của đơn vị mã hóa lớn nhất (Largest Coding Unit - LCU); nhận thông tin thực hiện/không thực hiện thao tác SAO được mã hóa theo ngữ cảnh đối với từng thành phần màu từ dòng bit; nếu thông tin thực hiện/không thực hiện thao tác SAO chỉ báo cần thực hiện thao tác SAO, thì nhận thông tin trị số độ dịch tuyệt đối đối với từng loại SAO được mã hóa-bỏ qua đối với từng thành phần màu từ dòng bit; và nhận một trong số thông tin vị trí dải và thông tin lớp biên được mã hóa-bỏ qua đối với từng thành phần màu từ dòng bit.

Hiệu quả kỹ thuật đạt được

Trong các phương pháp mã hóa và giải mã các thông số độ dịch thích ứng mẫu (SAO), theo các phương án khác nhau của sáng chế, vì việc mã hóa theo ngữ cảnh và việc giải mã theo ngữ cảnh chỉ được thực hiện đối với thông tin kết hợp SAO và thông tin thực hiện/không thực hiện thao tác SAO trong số các thông số SAO, và sự mã hóa-bỏ qua và giải mã bỏ qua được thực hiện đối với dòng bit còn lại, nên tổng lượng tính toán để giải mã các thông số SAO có thể giảm đi.

Ngoài ra, trong số các thông số SAO, vì một số thông số được xác định khác với từng thành phần màu và một số thông số được thiết lập là như nhau đối với các thành phần sắc độ thứ nhất và thứ hai hoặc đối với độ sáng và các thành phần sắc độ thứ nhất và thứ hai, tổng chiều dài bit của các thông số SAO có thể giảm đi và lượng dữ liệu cần phải phân tích cũng có thể giảm.

Hơn nữa, vì số lần thao tác mã hóa và giải mã theo ngữ cảnh và các thao tác mã hóa-bỏ qua và giải mã bỏ qua chuyên mạch giảm đi, nên hiệu suất của toàn bộ thao tác mã hóa entropi và giải mã entropi đối với các thông số SAO có thể được cải thiện.

### Mô tả vắn tắt các hình vẽ

Fig.1A và Fig.1B lần lượt là sơ đồ khối của thiết bị mã hóa độ dịch thích ứng mẫu (SAO) và lưu đồ minh họa phương pháp mã hóa SAO theo các phương án của sáng chế;

Fig.2A và Fig.2B lần lượt là sơ đồ khối của thiết bị giải mã SAO và lưu đồ minh họa phương pháp giải mã SAO theo các phương án của sáng chế;

Fig.3 là sơ đồ khối của thiết bị giải mã video theo các phương án của sáng chế;

Fig.4 là bảng thể hiện các lớp biên của các kiểu biên theo các phương án của sáng chế;

Fig.5A và Fig.5B lần lượt là bảng và đồ thị thể hiện các loại kiểu biên theo các phương án của sáng chế;

Fig.6A là sơ đồ thể hiện đơn vị mã hóa lớn nhất tiếp giáp (Largest Coding Unit - LCU) để chỉ sự kết hợp các thông số SAO với LCU hiện thời theo các phương án của sáng chế;

Fig.6B là sơ đồ thể hiện quy trình thực hiện mã hóa entropi đối với các thông số SAO theo một phương án khác của sáng chế;

Fig.7A thể hiện cú pháp SAO của đơn vị mã hóa theo các phương án của sáng chế;

Fig.7B và Fig.7C thể hiện cú pháp SAO của đơn vị mã hóa theo các phương án khác của sáng chế;

Fig.8 là sơ đồ khối của thiết bị mã hóa video dựa vào các đơn vị mã hóa có cấu trúc dạng cây theo các phương án của sáng chế;

Fig.9 là sơ đồ khối của thiết bị giải mã video dựa vào các đơn vị mã hóa có cấu trúc dạng cây theo các phương án của sáng chế;

Fig.10 là sơ đồ mô tả khái niệm về đơn vị mã hóa theo các phương án của sáng chế;

Fig.11 là sơ đồ khối của thiết bị mã hóa ảnh dựa vào các đơn vị mã hóa theo các phương án của sáng chế;

Fig.12 là sơ đồ khối của thiết bị giải mã ảnh dựa vào các đơn vị mã hóa theo các phương án của sáng chế;

Fig.13 là sơ đồ minh họa các đơn vị mã hóa sâu hơn theo độ sâu và các phân chia theo các phương án của sáng chế;

Fig.14 là sơ đồ mô tả mối liên quan giữa đơn vị mã hóa và đơn vị biến đổi theo các phương án của sáng chế;

Fig.15 là sơ đồ mô tả thông tin mã hóa của đơn vị mã hóa tương ứng với độ sâu mã hóa theo các phương án của sáng chế;



Fig.16 là sơ đồ của các đơn vị mã hóa sâu hơn theo độ sâu theo các phương án của sáng chế;

Fig.17 đến Fig.19 là các sơ đồ mô tả mối liên quan giữa đơn vị mã hóa, đơn vị dự báo và đơn vị biến đổi theo các phương án của sáng chế;

Fig.20 là sơ đồ mô tả mối liên quan giữa đơn vị mã hóa, đơn vị dự báo và đơn vị biến đổi theo thông tin chế độ mã hóa trên Bảng 1;

Fig.21 là sơ đồ cấu trúc vật lý của đĩa trên đó chương trình được lưu theo các phương án của sáng chế;

Fig.22 là sơ đồ ổ đĩa để ghi và đọc chương trình sử dụng đĩa;

Fig.23 là sơ đồ cấu trúc tổng quát của hệ thống cung cấp nội dung để tạo dịch vụ phân bố nội dung;

Fig.24 và Fig.25 lần lượt là sơ đồ cấu trúc bên ngoài và cấu trúc bên trong của điện thoại di động mà phương pháp mã hóa video và phương pháp giải mã video được áp dụng theo các phương án của sáng chế;

Fig.26 là sơ đồ thể hiện hệ thống phát rộng kỹ thuật số mà hệ thống truyền thông được áp dụng theo các phương án của sáng chế; và

Fig.27 là sơ đồ minh họa cấu trúc mạng của hệ thống điện toán đám mây sử dụng thiết bị mã hóa video và thiết bị giải mã video theo các phương án của sáng chế.

### **Mô tả chi tiết sáng chế**

Các khía cạnh của sáng chế đề xuất phương pháp giải mã độ dịch thích ứng mẫu (SAO) bao gồm các bước: nhận thông tin kết hợp SAO về bên trái được mã hóa theo ngữ cảnh và thông tin kết hợp SAO lên phía trên được mã hóa theo ngữ cảnh từ dòng bit của đơn vị mã hóa lớn nhất (LCU); nhận thông tin thực hiện/không thực hiện thao tác SAO được mã hóa theo ngữ cảnh đối với từng thành phần màu từ dòng bit; nếu thông tin thực hiện/không thực hiện thao tác SAO chỉ báo cần thực hiện thao tác SAO, thì nhận thông tin trị số độ dịch tuyệt đối đối với từng loại SAO được mã hóa-bỏ qua đối với từng thành phần màu từ dòng bit; và nhận một trong số thông tin vị trí dải và thông tin lớp biên được mã hóa-bỏ qua đối với từng thành phần màu từ dòng bit.

Bước nhận thông tin thực hiện/không thực hiện thao tác SAO có thể bao gồm, nếu thông tin thực hiện/không thực hiện thao tác SAO chỉ báo cần thực hiện thao tác SAO, thì tiếp tục nhận thông tin nhận biết dải biên được mã hóa theo chế độ bỏ qua đối với từng thành phần màu từ dòng bit và việc mã hóa theo ngữ cảnh có thể được thực hiện đối với thông tin thực hiện/không thực hiện thao tác SAO trong ngăn nhớ thứ nhất của thông tin kiểu SAO của LCU và giải mã bỏ qua có thể được thực hiện đối với các bit còn lại của thông tin kiểu SAO khác với thông tin thực hiện/không thực hiện thao tác SAO.

Bước nhận thông tin vị trí dải hoặc thông tin lớp biên có thể bao gồm, nếu thông tin nhận biết dải biên thu được chỉ báo kiểu dải, thì nhận thông tin vị trí dải được mã hóa-bỏ qua đối với từng thành phần màu từ dòng bit, việc nhận thông tin vị trí dải có thể bao gồm, nếu thông tin trị số độ dịch tuyệt đối thu được đối với từng loại SAO không phải là 0, thì nhận thông tin vị trí dải và thông tin tín hiệu dịch được mã hóa-bỏ qua đối với từng thành phần màu từ dòng bit và thông tin vị trí dải có thể thu được cuối cùng trong số các thông số SAO của LCU.

Bước nhận thông tin vị trí dải hoặc thông tin lớp biên có thể bao gồm, nếu thông tin nhận biết dải biên thu được chỉ báo kiểu biên, thì nhận thông tin lớp biên được mã hóa-bỏ qua đối với từng thành phần màu từ dòng bit, và thông tin lớp biên có thể bao gồm thông tin lớp biên đối với thành phần độ sáng và thông tin lớp biên đối với thành phần sắc độ thứ nhất và thông tin lớp biên đối với thành phần sắc độ thứ nhất có thể được áp dụng tương tự đối với thành phần sắc độ thứ hai.

Thông tin thực hiện/không thực hiện thao tác SAO và thông tin nhận biết dải biên đối với thành phần sắc độ thứ nhất có thể được áp dụng tương tự đối với thành phần sắc độ thứ hai, và thông tin kết hợp SAO về bên trái và thông tin kết hợp SAO lên phía trên có thể thường được áp dụng đối với thành phần độ sáng, và các thành phần sắc độ thứ nhất và thứ hai của LCU.

Bước nhận thông tin kết hợp SAO về bên trái và thông tin kết hợp SAO lên phía trên có thể bao gồm việc xác định mô hình xác suất dựa vào ngữ cảnh của thông tin kết hợp SAO về bên trái, thực hiện giải mã entropi bằng cách sử dụng mô hình xác suất được xác định của thông tin kết hợp SAO về bên trái và do đó tái tạo lại thông tin kết hợp SAO về bên trái; và xác định mô hình xác suất dựa vào ngữ cảnh của thông tin kết hợp SAO lên phía trên, thực hiện giải mã entropi bằng cách sử dụng mô hình xác suất được xác

định của thông tin kết hợp SAO lên phía trên và do đó tái tạo lại thông tin kết hợp SAO lên phía trên và việc nhận thông tin thực hiện/không thực hiện thao tác SAO có thể bao gồm việc xác định mô hình xác suất dựa vào ngữ cảnh của thông tin thực hiện/không thực hiện thao tác SAO, thực hiện giải mã entropi bằng cách sử dụng mô hình xác suất được xác định của thông tin thực hiện/không thực hiện thao tác SAO và do đó tái tạo lại thông tin thực hiện/không thực hiện thao tác SAO.

Bước nhận thông tin trị số độ dịch tuyệt đối có thể bao gồm việc xác định mô hình xác suất dựa vào ngữ cảnh của thông tin trị số độ dịch tuyệt đối, thực hiện giải mã entropi mà không sử dụng mô hình xác suất được xác định của thông tin trị số độ dịch tuyệt đối và do đó tái tạo lại thông tin trị số độ dịch tuyệt đối, bước nhận thông tin tín hiệu dịch và thông tin vị trí dải có thể bao gồm việc thực hiện giải mã entropi mà không sử dụng mô hình xác suất dựa vào ngữ cảnh của thông tin tín hiệu dịch và do đó tái tạo lại thông tin tín hiệu dịch; và thực hiện giải mã entropi mà không sử dụng mô hình xác suất dựa vào ngữ cảnh của thông tin vị trí dải và do đó tái tạo lại thông tin vị trí dải và bước nhận thông tin lớp biên có thể bao gồm việc thực hiện giải mã entropi mà không sử dụng mô hình xác suất dựa vào ngữ cảnh của thông tin lớp biên và do đó tái tạo lại thông tin lớp biên.

Các khía cạnh của sáng chế đề xuất phương pháp mã hóa độ dịch thích ứng mẫu (SAO) bao gồm các bước: kết xuất 1 bit thông tin kết hợp SAO về bên trái và 1 bit thông tin kết hợp SAO lên phía trên của đơn vị mã hóa lớn nhất (LCU), được tạo ra bằng cách thực hiện mã hóa ngữ cảnh đối với từng thông tin kết hợp SAO về bên trái và thông tin kết hợp SAO lên phía trên; kết xuất 1 bit thông tin thực hiện/không thực hiện thao tác SAO được tạo ra bằng cách thực hiện mã hóa ngữ cảnh đối với thông tin thực hiện/không thực hiện thao tác SAO đối với từng thành phần màu; nếu thông tin thực hiện/không thực hiện thao tác SAO chỉ báo cần thực hiện thao tác SAO, thì kết xuất dòng bit thông tin trị số độ dịch tuyệt đối được tạo ra bằng cách thực hiện mã hóa-bỏ qua đối với thông tin trị số độ dịch tuyệt đối đối với từng thành phần màu và từng loại SAO; và kết xuất dòng bit còn lại được tạo ra bằng cách thực hiện mã hóa-bỏ qua đối với một trong số thông tin vị trí dải và thông tin lớp biên đối với từng thành phần màu.

Bước kết xuất 1 bit thông tin thực hiện/không thực hiện thao tác SAO có thể bao gồm, nếu thông tin thực hiện/không thực hiện thao tác SAO chỉ báo cần thực hiện thao tác SAO, thì tiếp tục kết xuất 1 bit thông tin nhận biết dải biên được tạo ra bằng cách thực

hiện mã hóa-bỏ qua đối với thông tin nhận biết dải biên đối với từng thành phần màu và việc mã hóa theo ngữ cảnh có thể được thực hiện đối với thông tin thực hiện/không thực hiện thao tác SAO trong ngăn nhớ thứ nhất của thông tin kiểu SAO của LCU và việc mã hóa-bỏ qua có thể được thực hiện đối với các bit còn lại của thông tin kiểu SAO khác với thông tin thực hiện/không thực hiện thao tác SAO.

Bước kết xuất dòng bit còn lại có thể bao gồm, nếu thông tin nhận biết dải biên chỉ báo kiểu dải, thì kết xuất dòng bit thông tin vị trí dải được tạo ra bằng cách thực hiện mã hóa-bỏ qua đối với thông tin vị trí dải đối với từng thành phần màu, bước kết xuất thông tin vị trí dải có thể bao gồm, nếu thông tin trị số độ dịch tuyệt đối của từng loại SAO không phải là 0, thì kết xuất dòng bit tạo ra của thông tin vị trí dải và dòng bit thông tin tín hiệu dịch được tạo ra bằng cách thực hiện mã hóa-bỏ qua đối với thông tin tín hiệu dịch, và thông tin vị trí dải cuối cùng có thể được kết xuất trong số các thông số SAO của LCU.

Bước kết xuất dòng bit còn lại có thể bao gồm, nếu thông tin nhận biết dải biên chỉ báo kiểu biên, thì kết xuất dòng bit thông tin lớp biên được tạo ra bằng cách thực hiện mã hóa-bỏ qua đối với thông tin lớp biên đối với từng thành phần màu.

Ngoài ra, các khía cạnh của sáng chế còn đề xuất thiết bị giải mã độ dịch thích ứng mẫu (SAO) bao gồm thiết bị giải mã theo ngữ cảnh SAO để nhận thông tin kết hợp SAO về bên trái và thông tin kết hợp SAO lên phía trên được mã hóa theo ngữ cảnh và nhận thông tin thực hiện/không thực hiện thao tác SAO được mã hóa theo ngữ cảnh đối với từng thành phần màu từ dòng bit của đơn vị mã hóa lớn nhất (LCU); thiết bị giải mã bỏ qua SAO để, nếu thông tin thực hiện/không thực hiện thao tác SAO chỉ báo cần thực hiện thao tác SAO, nhận thông tin trị số độ dịch tuyệt đối được mã hóa-bỏ qua đối với từng thành phần màu và từng loại SAO và nhận một trong số thông tin vị trí dải và thông tin lớp biên được mã hóa-bỏ qua đối với từng thành phần màu từ dòng bit; và bộ vận hành SAO để, nếu thông tin thực hiện/không thực hiện thao tác SAO chỉ báo cần thực hiện thao tác SAO, điều chỉnh các trị số tái tạo của LCU đối với từng loại SAO trên cơ sở thông tin trị số độ dịch tuyệt đối bằng cách sử dụng thông tin nhận được.

Các khía cạnh của sáng chế đề xuất thiết bị mã hóa độ dịch thích ứng mẫu (SAO) bao gồm bộ vận hành SAO để thực hiện thao tác SAO đối với đơn vị mã hóa lớn nhất (LCU); thiết bị mã hóa theo ngữ cảnh SAO để tạo và kết xuất dòng bit của thông tin kết

hợp SAO về bên trái và dòng bit của thông tin kết hợp SAO lên phía trên của LCU bằng cách thực hiện mã hóa ngữ cảnh đối với từng thông tin kết hợp SAO về bên trái và thông tin kết hợp SAO lên phía trên và tạo ra và kết xuất 1 bit thông tin thực hiện/không thực hiện thao tác SAO bằng cách thực hiện mã hóa ngữ cảnh đối với thông tin thực hiện/không thực hiện thao tác SAO đối với từng thành phần màu; và thiết bị mã hóa-bỏ qua SAO để, nếu thông tin thực hiện/không thực hiện thao tác SAO chỉ báo cần thực hiện thao tác SAO, tạo ra và kết xuất dòng bit thông tin trị số độ dịch tuyệt đối bằng cách thực hiện mã hóa-bỏ qua đối với thông tin trị số độ dịch tuyệt đối đối với từng thành phần màu và từng loại SAO và tạo ra và kết xuất dòng bit còn lại bằng cách thực hiện mã hóa-bỏ qua đối với một trong số thông tin vị trí dải và thông tin lớp biên đối với từng thành phần màu.

Các khía cạnh của sáng chế đề xuất vật ghi đọc được bằng máy tính đã ghi trên đó chương trình máy tính để thực hiện phương pháp nêu trên.

Sau đây, kỹ thuật mã hóa video và kỹ thuật giải mã video sử dụng thao tác dịch thích ứng mẫu (SAO) dựa vào sự phân loại điểm ảnh theo các phương án của sáng chế sẽ được mô tả khi dựa vào các hình vẽ từ Fig.1A đến Fig.7C. Ngoài ra, thao tác SAO dựa vào sự phân loại điểm ảnh trong kỹ thuật mã hóa video và kỹ thuật giải mã video dựa vào các đơn vị mã hóa có cấu trúc dạng cây theo các phương án của sáng chế sẽ được mô tả dựa vào các hình vẽ từ Fig.8 đến Fig.20. Sau đây, thuật ngữ ‘ảnh’ có thể chỉ ảnh tĩnh hoặc ảnh động của video hoặc chính bản thân video.

Kỹ thuật mã hóa video và kỹ thuật giải mã video sử dụng thao tác SAO dựa vào sự phân loại điểm ảnh, theo các phương án của sáng chế, bây giờ sẽ được mô tả dựa vào các hình vẽ từ Fig.1A đến Fig.7C. Thiết bị mã hóa SAO 10 và thiết bị giải mã SAO 20 được minh họa trên các hình vẽ Fig.1A và Fig.1B, và Fig.2A và Fig.2B thực hiện thao tác SAO để giảm thiểu lỗi giữa các điểm ảnh ban đầu và điểm ảnh tái tạo và truyền và thu các thông số SAO để thực hiện thao tác SAO.

Thiết bị mã hóa SAO 10 sử dụng thao tác SAO phân loại các điểm ảnh của từng khối ảnh vào các nhóm điểm ảnh đã định, định vị trí từng điểm ảnh vào nhóm điểm ảnh tương ứng và mã hóa trị số độ dịch chỉ báo trị số trung bình của các lỗi giữa các điểm ảnh ban đầu và các điểm ảnh tái tạo nằm trong cùng nhóm điểm ảnh.

Các mẫu được truyền tín hiệu giữa thiết bị mã hóa SAO 10 và thiết bị giải mã SAO 20. Nói cách khác, thiết bị mã hóa SAO 10 có thể mã hóa các mẫu được tạo ra bằng cách thực hiện mã hóa video và có thể truyền các mẫu dưới dạng dòng bit và thiết bị giải mã SAO 20 có thể phân tích và tái tạo lại các mẫu từ dòng bit thu được.

Thiết bị mã hóa SAO 10 và thiết bị giải mã SAO 20 truyền tín hiệu các thông số SAO đối với thao tác SAO để giảm thiểu các lỗi giữa các điểm ảnh ban đầu và các điểm ảnh tái tạo bằng cách điều chỉnh các trị số điểm ảnh tái tạo bằng độ dịch được xác định dựa vào sự phân loại điểm ảnh. Các trị số độ dịch được mã hóa, được truyền và thu dưới dạng các thông số SAO giữa thiết bị mã hóa SAO 10 và thiết bị giải mã SAO 20 và sau đó được giải mã từ các thông số SAO.

Do đó, thiết bị giải mã SAO 20 có thể tạo các điểm ảnh tái tạo của từng khối ảnh nhờ giải mã dòng bit thu được, có thể điều chỉnh các điểm ảnh tái tạo bởi các trị số độ dịch được tái tạo lại từ dòng bit và do đó có thể tạo ra ảnh tái tạo có lỗi nhỏ nhất so với ảnh ban đầu.

Hoạt động của thiết bị mã hóa SAO 10 để thực hiện thao tác SAO sẽ được mô tả chi tiết dựa vào các hình vẽ Fig.1A và Fig.1B, và hoạt động của thiết bị giải mã SAO 20 để thực hiện thao tác SAO sẽ được mô tả chi tiết dựa vào các hình vẽ Fig.2A và Fig.2B.

Fig.1A và Fig.1B lần lượt là sơ đồ khối của thiết bị mã hóa SAO 10 và lưu đồ thể hiện phương pháp mã hóa SAO theo các phương án của sáng chế.

Thiết bị mã hóa SAO 10 bao gồm bộ vận hành SAO 12 và bộ mã hóa entropi 14. Bộ mã hóa entropi 14 bao gồm thiết bị mã hóa theo ngữ cảnh SAO 16 và thiết bị mã hóa bỏ qua SAO 18 để mã hóa các thông số SAO.

Thiết bị mã hóa SAO 10 thu tín hiệu đầu vào của các ảnh video, ví dụ, các phiến, phân chia từng ảnh thành các khối và mã hóa từng khối. Khối có thể có dạng hình vuông, dạng hình chữ nhật hoặc dạng hình học tùy ý và không bị giới hạn bởi đơn vị dữ liệu có kích cỡ định trước. Khối này có thể là đơn vị mã hóa lớn nhất (LCU) hoặc đơn vị mã hóa trong số các đơn vị mã hóa có cấu trúc dạng cây. Các phương pháp mã hóa và giải mã video dựa vào các đơn vị mã hóa có cấu trúc dạng cây sẽ được mô tả dưới đây dựa vào các hình vẽ từ Fig.8 đến Fig.20.

Thiết bị mã hóa SAO 10 có thể phân tách từng ảnh đầu vào thành các LCU, và có

thể kết xuất các dữ liệu thu được được tạo ra bằng cách thực hiện sự dự báo, biến đổi và mã hóa entropi đối với các mẫu của từng LCU như dòng bit. Các mẫu của LCU có thể là dữ liệu trị số điểm ảnh của các điểm ảnh nằm trong LCU.

Thiết bị mã hóa SAO 10 có thể mã hóa riêng các LCU của hình ảnh. Thiết bị mã hóa SAO 10 có thể mã hóa LCU hiện thời dựa vào các đơn vị mã hóa được phân tách từ LCU hiện thời và có cấu trúc dạng cây.

Nhằm mã hóa các LCU hiện thời, thiết bị mã hóa SAO 10 có thể mã hóa các mẫu bằng cách thực hiện sự dự báo bên trong, dự báo liên kết, biến đổi và lượng tử hóa đối với từng đơn vị mã hóa nằm trong LCU hiện thời và có cấu trúc dạng cây.

Thiết bị mã hóa SAO 10 có thể tái tạo lại các mẫu được mã hóa nằm trong LCU hiện thời bằng cách thực hiện lượng tử hóa ngược, biến đổi ngược và dự báo liên kết hoặc bù chuyển động đối với từng đơn vị mã hóa có cấu trúc dạng cây nhằm giải mã các bộ mã hóa. Ảnh tái tạo có thể được tạo ra bằng cách mã hóa và sau đó giải mã các phiên trước của các mẫu được mã hóa. Ảnh tái tạo của phiên trước có thể được tham khảo để thực hiện việc dự báo liên kết đối với phiên hiện thời.

Nhằm giảm thiểu lỗi giữa các điểm ảnh ban đầu trước khi LCU hiện thời được mã hóa và các điểm ảnh tái tạo sau khi LCU hiện thời được giải mã, bộ vận hành SAO 12 có thể xác định các trị số độ dịch chỉ báo các trị số khác nhau giữa các điểm ảnh ban đầu và các điểm ảnh tái tạo.

Bộ vận hành SAO 12 có thể thực hiện thao tác SAO đối với từng thành phần màu. Ví dụ, đối với ảnh màu YCrCb, thao tác SAO có thể được thực hiện đối với từng thành phần độ sáng (thành phần Y) và các thành phần sắc độ thứ nhất và thứ hai (các thành phần Cr và Cb).

Bộ vận hành SAO 12 có thể xác định xem có thực hiện thao tác SAO đối với thành phần độ sáng của phiên hiện thời hay không. Bộ vận hành SAO 12 có thể xác định xem có thực hiện thao tác SAO đối với các thành phần sắc độ thứ nhất và thứ hai của phiên hiện thời hay không, trong đó các thành phần sắc độ thứ nhất và thứ hai được xem như là cùng thành phần. Nói cách khác, nếu thao tác SAO được thực hiện đối với thành phần màu sắc độ thứ nhất, thì thao tác SAO cũng có thể được thực hiện đối với thành phần sắc độ thứ hai. Nếu thao tác SAO không được thực hiện đối với thành phần màu sắc độ thứ

nhất, thì thao tác SAO có thể cũng không được thực hiện đối với thành phần sắc độ thứ hai.

Bộ mã hóa entropi 14 có thể tạo các thông số SAO của phiên hiện thời và có thể bao gồm các thông số SAO trong phần đầu của phiên hiện thời.

Bộ vận hành SAO 12 có thể xác định xem có thực hiện thao tác SAO đối với từng LCU hay không. Theo sự xác định của bộ vận hành SAO 12, thiết bị mã hóa theo ngữ cảnh SAO 16 có thể tạo ra thông tin thực hiện/không thực hiện thao tác SAO về độ sáng chỉ báo xem có thực hiện thao tác SAO đối với thành phần độ sáng hay không. Ngoài ra, theo sự xác định của bộ vận hành SAO 12, thiết bị mã hóa theo ngữ cảnh SAO 16 có thể tạo ra sắc độ thông tin thực hiện/không thực hiện thao tác SAO chỉ báo xem có thực hiện thao tác SAO đối với các thành phần sắc độ thứ nhất và thứ hai.

Thiết bị mã hóa theo ngữ cảnh SAO 16 có thể bao gồm thông tin thực hiện/không thực hiện thao tác SAO về độ sáng và thông tin thực hiện/không thực hiện thao tác SAO về sắc độ trong các thông số SAO của LCU.

Bộ vận hành SAO 12 có thể xác định các trị số độ dịch đối với từng LCU. Các thông số SAO bao gồm các trị số độ dịch, kiểu SAO và lớp SAO cũng có thể được xác định đối với từng LCU.

Bộ vận hành SAO 12 có thể xác định kiểu SAO theo phương pháp phân loại trị số điểm ảnh của LCU hiện thời. Kiểu SAO có thể được xác định là kiểu biên hoặc kiểu dải. Theo phương pháp phân loại trị số điểm ảnh của khối hiện thời, kiểu SAO có thể được xác định xem phân loại các điểm ảnh của khối hiện thời theo kiểu biên hay kiểu dải.

Nếu kiểu SAO là kiểu biên, thì theo hướng và hình dạng của các biên được tạo ra giữa các điểm ảnh tái tạo của LCU hiện thời và các điểm ảnh tiếp giáp của chúng, độ dịch giữa các điểm ảnh tái tạo và các điểm ảnh ban đầu có thể được xác định.

Nếu kiểu SAO là kiểu dải, thì trong số các dải thu được bằng cách phân chia tổng phạm vi các trị số điểm ảnh của các điểm ảnh tái tạo của LCU hiện thời, độ dịch giữa các điểm ảnh tái tạo và các điểm ảnh ban đầu nằm trong từng dải có thể được xác định. Các dải có thể thu được bằng cách phân chia một cách đồng đều hoặc không đồng đều tổng phạm vi các trị số điểm ảnh.



Do đó, bộ vận hành SAO 12 có thể xác định kiểu SAO của LCU hiện thời, chỉ báo kiểu biên hoặc kiểu dải, trên cơ sở các đặc tính theo không gian của các trị số điểm ảnh của LCU hiện thời.

Bộ vận hành SAO 12 có thể xác định lớp SAO của từng điểm ảnh tái tạo theo kiểu SAO của LCU hiện thời. Loại SAO có thể được xác định là loại biên hoặc loại dải.

Đối với kiểu biên, loại biên có thể chỉ báo hướng của các biên được tạo ra giữa các điểm ảnh tái tạo và các điểm ảnh tiếp giáp của chúng. Loại biên có thể chỉ báo hướng biên của các góc  $0^\circ$ ,  $90^\circ$ ,  $45^\circ$  hoặc  $135^\circ$ .

Nếu kiểu SAO là kiểu biên, bộ vận hành SAO 12 có thể xác định loại biên của từng điểm ảnh tái tạo của LCU hiện thời.

Đối với kiểu dải, trong số các dải nằm trong số khoảng trị số điểm ảnh liên tục cho trước thu được bằng cách phân chia tổng phạm vi của các trị số điểm ảnh của LCU hiện thời, thì loại dải có thể chỉ báo vị trí của dải có trị số điểm ảnh của các điểm ảnh tái tạo.

Ví dụ, đối với mẫu có trị số điểm ảnh là 8 bit, tổng phạm vi của trị số điểm ảnh là từ 0 đến 255 và trị số điểm ảnh có thể được phân loại thành tổng cộng là 32 dải. Trong trường hợp này, trong số tổng cộng 32 dải, số dải định trước có các trị số điểm ảnh của các điểm ảnh tái tạo có thể được xác định. Loại dải có thể chỉ báo vị trí bắt đầu của số dải liên tục cho trước (điểm bắt đầu bên trái) bằng cách sử dụng một trong số các chỉ số dải từ 0 đến 31.

Đối với kiểu biên, các điểm ảnh tái tạo của LCU hiện thời có thể được phân loại thành một số loại cho trước theo hình dạng của các biên được tạo ra giữa các điểm ảnh tái tạo và các điểm ảnh tiếp giáp của chúng. Ví dụ, theo bốn hình dạng biên như điểm trung cục bộ của biên lõm, góc uốn cong của biên lõm, góc uốn cong của biên lồi và đỉnh cục bộ của biên lồi, các điểm ảnh tái tạo có thể được phân loại thành bốn loại. Theo hình dạng biên của của từng điểm ảnh tái tạo của LCU hiện thời, một trong bốn loại có thể được xác định.

Đối với kiểu dải, theo vị trí của dải có trị số điểm ảnh của các điểm ảnh tái tạo của LCU hiện thời, các điểm ảnh tái tạo có thể được phân loại thành một số loại cho trước. Ví dụ, theo các chỉ số dải của bốn dải liên tục từ vị trí bắt đầu được chỉ báo bởi loại dải, tức là, điểm bắt đầu của dải tận cùng bên trái, các điểm ảnh tái tạo có thể được phân loại

thành bốn loại. Theo một trong bốn dải, mà từng điểm ảnh tái tạo của LCU hiện thời thuộc về, một trong bốn loại có thể được xác định.

Bộ vận hành SAO 12 có thể xác định loại của từng điểm ảnh tái tạo của LCU hiện thời. Đối với các điểm ảnh tái tạo của LCU hiện thời thuộc cùng loại, bộ vận hành SAO 12 có thể xác định các trị số độ dịch bằng cách sử dụng các trị số khác nhau giữa các điểm ảnh tái tạo và các điểm ảnh ban đầu. Theo từng loại, mức trung bình của các trị số khác nhau giữa các điểm ảnh tái tạo và các điểm ảnh ban đầu, tức là, lỗi trung bình của các điểm ảnh tái tạo có thể được xác định là trị số độ dịch tương ứng với loại hiện thời. Bộ vận hành SAO 12 có thể xác định trị số độ dịch của từng loại và có thể xác định các trị số độ dịch của tất cả các loại như các trị số độ dịch của LCU hiện thời.

Ví dụ, nếu kiểu SAO của LCU hiện thời là kiểu biên và các điểm ảnh tái tạo được phân loại thành bốn loại theo các hình dạng biên hoặc nếu kiểu SAO của LCU hiện thời là kiểu dải và các điểm ảnh tái tạo được phân loại thành bốn loại theo các chỉ số của bốn dải liên tục, thì bộ vận hành SAO 12 có thể xác định bốn trị số độ dịch bằng cách xác định lỗi trung bình giữa các điểm ảnh tái tạo và các điểm ảnh ban đầu thuộc về từng loại trong bốn loại.

Từng trị số độ dịch có thể lớn hơn hoặc bằng trị số tối thiểu định trước và có thể nhỏ hơn hoặc bằng trị số tối đa định trước.

Bộ mã hóa entropi 14 có thể mã hóa và kết xuất các thông số SAO bao gồm kiểu SAO, loại SAO và các trị số độ dịch của LCU hiện thời được xác định bởi bộ vận hành SAO 12.

Các thông số SAO của từng khối có thể bao gồm kiểu SAO và các trị số độ dịch của khối. Về kiểu SAO, kiểu ngắt, kiểu biên hoặc kiểu dải có thể kết xuất.

Nếu kiểu SAO là kiểu ngắt, nó có thể được chỉ báo rằng, thao tác SAO không được áp dụng cho LCU hiện thời. Trong trường hợp này, các thông số SAO còn lại của LCU hiện thời không cần phải mã hóa.

Nếu kiểu SAO là kiểu biên, các thông số SAO có thể bao gồm các trị số độ dịch tương ứng riêng biệt với các loại biên. Mặt khác, nếu kiểu SAO là kiểu dải, các thông số SAO có thể bao gồm các trị số độ dịch tương ứng riêng biệt với các dải. Nói cách khác, bộ mã hóa entropi 14 có thể mã hóa các thông số SAO của từng khối.

Như được mô tả trên đây, bộ vận hành SAO 12 có thể thực hiện thao tác SAO đối với từng LCU của ảnh.

Theo các phương pháp mã hóa entropi, các thông số SAO có thể được phân loại thành các thông số cần được mã hóa trên cơ sở mã hóa entropi dựa vào ngữ cảnh và các thông số cần được mã hóa theo chế độ bỏ qua.

Phương pháp mã hóa entropi dựa vào ngữ cảnh có thể bao gồm một loạt thao tác như nhị phân hóa để biến đổi các ký hiệu dưới dạng các thông số SAO thành dòng bit, và mã hóa số học dựa vào ngữ cảnh trên dòng bit. Sự mã hóa số học nhị phân tương thích ngữ cảnh (Context Adaptive Binary Arithmetic Coding - CABAC) được sử dụng rộng rãi làm ví dụ về phương pháp mã hóa số học dựa vào ngữ cảnh. Theo cách mã hóa và giải mã số học dựa vào ngữ cảnh, mỗi bit của dòng bit ký hiệu có thể được xem như ngăn nhớ của ngữ cảnh và từng vị trí bit có thể được lập bản đồ đối với chỉ số ngăn nhớ. Chiều dài của dòng bit, tức là, chiều dài của các ngăn nhớ, có thể biến đổi theo kích cỡ của các trị số ký hiệu. Để mã hóa và giải mã số học dựa vào ngữ cảnh, mô hình xác suất dựa vào ngữ cảnh cần được thực hiện đối với các ký hiệu.

Mô hình xác suất dựa vào ngữ cảnh cần được thực hiện theo giả thiết là bit mã hóa của ký hiệu hiện thời được dự báo xác suất trên cơ sở các ký hiệu được mã hóa từ trước. Đối với mô hình xác suất dựa vào ngữ cảnh, ngữ cảnh từng vị trí bit của dòng bit ký hiệu, tức là, từng chỉ số ngăn nhớ, cần được cập nhật mới. Ở đây, mô hình xác suất đề cập đến quy trình phân tích xác suất là 0 hoặc là 1 được tạo ra trong từng ngăn nhớ. Quy trình cập nhật ngữ cảnh bằng cách phản hồi kết quả phân tích xác suất từng bit của các ký hiệu của khối mới đối với ngữ cảnh có thể được lặp lại trong từng khối. Nếu mô hình xác suất nêu trên được lặp lại, thì mô hình xác suất trong đó từng ngăn nhớ phù hợp với xác suất có thể được xác định.

Do đó, đối với mô hình xác suất dựa vào ngữ cảnh, thao tác lựa chọn và kết xuất mã hóa tương ứng với ngữ cảnh hiện thời có thể được thực hiện đối với từng bit của dòng bit được nhị phân hóa của các ký hiệu hiện thời, nhờ đó thực hiện mã hóa entropi dựa vào ngữ cảnh.

Thao tác xác định mô hình xác suất dựa vào ngữ cảnh của từng ngăn nhớ của ký hiệu để mã hóa trên cơ sở mã hóa entropi dựa vào ngữ cảnh đòi hỏi các lượng lớn phép

tính và thời gian. Mặt khác, việc mã hóa entropi theo chế độ bỏ qua bao gồm thao tác mã hóa entropi sử dụng mô hình xác suất không tính đến ngữ cảnh của các ký hiệu.

Bộ mã hóa entropi 14 có thể bao gồm thiết bị mã hóa theo ngữ cảnh SAO 16 để thực hiện mã hóa trên cơ sở mã hóa entropi dựa vào ngữ cảnh (sau đây được gọi là ‘mã hóa theo ngữ cảnh’) đối với các thông số SAO, và thiết bị mã hóa-bỏ qua SAO 18 để thực hiện mã hóa entropi theo chế độ bỏ qua (sau đây được gọi là ‘mã hóa-bỏ qua’) đối với các thông số SAO.

Thiết bị mã hóa theo ngữ cảnh SAO 16 có thể thực hiện mã hóa ngữ cảnh đối với thông tin kết hợp SAO về bên trái, thông tin kết hợp SAO lên phía trên và thông tin thực hiện/không thực hiện thao tác SAO của LCU.

Thiết bị mã hóa-bỏ qua SAO 18 có thể thực hiện mã hóa-bỏ qua đối với thông tin trị số độ dịch tuyệt đối và thông tin vị trí dải hoặc thông tin lớp biên đối với từng thành phần màu.

Ví dụ về thiết bị mã hóa theo ngữ cảnh SAO 16 và thiết bị mã hóa-bỏ qua SAO 18 kết xuất các thông số SAO sẽ được mô tả chi tiết dưới đây dựa vào lưu đồ của phương pháp mã hóa SAO trên Fig.1B.

Bộ vận hành SAO 12 có thể xác định xem có thực hiện thao tác SAO, phương pháp SAO và thông số SAO đối với từng LCU của phiên hiện thời hay không.

Trong thao tác 11, thiết bị mã hóa theo ngữ cảnh SAO 16 có thể tạo ra cờ 1 bit của thông tin kết hợp SAO về bên trái bằng cách thực hiện mã hóa ngữ cảnh đối với thông tin kết hợp SAO về bên trái của LCU hiện thời. Ngoài ra, thiết bị mã hóa theo ngữ cảnh SAO 16 có thể tạo ra cờ 1 bit của thông tin kết hợp SAO lên phía trên bằng cách thực hiện mã hóa ngữ cảnh đối với thông tin kết hợp SAO lên phía trên của LCU hiện thời.

Bộ mã hóa entropi 14 có thể xác định xem có chấp nhận các thông số SAO của các LCU tiếp giáp bên trái và phía trên của LCU hiện thời làm các thông số SAO của LCU hiện thời đối với tất cả các thành phần màu như là các thành phần độ sáng và sắc độ chẳng hạn, mà không phải tách chúng hay không.

Ban đầu, trên cơ sở xem có cần dự báo các thông số SAO của LCU hiện thời bằng cách sử dụng các thông số SAO của LCU bên trái hay không, bộ mã hóa entropi 14 có thể

tạo ra thông tin kết hợp SAO về bên trái của LCU hiện thời. Nói cách khác, khi không phải tách thành phần độ sáng và thành phần sắc độ thứ nhất và thứ hai, thì có thể tạo ra cùng thông tin kết hợp SAO về bên trái.

Khi đó, trên cơ sở xem có cần dự báo các thông số SAO của LCU hiện thời bằng cách sử dụng các thông số SAO của LCU phía trên hay không, bộ mã hóa entropi 14 có thể tạo ra thông tin kết hợp SAO lên phía trên của LCU hiện thời. Khi không phải tách thành phần độ sáng và thành phần sắc độ thứ nhất và thứ hai, thì có thể tạo ra cùng thông tin kết hợp SAO lên phía trên.

Trong thao tác 13, thiết bị mã hóa theo ngữ cảnh SAO 16 có thể thực hiện mã hóa ngữ cảnh đối với thông tin thực hiện/không thực hiện thao tác SAO đối với từng thành phần màu. Thiết bị mã hóa theo ngữ cảnh SAO 16 có thể tạo ra cờ 1 bit của thông tin thực hiện/không thực hiện thao tác SAO được tạo ra do việc mã hóa theo ngữ cảnh.

Bộ vận hành SAO 12 có thể chỉ định bit thứ nhất của thông tin kiểu SAO là thông tin thực hiện/không thực hiện thao tác SAO chỉ báo xem có thực hiện thao tác SAO trên LCU hiện thời hay không. Thiết bị mã hóa theo ngữ cảnh SAO 16 có thể thực hiện mã hóa CABAC trên cơ sở ngữ cảnh chỉ đối với ngăn nhớ thứ nhất của thông tin kiểu SAO.

Nếu thông tin thực hiện/không thực hiện thao tác SAO chỉ báo cần thực hiện thao tác SAO, thì thiết bị mã hóa-bỏ qua SAO 18 có thể thực hiện mã hóa-bỏ qua đối với thông tin nhận biết dải biên đối với từng thành phần màu. Thiết bị mã hóa-bỏ qua SAO 18 có thể kết xuất 1 bit thông tin nhận biết dải biên được tạo ra do sự mã hóa-bỏ qua.

Thiết bị mã hóa-bỏ qua SAO 18 có thể chỉ định bit thứ hai của thông tin kiểu SAO là thông tin nhận biết dải biên chỉ báo xem có thực hiện thao tác SAO biên hoặc thao tác SAO dải đối với LCU hiện thời hay không. Thiết bị mã hóa-bỏ qua SAO 18 có thể thực hiện mã hóa CABAC chế độ bỏ qua đối với ngăn nhớ thứ hai của thông tin kiểu SAO.

Nói cách khác, nếu thao tác SAO được thực hiện, thì bộ mã hóa entropi 14 có thể kết xuất cờ được mã hóa theo ngữ cảnh của thông tin thực hiện/không thực hiện thao tác SAO và cờ được mã hóa-bỏ qua của thông tin nhận biết dải biên như thông tin kiểu SAO.

Bộ vận hành SAO 12 có thể áp dụng cùng một thông tin thực hiện/không thực hiện thao tác SAO đối với các thành phần sắc độ thứ nhất và thứ hai. Ngoài ra, bộ vận hành SAO 12 có thể áp dụng cùng thông tin nhận biết dải biên đối với các thành phần sắc độ

thứ nhất và thứ hai. Do đó, bộ mã hóa entropi 14 có thể thực hiện mã hóa entropi đối với thông tin thực hiện/không thực hiện thao tác SAO và thông tin nhận biết dải biên đối với thành phần độ sáng và thành phần sắc độ thứ nhất, và khi đó có thể không thực hiện mã hóa entropi một lần nữa đối với thông tin thực hiện/không thực hiện thao tác SAO và thông tin nhận biết dải biên đối với thành phần sắc độ thứ hai.

Trong thao tác 15, nếu thông tin thực hiện/không thực hiện thao tác SAO chỉ báo cần thực hiện thao tác SAO, thì thiết bị mã hóa-bỏ qua SAO 18 có thể thực hiện mã hóa-bỏ qua đối với thông tin trị số độ dịch tuyệt đối đối với từng loại SAO và từng thành phần màu. Thiết bị mã hóa-bỏ qua SAO 18 có thể kết xuất dòng bit thông tin trị số độ dịch tuyệt đối được tạo ra do việc mã hóa-bỏ qua.

Thiết bị mã hóa-bỏ qua SAO 18 có thể thực hiện mã hóa-bỏ qua đối với thông tin trị số độ dịch tuyệt đối đối với từng thành phần độ sáng và thành phần sắc độ thứ nhất và thứ hai. Ngoài ra, việc mã hóa-bỏ qua có thể được thực hiện đối với thông tin trị số độ dịch tuyệt đối đối với từng thành phần trong số bốn loại và từng thành phần màu.

Thiết bị mã hóa SAO 10 có thể thực hiện mã hóa CABAC chế độ bỏ qua đối với thông tin trị số độ dịch tuyệt đối trong số các thông số SAO của LCU. Thông tin trị số độ dịch tuyệt đối có thể chỉ báo trị số trong phạm vi trên cơ sở độ sâu bit của video. Ví dụ, nếu độ sâu bit tương ứng với 8 bit, thì trị số độ dịch tuyệt đối có thể là trị số bằng hoặc lớn hơn 0 và bằng hoặc nhỏ hơn 7. Đối với một ví dụ khác, nếu độ sâu bit tương ứng với 10 bit, thì trị số độ dịch tuyệt đối có thể là trị số bằng hoặc lớn hơn 0 và bằng hoặc nhỏ hơn 31.

Trong thao tác 17, thiết bị mã hóa-bỏ qua SAO 18 có thể thực hiện mã hóa-bỏ qua đối với một trong số thông tin vị trí dải và thông tin lớp biên đối với từng thành phần màu. Dòng bit còn lại của thông tin kiểu SAO khác với thông tin thực hiện/không thực hiện thao tác SAO và thông tin nhận biết dải biên có thể được chỉ định đối với thông tin vị trí dải hoặc thông tin lớp biên. Thiết bị mã hóa-bỏ qua SAO 18 có thể kết xuất dòng bit còn lại của thông tin vị trí dải hoặc thông tin lớp biên được tạo ra do việc mã hóa-bỏ qua.

Nếu thông tin nhận biết dải biên chỉ báo kiểu dải, thì thiết bị mã hóa-bỏ qua SAO 18 có thể thực hiện mã hóa-bỏ qua đối với thông tin vị trí dải đối với từng thành phần màu. Thông tin vị trí dải chỉ báo điểm bắt đầu bên trái của các dải là lớp SAO của kiểu

dài. Thông tin vị trí dài có thể được xác định là dòng bit có chiều dài bit cố định.

Nếu thông tin trị số độ dịch tuyệt đối đối với từng loại SAO không phải là 0, thì thiết bị mã hóa-bỏ qua SAO 18 có thể thực hiện mã hóa-bỏ qua đối với thông tin tín hiệu dịch. Do đó, thiết bị mã hóa-bỏ qua SAO 18 có thể kết xuất dòng bit được mã hóa-bỏ qua của thông tin tín hiệu dịch và thông tin vị trí dài như dòng bit còn lại của thông tin kiểu SAO chỉ báo kiểu SAO dài. Cuối cùng, thiết bị mã hóa-bỏ qua SAO 18 có thể kết xuất thông tin vị trí dài trong số các thông số SAO của LCU.

Thông tin tín hiệu dịch và thông tin vị trí dài của kiểu SAO dài có thể được xác định đối với từng thành phần độ sáng và thành phần sắc độ thứ nhất và thứ hai. Do đó, thiết bị mã hóa-bỏ qua SAO 18 có thể thực hiện mã hóa-bỏ qua đối với thông tin tín hiệu dịch và thông tin vị trí dài đối với từng thành phần độ sáng và thành phần sắc độ thứ nhất và thứ hai. Dòng bit của thông tin loại dài được tạo ra do việc mã hóa-bỏ qua có thể kết xuất như dòng bit còn lại của thông tin kiểu SAO.

Nếu thông tin nhận biết dải biên chỉ báo kiểu biên, thì thiết bị mã hóa-bỏ qua SAO 18 có thể thực hiện mã hóa-bỏ qua đối với thông tin lớp biên đối với từng thành phần màu. Dòng bit của thông tin lớp biên được tạo ra do việc mã hóa-bỏ qua có thể kết xuất như dòng bit còn lại của thông tin kiểu SAO.

Thông tin lớp biên có thể được xác định đối với thành phần độ sáng và thành phần sắc độ thứ nhất. Thông tin lớp biên được xác định đối với thành phần sắc độ thứ nhất có thể được áp dụng tương tự đối với thành phần sắc độ thứ hai. Do đó, thiết bị mã hóa-bỏ qua SAO 18 có thể xác định thông tin lớp biên đối với thành phần độ sáng và thành phần sắc độ thứ nhất và khi đó không thể xác định thông tin lớp biên một lần nữa đối với thành phần sắc độ thứ hai.

Thiết bị mã hóa SAO 10 có thể bao gồm bộ xử lý trung tâm (không được thể hiện trên hình vẽ) để điều khiển chung bộ vận hành SAO 12, bộ mã hóa entropi 14, thiết bị mã hóa theo ngữ cảnh SAO 16 và thiết bị mã hóa-bỏ qua SAO 18. Theo cách khác, bộ vận hành SAO 12, bộ mã hóa entropi 14, thiết bị mã hóa theo ngữ cảnh SAO 16 và thiết bị mã hóa-bỏ qua SAO 18 có thể được điều khiển bằng các bộ xử lý riêng của chúng (không được thể hiện trên hình vẽ) mà cùng hoạt động để điều khiển thiết bị mã hóa SAO 10. Theo cách khác, bộ xử lý ngoài (không được thể hiện trên hình vẽ) bên ngoài thiết bị mã

hóa SAO 10 có thể điều khiển bộ vận hành SAO 12, bộ mã hóa entropi 14, thiết bị mã hóa theo ngữ cảnh SAO 16 và thiết bị mã hóa-bỏ qua SAO 18.

Thiết bị mã hóa SAO 10 có thể bao gồm một hoặc nhiều bộ lưu dữ liệu (không được thể hiện trên hình vẽ) để lưu dữ liệu nhập và dữ liệu xuất của bộ vận hành SAO 12, bộ mã hóa entropi 14, thiết bị mã hóa theo ngữ cảnh SAO 16 và thiết bị mã hóa-bỏ qua SAO 18. Thiết bị mã hóa SAO 10 có thể bao gồm bộ điều khiển bộ nhớ (không được thể hiện trên hình vẽ) để xử lý việc nhập và xuất dữ liệu vào và ra từ bộ lưu dữ liệu.

Nhằm thực hiện thao tác mã hóa video bao gồm việc biến đổi và kết xuất kết quả của thao tác mã hóa video, thiết bị mã hóa SAO 10 có thể hoạt động kết hợp với bộ xử lý mã hóa video trong hoặc ngoài. Bộ xử lý việc mã hóa video trong của thiết bị mã hóa SAO 10 có thể là bộ xử lý độc lập để thực hiện thao tác mã hóa video. Ngoài ra, thiết bị mã hóa SAO 10, bộ xử lý trung tâm hoặc bộ xử lý đồ thị có thể bao gồm môđun xử lý mã hóa video để thực hiện thao tác mã hóa video cơ bản.

Fig.2A và Fig.2B lần lượt là sơ đồ khối của thiết bị giải mã SAO 20 và lưu đồ thể hiện phương pháp giải mã SAO theo các phương án của sáng chế.

Thiết bị giải mã SAO 20 bao gồm thiết bị giải mã entropi 22 và bộ vận hành SAO 28. Thiết bị giải mã entropi 22 bao gồm thiết bị giải mã theo ngữ cảnh SAO 24 và thiết bị giải mã bỏ qua SAO 26.

Thiết bị giải mã SAO 20 thu dòng bit bao gồm dữ liệu được mã hóa của video. Thiết bị giải mã SAO 20 có thể phân tích các mẫu video được mã hóa từ dòng bit thu được và có thể thực hiện giải mã entropi, lượng tử hóa ngược, biến đổi ngược, dự báo và bù chuyển động đối với từng khối ảnh nhằm tạo các điểm ảnh tái tạo.

Thiết bị giải mã SAO 20 có thể tái tạo lại phiên hiện thời bằng cách giải mã các ký hiệu được mã hóa bao gồm các mẫu được mã hóa và thông tin được mã hóa của phiên hiện thời nhận từ dòng bit thu được. Như vậy, ảnh tái tạo có thể được tạo ra.

Ngoài ra, thiết bị giải mã SAO 20 có thể thu các trị số độ dịch chỉ báo các trị số khác nhau giữa các điểm ảnh ban đầu và các điểm ảnh tái tạo, và bộ vận hành SAO 28 có thể giảm thiểu lỗi giữa ảnh ban đầu và ảnh tái tạo. Thiết bị giải mã SAO 20 có thể thu dữ liệu được mã hóa của từng LCU của video và có thể tái tạo lại LCU dựa vào các đơn vị mã hóa được phân tách từ LCU và có cấu trúc dạng cây. Bộ vận hành SAO 28 có thể thực



hiện thao tác SAO đối với LCU.

Khi thiết bị giải mã SAO 20 thực hiện thao tác SAO, ban đầu, các thông số SAO được xác định bởi thiết bị mã hóa SAO 10 mà thực hiện thao tác SAO theo yêu cầu. Thiết bị giải mã entropi 22 có thể nhận các thông số SAO từ dòng bit của LCU. Thiết bị giải mã theo ngữ cảnh SAO 24 có thể nhận thông tin kết hợp SAO về bên trái và thông tin kết hợp SAO lên phía trên và thông tin thực hiện/không thực hiện thao tác SAO đối với từng thành phần màu từ dòng bit của LCU.

Nếu thông tin thực hiện/không thực hiện thao tác SAO chỉ báo cần thực hiện thao tác SAO, thì thiết bị giải mã bỏ qua SAO 26 có thể nhận thông tin nhận biết dải biên đối với từng thành phần màu và thông tin trị số độ dịch tuyệt đối và thông tin vị trí dải hoặc thông tin lớp biên đối với từng loại SAO từ dòng bit.

Như vậy, nếu thông tin thực hiện/không thực hiện thao tác SAO chỉ báo cần thực hiện thao tác SAO, thì bộ vận hành SAO 28 có thể điều chỉnh các trị số tái tạo của LCU trên cơ sở thông tin trị số độ dịch tuyệt đối đối với từng loại SAO, bằng cách sử dụng thông tin nhận được bởi thiết bị giải mã theo ngữ cảnh SAO 24 và thiết bị giải mã bỏ qua SAO 26.

Phương pháp tái tạo mẫu của LCU hiện thời và nhận các thông số SAO để điều chỉnh độ dịch bây giờ sẽ được mô tả chi tiết dựa vào Fig.2B.

Thiết bị giải mã SAO 20 có thể thực hiện việc giải mã số học đối với các ký hiệu của từng LCU bằng cách sử dụng mô hình xác suất mã hóa của từng ký hiệu. Hơn nữa, thiết bị giải mã SAO 20 có thể thực hiện giải mã số học dựa vào ngữ cảnh (sau đây được gọi là ‘mã hóa theo ngữ cảnh’) trên cơ sở mô hình xác suất được cập nhật đối với từng LCU.

Ngoài ra, thiết bị giải mã SAO 20 có thể thực hiện việc giải mã entropi chế độ bỏ qua (sau đây được gọi là ‘giải mã bỏ qua’) để thực hiện việc giải mã số học mà không phải xác định mô hình xác suất có tính đến ngữ cảnh.

Trong thao tác 21, thiết bị giải mã theo ngữ cảnh SAO 24 có thể nhận thông tin kết hợp SAO về bên trái được mã hóa theo ngữ cảnh và thông tin kết hợp SAO lên phía trên từ dòng bit của LCU.

Thiết bị giải mã theo ngữ cảnh SAO 24 có thể xác định mô hình xác suất dựa vào ngữ cảnh của thông tin kết hợp SAO về bên trái, có thể thực hiện giải mã entropi bằng cách sử dụng mô hình xác suất của thông tin kết hợp SAO về bên trái và do đó có thể tái tạo lại thông tin kết hợp SAO về bên trái.

Thiết bị giải mã theo ngữ cảnh SAO 24 có thể xác định mô hình xác suất dựa vào ngữ cảnh của thông tin kết hợp SAO lên phía trên, có thể thực hiện giải mã entropi bằng cách sử dụng mô hình xác suất của thông tin kết hợp SAO lên phía trên và do đó có thể tái tạo lại thông tin kết hợp SAO lên phía trên.

Nếu thông tin kết hợp SAO về bên trái chỉ báo cần dự báo các thông số SAO của LCU hiện thời bằng cách sử dụng các thông số SAO của LCU bên trái, thì các thông số SAO đối với từng thành phần màu của LCU bên trái có thể được chấp nhận làm các thông số SAO đối với từng thành phần màu của LCU hiện thời.

Nếu thông tin kết hợp SAO về bên trái chỉ báo là không sử dụng các thông số SAO của LCU bên trái và thông tin kết hợp SAO lên phía trên chỉ báo cần dự báo các thông số SAO của LCU hiện thời bằng cách sử dụng các thông số SAO của LCU phía trên, thì các thông số SAO đối với từng thành phần màu của LCU phía trên có thể được chấp nhận làm các thông số SAO đối với từng thành phần màu của LCU hiện thời.

Tuy nhiên, nếu thông tin kết hợp SAO lên phía trên chỉ báo là không dự báo các thông số SAO của LCU hiện thời bằng cách sử dụng các thông số SAO của LCU phía trên, thì thiết bị giải mã entropi 22 có thể nhận các thông số SAO đối với từng thành phần màu của LCU hiện thời từ dòng bit.

Trong thao tác 23, thiết bị giải mã theo ngữ cảnh SAO 24 có thể nhận thông tin thực hiện/không thực hiện thao tác SAO được mã hóa theo ngữ cảnh đối với từng thành phần màu từ dòng bit của LCU.

Nếu thông tin thực hiện/không thực hiện thao tác SAO chỉ báo cần thực hiện thao tác SAO, thì thiết bị giải mã bỏ qua SAO 26 có thể tiếp tục nhận thông tin nhận biết dải biên được mã hóa-bỏ qua đối với từng thành phần màu từ dòng bit của LCU.

Thiết bị giải mã theo ngữ cảnh SAO 24 có thể xác định mô hình xác suất dựa vào ngữ cảnh của thông tin thực hiện/không thực hiện thao tác SAO, có thể thực hiện giải mã entropi bằng cách sử dụng mô hình xác suất của thông tin thực hiện/không thực hiện thao

tác SAO và do đó có thể tái tạo lại thông tin thực hiện/không thực hiện thao tác SAO.

Thông tin thực hiện/không thực hiện thao tác SAO đối với thành phần sắc độ thứ nhất có thể được áp dụng tương tự đối với thành phần sắc độ thứ hai. Do đó, nếu nhận được thông tin thực hiện/không thực hiện thao tác SAO đối với từng thành phần độ sáng và thành phần sắc độ thứ nhất, thì thiết bị giải mã theo ngữ cảnh SAO 24 có thể không tiếp tục nhận thông tin thực hiện/không thực hiện thao tác SAO đối với thành phần sắc độ thứ hai.

Thông tin nhận biết dải biên đối với thành phần sắc độ thứ nhất có thể được áp dụng tương tự đối với thành phần sắc độ thứ hai. Do đó, nếu nhận được thông tin nhận biết dải biên đối với từng thành phần độ sáng và thành phần sắc độ thứ nhất, thì thiết bị giải mã bỏ qua SAO 26 có thể không tiếp tục nhận thông tin nhận biết dải biên đối với thành phần sắc độ thứ hai.

Nếu thông tin thực hiện/không thực hiện thao tác SAO nhận được trong thao tác 23 chỉ báo cần thực hiện thao tác SAO, thì trong thao tác 25, thiết bị giải mã bỏ qua SAO 26 có thể nhận thông tin trị số độ dịch tuyệt đối được mã hóa-bỏ qua đối với từng loại SAO và từng thành phần màu từ dòng bit của LCU.

Thiết bị giải mã bỏ qua SAO 26 có thể thực hiện giải mã entropi mà không phải sử dụng mô hình xác suất dựa vào ngữ cảnh của thông tin trị số độ dịch tuyệt đối và do đó có thể tái tạo lại thông tin trị số độ dịch tuyệt đối.

Trong thao tác 27, thiết bị giải mã bỏ qua SAO 26 có thể nhận một trong số thông tin vị trí dải được mã hóa-bỏ qua và thông tin lớp biên đối với từng thành phần màu từ dòng bit của LCU.

Nếu thông tin nhận biết dải biên chỉ báo kiểu dải, thì thiết bị giải mã bỏ qua SAO 26 có thể nhận thông tin vị trí dải được mã hóa-bỏ qua đối với từng thành phần màu từ dòng bit. Nếu thông tin trị số độ dịch tuyệt đối nhận được đối với từng loại SAO không phải là 0, thì thiết bị giải mã bỏ qua SAO 26 có thể nhận thông tin tín hiệu dịch được mã hóa-bỏ qua và thông tin vị trí dải đối với từng thành phần màu từ dòng bit. Cuối cùng, thiết bị giải mã bỏ qua SAO 26 có thể nhận thông tin vị trí dải trong số các thông số SAO của LCU.

Nếu thông tin nhận biết dải biên chỉ báo kiểu biên, thì thiết bị giải mã bỏ qua SAO

26 có thể nhận thông tin lớp biên được mã hóa-bc qua đối với từng thành phần màu từ dòng bit. Thông tin lớp biên có thể bao gồm thông tin lớp biên đối với thành phần độ sáng và thông tin lớp biên đối với thành phần sắc độ thứ nhất. Thông tin lớp biên đối với thành phần sắc độ thứ nhất có thể được áp dụng tương tự đối với thành phần sắc độ thứ hai. Nếu thu được thông tin lớp biên đối với từng thành phần độ sáng và thành phần sắc độ thứ nhất, thì thiết bị giải mã bỏ qua SAO 26 có thể không tiếp tục nhận thông tin lớp biên đối với thành phần sắc độ thứ hai.

Thiết bị giải mã bỏ qua SAO 26 có thể thực hiện giải mã entropi mà không sử dụng mô hình xác suất dựa vào ngữ cảnh của thông tin tín hiệu dịch và do đó có thể tái tạo lại thông tin tín hiệu dịch. Thiết bị giải mã bỏ qua SAO 26 có thể thực hiện giải mã entropi mà không sử dụng mô hình xác suất dựa vào ngữ cảnh của thông tin vị trí dải và do đó có thể tái tạo lại thông tin vị trí dải. Thiết bị giải mã bỏ qua SAO 26 có thể thực hiện giải mã entropi mà không sử dụng mô hình xác suất dựa vào ngữ cảnh của thông tin lớp biên và do đó có thể tái tạo lại thông tin lớp biên.

Bộ vận hành SAO 28 có thể xác định các thông số SAO của LCU hiện thời bằng cách sử dụng các thông số SAO của LCU bên trái hoặc phía trên dựa vào thông tin kết hợp SAO. Trong trường hợp này, các thông số SAO của LCU hiện thời có thể không được trích xuất mà có thể được tái tạo lại giống như các thông số SAO của các LCU tiếp giáp được tái tạo lại trước.

Thiết bị giải mã theo ngữ cảnh SAO 24 có thể trích xuất thông tin kết hợp SAO chung đối với thành phần độ sáng và thành phần sắc độ thứ nhất và thứ hai của LCU hiện thời. Thiết bị giải mã theo ngữ cảnh SAO 24 có thể xác định xem có tái tạo lại các thông số SAO của thành phần độ sáng và các thông số SAO của thành phần sắc độ thứ nhất và thứ hai giống như các thông số SAO của LCU tiếp giáp hay không, dựa vào thông tin kết hợp SAO chung.

Kiểu ngắt, kiểu biên hoặc kiểu dải có thể được xác định trên cơ sở thông tin kiểu SAO nhận được từ thiết bị giải mã entropi 22.

Nếu ngăn nhớ thứ nhất của thông tin kiểu SAO, tức là, thông tin thực hiện/không thực hiện thao tác SAO, được tái tạo lại bởi thiết bị giải mã theo ngữ cảnh SAO 24, thì liệu việc thực hiện thao tác SAO đối với LCU hiện thời có thể được xác định trên cơ sở

thông tin thực hiện/không thực hiện thao tác SAO hay không. Nếu kiểu SAO là kiểu ngắt, thì có thể xác định được là không thực hiện thao tác SAO đối với LCU hiện thời. Trong trường hợp này, các thông số SAO còn lại của LCU hiện thời không cần phải phân tích.

Thiết bị giải mã bỏ qua SAO 26 có thể xác định trị số độ dịch tuyệt đối đối với từng thành phần màu và từng loại. Từng trị số độ dịch có thể là bằng hoặc lớn hơn trị số tối thiểu định trước và có thể bằng hoặc nhỏ hơn trị số tối đa định trước.

Nếu thông tin kiểu SAO chỉ báo kiểu dải, thì vị trí của dải bao gồm các trị số điểm ảnh của các điểm ảnh tái tạo có thể được xác định trên cơ sở thông tin vị trí dải nhận được từ thiết bị giải mã bỏ qua SAO 26.

Nếu thông tin kiểu SAO chỉ báo kiểu dải và trị số độ dịch tuyệt đối được xác định là 0, thì thiết bị giải mã bỏ qua SAO 26 không tái tạo lại thông tin tín hiệu dịch. Nếu trị số độ dịch tuyệt đối không phải là 0, thì thiết bị giải mã bỏ qua SAO 26 có thể nhận thông tin tín hiệu dịch, và có thể xác định xem trị số độ dịch là trị số dương hay là trị số âm. Ngoài ra, thiết bị giải mã bỏ qua SAO 26 có thể nhận thông tin vị trí dải sau khi nhận thông tin tín hiệu dịch.

Nếu thông tin kiểu SAO chỉ báo kiểu biên, trên cơ sở thông tin lớp biên nhận được từ thiết bị giải mã bỏ qua SAO 26, hướng biên của các góc các điểm ảnh tái tạo nằm trong LCU hiện thời có thể được xác định theo các góc  $0^\circ$ ,  $90^\circ$ ,  $45^\circ$  hoặc là  $135^\circ$ .

Bộ vận hành SAO 28 có thể xác định xem kiểu SAO của LCU hiện thời là kiểu biên hay kiểu dải, trên cơ sở bit thứ hai của thông tin kiểu SAO độ sáng, và có thể thực hiện thao tác SAO biên hoặc thao tác SAO dải đối với thành phần độ sáng của LCU hiện thời.

Bộ vận hành SAO 28 có thể xác định xem kiểu SAO của LCU hiện thời là kiểu biên hay kiểu dải, trên cơ sở bit thứ hai của thông tin kiểu SAO sắc độ, và có thể thực hiện thao tác SAO biên hoặc thao tác SAO dải đối với thành phần sắc độ thứ nhất và thứ hai của LCU hiện thời.

Ngoài ra, nếu được xác định để thực hiện thao tác SAO biên đối với thành phần sắc độ thứ nhất và thứ hai của LCU hiện thời, bộ vận hành SAO 28 có thể xác định là các thành phần sắc độ thứ nhất và thứ hai của LCU hiện thời có cùng lớp biên, trên cơ sở thông tin kiểu SAO sắc độ.

Thông tin trị số độ dịch tuyệt đối trong số các thông số SAO nhận được từ thiết bị giải mã bỏ qua SAO 26 có thể được giới hạn bởi trị số bằng hoặc nhỏ hơn trị số ngưỡng dựa vào độ sâu bit của video. Thông tin trị số độ dịch tuyệt đối có thể chỉ báo trị số trong phạm vi dựa vào độ sâu bit của video. Ví dụ, nếu độ sâu bit tương ứng với 8 bit, thì trị số độ dịch tuyệt đối có thể là trị số bằng hoặc lớn hơn 0 và bằng hoặc nhỏ hơn 7. Một ví dụ khác, nếu độ sâu bit tương ứng với 10 bit, thì trị số độ dịch tuyệt đối có thể là trị số bằng hoặc lớn hơn 0 và bằng hoặc nhỏ hơn 31.

Ngoài ra, nếu được đọc để thực hiện thao tác SAO dải đối với LCU hiện thời từ bit thứ hai của thông tin kiểu SAO, thì thiết bị giải mã bỏ qua SAO 26 có thể thực hiện giải mã CABAC chế độ bỏ qua đối với các bit có chiều dài bit cố định và tiếp theo bit thứ hai của thông tin kiểu SAO. Thiết bị giải mã bỏ qua SAO 26 có thể nhận thông tin về điểm bắt đầu bên trái của các dải từ các bit có chiều dài bit cố định cuối cùng của thông tin kiểu SAO đối với từng thành phần độ sáng và thành phần sắc độ.

Trên cơ sở thông tin nhận biết dải biên được tái tạo lại bởi thiết bị giải mã bỏ qua SAO 26, phương pháp phân loại trị số điểm ảnh của LCU hiện thời có thể được xác định là kiểu biên hoặc kiểu dải.

Bộ vận hành SAO 28 có thể điều chỉnh các trị số điểm ảnh của các mẫu được tái tạo lại bởi các trị số khác nhau được xác định đối với các đơn vị mã hóa được phân tách từ LCU hiện thời và có cấu trúc dạng cây.

Thiết bị giải mã SAO 20 có thể bao gồm bộ xử lý trung tâm (không được thể hiện trên hình vẽ) để điều khiển chung thiết bị giải mã entropi 22, thiết bị giải mã theo ngữ cảnh SAO 24, thiết bị giải mã bỏ qua SAO 26 và bộ vận hành SAO 28. Theo cách khác, thiết bị giải mã entropi 22, thiết bị giải mã theo ngữ cảnh SAO 24, thiết bị giải mã bỏ qua SAO 26 và bộ vận hành SAO 28 có thể được điều khiển bằng các bộ xử lý riêng của chúng (không được thể hiện trên hình vẽ) mà cùng hoạt động để điều khiển thiết bị giải mã SAO 20. Theo cách khác, bộ xử lý ngoài (không được thể hiện trên hình vẽ) bên ngoài thiết bị giải mã SAO 20 có thể điều khiển thiết bị giải mã entropi 22, thiết bị giải mã theo ngữ cảnh SAO 24, thiết bị giải mã bỏ qua SAO 26 và bộ vận hành SAO 28.

Thiết bị giải mã SAO 20 có thể bao gồm một hoặc nhiều bộ lưu dữ liệu (không được thể hiện trên hình vẽ) để lưu dữ liệu nhập và xuất của thiết bị giải mã entropi 22,

thiết bị giải mã theo ngữ cảnh SAO 24, thiết bị giải mã bỏ qua SAO 26 và bộ vận hành SAO 28. Thiết bị giải mã SAO 20 có thể bao gồm bộ điều khiển bộ nhớ (không được thể hiện trên hình vẽ) để xử lý việc nhập và xuất dữ liệu vào và ra từ bộ lưu dữ liệu.

Nhằm tái tạo video bằng cách thực hiện giải mã video, thiết bị giải mã SAO 20 có thể hoạt động kết hợp với bộ xử lý giải mã video bên trong hoặc bên ngoài. Bộ xử lý giải mã video bên trong của thiết bị giải mã SAO 20 có thể là bộ xử lý độc lập để thực hiện thao tác giải mã video cơ bản. Ngoài ra, thiết bị giải mã SAO 20, bộ xử lý trung tâm hoặc bộ xử lý đồ thị có thể bao gồm môđun bộ xử lý giải mã video để thực hiện thao tác giải mã video cơ bản.

Phương pháp giải mã video sử dụng kỹ thuật SAO bây giờ sẽ được mô tả chi tiết dựa vào Fig.3. Fig.3 là sơ đồ khối của thiết bị giải mã video 30 theo các phương án của sáng chế.

Thiết bị giải mã video 30 bao gồm thiết bị giải mã entropi 31, bộ lượng tử hóa ngược 32, bộ biến đổi ngược 33, bộ tái tạo 34, bộ dự báo bên trong 35, bộ nhớ đệm ảnh tham chiếu 36, bộ bù chuyển động 37, bộ lọc tách khối 38 và bộ vận hành SAO 39.

Thiết bị giải mã video 30 có thể thu dòng bit bao gồm dữ liệu video được mã hóa. Thiết bị giải mã entropi 31 có thể phân tích thông tin chế độ bên trong, thông tin chế độ liên kết, thông tin SAO và các phần còn lại từ dòng bit.

Các phần còn lại được trích xuất bởi thiết bị giải mã entropi 31 có thể là các hệ số biến đổi được lượng tử hóa. Do đó, bộ lượng tử hóa ngược 32 có thể thực hiện lượng tử hóa ngược đối với các phần còn lại để tái tạo lại các hệ số biến đổi, và bộ biến đổi ngược 33 có thể thực hiện biến đổi ngược đối với các hệ số tái tạo để tái tạo lại các trị số còn lại của miền không gian.

Nhằm dự báo và tái tạo lại các trị số còn lại của miền không gian, việc dự báo trong hoặc việc bù chuyển động có thể được thực hiện.

Nếu thông tin chế độ bên trong được trích xuất bởi thiết bị giải mã entropi 31, thì bộ dự báo bên trong 35 có thể xác định các mẫu tham chiếu đề cập đến các mẫu tái tạo hiện thời trong số các mẫu tiếp giáp về mặt không gian với các mẫu hiện thời, bằng cách sử dụng thông tin chế độ bên trong. Các mẫu tham chiếu có thể được lựa chọn trong số các mẫu được tái tạo lại trước đó bởi bộ tái tạo 34. Bộ tái tạo 34 có thể tái tạo lại các mẫu

hiện thời bằng cách sử dụng các mẫu tham chiếu được xác định trên cơ sở thông tin chế độ bên trong và các trị số còn lại được tái tạo lại bởi bộ biến đổi ngược 33.

Nếu thông tin chế độ bên trong được trích xuất bởi thiết bị giải mã entropi 31, thì bộ bù chuyển động 37 có thể xác định hình ảnh tham chiếu đề cập đến các mẫu tái tạo hiện thời của hình ảnh hiện thời trong số các hình ảnh được tái tạo lại trước đó đối với hình ảnh hiện thời, bằng cách sử dụng thông tin chế độ bên trong. Thông tin chế độ bên trong có thể bao gồm các vectơ chuyển động, các chỉ số tham chiếu, v.v.. Bằng cách sử dụng các chỉ số tham chiếu, trong số các hình ảnh được tái tạo lại từ trước đối với hình ảnh hiện thời và được lưu trong bộ nhớ đệm hình ảnh tham chiếu 36, hình ảnh tham chiếu được sử dụng để thực hiện việc bù chuyển động đối với các mẫu hiện thời có thể được xác định. Bằng cách sử dụng các vectơ chuyển động, khối tham chiếu của hình ảnh tham chiếu được sử dụng để thực hiện việc bù chuyển động đối với khối hiện thời có thể được xác định. Bộ tái tạo 34 có thể tái tạo lại các mẫu hiện thời bằng cách sử dụng khối tham chiếu được xác định trên cơ sở thông tin chế độ bên trong và các trị số còn lại được tái tạo lại bởi bộ biến đổi ngược 33.

Bộ tái tạo 34 có thể tái tạo lại các mẫu và có thể kết xuất các điểm ảnh tái tạo. Bộ tái tạo 34 có thể tạo ra các điểm ảnh tái tạo của từng LCU dựa vào các đơn vị mã hóa có cấu trúc dạng cây.

Bộ lọc tách khối 38 có thể thực hiện việc lọc để làm giảm hiện tượng tạo khối của các điểm ảnh được bố trí ở các vùng biên của LCU hoặc từng đơn vị mã hóa có cấu trúc dạng cây.

Ngoài ra, bộ vận hành SAO 39 có thể điều chỉnh độ dịch của các điểm ảnh tái tạo của từng LCU theo kỹ thuật SAO. Bộ vận hành SAO 39 có thể xác định kiểu SAO, lớp SAO và các trị số độ dịch của LCU hiện thời trên cơ sở thông tin SAO được trích xuất bởi thiết bị giải mã entropi 31.

Thao tác trích xuất thông tin SAO bởi thiết bị giải mã entropi 31 có thể tương ứng với thao tác của bộ trích xuất thông số SAO 22 của thiết bị giải mã SAO 20 và các thao tác của bộ vận hành SAO 39 có thể tương ứng với các thao tác của bộ xác định SAO 24 và bộ vận hành SAO 26 của thiết bị giải mã SAO 20.

Bộ vận hành SAO 39 có thể xác định các tín hiệu và các trị số khác nhau của các



trị số độ dịch đối với các điểm ảnh tái tạo của LCU hiện thời trên cơ sở các trị số độ dịch được xác định từ thông tin SAO. Bộ vận hành SAO 39 có thể làm giảm các lỗi giữa các điểm ảnh tái tạo và các điểm ảnh ban đầu bằng cách làm tăng hoặc làm giảm các trị số điểm ảnh của các điểm ảnh tái tạo theo các trị số khác nhau được xác định trên cơ sở các trị số độ dịch.

Hình ảnh bao gồm các điểm ảnh tái tạo được điều chỉnh dịch bởi bộ vận hành SAO 39 có thể được lưu trong bộ nhớ đệm hình ảnh tham chiếu 36. Do đó, bằng cách sử dụng hình ảnh tham chiếu có lỗi nhỏ nhất giữa các mẫu tái tạo và các điểm ảnh ban đầu theo thao tác SAO, việc bù chuyển động có thể được thực hiện đối với hình ảnh tiếp theo.

Theo thao tác SAO, trên cơ sở các trị số khác nhau giữa các điểm ảnh tái tạo và các điểm ảnh ban đầu, độ dịch của nhóm điểm ảnh bao gồm các điểm ảnh tái tạo có thể được xác định. Đối với thao tác SAO, các phương án phân loại các điểm ảnh tái tạo thành các nhóm điểm ảnh sẽ được mô tả chi tiết.

Theo thao tác SAO, các điểm ảnh có thể được phân loại (i) dựa vào kiểu biên của các điểm ảnh tái tạo, hoặc (ii) kiểu dải của các điểm ảnh tái tạo. Cho dù các điểm ảnh được phân loại trên cơ sở kiểu biên hay kiểu dải thì đều có thể được xác định bằng cách sử dụng kiểu SAO.

Các phương án phân loại các điểm ảnh trên cơ sở kiểu biên theo thao tác SAO bây giờ sẽ được mô tả chi tiết.

Khi độ dịch kiểu biên của LCU hiện thời được xác định, thì lớp biên của từng điểm ảnh tái tạo nằm trong LCU hiện thời có thể được xác định. Nói cách khác, bằng cách so sánh các trị số điểm ảnh của các điểm ảnh tái tạo hiện thời và các điểm ảnh tiếp giáp, lớp biên của các điểm ảnh tái tạo hiện thời có thể được xác định. Ví dụ về việc xác định lớp biên sẽ được mô tả dựa vào Fig.4.

Fig.4 là bảng thể hiện các lớp biên của các kiểu biên theo các phương án của sáng chế.

Các chỉ số 0, 1, 2 và 3 có thể lần lượt được chỉ định đối với các lớp biên 41, 42, 43 và 44. Nếu kiểu biên thường xảy ra, thì chỉ số nhỏ có thể được chỉ định đối với kiểu biên.

Lớp biên có thể cho biết hướng của các biên một chiều được tạo ra giữa các điểm

ảnh tái tạo hiện thời  $X_0$  và hai điểm ảnh tiếp giáp. Loại biên 41 có chỉ số 0 cho biết trường hợp khi các biên được tạo ra giữa các điểm ảnh tái tạo hiện thời  $X_0$  và hai điểm ảnh tiếp giáp theo phương nằm ngang là  $X_1$  và  $X_2$ . Loại biên 42 có chỉ số 1 cho biết trường hợp khi các biên được tạo ra giữa các điểm ảnh tái tạo hiện thời  $X_0$  và hai điểm ảnh tiếp giáp theo phương thẳng đứng là  $X_3$  và  $X_4$ . Loại biên 43 có chỉ số 2 cho biết trường hợp khi các biên được tạo ra giữa các điểm ảnh tái tạo hiện thời  $X_0$  và hai điểm ảnh tiếp giáp theo đường chéo tạo một góc  $135^\circ$  là  $X_5$  và  $X_8$ . Loại biên 44 có chỉ số 3 cho biết trường hợp khi các biên được tạo ra giữa các điểm ảnh tái tạo hiện thời  $X_0$  và hai điểm ảnh tiếp giáp theo đường chéo tạo một góc  $45^\circ$  là  $X_6$  và  $X_7$ .

Do đó, nhờ sự phân tích hướng biên của các điểm ảnh tái tạo nằm trong LCU hiện thời và như vậy việc xác định hướng biên mạnh trong LCU hiện thời, lớp biên của LCU hiện thời có thể được xác định.

Đối với từng lớp biên, các loại có thể được phân loại theo hình dạng biên của điểm ảnh hiện thời. Một ví dụ về các loại theo các hình dạng biên sẽ được mô tả dựa vào các hình vẽ Fig.5A và Fig.5B.

Fig.5A và Fig.5B lần lượt là bảng và đồ thị thể hiện các loại kiểu biên theo các phương án của sáng chế.

Loại biên chỉ báo xem điểm ảnh hiện thời có tương ứng với điểm thấp nhất của biên lõm, điểm ảnh được bố trí ở góc uốn cong quanh điểm thấp nhất của biên lõm, điểm cao nhất của biên lồi, hoặc điểm ảnh được bố trí ở góc uốn cong quanh điểm cao nhất của biên lồi.

Fig.5A thể hiện các điều kiện để xác định các loại biên. Fig.5B thể hiện các hình dạng biên giữa các điểm ảnh tái tạo và các điểm ảnh tiếp giáp và các trị số điểm ảnh  $c$ ,  $a$  và  $b$  của chúng.

$C$  cho biết chỉ số của điểm ảnh tái tạo hiện thời, và  $a$  và  $b$  cho biết các chỉ số của các điểm ảnh tiếp giáp ở hai phía của điểm ảnh tái tạo hiện thời theo hướng biên.  $X_a$ ,  $X_b$  và  $X_c$  lần lượt là trị số điểm ảnh của các điểm ảnh tái tạo có các chỉ số  $a$ ,  $b$  và  $c$ . Trên Fig.5B, trục  $x$  là các chỉ số của điểm ảnh tái tạo hiện thời và các điểm ảnh tiếp giáp ở hai phía của điểm ảnh tái tạo hiện thời, và trục  $y$  là các trị số điểm ảnh của các mẫu.

Loại 1 chỉ trường hợp khi mẫu hiện thời tương ứng với điểm thấp nhất của biên

lõm, tức là, điểm trung cực bộ ( $X_c < X_a \ \&\& \ X_c < X_b$ ). Như được thể hiện trên đồ thị 51, nếu điểm ảnh tái tạo hiện thời  $c$  giữa các điểm ảnh tiếp giáp  $a$  và  $b$  tương ứng với điểm thấp nhất của biên lõm, điểm ảnh tái tạo hiện thời có thể được phân loại là loại 1.

Loại 2 chỉ trường hợp khi mẫu hiện thời được bố trí ở góc uốn cong quanh điểm thấp nhất của biên lõm, tức là, góc lõm ( $X_c < X_a \ \&\& \ X_c = X_b \ \parallel \ X_c = X_a \ \&\& \ X_c < X_b$ ). Như được thể hiện trên đồ thị 52, nếu điểm ảnh tái tạo hiện thời  $c$  giữa các điểm ảnh tiếp giáp  $a$  và  $b$  được bố trí ở điểm cuối của đường cong hướng xuống phía dưới của biên lõm ( $X_c < X_a \ \&\& \ X_c = X_b$ ) hoặc, như được thể hiện trên đồ thị 53, nếu điểm ảnh tái tạo hiện thời  $c$  được bố trí ở điểm đầu của đường cong hướng lên phía trên của biên lõm ( $X_c = X_a \ \&\& \ X_c < X_b$ ), thì điểm ảnh tái tạo hiện thời có thể được phân loại là loại 2.

Loại 3 chỉ trường hợp khi mẫu hiện thời được bố trí ở góc uốn cong quanh điểm cao nhất của biên lồi, tức là, góc lồi ( $X_c > X_a \ \&\& \ X_c = X_b \ \parallel \ X_c = X_a \ \&\& \ X_c > X_b$ ). Như được thể hiện trên đồ thị 54, nếu điểm ảnh tái tạo hiện thời  $c$  giữa các điểm ảnh tiếp giáp  $a$  và  $b$  được bố trí ở điểm đầu của đường cong hướng xuống phía dưới của biên lồi ( $X_c = X_a \ \&\& \ X_c > X_b$ ) hoặc, như được thể hiện trên đồ thị 55, nếu điểm ảnh tái tạo hiện thời  $c$  được bố trí ở điểm cuối của đường cong hướng lên phía trên của biên lồi ( $X_c > X_a \ \&\& \ X_c = X_b$ ), điểm ảnh tái tạo hiện thời có thể được phân loại là loại 3.

Loại 4 chỉ trường hợp khi mẫu hiện thời tương ứng với điểm cao nhất của biên lồi, tức là, đỉnh cực bộ ( $X_c > X_a \ \&\& \ X_c > X_b$ ). Như được thể hiện trên đồ thị 56, nếu điểm ảnh tái tạo hiện thời  $c$  giữa các điểm ảnh tiếp giáp  $a$  và  $b$  tương ứng với điểm cao nhất của biên lồi, thì điểm ảnh tái tạo hiện thời có thể được phân loại là loại 4.

Nếu điểm ảnh tái tạo hiện thời không đáp ứng điều kiện bất kỳ trong các điều kiện của các loại 1, 2, 3 và 4, thì điểm ảnh tái tạo hiện thời không tương ứng với biên và do đó được phân loại là loại 0, và độ dịch của loại 0 không cần được mã hóa.

Theo các phương án của sáng chế, đối với các điểm ảnh tái tạo tương ứng với cùng loại, trị số trung bình của các trị số khác nhau giữa các điểm ảnh tái tạo và các điểm ảnh ban đầu có thể được xác định là độ dịch của loại hiện thời. Ngoài ra, độ dịch của tất cả các loại có thể được xác định.

Các biên lõm của các loại 1 và 2 có thể được làm nhẵn nếu các trị số điểm ảnh tái tạo được điều chỉnh bằng cách sử dụng các trị số độ dịch dương và có thể được làm sắc

nhọn do các trị số độ dịch âm. Các biên lồi của các loại 3 và 4 có thể được làm nhọn do các trị số độ dịch âm và có thể được làm sắc nhọn do các trị số độ dịch dương.

Thiết bị mã hóa SAO 10 có thể không chấp nhận hiệu ứng sắc nhọn của các biên. Ở đây, các biên lõm của các loại 1 và 2 cần các trị số độ dịch dương và các biên lồi của các loại 3 và 4 cần các trị số độ dịch âm. Trong trường hợp này, nếu đã biết loại biên, thì có thể xác định được tín hiệu của trị số độ dịch. Do đó, thiết bị mã hóa SAO 10 có thể không truyền tín hiệu của trị số độ dịch và có thể chỉ truyền trị số tuyệt đối của trị số độ dịch. Ngoài ra, thiết bị giải mã SAO 20 có thể không thu tín hiệu của trị số độ dịch và có thể chỉ thu trị số tuyệt đối của trị số độ dịch.

Do đó, thiết bị mã hóa SAO 10 có thể mã hóa và truyền các trị số độ dịch theo các loại của lớp biên hiện thời, và thiết bị giải mã SAO 20 có thể điều chỉnh các điểm ảnh tái tạo của các loại bằng các trị số độ dịch thu được.

Ví dụ, nếu trị số độ dịch của kiểu biên được xác định là 0, thì thiết bị mã hóa SAO 10 có thể chỉ truyền thông tin lớp biên.

Ví dụ, nếu trị số độ dịch tuyệt đối của kiểu biên không phải là 0, thì thiết bị mã hóa SAO 10 có thể truyền trị số độ dịch tuyệt đối và thông tin lớp biên. Đối với kiểu biên, tín hiệu của trị số độ dịch không cần được truyền.

Nếu trị số độ dịch tuyệt đối thu được không phải là 0, thì thiết bị giải mã SAO 20 có thể đọc trị số độ dịch tuyệt đối của kiểu biên. Tín hiệu của trị số độ dịch có thể được dự báo theo loại biên trên cơ sở hình dạng biên giữa các điểm ảnh tái tạo và các điểm ảnh tiếp giáp.

Do đó, thiết bị mã hóa SAO 10 có thể phân loại các điểm ảnh theo các hướng biên và các hình dạng biên, có thể xác định trị số lỗi trung bình giữa các điểm ảnh có cùng các đặc tính như trị số độ dịch, và có thể xác định trị số độ dịch theo các loại. Thiết bị mã hóa SAO 10 có thể mã hóa và truyền thông tin kiểu SAO chỉ báo kiểu biên, thông tin lớp SAO chỉ hướng biên và các trị số độ dịch.

Thiết bị giải mã SAO 20 có thể thu thông tin kiểu SAO, thông tin lớp SAO và các trị số độ dịch, và có thể xác định hướng biên theo thông tin kiểu SAO và thông tin lớp SAO. Thiết bị giải mã SAO 20 có thể xác định trị số độ dịch của các điểm ảnh tái tạo của loại tương ứng với hình dạng biên theo hướng biên, và có thể điều chỉnh các trị số điểm

ảnh của các điểm ảnh tái tạo bằng trị số độ dịch, nhờ đó giảm thiểu lỗi giữa ảnh ban đầu và ảnh tái tạo.

Các phương án phân loại điểm ảnh trên cơ sở kiểu dải theo kỹ thuật SAO sẽ được mô tả chi tiết.

Theo các phương án của sáng chế, từng trị số điểm ảnh của các điểm ảnh tái tạo có thể thuộc một trong số các dải. Ví dụ, các trị số điểm ảnh có thể có tổng phạm vi nằm trong khoảng từ trị số tối thiểu Min là 0 đến trị số tối đa Max là  $2^{(p-1)}$  theo sự lấy mẫu p-bit. Nếu tổng phạm vi (Min, Max) của các trị số điểm ảnh được phân chia thành K khoảng, mỗi khoảng của các trị số điểm ảnh được gọi là dải. Nếu  $B_k$  chỉ ra trị số tối đa của dải thứ k, thì các dải  $[B_0, B_1-1]$ ,  $[B_1, B_2-1]$ ,  $[B_2, B_3-1]$ , ... và  $[B_{k-1}, B_k]$  có thể được phân chia. Nếu trị số điểm ảnh của điểm ảnh tái tạo hiện thời  $Rec(x,y)$  thuộc về dải  $[B_{k-1}, B_k]$ , thì dải hiện thời có thể được xác định là k. Các dải có thể được phân chia đồng đều hoặc không đồng đều.

Ví dụ, nếu các trị số điểm ảnh được phân loại thành các dải điểm ảnh 8 bit bằng nhau, thì các trị số điểm ảnh có thể được phân chia thành 32 dải. Chi tiết hơn, chúng có thể được phân loại thành các dải  $[0, 7]$ ,  $[8, 15]$ , ...,  $[240, 247]$  và  $[248, 255]$ .

Trong số các dải được phân loại theo kiểu dải, thì dải có mỗi trị số điểm ảnh của các điểm ảnh tái tạo có thể được xác định. Ngoài ra, trị số độ dịch chỉ mức trung bình các lỗi giữa các điểm ảnh ban đầu và các điểm ảnh tái tạo theo từng dải có thể được xác định.

Do đó, thiết bị mã hóa SAO 10 và thiết bị giải mã SAO 20 có thể mã hóa và thu phát độ dịch tương ứng với từng dải được phân loại theo kiểu dải hiện thời và có thể điều chỉnh các điểm ảnh tái tạo bằng độ dịch.

Do đó, đối với kiểu dải, thiết bị mã hóa SAO 10 và thiết bị giải mã SAO 20 có thể phân loại các điểm ảnh tái tạo theo các dải với các trị số điểm ảnh của chúng, có thể xác định độ dịch là mức trung bình của các trị số lỗi của các điểm ảnh tái tạo thuộc về cùng một dải, và có thể điều chỉnh các điểm ảnh tái tạo bằng độ dịch, nhờ đó giảm thiểu lỗi giữa ảnh ban đầu và ảnh tái tạo.

Khi độ dịch theo kiểu dải được xác định, thì thiết bị mã hóa SAO 10 và thiết bị giải mã SAO 20 có thể phân loại các điểm ảnh tái tạo thành các loại theo vị trí dải. Ví dụ, nếu tổng phạm vi của các trị số điểm ảnh được phân chia thành K dải, các loại có thể được

đánh số theo chỉ số dải,  $k$  là dải thứ  $k$ . Số loại có thể được xác định tương ứng với số dải.

Tuy nhiên, nhằm làm giảm dữ liệu, thiết bị mã hóa SAO 10 và thiết bị giải mã SAO 20 có thể hạn chế số loại được sử dụng để xác định độ dịch theo kỹ thuật SAO. Ví dụ, số dải định trước là liên tục từ dải có vị trí khởi đầu đã định theo hướng trong đó chỉ số dải tăng lên có thể được chỉ định đối với các loại, và chỉ có thể xác định được độ dịch của từng loại.

Ví dụ, nếu dải có chỉ số là 12 được xác định là dải bắt đầu, bốn dải từ dải bắt đầu, tức là các dải có các chỉ số là 12, 13, 14 và 15 có thể lần lượt được chỉ định đối với các loại 1, 2, 3 và 4. Do đó, lỗi trung bình giữa các điểm ảnh tái tạo và các điểm ảnh ban đầu nằm trong dải có chỉ số là 12 có thể được xác định là độ dịch loại 1. Tương tự như vậy, lỗi trung bình giữa các điểm ảnh tái tạo và các điểm ảnh ban đầu nằm trong dải có chỉ số là 13 có thể được xác định là độ dịch loại 2, lỗi trung bình giữa các điểm ảnh tái tạo và các điểm ảnh ban đầu nằm trong dải có chỉ số là 14 có thể được xác định là độ dịch loại 3 và lỗi trung bình giữa các điểm ảnh tái tạo và các điểm ảnh ban đầu nằm trong dải có chỉ số là 15 có thể được xác định là độ dịch loại 4.

Trong trường hợp này, thông tin về vị trí bắt đầu của phạm vi dải, tức là vị trí của dải bên trái, cần thiết để xác định các vị trí của các dải được chỉ định đối với các loại. Do đó, thiết bị mã hóa SAO 10 có thể mã hóa và truyền thông tin điểm khởi đầu bên trái chỉ báo vị trí của dải bên trái là loại SAO. Thiết bị mã hóa SAO 10 có thể mã hóa và truyền kiểu SAO chỉ báo kiểu dải, lớp SAO và các trị số độ dịch theo các loại.

Thiết bị giải mã SAO 20 có thể thu kiểu SAO, loại SAO và các trị số độ dịch theo các loại. Nếu kiểu SAO được thu là kiểu dải, thiết bị giải mã SAO 20 có thể đọc vị trí dải khởi đầu từ loại SAO. Thiết bị giải mã SAO 20 có thể xác định dải mà các điểm ảnh tái tạo thuộc về, trong số bốn dải từ dải khởi đầu, có thể xác định trị số độ dịch được chỉ định đối với dải hiện thời trong số các trị số độ dịch theo các loại, và có thể điều chỉnh các trị số điểm ảnh của các điểm ảnh tái tạo bởi trị số độ dịch.

Trên đây, kiểu biên và kiểu dải được giới thiệu là các kiểu SAO, và lớp SAO và loại theo kiểu SAO được mô tả chi tiết. Các thông số SAO được mã hóa và thu phát bởi thiết bị mã hóa SAO 10 và thiết bị giải mã SAO 20 sẽ được mô tả chi tiết.

Thiết bị mã hóa SAO 10 và thiết bị giải mã SAO 20 có thể xác định kiểu SAO theo

phương pháp phân loại điểm ảnh của các điểm ảnh tái tạo của từng LCU.

Kiểu SAO có thể được xác định theo các đặc tính ảnh của từng khối. Ví dụ, đối với LCU bao gồm biên theo phương thẳng đứng, biên theo phương nằm ngang và biên theo đường chéo, để thay đổi các trị số biên, các trị số độ dịch có thể được xác định bằng cách phân loại các trị số điểm ảnh theo kiểu biên. Đối với LCU không bao gồm vùng biên, các trị số độ dịch có thể được xác định theo sự phân loại dải. Do đó, thiết bị mã hóa SAO 10 và thiết bị giải mã SAO 20 có thể kết xuất kiểu SAO đối với từng LCU.

Thiết bị mã hóa SAO 10 và thiết bị giải mã SAO 20 có thể xác định các thông số SAO đối với từng LCU. Nói cách khác, các kiểu SAO của các điểm ảnh tái tạo của LCU có thể được xác định, các điểm ảnh tái tạo của LCU có thể được phân loại thành các loại, và các trị số độ dịch có thể được xác định theo các loại.

Trong số các điểm ảnh tái tạo nằm trong LCU, thiết bị mã hóa SAO 10 có thể xác định lỗi trung bình của các điểm ảnh tái tạo được phân loại thành cùng loại, như trị số độ dịch. Trị số độ dịch của từng loại có thể được xác định.

Theo các phương án của sáng chế, các thông số SAO có thể bao gồm kiểu SAO, các trị số độ dịch và lớp SAO. Thiết bị mã hóa SAO 10 và thiết bị giải mã SAO 20 có thể thu phát các thông số SAO được xác định đối với từng LCU.

Trong số các thông số SAO của LCU, thiết bị mã hóa SAO 10 có thể mã hóa và truyền kiểu SAO và các trị số độ dịch. Nếu kiểu SAO là kiểu biên, thiết bị mã hóa SAO 10 có thể tiếp tục truyền lớp SAO chỉ hướng biên mà sau đó là kiểu SAO và các trị số độ dịch theo các loại. Nếu kiểu SAO là kiểu dải, thiết bị mã hóa SAO 10 có thể còn truyền lớp SAO chỉ vị trí dải khởi đầu, mà sau đó là kiểu SAO và các trị số độ dịch theo các loại. Loại SAO có thể được phân loại là thông tin lớp biên đối với kiểu biên, và có thể được phân loại là thông tin vị trí dải đối với kiểu dải.

Thiết bị giải mã SAO 20 có thể thu các thông số SAO của từng LCU mà bao gồm kiểu SAO, các trị số độ dịch và loại SAO. Ngoài ra, thiết bị giải mã SAO 20 có thể lựa chọn trị số độ dịch của loại mà từng điểm ảnh tái tạo thuộc về, trong số các trị số độ dịch theo các loại, và có thể điều chỉnh điểm ảnh tái tạo bằng trị số độ dịch được lựa chọn.

Các phương án thu phát các trị số độ dịch trong số các thông số SAO bây giờ sẽ được mô tả.

Để truyền các trị số độ dịch, thiết bị mã hóa SAO 10 có thể còn truyền thông tin tín hiệu và phần còn lại tuyệt đối.

Nếu trị số độ dịch tuyệt đối là 0, thì thông tin tín hiệu hoặc phần còn lại tuyệt đối không cần được mã hóa. Tuy nhiên, nếu trị số độ dịch tuyệt đối không phải là 0, thì thông tin tín hiệu và phần còn lại tuyệt đối có thể tiếp tục được truyền.

Tuy nhiên, như được mô tả trên đây, đối với kiểu biên, vì trị số độ dịch có thể được dự báo là số dương hoặc số âm theo loại, nên thông tin tín hiệu không cần được truyền.

Theo các phương án của sáng chế, trị số độ dịch Offset trước đó có thể bị giới hạn trong phạm vi từ trị số tối thiểu MinOffset đến trị số tối đa MaxOffset trước khi xác định được trị số độ dịch ( $\text{MinOffset} \leq \text{Offset} \leq \text{MaxOffset}$ ).

Ví dụ, đối với kiểu biên, các trị số độ dịch của các điểm ảnh tái tạo của các loại 1 và 2 có thể được xác định trong phạm vi từ trị số tối thiểu là 0 đến trị số tối đa là 7. Đối với kiểu biên, các trị số độ dịch của các điểm ảnh tái tạo của các loại 3 và 4 có thể được xác định trong phạm vi từ trị số tối thiểu là -7 đến trị số tối đa là 0.

Ví dụ, đối với kiểu dải, các trị số độ dịch của các điểm ảnh tái tạo của tất cả các loại có thể được xác định trong phạm vi từ trị số tối thiểu là -7 đến trị số tối đa là 7.

Nhằm làm giảm các bit truyền của trị số độ dịch, phần còn lại có thể được giới hạn bởi trị số  $p$  - bit thay cho số âm. Trong trường hợp này, phần còn lại có thể lớn hơn hoặc bằng 0 và có thể nhỏ hơn hoặc bằng trị số khác nhau giữa trị số tối đa và trị số tối thiểu ( $0 \leq \text{Remainder} \leq \text{MaxOffset} - \text{MinOffset} + 1 \leq 2^p$ ). Nếu thiết bị mã hóa SAO 10 truyền phần còn lại và thiết bị giải mã SAO 20 biết ít nhất một trị số trong số trị tối đa và trị số tối thiểu của trị số độ dịch, thì trị số độ dịch ban đầu có thể được tái tạo lại bằng cách chỉ sử dụng phần còn lại thu được.

Trong số các thông số SAO, thông tin kết hợp SAO bây giờ sẽ được mô tả chi tiết.

Các kiểu SAO và/hoặc các trị số độ dịch của các khối tiếp giáp có thể là như nhau. Thiết bị mã hóa SAO 10 có thể so sánh các thông số SAO của khối hiện thời với các thông số SAO của các khối tiếp giáp và có thể kết hợp và mã hóa các thông số SAO của khối hiện thời và các khối tiếp giáp nếu các thông số SAO là như nhau. Nếu các thông số SAO của khối tiếp giáp được mã hóa trước, thì các thông số SAO của khối tiếp giáp có



thể được chấp nhận làm các thông số SAO của khối hiện thời. Do đó, thiết bị mã hóa SAO 10 có thể không mã hóa các thông số SAO của khối hiện thời và có thể chỉ mã hóa thông tin kết hợp SAO của khối hiện thời.

Trước khi các thông số SAO được phân tích từ dòng bit thu được, thiết bị giải mã SAO 20 có thể ban đầu phân tích thông tin kết hợp SAO và có thể xác định xem có phân tích các thông số SAO hay không. Thiết bị giải mã SAO 20 có thể xác định xem khối tiếp giáp có cùng các thông số SAO như các thông số của khối hiện thời tồn tại trên cơ sở thông tin kết hợp SAO hay không.

Ví dụ, nếu khối tiếp giáp có cùng các thông số SAO như các thông số của khối hiện thời tồn tại trên cơ sở thông tin kết hợp SAO, thì thiết bị giải mã SAO 20 có thể không phân tích các thông số SAO của khối hiện thời và có thể chấp nhận các thông số SAO được tái tạo lại của khối tiếp giáp làm các thông số SAO của khối hiện thời. Do đó, thiết bị giải mã SAO 20 có thể tái tạo lại các thông số SAO của khối hiện thời là giống như các thông số của khối tiếp giáp. Ngoài ra, trên cơ sở thông tin kết hợp SAO, có thể xác định được khối tiếp giáp có các thông số SAO được đề cập đến.

Ví dụ, nếu các thông số SAO của các khối tiếp giáp khác với các thông số SAO của khối hiện thời trên cơ sở thông tin kết hợp SAO, thì thiết bị giải mã SAO 20 có thể phân tích và tái tạo các thông số SAO của khối hiện thời từ dòng bit.

Fig.6A là sơ đồ thể hiện các LCU tiếp giáp để kết hợp các thông số SAO theo các phương án của sáng chế.

Thiết bị mã hóa SAO 10 có thể xác định danh sách các ứng viên của các LCU tiếp giáp được đề cập để dự báo các thông số SAO của LCU hiện thời 651 trong số các LCU tiếp giáp được tái tạo lại trước LCU hiện thời 651. Thiết bị mã hóa SAO 10 có thể so sánh các thông số SAO của LCU hiện thời 651 và các LCU tiếp giáp trong danh sách các ứng viên.

Ví dụ, một cách đơn giản, các LCU bên trái 653 và phía trên 652 của LCU hiện thời 651 trên hình ảnh hiện thời 65 có thể nằm trong danh sách các ứng viên.

Do đó, thiết bị mã hóa SAO 10 có thể so sánh các thông số SAO của các LCU tiếp giáp nằm trong danh sách các ứng viên với các thông số của LCU hiện thời 651 theo thứ tự tham chiếu. Ví dụ, các thông số SAO có thể được so sánh với các thông số của LCU

hiện thời 651 theo thứ tự của LCU bên trái 653 và LCU phía trên 652. Trong số các LCU bên trái 653 và phía trên 652 được so sánh, LCU có cùng các thông số SAO như các thông số của LCU hiện thời 651 có thể được xác định là LCU tham chiếu.

Nhằm dự báo các thông số SAO của LCU hiện thời 651, thiết bị mã hóa SAO 10 và thiết bị giải mã SAO 20 có thể đề cập đến cùng các LCU tiếp giáp. Ngoài ra, thông tin kết hợp SAO chỉ ra LCU có các thông số SAO được đề cập có thể được thu phát. Thiết bị giải mã SAO 20 có thể lựa chọn một trong số các LCU tiếp giáp trên cơ sở thông tin kết hợp SAO và có thể tái tạo lại các thông số SAO của LCU hiện thời 651 giống như các thông số của LCU tiếp giáp được lựa chọn.

Ví dụ, nếu giả thiết rằng, các LCU bên trái 653 và phía trên 652 được đề cập. Bộ mã hóa entropi 14 có thể mã hóa thông tin kết hợp SAO về bên trái chỉ báo xem các thông số SAO của LCU bên trái 653 của LCU hiện thời 651 có giống như các thông số của LCU hiện thời 651 hay không, và thông tin kết hợp SAO lên phía trên chỉ báo xem các thông số SAO của LCU phía trên 652 có giống các thông số của LCU hiện thời 651 như thông tin kết hợp SAO hay không. Trong trường hợp này, các thông số SAO của LCU hiện thời 651 và LCU bên trái 653 có thể ban đầu được so sánh để xác định xem là chúng có giống nhau hay không, và sau đó các thông số SAO của LCU hiện thời 651 và LCU phía trên 652 có thể được so sánh để xác định xem chúng có giống nhau hay không. Theo kết quả so sánh, thông tin kết hợp SAO có thể được xác định.

Nếu các thông số SAO của ít nhất một trong số các LCU bên trái 653 và phía trên 652 là giống như các thông số của LCU hiện thời 651, thì bộ mã hóa entropi 14 có thể chỉ mã hóa thông tin kết hợp SAO về bên trái và thông tin kết hợp SAO lên phía trên và có thể không mã hóa các thông số SAO của LCU hiện thời 651.

Nếu các thông số SAO của cả LCU bên trái 653 và phía trên 652 khác với các thông số của LCU hiện thời 651, thì bộ mã hóa entropi 14 có thể mã hóa thông tin kết hợp SAO về bên trái, thông tin kết hợp SAO lên phía trên và các thông số SAO của LCU hiện thời 651.

Các thông số SAO theo các thành phần màu bây giờ sẽ được mô tả chi tiết.

Thiết bị mã hóa SAO 10 và thiết bị giải mã SAO 20 có thể dự báo tương hỗ các thông số SAO giữa các thành phần màu.

Thiết bị mã hóa SAO 10 và thiết bị giải mã SAO 20 có thể thực hiện thao tác SAO đối với cả khối độ sáng và các khối sắc độ theo định dạng màu YCrCb. Các trị số độ dịch của thành phần độ sáng (thành phần Y) và các thành phần sắc độ thứ nhất và thứ hai (các thành phần Cr và Cb) của LCU hiện thời có thể được xác định.

Theo một phương án của sáng chế, thông tin kết hợp SAO chung có thể được áp dụng đối với thành phần Y, thành phần Cr và thành phần Cb của LCU hiện thời. Nói cách khác, trên cơ sở một mẫu thông tin kết hợp SAO, có thể xác định xem các thông số SAO của thành phần Y có giống như các thông số của thành phần Y của LCU tiếp giáp hay không, có thể xác định xem các thông số SAO của thành phần Cr có giống như các thông số của thành phần Cr của LCU tiếp giáp hay không, và có thể xác định xem các thông số SAO của thành phần Cb có giống như các thông số của thành phần Cb của LCU tiếp giáp hay không.

Theo phương án khác, thông tin kiểu SAO chung có thể được áp dụng cho các thành phần Cr và Cb của LCU hiện thời. Nói cách khác, trên cơ sở một mẫu thông tin kiểu SAO, có thể xác định xem thao tác SAO được thực hiện đồng thời hoặc không đồng thời đối với các thành phần Cr và Cb. Ngoài ra, trên cơ sở một mẫu thông tin kiểu SAO, có thể nhận biết xem các trị số độ dịch của các thành phần Cr và Cb có được xác định theo kiểu biên hoặc kiểu dải. Nếu kiểu SAO là kiểu biên trên cơ sở một mẫu thông tin kiểu SAO, thì các thành phần Cr và Cb có thể chia sẻ cùng hướng biên.

Nói cách khác, trên cơ sở một mẫu thông tin kiểu SAO, có thể nhận biết xem là các trị số độ dịch của các thành phần Cr và Cb được xác định theo kiểu biên hoặc kiểu dải.

Ngoài ra, trên cơ sở một mẫu thông tin kiểu SAO, các thành phần Cr và Cb có thể chia sẻ cùng lớp SAO. Nếu kiểu SAO là kiểu biên trên cơ sở một mẫu thông tin kiểu SAO, thì các thành phần Cr và Cb có thể chia sẻ cùng hướng biên. Nếu kiểu SAO là kiểu dải trên cơ sở một mẫu thông tin kiểu SAO, thì các thành phần Cr và Cb có thể chia sẻ cùng vị trí khởi đầu dải bên trái.

Các cấu trúc lệnh để xác định các thông số SAO của LCU hiện thời bây giờ sẽ được mô tả chi tiết dựa vào Fig.6B và từ Fig.7A đến Fig.7C.

Fig.6B là sơ đồ thể hiện quy trình thực hiện mã hóa entropi đối với các thông số SAO 60 theo một phương án khác của sáng chế.

Vì thao tác SAO được thực hiện đối với từng thành phần màu của LCU, nên các thông số SAO 60 trên Fig.6B có thể thu được riêng biệt đối với từng thành phần màu. Nếu chỉ số màu 'cIdx' chỉ báo thành phần độ sáng hoặc thành phần sắc độ thứ nhất hoặc thứ hai biến đổi, thì có thể thu được các thông số SAO 60 bổ sung.

Các thông số SAO 60 có thể bao gồm thông số 'sao\_merge\_left\_flag' chỉ báo thông tin kết hợp SAO về bên trái, thông số 'sao\_merge\_up\_flag' chỉ báo thông tin kết hợp SAO lên phía trên, thông số 'sao\_type\_idx' chỉ báo thông tin kiểu SAO, thông số 'sao\_band\_position' chỉ báo thông tin vị trí dải của kiểu dải, thông số 'sao\_offset\_abs' chỉ báo thông tin trị số độ dịch tuyệt đối và thông số 'sao\_offset\_sign' chỉ báo thông tin tín hiệu dịch. Do đó, bất kỳ khi nào chỉ số màu 'cIdx' được xác định là 0, 1 hoặc 2, đều có thể thu được 'sao\_merge\_left\_flag', 'sao\_merge\_up\_flag', 'sao\_type\_idx', 'sao\_band\_position', 'sao\_offset\_abs' và 'sao\_offset\_sign' mới.

Cụ thể là, thông số 'sao\_offset\_abs' chỉ báo thông tin trị số độ dịch tuyệt đối và thông số 'sao\_offset\_sign' chỉ báo thông tin tín hiệu dịch có thể thu được bổ sung đối với bốn loại SAO. Do đó, 'sao\_offset\_abs' và 'sao\_offset\_sign' có thể thu được đối với từng loại trong số bốn loại và từng thành phần màu.

Ngoài ra, các thông số SAO 60 có thể có các phương pháp mã hóa entropi khác nhau. Việc mã hóa theo ngữ cảnh hoặc giải mã bỏ qua có thể được thực hiện theo phương pháp mã hóa entropi của thông số thu được.

Ví dụ, 1 ngăn nhớ chỉ báo thông số 'sao\_merge\_left\_flag' có thể được giải mã theo ngữ cảnh, và 1 ngăn nhớ chỉ báo thông số 'sao\_merge\_up\_flag' có thể được giải mã theo ngữ cảnh. 6 ngăn nhớ chỉ báo thông số 'sao\_type\_idx' có thể được giải mã theo ngữ cảnh.

Ngoài ra, 5 ngăn nhớ chỉ báo thông số 'sao\_band\_position' có thể được giải mã bỏ qua. 31 ngăn nhớ chỉ báo thông số 'sao\_offset\_abs' có thể được giải mã theo ngữ cảnh và 1 ngăn nhớ chỉ báo thông số 'sao\_offset\_sign' có thể được giải mã bỏ qua.

Xét thấy các thông số thu được riêng biệt đối với ba thành phần màu và một số thông số thu được riêng biệt đối với bốn loại SAO, lên đến 423 ngăn nhớ có thể thu được theo biểu thức a.

<Biểu thức a>

$$3 \times (1 + 1 + 6 + 5 + 4 \times 31 + 4 \times 1) = 396 + 27 = 423$$

Cụ thể là, trong số 423 ngăn nhớ, 396 ngăn nhớ có thể được giải mã theo ngữ cảnh và 27 ngăn nhớ có thể được giải mã bỏ qua. Đối với mã hóa theo ngữ cảnh, vì từng ngăn nhớ yêu cầu mô hình xác suất dựa vào ngữ cảnh, nên số lượng phép tính lớn. Do đó, nếu số các ngăn nhớ được giải mã theo ngữ cảnh lớn hơn số ngăn nhớ được giải mã bỏ qua trong toàn bộ dòng bit của các thông số SAO 60, thì số lượng phép tính và thời gian để giải mã tất cả các thông số SAO 60 được tăng lên.

Ngoài ra, thông số 'sao\_band\_position' chỉ báo thông tin vị trí dải sẽ được giải mã bỏ qua, thông số 'sao\_offset\_abs' chỉ báo thông tin trị số độ dịch tuyệt đối sẽ được giải mã theo ngữ cảnh và thông số 'sao\_offset\_sign' chỉ báo thông tin tín hiệu dịch sẽ được giải mã bỏ qua. Cụ thể là, vì chỉ số loại SAO tăng lên là 0, 1, 2 và 3, nên các thao tác giải mã theo ngữ cảnh đối với thông số 'sao\_offset\_abs' và các thao tác giải mã bỏ qua đối với thông số 'sao\_offset\_sign' sẽ được thực hiện theo cách khác.

Việc thực hiện xen kẽ các thao tác giải mã entropi khác nhau là không hữu hiệu so với việc thực hiện liên tục một thao tác giải mã entropi giống nhau. Do đó, nếu thao tác giải mã theo ngữ cảnh và giải mã bỏ qua được thực hiện theo cách khác nhiều lần đối với các thông số 'sao\_band\_position', 'sao\_offset\_abs' và 'sao\_offset\_sign' trong số các thông số SAO 60, thì hiệu suất của toàn bộ thao tác giải mã entropi có thể bị giảm.

Fig.7A thể hiện cú pháp SAO 70 của đơn vị mã hóa theo các phương án của sáng chế.

Cú pháp SAO 70 trên Fig.7A là một phần lệnh của LCU đề cập đến các thông số SAO. Thiết bị mã hóa SAO 10 có thể xác định các thông số SAO bằng cách thực hiện thao tác SAO đối với các mẫu của LCU, và có thể thực hiện mã hóa entropi đối với các thông số SAO. Ngoài ra, thiết bị mã hóa SAO 10 có thể kết xuất dòng bit bao gồm các dòng bit của các thông số SAO theo thứ tự được chỉ báo bởi cú pháp SAO 70.

Thiết bị giải mã SAO 20 có thể nhận các dòng bit của các thông số SAO theo sự phân tích cú pháp SAO 70 và có thể tái tạo lại các thông số SAO bằng cách thực hiện giải mã entropi đối với thông số SAO. Thiết bị giải mã SAO 20 có thể thực hiện thao tác SAO đối với các mẫu tái tạo của LCU bằng cách sử dụng các thông số SAO được tái tạo lại.

Nếu LCU bên trái tiếp giáp với LCU hiện thời tồn tại trong phiên hiện thời, thì

thông tin kết hợp SAO về bên trái ‘sao\_merge\_left\_flag’ 71 có thể thu được. Mặt khác, nếu LCU phía trên tiếp giáp với LCU hiện thời tồn tại trong phiên hiện thời và các thông số SAO của LCU bên trái không được kết hợp, thì thông tin kết hợp SAO lên phía trên ‘sao\_merge\_up\_flag’ 72 có thể thu được.

Thông tin ‘sao\_merge\_left\_flag’ 71 và thông tin ‘sao\_merge\_up\_flag’ 72 có thể thu được không phụ thuộc của các thành phần màu, và do đó có thể thường được áp dụng cho thành phần độ sáng và thành phần sắc độ thứ nhất và thứ hai. Cùng vectơ chuyển động có thể được sử dụng để thực hiện việc bù chuyển động đối với ba thành phần màu. Do đó, vì thông tin kết hợp SAO thu được không phụ thuộc vào thành phần màu, nên thao tác SAO sử dụng thông tin kết hợp SAO về bên trái 71 và lên phía trên 72 có thể được liên kết một hữu hiệu với bộ mã hóa-giải mã để thực hiện việc bù chuyển động.

Các thông số SAO khác với thông tin ‘sao\_merge\_left\_flag’ 71 và thông tin ‘sao\_merge\_up\_flag’ 72 (741, 743, 751, 753, 77, 781, 782, 791 và 793) có thể được tách theo các thành phần màu và do đó có thể thu được bằng cách chỉ định chỉ số màu ‘cIdx’ là 0, 1 và 2 (73).

Nếu chỉ số màu hiện thời chỉ ra thành phần độ sáng (74), thì thông tin thực hiện/không thực hiện thao tác SAO về độ sáng ‘sao\_on\_off\_flag\_luma’ 741 có thể thu được. Nếu thao tác SAO được thực hiện đối với thành phần độ sáng, thì thông tin nhận biết dải biên theo độ sáng ‘sao\_eo\_bo\_flag\_luma’ 743 có thể tiếp tục thu được.

Mặt khác, nếu chỉ số màu hiện thời là thành phần sắc độ thứ nhất (75), thông tin thực hiện/không thực hiện thao tác SAO về sắc độ ‘sao\_on\_off\_flag\_chroma’ 751 đối với thành phần sắc độ thứ nhất và thứ hai có thể thu được. Nếu thao tác SAO được thực hiện đối với thành phần sắc độ thứ nhất và thứ hai, thì thông tin nhận biết sắc độ dải biên ‘sao\_eo\_bo\_flag\_chroma’ 753 có thể tiếp tục thu được. Thông tin ‘sao\_on\_off\_flag\_chroma’ 751 và thông tin ‘sao\_eo\_bo\_flag\_chroma’ 753 chỉ có thể thu được khi chỉ số màu chỉ ra thành phần sắc độ thứ nhất, và có thể không thu được khi chỉ số màu chỉ ra thành phần sắc độ thứ hai.

Thông tin thực hiện/không thực hiện thao tác SAO của thông tin kiểu SAO không chỉ báo ‘không thực hiện’ (76), thông tin lớp SAO và trị số độ dịch thông tin đối với từng loại SAO có thể thu được. Do lệnh thực hiện vòng lặp theo bước tăng dần của ‘i’, nên

thông tin trị số độ dịch tuyệt đối ‘sao\_offset\_abs’ 77, thông tin tín hiệu dịch ‘sao\_offset\_sign’ 781 và thông tin vị trí dải ‘sao\_band\_position’ 783 có thể thu được riêng biệt đối với từng loại SAO.

Ban đầu, nếu thông tin trị số độ dịch tuyệt đối ‘sao\_offset\_abs’ 77 thu được và thông tin kiểu SAO chỉ báo kiểu dải (78), thì thông tin vị trí dải ‘sao\_band\_position’ 783 có thể thu được. Cụ thể là, nếu thông tin trị số độ dịch tuyệt đối ‘sao\_offset\_abs’ 77 không phải là 0, thì ban đầu thông tin tín hiệu dịch ‘sao\_offset\_sign’ 781 có thể thu được và sau đó thông tin ‘sao\_band\_position’ 783 có thể thu được.

Khi thông tin kiểu SAO chỉ báo kiểu biên (79), nếu chỉ số màu chỉ ra thành phần độ sáng, thông tin độ sáng lớp biên ‘sao\_eo\_class\_chroma’ 791 có thể thu được. Nếu chỉ số màu chỉ ra thành phần sắc độ thứ nhất, thì thông tin sắc độ lớp biên ‘sao\_eo\_class\_chroma’ 793 đối với các thành phần sắc độ thứ nhất và thứ hai có thể thu được. Nếu chỉ số màu chỉ ra thành phần sắc độ thứ hai, thì thông tin ‘sao\_eo\_class\_chroma’ 793 có thể không thu được.

Nếu thông tin kiểu SAO chỉ báo kiểu biên, thì chỉ có thông tin độ sáng lớp biên 791 hoặc sắc độ 793 có thể thu được và thông tin tín hiệu dịch có thể không thu được vì tín hiệu của trị số độ dịch biên có thể được xác định theo lớp biên.

Như được mô tả trên đây, thông tin thực hiện/không thực hiện thao tác SAO về sắc độ ‘sao\_on\_off\_flag\_chroma’ 751, thông tin nhận biết sắc độ dải biên ‘sao\_eo\_bo\_flag\_chroma’ 753 và thông tin sắc độ lớp biên ‘sao\_eo\_class\_chroma’ 793 là các thông số thường được áp dụng cho các thành phần sắc độ thứ nhất và thứ hai.

Do đó, vì thông tin thực hiện/không thực hiện thao tác SAO về sắc độ ‘sao\_on\_off\_flag\_chroma’ 751, thông tin nhận biết sắc độ dải biên ‘sao\_eo\_bo\_flag\_chroma’ 753 và thông tin sắc độ lớp biên ‘sao\_eo\_class\_chroma’ 793 thường thu được đối với các thành phần sắc độ thứ nhất và thứ hai, nên việc truy cập vào bộ nhớ để thực hiện thao tác SAO đối với các thành phần sắc độ có thể được đơn giản hóa. Ngoài ra, vì các thông số giống nhau được áp dụng cho các thành phần sắc độ thứ nhất và thứ hai theo từng phép dự báo bên trong, việc bù chuyển động và việc lọc vòng thích ứng (Adaptive Loop Filter - ALF) được thực hiện đối với thành phần sắc độ thứ nhất và thứ hai, thông số hoặc mẫu đối với từng thao tác có thể thu được bằng cách truy

cập vào cùng bộ nhớ. Do đó, thao tác SAO có thể được liên kết hữu hiệu với bộ mã hóa-giải mã để thực hiện việc dự báo bên trong, việc bù chuyển động và ALF.

Trên đây, các thao tác của thiết bị giải mã SAO 20 để nhận các thông số SAO theo sự phân tích cú pháp SAO 70 lần lượt được mô tả chi tiết. Quy trình thực hiện việc giải mã entropi đối với các thông số SAO thu được bây giờ sẽ được mô tả chi tiết.

Thiết bị giải mã SAO 20 có thể thực hiện mã hóa theo ngữ cảnh đối với thông tin kết hợp SAO về bên trái ‘sao\_merge\_left\_flag’ 71 và thông tin kết hợp SAO lên phía trên ‘sao\_merge\_up\_flag’ 72. Do đó, mô hình xác suất dựa vào ngữ cảnh của ngăn nhớ thông tin kết hợp SAO về bên trái 71 có thể được xác định, và 1 trị số ngăn nhớ được sử dụng để tạo xác suất thông tin kết hợp SAO về bên trái 1 bit 71 có thể được tái tạo lại. Việc giải mã theo ngữ cảnh được mô tả trên đây có thể được thực hiện tương tự đối với thông tin kết hợp SAO lên phía trên 72.

Không giống các thông số SAO 60 trên Fig.6B, thiết bị giải mã SAO 20 có thể giải mã riêng rẽ thông tin kiểu SAO như thông tin thực hiện/không thực hiện thao tác SAO 741 và 743, thông tin nhận biết dải biên 751 và 753, thông tin tín hiệu dịch 781, thông tin vị trí dải 783 và thông tin lớp biên 791 và 793. Thông tin lớp biên 791 và 793 có thể thu được đối với kiểu biên, và thông tin tín hiệu dịch 781 và thông tin vị trí dải 783 có thể thu được đối với kiểu dải.

Việc giải mã theo ngữ cảnh được thực hiện đối với 6 ngăn nhớ của thông tin kiểu SAO ‘sao\_type\_idx’ của các thông số SAO 60 trên Fig.6B. Mặt khác, thiết bị giải mã SAO 20 có thể thực hiện việc giải mã theo ngữ cảnh đối với 1 ngăn nhớ của thông tin thực hiện/không thực hiện thao tác SAO 741 và 743 và có thể thực hiện việc giải mã bỏ qua đối với các thông số còn lại.

Ví dụ, đối với kiểu biên, thiết bị giải mã SAO 20 có thể thực hiện mã hóa theo ngữ cảnh đối với 1 ngăn nhớ thông tin thực hiện/không thực hiện thao tác SAO 741 và 743 và có thể thực hiện việc giải mã bỏ qua đối với 1 ngăn nhớ thông tin nhận biết dải biên 751 hoặc 753 và 2 ngăn nhớ thông tin lớp biên 791 hoặc 793.

Do đó, xét thấy chỉ có một số thông số thu được riêng biệt đối với ba thành phần màu và bốn loại SAO, đối với kiểu dải, thiết bị giải mã SAO 20 có thể thu nhận lên đến 405 ngăn nhớ theo biểu thức b.



<Biểu thức b>

$$1 + 1 + 2 \times (1 + 1) + 3 \times (4 \times 31 + 4 \times 1 + 5) = 4 + 401 = 405$$

Cụ thể là, trong số 405 ngăn nhớ, 4 ngăn nhớ có thể được giải mã theo ngữ cảnh và 401 ngăn nhớ có thể được giải mã bỏ qua. Nói cách khác, số lượng thao tác giải mã theo ngữ cảnh đòi hỏi lượng tương đối lớn phép tính là nhỏ hơn nhiều so với số lượng thao tác giải mã bỏ qua. Ngoài ra, vì một số thông số SAO thu được là cùng thông số với các thành phần màu, nên chiều dài của toàn bộ dòng bit của các thông số SAO có thể được giảm.

Do đó, vì thiết bị giải mã SAO 20 thực hiện việc giải mã bỏ qua đối với thông tin nhận biết dải biên 751 hoặc 753, thông tin trị số độ dịch tuyệt đối 77 và thông tin vị trí dải 783 hoặc thông tin lớp biên 791 hoặc 793, nhận thông tin kết hợp SAO chung 71 và 72 đối với các thành phần màu, và nhận thông tin thực hiện/không thực hiện thao tác SAO chung 741 hoặc 743, thông tin nhận biết dải biên 751 hoặc 753 và thông tin lớp biên 791 hoặc 793 đối với các thành phần sắc độ, nên hiệu suất của toàn bộ thao tác giải mã entropi đối với thông số SAO có thể được cải thiện.

Ngoài ra, không giống với các thông số SAO 60 trên Fig.6B, thiết bị giải mã SAO 20 có thể nhận thông tin vị trí dải 783 chậm hơn thông tin trị số độ dịch tuyệt đối 77. Như vậy, thiết bị giải mã SAO 20 có thể thực hiện mã hóa theo ngữ cảnh đối với thông tin kết hợp SAO 71 và 72 và thông tin thực hiện/không thực hiện thao tác SAO 741 hoặc 743, và có thể thực hiện việc giải mã bỏ qua đối với thông tin nhận biết dải biên 751 hoặc 753, thông tin trị số độ dịch tuyệt đối 77 và thông tin vị trí dải 783 hoặc thông tin lớp biên 791 hoặc 793.

Do đó, khi so với các thông số SAO 60 trên Fig.6B, vì số lần mà thiết bị giải mã SAO 20 thực hiện xen kẽ việc giải mã theo ngữ cảnh và giải mã bỏ qua bằng cách sử dụng cú pháp SAO 70 giảm đi, nên hiệu suất của thao tác giải mã entropi đối với thông số SAO có thể được cải thiện.

Fig.7B và Fig.7C thể hiện cú pháp SAO của bộ mã hóa, theo các phương án khác của sáng chế.

Cú pháp SAO trên Fig.7B nhằm làm giảm số câu lệnh if để kiểm tra chỉ số màu theo cú pháp SAO 70 trên Fig.7A, vì số phép tính tăng lên nếu số câu lệnh if để kiểm tra

điều kiện tăng lên.

Theo cú pháp SAO trên Fig.7B, nếu câu lệnh để kiểm tra xem chỉ số màu hiện thời chỉ báo thành phần độ sáng hoặc thành phần sắc độ thứ nhất nhằm nhận thông tin thực hiện/không thực hiện thao tác SAO 83 và 84 không được yêu cầu hay không. Theo cú pháp SAO trên Fig.7B, có thể lần lượt thu được thông tin thực hiện/không thực hiện thao tác SAO về độ sáng 83, thông tin nhận biết độ sáng dải biên 831 và thông tin độ sáng lớp biên 832 đối với thành phần độ sáng, và sau đó thông tin thực hiện/không thực hiện thao tác SAO về sắc độ 84, thông tin nhận biết sắc độ dải biên 841 và thông tin sắc độ lớp biên 842 đối với các thành phần sắc độ thứ nhất và thứ hai.

Như vậy, theo cú pháp SAO trên Fig.7B, so với cú pháp SAO 70 trên Fig.7A, vì bốn câu lệnh if để kiểm tra xem chỉ số màu hiện thời chỉ báo thành phần độ sáng hoặc thành phần sắc độ thứ nhất có được xoá hay không, nên số lệnh có thể được giảm bằng 4.

Theo cú pháp SAO trên Fig.7B, sau khi thu được thông tin thực hiện/không thực hiện thao tác SAO về độ sáng 83, thông tin nhận biết độ sáng dải biên 831, thông tin độ sáng lớp biên 832, thông tin thực hiện/không thực hiện thao tác SAO về sắc độ 84, thông tin nhận biết sắc độ dải biên 841 và thông tin sắc độ lớp biên 842, thì có thể thu được thông tin trị số độ dịch tuyệt đối 87 và thông tin tín hiệu dịch 881 đối với từng thành phần màu và từng loại, và có thể thu được thông tin vị trí dải 883 đối với từng thành phần màu.

Trong trường hợp này, thao tác mã hóa theo ngữ cảnh được thực hiện đối với thông tin thực hiện/không thực hiện thao tác SAO về độ sáng 83, thao tác giải mã bỏ qua được thực hiện đối với thông tin nhận biết độ sáng dải biên 831 và thông tin độ sáng lớp biên 832, thao tác giải mã theo ngữ cảnh được thực hiện đối với thông tin thực hiện/không thực hiện thao tác SAO về sắc độ 84, và thao tác giải mã bỏ qua được thực hiện đối với thông tin nhận biết sắc độ dải biên 841 và thông tin sắc độ lớp biên 842. Thao tác giải mã bỏ qua có thể được thực hiện đối với thông tin trị số độ dịch tuyệt đối 87, thông tin tín hiệu dịch 881 và thông tin vị trí dải 883.

Do đó, theo cú pháp SAO trên Fig.7B, các thao tác giải mã theo ngữ cảnh và giải mã bỏ qua được chuyển đổi ba lần.

Cú pháp SAO trên Fig.7C nhằm làm giảm số lần mà các thao tác giải mã theo ngữ cảnh và giải mã bỏ qua được chuyển đổi theo cú pháp SAO 70 trên Fig.7B, trong đó số

câu lệnh if để kiểm tra chỉ số màu theo cú pháp SAO 70 trên Fig.7A được giảm đi.

Theo cú pháp SAO trên Fig.7C, thu được thông tin thực hiện/không thực hiện thao tác SAO về độ sáng 83 và sau đó thu được thông tin thực hiện/không thực hiện thao tác SAO về sắc độ 84. Sau đó, có thể thu được thông tin nhận biết độ sáng dải biên 831 và thông tin độ sáng lớp biên 832 trên cơ sở thông tin thực hiện/không thực hiện thao tác SAO về độ sáng 83, và có thể thu được thông tin nhận biết sắc độ dải biên 841 và thông tin sắc độ lớp biên 842 trên cơ sở thông tin thực hiện/không thực hiện thao tác SAO về sắc độ 84.

Do đó, thao tác giải mã theo ngữ cảnh được thực hiện đối với thông tin thực hiện/không thực hiện thao tác SAO về độ sáng 83 và thông tin thực hiện/không thực hiện thao tác SAO về sắc độ 84 và thao tác giải mã bỏ qua được thực hiện đối với thông tin nhận biết độ sáng dải biên 831, thông tin độ sáng lớp biên 832, thông tin nhận biết sắc độ dải biên 841 và thông tin sắc độ lớp biên 842. Sau đó, thao tác giải mã bỏ qua cũng có thể được thực hiện đối với thông tin trị số độ dịch tuyệt đối 87, thông tin tín hiệu dịch 881 và thông tin vị trí dải 883. Do đó, theo cú pháp SAO trên Fig.7C, vì các phương pháp giải mã entropi chỉ được chuyển đổi một lần từ thao tác giải mã theo ngữ cảnh sang thao tác giải mã bỏ qua và không được thực hiện lặp lại, nên hiệu suất của toàn bộ quá trình giải mã entropi có thể được cải thiện.

Theo các phương án được mô tả trên đây của sáng chế, thiết bị mã hóa SAO 10 có thể thực hiện mã hóa-bỏ qua đối với thông tin trị số độ dịch tuyệt đối đối với thao tác SAO. Ngoài ra, thông tin kiểu SAO có thể được phân tách thành thông tin thực hiện/không thực hiện thao tác SAO, thông tin nhận biết dải biên và thông tin vị trí dải (hoặc thông tin lớp biên) và việc mã hóa theo ngữ cảnh chỉ có thể được thực hiện đối với thông tin thực hiện/không thực hiện thao tác SAO. Do đó, trong số các thông số SAO, bằng cách giảm số thông số cần được giải mã theo ngữ cảnh và tăng số các thông số cần được giải mã bỏ qua, hiệu suất của toàn bộ thao tác mã hóa entropi đối với các thông số SAO có thể được cải thiện.

Ngoài ra, trong số các thông số SAO, bằng cách sử dụng các thông số giống như thông tin thực hiện/không thực hiện thao tác SAO, thông tin nhận biết dải biên và thông tin lớp biên đối với các thành phần sắc độ thứ nhất và thứ hai, và bằng cách sử dụng các thông số giống như thông tin kết hợp SAO đối với độ sáng và các thành phần sắc độ thứ

nhất và thứ hai, tổng lượng truyền của các thông số SAO có thể được giảm.

Hơn nữa, bằng cách giảm số lần mà các thao tác mã hóa theo ngữ cảnh và mã hóa bỏ qua được chuyển đổi, hiệu suất của thao tác mã hóa entropi có thể cũng được cải thiện.

Ngoài ra, trong số các thông số SAO, vì thiết bị giải mã SAO 20 có thể thực hiện giải mã theo ngữ cảnh chỉ đối với thông tin kết hợp SAO và thông tin thực hiện/không thực hiện thao tác SAO và có thể thực hiện giải mã bỏ qua đối với dòng bit còn lại, tổng lượng tính toán để giải mã các thông số SAO có thể được giảm đáng kể.

Bên cạnh đó, vì thông tin thực hiện/không thực hiện thao tác SAO, thông tin nhận biết dải biên và thông tin lớp biên đối với các thành phần sắc độ thứ nhất và thứ hai thu được các thông số giống nhau, và thông tin kết hợp SAO đối với các thành phần độ sáng và sắc độ thứ nhất và sắc độ thứ hai thu được là cùng thông số, nên tổng chiều dài bit của các thông số SAO có thể giảm đi và lượng dữ liệu cần phải phân tích cũng có thể giảm đi.

Ngoài ra, vì số lần mà các thao tác giải mã theo ngữ cảnh và giải mã bỏ qua được chuyển đổi giảm đi, nên hiệu suất của toàn bộ thao tác giải mã entropi đối với thông số SAO có thể được cải thiện.

Do đó, thiết bị mã hóa video và thiết bị giải mã video sử dụng bộ vận hành video, theo các phương án của sáng chế, có thể phân loại các trị số điểm ảnh của từng LCU theo các đặc tính ảnh như kiểu biên hoặc kiểu dải, có thể kết xuất trị số độ dịch là trị số lỗi trung bình của các trị số điểm ảnh có cùng các đặc tính, và có thể điều chỉnh các trị số điểm ảnh không thể dự báo của các điểm ảnh tái tạo theo trị số độ dịch, nhờ đó giảm thiểu lỗi giữa ảnh ban đầu và ảnh tái tạo.

Trong thiết bị mã hóa SAO 10 và thiết bị giải mã SAO 20, như được mô tả trên đây, dữ liệu video có thể được phân tách thành các LCU, từng LCU có thể được mã hóa và được giải mã dựa vào các đơn vị mã hóa có cấu trúc dạng cây, và từng LCU có thể xác định các trị số độ dịch theo sự phân loại điểm ảnh. Sau đây, phương pháp mã hóa video, thiết bị mã hóa video, phương pháp giải mã video và thiết bị giải mã video dựa vào các đơn vị mã hóa có cấu trúc dạng cây và các đơn vị biến đổi sẽ được mô tả dựa vào các hình vẽ từ Fig.8 đến Fig.27.

Fig.8 là sơ đồ khối của thiết bị mã hóa video 100 dựa vào các đơn vị mã hóa có cấu trúc dạng cây theo các phương án của sáng chế.

Thiết bị mã hóa video 100 bao gồm dự báo video dựa vào các đơn vị mã hóa có cấu trúc dạng cây bao gồm bộ phân tách LCU 110, bộ xác định đơn vị mã hóa 120 và bộ kết xuất 130.

Bộ phân tách LCU 110 có thể phân tách hình ảnh hiện thời trên cơ sở LCU mà là đơn vị mã hóa có kích thước lớn nhất đối với hình ảnh hiện thời của ảnh. Nếu hình ảnh hiện thời là lớn hơn so với LCU, thì dữ liệu ảnh của hình ảnh hiện thời có thể được phân tách thành ít nhất một LCU. LCU theo các phương án của sáng chế có thể là đơn vị dữ liệu có kích thước là  $32 \times 32$ ,  $64 \times 64$ ,  $128 \times 128$ ,  $256 \times 256$ , v.v., trong đó hình dạng của đơn vị dữ liệu là hình vuông có chiều rộng và chiều dài của hình vuông là 2. Dữ liệu ảnh có thể kết xuất vào bộ xác định đơn vị mã hóa 120 theo ít nhất một LCU.

Đơn vị mã hóa theo các phương án của sáng chế có thể khác biệt bởi kích thước lớn nhất và độ sâu. Độ sâu biểu thị số lần mà đơn vị mã hóa được phân tách theo không gian từ LCU và khi độ sâu sâu hơn, các đơn vị mã hóa sâu hơn theo độ sâu có thể được phân tách từ LCU thành đơn vị mã hóa nhỏ nhất (Smallest Coding Unit - SCU). Độ sâu của LCU là độ sâu cao nhất và độ sâu của SCU là độ sâu thấp nhất. Vì kích thước của đơn vị mã hóa tương ứng với mỗi độ sâu giảm khi độ sâu của LCU sâu hơn, nên đơn vị mã hóa tương ứng với độ sâu trên có thể bao gồm nhiều đơn vị mã hóa tương ứng với độ sâu dưới.

Như được mô tả trên đây, dữ liệu ảnh của hình ảnh hiện thời được phân tách thành các LCU theo kích thước tối đa của đơn vị mã hóa, và mỗi LCU có thể bao gồm các đơn vị mã hóa sâu hơn mà được phân tách theo độ sâu. Vì LCU theo các phương án của sáng chế được phân tách theo độ sâu, nên dữ liệu ảnh của miền không gian nằm trong LCU có thể được phân cấp theo độ sâu.

Độ sâu lớn nhất và kích thước lớn nhất của đơn vị mã hóa, mà giới hạn tổng số lần chiều cao và chiều rộng của LCU được phân chia thứ bậc, có thể được định trước.

Bộ xác định đơn vị mã hóa 120 sẽ mã hóa ít nhất một vùng chia tách thu được bằng cách chia tách một vùng của LCU theo độ sâu và xác định độ sâu để kết xuất dữ liệu ảnh được mã hóa cuối cùng theo ít nhất một vùng chia tách. Nói cách khác, bộ xác định đơn vị mã hóa 120 xác định độ sâu mã hóa bằng cách mã hóa dữ liệu ảnh trong đơn vị mã hóa sâu hơn theo độ sâu, theo LCU của hình ảnh hiện thời và việc lựa chọn độ sâu có lỗi

mã hóa ít nhất. Độ sâu mã hóa được xác định và dữ liệu ảnh mã hóa theo độ sâu mã hóa được xác định được kết xuất vào bộ kết xuất 130.

Dữ liệu ảnh trong LCU được mã hóa dựa vào các đơn vị mã hóa sâu hơn tương ứng với ít nhất một độ sâu bằng hoặc thấp hơn độ sâu lớn nhất, và các kết quả của việc mã hóa dữ liệu ảnh được so sánh trên cơ sở từng đơn vị mã hóa sâu hơn. Độ sâu có lỗi mã hóa ít nhất có thể được lựa chọn sau khi so sánh các lỗi mã hóa của các đơn vị mã hóa sâu hơn. Ít nhất một độ sâu mã hóa có thể được lựa chọn cho từng LCU.

Kích thước của LCU được phân tách khi đơn vị mã hóa được phân tách theo cách phân cấp theo độ sâu, và khi số đơn vị mã hóa tăng lên. Ngoài ra, ngay cả khi đơn vị mã hóa tương ứng với cùng một độ sâu trong một LCU, thì vẫn xác định xem có phân tách mỗi đơn vị mã hóa tương ứng với cùng một độ sâu đến độ sâu dưới hay không bằng cách đo lỗi mã hóa của dữ liệu ảnh của mỗi đơn vị mã hóa riêng biệt. Do đó, ngay cả khi dữ liệu ảnh nằm trong một LCU, thì các lỗi mã hóa có thể khác nhau theo các vùng trong một LCU, và như vậy độ sâu mã hóa có thể khác nhau theo các vùng trong dữ liệu ảnh. Do đó, một hoặc nhiều độ sâu mã hóa có thể được xác định trong một LCU, và dữ liệu ảnh của LCU có thể được phân chia theo các đơn vị mã hóa của ít nhất một độ sâu mã hóa.

Do đó, bộ xác định đơn vị mã hóa 120 có thể xác định các đơn vị mã hóa có cấu trúc dạng cây nằm trong LCU. Cụm từ 'các đơn vị mã hóa có cấu trúc dạng cây' theo các phương án của sáng chế bao gồm các đơn vị mã hóa tương ứng với độ sâu được xác định là độ sâu mã hóa, trong số tất cả các đơn vị mã hóa sâu hơn nằm trong LCU. Đơn vị mã hóa có độ sâu mã hóa có thể được phân tách theo cách phân cấp theo độ sâu trong cùng một vùng của LCU và có thể được xác định độc lập trong các vùng khác nhau. Tương tự, độ sâu mã hóa trong vùng hiện thời có thể được xác định độc lập với độ sâu mã hóa trong vùng khác.

Độ sâu lớn nhất theo các phương án của sáng chế là chỉ số liên quan đến số lần phân tách từ LCU đến SCU. Độ sâu lớn nhất thứ nhất theo các phương án của sáng chế có thể biểu thị tổng số lần phân tách từ LCU đến SCU. Độ sâu lớn nhất thứ hai theo các phương án của sáng chế có thể biểu thị tổng các mức độ sâu từ LCU đến SCU. Ví dụ, khi độ sâu của LCU là 0, độ sâu của đơn vị mã hóa, trong đó LCU được phân tách một lần, có thể được đặt là 1, và độ sâu của đơn vị mã hóa, trong đó LCU được phân tách hai lần, có thể được đặt là 2. Ở đây, nếu SCU là đơn vị mã hóa trong đó LCU được phân tách bốn

lần, thì tồn tại 5 mức độ sâu là 0, 1, 2, 3 và 4, và do đó độ sâu lớn nhất thứ nhất có thể được đặt là 4, và độ sâu lớn nhất thứ hai có thể được đặt là 5.

Việc mã hóa dự báo và việc biến đổi có thể được thực hiện theo LCU. Việc mã hóa dự báo và việc biến đổi còn được thực hiện dựa vào các đơn vị mã hóa sâu hơn theo độ sâu bằng hoặc nhỏ hơn độ sâu lớn nhất, theo LCU.

Vì số của đơn vị mã hóa sâu hơn tăng lên bất kỳ khi nào LCU được phân tách theo độ sâu, sự mã hóa, bao gồm việc mã hóa dự báo và việc biến đổi, được thực hiện đối với tất cả các đơn vị mã hóa sâu hơn được tạo ra khi độ sâu sâu hơn. Để tiện cho việc mô tả, sự mã hóa dự báo và sự biến đổi bây giờ sẽ được mô tả trên cơ sở đơn vị mã hóa của độ sâu hiện thời, trong LCU.

Thiết bị mã hóa video 100 có thể lựa chọn thay đổi kích thước hoặc hình dạng của đơn vị dữ liệu để mã hóa dữ liệu ảnh. Để mã hóa dữ liệu ảnh, các thao tác như mã hóa dự báo, biến đổi và mã hóa entropi, được thực hiện, và lúc này, cùng một đơn vị dữ liệu có thể được sử dụng đối với tất cả các thao tác hoặc các đơn vị dữ liệu khác nhau có thể được sử dụng đối với từng quá trình.

Ví dụ, thiết bị mã hóa video 100 có thể lựa chọn không chỉ đơn vị mã hóa để mã hóa dữ liệu ảnh, mà còn lựa chọn đơn vị dữ liệu khác với đơn vị mã hóa để thực hiện mã hóa dự báo đối với dữ liệu ảnh trong đơn vị mã hóa.

Để thực hiện mã hóa dự báo trong LCU, việc mã hóa dự báo có thể được thực hiện trên cơ sở đơn vị mã hóa tương ứng với độ sâu mã hóa, tức là, trên cơ sở đơn vị mã hóa không còn phân chia thành các đơn vị mã hóa tương ứng với độ sâu thấp hơn nữa. Sau đây, đơn vị mã hóa không còn phân chia và trở thành đơn vị cơ bản để mã hóa dự báo bây giờ sẽ được gọi là 'đơn vị dự báo'. Phân chia thu được bằng cách phân tách đơn vị dự báo có thể bao gồm đơn vị dự báo hoặc đơn vị dữ liệu thu được bằng cách phân tách ít nhất một trong số chiều cao và chiều rộng của đơn vị dự báo. Phân chia là đơn vị dữ liệu tại đó đơn vị dự báo của đơn vị mã hóa được phân tách, và đơn vị dự báo có thể là phân chia có cùng kích thước như đơn vị mã hóa.

Ví dụ, khi đơn vị mã hóa là  $2N \times 2N$  (trong đó  $N$  là số nguyên dương) không còn phân tách và trở thành đơn vị dự báo là  $2N \times 2N$  và kích thước của phân chia có thể là  $2N \times 2N$ ,  $2N \times N$ ,  $N \times 2N$  hoặc  $N \times N$ . Ví dụ về dạng phân chia bao gồm các phân chia đối

xúng thu được bằng cách phân tách đối xứng chiều cao hoặc chiều rộng của đơn vị dự báo, các phần chia thu được bằng cách phân tách bất đối xứng chiều cao hoặc chiều rộng của đơn vị dự báo, như 1:n hoặc n:1, các phần chia thu được bằng cách phân tách hình học đơn vị dự báo, và các phần chia có các hình dạng tùy ý.

Chế độ dự báo của đơn vị dự báo có thể là ít nhất một trong số chế độ bên trong, chế độ liên kết và chế độ bỏ qua. Ví dụ, chế độ bên trong hoặc chế độ liên kết có thể được thực hiện đối với phân chia là  $2N \times 2N$ ,  $2N \times N$ ,  $N \times 2N$  hoặc  $N \times N$ . Ngoài ra, chế độ bỏ qua chỉ có thể được thực hiện đối với phân chia là  $2N \times 2N$ . Việc mã hóa được thực hiện độc lập đối với một bộ phận dự báo trong đơn vị mã hóa, nhờ đó lựa chọn chế độ dự báo có lỗi mã hóa ít nhất.

Thiết bị mã hóa video 100 có thể còn thực hiện việc biến đổi đối với dữ liệu ảnh trong đơn vị mã hóa trên cơ sở không chỉ đối với đơn mã hóa để mã hóa dữ liệu ảnh, mà còn trên cơ sở đơn vị dữ liệu khác với đơn vị mã hóa. Để thực hiện việc biến đổi trong đơn vị mã hóa, việc biến đổi có thể được thực hiện trên cơ sở đơn vị dữ liệu có kích thước nhỏ hơn hoặc bằng đơn vị mã hóa. Ví dụ, đơn vị dữ liệu đối với sự biến đổi có thể bao gồm đơn vị dữ liệu đối với chế độ bên trong và đơn vị dữ liệu đối với chế độ liên kết.

Đơn vị biến đổi trong đơn vị mã hóa có thể được phân tách kiểu đệ quy thành các vùng có kích thước nhỏ hơn theo kiểu tương tự như đơn vị mã hóa theo cấu trúc dạng cây. Do đó, phần còn lại trong đơn vị mã hóa có thể được phân chia theo đơn vị biến đổi có cấu trúc dạng cây theo độ sâu biến đổi.

Độ sâu biến đổi chỉ ra số lần phân chia để đạt đến đơn vị biến đổi bằng cách phân chia chiều cao và chiều rộng của đơn vị mã hóa có thể cũng được đặt trong đơn vị biến đổi. Ví dụ, trong đơn vị mã hóa hiện thời là  $2N \times 2N$ , độ sâu biến đổi có thể là 0 khi kích thước của đơn vị biến đổi là  $2N \times 2N$ , có thể là 1 khi kích thước của đơn vị biến đổi là  $N \times N$ , và có thể 2 khi kích thước của đơn vị biến đổi là  $N/2 \times N/2$ . Nói cách khác, đơn vị biến đổi có cấu trúc dạng cây có thể được đặt theo độ sâu biến đổi.

Thông tin mã hóa theo các đơn vị mã hóa tương ứng với độ sâu mã hóa yêu cầu không chỉ thông tin về độ sâu mã hóa, mà còn về thông tin liên quan đến sự mã hóa dự báo và sự biến đổi. Do đó, bộ xác định đơn vị mã hóa 120 không chỉ xác định độ sâu mã



hóa có lỗi mã hóa ít nhất, mà còn xác định dạng phân chia trong đơn vị dự báo, chế độ dự báo theo các đơn vị dự báo và kích thước của đơn vị biến đổi để biến đổi.

Các đơn vị mã hóa có cấu trúc dạng cây trong LCU và các phương pháp xác định đơn vị dự báo/phần chia và đơn vị biến đổi, theo các phương án của sáng chế, sẽ được mô tả chi tiết dưới đây dựa vào các hình vẽ từ Fig.7 đến Fig.19.

Bộ xác định đơn vị mã hóa 120 có thể xác định lỗi của đơn vị mã hóa sâu hơn theo độ sâu bằng cách sử dụng phép tối ưu hoá tốc độ méo dựa vào nhân tử Lagrange.

Bộ kết xuất 130 kết xuất dữ liệu ảnh của LCU được mã hóa trên cơ sở ít nhất một độ sâu mã hóa được xác định bởi bộ xác định đơn vị mã hóa 120 và thông tin về chế độ mã hóa theo độ sâu mã hóa, trong các dòng bit.

Dữ liệu ảnh mã hóa có thể thu được bằng cách mã hóa các phần còn lại của ảnh.

Thông tin về chế độ mã hóa theo độ sâu mã hóa có thể bao gồm thông tin về độ sâu mã hóa, về kiểu phân chia trong đơn vị dự báo, chế độ dự báo và kích thước của đơn vị biến đổi.

Thông tin về độ sâu mã hóa có thể được xác định bằng cách sử dụng thông tin phân tách theo độ sâu chỉ báo việc mã hóa có được thực hiện đối với đơn vị mã hóa có độ sâu thấp hơn thay thế độ sâu hiện thời hay không. Nếu độ sâu hiện thời của đơn vị mã hóa hiện thời là độ sâu mã hóa, thì dữ liệu ảnh trong đơn vị mã hóa hiện thời được mã hóa và kết xuất, và do đó thông tin phân tách có thể được xác định mà không phân tách đơn vị mã hóa hiện thời đến độ sâu thấp hơn. Theo cách khác, nếu độ sâu hiện thời của đơn vị mã hóa hiện thời không phải là độ sâu mã hóa, thì việc mã hóa được thực hiện đối với đơn vị mã hóa có độ sâu thấp hơn, và do đó thông tin phân tách có thể được xác định để phân tách đơn vị mã hóa hiện thời để thu được các đơn vị mã hóa có độ sâu thấp hơn.

Nếu độ sâu hiện thời không phải là độ sâu mã hóa, thì việc mã hóa được thực hiện đối với đơn vị mã hóa được phân chia thành đơn vị mã hóa có độ sâu thấp hơn. Vì có ít nhất một đơn vị mã hóa có độ sâu thấp hơn trong một đơn vị mã hóa có độ sâu hiện thời, việc mã hóa được thực hiện được lặp đi lặp lại đối với từng đơn vị mã hóa có độ sâu thấp hơn, và do đó việc mã hóa có thể được thực hiện kiểu đệ quy đối với các đơn vị mã hóa có cùng độ sâu.

Vì các đơn vị mã hóa có cấu trúc dạng cây được xác định cho một LCU, và thông tin về ít nhất một chế độ mã hóa được xác định đối với đơn vị mã hóa có độ sâu mã hóa, thông tin về ít nhất một chế độ mã hóa có thể được xác định cho một LCU. Ngoài ra, độ sâu mã hóa của dữ liệu ảnh của LCU có thể là khác nhau theo các vị trí vì dữ liệu ảnh được phân tách theo cách phân cấp theo độ sâu, và do đó thông tin về độ sâu mã hóa và chế độ mã hóa có thể được cài đặt cho dữ liệu ảnh.

Do đó, bộ kết xuất 130 có thể gán thông tin mã hóa về độ sâu mã hóa tương ứng và chế độ mã hóa đối với ít nhất một trong số đơn vị mã hóa, đơn vị dự báo và đơn vị nhỏ nhất nằm trong LCU.

Đơn vị nhỏ nhất theo các phương án của sáng chế là đơn vị dữ liệu hình vuông thu được bằng cách chia SCU có độ sâu thấp nhất cho 4. Theo cách khác, đơn vị nhỏ nhất theo các phương án của sáng chế có thể là đơn vị dữ liệu hình vuông lớn nhất mà có thể nằm trong tất cả các đơn vị mã hóa, đơn vị dự báo, đơn vị phân chia và đơn vị biến đổi nằm trong LCU.

Ví dụ, thông tin mã hóa được kết xuất bởi bộ kết xuất 130 có thể được phân loại thành thông tin mã hóa theo đơn vị mã hóa sâu hơn, và thông tin mã hóa theo đơn vị dự báo. Thông tin mã hóa theo đơn vị mã hóa sâu hơn có thể bao gồm thông tin về chế độ dự báo và về kích thước của phần chia. Thông tin mã hóa theo đơn vị dự báo có thể bao gồm thông tin về hướng đánh giá của chế độ liên kết, về chỉ số ảnh tham chiếu của chế độ liên kết, về vectơ chuyển động, về thành phần sắc độ của chế độ bên trong và về phương pháp nội suy của chế độ bên trong.

Thông tin về kích thước lớn nhất của đơn vị mã hóa được xác định theo hình ảnh, phiên hoặc GOP, và thông tin về độ sâu lớn nhất có thể được đưa vào phần đầu của dòng bit, tập hợp thông số trình tự, hoặc nhóm thông số hình ảnh.

Thông tin về kích thước lớn nhất của đơn vị biến đổi được cho phép đối với video hiện thời, và thông tin về kích thước nhỏ nhất của đơn vị biến đổi có thể cũng kết xuất qua đầu của dòng bit, tập hợp thông số trình tự hoặc nhóm thông số hình ảnh. Bộ kết xuất 130 có thể mã hóa và kết xuất các thông số SAO liên quan đến kỹ thuật thao tác độ dịch được mô tả trên đây dựa vào các hình vẽ từ Fig.1A đến Fig.7C.

Trong thiết bị mã hóa video 100, đơn vị mã hóa sâu hơn có thể là đơn vị mã hóa thu được bằng cách chia chiều cao hoặc chiều rộng của đơn vị mã hóa có độ sâu trên, là một lớp ở trên, cho hai. Nói cách khác, khi kích thước của đơn vị mã hóa có độ sâu hiện thời là  $2N \times 2N$ , thì kích thước của đơn vị mã hóa có độ sâu dưới là  $N \times N$ . Ngoài ra, đơn vị mã hóa có độ sâu hiện thời có kích thước là  $2N \times 2N$  có thể bao gồm tối đa 4 đơn vị mã hóa có độ sâu thấp hơn.

Do đó, thiết bị mã hóa video 100 có thể tạo các đơn vị mã hóa có cấu trúc dạng cây bằng cách xác định các bộ mã hóa có hình dạng tối ưu và kích thước tối ưu đối với mỗi LCU, trên cơ sở kích thước của LCU và độ sâu lớn nhất được xác định có tính đến các đặc điểm của hình ảnh hiện thời. Ngoài ra, vì việc mã hóa có thể được thực hiện đối với mỗi LCU bằng cách sử dụng một trong số các chế độ dự báo và biến đổi khác nhau bất kỳ, nên chế độ mã hóa tối ưu có thể được xác định có tính đến các đặc điểm của đơn vị mã hóa của các kích thước hình ảnh khác nhau.

Như vậy, nếu hình ảnh có độ phân giải cao hoặc lượng dữ liệu lớn được mã hóa theo khối macro đã biết, thì số khối macro trên mỗi hình ảnh sẽ tăng quá mức. Do đó, số mẫu thông tin nén được tạo ra cho mỗi khối macro gia tăng, và do vậy sẽ khó truyền thông tin nén và hiệu suất nén dữ liệu giảm. Tuy nhiên, bằng cách sử dụng thiết bị mã hóa video 100, hiệu suất nén ảnh có thể tăng vì đơn vị mã hóa được điều chỉnh khi xem xét các đặc điểm của ảnh đồng thời tăng kích thước lớn nhất của đơn vị mã hóa khi xem xét kích thước của ảnh.

Thiết bị mã hóa video 100 trên Fig.8 có thể thực hiện thao tác của thiết bị mã hóa SAO 10 được mô tả trên đây dựa vào Fig.1A.

Bộ xác định đơn vị mã hóa 120 có thể thực hiện thao tác của bộ vận hành SAO 12 của thiết bị mã hóa SAO 10. Kiểu SAO, các trị số độ dịch theo các loại, và lớp SAO có thể được xác định đối với từng LCU.

Bộ kết xuất 130 có thể thực hiện thao tác của bộ mã hóa entropi 14. Có thể kết xuất các thông số SAO được xác định đối với mỗi LCU. Thông tin kết hợp SAO về bên trái và lên phía trên chỉ báo xem có chấp nhận các thông số SAO của các LCU tiếp giáp bên trái và phía trên của LCU hiện thời khi các thông số SAO của LCU hiện thời ban đầu có thể được kết xuất hay không. Khi kiểu SAO, kiểu ngắn, kiểu biên hoặc kiểu dài có thể được

kết xuất. Thông tin trị số độ dịch tuyệt đối được kết xuất. Đối với kiểu dải, thông tin tín hiệu và thông tin vị trí dải có thể được kết xuất. Đối với kiểu biên, thông tin lớp biên có thể được kết xuất và thông tin tín hiệu của trị số độ dịch có thể không được kết xuất.

Bộ kết xuất 130 có thể thực hiện mã hóa theo ngữ cảnh đối với mỗi thông tin kết hợp SAO về bên trái và thông tin kết hợp SAO lên phía trên của LCU. Bộ kết xuất 130 có thể thực hiện mã hóa theo ngữ cảnh đối với thông tin thực hiện/không thực hiện thao tác SAO đối với từng thành phần độ sáng và sắc độ.

Nếu thông tin thực hiện/không thực hiện thao tác SAO chỉ báo cần thực hiện thao tác SAO, bộ kết xuất 130 có thể thực hiện mã hóa-bỏ qua đối với thông tin nhận biết dải biên đối với từng thành phần độ sáng và sắc độ.

Nếu thông tin thực hiện/không thực hiện thao tác SAO chỉ báo cần thực hiện thao tác SAO, bộ kết xuất 130 có thể thực hiện mã hóa-bỏ qua đối với thông tin trị số độ dịch tuyệt đối đối với từng thành phần độ sáng, và sắc độ thứ nhất và sắc độ thứ hai và từng loại SAO. Đối với kiểu dải, bộ kết xuất 130 có thể thực hiện mã hóa-bỏ qua đối với thông tin tín hiệu dịch và thông tin vị trí dải đối với từng thành phần độ sáng, và sắc độ thứ nhất và sắc độ thứ hai. Đối với kiểu biên, bộ kết xuất 130 có thể thực hiện mã hóa-bỏ qua đối với thông tin lớp biên đối với từng thành phần độ sáng và sắc độ.

Thông tin lớp biên đối với thành phần sắc độ thứ nhất cũng có thể được áp dụng cho thành phần sắc độ thứ hai, và thông tin thực hiện/không thực hiện thao tác SAO và thông tin nhận biết dải biên đối với thành phần sắc độ thứ nhất cũng có thể được áp dụng cho thành phần sắc độ thứ hai.

Fig.9 là sơ đồ khối của thiết bị giải mã video 200 dựa vào các đơn vị mã hóa có cấu trúc dạng cây theo các phương án của sáng chế.

Thiết bị giải mã video 200 gồm sự dự báo video dựa vào các đơn vị mã hóa có cấu trúc dạng cây bao gồm bộ thu 210, bộ trích xuất dữ liệu ảnh và thông tin mã hóa 220 và bộ giải mã dữ liệu ảnh 230.

Định nghĩa về các thuật ngữ khác nhau, như đơn vị mã hóa, độ sâu, đơn vị dự báo, đơn vị biến đổi và thông tin về các chế độ mã hóa khác nhau đối với các thao tác giải mã của thiết bị giải mã video 200 là giống với định nghĩa được mô tả dựa vào Fig.7 và thiết bị mã hóa video 100.

Bộ thu 210 thu và phân tích dòng bit của video mã hóa. Bộ trích xuất dữ liệu ảnh và thông tin mã hóa 220 trích dữ liệu ảnh mã hóa đối với mỗi đơn mã hóa từ dòng bit phân tích, trong đó các đơn vị mã hóa có cấu trúc dạng cây theo từng LCU, và kết xuất dữ liệu ảnh đã trích xuất vào bộ giải mã dữ liệu ảnh 230. Bộ trích xuất dữ liệu ảnh và thông tin mã hóa 220 có thể trích thông tin về kích thước lớn nhất của đơn vị mã hóa của hình ảnh hiện thời, từ phần đầu về hình ảnh hiện thời, tập hợp thông số trình tự hoặc nhóm thông số hình ảnh.

Ngoài ra, bộ trích xuất dữ liệu ảnh và thông tin mã hóa 220 trích xuất thông tin về độ sâu mã hóa và chế độ mã hóa đối với các đơn vị mã hóa có cấu trúc dạng cây theo từng LCU, từ dòng bit phân tích. Thông tin trích xuất về độ sâu mã hóa và chế độ mã hóa được kết xuất vào bộ giải mã dữ liệu ảnh 230. Nói cách khác, dữ liệu ảnh trong dòng bit được phân tách thành LCU sao cho bộ giải mã dữ liệu ảnh 230 giải mã dữ liệu ảnh đối với từng LCU.

Thông tin về độ sâu mã hóa và chế độ mã hóa theo LCU có thể được cài đặt đối với thông tin về ít nhất một đơn vị mã hóa tương ứng với độ sâu mã hóa, và thông tin về chế độ mã hóa có thể bao gồm thông tin về kiểu phân chia của đơn vị mã hóa tương ứng tương ứng với độ sâu mã hóa, về chế độ dự báo và kích thước của đơn vị biến đổi. Ngoài ra, thông tin phân tách theo độ sâu có thể được trích xuất như thông tin về độ sâu mã hóa.

Thông tin về độ sâu mã hóa và chế độ mã hóa theo từng LCU được trích từ bộ trích xuất dữ liệu ảnh và thông tin mã hóa 220 là thông tin về độ sâu mã hóa và chế độ mã hóa được xác định để tạo lỗi mã hóa nhỏ nhất khi bộ mã hóa, như thiết bị mã hóa video 100, thực hiện lặp đi lặp lại đối với mỗi đơn vị mã hóa sâu hơn theo độ sâu của từng LCU. Do đó, thiết bị giải mã video 200 có thể tái tạo lại ảnh bằng cách giải mã dữ liệu ảnh theo độ sâu mã hóa và chế độ mã hóa tạo ra lỗi mã hóa nhỏ nhất.

Vì thông tin mã hóa về độ sâu mã hóa và chế độ mã hóa có thể được gán cho đơn vị dữ liệu định trước trong số đơn vị mã hóa tương ứng, nên đơn vị dự báo và đơn vị nhỏ nhất, bộ trích xuất dữ liệu ảnh và thông tin mã hóa 220 có thể tách thông tin về độ sâu mã hóa và chế độ mã hóa theo các đơn vị dữ liệu định trước. Nếu thông tin về độ sâu mã hóa và chế độ mã hóa của LCU tương ứng được ghi lại theo các đơn vị dữ liệu định trước, thì các đơn vị dữ liệu định trước có cùng thông tin về độ sâu mã hóa và chế độ mã hóa được gán có thể được suy ra là các đơn vị dữ liệu nằm trong cùng LCU.

Bộ giải mã dữ liệu ảnh 230 tái tạo hình ảnh hiện thời bằng cách giải mã dữ liệu ảnh trong từng LCU trên cơ sở thông tin về độ sâu mã hóa và chế độ mã hóa theo các LCU. Nói cách khác, bộ giải mã dữ liệu ảnh 230 có thể giải mã dữ liệu ảnh mã hóa trên cơ sở thông tin trích xuất về dạng phân chia, chế độ dự báo và đơn vị biến đổi đối với từng đơn vị mã hóa trong số các đơn vị mã hóa có cấu trúc dạng cây nằm trong từng LCU. Quy trình giải mã có thể bao gồm sự dự báo bao gồm sự dự báo bên trong và việc bù chuyển động và sự biến đổi ngược.

Bộ giải mã dữ liệu ảnh 230 có thể thực hiện sự dự báo bên trong hoặc việc bù chuyển động theo phân chia và chế độ dự báo của từng đơn vị mã hóa, trên cơ sở thông tin về dạng phân chia và chế độ dự báo của đơn vị dự báo của đơn vị mã hóa theo độ sâu mã hóa.

Ngoài ra, bộ giải mã dữ liệu ảnh 230 có thể đọc thông tin về đơn vị biến đổi theo cấu trúc dạng cây đối với từng đơn vị mã hóa để thực hiện việc biến đổi ngược dựa vào các đơn vị biến đổi đối với từng đơn vị mã hóa, để biến đổi ngược đối với từng LCU. Qua sự biến đổi ngược, trị số điểm ảnh của miền không gian của bộ mã hóa có thể được tái tạo lại.

Bộ giải mã dữ liệu ảnh 230 có thể xác định độ sâu mã hóa của LCU hiện thời bằng cách sử dụng thông tin phân tách theo độ sâu. Nếu thông tin phân tách chỉ ra dữ liệu ảnh không còn phân tách theo độ sâu hiện thời, thì độ sâu hiện thời là độ sâu mã hóa. Do đó, bộ giải mã dữ liệu ảnh 230 có thể giải mã dữ liệu mã hóa trong LCU hiện thời bằng cách sử dụng thông tin về dạng phân chia của đơn vị dự báo, chế độ dự báo và kích thước của đơn vị biến đổi đối với từng bộ mã hóa tương ứng với độ sâu mã hóa.

Nói cách khác, các đơn vị dữ liệu chứa thông tin mã hóa bao gồm thông tin phân tách giống nhau có thể được thu thập bằng cách quan sát tập hợp thông tin mã hóa được gán cho đơn vị dữ liệu định trước trong số đơn vị mã hóa, đơn vị dự báo và đơn vị nhỏ nhất, và các đơn vị dữ liệu thu thập được có thể được xem là một đơn vị dữ liệu cần được giải mã bởi bộ giải mã dữ liệu ảnh 230 theo cùng một chế độ mã hóa. Như vậy, đơn vị mã hóa hiện thời có thể được giải mã bằng nhận thông tin về chế độ mã hóa đối với từng đơn vị mã hóa.

Ngoài ra, thiết bị giải mã video 200 trên Fig.9 có thể thực hiện thao tác của thiết bị

giải mã SAO 20 được mô tả trên đây dựa vào Fig.2A.

Bộ trích xuất dữ liệu ảnh và thông tin mã hóa 220 và bộ thu 210 có thể thực hiện các thao tác của bộ giải mã theo ngữ cảnh SAO 24 và thiết bị giải mã bỏ qua SAO 26 của thiết bị giải mã SAO 20. Bộ giải mã dữ liệu ảnh 230 có thể thực hiện thao tác của bộ vận hành SAO 28 của thiết bị giải mã SAO 20.

Bộ trích xuất dữ liệu ảnh và thông tin mã hóa 220 có thể nhận dòng bit của các thông số SAO từ dòng bit của LCU, có thể thực hiện giải mã entropi đối với dòng bit và do đó có thể tái tạo lại các ký hiệu của các thông số SAO.

Thông tin kết hợp SAO về bên trái và thông tin kết hợp SAO lên phía trên có thể nhận được và sự giải mã theo ngữ cảnh có thể được thực hiện đối với từng thông tin kết hợp SAO về bên trái và thông tin kết hợp SAO lên phía trên. Bộ trích xuất dữ liệu ảnh và thông tin mã hóa 220 có thể nhận 1 bit thông tin thực hiện/không thực hiện thao tác SAO đối với từng các thành phần độ sáng và sắc độ. Bộ trích xuất dữ liệu ảnh và thông tin mã hóa 220 có thể thực hiện mã hóa theo ngữ cảnh đối với thông tin thực hiện/không thực hiện thao tác SAO về độ sáng và thông tin thực hiện/không thực hiện thao tác SAO về sắc độ.

Nếu thông tin thực hiện/không thực hiện thao tác SAO chỉ báo cần thực hiện thao tác SAO, thì bộ trích xuất dữ liệu ảnh và thông tin mã hóa 220 có thể nhận thông tin nhận biết dải biên đối với từng thành phần độ sáng và sắc độ và có thể thực hiện việc giải mã bỏ qua đối với một bit thông tin nhận biết dải biên.

Nếu thông tin thực hiện/không thực hiện thao tác SAO chỉ báo cần thực hiện thao tác SAO, thì bộ trích xuất dữ liệu ảnh và thông tin mã hóa 220 có thể nhận thông tin trị số độ dịch tuyệt đối đối với từng thành phần độ sáng và thành phần sắc độ thứ nhất và thứ hai và từng loại SAO, và có thể thực hiện việc giải mã bỏ qua đối với thông tin trị số độ dịch tuyệt đối. Đối với kiểu dải, bộ trích xuất dữ liệu ảnh và thông tin mã hóa 220 có thể nhận thông tin tín hiệu dịch và thông tin vị trí dải đối với từng thành phần độ sáng, và sắc độ thứ nhất và sắc độ thứ hai, và có thể thực hiện việc giải mã bỏ qua đối với từng thông số. Đối với kiểu biên, bộ trích xuất dữ liệu ảnh và thông tin mã hóa 220 có thể thực hiện việc giải mã bỏ qua thông tin lớp biên thu được đối với từng thành phần độ sáng và sắc độ.

Thông tin lớp biên đối với thành phần sắc độ thứ nhất cũng có thể được áp dụng cho thành phần sắc độ thứ hai, và thông tin thực hiện/không thực hiện thao tác SAO và thông tin nhận biết dải biên đối với thành phần sắc độ thứ nhất cũng có thể được áp dụng cho thành phần sắc độ thứ hai.

Bộ giải mã dữ liệu ảnh 230 có thể tạo điểm ảnh tái tạo có khả năng giảm thiểu lỗi giữa điểm ảnh ban đầu và điểm ảnh tái tạo, bằng cách điều chỉnh trị số điểm ảnh của điểm ảnh tái tạo theo trị số độ dịch tương ứng. Độ dịch của các điểm ảnh tái tạo của từng LCU có thể được điều chỉnh trên cơ sở các thông số SAO được phân tích.

Do đó, thiết bị giải mã video 200 có thể nhận thông tin về ít nhất một đơn vị mã hóa tạo ra lỗi mã hóa nhỏ nhất khi việc mã hóa được thực hiện kiểu đệ quy đối với từng LCU, và có thể sử dụng thông tin để giải mã hình ảnh hiện thời. Nói cách khác, các đơn vị mã hóa có cấu trúc dạng cây được xác định là các đơn vị mã hóa tối ưu theo từng LCU có thể được giải mã.

Do đó, ngay cả khi dữ liệu ảnh có độ phân giải cao và lượng lớn dữ liệu, thì dữ liệu ảnh có thể được giải mã hiệu quả và được tái tạo lại bằng cách sử dụng kích thước của đơn vị mã hóa và chế độ mã hóa được xác định thích hợp theo các đặc điểm của dữ liệu ảnh, bằng cách sử dụng thông tin về chế độ mã hóa tối ưu thu được từ bộ mã hóa.

Fig.10 là sơ đồ mô tả khái niệm về đơn vị mã hóa theo các phương án của sáng chế.

Kích thước của đơn vị mã hóa có thể được biểu thị bởi chiều rộng  $\times$  chiều cao, và có thể là  $64 \times 64$ ,  $32 \times 32$ ,  $16 \times 16$  và  $8 \times 8$ . Đơn vị mã hóa là  $64 \times 64$  có thể được phân tách thành các phần chia là  $64 \times 64$ ,  $64 \times 32$ ,  $32 \times 64$  hoặc  $32 \times 32$  và đơn vị mã hóa là  $32 \times 32$  có thể được phân tách thành các phần chia là  $32 \times 32$ ,  $32 \times 16$ ,  $16 \times 32$  hoặc  $16 \times 16$ , đơn vị mã hóa là  $16 \times 16$  có thể được phân tách thành các phần chia là  $16 \times 16$ ,  $16 \times 8$ ,  $8 \times 16$  hoặc  $8 \times 8$ , và đơn vị mã hóa là  $8 \times 8$  có thể được phân tách thành các phần chia là  $8 \times 8$ ,  $8 \times 4$ ,  $4 \times 8$  hoặc  $4 \times 4$ .

Theo dữ liệu video 310, độ phân giải là  $1920 \times 1080$ , kích thước lớn nhất của đơn vị mã hóa là 64 và độ sâu lớn nhất là 2. Theo dữ liệu video 320, độ phân giải là  $1920 \times 1080$ , kích thước lớn nhất của đơn vị mã hóa là 64 và độ sâu lớn nhất là 3. Theo dữ liệu video 330, độ phân giải là  $352 \times 288$ , kích thước lớn nhất của đơn vị mã hóa là 16 và



độ sâu lớn nhất là 1. Độ sâu lớn nhất được thể hiện trên Fig.10 biểu thị tổng số lần phân tách từ LCU đến bộ giải mã tối thiểu.

Nếu độ phân giải là cao hoặc số lượng dữ liệu là lớn, thì kích thước lớn nhất của đơn vị mã hóa có thể là lớn để không chỉ làm tăng hiệu suất mã hóa mà còn phản ánh chính xác các đặc điểm của ảnh. Do đó, kích thước lớn nhất của đơn vị mã hóa dữ liệu video 310 và 320 có độ phân giải cao hơn so với dữ liệu video 330 có thể là 64.

Vì độ sâu lớn nhất của dữ liệu video 310 là 2, nên đơn vị mã hóa 315 của dữ liệu video 310 có thể bao gồm LCU có kích thước trực dọc là 64, và đơn vị mã hóa có các kích thước trực dọc là 32 và 16 vì độ sâu được sâu đến hai lớp bằng cách phân tách LCU hai lần. Vì độ sâu lớn nhất của dữ liệu video 330 là 1, nên đơn vị mã hóa 335 của dữ liệu video 330 có thể bao gồm LCU có kích thước trực dọc là 16, và đơn vị mã hóa có kích thước trực dọc là 8 vì độ sâu được sâu đến một lớp bằng cách phân tách LCU một lần.

Vì độ sâu lớn nhất của dữ liệu video 320 là 3, nên đơn vị mã hóa 325 của dữ liệu video 320 có thể bao gồm LCU có kích thước trực dọc là 64, và đơn vị mã hóa có các kích thước trực dọc là 32, 16 và 8 vì độ sâu được sâu đến 3 lớp bằng cách phân tách LCU ba lần. Khi độ sâu sâu xuống, thông tin chi tiết có thể được biểu thị một cách chính xác.

Fig.11 là sơ đồ khối của thiết bị mã hóa hình ảnh 400 dựa vào các đơn vị mã hóa theo các phương án của sáng chế.

Bộ mã hóa ảnh 400 thực hiện các thao tác của bộ xác định đơn vị mã hóa 120 của thiết bị mã hóa video 100 để mã hóa dữ liệu ảnh. Nói cách khác, đơn vị dự báo bên trong 410 thực hiện sự dự báo bên trong đối với các đơn vị mã hóa theo chế độ bên trong, từ khung dữ liệu hiện thời 405 và bộ đánh giá chuyển động 420 và bộ bù chuyển động 425 thực hiện tương ứng sự đánh giá và việc bù chuyển động liên kết đối với các đơn vị mã hóa theo chế độ liên kết từ khung dữ liệu hiện thời 405 bằng cách sử dụng khung dữ liệu hiện thời 405 và khung dữ liệu tham chiếu 495.

Dữ liệu kết xuất từ đơn vị dự báo bên trong 410, bộ đánh giá chuyển động 420 và bộ bù chuyển động 425 được kết xuất là hệ số biến đổi lượng tử hóa qua bộ biến đổi 430 và bộ lượng tử hóa 440. Hệ số biến đổi lượng tử hóa được tái tạo lại là dữ liệu trong miền không gian qua bộ lượng tử hóa ngược 460 và bộ biến đổi ngược 470, và dữ liệu tái tạo trong miền không gian được kết xuất là khung dữ liệu tham chiếu 495 sau khi được xử lý

qua bộ lọc tách khối 480 và bộ vận hành SAO 490. Hệ số biến đổi lượng tử hóa có thể được kết xuất là dòng bit 455 qua bộ mã hóa entropi 450.

Để bộ mã hóa ảnh 400 được áp dụng vào thiết bị mã hóa video 100, tất cả các thành phần của bộ mã hóa ảnh 400, tức là đơn vị dự báo bên trong 410, bộ đánh giá chuyển động 420, bộ bù chuyển động 425, bộ biến đổi 430, bộ lượng tử hóa 440, bộ mã hóa entropi 450, bộ lượng tử hóa ngược 460, bộ biến đổi ngược 470, bộ lọc tách khối 480 và bộ vận hành SAO 490 thực hiện các thao tác trên cơ sở từng đơn vị mã hóa trong số các đơn vị mã hóa có cấu trúc dạng cây khi xét đến độ sâu lớn nhất của từng LCU.

Cụ thể là, đơn vị dự báo bên trong 410, bộ đánh giá chuyển động 420 và bộ bù chuyển động 425 xác định các phần chia và chế độ dự báo của từng đơn vị mã hóa trong số các đơn vị mã hóa có cấu trúc dạng cây khi xét đến kích thước lớn nhất và độ sâu lớn nhất của LCU hiện thời, và bộ biến đổi 430 xác định kích thước của đơn vị biến đổi trong từng đơn vị mã hóa trong số các đơn vị mã hóa có cấu trúc dạng cây.

Bộ vận hành SAO 490 có thể phân loại các điểm ảnh theo kiểu biên (hoặc kiểu dải) của từng LCU của khung dữ liệu tham chiếu 495, có thể xác định hướng biên (hoặc vị trí dải khởi đầu) và có thể xác định trị số lỗi trung bình của các điểm ảnh tái tạo nằm trong từng loại. Đối với từng LCU, thông tin kết hợp SAO, kiểu SAO và các trị số độ dịch có thể được mã hóa và được tạo tín hiệu.

Bộ mã hóa entropi 450 có thể thực hiện mã hóa CABAC đối với các thông số SAO bao gồm thông tin kết hợp SAO, thông tin kiểu SAO và các trị số độ dịch đối với thao tác SAO. Ví dụ, đối với thông tin kiểu SAO, một mô hình ngữ cảnh chỉ có thể được sử dụng đối với bit thứ nhất và sự mã hóa CABAC chế độ bỏ qua có thể được thực hiện đối với các bit còn lại. Hai mô hình ngữ cảnh có thể được sử dụng đối với các trị số độ dịch, và một mô hình ngữ cảnh có thể được sử dụng đối với từng thông tin kết hợp SAO bên trái và thông tin kết hợp SAO phía trên. Do đó, tổng cộng năm mô hình ngữ cảnh có thể được sử dụng để thực hiện mã hóa CABAC đối với các thông số SAO.

Fig.12 là sơ đồ khối của thiết bị giải mã ảnh 500 dựa vào đơn vị mã hóa theo các phương án của sáng chế.

Bộ phân tích 510 phân tích dữ liệu ảnh mã hóa cần được giải mã và thông tin về sự mã hóa cần để giải mã từ dòng bit 505. Dữ liệu ảnh mã hóa được kết xuất làm dữ liệu

lượng tử hóa ngược qua bộ giải mã entropi 520 và bộ lượng tử hóa ngược 530, và dữ liệu lượng tử hóa ngược được tái tạo thành dữ liệu ảnh trong miền không gian qua bộ biến đổi ngược 540.

Đơn vị dự báo bên trong 550 thực hiện sự dự báo bên trong đối với đơn vị mã hóa theo chế độ bên trong đối với dữ liệu ảnh trong miền không gian, và bộ bù chuyển động 560 thực hiện việc bù chuyển động đối với đơn vị mã hóa theo chế độ bên liên kết bằng cách sử dụng khung dữ liệu tham chiếu 585.

Dữ liệu ảnh trong miền không gian đi qua đơn vị dự báo bên trong 550 và bộ bù chuyển động 560, có thể được kết xuất làm khung dữ liệu tái tạo 595 sau khi hậu xử lý qua bộ lọc tách khối 570 và bộ vận hành SAO 580. Ngoài ra, dữ liệu ảnh được hậu xử lý qua bộ lọc tách khối 570 và bộ vận hành SAO 580 có thể được kết xuất làm khung dữ liệu tham chiếu 585.

Để giải mã dữ liệu ảnh trong bộ giải mã dữ liệu ảnh 230 của thiết bị giải mã video 200, bộ giải mã ảnh 500 có thể thực hiện các thao tác cần được thực hiện sau bộ phân tích 510.

Để bộ giải mã ảnh 500 được áp dụng trong thiết bị giải mã video 200, tất cả các thành phần của bộ giải mã ảnh 500, tức là, bộ phân tích 510, bộ giải mã entropi 520, bộ lượng tử hóa 530, bộ biến đổi ngược 540, bộ dự báo bên trong 550, bộ bù chuyển động 560, bộ lọc tách khối 570 và bộ vận hành SAO 580 thực hiện các thao tác dựa vào các đơn vị mã hóa có cấu trúc dạng cây đối với từng LCU.

Cụ thể là, bộ dự báo bên trong 550 và bộ bù chuyển động 560 thực hiện các thao tác trên cơ sở các phần chia và chế độ dự báo đối với từng các đơn vị mã hóa có cấu trúc dạng cây, và bộ biến đổi ngược 540 thực hiện các thao tác dựa vào kích thước của đơn vị biến đổi đối với từng đơn vị mã hóa.

Bộ giải mã entropi 520 có thể thực hiện việc giải mã CABAC đối với các thông số SAO để phân tích thông tin kết hợp SAO, thông tin kiểu SAO và các trị số độ dịch đối với thao tác SAO từ các thông số SAO. Ví dụ, đối với thông tin kiểu SAO, một mô hình ngữ cảnh chỉ có thể được sử dụng đối với bit thứ nhất và việc giải mã CABAC chế độ bỏ qua có thể được thực hiện đối với các bit còn lại. Hai mô hình ngữ cảnh có thể được sử dụng đối với các trị số độ dịch, và một mô hình ngữ cảnh có thể được sử dụng đối với mỗi

thông tin kết hợp SAO bên trái và thông tin kết hợp SAO phía trên. Do đó, tổng cộng năm mô hình ngữ cảnh có thể được sử dụng để thực hiện việc giải mã CABAC đối với thông số SAO.

Bộ giải mã ảnh 500 có thể trích xuất các thông số SAO của các LCU từ dòng bit. Trên cơ sở thông tin kết hợp SAO trong số các thông số SAO của LCU hiện thời, các thông số SAO của LCU hiện thời, giống như các thông số của LCU tiếp giáp, có thể được tái tạo lại. Bằng cách sử dụng kiểu SAO và các trị số độ dịch trong số các thông số SAO của LCU hiện thời, từng điểm ảnh tái tạo của LCU của khung dữ liệu tái tạo 595 có thể được điều chỉnh bởi trị số độ dịch tương ứng với loại theo kiểu biên hoặc kiểu dải.

Fig.13 là sơ đồ minh họa các đơn vị mã hóa sâu hơn theo độ sâu và các phần chia theo các phương án của sáng chế.

Thiết bị mã hóa video 100 và thiết bị giải mã video 200 sử dụng các đơn vị mã hóa phân cấp mà xét đến các đặc điểm của ảnh. Chiều cao lớn nhất, chiều rộng lớn nhất và độ sâu lớn nhất của các bộ mã hóa có thể được xác định một cách tương thích theo các đặc tính của hình ảnh, hoặc có thể được người sử dụng cài đặt theo cách khác nhau. Các kích thước của đơn vị mã hóa sâu hơn theo độ sâu có thể được xác định theo kích thước lớn nhất được định trước của đơn vị mã hóa.

Trong cấu trúc phân cấp 600 của các đơn vị mã hóa, theo các phương án của sáng chế, chiều cao lớn nhất và chiều rộng lớn nhất của các đơn vị mã hóa là 64, và độ sâu lớn nhất là 4. Trong trường hợp này, độ sâu lớn nhất nói đến tổng số lần đơn vị mã hóa được phân tách từ LCU đến SCU. Vì độ sâu sâu hơn theo trục thẳng đứng của cấu trúc phân cấp 600, nên chiều cao và chiều rộng của đơn vị mã hóa sâu hơn đều được phân tách. Ngoài ra, đơn vị dự báo và các phần chia, là cơ sở để mã hóa dự báo của từng đơn vị mã hóa sâu hơn, được thể hiện theo trục nằm ngang của cấu trúc phân cấp 600.

Nói cách khác, đơn vị mã hóa 610 là LCU trong cấu trúc phân cấp 600, trong đó độ sâu là 0 và kích thước, tức là chiều cao nhân với chiều rộng, là  $64 \times 64$ . Độ sâu sâu hơn theo trục thẳng đứng, và đơn vị mã hóa 620 có kích thước là  $32 \times 32$  và độ sâu là 1, đơn vị mã hóa 630 có kích thước là  $16 \times 16$  và độ sâu là 2, và đơn vị mã hóa 640 có kích thước là  $8 \times 8$  và độ sâu là 3. Đơn vị mã hóa 640 có kích thước là  $4 \times 4$  và độ sâu là 3 là SCU.

Đơn vị dự báo và các phần chia của đơn vị mã hóa được bố trí theo trục nằm ngang theo mỗi độ sâu. Nói cách khác, nếu đơn vị mã hóa 610 có kích thước là  $64 \times 64$  và độ sâu là 0 là đơn vị dự báo, thì đơn vị dự báo có thể được phân tách thành các phần chia bao gồm trong bộ mã hóa 610, tức là phần chia 610 có kích thước là  $64 \times 64$ , phần chia 612 có kích thước là  $64 \times 32$ , phần chia 614 có kích thước là  $32 \times 64$  hoặc phần chia 616 có kích thước là  $32 \times 32$ .

Tương tự, đơn vị dự báo của đơn vị mã hóa 620 có kích thước là  $32 \times 32$  và độ sâu là 1 có thể được phân tách thành các phần chia nằm trong đơn vị mã hóa 620, tức là phần chia 620 có kích thước là  $32 \times 32$ , phần chia 622 có kích thước là  $32 \times 16$ , phần chia 624 có kích thước là  $16 \times 32$  và phần chia 626 có kích thước là  $16 \times 16$ .

Tương tự, đơn vị dự báo của đơn vị mã hóa 630 có kích thước là  $16 \times 16$  và độ sâu là 2 có thể được phân tách thành các phần chia nằm trong đơn vị mã hóa 630, tức là phần chia có kích thước là  $16 \times 16$  nằm trong đơn vị mã hóa 630, phần chia 632 có kích thước là  $16 \times 8$ , phần chia 634 có kích thước là  $8 \times 16$  và phần chia 636 có kích thước là  $8 \times 8$ .

Tương tự, đơn vị dự báo của đơn vị mã hóa 640 có kích thước là  $8 \times 8$  và độ sâu là 3 có thể được phân tách thành các phần chia nằm trong đơn vị mã hóa 640, tức là phần chia có kích thước là  $8 \times 8$  nằm trong đơn vị mã hóa 640, phần chia 642 có kích thước là  $8 \times 4$ , phần chia 644 có kích thước là  $4 \times 8$  và phần chia 646 có kích thước là  $4 \times 4$ .

Để xác định ít nhất một độ sâu mã hóa của đơn vị mã hóa tạo thành LCU 610, bộ xác định đơn vị mã hóa 120 của thiết bị mã hóa video 100 thực hiện mã hóa đối với các đơn vị mã hóa tương ứng với từng độ sâu nằm trong LCU 610.

Số đơn vị mã hóa sâu hơn theo độ sâu bao gồm dữ liệu trong cùng một phạm vi và cùng kích cỡ tăng lên khi độ sâu sâu hơn. Ví dụ, bốn đơn vị mã hóa tương ứng với độ sâu là 2 cần phải bao trùm dữ liệu nằm trong một bộ mã hóa tương ứng với độ sâu là 1. Do đó, để so sánh các kết quả mã hóa của cùng một dữ liệu theo độ sâu, đơn vị mã hóa tương ứng với độ sâu là 1 và bốn đơn vị mã hóa tương ứng với độ sâu là 2 đều được mã hóa.

Để thực hiện mã hóa đối với độ sâu hiện thời trong số các độ sâu, lỗi mã hóa ít nhất có thể được lựa chọn đối với độ sâu hiện thời bằng cách thực hiện mã hóa đối với từng đơn vị dự báo trong các đơn vị mã hóa tương ứng với độ sâu hiện thời, theo trục nằm ngang của cấu trúc phân cấp 600. Theo cách khác, lỗi mã hóa nhỏ nhất có thể được tìm

kiểm bằng cách so sánh các lỗi mã hóa ít nhất theo độ sâu, bằng cách thực hiện mã hóa đối với từng độ sâu khi độ sâu sâu hơn theo trục thẳng đứng của cấu trúc phân cấp 600. Độ sâu và phân chia có lỗi mã hóa nhỏ nhất trong đơn vị mã hóa 610 có thể được lựa chọn làm độ sâu mã hóa và dạng phân chia của đơn vị mã hóa 610.

Fig.14 là sơ đồ thể hiện mối liên quan giữa đơn vị mã hóa 710 và các đơn vị biến đổi 720 theo các phương án của sáng chế.

Thiết bị mã hóa video 100 hoặc thiết bị giải mã video 200 mã hóa hoặc giải mã ảnh theo các đơn vị mã hóa có kích thước nhỏ hơn hoặc bằng LCU đối với mỗi LCU. Kích cỡ của các đơn vị biến đổi để biến đổi trong khi mã hóa có thể được lựa chọn dựa vào các đơn vị dữ liệu là không lớn hơn so với đơn vị mã hóa tương ứng.

Ví dụ, trong thiết bị mã hóa video 100 hoặc thiết bị giải mã video 200, nếu kích thước của đơn vị mã hóa 710 là  $64 \times 64$ , thì sự biến đổi có thể được thực hiện bằng cách sử dụng các đơn vị biến đổi 720 có kích thước là  $32 \times 32$ .

Ngoài ra, dữ liệu của đơn vị mã hóa 710 có kích thước là  $64 \times 64$  có thể được mã hóa bằng cách thực hiện việc biến đổi đối với mỗi đơn vị biến đổi có kích thước là  $32 \times 32$ ,  $16 \times 16$ ,  $8 \times 8$  và  $4 \times 4$ , là nhỏ hơn so với kích thước  $64 \times 64$ , và khi đó đơn vị biến đổi có lỗi mã hóa ít nhất có thể được chọn.

Fig.15 là sơ đồ các khối lần lượt mô tả thông tin mã hóa của đơn vị mã hóa tương ứng với độ sâu mã hóa theo các phương án của sáng chế.

Bộ kết xuất 130 của thiết bị mã hóa video 100 có thể mã hóa và truyền thông tin 800 về dạng phân chia, thông tin 810 về chế độ dự báo, và thông tin 820 về kích thước của đơn vị biến đổi đối với từng đơn vị mã hóa tương ứng với độ sâu mã hóa, như thông tin về chế độ mã hóa.

Thông tin 800 chỉ ra thông tin về hình dạng của phân chia thu được bằng cách phân tách đơn vị dự báo của đơn vị mã hóa hiện thời, trong đó phân chia là đơn vị dữ liệu để mã hóa dự báo đơn vị mã hóa hiện thời. Ví dụ, đơn vị mã hóa hiện thời CU\_0 có kích thước là  $2N \times 2N$  có thể được phân tách thành một phân chia bất kỳ trong số phân chia 802 có kích thước là  $2N \times 2N$ , phân chia 804 có kích thước là  $2N \times N$ , phân chia 806 có kích thước là  $N \times 2N$ , và phân chia 808 có kích thước là  $N \times N$ . Ở đây, thông tin 800 về dạng

phân chia được cài đặt để chỉ một phần chia trong số phần chia 804 có kích thước là  $2N \times N$ , phân chia 806 có kích thước là  $N \times 2N$ , và phân chia 808 có kích thước là  $N \times N$ .

Thông tin 810 chỉ ra chế độ dự báo của từng phần chia. Ví dụ, thông tin 810 có thể chỉ ra chế độ mã hóa dự báo được thực hiện đối với phần chia được chỉ ra bởi thông tin 800, tức là chế độ bên trong 812, chế độ liên kết 814, hoặc chế độ bỏ qua 816.

Thông tin 820 chỉ ra đơn vị biến đổi trên cơ sở khi sự biến đổi được thực hiện đối với đơn vị mã hóa hiện thời. Ví dụ, đơn vị biến đổi có thể là đơn vị biến đổi bên trong thứ nhất 822, đơn vị biến đổi bên trong thứ hai 824, đơn vị biến đổi liên kết thứ nhất 826, hoặc đơn vị biến đổi liên kết thứ hai 828.

Bộ trích xuất dữ liệu ảnh và thông tin mã hóa 220 của thiết bị giải mã video 200 có thể trích xuất và sử dụng thông tin 800, 810 và 820 để giải mã theo từng đơn vị mã hóa sâu hơn.

Fig.16 là sơ đồ của đơn vị mã hóa sâu hơn theo độ sâu theo các phương án của sáng chế.

Thông tin phân tách có thể được sử dụng để chỉ sự thay đổi về độ sâu. Thông tin phân tách chỉ ra xem đơn vị mã hóa có độ sâu hiện thời có được phân tách thành các đơn vị mã hóa có độ sâu thấp hơn hay không.

Đơn vị dự báo 910 để mã hóa dự báo đơn vị mã hóa 900 có độ sâu là 0 và kích thước là  $2N_0 \times 2N_0$  có thể bao gồm các phần chia của dạng phân chia 912 có kích thước là  $2N_0 \times 2N_0$ , dạng phân chia 914 có kích thước là  $2N_0 \times N_0$ , dạng phân chia 916 có kích thước là  $N_0 \times 2N_0$ , và dạng phân chia 918 có kích thước là  $N_0 \times N_0$ . Fig.9 chỉ minh họa các dạng phân chia từ 912 đến 918 thu được bằng cách phân tách đối xứng đơn vị dự báo 910, nhưng dạng phân chia không bị giới hạn ở đó, và các phần chia của đơn vị dự báo 910 có thể bao gồm các phần chia bất đối xứng, các phần chia có hình dạng được định trước và các phần chia có dạng hình học.

Việc mã hóa dự báo được thực hiện lặp đi lặp lại đối với một phần chia có kích thước là  $2N_0 \times 2N_0$ , hai phần chia có kích thước là  $2N_0 \times N_0$ , hai phần chia có kích thước là  $N_0 \times 2N_0$  và bốn phần chia có kích thước là  $N_0 \times N_0$ , theo từng dạng phân chia. Việc mã hóa dự báo theo chế độ bên trong và chế độ liên kết có thể được thực hiện đối với các phần chia có các kích thước là  $2N_0 \times 2N_0$ ,  $N_0 \times 2N_0$ ,  $2N_0 \times N_0$  và

$N_0 \times N_0$ . Việc mã hóa dự báo theo chế độ bỏ qua chỉ được thực hiện đối với phần chia có kích thước là  $2N_0 \times 2N_0$ .

Nếu lỗi mã hóa là nhỏ nhất trong một trong số các dạng phân chia từ 912 đến 916, thì đơn vị dự báo 910 có thể không được phân tách thành độ sâu thấp hơn.

Nếu lỗi mã hóa là nhỏ nhất trong dạng phân chia 918, độ sâu được thay đổi từ 0 đến 1 để phân tách dạng phân chia 918 trong thao tác 920, và việc mã hóa được thực hiện lặp đi lặp lại đối với đơn vị mã hóa 930 có độ sâu là 2 và kích thước là  $N_0 \times N_0$  để tìm kiếm lỗi mã hóa nhỏ nhất.

Đơn vị dự báo 940 để mã hóa dự báo đơn vị mã hóa 930 có độ sâu là 1 và kích thước là  $2N_1 \times 2N_1$  ( $=N_0 \times N_0$ ) có thể bao gồm các phần chia của dạng phân chia 942 có kích thước là  $2N_1 \times 2N_1$ , dạng phân chia 944 có kích thước là  $2N_1 \times N_1$ , dạng phân chia 946 có kích thước là  $N_1 \times 2N_1$ , và dạng phân chia 948 có kích thước là  $N_1 \times N_1$ .

Nếu lỗi mã hóa là nhỏ nhất trong dạng phân chia 948, thì độ sâu được thay đổi từ 1 đến 2 để phân tách dạng phân chia 948 trong thao tác 950, và việc mã hóa được thực hiện lặp đi lặp lại đối với đơn vị mã hóa 960 có độ sâu là 2 và kích thước là  $N_2 \times N_2$  để tìm kiếm lỗi mã hóa nhỏ nhất.

Khi độ sâu lớn nhất là  $d$ , thao tác phân tách theo mỗi độ sâu có thể được thực hiện đến khi độ sâu đạt đến  $d-1$  và thông tin phân tách có thể được mã hóa cho đến khi độ sâu nằm trong khoảng từ 0 đến  $d-2$ . Nói cách khác, việc mã hóa được thực hiện cho đến khi độ sâu là  $d-1$  sau khi đơn vị mã hóa tương ứng với độ sâu là  $d-2$  được phân tách trong thao tác 970, đơn vị dự báo 990 để mã hóa dự báo đơn vị mã hóa 980 có độ sâu là  $d-1$  và kích thước là  $2N_{(d-1)} \times 2N_{(d-1)}$  có thể bao gồm các phần chia của dạng phân chia 992 có kích thước là  $2N_{(d-1)} \times 2N_{(d-1)}$ , dạng phân chia 994 có kích thước là  $2N_{(d-1)} \times N_{(d-1)}$ , dạng phân chia 996 có kích thước là  $N_{(d-1)} \times 2N_{(d-1)}$  và dạng phân chia 998 có kích thước là  $N_{(d-1)} \times N_{(d-1)}$ .

Việc mã hóa dự báo có thể được thực hiện lặp đi lặp lại đối với phần chia có kích thước là  $2N_{(d-1)} \times 2N_{(d-1)}$ , hai phần chia có kích thước là  $2N_{(d-1)} \times N_{(d-1)}$ , hai phần chia có kích thước là  $N_{(d-1)} \times 2N_{(d-1)}$ , bốn phần chia có kích thước là  $N_{(d-1)} \times N_{(d-1)}$  trong số các dạng phân chia từ 992 đến 998 để tìm kiếm dạng phân chia có lỗi mã hóa nhỏ nhất.



Ngay cả khi dạng phân chia 998 có lỗi mã hóa nhỏ nhất, vì độ sâu lớn nhất là  $d$ , đơn vị mã hóa  $CU_{(d-1)}$  có độ sâu là  $d-1$  không còn phân tách đến độ sâu thấp hơn và độ sâu mã hóa đối với đơn vị mã hóa tạo thành LCU hiện thời 900 được xác định là  $d-1$  và dạng phân chia của LCU hiện thời 900 có thể được xác định là  $N_{(d-1)} \times N_{(d-1)}$ . Ngoài ra, vì độ sâu lớn nhất là  $d$  và SCU 980 có độ sâu thấp nhất là  $d-1$  không còn phân tách đến độ sâu thấp hơn, nên thông tin phân tách của SCU 980 không được cài đặt.

Đơn vị dữ liệu 999 có thể là ‘đơn vị nhỏ nhất’ đối với LCU hiện thời. Đơn vị nhỏ nhất theo các phương án của sáng chế có thể là đơn vị dữ liệu hình vuông thu được bằng cách chia SCU 980 cho 4. Bằng cách thực hiện mã hóa lặp đi lặp lại, thiết bị mã hóa video 100 có thể lựa chọn độ sâu có lỗi mã hóa ít nhất bằng cách so sánh các lỗi mã hóa theo độ sâu của đơn vị mã hóa 900 để xác định độ sâu mã hóa và cài đặt dạng phân chia tương ứng và chế độ dự báo là chế độ mã hóa của độ sâu mã hóa.

Như vậy, các lỗi mã hóa nhỏ nhất theo độ sâu được so sánh trong tất cả các độ sâu từ 1 đến  $d$ , và độ sâu có lỗi mã hóa ít nhất có thể được xác định là độ sâu mã hóa. Độ sâu mã hóa, dạng phân chia của đơn vị dự báo và chế độ dự báo có thể được mã hóa và được truyền như thông tin về chế độ mã hóa. Ngoài ra, vì đơn vị mã hóa được phân chia từ độ sâu là 0 đến độ sâu mã hóa, nên chỉ có thông tin phân tách của độ sâu mã hóa được cài đặt là 0, và thông tin phân tách của độ sâu ngoại trừ độ sâu mã hóa được cài đặt là 1.

Bộ trích xuất dữ liệu ảnh và thông tin mã hóa 220 của thiết bị giải mã video 200 có thể trích xuất và sử dụng thông tin về độ sâu mã hóa và đơn vị dự báo của đơn vị mã hóa 900 để giải mã phân chia 912. Thiết bị giải mã video 200 có thể xác định độ sâu, trong đó thông tin phân tách là 0, như độ sâu mã hóa nhờ sử dụng thông tin phân tách theo độ sâu, và sử dụng thông tin về chế độ mã hóa của độ sâu tương ứng để giải mã.

Từ Fig.17 đến Fig.19 là các sơ đồ thể hiện mối liên quan giữa các đơn vị mã hóa 1010, đơn vị dự báo 1060 và đơn vị biến đổi 1070 theo các phương án của sáng chế.

Các đơn vị mã hóa 1010 là các đơn vị mã hóa có cấu trúc dạng cây, tương ứng với độ sâu mã hóa được xác định bởi thiết bị mã hóa video 100 trong LCU. Các đơn vị dự báo 1060 là các phân chia của các đơn vị dự báo của mỗi đơn vị mã hóa 1010, và các đơn vị biến đổi 1070 là các đơn vị biến đổi của mỗi đơn vị mã hóa 1010.

Khi độ sâu của LCU là 0 trong đơn vị mã hóa 1010, thì độ sâu của đơn vị mã hóa 1012 và 1054 là 1, độ sâu của các đơn vị mã hóa 1014, 1016, 1018, 1028, 1050 và 1052 là 2, độ sâu của các đơn vị mã hóa 1020, 1022, 1024, 1026, 1030, 1032 và 1048 là 3 và độ sâu của các đơn vị mã hóa 1040, 1042, 1044 và 1046 là 4.

Trong các đơn vị dự báo 1060, một số đơn vị mã hóa 1014, 1016, 1022, 1032, 1048, 1050, 1052 và 1054 thu được bằng cách phân tách các đơn vị mã hóa trong các đơn vị mã hóa 1010. Nói cách khác, các dạng phân chia trong các đơn vị mã hóa 1014, 1022, 1050 và 1054 có kích thước là  $2N \times N$ , các dạng phân chia trong các đơn vị mã hóa 1016, 1048 và 1052 có kích thước là  $N \times 2N$  và dạng phân chia của đơn vị mã hóa 1032 có kích thước là  $N \times N$ . Các đơn vị dự báo và các phân chia của các đơn vị mã hóa 1010 là nhỏ hơn hoặc bằng với môi trường đơn vị mã hóa.

Sự biến đổi hoặc việc biến đổi ngược được thực hiện đối với dữ liệu ảnh của đơn vị mã hóa 1052 trong các đơn vị biến đổi 1070 trong đơn vị dữ liệu là nhỏ hơn đơn vị mã hóa 1052. Ngoài ra, các đơn vị mã hóa 1014, 1016, 1022, 1032, 1048, 1050 và 1052 trong các đơn vị biến đổi 1070 là khác với các đơn vị mã hóa trong các đơn vị dự báo 1060 xét về các kích thước và các hình dạng. Nói cách khác, các thiết bị mã hóa video 100 và giải mã video 200 có thể thực hiện sự dự báo bên trong, sự đánh giá chuyển động, việc bù chuyển động, việc biến đổi và việc biến đổi ngược riêng biệt đối với đơn vị dữ liệu trong cùng đơn vị mã hóa.

Do đó, việc mã hóa được thực hiện kiểu đệ quy đối với từng đơn vị mã hóa có cấu trúc phân cấp trong từng vùng của LCU để xác định đơn vị mã hóa tối ưu, và do đó có thể thu được các đơn vị mã hóa có cấu trúc dạng cây kiểu đệ quy. Thông tin mã hóa có thể bao gồm thông tin phân tách về đơn vị mã hóa, thông tin về dạng phân chia, thông tin về chế độ dự báo và thông tin về kích thước của đơn vị biến đổi. Bảng 1 thể hiện thông tin mã hóa mà có thể được cài đặt bằng các thiết bị mã hóa video 100 và giải mã video 200.

Bảng 1

|   |  |
|---|--|
| <p style="text-align: center;">Thông tin phân tách 0</p> <p>(Mã hóa đối với đơn vị mã hóa có kích thước là <math>2N \times 2N</math> và độ sâu hiện thời là <math>d</math>)</p> | <p style="text-align: center;">Thông tin phân tách 1</p> |
|---|--|

| Chế độ dự báo                    | Dạng phân chia          |                             | Kích thước của đơn vị biến đổi            |   |   |
|----------------------------------|-------------------------|-----------------------------|---|---|---|
|                                  | Dạng phân chia đối xứng | Dạng phân chia bất đối xứng | Thông tin phân tách 0 của đơn vị biến đổi | Thông tin phân tách 1 của đơn vị biến đổi |   |
| Bên trong                        |                         |                             |   |   | Sự mã hóa lặp đi lặp lại các đơn vị mã hóa có độ sâu thấp hơn $d+1$ |
| Liên kết                         |                         |                             |   |   |   |
| Bỏ qua (chỉ với $2N \times 2N$ ) | $2N \times 2N$          | $2N \times nU$              | $2N \times 2N$                            | $N \times N$                              |   |
|                                  | $2N \times N$           | $2N \times nD$              |   | (Kiểu đối xứng)                           |   |
|                                  | $N \times 2N$           | $nL \times 2N$              |   | $N/2 \times N/2$                          |   |
|                                  | $N \times N$            | $nR \times 2N$              |   | (Kiểu bất đối xứng)                       |   |

Bộ kết xuất 130 của thiết bị mã hóa video 100 có thể kết xuất thông tin mã hóa về các đơn vị mã hóa có cấu trúc dạng cây, và bộ trích xuất dữ liệu ảnh và thông tin mã hóa 220 của thiết bị giải mã video 200 có thể trích xuất thông tin mã hóa về các đơn vị mã hóa có cấu trúc dạng cây từ dòng bit thu được.

Thông tin phân tách chỉ ra xem đơn vị mã hóa hiện thời có được phân tách thành các đơn vị mã hóa có độ sâu thấp hơn hay không. Nếu thông tin phân tách của độ sâu hiện thời  $d$  là 0, độ sâu, trong đó đơn vị mã hóa hiện thời không còn phân tách đến độ sâu thấp hơn, là độ sâu mã hóa, và do đó thông tin về dạng phân chia, chế độ dự báo và kích thước của đơn vị biến đổi có thể được xác định đối với độ sâu mã hóa. Nếu đơn vị mã hóa hiện thời tiếp tục được phân tách theo thông tin phân tách, thì việc mã hóa được thực hiện độc lập đối với bốn đơn vị mã hóa được phân tách có độ sâu thấp hơn.

Chế độ dự báo có thể là một trong số chế độ bên trong, chế độ liên kết và chế độ bỏ qua. Chế độ bên trong và chế độ liên kết có thể được xác định theo tất cả các dạng phân chia, và chế độ bỏ qua chỉ được xác định đối với dạng phân chia có kích thước là  $2N \times 2N$ .

Thông tin về dạng phân chia có thể chỉ báo các dạng phân chia đối xứng có các kích thước là  $2N \times 2N$ ,  $2N \times N$ ,  $N \times 2N$  và  $N \times N$  thu được bằng cách phân tách đối xứng chiều cao hoặc chiều rộng của đơn vị dự báo, và các dạng phân chia bất đối xứng có các kích thước là  $2N \times nU$ ,  $2N \times nD$ ,  $nL \times 2N$  và  $nR \times 2N$  thu được bằng cách phân tách bất đối xứng chiều cao hoặc chiều rộng của đơn vị dự báo. Các dạng phân chia bất đối xứng có các kích thước là  $2N \times nU$  và  $2N \times nD$  lần lượt có thể thu được bằng cách phân tách chiều cao của đơn vị dự báo theo các tỷ lệ là 1:3 và 3:1, và các dạng phân chia bất đối xứng có các kích thước là  $nL \times 2N$  và  $nR \times 2N$  lần lượt có thể thu được bằng cách phân tách chiều rộng của đơn vị dự báo theo các tỷ lệ là 1:3 và 3:1

Kích thước của đơn vị biến đổi có thể được cài đặt là hai kiểu theo chế độ bên trong và hai kiểu theo chế độ liên kết. Nói cách khác, nếu thông tin phân tách của đơn vị biến đổi là 0, thì kích thước của đơn vị biến đổi có thể  $2N \times 2N$ , là kích thước của đơn vị mã hóa hiện thời. Nếu thông tin phân tách của đơn vị biến đổi là 1, thì các đơn vị biến đổi có thể thu được bằng cách phân tách đơn vị mã hóa hiện thời. Ngoài ra, nếu dạng phân chia của đơn vị mã hóa hiện thời có kích thước là  $2N \times 2N$  là dạng phân chia đối xứng, thì kích thước của đơn vị biến đổi có thể là  $N \times N$ , và nếu dạng phân chia của đơn vị mã hóa hiện thời là dạng phân chia bất đối xứng, thì kích thước của đơn vị biến đổi có thể là  $N/2 \times N/2$ .

Thông tin mã hóa về các đơn vị mã hóa có cấu trúc dạng cây có thể bao gồm ít nhất một đơn vị mã hóa tương ứng với độ sâu mã hóa, đơn vị dự báo và đơn vị nhỏ nhất. Đơn vị mã hóa tương ứng với độ sâu mã hóa có thể bao gồm ít nhất một trong số đơn vị dự báo và đơn vị nhỏ nhất chứa cùng thông tin mã hóa.

Do đó, cần xác định xem các đơn vị dữ liệu tiếp giáp có nằm trong cùng đơn vị mã hóa tương ứng với độ sâu mã hóa hay không bằng cách so sánh thông tin mã hóa của các đơn vị dữ liệu tiếp giáp. Ngoài ra, đơn vị mã hóa tương ứng tương ứng với độ sâu mã hóa được xác định bằng cách sử dụng thông tin mã hóa của đơn vị dữ liệu, và do đó sự phân bố của độ sâu mã hóa trong LCU có thể được xác định.

Do đó, nếu đơn vị mã hóa hiện thời được dự báo trên cơ sở thông tin mã hóa của các đơn vị dữ liệu tiếp giáp, thì thông tin mã hóa của các đơn vị dữ liệu trong đơn vị mã hóa sâu hơn tiếp giáp với đơn vị mã hóa hiện thời có thể được đề cập đến trực tiếp và được sử dụng.

Theo cách khác, nếu đơn vị mã hóa hiện thời được dự báo trên cơ sở thông tin mã hóa của các đơn vị dữ liệu tiếp giáp, thì các đơn vị dữ liệu tiếp giáp với đơn vị mã hóa hiện thời được tìm kiếm sử dụng thông tin mã hóa của các đơn vị dữ liệu, và các bộ mã hóa tiếp giáp được tìm kiếm có thể là để dự báo đơn vị mã hóa hiện thời.

Fig.20 là sơ đồ thể hiện mối liên quan giữa đơn vị mã hóa, đơn vị dự báo và đơn vị biến đổi theo thông tin chế độ mã hóa trên Bảng 1.

LCU 1300 bao gồm các đơn vị mã hóa 1302, 1304, 1306, 1312, 1314, 1316 và 1318 của độ sâu mã hóa. Ở đây, vì đơn vị mã hóa 1318 là đơn vị mã hóa của độ sâu mã hóa, nên thông tin phân tách có thể được đặt là 0. Thông tin về dạng phân chia của đơn vị mã hóa 1318 có kích thước là  $2N \times 2N$  có thể được đặt là một dạng phân chia trong số dạng phân chia 1322 có kích thước là  $2N \times 2N$ , dạng phân chia 1324 có kích thước là  $2N \times N$ , dạng phân chia 1326 có kích thước là  $N \times 2N$ , dạng phân chia 1328 có kích thước là  $N \times N$ , dạng phân chia 1332 có kích thước là  $2N \times nU$ , dạng phân chia 1334 có kích thước là  $2N \times nD$ , dạng phân chia 1336 có kích thước là  $nL \times 2N$  và dạng phân chia 1338 có kích thước là  $nR \times 2N$ .

Thông tin phân tách (cờ kích thước TU) của đơn vị biến đổi là kiểu của chỉ số biến đổi. Kích thước của đơn vị biến đổi tương ứng với chỉ số biến đổi có thể được thay đổi theo kiểu đơn vị dự báo hoặc dạng phân chia của đơn vị mã hóa.

Ví dụ, khi dạng phân chia được đặt là đối xứng, tức là dạng phân chia 1322, 1324, 1326 hoặc là 1328, đơn vị biến đổi 1342 có kích thước là  $2N \times 2N$  được cài đặt nếu cờ kích thước TU của đơn vị biến đổi là 0, và đơn vị biến đổi 1344 có kích thước là  $N \times N$  được cài đặt nếu cờ kích thước TU là 1.

Khi dạng phân chia được đặt là bất đối xứng, tức là dạng phân chia 1332, 1334, 1336 hoặc là 1338, đơn vị biến đổi 1352 có kích thước là  $2N \times 2N$  được cài đặt nếu cờ kích thước TU là 0, và đơn vị biến đổi 1354 có kích thước là  $N/2 \times N/2$  được cài đặt nếu cờ kích thước TU là 1.

Đối với Fig.20, cờ kích thước TU là cờ có trị số hoặc là 0 hoặc là 1, mà cờ kích thước TU không bị giới hạn ở 1 bit, và đơn vị biến đổi có thể được phân tách theo cách phân cấp có cấu trúc dạng cây khi cờ kích thước TU tăng lên từ 0. Thông tin phân tách (cờ kích thước TU) của đơn vị biến đổi có thể là một ví dụ của chỉ số biến đổi.

Trong trường hợp này, kích thước của đơn vị biến đổi đã được sử dụng trong thực tế có thể được biểu thị bằng cách sử dụng cờ kích thước TU của đơn vị biến đổi, theo các phương án của sáng chế, cùng với kích thước lớn nhất và kích thước nhỏ nhất của đơn vị biến đổi. Thiết bị mã hóa video 100 có khả năng mã hóa thông tin kích thước của đơn vị biến đổi lớn nhất, thông tin kích thước của đơn vị biến đổi nhỏ nhất, và cờ kích thước TU lớn nhất. Kết quả của sự mã hóa thông tin kích thước của đơn vị biến đổi lớn nhất, thông tin kích thước của đơn vị biến đổi nhỏ nhất, và cờ kích thước TU lớn nhất có thể được đưa vào SPS. Thiết bị giải mã video 200 có thể giải mã video bằng cách sử dụng thông tin kích thước của đơn vị biến đổi lớn nhất, thông tin kích thước của đơn vị biến đổi nhỏ nhất và cờ kích thước TU lớn nhất.

Ví dụ, (a) nếu kích thước của đơn vị mã hóa hiện thời là  $64 \times 64$  và kích thước đơn vị biến đổi lớn nhất là  $32 \times 32$ , (a-1) thì kích thước của đơn vị biến đổi có thể là  $32 \times 32$  khi cờ kích thước TU là 0, (a-2) có thể là  $16 \times 16$  khi cờ kích thước TU là 1, và (a-3) có thể là  $8 \times 8$  khi cờ kích thước TU là 2.

Một ví dụ khác, (b) nếu kích thước của đơn vị mã hóa hiện thời là  $32 \times 32$  và kích thước đơn vị biến đổi nhỏ nhất là  $32 \times 32$ , (b-1) thì kích thước của đơn vị biến đổi có thể là  $32 \times 32$  khi cờ kích thước TU là 0. Ở đây, cờ kích thước TU không thể được cài đặt là trị số khác 0, vì kích thước của đơn vị biến đổi không thể nhỏ hơn  $32 \times 32$ .

Một ví dụ khác, (c) nếu kích thước của đơn vị mã hóa hiện thời là  $64 \times 64$  và cờ kích thước TU lớn nhất là 1, thì cờ kích thước TU có thể là 0 hoặc là 1. Ở đây, cờ kích thước TU không thể được cài đặt là trị số khác 0 hoặc 1.

Do đó, nếu xác định được là cờ kích thước TU lớn nhất là 'MaxTransformSizeIndex', thì kích thước đơn vị biến đổi nhỏ nhất là 'MinTransformSize', và kích thước đơn vị biến đổi là 'RootTuSize' khi cờ kích thước TU là 0, thì kích thước đơn vị biến đổi nhỏ nhất hiện thời 'CurrMinTuSize' có thể được xác định trong đơn vị mã hóa hiện thời, có thể được xác định bởi biểu thức (1):

$$\begin{aligned} & \text{CurrMinTuSize} \\ & = \max(\text{MinTransformSize}, \text{RootTuSize}/(2^{\text{MaxTransformSizeIndex}})) \dots (1) \end{aligned}$$

So với kích thước đơn vị biến đổi nhỏ nhất hiện thời 'CurrMinTuSize' có thể được xác định trong đơn vị mã hóa hiện thời, kích thước đơn vị biến đổi 'RootTuSize' khi cờ

kích thước TU là 0 có thể chỉ kích thước đơn vị biến đổi lớn nhất mà có thể được lựa chọn theo hệ thống. Trong Biểu thức (1), ‘RootTuSize/(2^MaxTransformSizeIndex)’ chỉ kích thước đơn vị biến đổi, khi cờ kích thước TU là 0, kích thước đơn vị biến đổi ‘RootTuSize’ được phân tách số lần tương ứng với cờ kích thước TU lớn nhất, và ‘MinTransformSize’ chỉ kích cỡ biến đổi nhỏ nhất. Do đó, trị số nhỏ hơn trong số ‘RootTuSize/(2^MaxTransformSizeIndex)’ và ‘MinTransformSize’ có thể là kích thước đơn vị biến đổi nhỏ nhất hiện thời ‘CurrMinTuSize’ có thể được xác định trong đơn vị mã hóa hiện thời.

Theo các phương án theo sáng chế, kích thước đơn vị biến đổi lớn nhất RootTuSize có thể biến đổi theo kiểu của chế độ dự báo.

Ví dụ, nếu chế độ dự báo hiện thời là chế độ liên kết, thì ‘RootTuSize’ có thể được xác định bằng cách sử dụng Biểu thức (2) dưới đây. Trong Biểu thức (2), ‘MaxTransformSize’ chỉ kích thước đơn vị biến đổi lớn nhất và ‘PUSize’ chỉ kích thước đơn vị dự báo hiện thời.

$$\text{RootTuSize} = \min(\text{MaxTransformSize}, \text{PUSize}) \dots\dots\dots (2)$$

Nói cách khác, nếu chế độ dự báo hiện thời là chế độ liên kết, thì khi cờ kích thước TU là 0, kích thước đơn vị biến đổi ‘RootTuSize’ có thể là trị số nhỏ hơn trong số kích thước đơn vị biến đổi lớn nhất và kích thước đơn vị dự báo hiện thời.

Nếu chế độ dự báo của đơn vị phân tách hiện thời là chế độ bên trong, thì ‘RootTuSize’ có thể được xác định bằng cách sử dụng Biểu thức (3) dưới đây. Trong Biểu thức (3), ‘PartitionSize’ chỉ kích thước của đơn vị phân tách hiện thời.

$$\text{RootTuSize} = \min(\text{MaxTransformSize}, \text{PartitionSize}) \dots\dots\dots(3)$$

Nói cách khác, nếu chế độ dự báo hiện thời là chế độ bên trong, thì khi cờ kích thước TU là 0, kích thước đơn vị biến đổi ‘RootTuSize’ có thể là trị số nhỏ hơn trong số kích thước đơn vị biến đổi lớn nhất và kích thước của đơn vị phân tách hiện thời.

Tuy nhiên, kích thước đơn vị biến đổi lớn nhất hiện thời ‘RootTuSize’ biến đổi theo kiểu của chế độ dự báo trong phân chia tách chỉ là một ví dụ và sáng chế không bị giới hạn ở đó.

Theo phương pháp mã hóa video dựa vào các đơn vị mã hóa có cấu trúc dạng cây như được mô tả dựa vào các hình vẽ từ Fig.8 đến Fig.20, dữ liệu ảnh của miền không gian được mã hóa đối với từng đơn vị mã hóa của cấu trúc dạng cây. Theo phương pháp giải mã video dựa vào các đơn vị mã hóa có cấu trúc dạng cây, việc giải mã được thực hiện đối với từng LCU tái tạo dữ liệu ảnh của miền không gian. Do đó, hình ảnh và video là trình tự hình ảnh có thể được tái tạo lại. Video tái tạo có thể được tái tạo nhờ thiết bị tái tạo, được lưu trong vật ghi lưu trữ hoặc được truyền qua mạng.

Ngoài ra, các thông số SAO có thể được tạo tín hiệu đối với từng hình ảnh, từng phiên, từng LCU, từng đơn vị mã hóa có cấu trúc dạng cây, từng đơn vị dự báo của đơn vị mã hóa hoặc từng đơn vị biến đổi của đơn vị mã hóa. Ví dụ, các trị số điểm ảnh của các điểm ảnh tái tạo của từng LCU có thể được điều chỉnh bằng cách sử dụng các trị số độ dịch được tái tạo lại trên cơ sở các thông số SAO thu được và, do đó LCU có lỗi nhỏ nhất giữa khối ban đầu và LCU có thể được tái tạo lại.

Để tiện cho việc mô tả, phương pháp mã hóa video theo thao tác dịch mẫu, mà được mô tả trên đây dựa vào các hình vẽ từ Fig.1A đến Fig.20, sẽ được gọi là ‘phương pháp mã hóa video theo sáng chế’. Ngoài ra, phương pháp giải mã video theo thao tác dịch mẫu, mà được mô tả trên đây dựa vào các hình vẽ từ Fig.1A đến Fig.20, sẽ được gọi là ‘phương pháp giải mã video theo sáng chế’.

Ngoài ra, thiết bị mã hóa video bao gồm thiết bị mã hóa SAO 10, thiết bị mã hóa video 100 hoặc đơn vị mã hóa hình ảnh 400, được mô tả trên đây dựa vào các hình vẽ từ Fig.1A đến Fig.20, sẽ được gọi là ‘thiết bị mã hóa video theo sáng chế’. Ngoài ra, thiết bị giải mã video bao gồm thiết bị giải mã video 20, thiết bị giải mã video 200, hoặc bộ giải mã ảnh 500, được mô tả trên đây dựa vào các hình vẽ từ Fig.1A đến Fig.20, sẽ được gọi là ‘thiết bị giải mã video theo sáng chế’.

Vật ghi đọc được bằng máy tính lưu chương trình, ví dụ, đĩa 26000 theo các phương án của sáng chế bây giờ sẽ được mô tả chi tiết.

Fig.21 là sơ đồ cấu trúc vật lý của đĩa 26000 trên đó chương trình được lưu theo các phương án của sáng chế. Đĩa 26000 là vật ghi lưu trữ, có thể là đĩa cứng, đĩa dạng bộ nhớ chỉ đọc - đĩa compact (Compact Disc-Read Only Memory: CD-ROM), đĩa Blu-ray hoặc đĩa video kỹ thuật số (Digital Versatile Disc - DVD). Đĩa 26000 bao gồm một số



rãnh đồng tâm Tr mà từng rãnh được phân chia thành một số cung cụ thể Se theo hướng chu vi của đĩa 26000. Trong vùng cụ thể của đĩa 26000, chương trình thực hiện phương pháp xác định thông số lượng tử hóa, phương pháp mã hóa video và phương pháp giải mã video được mô tả trên đây có thể được phân định và được lưu.

Hệ thống máy tính theo sáng chế sử dụng vật ghi mà lưu chương trình để thực hiện phương pháp mã hóa video và phương pháp giải mã video như được mô tả trên đây bây giờ sẽ được mô tả dựa vào Fig.22.

Fig.22 là sơ đồ ổ đĩa 26800 để ghi và đọc chương trình bằng cách sử dụng đĩa 26000. Hệ thống máy tính 26700 có thể lưu chương trình thực hiện ít nhất một phương pháp mã hóa video và phương pháp giải mã video theo các phương án của sáng chế, trên đĩa 26000 qua ổ đĩa 26800. Để chạy chương trình được lưu trên đĩa 26000 trong hệ thống máy tính 26700, chương trình có thể được đọc từ đĩa 26000 và được truyền đến hệ thống máy tính 26700 bằng cách sử dụng ổ đĩa 26700.

Chương trình thực hiện ít nhất một phương pháp mã hóa video và phương pháp giải mã video theo các phương án của sáng chế có thể được lưu không chỉ trên đĩa 26000 được minh họa trên Fig.21 hoặc Fig.22 mà còn trên thẻ nhớ, băng cát xet là bộ nhớ chỉ đọc (ROM cassette), hoặc ổ cứng thể rắn (Solid State Drive - SSD).

Hệ thống mà phương pháp mã hóa video và phương pháp giải mã video được mô tả trên đây được áp dụng sẽ được mô tả dưới đây.

Fig.23 là sơ đồ cấu trúc tổng thể của hệ thống cung cấp nội dung 11000 để tạo dịch vụ phân bố nội dung. Vùng dịch vụ của hệ thống truyền thông được phân chia thành các ô có kích thước định trước, và các trạm cơ sở không dây 11700, 11800, 11900 và 12000 được lắp ráp trong các ô tương ứng.

Hệ thống cung cấp nội dung 11000 bao gồm nhiều thiết bị độc lập. Ví dụ, các thiết bị độc lập, như máy tính 12100, thiết bị kỹ thuật số hỗ trợ cá nhân (Personal Digital Assistant - PDA) 12200, thiết bị ghi hình video 12300, và điện thoại di động 12500, được kết nối với Internet 11100 qua nhà cung cấp dịch vụ internet 11200, mạng truyền thông 11400, và các trạm cơ sở không dây 11700, 11800, 11900 và 12000.

Tuy nhiên, hệ thống cung cấp nội dung 11000 không bị giới hạn bởi những gì được thể hiện trên Fig.24, và các thiết bị có thể được kết nối chọn lọc. Nhiều thiết bị độc

lập có thể được kết nối trực tiếp với mạng truyền thông 11400 không qua các trạm cơ sở không dây 11700, 11800, 11900 và 12000.

Thiết bị ghi hình video 12300 là thiết bị tạo ảnh, ví dụ, thiết bị ghi hình video kỹ thuật số có khả năng thu các hình ảnh video. Điện thoại di động 12500 có thể áp dụng ít nhất một phương pháp truyền thông trong số các giao thức khác nhau, ví dụ, truyền thông kỹ thuật số cá nhân (Personal Digital Communication - PDC), đa truy cập phân chia theo mã (Code Division Multiple Access - CDMA), đa truy cập phân chia theo mã băng rộng (Wide- Code Division Multiple Access: W-CDMA), hệ thống truyền thông di động toàn cầu (Global System for Mobile Communication - GSM) và hệ thống điện thoại cầm tay cá nhân (Personal Handyphone System - PHS).

Thiết bị ghi hình video 12300 có thể được kết nối với máy chủ phân luồng 11300 qua trạm cơ sở không dây 11900 và mạng truyền thông 11400. Máy chủ phân luồng 11300 cho phép nội dung thu được từ người sử dụng qua thiết bị ghi hình video 12300 được phân luồng nhờ sự phát rộng theo thời gian thực. Nội dung thu được từ thiết bị ghi hình video 12300 có thể được mã hóa sử dụng thiết bị ghi hình video 12300 hoặc máy chủ phân luồng 11300. Dữ liệu video được thu bằng thiết bị ghi hình video 12300 có thể được truyền đến máy chủ phân luồng 11300 qua máy tính 12100.

Dữ liệu video thu được bằng thiết bị ghi hình 12600 cũng có thể được truyền đến máy chủ phân luồng 11300 qua máy tính 12100. Thiết bị ghi hình 12600 là thiết bị tạo ảnh có khả năng thu cả các ảnh tĩnh và ảnh video, giống như thiết bị ghi hình kỹ thuật số. Dữ liệu video thu được bằng thiết bị ghi hình 12600 có thể được mã hóa sử dụng thiết bị ghi hình 12600 hoặc máy tính 12100. Phần mềm thực hiện mã hóa và giải mã video có thể được lưu trong vật ghi đọc được bằng máy tính, ví dụ, đĩa CD-ROM, đĩa mềm, ổ đĩa cứng, SSD hoặc thẻ nhớ có thể truy cập được bằng máy tính 12100.

Nếu dữ liệu video thu được bằng thiết bị ghi hình lắp vào điện thoại di động 12500, thì dữ liệu video có thể thu được từ điện thoại di động 12500.

Dữ liệu video cũng có thể được mã hóa bởi hệ thống mạch tích hợp quy mô lớn (LSI) (Large Scale Integrated Circuit - LSI) được lắp trong thiết bị ghi hình video 12300, điện thoại di động 12500 hoặc thiết bị ghi hình 12600.

Hệ thống cung cấp nội dung 11000 có thể mã hóa dữ liệu nội dung được ghi lại bởi người sử dụng dùng thiết bị ghi hình video 12300, thiết bị ghi hình 12600, điện thoại di động 12500 hoặc thiết bị tạo ảnh khác, ví dụ, nội dung được ghi lại trong buổi biểu diễn và truyền dữ liệu nội dung đã mã hóa vào máy chủ phân luồng 11300. Máy chủ phân luồng 11300 có thể truyền dữ liệu nội dung đã mã hóa theo kiểu của nội dung phân luồng đến các máy khách khác yêu cầu dữ liệu nội dung.

Máy khách là các thiết bị có khả năng giải mã dữ liệu nội dung đã mã hóa, ví dụ, máy tính 12100, PDA 12200, thiết bị ghi hình video 12300, hoặc điện thoại di động 12500. Do đó, hệ thống cung cấp nội dung 11000 cho phép máy khách thu và tái tạo dữ liệu nội dung đã mã hóa. Ngoài ra, hệ thống cung cấp nội dung 11000 cho phép máy khách thu dữ liệu nội dung đã mã hóa và giải mã và tái tạo dữ liệu nội dung đã mã hóa theo thời gian thực, nhờ đó có thể phát rộng cá nhân.

Các thao tác mã hóa và giải mã của nhiều thiết bị độc lập nằm trong hệ thống cung cấp nội dung 11000 có thể giống với các thao tác của thiết bị mã hóa video và thiết bị giải mã video theo các phương án của sáng chế.

Điện thoại di động 12500 nằm trong hệ thống cung cấp nội dung 11000 theo các phương án của sáng chế bây giờ sẽ được mô tả chi tiết hơn dựa vào các hình vẽ Fig.24 và Fig.25.

Fig.24 là minh họa kết cấu bên ngoài của điện thoại di động 12500 mà áp dụng phương pháp mã hóa video và phương pháp giải mã video theo các phương án của sáng chế. Điện thoại di động 12500 có thể là điện thoại thông minh, các chức năng của nó không bị giới hạn và một lượng lớn chức năng có thể được thay đổi hoặc được mở rộng.

Điện thoại di động 12500 bao gồm anten trong 12510 mà qua đó tín hiệu sóng cao tần (Radio-Frequency: RF) có thể được trao đổi với trạm cơ sở không dây 12000 trên Fig.23, và bao gồm màn hình hiển thị 12520 để hiển thị các ảnh thu được bằng thiết bị ghi hình 12530 hoặc các ảnh thu được qua anten 12510 và được giải mã, ví dụ, màn hình tinh thể lỏng (Liquid Crystal Display - LCD) hoặc màn điôt phát quang hữu cơ (Organic Light-Emitting Diode - OLED). Điện thoại di động 12500 bao gồm bảng thao tác 12540 bao gồm nút bấm điều khiển và bảng tiếp xúc. Nếu màn hình hiển thị 12520 là màn tiếp xúc, thì bảng thao tác 12540 còn bao gồm bảng cảm biến chạm của màn hình hiển thị

12520. Điện thoại di động 12500 bao gồm loa 12580 để kết xuất giọng nói và âm thanh hoặc một kiểu khác của bộ kết xuất âm thanh, và micrô 12550 để kết xuất giọng nói và âm thanh hoặc một kiểu khác của bộ nhập tín hiệu âm thanh. Điện thoại di động 12500 còn bao gồm thiết bị ghi hình 12530 như thiết bị ghi hình linh kiện tích điện kép (Charge-Coupled Device: CCD), để thu video và các ảnh tĩnh. Điện thoại di động 12500 có thể còn bao gồm vật ghi lưu trữ 12570 để lưu dữ liệu được mã hóa/được giải mã, ví dụ, video hoặc ảnh tĩnh được thu bằng thiết bị ghi hình 12530, nhận được qua thư điện tử, hoặc nhận được theo các phương thức khác; và rãnh 12560 mà qua đó vật lưu 12570 được nạp vào điện thoại di động 12500. Vật ghi lưu trữ 12570 có thể bộ nhớ tác động nhanh, ví dụ thẻ kỹ thuật số an toàn (Secure Digital - SD) hoặc bộ nhớ chỉ đọc lập trình được và xoá được bằng điện (Electrically Erasable and Programmable Read Only Memory - EEPROM) nằm trong hộp nhựa.

Fig.25 minh họa cấu trúc bên trong của điện thoại di động 12500 theo các phương án của sáng chế. Để điều khiển một cách có hệ thống các phần của điện thoại di động 12500 bao gồm màn hình hiển thị 12520 và bảng thao tác 12540, mạch cấp điện 12700, bộ điều khiển nhập dữ liệu 12640, bộ mã hóa ảnh 12720, giao diện thiết bị ghi hình 12630, bộ điều khiển LCD 12620, bộ giải mã ảnh 12690, bộ ghép kênh/bộ phân kênh 12680, bộ ghi/bộ đọc 12670, bộ điều biến/bộ giải điều biến 12660 và bộ xử lý âm thanh 12650 được kết nối với bộ điều khiển trung tâm 12710 qua bus đồng bộ hóa 12730.

Nếu người sử dụng ấn nút nguồn và chuyển thiết bị từ trạng thái ‘ngắt mạch’ sang trạng thái ‘đóng mạch’, thì mạch cấp điện 12700 cấp điện đến tất cả các phần của điện thoại di động 12500 từ bộ pin sạc được, nhờ đó đưa điện thoại di động 12500 vào chế độ hoạt động.

Bộ điều khiển trung tâm 12710 bao gồm bộ xử lý trung tâm (Central Processing Unit - CPU), ROM và RAM.

Trong khi điện thoại di động 12500 truyền dữ liệu truyền thông ra bên ngoài, thì tín hiệu kỹ thuật số được tạo ra bởi điện thoại di động 12500 dưới sự điều khiển của bộ điều khiển trung tâm 12710. Ví dụ, bộ xử lý âm thanh 12650 có thể tạo tín hiệu âm thanh kỹ thuật số, bộ mã hóa ảnh 12720 có thể tạo tín hiệu ảnh kỹ thuật số, và dữ liệu văn bản của thông báo có thể được tạo ra qua bảng thao tác 12540 và bộ điều khiển nhập dữ liệu 12640. Khi tín hiệu kỹ thuật số được truyền đến bộ điều biến/bộ giải điều biến 12660

dưới sự điều khiển của bộ điều khiển trung tâm 12710, bộ điều biến/bộ giải điều biến 12660 điều biến dải tần của tín hiệu kỹ thuật số, và mạch truyền thông 12610 thực hiện việc biến đổi tín hiệu số thành tín hiệu tương tự (Digital-to-Analog Conversion: DAC) và biến tần đối với tín hiệu âm thanh kỹ thuật số được điều biến dải tần. Tín hiệu truyền kết xuất từ mạch truyền thông 12610 có thể được truyền đến trạm cơ sở truyền thông giọng nói hoặc trạm cơ sở không dây 12000 qua anten 12510.

Ví dụ, khi điện thoại di động 12500 ở trong chế độ biến đổi, thì tín hiệu âm thanh thu được qua micrô 12550 được biến đổi thành tín hiệu âm thanh kỹ thuật số nhờ bộ xử lý âm thanh 12650, dưới sự điều khiển của bộ điều khiển trung tâm 12710. Tín hiệu âm thanh kỹ thuật số có thể được biến đổi thành tín hiệu biến đổi qua bộ điều biến/bộ giải điều biến 12660 và mạch truyền thông 12610, và có thể được truyền qua anten 12510.

Khi thông báo văn bản, ví dụ, thư điện tử được truyền theo chế độ truyền thông dữ liệu, thì dữ liệu văn bản của thông báo văn bản được nhập vào qua bảng thao tác 12540 và được truyền đến bộ điều khiển trung tâm 12710 qua bộ điều khiển nhập dữ liệu 12640. Dưới sự điều khiển của bộ điều khiển trung tâm 12710, dữ liệu văn bản được biến đổi thành tín hiệu truyền qua bộ điều biến/bộ giải điều biến 12660 và mạch truyền thông 12610 và được truyền đến trạm cơ sở không dây 12000 qua anten 12510.

Để truyền dữ liệu ảnh theo chế độ truyền thông dữ liệu, dữ liệu ảnh thu được bằng thiết bị ghi hình 12530 được cấp đến bộ mã hóa ảnh 12720 qua giao diện thiết bị ghi hình 12630. Dữ liệu ảnh thu được có thể được hiển thị trực tiếp trên màn hình hiển thị 12520 qua giao diện thiết bị ghi hình 12630 và bộ điều khiển LCD 12620.

Kết cấu của bộ mã hóa ảnh 12720 có thể tương ứng với kết cấu của bộ mã hóa ảnh để thực hiện phương pháp mã hóa video được mô tả trên đây theo sáng chế. Bộ mã hóa ảnh 12720 có thể biến đổi dữ liệu ảnh được thu từ thiết bị ghi hình 12530 thành dữ liệu ảnh được nén và mã hóa trên cơ sở phương pháp mã hóa video được mô tả trên đây theo sáng chế, và tiếp đó kết xuất dữ liệu ảnh mã hóa đến bộ ghép kênh/bộ phân kênh 12680. Trong thao tác ghi của thiết bị ghi hình 12530, tín hiệu âm thanh thu được bằng micrô 12550 của điện thoại di động 12500 có thể được biến đổi thành dữ liệu âm thanh kỹ thuật số qua bộ xử lý âm thanh 12650, và dữ liệu âm thanh kỹ thuật số có thể được truyền đến bộ ghép kênh/bộ phân kênh 12680.

Bộ ghép kênh/bộ phân kênh 12680 dồn kênh dữ liệu ảnh mã hóa thu được từ bộ mã hóa hình ảnh 12720, cùng với dữ liệu âm thanh thu được từ bộ xử lý âm thanh 12650. Kết quả của sự dồn kênh, dữ liệu có thể được biến đổi thành tín hiệu truyền qua bộ điều biến/bộ giải điều biến 12660 và mạch truyền thông 12610, và sau đó có thể được truyền qua anten 12510.

Trong khi điện thoại di động 12500 thu dữ liệu truyền thông từ ngoài, việc khôi phục tần số và ADC được thực hiện đối với tín hiệu thu được qua anten 12510 để biến đổi tín hiệu thành tín hiệu kỹ thuật số. Bộ điều biến/bộ giải điều biến 12660 điều biến dải tần của tín hiệu kỹ thuật số. Tín hiệu kỹ thuật số điều biến dải tần được truyền đến bộ giải mã video 12690, bộ xử lý âm thanh 12650, hoặc bộ điều khiển LCD 12620, theo kiểu tín hiệu kỹ thuật số.

Theo chế độ biến đổi, điện thoại di động 12500 khuếch đại tín hiệu thu được qua anten 12510, và thu nhận tín hiệu âm thanh kỹ thuật số bằng cách thực hiện sự biến tần và ADC đối với tín hiệu được khuếch đại. Tín hiệu âm thanh kỹ thuật số thu được được biến đổi thành tín hiệu âm thanh tương tự qua bộ điều biến/bộ giải điều biến 12660 và bộ xử lý âm thanh 12650, và tín hiệu âm thanh tương tự được kết xuất qua loa 12580, dưới sự điều khiển của bộ điều khiển trung tâm 12710.

Khi ở chế độ truyền thông dữ liệu, dữ liệu của tệp tin video được truy cập ở trang tin điện tử Internet được thu, tín hiệu thu được từ trạm cơ sở không dây 12000 qua anten 12510 được kết xuất là dữ liệu được dồn kênh qua bộ điều biến/bộ giải điều biến 12660, và dữ liệu dồn kênh được truyền đến bộ ghép kênh/bộ phân kênh 12680.

Để giải mã dữ liệu dồn kênh được thu qua anten 12510, bộ ghép kênh/bộ phân kênh 12680 tách kênh dữ liệu được dồn kênh thành dòng dữ liệu video được mã hóa và dòng dữ liệu audio được mã hóa. Qua bus đồng bộ 12730, dòng dữ liệu video được mã hóa và dòng dữ liệu audio được mã hóa được cấp đến bộ giải mã video 12690 và bộ xử lý âm thanh 12650 tương ứng.

Kết cấu của bộ giải mã hình ảnh 12690 có thể tương ứng với kết cấu của bộ giải mã hình ảnh để thực hiện phương pháp giải mã video theo sáng chế được nêu trên đây. Bộ giải mã hình ảnh 12690 có thể giải mã dữ liệu video được mã hóa để nhận dữ liệu video được tái tạo và cấp dữ liệu video được tái tạo đến màn hình hiển thị 12520 qua bộ điều

khuyến LCD 12620, bằng cách sử dụng phương pháp giải mã video nêu trên của theo sáng chế.

Do đó, dữ liệu của tệp tin video được truy cập ở trang tin điện tử Internet có thể được hiển thị trên màn hình hiển thị 12520. Ngoài ra, bộ xử lý âm thanh 12650 có thể biến đổi dữ liệu audio thành tín hiệu âm thanh tương tự và đưa tín hiệu âm thanh tương tự đến loa 12580. Do đó, dữ liệu audio chứa trong tệp tin video được truy cập ở trang tin điện tử internet cũng có thể tái tạo qua loa 12580.

Điện thoại di động 12500 hoặc kiểu khác của thiết bị đầu cuối truyền thông có thể là thiết bị đầu cuối thu phát bao gồm cả thiết bị mã hóa video và thiết bị giải mã video theo các phương án của sáng chế, có thể là thiết bị đầu cuối thu phát chỉ bao gồm thiết bị mã hóa video, hoặc có thể thiết bị đầu cuối thu phát chỉ bao gồm thiết bị giải mã video.

Hệ thống truyền thông theo sáng chế không bị giới hạn bởi hệ thống truyền thông được mô tả trên đây dựa vào Fig.24. Ví dụ, Fig.26 minh họa hệ thống phát rộng kỹ thuật số dùng hệ thống truyền thông theo các phương án của sáng chế. Hệ thống phát rộng kỹ thuật số trên Fig.26 có thể thu tín hiệu phát rộng kỹ thuật số được truyền qua mạng vệ tinh hoặc mạng mặt đất bằng cách sử dụng thiết bị mã hóa video và thiết bị giải mã video theo các phương án của sáng chế.

Cụ thể là, trạm phát 12890 truyền dòng dữ liệu video đến vệ tinh truyền thông hoặc vệ tinh truyền phát 12900 bằng cách sử dụng các sóng vô tuyến. Vệ tinh truyền phát 12900 truyền tín hiệu phát, và tín hiệu phát được truyền đến bộ thu phát rộng vệ tinh qua anten gia đình 12860. Trong mỗi hộ gia đình, dòng video mã hóa có thể được giải mã và được tái tạo bởi bộ thu TV 12810, bộ giải mã tín hiệu truyền hình 12870 hoặc thiết bị khác.

Khi thiết bị giải mã video theo các phương án của sáng chế được áp dụng trong thiết bị tái tạo 12830, thiết bị tái tạo 12830 có thể phân tích và giải mã dòng mã hóa video được ghi lại đối với vật ghi lưu trữ 12820 như là đĩa hoặc thẻ nhớ để tái tạo các tín hiệu kỹ thuật số. Như vậy, tín hiệu video tái tạo có thể được tái tạo, chẳng hạn là đối với màn hình giám sát TV 12840.

Trong bộ giải mã tín hiệu truyền hình (set-top box) 12870 được kết nối với anten 12860 để phát rộng vệ tinh/mặt đất hoặc anten cáp 12850 để thu sóng truyền hình cáp

(TV), thiết bị giải mã video theo các phương án của sáng chế có thể được lắp đặt. Dữ liệu được kết xuất từ bộ giải mã tín hiệu truyền hình 12870 cũng có thể được tái tạo trên màn hình giám sát TV 12880.

Một ví dụ khác, thiết bị giải mã video theo các phương án của sáng chế có thể được lắp đặt trong bộ thu TV 12810 thay cho bộ giải mã tín hiệu truyền hình 12870.

Ô tô 12920 có anten thích hợp 12910 có thể thu tín hiệu được truyền từ vệ tinh 12900 hoặc trạm cơ sở không dây 11700 trên Fig.21. Video giải mã có thể được tái tạo trên màn hình hiển thị của hệ thống dẫn đường cho ô tô 12930 được lắp đặt trên ô tô 12920.

Tín hiệu video có thể được mã hóa bằng thiết bị mã hóa video theo các phương án của sáng chế và sau đó có thể được lưu trong vật ghi lưu trữ. Cụ thể là, tín hiệu hình ảnh có thể được lưu trong đĩa DVD 12960 bằng máy ghi DVD hoặc có thể được lưu trên đĩa cứng bằng máy ghi đĩa cứng 12950. Một ví dụ khác, tín hiệu video có thể được lưu trên thẻ SD 12970. Nếu máy ghi đĩa cứng 12950 bao gồm thiết bị giải mã video theo các phương án của sáng chế, thì tín hiệu video được ghi lại trên đĩa DVD 12960, thẻ SD 12970 hoặc vật ghi lưu trữ khác có thể được tái tạo trên màn hình giám sát TV 12880.

Hệ thống dẫn đường cho ô tô 12930 có thể không bao gồm thiết bị ghi hình 12530 trên Fig.24, và giao diện thiết bị ghi hình 12630 và bộ mã hóa ảnh 12720 trên Fig.25. Ví dụ, máy tính 12100 và bộ thu TV 12810 có thể không bao gồm thiết bị ghi hình 12530, giao diện thiết bị ghi hình 12630 và bộ mã hóa ảnh 12720.

Fig.27 là sơ đồ thể hiện cấu trúc mạng của hệ thống điện toán đám mây sử dụng thiết bị mã hóa video và thiết bị giải mã video theo các phương án của sáng chế.

Hệ thống điện toán đám mây có thể bao gồm máy chủ điện toán đám mây 14000, cơ sở dữ liệu của người sử dụng (DB) 14100, nhiều nguồn điện toán 14200 và thiết bị đầu cuối cá nhân của người sử dụng.

Hệ thống điện toán đám mây cung cấp dịch vụ thuê ngoài theo yêu cầu của nhiều nguồn điện toán 14200 qua mạng truyền thông dữ liệu, ví dụ, Internet, phản hồi yêu cầu từ thiết bị đầu cuối cá nhân của người sử dụng. Trong môi trường điện toán đám mây, nhà cung cấp dịch vụ cung cấp các dịch vụ theo yêu cầu của người sử dụng bằng cách kết hợp các nguồn điện toán ở các trung tâm dữ liệu đặt ở các vị trí khác nhau bằng cách sử dụng



công nghệ ảo. Người sử dụng dịch vụ không phải cài đặt các nguồn điện toán, ví dụ, áp dụng, lưu trữ, hệ thống vận hành (OS), và sự an toàn, vào các thiết bị cá nhân của anh ta/chị ta để sử dụng chúng, mà có thể lựa chọn và sử dụng các dịch vụ mong muốn trong số các dịch vụ trong không gian ảo được tạo ra qua công nghệ ảo, ở thời điểm mong muốn.

Thiết bị đầu cuối cá nhân của người sử dụng dịch vụ cụ thể được kết nối với máy chủ điện toán đám mây 14000 qua mạng truyền thông dữ liệu bao gồm Internet và mạng viễn thông di động. Thiết bị đầu cuối cá nhân của người sử dụng có thể được cung cấp các dịch vụ điện toán đám mây, và các dịch vụ tái tạo video cụ thể, từ máy chủ điện toán đám mây 14000. Thiết bị đầu cuối cá nhân của người sử dụng có thể là các kiểu thiết bị điện tử khác nhau có khả năng được kết nối với Internet, ví dụ, màn hình nền PC 14300, TV thông minh 14400, điện thoại thông minh 14500, máy tính xách tay 14600, máy phát đa phương tiện di động (Portable Multimedia Player - PMP) 14700, máy tính bảng PC 14800 và dạng tương tự.

Máy chủ điện toán đám mây 14000 có thể kết hợp nhiều nguồn điện toán 14200 được phân bố trong mạng đám mây và cung cấp các kết quả kết hợp cho các thiết bị đầu cuối cá nhân của người sử dụng. Nhiều nguồn điện toán 14200 có thể bao gồm các dịch vụ dữ liệu khác nhau, và có thể bao gồm dữ liệu được nạp từ các thiết bị đầu cuối cá nhân của người sử dụng. Như được mô tả trên đây, máy chủ điện toán đám mây 14000 có thể cung cấp các dịch vụ mong muốn cho các thiết bị đầu cuối cá nhân của người sử dụng bằng cách kết hợp cơ sở dữ liệu được phân bố trong các vùng khác nhau theo công nghệ ảo.

Thông tin người sử dụng về những người sử dụng đã đăng ký dịch vụ điện toán đám mây được lưu trong cơ sở dữ liệu của người sử dụng DB 14100. Thông tin người sử dụng có thể bao gồm thông tin ghi chép nhật ký, địa chỉ, họ tên và thông tin tín dụng cá nhân của người sử dụng. Thông tin người sử dụng có thể còn bao gồm bản liệt kê các video. Ở đây, bản liệt kê có thể bao gồm danh mục các video đã được tái tạo, danh mục các video đang được tái tạo, điểm dừng của video đang được tái tạo và dạng tương tự.

Thông tin về video được lưu trong cơ sở dữ liệu của người sử dụng DB 14100 có thể được chia sẻ giữa các thiết bị của người sử dụng. Ví dụ, khi dịch vụ video được cung cấp cho máy tính xách tay 14600 đáp ứng yêu cầu từ máy tính xách tay 14600, lịch sử tái

tạo của dịch vụ video được lưu trong cơ sở dữ liệu của người sử dụng DB 14100. Khi nhận được yêu cầu để tái tạo dịch vụ video này từ điện thoại thông minh 14500, máy chủ điện toán đám mây 14000 sẽ tìm kiếm và tái tạo dịch vụ video này, trên cơ sở cơ sở dữ liệu của người sử dụng DB 14100. Khi điện thoại thông minh 14500 nhận dòng dữ liệu video từ máy chủ điện toán đám mây 14000, quy trình tái tạo video nhờ việc giải mã dòng dữ liệu video là giống với thao tác của điện thoại di động 12500 đã được mô tả trên đây dựa vào Fig.24.

Máy chủ điện toán đám mây 14000 có thể đề cập đến lịch sử tái tạo của dịch vụ video mong muốn, được lưu trong cơ sở dữ liệu của người sử dụng DB 14100. Ví dụ, máy chủ điện toán đám mây 14000 nhận được yêu cầu tái tạo video lưu trong cơ sở dữ liệu của người sử dụng DB 14100, từ thiết bị đầu cuối cá nhân của người sử dụng. Nếu video này đang được tái tạo, thì phương pháp phân luồng video này, được thực hiện nhờ máy chủ điện toán đám mây 14000, có thể biến đổi theo yêu cầu từ thiết bị đầu cuối cá nhân của người sử dụng, tức là xem video có được tái tạo hay không bắt đầu từ sự khởi đầu của nó hoặc điểm dừng của nó. Ví dụ, nếu thiết bị đầu cuối cá nhân của người sử dụng yêu cầu tái tạo video, bắt đầu từ điểm khởi đầu của nó, máy chủ điện toán đám mây 14000 truyền dữ liệu phân dòng của video từ điểm khởi đầu khung dữ liệu thứ nhất của nó đến thiết bị đầu cuối cá nhân của người sử dụng. Nếu thiết bị đầu cuối cá nhân của người sử dụng yêu cầu tái tạo video, bắt đầu từ điểm dừng của nó, máy chủ điện toán đám mây 14000 truyền dữ liệu phân dòng của video bắt đầu từ khung dữ liệu tương ứng với điểm dừng, đến thiết bị đầu cuối cá nhân của người sử dụng.

Trong trường hợp này, thiết bị đầu cuối cá nhân của người sử dụng có thể bao gồm thiết bị giải mã video như được mô tả trên đây dựa vào các hình vẽ từ Fig.1A đến Fig.20. Một ví dụ khác, thiết bị đầu cuối cá nhân của người sử dụng có thể bao gồm thiết bị mã hóa video như được mô tả trên đây dựa vào các hình vẽ từ Fig.1A đến Fig.20. Theo cách khác, thiết bị đầu cuối cá nhân của người sử dụng có thể bao gồm cả thiết bị giải mã video và thiết bị mã hóa video như được mô tả trên đây dựa vào các hình vẽ từ Fig.1A đến Fig.20.

Các áp dụng khác nhau của phương pháp mã hóa video, phương pháp giải mã video, thiết bị mã hóa video và thiết bị giải mã video theo các phương án của sáng chế được mô tả trên đây dựa vào các hình vẽ từ Fig.1A đến Fig.20 đã được mô tả trên đây dựa

vào các hình vẽ từ Fig.21 đến Fig.27. Tuy nhiên, các phương pháp lưu giữ phương pháp mã hóa video và phương pháp giải mã video trong vật ghi lưu trữ hoặc các phương pháp lắp đặt thiết bị mã hóa video và thiết bị giải mã video theo hình vẽ theo các phương án khác nhau của sáng chế không bị giới hạn bởi các phương án được mô tả trên đây dựa vào các hình vẽ từ Fig.21 đến Fig.27.

Trong bản mô tả này, cụm từ mô tả là “A có thể bao gồm một trong số a1, a2 và a3” được hiểu theo nghĩa rộng chỉ thành phần phụ làm ví dụ của thành phần A là a1, a2 hoặc a3.

Cụm từ nêu trên không làm giới hạn thành phần phụ của thành phần A ở a1, a2 hoặc a3. Do đó, cần lưu ý rằng, thuật ngữ nêu trên không được hiểu là loại trừ các thành phần không phải a1, a2 và a3 làm các thành phần phụ của thành phần A.

Ngoài ra, cụm từ nêu trên có nghĩa là thành phần A có thể bao gồm a1, có thể bao gồm a2 hoặc có thể bao gồm a3. Cụm từ nêu trên không có nghĩa là các thành phần phụ của thành phần A được xác định chọn lọc trong nhóm cụ thể. Ví dụ, cần lưu ý rằng, cụm từ nêu trên sẽ không được hiểu là a1, a2 hoặc a3 được lựa chọn từ nhóm bao gồm a1, a2 và a3 tạo ra thành phần A.

Hơn nữa, trong bản mô tả này, cụm từ “ít nhất một trong số a1, a2 và a3” biểu thị một trong số a1; a2; a3; a1 và a2; a1 và a3; a2 và a3; và a1, a2 và a3.

Do đó, cần lưu ý rằng, trừ khi được xác định là “ít nhất một trong số a1, ít nhất một trong số a2 hoặc (và) ít nhất một trong số a3”, cụm từ “ít nhất một trong số a1, a2 và a3” không được hiểu là “ít nhất một trong số a1, ít nhất một trong số a2 hoặc (và) ít nhất một trong số a3”.

Các phương án theo sáng chế có thể được viết ở dạng các chương trình máy tính và có thể được áp dụng trong các máy tính kỹ thuật số đa dụng mà thực thi các chương trình sử dụng vật ghi đọc được bằng máy tính. Các ví dụ về vật ghi đọc được bằng máy tính bao gồm vật lưu trữ dạng từ tính (ví dụ, ROM, đĩa mềm, đĩa cứng, v.v..) và vật ghi quang (ví dụ, CD-ROM hoặc DVD).

Mặc dù sáng chế đã được thể hiện một cách cụ thể và được mô tả dựa vào các phương án ưu tiên của sáng chế, người có hiểu biết trung bình trong lĩnh vực kỹ thuật này sẽ hiểu rằng các thay đổi khác nhau về dạng và chi tiết có thể được thực hiện đối với sáng

chế mà không tách khỏi phạm vi của sáng chế như được xác định bởi các điểm yêu cầu bảo hộ sau đây. Các phương án làm ví dụ sẽ chỉ được xem xét theo ý nghĩa mô tả và không nhằm mục đích làm giới hạn sáng chế. Do đó, phạm vi của sáng chế được xác định không phải ở phần mô tả chi tiết của sáng chế mà ở các điểm của yêu cầu bảo hộ sau đây, và tất cả những khác biệt trong phạm vi sáng chế sẽ được hiểu là nằm trong sáng chế.

**YÊU CẦU BẢO HỘ**

1. Thiết bị giải mã độ dịch thích ứng mẫu (SAO), trong đó thiết bị này bao gồm:

bộ thu được tạo cấu hình để thu thông tin kết hợp SAO về bên trái được mã hóa theo ngữ cảnh và thông tin kết hợp SAO lên phía trên được mã hóa theo ngữ cảnh từ dòng bit của đơn vị mã hóa lớn nhất (MCU), thu thông tin thực hiện/không thực hiện thao tác SAO trong số thông tin kiểu SAO của MCU, bằng cách thực hiện giải mã theo ngữ cảnh trên dòng bit, thu thông tin trị số độ dịch tuyệt đối của MCU bằng cách thực hiện giải mã bỏ qua trên dòng bit đáp lại việc xác định rằng thông tin thực hiện/không thực hiện thao tác SAO chỉ báo cần thực hiện thao tác SAO; và

bộ tái tạo được tạo cấu hình để kết xuất khỏi tái tạo của MCU bằng cách áp dụng thông tin trị số độ dịch tuyệt đối vào các mẫu tái tạo của MCU,

trong đó:

đáp lại việc xác định rằng thông tin kiểu SAO chỉ báo kiểu dịch dài, bộ thu được tạo cấu hình để thu thông tin vị trí dài của MCU bằng cách thực hiện giải mã bỏ qua trên dòng bit, và bộ tái tạo được tạo cấu hình để kết xuất khỏi tái tạo của MCU bằng cách áp dụng thông tin trị số độ dịch tuyệt đối tương ứng với thông tin vị trí dài vào các mẫu tái tạo của MCU,

đáp lại việc xác định rằng thông tin kiểu SAO chỉ báo kiểu dịch biên, bộ thu được tạo cấu hình để thu thông tin lớp biên của MCU bằng cách thực hiện giải mã bỏ qua trên dòng bit, và bộ tái tạo được tạo cấu hình để kết xuất khỏi tái tạo của MCU bằng cách áp dụng thông tin trị số độ dịch tuyệt đối tương ứng với thông tin lớp biên vào các mẫu tái tạo của MCU,

thông tin kiểu SAO bao gồm thông tin kiểu SAO thứ nhất đối với các thành phần độ sáng của MCU và thông tin kiểu SAO thứ hai đối với các thành phần sắc độ của MCU, và thông tin kiểu SAO thứ hai thu được đối với các thành phần Cb của MCU từ dòng bit, và thông tin kiểu SAO thứ hai được sử dụng cho các thành phần Cr của MCU, và

thông tin lớp biên bao gồm thông tin lớp biên thứ nhất đối với các thành phần độ sáng của MCU và thông tin lớp biên thứ hai đối với các thành phần sắc độ của MCU, và

thông tin lớp biên thứ hai thu được đối với các thành phần Cb của MCU từ dòng bit, và thông tin lớp biên thứ hai được sử dụng cho các thành phần Cr của MCU.

2. Thiết bị mã hóa độ dịch thích ứng mẫu (SAO), trong đó thiết bị này bao gồm:

bộ xác định thông số SAO được tạo cấu hình để xác định thông tin trị số độ dịch tuyệt đối được tạo ra để thực hiện thao tác SAO của đơn vị mã hóa lớn nhất (MCU); và

bộ mã hóa entropi được tạo cấu hình để tạo ra thông tin kiểu SAO của MCU, bao gồm thông tin thực hiện/không thực hiện thao tác SAO được tạo ra bằng cách thực hiện mã hóa theo ngữ cảnh, và thực hiện mã hóa bỏ qua trên thông tin trị số độ dịch tuyệt đối,

trong đó, thông tin thực hiện/không thực hiện thao tác SAO chỉ báo xem thao tác SAO có được thực hiện trên MCU hay không,

khi thông tin kiểu SAO được tạo ra theo kiểu dịch dải, bộ mã hóa entropi được tạo cấu hình để thực hiện mã hóa bỏ qua trên thông tin vị trí dải của MCU, trong đó thông tin trị số độ dịch tuyệt đối tương ứng với thông tin vị trí dải,

khi thông tin kiểu SAO được tạo ra theo kiểu dịch biên, bộ mã hóa entropi được tạo cấu hình để thực hiện mã hóa bỏ qua trên thông tin lớp biên của MCU, thông tin trị số độ dịch tuyệt đối tương ứng với thông tin lớp biên,

trong đó, thông tin kiểu SAO bao gồm thông tin kiểu SAO thứ nhất đối với các thành phần độ sáng của MCU và thông tin kiểu SAO thứ hai đối với các thành phần sắc độ của MCU, và thông tin kiểu SAO thứ hai được mã hóa đối với các thành phần Cr và các thành phần Cb của MCU, và

thông tin lớp biên bao gồm thông tin lớp biên thứ nhất đối với các thành phần độ sáng của MCU và thông tin lớp biên thứ hai đối với các thành phần sắc độ của MCU, và thông tin lớp biên thứ hai được mã hóa đối với các thành phần Cr và các thành phần Cb của MCU.

3. Vật lưu trữ đọc được bằng máy tính không khả biến lưu trữ dòng bit, trong đó dòng bit bao gồm:

thông tin kiểu SAO của đơn vị mã hóa lớn nhất (MCU), bao gồm thông tin thực hiện/không thực hiện thao tác SAO được tạo ra bằng cách thực hiện mã hóa theo ngữ

cảnh, thông tin thực hiện/không thực hiện thao tác SAO chỉ báo xem thao tác SAO có được thực hiện trên MCU hay không; và

thông tin trị số độ dịch tuyệt đối được tạo ra để thực hiện thao tác SAO của MCU bằng cách thực hiện mã hóa bỏ qua,

trong đó:

khi thông tin kiểu SAO được tạo ra theo kiểu dịch dài, dòng bit còn bao gồm thông tin vị trí dài của MCU, được tạo ra bằng cách thực hiện mã hóa bỏ qua, theo ít nhất một trong số thông tin trị số độ dịch tuyệt đối và thông tin tín hiệu tương ứng với thông tin trị số độ dịch tuyệt đối,

khi thông tin kiểu SAO được tạo ra theo kiểu dịch biên, dòng bit còn bao gồm thông tin lớp biên của MCU, được tạo ra bằng cách thực hiện mã hóa bỏ qua, theo thông tin trị số độ dịch tuyệt đối tương ứng với thông tin lớp biên,

thông tin kiểu SAO bao gồm thông tin kiểu SAO thứ nhất đối với các thành phần độ sáng của MCU và thông tin kiểu SAO thứ hai đối với các thành phần sắc độ của MCU, và thông tin kiểu SAO thứ hai được mã hóa đối với các thành phần Cr và các thành phần Cb của MCU, và

thông tin lớp biên bao gồm thông tin lớp biên thứ nhất đối với các thành phần độ sáng và thông tin lớp biên thứ hai đối với các thành phần sắc độ và thông tin lớp biên thứ hai được mã hóa đối với các thành phần Cr và các thành phần Cb của MCU.

FIG. 1A

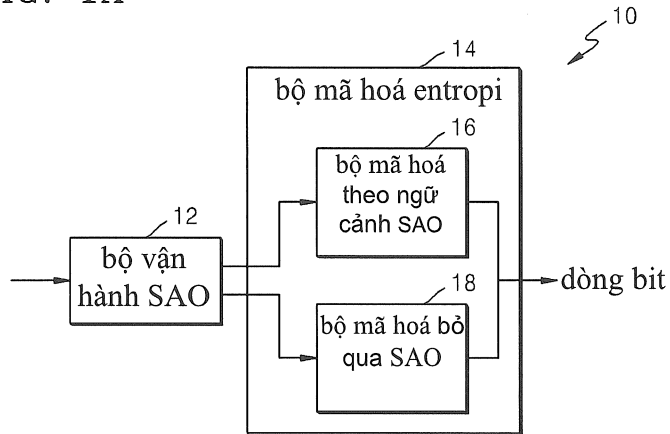


FIG. 1B

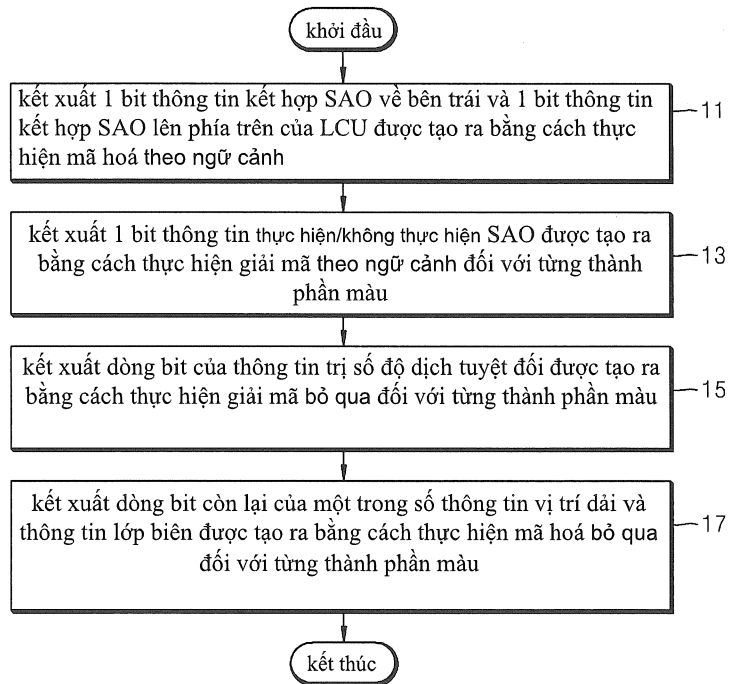




FIG. 2A

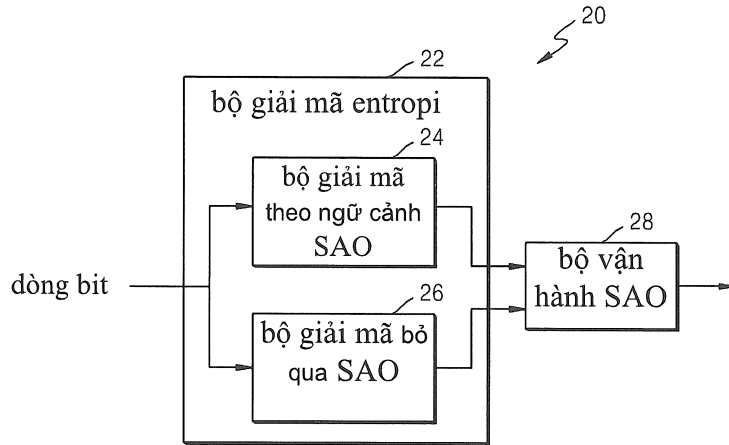


FIG. 2B

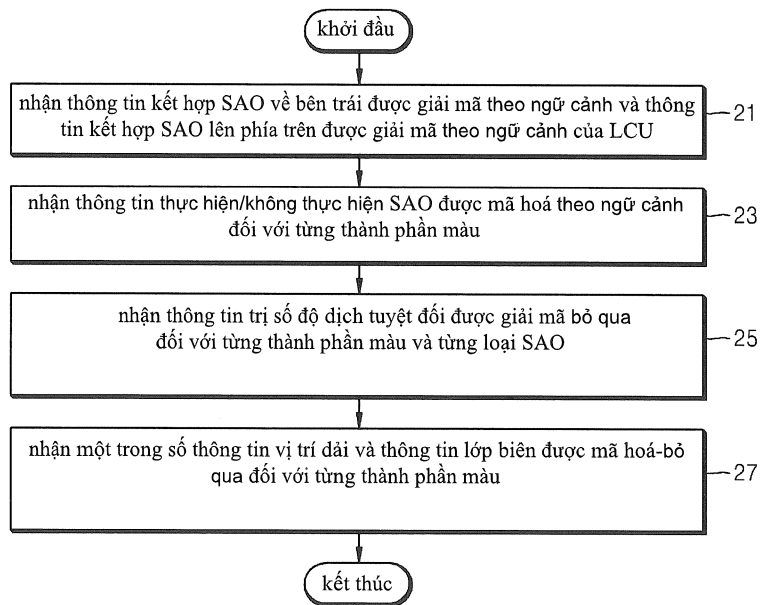


FIG. 3

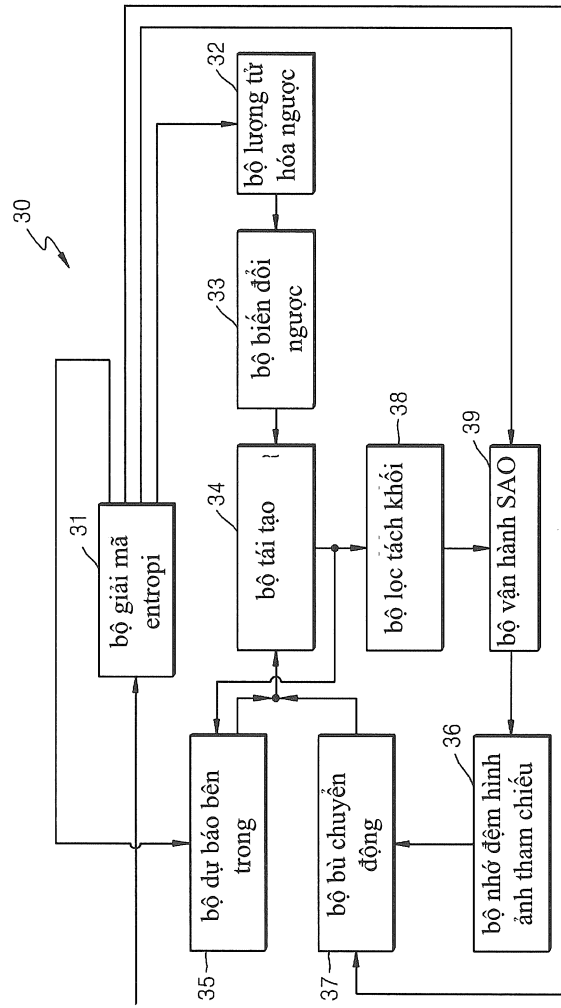


FIG. 4



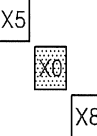
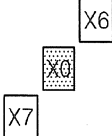
|   |   |   |   |
|---|---|---|---|
| 41  | 42  | 43  | 44  |
| EO CLASS = 0  | EO CLASS = 1  | EO CLASS = 2  | EO CLASS = 3  |
| theo phương nằm ngang   | theo phương thẳng đứng  | theo đường chéo tạo góc 135 <sup>0</sup>  | theo đường chéo tạo góc 45 <sup>0</sup>   |
|  |  |  |  |

FIG. 5A

| loại | điều kiện   |
|------|---|
| 1    | $Xc < Xa \ \&\& \ Xc < Xb$                                      |
| 2    | $(Xc < Xa \ \&\& \ Xc == Xb) \ \ \ (Xc == Xa \ \&\& \ Xc < Xb)$ |
| 3    | $(Xc > Xa \ \&\& \ Xc == Xb) \ \ \ (Xc == Xa \ \&\& \ Xc > Xb)$ |
| 4    | $Xc > Xa \ \&\& \ Xc > Xb$                                      |
| 0    | nếu điều kiện cho các loại 1, 2, 3 và 4 không thỏa mãn          |

FIG. 5B

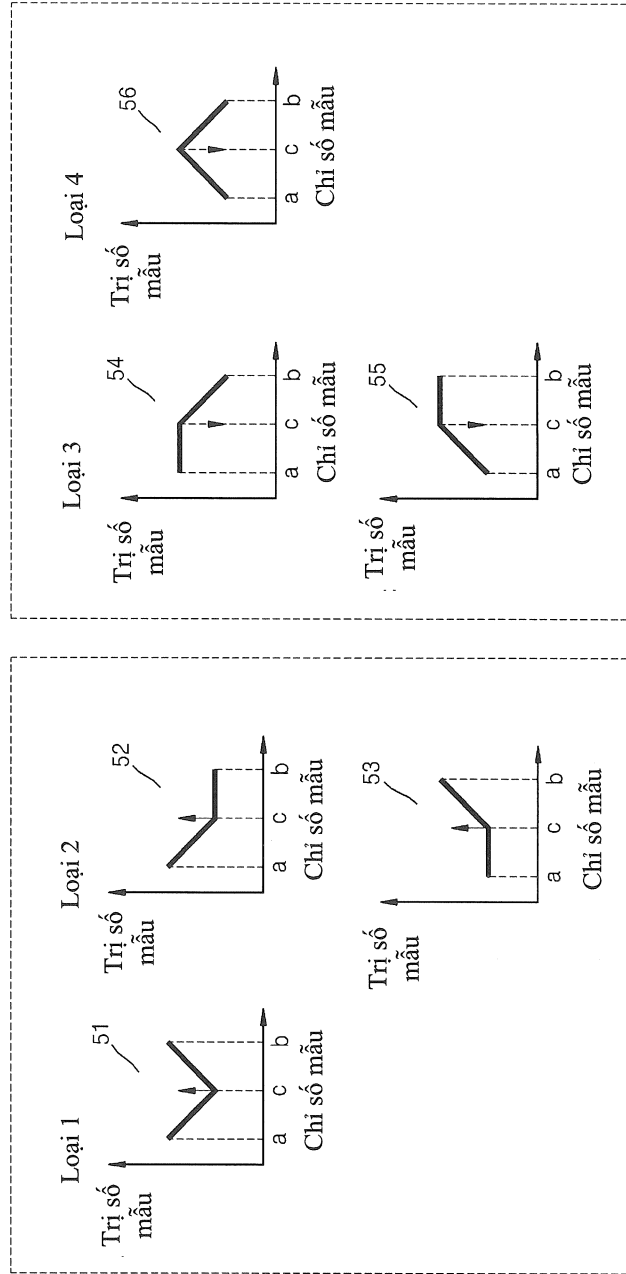


FIG. 6A

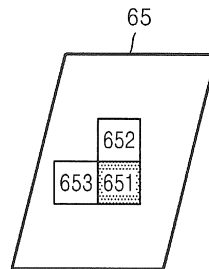


FIG. 6B

```

60
for( cldx = 0; cldx < 3; cldx++){ // thao tác vòng lặp đối với 3 thành phần màu

    sao_merge_left_flag           // 1 ngăn nhớ bằng cách mã hóa theo ngữ cảnh
    sao_merge_up_flag            // 1 ngăn nhớ bằng cách mã hóa theo ngữ cảnh
    sao_type_idx                 // 6 ngăn nhớ bằng cách mã hóa theo ngữ cảnh
    sao_band_position            // 5 ngăn nhớ bằng cách mã hóa-bỏ qua
        for( i = 0; i < 4; i++){ // thao tác vòng lặp đối với 4 loại SAO

            sao_offset_abs        // 31 ngăn nhớ bằng cách mã hóa theo ngữ cảnh
            sao_offset_sign       // 1 ngăn nhớ bằng cách mã hóa-bỏ qua
        }
    }

```

FIG. 7A

```

70
sao_param( rx, ry){
  if( rx > 0 ) {
    leftCtbnSlice = CtbAddrInSlice > 0
    leftCtbnTile = TileId[ CtbAddrTS ] == TileId[ CtbAddrRStoTS[ CtbAddrRS - 1 ] ]
    if( leftCtbnSlice && leftCtbnTile )
71 — saomerge_left_flag
    }
    if( ry > 0 && !saomerge_left_flag ) {
      upCtbnSlice = ( CtbAddrTS - CtbAddrRStoTS[ CtbAddrRS - PicWidthInCtbs ] ) <= CtbAddrInSlice
      upCtbnTile = TileId[ CtbAddrTS ] == TileId[ CtbAddrRStoTS[ CtbAddrRS - PicWidthInCtbs ] ]
      if( upCtbnSlice && upCtbnTile )
72 — saomerge_up_flag
    }
    if( !saomerge_up_flag && !saomerge_left_flag ) {
73 — for( cldx = 0; cldx < 3; cldx++){
      if( ( slice_sao_flag_luma && cldx == 0 ) || ( slice_sao_flag_chroma && cldx > 0 ) ) {
74 — if ( cldx == 0 ){
741 — saomerge_flag_luma[ rx ][ ry ]
          if ( saomerge_flag_luma[ rx ][ ry ] )
743 — saomerge_flag_luma[ rx ][ ry ]
          }
75 — if ( cldx == 1 ){
751 — saomerge_flag_chroma[ rx ][ ry ]
          if ( saomerge_flag_chroma[ rx ][ ry ] )
753 — saomerge_flag_chroma[ rx ][ ry ]
          }
76 — if ( SaoTypeIdx[ cldx ][ rx ][ ry ] != 0 ) {
          for( i = 0; i < 4; i++ )
77 — saomerge_abs[ cldx ][ rx ][ ry ][ i ]
78 — if( SaoTypeIdx[ cldx ][ rx ][ ry ] == 1 ) {
          for( i = 0; i < 4; i++ ) {
          if( saomerge_abs[ cldx ][ rx ][ ry ][ i ] != 0 )
781 — saomerge_sign[ cldx ][ rx ][ ry ][ i ]
          }
782 — saomerge_position[ cldx ][ rx ][ ry ]
          }
          else{
79 — if ( cldx == 0 ) saomerge_class_luma[ rx ][ ry ]
          if ( cldx == 1 ) saomerge_class_chroma[ rx ][ ry ]
          }
          }
      }
    }
  }
}

```

FIG. 7B

```

sao_param( rx, ry){
  if( rx > 0 ) {
    leftCtbnSlice = CtbAddrInSlice > 0
    leftCtbnTile = TileId[ CtbAddrTS ] == TileId[ CtbAddrRStoTS[ CtbAddrRS - 1 ] ]
    if( leftCtbnSlice && leftCtbnTile )
71 — saomerge_left_flag
    }
    if( ry > 0 && !saomerge_left_flag ) {
      upCtbnSlice = ( CtbAddrTS - CtbAddrRStoTS[CtbAddrRS - PicWidthInCtbs] ) <= CtbAddrInSlice
      upCtbnTile = TileId[ CtbAddrTS ] == TileId[ CtbAddrRStoTS[CtbAddrRS - PicWidthInCtbs] ]
      if( upCtbnSlice && upCtbnTile )
72 — saomerge_up_flag
    }
    if( !saomerge_up_flag && !saomerge_left_flag ) {
83 — saomerge_on_off_flag_luma[ rx ][ ry ]
      if( saomerge_on_off_flag_luma[ rx ][ ry ] )
831 — saomerge_eo_bo_flag_luma[ rx ][ ry ]
        if( saomerge_eo_bo_flag_luma[ rx ][ ry ]==1 )
833 — saomerge_eo_class_luma[ rx ][ ry ]
84 — saomerge_on_off_flag_chroma[ rx ][ ry ]
        if( saomerge_on_off_flag_chroma[ rx ][ ry ] )
841 — saomerge_eo_bo_flag_chroma[ rx ][ ry ]
          if( saomerge_eo_bo_flag_chroma[ rx ][ ry ]==1 )
843 — saomerge_eo_class_chroma[ rx ][ ry ]
85 — for( cldx = 0; cldx < 3; cldx++){
86 — if( SaoTypeIdx[cldx][ rx ][ ry ]!=0 ) {
          for( i = 0; i < 4; i++)
87 — saomerge_offset_abs[ cldx ][ rx ][ ry ][ i ]
88 — if( SaoTypeIdx[cldx][ rx ][ ry ]==1 ) {
            for( i = 0; i < 4; i++) {
              if( saomerge_offset_abs[ cldx ][ rx ][ ry ][ i ] != 0 )
881 — saomerge_offset_sign[ cldx ][ rx ][ ry ][ i ]
            }
883 — saomerge_band_position[ cldx ][ rx ][ ry ]
          }
        }
      }
    }
  }
}

```

FIG. 7C

```

sao_param( rx, ry){
  if( rx > 0 ) {
    leftCtbnSlice = CtbAddrInSlice > 0
    leftCtbnTile = TileId[ CtbAddrTS ] == TileId[ CtbAddrRStoTS[ CtbAddrRS - 1 ] ]
    if( leftCtbnSlice && leftCtbnTile )
71 — saomerge_left_flag
  }
  if( ry > 0 && !sao_merge_left_flag ) {
    upCtbnSlice = ( CtbAddrTS - CtbAddrRStoTS[ CtbAddrRS - PicWidthInCtbs ] ) <= CtbAddrInSlice
    upCtbnTile = TileId[ CtbAddrTS ] == TileId[ CtbAddrRStoTS[ CtbAddrRS - PicWidthInCtbs ] ]
    if( upCtbnSlice && upCtbnTile )
72 — saomerge_up_flag
  }
  if( !sao_merge_up_flag && !sao_merge_left_flag ) {
83 — saomerge_off_flag_luma[ rx ][ ry ]
84 — saomerge_off_flag_chroma[ rx ][ ry ]
    if( saomerge_off_flag_luma[ rx ][ ry ] )
831 — saomerge_bo_flag_luma[ rx ][ ry ]
        if( saomerge_bo_flag_luma[ rx ][ ry ] == 1 )
833 — saomerge_class_luma[ rx ][ ry ]
84 — saomerge_off_flag_chroma[ rx ][ ry ]
        if( saomerge_off_flag_chroma[ rx ][ ry ] )
841 — saomerge_bo_flag_chroma[ rx ][ ry ]
            if( saomerge_bo_flag_chroma[ rx ][ ry ] == 1 )
843 — saomerge_class_chroma[ rx ][ ry ]
85 — for( cldx = 0; cldx < 3; cldx++){
86 — if( SaoTypeIdx[ cldx ][ rx ][ ry ] != 0 ) {
            for( i = 0; i < 4; i++ )
87 — saomerge_offset_abs[ cldx ][ rx ][ ry ][ i ]
88 — if( SaoTypeIdx[ cldx ][ rx ][ ry ] == 1 ) {
                for( i = 0; i < 4; i++ ) {
                    if( saomerge_offset_abs[ cldx ][ rx ][ ry ][ i ] != 0 )
881 — saomerge_offset_sign[ cldx ][ rx ][ ry ][ i ]
                }
883 — saomerge_band_position[ cldx ][ rx ][ ry ]
            }
        }
    }
}
}
}

```



FIG. 8

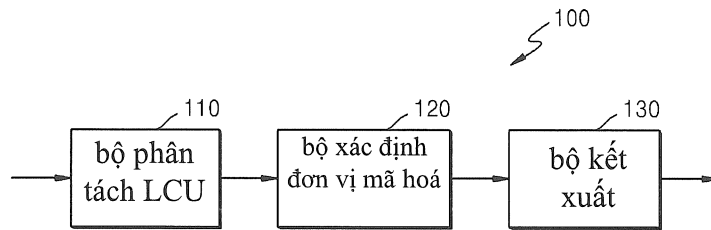


FIG. 9

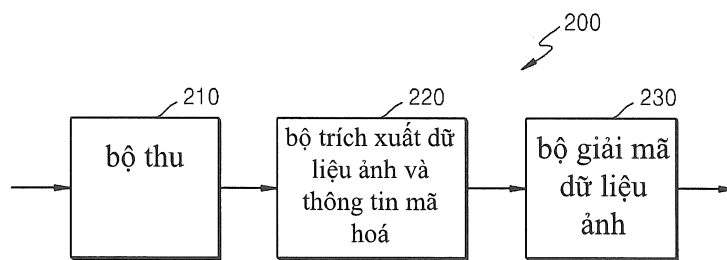


FIG. 10

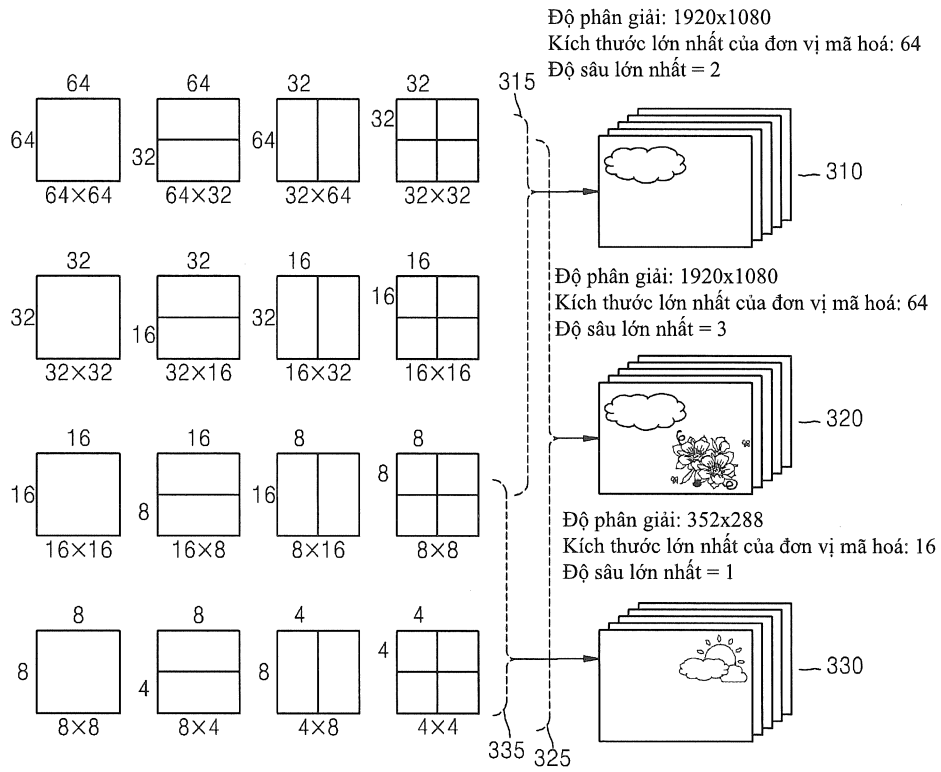


FIG. 11

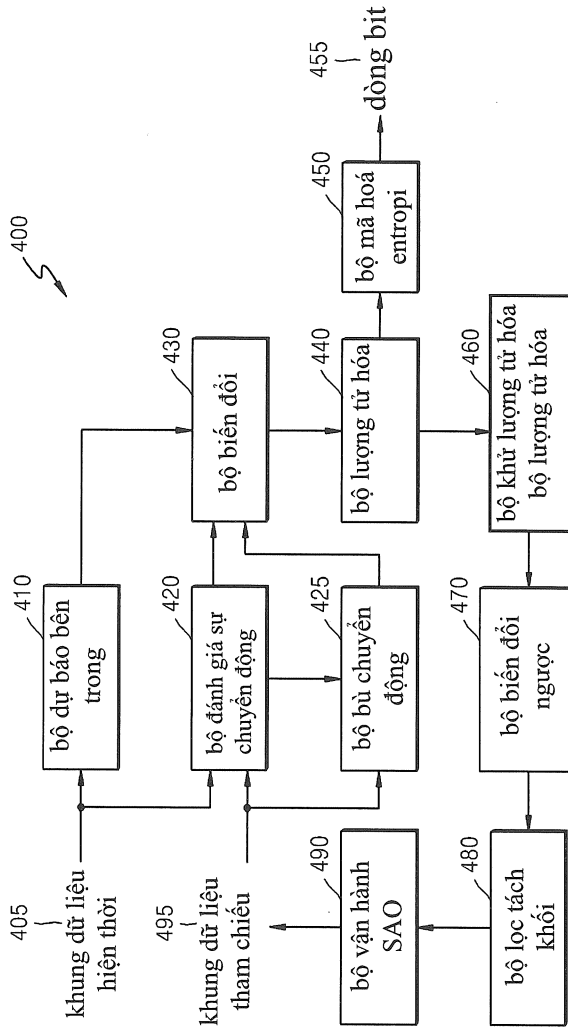


FIG. 12

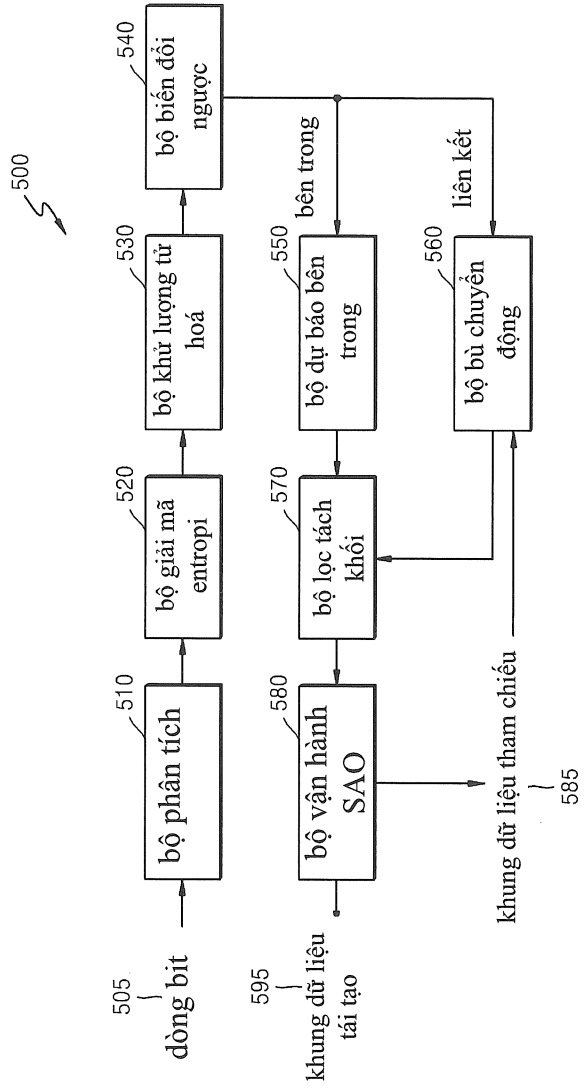


FIG. 13

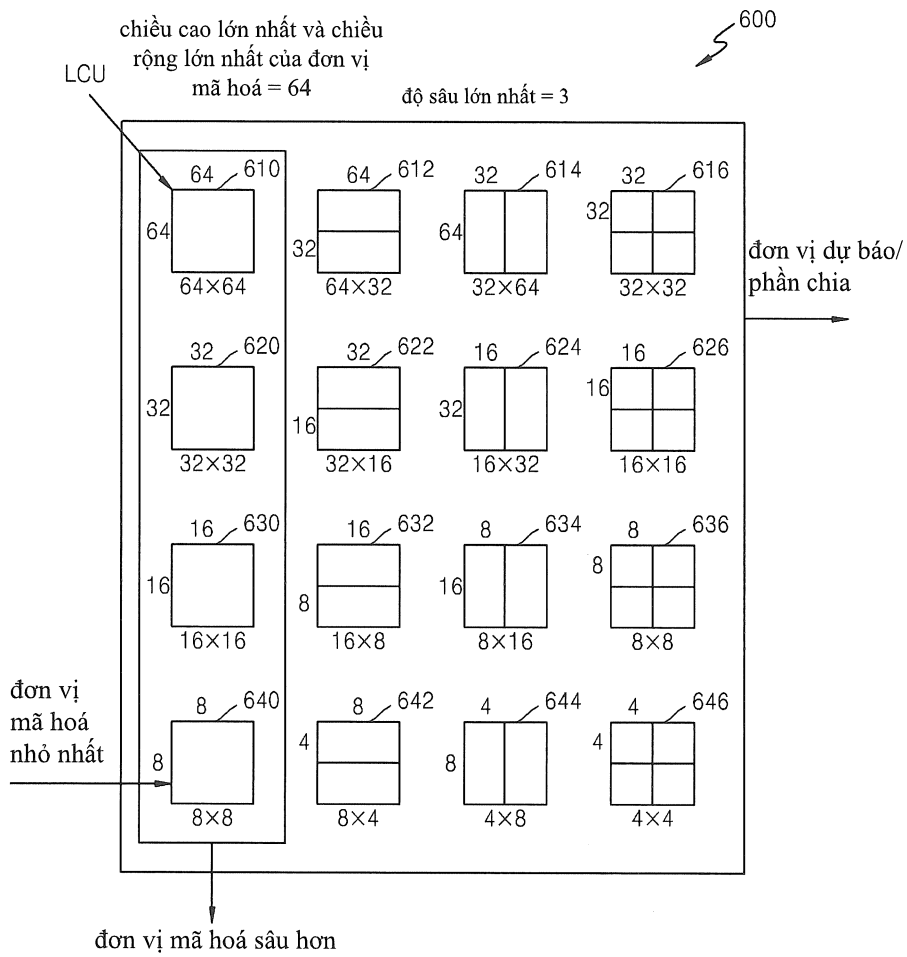


FIG. 14

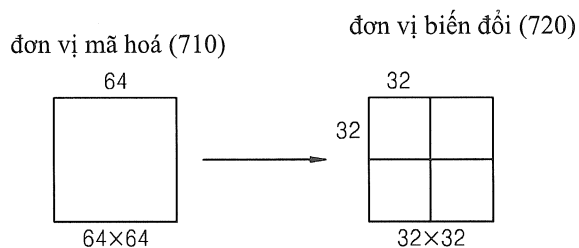
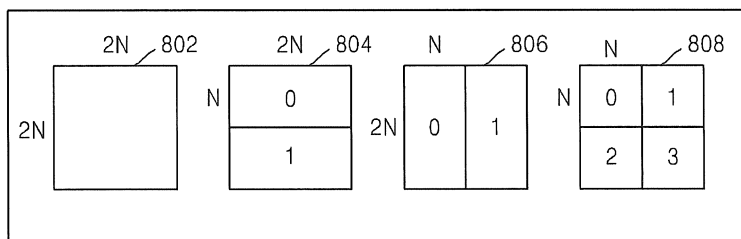
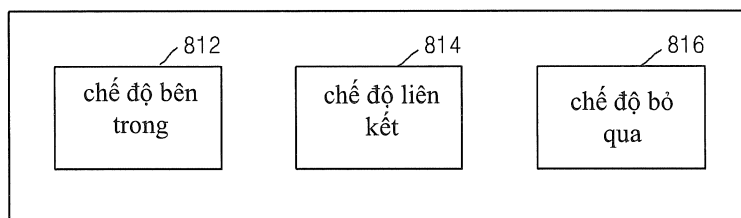


FIG. 15

dạng phân chia (800)



chế độ dự báo (810)



kích thước của đơn vị biến đổi (820)

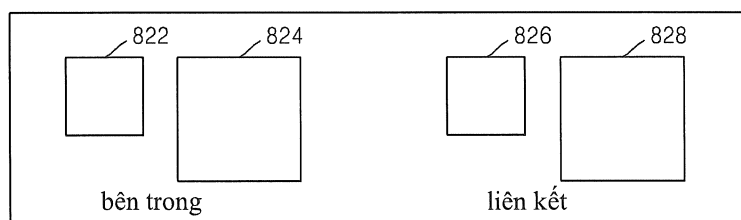
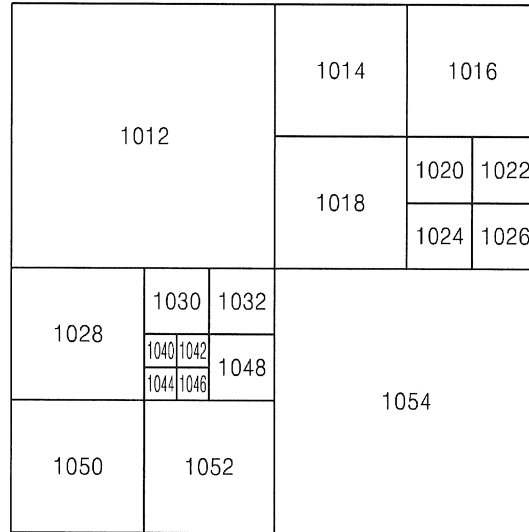




FIG. 17



đơn vị mã hoá (1010)

FIG. 18

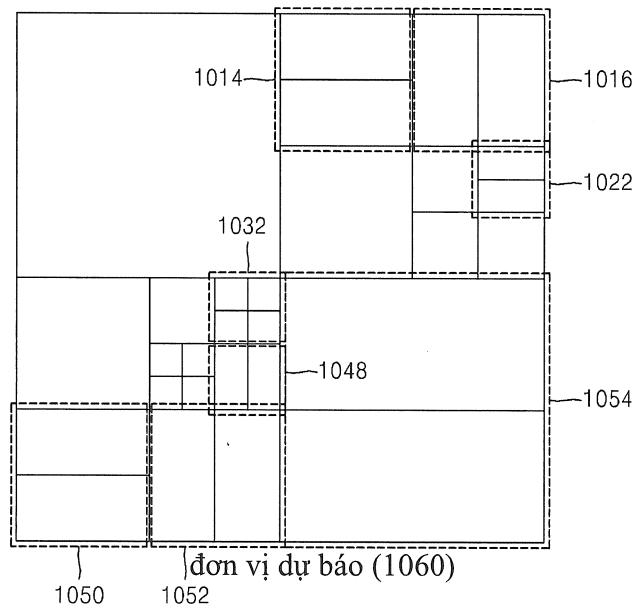




FIG. 19

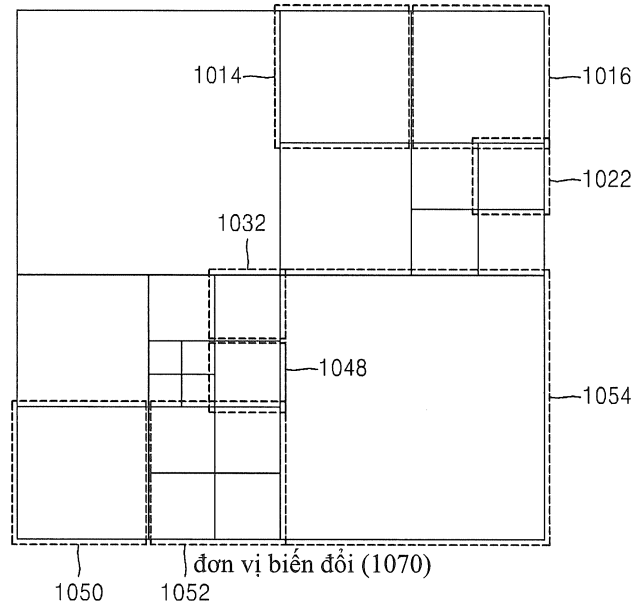


FIG. 20

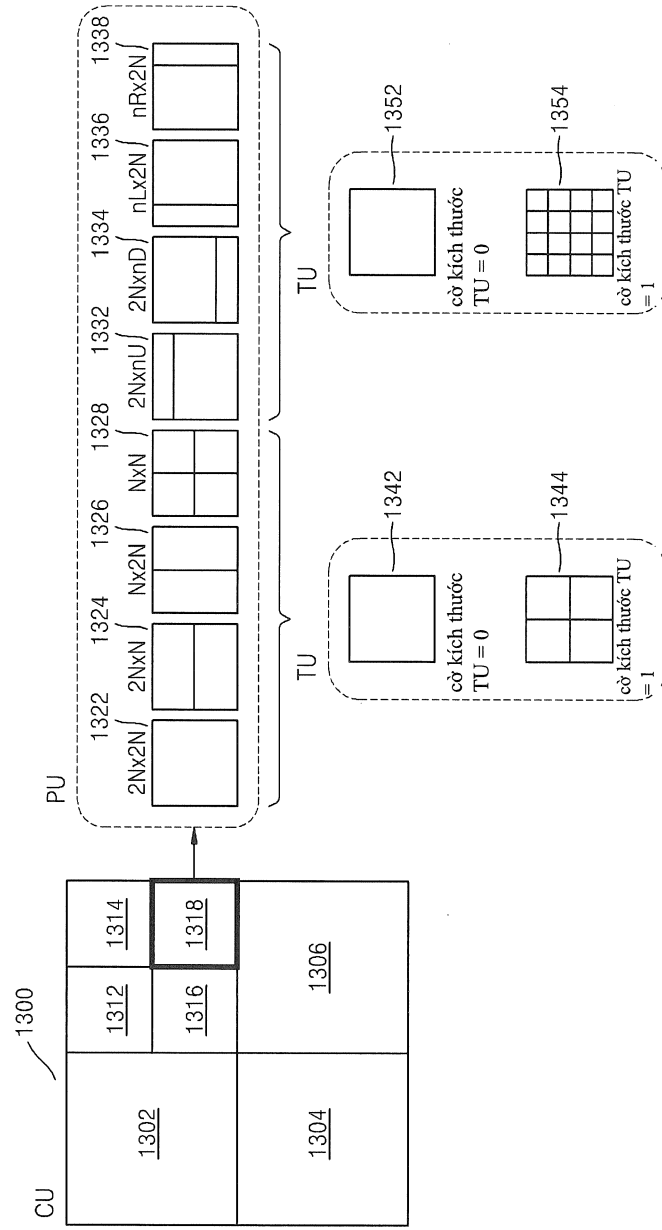


FIG. 21

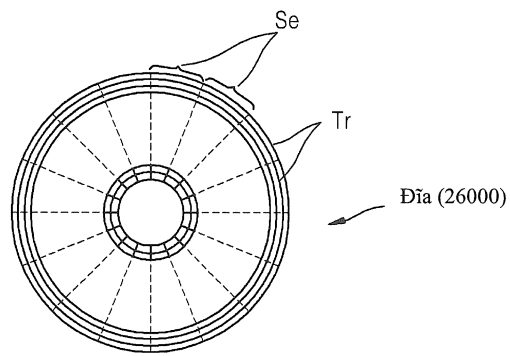
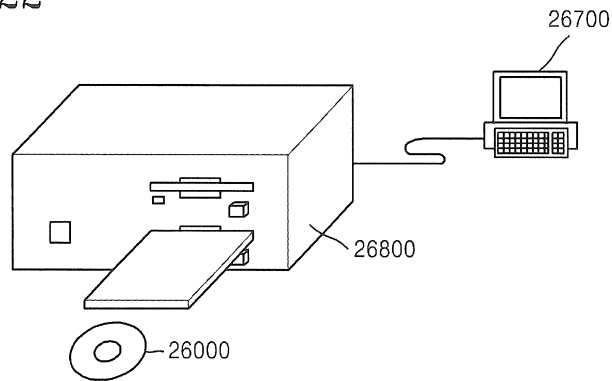


FIG. 22



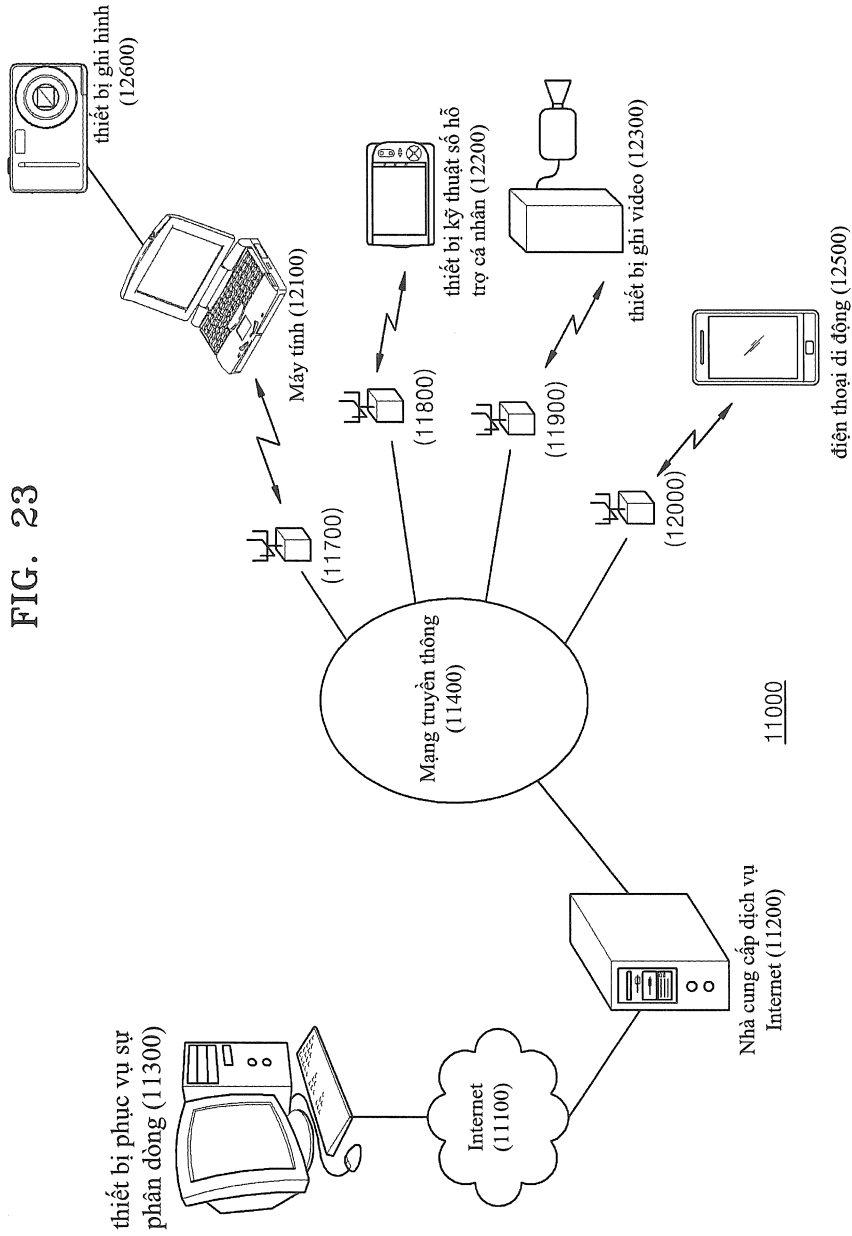


FIG. 24

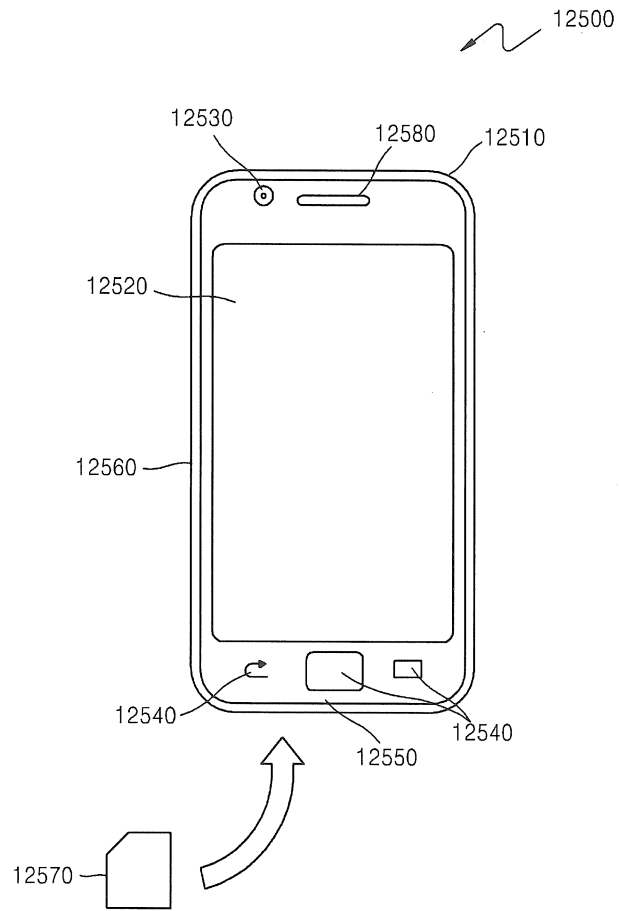


FIG. 25

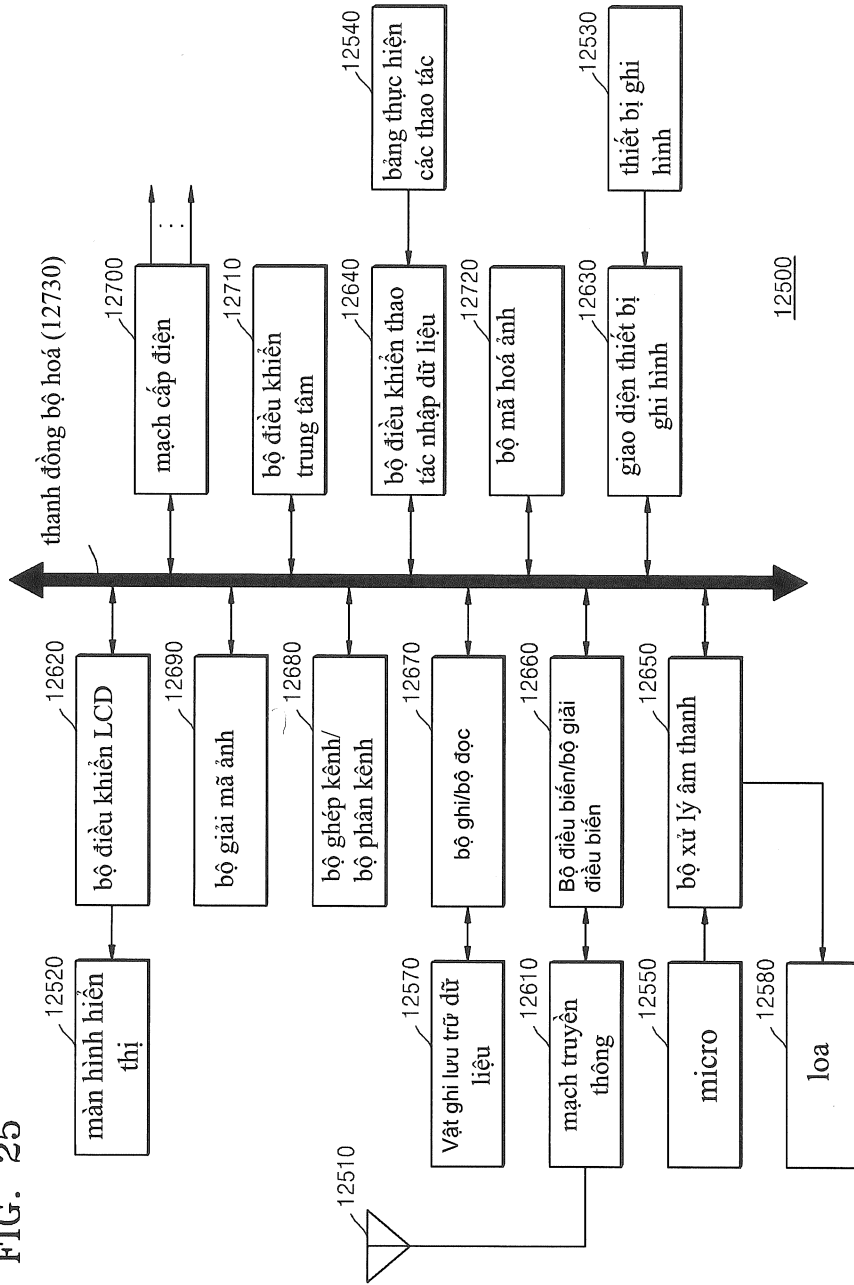


FIG. 26

